

Revista da Propriedade Industrial

Seção I

Nº 2224
20 de Agosto de 2013

**Patentes
Desenhos Industriais
Contratos de Tecnologia
Programas de Computador
Indicações Geográficas
Topografias de Circuitos
Integrados**





REPÚBLICA FEDERATIVA DO BRASIL

Presidente
Dilma Roussef

MINISTÉRIO DO DESENVOLVIMENTO, INDÚSTRIA E COMÉRCIO EXTERIOR

Ministro do Desenvolvimento, Indústria e Comércio Exterior
Fernando Pimentel

INSTITUTO NACIONAL DA PROPRIEDADE INDUSTRIAL

Presidente
Jorge de Paula Costa Ávila

De conformidade com a Lei nº 5.648 de 11 de dezembro de 1970, esta é a publicação oficial do Instituto Nacional da Propriedade Industrial, órgão vinculado ao Ministério do Desenvolvimento, Indústria e Comércio Exterior, República Federativa do Brasil, que publica todos os seus atos, despachos e decisões relativos ao sistema de propriedade industrial no Brasil, compreendendo Marcas e Patentes, bem como os referentes a contratos de Transferência de Tecnologia e assuntos correlatos, além dos que dizem respeito ao registro de programas de computador como direito autoral.

As established by Law nº 5.648 of december 11, 1970, this is the official publication of the National Institute of Industrial Property, an office under the Ministry of Development, Industry and Foreign Trade, Federative Republic of Brazil, which publishes all its official acts, orders and decisions regarding the industrial property system in Brazil, comprising Trademarks and Patents, as well as those referring to Technology Transfer agreements and related matters, besides those regarding software registering as copyright.

D'après la Loi nº 5.648 du 11 décembre 1970, celle-ci est la publication officielle de l'Institut National de la Propriété Industrielle, un office lié au Ministère du Développement, de l'Industrie et du Commerce Extérieur, République Fédérative du Brésil, qui publie tous ses actes, ordres et décisions concernant le système de la propriété industrielle au Brésil, y compris marques et brevets, aussi que ceux référents aux contracts de transfert de technologie et des sujets afférents, en outre que ceux se rapportant à l'enregistrement des programmes d'ordinateur comme droit d'auteur.

Según establece la Ley nº 5.648 de 11 diciembre 1970, esta es la publicación oficial del Instituto Nacional de la Propiedad Industrial, oficina vinculada al Ministerio del Desarrollo, Industria y Comercio Exterior, República Federativa del Brasil, que publica todos sus actos, ordenes y decisiones referentes al sistema de propiedad industrial en Brasil, comprendiendo marcas y patentes así que los referentes a contractos de transferencia de tecnologia y asuntos correlacionados, además de los referentes al registro de programas de ordenador como derecho de autor.

Laut Gezets Nr. 5.648 vom 11. dezember 1970, ist dies das Amtsblatt des Nationalen Instituts für gewerbliches Eigentum (INPI), eines Organs des Bundesministerium für Entwicklung, Industrie und Aussenhandel, der Bundesrepublik Brasilien, welches alle Amtshandlungen, Beschlüsse und Entscheidungen über gewerbliches Eigentum in Brasilien, einschliesslich Warenzeichen und Patente, ebenso wie auch Übertragungsverträge von Technologie und Computerprogramme als Urheberrecht veröffentlicht.

Outras informações, tais como telefones das unidades do INPI; endereços, telefones e horários de atendimento das Divisões Regionais, Representações e Postos avançados, podem ser obtidos no endereço eletrônico abaixo.

www.inpi.gov.br



Comunicados	5
Ministério do Desenvolvimento, Indústria e Comércio Exterior	-
Presidência do INPI	9
DIRETORIA DE PATENTES	
Exame Formal Preliminar – Índice Remissivo por Depositante	-
Exame Formal Preliminar – Índice Numérico Remissivo	-
Exigências Decorrentes do Exame Formal Preliminar	-
Tabela de Códigos de Despachos e Códigos INID de Pedidos, Patentes (incluindo as de MI/DI expedidas na vigência da Lei 5772/71) e Certificados de Adição de Invenção	11
Tabela de Códigos de Despachos de Pedidos e Patentes (incluindo as de MI/DI expedidas na vigência da Lei 5772/71) - Período de Transição (Lei 5772/71)	19
Índice Numérico Remissivo de Pedidos, Patentes e Certificados de Adição de Invenção	21
Notificação - Fase Nacional - PCT e Publicação de Pedidos de Patente e de Certificado de Adição de Invenção	25
Despachos Relativos a Pedidos, Patentes (incluindo as de MI/DI expedidas na vigência de Lei 5772/71) e Certificados de Adição de Invenção	37
Pipeline - Publicação para Manifestação de Terceiros	-
Pipeline - Comunicação de Depósito e Despachos Relativos a Pedidos e Patentes	-
Despachos Relativos a Pedidos e Patentes - Período de Transição (Lei 5772/71)	-
DIRETORIA DE CONTRATOS, INDICAÇÕES GEOGRÁFICAS E REGISTROS	
Tabela de Códigos de Despachos e Códigos INID de Pedidos e Registros de Desenho Industrial	73
Índice Numérico Remissivo de Pedidos e Registros de Desenho Industrial	75
Publicação de Desenhos Industriais	77
Despachos Relativos a Pedidos e Registros de Desenho Industrial	99
Tabelas de Códigos de Despacho em Contratos, Indicações Geográficas e Registros	101
Despachos em Contratos de Tecnologia e em Licença de Uso de Marca	105
Despachos em Registros de Programas de Computador	111
Despachos - Indicações Geográficas	123
Despachos - Registro de Topografia de Circuito Integrado	-
PROCURADORIA	
Estatísticas	125
Código Internacional de Países e Organizações	131



De conformidade com a Lei nº 5.648, de 11 de dezembro de 1970, esta é a publicação oficial do Instituto Nacional da Propriedade Industrial, órgão vinculado ao Ministério do Desenvolvimento, Indústria e Comércio Exterior, República Federativa do Brasil, que publica todos os seus atos, despachos e decisões relativos ao sistema de propriedade industrial no Brasil, compreendendo Marcas e Patentes, bem como os referentes a contratos de Transferência de Tecnologia e assuntos correlatos, além dos que dizem respeito ao registro de programas de computador como direito autoral.

As established by Law nº 5.648 of december 11, 1970, this is the official publication of the National Institute of Industrial Property, an office under the Ministry of Development, Industry and Foreign Trade, Federative Republic of Brazil, which publishes all its official acts, orders and decisions regarding the industrial property system in Brazil, comprising Trademarks and Patents, as well as those referring to Technology Transfer agreements and related matters, besides those regarding software registering as copyright.

D'après la Loi nº 5.648 du 11 décembre 1970, celle-ci est la publication officielle de l'Institut National de la Propriété Industrielle, un office lié au Ministère du Développement, de l'Industrie et du Commerce Extérieur, République Fédérative du Brésil, qui publie tous ses actes, ordres et décisions concernant le système de la propriété industrielle au Brésil, y compris marques et brevets, aussi que ceux référés aux contrats de transfert de technologie et des sujets afférents, en outre que ceux se rapportant à l'enregistrement des programmes d'ordinateur comme droit d'auteur.

Según establece la Ley nº 5.648 de 11 diciembre 1970, esta es la publicación oficial del Instituto Nacional de la Propiedad Industrial, oficina vinculada al Ministerio del Desarrollo, Industria y Comercio Exterior, República Federativa del Brasil, que publica todos sus actos, ordenes y decisiones referentes al sistema de propiedad industrial en Brasil, comprendiendo marcas y patentes así que los referentes a contractos de transferencia de tecnologia y asuntos corelacionados, además de los referentes al registro de programas de ordenador como derecho de autor.

Laut Gezets Nr. 5.648 vom 11. dezember 1970, ist dies das Amtsblatt des Nationalen Instituts für gewerbliches Eigentum (INPI), eines Organs des Bundesministerium für Entwicklung, Industrie und Aussenhandel, der Bundesrepublik Brasilien, welches alle Amtshandlungen, Beschlüsse und Entscheidungen über gewerbliches Eigentum in Brasilien, einschliesslich Warenzeichen und Patente, ebenso wie auch Übertragungsverträge von Technologie und Computerprogramme als Urheberrecht veröffentlicht.





INSTITUTO NACIONAL DA PROPRIEDADE INDUSTRIAL
COMISSÃO DE CONDUTA PROFISSIONAL
DOS AGENTES DA PROPRIEDADE INDUSTRIAL
PORTARIA INPI/PR nº 150, de 16/02/11.

Processo nº 524.000	Denunciados	Decisão do Presidente do INPI
0517/2010	ELIANE VIEIRA DE SOUZA – API Nº 1229	ARQUIVADO
2181/2004	SÍMBOLO MARCAS E PATENTES LTDA – API Nº 769 (SÓCIOS: LUIZ CARLOS COELHO – API Nº 771/MARILENE BENEDITA VILELA COELHO – API Nº 770).	ARQUIVADO
0373/2005	SÍMBOLO MARCAS E PATENTES LTDA – API Nº 769 (SÓCIOS: LUIZ CARLOS COELHO – API Nº 771/MARILENE BENEDITA VILELA COELHO – API Nº 770).	ARQUIVADO
2051/2005	SÍMBOLO MARCAS E PATENTES LTDA – API Nº 769 (SÓCIOS: LUIZ CARLOS COELHO – API Nº 771/MARILENE BENEDITA VILELA COELHO – API Nº 770).	ARQUIVADO





**SERVIÇO PÚBLICO FEDERAL
MINISTÉRIO DO DESENVOLVIMENTO, INDÚSTRIA E COMÉRCIO
EXTERIOR
INSTITUTO NACIONAL DA PROPRIEDADE INDUSTRIAL**

COMUNICADO

Devido ao Feriado Municipal, do dia 05 de agosto, informo que os prazos legais vencidos na referida data prorrogam-se automaticamente para o dia 06 de agosto de 2013.

Os prazos a que se refere o presente Comunicado, aplicam-se somente para a Cidade de João Pessoa.

Presidência, 06 de agosto de 2013

**Ademir Tardelli
Vice-Presidente**





**SERVIÇO PÚBLICO FEDERAL
MINISTÉRIO DO DESENVOLVIMENTO, INDÚSTRIA E COMÉRCIO
EXTERIOR
INSTITUTO NACIONAL DA PROPRIEDADE INDUSTRIAL**

COMUNICADO

Devido ao Feriado Municipal, do dia 15 de agosto, em Fortaleza, informo que os prazos legais vencidos na referida data prorrogam-se automaticamente para o dia 16 de agosto de 2013.

Os prazos a que se refere o presente Comunicado, aplicam-se somente para a Cidade de Fortaleza.

Presidência, 15 de agosto de 2013

**Ademir Tardelli
Vice-Presidente**





**SERVIÇO PÚBLICO FEDERAL
MINISTÉRIO DO DESENVOLVIMENTO, INDÚSTRIA E COMÉRCIO
EXTERIOR
INSTITUTO NACIONAL DA PROPRIEDADE INDUSTRIAL**

COMUNICADO

Devido ao Feriado Municipal, do dia 15 de agosto, em Belo Horizonte, informo que os prazos legais vencidos na referida data prorrogam-se automaticamente para o dia 16 de agosto de 2013.

Os prazos a que se refere o presente Comunicado, aplicam-se somente para a Cidade de Belo Horizonte.

Presidência, 15 de agosto de 2013

**Ademir Tardelli
Vice-Presidente**



NULIDADES E RECURSOS AO SR. PRESIDENTE DO INPI

DICIG

NULIDADES

(11) **DI 6702970-1** (45) 27/05/2008

(73) PLASTICOS NOVEL DO NORDESTE S/A (BR/BA)

O Titular: Plasticos Novel do Nordeste S/A e Requerente: Linpac Pisani Ltda. / Procurador: SKO Oyarzabal & Patentes S/S Ltda., deverão tomar conhecimento do parecer técnico que concluiu pela MANUTENÇÃO do registro, para se manifestarem no prazo de sessenta dias. O parecer encontra-se disponibilizado para o titular através do e-mail corporativo cgrec.desenho inpi.gov.br

(11) **DI 6705338-6** (45) 30/06/2009

(73) Duarte Luminosos Ltda - ME (BR/SP)

(74) Mil Assessoria Empresarial Ltda
Conheço do processo administrativo de nulidade instaurado. Dou provimento ao requerido. Declaro nulo o registro de desenho industrial por infringência ao artigo 95 da LPI.

(11) **DI 6801755-3** (45) 25/08/2009

(73) SONY CORPORATION (JP)

(74) DANNEMANN, SIEMSEN, BIGLER & IPANEMA MOREIRA

O Titular deverá tomar conhecimento do parecer técnico que concluiu pela nulidade do registro, para se manifestar no prazo de sessenta dias. O parecer encontra-se disponibilizado para o titular através do e-mail corporativo cgrec.desenho inpi.gov.br

(11) **DI 6801756-1** (45) 25/08/2009

(73) SONY CORPORATION (JP)

(74) DANNEMANN, SIEMSEN, BIGLER & IPANEMA MOREIRA

O Titular deverá tomar conhecimento do parecer técnico que concluiu pela nulidade do registro, para se manifestar no prazo de sessenta dias. O parecer encontra-se disponibilizado para o titular através do e-mail corporativo cgrec.desenho inpi.gov.br

(11) **DI 6801991-2** (45) 04/11/2008

(73) Unilever N.V. (NL)

(74) Artur Francisco Schaal

O Titular deverá tomar conhecimento do parecer técnico que concluiu pela nulidade do registro, para se manifestar no prazo de sessenta dias. O parecer encontra-se disponibilizado para o titular através do e-mail corporativo cgrec.desenho inpi.gov.br

(11) **DI 6803988-3** (45) 13/04/2010

(73) Viva Empreendimentos e Administração de Bens Ltda (BR/SP)

(74) TINOCO SOARES & FILHO LTDA

O Titular deverá tomar conhecimento do parecer técnico que concluiu pela nulidade do registro, para se manifestar no prazo de sessenta dias. O parecer encontra-se disponibilizado para o titular através do e-mail corporativo cgrec.desenho inpi.gov.br

(11) **DI 6804663-4** (45) 13/10/2009

(73) ALVES & CASTRO LTDA (BR/SP)

(74) FERRARO E ADVOGADOS ASSOCIADOS

O Titular: Alves & Castro Ltda. e Requerente: Urias Francisco Cintra / Procurador: o próprio, deverão tomar conhecimento do parecer técnico que concluiu pela MANUTENÇÃO do registro, para se manifestarem no prazo de sessenta dias. O parecer encontra-se disponibilizado para o titular através do e-mail corporativo cgrec.desenho inpi.gov.br

(11) **DI 6804960-9** (45) 17/02/2010

(73) Mauricio Balbinot (BR/RS)

(74) Abdulcarim Bakkar

O Titular: MAURICIO BALBINOT e Requerente: SINALSUL INDÚSTRIA DE AUTO PEÇAS LTDA / Procurador: CUSTÓDIO DE ALMEIDA & CIA, deverão tomar conhecimento do parecer técnico que concluiu pela NULIDADE do registro, para se manifestarem no prazo de sessenta dias. O parecer encontra-se disponibilizado para o titular através do e-mail corporativo cgrec.desenho inpi.gov.br

(11) **DI 6805819-5** (45) 24/11/2009

(73) Orlando Rodrigues Martinez (BR/RS)

(74) AMÂNCIO DA CONCEIÇÃO MACHADO

O Titular: ORLANDO RODRIGUES MARTINEZ e Requerente: FORD MOTOR COMPANY / Procurador: ANA PAULA SANTOS CELIDÔNIO, deverão tomar conhecimento do parecer técnico que concluiu pela NULIDADE do registro, para se manifestarem no prazo de sessenta dias. O parecer encontra-se disponibilizado para o titular através do e-mail corporativo cgrec.desenho inpi.gov.br

(11) **DI 6900516-8** (45) 13/04/2010

(73) Robert Bosch GmbH

(74) Dannemann, Siemsen, Bigler & Ipanema Moreira

O Titular: ROBERT BOSCH GMBH e Requerente: MK ELETRODOMÉSTICOS LTDA / Procurador: VANDRÉ CAVALCANTE BITENCOURT TORRES deverão tomar conhecimento do parecer técnico que concluiu pela MANUTENÇÃO do registro, para se manifestarem no prazo de sessenta dias. O parecer encontra-se disponibilizado para o titular através do e-mail corporativo cgrec.desenho inpi.gov.br

(11) **DI 6900520-6** (45) 24/08/2010

(73) Global Opportunities Investment Group, LLC (US)

(74) Momsen, Leonardos & Cia.

O Titular deverá tomar conhecimento do parecer técnico que concluiu pela nulidade do registro, para se manifestar no prazo de sessenta dias. O parecer encontra-se disponibilizado para o titular através do e-mail corporativo cgrec.desenho inpi.gov.br

(11) **DI 6901993-2** (45) 04/05/2010

(73) Koninklijke Philips Electronics N. V (NL)

(74) Nellie Anne Daniel-Shores

O Titular: Koninklijke Philips Electronics N.V. e Requerente: MK Eletrodomésticos Ltda. / Procurador: Vandrê Cavalcante Bittencourt Torres, deverão tomar conhecimento do parecer técnico que concluiu pela MANUTENÇÃO do registro, para se manifestarem no prazo de sessenta dias. O parecer encontra-se disponibilizado para o titular através do e-mail corporativo cgrec.desenho inpi.gov.br

(11) **DI 7000024-7** (45) 31/08/2010

(73) DANEVA MÁQUINAS E CONDUTORES ELÉTRICOS LTDA (BR/SP)

(74) FORTRADE BRASIL MARCAS E PATENTES S/S LTDA.

O Titular: JULIANO FILIPPELLI NETO e Requerente: MK ELETRODOMÉSTICOS LTDA. / Procurador: VANDRÉ CAVALCANTE BITENCOURT TORRES deverão tomar conhecimento do parecer técnico que concluiu pela MANUTENÇÃO do registro, para se manifestarem no prazo de sessenta dias. O parecer encontra-se disponibilizado para o titular através do e-mail corporativo cgrec.desenho inpi.gov.br

DIRPA

NULIDADES

(11) **MU 8302274-0 Y1** (45) 23/08/2011

(73) José Mastellaro (BR/SP)

(74) David do Nascimento Advogados Associados
Requerente: TIGRE S/A - TUBOS E CONEXÕES

Despacho: Intimação para manifestação por parte do Titular e do Requerente no prazo comum de 60 (sessenta) dias .[205]

DIRPA

RECURSOS

(21) **MU 8700313-9 U2** (22) 06/03/2007

(71) Mário Armando Arantes (BR/PR) , João do Espírito Santo Abreu (BR/PR)

(74) Jurema Cavalheiro Faria de Castro

Recorrente: O depositante.

Despacho: Tome conhecimento do parecer técnico.[120]

(21) **PI 0007894-8 A2** (22) 28/01/2000

(71) Abbott Products GmbH

(74) Dannemann ,Siemsen, Bigler & Ipanema Moreira
Recorrente: O depositante.

Despacho: Tome conhecimento do parecer técnico.[120]

(21) **PI 0302021-5 A2** (22) 27/05/2003

(71) Owens-Brockway Glass Container INC. (US)

(74) Dannemann, Siemsen, Bigler & Ipanema Moreira
Recorrente: O depositante.

Despacho: Tome conhecimento do parecer técnico.[120]

(21) **PI 9703946-2 A2** (22) 10/07/1997

(71) Laboratório Catarinense S/A (BR/SC)

(74) Dannemann ,Siemsen, Bigler & Ipanema Moreira
Recorrente: O depositante.

Despacho: Tome conhecimento do parecer técnico.[120]

(21) **PI 9806199-2 A2** (22) 20/03/1998



(71) Gemalto S.A. (FR)
(74) Di Blasi, Parente, S. G. & Associados S/C
Recorrente: O depositante.
Despacho: Tome conhecimento do parecer técnico.[120]

(21) **PI 9917617-3** A2 (22) 15/07/1999
(62) PI 9906653-0 15/07/1999
(71) LG Electronics Inc. (KR)
(74) BHERING ADVOGADOS
Recorrente: O depositante.
Despacho: Tome conhecimento do parecer técnico.[120]

(21) **MU 8001234-5** U2(22) 21/06/2000
(71) Mauro Tonucci (BR/SP)
(74) Símbolo Marcas e Patentes Ltda.
Recorrente: O depositante.

Despacho: Cumpra as exigências do parecer técnico.[121]

(21) **MU 8300179-4** U2(22) 03/02/2003
(71) Viaflex Serviços Ltda. (BR/SP)
(74) Sul América Marcas e Patentes S/C Ltda.
Recorrente: O depositante.
Despacho: Cumpra as exigências do parecer técnico.[121]

(21) **MU 8800255-1** U2(22) 07/03/2008
(71) João do Espírito Santo Abreu (BR/PR) , Emilio Abud Filho (BR/PR) , Mário Armando Arantes (BR/PR)
(74) Jurema Cavalheiro Teixeira de Faria
Recorrente: O depositante.
Despacho: Cumpra as exigências do parecer técnico.[121]

(21) **PI 9807357-5** A2 (22) 18/02/1998
(71) Gemalto S.A. (FR)
(74) Di Blasi, Parente, S. G. & Associados S/C
Recorrente: O depositante.
Despacho: Cumpra as exigências do parecer técnico.[121]

(21) **PI 9812502-8** A2 (22) 14/10/1998
(71) BASF Agro B.V., Arnhem (NL), Wädenswil Branch (CH)
(74) PAOLA CALABRIA MATTIOLI
Requerente da Devolução de Prazo: BASF AGRO B. V., ARNHEM (NL) , WÄDENSWIL - BRANCH
Despacho: Concedida a devolução de prazo de 15 (quinze) dias, a partir desta notificação.[140]



Diretoria de Patentes - DIRPA

Tabela de Códigos de Despachos de Pedidos, Patentes (incluindo as de MI/DI expedidas na vigência da Lei 5772/71) e Certificados de Adição de Invenção

RPI 2224 de 20/08/2013

1. Pedido Internacional PCT/BR Designado ou Eleito

1.1 Publicação Internacional – PCT. Apresentação de petição de requerimento de entrada na fase nacional.

Comunicação da publicação internacional do pedido internacional nos termos do Tratado de Cooperação em matéria de Patentes – PCT e da apresentação de petição de requerimento de entrada na fase nacional. Documento publicado disponível no endereço eletrônico <http://www.wipo.int/pct/en> do sistema PATENTSCOPE® Search Service da Organização Mundial de Propriedade Intelectual – OMPI.

1.1.1 Retificação

Retificação da notificação da publicação internacional e da apresentação de petição de requerimento de entrada na fase nacional por ter sido efetuada com incorreção.

1.1.2 Publicação Anulada

Anulação da publicação da notificação da publicação internacional e da apresentação de petição de requerimento de entrada na fase nacional por ter sido indevida.

1.1.3 Republicação

Repúblicação da publicação da notificação da publicação internacional e da apresentação de petição de requerimento de entrada na fase nacional por ter sido efetuada com incorreção vida.

1.2 Notificação – Pedido Retirado – PCT

Notificação da retirada do pedido internacional de patente depositado nos termos do Tratado de Cooperação em Matéria de Patentes – PCT no Brasil por não terem sido cumpridas as determinações referentes à entrada na fase nacional disciplinadas nos artigos 22 (designação) ou 39 (eleição) do PCT. Desta data corre o prazo de 60 (sessenta) dias para eventual recurso do interessado.

1.2.1 Publicação Anulada

Anulação da publicação da retirada do pedido por ter sido indevida.

1.2.2 Republicação

Repúblicação da publicação da retirada do pedido por ter sido efetuada com incorreção.

1.2.3 Decisão Anulada (**)

Anulação da decisão de retirada do pedido internacional por ter sido indevida.

1.3 Notificação - Fase Nacional - PCT

Notificação da entrada na fase nacional brasileira do pedido internacional de patente depositado nos termos do Tratado de Cooperação em Matéria de Patentes – PCT. O prazo para requerimento do pedido de exame, conforme art. 33 da Lei nº 9.279/96 – Lei da Propriedade Industrial –

LPI, é de 36 (trinta e seis) meses contado da data do depósito internacional.

1.3.1 Retificação

Retificação da notificação de entrada na fase nacional – PCT por ter sido efetuada com incorreção.

1.3.2 Publicação Anulada

Anulação da publicação da notificação de entrada na fase nacional – PCT por ter sido indevida.

1.3.3 Republicação

Repúblicação da publicação da notificação de entrada na fase nacional – PCT por ter sido efetuada com incorreção.

1.3.4 Decisão Anulada (**)

Anulação da decisão da notificação de entrada na fase nacional por ter sido indevida.

1.4 Restabelecimento de Direto para Entrada na Fase Nacional do PCT concedido

Notificação da concessão de devolução de prazo para o restabelecimento de direito para entrada na fase nacional brasileira do pedido internacional depositado através do PCT conforme norma vigente.

1.4.1 Restabelecimento de Direto para Entrada na Fase Nacional do PCT negado

Notificação da negação de devolução de prazo para o restabelecimento de direito para entrada na fase nacional brasileira do pedido internacional depositado através do PCT conforme norma vigente. Desta data corre o prazo de 60 (sessenta) dias para eventual recurso do interessado.

1.4.2 Publicação Anulada

Anulação da publicação da notificação da concessão de devolução de prazo para o restabelecimento de direito para entrada na fase nacional por ter sido indevida.

1.4.3 Republicação

Repúblicação da publicação de notificação da concessão de devolução de prazo para o restabelecimento de direito para entrada na fase nacional por ter sido efetuada com incorreção.

1.4.4 Decisão Anulada (**)

Anulação da decisão da concessão de devolução de prazo para o restabelecimento de direito para entrada na fase nacional por ter sido indevida.

1.5 Exigências Diversas

Suspensão do andamento de entrada na fase nacional brasileira do pedido internacional de patente depositado nos termos do Tratado de Cooperação em matéria de Patentes – PCT que, para sua instrução regular, aguardará, pelo prazo de 60 (sessenta) dias, o atendimento da exigência formulada. Caso a exigência não tenha sido explicitada no despacho na RPI, o interessado poderá obter o parecer através do endereço eletrônico www.inpi.gov.br - janela “e-parecer”.

1.5.1 Publicação Anulada

Anulação da publicação da exigência por ter sido indevida.

1.5.2 Republicação

Repúblicação da publicação da exigência por ter sido efetuada com incorreção.

1.5.3 Exigência Anulada (**)

Anulação da exigência por ter sido indevida.

2. Depósito

2.1 Pedido de Patente ou Certificado de Adição de Invenção depositado

Pedido de Patente ou Certificado de adição de invenção protocolizado. O pedido será mantido em sigilo durante 18 (dezoito) meses a contar da data da prioridade mais antiga. Decorrido esse prazo, será publicado para conhecimento público. O depositante pode, porém, requerer a antecipação da publicação. O prazo de sigilo de 18 (dezoito) meses para o pedido de Certificado de Adição de Invenção é contado da data do depósito do pedido principal. Quando houver ocorrido a publicação do pedido principal, o pedido de Certificado de Adição de Invenção será imediatamente publicado. Os depósitos são designados de acordo com a natureza requerida: Invenção (PI), Modelo de Utilidade (MU) e Certificado de Adição de Invenção (C). Os pedidos depositados através do PCT são notificados no subitem 1.1.

2.2 Notificação de Depósito do Pedido Dividido - Art 26 inciso I da LPI

Notificação de pedido dividido de um pedido de patente depositado anteriormente. Em relação ao pedido original, o pedido dividido tem a mesma data de depósito e, se for o caso, o correspondente benefício da prioridade reivindicada. O pedido dividido é considerado como estando na mesma fase processual do pedido original.

2.5 Exigência - Art. 21 da LPI

O pedido protocolizado não atende formalmente ao disposto no art. 19 da LPI e / ou às demais disposições quanto à sua forma. Fica o requerente obrigado a sanar, em 30 (trinta) dias a contar desta data, as exigências estabelecidas. Caso a exigência não tenha sido explicitada no despacho da RPI, o depositante poderá obter o parecer através do endereço eletrônico www.inpi.gov.br - janela “e-Patentes”. Não sendo a exigência cumprida com a apresentação da documentação correspondente no prazo acima, o depósito não será aceito e sua numeração será anulada conforme norma vigente.

2.6 Publicação Anulada

Anulada a publicação por ter sido indevida.



2.7 Republicação(*)

Republicação por ter sido efetuada com incorreção.

2.10 Requerimento de Pedido de Patente ou Certificado de Adição de Invenção

Notificação de requerimento de pedido de patente ou certificado de adição de invenção. Será realizado o exame formal a fim de verificação do Art. 19 da LPI e IN 17/2013.

3. Publicação do Pedido**3.1 Publicação do Pedido de Patente ou de Certificado de Adição de Invenção**

Publicação do pedido depositado (Art. 30 da LPI), podendo ser adquirido no Banco de Patentes do Centro de Documentação e Informação Tecnológica do INPI - CEDIN - o folheto com o relatório descritivo, reivindicações, desenhos e resumo do pedido, por quem se interessar. Não sendo o exame requerido, pelo depositante ou qualquer interessado, no prazo de 36 (trinta e seis) meses do depósito, o pedido será arquivado. Publicado o arquivamento do pedido, poderá ser requerido, no prazo de 60 (sessenta) dias, o seu desarquivamento. Não sendo o requerido o desarquivamento no prazo anteriormente citado, o pedido será considerado definitivamente arquivado.

3.2 Publicação Antecipada

Publicação do pedido depositado, a requerimento do depositante. Aplicam-se as disposições do subitem 3.1.

3.6 Publicação do Pedido Arquivado Definitivamente - Art. 216 §2º e Art. 17 §2º da LPI

Publicação de pedido definitivamente arquivado devido à não apresentação de procuração ou devido à apresentação de um pedido posterior Encerrada a instância administrativa. Pode ser adquirido no Banco de Patentes do Centro de Documentação e Informação Tecnológica do INPI - CEDIN - o folheto com o relatório descritivo, reivindicações, desenhos e resumo do pedido.

3.7 Publicação Anulada

Anulação da publicação do pedido por ter sido indevida.

3.8 Retificação

Retificação da publicação do pedido por ter sido efetuada com incorreção que não impossibilita sua identificação. Tal publicação não implica na alteração da data de publicação do pedido de patente e nos prazos decorrentes da mesma.

4. Pedido de Exame**4.3 Desarquivamento - Art. 33 parágrafo único da LPI.**

Desarquivamento do pedido, arquivado por falta de pedido de exame (cf. item 11.1), para prosseguir seu andamento.

4.3.1 Publicação Anulada

Anulação da publicação do desarquivamento do pedido por ter sido indevida.

4.3.2 Republicação

Republicação da publicação do desarquivamento do pedido por ter sido efetuada com incorreção.

6. Exigências Técnicas e Formais**6.1 Exigência - Art. 36 da LPI**

Suspensão do andamento do pedido de patente que, para instrução regular, aguardará o atendimento ou contestação das exigências formuladas. O depositante poderá obter o parecer através do endereço eletrônico www.inpi.gov.br - janela "e-parecer". A não manifestação do depositante no prazo de 90 (noventa) dias desta data acarretará o **arquivamento definitivo** do pedido.

6.6 Exigência - Art. 34 da LPI

Suspensão do andamento do pedido de patente para que sejam apresentados todos os documentos relativos às objeções, buscas de anterioridade e resultados de exame para concessão de pedido correspondente em outros países quando houver reivindicação de prioridade, documentos necessários à regularização do processo e exame do pedido, ou a tradução simples do documento hábil referido no § 2º do art. 16, caso esta tenha sido substituída pela declaração prevista no § 5º do mesmo artigo. Caso a exigência não tenha sido explicitada no despacho RPI, o depositante poderá obter o parecer através do endereço eletrônico www.inpi.gov.br - janela "e-parecer". A não manifestação do depositante no prazo de 60 (sessenta) dias desta data acarretará o arquivamento do pedido.

6.7 Outras Exigências

Outras exigências que não as especificadas nos subitens anteriores (6.1 e 6.6). Suspensão do andamento do pedido de patente que, para instrução regular da patente, aguardará pelo prazo de 60 (sessenta) dias o atendimento da exigência formulada. Caso a exigência não tenha sido explicitada no despacho da RPI, o depositante poderá obter o parecer através do endereço eletrônico www.inpi.gov.br - janela "e-parecer".

6.8 Exigência Anulada ()**

Anulação da exigência por ter sido indevida.

6.9 Publicação Anulada

Anulação da publicação da exigência por ter sido indevida.

6.10 Republicação

Republicação da publicação de qualquer um dos subitens anteriores por ter sido efetuada com incorreção.

7. Ciência de Parecer**7.1 Conhecimento de Parecer Técnico**

Suspensão do andamento do pedido para que o depositante se manifeste, no prazo de 90 (noventa) dias desta data, quanto ao contido no parecer técnico. O parecer pode ser obtido através do endereço eletrônico www.inpi.gov.br - janela "e-parecer". A não manifestação ou a manifestação considerada improcedente acarretará a manutenção do posicionamento técnico anterior.

7.2 Publicação Anulada

Anulada a publicação por ter sido indevida.

7.3 Republicação

Republicação por ter sido efetuada com incorreção.

7.4 Ciência relacionada com o Art. 229-C da LPI

Comunicação ao usuário de que o pedido esta sendo encaminhado para obtenção da anuência de que trata o Art. 229 da Lei

no 9.279 de 14 de maio de 1996, conforme redação dada pela Lei nº 10.196, de 14 de fevereiro de 2001 que alterou a Lei no 9.279 de 14 de maio de 1996, considerando a aprovação dos termos do Parecer nº 337/PGF/EA/2010. O processo pode ser visualizado no endereço eletrônico www.inpi.gov.br - janela "e-vista".

7.5 Notificação de Anuência relacionada com o Art. 229-C da LPI

O pedido obteve anuência referente ao disposto no Art. 229 da Lei nº 9.279 de 14 de maio de 1996, conforme redação dada pela Lei nº 10.196, de 14 de fevereiro de 2001 que alterou a Lei nº 9.279 de 14 de maio de 1996, considerando a aprovação dos termos do Parecer nº 337/PGF/EA/2010

7.6 Notificação de não Anuência relacionada com o Art. 229-C da LPI

O pedido não obteve anuência referente ao disposto no Art. 229 da Lei nº 9.279 de 14 de maio de 1996, conforme redação dada pela Lei nº 10.196, de 14 de fevereiro de 2001 que alterou a Lei nº 9.279 de 14 de maio de 1996, considerando a aprovação dos termos do Parecer nº 337/PGF/EA/2010

7.7 Notificação de devolução do pedido por não se enquadrar no Art. 229-C da LPI.

Notificação de devolução do pedido, por não se enquadrar no disposto no Art. 229 da Lei no 9.279 de 14 de maio de 1996, conforme redação dada pela Lei nº 10.196, de 14 de fevereiro de 2001 que alterou a Lei no 9.279 de 14 de maio de 1996.

8. Anuidade do Pedido**8.5 Exigência de Complementação de Anuidade**

O depositante deverá complementar, de acordo com a tabela vigente na data da complementação, o pagamento da anuidade especificada, por meio do formulário modelo FQ002 acompanhado dos comprovantes dos pagamentos correspondentes ao cumprimento de exigência e a complementação da anuidade. O não cumprimento no prazo de 60 (sessenta) dias acarretará o arquivamento do pedido.

8.6 Arquivamento - Art. 86 da LPI

Arquivado o pedido por falta de pagamento de anuidade dentro do prazo ou por não cumprimento de exigência de complementação de pagamento de anuidade. Desta data corre o prazo de 3 (três) meses para o depositante requerer a restauração do andamento do pedido por meio do formulário modelo FQ002 acompanhado dos comprovantes referentes ao pagamento da restauração e conforme o caso: da cópia do pagamento correspondente a anuidade paga fora do prazo; do pagamento correspondente à anuidade em débito; ou do pagamento correspondente a complementação

8.7 Restauração

Notificação quanto à restauração do andamento do pedido.

8.8 Despacho Anulado ()**

Anulação do despacho por ter sido indevido.

8.9 Publicação Anulada

Anulada a publicação por ter sido indevida

8.10 Republicação

Republicação da publicação de qualquer um dos subitens anteriores por ter sido efetuada com incorreção.

8.11 Manutenção do Arquivamento

Manutenção do Arquivamento Mantido o arquivamento do pedido uma vez que não foi requerida a restauração nos termos do disposto no art. 87 da LPI, encerrando a instância administrativa.

9. Decisão**9.1 Deferimento**

Deferido o pedido de patente. Desta data corre o prazo de 60 (sessenta) dias para o pagamento da retribuição para expedição da carta-patente conforme a Resolução 72/2013.

O pagamento desta retribuição poderá ainda ser efetuado dentro de 30 (trinta) dias subsequentes, independente de notificação na RPI mediante pagamento de retribuição específica. O não pagamento da retribuição nos prazos acima determinados acarretará o arquivamento definitivo do pedido.

9.1.1 Decisão Anulada ()**

Anulação da decisão de deferimento por ter sido indevida.

9.1.2 Publicação Anulada

Anulada a publicação de deferimento por ter sido indevida.

9.1.3 Republição

Republição da publicação de deferimento por ter sido efetuada com incorreção.

9.1.4 Retificação

Retificação da publicação de deferimento por ter sido efetuada com incorreção. Tal publicação não implica na alteração da data do deferimento e nos prazos decorrentes da mesma.

9.2 Indeferimento

Indeferido o pedido por não atender aos requisitos legais, conforme parecer técnico que pode ser obtido através do endereço eletrônico www.inpi.gov.br - janela "e- parecer". Desta data corre o prazo de 60 (sessenta) dias para eventual recurso do depositante. No caso de pedido de certificado de adição indeferido por não ter o mesmo conceito inventivo, o depositante poderá, no prazo de recurso, requerer a sua transformação em pedido de patente de invenção ou modelo de utilidade, nos termos do Art. 76 § 4º da LPI.

9.2.1 Decisão Anulada ()**

Anulação da decisão de indeferimento do pedido por ter sido indevida.

9.2.2 Publicação Anulada

Anulada a publicação de indeferimento por ter sido indevida.

9.2.3 Republição

Republição da publicação de indeferimento por ter sido efetuada com incorreção.

9.2.4 Manutenção do Indeferimento

Mantido o indeferimento uma vez que não foi apresentado recurso dentro do prazo legal.

9.2.4.1 Publicação Anulada

Anulada a publicação da manutenção do indeferimento por ter sido indevida

10. Desistência**10.1 Desistência Homologada**

Notificação da homologação da desistência do pedido de patente, apresentada pelo depositante, acarretando o encerramento do processo administrativo.

10.5 Desistência não Homologada

Notificação da não homologação da desistência do pedido de patente.

10.6 Despacho Anulado ()**

Anulação do despacho por ter sido indevido.

10.7 Publicação Anulada

Anulada a publicação por ter sido indevida

10.8 Republição

Republição da publicação de qualquer um dos subitens anteriores por ter sido efetuada com incorreção.

10.9 Retirada Homologada Art. 29 § 1º da LPI

Notificação de homologação da retirada do pedido de patente, solicitada pelo depositante.

10.9.1 Retirada Não Homologada Art. 29 § 1º da LPI

Notificação de não homologação da retirada do pedido de patente.

11. Arquivamento**11.1 Arquivamento - Art. 33 da LPI**

Arquivado o pedido uma vez que não foi requerido o pedido de exame no prazo previsto no Art. 33 da LPI. Desta data corre o prazo de 60 (sessenta) dias para o depositante requerer o desarquivamento, através do formulário FQ002, mediante pagamento da retribuição específica de desarquivamento e do pagamento do pedido de exame sob pena de arquivamento definitivo.

11.1.1 Arquivamento definitivo - Art. 33 da LPI

Arquivado definitivamente o pedido uma vez que não foi requerido o desarquivamento.

11.2 Arquivamento - Art. 36 §1º da LPI

Arquivado definitivamente o pedido de patente, uma vez que não foi respondida a exigência formulada.

11.4 Arquivamento - Art. 38 § 2º da LPI

Arquivado definitivamente o pedido de patente, uma vez que não foi comprovado o pagamento da retribuição de expedição da carta-patente.

11.5 Arquivamento - Art. 34 da LPI

Arquivado o pedido, uma vez que não foram atendidas as exigências previstas no Art. 34 da LPI. Desta data corre o prazo de 60 (sessenta) dias para eventual recurso do interessado.

11.6 Arquivamento do Pedido-Art. 216 §2º da LPI

Arquivado definitivamente o pedido de patente, uma vez que não foi apresentada a procuração devida no prazo de 60 (sessenta) dias contados da prática do primeiro ato da parte no processo.

11.6.1 Arquivamento da Petição-Art. 216 §2º da LPI

Arquivada a petição, uma vez que não foi apresentada a procuração devida no prazo de 60 (sessenta) dias contados da prática do ato. Desta data corre o prazo de 60 (sessenta) dias para eventual recurso do interessado.

11.11 Arquivamento - Art. 17 § 2º da LPI

Arquivado definitivamente o pedido de patente, uma vez que foi efetuado depósito posterior nos termos do Art. 17 § 2º da LPI.

11.12 Art. 26 parágrafo único da LPI

Arquivado o pedido, uma vez que o requerimento de divisão está em desacordo com o disposto no Art. 26 da LPI. Desta data corre o prazo de 60

(sessenta) dias para eventual recurso ao depositante.

11.13 Despacho Anulado ()**

Anulação do despacho de arquivamento do pedido por ter sido indevido.

11.14 Publicação Anulada

Anulada a publicação de arquivamento do pedido por ter sido indevida.

11.15 Republição

Republição da publicação de qualquer um dos subitens anteriores por ter sido efetuada com incorreção.

11.16 Restauração

Anulada a publicação de restauração do andamento do pedido.

11.17 Arquivamento do pedido de Certificado de Adição de Invenção – Art. 77 da LPI

Arquivado o pedido de Certificado de Adição de Invenção uma vez que não há uma patente de invenção da qual o mesmo possa ser acessório. Desta data corre o prazo de 60 (sessenta) dias para eventual recurso do depositante.

12. Recurso**12.2 Recurso Contra o Indeferimento**

Notificação de interposição de recurso ao Presidente do INPI contra o indeferimento do pedido de patente ou do certificado de adição de invenção, objetivando o reexame da matéria. Desta data corre o prazo de 60 (sessenta) dias para apresentação de contra-razões por qualquer interessado. Poderá ser requerida cópia do recurso através do formulário modelo FQ005.

12.3 Recurso Contra o Arquivamento

Notificação de interposição de recurso ao Presidente do INPI contra o arquivamento do pedido de patente, objetivando o reexame da matéria. Desta data corre o prazo de 60 (sessenta) dias para apresentação de contra-razões por qualquer interessado. Poderá ser requerida cópia do recurso através do formulário modelo FQ005.

12.6 Outros Recursos

Notificação de interposição de recurso ao Presidente do INPI contra a decisão proferida pela DIRPA, objetivando o reexame da matéria. Desta data corre o prazo de 60 (sessenta) dias para apresentação de contra-razões por qualquer interessado. Poderá ser requerida cópia do recurso através do formulário modelo FQ005.

12.7 Publicação Anulada

Anulada a publicação de notificação do recurso por ter sido indevida.

12.8 Republição

Republição da publicação de qualquer um dos subitens anteriores por ter sido efetuada com incorreção.

15. Outros Referentes a Pedidos**15.7 Petição Não Conhecida**

Não conhecimento da petição apresentada em virtude do disposto nos Arts. 218 ou 219 da LPI.

15.8 Petição Sustada

Sustado o conhecimento da petição para aguardar providências necessárias ao seu conhecimento.



- 15.9 Perda de Prioridade**
Perda da prioridade reivindicada por não atender às disposições previstas no artigo 16 § 7º da LPI.
- 15.10 Mudança de Natureza**
Mudada a natureza e alterado o número do pedido.
- 15.11 Alteração de Classificação**
Alterada a classificação do pedido para melhor adequação.
- 15.12 Renumeração**
Alterada a numeração por ter sido numerado indevidamente.
- 15.14 Notificação de Decisão Judicial**
Notificação de decisão judicial referente ao pedido.
- 15.21 Numeração Anulada**
Anulada a numeração do pedido de patente ou certificado de adição de invenção. A documentação ficará a disposição do depositante ou seu procurador pelo prazo de 180 dias desta publicação. A documentação não retirada será descartada.
- 15.22 Devolução de Prazo Concedida**
Notificação de devolução de prazo uma vez que não foi possível ciência ao interessado diretamente no processo. Desta data corre o prazo adicional concedido no despacho. O prazo será de, no mínimo 15 (quinze) dias e, no máximo, o prazo legal dos atos correspondentes (Art. 221 da LPI e IN 17/2013 item 12).
- 15.22.1 Devolução de Prazo Negada**
Negada a solicitação de devolução de prazo uma vez que não ficou comprovada a justa causa conforme definida no Art. 221 da LPI. A cópia do parecer poderá ser obtida através do endereço eletrônico www.inpi.gov.br - janela "e-parecer". Desta data corre o prazo de 60 (sessenta) dias para eventual recurso do interessado.
- 15.23 Pedido "SUB JUDICE"**
Notificação de ação judicial referente a pedido.
- 15.24 Notificação de requerimento de exame prioritário de pedido de patente.**
O exame prioritário do pedido de patente só será iniciado após ter sido atendido o disposto no parágrafo único do art. 31 da LPI e nos arts. 33 e 84 da LPI, bem como transcorridos 24 meses da data de seu depósito, para garantir que todos os pedidos de patente depositados com data anterior já tenham sido publicados.
- 15.24.1 Notificação de exame prioritário, de Ofício, de pedido de patente.**
O exame prioritário do pedido de patente só será iniciado após ter sido atendido o disposto no parágrafo único do art. 31 da LPI e nos arts. 33 e 84 da LPI, bem como transcorridos 24 meses da data de seu depósito, para garantir que todos os pedidos de patente depositados com data anterior já tenham sido publicados.
- 15.24.2 Concedido o exame prioritário do pedido de patente**
Concedido o exame prioritário do pedido de patente uma vez que o requerimento apresentado atende ao disposto na Resolução INPI nº 68/2013 e na Resolução INPI nº 080/2013.
- 15.24.3 Negado o exame prioritário do pedido de patente**
Negado o exame prioritário do pedido de patente uma vez que o requerimento apresentado não atende ao disposto na Resolução INPI nº 68/2013 e na Resolução INPI nº 080/2013.

- 15.30 Publicação Anulada**
Anulada a publicação de qualquer um dos subitens anteriores por ter sido indevida.
- 15.31 Despacho Anulado (**)**
Anulação do despacho referente a qualquer um dos subitens anteriores por ter sido indevido.
- 15.32 Decisão Anulada (**)**
Anulação da decisão referente a qualquer um dos subitens anteriores por ter sido indevida.
- 15.33 Republicação**
Replicação da publicação de qualquer um dos subitens anteriores por ter sido efetuada com incorreção.

16. Concessão de Patente ou Certificado de Adição de Invenção

- 16.1 Concessão de Patente ou Certificado de Adição de Invenção**
Expedição da carta-patente ou do certificado de adição de invenção. O título acha-se à disposição do interessado no setor competente do INPI. Desta data corre o prazo de 6 (seis) meses para interposição de nulidade administrativa por qualquer interessado (Art. 51 da LPI). O certificado de adição é acessório da patente, tem a data final de vigência desta e a acompanha para todos os efeitos legais.
Para acessar Cartas Patentes ou Certificados de Adição de Invenção concedidos de acordo com o Artigo 38 da Lei 9.279/96, por ocasião da expedição da Carta Patente, através do endereço eletrônico www.inpi.gov.br - janela "e-carta".
- 16.2 Publicação Anulada**
Anulada a publicação da concessão por ter sido indevida.
- 16.3 Retificação**
Retificação da publicação da concessão da patente por ter sido efetuada com incorreção que não impossibilita sua identificação. Tal publicação não implica na alteração da data de publicação da concessão da patente e nos prazos decorrentes da mesma.
- 16.4 Concessão Anulada**
Anulada a concessão da patente por ter sido indevida.

17. Nulidade Administrativa

- 17.1 Notificação de Interposição de Nulidade Administrativa**
Notificação, ao titular da patente, de instauração de processo administrativo de nulidade. Desta data corre o prazo de 60 (sessenta) dias para eventual contestação do titular (Art. 52 da LPI). Poderá ser requerida cópia do processo de nulidade através do formulário modelo FQ005.
- 17.2 Publicação Anulada**
Anulação da publicação de notificação da instauração de processo administrativo de nulidade por ter sido indevida.
- 17.3 Republicação**
Replicação da publicação de notificação da instauração de processo administrativo de nulidade por ter sido efetuada com incorreção.

18. Caducidade

- 18.1 Notificação de Pedido de Caducidade**
Notificação, ao titular da patente, da instauração do processo de caducidade por falta de exploração por requerimento de terceiros e/ou de ofício. Poderá ser requerida cópia do processo de caducidade através do formulário modelo FQ005.
- 18.3 Caducidade Deferida**
Declarada a caducidade da patente por falta de exploração. Desta data corre o prazo de 60 (sessenta) dias para eventual recurso do titular (Art. 212 da LPI). A decisão da caducidade produzirá efeitos a partir da data do requerimento ou da publicação da instauração de ofício do processo. O parecer pode ser obtido através do endereço eletrônico www.inpi.gov.br - janela "e-parecer".
- 18.4 Caducidade Indeferida**
Denegado o pedido de caducidade da patente. Desta data corre o prazo de 60 (sessenta) dias para eventual recurso do interessado (Art. 212 da LPI). O parecer pode ser obtido através do endereço eletrônico www.inpi.gov.br - janela "e-parecer".
- 18.5 Recurso contra o Deferimento da Caducidade**
Interposição de recurso ao Presidente do INPI contra o deferimento do pedido de caducidade, objetivando o reexame da matéria. Desta data corre o prazo de 60 (sessenta) dias para eventual contestação do interessado. Poderá ser requerida cópia do recurso através do formulário modelo FQ005.
- 18.6 Recurso contra o Indeferimento da Caducidade**
Interposição de recurso ao Presidente do INPI contra o indeferimento do pedido de caducidade, objetivando o reexame da matéria. Poderá ser requerida cópia do recurso através do formulário modelo FQ005.
- 18.10 Desistência de Caducidade**
Notificação de desistência do pedido de caducidade.
- 18.11 Decisão Anulada (**)**
Anulação da decisão da caducidade por ter sido indevida.
- 18.12 Publicação Anulada**
Anulada a publicação de qualquer um dos subitens anteriores por ter sido indevida.
- 18.13 Republicação**
Replicação da publicação de qualquer um dos subitens anteriores por ter sido efetuada com incorreção.

19. Notificação de Decisão Judicial

- 19.1 Notificação de Decisão Judicial**
Comunicação de decisão judicial referente à patente.
- 19.2 Publicação Anulada**
Anulada a publicação de comunicação de decisão judicial por ter sido indevida.
- 19.3 Retificação**
Retificação da publicação de comunicação de decisão judicial ter sido efetuada com incorreção.

21. Extinção de Patente e Certificado de Adição de Invenção

- 21.1 Extinção - Art. 78 inciso I da LPI**
Notificação da extinção da patente e seus certificados, se for o caso, pela expiração do prazo de vigência de proteção legal.
- 21.2 Extinção - Art 78 inciso II da LPI**
Notificação da extinção da patente e seus certificados, se for o caso, pela homologação da renúncia apresentada pelo seu titular. Homologada a renúncia, a patente será considerada extinta na data da apresentação da renúncia.
- 21.6 Extinção - Art. 78 inciso IV da LPI**
Notificação da extinção da patente e seus certificados, se for o caso, dada a não restauração prevista no Art. 87 da LPI. A patente é considerada extinta na data final do prazo legal (nove meses) do primeiro pagamento devido que deixou de ser efetuado.
- 21.7 Extinção - Art. 78 inciso V da LPI**
Notificação da extinção da patente e seus certificados, se for o caso, uma vez que após solicitação do INPI o titular deixou de comprovar a obrigação decorrente do Art. 217 da LPI.
- 21.8 Despacho Anulado (**)**
Anulação do despacho da extinção da patente por ter sido indevido.
- 21.9 Publicação Anulada**
Anulada a publicação de qualquer um dos subitens anteriores por ter sido indevida.
- 21.10 Republicação**
Republicação da publicação de qualquer um dos subitens anteriores por ter sido efetuada com incorreção.

22. Outros Referentes a Patentes e Certificados de Adição de Invenção

- 22.2 Petição Não Conhecida**
Não conhecimento da petição apresentada em virtude do disposto nos Arts. 218 ou 219 da LPI.
- 22.3 Petição Sustada**
Sustado o conhecimento da petição para aguardar providências necessárias ao seu conhecimento.
- 22.4 Pedido de Licença Compulsória Para Exploração de Patente**
Notificação de requerimento de licença compulsória para exploração da patente e seus certificados, se for o caso, face ao disposto no Art. 68 da LPI. Desta data corre o prazo de 60 (sessenta) dias para manifestação do titular. Ver publicação correspondente na seção da Diretoria de Transferência de Tecnologia.
- 22.5 Exigências Diversas**
Formulada exigência para adequação ou cumprimento de disposições legais no prazo de 60 (sessenta) dias desta data. Caso a exigência não tenha sido explicitada no despacho da RPI, o parecer pode ser obtido através do endereço eletrônico www.inpi.gov.br - janela "e- parecer".
- 22.10 Outros Recursos**
Notificação de interposição de recurso ao Presidente do INPI contra a decisão proferida pela DIRPA, objetivando o reexame da matéria. Desta data corre o prazo de 60 (sessenta) dias para eventual contestação do interessado. Poderá ser requerida cópia do recurso através do formulário modelo FQ005.

- 22.11 Devolução de Prazo**
Notificação de devolução de prazo uma vez que não foi possível ciência ao interessado diretamente no processo. Desta data corre o prazo adicional concedido no despacho. O prazo será de, no mínimo 15 (quinze) dias e, no máximo, o prazo legal dos atos correspondentes (Art. 221 da LPI e IN 17/2013).
- 22.12 Oferta de Licença de Patente**
Notificação de oferta de licença (ou renovação da mesma) para exploração da patente (Art. 64 § 1º da LPI). O interessado poderá obter cópia na íntegra das condições contratuais oferecidas pelo titular (IN 17/2013 item 8), mediante solicitação através do formulário modelo FQ005.
- 22.13 Desistência da Oferta de Licença**
Notificação da desistência da oferta de licença pelo titular (Art. 64 § 4º).
- 22.14 Arquivamento da Petição-Art. 216 §2º da LPI**
Arquivada a petição, uma vez que não foi apresentada a procuração devida no prazo de 60 (sessenta) dias contados da prática do ato. Desta data corre o prazo de 60 (sessenta) dias para eventual recurso do interessado.
- 22.15 Patente "SUB JUDICE"**
Notificação de ação judicial referente a patente.
- 22.20 Publicação Anulada**
Anulada a publicação de qualquer um dos subitens anteriores por ter sido indevida.
- 22.21 Despacho Anulado (**)**
Anulação do despacho referente a qualquer um dos subitens anteriores por ter sido indevido.
- 22.22 Decisão Anulada (**)**
Anulação da decisão referente a qualquer um dos subitens anteriores por ter sido indevida.
- 22.23 Republicação**
Republicação da publicação de qualquer um dos subitens anteriores por ter sido efetuada com incorreção.

23. Processamento de Pedidos Segundo Artigos 230 e 231 da Lei 9279/96

- 23.1 Notificação de Pedido Depositado**
- 23.1.1 Notificação de Depósito de Pedido Dividido**
Notificação de pedido dividido de um pedido depositado anteriormente. Em relação ao pedido original, o pedido dividido tem a mesma data de depósito. O pedido dividido é considerado como estando na mesma fase processual do pedido original.
- 23.2 Exigência**
Suspensão andamento do pedido que, para instrução regular, aguardará o atendimento da exigência formulada em 90 (noventa) dias, desta data
- 23.3 Publicação do Pedido para Manifestação de Terceiros**
Publicado o pedido uma vez que já foi apresentada a declaração de não comercialização até a data do depósito. Desta data corre o prazo de 90 (noventa) dias para apresentação, por qualquer interessado, de manifestação quanto ao atendimento ao disposto no caput do art. 230 da Lei 9279/96.
- 23.4 Notificação para Contestação do Depositante**
- 23.5 Anuidade**

- 23.6 Arquivamento**
- 23.7 Denegação do Pedido**
- 23.8 Recurso**
- 23.9 Expedição da Patente**
- 23.10 Publicação Anulada**
- 23.11 Republicação**
- 23.12 Retificação**
- 23.13 Deferimento**
Deferido o pedido. Desta data corre o prazo de 60 (sessenta) dias para o pagamento da retribuição para expedição da cartapendente. O pagamento desta retribuição, poderá ainda ser efetuado dentro dos 30 (trinta) dias subsequentes, independente de notificação da RPI. O não pagamento e sua comprovação nos prazos acima acarretará o arquivamento definitivo do pedido.
- 23.14 Decisão Anulada**
- 23.15 Expedição Anulada**
- 23.16 Outros**
- 23.17 Ciência Relacionada com o Art. 229 da LPI**

O exame técnico concluiu que o pedido atende aos requisitos estabelecidos pelos artigos 229 a 231 da LPI. O deferimento do mesmo está condicionado à obtenção da anuência de que trata o art. 229 da LPI da Lei 9.279/96, conforme redação dada pela Lei 10.196/2001

- 23.18 Notificação de Interposição de Nulidade Administrativa**
Notificação ao titular da patente, de instauração de processo administrativo de nulidade. Desta data corre o prazo de 60 (sessenta) dias para eventual contestação do titular (Art. 52 da LPI). Poderá ser requerida cópia do processo de nulidade através do formulário modelo FQ005.
- 23.19 Extinção – Art. 78 da LPI**
Notificação da extinção da patente pipeline pela expiração do prazo de vigência de proteção legal.

24. Anuidade de Patente

- 24.2 Exigência de Complementação de Anuidade**
O titular deverá complementar, de acordo com a tabela vigente na data da complementação, o recolhimento da anuidade especificada, por meio do formulário modelo FQ002 acompanhado dos comprovantes dos pagamentos correspondentes ao cumprimento da exigência e a complementação da anuidade. O não cumprimento no prazo de 60 (sessenta) dias acarretará a extinção da patente nos termos do art. 87 da LPI.
- 24.3 Notificação da extinção da patente para fins da restauração nos termos do art. 87 da LPI.**
Notificação da extinção da patente por falta de pagamento de anuidade, por pagamento de anuidade fora do prazo ou por não cumprimento de exigência de complementação de pagamento de anuidade. Desta data corre o prazo de 3 (três) meses para o titular requerer a restauração da patente. A restauração deve ser requerida por meio do formulário modelo FQ002, acompanhado dos comprovantes dos pagamentos correspondentes à restauração e à anuidade ou sua complementação. Caso não seja requerida a restauração a patente será extinta de acordo com o disposto no inciso IV do art. 78 da LPI.



24.4 Restauração

Notificação quanto à restauração da patente.

24.5 Despacho Anulado ()**

Anulação do despacho referente a qualquer um dos subitens anteriores por ter sido indevido.

24.6 Publicação Anulada

Anulação da publicação referente a qualquer um dos subitens anteriores por ter sido indevida.

24.7 Republição

Republição da publicação de qualquer um dos subitens anteriores por ter sido efetuada com incorreção.

25. Anotação de Alteração de nome e/ou sede, de Transferência e de Limitação ou Ônus de Pedido, Patente e Certificado de Adição de Invenção.

25.1 Transferência Deferida

Notificação do deferimento da transferência requerida. Desta data corre o prazo de 60 (sessenta) dias para eventual recurso do interessado.

25.2 Transferência Indeferida

Notificação do indeferimento da transferência requerida. Desta data corre o prazo de 60 (sessenta) dias para eventual recurso do interessado.

25.3 Transferência em Exigência

Exigência referente ao pedido de transferência requerida. Desta data corre o prazo de 60 (sessenta) dias para cumprimento da exigência formulada, sob pena de indeferimento da transferência.

25.4 Alteração de Nome Deferida

Notificação do deferimento da alteração de nome requerida. Desta data corre o prazo de 60 (sessenta) dias para eventual recurso do interessado.

25.5 Alteração de Nome Indeferida

Notificação do indeferimento da alteração de nome requerida. Desta data corre o prazo de 60 (sessenta) dias para eventual recurso do interessado.

25.6 Alteração de Nome em Exigência

Exigência referente ao pedido de alteração de nome requerida. Desta data corre o prazo de 60 (sessenta) dias para cumprimento da exigência formulada, sob pena de indeferimento da alteração.

25.7 Alteração de Sede Deferida

Notificação do deferimento da alteração de Sede requerida. Desta data corre o prazo de 60 (sessenta) dias para eventual recurso do interessado.

25.8 Alteração de Sede Indeferida

Notificação do indeferimento da alteração de Sede requerida. Desta data corre o prazo de 60 (sessenta) dias para eventual recurso do interessado.

25.9 Alteração de Sede em Exigência

Exigência referente ao pedido de alteração de Sede requerida. Desta data corre o prazo de 60 (sessenta) dias para cumprimento da exigência formulada, sob pena de indeferimento da alteração.

25.10 Despacho Anulado ()**

Anulação do despacho referente a qualquer um dos subitens anteriores por ter sido indevido.

25.11 Republição

Republição da publicação de qualquer um dos subitens anteriores por ter sido indevida.

25.12 Publicação Anulada

Anulada a publicação de qualquer um dos subitens anteriores por ter sido efetuada com incorreção.

25.13 Anotação de Limitação ou Ônus

Notificação referente à anotação de limitação ou ônus conforme indicado no complemento

26. Opinião Preliminar sobre a Patenteabilidade - Programa Piloto.

26.1 – Pedido Apto

Comunicação ao depositante que o pedido está apto a participar do Programa Piloto de Opinião Preliminar sobre a Patenteabilidade.

26.2 – Pedido Irregular

Comunicação ao depositante que o pedido não está apto a participar do Programa Piloto de Opinião Preliminar sobre a Patenteabilidade.

26.3 – Pedido Excedente

Comunicação ao depositante que o pedido excedeu o limite de vagas no Programa Piloto de Opinião Preliminar sobre a Patenteabilidade.

26.4 – Opinião Preliminar sobre a Patenteabilidade

Comunicação ao depositante da “Opinião Preliminar sobre a Patenteabilidade”.

26.5 – Republição

Republição da publicação por ter sido efetuada com incorreções.

26.6 – Retificação

Retificação da publicação por ter sido efetuada com incorreção que não impossibilita sua identificação. Tal publicação não implica em alteração da data de publicação e nos prazos decorrentes da mesma.

26.7 – Publicação anulada

Anulada a publicação por ter sido indevida.

27. Patentes Verdes – Programa Piloto.

27.1 Notificação de Solicitação para Participação no Programa de Patentes Verdes**27.2 Solicitação Concedida**

O pedido está apto a participar do Programa de Patentes Verdes.

27.3 Solicitação Negada

O pedido não está apto a participar do Programa de Patentes Verdes. Desta data corre o prazo de 60 (sessenta) dias para eventual recurso do interessado.

27.4 Solicitação Excedente

O pedido excedeu o limite das solicitações concedidas no Programa de Patentes Verdes.

27.5 Republição

Republição da publicação por ter sido efetuada com incorreções.

27.6 Retificação

Retificação da publicação por ter sido efetuada com incorreção que não impossibilita sua identificação. Tal publicação não implica em alteração da data de publicação e nos prazos decorrentes da mesma.

27.7 Publicação Anulada

Anulada a publicação por ter sido indevida.

PR. INPI - Presidência

Nulidade Administrativa - Intimação para Manifestação

Notificação ao titular da patente e ao requerente da nulidade, da emissão de parecer do INPI para manifestação. A manifestação deverá ser apresentada no prazo de 60(sessenta) dias, desta data após o que o processo será decidido. O parecer pode ser obtido através do endereço eletrônico www.inpi.gov.br - janela “e-parecer”.

Nulidade Administrativa - Decisão

A decisão da nulidade encerra a instância administrativa.

Recurso – Exigência**Recurso - Exigência - Art. 214 da LPI**

Formulada exigência para complementação das razões oferecidas a título de recurso no prazo de 60 (sessenta) dias desta data. Havendo ou não manifestação sobre a exigência dar-se-á prosseguimento ao exame do recurso. Caso a exigência não tenha sido explicitada no despacho da RPI, O parecer pode ser obtido através do endereço eletrônico www.inpi.gov.br - janela “e-parecer”.

Recurso - Decisão

A decisão do recurso é final e irrecorrível na esfera administrativa.

Considerações Finais

Solicitação de Cópias:

1 - Os pedidos de fotocópias podem ser solicitados na sede do INPI/RJ ou nas delegacias e representações do INPI constantes da primeira página da RPI.

(*) Quando a republição se referir a item de publicação que envolva o prazo para tomada de providências, o prazo contar-se-á a partir da data da republição.

(**) A toda publicação que envolva anulação de ato ou despacho caberá justificativa no processo administrativo.



**Códigos para
Identificação de Dados
Bibliográficos
(INID)**

- (11) Número da Patente
- (21) Número do Pedido
- (22) Data do Depósito
- (30) Dados da Prioridade Unionista (data de depósito, país, número)
- (43) Data da Publicação do Pedido
- (45) Data da Concessão da Patente/Certificado de Adição de Invenção
- (51) Classificação Internacional
- (54) Título
- (57) Resumo
- (61) Dados do Pedido ou patente principal do qual o presente é uma adição (número e data de depósito)
- (62) Dados do pedido original do qual o presente é uma divisão (número e data de depósito)
- (66) Dados da Prioridade Interna (número e data de depósito)
- (71) Nome do Depositante
- (72) Nome do Inventor
- (73) Nome do Titular
- (74) Nome do Procurador
- (81) Países Designados
- (85) Data do Início da Fase Nacional
- (86) Número, Idioma e Data do Depósito Internacional
- (87) Número, Idioma e Data da Publicação Internacional





Diretoria de Patentes - DIRPA

Tabela de Códigos de Despachos de Pedidos e Patentes (incluindo as de MI/DI expedidas na vigência da LEI 5772/71)

Período de Transição - LEI 5772/71 (CPI)

RPI 2224 de 20/08/2013

- 11.30 Arquivamento Definitivo – Art. 18 § 1º da Lei 5772/71**
Notificação da retirada definitiva do pedido de patente uma vez que não foi requerido o pedido de exame no prazo previsto pelo Art 18 § 1º, tendo o prazo expirado na vigência da Lei 5772/71.
- 11.31 Arquivamento Definitivo - Falta de Cumprimento de Exigência**
Notificação do arquivamento definitivo do pedido uma vez que não houve manifestação do depositante quanto à exigência formal; exigência técnica ou exigência referente ao Art. 20, tendo o prazo de cumprimento expirado na vigência da Lei 5772/71.
- 12.1 Recurso Contra o Deferimento**
Notificação de recurso, interposto na vigência da Lei 5772/71, contra o deferimento do pedido de patente, objetivando o reexame da matéria. Desta data corre o prazo de 60 (sessenta) dias para eventual contestação do depositante. Poderá ser requerida cópia do recurso através do formulário modelo FQ005.
- 13.1 Notificação para Pagamento da Retribuição Relativa à Expedição da Carta-Patente dos Pedidos Deferidos na Vigência da Lei 5772/71**
Desta data corre o prazo de 60 (sessenta) dias para o pagamento e comprovação de retribuição para expedição da carta-patente. O não pagamento e sua comprovação no prazo acima determinado acarretará o arquivamento definitivo do pedido.
- 13.2 Publicação Anulada**
Anulação da publicação de notificação para recolhimento por ter sido indevida.
- 15.1 Arquivamento do Pedido de Patente por Comprovação e Recolhimento Intempestivo de Anuidade - AN 082/86 item 4.1**
Notificação do arquivamento automático do pedido de patente, ocorrido durante a vigência da Lei 5772/71, por intempestividade de comprovação e recolhimento de anuidade. Desta data corre o prazo de 60 (sessenta) dias para o depositante requerer a restauração do andamento do pedido através do formulário modelo 1.02, com o recolhimento correspondente à restauração.
- 15.2 Arquivamento do Pedido de Patente por Comprovação Intempestiva de Anuidade - AN 082/86 item 4.1**
Notificação do arquivamento automático do pedido de patente, ocorrido durante a vigência da Lei 5772/71, por intempestividade de comprovação de anuidade. Desta data corre o prazo de 60 (sessenta) dias para o depositante requerer a restauração do andamento do pedido através do formulário modelo FQ002, com o recolhimento correspondente à restauração.
- 15.3 Arquivamento do Pedido de Patente por Falta de Comprovação e Recolhimento de Anuidade - AN 082/86 item 4.1**
Notificação do arquivamento automático do pedido de patente, ocorrido durante a vigência da Lei 5772/71, por falta de comprovação e recolhimento de anuidade. Desta data corre o prazo de 60 (sessenta) dias para o depositante requerer a restauração do andamento do pedido através do formulário modelo FQ002, com o recolhimento correspondente à restauração, devendo anexar a guia de recolhimento referente à anuidade devida. No caso de arquivamento indevido, o depositante deverá, no prazo acima, apresentar o comprovante de recolhimento tempestivo, através do formulário modelo FQ002, isento de retribuição.
- 15.3.1 Aquivamento do pedido de patente de Modelo ou Desenho Industrial por falta de recolhimento de anuidade/comprovação – AN 082/86 item 4.1**
Notificação do arquivamento automático do pedido de patente, ocorrido durante a vigência da Lei 5772/71, por falta de recolhimento/comprovação de anuidade. Desta data corre o prazo de 60 (sessenta) dias para o depositante requerer a restauração do andamento do pedido através do formulário FQ002, com o recolhimento correspondente à restauração, não sendo necessário o recolhimento da(s) anuidade(s). No caso de arquivamento indevido, o depositante deverá, no prazo acima, apresentar o comprovante do recolhimento tempestivo através do formulário modelo FQ002, isento de retribuição.
- 15.4 Arquivamento do Pedido de Patente por Falta de Comprovação e Recolhimento de Anuidade e Comprovação e Recolhimento Intempestivo de Anuidade - AN 082/86 item 4.1**
Notificação do arquivamento automático do pedido de patente, ocorrido durante a vigência da Lei 5772/71, por falta e por intempestividade de comprovação e recolhimento de anuidade. Desta data corre o prazo de 60 (sessenta) dias para o depositante requerer a restauração do andamento do pedido através do formulário modelo FQ002, com o recolhimento correspondente à restauração, devendo anexar a guia de recolhimento referente à anuidade devida. No caso de arquivamento indevido, o depositante deverá, no prazo acima, apresentar o comprovante de comprovação e recolhimento tempestivo, através do formulário modelo FQ002, isento de retribuição.
- 15.13 Extinção da Garantia de Prioridade**
Notificação da extinção da garantia de prioridade por não ter sido requerido o privilégio dentro dos prazos previstos no Art 7º da Lei 5772/71.
- 18.2 Caducidade - Art 50 da Lei 5772/71**
Notificação de caducidade automática da patente por não ter sido efetuada a comprovação do pagamento da respectiva anuidade no prazo legal encerrado na vigência da Lei 5772/71.

**MDIC - MINISTÉRIO DO DESENVOLVIMENTO,
INDÚSTRIA E COMÉRCIO EXTERIOR**

Recurso - Interposição

Notificação de interposição, na vigência da Lei 5772/71, de recurso ao Ministro do Desenvolvimento, Indústria e Comércio Exterior contra a decisão proferida pelo Presidente do INPI, objetivando o reexame da matéria.

Recurso - Decisão

A decisão do recurso, interposto na vigência da Lei 5772/71, pelo Ministério do Desenvolvimento, Indústria e Comércio Exterior encerra a instância administrativa..





DIRETORIA DE PATENTES - DIRPA

Índice Numérico Remissivo de Pedidos, Patentes (incluindo as de MI/DI expedidas na vigência da Lei 5772/71) e Certificados de Adição de Invenção

RPI 2224 de 20/08/2013

BR 102012002035-1	3. 1	25	BR 102013001972-0	2. 1	39	BR 102013020037-9	2. 10	42	MU 8300956-6	16. 1	65	MU 8700046-6	8. 7	53
BR 102012002070-0	2. 1	38	BR 102013001973-9	2. 1	39	BR 102013020046-8	2. 10	42	MU 8301162-5	16. 1	66	MU 87000313-9	PR	9
BR 102012006230-5	2. 1	38	BR 102013002057-5	2. 1	39	BR 102013020052-2	2. 10	42	MU 8301429-2	8. 6	50	MU 8700780-0	25. 3	71
BR 102012007855-4	7. 7	49	BR 102013002083-4	2. 1	39	BR 102013020075-1	2. 10	42	MU 8301429-2	8. 7	53	MU 8701930-2	25. 3	71
BR 102012012931-0	2. 5	41	BR 102013002776-6	2. 6	42	BR 102013020091-3	2. 10	42	MU 8301474-8	8. 11	54	MU 8701939-6	25. 3	71
BR 102012018583-0	2. 1	38	BR 102013004523-3	2. 1	39	BR 102013020126-0	2. 10	42	MU 8301734-8	9. 1	60	MU 8701971-0	25. 3	71
BR 102012020199-2	2. 1	38	BR 102013004626-4	2. 1	39	BR 102013020144-8	2. 10	42	MU 8301804-2	6. 7	44	MU 8800255-1	PR	10
BR 102012020202-6	2. 1	38	BR 102013004627-2	2. 1	39	BR 102013020160-0	2. 10	43	MU 8302272-4	6. 1	43	MU 8801721-4	15. 24. 2	65
BR 102012020203-4	2. 5	41	BR 102013004634-5	2. 5	42	BR 102013020162-6	2. 10	43	MU 8302274-0	PR	9	MU 8802075-4	25. 3	71
BR 10201202020326-0	2. 1	38	BR 102013004807-0	2. 1	39	BR 102013020252-5	2. 10	43	MU 8302297-0	6. 1	43	MU 8802517-9	8. 11	56
BR 10201202020586-6	2. 5	41	BR 102013004808-9	2. 1	39	BR 102013020268-1	2. 10	43	MU 8303167-7	8. 6	50	MU 8901899-0	15. 24. 2	65
BR 102012020587-4	2. 1	38	BR 102013005255-8	2. 5	42	BR 102013020284-3	2. 10	43	MU 8303308-4	25. 3	71	MU 8902141-0	15. 24. 2	65
BR 102012020597-1	2. 1	38	BR 102013005936-6	2. 5	42	BR 102013020285-1	2. 10	43	MU 8400012-0	9. 2	61	MU 8902171-1	15. 24. 2	65
BR 102012020651-0	2. 1	38	BR 102013005937-4	2. 1	39	BR 102013020286-0	2. 10	43	MU 8400603-0	16. 1	66	MU 8902284-0	15. 24. 2	65
BR 102012020725-7	2. 1	38	BR 102013006012-7	2. 5	42	BR 102013020291-6	2. 10	43	MU 8400824-5	8. 7	53	MU 8902398-6	15. 24. 2	65
BR 102012021165-3	2. 5	41	BR 102013006102-6	2. 5	42	BR 102013020307-6	2. 10	43	MU 8400984-5	6. 1	53	MU 8902541-5	15. 24. 3	65
BR 102012021607-8	2. 1	38	BR 102013006189-1	2. 1	39	BR 102013020317-3	2. 10	43	MU 8401358-3	8. 11	54	MU 8902672-1	11. 14	64
BR 102012021608-6	2. 1	38	BR 102013006193-0	2. 1	39	BR 102013020340-8	2. 10	43	MU 8401470-9	8. 11	54	MU 8903028-1	15. 24. 2	65
BR 102012021609-4	2. 1	38	BR 102013006200-6	2. 1	39	BR 102013020387-4	2. 10	43	MU 8401473-3	8. 11	54	MU 9000203-2	4. 3	43
BR 102012021611-6	2. 1	38	BR 102013006201-4	2. 1	39	BR 102013020391-2	2. 10	43	MU 8401704-0	8. 11	54	MU 9000311-0	15. 24. 2	65
BR 102012021612-4	2. 1	38	BR 102013006204-9	2. 1	39	BR 102013020428-5	2. 10	43	MU 8402029-6	8. 11	54	MU 9000358-6	4. 3	43
BR 102012021735-0	2. 1	38	BR 102013006206-5	2. 1	39	BR 102013020429-3	2. 10	43	MU 8402066-0	8. 11	54	MU 9000946-0	15. 24. 3	65
BR 102012023336-3	2. 5	41	BR 102013006213-8	2. 1	39	BR 112012005219-5	1. 1. 1	37	MU 8402260-4	8. 11	54	MU 9001572-0	11. 14	64
BR 102012023352-5	2. 1	38	BR 102013006214-6	2. 1	39	BR 112012005703-0	1. 1. 1	37	MU 8402351-1	8. 11	54	MU 9001809-5	16. 1	66
BR 102012024361-0	2. 1	38	BR 102013006216-2	2. 1	39	BR 112012013439-6	1. 1. 1	37	MU 8402442-9	8. 8	53	MU 9001834-6	25. 1	69
BR 102012026430-0	2. 1	38	BR 102013006217-0	2. 1	39	BR 112012016267-5	1. 1. 1	37	MU 8402504-2	8. 8	53	MU 9002395-1	15. 24. 2	65
BR 102012026431-4	2. 1	38	BR 102013006218-9	2. 1	40	BR 112012016485-6	1. 1. 1	37	MU 8402520-4	8. 11	54	MU 9003190-9	9. 3	60
BR 102012026439-3	2. 5	41	BR 102013006222-7	2. 1	40	BR 112012016486-4	1. 1. 1	37	MU 8402546-8	8. 6	50	MU 9102615-6	2. 1	41
BR 102012026444-7	2. 1	38	BR 102013007884-0	2. 6	42	BR 112012016627-1	1. 1. 1	37	MU 8402612-0	8. 8	53	MU 9102787-0	2. 1	41
BR 102012026496-0	2. 5	41	BR 102013016275-2	2. 1	40	BR 132013013206-2	2. 10	43	MU 8402728-2	8. 8	53	MU 9103111-7	2. 6	42
BR 102012026568-0	2. 1	38	BR 102013016276-0	2. 1	40	BR 202012016152-0	25. 1	69	MU 8402965-0	6. 7	44	MU 9103112-5	2. 6	42
BR 102012026574-5	2. 1	38	BR 102013016278-7	2. 5	42	BR 202012021719-3	2. 5	42	MU 8403091-7	8. 8	53	MU 9103119-2	2. 6	42
BR 102012026678-4	2. 1	38	BR 102013016388-0	2. 1	40	BR 202012026833-2	2. 5	42	MU 8403170-0	8. 7	53	PI 0000840-0	25. 7	71
BR 102012026686-2	2. 5	41	BR 102013016531-0	2. 1	40	BR 202013000011-1	2. 5	42	MU 8403293-6	8. 7	53	PI 0000897-4	9. 2	61
BR 102012026688-9	2. 5	41	BR 102013016543-3	2. 1	40	BR 202013000672-1	2. 1	41	MU 8403325-8	8. 11	54	PI 0001276-9	16. 1	66
BR 102012026710-2	2. 1	38	BR 102013016549-2	2. 1	40	BR 202013000982-8	2. 1	41	MU 8500810-9	8. 11	54	PI 0002602-6	7. 4	46
BR 102012026715-5	2. 1	38	BR 102013016553-0	2. 1	40	BR 202013001274-8	2. 5	42	MU 8500811-7	8. 11	54	PI 0002693-0	7. 5	47
BR 102012026742-9	2. 1	38	BR 102013016585-9	2. 1	40	BR 202013001275-6	2. 5	42	MU 8500812-5	8. 11	54	PI 0002705-0	8. 11	54
BR 102012026749-3	2. 5	41	BR 102013016597-9	2. 1	40	BR 202013001279-9	2. 1	41	MU 8500814-3	8. 11	54	PI 0003243-3	8. 11	56
BR 102012026764-7	2. 1	38	BR 102013016622-7	2. 1	40	BR 202013001797-9	2. 1	41	MU 8500815-0	8. 11	54	PI 0003278-5	7. 6	49
BR 102012026770-2	2. 5	41	BR 102013016705-3	2. 1	40	BR 202013003810-0	2. 1	41	MU 8500817-6	8. 11	54	PI 0004875-5	9. 2	61
BR 102012026774-8	2. 1	38	BR 102013016730-4	2. 1	40	BR 202013003901-8	2. 5	42	MU 8500819-2	8. 11	54	PI 0005650-2	24. 5	69
BR 102012026780-2	2. 1	38	BR 102013016740-1	2. 1	40	BR 202013004135-7	2. 1	41	MU 8500823-0	8. 11	54	PI 0007130-7	9. 2	61
BR 102012026781-6	2. 1	38	BR 102013016744-4	2. 1	40	BR 202013004201-9	2. 1	41	MU 8500827-3	8. 11	55	PI 0007131-5	6. 1	43
BR 102012026782-9	3. 1	25	BR 102013016785-1	2. 1	40	BR 202013004327-9	2. 1	41	MU 8500828-1	8. 11	55	PI 0007328-8	8. 11	56
BR 102012026784-6	2. 1	38	BR 102013016812-2	2. 1	40	BR 202013005578-1	2. 1	41	MU 8500830-3	8. 11	55	PI 0007720-8	7. 5	47
BR 102012026787-8	2. 5	41	BR 102013016829-7	2. 1	40	BR 202013005585-4	2. 1	41	MU 8500831-1	8. 11	55	PI 0007820-4	25. 1	69
BR 102012026790-2	2. 1	38	BR 102013016860-2	2. 1	40	BR 202013005587-0	2. 1	41	MU 8500834-6	8. 11	55	PI 0007894-8	PR	9
BR 102012026791-6	2. 1	38	BR 102013016861-3	2. 1	40	BR 202013005589-0	2. 1	41	MU 8500835-4	8. 11	55	PI 0008125-6	9. 2	61
BR 102012026792-1	2. 1	38	BR 102013016901-3	2. 1	40	BR 202013005602-2	2. 1	41	MU 8500837-7	8. 11	55	PI 0008131-0	7. 5	47
BR 102012026793-5	2. 5	41	BR 102013017029-1	2. 1	40	BR 202013005621-4	2. 1	41	MU 8500850-8	8. 11	55	PI 0008228-7	7. 4	46
BR 102012026796-3	2. 1	38	BR 102013017030-5	2. 1	40	BR 202013005652-4	2. 1	41	MU 8500851-6	8. 11	55	PI 0008405-0	7. 5	47
BR 102012026798-0	2. 1	38	BR 102013017031-3	2. 1	40	BR 202013005654-0	2. 1	41	MU 8500852-4	8. 11	55	PI 0008439-5	7. 4	46
BR 102012026799-4	2. 1	38	BR 102013017032-1	2. 1	40	BR 202013005655-0	2. 1	41	MU 8500858-3	8. 11	55	PI 0008442-5	7. 5	47
BR 102012026800-1	2. 1	38	BR 102013017036-4	2. 1	40	BR 202013005735-0	2. 1	41	MU 8500871-0	7. 1	44	PI 0008508-1	16. 1	66
BR 102012026809-9	2. 1	38	BR 102013017039-9	2. 1	40	BR 202013005736-9	2. 5	42	MU 8501543-1	8. 11	55	PI 0008753-0	7. 5	47
BR 102012026829-0	2. 1	38	BR 102013017086-0	2. 5	42	BR 202013006194-3	2. 5	42	MU 8501915-1	15. 7	64	PI 0009064-6	9. 2. 4	62
BR 102012026837-4	2. 1	38	BR 102013017089-0	2. 1	40	BR 202013006224-0	2. 1	41	MU 8502054-0	15. 7	64	PI 0009074-3	7. 6	49
BR 102012026840-2	2. 5	41	BR 102013017090-9	2. 1	40	BR 202013008537-0	2. 1	41	MU 8502288-8	16. 1	66	PI 0009476-5	9. 2	61
BR 102012026841-6	2. 1	38	BR 102013017095-0	2. 1	40	BR 202013008656-3	2. 1	41	MU 8600007-1	8. 11	55	PI 0010125-7	9. 2. 4	63
BR 102012026844-7	2. 1	38	BR 102013017132-8	2. 5	42	BR 202013008779-9	2. 1	41	MU 8600035-7	8. 11	55	PI 0010171-0	8. 7	54
BR 102012026846-1	2. 1	38	BR 102013017133-6	2. 1	40	BR 202013008815-5	2. 1	41	MU 8600058-6	8. 11	55	PI 0010705-0	25. 1	69
BR 102012026847-6	2. 1	38	BR 102013017134-8	2. 1	40	BR 202013008943-0	2. 1	41	MU 8600084-5	8. 11	55	PI 0010757-3	8. 6	50
BR 102012026849-3	2. 1	38	BR 102013017199-9	2. 1	40	BR 202013009094-3	2. 1	41	MU 8600101-9	8. 11	55	PI 0010803-0	8. 11	56
BR 102012026850-4	2. 1	38	BR 102013017209-9	2. 1	40	BR 202013009225-3	2. 1	41	MU 8600113-2	8. 11	55	PI 0010850-2	8. 11	56
BR 102012026851-8	2. 1	38	BR 102013017205-7	2. 1	40	BR 202013009241-5	2. 1	41	MU 8600115-9	8. 11	55	PI 0010900-2	8. 11	56
BR 102012026852-2	2. 1	38	BR 102013017277-4	2. 1	40	BR 202013019441-2	2. 10	43	MU 8600141-8	8. 11				

PI 0017481-5	8.6	50	PI 0211025-3	11.2	63	PI 0314299-0	7.4	46	PI 0501769-6	8.11	56	PI 0621714-1	8.8	54
PI 0017482-3	8.6	50	PI 0211027-0	7.1	45	PI 0314404-6	7.7	49	PI 0501777-7	8.11	56	PI 0621826-1	8.8	54
PI 0017505-6	8.6	50	PI 0211316-3	25.1	69	PI 0314441-0	9.1	60	PI 0501789-0	8.11	57	PI 0621846-6	8.8	54
PI 0017528-2	6.6	44	PI 0211665-0	6.1	43	PI 0314536-0	7.1	45	PI 0501797-1	8.11	57	PI 0622054-1	15.24	65
PI 0017582-2	7.4	46	PI 0211706-3	7.5	48	PI 0314572-7	7.4	44	PI 0501802-1	8.11	57	PI 0622098-1	8.8	54
PI 0017590-0	6.6	44	PI 0211706-1	9.1	60	PI 0314637-5	6.1	44	PI 0501812-9	8.11	57	PI 0622091-6	8.8	54
PI 0017600-1	9.2	61	PI 0211899-8	7.5	48	PI 0314687-1	7.5	48	PI 0501822-6	8.11	57	PI 0622092-4	8.8	54
PI 0100046-2	7.7	49	PI 0212009-7	7.5	48	PI 0314707-0	8.7	53	PI 0501833-1	8.11	57	PI 0622095-9	8.8	54
PI 0101094-8	8.11	56	PI 0212246-4	9.2	62	PI 0314755-0	8.6	50	PI 0501869-2	8.11	57	PI 0622096-7	8.8	54
PI 0101289-4	16.1	66	PI 0212298-7	7.4	46	PI 0314760-6	7.4	46	PI 0501878-1	8.7	53	PI 0622097-5	8.8	54
PI 0101576-1	8.11	56	PI 0212586-2	7.5	48	PI 0314851-3	8.7	53	PI 0501901-0	8.11	57	PI 0701075-3	6.1	44
PI 0101698-9	9.1	60	PI 0212694-0	11.2	63	PI 0314916-7	7.5	48	PI 0501907-9	8.11	57	PI 0701249-7	7.1	46
PI 0102184-2	7.5	47	PI 0212733-4	7.5	48	PI 0315021-6	9.2	62	PI 0501922-2	8.11	57	PI 0702000-7	25.7	72
PI 0102212-1	9.2	63	PI 0213101-3	11.2	63	PI 0315038-0	7.1	45	PI 0501954-0	8.11	57	PI 0702055-4	25.7	72
PI 0102252-0	7.5	47	PI 0213143-9	7.5	48	PI 0315090-9	7.7	49	PI 0501974-5	8.11	57	PI 0703676-0	15.24	65
PI 0102256-3	8.11	56	PI 0213691-0	12.2	64	PI 0315110-7	9.1	60	PI 0502003-4	8.11	57	PI 0704056-3	8.7	53
PI 0102430-2	11.2	63	PI 0213705-3	12.2	64	PI 0315137-9	7.4	46	PI 0502037-4	8.7	53	PI 0704555-0	8.11	59
PI 0102666-6	12.2	64	PI 0214355-0	9.2	63	PI 0315505-6	25.1	69	PI 0502048-4	8.11	57	PI 0705550-1	8.11	59
PI 0103469-3	7.5	47	PI 0214488-3	7.5	48	PI 0315576-5	7.5	48	PI 0502052-2	8.11	57	PI 0705693-1	15.24	65
PI 0104491-5	7.5	47	PI 0214495-6	16.1	66	PI 0315657-5	7.5	48	PI 0502063-8	8.11	57	PI 0705700-8	8.11	59
PI 0104664-0	15.24	65	PI 0214497-2	11.5	63	PI 0315914-0	11.5	63	PI 0502484-6	15.24	65	PI 0706068-8	9.1	60
PI 0105162-8	7.5	47	PI 0214555-3	9.2	62	PI 0315977-9	7.5	48	PI 0502607-5	9.2	62	PI 0706187-0	8.8	54
PI 0105257-8	15.11	64	PI 0214592-8	7.7	49	PI 0316086-6	7.7	49	PI 0503462-0	8.11	57	PI 0707077-2	25.1	70
PI 0105713-8	7.1	45	PI 0214745-9	9.1	60	PI 0316107-2	25.1	69	PI 0503469-8	8.11	57	PI 0707133-7	8.6	50
PI 0105774-0	7.1	45	PI 0214759-9	9.2	62	PI 0316131-5	7.4	46	PI 0503479-5	8.8	53	PI 0707152-3	8.6	50
PI 0105829-0	25.7	71	PI 0214825-0	11.5	63	PI 0316444-6	7.1	45	PI 0503480-9	8.11	57	PI 0707184-1	8.6	50
PI 0106942-0	7.7	49	PI 0214837-4	11.5	63	PI 0316530-2	7.5	48	PI 0503535-8	8.11	57	PI 0707195-7	8.6	50
PI 0106985-3	7.7	49	PI 0214839-6	11.5	63	PI 0316623-6	7.7	49	PI 0503616-7	8.11	57	PI 0707244-9	8.6	50
PI 0107585-3	7.5	47	PI 0214932-0	11.5	64	PI 0316702-0	7.4	46	PI 0503731-7	8.11	57	PI 0707246-5	8.6	50
PI 0107767-8	6.6	44	PI 0215394-7	7.5	48	PI 0316732-1	7.4	46	PI 0503801-4	8.11	57	PI 0707260-0	8.6	50
PI 0107832-1	7.1	45	PI 0215673-3	11.2	63	PI 0316770-4	7.7	49	PI 0503965-7	8.8	53	PI 0707287-2	8.6	50
PI 0108090-3	9.2	61	PI 0215717-9	11.5	64	PI 0316808-5	7.1	45	PI 0503976-2	8.11	57	PI 0707303-8	8.6	50
PI 0108145-4	7.5	47	PI 0215913-9	7.5	48	PI 0316895-6	7.4	46	PI 0504683-1	8.11	57	PI 0707314-3	8.6	51
PI 0108275-2	8.11	56	PI 0215953-8	11.16	64	PI 0316916-2	7.4	46	PI 0505013-8	15.10	64	PI 0707329-1	8.6	51
PI 0108297-3	9.2	61	PI 0216022-6	9.2	62	PI 0317117-5	7.1	45	PI 0505290-4	25.4	71	PI 0707341-0	8.6	51
PI 0108395-3	6.6	44	PI 03000183-0	9.2	62	PI 0317184-1	12.2	64	PI 0505936-4	8.11	57	PI 0707349-6	8.6	51
PI 0108501-8	9.2	61	PI 03000429-5	6.1	43	PI 0317294-5	7.4	46	PI 0506394-9	8.7	53	PI 0707365-8	8.6	51
PI 0108534-4	7.7	49	PI 0300648-4	7.5	48	PI 0317337-2	9.1	60	PI 0506491-0	8.11	57	PI 0707375-5	8.6	51
PI 0108588-3	17.1	67	PI 0300763-4	6.7	44	PI 0317369-0	9.1	60	PI 0506502-0	8.11	57	PI 0707383-6	8.6	51
PI 0108828-3	9.2	61	PI 0301192-3	7.7	49	PI 0317508-1	7.1	45	PI 0506515-8	8.11	57	PI 0707394-1	8.6	51
PI 0108856-4	9.2	61	PI 0301210-7	7.7	49	PI 0317755-6	9.1	60	PI 0506572-0	8.11	57	PI 0707423-9	8.6	51
PI 0109100-0	9.2	61	PI 0301453-3	9.2	62	PI 0318172-3	16.1	66	PI 0506610-7	8.11	57	PI 0707461-1	8.6	51
PI 0109145-0	8.11	56	PI 0301526-2	9.2	62	PI 0318456-0	7.4	46	PI 0506624-7	8.11	57	PI 0707464-6	8.6	51
PI 0109184-0	11.2	63	PI 0301597-1	25.4	71	PI 0318507-9	9.1	60	PI 0506669-7	8.11	57	PI 0707470-0	8.6	51
PI 0109385-1	9.2	61	PI 0301737-0	7.1	45	PI 0318513-3	9.2	63	PI 0506693-0	8.11	57	PI 0707473-5	8.6	51
PI 0109522-6	25.3	71	PI 0301886-5	8.7	53	PI 0318826-4	8.11	56	PI 0506694-8	8.11	57	PI 0707482-4	8.6	51
PI 0109787-3	16.1	66	PI 0302017-7	7.5	48	PI 0400220-2	7.1	45	PI 0506703-0	8.11	57	PI 0707484-0	8.6	51
PI 0110561-2	8.6	50	PI 0302021-5	PR	9	PI 0400233-4	8.7	53	PI 0506715-4	8.11	57	PI 0707503-0	8.6	51
PI 0110778-0	11.5	63	PI 0302127-0	9.2	62	PI 0400283-0	8.11	56	PI 0506719-7	8.11	57	PI 0707518-9	8.6	51
PI 0110841-7	25.3	71	PI 0302271-4	7.4	46	PI 0400608-9	7.1	45	PI 0506778-2	8.11	57	PI 0707536-7	8.6	51
PI 0110843-2	7.5	47	PI 0302385-6	6.1	43	PI 0401146-5	9.2	62	PI 0506781-1	8.11	57	PI 0707546-4	8.6	51
PI 0110954-5	7.5	47	PI 0302468-7	16.1	66	PI 0401749-0	8.6	50	PI 0506788-0	8.11	57	PI 0707557-0	8.6	51
PI 0111116-7	7.5	47	PI 0302584-5	7.5	48	PI 0401162-7	15.24	65	PI 0506800-2	8.11	58	PI 0707564-2	8.6	51
PI 0111222-8	7.5	47	PI 0302655-8	8.6	50	PI 0401809-5	9.1	60	PI 0506829-0	8.11	58	PI 0707580-4	8.6	51
PI 0111293-7	11.2	63	PI 0302668-0	9.2	62	PI 0401872-9	9.1	60	PI 0506864-9	8.11	58	PI 0707617-7	8.6	51
PI 0111639-8	11.5	63	PI 0302775-9	15.10	64	PI 0401977-6	7.7	49	PI 0506875-4	8.11	58	PI 0707649-5	8.6	51
PI 0111676-2	8.11	56	PI 0302954-9	6.1	44	PI 0402804-0	6.1	44	PI 0506880-0	8.11	58	PI 0707689-4	8.6	51
PI 0111793-9	7.5	47	PI 0303286-8	16.1	66	PI 0402846-5	25.4	71	PI 0506881-9	8.11	58	PI 0707709-2	8.6	51
PI 0112362-9	7.5	47	PI 0303443-7	6.1	44	PI 0402947-0	6.1	44	PI 0506889-4	8.11	58	PI 0707714-9	8.6	51
PI 0112400-5	7.1	45	PI 0303456-9	25.1	69	PI 0404180-1	8.5	49	PI 0506890-8	8.11	58	PI 0707718-1	8.6	51
PI 0112411-0	7.5	47	PI 0303598-5	7.5	48	PI 0404223-9	8.6	50	PI 0506909-2	8.11	58	PI 0707722-0	8.6	51
PI 0112475-7	7.5	47	PI 0303685-5	7.5	48	PI 0404270-0	8.5	49	PI 0506946-7	9.1	60	PI 0707767-0	8.6	51
PI 0112739-0	8.11	56	PI 0303909-0	7.4	46	PI 0404708-7	8.6	50	PI 0507039-8	8.11	58	PI 0707785-8	8.6	51
PI 0110954-5	7.5	47	PI 0304346-0	15.24	65	PI 0404897-0	15.7	60	PI 0507025-2	8.11	58	PI 0707792-0	8.6	51
PI 0111316-7	7.5	47	PI 0304923-0	9.2	62	PI 0404950-0	9.1	60	PI 0507029-5	8.11	58	PI 0707822-6	8.6	51
PI 0113176-1	25.1	69	PI 0305441-1	8.11	56	PI 0404994-2	8.5	49	PI 0507033-3	8.11	58	PI 0707849-8	8.6	51
PI 0113214-8	11.2	63	PI 0305717-8	9.2	62	PI 0405130-0	9.1	60	PI 0507045-7	8.11	58	PI 0707850-1	8.6	51
PI 0113982-7	11.5	63	PI 0305807-7	7.1	45	PI 0405202-1	7.7	49	PI 0507458-4	8.11	58	PI 0707861-7	8.6	51
PI 0114101-5	7.5	47	PI 0305918-9	7.1	45	PI 0405208-0	6.1	44	PI 0507594-7	25.1	69	PI 0707868-4	8.6	51
PI 0114339-5	9.2	61	PI 0305931-6	7.1	45	PI 0405283-8	7.1	45	PI 0507623-4	25.1	70	PI 0707877-3	8.6	51
PI 0114400-6	7.5	47	PI 0306030-6	6.1	44	PI 0405341-9	8.6	50	PI 0507866-0	8.11	58	PI 0707880-3	8.6	51
PI 0114653-0	25.1	69	PI 0306243-0	7.7	49	PI 0405378-8	8.11	56	PI 0508111-4	8.11	58	PI 0707886-2	8.6	51
PI 0114728-5	7.5	47	PI 0306322-4	7.1	45	PI 0405418-0	8.6	50	PI 0510154-9	11.2	63	PI 0707910-9	8.6	51
PI 0114818-4	8.11	56	PI 0306368-2	8.11	56	PI 0405611-5	7.1	45	PI 0511715-1	11.2	63	PI 0707939-7	25.1	70
PI 0114929-3	11.5	63	PI 0306426-0	8.11	56	PI 0405620-5	8.11	56	PI 0512038-3	9.1	60	PI 0707957-0	8.6	51
PI 0115024-3	8.11	56	PI 0306870-6	7.5	48	PI 0405842-9	7.5	48	PI 0511939					

PI 0708751-9	8. 6	53	PI 0904486-8	25. 1	70	PI 1106417-0	3. 1	30	PI 9504495-7	21. 6	68	PI 9703099-6	7. 4	46
PI 0708765-9	8. 6	53	PI 0904511-2	15. 24. 2	65	PI 1106418-8	3. 1	30	PI 9504512-0	21. 6	68	PI 9703946-2	PR	9
PI 0709157-5	25. 1	70	PI 0905019-1	15. 24. 2	65	PI 1106423-4	3. 1	30	PI 9504526-0	21. 6	68	PI 9704510-1	8. 11	59
PI 0709193-1	25. 1	70	PI 0905410-3	15. 24. 2	65	PI 1106424-2	3. 1	30	PI 9504527-9	21. 6	68	PI 9705202-7	8. 11	59
PI 0709214-8	25. 1	70	PI 0905478-2	15. 24. 2	65	PI 1106429-3	3. 1	31	PI 9504528-7	21. 6	68	PI 9705269-8	8. 11	59
PI 0709257-1	25. 1	70	PI 0906041-3	25. 1	70	PI 1106432-3	3. 1	31	PI 9504534-1	21. 6	68	PI 9705689-8	8. 11	59
PI 0709260-1	25. 1	70	PI 0906291-2	15. 10	64	PI 1106437-4	3. 1	31	PI 9504538-4	21. 6	68	PI 9705823-8	8. 11	59
PI 0709863-4	25. 1	70	PI 0912033-5	8. 8	54	PI 1106438-2	3. 1	31	PI 9504755-7	21. 6	68	PI 9705841-6	8. 11	59
PI 0710211-9	25. 1	70	PI 0923652-0	6. 7	44	PI 1106439-0	3. 1	31	PI 9504766-2	21. 6	68	PI 9706047-0	8. 11	59
PI 0710313-1	25. 7	72	PI 1000436-6	15. 24. 2	65	PI 1106440-4	3. 1	31	PI 9504767-0	21. 6	68	PI 9708120-5	8. 11	59
PI 0710645-9	25. 1	70	PI 1000524-2	4. 3	43	PI 1106452-8	3. 1	32	PI 9504773-5	21. 6	68	PI 9709472-2	25. 4	71
PI 0711471-0	11. 14	64	PI 1001962-6	15. 24. 2	65	PI 1106456-0	3. 1	32	PI 9504780-8	21. 6	68	PI 9711541-0	7. 2	46
PI 0711725-6	8. 11	59	PI 1002109-4	11. 14	64	PI 1106457-9	3. 1	32	PI 9504782-4	21. 6	68	PI 9803010-8	8. 11	59
PI 0712345-0	1. 3. 1	37	PI 1002168-0	15. 24. 2	65	PI 1106459-5	3. 1	33	PI 9504785-9	21. 6	68	PI 9804382-0	25. 7	72
PI 0712390-6	7. 1	46	PI 1002459-0	15. 24. 2	65	PI 1106471-4	3. 1	33	PI 9504786-7	21. 6	68	PI 9804383-8	25. 7	72
PI 0712416-3	7. 1	46	PI 1002494-8	15. 24. 2	65	PI 1106490-0	3. 1	33	PI 9504789-1	21. 6	68	PI 9804384-6	25. 7	72
PI 0713086-4	6. 7	44	PI 1003377-7	25. 1	70	PI 1106501-0	3. 1	33	PI 9504805-7	21. 6	68	PI 9806199-2	PR	9
PI 0713481-9	25. 1	70	PI 1003407-2	15. 24. 3	65	PI 1106502-8	3. 1	34	PI 9504815-4	21. 6	68	PI 9807357-5	PR	10
PI 0713630-7	25. 1	70	PI 1003732-2	15. 7	64	PI 1106504-4	3. 1	34	PI 9504818-9	21. 6	68	PI 9809433-5	7. 4	46
PI 0714427-0	1. 3. 1	37	PI 1005070-1	25. 1	70	PI 1106511-7	3. 1	34	PI 9504829-4	21. 6	68	PI 9810672-4	25. 4	71
PI 0714617-5	1. 1. 1	37	PI 1005461-8	25. 1	70	PI 1106527-3	3. 1	35	PI 9504837-5	21. 6	68	PI 9812117-0	6. 1	44
PI 0715375-9	25. 1	70	PI 1005565-7	25. 1	70	PI 1106546-0	3. 1	35	PI 9504841-3	21. 6	68	PI 9812267-3	7. 5	48
PI 0721426-0	1. 3. 1	37	PI 1011462-8	25. 1	70	PI 1106549-4	3. 1	35	PI 9504851-0	21. 6	68	PI 9812502-8	PR	10
PI 0721847-8	1. 3. 1	38	PI 1101622-1	25. 1	70	PI 1106615-6	3. 1	35	PI 9504852-9	21. 6	68	PI 9813222-9	7. 4	47
PI 0800081-6	25. 1	70	PI 1101669-8	25. 1	70	PI 1106620-2	3. 1	35	PI 9504853-7	21. 6	68	PI 9813680-1	16. 1	66
PI 0800246-0	8. 11	59	PI 1101711-2	6. 1	44	PI 1106646-6	3. 1	35	PI 9504863-4	21. 6	68	PI 9814958-0	7. 7	49
PI 0800269-0	8. 11	59	PI 1102056-3	3. 1	25	PI 1107064-1	3. 1	35	PI 9504902-9	21. 6	68	PI 9815670-5	25. 1	70
PI 0800313-0	7. 1	46	PI 1102063-6	25. 4	71	PI 1107400-0	25. 1	70	PI 9504911-8	21. 6	68	PI 9816258-6	9. 2	62
PI 0800380-7	7. 1	46	PI 1102244-2	25. 4	71	PI 9001572-0	8. 11	59	PI 9505001-9	21. 6	68	PI 9816326-4	7. 1	46
PI 0801327-6	15. 24. 2	65	PI 1102245-0	25. 4	71	PI 9504420-5	21. 6	67	PI 9505029-9	21. 6	68	PI 9900086-5	8. 11	59
PI 0801570-8	16. 1	66	PI 1102292-2	25. 4	71	PI 9504424-8	21. 6	67	PI 9505032-9	21. 6	68	PI 9900746-0	25. 7	72
PI 0802225-9	15. 24. 2	65	PI 1102301-5	25. 4	71	PI 9504431-0	21. 6	67	PI 9505037-0	21. 6	68	PI 9906167-8	25. 7	72
PI 0802336-0	8. 11	59	PI 1104303-2	3. 1	25	PI 9504435-3	21. 6	67	PI 9505039-6	21. 6	68	PI 9906487-1	25. 4	71
PI 0802357-3	8. 11	59	PI 1104304-0	3. 1	26	PI 9504436-1	21. 6	67	PI 9505040-0	21. 6	69	PI 9908148-2	8. 7	53
PI 0802425-1	25. 1	70	PI 1104321-0	3. 1	26	PI 9504438-8	21. 6	67	PI 9505049-3	21. 6	69	PI 9910023-1	7. 5	49
PI 0802457-0	8. 11	59	PI 1104322-9	3. 1	26	PI 9504441-8	21. 6	67	PI 9505050-7	21. 6	69	PI 9911993-5	8. 6	53
PI 0802487-1	8. 11	59	PI 1104323-7	3. 1	27	PI 9504442-6	21. 6	67	PI 9505060-4	21. 6	69	PI 9911998-6	16. 1	66
PI 0802696-3	8. 11	59	PI 1104337-7	3. 1	27	PI 9504446-9	21. 6	67	PI 9505114-7	21. 6	69	PI 9912177-8	7. 4	47
PI 0802832-0	6. 7	44	PI 1104348-2	3. 1	27	PI 9504447-7	21. 6	67	PI 9505307-7	24. 4	69	PI 9912227-8	16. 1	67
PI 0803269-6	15. 24. 2	65	PI 1105053-5	2. 1	41	PI 9504448-5	21. 6	67	PI 9505359-0	25. 4	71	PI 9912788-1	25. 11	72
PI 0803330-7	7. 1	46	PI 1105449-2	3. 1	27	PI 9504450-7	21. 6	67	PI 9506373-0	21. 6	69	PI 9914366-6	7. 1	46
PI 0804315-9	15. 24. 3	65	PI 1105712-2	3. 1	28	PI 9504451-5	21. 6	67	PI 9506403-6	21. 6	69	PI 9914831-5	9. 2	62
PI 0806337-0	25. 1	70	PI 1106008-5	3. 1	28	PI 9504453-1	21. 6	67	PI 9506422-2	21. 6	69	PI 9914977-0	7. 5	49
PI 0806436-9	8. 11	59	PI 1106194-4	3. 1	28	PI 9504456-6	21. 6	67	PI 9507991-2	21. 6	69	PI 9917617-3	PR	10
PI 0806437-7	8. 11	59	PI 1106195-2	3. 1	28	PI 9504457-4	21. 6	67	PI 9507992-0	7. 4	46	PI 9917740-4	7. 5	49
PI 0814286-6	1. 1. 1	37	PI 1106212-6	3. 1	28	PI 9504458-2	21. 6	67	PI 9604228-1	8. 11	59	PI 9917775-7	11. 5	64
PI 0900151-4	25. 1	70	PI 1106226-6	3. 1	29	PI 9504464-7	21. 6	67	PI 9604860-3	8. 11	59	PI 9917779-0	11. 5	64
PI 0901678-3	15. 24. 2	65	PI 1106243-6	25. 1	70	PI 9504482-5	21. 6	67	PI 9610386-8	7. 4	46	PP 1100095-3	23. 2	69
PI 0902201-5	15. 24. 2	65	PI 1106280-0	3. 1	29	PI 9504483-3	21. 6	67	PI 9611889-0	8. 11	59	PP 1100154-2	7. 5	49
PI 0902225-2	25. 1	70	PI 1106280-0	25. 1	70	PI 9504484-1	21. 6	67	PI 9612253-6	24. 4	69	PP 1100997-7	8. 11	59
PI 0903583-4	15. 24. 2	65	PI 1106325-4	3. 1	29	PI 9504485-0	21. 6	67	PI 9700744-7	8. 11	59	PP 1100998-5	8. 11	60
PI 0903767-5	15. 24. 2	65	PI 1106345-9	3. 1	29	PI 9504486-8	21. 6	67	PI 9701656-0	8. 11	59			
PI 0904167-2	15. 24. 2	65	PI 1106408-0	3. 1	29	PI 9504493-0	21. 6	67	PI 9702664-6	8. 11	59			





Diretoria de Patentes - DIRPA

Notificação - Fase Nacional - PCT

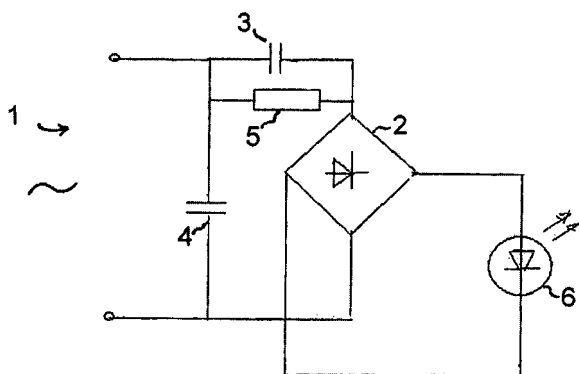
Publicação de Pedidos de Patente e de Certificado de Adição de Invenção

RPI 2224 de 20/08/2013

3. Publicação do Pedido

3.1
PUBLICAÇÃO DO PEDIDO DE PATENTE OU DE CERTIFICADO DE ADIÇÃO DE INVENÇÃO

(21) BR 10 2012 002035-1 A2 3.1
(22) 30/01/2012
(30) 19/10/2011 US A 2001 12269
(51) H02J 3/18 (2006.01)
(54) MÉTODO DE COMPENSAÇÃO DE ENERGIA REATIVA EM UMA LINHA DE ENERGIA DE CORRENTE ALTERNADA
(57) MÉTODO DE COMPENSAÇÃO DE ENERGIA REATIVA EM UMA LINHA DE ENERGIA DE CORRENTE ALTERNADA. A invenção refere-se a engenharia elétrica e principalmente a métodos e dispositivos para compensação e controle de fator de energia em conversores e inversores e particularmente trata de métodos para compensação de energia reativa em linhas de energia de estabelecimentos industriais ou consumidores individuais dessa energia, usados para atender as exigências de um sistema de suprimento de energia para consumo de energia reativas. O método reivindicado consiste em prover cada alimentador de uma linha de energia 1 de uma ponte de conversor de corrente 2 que apresenta no circuito de entrada do lado de linha de energia 1, pelo menos um capacitor 3 e em passar a corrente de saída da ponte de conversor de corrente 2 através de uma carga que controla a corrente que através deste capacitor 3. A característica nova do método é que pelo menos um diodo emissor de luz 6 é usado como uma carga. Várias modificações do presente método são descritas que permitem otimização do processos de compensação. No curso de uso do método, reivindicado para compensação de energia reativa em linha de energia de consumidor, a energia reativa indutiva é compensada com energia reativa capacitiva de uma fonte luminosa, desse modo o fator de energia (Cos) aumenta, e ao mesmo tempo, devido à emissão de luz pelos diodos emissores de luz, o compensador serve como uma fonte luminosa geral.
(71) IURII MYKOLAIOVYCH SAMOILEINKO (UA)
(72) IURII MYKOLAIOVYCH SAMOILEINKO, VALERII STEPANOVYCH GALUSCHAK
(74) CRUZEIRO NEWMARC PATENTES E MARCAS LTDA.

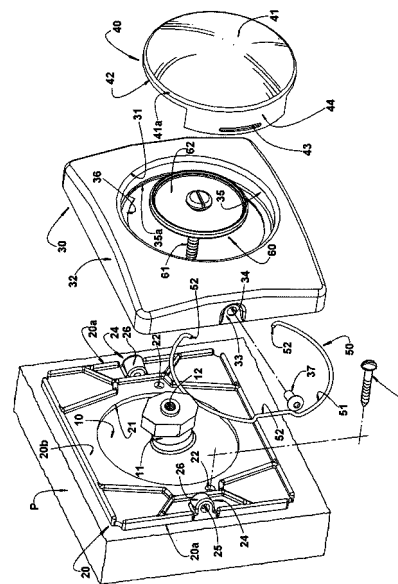


(21) BR 10 2012 026701-2 A2 3.1
(22) 18/10/2012
(30) 18/10/2011 US 61/548,533
(51) C12Q 1/68 (2006.01), C07H 21/04 (2006.01), G01N 21/64 (2006.01), G01N 21/76 (2006.01)
(54) MATERIAIS E MÉTODOS PARA DETECTAR O GENE DE ARILOXIALCANOATO DIOXIGENASE (AAD-12) QUE CONTÉM O EVENTO PDAB4472-1606 EM PLANTAS
(57) MATERIAIS E MÉTODOS PARA DETECTAR O GENE DE ARILOXIALCANOATO DIOXIGENASE (AAD-12) QUE CONTÉM O EVENTO

PDAB4472-1606 EM PLANTAS. O presente pedido de patente refere-se a materiais e métodos para a detecção do gene AAD-12 e do evento pDAB4472-1606 em amostras biológicas derivadas de plantas.

(71) Dow Agrosiences LLC (US)
(72) Chandra-Shekara Channabasavaradhya, Andrew Greenwald
(74) Dannemann, Siemsen, Bigler & Ipanema Moreira

(21) PI 1102056-3 A2 3.1
(22) 06/10/2011
(51) E03D 5/09 (2006.01)
(54) CANOPLA PARA VÁLVULA DE DESCARGA
(57) CANOPLA PARA VÁLVULA DE DESCARGA. A canopla compreende: uma armação básica (20); uma tampa (30) com uma janela (31), na qual é montado um botão (40) conectado a uma haste de acionamento (11) de um corpo (10) da válvula. A tampa (30) incorpora um cubo tubular (35) carregando abas internas (36), sendo que o botão (40) apresenta uma parede frontal (41), em calota esférica e carregando uma saia periférica posterior (42) que incorpora projeções axiais posteriores (43) encaixadas entre cada duas abas internas (36) do cubo tubular (30). O botão (40) é deslocável entre uma posição de repouso, com sua saia periférica posterior (42) encaixada no cubo tubular (35) e com uma borda periférica (41a) da parede frontal (41) posicionada na janela (31), e uma posição acionada, deslocada para dentro da tampa (30).
(71) DURATEX S.A (BR/SP)
(72) FRANCIS NAGEL
(74) ANTONIO MAURICIO PEDRAS ARNAUD



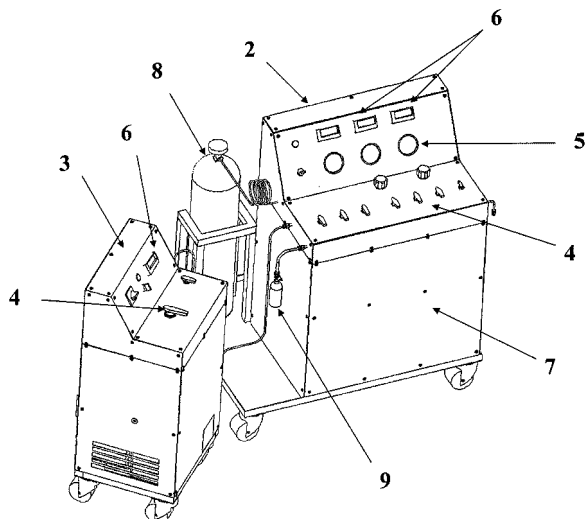
(21) PI 1104303-2 A2 3.1
(22) 19/10/2011
(51) B64G 1/10 (2006.01)
(54) SISTEMA DE TRANSFERÊNCIA DE PROPELENTE LÍQUIDO PARA TANQUE DE MEMBRANA DE SATÉLITE ESPACIAL
(57) SISTEMA DE TRANSFERÊNCIA DE PROPELENTE LÍQUIDO PARA TANQUE DE MEMBRANA DE SATÉLITE ESPACIAL. A presente patente de Invenção, diz respeito a um Sistema de Transferência de Propelente Líquido para Tanque de Membrana de Satélite Especial (1) desenvolvido para permitir a transferência de propelente líquido desde um reservatório para tanque de membrana de um satélite artificial, caracterizado por ser constituído por um dispositivo de transferência (2) dotado de tubos rígidos em aço inoxidável, tubos flexíveis em aço inoxidável (não mostrados), válvulas manuais (4) manômetros analógicos (5), mostradores eletrônicos digitais (6) e um reservatório de propelente em aço inoxidável posicionado no interior do receptáculo (7) sendo este dispositivo de transferência (2) conectado a um cilindro de gás nitrogênio (8) ultra-puro e conhecido como N₂, o qual é responsável pelo deslocamento

propelente, do reservatório (7) até o tanque de membrana de propelente do satélite, através dos tubos do dispositivo e também é responsável pela pressurização do mesmo após a transferência do propelente, fazendo-se, posteriormente, a limpeza dos tubos e conexões do dispositivo (2) através de vácuo (3), sendo este dispositivo de vácuo (3), formado por tubos rígidos em aço inoxidável, tubos flexíveis em aço inoxidável, e finalmente, vale destacar que o sistema de transferência de propelente líquido para tanque de membrana de seléite artificial é manipulado por dois operadores trajados com equipamentos de proteção individual (EPI's), executando instruções sequenciais de um procedimento elaborado para atender todas as recomendações de segurança.

(71) JEFFERSON LUIZ NOGUEIRA (BR/SP) , ALVARO RIBEIRO FILHO (BR/SP)

(72) JEFFERSON LUIZ NOGUEIRA, ALVARO RIBEIRO FILHO

(74) LUIZ ROCCO FILHO



(21) **PI 1104304-0 A2**

(22) 19/10/2011

(51) G09F 19/22 (2006.01), E01F 13/04 (2006.01)

(54) PAINEL DE LED's, INSTALADO EM CANCELAS, PARA SISTEMA DE EMISSÃO DE INFORMAÇÕES EM ESTABELECIMENTOS DE VENDAS

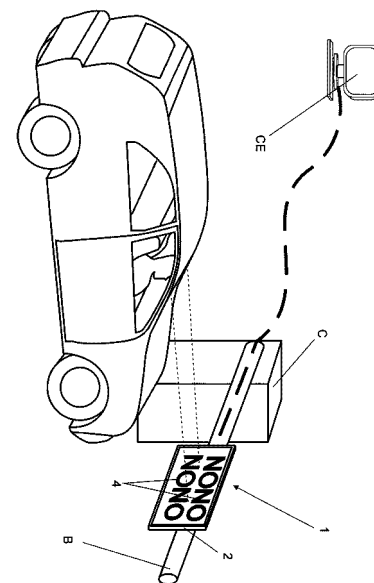
(57) PAINEL DE LED's INSTALADO EM CANCELAS, PARA SISTEMA DE EMISSÃO DE INFORMAÇÕES EM ESTABELECIMENTOS DE VENDAS. Onde, partir do braço (B) de uma cancela (C) de pontos de shopping centers, supermercados e outros pontos de vendas similares que possuam estacionamento, é instalado um painel dotado de LED's (4), através de cuja luminosidade serão emitidas informações tais como ofertas do dia e novidades em relação aos produtos de consumo. No momento em que o motorista estiver esperando em frente a cancela (C), para validar sua entrada, poderá visualizar perfeitamente as informações. Tais informações são transmitidas à uma placa de circuito impresso (3) ligada ao conjunto de LED's (4) que emitirão a luminosidade necessária para total visualização. Tais informações serão transmitidas, sempre atualizadas, a partir da central computadorizada, a partir de central computadorizada (CE) do estabelecimento, conforme a disponibilidade de ofertas e novidades do momento. O aproveitamento do ponto de parada obrigatória para o consumidor, ao volante, irá orientá-lo em relação aos produtos que irá comprar, agilizando e otimizando em muito o sistema de vendas em supermercados e shopping centers.

(71) GAREN AUTOMAÇÃO S/A (BR/SP)

(72) JOSÉ MARCIO RAMÍREZ

(74) AGUINALDO MOREIRA

3.1



(21) **PI 1104321-0 A2**

(22) 19/10/2011

(51) A61K 8/97 (2006.01), A61K 8/92 (2006.01), A61K 8/86 (2006.01), A61K 8/73 (2006.01), A61K 8/72 (2006.01), A61K 8/36 (2006.01), A61K 8/34 (2006.01), A61K 8/19 (2006.01), A61Q 5/04 (2006.01)

(54) COMPOSIÇÕES COSMÉTICAS, PROCESSO DE PREPARAÇÃO DE UMA COMPOSIÇÃO COSMÉTICA, USO COSMÉTICO DA COMPOSIÇÃO E PROCESSO COSMÉTICO PARA O ALISAMENTO E/OU MODELAGEM DAS MATÉRIAS QUERATÍNICAS

(57) COMPOSIÇÕES COSMÉTICAS, PROCESSO DE PREPARAÇÃO DE UMA COMPOSIÇÃO COSMÉTICA, USO COSMÉTICO DA COMPOSIÇÃO E PROCESSO COSMÉTICO PARA O ALISAMENTO E/OU MODELAGEM DAS MATÉRIAS QUERATÍNICAS. A presente invenção está relacionada a um novo produto cosmético para tratamento das matérias queratínicas, particularmente dos cabelos, ao seu processo de preparação, e ainda a um processo cosmético de cuidados das matérias queratínicas com o uso de tais composições.

(71) GUILHERME BELTRÃO DE ALMEIDA (BR/PR)

(72) IDROZINA OLIVEIRA DA SILVA

(74) PRISCILA PENHA DE BARROS THEREZA

3.1

(21) **PI 1104322-9 A2**

(22) 19/10/2011

(51) E21B 33/035 (2006.01)

(54) CONJUNTO DE CABEÇA DE POÇO SUBMARINO

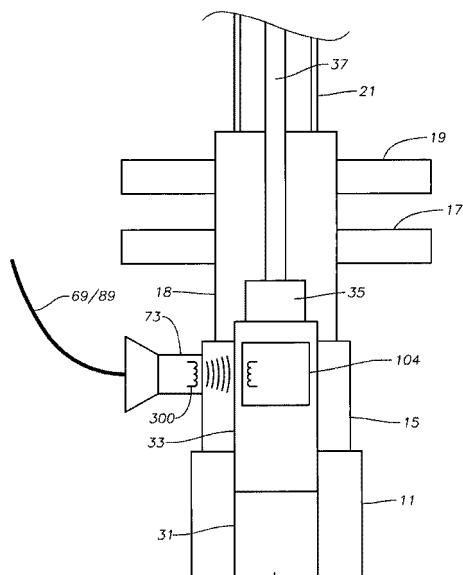
(57) CONJUNTO DE CABEÇA DE POÇO SUBMARINO. Trata-se de um conjunto de cabeça de poço submarino que tem uma coluna de assentamento de conclusão no interior de um riser de perfuração e que compreende uma fonte de energia para gerar uma corrente elétrica alternada; um conector para conectar a fonte de energia a um receptáculo no conjunto de poço submarino; um primeiro indutor conectado eletricamente à fonte de energia através do conector; um módulo de controle submarino que distribui energia e sinais de controle ao conjunto de poço submarino; e um segundo indutor separado do primeiro indutor e localizado no módulo de controle submarino, o segundo indutor é posicionado de modo que se produza EMF no segundo indutor quando a corrente elétrica alternada é passada através do primeiro indutor para, desse modo, gerar um sinal de corrente alternada no segundo indutor.

(71) VETCO GRAY INC (US)

(72) STEPHEN P. FENTON

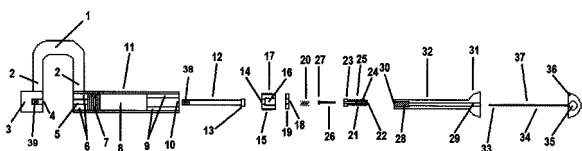
(74) PRISCILA PENHA DE BARROS THEREZA

3.1



- (21) **PI 1104323-7 A2** 3.1
 (22) 19/10/2011
 (51) A61K 8/97 (2006.01), A61Q 19/00 (2006.01), A61Q 90/00 (2009.01)
 (54) COMPOSIÇÃO QUÍMICA DE CREME PEDIÁTRICO PARA MASSOTERAPIA FACIAL
 (57) COMPOSIÇÃO QUÍMICA DE CREME PEDIÁTRICO PARA MASSOTERAPIA FACIAL. Patente de invenção pertencente ao campo de higiene pessoal, mais especificamente para cuidados, tratamento e embelezamento da pele da face de crianças constituída pela obtenção do creme a partir da utilização de extrato de camomila que varia de 5 a 15%, extrato de erva baleeira que varia de 5 a 15%, óleo de germe de trigo que varia de 1 a 3%, qsp de creme não iônico e qsp de essência de chocolate, morango ou chiclete.
 (71) ASSOCIAÇÃO EDUCACIONAL NOVE DE JULHO (BR/SP)
 (72) SANDRA KALIL BUSADORII, LARA JANSISKI MOTTA, Kristianne Porta Santos Fernandes, RAQUEL AGNELLI MESQUITA FERRARI, Lúcia Maria Cavalcante Curiki
 (74) MARCELO FERREIRA ROJAS

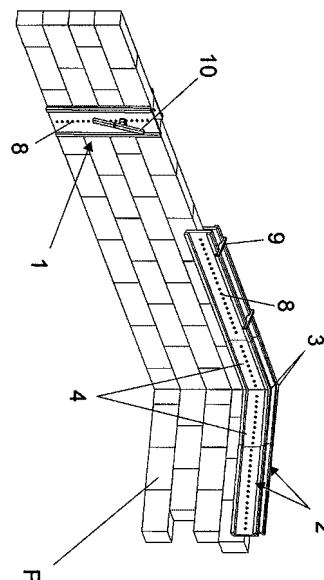
- (21) **PI 1104337-7 A2** 3.1
 (22) 19/10/2011
 (51) B60R 25/02 (2013.01)
 (54) TRAVA UNIVERSAL
 (57) TRAVA UNIVERSAL. Patente de invenção para uma trava universal que é compreendida por um arco 1 em forma de "U" com cilindros presos em suas extremidades 2 e um pino 12 que corre entre eles, pino que tem preso em seu corpo um cilindro 17 fechado por uma arruela 19 que prende outro pino 25, entre os dois pinos no interior 16 do cilindro 17 encontra-se uma mola 20 exercendo pressão neles e mais um terceiro pino 26, para fechar utiliza-se duas chaves 32 que se rosqueia no pino 25 e outra interna 37 que rosqueia-se no interior 22 do pino 32 exercendo força sobre o pino 26 que por sua vez pressiona o pino 12, assim as duas chaves 32 e 37 pressionando os pino 25, 26, 12 e o cilindro 17 permite rosquear-los nos fio de rosca 7 e 39, com isso alojando o cilindro 17 e o pino 12 nos seus respectivos lugares, fechando assim a trava, para abrir desrosqueia-se todos e os deixam correndo livremente pelo interior 8 do cilindro 11, ficando protegido pelas buchas 6 e 9 que o fecha, desrosqueia-se as chaves e as prendem num chaveiro pelo furo 35.
 (71) JOSÉ EDMILSON DE LIMA (BR/SP), JOSÉ ELIAS DE LIMA (BR/SP)
 (72) JOSÉ EDMILSON DE LIMA



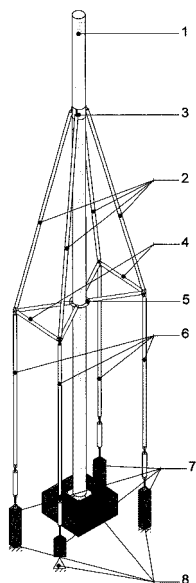
- (21) **PI 1104348-2 A2** 3.1
 (22) 19/10/2011
 (51) E04G 9/06 (2006.01)
 (54) FÔRMAS ECOLÓGICAS PARA MONTAGEM DE CAIXARIAS NA CONSTRUÇÃO CIVIL
 (57) FÔRMAS ECOLÓGICAS PARA MONTAGEM DE CAIXARIAS NA CONSTRUÇÃO CIVIL, compostas por chapa em conformação de fôrma retilínea (1), e chapas metálicas dobradas perpendicularmente em "L", em conformação de cantoneira, sendo uma dessas chapas (2) com vinco central (3) a partir do qual estendem-se abas horizontais (4) e a outra chapa (5) com vinco central (6) a partir do qual estendem-se abas verticais (7), completadas por elementos espaçadores (9) e elementos de trava (10) como abraçadeiras, com parafusos, além de fios de arame com alavancas ou outros elementos adequados. Segundo o projeto, as fôrmas retilíneas (1) usadas aos pares, após amarradas e preenchidas com concreto formam colunas (C), unindo paredes

(P), ou vigas (V), dispostas ao longo das paredes (P). As fôrmas cantoneiras (2) quando posicionadas aos pares, horizontal e paralelamente formam canto na viga (V) sobre a parede (P) ou colunas (C) no canto de parede (P). As fôrmas cantoneiras (5) quando alinhadas em justaposição, formam vigas (V) independentes, para unir superiormente duas colunas (C). Segundo o sistema, ontém-se colunas (C), vigas (V), sapatas ou outros alicerces preenchidos com concreto e após retiradas as fôrmas (1), (2) e (5), as mesmas podem ser reusadas em construções futuras, formando, portanto, peças ecologicamente corretas.

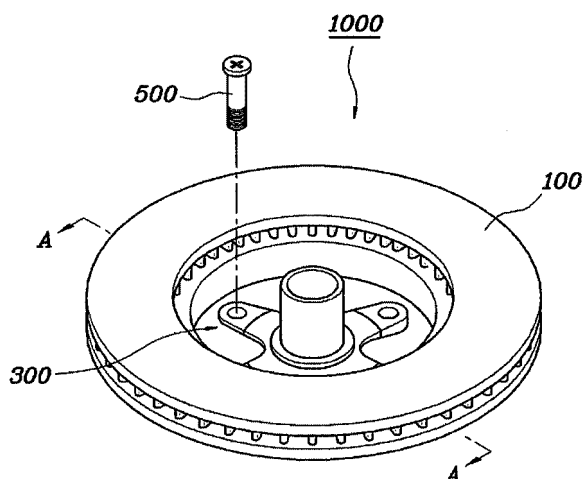
- (71) EDUARDO RODRIGUES (BR/SP)
 (72) EDUARDO RODRIGUES [BR]
 (74) AGUINALDO MOREIRA



- (21) **PI 1105449-2 A2** 3.1
 (22) 19/10/2011
 (51) E01F 7/02 (2006.01), E04H 12/16 (2006.01), E04H 12/08 (2006.01)
 (54) TORRE DE SUPORTE DE TELAS PARA A REDUÇÃO DA VELOCIDADE DO VENTO NATURAL SOBRE PILHAS DE MINÉRIO A CÉU ABERTO
 (57) TORRE DE SUPORTE DE TELAS PARA A REDUÇÃO DA VELOCIDADE DO VENTO NATURAL SOBRE PILHAS DE MINÉRIO A CÉU ABERTO. Refere-se a presente invenção a uma torre de suporte de 'windfence' com tensegridade, compreendendo de uma torre tubular metálica composta de uma coluna tubular central (1) e quatro elementos estruturais tubulares inclinados de tração (2), fixos à coluna através do anel de conexão (3) e as pontas inferiores fixas às extremidades livres de uma cruzeta de tubos de compressão (4), que por sua vez é fixa na coluna (1) através do flange de reação da cruzeta (5), recebendo também nas extremidades livres da cruzeta (4), quatro elementos estruturais verticais de tração (6) que por meio de esticadores (7) são tensionados e ancorados no solo, através de quatro fundações independentes (8), situadas no entorno da fundação do tubo central. Tais tirantes verticais tracionam o ponto de ligação da cruzeta e por sua vez os elementos estruturais inclinados ligados ao anel de conexão, proporcionando a estabilidade com tensegridade, principal característica da presente torre de suporte de forças devidas ao vento. A coluna central tubular possui uma altura superior livre, acima do anel de conexão. Outra característica desta torre tensegridade e a flmdação ser composta de uma base central e quatro pontos de ancoragem no solo.
 (71) Metalvix Engenharia e Consultoria Ltda (BR/ES), Mca Tecnologia de Estruturas Ltda (BR/ES)
 (72) José Emílio Brandão, Carlos Alberto Pinto Montenegro, Carlos Augusto Calmon Nogueira da Gama, Carlos Eduardo Calmon Nogueira da Gama
 (74) Momsen, Leonardos & Cia

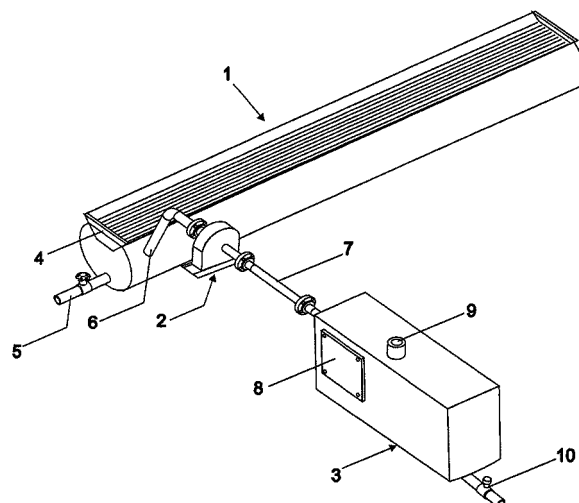


- (21) **PI 1105712-2 A2** 3.1
 (22) 30/12/2011
 (30) 23/09/2011 KR 10-2011-0096260
 (51) F16D 55/00 (2006.01)
 (54) DISCO DE FREIO DE MATERIAL HETEROGÊNIO DO TIPO UNITÁRIO E PROCESSO PARA SUA FABRICAÇÃO
 (57) DISCO DE FREIO DE MATERIAL HETEROGÊNIO DO TIPO UNITÁRIO E PROCESSO PARA SUA FABRICAÇÃO. A presente invenção refere-se a um disco de freio de material heterogêneo do tipo de corpo único. Em particular, o disco de freio inclui: uma parte de atrito configurada para ficar seletivamente em contato com uma pastilha; e um cubo unido com um mancal. Mais especificamente, a parte de atrito e o cubo são feitos de materiais heterogêneos por meio de um molde do tipo de corpo único. Para fazer isso, um conector, que conecta a parte de atrito e o cubo, que são verticalmente espaçados entre si, é espaçado lateralmente do cubo, e um fundo do conector é conectado com o cubo. Fazendo-se isso, uma plataforma elevada é formada para impedir que um vazamento escorra por entre o conector e o cubo, e uma interface feita de materiais heterogêneos é formada no conector.
 (71) Hyundai Motor Company (KR) , Kia Motors Corporation (KR) , Seohan Industry Co., Ltd. (KR)
 (72) Jae Young Lee, Seong Jin Kim, Jai Min Han, Yoon Cheol Kim, Hyun Dal Park, Kyoung Don Lee
 (74) Dannemann, Siemsen, Bigler & Ipanema Moreira



- (21) **PI 1106008-5 A2** 3.1
 (22) 19/10/2011
 (51) B65F 7/00 (2006.01)
 (54) SISTEMA DE COLETA AUTOMÁTICA DE CHORUME PARA VEÍCULOS COMPACTADORES DE LIXO
 (57) SISTEMA DE COLETA AUTOMÁTICA DE CHORUME PARA VEÍCULOS COMPACTADORES DE LIXO, consiste essencialmente de um sistema coletor automático de chorume, composto por uma coifa (1) coletora com montagem horizontal e forma construtiva semifechada, que ligada a uma bomba (2) tem o chorume succionado em direção a um tanque (3) de armazenamento de volume suficiente para toda a jornada de trabalho, evitando o derramamento do produto sobre a via de rolamento.

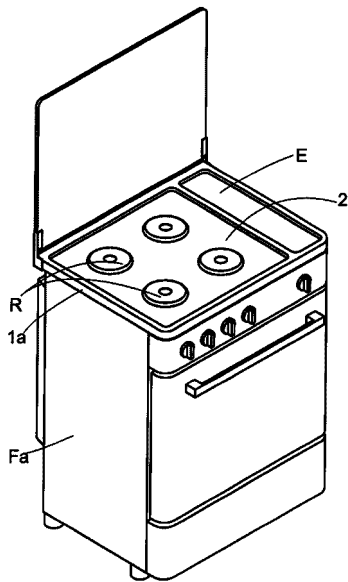
- (71) Roberto Carlos Cassemiro Quirino (BR/MG)
 (72) Roberto Carlos Cassemiro Quirino
 (74) Vilage Marcas & Patentes S/S Ltda



- (21) **PI 1106194-4 A2** 3.1
 (22) 26/09/2011
 (51) C02F 3/00 (2006.01)
 (54) EQUIPAMENTO DE REDUÇÃO DO ÍNDICE DE CO2(DIÓXIDO DE CARBONO) DO GÁS METANO PRODUZIDO EM BIODIGESTORES
 (57) EQUIPAMENTO DE REDUÇÃO DE ÍNDICE DE CO2 (DIÓXIDO DE CARBONO) DO GÁS METANO PRODUZIDO EM BIODIGESTORES. Invenção de um equipamento cujo sistema capta o biogás bruto e o transforma em gás limpo através de um compressor de ar que impulsiona o gás que será canalizado aos tubos de PVC onde estarão dispostos bicos de pulverização em formação como que uma espécie de cortinas de água. Esta água será bombeada para o interior dos tubos de PVC (3) através de moto-bomba(1) que será abastecida pelo reservatório de água, passando por um sistema de filtragem e, após passar pelo equipamento, a mesma água voltará para o reservatório, trazendo consigo impurezas retiradas do biogás liberando o gás limpo.
 (71) Darci Jose Pandolfo (BR/SC)
 (72) Moacie Lanznaster
 (74) Eliane Duz

- (21) **PI 1106195-2 A2** 3.1
 (22) 26/09/2011
 (51) F02M 37/04 (2006.01)
 (54) PURIFICADOR DE ÓLEO COMBUSTÍVEL
 (57) PURIFICADOR DE ÓLEO COMBUSTÍVEL. Invenção de um filtro que possui em seu interior alguns quebra ondas feito de aço por onde o combustível passa para ser filtrado, separando todo e qualquer tipo de contaminação ou mistura do óleo combustível, tais como água, areia, terra ou contaminações criminosas. Possui uma forma de pré lavagem que funciona com aplicação de óleo em sua superfície e abrindo o registro de limpeza do mesmo. Possui uma maneira de excluir a contaminação do purificador, de tempo em tempo recomendado, isso feito somente com a abertura de um registro que se encontra na parte inferior do purificador. O dito purificador funciona com a máquina ou caminhão em funcionamento e pode ser aplicado em qualquer máquina ou caminhão. Possui 06 anos de garantia e não possui nenhuma peça de reposição, sendo blindado.
 (71) Silvio Sinar Ulrich (BR/SC)
 (72) Silvio Sinar Ulrich
 (74) Eliane Duz

- (21) **PI 1106212-6 A2** 3.1
 (22) 14/10/2011
 (51) F24C 15/10 (2006.01)
 (54) MESA DE FOGÃO COM BANDEJA INTEGRADA
 (57) MESA DE FOGÃO COM BANDEJA INTEGRADA, Mais particularmente de uma mesa (1) para fogão convencional (F) com espaço de trabalho (E) equipado com quatro ou mais relevos (R) para queimadores (não ilustrados), fogão este que se apresenta com plano frontal equipado com manípulos de acendimento (M) e forno (FN); a mesa (1) apresenta-se com área (a) equivalente à área (b) da parte superior do fogão (F) de maneira a manter suas laterais (1a) coplanares com as laterais (Fa) do fogão (F) e prevendo que, num local (L) do espaço de trabalho (E) da referida mesa, seja integrada uma área auxiliar de trabalho ou bandeja (2) para apoio de utensílios de cozinha ou outros.
 (71) Electrolux Do Brasil S.A. (BR/PR)
 (72) Eramis Braz Padilha
 (74) Solmark Asses. em Prop. Intelectual



(21) PI 1106226-6 A2

(22) 29/08/2011

(51) G09F 11/18 (2006.01)

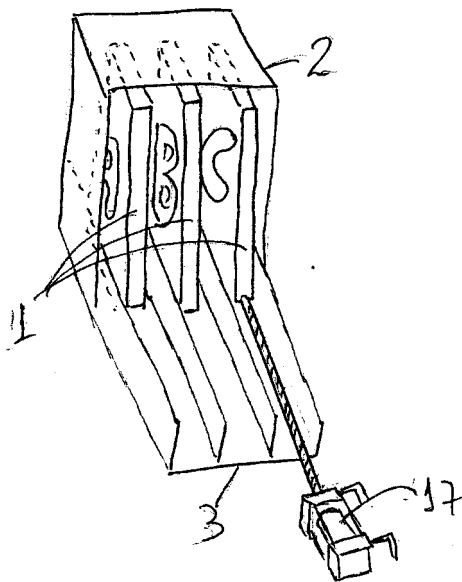
(54) PAINEL MÓVEL FIXO

(57) PAINEL MÓVEL FIXO. PMF 2 de 3, são Folhas Suporte FS-I (MOVEL) arranjadas em Placas Suporte PS-2 (FIXA às FS-I) que se móveis em Guias/Trilhos 3 por uma infinidade de meios como Pistões 17, Gravidade 12, Motores 5 ou até por Fluidos, que alternam as FS-I e PS-2 contendo aos anúncios, dando vida às mensagens, com o único objetivo de multiplicar toda a cadeia econômica. Imaginamos de quê mais de 95% das publicidades externas comerciais no mundo são unitárias, ou seja, uma por painel/local. O PMF 2 de 3 objetiva multiplicar esses índices em três à cinco vezes mais, movimentando a economia global desde impressoras, tintas, chapas, metal, adesivos, profissionais diversos, etc, atendendo ao princípio da propaganda em aumentar as ofertas e vendas dos estabelecimentos. Simplicidade, eficiência, viabilidade funcional e aceitação dos mercados são os propósitos do PMF 2 de 3.

(71) Hamilton Ferreira Neves (BR/SP)

(72) Hamilton Ferreira Neves

3.1



(21) PI 1106280-0 A2

(22) 11/10/2011

(51) C08F 2/16 (2006.01), C08F 2/28 (2006.01), C08G 63/08 (2006.01)

(54) PROCESSO DE PRODUÇÃO DE UM POLI (ÁCIDO LÁTICO) E ALTA MASSA MOLAR, E, USO DO POLI (ÁCIDO LÁTICO) DE ALTA MASSA MOLAR

(57) PROCESSO DE PRODUÇÃO DE UM POLI(ÁCIDO LÁTICO) DE ALTA MASSA MOLAR, E, USO DO POLI(ÁCIDO LÁTICO) DE ALTA MASSA MOLAR. A presente invenção se refere ao processo de produção de um poli(ácido lático) de alta massa molar, que compreende as etapas de: (a) colocar em contato uma solução aquosa de ácido lático com pelo menos um líquido iônico em quantidade catalítica; (b) adicionar excesso de líquido iônico ao meio reacional, sob atmosfera inerte; e (c) separar o poli(ácido lático) obtido. Ainda, a presente invenção se refere ao uso do poli(ácido lático) de alta massa molar obtido.

(71) Universidade Federal Do Rio Grande Do Sul (BR/RS) , Braskem S.A. (BR/BA)

3.1

(72) Paulo Luiz de Andrade Coutinho, Rosina Coimbra, Cesar Liberato Petzhold, Ana Carolina Dolvitsch Pfluck, Douglas Gamba, Artur Luiz Guedes de Ornellas

(74) Kasznar, Leonardos, Propriedade Intelectual

(21) PI 1106325-4 A2

(22) 14/10/2011

(51) E02D 5/54 (2006.01)

(54) DISPOSITIVO PARA ANCORAGEM DE ENCOSTAS

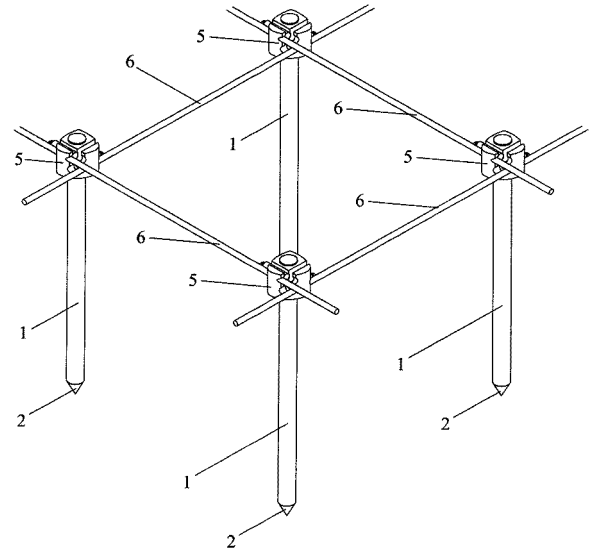
(57) DISPOSITIVO PARA ANCORAGEM DE ENCOSTAS, consiste em haste (1) de tamanho variado, com extremidade inferior pontiaguda (2), provida de um sulco (3) na extremidade superior no qual se fixa um anel (4) de travamento do suporte (5) dos cabos (6), que entram por uma reentrância em forma de "L" (7), sulcos adjacentes (8) que acomodam pinos (9) de travamento dos cabos (6).

(71) Paulo Sergio Wincler (BR/PR)

(72) Paulo Sergio Wincler

(74) Thomas Raymundo Korontai

3.1



(21) PI 1106345-9 A2

(22) 10/10/2011

(51) E04G 11/08 (2006.01), E04G 9/05 (2006.01), E04B 5/21 (2006.01)

(54) SISTEMA CONSTRUTIVO TRIDIRECIONAL PARA CONSTRUÇÃO DE LAJES NERVURADAS

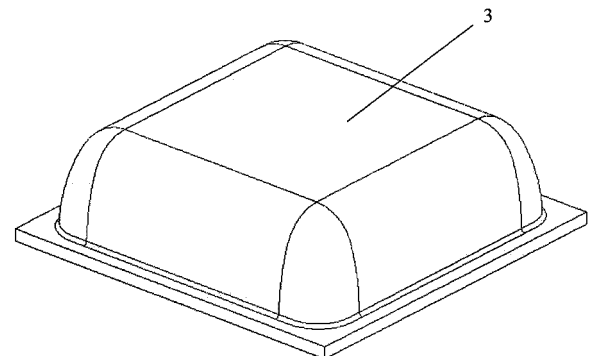
(57) SISTEMA CONSTRUTIVO TRIDIRECIONAL PARA CONSTRUÇÃO DE LAJES NERVURADAS, um inovação construtiva no sistema de construção de lajes nervuradas, CARACTERIZADO, principalmente pelo fato da inserção de uma terceira nervura na estruturação da laje. O presente sistema permite reduzir a espessura da laje e aumenta a sua resistência, condições que possibilita vencer vãos maiores utilizando menos concreto, proporcionando redução na deformação da laje, redução dos esforços nas armaduras, por conseguinte, redução no diâmetro do aço do custo da obra, podendo ser utilizado armação protendida similar às de lajes maciças. Ele permite a redução no consumo do concreto desde as fundações e pilares do prédio, pois suas lajes são mais leves e mais resistentes. O processo de construção de lajes nervuradas tridirecionalmente compreende basicamente a utilização de escoras (1), longarinas (2) de cimbramento, fôrmas plásticas convencionais (3), fôrmas plásticas com nervura (4), fôrmas triangulares com nervura (5), fôrmas plásticas triangulares sem nervuras (6) e armaduras, podendo ou não utilizar tablado entre o cimbramento e as fôrmas.

(71) Joaquim Antônio Caracas Nogueira (BR/CE) , Marcelo Correia Alcantara Silveira (BR/CE)

(72) Joaquim Antônio Caracas Nogueira, Marcelo Correia Alcantara Silveira

(74) Impar - Agência da Propriedade Industrial Ltda

3.1



(21) PI 1106408-0 A2

(22) 14/10/2011

(51) A47C 27/00 (2006.01)

3.1

(54) COLCHÃO COM ESFERAS D'ÁGUA REGIDAS PELA PULSAÇÃO PARA BOM SONO

(57) COLCHÃO COM ESFERAS D'ÁGUA REGIDAS PELA PULSAÇÃO PARA BOM SONO". É um colchão que no seu interior tem esferas d'água ou outro líquido mais indicado que expande-se ou contrai-se a depender inicialmente da movimentação da pulsação daquele que dorme, emitindo sinais para um computador cujo programa comanda a movimentação das esferas que podem relaxar ou "ninar" o usuário para melhor efeito.

(71) Luiz Vianna Junior (BR/BA)

(72) Luiz Vianna Junior

(21) PI 1106417-0 A2

3.1

(22) 11/10/2011

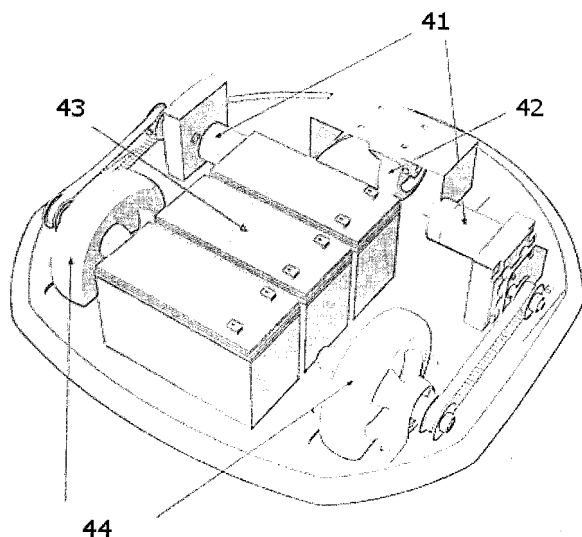
(51) G05D 1/00 (2006.01), B25J 19/04 (2006.01)

(54) ROBÔ AUTÔNOMO PARA VIGILÂNCIA E PROCESSO DE PRODUÇÃO DE ROBÔ AUTÔNOMO PARA VIGILÂNCIA

(57) ROBÔ AUTÔNOMO PARA VIGILÂNCIA E PROCESSO DE PRODUÇÃO DE ROBÔ AUTÔNOMO PARA VIGILÂNCIA. A presente invenção descreve um robô autônomo para vigilância de ambientes, mais especificamente, descreve um robô móvel capaz de enviar imagens em tempo real e ser controlado através da internet.

(71) Fundação Núcleo de Tecnologia Industrial do Ceará - NUTEC (BR/CE), Universidade Federal do Ceará - UFC (BR/CE)

(72) Marcus Vinicius Duarte Veloso, Rafael Vasconcelos Cordeiro, José Tarcísio Costa Filho



(21) PI 1106418-8 A2

3.1

(22) 14/10/2011

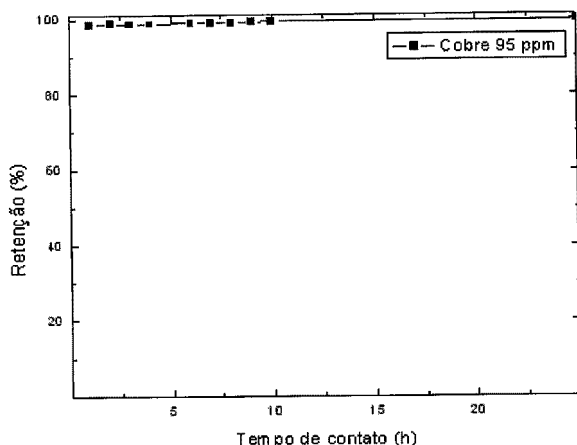
(51) B01J 20/20 (2006.01), B01D 15/00 (2006.01), B01D 53/02 (2006.01), B01J 20/30 (2006.01), C02F 1/62 (2006.01), C02F 101/20 (2006.01)

(54) USO DE CINZAS DE FOLHAS AZADIRACHTA INDICA COMO ADSORVENTE DE METAIS TÓXICOS. PROCESSO DE PRODUÇÃO DE MATERIAL ADSORVENTE E MÉTODO DE ADSORÇÃO

(57) USO DE CINZAS DE FOLHAS DE AZADIRACHTA INDICA COMO ADSORVENTE DE METAIS TÓXICOS. PROCESSO DE PRODUÇÃO DE MATERIAL ADSORVENTE E MÉTODO DE ADSORÇÃO. A presente invenção descreve o uso de cinzas de folhas de Azadirachta indica como agente adsorvente, bem como sua produção e o método de adsorção.

(71) Instituto Federal de Educação, Ciência e Tecnologia (BR/CE)

(72) Jéssica Roberta Pereira Martins, Renata Chastinet Braga



(21) PI 1106423-4 A2

3.1

(22) 14/10/2011

(51) C05C 9/00 (2006.01), C05G 3/00 (2006.01), C09K 21/00 (2006.01), C05G 5/00 (2006.01), C09K 101/00 (2006.01)

(54) COMPOSIÇÃO FERTILIZANTE NITROGENADO ENCAPSULADO COM OPÇÃO EXTINTORA E BLOQUEADORA CONTRA AVANÇO DE FOGO, PROCESSO DE FABRICAÇÃO E PROCESSO DE APLICAÇÃO CORRESPONDENTE

(57) COMPOSIÇÃO FERTILIZANTE NITROGENADO ENCAPSULADO COM OPÇÃO EXTINTORA E BLOQUEADORA CONTRA AVANÇO DE FOGO, PROCESSO DE FABRICAÇÃO E PROCESSO DE APLICAÇÃO CORRESPONDENTES. Refere-se a patente de composições fertilizantes encapsuladas com liberação lenta e gradual de nitrogênio em forma de amônio e incorporação de micros nutrientes para diversas culturas, quiescivelmente ao ter seu revestimento complementado ou substituído por componentes específicos e aplicado diluído em água, agem como extintor e bloqueador contra avanço de fogo, seu processo de fabricação e o seu processo de aplicação que visa impedir que o composto nitrogenado ou o potássio de desintrege, tem a finalidade de reduzir a liberação do nitrogênio em forma de amônia para as plantas e incorporação de macros e micros nutrientes no composto nitrogenado e no potássio agregando valor ao mesmo, além de aumentar a resistência e melhorar o crescimento das plantas e a proteção em seu desenvolvimento, fornece melhor distribuição e uniformização no lanço no sulco ou por cobertura, diminuem o déficit em crédito de carbono, diminuem os custos para os agricultores, evitam a limitação de cotas e controle externo de embarque dos compostos, podem ser aplicadas diretamente com a semente, evitam o apodrecimento e queimadura da semente e da raiz, podem utilizar os mesmos equipamentos aumentando a produtividade, facilitando o lanço e diminuindo o tempo de aplicação, facilitando as operações de estoque e manejo de todos os fertilizantes.

(71) Ecopul Consultoria e Assessoria Tecnológica Ltda ME (BR/RJ)

(72) Hélio Maurício do Carmo

(74) Eduardo Pereira da Silva

(21) PI 1106424-2 A2

3.1

(22) 23/09/2011

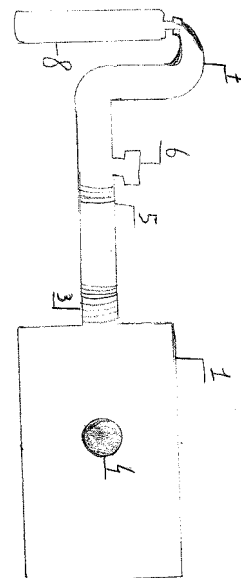
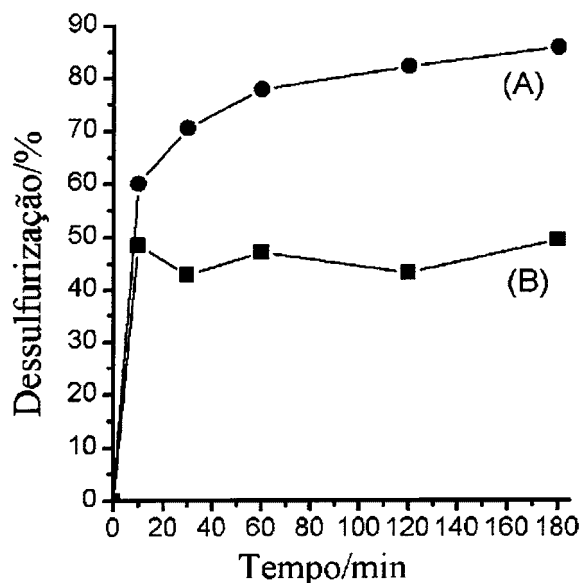
(51) B01J 35/02 (2006.01), B01J 23/14 (2006.01), B01J 21/06 (2006.01), B01J 23/02 (2006.01), B01J 23/50 (2006.01), B01J 37/12 (2006.01), C10G 29/04 (2006.01)

(54) CATALISADORES À BASE DE TITANATO NANOESTRUTURADO E OXIDANTE, PROCESSO E USO

(57) CATALISADORES À BASE DE TITANATO NANOESTRUTURADO E OXIDANTE, PROCESSO E USO. A matéria tratada é constituída por catalisadores à base de nanoestruturas, preferencialmente, de nanotubos de titanato de sódio ou de hidrogênio (estando estes, dispersos ou não em um solvente) juntamente com um agente oxidante, preferencialmente, o peróxido de hidrogênio; bem como é constituída pelo processo de síntese desses catalisadores e o uso dos mesmos. Esses catalisadores possuem como principal finalidade a de produzir espécies reativas oxigenadas com elevada atividade oxidante. Podem ser utilizados como catalisadores heterogêneos em reações de oxidação de compostos orgânicos, na ausência de luz. Podem ser utilizados, por exemplo, como catalisadores heterogêneos em diversas reações de oxidação de grande importância industrial, como na epoxidação de alquenos, oxidação de alcoóis, reações de Baeyer-Villiger, oxidação de compostos nitrogenados, oxidação de compostos organossulfurados presentes no petróleo e degradação de efluentes contaminados com compostos orgânicos.

(71) Universidade Federal de Minas Gerais (BR/MG)

(72) Luiz Orlando Ladeira, Klaus Wilhelm Heinrich Krambrock, Frederico Dias Brandão, Andre Santarosa Ferlauto, Eudes Lorençon, Diego Carvalho Barbosa Alves



(21) **PI 1106429-3 A2** 3.1

(22) 23/09/2011

(51) A61K 51/04 (2006.01), A61K 31/545 (2006.01), A61K 9/127 (2006.01), A61K 103/00 (2006.01)

(54) CEFTIZOXIMA RADIOMARCADA ENCAPSULADA EM LIPOSSOMAS RECOBERTOS COM ALENDRONATO E USO

(57) CEFTIZOXIMA RADIOMARCADA ENCAPSULADA EM LIPOSSOMAS RECOBERTOS COM ALENDRONATO E USO. A invenção descreve ceftizoxima radiomarcada encapsulada em lipossomas recobertos com alendronato e o seu uso em diagnóstico de osteomielite. O encapsulamento da ceftizoxima radiomarcada e o revestimento do lipossoma com alendronato possibilita maior direcionamento da mesma para o tecido ósseo, aumentando a concentração do radio traçador no sítio alvo, consequentemente, melhorando a qualidade das imagens cintilográficas e favorecendo o diagnóstico precoce da doença.

(71) Universidade Federal de Minas Gerais (BR/MG)

(72) Diego dos Santos Ferreira, Mônica Cristina de Oliveira, Lucas Antonio Miranda Ferreira, Valbert Nascimento Cardoso, Simone Odília Antunes Fernandes

(21) **PI 1106432-3 A2** 3.1

(22) 23/09/2011

(51) C07C 251/04 (2006.01), A61K 31/00 (2006.01), A61P 31/10 (2006.01)

(54) COMPOSTOS DERIVADOS DE ALDÍMINAS, COMPOSIÇÕES FARMACÊUTICAS E USO

(57) COMPOSTOS DERIVADOS DE ALDÍMINAS, COMPOSIÇÕES FARMACÊUTICAS E USO. A presente invenção compreende compostos derivados de aldíminas, bem como composições farmacêuticas contendo tais compostos e excipientes farmacêuticamente aceitáveis, além de sua utilização no tratamento de infecções fúngicas de importância médica e/ou veterinária. As aldíminas e seus derivados demonstraram uma ação antifúngica igual ou melhor que a dos medicamentos disponíveis no mercado, como o fluconazol. Por serem drogas novas, a resistência dos patógenos a elas é bastante reduzida. A síntese das aldíminas é realizada através de um processo com etapa única em que a reação se desenvolve no tempo de dois minutos e com rendimentos entre 70-80%, o que viabiliza a sua produção em larga escala, já que é um processo rápido e de baixo custo, quando comparado ao dos outros fármacos disponíveis.

(71) Universidade Federal de Minas Gerais - UFMG (BR/MG), Fundação de Amparo a Pesquisa do Estado de Minas Gerais (BR/MG)

(72) Ângelo de Fátima, Daniel de Assis Santos, Adão Aparecido Sabino, Rosemeire Brondi Alves, Cleiton Moreira da Silva, Cleide Viviane Buzanello Martins, Thais Furtado Ferreira Magalhães, Danielle Leticia da Silva, Alan Kill Gasparoto, Maria Aparecida de Resende Stoianoff

(21) **PI 1106437-4 A2** 3.1

(22) 30/09/2011

(51) C21C 5/46 (2006.01)

(54) PONTEIRA DE INJEÇÃO DE OXIGÊNIO PARA CORTES EM SIDERURGIA

(57) PONTEIRA DE INJEÇÃO DE OXIGÊNIO PARA CORTES EM SIDERURGIA. PONTEIRA DE INJEÇÃO DE OXIGÊNIO PARA CORTES EM SIDERURGIA, refere-se a uma massa de refratário compacta (1), que no seu interior possui um corte horizontal (2) que esta acoplada a uma luva de aço carbono (3), possui outro corte lateral (4) possibilitando assim a trava da luva de aço carbono (3), que por sua vez está ligado a um tubo de queima (5) que em sua extremidade possui um registro (6), que se acopla a uma mangueira de borracha (7) que por sua vez está ligada a uma linha ou cilindro de oxigênio (8), uma vez ligados transporta todo o oxigênio até a extremidade da massa de refratário (1) iniciando assim o processo de corte.

(71) Charles William Caetano Costa (BR/MG)

(72) Charles William Caetano Costa

(21) **PI 1106438-2 A2** 3.1

(22) 30/09/2011

(51) C04B 24/38 (2006.01), C04B 16/02 (2006.01), C04B 28/02 (2006.01), C04B 103/30 (2006.01)

(54) AGENTE RETENTOR DE ÁGUA PARA ARGAMASSA, PROCESSO DE OBTENÇÃO DE AGENTE RETENTOR DE ÁGUA PARA ARGAMASSA E COMPOSIÇÃO DE ARGAMASSA

(57) AGENTE RETENTOR DE ÁGUA PARA ARGAMASSA, PROCESSO DE OBTENÇÃO DE AGENTE RETENTOR DE ÁGUA PARA ARGAMASSA E COMPOSIÇÃO DE ARGAMASSA. A presente invenção refere-se à utilização de um produto amiláceo, podendo ser fécula ou amido, como agente de retenção de água em argamassa, sendo preferivelmente utilizado em composição com um éter de celulose. Quando o produto amiláceo é empregado em composição com um éter de celulose em formulações de argamassas, preferivelmente na faixa de 40 a 60% em peso, as propriedades das argamassas, como tempo em aberto, deslizamento e resistência ao arrancamento são comparáveis ou melhoradas, em relação àquelas formulações que utilizam éteres de celulose convencionais.

(71) Denilson Arlindo de Souza (BR/MG)

(72) Denilson Arlindo de Souza

(21) **PI 1106439-0 A2** 3.1

(22) 03/10/2011

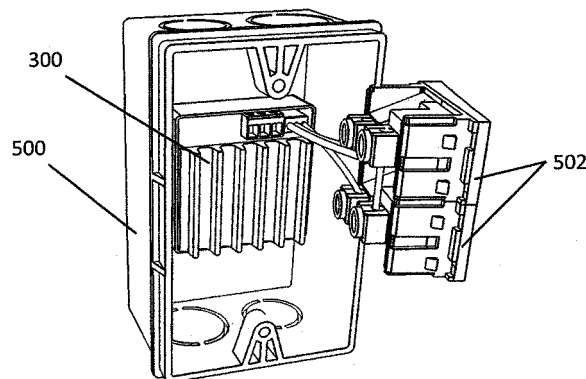
(51) G05B 15/00 (2006.01), H04L 12/28 (2006.01)

(54) EQUIPAMENTO DE AUTOMAÇÃO RESIDENCIAL E PREDIAL COM SISTEMA DISTRIBUÍDO NA INTERNET

(57) EQUIPAMENTO DE AUTOMAÇÃO RESIDENCIAL E PREDIAL COM SISTEMA DISTRIBUÍDO NA INTERNET. Essa revelação provê portanto um equipamento de automação residencial e predial com sistema distribuído na internet caracterizado por consistir de atuadores 300, emissores de infravermelho 200, sensores 400 e um gateway 100 que permite a utilização de modems de internet e computadores para interligação dos atuadores 300, emissores de infra-vermelho 200 e sensores 400 aos serviços disponíveis na internet. Essa revelação consiste na materialização de equipamentos que utilizam o sistema idealizado no pedido protocolo 014110002369 de 01/08/2011 do INPI. A presente invenção permite a comercialização da automação residencial e predial no modelo de aluguel do serviço através de provedoras de internet e televisão por assinatura.

(71) Gabriel Peixoto Guimarães Ubirajara e Silva (BR/MG)

(72) Gabriel Peixoto Guimarães Ubirajara e Silva



(21) **PI 1106440-4 A2** 3.1

(22) 26/09/2011

(51) H05B 3/60 (2006.01)

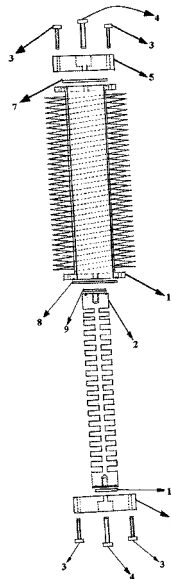
3.1

(54) DISPOSITIVO DE AQUECIMENTO COM BAIXO CONSUMO ENERGÉTICO

(57) DISPOSITIVO DE AQUECIMENTO COM BAIXO CONSUMO ENERGÉTICO. O referido dispositivo é composto de dois eletrodos, que são também seu corpo externo e interno e que tem em seu interior, hermeticamente fechado, solução iônica, a qual se aquece com a passagem de corrente elétrica. O princípio de funcionamento baseia-se na passagem de corrente elétrica em uma solução iônica, a qual flui de eletrodos que são parte integrante do dispositivo. A corrente elétrica, ao passar pela solução iônica, aquece todo o dispositivo que, através de convecção, radiação ou condução, transfere calor ao material que deverá ser aquecido, com a diferença marcante do baixo consumo energético, uma vez que não usa resistência elétrica direta para alcançar seu propósito. A solução iônica fica cerrada hermeticamente no interior do dispositivo, o que impede sua perda e a necessidade de reposição da mesma. Também pelo fato de estar cerrada no interior do dispositivo, existe a formação de pressão positiva, o que, somado às propriedades químicas da referida solução, deixa seu ponto de ebulição alterado e bastante elevado, o que evita a formação de bolhas de vapor em seu interior, impedindo que ocorra a perda de eficiência do dispositivo.

(71) Alessandro Luaces Senna (BR/MG)

(72) Alessandro Luaces Senna



(21) PI 1106452-8 A2

(22) 19/10/2011

(51) F02C 6/00 (2006.01)

(54) CO-GERAÇÃO DE ENERGIA ELÉTRICA POR APROVEITAMENTO DO POTENCIAL TÉRMICO DE GASES DE CARBONIZAÇÃO DE MADEIRA

(57) "CO-GERAÇÃO DE ENERGIA ELÉTRICA POR APROVEITAMENTO DO POTENCIAL TÉRMICO DE GASES DE CARBONIZAÇÃO DE MADEIRA". Embora o processo de carbonização de madeira, para produção de carvão vegetal, produza 10 kg de gás por tonelada de madeira carbonizada e o poder calorífico deste gás seja de 900 kcal/kg e a produção brasileira de carvão vegetal seja de 12 milhões de toneladas/ano e a taxa de aproveitamento em "W/Kcal" é de $1,16 \times 10^{-3} \text{ W/Kcal}$, o que significa um potencial de geração elétrica de 10.800 MW/ano, o potencial térmico dos gases de carbonização de madeira, até hoje, no Brasil, é desperdiçado através da queima e lançamento na atmosfera, dos gases de combustão dos mesmos. O objeto desta Patente, "CO-GERAÇÃO DE ENERGIA ELÉTRICA POR APROVEITAMENTO DO POTENCIAL TÉRMICO DE GASES DE CARBONIZAÇÃO DE MADEIRA", utiliza o poder calorífico e o potencial térmico destes gases, que saem quentes dos fornos de carbonização de madeira, para gerar energia elétrica em turbinas que funcionam por expansão de gases quentes, no caso o ar atmosférico, aquecido, sob pressão, no interior de trocadores de calor pressurizados ou pela convencional geração de vapor em caldeiras acopladas a turbinas de geração elétrica a vapor. São os seguintes avanços no Estado da Técnica conseguidos por esta Patente: 1º. Geração e ou co-geração de energia elétrica por aproveitamento máximo do potencial térmico dos gases de carbonização de madeira; 2º. Obtenção de fornecimento de gás para geração de energia elétrica de forma contínua, para atendimento das necessidades das turbinas de geração elétrica, pela introdução de uma fomalha geradora de gases quentes, ou parcialmente queimados, para garantir a continuidade do fornecimento de gás, a qual opera com a queima de quaisquer biomassas, madeira, carvão vegetal e resíduos florestais, aumentando a produtividade do sistema de aproveitamento energético das florestas; 3º. Geração elétrica em turbinas convencionais a vapor; 4º. Geração elétrica em turbinas movidas por expansão de gases quentes.

(71) Arcelormittal Bioenergia Ltda (BR/MG) , Arcelormittal Bioflorestas Ltda (BR/MG)

(72) Augusto Valencia Rodriguez, Wanderley Luiz Paranaíba Cunha

(74) Magalhães & Associados Ltda

3.1

(21) PI 1106456-0 A2

(22) 19/10/2011

(51) C10B 53/02 (2006.01), C10L 5/44 (2006.01), F23K 3/00 (2006.01)

(54) PROCESSO E EQUIPAMENTOS DE QUEIMA DE GASES DE CARBONIZAÇÃO DE MADEIRA COM APROVEITAMENTO DO POTENCIAL TÉRMICO PARA PRÉ-SECAGEM DE MADEIRA E CO-GERAÇÃO ELÉTRICA

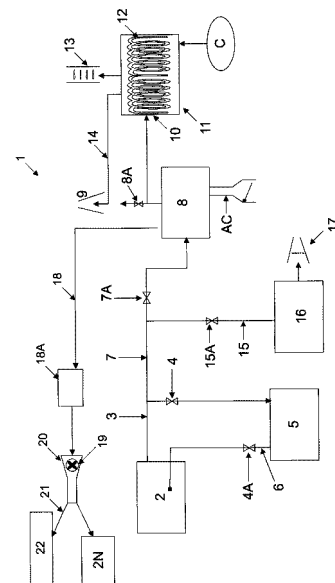
(57) "PROCESSO E EQUIPAMENTOS DE QUEIMA DE GASES DE CARBONIZAÇÃO DE MADEIRA COM APROVEITAMENTO DO POTENCIAL TÉRMICO PARA PRÉ-SECAGEM DE MADEIRA E CO-GERAÇÃO ELÉTRICA". Campos desta Patente. . Carbonização de madeira; produção de carvão vegetal. . Aproveitamento do potencial térmico dos gases de carbonização de madeira para pré-secagem de madeira e co-geração de energia elétrica. . Produtividade e economia de madeira em produção de carvão vegetal. São os seguintes avanços no Estado da Técnica conseguidos por esta Patente: 1. Aproveitamento do potencial térmico dos gases de carbonização de madeira para pré-secagem da mesma, o que gera os seguintes ganhos: a. Diminuição do consumo de madeira no interior dos fornos de carbonização de 10% para apenas 3%, em peso, da carga a ser carbonizada; b. Diminuição de uma duração de 2 ou 3 dias, em dependência da unidade da madeira a ser carbonizada, para apenas 1 dia, da fase de secagem da madeira a ser carbonizada no interior dos fornos, com aumento de produtividade e produção da planta; c. Obtenção de um processo de pré-secagem de madeira, por equipamentos próprios, ou diretamente dentro dos fornos de carbonização, que fornece madeira seca dentro de teores pré-determinados e fixos, de alto impacto na qualidade e homogeneidade final do carvão vegetal obtido; 2. Aproveitamento do potencial térmico dos gases de carbonização para a co-geração de energia elétrica; 3. Queima estequiométrica dos gases de carbonização de madeira de forma a lançar efluente gasoso na atmosfera compostos unicamente de dióxido de carbono e água, dentro dos melhores padrões de respeito ambiental.

(71) Arcelormittal Bioenergia Ltda (BR/MG) , Arcelormittal Bioflorestas Ltda (BR/MG)

(72) Augusto Valencia Rodriguez, Wanderley Luiz Paranaíba Cunha

(74) Magalhães & Associados Ltda

3.1



(21) PI 1106457-9 A2

(22) 19/10/2011

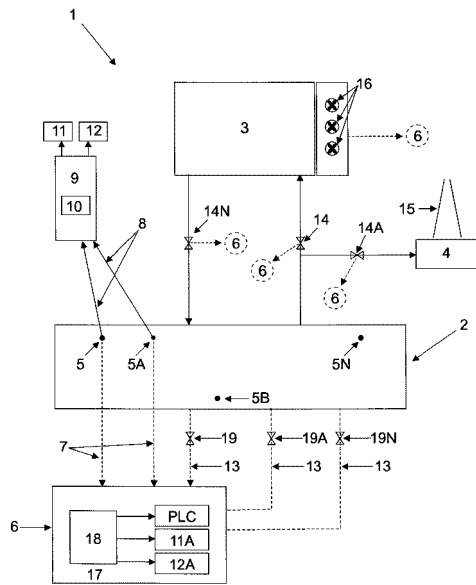
(51) C10B 57/02 (2006.01)

(54) INSTRUMENTAÇÃO E AUTOMAÇÃO EM CARBONIZAÇÃO DE MADEIRA PARA PRODUÇÃO DE CARVÃO VEGETAL

(57) "INSTRUMENTAÇÃO E AUTOMAÇÃO EM CARBONIZAÇÃO DE MADEIRA PARA PRODUÇÃO DE CARVÃO VEGETAL". Campos desta Patente. - Carbonização de madeira; produção de carvão vegetal. - Instrumentação e automação de processos para carbonização de madeira. - Aumento de produção, produtividade e de segurança do trabalho em plantas de carbonização de madeira. A presente patente descreve um sistema que permite a obtenção contínua de carvão vegetal dentro de padrões pré-estabelecidos, incrementos, por melhorias constantes, da produção e da produtividade, aperfeiçoamentos das técnicas de higiene e segurança do trabalho, acúmulo de saber gerencial e tecnológico, que coleta de sinais, pelos instrumentos localizados em vários locais dos equipamentos, processá-los por meio de software específico que gerencia e atua sobre mecanismos de atuação automática e gera avisos e alertas para a segurança e as operações manuais e ainda pelo fato de ser basicamente constituído de um ou mais fornos de carbonização (2), trocador de calor (3), queimador de gases de carbonização (4), termopares (5, 5A, 5B...5N) localizados nos pontos de controle significativos tais como topo, regiões centrais e base, ditos termopares conectados ao painel de controle (6) por cabeamento (7).

3.1

(71) Arcelormittal Bioenergia Ltda (BR/MG) , Arcelormittal Bioflorestas Ltda (BR/MG)
 (72) Augusto Valencia Rodriguez, Wanderley Luiz Paranaíba Cunha
 (74) Magalhães & Associados Ltda



(21) **PI 1106459-5 A2** 3.1

(22) 19/10/2011

(51) B07B 1/28 (2006.01)

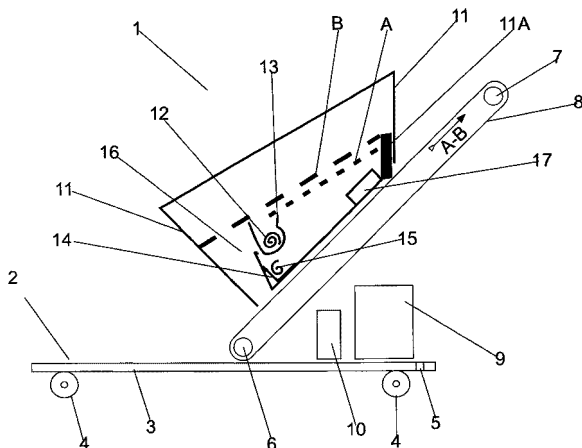
(54) PROCESSO E EQUIPAMENTO PARA MELHORIA DE LOGÍSTICA E DE QUALIDADE DE CARVÃO VEGETAL

(57) "PROCESSO E EQUIPAMENTO PARA MELHORIA DE LOGÍSTICA E DE QUALIDADE DE CARVÃO VEGETAL". O objeto desta Patente avança o Estado da Técnica por duas soluções inovadoras consubstanciadas por um novo processo e um novo equipamento para: 1 - fornecer carvão vegetal inteiramente adequado granulometricamente e sem cinzas e sílica para o imediato uso em altos fornos, dispensando processamentos deste insumo nos pátios das siderúrgicas; 2 - executar os processos de eliminação de tiços, peneiramento seletivo de granulometrias e eliminação de resíduos de altos teores de cinzas e sílica, com baixos investimentos em equipamentos e com grandes ganhos de escala de processo. O processo do objeto desta Patente consta de peneirar o carvão vegetal, previamente esfriado no pátio e livre de tiços, num "chute móvel com peneiras vibratórias" que é transportado por um pequeno trator até os vários pátios de carvão, onde a carga de carvão vegetal lhe é colocada pelas pás carregadeiras. Como resultado destas operações, o extrato granulometricamente em conformidade com as exigências do cliente interno, com dimensões acima de 9,52 mm, que se origina de seu peneiramento é descarregado sobre as carretas e os outros dois extratos - finos menores de 2 mm contendo sílica e cinzas e aquele cujas dimensões estão compreendidas entre 2 e 9,52 mm, denominado "muinha de carvão" - são colocados à parte nos pátios para oportunamente serem enviados aos seus destinos - a "muinha de carvão", em transporte próprio, vai para as usinas para, após ser moída, ser injetada nas ventaneiras e os resíduos vão ser vendidos, no próprio pátio da planta de carbonização, como adubo ou material energético para cerâmica e não mais vai e volta aos pátios das siderúrgicas com custos de manipulação e transporte.

(71) Arcelormittal Bioflorestas Ltda (BR/MG)

(72) Augusto Valencia Rodriguez

(74) Magalhães & Associados Ltda



(21) **PI 1106471-4 A2**

(22) 17/10/2011

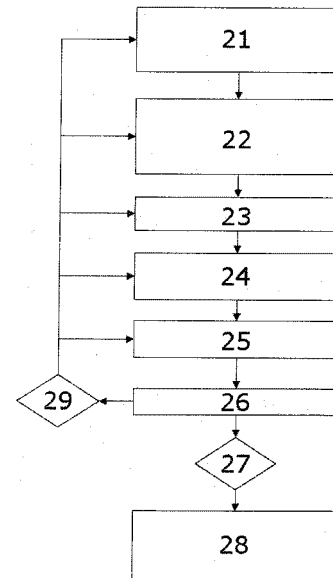
3.1

(51) H02J 3/38 (2006.01), G05F 1/14 (2006.01), H02J 3/12 (2006.01)
 (54) APLICAÇÃO PARA REGULAÇÃO E PARALELISMO DE TRANSFORMADORES DE POTÊNCIA
 (57) "APLICAÇÃO PARA REGULAÇÃO E PARALELISMO DE TRANSFORMADORES DE POTÊNCIA". A presente invenção proporciona sistemas e métodos para integração e para a regulação e paralelismo entre diferentes modelos de fontes de tensão e/ou vãos energizados de alta tensão. Em uma concretização preferencial, a presente invenção apresenta uma maneira eficiente e de baixo custo para integrar equipamentos como transformadores, em quaisquer quantidades, com diferentes tensões e de diferentes especificações em uma mesma lógica de paralelismo, atendendo a critérios e requisitos rigorosos.

(71) Companhia Hidro Elétrica do São Francisco - CHESF (BR/PE)

(72) Luciano Antonio Calmon Lisboa

(74) Atem e Remer Asses. Consult. Prop. Int. LTDA



(21) **PI 1106490-0 A2** 3.1

(22) 29/09/2011

(51) F03B 13/10 (2006.01)

(54) TURBINA CINÉTICA DE TRANSLAÇÃO

(57) TURBINA CINÉTICA DE TRANSLAÇÃO. A presente invenção permite melhor exploração da energia cinética dos fluidos à amior abrangência das pás quando comparada com a turbina cinética de rotação. Esta turbina utiliza trilho guia (1) para obter o deslocamento de translação das pás cônicas elípticas (2) (5) com abertura central (6), confeccionadas em tecido de spectra/kevlar, para que o movimento dos suportes dentados (9) destas pás ocasionem a rotação dos eixos de geradores (7) elétricos.

(71) Carlos Carmelo Interlando de Figueiredo (BR/PR)

(72) Carlos Carmelo Interlando de Figueiredo

(21) **PI 1106501-0 A2** 3.1

(22) 17/10/2011

(51) G09F 7/22 (2006.01), G09F 13/04 (2006.01)

(54) EQUIPAMENTO PROMOCIONAL

(57) EQUIPAMENTO PROMOCIONAL. Refere-se a uma patente de invenção de garrafa (1) giratória ou fixa, a mesma é conectada a uma chapa (53) com furos, polia (16), eixo (15), preso parafusos (66), o mesmo é conectado a uma correia (17) na polia (48) e conectada no eixo (47) do motor (7), assim permitindo o movimento do equipamento girar na unidade, é fixo barra (18) com furos e proca (19) só furo, gonzo (6) debaixo tubo (2) tubo (2), roda (64) presa com porca montagem barra (54), conectada disjuntor (13) conectados nos cabos (8), (39) e (14), a unidade (3) é uma carcaça de cahap barras com furos, a 4 com porcas e parafusos (66), a (49) só furos e barras (4) e (5) fixa e vergalhão (3), a (3) conectada na (4) montagem chapa forma caixa abertura interior furos ao redor caixa fixo porcas externos em cima caixa suporte (20), presilhas (21) lâmpada fluorescente (28) tomadilha (22), cabos (23), reator (26), cabos (24) e (25) com plug (50) fixo gonzo (6), a (4) é conectad0 na (2), a (5) montagem sustentação motor (7), barras (37) com corte e a (36) mão francesa, a chapa (62) com furos, a (5) é conectada na (6) montagem de cantoneiras (42), corte e furos barras (35) e fixa (31) reator (30) e cabo (33), plug (61) estator (29) cabo (32), barras (41), furos presilhas (40), lâmpadas (46), cabos (63), suporte (52), tomada (38) e cabo (39). A (6) é conectada na (2), motor (7), eixo (47), polia (48), rolimã (57), caixa redutora (55), estator (0), rotor (56), blindagem (58) e (59), eixo (51), ventoinha (41), permite refrigeração dos componentes. O motor (7) por si só sua utilização da garrafa giratória.

(71) Sebastião Jorge da Cruz (BR/RJ)

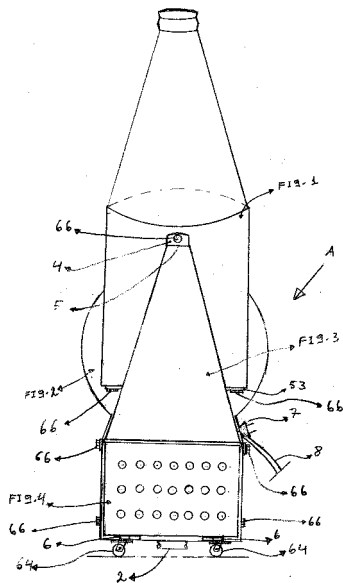
(72) Sebastião Jorge da Cruz



(21) **PI 1106471-4 A2**

(22) 17/10/2011

3.1



(21) PI 1106502-8 A2

3.1

(22) 17/10/2011

(51) B28B 7/04 (2006.01), E04G 9/00 (2006.01)

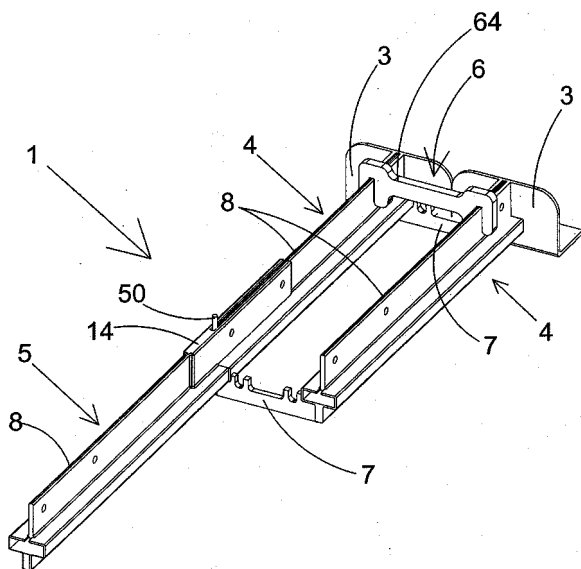
(54) CONJUNTO ESTRUTURAL PARA CONCRETAGEM

(57) CONJUNTO ESTRUTURAL PARA CONCRETAGEM. A presente patente de invenção refere-se a um conjunto (1) estrutural utilizado para a fabricação das vigotas (2) onde o desmolde acontece de forma imediata, sem a necessidade de cura por completo do concreto utilizado para a construção das mesmas. Sendo o conjunto (1) dotado de pelo menos dois elementos terminais (3), um em cada extremidade do conjunto (1) ao menos um par de perfis (4) e (5), de pelo menos um distanciador (6) de perfis (4) e (5) e de ao menos dois separadores (7).

(71) Claudio Schattschneider (BR/SC)

(72) Cláudio Schattschneider

(74) Maria Aparecida Pereira Gonçalves



(21) PI 1106504-4 A2

3.1

(22) 30/08/2011

(51) H02H 3/05 (2006.01)

(54) DISPOSITIVO DE PROTEÇÃO ELÉTRICA

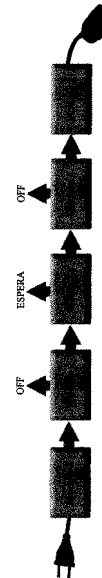
(57) DISPOSITIVO DE PROTEÇÃO ELÉTRICA. Constituído basicamente por um módulo (1) de entrada da energia elétrica, que a envia ao módulo (2) de controle e proteção, onde há a avaliação dos parâmetros de normalidade para detectar se energia elétrica de entrada está dentro dos valores nominais, e, se estiver, a encaminha para o módulo (3) de comando e dupla indicação das funcionalidades, que indicará que as funcionalidades estão corretas, sendo então encaminhada para o módulo (4) de controle da proteção, que tem por finalidade ratificar ou retificar a informação recebida do módulo (2), e, se informação neste módulo estiver correta, a energia seguirá para o módulo (5) de saída de energia elétrica, para alimentação do aparelho conectado ao dispositivo protetor; no entanto, caso seja detectado, no módulo (2), energia acima dos parâmetros nominais, este se destruirá, impedindo a passagem do

surto, preservando a integridade do aparelho que está conectado ao dispositivo protetor; por outro lado, caso seja detectado, no módulo (2), energia abaixo dos parâmetros nominais, este não atuará destrutivamente, permitindo que a energia elétrica passe para os próximos módulos, sendo que no módulo (3) há a repetição da atuação do módulo (2). No módulo (3), além da indicação das funcionalidades, há a verificação dos parâmetros nominais da energia elétrica, e, em sendo detectada a existência de energia elétrica, em intensidade adequada à alimentação do aparelho conectado ao dispositivo protetor, esta será encaminhada ao módulo (4), caso contrário o dispositivo de proteção entra em espera, aguardando pela regularização dos parâmetros nominais da energia elétrica, quando então o usuário poderá, ou não, reativar o dispositivo de proteção elétrica.

(71) Eduardo Poças Leitão (BR/SP)

(72) Eduardo Poças Leitão

(74) David Nilton Pereira de Lucena



(21) PI 1106511-7 A2

3.1

(22) 03/10/2011

(51) C09C 3/06 (2006.01), C09C 1/40 (2006.01), C09C 1/28 (2006.01)

(54) PIGMENTOS PEROLIZADOS À PARTIR DO RECOBRIMENTO DE MUSCOVITA COM ÓXIDOS DE TERRAS-RARAS

(57) PIGMENTOS PEROLIZADOS À PARTIR DO RECOBRIMENTO DE MUSCOVITA COM ÓXIDOS DE TERRAS-RARAS. A presente Patente de Invenção se refere à síntese de pigmentos perolizados com base em recobrimento de mica do tipo muscovita com óxidos de terras-raras. A muscovita utilizada é brasileira, natural e oriunda da província pegmatítica da região Borborema-Seridó (divisa entre RN e PB). Para síntese dos pigmentos utilizou-se o método de precipitação. A muscovita utilizada na síntese foi micronizada a um tamanho de partículas inferior a 45µm. Para recobrimento da mica foram utilizados reagentes precursores de cério (Ce) e praseodímio (Pr), o que possibilitou a obtenção de novos tipos de pigmentos perolizados. Os pigmentos perolizados obtidos exibiram cores diferentes de acordo com o tipo de óxido utilizado como cobertura: mica-CeO₂ (amarelo), mica-PrO₂ (marrom - cinza escuro) e mica-Ce_{(1-x)Pr_(x)O₂ (laranja).}

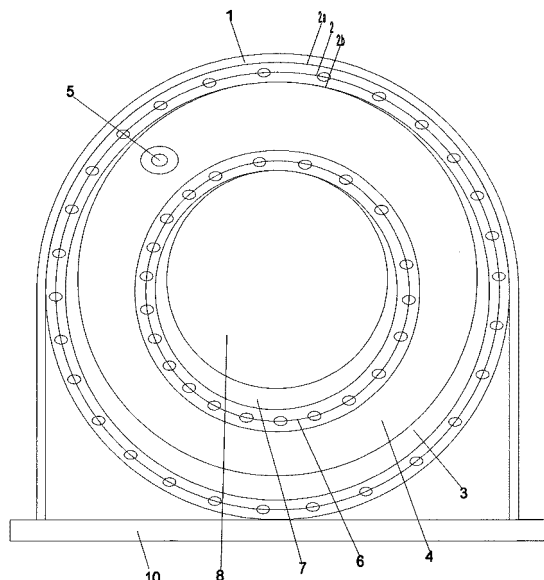
(71) Centro de Tecnologia Mineral - CETEM (BR/RJ), Universidade Federal do Rio de Janeiro (BR/RJ)

(72) Shirleny Fontes Santos, Sílvia Cristina Alves França Silva, Tsuneharu Ogasawara

(74) Informark Propriedade Intelectual Ltda



- (21) **PI 1106527-3 A2** 3.1
 (22) 14/10/2011
 (51) F03G 7/00 (2006.01)
 (54) TRANSMISSÃO CUNEIFORME CIRCULAR LÍQUIDA E/OU SÓLIDA
 (57) TRANSMISSÃO CUNEIFORME CIRCULAR LÍQUIDA E/OU SÓLIDA. Patente de invenção de um sistema de transmissão de força mecânica, compreendendo um anel elástico oco cheio de líquido no seu interior, que toma a forma de uma cunha circular líquida (3), quando é comprimida excêntrica por um disco rígido (4) acionado por uma cunha circular sólida (7) fixada em um eixo central (8). A cunha circular líquida (3) pode ser substituída por uma cunha circular sólida.
 (71) Elisson Felizardo De Oliveira (BR/MG) , Neder Tomas Rodrigues (BR/MG)
 (72) Elisson Felizardo De Oliveira, Neder Tomas Rodrigues



- (21) **PI 1106546-0 A2** 3.1
 (22) 29/09/2011
 (51) A61K 36/53 (2006.01), A61K 36/185 (2006.01)
 (54) FORMULAÇÃO FARMACÊUTICA À BASE DE ALECRIM E CAPEBA
 (57) FORMULAÇÃO FARMACÊUTICA À BASE DE ALECRIM E CAPEBA. A presente invenção provê uma formulação farmacêutica a partir dos derivados das espécies medicinais alecrim (*rosmarinus officinalis*) e da capeba (*pipper umbellatum*), com a finalidade de atuar na melhora das funções do fígado, dos rins, dos vasos capilares, da memória e da mente; na melhora também das tendinites e bursites. Atua como cardiotônico, anti-cancerígeno, anti-viral, anti-reumático e aumenta a imunidade do organismo. Trata-se de um medicamento fitoterápico com um perfil específico, sendo 100% natural, sem conservantes e embalado em cápsulas gelatinosas.
 (71) Luiz Mário Pizzonia (BR/AM)
 (72) Luiz Mário Pizzonia
 (74) Francisca Dantas Lima

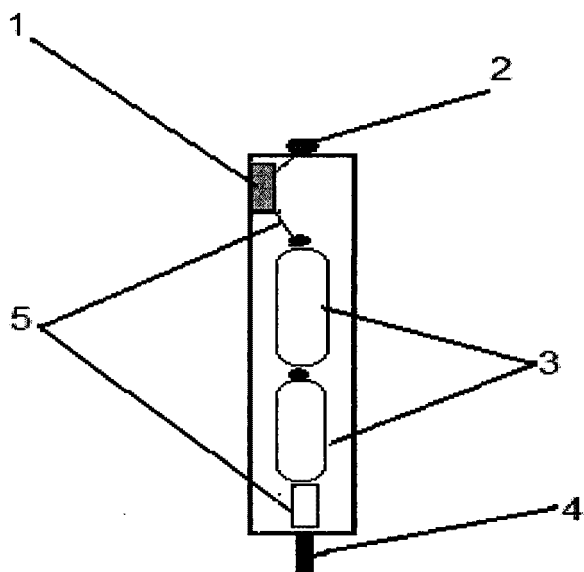
- (21) **PI 1106549-4 A2** 3.1
 (22) 29/09/2011
 (51) A61K 36/53 (2006.01), A61P 15/00 (2006.01), A61P 15/12 (2006.01)
 (54) FORMULAÇÃO FARMACÊUTICA A PARTIR DE VITEX AGNUS-CASTUS
 (57) FORMULAÇÃO FARMACÊUTICA A PARTIR DE VITEX AGNUS-CASTUS. A presente invenção se refere a formulações farmacêuticas à base do óleo essencial ou extrato líquido ou extrato seco (com e sem adição de dióxido de silício coloidal ou β -ciclodextrina) de *Vitex agnus-castus* ou de seus complexos de inclusão de β -ciclodextrina com o óleo essencial em veículo(s), diluente(s), solvente(s), e/ou excipiente(s) farmacêuticamente aceitável (eis), para uso humano, destinados a administração pelas vaginal e tópica, com aplicações no tratamento de sintomas da Síndrome pré-menstrual e como terapia complementar para mulheres na menopausa.
 (71) Universidade Federal do Piauí (BR/PI)
 (72) José Arimatéia Dantas Lopes, Eilika Andréia Feitosa Vasconcelos, Antonia Maria das Graças Lopes Citó

- (21) **PI 1106615-6 A2** 3.1
 (22) 14/10/2011
 (51) C08H 7/00 (2011.01), C08J 11/08 (2006.01)
 (54) LIGNINA ENRIQUECIDA, PROCESSO DE OBTENÇÃO E USO
 (57) LIGNINA ENRIQUECIDA, PROCESSO DE OBTENÇÃO E USO. A presente tecnologia trata do processo de obtenção de lignina de *Eucalyptus*, seu enriquecimento com grupamentos fenólicos, bem como seu uso como indicador de digestibilidade e consumo, em experimentos de digestibilidade a pasto ou em regime de confinamento de herbívoros ruminantes e não ruminantes, além de animais não herbívoros como aves e peixes.
 (71) Universidade Federal de Minas Gerais - UFMG (BR/MG)
 (72) Norberto Mario Rodriguez, Dorila Piló-Veloso, Eloisa de Oliveira Simões Saliba

- (21) **PI 1106620-2 A2** 3.1

- (22) 13/10/2011
 (51) G01F 22/00 (2006.01), G01D 21/00 (2006.01)
 (54) SENSOR DETECTOR DE LIMITE MÁXIMO DE RESÍDUO, PARA RECIPIENTES PERFURO CORTANTES
 (57) SENSOR DETECTOR DE LIMITE MÁXIMO DE RESÍDUO, PARA RECIPIENTES PERFURO CORTANTES. O sensor detector de limite máximo de resíduo, para recipientes perfuro cortantes, que em apenas um elemento, conjugado com o recipiente perfuro cortante que acumulam resíduos do grupo E (perfuro cortantes), proporciona, assim, menor risco de acidentes para o profissional da saúde, por superlotação do recipiente perfuro cortante, pois o dispositivo sensor visual e sonoro indicara o momento exato da troca do recipiente quando o resíduo atingir o limite máximo do recipiente, que é de 3/4 da capacidade total do recipiente. O dispositivo sensor (fig. 1) é constituído por um tubo, cujo o mesmo, na sua superfície é constituído por (2) lâmpada led pisca alerta, no seu interior (1) dispositivo sonoro, (3) baterias que alimentam o dispositivo, que interligadas por (5) circuito elétrico, sendo (4) chave que ficará ni limite máximo tolerável de resíduo do recipiente perfuro cortante, que quando o resíduo chegar á este limite acionará (4), que irá acionar (5) que é alimentado por (3), que sua vez acionará (1 e 2); indicando assim o momento exato de limite máximo de resíduo perfuro cortante que é de 3/4 da capacidade do recipiente, ou seja, está na hora de trocar o recipiente; proporcionando assim, menor risco de acidentes para o profissional da saúde, por superlotação do recipiente.

- (71) Bruno de Almeida Matoso (BR/MG)
 (72) Bruno de Almeida Matoso
 (74) Valéria Matoso Ribeiro



- (21) **PI 1106646-6 A2** 3.1
 (22) 05/10/2011
 (51) C05D 1/04 (2006.01)
 (54) PROCESSO DE PRODUÇÃO DE FERTILIZANTE DE POTÁSSIO A PARTIR DE NEFELINA SIENITO
 (57) PROCESSO DE PRODUÇÃO DE FERTILIZANTE DE POTÁSSIO A PARTIR DE NEFELINA SIENITO. A presente invenção diz respeito a um processo de obtenção de um termofertilizante de potássio, a partir de uma rocha denominada nefelina sientto constituída de feldspatos alcalinos, sem quartzo. A técnica conduz á produção industrial e consiste na cominuição do minério a uma granulometria abaixo de 3,32 mm, seguido de ustulação salina em fornos, com a adição de cloretos de metais alcalino-terrosos para a quebra da molécula de feldspato, seguido de resfriamento à temperatura ambiente, de forma a disponibilizar o nutriente potássio para as plantas. Esta disponibilidade do potássio no produto é avaliada mediante o uso de xtratores do tipo: água, ácido cítrico, ácido nítrico e solução mellich. O termofertilizante de potássio obtido destina-se à cultura de liberação lenta do K, para uso na agricultura de pequenas propriedades.
 (71) Centro de Tecnologia Mineral - Cetem (BR/RJ) , Progamma Minérios Ltda (BR/BA)
 (72) Adão Benvindo da Luz, Luiz Carlos Bertolino, Fábio de Oliveira Novaes
 (74) Informark Propriedade Intelectual Ltda

- (21) **PI 1107064-1 A2** 3.1
 (22) 10/10/2011
 (51) F16K 31/02 (2006.01), E21B 34/04 (2006.01)
 (54) VÁLVULA DIRECIONAL MOTORIZADA EM MÓDULO DE CONTROLE ELETRO-HIDRÁULICO MULTIPLEXADO PARA EQUIPAMENTOS SUBMARINOS DE PRODUÇÃO DE PETRÓLEO
 (57) VÁLVULA DIRECIONAL MOTORIZADA EM MÓDULO DE CONTROLE ELETRO-HIDRÁULICO MULTIPLEXADO PARA EQUIPAMENTOS SUBMARINOS DE PRODUÇÃO DE PETRÓLEO. Resumo descritivo da patente de invenção para uma válvula direcional de controle atuada por motor elétrico. A válvula direcional de controle de fluxo atuada por motor elétrico compreende uma válvula direcional de três vias e duas posições para controle de fluxo, uma interface para acoplamento de um ou dois motores elétricos, um ou dois motores elétrico de baixo consumo elétrico e baixo torque e conjunto de caixa de redução opcional para aumento de torque de atuação da válvula. O conjunto

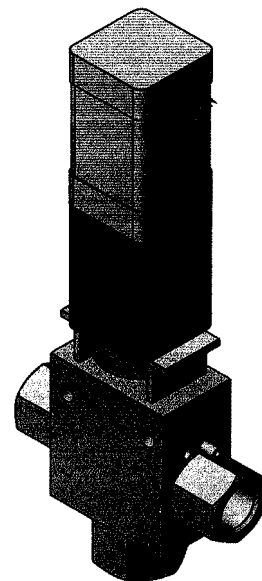


é acoplado a um sistema multiplexado de controle submarino de funções eletro-hidráulico para poços de óleo e gás que transmite sinal elétrico ao motor elétrico o qual seleciona a passagem de fluido hidráulico no interior da válvula direcional para uma função desejada.

(71) Transcontrol Comércio e Indústria de Produtos Eletrônicos LTDA. (BR/RJ)

(72) Geraldo da Costa Pfaltzgraff, Luiz Cesar Ramos Souto, João Carlos Teixeira Soares, Luiz Eduardo Alves de Lima, Francisco Mouro Pazos

(74) Vanessa Afonso Alves da Silva



Diretoria de Patentes - DIRPA

Despachos Relativos a Pedidos, Patentes (incluindo as de MI/DI expedidas na vigência da Lei 5772/71) e Certificados de Adição de Invenção

RPI 2224 de 20/08/2013

1. Pedido Internacional PCT/BR Designado ou Eleito

1.1.1 RETIFICAÇÃO

(21) **BR 11 2012 005219-5** 1.1.1
(22) 13/09/2010
(30) 11/09/2009 US 12/558,430
(51) B60L 11/18 (2006.01), H02G 11/02 (2006.01), B65H 75/44 (2006.01)
(86) PCT IB10/002453 de 13/09/2010
(87) WO 2011/030220 de 17/03/2011
Foi retificada a publicação 1.1 da RPI 2183 de 06/11/2012 em relação ao item 30 da mesma.

(21) **BR 11 2012 005703-0** 1.1.1
(22) 16/09/2010
(30) 18/09/2009 US 61/243,774; 25/05/2010 US 61/348,069
(51) A61K 39/145 (2006.01), A61K 39/015 (2006.01), C12N 7/04 (2006.01), C07K 14/11 (2006.01), C07K 14/445 (2006.01), C12N 15/82 (2006.01)
(86) PCT US10/049089 de 16/09/2010
(87) WO 2011/035004 de 24/03/2011
Foi retificada a publicação 1.1 da RPI 2183 de 06/11/2012 em relação ao item 30 da mesma.

(21) **BR 11 2012 013439-6** 1.1.1
(22) 30/11/2010
(30) 04/02/2009 UK 0921341.1
(51) E21B 47/12 (2006.01)
(86) PCT GB10/002203 de 30/11/2010
(87) WO 2011/067558 de 09/06/2011
Foi retificada a publicação 1.1 da RPI 2183 de 06/11/2012 em relação ao item 30 da mesma.

(21) **BR 11 2012 016267-5** 1.1.1
(22) 30/06/2010
(30) 08/01/2010 CN 201010002227.1
(51) H04W 24/10 (2009.01)
(86) PCT CN10/074845 de 30/06/2010
(87) WO 2010/149106 de 29/12/2010
Foi retificada a publicação 1.1 da RPI 2183 de 06/11/2012 em relação ao item 30 da mesma.

(21) **BR 11 2012 016485-6** 1.1.1
(22) 06/04/2011
(30) 13/05/2010 CN 201010174120.5
(51) H04W 72/04 (2009.01)
(86) PCT CN11/072474 de 06/04/2011
(87) WO 2011/079934 de 07/07/2011
Foi retificada a publicação 1.1 da RPI 2183 de 06/11/2012 em relação ao item 30 da mesma.

(21) **BR 11 2012 016486-4** 1.1.1
(22) 22/12/2010
(30) 04/01/2010 DE 102010004029.0
(51) B27N 3/00 (2006.01), B27N 3/14 (2006.01)
(86) PCT EP10/007895 de 22/12/2010
(87) WO 2011/079934 de 07/07/2011
Foi retificada a publicação 1.1 da RPI 2183 de 06/11/2012 em relação ao item 30 da mesma.

(21) **BR 11 2012 016627-1** 1.1.1

(22) 30/12/2010
(30) 06/01/2010 US 31/292,751
(51) A01H 1/02 (2006.01), A01H 5/00 (2006.01), C12N 5/04 (2006.01)
(86) PCT US10/062525 de 30/12/2010
(87) WO 2011/084867 de 14/07/2011
Foi retificada a publicação 1.1 da RPI 2183 de 06/11/2012 em relação ao item 30 da mesma.

(21) **PI 0714617-5 A2** 1.1.1
(22) 19/07/2007
(30) 12/08/2006 GB 0616101.2
(51) B04C 3/00 (2006.01)
(86) PCT GB2007/002759 de 19/07/2007
(87) WO 2008/020155 de 21/02/2008
Foi retificada a publicação 1.3 da RPI 2208 de 30/04/2013 em relação ao item 57 da mesma.

(21) **PI 0814286-6** 1.1.1
(22) 17/07/2008
(30) 19/07/2007 US 60/929,944; 30/07/2007 EP 07113455.5; 16/08/2007 EP 07114406.7
(51) A01N 43/90 (2006.01), A01P 3/00 (2006.01), A23L 3/3463 (2006.01), A23B 4/20 (2006.01), A23C 19/11 (2006.01)
(86) PCT EP2008/059349 de 17/07/2008
(87) WO 2009/010547 de 22/01/2009
Foi retificada a publicação 1.1 da RPI 2118 de 09/08/2011 em relação ao item 22 da mesma.

1.3.1 RETIFICAÇÃO

(21) **PI 0712345-0 A8** 1.3.1
(22) 18/05/2007
(30) 25/05/2006 EP 06252728.8
(51) C13K 1/02 (2006.01), C08B 1/00 (2006.01), C12P 7/10 (2006.01)
(54) MÉTODO DE CONVERSÃO
(57) MÉTODO DE CONVERSÃO. É descrito um processo para o preparo de produtos de hidrólise da celulose solúvel em água. O processo compreende a mistura de celulose com um líquido iônico capaz de solvatar ou dissolver pelo menos parte da celulose, o referido líquido iônico sendo composto compreendendo somente de cátions e ânions e o qual exista num estado líquido numa temperatura de ou abaixo de 150 °C, e no qual os ânions sejam selecionados dentre haleto e cianato; e o tratamento do solvato ou solução resultante com ácido na presença de água, o referido ácido tendo um pKa em água menor do que 2 a 25 °C.
(71) The Queen's University Of Belfast (GB)
(72) Markus Fanselow, John Holbrey, Kenneth Richard Seddon
(74) SOERENSEN GARCIA ADVOGADOS ASSOCIADOS
(85) 04/12/2008
(86) PCT GB2007/001859 de 18/05/2007
(87) WO 2007/138256 de 06/12/2007
Foi retificada a publicação 1.3 da RPI 2205 de 09/04/2013 em relação ao item 57 da mesma.

(21) **PI 0714427-0 A8** 1.3.1
(22) 04/06/2007
(30) 13/07/2006 US 60/830.343; 29/03/2007 FR 0702308
(51) A01K 63/04 (2006.01), C02F 1/20 (2006.01), C02F 3/22 (2006.01)

(54) PROCESSO DE TRATAMENTO DE EFLUENTE AQUOSO, PROCESSO DE CULTURA DE ORGANISMO VIVO EM MEIO AQUOSO RECIRCULADO, PROCESSO DE AQUACULTURA E INSTALAÇÃO PARA EXECUÇÃO DO PROCESSO

(57) PROCESSO DE TRATAMENTO DE EFLUENTE AQUOSO, PROCESSO DE CULTURA DE ORGANISMO VIVO EM MEIO AQUOSO RECIRCULADO, PROCESSO DE AQUACULTURA E INSTALAÇÃO PARA EXECUÇÃO DO PROCESSO. A presente invenção refere-se a um processo para tratar um efluente aquoso que compreende pelo menos um composto gasoso dissolvido, por exemplo, dióxido de carbono, consistindo pelo menos em parte na separação do composto do efluente, com a finalidade de obter uma fase aquosa tratada esgotada no composto, no qual o processo: (a) uma coluna líquida a montante do efluente aquoso é estabelecida, injetando em e distribuindo na coluna, na parte inferior, uma fase gasosa menos rica no composto do que o efluente aquoso, por exemplo, ar ou oxigênio, a fase gasosa que está sendo distribuída dentro da coluna sob a forma de bolhas, o volume da qual aumenta em direção ao topo, por meio do qual, no topo, um fluxo líquido misturado/ gasoso é obtido; (b) o fluxo misturado líquido/gasoso é separado em um fluxo líquido que constitui a fase aquosa tratada e um fluxo do efluente gasoso enriquecido no composto gasoso, caracterizado pelo fato de que o fluxo misturado líquido/gasoso é separado sob pressão reduzida, estabelecendo uma sobrecarga gasosa entre o fluxo líquido e o fluxo gasoso, e extraindo no último.

(71) Institut National Des Sciences Appliquees (FR), INSTITUT FRANCAIS DE RECHERCHE POUR L'EXPLOITATION DE LA MER IFRIMER (FR)
(72) François Rene, Gilles Lemarie, Robert Morel, Jean-Yves Champagne
(74) Bhering Advogados
(85) 12/01/2009
(86) PCT FR2007/000920 de 04/06/2007
(87) WO 2008/006950 de 17/01/2008
Foi retificada a publicação 1.3 da RPI 2197 de 13/02/2013 em relação ao item 71 e 72 da mesma.

(21) **PI 0721426-0 A8** 1.3.1
(22) 30/03/2007
(51) H01L 31/048 (2006.01), H01L 31/0336 (2006.01)
(54) TELHA DE CERÂMICA COM SUPERFÍCIE FUNCIONALIZADA COM CÉLULAS FOTOVOLTAICAS
(57) Telha de cerâmica com superfície funcionalizada com células fotovoltaicas. É descrita no presente uma telha (1) composta de: um corpo de base cerâmica (2) que possui uma absorção de água menor ou igual a 0,5% em peso; uma célula fotovoltaica (3) aplicada diretamente a uma primeira superfície (2a) do corpo de base cerâmica (2); um dispositivo que contém a parte elétrica e/ou eletrônica (4), aplicada a uma segunda superfície (2b) do corpo de base cerâmica (2); e um conector elétrico (5), projetado para conectar eletricamente a célula fotovoltaica (3) ao dispositivo que contém a parte elétrica e/ou eletrônica (4) através do corpo de base cerâmica (2).
(71) CONSORZIO UNIVERSITARIO PER LA GESTIONE DEL CENTRO DI RICERCA E



SPERIMENTAZIONE PER L'INDUSTRIA CERAMICA - CENTRO CERAMICO (IT)
(72) ARTURO SALOMONI, IVAN STAMENKOVIC, SANDRA FAZIO, Barbara Mazzanti, Giovanni Ridolfi, Emanuele Centurioni, Daniele Lencinella, Maria Grazia Busana
(74) Advocacia Pietro Ariboni S/C
(85) 29/09/2009
(86) PCT IT2007/000241 de 30/03/2007
(87) WO 2008/120251 de 09/10/2008
FOI RETIFICADA A PUBLICAÇÃO 2192 DE 08/01/2013 (1.3) EM RELAÇÃO AO ITEM 71 E 72 DA MESMA.

(21) **PI 0721847-8 A8** 1.3.1
(22) 28/06/2007
(51) H04N 7/24 (2011.01)
(54) MÉTODO, APARELHO E SISTEMA PARA PROPORCIONAR CONTEÚDO ESPECÍFICO DE DISPOSITIVO DE EXIBIÇÃO ATRAVÉS DE UMA ARQUITETURA DE REDE
(57) MÉTODO, APARELHO E SISTEMA PARA PROPORCIONAR CONTEÚDO ESPECÍFICO DE DISPOSITIVO DE EXIBIÇÃO ATRAVÉS DE UMA ARQUITETURA DE REDE. A presente invenção refere-se às modalidades de um método, aparelho e sistema para proporcionar o conteúdo de imagem específico de um exibição através de uma arquitetura de rede que inclui pelo menos um servidor de conteúdo para armazenar uma pluralidade de versões de modelo virtual do conteúdo respectivamente gerada de acordo com a pluralidade de modelos de dispositivo virtual. Cada pluralidade de modelos de dispositivo virtual tem uma especificação de modelo virtual (VMS) que controla pelo menos um recurso de exibição. Em uma modalidade, pelo menos um servidor de conteúdo trava negociações com pelo menos uma unidade conectada à rede para permitir uma seleção da pluralidade de versões de modelo virtual particular baseada em uma comparação de pelo menos um recurso de exibição da especificação de modelo virtual de pelo menos uma pluralidade de modelos de dispositivo virtual contra um requerimento de exibição real incluído em uma especificação de exibição real de uma tela particular.
(71) Thomson Licensing (FR)
(72) Ingo Tobias Doser, Xueming Henry Gu, Bongsun Lee
(74) Isabella Cardozo
(85) 23/12/2009
(86) PCT US2007/015245 de 28/06/2007
(87) WO 2009/002324 de 31/12/2008
Foi retificada a publicação 1.3 da RPI 2205 de 09/04/2013 em relação ao item 54 E 72 da mesma.

2. Depósito

2.1 PEDIDO DE PATENTE OU CERTIFICADO DE ADIÇÃO DE INVENÇÃO DEPOSITADO

(21) **BR 10 2012 002070-0** 2.1
(22) 30/01/2012
(71) GENERAL ELECTRIC COMPANY (US)
(74) CAROLINA NAKATA

(21) **BR 10 2012 006230-5** 2.1
(22) 20/03/2012
(71) EMPRESA CICLISTA MIRALAGO, A.S. (PT)
(74) SUL AMÉRICA MARCAS E PATENTES LTDA

(21) **BR 10 2012 018583-0** 2.1
(22) 26/07/2012
(71) FACULDADES CATÓLICAS, Associação sem fins lucrativos Mantenedora da Pontifícia Universidade Católica do Rio de Janeiro - PUC RIO (BR/RJ)
(74) Atem e Remer Asses. Consul. Prop. Int. Ltda

(21) **BR 10 2012 020199-2** 2.1
(22) 13/08/2012
(71) ELEMAR PEÇAS E SERVIÇOS LTDA (BR/SP)
(74) BEERRE ASSESSORIA EMPRESARIAL LTDA

(21) **BR 10 2012 020202-6** 2.1
(22) 13/08/2012
(71) JOÃO FARIAS DUARTE MONTEIRO (BR/SP), SILVIO PIRES PENTEADO (BR/SP)

(21) **BR 10 2012 020326-0** 2.1
(22) 14/08/2012
(71) ADRIANA DEL BIANCO (BR/MS)

(21) **BR 10 2012 020587-4** 2.1
(22) 16/08/2012
(71) GENERAL ELECTRIC COMPANY (US)
(74) ANA PAULA SANTOS CELIDONIO

(21) **BR 10 2012 020597-1** 2.1
(22) 16/08/2012
(71) ESDMAS DOS SANTOS GONÇALVES (BR/SP)

(21) **BR 10 2012 020651-0** 2.1
(22) 17/08/2012
(71) BRUNO PRISZCULNIK (BR/SP)
(74) MODAL MARCAS E PATENTES LTDA

(21) **BR 10 2012 020725-7** 2.1
(22) 17/08/2012
(71) WHIRLPOOL S.A. (BR/SP)
(74) ANTONIO MAURICIO PEDRAS ARNAUD

(21) **BR 10 2012 021607-8** 2.1
(22) 28/08/2012
(71) KENKOBIO COMÉRCIO E SERVIÇOS LTDA - EPP. (BR/SP)
(74) SÃO PAULO MARCAS E PATENTES LTDA

(21) **BR 10 2012 021608-6** 2.1
(22) 28/08/2012
(71) DJALMA COLANERI (BR/SP)
(74) ALGO ALLIANCE ASSESSORIA EM PROPRIEDADE INTELECTUAL LTDA

(21) **BR 10 2012 021609-4** 2.1
(22) 28/08/2012
(71) MANOEL SIMÃO (BR/SP)

(21) **BR 10 2012 021611-6** 2.1
(22) 28/08/2012
(71) UNIVERSIDADE DE SÃO PAULO-USP (BR/SP)
(74) MARIA APARECIDA DE SOUZA

(21) **BR 10 2012 021612-4** 2.1
(22) 28/08/2012
(71) UNIVERSIDADE DE SÃO PAULO - USP (BR/SP)
(74) MARIA APARECIDA DE SOUZA

(21) **BR 10 2012 021735-0** 2.1
(22) 29/08/2012
(71) BIG AMERICAN COMERCIO E INDUSTRIA LTDA (BR/SP)
(74) MODAL MARCAS E PATENTES LTDA

(21) **BR 10 2012 023352-5** 2.1
(22) 17/09/2012
(71) UNIVERSIDADE DE SÃO PAULO - USP (BR/SP), UNIVERSIDADE JOSÉ EDUARDO DOS SANTOS - UJES (AN)
(74) MARIA APARECIDA DE SOUZA

(21) **BR 10 2012 024361-0** 2.1
(22) 25/09/2012
(71) Honda Motor Co., LTD. (JP)
(74) Dannemann, Siemsen, Bigler & Ipanema Moreira.

(21) **BR 10 2012 024381-4** 2.1
(22) 25/09/2012
(71) Vortex Hydra do Brasil - Sistemas Industriais LTDA. (BR/SP)
(74) Luiz Leonardos & Cia. - Propriedade Intelectual

(21) **BR 10 2012 025290-2** 2.1
(22) 03/10/2012
(71) The Goodyear Tire & Rubber Company (US)
(74) Nellie D Shores

(21) **BR 10 2012 026023-9** 2.1
(22) 11/10/2012
(71) Universidade Federal de Goiás - UFG (BR/GO)

(21) **BR 10 2012 026025-5** 2.1

(22) 11/10/2012
(71) Universidade Federal de Goiás - UFG (BR/GO)

(21) **BR 10 2012 026051-4** 2.1
(22) 11/10/2012
(71) Stara S/A Indústria de Implementos Agrícolas (BR/RS)
(74) Gilson Almeida da Motta

(21) **BR 10 2012 026102-2** 2.1
(22) 11/10/2012
(71) TGM Máquinas e Equipamentos Ltda (BR/SC)
(74) Sandro Conrado da Silva

(21) **BR 10 2012 026185-5** 2.1
(22) 11/10/2012
(71) Associação Paranaense de Cultura -APC (BR/PR)
(74) A Provincia Marcas e Patentes Ltda

(21) **BR 10 2012 026425-0** 2.1
(22) 16/10/2012
(71) Universidade Federal de Pernambuco (BR/PE)

(21) **BR 10 2012 026444-7** 2.1
(22) 16/10/2012
(71) Rodrigo Donato (BR/SC)

(21) **BR 10 2012 026568-0** 2.1
(22) 17/10/2012
(71) Paulo Tomas Martins Pinto (BR/RS)

(21) **BR 10 2012 026574-5** 2.1
(22) 17/10/2012
(71) Universidade Federal do Paraná (BR/PR)

(21) **BR 10 2012 026678-4** 2.1
(22) 18/10/2012
(71) Roberto Ceolin Stefanon (BR/ES)
(74) Wagner José Fafá Borges

(21) **BR 10 2012 026744-6** 2.1
(22) 18/10/2012
(71) Agco do Brasil Comercio e Industria Ltda (BR/RS)
(74) Dannemann, Siemsen, Bigler & Ipanema Moreira

(21) **BR 10 2012 026780-2** 2.1
(22) 19/10/2012
(71) J. R. Santana e Cia Ltda - Me (BR/TO)
(74) Idea Marcas e Patentes Ltda

(21) **BR 10 2012 026811-6** 2.1
(22) 19/10/2012
(71) Werner Uhlmann (BR/PR)
(74) Eduardo Pereira da Silva

(21) **BR 10 2012 026822-1** 2.1
(22) 05/10/2012
(71) Ely Divino do Amaral (BR/MG), Fernando Pereira Resende (BR/MG)
(74) CIDWAN UBERLANDIA LTDA

(21) **BR 10 2012 026983-0** 2.1
(22) 22/10/2012
(71) Innovatec BV (NL)
(74) Custódio De Almeida & Cia

(21) **BR 10 2012 026986-4** 2.1
(22) 22/10/2012
(71) FMF Indústria e Comércio de Esquadrias Ltda - ME (BR/SP)
(74) Vilage Marcas & Patentes S/S Ltda.

(21) **BR 10 2012 026989-9** 2.1
(22) 22/10/2012
(71) João Batista Martins (BR/SP)
(74) Vilage Marcas & Patentes S/S Ltda

(21) **BR 10 2012 026990-2** 2.1
(22) 22/10/2012
(71) Alvaro de Lima Floret Junior (BR/SP)
(74) Vilage Marcas & Patentes S/S Ltda.

(21) **BR 10 2012 026998-8** 2.1
(22) 22/10/2012
(71) Zhan-Wen Liao (TW)
(74) Tavares Propriedade Intelectual Ltda

(21) **BR 10 2012 027031-5** 2.1
(22) 22/10/2012

(71) Nidec Motors & Actuators (Germany) Gmbh (DE) (74) Orlando de Souza	(21) BR 10 2012 027058-7 2.1 (22) 22/10/2012 (71) Man Truck & Bus Ag (DE) (74) Dannemann ,Siemens, Bigler & Ipanema Moreira	(21) BR 10 2012 027064-1 2.1 (22) 22/10/2012 (71) Heraeus Electro-Nite International N.V (BE) (74) Dannemann ,Siemens, Bigler & Ipanema Moreira	(21) BR 10 2012 027067-6 2.1 (22) 22/10/2012 (71) Honda Motor Co., Ltd (JP) (74) Dannemann ,Siemens, Bigler & Ipanema Moreira	(21) BR 10 2012 027071-4 2.1 (22) 22/10/2012 (71) Mahle International Gmbh (DE) (74) Dannemann ,Siemens, Bigler & Ipanema Moreira	(21) BR 10 2012 027090-0 2.1 (22) 22/10/2012 (71) Edag Gmbh & Co. Kgaa (DE) (74) Dannemann ,Siemens, Bigler & Ipanema Moreira	(21) BR 10 2012 027097-8 2.1 (22) 22/10/2012 (71) United Technologies Corporation (US) (74) Kasznar Leonardos Propriedade Intelectual	(21) BR 10 2012 027107-9 2.1 (22) 22/10/2012 (71) Usina Termelétrica Norte Fluminense S.A (BR/RJ) , GT2 Engenheiros Associados Ltda (BR/RJ) (74) Kasznar Leonardos Propriedade Intelectual	(21) BR 10 2012 027471-0 2.1 (22) 26/10/2012 (71) Hugo Salvador de Oliveira Filho (BR/SC) (74) Sandro Conrado da Silva	(21) BR 10 2012 027472-8 2.1 (22) 26/10/2012 (71) J de Souza Indústria Metalúrgica Ltda-Me (BR/SC) (74) Sandro Conrado da Silva	(21) BR 10 2012 027675-5 2.1 (22) 29/10/2012 (71) UNIVERSIDADE DE SÃO PAULO - USP (BR/SP) (74) MARIA APARECIDA DE SOUZA	(21) BR 10 2012 027676-3 2.1 (22) 29/10/2012 (71) GUILHERME LONGHITANO MARINO (BR/SP) (74) MARCIO LORETI	(21) BR 10 2012 027725-5 2.1 (22) 29/10/2012 (71) CHINA PETROLEUM & CHEMICAL CORPORATION (CN) , BEIJING RESEARCH INSTITUTE OF CHEMICAL INDUSTRY, CHINA PETROLEUM & CHEMICAL CORPORATION (CN) (74) ANTONIO MAURICIO PEDRAS ARNAUD	(21) BR 10 2012 027825-1 2.1 (22) 30/10/2012 (71) EDUARDO RODRIGUES VENTURA (BR/SP) (74) MARIO SEBASTIÃO BRAGA AMORIM	(21) BR 10 2012 028133-3 2.1 (22) 01/11/2012 (71) IFP Energies Nouvelles (FR) (74) Dannemann ,Siemens, Bigler & Ipanema Moreira	(21) BR 10 2012 028608-4 2.1 (22) 08/11/2012 (71) Haysler Apolinário Amoroso Lima (BR/MG)	(21) BR 10 2012 028755-2 2.1 (22) 09/11/2012 (71) Canon Kabushiki Kaisha (JP) (74) Luiz Leonardos & Cia - Propriedade Intelectual	(21) BR 10 2012 028800-1 2.1 (22) 09/11/2012 (71) PGS Geophysical AS (NO) (74) Dannemann, Siemens, Bigler & Ipanema Moreira	(21) BR 10 2012 029046-4 2.1 (22) 13/11/2012 (71) Gesenkschmiede Schneider GMBH (DE) (74) Dannemann ,Siemens, Bigler & Ipanema Moreira	(21) BR 10 2012 029075-8 2.1 (22) 14/11/2012 (71) Petroleo Brasileiro S.A - Petrobras (BR/RJ)	(21) BR 10 2012 029181-9 2.1 (22) 14/11/2012 (71) Cressal Resistors Limited (GB) (74) Murta Goyanes Propriedade Intelectual	(21) BR 10 2012 029207-6 2.1 (22) 14/11/2012 (71) Canon Kabushiki Kaisha (JP) (74) Luiz Leonardos & Cia - Propriedade Intelectual	(21) BR 10 2012 029493-1 2.1 (22) 20/11/2012 (71) Fundação Universidade de Brasília (BR/DF)	(21) BR 10 2012 029704-3 2.1 (22) 22/11/2012 (71) ABB Technology AG (CH) (74) Dannemann, Siemens, Bigler & Ipanema Moreira	(21) BR 10 2012 029706-0 2.1 (22) 22/11/2012 (71) Mahle International GMBH (DE) (74) Dannemann, Siemens, Bigler & Ipanema Moreira	(21) BR 10 2012 029725-6 2.1 (22) 22/11/2012 (71) Kennametal Inc (US) (74) Nellie D Shores	(21) BR 10 2012 029729-9 2.1 (22) 22/11/2012 (71) The Goodyear Tire & Rubber Company (US) (74) Nellie D Shores	(21) BR 10 2012 029817-1 2.1 (22) 23/11/2012 (71) Valtra do Brasil Ltda (BR/SP) (74) Dannemann ,Siemens, Bigler & Ipanema Moreira	(21) BR 10 2012 030090-7 2.1 (22) 27/11/2012 (71) Deere & Company (US) (74) Kasznar Leonardos Propriedade Intelectual	(21) BR 10 2012 030126-1 2.1 (22) 27/11/2012 (71) Schneider Electric Industries Sas (FR) (74) Dannemann ,Siemens, Bigler & Ipanema Moreira	(21) BR 10 2012 030172-5 2.1 (22) 27/11/2012 (71) Rohr, Inc. (US) (74) Hugo Silva & Maldonado - Propriedade Intelectual	(21) BR 10 2013 001971-2 2.1 (22) 25/01/2013 (71) Faber-Castell AG (DE) (74) Dannemann ,Siemens, Bigler & Ipanema Moreira	(21) BR 10 2013 001972-0 2.1 (22) 25/01/2013 (71) Keppel Offshore & Marine Technology Centre Pte Ltd (SG) (74) Dannemann ,Siemens, Bigler & Ipanema Moreira	(21) BR 10 2013 001973-9 2.1 (22) 25/01/2013 (71) TI Group Automotive Systems, LLC (US) (74) Dannemann ,Siemens, Bigler & Ipanema Moreira	(21) BR 10 2013 002057-5 2.1 (22) 28/01/2013 (71) Netzsch-Feinmahl Technik GMBH (DE) (74) Dannemann ,Siemens, Bigler & Ipanema Moreira	(21) BR 10 2013 002083-4 2.1 (22) 28/01/2013 (71) Poly-Clip System Gmbh & Co. Kg (DE) (74) Dannemann ,Siemens, Bigler & Ipanema Moreira	(21) BR 10 2013 004523-3 2.1 (22) 26/02/2013 (71) José Marcos Barbarioli (BR/ES) (74) Wagner José Fafá Borges	(21) BR 10 2013 004626-4 2.1 (22) 27/02/2013 (71) Leisian Nascimento Sodré (BR/BA)	(21) BR 10 2013 004627-2 2.1 (22) 27/02/2013 (71) Gdebrasil Informática Ltda-Me (BR/RS) (74) Marpa Consultoria e Assessoria Empresarial LTDA	(21) BR 10 2013 004807-0 2.1 (22) 28/02/2013 (71) Kuhn S.A. (FR) (74) Roner Guerra Fabris	(21) BR 10 2013 004808-9 2.1 (22) 28/02/2013 (71) Mueller Eletrodomésticos Ltda (BR/SC) (74) PAP Marcas e Patentes Ltda	(21) BR 10 2013 005937-4 2.1 (22) 13/03/2013 (71) APARECIDO COSTA DE MORAIS (BR/SP)	(21) BR 10 2013 006189-1 2.1 (22) 15/03/2013 (71) Dominatto Indústria, Comércio e Representações Ltda. - ME (BR/SC) (74) Sandro Conrado da Silva	(21) BR 10 2013 006193-0 2.1 (22) 15/03/2013 (71) GAREN AUTOMAÇÃO S/A (BR/SP) (74) AGUINALDO MOREIRA	(21) BR 10 2013 006200-6 2.1 (22) 15/03/2013 (71) CÉSAR MARQUES YOSHIKUMI (BR/SP) (74) JOSÉ EDUARDO LOUZÁ PRADO	(21) BR 10 2013 006201-4 2.1 (22) 15/03/2013 (71) Valdir Jose Meurer (BR/RS) (74) Acertcon Registros e Assessoria Empresarial Ltda	(21) BR 10 2013 006204-9 2.1 (22) 15/03/2013 (71) MANUEL EDUARDO DE OLIVEIRA EGAS (BR/GO) (74) MÔNICA LORON GUIMARÃES	(21) BR 10 2013 006206-5 2.1 (22) 15/03/2013 (71) FERNANDO APARECIDO DA SILVA CANABARRA (BR/SP)	(21) BR 10 2013 006213-8 2.1 (22) 15/03/2013 (71) CARLYLE ANTONIO CUNHA (BR/SP) , CARLOS SALLES LAMBERT (BR/SP) (74) TINOCO SOARES & FILHO LTDA	(21) BR 10 2013 006214-6 2.1 (22) 15/03/2013 (71) Ana Paula Rabello Pinto (BR/RS) (74) Lealvi Marcas e Patentes Ltda	(21) BR 10 2013 006216-2 2.1 (22) 15/03/2013 (71) Ana Paula Rabello Pinto (BR/RS) (74) Lealvi Marcas e Patentes Ltda	(21) BR 10 2013 006217-0 2.1 (22) 15/03/2013 (71) Ana Paula Rabello Pinto (BR/RS) (74) Lealvi Marcas e Patentes Ltda
--	---	---	---	---	---	---	--	--	---	---	--	--	---	---	--	---	---	--	--	---	---	--	--	---	--	--	---	---	--	---	---	---	---	--	---	---	---	--	---	---	--	--	--	---	--	---	--	---	--	--	--



(21) BR 10 2013 006218-9 2.1 (22) 15/03/2013 (71) Ana Paula Rabello Pinto (BR/RS) (74) Lealvi Marcas e Patentes Ltda	(22) 28/06/2013 (71) NEXANS (EP) (74) DANNEMANN, SIEMSEN, BIGLER & IPANEMA MOREIRA - API 192	(22) 03/07/2013 (71) MAN TRUCK & BUS AG (DE) (74) DANNEMANN, SIEMSEN, BIGLER & IPANEMA MOREIRA - API 192
(21) BR 10 2013 006222-7 2.1 (22) 15/03/2013 (71) OPTO COMERCIAL DE SINALIZAÇÃO LTDA (BR/SP)	(21) BR 10 2013 016785-1 2.1 (22) 28/06/2013 (71) EDUARDO LOPES ITOKAZU (BR/SP) (74) VILAGE MARCAS E PATENTES LTDA	(21) BR 10 2013 017204-9 2.1 (22) 04/07/2013 (71) EDSON LUIZ TESSARO (BR/SC) (74) VITOR LUIZ RAMOS BATISTA
(21) BR 10 2013 016275-2 2.1 (22) 25/06/2013 (71) METALFRIO SOLUTIONS S.A. (BR/SP) , O2 LED ILLUMINATION COMÉRCIO E DESENVOLVIMENTO DE PRODUTOS LTDA (BR/SP) (74) PIENEGONDA, MOREIRA & ASSOCIADOS LTDA - ATHOS MARCAS E PATENTES	(21) BR 10 2013 016812-2 2.1 (22) 28/06/2013 (71) FUNDACAO CPQD - CENTRO DE PESQUISA E DESENVOLVIMENTO EM TELECOMUNICACOES (BR/SP) , Elektro - Eletricidade e Serviços S.A. (BR/SP) (74) Ana Lúcia Forni Poppi	(21) BR 10 2013 017205-7 2.1 (22) 04/07/2013 (71) ROBERTO MASSARU AMEMIYA (BR/SP) (74) P.A PRODUTORES ASSOCIADOS MARCAS E PATENTES LTDA
(21) BR 10 2013 016276-0 2.1 (22) 25/06/2013 (71) Camila D'acampora Reis Zago (BR/SC) (74) PROTEMARK Marcas e Patentes Ltda	(21) BR 10 2013 016829-7 2.1 (22) 28/06/2013 (71) BRUNA MADUREIRA DE PINHO LUZES (BR/RJ) (74) DANNEMANN, SIEMSEN, BIGLER & IPANEMA MOREIRA - API 192	(21) BR 10 2013 017277-4 2.1 (22) 04/07/2013 (71) ANDRITZ INC. (US) (74) DANNEMANN, SIEMSEN, BIGLER & IPANEMA MOREIRA - API 192
(21) BR 10 2013 016388-0 2.1 (22) 25/06/2013 (71) LAIRD TECHNOLOGIES, INC. (US) (74) DANNEMANN, SIEMSEN, BIGLER & IPANEMA MOREIRA - API 192	(21) BR 10 2013 016860-2 2.1 (22) 28/06/2013 (71) ODC AMBIEVO TECNOLOGIA E INOVAÇÃO AMBIENTAL, INDÚSTRIA E COMÉRCIO DE INSUMOS NATURAIS LTDA (BR/SP) (74) PIENEGONDA, MOREIRA & ASSOCIADOS LTDA - ATHOS MARCAS E PATENTES	(21) BR 10 2013 017278-2 2.1 (22) 04/07/2013 (71) GAS TURBINE EFFICIENCY SWEDEN AB (SE) (74) DANNEMANN, SIEMSEN, BIGLER & IPANEMA MOREIRA - API 192
(21) BR 10 2013 016531-0 2.1 (22) 27/06/2013 (71) UNIVERSIDADE FEDERAL DE PELOTAS (BR/RS) (74) GLENIO DO COUTO PINTO JUNIOR	(21) BR 10 2013 016901-3 2.1 (22) 28/06/2013 (71) LINKEDIN CORPORATION (US) (74) DANNEMANN, SIEMSEN, BIGLER & IPANEMA MOREIRA - API 192	(21) BR 10 2013 017279-0 2.1 (22) 04/07/2013 (71) INSTITUTO NACIONAL DE TECNOLOGIA AGROPECUARIA (AR) (74) DANNEMANN, SIEMSEN, BIGLER & IPANEMA MOREIRA - API 192
(21) BR 10 2013 016543-3 2.1 (22) 27/06/2013 (71) PROGEU ACESSÓRIOS DE PISCINAS LTDA (BR/RS) (74) VILAGE MARCAS E PATENTES LTDA	(21) BR 10 2013 017029-1 2.1 (22) 02/07/2013 (71) Matheus Davi Bragança (BR/SC) (74) Sandro Conrado da Silva	(21) BR 10 2013 017324-0 2.1 (22) 04/07/2013 (71) COVIDIEN LP (US) (74) DANNEMANN, SIEMSEN, BIGLER & IPANEMA MOREIRA - API 192
(21) BR 10 2013 016549-2 2.1 (22) 27/06/2013 (71) MAN TRUCK & BUS AG (DE) (74) DANNEMANN, SIEMSEN, BIGLER & IPANEMA MOREIRA - API 192	(21) BR 10 2013 017030-5 2.1 (22) 02/07/2013 (71) Matheus Davi Bragança (BR/SC) (74) Sandro Conrado da Silva	(21) BR 10 2013 017325-8 2.1 (22) 04/07/2013 (71) THE BOEING COMPANY (US) (74) DANNEMANN, SIEMSEN, BIGLER & IPANEMA MOREIRA - API 192
(21) BR 10 2013 016553-0 2.1 (22) 27/06/2013 (71) ROBERT BOSCH GMBH (DE) (74) DANNEMANN, SIEMSEN, BIGLER & IPANEMA MOREIRA - API 192	(21) BR 10 2013 017031-3 2.1 (22) 02/07/2013 (71) Matheus Davi Bragança (BR/SC) (74) Sandro Conrado da Silva	(21) BR 10 2013 017326-6 2.1 (22) 04/07/2013 (71) MAN TRUCK & BUS AG (DE) (74) DANNEMANN, SIEMSEN, BIGLER & IPANEMA MOREIRA - API 192
(21) BR 10 2013 016585-9 2.1 (22) 27/06/2013 (71) FUNDACAO CPQD - CENTRO DE PESQUISA E DESENVOLVIMENTO EM TELECOMUNICACOES (BR/SP) (74) Ana Lúcia Forni Poppi	(21) BR 10 2013 017032-1 2.1 (22) 02/07/2013 (71) Matheus Davi Bragança (BR/SC) (74) Sandro Conrado da Silva	(21) BR 10 2013 017327-4 2.1 (22) 04/07/2013 (71) HAWA AG (CH) (74) DANNEMANN, SIEMSEN, BIGLER & IPANEMA MOREIRA - API 192
(21) BR 10 2013 016619-7 2.1 (22) 27/06/2013 (71) Blufer Tecnoplast Ltda - EPP (BR/SC) (74) Sandro Conrado da Silva	(21) BR 10 2013 017036-4 2.1 (22) 02/07/2013 (71) FUJITSU LIMITED (JP) (74) DANNEMANN, SIEMSEN, BIGLER & IPANEMA MOREIRA - API 192	(21) BR 10 2013 017328-2 2.1 (22) 05/07/2013 (71) UFA USINAGEM, FERRAMENTARIA, AUTOMAÇÃO INDUSTRIAL E CALDEIRARIA LTDA ME (BR/SC) (74) DMARK REGISTROS DE MARCAS E PATENTES S/S LTDA
(21) BR 10 2013 016622-7 2.1 (22) 27/06/2013 (71) HITACHI, LTD. (JP) (74) DANNEMANN, SIEMSEN, BIGLER & IPANEMA MOREIRA - API 192	(21) BR 10 2013 017039-9 2.1 (22) 02/07/2013 (71) NEXANS (EP) (74) DANNEMANN, SIEMSEN, BIGLER & IPANEMA MOREIRA - API 192	(21) BR 10 2013 017334-7 2.1 (22) 05/07/2013 (71) DANIEL ASSUANE DUARTE (BR/SP) (74) VILAGE MARCAS E PATENTES LTDA
(21) BR 10 2013 016705-3 2.1 (22) 27/06/2013 (71) INGLASS S.P.A. (IT) (74) DANNEMANN, SIEMSEN, BIGLER & IPANEMA MOREIRA - API 192	(21) BR 10 2013 017090-9 2.1 (22) 02/07/2013 (71) MAHLE Metal Leve S/A (BR/SP) (74) Antonio Mauricio Pedras Arnaud	(21) BR 10 2013 017345-2 2.1 (22) 05/07/2013 (71) LATICÍNIOS SÃO JOÃO LTDA (BR/SC) (74) VITOR LUIZ RAMOS BATISTA
(21) BR 10 2013 016730-4 2.1 (22) 28/06/2013 (71) LEONARDO RAFAEL MOREIRA DORNELLES (BR/RS) (74) ANDRÉ LUIZ VARELLA ANDREOLI	(21) BR 10 2013 017095-0 2.1 (22) 02/07/2013 (71) MAHLE Metal Leve S/A (BR/SP) (74) Antonio Mauricio Pedras Arnaud	(21) BR 10 2013 017377-0 2.1 (22) 05/07/2013 (71) JOSÉ NIVALDO DA SILVA (BR/SP) (74) Daniel Adensohn de Souza
(21) BR 10 2013 016740-1 2.1 (22) 28/06/2013 (71) FUNDACAO CPQD - CENTRO DE PESQUISA E DESENVOLVIMENTO EM TELECOMUNICACOES (BR/SP) (74) Ana Lúcia Forni Poppi	(21) BR 10 2013 017133-6 2.1 (22) 03/07/2013 (71) CARLOS HENRIQUE ABREU REIS (BR/RJ) (74) VILAGE MARCAS E PATENTES LTDA	(21) BR 10 2013 017381-9 2.1 (22) 05/07/2013 (71) ABEL ZELLA (BR/SP) (74) MODAL MARCAS E PATENTES LTDA
(21) BR 10 2013 016744-4 2.1	(21) BR 10 2013 017194-8 2.1 (22) 03/07/2013 (71) Dr. Ing. h.c. F. Porsche Aktiengesellschaft (DE) (74) Licks Advogados	(21) BR 10 2013 017391-6 2.1 (22) 05/07/2013 (71) GIUSEPPE DI VITO (BR/SP) , ESMAEL MENDES DOS SANTOS (BR/SP)



(74) NOVA MARCA CONSULTORES ASSOCIADOS LTDA.

(21) **BR 10 2013 017422-0** 2.1
(22) 05/07/2013
(71) COVIDIEN LP (US)
(74) DANNEMANN, SIEMSEN, BIGLER & IPANEMA MOREIRA - API 192

(21) **BR 10 2013 017463-7** 2.1
(22) 08/07/2013
(71) FUNDACAO CPQD - CENTRO DE PESQUISA E DESENVOLVIMENTO EM TELECOMUNICACOES (BR/SP)
(74) Ana Lúcia Forni Poppi

(21) **BR 10 2013 017470-0** 2.1
(22) 08/07/2013
(71) LUIZ FIGUEIREDO LEAL DE ARAÚJO FILHO (BR/RJ)
(74) VILAGE MARCAS E PATENTES LTDA

(21) **BR 10 2013 017476-9** 2.1
(22) 08/07/2013
(71) ELECTROLUX DO BRASIL S.A. (BR/PR)
(74) KASZMAR LEONARDOS PROPRIEDADE INTELECTUAL

(21) **BR 10 2013 017527-7** 2.1
(22) 08/07/2013
(71) EDSON LUIZ TESSARO (BR/SC)
(74) VITOR LUIZ RAMOS BATISTA

(21) **BR 10 2013 017532-3** 2.1
(22) 09/07/2013
(71) HONDA MOTOR CO., LTD. (JP)
(74) DANNEMANN, SIEMSEN, BIGLER & IPANEMA MOREIRA - API 192

(21) **BR 10 2013 017533-1** 2.1
(22) 09/07/2013
(71) WÄRTSILÄ SCHWEIZ AG (CH)
(74) DANNEMANN, SIEMSEN, BIGLER & IPANEMA MOREIRA - API 192

(21) **BR 20 2013 000672-1** 2.1
(22) 10/01/2013
(71) Termolar S.A. (BR/RS)
(74) Flávia Salim Lopes

(21) **BR 20 2013 000982-8** 2.1
(22) 15/01/2013
(71) Ji Liangguo Assessoria e Consultoria em Comércio Exterior (BR/RJ)
(74) Portfolio Marcas & Patentes Ltda

(21) **BR 20 2013 001279-9** 2.1
(22) 10/01/2013
(71) Francisco Heider Willy Dos Santos (BR/MG),
Daianne Carneiro De Oliveira Santos (BR/MG)

(21) **BR 20 2013 001797-9** 2.1
(22) 24/01/2013
(71) Alice Satiko Okura Veen (BR/SP)
(74) Vilage Marcas & Patentes Ltda.

(21) **BR 20 2013 003810-0** 2.1
(22) 19/02/2013
(71) José Alfredo Marques da Rocha (BR/RS)
(74) Marca Brazil Marcas e Patentes Ltda

(21) **BR 20 2013 004135-7** 2.1
(22) 22/02/2013
(71) VDA Peças Serviços Ltda-Me (BR/GO)
(74) Gustavo Pignatti do Nascimento

(21) **BR 20 2013 004201-9** 2.1
(22) 22/02/2013
(71) Edivan Todescatto (BR/PR)
(74) Luiz Fernando Campos Stock

(21) **BR 20 2013 004327-9** 2.1
(22) 25/02/2013
(71) Indústria Mecânica NTC Ltda (BR/RS)
(74) Lealvi Marcas e Patentes Ltda

(21) **BR 20 2013 005578-1** 2.1
(22) 08/03/2013
(71) CONTROL-UP CONTROLES E SISTEMAS LTDA (BR/SP)
(74) ANDRA ASSESSORIA EM PROPRIEDADES INTELECTUAL LTDA

(21) **BR 20 2013 005585-4** 2.1
(22) 08/03/2013

(71) GALZERANO INDÚSTRIA DE CARRINHOS E BERÇOS LTDA (BR/SP)
(74) CARLOS DE LENA

(21) **BR 20 2013 005587-0** 2.1
(22) 08/03/2013
(71) DOUGLAS DE CASTRO KOCHI (BR/SP)
(74) INTERAÇÃO MARCAS E PATENTES LTDA

(21) **BR 20 2013 005591-9** 2.1
(22) 08/03/2013
(71) UNIVERSIDADE DE SÃO PAULO - USP (BR/SP)
(74) MARIA APARECIDA DE SOUZA

(21) **BR 20 2013 005602-8** 2.1
(22) 08/03/2013
(71) Tales Graco Pombo Silva (BR/BA)
(74) Brasnorte Marcas e Patentes LTDA

(21) **BR 20 2013 005621-4** 2.1
(22) 08/03/2013
(71) MÁRIO FURTADO BALESTRERO (BR/SP)
(74) SÍMBOLO MARCAS E PATENTES LTDA

(21) **BR 20 2013 005652-4** 2.1
(22) 07/03/2013
(71) CARLOS FERNANDO CIOFFI FRANZINI (BR/SP)
(74) PAULO SÉRGIO CALIXTO MENDES

(21) **BR 20 2013 005654-0** 2.1
(22) 07/03/2013
(71) ANDREIA APARECIDA DA SILVA (BR/SP)
(74) PAULO SÉRGIO CALIXTO MENDES

(21) **BR 20 2013 005735-0** 2.1
(22) 11/03/2013
(71) EDUARDO GERALDES CORREA (BR/SP)
(74) PEZZUOL & ASSOCIADOS MARCAS E PATENTES LTDA

(21) **BR 20 2013 008224-0** 2.1
(22) 04/04/2013
(71) Francisco Alan Freitas Marinho (BR/CE),
Turbio Gurgel Maia (BR/CE), Maria do Socorro
Gomes de Araújo (BR/CE)
(74) Wettor Bureau de Apoio Emp. S/S Ltda Me

(21) **BR 20 2013 008537-0** 2.1
(22) 09/04/2013
(71) Full Gauge Eletro Controles Ltda (BR/RS)
(74) Idea Marcas e Patentes Ltda

(21) **BR 20 2013 008656-3** 2.1
(22) 10/04/2013
(71) Otalício Pacheco da Cunha Junior (BR/RS)
(74) Gilson Almeida da Motta

(21) **BR 20 2013 008779-9** 2.1
(22) 11/04/2013
(71) Karolayny Cardoso Rocha & Cia Ltda (BR/SC)
(74) Dmark Registros de Marcas e Patentes S/S Ltda.

(21) **BR 20 2013 008915-5** 2.1
(22) 12/04/2013
(71) Roman Kozak (US)
(74) Julio Gonçalves

(21) **BR 20 2013 008943-0** 2.1
(22) 12/04/2013
(71) Bettanin Industrial S/A (BR/RS)
(74) Dmark Registros de Marcas e Patentes S/S Ltda.

(21) **BR 20 2013 009094-3** 2.1
(22) 15/04/2013
(71) Anderson Belusso (BR/RS)
(74) Natalicio Eduardo Gromovski Hentz

(21) **BR 20 2013 009225-3** 2.1
(22) 16/04/2013
(71) Jaime Raitz (BR/SC)
(74) Graciani Bilk

(21) **BR 20 2013 009241-5** 2.1
(22) 10/04/2013
(71) José João Silva Gomes (BR/MA)

(21) **MU 9102615-6** 2.1
(22) 14/12/2011
(71) Cintia Strapasson (BR/SC)
(74) Nirce Ivete Fassini

(21) **MU 9102787-0** 2.1
(22) 29/12/2011
(71) Injetamp Indústria Comércio e Serviços Ltda EPP (BR/RJ)
(74) Security, do Nascimento Souza & Associados Propriedade Intelectual Ltda

(21) **PI 1105053-5** 2.1
(22) 10/11/2011
(71) LUIZ HIDEO IMAI (BR/SP)
(74) GEVALCI OLIVEIRA PRADO

2.5 EXIGÊNCIA - ART. 21 DA LPI

(21) **BR 10 2012 012931-0** 2.5
(22) 30/05/2012
(71) Antonio Carlos Gomes de Oliveira (BR/DF)

(21) **BR 10 2012 020203-4** 2.5
(22) 13/08/2012
(71) SILVIO PIRES PENTEADO (BR/SP)

(21) **BR 10 2012 020586-6** 2.5
(22) 16/08/2012
(71) GENERAL ELETRIC COMPANY (US)
(74) ANA PAULA SANTOS CELIDONIO

(21) **BR 10 2012 021165-3** 2.5
(22) 23/08/2012
(71) TERRATEST BRASIL FUNDAÇÕES ESPECIAIS LTDA (BR/SP)
(74) CESAR PEDUTI NETO

(21) **BR 10 2012 023336-3** 2.5
(22) 17/09/2012
(71) JULIO AMERICO GONZALEZ (BR/SP)

(21) **BR 10 2012 025168-0** 2.5
(22) 02/10/2012
(71) Associação Paranaense de Cultura - APC (BR/PR), Cardioprotese Ltda, Pessoa Jurídica de Direito Privado (BR/PR)
(74) A Provincia Marcas e Patentes Ltda

(21) **BR 10 2012 025620-7** 2.5
(22) 08/10/2012
(71) União Brasileira de Educação e Cultura - UBEC (BR/DF)
(74) Dany Rafael Fonseca Mendes

(21) **BR 10 2012 026066-2** 2.5
(22) 11/10/2012
(71) Marcelo Cidral (BR/SC), Luis Henrique Baumer (BR/SC)
(74) Graciani Bilk

(21) **BR 10 2012 026068-9** 2.5
(22) 11/10/2012
(71) Universidade Federal de Pernambuco (BR/PE),
Centro Brasileiro de Pesquisas Físicas - CBPF (BR/RJ)

(21) **BR 10 2012 026429-3** 2.5
(22) 16/10/2012
(71) Universidade Tecnológica Federal do Paraná (BR/PR)

(21) **BR 10 2012 026496-0** 2.5
(22) 16/10/2012
(71) Renato Debarry (BR/MG)

(21) **BR 10 2012 026774-8** 2.5
(22) 19/10/2012
(71) Djalma Ornellas Neto (BR/BA)

(21) **BR 10 2012 026963-5** 2.5
(22) 18/09/2012
(71) Universidade Federal do Pará (BR/PA),
Fundação Universidade Federal de Ciências da Saúde de Porto Alegre (BR/RS)

(21) **BR 10 2012 027039-0** 2.5
(22) 22/10/2012
(71) Adriano Romero Lopez (BR/RS)
(74) Francisco Carlos Gaiga Filho

(21) **BR 10 2012 027533-3** 2.5
(22) 26/10/2012
(71) Universidade Federal do Rio Grande do Sul (BR/RS), Companhia Estadual de Distribuição de Energia Elétrica - CEEE-D (BR/RS)



(21) **BR 10 2012 027829-4** 2.5
(22) 30/10/2012
(71) RTB SERVICE DO BRASIL LTDA. (BR/SP) ,
RODRIGO MARTINSON SANTOS ME (BR/SP)
(74) JOSÉ HENRIQUE TOLEDO COSTA

(21) **BR 10 2012 028993-8** 2.5
(22) 13/11/2012
(71) Edimeia Lima dos Santos (BR/MG)

(21) **BR 10 2012 030110-5** 2.5
(22) 27/11/2012
(71) Fater S. p. A. (IT)
(74) Abreu, Merkl e Advogados Associados

(21) **BR 10 2012 030212-8** 2.5
(22) 28/11/2012
(71) Gilson Silveira Rocha (BR/MG) , Arley Machado
(BR/MG)

(21) **BR 10 2012 030214-4** 2.5
(22) 28/11/2012
(71) Adoneas Epanimondas Angeli Guimarães de
Oliveira (BR/SC)
(74) Jean Carlo Rosa

(21) **BR 10 2013 004634-5** 2.5
(22) 27/02/2013
(71) Elias Pereira da Silva (BR/BA)

(21) **BR 10 2013 005255-8** 2.5
(22) 28/02/2013
(71) Daniel Espig. (BR/SC)
(74) Luana Klaus

(21) **BR 10 2013 005936-6** 2.5
(22) 13/03/2013
(71) APARECIDO COSTA DE MORAIS (BR/SP)

(21) **BR 10 2013 006012-7** 2.5
(22) 13/03/2013
(71) GETNET TECNOLOGIA EM CAPTURA E
PROCESSAMENTO DE TRANSAÇÕES HUAH S/A
(BR/RS)
(74) ADVOCACIA PIETRO ARIBONI S/C

(21) **BR 10 2013 006102-6** 2.5
(22) 11/03/2013
(71) Antonio Carlos Machado (BR/SC)

(21) **BR 10 2013 016278-7** 2.5
(22) 25/06/2013
(71) JOHNSON & JOHNSON VISION CARE, INC.
(US)
(74) DANNEMANN, SIEMSEN, BIGLER &
IPANEMA MOREIRA - API 192

(21) **BR 10 2013 017086-0** 2.5
(22) 02/07/2013
(71) MAHLE Metal Leve S/A (BR/SP)
(74) Antonio Mauricio Pedras Arnaud

(21) **BR 10 2013 017132-8** 2.5
(22) 03/07/2013
(71) Dr. Ing. h.c. F. Porsche Aktiengesellschaft (DE)
(74) Licks Advogados

(21) **BR 10 2013 017348-7** 2.5
(22) 05/07/2013
(71) HAWA AG (CH)
(74) DANNEMANN, SIEMSEN, BIGLER &
IPANEMA MOREIRA - API 192

(21) **BR 20 2012 021719-3** 2.5
(22) 23/08/2012
(71) Fabricio Michael Pavan (BR/SC)

(21) **BR 20 2012 026833-2** 2.5
(22) 10/10/2012
(71) José Carlos de Figueiredo (BR/MG)
(74) Cidwan Uberlândia Ltda.

(21) **BR 20 2013 000011-1** 2.5
(22) 02/01/2013
(71) Thiago Rodrigo Marcelino Pereira (BR/MG)

(21) **BR 20 2013 001274-8** 2.5
(22) 08/01/2013
(71) Marcos Diacov (BR/MG) , Fabio Henrique
Megiolaro (BR/MG)

(21) **BR 20 2013 001276-4** 2.5

(22) 10/01/2013
(71) Mario Solis Coradini (BR/RS)
(74) Odivam Pain Siqueira

(21) **BR 20 2013 003901-8** 2.5
(22) 20/02/2013
(71) Peesy Comércio de Produtos Higiênicos Ltda
(BR/RS)
(74) Marcelo Schultes

(21) **BR 20 2013 005736-9** 2.5
(22) 11/03/2013
(71) Rogério de Abreu Carvalho (BR/BA)

(21) **BR 20 2013 006194-3** 2.5
(22) 15/03/2013
(71) Endrigo Ledur Monteiro (BR/RS)

2.6 PUBLICAÇÃO ANULADA

(21) **BR 10 2013 002776-6** 2.6
(22) 05/02/2013
(71) BENEDITO DE TOLEDO JUNIOR (BR/SP)
(74) TINOCO SOARES & FILHO LTDA
ANULADA A PUBLICAÇÃO POR TER SIDO
INDEVIDA. DESPACHO 2.5, RPI 2220

(21) **BR 10 2013 007884-0** 2.6
(22) 02/04/2013
(71) Robelius Gema Moro (BR/RS)
ANULADA A PUBLICAÇÃO POR TER SIDO
INDEVIDA 2.1 NA RPI 2223

(21) **MU 9103111-7** 2.6
(22) 27/10/2011
(71) Andrótica Comércio e Automação Ltda - ME
(BR/SP)
ANULADA A PUBLICAÇÃO POR TER SIDO
INDEVIDA RPI 2184 13/11/2012

(21) **MU 9103112-5** 2.6
(22) 26/10/2011
(71) José Marcelo Gabriel (BR/SP)
ANULADA A PUBLICAÇÃO POR TER SIDO
INDEVIDA RPI 2184 13/11/2012

(21) **MU 9103119-2** 2.6
(22) 21/10/2011
(71) Marcelo Truiz (BR/RO)
ANULADA A PUBLICAÇÃO POR TER SIDO
INDEVIDA RPI 2184 13/11/2012

2.10 REQUERIMENTO DE PEDIDO DE PATENTE OU CERTIFICADO DE ADIÇÃO DE INVENÇÃO

(21) **BR 10 2013 019862-5** 2.10
(22) 05/08/2013
(71) IDEATRON PTY LTD (AU)
(74) EMILIO COLLADO LOPES
Número de Protocolo 860130000828 em 05/08/2013
12:43(WB).

(21) **BR 10 2013 019867-6** 2.10
(22) 05/08/2013
(71) HONDA MOTOR CO., LTD. (JP)
(74) DANNEMANN, SIEMSEN, BIGLER &
IPANEMA MOREIRA - API 192
Número de Protocolo 860130000832 em 05/08/2013
02:42(WB).

(21) **BR 10 2013 019882-0** 2.10
(22) 05/08/2013
(71) UNIVERSIDADE FEDERAL DE PELOTAS
(BR/RS)
(74) GLENIO DO COUTO PINTO JUNIOR
Número de Protocolo 860130000838 em 05/08/2013
03:39(WB).

(21) **BR 10 2013 019886-2** 2.10
(22) 05/08/2013
(71) UNIVERSIDADE FEDERAL DE PELOTAS
(BR/RS)
(74) GLENIO DO COUTO PINTO JUNIOR
Número de Protocolo 860130000839 em 05/08/2013
03:44(WB).

(21) **BR 10 2013 019912-5** 2.10

(22) 05/08/2013
(71) Rodrigo Otacilio (BR/SC)
(74) Anel Marcas e Patentes
Número de Protocolo 860130000842 em 05/08/2013
04:30(WB).

(21) **BR 10 2013 019957-5** 2.10
(22) 06/08/2013
(71) HONDA MOTOR CO., LTD. (JP)
(74) DANNEMANN, SIEMSEN, BIGLER &
IPANEMA MOREIRA - API 192
Número de Protocolo 860130000858 em 06/08/2013
12:10(WB).

(21) **BR 10 2013 019967-2** 2.10
(22) 06/08/2013
(71) VLADIMIR ZACHARCZUK (BR/SP)
(74) VILAGE MARCAS E PATENTES LTDA
Número de Protocolo 860130000862 em 06/08/2013
01:57(WB).

(21) **BR 10 2013 019971-0** 2.10
(22) 06/08/2013
(71) PGS GEOPHYSICAL AS (NO)
(74) DANNEMANN, SIEMSEN, BIGLER &
IPANEMA MOREIRA - API 192
Número de Protocolo 860130000866 em 06/08/2013
03:03(WB).

(21) **BR 10 2013 019972-9** 2.10
(22) 06/08/2013
(71) PISANI PLÁSTICOS S.A (BR/RS)
(74) Sko oyarzabal Marcas e Patentes S/S Ltda
Número de Protocolo 860130000867 em 06/08/2013
03:08(WB).

(21) **BR 10 2013 020012-3** 2.10
(22) 06/08/2013
(71) Ambrósio Maciel (BR/SP)
(74) Ricardo Nogueira Garcez
Número de Protocolo 860130000875 em 06/08/2013
04:32(WB).

(21) **BR 10 2013 020037-9** 2.10
(22) 06/08/2013
(71) CATERPILLAR INC. (US)
(74) Antonio Mauricio Pedras Arnaud
Número de Protocolo 860130000878 em 06/08/2013
05:27(WB).

(21) **BR 10 2013 020046-8** 2.10
(22) 06/08/2013
(71) REABILITECH COMÉRCIO LTDA (BR/SP)
Número de Protocolo 860130000888 em 06/08/2013
07:13(WB).

(21) **BR 10 2013 020052-2** 2.10
(22) 07/08/2013
(71) ORLANDO ALVES ROCHA (BR/SP)
(74) VILAGE MARCAS E PATENTES LTDA
Número de Protocolo 860130000895 em 07/08/2013
11:15(WB).

(21) **BR 10 2013 020075-1** 2.10
(22) 07/08/2013
(71) UNIVERSIDADE ESTADUAL DO CENTRO-
OESTE (BR/PR)
Número de Protocolo 860130000899 em 07/08/2013
12:24(WB).

(21) **BR 10 2013 020091-3** 2.10
(22) 07/08/2013
(71) THE BOEING COMPANY (US)
(74) DANNEMANN, SIEMSEN, BIGLER &
IPANEMA MOREIRA - API 192
Número de Protocolo 860130000911 em 07/08/2013
02:57(WB).

(21) **BR 10 2013 020126-0** 2.10
(22) 07/08/2013
(71) UNIVERSIDADE ESTADUAL DO CENTRO-
OESTE (BR/PR)
Número de Protocolo 860130000920 em 07/08/2013
04:17(WB).

(21) **BR 10 2013 020144-8** 2.10
(22) 07/08/2013
(71) FERDINANDO MUNZLINGER (BR/SC)
(74) ROGERIO DE SOUZA
Número de Protocolo 860130000927 em 07/08/2013
04:42(WB).



(21) **BR 10 2013 020160-0** 2.10
(22) 07/08/2013
(71) UNIVERSIDADE ESTADUAL DO CENTRO-OESTE (BR/PR)
Número de Protocolo 860130000930 em 07/08/2013 05:01(WB).

(21) **BR 10 2013 020162-6** 2.10
(22) 07/08/2013
(71) UNIVERSIDADE ESTADUAL DO CENTRO-OESTE (BR/PR)
Número de Protocolo 860130000932 em 07/08/2013 05:08(WB).

(21) **BR 10 2013 020252-5** 2.10
(22) 08/08/2013
(71) Jeferson Gonçalves (BR/RS)
Número de Protocolo 860130000953 em 08/08/2013 04:37(WB).

(21) **BR 10 2013 020268-1** 2.10
(22) 08/08/2013
(71) Dilciomar Carlos Santin (BR/SC)
(74) Sandro Conrado da Silva
Número de Protocolo 860130000958 em 08/08/2013 05:04(WB).

(21) **BR 10 2013 020284-3** 2.10
(22) 08/08/2013
(71) IAN HENRY SHAW (AU)
(74) EMILIO COLLADO LOPEZ
Número de Protocolo 860130000963 em 08/08/2013 05:36(WB).

(21) **BR 10 2013 020285-1** 2.10
(22) 08/08/2013
(71) EXECUÇÃO GESTÃO E CONSULTORIA EM INFORMÁTICA LTDA (BR/RS)
(74) MARPA CONSULTORIA E ASSESSORIA EMPRESARIAL LTDA
Número de Protocolo 860130000964 em 08/08/2013 06:12(WB).

(21) **BR 10 2013 020286-0** 2.10
(22) 08/08/2013
(71) Odeme Equipamentos Médicos e Odontológicos Ltda (BR/SC)
(74) EDEMAR SOARES ANTONINI
Número de Protocolo 860130000966 em 08/08/2013 07:22(WB).

(21) **BR 10 2013 020291-6** 2.10
(22) 09/08/2013
(71) KYRIUS BRASIL REPRESENTAÇÕES, COMERCIO, IMPORTAÇÃO E EXPORTAÇÃO DE EQUIPAMENTOS INDUSTRIAIS LTDA (BR/PR)
(74) LONDON MARCAS E PATENTES SS LTDA
Número de Protocolo 860130000972 em 09/08/2013 09:24(WB).

(21) **BR 10 2013 020307-6** 2.10
(22) 09/08/2013
(71) SHANDONG TRALIN PAPER CO., LTD (CN)
(74) DANNEMANN, SIEMSEN, BIGLER & IPANEMA MOREIRA - API 192
Número de Protocolo 860130000976 em 09/08/2013 01:11(WB).

(21) **BR 10 2013 020317-3** 2.10
(22) 09/08/2013
(71) KABUSHIKI KAISHA TOSHIBA (JP)
(74) DANNEMANN, SIEMSEN, BIGLER & IPANEMA MOREIRA - API 192
Número de Protocolo 860130000980 em 09/08/2013 03:07(WB).

(21) **BR 10 2013 020340-8** 2.10
(22) 09/08/2013
(71) CELSO MOREIRA MACHADO (BR/SC) , PAULO ANDRE PELLEGRINI (BR/RS)
(74) ROGERIO DE SOUZA
Número de Protocolo 860130000983 em 09/08/2013 04:09(WB).

(21) **BR 10 2013 020387-4** 2.10
(22) 09/08/2013
(71) ALBERTO SAMAIA NETO (BR/SP)
(74) NOVA MARCA CONSULTORES ASSOCIADOS LTDA
Número de Protocolo 860130000994 em 09/08/2013 04:39(WB).

(21) **BR 10 2013 020391-2** 2.10
(22) 09/08/2013
(71) Lillian Suemi Sesoko Tien (BR/SP)

(74) MODAL MARCAS E PATENTES LTDA
Número de Protocolo 860130000997 em 09/08/2013 04:49(WB).

(21) **BR 10 2013 020428-5** 2.10
(22) 09/08/2013
(71) PEDRO JORGE RAMOS (BR/PR)
(74) Carlos Eduardo Gomes da Silva
Número de Protocolo 860130001008 em 09/08/2013 05:31(WB).

(21) **BR 10 2013 020429-3** 2.10
(22) 09/08/2013
(71) SUMITOMO RUBBER INDUSTRIES, LTD. (JP)
(74) DI BLASI, PARENTE & ASSOCIADOS PROPRIEDADE INDUSTRIAL LTDA
Número de Protocolo 860130001009 em 09/08/2013 06:07(WB).

(21) **BR 13 2013 013206-2** 2.10
(22) 28/05/2013
(71) SHOJI KURIMOTO (BR/SP)
(74) Aguilardo Moreira
Número de Protocolo 18130017686 em 28/05/2013 03:35(SP).

(21) **BR 20 2013 019441-2** 2.10
(22) 31/07/2013
(71) Leandro Gomes Niehus (BR/RS)
(74) Matheus Domingues
Número de Protocolo 860130000749 em 31/07/2013 11:49(WB).

(21) **BR 20 2013 019931-7** 2.10
(22) 05/08/2013
(71) Leonardo Rodrigo Baldaçara (BR/TO)
Número de Protocolo 860130000847 em 05/08/2013 05:23(WB).

(21) **BR 20 2013 019973-2** 2.10
(22) 06/08/2013
(71) CRISTIANO VALMOR SALAMI (BR/RS)
(74) Sko oyarzabal Marcas e Patentes S/S Ltda
Número de Protocolo 860130000869 em 06/08/2013 03:12(WB).

(21) **BR 20 2013 019986-4** 2.10
(22) 06/08/2013
(71) TBX INDUSTRIA E COMERCIO DE MAQUINAS (BR/SC)
(74) Anel Marcas e Patentes
Número de Protocolo 860130000873 em 06/08/2013 03:48(WB).

(21) **BR 20 2013 020078-1** 2.10
(22) 07/08/2013
(71) CLUBE DR ANTONIO AUGUSTO REIS NEVES (BR/SP)
(74) VILAGE MARCAS E PATENTES LTDA
Número de Protocolo 860130000900 em 07/08/2013 01:03(WB).

(21) **BR 20 2013 020113-3** 2.10
(22) 07/08/2013
(71) RAPHAEL NIKOLAS LIRA (BR/SC)
(74) ROGERIO DE SOUZA
Número de Protocolo 860130000914 em 07/08/2013 03:47(WB).

(21) **BR 20 2013 020122-2** 2.10
(22) 07/08/2013
(71) FOSHAN IDEAL CO., LTD. (CN)
(74) DANNEMANN, SIEMSEN, BIGLER & IPANEMA MOREIRA - API 192
Número de Protocolo 860130000916 em 07/08/2013 04:09(WB).

(21) **BR 20 2013 020177-0** 2.10
(22) 07/08/2013
(71) Adib Fayad Sobrinho (BR/MG)
(74) LEAL MARCAS E PATENTES EIRELI
Número de Protocolo 860130000935 em 07/08/2013 05:47(WB).

(21) **BR 20 2013 020178-8** 2.10
(22) 08/08/2013
(71) Cescorf Equipamentos para Esporte Ltda. (BR/RS)
(74) Luiz Alberto Rosenstengel
Número de Protocolo 860130000936 em 08/08/2013 10:10(WB).

(21) **BR 20 2013 020280-6** 2.10
(22) 08/08/2013
(71) METALURGICA D FABRI LTDA - ME (BR/SC)

(74) Anel Marcas e Patentes
Número de Protocolo 860130000962 em 08/08/2013 05:32(WB).

(21) **BR 20 2013 020290-3** 2.10
(22) 09/08/2013
(71) Eliana Khoury Khayat (US)
(74) Anel Marcas e Patentes
Número de Protocolo 860130000971 em 09/08/2013 08:21(WB).

(21) **BR 20 2013 020379-9** 2.10
(22) 09/08/2013
(71) KM ZAVATI SILVA - ME (BR/SP) , KATIA MARIANO ZAVATI NUNES (BR/SP)
(74) PAULO ROGÉRIO CARVALHO DE SOUSA
Número de Protocolo 860130000990 em 09/08/2013 04:31(WB).

4. Pedido de Exame

4.3 DESARQUIVAMENTO - ART. 33 PARÁGRAFO ÚNICO DA LPI

(21) **MU 9000203-2 U2** 4.3
(22) 03/02/2010
(71) Stara S/A. Indústria de Implementos Agrícolas (BR/RS)
(74) Gilson Almeida da Motta

(21) **MU 9000358-6 U2** 4.3
(22) 16/03/2010
(71) Francisco Diassis Marques de Sousa (BR/MG)
(74) Cidwan Uberlândia Ltda.

(21) **PI 1000524-2 A2** 4.3
(22) 08/02/2010
(71) Erikson Leif de Souza Lins Manhães (BR/PR)
(74) Eduardo Pereira da Silva

6. Exigências Técnicas e Formais

6.1 EXIGÊNCIA - ART. 36 DA LPI

(21) **MU 8302272-4 U2** 6.1
(22) 21/10/2003
(71) João Roberto Soriani (BR/SP)
(74) Elvis Fernando Regonascchi

(21) **MU 8302297-0 U2** 6.1
(22) 28/10/2003
(71) José Mastellaro (BR/SP)
(74) David do Nascimento

(21) **MU 8400984-5 U2** 6.1
(22) 26/05/2004
(71) Archimedes Zuchi Filho (BR/SP)
(74) Abm Assessoria Brasileira de Marcas Ltda

(21) **PI 0007131-5 A2** 6.1
(22) 10/05/2000
(71) Kabushiki Kaisha Yakult Honsha (JP)
(74) Cruzeiro Newmarc Patentes e Marcas Ltda.

(21) **PI 0211665-0 A2** 6.1
(22) 25/07/2002
(71) Cadila Healthcare LTD. (IN)
(74) Martinez & Moura Barreto Asses. Consult. Prop. INTEL. S/C L

(21) **PI 0300429-5 A2** 6.1
(22) 06/03/2003
(71) Liebherr-Verzahntechnik GMBH. (DE)
(74) Dannemann, Siemsen, Bigler & Ipanema Moreira

(21) **PI 0302365-6 A8** 6.1
(22) 08/07/2003
(71) Varco Shaffer, INC. (US)
(74) Dannemann, Siemsen, Bigler & Ipanema Moreira



- (21) **PI 0302954-9 A2** 6.1
(22) 11/07/2003
(71) Seb do Brasil Produtos Domésticos Ltda (BR/SP)
(74) Araripe & Associados
- (21) **PI 0303443-7 A2** 6.1
(22) 03/09/2003
(71) Honda Giken Kogyo Kabushiki Kaisha (JP)
(74) Dannemann , Siemsen, Bigler & Ipanema Moreira
- (21) **PI 0306030-6 A2** 6.1
(22) 15/12/2003
(71) Claudio Lourenço Lorenzetti (BR/SP)
(74) Danneman, Siemsen, Bigler & Ipanema Moreira
- (21) **PI 0308312-8 A2** 6.1
(22) 10/03/2003
(71) Teck Cominco Metals LTD (CA)
(74) Thomaz Thedim Lobo - Magnus Aspeby
- (21) **PI 0311731-6 A2** 6.1
(22) 12/06/2003
(71) Koninklijke Douwe Egberts B.V. (NL)
(74) Kasznar Leonardos Propriedade Intelectual
- (21) **PI 0312571-8 A2** 6.1
(22) 10/07/2003
(71) Offshore Systems, Inc. (US)
(74) MMV Agentes da Propriedade Industrial
- (21) **PI 0312604-8 A2** 6.1
(22) 08/07/2003
(71) Solvay Solexis S.P.A. (IT)
(74) Momsen, Leonardos & Cia
- (21) **PI 0314637-5 A2** 6.1
(22) 18/09/2003
(71) Halliburton Energy Services, INC (US)
(74) Momsen, Leonardos & Cia
- (21) **PI 0315914-0 A2** 6.1
(22) 31/10/2003
(71) LDR Medical (FR)
(74) Dannemann , Siemsen, Bigler & Ipanema Moreira
- (21) **PI 0402804-0 A2** 6.1
(22) 20/07/2004
(71) Ballarini Paolo & Figli S.P.A. (IT)
(74) Dannemann, Siemsen, Bigler & Ipanema Moreira
- (21) **PI 0402947-0 A2** 6.1
(22) 08/07/2004
(71) Jacuzzi do Brasil Indústria e Comércio Ltda (BR/SP)
(74) Tinoco Soares & Filho Ltda
- (21) **PI 0405208-0 A2** 6.1
(22) 29/09/2004
(71) Johnson & Johnson (US)
(74) Dannemann, Siemsen & Ipanema Moreira
- (21) **PI 0406329-5 A2** 6.1
(22) 30/09/2004
(71) Ethicon Endo-Surgery, Inc. (US)
(74) Dannemann , Siemsen, Bigler & Ipanema Moreira
- (21) **PI 0409419-0 A2** 6.1
(22) 16/04/2004
(71) Westport Power Inc. (CA)
(74) Momsen, Leonardos & Cia.
- (21) **PI 0410420-0 A2** 6.1
(22) 10/05/2004
(71) Voest-Alpine Industrieanlagenbau GmbH & Co (AT)
(74) Dannemann, Siemsen, Bigler & Ipanema Moreira
- (21) **PI 0412729-3 A2** 6.1
(22) 02/07/2004
(71) Stamicarbon B.V. (NL)
(74) Orlando de Souza
- (21) **PI 0701075-3 A2** 6.1
(22) 08/05/2007
(71) Darci Dockhorn (BR/SC)
(74) Eliane Duz

- (21) **PI 1101711-2 A2** 6.1
(22) 25/04/2011
(71) Universidade Estadual de Campinas - Unicamp (BR/SP)
(74) Fernanda Lavras Costallat Silvado

- (21) **PI 9812117-0 A2** 6.1
(22) 02/07/1998
(71) Mycogen Corporation (US)
(74) Dannemann ,Siemsen, Bigler & Ipanema Moreira

6.6 EXIGÊNCIA - ART. 34 DA LPI

- (21) **PI 0013653-0 A2** 6.6
(22) 25/08/2000
(71) Ligand Pharmaceuticals Incorporated (US)
(74) Dannemann, Siemsen, Bigler & Ipanema Moreira

- (21) **PI 0017528-5 A2** 6.6
(22) 21/07/2000
(62) PI 0012696-9 21/07/2000
(71) Novartis AG (CH)
(74) Dannemann ,Siemsen, Bigler & Ipanema Moreira

- (21) **PI 0017590-0 A2** 6.6
(22) 23/06/2000
(62) PI 0012196-7 23/06/2000
(71) Genentech, Inc. (US)
(74) Dannemann, Siemsen, Bigler & Ipanema Moreira

- (21) **PI 0107767-8 A2** 6.6
(22) 19/01/2001
(71) Merial (FR)
(74) Di Blasi, Parente, Vaz e Dias & AL .

- (21) **PI 0108395-3 A2** 6.6
(22) 15/02/2001
(71) SK Chemicals CO., LTD. (KR) , IN2GEN CO., LTD (KR)
(74) Bhering Advogados

- (21) **PI 0306955-9 A2** 6.6
(22) 16/01/2003
(71) Genencor International, INC (US)
(74) Dannemann, Siemsen, Bigler & Ipanema Moreira

- (21) **PI 0306956-7 A2** 6.6
(22) 16/01/2003
(71) Genencor International, Inc. (US)
(74) Dannemann, Siemsen, Bigler & Ipanema Moreira

6.7 OUTRAS EXIGÊNCIAS

- (21) **MU 8301804-2 U2** 6.7
(22) 05/09/2003
(71) Rubens Henrique Pinheiro de Souza (BR/PR)
(74) London Marcas & Patentes S/C Ltda
Para que seja aceita a petição 20120032219 de 13/04/2012 (VP 27/02/2012), o interessado deverá apresentar procuração atribuindo poderes ao signatário da mesma, na forma do art. 216 da LPI.

- (21) **MU 8402965-0 U2** 6.7
(22) 29/11/2004
(71) Valter Domingos Amabiliini (BR/SP)
(74) Dinâmica Marcas Patentes
Para que seja aceita petição 018120005254 de 24/02/2012, o interessado deverá apresentar procuração atribuindo poderes ao signatário da mesma na forma do art. 216 , inciso II da LPI.

- (21) **PI 0300763-4 A2** 6.7
(22) 17/03/2003
(71) WBA Consultoria e Vendas Internacionais LTDA. (BR/SP)
(74) Patrícia Janardi Gonçalves Silveira
A requerente deve efetuar o complemento do pagamento referente a uma manifestação sobre invenção (PI), modelo de utilidade (MU), certificado de adição (C) em 1ª instância, para que se dê prosseguimento ao exame.

- (21) **PI 0713086-4 A2** 6.7
(22) 14/08/2007
(71) Forerunner Pharma Research Co., Ltd. (JP) , The University Of Tokyo (JP)
(74) Dannemann ,Siemsen, Bigler & Ipanema Moreira
Para que a petição nº 020130046758/RJ de 28.05.2013 seja conhecida, deverá ser apresentado documento de procuração, outorgado por todos os depositantes, no original ou cópia autenticada, dando ao procurador poderes para desistir do pedido.

- (21) **PI 0802832-0 A2** 6.7
(22) 22/07/2008
(71) Universidade Federal de Minas Gerais - UFMG (BR/MG) , AngloGold Ashanti Brasil Mineração Ltda. - ANGLO (BR/MG)
(74) Carlos Alberto Pereira Tavares
Para que seja aceita petição 014130000907 de 13/05/2013, o interessado deverá complementar as guias abaixo relacionadas pois trata-se de PU(ANGLOGOLD): 3ª guia 221303021913(restauração) de 08/05/2013..Vlr. à complementar R\$-355,00 3ª guia 221205890240(anuidade) de 03/09/2012.....Vlr. à complementar R\$-355,00 4ª guia 221109461946(anuidade) de 25/10/2011.....Vlr. à complementar R\$-390,00 5ª guia 221206935922(anuidade) de 24/10/2012.....Vlr. à complementar R\$-470,00

- (21) **PI 0923652-0** 6.7
(22) 25/12/2009
(71) The University Of Tokyo (JP) , Forerunner Pharma Research Co., Ltd. (JP)
(74) Dannemann ,Siemsen, Bigler & Ipanema Moreira
Para que a petição nº 020130046756/RJ de 28.05.2013 seja conhecida, deverá ser apresentado documento de procuração, outorgado por todos os depositantes, no original ou cópia autenticada, dando ao procurador poderes para desistir do pedido.

6.8 EXIGÊNCIA ANULADA(**)

- (21) **PI 0406228-0 A2** 6.8
(22) 17/12/2004
(71) KHS GmbH (DE)
(74) Carlos E. Borghi Fernandes
Referente à RPI 2217 de 02/07/2013.

6.10 REPUBLICAÇÃO (*)

- (21) **PI 0116690-5 A8** 6.10
(22) 18/12/2001
(71) L'Oreal S.A. (FR)
(74) Francisco Carlos Rodrigues Silva

7. Ciência de Parecer

7.1 CONHECIMENTO DE PARECER TÉCNICO

- (21) **MU 8200091-3 U2** 7.1
(22) 22/01/2002
(71) Lorinel Groppo (BR/SP)
(74) PA Produtores Associados Marcas e Patentes Ltda
- (21) **MU 8200876-0 U2** 7.1
(22) 10/04/2002
(71) CEMIG Distribuição S.A. (BR/MG)
(74) Luiz Carlos Leal Cherchiglia
- (21) **MU 8200933-3 U2** 7.1
(22) 30/04/2002
(71) NILKO METALURGIA LTDA (BR/PR)
(74) Brasil Sul Marcas e Patentes S/C LTDA
- (21) **MU 8500871-0 U2** 7.1
(22) 13/05/2005

(71) Matthieu Samuel Halbronn (BR/SP) (74) Sérgio Victor Mastroiocco	(22) 13/06/2003 (71) Merial LTD. (US) (74) Di Blasi, Parente, Vaz e Dias & AL .	(71) Ethicon Endo-Surgery, Inc. (US) (74) Dannemann, Siemsen, Bigler & Ipanema Moreira
(21) PI 0013033-8 A2 7.1 (22) 09/08/2000 (71) Fisher Controls International LLC (US) (74) Momsen, Leonardos & Cia.	(21) PI 0312238-7 A2 7.1 (22) 13/06/2003 (71) AZ Electronic Materials USA Corp. (US) (74) Dannemann, Siemsen, Bigler & Ipanema Moreira	(21) PI 0406825-4 A2 7.1 (22) 07/01/2004 (71) Bayer Cropscience AG (DE) (74) Dannemann, Siemsen, Bigler & Ipanema Moreira
(21) PI 0105713-8 A2 7.1 (22) 01/11/2001 (71) Interprint LTDA. (BR/SP) (74) Ferraro e Faccioli Advogados Associados	(21) PI 0312978-0 A2 7.1 (22) 30/10/2003 (71) International Tape Partners, LLC. (US) (74) NELLIE ANNE DAIEL-SHORES	(21) PI 0408121-8 A2 7.1 (22) 22/03/2004 (71) Rich Products Corporation (US) (74) Momsen, Leonardos & Cia.
(21) PI 0106985-3 A2 7.1 (22) 15/03/2001 (71) Honda Giken Kogyo Kabushiki Kaisha (JP) (74) Dannemann, Siemsen, Bigler & Ipanema Moreira	(21) PI 0313178-5 A2 7.1 (22) 31/07/2003 (71) Ihara Chemical Industry CO., Ltd (JP) , Kumiai Chemical Industry CO. Ltd. (JP) (74) Dannemann, Siemsen, Bigler & Ipanema Moreira	(21) PI 0408132-3 A2 7.1 (22) 05/03/2004 (71) Weber-Stephen Products CO. (US) (74) Dannemann , Siemsen, Bigler & Ipanema Moreira
(21) PI 0107832-1 A2 7.1 (22) 26/01/2001 (71) Martek Biosciences Corporation (US) (74) City Patentes e Marcas Ltda.	(21) PI 0313499-7 A2 7.1 (22) 15/08/2003 (71) David Gerber (US) , Justin K. Coppes (US) , Christopher M. Angelucci (US) , David Paul (US) , Pascal Stihl (US) , Michael L. Boyer, II (US) (74) Momsen, Leonardos & Cia.	(21) PI 0408696-1 A2 7.1 (22) 18/02/2004 (71) Peter Weingartner (AT) (74) Dannemann , Siemsen, Bigler & Ipanema Moreira
(21) PI 0112400-5 A2 7.1 (22) 09/07/2001 (71) Ingeneus Corporation (BB) (74) Bhering, Almeida & Associados	(21) PI 0313761-9 A2 7.1 (22) 26/08/2003 (71) Nihon Nohyaku CO., LTD (JP) (74) Momsen, Leonardos & Cia.	(21) PI 0408842-5 A2 7.1 (22) 19/02/2004 (71) Sealy Technology LLC (US) (74) Orlando de Souza
(21) PI 0115599-7 A2 7.1 (22) 23/11/2001 (71) Qualcomm Incorporated (US) (74) NELLIE ANNE DAIEL-SHORES	(21) PI 0314536-0 A2 7.1 (22) 02/07/2003 (71) Henry Wallace Murdoch (US) (74) Dannemann, Siemsen, Bigler & Ipanema Moreira	(21) PI 0409836-6 A2 7.1 (22) 19/04/2004 (71) Aloys Wobben (DE) (74) Momsen, Leonardos & Cia.
(21) PI 0211027-0 A2 7.1 (22) 10/06/2002 (71) Unilever N.V. (NL) (74) Francisco Carlos Rodrigues Silva	(21) PI 0315038-0 A2 7.1 (22) 10/06/2003 (71) Kimberly-Clark Worldwide , INC (US) (74) Orlando de Souza	(21) PI 0410208-8 A2 7.1 (22) 12/05/2004 (71) Rich Products Corporation (US) (74) Momsen, Leonardos & Cia
(21) PI 0301737-0 A2 7.1 (22) 28/02/2003 (71) Schlumberger Sureco S.A. (PA) (74) Paulo C. Oliveira & Cia	(21) PI 0316444-6 A2 7.1 (22) 20/11/2003 (71) Profile Respiratory Systems Limited (GB) (74) Tavares Propriedade Intelectual Ltda.	(21) PI 0410317-3 A2 7.1 (22) 13/05/2004 (71) Dentsply International Inc. (US) (74) Momsen, Leonardos & Cia
(21) PI 0305807-7 A2 7.1 (22) 19/11/2003 (71) Maxilab Diagnósticos S/C Ltda (BR/SP) (74) Silvio Darré Junior	(21) PI 0316808-5 A2 7.1 (22) 29/10/2003 (71) Kimberly-Clark Worldwide, Inc. (US) (74) Orlando de Souza	(21) PI 0411943-6 A2 7.1 (22) 01/07/2004 (71) General Electric Company (US) (74) Advocacia Pietro Ariboni S/C
(21) PI 0305918-9 A2 7.1 (22) 19/12/2003 (71) Marcelo Denebi Todaro (BR/SP) , Marcio Stenguel Todaro (BR/SP) (74) Marcio Stenguel Todaro	(21) PI 0317117-5 A2 7.1 (22) 03/11/2003 (71) Kimberly-Clark Worldwide, INC (US) (74) Orlando de Souza	(21) PI 0412067-1 A2 7.1 (22) 13/07/2004 (71) Saudi Arabian Oil Company (AE) (74) Antonio Mauricio Pedras Arnaud
(21) PI 0305931-6 A2 7.1 (22) 26/11/2003 (71) Vetco Gray Controls Limited (GB) (74) Orlando de Souza	(21) PI 0317508-1 A2 7.1 (22) 16/12/2003 (71) The Procter & Gamble Company (US) (74) Trench, Rossi e Watanabe	(21) PI 0412357-3 A2 7.1 (22) 25/06/2004 (71) Bayer Cropscience AG (DE) (74) Dannemann, Siemsen, Bigler & Ipanema Moreira
(21) PI 0306322-4 A2 7.1 (22) 09/09/2003 (71) Allen J. Gerbino (US) (74) Dannemann ,Siemsen, Bigler & Ipanema Moreira	(21) PI 0400220-2 A2 7.1 (22) 11/03/2004 (71) Marcos Serra Negra Camerini (BR/SP) (74) Britânia Marcas e Patentes S/C Ltda	(21) PI 0412548-7 A2 7.1 (22) 12/07/2004 (71) ABB Lummus Global Inc. (US) (74) Dannemann, Siemsen, Bigler & Ipanema Moreira
(21) PI 0306918-4 A2 7.1 (22) 14/01/2003 (71) Basf Aktiengesellschaft (DE) (74) Momsen, Leonardos & Cia.	(21) PI 0400608-9 A2 7.1 (22) 29/01/2004 (71) Universidade de São Paulo - USP (BR/SP) , Fundação de Amparo à Pesquisa do Estado de São Paulo - FAFESP (BR/SP) (74) Maria Aparecida de Souza	(21) PI 0412749-8 A2 7.1 (22) 07/07/2004 (71) Mitsui Chemicals, Inc. (JP) (74) Dannemann, Siemsen, Bigler & Ipanema Moreira
(21) PI 0307749-7 A2 7.1 (22) 27/02/2003 (71) SMS Demag Aktiengesellschaft (DE) (74) Orlando de Souza	(21) PI 0405283-8 A2 7.1 (22) 30/09/2004 (71) Ethicon Endo-Surgery, INC. (US) (74) Dannemann, Siemsen, Bigler & Ipanema Moreira	(21) PI 0412758-7 A2 7.1 (22) 15/07/2004 (71) Bayer Cropscience LP (US) (74) Dannemann , Siemsen, Bigler & Ipanema Moreira
(21) PI 0308640-2 A2 7.1 (22) 11/04/2003 (71) L'Oreal (FR) (74) Ana Paula Santos Celidonio	(21) PI 0405617-5 A2 7.1 (22) 17/12/2004 (71) Johnson & Johnson (US) (74) Dannemann, Siemsen & Ipanema Moreira	(21) PI 0412926-1 A2 7.1 (22) 15/07/2004 (71) Evonik RohMax Additives GmbH (DE) (74) Dannemann , Siemsen, Bigler & Ipanema Moreira
(21) PI 0309060-4 A8 7.1 (22) 25/07/2003 (71) Université de Liège (BE) , Centre Hospitalier Universitaire de Liège (BE) (74) Dannemann, Siemsen, Bigler & Ipanema Moreira	(21) PI 0405620-5 A2 7.1 (22) 17/12/2004 (71) Johnson & Johnson (US) (74) Dannemann, Siemsen & Ipanema Moreira	(21) PI 0412994-6 A2 7.1 (22) 15/07/2004 (71) Bayer CropScience AG (DE) (74) Dannemann, Siemsen, Bigler & Ipanema Moreira
(21) PI 0311819-3 A8 7.1 (22) 04/06/2003 (71) Baker Hughes Incorporated (US) (74) Dannemann, Siemsen, Bigler & Ipanema Moreira	(21) PI 0406007-5 A2 7.1 (22) 30/09/2004	(21) PI 0412995-4 A2 7.1 (22) 15/07/2004



(71) Bayer CropScience AG (DE) (74) Dannemann, Siemsen, Bigler & Ipanema Moreira	(22) 10/02/2000 (71) Daiichi Sankyo Company, Limited (JP) , Mitsubishi-Kagaku Foods Corporation (JP) (74) Momsen, Leonardos & Cia.	(21) PI 0313402-4 A2 7.4 (22) 13/08/2003 (71) Intervet International B.V. (NL) (74) Momsen, Leonardos & Cia.
(21) PI 0413531-8 A2 7.1 (22) 02/08/2004 (71) Bayer CropScience AG (DE) (74) Dannemann , Siemsen, Bigler & Ipanema Moreira	(21) PI 0008228-7 A2 7.4 (22) 14/02/2000 (71) Novartis AG (Novartis SA) (Novartis Inc.) (CH) (74) Dannemann ,Siemsen, Bigler & Ipanema Moreira	(21) PI 0314192-6 A2 7.4 (22) 10/09/2003 (71) Novartis AG (CH) , The Scripps Research Institute (US) (74) Dannemann, Siemsen, Bigler & Ipanema Moreira
(21) PI 0415072-4 A2 7.1 (22) 01/10/2004 (71) The Dallas Group Of America, Inc. (US) (74) Franklin S. Ferri	(21) PI 0008439-5 A8 7.4 (22) 25/05/2000 (71) Biophysica, INC. (US) (74) Dannemann ,Siemsen, Bigler & Ipanema Moreira	(21) PI 0314299-0 A2 7.4 (22) 18/09/2003 (71) F. Hoffmann - La Roche AG (CH) (74) Dannemann , Siemsen, Bigler & Ipanema Moreira
(21) PI 0416384-2 A2 7.1 (22) 15/10/2004 (71) Stamicarbon B.V. (NL) (74) Orlando de Souza	(21) PI 0014652-8 A2 7.4 (22) 12/10/2000 (71) Cell Therapeutics, INC. (US) (74) Clarke Modet do Brasil Ltda.	(21) PI 0314541-7 A2 7.4 (22) 07/10/2003 (71) Allergan, INC. (US) (74) Dannemann, Siemsen, Bigler & Ipanema Moreira
(21) PI 0513755-1 A2 7.1 (22) 22/07/2005 (71) Metal Casting Technology, Incorporated (US) (74) Kasznar Leonardos Prop. Intelectual	(21) PI 0016195-0 A8 7.4 (22) 28/11/2000 (71) F. Hoffmann-la Roche AG (CH) (74) Dannemann, Siemsen, Bigler & Ipanema Moreira	(21) PI 0314760-6 A2 7.4 (22) 23/09/2003 (71) Novartis AG (CH) (74) Dannemann, Siemsen, Bigler & Ipanema Moreira
(21) PI 0603154-4 A2 7.1 (22) 13/07/2006 (71) Sawary Confeções Ltda (BR/SP) (74) Gevalci Oliveira Prado	(21) PI 0016635-9 A2 7.4 (22) 22/12/2000 (71) NSAB, Filial af NeuroSearch Sweden AB, Sverige (DK) (74) Dannemann, Siemsen, Bigler & Ipanema Moreira	(21) PI 0316131-5 A2 7.4 (22) 23/10/2003 (71) Sigma-Tau Industrie Farmaceutiche Riunite S.P.A. (IT) (74) Dannemann, Siemsen, Bigler & Ipanema Moreira
(21) PI 0701249-7 A2 7.1 (22) 29/03/2007 (71) Sergio Vieira Guerreiro Ribeiro (BR/RJ)	(21) PI 0017460-2 A2 7.4 (22) 11/04/2000 (71) Sigma-Tau Industrie Famaceutiche Riunite S.P.A. (IT) (74) Dannemann ,Siemsen, Bigler & Ipanema Moreira	(21) PI 0316702-0 A8 7.4 (22) 03/12/2003 (71) Nycomed GmbH (DE) (74) Dannemann, Siemsen, Bigler & Ipanema Moreira
(21) PI 0712390-6 A2 7.1 (22) 10/05/2007 (71) Georg Fischer Eisenguss GMBH (AT) (74) Dannemann , Siemsen, Bigler & Ipanema Moreira	(21) PI 0017586-2 A2 7.4 (22) 11/12/2000 (71) Bayer Schering Pharma Aktiengesellschaft (DE) (74) Dannemann, Siemsen, Bigler & Ipanema Moreira	(21) PI 0316732-1 A2 7.4 (22) 26/11/2003 (71) Incyte Corporation (US) (74) Dannemann , Siemsen, Bigler & Ipanema Moreira
(21) PI 0712416-3 A2 7.1 (22) 22/06/2007 (71) Foseco International Limited (GB) (74) Momsen, Leonardos & CIA.	(21) PI 0204618-0 A2 7.4 (22) 08/11/2002 (71) Avon Products, INC. (US) (74) Momsen , Leonardos & Cia	(21) PI 0316895-6 A2 7.4 (22) 16/12/2003 (71) Suven Life Sciences Limited (IN) (74) Martinez & Moura Barreto Asses. Consult. Prop. INTEL. S/C L
(21) PI 0800313-0 A2 7.1 (22) 12/02/2008 (71) Getúlio Borges (BR/PR)	(21) PI 0206844-3 A2 7.4 (22) 31/01/2002 (71) H. Lundbeck A/S (DK) (74) NELLIE ANNE DAIEL-SHORES	(21) PI 0316916-2 A2 7.4 (22) 18/12/2003 (71) Cephalon France (FR) (74) Artur Francisco Schaal
(21) PI 0800380-7 A2 7.1 (22) 28/02/2008 (71) Maria Aparecida Carmona Lauriano (BR/SP) (74) Maurício Darré	(21) PI 0210100-9 A2 7.4 (22) 17/05/2002 (71) Lipo Chemicals, Inc. (US) (74) Araripe & Associados	(21) PI 0317294-5 A2 7.4 (22) 15/12/2003 (71) AstraZeneca AB (SE) (74) Momsen, Leonardos & Cia.
(21) PI 0803330-7 A2 7.1 (22) 24/09/2008 (71) Renata Nasser Pacheco (BR/ES)	(21) PI 0212298-7 A2 7.4 (22) 09/08/2002 (71) Newron Pharmaceuticals S.p.A. (IT) (74) Veirano e Advogados Associados	(21) PI 0318456-0 A2 7.4 (22) 08/08/2003 (71) Biovail Laboratories International SRL (BB) (74) Orlando de Souza
(21) PI 9816326-4 A2 7.1 (22) 15/12/1998 (62) PI 9813681-0 15/12/1998 (71) Basf SE (DE) (74) Momsen, Leonardos & CIA.	(21) PI 0302271-4 A2 7.4 (22) 09/06/2003 (71) MEDLEY INDÚSTRIA FARMACÊUTICA LTDA (BR/SP) (74) Márcia Magnusson	(21) PI 9600729-0 A2 7.4 (22) 14/02/1996 (71) Aventis Pharma S.A. (FR) (74) Dannemann, Siemsen, Bigler & Ipanema Moreira
(21) PI 9914366-6 A2 7.1 (22) 05/10/1999 (71) Abb Ab (SE) (74) Thomaz Thedim Lobo	(21) PI 0303909-9 A2 7.4 (22) 29/09/2003 (71) Universidade de São Paulo - USP (BR/SP) , Fundação de Amparo à Pesquisa do Estado de São Paulo - FAPESP (BR/SP) (74) Maria Aparecida de Souza	(21) PI 9610386-8 A2 7.4 (22) 02/09/1996 (71) Institut National de La Sante Et de La Recherche Medicale (Inserm) (FR) , Aventis Pharma S.A. (FR) (74) Vicente de Paula Stampini
7.2 PUBLICAÇÃO ANULADA	(21) PI 0312887-3 A2 7.4 (22) 24/07/2003 (71) Glaxo Group Limited (GB) (74) NELLIE ANNE DAIEL-SHORES	(21) PI 9703099-6 A2 7.4 (22) 08/05/1997 (71) Sanofi-Aventis (FR) (74) Dannemann ,Siemsen, Bigler & Ipanema Moreira
(21) PI 9711541-0 A2 7.2 (22) 18/09/1997 (71) Eli Lilly and Company (US) (74) Dannemann ,Siemsen, Bigler & Ipanema Moreira	(21) PI 0313220-0 A2 7.4 (22) 30/07/2003 (71) Warner-Lambert Company LLC (US) (74) Dannemann, Siemsen, Bigler & Ipanema Moreira	(21) PI 9809433-5 A2 7.4 (22) 29/04/1998 (71) The Scripps Research Institute (US)
7.4 A CIÊNCIA RELACIONADA COM O ART.229 DA LPI		
(21) PI 0002602-6 A2 7.4 (22) 08/06/2000 (71) The Board Of Governors For Higher Education, State Of Rhode Island And Providence Plantations (US) , Intervet International B.V. (NL) (74) Momsen, Leonardos & Cia.		
(21) PI 0008131-0 A2 7.4		



(74) Dannemann ,Siemsen, Bigler & Ipanema
Moreira

(21) **PI 9813222-9 A2** 7.4

(22) 05/02/1998
(71) Calpis Co. Ltd (JP)
(74) Dannemann ,Siemsen, Bigler & Ipanema
Moreira

(21) **PI 9912177-8 A2** 7.4

(22) 21/06/1999
(71) United Biomedical, Inc. (US)
(74) Dannemann ,Siemsen, Bigler & Ipanema
Moreira

7.5 NOTIFICAÇÃO DE ANUÊNCIA RELACIONADA COM O ART. 229 DA LPI

(21) **PI 0002693-0 A2** 7.5

(22) 19/06/2000
(71) Cristália Produtos Químicos Farmacêuticos
LTDA. (BR/SP)
(74) LLC Info Connection Ltda
NOTIFICAÇÃO DE ANUÊNCIA RELACIONADA
COM O ART 229 DA LPI

(21) **PI 0007720-8 A2** 7.5

(22) 25/01/2000
(71) Duke University (US) , Aeolus Sciences, Inc.
(US) , National Jewish Health (US)
(74) Dannemann, Siemsen, Bigler & Ipanema
Moreira
NOTIFICAÇÃO DE ANUÊNCIA RELACIONADA
COM O ART 229 DA LPI

(21) **PI 0008405-0 A2** 7.5

(22) 22/02/2000
(71) Baxter International INC. (US) , University Of
Connecticut (US)
(74) Momsen, Leonardos & CIA.
NOTIFICAÇÃO DE ANUÊNCIA RELACIONADA
COM O ART 229 DA LPI

(21) **PI 0008442-5 A2** 7.5

(22) 10/02/2000
(71) Hexal Aktiengesellschaft (DE)
(74) Dannemann ,Siemsen, Bigler & Ipanema
Moreira
NOTIFICAÇÃO DE ANUÊNCIA RELACIONADA
COM O ART 229 DA LPI

(21) **PI 0008753-0 A2** 7.5

(22) 06/01/2000
(71) Astellas Pharma Inc. (JP)
(74) Paulo Sérgio Scatamburlo
NOTIFICAÇÃO DE ANUÊNCIA RELACIONADA
COM O ART 229 DA LPI

(21) **PI 0012973-9 A2** 7.5

(22) 26/07/2000
(71) Societe Des Produits Nestle S.A. (CH)
(74) Dannemann, Siemsen, Bigler & Ipanema
Moreira
NOTIFICAÇÃO DE ANUÊNCIA RELACIONADA
COM O ART 229 DA LPI

(21) **PI 0013010-9 A2** 7.5

(22) 25/07/2000
(71) Bayer Pharma Aktiengesellschaft (DE)
(74) Dannemann, Siemsen, Bigler & Ipanema
Moreira
NOTIFICAÇÃO DE ANUÊNCIA RELACIONADA
COM O ART 229 DA LPI

(21) **PI 0014743-5 A2** 7.5

(22) 12/10/2000
(71) Rhodia Chimie (FR)
(74) Momsen, Leonardos & Cia.
NOTIFICAÇÃO DE ANUÊNCIA RELACIONADA
COM O ART 229 DA LPI

(21) **PI 0016217-5 A2** 7.5

(22) 01/12/2000
(71) MSD Oss B.V. (NL)
(74) Kasznar Leonardos Propriedade Intelectual
NOTIFICAÇÃO DE ANUÊNCIA RELACIONADA
COM O ART 229 DA LPI

(21) **PI 0016506-9 A2** 7.5

(22) 19/12/2000
Merial (FR)

(74) Di Blasi, Parente, Vaz e Dias & AL
NOTIFICAÇÃO DE ANUÊNCIA RELACIONADA
COM O ART 229 DA LPI

(21) **PI 0102184-2 A2** 7.5

(22) 30/05/2001
(71) Laboratório Catarinense S/A (BR/SC)
(74) Dannemann ,Siemsen, Bigler & Ipanema
Moreira
NOTIFICAÇÃO DE ANUÊNCIA RELACIONADA
COM O ART 229 DA LPI

(21) **PI 0102252-0 A2** 7.5

(22) 10/04/2001
(71) Universidade Federal de Minas Gerais (BR/MG)
(74) Castro Barros Sobral Gomes Advogados
NOTIFICAÇÃO DE ANUÊNCIA RELACIONADA
COM O ART 229 DA LPI

(21) **PI 0103469-3 A2** 7.5

(22) 27/07/2001
(71) Rondon Soares (BR/RS) , Ronaldo Bojunga de
Mattos (BR/RS)
NOTIFICAÇÃO DE ANUÊNCIA RELACIONADA
COM O ART 229 DA LPI

(21) **PI 0104491-5 A2** 7.5

(22) 10/10/2001
(71) Cristália Produtos Químicos Farmacêuticos
LTDA. (BR/SP)
(74) LLC Info Connection Ltda
NOTIFICAÇÃO DE ANUÊNCIA RELACIONADA
COM O ART 229 DA LPI

(21) **PI 0105162-8 A2** 7.5

(22) 12/09/2001
(71) Laboratórios Beta S.A. (AR)
(74) Carlos Vicente da S. Nogueira
NOTIFICAÇÃO DE ANUÊNCIA RELACIONADA
COM O ART 229 DA LPI

(21) **PI 0107585-3 A2** 7.5

(22) 12/01/2001
(71) Novacal Pharmaceuticals, Inc. (US)
(74) Dannemann, Siemsen, Bigler & Ipanema
Moreira
NOTIFICAÇÃO DE ANUÊNCIA RELACIONADA
COM O ART 229 DA LPI

(21) **PI 0108145-4 A2** 7.5

(22) 09/02/2001
(71) BPSI Holdings, INC. (US) , Evonik Röhm GmbH
(DE)
(74) Dannemann ,Siemsen, Bigler & Ipanema
Moreira
NOTIFICAÇÃO DE ANUÊNCIA RELACIONADA
COM O ART 229 DA LPI

(21) **PI 0110843-3 A2** 7.5

(22) 15/05/2001
(71) Samyang Corporation (KR)
(74) Bhering Advogados
NOTIFICAÇÃO DE ANUÊNCIA RELACIONADA
COM O ART 229 DA LPI

(21) **PI 0110954-5 A2** 7.5

(22) 17/05/2001
(71) Otsuka Pharmaceutical CO., LTD (JP)
(74) Dannemann, Siemsen, Bigler & Ipanema
Moreira
NOTIFICAÇÃO DE ANUÊNCIA RELACIONADA
COM O ART 229 DA LPI

(21) **PI 0111116-7 A2** 7.5

(22) 24/05/2001
(71) GlaxoSmithKline LLC (US)
(74) Diego Goulart de Oliveira Vieira
NOTIFICAÇÃO DE ANUÊNCIA RELACIONADA
COM O ART 229 DA LPI

(21) **PI 0111222-8 A2** 7.5

(22) 01/05/2001
(71) Theravance, INC. (US)
(74) Clarke Modet do Brasil Ltda
NOTIFICAÇÃO DE ANUÊNCIA RELACIONADA
COM O ART 229 DA LPI

(21) **PI 0111793-9 A2** 7.5

(22) 18/05/2001
(71) Dong A Pharm. CO., LTD (KR)
(74) Tavares Propriedade Intelectual LTDA
NOTIFICAÇÃO DE ANUÊNCIA RELACIONADA
COM O ART 229 DA LPI

(21) **PI 0112362-9 A2** 7.5

(22) 26/06/2001
(71) Speedel Pharma AG (CH)
(74) Dannemann, Siemsen, Bigler & Ipanema
Moreira
NOTIFICAÇÃO DE ANUÊNCIA RELACIONADA
COM O ART 229 DA LPI

(21) **PI 0112411-0 A2** 7.5

(22) 11/07/2001
(71) AiCuris GmbH & Co. KG (DE)
(74) Dannemann, Siemsen, Bigler & Ipanema
Moreira
NOTIFICAÇÃO DE ANUÊNCIA RELACIONADA
COM O ART 229 DA LPI

(21) **PI 0112475-7 A2** 7.5

(22) 09/07/2001
(71) F. Hoffmann-La Roche AG (CH)
(74) Dannemann, Siemsen, Bigler & Ipanema
Moreira
NOTIFICAÇÃO DE ANUÊNCIA RELACIONADA
COM O ART 229 DA LPI

(21) **PI 0113167-2 A2** 7.5

(22) 09/08/2001
(71) Ono Pharmaceutical CO. LTD. (JP)
(74) NELLIE ANNE DAIEL-SHORES
NOTIFICAÇÃO DE ANUÊNCIA RELACIONADA
COM O ART 229 DA LPI

(21) **PI 0114101-5 A2** 7.5

(22) 28/09/2001
(71) Archer-Daniels-Midland Company (US)
(74) NELLIE ANNE DAIEL-SHORES
NOTIFICAÇÃO DE ANUÊNCIA RELACIONADA
COM O ART 229 DA LPI

(21) **PI 0114400-6 A2** 7.5

(22) 04/10/2001
(71) Societe Des Produits Nestle S.A. (CH)
(74) Dannemann, Siemsen, Bigler & Ipanema
Moreira
NOTIFICAÇÃO DE ANUÊNCIA RELACIONADA
COM O ART 229 DA LPI

(21) **PI 0114728-5 A2** 7.5

(22) 16/10/2001
(71) Ajinomoto CO., INC. (JP)
(74) Momsen, Leonardos & Cia
NOTIFICAÇÃO DE ANUÊNCIA RELACIONADA
COM O ART 229 DA LPI

(21) **PI 0116065-6 A2** 7.5

(22) 10/12/2001
(71) Sanofi-Aventis (FR)
(74) Dannemann, Siemsen, Bigler & Ipanema
Moreira
NOTIFICAÇÃO DE ANUÊNCIA RELACIONADA
COM O ART 229 DA LPI

(21) **PI 0116659-0 A2** 7.5

(22) 05/11/2001
(71) Samyang Corporation (KR)
(74) Bhering Advogados
NOTIFICAÇÃO DE ANUÊNCIA RELACIONADA
COM O ART 229 DA LPI

(21) **PI 0116757-0 A2** 7.5

(22) 20/12/2001
(71) Gilead Sciences, Inc. (US)
(74) Pinheiro Neto - Advogados
NOTIFICAÇÃO DE ANUÊNCIA RELACIONADA
COM O ART 229 DA LPI

(21) **PI 0203068-3 A2** 7.5

(22) 15/07/2002
(71) Aché Laboratórios Farmaceuticos S/A (BR/SP)
(74) Joaquim Silveira Nogueira
NOTIFICAÇÃO DE ANUÊNCIA RELACIONADA
COM O ART 229 DA LPI

(21) **PI 0207775-2 A2** 7.5

(22) 21/02/2002
(71) Novosom AG (DE)
(74) Cruzeiro/NewMarc Patentes e Marcas Ltda
NOTIFICAÇÃO DE ANUÊNCIA RELACIONADA
COM O ART 229 DA LPI

(21) **PI 0208367-1 A2** 7.5

(22) 11/04/2002
(71) Laboratoires Thea (FR)
(74) Momsen, Leonardos & Cia
NOTIFICAÇÃO DE ANUÊNCIA RELACIONADA
COM O ART 229 DA LPI



(21) PI 0208563-1 A2 (22) 28/03/2002 (71) Bioadvantex Pharma Inc. (CA) (74) NELLIE ANNE DAIEL-SHORES NOTIFICAÇÃO DE ANUÊNCIA RELACIONADA COM O ART 229 DA LPI	7.5	(74) Dannemann, Siemsen, Bigler & Ipanema Moreira NOTIFICAÇÃO DE ANUÊNCIA RELACIONADA COM O ART 229 DA LPI	NOTIFICAÇÃO DE ANUÊNCIA RELACIONADA COM O ART 229 DA LPI
(21) PI 0208566-6 A2 (22) 02/04/2002 (71) NOVARTIS AG (CH) (74) Dannemann, Siemsen, Bigler & Ipanema Moreira NOTIFICAÇÃO DE ANUÊNCIA RELACIONADA COM O ART 229 DA LPI	7.5	(21) PI 0215913-9 A2 (22) 05/11/2002 (71) Ion Beam Applications S.A (BE) (74) Antonio Mauricio Pedras Arnaud NOTIFICAÇÃO DE ANUÊNCIA RELACIONADA COM O ART 229 DA LPI	(21) PI 0312007-4 A2 (22) 24/06/2003 (71) Acrux DDS PTY LTD (AU) (74) Orlando de Souza NOTIFICAÇÃO DE ANUÊNCIA RELACIONADA COM O ART 229 DA LPI
(21) PI 0209934-9 A2 (22) 22/05/2002 (71) Université de Technologie de Compiègne (FR) (74) Momsen, Leonardos & Cia. NOTIFICAÇÃO DE ANUÊNCIA RELACIONADA COM O ART 229 DA LPI	7.5	(21) PI 0300648-4 A2 (22) 28/02/2003 (71) Maria Cristina Marcucci Ribeiro (BR/SP) (74) Beérre Assessoria Empresarial S/C Ltda NOTIFICAÇÃO DE ANUÊNCIA RELACIONADA COM O ART 229 DA LPI	(21) PI 0313212-9 A2 (22) 16/07/2003 (71) F.Hoffmann-La Roche AG (CH) (74) Dannemann , Siemsen, Bigler & Ipanema Moreira NOTIFICAÇÃO DE ANUÊNCIA RELACIONADA COM O ART 229 DA LPI
(21) PI 0210224-2 A2 (22) 03/06/2002 (71) Smithkline Beecham P.L.C. (GB) (74) Momsen, Leonardos & Cia. NOTIFICAÇÃO DE ANUÊNCIA RELACIONADA COM O ART 229 DA LPI	7.5	(21) PI 0302017-7 A2 (22) 02/06/2003 (71) Sigma Pharma LTDA (BR/SP) (74) LLC Info Connection Ltda NOTIFICAÇÃO DE ANUÊNCIA RELACIONADA COM O ART 229 DA LPI	(21) PI 0313305-2 A2 (22) 05/08/2003 (71) Protexeon Limited (GB) (74) Dannemann, Siemsen, Bigler & Ipanema Moreira NOTIFICAÇÃO DE ANUÊNCIA RELACIONADA COM O ART 229 DA LPI
(21) PI 0210479-2 A2 (22) 01/07/2002 (71) Merz Pharma GmbH & Co. KGAA. (DE) (74) Dannemann, Siemsen, Bigler & Ipanema Moreira NOTIFICAÇÃO DE ANUÊNCIA RELACIONADA COM O ART 229 DA LPI	7.5	(21) PI 0302584-5 A2 (22) 09/04/2003 (71) Allergan, INC. (US) (74) Dannemann, Siemsen, Bigler & Ipanema Moreira NOTIFICAÇÃO DE ANUÊNCIA RELACIONADA COM O ART 229 DA LPI	(21) PI 0314271-0 A2 (22) 16/09/2003 (71) Smithkline Beecham Corporation (US) (74) Momsen, Leonardos & Cia NOTIFICAÇÃO DE ANUÊNCIA RELACIONADA COM O ART 229 DA LPI
(21) PI 0211705-3 A2 (22) 01/08/2002 (71) AstraZeneca AB (SE) (74) Momsen, Leonardos & Cia. NOTIFICAÇÃO DE ANUÊNCIA RELACIONADA COM O ART 229 DA LPI	7.5	(21) PI 0303598-0 A2 (22) 13/10/2003 (71) Universidade Federal do Rio Grande do Sul (BR/RS) NOTIFICAÇÃO DE ANUÊNCIA RELACIONADA COM O ART 229 DA LPI	(21) PI 0314687-1 A2 (22) 18/09/2003 (71) Boehringer Ingelheim International GMBH. (DE) (74) Dannemann, Siemsen, Bigler & Ipanema Moreira NOTIFICAÇÃO DE ANUÊNCIA RELACIONADA COM O ART 229 DA LPI
(21) PI 0211899-8 A2 (22) 15/08/2002 (71) MSD Oss B.V. (NL) (74) Kasznar Leonardos Propriedade Intelectual NOTIFICAÇÃO DE ANUÊNCIA RELACIONADA COM O ART 229 DA LPI	7.5	(21) PI 0303685-5 A2 (22) 01/08/2003 (71) Universidade Estadual de Campinas - UNICAMP (BR/SP) (74) Edson César dos Santos Cabral NOTIFICAÇÃO DE ANUÊNCIA RELACIONADA COM O ART 229 DA LPI	(21) PI 0314916-1 A2 (22) 24/10/2003 (71) Foamix LTD. (IL) (74) Símbolo Marcas e Patentes Ltda NOTIFICAÇÃO DE ANUÊNCIA RELACIONADA COM O ART 229 DA LPI
(21) PI 0212009-7 A2 (22) 21/08/2002 (71) Merckle GMBH. (DE) (74) Momsen, Leonardos & Cia NOTIFICAÇÃO DE ANUÊNCIA RELACIONADA COM O ART 229 DA LPI	7.5	(21) PI 0306870-6 A2 (22) 14/01/2003 (71) UCB Farchim S.A. (CH) (74) Momsen, Leonardos & Cia. NOTIFICAÇÃO DE ANUÊNCIA RELACIONADA COM O ART 229 DA LPI	(21) PI 0315576-5 A2 (22) 25/04/2003 (71) Columbia Laboratories (Bermuda) Limited (BM) (74) Momsen, Leonardos & Cia NOTIFICAÇÃO DE ANUÊNCIA RELACIONADA COM O ART 229 DA LPI
(21) PI 0212586-2 A2 (22) 18/09/2002 (71) Nycomed Danmark ApS (DK) (74) Momsen, Leonardos & Cia NOTIFICAÇÃO DE ANUÊNCIA RELACIONADA COM O ART 229 DA LPI	7.5	(21) PI 0307017-4 A2 (22) 24/01/2003 (71) Theravance, Inc. (US) (74) Flávia Salim Lopes NOTIFICAÇÃO DE ANUÊNCIA RELACIONADA COM O ART 229 DA LPI	(21) PI 0315657-5 A2 (22) 27/10/2003 (71) Labopharm Inc. (CA) , Labopharm Europe Limited (IE) , Labopharm (Barbados) Limited (BB) (74) Momsen, Leonardos & Cia NOTIFICAÇÃO DE ANUÊNCIA RELACIONADA COM O ART 229 DA LPI
(21) PI 0212733-4 A2 (22) 02/10/2002 (71) H. Lundbeck A/S (DK) (74) Momsen, Leonardos & Cia. NOTIFICAÇÃO DE ANUÊNCIA RELACIONADA COM O ART 229 DA LPI	7.5	(21) PI 0308243-1 A2 (22) 04/03/2003 (71) Eli Lilly And Company (US) (74) Dannemann, Siemsen, Bigler & Ipanema Moreira NOTIFICAÇÃO DE ANUÊNCIA RELACIONADA COM O ART 229 DA LPI	(21) PI 0315977-9 A2 (22) 04/11/2003 (71) Ocean Nutrition Canada Limited (CA) (74) Matos e Associados - Advogados NOTIFICAÇÃO DE ANUÊNCIA RELACIONADA COM O ART 229 DA LPI
(21) PI 0213143-9 A2 (22) 27/09/2002 (71) The Procter & Gamble Company (US) (74) Dannemann, Siemsen, Bigler & Ipanema Moreira NOTIFICAÇÃO DE ANUÊNCIA RELACIONADA COM O ART 229 DA LPI	7.5	(21) PI 0309055-8 A2 (22) 08/04/2003 (71) Sigma-Tau Industrie Farmaceutiche Riunite S.P.A. (IT) (74) Dannemann, Siemsen, Bigler & Ipanema Moreira NOTIFICAÇÃO DE ANUÊNCIA RELACIONADA COM O ART 229 DA LPI	(21) PI 0316530-2 A2 (22) 24/11/2003 (71) Synteco S.P.A. (IT) (74) Dannemann, Siemsen, Bigler & Ipanema Moreira NOTIFICAÇÃO DE ANUÊNCIA RELACIONADA COM O ART 229 DA LPI
(21) PI 0214488-3 A2 (22) 21/11/2002 (71) F. Hoffmann-La Roche AG (CH) (74) Dannemann, Siemsen, Bigler & Ipanema Moreira NOTIFICAÇÃO DE ANUÊNCIA RELACIONADA COM O ART 229 DA LPI	7.5	(21) PI 0309768-4 A2 (22) 01/05/2003 (71) Mcneil-PPC, INC. (US) (74) Dannemann, Siemsen, Bigler & Ipanema Moreira NOTIFICAÇÃO DE ANUÊNCIA RELACIONADA COM O ART 229 DA LPI	(21) PI 0405842-9 A8 (22) 29/07/2004 (71) Cristália Produtos Químicos Farmacêuticos Ltda (BR/SP) (74) LLC Info Connection Ltda. NOTIFICAÇÃO DE ANUÊNCIA RELACIONADA COM O ART 229 DA LPI
(21) PI 0215394-7 A8 (22) 23/12/2002 (71) 2QR Research BV (NL)	7.5	(21) PI 0311318-3 A8 (22) 30/05/2003 (71) GlaxoSmithKline LLC (US) (74) Diego Goulart de Oliveira Vieira	(21) PI 9812267-3 A2 (22) 13/07/1998 (71) Bolder Biotechnology, Inc. (US) (74) Montaury Pimenta, Machado & Lioce S/C Ltda. NOTIFICAÇÃO DE ANUÊNCIA RELACIONADA COM O ART 229 DA LPI



(21) **PI 9910023-1 A2** 7.5
 (22) 28/04/1999
 (71) Merck Serono S.A. (CH)
 (74) Dannemann, Siemsen, Bigler & Ipanema
 Moreira
 NOTIFICAÇÃO DE ANUÊNCIA RELACIONADA
 COM O ART 229 DA LPI

(21) **PI 9914977-0 A2** 7.5
 (22) 01/11/1999
 (71) Elan Pharma International Limited (IE)
 (74) Flávia Salim Lopes
 NOTIFICAÇÃO DE ANUÊNCIA RELACIONADA
 COM O ART 229 DA LPI

(21) **PI 9917740-4 A2** 7.5
 (22) 28/04/1999
 (71) Merck Serono S.A. (CH)
 (74) Tinoco Soares & Filho S/C Ltda.
 NOTIFICAÇÃO DE ANUÊNCIA RELACIONADA
 COM O ART 229 DA LPI

(21) **PP 1100154-2 A2** 7.5
 (22) 06/03/1997
 (71) Schering Corporation, sociedade norte-
 americana (US)
 (74) Momsen, Leonardos & CIA.
 NOTIFICAÇÃO DE ANUÊNCIA RELACIONADA
 COM O ART 229 DA LPI

7.6 NOTIFICAÇÃO DE NÃO ANUÊNCIA RELACIONADA COM O ART. 229 DA LPI

(21) **PI 0003578-5 A2** 7.6
 (22) 15/08/2000
 (71) DSM IP Assets B.V. (NL)
 (74) Dannemann, Siemsen, Bigler & Ipanema
 Moreira
 NOTIFICAÇÃO DE NÃO ANUÊNCIA
 RELACIONADA COM O ART. 229 DA LPI

(21) **PI 0009074-3 A2** 7.6
 (22) 10/03/2000
 (71) Merck Patent Gesellschaft MIT Beschraenkter
 Haftung (DE)
 (74) Dannemann, Siemsen, Bigler & Ipanema
 Moreira
 NOTIFICAÇÃO DE NÃO ANUÊNCIA
 RELACIONADA COM O ART. 229 DA LPI

(21) **PI 0014380-4 A2** 7.6
 (22) 12/04/2000
 (71) Junchang Fu (CN)
 (74) Dannemann, Siemsen, Bigler & Ipanema
 Moreira
 NOTIFICAÇÃO DE NÃO ANUÊNCIA
 RELACIONADA COM O ART. 229 DA LPI

7.7 NOTIFICAÇÃO DE DEVOLUÇÃO DO PEDIDO POR NÃO SE ENQUADRAR NO ART. 229-C DA LPI

(21) **BR 10 2012 007855-4 A2** 7.7
 (22) 05/04/2012
 (71) Wilson Antônio Anversa (BR/GO)
 (74) Gustavo Ramos de Oliveira
 NOTIFICAÇÃO DE DEVOLUÇÃO DO PEDIDO POR
 NÃO SE ENQUADRAR NO ART. 229-C DA LPI.

(21) **PI 0100046-2 A2** 7.7
 (22) 10/01/2001
 (71) Clariant Produkte (Deutschland) GmbH (DE)
 (74) Dannemann, Siemsen, Bigler & Ipanema
 Moreira
 NOTIFICAÇÃO DE DEVOLUÇÃO DO PEDIDO POR
 NÃO SE ENQUADRAR NO ART. 229-C DA LPI.

(21) **PI 0106942-0 A2** 7.7
 (22) 03/07/2001
 (71) Fenwal, Inc. (US)
 (74) Dannemann, Siemsen, Bigler & Ipanema
 Moreira
 NOTIFICAÇÃO DE DEVOLUÇÃO DO PEDIDO POR
 NÃO SE ENQUADRAR NO ART. 229-C DA LPI.

(21) **PI 0108534-4 A2** 7.7

(22) 22/02/2001
 (71) Suzanne Jaffe Stillman (US)
 (74) Dannemann, Siemsen, Bigler & Ipanema
 Moreira
 NOTIFICAÇÃO DE DEVOLUÇÃO DO PEDIDO POR
 NÃO SE ENQUADRAR NO ART. 229-C DA LPI.

(21) **PI 0115759-0 A2** 7.7
 (22) 26/11/2001
 (71) Bostik Findley, Inc. (US)
 (74) Hugo Silva, Rosa, Santiago & Maldonado
 NOTIFICAÇÃO DE DEVOLUÇÃO DO PEDIDO POR
 NÃO SE ENQUADRAR NO ART. 229-C DA LPI.

(21) **PI 0115849-0 A2** 7.7
 (22) 05/12/2001
 (71) Straumann Holding AG (CH)
 (74) Kasznar Leonardos Propriedade Intelectual
 NOTIFICAÇÃO DE DEVOLUÇÃO DO PEDIDO POR
 NÃO SE ENQUADRAR NO ART. 229-C DA LPI.

(21) **PI 0210664-7 A2** 7.7
 (22) 08/06/2002
 (71) Boehringer Ingelheim Pharma GMBH & CO. KG
 (DE)
 (74) Dannemann, Siemsen, Bigler & Ipanema
 Moreira
 NOTIFICAÇÃO DE DEVOLUÇÃO DO PEDIDO POR
 NÃO SE ENQUADRAR NO ART. 229-C DA LPI.

(21) **PI 0214592-8 A2** 7.7
 (22) 20/12/2002
 (71) Rhodia INC. (US)
 (74) Orlando de Souza
 NOTIFICAÇÃO DE DEVOLUÇÃO DO PEDIDO POR
 NÃO SE ENQUADRAR NO ART. 229-C DA LPI.

(21) **PI 0301192-5 A2** 7.7
 (22) 10/04/2003
 (71) Universidade Estadual de Campinas - Unicamp
 (BR/SP) , Empresa Brasileira de Pesquisa
 Agropecuária - Embrapa (BR/DF) , Gohm
 Technology (BR/SP)
 (74) Edson César dos Santos Cabral
 NOTIFICAÇÃO DE DEVOLUÇÃO DO PEDIDO POR
 NÃO SE ENQUADRAR NO ART. 229-C DA LPI.

(21) **PI 0301210-7 A2** 7.7
 (22) 24/03/2003
 (71) Ronald Irineu Paleari (BR/PR)
 (74) Tillvitz Marcas & Patentes S/C Ltda
 NOTIFICAÇÃO DE DEVOLUÇÃO DO PEDIDO POR
 NÃO SE ENQUADRAR NO ART. 229-C DA LPI.

(21) **PI 0306243-0 A2** 7.7
 (22) 15/12/2003
 (71) Universidade Estadual de Campinas -
 UNICAMP (BR/SP)
 (74) Maria Cristina Valim Lourenço Gomes
 NOTIFICAÇÃO DE DEVOLUÇÃO DO PEDIDO POR
 NÃO SE ENQUADRAR NO ART. 229-C DA LPI.

(21) **PI 0308866-9 A2** 7.7
 (22) 04/04/2003
 (71) FMC Biopolymer AS (NO)
 (74) Momsen, Leonardos & Cia.
 NOTIFICAÇÃO DE DEVOLUÇÃO DO PEDIDO POR
 NÃO SE ENQUADRAR NO ART. 229-C DA LPI.

(21) **PI 0309655-6 A2** 7.7
 (22) 31/03/2003
 (71) Hydromer, INC. (US)
 (74) Momsen, Leonardos & Cia
 NOTIFICAÇÃO DE DEVOLUÇÃO DO PEDIDO POR
 NÃO SE ENQUADRAR NO ART. 229-C DA LPI.

(21) **PI 0312418-5 A2** 7.7
 (22) 02/07/2003
 (71) CP Kelco APS. (DK)
 (74) Dannemann, Siemsen, Bigler & Ipanema
 Moreira
 NOTIFICAÇÃO DE DEVOLUÇÃO DO PEDIDO POR
 NÃO SE ENQUADRAR NO ART. 229-C DA LPI.

(21) **PI 0312814-8 A2** 7.7
 (22) 21/07/2003
 (71) Merial Limited (GB)
 (74) Di Blasi, Parente, Vaz e Dias & Associados
 Ltda.
 NOTIFICAÇÃO DE DEVOLUÇÃO DO PEDIDO POR
 NÃO SE ENQUADRAR NO ART. 229-C DA LPI.

(21) **PI 0314242-6 A2** 7.7
 (22) 25/08/2003
 (71) Lubrizol Advanced Materials, Inc. (US)

(74) Momsen, Leonardos & Cia.
 NOTIFICAÇÃO DE DEVOLUÇÃO DO PEDIDO POR
 NÃO SE ENQUADRAR NO ART. 229-C DA LPI.

(21) **PI 0314404-6 A2** 7.7
 (22) 25/08/2003
 (71) Commissariat A L'Energie Atomique (FR) ,
 Alchimer S.A (FR)
 (74) Ana Paula Santos Celidonio
 NOTIFICAÇÃO DE DEVOLUÇÃO DO PEDIDO POR
 NÃO SE ENQUADRAR NO ART. 229-C DA LPI.

(21) **PI 0315090-9 A2** 7.7
 (22) 08/10/2003
 (71) Ranier Limited (GB)
 (74) Momsen, Leonardos & Cia
 NOTIFICAÇÃO DE DEVOLUÇÃO DO PEDIDO POR
 NÃO SE ENQUADRAR NO ART. 229-C DA LPI.

(21) **PI 0316623-6 A2** 7.7
 (22) 26/11/2003
 (71) Hercules Incorporated (US)
 (74) Dannemann, Siemsen, Bigler & Ipanema
 Moreira
 NOTIFICAÇÃO DE DEVOLUÇÃO DO PEDIDO POR
 NÃO SE ENQUADRAR NO ART. 229-C DA LPI.

(21) **PI 0316770-4 A2** 7.7
 (22) 12/12/2003
 (71) Merial Limited (GB)
 (74) Di Blasi, Parente, S. G. & Associados S/C
 NOTIFICAÇÃO DE DEVOLUÇÃO DO PEDIDO POR
 NÃO SE ENQUADRAR NO ART. 229-C DA LPI.

(21) **PI 0401977-6 A2** 7.7
 (22) 26/04/2004
 (71) Universidade Estadual de Campinas - Unicamp
 (BR/SP)
 (74) Maria Cristina Valim Lourenço Gomes
 NOTIFICAÇÃO DE DEVOLUÇÃO DO PEDIDO POR
 NÃO SE ENQUADRAR NO ART. 229-C DA LPI.

(21) **PI 0405202-1 A2** 7.7
 (22) 01/12/2004
 (71) Johnson & Johnson Consumer France SAS
 (FR)
 (74) Dannemann, Siemsen, Bigler & Ipanema
 Moreira
 NOTIFICAÇÃO DE DEVOLUÇÃO DO PEDIDO POR
 NÃO SE ENQUADRAR NO ART. 229-C DA LPI.

(21) **PI 9814958-0 A2** 7.7
 (22) 12/11/1998
 (71) Merial Limited (GB)
 (74) Di Blasi, Parente, S. G. & Associados S/C
 NOTIFICAÇÃO DE DEVOLUÇÃO DO PEDIDO POR
 NÃO SE ENQUADRAR NO ART. 229-C DA LPI.

8. Anuidade de Pedido

8.5 EXIGÊNCIA DE COMPLEMENTAÇÃO DE ANUIDADE

(21) **PI 0404180-1 A2** 8.5
 (22) 22/09/2004
 (71) Universidade Federal de Minas Gerais (BR/MG)
 Referente à 7ª anuidade, guia 221011130674 de
 28/12/2010.

(21) **PI 0404270-0 A2** 8.5
 (22) 09/08/2004
 (71) Universidade Federal de Minas Gerais (BR/MG)
 Referente à 6ª anuidade, guia 221011131239 de
 28/12/2010.

(21) **PI 0404994-2 A2** 8.5
 (22) 11/11/2004
 (71) COPPE/UFRJ - Coordenação dos Programas
 de Pós Graduação de Engenharia da Universidade
 Federal do Rio de Janeiro (BR/RJ) , First Line
 Indústria e Comércio S/A (BR/RJ)
 (74) Joubert Gonçalves de Castro
 De acordo com tabela atual, complementar as
 anuidades abaixo: 3ª220607022148 de 14/12/2006,
 4ª220706615813 de 16/10/2007, 5ª220807142589
 de 26/11/2008, 6ª220905466877 de 09/09/2009,




7^o221006998221 de 05/10/2010, 8^o221112285053 de 02/12/2011, 9^o221207706331 de 23/11/2012.

8.6 ARQUIVAMENTO - ART. 86 DA LPI

(21) MU 8201400-0 U2 8.6 (22) 14/06/2002 (71) Celio Roberto Falcão (BR/SP) (74) O Próprio Referente à 11 ^a anuidade	(74) Momsen, Leonardos & CIA. Referente à 8 ^a , 9 ^a , 10 ^a , 11 ^a , 12 ^a e 13 ^a anuidades.	(21) PI 0405341-9 A2 8.6 (22) 30/11/2004 (71) Universidade Federal do Paraná (BR/PR) Referente à 5 ^a anuidade.
(21) MU 8301429-2 U2 8.6 (22) 11/02/2003 (71) Marcio José Fiorini Sarmento (BR/RJ) (74) Liane Pinheiros dos Santos referente a 9 ^a a 10 ^a anuidade	(21) PI 0110561-2 A2 8.6 (22) 27/04/2001 (71) Häring, Rima (DE) (74) Thomaz Thedim Lobo - Magnus Aspeby Referente à 12 ^a anuidade	(21) PI 0405418-0 A2 8.6 (22) 02/09/2004 (66) PI 0303465-8 05/09/2003 (71) Universidade Federal do Rio de Janeiro - UFRJ (BR/RJ) , Universidade Federal do Rio Grande do Sul - UFRGS (BR/RS) (74) Alves, Vieira, Lopes & Atem Advogados Referente à 4 ^a anuidade.
(21) MU 8303167-7 U2 8.6 (22) 22/12/2003 (71) Comissão Nacional de Energia Nuclear (BR/RJ) (74) Julio Cesar Capella Fonseca Referente à 9 ^a anuidade.	(21) PI 0116103-2 A2 8.6 (22) 30/11/2001 (71) Huntsman Corporation Australia PTY. LTD (AU) (74) Octávio Tinoco Soares Referente à 11 ^a anuidade.	(21) PI 0405890-9 A2 8.6 (22) 23/12/2004 (71) Fundação de Amparo à Pesquisa do Estado de Minas Gerais/FAPEMIG (BR/MG) , Universidade Federal de Lavras - UFLA (BR/MG) (74) Ildeu Viana Referente à 7 ^a anuidade.
(21) MU 8402546-8 U2 8.6 (22) 21/10/2004 (71) Vitor Panissa Junior (BR/SP) (74) José Edis Rodrigues referente a 8 ^a e 9 ^a anuidade	(21) PI 0205591-0 A2 8.6 (22) 20/12/2002 (71) Sergio Luis Monteiro (BR/SP) (74) Fabio Ferrao referente a 9 ^a e 10 ^a anuidades	(21) PI 0408943-0 A2 8.6 (22) 18/03/2004 (71) Bayer CropScience AG (DE) (74) Dannemann, Siemsen, Bigler & Ipanema Moreira Referente à 9 ^a anuidade.
(21) PI 0010757-3 A2 8.6 (22) 17/05/2000 (71) ConJuchem LLC (US) (74) Dannemann, Siemsen, Bigler & Ipanema Moreira Referente à 13 ^a anuidade.	(21) PI 0208601-8 A2 8.6 (22) 12/04/2002 (71) Technische Universiteit Eindhoven (NL) (74) Momsen, Leonardos & Cia Referente à 11 ^a anuidade	(21) PI 0410415-3 A2 8.6 (22) 08/05/2004 (71) Isagro S.P.A. (IT) (74) Momsen, Leonardos & Cia Referente à 9 ^a anuidade.
(21) PI 0016510-7 A2 8.6 (22) 22/12/2000 (71) International Aids Vaccine Initiative (US) , University Of Nairobi (KE) , Medical Research Council (GB) (74) NELLIE ANNE DAIEL-SHORES Referente à 12 ^a anuidade.	(21) PI 0302655-8 A2 8.6 (22) 31/07/2003 (71) Dinagro Agro Pecuária Ltda (BR/SP) (74) Luiz Almeida & Associados Referente à 9 ^a e 10 ^a anuidades.	(21) PI 0707133-7 A2 8.6 (22) 15/01/2007 (71) John Clement Preston (AU) (74) Dannemann ,Siemsen, Bigler & Ipanema Moreira Referente 6a. anuidade(s).
(21) PI 0016570-0 A2 8.6 (22) 08/12/2000 (71) Unilever N.V (NL) (74) Momsen, Leonardos & Cia Referente à 12 ^a anuidade.	(21) PI 0307157-0 A2 8.6 (22) 13/01/2003 (71) Rhodanyl (FR) (74) Ana Paula Santos Celidonio Referente à 10 ^a anuidade.	(21) PI 0707152-3 A2 8.6 (22) 16/01/2007 (71) Schering Corporation (US) (74) Dannemann ,Siemsen, Bigler & Ipanema Moreira Referente 6a, anuidade(s).
(21) PI 0017478-5 A2 8.6 (22) 23/06/2000 (62) PI 0011805-2 23/06/2000 (71) Basf Aktiengesellschaft (DE) (74) Momsen, Leonardos & CIA. Referente à 9 ^a , 10 ^a , 11 ^a , 12 ^a e 13 ^a anuidades.	(21) PI 0312041-4 A8 8.6 (22) 11/06/2003 (71) Bayer Cropscience AG. (DE) (74) Danemann, Siemsen, Bigler & Ipanema Moreira Referente à 10 ^a anuidade.	(21) PI 0707184-1 A2 8.6 (22) 19/01/2007 (71) Vacu Vin Innovations Ltd. (GB) (74) Momsen, Leonardos & CIA. Referente 6a, anuidade(s).
(21) PI 0017479-3 A2 8.6 (22) 23/06/2000 (62) PI 0011805-2 23/06/2000 (71) Basf Aktiengesellschaft (DE) (74) Momsen, Leonardos & CIA. Referente à 9 ^a , 10 ^a , 11 ^a , 12 ^a e 13 ^a anuidades.	(21) PI 0312103-8 A8 8.6 (22) 12/06/2003 (71) Bayer Cropscience AG (DE) (74) Dannemann, Siemsen, Bigler & Ipanema Moreira Referente à 10 ^a anuidade.	(21) PI 0707195-7 A2 8.6 (22) 22/01/2007 (71) AstraZeneca AB (SE) (74) Momsen, Leonardos & CIA. Referente 6a, anuidade(s).
(21) PI 0017480-7 A2 8.6 (22) 23/06/2000 (62) PI 0011805-2 23/06/2000 (71) Basf Aktiengesellschaft (DE) (74) Momsen, Leonardos & CIA. Referente à 9 ^a , 10 ^a , 11 ^a , 12 ^a e 13 ^a anuidades.	(21) PI 0312156-9 A8 8.6 (22) 20/06/2003 (71) Givaudan SA (CH) (74) Dannemann , Siemsen, Bigler & Ipanema Moreira Referente à 10 ^a anuidade.	(21) PI 0707244-9 A2 8.6 (22) 24/01/2007 (71) Exxonmobil Research & Engineering Company (US) (74) Momsen, Leonardos & CIA. Referente 6a, anuidade(s).
(21) PI 0017481-5 A2 8.6 (22) 23/06/2000 (62) PI 0011805-2 23/06/2000 (71) Basf Aktiengesellschaft (DE) (74) Momsen, Leonardos & CIA. Referente à 9 ^a , 10 ^a , 11 ^a , 12 ^a e 13 ^a anuidades.	(21) PI 0314755-0 A2 8.6 (22) 24/09/2003 (71) THE PROCTER & GAMBLE COMPANY (US) (74) Trench, Rossi e Watanabe Referente à 10 ^a anuidade	(21) PI 0707246-5 A2 8.6 (22) 24/01/2007 (71) Exxonmobil Research And Engineering Company (US) (74) Momsen, Leonardos & CIA. Referente 6a, anuidade(s).
(21) PI 0017482-3 A2 8.6 (22) 23/06/2000 (62) PI 0011805-2 23/06/2000 (71) Basf Aktiengesellschaft (DE) (74) Momsen, Leonardos & CIA. Referente à 9 ^a , 10 ^a , 11 ^a , 12 ^a e 13 ^a anuidades.	(21) PI 0401149-0 A2 8.6 (22) 18/03/2004 (71) Edson Zampieri (BR/SP) , Rubens da Silva Magalhães Junior (BR/SP) (74) Atho's Marcas & Patentes Referente à 9 ^a anuidade	(21) PI 0707260-0 A2 8.6 (22) 01/02/2007 (71) Abiogen Pharma S.P.A. (IT) (74) MAGNUS ASPEBY E CLAUDIO SZABAS Referente 6a, anuidade(s).
(21) PI 0017505-6 A2 8.6 (22) 23/06/2000 (62) PI 0011810-9 23/06/2000 (71) Basf Aktiengesellschaft (DE)	(21) PI 0404223-9 A2 8.6 (22) 28/02/2004 (71) Universidade de São Paulo - USP (BR/SP) (74) Maria Aparecida de Souza Referente à 3 ^a anuidade(Taxa de restauração).	(21) PI 0707287-2 A2 8.6 (22) 26/01/2007 (71) Engelhard De Meern B.V. (NL) , Universiteit Van Amsterdam (NL) (74) Momsen, Leonardos & CIA. Referente 6a, anuidade(s).
	(21) PI 0404708-7 A2 8.6 (22) 24/06/2004 (71) Brasmetano Indústria e Comércio LTDA. (BR/SP) (74) Símbolo Marcas e Patentes Ltda Referente à 9 ^a anuidade	(21) PI 0707303-8 A2 8.6 (22) 23/01/2007 (71) DSM IP Assets B.V. (NL) , E.I. DU Pont Nemours And Company (US)



(74) Flávia Salim Lopes Referente 6a, anuidade(s).		(22) 01/02/2007 (71) The Catholic University Of America (US) (74) Dannemann ,Siemsen, Bigler & Ipanema Moreira Referente 6a, anuidade(s).		(74) Momsen, Leonardos & CIA. Referente 6a, anuidade(s).
(21) PI 0707314-3 A2 8.6 (22) 24/01/2007 (71) ELAN PHARMA INTERNATIONAL, LTD. (IE) (74) Dannemann ,Siemsen, Bigler & Ipanema Moreira Referente 6a, anuidade(s).		(21) PI 0707503-0 A2 8.6 (22) 08/03/2007 (71) Tomtom International B.V. (NL) (74) NELLIE ANNE DAIEL-SHORES Referente 6a, anuidade(s).		(21) PI 0707767-0 A2 8.6 (22) 16/02/2007 (71) Exxonmobil Research And Engineering Company (US) (74) Momsen, Leonardos & CIA. Referente 6a, anuidade(s).
(21) PI 0707329-1 A2 8.6 (22) 17/01/2007 (71) Robert Bosch GMBH (DE) (74) Dannemann ,Siemsen, Bigler & Ipanema Moreira Referente 6a, anuidade(s).		(21) PI 0707518-9 A2 8.6 (22) 05/02/2007 (71) Novartis AG (CH) (74) Dannemann ,Siemsen, Bigler & Ipanema Moreira Referente 6a, anuidade(s).		(21) PI 0707785-8 A2 8.6 (22) 13/02/2007 (71) FRAUNHOFER USA, INC. (US) (74) Dannemann ,Siemsen, Bigler & Ipanema Moreira Referente 6a, anuidade(s).
(21) PI 0707341-0 A2 8.6 (22) 22/02/2007 (71) Roxtec AB (SE) (74) Nellie anne Daniel Shores Referente 6a, anuidade(s).		(21) PI 0707536-7 A2 8.6 (22) 08/02/2007 (71) Qualcomm Incorporated (US) (74) Montaury Pimenta, Machado & Lioce S/C Ltda Referente 6a, anuidade(s).		(21) PI 0707792-0 A2 8.6 (22) 14/02/2007 (71) President and Fellows of Harvard College (US) , Sanofi-Aventis (FR) (74) Danneman, Siemsen, Bigler & Ipanema Moreira Referente 6a, anuidade(s).
(21) PI 0707349-6 A2 8.6 (22) 31/01/2007 (71) Actelion Pharmaceuticals LTD (CH) (74) Momsen, Leonardos & CIA. Referente 6a, anuidade(s).		(21) PI 0707546-4 A2 8.6 (22) 19/02/2007 (71) Shell Internationale Research Maatschappij B.V. (NL) (74) Momsen, Leonardos & CIA. Referente 6a, anuidade(s).		(21) PI 0707822-6 A2 8.6 (22) 31/01/2007 (71) Ichikawa CO., LTD. (JP) (74) Dannemann ,Siemsen, Bigler & Ipanema Moreira Referente 6a, anuidade(s).
(21) PI 0707365-8 A2 8.6 (22) 10/01/2007 (71) Microsoft Corporation (US) (74) Nellie Anne Daniel-Shores Referente 6a, anuidade(s).		(21) PI 0707557-0 A2 8.6 (22) 06/02/2007 (71) MTSUBISHI TANABE PHARMA CORPORATION (JP) (74) Dannemann ,Siemsen, Bigler & Ipanema Moreira Referente 6a, anuidade(s).		(21) PI 0707849-8 A2 8.6 (22) 14/02/2007 (71) Boehringer Ingelheim International GMBH (DE) (74) Dannemann ,Siemsen, Bigler & Ipanema Moreira Referente 6a, anuidade(s).
(21) PI 0707375-5 A2 8.6 (22) 19/02/2007 (71) Tomtom International B.V. (NL) (74) Nellie Anne Daniel-shores Referente 6a, anuidade(s).		(21) PI 0707564-2 A2 8.6 (22) 20/01/2007 (71) Microsoft Corporation (US) (74) NELLIE ANNE DANIEL-SHORES Referente 6a, anuidade(s).		(21) PI 0707850-1 A2 8.6 (22) 15/02/2007 (71) Dialog Devices Limited (GB) (74) Dannemann ,Siemsen, Bigler & Ipanema Moreira Referente 6a, anuidade(s).
(21) PI 0707383-6 A2 8.6 (22) 19/01/2007 (71) Bayer MaterialScience AG (DE) (74) Dannemann ,Siemsen, Bigler & Ipanema Moreira Referente 6a, anuidade(s).		(21) PI 0707580-4 A2 8.6 (22) 02/02/2007 (71) Nerviano Medical Sciences S.r.l. (IT) (74) Veirano e Advogados Associados Referente 6a, anuidade(s).		(21) PI 0707861-7 A2 8.6 (22) 15/02/2007 (71) Ymax Communication Corp. (US) (74) Dannemann ,Siemsen, Bigler & Ipanema Moreira Referente 6a, anuidade(s).
(21) PI 0707394-1 A2 8.6 (22) 26/02/2007 (71) Shell Internationale Research Maatschappij B.V. (NL) (74) Momsen, Leonardos & CIA. Referente 6a, anuidade(s).		(21) PI 0707617-7 A2 8.6 (22) 08/02/2007 (71) Hydra - Power , S.L. (ES) (74) Vieira de Mello Advogados Referente 6a, anuidade(s).		(21) PI 0707868-4 A2 8.6 (22) 02/02/2007 (71) Bayer Cropscience AG (DE) (74) Dannemann ,Siemsen, Bigler & Ipanema Moreira Referente 6a, anuidade(s).
(21) PI 0707423-9 A2 8.6 (22) 06/02/2007 (71) Astrazeneca AB (SE) (74) Momsen, Leonardos & CIA. Referente 6a, anuidade(s).		(21) PI 0707649-5 A2 8.6 (22) 09/02/2007 (71) BASF COATINGS AG (DE) (74) Dannemann ,Siemsen, Bigler & Ipanema Moreira Referente 6a, anuidade(s).		(21) PI 0707877-3 A2 8.6 (22) 19/01/2007 (71) RECKITT BENCKISER N. V. (NL) (74) Di Blasi, Parente, S. G. & Associados S/C Referente 6a, anuidade(s).
(21) PI 0707461-1 A2 8.6 (22) 09/01/2007 (71) Mintek (ZA) (74) Araripe & Associados Referente 6a, anuidade(s).		(21) PI 0707689-4 A2 8.6 (22) 01/02/2007 (71) Boehringer Ingelheim International GMBH (DE) (74) Dannemann, Siemsen, Bigler & Ipanema Moreira Referente 6a, anuidade(s).		(21) PI 0707880-3 A2 8.6 (22) 19/01/2007 (71) Reckitt Benckiser N.V (NL) (74) Di Blasi, Parente, S. G. & Associados S/C Referente 6a, anuidade(s).
(21) PI 0707464-6 A2 8.6 (22) 04/01/2007 (71) Nokia Corporation (FI) (74) Araripe & Associados Referente 6a, anuidade(s).		(21) PI 0707709-2 A2 8.6 (22) 06/02/2007 (71) Vison Crc Limited (AU) (74) Dannemann ,Siemsen, Bigler & Ipanema Moreira Referente 5a., e 6a, anuidade(s).		(21) PI 0707886-2 A2 8.6 (22) 19/01/2007 (71) Reckitt Benckiser N. V. (NL) (74) Di Blasi, Parente, S. G. & Associados S/C Referente 6a, anuidade(s).
(21) PI 0707470-0 A2 8.6 (22) 05/02/2007 (71) Good Vibrations Fit durch Schwingung e.K. Inh. Volker Halter (DE) (74) Dannemann ,Siemsen, Bigler & Ipanema Moreira Referente 6a, anuidade(s).		(21) PI 0707714-9 A2 8.6 (22) 09/02/2007 (71) Elevance Renewable Sciences, Inc (US) (74) Dannemann , Siemsen, Bigler & Ipanema Moreira Referente 6a, anuidade(s).		(21) PI 0707910-9 A2 8.6 (22) 12/02/2007 (71) Abiogen Pharma S.P.A. (IT) (74) Magnus Aspeby e Claudio Szabas Referente 6a, anuidade(s).
(21) PI 0707473-5 A2 8.6 (22) 26/01/2007 (71) Lanxess Deutschland GMBH (DE) (74) Bhering Advogados Referente 6a, anuidade(s).		(21) PI 0707718-1 A2 8.6 (22) 09/02/2007 (71) Biomarin Iga Limited (BS) (74) Momsen , Leonardos & CIA Referente 6a, anuidade(s).		(21) PI 0707973-7 A2 8.6 (22) 22/01/2007 (71) Syngenta Limited (GB) (74) Momsen, Leonardos & CIA. Referente 6a, anuidade(s).
(21) PI 0707482-4 A2 8.6 (22) 01/02/2007 (71) Rinat Neuroscience Corporation (US) (74) Dannemann ,Siemsen, Bigler & Ipanema Moreira Referente 6a, anuidade(s).		(21) PI 0707722-0 A2 8.6 (22) 13/02/2007 (71) Basf SE (DE)		(21) PI 0707980-0 A2 8.6 (22) 19/02/2007 (71) Asahi Polyslider Company , Limited (JP) (74) Dannemann ,Siemsen, Bigler & Ipanema Moreira
 PI 0707484-0 A2 8.6				

Referente 6a, anuidade(s).	(21) PI 0708191-0 A2	8.6	(74) Dannemann ,Siemsen, Bigler & Ipanema Moreira
(21) PI 0707998-2 A2	(22) 23/02/2007		Referente 6a. anuidade(s).
(22) 08/03/2007	(71) Teva Pharmaceutical Industries, LTD. (IL)		(21) PI 0708345-9 A2
(71) Tomtom International B.V. (NL)	(74) Mirian Oliveira da Rocha Pitta		(22) 29/01/2007
(74) NELLIE ANNE DAIEL-SHORES	Referente 4a., 5a. e 6a. anuidade(s).		(71) Motorola Solutions, Inc. (US)
Referente 6a, anuidade(s).	(21) PI 0708193-6 A2	8.6	(74) Orlando de Souza
(21) PI 0707999-0 A2	(22) 23/02/2007		Referente 6a. anuidade(s).
(22) 08/03/2007	(71) Yuhan-Kimberly Limited (KR)		(21) PI 0708355-6 A2
(71) Tomtom International B.V. (NL)	(74) Orlando De Souza		(22) 08/03/2007
(74) NELLIE ANNE DAIEL-SHORES	Referente 4a., 5a. e 6a. anuidade(s).		(71) Tomtom International B.V. (NL)
Referente 6a, anuidade(s).	(21) PI 0708207-0 A2	8.6	(74) NELLIE ANNE DAIEL-SHORES
(21) PI 0708003-4 A2	(22) 10/01/2007		Referente 6a. anuidade(s).
(22) 30/01/2007	(71) Microsoft Corporation (US)		(21) PI 0708371-8 A2
(71) Valspar Sourcing, INC. (US)	(74) Nellie Anne Daniel-shores		(22) 08/03/2007
(74) Momsen, Leonardos & CIA.	Referente 6a. anuidade(s).		(71) Tomtom International B.V (NL)
Referente 6a, anuidade(s).	(21) PI 0708212-6 A2	8.6	(74) Nellie Anne Daniel-shores
(21) PI 0708066-2 A2	(22) 22/02/2007		Referente 6a. anuidade(s).
(22) 25/01/2007	(71) Ovagen International Limited (IE)		(21) PI 0708399-8 A2
(71) INO THERAPEUTICS LLC (US)	(74) Dannemann ,Siemsen, Bigler & Ipanema Moreira		(22) 27/02/2007
(74) Dannemann , Siemsen, Bigler & Ipanema Moreira	Referente 6a. anuidade(s).		(71) Bayer Cropscience LP (US)
Referente 6a, anuidade(s).	(21) PI 0708213-4 A2	8.6	(74) Dannemann ,Siemsen, Bigler & Ipanema Moreira
(21) PI 0708089-1 A2	(22) 22/02/2007		Referente 6a. anuidade(s).
(22) 20/02/2007	(71) The Gillette Company (US)		(21) PI 0708464-1 A2
(71) Qualcomm Incorporated (US)	(74) Dannemann ,Siemsen, Bigler & Ipanema Moreira		(22) 08/03/2007
(74) Montaury Pimenta, Machado & Lloce	Referente 6a. anuidade(s).		(71) Tomtom International B.V. (NL)
Referente 6a, anuidade(s).	(21) PI 0708244-4 A2	8.6	(74) Nellie Anne Daniel-Shores
(21) PI 0708102-2 A2	(22) 08/03/2007		Referente 6a. anuidade(s).
(22) 08/03/2007	(71) Tomtom Internacional B.V. (NL)		(21) PI 0708469-2 A2
(71) Tomtom International B.V. (NL)	(74) Alexandre Ferreira		(22) 01/03/2007
(74) NELLIE ANNE DAIEL-SHORES	Referente 6a. anuidade(s).		(71) Tagattitude (FR)
Referente 6a, anuidade(s).	(21) PI 0708251-7 A2	8.6	(74) Momsen, Leonardos & CIA.
(21) PI 0708120-0 A2	(22) 21/02/2007		Referente 6a. anuidade(s).
(22) 13/02/2007	(71) NOVARTIS AG (CH)		(21) PI 0708471-4 A2
(71) Ganzoni & Cie AG (CH)	(74) Flavia Salim Lopes		(22) 02/03/2007
(74) DI BLASI, PARENTE S. G. & ASSOCIADOS	Referente 6a. anuidade(s).		(71) Fusion Antibodies Limited (GB)
Referente 6a, anuidade(s).	(21) PI 0708252-5 A2	8.6	(74) Momsen, Leonardos & CIA.
(21) PI 0708122-7 A2	(22) 22/02/2007		Referente 6a. anuidade(s).
(22) 30/01/2007	(71) Ansell Healthcare Products LLC (US)		(21) PI 0708483-8 A2
(71) Evonik Röhm GMBH (DE)	(74) Flavia Salim Lopes		(22) 02/03/2007
(74) Dannemann ,Siemsen, Bigler & Ipanema Moreira	Referente 6a. anuidade(s).		(71) Inspire Pharmaceuticals, INC (US)
Referente 6a, anuidade(s).	(21) PI 0708262-2 A2	8.6	(74) NELLIE ANNE DAIEL-SHORES
(21) PI 0708143-0 A2	(22) 16/03/2007		Referente 6a. anuidade(s).
(22) 08/03/2007	(71) Shell Internationale Research Maatschappij B.V. (NL)		(21) PI 0708501-0 A2
(71) Tomtom International B.V. (NL)	(74) Momsen, Leonardos & CIA.		(22) 02/03/2007
(74) NELLIE ANNE DAIEL-SHORES	Referente 6a. anuidade(s).		(71) Airways Corporation Of New Zealand Limited (NZ)
Referente 6a, anuidade(s).	(21) PI 0708270-3 A2	8.6	(74) Orlando De Souza
(21) PI 0708145-6 A2	(22) 23/02/2007		Referente 6a. anuidade(s).
(22) 21/02/2007	(71) Bapco Closures Research Limited (GB)		(21) PI 0708505-2 A2
(71) Novartis AG (CH)	(74) Dannemann, Siemsen, Bigler & Ipanema Moreira		(22) 02/03/2007
(74) Dannemann ,Siemsen, Bigler & Ipanema Moreira	Referente 6a. anuidade(s).		(71) Specialty Protein Producers, INC. (US)
Referente 6a, anuidade(s).	(21) PI 0708275-4 A2	8.6	(74) Alexandre Ferreira
(21) PI 0708174-0 A2	(22) 16/01/2007		Referente 6a. anuidade(s).
(22) 21/02/2007	(71) Microsoft Corporation (US)		(21) PI 0708507-9 A2
(71) Qualcomm Incorporated (US)	(74) Nellie Anne Daniel-Shores		(22) 01/03/2007
(74) Montaury Pimenta, Machado & Lloce	Referente 6a. anuidade(s).		(71) Torrent Pharmaceuticals LTD (IN)
Referente 6a. anuidade(s).	(21) PI 0708279-7 A2	8.6	(74) Di Blasi, Parente, S. G. & Associados S/C
(21) PI 0708177-4 A2	(22) 26/02/2007		Referente 6a. anuidade(s).
(22) 11/01/2007	(71) Qualcomm Incorporated (US)		(21) PI 0708508-7 A2
(71) Lyondell Chemical Technology, L.P. (US)	(74) Montaury Pimenta, Machado & Lloce		(22) 01/03/2007
(74) Dannemann ,Siemsen, Bigler & Ipanema Moreira	Referente 6a. anuidade(s).		(71) Anglo Operations Limited (ZA)
Referente 6a. anuidade(s).	(21) PI 0708301-7 A2	8.6	(74) Momsen, Leonardos & CIA.
(21) PI 0708179-0 A2	(22) 13/02/2007		Referente 6a. anuidade(s).
(22) 20/02/2007	(71) Microsoft Corporation (US)		(21) PI 0708528-1 A2
(71) Frederik Johannes Van Bers (NL)	(74) NELLIE ANNE DAIEL-SHORES		(22) 05/03/2007
(74) Dannemann ,Siemsen, Bigler & Ipanema Moreira	Referente 6a. anuidade(s).		(71) Vayro Ltd. (IL)
Referente 6a. anuidade(s).	(21) PI 0708324-6 A2	8.6	(74) Momsen, Leonardos & CIA.
(21) PI 0708190-1 A2	(22) 27/02/2007		Referente 6a. anuidade(s).
(22) 22/02/2007	(71) It Crimes CC (ZA)		(21) PI 0708556-7 A2
(71) Ovagen International Limited (IE)	(74) Dannemann ,Siemsen, Bigler & Ipanema Moreira		(22) 06/03/2007
(74) Dannemann ,Siemsen, Bigler & Ipanema Moreira	Referente 6a. anuidade(s).		(71) Teva Pharmaceutical Industries LTD. (IL)
Referente 6a. anuidade(s).	(21) PI 0708343-2 A2	8.6	(74) Mirian Oliveira da Rocha Pitta
(21) PI 0708190-1 A2	(22) 09/02/2007		Referente 6a. anuidade(s).
(22) 22/02/2007	(71) Elan Pharma International Ltd. (IE)		(21) PI 0708558-3 A2
(71) Ovagen International Limited (IE)			(22) 21/03/2007
(74) Dannemann ,Siemsen, Bigler & Ipanema Moreira			



(71) Iscar LTD. (IL)
(74) Momsen, Leonardos & CIA.
Referente 6a. anuidade(s).

(21) **PI 0708572-9 A2** **8.6**

(22) 08/03/2007
(71) Tomtom International B.V. (NL)
(74) NELLIE ANNE DAIEL-SHORES
Referente 6a. anuidade(s).

(21) **PI 0708575-3 A2** **8.6**

(22) 02/03/2007
(71) DyStar Colours Deutschland GmbH (DE)
(74) Dannemann ,Siemsen, Bigler & Ipanema
Moreira
Referente 6a. anuidade(s).

(21) **PI 0708584-2 A2** **8.6**

(22) 28/02/2007
(71) Basf SE (DE)
(74) Momsen, Leonardos & CIA.
Referente 6a. anuidade(s).

(21) **PI 0708589-3 A2** **8.6**

(22) 05/03/2007
(71) Aseptic Technologies S.A. (BE)
(74) Momsen, Leonardos & CIA.
Referente 6a. anuidade(s).

(21) **PI 0708633-4 A2** **8.6**

(22) 09/03/2007
(71) Biocopea Limited (GB)
(74) Montauray Pimenta, Machado & Iloce
Referente 6a. anuidade(s).

(21) **PI 0708635-0 A2** **8.6**

(22) 16/03/2007
(71) Achates Power Inc (CA)
(74) Hugo Silva, Rosa & Maldonado-prop. Int
Referente 6a. anuidade(s).

(21) **PI 0708636-9 A2** **8.6**

(22) 06/03/2007
(71) Symphogen A/S (DK)
(74) Dannemann ,Siemsen, Bigler & Ipanema
Moreira
Referente 6a. anuidade(s).

(21) **PI 0708652-0 A2** **8.6**

(22) 07/03/2007
(71) Influent Corp. (US)
(74) Dannemann ,Siemsen, Bigler & Ipanema
Moreira
Referente 6a. anuidade(s).

(21) **PI 0708656-3 A2** **8.6**

(22) 06/03/2007
(71) R.P. Scherer Technologies, Inc. (US)
(74) Dannemann, Siemsen, Bigler & Ipanema
Moreira
Referente 6a. anuidade(s).

(21) **PI 0708722-5 A2** **8.6**

(22) 09/03/2007
(71) Biocopea Limited (GB)
(74) Montauray Pimenta, Machado & Iloce
Referente 6a. anuidade(s).

(21) **PI 0708726-8 A2** **8.6**

(22) 08/03/2007
(71) Cheminova A/S (DK)
(74) Di Blasi, Parente, S. G. & Associados S/C
Referente 6a. anuidade(s).

(21) **PI 0708732-2 A2** **8.6**

(22) 16/01/2007
(71) Microsoft Corporation (US)
(74) NELLIE ANNE DAIEL-SHORES
Referente 6a. anuidade(s).

(21) **PI 0708751-9 A2** **8.6**

(22) 09/03/2007
(71) Renovo LTD (GB)
(74) Dannemann ,Siemsen, Bigler & Ipanema
Moreira
Referente 6a. anuidade(s).

(21) **PI 0708765-9 A2** **8.6**

(22) 09/03/2007
(71) Mtem LTD. (GB)
(74) Dannemann ,Siemsen, Bigler & Ipanema
Moreira
Referente 6a. anuidade(s).

(21) **PI 9911993-5 A2** **8.6**

(22) 22/06/1999

(71) Novapharm Research (Australia) Pty Limited
(AU)
(74) Antonio Mauricio Pedras Arnaud
Referente à 14ª anuidade

8.7 RESTAURAÇÃO

(21) **MU 8301429-2 U2** **8.7**

(22) 11/02/2003
(71) Marcio José Fiorini Sarmento (BR/RJ)
(74) Liane Pinheiros dos Santos

(21) **MU 8400824-5 U2** **8.7**

(22) 04/05/2004
(71) Orli Bernardes (BR/SC) , Balbina Lorenzatto
Bernardes (BR/SC)
(74) Nirce Ivete Fassini

(21) **MU 8403170-0 U2** **8.7**

(22) 23/12/2004
(71) Paulo Eduardo Gomes Klovza (BR/SP)
(74) Seta Marcas e Patentes Ltda

(21) **MU 8403293-6 U2** **8.7**

(22) 07/10/2004
(71) Marco Antônio Cioni Fantini (BR/MG)
(74) Adilson de Souza Pena - Lancaster

(21) **MU 8600883-8 U2** **8.7**

(22) 05/05/2006
(71) Orli Bernardes (BR/SC) , Balbina Lorenzatto
Bernardes (BR/SC)
(74) Nirce Ivete Fassini

(21) **MU 8700046-6 U2** **8.7**

(22) 19/01/2007
(71) Transportes Gabardo Ltda. (BR/RS)
(74) Oto Luiz P. Bumbel

(21) **PI 0010171-0 A8** **8.7**

(22) 02/05/2000
(71) Thomas Häring (AL) , Rima Häring (AL)
(74) MAGNUS ASPEBY

(21) **PI 0015367-2 A2** **8.7**

(22) 06/11/2000
(71) Gerigene Medical Corporation (US)
(74) Di Blasi, Parente, S. G. & Associados S/C

(21) **PI 0205591-0 A2** **8.7**

(22) 20/12/2002
(71) Sergio Luis Monteiro (BR/SP)
(74) Fabio Ferrao

(21) **PI 0301886-5 A2** **8.7**

(22) 09/05/2003
(71) Calvino Gonçalves Lemes (BR/PR)

(21) **PI 0307023-9 A2** **8.7**

(22) 19/12/2003
(71) Paulo Gerais de Camargo Rangel (BR/SP)
(74) José Ricardo Gonçalves Azenha

(21) **PI 0314707-0 A2** **8.7**

(22) 26/09/2003
(71) Trimeris, Inc. (US)
(74) Momsen, Leonardos & Cia

(21) **PI 0314851-3 A2** **8.7**

(22) 18/09/2003
(71) Premakaran T. Boaz (US)
(74) NELLIE ANNE DAIEL-SHORES

(21) **PI 0400233-4 A2** **8.7**

(22) 16/01/2004
(71) Roberto Parducci Camargo (BR/SP)
(74) BEERRE ASSESORIA EMPRESARIAL LTDA

(21) **PI 0406610-3 A2** **8.7**

(22) 12/01/2004
(71) Centro Nacional de Biopreparados (CU)
(74) Momsen, Leonardos & Cia

(21) **PI 0412741-2 A2** **8.7**

(22) 16/07/2004
(71) Vaperma Inc. (CA)
(74) PAULO SERGIO SCATAMBURLO

(21) **PI 0418736-9 A2** **8.7**

(22) 06/05/2004
(71) Rexam Dispensing SMT (FR)
(74) Artur Francisco Schaal

(21) **PI 0501878-1 A2** **8.7**

(22) 19/04/2005
(71) Mould Indústria de Matrizes Ltda. (BR/RS)
(74) Custódio de Almeida & Cia

(21) **PI 0502010-7 A2** **8.7**

(22) 27/05/2005
(71) José Newton Gollo (BR/SP) , Marcos Aurelio
Correa Machado (BR/SP)
(74) Thais Naely Cardoso Magalhaes

(21) **PI 0506394-9 A2** **8.7**

(22) 05/10/2005
(71) Votorantim Metais Níquel S/A (BR/MG)
(74) Rejane Istecca lunes

(21) **PI 0511720-8 A2** **8.7**

(22) 27/05/2005
(71) ABB Technology AG (CH)
(74) Isabella Cardozo

(21) **PI 0520171-3 A2** **8.7**

(22) 13/04/2005
(71) Electrolux Home Products, Inc. (US)
(74) Orlando de Souza

(21) **PI 0704056-3 A2** **8.7**

(22) 22/11/2007
(71) Bargoa S/A (BR/RJ)
(74) José Santa Rita Filho

(21) **PI 9908148-2 A2** **8.7**

(22) 28/01/1999
(71) Tredegar Film Products Corporation (US)
(74) Adv. Pietro Ariboni S/C

8.8 DESPACHO ANULADO (**)

(21) **MU 8402442-9 U2** **8.8**

(22) 14/10/2004
(71) Ezequiel Sales Dias (BR/PR)
Referente ao despacho publicado na RPI 2134 de
29/11/2011.

(21) **MU 8402504-2 U2** **8.8**

(22) 23/06/2004
(71) Valmiro Tolentino de Queiroz (BR/GO)
Referente ao despacho publicado na RPI 2134 de
29/11/2011.

(21) **MU 8402520-4 U2** **8.8**

(22) 06/10/2004
(71) Luiz de Wetterlé Bonow (BR/PR) , Luiz
Camargo Antunes (BR/PR)
Referente ao despacho publicado na RPI 2134 de
29/11/2011.

(21) **MU 8402612-0 U2** **8.8**

(22) 04/10/2004
(71) Valmor Reinaldo (BR/SC)
(74) Hélio Schroeder D' Avila
Referente ao despacho publicado na RPI 2134 de
29/11/2011.

(21) **MU 8402728-2 U2** **8.8**

(22) 16/09/2004
(71) Ricardo Luiz Dias Ribeiro (BR/SP)
(74) M.M. Marcas e Patentes S/C Ltda
Referente ao despacho publicado na RPI 2134 de
29/11/2011.

(21) **MU 8403091-7 U2** **8.8**

(22) 20/12/2004
(71) Vladimir Camargo (BR/SP) , Marcelo Corbini
(BR/SP) , Mauro Eduardo Bosqueiro (BR/SP) ,
Carlos Augusto Nicolai (BR/SP)
(74) Toledo Corrêa Marcas e Patentes S/C Ltda
Referente ao despacho publicado na RPI 2134 de
29/11/2011.

(21) **PI 0503479-5 A2** **8.8**

(22) 27/07/2005
(71) Universidade Federal de Minas Gerais (BR/MG)
, Fundação Centro Tecnológico de Minas Gerais -
CETEC (BR/MG)
Referente ao despacho publicado na RPI 2222 de
06/08/2013

(21) **PI 0503965-7 A2** **8.8**

(22) 22/08/2005
(71) Universidade Federal do Pará - UFPA (BR/PA)
(74) Maria Brasil de Lourdes Silva



Referente ao despacho publicado na RPI 2205 de 09/04/2013

(21) **PI 0621714-1 A2** **8.8**
(22) 02/06/2006
(71) The Trustees Of Columbia University In The City Of New York (US)
(74) Montauray Pimenta, Machado & Lioce S/C Ltda referente ao despacho 8.6 na RPI 2163 de 19/06/2012, e o despacho 8.11 na RPI 2214 de 11/02/2013.

(21) **PI 0621826-1 A2** **8.8**
(22) 14/06/2006
(71) Volvo Lastvagnar AB (SE)
(74) Magnus Aspeby e Claudio Szabas referente ao despacho 8.11 na RPI 2221 de 30/07/2013

(21) **PI 0621846-6 A2** **8.8**
(22) 10/07/2006
(71) LG Chem, Ltd (KR)
(74) Ricardo Pinho referente ao despacho 8.6 na RPI 2163 de 19/06/2012, e o despacho 8.11 na RPI 2214 de 11/06/2013.

(21) **PI 0622085-1 A2** **8.8**
(22) 04/04/2006
(62) PI 0607525-8 04/04/2006
(71) Mallinckrodt LLC (US)
(74) Dannemann, Siemsen, Bigler & Ipanema Moreira referente ao despacho 8.6 na RPI 2214 de 11/06/2013, uma vez que a 4ª anuidade foi recolhida em 14/05/2009 através da guia 920903048657.

(21) **PI 0622091-6 A8** **8.8**
(22) 04/04/2006
(62) PI 0607525-8 04/04/2006
(71) Mallinckrodt LLC (US)
(74) Dannemann, Siemsen, Bigler & Ipanema Moreira referente ao despacho 8.6 na RPI 2214 de 11/06/2013, uma vez que a 4ª anuidade foi recolhida em 14/05/2009 através da guia 920903048304.

(21) **PI 0622092-4 A2** **8.8**
(22) 04/04/2006
(62) PI 0607525-8 04/04/2006
(71) Mallinckrodt LLC (US)
(74) Dannemann, Siemsen, Bigler & Ipanema Moreira referente ao despacho 8.6 na RPI 2214 de 11/06/2013, uma vez que a 4ª anuidade foi recolhida em 14/05/2009 através da guia 920903049564.

(21) **PI 0622095-9 A2** **8.8**
(22) 04/04/2006
(62) PI 0607525-8 04/04/2006
(71) Mallinckrodt LLC (US)
(74) Dannemann, Siemsen, Bigler & Ipanema Moreira referente ao despacho 8.6 na RPI 2214 de 11/06/2013, uma vez que a 4ª anuidade foi recolhida em 14/05/2009 através da guia 920903048924.

(21) **PI 0622096-7 A2** **8.8**
(22) 04/04/2006
(62) PI 0607525-8 04/04/2006
(71) Mallinckrodt LLC (US)
(74) Dannemann, Siemsen, Bigler & Ipanema Moreira referente ao despacho 8.6 na RPI 2214 de 11/06/2013, uma vez que a 4ª anuidade foi recolhida em 14/05/2009 através da guia 920903048770.

(21) **PI 0622097-5 A2** **8.8**
(22) 04/04/2006
(62) PI 0607525-8 04/04/2006
(71) Mallinckrodt LLC (US)
(74) Dannemann, Siemsen, Bigler & Ipanema Moreira referente ao despacho 8.6 na RPI 2214 de 11/06/2013, uma vez que a 4ª anuidade foi recolhida em 14/05/2009 através da guia 920903049076.

(21) **PI 0706187-0 A2** **8.8**
(22) 23/11/2007
(71) Universidade Federal do Pará (BR/PA)

Referente ao despacho publicado na RPI 2217 de 02/07/2013

(21) **PI 0912033-5 A2** **8.8**
(22) 28/12/2009
(71) Universidade Federal do Para (BR/PA)
Referente ao despacho publicado na RPI 2222 de 06/08/2013.

8.11 MANUTENÇÃO DO ARQUIVAMENTO

(21) **C1 0202230-3 E2** **8.11**
(22) 11/08/2004
(62) PI 0202230-3 05/06/2002
(71) Otavio Cristiano Thiele (BR/SP)
(74) Cone Sul Marcas e Patentes Ltda
Referente ao despacho 8.6 publicado na RPI 2205 de 09/04/2013.

(21) **C1 9703678-1 E2** **8.11**
(22) 28/05/1998
(61) PI 9703678-1 16/06/1997
(71) Dácio Pedro Simões (BR/MG)
referente ao não cumprimento do despacho 8.6 na RPI 2134 de 29/11/2011

(21) **MU 7200953-5 Y1** **8.11**
(22) 17/06/1992
(71) Supertainer Itaplast do Brasil Embalagens Técnicas Ltda (BR/SP)
(74) Manoel Messias de Miranda referente ao não cumprimento do despacho 8.6 na RPI 1888 de 13/03/2007

(21) **MU 7700813-8 U2** **8.11**
(22) 28/04/1997
(71) Manuel Antonio Ludovino Marques (BR/CE)
referente ao não cumprimento do despacho 8.6 na RPI 2134 de 29/11/2011

(21) **MU 7900161-0 U2** **8.11**
(22) 29/01/1999
(71) Splice do Brasil Telecom e Eletrônica Ltda (BR/SP)
(74) Vilage Assessoria e Comércio Ltda referente ao não cumprimento do despacho 8.6 na RPI 2134 de 29/11/2011

(21) **MU 8001297-3 U2** **8.11**
(22) 28/06/2000
(71) Jicara Maria Laghi (BR/SP) , Priscila Zanuni Lague (BR/SP)
(74) Beerre Assessoria Empresarial S/C Ltda. referente ao não cumprimento do despacho 8.6 na RPI 1906 de 17/07/2007

(21) **MU 8300085-2 U2** **8.11**
(22) 06/02/2003
(71) Benedito Geraldo Miglio Pinto (BR/ES) , Antônio Bento Filho (BR/ES)
(74) Wagner José Fafá Borges
Referente ao despacho 8.6 publicado na RPI 2205 de 09/04/2013.

(21) **MU 8301474-8 U2** **8.11**
(22) 07/01/2003
(71) Jack Dwek (BR/SP)
Referente ao arquivamento publicado na RPI 2134 de 29/11/2011.

(21) **MU 8401358-3 U2** **8.11**
(22) 28/06/2004
(71) Indústria e Comércio de Plástico e Vidro Braço LTDA (BR/RJ)
(74) CGM Assessoria Ltda
Referente ao arquivamento publicado na RPI 2134 de 29/11/2011.

(21) **MU 8401470-9 U2** **8.11**
(22) 09/03/2004
(71) Odilon Batista Pinto (BR/GO)
referente ao não cumprimento do despacho 8.6 na RPI 2116 de 26/07/2011

(21) **MU 8401473-3 U2** **8.11**
(22) 27/04/2004
(71) Amilton Hruha (BR/MT)
Referente ao arquivamento publicado na RPI 2134 de 29/11/2011.

(21) **MU 8401704-0 U2** **8.11**
(22) 23/07/2004
(71) Josue Luiz da Silva (BR/SP)
Referente ao arquivamento publicado na RPI 2134 de 29/11/2011.

(21) **MU 8402029-6 U2** **8.11**
(22) 24/08/2004
(71) Carmem Lucia Gambogi (BR/MG)
Referente ao arquivamento publicado na RPI 2134 de 29/11/2011.

(21) **MU 8402066-0 U2** **8.11**
(22) 25/08/2004
(71) Cartonajes International, S.A. (CARTISA) (ES)
(74) Advocacia Pietro Ariboni S/C
Referente ao arquivamento publicado na RPI 2134 de 29/11/2011.

(21) **MU 8402260-4 U2** **8.11**
(22) 28/06/2004
(71) Indústria e Comércio de Plástico e Vidro Braço LTDA (BR/RJ)
(74) CGM Assessoria Ltda
Referente ao arquivamento publicado na RPI 2134 de 29/11/2011.

(21) **MU 8402351-1 U2** **8.11**
(22) 11/08/2004
(71) Eliade Graciano (BR/SC)
Referente ao arquivamento publicado na RPI 2134 de 29/11/2011.

(21) **MU 8403325-8 U2** **8.11**
(22) 07/10/2004
(71) Edna Luzia Zambon de Almeida (BR/SP)
Referente ao arquivamento publicado na RPI 2134 de 29/11/2011.

(21) **MU 8500810-9 U2** **8.11**
(22) 23/03/2005
(71) Marcio Perez Martins (BR/MT)
Referente ao arquivamento publicado na RPI 2134 de 29/11/2011.

(21) **MU 8500811-7 U2** **8.11**
(22) 15/04/2005
(71) Mekosul Ind e Com de Agro Tecnologia Ltda (BR/RS)
(74) Santa Cruz Consultoria em Marcas & Patentes LTDA
Referente ao arquivamento publicado na RPI 2134 de 29/11/2011.

(21) **MU 8500813-3 U2** **8.11**
(22) 27/01/2005
(71) PDV Brasil Ltda (BR/MG)
(74) Cássia Maria Souza Avelar
Referente ao arquivamento publicado na RPI 2134 de 29/11/2011.

(21) **MU 8500814-1 U2** **8.11**
(22) 16/02/2005
(71) Antônio Alves da Silva (BR/MG)
(74) Fernando Luiz Albuquerque
Referente ao arquivamento publicado na RPI 2134 de 29/11/2011.

(21) **MU 8500815-0 U2** **8.11**
(22) 16/02/2005
(71) Robson de Carvalho Magalhães de Oliveira (BR/MG)
(74) Fernando Luiz Albuquerque
Referente ao arquivamento publicado na RPI 2134 de 29/11/2011.

(21) **MU 8500817-6 U2** **8.11**
(22) 01/03/2005
(71) Criações Paola Andrade Ltda (BR/MG)
(74) Antônio Fernando de Lacerda
Referente ao arquivamento publicado na RPI 2134 de 29/11/2011.

(21) **MU 8500819-2 U2** **8.11**
(22) 07/04/2005
(71) Sérgio Augusto de Oliveira Penido (BR/MG)
Referente ao arquivamento publicado na RPI 2134 de 29/11/2011.

(21) **MU 8500823-0 U2** **8.11**
(22) 12/04/2005

(71) Marcus Alpino Júnior (BR/MG)
(74) Rusevelt Rios Machado
Referente ao arquivamento publicado na RPI 2134 de 29/11/2011.

(21) **MU 8500827-3 U2** 8.11

(22) 29/04/2005
(71) Leandro Catisani (BR/MG) , Ricardo Vinicius Rezende Lara (BR/MG)
Referente ao arquivamento publicado na RPI 2134 de 29/11/2011.

(21) **MU 8500828-1 U2** 8.11

(22) 18/04/2005
(71) Vitor Grando (BR/RS)
(74) Regina Magro Poletto
Referente ao arquivamento publicado na RPI 2134 de 29/11/2011.

(21) **MU 8500830-3 U2** 8.11

(22) 27/04/2005
(71) Osni Marcos Duarte (BR/RS)
(74) Marpa Cons. & Asses. Empres. LTDA
Referente ao arquivamento publicado na RPI 2134 de 29/11/2011.

(21) **MU 8500831-1 U2** 8.11

(22) 28/04/2005
(71) Injetare Plásticos e Moldes Ltda-Me (BR/RS)
(74) Milton Leão Barcellos
Referente ao arquivamento publicado na RPI 2134 de 29/11/2011.

(21) **MU 8500834-6 U2** 8.11

(22) 29/04/2005
(71) Osmar João Lazzaretti (BR/RS)
(74) Francisco Ricardo Cichero Kury
Referente ao arquivamento publicado na RPI 2134 de 29/11/2011.

(21) **MU 8500835-4 U2** 8.11

(22) 18/04/2005
(71) José Pagani Neto (BR/PR)
Referente ao arquivamento publicado na RPI 2134 de 29/11/2011.

(21) **MU 8500839-7 U2** 8.11

(22) 28/04/2005
(71) Luiz Carlos Dembogurski (BR/PR)
Referente ao arquivamento publicado na RPI 2134 de 29/11/2011.

(21) **MU 8500850-8 U2** 8.11

(22) 05/05/2005
(71) Fabio Martins da Silva (BR/SP)
Referente ao arquivamento publicado na RPI 2134 de 29/11/2011.

(21) **MU 8500851-6 U2** 8.11

(22) 05/05/2005
(71) Fabio Martins da Silva (BR/SP)
Referente ao arquivamento publicado na RPI 2134 de 29/11/2011.

(21) **MU 8500852-4 U2** 8.11

(22) 05/05/2005
(71) Fabio Martins da Silva (BR/SP)
Referente ao arquivamento publicado na RPI 2134 de 29/11/2011.

(21) **MU 8500858-3 U2** 8.11

(22) 04/05/2005
(71) Marcelo Nunes Bastos (BR/SP)
(74) Cláudio Santana da Silva
Referente ao arquivamento publicado na RPI 2134 de 29/11/2011.

(21) **MU 8501543-1 U2** 8.11

(22) 06/05/2005
(71) Regina Célia Pereira Simão (BR/SP)
Referente arquivamento publicado na RPI 2134 de 29/11/2011.

(21) **MU 8600007-1 Y1** 8.11

(22) 03/01/2006
(71) Ferplast Indústria e Comércio de Peças Plásticas e Ferramentais Ltda. (BR/SP)
(74) City Patentes e Marcas Ltda.
Referente ao despacho 8.6 publicado na RPI 2205 de 09/04/2013.

(21) **MU 8600035-7 Y1** 8.11

(22) 12/01/2006
(71) Ferplast Indústria e Comércio de Peças Plásticas e Ferramentais Ltda. (BR/SP)

(74) City Patentes e Marcas Ltda.
Referente ao despacho 8.6 publicado na RPI 2205 de 09/04/2013.

(21) **MU 8600058-6 U2** 8.11

(22) 31/01/2006
(71) Metso Paper, Inc. (FI)
(74) Vieira de Mello Advogados
Referente ao despacho 8.6 publicado na RPI 2205 de 09/04/2013.

(21) **MU 8600084-5 U2** 8.11

(22) 13/01/2006
(71) Ferramentas Agrícolas LP Ltda (BR/ES)
(74) Unif Marcas e Patentes Ltda
Referente ao despacho 8.6 publicado na RPI 2205 de 09/04/2013.

(21) **MU 8600101-9 U2** 8.11

(22) 27/01/2006
(71) Jorge Antônio Ciseski (BR/SC)
(74) Edemar Soares Antonini
Referente ao despacho 8.6 publicado na RPI 2205 de 09/04/2013.

(21) **MU 8600113-2 U2** 8.11

(22) 23/01/2006
(71) Wellington Tacahaschi (BR/SP)
(74) Beerre Assessoria Empresarial Ltda
Referente ao despacho 8.6 publicado na RPI 2205 de 09/04/2013.

(21) **MU 8600115-9 U2** 8.11

(22) 23/01/2006
(71) Slotter Industria de Embalagens Ltda. (BR/SP)
(74) Picosse e Calabrese Advogados Associados
Referente ao despacho 8.6 publicado na RPI 2205 de 09/04/2013.

(21) **MU 8600141-8 U2** 8.11

(22) 31/01/2006
(71) André Luiz Carrara da Cunha (BR/SP) , Stanley Hsu San Tsung (BR/SP) , Fernando Alves Rodrigues (BR/SP) , Luis Gustavo Alves Rodrigues (BR/SP)
Referente ao despacho 8.6 publicado na RPI 2205 de 09/04/2013.

(21) **MU 8600181-7 U2** 8.11

(22) 31/01/2006
(71) Jorge Metran Neto (BR/SP)
(74) Princesa Marcas e Patentes Ltda.
Referente ao despacho 8.6 publicado na RPI 2205 de 09/04/2013.

(21) **MU 8600217-1 U2** 8.11

(22) 13/02/2006
(71) Gráfica Silfab Ltda (BR/SP)
(74) Aguinaldo Moreira
Referente ao despacho 8.6 publicado na RPI 2205 de 09/04/2013.

(21) **MU 8600238-4 U2** 8.11

(22) 10/02/2006
(71) Electrolux do Brasil S/A (BR/PR)
(74) Marcos Aurélio de Jesus
Referente ao despacho 8.6 publicado na RPI 2205 de 09/04/2013.

(21) **MU 8600251-1 U2** 8.11

(22) 15/02/2006
(71) Jefferson Luis Janzen (BR/PR)
(74) Carlos Eugênio Contin Jr.
Referente ao despacho 8.6 publicado na RPI 2205 de 09/04/2013.

(21) **MU 8600318-6 U2** 8.11

(22) 24/02/2006
(71) BRINK MOBIL EQUIPAMENTOS EDUCACIONAIS LTDA (BR/PR)
(74) Fernanda Altvater
Referente ao despacho 8.6 publicado na RPI 2205 de 09/04/2013.

(21) **MU 8600390-9 U2** 8.11

(22) 17/03/2006
(71) Paulo Roberto Cornaccioni (BR/SP)
(74) Vilage Marcas & Patentes S/S LTDA
Referente ao despacho 8.6 publicado na RPI 2205 de 09/04/2013.

(21) **MU 8600394-1 U2** 8.11

(22) 24/03/2006
(71) José Francisco Roque Cardoso (BR/SP)
(74) Vilage Marcas & Patentes S/S LTDA

Referente ao despacho 8.6 publicado na RPI 2205 de 09/04/2013.

(21) **MU 8600508-1 U2** 8.11

(22) 24/03/2006
(71) Kermit Indústria Mecatrônica Ltda. EPP (BR/SP)
(74) Icamp Marcas e Patentes Ltda.
Referente ao despacho 8.6 publicado na RPI 2205 de 09/04/2013.

(21) **MU 8600546-4 U2** 8.11

(22) 21/03/2006
(71) Marcos Antonio Sant'Anna de Lima (BR/SP)
(74) Vilage Marcas & Patentes S/S LTDA
Referente ao despacho 8.6 publicado na RPI 2205 de 09/04/2013.

(21) **MU 8600588-0 U2** 8.11

(22) 06/02/2006
(71) Marcos Roberto de Oliveira (BR/MG)
(74) Ana Lúcia Ribeiro Nascimento
Referente ao despacho 8.6 publicado na RPI 2205 de 09/04/2013.

(21) **MU 8600639-8 U2** 8.11

(22) 08/02/2006
(71) Victor Barasuol (BR/SC)
(74) Sandro Wunderlich
Referente ao despacho 8.6 publicado na RPI 2205 de 09/04/2013.

(21) **MU 8600680-0 U2** 8.11

(22) 10/04/2006
(71) Palmasola S/A (BR/SC)
(74) Antonio Buiar
Referente ao despacho 8.6 publicado na RPI 2205 de 09/04/2013.

(21) **MU 8600681-9 U2** 8.11

(22) 12/04/2006
(71) Sandro Luiz Kamiroski (BR/PR)
Referente ao despacho 8.6 publicado na RPI 2205 de 09/04/2013.

(21) **MU 8600686-0 U2** 8.11

(22) 10/04/2006
(71) Francisco de Assis da Silva (BR/SP)
(74) Toledo Corrêa Marcas e Patentes S/C Ltda
Referente ao despacho 8.6 publicado na RPI 2205 de 09/04/2013.

(21) **MU 8600758-0 U2** 8.11

(22) 06/03/2006
(71) Edison Akira Motoyama (BR/PR) , Valdecir Francisco Cardoso (BR/PR)
(74) London Marcas & Patentes S/S LTDA
Referente ao despacho 8.6 publicado na RPI 2205 de 09/04/2013.

(21) **MU 8600791-2 U2** 8.11

(22) 24/04/2006
(71) Antonio F. Ferreira Rocha (BR/SP) , Odilon Venancio Pereira (BR/SP)
(74) Cone Sul Marcas e Patentes Ltda
Referente ao despacho 8.6 publicado na RPI 2205 de 09/04/2013.

(21) **MU 8600796-3 U2** 8.11

(22) 28/04/2006
(71) Pedro Luis Ferreira da Silva (BR/SP)
(74) São Paulo Marcas e Patentes Ltda
Referente ao despacho 8.6 publicado na RPI 2205 de 09/04/2013.

(21) **MU 8600798-0 U2** 8.11

(22) 28/04/2006
(71) Milton Cesar Marchesoni Junior (BR/SP)
(74) Amâncio da Conceição Machado
Referente ao despacho 8.6 publicado na RPI 2205 de 09/04/2013.

(21) **MU 8600882-0 U2** 8.11

(22) 05/05/2006
(71) Carlos Alvino Sasse (BR/SC) , Sergio Antonio de Souza (BR/SC)
(74) João Batista Forbici OAB/SC 7454
Referente ao despacho 8.6 publicado na RPI 2205 de 09/04/2013.

(21) **MU 8600885-4 U2** 8.11

(22) 05/05/2006
(71) Vanderley Luiz Cava (BR/SC)
(74) Muriel Mazzi



Referente ao despacho 8.6 publicado na RPI 2205 de 09/04/2013.

(21) **MU 8601009-3 U2** **8.11**
(22) 26/05/2006
(71) Francisco Jose de Araujo (BR/SP)
(74) Fortrade Brasil Marcas e Patentes S/C Ltda
Referente ao despacho 8.6 publicado na RPI 2205 de 09/04/2013.

(21) **MU 8601013-1 U2** **8.11**
(22) 31/05/2006
(71) Gilbert Salomon Rozenberg (BR/SP)
(74) Kleber Luiz Pereira Filho
Referente ao despacho 8.6 publicado na RPI 2205 de 09/04/2013.

(21) **MU 8601035-2 U2** **8.11**
(22) 23/01/2006
(71) Antonio Nazareno Almada de Sousa (BR/PA)
Referente ao despacho 8.6 publicado na RPI 2205 de 09/04/2013.

(21) **MU 8802517-9 U2** **8.11**
(22) 04/11/2008
(71) Colamix Industria e Comercio de Argamassas Ltda (BR/CE)
(74) Francisco Leite de Oliveira Filho
Referente ao despacho 8.6 publicado na RPI 2205 de 09/04/2013.

(21) **PI 0003243-3 A2** **8.11**
(22) 20/06/2000
(71) Jaqueline Antunes (BR/SC) , Carolina da Silva Jardim (BR/SC)
referente ao não cumprimento do despacho 8.6 na RPI 1906 de 17/07/2007

(21) **PI 0007328-8 A2** **8.11**
(22) 08/12/2000
(71) Matilde de Siqueira (BR/SP)
referente ao não cumprimento do despacho 8.6 na RPI 1906 de 17/07/2007

(21) **PI 0010803-0 A2** **8.11**
(22) 24/05/2000
(71) Silverbrook Research PTY. LTD. (AU)
(74) Daniel & Cia.
Referente ao despacho 8.6 publicado na RPI 2205 de 09/04/2013.

(21) **PI 0010850-2 A2** **8.11**
(22) 24/05/2000
(71) Silverbrook Research PTY LTD. (AU)
(74) Daniel & Cia.
Referente ao despacho 8.6 publicado na RPI 2205 de 09/04/2013.

(21) **PI 0010900-2 A2** **8.11**
(22) 24/05/2000
(71) Silverbrook Research PTY. LTD. (AU)
(74) Daniel & Cia.
Referente ao despacho 8.6 publicado na RPI 2205 de 09/04/2013.

(21) **PI 0010902-9 A2** **8.11**
(22) 24/05/2000
(71) Silverbrook Research PTY LTD. (AU)
(74) Alexandre Ferreira
Referente ao despacho 8.6 publicado na RPI 2205 de 09/04/2013.

(21) **PI 0010903-7 A2** **8.11**
(22) 24/05/2000
(71) Silverbrook Research PTY. LTD. (AU)
(74) Daniel & Cia.
Referente ao despacho 8.6 publicado na RPI 2205 de 09/04/2013.

(21) **PI 0011990-3 A2** **8.11**
(22) 24/05/2000
(71) Silverbrook Research PTY. LTD. (AU)
(74) Daniel & Cia.
Referente ao despacho 8.6 publicado na RPI 2205 de 09/04/2013.

(21) **PI 0011991-1 A2** **8.11**
(22) 24/05/2000
(71) Silverbrook Research PTY. LTD. (AU)
(74) Daniel & Cia.
Referente ao despacho 8.6 publicado na RPI 2205 de 09/04/2013.

(21) **PI 0012926-7 A2** **8.11**
(22) 31/07/2000
(71) F.Hoffmann-La Roche AG (CH)
(74) Dannemann, Siemsen, Bigler & Ipanema Moreira
referente ao não cumprimento do despacho 8.6 na RPI 2008 de 20/06/2009 e 8.10 na RPI 2152 de 03/04/2012

(21) **PI 0013637-9 A2** **8.11**
(22) 12/09/2000
(71) Kimberly-Clark Worldwide, Inc. (US)
(74) Clarke Modet do Brasil Ltda.
referente ao não cumprimento do despacho 8.6 na RPI 2042 de 23/02/2010 e o despacho 8.10 na RPI 2141 de 17/01/1012.

(21) **PI 0101094-8 A2** **8.11**
(22) 19/03/2001
(71) Inventio Aktiengesellschaft (CH)
(74) Dannemann, Siemsen, Bigler & Ipanema Moreira
Referente ao despacho 8.6 publicado na RPI 2205 de 09/04/2013.

(21) **PI 0101576-1 A2** **8.11**
(22) 03/04/2001
(71) Eaton Corporation (US)
(74) Paulo Sérgio Scatamburlo
Referente ao despacho 8.6 publicado na RPI 2205 de 09/04/2013.

(21) **PI 0102256-3 A2** **8.11**
(22) 01/06/2001
(71) Centro de Pesquisas de Energia Elétrica - CEPTEL (BR/RJ)
(74) Momen, Leonardos & CIA.
Referente ao despacho 8.6 publicado na RPI 2205 de 09/04/2013.

(21) **PI 0108275-2 A2** **8.11**
(22) 12/12/2001
(71) L'Oreal (FR)
(74) Dannemann, Siemsen, Bigler & Ipanema Moreira
Referente ao despacho 8.6 publicado na RPI 2205 de 09/04/2013.

(21) **PI 0109145-0 A2** **8.11**
(22) 12/03/2001
(71) Siemens Electronics Assembly Systems, LLC (US)
(74) Dannemann, Siemsen, Bigler & Ipanema Moreira
Referente ao despacho 8.6 publicado na RPI 2205 de 09/04/2013.

(21) **PI 0111676-2 A2** **8.11**
(22) 11/06/2001
(71) Johnson & Johnson (US)
(74) Dannemann, Siemsen, Bigler & Ipanema Moreira
Referente ao despacho 8.6 publicado na RPI 2205 de 09/04/2013.

(21) **PI 0112739-0 A2** **8.11**
(22) 09/05/2001
(71) Advanced Micro Devices, INC. (US)
(74) Clarke Modet do Brasil Ltda
Referente ao despacho 8.6 publicado na RPI 2205 de 09/04/2013.

(21) **PI 0114818-4 A2** **8.11**
(22) 12/10/2001
(71) Casino Data Systems (US)
(74) Miranda, Lynch & Kneblewski S/C Ltda
referente ao não cumprimento do despacho 8.6 na RPI 2025 de 27/10/2009

(21) **PI 0115024-3 A2** **8.11**
(22) 19/12/2001
(71) Scania CV AB (SE)
(74) NELLIE ANNE DAIEL-SHORES
referente ao não cumprimento do despacho 8.6 na RPI 2025 de 27/10/2007

(21) **PI 0117051-1 A2** **8.11**
(22) 15/06/2001
(71) S.C. Johnson Home Storage, Inc. (US)
(74) Daniel & Cia.

referente ao não cumprimento do despacho 8.6 na RPI 2073 de 28/09/2010

(21) **PI 0305441-1 A2** **8.11**
(22) 09/07/2003
(71) Saulo José Dansa de Alencar (BR/RJ)
referente ao não cumprimento do despacho 8.6 na RPI 2060 de 26/09/2010

(21) **PI 0306368-2 A2** **8.11**
(22) 04/11/2003
(71) Antelmo Sasso Fin (BR/ES)
(74) Wagner José Fafá Borges
Por não ter havido restauração dentro dos prazos legais

(21) **PI 0306526-0 A2** **8.11**
(22) 11/11/2003
(71) Moacir Gonçalves dos Santos (BR/DF)
Por não ter havido restauração dentro dos prazos legais

(21) **PI 0318826-4 A2** **8.11**
(22) 10/04/2003
(71) Wanderly Alves de Oliveira (BR/SP)
Referente ao despacho 8.6 publicado na RPI 2205 de 09/04/2013.

(21) **PI 0400283-0 A2** **8.11**
(22) 12/02/2004
(71) Rohm And Haas Company (US)
(74) Momen, Leonardos & Cia
referente ao não cumprimento do despacho 8.6 na RPI 2125 de 25/10/2011

(21) **PI 0405378-8 A2** **8.11**
(22) 13/09/2004
(71) Universidade Federal de Ouro Preto (BR/MG)
Referente ao não cumprimento do despacho 8.6 na RPI 2166 de 10/07/2012.

(21) **PI 0406266-3 A2** **8.11**
(22) 05/03/2004
(71) Pablo Peris Domingues (ES)
(74) Antonio Mauricio Pedras Arnaud
Referente ao despacho 8.6 publicado na RPI 2205 de 09/04/2013.

(21) **PI 0501680-0 A2** **8.11**
(22) 11/03/2005
(71) Schütz GmbH & Co. KGAA (DE)
(74) Dannemann, Siemsen, Bigler & Ipanema Moreira
Referente ao despacho 8.6 publicado na RPI 2205 de 09/04/2013.

(21) **PI 0501718-1 A2** **8.11**
(22) 01/04/2005
(71) L'Oreal (FR)
(74) Momen, Leonardos & Cia
Referente ao despacho 8.6 publicado na RPI 2205 de 09/04/2013.

(21) **PI 0501740-8 A2** **8.11**
(22) 03/05/2005
(71) Whirlpool S.A. (BR/SP)
(74) Antonio Mauricio Pedras Arnaud
Referente ao despacho 8.6 publicado na RPI 2205 de 09/04/2013.

(21) **PI 0501748-3 A2** **8.11**
(22) 05/05/2005
(71) Sila Holding Industriale S.p.A (IT)
(74) Advocacia Pietro Arboni
Referente ao despacho 8.6 publicado na RPI 2205 de 09/04/2013.

(21) **PI 0501769-6 A2** **8.11**
(22) 19/05/2005
(71) Les Laboratoires Servier (FR)
(74) Dannemann, Siemsen, Bigler & Ipanema Moreira
Referente ao despacho 8.6 publicado na RPI 2205 de 09/04/2013.

(21) **PI 0501777-7 A2** **8.11**
(22) 19/05/2005
(71) Georgia-Pacific Resins, INC. (US)
(74) NELLIE ANNE DAIEL-SHORES
Referente ao despacho 8.6 publicado na RPI 2205 de 09/04/2013.

(21) PI 0501789-0 A2 8.11 (22) 20/05/2005 (71) Microsoft Corporation (US) (74) NELLIE ANNE DAIEL-SHORES Referente ao despacho 8.6 publicado na RPI 2205 de 09/04/2013.	(21) PI 0502048-4 A2 8.11 (22) 30/05/2005 (71) Microsoft Corporation (US) (74) NELLIE ANNE DAIEL-SHORES Referente ao despacho 8.6 publicado na RPI 2205 de 09/04/2013.	(21) PI 0506491-0 A2 8.11 (22) 21/01/2005 (71) Speedel Experimenta AG (CH) (74) Dannemann, Siemsen, Bigler & Ipanema Moreira Referente ao despacho 8.6 publicado na RPI 2205 de 09/04/2013.
(21) PI 0501797-1 A2 8.11 (22) 10/05/2005 (71) Microsoft Corporation (US) (74) Alexandre Ferreira Referente ao despacho 8.6 publicado na RPI 2205 de 09/04/2013.	(21) PI 0502052-2 A2 8.11 (22) 01/06/2005 (71) Arkema Inc. (US) (74) Momsen, Leonardos & Cia. Referente ao despacho 8.6 publicado na RPI 2205 de 09/04/2013.	(21) PI 0506502-0 A2 8.11 (22) 21/01/2005 (71) E.I. Du Pont de Nemours And Company (US) (74) Alexandre Fukuda Yamashita Referente ao despacho 8.6 publicado na RPI 2205 de 09/04/2013.
(21) PI 0501802-1 A2 8.11 (22) 06/05/2005 (71) Globalpack Indústria e Comércio Ltda (BR/SP) (74) Antonio Mauricio Pedras Arnaud Referente ao despacho 8.6 publicado na RPI 2205 de 09/04/2013.	(21) PI 0502063-8 A8 8.11 (22) 17/05/2005 (71) Microsoft Corporation (US) (74) Alexandre Ferreira Referente ao despacho 8.6 publicado na RPI 2205 de 09/04/2013.	(21) PI 0506535-6 A2 8.11 (22) 21/01/2005 (71) Nereus Pharmaceuticals, Inc. (US) (74) Pinheiro Neto - Advogados Referente ao despacho 8.6 publicado na RPI 2205 de 09/04/2013.
(21) PI 0501812-9 A2 8.11 (22) 06/05/2005 (71) Neice Malinverni Thiesen (BR/PR) , Ricardo José de Barros (BR/PR) (74) Antonio Buiar Referente ao despacho 8.6 publicado na RPI 2205 de 09/04/2013.	(21) PI 0503462-0 A2 8.11 (22) 19/08/2005 (71) Ferplast Indústria e Comércio de Peças Plásticas e Ferramentais Ltda. (BR/SP) (74) City Patentes e Marcas Ltda. Referente ao despacho 8.6 publicado na RPI 2205 de 09/04/2013.	(21) PI 0506572-0 A2 8.11 (22) 27/01/2005 (71) Heineken Supply Chain B.V. (NL) (74) Walter de Almeida Martins Referente ao despacho 8.6 publicado na RPI 2205 de 09/04/2013.
(21) PI 0501822-6 A2 8.11 (22) 09/05/2005 (71) Laboratório Bio Vet S.A. (BR/SP) (74) Advocacia Pietro Ariboni S/C Referente ao despacho 8.6 publicado na RPI 2205 de 09/04/2013.	(21) PI 0503469-8 A2 8.11 (22) 10/05/2005 (71) José Simões Berthoud (BR/ES) (74) Ligia Tsuneko Sakata Referente ao despacho 8.6 publicado na RPI 2205 de 09/04/2013.	(21) PI 0506610-7 A2 8.11 (22) 03/02/2005 (71) Chemagis Ltd (IL) (74) Tinoco Soares & Filho Ltda Referente ao despacho 8.6 publicado na RPI 2205 de 09/04/2013.
(21) PI 0501833-1 A2 8.11 (22) 13/05/2005 (71) Microsoft Corporation (US) (74) Alexandre Ferreira Referente ao despacho 8.6 publicado na RPI 2205 de 09/04/2013.	(21) PI 0503480-9 A2 8.11 (22) 28/07/2005 (71) Wagner de Almeida Machado (BR/MG) Referente ao despacho 8.6 publicado na RPI 2205 de 09/04/2013.	(21) PI 0506624-7 A2 8.11 (22) 08/02/2005 (71) Dow Global Technologies Inc. (US) (74) Antonio Mauricio Pedras Arnaud Referente ao despacho 8.6 publicado na RPI 2205 de 09/04/2013.
(21) PI 0501869-2 A2 8.11 (22) 08/04/2005 (71) Mauro Alves da Rocha (BR/GO) Referente ao despacho 8.6 publicado na RPI 2205 de 09/04/2013.	(21) PI 0503553-8 A2 8.11 (22) 25/08/2005 (71) Xerox Corporation (US) (74) Dannemann , Siemsen, Bigler & Ipanema Moreira Referente ao despacho 8.6 publicado na RPI 2205 de 09/04/2013.	(21) PI 0506669-7 A2 8.11 (22) 03/01/2005 (71) Sacmi Cooperativa Meccanici Imola Societa' Cooperativa (IT) (74) Momsen, Leonardos & Cia. Referente ao despacho 8.6 publicado na RPI 2205 de 09/04/2013.
(21) PI 0501901-0 A2 8.11 (22) 13/05/2005 (71) Instituto de Pesquisas Tecnológicas do Est de S.Paulo S/A - IPT (BR/SP) , Laboratórios Universal Ind. e Com. Ltda (BR/SP) (74) Angela Cristina Azanha Puhlmann Referente ao despacho 8.6 publicado na RPI 2205 de 09/04/2013.	(21) PI 0503616-0 A2 8.11 (22) 23/03/2005 (71) Ronaldo Weigand (BR/SP) (74) Crimark Assessoria Empresarial SC Ltda Referente ao despacho 8.6 publicado na RPI 2205 de 09/04/2013.	(21) PI 0506693-0 A2 8.11 (22) 04/01/2005 (71) Thomas A. Plato (US) , James Clayton Plato (US) , James Scott Plato (US) , Stacy E. Plato (US) , Timothy B. Johnson (US) (74) Nellie Anne Daniel-Shores Referente ao despacho 8.6 publicado na RPI 2205 de 09/04/2013.
(21) PI 0501907-9 A2 8.11 (22) 16/05/2005 (71) Cristina Hitomi Mitsudo (BR/SP) , Melissa de Oliveira Silva Feliciano Ferreira (BR/SP) , Antonio Carlos Hessel (BR/SP) (74) Domingos, Emerenciano e Adv. Assoc. Referente ao despacho 8.6 publicado na RPI 2205 de 09/04/2013.	(21) PI 0503724-7 A2 8.11 (22) 01/02/2005 (71) Continental Automotiv GmbH (DE) (74) Dannemann, Siemsen, Bigler & Ipanema Moreira Referente ao despacho 8.6 publicado na RPI 2205 de 09/04/2013.	(21) PI 0506694-8 A8 8.11 (22) 07/01/2005 (71) Theratechnologies Inc. (CA) (74) Di Blasi, Parente, S. G. & Associados Referente ao despacho 8.6 publicado na RPI 2205 de 09/04/2013.
(21) PI 0501922-2 A2 8.11 (22) 18/05/2005 (71) Biogénie Projetos Ltda (BR/RJ) (74) Castro Barros Sobral Gomes Advogados Referente ao despacho 8.6 publicado na RPI 2205 de 09/04/2013.	(21) PI 0503801-4 A2 8.11 (22) 20/06/2005 (71) Marcos Antônio Guedes de Albuquerque (BR/PE) , Clemente Tagliari (BR/PE) (74) Difusão Marcas e Patentes Ltda Referente ao despacho 8.6 publicado na RPI 2205 de 09/04/2013.	(21) PI 0506703-0 A2 8.11 (22) 05/01/2005 (71) Lipotec, S.A. (ES) , Creactivar, S.A. (AR) (74) Orlando de Souza Referente ao despacho 8.6 publicado na RPI 2205 de 09/04/2013.
(21) PI 0501954-0 A2 8.11 (22) 30/05/2005 (71) Microsoft Corporation (US) (74) NELLIE ANNE DAIEL-SHORES Referente ao despacho 8.6 publicado na RPI 2205 de 09/04/2013.	(21) PI 0503976-2 A2 8.11 (22) 28/09/2005 (71) Johnson & Johnson (US) (74) Dannemann , Siemsen, Bigler & Ipanema Moreira Referente ao despacho 8.6 publicado na RPI 2205 de 09/04/2013.	(21) PI 0506715-4 A2 8.11 (22) 05/01/2005 (71) Panacea Biotech Limited (IN) (74) Dannemann, Siemsen, Bigler & Ipanema Moreira Referente ao despacho 8.6 publicado na RPI 2205 de 09/04/2013.
(21) PI 0501974-5 A2 8.11 (22) 30/05/2005 (71) Medal Metalúrgica Dalla Lana Ltda (BR/SC) (74) Santa Cruz Consultoria em Marcas e Patentes Ltda Referente ao despacho 8.6 publicado na RPI 2205 de 09/04/2013.	(21) PI 0504683-1 A2 8.11 (22) 09/09/2005 (71) Francisco Claudio da Silva Pereira (BR/CE) referente ao não cumprimento do despacho 8.6 na RPI 2094 de 20/02/2011	(21) PI 0506719-7 A2 8.11 (22) 06/01/2005 (71) Medivir AB (SE) (74) Momsen , Leonardos & CIA Referente ao despacho 8.6 publicado na RPI 2205 de 09/04/2013.
(21) PI 0502003-4 A2 8.11 (22) 01/04/2005 (71) Baumgarten Gráfica Ltda. (BR/SC) (74) Alice Fausto de Oliveira Ramos Referente ao despacho 8.6 publicado na RPI 2205 de 09/04/2013.	(21) PI 0505936-4 A2 8.11 (22) 02/12/2005 (71) Acesita S.A. (BR/MG) (74) Marcos Wilian Carvalho referente ao não cumprimento do despacho 8.6 da RPI 2094 de 20/02/2011.	(21) PI 0506778-2 A2 8.11 (22) 07/01/2005 (71) Sanofi-Aventis (FR) (74) Dannemann, Siemsen, Bigler & Ipanema Moreira



Referente ao despacho 8.6 publicado na RPI 2205 de 09/04/2013.

(21) **PI 0506787-1 A2** **8.11**

(22) 13/06/2005
(71) LG Electronics Inc. (KR)
(74) Nellie Anne Daniel-Shores
Referente ao despacho 8.6 publicado na RPI 2205 de 09/04/2013.

(21) **PI 0506788-0 A2** **8.11**

(22) 14/01/2005
(71) The University Of Southern Queensland (AU)
(74) Vilage Marcas & Patentes S/S Ltda
Referente ao despacho 8.6 publicado na RPI 2205 de 09/04/2013.

(21) **PI 0506800-2 A2** **8.11**

(22) 14/02/2005
(71) Robert Bosch GMBH (DE)
(74) Dannemann, Siemsen, Bigler & Ipanema Moreira
Referente ao despacho 8.6 publicado na RPI 2205 de 09/04/2013.

(21) **PI 0506829-0 A2** **8.11**

(22) 11/01/2005
(71) Duke University (US)
(74) Montauray Pimenta, Machado & Lioce
Referente ao despacho 8.6 publicado na RPI 2205 de 09/04/2013.

(21) **PI 0506864-9 A2** **8.11**

(22) 18/01/2005
(71) Novo Nordisk Health Care AG (CH)
(74) Momsen, Leonardos & Cia.
Referente ao despacho 8.6 publicado na RPI 2205 de 09/04/2013.

(21) **PI 0506875-4 A2** **8.11**

(22) 14/01/2005
(71) Chicago Climate Exchange (US)
(74) Momsen, Leonardos & Cia
Referente ao despacho 8.6 publicado na RPI 2205 de 09/04/2013.

(21) **PI 0506880-0 A8** **8.11**

(22) 07/01/2005
(71) Sanofi-Aventis (FR)
(74) Dannemann, Siemsen, Bigler & Ipanema Moreira
Referente ao despacho 8.6 publicado na RPI 2205 de 09/04/2013.

(21) **PI 0506881-9 A2** **8.11**

(22) 01/02/2005
(71) Neurosearch A/S (DK)
(74) Momsen, Leonardos & Cia.
Referente ao despacho 8.6 publicado na RPI 2205 de 09/04/2013.

(21) **PI 0506889-4 A2** **8.11**

(22) 13/01/2005
(71) Novartis AG (CH)
(74) Dannemann, Siemsen, Bigler & Ipanema Moreira
Referente ao despacho 8.6 publicado na RPI 2205 de 09/04/2013.

(21) **PI 0506890-8 A2** **8.11**

(22) 01/02/2005
(71) Neurosearch A/S (DK)
(74) Momsen, Leonardos & Cia.
Referente ao despacho 8.6 publicado na RPI 2205 de 09/04/2013.

(21) **PI 0506909-2 A2** **8.11**

(22) 07/01/2005
(71) F. Hoffmann-La Roche AG (CH)
(74) Dannemann, Siemsen, Bigler & Ipanema Moreira
Referente ao despacho 8.6 publicado na RPI 2205 de 09/04/2013.

(21) **PI 0507005-8 A2** **8.11**

(22) 27/01/2005
(71) Solvay Pharmaceuticals B.V. (NL)
(74) Momsen, Leonardos & Cia
Referente ao despacho 8.6 publicado na RPI 2205 de 09/04/2013.

(21) **PI 0507025-2 A2** **8.11**

(22) 13/06/2005
(71) LG Electronics Inc (KR)

(74) Ricardo Pinho
Referente ao despacho 8.6 publicado na RPI 2205 de 09/04/2013.

(21) **PI 0507029-5 A2** **8.11**

(22) 14/01/2005
(71) Linde Aktiengesellschaft (DE)
(74) Dannemann, Siemsen, Bigler & Ipanema Moreira
Referente ao despacho 8.6 publicado na RPI 2205 de 09/04/2013.

(21) **PI 0507033-3 A2** **8.11**

(22) 20/01/2005
(71) Qualcomm Incorporated (US)
(74) Montauray Pimenta, Machado & Lioce
Referente ao despacho 8.6 publicado na RPI 2205 de 09/04/2013.

(21) **PI 0507045-7 A2** **8.11**

(22) 14/01/2005
(71) SMS Demag Aktiengesellschaft (DE)
(74) Orlando de Souza
Referente ao despacho 8.6 publicado na RPI 2205 de 09/04/2013.

(21) **PI 0507458-4 A2** **8.11**

(22) 04/02/2005
(71) Qualcomm Incorporated (US)
(74) Montauray Pimenta, Machado & Lioce
referente ao não cumprimento do despacho 8.6 na RPI 2099 de 29/03/2011 e o despacho 8.10 na RPI 2156 de 02/05/2012

(21) **PI 0507866-0 A2** **8.11**

(22) 07/02/2005
(71) Motorola, Inc. (US)
(74) Orlando de Souza
referente ao não cumprimento do despacho 8.6 na RPI 2099 de 29/03/2011 e o despacho 8.10 na RPI 2156 de 02/05/2012

(21) **PI 0508111-4 A2** **8.11**

(22) 28/03/2005
(71) Smithkline Beecham Corporation (US)
(74) Nellie Anne Daniel -Shores
referente ao não cumprimento do despacho 8.6 na RPI 2099 de 29/03/2011 e o despacho 8.10 na RPI 2156 de 02/05/2012

(21) **PI 0520018-0 A2** **8.11**

(22) 24/03/2005
(71) Ansell Healthcare Products LLC (US)
(74) Flávia Salim Lopes
Referente ao despacho 8.6 publicado na RPI 2204 de 02/04/2013.

(21) **PI 0520530-1 A8** **8.11**

(22) 20/10/2005
(71) ASTRAZENECA UK LIMITED (GB) , NATIONAL CANCER CENTER (JP)
(74) SOERENSEN GARCIA ADVOGADOS ASSOCIADOS
Referente ao despacho 8.6 publicado na RPI 2204 de 02/04/2013.

(21) **PI 0520614-6 A2** **8.11**

(22) 30/09/2005
(71) Niro A/S (DK)
(74) Di Blasi, Parente, S. G. & Associados S/C
Referente ao despacho 8.6 publicado na RPI 2204 de 02/04/2013.

(21) **PI 0520660-0 A2** **8.11**

(22) 03/11/2005
(71) Thomson Licensing (FR)
(74) NELLIE ANNE DAIEL-SHORES
Referente ao despacho 8.6 publicado na RPI 2204 de 02/04/2013.

(21) **PI 0520667-7 A2** **8.11**

(22) 03/11/2005
(71) Volvo Lastvagnar AB (SE)
(74) Magnus Aspeby e Claudio Szabas
Referente ao despacho 8.6 publicado na RPI 2204 de 02/04/2013.

(21) **PI 0520711-8 A2** **8.11**

(22) 19/12/2005
(71) Ansell Healthcare Products LLC (US)

(74) ORLANDO DE SOUZA
Referente ao despacho 8.6 publicado na RPI 2204 de 02/04/2013.

(21) **PI 0520749-5 A2** **8.11**

(22) 16/12/2005
(71) SCA HYGIENE PRODUCTS AB (SE)
(74) MAGNUS ASPEBY E CLAUDIO SZABAS
Referente ao despacho 8.6 publicado na RPI 2204 de 02/04/2013.

(21) **PI 0520751-7 A2** **8.11**

(22) 16/12/2005
(71) SCA Hygiene Products AB (SE)
(74) MAGNUS ASPEBY E CLAUDIO SZABAS
Referente ao despacho 8.6 publicado na RPI 2204 de 02/04/2013.

(21) **PI 0520752-5 A2** **8.11**

(22) 16/12/2005
(71) SCA HYGIENE PRODUCTS AB (SE)
(74) MAGNUS ASPEBY E CLAUDIO SZABAS
Referente ao despacho 8.6 publicado na RPI 2204 de 02/04/2013.

(21) **PI 0520766-5 A2** **8.11**

(22) 22/12/2005
(71) SCA Hygiene Products AB (SE)
(74) MAGNUS ASPEBY E CLAUDIO SZABAS
Referente ao despacho 8.6 publicado na RPI 2204 de 02/04/2013.

(21) **PI 0520768-1 A2** **8.11**

(22) 22/12/2005
(71) SCA Hygiene Products AB (SE)
(74) MAGNUS ASPEBY E CLAUDIO SZABAS
Referente ao despacho 8.6 publicado na RPI 2204 de 02/04/2013.

(21) **PI 0520769-0 A2** **8.11**

(22) 22/12/2005
(71) SCA HYGIENE PRODUCTS AB (SE)
(74) MAGNUS ASPEBY E CLAUDIO SZABAS
Referente ao despacho 8.6 publicado na RPI 2204 de 02/04/2013.

(21) **PI 0520771-1 A2** **8.11**

(22) 20/12/2005
(71) Jot Automation Oy (FI)
(74) MAGNUS ASOEY E CLAUDIO SZABAS
Referente ao despacho 8.6 publicado na RPI 2204 de 02/04/2013.

(21) **PI 0520778-9 A2** **8.11**

(22) 20/12/2005
(71) SCA Hygiene Products AB (SE)
(74) Magnus Aspeby e Claudio Szabas
Referente ao despacho 8.6 publicado na RPI 2204 de 02/04/2013.

(21) **PI 0520841-6 A2** **8.11**

(22) 14/10/2005
(62) PI 0506599-2 14/10/2005
(71) Lagotek Corporation (US)
(74) Nellie Anne Daniel-shores
Referente ao despacho 8.6 publicado na RPI 2204 de 02/04/2013.

(21) **PI 0520856-4 A2** **8.11**

(22) 14/06/2005
(62) PI 0511726-7 14/06/2005
(71) Airbus Societe Par Actions Simplifiees (FR) , Airbus Operations GmbH (DE)
(74) Nellie Anne Daniel-Shores
Referente ao despacho 8.6 publicado na RPI 2204 de 02/04/2013.

(21) **PI 0520857-2 A2** **8.11**

(22) 22/11/2005
(62) PI 0516909-7 22/11/2005
(71) Frank's International, Inc. (US)
(74) Miranda, Lynch & Kneblewski S/C Ltda.
Referente ao despacho 8.6 publicado na RPI 2204 de 02/04/2013.

(21) **PI 0520863-7 A2** **8.11**

(22) 01/04/2005
(62) PI 0509512-3 01/04/2005
(71) Aventis Pharmaceuticals, Inc. (US)
(74) Dannemann, Siemsen, Bigler & Ipanema Moreira



Referente ao despacho 8.6 publicado na RPI 2204 de 02/04/2013.

(21) **PI 0520864-5 A2** **8.11**

(22) 09/11/2005
(62) PI 0517684-0 09/11/2005
(71) Imaginative Research Associates INC. (US)
(74) Atem e Remer Asses. Consult. Prop. Int. Ltda
Referente ao despacho 8.6 publicado na RPI 2204 de 02/04/2013.

(21) **PI 0520896-3 A2** **8.11**

(22) 30/03/2005
(62) PI 0509369-4 30/03/2005
(71) Vertex Pharmaceuticals Incorporated (US)
(74) Dannemann , Siemsen, Bigler & Ipanema Moreira
Referente ao despacho 8.6 publicado na RPI 2204 de 02/04/2013.

(21) **PI 0520906-4 A2** **8.11**

(22) 16/11/2005
(62) PI 0516801-5 16/11/2005
(71) SFP Works, LLC (US)
(74) P A Produtores Associados Marcas e Patentes Ltda
Referente ao despacho 8.6 publicado na RPI 2205 de 09/04/2013.

(21) **PI 0601300-7 A2** **8.11**

(22) 19/04/2006
(71) João Nilseu Ribeiro de Mello (BR/PR)
(74) London Marcas & Patentes S/S Ltda.
Referente ao despacho 8.6 publicado na RPI 2205 de 09/04/2013.

(21) **PI 0601368-6 A2** **8.11**

(22) 04/04/2006
(71) Daicolor do Brasil Indústria e Comércio Ltda. (BR/SP)
(74) Símbolo Marcas e Patentes Ltda
Referente ao despacho 8.6 publicado na RPI 2205 de 09/04/2013.

(21) **PI 0601455-0 A2** **8.11**

(22) 17/04/2006
(71) Alcon, Inc. (CH)
(74) Dannemann, Siemsen, Bigler & Ipanema Moreira
Referente ao despacho 8.6 publicado na RPI 2205 de 09/04/2013.

(21) **PI 0704813-0 A2** **8.11**

(22) 16/07/2007
(71) Ademair Alves dos Santos Filho (BR/PB) , José Ronaldo Costa dos Santos (BR/PB)
Referente ao despacho 8.6 publicado na RPI 2205 de 09/04/2013.

(21) **PI 0705550-1 A2** **8.11**

(22) 28/06/2007
(71) Pedro Alves Silva (BR/SP)
Referente ao despacho 8.6 publicado na RPI 2205 de 09/04/2013.

(21) **PI 0705700-8 A2** **8.11**

(22) 04/12/2007
(71) Oxford S/A Indústria e Comércio - OSAICO (BR/SC)
(74) Roberto MC Freire Marcas e Patentes Ltda
Referente ao despacho 8.6 publicado na RPI 2205 de 09/04/2013.

(21) **PI 0708280-0 A8** **8.11**

(22) 26/02/2007
(71) OCV Intellectual Capital, LLC (US)
(74) NELLIE ANNE DAIEL-SHORES
Referente ao despacho publicado na RPI 2161 de 05/06/2012.

(21) **PI 0711725-6 A2** **8.11**

(22) 01/11/2007
(71) João Carlos Loschi (BR/MG)
Referente ao despacho 8.6 publicado na RPI 2205 de 09/04/2013.

(21) **PI 0800246-0 A2** **8.11**

(22) 18/02/2008
(71) Dorival José Machado (BR/SP)
(74) Pa Produtores Associados Marcas e Patentes Ltda.
Referente ao despacho 8.6 publicado na RPI 2205 de 09/04/2013.

(21) **PI 0800269-0 A2** **8.11**

(22) 18/02/2008

(71) Ricardo Gomes de Oliveira (BR/SP)
(74) P.A. Produtores Associados Marcas e Patentes Ltda
Referente ao despacho 8.6 publicado na RPI 2205 de 09/04/2013.

(21) **PI 0802336-0 A2** **8.11**

(22) 17/04/2008
(71) Paulo Alberto Paes Gomes (BR/SP) , Maurício Marques de Oliveira (BR/SP) , Jair Ribeiro Chagas (BR/SP)
(74) Cruzeiro Newmarc Patentes e Marcas Ltda.
Referente ao despacho 8.6 publicado na RPI 2205 de 09/04/2013.

(21) **PI 0802357-3 A2** **8.11**

(22) 17/06/2008
(71) RICARDO SOARES MARTINS (BR/MG)
(74) Embramarcas Empresa Brasileira de Marcas Ltda
Referente ao despacho 8.6 publicado na RPI 2205 de 09/04/2013.

(21) **PI 0802457-0 A2** **8.11**

(22) 16/07/2008
(71) Daniella Ribas Mancini Romano (BR/SP)
Referente ao despacho 8.6 publicado na RPI 2205 de 09/04/2013.

(21) **PI 0802487-1 A2** **8.11**

(22) 01/08/2008
(71) Ailton Alexandre Lombarde (BR/SP)
Referente ao despacho 8.6 publicado na RPI 2205 de 09/04/2013.

(21) **PI 0802696-3 A2** **8.11**

(22) 01/09/2008
(71) PEDRO FRANCOSE FREISLEBEN (BR/SP)
(74) MARCO ANTONIO DE OLIVEIRA
Referente ao despacho 8.6 publicado na RPI 2205 de 09/04/2013.

(21) **PI 0806436-9 A2** **8.11**

(22) 28/01/2008
(71) UNIVERSITY OF LOUISVILLE RESEARCH FOUNDATION, INC. (US)
(74) Cruzeiro Newmarc Patentes e Marcas Ltda.
Referente ao despacho 8.6 publicado na RPI 2205 de 09/04/2013.

(21) **PI 0806437-7 A2** **8.11**

(22) 28/01/2008
(71) UNIVERSITY OF LOUISVILLE RESEARCH FOUNDATION, INC. (US)
(74) Cruzeiro Newmarc Patentes e Marcas Ltda.
Referente ao despacho 8.6 publicado na RPI 2205 de 09/04/2013.

(21) **PI 9001572-0 A2** **8.11**

(22) 04/04/1990
(71) Bayer Aktiengesellschaft (DE)
(74) Dannemann ,Siemsen, Bigler & Ipanema Moreira
referente ao não cumprimento do despacho 8.6 na RPI 2129 de 25/10/2011

(21) **PI 9604228-1 A2** **8.11**

(22) 09/09/1996
(71) M&G Poliéster S.A. (BR/SP)
(74) Antonio Mauricio Pedras Arnaud
Referente ao despacho 8.6 publicado na RPI 2207 de 24/04/2013.

(21) **PI 9604860-3 B1** **8.11**

(22) 30/03/1996
(71) Cegelec Aeg Anlagen Und Automatisierungstechnik GmbH (DE) , Daimlerchrysler AG (DE)
(74) Dannemann ,Siemsen, Bigler & Ipanema Moreira
referente ao não cumprimento do despacho 8.6 na RPI 2114 de 12/07/2011

(21) **PI 9611889-0 A2** **8.11**

(22) 29/11/1996
(71) Vistar Telecommunications Inc (CA)
(74) OCTAVIO & PEROCOCO S/C LTDA.
referente ao não cumprimento do despacho 8.6 na RPI 1905 de 10/07/2007

(21) **PI 9700744-7 A2** **8.11**

(22) 22/01/1997
(71) Uri Singer (BR/RJ)
(74) Maria Madalena da Cunha Freire

referente ao não cumprimento do despacho 8.6 na RPI 1905 de 10/07/2007

(21) **PI 9701656-0 A2** **8.11**

(22) 11/03/1997
(71) Hélder Augusto Neves Waldolato (BR/MG)
referente ao não cumprimento do despacho 8.6 na RPI 1905 de 10/07/2007

(21) **PI 9702664-6 A2** **8.11**

(22) 28/07/1997
(71) João de Andrade Freitas (BR/SP)
referente ao não cumprimento do despacho 8.6 na RPI 1903 de 26/06/2007

(21) **PI 9704510-1 A2** **8.11**

(22) 04/08/1997
(71) Antonio Olavo Fonseca da Rocha (BR/PA) , Orlando Mendes Carneiro (BR/PA)
referente ao não cumprimento do despacho 8.6 na RPI 1903 de 26/06/2007

(21) **PI 9705202-7 A2** **8.11**

(22) 31/10/1997
(71) Asea Brown Boveri AG. (CH)
(74) Dannemann ,Siemsen, Bigler & Ipanema Moreira
referente ao não cumprimento do despacho 8.6 na RPI 1905 de 10/07/2007

(21) **PI 9705269-8 A2** **8.11**

(22) 13/10/1997
(71) Telefonica S.A. (ES)
(74) Tinoco Soares & Filho S/C Ltda.
referente ao não cumprimento do despacho 8.6 na RPI 1905 de 10/07/2007

(21) **PI 9705689-8 A2** **8.11**

(22) 11/12/1997
(71) Geraldo Ferreira Leão (BR/GO)
(74) Geraldo Ferreira Leão
referente ao não cumprimento do despacho 8.6 na RPI 1905 de 10/07/2007

(21) **PI 9705823-8 A2** **8.11**

(22) 24/11/1997
(71) Samsung Electronics Co., Ltd. (KR)
(74) Momsen, Leonardos & CIA.
referente ao não cumprimento do despacho 8.6 na RPI 1905 de 10/07/2007

(21) **PI 9705841-6 A2** **8.11**

(22) 06/11/1997
(71) JOSÉ ROBERTO DOS SANTOS (BR/SP)
referente ao não cumprimento do despacho 8.6 na RPI 1905 de 10/07/2007

(21) **PI 9706047-0 A2** **8.11**

(22) 28/11/1997
(71) Motorola, INC. (US)
(74) Clarke Modet do Brasil LTDA
referente ao não cumprimento do despacho 8.6 na RPI 1905 de 10/07/2007

(21) **PI 9708120-5 A2** **8.11**

(22) 03/12/1997
(71) Pedro Cezar de Paula (BR/SP)
(74) O Próprio
referente ao não cumprimento do despacho 8.6 na RPI 1905 de 10/07/2007

(21) **PI 9803010-8 A2** **8.11**

(22) 05/08/1998
(71) L'oreal (FR)
(74) Francisco Carlos Rodrigues Silva
referente ao não cumprimento do despacho 8.6 na RPI 1905 de 10/07/2007

(21) **PI 9900086-5 A2** **8.11**

(22) 11/01/1999
(71) Owens-Brockway Glass Container, Inc. (US)
(74) Dannemann ,Siemsen, Bigler & Ipanema Moreira
referente ao não cumprimento do despacho 8.6 na RPI 2125 de 27/09/2011

(21) **PP 1100997-7 A2** **8.11**

(22) 14/05/1997
(71) Iowa State University Research Foundation, Inc. (US) , Wyeth Holdings Corporation (US)
(74) Dannemann, Siemsen, Bigler & Ipanema Moreira
referente ao não cumprimento do despacho 8.6 na RPI 2129 de 25/10/2011



(21) **PP 1100998-5 A2** **8.11**
 (22) 14/05/1997
 (71) Iowa State University Research Foudation, Inc. (US) , Wyeth Holdings Corporation (US)
 (74) Dannemann, Siemsen, Bigler & Ipanema Moreira
 referente ao não cumprimento do despacho 8.6 na RPI 2129 de 25/10/2011

9. Decisão

9.1 DEFERIMENTO

(21) **MU 8301734-8 U2** **9.1**
 (22) 18/07/2003
 (54) "DISPOSIÇÃO INTRODUZIDA EM BOTÃO TIPO TRANCA PARA ARMÁRIOS"
 (71) Pandin Móveis de Aço LTDA. (BR/SP)
 (74) Focus Marcas e Patentes Ltda

(21) **PI 0003190-9 A2** **9.1**
 (22) 27/07/2000
 (54) MOTOR DE ARRANQUE DE VEÍCULO AUTOMÓVEL COM ÁRVORE DE SAÍDA SIMPLIFICADA
 (71) Valeo Equipements Electriques Moteur (FR)
 (74) Momsen, Leonardos & CIA.

(21) **PI 0101698-9 A2** **9.1**
 (22) 04/05/2001
 (54) REFRIGERADOR PARA A CONSERVAÇÃO DE ALIMENTOS
 (71) Whirlpool Corporation (US)
 (74) Kasznar Leonardos Propriedade Intelectual

(21) **PI 0105774-0 A2** **9.1**
 (22) 19/12/2001
 (54) Sistema de controle de compressor e sistema de resfriamento
 (71) Copeland Corporation LLC (US)
 (74) Dannemann, Siemsen, Bigler & Ipanema Moreira

(21) **PI 0117016-3 A2** **9.1**
 (22) 03/04/2001
 (54) TRANSDUTOR ELETRÔNICO.
 (71) Audiobrux Indústria e Comércio de Produtos Eletrônicos S/A (BR/PR)
 (74) Dannemann, Siemsen, Bigler & Ipanema Moreira

(21) **PI 0202692-9 A2** **9.1**
 (22) 15/07/2002
 (54) DISPOSITIVO ESTABILIZADOR E CONDICIONADOR DE FLUXO DE POLPA DE MINÉRIO
 (71) Samarco Mineração S/A (BR/MG)
 (74) Veirano e Advogados Associados

(21) **PI 0205514-7 A2** **9.1**
 (22) 03/06/2002
 (54) PROCESSOS DE TRATAMENTO DE CABELO
 (71) Kao Corporation (JP)
 (74) NELLIE ANNE DAIEL-SHORES

(21) **PI 0211706-1 A2** **9.1**
 (22) 02/08/2002
 (54) MÉTODO PARA ENCAPSULAR UM PRODUTO PARA FAZER CÁPSULAS, E, CÁPSULA
 (71) Maripro AS. (NO)
 (74) Kasznar Leonardos Propriedade Intelectual

(21) **PI 0214745-9 A2** **9.1**
 (22) 05/12/2002
 (54) Aeronave mais leve que o ar com mecanismos de trem de pouso de colchão de ar
 (71) Hybrid Air Vehicles Limited (GB)
 (74) Kasznar Leonardos Prop. Intelectual

(21) **PI 0307458-7 A2** **9.1**
 (22) 06/02/2003
 (54) "SISTEMA E MÉTODO PARA INSTALAÇÃO DE UM SISTEMA SUBMARINO DE ESCOAMENTO"
 (71) Vetco Gray Inc. (US)
 (74) MMV Agentes da Propriedade Industrial Ltda

(21) **PI 0307787-0 A2** **9.1**
 (22) 06/02/2003
 (54) PIRAZOLILCARBOXANILIDAS DISSUBSTITUÍDAS, SEU PROCESSO DE PREPARAÇÃO, SUA APLICAÇÃO E SEUS INTERMEDIÁRIOS, PROCESSO E COMPOSIÇÃO PARA COMBATER MICRO-ORGANISMOS INDESEJADOS E SEU PROCESSO DE PREPARAÇÃO
 (71) Bayer Cropscience AG (DE)
 (74) Dannemann, Siemsen, Bigler & Ipanema Moreira

(21) **PI 0308864-2 A2** **9.1**
 (22) 02/04/2003
 (54) PROCESSO CONTÍNUO PARA CONVERTER PLÁSTICO DE REFUGO, OU VIRGEM, EM CARGA DE ÓLEO LUBRIFICANTE
 (71) Chevron U.S.A. INC. (US)
 (74) Luiz Leonardos & Cia - Propriedade Intelectual

(21) **PI 0312638-2 A8** **9.1**
 (22) 07/07/2003
 (54) COMPOSTO DE MALONONITRILA E SEU USO
 (71) Sumitomo Chemical Company, Limited. (JP)
 (74) Dannemann, Siemsen, Bigler & Ipanema Moreira

(21) **PI 0312803-2 A2** **9.1**
 (22) 27/05/2003
 (54) "DESENTUPIDOR PARA UMA OPERAÇÃO MANIPULADA POR USUÁRIO PARA FORÇAR A ÁGUA ATRAVÉS DE UM DRENO ENTUPIDO E PARA MINIMIZAÇÃO DO GOTEJAMENTO DE ÁGUA DO DESENTUPIDOR"
 (71) Owen Brown (US)
 (74) Orlando de Souza

(21) **PI 0313787-2 A2** **9.1**
 (22) 25/08/2003
 (54) PLACA DE CORTE COM CAVIDADE DUPLA
 (71) Ceramtec AG Innovative Ceramic Engineering (DE)
 (74) Dannemann, Siemsen, Bigler & Ipanema Moreira

(21) **PI 0313828-3 A2** **9.1**
 (22) 26/08/2003
 (54) DISPOSITIVO DE SECAGEM DE PRODUTOS TAIS COMO NOTADAMENTE LAMAS QUE PROVÊM DE ESTAÇÕES DE DEPURAÇÃO DE ÁGUAS RESIDUAIS URBANAS OU INDUSTRIAIS
 (71) Degremont (FR)
 (74) Momsen, Leonardos & Cia

(21) **PI 0314441-0 A2** **9.1**
 (22) 18/09/2003
 (54) MÉTODO PARA ENCAPSULAR PARCEIROS DE REAÇÕES CROMÁTICAS DISSOLVIDOS, DE SISTEMAS DE REAÇÕES CROMÁTICAS, AS CÁPSULAS OBTIDAS DE ACORDO COM O MESMO E SUA UTILIZAÇÃO EM PAPÉIS DE REAÇÕES CROMÁTICAS
 (71) Papierfabrik August Koehler AG., (DE)
 (74) Antonio Mauricio Pedras Arnaud

(21) **PI 0315110-7 A2** **9.1**
 (22) 08/10/2003
 (54) SISTEMAS E MÉTODOS DE EVACUAÇÃO
 (71) Escape Rescue Systems Ltd. (IL)
 (74) Security, do Nascimento Souza & Associados Propriedade Intelectual Ltda

(21) **PI 0317337-2 A2** **9.1**
 (22) 16/12/2003
 (54) COMPOSTOS E COMPOSIÇÕES REPELENTE DE PRAGA
 (71) Novartis AG (CH)
 (74) Dannemann , Siemsen, Bigler & Ipanema Moreira

(21) **PI 0317369-0 A2** **9.1**
 (22) 14/11/2003
 (54) DISPOSITIVO PARA ABERTURA E FECHAMENTO DE PORTA PARA VEÍCULO
 (71) Kabushiki Kaisha Honda Lock (JP) , Honda Motor Co. LTD (JP)
 (74) Dannemann , Siemsen, Bigler & Ipanema Moreira

(21) **PI 0317755-6 A2** **9.1**
 (22) 11/12/2003
 (54) REATOR CATALÍTICO DO TIPO PLACA
 (71) Mitsubishi Chemical Corporation (JP) , Mitsubishi Chemical Engineering Corporation (JP)
 (74) Dannemann, Siemsen, Bigler & Ipanema Moreira

(21) **PI 0318507-9 A2** **9.1**
 (22) 24/09/2003
 (54) PROCESSO PARA FABRICAR SALGADINHOS RECHEADOS, SECADOS SEM FRITAR EM ÓLEO
 (71) Myojo Foods Co., Ltd. (JP)
 (74) Dannemann, Siemsen, Bigler & Ipanema Moreira

(21) **PI 0401809-5 A2** **9.1**
 (22) 24/05/2004
 (54) DISPOSITIVO DE FIXAÇÃO DIANTEIRO DE MOTOR DE AVIÃO
 (71) SNECMA (FR)
 (74) Luiz Leonardos & Cia - Prop. Intelectual

(21) **PI 0401872-9 A8** **9.1**
 (22) 31/05/2004
 (54) Pneu de veículo de passageiro radial com contorno de banda de rodagem
 (71) The Goodyear Tire & Rubber Company (US)
 (74) Nellie Anne D-Shores

(21) **PI 0404950-0 A2** **9.1**
 (22) 10/11/2004
 (54) PROCESSO DE HIDROGENAÇÃO DE OLIGÔMEROS RAMIFICADOS DE OLEFINAS EM DOIS ESTÁGIOS
 (71) Petroleo Brasileiro S.A. - PETROBRAS (BR/RJ)
 (74) Antônio Cláudio Correa Mayer Sant'Anna

(21) **PI 0405130-0 A2** **9.1**
 (22) 19/11/2004
 (54) Composição lubrificante de refrigeração e fluido de trabalho refrigerante
 (71) Nof Corporation (JP)
 (74) Soerensen Garcia Advogados Associados

(21) **PI 0407581-1 A2** **9.1**
 (22) 19/02/2004
 (54) TRANSPORTADOR DE MATERIAL QUENTE
 (71) Aumund-Fördererbau GmbH & CO. KG (DE)
 (74) Dannemann, Siemsen, Bigler & Ipanema Moreira

(21) **PI 0412708-0 A2** **9.1**
 (22) 23/06/2004
 (54) CATALISADOR E PROCESSO PARA A PRODUÇÃO DE ÁCIDO ACÉTICO
 (71) BP Chemicals Limited. (GB)
 (74) Orlando de Souza

(21) **PI 0418018-6 A2** **9.1**
 (22) 17/12/2004
 (54) Composição metalúrgica melhorada resistente à segregação e resistente ao empoeiramento para produzir peças compactadas e método de preparação da mesma
 (71) Hогanas AB (SE)
 (74) Dannemann , Siemsen, Bigler & Ipanema Moreira

(21) **PI 0506946-7 A2** **9.1**
 (22) 20/01/2005
 (54) MÁQUINA DE FUNDIÇÃO
 (71) Yamaha Hatsudoki Kabushiki Kaisha (JP)
 (74) Eduardo Otero

(21) **PI 0511939-1 A2** **9.1**
 (22) 15/06/2005
 (54) Molde de lingotamento contínuo com dispositivo de oscilação
 (71) SMS Demag AG (DE)
 (74) Orlando de Souza

(21) **PI 0706068-8 A2** **9.1**
 (22) 19/01/2007
 (54) Material de enchimento, em particular para melhorar a qualidade de uma junta de união formada durante uma ligação térmica de dois componentes estruturais metálicos
 (71) Airbus Operations GmbH (DE)
 (74) NELLIE ANNE DANIEL SHORES

9.2 INDEFERIMENTO

(21) **MU 8400012-0 U2** **9.2**

(22) 20/01/2004
(54) MORÕES DE PEDRA
(71) Geraldo Francisco Valim (BR/MT)
(74) O Próprio
Indefiro o pedido de acordo com o artigo 9º combinado com Art. 14 da LPI.

(21) **PI 0000897-4 A2** **9.2**

(22) 21/02/2000
(54) PROCESSO PARA A PRODUÇÃO FERMENTATIVA DE L-AMINOÁCIDOS USANDO-SE BACTÉRIA CORINEFORME
(71) Forschungszentrum Juelich GmbH (DE) , Evonik Degussa GmbH (DE)
(74) Dannemann ,Siemsen, Bigler & Ipanema Moreira
Indefiro o pedido de acordo com o(s) artigo(s) 8º,13, 25 e 37 da LPI.

(21) **PI 0004875-5 A2** **9.2**

(22) 17/10/2000
(54) COMPOSIÇÃO COSMÉTICA PARA TRATAMENTO E LIMPEZA DE PELE IMPREGNADA EM ESPONJA
(71) Minancora e Cia LTDA. (BR/SC)
(74) Maria Aparecida Pereira Gonçalves
Indefiro o pedido de acordo com o(s) artigo(s) da LPI

(21) **PI 0007130-7 A2** **9.2**

(22) 22/12/2000
(54) MÉTODO DE ENVIO E COLETA DE DADOS ATRAVÉS DE SISTEMA DE COMUNICAÇÃO MÓVEL
(71) Olivier Marie Marcel Autran (FR) , Afonso Paulo Fernandes Duarte (FR)
(74) Walter de Almeida Martins
Indefiro o pedido de acordo com o artigo 8º combinado com artigo 13 da LPI.

(21) **PI 0008125-6 A2** **9.2**

(22) 09/02/2000
(54) SISTEMA DE BASE DE DADOS, E, MÉTODO DE SINCRONIZAÇÃO DE PELO MENOS DUAS BASES DE DADOS HOSPEDEIRAS E UMA BASE DE DADOS REMOTA
(71) Telefonaktiebolaget LM Ericsson (SE)
(74) Momen, Leonardos & CIA.
Indefiro o pedido de acordo com o artigo 8º combinado com artigo 13 da LPI.

(21) **PI 0009476-5 A2** **9.2**

(22) 23/03/2000
(54) ESTERÓIDES IMUNOMODULADORES, EM PARTICULAR HEMIDRATO DE 16 ALFA-BROMOPIANDROSTERONA
(71) Hollis-Eden Pharmaceuticals, Inc. (US)
(74) Dannemann ,Siemsen, Bigler & Ipanema Moreira

(21) **PI 0013822-3 A2** **9.2**

(22) 30/08/2000
(54) MÉTODOS E APARELHOS PARA A CONDUÇÃO DE TRASAÇÕES ELETRÔNICAS
(71) American Express Travel Related Services Company, INC. (US)
(74) Cavalcanti e Cavalcanti Advogados
Indefiro o pedido de acordo com o artigo 8º combinado com artigo 13, artigo 10 e artigo 25 da LPI.

(21) **PI 0016831-9 A2** **9.2**

(22) 13/12/2000
(54) COMPOSIÇÃO TERAPÊUTICA E LENTE DE CONTATO IMPREGNADA PELA MESMA
(71) Henderson Morley Research And Development Limited (GB)
(74) Clarke Modet do Brasil Ltda

(21) **PI 0017036-4 A2** **9.2**

(22) 14/12/2000
(54) MISTURA ESTABILIZADORA
(71) Ciba Specialty Chemical Holding INC (CH)
(74) Dannemann, Siemsen, Bigler & Ipanema Moreira
Indefiro o pedido de acordo com o(s) artigo(s) da LPI

(21) **PI 0017600-1 A2** **9.2**

14/01/2000

(54) USO DE UM AGENTE DE BLOQUEIO DE TWEAK, BEM COMO COMPOSIÇÃO FARMACÊUTICA COMPREENDENDO O MESMO

(62) PI 0007556-6 14/01/2000
(71) Biogen Idec MA Inc. (US)
(74) Dannemann Siemsen Bigler & Ipanema Moreira
Indefiro o pedido de acordo com o(s) artigo(s) 8º, 10,11,18,25 e 37 da LPI.

(21) **PI 0108090-3 A2** **9.2**

(22) 26/01/2001
(54) PROCESSO E DISPOSIÇÃO PARA A AUTENTICAÇÃO RECÍPROCA DE DUAS UNIDADES DE PROCESSAMENTO DE DADOS
(71) Infineon Technologies AG (DE)
(74) Dannemann, Siemsen, Bigler & Ipanema Moreira
Indefiro o pedido de acordo com o artigo 8º combinado com artigo 13 da LPI.

(21) **PI 0108297-3 A2** **9.2**

(22) 12/12/2001
(54) COMPOSIÇÕES, COMPOSIÇÕES ANIDRA, COMPOSIÇÕES ESTRUTURADAS QUE COMPREENDE HETEROPOLÍMEROS E UMA SUBSTÂNCIA SÓLIDA, MÁSCARA, DELINEADOR PARA OS OLHOS, BASE, BATOM, BLUSH, PRODUTO DE REMOÇÃO DE MAQUIAGEM, PRODUTO DE MAQUIAGEM PARA O CORPO, SOMBRA PARA OS OLHOS, PÓ FACIAL, PRODUTO DISSIMULADOR, XAMPU,CONDICIONADOR, PRODUTO PROTETOR SOLAR OU PRODUTO DE CUIDADO PARA A PELE, LÁBIOS OU CABELOS, DESODORANTE ANIDRO, COMPOSIÇÃO DE MAQUIAGEM E/ OU CUIDADO E/OU TRATAMENTO PARA FIBRAS QUERATÍNICAS, COMPOSIÇÃO DE BATOM EM FORMA DE STICK, COMPOSIÇÃO DE MAQUIAGEM, CUIDADO OU TRATAMENTO PARA A PELE OU LÁBIOS, COMPOSIÇÃO DE MAQUIAGEM, CUIDADO OU TRATAMENTO PARA FIBRAS QUERATÍNICAS, MÉTODO DE CUIDADO, MAQUIAGEM OU TRATAMENTO DE MATERIAL QUERATÍNICO SELECIONADO A PARTIR DE LÁBIOS, PELE E FIBRAS QUERATÍNICAS, MÉTODO DE FABRICAÇÃO DE UMA COMPOSIÇÃO COSMÉTICA NA FORMA DE COMPOSIÇÃO FISIOLÓGICAMENTE ACEITÁVEL E MÉTODO DE FORNECIMENTO DE PELO MENOS UMA DENTRE RESISTÊNCIA À PRESSÃO E ESTABILIDADE A UMA COMPOSIÇÃO COSMÉTICA
(71) L'OREAL (FR)
(74) Francisco Carlos Rodrigues Silva

(21) **PI 0108501-8 A2** **9.2**

(22) 15/02/2001
(54) COMPOSTOS DE N-HIDRÓXIFORMAMIDAS SUBSTITUÍDOS POR PIPERIDINA E PIPERAZINA COMO AGENTES INIBIDORES DE METALOPROTEINASE
(71) Astrazeneca AB. (SE)
(74) Magnus Aspeby & Claudio Szabas

(21) **PI 0108828-9 A2** **9.2**

(22) 14/02/2001
(54) FORMULAÇÃO DE CARBOIDRATO (ADJUVANTE PRÉ-BIÓTICO) PARA APERFEIÇOAMENTO DE RESPOSTA IMUNO
(71) Societe Des Produits Nestle S. A. (CH)
(74) Dannemann, Siemsen, Bigler & Ipanema Moreira

(21) **PI 0108856-4 A2** **9.2**

(22) 21/02/2001
(54) MÉTODO APERFEIÇOADO PARA BINARIZAÇÃO DE IMAGENS
(71) International Business Machines Corporation (US)
(74) Dannemann, Siemsen, Bigler & Ipanema Moreira
Indefiro o pedido de acordo com o artigo 8º combinado com artigo 13, artigo 10 e artigo 25 da LPI.

(21) **PI 0109100-0 A2** **9.2**

(22) 25/02/2001
(54) CORREÇÃO DE DISTORÇÕES NO PROCESSAMENTO DE FORMULÁRIOS
(71) International Business Machines Corporation (US)
(74) Dannemann, Siemsen, Bigler & Ipanema Moreira

Indefiro o pedido de acordo com o artigo 8º combinado com artigo 13 da LPI.

(21) **PI 0109385-1 A2** **9.2**

(22) 22/03/2001
(54) N-(HETEROCICLIL) BENZENO - OU PIRIDINA SULFONAMIDAS COMO AGENTES ANTITROMBÓTICOS E ANTICOAGULANTES
(71) Sanofi-Aventis (FR)
(74) Dannemann, Siemsen, Bigler & Ipanema Moreira

(21) **PI 0113110-9 A2** **9.2**

(22) 07/08/2001
(54) ANTICORPOS ANTI-TNF, COMPOSIÇÕES, MÉTODOS E USOS
(71) JOHNSON & JOHNSON (US)
(74) Dannemann, Siemsen, Bigler & Ipanema Moreira
Indefiro o pedido de acordo com o(s) artigo(s) 18, 25 e 37 da LPI.

(21) **PI 0114339-5 A2** **9.2**

(22) 28/09/2001
(54) COMPOSIÇÕES FARMACEUTICAMENTE ACEITÁVEIS CONTENDO EPINASTINA E PSEUDOEFEDRINA
(71) Boehringer Ingelheim Internacional GMBH. (DE)
(74) Dannemann, Siemsen, Bigler & Ipanema Moreira

(21) **PI 0116369-8 A2** **9.2**

(22) 17/12/2001
(54) COMPOSTO, MÉTODO PARA A PROFILAXIA OU O TRATAMENTO DE UMA CONDIÇÃO CLÍNICA EM UM MAMÍFERO, FORMULAÇÃO FARMACÊUTICA, USO DE UM COMPOSTO, E, PROCESSO PARA PREPARAR COMPOSTO
(71) Glaxo Group Limited (GB)
(74) Momen, Leonardos & Cia

(21) **PI 0117229-8 A2** **9.2**

(22) 09/11/2001
(54) DERIVADO DE CIANOPIRROLIDINA
(62) PI 0114851-6 09/11/2001
(71) Taisho Pharmaceutical CO., LTD. (JP)
(74) Dannemann, Siemsen, Bigler & Ipanema Moreira

(21) **PI 0117330-8 A2** **9.2**

(22) 29/08/2001
(54) USO DE UM GEL HIDROALCOÓLICO NA PREPARAÇÃO DE MEDICAMENTOS
(62) PI 0113651-8 29/08/2001
(71) Laboratoires Besins International, SAS (FR) , Unimed Pharmaceuticals, LLC (US)
(74) Ricardo Pinho

(21) **PI 0201315-0 A2** **9.2**

(22) 13/03/2002
(54) REATOR PARA CULTIVO FÚNGICO EM CONDIÇÕES SEMI-SÓLIDA
(71) Fundação Universidade de Caxias do Sul (BR/RS)
(74) ATEM & REMER Assessoria e Consultoria de Propriedade Intelectual Ltda
Indefiro o pedido de acordo com o(s) artigo(s) 8º, 13 e 37 da LPI

(21) **PI 0202892-1 A2** **9.2**

(22) 12/07/2002
(54) FORMULAÇÃO DE RAÇÃO PARA PEIXES DE ÁGUA DOCE ENRIQUECIDA COM ÓLEO DE LINHAÇA
(71) Universidade Estadual de Campinas - Unicamp (BR/SP)
(74) Edson Cesar dos Santos Cabral

(21) **PI 0203591-0 A2** **9.2**

(22) 05/09/2002
(54) BEBIDA REIDRATANTE E ENERGÉTICA NATURAL A BASE DE ÁGUA-DE-COCO, SUCOS DE FRUTAS E COMPONENTES NUTRITIVOS INCORPORADOS
(71) Marc Kipfer (CH)
(74) Brasnorte Marcas e Patentes LTDA

(21) **PI 0203682-7 A8** **9.2**

(22) 27/08/2002
(54) PROCESSO PARA ESTABILIZAÇÃO DOS GRÃOS E DO FARELO DE ARROZ ATRAVÉS DE TRATAMENTO POR MICROONDAS
(71) Universidade Estadual de Campinas - Unicamp (BR/SP)



- (74) Maria Cristina Valim Lourenço Gomes
- (21) **PI 0206197-0 A8** **9.2**
(22) 08/01/2002
(54) TORRE ASCENDENTE MARÍTIMA
(71) Acergy France SA (FR)
(74) Dannemann ,Siemsen, Bigler & Ipanema
Moreira
Indefiro o pedido de acordo com o artigo 8º
combinado com Art. 13 da LPI.
- (21) **PI 0207251-3 A2** **9.2**
(22) 04/02/2002
(54) COMPOSIÇÃO EM SUSPENSÃO
(71) CTCBIO Inc. (KR)
(74) Momsen, Leonardos & Cia.
- (21) **PI 0207685-3 A2** **9.2**
(22) 13/02/2002
(54) MÉTODO PARA AUMENTAR O PESO VIVO
DE AVES DOMÉSTICAS, PRODUTO
ALIMENTÍCIO DE PLASMA, E, PRODUTO
AQUOSO DE PLASMA
(71) The Lauridsen Group Incorporated (US)
(74) Momsen, Leonardos & Cia
- (21) **PI 0210538-1 A2** **9.2**
(22) 17/06/2002
(54) DERIVADOS DE 5-HALOTRIPTAMINA
USADOS COMO LIGANTES DOS RECEPTORES
DE SEROTONINA 5-HT6 E/OU 5-HT7
(71) Sigma-Tau Industrie Farmaceutiche Riunite
S.P.A. (IT)
(74) Dannemann, Siemsen, Bigler & Ipanema
Moreira
- (21) **PI 0212246-4 A2** **9.2**
(22) 28/08/2002
(54) COMPOSIÇÃO INDUTORA DA RESISTÊNCIA
A DOENÇA DE PLANTA, MÉTODO PARA
CONTROLAR UMA DOENÇA DE PLANTA, E,
PROCESSO PARA A PRODUÇÃO DE UMA
COMPOSIÇÃO
(71) Meiji Seika Pharma Co., Ltd. (JP)
(74) Momsen, Leonardos & Cia.
Indefiro o pedido de acordo com o(s) artigo(s) 8º,
13, 25 da LPI
- (21) **PI 0214555-3 A8** **9.2**
(22) 25/11/2002
(54) COMPOSIÇÕES PARA TRATAMENTO DE
SEMENTES
(71) Syngenta Participations AG (CH)
(74) Dannemann, Siemsen, Bigler & Ipanema
Moreira
Indefiro o pedido de acordo com o(s) artigo(s) 8º e
Art. 11 e Art. 8º e 13 da LPI
- (21) **PI 0214759-9 A2** **9.2**
(22) 27/11/2002
(54) [1,2]-OXAZIN-3,5-DIONAS
(71) Bayer Cropscience AG (DE)
(74) Dannemann, Siemsen, Bigler & Ipanema
Moreira
Indefiro o pedido de acordo com o(s) artigo(s) 24,
Arts. 8º e 11, Arts. 8º e 13 e Art. 25 da LPI
- (21) **PI 0216022-6 A8** **9.2**
(22) 05/07/2002
(54) COMPOSIÇÃO FARMACÊUTICA
(62) PI 0210866-6 05/07/2002
(71) Merck Sharp & Dohme Corp. (US)
(74) Momsen, Leonardos & CIA.
- (21) **PI 0300183-0 A2** **9.2**
(22) 28/01/2003
(54) PROCESSO DE APLICAÇÃO DE
PRECURSORES SINTÉTICOS, ESTERÓIDICOS
DE BRASSINOSTERÓIDES, SEUS ANÁLOGOS
ESPIROSTÁNICOS E SEUS RESPECTIVOS
COMPOSTOS DE INCLUSÃO EM
CICLODEXTRINAS COMO AGENTES
CITOTÓXICOS E ANTITUMORAIS
(71) Universidade Estadual de Campinas - Unicamp
(BR/SP)
(74) Maria Cristina Valim Lourenço Gomes
- (21) **PI 0301453-3 A2** **9.2**
(22) 15/04/2003
(54) APERFEIÇOAMENTOS INTRODUZIDOS EM
GABÃO DO TIPO CAIXA
(71) Officine Maccaferri S.p.A. (IT)
- (74) Dannemann ,Siemsen, Bigler & Ipanema
Moreira
Indefiro o pedido de acordo com o artigo 8º
combinado com Art. 13 da LPI.
- (21) **PI 0301526-2 A2** **9.2**
(22) 30/05/2003
(54) CEREAL MATINAL DE CASTANHA-DO-
BRASIL COM MANDIOCA OBTIDO POR
EXTRUSÃO
(71) Universidade Estadual de Campinas -
UNICAMP (BR/SP)
(74) Edson César dos Santos Cabral
- (21) **PI 0302127-0 A2** **9.2**
(22) 09/07/2003
(54) COMPOSIÇÃO MICROBICIDA, E, MÉTODO
DE INIBIÇÃO DO CRESCIMENTO DE
MICROORGANISMOS EM UM LOCAL
(71) Rohm And Haas Company (US)
(74) Momsen, Leonardos & Cia.
Indefiro o pedido de acordo com o(s) artigo(s) Arts.
8º e 11, Arts. 8º e 13 e Art. 25 da LPI
- (21) **PI 0302668-0 A2** **9.2**
(22) 05/08/2003
(54) COMPOSIÇÃO HERBICIDA
(71) Syngenta Participations AG (CH)
(74) Dannemann, Siemsen, Bigler & Ipanema
Moreira
Indefiro o pedido de acordo com o(s) artigo(s) Arts.
8º e 11, Arts. 8º e 13 da LPI
- (21) **PI 0304923-0 A2** **9.2**
(22) 30/05/2003
(54) DISPOSITIVO DE INSPEÇÃO DE UM FEIXE,
DOSÍMETRO E PROCESSO DE INSPEÇÃO DE
UMA FONTE
(71) Centre National de La Recherche Scientifique
(FR)
(74) Momsen, Leonardos & Cia.
Indefiro o pedido de acordo com o artigo 8º
combinado com artigo 13 da LPI.
- (21) **PI 0305717-8 A2** **9.2**
(22) 04/08/2003
(54) INIBIDORES DA PROTEASE DO HIV 2-
AMINO-BENZOTIAZOL SULFONAMIDA DE
AMPLO ESPECTRO
(71) Tibotec Pharmaceuticals Ltd. (IE)
(74) Dannemann, Siemsen, Bigler & Ipanema
Moreira
- (21) **PI 0308295-4 A2** **9.2**
(22) 07/03/2003
(54) COMPOSIÇÃO DE PASTA DE DENTE E
MÉTODO DE PREPARAR UMA PASTA DE DENTE
(71) Imerys do Brasil Comércio de Extração de
Minérios Ltda. (BR/SP)
(74) Momsen, Leonardos & Cia.
- (21) **PI 0309154-6 A2** **9.2**
(22) 08/04/2003
(54) SISTEMA PARA RASTREAR PRODUTOS
ANIMAIS
(71) Pig Improvement Company UK LTD. (GB)
(74) NELLIE ANNE DAIEL-SHORES
Indefiro o pedido de acordo com o(s) artigo(s) 8º, 13
e 37 da LPI.
- (21) **PI 0313433-4 A2** **9.2**
(22) 01/08/2003
(54) SEPARADOR DE TUBO PARA A
SEPARAÇÃO DE FLUIDOS
(71) Norsk Hydro ASA (NO)
(74) Kasznar Leonardos Propriedade Intelectual
Indefiro o pedido de acordo com o artigo 8º
combinado com Art. 13 da LPI.
- (21) **PI 0315021-6 A2** **9.2**
(22) 29/09/2003
(54) MÉTODOS PARA CONTROLAR UM POÇO E
PARA EFETUAR UM TESTE DE
EXTRAVASAMENTO
(71) Halliburton Energy Services INC. (US)
(74) Momsen, Leonardos & Cia
Indefiro o pedido de acordo com o artigo 8º
combinado com Art. 13 da LPI.
- (21) **PI 0401146-5 A2** **9.2**
(22) 17/03/2004
- (54) PROCESSO DE OBTENÇÃO DE FRUTOSE
PURA E XAROPE INVERTIDO A PARTIR DE
SACAROSE
(71) Universidade Estadual de Campinas - Unicamp
(BR/SP)
(74) Maria Cristina Valim Lourenço Gomes
Indefiro o pedido de acordo com o(s) artigo(s) 25 e
37 da LPI.
- (21) **PI 0412528-2 A2** **9.2**
(22) 05/07/2004
(54) DISPOSITIVO PARA SOLDAR PORTÁTIL
(71) Selco S.R.L. (IT)
(74) Momsen, Leonardos & Cia.
Indefiro o pedido de acordo com o(s) artigo(s) 8º e
13 da LPI
- (21) **PI 0417335-0 A2** **9.2**
(22) 06/12/2004
(54) AÇO DE CRÔMIO-NITROGÊNIO
MARTENSÍTICO E SUA UTILIZAÇÃO
(71) Erasteel Kloster Aktiebolag (SE)
(74) Magnus Aspeby e Claudio Szabas
Indefiro o pedido de acordo com o(s) artigo(s) 8º e
13 da LPI
- (21) **PI 0502607-5 A2** **9.2**
(22) 07/07/2005
(54) LIGA À BASE DE FERRO RESISTENTE AO
DESGATE, E, PEÇA DE COMPONENTE DE
MOTOR DE COMBUSTÃO INTERNA
(71) Winsert, Inc. (US)
(74) Luiz Leonardos & Cia Prop. Intelectual
Indefiro o pedido de acordo com o(s) artigo(s) 8º e
13 da LPI
- (21) **PI 0514506-6 A2** **9.2**
(22) 26/07/2005
(54) DISPOSITIVO PARA PROTEGER
SUPERFÍCIES METÁLICAS CONTRA
CONDENSADOS DE FLUIDOS CORROSIVOS DE
ALTA TEMPERATURA EM EQUIPAMENTOS
TÉCNICOS
(71) Friatec Aktiengesellschaft (DE)
(74) Dannemann, Siemsen, Bigler & Ipanema
Moreira
Indefiro o pedido de acordo com o(s) artigo(s) 8º e
13 da LPI
- (21) **PI 0621612-9 A2** **9.2**
(22) 26/04/2006
(54) FUNDIDOR DE ROLO DUPLO
(71) Ihi Corporation (JP)
(74) Dannemann ,Siemsen, Bigler & Ipanema
Moreira
Indefiro o pedido de acordo com o(s) artigo(s) 8º e
13 da LPI
- (21) **PI 9816258-6 A2** **9.2**
(22) 08/12/1998
(54) FRASCO OU CARTUCHO SELADO E
PROCESSO PARA PREPARAÇÃO DO MESMO
(62) PI 9813463-9 08/12/1998
(71) Eli Lilly And Company (US)
(74) Dannemann , Siemsen, Bigler & Ipanema
Moreira
Indefiro o pedido de acordo com o(s) artigo(s) 32 e
37 da LPI.
- (21) **PI 9914831-5 A2** **9.2**
(22) 22/09/1999
(54) UNIDADE DE CONTROLE DE
ACIONAMENTO DE MÁQUINA EXTERIOR PARA
UM CONDICIONADOR DE AR
(71) Toshiba Carrier Corporation (JP)
(74) Momsen, Leonardos & CIA.
Indefiro o pedido de acordo com o artigo 8º
combinado com artigo 13 da LPI.

9.2.4 MANUTENÇÃO DO INDEFERIMENTO

- (21) **PI 0009064-6 A2** **9.2.4**
(22) 17/03/2000
(54) PLANTAS APRESENTANDO CAPACIDADE
REPRODUTIVA MODIFICADA
(71) Michigan Technological University (US) ,
Rubicon IP Limited (NZ) , ArborGen Inc. (US)
(74) Dannemann, Siemsen, Bigler & Ipanema
Moreira

MANTIDO O INDEFERIMENTO UMA VEZ QUE NÃO FOI APRESENTADO RECURSO DENTRO DO PRAZO LEGAL.

(21) **PI 0010125-7 A2** **9.2.4**
(22) 02/05/2000
(54) COMPOSIÇÃO PARA UMA FÓRMULA PARA LACTENTE TENDO UM BAIXO TEOR DE TREONINA
(71) Societe Des Produits Nestle S.A. (CH)
(74) Dannemann ,Siemsen, Bigler & Ipanema Moreira
MANTIDO O INDEFERIMENTO UMA VEZ QUE NÃO FOI APRESENTADO RECURSO DENTRO DO PRAZO LEGAL.

(21) **PI 0102212-1 A2** **9.2.4**
(22) 30/05/2001
(54) COMPOSIÇÃO ALIMENTÍCIA COMPREENDENDO FIBRAS DIETÉTICAS, BEM COMO UTILIZAÇÃO DA MESMA NA PREPARAÇÃO DE PRODUTOS ALIMENTÍCIOS
(71) Sadia S/A (BR/SC)
(74) Dannemann ,Siemsen, Bigler & Ipanema Moreira
MANTIDO O INDEFERIMENTO UMA VEZ QUE NÃO FOI APRESENTADO RECURSO DENTRO DO PRAZO LEGAL.

(21) **PI 0208259-4 A8** **9.2.4**
(22) 13/03/2002
(54) COMPONENTES FORNECEDORES DE AROMA ESTABILIZADOS E PRODUTOS ALIMENTÍCIOS CONTENDO OS MESMOS
(71) Societe Des Produits Nestle S.A. (CH)
(74) Dannemann, Siemsen & Ipanema Moreira
MANTIDO O INDEFERIMENTO UMA VEZ QUE NÃO FOI APRESENTADO RECURSO DENTRO DO PRAZO LEGAL.

(21) **PI 0208277-2 A8** **9.2.4**
(22) 13/03/2002
(54) COMPONENTE CONTENDO AROMA E MÉTODO PARA PREPARAÇÃO DO MESMO
(71) Societe Des Produits Nestle S.A. (CH)
(74) Dannemann, Siemsen, Bigler & Ipanema Moreira
MANTIDO O INDEFERIMENTO UMA VEZ QUE NÃO FOI APRESENTADO RECURSO DENTRO DO PRAZO LEGAL.

(21) **PI 0208302-7 A8** **9.2.4**
(22) 13/03/2002
(54) PROCESSO PARA ESTABILIZAÇÃO DE COMPONENTES PROPICIADORES DE AROMA
(71) Societe Des Produits Nestle S.A. (CH)
(74) Dannemann, Siemsen & Ipanema Moreira
MANTIDO O INDEFERIMENTO UMA VEZ QUE NÃO FOI APRESENTADO RECURSO DENTRO DO PRAZO LEGAL.

(21) **PI 0214355-0 A2** **9.2.4**
(22) 24/09/2002
(54) PROCESSO PARA A PREPARAÇÃO DE LEITE EM PÓ E PRODUTOS LÁCTEOS CONCENTRADOS
(71) Societe Des Produits Nestle S. A (CH)
(74) Dannemann, Siemsen, Bigler & Ipanema Moreira
MANTIDO O INDEFERIMENTO UMA VEZ QUE NÃO FOI APRESENTADO RECURSO DENTRO DO PRAZO LEGAL.

9.2.4.1 PUBLICAÇÃO ANULADA

(21) **PI 0318513-3 A2** **9.2.4.1**
(22) 27/11/2003
(54) POLTRONA CONVERSÍVEL DESTINADA A RECEBER UM PASSAGEIRO DE AERONAVE, MÓDULO E AERONAVE DESTINADA AO TRANSPORTE DE PASSAGEIROS
(71) Airbus (FR)
(74) Antonio Mauricio Pedras Arnaud
Anulada a publicação 9.2.4 da Manutenção do Indeferimento, RPI 2219, de 16/07/2013, em face da petição de Recurso nº 18130016791, de 20/05/2013 SP.

10. Desistência

10.1 DESISTÊNCIA HOMOLOGADA

(21) **MU 8602690-9 U2** **10.1**
(22) 16/01/2006
(71) Jônatas Barbosa (BR/MG)
(74) Cidwan Uberlândia Ltda
Homologada a desistência do pedido, solicitada através da petição via postal nº 020130050052/RJ de 16/05/2013.

11. Arquivamento

11.2 ARQUIVAMENTO - ART. 36 PARÁG. 1º DA LPI

(21) **PI 0012731-0 A2** **11.2**
(22) 20/07/2000
(71) The United States Of America (US)
(74) Momsen, Leonardos & Cia.

(21) **PI 0102430-2 A2** **11.2**
(22) 19/06/2001
(71) Givaudan S.A. (CH)
(74) Dannemann ,Siemsen, Bigler & Ipanema Moreira

(21) **PI 0109184-0 A2** **11.2**
(22) 12/02/2001
(71) Societe des Produits Nestle S.A. (CH)
(74) Dannemann, Siemsen, Bigler & Ipanema Moreira

(21) **PI 0111293-7 A2** **11.2**
(22) 09/05/2001
(71) Merial (FR)
(74) Dannemann, Siemsen, Bigler & Ipanema Moreira

(21) **PI 0113214-8 A8** **11.2**
(22) 10/08/2001
(71) Renessen LLC (US) , Cargill, Incorporated (US)
(74) Dannemann, Siemsen, Bigler & Ipanema Moreira

(21) **PI 0115415-0 A2** **11.2**
(22) 12/11/2001
(71) Mohan A. Chandavarkar (IN) , Nandan M. Chandavarkar (IN)
(74) Dannemann, Siemsen, Bigler & Ipanema Moreira

(21) **PI 0115565-2 A2** **11.2**
(22) 24/11/2001
(71) Yemas de Santa Teresa, S.A. (ES)
(74) Dannemann, Siemsen, Bigler & Ipanema Moreira

(21) **PI 0117354-5 A2** **11.2**
(22) 31/05/2001
(62) PI 0111625-8 31/05/2001
(71) Bayer CropScience AG (DE)
(74) Dannemann, Siemsen, Bigler & Ipanema Moreira

(21) **PI 0207115-0 A2** **11.2**
(22) 08/02/2002
(71) Schering- Plough LTD. (CH)
(74) Dannemann, Siemsen, Bigler & Ipanema Moreira

(21) **PI 0211025-3 A2** **11.2**
(22) 21/06/2002
(71) Baoshun Liu (CN)
(74) Marcus Julius Zanon

(21) **PI 0212694-0 A2** **11.2**
(22) 12/09/2002
(71) TMD Friction GMBH (DE)
(74) Tinoco Soares & Filho Ltda

(21) **PI 0213101-3 A2** **11.2**

(22) 09/07/2002
(71) Morinaga Milk Industry Co., Ltd (JP)
(74) Dannemann, Siemsen & Ipanema Moreira

(21) **PI 0215673-3 A2** **11.2**
(22) 30/12/2002
(71) Luciete Santos Ferreira ME (BR/BA)

(21) **PI 0309852-4 A2** **11.2**
(22) 07/05/2003
(71) Takasago International Corporation (JP)
(74) NELLIE ANNE DAIEL-SHORES

(21) **PI 0313863-1 A2** **11.2**
(22) 28/08/2003
(71) Elkem ASA (NO)
(74) Momsen, Leonardos & Cia

(21) **PI 0405966-2 A2** **11.2**
(22) 29/12/2004
(71) L'Air Liquide Société Anonyme à Directoire Et Conseil De Surveillance Pour L'Etude Et L'Exploitation Des Procédés Georges Claude (FR) , La Soudure Autogene Francaise (FR)
(74) Orlando de Souza

(21) **PI 0409145-0 A2** **11.2**
(22) 31/03/2004
(71) Otto Junker Gmbh (DE)
(74) Dannemann, Siemsen, Bigler & Ipanema Moreira

(21) **PI 0510154-9 A8** **11.2**
(22) 20/04/2005
(71) Hoganas AB (SE)
(74) Dannemann, Siemsen, Bigler & Ipanema Moreira

(21) **PI 0511715-1 A2** **11.2**
(22) 03/06/2005
(71) Alulight International Gmbh (AT)
(74) Dannemann, Siemsen, Bigler & Ipanema Moreira

11.5 ARQUIVAMENTO - ART. 34 DA LPI

(21) **PI 0110778-0 A8** **11.5**
(22) 25/04/2001
(71) Johnson & Johnson (US)
(74) Dannemann, Siemsen, Bigler & Ipanema Moreira

(21) **PI 0111639-8 A2** **11.5**
(22) 07/06/2001
(71) Intercell AG (AT)
(74) Paulo Sérgio Scatamburlo

(21) **PI 0113982-7 A2** **11.5**
(22) 20/09/2001
(71) Glaxo Group Limited (GB)
(74) NELLIE ANNE DAIEL-SHORES

(21) **PI 0114994-6 A2** **11.5**
(22) 18/10/2001
(71) Intercell AG (AT)
(74) Paulo Sérgio Scatamburlo

(21) **PI 0204882-5 A8** **11.5**
(22) 28/11/2002
(71) Ajinomoto CO., INC (JP)
(74) Momsen, Leonardos & Cia

(21) **PI 0209023-6 A2** **11.5**
(22) 11/06/2002
(71) Genentech, Inc (US)
(74) Lucas Martins Gaiarsa

(21) **PI 0214497-2 A2** **11.5**
(22) 04/12/2002
(71) Glaxo Group Limited (GB)
(74) Nellie Anne Daniel Shores

(21) **PI 0214825-0 A2** **11.5**
(22) 05/12/2002
(71) F. Hoffmann-La Roche AG (CH)
(74) Dannemann, Siemsen, Bigler & Ipanema Moreira

(21) **PI 0214837-4 A8** **11.5**
(22) 05/12/2002
(71) F. Hoffmann-LA Roche AG. (CH)

(74) Dannemann, Siemsen, Bigler & Ipanema
Moreira

(21) **PI 0214884-6 A8** 11.5
(22) 05/12/2002
(71) F. Hoffmann-La Roche AG (CH)
(74) Dannemann, Siemsen, Bigler & Ipanema
Moreira

(21) **PI 0214932-0 A2** 11.5
(22) 06/12/2002
(71) F. Hoffmann-La Roche AG (CH)
(74) Dannemann, Siemsen, Bigler & Ipanema
Moreira

(21) **PI 0215717-9 A2** 11.5
(22) 09/05/2002
(71) Yale University (US) , Johns Hopkins University
(US)
(74) Dannemann, Siemsen, Bigler & Ipanema
Moreira

(21) **PI 0311723-5 A8** 11.5
(22) 10/06/2003
(71) Keratec Limited (NZ)
(74) Dannemann, Siemsen & Ipanema Moreira

(21) **PI 9917775-7 A2** 11.5
(22) 08/12/1999
(62) PI 9916020-0 08/12/1999
(71) Corixa Corporation (US)
(74) NELLIE ANNE DAIEL-SHORES

(21) **PI 9917779-0 A2** 11.5
(22) 08/12/1999
(62) PI 9916020-0 08/12/1999
(71) Corixa Corporation (US)
(74) Nellie Anne Daniel-Shores

11.13 DESPACHO ANULADO (**)

(21) **PI 0202214-1 A2** 11.13
(22) 05/06/2002
(71) Fundação de Amparo à Pesquisa do Estado de
São Paulo (BR/SP)
(74) Beërre Assessoria Empresarial S/C Ltda
O presente pedido teve seu arquivamento notificado
na RPI nº 2220, de 23/07/2013 (despacho 11.5), de
acordo com o Art. 34 da LPI. No entanto, o
Requerente atendeu aos pressupostos do Art. 34 da
LPI tempestivamente, através da petição SPDESP
018110019556 de 26/05/2011 (declaração
negativa). Deste modo, ANULO o referido
arquivamento

11.14 PUBLICAÇÃO ANULADA

(21) **MU 8902672-1 U2** 11.14
(22) 18/11/2009
(71) MVM Máquinas e Equipamentos Ltda Me
(BR/SC)
(74) D'Mark Registros de Marcas e Patentes S/C
Ltda
Referente à RPI Nº 2194 de 22/01/2013 e RPI Nº
2220 de 23/07/2013, por terem sido indevidos.

(21) **MU 9001572-0 U2** 11.14
(22) 25/01/2010
(71) Mauro Sophia Serra (BR/RJ)
Anulada a publicação da RPI 2208 de 30/04/2013 e
a RPI 2220 de 23/07/2013 por ter sido indevido

(21) **PI 0620000-1 A2** 11.14
(22) 04/07/2006
(71) Essilor International (Compagnie Générale
D'Optique) (FR)
(74) Di Blasi, Parente, Vaz e Dias & Al.
Referente à RPI Nº 2217 de 02/07/2013, por ter sido
indevido.

(21) **PI 0711471-0 A2** 11.14
(22) 20/09/2007
(71) Michelin Recherche Et Technique S.A. (CH) ,
Compagnie Generale Des Etablissements Michelin
(FR)
(74) Luiz Leonardos & Cia. - Propriedade Intelectual
Referente à RPI Nº 2217 de 02/07/2013, por ter sido
indevido.

(21) **PI 1002109-4 A2** 11.14
(22) 09/06/2010
(71) Inst. Nac. Metrologia, Normalização e
Qualidade Industrial-Inmetro (BR/RJ)
(74) Paulo José Soler Teixeira dos Santos
Referente à RPI Nº 2221 de 30/07/2013, por ter sido
indevido.

11.16 RESTAURAÇÃO

(21) **PI 0215953-8** 11.16
(22) 05/12/2002
(71) Visionwall Corporation (CA)
(74) Luciana Esther de Arruda
Notificação quanto à restauração do andamento do
pedido, em virtude do provimento do recurso
interposto, publicado na RPI 2199 de 26/02/2013

12. Recurso

12.2 RECURSO CONTRA O INDEFERIMENTO

(21) **PI 0102666-6 A2** 12.2
(22) 04/07/2001
(71) Ajinomoto Co, INC. (JP)
(74) Momsen, Leonardos & CIA.

(21) **PI 0208882-7 A2** 12.2
(22) 11/04/2002
(71) International Paper Company (US)
(74) Clarke Modet do Brasil Ltda.

(21) **PI 0213691-0 A2** 12.2
(22) 25/10/2002
(71) Albany International Corp (US)
(74) Nellie Anne Daniel Shores

(21) **PI 0214268-6 A2** 12.2
(22) 18/11/2002
(71) Clariant Finance (BVI) Limited (GB)
(74) Dannemann, Siemsen, Bigler & Ipanema
Moreira

(21) **PI 0317184-1 A8** 12.2
(22) 10/12/2003
(71) Spine Solutions, Inc. (US)
(74) Tavares & Companhia

15. Outros Referentes a Pedidos

15.7 PETIÇÃO NÃO CONHECIDA

(21) **MU 8501915-1 U2** 15.7
(22) 08/08/2005
(71) MB Industria Cirurgica Ltda (BR/PE)
(74) Security, Do Nascimento Souza & Associados
Propriedade Intelectual Ltda
Referente a petição 201300157442 de 26/02/2013
com base no disposto no Art 219, inciso II da LPI.

(21) **MU 8502054-0 U2** 15.7
(22) 08/08/2005
(71) MB Industria Cirurgica Ltda (BR/PE)
(74) Security, Do Nascimento Souza & Associados
Propriedade Intelectual Ltda
Referente a petição 20130015741 de 26/02/2013
com base no disposto no Art 219, inciso II da LPI.

(21) **MU 8602635-6 U2** 15.7
(22) 13/11/2006
(71) Osmar Campos (BR/SP)
(74) Nelson Ivan Arnaldo Ibañez Faundez
Referente à petição 018130023526 de
11/07/2013.(Protocolada fora do prazo).

(21) **PI 0404897-0 A2** 15.7

(22) 04/11/2004
(71) Monet Bromélias e Plantas Ornamentais Ltda
(BR/SP)
(74) David Kassow
Referente petição 018100008578 de 12/03/2010.

(21) **PI 0513129-4 A2** 15.7
(22) 14/07/2005

(71) Repros Therapeutics, Inc. (US)
(74) Hugo Silva, Rosa & Maldonado-Prop. Int
Não conhecida a petição nº 020130047159/RJ de
29.05.2013, em virtude do disposto no Artigo 219
inciso II da LPI nº 9.279/96, uma vez que não há
fundamentação legal.

(21) **PI 1003732-2 A2** 15.7
(22) 03/02/2010
(71) Vsevolod Mymrine (BR/PR)
Desconhecida a petição nº DEPR 015120002258 de
15/08/2012 com base no disposto no Art. 219, II da
Lei da Propriedade Industrial, uma vez que o pedido
encontra-se arquivado definitivamente, sendo
desnecessário requerimento de exame prioritário
para o mesmo.

15.10 MUDANÇA DE NATUREZA

(21) **PI 0302775-9 A2** 15.10
(22) 02/07/2003
(54) DISPOSITIVO DISTRATOR DAS
ARTICULAÇÕES COXOFEMORAIS PARA
AUXÍLIO AO EXAME RADIOGRÁFICO
(71) Universidade Federal de Minas Gerais (BR/MG)
MUDADA A NATUREZA DO PI0302775-9 PARA
MU8303688-1

(21) **PI 0505013-8 A2** 15.10
(22) 27/05/2005
(54) EQUIPAMENTO PARA QUEBRAR CÔCOS,
NOZES, NOZ DE MACADAMIA E SIMILARES, E
PROCESSO PARA QUEBRAR CÔCOS, NOZES,
NOZ DE MACADAMIA E SIMILARES
(71) José Vilani Oliveira Junior (BR/RJ)
(74) Joubert Gonçalves de Castro
MUDADA A NATUREZA DO PI0505013-8 PARA
MU8503267-0

(21) **PI 0906291-2 A2** 15.10
(22) 16/11/2009
(54) CONFIGURAÇÃO APLICADA EM
AMORTECEDOR PARA REGULAGEM DO FLUXO
DE ÓLEO
(71) Valmir Antonio Maison (BR/SC)
(74) Everton Luis Rossin
MUDADA A NATUREZA DO PI0906291-2 PARA
MU8903421-0

15.11 ALTERAÇÃO DE CLASSIFICAÇÃO

(21) **PI 0105257-8 A2** 15.11
(22) 12/09/2001
(51) G01F 1/00 (2006.01)
Alterada a classificação de G01N 9/12 para Int. Cl.
(2013.01): G01F 1/00

(21) **PI 0116149-0 A2** 15.11
(22) 28/11/2001
(51) G01R 5/20 (2006.01), G01R 11/02 (2006.01),
G06M 1/06 (2006.01)
Alterada a Classificação de G06M 3/12, G06M 1/06
para Int. Cl. 2013.01 G01R 5/20, G01R 11/02, G06M
1/06.

(21) **PI 0315137-9 A2** 15.11
(22) 30/09/2003
(51) G10L 21/00 (2013.01), A61F 5/58 (2006.01),
H04R 25/02 (2006.01)
Alterada a Classificação de A61F 5/58, G10L 9/00
para Int. Cl. 2013.01 G10L 21/00, A61F 5/58, H04R
25/02.



15.24.2

CONCEDIDO O EXAME
PRIORITÁRIO DO PEDIDO DE
PATENTE

- (21) **MU 8200309-2 U2** 15.24.2
(22) 17/01/2002
(71) Cláudio Macedo Nasser (BR/RJ), Patrícia Vasconcelos Corrêa Nasser (BR/RJ)
- (21) **MU 8600812-9 U2** 15.24.2
(22) 26/04/2006
(71) Antonio Bruno Rodrigues Sargento (BR/SP)
(74) City Patentes e Marcas Ltda
- (21) **MU 8801721-4 U2** 15.24.2
(22) 14/07/2008
(71) Joaquim Horta Milagres (BR/RJ)
(74) Rodrigo Donato Fonseca
- (21) **MU 8901899-0 U2** 15.24.2
(22) 02/04/2009
(71) João Queiroz do Nascimento (BR/RJ)
- (21) **MU 8902141-0 U2** 15.24.2
(22) 28/09/2009
(71) ROSANGELA LOPES MILAN (BR/SP)
(74) Sul América Marcas e Patentes S/C Ltda.
- (21) **MU 8902171-1 U2** 15.24.2
(22) 13/10/2009
(71) Paulo Cesar Piloto (BR/SP)
(74) Marcelo Henrique Zanoni
- (21) **MU 8902284-0 U2** 15.24.2
(22) 16/10/2009
(71) Genésio Ayres Marchetti (BR/SC)
(74) Sandro Conrado da Silva
- (21) **MU 8902398-6 U2** 15.24.2
(22) 30/10/2009
(71) Roberto Martello (BR/PR)
(74) José Vicente da Silva
- (21) **MU 8903028-1 U2** 15.24.2
(22) 09/12/2009
(71) Ernani José dos Santos (BR/MG)
(74) Karla Emanuelle de Sá Almeida
- (21) **MU 9000311-0 U2** 15.24.2
(22) 08/02/2010
(71) Itacir Valentin Deon (BR/SC)
(74) Catiane Zini Borela
- (21) **PI 0104664-0 A2** 15.24.2
(22) 09/08/2001
(71) José Domínguez (BR/SP)
(74) Organização Mérito Marcas e Patentes Ltda.
- (21) **PI 0304346-0 A2** 15.24.2
(22) 15/09/2003
(71) Denis Montes Santos (BR/SP)
(74) Henrique Marcatto
- (21) **PI 0401162-7 A2** 15.24.2
(22) 25/03/2004
(71) Durval Joioso (BR/SP)
(74) P.A Produtores Associados Marcas e Patentes Ltda
- (21) **PI 0406261-2 A2** 15.24.2
(22) 22/10/2004
(71) Gilberto Luiz Zanette (BR/SC), Gilberto Luiz Zanette (BR/SC)
(74) D'Mark Registros de Marcas e Patentes
- (21) **PI 0412219-4 A2** 15.24.2
(22) 22/07/2004
(71) Bayer HealthCare LLC (US)
(74) David do Nascimento Advogados Associados S/C
- (21) **PI 0414371-0 A2** 15.24.2
(22) 15/09/2004
(71) Valeo Systemes D'Essuyage (FR)
(74) Momsen, Leonardos & Cia
- (21) **PI 0601549-2 A2** 15.24.2
(22) 10/04/2006
(71) Sawary Confeções Ltda (BR/SP)
(74) LOGOS MARCAS E PATENTES S/S LTDA

- (21) **PI 0604150-7 A2** 15.24.2
(22) 18/09/2006
(71) Rudy José Nodari Júnior (BR/SC)
(74) Edemar Soares Antonini - Matrícula API 592

- (21) **PI 0608403-6 A2** 15.24.2
(22) 23/02/2006
(71) Hunter Douglas INC. (US)
(74) ORLANDO DE SOUZA

- (21) **PI 0622054-1 A2** 15.24.2
(22) 28/12/2006
(71) Pharmacyclics, Inc. (US)
(74) Momsen, Leonardos & CIA.

- (21) **PI 0703676-0 A2** 15.24.2
(22) 11/09/2007
(71) Jorge de Freitas (BR/RJ)

- (21) **PI 0705693-1 A2** 15.24.2
(22) 17/10/2007
(71) Jorge de Freitas (BR/RJ)

- (21) **PI 0801327-6 A2** 15.24.2
(22) 22/04/2008
(71) José Norberto Pinto Coelho (BR/SP)
(74) City Patentes e Marcas Ltda.

- (21) **PI 0802225-9 A2** 15.24.2
(22) 02/06/2008
(71) Orlando de Pinho Vinagre Junior (BR/RJ)

- (21) **PI 0803269-6 A2** 15.24.2
(22) 25/09/2008
(71) Filipe Guterson Machado (BR/RS)
(74) Ailton da Silva

- (21) **PI 0901678-3 A2** 15.24.2
(22) 27/05/2009
(71) Élio Jovart Bueno de Camargo (BR/SP)

- (21) **PI 0902201-5 A2** 15.24.2
(22) 17/06/2009
(71) Lauri Volpi (BR/SP)
(74) José Edis Rodrigues
- (21) **PI 0903583-4 A2** 15.24.2
(22) 27/07/2009
(71) Metalcana Indústria e Comércio Ltda. (BR/PR)
(74) Marpa Cons. e Asses. Empresarial Ltda

- (21) **PI 0903767-5 A2** 15.24.2
(22) 22/09/2009
(71) Mário Jesus Souza (BR/ES)
(74) Manoel Moraes Moura

- (21) **PI 0904167-2 A2** 15.24.2
(22) 22/10/2009
(71) ALBERTO UTIYAMA (BR/SP)

- (21) **PI 0904511-2 A2** 15.24.2
(22) 01/09/2009
(71) Getúlio Borges (BR/PR)

- (21) **PI 0905019-1 A2** 15.24.2
(22) 30/11/2009
(71) Augustin Erbschwendner (BR/MG)
(74) Adilson de Souza Pena - Lancaster

- (21) **PI 0905410-3 A2** 15.24.2
(22) 10/09/2009
(71) Raul Cabral de Menezes (BR/RJ)

- (21) **PI 0905478-2 A2** 15.24.2
(22) 11/12/2009
(71) Osvaldo de Oliveira Santos (BR/MG)

- (21) **PI 1000486-6 A2** 15.24.2
(22) 17/02/2010
(71) BENEDITO ANTONIO TURSSI (BR/SP)
(74) EDNEA CASAGRANDE PINHEIRO

- (21) **PI 1001962-6 A2** 15.24.2
(22) 22/06/2010
(71) ANTONIO DOS SANTOS GRUMBACH (BR/RJ)
(74) City Patentes e Marcas Ltda.

- (21) **PI 1002168-0 A2** 15.24.2
(22) 17/06/2010
(71) RODOLFO GALVANI JUNIOR (BR/SP)
(74) Barone e Papa, Advogados Associados

- (21) **PI 1002459-0 A2** 15.24.2
(22) 13/07/2010

- (71) Sadanori Matsui (BR/SP), Sumio Canuto Kassahara (BR/SP), Massacasu Matsui (BR/SP), Toshiyaki Matsui (BR/SP)
(74) Vilage Marcas & Patentes S/S Ltda

- (21) **PI 1002494-8 A2** 15.24.2
(22) 12/07/2010
(71) JOÃO BOSCO DE OLIVEIRA (BR/SP)
(74) BEERRE ASSESSORIA EMPRESARIAL LTDA

15.24.3

NEGADO O EXAME
PRIORITÁRIO DO PEDIDO DE
PATENTE

- (21) **MU 8902541-5 U2** 15.24.3
(22) 07/12/2009
(71) Ummil Ind. Com. Imp. e Exp. de Prod. Eletrônicos Ltda (BR/SC)
(74) Hélio Schroeder D'Ávila
Negado o exame prioritário do pedido de patente uma vez que não foi atendido o disposto no art. 6º, I da resolução 068/13, uma vez que o motivo requerido não cabe para pessoa jurídica.

- (21) **MU 9000946-0 U2** 15.24.3
(22) 23/06/2010
(71) MIRIAM LUZIA BERNAL FERRARI (BR/SP)
(74) MAGISTER MARCAS E PATENTES LTDA
Negado o exame prioritário do pedido de patente uma vez que não foi atendido o disposto no art. 6º, II, "a" da Resolução 068/13.

- (21) **PI 0502484-6 A2** 15.24.3
(22) 14/06/2005
(71) Heloíse Nagai do Val (BR/MT)
Negado o exame prioritário do pedido de patente uma vez que não foi atendido o disposto no art. 6º, II, "b" da Resolução 068/13.

- (21) **PI 0601270-1 A2** 15.24.3
(22) 13/04/2006
(71) Dante Gastoni Swain Conselvan (BR/PR), Douglas Swain Conselvan (BR/PR)
(74) London Marcas & Patentes S/S Ltda.
Negado o exame prioritário do pedido de patente uma vez que não foi atendido o disposto no art. 6º, II, "b" da Resolução 068/13.

- (21) **PI 0804315-9 A2** 15.24.3
(22) 02/10/2008
(71) ALESSANDRO GIURANNO (BR/SP)
Negado o exame prioritário do pedido de patente uma vez que não foi atendido o disposto no art. 6º, II, "b" da Resolução 068/13.

- (21) **PI 1003407-2 A2** 15.24.3
(22) 01/09/2010
(71) Dante Bellini (BR/RS)
(74) Milton Lucídio Leão Barcellos
Negado o exame prioritário do pedido de patente uma vez que não foi atendido o disposto no art. 6º, II, "a" da Resolução 068/13.

16. Concessão de Patente ou
Certificado de Adição de
Invenção

16.1

CONCESSÃO DE PATENTE OU
CERTIFICADO DE ADIÇÃO DE
INVENÇÃO

- (11) **MU 8300956-6 Y1** 16.1
(22) 26/06/2003
(43) 09/12/2003
(51) B65D 43/04 (2006.01)
(54) DISPOSIÇÃO CONSTRUTIVA DE TRAVAMENTO E VEDAÇÃO DE TAMPAS DE EMBALAGENS PLÁSTICAS
(73) Ricardo Huang (BR/SP)
(72) Ricardo Huang
(74) Octávio Tinoco Soares
Prazo de Validade: 7 (sete) anos contados a partir de 20/08/2013, observadas as condições legais.

- (11) **MU 8301162-5 Y1** **16.1**
(22) 27/06/2003
(43) 29/03/2005
(51) H01R 13/648 (2006.01), H05B 3/02 (2006.01)
(54) DISPOSIÇÃO CONSTRUTIVA EM ATERRAMENTO PARA AQUECEDORES ELÉTRICOS DE ÁGUA
(73) Sintex Industrial de Plásticos LTDA. (BR/SC)
(72) Mário Sérgio Colley
(74) Sandro Wunderlich
Prazo de Validade: 7 (sete) anos contados a partir de 20/08/2013, observadas as condições legais.
- (11) **MU 8400603-0 Y1** **16.1**
(22) 13/02/2004
(43) 20/09/2005
(51) A22B 5/06 (2006.01)
(54) DISPOSIÇÃO INTRODUTIVA EM BOX PARA INSENSIBILIZAÇÃO DE SUÍNOS
(73) Sulmaq Industrial e Comercial S.A (BR/RS)
(72) Henrique Dal Corso Becker Herbstrith Roos, Fernando Haag Roos
(74) Lealvi Marcas e Patentes Ltda
Prazo de Validade: 7 (sete) anos contados a partir de 20/08/2013, observadas as condições legais.
- (11) **MU 8502288-8 Y1** **16.1**
(22) 26/10/2005
(43) 24/07/2007
(51) A47J 43/07 (2006.01)
(54) DISPOSIÇÃO CONSTRUTIVA INTRODUTIVA EM MEXEDOR DE POLENTA
(73) Cansi & Barichello Ltda ME (BR/RS)
(72) Mauri Luiz Barichello
(74) Princesa Marcas e Patentes Ltda
Prazo de Validade: 15 (quinze) anos contados a partir de 26/10/2005, observadas as condições legais.
- (11) **MU 9001809-5 Y1** **16.1**
(22) 05/10/2010
(43) 29/01/2013
(51) E04H 3/08 (2006.01)
(54) DISPOSIÇÕES INTRODUTIVAS EM CELA PRÉ-FABRICADA
(73) João do Espírito Santo Abreu (BR/PR) , João Alexandre de Abreu (BR/PR)
(72) João do Espírito Santo Abreu, João Alexandre de Abreu
(74) Jurema Cavalheiro Teixeira de Faria
Prazo de Validade: 15 (quinze) anos contados a partir de 05/10/2010, observadas as condições legais.
- (11) **PI 0001276-9 B1** **16.1**
(22) 10/03/2000
(30) 12/03/1999 DE 199 11 013.1
(43) 31/10/2000
(51) G07F 17/10 (2006.01)
(54) "FECHADURA COM DEPÓSITO DE CAUÇUÃO PARA CARRINHOS DE TRANSPORTE".
(73) Systec Pos-Technology GMBH (DE)
(72) Horst Sonnendorfer, Franz Wieth
(74) Dannemann ,Siemsen, Bigler & Ipanema Moreira
Prazo de Validade: 10 (dez) anos contados a partir de 20/08/2013, observadas as condições legais.
- (11) **PI 0008508-1 B1** **16.1**
(22) 25/02/2000
(30) 26/02/1999 US 60/122,160
(51) A61K 39/00 (2006.01)
(54) Método para esporulação de oocistos e método para purificação, recuperação e esporulação de oocistos
(73) Pfizer, Inc. (US)
(72) Harold N. Conkle, Scott J. Blondigen, Joseph E. Shultz, David R. Kilanowski, Bruce Monzyk, Chad M. Cucksey, Fred H. Weber, Ted L. Tewksbury, Hamish A. I. Mearthur, Timothy M. Werner
(74) Dannemann ,Siemsen, Bigler & Ipanema Moreira
Prazo de Validade: 10 (dez) anos contados a partir de 20/08/2013, observadas as condições legais.
- (11) **PI 0101289-4 B1** **16.1**
(22) 02/04/2001
(43) 28/01/2003
(51) E04F 19/04 (2006.01)
(54) FABRICAÇÃO DE PEÇA ESPECIAL ARREDONDADA - RODAPÉ EM CERÂMICA
- (73) SRS Indústria e Comércio de Materiais Serigráficos Ltda. (BR/SC)
(72) Angelo Bellegati
(74) Marcos Aurélio de Jesus
Prazo de Validade: 10 (dez) anos contados a partir de 20/08/2013, observadas as condições legais.
- (11) **PI 0109787-3 B1** **16.1**
(22) 02/04/2001
(30) 05/04/2000 FR 00 04338; 23/11/2000 FR 00 15112
(51) B07C 3/00 (2006.01)
(54) MÉTODO DE ELIMINAÇÃO DE ERROS DE ENDEREÇAMENTO EM ARTIGOS DE CORRESPONDÊNCIA PELO USO DE CÓDIGOS DE CLIENTES ESTENDIDOS
(73) Solystic (FR)
(72) Guy Forella, Francois Gillet, Emmanuel Miette
(74) Dannemann, Siemsen, Bigler & Ipanema Moreira
Prazo de Validade: 10 (dez) anos contados a partir de 20/08/2013, observadas as condições legais.
- (11) **PI 0116807-0 B1** **16.1**
(22) 18/01/2001
(51) B07C 3/14 (2006.01), B07C 3/00 (2006.01)
(54) LEITURA E DECODIFICAÇÃO DE INFORMAÇÃO EM PACOTES
(73) Federal Express Corporation (US)
(72) Brett Bracewell Bonner, Ole-Petter Skaaksrud, Andris Jankevics
(74) Dannemann, Siemsen, Bigler & Ipanema Moreira
Prazo de Validade: 10 (dez) anos contados a partir de 20/08/2013, observadas as condições legais.
- (11) **PI 0205416-7 B1** **16.1**
(22) 18/12/2002
(30) 19/12/2001 FI 20012508
(43) 10/08/2004
(51) D21H 17/14 (2006.01), D21H 21/16 (2006.01)
(54) Processo para fabricação de papelão para embalagem de líquidos e processo para melhorar a resistência de um tal papelão
(73) Kemira Oyj (FI)
(72) Parén, Aarto, Jäjärä, Jukka, Juppo, Ari, Strengell, Reetta
(74) Thomaz Thedim Lobo
Prazo de Validade: 10 (dez) anos contados a partir de 20/08/2013, observadas as condições legais.
- (11) **PI 0214495-6 B1** **16.1**
(22) 27/11/2002
(30) 27/11/2001 GB 0128408.2
(51) A47L 13/40 (2006.01)
(54) DISPOSITIVO DE ARMAZENAMENTO, CARREGAMENTO ELETROSTÁTICO E POLVILHAMENTO DE PARTÍCULAS
(73) Reckitt Benckiser (UK) Limited (GB) , University Of Southampton (GB)
(72) John Farrell Hughes, Karen Louise Jerrim, Malcolm Tom Mckechnie
(74) Di Blasi, Parente, S. Garcia & Associados
Prazo de Validade: 10 (dez) anos contados a partir de 20/08/2013, observadas as condições legais.
- (11) **PI 0302468-7 B1** **16.1**
(22) 30/06/2003
(30) 01/07/2002 JP 2002-192538; 06/11/2002 JP 2002-322986
(43) 24/08/2004
(51) A23D 7/00 (2006.01), A23L 1/24 (2006.01)
(54) Composições ácidas emulsificadas do tipo óleo-em água
(73) Kao Corporation (JP)
(72) Naoto Kudou, Yoshinobu Nakajima, Makoto Satou, Masakatsu Sugiura, Hiroaki Yamaguchi, Tsukasa Miyatani
(74) NELLIE ANNE DAIEL-SHORES
Prazo de Validade: 10 (dez) anos contados a partir de 20/08/2013, observadas as condições legais.
- (11) **PI 0303286-8 B1** **16.1**
(22) 29/08/2003
(43) 12/04/2005
(54) MICROEMULSÃO COSMÉTICA.
(73) Natura Cosméticos S.A (BR/SP)
(72) Karla Araujo Macian, Jean-Luc Gesztesi
(74) Dannemann, Siemsen, Bigler & Ipanema Moreira
Prazo de Validade: 20 (vinte) anos contados a partir de 29/08/2003, observadas as condições legais.
- (11) **PI 0308476-0 B1** **16.1**
(22) 11/07/2003
(30) 06/11/2002 US 10/288,577
(51) A61B 17/08 (2006.01)
(54) DISPOSITIVO ANASTOMÓTICO
(73) Park Medical, LLC. (US)
(72) Adrian Edward Park, Charles Francis Knapp
(74) NELLIE ANNE DAIEL-SHORES
Prazo de Validade: 10 (dez) anos contados a partir de 20/08/2013, observadas as condições legais.
- (11) **PI 0313834-8 B1** **16.1**
(22) 01/09/2003
(30) 30/08/2002 DE 202 13 364.8
(51) E21B 34/04 (2006.01), E21B 33/035 (2006.01), H02K 7/06 (2006.01), F16K 31/04 (2006.01)
(54) DISPOSITIVO DE ACIONAMENTO
(73) Cooper Cameron Corporation (US)
(72) Klaus Biester
(74) Dannemann, Siemsen, Bigler & Ipanema Moreira
Prazo de Validade: 20 (vinte) anos contados a partir de 01/09/2003, observadas as condições legais.
- (11) **PI 0318172-3 B1** **16.1**
(22) 07/03/2003
(51) H01P 5/02 (2006.01), H01P 3/08 (2006.01), H01P 11/00 (2006.01)
(54) "DISPOSITIVO DE COMBINAÇÃO DE IMPEDÂNCIA, E, MÉTODO PARA FABRICAR O MESMO"
(73) Ericsson Telecomunicações S.A. (BR/SP)
(72) Maria Cristina Ribeiro Carvalho, Luiz Fernando Conrado, Luciene da Silva Dementis, Walter Margulis, Daniele Alves Seixas
(74) Momsen, Leonardos & Cia
Prazo de Validade: 10 (dez) anos contados a partir de 20/08/2013, observadas as condições legais.
- (11) **PI 0412954-7 B1** **16.1**
(22) 06/08/2004
(30) 08/08/2003 FR 0309755
(51) C04B 22/06 (2006.01)
(54) Suspensão aquosa de hidróxido de estanho e processo para o tratamento dos cimentos
(73) Chryso (FR)
(72) Jean-Philippe Perez, Olivier Malbault, Martin Mosquet
(74) Carolina Nakata
Prazo de Validade: 20 (vinte) anos contados a partir de 06/08/2004, observadas as condições legais.
- (11) **PI 0801570-8 B1** **16.1**
(22) 09/05/2008
(43) 04/11/2008
(51) B07B 1/55 (2006.01)
(54) LIMPADORA DE PENEIRAS CONCÊNTRICAS COM SEPARADOR DE PARTÍCULAS ACOPLADO
(73) Dionísio Bertolini (BR/PR)
(72) § 4º do art. 6º , da LPI
(74) Marcos Antonio Nunes
Prazo de Validade: 20 (vinte) anos contados a partir de 09/05/2008, observadas as condições legais.
- (11) **PI 9813680-1 B1** **16.1**
(22) 17/12/1998
(30) 17/12/1997 US 08/992,838
(51) H04M 3/50 (2006.01)
(54) "DISPOSITIVO DE COMUNICAÇÃO SEM FIO E MÉTODO PARA UTILIZAR O MESMO PARA NOTIFICAÇÃO E RECUPERAÇÃO DE MENSAGENS DE CORREIO DE VOZ EM UM SISTEMA DE COMUNICAÇÃO SEM FIO"
(73) Qualcomm Incorporated (US)
(72) Diego Kaplan
(74) Montauray Pimenta, Machado & Lioce S/C Ltda.
Prazo de Validade: 10 (dez) anos contados a partir de 20/08/2013, observadas as condições legais.
- (11) **PI 9911998-6 B1** **16.1**
(22) 30/06/1999
(30) 01/07/1998 FR 98/08386
(51) A61L 27/00 (2006.01), A61L 31/00 (2006.01)
(54) COMPOSIÇÃO DIFÁSICA BIOCAMPATÍVEL, MÉTODO PARA A PREPARAÇÃO DE COMPOSIÇÃO E MATERIAL DE ENCHIMENTO, ÚTIL EM CIRURGIA REPARADORA E EM CIRURGIA PLÁSTICA
(73) Corneal Industrie (FR) , Dermatech (FR)
(72) Valérie Taupin, Estelle Piron, Raymonde Tholin, Franck Villain

(74) Lucas Martins Gaiarsa
Prazo de Validade: 10 (dez) anos contados a partir de 20/08/2013, observadas as condições legais.

(11) **PI 9912227-8 B1** **16.1**

(22) 01/07/1999

(30) 01/07/1998 DE 198 29 473.5

(51) C12Q 1/68 (2006.01)

(54) Método para diagnóstico precoce in vitro de carcinomas e de seus estágios iniciais e kit para realização do método.

(73) Magnus Von Knebel Doeberitz (DE),
Deutsches Krebsforschungszentrum Stiftung Des
Öffentlichen Rechts (DE)

(72) Magnus Von Knebel Doeberitz

(74) Antonio Mauricio Pedras Arnaud

Prazo de Validade: 10 (dez) anos contados a partir de 20/08/2013, observadas as condições legais.

17. Nulidade Administrativa

17.1

NOTIFICAÇÃO DE INTERPOSIÇÃO DE NULIDADE ADMINISTRATIVA

(11) **PI 0108588-3 B1** **17.1**

(45) 05/04/2011

(73) Basell Poliolefine Italia s.r.l. (IT)

(74) Dannemann, Siemsen, Bigler & Ipanema
Moreira

Requerente da nulidade: BRASKEM S.A.

19. Notificação de Decisão Judicial

19.1

NOTIFICAÇÃO DE DECISÃO JUDICIAL

(11) **MU 7801141-8 Y1** **19.1**

(45) 24/06/2003

(73) Yeh Kuang Hsing (BR/SP)

(74) São Paulo Marcas e Patentes Ltda.

INPI-52400.032540/2012-95

7ª Vara Federal Cível de São Paulo/SP

Processo Nº: 0008338-54.2012.4.03.6100

ACÇÃO ORDINÁRIA

Autor: MULTIBRINK BRINDES E BRINQUEDOS
LTDA

Réu: YEH KUANG HSIANG E INPI - INSTITUTO

NACIONAL DA PROPRIEDADE INDUSTRIAL

DECISÃO: Julgo procedente a presente ação

determinando ao INPI que anule a patente

MU7801141-8.

21. Extinção de Patente e Certificado de Adição de Invenção

21.6

EXTINÇÃO - ART. 78 INCISO IV DA LPI

(11) **PI 9504420-5 B1** **21.6**

(45) 03/09/2002

(73) I.E.E. International Electronics & Engineering
S.A.R.L. (LU)

(74) Matos & Associados - Advogados

Referente ao despacho publicado na rpi 2049 de 13/04/2010 e comprovar recolhimento da 15ª, 16ª, 17ª e 18ª anuidades.

(11) **PI 9504424-8 B1** **21.6**

(45) 30/04/2002

(73) Bayer Aktiengesellschaft (DE)

(74) Dannemann, Siemsen, Bigler & Ipanema
Moreira

Referente ao despacho publicado na rpi 2049 de 13/04/2010 e comprovar recolhimento da 15ª, 16ª, 17ª e 18ª anuidades.

(11) **PI 9504431-0 B1** **21.6**

(45) 06/02/2001

(73) Albany International Corp (US)

Referente ao despacho publicado na rpi 2049 de 13/04/2010 e comprovar recolhimento da 15ª, 16ª, 17ª e 18ª anuidades.

(11) **PI 9504435-3 B1** **21.6**

(45) 16/04/2002

(73) Rohm And Haas Company (US)

(74) Momsen, Leonardos & CIA.

Referente ao despacho publicado na rpi 2049 de 13/04/2010 e comprovar recolhimento da 15ª, 16ª, 17ª e 18ª anuidades.

(11) **PI 9504436-1 B1** **21.6**

(45) 06/02/2001

(73) Luis Eugenio Ortega Trotter (BR/PR)

(74) A Criativa Marcas e Patentes S/C Ltda.

Referente ao despacho publicado na rpi 2049 de 13/04/2010 e comprovar recolhimento da 15ª, 16ª, 17ª e 18ª anuidades.

(11) **PI 9504438-8 B1** **21.6**

(45) 16/10/2001

(73) TRW INC. (US)

(74) Momsen, Leonardos & CIA.

Referente ao despacho publicado na rpi 2049 de 13/04/2010 e comprovar recolhimento da 15ª, 16ª, 17ª e 18ª anuidades.

(11) **PI 9504441-8 B1** **21.6**

(45) 04/04/2000

(73) Companhia Siderúrgica Nacional - CSN
(BR/RJ)

(74) Fernando Darcy Lopes

Referente ao despacho publicado na rpi 2049 de 13/04/2010 e comprovar recolhimento da 15ª, 16ª, 17ª e 18ª anuidades.

(11) **PI 9504442-6 B1** **21.6**

(45) 27/09/2005

(73) Pfizer, Inc. (US)

(74) Dannemann, Siemsen, Bigler & Ipanema
Moreira

Referente ao despacho publicado na rpi 2049 de 13/04/2010 e comprovar recolhimento da 15ª, 16ª, 17ª e 18ª anuidades.

(11) **PI 9504446-9 B1** **21.6**

(45) 04/04/2000

(73) Robert Bosch GmbH (DE)

(74) Dannemann, Siemsen, Bigler & Ipanema
Moreira

Referente ao despacho publicado na rpi 2049 de 13/04/2010 e comprovar recolhimento da 15ª, 16ª, 17ª e 18ª anuidades.

(11) **PI 9504447-7 B1** **21.6**

(45) 05/08/2003

(73) Johnson & Johnson (US)

(74) Dannemann, Siemsen, Bigler & Ipanema
Moreira

Referente ao despacho publicado na rpi 2049 de 13/04/2010 e comprovar recolhimento da 15ª, 16ª, 17ª e 18ª anuidades.

(11) **PI 9504448-5 B1** **21.6**

(45) 30/09/2003

(73) Johnson & Johnson (US)

(74) Dannemann, Siemsen, Bigler & Ipanema
Moreira

Referente ao despacho publicado na rpi 2049 de 13/04/2010 e comprovar recolhimento da 15ª, 16ª, 17ª e 18ª anuidades.

(11) **PI 9504450-7 B1** **21.6**

(45) 01/04/2003

(73) Bayer Aktiengesellschaft (DE)

(74) Dannemann, Siemsen, Bigler & Ipanema
Moreira

Referente ao despacho publicado na rpi 2010 de 13/04/2010 e comprovar recolhimento da 15ª, 16ª, 17ª e 18ª anuidades.

(11) **PI 9504451-5 B1** **21.6**

(45) 28/05/2002

(73) Kawasaki Steel Corporation (JP)

(74) Dannemann, Siemsen, Bigler & Ipanema
Moreira

Referente ao despacho publicado na rpi 2049 de 13/04/2010 e comprovar recolhimento da 15ª, 16ª, 17ª e 18ª anuidades.

(11) **PI 9504453-1 B1** **21.6**

(45) 04/04/2000

(73) Robert Bosch GmbH (DE)

(74) Dannemann, Siemsen, Bigler & Ipanema
Moreira

Referente ao despacho publicado na rpi 2049 de 13/04/2010 e comprovar recolhimento da 15ª, 16ª, 17ª e 18ª anuidades.

(11) **PI 9504456-6 B1** **21.6**

(45) 01/04/2003

(73) Aventis Pharma Deutschland GMBH (DE)

(74) Dannemann, Siemsen, Bigler & Ipanema
Moreira

Referente ao despacho publicado na rpi 2049 de 13/04/2010 e comprovar recolhimento da 15ª, 16ª, 17ª e 18ª anuidades.

(11) **PI 9504457-4 B1** **21.6**

(45) 04/04/2000

(73) Robert Bosch GmbH (DE)

(74) Dannemann, Siemsen, Bigler & Ipanema
Moreira

Referente ao despacho publicado na rpi 2049 de 13/04/2010 e comprovar recolhimento da 15ª, 16ª, 17ª e 18ª anuidades.

(11) **PI 9504458-2 B1** **21.6**

(45) 19/03/2002

(73) TRW Inc (US)

(74) Momsen, Leonardos & CIA.

Referente ao despacho publicado na rpi 2049 de 13/04/2010 e comprovar recolhimento da 15ª, 16ª, 17ª e 18ª anuidades.

(11) **PI 9504464-7 B1** **21.6**

(45) 30/04/2002

(73) Hercules Incorporated (US)

(74) Dannemann, Siemsen, Bigler & Ipanema
Moreira

Referente ao despacho publicado na rpi 2049 de 13/04/2010 e comprovar recolhimento da 15ª, 16ª, 17ª e 18ª anuidades.

(11) **PI 9504482-5 B1** **21.6**

(45) 23/07/2002

(73) Toshin Kogyo CO., LTD. (JP)

(74) Dannemann, Siemsen, Bigler & Ipanema
Moreira

Referente ao despacho publicado na rpi 2049 de 13/04/2010 e comprovar recolhimento da 15ª, 16ª, 17ª e 18ª anuidades.

(11) **PI 9504483-3 B1** **21.6**

(45) 30/04/2002

(73) TRW Inc. (US)

(74) Momsen, Leonardos & CIA.

Referente ao despacho publicado na rpi 2049 de 13/04/2010 e comprovar recolhimento da 15ª, 16ª, 17ª e 18ª anuidades.

(11) **PI 9504484-1 B1** **21.6**

(45) 15/05/2001

(73) Basf Aktiengesellschaft (DE)

(74) Momsen, Leonardos & CIA.

Referente ao despacho publicado na rpi 2049 de 13/04/2010 e comprovar recolhimento da 15ª, 16ª, 17ª e 18ª anuidades.

(11) **PI 9504485-0 B1** **21.6**

(45) 05/02/2002

(73) Compagnie Générale Des Etablissements
Michelin - Michelin & Cie (FR)

(74) Momsen, Leonardos & CIA.

Referente ao despacho publicado na rpi 2049 de 13/04/2010 e comprovar recolhimento da 15ª, 16ª, 17ª e 18ª anuidades.

(11) **PI 9504486-8 B1** **21.6**

(45) 07/08/2001

(73) Colgate-Palmolive Company (US)

(74) Momsen, Leonardos & CIA.

Referente ao despacho publicado na rpi 2049 de 13/04/2010 e comprovar recolhimento da 15ª, 16ª, 17ª e 18ª anuidades.

(11) **PI 9504493-0 B1** **21.6**

(45) 14/11/2000



- (73) Otto Michael Militzer (DE) , Andreas Treugut (DE)
(74) Dannemann ,Siemsen, Bigler & Ipanema Moreira
Referente ao despacho publicado na rpi 2049 de 13/04/2010 e comprovar recolhimento da 15ª , 16ª , 17ª e 18ª anuidades.
- (11) **PI 9504495-7 B1** **21.6**
(45) 02/05/2000
(73) The Goodyear Tire & Rubber Company (US)
Referente ao despacho publicado na rpi 2049 de 13/04/2010 e comprovar recolhimento da 15ª , 16ª , 17ª e 18ª anuidades.
- (11) **PI 9504512-0 B1** **21.6**
(45) 20/02/2001
(73) Grupo Stevi, S.A. de C.V. (MX)
(74) Momsen, Leonardos & CIA.
Referente ao despacho publicado na rpi 2049 de 13/04/2010 e comprovar recolhimento da 15ª 16ª , 17ª e 18ª anuidades.
- (11) **PI 9504526-0 B1** **21.6**
(45) 30/04/2002
(73) TRW Inc. (US)
(74) Momsen, Leonardos & CIA.
Referente ao despacho publicado na rpi 2049 de 13/04/2010 e comprovar recolhimento da 15ª , 16ª , 17ª e 18ª anuidades.
- (11) **PI 9504527-9 B1** **21.6**
(45) 15/02/2005
(73) Xerox Corporation (US)
(74) Momsen, Leonardos & Cia.
Referente ao despacho publicado na rpi 2049 de 13/04/2010 e comprovar recolhimento da 15ª , 16ª , 17ª e 18ª anuidades.
- (11) **PI 9504528-7 B1** **21.6**
(45) 08/08/2000
(73) Trw Inc. (US)
(74) Momsen, Leonardos & CIA.
Referente ao despacho publicado na rpi 2049 de 13/04/2010 e comprovar recolhimento da 15ª , 16ª , 17ª e 18ª anuidades.
- (11) **PI 9504534-1 B1** **21.6**
(45) 16/04/2002
(73) Basf Aktiengesellschaft (DE)
(74) Momsen, Leonardos & CIA.
Referente ao despacho publicado na rpi 2049 de 13/04/2010 e comprovar recolhimento da 15ª , 16ª , 17ª e 18ª anuidades.
- (11) **PI 9504538-4 B1** **21.6**
(45) 29/10/2002
(73) Mauricio Fernandes da Costa (BR/MG)
(74) Fernando Luiz Albuquerque
Referente ao despacho publicado na rpi 2049 de 13/04/2010 e comprovar recolhimento da 15ª , 16ª , 17ª e 18ª anuidades.
- (11) **PI 9504755-7 B1** **21.6**
(45) 25/07/2000
(73) L'oreal (FR)
(74) Francisco Carlos Rodrigues Silva
Referente ao despacho publicado na rpi 2049 de 13/04/2010 e comprovar recolhimento da 15ª , 16ª , 17ª e 18ª anuidades.
- (11) **PI 9504766-2 B1** **21.6**
(45) 25/01/2000
(73) Illinois Tool Works, Inc (US)
(74) Paulo Sérgio Scatamburlo
Referente ao despacho publicado na rpi 2049 de 13/04/2010 e comprovar recolhimento da 15ª , 16ª , 17ª e 18ª anuidades.
- (11) **PI 9504767-0 B1** **21.6**
(45) 08/07/2003
(73) PPG Industries, Inc. (US)
(74) Paulo Sérgio Scatamburlo
Referente ao despacho publicado na rpi 2049 de 13/04/2010 e comprovar recolhimento da 15ª , 16ª , 17ª e 18ª anuidades.
- (11) **PI 9504773-5 B1** **21.6**
(45) 17/04/2001
(73) Empresa Brasileira de Compressores S/A - EMBRACO (BR/SC)
(74) Paulo Sérgio Scatamburlo
- Referente ao despacho publicado na rpi 2049 de 13/04/2010 e comprovar recolhimento da 15ª , 16ª , 17ª e 18ª anuidades.
- (11) **PI 9504780-8 B1** **21.6**
(45) 19/08/2003
(73) Viskase Corporation (US)
(74) Edmundo Brunner Assessoria S/C Ltda.
Referente ao despacho publicado na rpi 2049 de 13/04/2010 e comprovar recolhimento da 15ª , 16ª , 17ª e 18ª anuidades.
- (11) **PI 9504782-4 B1** **21.6**
(45) 24/12/2002
(73) Filterwerk Mann & Hummel GMBH (DE) , Fraunhofer-Gesellschaft zur Forderung Der Angewandten Forschung e. V. (DE)
(74) Paulo Sérgio Scatamburlo
Referente ao despacho publicado na rpi 2049 de 13/04/2010 e comprovar recolhimento da 15ª , 16ª , 17ª e 18ª anuidades.
- (11) **PI 9504785-9 B1** **21.6**
(45) 03/10/2000
(73) Adilson Bosco Aguiar Teixeira (BR/SP) , Nelson de Góis Monteiro (BR/SP)
(74) Autoral Patentes e Marcas S/C Ltda
Referente ao despacho publicado na rpi 2049 de 13/04/2010 e comprovar recolhimento da 15ª , 16ª , 17ª e 18ª anuidades.
- (11) **PI 9504786-7 B1** **21.6**
(45) 16/09/2003
(73) Gentil Petch (BR/SP)
(74) Beérre Assessoria Empresarial S/C Ltda.
Referente ao despacho publicado na rpi 2049 de 13/04/2010 e comprovar recolhimento da 15ª , 16ª , 17ª e 18ª anuidades.
- (11) **PI 9504789-1 B1** **21.6**
(45) 30/04/2002
(73) Cavan S/A (BR/SP)
(74) MERCÚRIO MARCAS E PATENTES LTDA.
Referente ao despacho publicado na rpi 2049 de 13/04/2010 e comprovar recolhimento da 15ª , 16ª , 17ª e 18ª anuidades.
- (11) **PI 9504805-7 B1** **21.6**
(45) 04/04/2000
(73) Westinghouse Air Brake Company (US)
(74) Sul América Marcas e Patentes S/C Ltda.
Referente ao despacho publicado na rpi 2049 de 13/04/2010 e comprovar recolhimento da 15ª , 16ª , 16ª e 18ª anuidades.
- (11) **PI 9504815-4 B1** **21.6**
(45) 03/09/2002
(73) Kawasaki Steel Corporation (JP) , Kawasaki Refractories CO., LTD. (JP) , Taiho Industries CO., LTD. (JP)
(74) Tinoco Soares & Filho S/C Ltda.
Referente ao despacho publicado na rpi 2049 de 13/04/2010 e comprovar recolhimento da 15ª , 16ª , 17ª e 18ª anuidades.
- (11) **PI 9504818-9 B1** **21.6**
(45) 02/05/2000
(73) G.D.S.p.A. (IT)
(74) Advocacia Pietro Ariboni S/C
Referente ao despacho publicado na rpi 2049 de 13/04/2010 e comprovar recolhimento da 15ª , 16ª , 17ª e 18ª anuidades.
- (11) **PI 9504829-4 B1** **21.6**
(45) 03/09/2002
(73) The Lubrizol Corporation (US)
(74) Antonio Mauricio Pedras Arnaud
Referente ao despacho publicado na rpi 2049 de 13/04/2010 e comprovar recolhimento da 15ª , 16ª , 17ª e 18ª anuidades.
- (11) **PI 9504837-5 B1** **21.6**
(45) 16/10/2001
(73) The Lubrizol Corporation (US)
(74) Paulo Sérgio Scatamburlo
Referente ao despacho publicado na rpi 2049 de 13/04/2010 e comprovar recolhimento da 15ª , 16ª , 17ª e 18ª anuidades.
- (11) **PI 9504841-3 B1** **21.6**
(45) 11/11/2003
(73) Tomaz Vila Nova Arruda Ribeiro Lopes (BR/SP)
- (74) Beérre Assessoria Empresarial S/C Ltda.
Referente ao despacho publicado na rpi 2049 de 13/04/2010 e comprovar recolhimento da 15ª , 16ª , 17ª e 18ª anuidades.
- (11) **PI 9504851-0 B1** **21.6**
(45) 20/03/2001
(73) Leopold Kostal GMBH & CO. KG (DE)
(74) Antonio Mauricio Pedras Arnaud
Referente ao despacho publicado na rpi 2049 de 13/04/2010 e comprovar recolhimento da 15ª , 16ª , 17ª e 18ª anuidades.
- (11) **PI 9504852-9 B1** **21.6**
(45) 16/10/2001
(73) The Lubrizol Corporation (US)
(74) Paulo Sérgio Scatamburlo
Referente ao despacho publicado na rpi 2049 de 13/04/2010 e comprovar recolhimento da 15ª , 16ª , 17ª e 18ª anuidades.
- (11) **PI 9504853-7 B1** **21.6**
(45) 14/11/2000
(73) Aurélio José Dalla Vecchia (BR/PR)
(74) Senior's Marcas e Patentes Ltda.
Referente ao despacho publicado na rpi 2049 de 13/04/2010 e comprovar recolhimento da 15ª , 16ª , 17ª e 18ª anuidades.
- (11) **PI 9504863-4 B1** **21.6**
(45) 01/04/2003
(73) Joceli Pierossi (BR/SP) , Adão Aparecido Gonçalves (BR/SP)
(74) Naelcim Assessoria, Engenharia e Comércio Ltda.
Referente ao despacho publicado na rpi 2049 de 13/04/2010 e comprovar recolhimento da 15ª , 16ª , 17ª e 18ª anuidades.
- (11) **PI 9504902-9 B1** **21.6**
(45) 20/03/2001
(73) L'Oreal (FR)
(74) Francisco Carlos Rodrigues Silva
Referente ao despacho publicado na rpi 2049 de 13/04/2010 e comprovar recolhimento da 15ª , 16ª , 17ª e 18ª anuidades.
- (11) **PI 9504911-8 B1** **21.6**
(45) 26/12/2001
(73) YKK Corporation (JP)
(74) Cruzeiro Newmarc Patentes e Marcas Ltda.
Referente ao despacho publicado na rpi 2049 de 13/04/2010 e comprovar recolhimento da 15ª , 16ª , 17ª e 18ª anuidades.
- (11) **PI 9505001-9 B1** **21.6**
(45) 10/08/1999
(73) Mecan Indústria e Locação de Equipamentos para Construção Ltda. (BR/MG)
(74) Sâmia Amin Santos
Referente ao despacho publicado na rpi 2049 de 13/04/2010 e comprovar recolhimento da 15ª , 16ª , 17ª e 18ª anuidades.
- (11) **PI 9505029-9 B1** **21.6**
(45) 11/06/2002
(73) Henrique Antonio Lavigne de Macedo (BR/RJ)
Referente ao despacho publicado na rpi 2049 de 13/04/2010 e comprovar recolhimento da 15ª , 16ª , 17ª e 18ª anuidades.
- (11) **PI 9505032-9 B1** **21.6**
(45) 26/10/2004
(73) Motorola, Inc. (US)
(74) Orlando de Souza
Referente ao despacho publicado na rpi 2049 de 13/04/2010 e comprovar recolhimento da 15ª , 16ª , 17ª e 18ª anuidades.
- (11) **PI 9505037-0 B1** **21.6**
(45) 04/09/2001
(73) Shell Internationale Research Maatschappij B. V. (NL)
(74) Momsen, Leonardos & CIA.
Referente ao despacho publicado na rpi 2049 de 13/04/2010 e comprovar recolhimento da 15ª , 16ª , 17ª e 18ª anuidades.
- (11) **PI 9505039-6 B1** **21.6**
(45) 20/07/2004
(73) Merck Patent Gesellschaft Mit Beschraenkter Haftung (DE)

(74) Dannemann, Siemsen, Bigler & Ipanema
Moreira
Referente ao despacho publicado na rpi 2049 de
13/04/2010 e comprovar recolhimento da 15ª, 16ª,
17ª e 18ª anuidades.

(11) **PI 9505040-0 B1** 21.6
(45) 17/04/2001

(73) Krone GmbH (DE)
(74) Dannemann, Siemsen, Bigler & Ipanema
Moreira

Referente ao despacho publicado na rpi 2049 de
13/04/2010 e comprovar recolhimento da 15ª, 16ª,
17ª e 18ª anuidades.

(11) **PI 9505049-3 B1** 21.6
(45) 07/01/2003

(73) American Cyanamid Company (US)
(74) Momsen, Leonardos & Cia.

Referente ao despacho publicado na rpi 2049 de
13/04/2010 e comprovar recolhimento da 15ª, 16ª,
17ª e 18ª anuidades.

(11) **PI 9505050-7 B1** 21.6
(45) 23/07/2002

(73) G.H. Hensley Industries, Inc. (US)
(74) Momsen, Leonardos & Cia.

Referente ao despacho publicado na rpi 2049 de
13/04/2010 e comprovar recolhimento da 15ª, 16ª,
17ª e 18ª anuidades.

(11) **PI 9505060-4 B1** 21.6
(45) 25/11/2003

(73) Coin Acceptors, Inc. (US)
(74) Dannemann, Siemsen, Bigler & Ipanema
Moreira

Referente ao despacho publicado na rpi 2049 de
13/04/2010 e comprovar recolhimento da 15ª, 16ª,
17ª e 18ª anuidades.

(11) **PI 9505114-7 B1** 21.6
(45) 27/06/2000

(73) Intral S/A. - Indústria de Materiais Elétricos
(BR/RS)

(74) Custódio de Almeida & Cia

Referente ao despacho publicado na rpi 2049 de
13/04/2010 e comprovar recolhimento da 15ª, 16ª,
17ª e 18ª anuidades.

(11) **PI 9506373-0 B1** 21.6
(45) 15/05/2001

(73) Emerson Energy Systems AB (SE)
(74) Momsen, Leonardos & CIA.

Referente ao despacho publicado na rpi 2049 de
13/04/2010 e comprovar recolhimento da 15ª, 16ª,
17ª e 18ª anuidades.

(11) **PI 9506403-6 B1** 21.6
(45) 15/05/2001

(73) Fernando Gomez de Sebastián (ES)
(74) Araripe & Associados

Referente ao despacho publicado na rpi 2049
de 13/04/2010 e comprovar recolhimento da 15ª, 16ª,
17ª e 18ª anuidades.

(11) **PI 9506422-2 B1** 21.6
(45) 08/01/2002

(73) Luk Leamington Limited (GB)
(74) Dannemann, Siemsen, Bigler & Ipanema
Moreira

Referente ao despacho publicado na rpi 2049
de 13/04/2010 e comprovar recolhimento da 15ª, 16ª,
17ª e 18ª anuidades.

(11) **PI 9507991-2 B1** 21.6
(45) 26/12/2001

(73) The Procter & Gamble Company (US)
(74) Di Blasi, Parente, S. G. & Associados S/C
referente a 15ª anuidade

23. Processamento de Pedidos Segundo Artigos 230 e 231 da Lei 9279/96

23.2 EXIGÊNCIA

(11) **PP 1100095-3 A2** 23.2
(45) 11/12/1996

(71) AHP Manufacturing B.V. (NL)
(74) Dannemann, Siemsen, Bigler & Ipanema
Moreira

24. Anuidade de Patente

24.4 RESTAURAÇÃO

(11) **PI 9505307-7 B1** 24.4
(45) 11/07/2000

(73) Antonio Marques (BR/SP)
(74) Marknel Marcas e Patentes s/c Ltda

(11) **PI 9612253-6 B1** 24.4
(45) 03/01/2006

(73) Kolon Industries incorporated (KR)
(74) Orlando de Souza

24.5 DESPACHO ANULADO (**)

(11) **PI 0005650-2 B1** 24.5
(45) 30/06/2009

(73) Eduardo Luis Salva Calcagno (AR)
(74) Remarca Registro de Marcas e Patentes Ltda.
Referente à despacho 21.6 na RPI 2215 de
18/06/2013.

25. Anotação de Alteração de Nome e/ou Sede e Transferência de Pedido, Patente e Certificado de Adição de Invenção

25.1 TRANSFERÊNCIA DEFERIDA

(21) **BR 20 2012 016152-0** 25.1
(22) 29/06/2012
(71) Termofixo SC Indústria e Comércio de Resinas
Ltda – ME (BR/SC)

(21) **MU 8600817-0 U2** 25.1
(22) 03/05/2006

(71) Marchesan Implementos e Máquinas Agrícolas
Tatu S.A. (BR/SP)
(74) Dannemann, Siemsen, Bigler & Ipanema
Moreira

(21) **MU 9001834-6** 25.1
(22) 20/10/2010

(71) Flavio Pasquali (BR/SC)
(74) Nirce Ivete Passini

(21) **MU 9002395-1 U2** 25.1
(22) 16/12/2010

(71) Flavio Pasquali (BR/SC)
(74) Nirce Ivete Passini

(21) **MU 9101970-2 U2** 25.1
(22) 15/07/2011

(71) Flavio Pasquali (BR/SC)
(74) Nirce Ivete Passini

(21) **PI 0007820-4 A2** 25.1
(22) 14/01/2000

(71) AstraZeneca Pharmaceuticals LP (US)
(74) Dannemann, Siemsen, Bigler & Ipanema
Moreira

(21) **PI 0010705-0 A2** 25.1
(22) 28/04/2000

(71) AstraZeneca Pharmaceuticals LP (US)
(74) Dannemann, Siemsen, Bigler & Ipanema
Moreira

(21) **PI 0015648-5 A2** 25.1
(22) 20/11/2000

(71) Albion International, Inc. (US)
(74) Monica Nogueira

(21) **PI 0113176-1 A2** 25.1
(22) 25/07/2001
(71) Pfizer Italia S.R.L. (IT)
(74) Veirano e Advogados Associados

(11) **PI 0114653-0 B1** 25.1
(22) 11/09/2001

(71) Technip France (FR)
(74) Di Blasi & Parente S.G. & Associados

(21) **PI 0116206-3 A2** 25.1
(22) 14/12/2001

(71) AstraZeneca Pharmaceuticals LP (US)
(74) Dannemann, Siemsen, Bigler & Ipanema
Moreira

(21) **PI 0206703-0 A2** 25.1
(22) 13/11/2002

(71) TP Vision Holding B.V. (NL)
(74) David do Nascimento Advogados Associados

(21) **PI 0207388-9 A2** 25.1
(22) 23/01/2002

(71) Bulten AB (SE)
(74) Magnus Aspeby/Claudio Szabas

(11) **PI 0211316-3 B1** 25.1
(22) 02/07/2002

(71) KSB S.A (FR), Technip France (FR)
(74) Di Blasi & Parente

(21) **PI 0303456-9 A2** 25.1
(22) 04/09/2003

(71) Ater 1 Administradora Ltda. (BR/SP)

(21) **PI 0307117-0 A2** 25.1
(22) 20/11/2003

(71) Symrise AG (DE)
(74) Dannemann, Siemsen, Bigler & Ipanema
Moreira

(21) **PI 0309572-0 A2** 25.1
(22) 29/07/2003

(71) Soho Floridis International Pty Ltd. (AU)
(74) NELLIE ANNE DAIEL-SHORES

(21) **PI 0315505-6 A2** 25.1
(22) 23/10/2003

(71) Pringles S.a.r.l. (LU)
(74) Vieira de Mello Advogados

(21) **PI 0316086-6 A2** 25.1
(22) 07/11/2003

(71) Warner Chilcott Company, LLC (PR)
(74) Dannemann, Siemsen, Bigler & Ipanema
Moreira

(21) **PI 0316107-2 A2** 25.1
(22) 07/11/2003

(71) Warner Chilcott Company, LLC (PR)
(74) Dannemann, Siemsen, Bigler & Ipanema
Moreira

(21) **PI 0411724-7 A2** 25.1
(22) 14/06/2004

(71) Pringles S.a.r.l. (LU)
(74) Vieira de Mello Advogados

(21) **PI 0411822-7 A2** 25.1
(22) 14/06/2004

(71) Pringles S.a.r.l. (LU)
(74) Vieira de Mello Advogados

(21) **PI 0411932-0 A2** 25.1
(22) 14/06/2004

(71) Pringles S.a.r.l. (LU)
(74) Vieira de Mello Advogados

(21) **PI 0412297-6 A2** 25.1
(22) 28/06/2004

(71) Pringles S.a.r.l. (LU)
(74) Vieira de Mello Advogados

(21) **PI 0413310-2 A2** 25.1
(22) 06/08/2004

(71) Pringles S.a.r.l. (LU)
(74) Vieira de Mello Advogados

(21) **PI 0507594-7 A2** 25.1
(22) 11/02/2005

(71) AstraZeneca Pharmaceuticals LP (US)

(74) Dannemann , Siemsen, Bigler & Ipanema Moreira	(21) PI 0708430-7 A2	25.1	(21) PI 0904486-8 A2	25.1
(21) PI 0507623-4 A2	(22) 26/02/2007		(22) 12/06/2009	
(22) 11/02/2005	(71) TP Vision Holding B.V. (NL)		(71) Gilceu Antonio Vivan (BR/RS) , Termofixo SC Indústria e Comércio de Resinas Ltda – ME (BR/SC)	
(71) AstraZeneca Pharmaceuticals LP (US)	(74) David do Nascimento Advogados Associados		(21) PI 0906041-3	25.1
(74) Dannemann ,Siemsen, Bigler & Ipanema Moreira	(21) PI 0709157-5 A2	25.1	(22) 23/03/2009	
(21) PI 0514144-3 A2	(22) 27/03/2007		(71) Baker Hughes Incorporated. (US)	
(22) 28/07/2005	(71) RB Pharmaceuticals Limited (GB)		(74) Dannemann ,Siemsen, Bigler & Ipanema Moreira	
(71) Ferring B.V. (NL)	(74) Di Blasi, Parente, S. G. & Associados S/C		(21) PI 1003377-7 A2	25.1
(74) Kasznar, Leonardos, Propriedade Intelectual	(21) PI 0709193-1 A2	25.1	(22) 29/09/2010	
(21) PI 0518241-7 A2	(22) 27/03/2007		(71) Universidade Federal do Rio Grande do Sul - UFRGS (BR/RS) , Braskem S.A. (BR/BA)	
(22) 01/11/2005	(71) TP Vision Holding B.V. (NL)		(74) Kasznar, Leonardos, Propriedade Intelectual	
(71) AstraZeneca Pharmaceuticals LP (US)	(74) David do Nascimento Advogados Associados		(21) PI 1005070-1 A2	25.1
(74) Dannemann ,Siemsen, Bigler & Ipanema Moreira	(21) PI 0709214-8 A2	25.1	(22) 30/12/2010	
(21) PI 0518559-9 A8	(22) 27/03/2007		(71) Universidade Federal do Rio Grande do Sul - UFRGS (BR/RS) , Braskem S.A. (BR/BA)	
(22) 12/12/2005	(71) TP Vision Holding B.V. (NL)		(74) Kasznar, Leonardos, Propriedade Intelectual	
(71) AstraZeneca Pharmaceuticals LP (US)	(74) David do Nascimento Advogados Associados		(21) PI 1005461-8 A2	25.1
(74) Dannemann ,Siemsen, Bigler & Ipanema Moreira	(21) PI 0709257-1 A2	25.1	(22) 28/12/2010	
(21) PI 0606346-2 A2	(22) 27/03/2007		(71) Dow Global Technologies LLC (US)	
(22) 27/01/2006	(71) TP Vision Holding B.V. (NL)		(74) Luiz Leonardos & Cia	
(71) Lubrizol Advanced Materials, Inc. (US)	(74) David do Nascimento Advogados Associados		(21) PI 1005565-7 A2	25.1
(74) David do Nascimento Advogados Associados S/C	(21) PI 0709260-1 A2	25.1	(22) 28/12/2010	
(21) PI 0606466-3 A2	(22) 29/03/2007		(71) Dow Global Technologies LLC (US)	
(22) 31/03/2006	(71) TP Vision Holding B.V. (NL)		(74) Luiz Leonardos & CIA - Propriedade Intelectual	
(71) AstraZeneca Pharmaceuticals LP (US)	(74) David do Nascimento Advogados Associados		(21) PI 1101462-8 A2	25.1
(74) Dannemann ,Siemsen, Bigler & Ipanema Moreira	(21) PI 0709863-4 A2	25.1	(22) 06/04/2011	
(21) PI 0606992-4 A8	(22) 15/03/2007		(71) Gilceu Antonio Vivan (BR/RS)	
(22) 10/02/2006	(71) TP Vision Holding B.V. (NL)		(74) Acerti - Marcas e Patentes Ltda.	
(71) AstraZeneca Pharmaceuticals LP (US)	(74) DAVID DO NASCIMENTO ADVOGADOS ASSOCIADOS		(21) PI 1101622-1 A2	25.1
(74) Dannemann ,Siemsen, Bigler & Ipanema Moreira	(21) PI 0710211-9 A2	25.1	(22) 01/04/2011	
(21) PI 0609595-0 A2	(22) 27/03/2007		(71) BioAmber International S.á.r.l. (LU)	
(22) 31/03/2006	(71) Warner Chilcott Company, LLC (PR)		(74) Dannemann , Siemsen, Bigler & Ipanema Moreira	
(71) AstraZeneca Pharmaceuticals LP (US)	(74) Dannemann ,Siemsen, Bigler & Ipanema Moreira		(21) PI 1101669-8 A2	25.1
(74) Dannemann ,Siemsen, Bigler & Ipanema Moreira	(21) PI 0713481-9 A2	25.1	(22) 01/04/2011	
(21) PI 0610284-0 A2	(22) 27/06/2007		(71) BioAmber International S.á.r.l. (LU)	
(22) 21/04/2006	(71) Ferring B.V. (NL)		(74) Dannemann ,Siemsen, Bigler & Ipanema Moreira	
(71) Spirogen Developments SÀRL (GB)	(74) Kasznar, Leonardos, Propriedade Intelectual		(21) PI 1106243-6	25.1
(74) Daniel Advogados	(21) PI 0713630-7 A2	25.1	(22) 28/09/2011	
(21) PI 0613833-0 A2	(22) 27/06/2007		(71) Diebold, Incorporated (US)	
(22) 08/06/2006	(71) Ferring B.V. (NL)		(74) Demarest e Almeida - Advogados	
(71) Torre & Torre Innovación, S.L. (ES)	(74) Kasznar, Leonardos, Propriedade Intelectual		(21) PI 1106280-0 A2	25.1
(74) MMV Agentes da Propriedade Industrial	(21) PI 0715375-9 A2	25.1	(22) 11/10/2011	
(21) PI 0614649-0 A2	(22) 17/08/2007		(71) Universidade Federal Do Rio Grande Do Sul (BR/RS) , Braskem S.A. (BR/BA)	
(22) 11/08/2006	(71) Arrowhead Research Corporation (US)		(74) Kasznar, Leonardos, Propriedade Intelectual	
(71) AstraZeneca Pharmaceuticals LP (US)	(74) Dannemann ,Siemsen, Bigler & Ipanema Moreira		(21) PI 1107400-0	25.1
(74) Dannemann ,Siemsen, Bigler & Ipanema Moreira	(21) PI 0800081-6 A2	25.1	(22) 19/12/2011	
(21) PI 0615358-5 A2	(22) 07/02/2008		(71) Gilceu Antonio Vivan (BR/RS) , Termofixo SC Indústria e Comércio de Resinas Ltda – ME (BR/SC)	
(22) 18/08/2006	(71) BRF – Brasil Foods S.A (BR/SC)		(21) PI 9815670-5 A2	25.1
(71) AstraZeneca Pharmaceuticals LP (US)	(74) Marianna Costa Figueiredo		(22) 13/11/1998	
(74) Dannemann ,Siemsen, Bigler & Ipanema Moreira	(21) PI 0802425-1 A2	25.1	(71) AstraZeneca Pharmaceuticals LP (US)	
(21) PI 0618733-1 A2	(22) 16/07/2008		(74) Dannemann ,Siemsen, Bigler & Ipanema Moreira	
(22) 16/11/2006	(71) Baker Hughes Incorporated. (US)		25.3	
(71) CHEVRON U.S.A. INC. (US) , Los Alamos National Security, LLC (US)	(74) Dannemann ,Siemsen, Bigler & Ipanema Moreira		TRANSFERÊNCIA EM EXIGÊNCIA	
(74) Luiz Leonardos & CIA - Propriedade Intelectual	(21) PI 0806337-0 A2	25.1	(21) C1 0207056-1 E2	25.3
(21) PI 0620136-9 A2	(22) 24/06/2008		(22) 03/11/2005	
(22) 13/12/2006	(71) Universidade Federal do Rio de Janeiro - UFRJ (BR/RJ) , Braskem S.A. (BR/BA)		(61) PI 0207056-1 14/11/2002	
(71) TP Vision Holding B.V. (NL)	(74) Dannemann ,Siemsen, Bigler & Ipanema Moreira.		(71) Gaia Indústria e Comércio de Telas de Projeção de Imagem Ltda. (BR/RS)	
(74) David do Nascimento Advogados Associados	(21) PI 0900151-4 A2	25.1	(74) D'Mark Registros de Marcas e Patentes S/C Ltda.	
(21) PI 0707077-2 A2	(22) 03/02/2009		A fim de atender a transferência, requerida através da petição nº 16110005251/RS de 29/09/2011, é necessário apresentar o contrato social da empresa titular do pedido para verificar se o representante da pessoa jurídica cedente tem poderes para realizar tal ato.	
(22) 06/03/2007	(71) Lanhero Alimentos do Brasil Ltda. (BR/SP)			
(74) DAVID DO NASCIMENTO ADVOGADOS ASSOCIADOS S/C	(74) Aguinaldo Moreira			
(21) PI 0707939-7 A2	(21) PI 0902225-2 A2	25.1		
(22) 15/02/2007	(22) 17/06/2009			
(71) Los Alamos National Security, LLC (US)	(71) Pedro Santa Catharina Junior (BR/SP)			
(74) Luiz Leonardos & Cia - Propriedade Intelectual	(74) Eduardo Pereira da Silva			



(21) **C1 0606063-3 E2** **25.3**
 (22) 21/12/2007
 (61) PI 0606063-3 27/12/2006
 (71) Fundação Estadual de Pesquisa Agropecuária (BR/RS), Alice Battistin (BR/RS), Maria Helena Fermino (BR/RS), José Ricardo Pfeifer Silveira (BR/RS), Reinaldo Simões Gonçalves (BR/RS), Alceu da Silva Conservas-Me (BR/RS), Fundação Amparo a Pesquisa do Estado do Rio Grande do Sul (BR/RS)
 A fim de atender a(s) transferência(s), requerida(s) através da petição nº 016130001066- RS, de 28/03/2013, é necessário reapresentar o documento de cessão com assinatura e firma reconhecida da representante da cessionária.

(11) **MU 8201343-8 Y1** **25.3**
 (22) 19/06/2002
 (73) Gaia Indústria e Comércio de Telas de Projeção de Imagem Ltda. (BR/RS)
 (74) D'Mark Registros de Marcas e Patentes S/C Ltda.
 A fim de atender a transferência, requerida através da petição nº 16110005246/RS de 29/09/2011, é necessário apresentar o contrato social da empresa titular do pedido para verificar se o representante da pessoa jurídica cedente tem poderes para realizar tal ato.

(21) **MU 8303308-4 U2** **25.3**
 (22) 30/12/2003
 (71) Gaia Indústria e Comércio de Telas de Projeção de Imagem Ltda. (BR/RS)
 (74) D'Mark Registros de Marcas e Patentes S/C Ltda.
 A fim de atender a transferência, requerida através da petição nº 16110005245/RS de 29/09/2011, é necessário apresentar o contrato social da empresa titular do pedido para verificar se o representante da pessoa jurídica cedente tem poderes para realizar tal ato.

(21) **MU 8700780-0 U2** **25.3**
 (22) 03/07/2007
 (71) Gaia Indústria e Comércio de Telas de Projeção de Imagem Ltda. (BR/RS)
 (74) D'Mark Registros de Marcas e Patentes S/C Ltda
 A fim de atender a transferência, requerida através da petição nº 16110005254/RS de 29/09/2011, é necessário apresentar o contrato social da empresa titular do pedido para verificar se o representante da pessoa jurídica cedente tem poderes para realizar tal ato.

(21) **MU 8701930-2 U2** **25.3**
 (22) 12/11/2007
 (71) Gaia Indústria e Comércio de Telas de Projeção de Imagem Ltda (BR/RS)
 (74) D' Mark Registros de Marcas e Patentes Ltda
 A fim de atender a transferência, requerida através da petição nº 16110005256/RS de 29/09/2011, é necessário apresentar o contrato social da empresa titular do pedido para verificar se o representante da pessoa jurídica cedente tem poderes para realizar tal ato.

(21) **MU 8701939-6 U2** **25.3**
 (22) 12/11/2007
 (71) Gaia Indústria e Comércio de Telas de Projeção de Imagem Ltda (BR/RS)
 (74) D'Mark Registros de Marcas e Patentes S/C Ltda
 A fim de atender a transferência, requerida através da petição nº 16110005252/RS de 29/09/2011, é necessário apresentar o contrato social da empresa titular do pedido para verificar se o representante da pessoa jurídica cedente tem poderes para realizar tal ato.

(21) **MU 8701971-0 U2** **25.3**
 (22) 12/11/2007
 (71) GAIA INDÚSTRIA E COMÉRCIO DE TELAS DE PROJEÇÃO DE IMAGEM LTDA (BR/RS)
 (74) D'Mark Registros de Marcas e Patentes S/C Ltda
 A fim de atender a transferência, requerida através da petição nº 16110005253/RS de 29/09/2011, é necessário apresentar o contrato social da empresa titular do pedido para verificar se o representante da pessoa jurídica cedente tem poderes para realizar tal ato.

(21) **MU 8802075-4 U2** **25.3**
 (22) 29/09/2008

(71) Gaia Indústria e Comércio de Telas de Projeção de Imagem Ltda (BR/RS)
 (74) D' Mark Registros de Marcas e Patentes S/C Ltda
 A fim de atender a transferência, requerida através da petição nº 16110005241/RS de 29/09/2011, é necessário apresentar o contrato social da empresa titular do pedido para verificar se o representante da pessoa jurídica cedente tem poderes para realizar tal ato.

(21) **PI 0109522-6 A2** **25.3**
 (22) 28/03/2001
 (71) Queensland University Of Technology (AU)
 (74) Hugo Silva, Rosa, Santiago & Maldonado
 A fim de atender ao requerido através da petição nº 0201110106295-RJ, de 14/10/2011, é necessário recolher a guia referente à segunda transferência solicitada.

(21) **PI 0110841-7 A2** **25.3**
 (22) 25/04/2001
 (71) Pharmacia Italia S.p.A. (IT), Pharmacia & Upjohn Company (US)
 (74) Veirano e Advogados Associados
 A fim de atender a transferência, requerida através da petição nº 20130006126/RJ de 23/01/2013, é necessário apresentar documento que comprove o que foi solicitado na petição.

(21) **PI 0207056-1 A8** **25.3**
 (22) 14/11/2002
 (71) Gaia Indústria e Comércio de Telas de Projeção de Imagem Ltda. (BR/RS)
 (74) D'Mark Registros de Marcas e Patentes S/C Ltda.

(21) **PI 0606063-3 A2** **25.3**
 (22) 27/12/2006
 (71) Fundação Estadual de Pesquisa Agropecuária (BR/RS), Alice Battistin (BR/RS), Maria Helena Fermino (BR/RS), José Ricardo Pfeifer Silveira (BR/RS), Reinaldo Simões Gonçalves (BR/RS), Alceu da Silva Conservas-Me (BR/RS), Fundação Amparo a Pesquisa do Estado do Rio Grande do Sul (BR/RS)
 A fim de atender a(s) transferência(s), requerida(s) através da petição nº 016130001065- RS, de 28/03/2013, é necessário reapresentar o documento de cessão com assinatura e firma reconhecida da representante da cessionária.

25.4 ALTERAÇÃO DE NOME DEFERIDA

(21) **PI 0205470-1 A2** **25.4**
 (22) 05/12/2002
 (71) Whirlpool S.A. Sociedade Brasileira (BR/SP)
 (74) Fabio Ferraz de Arruda Leme

(21) **PI 0301597-1 A2** **25.4**
 (22) 05/06/2003
 (71) Whirlpool S.A. (BR/SP)
 (74) Fabio Ferraz de Arruda Leme

(21) **PI 0402846-5 A2** **25.4**
 (22) 02/02/2004
 (71) TPO Engenharia Técnica de Projetos e Obras Ltda (BR/MG)
 (74) Sâmia Amin Santos

(21) **PI 0505290-4 A2** **25.4**
 (22) 21/11/2005
 (71) Whirlpool S.A. (BR/SP)
 (74) Fabio Ferraz de Arruda Leme

(21) **PI 1102063-6 A2** **25.4**
 (22) 27/05/2011
 (71) Rototech Urban Ltda - EPP (BR/SC)
 (74) TINOCO SOARES & FILHO LTDA

(21) **PI 1102244-2** **25.4**
 (22) 06/05/2011
 (71) The Switch Drive Systems OY (FI), Moventas Finland OY (FI)
 (74) Magnus Aspeby/Claudio Szabas

(21) **PI 1102245-0** **25.4**
 (22) 06/05/2011
 (71) The Switch Drive Systems OY (FI), Moventas Finland OY (FI)
 (74) Magnus Aspeby/Claudio Szabas

(21) **PI 1102292-2 A2** **25.4**
 (22) 06/05/2011
 (71) The Switch Drive Systems OY (FI), Moventas Finland OY (FI)
 (74) Magnus Aspeby/Claudio Szabas

(21) **PI 1102301-5 A2** **25.4**
 (22) 06/05/2011
 (71) The Switch Drive Systems Oy (FI), Moventas Finland OY (FI)
 (74) Magnus Aspeby / Claudio Szabas

(11) **PI 9505359-0 B1** **25.4**
 (22) 05/12/1995
 (73) Whirlpool S.A. (BR/SP)
 (74) Fabio Ferraz de Arruda Leme

(11) **PI 9709472-2 B1** **25.4**
 (22) 26/05/1997
 (71) Technolas GMBH Ophthalmologische Systeme (DE)
 (74) Kasznar, Leonardos, Propriedade Intelectual

(11) **PI 9810672-4 B1** **25.4**
 (22) 05/05/1998
 (71) Everris International B.V. (NL)
 (74) Nellie D Shores

(21) **PI 9906487-1 A2** **25.4**
 (22) 09/06/1999
 (71) Everris International B.V. (NL)
 (74) Nellie Anne Daniel -Shores

25.6 ALTERAÇÃO DE NOME EM EXIGÊNCIA

(21) **PI 0621635-8 A2** **25.6**
 (22) 19/05/2006
 (71) SEAQUIST-LÖFFLER KUNSTSTOFFWERK GMBH (DE)
 (74) David do Nascimento Advogados Associados
 A fim de atender a alteração de nome requerida através da petição nº 18130001531/SP, de 17/01/2013, é necessário apresentar documento que evidencie claramente a alteração de nome solicitada.

25.7 ALTERAÇÃO DE SEDE DEFERIDA

(11) **PI 0000840-0 B1** **25.7**
 (22) 25/01/2000
 (73) Itt Manufacturing Enterprises LLC. (US)
 (74) Magnus Aspeby

(21) **PI 0105829-0 A2** **25.7**
 (22) 13/11/2001
 (71) FCI (FR)
 (74) Paulo Sérgio Scatamburlo

(11) **PI 0207417-6 B1** **25.7**
 (22) 20/02/2002
 (73) Teck Cominco Metals Ltd. (CA)
 (74) Kasznar, Leonardos, Propriedade Intelectual

(21) **PI 0406605-7 A2** **25.7**
 (22) 13/11/2004
 (71) Hanmi Science Co., Ltd. (KR)
 (74) Dannemann, Siemsen, Bigler & Ipanema Moreira

(21) **PI 0406606-5 A2** **25.7**
 (22) 13/11/2004
 (71) Hanmi Science Co., Ltd. (KR)
 (74) Dannemann, Siemsen, Bigler & Ipanema Moreira

(21) **PI 0408438-1 A2** **25.7**
 (22) 12/03/2004
 (71) Weavexx, LLC (US)
 (74) Kasznar, Leonardos, Propriedade Intelectual

(21) **PI 0415669-2 A2** **25.7**
 (22) 20/10/2004
 (71) Itt Manufacturing Enterprises LLC. (US)
 (74) Magnus Aspeby

(21) **PI 0501154-0 A2** **25.7**
 (22) 23/03/2005



(71) Weavexx, LLC (US)
(74) Kasznar, Leonardos, Propriedade Intelectual

(21) **PI 0512104-3 A2** 25.7
(22) 21/07/2005
(71) Gilead Pharmasset LLC (US)
(74) Orlando de Souza

(21) **PI 0515279-8 A2** 25.7
(22) 13/09/2005
(71) Gilead Pharmasset LLC (US)
(74) Orlando de Souza

(21) **PI 0518506-8 A2** 25.7
(22) 12/08/2005
(71) Alembic Pharmaceuticals Limited (IN)
(74) Security Assessoria Empresarial Ltda.

(21) **PI 0520895-5 A2** 25.7
(22) 21/07/2005
(62) PI 0512104-3 21/07/2005
(71) Gilead Pharmasset LLC (US)
(74) Orlando de Souza

(21) **PI 0600535-7 A2** 25.7
(22) 17/02/2006
(71) Weavexx, LLC (US)
(74) Kasznar Leonardos Propriedade Intelectual

(21) **PI 0603942-1 A2** 25.7
(22) 21/09/2006
(71) Weavexx, LLC (US)
(74) Kasznar Leonardos Propriedade Intelectual

(21) **PI 0603961-8 A2** 25.7
(22) 26/09/2006
(71) Weavexx, LLC (US)
(74) Kasznar Leonardos Propriedade Intelectual

(21) **PI 0621488-6 A2** 25.7
(22) 09/05/2006
(71) OKAMURA YUGEN KAISHA (JP)
(74) Tinoco Soares & Filho S/C Ltda.

(21) **PI 0702000-7 A2** 25.7
(22) 26/04/2007
(71) Weavexx, LLC (US)
(74) Kasznar Leonardos Propriedade Intelectual

(21) **PI 0702055-4 A2** 25.7
(22) 13/06/2007
(71) Fort-SP Implementos Rodoviários Ltda.
(BR/SP)
(74) Excel Marcas e Patentes Ltda

(21) **PI 0710313-1 A2** 25.7
(22) 04/04/2007
(71) Silicor Materials, Inc. (US)
(74) Nellie Anne Daniel Shores

(11) **PI 9804382-0 B1** 25.7
(22) 04/11/1998
(73) Itt Manufacturing Enterprises LLC. (US)
(74) Magnus Aspeby

(11) **PI 9804383-8 B1** 25.7

(22) 04/11/1998
(73) Itt Manufacturing Enterprises LLC. (US)
(74) Magnus Aspeby

(11) **PI 9804384-6 B1** 25.7
(22) 04/11/1998
(73) Itt Manufacturing Enterprises LLC. (US)
(74) Magnus Aspeby

(11) **PI 9900746-0 B1** 25.7
(22) 18/02/1999
(73) Itt Manufacturing Enterprises LLC. (US)
(74) Magnus Aspeby

(11) **PI 9906167-8 B1** 25.7
(22) 21/12/1999
(73) Itt Manufacturing Enterprises LLC. (US)
(74) Magnus Aspeby

25.11 REPUBLICAÇÃO

(11) **PI 9912788-1 B1** 25.11
(22) 31/07/1999
(73) SICPA HOLDING SA (CH)
(74) Dannemann ,Siemens, Bigler & Ipanema
Moreira
Retificação do despacho (25.1) - Transferência
Deferida publicado na RPI nº 2117, de 02/08/2011,
quanto ao item (71) - Nome do Titular. Onde se lê:
Sicpa Holding SA Leia-se: SICPA HOLDING SA



Diretoria de Contratos, Indicações Geográficas e Registros - DICIG

Tabela de Códigos de Despachos de Pedidos e Registros de Desenhos Industriais

RPI 2224 de 20/08/2013

- 0 Exigência – Art. 103 da LPI**
O pedido requerido pela petição citada não atende formalmente ao disposto no art. 103 da LPI e/ou às demais disposições quanto à sua forma, tendo sido recebido provisoriamente. Não tendo sido possível uma ciência ao interessado diretamente no processo ou por via postal, fica o requerente obrigado a sanar, em 5 (cinco) dias a contar desta data, as exigências estabelecidas. Não sendo a exigência cumprida com a apresentação da documentação correspondente no prazo acima, o depósito não será aceito e a documentação ficará à disposição do interessado.
- 31 Notificação de Depósito**
Notificação de depósito de pedido de registro de desenho industrial. O pedido estará disponível para vista ou cópias a serem requisitadas na DIRTEC/CGREG/SEATOR.
- 32 Notificação do Depósito Com Requerimento de Sigilo**
Tendo sido requerido o sigilo na forma do Art. 106 § 1º o processamento do pedido será suspenso pelo prazo de 180 (cento e oitenta) dias. O depositante poderá solicitar a retirada do pedido dentro do prazo de 90 (noventa) dias contados da data do depósito. A retirada do pedido sem que o mesmo tenha produzido qualquer efeito dará prioridade ao depósito imediatamente posterior.
- 33 Pedido Retirado**
Retirado o pedido com base no Art. 105 da LPI a requerimento do depositante.
- 34 Exigência - Art. 106 § 3º da LPI**
Suspensão do andamento do pedido de registro de desenho industrial que, para instrução regular, aguardará o atendimento ou contestação das exigências formuladas. Caso a exigência não tenha sido explicitada no despacho da RPI, o depositante poderá requerer cópia do parecer através do formulário Modelo 1.05. A não manifestação do depositante no prazo de 60 (sessenta) dias desta data acarretará o **arquivamento definitivo** do pedido.
- 34.1 Conhecimento de Parecer Técnico - Art. 100 inciso II da LPI**
Suspensão o andamento do Pedido para que o depositante se manifeste no prazo de 60 (sessenta) dias desta data, quanto ao conteúdo do parecer técnico. A não manifestação ou a manifestação considerada impropriedade acarretará o indeferimento do pedido.
- 35 Arquivamento do Pedido – Art. 216 § 2º e Art. 106 § 3º da LPI**
Arquivado definitivamente o pedido de registro de desenho industrial, uma vez que não foi apresentada a procuração devida no prazo de 60 (sessenta) dias contados da prática do primeiro ato da parte no processo ou não houve manifestação do depositante quanto à exigência formulada. Pode ser adquirido no Banco de Patentes do Centro de Documentação e Informação Tecnológica do INPI - CEDIN - o folheto com o relatório descritivo e reivindicações (se for o caso) e desenhos do pedido.
- 35.1 Arquivamento da Petição**
Arquivada a petição. Desta data corre o prazo de 60 (sessenta dias) para eventual recurso do interessado.
- 36 Indeferimento - Art. 106 § 4º da LPI**
Indeferido o pedido por não atender ao disposto no Art. 100 da LPI, conforme parecer técnico. A cópia do parecer técnico poderá ser solicitada através do formulário Modelo 2.04. Desta data corre o prazo de 60 (sessenta) dias para eventual recurso do depositante. Pode ser adquirido no Banco de Patentes do Centro de Documentação e Informação Tecnológica do INPI - CEDIN - o folheto com o relatório descritivo e reivindicações (se for o caso) e desenhos do pedido.
- 37 Recurso Contra o Indeferimento**
Notificação de interposição de recurso ao Presidente do INPI contra o indeferimento do pedido de registro de desenho industrial, objetivando o reexame da matéria. Desta data corre o prazo de 60 (sessenta) dias para apresentação de contra-razões por qualquer interessado. Poderá ser requerida cópia do recurso através de formulário específico.
- 38 Outros Recursos**
Notificação de interposição de recurso ao Presidente do INPI contra a decisão proferida pela DIRTEC, objetivando o reexame da matéria. Desta data corre o prazo de 60 (sessenta) dias para apresentação de contra-razões por qualquer interessado. Poderá ser requerida cópia do recurso através de formulário específico.
- 39 Concessão do Registro**
Expedição do certificado de registro de desenho industrial. O título acha-se à disposição do interessado no setor competente do INPI. Desta data corre o prazo de 5 (cinco) anos para interposição de nulidade administrativa por qualquer interessado (Art. 113 § 1º da LPI). Se interposto o pedido de nulidade no prazo de 60 (sessenta) dias contados da data da concessão, os efeitos da concessão do registro serão suspensos (Art. 113 § 2º).
- 40 Publicação do Parecer de Mérito**
Notificação da emissão do parecer de mérito conforme previsto no Art. 111 da LPI. O parecer estará à disposição do interessado no setor competente do INPI.
- 41 Nulidade Administrativa**
Notificação, ao titular do Registro, de instauração de processo administrativo de nulidade. Desta data corre o prazo de 60 (sessenta) dias para eventual contestação do titular (Art. 114 da LPI). Se interposto o pedido de nulidade no prazo de 60 (sessenta) dias contados da data da concessão, os efeitos da concessão do Registro serão suspensos (Art. 113 § 2º). Poderá ser requerida cópia do processo de nulidade através de formulário específico.
- 42 Extinção - Art. 119 inciso I da LPI**
Notificação da extinção do registro de desenho industrial, pela expiração do prazo de vigência de proteção legal ou da prorrogação.
- 43 Extinção - Art. 119 inciso II da LPI**
Notificação da extinção do registro de desenho industrial, pela homologação da renúncia apresentada pelo seu titular. Homologada a renúncia, o registro será considerado extinto na data da apresentação da renúncia.
- 44 Extinção - Art. 119 inciso III da LPI**
Notificação da extinção do registro de desenho industrial pela falta de pagamento da retribuição prevista nos Arts. 108 e 120 da LPI.
- 45 Extinção - Art. 119 inciso IV da LPI**
Notificação da extinção do registro de desenho industrial uma vez que após solicitação do INPI o titular deixou de comprovar a obrigação decorrente do Art. 217 da LPI.
- 46 Prorrogação**
Prorrogada a vigência do certificado do registro de desenho industrial por solicitação do titular.
- 46.1 Exigência de comprovação de quinquênio e/ou prorrogação – Arts. 120 e 108 da LPI**
O Titular deverá apresentar a comprovação do pagamento de quinquênio/prorrogação recolhido dentro do prazo legal estabelecido. Não cumprida a exigência no prazo de 60 (sessenta) dias, presumir-se-á o não pagamento, acarretando a extinção do registro.
- 46.2 Exigência de complementação de quinquênio e/ou prorrogação – Art. 120 e 108 da LPI**
O Titular deverá complementar, de acordo com a tabela vigente na data da complementação o recolhimento do quinquênio/prorrogação especificado através do formulário modelo 1.07, acompanhado da guia de "cumprimento de exigência" e da de "complementação". O não cumprimento no prazo de 60 (sessenta) dias acarretará a extinção do registro.
- 46.3 Quinquênio/Prorrogação em exigência – Art. 120 e 108 da LPI.**
Exigência referente ao pagamento de quinquênio e/ou prorrogação. Desta data corre o prazo de 60 (sessenta) dias para cumprimento da exigência formulada sob pena de extinção do registro ou desconsideração do pagamento.
- 47 Petição Não Conhecida**
Não conhecimento da petição apresentada em virtude do disposto nos Arts. 218 ou 219 da LPI.



- 47.1 Petição Prejudicada**
Prejudicada a Petição Indicada de acordo com o complemento.
- 48 Petição Sustada**
Sustado o conhecimento da petição para aguardar providências necessárias ao seu conhecimento.
- 49 Perda de Prioridade**
Perda da prioridade reivindicada por não atender às disposições previstas no Art. 99 da LPI.
- 50 Alteração de Classificação**
Alterada a classificação do registro para melhor adequação.
- 51 Renumeração**
Alterada a numeração por ter sido numerado indevidamente.
- 52 Numeração Anulada**
Anulada a numeração do registro.
- 53 Notificação de Decisão Judicial**
Notificação de decisão judicial referente ao registro.
- 53.1 Pedido ou Registro Sub-Judice**
Notificação de Ação Judicial referente ao registro.
- 54 Devolução de Prazo Concedida**
Notificação de devolução de prazo. Desta data corre o prazo adicional concedido no despacho. O prazo será de 5 (cinco) dias, na hipótese do Art. 103 da LPI e de, no mínimo 15 (quinze) dias a, no máximo, o prazo legal dos atos correspondentes nos demais casos. De acordo com o estabelecido na Resolução 116/2004.
- 54.1 Devolução de Prazo Negada**
Negada a solicitação de devolução de prazo uma vez que não ficou comprovada a justa causa conforme definido no Art. 221 da LPI e com base na Resolução 116/2004. A cópia do parecer poderá ser solicitada através de formulário específico. Desta data corre o prazo de 60 (sessenta) dias para eventual recurso do interessado.
- 55 Exigências Diversas**
- Formulada exigência para adequação ou cumprimento de disposições legais no prazo de 60 (sessenta) dias desta data. Caso a exigência não tenha sido explicitada no despacho da RPI, o depositante/titular poderá requerer cópia do parecer através de formulário específico.
- 56 Transferência Deferida**
Notificação do deferimento da transferência requerida. Desta data corre o prazo de 60 (sessenta) dias para eventual recurso do interessado.
- 57 Transferência Indeferida**
Notificação do indeferimento da transferência requerida. Desta data corre o prazo de 60 (sessenta) dias para eventual recurso do interessado.
- 58 Transferência em Exigência**
Exigência referente ao pedido de transferência requerida. Desta data corre o prazo de 60 (sessenta) dias para cumprimento da exigência formulada, sob pena de Arquivamento da Petição do pedido de Transferência.
- 59 Alteração de Nome Deferida**
Notificação do deferimento da alteração de nome requerida. Desta data corre o prazo de 60 (sessenta) dias para eventual recurso do interessado.
- 60 Alteração de Nome Indeferida**
Notificação do indeferimento da alteração de nome requerida. Desta data corre o prazo de 60 (sessenta) dias para eventual recurso do interessado.
- 61 Alteração de Nome em Exigência**
Exigência referente ao pedido de alteração de nome requerida. Desta data corre o prazo de 60 (sessenta) dias para cumprimento da exigência formulada, sob pena de arquivamento da Petição do pedido de alteração.
- 62 Alteração de Sede Deferida**
Notificação do deferimento da alteração de Sede requerida. Desta data corre o prazo de 60 (sessenta) dias para eventual recurso do interessado.
- 63 Alteração de Sede Indeferida**
Notificação do indeferimento da alteração de Sede requerida. Desta data corre o prazo de 60 (sessenta) dias para eventual recurso do interessado.
- 64 Alteração de Sede em Exigência**
Exigência referente ao pedido de alteração de Sede requerida. Desta data corre o prazo de 60 (sessenta) dias para cumprimento da exigência formulada, sob pena de arquivamento da Petição do pedido de alteração.
- 65 Desistência Homologada**
Homologada a desistência do pedido de registro ou da petição relativa a desenho industrial apresentada pelo depositante, com base no art. 51 da Lei 9.784/99. Pode ser adquirido no Banco de Patentes do Centro de Documentação e Informação Tecnológica do INPI - CEDIN - o folheto com o relatório descritivo e reivindicações (se for o caso) e desenhos do pedido.
- 66 Anotação de Limitação ou Ônus**
Notificação referente à anotação de limitação ou ônus conforme indicado no complemento
- 70 Publicação Anulada**
Anulada a publicação de qualquer um dos itens anteriores por ter sido indevida.
- 71 Despacho Anulado**
Anulado o despacho de qualquer um dos itens anteriores, por ter sido indevido.
- 72 Decisão Anulada**
Anulação da decisão referente a qualquer um dos itens anteriores por ter sido indevida.
- 73 Retificação**
Retificação da publicação de qualquer um dos itens anteriores por ter sido efetuada com incorreção. Tal publicação não implica na alteração da data da decisão ou despacho e nos prazos decorrentes da mesma.
- 74 Republicação**
Republicação da publicação de qualquer um dos itens anteriores por ter sido indevida.

**Códigos para
Identificação de Dados
Bibliográficos
(INID)**

- (11) Número do Registro
- (15) Data do Registro/Data da Prorrogação
- (21) Número do Pedido
- (22) Data do Depósito
- (30) Dados da Prioridade Unionista (data, país e número)
- (43) Data de Publicação do Desenho Industrial (antes de ser examinado)
- (44) Data de Publicação do Desenho Industrial (depois de examinado, mas antes da concessão do registro)
- (45) Data de Publicação do Desenho Industrial (após concessão)
- (52) Classificação Nacional
- (54) Título
- (71) Nome do Depositante
- (72) Nome do Autor
- (73) Nome do Titular
- (74) Nome do Procurador
- (78) Nome do Novo Titular no caso de Mudança de Titular



Diretoria de Contratos, Indicações Geográficas e Registros - DICIG

Índice Numérico Remissivo de Pedidos e Registros de Desenho Industrial

RPI 2224 de 20/08/2013

BR 302012006355-8	39	77	DI 6901993-2	PR	9
BR 302012006356-6	39	77	DI 6902284-4	59	100
BR 302012006361-2	39	77	DI 6903779-5	40	99
BR 302012006362-0	39	77	DI 6905211-5	59	100
BR 302012006607-7	39	78	DI 7000024-7	PR	9
BR 302012006608-5	39	78	DI 7000171-5	41	99
BR 302012006609-3	39	78	DI 7000404-8	41	99
BR 302012006610-7	39	79	DI 7000415-3	41	99
BR 302012006612-3	39	79	DI 7000886-8	41	99
BR 302012006618-2	39	80	DI 7000994-5	41	99
BR 302012006620-4	39	80	DI 7001200-8	59	100
BR 302012006621-2	39	80	DI 7001932-0	41	99
BR 302012006622-0	39	80	DI 7003032-4	41	99
BR 302012006623-9	39	81	DI 7004778-2	41	99
BR 302012006624-7	39	81	DI 7005230-1	41	99
BR 302012006625-5	39	81	DI 7005333-2	41	99
BR 302012006626-3	39	81	DI 7101004-1	41	100
BR 302012006627-1	39	81	DI 7101018-1	41	100
BR 302012006631-0	39	82	DI 7101109-9	41	100
BR 302012006632-8	39	82	DI 7101592-2	41	100
BR 302012006633-6	39	82	DI 7101951-0	41	100
BR 302012006634-4	39	82	DI 7102047-0	41	100
BR 302012006635-2	39	83	DI 7102129-9	41	100
BR 302012006636-0	39	83			
BR 302012006637-9	39	83			
BR 302012006638-7	39	83			
BR 302012006639-5	39	84			
BR 302012006640-9	39	84			
BR 302012006641-7	39	85			
BR 302012006642-5	39	85			
BR 302012006643-3	39	85			
BR 302012006645-0	39	86			
BR 302012006646-8	39	86			
BR 302012006647-6	39	86			
BR 302012006648-4	39	86			
BR 302012006649-2	39	86			
BR 302012006650-6	39	86			
BR 302012006651-4	39	87			
BR 302012006652-2	39	87			
BR 302012006653-0	39	87			
BR 302012006654-9	39	87			
BR 302012006655-7	39	87			
BR 302012006656-5	39	88			
BR 302012006657-3	39	88			
BR 302012006658-1	39	88			
BR 302012006659-0	39	88			
BR 302012006661-1	39	89			
BR 302012006662-0	39	89			
BR 302012006663-8	39	89			
BR 302012006664-6	39	89			
BR 302012006674-3	39	90			
BR 302012006697-2	39	90			
BR 302012006698-0	39	90			
BR 302012006699-9	39	90			
BR 302012006713-8	39	91			
BR 302012006714-6	39	91			
BR 302012006716-2	39	91			
BR 302012006717-0	39	91			
BR 302012006730-8	39	92			
BR 302012006741-3	39	92			
BR 302012006745-6	39	92			
BR 302012006752-9	39	92			
BR 302012006753-7	39	93			
BR 302012006755-3	39	93			
BR 302012006756-1	39	93			
BR 302012006757-0	39	94			
BR 302012006758-8	39	94			
BR 302012006761-8	39	94			
BR 302012006777-4	39	94			
BR 302012006779-0	39	95			
BR 302012006780-4	39	95			
BR 302012006784-7	39	95			
BR 302012006786-3	39	96			
BR 302013000008-7	39	96			
BR 302013000014-1	39	96			
BR 302013000015-0	39	97			
BR 302013000016-8	39	97			
DI 5501454-2	46	100			
DI 6100810-9	62	100			
DI 6302390-3	41	99			
DI 6302433-0	41	99			
DI 6302475-6	41	99			
DI 6303472-7	44	100			
DI 6303813-7	44	100			
DI 6404590-0	44	100			
DI 6600749-6	44	100			
DI 6603285-7	41	99			
DI 6702970-1	PR	9			
DI 6705338-6	PR	9			
DI 6801755-3	PR	9			
DI 6801756-1	PR	9			
DI 6801991-2	PR	9			
DI 6803988-3	PR	9			
DI 6804243-4	41	99			
DI 6804663-4	PR	9			
DI 6804960-9	PR	9			
DI 6805661-3	41	99			
DI 6805662-1	41	99			
DI 6805819-5	PR	9			
DI 6900516-8	PR	9			
DI 6900520-6	PR	9			





Diretoria de Contratos, Indicações Geográficas e Registros - DICIG

Publicação de Desenhos Industriais

RPI 2224 de 20/08/2013

39 CONCESSÃO DO REGISTRO

(11) **BR 30 2012 006355-8**

(22) 12/12/2012

(15) 20/08/2013

(45) 20/08/2013

(52)(BR) 14-02

(54) CONFIGURAÇÃO APLICADA EM DISPOSITIVO DE IDENTIFICAÇÃO DE IMPRESSÃO DIGITAL

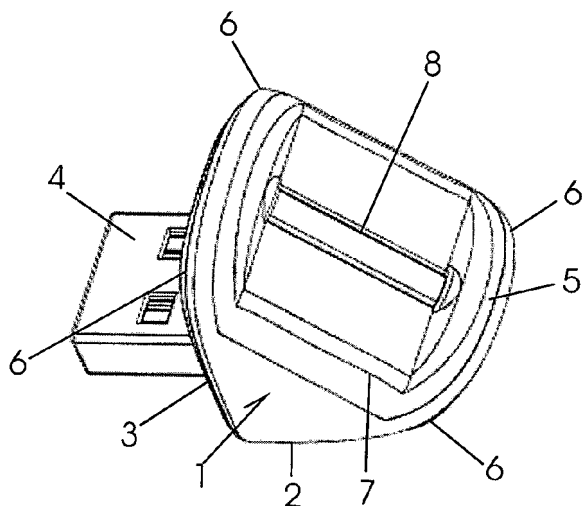
(73) GOLDEN VAST MACAO COMERCIAL OFFSHORE LIMITED (CN)

(72) WONG KWOK FONG

(74) EXCEL MARCAS E PATENTES

Prazo de validade: 10 (dez) anos contados a partir de 12/12/2012, mediante o recolhimento da taxa quinzenal de manutenção (Artigos 119 e 120 da LPI) e observadas as demais condições legais.

39



(11) **BR 30 2012 006356-6**

(22) 12/12/2012

(15) 20/08/2013

(45) 20/08/2013

(52)(BR) 09-07

(54) CONFIGURAÇÃO APLICADA EM TAMPA DE LATAS DE MILHO E ERVILHA

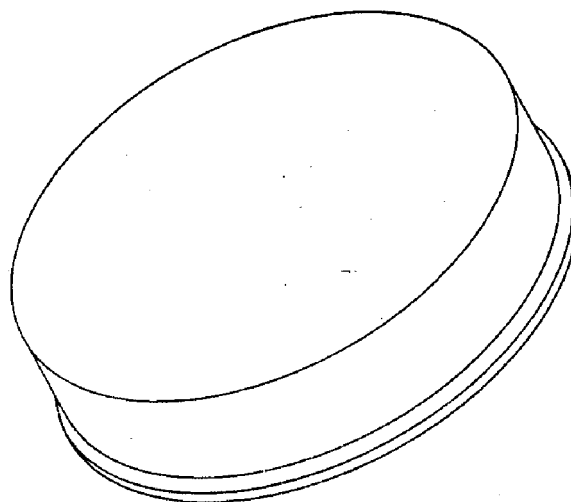
(73) CLAUDINEI JOSÉ DE FARIA (BR/SP)

(72) CLAUDINEI JOSÉ DE FARIA

(74) CANNON MARCAS E PATENTES LTDA

Prazo de validade: 10 (dez) anos contados a partir de 12/12/2012, mediante o recolhimento da taxa quinzenal de manutenção (Artigos 119 e 120 da LPI) e observadas as demais condições legais.

39



(11) **BR 30 2012 006361-2**

(22) 12/12/2012

(15) 20/08/2013

(30) 13/06/2012 EM 0013308150001

(45) 20/08/2013

(52)(BR) 07-02

(54) CONFIGURAÇÃO APLICADA A UMA FRITADEIRA ELÉTRICA

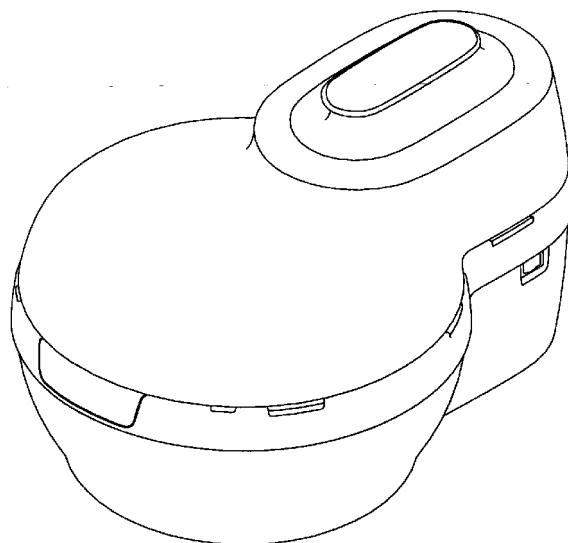
(73) SEB (FR)

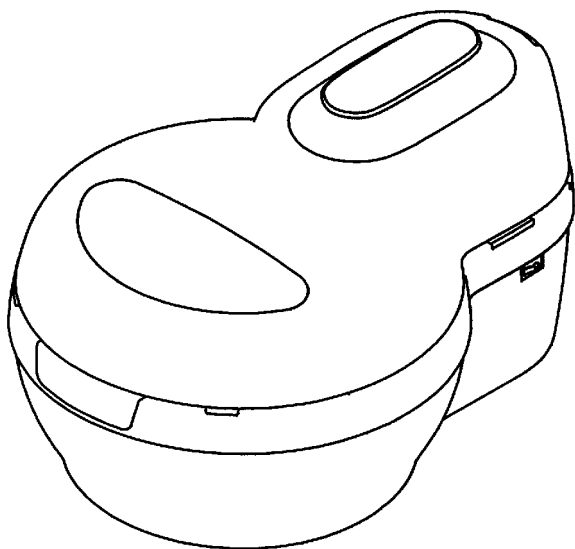
(72) Luc Josancy

(74) Araripe & Associados

Prazo de validade: 10 (dez) anos contados a partir de 12/12/2012, mediante o recolhimento da taxa quinzenal de manutenção (Artigos 119 e 120 da LPI) e observadas as demais condições legais.

39





(11) BR 30 2012 006362-0

(22) 12/12/2012

(15) 20/08/2013

(45) 20/08/2013

(52)(BR) 07-02

(54) CONFIGURAÇÃO APLICADA EM CABO DE PANEAS

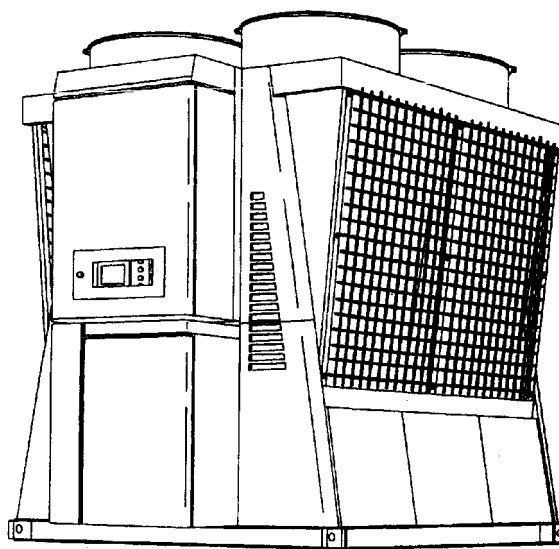
(73) IND. DE ARTÉFATOS DE BAQUELITE CABFORT LTDA EPP (BR/SP)

(72) MAURO ARRUDA BARRETO

(74) AGUINALDO MOREIRA

Prazo de validade: 10 (dez) anos contados a partir de 12/12/2012, mediante o recolhimento da taxa quinquenal de manutenção (Artigos 119 e 120 da LPI) e observadas as demais condições legais.

39



(11) BR 30 2012 006608-5

(22) 20/12/2012

(15) 20/08/2013

(30) 24/08/2012 JP 2012-020303

(45) 20/08/2013

(52)(BR) 23-04

(54) CONFIGURAÇÃO APLICADA EM UNIDADE DE RESFRIADOR

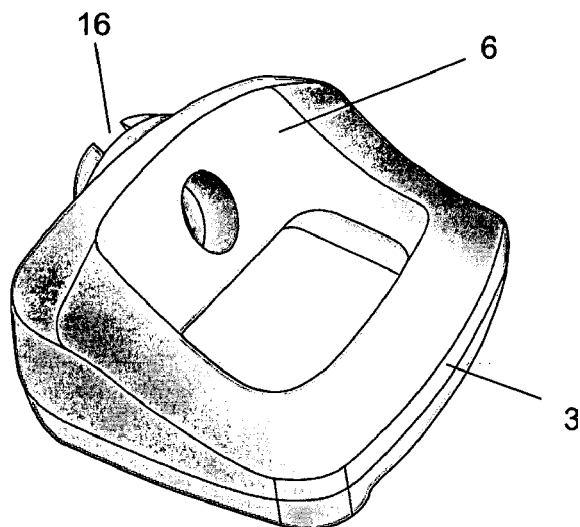
(73) Hitachi Appliances, Inc. (JP)

(72) Kotaro Nomura, Kunihito Kawamura, Yoshikazu Ishiki, Tsunayuki Itagaki, Mitsuru Komatsu

(74) Custódio de Almeida & Cia.

Prazo de validade: 10 (dez) anos contados a partir de 20/12/2012, mediante o recolhimento da taxa quinquenal de manutenção (Artigos 119 e 120 da LPI) e observadas as demais condições legais.

39



(11) BR 30 2012 006607-7

(22) 20/12/2012

(15) 20/08/2013

(30) 24/08/2012 JP 2012-020297

(45) 20/08/2013

(52)(BR) 23-04

(54) CONFIGURAÇÃO APLICADA EM UNIDADE DE RESFRIADOR

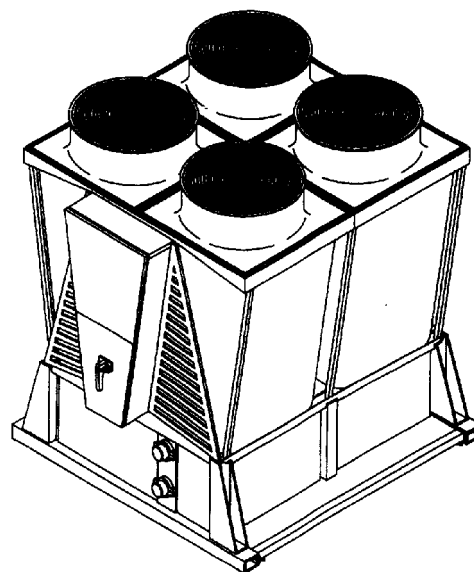
(73) Hitachi Appliances, Inc. (JP)

(72) Kotaro Nomura, Kunihito Kawamura, Yoshikazu Ishiki, Tsunayuki Itagaki

(74) Custódio de Almeida & Cia.

Prazo de validade: 10 (dez) anos contados a partir de 20/12/2012, mediante o recolhimento da taxa quinquenal de manutenção (Artigos 119 e 120 da LPI) e observadas as demais condições legais.

39



(11) BR 30 2012 006609-3

(22) 20/12/2012

(15) 20/08/2013

(45) 20/08/2013

(52)(BR) 06-01

(54) CONFIGURAÇÃO APLICADA EM BANCO SIMPLES E BANCO COM BASE ELEVADA PARA ARMÁRIOS

(73) Nilko Metalurgica Ltda (BR/PR)

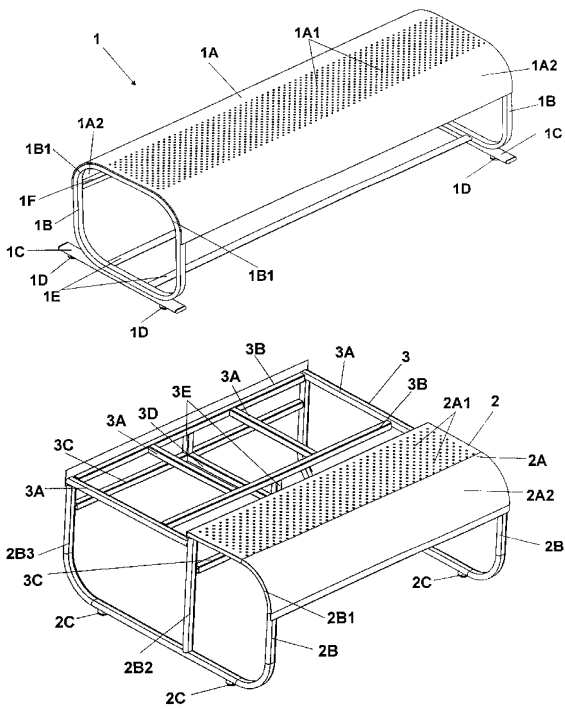
(72) Fraimundo Huscher

(74) Brasil Sul Marcas e Patentes S/C Ltda

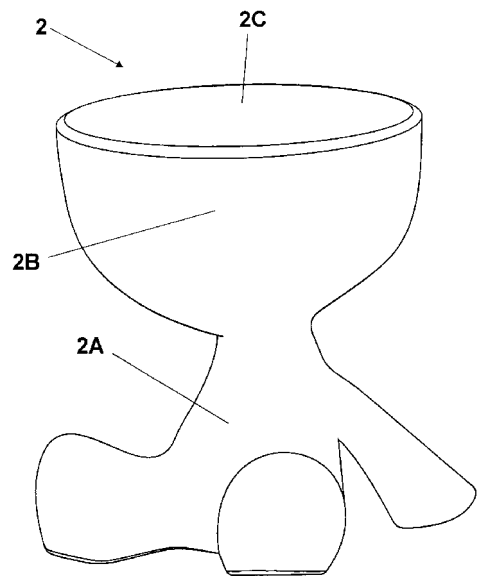
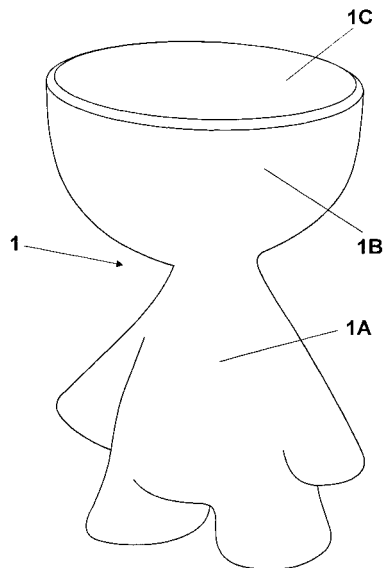
Prazo de validade: 10 (dez) anos contados a partir de 20/12/2012, mediante o recolhimento da taxa quinquenal de manutenção (Artigos 119 e 120 da LPI) e observadas as demais condições legais.

39





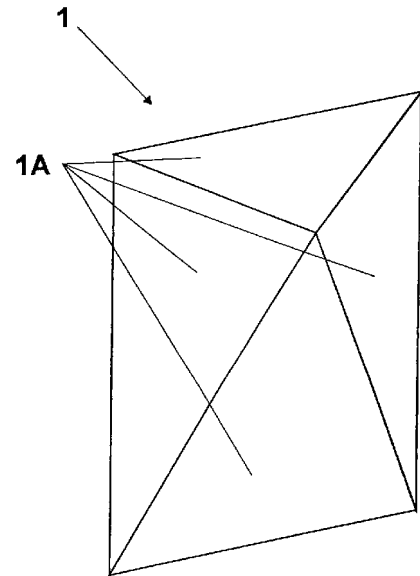
(11) **BR 30 2012 006610-7**
 (22) 20/12/2012
 (15) 20/08/2013
 (45) 20/08/2013
 (52)(BR) 06-03
 (54) CONFIGURAÇÃO APLICADA EM MESA/LUMINÁRIA LATERAL
 (73) Jayme Jose Bernardo Rodrigues dos Santos (BR/PR)
 (72) Clímaco César Shwab Filho, Jayme Jose Bernardo Rodrigues dos Santos
 (74) Brasil Sul Marcas e Patentes S/C Ltda
 Prazo de validade: 10 (dez) anos contados a partir de 20/12/2012, mediante o recolhimento da taxa quinzenal de manutenção (Artigos 119 e 120 da LPI) e observadas as demais condições legais.

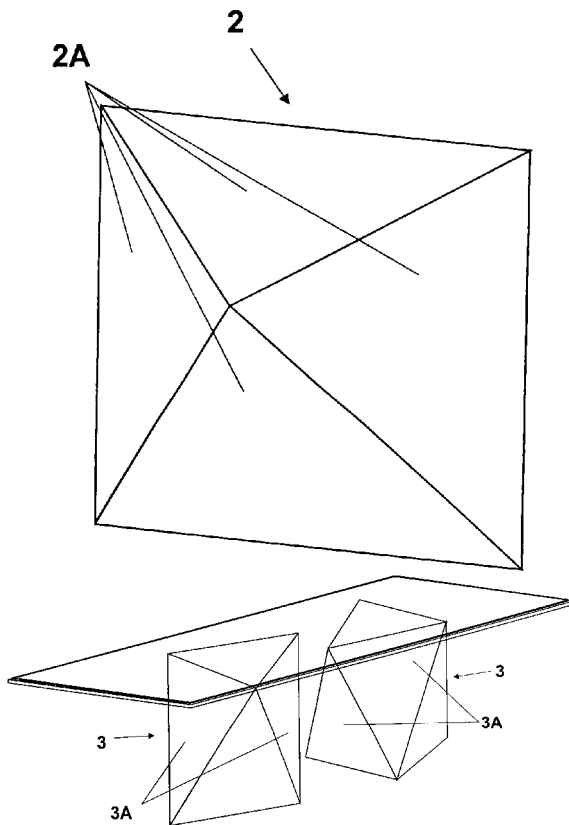


(11) **BR 30 2012 006612-3**
 (22) 20/12/2012
 (15) 20/08/2013
 (45) 20/08/2013
 (52)(BR) 06-03
 (54) CONFIGURAÇÃO APLICADA EM CONJUNTO MESA DE APOIO E COLUNAS PARA TAMPO DE MESA
 (73) Jayme Jose Bernardo Rodrigues dos Santos (BR/PR)
 (72) Clímaco César Shwab Filho, Jayme Jose Bernardo Rodrigues dos Santos
 (74) Brasil Sul Marcas e Patentes S/C Ltda
 Prazo de validade: 10 (dez) anos contados a partir de 20/12/2012, mediante o recolhimento da taxa quinzenal de manutenção (Artigos 119 e 120 da LPI) e observadas as demais condições legais.

39

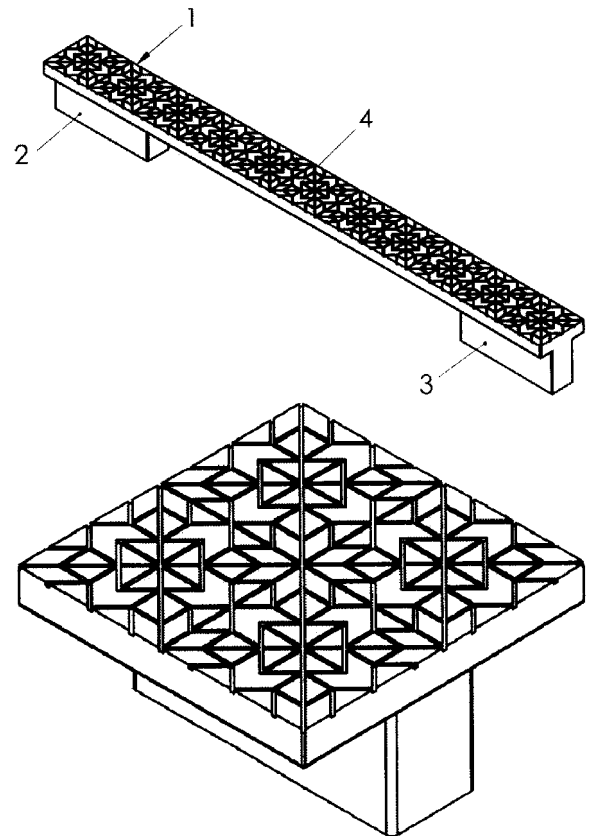
39





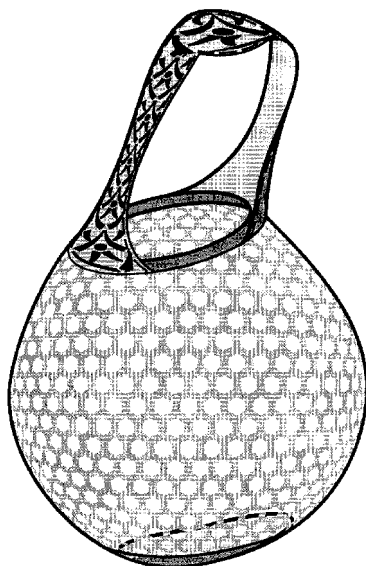
(11) **BR 30 2012 006618-2**
 (22) 20/12/2012
 (15) 20/08/2013
 (45) 20/08/2013
 (52)(BR) 03-01
 (54) CONFIGURAÇÃO APLICADA EM BOLSA
 (73) G Berbari Comércio e Design Ltda. Me (BR/RJ)
 (72) Gláucia Elene Alves Berbari
 (74) Vieira da Mello Advogados
 Prazo de validade: 10 (dez) anos contados a partir de 20/12/2012, mediante o recolhimento da taxa quinquenal de manutenção (Artigos 119 e 120 da LPI) e observadas as demais condições legais.

39



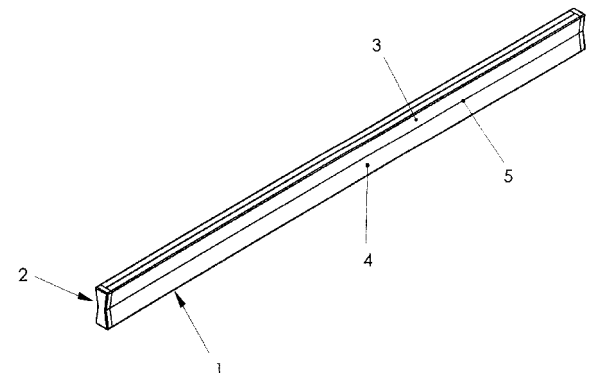
(11) **BR 30 2012 006621-2**
 (22) 20/12/2012
 (15) 20/08/2013
 (45) 20/08/2013
 (52)(BR) 08-06
 (54) CONFIGURAÇÃO APLICADA EM PUXADOR
 (73) Ivanor Luis Arioli (BR/RS)
 (72) Ivanor Luis Arioli
 (74) Norberto Pardelhas de Barcellos
 Prazo de validade: 10 (dez) anos contados a partir de 20/12/2012, mediante o recolhimento da taxa quinquenal de manutenção (Artigos 119 e 120 da LPI) e observadas as demais condições legais.

39



(11) **BR 30 2012 006620-4**
 (22) 20/12/2012
 (15) 20/08/2013
 (45) 20/08/2013
 (52)(BR) 08-06
 (54) CONFIGURAÇÃO APLICADA EM PUXADOR
 (73) Ivanor Luis Arioli (BR/RS)
 (72) Ivanor Luis Arioli
 (74) Norberto Pardelhas de Barcellos
 Prazo de validade: 10 (dez) anos contados a partir de 20/12/2012, mediante o recolhimento da taxa quinquenal de manutenção (Artigos 119 e 120 da LPI) e observadas as demais condições legais.

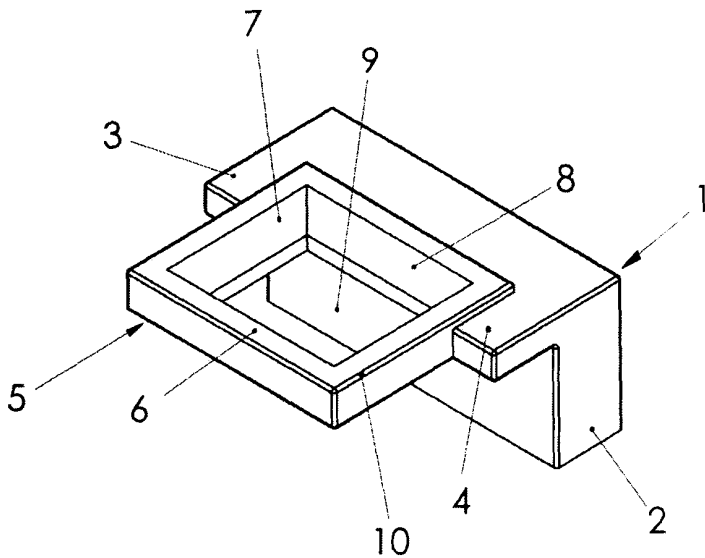
39



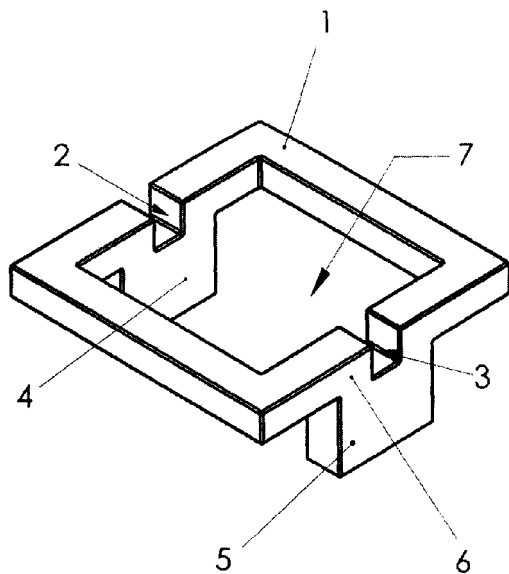
(11) **BR 30 2012 006622-0**
 (22) 20/12/2012
 (15) 20/08/2013
 (45) 20/08/2013
 (52)(BR) 08-06
 (54) CONFIGURAÇÃO APLICADA EM PUXADOR
 (73) Ivanor Luis Arioli (BR/RS)
 (72) Ivanor Luis Arioli
 (74) Norberto Pardelhas de Barcellos
 Prazo de validade: 10 (dez) anos contados a partir de 20/12/2012, mediante o recolhimento da taxa quinquenal de manutenção (Artigos 119 e 120 da LPI) e observadas as demais condições legais.

39

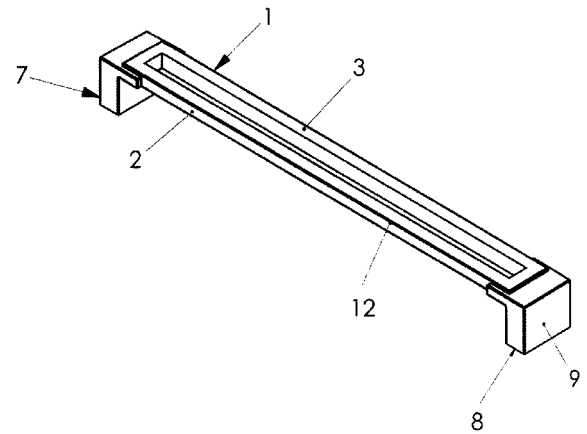




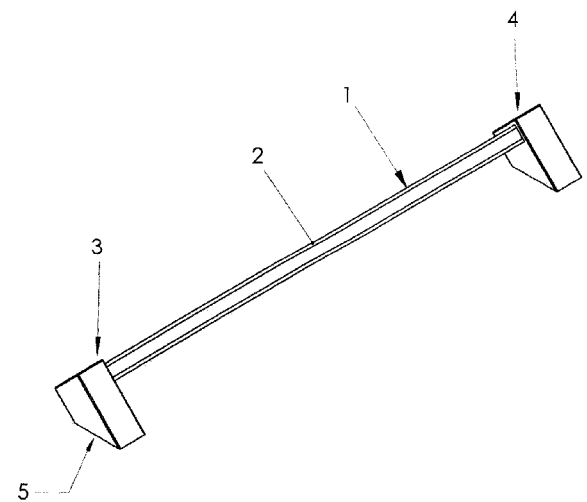
(11) **BR 30 2012 006623-9**
 (22) 20/12/2012
 (15) 20/08/2013
 (45) 20/08/2013
 (52)(BR) 08-06
 (54) CONFIGURACAO APLICADA EM PUXADOR
 (73) Ivanor Luis Arioli (BR/RS)
 (72) Ivanor Luis Arioli
 (74) Norberto Pardelhas de Barcellos
 Prazo de validade: 10 (dez) anos contados a partir de 20/12/2012, mediante o recolhimento da taxa quinquenal de manutenção (Artigos 119 e 120 da LPI) e observadas as demais condições legais.



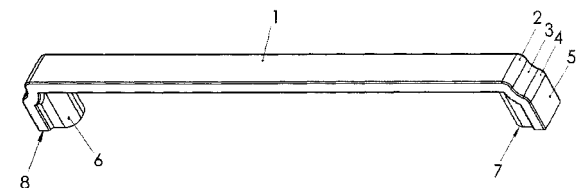
(11) **BR 30 2012 006624-7**
 (22) 20/12/2012
 (15) 20/08/2013
 (45) 20/08/2013
 (52)(BR) 08-06
 (54) CONFIGURACAO APLICADA EM PUXADOR
 (73) Ivanor Luis Arioli (BR/RS)
 (72) Ivanor Luis Arioli
 (74) Norberto Pardelhas de Barcellos
 Prazo de validade: 10 (dez) anos contados a partir de 20/12/2012, mediante o recolhimento da taxa quinquenal de manutenção (Artigos 119 e 120 da LPI) e observadas as demais condições legais.



(11) **BR 30 2012 006625-5**
 (22) 20/12/2012
 (15) 20/08/2013
 (45) 20/08/2013
 (52)(BR) 08-06
 (54) CONFIGURACAO APLICADA EM PUXADOR
 (73) Ivanor Luis Arioli (BR/RS)
 (72) Ivanor Luis Arioli
 (74) Norberto Pardelhas de Barcellos
 Prazo de validade: 10 (dez) anos contados a partir de 20/12/2012, mediante o recolhimento da taxa quinquenal de manutenção (Artigos 119 e 120 da LPI) e observadas as demais condições legais.

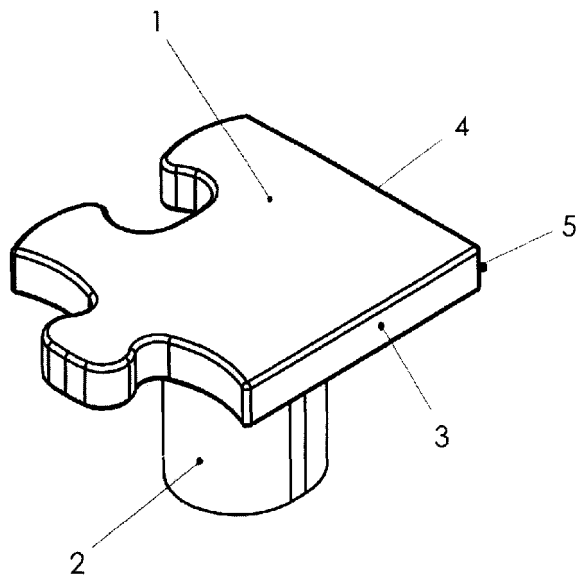


(11) **BR 30 2012 006626-3**
 (22) 20/12/2012
 (15) 20/08/2013
 (45) 20/08/2013
 (52)(BR) 08-06
 (54) CONFIGURACAO APLICADA EM PUXADOR
 (73) Ivanor Luis Arioli (BR/RS)
 (72) Ivanor Luis Arioli
 (74) Norberto Pardelhas de Barcellos
 Prazo de validade: 10 (dez) anos contados a partir de 20/12/2012, mediante o recolhimento da taxa quinquenal de manutenção (Artigos 119 e 120 da LPI) e observadas as demais condições legais.



(11) **BR 30 2012 006627-1**
 (22) 20/12/2012
 (15) 20/08/2013
 (45) 20/08/2013
 (52)(BR) 08-06
 (54) CONFIGURACAO APLICADA EM PUXADOR
 (73) Ivanor Luis Arioli (BR/RS)
 (72) Ivanor Luis Arioli
 (74) Norberto Pardelhas de Barcellos
 Prazo de validade: 10 (dez) anos contados a partir de 20/12/2012, mediante o recolhimento da taxa quinquenal de manutenção (Artigos 119 e 120 da LPI) e observadas as demais condições legais.





(11) BR 30 2012 006631-0

(22) 20/12/2012

(15) 20/08/2013

(45) 20/08/2013

(52)(BR) 08-06

(54) CONFIGURACAO APLICADA EM PUXADOR

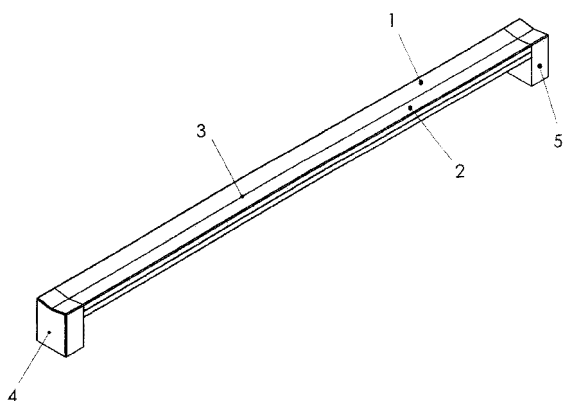
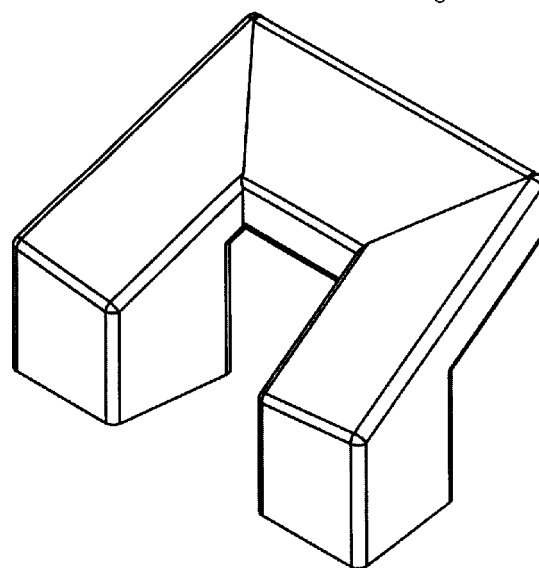
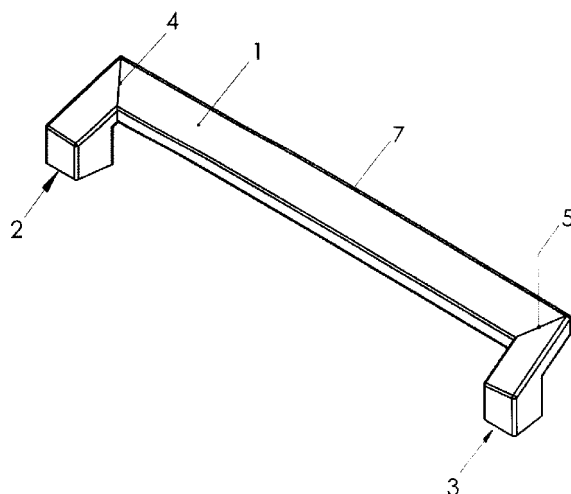
(73) Ivanor Luis Arioli (BR/RS)

(72) Ivanor Luis Arioli

(74) Norberto Pardelhas de Barcellos

Prazo de validade: 10 (dez) anos contados a partir de 20/12/2012, mediante o recolhimento da taxa quinquenal de manutenção (Artigos 119 e 120 da LPI) e observadas as demais condições legais.

39



(11) BR 30 2012 006632-8

(22) 20/12/2012

(15) 20/08/2013

(45) 20/08/2013

(52)(BR) 08-06

(54) CONFIGURACAO APLICADA EM PUXADOR

(73) Ivanor Luis Arioli (BR/RS)

(72) Ivanor Luis Arioli

(74) Norberto Pardelhas de Barcellos

Prazo de validade: 10 (dez) anos contados a partir de 20/12/2012, mediante o recolhimento da taxa quinquenal de manutenção (Artigos 119 e 120 da LPI) e observadas as demais condições legais.

39

(11) BR 30 2012 006633-6

(22) 20/12/2012

(15) 20/08/2013

(45) 20/08/2013

(52)(BR) 08-06

(54) CONFIGURACAO APLICADA EM PUXADOR

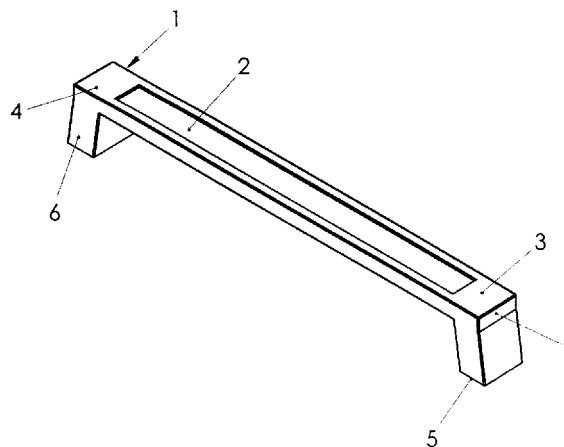
(73) Ivanor Luis Arioli (BR/RS)

(72) Ivanor Luis Arioli

(74) Norberto Pardelhas de Barcellos

Prazo de validade: 10 (dez) anos contados a partir de 20/12/2012, mediante o recolhimento da taxa quinquenal de manutenção (Artigos 119 e 120 da LPI) e observadas as demais condições legais.

39



(11) BR 30 2012 006634-4

(22) 20/12/2012

(15) 20/08/2013

(45) 20/08/2013

(52)(BR) 08-06

(54) CONFIGURACAO APLICADA EM PUXADOR

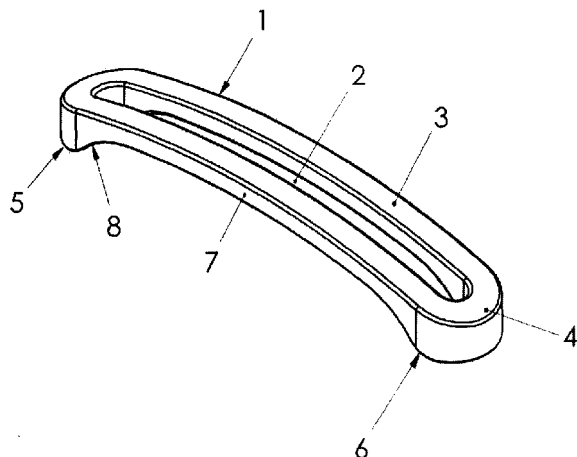
39

(73) Ivanor Luis Arioli (BR/RS)

(72) Ivanor Luis Arioli

(74) Norberto Pardelhas de Barcellos

Prazo de validade: 10 (dez) anos contados a partir de 20/12/2012, mediante o recolhimento da taxa quinquenal de manutenção (Artigos 119 e 120 da LPI) e observadas as demais condições legais.



(11) BR 30 2012 006635-2

(22) 20/12/2012

(15) 20/08/2013

(45) 20/08/2013

(52)(BR) 08-06

(54) CONFIGURACAO APLICADA EM PUXADOR

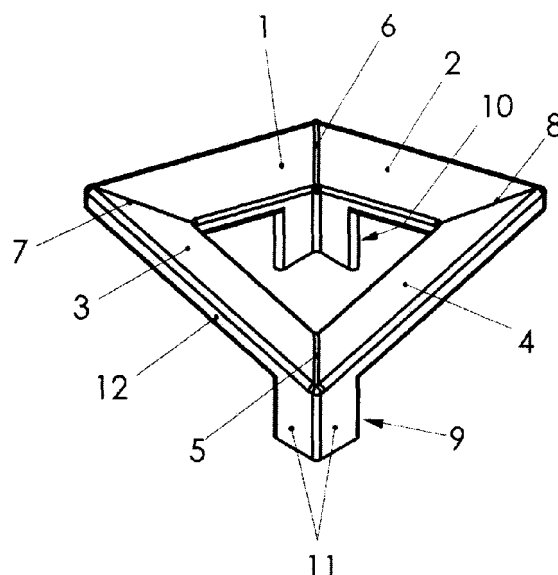
(73) Ivanor Luis Arioli (BR/RS)

(72) Ivanor Luis Arioli

(74) Norberto Pardelhas de Barcellos

Prazo de validade: 10 (dez) anos contados a partir de 20/12/2012, mediante o recolhimento da taxa quinquenal de manutenção (Artigos 119 e 120 da LPI) e observadas as demais condições legais.

39



(11) BR 30 2012 006637-9

(22) 20/12/2012

(15) 20/08/2013

(30) 20/06/2012 US 29/425,173

(45) 20/08/2013

(52)(BR) 19-08

(54) PADRÃO ORNAMENTAL APLICADO A INTERFACE GRÁFICA

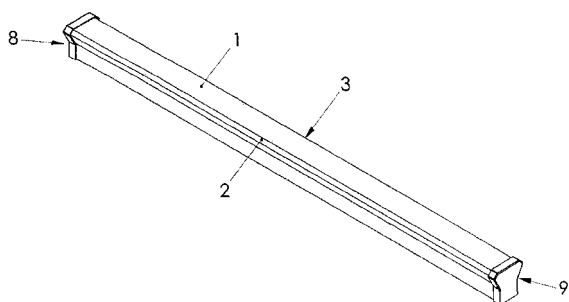
(73) Microsoft Corporation (US)

(72) Chad Michael Roberts, Josh Phillips, Jeremy Monroe Bowen, Dawn Wilson, Joyce S. Chou

(74) Di Blasi, Parente & Ass. Prop. Ind. Ltda

Prazo de validade: 10 (dez) anos contados a partir de 20/12/2012, mediante o recolhimento da taxa quinquenal de manutenção (Artigos 119 e 120 da LPI) e observadas as demais condições legais.

39



(11) BR 30 2012 006636-0

(22) 20/12/2012

(15) 20/08/2013

(45) 20/08/2013

(52)(BR) 08-06

(54) CONFIGURACAO APLICADA EM PUXADOR

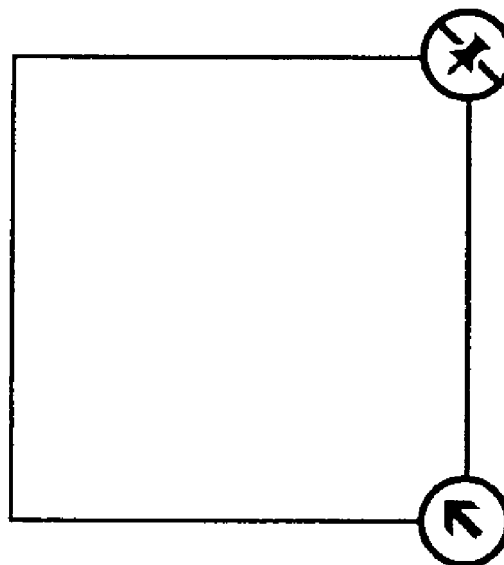
(73) Ivanor Luis Arioli (BR/RS)

(72) Ivanor Luis Arioli

(74) Norberto Pardelhas de Barcellos

Prazo de validade: 10 (dez) anos contados a partir de 20/12/2012, mediante o recolhimento da taxa quinquenal de manutenção (Artigos 119 e 120 da LPI) e observadas as demais condições legais.

39



(11) BR 30 2012 006638-7

(22) 20/12/2012

(15) 20/08/2013

(30) 20/06/2012 US 29/425,216

(45) 20/08/2013

(52)(BR) 19-08

(54) PADRÃO ORNAMENTAL APLICADO A ÍCONE DE EXIBIÇÃO

(73) Microsoft Corporation (US)

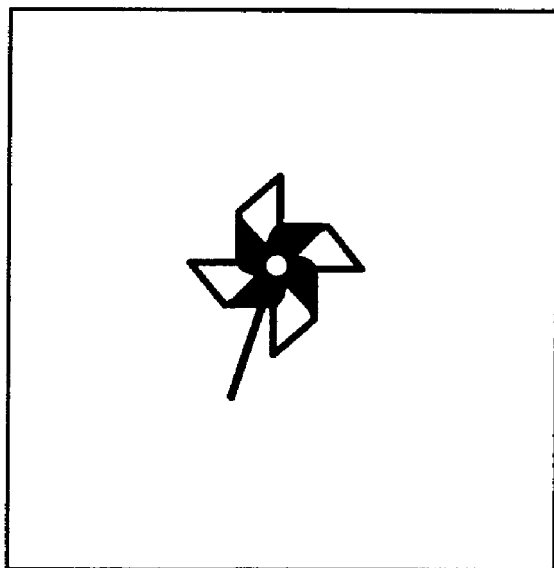
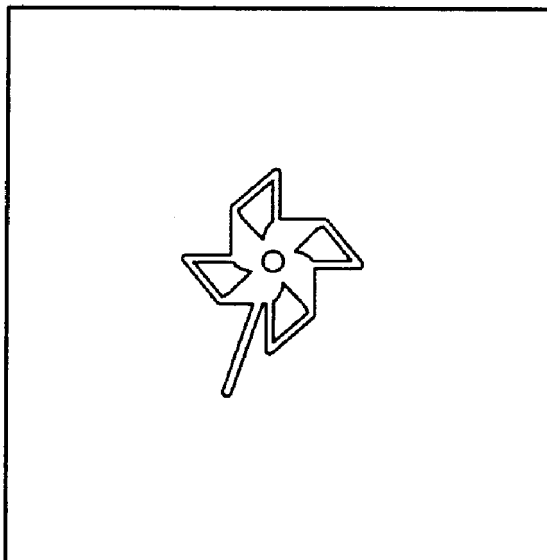
(72) Cara Lyn Tyler, Theodore Aaron Haberman, Chad Michael Roberts, Andrea Michelle Simons, Joseph Spencer King

(74) Di Blasi, Parente & Ass. Prop. Ind. Ltda

Prazo de validade: 10 (dez) anos contados a partir de 20/12/2012, mediante o recolhimento da taxa quinquenal de manutenção (Artigos 119 e 120 da LPI) e observadas as demais condições legais.

39





(11) **BR 30 2012 006639-5**
 (22) 20/12/2012
 (15) 20/08/2013
 (30) 20/06/2012 US 29/425,189
 (45) 20/08/2013
 (52)(BR) 19-08

(54) PADRÃO ORNAMENTAL APLICADO A ÍCONE DE EXIBIÇÃO

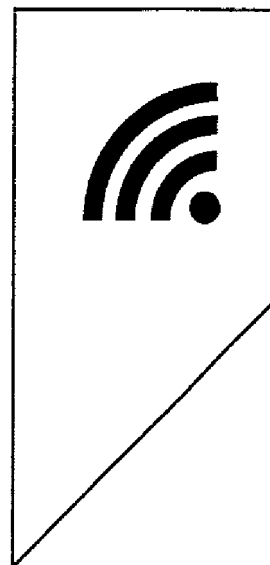
(73) Microsoft Corporation (US)

(72) Cara Lyn Tyler, Theodore Aaron Haberman, Sogol Maleksadeh, Jae Park, Kristina Voros, Jonathan Aroner

(74) Di Blasi, Parente & Ass. Prop. Ind. Ltda

Prazo de validade: 10 (dez) anos contados a partir de 20/12/2012, mediante o recolhimento da taxa quinquenal de manutenção (Artigos 119 e 120 da LPI) e observadas as demais condições legais.

39



(11) **BR 30 2012 006640-9**

(22) 20/12/2012

(15) 20/08/2013

(30) 20/06/2012 US 29/425,215

(45) 20/08/2013

(52)(BR) 19-08

(54) PADRÃO ORNAMENTAL APLICADO A ÍCONE DE EXIBIÇÃO

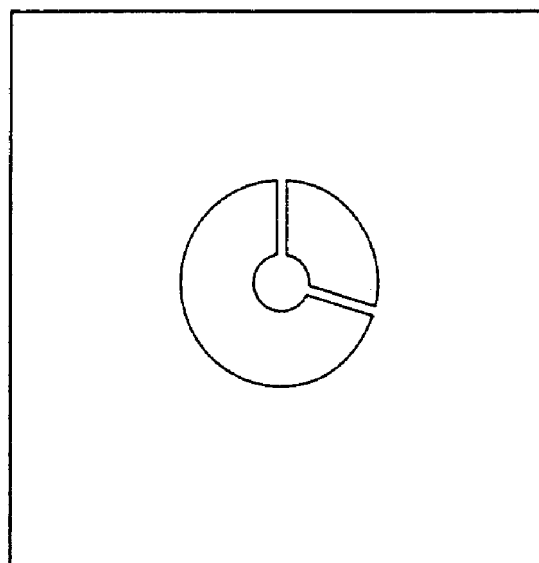
(73) Microsoft Corporation (US)

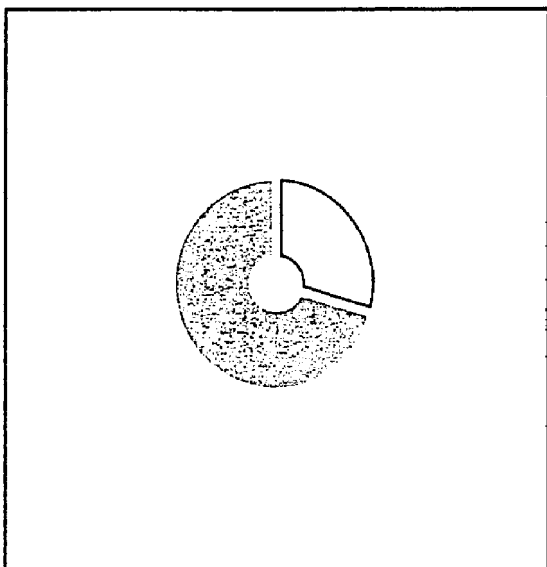
(72) Cara Lyn Tyler, Theodore Aaron Haberman, Jeremy Monroe Bowen, Lori Beth Kratzer, Chad Michael Roberts

(74) Di Blasi, Parente & Ass. Prop. Ind. Ltda

Prazo de validade: 10 (dez) anos contados a partir de 20/12/2012, mediante o recolhimento da taxa quinquenal de manutenção (Artigos 119 e 120 da LPI) e observadas as demais condições legais.

39





(11) BR 30 2012 006641-7

(22) 20/12/2012

(15) 20/08/2013

(30) 20/06/2012 US 29/425,171

(45) 20/08/2013

(52)(BR) 19-08

(54) PADRÃO ORNAMENTAL APLICADO A INTERFACE GRÁFICA

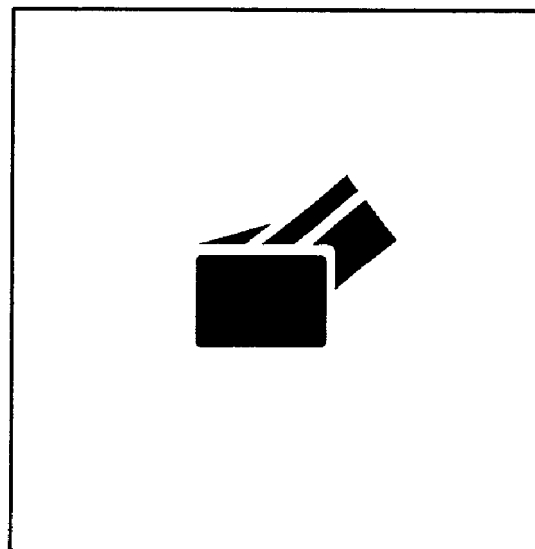
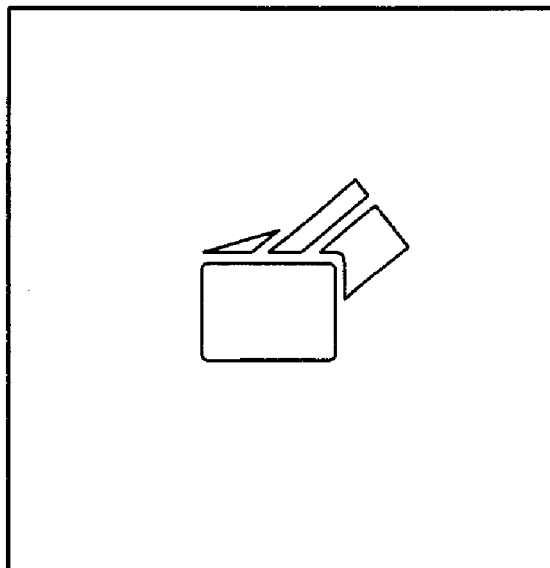
(73) Microsoft Corporation (US)

(72) Chad Michael Roberts, Josh Phillips, Jeremy Monroe Bowen, Dawn Wilson, Joyce S. Chou

(74) Di Blasi, Parente & Ass. Prop. Ind. Ltda

Prazo de validade: 10 (dez) anos contados a partir de 20/12/2012, mediante o recolhimento da taxa quinquenal de manutenção (Artigos 119 e 120 da LPI) e observadas as demais condições legais.

39



(11) BR 30 2012 006643-3

(22) 20/12/2012

(15) 20/08/2013

(45) 20/08/2013

(52)(BR) 19-08

(54) PADRÃO ORNAMENTAL APLICADO A INTERFACE GRÁFICA

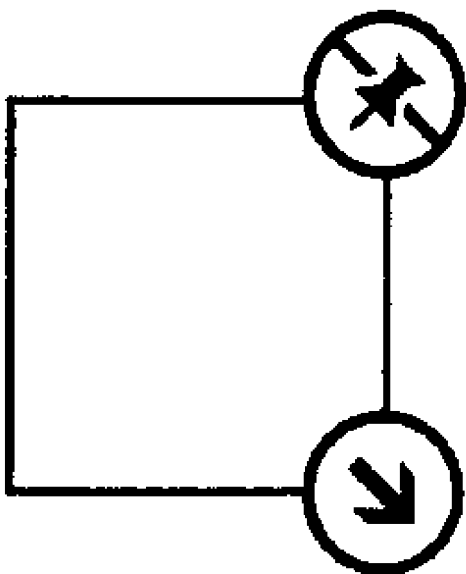
(73) Microsoft Corporation (US)

(72) Megan Donahue, Chad Michael Roberts, Rhoniel Villano Manlapaz

(74) Di Blasi, Parente & Ass. Prop. Ind. Ltda

Prazo de validade: 10 (dez) anos contados a partir de 20/12/2012, mediante o recolhimento da taxa quinquenal de manutenção (Artigos 119 e 120 da LPI) e observadas as demais condições legais.

39



(11) BR 30 2012 006642-5

(22) 20/12/2012

(15) 20/08/2013

(30) 20/06/2012 US 29/425,220

(45) 20/08/2013

(52)(BR) 19-08

(54) PADRÃO ORNAMENTAL APLICADO A ÍCONE DE EXIBIÇÃO

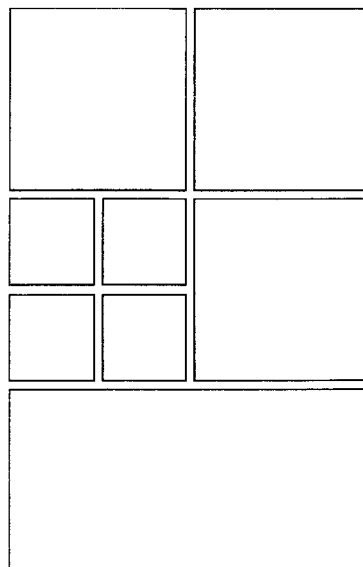
(73) Microsoft Corporation (US)

(72) Cara Lyn Tyler, Theodore Aaron Haberman, Jeremy Monroe Bowen, Lori Beth Kratzer, Chad Michael Roberts

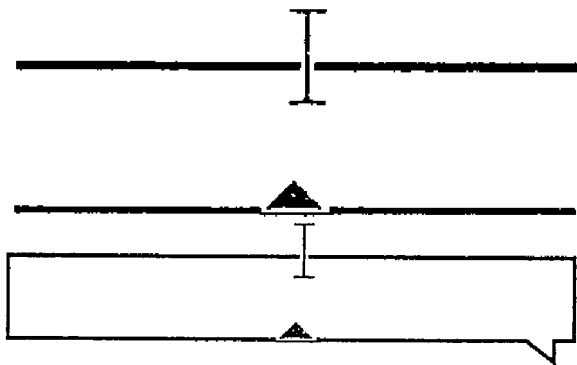
(74) Di Blasi, Parente & Ass. Prop. Ind. Ltda

Prazo de validade: 10 (dez) anos contados a partir de 20/12/2012, mediante o recolhimento da taxa quinquenal de manutenção (Artigos 119 e 120 da LPI) e observadas as demais condições legais.

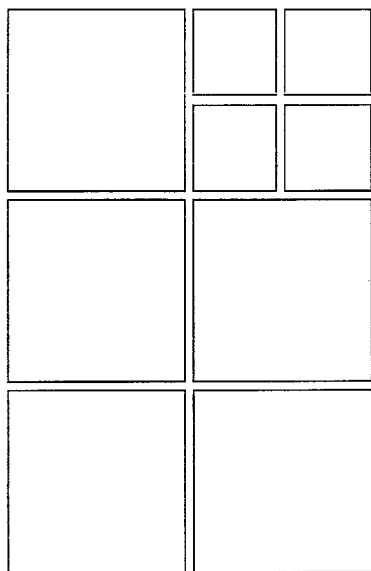
39



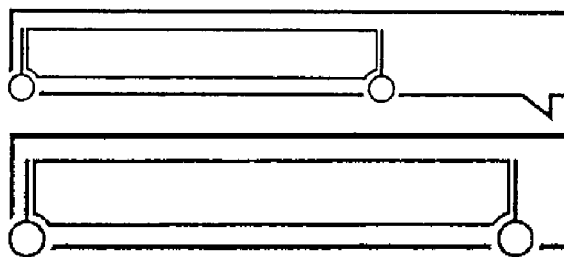
(11) **BR 30 2012 006645-0** 39
 (22) 20/12/2012
 (15) 20/08/2013
 (30) 20/06/2012 US 29/425,188
 (45) 20/08/2013
 (52)(BR) 19-08
 (54) PADRÃO ORNAMENTAL APLICADO A INTERFACE GRÁFICA
 (73) Microsoft Corporation (US)
 (72) Liang Chen, Chad Michael Roberts, Dawn Wilson, Joyce S. Chou, Juan Dai, Priyanka Singhal
 (74) Di Blasi, Parente & Ass. Prop. Ind. Ltda
 Prazo de validade: 10 (dez) anos contados a partir de 20/12/2012, mediante o recolhimento da taxa quinquenal de manutenção (Artigos 119 e 120 da LPI) e observadas as demais condições legais.



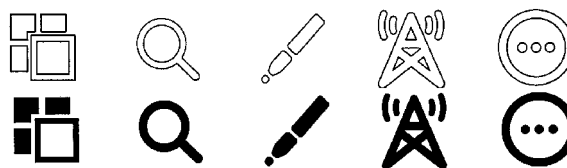
(11) **BR 30 2012 006646-8** 39
 (22) 20/12/2012
 (15) 20/08/2013
 (45) 20/08/2013
 (52)(BR) 19-08
 (54) PADRÃO ORNAMENTAL APLICADO A INTERFACE GRÁFICA
 (73) Microsoft Corporation (US)
 (72) Megan Donahue, Chad Michael Roberts, Rhoniel Villano Manlapaz
 (74) Di Blasi, Parente & Ass. Prop. Ind. Ltda
 Prazo de validade: 10 (dez) anos contados a partir de 20/12/2012, mediante o recolhimento da taxa quinquenal de manutenção (Artigos 119 e 120 da LPI) e observadas as demais condições legais.



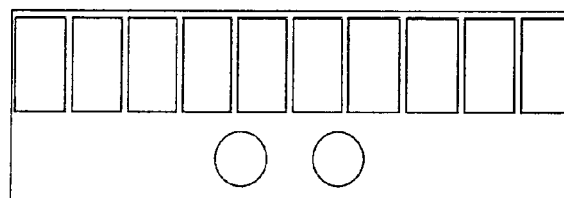
(11) **BR 30 2012 006647-6** 39
 (22) 20/12/2012
 (15) 20/08/2013
 (30) 20/06/2012 US 29/425,187
 (45) 20/08/2013
 (52)(BR) 19-08
 (54) PADRÃO ORNAMENTAL APLICADO A INTERFACE GRÁFICA
 (73) Microsoft Corporation (US)
 (72) Liang Chen, Chad Michael Roberts, Dawn Wilson, Joyce S. Chou, Juan Dai, Priyanka Singhal
 (74) Di Blasi, Parente & Ass. Prop. Ind. Ltda
 Prazo de validade: 10 (dez) anos contados a partir de 20/12/2012, mediante o recolhimento da taxa quinquenal de manutenção (Artigos 119 e 120 da LPI) e observadas as demais condições legais.



(11) **BR 30 2012 006648-4** 39
 (22) 20/12/2012
 (15) 20/08/2013
 (30) 20/06/2012 US 29/425,090
 (45) 20/08/2013
 (52)(BR) 19-08
 (54) PADRÃO ORNAMENTAL APLICADO A INTERFACE GRÁFICA
 (73) Microsoft Corporation (US)
 (72) Trevor Florence, Lishan Yu, Valerie Rosen
 (74) Di Blasi, Parente & Ass. Prop. Ind. Ltda
 Prazo de validade: 10 (dez) anos contados a partir de 20/12/2012, mediante o recolhimento da taxa quinquenal de manutenção (Artigos 119 e 120 da LPI) e observadas as demais condições legais.

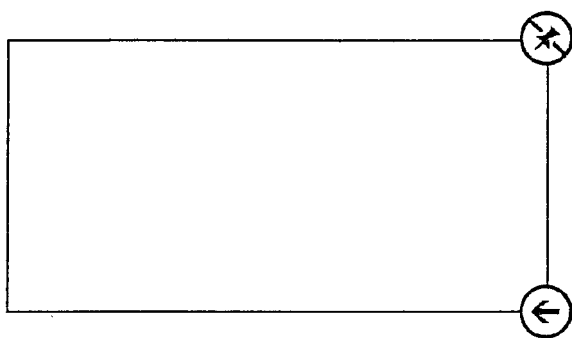


(11) **BR 30 2012 006649-2** 39
 (22) 20/12/2012
 (15) 20/08/2013
 (30) 20/06/2012 US 29/425,214
 (45) 20/08/2013
 (52)(BR) 19-08
 (54) PADRÃO ORNAMENTAL APLICADO A INTERFACE GRÁFICA
 (73) Microsoft Corporation (US)
 (72) Liang Chen, Chad Michael Roberts, Dawn Wilson, Joyce S. Chou, Juan Dai, Priyanka Singhal
 (74) Di Blasi, Parente & Ass. Prop. Ind. Ltda
 Prazo de validade: 10 (dez) anos contados a partir de 20/12/2012, mediante o recolhimento da taxa quinquenal de manutenção (Artigos 119 e 120 da LPI) e observadas as demais condições legais.



(11) **BR 30 2012 006650-6** 39
 (22) 20/12/2012
 (15) 20/08/2013
 (30) 20/06/2012 US 29/425,176
 (45) 20/08/2013
 (52)(BR) 19-08
 (54) PADRÃO ORNAMENTAL APLICADO A INTERFACE GRÁFICA
 (73) Microsoft Corporation (US)
 (72) Jeffrey G. Arnold, Megan Donahue, Chad Michael Roberts, Josh Phillips, Jeremy Monroe Bowen, Dawn Wilson, Joyce S. Chou
 (74) Di Blasi, Parente & Ass. Prop. Ind. Ltda
 Prazo de validade: 10 (dez) anos contados a partir de 20/12/2012, mediante o recolhimento da taxa quinquenal de manutenção (Artigos 119 e 120 da LPI) e observadas as demais condições legais.





(11) BR 30 2012 006651-4

(22) 20/12/2012

(15) 20/08/2013

(45) 20/08/2013

(52)(BR) 19-08

(54) PADRÃO ORNAMENTAL APLICADO A INTERFACE GRÁFICA

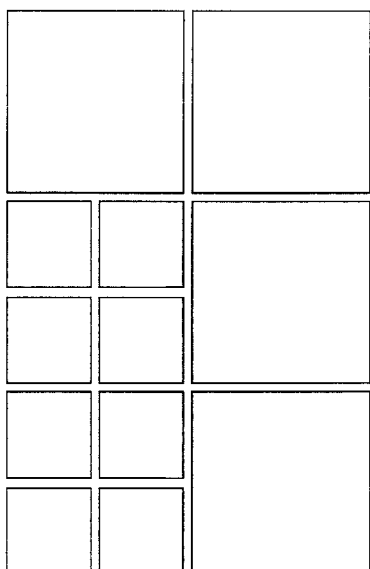
(73) Microsoft Corporation (US)

(72) Megan Donahue, Chad Michael Roberts, Rhoniel Villano Manlapaz

(74) Di Blasi, Parente & Ass. Prop. Ind. Ltda

Prazo de validade: 10 (dez) anos contados a partir de 20/12/2012, mediante o recolhimento da taxa quinquenal de manutenção (Artigos 119 e 120 da LPI) e observadas as demais condições legais.

39



(11) BR 30 2012 006652-2

(22) 20/12/2012

(15) 20/08/2013

(30) 20/06/2012 US 29/425,095

(45) 20/08/2013

(52)(BR) 19-08

(54) PADRÃO ORNAMENTAL APLICADO A INTERFACE GRÁFICA

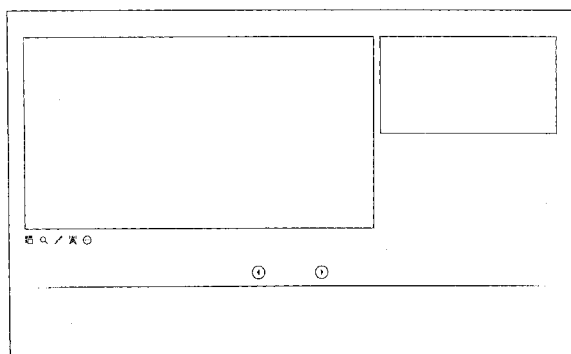
(73) Microsoft Corporation (US)

(72) Lishan Yu, Trevor Florence, Valerie Rosen, Christopher Michael Maloney, Diana Gail Kimball, Christopher D. Edwards

(74) Di Blasi, Parente & Ass. Prop. Ind. Ltda

Prazo de validade: 10 (dez) anos contados a partir de 20/12/2012, mediante o recolhimento da taxa quinquenal de manutenção (Artigos 119 e 120 da LPI) e observadas as demais condições legais.

39



(11) BR 30 2012 006653-0

(22) 20/12/2012

(15) 20/08/2013

39

(30) 20/06/2012 US 29/425,143

(45) 20/08/2013

(52)(BR) 19-08

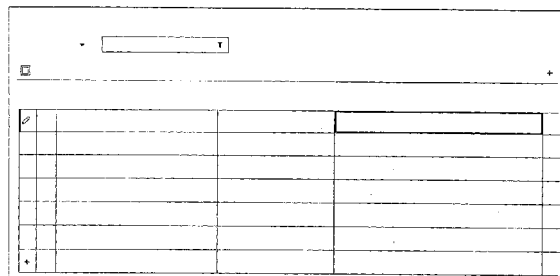
(54) PADRÃO ORNAMENTAL APLICADO A INTERFACE GRÁFICA

(73) Microsoft Corporation (US)

(72) Yong Woo Rhee, Annika Nami Ushio, Charles Reeves Little, James Railton, Eilene Hao Klaka, Robert James Burns

(74) Di Blasi, Parente & Ass. Prop. Ind. Ltda

Prazo de validade: 10 (dez) anos contados a partir de 20/12/2012, mediante o recolhimento da taxa quinquenal de manutenção (Artigos 119 e 120 da LPI) e observadas as demais condições legais.



(11) BR 30 2012 006654-9

(22) 20/12/2012

(15) 20/08/2013

(45) 20/08/2013

(52)(BR) 19-08

(54) PADRÃO ORNAMENTAL APLICADO A INTERFACE GRÁFICA

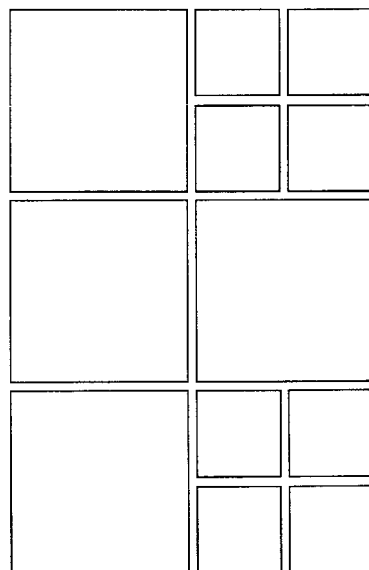
(73) Microsoft Corporation (US)

(72) Megan Donahue, Chad Michael Roberts, Rhoniel Villano Manlapaz

(74) Di Blasi, Parente & Ass. Prop. Ind. Ltda

Prazo de validade: 10 (dez) anos contados a partir de 20/12/2012, mediante o recolhimento da taxa quinquenal de manutenção (Artigos 119 e 120 da LPI) e observadas as demais condições legais.

39



(11) BR 30 2012 006655-7

(22) 20/12/2012

(15) 20/08/2013

(45) 20/08/2013

(52)(BR) 19-08

(54) PADRÃO ORNAMENTAL APLICADO A INTERFACE GRÁFICA

(73) Microsoft Corporation (US)

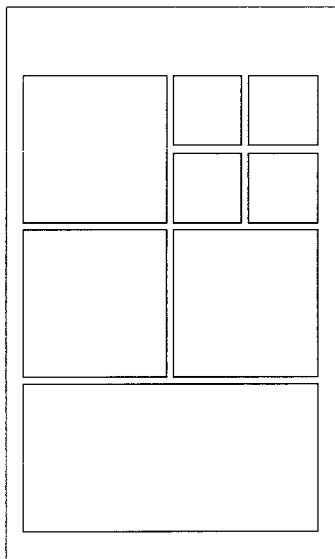
(72) Megan Donahue, Chad Michael Roberts, Rhoniel Villano Manlapaz

(74) Di Blasi, Parente & Ass. Prop. Ind. Ltda

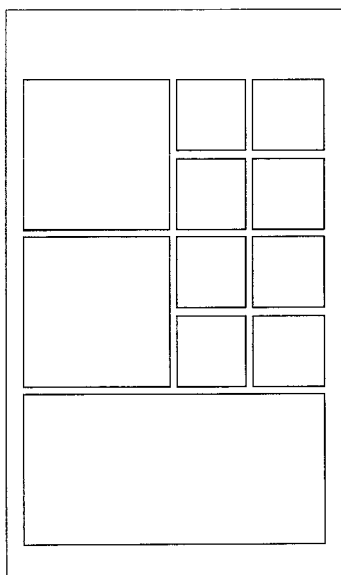
Prazo de validade: 10 (dez) anos contados a partir de 20/12/2012, mediante o recolhimento da taxa quinquenal de manutenção (Artigos 119 e 120 da LPI) e observadas as demais condições legais.

39

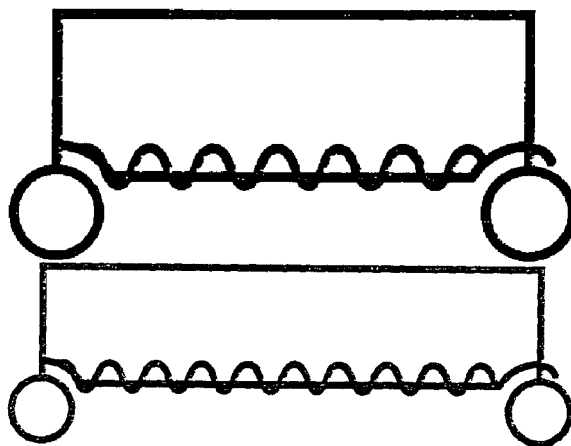




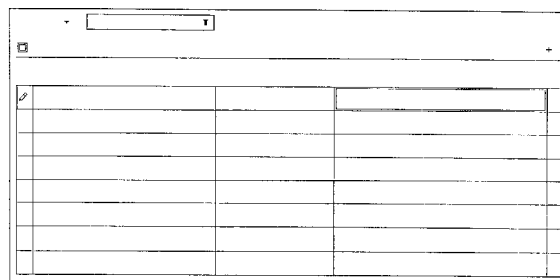
- (11) **BR 30 2012 006656-5**
 (22) 20/12/2012
 (15) 20/08/2013
 (45) 20/08/2013
 (52)(BR) 19-08
 (54) PADRÃO ORNAMENTAL APLICADO A INTERFACE GRÁFICA
 (73) Microsoft Corporation (US)
 (72) Megan Donahue, Chad Michael Roberts, Rhoniel Villano Manlapaz
 (74) Di Blasi, Parente & Ass. Prop. Ind. Ltda
 Prazo de validade: 10 (dez) anos contados a partir de 20/12/2012, mediante o recolhimento da taxa quinquenal de manutenção (Artigos 119 e 120 da LPI) e observadas as demais condições legais.



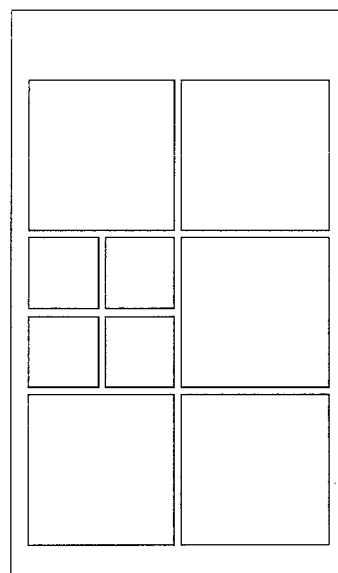
- (11) **BR 30 2012 006657-3**
 (22) 20/12/2012
 (15) 20/08/2013
 (30) 20/06/2012 US 29/425,213
 (45) 20/08/2013
 (52)(BR) 19-08
 (54) PADRÃO ORNAMENTAL APLICADO A ÍCONE DE EXIBIÇÃO
 (73) Microsoft Corporation (US)
 (72) Liang Chen, Chad Michael Roberts, Dawn Wilson, Joyce S. Chou, Jason Anthony Grieves, Juan Dai, Priyanka Singhal
 (74) Di Blasi, Parente & Ass. Prop. Ind. Ltda
 Prazo de validade: 10 (dez) anos contados a partir de 20/12/2012, mediante o recolhimento da taxa quinquenal de manutenção (Artigos 119 e 120 da LPI) e observadas as demais condições legais.



- (11) **BR 30 2012 006658-1**
 (22) 20/12/2012
 (15) 20/08/2013
 (30) 20/06/2012 US 29/425,141
 (45) 20/08/2013
 (52)(BR) 19-08
 (54) PADRÃO ORNAMENTAL APLICADO A INTERFACE GRÁFICA
 (73) Microsoft Corporation (US)
 (72) Yong Woo Rhee, Annika Nami Ushio, Charles Reeves Little, James Railton, Eilene Hao Klaka, Robert James Burns
 (74) Di Blasi, Parente & Ass. Prop. Ind. Ltda
 Prazo de validade: 10 (dez) anos contados a partir de 20/12/2012, mediante o recolhimento da taxa quinquenal de manutenção (Artigos 119 e 120 da LPI) e observadas as demais condições legais.



- (11) **BR 30 2012 006659-0**
 (22) 20/12/2012
 (15) 20/08/2013
 (45) 20/08/2013
 (52)(BR) 19-08
 (54) PADRÃO ORNAMENTAL APLICADO A INTERFACE GRÁFICA
 (73) Microsoft Corporation (US)
 (72) Megan Donahue, Chad Michael Roberts, Rhoniel Villano Manlapaz
 (74) Di Blasi, Parente & Ass. Prop. Ind. Ltda
 Prazo de validade: 10 (dez) anos contados a partir de 20/12/2012, mediante o recolhimento da taxa quinquenal de manutenção (Artigos 119 e 120 da LPI) e observadas as demais condições legais.



39

39



(11) **BR 30 2012 006661-1**

39

(22) 20/12/2012

(15) 20/08/2013

(45) 20/08/2013

(52)(BR) 19-08

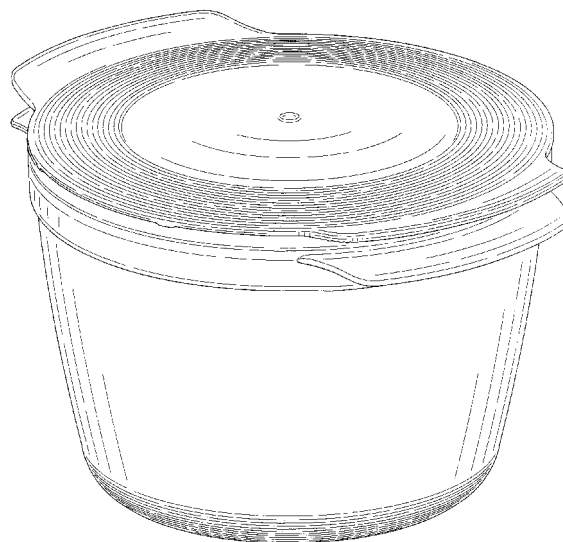
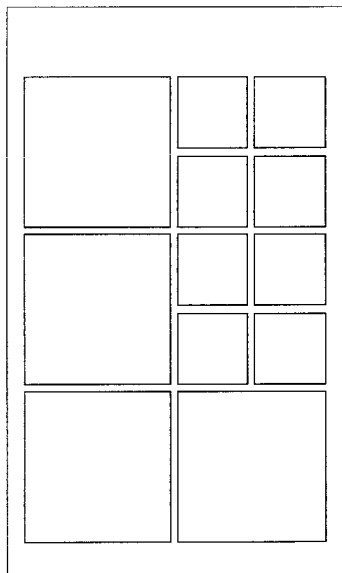
(54) PADRÃO ORNAMENTAL APLICADO A INTERFACE GRÁFICA

(73) Microsoft Corporation (US)

(72) Megan Donahue, Chad Michael Roberts, Rhoniel Villano Manlapaz

(74) Di Blasi, Parente & Ass. Prop. Ind. Ltda

Prazo de validade: 10 (dez) anos contados a partir de 20/12/2012, mediante o recolhimento da taxa quinquenal de manutenção (Artigos 119 e 120 da LPI) e observadas as demais condições legais.

(11) **BR 30 2012 006663-8**

39

(22) 20/12/2012

(15) 20/08/2013

(30) 25/07/2012 US 29/421427

(45) 20/08/2013

(52)(BR) 07-02

(54) CONFIGURAÇÃO APLICADA EM RECIPIENTE PARA MICRO-ONDAS

(73) Dart Industries Inc. (US)

(72) Jakob Heiberg, Vincent Jalet

(74) Kasznar Leonardos Propriedade Intelectual

Prazo de validade: 10 (dez) anos contados a partir de 20/12/2012, mediante o recolhimento da taxa quinquenal de manutenção (Artigos 119 e 120 da LPI) e observadas as demais condições legais.

(11) **BR 30 2012 006662-0**

39

(22) 20/12/2012

(15) 20/08/2013

(30) 25/07/2012 US 29/421426

(45) 20/08/2013

(52)(BR) 07-02

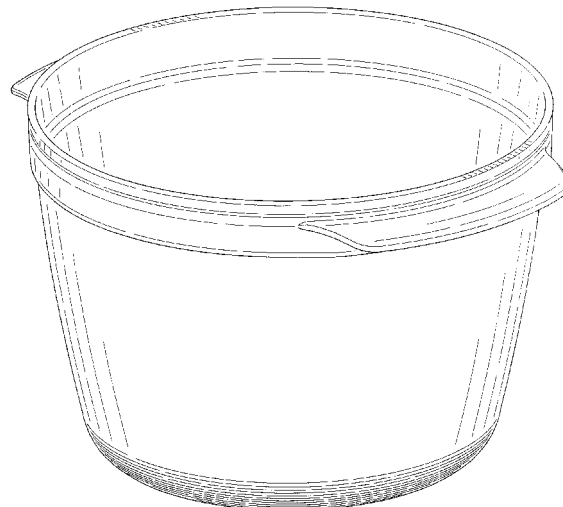
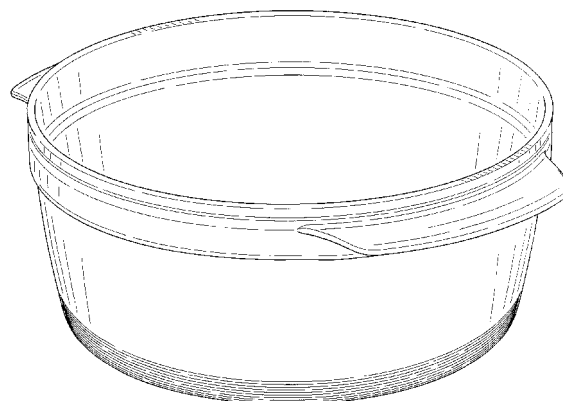
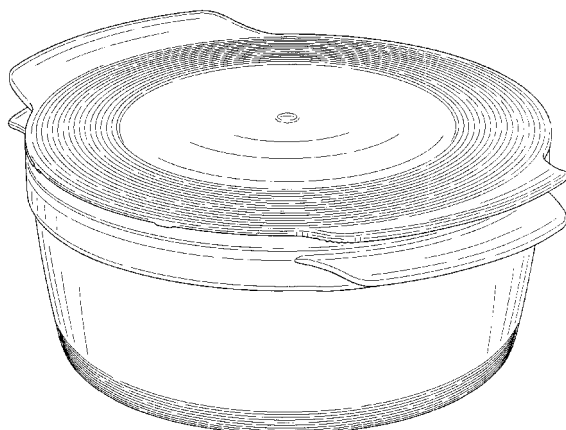
(54) CONFIGURAÇÃO APLICADA EM RECIPIENTE COM TAMPA PARA MICRO-ONDAS

(73) Dart Industries Inc. (US)

(72) Jakob Heiberg, Vincent Jalet

(74) Kasznar Leonardos Propriedade Intelectual

Prazo de validade: 10 (dez) anos contados a partir de 20/12/2012, mediante o recolhimento da taxa quinquenal de manutenção (Artigos 119 e 120 da LPI) e observadas as demais condições legais.

(11) **BR 30 2012 006664-6**

39

(22) 20/12/2012

(15) 20/08/2013

(30) 25/07/2012 US 29/421425

(45) 20/08/2013

(52)(BR) 07-02

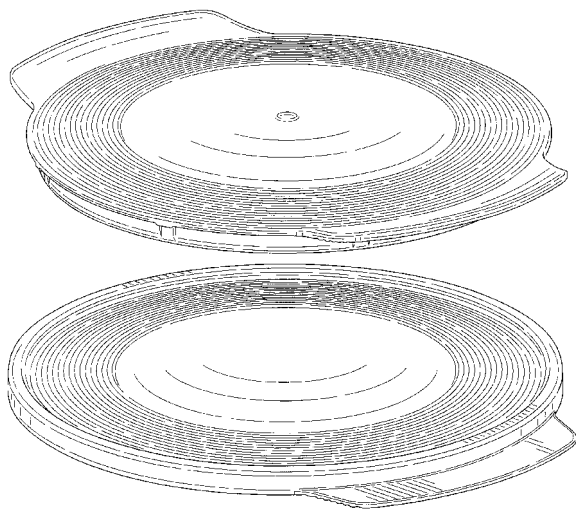
(54) CONFIGURAÇÃO APLICADA EM TAMPA PARA UM RECIPIENTE PARA MICRO-ONDAS

(73) Dart Industries Inc. (US)

(72) Jakob Heiberg, Vincent Jalet

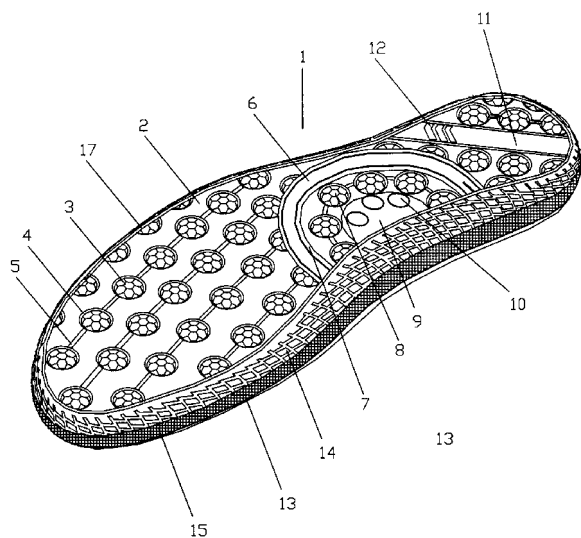


(74) Kasznar Leonardos Propriedade Intelectual
 Prazo de validade: 10 (dez) anos contados a partir de 20/12/2012, mediante o recolhimento da taxa quinzenal de manutenção (Artigos 119 e 120 da LPI) e observadas as demais condições legais.

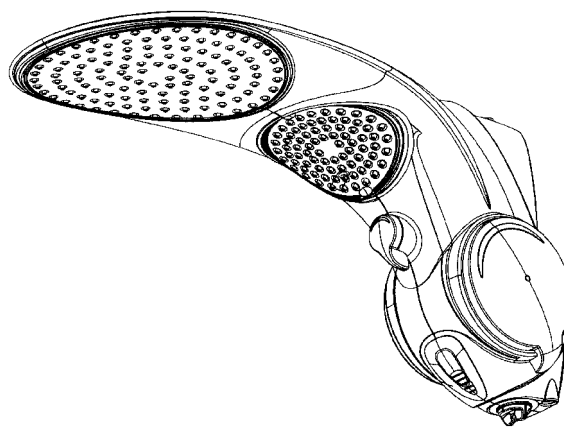


(11) **BR 30 2012 006674-3**
 (22) 21/12/2012
 (15) 20/08/2013
 (45) 20/08/2013
 (52)(BR) 02-04
 (54) CONFIGURAÇÃO ORNAMENTAL APLICADA EM SOLADO
 (73) Calçados Pegada Ltda. (BR/RS)
 (72) Jonas Lourenço Engelmann
 (74) Capella & Veloso Associados Ltda.

Prazo de validade: 10 (dez) anos contados a partir de 21/12/2012, mediante o recolhimento da taxa quinzenal de manutenção (Artigos 119 e 120 da LPI) e observadas as demais condições legais.

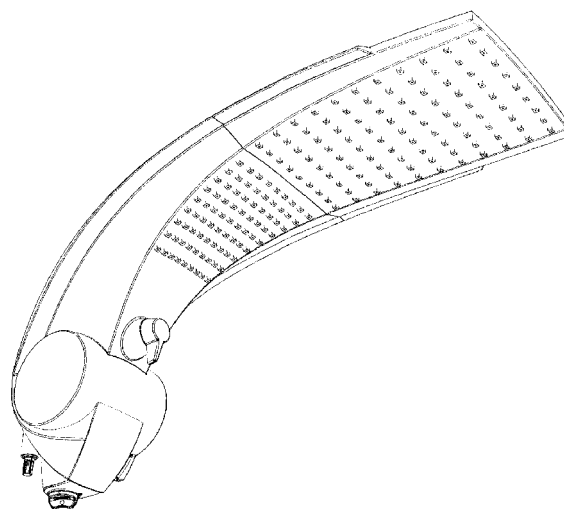


(11) **BR 30 2012 006697-2**
 (22) 21/12/2012
 (15) 20/08/2013
 (45) 20/08/2013
 (52)(BR) 23-03
 (54) CONFIGURAÇÃO APLICADA EM APARELHO ELÉTRICOS DE AQUECIMENTO DE ÁGUA
 (73) Lorenzetti S.A. Indústrias Brasileiras (BR/SP)
 (72) Claudio Lourenço Lorenzetti
 (74) Dannemann, Siemsen, Bigler & Ipanema Moreira
 Prazo de validade: 10 (dez) anos contados a partir de 21/12/2012, mediante o recolhimento da taxa quinzenal de manutenção (Artigos 119 e 120 da LPI) e observadas as demais condições legais.



(11) **BR 30 2012 006698-0**
 (22) 21/12/2012
 (15) 20/08/2013
 (45) 20/08/2013
 (52)(BR) 23-03
 (54) CONFIGURAÇÃO APLICADA EM APARELHO ELÉTRICOS DE AQUECIMENTO DE ÁGUA
 (73) Lorenzetti S.A. Indústrias Brasileiras Eletrometalúrgicas (BR/SP)
 (72) Claudio Lourenço Lorenzetti
 (74) Dannemann, Siemsen, Bigler & Ipanema Moreira

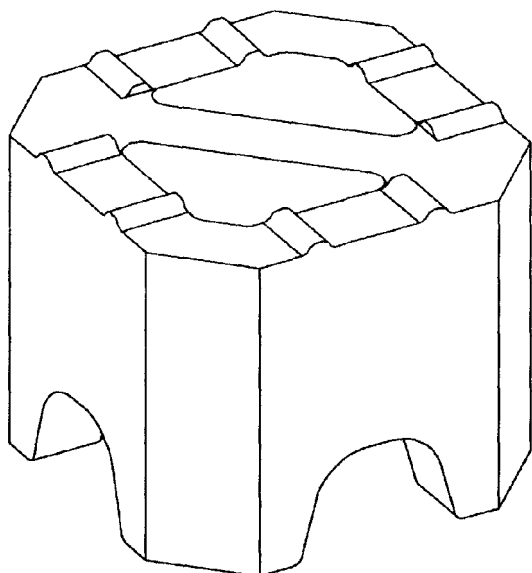
39 Prazo de validade: 10 (dez) anos contados a partir de 21/12/2012, mediante o recolhimento da taxa quinzenal de manutenção (Artigos 119 e 120 da LPI) e observadas as demais condições legais.



(11) **BR 30 2012 006699-9**
 (22) 21/12/2012
 (15) 20/08/2013
 (30) 27/06/2012 EM 002064618-0004
 (45) 20/08/2013
 (52)(BR) 25-01
 (54) CONFIGURAÇÃO APLICADA EM TIJOLO
 (73) Refractory Intellectual Property GmbH & Co. Kg (AT)
 (72) Rongxing Bei
 (74) Dannemann, Siemsen, Bigler & Ipanema Moreira
 Prazo de validade: 10 (dez) anos contados a partir de 21/12/2012, mediante o recolhimento da taxa quinzenal de manutenção (Artigos 119 e 120 da LPI) e observadas as demais condições legais.

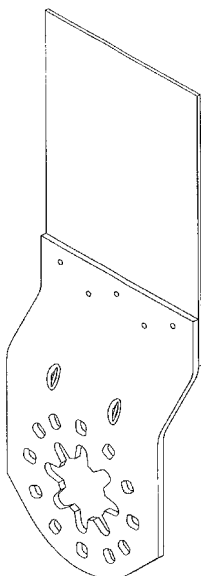
39





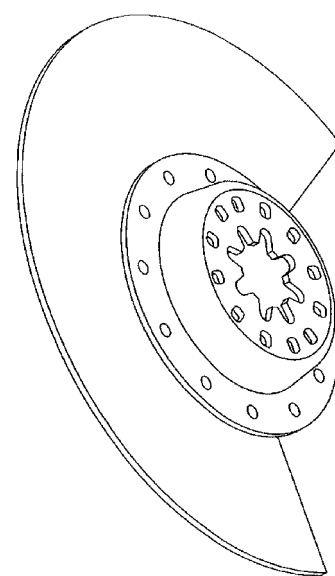
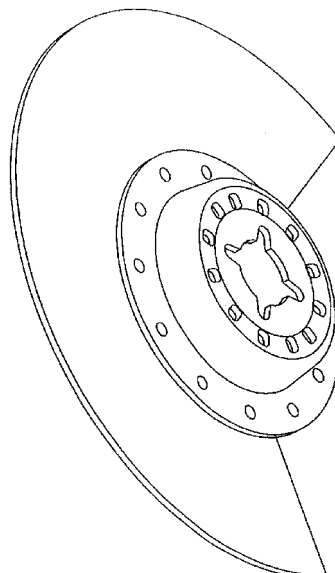
(11) **BR 30 2012 006713-8**
 (22) 26/12/2012
 (15) 20/08/2013
 (30) 03/07/2012 EM 002067546
 (45) 20/08/2013
 (52)(BR) 08-03
 (54) CONFIGURAÇÃO APLICADA EM LÂMINA
 (73) Robert Bosch Gmbh (DE)
 (72) Milan Bozic
 (74) Dannemann, Siemsen, Bigler & Ipanema Moreira
 Prazo de validade: 10 (dez) anos contados a partir de 26/12/2012, mediante o recolhimento da taxa quinquenal de manutenção (Artigos 119 e 120 da LPI) e observadas as demais condições legais.

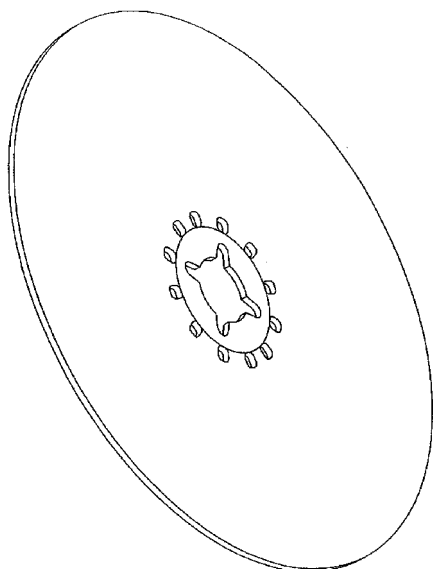
39 (11) **BR 30 2012 006716-2** 39
 (22) 26/12/2012
 (15) 20/08/2013
 (30) 03/07/2012 EM 002067546
 (45) 20/08/2013
 (52)(BR) 08-03
 (54) CONFIGURAÇÃO APLICADA EM LÂMINA
 (73) Robert Bosch Gmbh (DE)
 (72) Milan Bozic
 (74) Dannemann, Siemsen, Bigler & Ipanema Moreira
 Prazo de validade: 10 (dez) anos contados a partir de 26/12/2012, mediante o recolhimento da taxa quinquenal de manutenção (Artigos 119 e 120 da LPI) e observadas as demais condições legais.



(11) **BR 30 2012 006714-6**
 (22) 26/12/2012
 (15) 20/08/2013
 (30) 03/07/2012 EM 002067546
 (45) 20/08/2013
 (52)(BR) 08-03
 (54) CONFIGURAÇÃO APLICADA EM LÂMINA
 (73) Robert Bosch Gmbh (DE)
 (72) Milan Bozic
 (74) Dannemann, Siemsen, Bigler & Ipanema Moreira
 Prazo de validade: 10 (dez) anos contados a partir de 26/12/2012, mediante o recolhimento da taxa quinquenal de manutenção (Artigos 119 e 120 da LPI) e observadas as demais condições legais.

39 (11) **BR 30 2012 006717-0** 39
 (22) 26/12/2012
 (15) 20/08/2013
 (30) 03/07/2012 EM 00267546
 (45) 20/08/2013
 (52)(BR) 08-03
 (54) CONFIGURAÇÃO APLICADA EM LÂMINA
 (73) Robert Bosch Gmbh (DE)
 (72) Milan Bozic
 (74) Dannemann, Siemsen, Bigler & Ipanema Moreira
 Prazo de validade: 10 (dez) anos contados a partir de 26/12/2012, mediante o recolhimento da taxa quinquenal de manutenção (Artigos 119 e 120 da LPI) e observadas as demais condições legais.

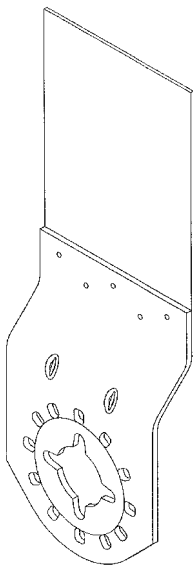




(11) **BR 30 2012 006730-8**
 (22) 26/12/2012
 (15) 20/08/2013
 (30) 03/07/2012 EM 002067546
 (45) 20/08/2013
 (52)(BR) 08-03

(54) CONFIGURAÇÃO APLICADA EM LÂMINA
 (73) Robert Bosch Gmbh (DE)
 (72) Milan Bozic

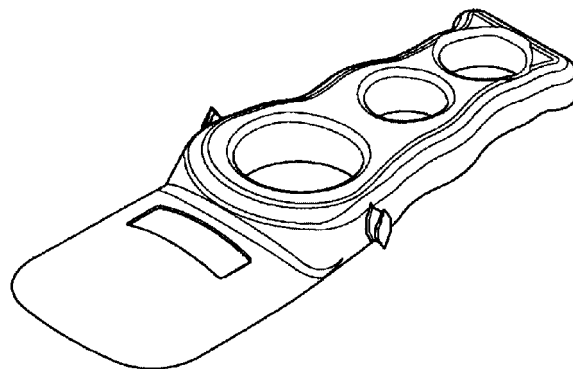
(74) Dannemann, Siemsen, Bigler & Ipanema Moreira
 Prazo de validade: 10 (dez) anos contados a partir de 26/12/2012, mediante o recolhimento da taxa quinquenal de manutenção (Artigos 119 e 120 da LPI) e observadas as demais condições legais.



(11) **BR 30 2012 006741-3**
 (22) 26/12/2012
 (15) 20/08/2013
 (30) 26/06/2012 KR 30-2012-0031169
 (45) 20/08/2013
 (52)(BR) 08-03

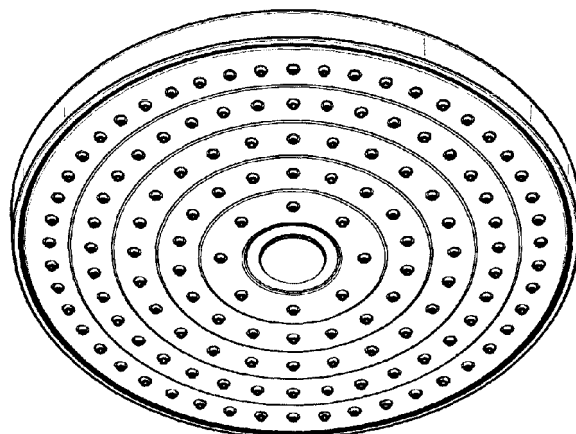
(54) CONFIGURAÇÃO APLICADA EM INSTRUMENTO DE CORTE
 (73) Young Dae Seo (KR)
 (72) Young Dae Seo

(74) Dannemann, Siemsen, Bigler & Ipanema Moreira
 Prazo de validade: 10 (dez) anos contados a partir de 26/12/2012, mediante o recolhimento da taxa quinquenal de manutenção (Artigos 119 e 120 da LPI) e observadas as demais condições legais.



(11) **BR 30 2012 006745-6**
 (22) 27/12/2012
 (15) 20/08/2013
 (30) 11/07/2012 EM 001334486-0004
 (45) 20/08/2013
 (52)(BR) 23-01
 (54) CONFIGURAÇÃO APLICADA EM CHUVEIRO
 (73) Hansgrohe SE (DE)
 (72) Tom Schönherr, Matthias Oesterle

(74) Dannemann, Siemsen, Bigler & Ipanema Moreira
 Prazo de validade: 10 (dez) anos contados a partir de 27/12/2012, mediante o recolhimento da taxa quinquenal de manutenção (Artigos 119 e 120 da LPI) e observadas as demais condições legais.

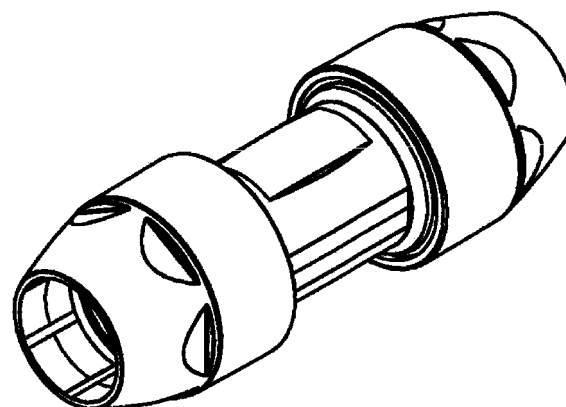


(11) **BR 30 2012 006752-9**
 (22) 27/12/2012
 (15) 20/08/2013
 (30) 10/08/2012 CN 201230373811.8
 (45) 20/08/2013
 (52)(BR) 23-01

(54) CONFIGURAÇÃO APLICADA A UM EQUIPAMENTO DE DISTRIBUIÇÃO DE FLUIDO

(73) Atlas Copco Airpower, Naamloze Vennotschap (BE)
 (72) Jan Pieter R.Corne
 (74) Orlando de Souza

Prazo de validade: 10 (dez) anos contados a partir de 27/12/2012, mediante o recolhimento da taxa quinquenal de manutenção (Artigos 119 e 120 da LPI) e observadas as demais condições legais.



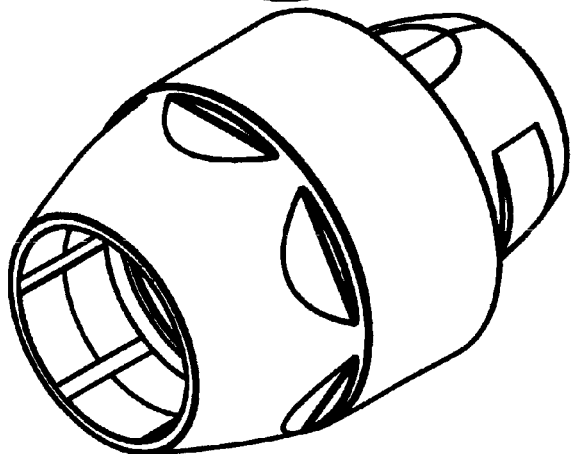
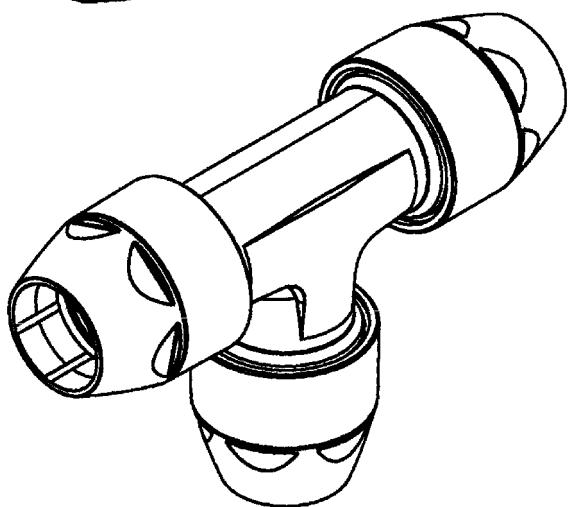
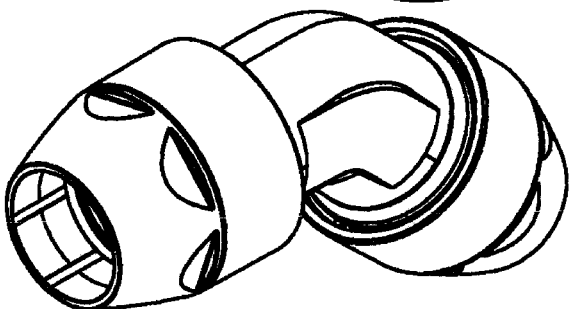
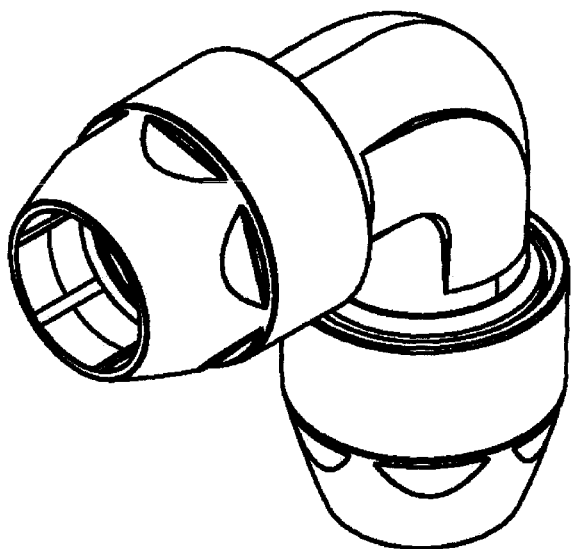
39

39

39

39

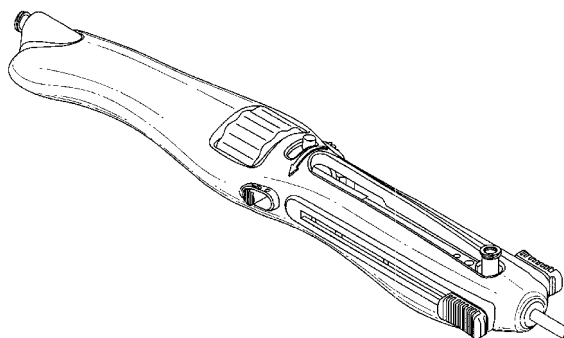




- (11) BR 30 2012 006753-7
 (22) 27/12/2012
 (15) 20/08/2013
 (30) 28/06/2012 US 29/425933
 (45) 20/08/2013
 (52)(BR) 24-01
 (54) CONFIGURAÇÃO APLICADA EM CABO DE EXTENSÃO
 (73) ST. Jude Medical, Cardiology Division, Inc. (US)

39

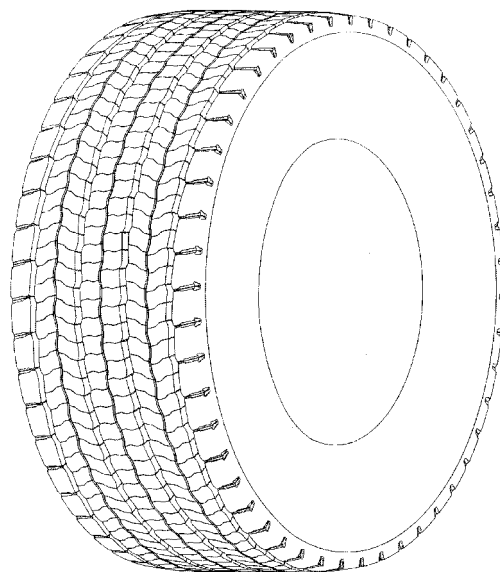
- (72) Benjamin E. Morris, Eric E. Bielefeld, Gregory R. Furnish, Ralph Joseph Thomas, Khoi Le, Brandley Charles Knippel, Valerie J. Glazier
 (74) Kasznar Leonardos Propriedade Intelectual
 Prazo de validade: 10 (dez) anos contados a partir de 27/12/2012, mediante o recolhimento da taxa quinquenal de manutenção (Artigos 119 e 120 da LPI) e observadas as demais condições legais.



- (11) BR 30 2012 006755-3
 (22) 27/12/2012
 (15) 20/08/2013
 (30) 29/06/2012 US 29/426,077
 (45) 20/08/2013
 (52)(BR) 12-15

39

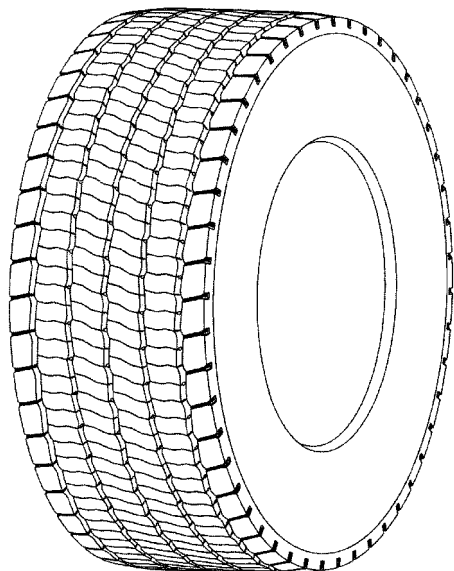
- (54) CONFIGURAÇÃO APLICADA EM BANDA DE RODAGEM PARA PNEUMÁTICO
 (73) Compagnie Générale Des Etablissements Michelin (FR) , Michelin Recherche et Technique S.A. (CH)
 (72) Maxime Rolland, William R. Hudek, John Anthony Hutz
 (74) Luiz Leonardos & Cia - Propriedade Intelectual
 Prazo de validade: 10 (dez) anos contados a partir de 27/12/2012, mediante o recolhimento da taxa quinquenal de manutenção (Artigos 119 e 120 da LPI) e observadas as demais condições legais.



- (11) BR 30 2012 006756-1
 (22) 27/12/2012
 (15) 20/08/2013
 (30) 29/06/2012 US 29/426,080
 (45) 20/08/2013
 (52)(BR) 12-15

39

- (54) CONFIGURAÇÃO APLICADA EM BANDA DE RODAGEM PARA PNEUMÁTICO
 (73) Compagnie Générale Des Etablissements Michelin (FR) , Michelin Recherche et Technique S.A. (CH)
 (72) Maxime Rolland, Joseph A. Stain, John Anthony Hutz
 (74) Luiz Leonardos & Cia - Propriedade Intelectual
 Prazo de validade: 10 (dez) anos contados a partir de 27/12/2012, mediante o recolhimento da taxa quinquenal de manutenção (Artigos 119 e 120 da LPI) e observadas as demais condições legais.

(11) **BR 30 2012 006757-0**

(22) 27/12/2012

(15) 20/08/2013

(30) 29/06/2012 US 29/426,084

(45) 20/08/2013

(52)(BR) 12-15

(54) CONFIGURAÇÃO APLICADA EM BANDA DE RODAGEM PARA PNEUMÁTICO

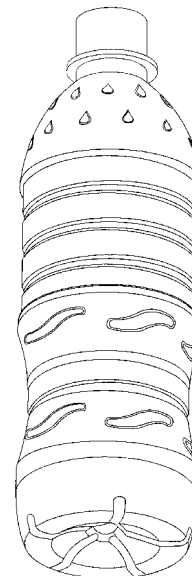
(73) Compagnie Générale Des Etablissements Michelin (FR) , Michelin Recherche et Technique S.A. (CH)

(72) Maxime Rolland, William R. Hudek, John Anthony Hutz

(74) Luiz Leonardos & Cia - Propriedade Intelectual

Prazo de validade: 10 (dez) anos contados a partir de 27/12/2012, mediante o recolhimento da taxa quinquenal de manutenção (Artigos 119 e 120 da LPI) e observadas as demais condições legais.

39

(11) **BR 30 2012 006761-8**

(22) 28/12/2012

(15) 20/08/2013

(30) 28/09/2012 WO DM/079 330

(45) 20/08/2013

(52)(BR) 14-03

(54) CONFIGURAÇÃO APLICADA EM CONTROLE REMOTO SEM FIO

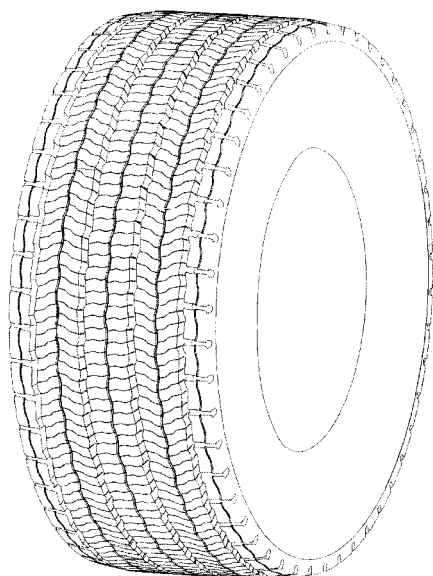
(73) Somfy Sas (FR)

(72) Olivier Charleux

(74) Custódio de Almeida & Cia.

Prazo de validade: 10 (dez) anos contados a partir de 28/12/2012, mediante o recolhimento da taxa quinquenal de manutenção (Artigos 119 e 120 da LPI) e observadas as demais condições legais.

39

(11) **BR 30 2012 006758-8**

(22) 28/12/2012

(15) 20/08/2013

(45) 20/08/2013

(52)(BR) 09-01

(54) CONFIGURAÇÃO APLICADA EM GARRAFA

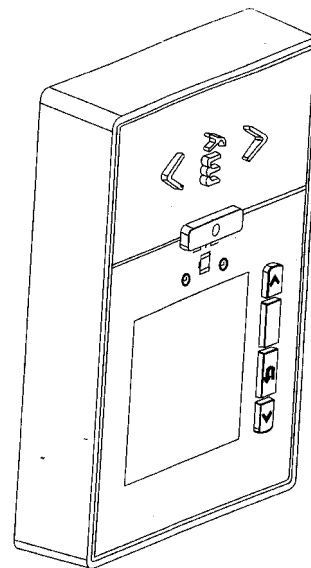
(73) Guaraniplast Indústria de Embalagens Ltda - Me (BR/MG)

(72) Miguel Villar Baffa Capobianco, Leopoldo Bertazzo Neto

(74) Vilage Marcas e Patentes S/S Ltda

Prazo de validade: 10 (dez) anos contados a partir de 28/12/2012, mediante o recolhimento da taxa quinquenal de manutenção (Artigos 119 e 120 da LPI) e observadas as demais condições legais.

39

(11) **BR 30 2012 006777-4**

(22) 28/12/2012

(15) 20/08/2013

(30) 29/06/2012 EM 002065706

(45) 20/08/2013

(52)(BR) 10-04

(54) CONFIGURAÇÃO APLICADA EM INSTRUMENTO DE ANÁLISE

(73) Mettler-Toledo Ag (CH)

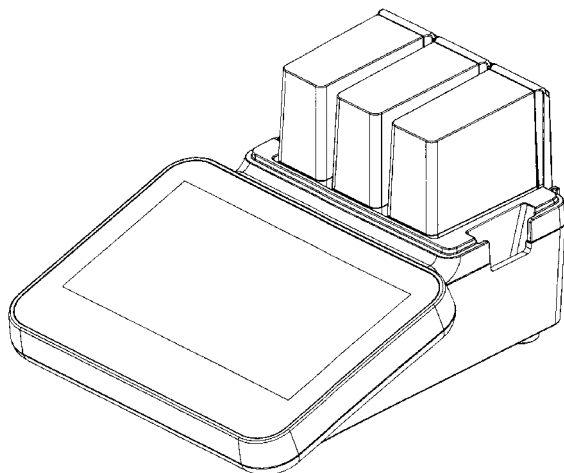
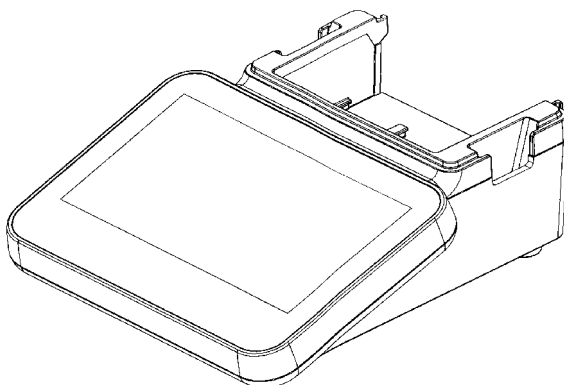
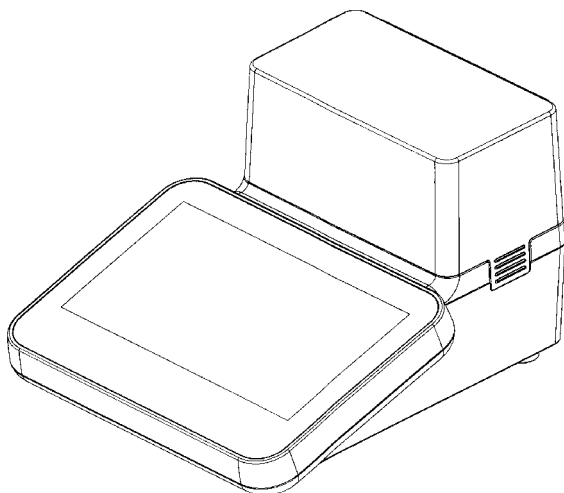
(72) Patrick Ammon, Yves Marmier, Chong Zhu

(74) Dannemann, Siemsen, Bigler & Ipanema Moreira

Prazo de validade: 10 (dez) anos contados a partir de 28/12/2012, mediante o recolhimento da taxa quinquenal de manutenção (Artigos 119 e 120 da LPI) e observadas as demais condições legais.

39



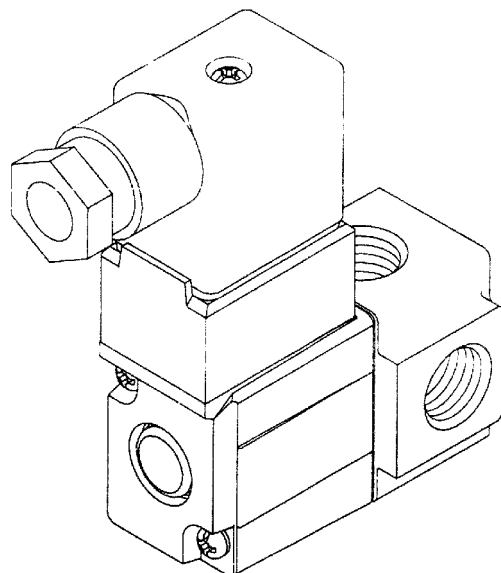


(11) **BR 30 2012 006779-0**
 (22) 28/12/2012
 (15) 20/08/2013
 (30) 28/06/2012 JP 2012-015371
 (45) 20/08/2013
 (52)(BR) 13-03

(54) CONFIGURAÇÃO APLICADA A UMA VÁLVULA ELETROMAGNÉTICA
 (73) SMC Corporation (JP)
 (72) Tetsuo Tamura, Kazuaki Takemura, Masanori Kaitsuka
 (74) Orlando de Souza

Prazo de validade: 10 (dez) anos contados a partir de 28/12/2012, mediante o recolhimento da taxa quinzenal de manutenção (Artigos 119 e 120 da LPI) e observadas as demais condições legais.

39



(11) **BR 30 2012 006780-4**

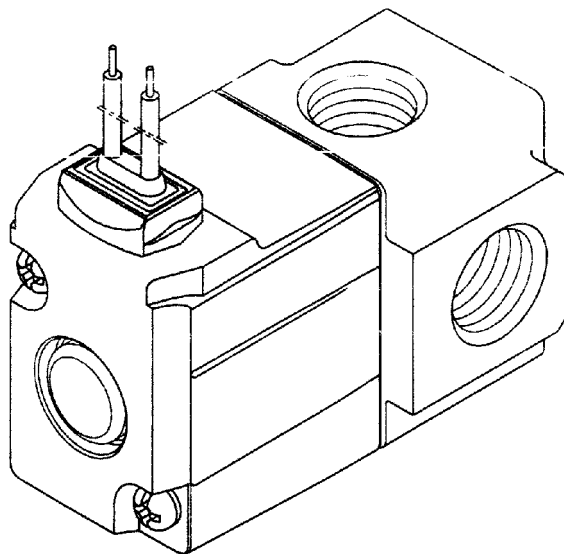
(22) 28/12/2012
 (15) 20/08/2013
 (30) 28/06/2012 JP 2012-015370
 (45) 20/08/2013
 (52)(BR) 13-03

(54) CONFIGURAÇÃO APLICADA A UMA VÁLVULA ELETROMAGNÉTICA

(73) SMC Corporation (JP)
 (72) Tetsuo Tamura, Kazuaki Takemura, Masanori Kaitsuka
 (74) Orlando de Souza

Prazo de validade: 10 (dez) anos contados a partir de 28/12/2012, mediante o recolhimento da taxa quinzenal de manutenção (Artigos 119 e 120 da LPI) e observadas as demais condições legais.

39



(11) **BR 30 2012 006784-7**

(22) 28/12/2012
 (15) 20/08/2013
 (30) 24/07/2012 EM 002078162-0001
 (45) 20/08/2013
 (52)(BR) 28-03

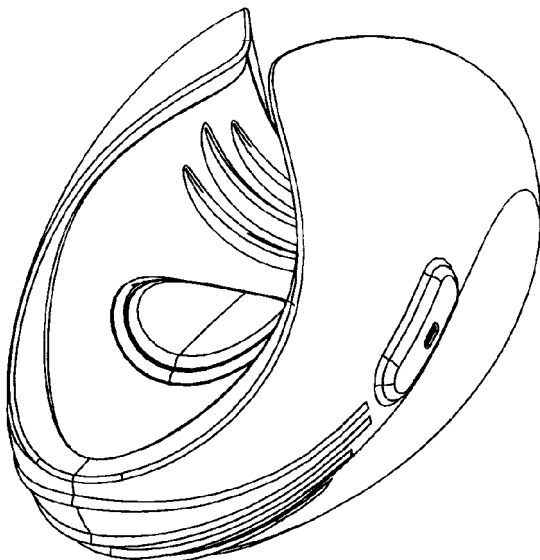
(54) CONFIGURAÇÃO APLICADA EM DISPOSITIVO DE ESTIMULAÇÃO SEXUAL

(73) Hot Octupuss Ltd. (GB)
 (72) Christopher Small
 (74) Kasznar Leonardos Propriedade Intelectual

Prazo de validade: 10 (dez) anos contados a partir de 28/12/2012, mediante o recolhimento da taxa quinzenal de manutenção (Artigos 119 e 120 da LPI) e observadas as demais condições legais.

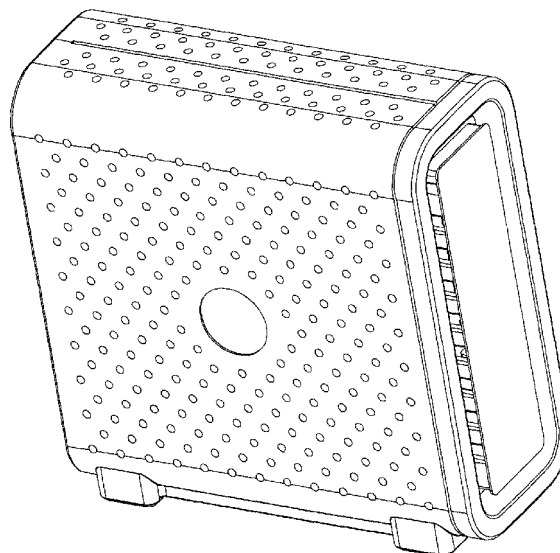
39





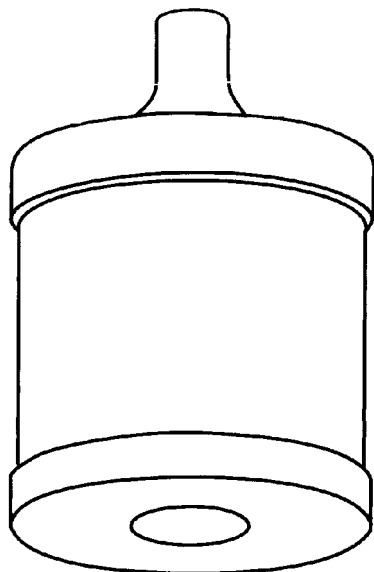
(11) **BR 30 2012 006786-3**
 (22) 28/12/2012
 (15) 20/08/2013
 (30) 14/07/2012 JP 2012-016862
 (45) 20/08/2013
 (52)(BR) 09-01
 (54) CONFIGURAÇÃO APLICADA EM RECIPIENTE PARA LÍQUIDOS
 (73) Kazuo Mizutani (JP)
 (72) Kazuo Mizutani
 (74) Kasznar Leonardos Propriedade Intelectual
 Prazo de validade: 10 (dez) anos contados a partir de 28/12/2012, mediante o recolhimento da taxa quinquenal de manutenção (Artigos 119 e 120 da LPI) e observadas as demais condições legais.

39



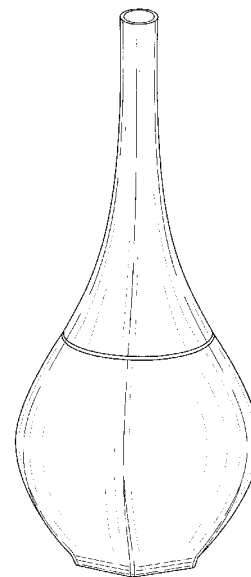
(11) **BR 30 2013 000014-1**
 (22) 03/01/2013
 (15) 20/08/2013
 (30) 03/07/2012 US 29/426,340
 (45) 20/08/2013
 (52)(BR) 09-01
 (54) CONFIGURAÇÃO APLICADA EM FRASCO COM BASE E TAMPA
 (73) Mary Kay Inc. (US)
 (72) Jenny Demarco
 (74) Dannemann, Siemsen, Bigler & Ipanema Moreira
 Prazo de validade: 10 (dez) anos contados a partir de 03/01/2013, mediante o recolhimento da taxa quinquenal de manutenção (Artigos 119 e 120 da LPI) e observadas as demais condições legais.

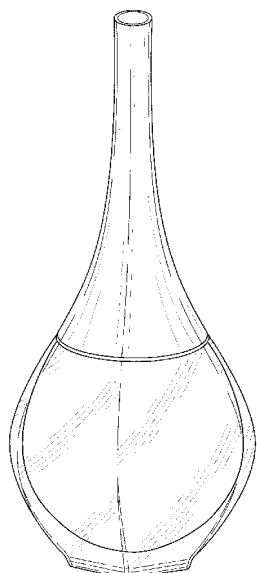
39



(11) **BR 30 2013 000008-7**
 (22) 03/01/2013
 (15) 20/08/2013
 (30) 03/07/2012 US 29/426,307
 (45) 20/08/2013
 (52)(BR) 14-02
 (54) CONFIGURAÇÃO APLICADA A UM MODEM
 (73) General Instrument Corporation (US)
 (72) Thomas A. Jung, Jeff L. Dorsett, Yung Chun Lu, Kevin C. O'Leary, Jonathan T. Preston, Walter P. Viramontez, Liang Hua Wu
 (74) Orlando de Souza
 Prazo de validade: 10 (dez) anos contados a partir de 03/01/2013, mediante o recolhimento da taxa quinquenal de manutenção (Artigos 119 e 120 da LPI) e observadas as demais condições legais.

39



(11) **BR 30 2013 000015-0**

(22) 03/01/2013

(15) 20/08/2013

(30) 05/07/2012 JP 15962/2012

(45) 20/08/2013

(52)(BR) 12-16

(54) CONFIGURAÇÃO APLICADA EM PALHETA

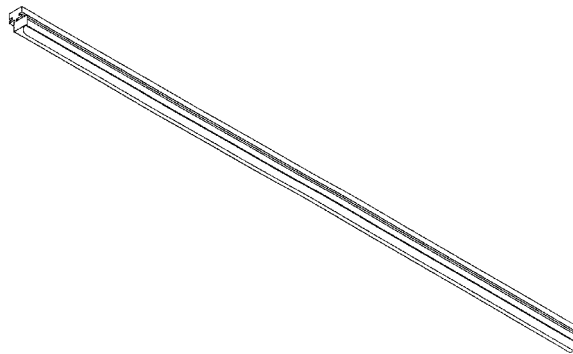
(73) Trend East Yugen Kaisha (JP)

(72) Keiji Tatsumi

(74) Dannemann, Siemsen, Bigler & Ipanema Moreira

Prazo de validade: 10 (dez) anos contados a partir de 03/01/2013, mediante o recolhimento da taxa quinquenal de manutenção (Artigos 119 e 120 da LPI) e observadas as demais condições legais.

39

(11) **BR 30 2013 000016-8**

(22) 03/01/2013

(15) 20/08/2013

(30) 05/07/2012 JP 15960/2012

(45) 20/08/2013

(52)(BR) 12-16

(54) CONFIGURAÇÃO APLICADA EM PALHETA

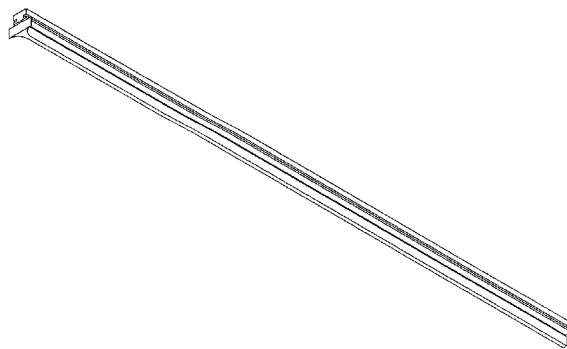
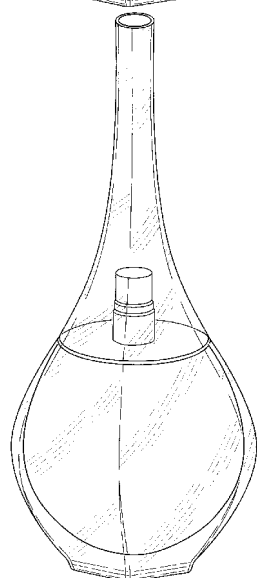
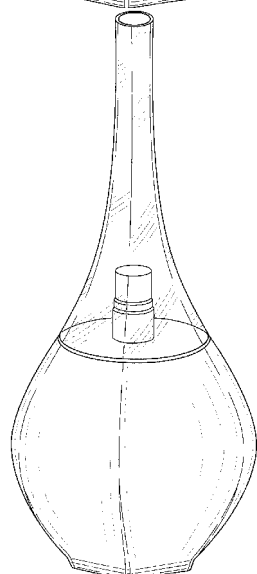
(73) Trend East Yugen Kaisha (JP)

(72) Keiji Tatsumi

(74) Dannemann, Siemsen, Bigler & Ipanema Moreira

Prazo de validade: 10 (dez) anos contados a partir de 03/01/2013, mediante o recolhimento da taxa quinquenal de manutenção (Artigos 119 e 120 da LPI) e observadas as demais condições legais.

39





Diretoria de Contratos, Indicações Geográficas e Registros - DICIG

Despachos Relativos a Pedidos e Registros de Desenho Industrial

RPI 2224 de 20/08/2013

40 PUBLICAÇÃO DO PARECER DE MÉRITO

(11) **DI 6903779-5** 40
(15) 13/07/2010
(73) Vanessa Giolo Magrin (BR/SP)
(74) BEERRE ASSESSORIA EMPRESARIAL LTDA
Não foram identificadas anterioridades. O registro atende ao art. 95 da LPI.

41 NULIDADE ADMINISTRATIVA

(11) **DI 6302390-3** 41
(15) 16/09/2003
(73) ADRIANA REGINA QUEIROZ (BR/SP)
(74) Edmundo Brunner Assessoria S/C Ltda.
Processo Administrativo de Nulidade instaurado por requerimento de terceiros através da Pet. (RJ) 020080120646, de 16/09/2008. Interessado(s): ALCOA ALUMÍNIO S/A. Procurador(es): DANNEMANN, SIEMSEN, BIGLER & IPANEMA MOREIRA

(11) **DI 6302433-0** 41
(15) 23/09/2003
(73) ADRIANA REGINA QUEIROZ (BR/SP)
(74) Edmundo Brunner Assessoria S/C Ltda
Processo Administrativo de Nulidade instaurado por requerimento de terceiros através da Pet. (RJ) 020080123107, de 23/09/2008. Interessado(s): ALCOA ALUMÍNIO S/A. Procurador(es): DANNEMANN, SIEMSEN, BIGLER & IPANEMA MOREIRA

(11) **DI 6302475-6** 41
(15) 30/09/2003
(73) Adriana Regina Queiroz (BR/SP)
(74) Edmundo Brunner Assessoria S/C Ltda
Processo Administrativo de Nulidade instaurado por requerimento de terceiros através da Pet. (RJ) 020080125867, de 30/09/2008. Interessado(s): ALCOA ALUMÍNIO S/A. Procurador(es): DANNEMANN, SIEMSEN, BIGLER & IPANEMA MOREIRA

(11) **DI 6603285-7** 41
(15) 05/06/2007
(73) Lucia Helena Dos Reis Oliveira (BR/MG)
(74) Orlando de Souza
Processo Administrativo de Nulidade instaurado por requerimento de terceiros através da Pet. (RS) 016110005946, de 03/11/2011. Interessado(s): DELFA INDÚSTRIA E COMÉRCIO DE ACESSÓRIOS DO VESTUÁRIO LTDA. Procurador(es): NÁDIA MARIA KOCH ABDO

(11) **DI 6804243-4** 41
(15) 30/08/2011
(73) ELEVCOM INDUSTRIA E COMERCIO DE PEÇAS E ACESSÓRIOS PARA ELEVADORES LTDA (BR/SP)
(74) ALCIDES RIBEIRO FILHO
Processo Administrativo de Nulidade instaurado por requerimento de terceiros através da Pet. (RS) 016110005926, de 31/10/2011, ficando suspensos os efeitos da concessão, de acordo com o parágrafo 2º do artigo 113 da Lei 9279/96. Interessado(s):

THYSSENKRUPP ELEVADORES S.A. Procurador(es):
RONER GUERRA FABRIS

(11) **DI 6805661-3** 41
(15) 24/11/2009
(73) Electrolux do Brasil SA (BR/PR)
(74) Natan Baril
Processo Administrativo de Nulidade instaurado por requerimento de terceiros através da Pet. (SC) 017110001790, de 19/12/2011. Interessado(s): RUBENS SIMAS DE ARAÚJO Procurador(es): WANDERLEI CARDOSO.

(11) **DI 6805662-1** 41
(15) 24/11/2009
(73) Electrolux do Brasil SA (BR/PR)
(74) Natan Baril
Processo Administrativo de Nulidade instaurado por requerimento de terceiros através da Pet. (SC) 017110001794 de 19/12/2011. Interessado(s): RUBENS SIMAS DE ARAÚJO. Procurador(es): WANDERLEI CARDOSO.

(11) **DI 7000171-5** 41
(15) 23/11/2010
(73) Grilazer Indústria e Comércio de Utilidades Domésticas Ltda (BR/PR)
(74) Marcos Antonio Nunes
Processo Administrativo de Nulidade instaurado por requerimento de terceiros através da Pet. (RS) 016110007192, de 29/12/2011. Interessado(s): TRAMONTINA S/A CUTELARIA Procurador(es): CREAZIONE MARCAS E PATENTES LTDA.

(11) **DI 7000404-8** 41
(15) 28/09/2010
(73) Vanessa Giolo Magrin (BR/SP)
(74) BEERRE ASSESSORIA EMPRESARIAL LTDA
Processo Administrativo de Nulidade instaurado por requerimento de terceiros através da Pet. (PR) 01512000558, de 06/03/2012. Interessado(s): TERRA BRASILIS SABONETES E COSMÉTICOS LTDA. Procurador(es): BRASIL SUL MARCAS E PATENTES S/C LTDA. Fica sobrestado o exame do Processo Administrativo de Nulidade de ofício, publicado na RPI 2149, de 13/03/2012, para que seja instruído concomitantemente com este Processo Administrativo de Nulidade de terceiros.

(11) **DI 7000415-3** 41
(15) 14/09/2010
(73) Nnaples Indústria e Comércio de Plásticos Ltda (BR/RJ)
(74) Pedro Renato Kowski
Processo Administrativo de Nulidade instaurado por requerimento de terceiros através da Pet. (RS) 016110007194, de 29/12/2011. Interessado(s): TRAMONTINA DELTA S/A. Procurador(es): CREAZIONE MARCAS E PATENTES LTDA.

(11) **DI 7000886-8** 41
(15) 05/10/2010
(73) Forjasul Eletrik S.A. (BR/RS)
(74) Creazione Marcas e Patentes Ltda
Processo Administrativo de Nulidade instaurado por requerimento de terceiros através da Pet. (CE) 013110000408, de 30/09/2011. Interessado(s): ROMAZI COMÉRCIO E INDÚSTRIA DE PLÁSTICOS LTDA. EPP Procurador(es): WETTOR BUREAU DE APOIO EMP. S/S LTDA. ME Processo Administrativo de Nulidade instaurado por requerimento de terceiros através da Pet.

(SC) 020110108053, de 20/10/2011. Interessado(s): CARLOS DE ANDRADE Procurador(es): KING'S MARCAS E PATENTES LTDA..

(11) **DI 7000994-5** 41
(15) 12/07/2011
(73) SANG HO LEE (BR/SP)
(74) INTERAÇÃO MARCAS E PATENTES LTDA
Processo Administrativo de Nulidade instaurado por requerimento de terceiros através da Pet. (SP) 020110114426, de 08/11/2011. Interessado(s): CELL WAY INDÚSTRIA E COMÉRCIO DE FRANCA LTDA. ME. Procurador(es): EDUARDO ISPER NASSIF BALBIM

(11) **DI 7001932-0** 41
(15) 12/07/2011
(73) DELBERT CASSITA (BR/SP) , PAULO CESAR DA SILVA ROCHA (BR/SP)
(74) BEERRE ASSESSORIA EMPRESARIAL LTDA
Processo Administrativo de Nulidade instaurado por requerimento de terceiros através da Pet. (SP) 018120005618, de 28/02/2012. Interessado(s): OOKPIK IND. DE AMPLIFICADORES E INSTRUMENTOS MUSICAIS LTDA. Procurador(es): SOMARCA ASSESSORIA EMPRESARIAL S/C LTDA.

(11) **DI 7003032-4** 41
(15) 08/02/2011
(73) André Carlos da Ré (BR/RS) , Diego Ernesto Rovella Farto (BR/RS)
(74) Idea Marcas e Patentes Ltda.
Processo Administrativo de Nulidade instaurado por requerimento de terceiros através da Pet. (RS) 016110006585, de 02/12/2011. Interessado(s): BASE COMPONENTES INDUSTRIAIS LTDA. EPP Procurador(es): NORBERTO PARDELHAS DE BARCELLOS

(11) **DI 7004778-2** 41
(15) 04/10/2011
(73) Orlando Batista da Silva (BR/SP)
Processo Administrativo de Nulidade instaurado por requerimento de terceiros através da Pet. (VP) 020110124431, de 29.11.2011, ficando suspensos os efeitos da concessão, de acordo com o parágrafo 2º do artigo 113 da Lei 9279/96. Interessado(s): JOSÉ DONIZETE CARDOSO. Procurador(es): O PRÓPRIO.

(11) **DI 7005230-1** 41
(15) 24/01/2012
(73) Schoeller Arca Systems Services GMBH (DE)
(74) Hugo Silva & Maldonado Prop. Intelectual
Processo Administrativo de Nulidade instaurado por requerimento de terceiros através da Pet. (BA) 011120000182, de 20/03/2012. Interessado(s): PLÁSTICOS NOVEL DO NORDESTE. Procurador(es): O PRÓPRIO Processo Administrativo de Nulidade instaurado por requerimento de terceiros através da Pet. (SP) 018120009504, de 26/03/2012. Interessado(s): ELDORADO INDÚSTRIAS PLÁSTICAS LTDA. Procurador(es): CITY PATENTES E MARCAS LTDA. Processo Administrativo de Nulidade instaurado por requerimento de terceiros através da Pet. (RS) 0161120001475, de 26/03/2012. Interessado(s): PISANI PLÁSTICOS S.A. Procurador(es): SKO OYARZABAL MARCAS E PATENTES S/S LTDA. Ficando suspensos os efeitos da concessão, de acordo com o parágrafo 2º do artigo 113 da Lei 9279/96.

(11) **DI 7005333-2** 41
(15) 11/10/2011

(73) Victaulic Company (US)
 (74) Flávia Salim Lopes
 Processo Administrativo de Nulidade instaurado por requerimento de terceiros através da Pet. (SP) 018110047656, de 07/12/2011, ficando suspensos os efeitos da concessão, de acordo com o parágrafo 2º do artigo 113 da Lei 9279/96. Interessado(s): ALVENIUS EQUIPAMENTOS TUBULARES LTDA. Procurador(es): MARIO SEBASTIÃO BRAGA AMORIM

(11) **DI 7101004-1** 41
 (15) 20/09/2011
 (73) Agnaldo Fernandes Ferreira (BR/MG)
 (74) Marcelo Pereira dos Santos
 Processo Administrativo de Nulidade instaurado por requerimento de terceiros através da Pet. (RS) 016110006205, de 16/11/2011, ficando suspensos os efeitos da concessão, de acordo com o parágrafo 2º do artigo 113 da Lei 9279/96. Interessado(s): GRENDENE S.A. Procurador(es): CUSTÓDIO DE ALMEIDA & CIA.

(11) **DI 7101018-1** 41
 (15) 30/08/2011
 (73) André Santos Costa (BR/MG)
 (74) Fernando Luiz Rosado
 Processo Administrativo de Nulidade instaurado por requerimento de terceiros através da Pet. (RS) 016110005912, de 31/10/2011, ficando suspensos os efeitos da concessão, de acordo com o parágrafo 2º do artigo 113 da Lei 9279/96. Interessado(s): GRENDENE S.A. Procurador(es): CUSTÓDIO DE ALMEIDA & CIA.

(11) **DI 7101109-9** 41
 (15) 19/07/2011
 (73) GARDEN DO NORDESTE - INDUSTRIA E COMERCIO LTDA (BR/PE)
 (74) SILVA & GUIMARÃES MARCAS E PATENTES LTDA
 Processo Administrativo de Nulidade instaurado por requerimento de terceiros através da Pet. (RS) 016110007195, de 29/12/2011. Interessado(s): TRAMONTINA DELTA S/A. Procurador(es): CREAÇÃO MARCAS E PATENTES LTDA.

(11) **DI 7101592-2** 41
 (15) 30/08/2011
 (73) CARLOS AUGUSTO BATISTA DOS SANTOS (BR/CE)
 (74) ALGO ALLIANCE ASSESSORIA EM PROPRIEDADE INTELECTUAL LTDA
 Processo Administrativo de Nulidade instaurado por requerimento de terceiros através da Pet. (RS) 016110005914, de 31/10/2011, ficando suspensos os efeitos da concessão, de acordo com o parágrafo 2º do artigo 113 da Lei 9279/96. Interessado(s): GRENDENE S.A. Procurador(es): CUSTÓDIO DE ALMEIDA & CIA.

(11) **DI 7101951-0** 41
 (15) 20/09/2011
 (73) JACIRA VICENTE DE MENEZES (BR/SP)
 (74) MODAL MARCAS E PATENTES LTDA
 Processo Administrativo de Nulidade instaurado por requerimento de terceiros através da Pet. (SP) 018120008659, de 20/03/2012. Interessado(s): POOLTEC INDÚSTRIA E COMÉRCIO E ACESSÓRIOS PARA PISCINA. Procurador(es): AMANCIO DA CONCEIÇÃO MACHADO

(11) **DI 7102047-0** 41
 (15) 22/11/2011
 (73) Wanderley Vaz de Lima (BR/PR)
 (74) Ivanilde de Oliveria Mendes
 Processo Administrativo de Nulidade instaurado por requerimento de terceiros através da Pet. (RS) 016120000299, de 23/01/2012, ficando suspensos os efeitos da concessão, de acordo com o parágrafo 2º do artigo 113 da Lei 9279/96. Interessado(s): TABONE INDÚSTRIA E COMÉRCIO DE PLÁSTICOS LTDA. Procurador(es): CAPELLA E VELOSO ASSOCIADOS LTDA.

(11) **DI 7102129-9** 41
 (15) 29/11/2011
 (73) WANDERLEY VAZ DE LIMA (BR/PR)
 (74) Ivanilde de Oliveira Mendes
 Processo Administrativo de Nulidade instaurado por requerimento de terceiros através da Pet. (RS) 016120000297, de 23/01/2012, ficando suspensos os efeitos da concessão, de acordo com o parágrafo 2º do artigo 113 da Lei 9279/96. Interessado(s): TABONE INDÚSTRIA E COMÉRCIO DE PLÁSTICOS LTDA. Procurador(es): CAPELLA E VELOSO ASSOCIADOS LTDA.

44 EXTINÇÃO - ART.119 INCISO III DA LPI

(11) **DI 6303472-7** 44
 (15) 13/01/2004
 (73) MICHELIN RECHERCHE ET TECHNIQUE S.A. (CH) , Compagnie Generale Des Etablissements Michelin (FR)
 (74) Luiz Leonardos & Cia - Propriedade Intelectual Referente ao 2º quinquênio

(11) **DI 6303813-7** 44
 (15) 08/06/2004
 (73) MICHELIN RECHERCHE ET TECHNIQUE S.A. (CH) , Compagnie Generale Des Etablissements Michelin (FR)
 (74) Luiz Leonardos & Cia - Propriedade Intelectual Referente ao 2º quinquênio.

(11) **DI 6404590-0** 44
 (15) 08/03/2005
 (73) MICHELIN RECHERCHE ET TECHNIQUE S.A. (CH) , Compagnie Generale Des Etablissements Michelin (FR)
 (74) Luiz Leonardos & Cia - Propriedade Intelectual Referente ao 2º quinquênio.

(11) **DI 6600749-6** 44
 (15) 13/06/2006
 (73) Michelin Recherche Et Technique S.A (CH) , Compagnie Generale Des Etablissements Michelin (FR)
 (74) Luiz Leonardos & Cia - Propriedade Intelectual Referente ao 2º quinquênio.

46 PRORROGAÇÃO

(11) **DI 5501454-2** 46
 (22) 28/09/1995
 (15) 20/07/1999
 (45) 20/07/1999
 (54) PICOLE
 (73) Unilever N.V. (NL)
 (72) Mark Pearce
 (74) Momsen, Leonardos & CIA.
 Prorrogação de 29/09/2010 a 28/09/2015 (4º Período).

59 ALTERAÇÃO DE NOME DEFERIDA

(11) **DI 6902284-4** 59
 (22) 23/06/2009
 (15) 11/01/2011
 (71) Bayer Intellectual Property Gmbh (DE)
 (74) Dannemann, Siemsen, Bigler & Ipanema Moreira
 Nome alterado de: "Bayer Schering Pharma Aktiengesellschaft", conforme Petição 020130049594 de 06/06/2013

(11) **DI 6905211-5** 59
 (22) 23/06/2009
 (15) 08/11/2011
 (62) DI 6902284-4 23/06/2009
 (71) Bayer Intellectual Property Gmbh (DE)
 (74) Dannemann, Siemsen, Bigler & Ipanema Moreira
 Nome alterado de: "Bayer Schering Pharma aktiengesellschaft", conforme Petição 020130049606 de 06/06/2013

(11) **DI 7001200-8** 59
 (22) 30/03/2010
 (15) 13/03/2012
 (71) Bayer Intellectual Property GmbH (DE)
 (74) Dannemann, Siemsen, Bigler & Ipanema Moreira
 Nome alterado de: "Bayer Schering Pharma Aktiengesellschaft", conforme Petição 020130049611 de 06/06/2013

62 ALTERAÇÃO DE SEDE DEFERIDA

(11) **DI 6100810-9** 62
 (22) 10/04/2001
 (15) 24/07/2001
 (71) Samsonite IP Holdings S.à.r.l. (LU) , Samsonite IP Holdings S.à.r.l. (LU)
 (74) Dannemann ,Siemsen, Bigler & Ipanema Moreira
 Sede alterada conforme Petição 020120023723 de 20/03/2012



Diretoria de Contratos, Indicações Geográficas e Registros - DICIG

RPI 2224 de 20/08/2013

DICIG Contratos de Tecnologia e Licenças de Uso de Marcas Tabela de Códigos de Despachos

060 Cumpra a **EXIGÊNCIA** formulada **EM GRAU DE RECURSO**, observando o disposto no complemento.

DICIG Programas de Computador Tabela de Códigos de Despachos

080 **Publicação de pedido de Registro de Programa de Computador.**
Publicação de pedido de programa de Computador, art. 3º da Lei 9609/98.

082 **Pedido em exigência devido a irregularidades.**
Pedido em exigência, conforme artigos 3º, 4º e 5º. Suspensão do andamento do Pedido do Registro, que, para instrução regular, aguardará o atendimento ou contestação das exigências formuladas. Da data da notificação corre o prazo de 60 dias para o cumprimento desta exigência.

090 **Deferimento de pedido de registro de programa de computador.**
Deferido o pedido de registro de programa de computador com base na lei 9609/98. Desta data corre o prazo de 60 (sessenta) dias para interposição de recurso ao Presidente do INPI.

091 **Alteração de Nome Deferida.**
Notificação de deferimento de alteração de nome. Desta data corre o prazo de 60 (sessenta) dias para eventuais recursos de interessados.

092 **Alteração de Nome em Exigência.**
Notificação de exigência referente ao pedido de alteração nome requerida. Desta data corre prazo de 60 (sessenta) dias para cumprimento da exigência formulada, sob pena de indeferimento da alteração.

093 **Alteração de Nome Indeferida.**
Notificação de indeferimento de transferência de alteração de nome requerida. Desta data corre o prazo de 60 (sessenta) dias para eventual recurso do interessado.

094 **Alteração de Razão Social Deferida.**
Notificação de deferimento de alteração de razão social requerida. Desta data corre o prazo de 60 (sessenta) dias para eventuais recursos de interessados.

130 Pedidos de Averbação de Contratos Indeferidos

185 Pedidos de Averbação de Contratos Arquivados

210 **RECURSO(S) INTERPOSTO(S)** contra decisão indicada.

272 **RECURSO CONHECIDO**, observando o disposto no complemento.

290 Retificação de Publicações

095 **Alteração de Razão Social em Exigência.**

Notificação de exigência referente ao pedido de alteração de razão social requerida. Desta data corre prazo de 60 (sessenta) dias para cumprimento da exigência formulada, sob pena de indeferimento da alteração.

096 **Alteração de Razão Social Indeferida.**
Notificação de indeferimento de alteração de razão social requerida. Desta data corre o prazo de 60 (sessenta) dias para eventuais recursos dos interessados.

097 **Alteração de Endereço Deferida.**
Notificação de deferimento de alteração endereço requerida. Desta data corre o prazo de 60 (sessenta) dias para eventuais recursos de interessados.

098 **Alteração de Endereço em Exigência.**
Notificação de exigência referente ao pedido de alteração endereço requerida. Desta data corre prazo de 60 (sessenta) dias para cumprimento da exigência formulada, sob pena de indeferimento da alteração.

099 **Alteração de Endereço Indeferida.**
Notificação de indeferimento de alteração endereço requerida. Desta data corre o prazo de 60 (sessenta) dias para eventual recurso do interessado.

100 **Transferência de Titularidade Deferida.**
Notificação de deferimento da transferência de titularidade requerida. Desta data corre o prazo de 60 (sessenta) dias para eventuais recursos de interessados.

101 **Transferência de Titularidade em Exigência.**
Notificação de exigência referente ao pedido de transferência de titularidade requerida. Desta data corre prazo de 60 (sessenta) dias para cumprimento da exigência formulada, sob pena de indeferimento da transferência.

102 **Transferência de Titularidade Indeferida.**
Notificação de indeferimento de transferência de titularidade requerida. Desta data corre o prazo de 60

295 Anulação de Publicações

350 Pedidos de Averbação de Contratos Aprovados

800 Certificados de Averbação Cancelados

998 Pedidos de Licença Obrigatória para Exploração de Patentes

999 Outros

(sessenta) dias para eventual recurso do interessado.

104 **Petição não conhecida.**
Não conhecimento de petição por insuficiência de fundamentação legal ou se desacompanhada do comprovante da respectiva retribuição do valor vigente à data de sua apresentação.

105 **Desistência de pedido de registro de programa de computador homologada.**
Homologada a desistência do pedido de registro de programa de computador.

106 **Renúncia ao registro de programa de computador homologada.**
Homologada a renúncia do registro de programa de computador.

107 **Renúncia ao sigilo da documentação técnica homologada.**
Notificação de renúncia ao sigilo da documentação técnica.

108 **Registro/pedido de registro *sub-judice*.**
Notificação de procedimento judicial.

109 **Anotação de limitação ou ônus.**
Notificação referente à anotação de limitação ou ônus, conforme indicado no complemento.

110 **Publicação Anulada.**
Anulação da publicação referente a qualquer um dos itens anteriores, por ter sido indevida.

111 **Despacho Anulado.**
Anulação do despacho referente a qualquer um dos itens anteriores, por ter sido indevida.

112 **Decisão Anulada.**
Anulação da decisão referente a qualquer um dos itens anteriores, por ter sido indevida.

113 **Retificação.**
Retificação da publicação referente a qualquer um dos itens anteriores, por ter sido efetuada com incorreção. Tal publicação não implica na alteração da data da decisão ou despacho e nos prazos decorrentes da mesma.



114 Republicação.
Republicação da publicação referente a qualquer um dos itens anteriores, por ter sido indevida.

115 Recurso contra o deferimento
Notificação de interposição de recurso ao presidente do INPI contra o deferimento do pedido de registro de

DICIG
Tabela de Códigos de Despachos
INDICAÇÕES GEOGRÁFICAS

305 CUMpra A EXIGÊNCIA, observando o disposto no complemento.

315 Recolha e/ou complemento a **RETRIBUIÇÃO** devida, no exato valor fixado na **tabela de retribuições de serviços**, em vigor na data da comprovação do cumprimento desta exigência junto ao **INPI**, observando o disposto no complemento. Recolha, também, a retribuição estabelecida para **CUMPRIMENTO DE EXIGÊNCIA.**

325 ARQUIVADO o pedido de registro de indicação geográfica, **POR FALTA DE CUMPRIMENTO/ RESPOSTA À EXIGÊNCIA.**

335 PUBLICADO o pedido de registro de indicação geográfica. Inicia-se, nesta data, o prazo de 60 (sessenta) dias para manifestação de terceiros.

340 MANIFESTAÇÃO(ÕES) de terceiros(s) indicado(s) no complemento, face à publicação do pedido de registro de indicação geográfica.

373 DEFERIDO o pedido de registro de indicação geográfica. Inicia-se, nesta data, o prazo de 60 (sessenta) dias para que o requerente comprove, junto ao INPI, o recolhimento da **RETRIBUIÇÃO RELATIVA À EXPEDIÇÃO DE CERTIFICADO DE REGISTRO**, no exato valor previsto na **tabela de custos de serviços prestados pelo INPI**, vigente à época do recolhimento.

375 INDEFERIDO o pedido de registro de indicação geográfica, observado o disposto no complemento.

380 PEDIDO DE RECONSIDERAÇÃO INTERPOSTO contra a decisão de indeferimento do pedido de registro de indicação geográfica.

385 PEDIDO DE RECONSIDERAÇÃO CONHECIDO E PROVIDO. DEFERIDO o pedido de registro de indicação geográfica. Inicia-se, nesta data, o prazo de 60 (sessenta) dias para que o requerente comprove, junto ao **INPI**, o recolhimento da **RETRIBUIÇÃO RELATIVA À EXPEDIÇÃO DE CERTIFICADO DE REGISTRO**, no exato valor previsto na **tabela de custos de serviços**

programa de computador, objetivando o reexame da documentação formal. Desta data corre o prazo de 30 (trinta) dias para a apresentação de contrarrazões pelo interessado. Poderá ser requerida cópia do recurso utilizando o formulário Folha de Petição Programa de Computador.

120 Concessão do Registro.
prestados pelo INPI, vigente à época do recolhimento.

390 PEDIDO DE RECONSIDERAÇÃO CONHECIDO. NEGADO PROVIMENTO. MANTIDO O INDEFERIMENTO do pedido de registro de indicação geográfica, tendo em vista o disposto no complemento. **ENCERRADA A INSTÂNCIA ADMINISTRATIVA.**

395 Comunicação de **CONCESSÃO DE REGISTRO** de reconhecimento de indicação eográfica. O certificado de registro estará à disposição do Titular na recepção do **INPI**, após 60 (sessenta) dias, a contar desta data. Poderá, a pedido, ser remetido a qualquer Delegacia/Representação do **INPI/MDIC.**

405 Retificação da **COMUNICAÇÃO DE CONCESSÃO DE REGISTRO** de reconhecimento de indicação geográfica, conforme indicado no complemento. O certificado de registro estará à disposição do Titular na recepção do **INPI**, após 60 (sessenta) dias, a contar desta data. Poderá, a pedido, ser remetido a qualquer Delegacia/Representação do **INPI/MDIC.**

410 NÃO CONHECIDA A PETIÇÃO indicada, observando o disposto no complemento.

412 PREJUDICADA A PETIÇÃO indicada.

413 ARQUIVADA A PETIÇÃO indicada.

414 INDEFERIDA A PETIÇÃO indicada.

415 ARQUIVADO o pedido de registro de indicação geográfica, por **DESISTÊNCIA** do requerente.

416 RECONHECIDO O OBSTÁCULO ADMINISTRATIVO. DEVOLVIDO O PRAZO, conforme requerido, que começará a fluir a partir da data de sua publicação na RPI, observando o disposto no complemento.

420 HOMOLOGADA A DESISTÊNCIA requerida, através da petição indicada.

423 ANULADO(S) o(s) despacho(s) abaixo indicado(s).

425 NOMEADO PERITO, para saneamento de questões técnicas.

430 SOBRESTADO o exame do pedido de registro de indicação geográfica, observando o disposto no complemento.

Expedição do certificado de registro de programa de computador. O título será enviado ao titular ou ao seu procurador, se for o caso.

435 PEDIDO DE REGISTRO DE INDICAÇÃO GEOGRÁFICA SUB-JUDICE. NOTIFICAÇÃO DE PROCEDIMENTO JUDICIAL, observando o disposto no complemento.

440 REGISTRO DE INDICAÇÃO GEOGRÁFICA SUB-JUDICE, NOTIFICAÇÃO DE PROCEDIMENTO JUDICIAL, observando o disposto no complemento.

DICIG
Tabela de Códigos de Despachos
Registro de Topografia de Circuito Integrado

501 **Publicação de pedido de Registro de Topografia de Circuito Integrado**
Publicação de pedido de Topografia de Circuito Integrado.

502 **Pedido em exigência devido a irregularidades**
Pedido em exigência, de acordo com o artigo 33 da Lei 11.484/07. Suspensão do andamento do pedido de registro que, para instrução regular, aguardará o atendimento ou contestação das exigências formuladas. Da data da notificação corre o prazo de 60 dias para o cumprimento desta exigência.

504 **Arquivamento definitivo do pedido, devido ao não cumprimento de exigências formuladas**
Arquivamento definitivo do pedido, devido ao não cumprimento de exigências formuladas, de acordo com o artigo 33 da Lei 11.484/07.

506 **Arquivamento definitivo do pedido, devido a não apresentação do circuito integrado relativo à topografia requerida**
Arquivamento definitivo do pedido, devido a não apresentação do circuito integrado relativo à topografia requerida, de acordo com o item IV do art. 3º da Resolução 187/98.

508 **Arquivamento definitivo do pedido, em função de a data de início de exploração, no Brasil ou no exterior, ser anterior a 2 (dois) anos, contados da data de depósito**
Arquivamento definitivo do pedido, em função de a data de início de exploração, no Brasil ou no exterior, ser anterior a 2 (dois) anos, contados da data de depósito, de acordo com o artigo 33 da Lei 11.484/07.



520	Alteração de Nome ou Razão Social Deferida Notificação de deferimento de alteração de nome ou Razão Social. Desta data corre o prazo de 10 (dez) dias para eventuais recursos de interessados.		Homologada a desistência do pedido de registro de Topografia de Circuito Integrado.		Topografia de Circuito Integrado, objetivando o reexame da documentação formal. Desta data corre o prazo de 5 (cinco) dias, contados a partir da data de publicação do ato, para a apresentação de manifestação pelo titular.
522	Alteração de Nome ou Razão Social em Exigência Notificação de exigência referente ao pedido de alteração nome ou Razão Social requerida. Desta data corre prazo de 60 (sessenta) dias para cumprimento da exigência formulada, sob pena de indeferimento da alteração.	542	Renúncia ao registro de Topografia de Circuito Integrado homologada Homologada a renúncia do registro de Topografia de Circuito Integrado e o registro é considerado extinto na data da apresentação da renúncia.	658	Revisão Administrativa Notificação de revisão administrativa de registro de Topografia de Circuito Integrado, objetivando o reexame da documentação formal. Desta data corre o prazo de 10 (dez) dias, contados a partir da data de publicação do ato, para a apresentação de manifestação pelo titular.
524	Alteração de Nome ou Razão Social Indeferida Notificação de indeferimento de transferência de alteração de nome ou Razão Social requerida. Desta data corre o prazo de 10 (dez) dias para eventuais recursos de interessados.	544	Renúncia ao sigilo de pedido de registro de Topografia de Circuito Integrado Notificação de renúncia ao sigilo de pedido de registro de Topografia de Circuito Integrado.	660	Extinção Notificação da extinção do registro de topografia de circuito integrado, pela expiração do prazo de vigência de proteção legal.
526	Alteração de Endereço Deferida Notificação de deferimento de alteração endereço requerida. Desta data corre o prazo de 10 (dez) dias para eventuais recursos de interessados.	546	Registro/pedido de registro sub-judice Notificação de procedimento judicial.	662	Devolução de Prazo Notificação de devolução de prazo por justa causa, de acordo com a Resolução INPI nº 116, de 22 de dezembro de 2004. Desta data corre o prazo adicional concedido no despacho.
528	Alteração de Endereço em Exigência Notificação de exigência referente ao pedido de alteração endereço requerida. Desta data corre prazo de 60 (sessenta) dias para cumprimento da exigência formulada, sob pena de indeferimento da alteração.	548	Anotação de limitação ou ônus Notificação referente à anotação de limitação ou ônus, conforme indicado no complemento.	664	Outros
530	Alteração de Endereço Indeferida Notificação de indeferimento de alteração endereço requerida. Desta data corre o prazo de 10 (dez) dias para eventual recurso do interessado.	640	Publicação Anulada Anulação da publicação referente a qualquer um dos itens anteriores, por ter sido indevida.		
532	Transferência de Titular Deferida Notificação de deferimento da transferência de titular requerida. Desta data corre o prazo de 10 (dez) dias para eventuais recursos de interessados.	642	Despacho Anulado Anulação do despacho referente a qualquer um dos itens anteriores, por ter sido indevida.		
534	Transferência de Titular em Exigência Notificação de exigência referente ao pedido de transferência de titular requerida. Desta data corre prazo de 60 (sessenta) dias para cumprimento da exigência formulada, sob pena de arquivamento da transferência.	644	Decisão Anulada Anulação da decisão referente a qualquer um dos itens anteriores, por ter sido indevida.		
536	Transferência de Titular Indeferida Notificação de indeferimento de transferência de titular requerida. Desta data corre o prazo de 10 (dez) dias para eventual recurso do interessado.	646	Retificação Retificação da publicação referente a qualquer um dos itens anteriores, por ter sido efetuada com incorreção. Tal publicação não implica na alteração da data da decisão ou despacho e nos prazos decorrentes da mesma.		
538	Petição não conhecida Não conhecimento de petição por insuficiência de fundamentação legal ou se desacompanhada do comprovante da respectiva retribuição do valor vigente à data de sua apresentação.	648	Republicação Republicação da publicação referente a qualquer um dos itens anteriores, por ter sido indevida.		
540	Desistência de pedido de registro de Topografia de Circuito Integrado homologada	650	Recurso Notificação de interposição de recurso ao Presidente do INPI contra a decisão proferida. Desta data corre o prazo de 5 (cinco) dias, contados a partir da data de publicação do ato, para a apresentação de contra-razões pelo interessado. Poderá ser requerida cópia do recurso utilizando o formulário Folha de Petição Topografia de Circuito Integrado.		
		654	Concessão do Registro Expedição do certificado de registro de Topografia de Circuito Integrado. O título acha-se à disposição do interessado na recepção da Representação do Estado no qual foi depositado. Desta data corre o prazo de 5 (cinco) anos para interposição de nulidade administrativa.		
		656	Nulidade Administrativa Notificação de interposição de nulidade administrativa de registro de		





Diretoria de Contratos, Indicações Geográficas e Registros - DICIG

Contratos de Tecnologia (EP, FT, SAT, FRA)

Licenças de Uso de Marca (UM)

RPI 2224 de 20/08/2013

Processo: 100659 **185**
Cedente: THE STEEL
CONSTRUCTION INSTITUTE
Cessionária: PETRÓLEO BRASILEIRO
S/A - PETROBRAS
Objeto: SAT -
Projeto multicliente denominado
"INVESTIGAÇÃO DO MECANISMO DE
EXPLOSAÇÃO DE BUNCEFIELD -
FASE2"

Processo: 111074 **185**
Cedente: L'INSTITUT FRANÇAIS DE
RECHERCHE POUR L'EXPLOITATION
DE LA MER - IFREMER
Cessionária: PETRÓLEO BRASILEIRO
S/A - PETROBRAS
Objeto: SAT - Serviços relacionados
ao Projeto Multicliente denominado
"Investigação das Propriedades
Dinâmicas de Alongamento de Cargas
de Cabos para Descarregamento"

Processo: 120016 **185**
Cedente: GLORI ENERGY INC.
Cessionária: PETRÓLEO BRASILEIRO
S/A - PETROBRAS
Objeto: SAT - Consultoria relacionada à
recuperação de petróleo, utilizando o
"Sistema Ativado de Recuperação de
Petróleo".

Processo: 070191 **350**
Com Última Informação de: 15/05/2013
Certificado de Averbação: 070191/06
Cedente: HALLIBURTON ENERGY
SERVICES, INC. E HALLIBURTON
SERVIÇOS LTDA.
País da Cedente: ESTADOS UNIDOS
Cessionária: PETRÓLEO BRASILEIRO
S/A - PETROBRAS
País da Cessionária: BRASIL
Setor: REFINO DE PETRÓLEO
CNPJ/CPF: 33.000.167/0001-01
Endereço da Cessionária: Av. República
do Chile nº 65 - Sala 302 - Centro - Rio
de Janeiro - RJ
Natureza do Documento: Aditivo nº 12
de 20/12/2012 ao Contrato nº
2050.0028097.06.2 de 19/12/2006 e
Aditivo nºs 01 de 19/04/2007; 02 de
18/03/2009; 04 de 08/12/2009; 05 de
31/05/2010; 06 de 31/05/2011; 07 de
10/08/2011; 08 de 26/09/2011; 09 de
27/04/2012; 10 de 09/11/2012 e 11 de
28/11/2012
Objeto: SAT - Serviços de operação de
equipamento (MWD/LWD - Measure
While
Drilling/Logging While Drilling) em
sistemas de perfuração direcional nas
atividades de pesquisa e na lavra de
jazidas de petróleo e gás, em poços de
óleo, gás e outros no Continente
Plataforma Continental Brasileira -
Cancelamento e substituição dos
Certificados de Averbação nºs
070191/01 até 05
Moeda de Pagamento: DOLAR DOS
ESTADOS UNIDOS
Valor: Até US\$ 10.846.820,05

Forma de Pagamento: Taxas/dia de
US\$ 1.411,20 e US\$ 1.440,00
Prazo: De 22/12/2008 até 22/12/2013
Responsável pelo pagamento do
Imposto de Renda: Cedente
Serviços/Despesas Isentas de
Averbação: Até US\$ 32.356.535,96 -
Aluguel de equipamentos, outros custos
de despesas associados ao aluguel e
outros custos de despesas associadas a
mão-de obra

Processo: 080604 **350**
Com Última Informação de: 18/07/2013
Certificado de Averbação: 080604/03
Cedente: DUNA ENTERPRISES S.L.
País da Cedente: ESPANHA
Cessionária: GA.MA ITALY DO BRASIL
LICENCIAMENTO, ASSESSORIA E
CONSULTORIA LTDA
País da Cessionária: BRASIL
Setor: ATIVIDADES DE ASSESSORIA
EM GESTÃO EMPRESARIAL
CNPJ/CPF: 07.866.319/0001-43
Endereço da Cessionária: Rua Cipriano
Barata, nº 1645, sala 01 - Ipiranga - São
Paulo - SP
Natureza do Documento: Contrato de
22/04/2008, Aditivo de 07/10/2008 e
Aditivo de 04/04/2013
Objeto: UM - Licença não exclusiva para
os Registros 823915018, 823915034,
825820359, 825820340, 825820421,
825840694, 826321216, 826321208,
826321194, 826321186, 826462561,
826462570, 826901298, 827428669,
827703457, 827974310, 828362114,
828362122, 828508232, 828767947,
823273300, 821746405, 900163178,
900288906, 829895051, 901423319,
824621328, 900991291, 901423335,
830124519, 830124527, 830124535,
823915042, 827703490, 827703481,
900288833, 840111665, 840111673 e
Pedidos de Registro nºs 823915026,
826349137, 826906389, 827428677,
827661452, 827703503, 827703511,
827703473, 827703465, 827824068,
827824076, 827824084, 900163194,
900163216, 900163305, 900542446,
900542454, 900542535, 900542497,
900542551, 900566809, 900566825,
900566841, 830124543, 830816348,
901448141, 901448150, 902792920,
830816364, 830816356, 830816372,
830862510, 830862501, 840033290,
840033281 - Alteração dos itens
"Objeto" e "Prazo" do Certificado de
Averbação nº 080604/02
Moeda de Pagamento: DOLAR DOS
ESTADOS UNIDOS
Valor: - 0,3% do valor de custo (FOB)
dos produtos fabricados e importados
(desde que não ultrapasse 1% do preço
líquido de venda) para os Registros; e
- "NIHIL" para os Pedidos de Registros
Prazo: De 12/07/2013 até 22/04/2018
para os Registros e até a expedição dos
Certificados de Registro de Marca para
os Pedidos de Registro, mencionados
no item "Objeto", desde que não
ultrapasse 22/04/2018

Responsável pelo pagamento do
Imposto de Renda: Cessionária

Processo: 080641 **350**
Com Última Informação de: 24/06/2013
Certificado de Averbação: 080641/04
Cedente: SVITZER SALVAGE B.V. E
SVITZER SALVAGE SALVAMENTOS
MARÍTIMOS LATIN AMERICA LTDA
País da Cedente: HOLANDA
Cessionária: PETRÓLEO BRASILEIRO
S/A - PETROBRAS
País da Cessionária: BRASIL
Setor: REFINO DE PETRÓLEO
CNPJ/CPF: 33.000.167/0001-01
Endereço da Cessionária: Av. República
do Chile nº 65 - Sala 302 - Centro - Rio
de Janeiro - RJ
Natureza do Documento: Aditivo nº 08
de 10/12/2012 ao Contrato nº
101.2.034.02-6 de 16/12/2002, Aditivos
nºs 01 de 03/04/2003; 02 de
03/12/2004; 03 de 18/03/2008; 04 e 05
de 28/04/2009; 06 de 27/04/2011 e 07
de 01/06/2012
Objeto: SAT - Prestação de serviços de
salvamento para as unidades marítimas
de exploração e produção da Petrobrás,
compreendendo operação e
manutenção
de um Centro de Salvamento Marítimo
"CSM", localizado em Macaé, RJ, e
atendimento à emergências -
Cancelamento do Certificado de
Averbação nº 080641/03
Moeda de Pagamento: DOLAR DOS
ESTADOS UNIDOS
Valor: Até US\$ 388.735,22
Forma de Pagamento: Taxa/hora
variando de US\$ 216,00 até US\$ 300,75
Prazo: De 15/12/2012 até 10/09/2013
Responsável pelo pagamento do
Imposto de Renda: Cedente
Serviços/Despesas Isentas de
Averbação: Até US\$557.943,12 -
Despesas

Processo: 100582 **350**
Com Última Informação de: 19/06/2013
Certificado de Averbação: 100582/02
Cedente: TECNATOM S/A
País da Cedente: ESPANHA
Cessionária: ELETROBRÁS
TERMONUCLEAR S/A -
ELETRONUCLEAR
País da Cessionária: BRASIL
Setor: PRODUÇÃO E DISTRIBUIÇÃO
DE ENERGIA ELÉTRICA
CNPJ/CPF: 42.540.211/0001-67
Endereço da Cessionária: Rua da
Candelária nº 65 - Centro - Rio de
Janeiro - RJ
Natureza do Documento: Aditivo nº 01
de 04/06/2013 ao Contrato nº GCC.
A/CT - 033/10 de 15/07/2010
Objeto: SAT - Serviços de ensaios por
ultrassom (UT) manual de soldas em
tubulações, equipamentos e
componentes diversos, associados a
sistemas

primário e secundário da Unidade 1, da
Central Nuclear Almirante Álvaro
Alberto - CNAEA - Alteração do item
"Valor"
Moeda de Pagamento: EURO
Valor: Até € 87.040,00
Forma de Pagamento: Taxas/hora de €
84,00 e € 92,00
Prazo: 03 (três) anos a contar de
15/07/2010
Responsável pelo pagamento do
Imposto de Renda: Cessionária

Processo: 110035 **350**
Com Última Informação de: 31/07/2013
Certificado de Averbação: 110035/06
Cedente: SEBASTIAN
INTERNACIONAL INC.
País da Cedente: ESTADOS UNIDOS
Cessionária: PROCTER & GAMBLE
INDUSTRIAL E COMERCIAL LTDA
País da Cessionária: BRASIL
Setor: COMÉRCIO ATACADISTA DE
COSMÉTICOS E PRODUTOS DE
PERFUMARIA
CNPJ/CPF: 01.358.874/0001-88
Endereço da Cessionária: Rua
Professor Zeferino Vaz, 737 - Galpão A
- Vila Arapuã - São Paulo - SP
Natureza do Documento: Contrato de
01/01/2009
Objeto: UM - Licença exclusiva para os
Registros relacionados no item "Prazo" -
Alteração dos itens "Prazo" e "Valor" do
Certificado de Averbação nº 110035/05
Moeda de Pagamento: DOLAR DOS
ESTADOS UNIDOS
Valor: 1% (um por cento) sobre as
vendas líquidas dos produtos
licenciados para os Registros nºs
811242110, 816878536, 816878544,
816933596, 817150919, 819783595,
819890782, 819918296, 819918318 e
819918326
Prazo: De 30/06/2013 até 30/06/2014
para os Registros nºs 811242110,
816878536, 816878544, 816933596,
817150919, 819783595, 819890782,
819918296, 819918318 e 819918326
Responsável pelo pagamento do
Imposto de Renda: Cessionária

Processo: 110876 **350**
Com Última Informação de: 31/07/2013
Certificado de Averbação: 110876/06
Cedente: THE COCA-COLA COMPANY
País da Cedente: ESTADOS UNIDOS
Cessionária: SUGAR SHOES LTDA.
País da Cessionária: BRASIL
Setor: FABRICAÇÃO DE CALÇADOS
CNPJ/CPF: 04.098.591/0001-32
Endereço da Cessionária: Rua Vicente
Prieto nº 3599 - Joana - Picada Café -
RS
Natureza do Documento: Aditivo de
14/03/2013 ao Contrato de 21/07/2011 e
Aditivo de 14/02/2012
Objeto: UM - Licença não exclusiva para
os Registros 824680340, 824680405 e
810509172 - Alteração dos itens "Valor",
do Certificado de Averbação nºs
110876/05

Moeda de Pagamento: DOLAR DOS ESTADOS UNIDOS
 Valor: 70% (setenta por cento) dos royalties, calculados sobre 10% (dez por cento) das vendas líquidas dos produtos identificados com as marcas licenciadas, utilizando as Taxas de Royalty previstas no Anexo E, e conforme disposto na Cláusula 3.1 do Contrato, observados os royalties mínimos previstos no Anexo E
 Forma de Pagamento: Trimestral
 Prazo: De 29/04/2013 até 31/12/2016
 Responsável pelo pagamento do Imposto de Renda: Cedente
 Serviços/Despesas Isentas de Averbação: Serviços de agenciamento: 30% (trinta por cento) dos royalties calculados sobre 10% (dez por cento) das vendas líquidas dos Artigos Licenciados, conforme disposto no Anexo E e na Cláusula 3.1 do Contrato, pagos em Real

Processo: 110940 **350**
 Com Última Informação de: 18/07/2013
Certificado de Averbação: 110940/02
 Cedente: OTIS ELEVATOR COMPANY
 País da Cedente: ESTADOS UNIDOS
 Cessionária: ELEVADORES OTIS LTDA
 País da Cessionária: BRASIL
 Setor: FABRICAÇÃO DE MÁQUINAS, EQUIPAMENTOS E APARELHOS PARA TRANSPORTE E ELEVAÇÃO DE CARGAS E PESSOAS
 CNPJ/CPF: 29.739.737/0001-02
 Endereço da Cessionária: Estrada Particular Sadae Takagi, 1500 - Cooperativa - São Bernardo do Campo - SP
 Natureza do Documento: Contrato de 04/04/2011 e Aditivo de 10/10/2011
 Objeto: UM - Licença não exclusiva para os Registros e Pedidos de Registro mencionados no item "Prazo" - Alteração dos itens "Objeto" e "Prazo", em função da concessão do Registro 827695870

Moeda de Pagamento: REAL
 Valor: 1% (um por cento) sobre o preço líquido de venda para os Registros e "NIHIL" para os Pedidos de Registro
 Prazo: De 16/07/2013 até 21/12/2013 para o registro 002868962;
 até 14/02/2014 para os registros 811029441, 811029450;
 até 28/06/2014 para os registros 817135790, 817135820;
 até 01/02/2015 para os registros 003084639, 003084647, 003084655;
 até 10/05/2015 para o registro 006082432;
 até 07/11/2015 para o registro 817699473;
 até 16/11/2015 para os registros 822427036, 822427044;
 até 06/12/2015 para os registros 822486180, 822486202;
 até 30/04/2016 para o registro 817771727;
 até 03/09/2016 para o registro 817699457;
 até 01/04/2017 para o registro 818216433;
 até 19/06/2017 para os registros 823701123, 823701131;
 até 31/07/2017 para os registros 824664094, 824664108;
 até 13/11/2017 para o registro 827224559;
 até 01/07/2018 para os registros 827695861, 827695888;
 até 29/10/2020 para o registro 002704595;
 até 03/11/2020 para o registro 829819142;
 até 21/12/2020 para o registro 827295731;

até 06/09/2021 para o registro 829819134;
 até 07/08/2022 para o registro 827695870;
 e até a expedição dos Certificados de Registro para os Pedidos 830057013, 830057021, 830056998, 830057056, 830128689 e 830128697
 Responsável pelo pagamento do Imposto de Renda: Cessionária

Processo: 111052 **350**
 Com Última Informação de: 12/07/2013
Certificado de Averbação: 111052/02
 Cedente: TOYOTA BOSHOKU CORPORATION
 País da Cedente: JAPÃO
 Cessionária: TOYOTA BOSHOKU DO BRASIL LTDA
 País da Cessionária: BRASIL
 Setor: FABRICAÇÃO DE PEÇAS E ACESSÓRIOS PARA VEÍCULOS AUTOMOTORES
 CNPJ/CPF: 09.183.327/0001-10
 Endereço da Cessionária: Avenida Itavuvu, 14147, lote 07 - Jardim Santa Cecília - Sorocaba - SP
 Natureza do Documento: Contrato de 21/06/2011 e Aditivo de 02/02/2012
 Objeto: SAT - Assistência técnica para preparação da construção, dos equipamentos, das ferramentas e das máquinas e treinamento (fase - pré-operacional) relacionados aos assentos e outras partes e partes componentes para o novo modelo Toyota cord 860 L. - Alteração do item "Responsável pelo Pagamento do Imposto de Renda"
 Moeda de Pagamento: IEN JAPONES
 Forma de Pagamento: Taxa/hora de JPY 5.000,00;
 Taxa/dia de JPY 40.000
 Prazo: De 01/09/2011 até 31/03/2013
 Responsável pelo pagamento do Imposto de Renda: Cedente

Processo: 111064 **350**
 Com Última Informação de: 16/07/2013
Certificado de Averbação: 111064/02
 Cedente: OIL PLUS LIMITED
 País da Cedente: REINO UNIDO
 Cessionária: PETRÓLEO BRASILEIRO S/A - PETROBRAS
 País da Cessionária: BRASIL
 Setor: REFINO DE PETRÓLEO
 CNPJ/CPF: 33.000.167/0001-01
 Endereço da Cessionária: Av. República do Chile nº 65 - Sala 302 - Centro - Rio de Janeiro - RJ
 Natureza do Documento: Aditivo Nº 01 de 26/04/2013 ao Contrato nº 0050.0071000.11.2 de 19/09/2011
 Objeto: SAT - Serviços técnicos relacionados ao "Projeto Multiclientes" denominado Pesquisa na previsão avançada e controle de acidificação de reservatório de campos petrolíferos - Alteração do item "PRAZO"
 Moeda de Pagamento: LIBRA ESTERLINA
 Prazo: De 01/05/2013 até 31/12/2014
 Responsável pelo pagamento do Imposto de Renda: Cessionária

Processo: 120201 **350**
 Com Última Informação de: 18/07/2013
Certificado de Averbação: 120201/05
 Cedente: THE PROCTER & GAMBLE BUSINESS SERVICES CANADA COMPANY
 País da Cedente: CANADÁ
 Cessionária: PROCTER & GAMBLE INDUSTRIAL E COMERCIAL LTDA
 País da Cessionária: BRASIL
 Setor: COMÉRCIO ATACADISTA DE COSMÉTICOS E PRODUTOS DE PERFUMARIA
 CNPJ/CPF: 01.358.874/0001-88

Endereço da Cessionária: Rua Professor Zeferino Vaz, 737 - Galpão A - Vila Arapuá - São Paulo - SP
 Natureza do Documento: Contrato de 01/07/2010
 Objeto: UM - Licença exclusiva para distribuir, vender (ou contratar distribuidores, afiliadas ou não, para realizarem a distribuição e a venda) e comercializar, no território nacional, os produtos assinalados pelas marcas;
 Licença não exclusiva para fabricar ou promover a fabricação dos produtos, envolvendo os Registros 006149197, 811997200 e 814393144 e o Pedido de Registro 829957359 - Alteração do item "Forma de Pagamento"
 Moeda de Pagamento: DOLAR CANADENSE
 Valor: 1% (um por cento) sobre as vendas líquidas para os Registros 006149197, 811997200 e 814393144; e "NIHIL" para o Pedido de Registro 829957359
 Prazo: De 16/07/2013 até 30/06/2014 para os Registros 006149197, 811997200 e 814393144; e até a expedição do Certificado de Registro de Marca para o Pedido de Registro 829957359, desde que não ultrapasse 30/06/2014
 Responsável pelo pagamento do Imposto de Renda: Cedente

Processo: 120271 **350**
 Com Última Informação de: 10/07/2013
Certificado de Averbação: 120271/03
 Cedente: SIEMENS ENERGY INC
 País da Cedente: ESTADOS UNIDOS
 Cessionária: MABE CONSTRUÇÃO E ADMINISTRAÇÃO DE PROJETOS LTDA
 País da Cessionária: BRASIL
 Setor: CONSTRUÇÃO DE ESTAÇÕES E REDES DE DISTRIBUIÇÃO DE ENERGIA ELÉTRICA
 CNPJ/CPF: 09.320.689/0001-06
 Endereço da Cessionária: Rua Desembargador Leite Albuquerque nº 635 - Sala 403 - Cond. Metropolitan Empresarial - Aldeota - Fortaleza - CE
 Natureza do Documento: Contrato de 30/09/2010 e Aditivo nº 01 de 26/11/2012
 Objeto: SAT - Serviços pré-operacionais, de montagem e comissionamento (teste, ajuste e início de operação) de uma turbina de 360MW para o pleno funcionamento do projeto da Usina Termoeletrica a Carvão do Maranhão, localizada no Porto de Itaqui - MA - Alteração do item "Prazo"
 Moeda de Pagamento: DOLAR DOS ESTADOS UNIDOS
 Forma de Pagamento: Taxa/hora variando de US\$ 260,00 até US\$ 480,00
 Prazo: De 01/08/2013 até 31/10/2013
 Responsável pelo pagamento do Imposto de Renda: Cessionária

Processo: 120361 **350**
 Com Última Informação de: 20/06/2013
Certificado de Averbação: 120361/01
 Cedente: CP KELCO U.S. INC
 País da Cedente: ESTADOS UNIDOS
 Cessionária: CP KELCO BRASIL S/A
 País da Cessionária: BRASIL
 Setor: FABRICAÇÃO DE OUTROS PRODUTOS QUÍMICOS NÃO ESPECIFICADOS OU NÃO CLASSIFICADOS
 CNPJ/CPF: 54.105.671/0001-46
 Endereço da Cessionária: Avenida Araras, Nº 799 - Vila Glória - Limeira - SP
 Natureza do Documento: Contrato de 09/01/2012

Objeto: SAT - Serviços de suporte de consultoria e assistência técnica em relação à implantação da nova fábrica para a produção de casca seca de frutos cítricos destinados exclusivamente à exportação
 Moeda de Pagamento: DOLAR DOS ESTADOS UNIDOS
 Valor: Até US\$ 763.000,00
 Forma de Pagamento: Taxas/dia de US\$ 500,00 e US\$ 768,00
 Prazo: 3 (três) anos a contar de 05/08/2013
 Responsável pelo pagamento do Imposto de Renda: Cedente

Processo: 120723 **350**
 Com Última Informação de: 07/06/2013
Certificado de Averbação: 120723/03
 Cedente: HOCHTIEF SOLUTIONS AG
 País da Cedente: ALEMANHA
 Cessionária: ELETROBRÁS TERMONUCLEAR S/A - ELETRONUCLEAR
 País da Cessionária: BRASIL
 Setor: PRODUÇÃO E DISTRIBUIÇÃO DE ENERGIA ELÉTRICA
 CNPJ/CPF: 42.540.211/0001-67
 Endereço da Cessionária: Rua da Candelária nº 65 - Centro - Rio de Janeiro - RJ
 Natureza do Documento: Aditivo Nº 01 de 15/04/2013 ao Contrato nº GAC.T/CT-4500151234 de 16/05/2012
 Objeto: SAT - Serviços de consultoria técnica, verificações e dimensionamento de elementos estruturais críticos de estruturas de concreto para Usina Nuclear 3 - Alteração dos itens "Valor" e "Prazo"
 Moeda de Pagamento: EURO
 Valor: Até € 112.281,40
 Forma de Pagamento: Taxa/hora de € 221,90
 Prazo: De 14 (quatorze) meses a contar de 16/05/2012
 Responsável pelo pagamento do Imposto de Renda: Cedente

Processo: 120989 **350**
 Com Última Informação de: 26/06/2013
Certificado de Averbação: 120989/02
 Cedente: TECHNIP ENERGY & CHEMICALS INTERNATIONAL, INC ,anteriormente denominada SHAW ENERGY & CHEMICALS INTERNATIONAL, INC
 País da Cedente: ESTADOS UNIDOS
 Cessionária: BRASKEM S/A
 País da Cessionária: BRASIL
 Setor: FABRICAÇÃO DE PRODUTOS PETROQUÍMICOS BÁSICOS
 CNPJ/CPF: 42.150.391/0001-70
 Endereço da Cessionária: Rua Eteno, nº 1561 - Complexo Petroquímico - Camaçari - BA
 Natureza do Documento: Contrato de 16/08/2012
 Objeto: SAT - Serviços relacionados a implementação do Craquer de Etileno com capacidade anual de 1200KT, nas instalações da COMPERJ, em Itaguaí-RJ - Alteração do item "Cedente"
 Moeda de Pagamento: DOLAR DOS ESTADOS UNIDOS
 Forma de Pagamento: Taxa/hora variando de US\$ 41,00 até US\$174,00
 Prazo: 05 (cinco) anos a contar de 16/08/2012
 Responsável pelo pagamento do Imposto de Renda: Cedente

Processo: 121102 **350**
 Com Última Informação de: 27/05/2013
Certificado de Averbação: 121102/02
 Cedente: JACOBS NEDERLAND BV
 País da Cedente: Cessionária: PETRÓLEO BRASILEIRO S/A - PETROBRAS
 País da Cessionária: BRASIL
 Setor: REFINO DE PETRÓLEO

CNPJ/CPF: 33.000.167/0001-01
Endereço da Cessionária: Av. República do Chile nº 65 - Sala 302 - Centro - Rio de Janeiro - RJ
Natureza do Documento: Aditivo nº 01 de 20/03/2013 ao Contrato N° 1050.0077641.12.2 de 13/09/2012
Objeto: FT - Tecnologia e informações técnicas do processo superclaus para construção das duas unidades "SuperClaus" para produção de enxofre na refinaria REDUC - Duque de Caxias, Rio de Janeiro. - Alteração do item "Valor"
Moeda de Pagamento: EURO
Valor: € 19.312,50
Prazo: 05 (cinco) anos a contar de 13/12/2012
Responsável pelo pagamento do Imposto de Renda: Cessionária

Processo: 121211 **350**
Com Última Informação de: 02/07/2013
Certificado de Averbação: 121211/01
Cedente: COSCO (DALIAN) SHIPYARD CO.LTD.
País da Cedente: REPÚBLICA POPULAR DA CHINA
Cessionária: ESTALEIRO ENSEADA DO PARAGUAÇU S.A.
País da Cessionária: BRASIL
Setor: CONSTRUÇÃO E REPARAÇÃO DE EMBARCAÇÕES E ESTRUTURAS FLUTUANTES
CNPJ/CPF: 12.243.301/0001-25
Endereço da Cessionária: Rua A, Fazenda Boa Vista do Gurjão e Dendê, Anexo 2 - Enseada do Paraguaçu - Maragogipe - BA
Natureza do Documento: Contrato de 03/10/2012
Objeto: SAT- Assistência técnica visando a conversão de 04 embarcações VLCC (very large crude carrier) em 04 unidades FPSO (floating production, storage and offloading).
Moeda de Pagamento: DOLAR DOS ESTADOS UNIDOS
Valor: Até US\$ 2.000.000,00
Forma de Pagamento: Taxa/hora de US\$ 84,20
Prazo: 24 (vinte e quatro) meses, a contar de 03/10/2012
Responsável pelo pagamento do Imposto de Renda: Cessionária

Processo: 121247 **350**
Com Última Informação de: 20/06/2013
Certificado de Averbação: 121247/02
Cedente: TS TECH CO. LTD
País da Cedente: JAPÃO
Cessionária: MOTO HONDA DA AMAZÔNIA LTDA
País da Cessionária: BRASIL
Setor: FABRICAÇÃO DE MOTOCICLETAS
CNPJ/CPF: 04.337.168/0001-48
Endereço da Cessionária: Rua Jurua, 160 - Dist. Ind. Mal Castelo Branco - Manaus - AM
Natureza do Documento: Contrato de 01/07/2010
Objeto: SAT - Serviços técnicos e treinamento relativo a melhoria de processo de fabricação e desenvolvimento de assentos para motocicletas da HDA. Alteração dos itens "Prazo" e "Responsabilidade pelo Pagamento do Imposto de Renda"
Moeda de Pagamento: IEN JAPONES
Forma de Pagamento: Taxa/dia de JPY 281.071 e JPY 288.783
Prazo: De 01/07/2013 até 01/07/2014
Responsável pelo pagamento do Imposto de Renda: Cedente

Processo: 130135 **350**
Com Última Informação de: 19/07/2013
Certificado de Averbação: 130135/04
Cedente: FOSTER WHEELER ENERGY LIMITED
País da Cedente: REINO UNIDO

Cessionária: PETRÓLEO BRASILEIRO S/A - PETROBRAS
País da Cessionária: BRASIL
Setor: REFINO DE PETRÓLEO
CNPJ/CPF: 33.000.167/0001-01
Endereço da Cessionária: Av. República do Chile nº 65 - Sala 302 - Centro - Rio de Janeiro - RJ
Natureza do Documento: Aditivo nº 01 de 16/05/2013 ao Contrato nº 0802.0076434.12.2 de 22/08/2012
Objeto: SAT - Serviços técnicos especializados para a elaboração de Projeto Básico (BED) e do Projeto de Pré-detalhamento (FEED) das Unidades, tubulações e sistemas de interligações e demais instalações, bem como a integração das diferentes tecnologias de processo do Complexo Gás-Químico denominado Unidade de Fertilizantes Nitrogenados - IV, a ser instalada na cidade de Linhares, Espírito Santo - Alteração do item "Prazo"
Moeda de Pagamento: DOLAR DOS ESTADOS UNIDOS
Forma de Pagamento: Taxa/hora variando de US\$ 150,10 até US\$ 386,37
Prazo: De 27/08/2012 até 27/08/2017
Responsável pelo pagamento do Imposto de Renda: Cedente

Processo: 130137 **350**
Com Última Informação de: 24/05/2013
Certificado de Averbação: 130137/01
Cedente: SIEMENS POWER GENERATION SERVICE COMPANY LIMITED
País da Cedente: ESTADOS UNIDOS
Cessionária: ELETROBRÁS TERMONUCLEAR S/A - ELETRONUCLEAR
País da Cessionária: BRASIL
Setor: PRODUÇÃO E DISTRIBUIÇÃO DE ENERGIA ELÉTRICA
CNPJ/CPF: 42.540.211/0001-67
Endereço da Cessionária: Rua da Candelária nº 65 - Centro - Rio de Janeiro - RJ
Natureza do Documento: Contrato N° GCS.A/CT-4500159782 de 11/01/2013
Objeto: SAT - Serviços de manutenção do Turbo Gerador e troca do Rotor da LP2 - Angra 1
Moeda de Pagamento: DOLAR DOS ESTADOS UNIDOS
Valor: Até US\$ 1.945.028,00
Forma de Pagamento: Taxa/hora variando de US\$ 106,11 a US\$ 476,75
Prazo: De 11/01/2013 até 11/07/2013
Responsável pelo pagamento do Imposto de Renda: Cessionária
Serviços/Despesas Isentas de Averbação: Até US\$ 150.300,00 - Despesas com mobilização de ferramentas e aluguel de equipamento

Processo: 130233 **350**
Com Última Informação de: 05/06/2013
Certificado de Averbação: 130233/01
Cedente: L-3 COMMUNICATIONS MAPPS INC.
País da Cedente: CANADÁ
Cessionária: ELETROBRÁS TERMONUCLEAR S/A - ELETRONUCLEAR
País da Cessionária: BRASIL
Setor: PRODUÇÃO E DISTRIBUIÇÃO DE ENERGIA ELÉTRICA
CNPJ/CPF: 42.540.211/0001-67
Endereço da Cessionária: Rua da Candelária nº 65 - Centro - Rio de Janeiro - RJ
Natureza do Documento: Contrato nº GCC.A/CT-452/08 de 21/07/2009; Aditivo nº 01 de 19/10/2011 e Aditivo nº 02 de 19/04/2012
Objeto: SAT - Serviços de modernização do simulador da Unidade 2 da Central Nuclear Almirante Álvaro Alberto - CNAEA

Moeda de Pagamento: DOLAR CANADENSE
Valor: Até CAD\$ 743.819,67
Forma de Pagamento: Taxa/hora de CAD\$ 170,00
Prazo: 37 (trinta e sete) meses a contar de 21/07/2009
Responsável pelo pagamento do Imposto de Renda: Cessionária

Processo: 130235 **350**
Com Última Informação de: 17/06/2013
Certificado de Averbação: 130235/01
Cedente: MAXCRANE COMPANY LIMITED
País da Cedente: REPUBLICA DA COREIA
Cessionária: IESA PROJETOS EQUIPAMENTOS E MONTAGENS S/A
País da Cessionária: BRASIL
Setor: FABRICAÇÃO DE OUTRAS MÁQUINAS E EQUIPAMENTOS DE USO GERAL
CNPJ/CPF: 29.918.943/0008-56
Endereço da Cessionária: Rodovia Manoel de Abreu, S/N - KM 4,5 - Zona Rural - Araraquara - SP
Natureza do Documento: Contrato de 09/05/2012
Objeto: FT - Informações técnicas relativas a projetos para equipamentos de movimentação de carga de grande porte específicos para a área de construção naval e supervisão de montagem dos guindastes dos tipos "Goliath Crane"; "Jib Crane"; "Floating Crane" e "Dock Gate"
Moeda de Pagamento: DOLAR DOS ESTADOS UNIDOS
Valor: US\$ 7.200.000,00
Prazo: 4 (quatro) anos a contar de 06/08/2013
Responsável pelo pagamento do Imposto de Renda: Cedente

Processo: 130357 **350**
Com Última Informação de: 28/06/2013
Certificado de Averbação: 130357/02
Cedente: CATERPILLAR INC.
País da Cedente: ESTADOS UNIDOS
Cessionária: CSTORE COMÉRCIO DE MATERIAIS LOGOMARCADOS LTDA
País da Cessionária: BRASIL
Setor: INTERMEDIÁRIOS DO COMÉRCIO DE MERCADORIAS EM GERAL (NÃO ESPECIALIZADOS)
CNPJ/CPF: 60.424.942/0001-29
Endereço da Cessionária: Rua José Paulino, 877 - Bom Retiro - São Paulo - SP
Natureza do Documento: Contrato de 09/03/2012 e Aditivo de 06/02/2013
Objeto: UM - Licença não exclusiva para os registros mencionados no item "Prazo"-alteração dos itens "Cessionária(endereço)" e "Prazo", com a inclusão do registro nº 815391269
Moeda de Pagamento: DOLAR DOS ESTADOS UNIDOS
Valor: 8% (oito por cento) sobre o preço líquido de venda
Forma de Pagamento: Trimestral
Prazo: De 21/12/2012 até 03/05/2014 para o registro 817084690; até 06/12/2014 para o registro 815391293; até 31/12/2014 para os registros 815391242, 200055291, 815391277, 200055305, 815391250, 821443178, 815391285, 003228576, 002069563, 828212929, 819790214, 829226567, 829226621, 829775650, 814781870 e 815391269
Responsável pelo pagamento do Imposto de Renda: Cedente

Processo: 130448 **350**
Com Última Informação de: 31/07/2013
Certificado de Averbação: 130448/01
Cedente: DENSO CORPORATION

País da Cedente: JAPÃO
Cessionária: DENSO INDUSTRIAL DA AMAZÔNIA LTDA.
País da Cessionária: BRASIL
Setor: FABRICAÇÃO DE MOTOCICLETAS
CNPJ/CPF: 84.657.907/0001-18
Endereço da Cessionária: Avenida Buriti nº 3600 - Distrito Industrial - Manaus - AM
Natureza do Documento: Contrato de 20/03/2013
Objeto: FT - Fabricação de UNIDADES DE CONTROLE ELETRÔNICO - ECU para veículos Toyota EF, modelo 8601 fabricados pela Toyota do Brasil Ltda
Moeda de Pagamento: DOLAR DOS ESTADOS UNIDOS
Valor: 5% sobre o preço líquido de venda do produto contratual, após a dedução dos valores relativos aos componentes, partes e peças importadas da cedente ou de fonte a ela vinculada, direta ou indiretamente
Prazo: 5 anos a contar de 01/08/2013
Responsável pelo pagamento do Imposto de Renda: Cedente

Processo: 130478 **350**
Com Última Informação de: 06/06/2013
Certificado de Averbação: 130478/01
Cedente: S.P.C.M. SA
País da Cedente: FRANÇA
Cessionária: SNF DO BRASIL LTDA.
País da Cessionária: BRASIL
Setor: FABRICAÇÃO DE PRODUTOS QUÍMICOS ORGÂNICOS
CNPJ/CPF: 00.934.286/0001-82
Endereço da Cessionária: Estrada Bonsucesso-Itaquecetuba, nº 80 - Vila Maria de Lourdes - Guarulhos - SP
Natureza do Documento: Contrato de 01/12/2009 e 1º Aditivo de 01/10/2012
Objeto: UM - Licença não exclusiva para uso dos registros nºs 816631921, 818831065, 818831073, 819118141, 819145386, 819172243, 819272310, 819272337, 819345458, 820305740, 820365661, 820365688, 821687212, 822749831, 830549439 e 830549536 e dos pedidos de registro nºs 831256095, 840154283, 840154305 e 840186320
Moeda de Pagamento: EURO
Valor: 1% (um por cento) calculado sobre o volume de negócios realizado com as empresas não afiliadas ao grupo; "NIHIL" para os pedidos de registro nºs 831256095, 840154283, 840154305 e 840186320
Forma de Pagamento: Trimestral
Prazo: De 09/04/2013 até 21/09/2013 para o registro nº 816631921; até 06/02/2014 para os registros nºs 818831065, 818831073, 819118141, 819145386, 819172243, 819272310, 819272337, 819345458, 820305740, 820365661, 820365688, 821687212, 822749831, 830549439 e 830549536; até a concessão dos registros para os pedidos de registro nºs 831256095, 840154283, 840154305 e 840186320, desde que não ultrapasse 06/02/2014
Responsável pelo pagamento do Imposto de Renda: Cessionária

Processo: 130480 **350**
Com Última Informação de: 16/07/2013
Certificado de Averbação: 130480/01
Cedente: LOESCHE AMERICA, INC
País da Cedente: ESTADOS UNIDOS
Cessionária: VOTORANTIM CIMENTOS S.A.
País da Cessionária: BRASIL
Setor: FABRICAÇÃO DE CIMENTO
CNPJ/CPF: 01.637.895/0175-31
Endereço da Cessionária: Rodovia João Guimarães, s/n, km 4,5 - CP 41 - Do Arado - Salto de Pirapora - SP

Natureza do Documento: Fatura LPT11001SAL de 31/12/2011
Objeto: SAT - Serviços técnicos relativos à supervisão de comissionamento do equipamento LM56.4, em Salto de Pirapora - SP
Moeda de Pagamento: DOLAR DOS ESTADOS UNIDOS
Valor: US\$ 82.013,70
Forma de Pagamento: Taxa/hora variando de US\$ 167,00 até US\$ 334,00
Prazo: De 24/11/2011 até 13/12/2011
Responsável pelo pagamento do Imposto de Renda: Cessionária Serviços/Despesas Isentas de Averbação: US\$ 9.746,30 - Subsídio diário, passagem aérea, gasolina, manipulação livre e despesas de viagem, taxa administrativa

Processo: 130482 **350**
Com Última Informação de: 16/07/2013
Certificado de Averbação: 130482/01
Cedente: LOESCHE AMERICA, INC
País da Cedente: ESTADOS UNIDOS
Cessionária: VOTORANTIM CIMENTOS S.A.
País da Cessionária: BRASIL
Setor: FABRICAÇÃO DE CIMENTO
CNPJ/CPF: 01.637.895/0175-31
Endereço da Cessionária: Rodovia João Guimarães, s/n, km 4,5 - CP 41 - Do Arado - Salto de Pirapora - SP
Natureza do Documento: Fatura nº LPT 11002SAL de 14/08/2012
Objeto: SAT - Serviços técnicos relativos à supervisão de comissionamento do equipamento LM56.4
Moeda de Pagamento: DOLAR DOS ESTADOS UNIDOS
Valor: US\$ 117.690,30
Forma de Pagamento: Taxa/hora variando de US\$ 189,00 até US\$ 378,00
Prazo: De 26/11/2011 até 29/01/2012
Responsável pelo pagamento do Imposto de Renda: Cessionária Serviços/Despesas Isentas de Averbação: USD\$ 15.833,53 - Diárias e alimentação

Processo: 130507 **350**
Com Última Informação de: 11/06/2013
Certificado de Averbação: 130507/01
Cedente: SIEMENS POWER GENERATION SERVICE COMPANY LIMITED
País da Cedente: ESTADOS UNIDOS
Cessionária: ELETROBRÁS TERMONUCLEAR S/A - ELETRONUCLEAR
País da Cessionária: BRASIL
Setor: PRODUÇÃO E DISTRIBUIÇÃO DE ENERGIA ELÉTRICA
CNPJ/CPF: 42.540.211/0001-67
Endereço da Cessionária: Rua da Candelária nº 65 - Centro - Rio de Janeiro - RJ
Natureza do Documento: Contrato nº GCS.A/CT-4500162550 de 18/04/2013
Objeto: SAT - Serviços de manutenção do Turbo Gerador para Angra 2
Moeda de Pagamento: EURO
Valor: Até € 827.754,00
Forma de Pagamento: Taxa/hora variando de € 136,00 até € 345,00
Prazo: De 18/04/2013 até 18/10/2013
Responsável pelo pagamento do Imposto de Renda: Cessionária Serviços/Despesas Isentas de Averbação: Até € 279.962,00 - Despesas com aluguel de ferramentas e consumíveis, gastos com passagens, visto e per diem

Processo: 130524 **350**
Com Última Informação de: 14/06/2013
Certificado de Averbação: 130524/01
Cedente: REXAM ELK GROVE FACILITY

País da Cedente: ESTADOS UNIDOS
Cessionária: REXAM AMAZÔNIA LTDA.
País da Cessionária: BRASIL
Setor: FABRICAÇÃO DE EMBALAGENS METÁLICAS
CNPJ/CPF: 04.838.649/0001-37
Endereço da Cessionária: Avenida Cupiuba, 1600 - Distrito Industrial - Manaus - AM
Natureza do Documento: Fatura nº 91387448 de 15/01/2013
Objeto: SAT - Serviços para fixação da união rotativa da Prensa S/N: SAS-50-026359
Moeda de Pagamento: DOLAR DOS ESTADOS UNIDOS
Valor: US\$ 1.964,00
Forma de Pagamento: Taxa/dia de US\$ 1.964,00
Prazo: 10/09/2012
Responsável pelo pagamento do Imposto de Renda: Cessionária

Processo: 130537 **350**
Com Última Informação de: 18/06/2013
Certificado de Averbação: 130537/01
Cedente: IBERDROLA INGENIERIA Y CONSTRUCCION S.A.U.
País da Cedente: ESPANHA
Cessionária: ELETROBRÁS TERMONUCLEAR S/A - ELETRONUCLEAR
País da Cessionária: BRASIL
Setor: PRODUÇÃO E DISTRIBUIÇÃO DE ENERGIA ELÉTRICA
CNPJ/CPF: 42.540.211/0001-67
Endereço da Cessionária: Rua da Candelária nº 65 - Centro - Rio de Janeiro - RJ
Natureza do Documento: Contrato nº GCC.A/CT - 379/10 de 22/12/2010 e Aditivo nº 01 de 20/12/2012
Objeto: SAT - Serviços de assessoria técnica, consultoria e treinamento na área de Análise Probabilística de Segurança (APS) para a Central Almirante Álvaro Alberto - Unidade 2 (ANGRA 2)
Moeda de Pagamento: EURO
Valor: Até € 345.792,14
Forma de Pagamento: Taxa/hora variando de € 83,42 até 154,11
Prazo: De 22/10/2010 até 21/12/2013
Responsável pelo pagamento do Imposto de Renda: Cessionária Serviços/Despesas Isentas de Averbação: Até € 56.000,00 - Mobilização e diária

Processo: 130547 **350**
Com Última Informação de: 20/06/2013
Certificado de Averbação: 130547/01
Cedente: SIMI SOCIEDADE INTERNACIONAL DE MONTAGENS INDUSTRIAIS S/A.
País da Cedente: PORTUGAL
Cessionária: COMPANHIA BRASILEIRA DE VIDROS PLANOS - CBVP
País da Cessionária: BRASIL
Setor: FABRICAÇÃO DE VIDRO PLANO E DE SEGURANÇA
CNPJ/CPF: 10.858.291/0001-07
Endereço da Cessionária: Rua João Francisco Lisboa, 385 - sala B-1 - Várzea - Recife - PE
Natureza do Documento: Fatura nº 130073 de 30/04/2013
Objeto: SAT - Serviços de supervisão para a instalação dos equipamentos e montagem de sistemas de alimentação de matéria prima e sistemas de tubulação associados para o novo forno de vidro plano em Goiana - Estado de Pernambuco
Moeda de Pagamento: EURO
Valor: € 1.259.647,00
Forma de Pagamento: Taxa/dia variando de € 285,45 até € 400,00
Prazo: De 01/01/2013 até 30/06/2013

Responsável pelo pagamento do Imposto de Renda: Cessionária

Processo: 130552 **350**
Com Última Informação de: 21/06/2013
Certificado de Averbação: 130552/01
Cedente: SIEMENS ENERGY INC
País da Cedente: ESTADOS UNIDOS
Cessionária: ELETROBRÁS TERMONUCLEAR S/A - ELETRONUCLEAR
País da Cessionária: BRASIL
Setor: PRODUÇÃO E DISTRIBUIÇÃO DE ENERGIA ELÉTRICA
CNPJ/CPF: 42.540.211/0001-67
Endereço da Cessionária: Rua da Candelária nº 65 - Centro - Rio de Janeiro - RJ
Natureza do Documento: Contrato GCS.A/CT - 4500161336 de 18/04/2013
Objeto: SAT - Serviços de manutenção do dispositivo de sobrevelocidade do Turbogenerador de Angra 2
Moeda de Pagamento: EURO
Valor: Até € 23.810,00
Forma de Pagamento: Taxa/hora de € 140,00
Prazo: De 18/04/2013 até 18/12/2013
Responsável pelo pagamento do Imposto de Renda: Cessionária Serviços/Despesas Isentas de Averbação: Até € 3.060,00 - Transporte de equipamento

Processo: 130557 **350**
Com Última Informação de: 24/06/2013
Certificado de Averbação: 130557/01
Cedente: MAN DIESEL & TURBO UK LTD
País da Cedente: REINO UNIDO
Cessionária: MAN DIESEL & TURBO BRASIL LTDA
País da Cessionária: BRASIL
Setor: FABRICAÇÃO DE OUTRAS MÁQUINAS E EQUIPAMENTOS DE USO GERAL
CNPJ/CPF: 33.060.278/0001-03
Endereço da Cessionária: Rua General José Cristiano, 31 - São Cristóvão - Rio de Janeiro - RJ
Natureza do Documento: Fatura nº 90147346 de 17/12/2012
Objeto: SAT - Serviços de finalização da montagem e comissionamento do motor de propulsão MAN K9 MK3, realizados no NDCC "Garcia D'Ávila" no Rio de Janeiro.
Moeda de Pagamento: LIBRA ESTERLINA
Valor: £ 17.513,13
Forma de Pagamento: Taxa/hora de £ 99,67 e £ 139,00
Prazo: De 11/10/2012 até 24/10/2012
Responsável pelo pagamento do Imposto de Renda: Cessionária Serviços/Despesas Isentas de Averbação: £ 2.360,77 - Passagens e taxas

Processo: 130558 **350**
Com Última Informação de: 24/06/2013
Certificado de Averbação: 130558/01
Cedente: MAN DIESEL & TURBO
País da Cedente: ALEMANHA
Cessionária: MAN DIESEL & TURBO BRASIL LTDA
País da Cessionária: BRASIL
Setor: FABRICAÇÃO DE OUTRAS MÁQUINAS E EQUIPAMENTOS DE USO GERAL
CNPJ/CPF: 33.060.278/0001-03
Endereço da Cessionária: Rua General José Cristiano, 31 - São Cristóvão - Rio de Janeiro - RJ
Natureza do Documento: Fatura nº 1000281251 de 09/01/2013
Objeto: SAT - Serviços de manutenção do sistema de automação nos motores Diesel da Planta Termoeletrônica da empresa Epsa em João Pessoa/PB
Moeda de Pagamento: EURO

Valor: € 5.715,00
Forma de Pagamento: Taxa/hora variando de € 112,50 até € 165,00;
Taxa / dia de € 682,00
Prazo: De 05/11/2012 até 09/11/2012
Responsável pelo pagamento do Imposto de Renda: Cessionária Serviços/Despesas Isentas de Averbação: € 4.364,12 - Passagens e taxas

Processo: 130559 **350**
Com Última Informação de: 24/06/2013
Certificado de Averbação: 130559/01
Cedente: MAN DIESEL & TURBO
País da Cedente: ALEMANHA
Cessionária: MAN DIESEL & TURBO BRASIL LTDA
País da Cessionária: BRASIL
Setor: FABRICAÇÃO DE OUTRAS MÁQUINAS E EQUIPAMENTOS DE USO GERAL
CNPJ/CPF: 33.060.278/0001-03
Endereço da Cessionária: Rua General José Cristiano, 31 - São Cristóvão - Rio de Janeiro - RJ
Natureza do Documento: Fatura nº 1000267658 de 14/09/2012
Objeto: SAT - Serviços de manutenção do sistema de automação nos motores Diesel da planta Termoeletrônica da empresa UTE JARAQUI na cidade de Manaus/AM
Moeda de Pagamento: EURO
Valor: € 18.142,50
Forma de Pagamento: Taxas/hora de € 112,50 a € 165,00
Taxa/dia € 682,50
Prazo: De 25/07/2012 até 17/08/2012
Responsável pelo pagamento do Imposto de Renda: Cessionária Serviços/Despesas Isentas de Averbação: € 6.102,81 - Passagens e taxas

Processo: 130574 **350**
Com Última Informação de: 28/06/2013
Certificado de Averbação: 130574/01
Cedente: MITSUBISHI CORPORATION
País da Cedente: JAPÃO
Cessionária: VERACEL CELULOSE S/A
País da Cessionária: BRASIL
Setor: FABRICAÇÃO DE CELULOSE E OUTRAS PASTAS PARA A FABRICAÇÃO DE PAPEL
CNPJ/CPF: 40.551.996/0001-48
Endereço da Cessionária: Rodovia BA 275, km 24, Fazenda Brasília - Zona Rural - Eunápolis - BA
Natureza do Documento: Fatura ENY-VERACEL - TA -2013-2015 de 23/04/2013
Objeto: SAT - Serviços de supervisão e apoio técnico dos serviços de manutenção preventiva na Turbina e Gerador 126,6 MW (Turbo Gerador Mitsubishi de 126,6 MW)
Moeda de Pagamento: DOLAR DOS ESTADOS UNIDOS
Valor: US\$1.000.080,00
Forma de Pagamento: Taxa/hora de US\$ 270,00
Prazo: De 01/03/2013 até 31/12/2015
Responsável pelo pagamento do Imposto de Renda: Cessionária

Processo: 130576 **350**
Com Última Informação de: 01/07/2013
Certificado de Averbação: 130576/01
Cedente: COMPUTER MODELLING GROUP LTD
País da Cedente: CANADÁ
Cessionária: PETRÓLEO BRASILEIRO S/A - PETROBRAS
País da Cessionária: BRASIL
Setor: REFINO DE PETRÓLEO
CNPJ/CPF: 33.000.167/0001-01
Endereço da Cessionária: Av. República do Chile nº 65 - Sala 302 - Centro - Rio de Janeiro - RJ

Natureza do Documento: Contrato nº 2000.0081532.13.2 de 14/05/2013
Objeto: SAT - Serviços técnicos de software relacionados a suporte local em processos de geologia e geofísica, definidos no Anexo I
Moeda de Pagamento: DOLAR CANADENSE
Valor: Até CAD\$ 1.762.551,00.
Forma de Pagamento: Taxa/hora de CAD\$ 275,00
Prazo: De 14/05/2013 até 13/05/2015
Responsável pelo pagamento do Imposto de Renda: Cedente

Processo: 130579 **350**
Com Última Informação de: 01/07/2013
Certificado de Averbação: 130579/01
Cedente: MESTRA AG
País da Cedente: SUÍÇA
Cessionária: ENDRESS + HAUSER CONTROLE E AUTOMAÇÃO LTDA.
País da Cessionária: BRASIL
Setor: COMÉRCIO ATACADISTA DE MÁQUINAS, APARELHOS E EQUIPAMENTOS PARA USOS INDUSTRIAL, TÉCNICO E PROFISSIONAL, E OUTROS USOS, NÃO ESPECIFICADOS ANTERIORMENTE
CNPJ/CPF: 49.423.619/0001-06
Endereço da Cessionária: Av. Ibirapuera nº 2033 - 3º andar e Conjs. 203 e 204 do 20º andar - Moema - São Paulo - SP
Natureza do Documento: Contrato de 02/04/2013
Objeto: UM - Licença não exclusiva para os Registros mencionados no item "Prazo"
Moeda de Pagamento: EURO
Valor: 1% (um por cento) sobre o preço líquido de venda
Forma de Pagamento: Mensal
Prazo: De 10/06/2013 até 04/03/2018 para o registro 826054005; 25/03/2018 para o registro 826054030; 15/04/2018 para o registro 826190774; 22/04/2018 para o registro 826054048; 25/07/2018 para o registro 006732909; 04/01/2021 para o registro 830108351; 18/08/2022 para o registro 815910428; 15/01/2023 para o registro 830515194
Responsável pelo pagamento do Imposto de Renda: Cessionária

Processo: 130580 **350**
Com Última Informação de: 01/07/2013
Certificado de Averbação: 130580/01
Cedente: HERIOT-WATT UNIVERSITY
País da Cedente: REINO UNIDO
Cessionária: PETRÓLEO BRASILEIRO S/A - PETROBRAS
País da Cessionária: BRASIL
Setor: REFINO DE PETRÓLEO
CNPJ/CPF: 33.000.167/0001-01
Endereço da Cessionária: Av. República do Chile nº 65 - Sala 302 - Centro - Rio de Janeiro - RJ
Natureza do Documento: Contrato nº 005.0082704.13.2 de 09/04/2013
Objeto: SAT - Serviços relacionados ao Projeto Multicliente para "Estudo de Técnicas Aplicáveis à Prevenção de Incrustações do Tipo Carbonato, Sulfeto, nos Reservatórios Arenito e Carbonático"
Moeda de Pagamento: LIBRA ESTERLINA
Valor: Até £ 133.875,00
Prazo: De 09/04/2013 até 30/09/2016
Responsável pelo pagamento do Imposto de Renda: Cessionária

Processo: 130583 **350**
Com Última Informação de: 02/07/2013
Certificado de Averbação: 130583/01
Cedente: UNIVERSIDADE DE UTAH
País da Cedente: ESTADOS UNIDOS
Cessionária: PETRÓLEO BRASILEIRO S/A - PETROBRAS
País da Cessionária: BRASIL
Setor: REFINO DE PETRÓLEO

CNPJ/CPF: 33.000.167/0001-01
Endereço da Cessionária: Av. República do Chile nº 65 - Sala 302 - Centro - Rio de Janeiro - RJ
Natureza do Documento: Contrato nº 0050.0083968.13.2 de 07/06/2013
Objeto: SAT - Serviços relacionados ao Projeto Multicliente para "Desenvolvimento de Pesquisa sobre o Potencial de Líquido de Gás Xisto da Cordilheira Sul - Americana"
Moeda de Pagamento: DOLAR DOS ESTADOS UNIDOS
Valor: Até US\$ 61.093,75
Prazo: De 01/10/2011 até 31/12/2013
Responsável pelo pagamento do Imposto de Renda: Cessionária

Processo: 130601 **350**
Com Última Informação de: 08/07/2013
Certificado de Averbação: 130601/01
Cedente: CHEVRON ENERGY TECHNOLOGY COMPANY DIVISION (ETC)
País da Cedente: ESTADOS UNIDOS
Cessionária: PETRÓLEO BRASILEIRO S/A - PETROBRAS
País da Cessionária: BRASIL
Setor: REFINO DE PETRÓLEO
CNPJ/CPF: 33.000.167/0001-01
Endereço da Cessionária: Av. República do Chile nº 65 - Sala 302 - Centro - Rio de Janeiro - RJ
Natureza do Documento: Contrato nº 00500081965.13-2 de 07/06/2013
Objeto: SAT - Serviços relacionados ao Projeto Multicliente para "Qualificação de Quadro Elétrico Submarino - Fase 2"
Moeda de Pagamento: DOLAR DOS ESTADOS UNIDOS
Valor: Até US\$ 1.655.829,29
Prazo: De 07/06/2013 até 31/10/2013
Responsável pelo pagamento do Imposto de Renda: Cessionária

Processo: 130606 **350**
Com Última Informação de: 09/07/2013
Certificado de Averbação: 130606/01
Cedente: MAN DIESEL & TURBO SE
País da Cedente: ALEMANHA
Cessionária: MAN DIESEL & TURBO BRASIL LTDA
País da Cessionária: BRASIL
Setor: FABRICAÇÃO DE OUTRAS MÁQUINAS E EQUIPAMENTOS DE USO GERAL
CNPJ/CPF: 33.060.278/0001-03
Endereço da Cessionária: Rua General José Cristino, 31 - São Cristóvão - Rio de Janeiro - RJ
Natureza do Documento: Fatura nº 1000281232 de 09/01/2013
Objeto: SAT - Serviços de manutenção do sistema de automação nos motores Diesel da planta Termoeletrica da empresa UTE JARAQUI, na cidade de Manaus/AM
Moeda de Pagamento: EURO
Valor: € 24.808,12
Forma de Pagamento: Taxas/hora de € 112,50 e € 165,00;
Taxa/dia de € 682,50
Prazo: De 27/09/2012 até 26/11/2012
Responsável pelo pagamento do Imposto de Renda: Cessionária
Serviços/Despesas Isentas de Averbação: € 5.178,88 - Passagens, taxas

Processo: 130614 **350**
Com Última Informação de: 10/07/2013
Certificado de Averbação: 130614/01
Cedente: CHEVRON LUMMUS GLOBAL LLC
País da Cedente: ESTADOS UNIDOS
Cessionária: PETRÓLEO BRASILEIRO S/A - PETROBRAS
País da Cessionária: BRASIL
Setor: REFINO DE PETRÓLEO
CNPJ/CPF: 33.000.167/0001-01

Endereço da Cessionária: Av. República do Chile nº 65 - Sala 302 - Centro - Rio de Janeiro - RJ
Natureza do Documento: Contrato nº 1150.0084488.13.2 de 02/07/2013
Objeto: SAT - Serviços técnicos especializados de avaliação e treinamento em procedimentos de manutenção, abertura e fechamento de trocadores de calor do tipo "Brech Lock" (BLC)
Moeda de Pagamento: DOLAR DOS ESTADOS UNIDOS
Valor: Até US\$ 229.160,00
Forma de Pagamento: Taxa/hora de US\$ 340,00
Prazo: De 02/07/2013 até 26/02/2014
Responsável pelo pagamento do Imposto de Renda: Cessionária
Serviços/Despesas Isentas de Averbação: Até US\$ 94.775,00 - Transporte, hospedagem, alimentação e publicações

Processo: 130625 **350**
Com Última Informação de: 17/07/2013
Certificado de Averbação: 130625/01
Cedente: LACOSTE DO BRASIL INDÚSTRIA E COMÉRCIO LTDA
País da Cedente: BRASIL
Cessionária: DEVANLAY VENTURES DO BRASIL, COMÉRCIO, IMPORTAÇÃO, EXPORTAÇÃO E PARTICIPAÇÕES LTDA
País da Cessionária: BRASIL
Setor: COMÉRCIO ATACADISTA DE ARTIGOS DO VESTUÁRIO E COMPLEMENTOS
CNPJ/CPF: 08.229.030/0001-86
Endereço da Cessionária: Av. Brigadeiro Faria Lima, 3311 - 11º andar - Itaim Bibi - São Paulo - SP
Natureza do Documento: Contrato de 25/06/2013
Objeto: UM - Sublicença exclusiva para uso dos Registros de Marca números 006224334; 006241778; 006738257; 006892531; 007045344; 730232417; 780159594; 822469715; 827272936; 830100644; 830201009; 830711651 e Pedidos de Registro de Marca números 830711716 e 831297220.
Moeda de Pagamento: REAL
Valor: - 1% (um por cento) sobre as vendas líquidas para os Registros de Marca e; - "NIHIL" para os Pedidos de Registro de Marca
Prazo: De 09/07/2013 até 31/12/2014, para os Registros; e até a expedição dos Certificados de Registros para os Pedidos de Registros, desde que não ultrapasse 31/12/2014
Responsável pelo pagamento do Imposto de Renda: Cessionária

Processo: 130635 **350**
Com Última Informação de: 23/07/2013
Certificado de Averbação: 130635/01
Cedente: SOUTHWEST RESEARCH INSTITUTE
País da Cedente: ESTADOS UNIDOS
Cessionária: PETRÓLEO BRASILEIRO S/A - PETROBRAS
País da Cessionária: BRASIL
Setor: REFINO DE PETRÓLEO
CNPJ/CPF: 33.000.167/0001-01
Endereço da Cessionária: Av. República do Chile nº 65 - Sala 302 - Centro - Rio de Janeiro - RJ
Natureza do Documento: Contrato nº 0050.0084123.13.2 de 19/06/2013
Objeto: SAT - Participação no Projeto "Avaliação do Desempenho de Juntas de Transição de Titânio Soldadas com Relação à Fadiga e Fratura"
Moeda de Pagamento: DOLAR DOS ESTADOS UNIDOS
Valor: Até US\$ 856.098,75
Prazo: De 19/06/2013 até 16/10/2015
Responsável pelo pagamento do Imposto de Renda: Cessionária

Processo: 130636 **350**
Com Última Informação de: 24/07/2013
Certificado de Averbação: 130636/01
Cedente: CARGILL INCORPORATED
País da Cedente: ESTADOS UNIDOS
Cessionária: INNOVATTI INDÚSTRIA E COMÉRCIO DE ÉSTERES SINTÉTICOS LTDA
País da Cessionária: BRASIL
Setor: FABRICAÇÃO DE PRODUTOS QUÍMICOS
CNPJ/CPF: 06.096.144/0001-70
Endereço da Cessionária: Av. Antonio de Oliveira Santos s/nº - Vila Sorocabana - Mairinque - SP
Natureza do Documento: Contrato e Aditivo de 31/05/2013
Objeto: FT - Fabricação dos polióis, éster metílico, poliglicerol e ésteres de poliglicerol (oxi-cure 500 e 510), glucósidos metílicos (oxi-cure 580), conforme listagem constante do Anexo A do Aditivo ao Contrato
Moeda de Pagamento: DOLAR DOS ESTADOS UNIDOS
Valor: 2,25% sobre o preço líquido de venda para o produto polióis, 3,50% sobre o preço líquido de venda para o produto éster metílico, 4% sobre o preço líquido de venda para os produtos poliglicerol e ésteres de poliglicerol (oxi-cure 500 e 510) e glucósidos metílicos (oxi-cure 580)
Prazo: De 09/07/2013 até 01/06/2018
Responsável pelo pagamento do Imposto de Renda: Cedente

Processo: 130654 **350**
Com Última Informação de: 30/07/2013
Certificado de Averbação: 130654/01
Cedente: DEVANLAY S/A (com autorização da SPORLOISIRS S.A.)
País da Cedente: FRANÇA
Cessionária: LACOSTE DO BRASIL INDÚSTRIA E COMÉRCIO LTDA
País da Cessionária: BRASIL
Setor: COMÉRCIO ATACADISTA DE ARTIGOS DO VESTUÁRIO E COMPLEMENTOS
CNPJ/CPF: 29.511.391/0001-90
Endereço da Cessionária: Av. Rio Branco nº 20 - 8º andar - Centro - Rio de Janeiro - RJ
Natureza do Documento: Contrato de 25/06/2013
Objeto: UM - Sublicença exclusiva para os Registros e Pedidos de Registro, mencionados no item "Prazo"
Moeda de Pagamento: EURO
Valor: 1% (um por cento) sobre as vendas líquidas dos produtos
Forma de Pagamento: Mensal
Prazo: De 09/07/2013 até 31/12/2014 para os registros 780159594, 730232417, 006224334, 006241778, 006738257, 827272936, 00689253, 007045344, 822469715, 830100644, 830711651, 830201009; e até a expedição dos Certificados de Registro de Marca para os pedidos de registro 831297220 e 830711716, desde que não ultrapasse a data de 31/12/2014
Responsável pelo pagamento do Imposto de Renda: Cedente

Processo: 130691 **350**
Com Última Informação de: 02/08/2013
Certificado de Averbação: 130691/01
Cedente: AREVA GMBH
País da Cedente: ALEMANHA
Cessionária: ELETROBRÁS TERMONUCLEAR S/A - ELETRONUCLEAR
País da Cessionária: BRASIL
Setor: PRODUÇÃO E DISTRIBUIÇÃO DE ENERGIA ELÉTRICA
CNPJ/CPF: 42.540.211/0001-67
Endereço da Cessionária: Rua da Candelária nº 65 - Centro - Rio de Janeiro - RJ

Natureza do Documento: Contrato
GCS.A/CT- 4500162810 de 27/06/2013
Objeto: SAT- Serviço de engenharia para instalação do Sistema de Redução de Hidrogênio com base em recombinaidores autocatalíticos passivos (PAR)

Moeda de Pagamento: EURO
Valor: Até € 880.593,00
Forma de Pagamento: Taxas/hora de € 188,00 e € 235,00
Prazo: 24 meses a partir de 27/06/2013
Responsável pelo pagamento do Imposto de Renda: Cessionária
Serviços/Despesas Isentas de Averbação: Até € 246.455,00 - Mobilização e diárias

Processo: 130694 **350**
Com Última Informação de: 05/08/2013
Certificado de Averbação: 130694/01
Cedente: WESTINGHOUSE ELECTRIC GERMANY GMBH
País da Cedente: ALEMANHA

Cessionária: ELETROBRÁS
TERMONUCLEAR S/A -
ELETRONUCLEAR
País da Cessionária: BRASIL
Setor: PRODUÇÃO E DISTRIBUIÇÃO DE ENERGIA ELÉTRICA
CNPJ/CPF: 42.540.211/0001-67
Endereço da Cessionária: Rua da Candelária nº 65 - Centro - Rio de Janeiro - RJ

Natureza do Documento: Contrato
GCS.A/CT-4500162751 de 24/04/2013
Objeto: SAT- Serviços de reparo e inspeção por correntes induzidas no Trocador de Calor de Alta Pressão KBA 12 BC 002 da Central Nuclear Almirante Álvaro Alberto - Unidade 2
Moeda de Pagamento: EURO
Valor: Até € 645.005,00
Forma de Pagamento: Taxa/hora de € 230,00

Prazo: 05 (cinco) meses a partir de 24/04/2013
Responsável pelo pagamento do Imposto de Renda: Cessionária

Serviços/Despesas Isentas de Averbação: Até € 749.995,00 - Consularização, mobilização, equipamentos, transporte do equipamento e liberação alfandegária

Processo: 070191 **800**
Certificado de Averbação: 070191/01, 070191/02, 070191/03, 070191/04, 070191/05
Cedente: HALLIBURTON ENERGY SERVICES, INC. E HALLIBURTON SERVIÇOS LTDA.
Cessionária: PETRÓLEO BRASILEIRO S/A - PETROBRAS

Processo: 080641 **800**
Certificado de Averbação: 080641/03
Cedente: SVITZER SALVAGE B.V. E SVITZER SALVAGE SALVAMENTOS MARÍTIMOS LATIN AMERICA LTDA
Cessionária: PETRÓLEO BRASILEIRO S/A - PETROBRAS

Processo: 100659 **800**

Certificado de Averbação: 100659/01
Cedente: THE STEEL CONSTRUCTION INSTITUTE
Cessionária: PETRÓLEO BRASILEIRO S/A - PETROBRAS

Processo: 111074 **800**
Certificado de Averbação: 111074/01
Cedente: L'INSTITUT FRANÇAIS DE RECHERCHE POUR L'EXPLOITATION DE LA MER - IFREMER
Cessionária: PETRÓLEO BRASILEIRO S/A - PETROBRAS

Processo: 120016 **800**
Certificado de Averbação: 120016/01
Cedente: GLORI ENERGY INC
Cessionária: PETRÓLEO BRASILEIRO S/A - PETROBRAS



Diretoria de Contratos, Indicações Geográficas e Registros - DICIG

Despachos Relativos a Pedidos e Registros de Programas de Computador (RS)

RPI 2224 de 20/08/2013

080 PUBLICAÇÃO DE PEDIDO DE REGISTRO DE PROGRAMA DE COMPUTADOR

Processo: 13592-2 **080**
Título: SISSENHAS (SISTEMA DE MONITORAMENTO DE SENHAS)
Titular: JOAO CARLOS ALLIEVI GARCIA - CPF/CNPJ:00804418586
Criador: RODOLFO BOTTO DE BARROS GARCIA
Linguagem: C#, JAVA
Campo de Aplicação: IF-02
Tipo de Programa: AP-01, GI-01, TI-03
Data da Criação: 26/07/2012
Regime de Guarda: Sem sigilo
Procurador: Não informado ou inexistente

Processo: 13602-0 **080**
Título: DIVULGAÇÃO DE NEGÓCIOS DE PRODUTOS E SERVIÇOS NA AGROPECUARIA
Titular: CIARURAL - SERVIÇOS DE INTERNET LTDA. EPP. - CPF/CNPJ:12029878000139
Criador: PAULO BARRETO NUNES DA SILVA
Linguagem: BANCO DE DADOS, JAVASCRIPT, MYSQL, PHP 5
Campo de Aplicação: AD-10, AG-03, AG-05, AG-09
Tipo de Programa: AP-03, GI-01, GI-02, GI-03
Data da Criação: 01/08/2011
Regime de Guarda: SIGILO ATÉ 14/09/2022
Procurador: EDUARDO PEREIRA DA SILVA - CPF:25305530920

Processo: 13781-5 **080**
Título: BUS NAP (COCHILANDO NO ONIBUS)
Titular: APARECIDO VANDERLEI DA SILVA - CPF/CNPJ:05724785854
Criador: APARECIDO VANDERLEI DA SILVA
Linguagem: ANDROID, JAVA, LINUX
Campo de Aplicação: AH-05, AN-07, TP-01, TP-02, UB-04
Tipo de Programa: AP-01, CD-01, GI-01, TI-03, UT-01
Data da Criação: 05/04/2012
Regime de Guarda: SIGILO ATÉ 24/08/2022
Procurador: Não informado ou inexistente

Processo: 13971-3 **080**
Título: SGTIC-SISTEMA DE GESTÃO DE TELECOM DE COOPERATIVA
Titular: A & B TELEMANTENCAO LTDA - EPP - CPF/CNPJ:09274308000108
Criador: ANDRE FERREIRA, BRUNO GATTINO BUBADRA
Linguagem: C++, CSHARP
Campo de Aplicação: IF-02, IF-10

Tipo de Programa: GI-01, GI-02, GI-04, GI-06, GI-07
Data da Criação: 01/01/2011
Regime de Guarda: SIGILO ATÉ 08/03/2013
Procurador: PAP MARCAS E PATENTES LTDA - CPF:01526638000123

Processo: 14003-4 **080**
Título: RS INFOGRAPHICS - RELIABILITY SUPERVISORY INFOGRAPHICS
Titular: ARCELORMITTAL BRASIL S/A - CPF/CNPJ:17469701010482
Criador: EDNEY DA SILVA DIAS, GLAUDISTONI DA SILVA FELIX, LEONARDOS PINEZ FERNANDO
Linguagem: VISUAL BASIC
Campo de Aplicação: AD-02, IF-02, IF-07, IN-01, MT-06
Tipo de Programa: AP-01, AV-01, DS-04, GI-01
Data da Criação: 11/03/2012
Regime de Guarda: SIGILO ATÉ 20/09/2022
Procurador: WAGNER JOSÉ FAFÁ BORGES - CPF:62313916715

Processo: 14005-1 **080**
Título: DOCUMENT SOLUTIONS ANTI-FRAUDE/DSANTI-FRAUDE
Titular: CALLERE SOLUÇÕES E COMERCIALIZAÇÃO EM INFORMÁTICA S/A - CPF/CNPJ:10603820000121
Criador: AFONSO GUSTAVO ATAIDE FERREIRA
Linguagem: ASSEMBLER S 360, COBOL
Campo de Aplicação: IF-01, IF-04
Tipo de Programa: AT-04, PD-01, PD-03
Data da Criação: 01/03/2012
Regime de Guarda: SIGILO ATÉ 14/09/2022
Procurador: Não informado ou inexistente

Processo: 14006-3 **080**
Título: SISTRAINING
Titular: DANIEL PROVENSI, OSWALDO RICCI JUNIOR - CPF/CNPJ:03539455957, 26952595813
Criador: DANIEL PROVENSI, OSWALDO RICCI JUNIOR
Linguagem: PHP
Campo de Aplicação: AD-02, IF-02, TB-01
Tipo de Programa: GI-01, GI-03
Data da Criação: 05/01/2012
Regime de Guarda: SIGILO ATÉ 14/09/2022
Procurador: CLEIDE MARIA NIENKOETTER ROSA - CPF:34472371987

Processo: 14007-5 **080**
Título: CARDIOMESSAGE
Titular: UNIVERSIDADE FEDERAL DA PARAÍBA - CPF/CNPJ:24098477000110

Criador: CLEONILSON PROTÁSIO DE SOUZA, JANYELISON RODRIGO MARQUES FERREIRA, VICTOR MIRANDA FERNANDES
Linguagem: C, C++
Campo de Aplicação: EN-05, SD-09
Tipo de Programa: IT-03, UT-02
Data da Criação: 02/02/2012
Regime de Guarda: SIGILO ATÉ 31/08/2022
Procurador: Não informado ou inexistente

Processo: 14008-0 **080**
Título: BACSEARCH
Titular: UNIVERSIDADE FEDERAL DA PARAÍBA - CPF/CNPJ:24098477000110
Criador: DEMÉTRIO ANTONIO MACHADO DE ARAÚJO, ELIANA SILVA DE ALMEIDA, FELIPE JOSÉ DE QUEIROZ SARMENTO, FELIPE PRATA LIMA, TIAGO GOMES DE ANDRADE
Linguagem: JAVA
Campo de Aplicação: BL-01
Tipo de Programa: AP-01, FA-01
Data da Criação: 25/01/2011
Regime de Guarda: SIGILO ATÉ 31/08/2022
Procurador: Não informado ou inexistente

Processo: 14009-2 **080**
Título: V2B RH
Titular: V2B TECNOLOGIA LTDA - CPF/CNPJ:11652491000171
Criador: ANDRÉ FELIPE MUSSI
Linguagem: AQL
Campo de Aplicação: AD-07, TB-02, TB-03, TB-05
Tipo de Programa: AP-04, FA-01, GI-01
Data da Criação: 15/08/2010
Regime de Guarda: Sem sigilo
Procurador: HELOISA CORTIANI DE OLIVEIRA - CPF:02620530989

Processo: 14010-1 **080**
Título: STTE - SISTEMA TELE-ELETROCARDIOGRAMA
Titular: UNIVERSIDADE FEDERAL DE SANTA CATARINA - CPF/CNPJ:83899526000182
Criador: ALDO VON WANGENHEIM, ALEXANDRE SAVARIS, CLOVES LANGENDORF BARCELLOS JUNIOR, HARLEY MIGUEL WAGNER, RICHARD AUGUSTO SCHARFER DE MARTINI
Linguagem: HTML, JAVASCRIPT, PHP
Campo de Aplicação: IF-07
Tipo de Programa: FA-01, GI-01, GI-06, GI-08, PD-04
Data da Criação: 01/07/2010
Regime de Guarda: SIGILO ATÉ 31/08/2022
Procurador: Não informado ou inexistente

Processo: 14035-3 **080**
Título: STT - SISTEMA TELEMEDICINA E TELESSAÚDE

Titular: UNIVERSIDADE FEDERAL DE SANTA CATARINA - CPF/CNPJ:83899526000182
Criador: ALDO VON WANGENHEIM, ALEXANDRE SAVARIS, CLOVES LANGENDORF BARCELLOS JUNIOR, HARLEY MIGUEL WAGNER, RICHARD AUGUSTO SCHARFER DE MARTINI
Linguagem: HTML, JAVA SCRIPT, PHP
Campo de Aplicação: IF-07
Tipo de Programa: FA-01, GI-01, GI-06, GI-08, SO-05
Data da Criação: 01/07/2010
Regime de Guarda: SIGILO ATÉ 31/08/2022
Procurador: Não informado ou inexistente

Processo: 14036-5 **080**
Título: SISTEMA DE AVALIAÇÃO POSTURA
Titular: UNIVERSIDADE FEDERAL DE SANTA CATARINA - CPF/CNPJ:83899526000182
Criador: FERNANDO MENDES AZEVEDO, GLAUCO CARDOZO
Linguagem: C++, XML
Campo de Aplicação: SD-06, SD-09
Tipo de Programa: IA-02, IT-03, TC-04
Data da Criação: 01/05/2012
Regime de Guarda: SIGILO ATÉ 31/08/2022
Procurador: Não informado ou inexistente

Processo: 14037-0 **080**
Título: STTD - SISTEMA TELE- DERMATOLOGIA
Titular: UNIVERSIDADE FEDERAL DE SANTA CATARINA - CPF/CNPJ:83899526000182
Criador: ALDO VON WANGENHEIM, ALEXANDRE SAVARIS, CLOVES LANGENDORF BARCELLOS JUNIOR, HARLEY MIGUEL WAGNER, RICHARD AUGUSTO SCHARFER DE MARTINI
Linguagem: HTML, JAVA SCRIPT, PHP
Campo de Aplicação: IF-07
Tipo de Programa: FA-01, GI-01, GI-06, GI-08, PD-04
Data da Criação: 01/07/2010
Regime de Guarda: SIGILO ATÉ 31/08/2022
Procurador: Não informado ou inexistente

Processo: 14038-2 **080**
Título: LIVOX - LIBERDADE EM VOZ ALTA. COMUNICACAO ALTERNATIVA PARA TABLETS
Titular: CARLOS EDMAR PEREIRA - CPF/CNPJ:27609457825
Criador: CARLOS EDMAR PEREIRA
Linguagem: JAVA, PHP, XML
Campo de Aplicação: ED-04, IF-10, PS-01, SD-04, SD-06
Tipo de Programa: AP-01, DS-03, FA-01, IA-03, SO-04
Data da Criação: 03/07/2010

Regime de Guarda: SIGILO ATÉ 06/09/2022 Procurador: Não informado ou inexistente	Título: SRE - SISTEMA DE REGISTROS DE EVENTOS DO SISTEMA ELÉTRICO DE TRANSMISSÃO Titular: SUL ENGENHARIA E SISTEMAS LTDA. - CPF/CNPJ:02333931000137 Criador: ANTONIO VALMOR ZAMPIERI, JAYME JEFFMAN FILHO Linguagem: C++ Campo de Aplicação: EN-01, EN-04 Tipo de Programa: AP-01, TC-01 Data da Criação: 10/12/1999 Regime de Guarda: SIGILO ATÉ 05/03/2023 Procurador: Não informado ou inexistente	Processo: BR 51 2013 000242-7 080 Título: STAR SOFT APPLICATION SIG- RE SIST.INTEGRADO P/ GESTÃO RESIDUOS ESPEC Titular: WALTER DE LUNA CABRAL - CPF/CNPJ:08751669897 Criador: WALTER DE LUNA CABRAL Linguagem: MS VISUAL STUDIO Campo de Aplicação: AD-01, AD-06, AD-07, AD-08, AD-09, CC-03, EC-14, FN-02, FN-03, FN-04, FN-05, FN-06, IF- 01, IF-10, IN-01, SV-01, SV-03 Tipo de Programa: AP-01, AP-02, AP- 03, AP-05, AV-01, DS-01, DS-04, DS- 05, FA-04, GI-01, GI-06 Data da Criação: 10/01/2013 Regime de Guarda: SIGILO ATÉ 25/03/2023 Procurador: Não informado ou inexistente	Campo de Aplicação: TC-02 Tipo de Programa: TI-03 Data da Criação: 26/10/2012 Regime de Guarda: SIGILO ATÉ 25/03/2023 Procurador: ANA LÚCIA FORNI POPPI - CPF:21977974848
Processo: 14039-4 080 Título: FUNSENDER Titular: FUNSENDER SERVICOS DE INTRENET E WEB LTDA - CPF/CNPJ:04820898000103 Criador: WAGNER CASSIANO WIECZYNSKI Linguagem: PHP Campo de Aplicação: AD-05, IF-07, IF- 09, IF-10 Tipo de Programa: CD-01, GI-01, GI-02, SO-01, SO-05 Data da Criação: 01/10/2011 Regime de Guarda: SIGILO ATÉ 31/08/2022 Procurador: ALESSANDRA PIANO SAIGALI - CPF:12110782803	Processo: BR 51 2013 000179-0 080 Título: CADSEE - CADASTRO DO SISTEMA DE ENERGIA ELÉTRICA Titular: SUL ENGENHARIA E SISTEMAS LTDA. - CPF/CNPJ:02333931000137 Criador: JAYME JEFFMAN FILHO, ROBERTO BENDER Linguagem: .NET, C# Campo de Aplicação: OO-00 Tipo de Programa: Um ou mais códigos informados incorretamente Data da Criação: 25/02/2013 Regime de Guarda: SIGILO ATÉ 05/03/2023 Procurador: Não informado ou inexistente	Processo: BR 51 2013 000243-5 080 Título: CPQD2757 - DECODIFICADOR DA INTERFACE OTL4.10 - V.1.1_3A Titular: FUNDAÇÃO CPQD - CENTRO DE PESQUISA E DESENVOLVIMENTO EM TELECOMUNICAÇÕES - CPF/CNPJ:02641663000110 Criador: ARLEY HENRIQUE SALVADOR, CAROLINA GOMES NEVES, LUIS PAULO FERNANDES DE BARROS Linguagem: VHDL Campo de Aplicação: TC-02 Tipo de Programa: TI-03 Data da Criação: 26/10/2012 Regime de Guarda: SIGILO ATÉ 25/03/2023 Procurador: ANA LÚCIA FORNI POPPI - CPF:21977974848	Processo: BR 51 2013 000247-8 080 Título: CPQD2759 - SERVIÇO DE ACESSO A CONTEÚDOS MULTIMÍDIA (TVEXPERIMENTAL - GIGA 2) - V.3.0 Titular: FUNDAÇÃO CPQD - CENTRO DE PESQUISA E DESENVOLVIMENTO EM TELECOMUNICAÇÕES - CPF/CNPJ:02641663000110 Criador: ALEXANDRE FREIRE DA SILVA OSÓRIO, ALFREDO HENRIQUE GALLINUCCI COLITO, AMANDA REMES MATTIUZ, FERNANDO SHOGO ITO, FRANCISCO DANYLO FELIX SILVA, ISIDRO LOPES DA SILVA NETO, ISMAEL MATTOS ANDRADE AVILA, LUIZ ACÁCIO GUIMARÃES ROLIM, NILSA TOYOKO AZANA, RAFAEL FARIA CARVALHO, ROBSON EUDES DUARTE, VINICIUS DE LIMA Linguagem: JAVA, JAVA SERVERFACES Campo de Aplicação: CO-04, IF-02 Tipo de Programa: GI-01, GI-07 Data da Criação: 01/10/2012 Regime de Guarda: SIGILO ATÉ 25/03/2023 Procurador: ANA LÚCIA FORNI POPPI - CPF:21977974848
Processo: 14086-6 080 Título: MAIN_PRJ_SYSTEM_IR_FULL_OPV Titular: CENTRO TECNOLÓGICO DO EXÉRCITO - CPF/CNPJ:08635952000193 Criador: HENRIQUE PIRES DE ALMEIDA NOBRE Linguagem: C, VHDL Campo de Aplicação: FQ-02, FQ-07 Tipo de Programa: TC-04 Data da Criação: 30/06/2010 Regime de Guarda: SIGILO ATÉ 18/12/2022 Procurador: Não informado ou inexistente	Processo: BR 51 2013 000180-3 080 Título: EXECPLDI - EXECUÇÃO DO PROGRAMA DIÁRIO DE INTERVENÇÕES Titular: SUL ENGENHARIA E SISTEMAS LTDA. - CPF/CNPJ:02333931000137 Criador: JAYME JEFFMAN FILHO Linguagem: C++ Campo de Aplicação: EN-01, EN-04 Tipo de Programa: AP-01, TC-01 Data da Criação: 25/02/2013 Regime de Guarda: SIGILO ATÉ 05/03/2023 Procurador: Não informado ou inexistente	Processo: BR 51 2013 000244-3 080 Título: CPQD2756 - CODIFICADOR DA INTERFACE OTL4.10 - V.1.1_3A Titular: FUNDAÇÃO CPQD - CENTRO DE PESQUISA E DESENVOLVIMENTO EM TELECOMUNICAÇÕES - CPF/CNPJ:02641663000110 Criador: ARLEY HENRIQUE SALVADOR, CAROLINA GOMES NEVES, DANIELE RENATA DA SILVA, LUIS PAULO FERNANDES DE BARROS, RODRIGO BERNARDO Linguagem: VHDL Campo de Aplicação: TC-02 Tipo de Programa: TI-03 Data da Criação: 26/10/2012 Regime de Guarda: SIGILO ATÉ 25/03/2023 Procurador: ANA LÚCIA FORNI POPPI - CPF:21977974848	Processo: BR 51 2013 000248-6 080 Título: SOLDIS SOLUÇÃO EM DISTRIBUIÇÃO Titular: SOLDIS SOLUÇÃO EM DISTRIBUIÇÃO DE SOFTWARE LTDA - CPF/CNPJ:04977127000116 Criador: JAYME MARMELSZTEJN, RUDNEY MESQUITA Linguagem: -NÃO INFORMADO- Campo de Aplicação: AD-10 Tipo de Programa: AP-02, AT-03, GI-01, GI-04, TI-03 Data da Criação: 15/01/1995 Regime de Guarda: SIGILO ATÉ 25/03/2023 Procurador: CADASTRO NACIONAL ASSESSORIA DA PROPRIEDADE INDUSTRIAL LTDA - CPF:02274943000138
Processo: BR 51 2013 000147-1 080 Título: SISTEMA DE GESTÃO DE ARQUIVOS ID Titular: ID-PROJETOS EDUCACIONAIS TECNOLOGIA E TREINAMENTO - CPF/CNPJ:04337329000101 Criador: SILVANIA ANA RAMAL Linguagem: MYSQL, PHP Campo de Aplicação: ED-06 Tipo de Programa: GI-01 Data da Criação: 01/03/2012 Regime de Guarda: SIGILO ATÉ 21/02/2023 Procurador: Não informado ou inexistente	Processo: BR 51 2013 000181-1 080 Título: ADM - ADMINISTRAÇÃO DE USUÁRIOS E GRUPOS Titular: SUL ENGENHARIA E SISTEMAS LTDA. - CPF/CNPJ:02333931000137 Criador: JAYME JEFFMAN FILHO Linguagem: C++ Campo de Aplicação: EN-04, IF-10 Tipo de Programa: AP-01, TC-01 Data da Criação: 25/02/2013 Regime de Guarda: SIGILO ATÉ 05/03/2023 Procurador: Não informado ou inexistente	Processo: BR 51 2013 000245-1 080 Título: CPQD2755 - DECODIFICADOR FEC PARA OTU4 - V.1.1_2A Titular: FUNDAÇÃO CPQD - CENTRO DE PESQUISA E DESENVOLVIMENTO EM TELECOMUNICAÇÕES - CPF/CNPJ:02641663000110 Criador: ARLEY HENRIQUE SALVADOR Linguagem: VHDL Campo de Aplicação: TC-02 Tipo de Programa: TC-03 Data da Criação: 26/10/2012 Regime de Guarda: SIGILO ATÉ 25/03/2023 Procurador: ANA LÚCIA FORNI POPPI - CPF:21977974848	Processo: BR 51 2013 000258-3 080 Título: CPQD2803 - COMPONENTE ORQUESTRADO DE TAREFA - ACTIVITI GENÉRICO CONNECTORD - V.1.0 Titular: FUNDAÇÃO CPQD - CENTRO DE PESQUISA E DESENVOLVIMENTO EM TELECOMUNICAÇÕES - CPF/CNPJ:02641663000110 Criador: ANDERSON DELCIO PARREIRA, CLAUDIA PIOVESAN MACEDO, LIN TZY LI, MÁRCIA FIORILLI GUSSON ROSCITO Linguagem: JAVA Campo de Aplicação: TC-02, TC-03, TC-04 Tipo de Programa: AP-01, AT-06, SO- 07 Data da Criação: 22/02/2013 Regime de Guarda: SIGILO ATÉ 27/03/2023 Procurador: ANA LÚCIA FORNI POPPI - CPF:21977974848
Processo: BR 51 2013 000150-1 080 Título: SINGLE COMPANY Titular: SINGLE COMPANY LTDA-ME - CPF/CNPJ:17186259000171 Criador: FELIPE GHELEN MARQUADART Linguagem: MYSQL, PHP Campo de Aplicação: AH-01, CO-04, IF- 07, IF-09 Tipo de Programa: AP-01, ET-01, GI-01, SO-04, SO-05 Data da Criação: 27/11/2012 Regime de Guarda: SIGILO ATÉ 25/02/2023 Procurador: PAP MARCAS E PATENTES S/C LTDA - CPF:01526638000123	Processo: BR 51 2013 000208-7 080 Título: SONOD Titular: SONOPRESS RIMO INDUSTRIA E COMERCIO FONOGRÁFICA S/A - CPF/CNPJ:67562884000149 Criador: CARLOS YAITI MYIANO, DENIS PASCHOALINOTO, INAEL GAGLIARDI, JAYME TAMAROZZI JUNIOR Linguagem: ORACLE DATABASE OBJE, ORACLE FORMS, ORACLE SQL, PL / SQL, REPOR Campo de Aplicação: AD-05, AD-08, FN-05, TP-01 Tipo de Programa: IA-02 Data da Criação: 20/03/2004 Regime de Guarda: SIGILO ATÉ 11/03/2023 Procurador: MONTAURY PIMENTA, MACHADO & LIOCE ADVOGADOS ASSOCIADOS - CPF:29416450000141	Processo: BR 51 2013 000246-0 080 Título: CPQD2754 - CODIFICADOR FEC PARA OTU4 - V.1.1_2A Titular: FUNDAÇÃO CPQD - CENTRO DE PESQUISA E DESENVOLVIMENTO EM TELECOMUNICAÇÕES - CPF/CNPJ:02641663000110 Criador: ARLEY HENRIQUE SALVADOR Linguagem: VHDL	Processo: BR 51 2013 000259-1 080 Título: CPQD2802 - COMPONENTE ORQUESTRADO DE TAREFA - ORCHESTRADOR ENGINE-API - V.1.0 Titular: FUNDAÇÃO CPQD - CENTRO DE PESQUISA E DESENVOLVIMENTO EM TELECOMUNICAÇÕES - CPF/CNPJ:02641663000110
Processo: BR 51 2013 000177-3 080 Título: PDI - PROGRAMA DIÁRIO DE INTERVENÇÕES Titular: SUL ENGENHARIA E SISTEMAS LTDA. - CPF/CNPJ:02333931000137 Criador: JAYME JEFFMAN FILHO Linguagem: C++ Campo de Aplicação: EN-01, EN-04 Tipo de Programa: AP-01, TC-01 Data da Criação: 25/02/2013 Regime de Guarda: SIGILO ATÉ 05/03/2023 Procurador: Não informado ou inexistente	Processo: BR 51 2013 000178-1 080		



<p>Criador: ANDERSON DELCIO PARREIRA, CLAUDIA PIOVESAN MACEDO, LIN TZY LI, MÁRCIA FIORILLI GUSSON ROSCITO Linguagem: JAVA Campo de Aplicação: TC-02, TC-03, TC-04 Tipo de Programa: AP-01, AT-06, SO-07 Data da Criação: 22/02/2013 Regime de Guarda: SIGILO ATÉ 27/03/2023 Procurador: ANA LÚCIA FORNI POPPI - CPF:21977974848</p>	<p>Linguagem: JAVA Campo de Aplicação: TC-02, TC-03, TC-04 Tipo de Programa: AP-01, CD-01, DS-06 Data da Criação: 22/02/2013 Regime de Guarda: SIGILO ATÉ 27/03/2023 Procurador: ANA LÚCIA FORNI POPPI - CPF:21977974848</p>	<p>Campo de Aplicação: TC-02, TC-03, TC-04 Tipo de Programa: AP-01, AT-06, DS-01 Data da Criação: 22/02/2013 Regime de Guarda: SIGILO ATÉ 27/03/2023 Procurador: ANA LÚCIA FORNI POPPI - CPF:21977974848</p>	<p>Data da Criação: 22/02/2013 Regime de Guarda: SIGILO ATÉ 27/03/2023 Procurador: ANA LÚCIA FORNI POPPI - CPF:21977974848</p>
<p>Processo: BR 51 2013 000260-5 080 Título: CPQD2796 - COMPONENTE ORQUESTRAÇÃO DE TAREFA - QUERYFACTORY - V.1.0 Titular: FUNDAÇÃO CPQD - CENTRO DE PESQUISA E DESENVOLVIMENTO EM TELECOMUNICAÇÕES - CPF/CNPJ:02641663000110 Criador: ANDERSON DELCIO PARREIRA, CLAUDIA PIOVESAN MACEDO, LIN TZY LI, MÁRCIA FIORILLI GUSSON ROSCITO Linguagem: JAVA Campo de Aplicação: TC-02, TC-03, TC-04 Tipo de Programa: AP-01, DS-06 Data da Criação: 22/02/2013 Regime de Guarda: SIGILO ATÉ 27/03/2023 Procurador: ANA LÚCIA FORNI POPPI - CPF:21977974848</p>	<p>Processo: BR 51 2013 000264-8 080 Título: CPQD2792 - COMPONENTE ORQUESTRAÇÃO DE TAREFA - CONFIGURATION - V.1.0 Titular: FUNDAÇÃO CPQD - CENTRO DE PESQUISA E DESENVOLVIMENTO EM TELECOMUNICAÇÕES - CPF/CNPJ:02641663000110 Criador: ANDERSON DELCIO PARREIRA, CLAUDIA PIOVESAN MACEDO, LIN TZY LI, MÁRCIA FIORILLI GUSSON ROSCITO Linguagem: JAVA Campo de Aplicação: TC-02, TC-03, TC-04 Tipo de Programa: AP-01, AP-03, DS-06 Data da Criação: 22/02/2013 Regime de Guarda: SIGILO ATÉ 27/03/2023 Procurador: ANA LÚCIA FORNI POPPI - CPF:21977974848</p>	<p>Processo: BR 51 2013 000268-0 080 Título: CPQD2784 - MÓDULO ORQUESTRAÇÃO DE TAREFA - QUEUER - V.1.0 Titular: FUNDAÇÃO CPQD - CENTRO DE PESQUISA E DESENVOLVIMENTO EM TELECOMUNICAÇÕES - CPF/CNPJ:02641663000110 Criador: ANDERSON DELCIO PARREIRA, CLAUDIA PIOVESAN MACEDO, LIN TZY LI, MÁRCIA FIORILLI GUSSON ROSCITO Linguagem: JAVA Campo de Aplicação: TC-02, TC-03, TC-04 Tipo de Programa: AP-01, AT-06, DS-01 Data da Criação: 22/02/2013 Regime de Guarda: SIGILO ATÉ 27/03/2023 Procurador: ANA LÚCIA FORNI POPPI - CPF:21977974848</p>	<p>Processo: BR 51 2013 000272-9 080 Título: CPQD2787 - MÓDULO ORQUESTRAÇÃO DE TAREFA - LOCALIZATION - V.1.0 Titular: FUNDAÇÃO CPQD - CENTRO DE PESQUISA E DESENVOLVIMENTO EM TELECOMUNICAÇÕES - CPF/CNPJ:02641663000110 Criador: ANDERSON DELCIO PARREIRA, CLAUDIA PIOVESAN MACEDO, LIN TZY LI, MÁRCIA FIORILLI GUSSON ROSCITO Linguagem: JAVA Campo de Aplicação: TC-02, TC-03, TC-04 Tipo de Programa: AP-01, DS-01 Data da Criação: 22/02/2013 Regime de Guarda: SIGILO ATÉ 27/03/2023 Procurador: ANA LÚCIA FORNI POPPI - CPF:21977974848</p>
<p>Processo: BR 51 2013 000261-3 080 Título: CPQD2795 - COMPONENTE ORQUESTRAÇÃO DE TAREFA - ADAPTER - V.1.0 Titular: FUNDAÇÃO CPQD - CENTRO DE PESQUISA E DESENVOLVIMENTO EM TELECOMUNICAÇÕES - CPF/CNPJ:02641663000110 Criador: ANDERSON DELCIO PARREIRA, CLAUDIA PIOVESAN MACEDO, LIN TZY LI, MÁRCIA FIORILLI GUSSON ROSCITO Linguagem: JAVA Campo de Aplicação: TC-02, TC-03, TC-04 Tipo de Programa: AP-01, DS-06 Data da Criação: 22/02/2013 Regime de Guarda: SIGILO ATÉ 27/03/2023 Procurador: ANA LÚCIA FORNI POPPI - CPF:21977974848</p>	<p>Processo: BR 51 2013 000265-6 080 Título: CPQD2791 - COMPONENTE ORQUESTRAÇÃO DE TAREFA - DATASOURCE - V.1.0 Titular: FUNDAÇÃO CPQD - CENTRO DE PESQUISA E DESENVOLVIMENTO EM TELECOMUNICAÇÕES - CPF/CNPJ:02641663000110 Criador: ANDERSON DELCIO PARREIRA, CLAUDIA PIOVESAN MACEDO, LIN TZY LI, MÁRCIA FIORILLI GUSSON ROSCITO Linguagem: JAVA Campo de Aplicação: TC-02, TC-03, TC-04 Tipo de Programa: AP-01, DS-06, PD-04 Data da Criação: 22/02/2013 Regime de Guarda: SIGILO ATÉ 27/03/2023 Procurador: ANA LÚCIA FORNI POPPI - CPF:21977974848</p>	<p>Processo: BR 51 2013 000269-9 080 Título: CPQD2790 - MÓDULO ORQUESTRAÇÃO DE TAREFA - SECURITY - V.1.0 Titular: FUNDAÇÃO CPQD - CENTRO DE PESQUISA E DESENVOLVIMENTO EM TELECOMUNICAÇÕES - CPF/CNPJ:02641663000110 Criador: ANDERSON DELCIO PARREIRA, CLAUDIA PIOVESAN MACEDO, LIN TZY LI, MÁRCIA FIORILLI GUSSON ROSCITO Linguagem: JAVA Campo de Aplicação: TC-02, TC-03, TC-04 Tipo de Programa: AP-01, DS-01, PD-05 Data da Criação: 22/02/2013 Regime de Guarda: SIGILO ATÉ 27/03/2023 Procurador: ANA LÚCIA FORNI POPPI - CPF:21977974848</p>	<p>Processo: BR 51 2013 000273-7 080 Título: CPQD2786 - MÓDULO ORQUESTRAÇÃO DE TAREFA - GIS - V.1.0 Titular: FUNDAÇÃO CPQD - CENTRO DE PESQUISA E DESENVOLVIMENTO EM TELECOMUNICAÇÕES - CPF/CNPJ:02641663000110 Criador: ANDERSON DELCIO PARREIRA, CLAUDIA PIOVESAN MACEDO, LIN TZY LI, MÁRCIA FIORILLI GUSSON ROSCITO Linguagem: JAVA Campo de Aplicação: TC-02, TC-03, TC-04 Tipo de Programa: AP-01, DS-01 Data da Criação: 22/02/2013 Regime de Guarda: SIGILO ATÉ 27/03/2023 Procurador: ANA LÚCIA FORNI POPPI - CPF:21977974848</p>
<p>Processo: BR 51 2013 000262-1 080 Título: CPQD2794 - COMPONENTE ORQUESTRAÇÃO DE TAREFA - DAO - V.1.0 Titular: FUNDAÇÃO CPQD - CENTRO DE PESQUISA E DESENVOLVIMENTO EM TELECOMUNICAÇÕES - CPF/CNPJ:02641663000110 Criador: ANDERSON DELCIO PARREIRA, CLAUDIA PIOVESAN MACEDO, LIN TZY LI, MÁRCIA FIORILLI GUSSON ROSCITO Linguagem: JAVA Campo de Aplicação: TC-02, TC-03, TC-04 Tipo de Programa: AP-01, GI-01, PD-04 Data da Criação: 22/02/2013 Regime de Guarda: SIGILO ATÉ 27/03/2023 Procurador: ANA LÚCIA FORNI POPPI - CPF:21977974848</p>	<p>Processo: BR 51 2013 000266-4 080 Título: CPQD2782 - MÓDULO ORQUESTRAÇÃO DE TAREFA - DOCUMENT - V.1.0 Titular: FUNDAÇÃO CPQD - CENTRO DE PESQUISA E DESENVOLVIMENTO EM TELECOMUNICAÇÕES - CPF/CNPJ:02641663000110 Criador: ANDERSON DELCIO PARREIRA, CLAUDIA PIOVESAN MACEDO, LIN TZY LI, MÁRCIA FIORILLI GUSSON ROSCITO Linguagem: JAVA Campo de Aplicação: TC-02, TC-03, TC-04 Tipo de Programa: AP-01, DS-01 Data da Criação: 22/02/2013 Regime de Guarda: SIGILO ATÉ 27/03/2023 Procurador: ANA LÚCIA FORNI POPPI - CPF:21977974848</p>	<p>Processo: BR 51 2013 000270-2 080 Título: CPQD2789 - MÓDULO ORQUESTRAÇÃO DE TAREFA - ORCHESTRADOR - V.1.0 Titular: FUNDAÇÃO CPQD - CENTRO DE PESQUISA E DESENVOLVIMENTO EM TELECOMUNICAÇÕES - CPF/CNPJ:02641663000110 Criador: ANDERSON DELCIO PARREIRA, CLAUDIA PIOVESAN MACEDO, LIN TZY LI, MÁRCIA FIORILLI GUSSON ROSCITO Linguagem: JAVA Campo de Aplicação: TC-02, TC-03, TC-04 Tipo de Programa: AP-01, AT-06, SO-07 Data da Criação: 22/02/2013 Regime de Guarda: SIGILO ATÉ 27/03/2023 Procurador: ANA LÚCIA FORNI POPPI - CPF:21977974848</p>	<p>Processo: BR 51 2013 000274-5 080 Título: CPQD2785 - MÓDULO ORQUESTRAÇÃO DE TAREFA - MESSENGER - V.1.0 Titular: FUNDAÇÃO CPQD - CENTRO DE PESQUISA E DESENVOLVIMENTO EM TELECOMUNICAÇÕES - CPF/CNPJ:02641663000110 Criador: ANDERSON DELCIO PARREIRA, CLAUDIA PIOVESAN MACEDO, LIN TZY LI, MÁRCIA FIORILLI GUSSON ROSCITO Linguagem: JAVA Campo de Aplicação: TC-02, TC-03, TC-04 Tipo de Programa: AP-01, DS-01 Data da Criação: 22/02/2013 Regime de Guarda: SIGILO ATÉ 27/03/2023 Procurador: ANA LÚCIA FORNI POPPI - CPF:21977974848</p>
<p>Processo: BR 51 2013 000263-0 080 Título: CPQD2793 - COMPONENTE ORQUESTRAÇÃO DE TAREFA - CLIENTS - V.1.0 Titular: FUNDAÇÃO CPQD - CENTRO DE PESQUISA E DESENVOLVIMENTO EM TELECOMUNICAÇÕES - CPF/CNPJ:02641663000110 Criador: ANDERSON DELCIO PARREIRA, CLAUDIA PIOVESAN MACEDO, LIN TZY LI, MÁRCIA FIORILLI GUSSON ROSCITO</p>	<p>Processo: BR 51 2013 000267-2 080 Título: CPQD2783 - MÓDULO ORQUESTRAÇÃO DE TAREFA - SCHEDULER - V.1.0 Titular: FUNDAÇÃO CPQD - CENTRO DE PESQUISA E DESENVOLVIMENTO EM TELECOMUNICAÇÕES - CPF/CNPJ:02641663000110 Criador: ANDERSON DELCIO PARREIRA, CLAUDIA PIOVESAN MACEDO, LIN TZY LI, MÁRCIA FIORILLI GUSSON ROSCITO Linguagem: JAVA</p>	<p>Processo: BR 51 2013 000271-0 080 Título: CPQD2788 - MÓDULO ORQUESTRAÇÃO DE TAREFA - PROVISIONING - V.1.0 Titular: FUNDAÇÃO CPQD - CENTRO DE PESQUISA E DESENVOLVIMENTO EM TELECOMUNICAÇÕES - CPF/CNPJ:02641663000110 Criador: ANDERSON DELCIO PARREIRA, CLAUDIA PIOVESAN MACEDO, LIN TZY LI, MÁRCIA FIORILLI GUSSON ROSCITO Linguagem: JAVA Campo de Aplicação: TC-02, TC-03, TC-04 Tipo de Programa: AP-01, AT-06, DS-01</p>	<p>Processo: BR 51 2013 000275-3 080 Título: CPQD2797 - CPQD ENERGIA GESTÃO COMERCIAL - ATENDIMENTO AO CLIENTE - V.4.41 Titular: FUNDAÇÃO CPQD - CENTRO DE PESQUISA E DESENVOLVIMENTO EM TELECOMUNICAÇÕES - CPF/CNPJ:02641663000110 Criador: CINTIA PANONTO MOTTA, DANIELA ARAI YAMANAKA, JULIANE DA PAIXÃO MAZUCKI, MARIA FLÁVIA CUNHA DE FIGUEIREDO TORRES BARBOSA Linguagem: JAVA 2 ENTERPRISE ED Campo de Aplicação: EN-04 Tipo de Programa: AP-01, AP-05, AT-01, AT-06, PD-01, PD-02, PD-04 Data da Criação: 01/03/2013 Regime de Guarda: SIGILO ATÉ 27/03/2023</p>

Procurador: ANA LÚCIA FORNI POPPI
- CPF:21977974848

Processo: BR 51 2013 000276-1 **080**
Título: CPQD2798 - CPQD ENERGIA GESTÃO COMERCIAL - ARRECADADORA - V.4.41
Titular: FUNDAÇÃO CPQD - CENTRO DE PESQUISA E DESENVOLVIMENTO EM TELECOMUNICAÇÕES - CPF/CNPJ:02641663000110
Criador: ELAINE MAEDA ROVARIZ, ELTON BATISTA DE ALMEIDA
Linguagem: JAVA 2 ENTERPRISE ED
Campo de Aplicação: EN-04
Tipo de Programa: AP-01, AP-05, AT-01, AT-06, PD-01, PD-02, PD-04
Data da Criação: 01/03/2013
Regime de Guarda: SIGILO ATÉ 27/03/2023
Procurador: ANA LÚCIA FORNI POPPI
- CPF:21977974848

Processo: BR 51 2013 000277-0 **080**
Título: CPQD2799 - CPQD ENERGIA GESTÃO COMERCIAL - FATURAMENTO - V.4.41
Titular: FUNDAÇÃO CPQD - CENTRO DE PESQUISA E DESENVOLVIMENTO EM TELECOMUNICAÇÕES - CPF/CNPJ:02641663000110
Criador: FLÁVIO RODRIGUES AMBROSIO, NILISA DOS SANTOS CARVALHO BARIOTTI, RAFAEL DONADON CAMPOS, SOFIA PERPÉTUO CUNHA
Linguagem: JAVA 2 ENTERPRISE ED
Campo de Aplicação: EN-04
Tipo de Programa: AP-01, AP-05, AT-01, AT-06, PD-01, PD-02, PD-04
Data da Criação: 01/03/2013
Regime de Guarda: SIGILO ATÉ 27/03/2023
Procurador: ANA LÚCIA FORNI POPPI
- CPF:21977974848

Processo: BR 51 2013 000278-8 **080**
Título: CPQD2800 - CPQD ENERGIA GESTÃO COMERCIAL - COBRANÇA - V.4.41
Titular: FUNDAÇÃO CPQD - CENTRO DE PESQUISA E DESENVOLVIMENTO EM TELECOMUNICAÇÕES - CPF/CNPJ:02641663000110
Criador: ANDRÉ LUIS FRANCISCO ALARCON, ELAINE MAEDA ROVARIZ, JOÃO ZEFERINO SOUZA PASTOR, VICTOR FORATO DI TRANI
Linguagem: JAVA 2 ENTERPRISE ED
Campo de Aplicação: EN-04
Tipo de Programa: AP-01, AP-05, AT-01, AT-06, PD-01, PD-02, PD-04
Data da Criação: 01/03/2013
Regime de Guarda: SIGILO ATÉ 27/03/2023
Procurador: ANA LÚCIA FORNI POPPI
- CPF:21977974848

Processo: BR 51 2013 000279-6 **080**
Título: AUTORES F - AUTOMAÇÃO DE PROCESSO DE MEDIDA DE RESISTÊNCIA DE FOLHA UTILIZANDO O MÉTODO DE VANDER PAUW INDEPENDENTE DA POSIÇÃO
Titular: UNIVERSIDADE ESTADUAL PAULISTA JÚLIO DE MESQUITA FILHO - UNESP - CPF/CNPJ:48031918000124
Criador: CARLOS FREDERICO DE OLIVEIRA GRAEFF, DOUGLAS MARCEL GONÇALVES LEITE, LUÍZ GUSTAVO SIMÃO ALBANO, OSWALDO NUNES NETO
Linguagem: AGILENT VEE PRO 9.2
Campo de Aplicação: FQ-06, FQ-08, FQ-10
Tipo de Programa: AT-01, IT-01, IT-02, SO-02, SO-04
Data da Criação: 01/11/2012

Regime de Guarda: SIGILO ATÉ 27/03/2023
Procurador: LEOPOLDO CAMPOS ZUANETTI - CPF:29059847830

Processo: BR 51 2013 000280-0 **080**
Título: LEGEM
Titular: SONDA - PROCWORK SOFTWARE INFORMÁTICA LTDA - CPF/CNPJ:03668947000163
Criador: EDUARDO BORBA
Linguagem: ASP.NET, C#, HTML
Campo de Aplicação: AD-11, DI-03
Tipo de Programa: AP-03, GI-01, SO-04, SO-07
Data da Criação: 01/01/2006
Regime de Guarda: SIGILO ATÉ 27/03/2023
Procurador: EDMUNDO BRUNNER ASS EM PROP. INDL. LTDA. - CPF:48610422000105

Processo: BR 51 2013 000281-8 **080**
Título: COMPLY
Titular: SONDA - PROCWORK SOFTWARE INFORMÁTICA LTDA - CPF/CNPJ:03668947000163
Criador: EDUARDO BORBA
Linguagem: .NET
Campo de Aplicação: AD-01, FN-05, FN-06
Tipo de Programa: AP-02, AP-04, GI-01, GI-04
Data da Criação: 01/01/2010
Regime de Guarda: SIGILO ATÉ 27/03/2023
Procurador: EDMUNDO BRUNNER ASS EM PROP. INDL. LTDA. - CPF:48610422000105

Processo: BR 51 2013 000282-6 **080**
Título: FREECALL
Titular: SUPPORTCOMM S.A. - CPF/CNPJ:03792440000117
Criador: DÉNIO ROBSON VAL SILVA, JOÃO EDUARDO FERREIRA ZÍMERER
Linguagem: JAVA, LUA
Campo de Aplicação: TC-01, TC-02
Tipo de Programa: AP-01, GI-01
Data da Criação: 31/01/2013
Regime de Guarda: SIGILO ATÉ 27/03/2023
Procurador: NEWTON SILVEIRA - CPF:00691208891

082 PEDIDO EM EXIGENCIA DEVIDO A IRREGULARIDADE

Processo: 08947-4 **082**
Título: MSERIES BUSINESS PLATFORM / FUSION TECHNICAL PLATAFORM
Titular: SPRING WIRELESS (BRASIL) SERVIÇOS EM TECNOLOGIA DA INFORMAÇÃO LTDA - CPF/CNPJ:04144280000162
Procurador: Não informado ou inexistente
Vínculo empregatício ou documento de cessão. Referência: Resolução 58/98, artigo 4º, §1º. Exigência: Apresentar documentos probatórios da transferência dos direitos patrimoniais do(s) autor(es) para o titular(es), que podem ser: contrato de trabalho, estatutário, bolsista, estagiário ou de prestação de serviços ou termo de cessão. Ou prestar esclarecimentos à Proposta de Adesão e à Requisição de Serviços do Associado, tendo em vista que estes são assinados com data posterior à data de criação informada no formulário.

Processo: 13557-0 **082**
Título: FORMDIN

Titular: MINISTÉRIO DO PLANEJAMENTO, ORÇAMENTO E GESTÃO - CPF/CNPJ:00489828000317
Procurador: FERNANDO ANTÔNIO BRAGA DE SIQUEIRA JÚNIOR - CPF:05879026809
Problemas na Cessão. Referência: Lei 9610/98, arts. 49 a 51. Exigência: Adequar o documento de cessão à legislação - total ou parcial, por escrito, presume-se onerosa. Os direitos de natureza moral não podem ser transferidos e/ou a transmissão total e definitiva dos direitos só com estipulação contratual escrita. Documento de Cessão deve estar em nome do Titular.

Processo: 13575-2 **082**
Título: EDUCAMPUS
Titular: SIATE SISTEMA INTERNACIONAL ABERTO DE TECNOLOGIA EDUCACIONAL LTDA. - CPF/CNPJ:09561347000188
Procurador: Não informado ou inexistente
Autorização para cópia. Referência: Resolução 201/2009, Artigo 1º §1º. Exigência: Apresentar a autorização para cópia devidamente datada e assinada pelo titular. Deverá ser no nome do titular do pedido de registro

Processo: 13576-4 **082**
Título: SISTEMA PESQUISADOR
Titular: TRIBUNAL DE CONTAS DA UNIÃO - CPF/CNPJ:00414607000118
Procurador: EDIMILSON ERENITA DE OLIVEIRA - CPF:16385381153
Problemas na Cessão. Referência: Lei 9610/98, arts. 49 a 51. Exigência: Adequar o documento de cessão à legislação - total ou parcial, por escrito, presume-se onerosa. Os direitos de natureza moral não podem ser transferidos e/ou a transmissão total e definitiva dos direitos só com estipulação contratual escrita. Documento de Cessão deve estar em nome dos Autores. Título do programa diferente na autorização para cópia. Referência: Resolução 201, art. 1º. Exigência: Apresentar autorização para cópia com título do programa igual ao anotado no formulário.
Título no formulário diferente do Título na Cessão. Referência: Resolução 58/98, Artigo 4º §1º. Exigência: Apresentar título no formulário igual ao título informado na cessão de direitos.

Processo: 13577-6 **082**
Título: ISTEMA DE ORÇAMENTO
Titular: TRIBUNAL DE CONTAS DA UNIÃO - CPF/CNPJ:00414607000118
Procurador: EDIMILSON ERENITA DE OLIVEIRA - CPF:16385381153
Autorização para cópia. Referência: Resolução 201/2009, artigo 1º, § 1º. Exigência: Apresentar autorização para cópia datada e assinada por todos os titulares. Autorização para cópia deve estar em nome dos Autores. Falta Procuração. Referência: Resolução INPI 58/98, art. 4º, §1º. Exigência: Apresentar procuração.

Processo: 13578-1 **082**
Título: SIGESTE - SISTEMA E GERENCIAMENTO DE ESTÁGIO ESTUDANTIL
Titular: TRIBUNAL DE CONTAS DA UNIÃO - CPF/CNPJ:00414607000118
Procurador: EDIMILSON ERENITA DE OLIVEIRA - CPF:16385381153
Autorização para cópia. Referência: Resolução 201/2009, artigo 1º, § 1º. Exigência: Apresentar autorização para cópia datada e assinada por todos os

titulares. Autorização para cópia deve estar em nome do Titular do programa. Problemas na procuração. Referência: Resolução 58/98, art. 4º. Exigência: Apresentar procuração com dados compatíveis aos apresentados no formulário. Apresentar procuração.

Processo: 13579-3 **082**
Título: SISMAC - SISTEMA DE REQUISICÃO DE MATERIAIS DE CONSUMO
Titular: TRIBUNAL DE CONTAS DA UNIÃO - CPF/CNPJ:00414607000118
Procurador: EDIMILSON ERENITA DE OLIVEIRA - CPF:16385381153
Autorização para cópia. Referência: Resolução 201/2009, artigo 1º, § 1º. Exigência: Apresentar autorização para cópia datada e assinada por todos os titulares. Autorização para cópia deve estar em nome dos Autores. Problemas na procuração. Referência: Resolução 58/98, art. 4º. Exigência: Apresentar procuração com dados compatíveis aos apresentados no formulário. Apresentar procuração.

Processo: 13580-2 **082**
Título: CLIMA ORGANIZACIONAL - SISTEMA DE PESQUISA DE CLIMA ORGANIZACIONAL
Titular: TRIBUNAL DE CONTAS DA UNIÃO - CPF/CNPJ:00414607000118
Procurador: EDIMILSON ERENITA DE OLIVEIRA - CPF:16385381153
Autorização para cópia. Referência: Resolução 201/2009, Artigo 1º §1º. Exigência: Apresentar a autorização para cópia devidamente datada e assinada pelo titular. Autorização para cópia sem assinatura
Título do programa diferente na autorização para cópia. Referência: Resolução 201, art. 1º. Exigência: Apresentar autorização para cópia com título do programa igual ao anotado no formulário.
Título no formulário diferente do Título na Cessão. Referência: Resolução 58/98, Artigo 4º §1º. Exigência: Apresentar título no formulário igual ao título informado na cessão de direitos.

Processo: 13581-4 **082**
Título: SISOUV WEB- SISTEMA DE OUVIDORIA
Titular: TRIBUNAL DE CONTAS DA UNIÃO - CPF/CNPJ:00414607000118
Procurador: EDIMILSON ERENITA DE OLIVEIRA - CPF:16385381153
Autorização para cópia. Referência: Resolução 201/2009, artigo 1º, § 1º. Exigência: Apresentar autorização para cópia datada e assinada por todos os titulares. Autorização para cópia deve estar em nome dos Autores. Problemas na procuração. Referência: Resolução 58/98, art. 4º. Exigência: Apresentar procuração com dados compatíveis aos apresentados no formulário. Apresentar procuração

Processo: 13585-5 **082**
Título: MINERAÇÃO DE DADOS EM AMBIENTES EDUCACIONAIS: UMA APLICAÇÃO NA CORREÇÃO ASSISTIDA DE QUESTÃO DISCURSIVAS
Titular: UNIVERSIDADE FEDERAL DO ESPÍRITO SANTO - CPF/CNPJ:32479123000143
Procurador: Não informado ou inexistente
Autorização para cópia. Referência: Resolução 201/2009, artigo 1º, § 1º. Exigência: Apresentar autorização para cópia datada e assinada por todos os titulares.
Esclarecimentos. Referência: .
Exigência: Prestar esclarecimentos de

acordo com o complemento.Falta estatuto assinado pelo reitor.

Processo: BR 51 2013 000016-5 **082**
Título: PIT WEB - PLATAFORMA INTEGRADA DE TELEMEDICINA VERSÃO WEB
Titular: ITMS DO BRASIL LTDA - CPF/CNPJ:04276380000142
Procurador: LUCIANA ESTHER DE ARRUDA - CPF:14480477810
Título do programa diferente na autorização para cópia.. Referência: Resolução 201, art. 1º. Exigência: Apresentar autorização para cópia com título do programa igual ao anotado no formulário.

Processo: BR 51 2013 000017-3 **082**
Título: SOBRECARGA TÉRMICA I
Titular: FUNDAÇÃO JORGE DUPRAT FIGUEIREDO DE SEGURANÇA MEDICINAL DO TRABALHO - CPF/CNPJ:62428073000136
Procurador: Não informado ou inexistente
Falta Cessão.. Referência: Resolução INPI 58/98, art. 4º, §1º. Exigência: Apresentar documento de cessão, em conformidade com os artigos 49, 50 e 51 da Lei nº 9.610, de 19/02/98.Faltando o Documento de Cessão dos dois Autores.

Processo: BR 51 2013 000098-0 **082**
Título: DIGITAIS-E
Titular: V.R.K. SOLUTIONS - SOLUÇÕES INTEGRADAS LTDA - ME - CPF/CNPJ:17302180000169
Procurador: MARGARETE RODRIGUES - CPF:69293791900
Campo Tipo de Programa. Referência: Resolução 58/98, art. 8º.. Exigência: Apresentar ou retificar os dados referentes ao campo tipo de programa no formulário.Os campos GL-1, GL-2 e GL-7, são inválidos, favor apresentar os campos corretos.

Processo: BR 51 2013 000103-0 **082**
Título: MOB2ALL
Titular: NTK SOLUTIONS LTDA. - CPF/CNPJ:05471416000101
Procurador: INTERAÇÃO MARCAS E PATENTES S/C LTDA - CPF:01301389000178
Irregularidade no número de autores. Referência: Resolução 58/98, Artigo 4º §1º. Exigência: Apresentar número de autores qualificados igual ao anotado no campo número de autores.Esclarecer o número correto de autores uma vez que no formulário consta como sendo somente um autor e foi apresentado dois autores.

Vínculo empregatício ou documento de cessão. Referência: Resolução 58/98, artigo 4º, §1º. Exigência: Apresentar documentos probatórios da transferência dos direitos patrimoniais do(s) autor(es) para o titular(es), que podem ser: contrato de trabalho, estatutário, bolsista, estagiário ou de prestação de serviços ou termo de cessão.Referente ao autor João Paulo da Cunha Rosa

Processo: BR 51 2013 000104-8 **082**
Título: GATE 2ALL
Titular: NTK SOLUTIONS LTDA. - CPF/CNPJ:05471416000101
Procurador: INTERAÇÃO MARCAS E PATENTES S/C LTDA - CPF:01301389000178
Irregularidade no número de autores. Referência: Resolução 58/98, Artigo 4º §1º. Exigência: Apresentar número de autores qualificados igual ao anotado no campo número de autores.Esclarecer o número correto de autores uma vez que no formulário consta como sendo somente um autor e foi apresentado dois autores.

Vínculo empregatício ou documento de cessão. Referência: Resolução 58/98, artigo 4º, §1º. Exigência: Apresentar documentos probatórios da transferência dos direitos patrimoniais do(s) autor(es) para o titular(es), que podem ser: contrato de trabalho, estatutário, bolsista, estagiário ou de prestação de serviços ou termo de cessão.Referente ao autor João Paulo da Cunha Rosa.

Processo: BR 51 2013 000111-0 **082**
Título: PAY2ALL
Titular: NTK SOLUTIONS LTDA. - CPF/CNPJ:05471416000101
Procurador: INTERAÇÃO MARCAS E PATENTES S/C LTDA - CPF:01301389000178
Irregularidade no número de autores. Referência: Resolução 58/98, Artigo 4º §1º. Exigência: Apresentar número de autores qualificados igual ao anotado no campo número de autores.Esclarecer o número correto de autores uma vez que no formulário consta como sendo somente um autor e foi apresentado dois autores.

Vínculo empregatício ou documento de cessão. Referência: Resolução 58/98, artigo 4º, §1º. Exigência: Apresentar documentos probatórios da transferência dos direitos patrimoniais do(s) autor(es) para o titular(es), que podem ser: contrato de trabalho, estatutário, bolsista, estagiário ou de prestação de serviços ou termo de cessão.Referente ao autor João Paulo da Cunha Rosa.

090 DEFERIMENTO DE PEDIDO DE REGISTRO DE PROGRAMA DE COMPUTADOR

Processo: 03789-1 **090**
Título: INTRANET DE ADM DO GATEWAY DE COMUNICAÇÕES EM AMBIENTE LINUX
Titular: PLANETARIUM LTDA - CPF/CNPJ:00992104000120
Criador: DANILO DE FREITAS MELO, EPAMINONDAS SOUZA LAGE
Linguagem: C, PERL
Campo de Aplicação: AD-01, AD-03, AD-05, IF-09, TC-02
Tipo de Programa: CD-05, PD-05, SO-04, SO-05, SO-08
Data da Criação: 02/04/2001
Regime de Guarda: SIGILO ATÉ 03/05/2011
Procurador: GIOVANA VILAS BOAS ANDREOTTI LAGE - CPF:41825764620

Processo: 06266-5 **090**
Título: CPQD ANÁLISE DE INTERFERÊNCIAS
Titular: FUNDAÇÃO CPQD - CENTRO DE PESQUISA E DESENVOLVIMENTO EM TELECOMUNICAÇÕES - CPF/CNPJ:02641663000110
Criador: ANTONIO CLÁUDIO FRANÇA PESSOA, EDSON JOSÉ BONON, RENATA BASTIANON, ÉLITON PALLOS CRUVINEL, ÉLITON PALLOS CRUVINEL, ÉLITON PALLOS CRUVINEL
Linguagem: VISUAL C++
Campo de Aplicação: FQ-03, FQ-09, GC-10, TC-01, TC-02
Tipo de Programa: DS-04, FA-01, TC-01
Data da Criação: 01/10/1999
Regime de Guarda: SIGILO ATÉ 24/08/2014
Procurador: SILVANIA BRANDÃO AUGUSTO - CPF:01624894801

Processo: 06273-2 **090**

Título: SISTEMA DE MAPEAMENTO DE PÁTIO DE ESTOCAGEM
Titular: ORION CAMPINAS COMÉRCIO E AUTOMAÇÃO DE EQUIPAMENTOS PARA INFORMÁTICA LTDA - CPF/CNPJ:69291953000152
Criador: VLADIMIR MELLO ESCARLASSARA
Linguagem: DELPHI 7
Campo de Aplicação: IF-02, IF-10, MA-04, SV-01, TC-02
Tipo de Programa: AP-01, AT-01, CD-01, FA-03, GI-01
Data da Criação: 01/02/2004
Regime de Guarda: SIGILO ATÉ 27/08/2014
Procurador: MARCELO DOMINGOS - CPF:15850746838

Processo: 06522-4 **090**
Título: GISSONLINE
Titular: EICON AUDITORIA E CONSULTORIA TRIBUTÁRIA LTDA, V2B TECNOLOGIA LTDA - CPF/CNPJ:53174058000118, 11652491000171, 11652491000171
Criador: LUIZ ALBERTO RODRIGUES
Linguagem: ASP, COLD FUSION
Campo de Aplicação: FN-01
Tipo de Programa: AP-01, AP-02, DS-04, GI-01, GI-06, IA-02
Data da Criação: 01/12/2004
Regime de Guarda: SIGILO ATÉ 07/01/2015
Procurador: CLÁUDIO SANTANA DA SILVA - CPF:81135815887
As exigência já haviam sido saneadas através da petição 018110010110 DESP, de 22/03/2011.

Processo: 07119-4 **090**
Título: APLICATIVOS COMERCIAIS COMPUFOUR
Titular: COMPUFOUR SOFTWARE LTDA - CPF/CNPJ:00445335000113
Criador: ADALBERTO ANGELO HINKEL, MARCOS ALBINO SCHNEIDER, ROGÉRIO PAULO GIROTTI, WAGNER ARAGONÉS MULLER
Linguagem: DELPHI 7, INSTALLSHIELD
Campo de Aplicação: AD-05, AD-08, EC-14, FN-06, SV-03
Tipo de Programa: AP-01, AP-03, AT-03, DS-05, GI-01
Data da Criação: 25/04/1995
Regime de Guarda: SIGILO ATÉ 02/12/2015
Procurador: EVERTON LUIS ROSSIN - CPF:93308639904

Processo: 07544-5 **090**
Título: GRSSO - CPL
Titular: CPL ASSESSORIA E DESENVOLVIMENTO LTDA - CPF/CNPJ:00462389000197
Criador: PAULO ROBERTO SOMMER DA SILVA
Linguagem: DELPHI
Campo de Aplicação: AD-04, AD-05, FN-01
Tipo de Programa: SO-04, SO-05, SO-06, SO-07, SO-08
Data da Criação: 03/03/2006
Regime de Guarda: SIGILO ATÉ 06/07/2016
Procurador: EVERTON LUIS ROSSIN - CPF:93308639904

Processo: 08665-1 **090**
Título: VF-RAY
Titular: CRISTIANA BARBOSA BENTES, RICARDO CORDEIRO DE FARIAS - CPF/CNPJ:91940265720, 75084988791, 75084988791
Criador: CRISTIANA BARBOSA BENTES, RICARDO CORDEIRO DE FARIAS
Linguagem: C++
Campo de Aplicação: CO-02
Tipo de Programa: AP-01, TC-01
Data da Criação: 01/04/2007

Regime de Guarda: SIGILO ATÉ 13/02/2018
Procurador: Não informado ou inexistente

Processo: 08666-3 **090**
Título: DIGMON
Titular: CRISTIANA BARBOSA BENTES, RICARDO CORDEIRO DE FARIAS - CPF/CNPJ:91940265720, 75084988791, 75084988791
Criador: CRISTIANA BARBOSA BENTES, RICARDO CORDEIRO DE FARIAS
Linguagem: C++
Campo de Aplicação: CO-02, IN-02, IN-03
Tipo de Programa: AP-01, TC-01, TC-04
Data da Criação: 12/02/2008
Regime de Guarda: SIGILO ATÉ 13/02/2018
Procurador: Não informado ou inexistente

Processo: 09373-0 **090**
Título: PORTAL VOLUNTÁRIOS ONLINE
Titular: INSTITUTO VOLUNTÁRIOS EM AÇÃO - CPF/CNPJ:02551238000130
Criador: LUIZ ALBERTO FERLA
Linguagem: DRUPAL
Campo de Aplicação: AD-07, AD-11, IF-02, IF-09
Tipo de Programa: AP-02, AV-01, GI-01
Data da Criação: 15/07/2008
Regime de Guarda: SIGILO ATÉ 17/12/2018
Procurador: EDEMAR SOARES ANTONINI - CPF:00175064920

Processo: 10109-0 **090**
Título: SOFTWARE AUXILIAR NA REABILITAÇÃO DE DISTÚRBIOS AUDITIVOS (SARDA)
Titular: FUNDAÇÃO UNIVERSIDADE DO VALE DO ITAJAÍ - UNIVALI - CPF/CNPJ:84307974000102
Criador: ADEMIR ANTONIO COMERLATO JUNIOR, ANITA MARIA DA ROCHA FERNANDES, ELISÂNGELA MASCHIO DE MIRANDA, KARLA JEAN ZIMMERMANN DE ALMEIDA, LEONARDO BAPTISTA LOPES, MARIANE PERIN DA SILVA, RAPHAEL POOLNEY TEIXEIRA DE JESUS, SHEILA ANDREOLI BALEN, SIMONE MARIOTTO ROGGIA, SINARA DOS SANTOS HÜTNER, WILLIAN NORBERTO WESTPHAL
Linguagem: ACTIONSCRIPT, JAVASCRIPT, PHP
Campo de Aplicação: SD-09
Tipo de Programa: AP-01
Data da Criação: 01/06/2007
Regime de Guarda: SIGILO ATÉ 16/10/2019
Procurador: SANDRO CONRADO DA SILVA - CPF:66799961987

Processo: 10135-1 **090**
Título: POLLYGEO
Titular: POLLYSOFT CONSULTORIA E DESENVOLVIMENTO DE SOFTWARE LTDA - CPF/CNPJ:11167175000104
Criador: ALESSANDRO VIEIRA DOS SANTOS
Linguagem: ADOBE FLEX/AIR, C#.NET, SQL - SERVER
Campo de Aplicação: AD-02, AN-02, EN-01, PL-02
Tipo de Programa: GI-01
Data da Criação: 07/05/2009
Regime de Guarda: Sem sigilo
Procurador: BRASIL SUL MARCAS E PATENTES S/C LTDA. - CPF:75768671000104

Processo: 10512-5 **090**
Título: SISTEMA DENTAL
Titular: OPERATIVA ADMINISTRADORA DE PLANOS DE SAÚDE LTDA - CPF/CNPJ:03919238000103

<p>Criador: WASHINGTON LUIZ DE FREITAS OLIVEIRA Linguagem: DOT NET, MYSQL, ORACLE Campo de Aplicação: AD-05, SD-11 Tipo de Programa: AP-01 Data da Criação: 31/07/2009 Regime de Guarda: SIGILO ATÉ 25/03/2020 Procurador: Não informado ou inexistente</p>	<p>Tipo de Programa: CD-01, CD-02, GI-01, GI-04, SO-05 Data da Criação: 27/09/2011 Regime de Guarda: SIGILO ATÉ 28/06/2021 Procurador: Não informado ou inexistente</p>	<p>Título: SNO SISTEMA NACIONAL DE OBRAS Titular: ROD INFORMÁTICA LTDA - ME - CPF/CNPJ:03770143000170 Criador: RODOLFO RIBEIRO MIRANDA Linguagem: JAVA Campo de Aplicação: IF-01 Tipo de Programa: AP-01, GI-01 Data da Criação: 01/09/2011 Regime de Guarda: SIGILO ATÉ 23/08/2022 Procurador: Não informado ou inexistente</p>	<p>Título: UM SISTEMA PARA GESTAO DE COMPETENCIAS SENSIVEL E TRILHAS Titular: UNIVERSIDADE DO VALE DO RIO DOS SINOS - UNISINOS - CPF/CNPJ:92959006000885 Criador: JORGE LUIS VICTÓRIA BARBOSA, JOÃO HENRIQUE DA ROSA, JOÃO HENRIQUE DA ROSA Linguagem: JAVA Campo de Aplicação: ED-01, ED-04, IF-01 Tipo de Programa: AP-01, FA-01, TC-01 Data da Criação: 01/03/2011 Regime de Guarda: SIGILO ATÉ 25/09/2022 Procurador: Não informado ou inexistente</p>
<p>Processo: 10515-4 090 Título: PLATAFORMA DE REGULACÃO OPERATIVA Titular: OPERATIVA ADMINISTRADORA DE PLANOS DE SAÚDE LTDA - CPF/CNPJ:03919238000103 Criador: WASHINGTON LUIZ DE FREITAS OLIVEIRA Linguagem: DELPHI, ORACLE Campo de Aplicação: AD-05, SD-11 Tipo de Programa: AP-01 Data da Criação: 31/07/2009 Regime de Guarda: SIGILO ATÉ 25/03/2020 Procurador: Não informado ou inexistente</p>	<p>Processo: 12272-0 090 Título: SMARTPARTY Titular: ISIT - PROJETOS E CONSULTORIA LTDA. - CPF/CNPJ:10673547000101 Criador: ANDERSON DA CRUZ, FELIPE NASCIMENTO RICHTER, GUSTAVO CANCELLA BACK, JONES AMBROSI, SHOICHI GERMANO KAKUTA, THIAGO MARTINS, TICIANO ANDRÉ STEFENON BACCCHI Linguagem: JAVA Campo de Aplicação: TB-06 Tipo de Programa: ET-01 Data da Criação: 01/02/2011 Regime de Guarda: SIGILO ATÉ 31/08/2021 Procurador: GUERRA PROPRIEDADE INDUSTRIAL - CPF:08755802000113</p>	<p>Processo: 13582-6 090 Título: PLATAFORMA DE CONSULTA TEXTUAL Titular: TRIBUNAL DE CONTAS DA UNIÃO - CPF/CNPJ:00414607000118 Criador: JOAO ROBERTSON KRAMER SANTANA, JOSÉ LUIZ TORRES FERREIRA COSTA Linguagem: JAVA Campo de Aplicação: IF-01, IF-02 Tipo de Programa: GI-01, GI-08, IA-02, TC-03 Data da Criação: 10/04/2012 Regime de Guarda: SIGILO ATÉ 17/08/2022 Procurador: EDIMILSON ERENITA DE OLIVEIRA - CPF:16385381153</p>	<p>Processo: 13842-6 090 Título: UM SISTEMA PARA ACESSIBILIDADE UBIQUA ORIENTADO A DEFICIENTES VISUAIS Titular: UNIVERSIDADE DO VALE DO RIO DOS SINOS - UNISINOS - CPF/CNPJ:92959006000885 Criador: JORGE LUIS VICTÓRIA BARBOSA, JOÃO ELISON DA ROSA TAVARES, JOÃO ELISON DA ROSA TAVARES, ROBERTO ALMEIDA FALK Linguagem: OBJECTIVE-C Campo de Aplicação: IF-01, IF-09, SD-04 Tipo de Programa: AP-01, FA-01, TC-01 Data da Criação: 01/03/2012 Regime de Guarda: SIGILO ATÉ 25/09/2022 Procurador: FELIPE BARCAROLLO - CPF:95433759091</p>
<p>Processo: 11070-4 090 Título: IOBJECTS Titular: ECONSULT CONSULTORES ASSOCIADOS LTDA. - CPF/CNPJ:03988461000102 Criador: ANGELA MOURA BARBARULO Linguagem: ACTIONSCRIPT, ASP.NET, CS Campo de Aplicação: AD-05, DI-01, IF-02 Tipo de Programa: GI-01, GI-04 Data da Criação: 31/01/2000 Regime de Guarda: SIGILO ATÉ 09/09/2020 Procurador: Não informado ou inexistente</p>	<p>Processo: 12297-2 090 Título: BBFENIX SIMULADOR DE AMBIENTES Titular: BBF INFORMÁTICA LTDA - CPF/CNPJ:05769991000195 Criador: EDISON JAMIR BENJAMINI, MAURO LUIZ FRATINI Linguagem: DELPHI, FIREBIRD Campo de Aplicação: CC-01, CC-02, CC-03, UB-05 Tipo de Programa: SM-01, SM-04, TC-04 Data da Criação: 20/09/2006 Regime de Guarda: SIGILO ATÉ 03/10/2021 Procurador: EVERTON LUIS ROSSIN - CPF:93308639904</p>	<p>Processo: 13673-2 090 Título: PAYWALL FOLHA Titular: EMPRESA FOLHA DA MANHÃ S.A. - CPF/CNPJ:60579703000148 Criador: FERNANDO NEMEC Linguagem: JAVASCRIPT, PHP Campo de Aplicação: CO-04 Tipo de Programa: PD-05 Data da Criação: 21/06/2012 Regime de Guarda: SIGILO ATÉ 29/08/2022 Procurador: DANNEMANN, SIEMSEN, BIGLER & IPANEMA MOREIRA - CPF:33163049000114</p>	<p>Processo: 13843-1 090 Título: UM SISTEMA PARA SUPORTE A COLABORACAO EM AMBIENTES DE EDUCACAO UBIQUA Titular: UNIVERSIDADE DO VALE DO RIO DOS SINOS - UNISINOS - CPF/CNPJ:92959006000885 Criador: JORGE LUIS VICTÓRIA BARBOSA, SOLON ANDRADE RABELLO JUNIOR Linguagem: PHP, SQL Campo de Aplicação: ED-01, ED-04, IF-01 Tipo de Programa: DS-01, DS-04, FA-01 Data da Criação: 01/03/2011 Regime de Guarda: SIGILO ATÉ 25/09/2022 Procurador: FELIPE BARCAROLLO - CPF:95433759091</p>
<p>Processo: 11722-0 090 Título: APF PRIME LIGHT Titular: PRIME INFORMÁTICA ALPHA LTDA - CPF/CNPJ:64728561000194 Criador: MARIO ALEXANDRE ABUD Linguagem: JAVA EE Campo de Aplicação: IF-02, IF-04, IF-06, IF-08, IF-09 Tipo de Programa: DS-01, DS-04, DS-07, SM-01 Data da Criação: 02/01/2010 Regime de Guarda: Sem sigilo Procurador: MÁRCIO MELLO CHAVES - CPF:05240666636</p>	<p>Processo: 13558-2 090 Título: SISGDASS-SISTEMA DE GRATIFICACÃO DESEMPENHO DE ATIVIDADE DO SEGURO SOCIAL Titular: INSTITUTO NACIONAL DO SEGURO SOCIAL - CPF/CNPJ:29979036000140 Criador: ADÍLSON LIMA DE SANTA MARIA JÚNIOR, CAMILO REIS DOTTO, JOÃO FRANCISCO QUINTO, LUIZ ANTÔNIO SOARES FILHO, ORLANDO NOGUEIRA BASTON JUNIOR, RICARDO OBERDAN PEREIRA, RODRIGO SAMUEL PEREIRA, VALHODIR VIEIRA JUNIOR Linguagem: JAVA, POSTGRE SQL Campo de Aplicação: AD-02 Tipo de Programa: AV-01 Data da Criação: 21/10/2012 Regime de Guarda: SIGILO ATÉ 31/08/2022 Procurador: Não informado ou inexistente</p>	<p>Processo: 13782-0 090 Título: FRIEND- FUNCTIONAL REAL-TIME INTERACTIVE ENDOGENOUS NEUROMODULATION AND DECODING Titular: INSTITUTO D'OR DE PESQUISA E ENSINO - CPF/CNPJ:12433137000119 Criador: FERNANDO FERNANDES PAIVA, IVANEI EDSON BRAMATI, JORGE NEVAL MOLL NETO, JOÃO RICARDO SATO, JOÃO RICARDO SATO, JOÃO RICARDO SATO, RODRIGO BASILIO Linguagem: C++, DELPHI Campo de Aplicação: BL-06, PS-01, SD-01, SD-06, SD-08 Tipo de Programa: DS-04, TC-01, TC-03, TC-04, UT-04 Data da Criação: 17/03/2011 Regime de Guarda: SIGILO ATÉ 24/08/2022 Procurador: Não informado ou inexistente</p>	<p>Processo: 13918-6 090 Título: ROSSIS - ROSSI OFFSHORE SUPPLY SHIP-INFORMATION SYSTEM - MÓDULO I Titular: ROSSI ASSESSORIA LOGÍSTICA E&P PETRÓLEO LTDA EPP - CPF/CNPJ:10881354000146 Criador: ESTEVÃO ROSSI TEIXEIRA Linguagem: JAVA, JAVASCRIPT, LUA, SQL Campo de Aplicação: TP-02, TP-04 Tipo de Programa: GI-01, GI-04 Data da Criação: 31/08/2012 Regime de Guarda: SIGILO ATÉ 17/09/2022 Procurador: FLAVIO HENRIQUE MONNERAT - CPF:07979995740</p>
<p>Processo: 11755-1 090 Título: CONECTMIX - BRASIL RÁDIO ESCUTA Titular: METROMIX LTDA - CPF/CNPJ:05905549000149 Criador: GELSON LUIS BREMM Linguagem: JAVA, MICROSOFT VISUAL FO, PHP Campo de Aplicação: AD-10 Tipo de Programa: TC-02 Data da Criação: 01/06/2010 Regime de Guarda: SIGILO ATÉ 11/04/2021 Procurador: PAULO JOSÉ LUNKES - CPF:51596644915</p>	<p>Processo: 13560-3 090 Título: GRANUCALC Titular: EMPRESA BRASILEIRA DE PESQUISA AGROPECUÁRIA - CPF/CNPJ:00348003000110 Criador: ANTÔNIO LOURENÇO GUIDONI, DIRCEU LUIS ZANOTTO, GEORDANO DALMÉDICO, LUIZ AGNALDO BERNARDI Linguagem: JAVA Campo de Aplicação: AG-01, AG-10, IF-10 Tipo de Programa: FA-01, FA-03, FA-04, TC-01, UT-01 Data da Criação: 01/02/2012 Regime de Guarda: SIGILO ATÉ 23/08/2022 Procurador: FÁBIO SILVA MACÉDO - CPF:89554000120</p>	<p>Processo: 13783-2 090 Título: FUSION Titular: VALDEMIR JACON SANCHES - ME - CPF/CNPJ:07413946000129 Criador: VALDEMIR JACON SANCHES Linguagem: DELPHI, FIREBIRD SQL Campo de Aplicação: AD-05, AD-07, AD-09, AD-11, FN-06 Tipo de Programa: AT-01, AT-02, AT-03, AT-05 Data da Criação: 01/09/2007 Regime de Guarda: SIGILO ATÉ 24/08/2022 Procurador: Não informado ou inexistente</p>	<p>Processo: 14021-6 090 Título: SCFP - SISTEMA DE CONTROLE FINANCEIRO PESSOAL Titular: EDIMAR DA SILVA ALVES - CPF/CNPJ:82940649120 Criador: EDIMAR DA SILVA ALVES Linguagem: DELPHI Campo de Aplicação: FN-05 Tipo de Programa: AP-03 Data da Criação: 19/09/2012 Regime de Guarda: SIGILO ATÉ 20/09/2022</p>
<p>Processo: 12065-2 090 Título: SQL - SUPERVISÃO ON-LINE Titular: GRIDLAB SISTEMAS E SERVIÇOS LTDA - CPF/CNPJ:02820771000231 Criador: ADILSON PEREIRA DE LIMA JUNIOR, DOMINGOS DE OLIVEIRA JUNIOR Linguagem: MYSQL, PHP, VISUAL BASIC Campo de Aplicação: AD-09, IF-02, MA-03, MA-04</p>	<p>Processo: 13561-5 090</p>	<p>Processo: 13839-3 090</p>	

Procurador: Não informado ou inexistente	PROPRIEDADE INTELECTUAL LTDA - CPF:07336918000155	Criador: GILMAR PEREIRA E SILVA, LUCIANA FERREIRA BAPTISTA, VAGNER SILVA, VANDA URBINATI SILVA Linguagem: JAVASCRIPT, MYSQL, PHP Campo de Aplicação: CO-03, IF-02 Tipo de Programa: GI-01, GI-07 Data da Criação: 15/06/2012 Regime de Guarda: SIGILO ATÉ 16/05/2013 Procurador: Não informado ou inexistente	Títular: MYRTA BAGGIO TONI SECCHES - CPF/CNPJ:02035130883 Criador: MYRTA BAGGIO TONI SECCHES Linguagem: MYSQL, PHP Campo de Aplicação: AD-02, AD-08, EN-01, SD-02 Tipo de Programa: AP-03, AT-01, GI-01, GI-02, GI-04 Data da Criação: 02/12/2010 Regime de Guarda: SIGILO ATÉ 03/01/2023 Procurador: BEERRE ASSESSORIA EMPRESARIAL LTDA - CPF:54127295000190
Processo: 14075-1 090 Título: MONITORAMENTO E ACOMPANHAMENTO DE MERCADO DE CAPITAIS Titular: HENDERSON MACEDO - CPF/CNPJ:03929916916 Criador: HENDERSON MACEDO Linguagem: JAWA Campo de Aplicação: IF-02, IF-07 Tipo de Programa: SO-02, SO-04, SO-07 Data da Criação: 10/09/2011 Regime de Guarda: SIGILO ATÉ 19/10/2022 Procurador: NILVAN PAULO MIGURANSE - CPF:33904685872	Processo: 14215-5 090 Título: COMPILADOR NCL EM CPP - VERSÃO 0.13.1 Titular: FACULDADES CATÓLICAS MANTENEDORA DA PONTIFÍCIA UNIVERSIDADE CATÓLICA - CPF/CNPJ:33555921000170 Criador: LUIZ FERNANDO GOMES SOARES Linguagem: C++ Campo de Aplicação: IF-07, IF-10, TC-02 Tipo de Programa: CD-01, LG-01, TI-01 Data da Criação: 27/07/2012 Regime de Guarda: SIGILO ATÉ 15/08/2022 Procurador: ATEM & REMER ASSESSORIA E CONSULTORIA DE PROPRIEDADE INTELECTUAL LTDA - CPF:07336918000155	Processo: 14270-6 090 Título: STATISTICUM Titular: FACULDADE DE TECNOLOGIA DE JUNDIAÍ - CENTRO PAULA SOUZA - CPF/CNPJ:62823257011488 Criador: BRUNO DAVI KREZTMANN, FELIPE NARDO VITORE, HENRIQUE CARDOSO, JOÃO CARLOS DOS SANTOS, RONALDO ERTL, ROTEMAN DE CASTRO GOUBETTI Linguagem: CSS, HTML, JAVASCRIPT, PHP Campo de Aplicação: IF-10, MT-06 Tipo de Programa: LG-07 Data da Criação: 28/10/2011 Regime de Guarda: SIGILO ATÉ 16/05/2013 Procurador: Não informado ou inexistente	Processo: BR 51 2013 000009-2 090 Título: ESC-CONTROL Titular: PAULO HENRIQUE VAZ DA SILVA - CPF/CNPJ:12818904803 Criador: PAULO HENRIQUE VAZ DA SILVA Linguagem: DELPHI 7 Campo de Aplicação: AD-11, FN-04, FN-06 Tipo de Programa: AP-02, AP-03, AP-05, AV-01, AV-02 Data da Criação: 20/05/2011 Regime de Guarda: SIGILO ATÉ 04/01/2023 Procurador: MARA BARBOSA PEIXOTO - CPF:07741840860
Processo: 14076-3 090 Título: GPS.2IM (GESTAO DA PERFORMANCE EM SAUDE) Titular: 2IM IMPACTO INTELIGENCIA MEDICA S/A - CPF/CNPJ:13596451000185 Criador: CESAR LUIZ LACERDA ABICALAFFE Linguagem: PHP 5.X Campo de Aplicação: SD-02, SD-05, SD-06, SD-07, SD-08 Tipo de Programa: AV-01, AV-02 Data da Criação: 01/05/2010 Regime de Guarda: SIGILO ATÉ 19/10/2022 Procurador: Não informado ou inexistente	Processo: 14216-0 090 Título: GINGA-NUCLRO COMUM EM CPP - VERSÃO 0.13.1 Titular: FACULDADES CATÓLICAS MANTENEDORA DA PONTIFÍCIA UNIVERSIDADE CATÓLICA - CPF/CNPJ:33555921000170 Criador: LUIZ FERNANDO GOMES SOARES Linguagem: C++ Campo de Aplicação: IF-07, IF-10, TC-02 Tipo de Programa: CD-01, LG-01, TI-01 Data da Criação: 27/07/2012 Regime de Guarda: SIGILO ATÉ 15/08/2022 Procurador: ATEM & REMER ASSESSORIA E CONSULTORIA DE PROPRIEDADE INTELECTUAL LTDA - CPF:07336918000155	Processo: BR 51 2013 000002-5 090 Título: SMM Titular: ECIL INFORMÁTICA INDÚSTRIA E COMÉRCIO LTDA - CPF/CNPJ:69045144000160 Criador: BRUNO FREIRE BARBARISI Linguagem: C# Campo de Aplicação: EN-01, EN-02, EN-04 Tipo de Programa: AT-01, CD-01, GI-01, GI-02, SO-07 Data da Criação: 01/02/2010 Regime de Guarda: SIGILO ATÉ 03/01/2023 Procurador: BEERRE ASSESSORIA EMPRESARIAL LTDA - CPF:54127295000190	Processo: BR 51 2013 000012-2 090 Título: CTA PLUS Titular: E+BROS COMÉRCIO DE CONTROLES ELETRÔNICOS LTDA - CPF/CNPJ:15001448000105 Criador: LUCIANO ANDRÉ STERTZ Linguagem: C, HTML, JAVA, JAVASCRIPT Campo de Aplicação: AD-09, EN-03, EN-05, FQ-04 Tipo de Programa: AP-03, AT-01, CD-03, IT-01 Data da Criação: 15/06/2010 Regime de Guarda: SIGILO ATÉ 07/01/2023 Procurador: CLAUDIA WATANABE, SOCIEDADE DE ADVOGADOS - CPF:05102672000121
Processo: 14077-5 090 Título: APLICATIVOS PARA CALCULO DE PREÇO DE TRANSFERENCIAS Titular: HUDSON YOSHIMURA - CPF/CNPJ:04855563838 Criador: HUDSON YOSHIMURA Linguagem: ACCESS BASIC Campo de Aplicação: AD-04, EC-12, FN-06 Tipo de Programa: AP-01, AP-03, AP-04 Data da Criação: 01/01/2012 Regime de Guarda: SIGILO ATÉ 19/10/2022 Procurador: Não informado ou inexistente	Processo: 14267-3 090 Título: PET - SISTEMA DE AGENDAMENTO ONLINE Titular: FACULDADE DE TECNOLOGIA DE JUNDIAÍ - CENTRO PAULA SOUZA - CPF/CNPJ:62823257011488 Criador: DANIELE LIMA DA SILVA, LUCIANA FERREIRA BAPTISTA, VIRGINIA SERRA DO REGO Linguagem: JAVASCRIPT, MYSQL, PHP Campo de Aplicação: IF-07, TB-01 Tipo de Programa: AP-03, AT-03, GI-01 Data da Criação: 13/12/2012 Regime de Guarda: SIGILO ATÉ 16/05/2013 Procurador: Não informado ou inexistente	Processo: BR 51 2013 000003-3 090 Título: E-SIP Titular: ECIL INFORMÁTICA INDÚSTRIA E COMÉRCIO LTDA - CPF/CNPJ:69045144000160 Criador: LUIS FERNANDO DO NASCIMENTO PASSOS Linguagem: DELPHI 7, JAVA 1.6 Campo de Aplicação: EN-01, EN-02, EN-04 Tipo de Programa: CD-01, CD-05, GI-01, GI-02, SO-07 Data da Criação: 14/02/2006 Regime de Guarda: SIGILO ATÉ 16/05/2013 Procurador: BEERRE ASSESSORIA EMPRESARIAL LTDA - CPF:54127295000190	Processo: BR 51 2013 000015-7 090 Título: SIA - SISTEMA DE INFORMAÇÃO DE AUDITORIA Titular: COMPANHIA DE SANEAMENTO BÁSICO DO ESTADO DE SÃO PAULO - CPF/CNPJ:43776517000180 Criador: ANDRÉ JOSÉ PADILHA ZANI, PEDRO GOMES Linguagem: LOTUS SCRIPT Campo de Aplicação: AD-11, IF-02, IF-04, IF-07, IF-10 Tipo de Programa: AP-01, AP-02, AP-03, GI-01, GI-04 Data da Criação: 31/05/2009 Regime de Guarda: SIGILO ATÉ 09/01/2023 Procurador: TÂNIA MARIZA FERNADES - CPF:02175378802
Processo: 14213-1 090 Título: FORMATADOR NCL EM CPP - VERSÃO 0.13.1 Titular: FACULDADES CATÓLICAS MANTENEDORA DA PONTIFÍCIA UNIVERSIDADE CATÓLICA - CPF/CNPJ:33555921000170 Criador: LUIZ FERNANDO GOMES SOARES Linguagem: C++ Campo de Aplicação: IF-07, IF-10, TC-02 Tipo de Programa: CD-01, LG-01, TI-01 Data da Criação: 27/07/2012 Regime de Guarda: SIGILO ATÉ 15/08/2022 Procurador: ATEM & REMER ASSESSORIA E CONSULTORIA DE PROPRIEDADE INTELECTUAL LTDA - CPF:07336918000155	Processo: 14268-5 090 Título: FINANCE MOBILE Titular: FACULDADE DE TECNOLOGIA DE JUNDIAÍ - CENTRO PAULA SOUZA - CPF/CNPJ:62823257011488 Criador: CAMILA GARCIA DE OLIVEIRA, CLÁUDIO LUÍS VIEIRA OLIVEIRA, FELLIPE FERREIRA MENDES, FRANCISCO TAFARELLO, JOÃO JOSÉ FERREIRA DE AGUIAR, THIAGO DE OLIVEIRA SILVA Linguagem: JAVA Campo de Aplicação: FN-05 Tipo de Programa: AP-01, FA-01 Data da Criação: 11/12/2012 Regime de Guarda: SIGILO ATÉ 16/05/2013 Procurador: Não informado ou inexistente	Processo: BR 51 2013 000004-1 090 Título: E-ROBÔ Titular: ECIL INFORMÁTICA INDÚSTRIA E COMÉRCIO LTDA - CPF/CNPJ:69045144000160 Criador: LUIS FERNANDO DO NASCIMENTO PASSOS Linguagem: DELPHI 7.0 Campo de Aplicação: EN-01, EN-02, EN-04, IF-10 Tipo de Programa: DS-01, FA-01, GI-01, LG-01, SO-09 Data da Criação: 14/02/2006 Regime de Guarda: SIGILO ATÉ 03/01/2023 Procurador: BEERRE ASSESSORIA EMPRESARIAL LTDA - CPF:54127295000190	Processo: BR 51 2013 000089-0 090 Título: CPQD2776 - ALGORITMO PARA DETECÇÃO DE ACESSO ALEATÓRIO PARA SISTEMAS LTE - V.1.0 Titular: FUNDAÇÃO CPQD - CENTRO DE PESQUISA E DESENVOLVIMENTO EM TELECOMUNICAÇÕES - CPF/CNPJ:02641663000110 Criador: FELIPE AUGUSTO PEREIRA DE FIGUEIREDO, JOSÉ ARNALDO BIANCO FILHO, KARLO GUSSO LENZI Linguagem: MATLAB SCRIPT Campo de Aplicação: TC-03 Tipo de Programa: SM-01 Data da Criação: 17/01/2013 Regime de Guarda: SIGILO ATÉ 29/01/2023 Procurador: ANA LÚCIA FORNI POPPI - CPF:21977974848
Processo: 14214-3 090 Título: MODELO NCM/NCL EM CPP - VERSÃO 0.13.1 Titular: FACULDADES CATÓLICAS MANTENEDORA DA PONTIFÍCIA UNIVERSIDADE CATÓLICA - CPF/CNPJ:33555921000170 Criador: LUIZ FERNANDO GOMES SOARES Linguagem: C++ Campo de Aplicação: IF-07, IF-10, TC-02 Tipo de Programa: CD-01, LG-01, TI-01 Data da Criação: 27/07/2012 Regime de Guarda: SIGILO ATÉ 15/08/2022 Procurador: ATEM & REMER ASSESSORIA E CONSULTORIA DE	Processo: 14269-0 090 Título: SISTEMA DE GERENCIAMENTO DE TERMOS PARA GLOSSÁRIO MULTILÍNGUE DE ÁREA DE EVENTOS Titular: FACULDADE DE TECNOLOGIA DE JUNDIAÍ - CENTRO PAULA SOUZA - CPF/CNPJ:62823257011488	Processo: BR 51 2013 000005-0 090 Título: GIGASMED	

<p>Processo: BR 51 2013 000090-4 090 Título: CPQD2774 - PROJETO DE REDES DE ANTENAS COM APONTAMENTO DE FEIXE (PRAAF) - V.1.0 Titular: FUNDAÇÃO CPQD - CENTRO DE PESQUISA E DESENVOLVIMENTO EM TELECOMUNICAÇÕES - CPF/CNPJ:02641663000110 Criador: DANIEL BASSO FERREIRA Linguagem: MATHEMATICA, PLATAFORMA MATHEMATI, VERSÃO 8.0.4.0 Campo de Aplicação: TC-03 Tipo de Programa: SM-04 Data da Criação: 05/10/2012 Regime de Guarda: SIGILO ATÉ 29/01/2023 Procurador: ANA LÚCIA FORNI POPPI - CPF:21977974848</p>	<p>Data da Criação: 01/07/2003 Regime de Guarda: SIGILO ATÉ 28/03/2023 Procurador: JOEL RIBEIRO DO PRADO - CPF:05852692891</p>	<p>Campo de Aplicação: TP-02, TP-03 Tipo de Programa: GI-06, TI-03 Data da Criação: 01/10/2012 Regime de Guarda: SIGILO ATÉ 05/04/2023 Procurador: TINOCO SOARES & FILHO LTDA - CPF:59949594000124</p>	<p>Procurador: TINOCO SOARES & FILHO LTDA - CPF:59949594000124</p>
<p>Processo: BR 51 2013 000107-2 090 Título: PISCO - PROGRAMA INTERNACIONAL DE SAÚDE E CONTROLE OCUPACIONAL Titular: LIANE POZZATO CRUZ - CPF/CNPJ:43556612704 Criador: LIANE POZZATO CRUZ Linguagem: DELPHI, PASCAL Campo de Aplicação: AD-05, IF-10, SD-11 Tipo de Programa: GI-02, GI-04 Data da Criação: 20/09/2012 Regime de Guarda: SIGILO ATÉ 01/02/2023 Procurador: MARGARETE RODRIGUES - CPF:69293791900</p>	<p>Processo: BR 51 2013 000301-6 090 Título: SGC - SISTEMA DE GESTÃO DE COOPERATIVAS Titular: COOPANEST GO - COOPERATIVA DOS MÉDICOS ANESTESIOLOGISTA DE GOIÁS - CPF/CNPJ:01411347000190 Criador: GLEUVANIR ALVES ALBINO, KAIRO DE JESUS SILVA, MARCOS AURÉLIO ANTONIO DA SILVA, WAGNER RODRIGUES DE MIRANDA Linguagem: C# Campo de Aplicação: AD-05, SD-05 Tipo de Programa: AP-03, FA-03, GI-02, GI-04 Data da Criação: 06/04/2009 Regime de Guarda: SIGILO ATÉ 04/04/2023 Procurador: MARGARETE RODRIGUES - CPF:69293791900</p>	<p>Processo: BR 51 2013 000320-2 090 Título: POS FISCAL Titular: PRODATA MOBILITY BRASIL LTDA. - CPF/CNPJ:05535694000185 Criador: JOÃO ULISSES MICHELUTTI Linguagem: ANSI C Campo de Aplicação: TP-02, TP-03 Tipo de Programa: GI-06, TI-03 Data da Criação: 01/06/2010 Regime de Guarda: SIGILO ATÉ 05/04/2023 Procurador: TINOCO SOARES & FILHO LTDA - CPF:59949594000124</p>	<p>Processo: BR 51 2013 000326-1 090 Título: SAM CASH Titular: PRODATA MOBILITY BRASIL LTDA. - CPF/CNPJ:05535694000185 Criador: CARL BEQUET Linguagem: DELPHI 7 Campo de Aplicação: TP-02, TP-03 Tipo de Programa: AV-02, GI-06, SO-07, UT-06 Data da Criação: 01/05/2006 Regime de Guarda: SIGILO ATÉ 05/04/2023 Procurador: TINOCO SOARES & FILHO LTDA - CPF:59949594000124</p>
<p>Processo: BR 51 2013 000119-6 090 Título: CPQD2775 - MODELO PARA AVALIAÇÃO DAS TAXAS DE DETECÇÃO E FALSO ALARME DO CANAL DE ACESSO ALEATÓRIO PRACH PARA SISTEMA LTE - V.1.0 Titular: FUNDAÇÃO CPQD - CENTRO DE PESQUISA E DESENVOLVIMENTO EM TELECOMUNICAÇÕES - CPF/CNPJ:02641663000110 Criador: FABRYCCIO AKKAZZHA CHAVES MACHADO CARDOSO, FELIPE AUGUSTO PEREIRA DE FIGUEIREDO, ONESIMO FERREIRA Linguagem: MATLAB, SCRIPT Campo de Aplicação: TC-03 Tipo de Programa: SM-01 Data da Criação: 02/08/2012 Regime de Guarda: SIGILO ATÉ 06/02/2023 Procurador: ANA LÚCIA FORNI POPPI - CPF:21977974848</p>	<p>Processo: BR 51 2013 000303-2 090 Título: CPQD2770 - MÓDULO DE CONTROLE - IMX_TUP_IP - V.1.0 Titular: FUNDAÇÃO CPQD - CENTRO DE PESQUISA E DESENVOLVIMENTO EM TELECOMUNICAÇÕES - CPF/CNPJ:02641663000110 Criador: ANTONIO MASSAO NISHIKAWA, LUIZ REINALDO PIZZINI, THIAGO MENDES DOS SANTOS Linguagem: C++ Campo de Aplicação: CO-04, SV-01, TC-02, TC-03 Tipo de Programa: CD-01, CT-04, GI-01, SO-04, TI-03 Data da Criação: 10/10/2012 Regime de Guarda: SIGILO ATÉ 04/04/2023 Procurador: ANA LÚCIA FORNI POPPI - CPF:21977974848</p>	<p>Processo: BR 51 2013 000321-0 090 Título: V600 Titular: PRODATA MOBILITY BRASIL LTDA. - CPF/CNPJ:05535694000185 Criador: JOÃO ULISSES MICHELUTTI Linguagem: ANSI C Campo de Aplicação: TP-02, TP-03 Tipo de Programa: DS-05 Data da Criação: 01/07/2008 Regime de Guarda: SIGILO ATÉ 05/04/2023 Procurador: TINOCO SOARES & FILHO LTDA - CPF:59949594000124</p>	<p>Processo: BR 51 2013 000327-0 090 Título: UDP Titular: PRODATA MOBILITY BRASIL LTDA. - CPF/CNPJ:05535694000185 Criador: CARL BEQUET Linguagem: C#, DELPHI, MICROSOFT VISUAL, PL-SQL Campo de Aplicação: TP-02, TP-03 Tipo de Programa: AP-03, GI-06, GI-08 Data da Criação: 01/06/2008 Regime de Guarda: SIGILO ATÉ 05/04/2023 Procurador: TINOCO SOARES & FILHO LTDA - CPF:59949594000124</p>
<p>Processo: BR 51 2013 000124-2 090 Título: LS Titular: RENATA MEDEIROS SANTOS - ME - CPF/CNPJ:12898877000120 Criador: FRED HENRIQUE FERREIRA FRANCISCO SANTOS Linguagem: MYSQL, PHP Campo de Aplicação: AD-05, CO-04, IF-10, IN-02, TC-04 Tipo de Programa: DS-01, FA-04, GI-02, SO-01, SO-04 Data da Criação: 04/04/2008 Regime de Guarda: SIGILO ATÉ 07/02/2023 Procurador: Não informado ou inexistente</p>	<p>Processo: BR 51 2013 000304-0 090 Título: CPQD2771 - MÓDULO DE CONTROLE - PPC_TUP_IP - V.1.0 Titular: FUNDAÇÃO CPQD - CENTRO DE PESQUISA E DESENVOLVIMENTO EM TELECOMUNICAÇÕES - CPF/CNPJ:02641663000110 Criador: ANTONIO MASSAO NISHIKAWA, LUIZ REINALDO PIZZINI, THIAGO MENDES DOS SANTOS Linguagem: C++ Campo de Aplicação: CO-04, SV-01, TC-02, TC-03 Tipo de Programa: CD-01, CT-04, GI-01, SO-04, TI-03, TI-04 Data da Criação: 10/10/2012 Regime de Guarda: SIGILO ATÉ 04/04/2023 Procurador: ANA LÚCIA FORNI POPPI - CPF:21977974848</p>	<p>Processo: BR 51 2013 000322-9 090 Título: POS SCM Titular: PRODATA MOBILITY BRASIL LTDA. - CPF/CNPJ:05535694000185 Criador: JOÃO ULISSES MICHELUTTI Linguagem: ANSI C Campo de Aplicação: TP-02, TP-03 Tipo de Programa: GI-06, TI-03 Data da Criação: 02/01/2007 Regime de Guarda: SIGILO ATÉ 05/04/2023 Procurador: TINOCO SOARES & FILHO LTDA - CPF:59949594000124</p>	<p>Processo: BR 51 2013 000328-8 090 Título: SAM M Titular: PRODATA MOBILITY BRASIL LTDA. - CPF/CNPJ:05535694000185 Criador: CARL BEQUET Linguagem: DELPHI 7 Campo de Aplicação: TP-02, TP-03 Tipo de Programa: AV-02, GI-01, PD-01, PD-03 Data da Criação: 01/02/2006 Regime de Guarda: SIGILO ATÉ 05/04/2023 Procurador: TINOCO SOARES & FILHO LTDA - CPF:59949594000124</p>
<p>Processo: BR 51 2013 000284-2 090 Título: PCI PERFORMANCE EM CAPITAL INTELECTUAL Titular: EDUARDO JOÃO SIERVO NALON - CPF/CNPJ:01791194869 Criador: EDUARDO JOÃO SIERVO NALON Linguagem: PCI-AV LOTUS SCRIPT, PCI-PREMI, PCI-REPORT Campo de Aplicação: AD-02, AD-07, AD-10, EC-04, EC-14, IF-02, IF-10 Tipo de Programa: AP-01, AV-01, GI-01, GI-04, IA-02</p>	<p>Processo: BR 51 2013 000316-4 090 Título: CCARD - 3.0 - CONCILIAÇÃO DE CARTÕES DE CRÉDITO E DÉBITO Titular: LUMA AUTOMAÇÃO LTDA - CPF/CNPJ:58926999000184 Criador: MARCO TULIO SBAMPATO Linguagem: MS-SQL, VISUAL BASIC 6.0 Campo de Aplicação: AD-05 Tipo de Programa: AP-01, AP-03, AP-04 Data da Criação: 02/08/2003 Regime de Guarda: SIGILO ATÉ 05/04/2023 Procurador: Não informado ou inexistente</p>	<p>Processo: BR 51 2013 000323-7 090 Título: VALIDADOR MERCURY SP Titular: PRODATA MOBILITY BRASIL LTDA. - CPF/CNPJ:05535694000185 Criador: JOÃO ULISSES MICHELUTTI Linguagem: ANSI C Campo de Aplicação: TP-02, TP-03 Tipo de Programa: GI-06, TI-03 Data da Criação: 01/07/2012 Regime de Guarda: SIGILO ATÉ 05/04/2023 Procurador: TINOCO SOARES & FILHO LTDA - CPF:59949594000124</p>	<p>Processo: BR 51 2013 000329-6 090 Título: PORTAL DO ESTUDANTE Titular: PRODATA MOBILITY BRASIL LTDA. - CPF/CNPJ:05535694000185 Criador: CARL BEQUET Linguagem: C#, MICROSOFT VISUAL Campo de Aplicação: TP-02, TP-03 Tipo de Programa: CD-01, GI-01, PD-05 Data da Criação: 01/06/2010 Regime de Guarda: SIGILO ATÉ 05/04/2023 Procurador: TINOCO SOARES & FILHO LTDA - CPF:59949594000124</p>
	<p>Processo: BR 51 2013 000319-9 090 Título: POS REDE DE VENDAS Titular: PRODATA MOBILITY BRASIL LTDA. - CPF/CNPJ:05535694000185 Criador: JOÃO ULISSES MICHELUTTI Linguagem: ANSI C</p>	<p>Processo: BR 51 2013 000324-5 090 Título: VALIDADOR MERCURY RIO Titular: PRODATA MOBILITY BRASIL LTDA. - CPF/CNPJ:05535694000185 Criador: JOÃO ULISSES MICHELUTTI Linguagem: ANSI C Campo de Aplicação: TP-02, TP-03 Tipo de Programa: GI-06, TI-03 Data da Criação: 01/05/2012 Regime de Guarda: SIGILO ATÉ 05/04/2023 Procurador: TINOCO SOARES & FILHO LTDA - CPF:59949594000124</p>	<p>Processo: BR 51 2013 000330-0 090 Título: PORTAL CORPORATE Titular: PRODATA MOBILITY BRASIL LTDA. - CPF/CNPJ:05535694000185 Criador: CARL BEQUET Linguagem: C#, MICROSOFT VISUAL Campo de Aplicação: TP-02, TP-03 Tipo de Programa: GI-01, GI-06 Data da Criação: 02/01/2010 Regime de Guarda: SIGILO ATÉ 05/04/2023 Procurador: TINOCO SOARES & FILHO LTDA - CPF:59949594000124</p>
	<p>Processo: BR 51 2013 000325-3 090 Título: VALIDADOR MERCURY STANDARD Titular: PRODATA MOBILITY BRASIL LTDA. - CPF/CNPJ:05535694000185 Criador: JOÃO ULISSES MICHELUTTI Linguagem: ANSI C Campo de Aplicação: TP-02, TP-03 Tipo de Programa: GI-06, TI-03 Data da Criação: 01/04/2012 Regime de Guarda: SIGILO ATÉ 05/04/2023</p>	<p>Processo: BR 51 2013 000331-8 090 Título: MRC Titular: PRODATA MOBILITY BRASIL LTDA. - CPF/CNPJ:05535694000185 Criador: CARL BEQUET Linguagem: C#, MICROSOFT VISUAL Campo de Aplicação: TP-02, TP-03 Tipo de Programa: GI-01, GI-05 Data da Criação: 01/08/2007 Regime de Guarda: SIGILO ATÉ 05/04/2023 Procurador: TINOCO SOARES & FILHO LTDA - CPF:59949594000124</p>	<p>Processo: BR 51 2013 000332-6 090</p>

<p>Titular: ONG PARCEIROS VOLUNTÁRIOS - CPF/CNPJ:01704771000122 Criador: MARIA ELENA PEREIRA JOHANNPETER Linguagem: C#.NET, INFOPATH Campo de Aplicação: AN-01 Tipo de Programa: DS-04 Data da Criação: 15/01/2010 Regime de Guarda: SIGILO ATÉ 06/09/2020 Procurador: DANNEMANN SIEMSEN BIGLER & IPANEMA MOREIRA - CPF:00000000000</p>	<p>Processo: 11735-2 120 Título: SISTEMA DE RASTREAMENTO DE FLV Titular: PARIPASSU APLICATIVOS ESPECIALIZADOS LTDA ME - CPF/CNPJ:07661189000102 Criador: ANDRE COELHO DONADEL Linguagem: JAVA Campo de Aplicação: AG-09, TP-01 Tipo de Programa: AP-03, AP-04, AT-06 Data da Criação: 21/05/2006 Regime de Guarda: SIGILO ATÉ 17/03/2021 Procurador: VILAGE MARCAS & PATENTES S/S LTDA - CPF:03336489000165</p>	<p>Titular: MRS LOGÍSTICA S/A - CPF/CNPJ:01417222000339 Criador: ELIEZER TADEU DORE Linguagem: SHARP.NET Campo de Aplicação: AD-09, IF-07 Tipo de Programa: AP-01 Data da Criação: 03/01/2011 Regime de Guarda: SIGILO ATÉ 08/08/2021 Procurador: FERNANDA SILVA ALVES - CPF:03417279623</p>	<p>Regime de Guarda: SIGILO ATÉ 06/07/2022 Procurador: Não informado ou inexistente</p>
<p>Processo: 11120-0 120 Título: SIGMA - SOFTWARE DE MONITORAMENTO E DIAGNÓSTICO ON LINE DE EQUIPAMENTOS DE ALTA TENSÃO, VERSÕES SIGMA4WEB E SIGMA4NET Titular: EDUARDO PEDROSA SANTOS - CPF/CNPJ:29589967787 Criador: EDUARDO PEDROSA SANTOS Linguagem: ASP, C#, CSS, HTML, JAVASCRIPT, NET, T-SQL, VB, VBSCRIPT Campo de Aplicação: EN-01, EN-04 Tipo de Programa: IT-01, IT-02, IT-04 Data da Criação: 01/02/2004 Regime de Guarda: SIGILO ATÉ 14/10/2020 Procurador: VILAGE MARCAS & PATENTES S/S LTDA - CPF:03336489000165</p>	<p>Processo: 11768-3 120 Título: LINKAGE - REDE SOCIAL DE CONHECIMENTO - VERSÃO 1.0 Titular: INSTITUTO PHYTUS LTDA - CPF/CNPJ:10410172000197 Criador: GUILHERME PEREIRA DE FREITAS Linguagem: ASP, MASP 2.0, PHP Campo de Aplicação: ED-01, ED-02, ED-03, ED-04, ED-06 Tipo de Programa: GI-01, GI-02, SO-05, TC-01, UT-06 Data da Criação: 01/01/2011 Regime de Guarda: Sem sigilo Procurador: ANDERSON LEAL - CPF:91447976053</p>	<p>Processo: 13392-1 120 Título: CONTROL CASE (CONTROLE DE CASOS) Titular: ALMIRO BRENO DE MOURA - CPF/CNPJ:02738053637 Criador: ALMIRO BRENO DE MOURA Linguagem: VBA, VISUAL BASIC Campo de Aplicação: AD-01, IF-02, IF-10, TB-01, TC-01 Tipo de Programa: AP-01, AP-03, GI-01, GI-04, TI-01 Data da Criação: 01/07/2010 Regime de Guarda: SIGILO ATÉ 20/06/2022 Procurador: ALMIRO BRENO DE MOURA - CPF:02738053637</p>	<p>Processo: 13414-6 120 Título: OS MOBILE Titular: SECULUS TECNOLOGIA S/A - CPF/CNPJ:25333154000126 Criador: ROBERTO WILLIAMS SILVA AZEVEDO Linguagem: C#.NET, JAVA Campo de Aplicação: AD-01, AD-02, AD-05, IF-10, SV-01 Tipo de Programa: AT-01, GI-02, SO-01, SO-07 Data da Criação: 01/03/2006 Regime de Guarda: SIGILO ATÉ 31/07/2022 Procurador: JOAO DE PAULA FERREIRA - LANCASTER - CPF:02894071680</p>
<p>Processo: 11193-6 120 Título: TECNOSPEED NFS-E Titular: TECNOSPEED TECNOLOGIA DE INFORMAÇÃO LTDA - CPF/CNPJ:08187168000160 Criador: RODRIGO GODINHO PALHANO Linguagem: DELPHI Campo de Aplicação: AD-05, FN-06, IF-10 Tipo de Programa: CD-01, DS-05, GI-06, TI-03 Data da Criação: 01/09/2010 Regime de Guarda: SIGILO ATÉ 08/11/2020 Procurador: VILAGE MARCAS & PATENTES S/S LTDA - CPF:03336489000165</p>	<p>Processo: 11788-2 120 Título: GISSIM-TL Titular: CENTRO FEDERAL DE EDUCAÇÃO TECNOLÓGICA DE MINAS GERAIS - CPF/CNPJ:17220203000196 Criador: FERNANDO BERNARDES DE OLIVEIRA, PAULO EDUARDO MACIEL DE ALMEIDA Linguagem: JAVA Campo de Aplicação: MT-06, SV-01, TP-04 Tipo de Programa: IA-01, SM-01 Data da Criação: 25/07/2009 Regime de Guarda: SIGILO ATÉ 05/04/2021 Procurador: ADRIANA CLÁUDIA DE MOURA - CPF:88308979653</p>	<p>Processo: 13394-5 120 Título: SIMPLEMENTOR Titular: SIMPLE LOGISTICA DA INFORMACAO LTDA - CPF/CNPJ:08101518000123 Criador: LUCIO FITTIPALDI GONCALVES Linguagem: ADOBE FLEX, HTML5, JAVA Campo de Aplicação: AD-01, AD-02, AD-04, IF-01, IF-07 Tipo de Programa: AP-01, AT-06, GI-01, GI-07 Data da Criação: 01/12/2011 Regime de Guarda: SIGILO ATÉ 21/06/2022 Procurador: Não informado ou inexistente</p>	<p>Processo: 13430-4 120 Título: VSB SERVICOS Titular: V2B TECNOLOGIA LTDA - CPF/CNPJ:11652491000171 Criador: CLEVERSON MARTINS DA COSTA FERREIRA Linguagem: AQL, VB SCRIPT Campo de Aplicação: AD-05, AD-10, EC-14, SV-03 Tipo de Programa: AP-03, AP-04, FA-01, GI-01, GI-04 Data da Criação: 03/05/2010 Regime de Guarda: Sem sigilo Procurador: HELOISA CORTIANI DE OLIVEIRA - CPF:02620530989</p>
<p>Processo: 11408-1 120 Título: SISTEMA MÓVEL TRANSMISSÃO DE ELETROCARDIOGRAMAS Titular: ITMS DO BRASIL LTDA - CPF/CNPJ:04276380000142 Criador: GERSON FLÁVIO MENDES DE LIMA Linguagem: JAVA Campo de Aplicação: FQ-08, SD-08, SV-01, TC-01 Tipo de Programa: CD-01, FA-01, IA-02, LG-01, SO-05 Data da Criação: 01/07/2010 Regime de Guarda: Sem sigilo Procurador: CIDWAN UBERLÂNDIA S/C LTDA. - CPF:71208631000149</p>	<p>Processo: 12240-1 120 Título: NOTE-OL Titular: LUANOJOSA REPRESENTAÇÕES E COMÉRCIO LTDA - CPF/CNPJ:04322637000155 Criador: JORDI SANCHEZ PUYAL Linguagem: JAVA, PHP, SQLITE Campo de Aplicação: AD-05, EC-04, IF-07, IF-10, IN-02 Tipo de Programa: AP-01, DS-04, GI-01, SO-05, SO-07 Data da Criação: 25/06/2011 Regime de Guarda: SIGILO ATÉ 26/08/2021 Procurador: WETTOR - BUREAU DE APOIO EMPRESARIAL S/S LTDA. - CPF:41572819000100</p>	<p>Processo: 13399-1 120 Título: ISGEAGER Titular: SX COMERCIO E SERVICOS LTDA - CPF/CNPJ:12192887000146 Criador: MARCIA MARIA DANTAS DE OLIVEIRA Linguagem: GAS-2003, VISUAL BASIC Campo de Aplicação: AD-01 Tipo de Programa: AP-01 Data da Criação: 01/06/2012 Regime de Guarda: SIGILO ATÉ 22/06/2022 Procurador: Não informado ou inexistente</p>	<p>Processo: 13440-0 120 Título: MK MOBILE Titular: MK SOLUTIONS CRIAÇÃO DE SOFTWARE LTDA - CPF/CNPJ:09587408000186 Criador: MAIKEL NIXON MARTIN Linguagem: HTML5, JAVA Campo de Aplicação: IF-07, IF-10, TC-02, TC-03, TC-04 Tipo de Programa: CD-01, GI-04, SO-04 Data da Criação: 11/03/2012 Regime de Guarda: SIGILO ATÉ 18/07/2022 Procurador: ROGINALDO FABIANO DA SILVEIRA - CPF:68951086020</p>
<p>Processo: 11719-4 120 Título: BETA 600/700 Titular: MAXICLIP INDÚSTRIA E COMÉRCIO DE GRAMPOS LTDA. - CPF/CNPJ:06244617000139 Criador: MAURO AUGUSTO SALING Linguagem: LADDER Campo de Aplicação: Um ou mais códigos informados incorretamente Tipo de Programa: AT-05 Data da Criação: 01/08/2010 Regime de Guarda: SIGILO ATÉ 16/03/2021 Procurador: ACERTI - MARCAS E PATENTES LTDA. - CPF:00509577000123</p>	<p>Processo: 12342-2 120 Título: SGE - SISTEMA DE GESTÃO DE EQUIPES Titular: MRS LOGÍSTICA S/A - CPF/CNPJ:01417222000339 Criador: ELIEZER TADEU DORE Linguagem: SHARP.NET Campo de Aplicação: AD-01, AD-07, IF-02, IF-09 Tipo de Programa: AV-01, GI-01 Data da Criação: 02/05/2011 Regime de Guarda: SIGILO ATÉ 08/08/2021 Procurador: FERNANDA SILVA ALVES - CPF:03417279623</p>	<p>Processo: 13400-2 120 Título: SISTEMA INTEGRADO DE SAUDE E ACAO SOCIAL Titular: ELOTECH GESTAO SOCIAL LTDA - CPF/CNPJ:95393609000184 Criador: DILEE COELHO PACHECO Linguagem: JAVA, JAVA SCRIPT, JQUERY, PHP, SQL Campo de Aplicação: AD-01, AD-02, AD-03, AD-05, SD-05 Tipo de Programa: AP-02, AP-03, FA-01, GI-01, SO-07 Data da Criação: 20/03/2006 Regime de Guarda: SIGILO ATÉ 03/07/2022 Procurador: MARCOS ANTONIO NUNES - CPF:48331481968</p>	<p>Processo: 13638-0 120 Título: BIBLIOTECA DE INTERFACE DE HARDWARE SEGURO Titular: KRYPTUS SEGURANÇA DA INFORMAÇÃO LTDA - CPF/CNPJ:05761098000113 Criador: ANDERSON TOSHIYUKI SASAKI Linguagem: C Campo de Aplicação: IF-01, IF-04, IF-07, IF-08, IF-10 Tipo de Programa: CD-04, PD-01, PD-03 Data da Criação: 30/06/2007 Regime de Guarda: SIGILO ATÉ 11/09/2022 Procurador: Não informado ou inexistente</p>
	<p>Processo: 12343-4 120 Título: SGT - SISTEMA DE GESTÃO DE TRILHOS</p>	<p>Processo: 13402-6 120 Título: SISGAB Titular: SX COMERCIO E SERVICOS LTDA - CPF/CNPJ:12192887000146 Criador: MARCIA MARIA DANTAS DE OLIVEIRA Linguagem: GAS-2003, V. OBJECT Campo de Aplicação: AD-03 Tipo de Programa: AP-01 Data da Criação: 01/03/2010</p>	<p>Processo: 13639-2 120 Título: SG.SIS Titular: EDUARDO FRANCISCO DA SILVA FREIRE - CPF/CNPJ:98717189772 Criador: EDUARDO FRANCISCO DA SILVA FREIRE Linguagem: HTML, JAVASCRIPT, PHP Campo de Aplicação: IF-10 Tipo de Programa: GI-01, GI-03, GI-04, GI-05, GI-06 Data da Criação: 01/08/2012 Regime de Guarda: Sem sigilo Procurador: Não informado ou inexistente</p>
		<p>Processo: 13640-1 120</p>	

<p>Título: EASY Titular: DIGI SOLUÇÕES DE COMUNICAÇÃO LTDA - CPF/CNPJ:06126611000167 Criador: ARY CARNEIRO VILHENA JUNIOR, NIVALDO DE MIRANDA MONTENEGRO JUNIOR Linguagem: JAVA Campo de Aplicação: SV-01, TC-02 Tipo de Programa: AP-01 Data da Criação: 02/05/2007 Regime de Guarda: SIGILO ATÉ 11/09/2022 Procurador: Não informado ou inexistente</p>		<p>Titular: PACTO SOLUÇÕES TECNOLÓGICAS LTDA - CPF/CNPJ:05870588000158 Criador: MAXIMILIANO BARBOSA E SILVA Linguagem: DELPHI Campo de Aplicação: AD-02, AD-05, IF-10 Tipo de Programa: GI-01, GI-02, GI-04, GI-06 Data da Criação: 30/01/2004 Regime de Guarda: SIGILO ATÉ 14/09/2022 Procurador: Não informado ou inexistente</p>	<p>Titular: IFEM - INTELIGÊNCIA FISCAL ELETRÔNICA MUNICIPAL LTDA - CPF/CNPJ:12869697000110 Criador: LUIZ ALBERTO RODRIGUES Linguagem: JAVA, PL/SQL Campo de Aplicação: AD-01, AD-02, AD-04, AD-11, EC-04, EC-12, EC-13, EL-03, FN-01 Tipo de Programa: AP-01, AP-02, AP-03, DS-04, GI-01, GI-03, GI-06, GI-07, IA-02, SO-05, SO-07 Data da Criação: 01/06/2010 Regime de Guarda: SIGILO ATÉ 14/08/2022 Procurador: VILAGE MARCAS & PATENTES S/S LTDA - CPF:03336489000165</p>	<p>RODRIGO ALBERTO BUENO VEDOVATO, ROGÉRIO SENA DE MORAES, SAMUEL HENRIQUE DOS SANTOS, THALITA ROCHA SEPULVIDA Linguagem: DELPHI Campo de Aplicação: AD-05, AD-08, AD-10, FN-05, FN-06, SV-01, SV-03 Tipo de Programa: AP-02, AP-03, AP-05, AT-01, AT-02, AT-03 Data da Criação: 01/09/2002 Regime de Guarda: SIGILO ATÉ 14/08/2022 Procurador: VILAGE MARCAS & PATENTES S/S LTDA - CPF:03336489000165</p>
<p>Processo: 13645-4 120 Título: DIGIVOX TARIF Titular: DIGI SOLUÇÕES DE COMUNICAÇÃO LTDA - CPF/CNPJ:06126611000167 Criador: ARY CARNEIRO VILHENA JUNIOR, NIVALDO DE MIRANDA MONTENEGRO JUNIOR Linguagem: JAVA Campo de Aplicação: SV-01, TC-02 Tipo de Programa: AP-01 Data da Criação: 01/08/2011 Regime de Guarda: SIGILO ATÉ 11/09/2022 Procurador: Não informado ou inexistente</p>		<p>Processo: 13731-4 120 Título: ACLON - SOFTWARE DE GESTÃO PARA CLUBES Titular: PACTO SOLUÇÕES TECNOLÓGICAS LTDA - CPF/CNPJ:05870588000158 Criador: MAXIMILIANO BARBOSA E SILVA Linguagem: DELPHI Campo de Aplicação: AD-02, AD-05, AD-08, FN-05, IF-10 Tipo de Programa: GI-01, GI-02, GI-04, GI-06 Data da Criação: 01/11/1999 Regime de Guarda: SIGILO ATÉ 14/09/2022 Procurador: Não informado ou inexistente</p>	<p>Processo: 13788-5 120 Título: SISS SAÚDE Titular: SISSONLINE GESTÃO DE NEGÓCIOS LTDA. - CPF/CNPJ:11042997000169 Criador: LUIZ ALBERTO RODRIGUES Linguagem: ASP.NET, C# Campo de Aplicação: AD-01, AD-02, AD-03, AD-04, AD-06, AD-08, SD-01, SD-02, SD-03, SD-04, SD-05, SD-06, SD-07, SD-08, SD-09, SD-10, SD-11, TP-01, UB-01 Tipo de Programa: AP-03, AP-04, AT-06, DS-04, DS-05, DS-06, DS-07, FA-04, GI-01, GI-02, GI-03, GI-04, GI-05, GI-06, GI-07, IT-03, IT-04, PD-01, PD-02, PD-03, PD-04, PD-05, TI-03, TI-04, UT-06 Data da Criação: 05/01/2009 Regime de Guarda: SIGILO ATÉ 14/08/2022 Procurador: VILAGE MARCAS & PATENTES S/S LTDA - CPF:03336489000165</p>	<p>Processo: 13791-1 120 Título: CODE CIPHERS Titular: CORE CIPHERS DO BRASIL TECNOLOGIA EM IDENTIFICAÇÃO LTDA - CPF/CNPJ:09375422000116 Criador: LUIZ ALBERTO RODRIGUES Linguagem: ACTIONSCRIPT, ADOBE, C#, C++, HTML, JAVASCRIPT Campo de Aplicação: AD-01, AD-02, IF-02, IF-04, IF-09, SV-01, TP-03 Tipo de Programa: AP-03, AP-04, PD-05, TC-01, TC-03, TC-04 Data da Criação: 30/11/2010 Regime de Guarda: SIGILO ATÉ 14/08/2022 Procurador: VILAGE MARCAS & PATENTES S/S LTDA - CPF:03336489000165</p>
<p>Processo: 13719-0 120 Título: MERCÚRIO - SOFTWARE DE GESTÃO DE VENDAS EM PDV (PONTO DE VENDA) Titular: PACTO SOLUÇÕES TECNOLÓGICAS LTDA - CPF/CNPJ:05870588000158 Criador: MAXIMILIANO BARBOSA E SILVA Linguagem: DELPHI Campo de Aplicação: AD-02, AD-05, AD-08, FN-05, IF-10 Tipo de Programa: GI-01, GI-02, GI-04, GI-06 Data da Criação: 30/01/2003 Regime de Guarda: SIGILO ATÉ 14/09/2022 Procurador: Não informado ou inexistente</p>		<p>Processo: 13733-1 120 Título: ZILLYON - SOFTWARE DE GESTÃO PARA ACADEMIAS Titular: PACTO SOLUÇÕES TECNOLÓGICAS LTDA - CPF/CNPJ:05870588000158 Criador: MAXIMILIANO BARBOSA E SILVA Linguagem: DELPHI Campo de Aplicação: AD-02, AD-05, FN-05, IF-10 Tipo de Programa: GI-01, GI-02, GI-04, GI-06 Data da Criação: 01/03/1999 Regime de Guarda: SIGILO ATÉ 14/09/2022 Procurador: Não informado ou inexistente</p>	<p>Processo: 13789-0 120 Título: POSTO FÁCIL Titular: INTERCAMP SISTEMAS E COMÉRCIO DE INFORMÁTICA LTDA - CPF/CNPJ:04582447000177 Criador: ALINE CRISPE BARBIERI, CARLOS EDUARDO VALENTIN, CLAUDIA CALEGARI RODOLPHO, DANIEL RAIMUNDO DA SILVA, DENIS NISHIMURA, DIEGO FRANCISCO LECHADO, EMILIANO LUNA SILVA, GUSTAVO JOSÉ DE CAMARGO, JOÃO PAULO MAMONI, LEONARDO WASCHECK, LUCAS SANTANA MELO, RAFAEL HENRIQUE GUIDO,</p>	<p>Processo: 13792-3 120 Título: GIEXONLINE Titular: GIEXONLINE GESTÃO DE NEGÓCIOS LTDA - CPF/CNPJ:11042990000147 Criador: LUIZ ALBERTO RODRIGUES Linguagem: COLDFUSION, NET, PL/SQL Campo de Aplicação: AD-02, FN-01 Tipo de Programa: AP-01, AP-02, AP-03, AP-04, AP-05 Data da Criação: 09/07/2009 Regime de Guarda: SIGILO ATÉ 14/08/2022 Procurador: VILAGE MARCAS & PATENTES S/S LTDA - CPF:03336489000165</p>
<p>Processo: 13729-3 120 Título: DOKIMAZO - SOFTWARE APURADOR DE PONTO</p>		<p>Processo: 13786-1 120 Título: NFS-E - NOTA FISCAL ELETRÔNICA DE SERVIÇOS</p>		







SERVIÇO PÚBLICO FEDERAL
MINISTÉRIO DO DESENVOLVIMENTO, INDÚSTRIA E COMÉRCIO EXTERIOR.
INSTITUTO NACIONAL DA PROPRIEDADE INDUSTRIAL
DIRETORIA DE CONTRATOS, INDICAÇÕES GEOGRÁFICAS E REGISTROS.
COORDENAÇÃO GERAL DE INDICAÇÕES GEOGRÁFICAS E REGISTROS
COORDENAÇÃO DE FOMENTO E REGISTRO DE INDICAÇÕES GEOGRÁFICAS

Código: **305**

Pedido nº: **BR412012000009-4**

Data de depósito: **16/11/2012**

Requerente: **CONSEJO REGULADOR DA LA DENOMINACION DE ORIGEN CALIFICADA RIOJA**

País: **ES**

Espécie: **DENOMINAÇÃO DE ORIGEM**

Apresentação: **NOMINATIVA**

Natureza: **PRODUTO**

Nome da área geográfica: **RIOJA**

Produto: **VINHO**

Procurador: **RONER GUERRA FABRIS ADVOGADOS ASSOCIADOS**

Complemento do Despacho:

Conforme relatório de exame:

... com fulcro no artigo 16 da Instrução Normativa nº 12/2013, e tomando-se por base os documentos anexados aos autos do pedido em análise, para que o mesmo atenda aos requisitos estabelecidos na forma do artigo 9º, alíneas “a” e “d”, da Instrução Normativa supracitada devem ser cumpridas as seguintes exigências:

- 1. A apresentação de elementos que identifiquem a influência do meio geográfico na qualidade ou características do produto, que se devam exclusivamente ou essencialmente ao meio geográfico, incluindo fatores naturais ou humanos.*
- 2. A apresentação de documento que comprove estar os produtores estabelecidos na área geográfica demarcada e exercendo, efetivamente, as atividades de produção.*

Cabe ressaltar que de acordo com o artigo 16 da IN 12/2013, a requerente tem o prazo de 60 (sessenta) dias a contar da data de publicação desta exigência para o cumprimento da mesma, sob pena de arquivamento definitivo do pedido de registro em exame.

A cópia do parecer técnico na íntegra poderá ser solicitado através de formulário próprio para fotocópia, disponível em [www.inpi.gov.br/indicacao geográfica](http://www.inpi.gov.br/indicacao-geografica).





DIRETORIA DE PATENTES

Código	Quantidade	Código	Quantidade	Código	Quantidade	Código	Quantidade
1.1	-	9.1	32	15.22	-	23.1	-
1.1.1	9	9.1.1	-	15.22.1	-	23.1.1	-
1.1.2	-	9.1.2	-	15.23	-	23.2	1
1.1.3	-	9.1.3	-	15.24	-	23.3	-
1.2	-	9.1.4	-	15.24.1	-	23.4	-
1.2.1	-	9.2	53	15.24.2	39	23.5	-
1.2.2	-	9.2.1	-	15.24.3	6	23.6	-
1.2.3	-	9.2.2	-	15.30	-	23.7	-
1.3	-	9.2.3	-	15.31	-	23.8	-
1.3.1	4	9.2.4	7	15.32	-	23.9	-
1.3.2	-	9.2.4.1	1	15.33	-	23.10	-
1.3.3	-	10.1	1	16.1	22	23.11	-
1.3.4	-	10.5	-	16.2	-	23.12	-
1.4	-	10.6	-	16.3	-	23.13	-
1.4.1	-	10.7	-	16.4	-	23.14	-
1.4.2	-	10.8	-	17.1	1	23.15	-
1.4.3	-	10.9	-	17.2	-	23.16	-
1.4.4	-	10.9.1	-	17.3	-	23.17	-
1.5	-	11.1	-	18.1	-	23.18	-
1.5.1	-	11.1.1	-	18.2	-	23.19	-
1.5.2	-	11.2	19	18.3	-	24.2	-
1.5.3	-	11.4	-	18.4	-	24.3	-
2.1	174	11.5	15	18.5	-	24.4	2
2.4	-	11.6	-	18.6	-	24.5	1
2.5	37	11.6.1	-	18.10	-	24.6	-
2.6	5	11.11	-	18.11	-	24.7	-
2.7	-	11.12	-	18.12	-	25.1	72
2.10	45	11.13	1	18.13	-	25.2	-
3.1	48	11.14	5	19.1	1	25.3	13
3.2	-	11.15	-	19.2	-	25.4	13
3.6	-	11.16	1	19.3	-	25.5	-
3.7	-	11.17	-	21.1	-	25.6	1
3.8	-	11.30	-	21.2	-	25.7	24
4.3	3	11.31	-	21.6	66	25.8	-
4.3.1	-	12.1	-	21.7	-	25.9	-
4.3.2	-	12.2	5	21.8	-	25.10	-
6.1	26	12.3	-	21.9	-	25.11	1
6.6	7	12.6	-	21.10	-	25.12	-
6.7	6	12.7	-	22.2	-	25.13	-
6.8	1	12.8	-	22.3	-	26.1	-
6.9	-	13.1	-	22.4	-	26.2	-
6.10	1	13.2	-	22.5	-	26.3	-
7.1	69	15.1	-	22.10	-	26.4	-
7.2	1	15.2	-	22.11	-	26.5	-
7.3	-	15.3	-	22.12	-	26.6	-
7.4	35	15.3.1	-	22.13	-	26.7	-
7.5	76	15.4	-	22.14	-	27.1	-
7.6	3	15.7	6	22.15	-	27.2	-
7.7	23	15.8	-	22.20	-	27.3	-
8.5	3	15.9	-	22.21	-	27.4	-
8.6	143	15.10	3	22.22	-	27.5	-
8.7	24	15.11	3	22.23	-	27.6	-
8.8	19	15.12	-			27.7	-
8.9	-	15.13	-				
8.10	-	15.14	-				
8.11	218	15.21	-				

TOTAL: 1395





Diretoria de Contratos, Indicações Geográficas e Registros - DICIG

Estatística de Pedidos e Registros de Desenhos Industriais

RPI 2224 de 20/08/2013

PEDIDOS E REGISTROS DE DESENHOS INDUSTRIAIS

Código	Quantidade	Código	Quantidade
30	-	50	-
31	-	51	-
32	-	52	-
33	-	53	-
34	-	53.1	-
34.1	-	54	-
35	-	54.1	-
35.1	-	55	-
36	-	56	-
37	-	57	-
38	-	58	-
39	77	59	3
40	1	60	-
41	24	61	-
42	-	62	1
43	-	63	-
44	4	64	-
45	-	65	-
46	1	66	-
46.1	-	70	-
46.2	-	71	-
46.3	-	72	-
47	-	73	-
47.1	-	74	-
48	-		
49	-		

TOTAL: 111





Estatística da Diretoria de Contratos, Indicações Geográficas e Registros - DICIG

RPI 2224 de 20/08/2013

CONTRATOS DE TECNOLOGIA LICENÇAS DE USO DE MARCAS

Código	Quantidade	Código	Quantidade	Código	Quantidade
060	-	272	-	998	-
130	-	290	-	999	-
185	3	295	-		
210	-	350	48		
		800	5		
Total:			56		

REGISTROS DE PROGRAMAS DE COMPUTADOR

Código	Quantidade	Código	Quantidade	Código	Quantidade
080	57	101	-	114	-
082	16	102	-	115	-
090	84	104	3	120	37
091	-	105	-		
093	-	106	-		
094	-	107	-		
095	-	108	-		
096	-	109	-		
097	-	110	-		
098	-	111	-		
099	-	112	-		
100	3	113	-		
Total:			200		



INDICAÇÕES GEOGRÁFICAS PEDIDOS E REGISTROS

Código	Quantidade	Código	Quantidade	Código	Quantidade
305	1	365	-	415	-
315	-	373	-	420	-
325	-	375	-	423	-
335	-	380	-	425	-
340	-	385	-	430	-
345	-	390	-	435	-
350	-	395	-	440	-
357	-	405	-	445	-
360	-	410	-		
Total:			1		

TOPOGRAFIA DE CIRCUITO INTEGRADO

Código	Quantidade	Código	Quantidade	Código	Quantidade
501	-	532	-	644	-
502	-	534	-	646	-
504	-	536	-	648	-
506	-	538	-	650	-
508	-	540	-	654	-
520	-	542	-	656	-
522	-	544	-	658	-
524	-	546	-	660	-
526	-	548	-	662	-
528	-	640	-	664	-
530	-	642	-		
Total:			-		



Código Internacional adotado pelo INPI para Países e Organizações Internacionais

Organizações Internacionais

Escritório Eurasiano de Patentes	EA
Escritório de Marcas do Benelux e Escritório de Modelos de Benelux	BX
Instituto Internacional de Patentes	IB
Organização Regional de Propriedade Industrial Africana	AP
Organização Africana de Propriedade Intelectual (OAPI)	OA
Organização Européia de Patentes EPO	EP
Organização Mundial de Propriedade Intelectual (OMPI) (WIPO)	WO
Escritório para Harmonização no Mercado Interno (Marcas Registradas e Designs)	EM

Países - Ordem de Nomes

AFEGANISTÃO	AF
ÁFRICA DO SUL	ZA
ALBÂNIA	AL
ALEMANHA	DE
ANDORRA	AD
ANGOLA	AO
ANGUILLA	AI
ANT. JUGOSLÁVIA (REP. MACEDÓNIA)	MK
ANTÁRTICA	AQ
ANTÍGUA E BARBUDA	AG
ANTILHAS HOLANDESAS	AN
ARÁBIA SAUDITA	SA
ARGÉLIA	DZ
ARGENTINA	AR
ARMÊNIA	AM
ARUBA	AW
AUSTRÁLIA	AU
ÁUSTRIA	AT
AZERBAIJÃO	AZ
BAHAMAS	BS
BANGLADESH	BD
BARBADOS	BB
BARBEINE	BH
BELARUS	BY
BÉLGICA	BE
BELIZE	BZ
BENIN	BJ
BERMUDAS	BM
BOLÍVIA	BO
BÓSNIA E HERZEGÓVINA	BA
BOTSUANA	BW
BRASIL	BR
BRUNEI DARUSSALAM	BN
BULGÁRIA	BG
BURKINA FASO	BF
BURUNDI	BI
BUTÃO	BT
CABO VERDE	CV
CAMARÕES	CM
CAMBOJA	KH
CANADÁ	CA
CATAR	QA
CAZAQUISTÃO	KZ

CHADE	TD
CHANNEL ISLAND OF GUERNSEY	GG
CHILE	CL
CHINA	CN
CHIPRE	CY
COLÔMBIA	CO
COMORES	KM
CONGO	CG
COSTA DO MARFIM	CI
COSTA RICA	CR
CROÁCIA	HR
CUBA	CU
DINAMARCA	DK
DJIBUTI	DJ
DOMINICA	DM
EGITO	EG
EL SALVADOR	SV
EMIRADOS ARABES UNIDOS	AE
EQUADOR	EC
ERITRÉIA	ER
ESLOVÁQUIA	SK
ESLOVENIA	SI
ESPANHA	ES
ESTADOS UNIDOS	US
ESTÔNIA	EE
ETIÓPIA	ET
FEDERAÇÃO RUSSA	RU
FIJI	FJ
FILIPINAS	PH
FINLÂNDIA	FI
FRANÇA	FR
GABÃO	GA
GÂMBIA	GM
GANÁ	GH
GEÓRGIA	GE
GEORGIA DO SUL E ILHAS SANDWICH DO SUL	GS
GIBRALTAR	GI
GRANADA	GD
GRÉCIA	GR
GROELÂNDIA	GL
GUADALUPE	GP
GUAM	GU
GUATEMALA	GT
GUIANA	GY
GUIANA FRANCESA	GF
GUINÉ	GN
GUINÉ BISSAU	GW
GUINÉ EQUATORIAL	GQ
HAITI	HT
HOLANDA	NL
HONDURAS	HN
HONG-KONG	HK
HUNGRIA	HU
IÊMEN	YE
ILHA BOUVET	BV
ILHA DO HOMEN	IM
ILHA NATAL	CX
ILHA NORFALK	NF
ILHAS CAIMAN	KY
ILHAS COCOS	CC
ILHAS COOK	CK
ILHAS FAROE	FO
ILHAS HEARD E MC DONALD	HM
ILHAS MALVINAS	FK
ILHAS MARIANAS DO NORTE	MP
ILHAS MARSHALL	MH
ILHAS MENORES	UM
AFASTADAS EUA	
ILHAS SALOMÃO	SB
ILHAS TURKS E CAICOS	TC
ILHAS VIRGENS (BRITÂNICAS)	VG

ILHAS VIRGENS (U.S.)	VI
ILHAS WALLIS E FUTURA	WF
ÍNDIA	IN
INDONÉSIA	ID
IRÃ (REPÚBLICA ISLÂMICA DO)	IR
IRAQUE	IQ
IRLANDA	IE
ISLÂNDIA	IS
ISRAEL	IL
ITÁLIA	IT
JAMAICA	JM
JAPÃO	JP
JORDÂNIA	JO
KIRIBATI	KI
KUWAIT	KW
LAOS	LA
LESOTO	LS
LETÔNIA	LV
LÍBIA	LY
LIECHTENSTEIN	LI
LITUÂNIA	LT
LUXEMBURGO	LU
MACAU	MO
MADAGASCAR	MG
MALÁSIA	MY
MALÁWI	MW
MALDIVAS	MV
MALI	ML
MALTA	MT
MARROCOS	MA
MARTINICA	MQ
MAURÍCIO	MU
MAURITÂNIA	MR
MAYOTTE	YT
MÉXICO	MX
MIANMÁ	MM
MICRONÉSIA (EST. DA FEDERAÇÃO)	FM
MOÇAMBIQUE	MZ
MÓNACO	MC
MONGÓLIA	MN
MONT SERRAT	MS
NAMÍBIA	NA
NAURU	NR
NEPAL	NP
NICARÁGUA	NI
NÍGER	NE
NIGÉRIA	NG
NIUE	NU
NORUEGA	NO
NOVA CALEDÔNIA	NC
NOVA ZELÂNDIA	NZ
OMÃ	OM
ORGANIZAÇÃO EUROPÉIA DE PATENTES	EP
PAÍSES BAIXOS	PB
PALAU	PW
PANAMÁ	PA
PAPUA NOVA GUINÉ	PG
PAQUISTÃO	PK
PARAGUAI	PY
PERU	PE
PITCAIRN	PN
POLINÉSIA FRANCESA	PF
POLÓNIA	PL
PORTO RICO	PR
PORTUGAL	PT
QUÊNIA	KE
QUIRGUISTÃO	KG
REINO UNIDO	GB
REPÚBLICA CENTRO AFRICANA	CF
REPÚBLICA DA CORÉIA	KR
REPÚBLICA DA MOLDOVA	MD
REPÚBLICA DOMINICANA	DO

REPÚBLICA POPULAR DEM. DA CORÉIA	KP
REPÚBLICA TCHECA	CZ
REPÚBLICA UNIDA DA TANZÂNIA	TZ
REUNIÃO	RE
ROMÊNIA	RO
RUANDA	RW
SAARA OCIDENTAL	EH
SAINT PIERRE E MIQUELON	PM
SAMOA AMERICANA	AS
SAMOA OCIDENTAL	WS
SANTA HELENA	SH
SANTA LÚCIA	LC
SÃO CRISTÓVÃO E NEVIS	KN
SÃO MARINO	SM
SÃO TOMÉ E PRÍNCIPE	ST
SÃO VICENTE E GRANADINAS	VC
SENEGAL	SN
SERRA LEOA	SL
SEYCHELLES	SC
SINGAPURA	SG
SÍRIA	SY
SOMÁLIA	SO
SRI LANKA	LK
SUAZILÂNDIA	SZ
SUDÃO	SD
SUÉCIA	SE
SUIÇA	CH
SURINAME	SR
SVALBARD E JAN MAYEN	SJ
TADJIKISTÃO	TJ
TAILÂNDIA	TH
TAIWAN, PROVÍNCIA DA CHINA	TW
TERRAS AUSTRAIS	TF
FRANCESAS	
TERRIT. BRITAN. OCEANO ÍNDICO	IO
TERRITÓRIO OCUPADO PALESTINO	PS
TIMOR -LESTE	TL
TOGO	TG
TOKELAU	TK
TONGA	TO
TRINIDAD E TOBAGO	TT
TUNÍSIA	TN
TURCOMENISTÃO	TM
TURQUIA	TR
TUVALU	TV
UCRÂNIA	UA
UGANDA	UG
URUGUAI	UY
UZBEQUISTÃO	UZ
VANUATU	VU
VATICANO	VA
VENEZUELA	VE
VIETNÃ	VN
YUGOSLÁVIA	YU
ZAIRE	ZR
ZÂMBIA	ZM
ZIMBÁBUE	ZW



Países - Ordem de Sigla

AD	ANDORRA	ID	INDONÉSIA	SJ	SVALBARD E JAN MAYEN
AE	EMIRADOS ARABES UNIDOS	IE	IRLANDA	SK	ESLOVÁQUIA
AF	AFEGANISTÃO	IL	ISRAEL	SL	SERRA LEOA
AG	ANTÍGUA E BARBUDA	IM	ILHA DO HOMEM	SM	SÃO MARINO
AI	ANGUILLA	IN	ÍNDIA	SN	SENEGAL
AL	ALBÂNIA	IO	TERRIT. BRITAN. OCEANO ÍNDICO	SO	SOMÁLIA
AM	ARMÊNIA	IQ	IRAQUE	SR	SURINAME
AN	ANTILHAS HOLANDEASAS	IR	IRÃ (REPÚBLICA ISLÂMICA DO)	ST	SÃO TOMÉ E PRÍNCIPE
AO	ANGOLA	IS	ISLÂNDIA	SV	EL SALVADOR
AQ	ANTARTICA	IT	ITÁLIA	SY	SÍRIA
AR	ARGENTINA	JM	JAMAICA	SZ	SUAZILÂNDIA
AS	SAMOA AMERICANA	JO	JORDÂNIA	TC	ILHAS TURKS E CAICOS
AT	ÁUSTRIA	JP	JAPÃO	TD	CHADE
AU	AUSTRÁLIA	KE	QUÊNIA	TF	TERRAS AUSTRAIS FRANCESAS
AW	ARUBA	KG	QUIRQUISTÃO	TG	TOGO
AZ	AZERBAIJÃO	KH	CAMBOJA	TH	TAILÂNDIA
BA	BÓSNIA E HERZEGÓVINA	KI	KIRIBATI	T	TADJQUISTÃO
BB	BARBADOS	KM	COMORES	TK	TOKELAU
BD	BANGLADESH	KN	SÃO CRISTÓVÃO E NEVIS	TL	TIMOR-LESTE
BE	BÉLGICA	KP	REPÚBLICA POPULAR DEM. DA CORÉIA	TM	TURCOMENISTÃO
BF	BURKINA FASO	KR	REPÚBLICA DA CORÉIA	TN	TUNÍSIA
BG	BULGÁRIA	KW	KUWAIT	TO	TONGA
BH	BAREINE	KY	ILHAS CAIMAN	TR	TURQUIA
BI	BURUNDI	KZ	CAZAQUISTÃO	TT	TRINIDAD E TOBAGO
BJ	BENIN	LA	LAOS	TV	TUVALU
BM	BERMUDAS	LB	LÍBANO	TW	TAIWAN, PROVÍNCIA DA
BN	BRUNEI DARUSSALAM	LC	SANTA LÚCIA	TZ	REPÚBLICA UNIDA DA TANZÂNIA
BO	BOLÍVIA	LI	LIECHTENSTEIN	UA	UCRÂNIA
BR	BRASIL	LK	SRI LANKA	UG	UGANDA
BS	BAHAMAS	LR	LIBÉRIA	UM	ILHAS MENORES
BT	BUTÃO	LS	LESOTO	US	ESTADOS UNIDOS
BV	ILHA BOUVET	LT	LITUÂNIA	UY	URUGUAI
BW	BOTSUANA	LU	LUXEMBURGO	UZ	UZBEQUISTÃO
BY	BELARUS	LV	LETÓNIA	VA	VATICANO
BZ	BELIZE	LY	LÍBIA	VC	SÃO VICENTE E GRANADINAS
CA	CANADÁ	MA	MARROCOS	VE	VENEZUELA
CC	ILHAS COCOS	MC	MÓNACO	VG	ILHAS VIRGENS (BRITÂNICAS)
CF	REPÚBLICA CENTRO AFRICANA	MD	REPÚBLICA DA MOLDOVA	VI	ILHAS VIRGENS (U.S.)
CG	CONGO	MG	MADAGASCAR	VN	VIETNÃ
CH	SUÍÇA	MH	ILHAS MARSHALL	VU	VANUATU
CI	COSTA DO MARFIM	MK	ANT.JUGOSLÁVIA (REP.MACEDÔNIA)	WF	ILHAS WALLIS E FUTURA
CK	ILHAS COOK	ML	MALI	WS	SAMOA OCIDENTAL
CL	CHILE	MM	MIANMÃ	YE	IÊMEN
CM	CAMARÕES	MN	MONGÓLIA	YT	MAYOTTE
CN	CHINA	MO	MACAU	YU	YUGOSLÁVIA
CO	COLÔMBIA	MP	ILHAS MARIANAS DO NORTE	ZA	ÁFRICA DO SUL
CR	COSTA RICA	MQ	MARTINICA	ZM	ZÂMBIA
CU	CUBA	MR	MAURITÂNIA	ZR	ZAIRE
CV	CABO VERDE	MS	MONT SERRAT	ZW	ZIMBÁBUE
CX	ILHA NATAL	MT	MALTA		
CY	CHIPRE	MU	MAURÍCIO		
CZ	REPÚBLICA TCHECA	MV	MALDIVAS		
DE	ALEMANHA	MW	MALÁWI		
DJ	DJIBUTI	MX	MÉXICO		
DK	DINAMARCA	MY	MALÁSIA		
DM	DOMINICA	MZ	MOÇAMBIQUE		
DO	REPÚBLICA DOMINICANA	NA	NAMÍBIA		
DZ	ARGÉLIA	NC	NOVA CALEDÔNIA		
EC	EQUADOR	NE	NÍGER		
EE	ESTÓNIA	NF	ILHA NORFALK		
EG	EGITO	NG	NIGÉRIA		
EH	SAARA OCIDENTAL	NI	NICARÁGUA		
EP	ORGANIZAÇÃO EUROPÉIA DE PATENTES	NL	HOLANDA		
ER	ERITRÉIA	NO	NORUEGA		
ES	ESPANHA	NP	NEPAL		
ET	ETIÓPIA	NR	NAURU		
FI	FINLÂNDIA	NU	NIUE		
GG	CHANNEL ISLAND OF GUERNSEY	NZ	NOVA ZELÂNDIA		
FJ	FIJI	OM	OMÃ		
FK	ILHAS MALVINAS	PA	PANAMÁ		
FM	MICRONÉSIA (EST. DA FEDERAÇÃO)	PB	PAÍSES BAIXOS		
FO	ILHAS FÁROE	PE	PERU		
FR	FRANÇA	PF	POLINÉSIA FRANCESA		
GA	GABÃO	PG	PAPUA NOVA GUINÉ		
GB	REINO UNIDO	PH	FILIPINAS		
GD	GRANADA	PK	PAQUISTÃO		
GE	GEÓRGIA	PL	POLÓNIA		
GF	GUIANA FRANCESA	PM	SAINT PIERRE E MIQUELON		
GH	GANÁ	PN	PITCAIRN		
GI	GIBRALTAR	PR	PORTO RICO		
GL	GROELÂNDIA	PS	TERRITÓRIO OCUPADO PALESTINO		
GM	GÂMBIA	PT	PORTUGAL		
GN	GUINÉ	PW	PALAU		
GP	GUADALUPE	PY	PARAGUAI		
GQ	GUINÉ EQUATORIAL	QA	CATAR		
GR	GRÉCIA	RE	REUNIÃO		
GS	GEORGIA DO SUL E ILHAS SANDWICH DO SUL	RO	ROMÊNIA		
GT	GUATEMALA	RU	FEDERAÇÃO RUSSA		
GU	GUAM	RW	RUANDA		
GW	GUINÉ BISSAU	SA	ARÁBIA SAUDITA		
GY	GUIANA	SB	ILHAS SALOMÃO		
HK	HONG-KONG	SC	SEYCHELLES		
HM	ILHAS HEARD E MC DONALD	SD	SUDÃO		
HN	HONDURAS	SE	SUÉCIA		
HR	CROÁCIA	SG	SINGAPURA		
HT	HAITI	SH	SANTA HELENA		
HU	HUNGRIA	SI	ESLOVENIA		

"Lista dos Códigos de Duas-Letras para representação dos Países, Entidades e Organizações Intergovernamentais baseada no Padrão ST.3 recomendado pela OMPI e na ISSO 3166-1."