

Revista da Propriedade Industrial

Seção I

Nº 2228
17 de Setembro de 2013

**Patentes
Desenhos Industriais
Contratos de Tecnologia
Programas de Computador
Indicações Geográficas
Topografias de Circuitos
Integrados**





REPÚBLICA FEDERATIVA DO BRASIL

Presidente
Dilma Roussef

MINISTÉRIO DO DESENVOLVIMENTO, INDÚSTRIA E COMÉRCIO EXTERIOR

Ministro do Desenvolvimento, Indústria e Comércio Exterior
Fernando Pimentel

INSTITUTO NACIONAL DA PROPRIEDADE INDUSTRIAL

Presidente
Jorge de Paula Costa Ávila

De conformidade com a Lei nº 5.648 de 11 de dezembro de 1970, esta é a publicação oficial do Instituto Nacional da Propriedade Industrial, órgão vinculado ao Ministério do Desenvolvimento, Indústria e Comércio Exterior, República Federativa do Brasil, que publica todos os seus atos, despachos e decisões relativos ao sistema de propriedade industrial no Brasil, compreendendo Marcas e Patentes, bem como os referentes a contratos de Transferência de Tecnologia e assuntos correlatos, além dos que dizem respeito ao registro de programas de computador como direito autoral.

As established by Law nº 5.648 of december 11, 1970, this is the official publication of the National Institute of Industrial Property, an office under the Ministry of Development, Industry and Foreign Trade, Federative Republic of Brazil, which publishes all its official acts, orders and decisions regarding the industrial property system in Brazil, comprising Trademarks and Patents, as well as those referring to Technology Transfer agreements and related matters, besides those regarding software registering as copyright.

D'après la Loi nº 5.648 du 11 décembre 1970, celle-ci est la publication officielle de l'Institut National de la Propriété Industrielle, un office lié au Ministère du Développement, de l'Industrie et du Commerce Extérieur, République Fédérative du Brésil, qui publie tous ses actes, ordres et décisions concernant le système de la propriété industrielle au Brésil, y compris marques et brevets, aussi que ceux référents aux contracts de transfert de technologie et des sujets afférents, en outre que ceux se rapportant à l'enregistrement des programmes d'ordinateur comme droit d'auteur.

Según establece la Ley nº 5.648 de 11 diciembre 1970, esta es la publicación oficial del Instituto Nacional de la Propiedad Industrial, oficina vinculada al Ministerio del Desarrollo, Industria y Comercio Exterior, República Federativa del Brasil, que publica todos sus actos, ordenes y decisiones referentes al sistema de propiedad industrial en Brasil, comprendendo marcas y patentes así que los referentes a contractos de transferencia de tecnologia y asuntos correlacionados, además de los referentes al registro de programas de ordenador como derecho de autor.

Laut Gezets Nr. 5.648 vom 11. dezember 1970, ist dies das Amtsblatt des Nationalen Instituts für gewerbliches Eigentum (INPI), eines Organs des Bundesministerium für Entwicklung, Industrie und Aussenhandel, der Bundesrepublik Brasilien, welches alle Amtshandlungen, Beschlüsse und Entscheidungen über gewerbliches Eigentum in Brasilien, einschliesslich Warenzeichen und Patente, ebenso wie auch Übertragungsverträge von Technologie und Computerprogramme als Urheberrecht veröffentlicht.

Outras informações, tais como telefones das unidades do INPI; endereços, telefones e horários de atendimento das Divisões Regionais, Representações e Postos avançados, podem ser obtidos no endereço eletrônico abaixo.

www.inpi.gov.br



Comunicados	5
Ministério do Desenvolvimento, Indústria e Comércio Exterior	-
Presidência do INPI	19
DIRETORIA DE PATENTES	
Exame Formal Preliminar – Índice Remissivo por Depositante	-
Exame Formal Preliminar – Índice Numérico Remissivo	-
Exigências Decorrentes do Exame Formal Preliminar	-
Tabela de Códigos de Despachos e Códigos INID de Pedidos, Patentes (incluindo as de MI/DI expedidas na vigência da Lei 5772/71) e Certificados de Adição de Invenção	21
Tabela de Códigos de Despachos de Pedidos e Patentes (incluindo as de MI/DI expedidas na vigência da Lei 5772/71) - Período de Transição (Lei 5772/71)	29
Índice Numérico Remissivo de Pedidos, Patentes e Certificados de Adição de Invenção	31
Notificação - Fase Nacional - PCT e Publicação de Pedidos de Patente e de Certificado de Adição de Invenção	35
Despachos Relativos a Pedidos, Patentes (incluindo as de MI/DI expedidas na vigência de Lei 5772/71) e Certificados de Adição de Invenção	93
Pipeline - Publicação para Manifestação de Terceiros	-
Pipeline - Comunicação de Depósito e Despachos Relativos a Pedidos e Patentes	-
Despachos Relativos a Pedidos e Patentes - Período de Transição (Lei 5772/71)	-
DIRETORIA DE CONTRATOS, INDICAÇÕES GEOGRÁFICAS E REGISTROS	
Tabela de Códigos de Despachos e Códigos INID de Pedidos e Registros de Desenho Industrial	133
Índice Numérico Remissivo de Pedidos e Registros de Desenho Industrial	135
Publicação de Desenhos Industriais	-
Despachos Relativos a Pedidos e Registros de Desenho Industrial	137
Tabelas de Códigos de Despacho em Contratos, Indicações Geográficas e Registros	141
Despachos em Contratos de Tecnologia e em Licença de Uso de Marca	145
Despachos em Registros de Programas de Computador	151
Despachos - Indicações Geográficas	157
Despachos - Registro de Topografia de Circuito Integrado	-
PROCURADORIA	
Estatísticas	159
Código Internacional de Países e Organizações	165



De conformidade com a Lei nº 5.648, de 11 de dezembro de 1970, esta é a publicação oficial do Instituto Nacional da Propriedade Industrial, órgão vinculado ao Ministério do Desenvolvimento, Indústria e Comércio Exterior, República Federativa do Brasil, que publica todos os seus atos, despachos e decisões relativos ao sistema de propriedade industrial no Brasil, compreendendo Marcas e Patentes, bem como os referentes a contratos de Transferência de Tecnologia e assuntos correlatos, além dos que dizem respeito ao registro de programas de computador como direito autoral.

As established by Law nº 5.648 of december 11, 1970, this is the official publication of the National Institute of Industrial Property, an office under the Ministry of Development, Industry and Foreign Trade, Federative Republic of Brazil, which publishes all its official acts, orders and decisions regarding the industrial property system in Brazil, comprising Trademarks and Patents, as well as those referring to Technology Transfer agreements and related matters, besides those regarding software registering as copyright.

D'après la Loi nº 5.648 du 11 décembre 1970, celle-ci est la publication officielle de l'Institut National de la Propriété Industrielle, un office lié au Ministère du Développement, de l'Industrie et du Commerce Extérieur, République Fédérative du Brésil, qui publie tous ses actes, ordres et décisions concernant le système de la propriété industrielle au Brésil, y compris marques et brevets, aussi que ceux référés aux contracts de transfert de technologie et des sujets afférents, en outre que ceux se rapportant à l'enregistrement des programmes d'ordinateur comme droit d'auteur.

Según establece la Ley nº 5.648 de 11 diciembre 1970, esta es la publicación oficial del Instituto Nacional de la Propiedad Industrial, oficina vinculada al Ministerio del Desarrollo, Industria y Comercio Exterior, República Federativa del Brasil, que publica todos sus actos, ordenes y decisiones referentes al sistema de propiedad industrial en Brasil, comprendiendo marcas y patentes así que los referentes a contractos de transferencia de tecnologia y asuntos corelacionados, además de los referentes al registro de programas de ordenador como derecho de autor.

Laut Gezets Nr. 5.648 vom 11. dezember 1970, ist dies das Amtsblatt des Nationalen Instituts für gewerbliches Eigentum (INPI), eines Organs des Bundesministerium für Entwicklung, Industrie und Aussenhandel, der Bundesrepublik Brasilien, welches alle Amtshandlungen, Beschlüsse und Entscheidungen über gewerbliches Eigentum in Brasilien, einschliesslich Warenzeichen und Patente, ebenso wie auch Übertragungsverträge von Technologie und Computerprogramme als Urheberrecht veröffentlicht.







MINISTÉRIO DO DESENVOLVIMENTO, INDÚSTRIA E COMÉRCIO EXTERIOR.
INSTITUTO NACIONAL DA PROPRIEDADE INDUSTRIAL
DIRETORIA DE PATENTES
COORDENAÇÃO DE SUPORTE ADMINISTRATIVO DE PATENTES

COMUNICADO

A Diretoria de Patentes informa que a partir da RPI 2228 de 17.09.2013, os pedidos de Notificação da Fase Nacional do PCT passam a ser publicados sem o respectivo desenho e resumo. Os dados essenciais para identificação do pedido continuam, no entanto, sendo publicados na RPI com sempre.

A medida tem caráter transitório e tem por objetivo otimizar as publicações de Notificação de Entrada em Fase Nacional dos depósitos PCT e agilizar os processos internos da Diretoria.

Caso tenha interesse em consultar o documento de patente, o mesmo pode ser visto na página do INPI (www.inpi.gov.br; http://www.inpi.gov.br/portal/artigo/busca_patentes; clique aqui; pesquisa Base Patentes; Pesquisa Avançada; (86) Número do Depósito PCT) ou no endereço <http://epatentes.inpi.gov.br/modulo1/evista/>.

Diretoria de Patentes



RPI nº 2228 de 17/09/2013.

**INSTITUTO NACIONAL DA PROPRIEDADE INDUSTRIAL
COMISSÃO DE CONDUTA PROFISSIONAL
DOS AGENTES DA PROPRIEDADE INDUSTRIAL
PORTARIA INPI/PR nº 150, de 16/02/11.**

Processo nº	Denunciados	Decisão do Presidente do INPI
4661/2008	SÍMBOLO MARCAS E PATENTES LTDA. - API Nº 769 (SÓCIOS: LUIZ CARLOS COELHO – API Nº 771, MARILENE BENEDITA VILELA COELHO – API Nº 770 e FABRICIO VILELA COELHO – API Nº 1814	ARQUIVAMENTO



**INSTITUTO NACIONAL DA PROPRIEDADE INDUSTRIAL
COMISSÃO DE CONDUTA PROFISSIONAL
DOS AGENTES DA PROPRIEDADE INDUSTRIAL
PORTARIA INPI/PR nº 150, de 16/02/11.**

Processo nº INPI 52400.019517/2013

**Interessado: MERCAP SERVIÇOS DE MARCAS E PATENTES
LTDA. ME. – API Nº 1725; MILTON PIONTE – API Nº 1055;
CLAUDIA REGINA DOS SANTOS PIONTE – OAB/SP Nº 209734.**

Nos termos do §1º do Art. 28 da Resolução Nº 195/2008, que promulga o Código de Conduta e Ética Profissional do Agente da Propriedade Industrial, fica o interessado, acima identificado, convocado a contatar o INPI, no prazo máximo de 10 (dez) dias, contados da data da publicação desta RPI, para tratar de assunto constante no processo acima citado.





SERVIÇO PÚBLICO FEDERAL
MINISTÉRIO DO DESENVOLVIMENTO, INDÚSTRIA E COMÉRCIO EXTERIOR
INSTITUTO NACIONAL DA PROPRIEDADE INDUSTRIAL

PRESIDÊNCIA

21/08/2013

Instrução Normativa

Nº 25/2013

Assunto: Estabelece as condições para o Registro das Indicações Geográficas.

O PRESIDENTE DO INSTITUTO NACIONAL DA PROPRIEDADE INDUSTRIAL - INPI, no exercício de suas atribuições,

CONSIDERANDO que a finalidade principal do INPI é executar as normas que regulam a Propriedade Industrial, tendo em vista suas funções econômicas, sociais, jurídicas e técnicas,

CONSIDERANDO a crescente importância das Indicações Geográficas para a economia, e

CONSIDERANDO, ainda, a necessidade de conferir a adequada proteção às Indicações Geográficas no Brasil,

RESOLVE:

Art. 1º Estabelecer as condições para o registro das Indicações Geográficas no INPI.

Parágrafo único. O registro referido no “caput” é de natureza declaratória e implica no reconhecimento das Indicações Geográficas.

Art. 2º Para os fins desta Instrução Normativa, constitui Indicação Geográfica a Indicação de Procedência e a Denominação de Origem.

§ 1º Considera-se a Indicação de Procedência o nome geográfico de país, cidade, região ou localidade de seu território, que tenha tornado conhecido como centro de extração, produção ou fabricação de determinado produto ou de prestação de determinado serviço.



§ 2º Considera-se Denominação de Origem o nome geográfico de país, cidade, região ou localidade de seu território, que designe produto ou serviço cujas qualidades ou características se devam exclusiva ou essencialmente ao meio geográfico, incluídos fatores naturais e humanos.

Art. 3º As disposições desta Instrução Normativa aplicam-se, ainda, à representação gráfica ou figurativa da Indicação Geográfica, bem como à representação geográfica de país, cidade, região ou localidade de seu território de cujo nome seja indicação geográfica.

I - DOS NOMES GEOGRÁFICOS NÃO SUSCETÍVEIS DE REGISTRO

Art. 4º Não são suscetíveis de registro os nomes geográficos que se houverem tornado de uso comum, designando produto ou serviço.

II – DOS REQUERENTES DO REGISTRO

Art. 5º Podem requerer registro de Indicações Geográficas, na qualidade de substitutos processuais, as associações, os institutos e as pessoas jurídicas representativas da coletividade legitimada ao uso exclusivo do nome geográfico estabelecidas no respectivo território.

§ 1º Na hipótese de um único produtor ou prestador de serviço estar legitimado ao uso exclusivo do nome geográfico, pessoa física ou jurídica, estará autorizado a requerer o registro da Indicação Geográfica em nome próprio.

§ 2º Em se tratando de nome geográfico estrangeiro já reconhecido como Indicação Geográfica no seu país de origem ou reconhecido por entidades ou organismos internacionais competentes, o registro deverá ser requerido pelo titular do direito sobre a Indicação Geográfica.

III - DO PEDIDO DE REGISTRO

Art. 6º. O pedido de registro de Indicação Geográfica deverá referir-se a um único nome geográfico e nas condições estabelecidas em ato próprio do INPI, conterà:

I – requerimento (modelo I), no qual conste:

- a) o nome geográfico;
- b) a descrição do produto ou serviço;

II – instrumento hábil a comprovar a legitimidade do requerente, na forma do art. 5º;

III – regulamento de uso do nome geográfico.

IV – instrumento oficial que delimita a área geográfica;

V – etiquetas, quando se tratar de representação gráfica ou figurativa da Indicação Geográfica ou de representação de país, cidade, região ou localidade do território, bem como sua versão em arquivo eletrônico de imagem;

VI – procuração, se for o caso, observando o disposto nos art. 20 e 21;

VII – comprovante do pagamento da retribuição correspondente.



Parágrafo único. O requerimento e qualquer outro documento que o instrua deverão ser apresentados em língua portuguesa e quando houver documento em língua estrangeira deverá ser apresentada sua tradução simples juntamente com o requerimento, observado o disposto no art. 10.

Art. 7º. O instrumento oficial a que se refere o inciso IV do artigo anterior é expedido pelo órgão competente de cada Estado, sendo competentes, no Brasil, no âmbito específico de suas competências, a União Federal, representada pelos Ministérios afins ao produto ou serviço distinguindo como nome geográfico, e os Estados, representados pelas Secretarias afins ao produto ou serviço distinguindo com o nome geográfico.

Art. 8º. Em se tratando de pedido de registro de Indicação de Procedência, além das condições estabelecidas no Art. 6º, o pedido deverá conter:

a) documentos que comprovem ter o nome geográfico se tornado conhecido como centro de extração, produção ou fabricação do produto ou de prestação de serviço;

b) documento que comprove a existência de uma estrutura de controle sobre os produtores ou prestadores de serviços que tenham o direito ao uso exclusivo da Indicação de Procedência, bem como sobre o produto ou a prestação do serviço distinguindo com a Indicação de Procedência;

c) documento que comprove estar os produtores ou prestadores de serviços estabelecidos na área geográfica demarcada e exercendo, efetivamente, as atividades de produção ou prestação do serviço.

Art. 9º Em se tratando de pedido de registro de Denominação de Origem, além das condições estabelecidas no Art. 6º, o pedido deverá conter:

a) elementos que identifiquem a influência do meio geográfico, na qualidade ou características do produto ou serviço, que se devam exclusivamente ou essencialmente ao meio geográfico, incluindo fatores naturais e humanos.

b) descrição do processo ou método de obtenção do produto ou serviço, que devem ser locais, leais e constantes;

c) documento que comprove a existência de uma estrutura de controle sobre os produtores ou prestadores de serviços que tenham o direito ao uso exclusivo da denominação de origem, bem como sobre o produto ou prestação do serviço distinguindo com a Denominação de Origem;

d) documento que comprove estar os produtores ou prestadores de serviços estabelecidos na área geográfica demarcada e exercendo, efetivamente, as atividades de produção ou de prestação do serviço.

IV - DOS PEDIDOS DE INDICAÇÕES GEOGRÁFICAS ESTRANGEIRAS

Art. 10. Em se tratando de nome geográfico estrangeiro já reconhecido como Indicação Geográfica no seu país de origem ou reconhecido por entidade ou organismos internacionais competentes, fica dispensada a apresentação das informações de que tratam os artigos 6º ao 9º que estiverem devidamente descritas no documento oficial que



reconheceu a Indicação Geográfica, o qual deverá ser apresentado em cópia oficial, acompanhado de tradução.

Parágrafo único - As informações de que tratam os artigos 6º ao 9º que por ventura não estejam descritas no documento oficial que reconheceu a Indicação Geográfica, deverão ser apresentadas em documento complementar no depósito do pedido de registro.

V – DA ENTREGA DO PEDIDO E APRESENTAÇÃO DE PETIÇÕES DE REGISTRO DE INDICAÇÃO GEOGRÁFICA

Art. 11. O pedido de registro de Indicação Geográfica, bem como as petições de qualquer natureza, (modelo II) e pedidos de fotocópia (modelo III), deverão ser entregues nas recepções do INPI ou por meio de envio postal, com aviso de recebimento (AR) endereçado à Recepção do INPI, na Rua Mayrink Veiga, 9, 21º andar, Centro, Rio de Janeiro, CEP 20090-910, DICIG/CGIR/SEACO, com indicação do código DVD (depósitos) e PVD (petições).

§1º Presumir-se-á que os pedidos depositados e as petições apresentadas por via postal terão sido recebidos na data da postagem ou no dia útil imediatamente posterior, caso a postagem se dê em sábado, domingo ou feriado e na hora do encerramento das atividades da recepção do INPI, no Rio de Janeiro.

§2º. Efetuado o depósito ou apresentada a petição por via postal, caso tenham sido enviadas vias suplementares para retorno ao depositante, deverá constar 1 (um) envelope adicional, endereçado e selado, para retorno das vias suplementares pelo correio, sem responsabilidade por parte do INPI quanto a extravios. Na falta de tal envelope endereçado e selado, tais vias suplementares ficarão à disposição do depositante, no INPI do Rio de Janeiro.

VI - DEPÓSITO

Art. 12. Considera-se depósito o ato pelo qual o INPI protocoliza o pedido de registro de Indicação Geográfica mediante numeração própria.

VII – NUMERAÇÃO

Art. 13. A numeração dos pedidos de Indicações Geográficas será constituída por dois segmentos, sendo o primeiro segmento relativo ao qualificador alfabético e o segundo ao qualificador numérico, a saber:

a) Qualificador alfabético: IG

b) Qualificador numérico: designativo do ano em que foi feito o depósito composto de quatro algarismos do referido ano, seguido de dois algarismos relativos à ordem cronológica de depósito do pedido.



VIII - DA APRESENTAÇÃO

Art. 14. Todos os documentos do pedido devem ser apresentados em folha A4 de maneira que possibilite sua reprodução.

Art. 15. As folhas relativas aos relatórios deverão:

I - conter o texto dentro das seguintes margens:

Margens Tolerância
Superior 3cm De 2 a 4cm
Esquerda 3cm De 2,5 a 4cm
Direita 2,5cm De 2 a 3cm
Inferior 2,5cm De 2 a 3cm

II - ser numeradas consecutivamente, com algarismos arábicos, no centro da margem superior, preferencialmente indicando o número da folha e o número total de folhas (Ex.: 1/5, 2/5, 3/5, 4/5 e 5/5);

IX – DO EXAME DO PEDIDO DE REGISTRO

Art. 16. Apresentado o pedido de registro de Indicação Geográfica, será o mesmo protocolizado e submetido à exame formal, durante o qual poderá ser formulada exigência para a sua regularização, a qual deverá ser respondida no prazo de sessenta dias, sob pena de arquivamento definitivo do pedido de registro.

Art. 17. Concluído o exame formal, o pedido de registro será publicado para apresentação de manifestação de terceiros no prazo de sessenta dias. Da data da publicação da manifestação de terceiros passará a fluir o prazo de 60 (sessenta) dias para contestação do requerente.

Art. 18. Decorrido o prazo fixado no art. 17 será efetuado o exame do pedido e proferida a decisão deferindo ou indeferindo o pedido de reconhecimento à Indicação Geográfica.

I - Deferido o pedido de registro será simultaneamente concedido e expedido o respectivo certificado de registro;

II - O ato de deferimento e de concessão do registro da Indicação Geográfica será publicado na Revista Eletrônica da Propriedade Industrial – RPI:

a) Enquanto previsto em Tabela de Retribuição, a entrega do certificado de registro ficará condicionada ao recolhimento da retribuição relativa à expedição de certificado de registro de Indicação Geográfica;

b) Não havendo previsão de retribuição para expedição do certificado de registro, o certificado de registro de Indicação Geográfica será expedido e entregue após a publicação da concessão do registro;



III - O pedido de registro será indeferido quando não forem observadas as condições estabelecidas na presente Instrução Normativa.

X – DO PEDIDO RECURSO

Art. 19. O INPI examinará eventuais recursos interpostos pelas partes quanto ao deferimento ou indeferimento do pedido de registro nos termos do artigo 212 e seguintes da Lei 9.279/96.

XI – DAS DISPOSIÇÕES GERAIS

Art. 20. Os atos previstos nesta Instrução Normativa serão praticados pelas partes ou por seus procuradores, devidamente habilitados e qualificados.

§ 1º o instrumento de procuração, no original, traslado ou fotocópia autenticada, deverá ser apresentado em língua portuguesa, dispensados a legalização consular e o reconhecimento de firma.

§ 2º A procuração deverá ser apresentada em até sessenta dias contados da prática do primeiro ato da parte no processo, independente de notificação ou exigência, sob pena de arquivamento definitivo do pedido de Indicação Geográfica.

Art. 21. A pessoa domiciliada no exterior deverá constituir e manter procurador devidamente qualificado e domiciliado no País, com poderes para representá-la administrativa e judicialmente, inclusive para receber citações.

Art. 22. Os atos do INPI nos processos administrativos referentes ao registro de Indicações Geográficas só produzem efeitos a partir da sua publicação no respectivo órgão oficial, ressalvados:

I – as decisões administrativas, quando feita notificação por via postal ou por ciência dada ao interessado no processo; e,

II – os pareceres e despachos internos que não necessitem ser do conhecimento das partes.

Art. 23. Não serão conhecidos a petição, a oposição e o pedido de reconsideração, quando:

I – apresentados fora do prazo previsto nesta Instrução Normativa;

II – não contiverem fundamentação legal; ou,

III – desacompanhados do comprovante do pagamento da retribuição correspondente.

Art. 24. Os prazos estabelecidos nesta Instrução Normativa são contínuos, extinguindo-se automaticamente o direito de praticar o ato, após o seu decurso, salvo se a parte provar que não o realizou por justa causa.



§ 1º Reputa-se como justa causa, os eventos imprevistos, alheios à vontade da parte e que a impediu de praticar o ato.

§ 2º Reconhecida a justa causa, a parte praticará o ato no prazo que for concedido pelo INPI.

Art. 25. No cômputo dos prazos, exclui-se o dia do começo e inclui-se o do vencimento.

Art. 26. Os prazos somente começam a correr a partir do primeiro dia útil após a publicação do ato no órgão oficial do INPI.

Art. 27. Não havendo expressa estipulação nesta Instrução Normativa, o prazo para a prática do ato será de 60 (sessenta) dias.

Art. 28. Para os serviços previstos nesta Instrução Normativa será cobrada retribuição, cujo valor e processo de recolhimento são estabelecidos por ato do titular do órgão da administração pública federal a que estiver vinculado o INPI.

XII – VIGÊNCIA

Art. 29. Esta Instrução Normativa entrará em vigor na data de sua publicação na Revista Eletrônica da Propriedade Industrial.

XIII – REVOGAÇÃO

Art. 30. Ficam revogadas a Instrução Normativa PR nº 12, de 16 de março de 2013 e o Ato Normativo nº 134, de 15 de abril de 1997.

Jorge de Paula Costa Ávila
Presidente



PEDIDO DE REGISTRO DE INDICAÇÃO GEOGRÁFICA

IDENTIFICAÇÃO DO PEDIDO

Número do Pedido	<i>Para uso exclusivo do INPI</i>		
	Data	Dia	Mês

Para preenchimento pelo requerente

DADOS REFERENTES AO DEPOSITANTE

CPF / CNPJ / N° INPI

Nome ou Razão Social

Endereço

Bairro

Município

UF

CEP

País

Telefone

Endereço eletrônico:

DADOS REFERENTES À INDICAÇÃO GEOGRÁFICA

Espécie

Natureza

Representação

 Indicação de procedência De Produto Sim Denominação de Origem De Serviço Não

Etiqueta

Nome da Área Geográfica

Delimitação da Área Geográfica

Continua em anexo

Produto ou Serviço

Continua em anexo 

INDICAÇÃO GEOGRÁFICA ESTRANGEIRAIndicação Geográfica Estrangeira já reconhecida no país de origem? SIM NÃO

Documento	Nº de folhas
<input type="checkbox"/> Documento oficial que reconheceu a indicação geográfica	

DOCUMENTOS ANEXADOS COMUNS ÀS ESPÉCIES DE INDICAÇÃO GEOGRÁFICA

Documento	Nº de folhas
<input type="checkbox"/> Guia de recolhimento	
<input type="checkbox"/> Procuração	
<input type="checkbox"/> Etiquetas	
<input type="checkbox"/> Instrumento oficial que delimita a área geográfica	
<input type="checkbox"/> Cópia oficial documento de concessão ou declaração do direito sobre a indicação geográfica	
<input type="checkbox"/> Documento comprobatório do legítimo interesse do depositante	
<input type="checkbox"/> Regulamento de uso do nome geográfico	
<input type="checkbox"/> Outros (especificar)	

DOCUMENTOS ANEXADOS RELATIVOS A INDICAÇÃO DE PROCEDÊNCIA

Documento	Nº de folhas
<input type="checkbox"/> Elementos que comprovem ter o nome geográfico se tornado conhecido como centro de extração, produção ou fabricação do produto ou de prestação do serviço.	
<input type="checkbox"/> Elementos que comprovem a existência de uma estrutura de controle sobre os produtores ou prestadores de serviços que tenham o direito ao uso exclusivo da indicação de procedência, bem como sobre o produto ou a prestação do serviço distinguido com a indicação de procedência	
<input type="checkbox"/> Elementos que comprovem estar os produtores ou prestadores de serviços estabelecidos na área geográfica demarcada e exercendo, efetivamente, as atividades de produção ou de prestação do serviço	

DOCUMENTOS ANEXADOS RELATIVOS A DENOMINAÇÃO DE ORIGEM

Documento	Nº de folhas
<input type="checkbox"/> Elementos que visam descrever as qualidades e características do produto ou do serviço que se devam, exclusiva ou essencialmente, ao meio geográfico, incluindo os fatores naturais e humanos.	
<input type="checkbox"/> Elementos que visam descrever o processo ou método de obtenção do produto ou do serviço, que devem ser locais, leais e constantes.	
<input type="checkbox"/> Elementos que comprovem a existência de uma estrutura de controle sobre os produtores ou prestadores de serviços que tenham o direito ao uso exclusivo da denominação de origem, bem como sobre o produto ou a prestação do serviço distinguido com a denominação de origem.	
<input type="checkbox"/> Elementos que comprovem estar os produtores ou prestadores de serviços estabelecidos na área geográfica demarcada e exercendo, efetivamente, as atividades de produção ou de prestação do serviço.	

DADOS REFERENTES AO PROCURADOR

Nome:

CNPJ/CPF:

API/OAB:

Endereço completo:

Telefone:

Endereço eletrônico:

Delegacia/Representação para contato:

DECLARO, SOB AS PENAS DA LEI, SEREM VERDADEIRAS AS INFORMAÇÕES PRESTADAS

Local/Data _____

Assinatura/Carimbo _____

FOLHA DE PETIÇÃO INDICAÇÃO GEOGRÁFICA

IDENTIFICAÇÃO DO PEDIDO/REGISTRO

<input type="checkbox"/> Pedido	<input type="checkbox"/> Registro	Data
N°		Dia Mês Ano
		/ /

DADOS REFERENTES AO REQUERENTE

CPF / CNPJ / N° INPI

Nome ou Razão Social

Endereço

Bairro

Município

UF

CEP

Cód País

Telefone:

Correio eletrônico:

PETIÇÃO

OBJETO

- Alteração de Endereço ou de Sede
- Alteração de Nome
- Transferência
- Contestação à Exigência
- Cumprimento de Exigência
- Cópia Oficial
- Desistência de Pedido de Registro
- Manifestação de Terceiros
- Pedido de Reconsideração
- Expedição de Certificado de Registro
- 2ª Via do Certificado
- Renúncia ao Registro
- Outros (especificar):

DOCUMENTOS ANEXADOS

- Guia de Recolhimento
- Procuração
- Etiquetas
- Certificado de Registro para Anotação
- Documentos de Cessão
- Outros (especificar):

Despacho publicado na RPI N° de

DADOS REFERENTES AO PROCURADOR

Nome

UF

Telefone

Correio eletrônico:

Delegacia/Representação para contato

DECLARO, SOB AS PENAS DA LEI, SEREM VERDADEIRAS AS INFORMAÇÕES PRESTADAS

Local/Data _____

Assinatura/Carimbo _____



PEDIDO DE FOTOCÓPIA INDICAÇÃO GEOGRÁFICA

IDENTIFICAÇÃO DO PEDIDO / REGISTRO

Pedido Registro N°

Data
Dia _____ Mês _____ Ano _____

DADOS DO DOCUMENTO DE ARRECADAÇÃO

Número do documento (campo nosso número) | | | | | | | | | | | | | | | | | | | | | |

Código do serviço | _____ | Valor pago | _____ | Data pagto | _____ |

DADOS DO REQUERENTE

CPF / CNPJ / N° INPI | | | | | | | | | | | | | | | | | | | | | |

Nome ou Razão Social | _____ |

Endereço | _____ |

Bairro | _____ |

Município | _____ | UF | _____ | C. país | _____ |

CEP | _____ | Telefone | _____ | FAX | _____ |

E-mail | _____ |

DOCUMENTO / QUANTIDADE

Documento	Quantidade	Tipo
<input type="checkbox"/> Parecer Técnico		<input type="checkbox"/> Simples <input type="checkbox"/> Autenticada
<input type="checkbox"/> Oposição		<input type="checkbox"/> Simples <input type="checkbox"/> Autenticada
<input type="checkbox"/> Recurso		<input type="checkbox"/> Simples <input type="checkbox"/> Autenticada
<input type="checkbox"/> Certificado de Registro, inclusive requerimento inicial		<input type="checkbox"/> Simples <input type="checkbox"/> Autenticada
<input type="checkbox"/> Outros (especificar) :		<input type="checkbox"/> Simples <input type="checkbox"/> Autenticada
RPI N°		

Observações :

Local e Data _____ Assinatura e Carimbo _____

USO EXCLUSIVO DO INPI

Quantidade de folhas | Valor Recolhido | Valor a Recolher

Observações:

Funcionário responsável _____ Data ____/____/____



NULIDADES E RECURSOS AO SR. PRESIDENTE DO INPI

DICIG

NULIDADES

(11) **DI 6801831-2** (22) 18/04/2008
(45) 18/11/2008
(71) Búfalo Indústria e Comércio de Produtos Químicos Ltda (BR/SP)
(74) Miriam de Lucca
Sub-judice: Ação Ordinária Vigésima VF (SP) nº 00174623220104036100 e INPI nº 52400.003359/10 (Ação de Nulidade do DI 6801831-2).

(11) **DI 6900318-1** (45) 08/12/2009
(73) Cesde Indústria e Comércio de Eletrodomésticos Ltda (BR/CE)
(74) DAVID DO NASCIMENTO ADVOGADOS ASSOCIADOS.
Conheço do Processo Administrativo de Nulidade instaurado. Nego-lhe provimento em seu mérito. Mantenho a Concessão do Registro.

DIRPA

NULIDADES

(11) **PI 9702150-4 B1** (45) 24/03/2009
(73) Merial (FR)
(74) Di Blasi, Parente, Vaz e Dias & Associados Ltda. Requerente da Nulidade: DISTRIVET S. A
Despacho: Nulidade conhecida e provida parcialmente. Mantida a concessão do privilégio com o apostilamento assinalado no parecer técnico. [204].

DICIG

RECURSOS

(21) **DI 6705169-3** (22) 03/10/2007
(71) Hermes Sellier (FR)
(74) Arthur Francisco Schaal
Deve o requerente da Nulidade Administrativa Francisco Alexandro Batista Santana, apresentar o original dos documentos cujas fotocópias depositadas

não apresentam qualidade visual suficiente para que se promova a comparação entre os objetos em cotejo. Intimamos a requerente para se manifestar no prazo de 60 dias, de acordo com o art. 214 da LPI.

(21) **DI 6503487-2** (22) 05/09/2005
(71) Bridgestone/Firestone North American Tire, LLC (US)
(74) Dannemann, Siemsen, Bigler & Ipanema Moreira Não conhecida a Petição de Esclarecimentos (RJ) 020120040044, de 07/05/2012, de Contestação à Nulidade Administrativa, tendo em vista o inciso I do art. 219 da LPI (intempestiva). Procurador: DANEMANN, SIEMSEN, BIGLER & IPANEMA MOREIRA.

DIRPA

RECURSOS

(21) **MU 8102726-5 U2(22)** 12/11/2001
(71) Celso Cassiano Junior (BR/SP)
(74) Vilage Marcas & Patentes S/C LTDA
Recorrente: O depositante.
Despacho: Recurso conhecido e provido. Reformada a decisão recorrida e deferido o pedido. Desta data corre o prazo de 60 (sessenta) dias para o pagamento e comprovação da retribuição para expedição da Carta - Patente. [100].

(21) **MU 8103678-7 U2(22)** 27/06/2001
(71) L'Oreal (FR)
(74) Dannemann, Siemsen, Bigler & Ipanema Moreira
Recorrente: O depositante.
Despacho: Recurso conhecido e provido. Reformada a decisão recorrida e deferido o pedido. Desta data corre o prazo de 60 (sessenta) dias para o pagamento e comprovação da retribuição para expedição da Carta - Patente. [100].

(21) **PI 0000763-3 A2 (22)** 22/02/2000
(71) Santher - Fábrica de Papel Santa Therezinha S/A (BR/SP)
(74) Símbolo Marcas e Patentes Ltda.
Recorrente: O depositante.
Despacho: Recurso conhecido e provido. Reformada a decisão recorrida e deferido o pedido. Desta data corre o prazo de 60 (sessenta) dias para o pagamento e comprovação da retribuição para expedição da Carta - Patente. [100].

(21) **PI 0013761-8 A2 (22)** 31/08/2000
(71) The Procter & Gamble Company (US)
(74) Dannemann, Siemsen, Bigler & Ipanema Moreira
Recorrente: O depositante.
Despacho: Recurso conhecido e provido. Reformada a decisão recorrida e deferido o pedido. Desta data corre o prazo de 60 (sessenta) dias para o pagamento e comprovação da retribuição para expedição da Carta - Patente. [100].

(21) **PI 0100610-0 A2 (22)** 16/02/2001
(71) Hollingsworth GMBH
(74) Dannemann, Siemsen, Bigler & Ipanema Moreira
Recorrente: O depositante.
Despacho: Recurso conhecido e provido. Reformada a decisão recorrida e deferido o pedido.

Desta data corre o prazo de 60 (sessenta) dias para o pagamento e comprovação da retribuição para expedição da Carta - Patente. [100].

(21) **PI 0107604-3 A2 (22)** 11/01/2001
(71) Eastman Chemical Company (US)
(74) Momsen, Leonardos & Cia
Recorrente: O depositante.
Despacho: Recurso conhecido e provido. Reformada a decisão recorrida e deferido o pedido. Desta data corre o prazo de 60 (sessenta) dias para o pagamento e comprovação da retribuição para expedição da Carta - Patente. [100].

(21) **PI 0111996-6 A2 (22)** 10/05/2001
(71) Wirtgen GMBH
(74) Dannemann, Siemsen, Bigler & Ipanema Moreira
Recorrente: O depositante.
Despacho: Recurso conhecido e provido. Reformada a decisão recorrida e deferido o pedido. Desta data corre o prazo de 60 (sessenta) dias para o pagamento e comprovação da retribuição para expedição da Carta - Patente. [100].

(21) **PI 0114546-0 A2 (22)** 09/10/2001
(71) Ortho-Tain, INC. (US)
(74) Momsen, Leonardos & Cia
Recorrente: O depositante.
Despacho: Recurso conhecido e provido. Reformada a decisão recorrida e deferido o pedido. Desta data corre o prazo de 60 (sessenta) dias para o pagamento e comprovação da retribuição para expedição da Carta - Patente. [100].

(21) **PI 9705038-5 A2 (22)** 14/10/1997
(71) Ajinomoto Co., Inc. (JP)
(74) Momsen, Leonardos & CIA.
Recorrente: O depositante.
Despacho: Recurso conhecido e provido. Reformada a decisão recorrida e deferido o pedido. Desta data corre o prazo de 60 (sessenta) dias para o pagamento e comprovação da retribuição para expedição da Carta - Patente. [100].

(21) **PI 9802334-9 A8 (22)** 01/07/1998
(71) Schneider Electric Industries SAS (FR)
(74) Dannemann, Siemsen, Bigler & Ipanema Moreira
Recorrente: O depositante.
Despacho: Recurso conhecido e provido. Reformada a decisão recorrida e deferido o pedido. Desta data corre o prazo de 60 (sessenta) dias para o pagamento e comprovação da retribuição para expedição da Carta - Patente. [100].

(21) **PI 9813115-0 A2 (22)** 23/10/1998
(71) Genencor International, Inc (US) , The Procter & Gamble Company (US)
(74) Momsen, Leonardos & CIA.
Recorrente: O depositante.
Despacho: Recurso conhecido e provido. Reformada a decisão recorrida e deferido o pedido. Desta data corre o prazo de 60 (sessenta) dias para o pagamento e comprovação da retribuição para expedição da Carta - Patente. [100].

(21) **PI 9911229-9 A2 (22)** 16/06/1999
(71) Alex-Alt Biomass, Inc. (US) , Washington State University Research Foundation (US)
(74) DANIEL & CIA
Recorrente: O depositante.
Despacho: Recurso conhecido e provido. Reformada a decisão recorrida e deferido o pedido. Desta data corre o prazo de 60 (sessenta) dias para o pagamento e comprovação da retribuição para expedição da Carta - Patente. [100].

(21) **PI 0017499-8 A2 (22)** 14/12/2000
(62) PI 0016525-5 14/12/2000

(71) Halliburton Energy Services, INC. (US)
 (74) Momsen, Leonardos & CIA.
 Recorrente: O depositante.
 Despacho: Recurso conhecido e provido. Reformada a decisão recorrida.[104]

(21) **PI 0318799-3** A2 (22) 05/06/2003
 (62) PI 0315959-0 05/06/2003
 (71) Suven Life Sciences Limited (IN)
 (74) MARTINEZ & MOURA BARRETO S/S LTDA.
 Recorrente: O depositante.
 Decisão: Recurso conhecido e provido. Reformada a decisão recorrida.[104]

(21) **MU 8002384-3** U2(22) 19/10/2000
 (71) BS Indústria de Perfuratrizes Ltda. ME (BR/MG)
 (74) Silva & Guimarães Marcas e Patentes Ltda.
 Recorrente: O depositante.
 Decisão: Recurso conhecido e negado o provimento. Mantido o indeferimento do pedido. [111].

(21) **MU 8200276-2** U2(22) 03/01/2002
 (71) Antonio Avelino da Silva (BR/SP)
 Recorrente: O depositante.
 Decisão: Recurso conhecido e negado o provimento. Mantido o indeferimento do pedido. [111].

(21) **PI 0000043-4** A2 (22) 11/01/2000
 (71) Intevep, S.A. (VE)
 (74) Momsen, Leonardos & CIA.
 Recorrente: O depositante.
 Decisão: Recurso conhecido e negado o provimento. Mantido o indeferimento do pedido. [111].

(21) **PI 0010783-2** A2 (22) 19/05/2000
 (71) Biovitrum AB (publ) (SE)
 (74) Magnus Aspeby
 Recorrente: O depositante.
 Decisão: Recurso conhecido e negado o provimento. Mantido o indeferimento do pedido. [111].

(21) **PI 0012354-4** A2 (22) 05/07/2000
 (71) Endorecherche, INC (CA)
 (74) Waldemar do Nascimento
 Recorrente: O depositante.
 Decisão: Recurso conhecido e negado o provimento. Mantido o indeferimento do pedido. [111].

(21) **PI 0215006-9** A2 (22) 18/12/2002
 (71) Foam Supplies, Inc. (US)
 (74) Dannemann, Siemsen, Bigler & Ipanema Moreira
 Recorrente: O depositante.
 Decisão: Recurso conhecido e negado o provimento. Mantido o indeferimento do pedido. [111].

(21) **PI 0303408-9** A2 (22) 15/07/2003
 (71) Mineração Curimbaba LTDA (BR/MG)
 (74) Dannemann, Siemsen, Bigler & Ipanema Moreira
 Recorrente: O depositante.

Decisão: Recurso conhecido e negado o provimento. Mantido o indeferimento do pedido. [111].

(21) **PI 0702393-6** A2 (22) 26/06/2007
 (71) Webaula Produtos e Serviços para Educação S/A. (BR/MG)
 (74) Sâmia Amin Santos
 Recorrente: O depositante.
 Decisão: Recurso conhecido e negado o provimento. Mantido o indeferimento do pedido. [111].

(21) **PI 9701265-3** A2 (22) 12/03/1997
 (71) Motorola Mobility, Inc. (US)
 (74) Trench, Rossi e Watanabe
 Recorrente: O depositante.
 Decisão: Recurso conhecido e negado o provimento. Mantido o indeferimento do pedido. [111].

(21) **PI 9707587-6** A2 (22) 18/12/1997
 (71) Arysta LifeScience North America Corporation (US)
 (74) Dannemann, Siemsen, Bigler & Ipanema Moreira
 Recorrente: O depositante.
 Decisão: Recurso conhecido e negado o provimento. Mantido o indeferimento do pedido. [111].

(21) **PI 9713811-8** A2 (22) 19/06/1997
 (62) PI 9706804-7 19/06/1997
 (71) Novartis Ag (Novartis SA) (Novartis Inc) (CH)
 (74) Dannemann, Siemsen, Bigler & Ipanema Moreira
 Recorrente: O depositante.
 Decisão: Recurso conhecido e negado o provimento. Mantido o indeferimento do pedido. [111].

(21) **PI 9715326-5** A2 (22) 16/07/1997
 (62) PI 9710536-8 16/07/1997
 (71) Warner-Lambert Company LLC (US)
 (74) Dannemann, Siemsen, Bigler & Ipanema Moreira
 Recorrente: O depositante.
 Decisão: Recurso conhecido e negado o provimento. Mantido o indeferimento do pedido. [111].

(21) **PI 9715366-4** A2 (22) 04/09/1997
 (62) PI 9704601-9 04/09/1997
 (71) Motorola Mobility, Inc. (US)
 (74) Trench, Rossi e Watanabe
 Recorrente: O depositante.
 Decisão: Recurso conhecido e negado o provimento. Mantido o indeferimento do pedido. [111].

(21) **PI 9804712-4** A2 (22) 19/11/1998
 (71) Bae Systems Controls, Inc. (US)
 (74) NELLIE ANNE DAIEL-SHORES
 Recorrente: O depositante.
 Decisão: Recurso conhecido e negado o provimento. Mantido o indeferimento do pedido. [111].

(21) **PI 9805257-8** A2 (22) 09/12/1998
 (71) ABB Offshore Systems Limited (GB)

(74) Orlando de Souza
 Recorrente: O depositante.
 Decisão: Recurso conhecido e negado o provimento. Mantido o indeferimento do pedido. [111].

(21) **PI 9901193-0** A2 (22) 24/03/1999
 (71) Seiko Epson Corporation (JP)
 (74) nellie anne daniel-shores
 Recorrente: O depositante.
 Decisão: Recurso conhecido e negado o provimento. Mantido o indeferimento do pedido. [111].

(21) **PI 9906598-3** A2 (22) 02/07/1999
 (71) Seiko Epson Corporation (JP)
 (74) Daniel & Cia
 Recorrente: O depositante.
 Decisão: Recurso conhecido e negado o provimento. Mantido o indeferimento do pedido. [111].

(21) **PI 9912539-0** A2 (22) 29/07/1999
 (71) XY, LLC (US)
 (74) Matos & Associados - Advogados
 Recorrente: O depositante.
 Decisão: Recurso conhecido e negado o provimento. Mantido o indeferimento do pedido. [111].

(21) **PI 9916535-0** A2 (22) 23/12/1999
 (71) Laboratoires Expanscience (FR)
 (74) Momsen, Leonardos & CIA.
 Recorrente: O depositante.
 Decisão: Recurso conhecido e negado o provimento. Mantido o indeferimento do pedido. [111].

(21) **PI 9917824-9** A2 (22) 22/10/1999
 (62) PI 9914709-2 22/10/1999
 (71) Dow Agrosociences LLC (US)
 (74) Dannemann, Siemsen, Bigler & Ipanema Moreira
 Recorrente: O depositante.
 Decisão: Recurso conhecido e negado o provimento. Mantido o indeferimento do pedido. [111].

(21) **PI 0004712-0** A2 (22) 06/10/2000
 (71) Atofina Chemicals, Inc (US)
 (74) Momsen, Leonardos & CIA.
 Recorrente: O depositante.
 Despacho: Anulada a decisão publicada na RPI 2215 de 18/06/2013, tendo em vista o seu vício de ilegalidade, para exame da devolução de prazo apresentada.[132]

(21) **PI 0700867-8** A2 (22) 02/03/2007
 (71) Christian Elias Tanajura Goulart (BR/SP)
 Requerente da Devolução de Prazo: COOLNEX ENTRETENIMENTOS LTDA
 Despacho: Concedida a devolução de prazo de 31 (trinta e um) dias, a partir desta notificação.[140]



Diretoria de Patentes - DIRPA

Tabela de Códigos de Despachos de Pedidos, Patentes (incluindo as de MI/DI expedidas na vigência da Lei 5772/71) e Certificados de Adição de Invenção

RPI 2228 de 17/09/2013

1. Pedido Internacional PCT/BR Designado ou Eleito

1.1 Publicação Internacional – PCT. Apresentação de petição de requerimento de entrada na fase nacional.

Comunicação da publicação internacional do pedido internacional nos termos do Tratado de Cooperação em matéria de Patentes – PCT e da apresentação de petição de requerimento de entrada na fase nacional. Documento publicado disponível no endereço eletrônico <http://www.wipo.int/pct/en> do sistema PATENTSCOPE® Search Service da Organização Mundial de Propriedade Intelectual – OMPI.

1.1.1 Retificação

Retificação da notificação da publicação internacional e da apresentação de petição de requerimento de entrada na fase nacional por ter sido efetuada com incorreção.

1.1.2 Publicação Anulada

Anulação da publicação da notificação da publicação internacional e da apresentação de petição de requerimento de entrada na fase nacional por ter sido indevida.

1.1.3 Republicação

Repúblicação da publicação da notificação da publicação internacional e da apresentação de petição de requerimento de entrada na fase nacional por ter sido efetuada com incorreção vicia.

1.2 Notificação – Pedido Retirado – PCT

Notificação da retirada do pedido internacional de patente depositado nos termos do Tratado de Cooperação em Matéria de Patentes – PCT no Brasil por não terem sido cumpridas as determinações referentes à entrada na fase nacional disciplinadas nos artigos 22 (designação) ou 39 (eleição) do PCT. Desta data corre o prazo de 60 (sessenta) dias para eventual recurso do interessado.

1.2.1 Publicação Anulada

Anulação da publicação da retirada do pedido por ter sido indevida.

1.2.2 Republicação

Repúblicação da publicação da retirada do pedido por ter sido efetuada com incorreção.

1.2.3 Decisão Anulada (**)

Anulação da decisão de retirada do pedido internacional por ter sido indevida.

1.3 Notificação - Fase Nacional - PCT

Notificação da entrada na fase nacional brasileira do pedido internacional de patente depositado nos termos do Tratado de Cooperação em Matéria de Patentes – PCT. O prazo para requerimento do pedido de exame, conforme art. 33 da Lei nº 9.279/96 – Lei da Propriedade Industrial –

LPI, é de 36 (trinta e seis) meses contado da data do depósito internacional.

1.3.1 Retificação

Retificação da notificação de entrada na fase nacional – PCT por ter sido efetuada com incorreção.

1.3.2 Publicação Anulada

Anulação da publicação da notificação de entrada na fase nacional – PCT por ter sido indevida.

1.3.3 Republicação

Repúblicação da publicação da notificação de entrada na fase nacional – PCT por ter sido efetuada com incorreção.

1.3.4 Decisão Anulada (**)

Anulação da decisão da notificação de entrada na fase nacional por ter sido indevida.

1.4 Restabelecimento de Direto para Entrada na Fase Nacional do PCT concedido

Notificação da concessão de devolução de prazo para o restabelecimento de direito para entrada na fase nacional brasileira do pedido internacional depositado através do PCT conforme norma vigente.

1.4.1 Restabelecimento de Direto para Entrada na Fase Nacional do PCT negado

Notificação da negação de devolução de prazo para o restabelecimento de direito para entrada na fase nacional brasileira do pedido internacional depositado através do PCT conforme norma vigente. Desta data corre o prazo de 60 (sessenta) dias para eventual recurso do interessado.

1.4.2 Publicação Anulada

Anulação da publicação da notificação da concessão de devolução de prazo para o restabelecimento de direito para entrada na fase nacional por ter sido indevida.

1.4.3 Republicação

Repúblicação da publicação de notificação da concessão de devolução de prazo para o restabelecimento de direito para entrada na fase nacional por ter sido efetuada com incorreção.

1.4.4 Decisão Anulada (**)

Anulação da decisão da concessão de devolução de prazo para o restabelecimento de direito para entrada na fase nacional por ter sido indevida.

1.5 Exigências Diversas

Suspensão do andamento de entrada na fase nacional brasileira do pedido internacional de patente depositado nos termos do Tratado de Cooperação em matéria de Patentes – PCT que, para sua instrução regular, aguardará, pelo prazo de 60 (sessenta) dias, o atendimento da exigência formulada. Caso a exigência não tenha sido explicitada no despacho na RPI, o interessado poderá obter o parecer através do endereço eletrônico www.inpi.gov.br - janela “e-parecer”.

1.5.1 Publicação Anulada

Anulação da publicação da exigência por ter sido indevida.

1.5.2 Republicação

Repúblicação da publicação da exigência por ter sido efetuada com incorreção.

1.5.3 Exigência Anulada (**)

Anulação da exigência por ter sido indevida.

2. Depósito

2.1 Pedido de Patente ou Certificado de Adição de Invenção depositado

Pedido de Patente ou Certificado de adição de invenção protocolizado. O pedido será mantido em sigilo durante 18 (dezoito) meses a contar da data da prioridade mais antiga. Decorrido esse prazo, será publicado para conhecimento público. O depositante pode, porém, requerer a antecipação da publicação. O prazo de sigilo de 18 (dezoito) meses para o pedido de Certificado de Adição de Invenção é contado da data do depósito do pedido principal. Quando houver ocorrido a publicação do pedido principal, o pedido de Certificado de Adição de Invenção será imediatamente publicado. Os depósitos são designados de acordo com a natureza requerida: Invenção (PI), Modelo de Utilidade (MU) e Certificado de Adição de Invenção (C). Os pedidos depositados através do PCT são notificados no subitem 1.1.

2.2 Notificação de Depósito do Pedido Dividido - Art 26 inciso I da LPI

Notificação de pedido dividido de um pedido de patente depositado anteriormente. Em relação ao pedido original, o pedido dividido tem a mesma data de depósito e, se for o caso, o correspondente benefício da prioridade reivindicada. O pedido dividido é considerado como estando na mesma fase processual do pedido original.

2.5 Exigência - Art. 21 da LPI

O pedido protocolizado não atende formalmente ao disposto no art. 19 da LPI e / ou às demais disposições quanto à sua forma. Fica o requerente obrigado a sanar, em 30 (trinta) dias a contar desta data, as exigências estabelecidas. Caso a exigência não tenha sido explicitada no despacho da RPI, o depositante poderá obter o parecer através do endereço eletrônico www.inpi.gov.br - janela “e-Patentes”. Não sendo a exigência cumprida com a apresentação da documentação correspondente no prazo acima, o depósito não será aceito e sua numeração será anulada conforme norma vigente.

2.6 Publicação Anulada

Anulada a publicação por ter sido indevida.



2.7 Republicação(*)

Republicação por ter sido efetuada com incorreção.

2.10 Requerimento de Pedido de Patente ou Certificado de Adição de Invenção

Notificação de requerimento de pedido de patente ou certificado de adição de invenção. Será realizado o exame formal a fim de verificação do Art. 19 da LPI e IN 17/2013.

3. Publicação do Pedido**3.1 Publicação do Pedido de Patente ou de Certificado de Adição de Invenção**

Publicação do pedido depositado (Art. 30 da LPI), podendo ser adquirido no Banco de Patentes do Centro de Documentação e Informação Tecnológica do INPI - CEDIN - o folheto com o relatório descritivo, reivindicações, desenhos e resumo do pedido, por quem se interessar. Não sendo o exame requerido, pelo depositante ou qualquer interessado, no prazo de 36 (trinta e seis) meses do depósito, o pedido será arquivado. Publicado o arquivamento do pedido, poderá ser requerido, no prazo de 60 (sessenta) dias, o seu desarquivamento. Não sendo o requerido o desarquivamento no prazo anteriormente citado, o pedido será considerado definitivamente arquivado.

3.2 Publicação Antecipada

Publicação do pedido depositado, a requerimento do depositante. Aplicam-se as disposições do subitem 3.1.

3.6 Publicação do Pedido Arquivado Definitivamente - Art. 216 §2º e Art. 17 §2º da LPI

Publicação de pedido definitivamente arquivado devido à não apresentação de procuração ou devido à apresentação de um pedido posterior Encerrada a instância administrativa. Pode ser adquirido no Banco de Patentes do Centro de Documentação e Informação Tecnológica do INPI - CEDIN - o folheto com o relatório descritivo, reivindicações, desenhos e resumo do pedido.

3.7 Publicação Anulada

Anulação da publicação do pedido por ter sido indevida.

3.8 Retificação

Retificação da publicação do pedido por ter sido efetuada com incorreção que não impossibilita sua identificação. Tal publicação não implica na alteração da data de publicação do pedido de patente e nos prazos decorrentes da mesma.

4. Pedido de Exame**4.3 Desarquivamento - Art. 33 parágrafo único da LPI.**

Desarquivamento do pedido, arquivado por falta de pedido de exame (cf. item 11.1), para prosseguir seu andamento.

4.3.1 Publicação Anulada

Anulação da publicação do desarquivamento do pedido por ter sido indevida.

4.3.2 Republicação

Republicação da publicação do desarquivamento do pedido por ter sido efetuada com incorreção.

6. Exigências Técnicas e Formais**6.1 Exigência - Art. 36 da LPI**

Suspensão do andamento do pedido de patente que, para instrução regular, aguardará o atendimento ou contestação das exigências formuladas. O depositante poderá obter o parecer através do endereço eletrônico www.inpi.gov.br - janela "e-parecer". A não manifestação do depositante no prazo de 90 (noventa) dias desta data acarretará o **arquivamento definitivo** do pedido.

6.6 Exigência - Art. 34 da LPI

Suspensão do andamento do pedido de patente para que sejam apresentados todos os documentos relativos às objeções, buscas de anterioridade e resultados de exame para concessão de pedido correspondente em outros países quando houver reivindicação de prioridade, documentos necessários à regularização do processo e exame do pedido, ou a tradução simples do documento hábil referido no § 2º do art. 16, caso esta tenha sido substituída pela declaração prevista no § 5º do mesmo artigo. Caso a exigência não tenha sido explicitada no despacho RPI, o depositante poderá obter o parecer através do endereço eletrônico www.inpi.gov.br - janela "e-parecer". A não manifestação do depositante no prazo de 60 (sessenta) dias desta data acarretará o arquivamento do pedido.

6.7 Outras Exigências

Outras exigências que não as especificadas nos subitens anteriores (6.1 e 6.6). Suspensão do andamento do pedido de patente que, para instrução regular da patente, aguardará pelo prazo de 60 (sessenta) dias o atendimento da exigência formulada. Caso a exigência não tenha sido explicitada no despacho da RPI, o depositante poderá obter o parecer através do endereço eletrônico www.inpi.gov.br - janela "e-parecer".

6.8 Exigência Anulada ()**

Anulação da exigência por ter sido indevida.

6.9 Publicação Anulada

Anulação da publicação da exigência por ter sido indevida.

6.10 Republicação

Republicação da publicação de qualquer um dos subitens anteriores por ter sido efetuada com incorreção.

7. Ciência de Parecer**7.1 Conhecimento de Parecer Técnico**

Suspensão do andamento do pedido para que o depositante se manifeste, no prazo de 90 (noventa) dias desta data, quanto ao contido no parecer técnico. O parecer pode ser obtido através do endereço eletrônico www.inpi.gov.br - janela "e-parecer". A não manifestação ou a manifestação considerada improcedente acarretará a manutenção do posicionamento técnico anterior.

7.2 Publicação Anulada

Anulada a publicação por ter sido indevida.

7.3 Republicação

Republicação por ter sido efetuada com incorreção.

7.4 Ciência relacionada com o Art. 229-C da LPI

Comunicação ao usuário de que o pedido esta sendo encaminhado para obtenção da anuência de que trata o Art. 229 da Lei

no 9.279 de 14 de maio de 1996, conforme redação dada pela Lei nº 10.196, de 14 de fevereiro de 2001 que alterou a Lei no 9.279 de 14 de maio de 1996, considerando a aprovação dos termos do Parecer nº 337/PGF/EA/2010. O processo pode ser visualizado no endereço eletrônico www.inpi.gov.br - janela "e-vista".

7.5 Notificação de Anuência relacionada com o Art. 229-C da LPI

O pedido obteve anuência referente ao disposto no Art. 229 da Lei nº 9.279 de 14 de maio de 1996, conforme redação dada pela Lei nº 10.196, de 14 de fevereiro de 2001 que alterou a Lei nº 9.279 de 14 de maio de 1996, considerando a aprovação dos termos do Parecer nº 337/PGF/EA/2010

7.6 Notificação de não Anuência relacionada com o Art. 229-C da LPI

O pedido não obteve anuência referente ao disposto no Art. 229 da Lei nº 9.279 de 14 de maio de 1996, conforme redação dada pela Lei nº 10.196, de 14 de fevereiro de 2001 que alterou a Lei nº 9.279 de 14 de maio de 1996, considerando a aprovação dos termos do Parecer nº 337/PGF/EA/2010

7.7 Notificação de devolução do pedido por não se enquadrar no Art. 229-C da LPI.

Notificação de devolução do pedido, por não se enquadrar no disposto no Art. 229 da Lei no 9.279 de 14 de maio de 1996, conforme redação dada pela Lei nº 10.196, de 14 de fevereiro de 2001 que alterou a Lei no 9.279 de 14 de maio de 1996.

8. Anuidade do Pedido**8.5 Exigência de Complementação de Anuidade**

O depositante deverá complementar, de acordo com a tabela vigente na data da complementação, o pagamento da anuidade especificada, por meio do formulário modelo FQ002 acompanhado dos comprovantes dos pagamentos correspondentes ao cumprimento de exigência e a complementação da anuidade. O não cumprimento no prazo de 60 (sessenta) dias acarretará o arquivamento do pedido.

8.6 Arquivamento - Art. 86 da LPI

Arquivado o pedido por falta de pagamento de anuidade dentro do prazo ou por não cumprimento de exigência de complementação de pagamento de anuidade. Desta data corre o prazo de 3 (três) meses para o depositante requerer a restauração do andamento do pedido por meio do formulário modelo FQ002 acompanhado dos comprovantes referentes ao pagamento da restauração e conforme o caso: da cópia do pagamento correspondente a anuidade paga fora do prazo; do pagamento correspondente à anuidade em débito; ou do pagamento correspondente a complementação

8.7 Restauração

Notificação quanto à restauração do andamento do pedido.

8.8 Despacho Anulado ()**

Anulação do despacho por ter sido indevido.

8.9 Publicação Anulada

Anulada a publicação por ter sido indevida

8.10 Republicação

Republicação da publicação de qualquer um dos subitens anteriores por ter sido efetuada com incorreção.

8.11 Manutenção do Arquivamento

Manutenção do Arquivamento Mantido o arquivamento do pedido uma vez que não foi requerida a restauração nos termos do disposto no art. 87 da LPI, encerrando a instância administrativa.

9. Decisão**9.1 Deferimento**

Deferido o pedido de patente. Desta data corre o prazo de 60 (sessenta) dias para o pagamento da retribuição para expedição da carta-patente conforme a Resolução 72/2013.

O pagamento desta retribuição poderá ainda ser efetuado dentro de 30 (trinta) dias subsequentes, independente de notificação na RPI mediante pagamento de retribuição específica. O não pagamento da retribuição nos prazos acima determinados acarretará o arquivamento definitivo do pedido.

9.1.1 Decisão Anulada ()**

Anulação da decisão de deferimento por ter sido indevida.

9.1.2 Publicação Anulada

Anulada a publicação de deferimento por ter sido indevida.

9.1.3 Republição

Republição da publicação de deferimento por ter sido efetuada com incorreção.

9.1.4 Retificação

Retificação da publicação de deferimento por ter sido efetuada com incorreção. Tal publicação não implica na alteração da data do deferimento e nos prazos decorrentes da mesma.

9.2 Indeferimento

Indeferido o pedido por não atender aos requisitos legais, conforme parecer técnico que pode ser obtido através do endereço eletrônico www.inpi.gov.br - janela "e- parecer". Desta data corre o prazo de 60 (sessenta) dias para eventual recurso do depositante. No caso de pedido de certificado de adição indeferido por não ter o mesmo conceito inventivo, o depositante poderá, no prazo de recurso, requerer a sua transformação em pedido de patente de invenção ou modelo de utilidade, nos termos do Art. 76 § 4º da LPI.

9.2.1 Decisão Anulada ()**

Anulação da decisão de indeferimento do pedido por ter sido indevida.

9.2.2 Publicação Anulada

Anulada a publicação de indeferimento por ter sido indevida.

9.2.3 Republição

Republição da publicação de indeferimento por ter sido efetuada com incorreção.

9.2.4 Manutenção do Indeferimento

Mantido o indeferimento uma vez que não foi apresentado recurso dentro do prazo legal.

9.2.4.1 Publicação Anulada

Anulada a publicação da manutenção do indeferimento por ter sido indevida

10. Desistência**10.1 Desistência Homologada**

Notificação da homologação da desistência do pedido de patente, apresentada pelo depositante, acarretando o encerramento do processo administrativo.

10.5 Desistência não Homologada

Notificação da não homologação da desistência do pedido de patente.

10.6 Despacho Anulado ()**

Anulação do despacho por ter sido indevido.

10.7 Publicação Anulada

Anulada a publicação por ter sido indevida

10.8 Republição

Republição da publicação de qualquer um dos subitens anteriores por ter sido efetuada com incorreção.

10.9 Retirada Homologada Art. 29 § 1º da LPI

Notificação de homologação da retirada do pedido de patente, solicitada pelo depositante.

10.9.1 Retirada Não Homologada Art. 29 § 1º da LPI

Notificação de não homologação da retirada do pedido de patente.

11. Arquivamento**11.1 Arquivamento - Art. 33 da LPI**

Arquivado o pedido uma vez que não foi requerido o pedido de exame no prazo previsto no Art. 33 da LPI. Desta data corre o prazo de 60 (sessenta) dias para o depositante requerer o desarquivamento, através do formulário FQ002, mediante pagamento da retribuição específica de desarquivamento e do pagamento do pedido de exame sob pena de arquivamento definitivo.

11.1.1 Arquivamento definitivo - Art. 33 da LPI

Arquivado definitivamente o pedido uma vez que não foi requerido o desarquivamento.

11.2 Arquivamento - Art. 36 §1º da LPI

Arquivado definitivamente o pedido de patente, uma vez que não foi respondida a exigência formulada.

11.4 Arquivamento - Art. 38 § 2º da LPI

Arquivado definitivamente o pedido de patente, uma vez que não foi comprovado o pagamento da retribuição de expedição da carta-patente.

11.5 Arquivamento - Art. 34 da LPI

Arquivado o pedido, uma vez que não foram atendidas as exigências previstas no Art. 34 da LPI. Desta data corre o prazo de 60 (sessenta) dias para eventual recurso do interessado.

11.6 Arquivamento do Pedido-Art. 216 §2º da LPI

Arquivado definitivamente o pedido de patente, uma vez que não foi apresentada a procuração devida no prazo de 60 (sessenta) dias contados da prática do primeiro ato da parte no processo.

11.6.1 Arquivamento da Petição-Art. 216 §2º da LPI

Arquivada a petição, uma vez que não foi apresentada a procuração devida no prazo de 60 (sessenta) dias contados da prática do ato. Desta data corre o prazo de 60 (sessenta) dias para eventual recurso do interessado.

11.11 Arquivamento - Art. 17 § 2º da LPI

Arquivado definitivamente o pedido de patente, uma vez que foi efetuado depósito posterior nos termos do Art. 17 § 2º da LPI.

11.12 Art. 26 parágrafo único da LPI

Arquivado o pedido, uma vez que o requerimento de divisão está em desacordo com o disposto no Art. 26 da LPI. Desta data corre o prazo de 60

(sessenta) dias para eventual recurso ao depositante.

11.13 Despacho Anulado ()**

Anulação do despacho de arquivamento do pedido por ter sido indevido.

11.14 Publicação Anulada

Anulada a publicação de arquivamento do pedido por ter sido indevida.

11.15 Republição

Republição da publicação de qualquer um dos subitens anteriores por ter sido efetuada com incorreção.

11.16 Restauração

Anulada a publicação de restauração do andamento do pedido.

11.17 Arquivamento do pedido de Certificado de Adição de Invenção – Art. 77 da LPI

Arquivado o pedido de Certificado de Adição de Invenção uma vez que não há uma patente de invenção da qual o mesmo possa ser acessório.

Desta data corre o prazo de 60 (sessenta) dias para eventual recurso do depositante.

12. Recurso**12.2 Recurso Contra o Indeferimento**

Notificação de interposição de recurso ao Presidente do INPI contra o indeferimento do pedido de patente ou do certificado de adição de invenção, objetivando o reexame da matéria. Desta data corre o prazo de 60 (sessenta) dias para apresentação de contra-razões por qualquer interessado. Poderá ser requerida cópia do recurso através do formulário modelo FQ005.

12.3 Recurso Contra o Arquivamento

Notificação de interposição de recurso ao Presidente do INPI contra o arquivamento do pedido de patente, objetivando o reexame da matéria. Desta data corre o prazo de 60 (sessenta) dias para apresentação de contra-razões por qualquer interessado. Poderá ser requerida cópia do recurso através do formulário modelo FQ005.

12.6 Outros Recursos

Notificação de interposição de recurso ao Presidente do INPI contra a decisão proferida pela DIRPA, objetivando o reexame da matéria. Desta data corre o prazo de 60 (sessenta) dias para apresentação de contra-razões por qualquer interessado. Poderá ser requerida cópia do recurso através do formulário modelo FQ005.

12.7 Publicação Anulada

Anulada a publicação de notificação do recurso por ter sido indevida.

12.8 Republição

Republição da publicação de qualquer um dos subitens anteriores por ter sido efetuada com incorreção.

15. Outros Referentes a Pedidos**15.7 Petição Não Conhecida**

Não conhecimento da petição apresentada em virtude do disposto nos Arts. 218 ou 219 da LPI.

15.8 Petição Sustada

Sustado o conhecimento da petição para aguardar providências necessárias ao seu conhecimento.



15.9 Perda de Prioridade

Perda da prioridade reivindicada por não atender às disposições previstas no artigo 16 § 7º da LPI.

15.10 Mudança de Natureza

Mudada a natureza e alterado o número do pedido.

15.11 Alteração de Classificação

Alterada a classificação do pedido para melhor adequação.

15.12 Renumeração

Alterada a numeração por ter sido numerado indevidamente.

15.14 Notificação de Decisão Judicial

Notificação de decisão judicial referente ao pedido.

15.21 Numeração Anulada

Anulada a numeração do pedido de patente ou certificado de adição de invenção. A documentação ficará a disposição do depositante ou seu procurador pelo prazo de 180 dias desta publicação. A documentação não retirada será descartada.

15.22 Devolução de Prazo Concedida

Notificação de devolução de prazo uma vez que não foi possível ciência ao interessado diretamente no processo. Desta data corre o prazo adicional concedido no despacho. O prazo será de, no mínimo 15 (quinze) dias e, no máximo, o prazo legal dos atos correspondentes (Art. 221 da LPI e IN 17/2013 item 12).

15.22.1 Devolução de Prazo Negada

Negada a solicitação de devolução de prazo uma vez que não ficou comprovada a justa causa conforme definida no Art. 221 da LPI. A cópia do parecer poderá ser obtida através do endereço eletrônico www.inpi.gov.br - janela "e-parecer". Desta data corre o prazo de 60 (sessenta) dias para eventual recurso do interessado.

15.23 Pedido "SUB JUDICE"

Notificação de ação judicial referente a pedido.

15.24 Notificação de requerimento de exame prioritário de pedido de patente.

O exame prioritário do pedido de patente só será iniciado após ter sido atendido o disposto no parágrafo único do art. 31 da LPI e nos arts. 33 e 84 da LPI, bem como transcorridos 24 meses da data de seu depósito, para garantir que todos os pedidos de patente depositados com data anterior já tenham sido publicados.

15.24.1 Notificação de exame prioritário, de Ofício, de pedido de patente.

O exame prioritário do pedido de patente só será iniciado após ter sido atendido o disposto no parágrafo único do art. 31 da LPI e nos arts. 33 e 84 da LPI, bem como transcorridos 24 meses da data de seu depósito, para garantir que todos os pedidos de patente depositados com data anterior já tenham sido publicados.

15.24.2 Concedido o exame prioritário do pedido de patente

Concedido o exame prioritário do pedido de patente uma vez que o requerimento apresentado atende ao disposto na Resolução INPI nº 68/2013 e na Resolução INPI nº 080/2013.

15.24.3 Negado o exame prioritário do pedido de patente

Negado o exame prioritário do pedido de patente uma vez que o requerimento apresentado não atende ao disposto na Resolução INPI nº 68/2013 e na Resolução INPI nº 080/2013.

15.30 Publicação Anulada

Anulada a publicação de qualquer um dos subitens anteriores por ter sido indevida.

15.31 Despacho Anulado ()**

Anulação do despacho referente a qualquer um dos subitens anteriores por ter sido indevido.

15.32 Decisão Anulada ()**

Anulação da decisão referente a qualquer um dos subitens anteriores por ter sido indevida.

15.33 Republicação

Replicação da publicação de qualquer um dos subitens anteriores por ter sido efetuada com incorreção.

16. Concessão de Patente ou Certificado de Adição de Invenção

16.1 Concessão de Patente ou Certificado de Adição de Invenção

Expedição da carta-patente ou do certificado de adição de invenção. O título acha-se à disposição do interessado no setor competente do INPI. Desta data corre o prazo de 6 (seis) meses para interposição de nulidade administrativa por qualquer interessado (Art. 51 da LPI). O certificado de adição é acessório da patente, tem a data final de vigência desta e a acompanha para todos os efeitos legais.

Para acessar Cartas Patentes ou Certificados de Adição de Invenção concedidos de acordo com o Artigo 38 da Lei 9.279/96, por ocasião da expedição da Carta Patente, através do endereço eletrônico www.inpi.gov.br - janela "e-carta".

16.2 Publicação Anulada

Anulada a publicação da concessão por ter sido indevida.

16.3 Retificação

Retificação da publicação da concessão da patente por ter sido efetuada com incorreção que não impossibilita sua identificação. Tal publicação não implica na alteração da data de publicação da concessão da patente e nos prazos decorrentes da mesma.

16.4 Concessão Anulada

Anulada a concessão da patente por ter sido indevida.

17. Nulidade Administrativa

17.1 Notificação de Interposição de Nulidade Administrativa

Notificação, ao titular da patente, de instauração de processo administrativo de nulidade. Desta data corre o prazo de 60 (sessenta) dias para eventual contestação do titular (Art. 52 da LPI). Poderá ser requerida cópia do processo de nulidade através do formulário modelo FQ005.

17.2 Publicação Anulada

Anulação da publicação de notificação da instauração de processo administrativo de nulidade por ter sido indevida.

17.3 Republicação

Replicação da publicação de notificação da instauração de processo administrativo de nulidade por ter sido efetuada com incorreção.

18. Caducidade

18.1 Notificação de Pedido de Caducidade

Notificação, ao titular da patente, da instauração do processo de caducidade por falta de exploração por requerimento de terceiros e/ou de ofício. Poderá ser requerida cópia do processo de caducidade através do formulário modelo FQ005.

18.3 Caducidade Deferida

Declarada a caducidade da patente por falta de exploração. Desta data corre o prazo de 60 (sessenta) dias para eventual recurso do titular (Art. 212 da LPI). A decisão da caducidade produzirá efeitos a partir da data do requerimento ou da publicação da instauração de ofício do processo. O parecer pode ser obtido através do endereço eletrônico www.inpi.gov.br - janela "e-parecer".

18.4 Caducidade Indeferida

Denegado o pedido de caducidade da patente. Desta data corre o prazo de 60 (sessenta) dias para eventual recurso do interessado (Art. 212 da LPI). O parecer pode ser obtido através do endereço eletrônico www.inpi.gov.br - janela "e-parecer".

18.5 Recurso contra o Deferimento da Caducidade

Interposição de recurso ao Presidente do INPI contra o deferimento do pedido de caducidade, objetivando o reexame da matéria. Desta data corre o prazo de 60 (sessenta) dias para eventual contestação do interessado. Poderá ser requerida cópia do recurso através do formulário modelo FQ005.

18.6 Recurso contra o Indeferimento da Caducidade

Interposição de recurso ao Presidente do INPI contra o indeferimento do pedido de caducidade, objetivando o reexame da matéria. Poderá ser requerida cópia do recurso através do formulário modelo FQ005.

18.10 Desistência de Caducidade

Notificação de desistência do pedido de caducidade.

18.11 Decisão Anulada ()**

Anulação da decisão da caducidade por ter sido indevida.

18.12 Publicação Anulada

Anulada a publicação de qualquer um dos subitens anteriores por ter sido indevida.

18.13 Republicação

Replicação da publicação de qualquer um dos subitens anteriores por ter sido efetuada com incorreção.

19. Notificação de Decisão Judicial

19.1 Notificação de Decisão Judicial

Comunicação de decisão judicial referente à patente.

19.2 Publicação Anulada

Anulada a publicação de comunicação de decisão judicial por ter sido indevida.

19.3 Retificação

Retificação da publicação de comunicação de decisão judicial ter sido efetuada com incorreção.



21. Extinção de Patente e Certificado de Adição de Invenção

- 21.1 Extinção - Art. 78 inciso I da LPI**
Notificação da extinção da patente e seus certificados, se for o caso, pela expiração do prazo de vigência de proteção legal.
- 21.2 Extinção - Art 78 inciso II da LPI**
Notificação da extinção da patente e seus certificados, se for o caso, pela homologação da renúncia apresentada pelo seu titular. Homologada a renúncia, a patente será considerada extinta na data da apresentação da renúncia.
- 21.6 Extinção - Art. 78 inciso IV da LPI**
Notificação da extinção da patente e seus certificados, se for o caso, dada a não restauração prevista no Art. 87 da LPI. A patente é considerada extinta na data final do prazo legal (nove meses) do primeiro pagamento devido que deixou de ser efetuado.
- 21.7 Extinção - Art. 78 inciso V da LPI**
Notificação da extinção da patente e seus certificados, se for o caso, uma vez que após solicitação do INPI o titular deixou de comprovar a obrigação decorrente do Art. 217 da LPI.
- 21.8 Despacho Anulado (**)**
Anulação do despacho da extinção da patente por ter sido indevido.
- 21.9 Publicação Anulada**
Anulada a publicação de qualquer um dos subitens anteriores por ter sido indevida.
- 21.10 Republicação**
Republicação da publicação de qualquer um dos subitens anteriores por ter sido efetuada com incorreção.

22. Outros Referentes a Patentes e Certificados de Adição de Invenção

- 22.2 Petição Não Conhecida**
Não conhecimento da petição apresentada em virtude do disposto nos Arts. 218 ou 219 da LPI.
- 22.3 Petição Sustada**
Sustado o conhecimento da petição para aguardar providências necessárias ao seu conhecimento.
- 22.4 Pedido de Licença Compulsória Para Exploração de Patente**
Notificação de requerimento de licença compulsória para exploração da patente e seus certificados, se for o caso, face ao disposto no Art. 68 da LPI. Desta data corre o prazo de 60 (sessenta) dias para manifestação do titular. Ver publicação correspondente na seção da Diretoria de Transferência de Tecnologia.
- 22.5 Exigências Diversas**
Formulada exigência para adequação ou cumprimento de disposições legais no prazo de 60 (sessenta) dias desta data. Caso a exigência não tenha sido explicitada no despacho da RPI, o parecer pode ser obtido através do endereço eletrônico www.inpi.gov.br - janela "e- parecer".
- 22.10 Outros Recursos**
Notificação de interposição de recurso ao Presidente do INPI contra a decisão proferida pela DIRPA, objetivando o reexame da matéria. Desta data corre o prazo de 60 (sessenta) dias para eventual contestação do interessado. Poderá ser requerida cópia do recurso através do formulário modelo FQ005.

- 22.11 Devolução de Prazo**
Notificação de devolução de prazo uma vez que não foi possível ciência ao interessado diretamente no processo. Desta data corre o prazo adicional concedido no despacho. O prazo será de, no mínimo 15 (quinze) dias e, no máximo, o prazo legal dos atos correspondentes (Art. 221 da LPI e IN 17/2013).
- 22.12 Oferta de Licença de Patente**
Notificação de oferta de licença (ou renovação da mesma) para exploração da patente (Art. 64 § 1º da LPI). O interessado poderá obter cópia na íntegra das condições contratuais oferecidas pelo titular (IN 17/2013 item 8), mediante solicitação através do formulário modelo FQ005.
- 22.13 Desistência da Oferta de Licença**
Notificação da desistência da oferta de licença pelo titular (Art. 64 § 4º).
- 22.14 Arquivamento da Petição-Art. 216 §2º da LPI**
Arquivada a petição, uma vez que não foi apresentada a procuração devida no prazo de 60 (sessenta) dias contados da prática do ato. Desta data corre o prazo de 60 (sessenta) dias para eventual recurso do interessado.
- 22.15 Patente "SUB JUDICE"**
Notificação de ação judicial referente a patente.
- 22.20 Publicação Anulada**
Anulada a publicação de qualquer um dos subitens anteriores por ter sido indevida.
- 22.21 Despacho Anulado (**)**
Anulação do despacho referente a qualquer um dos subitens anteriores por ter sido indevido.
- 22.22 Decisão Anulada (**)**
Anulação da decisão referente a qualquer um dos subitens anteriores por ter sido indevida.
- 22.23 Republicação**
Republicação da publicação de qualquer um dos subitens anteriores por ter sido efetuada com incorreção.

23. Processamento de Pedidos Segundo Artigos 230 e 231 da Lei 9279/96

- 23.1 Notificação de Pedido Depositado**
- 23.1.1 Notificação de Depósito de Pedido Dividido**
Notificação de pedido dividido de um pedido depositado anteriormente. Em relação ao pedido original, o pedido dividido tem a mesma data de depósito. O pedido dividido é considerado como estando na mesma fase processual do pedido original.
- 23.2 Exigência**
Suspensão andamento do pedido que, para instrução regular, aguardará o atendimento da exigência formulada em 90 (noventa) dias, desta data
- 23.3 Publicação do Pedido para Manifestação de Terceiros**
Publicado o pedido uma vez que já foi apresentada a declaração de não comercialização até a data do depósito. Desta data corre o prazo de 90 (noventa) dias para apresentação, por qualquer interessado, de manifestação quanto ao atendimento ao disposto no caput do art. 230 da Lei 9279/96.
- 23.4 Notificação para Contestação do Depositante**
- 23.5 Anuidade**

- 23.6 Arquivamento**
- 23.7 Denegação do Pedido**
- 23.8 Recurso**
- 23.9 Expedição da Patente**
- 23.10 Publicação Anulada**
- 23.11 Republicação**
- 23.12 Retificação**
- 23.13 Deferimento**
Deferido o pedido. Desta data corre o prazo de 60 (sessenta) dias para o pagamento da retribuição para expedição da cartapendente. O pagamento desta retribuição, poderá ainda ser efetuado dentro dos 30 (trinta) dias subsequentes, independente de notificação da RPI. O não pagamento e sua comprovação nos prazos acima acarretará o arquivamento definitivo do pedido.
- 23.14 Decisão Anulada**
- 23.15 Expedição Anulada**
- 23.16 Outros**
- 23.17 Ciência Relacionada com o Art. 229 da LPI**
O exame técnico concluiu que o pedido atende aos requisitos estabelecidos pelos artigos 229 a 231 da LPI. O deferimento do mesmo está condicionado à obtenção da anuência de que trata o art. 229 da LPI da Lei 9.279/96, conforme redação dada pela Lei 10.196/2001
- 23.18 Notificação de Interposição de Nulidade Administrativa**
Notificação ao titular da patente, de instauração de processo administrativo de nulidade. Desta data corre o prazo de 60 (sessenta) dias para eventual contestação do titular (Art. 52 da LPI). Poderá ser requerida cópia do processo de nulidade através do formulário modelo FQ005.
- 23.19 Extinção – Art. 78 da LPI**
Notificação da extinção da patente pipeline pela expiração do prazo de vigência de proteção legal.

24. Anuidade de Patente

- 24.2 Exigência de Complementação de Anuidade**
O titular deverá complementar, de acordo com a tabela vigente na data da complementação, o recolhimento da anuidade especificada, por meio do formulário modelo FQ002 acompanhado dos comprovantes dos pagamentos correspondentes ao cumprimento da exigência e a complementação da anuidade. O não cumprimento no prazo de 60 (sessenta) dias acarretará a extinção da patente nos termos do art. 87 da LPI.
- 24.3 Notificação da extinção da patente para fins da restauração nos termos do art. 87 da LPI.**
Notificação da extinção da patente por falta de pagamento de anuidade, por pagamento de anuidade fora do prazo ou por não cumprimento de exigência de complementação de pagamento de anuidade. Desta data corre o prazo de 3 (três) meses para o titular requerer a restauração da patente. A restauração deve ser requerida por meio do formulário modelo FQ002, acompanhado dos comprovantes dos pagamentos correspondentes à restauração e à anuidade ou sua complementação. Caso não seja requerida a restauração a patente será extinta de acordo com o disposto no inciso IV do art. 78 da LPI.



24.4 Restauração

Notificação quanto à restauração da patente.

24.5 Despacho Anulado ()**

Anulação do despacho referente a qualquer um dos subitens anteriores por ter sido indevido.

24.6 Publicação Anulada

Anulação da publicação referente a qualquer um dos subitens anteriores por ter sido indevida.

24.7 Republição

Republição da publicação de qualquer um dos subitens anteriores por ter sido efetuada com incorreção.

25. Anotação de Alteração de nome e/ou sede, de Transferência e de Limitação ou Ônus de Pedido, Patente e Certificado de Adição de Invenção.

25.1 Transferência Deferida

Notificação do deferimento da transferência requerida. Desta data corre o prazo de 60 (sessenta) dias para eventual recurso do interessado.

25.2 Transferência Indeferida

Notificação do indeferimento da transferência requerida. Desta data corre o prazo de 60 (sessenta) dias para eventual recurso do interessado.

25.3 Transferência em Exigência

Exigência referente ao pedido de transferência requerida. Desta data corre o prazo de 60 (sessenta) dias para cumprimento da exigência formulada, sob pena de indeferimento da transferência.

25.4 Alteração de Nome Deferida

Notificação do deferimento da alteração de nome requerida. Desta data corre o prazo de 60 (sessenta) dias para eventual recurso do interessado.

25.5 Alteração de Nome Indeferida

Notificação do indeferimento da alteração de nome requerida. Desta data corre o prazo de 60 (sessenta) dias para eventual recurso do interessado.

25.6 Alteração de Nome em Exigência

Exigência referente ao pedido de alteração de nome requerida. Desta data corre o prazo de 60 (sessenta) dias para cumprimento da exigência formulada, sob pena de indeferimento da alteração.

25.7 Alteração de Sede Deferida

Notificação do deferimento da alteração de Sede requerida. Desta data corre o prazo de 60 (sessenta) dias para eventual recurso do interessado.

25.8 Alteração de Sede Indeferida

Notificação do indeferimento da alteração de Sede requerida. Desta data corre o prazo de 60 (sessenta) dias para eventual recurso do interessado.

25.9 Alteração de Sede em Exigência

Exigência referente ao pedido de alteração de Sede requerida. Desta data corre o prazo de 60 (sessenta) dias para cumprimento da exigência formulada, sob pena de indeferimento da alteração.

25.10 Despacho Anulado ()**

Anulação do despacho referente a qualquer um dos subitens anteriores por ter sido indevido.

25.11 Republição

Republição da publicação de qualquer um dos subitens anteriores por ter sido indevida.

25.12 Publicação Anulada

Anulada a publicação de qualquer um dos subitens anteriores por ter sido efetuada com incorreção.

25.13 Anotação de Limitação ou Ônus

Notificação referente à anotação de limitação ou ônus conforme indicado no complemento

26. Opinião Preliminar sobre a Patenteabilidade - Programa Piloto.

26.1 – Pedido Apto

Comunicação ao depositante que o pedido está apto a participar do Programa Piloto de Opinião Preliminar sobre a Patenteabilidade.

26.2 – Pedido Irregular

Comunicação ao depositante que o pedido não está apto a participar do Programa Piloto de Opinião Preliminar sobre a Patenteabilidade.

26.3 – Pedido Excedente

Comunicação ao depositante que o pedido excedeu o limite de vagas no Programa Piloto de Opinião Preliminar sobre a Patenteabilidade.

26.4 – Opinião Preliminar sobre a Patenteabilidade

Comunicação ao depositante da “Opinião Preliminar sobre a Patenteabilidade”.

26.5 – Republição

Republição da publicação por ter sido efetuada com incorreções.

26.6 – Retificação

Retificação da publicação por ter sido efetuada com incorreção que não impossibilita sua identificação. Tal publicação não implica em alteração da data de publicação e nos prazos decorrentes da mesma.

26.7 – Publicação anulada

Anulada a publicação por ter sido indevida.

27. Patentes Verdes – Programa Piloto.

27.1 Notificação de Solicitação para Participação no Programa de Patentes Verdes**27.2 Solicitação Concedida**

O pedido está apto a participar do Programa de Patentes Verdes.

27.3 Solicitação Negada

O pedido não está apto a participar do Programa de Patentes Verdes. Desta data corre o prazo de 60 (sessenta) dias para eventual recurso do interessado.

27.4 Solicitação Excedente

O pedido excedeu o limite das solicitações concedidas no Programa de Patentes Verdes.

27.5 Republição

Republição da publicação por ter sido efetuada com incorreções.

27.6 Retificação

Retificação da publicação por ter sido efetuada com incorreção que não impossibilita sua identificação. Tal publicação não implica em alteração da data de publicação e nos prazos decorrentes da mesma.

27.7 Publicação Anulada

Anulada a publicação por ter sido indevida.

PR. INPI - Presidência

Nulidade Administrativa - Intimação para Manifestação

Notificação ao titular da patente e ao requerente da nulidade, da emissão de parecer do INPI para manifestação. A manifestação deverá ser apresentada no prazo de 60(sessenta) dias, desta data após o que o processo será decidido. O parecer pode ser obtido através do endereço eletrônico www.inpi.gov.br - janela “e-parecer”.

Nulidade Administrativa - Decisão

A decisão da nulidade encerra a instância administrativa.

Recurso – Exigência**Recurso - Exigência - Art. 214 da LPI**

Formulada exigência para complementação das razões oferecidas a título de recurso no prazo de 60 (sessenta) dias desta data. Havendo ou não manifestação sobre a exigência dar-se-á prosseguimento ao exame do recurso. Caso a exigência não tenha sido explicitada no despacho da RPI, O parecer pode ser obtido através do endereço eletrônico www.inpi.gov.br - janela “e-parecer”.

Recurso - Decisão

A decisão do recurso é final e irrecorrível na esfera administrativa.

Considerações Finais

Solicitação de Cópias:

1 - Os pedidos de fotocópias podem ser solicitados na sede do INPI/RJ ou nas delegacias e representações do INPI constantes da primeira página da RPI.

(*) Quando a republição se referir a item de publicação que envolva o prazo para tomada de providências, o prazo contar-se-á a partir da data da republição.

(**) A toda publicação que envolva anulação de ato ou despacho caberá justificativa no processo administrativo.



**Códigos para
Identificação de Dados
Bibliográficos
(INID)**

- (11) Número da Patente
- (21) Número do Pedido
- (22) Data do Depósito
- (30) Dados da Prioridade Unionista (data de depósito, país, número)
- (43) Data da Publicação do Pedido
- (45) Data da Concessão da Patente/Certificado de Adição de Invenção
- (51) Classificação Internacional
- (54) Título
- (57) Resumo
- (61) Dados do Pedido ou patente principal do qual o presente é uma adição (número e data de depósito)
- (62) Dados do pedido original do qual o presente é uma divisão (número e data de depósito)
- (66) Dados da Prioridade Interna (número e data de depósito)
- (71) Nome do Depositante
- (72) Nome do Inventor
- (73) Nome do Titular
- (74) Nome do Procurador
- (81) Países Designados
- (85) Data do Início da Fase Nacional
- (86) Número, Idioma e Data do Depósito Internacional
- (87) Número, Idioma e Data da Publicação Internacional





Diretoria de Patentes - DIRPA

Tabela de Códigos de Despachos de Pedidos e Patentes (incluindo as de MI/DI expedidas na vigência da LEI 5772/71)

Período de Transição - LEI 5772/71 (CPI)

RPI 2228 de 17/09/2013

- 11.30 Arquivamento Definitivo – Art. 18 § 1º da Lei 5772/71**
Notificação da retirada definitiva do pedido de patente uma vez que não foi requerido o pedido de exame no prazo previsto pelo Art 18 § 1º, tendo o prazo expirado na vigência da Lei 5772/71.
- 11.31 Arquivamento Definitivo - Falta de Cumprimento de Exigência**
Notificação do arquivamento definitivo do pedido uma vez que não houve manifestação do depositante quanto à exigência formal; exigência técnica ou exigência referente ao Art. 20, tendo o prazo de cumprimento expirado na vigência da Lei 5772/71.
- 12.1 Recurso Contra o Deferimento**
Notificação de recurso, interposto na vigência da Lei 5772/71, contra o deferimento do pedido de patente, objetivando o reexame da matéria. Desta data corre o prazo de 60 (sessenta) dias para eventual contestação do depositante. Poderá ser requerida cópia do recurso através do formulário modelo FQ005.
- 13.1 Notificação para Pagamento da Retribuição Relativa à Expedição da Carta-Patente dos Pedidos Deferidos na Vigência da Lei 5772/71**
Desta data corre o prazo de 60 (sessenta) dias para o pagamento e comprovação de retribuição para expedição da carta-patente. O não pagamento e sua comprovação no prazo acima determinado acarretará o arquivamento definitivo do pedido.
- 13.2 Publicação Anulada**
Anulação da publicação de notificação para recolhimento por ter sido indevida.
- 15.1 Arquivamento do Pedido de Patente por Comprovação e Recolhimento Intempestivo de Anuidade - AN 082/86 item 4.1**
Notificação do arquivamento automático do pedido de patente, ocorrido durante a vigência da Lei 5772/71, por intempestividade de comprovação e recolhimento de anuidade. Desta data corre o prazo de 60 (sessenta) dias para o depositante requerer a restauração do andamento do pedido através do formulário modelo 1.02, com o recolhimento correspondente à restauração.
- 15.2 Arquivamento do Pedido de Patente por Comprovação Intempestiva de Anuidade - AN 082/86 item 4.1**
Notificação do arquivamento automático do pedido de patente, ocorrido durante a vigência da Lei 5772/71, por intempestividade de comprovação de anuidade. Desta data corre o prazo de 60 (sessenta) dias para o depositante requerer a restauração do andamento do pedido através do formulário modelo FQ002, com o recolhimento correspondente à restauração.
- 15.3 Arquivamento do Pedido de Patente por Falta de Comprovação e Recolhimento de Anuidade - AN 082/86 item 4.1**
Notificação do arquivamento automático do pedido de patente, ocorrido durante a vigência da Lei 5772/71, por falta de comprovação e recolhimento de anuidade. Desta data corre o prazo de 60 (sessenta) dias para o depositante requerer a restauração do andamento do pedido através do formulário modelo FQ002, com o recolhimento correspondente à restauração, devendo anexar a guia de recolhimento referente à anuidade devida. No caso de arquivamento indevido, o depositante deverá, no prazo acima, apresentar o comprovante de recolhimento tempestivo, através do formulário modelo FQ002, isento de retribuição.
- 15.3.1 Aquivamento do pedido de patente de Modelo ou Desenho Industrial por falta de recolhimento de anuidade/comprovação – AN 082/86 item 4.1**
Notificação do arquivamento automático do pedido de patente, ocorrido durante a vigência da Lei 5772/71, por falta de recolhimento/comprovação de anuidade. Desta data corre o prazo de 60 (sessenta) dias para o depositante requerer a restauração do andamento do pedido através do formulário FQ002, com o recolhimento correspondente à restauração, não sendo necessário o recolhimento da(s) anuidade(s). No caso de arquivamento indevido, o depositante deverá, no prazo acima, apresentar o comprovante do recolhimento tempestivo através do formulário modelo FQ002, isento de retribuição.
- 15.4 Arquivamento do Pedido de Patente por Falta de Comprovação e Recolhimento de Anuidade e Comprovação e Recolhimento Intempestivo de Anuidade - AN 082/86 item 4.1**
Notificação do arquivamento automático do pedido de patente, ocorrido durante a vigência da Lei 5772/71, por falta e por intempestividade de comprovação e recolhimento de anuidade. Desta data corre o prazo de 60 (sessenta) dias para o depositante requerer a restauração do andamento do pedido através do formulário modelo FQ002, com o recolhimento correspondente à restauração, devendo anexar a guia de recolhimento referente à anuidade devida. No caso de arquivamento indevido, o depositante deverá, no prazo acima, apresentar o comprovante de comprovação e recolhimento tempestivo, através do formulário modelo FQ002, isento de retribuição.
- 15.13 Extinção da Garantia de Prioridade**
Notificação da extinção da garantia de prioridade por não ter sido requerido o privilégio dentro dos prazos previstos no Art 7º da Lei 5772/71.
- 18.2 Caducidade - Art 50 da Lei 5772/71**
Notificação de caducidade automática da patente por não ter sido efetuada a comprovação do pagamento da respectiva anuidade no prazo legal encerrado na vigência da Lei 5772/71.

**MDIC - MINISTÉRIO DO DESENVOLVIMENTO,
INDÚSTRIA E COMÉRCIO EXTERIOR**

Recurso - Interposição

Notificação de interposição, na vigência da Lei 5772/71, de recurso ao Ministro do Desenvolvimento, Indústria e Comércio Exterior contra a decisão proferida pelo Presidente do INPI, objetivando o reexame da matéria.

Recurso - Decisão

A decisão do recurso, interposto na vigência da Lei 5772/71, pelo Ministério do Desenvolvimento, Indústria e Comércio Exterior encerra a instância administrativa..





DIRETORIA DE PATENTES - DIRPA

Índice Numérico Remissivo de Pedidos, Patentes (incluindo as de MI/DI expedidas na vigência da Lei 5772/71) e Certificados de Adição de Invenção

RPI 2228 de 17/09/2013

BR 102012000127-6	3.1	74	BR 102013000774-9	2.1	94	BR 132013008582-0	2.1	96	MU 7201237-4	8.11	110
BR 102012000146-2	3.1	74	BR 102013000824-9	2.5	97	BR 132013010395-0	2.1	96	MU 7201632-9	8.11	110
BR 102012000240-0	3.1	74	BR 102013001362-5	2.1	97	BR 132013011208-8	2.5	97	MU 7400998-2	24.5	129
BR 102012000241-8	3.1	75	BR 102013001459-1	2.1	94	BR 132013011223-1	2.5	98	MU 7401112-0	8.11	110
BR 102012000329-5	3.1	75	BR 102013001694-2	2.1	94	BR 132013012418-3	2.1	96	MU 7401230-4	24.5	129
BR 102012000332-5	3.1	75	BR 102013001695-0	2.1	94	BR 132013013018-3	2.1	96	MU 7401341-6	24.5	129
BR 102012000339-2	3.1	75	BR 102013001741-8	2.1	94	BR 132013013206-2	2.1	96	MU 7401576-1	24.5	129
BR 102012000344-9	3.1	76	BR 102013001744-2	2.1	94	BR 132013015523-2	2.1	96	MU 7502885-9	8.11	110
BR 102012000440-2	3.1	76	BR 102013001761-2	2.1	94	BR 132013019176-0	2.1	96	MU 7700079-0	8.11	110
BR 102012000441-0	3.1	76	BR 102013001799-0	2.1	94	BR 132013019608-7	2.1	96	MU 7701937-7	8.11	110
BR 102012000480-1	3.8	100	BR 102013001832-5	2.5	97	BR 202012000157-3	3.1	85	MU 7801310-0	8.11	110
BR 102012000524-7	3.1	76	BR 102013001990-9	2.1	94	BR 202012000237-5	3.1	85	MU 7901165-9	9.2.4	115
BR 102012000669-3	3.1	77	BR 102013002059-1	2.1	94	BR 202012000342-8	3.1	85	MU 7902811-0	9.2.4	115
BR 102012000753-3	3.1	77	BR 102013002788-0	2.5	97	BR 202012000671-0	3.1	86	MU 7903454-3	16.1	123
BR 102012000820-3	3.1	77	BR 102013002789-8	2.1	94	BR 202012000703-2	3.1	86	MU 7903456-0	9.1	111
BR 102012000832-7	3.1	77	BR 102013004145-9	2.1	94	BR 202012000725-3	3.1	86	MU 8000108-4	9.2.4	115
BR 102012001112-3	3.1	77	BR 102013004305-2	2.5	97	BR 202012000741-5	3.1	86	MU 8000186-6	9.2.4	115
BR 102012001115-8	3.1	78	BR 102013004478-4	2.5	97	BR 202012000989-2	3.1	87	MU 8000467-9	9.2.4	115
BR 102012001182-4	3.1	78	BR 102013004789-9	2.1	94	BR 202012001749-6	3.1	87	MU 8000931-0	9.2.4	115
BR 102012001202-2	3.1	78	BR 102013004900-0	2.1	94	BR 202012001877-8	3.1	87	MU 8001044-0	9.2.4	115
BR 102012001268-5	3.1	78	BR 102013004906-9	2.1	94	BR 202012002199-0	3.1	87	MU 8001348-1	9.1	111
BR 102012001433-5	3.1	78	BR 102013004927-1	2.1	94	BR 202012002319-4	3.1	88	MU 8001771-1	16.1	123
BR 102012001579-0	3.1	79	BR 102013004976-0	2.1	94	BR 202012002330-5	3.1	88	MU 8002287-1	9.2.4	115
BR 102012001746-6	3.1	79	BR 102013006185-9	2.5	97	BR 202012003905-8	2.1	96	MU 8002384-3	PR	20
BR 102012001955-8	3.1	79	BR 102013007673-4	2.1	94	BR 202012011187-5	2.1	96	MU 8002674-5	15.11	123
BR 102012002049-1	3.1	79	BR 102013006751-2	2.1	97	BR 202012014221-5	2.1	96	MU 8002674-5	15.11	123
BR 102012002180-3	15.23	123	BR 102013009303-3	2.5	97	BR 202012014221-5	2.1	96	MU 8002692-3	9.2.4	115
BR 102012002180-3	3.1	79	BR 102013009802-0	2.1	94	BR 202012023187-0	2.1	96	MU 8002853-5	9.2.4	115
BR 102012002480-2	3.1	80	BR 102013006804-7	2.1	94	BR 202012023726-7	2.1	96	MU 8003129-3	9.2.4	115
BR 102012002493-4	3.1	80	BR 102013006807-1	2.1	94	BR 202012023854-9	2.1	96	MU 8003293-3	9.2.4	115
BR 102012002840-9	3.1	80	BR 102013006812-8	2.1	94	BR 202012023887-5	2.5	98	MU 8100483-4	9.2.4	115
BR 102012002930-8	3.1	80	BR 102013006838-1	2.5	97	BR 202012027821-4	2.5	98	MU 8100672-1	24.4	129
BR 102012003037-3	3.1	80	BR 102013007006-8	2.1	94	BR 202013002606-4	2.5	98	MU 8100914-3	9.1	111
BR 102012003311-4	3.1	81	BR 102013007028-9	2.1	94	BR 202013006997-9	2.6	98	MU 8101196-2	9.2.4	115
BR 102012004816-7	3.1	81	BR 102013007221-4	2.1	94	BR 202013007031-4	2.1	96	MU 8101606-9	11.13	122
BR 102012005795-6	2.1	94	BR 102013008281-3	2.5	97	BR 202013007585-5	2.1	96	MU 8101761-8	7.1	103
BR 102012006949-0	3.1	81	BR 102013008301-1	2.1	94	BR 202013010409-0	2.1	96	MU 8102280-8	9.2	114
BR 102012011233-7	2.1	94	BR 102013008990-7	2.1	94	BR 202013017062-9	2.6	98	MU 8102726-5	PR	19
BR 102012011613-8	3.1	81	BR 102013009303-3	3.2	91	BR 202013017062-9	2.1	98	MU 8102978-0	9.2.4	115
BR 102012012036-4	3.1	82	BR 102013009316-5	2.1	95	BR 202013022472-9	2.1	98	MU 8103678-7	PR	19
BR 102012012592-7	3.1	82	BR 102013009329-7	2.5	97	BR 202013022527-0	2.1	98	MU 8200095-6	24.5	129
BR 102012013824-7	3.1	82	BR 102013009366-1	2.1	95	BR 202013022679-9	2.1	98	MU 8200276-2	PR	20
BR 102012014220-1	2.1	98	BR 102013009433-1	2.1	95	BR 202013022684-5	2.1	98	MU 8200381-5	21.6	128
BR 102012014222-8	2.1	98	BR 102013009781-0	2.1	95	BR 202013022690-0	2.1	98	MU 8200515-0	16.1	123
BR 102012014821-8	2.1	94	BR 102013009875-2	2.1	95	BR 202013022691-8	2.1	98	MU 8201296-2	9.2.4	115
BR 102012015529-0	2.1	94	BR 102013010046-3	2.5	97	BR 202013022842-2	2.1	98	MU 8202469-3	9.2.4	115
BR 102012017077-9	3.8	100	BR 102013010090-0	2.1	95	BR 202013022863-5	2.1	98	MU 8202638-6	16.1	123
BR 102012017114-7	2.1	94	BR 102013010112-5	3.2	91	BR 202013022867-8	2.1	100	MU 8203277-7	9.2.4	115
BR 102012017583-5	3.1	82	BR 102013010204-0	2.1	95	BR 202013022888-0	2.1	100	MU 8203585-7	16.1	123
BR 102012019160-1	3.1	83	BR 102013010442-6	2.5	97	BR 202013022896-1	2.1	100	MU 8203589-0	9.1	111
BR 102012020233-0	15.7	122	BR 102013010623-2	2.1	95	C1 0024657-1	9.2.4	115	MU 8300996-5	2.2	120
BR 102012021543-8	3.1	83	BR 102013010650-0	2.5	97	C1 0104017-0	24.4	129	MU 8301107-2	9.2.4	115
BR 102012022883-1	2.5	97	BR 102013010960-6	2.1	95	C1 0105509-7	2.1	96	MU 8301412-8	16.1	123
BR 102012023090-9	2.1	94	BR 102013010994-0	2.1	95	C1 0305855-7	8.11	109	MU 8301419-5	6.1	101
BR 102012023204-9	2.1	94	BR 102013011000-0	2.1	95	C1 0400404-3	8.11	109	MU 8301504-3	16.1	124
BR 102012023219-7	2.1	94	BR 102013011067-1	2.1	95	C1 0500167-6	8.11	109	MU 8301677-5	9.1	111
BR 102012023470-0	2.1	94	BR 102013011077-9	2.1	95	C1 0600441-5	8.11	109	MU 8301678-3	9.1	111
BR 102012023582-0	2.1	94	BR 102013011780-3	2.1	95	C1 0601810-6	8.11	109	MU 8301763-1	9.2	114
BR 102012023643-5	2.1	94	BR 102013011889-3	2.5	97	C1 0603124-2	8.11	109	MU 8301965-0	9.2	114
BR 102012024555-8	3.1	83	BR 102013012010-3	2.5	97	C1 0802408-1	8.6	105	MU 8302275-9	9.2	114
BR 102012024966-9	2.1	98	BR 102013012999-6	2.1	95	C1 0903210-0	15.30	123	MU 8302347-0	9.2	114
BR 102012028109-0	2.1	94	BR 102013019350-0	2.1	95	C1 0903632-6	2.1	96	MU 8302500-6	9.2.4	115
BR 102012028233-0	15.7	122	BR 102013019443-3	2.1	95	C1 1001117-0	2.1	96	MU 8302625-8	9.1	111
BR 102012028332-8	2.5	97	BR 102013019446-8	2.1	95	C1 1002289-9	2.1	96	MU 8302870-6	16.1	124
BR 102012028485-5	2.1	94	BR 102013019475-1	2.1	95	C1 1010504-2	2.1	96	MU 8303002-6	16.1	124
BR 102012028713-7	2.1	94	BR 102013019607-0	2.5	97	C1 9604652-0	8.11	109	MU 8303057-3	6.1	101
BR 102012028743-9	2.1	94	BR 102013019647-9	2.5	97	C2 0402746-9	2.1	96	MU 8303082-4	25.7	132
BR 102012029019-7	2.6	98	BR 102013019693-2	2.1	95	MU 7200018-0	8.11	109	MU 8303092-1	9.1	111
BR 102012029084-7	25.4	131	BR 102013019856-0	2.5	97	MU 7200895-4	8.11	109	MU 8303362-9	9.2	114
BR 102012029449-4	2.1	94	BR 102013019912-5	2.5	97	MU 7200913-6	8.11	109	MU 8400004-0	9.2.4	115
BR 102012030237-3	2.5	97	BR 102013020046-8	2.5	97	MU 7200914-4	8.11	109	MU 8400244-1	9.1	111
BR 102012030459-7	3.1	84	BR 102013020075-1	2.1	95	MU 7200916-0	8.11	109	MU 8400732-0	15.11	123
BR 102012030727-8	3.2	90	BR 102013020126-0	2.1	95	MU 7200919-5	8.11	110	MU 8402607-3	6.1	101
BR 102012030884-3	3.1	84	BR 102013020640-0	2.1	95	MU 7200960-8	8.11	110	MU 8402885-8	7.1	103
BR 102012031039-2	3.1	84	BR 102013020662-6	2.5	97	MU 7200989-6	8.11	110	MU 8403124-7	16.1	124
BR 102012032183-1	3.2	91	BR 102013020268-1	2.5	97	MU 7200996-9	8.11	110	MU 8403451-3	6.1	101
BR 102012032658-2	2.1	94	BR 102013020307-6	2.1	95	MU 7200999-3	8.11	110	MU 8403632-0	16.1	124
BR 102012032783-0	3.1	84	BR 102013020470-6	2.1	95	MU 7201046-0	8.11	110	MU 8500093-0	6.1	101
BR 102012032913-0	2.1	94	BR 102013020481-1	2.5	97	MU 7201047-9	8.11	110	MU 8500121-0	9.1	111
BR 102012032932-8	2.1	94	BR 102013020563-0	2.1	95	MU 7201048-7	8.11	110	MU 8500144-9	7.1	103
BR 102012033063-6	2.1	94	BR 102013020590-7	2.5	97	MU 7201052-5	8.11	110	MU 8500362-0	6.1	101
BR 102012033366-0	2.6	98	BR 102013020600-8	2.1	95	MU 7201055-0	8.11	110	MU 8500429-4	9.1	111
BR 102012033485-2	2.1	94	BR 102013020640-7	2.1	95	MU 7201083-5	8.11	110	MU 8501643-8	7.1	103
BR 102012033505-0	2.5	97	BR 102013020658-0	2.1	95	MU 7201098-3	8.11	110	MU 8502300-0	9.2	114
BR 102012033506-9	2.5	97	BR								

Table with 4 columns: MU (Brazilian states), RPI (Remissive Index), and corresponding RPI numbers. The table lists RPI numbers for various states including AC, AP, AM, BA, CE, DF, ES, GO, MA, MT, MS, PA, PB, PE, PI, PR, RJ, RN, RO, RR, RS, SC, SP, TO, and DF.

PI 0702508-4	8.6	107	PI 0716041-0	1.3	41	PI 0716704-0	1.3	60	PI 0905410-3	7.1	105	PI 9709691-1	25.1	131
PI 0702684-6	8.6	107	PI 0716042-9	1.3	41	PI 0716732-6	1.3	61	PI 0905536-3	11.5	122	PI 9709823-0	16.1	127
PI 0702688-9	8.6	107	PI 0716044-5	1.3	41	PI 0716734-2	1.3	61	PI 0911757-1	1.3	73	PI 9710956-8	8.11	111
PI 0702696-0	8.6	107	PI 0716046-1	1.3	42	PI 0716735-0	1.3	61	PI 0914943-0	1.3	73	PI 9711167-8	25.7	132
PI 0702707-9	8.6	107	PI 0716047-0	1.3	42	PI 0716736-9	1.3	61	PI 0915045-5	1.3	73	PI 9711836-2	9.2.4	119
PI 0702708-7	8.6	107	PI 0716048-8	1.3	42	PI 0716738-5	1.3	62	PI 0915049-8	1.3	74	PI 9712364-1	9.2.4	119
PI 0702742-7	8.6	107	PI 0716049-6	1.3	42	PI 0716739-3	1.3	62	PI 1000053-4	25.1	131	PI 9712639-0	9.2.4	119
PI 0702752-4	8.6	107	PI 0716060-7	1.3	42	PI 0716740-7	1.3	62	PI 1000139-5	25.1	131	PI 9713169-5	9.2.4	119
PI 0702790-7	8.6	107	PI 0716064-0	1.3	42	PI 0716741-5	1.3	62	PI 1000143-3	25.1	131	PI 9713187-3	25.1	131
PI 0702807-5	8.6	107	PI 0716065-6	1.3	43	PI 0716743-1	1.3	62	PI 1000145-0	25.1	131	PI 9713811-8	PR	20
PI 0702817-2	8.6	107	PI 0716069-0	1.3	43	PI 0716745-8	1.3	62	PI 1000486-6	6.6	102	PI 9714401-0	25.7	132
PI 0702847-4	8.6	107	PI 0716070-4	1.3	43	PI 0716746-6	1.3	63	PI 1001175-7	6.1	102	PI 9714549-1	9.1	113
PI 0702929-2	8.6	107	PI 0716091-7	1.3	43	PI 0716747-4	1.3	63	PI 1001962-6	7.1	105	PI 9715326-5	PR	20
PI 0702939-0	8.6	107	PI 0716092-5	1.3	43	PI 0716748-2	1.3	63	PI 1002092-6	25.1	131	PI 9715355-9	25.7	132
PI 0702951-9	8.6	108	PI 0716094-1	1.3	43	PI 0716752-0	1.3	63	PI 1003532-0	3.8	100	PI 9715366-4	PR	20
PI 0702968-3	8.6	108	PI 0716099-2	1.3	43	PI 0716754-7	1.3	63	PI 1005088-4	25.1	131	PI 9715368-0	9.2.4	119
PI 0703014-2	8.6	108	PI 0716101-8	1.3	43	PI 0716756-3	1.3	63	PI 1005207-0	15.7	122	PI 9800469-7	8.11	111
PI 0703053-3	8.6	108	PI 0716120-4	1.3	44	PI 0716757-1	1.3	63	PI 1005257-7	25.1	131	PI 9801896-5	16.1	127
PI 0703119-0	8.6	108	PI 0716121-2	1.3	44	PI 0716758-0	1.3	64	PI 1005651-3	25.1	131	PI 9802126-5	8.11	111
PI 0703130-0	8.6	108	PI 0716122-0	1.3	44	PI 0716760-1	1.3	64	PI 1005895-8	25.1	131	PI 9802334-9	PR	19
PI 0703179-3	8.6	108	PI 0716123-9	1.3	44	PI 0716761-0	1.3	64	PI 100745-4	15.7	122	PI 9802937-1	9.2.4	119
PI 0703215-3	8.6	108	PI 0716125-5	1.3	44	PI 0716764-4	1.3	64	PI 100701-0	15.7	122	PI 9802950-9	24.7	120
PI 0703245-5	8.6	108	PI 0716126-3	1.3	45	PI 0716766-0	1.3	65	PI 1101103-3	15.7	122	PI 9803051-5	9.2.4	119
PI 0703265-0	8.6	108	PI 0716127-1	1.3	45	PI 0716767-9	1.3	65	PI 1101111-4	25.3	131	PI 9803833-8	9.2.4	119
PI 0703269-2	8.6	108	PI 0716130-1	1.3	45	PI 0716768-7	1.3	65	PI 1101844-5	2.1	96	PI 9804179-7	9.2.4	119
PI 0703272-2	8.6	108	PI 0716134-4	1.3	45	PI 0716769-5	1.3	65	PI 1101909-3	3.8	100	PI 9804564-4	9.2.4	119
PI 0703299-4	8.6	108	PI 0716135-2	1.3	45	PI 0716770-9	1.3	65	PI 1101949-2	2.6	98	PI 9804712-4	PR	20
PI 0703368-0	8.6	108	PI 0716136-0	1.3	46	PI 0716773-3	1.3	66	PI 1101956-5	2.6	98	PI 9804937-2	16.1	127
PI 0703371-0	8.6	108	PI 0716138-7	1.3	46	PI 0716774-1	1.3	66	PI 1102205-1	2.1	96	PI 9805257-8	PR	20
PI 0703374-5	8.6	108	PI 0716139-5	1.3	46	PI 0716776-8	1.3	66	PI 1102327-9	15.30	123	PI 9805421-0	9.2.4	119
PI 0703380-0	8.6	108	PI 0716140-9	1.3	46	PI 0716791-1	1.3	66	PI 1102353-8	2.1	96	PI 9805500-3	9.2.4	119
PI 0703413-0	8.6	108	PI 0716141-7	1.3	46	PI 0716792-0	1.3	66	PI 1102390-2	2.5	98	PI 9805765-0	9.2.4	119
PI 0703415-6	8.6	108	PI 0716142-5	1.3	47	PI 0716794-6	1.3	67	PI 1102391-0	2.5	98	PI 9807819-4	9.2.4	119
PI 0703434-2	8.6	108	PI 0716145-0	1.3	47	PI 0716795-4	1.3	67	PI 1102575-1	3.8	100	PI 9808652-9	9.2.4	119
PI 0703435-0	8.6	108	PI 0716146-8	1.3	47	PI 0716797-0	1.3	67	PI 1102636-7	3.8	100	PI 9808986-2	16.1	127
PI 0703460-1	8.6	108	PI 0716147-6	1.3	47	PI 0716798-9	1.3	67	PI 1103009-7	3.1	89	PI 9809971-0	16.1	127
PI 0703497-0	8.6	108	PI 0716148-4	1.3	47	PI 0716822-5	1.5	93	PI 1103272-3	2.5	98	PI 9810325-3	16.1	127
PI 0703530-6	8.6	108	PI 0716149-2	1.3	48	PI 0716925-6	1.3	67	PI 1103283-9	2.1	96	PI 9811084-5	9.2.4	119
PI 0703536-5	8.6	108	PI 0716150-6	1.3	48	PI 0716926-4	1.3	67	PI 1103305-3	2.1	96	PI 9812007-7	9.2.4	119
PI 0703570-5	8.6	108	PI 0716151-4	1.3	48	PI 0716928-0	1.3	68	PI 1103641-9	2.1	96	PI 9813115-0	PR	19
PI 0703584-5	8.6	108	PI 0716152-2	1.3	48	PI 0716929-9	1.3	68	PI 1103643-5	2.1	96	PI 9813387-0	8.11	111
PI 0703632-9	8.6	108	PI 0716153-0	1.3	48	PI 0716930-2	1.3	68	PI 1103776-8	3.8	101	PI 9813393-4	9.2.4	119
PI 0703639-6	8.6	108	PI 0716154-9	1.3	49	PI 0716931-0	1.3	68	PI 1103983-3	2.1	97	PI 9814374-3	16.1	127
PI 0703655-8	8.6	108	PI 0716155-7	1.3	49	PI 0716933-7	1.3	68	PI 1103986-8	2.1	97	PI 9814958-0	9.1	113
PI 0703690-6	8.6	108	PI 0716156-5	1.3	49	PI 0716934-5	1.3	68	PI 1104112-9	3.1	89	PI 9807172-0	9.2.4	119
PI 0703695-7	9.2.4	118	PI 0716157-3	1.3	49	PI 0716935-3	1.3	69	PI 1104795-0	2.1	97	PI 9815611-0	16.1	127
PI 0703796-1	8.6	108	PI 0716158-1	1.3	49	PI 0716937-0	1.3	69	PI 1104851-4	2.1	97	PI 9815642-0	16.1	127
PI 0703811-9	8.6	108	PI 0716159-0	1.3	49	PI 0716937-0	1.3	69	PI 1104862-0	3.1	90	PI 9816259-4	9.2.4	119
PI 0703814-3	8.6	108	PI 0716160-3	1.3	49	PI 0716938-8	1.3	69	PI 1104979-0	3.1	90	PI 9816319-1	6.1	102
PI 0703827-5	8.6	108	PI 0716161-1	1.3	50	PI 0716939-6	1.3	69	PI 1105022-5	3.1	90	PI 9900366-0	9.2.4	119
PI 0703839-9	8.6	108	PI 0716162-0	1.3	50	PI 0716941-8	1.3	70	PI 1105035-7	2.1	97	PI 9900398-8	9.2.4	119
PI 0703875-5	8.6	108	PI 0716163-8	1.3	50	PI 0716942-6	1.3	70	PI 1105108-6	15.30	123	PI 9900592-1	9.2.4	120
PI 0703920-4	8.6	108	PI 0716164-6	1.3	50	PI 0716943-4	1.3	70	PI 1105374-7	2.1	97	PI 9900593-0	9.2.4	120
PI 0703957-3	8.6	108	PI 0716165-4	1.3	50	PI 0716944-2	1.3	70	PI 1105675-4	25.1	131	PI 9900835-1	9.2.4	120
PI 0703974-3	8.6	108	PI 0716167-9	1.3	51	PI 0716945-9	1.3	70	PI 1105687-8	15.30	123	PI 9901133-6	16.1	127
PI 0704014-8	8.6	108	PI 0716171-9	1.3	51	PI 0716946-9	1.3	70	PI 1106040-9	3.1	90	PI 9901144-1	9.2.4	120
PI 0704023-7	8.6	108	PI 0716172-7	1.3	51	PI 0716949-2	1.3	70	PI 1106049-2	3.1	90	PI 9901148-4	9.2.4	120
PI 0704045-8	8.6	108	PI 0716173-5	1.3	51	PI 0717201-0	1.3	71	PI 1106290-8	25.1	131	PI 9901193-0	PR	20
PI 0704057-1	8.6	108	PI 0716179-4	1.3	51	PI 0717202-8	1.3	71	PI 1106354-8	2.1	97	PI 9901285-5	9.2.4	120
PI 0704118-7	8.6	109	PI 0716183-2	1.3	51	PI 0717203-6	1.3	71	PI 1106355-6	2.1	97	PI 9901300-2	9.2.4	120
PI 0704141-1	8.6	109	PI 0716213-8	1.5	93	PI 0717204-4	1.3	71	PI 1106488-9	25.1	131	PI 9901706-7	9.2.4	120
PI 0704160-8	8.6	109	PI 0716250-9	1.3	52	PI 0717205-2	1.3	71	PI 1106938-4	2.1	97	PI 9901776-8	9.2.4	120
PI 0704187-0	8.6	109	PI 0716351-7	1.3	52	PI 0717206-0	1.3	71	PI 1106964-3	15.30	123	PI 9902313-0	9.2.4	120
PI 0704201-9	8.6	109	PI 0716352-5	1.3	52	PI 0717207-9	1.3	71	PI 1106982-1	2.1	97	PI 9902465-9	9.2.4	120
PI 0704262-0	8.6	109	PI 0716353-3	1.3	52	PI 0717208-7	1.3	72	PI 1107209-1	2.6	98	PI 9903281-3	9.2.4	120
PI 0704408-9	8.7	109	PI 0716354-1	1.3	52	PI 0717209-5	1.3	72	PI 1107457-4	2.5	98	PI 9903781-5	9.2.4	120
PI 0704428-3	8.8	109	PI 0716355-0	1.3	53	PI 0717210-9	1.3	72	PI 9101601-0					



Diretoria de Patentes - DIRPA

Notificação - Fase Nacional - PCT

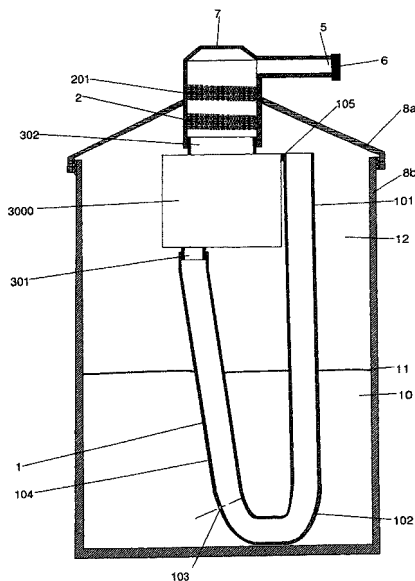
Publicação de Pedidos de Patente e de Certificado de Adição de Invenção

RPI 2228 de 17/09/2013

1. Pedido Internacional PCT/BR Designado ou Eleito

1.3
NOTIFICAÇÃO - FASE NACIONAL - PCT

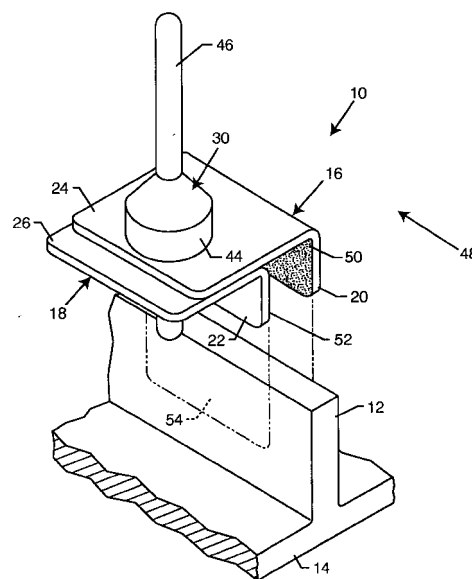
(21) **PI 0622150-5 A2** 1.3
(22) 10/10/2006
(51) B05B 7/00 (2006.01)
(54) DISPOSITIVO DE ADAPTAÇÃO DAS BOMBAS NÃO ESPECÍFICAS PARA A PRODUÇÃO DE ESPUMA
(71) Gérard Sannier (FR) , Francis Poizot (FR)
(72) Francis Poizot
(74) Dannemann ,Siemsen, Bigler & Ipanema Moreira
(85) 13/04/2009
(86) PCT FR2006/002264 de 10/10/2006
(87) WO 2008/043884 de 17/04/2008



(21) **PI 0712004-4 A2** 1.3
(22) 21/06/2007
(30) 21/06/2006 IN 974/MUM/2006
(51) A61K 31/7088 (2006.01), A61K 48/00 (2006.01), C12N 15/00 (2006.01), A61P 35/00 (2006.01)
(54) INIBIÇÃO MEDIADA PELA INTERFERÊNCIA DO RNA DA AURORAQUINASE B E DE SUAS COMBINAÇÕES COMO TERAPIA ANTICÂNCER
(71) RELIANCE LIFE SCIENCES PVT. LTD. (IN)
(72) KRISHNA MURALI ADDEPALLI, CHANDRA ESWAR REDDY GOPAVARAM
(74) MIRANDA, LYNCH & KNEBLEWSKI LTDA
(85) 16/12/2008
(86) PCT IN07/000251 de 21/06/2007
(87) WO 2008/035365 de 27/03/2008

(21) **PI 0712078-8 A2** 1.3
(22) 09/04/2007
(30) 11/05/2006 US 11/308.813
(51) A44C 17/00 (2006.01)
(54) SUPORTE DE MONTAGEM AJUSTÁVEL
(71) Physical Systems, Inc. (US)

(72) Charles G. Hutter
(74) Walter de Almeida Martins
(85) 10/11/2008
(86) PCT US2007/066217 de 09/04/2007
(87) WO 2007/133866 de 22/11/2007



(21) **PI 0713814-8 A2** 1.3
(22) 06/06/2007
(30) 31/07/2006 RU 2006127564
(51) C07D 213/04 (2006.01), A61K 31/435 (2006.01), A61K 31/195 (2006.01), A61P 25/00 (2006.01)
(54) SAIAIS MONOVALENTE E BIVALENTE DE ÁCIDO GLUTAMÍNICO-L-N-(5-HIDROXICOTINOILA) EXIBINDO AÇÃO PSICOTRÓPICA (ANTIDEPRESSIVA E ANXIOLÍTICA), CÉREBROPROTETORA E HEROPROTETORA, NEUROPROTETORA
(71) OBSHCHEESTVO S OGRANICHENNOY OTVETSTVENNOSTYU (RU)
(72) PAVEL VASILYEVICH YAKIMUK, SERGEY VITALYEVICH STOVBNUN, ALEXANDR ANATOLYEVICH LITVIN
(74) Nascimento Advogados
(85) 27/01/2009
(86) PCT RU2007/000304 de 06/06/2007
(87) WO 2008/018815 de 14/02/2008

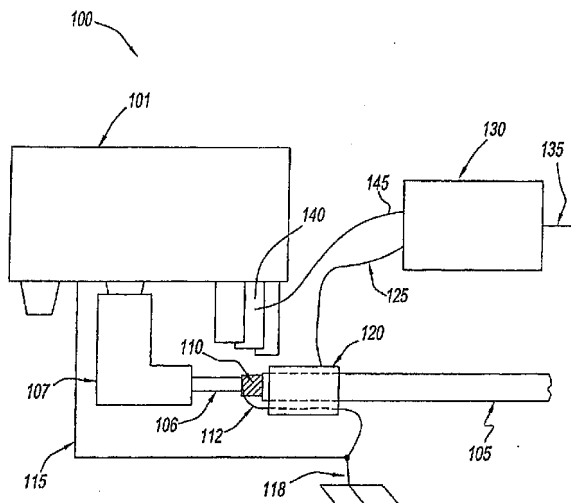
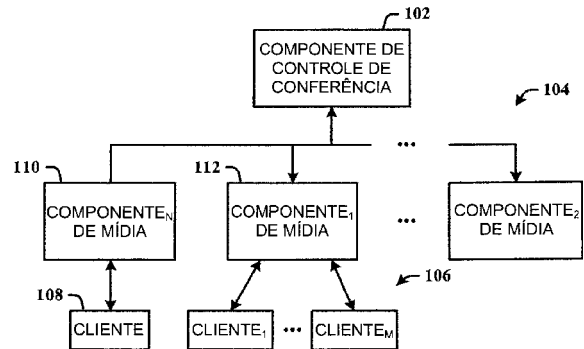
(21) **PI 0713983-7 A2** 1.3
(22) 25/06/2007
(30) 27/06/2006 GB 0612712.0
(51) C12Q 1/68 (2006.01)
(54) MÉTODO PARA DETECTAR UMA MUTAÇÃO PONTUAL EM UM GENE DE INTERESSE.
(71) SYNGENTA LIMITED (GB)
(72) Shiv Shankhar Kaundun
(74) Momsen, Leonardos & CIA.
(85) 26/12/2008
(86) PCT GB2007/002352 de 25/06/2007
(87) WO 2008/001054 de 03/01/2008

(21) **PI 0714336-2 A2** 1.3
(22) 18/07/2007
(30) 18/07/2006 FR 0606780
(51) A61K 8/64 (2006.01), A61Q 17/04 (2006.01), A61Q 19/04 (2006.01), A61Q 5/10 (2006.01)
(54) UTILIZAÇÃO DE UM HIDROLISADO DE PROTEÍNAS DE ARROZ COMO PRINCÍPIO ATIVO PIGMENTANTE.
(71) Laboratoires Expanscience (FR)

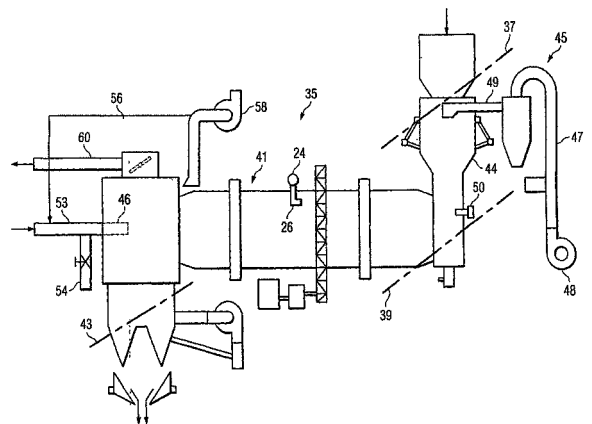
(72) Philippe Msika, Dalale Naaimi
 (74) Dannemann, Siemsen, Bigler & Ipanema Moreira
 (85) 19/01/2009
 (86) PCT EP2007/057441 de 18/07/2007
 (87) WO 2008/009709 de 24/01/2008

(85) 23/01/2009
 (86) PCT US2007/077665 de 05/09/2007
 (87) WO 2008/033706 de 20/03/2008

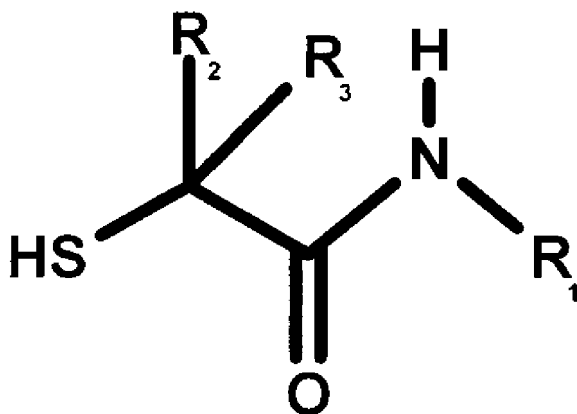
(21) **PI 0714355-9 A2** 1.3
 (22) 11/04/2007
 (30) 07/07/2006 US 60/819,072; 20/10/2006 US 11/584,322
 (51) G01R 31/08 (2006.01)
 (54) DETECÇÃO E MONITORAMENTO DE DESCARGA PARCIAL DE UMA LINHA DE ENERGIA
 (71) Ambient Corporation (US)
 (72) Yehuda Cern
 (74) Di Blasi, Parente, Vaz e Dias & AL.
 (85) 07/01/2009
 (86) PCT US2007/008759 de 11/04/2007
 (87) WO 2008/008105 de 17/01/2008



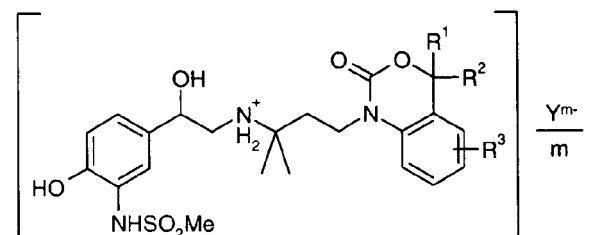
(21) **PI 0714801-1 A2** 1.3
 (22) 27/07/2007
 (30) 03/08/2006 US 11/498,558
 (51) F27B 1/00 (2006.01), F27B 15/00 (2006.01)
 (54) MÉTODO DE AUMENTO DE CONTROLE DE EMISSÕES DE NOX EM FORNOS DE MINERAL PRAQUECEDORES ROTATIVOS
 (71) Chemical Lime Company (US)
 (72) Paul S. Nolan, Robert F. Kohl, Lauer, Juergen, Seitz, Kerry
 (74) Dannemann, Siemsen, Bigler & Ipanema Moreira
 (85) 02/02/2009
 (86) PCT US2007/016921 de 27/07/2007
 (87) WO 2008/019003 de 14/02/2008



(21) **PI 0714546-2 A2** 1.3
 (22) 18/07/2007
 (30) 21/07/2006 EP 06015218.8
 (51) A61K 8/44 (2006.01), A61Q 5/04 (2006.01)
 (54) MÉTODO E COMPOSIÇÃO PARA ESTRUTURAR CABELOS PERMANENTEMENTES
 (71) The Procter & Gamble Company (US)
 (72) Thorsten Cassier, Birgit Schreiber, Karin Steinbrecht
 (74) Trench, Rossi e Watanabe Advogados
 (85) 21/01/2009
 (86) PCT IB2007/052863 de 18/07/2007
 (87) WO 2008/012733 de 31/01/2008



(21) **PI 0715690-1 A2** 1.3
 (22) 21/08/2007
 (30) 22/08/2006 EP 06 119273.8
 (51) C07D 265/18 (2006.01), A61K 31/536 (2006.01), A61P 11/06 (2006.01), A61P 11/08 (2006.01)
 (54) BETA-AGONISTAS ENANTIÔMEROS PUROS, PROCESSOS PARA AS SUAS PREPARAÇÕES E SEU USO COMO MEDICAMENTO
 (71) Boehringer Ingelheim International GmbH (DE)
 (72) Ingo Konetzki, Peter Sieger
 (74) Dannemann, Siemsen, Bigler & Ipanema Moreira
 (85) 18/02/2009
 (86) PCT EP2007/058654 de 21/08/2007
 (87) WO 2008/023004 de 28/02/2008



(21) **PI 0714703-1 A2** 1.3
 (22) 05/09/2007
 (30) 15/09/2006 US 11/522024
 (51) H04L 12/18 (2006.01), H04L 29/06 (2006.01)
 (54) ARQUITETURA DE CONFERÊNCIA DISTRIBUÍVEL, ESCALONÁVEL, PLUGÁVEL
 (71) Microsoft Corporation (US)
 (72) Dhigha D. Sekaran, Shaun D. Pierce, Shaun D. Cox, Srikanth Shoroff, Pavel Curtis, David Nichols, Bimal K. Mehta, Vadim Eydelman, Vijay Kishen Hampapur Parthasarathy, Orit Levin, Gur Kimchi
 (74) Nellie Anne Daniel-Shores

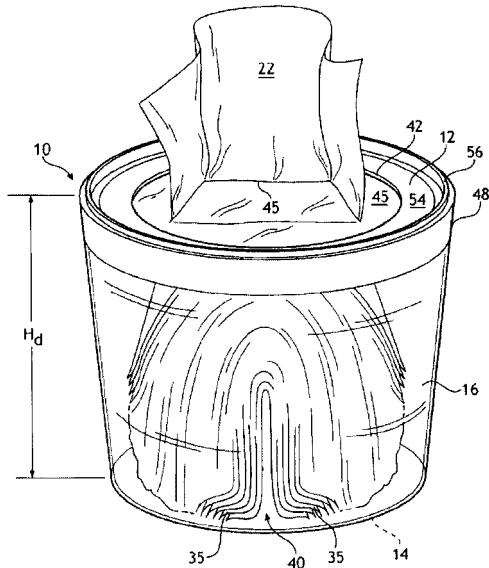
(21) **PI 0715703-7 A2** 1.3
 (22) 22/08/2007
 (30) 22/08/2006 US 60/839,634
 (51) C07K 16/28 (2006.01), A61P 37/02 (2006.01), A61K 39/395 (2006.01), C12N 5/20 (2006.01)
 (54) ANTICORPOS ANTI-C5AR COM PROPRIEDADES MELHORADAS



(71) G2 Inflammation PTY LTD (AU)
 (72) Charles Reay Mackay
 (74) Orlando de Souza
 (85) 18/02/2009
 (86) PCT AU2007/001207 de 22/08/2007
 (87) WO 2008/022390 de 28/02/2008

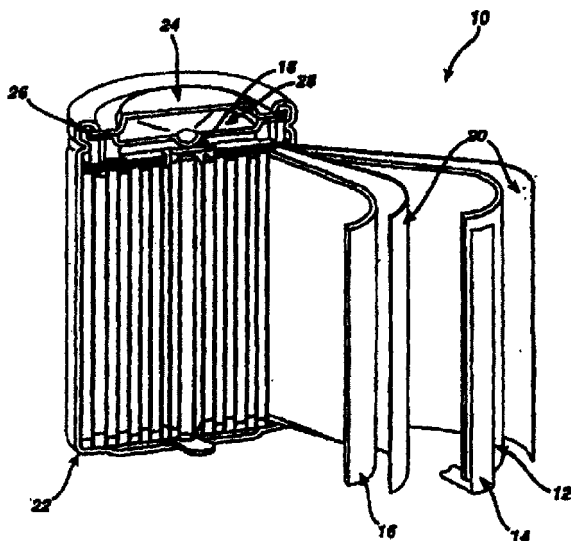
(21) **PI 0715704-5 A2**
 (22) 31/05/2007
 (30) 25/08/2006 US 11/510.399
 (51) A47K 10/42 (2006.01)
 (54) DISPENSADOR DE LENÇOS QUADRILONGO
 (71) Kimberly-Clark Worldwide, Inc. (US)
 (72) Leslie T. Long
 (74) Orlando de Souza
 (85) 18/02/2009
 (86) PCT IB2007/052054 de 31/05/2007
 (87) WO 2008/023290 de 28/02/2008

1.3



(21) **PI 0715705-3 A2**
 (22) 23/08/2007
 (30) 23/08/2006 US 11/508,680
 (51) H01M 10/36 (2010.01), H01M 4/58 (2010.01), H01M 4/62 (2006.01), H01M 4/66 (2006.01)
 (54) BATERIA
 (71) The Gillette Company (US)
 (72) Maya Stevanovic
 (74) Dannemann, Siemsen, Bigler & Ipanema Moreira
 (85) 18/02/2009
 (86) PCT IB2007/053385 de 23/08/2007
 (87) WO 2008/023348 de 28/02/2008

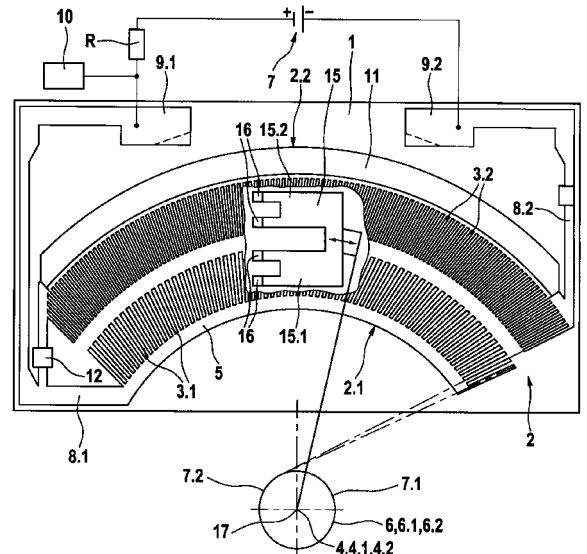
1.3



(21) **PI 0715706-1 A2**
 (22) 09/08/2007
 (30) 22/08/2006 DE 10 2006 039 401.1
 (51) G01F 23/36 (2006.01), H01C 10/32 (2006.01)
 (54) POTENCIÔMETRO PARA A MEDIÇÃO DO NÍVEL DE ENCHIMENTO
 (71) Roberto Bosch GMBH (DE)

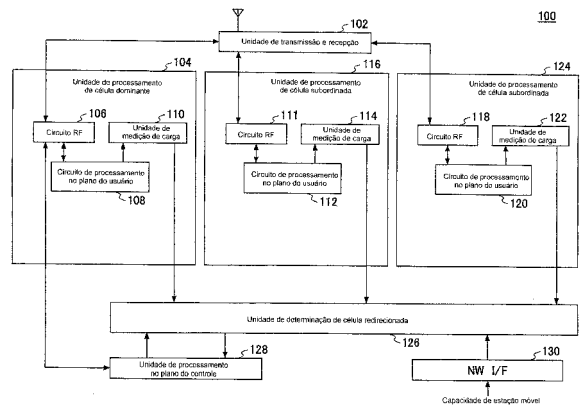
1.3

(72) Thorsten Zellmann, Svatobor Kupec, Petr Zeman, Zdenka Tomkova, Michael Sisler, David Sloup, Marian Fiedor, Karolina Hajna, Veronika Skricilova, Marcus Lopes
 (74) Dannemann, Siemsen, Bigler & Ipanema Moreira
 (85) 18/02/2009
 (86) PCT EP2007/058258 de 09/08/2007
 (87) WO 2008/022927 de 28/02/2008



(21) **PI 0715707-0 A2**
 (22) 14/08/2007
 (30) 22/08/2006 JP 2006-225928
 (51) H04W 36/04 (2009.01), H04W 28/08 (2009.01), H04W 36/08 (2009.01), H04W 36/20 (2009.01), H04W 36/22 (2009.01), H04W 92/10 (2009.01)
 (54) ESTAÇÃO BASE, ESTAÇÃO MÓVEL, E MÉTODO DE DETERMINAÇÃO DE CÉLULA REDIRECIONADA
 (71) Ntt Docomo, Inc. (JP)
 (72) Mikio Iwamura, Minami Ishii, Sadayuki Abeta
 (74) Dannemann, Siemsen, Bigler & Ipanema Moreira
 (85) 18/02/2009
 (86) PCT JP2007/065864 de 14/08/2007
 (87) WO 2008/023613 de 28/02/2008

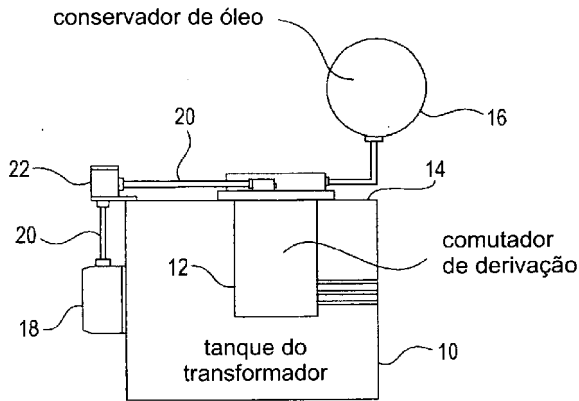
1.3



(21) **PI 0715709-6 A2**
 (22) 23/08/2007
 (30) 23/08/2006 US 60/839,429
 (51) H01H 9/00 (2006.01)
 (54) COMPUTADOR DESVIADOR BASEADO A VÁCUO PARA COMPUTADOR DE DERIVAÇÃO
 (71) Abb Technology Ltd. (CH)
 (72) Petter Nilsson, Robert L. Hirt, Hans Johansson, Mats Carlsson, Lars Johnsson
 (74) Dannemann, Siemsen, Bigler & Ipanema Moreira
 (85) 18/02/2009
 (86) PCT US2007/018596 de 23/08/2007
 (87) WO 2008/024417 de 28/02/2008

1.3

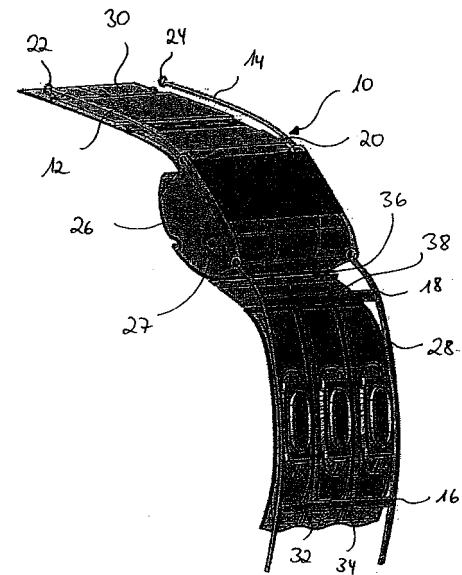




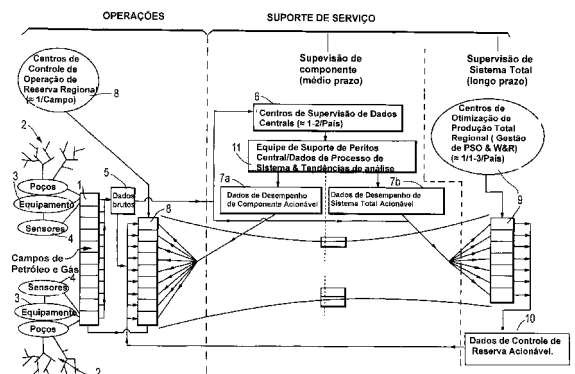
- (21) **PI 0715710-0 A2** 1.3
 (22) 22/08/2007
 (30) 24/08/2006 GB 06166823.1; 05/04/2007 GB 0706780.4
 (51) A61K 8/29 (2006.01), A61Q 11/00 (2006.01), A61K 8/81 (2006.01), A61K 8/34 (2006.01)
 (54) USO DE DIÓXIDO DE TITÂNIO NANOPARTICULADO, COMPOSIÇÃO PARA CUIDADO ORAL, COMPOSIÇÃO DE DENTIFRÍCIO, MÉTODO PARA COMBATER EROSIÃO DENTAL E/OU DESGASTE DOS DENTES
 (71) Glaxo Group Limited (GB)
 (72) Christabel Fowler
 (74) Momsen, Leonardos & Cia
 (85) 17/02/2009
 (86) PCT EP2007/058746 de 22/08/2007
 (87) WO 2008/023041 de 28/02/2008

- (21) **PI 0715711-8 A2** 1.3
 (22) 16/08/2007
 (30) 18/08/2006 JP 2006-223288; 30/08/2006 US 60/823921
 (51) C12N 1/00 (2006.01), C12N 1/21 (2006.01), C12N 15/09 (2006.01), C12P 13/14 (2006.01), C12R 1/18 (2006.01), C12R 1/22 (2006.01)
 (54) BACTÉRIA PRODUTORA DE ÁCIDO L-GLUTÂMICO, E, MÉTODOS PARA PRODUIR ÁCIDO L-GLUTÂMICO, E PARA MELHORAR O CRESCIMENTO DE UM MICROORGANISMO PRODUTOR DE ÁCIDO L-GLUTÂMICO SOB CONDIÇÕES ÁCIDAS
 (71) Ajinomoto CO., INC. (JP)
 (72) Yoshihiko Hara, Hiroshi Izui
 (74) Momsen, Leonardos & Cia
 (85) 17/02/2009
 (86) PCT JP2007/066327 de 16/08/2007
 (87) WO 2008/020654 de 21/02/2008

- (21) **PI 0715713-4 A2** 1.3
 (22) 24/07/2007
 (30) 22/08/2006 DE 10 2006 039 291.4; 28/09/2006 US 60/827302
 (51) B64D 11/00 (2006.01), B60R 5/00 (2006.01)
 (54) ELEMENTO DE ARMAÇÃO, COMPARTIMENTO DE BAGAGEM DE MÃO, E, MÉTODO PARA A INSTALAÇÃO DE UM COMPARTIMENTO DE BAGAGEM DE MÃO EM UMA AERONAVE
 (71) Airbus Deutschland GmbH (DE)
 (72) Christian Köfing, Joachim Metzger, Michael Auburger
 (74) Momsen, Leonardos & Cia
 (85) 19/02/2009
 (86) PCT EP2007/006577 de 24/07/2007
 (87) WO 2008/022688 de 28/02/2008



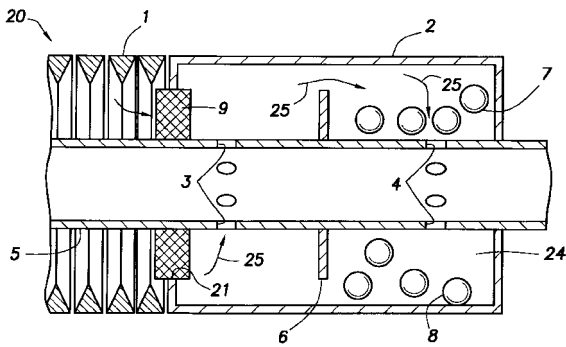
- (21) **PI 0715717-7 A2** 1.3
 (22) 27/07/2007
 (30) 30/08/2006 EP 06119833.9
 (51) G05B 15/02 (2006.01)
 (54) MÉTODO PARA CONTROLAR E OTIMIZAR OPERAÇÕES DE PRODUÇÃO EM VÁRIOS GRUPOS DE POÇOS E EQUIPAMENTOS DE PRODUÇÃO DE PETRÓLEO E/OU GÁS
 (71) Shell Internationale Research Maatschappij B.V (NL)
 (72) Peter Hartkamp, Sebastiaan Arnold Paul Joseph Hendriksen
 (74) Momsen, Leonardos & Cia
 (85) 19/02/2009
 (86) PCT EP2007/057757 de 27/07/2007
 (87) WO 2008/025622 de 06/03/2008



- (21) **PI 0715719-3 A2** 1.3
 (22) 08/08/2007
 (30) 24/08/2006 EP 06119498.1
 (51) A61L 9/01 (2006.01), C07F 9/22 (2006.01), C11D 3/36 (2006.01), A61L 101/14 (2006.01), A61L 101/16 (2006.01)
 (54) USO DE UM COMPOSTO, COMPOSIÇÃO PARA USO EM BANHEIROS, DISPOSITIVO DE DOSAGEM, E, KIT DE PARTES
 (71) Basf SE (DE)
 (72) Frank Rittig, Volker Braig, Oliver Huttenloch, Patrick Deck, Johan Ebenhöch
 (74) Momsen, Leonardos & Cia
 (85) 17/02/2009
 (86) PCT EP2007/058210 de 08/08/2007
 (87) WO 2008/022919 de 28/02/2008

- (21) **PI 0715720-7 A2** 1.3
 (22) 10/08/2007
 (30) 21/08/2006 US 11/466022
 (51) E21B 43/12 (2006.01)
 (54) APARELHOS PARA USO EM UM POÇO SUBTERRÂNEO ONDE É PRODUIZIDO FLUIDO, E PARA RESTRINGIR A PRODUÇÃO DE PELO MENOS UM PRIMEIRO FLUIDO
 (71) Halliburton Energy Services, Inc (US)
 (72) Rune Freyer, Geirmund Saetre, William Mark Richards, Gerry Kennedy
 (74) Momsen, Leonardos & Cia
 (85) 19/02/2009
 (86) PCT US2007/075743 de 10/08/2007
 (87) WO 2008/024645 de 28/02/2008



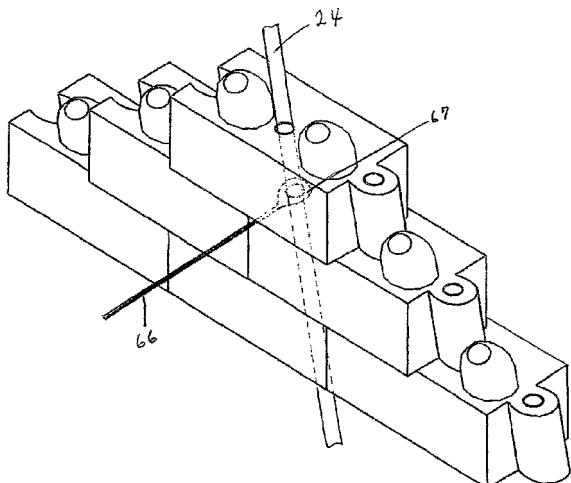


(21) **PI 0715721-5 A2** 1.3
 (22) 07/09/2007
 (30) 14/09/2006 US 11/521251
 (51) C09K 8/05 (2006.01), C09K 8/00 (2006.01)
 (54) COMPOSIÇÃO DE ARGILA FUNCIONALIZADA, E, FLUIDO DE PERFURAÇÃO AQUOSO PARA A PERFURAÇÃO DE POÇOS DE PETRÓLEO E GÁS
 (71) Elementis Specialties, Inc. (US)
 (72) David Dino, James Michael Foley
 (74) Momsen, Leonardos & Cia
 (85) 19/02/2009
 (86) PCT US2007/019557 de 07/09/2007
 (87) WO 2008/033273 de 20/03/2008

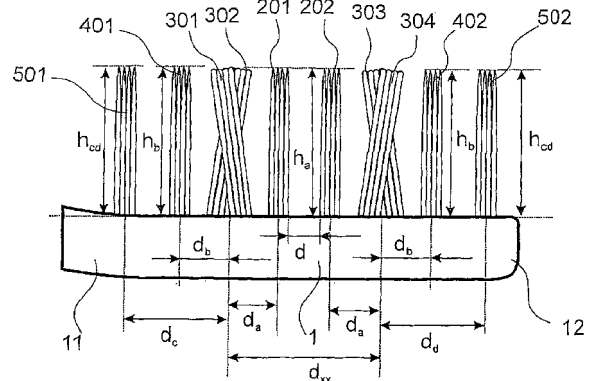
(21) **PI 0715722-3 A2** 1.3
 (22) 24/08/2007
 (30) 25/08/2006 EP 06 017790.4
 (51) C08F 297/08 (2006.01), C08J 9/12 (2006.01)
 (54) ESPUMA DE POLIPROPILENO
 (71) Borealis Technology OY (FI)
 (72) Manfred Stadlbauer, Eberhard Ernst
 (74) Dannemann, Siemsen, Bigbler & Ipanema Moreira
 (85) 25/02/2009
 (86) PCT EP2007/007470 de 24/08/2007
 (87) WO 2008/022804 de 28/02/2008

(21) **PI 0715723-1 A2** 1.3
 (22) 15/08/2007
 (30) 24/08/2006 EP 06 119455.1
 (51) G03C 1/685 (2006.01), G03C 1/73 (2006.01), G01T 1/08 (2006.01), G03F 7/004 (2006.01)
 (54) INDICADORES DE DOSES DE UV
 (71) Ciba Holding Inc. (CH)
 (72) Katia Studer, Tunja Jung, Kurt Dietiker, Urs Lehmann
 (74) Dannemann, Siemsen, Bigbler & Ipanema Moreira
 (85) 25/02/2009
 (86) PCT EP2007/058422 de 15/08/2007
 (87) WO 2008/022952 de 28/02/2008

(21) **PI 0715724-0 A2** 1.3
 (22) 24/08/2007
 (30) 24/08/2006 CO 06083678
 (51) E02D 29/02 (2006.01), E02D 17/20 (2006.01), E02B 3/12 (2006.01), E01F 8/00 (2006.01)
 (54) SISTEMA DE TIJOLO E HASTE; TIJOLO TRIDIMENSIONAL PARA CONSTRUIR PAREDES
 (71) Jhon Jairo Martinez Naranjo e Ricardo Enrique Abella (CO)
 (72) Ricardo Enrique Abella
 (74) Trench Rossi e Watanabe Advogados
 (85) 25/02/2009
 (86) PCT IB2007/002520 de 24/08/2007
 (87) WO 2008/023262 de 28/02/2008

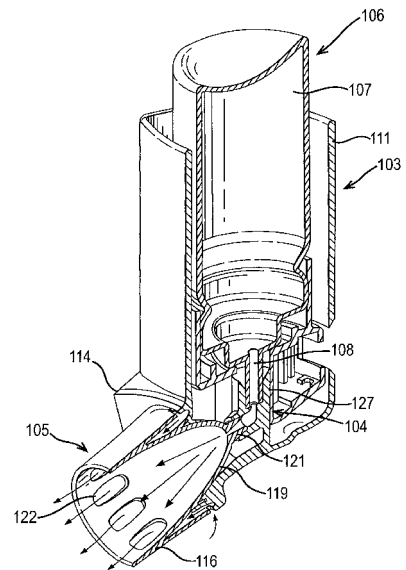


(21) **PI 0715725-8 A2** 1.3
 (22) 17/08/2007
 (30) 25/08/2006 CH 1364/06
 (51) A46B 9/04 (2006.01), A46B 9/06 (2006.01)
 (54) CABEÇA DE ESCOVA PARA UMA ESCOVA DE DENTES, E, ESCOVA DE DENTES
 (71) Gaba International AG (CH)
 (72) Christine Garbers, André Brunella
 (74) Momsen, Leonardos & Cia
 (85) 25/02/2009
 (86) PCT CH2007/000405 de 17/08/2007
 (87) WO 2008/022480 de 28/02/2008



(21) **PI 0715728-2 A2** 1.3
 (22) 24/08/2007
 (30) 25/08/2006 EP 06 119557.4; 28/08/2006 US 60/840,600
 (51) A61K 31/18 (2006.01), A61P 19/02 (2006.01)
 (54) TRATAMENTO DE DISTÚRBIO CARTILAGINOSOS
 (71) Ares Trading S.A. (CH)
 (72) Alberto Gimona, Christoph H. Ladel, Elmar Vom Baur
 (74) Dannemann, Siemsen, Bigbler & Ipanema Moreira
 (85) 25/02/2009
 (86) PCT EP2007/058830 de 24/08/2007
 (87) WO 2008/023063 de 28/02/2008

(21) **PI 0715887-4 A2** 1.3
 (22) 21/08/2007
 (30) 22/08/2006 US 60/823151
 (51) A61M 15/00 (2006.01)
 (54) ATUADOR PARA UM INALADOR PARA LIBERAR MEDICAMENTO POR INALAÇÃO, INALADOR, E, KIT DE PARTES
 (71) Glaxo Group Limited (GB)
 (72) Gregor John McLennan Anderson, Penelope Ann Burgess, Gary Thomas Crosby, Tristan Fairbrother, Philip William Farr
 (74) Momsen, Leonardos & Cia
 (85) 20/02/2009
 (86) PCT EP2007/058669 de 21/08/2007
 (87) WO 2008/023013 de 28/02/2008

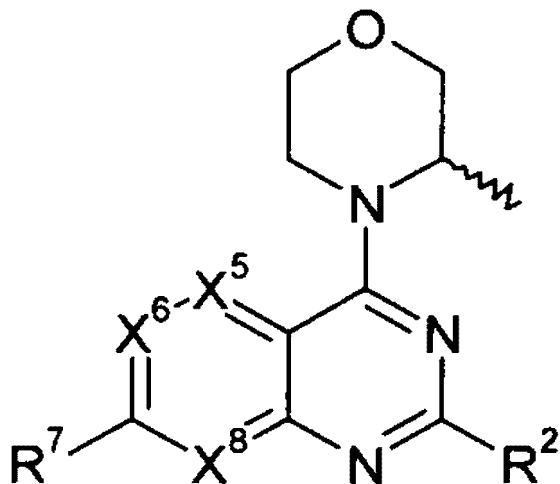


(21) **PI 0715888-2 A2** 1.3
 (22) 21/08/2007
 (30) 23/08/2006 US 60/823311; 18/05/2007 US 60/938776
 (51) C07D 471/04 (2006.01), A61K 31/519 (2006.01)
 (54) COMPOSTO OU SAL FARMACEUTICAMENTE ACEITÁVEL DO MESMO, COMPOSIÇÃO FARMACÊUTICA, USO DE UM COMPOSTO, E, MÉTODOS PARA PRODUIR UM EFEITO INIBITÓRIO DE MTOR E UM EFEITO ANTI-

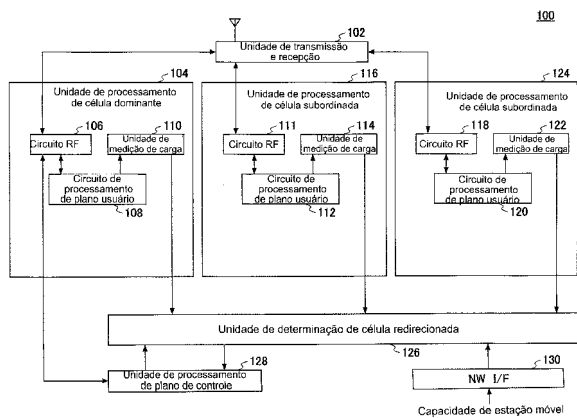


CÂNCER EM UM ANIMAL DE SANGUE QUENTE E PARA TRATAR DOENÇAS EM UM ANIMAL DE SANGUE QUENTE

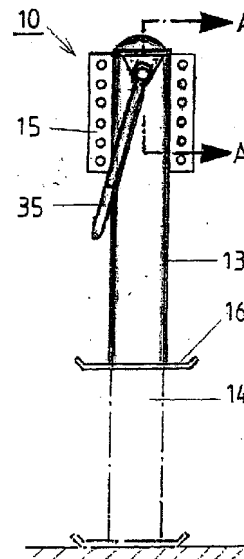
(71) Kudos Pharmaceuticals Limited (GB)
 (72) Heather Mary Ellen Duggan, Frederic Georges Marie Leroux, Karine Malagu, Niall Morrisson Barr Martin, Keith Allan Menear, Graeme Cameron Murray Smith
 (74) Momsen, Leonardos & Cia
 (85) 20/02/2009
 (86) PCT GB2007/003179 de 21/08/2007
 (87) WO 2008/023161 de 28/02/2008



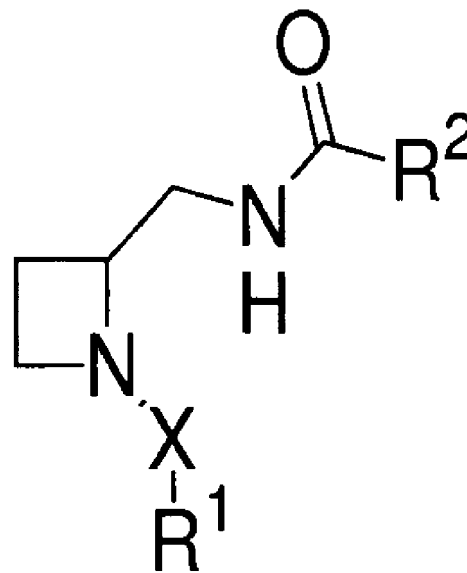
(21) **PI 0715889-0 A2** 1.3
 (22) 14/08/2007
 (30) 22/08/2006 JP 2006-225929
 (51) H04W 36/22 (2009.01), H04W 36/04 (2009.01), H04W 36/08 (2009.01), H04W 36/30 (2009.01), H04W 68/00 (2009.01), H04W 88/08 (2009.01)
 (54) ESTAÇÃO BASE, ESTAÇÃO MÓVEL E MÉTODO DE DETERMINAÇÃO DE CÉLULA ALVO
 (71) NTT DoCoMo, Inc. (JP)
 (72) Mikio Iwamura, Minami Ishii, Sadayuki Abeta
 (74) Dannemann, Siemsen, Bigbler & Ipanema Moreira
 (85) 16/02/2009
 (86) PCT JP2007/065856 de 14/08/2007
 (87) WO 2008/023611 de 28/02/2008



(21) **PI 0715892-0 A2** 1.3
 (22) 07/08/2007
 (30) 14/08/2006 DE 20 2006 012 472.1
 (51) B60S 9/08 (2006.01)
 (54) SUPORTE DE ALTURA AJUSTÁVEL PARA SEMIRREBOQUES OU SIMILARES
 (71) Georg Fischer Verkehrstechnik GMBH (DE)
 (72) Reinhold Riedl
 (74) Dannemann, Siemsen, Bigbler & Ipanema Moreira
 (85) 16/02/2009
 (86) PCT EP2007/058194 de 07/08/2007
 (87) WO 2008/019973 de 21/02/2008

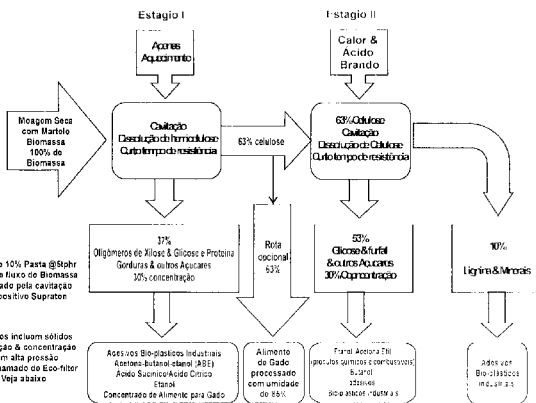


(21) **PI 0715893-9 A2** 1.3
 (22) 15/08/2007
 (30) 15/08/2006 IB PCT/IB06/052814
 (51) C07D 405/12 (2006.01), C07D 417/14 (2006.01), C07D 515/04 (2006.01), A61K 31/397 (2006.01), A61P 25/00 (2006.01)
 (54) COMPOSTO DE AZETIDINA E USO PARA A PREPARAÇÃO DE UM MEDICAMENTO PARA A PREVENÇÃO OU TRATAMENTO DE DISTÚRBIOS DISTÍMICOS OU DO SONO
 (71) Actelion Pharmaceuticals LTD (CH)
 (72) Hamed Aissaoui, Ralf Koberstein, Christoph Boss, Markus Gude, Thierry Sifferlen
 (74) Vieira de Mello Advogados
 (85) 16/02/2009
 (86) PCT IB2007/053244 de 15/08/2007
 (87) WO 2008/020405 de 21/02/2008



(21) **PI 0715933-1 A2** 1.3
 (22) 31/08/2007
 (30) 01/09/2006 US 60/841,374; 08/05/2007 US 60/928,092
 (51) C08B 37/00 (2006.01), C08B 30/00 (2006.01), C13K 1/02 (2006.01)
 (54) PROCESSO AVANÇADO DE BIOREFINARIA
 (57) PROCESSO AVANÇADO DE BIOREFINARIA. A presente invenção é um método para refinamento de biomassa bruta em partículas extremamente pequenas e altamente degradadas, usando alto cisalhamento e/ou cavitação, em combinação com altas temperaturas e condições de alto e baixo p11, que dissolvem a biomassa para atingir uma alta percentagem. O método da presente invenção resulta em uma alta percentagem de hidróse, em muitos casos perto dos níveis teóricos, em curtos tempos de residência, enquanto minimiza os insumos utilizados em outros métodos, com baixo consumo de produtos químicos e, opcionalmente, sem usar qualquer produto químico em certos estágios, se comparado com os processos existentes. O método da presente invenção também usa o mínimo possível de energia elétrica e conserva energia de aquecimento, dentro do próprio processo e reduz a demanda por equipamentos enquanto oferece produtos concentrados.

(71) Ra Energy Corporation (US)
 (72) Earnest Stuart
 (74) Brasil Sul Marcas e Patentes S/C Ltda
 (85) 02/03/2009
 (86) PCT US2007/077388 de 31/08/2007
 (87) WO 2008/036500 de 27/03/2008

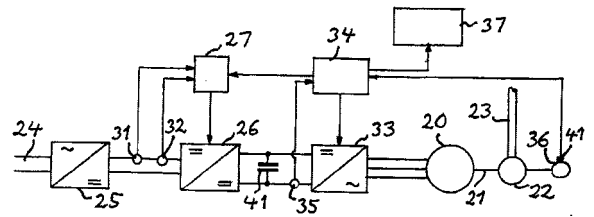


(21) **PI 0715935-8 A2** 1.3
 (22) 14/08/2007
 (30) 25/08/2006 CN 200610015438.2
 (51) A61K 31/545 (2006.01), A61K 31/546 (2006.01), A61K 31/43 (2006.01), A61K 31/431 (2006.01), A61K 31/424 (2006.01), A61K 31/7036 (2006.01), A61K 47/18 (2006.01), A61K 47/12 (2006.01), A61K 47/02 (2006.01), A61K 47/04 (2006.01), A61K 9/08 (2006.01), A61K 9/19 (2006.01), A61P 31/04 (2006.01), A61P 31/00 (2006.01)
 (54) A COMPOSIÇÃO ANTIBIÓTICA CONTENDO OS ANTIBIÓTICOS BETA-LACTÂMICOS E AMORTECEDORES.
 (57) A COMPOSIÇÃO ANTIBIÓTICA CONTENDO OS ANTIBIÓTICOS BETA-LACTÂMICOS E AMORTECEDORES. A composição dos antibióticos que compreende pelo menos um dos antibióticos beta-lactâmicos e amorteceadores, ainda compreendido pelo menos um aos antibióticos aminoglicosídicos, na solução para controlar a infecção microbiana em um recipiente.
 (71) Tianjin Hemay Bio-Tech Co. Ltd (CN)
 (72) Hesheng Zhang
 (74) Milton Leão Barcellos
 (85) 25/02/2009
 (86) PCT CN2007/002441 de 14/08/2007
 (87) WO 2008/025228 de 06/03/2008

(21) **PI 0715936-6 A2** 1.3
 (22) 14/08/2007
 (30) 25/08/2006 CN 200610015437.8
 (51) A61K 31/545 (2006.01), A61K 31/546 (2006.01), A61K 31/43 (2006.01), A61K 31/431 (2006.01), A61K 31/424 (2006.01), A61K 31/7036 (2006.01), A61K 47/18 (2006.01), A61K 47/12 (2006.01), A61K 47/02 (2006.01), A61K 47/04 (2006.01), A61K 9/08 (2006.01), A61K 9/19 (2006.01), A61K 9/72 (2006.01), A61P 31/04 (2006.01), A61P 31/00 (2006.01)
 (54) A COMPOSIÇÃO DOS ANTIBIÓTICOS QUE COMPREENDE ANTIBIÓTICOS BETA-LACTAMICOS E AGENTES QUELANTES IÔNICOS.
 (57) A COMPOSIÇÃO DOS ANTIBIÓTICOS QUE COMPREENDE ANTIBIÓTICOS BETA-LACTAMICOS E AGENTES QUELANTES IÔNICOS. Os antibióticos compostos compreendendo pelo menos um dos antibióticos beta-lactâmicos e pelo menos um dos agentes quelatantes iônicos utilizado para inibir a formação de partículas, ainda que inclua pelo menos um dos inibidores da beta-lactamase ou amorteceadores, ou pelo menos um dos inibidores da beta-lactamase e amorteceadores simultaneamente. A composição pode ser formulada com, pelo menos um dos antibióticos aminoglicosídicos, em solução para o controle da infecção microbiana em um recipiente.
 (71) Tianjin Hemay Bio-Tech Co. Ltd (CN)
 (72) Hesheng Zhang
 (74) Milton Leão Barcellos
 (85) 25/02/2009
 (86) PCT CN2007/002438 de 14/08/2007
 (87) WO 2008/025226 de 06/03/2008

(21) **PI 0715939-0 A2** 1.3
 (22) 24/08/2007
 (30) 25/08/2006 SE 0601756-0
 (51) H02P 13/06 (2006.01), H02P 3/26 (2006.01)
 (54) SISTEMA DE ACIONAMENTO PARA UM COMUTADOR DE DERIVAÇÃO
 (57) SISTEMA DE ACIONAMENTO PARA UM COMUTADOR DE DERIVAÇÃO. A presente invenção refere-se a um sistema de acionamento para operação de um comutador de derivação para regulação de voltagem de um transformador em carga, que compreende um motor elétrico (20) conectável a uma parte móvel de o dito comutador de derivação para mover este para realizar uma operação de comutação de derivação. O sistema compreende um conversor elétrico (35) para conexão de um suprimento de energia elétrica (24) ao dito motor elétrico (20) bem como um arranjo de controle (34) adaptado para controlar o conversor elétrico para controlar a operação do motor e por meio do dito comutador de derivação.
 (71) ABB Research Ltd. (CH)
 (72) Christer Thornell-Pers
 (74) Dannemann ,Siemens, Bigler & Ipanema Moreira
 (85) 20/02/2009

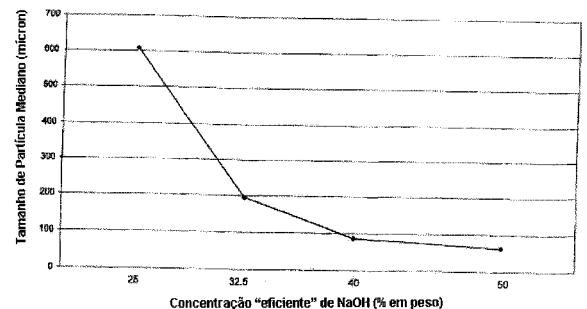
(86) PCT SE2007/050579 de 24/08/2007
 (87) WO 2008/024068 de 28/02/2008



(21) **PI 0716041-0 A2** 1.3
 (22) 22/08/2007
 (30) 22/08/2006 US 60/836,336
 (51) C08F 8/20 (2006.01)
 (54) BROMOÇÃO TERMINAL DE POLÍMERO ESTIRÊNICO EM UMA MISTURA DE REAÇÃO DE BROMAÇÃO
 (57) BROMOÇÃO TERMINAL DE POLÍMERO ESTIRÊNICO EM UMA MISTURA DE REAÇÃO DE BROMAÇÃO. Trata-se de uma mistura de reação de polímero estirênico bromado contendo pelo menos (i) polímero estirênico bromado (ii) solvente de reação de bromação, (iii) brometo de hidrogênio e (iv) catalisador de bromação de ácido de Lewis e um meio aquoso em uma quantidade suficiente para desativar o catalisador de ácido de Lewis, porém insuficiente para formar uma fase líquida contínua separada na mistura resultante, os quais são misturados juntos para terminar a bromação. São descritas as vantagens do uso dessas pequenas quantidades de meio aquoso, bem como de vários procedimentos secundários.
 (71) Albemarle Corporation (US)
 (72) John F. Balhoff, Charles H. Kolich
 (74) Araripe & Associados
 (85) 03/02/2009
 (86) PCT US2007/076495 de 22/08/2007
 (87) WO 2008/024824 de 28/02/2008

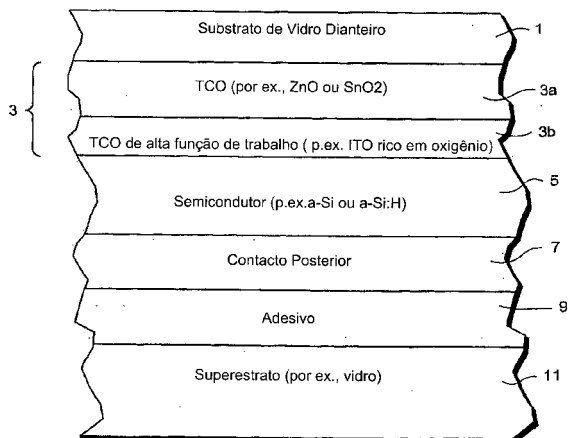
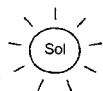
(21) **PI 0716042-9 A2** 1.3
 (22) 22/08/2007
 (30) 22/08/2006 US 60/839,338
 (51) C07C 51/41 (2006.01), C07C 51/44 (2006.01), C07C 51/46 (2006.01), C07C 51/47 (2006.01), C07C 57/30 (2006.01)
 (54) PROCESSO PARA PRODUÇÃO DE SAL DE SÓDIO DE IBUPROFENO DE TAMANHO DE PARTÍCULA MEDIANO CONTROLADO; E PARTÍCULAS DE 2-(4-ISOBUTILFENIL) PROPIONATO DE SÓDIO
 (71) Albemarle Corporation (US)
 (72) Hao V. Phan
 (74) Araripe & Associados
 (85) 03/02/2009
 (86) PCT US2007/076486 de 22/08/2007
 (87) WO 2008/024820 de 28/02/2008

Efeitos da concentração de NaOH usada no Tamanho de Partícula do Ibuprofeno de Sódio



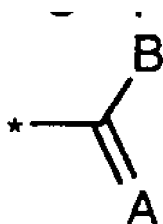
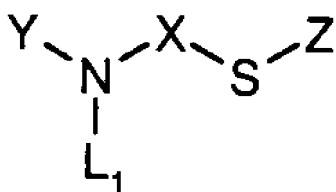
(21) **PI 0716044-5 A2** 1.3
 (22) 09/08/2007
 (30) 22/08/2006 US 11/507,660
 (51) H01L 31/0224 (2006.01)
 (54) CONTACTO DIANTEIRO COM TCO DE ALTA FUNÇÃO DE TRABALHO PARA USO EM UM DISPOSITIVO FOTOVOLTAICO E PROCESSO DE FABRICAÇÃO DO MESMO.
 (71) Guardian Industries Corp. (US)
 (72) Alexwy Krasnov
 (74) Dannemann ,Siemens, Bigler & Ipanema Moreira
 (85) 17/02/2009
 (86) PCT US2007/017664 de 09/08/2007
 (87) WO 2008/024205 de 28/02/2008





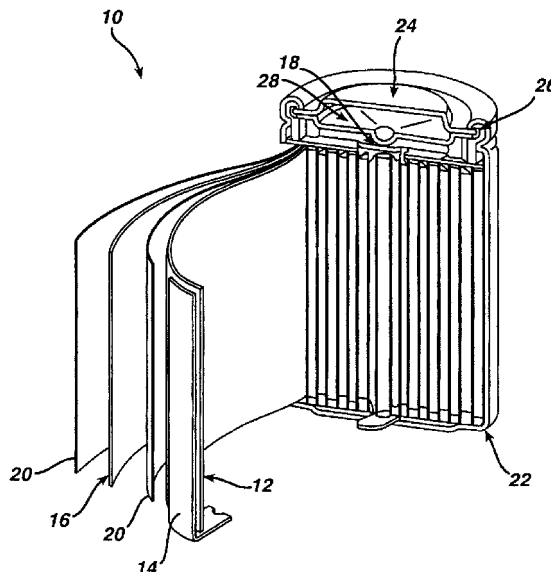
- (21) **PI 0716046-1 A2** 1.3
 (22) 15/08/2007
 (30) 17/08/2006 US 60/822,674
 (51) A61K 9/51 (2006.01), A61K 31/663 (2006.01)
 (54) COMPOSIÇÕES DE NANOPARTÍCULA.
 (71) Novartis AG (CH)
 (72) Saran Kumar, Wen-Chung Shieh, Seema Tomer, Joseph Lawrence Zielinski
 (74) Dannemann ,Siemens, Bigler & Ipanema Moreira
 (85) 17/02/2009
 (86) PCT US2007/075968 de 15/08/2007
 (87) WO 2008/060734 de 22/05/2008

- (21) **PI 0716047-0 A2** 1.3
 (22) 08/08/2007
 (30) 17/08/2006 EP 06 119052.6
 (51) C09B 44/16 (2006.01), A61Q 5/06 (2006.01), A61Q 5/10 (2006.01), C09B 55/00 (2006.01), C09B 56/18 (2006.01), C09B 49/00 (2006.01), C09B 29/36 (2006.01)
 (54) CORANTES DERIVADOS DE TIOL.
 (71) Ciba Holding Inc. (CH)
 (72) Victor Eliu, Beate Fröhling, Dominique Kauffmann
 (74) Dannemann ,Siemens, Bigler & Ipanema Moreira
 (85) 17/02/2009
 (86) PCT EP2007/058224 de 08/08/2007
 (87) WO 2008/019977 de 21/02/2008



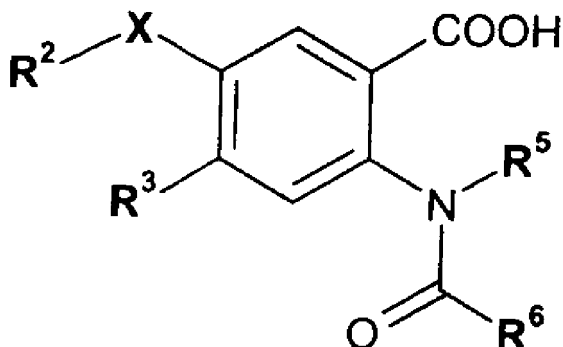
- (21) **PI 0716048-8 A2** 1.3
 (22) 23/08/2007
 (30) 23/08/2006 US 11/508,672
 (51) H01M 10/04 (2006.01), H01M 4/58 (2010.01)
 (54) BATERIA E MÉTODO PARA FABRICAÇÃO DE UM CATODO PARA UMA BATERIA.
 (71) The Gillette Company (US)
 (72) Fred J. Berkowitz, Bhupendra K. Patel, Maya Stevanovic

- (74) Dannemann ,Siemens, Bigler & Ipanema Moreira
 (85) 17/02/2009
 (86) PCT IB2007/053383 de 23/08/2007
 (87) WO 2008/023347 de 28/02/2008



- (21) **PI 0716049-6 A2** 1.3
 (22) 08/08/2007
 (30) 18/08/2006 DE 10 2006 038 940.9
 (51) A61L 27/36 (2006.01), C08G 18/08 (2006.01), C08L 75/02 (2006.01)
 (54) DISPERSÕES DE NANOURÉIAS, CONTENDO SUBSTÂNCIAS ATIVAS
 (71) Bayer Materialscience AG (DE)
 (72) Sebastian Dörr, Michael Mager, Burkhard Köhler, Heike Heckroth
 (74) Dannemann ,Siemens, Bigler & Ipanema Moreira
 (85) 17/02/2009
 (86) PCT EP2007/006989 de 08/08/2007
 (87) WO 2008/019782 de 21/02/2008

- (21) **PI 0716060-7 A2** 1.3
 (22) 06/08/2007
 (30) 17/08/2006 US 60/822,711
 (51) C07D 213/62 (2006.01), A61K 31/351 (2006.01), A61K 31/381 (2006.01), A61K 31/415 (2006.01), A61K 31/4184 (2006.01), A61K 31/44 (2006.01), A61K 31/4439 (2006.01), A61K 31/497 (2006.01), A61K 31/5377 (2006.01), A61P 31/14 (2006.01), C07D 231/18 (2006.01), C07D 235/12 (2006.01), C07D 309/12 (2006.01), C07D 333/32 (2006.01), C07D 401/06 (2006.01), C07D 401/12 (2006.01), C07D 413/04 (2006.01), C07D 413/06 (2006.01), C07D 417/06 (2006.01)
 (54) INIBIDORES DE POLIMERASE VIRAL.
 (57) INIBIDORES DE POLIMERASE VIRAL. A presente invenção refere-se a compostos de fórmula I: em que X, R², R³, R⁵ e R⁶ estão definidos neste relatório, são úteis como inibidores da polimerase NS5B do vírus da hepatite C.
 (71) Boehringer Ingelheim International GmbH (DE)
 (72) Pierre L. Beaulieu, René Coulombe, Gulrez Fazal, Sylvie Goulet, Martin Poirier, Jean Rancourt, Timothy Stammers, Bounkham Thavonekham
 (74) Dannemann ,Siemens, Bigler & Ipanema Moreira
 (85) 17/02/2009
 (86) PCT CA2007/001363 de 06/08/2007
 (87) WO 2008/019477 de 21/02/2008



- (21) **PI 0716064-0 A2** 1.3
 (22) 17/08/2007
 (30) 17/08/2006 EP 06 017193.1

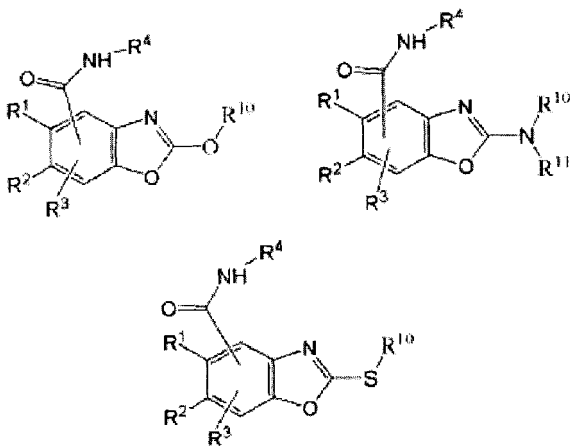


(51) A23C 11/00 (2006.01), A21D 13/00 (2006.01), A23G 1/00 (2006.01), A23L 1/19 (2006.01)
 (54) ESPUMAS AQUOSAS, PRODUTOS ALIMENTÍCIOS E PROCESSO PARA PREPARAÇÃO DOS MESMOS.
 (57) ESPUMAS AQUOSAS, PRODUTOS ALIMENTÍCIOS E PROCESSO PARA PREPARAÇÃO DOS MESMOS. A presente invenção refere-se a uma espuma aquosa compreendendo água, pelo menos um polissacarídeo e partículas interfacialmente ativas. A presente invenção também refere-se a um produto espumoso com validade estável satisfatório compreendendo esta espuma aquosa. Produtos espumosos com validade estável satisfatórios da presente invenção apresentam uma textura espumosa e de produto modular melhorados.
 (71) Nestec S.A. (CH)
 (72) Martin Leser, Jean-Baptiste Bezalges, Eric Kolodziejczyk, Martin Michel
 (74) Dannemann, Siemsen, Bigler & Ipanema Moreira
 (85) 17/02/2009
 (86) PCT EP2007/007272 de 17/08/2007
 (87) WO 2008/019865 de 21/02/2008

(21) **PI 0716066-6 A2** 1.3
 (22) 31/08/2007
 (30) 01/09/2006 US 60/841566; 05/10/2006 US 60/849434; 23/10/2006 US 60/853440

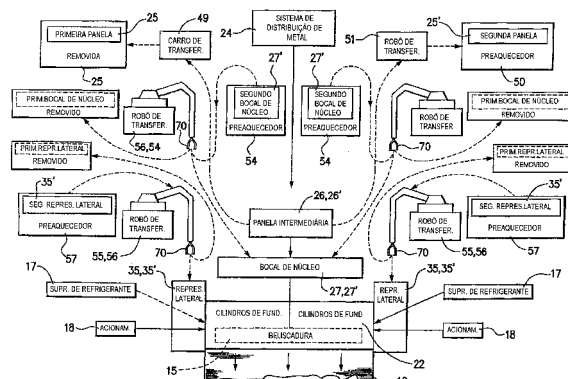
(51) A61K 8/72 (2006.01)
 (54) COMPOSIÇÃO FARMACÊUTICA, MÉTODO PARA TRATAR DOENÇAS, POLÍMERO DE AMINA, REDE POLIMÉRICA, MÉTODO PARA PREPARAR UM POLÍMERO DE AMINA, E, COMPOSTO DE AMINA
 (57) COMPOSIÇÃO FARMACÊUTICA, MÉTODO PARA TRATAR DOENÇAS, POLÍMERO DE AMINA, REDE POLIMÉRICA, MÉTODO PARA PREPARAR UM POLÍMERO DE AMINA, E, COMPOSTO DE AMINA. Compostos de amina, polímeros de amina, polímeros de amina reticulados e composições farmacêuticas compreendendo os mesmos podem incluir núcleos contendo poliidróxi que podem ser substituídos por grupos amina e podem ser usados para tratar hiperfosfatemia ou para remover íons do trato gastrointestinal de animais, incluindo humanos.
 (71) Genzyme Corporation (US)
 (72) Christopher Cooper, Pradeep K. Dhal, Rayomand H. Gimi, David J. Harris, Stephen Randall Holmes-Farley, Chad C. Huval, Edward Lee
 (74) Momsen, Leonardos & Cia.
 (85) 02/03/2009
 (86) PCT US2007/019201 de 31/08/2007
 (87) WO 2008/027551 de 06/03/2008

(21) **PI 0716069-0 A2** 1.3
 (22) 07/08/2007
 (30) 07/08/2006 US 60/821646
 (51) A61K 31/423 (2006.01), A61K 31/435 (2006.01), C07D 413/14 (2006.01), C07D 451/04 (2006.01), C07D 451/14 (2006.01), C07D 453/02 (2006.01), C07D 453/06 (2006.01), A61P 1/08 (2006.01), A61P 1/04 (2006.01), A61P 3/04 (2006.01), A61P 17/04 (2006.01), A61P 11/06 (2006.01), A61P 25/08 (2006.01), A61P 25/30 (2006.01), A61P 25/32 (2006.01)
 (54) COMPOSTO, COMPOSIÇÃO FARMACÊUTICA, E, MÉTODO PARA TRATAR UM DISTÚRBO
 (57) COMPOSTO, COMPOSIÇÃO FARMACÊUTICA, E, MÉTODO PARA TRATAR UM DISTÚRBO. Compostos das Fórmulas (I), (II) e (III): são divulgados como inibidores de 5-HT₃. Os compostos são úteis no tratamento de CINV, IBS-D e outras doenças e condições.
 (71) Albany Molecular Research, Inc. (US)
 (72) David J. Fairfax, Zhicai Yang
 (74) Momsen, Leonardos & CIA.
 (85) 09/02/2009
 (86) PCT US2007/075378 de 07/08/2007
 (87) WO 2008/019372 de 14/02/2008



(21) **PI 0716070-4 A2** 1.3
 (22) 20/08/2007
 (30) 28/08/2006 US 11/467,652
 (51) B22D 11/06 (2006.01), B22D 11/16 (2006.01)
 (54) MÉTODOS E SUBSISTEMA PARA PRODUZIR AS CAUSAS DE VARIABILIDADE E DEFEITOS WM TIRA DE METAL FUNDIDO FINA DURANTE UM PROCESSO DE FUNDIÇÃO E MÉTODOS PARA PRODUZIR TIRA FUNDIDA FINA POR FUNDIÇÃO CONTÍNUA
 (71) Nucor Corporation (US)

(72) Nikolco Nikolovski, Peter A Woodberry
 (74) Vieira de Mello Advogados
 (85) 02/03/2009
 (86) PCT AU2007/001192 de 20/08/2007
 (87) WO 2008/025054 de 06/03/2008



(21) **PI 0716091-7 A2** 1.3
 (22) 28/08/2007
 (30) 29/08/2006 JP 2006-231438
 (51) A61K 31/407 (2006.01), A61K 9/19 (2006.01), A61P 31/04 (2006.01), C07D 477/00 (2006.01)
 (54) PREPARAÇÃO LIOFILIZADA, E, MÉTODO DE PRODUÇÃO DA MESMA.
 (71) Daiichi Sankyo Company, Limited (JP)
 (72) Takayuki Kikuchi, Fumihiko Kihara, Masahiko Suzuki
 (74) Momsen, Leonardos & CIA.
 (85) 26/02/2009
 (86) PCT JP2007/066590 de 28/08/2007
 (87) WO 2008/026556 de 06/03/2008

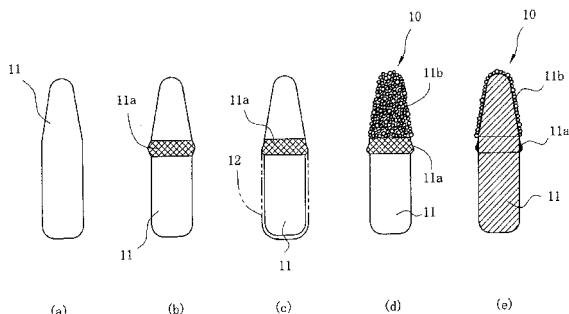
(21) **PI 0716092-5 A2** 1.3
 (22) 29/08/2007
 (30) 30/08/2006 US 60/841365; 20/04/2007 US 60/925513; 28/06/2007 US 60/937782
 (51) C07D 401/04 (2006.01), C07D 401/14 (2006.01), C07D 405/14 (2006.01), C07D 409/14 (2006.01), C07D 413/14 (2006.01), A61K 31/4525 (2006.01), A61P 35/00 (2006.01)
 (54) COMPOSTO OU UM SAL, SOLVATO, OU ESTEREOISÔMERO DO MESMO, COMPOSIÇÃO FARMACÊUTICA, MÉTODO PARA TRATAR, CONTROLAR OU PREVENIR UMA DOENÇA OU DISTÚRBO, E, FORMA DE DOSAGEM DE UNIDADE SIMPLES.
 (71) Celgene Corporation (US)
 (72) George W. Muller, Roger S. C. Chen, Alexandre L. Ruchelman
 (74) Momsen, Leonardos & CIA.
 (85) 26/02/2009
 (86) PCT US2007/019182 de 29/08/2007
 (87) WO 2008/027542 de 06/03/2008

(21) **PI 0716094-1 A2** 1.3
 (22) 27/08/2007
 (30) 28/08/2006 JP 2006-230428
 (51) C08L 69/00 (2006.01), C08G 64/02 (2006.01), C08G 64/34 (2006.01), C08L 67/04 (2006.01)
 (54) COMPOSIÇÃO DE RESINA.
 (71) Teijin Limited (JP)
 (72) Akimichi Oda, Takanori Miyoshi
 (74) Momsen, Leonardos & CIA.
 (85) 26/02/2009
 (86) PCT JP2007/067079 de 27/08/2007
 (87) WO 2008/026744 de 06/03/2008

(21) **PI 0716099-2 A2** 1.3
 (22) 05/09/2007
 (30) 13/09/2006 US 11/531443
 (51) F16K 25/00 (2006.01)
 (54) CONJUNTOS DE REVESTIMENTO ADAPTADOS PARA REVESTIR UM CORPO DE VÁLVULA DE UMA VÁLVULA DE CONTROLE E UMA SAÍDA DE VÁLVULA DE CONTROLE, VÁLVULA DE CONTROLE, MÉTODO DE INSTALAÇÃO DE UM DISPOSITIVO DE FORMA REMOVÍVEL PARA PROTEGER UMA PORÇÃO DE SAÍDA DE UM CORPO DE VÁLVULA DE UMA VÁLVULA DE CONTROLE
 (71) Fisher Controls International LLC (US)
 (72) Michael Wildie McCarty
 (74) Momsen, Leonardos & Cia
 (85) 26/02/2009
 (86) PCT US2007/077650 de 05/09/2007
 (87) WO 2008/033705 de 20/03/2008

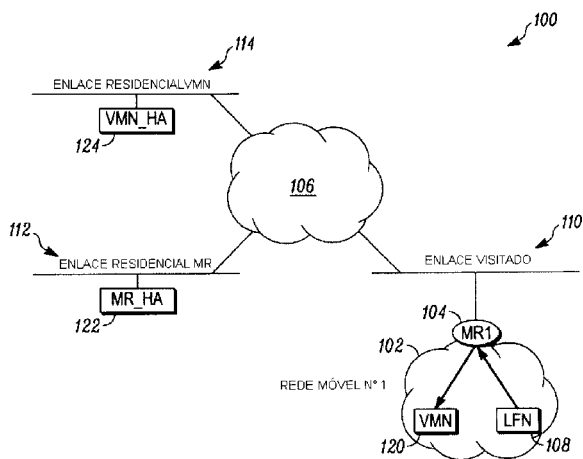
(21) **PI 0716101-8 A2** 1.3
 (22) 28/08/2007
 (30) 31/08/2006 JP 2006-234725
 (51) A61C 3/02 (2006.01), A61C 3/06 (2006.01), B24D 7/18 (2006.01)
 (54) BROCA DE DESGASTE DENTAL E PROCESSO PARA FABRICAÇÃO DA MESMA
 (71) Mani, Inc. (JP)
 (72) Kanji Matsutani, Satoshi Tetsuka

(74) Orlando de Souza
 (85) 26/02/2009
 (86) PCT JP2007/066591 de 28/08/2007
 (87) WO 2008/026557 de 06/03/2008



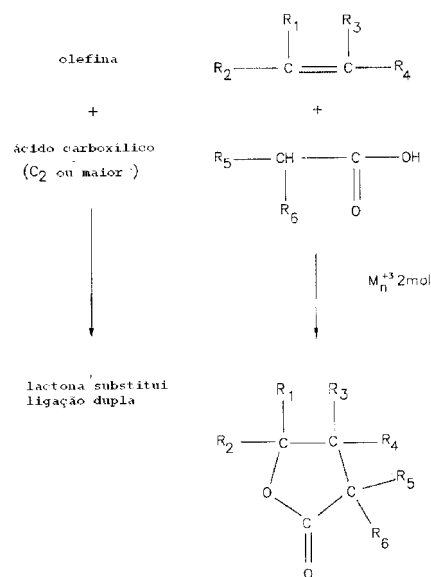
(21) PI 0716120-4 A2
 (22) 26/07/2007
 (30) 14/08/2006 US 11/464.342
 (51) G06F 15/16 (2006.01), H04M 1/00 (2006.01), H04M 3/00 (2006.01)
 (54) SISTEMA E MÉTODO PARA ROTEAR E SUPORTAR O SISTEMA DE NOME DE DOMÍNIO DE UM NÓ MÓVEL.
 (71) Motorola, Inc. (US)
 (72) Christophe Janneteau, Vidya Narayanan, George Popovich
 (74) Orlando de Souza
 (85) 16/02/2009
 (86) PCT US2007/074417 de 26/07/2007
 (87) WO 2008/021686 de 21/02/2008

1.3



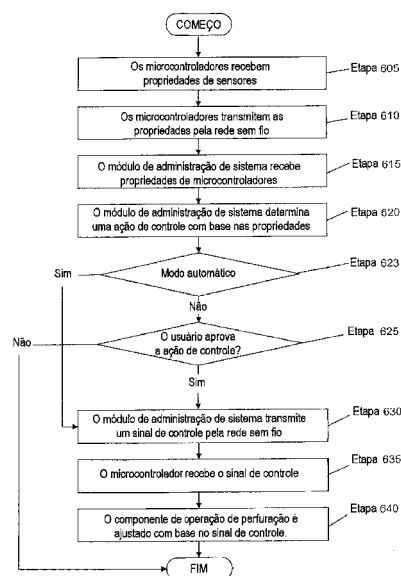
(21) PI 0716121-2 A2
 (22) 16/08/2007
 (30) 16/08/2006 US 60/822.617
 (51) C08F 261/10 (2006.01), C08F 20/10 (2006.01), C07D 305/12 (2006.01), C07C 53/00 (2006.01)
 (54) ÓLEOS VEGETAIS ESTABILIZADOS E MÉTODOS DE PRODUIZIR OS MESMOS.
 (71) Bunge Oils, Inc. (US)
 (72) Neil Wallace Higgins, Jerry F. Stults
 (74) Orlando de Souza
 (85) 16/02/2009
 (86) PCT US2007/076093 de 16/08/2007
 (87) WO 2008/022255 de 21/02/2008

1.3



(21) PI 0716122-0 A2
 (22) 14/08/2007
 (30) 14/08/2006 US 60/822.351; 10/08/2007 US 11/837.145
 (51) E21B 47/00 (2006.01), E21B 43/00 (2006.01)
 (54) MÉTODO E SISTEMA PARA CONTROLAR UMA OPERAÇÃO PERIFÉRICA DE PERFURAÇÃO
 (71) M-I LLC (US)
 (72) Alan Wayne Burkhard, Mario Zamora
 (74) Orlando de Souza
 (85) 16/02/2009
 (86) PCT US2007/075867 de 14/08/2007
 (87) WO 2008/022106 de 21/02/2008

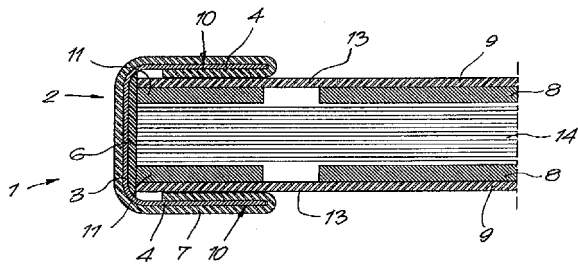
1.3



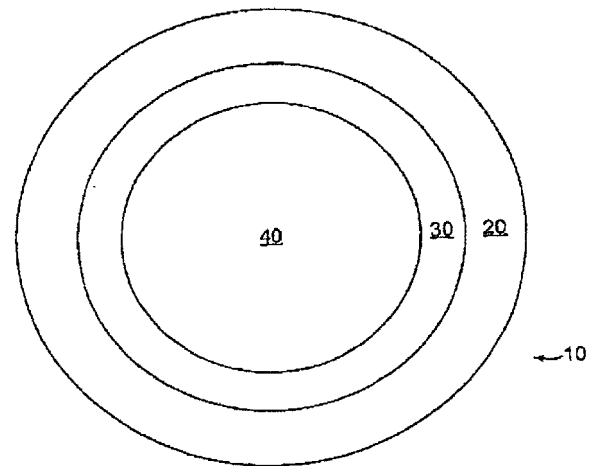
(21) PI 0716123-9 A2
 (22) 27/07/2007
 (30) 16/08/2006 BE 2006/0432
 (51) B24D 3/00 (2006.01)
 (54) SISTEMA DE ENCADERNAÇÃO
 (71) Unibind Limited (CY)
 (72) Guido Peleman
 (74) Orlando de Souza
 (85) 16/02/2009
 (86) PCT IB2007/002272 de 27/07/2007
 (87) WO 2008/020284 de 21/02/2008

1.3

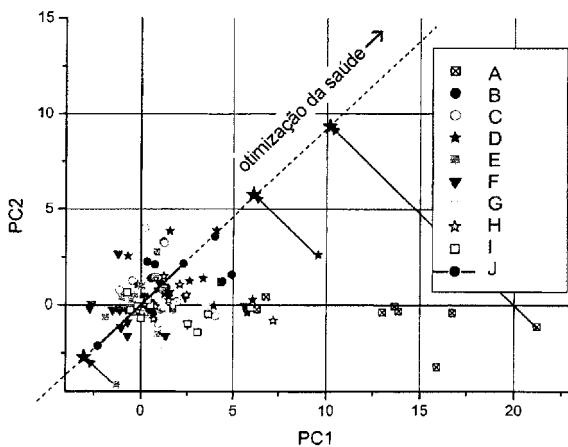




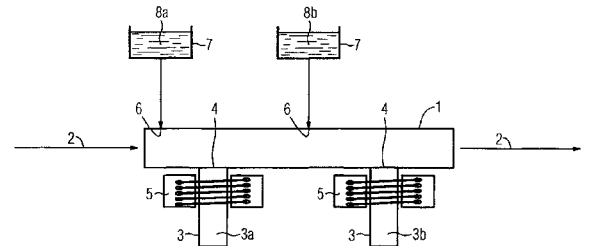
- (21) **PI 0716125-5 A2** 1.3
 (22) 16/08/2007
 (30) 17/08/2006 US 60/838,221
 (51) G01N 24/08 (2006.01), G01R 33/465 (2006.01), G01N 33/48 (2006.01), G06F 19/00 (2011.01)
 (54) ANÁLISE SALIVAR
 (71) The Procter & Gamble Company (US)
 (72) Jonathan Richard Stonehouse, Gordon Robert Davison, Donald James White Jr., Giuseppe Battaini, Michael James Cannon
 (74) Dannemann, Siemsen, Bigler & Ipanema Moreira
 (85) 16/02/2009
 (86) PCT IB2007/053275 de 16/08/2007
 (87) WO 2008/020416 de 21/02/2008



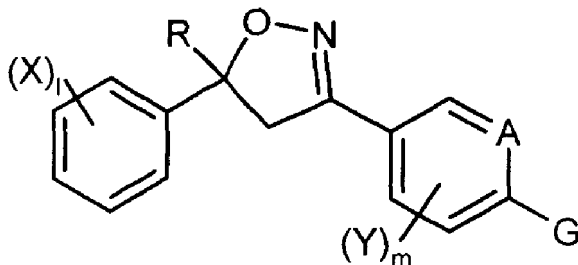
- (21) **PI 0716130-1 A2** 1.3
 (22) 08/08/2007
 (30) 16/08/2006 DE 10 2006 038 206.4
 (51) C02F 1/48 (2006.01), C02F 1/28 (2006.01), C02F 1/36 (2006.01), C02F 1/62 (2006.01)
 (54) MÉTODO E DISPOSITIVO PARA ELIMINAÇÃO DE MATÉRIAS ESTRANHAS PRESENTES EM FORMA DISSOLVIDA A PARTIR DA ÁGUA DE DESPEJO.
 (71) Siemens Aktiengesellschaft (DE)
 (72) Michael Riebensahm, Markus Vöge
 (74) Dannemann, Siemsen, Bigler & Ipanema Moreira
 (85) 16/02/2009
 (86) PCT EP2007/058248 de 08/08/2007
 (87) WO 2008/019982 de 21/02/2008



- (21) **PI 0716126-3 A2** 1.3
 (22) 01/08/2007
 (30) 15/08/2006 JP 2006-221370
 (51) C07D 413/10 (2006.01), C07D 413/14 (2006.01), A01N 43/80 (2006.01)
 (54) ISOXAZOLINAS INSETICIDAS
 (71) Bayer Cropscience AG (DE)
 (72) Jun Mihara, Tetsua Murata, Daiei Yamazaki, Yasushi Yoneta, Katsuhiko Shibuya, Eiichi Shimojo, Ulrich Görgens
 (74) Dannemann, Siemsen, Bigler & Ipanema Moreira
 (85) 16/02/2009
 (86) PCT EP2007/006798 de 01/08/2007
 (87) WO 2008/019760 de 21/02/2008

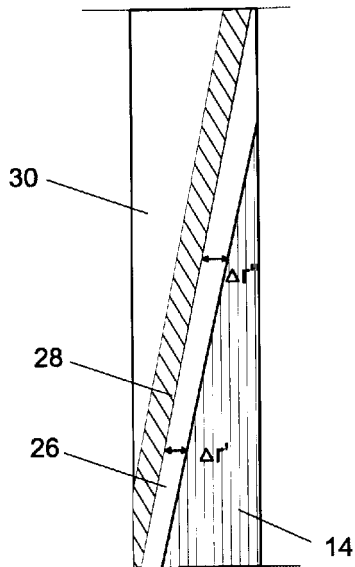


- (21) **PI 0716134-4 A2** 1.3
 (22) 04/09/2007
 (30) 07/09/2006 EP 06120305.5
 (51) A61K 31/473 (2006.01), A61P 3/10 (2006.01)
 (54) TRATAMENTO DE COMBINAÇÃO PARA DIABETES MELLITUS
 (71) Nycomed GmbH (DE)
 (72) Thomas Klein, Anja Blaser, Bettina Rudolph, Ulrich Kautz, Jens Selige, Wolfgang Kromer
 (74) Dannemann, Siemsen, Bigler & Ipanema Moreira
 (85) 26/02/2009
 (86) PCT EP2007/059253 de 04/09/2007
 (87) WO 2008/028914 de 13/03/2008



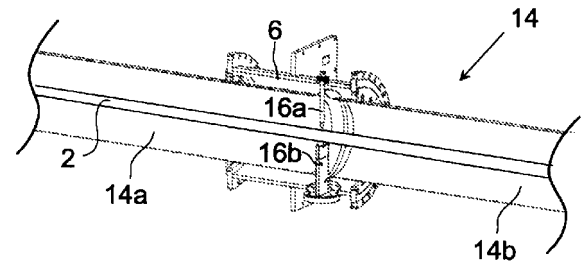
- (21) **PI 0716127-1 A2** 1.3
 (22) 16/08/2007
 (30) 16/08/2006 US 60/838,652
 (51) B29C 45/00 (2006.01)
 (54) MOLDAGEM POR INJEÇÃO DE ELEMENTOS CERÂMICOS
 (71) Saint-Gobain Ceramics & Plastics, Inc. (US)
 (72) Craig A. Willkens, Suresh Annavarapu, Taehwan Yu
 (74) Dannemann, Siemsen, Bigler & Ipanema Moreira
 (85) 16/02/2009
 (86) PCT US2007/018286 de 16/08/2007
 (87) WO 2008/021508 de 21/02/2008

- (21) **PI 0716135-2 A2** 1.3
 (22) 30/08/2007
 (30) 31/08/2006 SE 0601786-7
 (51) H01B 17/28 (2006.01), H01B 17/34 (2006.01)
 (54) BUCHA CC DE ALTA TENSÃO ELÉTRICA E DISPOSITIVO COMPREENDENDO TAL BUCHA DE ALTA TENSÃO ELÉTRICA
 (71) ABB Research Ltd. (CH)
 (72) Christer Törnkvist, Uno Gäfvert
 (74) Dannemann, Siemsen, Bigler & Ipanema Moreira
 (85) 26/02/2009
 (86) PCT SE2007/050599 de 30/08/2007
 (87) WO 2008/027007 de 06/03/2008



(21) **PI 0716136-0 A2**
 (22) 03/08/2007
 (30) 01/09/2006 EP 06 119953.5
 (51) A21B 5/02 (2006.01)
 (54) SISTEMA DE COZIMENTO DE WAFER POR INDUÇÃO
 (71) Nestec Ltd. (CH)
 (72) Nicholas Tyers Parsons
 (74) Dannemann ,Siemsen, Bigler & Ipanema Moreira
 (85) 26/02/2009
 (86) PCT EP2007/058096 de 03/08/2007
 (87) WO 2008/025639 de 06/03/2008

1.3

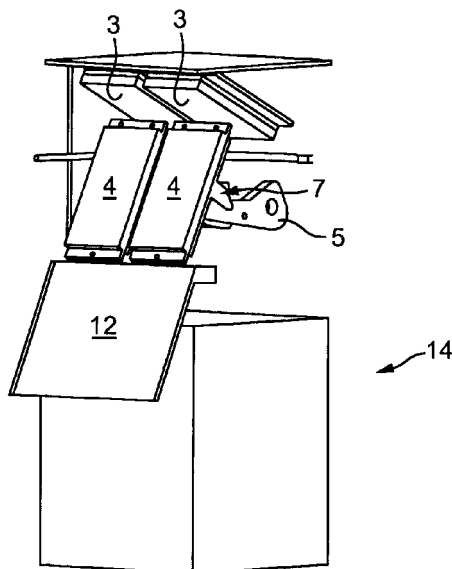


(21) **PI 0716139-5 A2**
 (22) 27/08/2007
 (30) 28/08/2006 EP 06/119610.1
 (51) C07K 1/36 (2006.01), A61K 38/02 (2006.01)
 (54) PROCESSO PARA PURIFICAÇÃO DE PROTEÍNAS DE FUSÃO FC
 (71) Ares Trading S.A. (CH)
 (72) Alex Eon-Duval, Alain Lamproye
 (74) Dannemann ,Siemsen, Bigler & Ipanema Moreira
 (85) 26/02/2009
 (86) PCT EP2007/058886 de 27/08/2007
 (87) WO 2008/025747 de 06/03/2008

1.3

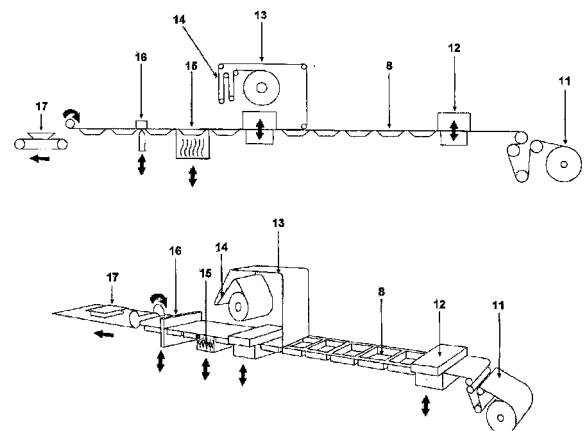
(21) **PI 0716140-9 A2**
 (22) 28/08/2007
 (30) 30/08/2006 DE 10 2006 040 526.9
 (51) B32B 27/08 (2006.01), B32B 27/32 (2006.01), B29C 51/42 (2006.01), B29C 51/10 (2006.01), B29C 51/14 (2006.01), B65B 47/02 (2006.01), B65B 9/04 (2006.01), B65D 65/40 (2006.01)
 (54) MATERIAL DE EMBALAGEM TERMOMOLDÁVEL COM PROPRIEDADES DE CONTRAÇÃO
 (71) CFS Kempten GmbH (DE)
 (72) Walter Bernig, Phillip Hartmann, Bernard Dujardin
 (74) Dannemann ,Siemsen, Bigler & Ipanema Moreira
 (85) 26/02/2009
 (86) PCT EP2007/007521 de 28/08/2007
 (87) WO 2008/025518 de 06/03/2008

1.3



(21) **PI 0716138-7 A2**
 (22) 30/08/2007
 (30) 31/08/2006 SE 0601784-2
 (51) H01B 17/42 (2006.01)
 (54) BUCHA DE ALTA TENSÃO
 (71) ABB Technology LTD (CH)
 (72) David Emilsson, Thomas Eriksson
 (74) Dannemann ,Siemsen, Bigler & Ipanema Moreira
 (85) 26/02/2009
 (86) PCT SE2007/050596 de 30/08/2007
 (87) WO 2008/027004 de 06/03/2008

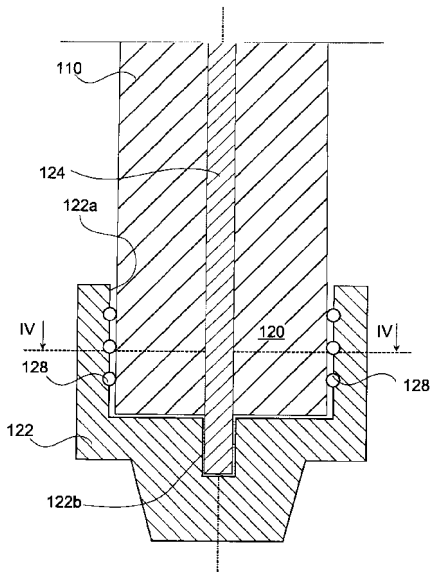
1.3



(21) **PI 0716141-7 A2**
 (22) 30/08/2007
 (30) 31/08/2006 SE 0601783-4
 (51) H01F 27/04 (2006.01), H01R 13/17 (2006.01), H01R 13/187 (2006.01), H01B 17/26 (2006.01), H01F 27/40 (2006.01)
 (54) DISPOSITIVO DE ALTA TENSÃO, BUCHA DE ALTA TENSÃO E MÉTODO DE MONTAR O DITO DISPOSITIVO
 (71) ABB Technology LTD (CH)
 (72) Tommy L. Larsson, Kerstin M. Ekeroth Reijm, Jacob Eltebo, Dan G. Gustavsson, Erik Forsberg, Ralf Hartings
 (74) Dannemann ,Siemsen, Bigler & Ipanema Moreira
 (85) 26/02/2009
 (86) PCT SE2007/050595 de 30/08/2007
 (87) WO 2008/027003 de 06/03/2008

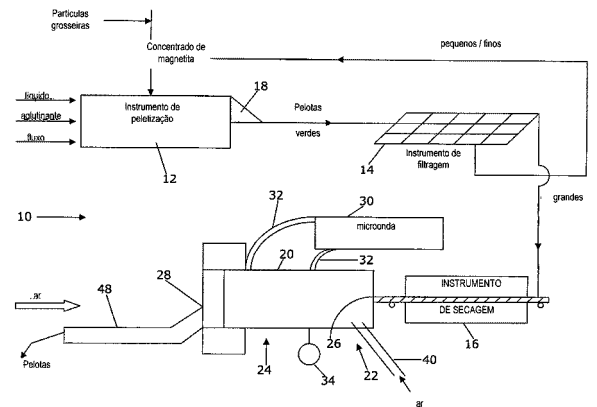
1.3



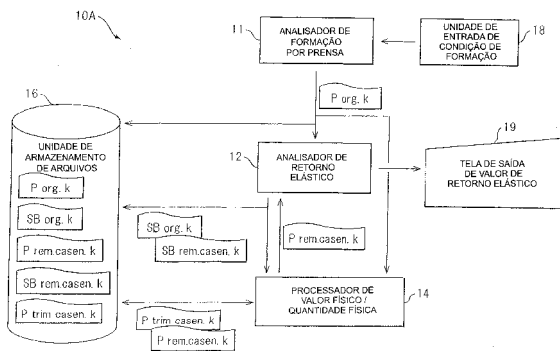


- (21) **PI 0716142-5 A2** 1.3
- (22) 30/08/2007
- (30) 31/08/2006 JP 2006-236314; 08/09/2006 JP 2006-244351; 29/09/2006 JP 2006-268855; 29/09/2006 JP 2006-269253; 02/10/2006 JP 2006-270693; 02/10/2006 JP 2006-271097
- (51) B21D 22/00 (2006.01), G06F 17/50 (2006.01)
- (54) MÉTODO DE IDENTIFICAÇÃO DE CAUSA DE OCORRÊNCIA DE RETORNO ELÁSTICO, MÉTODO DE EXIBIÇÃO DE GRAU DE EFEITO DE RETORNO ELÁSTICO, MÉTODO DE IDENTIFICAÇÃO DE LOCALIZAÇÃO DE CAUSA DE OCORRÊNCIA DE RETORNO ELÁSTICO, MÉTODO DE IDENTIFICAÇÃO DE POSIÇÃO DE MEDIDA CONTRA RETORNO ELÁSTICO, APARELHOS DESTES, E PROGRAMAS DESTES
- (71) Nippon Steel Corporation (JP)
- (72) Tohru Yoshida, Shunji Hiwatashi, Seiichi Daimaru, Yasuharu Tanaka, Takashi Ariga, Toshiyuki Niwa, Yukihisa Kuriyama, Satoru Okayama
- (74) Dannemann ,Siemsen, Bigler & Ipanema Moreira
- (85) 26/02/2009
- (86) PCT JP2007/067358 de 30/08/2007
- (87) WO 2008/026777 de 06/03/2008

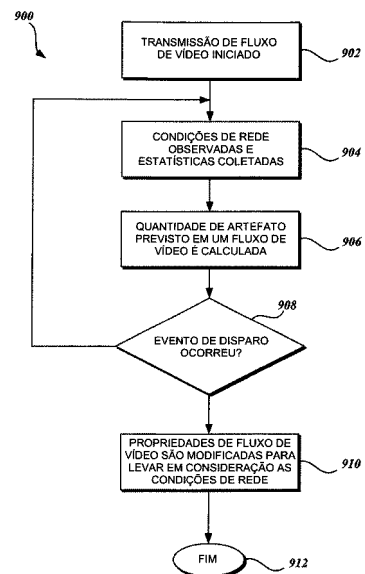
- (72) Paul Frank Rundel
- (74) Bhering Advogados
- (85) 02/03/2009
- (86) PCT AU2007/001200 de 22/08/2007
- (87) WO 2008/025055 de 06/03/2008



- (21) **PI 0716147-6 A2** 1.3
- (22) 05/09/2007
- (30) 31/10/2006 US 11/591.297
- (51) H04N 5/93 (2006.01), H04N 5/92 (2006.01)
- (54) MODIFICAÇÃO DINÂMICA DE PROPRIEDADES DE VÍDEO
- (71) Microsoft Corporation (US)
- (72) Jingyu Qiu, Regis J. Crinon, Timothy Mark Moore
- (74) Nellie Anne Daniel - Shores
- (85) 02/03/2009
- (86) PCT US2007/077661 de 05/09/2007
- (87) WO 2008/054926 de 08/05/2008



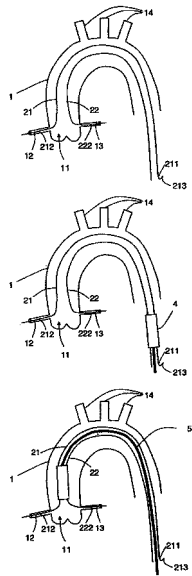
- (21) **PI 0716145-0 A2** 1.3
- (22) 31/08/2007
- (30) 01/09/2006 IN 1583/CHE/2006
- (51) A61K 39/12 (2006.01), C07K 14/18 (2006.01), C12N 7/02 (2006.01), C12N 7/06 (2006.01)
- (54) FORMUAÇÃO DE VACINA, MÉTODO DE ADAPTAÇÃO E PROPAGAÇÃO DO VÍRUS CHIKUNGUNYA, MÉTODO DE CONCENTRAÇÃO E PURIFICAÇÃO DE VÍRUS, COMPOSIÇÃO POTENCIALMENTE IMUNOGÊNICA, SEQUÊNCIA DE NUCLEOTÍDEO, CONTRUTO DE DNA RECOMBINANTE, MÉTODO PARA PRODUIR PROTEÍNA RECOMBINANTE, COMPOSIÇÃO FARMACÊUTICA, MÉTODO IN VITRO OU IN VIVO E MÉTODO PARA ELICITAR RESPOSTA IMUNE PROTETORA
- (71) Bharat Biotech International Limited (IN)
- (72) Krishna Murthy Ella, Kandaswamy Sumathy, Jaya Sheela Pydigummla, Nagendra R. Hedge
- (74) Bhering Advogados
- (85) 02/03/2009
- (86) PCT IN2007/000383 de 31/08/2007
- (87) WO 2008/026225 de 06/03/2008



- (21) **PI 0716148-4 A2** 1.3
- (22) 30/08/2007
- (30) 31/08/2006 GB 0617219.1
- (51) A61F 2/06 (2013.01)
- (54) APARELHO DE FORNECIMENTO E PRÓTESE PARA VASOS SANGUÍNEOS
- (71) Barts And The London NHS Trust (GB)
- (72) Martin Terry Rothman
- (74) Nellie anne Daniel Shores
- (85) 02/03/2009
- (86) PCT GB2007/003274 de 30/08/2007
- (87) WO 2008/025983 de 06/03/2008

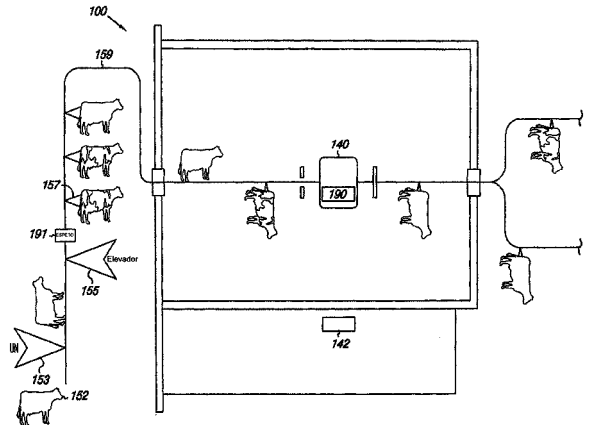
- (21) **PI 0716146-8 A2** 1.3
- (22) 22/08/2007
- (30) 28/08/2006 AU 2006904659
- (51) C22B 1/22 (2006.01), C22B 1/16 (2006.01), C22B 1/14 (2006.01), C22B 7/00 (2006.01)
- (54) MÉTODO E INSTRUMENTO PARA PRODUÇÃO DE PELOTAS DE MINÉRIO DE FERRO CONTENDO HEMATITA E PELOTA DE MINÉRIO DE FERRO
- (71) Ore Pro Pty Ltd. (AU)





- (21) **PI 0716149-2 A2**
 (22) 05/10/2007
 (30) 27/10/2006 US 11/588.745
 (51) G06F 17/00 (2006.01)
 (54) AMBIENTE DESENVOLVIMENTO DE SOFTWARE CLIENTE MAGRO
 (71) Microsoft Corporation (US)
 (72) Lars A. Bergstrom, Vijay G. Raji
 (74) Nellie Anne Daniel-shores
 (85) 02/03/2009
 (86) PCT US2007/080546 de 05/10/2007
 (87) WO 2008/051695 de 02/05/2008

1.3

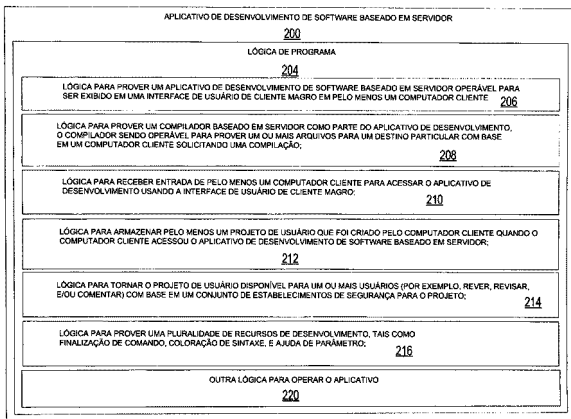


- (21) **PI 0716151-4 A2**
 (22) 30/08/2007
 (30) 01/09/2006 US 11/515.442
 (51) C08G 18/10 (2006.01), C08G 18/48 (2006.01), C09D 175/08 (2006.01), C09J 175/08 (2006.01), C08G 18/75 (2006.01)
 (54) SUBSTRATO POLIMÉRICO SÓLIDO TENDO COMPONENTE DE RESINA ADERENTE DERIVADO DE COMPOSIÇÃO DE POLIURETANO SILILADA CURÁVEL
 (71) Momentive Performance Materials INC. (US)
 (72) Shayne J. Landon, Misty Huang, Bruce A. Waldman
 (74) Nellie Anne Daniel - Shores
 (85) 02/03/2009
 (86) PCT US2007/019119 de 30/08/2007
 (87) WO 2008/027499 de 06/03/2008

1.3

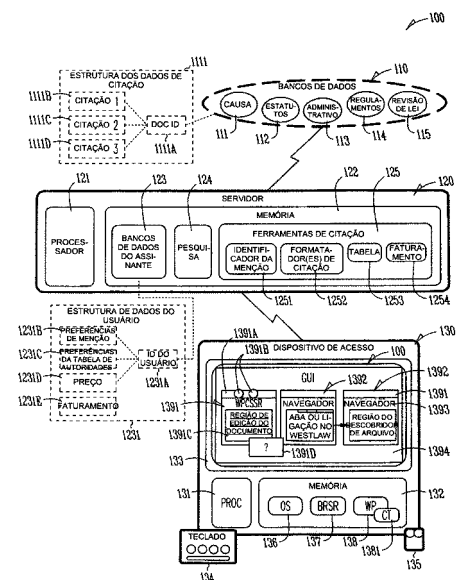
- (21) **PI 0716152-2 A2**
 (22) 04/09/2007
 (30) 01/09/2006 US 60/842.058
 (51) G06F 7/00 (2006.01)
 (54) SISTEMAS, MÉTODOS, SOFTWARE E INTERFACES PARA FORMATAR CITAÇÕES LEGAIS
 (71) Thomson Reuters Global Resources (CH)
 (72) David Steensgard
 (74) Nellie Anne Daniel - Shores
 (85) 02/03/2009
 (86) PCT US2007/019260 de 04/09/2007
 (87) WO 2008/027583 de 06/03/2008

1.3



- (21) **PI 0716150-6 A2**
 (22) 30/08/2007
 (30) 31/08/2006 US 11/513.519
 (51) A22B 5/00 (2006.01), A23B 4/28 (2006.01)
 (54) PROCESSAMENTO DE CARNE
 (71) MPSC, INC. (US)
 (72) Casimir E. Lawler
 (74) Nellie Anne Daniel - Shores
 (85) 02/03/2009
 (86) PCT US2007/019174 de 30/08/2007
 (87) WO 2008/027538 de 06/03/2008

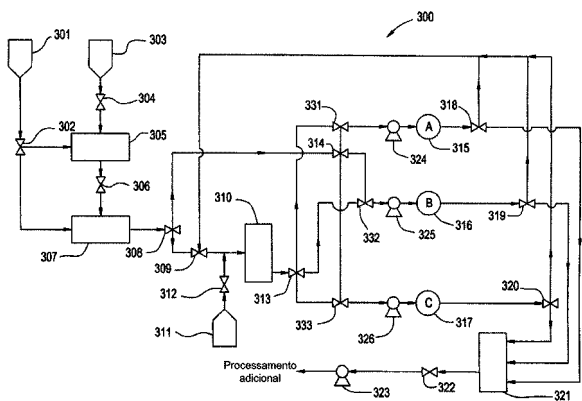
1.3



- (21) **PI 0716153-0 A2**
 (22) 30/08/2007
 (30) 01/09/2006 US 60/842.067
 (51) C11B 3/00 (2006.01), C11B 3/10 (2006.01)
 (54) SISTEMA DE FILTRAÇÃO ALTERNADO E MÉTODO PARA O USO DO MESMO PARA PROCESSAR FLUIDOS TAIS COMO ÓLEOS
 (71) Grace GMBH & CO. KG (DE)
 (72) Massoud Jalalpoor
 (74) Nellie Anne Daniel - Shores
 (85) 02/03/2009
 (86) PCT EP2007/007595 de 30/08/2007
 (87) WO 2008/025552 de 06/03/2008

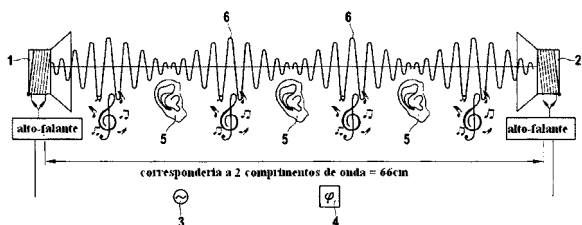
1.3





(21) **PI 0716154-9 A2** 1.3
 (22) 05/09/2007
 (30) 06/09/2006 GB 0617480.9
 (51) G02B 1/00 (2006.01), C09D 7/00 (2006.01), C08K 3/22 (2006.01), C08K 9/00 (2006.01)
 (54) NANOPARTÍCULAS TIPO NÚCLEO-CASCA
 (71) DSM IP Assets B.V. (NL)
 (72) Nanning Joerg Arfsten, Steven Armes, Pascal Jozef Paul Buskens, Jens Christoph Thies, Patrick Wilhelmus Antonius Vrijaldenhoven
 (74) Orlando de Souza
 (85) 04/03/2009
 (86) PCT EP2007/007728 de 05/09/2007
 (87) WO 2008/028640 de 13/03/2008

(21) **PI 0716155-7 A2** 1.3
 (22) 12/10/2007
 (30) 06/12/2006 DE 102006057424.9
 (51) B60K 28/06 (2006.01), B60W 50/08 (2006.01)
 (54) PROCESSO E DISPOSITIVO PARA ALERTAR O MOTORISTA
 (71) Robert Bosch Gmbh (DE)
 (72) Bernd Flick
 (74) Orlando de Souza
 (85) 04/03/2009
 (86) PCT EP2007/060867 de 12/10/2007
 (87) WO 2008/068092 de 12/06/2008

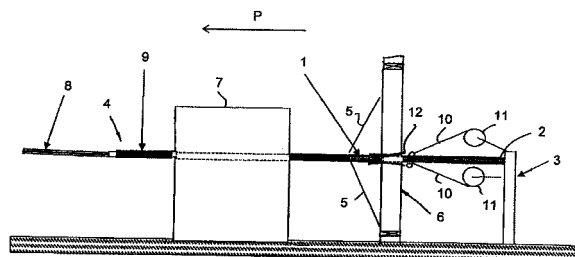


(21) **PI 0716156-5 A2** 1.3
 (22) 05/09/2007
 (30) 06/09/2006 GB 0617480.9
 (51) C08K 3/36 (2006.01), C08K 9/00 (2006.01), A61K 9/50 (2006.01)
 (54) COMPOSIÇÃO COMPREENDENDO NANOPARTÍCULAS TIPO NÚCLEO-CASCA, MÉTODO PARA A PREPARAÇÃO DA REFERIDA COMPOSIÇÃO E REVESTIMENTO
 (71) DSM IP Assets B.V. (NL)
 (72) Steven Armes, Jian-Jun Yuan
 (74) Orlando de Souza
 (85) 04/03/2009
 (86) PCT EP2007/007729 de 05/09/2007
 (87) WO 2008/028641 de 13/03/2008

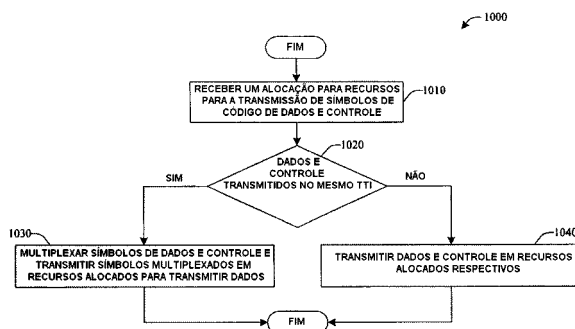
(21) **PI 0716157-3 A2** 1.3
 (22) 03/09/2007
 (30) 05/09/2006 BR PI0603752.6
 (51) A61K 9/50 (2006.01)
 (54) PROCESSO PARA PRODUÇÃO MICROCÁPSULAS DOTADAS DE PROPRIEDADES MAGNÉTICAS, PRODUTO OBTIDO E MÉTODO PARA A LIBERAÇÃO CONTROLADA DE SUBSTÂNCIAS ATIVAS
 (71) Centro Brasileiro de Pesquisa Física - CBPF (BR/RJ), Universidade Federal do Rio de Janeiro - UFRJ (BR/RJ)
 (72) Priscilla Vanessa Finotelli, Marcos Antonio Morales Torres, Alexandre Malta Rossi, Maria Helena Miguez Rocha Leão
 (74) Atem e Remer Asses. Consult. Prop. Int. Ltda
 (85) 04/03/2009
 (86) PCT BR2007/000224 de 03/09/2007
 (87) WO 2008/028264 de 13/03/2008

(21) **PI 0716158-1 A2** 1.3
 (22) 04/09/2007
 (30) 05/09/2006 NP 20063949
 (51) B29C 53/60 (2006.01), B29C 53/80 (2006.01), B29D 23/00 (2006.01), F16L 9/128 (2006.01), F16L 11/08 (2006.01), F16L 9/16 (2006.01)

(54) MÉTODO E INSTALAÇÃO PARA PRODUÇÃO DE UM TUBO COMPOSTO HOMOGÊNEO DE COMPRIMENTO NÃO ESPECIFICADO
 (71) Vetco Gray Scandinavia AS (NO)
 (72) Gryta, Ole A.
 (74) Magnus Aspeby e Claudio Szabas
 (85) 04/03/2009
 (86) PCT IB2007/002550 de 04/09/2007
 (87) WO 2008/029252 de 13/03/2008

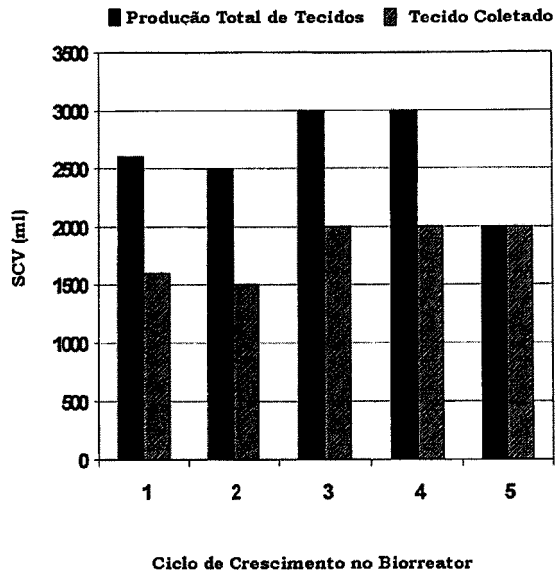


(21) **PI 0716159-0 A2** 1.3
 (22) 04/09/2007
 (30) 05/09/2006 US 60/842,619; 29/08/2007 US 11/847,307
 (51) H04L 27/26 (2006.01), H04L 1/06 (2006.01)
 (54) MÉTODO E EQUIPAMENTO PARA MULTIPLEXAR SÍMBOLOS DE DADOS E SÍMBOLOS DE CONTROLE
 (71) Qualcomm Incorporated (US)
 (72) Juan Montojo, Durga Prasad Malladi, Serge Willenegger
 (74) Montaury Pimenta, Machado & Lioce
 (85) 04/03/2009
 (86) PCT US2007/077516 de 04/09/2007
 (87) WO 2008/030798 de 13/03/2008



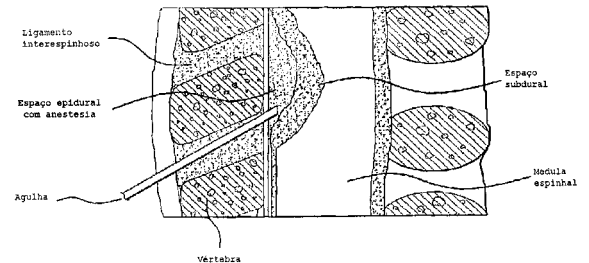
(21) **PI 0716160-3 A2** 1.3
 (22) 05/09/2007
 (30) 08/09/2006 US 60/842,985
 (51) A01H 4/00 (2006.01)
 (54) MÉTODOS DE DESENVOLVIMENTO DE EMBRIÕES VEGETAIS A PARTIR DE CÉLULAS VEGETAIS PROLIFERATIVAS, DE DETERMINAÇÃO DO VOLUME ÓTIMO DE CÉLULAS SEDIMENTADAS PARA O DESENVOLVIMENTO DE EMBRIÕES VEGETAIS E DE RECIPIENTE PARA O DESENVOLVIMENTO DE EMBRIÕES
 (71) Arborgen LLC (US)
 (72) Mike Becwar, John Clark, Kamal Chowdhury, LeShaun Eadie, Narender Nehra, Jerrin Victor
 (74) Hugo Silva, Rosa & Maldonado-Prop. Int
 (85) 04/03/2009
 (86) PCT US2007/019294 de 05/09/2007
 (87) WO 2008/030423 de 13/03/2008



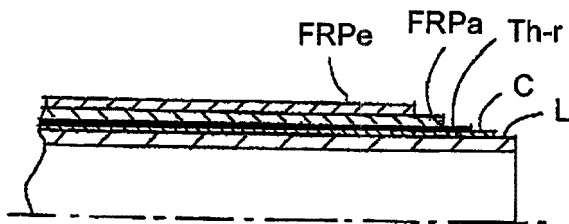


- (21) PI 0716161-1 A2 1.3
- (22) 04/09/2007
- (30) 05/09/2006 NO 20063948
- (51) F16L 57/02 (2006.01), F16L 11/00 (2006.01)
- (54) TUBO COMPOSTO TENDO UM FORRO INTERNO NÃO LIGADO E MÉTODO E INSTALAÇÃO PARA PRODUÇÃO DO MESMO
- (71) Vetco Gray Scandinavia AS (NO)
- (72) Slagsvold, Lars, Mo, Oddgeir
- (74) Magnus Aspeby e Claudio Szabas
- (85) 04/03/2009
- (86) PCT IB2007/002546 de 04/09/2007
- (87) WO 2008/029249 de 13/03/2008

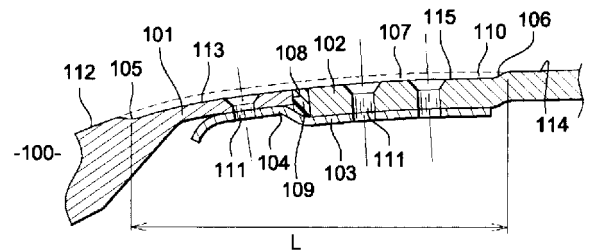
- (51) G01N 33/543 (2006.01), G01N 33/546 (2006.01), G01N 33/53 (2006.01), G01N 33/48 (2006.01), G01N 21/00 (2006.01), C12M 1/16 (2006.01), C12Q 3/00 (2006.01)
- (54) MÉTODOS E KITS PARA DETECTAR FLUIDO CÉREBRO-ESPINHAL EM UMA AMOSTRA
- (71) Stony Brook Anesthesiologists, U.F.P.C (US)
- (72) Srinivas N. Pentylala
- (74) Orlando de Souza
- (85) 04/03/2009
- (86) PCT US2007/016907 de 27/07/2007
- (87) WO 2008/030305 de 13/03/2008



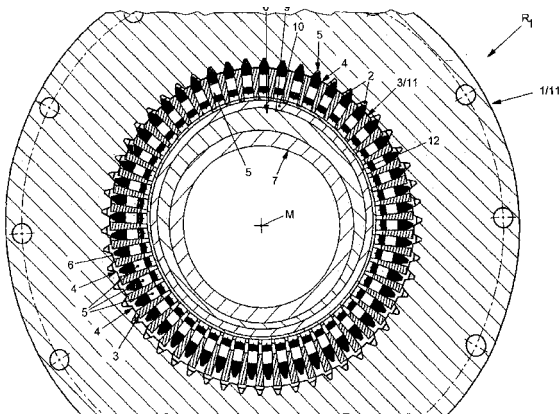
- (21) PI 0716164-6 A2 1.3
- (22) 28/08/2007
- (30) 08/09/2006 FR 0653648
- (51) B64C 1/12 (2006.01), B64C 3/26 (2006.01), B64C 21/00 (2006.01), F16B 5/00 (2006.01), F16B 5/02 (2006.01)
- (54) MONTAGEM DE PAINES E PROCESSO DE MONTAGEM DE UM CONJUNTO DE PAINÉIS
- (71) Airbus France (FR)
- (72) Yves Durand
- (74) Orlando de Souza
- (85) 04/03/2009
- (86) PCT FR2007/051849 de 28/08/2007
- (87) WO 2008/029049 de 13/03/2008



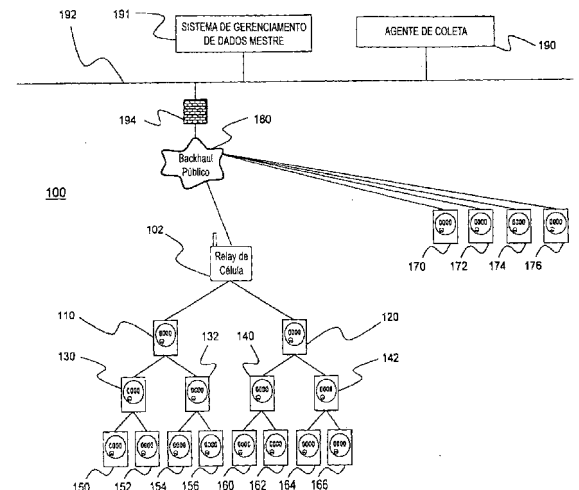
- (21) PI 0716162-0 A2 1.3
- (22) 27/07/2007
- (30) 08/09/2006 DE 10 2006 042 786.6
- (51) F16H 25/06 (2006.01), F16H 49/00 (2006.01)
- (54) ENGRENAGEM
- (71) Wittenstein AG (DE)
- (72) Thomas Bayer, Michael Schmidt
- (74) Orlando de Souza
- (85) 04/03/2009
- (86) PCT EP2007/006670 de 27/07/2007
- (87) WO 2008/028540 de 13/03/2008



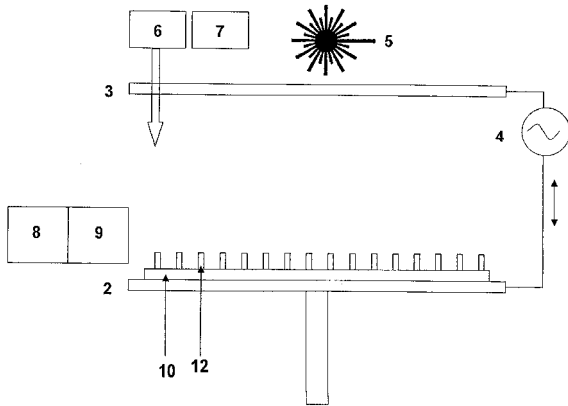
- (21) PI 0716165-4 A2 1.3
- (22) 04/09/2007
- (30) 05/09/2006 US 60/842,269; 31/08/2007 US 11/897.956
- (51) G01R 11/32 (2006.01)
- (54) TENSÃO LATERAL DE CARGA QUE DETECTA METROLOGIA, AMI
- (71) Itron, Inc. (US)
- (72) David Makinson, Andrew Lancaster, Scott Swanson
- (74) Orlando de Souza
- (85) 04/03/2009
- (86) PCT US2007/019268 de 04/09/2007
- (87) WO 2008/030416 de 13/03/2008



- (21) PI 0716163-8 A2 1.3
- (22) 27/07/2007
- (30) 06/09/2006 US 11/516.385

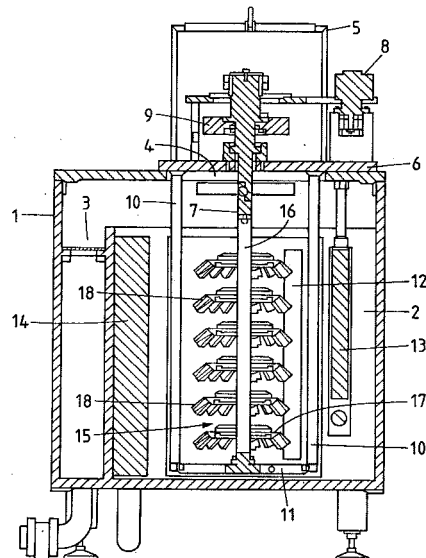


- (21) **PI 0716167-0 A2** 1.3
 (22) 29/08/2007
 (30) 05/09/2006 GB 06 17460.1; 05/09/2006 US 60/824,565
 (51) B29C 70/62 (2006.01)
 (54) MÉTODO DE FABRICAÇÃO DE MATERIAL COMPÓSITO.
 (71) Airbus Uk Limited (GB)
 (72) Benjamin Lionel Farmer, Daniel Mark Johns
 (74) Dannemann, Siemsen, Bigler & Ipanema Moreira
 (85) 04/03/2009
 (86) PCT GB2007/050510 de 29/08/2007
 (87) WO 2008/029179 de 13/03/2008



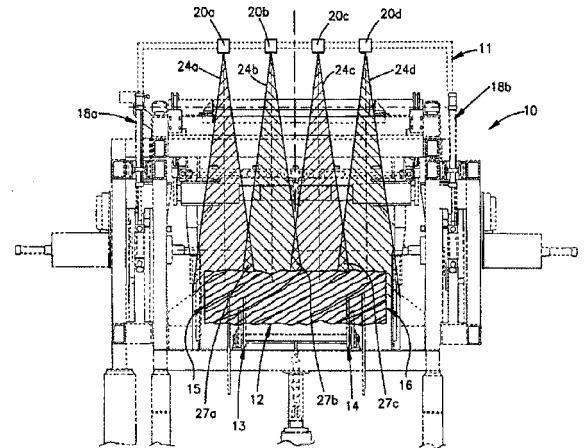
- (21) **PI 0716171-9 A2** 1.3
 (22) 06/09/2007
 (30) 07/09/2006 IB PCT/IB06/053147
 (51) C07D 413/04 (2006.01), C07D 417/04 (2006.01), A61K 31/4439 (2006.01), A61P 37/00 (2006.01), A61P 19/00 (2006.01), A61P 35/00 (2006.01), A61P 9/00 (2006.01)
 (54) COMPOSTO, COMPOSIÇÃO FARMACÊUTICA E USO DE UM COMPOSTO.
 (71) Actelion Pharmaceuticals Ltd (CH)
 (72) Martin Bolli, Claus Mueller, Boris Mathys, David Lehmann Voss, Oliver Nayler, Jörg Velker, Beat Steiner
 (74) Vieira de Mello Advogados
 (85) 04/03/2009
 (86) PCT IB2007/053594 de 06/09/2007
 (87) WO 2008/029371 de 13/03/2008

- (21) **PI 0716172-7 A2** 1.3
 (22) 04/09/2007
 (30) 05/09/2006 CH 1414/06
 (51) C25F 7/00 (2006.01)
 (54) INSTALAÇÃO DE REMOÇÃO DE REVESTIMENTO E MÉTODO PARA OPERAÇÃO DA MESMA.
 (71) Oerlikon Trading AG, Trübbach (CH)
 (72) Hanspeter Baertsch, Sven Egger, Manfred Wurzer, Torsten Reyher, Kerstin Lasch, Udo Rauch
 (74) Dannemann, Siemsen, Bigler & Ipanema Moreira
 (85) 04/03/2009
 (86) PCT CH2007/000437 de 04/09/2007
 (87) WO 2008/028311 de 13/03/2008

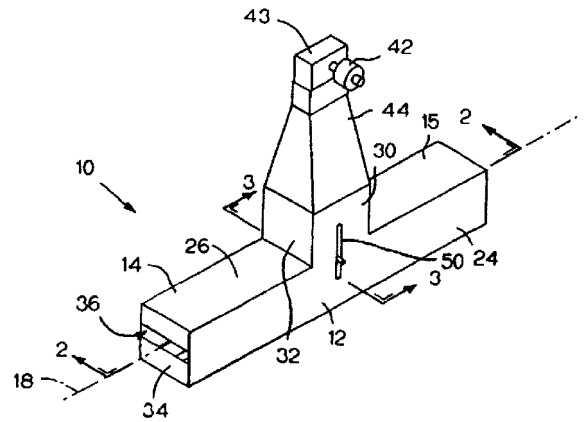


- (21) **PI 0716173-5 A2** 1.3
 (22) 02/08/2007
 (30) 30/08/2006 US 60/841.178

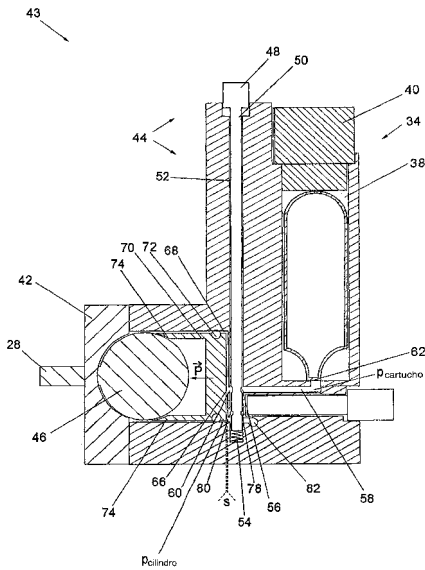
- (51) B23Q 15/00 (2006.01)
 (54) SISTEMA DE VARREDURA CARREGADOR
 (71) Usnr/Kockums Cancar Company (US)
 (72) Gary W. Ely
 (74) Orlando de Souza
 (85) 27/02/2009
 (86) PCT US2007/017217 de 02/08/2007
 (87) WO 2008/027150 de 06/03/2008



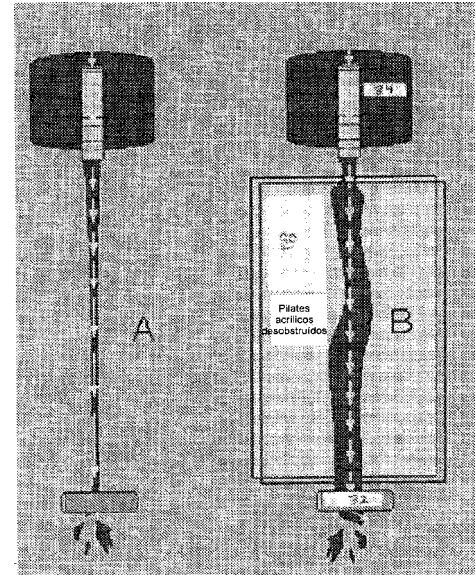
- (21) **PI 0716179-4 A2** 1.3
 (22) 27/08/2007
 (30) 01/09/2006 US 60/824.347
 (51) H05B 6/78 (2006.01)
 (54) APLICADOR DE MICROONDA DE JUNÇÃO EM T.
 (71) Industrial Microwave Systems, L.L.C. (US)
 (72) Abdulkadir Hallac, Michael W. Bungardner
 (74) Orlando de Souza
 (85) 27/02/2009
 (86) PCT US2007/076875 de 27/08/2007
 (87) WO 2008/027826 de 06/03/2008



- (21) **PI 0716183-2 A2** 1.3
 (22) 03/10/2007
 (30) 06/10/2006 US 60/850,090; 29/05/2007 US 60/932,127; 29/06/2007 US 60/963,699
 (51) A61B 19/00 (2006.01), F16C 11/10 (2006.01), F16M 11/14 (2006.01), A61B 17/00 (2006.01), A61B 17/02 (2006.01)
 (54) ARTICULAÇÃO BLOQUEÁVEL
 (71) Helmut Fricke (DE)
 (72) Helmut Fricke, Lawrence E. Griffith
 (74) Dannemann, Siemsen, Bigler & Ipanema Moreira
 (85) 05/03/2009
 (86) PCT EP2007/008582 de 03/10/2007
 (87) WO 2008/040537 de 10/04/2008

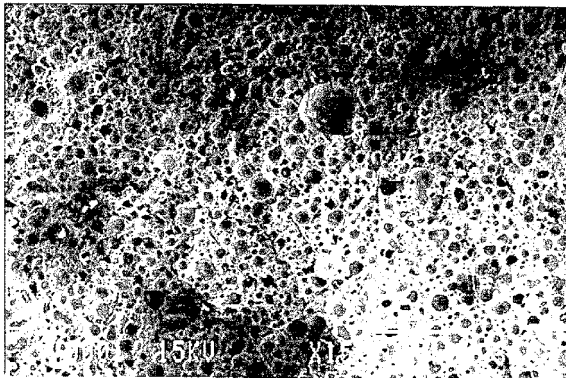


(30) 31/10/2006 US 60/855,776
 (51) D01D 5/06 (2006.01), D01F 6/60 (2006.01), D01F 6/74 (2006.01)
 (54) "PROCESSOS DE FIAÇÃO DE FILAMENTOS DE POLÍMERO E APARELHO DE CONTROLE DO ESTIRAMENTO SOBRE FILAMENTOS FIADOS EM UM ESPAÇO DE AR"
 (71) E.I DU PONT DE MOURS AND COMPANY (US) , MAGELLAN SYSTEMS INTERNATIONAL (US)
 (72) CHRISTOPHER WILLIAM NEWTON
 (74) Ana Paula Santos Celidonio
 (85) 29/04/2009
 (86) PCT US2007/082935 de 30/10/2007
 (87) WO 2008/055130 de 08/05/2008



(21) **PI 0716350-9 A2**
 (22) 09/10/2007
 (30) 02/11/2006 US 11/592,481
 (51) B32B 13/02 (2006.01), B32B 13/00 (2006.01)
 (54) PLACA DE GESSO DE BAIXA POEIRA
 (71) UNITED STATES GYPSUM COMPANY (US)
 (72) Qiang Yu, David Weixin Song
 (74) City Patentes e Marcas Ltda.
 (85) 29/04/2009
 (86) PCT US2007/021573 de 09/10/2007
 (87) WO 2008/063295 de 29/05/2008

1.3

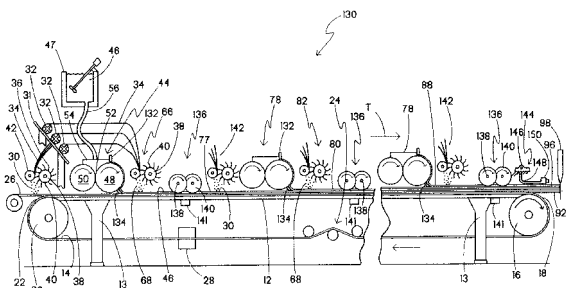
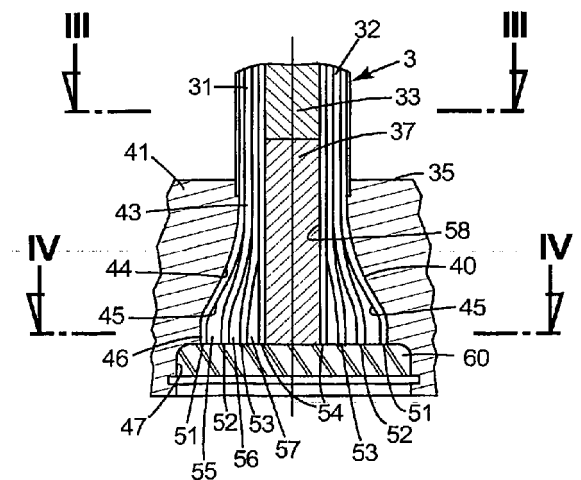


(21) **PI 0716353-3 A2**
 (22) 01/11/2007
 (30) 02/11/2006 GB 0621834.1
 (51) B64C 11/04 (2006.01), B64C 11/26 (2006.01)
 (54) "CONJUNTOS DE PÁ PROPULSORA E MÉTODOS DE MONTAGEM DE UM CONJUNTO DE PÁS PROPULSORAS"
 (71) GE AVIATION UK (GB)
 (72) KEVIN PENTONY
 (74) Ana Paula Santos Celidonio
 (85) 29/04/2009
 (86) PCT GB2007/004189 de 01/11/2007
 (87) WO 2008/053230 de 08/05/2008

1.3

(21) **PI 0716351-7 A2**
 (22) 01/11/2007
 (30) 01/11/2006 US 11/591,793
 (51) B05D 1/12 (2006.01)
 (54) PROCESSO APARELHO EM MULTIMARCAS PARA PRODUÇÃO DE PAINÉIS CEMENTOSOS ESTRUTURAIS REFORÇADOS COM FIBRA DE ALTA POTÊNCIA COM CONTEÚDO DE FIBRA APERFEIÇOADO
 (71) UNITED STATES GYPSUM COMPANY (US)
 (72) ASHISH DUBEY
 (74) City Patentes e Marcas Ltda.
 (85) 29/04/2009
 (86) PCT US2007/023058 de 01/11/2007
 (87) WO 2008/057376 de 15/05/2008

1.3



(21) **PI 0716354-1 A2**
 (22) 21/12/2007
 (30) 22/12/2006 EP 06127142.5
 (51) A01N 43/50 (2006.01), A01N 51/00 (2006.01), A01N 47/40 (2006.01), A01P 3/00 (2006.01), A01P 7/04 (2006.01)
 (54) "COMPOSIÇÃO E MÉTODO"
 (71) BAYER CROPSCIENCE AG (DE)
 (72) HEIKE HUNGENBERG, WOLFGANG THIELERT, KOEN VAN DEN EYNDE
 (74) Artur Francisco Schaal

1.3

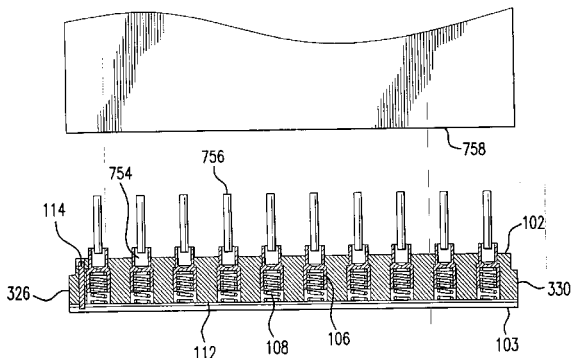
(21) **PI 0716352-5 A2**
 (22) 30/10/2007

1.3

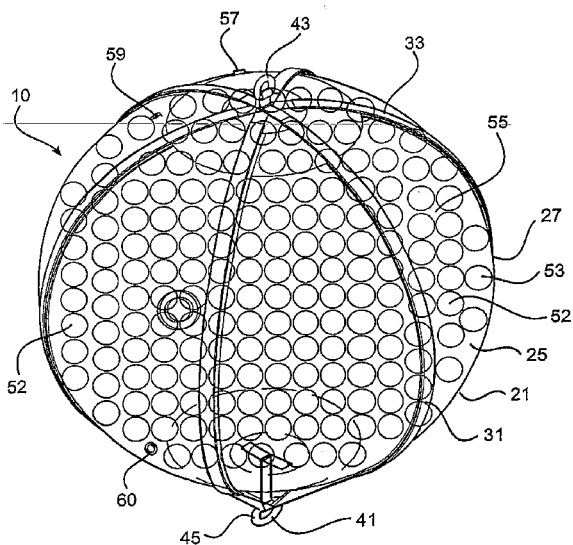


(85) 30/04/2009
 (86) PCT EP2007/064421 de 21/12/2007
 (87) WO 2008/077922 de 03/07/2008

(21) **PI 0716355-0 A2** 1.3
 (22) 23/10/2007
 (30) 03/11/2006 US 11/556,378
 (51) A23G 3/12 (2006.01), A61J 3/00 (2006.01), A61J 7/00 (2006.01), B29C 65/64 (2006.01), B30B 11/02 (2006.01), A61K 9/20 (2006.01)
 (54) "MANDRIL E MÉTODO PARA PRENDER UM SUPORTE A UM COMPRIMIDO"
 (71) DURAMED PHARMACEUTICALS, INC (US)
 (72) TAHSEEN A. CHOWDHURY
 (74) Alexandre Fukuda Yamashita
 (85) 30/04/2009
 (86) PCT US2007/022428 de 23/10/2007
 (87) WO 2008/057203 de 15/05/2008

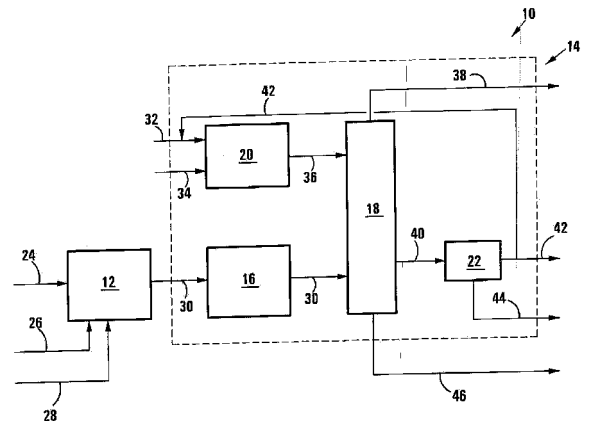


(21) **PI 0716356-8 A2** 1.3
 (22) 02/11/2007
 (30) 03/11/2006 AU 2006906143
 (51) F03B 13/18 (2006.01), E02B 9/08 (2006.01), F03B 13/14 (2006.01), F03B 13/16 (2006.01), F03B 13/12 (2006.01), B63B 22/00 (2006.01)
 (54) "DISPOSITIVO DE ACIONAMENTO FLUTUANTE, SISTEMA PARA A CONVERSÃO DA ENERGIA DAS ONDAS, MÉTODO PARA EXTRAIR ENERGIA A PARTIR DO MOVIMENTO DE ONDAS, MÉTODO PARA VARIAR UMA PROPRIEDADE HIDRODINÂMICA DE UM DISPOSITIVO DE ACIONAMENTO FLUTUANTE, MÉTODO PARA OPERAR UM DISPOSITIVO DE CONVERSÃO DE ENERGIA DE ONDAS"
 (71) Seapower Pacific Pty Ltd (AU)
 (72) Alan Robert Burns
 (74) Martinez & Kneblewski S/C Ltda.
 (85) 30/04/2009
 (86) PCT AU2007/001685 de 02/11/2007
 (87) WO 2008/052286 de 08/05/2008



(21) **PI 0716357-6 A2** 1.3
 (22) 20/09/2007
 (30) 24/10/2006 US 11/585,225
 (51) A61K 8/81 (2006.01), A61K 8/73 (2006.01), A61K 8/55 (2006.01)
 (54) "RÍMEL, MÉTODO PARA A MAQUIAGEM DOS CÍLIOS, MÉTODO PARA AUMENTAR O VOLUME OU P COMPRIMENTO DOS CÍLIOS E MÉTODO PARA PROPORCIONAR VOLUME A UMA MATÉRIA QUERATÍNICA"
 (71) L'OREAL (FR)
 (72) BALANDA ATIS
 (74) CAROLINA NAKATA
 (85) 23/04/2009
 (86) PCT US2007/078966 de 20/09/2007
 (87) WO 2008/051668 de 02/05/2008

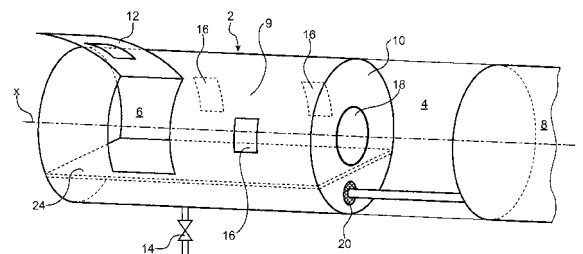
(21) **PI 0716359-2 A2** 1.3
 (22) 29/10/2007
 (30) 31/10/2009 ZA 2006/09076
 (51) B01D 53/79 (2006.01), C10K 1/10 (2006.01)
 (54) "REMOÇÃO DO CIANETO DE HIDROGÊNICO DO GÁS DE SÍNTESE
 (71) SASOL TECHNOLOGY (PROPRIETARY) LIMITED (ZA)
 (72) Braam Van Dyk, JOHN MARRIOTT, BAVANETHAN PILLAY, HENDRIK JOHANNES VAN DER WESTHUIZEN, RONEL COMBRINK, DENISE LOUISETTE VENER, ANDRE PETER STEINBERG, TRECOR DAVID PHILIPS
 (74) Veirano e Advogados Associados
 (85) 30/04/2009
 (86) PCT IB2007/054378 de 29/10/2007
 (87) WO 2008/053421 de 08/05/2008



(21) **PI 0716362-2 A2** 1.3
 (22) 31/10/2007
 (30) 31/10/2006 US 11/590,456
 (51) C08G 63/672 (2006.01), C08K 5/00 (2006.01), C08L 67/02 (2006.01), C08L 5/18 (2006.01), D01F 6/86 (2006.01)
 (54) "COMPOSIÇÃO DE ELASTÔMERO DE POLIÉTER ÉSTER, ELASTÔMERO DE POLIÉTER ÉSTER, FIBRA E FILME FLEXIVEL"
 (71) E.I DU PONT DE MOURS AND COMPANY (US)
 (72) Hari Babu Sunkara
 (74) Artur Francisco Schaal
 (85) 30/04/2009
 (86) PCT US2007/022988 de 31/10/2007
 (87) WO 2008/054777 de 08/05/2008

(21) **PI 0716395-9 A2** 1.3
 (22) 09/08/2007
 (30) 10/08/2006 EP 06118753.0
 (51) C07K 14/415 (2006.01), C12N 15/82 (2006.01)
 (54) MÉTODO PARA AUMENTAR A RESISTÊNCIA CONTRA A FERRUGEM DA SOJA EM PLANTAS TRANSGÊNICAS E/OU CÉLULAS VEGETAIS, USO DE PELO MENOS UMA MOLÉCULA DE ÁCIDO NUCLÉICO, PLANTA OU CÉLULA VEGETAL, VETOR DE EXPRESSÃO, E, MOLÉCULA DE ÁCIDO NUCLÉICO ISOLADA.
 (71) Basf Plant Science Gmbh (DE)
 (72) Markus Frank, Holger Schutheiss, Caroline Hörfler
 (74) Momsen, Leonardos & CIA.
 (85) 10/02/2009
 (86) PCT EP2007/058268 de 09/08/2007
 (87) WO 2008/017706 de 14/02/2008

(21) **PI 0716396-7 A2** 1.3
 (22) 16/08/2007
 (30) 18/08/2006 FR 06 53398
 (51) B64C 1/00 (2006.01), B64D 37/04 (2006.01), B64G 1/40 (2006.01)
 (54) AERONAVE E PROCESSO DE EXTENSÃO DA CABINE DE UMA AERONAVE
 (71) Airbus (FR)
 (72) Garret Smith
 (74) Momsen, Leonardos & CIA.
 (85) 10/02/2009
 (86) PCT EP2007/058534 de 16/08/2007
 (87) WO 2008/022965 de 28/02/2008

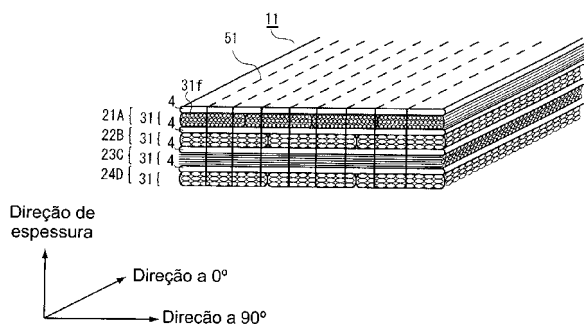


(21) **PI 0716397-5 A2** 1.3



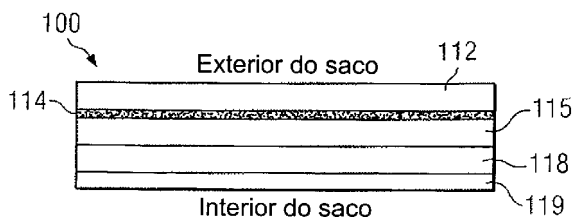
(22) 10/08/2007
 (30) 11/08/2006 US 60/822184; 09/08/2007 US 11/836512
 (51) C12Q 1/68 (2006.01), A61K 48/00 (2006.01), C07H 21/04 (2006.01)
 (54) MÉTODOS PARA IDENTIFICAR AGENTES QUE PROMOVEM A OSTEOGÊNESE E PARA PROMOVER A OSTEOGÊNESE EM UMA CÉLULA DE MAMÍFERO.
 (71) The Scripps Research Institute (US)
 (72) Yuanxiang Zhao, Sheng Ding
 (74) Momsen, Leonardos & CIA.
 (85) 10/02/2009
 (86) PCT US2007/017797 de 10/08/2007
 (87) WO 2008/019159 de 14/02/2008

(21) **PI 0716399-1 A2** 1.3
 (22) 21/11/2007
 (30) 22/11/2006 JP 2006-316157; 15/02/2007 JP 2007-035428; 07/11/2007 JP 2007-289785; 20/11/2007 JP 2007-300002
 (51) B32B 5/12 (2006.01), B29C 43/02 (2006.01), B29C 43/36 (2006.01), B29C 43/52 (2006.01), B29C 43/56 (2006.01), B32B 27/12 (2006.01)
 (54) MATERIAL EM FOLHA REFORÇADO COM RESINA TERMOPLÁSTICA, PROCESSO PARA A PRODUÇÃO DO MESMO, E MÉTODO DE FORMAÇÃO DE MATERIAL COMPÓSITO DE RESINA TERMOPLÁSTICA MOLDADO
 (71) Fukui Prefectural Government (JP)
 (72) Kazumasa Kanabe
 (74) Dannemann ,Siemsen, Bigler & Ipanema Moreira
 (85) 13/02/2009
 (86) PCT JP2007/072520 de 21/11/2007
 (87) WO 2008/062818 de 29/05/2008



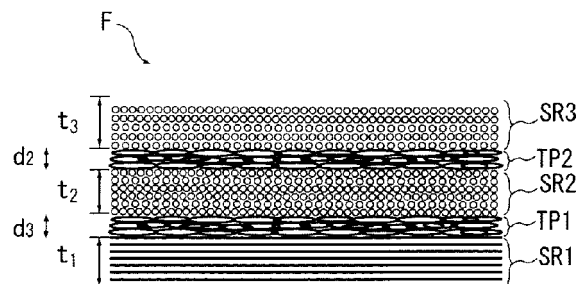
(21) **PI 0716400-9 A2** 1.3
 (22) 08/08/2007
 (30) 28/08/2006 DE 10 2006 040 270.7
 (51) C04B 38/00 (2006.01), C04B 35/443 (2006.01), C04B 35/043 (2006.01), C04B 35/66 (2006.01)
 (54) PRODUTO REFRAATÁRIO QUEIMADO
 (71) Refractory Intellectual Property GmbH & CO. KG (AT)
 (72) Andreas Lynker
 (74) Dannemann ,Siemsen, Bigler & Ipanema Moreira
 (85) 13/02/2009
 (86) PCT EP2007/006998 de 08/08/2007
 (87) WO 2008/025440 de 06/03/2008

(21) **PI 0716401-7 A2** 1.3
 (22) 07/08/2007
 (30) 14/08/2006 US 11/464,331
 (51) B32B 27/36 (2006.01), B32B 23/00 (2006.01), B29C 47/06 (2006.01)
 (54) FILME FLEXÍVEL DE MÚLTIPLAS CAMADAS AMBIENTALMENTE AMIGÁVEL QUE TEM PROPRIEDADES DE BARREIRA
 (71) Frito-Lay North America, Inc. (US)
 (72) Anthony Robert Knoerzer, Brad Dewayne Rodgers
 (74) Dannemann ,Siemsen, Bigler & Ipanema Moreira
 (85) 13/02/2009
 (86) PCT US2007/075330 de 07/08/2007
 (87) WO 2008/021811 de 21/02/2008



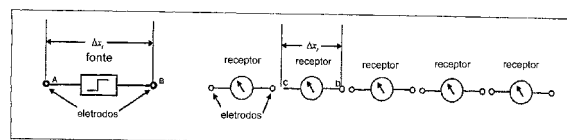
(21) **PI 0716402-5 A2** 1.3
 (22) 17/08/2007
 (30) 18/08/2006 JP 2006-223633
 (51) B29C 43/12 (2006.01), B29B 11/16 (2006.01), B29C 70/06 (2006.01), B32B 5/00 (2006.01)
 (54) MOLDES LAMINADOS REFORÇADOS MULTIAXIALMENTE E PROCESSO PARA SUA PRODUÇÃO

(71) Fukui Prefectural Government (JP) , Mitsuya Co., Ltd. (JP)
 (72) Kazumasa Kawabe, Kishiro Ishida
 (74) Dannemann ,Siemsen, Bigler & Ipanema Moreira
 (85) 13/02/2009
 (86) PCT JP2007/066034 de 17/08/2007
 (87) WO 2008/020628 de 21/02/2008



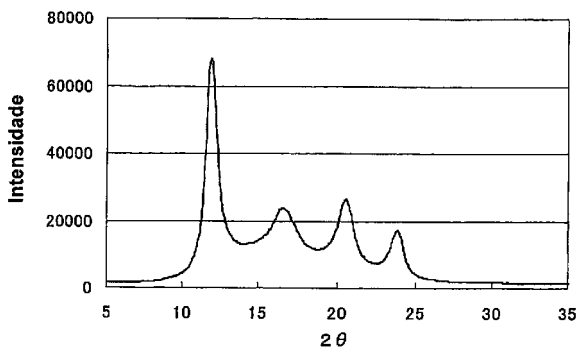
(21) **PI 0716404-1 A2** 1.3
 (22) 08/08/2007
 (30) 16/08/2006 DE 10 2006 038 292.7
 (51) A61K 31/53 (2006.01), A61P 33/02 (2006.01)
 (54) APLICAÇÃO TRANSDERMAL DE TRIAZINAS PARA O COMBATE DE INFECÇÕES POR COCCÍDEOS
 (71) Bayer Animal Health GmbH (DE)
 (72) Iris Heep, Hans-Christian Mundt
 (74) Dannemann ,Siemsen, Bigler & Ipanema Moreira
 (85) 13/02/2009
 (86) PCT EP2007/006992 de 08/08/2007
 (87) WO 2008/019785 de 21/02/2008

(21) **PI 0716405-0 A2** 1.3
 (22) 23/08/2007
 (30) 24/08/2006 GB 06 16784.5
 (51) G01V 3/12 (2006.01)
 (54) REDUÇÃO DE RUÍDO EM MEDIÇÕES DE CAMPO ELÉTRICO
 (71) Mtem Ltd. (GB)
 (72) Anton Ziolkowski, Richard Carson
 (74) Dannemann ,Siemsen, Bigler & Ipanema Moreira
 (85) 13/02/2009
 (86) PCT GB2007/003201 de 23/08/2007
 (87) WO 2008/023174 de 28/02/2008



(21) **PI 0716439-4 A2** 1.3
 (22) 10/08/2007
 (30) 14/08/2006 EP 06 118896.7; 25/08/2006 EP 06 017754.0
 (51) A61K 9/20 (2006.01), A61K 9/48 (2006.01), A61K 31/496 (2006.01)
 (54) FORMULAÇÕES DE FLIBANSERINA E MÉTODO PARA FABRICAÇÃO DAS MESMAS.
 (71) Boehringer Ingelheim International GmbH (DE)
 (72) Wolfram Eisenreich, Thomas Friedl, Florian Sommer, Nanharat Pearnchob, Karl Gerhard Wagner
 (74) Dannemann ,Siemsen, Bigler & Ipanema Moreira
 (85) 12/02/2009
 (86) PCT EP2007/058301 de 10/08/2007
 (87) WO 2008/019996 de 21/02/2008

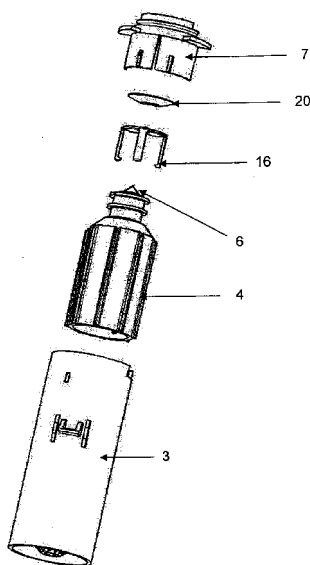
(21) **PI 0716443-2 A2** 1.3
 (22) 03/09/2007
 (30) 04/09/2006 JP 2006-238928
 (51) D01F 6/92 (2006.01), D03D 15/00 (2006.01), D04H 1/42 (2006.01)
 (54) FIBRA, MÉTODO PARA FABRICAR UMA FIBRA, E, PRODUTO DE FIBRA
 (71) Teijin Limited (JP) , Musashino Chemical Laboratory, Ltd. (JP)
 (72) Midori Ikegame, Takaaki Matsuda, Shin To
 (74) Momsen, Leonardos & CIA.
 (85) 03/03/2009
 (86) PCT JP2007/067548 de 03/09/2007
 (87) WO 2008/029934 de 13/03/2008



(21) **PI 0716444-0 A2** 1.3
 (22) 04/09/2007
 (30) 05/09/2006 FR 06/07798
 (51) C08L 27/08 (2006.01), C08L 67/04 (2006.01), B65D 65/40 (2006.01)
 (54) COMPOSIÇÃO DE POLÍMERO DE CLORETO DE VINILIDENO, PROCESSOS PARA PREPARAR UMA COMPOSIÇÃO E PARA PREPARAR ARTIGOS, FILME DE MÚLTIPLAS CAMADAS OU DE UMA ÚNICA CAMADA, E, EMBALAGEM OU SACO.
 (71) Solvay (BE)
 (72) Pascal Dewael, Christopher Fringant, Yves Vandervekenj
 (74) Momsen, Leonardos & CIA.
 (85) 03/03/2009
 (86) PCT EP2007/059254 de 04/09/2007
 (87) WO 2008/028915 de 13/03/2008

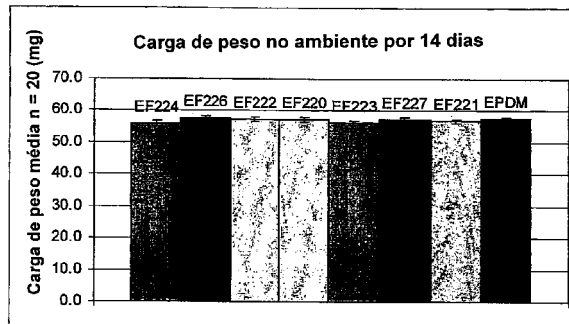
(21) **PI 0716445-9 A2** 1.3
 (22) 04/09/2007
 (30) 05/09/2006 US 60/842432
 (51) A61K 31/4184 (2006.01)
 (54) COMPOSIÇÃO FARMACÉUTICA
 (71) Astrazeneca AB (SE)
 (72) Bertil Abrahamsson, Jonas Ödman
 (74) Momsen, Leonardos & CIA.
 (85) 03/03/2009
 (86) PCT SE2007/000771 de 04/09/2007
 (87) WO 2008/030161 de 13/03/2008

(21) **PI 0716446-7 A2** 1.3
 (22) 03/09/2007
 (30) 04/09/2006 FR 06.07721
 (51) B60K 15/035 (2006.01), F16K 24/04 (2006.01)
 (54) PROCESSO PARA FABRICAÇÃO DE UMA SÉRIE DE VÁLVULAS PARA O CIRCUITO DE VENTILAÇÃO DE UM TANQUE DE LÍQUIDO, VÁLVULA PRODUZIDA PELO PROCESSO E TANQUE DE COMBUSTÍVEL.
 (71) Inergy Automotive Systems Research (BE)
 (72) Michel Arnalsteen, Vincent Cuvelier, Thierry Rouxell
 (74) Momsen, Leonardos & CIA.
 (85) 03/03/2009
 (86) PCT EP2007/059185 de 03/09/2007
 (87) WO 2008/028887 de 13/03/2008

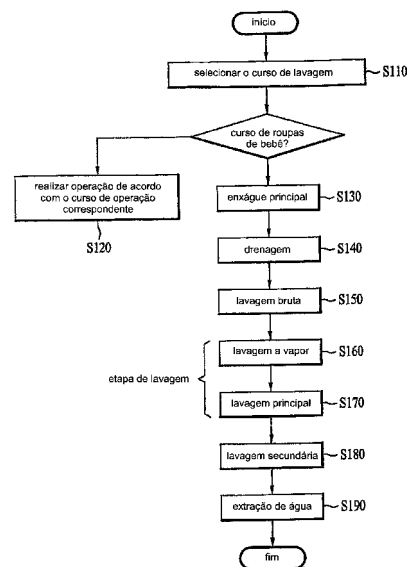


(21) **PI 0716447-5 A2** 1.3
 (22) 04/09/2007
 (30) 04/09/2006 GB 0617375.1
 (51) C09K 3/10 (2006.01), B65D 83/14 (2006.01), C08L 23/14 (2006.01)
 (54) VEDAÇÃO PARA UMA VÁLVULA PARA USO EM UM DISPOSITIVO DISPENSADOR DE PRODUTO FARMACÉUTICO, DISPOSITIVO DISPENSADOR DE PRODUTO FARMACÉUTICO, E, APARELHO DISPENSADOR

(71) Bepak Plc (GB)
 (72) Daljit Ohbi
 (74) Momsen, Leonardos & CIA.
 (85) 03/03/2009
 (86) PCT GB2007/003323 de 04/09/2007
 (87) WO 2008/029111 de 13/03/2008

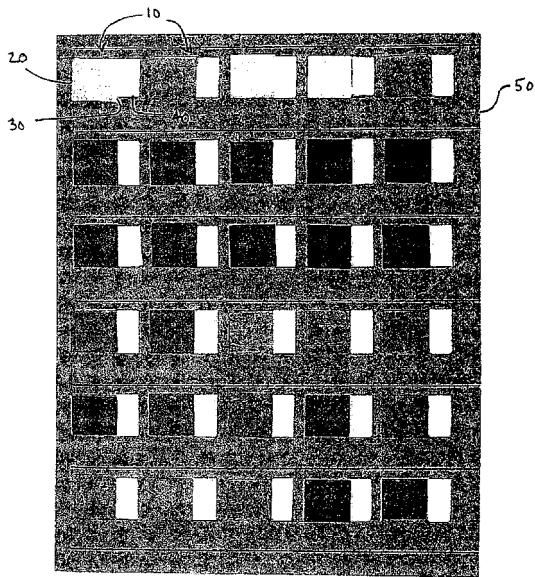


(21) **PI 0716448-3 A2** 1.3
 (22) 06/09/2007
 (30) 08/09/2006 KR 10-206-0086894
 (51) D06F 35/00 (2006.01), D06F 39/04 (2006.01), D06F 39/08 (2006.01)
 (54) MÉTODO DE OPERAÇÃO DE MÁQUINA DE LAVAR
 (71) LG Electronics Inc. (KR)
 (72) Pyoung Hwan Kim, Su Hee Shin, Seong Hae Jeong, Young Soo Kim, Deug Hee Lee
 (74) NELLIE ANNE DAIEL-SHORES
 (85) 03/03/2009
 (86) PCT KR2007/004312 de 06/09/2007
 (87) WO 2008/030051 de 13/03/2008

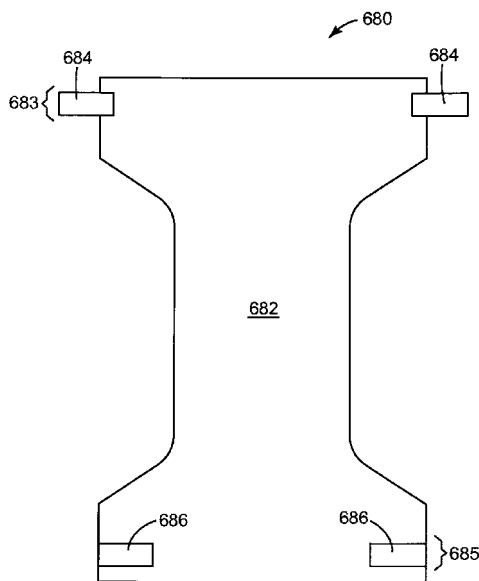


(21) **PI 0716446-5 A2** 1.3
 (22) 07/11/2007
 (30) 10/11/2006 US 60/865,255; 31/10/2007 US 11/930,898
 (51) G01J 3/52 (2006.01)
 (54) FERRAMENTA PARA IGUALAR A COR DE UM REVESTIMENTO, CATÁLOGO DE CHIP DE PINTURA, E MÉTODO PARA IGUALAR A COR DE UM REVESTIMENTO
 (71) PPG Industries Ohio Inc. (US)
 (72) MICHAEL J. HENRY
 (74) Antonio Mauricio Pedras Arnaud
 (85) 08/05/2009
 (86) PCT US2007/083888 de 07/11/2007
 (87) WO 2008/060915 de 22/05/2008





(21) **PI 0716522-6 A2** 1.3
 (22) 04/09/2007
 (30) 14/09/2006 US 11/531.825
 (51) B32B 37/00 (2006.01), B32B 37/04 (2006.01)
 (54) MANTAS COMPOSTAS E MÉTODOS PARA PRODUÇÃO DAS MESMAS
 (71) 3M Innovative Properties Company (US)
 (72) Randall L. Alberg, Dennis L. Becker, Byron M. Jackson, Daniel S. McDonald, Leigh E. Wood
 (74) Nellie anne Daniel Shores
 (85) 11/03/2009
 (86) PCT US2007/077482 de 04/09/2007
 (87) WO 2008/033696 de 20/03/2008

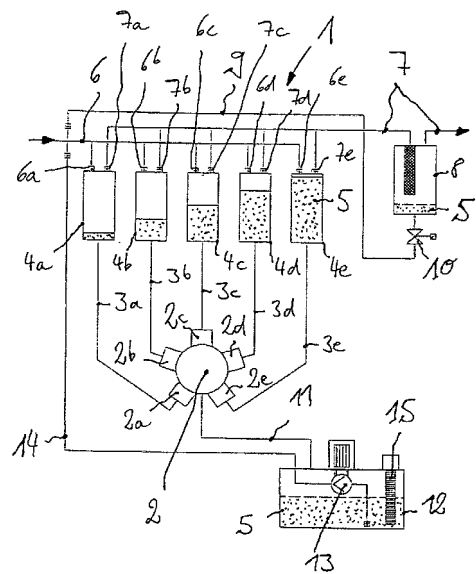


(21) **PI 0716527-7 A2** 1.3
 (22) 10/09/2007
 (30) 11/09/2006 EP 06 120424.4; 06/12/2006 US 60/868,814; 06/12/2006 US 60/868,805
 (51) C07D 213/82 (2006.01), C07D 237/24 (2006.01), C07D 239/42 (2006.01), C07D 401/06 (2006.01), C07D 401/12 (2006.01), C07D 401/14 (2006.01), C07D 403/06 (2006.01), C07D 405/14 (2006.01), C07D 413/14 (2006.01), C07D 417/14 (2006.01), C07D 471/08 (2006.01), A61K 31/4427 (2006.01), A61K 31/4545 (2006.01), A61K 31/465 (2006.01), A61K 31/4725 (2006.01)
 (54) USOS DE RECEPTORES DE GLUTAMATO METABOTRÓFICOS
 (71) Novartis Ag (CH)
 (72) Ralf Glatthar, Donald Johns, Daniel Umbricht
 (74) Dannemann, Siemsen, Bigler & Ipanema Moreira
 (85) 10/03/2009
 (86) PCT EP2007/007873 de 10/09/2007
 (87) WO 2008/031550 de 20/03/2008

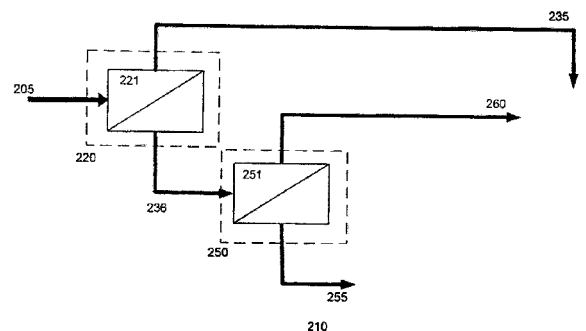
(21) **PI 0716528-5 A2** 1.3
 (22) 12/09/2007
 (30) 15/09/2006 EP 06 019397.6
 (51) A23F 5/16 (2006.01)

(54) MÉTODO DE ESTABILIZAÇÃO
 (71) Nestec S.A. (CH)
 (72) Imre Blank, Christian Milo, Josef Kerler, Christoph Mueller, Thomas Hofmann
 (74) Dannemann, Siemsen, Bigler & Ipanema Moreira
 (85) 10/03/2009
 (86) PCT EP2007/059588 de 12/09/2007
 (87) WO 2008/031848 de 20/03/2008

(21) **PI 0716529-3 A2** 1.3
 (22) 06/09/2007
 (30) 13/09/2006 DE 10 2006 042 918.4
 (51) F04F 1/06 (2006.01), F04F 1/10 (2006.01)
 (54) COMPRESSOR SEM ÊMBOLO
 (71) Linde Aktiengesellschaft. (DE)
 (72) Robert Adler, Helmut Mayer
 (74) Dannemann, Siemsen, Bigler & Ipanema Moreira
 (85) 10/03/2009
 (86) PCT EP2007/007772 de 06/09/2007
 (87) WO 2008/031527 de 20/03/2008



(21) **PI 0716530-7 A2** 1.3
 (22) 13/09/2007
 (30) 30/09/2006 US 11/541.610
 (51) A23L 2/74 (2006.01)
 (54) MÉTODO DE PRODUÇÃO DE UM PRODUTO ALIMENTÍCIO DE CALORIA REDUZIDO
 (71) Tropicana Products, INC. (US)
 (72) Girish Subramaniam, Teodoro Rivera, Nicholas Shields, Diana Peshia
 (74) Dannemann, Siemsen, Bigler & Ipanema Moreira
 (85) 10/03/2009
 (86) PCT US2007/078360 de 13/09/2007
 (87) WO 2008/039646 de 03/04/2008



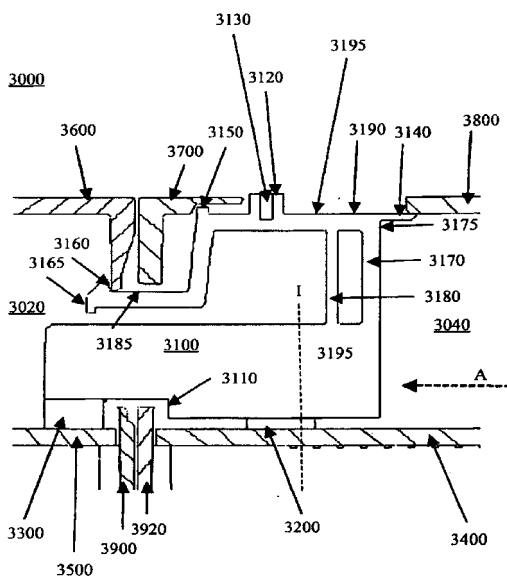
(21) **PI 0716537-4 A2** 1.3
 (22) 10/09/2007
 (30) 11/09/2006 EP 06018950.3; 17/04/2007 EP 07007753.2
 (51) C08J 9/00 (2006.01), F16L 59/14 (2006.01)
 (54) MATERIAL ISOLANTE TÉRMICO
 (71) DSM Ip Assets B.V. (NL)
 (72) Jagdish Ramanlel Patel, Christopher Michael Twigg, Martin Van Duin
 (74) Orlando de Souza
 (85) 10/03/2009
 (86) PCT EP2007/007866 de 10/09/2007



(87) WO 2008/031545 de 20/03/2008

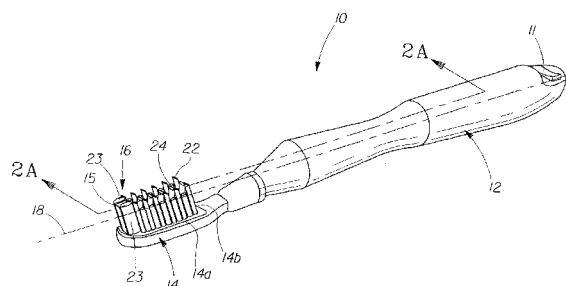
(21) **PI 0716538-2 A2** 1.3
 (22) 10/09/2007
 (30) 12/09/2006 US 60/843.868; 28/06/2007 US 11/823.570
 (51) B32B 5/28 (2006.01), B29C 70/20 (2006.01), B29C 61/00 (2006.01)
 (54) MATERIAL COMPÓSITO FLEXÍVEL DE RESISTÊNCIA BALÍSTICA POSSUINDO APRIMORADA FLEXIBILIDADE, ARTIGO, PRODUTO DE BLINDAGEM FLEXÍVEL RESISTENTE A PROJÉTEIS BALÍSTICOS, E MÉTODO PARA A FABRICAÇÃO DE UM MATERIAL COMPÓSITO FLEXÍVEL DE RESISTÊNCIA BALÍSTICA QUE POSSUI APRIMORADA FLEXIBILIDADE
 (71) Honeywell International INC (US)
 (72) Ashok Bhatnagar, Brian D. Arvidson, David A. Hurst, Danelle F. Powers, David A. Steenkamer
 (74) Walter de Almeida Martins
 (85) 10/03/2009
 (86) PCT US2007/078012 de 10/09/2007
 (87) WO 2008/097355 de 14/08/2008

(21) **PI 0716600-1 A2** 1.3
 (22) 10/09/2007
 (30) 08/09/2006 US 60/843,149; 07/09/2007 US 11/851,904
 (51) H01R 31/06 (2006.01), H01R 13/658 (2011.01), H01R 13/627 (2006.01)
 (54) DISPOSITIVO E/OU SISTEMAS PARA ACOPLAR UM BARRAMENTO PLC
 (57) DISPOSITIVOS E/OU SISTEMAS PARA ACOPLAR UM BARRAMENTO PLC. A presente invenção refere-se a certas modalidades exemplificativas que compreendem um conector deslizante (3100) que pode ser adaptado para acoplar eletricamente uma primeira placa de circuito (3400) a uma segunda placa de circuito (3500). A primeira placa de circuito pode compreender um primeiro receptáculo (3200). A segunda placa de circuito pode compreender um segundo receptáculo (3300). O conector deslizante pode ser adaptado para ser acoplado de maneira deslizante liberável a cada um entre o primeiro receptáculo e o segundo receptáculo.
 (71) Siemens Energy & Automation, INC. (US)
 (72) Ned Cox, Sorin Homescu, James Allen Knoop, Michael Ross Massie
 (74) Dannemann, Siemsen, Bigler & Ipanema Moreira
 (85) 09/03/2009
 (86) PCT US2007/019687 de 10/09/2007
 (87) WO 2008/030621 de 13/03/2008



(21) **PI 0716601-0 A2** 1.3
 (22) 05/09/2007
 (30) 07/09/2006 US 60/824,805
 (51) C07D 213/30 (2006.01), C07D 213/50 (2006.01), C07D 213/53 (2006.01), C07D 213/74 (2006.01), C07D 213/79 (2006.01), C07D 213/89 (2006.01), C07D 239/28 (2006.01), C07D 241/12 (2006.01), C07D 241/24 (2006.01), C07D 253/07 (2006.01)
 (54) COMPOSTOS DE HETEROAROMÁTICOS TENDO ATIVIDADE BIOLÓGICA AGONISTA DE RECEPTOR DE ESFINGOSINA-1-FOSFATO(S1P)
 (57) COMPOSTOS HETEROAROMÁTICOS TENDO ATIVIDADE BIOLÓGICA AGONISTA DE RECEPTOR DE ESFINGOSINA-1-FOSFATO (SP1). Novo composto tendo atividade agonista no receptor de S1P3 que é representado pela fórmula I em que X é selecionado do grupo consistindo em CR³, N e NO; Y é selecionado do grupo consistido em CR³, N e NO; Z é selecionado do grupo consistido em CR³, N e NO; e pelo menos um de X, Y e Z é N ou NO;
 (71) Allergan, INC. (US)
 (72) Richard L. Beard, John E. Donello, Haiqing Yuan, Xiaoxia Liu
 (74) Dannemann, Siemsen, Bigler & Ipanema Moreira
 (85) 09/03/2009
 (86) PCT US2007/077581 de 05/09/2007
 (87) WO 2008/030838 de 13/03/2008

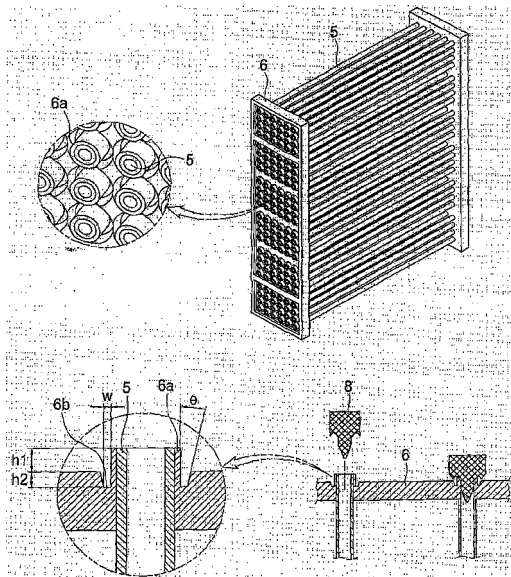
(30) 08/09/2006 US 60/843,281; 16/01/2007 US 60/880,684
 (51) A46B 7/06 (2006.01), A46B 9/10 (2006.01), A46B 15/00 (2006.01), A61C 17/34 (2006.01)
 (54) ESCOVA DE DENTES COM MÚLTIPLOS ESTADOS DE CERDA
 (57) ESCOVA DE DENTES COM MÚLTIPLOS ESTADOS DE CERDA. A presente invenção refere-se a um dispositivo para higiene bucal que inclui uma cabeça, um primeiro campo de cerdas e um segundo campo de cerdas. A cabeça inclui uma primeira porção de cabeça e uma segunda porção de cabeça. O primeiro campo de cerdas se estende a partir da primeira porção de cabeça. O segundo campo de cerdas se estende a partir da segunda porção de cabeça. O primeiro campo de cerdas e o segundo campo de cerdas são controlavelmente móveis entre uma primeira configuração destinada à obtenção de uma primeira operação de limpeza, e uma segunda configuração destinada à obtenção de uma segunda operação de limpeza.
 (71) The Gillette Company (US)
 (72) Alexander Timothy Chenvainu, Karen Lynn Claire-Zimmet, Marc Phillip Ortins
 (74) Dannemann, Siemsen, Bigler & Ipanema Moreira
 (85) 09/03/2009
 (86) PCT IB2007/053619 de 07/09/2007
 (87) WO 2008/029377 de 13/03/2008



(21) **PI 0716649-4 A2** 1.3
 (22) 31/07/2007
 (30) 11/08/2006 DE 10 2006 037 582.3
 (51) C08K 3/04 (2006.01), C08K 7/06 (2006.01)
 (54) POLIURETANOS ANTIESTÁTICOS E ELETRICAMENTE CONDUTORES
 (57) POLIURETANOS ANTIESTÁTICOS E ELETRICAMENTE CONDUTORES. A presente invenção refere-se a poliuretanos antiestáticos e eletricamente condutores contendo negros-de-fumo condutores e fibras de carbono, e a sua aplicação.
 (71) Bayer Materialscience AG (DE)
 (72) Hubert Ebbing, Jens Krause, Lutz Liebegott, Friedhelm Faehling, Norbert Eisen
 (74) Dannemann, Siemsen, Bigler & Ipanema Moreira
 (85) 11/02/2009
 (86) PCT EP2007/006739 de 31/07/2007
 (87) WO 2008/017399 de 14/02/2008

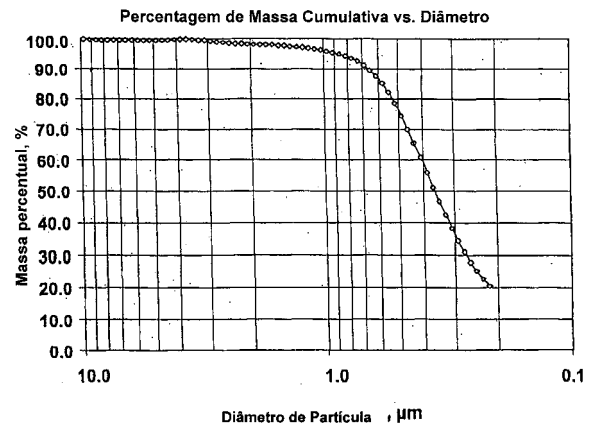
(21) **PI 0716653-2 A2** 1.3
 (22) 31/07/2007
 (30) 11/08/2006 KR 10 2006 0076295
 (51) F28F 9/02 (2006.01), F28F 9/18 (2006.01), B23K 9/00 (2006.01), B23K 9/167 (2006.01)
 (54) PERMUTADOR DE CALOR PLÁSTICO E MÉTODO PARA FABRICAR O MESMO
 (71) LG Chem, Ltd (KR)
 (72) Eon-seok Lee, Ho-geun Ryu, Du-soon Choi, Sang-hoon Han
 (74) Dannemann, Siemsen, Bigler & Ipanema Moreira
 (85) 11/02/2009
 (86) PCT KR2007/003674 de 31/07/2007
 (87) WO 2008/018712 de 14/02/2008

(21) **PI 0716602-8 A2** 1.3
 (22) 07/09/2007



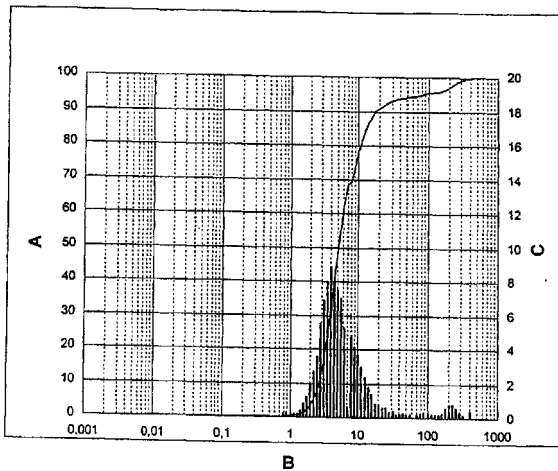
- (21) PI 0716656-7 A2
- (22) 08/08/2007
- (30) 28/08/2006 DE 10 2006 040 269.3
- (51) C04B 35/10 (2006.01), C04B 35/66 (2006.01), C06B 35/00 (2006.01)
- (54) PRODUTO CERÂMICO REFRAATÁRIO QUEIMADO
- (71) Refractory Intellectual Property GmbH & Co. KG (AT)
- (72) Boro Djuricic, Franz Reiterer
- (74) Dannemann, Siemsen, Bigler & Ipanema Moreira
- (85) 11/02/2009
- (86) PCT EP2007/007000 de 08/08/2007
- (87) WO 2008/025441 de 06/03/2008

1.3



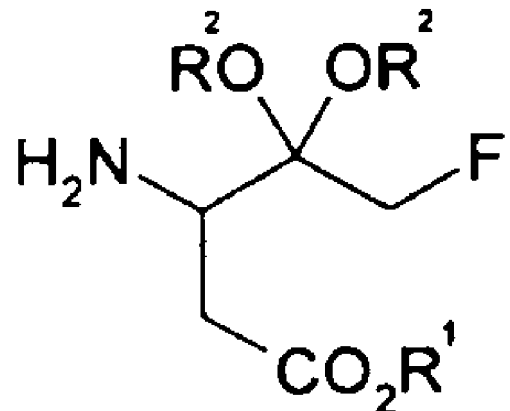
- (21) PI 0716662-1 A2
- (22) 09/08/2007
- (30) 16/08/2006 KR 10-2006-0077360
- (51) C07C 229/24 (2006.01)
- (54) PROCESSO PARA PRODUZIR UM COMPOSTO, E, COMPOSTO.
- (71) Lg Life Sciences Ltd (KR)
- (72) Hyun Ik Shin, Hyeong Wook Choi, Jae Hoon Lee, Kyu Woong Lee
- (74) Momsen, Leonardos & Cia.
- (85) 13/02/2009
- (86) PCT KR2007/003822 de 09/08/2007
- (87) WO 2008/020691 de 21/02/2008

1.3



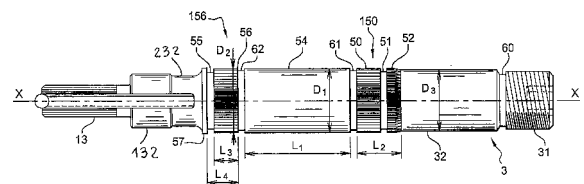
- (21) PI 0716659-1 A2
- (22) 17/08/2007
- (30) 17/08/2006 US 11/505605
- (51) D21H 11/00 (2006.01), D21H 17/00 (2006.01)
- (54) SUSPENSÃO DE CARBONATO DE CÁLCIO PRECIPITADO DE ALTO TEOR DE SÓLIDOS, PROCESSO PARA PRODUZIR A MESMA, PAPEL OU PAPELÃO, PASTA DE DENTES, E, POLÍMERO
- (71) Specialty Minerals (Michigan) Inc (US)
- (72) Colin Wayne Hansen, Larry Joseph Zeiner, Neil V. Pagotto
- (74) Momsen, Leonardos & Cia.
- (85) 13/02/2009
- (86) PCT US2007/018328 de 17/08/2007
- (87) WO 2008/021529 de 21/02/2008

1.3



- (21) PI 0716669-9 A2
- (22) 13/09/2007
- (30) 13/09/2006 FR 0653720
- (51) H02K 1/24 (2006.01), H02K 1/28 (2006.01)
- (54) ÁRVORE DE ROTOR COM ESTRIAS, ROTOR COM ESTRIAS, E, MÁQUINA ELÉTRICA GIRATÓRIA
- (71) Valeo Equipements Electriques Moteur (FR)
- (72) Olivier Gas, Alexandre Pflieger
- (74) Momsen, Leonardos & Cia
- (85) 13/02/2009
- (86) PCT FR2007/051927 de 13/09/2007
- (87) WO 2008/031995 de 20/03/2008

1.3

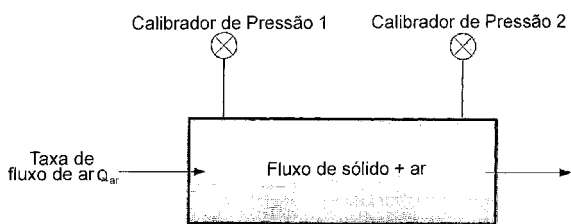


- (21) PI 0716672-9 A2
- (22) 16/08/2007
- (30) 17/08/2006 NO 20063698
- (51) G01F 1/88 (2006.01), G01F 1/34 (2006.01), G01F 1/76 (2006.01)
- (54) MÉTODO PARA MENSURAÇÃO EM TEMPO REAL DE TAXA DE FLUXO DE MASSA DE SÓLIDOS VOLUMOSOS.
- (71) Rolls-Royce Marine AS (NO)
- (72) Soleng, Per, Huse, Per
- (74) Magnus Aspeby e Claudio Szabas
- (85) 13/02/2009

1.3

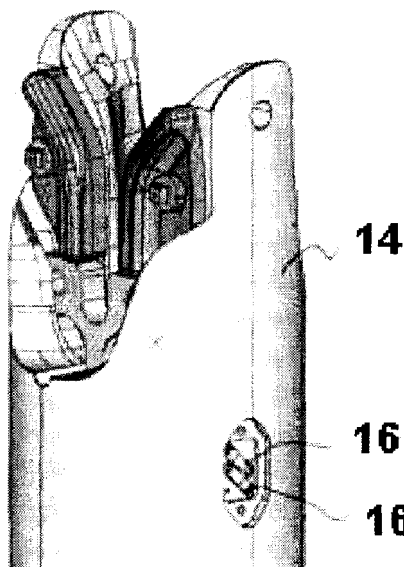


(86) PCT NO2007/000283 de 16/08/2007
 (87) WO 2008/020762 de 21/02/2008



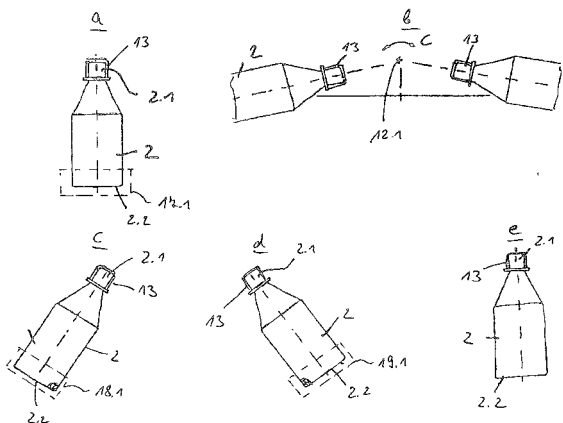
(21) **PI 0716673-7 A2**
 (22) 16/08/2007
 (30) 17/08/2006 NO 20063699
 (51) B63B 21/18 (2006.01)
 (54) DISPOSITIVO PARA UM SHARK JAW (PELICANO HIDRÁULICO)
 (71) Rolls-Royce Marine AS (NO)
 (72) Overå, Arild, Huse, Per
 (74) Magnus Aspeby e Claudio Szabas
 (85) 13/02/2009
 (86) PCT NO2007/000282 de 16/08/2007
 (87) WO 2008/020761 de 21/02/2008

1.3



(21) **PI 0716689-3 A2**
 (22) 07/11/2007
 (30) 15/11/2006 DE 10 2006 054 099.9
 (51) G01N 21/90 (2006.01), B07C 5/342 (2006.01)
 (54) "PROCESSO PARA INSPEÇÃO OU MONITORAMENTO DE GARRAFAS OU RECIPIENTES SIMILARES, ASSIM COMO DISPOSITIVO PARA A INSPEÇÃO DE GARRAFAS OU RECIPIENTES"
 (71) KHS MASCHINEN-UND ANLAGENBAU AKTIENGESELLSCHAFT. (DE)
 (72) Volker TILL; Paul-Gerhard KAHLISCH e Horst BÖCKER
 (74) Carlos E Borghi Fernandes
 (85) 12/05/2009
 (86) PCT EP2007/009633 de 07/11/2007
 (87) WO 2008/058658 de 22/05/2008

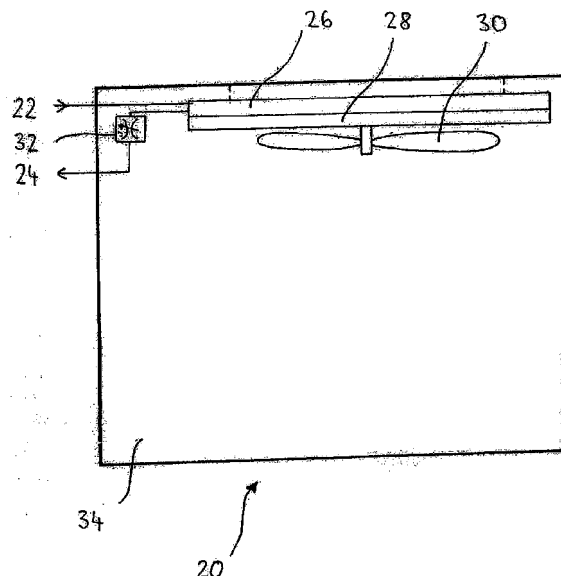
1.3



(21) **PI 0716690-7 A2**
 (22) 30/10/2007
 (30) 09/11/2006 DE 10 2006 052 959.6; 09/11/2006 US 60/864,996

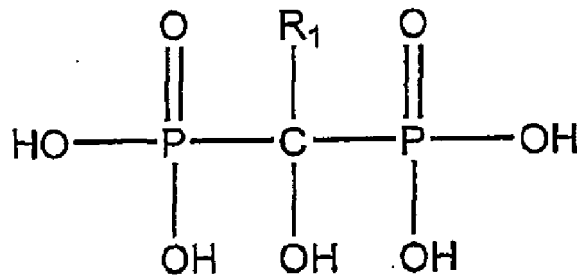
1.3

(51) B64D 11/00 (2006.01), B64D 13/08 (2006.01), F25B 21/02 (2006.01)
 (54) REFRIGERAÇÃO PARA INSTALAÇÃO EM AERONAVE
 (71) AIRBUS DEUTSCHLAND GMBH (DE)
 (72) REISS, MATTHIAS, WOLFGANG EBIGT, Andreas Frey
 (74) Clovis Silveira
 (85) 08/05/2009
 (86) PCT EP2007/009427 de 30/10/2007
 (87) WO 2008/055607 de 15/05/2008



(21) **PI 0716691-5 A2**
 (22) 06/11/2007
 (30) 06/11/2006 PT 103600
 (51) C07F 9/38 (2006.01), C07F 9/58 (2006.01), C07F 9/6506 (2006.01)
 (54) "PROCESSO PARA PRODUIR UM COMPOSTO DE ÁCIDO BIFOSFÔNICO"
 (71) Hovione Inter, Ltd. (CH)
 (72) JOANA BAPTISTA, ZITA MENDES
 (74) Antonio Mauricio Pedras Arnaud
 (85) 06/05/2009
 (86) PCT GB2007/004229 de 06/11/2007
 (87) WO 2008/056129 de 15/05/2008

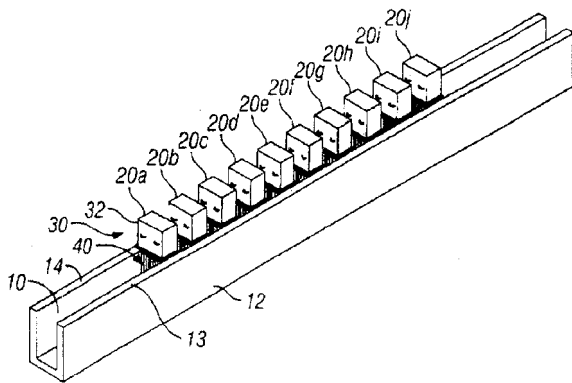
1.3



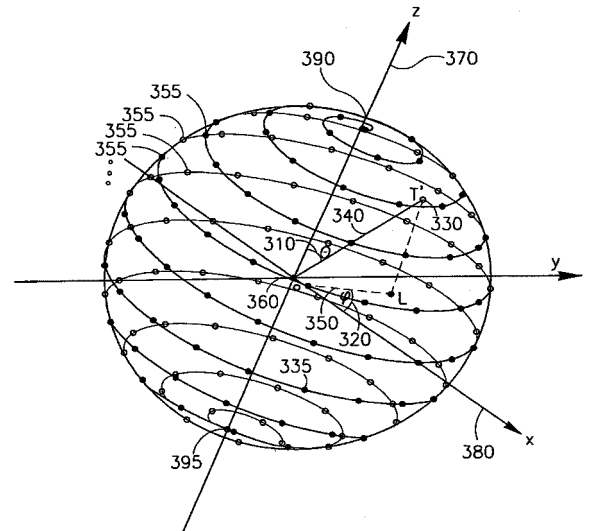
(21) **PI 0716692-3 A2**
 (22) 02/11/2007
 (30) 06/11/2006 EP 06123520.6
 (51) C02F 1/32 (2006.01), H01J 65/04 (2006.01)
 (54) "APARELHO DE DESINFECÇÃO DE ÁGUA"
 (71) Severn Trent Water Limited (GB)
 (72) JEREMY P. MEIER, DUNCAN A. COLLINS
 (74) MAURICIO SERINO LIA
 (85) 06/05/2009
 (86) PCT US2007/023182 de 02/11/2007
 (87) WO 2008/057441 de 15/05/2008

1.3

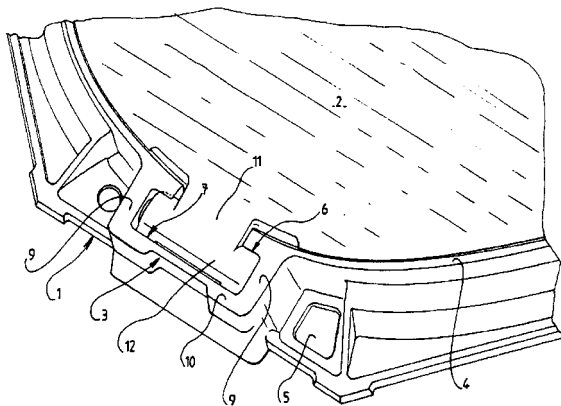




- (21) **PI 0716694-0 A2** 1.3
 (22) 31/10/2007
 (30) 06/11/2006 FR 06 54 742
 (51) E02D 29/14 (2006.01)
 (54) "DISPOSITIVO DE TRAVAMENTO PARA TAMPA PARA VIAS DE CIRCULAÇÃO COM ARO DE SUPORTE COM UM PAINEL MONTADO ARTICULADO NO ARO POR MEIOS DE ARTICULAÇÃO NÃO-DESMONTÁVEIS"
 (71) NORINCO (FR)
 (72) JEAN-JACQUES MONNERET
 (74) MAURICIO SERINO LIA
 (85) 06/05/2009
 (86) PCT FR2007/052293 de 31/10/2007
 (87) WO 2008/087307 de 24/07/2008

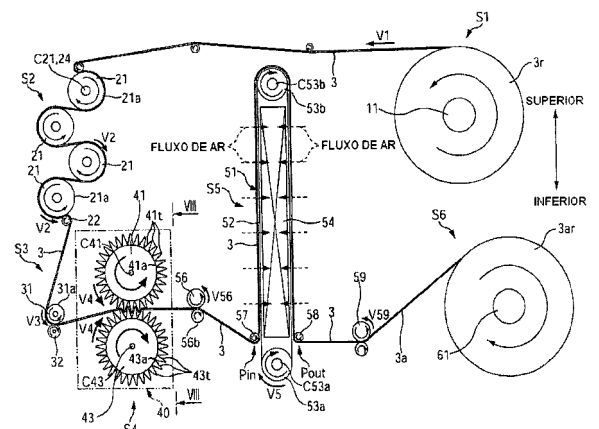


- (21) **PI 0716700-8 A2** 1.3
 (22) 01/11/2007
 (30) 09/11/2006 US 11/595.216
 (51) C08L 53/00 (2006.01)
 (54) "MÉTODO DE PREPARAÇÃO DE UMA RESINA DE POLIURETANO E RESINA DE POLIURETANO OBTIDA"
 (71) SUN CHEMICAL CORPORATION (US)
 (72) RICHARD CZARNECKI, RALPHI ARCURI, WILLIAM WILSON
 (74) NASCIMENTO ADVOGADOS
 (85) 11/05/2009
 (86) PCT US2007/083281 de 01/11/2007
 (87) WO 2008/060862 de 22/05/2008



- (21) **PI 0716695-8 A2** 1.3
 (22) 01/11/2007
 (30) 03/11/2006 US 60/856.303; 18/05/2007 US 11/798.996
 (51) G01V 1/28 (2006.01), G01V 1/32 (2006.01), G01V 1/34 (2006.01)
 (54) PROCESSO E SISTEMA PARA GERAÇÃO DE IMAGENS EM DOMÍNIO ANGULAR DE AZIMUTE COMPLETO A PARTIR DE SISTEMAS DE COORDENADAS DIMENSIONAIS REDUZIDAS
 (71) PARADIGM GEOPHYSICAL (LUXEMBOURG) S.A.R.L. (LU)
 (72) KOREN, ZVI, RAVVE IGOR
 (74) Pinheiro Neto - Advogados
 (85) 04/05/2009
 (86) PCT IL2007/001335 de 01/11/2007
 (87) WO 2008/053489 de 08/05/2008

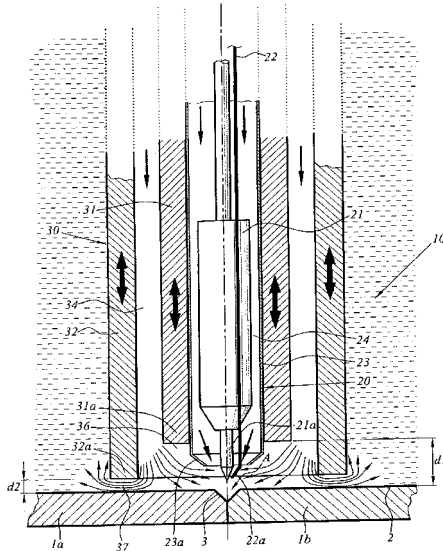
- (21) **PI 0716701-6 A2** 1.3
 (22) 07/12/2007
 (30) 25/12/2006 JP 2006-347471
 (51) D06C 3/00 (2006.01), B29C 53/24 (2006.01), B29C 53/28 (2006.01), B29C 55/18 (2006.01), D04H 3/00 (2006.01), D04H 3/14 (2006.01), D04H 3/16 (2006.01)
 (54) "MÉTODO PARA PRODUZIR UMA FOLHA ESTIRADA"
 (71) UNI-CHARM CORPORATION (JP)
 (72) KENICHI AKAKI, YOSHIHIKO MATSUMOTO, SHINICHI ISHIKAWA
 (74) NASCIMENTO ADVOGADOS
 (85) 12/05/2009
 (86) PCT JP2007/073693 de 07/12/2007
 (87) WO 2008/078533 de 03/07/2008



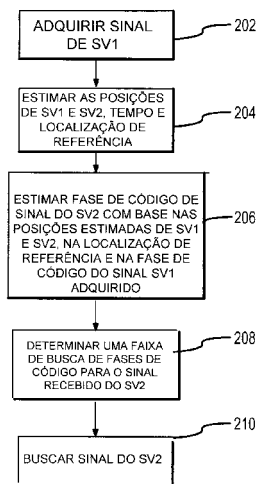
- (21) **PI 0716703-2 A2** 1.3
 (22) 02/11/2007
 (30) 07/11/2006 US 11/593.594
 (51) C08G 65/48 (2006.01), C08G 65/46 (2006.01)
 (54) "COMPOSIÇÃO, FLUIDOS FUNCIONAIS E PROCESSO DE PREPARAÇÃO DE UMA COMPOSIÇÃO"
 (71) E.I DU PONT DE MOURS AND COMPANY (US)
 (72) Hari Babu Sunkara, RAJA HARI PRASAD R. POLADI, Gyorgyi Fenyvesi
 (74) Alexandre Fukuda Yamashita
 (85) 07/05/2009
 (86) PCT US2007/023218 de 02/11/2007
 (87) WO 2008/057462 de 15/05/2008

- (21) **PI 0716704-0 A2** 1.3
 (22) 26/10/2007

- (30) 07/11/2006 FR 0609726
- (51) B23K 9/00 (2006.01), B23K 9/32 (2006.01)
- (54) "DISPOSITIVO DE SOLDAGEM AUTOMÁTICA E MÉTODO DE SOLDAGEM AUTOMÁTICA"
- (71) Areva NP (FR)
- (72) EMMANUEL VIARD, ANDRÉ THOMAS, JEAN MOUGET, GABRIEL MERLE
- (74) Alexandre Fukuda Yamashita
- (85) 07/05/2009
- (86) PCT FR2007/001778 de 26/10/2007
- (87) WO 2008/056062 de 15/05/2008

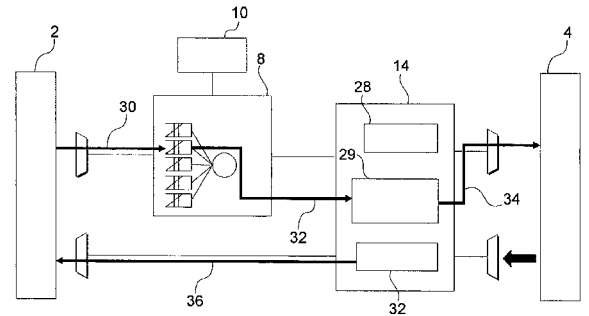


- (21) **PI 0716732-6 A2** 1.3
- (22) 10/09/2007
- (30) 14/09/2006 US 60/825,656; 14/12/2006 US 60/870,075; 06/03/2007 US 11/682,692
- (51) G01S 1/00 (2006.01), G01S 5/14 (2010.01)
- (54) SISTEMA E/OU MÉTODO PARA AQUISIÇÃO DE SINAIS GNSS
- (71) Qualcomm Incorporated (US)
- (72) Rayman Wai Pon
- (74) Montauray Pimenta, Machado & Lioce
- (85) 12/03/2009
- (86) PCT US2007/078077 de 10/09/2007
- (87) WO 2008/033785 de 20/03/2008

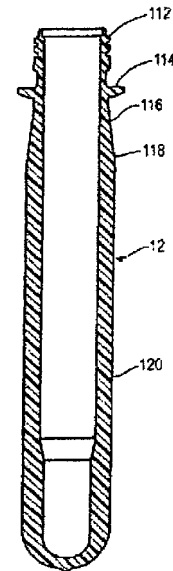


- (21) **PI 0716734-2 A2** 1.3
- (22) 19/09/2007
- (30) 21/09/2006 FR 06 53881
- (51) H04L 29/06 (2006.01)
- (54) PROCESSO E DISPOSITIVO DE OTIMIZAÇÃO DO CONTROLE DE TRÁFEGO E UNIDADE DE PROCESSAMENTO ASSOCIADA A UM REGULADOR DE TRÁFEGO EM UMA REDE DE TELECOMUNICAÇÃO POR PACOTES, E, SOFTWARE
- (71) Ipanema Technologies (FR)
- (72) Frédéric Griffoul
- (74) Momsen, Leonardos & Cia.
- (85) 13/03/2009
- (86) PCT EP2007/059915 de 19/09/2007

- (87) WO 2008/034851 de 27/03/2008

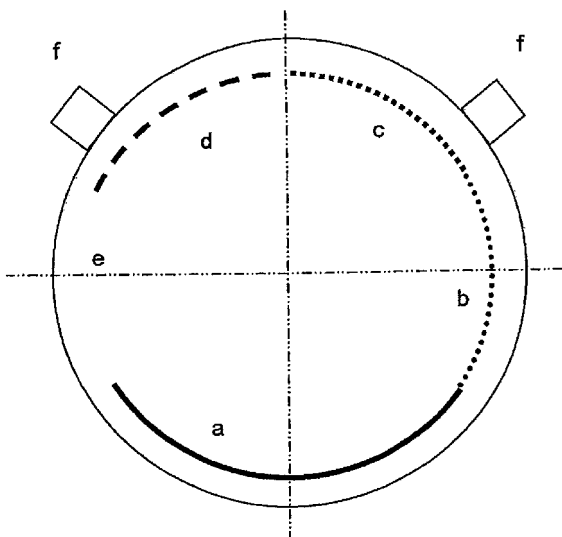


- (21) **PI 0716735-0 A2** 1.3
- (22) 10/09/2007
- (30) 15/09/2006 US 60/825861
- (51) B32B 27/08 (2006.01), B32B 27/18 (2006.01), B65D 65/40 (2006.01), B65D 81/24 (2006.01)
- (54) RECIPIENTE DE MULTICAMADAS, E, BEBIDA ACONDICIONADA
- (71) The Coca-Cola Company (US)
- (72) Yu Shi, Xiaoyan Huang, Mikell Schultheis, Francis M. Schloss, Robert Kriegel
- (74) Momsen, Leonardos & Cia.
- (85) 13/03/2009
- (86) PCT US2007/078024 de 10/09/2007
- (87) WO 2008/033765 de 20/03/2008

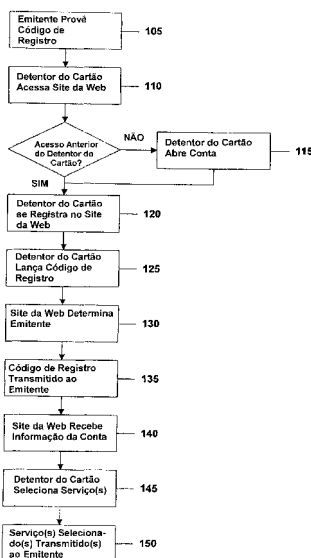


- (21) **PI 0716736-9 A2** 1.3
- (22) 12/09/2007
- (30) 14/09/2006 FR 0608038
- (51) G01N 15/02 (2006.01), B07B 1/26 (2006.01)
- (54) DISPOSITIVO DE CARACTERIZAÇÃO DA GRANULOMETRIA DE PÓS E UTILIZAÇÃO DO MESMO
- (71) Omya S.A.S. (FR)
- (72) Gil Largeaud
- (74) Momsen, Leonardos & Cia.
- (85) 13/03/2009
- (86) PCT IB2007/002644 de 12/09/2007
- (87) WO 2008/032192 de 20/03/2008





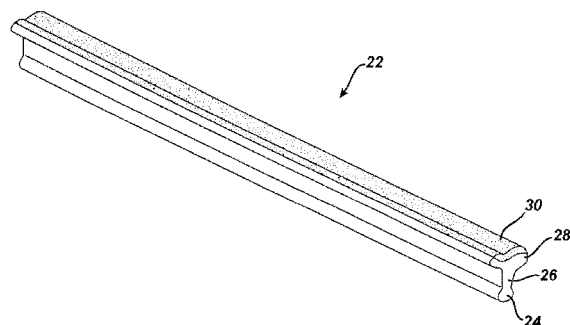
(21) **PI 0716738-5 A2** 1.3
 (22) 14/09/2007
 (30) 15/09/2006 US 60/825733
 (51) G06Q 40/00 (2006.01)
 (54) MÉTODO E SISTEMA PARA PROVER UM OU MAIS SERVIÇOS DE CARTÃO DE TRANSAÇÃO A UM DETENTOR DE UM CARTÃO DE TRANSAÇÃO
 (71) Visa International Service Association (US)
 (72) John Foxe Sheets
 (74) Momsen, Leonardos & Cia.
 (85) 13/03/2009
 (86) PCT US2007/078537 de 14/09/2007
 (87) WO 2008/034083 de 20/03/2008



(21) **PI 0716739-3 A2** 1.3
 (22) 14/09/2007
 (30) 14/09/2006 DE 10 2006 044 035.8
 (51) C08K 3/32 (2006.01), C09D 5/08 (2006.01), C08G 18/32 (2006.01)
 (54) COMPOSIÇÃO DE REVESTIMENTO CONTENDO HIDROGENOFOSFATO DE CÁLCIO, PROCESSO PARA A SUA PRODUÇÃO, SEU USO E SUBSTRATOS REVESTIDOS COM A MESMA
 (71) Basf Coatings AG (DE)
 (72) Josef Rademacher, Gisela Laumann, Heinz-Peter Rink
 (74) Dannemann, Siemsen, Bigler & Ipanema Moreira
 (85) 13/03/2009
 (86) PCT EP2007/008003 de 14/09/2007
 (87) WO 2008/031603 de 20/03/2008

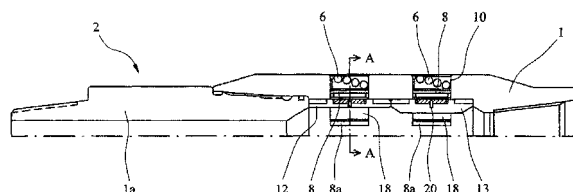
(21) **PI 0716740-7 A2** 1.3
 (22) 06/09/2007
 (30) 13/09/2006 US 520,388
 (51) B26B 21/44 (2006.01)
 (54) SISTEMA DE BARBEAMENTO OU DEPILAÇÃO A ÚMIDO INCLUINDO UM PRODUTO PARA BARBEAMENTO OU DEPILAÇÃO REVESTIDO COM ÓLEO MINERAL
 (71) The Gillette Company (US)

(72) Michael J. Kwecien
 (74) Trench Rossi e Watanabe Advogados
 (85) 13/03/2009
 (86) PCT IB2007/053598 de 06/09/2007
 (87) WO 2008/032242 de 20/03/2008

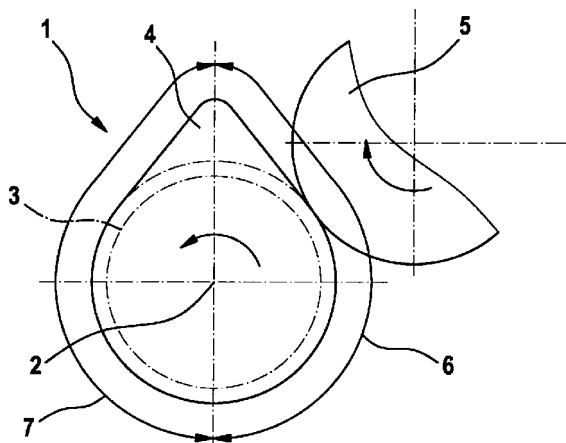


(21) **PI 0716741-5 A2** 1.3
 (22) 12/09/2007
 (30) 13/09/2006 US 11/520,822
 (51) A21D 2/16 (2006.01), A21D 13/00 (2006.01), A23D 7/005 (2006.01), A23D 9/013 (2006.01), C11C 3/10 (2006.01)
 (54) GORDURA SEMISSÓLIDA ZERO DE GORDURA TRANS PARA APLICAÇÕES EM MASSA LAMINADA
 (71) Kerry Group Services International, Limited (IE)
 (72) Tim Cottrell, Peggy Dantuma
 (74) Dannemann, Siemsen, Bigler & Ipanema Moreira
 (85) 13/03/2009
 (86) PCT US2007/078296 de 12/09/2007
 (87) WO 2008/033942 de 20/03/2008

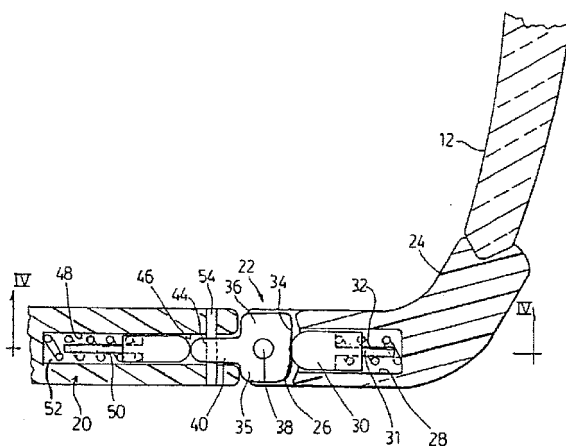
(21) **PI 0716743-1 A2** 1.3
 (22) 18/10/2007
 (30) 21/10/2006 GB 0621007.4; 24/01/2007 GB 0701288.3
 (51) E21B 23/04 (2006.01), E21B 10/26 (2006.01)
 (54) DISPOSITIVO DE ATIVAÇÃO PARA UMA FERRAMENTA DE POÇO
 (71) Paul Bernard Lee (CA)
 (72) Paul Bernard Lee
 (74) NELLIE ANNE DAIEL-SHORES
 (85) 13/03/2009
 (86) PCT IB2007/003117 de 18/10/2007
 (87) WO 2008/047218 de 24/04/2008



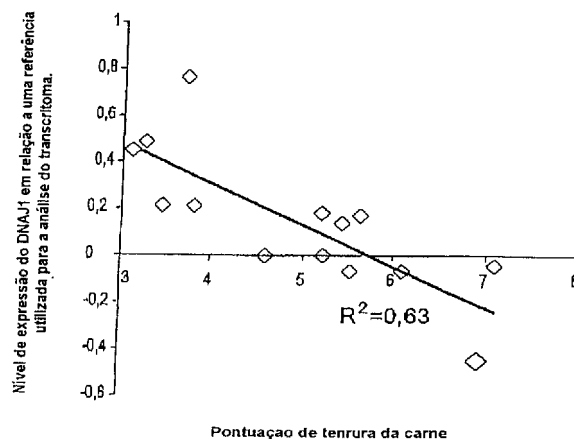
(21) **PI 0716745-8 A2** 1.3
 (22) 18/10/2007
 (30) 25/10/2006 SE 0602239-6
 (51) F16H 57/04 (2010.01)
 (54) DISPOSITIVO DE LUBRIFICAÇÃO, CAIXA DE CÂMBIO E UM MÉTODO PARA LUBRIFICAR UMA CAIXA DE CÂMBIO
 (71) Scania CV AB (SE)
 (72) Johan Grenfeldt, Kenneth Hagberg
 (74) NELLIE ANNE DAIEL-SHORES
 (85) 13/03/2009
 (86) PCT SE2007/050751 de 18/10/2007
 (87) WO 2008/051155 de 02/05/2008



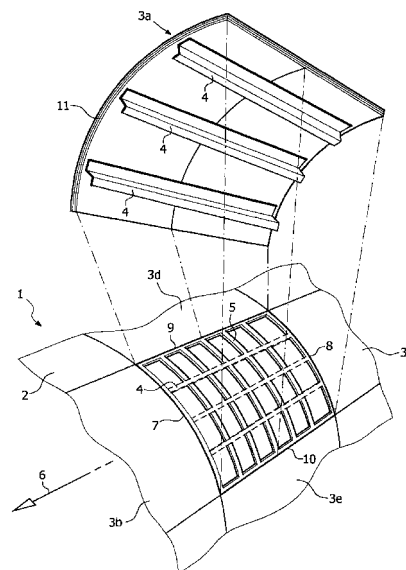
- (21) **PI 0716758-0 A2** 1.3
 (22) 12/09/2007
 (30) 12/09/2006 US 11/531,180
 (51) G02C 5/22 (2006.01), G02C 5/00 (2006.01)
 (54) ÓCULOS E CONJUNTO DE ARTICULAÇÃO PARA CONEXÃO DE UMA HASTE A UM CONJUNTO DE SUPORTE DE LENTE
 (57) Patente de Invenção: "ÓCULOS E CONJUNTO DE ARTICULAÇÃO PARA CONEXÃO DE UMA HASTE A UM CONJUNTO DE SUPORTE DE LENTE". A presente invenção refere-se a um conjunto de articulação é provido para conexão da haste de óculos (20) a um conjunto de suporte de lente (11). O conjunto de articulação compreende um membro de came (36) com um par de superfícies de came (34, 42) dirigidas de forma oposta dispostas em planos ortogonais. O conjunto também compreende um par de pivôs (38, 54) que se estendem normais aos respectivos planos e definindo eixos geométricos de pivô ortogonais para um movimento relativo entre, de um lado, o membro de came (36) e, de outro lado, a armação principal (16) ou a haste (20), respectivamente. A articulação tem um par de seguidores (30, 50), cada um associado a uma respectiva superfície das superfícies de came (34, 42); e um par de membros de orientação (32, 52) atuando sobre os seguidores para manutenção dos seguidores em contato com as superfícies de came. Óculos compreendendo o conjunto de articulação também são providos. O conjunto de articulação permite um movimento composto entre a armação principal (16) e a haste (20), que pode acomodar o carregamento normal que poderia ser imposto aos óculos.
 (71) Chip Optic, Inc (CA)
 (72) Nonu Ifergan
 (74) Dannemann, Siemsen, Bigler & Ipanema Moreira
 (85) 12/03/2009
 (86) PCT CA2007/001594 de 12/09/2007
 (87) WO 2008/031204 de 20/03/2008



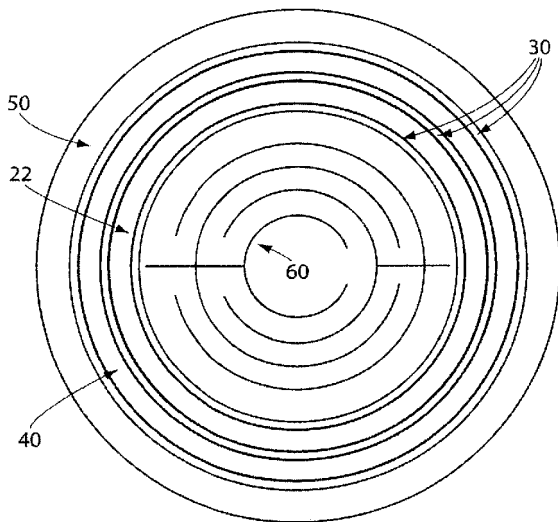
- (21) **PI 0716760-1 A2** 1.3
 (22) 12/09/2007
 (30) 12/09/2006 EP 06 300943.5
 (51) C12Q 1/68 (2006.01)
 (54) MARCADOR GENÔMICO PARA A TENRURA DA CARNE
 (71) Institut National de La Recherche Agronomique (I.N.R.A) (FR) , Apis Gene (FR)
 (72) Carine Bernard, Isabelle Cassar-Malek, Jean-François Hocquette
 (74) Dannemann, Siemsen, Bigler & Ipanema Moreira
 (85) 12/03/2009
 (86) PCT EP2007/059585 de 12/09/2007
 (87) WO 2008/031846 de 20/03/2008



- (21) **PI 0716761-0 A2** 1.3
 (22) 24/08/2007
 (30) 12/09/2006 NL 2000232
 (51) B64C 1/12 (2006.01), B32B 15/08 (2006.01)
 (54) PAINEL DE REVESTIMENTO PARA UMA FUSELAGEM DE AERONAVE
 (71) Alcoa Inc. (US)
 (72) Gearardus Hubertus Joannes Jozeph Roebroeks, Jan Willem Gunnink, Erik Jan Kroon
 (74) Dannemann, Siemsen, Bigler & Ipanema Moreira
 (85) 12/03/2009
 (86) PCT NL2007/050418 de 24/08/2007
 (87) WO 2008/033017 de 20/03/2008

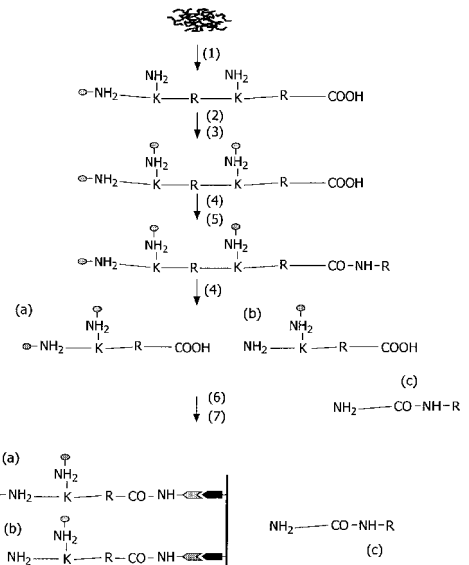


- (21) **PI 0716764-4 A2** 1.3
 (22) 13/09/2007
 (30) 14/09/2006 US 60/844.572
 (51) G01N 27/403 (2006.01)
 (54) SENSOR ELETROQUÍMICO COM MICROELETRODOS INTERDIGITADOS E POLÍMERO CONDUTOR
 (71) Agency For Science, Technology and Research (SG)
 (72) Pavel Neuzil, Hsiao-Hua Yu, Jackie Y. Ying
 (74) Nellie Anne Daniel-shores
 (85) 12/03/2009
 (86) PCT US2007/019848 de 13/09/2007
 (87) WO 2008/033419 de 20/03/2008



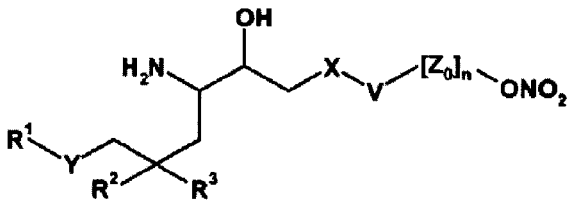
- (21) **PI 0716766-0 A2**
- (22) 11/09/2007
- (30) 12/09/2006 CH 01453/06
- (51) C07C 233/13 (2006.01), C07D 209/08 (2006.01), C07D 213/64 (2006.01), C07D 231/56 (2006.01), C07D 265/36 (2006.01), C07D 307/80 (2006.01), A61K 31/404 (2006.01), A61K 31/343 (2006.01), A61K 31/44 (2006.01), A61K 31/416 (2006.01), A61P 9/10 (2006.01), A61P 9/12 (2006.01)
- (54) ÉSTERES DE NITRATO DE AMINOÁLCOOIS
- (71) Speedel Experimenta AG (CH)
- (72) Peter Herold, Robert Mah, Christiane Marti, Nathalie Jotterand
- (74) Dannemann, Siemsen, Bigler & Ipanema Moreira
- (85) 12/03/2009
- (86) PCT EP2007/059504 de 11/09/2007
- (87) WO 2008/031811 de 20/03/2008

1.3



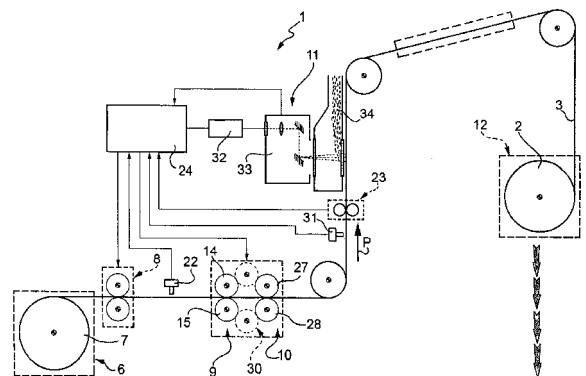
- (21) **PI 0716768-7 A2**
- (22) 18/10/2007
- (30) 19/10/2006 EP 06122623.9
- (51) B65B 61/02 (2006.01)
- (54) PROCESSO DE FABRICAÇÃO DE EMBALAGENS VEDADAS CONTENDO UM PRODUTO ALIMENTÍCIO DESPEJÁVEL E EQUIPAMENTO DE EMBALAGEM PARA REALIZAR TAL PROCESSO
- (71) Tetra Laval Holdings & Finance SA (CH)
- (72) Paolo Benedetti, Nelcio Carlos do Amaral, Gabor Benkö, Gert Ask, Magnus Dahl
- (74) Momsen, Leonardos & Cia
- (85) 12/03/2009
- (86) PCT EP2007/061172 de 18/10/2007
- (87) WO 2008/046896 de 24/04/2008

1.3



- (21) **PI 0716767-9 A2**
- (22) 03/09/2007
- (30) 14/09/2006 EP 06120659.5
- (51) G01N 33/68 (2006.01)
- (54) MÉTODOS PARA IDENTIFICAR UMA PROTEÍNA EM UMA AMOSTRA DE PROTEÍNA, E PARA ISOLAR OS PEPTÍDEOS DE TERMINAL-C DE UMA AMOSTRA DE PROTEÍNA, BASE DE DADOS, USO DA MESMA, E, DISPOSITIVO PARA IDENTIFICAR PROTEÍNAS EM UMA OU MAIS AMOSTRAS BASEADAS EM SEUS PEPTÍDEOS DE TERMINAL-C
- (71) Koninklijke Philips Electronics N.V. (NL)
- (72) Ralf Hoffmann
- (74) Momsen, Leonardos & Cia
- (85) 12/03/2009
- (86) PCT IB2007/053541 de 03/09/2007
- (87) WO 2008/032235 de 20/03/2008

1.3



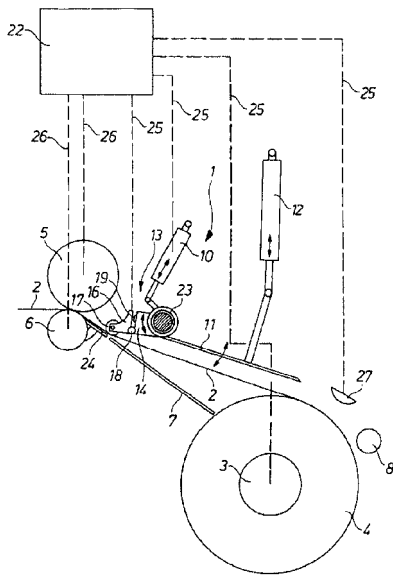
- (21) **PI 0716769-5 A2**
- (22) 11/09/2007
- (30) 13/09/2006 FR 06/08000
- (51) B01J 20/06 (2006.01), B01J 20/16 (2006.01), B01J 20/20 (2006.01), A24D 3/16 (2006.01), A24D 3/02 (2006.01)
- (54) MATERIAL COMPÓSITO, PROCESSO DE PREPARAÇÃO DE UM MATERIAL COMPÓSITO, UTILIZAÇÃO DE UM MATERIAL COMPÓSITO E FILTRO DE CIGARRO
- (71) Rhodia Operations (FR)
- (72) Robert Eberhardt, Eric Perin
- (74) Momsen, Leonardos & Cia
- (85) 12/03/2009
- (86) PCT EP2007/059515 de 11/09/2007
- (87) WO 2008/031816 de 20/03/2008

1.3

- (21) **PI 0716770-9 A2**
- (22) 21/09/2007
- (30) 25/09/2006 DE 10 2006 045 608.4; 21/09/2007 DE 10 2007 045 425.4
- (51) B21C 47/00 (2006.01)
- (54) PROCESSO E DISPOSITIVO PARA BOBINAGEM DE TIRAS DE METAL SOBRE UM MANDRIL DE BOBINAGEM
- (71) SMS Demag AG (DE)
- (72) Matthias Kipping, Helmut Höfer, Matthias Tuschhoff, Peter Sudau, Andreas Kastner, Thomas Holzhauser
- (74) Orlando de Souza
- (85) 12/03/2009
- (86) PCT EP2007/008217 de 21/09/2007
- (87) WO 2008/037395 de 03/04/2008

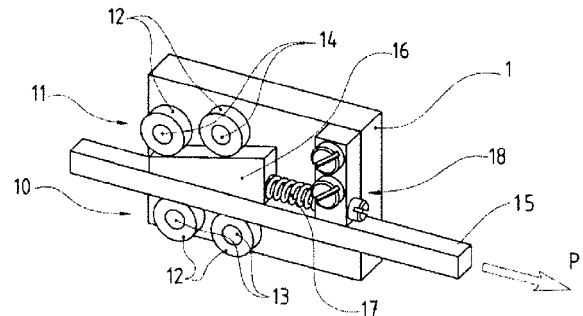
1.3



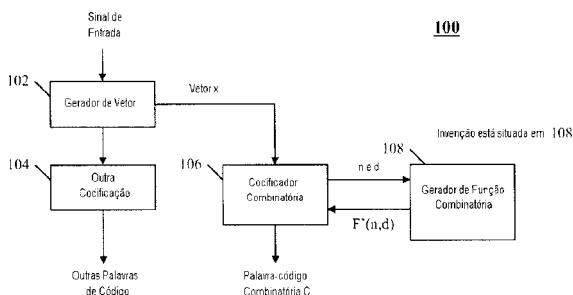


(21) **PI 0716773-3 A2** 1.3
 (22) 24/07/2007
 (30) 12/09/2006 US 11/531,122
 (51) G06F 15/00 (2006.01)
 (54) APARELHO E MÉTODO PARA A CODIFICAÇÃO COMBINATÓRIA DE BAIXA COMPLEXIDADE DOS SINAIS
 (71) Motorola, Inc. (US)
 (72) Udar Mittal, Edgardo M. Cruz-Zeno, James P. Ashley
 (74) Orlando de Souza
 (85) 12/03/2009
 (86) PCT US2007/074222 de 24/07/2007
 (87) WO 2008/033608 de 20/03/2008

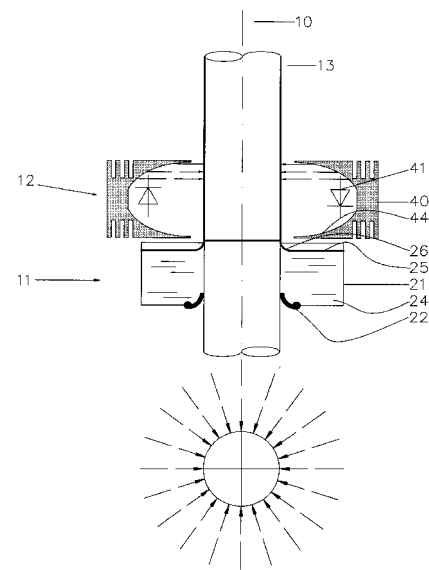
(85) 12/03/2009
 (86) PCT FR2007/051931 de 13/09/2007
 (87) WO 2008/031998 de 20/03/2008



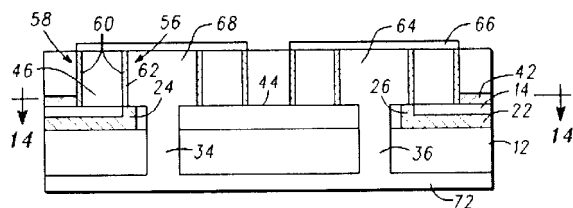
(21) **PI 0716791-1 A2** 1.3
 (22) 18/09/2007
 (30) 18/09/2006 EP 06120823.7; 25/09/2006 US 60/846,924
 (51) B05D 1/18 (2006.01), B05C 3/02 (2006.01), B05C 9/14 (2006.01), B05D 3/06 (2006.01), B41N 3/00 (2006.01), B41N 1/16 (2006.01), B41C 1/05 (2006.01)
 (54) DISPOSITIVO E MÉTODO DE REVESTIMENTO PARA REVESTIR UMA SUPERFÍCIE DE UM CORPO DE LUYA E LUYA RESULTANTE.
 (71) Agfa Graphics NV (BE)
 (72) Luc Leenders, Willem Mues, Jackie Duprez, Bart Verhoest, Hilbrand Vanden Wyngaert, Eddie Daems, Luc Vanmaele
 (74) Vieira de Mello Advogados
 (85) 16/03/2009
 (86) PCT EP2007/059807 de 18/09/2007
 (87) WO 2008/034810 de 27/03/2008



(21) **PI 0716774-1 A2** 1.3
 (22) 24/07/2007
 (30) 12/09/2006 US 11/519,553
 (51) H01M 8/10 (2006.01)
 (54) MÉTODO PARA FORMAR UMA CÉLULA DE MOCROCOMBUSTÍVEL
 (71) Motorola, Inc. (US)
 (72) Pawitter S. Mangat, John J. D'Urso, Chowdary R. Koripella, Ramkumar Krishnan
 (74) Orlando de Souza
 (85) 12/03/2009
 (86) PCT US2007/074206 de 24/07/2007
 (87) WO 2008/033606 de 20/03/2008

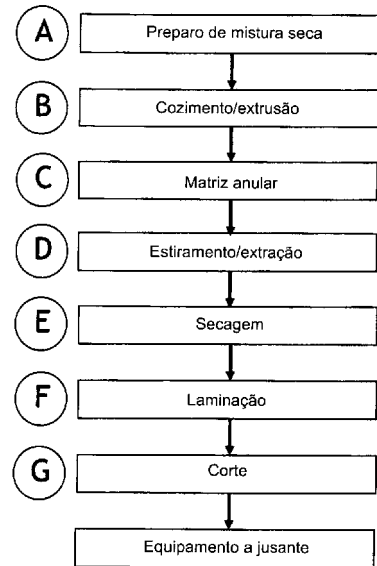
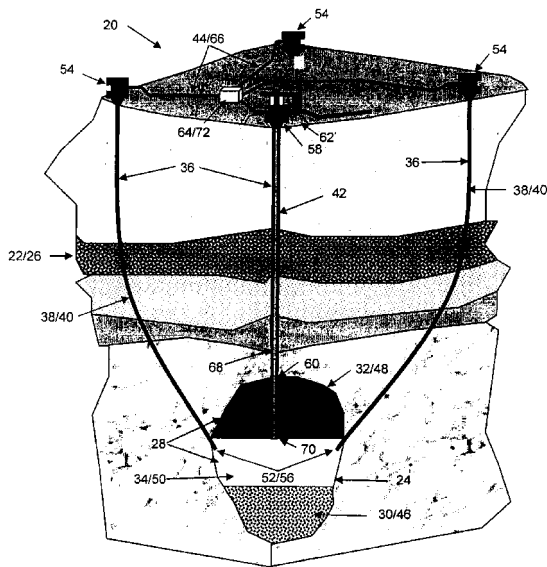


(21) **PI 0716792-0 A2** 1.3
 (22) 14/09/2007
 (30) 15/09/2006 CA 2,559,765
 (51) E21B 43/16 (2006.01), C10G 1/00 (2006.01), E21B 43/34 (2006.01)
 (54) SISTEMA E MÉTODO SUBTERRÂNEOS PARA TRATAR E PRODUIZIR PETRÓLEO.
 (71) C-Fer Technologies (1999) Inc. (CA)
 (72) Brian T. Wagg, Cameron M. Matthews, Damien Clapa, Christopher Michael John Timms
 (74) Dannemann, Siemsen, Bigler & Ipanema Moreira
 (85) 16/03/2009
 (86) PCT CA2007/001628 de 14/09/2007
 (87) WO 2008/031223 de 20/03/2008



(21) **PI 0716776-8 A2** 1.3
 (22) 13/09/2007
 (30) 14/09/2006 FR 0653744
 (51) F16F 7/02 (2006.01), F16F 7/04 (2006.01)
 (54) DISPOSITIVO DE FRICÇÃO PARA O CONTROLE DE ESFORÇO, E UM AMORTECEDOR DE FRICÇÃO QUE COMPREENDE TAL DISPOSITIVO
 (71) Messier-Dowty SA (FR)
 (72) Guy Valembos
 (74) Orlando de Souza



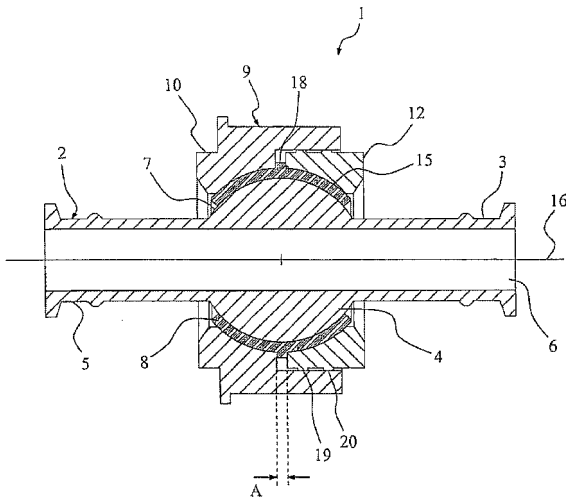


(21) **PI 0716794-6 A2**
 (22) 10/09/2007
 (30) 14/09/2006 DE 10 2006 043 930.9
 (51) F16C 11/06 (2006.01), F16C 43/02 (2006.01), B23K 11/00 (2006.01)
 (54) ARTICULAÇÃO ESFÉRICA
 (71) Zf Friedrichshafen AG (DE)
 (72) Martin Rechten, Holger Schischta
 (74) Dannemann, Siemsen, Bigler & Ipanema Moreira
 (85) 11/03/2009
 (86) PCT DE2007/001585 de 10/09/2007
 (87) WO 2008/031397 de 20/03/2008

1.3

(21) **PI 0716797-0 A2**
 (22) 31/08/2007
 (30) 12/09/2006 US 60/844,049
 (51) B01J 13/14 (2006.01)
 (54) CÁPSULAS
 (71) Givaudan SA (CH)
 (72) Robert Guisinger
 (74) Dannemann, Siemsen, Bigler & Ipanema Moreira
 (85) 11/03/2009
 (86) PCT CH2007/000432 de 31/08/2007
 (87) WO 2008/031241 de 20/03/2008

1.3

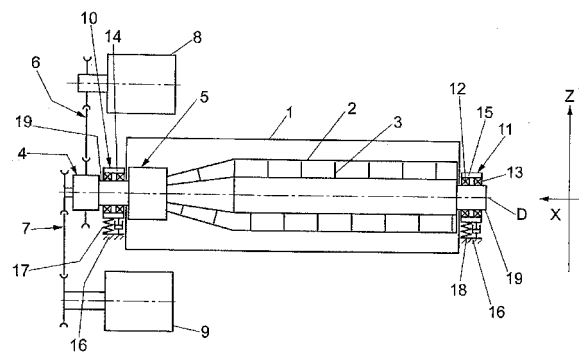


(21) **PI 0716798-9 A2**
 (22) 07/09/2007
 (30) 11/09/2006 DE 10 2006 043 265.7
 (51) B04B 1/20 (2006.01), B04B 3/04 (2006.01), B04B 9/12 (2006.01)
 (54) CENTRÍFUGA COM UM ROTOR COM EIXO DE ROTAÇÃO HORIZONTAL
 (71) Gea Westfalia Separator GMBH (DE)
 (72) Martin Overberg, Stefanos Doudis, Stefan Terholsen, Helmut Figgner, Hans-Joachim Beyer
 (74) Dannemann, Siemsen, Bigler & Ipanema Moreira
 (85) 11/03/2009
 (86) PCT EP2007/059421 de 07/09/2007
 (87) WO 2008/031775 de 20/03/2008

1.3

(21) **PI 0716795-4 A2**
 (22) 10/09/2007
 (30) 11/09/2006 EP 06 18976.8
 (51) A21C 11/16 (2006.01), A21C 15/02 (2006.01), A21C 3/04 (2006.01)
 (54) PRODUÇÃO DE WAFER COMESTÍVEIS ATRAVÉS DE EXTRUSÃO
 (71) Nestec S.A. (CH)
 (72) Christophe Dautremont, Rodolfo de Acutis, Hugo Piguat
 (74) Dannemann, Siemsen, Bigler & Ipanema Moreira
 (85) 11/03/2009
 (86) PCT EP2007/059469 de 10/09/2007
 (87) WO 2008/031796 de 20/03/2008

1.3



(21) **PI 0716925-6 A2**
 (22) 14/09/2007
 (30) 15/09/2006 US 60/844729
 (51) A61K 48/00 (2006.01), C12N 15/87 (2006.01)
 (54) COMPOSIÇÃO, MÉTODOS PARA PREPARAR A COMPOSIÇÃO, PARA ADMINISTRAR ÁCIDO NUCLEICO A UM MAMÍFERO, E PARA USAR A COMPOSIÇÃO, E, USO DA COMPOSIÇÃO
 (71) FMC Biopolymer AS (NO)
 (72) Per Artur Sven Artursson, Mohamed Mahmoud Issa, Sabina Prochazkova Strand, Kjell Morten Varum
 (74) Momsen, Leonardos & Cia
 (85) 10/03/2009
 (86) PCT EP2007/059740 de 14/09/2007
 (87) WO 2008/031899 de 20/03/2008

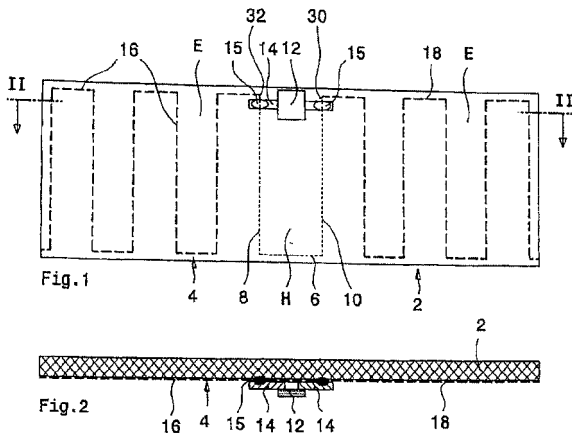
1.3

(21) **PI 0716926-4 A2**
 (22) 11/09/2007
 (30) 18/09/2006 CH 147/06
 (51) D06H 1/04 (2006.01), G08B 13/24 (2006.01), G06K 19/077 (2006.01)
 (54) ETIQUETA TÊXTIL DE RFID
 (71) Textilma AG (CH)
 (72) Francisco Speich
 (74) Dannemann, Siemsen, Bigler & Ipanema Moreira

1.3

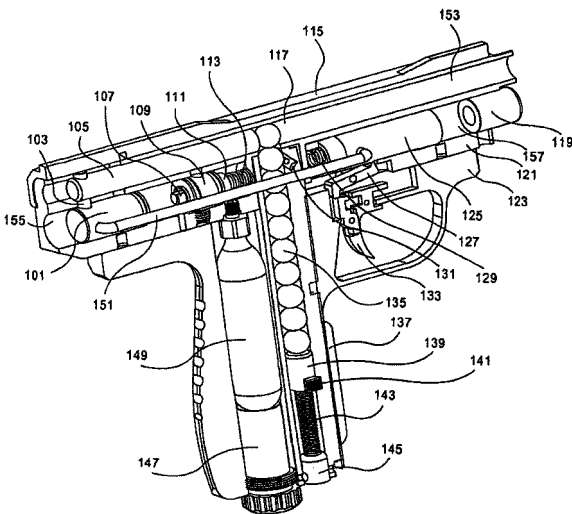


(85) 13/03/2009
 (86) PCT CH2007/000443 de 11/09/2007
 (87) WO 2008/034269 de 27/03/2008



(21) **PI 0716928-0 A2**
 (22) 05/09/2007
 (30) 13/09/2006 US 11/520,916
 (51) F41B 11/00 (2013.01)
 (54) MARCADOR DE PAINTBALL COMPACTO
 (71) Kingman International Corporation (US)
 (72) Fabrice N.V. Halmone
 (74) Dannemann, Siemsen, Bigler & Ipanema Moreira
 (85) 13/03/2009
 (86) PCT US2007/019346 de 05/09/2007
 (87) WO 2008/033242 de 20/03/2008

1.3

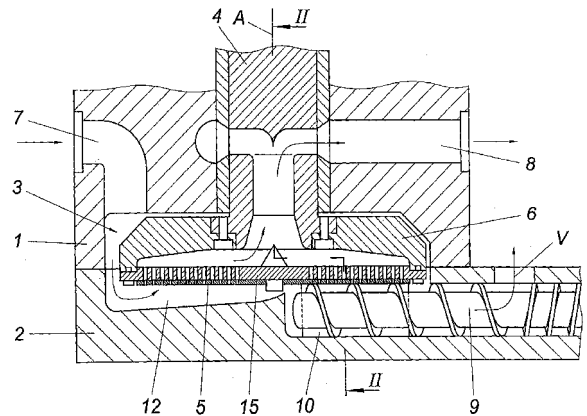


(21) **PI 0716929-9 A2**
 (22) 11/09/2007
 (30) 13/09/2006 US 60/844,251; 14/09/2006 EP 06 090769.1
 (51) A61K 39/395 (2006.01), C07K 16/28 (2006.01)
 (54) TRATAMENTO DE ESCLEROSE MÚLTIPLA COM CAMPATH-1H
 (71) Bayer Schering Pharma Aktiengesellschaft (DE) , Genzyme Corporation (US)
 (72) Andreas Sachse, David Harris Margolin
 (74) Dannemann, Siemsen, Bigler & Ipanema Moreira
 (85) 13/03/2009
 (86) PCT EP2007/008084 de 11/09/2007
 (87) WO 2008/031626 de 20/03/2008

1.3

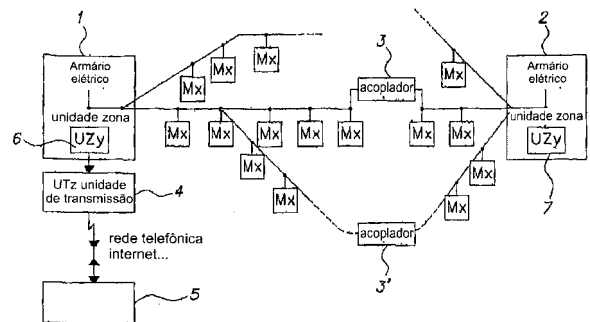
(21) **PI 0716930-2 A2**
 (22) 12/09/2007
 (30) 13/09/2006 AT A 1521/2006
 (51) B01D 33/46 (2006.01), B29C 47/68 (2006.01)
 (54) DISPOSITIVO PARA A FILTRAGEM CONTINUA DE IMPUREZA DE UMA MASSA CAPAZ DE FLUIR
 (71) Helmut Schulz (AT)
 (72) Helmut Schulz
 (74) Dannemann, Siemsen, Bigler & Ipanema Moreira
 (85) 13/03/2009
 (86) PCT AT2007/000431 de 12/09/2007
 (87) WO 2008/031127 de 20/03/2008

1.3



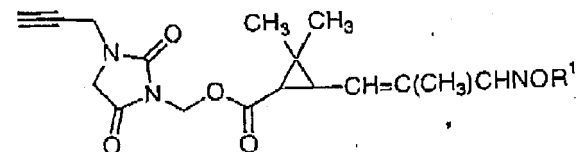
(21) **PI 0716931-0 A2**
 (22) 11/09/2007
 (30) 14/09/2006 FR 06 08059
 (51) H05B 37/02 (2006.01)
 (54) PROCESSO E DISPOSITIVO PARA A TRANSMISSÃO DE INFORMAÇÕES SOBRE UMA REDE COMPLEXA
 (71) Edelcom (FR)
 (72) René Duranton
 (74) Dannemann, Siemsen, Bigler & Ipanema Moreira
 (85) 13/03/2009
 (86) PCT FR2007/001464 de 11/09/2007
 (87) WO 2008/031938 de 20/03/2008

1.3



(21) **PI 0716933-7 A2**
 (22) 24/08/2007
 (30) 15/06/9200 JP 2006-250505
 (51) C07D 233/72 (2006.01)
 (54) COMPOSTO DE ÉSTER E SEU USO
 (71) Sumitomo Chemical Company, Limited (JP)
 (72) Jun Ohshita, Toru Uekama
 (74) Dannemann, Siemsen, Bigler & Ipanema Moreira
 (85) 13/03/2009
 (86) PCT JP2007/066962 de 24/08/2007
 (87) WO 2008/032585 de 20/03/2008

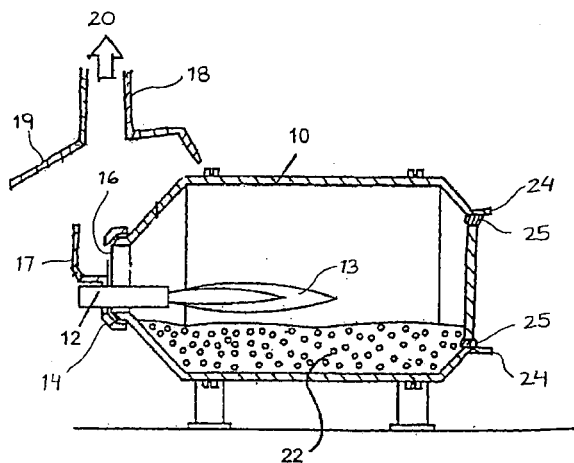
1.3



(21) **PI 0716934-5 A2**
 (22) 13/09/2007
 (30) 14/09/2006 US 60/844,372
 (51) C01B 33/037 (2006.01), C01B 33/02 (2006.01), C01B 33/12 (2006.01), C30B 29/06 (2006.01), F27B 7/06 (2006.01)
 (54) PROCESSO E APARELHO PARA A PURIFICAÇÃO DE MATERIAL DE SÍLICA DE BAIXA QUALIDADE
 (71) Silicium Becancour INC. (CA)
 (72) Dominic Leblanc, René Boisvert
 (74) Dannemann, Siemsen, Bigler & Ipanema Moreira
 (85) 13/03/2009
 (86) PCT CA2007/001646 de 13/09/2007
 (87) WO 2008/031229 de 20/03/2008

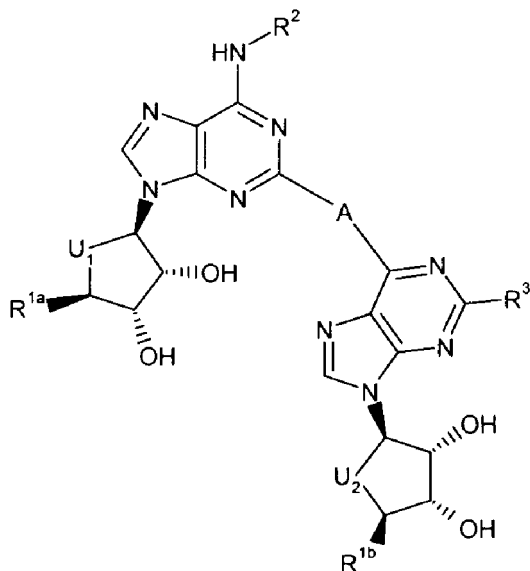
1.3



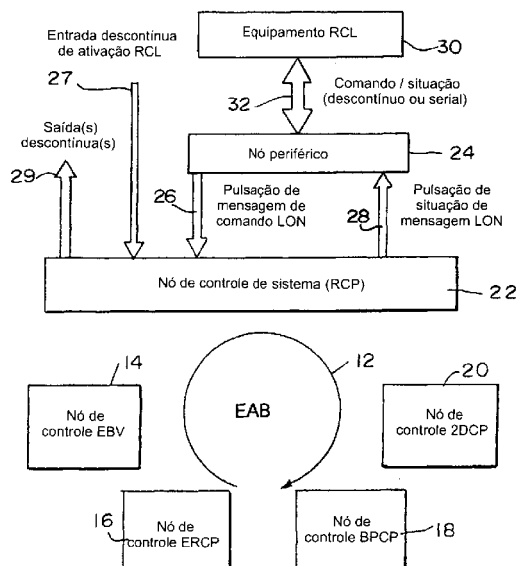


- (21) **PI 0716935-3 A2** 1.3
 (22) 26/09/2007
 (30) 04/10/2006 US 11/542,799
 (51) A23L 1/236 (2006.01)
 (54) ADOÇANTE DE CALORIA REDUZIDA UTILIZANDO UMA MISTURA DE NEOTAMÉ E ACESULFAME-K
 (71) Pepsico, INC. (US)
 (72) Thomas Lee, Hyung Chang, Marinela Honovich
 (74) Dannemann, Siemsen, Bigler & Ipanema Moreira
 (85) 13/03/2009
 (86) PCT US2007/079483 de 26/09/2007
 (87) WO 2008/042661 de 10/04/2008

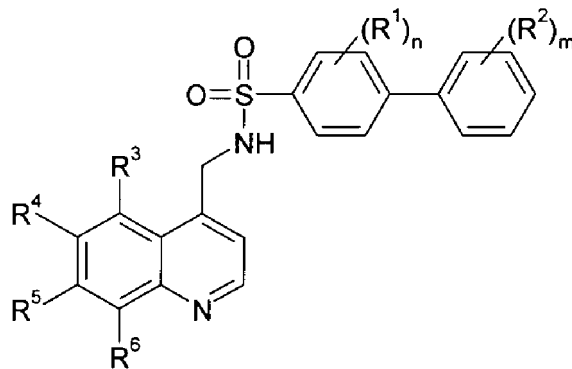
- (21) **PI 0716936-1 A2** 1.3
 (22) 13/09/2007
 (30) 14/09/2006 EP 06 120706.4
 (51) C07D 473/00 (2006.01), A61K 31/495 (2006.01), A61P 11/00 (2006.01), A61P 29/00 (2006.01)
 (54) DERIVADOS DE ADENOSINA COMO ANTAGONISTAS DE RECEPTOR DE A2A
 (71) Novartis AG (CH)
 (72) Robin Alec Fairhurst, Roger John Taylor
 (74) Dannemann, Siemsen, Bigler & Ipanema Moreira
 (85) 13/03/2009
 (86) PCT EP2007/059666 de 13/09/2007
 (87) WO 2008/031875 de 20/03/2008



- (21) **PI 0716937-0 A2** 1.3
 (22) 07/08/2007
 (30) 14/09/2006 US 11/531,891
 (51) B60T 17/22 (2006.01), B60T 13/66 (2006.01)
 (54) SISTEMA DE FREIO DE CONTROLE REMOTO E TUBO DISTRIBUIDOR
 (71) New York Air Brake Corporation (US)
 (72) Kevin B. Root, Richard J. Teifke, Jr., Brian P. Cameron
 (74) Dannemann, Siemsen, Bigler & Ipanema Moreira
 (85) 13/03/2009
 (86) PCT US2007/075370 de 07/08/2007
 (87) WO 2008/033626 de 20/03/2008

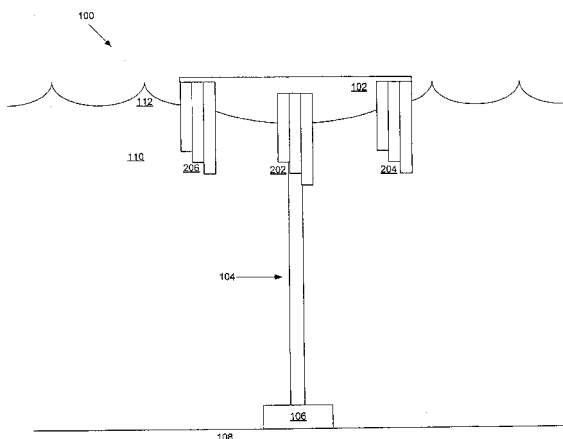


- (21) **PI 0716938-8 A2** 1.3
 (22) 11/09/2007
 (30) 12/09/2006 US 60/844023
 (51) C07D 215/12 (2006.01), C07D 215/18 (2006.01), C07D 215/20 (2006.01)
 (54) COMPOSTOS, PROCESSO PARA A PREPARAÇÃO DE COMPOSTOS DE QUINOLINA, USO DOS COMPOSTOS, COMPOSIÇÕES, MÉTODOS PARA O CONTROLE DE PESTES DE ARTRÓPODES OU DE NEMATÓIDES, PARA A PROTEÇÃO DE PLANTAS EM CRESCIMENTO CONTRA O ATAQUE OU A INFESTAÇÃO POR PESTES DE ARTRÓPODES OU DE NEMATÓIDES, PARA A PROTEÇÃO DE SEMENTES, E PARA O TRATAMENTO, O CONTROLE, A PREVENÇÃO OU A PROTEÇÃO DE ANIMAIS CONTRA A INFESTAÇÃO OU A INFECÇÃO POR PARASITAS, SEMENTE, E, MISTURAS PESTICIDAS SINERGÍSTICAS
 (71) Basf SE (DE)
 (72) Michael Puhl, Lilianna Parra Rapado, Michael Rack, Jan Klaas Lohmann, Wassilios Grammenos, Wolfgang Von Deyn, Jürgen Langewald, Ernst Baumann, Hassan Oloumi-Sadeghi, Douglas D. Anspaugh, Deborah L. Culbertson
 (74) Momsen, Leonardos & Cia
 (85) 10/03/2009
 (86) PCT EP2007/059538 de 11/09/2007
 (87) WO 2008/031824 de 20/03/2008

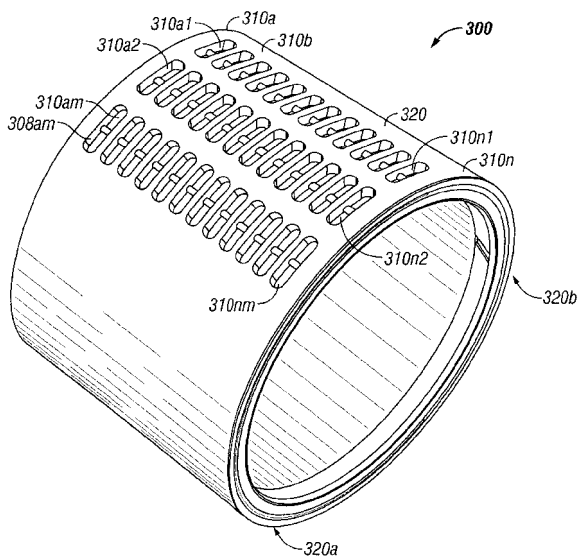


- (21) **PI 0716939-6 A2** 1.3
 (22) 19/09/2007
 (30) 21/09/2006 US 60/826410
 (51) A61M 11/06 (2006.01), B05B 7/00 (2006.01), A61M 11/00 (2006.01), A61M 15/00 (2006.01)
 (54) SISTEMA E MÉTODO PARA SUPRESSÃO DE MOVIMENTO DE ESTRUTURA FLUTUANTE.
 (71) Shell Internationale Research Maatschappij B.V. (NL)
 (72) Wanjun Kim
 (74) Momsen, Leonardos & Cia.
 (85) 11/03/2009
 (86) PCT US2007/078888 de 19/09/2007
 (87) WO 2008/036737 de 27/03/2008

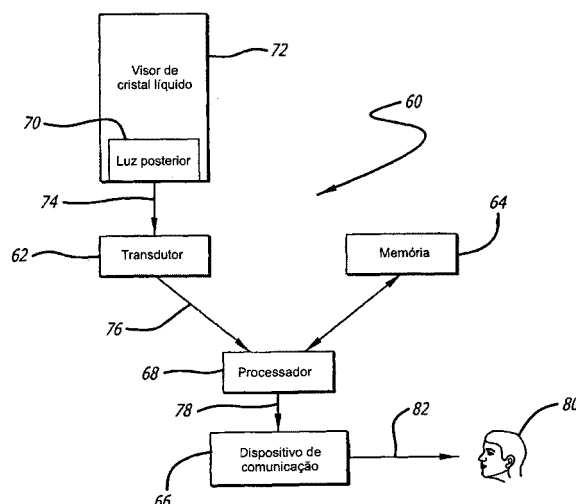




- (21) **PI 0716941-8 A2** 1.3
 (22) 14/09/2007
 (30) 20/09/2006 US 60/845,926
 (51) G01V 3/08 (2006.01)
 (54) FERRAMENTAS DE RESISTIVIDADE COM ANTENAS SENSÍVEIS DE FORMA AZIMUTAL PORTANDO CARGA E MÉTODOS USANDO AS MESMAS
 (71) Baker Hughes Incorporated (US)
 (72) Andreas Peter, Martin Blanz
 (74) Dannemann, Siemsen, Bigler & Ipanema Moreira
 (85) 20/03/2009
 (86) PCT US2007/078493 de 14/09/2007
 (87) WO 2008/036564 de 27/03/2008



- (21) **PI 0716942-6 A2** 1.3
 (22) 13/09/2007
 (30) 13/09/2006 US 11/520,516
 (51) G09G 3/34 (2006.01)
 (54) SISTEMA E MÉTODO PARA A PREDIÇÃO DE UMA FALHA DE UMA LUZ POSTERIOR DE UM VISOR DE LCD
 (71) Cardinal Health 303, INC. (US)
 (72) Houston Brown
 (74) Dannemann, Siemsen, Bigler & Ipanema Moreira
 (85) 13/03/2009
 (86) PCT US2007/019916 de 13/09/2007
 (87) WO 2008/048404 de 24/04/2008



- (21) **PI 0716943-4 A2** 1.3
 (22) 14/09/2007
 (30) 15/09/2006 US 60/845080; 15/09/2006 US 60/845081; 27/08/2007 US 11/845269
 (51) C07C 51/43 (2006.01), C07C 51/47 (2006.01), C07C 63/26 (2006.01)
 (54) PROCESSO PARA PRODUZIR UMA ALIMENTAÇÃO DE ENRIQUECIMENTO
 (71) Eastman Chemical Company (US)
 (72) Johannes Wilhelmus Sluijmers, Kenny Randolph Parker, Philip Edward Gibson, Marcel de Vreede, Arnoldus Leunis Jan Heijblom
 (74) Momsen, Leonardos & Cia
 (85) 10/03/2009
 (86) PCT US2007/020197 de 14/09/2007
 (87) WO 2008/033566 de 20/03/2008

- (21) **PI 0716944-2 A2** 1.3
 (22) 19/09/2007
 (30) 19/09/2006 US 60/845,061
 (51) C12Q 1/68 (2006.01)
 (54) BIOMARCADORES DE MODULAÇÃO ALVO, EFICÁCIA, DIAGNÓSTICO, E/OU PROGNÓSTICO PARA INIBIDORES DE RAF
 (71) Novartis AG (CH)
 (72) Natasha Aziz, Edward Moler, Darrin Stuart, Carla Heise, Kim Aardalen
 (74) Dannemann, Siemsen, Bigler & Ipanema Moreira
 (85) 19/03/2009
 (86) PCT US2007/078946 de 19/09/2007
 (87) WO 2008/082730 de 10/07/2008

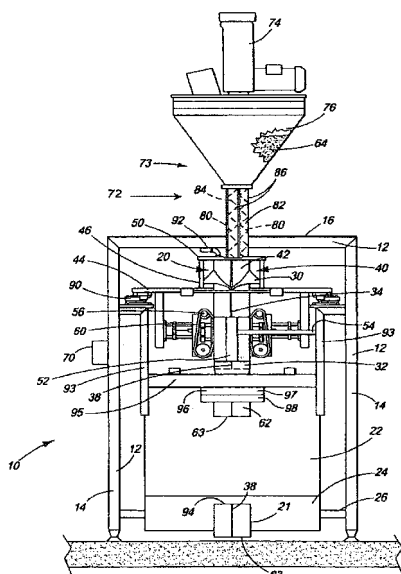
- (21) **PI 0716945-0 A2** 1.3
 (22) 28/08/2007
 (30) 11/09/2006 EP 06076710.0
 (51) C12N 15/82 (2006.01), A01H 5/00 (2006.01)
 (54) MÉTODO PARA MODIFICAR UMA PLANTA PRODUTORA AMIDO, E PARA PRODUZIR AMIDO TENDO PELO MENOS UMA CARACTERÍSTICA ALTERADA, ÁCIDO NUCLEICO, PROTEÍNA DE FUSÃO, CÉLULA, PLANTA OU UMA PARTE DA MESMA, AMIDO, E, ALIMENTO E/OU PRODUTO INDUSTRIAL
 (71) Wageningen Universiteit (NL)
 (72) Jean-Paul Vincken, Farhad Nazarian Firouzabadi, Richard Gerardus Franciscus Visser
 (74) Momsen, Leonardos & Cia.
 (85) 11/03/2009
 (86) PCT NL2007/050422 de 28/08/2007
 (87) WO 2008/033018 de 20/03/2008

- (21) **PI 0716946-9 A2** 1.3
 (22) 06/09/2007
 (30) 11/09/2006 FR 0607939
 (51) A23L 1/00 (2006.01), A23G 1/56 (2006.01), A23G 1/30 (2006.01), A21D 13/00 (2006.01)
 (54) RECHEIO, PRODUTO DE COZIMENTO CEREALÍFERO E BARRA OU BOMBOM FRESCO
 (71) Kraft Foods Global Brands LLC (US)
 (72) Jean-Luc Rabault, François Belouin
 (74) Momsen, Leonardos & Cia.
 (85) 11/03/2009
 (86) PCT FR2007/051886 de 06/09/2007
 (87) WO 2008/031972 de 20/03/2008

- (21) **PI 0716992-2 A2** 1.3
 (22) 11/09/2007
 (30) 15/09/2006 EP 06 120726.2; 03/05/2007 US 60/915,895
 (51) A61K 31/506 (2006.01), A61K 45/06 (2006.01), A61P 35/00 (2006.01), A61K 38/05 (2006.01)

(54) INIBIDORES DA HISTONA DESACETILASE COM ATIVIDADE COMBINADA SOBRE AS HISTONA DESACETILASES CLASSE I E CLASSE IIB EM COMBINAÇÃO COM INIBIDORES DA PROTEOSSOMA
 (57) INIBIDORES DA HISTONA DESACETILASE COM ATIVIDADE COMBINADA SOBRE AS HISTONA DESACETILASES CLASSE I E CLASSE IIB EM COMBINAÇÃO COM INIBIDORES DA PROTEOSSOMA. A presente invenção refere-se a combinações de um inibidor da proteossoma e de um inibidor da histona desacetilase pelo inibidor com atividade combinada sobre histona desacetilases classe I e classe IIB, para inibir o crescimento de células tumorais, úteis no tratamento do câncer.
 (71) Janssen Pharmaceutica N.V. (BE)
 (72) Janine Arts, Peter Willem Jan Hellemans, Michel Marie François Janicot, Martin John Page
 (74) Dannemann, Siemsen, Bigler & Ipanema Moreira
 (85) 10/03/2009
 (86) PCT EP2007/059518 de 11/09/2007
 (87) WO 2008/031817 de 20/03/2008

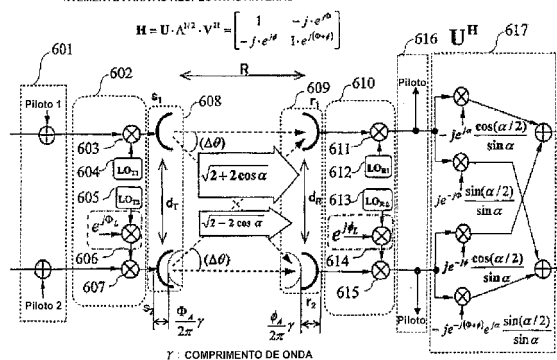
(21) **PI 0717201-0 A2** 1.3
 (22) 09/10/2007
 (30) 21/11/2006 US 11/603518
 (51) B65B 1/30 (2006.01), B65B 3/26 (2006.01)
 (54) APARELHO E MÉTODO PARA PESAR O PRODUTO DURANTE O ENCHIMENTO
 (71) UNITED STATES GYPSUM COMPANY (US)
 (72) PAUL JAMES HENKELS, Stanley B. Doyle
 (74) City Patentes e Marcas Ltda.
 (85) 14/05/2009
 (86) PCT US2007/021557 de 09/10/2007
 (87) WO 2008/063293 de 29/05/2008



(21) **PI 0717202-8 A2** 1.3
 (22) 08/11/2007
 (30) 15/11/2006 EP 061241279; 24/11/2006 EP 061247516; 24/11/2006 EP 061247532; 24/11/2006 EP 061247540; 19/02/2007 EP 071026157
 (51) A23L 1/22 (2006.01), A23L 1/48 (2006.01), A23D 7/00 (2006.01), A23D 7/005 (2006.01), A61K 9/107 (2006.01), A23L 1/30 (2006.01)
 (54) EMULSÃO EDÍVEL E USOS
 (71) UNIVELER N.V. (NL)
 (72) Sandra Petronella Barendse, Johannes Robert Bons, Eckhard Flöter, Hendrik Huizinga
 (74) Artur Francisco Schaal
 (85) 14/05/2009
 (86) PCT EP2007/062064 de 08/11/2007
 (87) WO 2008/058893 de 22/05/2008

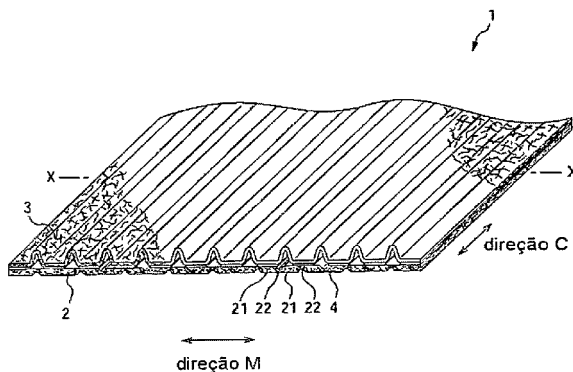
(21) **PI 0717203-6 A2** 1.3
 (22) 19/11/2007
 (30) 17/11/2006 JP 2006-312277
 (51) H04J 99/00 (2009.01), H04B 7/04 (2006.01)
 (54) "SISTEMA DE COMUNICAÇÃO MIMO DE LNHA DE VISADA, MÉTODO DE COMUNICAÇÃO MIMO, APARELHO DE TRANSMISSÃO MIMO, APARELHO DE RECEPÇÃO MIMO, PROGRAMA DE CONTROLE PARA UM APARELHO DE TRANSMISSÃO MIMO E PROGRAMA DE CONTROLE PARA UM APARELHO DE RECEPÇÃO MIMO"
 (71) NEC CORPORATION (JP)
 (72) TSUGUO MARU
 (74) Antonio Mauricio Pedras Arnaud
 (85) 15/05/2009
 (86) PCT JP2007/072411 de 19/11/2007
 (87) WO 2008/059985 de 22/05/2008

MPLO DE CONFIGURAÇÃO:
 AS ANTENAS NÃO SÃO ARRANJADAS EM POSIÇÕES ÓTIMAS E ONDE OSCILADORES LOCAIS LADO DE TRANSMISSÃO QUANTO O LADO DE RECEPÇÃO SÃO PROVIDOS NEMENTE PARA AS RESPECTIVAS ANTENAS



(21) **PI 0717204-4 A2** 1.3
 (22) 20/09/2007
 (30) 30/11/2006 US 11/565281
 (51) C07C 45/45 (2006.01), C07C 49/647 (2006.01)
 (54) PROCESSO SDE PRODUÇÃO DE 4-BENZILIDENO-2,6-DI-TERC-BUTILCICLO-HEXA-2,5-DIENONA
 (71) GENERAL ELETRIC COMPANY (US)
 (72) VINOD KUMAR RAI
 (85) 14/05/2009
 (86) PCT US2007/079009 de 20/09/2007
 (87) WO 2008/067012 de 05/06/2008

(21) **PI 0717205-2 A2** 1.3
 (22) 26/11/2007
 (30) 28/11/2006 JP 2006-319608
 (51) B32B 5/26 (2006.01), A61F 13/49 (2006.01), A61F 13/511 (2006.01), A61F 13/514 (2006.01), D04H 1/54 (2006.01)
 (54) FOLHA COMPOSTA E ARTIGO ABSORVENTE COMPREENDENDO A FOLHA COMPOSTA
 (71) UNI-CHARM CORPORATION (JP)
 (72) TATSUYA HANSHIMOTO, HIROTOMO MUKAI, SATOSHI MITSUNO, TOMOKO TSUJI, KENICHI AKAKI
 (74) NASCIMENTO ADVOGADOS
 (85) 18/05/2009
 (86) PCT JP2007/072785 de 26/11/2007
 (87) WO 2008/066009 de 05/06/2008



(21) **PI 0717206-0 A2** 1.3
 (22) 15/11/2007
 (30) 15/11/2006 US 60/886.058
 (51) C07K 16/00 (2006.01), A61K 39/395 (2006.01)
 (54) ANTICORPO MONOCLONAL, HUMANO ISOLADO, ANTICORPO MONOCLONAL ISOLADO, COMPOSIÇÃO, IMUNOCONJUGADO, MOLÉCULA BIESPECÍFICA, MOLÉCULA DE ÁCIDO NUCLÉICO ISOLADO, VETOR D EXPRESSÃO, CÉLULA HOSPEDEIRA, CAMUNDONGO TRANSGÊNICO, HIBRIDOMA PREPARADO A PARTIR DO CAMUNDONGO, MÉTODO DE MODULAR UM RESPOSTA IMUNE EM UM SUJEITO, MÉTODO DE INIBIR CRESCIMENTO DE CÉLULAS DE TUMOR EM UM SUJEITO, MÉTODO DE TRATAR UMA DOENÇA INFECCIOSA EM UM SUJEITO, MÉTODO DE AUMENTAR RESPOSTA IMUNE A UM ANTIGENO EM UM SUJEITO E MÉTODO PARA PREPARAR UM ANTICORPO ANTI-BTLA
 (71) MEDAREX, INC. (US)
 (72) Alan J. Korman, MARK SELBY, KENT B. THUDUIM, Edward Halk, MOHAN SRINIVASAN, David B. Passmore
 (74) Antonio Mauricio Pedras Arnaud
 (85) 15/05/2009
 (86) PCT US2007/084792 de 15/11/2007
 (87) WO 2008/076560 de 26/06/2008

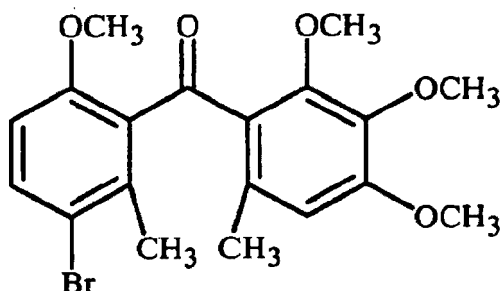
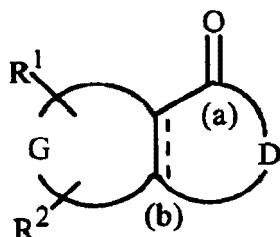
(21) **PI 0717207-9 A2** 1.3
 (22) 14/11/2007
 (30) 17/11/2006 EP 06124294.7
 (51) A61K 8/81 (2006.01), A61K 8/86 (2006.01), A61Q 5/00 (2006.01), A61Q 5/02 (2006.01), A61Q 5/06 (2006.01), A61Q 5/12 (2006.01)



(54) MÉTODO DE PROTEGER CABELOS, USO DE UM DERIVADO REATIVO DE POLIETILENO GLICOL E FIBRA DE CABELO

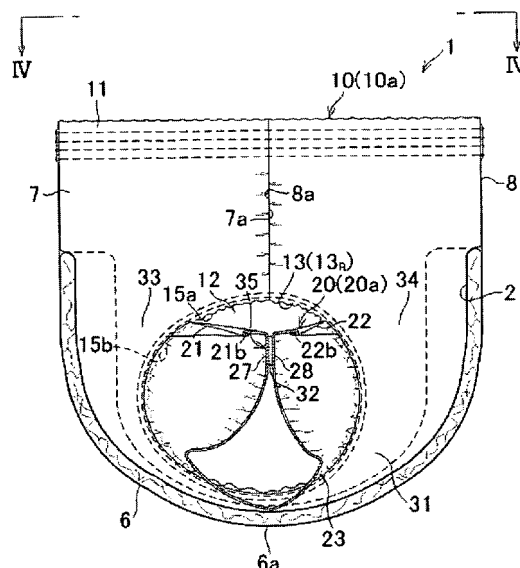
(71) UNILEVER N.V (NL)
 (72) DAVID MARK HADDLETON, Ezat Khosshdel, JULIEN NICOLAS
 (74) Artur Francisco Schaal
 (85) 15/05/2009
 (86) PCT EP2007/062325 de 14/11/2007
 (87) WO 2008/058989 de 22/05/2008

(21) **PI 0717208-7 A2** 1.3
 (22) 15/11/2007
 (30) 15/11/2006 US 60/859,175
 (51) A01N 35/04 (2006.01)
 (54) MISTURA FUNGICIDA, COMPOSIÇÃO FUNGICIDA E MÉTODO PARA O CONTROLE DE DOENÇAS VEGETAIS
 (71) E.I DU PONT DE MOURS AND COMPANY (US)
 (72) Wonpyo Hong, Thomas Paul Selby
 (74) Artur Francisco Schaal
 (85) 15/05/2009
 (86) PCT US2007/024057 de 15/11/2007
 (87) WO 2008/060611 de 22/05/2008



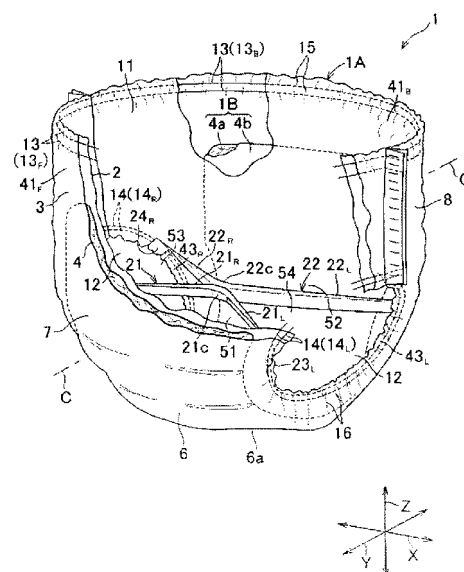
(21) **PI 0717209-5 A2** 1.3
 (22) 15/11/2007
 (30) 16/11/2006 FR 06/10023
 (51) A23G 1/00 (2006.01), A23L 1/212 (2006.01), A23L 1/27 (2006.01), A23G 1/48 (2006.01), A23G 1/30 (2006.01)
 (54) CHOCOLATE COM FRUTAS OU SIMILAR, PROCESO DE FABRICAÇÃO DE UMC CHOCOLATE COM FRUTAS OU SIMILAR E USO DO CHOCOLATE COM FRUTAS OU SIMILAR
 (71) COMPAGNIE GERVAIS DANONE (FR)
 (72) Jean-Luc Rabault, Flavien Lambert, ERIC DUGRE
 (74) Artur Francisco Schaal
 (85) 15/05/2009
 (86) PCT EP2007/062403 de 15/11/2007
 (87) WO 2008/059022 de 22/05/2008

(21) **PI 0717210-9 A2** 1.3
 (22) 17/10/2007
 (30) 15/11/2006 JP 2006-309653
 (51) A61F 13/15 (2006.01), A61F 13/49 (2006.01), A61F 13/496 (2006.01)
 (54) MÉTODO DE FRABRICAÇÃO DE FRALDA DESCARTÁVEL DO TIPO CALÇA E FRALDA DESCARTÁVEL DO TIPO CALÇA OBTIDA POR TAL MÉTODO
 (71) Uni-charm Corporation (JP)
 (72) TOSHIFUMI OTSUBO
 (74) Nascimento Advogados
 (85) 14/05/2009
 (86) PCT JP2007/070273 de 17/10/2007
 (87) WO 2008/059688 de 22/05/2008



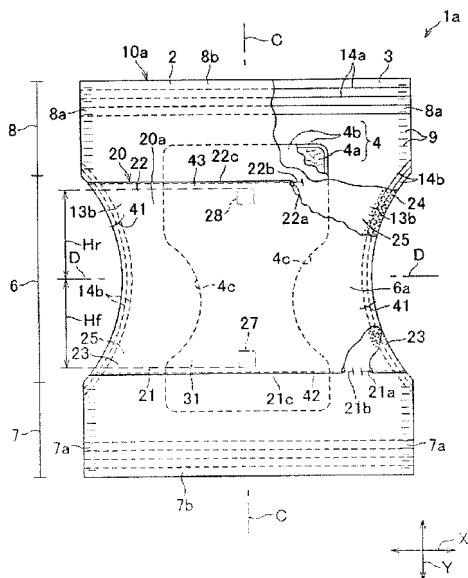
(21) **PI 0717211-7 A2** 1.3
 (22) 15/11/2007
 (30) 17/11/2006 US 60/859,731; 30/10/2007 US 11/927,867
 (51) B05D 5/08 (2006.01), C03C 17/00 (2006.01), C03C 17/30 (2006.01), C03C 17/34 (2006.01), C03C 17/42 (2006.01), C09D 127/00 (2006.01)
 (54) ARTIGO REVESTIDO
 (71) E.I DU PONT DE NEMOURS AND COMPANY (US)
 (72) MICHAEL JOSEPH MICHALCZYK, MICHAEL J. WITSCH
 (74) Alexandre Fukuda Yamashita
 (85) 15/05/2009
 (86) PCT US2007/024070 de 15/11/2007
 (87) WO 2008/063560 de 29/05/2008

(21) **PI 0717212-5 A2** 1.3
 (22) 17/10/2007
 (30) 15/11/2006 JP 2006-309716
 (51) A61F 13/15 (2006.01), A61F 13/49 (2006.01), A61F 13/494 (2006.01), A61F 13/496 (2006.01)
 (54) FRALDA DESCARTÁVEL TIPO CALÇA
 (71) Uni-charm Corporation (JP)
 (72) TOSHIFUMI OTSUBO
 (74) Nascimento Advogados
 (85) 14/05/2009
 (86) PCT JP2007/070275 de 17/10/2007
 (87) WO 2008/059690 de 22/05/2008

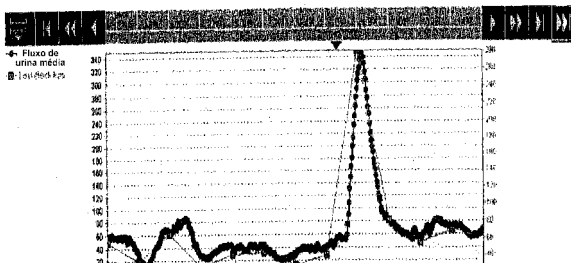


(21) **PI 0717213-3 A2** 1.3
 (22) 17/10/2007
 (30) 15/11/2006 JP 2006-309655
 (51) A61F 13/15 (2006.01), A61F 13/49 (2006.01), A61F 13/496 (2006.01)
 (54) MÉTODO PARA PRODUIR UMA FRALDA DESCARTÁVEL DO TIPO CALÇA E FRALDA DESCARTÁVEL DO TIPO CALÇA
 (71) Uni-charm Corporation (JP)
 (72) TOSHIFUMI OTSUBO

- (74) Nascimento Advogados
- (85) 14/05/2009
- (86) PCT JP2007/070274 de 17/10/2007
- (87) WO 2008/059689 de 22/05/2008



- (21) **PI 0717214-1 A2** 1.3
- (22) 08/11/2007
- (30) 14/11/2006 IL 179,252; 01/11/2007 IL 187,080
- (51) A61B 5/20 (2006.01)
- (54) MÉTODO DE DIAGNOSTICO, USO DE UM DISPOSITIVO MEDIDOR DE BAIXO FLUXO, SISTEMA PARA ADMINISTRAR ESTADO HEMODINÂMICO E FUNÇÃO RENAL DE UM CORPO E APARELHO PARA ADMINISTRAR ESTADO HEMODINÂMICO E FUNÇÃO RENAL DE UM CORPO"
- (71) MED-I-DYNAMIX FLUID MONITORING LTDA (IL)
- (72) ILAN PAZ, NATAN PAZ
- (74) Antonio Mauricio Pedras Arnaud
- (85) 14/05/2009
- (86) PCT IL2007/001375 de 08/11/2007
- (87) WO 2008/059483 de 22/05/2008



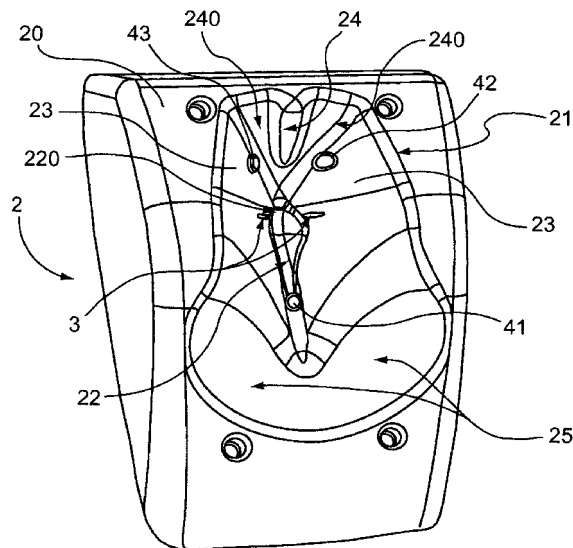
- (21) **PI 0720565-1 A2** 1.3
- (22) 14/09/2007
- (30) 20/12/2006 US 60/871.069
- (51) C07K 16/18 (2006.01), C07K 16/28 (2006.01), C07K 16/30 (2006.01), A61K 39/395 (2006.01)
- (54) ANTICORPOS E MÉTODOS PARA A SUA PREPARAÇÃO E SEU USO
- (57) ANTICORPOS OU FRAGMENTOS SEUS QUE SE LIGAM A ANTÍGENO, COMPOSIÇÃO OU FORMULAÇÃO FARMACÊUTICA COMPREENDENDO OS MESMOS E USOS. A invenção propõe anticorpos, incluindo anticorpos humanos quiméricos, anticorpos recombinantes, anticorpos sintéticos e ácidos nucleicos que os codificam, e métodos para preparação e uso destas imunoglobulinas. A presente invenção propõe polipeptídeos e modalidades de ácidos nucleicos destes polipeptídeos e/ou anticorpos recombinantes e sintéticos. A invenção também propõe polipeptídeos que compreendem, ou consistem em regiões de estruturas humanas de consenso, ou "Estruturas Independentemente Obtidas por Consenso (ICFs)", ácidos nucleicos que os codificam e bibliotecas e kits que compreendem estas ICFs e/ou anticorpos da invenção, individualmente e em bibliotecas combinatória em combinações.
- (71) MMR Information Systems, Inc. (US)
- (72) Gerhard Frey, Bruce Kimmel, Abraham Anderson
- (74) Alexandre Ferreira
- (85) 22/06/2009
- (86) PCT US2007/078568 de 14/09/2007
- (87) WO 2008/079466 de 03/07/2008

- (21) **PI 0816276-0 A2** 1.3
- (22) 05/09/2008
- (30) 05/09/2007 FR 07/06206
- (51) A61D 1/02 (2006.01)
- (54) DISPOSITIVO PARA A INJEÇÃO DE PRODUTOS VETERINÁRIOS EM AVES, COMPREENDENDO UM ELEMENTO DE CONTENÇÃO

APRESENTANDO UM FORMATO ANATÔMICO QUE INCLUI MEIOS DE SUSTENTAÇÃO DE UM OSSO DETECTÁVEL

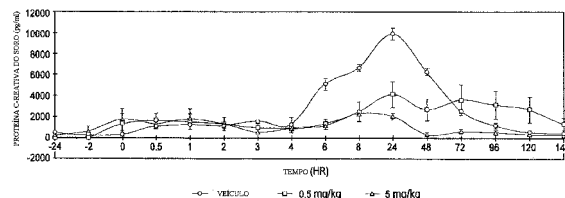
(57) "DISPOSITIVO PARA A INJEÇÃO DE PRODUTOS VETERINÁRIOS EM AVES, COMPREENDENDO UM ELEMENTO DE CONTENÇÃO APRESENTANDO UM FORMATO ANATÔMICO QUE INCLUI MEIOS DE SUSTENTAÇÃO DE UM OSSO DETECTÁVEL". A invenção se refere a um dispositivo para a injeção de produtos veterinários em pelo menos uma ave por via intramuscular, em que a referida injeção ou injeções podem ser realizadas em uma área de pelo menos um músculo na proximidade de um osso de formato detectável no corpo das aves, o referido dispositivo compreendendo: um elemento de contenção com meios de sustentação do referido osso detectável, sendo pelo menos um orifício formado no referido elemento de contenção; pelo menos uma agulha de injeção, sendo a referida agulha ou as referidas agulhas móveis através do(s) referido(s) orifício(s); caracterizado pelo fato de que o elemento de contenção apresenta; um formato anatômico que se conforma a uma parte do corpo da referida ave doméstica e no interior do qual é provido os referidos meios de sustentação do osso detectável, o referido formato anatômico incluindo uma superfície de apoio para o referido corpo no referido músculo; pelo menos dois sensores de contato para serem acionados pela ave doméstica e provido sobre o formato anatômico com pelo menos um situado sobre a superfície de apoio, o(s) referido(s) orifício(s) sendo provido entre os sensores.

- (71) Desvac (FR)
- (72) Jorna Anno
- (74) NELLIE ANNE DANIEL-SHORES
- (85) 05/03/2010
- (86) PCT EP2008/061783 de 05/09/2008
- (87) WO 2009/030755 de 12/03/2009



- (21) **PI 0911757-1 A2** 1.3
- (22) 29/04/2009
- (30) 01/05/2008 US 61/049.724
- (51) A61K 9/00 (2006.01)
- (54) COMPOSIÇÕES E MÉTODOS PARA TRATAR DISTÚRBIOS DIGESTIVOS.
- (71) Revalerio Corporation (US)
- (72) Richard L. Watson, Anthony B. Wood, Gregory J. Archambeau
- (74) Nellie Anne Daniel-Shores
- (85) 29/10/2010
- (86) PCT US2009/042171 de 29/04/2009
- (87) WO 2009/134929 de 05/11/2009

- (21) **PI 0914943-0 A2** 1.3
- (22) 10/06/2009
- (30) 18/06/2008 US 61/073.430; 09/06/2009 US 12/480.991
- (51) C07K 16/24 (2006.01), A61K 39/395 (2006.01)
- (54) ANTICORPOS DE IL-6 E SUA UTILIZAÇÃO
- (71) Bristol-Myers Squibb Company (US), Pfizer, Inc (US)
- (72) Arvind Rajpal, Madhav Devalaraja, Kristopher Toy, Lan Yang, Halichun Huang, Jun Z. Zhang, Peter Brams, Brigitte Devaux, David B. Passmore
- (74) Nellie Anne Daniel-Shores
- (85) 06/12/2010
- (86) PCT US2009/046837 de 10/06/2009
- (87) WO 2009/155180 de 23/12/2009



- (21) **PI 0915045-5 A2** 1.3



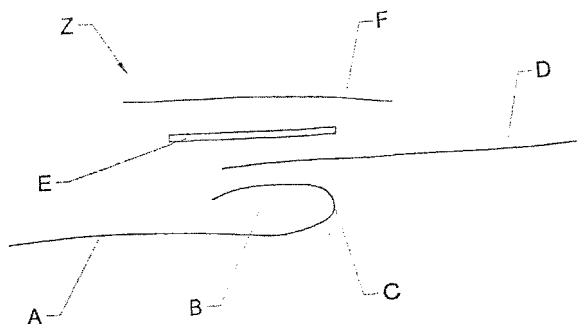
(22) 10/06/2009
 (30) 10/06/2008 US 61/060249
 (51) C12N 15/54 (2006.01), C12N 15/82 (2006.01), C12N 9/12 (2006.01), A01H 5/00 (2006.01)
 (54) POLINUCLEOTÍDEO QUINASE QUINASE QUINASE DE PROTEÍNA MITOGENE ATIVADA ISOLADA (MAPKKK), VETOR, CASSETE DE EXPRESSÃO E CASSETE DE EXPRESSÃO RECOMBINANTE, CÉLULA HOSPEDEIRA E CÉLULA HOSPEDEIRA
 (71) Pioneer Hi-Bred International, Inc. (US)
 (72) Shoba Sivasankar, Anna Lyznik, Kellie Reimann
 (74) Ana Crisitina Almeida Müller
 (85) 09/12/2010
 (86) PCT US2009/046869 de 10/06/2009
 (87) WO 2009/152224 de 17/12/2009

(21) **PI 0915049-8 A2** 1.3
 (22) 03/04/2009
 (30) 11/06/2008 US 61/060505
 (51) C12N 15/82 (2006.01), C12N 15/32 (2006.01), C12N 1/21 (2006.01), C07K 14/325 (2006.01), A01H 5/00 (2006.01), A01H 5/10 (2006.01)
 (54) MOLÉCULAS DE ÁCIDO NUCLEICO ISOLADA, CONSTRUÇÃO DE DNA, CÉLULA HOSPEDEIRA, PLANTA TRANSGÊNICA, SEMENTE TRANSFORMADA, POLIPEPTÍDEO ISOLADO COM ATIVIDADE PESTICIDA, COMPOSIÇÃO E MÉTODOS PARA CONTROLAR UMA POPULAÇÃO DE PRAGA DE INSETOS, PARA EXTERMINAR UMA PRAGA DE INSETOS, PARA PRODUZIR UM POLIPEPTÍDEO COM ATIVIDADE ESTICIDA E PARA PROTEGER UMA PLANTA DE UMA PRAGA.
 (71) Pioneer Hi-Bred International, Inc. (US)
 (72) Andre R. Abad, Hua Dong, Xiaomei Shi, Sue B. Lo
 (74) Ana Cristina Almeida Muller Wegmann
 (85) 09/12/2010
 (86) PCT US2009/039478 de 03/04/2009
 (87) WO 2009/151748 de 17/12/2009

3. Publicação do Pedido

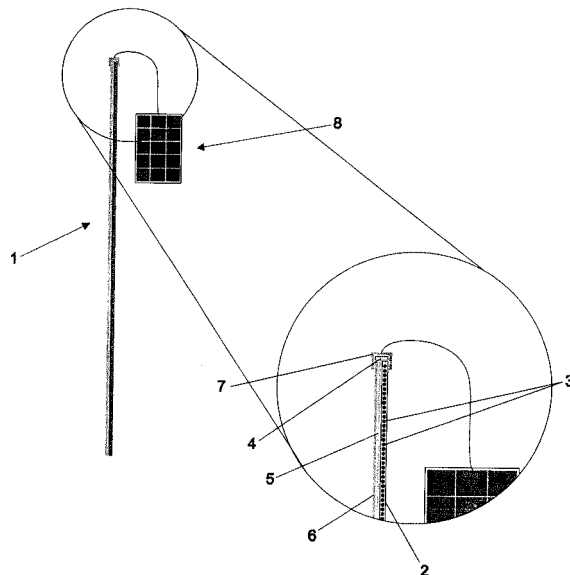
3.1
 PUBLICAÇÃO DO PEDIDO DE PATENTE OU DE CERTIFICADO DE ADIÇÃO DE INVENÇÃO

(21) **BR 10 2012 000127-6 A2** 3.1
 (22) 03/01/2012
 (51) A41G 3/00 (2006.01)
 (54) PERUCA, E, PROCESSO DE FABRICAÇÃO DE UMA PERUCA
 (57) PERUCA, E, PROCESSO DE FABRICAÇÃO DE UMA PERUCA. Peruca compreendendo um suporte interno ou boné (1) sobre a qual são implantadas cabelos naturais ou artificiais, este boné (1) sendo constituído por montagem pelo menos de duas peças de tecido(s) leve(s) com malhas finas (2, 3) conformadas para recobrir as diferentes zonas cranianas da cabeça de um usuário, uma pelo menos destas peças de tecido(s) sendo constituída por um tecido transparente (3) denominado "monofilamento", caracterizada pelo fato de que as bordas adjacentes (4, 5) da peça de monofilamento (3) e as partes (2) do boné (1) contíguas à referida peça de monofilamento (3), são montadas por meio de uma tira fina de um material flexível e transparente ou translúcido (6), recobrendo e sobrepondo as referidas bordas (4, 5) formando uma zona de montagem (7) praticamente plana, e pelo fato de que a superfície externa da tira flexível (6) de montagem comporta uma película ou revestimento antiderrapante.
 (71) NJ Diffusion (FR)
 (72) Jérôme Nicot
 (74) Momsen, Leonardo & CIA

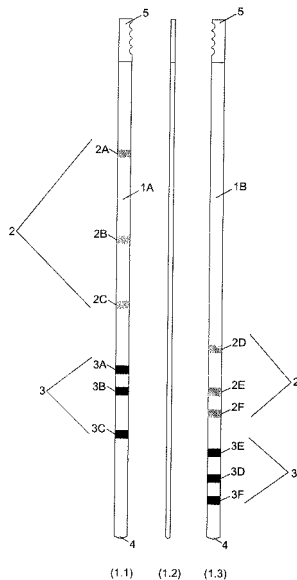


(21) **BR 10 2012 000146-2 A2** 3.1
 (22) 04/01/2012
 (51) E01F 9/016 (2006.01), G09F 13/04 (2006.01)
 (54) PLACA ACRÍLICA AUTO-ILUMINADA DE SINALIZAÇÃO RODOVIÁRIA
 (57) PLACA ACRÍLICA AUTO-ILUMINADA DE SINALIZAÇÃO RODOVIÁRIA. Refere-se a uma placa (1) de sinalização constituída por chapa (2) de acrílico

crystal com micropontos (3), auto-iluminada por uma fita de leds (4) posicionada na sua linha superior, que distribui a luz para uma película (5) auto-adesiva translúcida refletiva branca e daí para outra película (6) auto-adesiva translúcida verde, que contem as inscrições realçadas pela iluminação própria.
 (71) Renato Almeida Lopes (BR/SP)
 (72) Renato Almeida Lopes
 (74) Vilage Marcas & Patentes S/S Ltda



(21) **BR 10 2012 000240-0 A2** 3.1
 (22) 30/12/2011
 (51) G01B 3/04 (2006.01), G01B 3/06 (2006.01), G01B 3/08 (2006.01)
 (54) INSTRUMENTO DE INDICAÇÃO DE MANEJO DE PASTAGENS
 (57) INSTRUMENTO DE INDICAÇÃO DE MANEJO DE PASTAGENS. O instrumento de indicação de manejo de pastagens trata-se de um objeto em forma de haste rígida, telescópica retrátil ou articulada, de seção transversal circular ou em polígono (por exemplo, triangular, quadrada, retangular, entre outras), feito de materiais tais como madeira, polímero ou metal resistentes e de baixa densidade, marcado em pelo menos uma face com indicações de manejo. Em uma mesma face encontram-se registradas as alturas de entrada e de saída de animais na pastagem para pelo menos uma espécie ou cultivar de planta forrageira. O registro de altura para cada espécie ou cultivar de planta forrageira é feito por meio de faixas transversais ou longitudinais que indicam os limites máximos e mínimos adequados para o pastejo, de acordo com o intervalo de altura recomendado para a espécie ou cultivar forrageira. As alturas de manejo indicadas no objeto se baseiam na fisiologia das plantas forrageiras, apontando como momento de entrada aquele de maior acúmulo líquido de forragem, quando é máxima a formação de novas folhas e ainda é baixa a perda de folhas por senescência. O momento de saída é determinado de forma que o resíduo do pastejo contenha tecido fotossinteticamente ativo suficiente para sobrevivência da planta e rápido rebrote, proporcionando acúmulo de forragem para um novo ciclo de pastejo.
 (71) Embrapa - Empresa Brasileira de Pesquisa Agropecuária. (BR/DF)
 (72) Haroldo Pires de Queiroz, José Alexandre Agiova da Costa
 (74) Fábio Silva Macêdo



(21) BR 10 2012 000241-8 A2

(22) 05/01/2012

(51) A47C 11/00 (2006.01)

(54) BANQUETA COM ASSENTO PINADO AUTO-AJUSTÁVEL

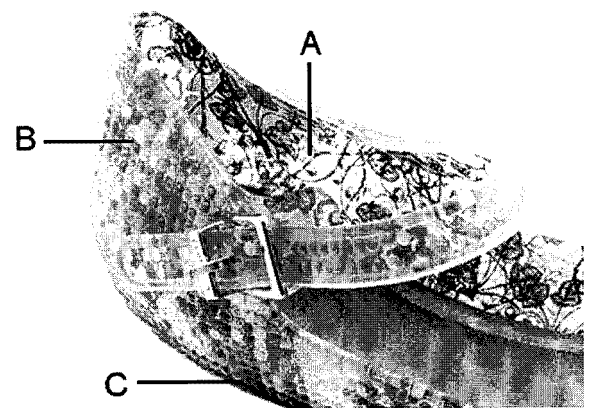
(57) BANQUETA COM ASSENTO PINADO AUTO-AJUSTÁVEL. Consiste de uma banqueta (1) formada a partir de uma caixa (2) capaz de aglomerar de forma organizada inúmeros pinos (3) independentes entre si, que no conjunto formatam o assento (4), que distribui a carga de forma diferenciada para a espuma (5) posicionada no fundo da caixa (2).

(71) Aparecido Donizete Lopes (BR/SP)

(72) Aparecido Donizete Lopes

(74) Vilage Marcas & Patentes S/S Ltda

3.1



(21) BR 10 2012 000332-5 A2

(22) 06/01/2012

(51) A44B 11/00 (2006.01)

(54) ANCORADOR DE ENCAIXE DE FIVELA, TIRA COMPREENDENDO O MESMO, COMBINAÇÃO ANCORADOR DE ENCAIXE-FIVELA, CALÇADO OU ACESSÓRIO DE VESTUÁRIO COMPREENDENDO OS MESMO, PROCESSO PARA SUA PRODUÇÃO/MONTAGEM

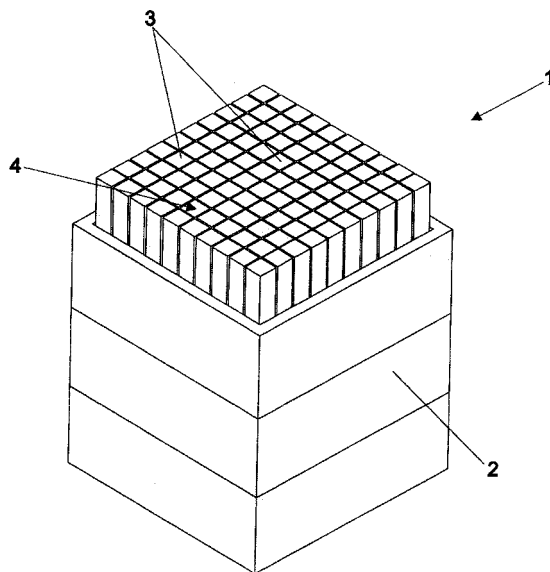
(57) ANCORADOR DE ENCAIXE DE FIVELA, TIRA COMPREENDENDO O MESMO, COMBINAÇÃO ANCORADOR DE ENCAIXE-FIVELA, CALÇADO OU ACESSÓRIO DE VESTUÁRIO COMPREENDENDO OS MESMOS, PROCESSOS PARA SUA PRODUÇÃO/MONTAGEM. A presente invenção refere-se a um atira compreendendo ancorador de fivela integrado a referida tira, sendo tal ancorador em formato adequado para abrigar a barra ou pino de uma fivela, amntendo a dita fivela à tira citada, sendo uma tira com encaixe/fixação da fivela a tira mais simples, eficiente e barato que os congêneres conhecidos. A invenção também se refer a acessórios de vestuário; calçados; fivelas e o processo de produção da tira citada.

(71) Grendene S.A. (BR/RS)

(72) Edson Matsuo

(74) Atem e Remer Asses. Consul, Prop. Int. LTDA

3.1



(21) BR 10 2012 000329-5 A2

(22) 06/01/2012

(51) A43B 1/00 (2006.01)

(54) CALÇADO E ACESSÓRIO DE VESTUÁRIO COMPREENDENDO SUPERFÍCIE HOLOGRÁFICA E PROCESSO DE PRODUÇÃO DOS MESMOS

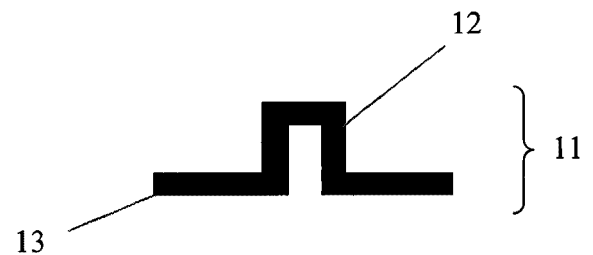
(57) CALÇADO E ACESSÓRIO DE VESTUÁRIO COMPREENDENDO SUPERFÍCIE HOLOGRÁFICA E PROCESSO DE PRODUÇÃO DOS MESMOS. A presente invenção refere-se a calçados e/ou acessórios de vestuário compreendendo superfície holográfica e o processo de produção dos mesmos, em qua a superfície holográfica possui grau de transparência e opcionalmente incorpora tanto elementos, motivos ou aplicações gráficas bi ou tridimensionais, onde a referida superfície holográfica está disposta em pelo menos uma porção do calçado e/ou acessório.

(71) Grendene S.A. (BR/RS)

(72) Edson Matsuo

(74) Atem e Remer Asses. Consul, Prop. Int. LTDA

3.1



(21) BR 10 2012 000339-2 A2

(22) 06/01/2012

(51) A43B 23/24 (2006.01)

(54) CALÇADO CUSTOMIZÁVEL, COMBINAÇÃO CALÇADO-ACESSÓRIOS, PROCESSO DE PRODUÇÃO DE CALÇADO CUSTOMIZÁVEL

(57) CALÇADO CUSTOMIZÁVEL, COMBINAÇÃO CALÇADO-ACESSÓRIOS PROCESSO DE PRODUÇÃO DE CALÇADO CUSTOMIZÁVEL. presente invenção proporciona calçados customizáveis pelo usuário, cominações calçado-acessórios, bem como processos para sua obtenção. Os calçados customizáveis da invenção são dotados de meios para que os usuários adaptem acessórios ou parte deles para customização, sem prejuízo da integridade funcional do calçado. Os processos da invenção compreendem fôrmas incluindo pontuações, para proporcionar a perfuração na superfície do calçado, assim como fôrmas sem pontuações, onde as perfurações do referido calçado, assim como fôrmas sem pontuações, onde as perfurações do referido calçado são proporcionadas através de perfurações posteriores à secagem do material polimérico fundido.

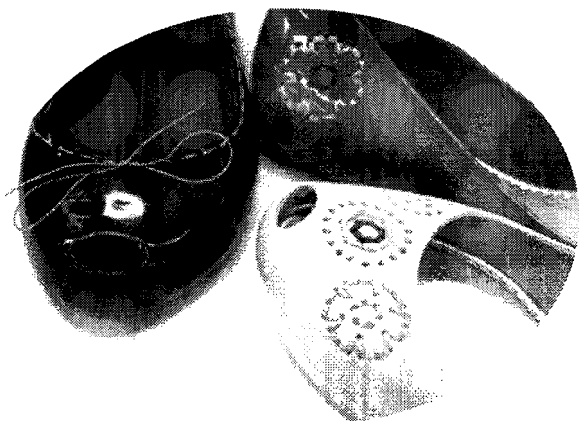
(71) Grendene S.A. (BR/RS)

(72) Edson Matsuo

(74) Atem e Remer Asses. Consul, Prop. Int. LTDA

3.1





(21) BR 10 2012 000344-9 A2
(22) 06/01/2012

3.1

(51) A43B 3/10 (2006.01), A43B 23/24 (2006.01)

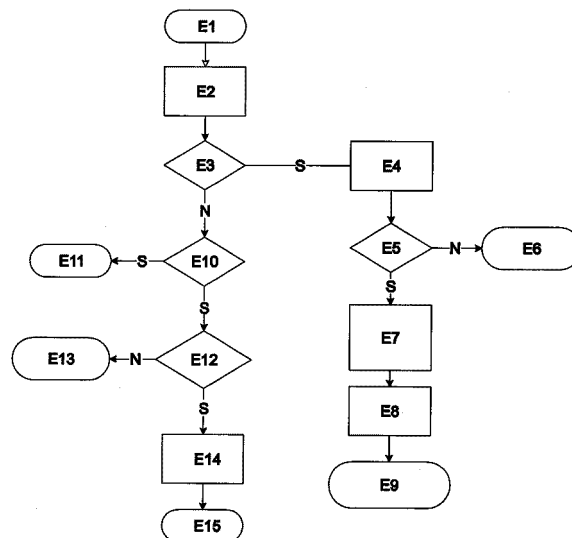
(54) FORQUILHA COM APLICAÇÕES TRIDIMENSIONAIS EM PARTES EXTERNAS, PROCESSO PARA SUA OBTENÇÃO E CALÇADO COMPREENDENDO A MESMA

(57) FORQUILHA COM APLICAÇÕES TRIDIMENSIONAIS EM PARTES EXTERNAS, RPROCESSO PARA SUA OBTENÇÃO E CALÇADO COMPREENDENDO A MESMA. A presente invenção proporciona forquilhas com aplicações em mais de uma das dimensões ou superfícies externas, bem como processos para sua obtenção. O processo da invenção compreende forquilhas dotadas de aplicações, incorporadas a forquilha, proporcionando assim a obtenção de motivos e/ou aplicações gráficas tridimensionais diretamente sobre mais de uma de suas superfícies externas, sendo por isso denominado de forquilha com aplicações tridimensionais. A obtenção de tais aplicações nas forquilhas pelo processo da invenção ocorre em uma só etapa, proporcionando diversas vantagens técnicas, e econômicas e de versatilidade na produção industrial, além de uma maior produtividade e melhor sustentabilidade ambiental.

(71) Grendene S.A. (BR/RS)

(72) Edson Matsuo

(74) Atem e Remer Asses. Consul, Prop. Int. LTDA



(21) BR 10 2012 000441-0 A2
(22) 09/01/2012

3.1

(51) B65D 43/16 (2006.01), B65D 47/08 (2006.01)

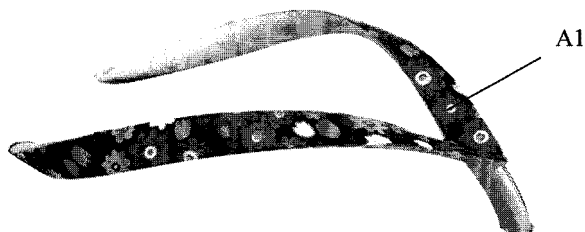
(54) TAMPA COM SISTEMA DE LACRE PRÓPRIO

(57) TAMPA COM SISTEMA DE LACRE PRÓPRIO trata-se de uma tampa constituída por uma parte inferior ou saia (1), uma parte superior ou sobre tampa (2) dotada de um bico dosador (3), contendo em sua borda frontal superior uma reentrância ou rebaixo (5) semicircular, este dotado de duas cavidades (6) de travamento. Sendo a sobre tampa (2) dotada a um trecho de sua borda externa, de uma tira de lacre (8) semicircular agregada por pontos de rompimento (9) esta tira de lacre (8) contendo dois trechos ressaltados (10) os quais se incidem sobre as cavidades (6) para ocorrer o travamento e lacre. Sendo que, para a abertura da tampa, deveria ser retirada a tira de lacre (8) rompendo-se os pontos (9), permitindo que sobre a tampa (2) seja articulada em ação de abertura para utilização do conteúdo do envasado.

(71) PLASTLAION INDÚSTRIA E COMÉRCIO LTDA EPP (BR/SP)

(72) SILVANA ROCHA DE SOUSA

(74) CAMILO AUGUSTO NETO



(21) BR 10 2012 000440-2 A2
(22) 09/01/2012

3.1

(51) H04M 3/54 (2006.01)

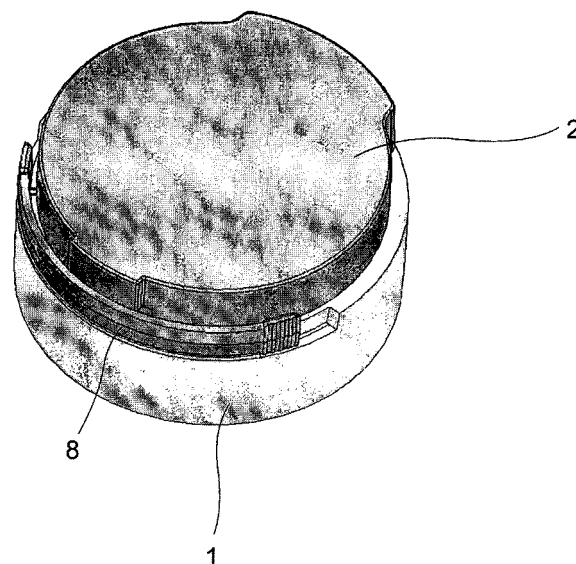
(54) SISTEMA DE ARMAZENAMENTO DE DADOS E LOCALIZAÇÃO DE PESSOAS VIA CHAMADA TELEFÔNICA.

(57) SISTEMA DE ARMAZENAMENTO DE DADOS E LOCALIZAÇÃO DE PESSOAS VIA CHAMADA TELEFÔNICA, notadamente de um sistema (S) capaz de localizar pessoas como moradores de um condomínio, via ligações telefônicas para celular "GSM", fixos, "analógicos ou digitais E1 e VOIP "voz por IP" em que o banco de dados criptografado é alimentado pelos próprios condôminos por meio de mensagens de texto SMS ou por conexão segura via IP utilizando-se de login e senha, que devidamente programado o próprio sistema direciona a chamada para os telefones fixos ou móveis dos moradores, sem a intervenção de terceiros, oferecendo maior privacidade e garantia da segurança dos dados telefônicos

(71) Geraldo Helton Winter (BR/SP), Luis Romeu Almeida Barros Mallozzi (BR/SP)

(72) Geraldo Helton Winter, Luis Romeu Almeida Barros Mallozzi

(74) Vilage Marcas & Patentes S/S Ltda



(21) BR 10 2012 000524-7 A2
(22) 09/01/2012

3.1

(51) G01R 31/00 (2006.01)

(54) SISTEMA PARA DIAGNÓSTICO DE PELO MENOS UM APARELHO ELETRODOMÉSTICO, E, APARELHO ELETRODOMÉSTICO

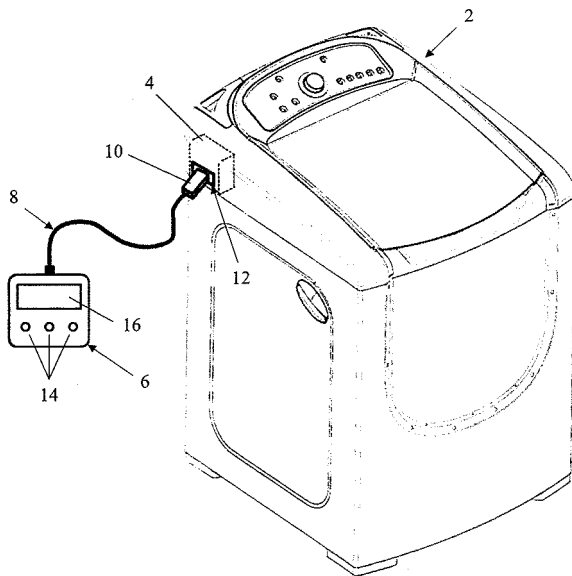
(57) SISTEMA PARA DIAGNÓSTICO DE PELO MENOS UM APARELHO ELETRODOMÉSTICO, E, APARELHO ELETRODOMÉSTICO. A presente invenção está relacionada a um sistema bastante simples para diagnóstico de eletrodomésticos através de um dispositivo portátil (6) leve e de fácil manuseio, simplificando assim o procedimento de manutenção do referido aparelho no domicílio do usuário. Para tal, a presente invenção prevê um sistema para diagnóstico de pelo menos um aparelho eletrodoméstico (2), compreendendo um meio de controle (4) para controlar o funcionamento dos componentes de cada um do dito aparelho eletrodoméstico (2), e um dispositivo portátil (6) conectável ao meio de controle (4) para enviar sinais de comando para o meio de controle (4) e para receber informações a partir do meio de controle (4) relativos à

realização de testes dos componentes de cada um do dito aparelho eletrodoméstico (2).

(71) Electrolux do Brasil S.A. (BR/PR)

(72) Leandro Siqueira Kudia, Jardel M. Sprenger, Rafael Alex Lidani, Bruno Shintate

(74) Momsen, Leonardos & CIA.



(21) BR 10 2012 000669-3 A2

(22) 11/01/2012

(51) H04L 9/08 (2006.01)

(54) MÉTODO SEGURO PARA PROTEÇÃO DE REFERÊNCIAS BIOMÉTRICAS UTILIZANDO ALGORITMOS CRIPTOGRÁFICOS

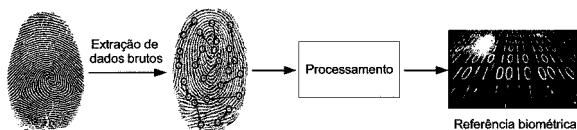
(57) MÉTODO SEGURO PARA PROTEÇÃO DE REFERÊNCIAS BIOMÉTRICAS UTILIZANDO ALGORITMO CRIPTOGRÁFICOS que atende aos requisitos de segurança necessários à proteção biométricas armazenadas em banco de dados. O método proposto pode ser implementado tanto por um módulo de hardware quanto por um módulo de software, sendo independente do traço biométrico adotado e do funcionamento dos algoritmos de comparação entre as referências biométricas, interpondo-se entre o Cadastro de Referências Biométricas (1) e a Aplicação (3). O método viabiliza alto desempenho de processamento e confere sigilo, autenticidade e integridade às referências biométricas, além de ser compatível com a forma ISO/IEC 24742:2011, que padroniza requisitos tais como: irreversibilidade, confidencialidade, integridade, impossibilidade de vinculação, renovabilidade e revogabilidade, entre outros.

(71) FUNDAÇÃO CPQD - CENTRO DE PESQUISA E DESENVOLVIMENTO EM TELECOMUNICAÇÕES (BR/SP)

(72) MATHEUS FERNANDES DE OLIVEIRA, NELSON UTO

(74) ANA LÚCIA FORNI POPPI

3.1



(21) BR 10 2012 000753-3 A2

(22) 12/01/2012

(51) H03G 5/00 (2006.01), G11B 19/02 (2006.01)

(54) DISPOSITIVO GERADOR DE VIBRAÇÃO A PARTIR DE SINAIS OU ARQUIVOS DE ÁUDIO

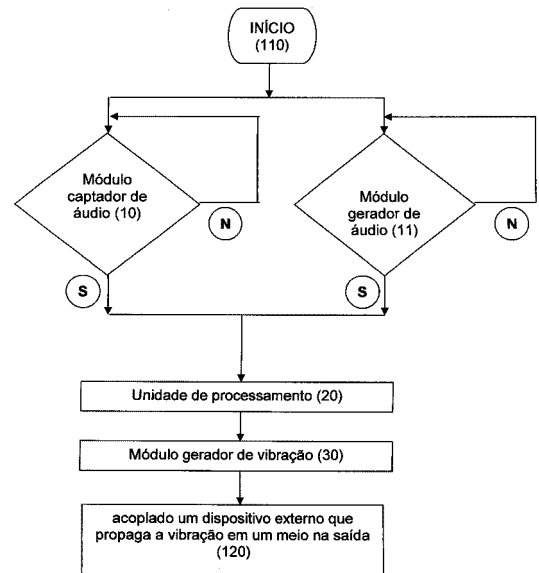
(57) DISPOSITIVO GERADOR DE VIBRAÇÃO A PARTIR DE SINAIS OU ARQUIVOS DE ÁUDIO. É descrito um dispositivo gerador de vibração a partir de sinais ou arquivos de áudio que apresenta uma entrada onde é acoplado um módulo captador de áudio (10) e/ou um módulo gerador de áudio (11) que envia os sinais ou arquivos de áudio para uma unidade de processamento (20) que trata, digitaliza e equaliza os sinais de áudio de entrada, realizando o tratamento de frequência, ditos sinais de entrada enciados a um módulo gerador de vibração (30) que fornece vibrações conforme as variações de sons, e uma saída (120) onde é acoplado um dispositivo externo que propaga a vibração em um meio.

(71) Ivo Checchin (BR/RS)

(72) Ivo Cecchin

(74) Sko Oyarzabal Marcas e Patentes S/S Ltda

3.1



(21) BR 10 2012 000820-3 A2

(22) 13/01/2012

(51) H01H 33/04 (2006.01), H01H 9/30 (2006.01)

(54) APARELHO

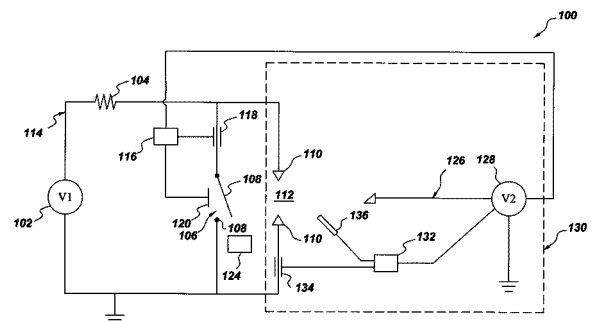
(57) APARELHO. Em um aspecto, um aparelho, como um sistema elétrico (100), é fornecido. O sistema elétrico pode incluir um par de condutores (110) através dos quais um arco (122) é esporadicamente sustentado, sendo que o arco inclui a corrente de carga a partir de um circuito de carga (114). O sistema elétrico também pode incluir uma fonte de energia (128) que é separada do circuito de carga e configurada para carregar seletivamente um conjunto de eletrodo (126). Os condutores e o conjunto de eletrodo podem ser configurados de tal como que o arco, quando presente, irá ser alongado ou restringido devido à carga no conjunto de eletrodo.

(71) GENERAL ELECTRIC COMPANY (US)

(72) THANGAVELU ASOKAN, GOVARDHAN GANIREDDY, THOMAS FREDERICK PAPALLO JR

(74) CAROLINA NAKATA

3.1



(21) BR 10 2012 000832-7 A2

(22) 13/01/2012

(51) A61K 8/97 (2006.01), A61K 8/18 (2006.01), A61Q 5/00 (2006.01)

(54) CREME CAPILAR

(57) NOVO USO COSMÉTICO EM CREME CAPILAR. A presente patente de invenção refere-se a um novo uso cosmético para uma junção de um creme, um gel e uma loção à base de babosa (aloe vera), originalmente destinadas à aplicação sobre a pele a fim de proteção, hidratação e rejuvenescimento. O novo produto resulta em um creme destinado à limpeza dos poros capilares, permitindo novo ciclo de crescimento dos fios capilares. A queda de cabelos e, principalmente, o estímulo ao crescimento de novos fios, são problemas estéticos sérios e alvos de amplos estudos das indústrias farmacêutica e cosmética. Tantos estudos e produtos desenvolvidos, porém não resultaram em grandes avanços concretos nessa área. Para superar essas dificuldades do estado da técnica é que foi criado o presente creme.

(71) JAIR CESAR DE FARIA (BR/SP)

(72) JAIR CESAR DE FARIA

(74) SOCIEDADE CIVIL BRAXIL LTDA

3.1

(21) BR 10 2012 001112-3 A2

(22) 17/01/2012

(51) B65H 45/101 (2006.01)

(54) FITA DE ETIQUETAS AUTO-ADESIVAS SANFONADA E MÉTODO DE FABRICAÇÃO DE FITA DE ETIQUETAS AUTO-ADESIVAS SANFONADA

(57) FITA DE ETIQUETAS AUTO-ADESIVAS SANFONADA E MÉTODO DE FABRICAÇÃO DE FITA DE ETIQUETAS AUTO-ADESIVAS SANFONADA. O presente resumo refere-se a uma patente de invenção para fita de etiquetas auto-adesivas sanfonada e método de fabricação da mesma; dita fita de etiquetas auto-adesivas sanfonada (1), pertencente ao campo dos artigos de escritório, das figurinhas, rótulos ou similares e compreendida: por uma sucessão de etiquetas auto-adesivas (10); por espaços (14) entre as etiquetas auto-adesivas (10); por fita de suporte, proteção e liberação de filme plástico

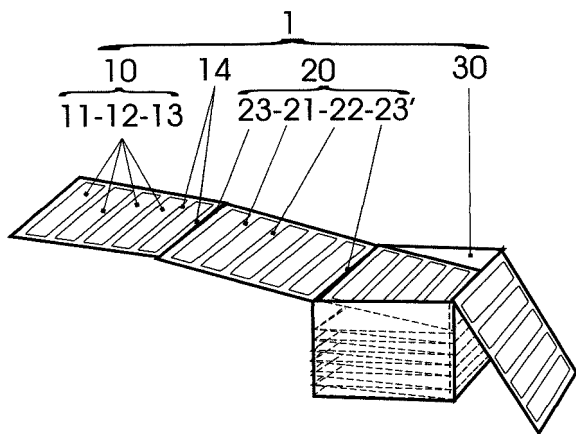
3.1

(20); sobre a qual ficam coladas as etiquetas auto-adesivas (10) e dotada de vincos de dobra anteriores (23), projetados na face anterior do corpo de fita de plástico (21) que contém as etiquetas (10) e vincos de dobra posteriores (23) projetados na face posterior do corpo de fita plástico (21) que não contém etiquetas (10), alternados, intercalados, dispostos em espaços pré-determinados (14) entre etiquetas auto-adesivas (10) adjacentes e obtidos através de faca de calor ou ultra-som ou similares.

(71) GIUSEPPE JEFFREY ARIPPOL (BR/SP)

(72) GIUSEPPE JEFFREY ARIPPOL

(74) José Edis Rodrigues



(21) BR 10 2012 001115-8 A2

3.1

(22) 17/01/2012

(51) A61F 2/04 (2013.01), A61F 2/07 (2013.01)

(54) DISPOSITIVO INTRAGÁSTRICO PARA TRATAMENTO DA OBESIDADE

(57) DISPOSITIVO INTRAGÁSTRICO PARA TRATAMENTO DA OBESIDADE.

Dispositivo intragástrico para tratamento da obesidade implantável endoscópicamente, constituído por três segmentos interligados, o segmento central compreendendo um canal tubular (20) que transpassa um balão intragástrico (19), a abertura proximal de dito canal estando unida a uma endoprótese (18) auto-expansível com diâmetro compatível com o esôfago (11), a abertura distal (21) de dito canal estando unida a uma manga flexível (22) com diâmetro compatível com o intestino delgado (15, 17). O conjunto formado pelos ditos segmentos constitui uma barreira que resulta em substancial redução no grau de absorção dos nutrientes contidos nos alimentos. Referido balão, além de causar saciedade por ocupação da luz gástrica (13), serve também de apoio, tanto para a prótese, como para a manga.

(71) Kiyoshi Hashiba (BR/SP)

(72) Kiyoshi Hashiba

(74) João Marcos Silveira

(21) BR 10 2012 001182-4 A2

3.1

(22) 18/01/2012

(51) A01F 11/06 (2006.01), A23N 5/00 (2006.01)

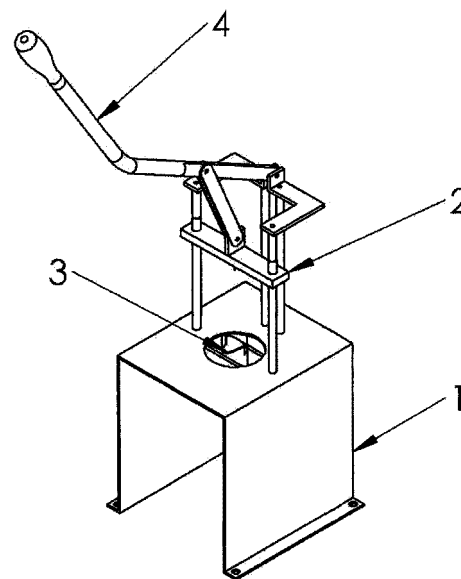
(54) DEBULHADOR MANUAL DE MILHO VERDE

(57) DEBULHADOR MANUAL DE MILHO VERDE. A presente invenção refere-se a um debulhador de milho verde de acionamento manual, cujo princípio de funcionamento visa torná-lo eficiente, seguro, higiênico e de baixo custo, destinando-se ao uso doméstico, agrícola e em agroindústrias familiares. O referido equipamento apresenta uma alavanca de acionamento manual a qual é responsável por direcionar e deslocar a espiga de milho a qual é posicionada na parte superior da base. Esta apresenta duas hastas para fixação da alavanca e outras duas cuja função é permitir o deslocamento de uma barra que serve de suporte para a espiga de milho. O acionamento da alavanca faz com que a espiga se desloque de maneira retilínea e vertical no sentido de cima para baixo, sendo forçada a passar por uma lâmina cortadora extratora circular, fixada à base do equipamento, a qual pode possuir vários diâmetros para se adequar aos diferentes tamanhos de espigas. desta forma os grãos são separados do sabugo e depositados em um recipiente localizado na parte inferior da máquina. O protótipo foi construído de aço inoxidável, visto ser este um material de fácil higienização, resistente à corrosão não transferindo sabor ou odor ao alimento, conforme prevê a resolução - RDC nº 216/2004, da ANVISA com relação a equipamentos que entram em contato com os alimentos, a qual salienta que estes devem ser de materiais que não transmitam substâncias tóxicas, odores, nem sabores aos alimentos.

(71) Universidade Federal de Pelotas (BR/RS)

(72) Antônio Lilles Tavares Machado, Roberto Lilles Tavares Machado, Ângelo Vieira dos Reis, Roger Toscan Spagnolo, André Oldoni, Bóris Kluwe Niemczewisk, Tiago Vega Custódio

(74) Sílvia Trisch dos Santos Cunha



(21) BR 10 2012 001202-2 A2

3.1

(22) 18/01/2012

(51) A61K 8/97 (2006.01), A61K 8/18 (2006.01), A61Q 5/00 (2006.01)

(54) EXTRATO COMPOSTO FORTALECEDOR DO COURO CABELUDO

(57) EXTRATO COMPOSTO FORTALECEDOR DO COURO CABELUDO. A presente invenção trata-se da fabricação de Extrato Composto Fortalecedor do Couro Cabeludo, desenvolvido a partir da utilização de folhas frescas de Aloe Vera e de folhas frescas de kalanchoe Pinnata. Este extrato composto é processado na fusão dos vegetais/ervas frescas, em álcool de cereais. Tal composição resulta em produto capaz de limpar profundamente o couro cabeludo, desobstruindo os poros do bulbo capilar, propiciando o fortalecimento do mesmo, acelerando o crescimento dos cabelos e proporcionado o surgimento de novos bulbos capilares. Este produto também protege o couro cabeludo contra a seborréia excessiva, oleosidade capilar e caspas.

(71) Consuelo Dutra Ferreira (BR/BA)

(72) Consuelo Dutra Ferreira

(21) BR 10 2012 001268-5 A2

3.1

(22) 19/01/2012

(51) A47K 7/00 (2006.01)

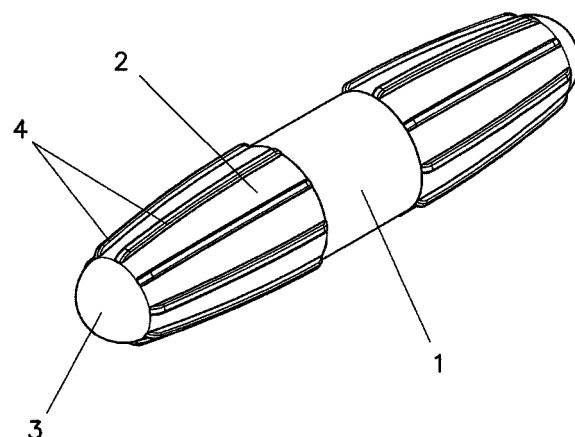
(54) DISPOSITIVO HIGIÊNICO PARA LIMPEZA NASAL

(57) DISPOSITIVO HIGIÊNICO PARA LIMPEZA NASAL. A invenção refere-se a um dispositivo higiênico, destinado para limpeza de mucos que se fixam nas paredes nasais. O dispositivo higiênico para limpeza nasal compreende um corpo de formato substancialmente oblongo, dotado de uma porção cilíndrica (1), que serve como haste de pega para o usuário, de onde protejam-se decrescentemente a extremidade de algodão (2), sendo seu limite extremo (3) fortemente arredondado. Preferencialmente, as extremidades de algodão (2) são dotadas de frisos (4) retos e dispostos longitudinalmente. A utilização dos frisos (4) garante que o muco nasal sobresalente, quando friccionado, se prenda ao dispositivo higiênico. Uma opção construtiva do dispositivo de higiênico, pode apresentar sobre as extremidades de algodão (2), frisos (4) inclinados longitudinalmente. Outras duas opções construtivas do dispositivo apresentam um friso transversal (5) que cruza centralmente os frisos retos (4) ou frisos inclinados (4).

(71) Gabriel Moro (BR/SC)

(72) Gabriel Moro

(74) Anel Marcas e Patentes Ltda



(21) BR 10 2012 001433-5 A2

3.1

(22) 23/01/2012

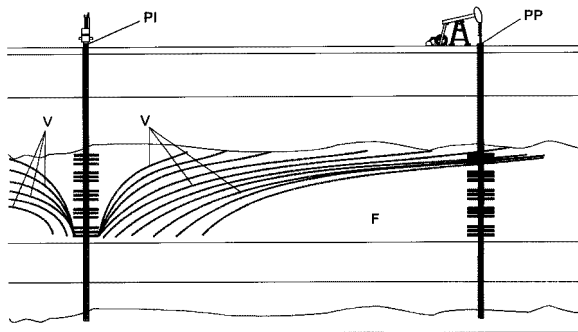
(51) E21B 43/24 (2006.01), E21B 47/00 (2006.01)

(54) MÉTODO DE RECUPERAÇÃO SECUNDÁRIA DE PETRÓLEO

(57) MÉTODO DE RECUPERAÇÃO SECUNDÁRIA DE PETRÓLEO. É relatado na presente invenção um método para recuperação secundária de produção de petróleo em campos que utilizam poços injetores e poços produtores terrestres empregando injeção de vapor que compreende basicamente: injetar vapor continuamente em um poço injetor até que vapor comece a ser produzido em um poço produtor. A seguir, adequar o poço produtor fechando os canhoneados dos intervalos superiores do poço produtor, durante a mesma intervenção, abrem-se novos intervalos de canhoneados em região inferior deste poço produtor.

(71) Petroleo Brasileiro S.A. (BR/RJ)

(72) Lucemio Lopes da Anunciação, Bartolomeu Augusto Paiva Junior, Jose Batista Siqueira, Antonio Bernardo Rebelo Teixeira, Armando Luiz de Paula



(21) BR 10 2012 001579-0 A2

3.1

(22) 24/01/2012

(51) C12N 11/08 (2006.01)

(54) PROCESSOS DE MODIFICAÇÃO DE MATRIZES POLIMÉRICAS SINTÉTICAS PARA APLICAÇÃO EM BIOCATALISE

(57) PROCESSOS DE MODIFICAÇÃO DE MATRIZES POLIMÉRICAS SINTÉTICAS PARA APLICAÇÃO EM BIOCATALISE. A presente invenção refere-se a um inovador processo de ligação covalente de biocatalisadores, como enzimas, proteínas e polipeptídeos em poliamidas parcialmente hidrolisáveis em meio ácido como matrizes poliméricas sintéticas, de baixa contaminação microbiana devido a sua natureza hidrofóbica, com grande resistência para empacotamento ou revestimento de biorreatores de leito fixo. Adicionalmente, a presente invenção também apresenta modelos destes biorreatores construídos na vertical ou na horizontal aplicados ou não em série e seu uso na produção de xarope de açúcar invertido a partir de soluções de sacarose.

(71) José Luiz de Lima Filho (BR/PE)

(72) José Luiz de Lima Filho, Pabyton Gonçalves Cadena, Maria do Carmo de Barros Pimentel

(21) BR 10 2012 001746-6 A2

3.1

(22) 26/01/2012

(51) D06F 17/04 (2006.01), D06F 17/06 (2006.01)

(54) SISTEMA DE LAVAGEM COM AGITADOR RETRÁTIL

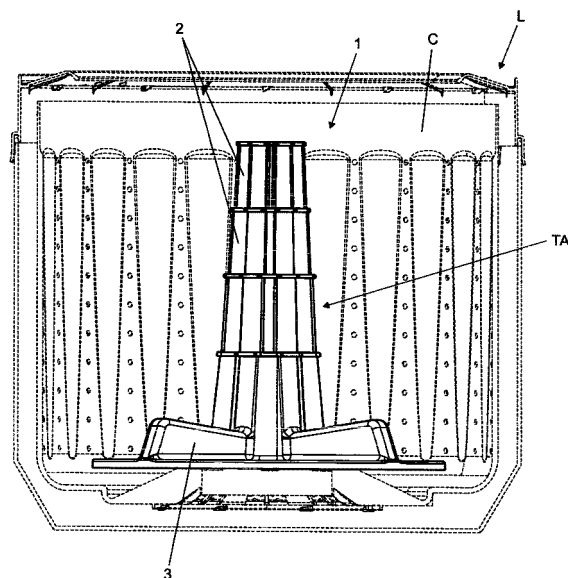
(57) "SISTEMA DE LAVAGEM COM AGITADOR RETRÁTIL", agitador retrátil

(1), do tipo utilizado em cubas de lavagem (C) de lavadora de roupas automática (L) cujo agitador retrátil (1) se apresenta formado por unidades telescópicas (2) aq partir de uma base principal (3) com uma unidade fixa (3a); dita base (3) apresenta-se com ou sem aletas ortogonais (3b) auxiliares da agitação no momento de lavagem; cada unidade telescópica (2), bem como a unidade fixa (3a) da base (3) ser dotada de pelo menos um dispositivo de trava (T), (T1), (T2), (T3), (T4) ou outro de acionamento mecânico que pode se apresentar com configurações do tipo botões com planos inclinados (4a) e alojamentos de trava (5), ou na forma de anel com efeito mola (7) e respectivos orifícios de trava (8/9) ou por meio de catraca conformado por múltiplos dentes sequenciais (12) ancoráveis em filete (13) ou, ainda, por sistema que utiliza acionamento hidráulico, sistemas com travamento por giro/rotação, travamento por interferência, sistema com pinos e molas, sistema com ímãs, entre outros; o travamento entre o dispositivo de trava (T), (T1), (T2), (T3), (T4) ou outro de acionamento mecânico de cada unidade telescópica entre si impõe uma posição ao agitador retrátil (1) de forma totalmente estendida ou parcialmente estendida (PA), operando em um sistema de lavagem por ação mecânica (S1) e o destravamento total de cada (T), (T1), (T2), (T3), (T4) ou outro de acionamento mecânico impõe uma posição ao agitador retrátil (1) de recolhimento (PB), operando em um sistema de lavagem por turbilhonamento (S2).

(71) Electrolux do Brasil S.A (BR/PR)

(72) Estevan Rodrigo Ceccon, Marcelo Piekarski

(74) Solmark Asses. Prop. Intelectual



(21) BR 10 2012 001955-8 A2

3.1

(22) 27/01/2012

(51) H04L 29/02 (2006.01), G08C 17/02 (2006.01)

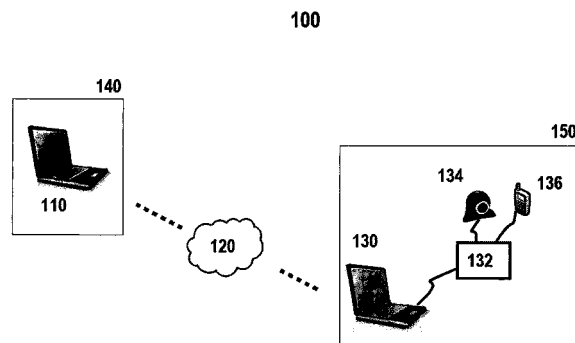
(54) METODO E SISTEMA PARA CONTROLE REMOTO DE UM DISPOSITIVO CELULAR

(57) MÉTODO E SISTEMA PARA CONTROLE REMOTO DE UM DISPOSITIVO CELULAR. A presente invenção trata de um método e sistema para controle total de um dispositivo celular remotamente e em tempo real, com o objetivo de realizar testes e/ou validar o comportamento do software do mesmo, compreendendo um terminal local e um terminal remoto, distante do terminal local, em que o dispositivo celular está localizado no terminal remoto, compreendendo controlar completamente e em tempo real através de um computador local o dispositivo celular independentemente do sistema utilizado no dispositivo celular e das condições do dispositivo celular através da interface ligada ao computador remoto utilizando o computador local por uma rede para coletar, em tempo real, informações de registro do dispositivo celular; capturar, em tempo real, a tela do dispositivo celular através de uma câmera conectada á interface ligada ao computador remoto; enviar, em tempo real, as informações de registro e as telas capturadas dos dispositivos móvel ao computador local, além de simular características no dispositivo celular e atualizar remotamente as versões de software/firmware do dispositivo celular.

(71) LG ELECTRONICS DE SÃO PAULO LTDA (BR/SP)

(72) CARLOS HENRIQUE DOS SANTOS TONETO, FRANCISCO ANTONIO LUNALVO PORFIDA, David José de Jesus, MAGNA LUZIA DA SILVA, MARIO OLIVEIRA COSTA DIAS, MARCO AURÉLIO LEMOS OLIVEIRA

(74) PINHEIRO NETO ADVOGADOS



(21) BR 10 2012 002180-3 A2

3.1

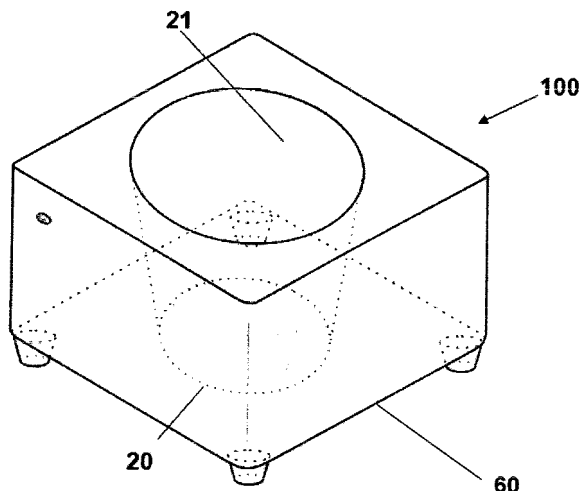
(22) 25/01/2012

(51) B01J 19/08 (2006.01), B01J 19/24 (2006.01), C01B 13/18 (2006.01), B01J 12/02 (2006.01), C04B 35/64 (2006.01), B82B 3/00 (2006.01), B82Y 30/00 (2011.01)

(54) DISPOSITIVO PARA PRODUÇÃO DE NANOMATERIAIS CERÂMICOS EM LARGA ESCALA POR REAÇÃO DE COMBUSTÃO E PROCESSO CONTÍNUO DE PRODUÇÃO DOS NANOMATERIAIS

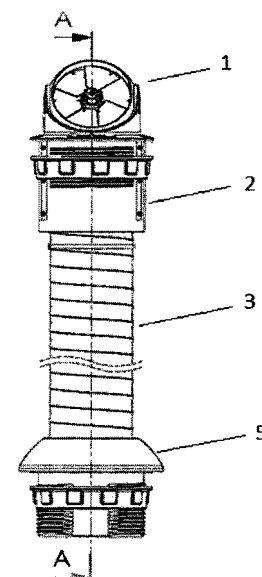
(57) DISPOSITIVO PARA PRODUÇÃO DE NANOMATERIAIS CERÂMICOS EM LARGA ESCALA POR REAÇÃO DE COMBUSTÃO E PROCESSO CONTÍNUO DE PRODUÇÃO DOS NANOMATERIAIS. É descrito um dispositivo (100) para a produção de nanomateriais cerâmicos em larga escala por reação de combustão, dito dispositivo compreendendo pelo menos um reator cônico (20) de aço inox inserido em um suporte (60), dito reator (20) sendo projetado para aquecer um cadinho (40) de inox. O reator (20) é aquecido por uma resistência elétrica (21) destinada a transferir o calor gerado para o cadinho (40). A parede (24) do reator (20) é formada pelo conjunto da resistência elétrica (21), camadas isolantes (22a, 22b) e placas de aço inox (23a, 23b). É também descrita uma configuração (200) do dispositivo da invenção (100), com nove dispositivos (100) inseridos na parte inferior de uma capela (50). O processo contínuo de produção dos nanomateriais também é descrito.

(71) Fundação Universidade Federal de São Carlos (BR/SP)
 (72) Ruth Herta Goldschmidt Aliaga Kiminami
 (74) Marcelo Ferro Garzon



(21) **BR 10 2012 002480-2 A2** 3.1
 (22) 03/02/2012
 (51) C05B 19/00 (2006.01)
 (54) COMPOSIÇÃO PARA REVESTIMENTO DE GRÂNULOS DE URÉIA E DE FERTILIZANTES MINERAL
 (57) COMPOSIÇÃO PARA REVESTIMENTO DE GRÂNULOS DE URÉIA E DE FERTILIZANTE MINERAL. É descrita uma composição para revestimento de grânulos de uréia e de fertilizante mineral que provê uma camada de silicatos líquidos que aderem à superfície do grão de uréia ou de fertilizante, criando uma barreira física e bacteriostática que retarda o processo da urease do nitrogênio contido na uréia e reduz as perdas de nutrientes por lixiviação e por volatilização, de forma que as composições fertilizantes liberem gradualmente os nutrientes, aumentando sua eficácia.
 (71) Ricardo Schneider Pereyron Mocellin (BR/RS)
 (72) Ricardo Schneider Pereyron Mocellin
 (74) Sko Oyarzabal Marcas E Patentes S/S Ltda

(21) **BR 10 2012 002493-4 A2** 3.1
 (22) 03/02/2012
 (51) B60H 1/00 (2006.01)
 (54) DISPOSITIVO TERMINAL DE SISTEMA DE CLIMATIZAÇÃO PARA CONFORTO TÉRMICO INDIVIDUALIZADO
 (57) PROCESSO DE NANO E MICROESTRUTURAÇÃO A LASER DE SUPERFÍCIES E SUPERFÍCIE NANO E MICROESTRUTURADA OBTIDA PELO REFERIDO PROCESSO. A presente invenção descreve um processo de nano e microestruturação a laser de superfícies, visando à obtenção de superfícies super-hidrofóbicas para aplicações em dispositivos onde o contato com água é prejudicial. A presente invenção se refere também a um revestimento nano microestruturado para aplicação nas áreas óptica, química, de ciência dos materiais, eletrônica e biológica.
 (71) UNIVERSIDADE DE SÃO PAULO - USP (BR/SP) , TROX DO BRASIL DIFUSÃO DE AR ACUSTICA FILTRAGEM VENTILAÇÃO LTDA (BR/SP)
 (72) BRENDA CHAVES COELHO LEITE
 (74) MARIA APARECIDA DE SOUZA

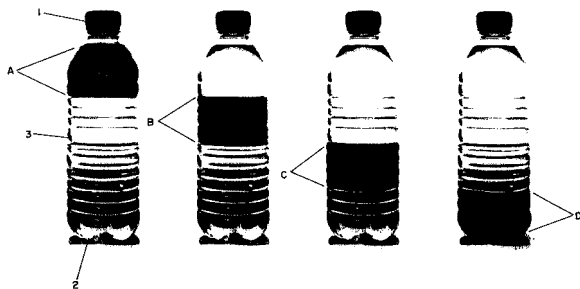


(21) **BR 10 2012 002840-9 A2** 3.1
 (22) 08/02/2012
 (51) A23K 1/08 (2006.01), A23C 9/12 (2006.01)
 (54) PROCESSO PARA OBTENÇÃO DE BEBIDA LÁCTEA COM PROBIÓTICOS PARA CÃES E GATOS E BEBIDA LÁCTEA COM PROBIÓTICOS
 (57) PROCESSO PARA OBTENÇÃO DE BEBIDA LÁCTEA COM PROBIÓTICOS PARA CÃES E GATOS E BEBIDAS LÁCTEA COM PROBIÓTICOS, notadamente de um processo no qual é acrescido cultura pro biótica para enriquecer nutricionalmente bebida láctea para consumo de cães e gatos.
 (71) Evilásio Pontes de Melo (BR/PR)
 (72) Evilásio Pontes de Melo
 (74) Vilage Marcas & Patentes S/S Ltda

(21) **BR 10 2012 002930-8 A2** 3.1
 (22) 09/02/2012
 (51) E04H 14/00 (2006.01)
 (54) BUREAU COLETIVO DE MODA
 (57) BUREAU COLETIVO DE MODA caracterizada por um centro integrado de moda e design sendo sua estrutura, serviços e produtos destinados a empresas confeccionistas, têxteis, profissionais, estudantes e associados, que poderão utilizar para pesquisa, eventos, cursos e palestras, que contará com locais como cafeteira, revistaria, biblioteca de títulos e fornecedores, showroom com produtos acabados, núcleos de pesquisa, produto, marketing e pilotagem, sendo também um local para novos profissionais estagiários que buscam aprimorar seus métodos de trabalho e abrir oportunidades para trabalho no mercado sempre com qualidade e profissionalismo, gerando grandes resultados para o setor da moda e design.
 (71) Patricia Regina Baldini Saragioto (BR/PR) , Ana Carolina Carneiro (BR/PR)
 (72) Patricia Regina Baldini Saragioto, Ana Carolina Carneiro
 (74) João Bruno Dacome Bueno

(21) **BR 10 2012 003037-3 A2** 3.1
 (22) 10/02/2012
 (51) F21V 33/00 (2006.01), G04G 13/00 (2006.01), G04G 13/02 (2006.01), B65D 23/08 (2006.01)
 (54) DISPOSITIVO DESPERTADOR PARA USO ESPECÍFICO
 (57) DISPOSITIVO DESPERTADOR PARA USO ESPECÍFICO. O aludido invento tem por base tomar um hábito salutar a formar de se tomar água no decorrer do dia, o que no presente caso, se dá com a aplicação de um chip de uso convencional e devidamente programado a essa finalidade quer na tampa (1) ou na base (2) de uma garrafa plástica, preferencialmente do topo "pet" ou noutra mais adequada a sua aplicabilidade operacional, em torno da qual será aplicada uma película transparente e devidamente ramificada com sensores interligados ao referido chip que chama a atenção do usuário na forma de faixas iluminadas e correspondentes aos estágios (A, B, C e D) alusivos a 200ml a serem ingeridos naquele momento. Caso o usuário não percebe a citada luminosidade, o dito chip passa a emitir um determinado som e se mesmo assim ele não notar, esse dispositivo eletrônico emiti um sinal SMS de celular inserido nesse programa. Embora se destine, a princípio, a lembrar o usuário a beber água na quantidade certa nos períodos adequados, esse invento poderá ser estendido a outras áreas, como amamentação de crianças, medicamentos a serem tomados etc., mediante, logicamente, a devidas adaptações nos recipientes correspondidos. A principal finalidade desse invento não se restringe ou visa ao uso de dispositivos eletrônicos num recipiente, embora esses sejam necessários no caso, mas a de tomar um hábito à forma de se tomar água e nas quantidades adequadas pela pessoa no decorrer do dia. O ciclo operacional desse dispositivo se repete a cada vez que a garrafa (3) é recarregada com líquido.
 (71) LUÍZ ANTONIO NARETTO JR. (BR/SP)
 (72) LUÍZ ANTONIO NARETTO JR.

(74) GOVERNATE MARCAS E PATENTES S/C LTDA



(21) BR 10 2012 003114-0 A2

3.1

(22) 10/02/2012

(51) H04W 12/06 (2009.01), H04W 28/02 (2009.01)

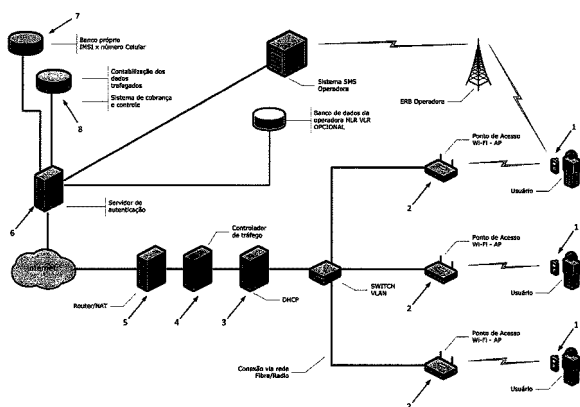
(54) MÉTODO PARA ATIVAR USUÁRIO, MÉTODO PARA AUTENTICAR USUÁRIO, MÉTODO PARA CONTROLAR TRÁFEGO DE USUÁRIO, MÉTODO PARA CONTROLAR ACESSO DE USUÁRIO EM UMA REDE WI-FI DE DESVIO DE TRÁFEGO 3G E SISTEMA DE DESVIO DE TRÁFEGO 3G

(57) MÉTODO PARA ATIVAR USUÁRIO, MÉTODO PARA AUTENTICAR USUÁRIO, MÉTODO PARA CONTROLAR TRÁFEGO DE USUÁRIO, MÉTODO PARA CONTROLAR ACESSO DE USUÁRIO EM UMA REDE WI-FI DE DESVIO DE TRÁFEGO 3G E SISTEMA DE DESVIO DE TRÁFEGO 3G. A presente invenção refere-se a um sistema de desvio de tráfego independente das redes das operadoras de telefonia móvel, como a rede de controle de tráfego e de acesso de usuário e em uma rede Wi-Fi de desvio de tráfego 3G. A rede Wi-Fi de desvio proposta é independente das operadoras de rede de telefonia móvel e permite proporcionar o serviço de desvio de tráfego de dados a usuários de várias operadoras simultaneamente. O sistema possui um banco de dados próprio, no qual são guardadas as informações sobre os usuários para não haver a necessidade de fazer consultas a bancos de dados das operadoras. O sistema proposto permite ainda que um usuário da operadora A compre um plano de dados Wi-Fi da operadora B utilizando a autenticação pelo IMSI (International Mobile Subscriber Identity) da operadora A, dispensando, desta forma, a necessidade de substituição do SIMCARD. O acesso a usuários em estado de roaming, ou seja, fora da área nativa de sua numeração também é permitido.

(71) MLS Wireles S/A. (BR/RJ)

(72) Mauro Goldenstein, Rogério Passy, Luiz Victor Passy, Igor Marques Carneiro da Silva

(74) Dannemann, Siemsen, Bigler & Ipanema Moreira



(21) BR 10 2012 004816-7 A2

3.1

(22) 02/03/2012

(30) 30/01/2012 ES 201230122

(51) E04G 11/02 (2006.01), E04G 11/06 (2006.01), E04G 11/38 (2006.01), E04G 11/48 (2006.01), E04G 17/04 (2006.01), E04G 17/065 (2006.01)

(54) SISTEMA DE COFRAGEM MODULAR E INTEGRAL DE ALTA PRECISÃO PARA CONSTRUÇÃO DE ESTRUTURAS MONOLÍTICAS DE CONCRETO ARMADO

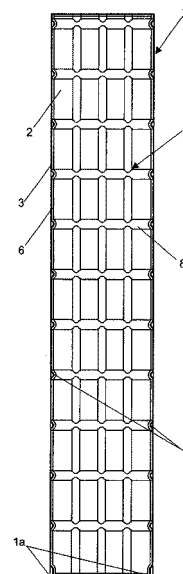
(57) SISTEMA DE COFRAGEM MODULAR E INTEGRAL DE ALTA PRECISÃO PARA CONSTRUÇÃO DE ESTRUTURAS MONOLÍTICAS DE CONCRETO ARMADO. O sistema compreende painéis de cofragem (1), com um viga de reforços (7) longitudinais e transversais constituídos por chapas pregueadas de pequena espessura de seção transversal na forma de ômega (8) e cujos flancos se encontram soldados à superfície interna (2) do painel (1) necessitando, além disso, poucos tirantes separadores dos muros (11) por metro quadrado e apresentando, em suas barras perimetrais, abas semicirculares (9) não perfuradas para a eventual colocação dos tirantes (11). Os meios de sujeição dos painéis (1) para as uniões temporais compreendem peças excêntricas (12) compactas de união que atuam pelo movimento circular de 90°, e que possuem uma haste lisa (13) de extremidade cônica provido em sua zona anterior de uma cabeça excêntrica (14) com topo superior (15) anti-giro, um tubo ou funda externa central (16) de compressão flexível e uma porca (17) fixada na haste lisa (13) por meio de um passador central (18). Os meios de sujeição de painéis (1) com caráter permanente compreendem parafusos trapezoidais (19) e erosca de passo rápido. Dispõe de estribos retos (25) para a sujeição de primeiras e segundas armaduras reticulares (30) no interior dos moldes, constituídos por uma vareta corrugada e dispositivos de plástico (26)

em espaços em que se soldam aros centralizadores (26a) seguros por um passador (26b). Os estribos (25) conectam muros duplos isolados térmica e acusticamente, e executados em duas fases.

(71) Salvador Pujol Barcons (ES)

(72) Salvador Pujol Barcons

(74) Momsen, Leonardos & CIA.



(21) BR 10 2012 006949-0 A2

3.1

(22) 28/03/2012

(30) 28/03/2011 EP 11002528.5

(51) H02M 7/797 (2006.01), H02J 5/00 (2006.01)

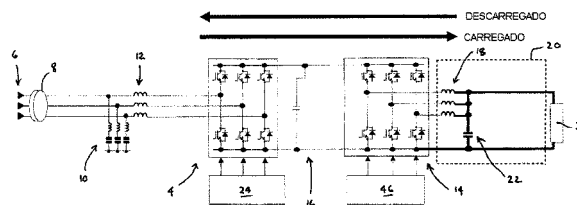
(54) CIRCUITOS PARA ARMAZENAMENTOS DE ENERGIA DC

(57) CIRCUITOS PARA ARMAZENAMENTOS DE ENERGIA DC. Um armazenamento de energia DC (2) que inclui sistemas auxiliares (68) pode ser operado em um ou mais modos diferentes, incluindo um modo independente, um modo de ilha e um modo normal. No modo independente, um primeiro controlador (24) usa um sinal de demanda de voltagem (VACr) indicativo de voltagem AC desejada nos terminais AC do indicativo de demanda de voltagem AC desejada nos terminais AC do conversor de potência AC/DC (4) para controle de conversor de potência AC/DC (4) para a obtenção do nível desejado de voltagem AC que corresponde ao sinal de demanda de voltagem (VACr). O sinal de demanda de voltagem (VACr) é derivado a partir de uma comparação de um sinal de retorno de voltagem (VACfb) e um segundo sinal de demanda de voltagem (VACsr) que é pré-regulado para a provisão da voltagem AC desejada para os sistemas auxiliares (68) do armazenamento de energia DC. Um segundo controlador (46) usa um sinal de demanda (Ior) indicativo da corrente de enlace DC desejada para controle dos dispositivos de comutação de potência de semicondutor de um conversor de potência DC/DC (14) para a obtenção do nível desejado de corrente de enlace DC que corresponde ao sinal de demanda de corrente (Ior). O sinal de demanda de corrente (Ior) é derivado a partir de uma comparação de um sinal de demanda de voltagem de enlace DC (VDCr) indicativo de um voltagem de enlace DC desejada e um sinal de retorno de voltagem de enlace DC (VDCbus).

(71) Convertteam Technology Ltd. (GB)

(72) Eric Anthony Lewis

(74) Flávia Salim Lopes



(21) BR 10 2012 011613-8 A2

3.1

(22) 02/05/2012

(30) 28/12/2011 JP 2011-289836

(51) C21D 8/02 (2006.01)

(54) CHAPA DE AÇO ENROLADO A QUENTE DE ALTA RESISTÊNCIA COM BOA FORMABILIDADE E MÉTODO PARA SUA FABRICAÇÃO

(57) CHAPA DE AÇO ENROLADO A QUENTE DE ALTA RESISTÊNCIA COM BOA FORMABILIDADE E MÉTODO PARA SUA FABRICAÇÃO. A presente invenção provê uma chapa de aço enrolado a quente que exhibe propriedade melhorada de alongamento com alta resistência satisfatoriamente antida de pelo menos 590 MPa. Especificamente, a presente invenção provê uma chapa de aço enrolado a quente de alta resistência, compreendendo uma composição incluindo % em massa de: C:0,03% a 0,15%; Si:1,5% ou menos; Mn:0,5% a 2,0%; P:0,4% ou menos; S:0,005% ou menos; Al:0,005% a 0,10%; N: 0,007% ou menos; e o restante em Fe e impurezas acidentais, em que, na chapa de aço, a diferença em dureza Vickers entre uma parte da camada de superfície e

a parte do centro em direção da espessura da chapa é de 50 ou menos e sua resistência à tração é de pelo menos 590 MPa.

(71) Jfe Steel Corporation (JP)

(72) Nobuyuki Nakamura, Katsumi Nakajima, Yoshimasa Funakawa

(74) Nellie D Shores

(21) **BR 10 2012 012036-4 A2** 3.1

(22) 18/05/2012

(30) 07/10/2011 GB 1117354.9

(51) B21B 1/00 (2006.01)

(54) MÉTODO E APARELHO PARA PRODUZIR BARRAS DE AÇO QUE SÃO CORTADAS EM DADO COMPRIMENTO EM RESPOSTA A UM PEDIDO DE UM CLIENTE

(57) MÉTODO E APARELHO PARA PRODUZIR BARRAS DE AÇO QUE SÃO CORTADAS EM DADO COMPRIMENTO EM RESPOSTA A UM PEDIDO DE UM CLIENTE. Um método para produzir barras de aço que são cortadas em dado comprimento em resposta a um pedido de um cliente. O método inclui produzir um comprimento contínuo de barra de aço a partir de um laminador, cortar dito comprimento contínuo de barra de aço em comprimentos iguais ao comprimento da barra do pedido do cliente, enquanto se mantém a produção do comprimento contínuo de barra de aço produzido pelo laminador, e enfeixar barras do comprimento do pedido do cliente para descarga a partir do laminador usando uma de duas estações de enfeixamento dispostas para receber e enfeixar as barras cortadas.

(71) David Teng Pong (CN)

(72) David Teng Pong

(74) Kasznar Leonardos Propriedade Intelectual

(21) **BR 10 2012 012592-7 A2** 3.1

(22) 25/05/2012

(30) 26/05/2011 US 13/116,887

(51) G01N 29/22 (2006.01), H04B 1/02 (2006.01)

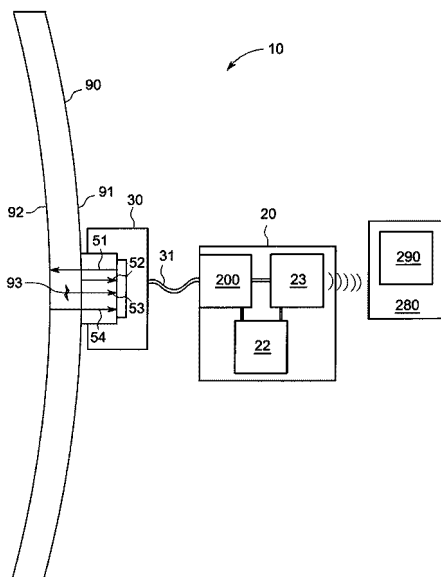
(54) DISPOSITIVO

(57) DISPOSITIVO. Trata-se de um dispositivo (20) que, em uma modalidade ilustrativa, inclui uma linha de entrada (201), um componente de ganho principal (229), um primeiro componente de ganho local (221), e um segundo componente de ganho local (222). O componente de ganho principal (229), o primeiro componente de ganho local (221), e o segundo componente de ganho local (222) cada um tem uma conexão comunicativa com uma linha de entrada (201). O componente de ganho principal (229) é configurado para aplicar um ganho principal a um sinal de onda ultrassônica recebido através de uma linha de entrada (201), em que deste modo fornece um sinal de ganho principal (151, 157). O primeiro componente de ganho local (221) é configurado para aplicar um primeiro ganho local a uma parte do sinal de onda ultrassônica dentro de uma primeira porta de sinal (113), e em que deste modo fornecer um primeiro sinal de ganho local (153). O segundo componente de ganho local (222) é configurado para aplicar um segundo ganho local a uma parte do sinal de onda ultrassônica dentro de uma segunda porta de sinal (115), e em que deste modo fornece um segundo sinal de ganho local (155).

(71) GENERAL ELECTRIC COMPANY (US)

(72) NORBERT EWALD STEINHOFF, ALEXANDER FRANZ FREUND, MARKUS STAHLBERG

(74) ARTUR FRANCISCO SCHAAL



(21) **BR 10 2012 013824-7 A2** 3.1

(22) 08/06/2012

(30) 15/06/2011 US 13/160.667

(51) G06T 15/20 (2011.01), G06T 17/05 (2011.01)

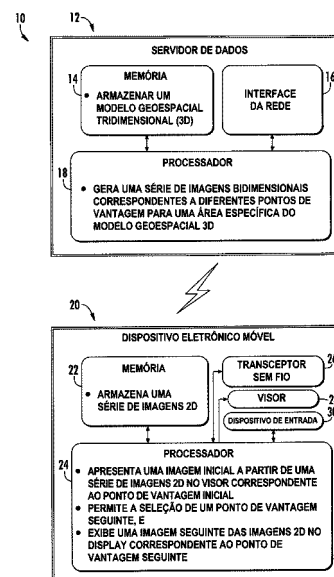
(54) SISTEMA DE COMUNICAÇÕES E MÉTODO DE OPERAÇÃO DE UM SISTEMA DE COMUNICAÇÕES

(57) SISTEMA DE COMUNICAÇÕES E MÉTODO DE OPERAÇÃO DE UM SISTEMA DE COMUNICAÇÕES. Um sistema de comunicações inclui um servidor de dados de imagem configurado para armazenar um modelo geoespacial tridimensional (3D), e gerar uma série de imagens bidimensionais (2D) correspondentes a diferentes pontos de vantagem para uma área específica do modelo geoespacial 3D. Um dispositivo eletrônico móvel está configurado para cooperar com o servidor de dados de imagem e inclui um visor, e um processador acoplado ao visor. O processador está configurado para apresentar uma imagem inicial a partir da série de imagens 2D sobre o visor correspondente a um ponto de vantagem inicial, permite a seleção de um ponto de vantagem seguinte, e exibe uma imagem seguinte da série de imagens 2D sobre o visor correspondente ao ponto de vantagem seguinte.

(71) HARRIS CORPORATION (US)

(72) GUILLERMO E. GUTIERREZ, GILBERT CHRISTOPHER, BELLINDA R. VILLEGAS

(74) DAVID DO NASCIMENTO ADVOGADOS ASSOCIADOS



(21) **BR 10 2012 017583-5 A2** 3.1

(22) 16/07/2012

(30) 14/07/2011 US 61/507,911

(51) A22C 21/00 (2006.01)

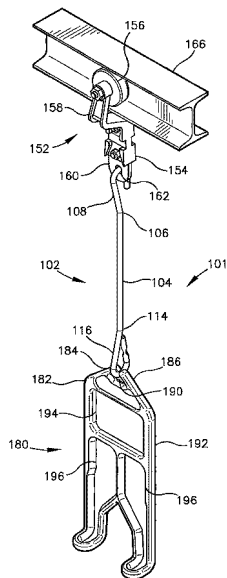
(54) CONJUNTO DE ENGATE DE SEPARAÇÃO REMOVÍVEL

(57) Patente de Invenção: CONJUNTO DE ENGATE DE SEPARAÇÃO REMOVÍVEL. A presente invenção refere-se a um conjunto de engate de separação removível para suspender uma carcaça de animal durante o processamento que inclui um engate conectado a uma barra pendente, onde a barra pendente está conectada a um sistema transportador. A barra pendente inclui um corpo alongado com um conector em uma extremidade. O engate inclui braços opostos dobráveis que formam um espaço alargável. O engate é separável da barra pendente através do espaço alargável fazendo com que os braços dobrem e o espaço alargue, ou passando o espaço alargável através de uma depressão na barra pendente.

(71) Johnson Food Equipment Inc. (US)

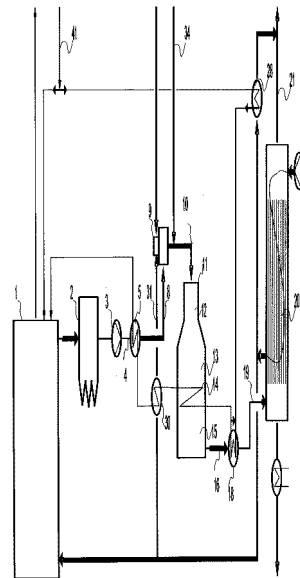
(72) Frank J. Criscione II, Oliver Hahn, Ronnie Lee Avey, William Randall Armstrong

(74) Dannemann, Siemsen, Bigler & Ipanema Moreira



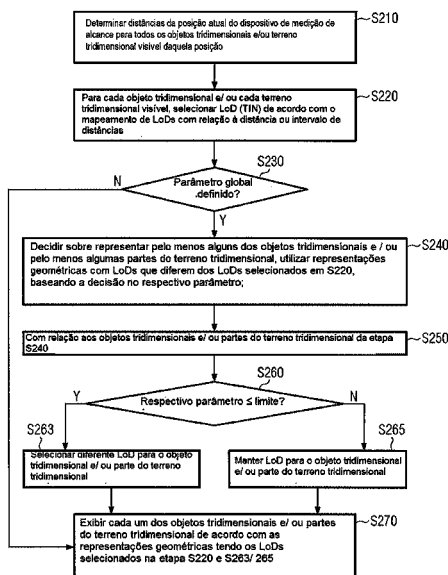
(21) BR 10 2012 019160-1 A2
 (22) 31/07/2012
 (30) 01/08/2011 EP 11 006 316.1
 (51) G01C 21/36 (2006.01), G06F 17/30 (2006.01), G06F 17/50 (2006.01)
 (54) PARÂMETRO DE ERRO ESPACIAL PARA EDIFICAÇÕES E TERRENO TRIDIMENSIONAIS
 (57) PARÂMETRO DE ERRO ESPACIAL PARA EDIFICAÇÕES E TERRENO TRIDIMENSIONAIS. A presente invenção refere-se a um método de visualização de objetos tridimensionais e/ou terreno tridimensional usando um dispositivo móvel tendo uma tela de exibição e um dispositivo de medição alcance compreendendo a visualização dos objetos tridimensionais e/ou do terreno tridimensional com base em suas respectivas distâncias do dispositivo móvel e com base em um respectivo parâmetro que mede o detalhamento do objeto tridimensional e/ou do terreno tridimensional.
 (71) Harman Becker Automotive Systems GmbH (DE)
 (72) Marek Strassenburg-Kleciak, Peter Kunath, Alexey Pryakhin, Thomas Feldbauer, Vladimir Ivanov
 (74) Dannemann, Siemsen, Bigler & Ipanema Moreira

3.1



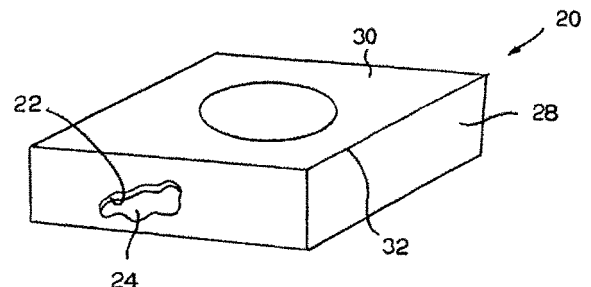
(21) BR 10 2012 021543-8 A2
 (22) 27/08/2012
 (30) 29/08/2011 US 13219789
 (51) C23C 16/36 (2006.01), B23P 15/28 (2006.01)
 (54) INSERTO DE CORTE COM UM REVESTIMENTO DE OXICARBONITRETO DE TITÂNIO E MÉTODO PARA PRODUIR O MESMO
 (57) INSERTO DE CORTE COM UM REVESTIMENTO DE OXICARBONITRETO DE TITÂNIO E MÉTODO PARA PRODUIR O MESMO. Um método para produzir um inserto de corte revestido, bem como o inserto de corte revestido, inclui uma etapa de fornecimento de um substrato que tem uma superfície e deposição de camada de revestimento de CVD de oxicarbonitreto de titânio. A mistura gasosa a partir da qual a camada de revestimento de oxicarbonitreto de titânio é depositada tem uma composição de nitrogênio, metano cloreto de hidrogênio, tetracloreto de titânio, acetonitrila, monóxido de carbono e hidrogênio. A camada de revestimento de oxicarbonitreto de titânio compreende bigodes de oxicarbonitreto de titânio que têm, conforme medido em uma vista plana bidimensional, um comprimento médio maior do que cerca de 1,0 μm, uma largura média maior do que cerca de 0,2 μm e uma razão de aspecto média maior do que cerca de 2,0.
 (71) Kennametal INC (US)
 (72) Alfred S. Gates JR, Zhigang Ban
 (74) NELLIE ANNE DAIEL-SHORES

3.1



(21) BR 10 2012 020930-6 A2
 (22) 21/08/2012
 (30) 23/08/2011 DK PA201100636
 (51) B01D 53/50 (2006.01), C01B 17/76 (2006.01)
 (54) PROCESSO PARA REMOÇÃO DE NOX E SO2 NAS CALDEIRAS DE GÁS DE COMBUSTÃO
 (57) PROCESSO PARA REMOÇÃO DE NOX E SO2 NAS CALDEIRAS DE GÁS DE COMBUSTÃO. A invenção refere-se a um processo para remoção de SOx dos gases de combustão de uma caldeira, em que a temperatura do gás de combustão durante a conversão catalítica de SO2 para SO3 é controlada ao resfriar o gás de combustão via a troca de calor com água de alimentação de caldeira de alta pressão a partir da usina elétrica.
 (71) Haldor Topsoe A/S (DK)
 (72) Peter Schoubye
 (74) Guerra Propriedade Industrial

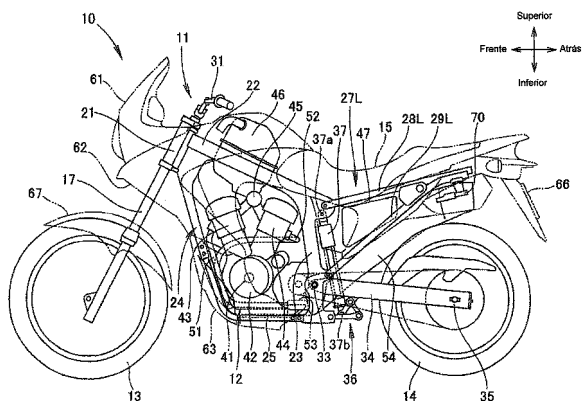
3.1



(21) BR 10 2012 024555-8 A2
 (22) 26/09/2012
 (30) 28/09/2011 JP 2011-213301
 (51) B62H 5/00 (2006.01), B62J 11/00 (2006.01), B62J 15/00 (2006.01)
 (54) MOTOCICLETA
 (57) MOTOCICLETA. A presente invenção refere-se a uma técnica capaz de reduzir os aumentos de custo do veículo na motocicleta tendo o dispositivo antifurto na porção traseira de um veículo. Uma motocicleta compreendendo armações de assento esquerda e direita (27L, 27R) suportando um assento sobre o qual o passageiro senta; um para-lama traseiro (68) que é provido nas armações de assento esquerda e direita (27L, 27R) e previne a lama, água e poeira salpicadas de uma roda traseira (14) de afetar o espaço abaixo do assento, e o dispositivo antifurto (70) que é provido no outro lado (ou uma) das armações de assento esquerda e direita (27); e uma subcoberta (98) que previne a lama, água e poeira salpicadas da roda traseira 14 de diretamente atacar o dispositivo antifurto (70). O para-lama traseiro (68) e a subcoberta (98) são integralmente formados.
 (71) Honda Motor CO., LTD. (JP)
 (72) Hiroshi Nakagome, Takayoshi Tsujinaka, Tomohiro Nishida
 (74) Dannemann, Siemsen, Bigler & Ipanema Moreira

3.1





(21) BR 10 2012 030459-7 A2

(22) 29/11/2012

(30) 29/11/2011 NL 2007888

(51) A22C 21/00 (2006.01)

(54) DESOSSADOR PARA PARTES DE AVE, TAIS COMO COXAS OU SOBRECOXAS

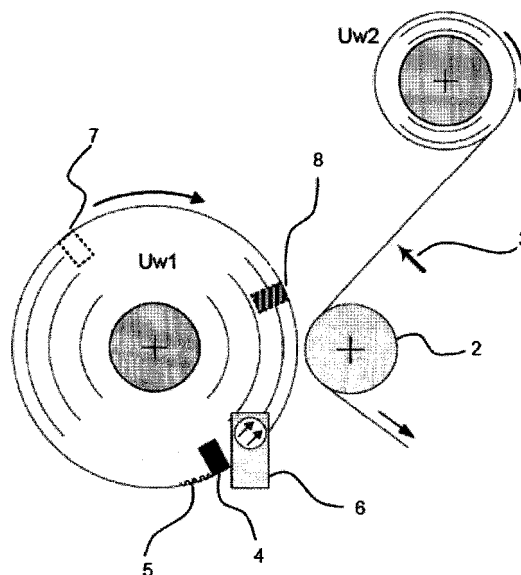
(57) DESOSSADOR PARA PARTES DE AVE, TAIS COMO COXAS OU SOBRECOXAS. A presente invenção refere-se a um desossador e a um método de desossar partes de ave, compreendendo uma alimentação para as partes de ave se movendo em uma direção de transporte, e uma linha de transportador que é sincronizada com a alimentação e tendo uma série de condutores para o recebimento de cada parte de ave única em um único condutor, enquanto as partes de ave se movendo em sua direção de transporte. Cada um dos condutores é concretizado com dois brancos móveis, preferencialmente oscilantes, tendo uma posição aberta e uma posição fechada, em que a posição aberta do condutor assegura que uma parte de ave seja recebida de forma acurada no referido condutor. A posição fechada dos dois braços móveis do condutor assegura uma fixação em posição da coxa de ave recebida no referido condutor, de modo a se promover um desossamento acurado subsequente da parte de ave.

(71) Meyn Food Processing Technology B.V. (NL)

(72) Eric Adriaan Van Hillo, Jan Willem Hagendoorn, Bas Nagel

(74) Dannemann, Siemsen, Bigler & Ipanema Moreira

3.1



(21) BR 10 2012 031039-2 A2

(22) 05/12/2012

(30) 09/12/2011 US 61/568702

(51) C08G 18/00 (2006.01), C08G 18/10 (2006.01), C08G 18/28 (2006.01)

(54) PRÉ-POLÍMERO TERMINADO COM ISOCIANATO, E, SISTEMA DE URETANO DE DOIS COMPONENTES

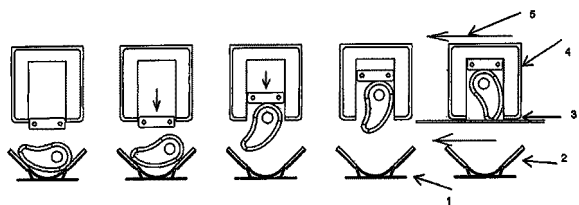
(57) PRÉ-POLÍMERO TERMINADO COM ISOCIANATO, E, SISTEMA DE URETANO DE DOIS COMPONENTES. Um pré-polímero terminado com isocianato tendo três componentes. O primeiro componente é 30-60% em peso de resíduos esterificados de um primeiro polioli contendo um substituinte de fórmula (I) ligado via ligação simples de carbono-carbono em um átomo de carbono saturado em um grupo hidrocarbila de ácido graxo; em que R¹ e R² são resíduos esterificados de dióis alifáticos ou cicloalifáticos; e em que o primeiro polioli contém: (i) de 0,33 a 0,4 unidades de fórmula (I) por grupo hidrocarbila de ácido graxo, e (ii) de 0% a 12% em peso de resíduos esterificados de pelo menos um anidrido C₄-C₁₂, um diácido C₄-C₁₂ ou uma lactona C₄-C₁₂, não incluindo unidades de fórmula (I) ligadas em um grupo hidrocarbila de ácido graxo; e em que o primeiro polioli tem um número de hidroxila de 75 a 150 mg de KOH/g. O segundo componente é 50-55% em peso de resíduos polimerizados de difenil-metano-diisocianato. O terceiro componente é 0-20% em peso de resíduos polimerizados de um glicol tendo m_n de 300 a 3.500.

(71) Rohm An Haas Company (US)

(72) Larry F. Brinkman, Amira Avril Marine, David E. Vietti, Joseph J. Zupancic

(74) Kasznar Leonardos Propriedade Intelectual

3.1



(21) BR 10 2012 030884-3 A2

(22) 04/12/2012

(30) 07/12/2011 FI 11192323.1

(51) B65H 19/18 (2006.01), B65H 26/00 (2006.01)

(54) MÉTODO E APARELHO PARA ACELERAÇÃO DE UM ROLO PARA UM ALVO

(57) MÉTODO E APARELHO PARA ACELERAÇÃO DE UM ROLO PARA UM ALVO. Método e aparelho para emenda de uma bobina de papel, em cujo método a bobina de papel proveniente de um carretel esvaziado e a posição de cola ou fita adesiva de dupla face na superfície do novo carretel de papel é marcada, sendo que o método compreende as etapas de receber um comando para emendar, determinar o instante de tempo de emenda, acelerar o novo carretel de papel, detectar a rotação do novo carretel de papel de modo que a velocidade de rotação do novo carretel de papel e a posição da cola ou fita adesiva sejam conforme exigido no instante de tempo de emenda, e emendar a bobina de papel no instante de tempo de emenda.

(71) Abb Oy (FI)

(72) Tapio Talvitie

(74) Araripe & Associados

3.1

(21) BR 10 2012 032783-0 A2

(22) 20/12/2012

(30) 21/12/2011 FR 1162193

(51) H04N 21/2543 (2011.01)

(54) MÉTODO PARA USO DE CONTROLE REMOTO PARA TRANSAÇÃO FINANCEIRA E DISPOSITIVO ASSOCIADO

(57) MÉTODO PARA USO DE CONTROLE REMOTO PARA TRANSAÇÃO FINANCEIRA E DISPOSITIVO ASSOCIADO. Dispositivo de controle remoto (1) de um receptor de dados (4), os dados sendo representativos de um conteúdo audiovisual, com receptor de dados (4) recebendo informação relacionada com o pagamento de um objeto e de dador representativos do objeto, o dispositivo de controle remoto (1) compreende de meios de configuração de receptor de dados (4) úteis para o processamento de dados representativos de um conteúdo audiovisual, com o dispositivo de controle remoto (1) sendo caracterizado pelo fato de compreender uma interface sem fios para o recebimento de informação útil para o pagamento do objeto e uma segunda interface sem fios para a transmissão de informação com a unidade de controle remoto.

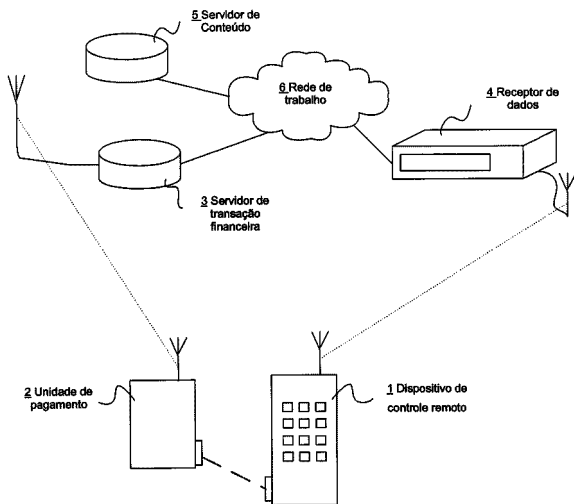
(71) Thomson Licensing (FR)

(72) Jean-Marie Steyer, Ludovic Jeanne, Didier Roustide

(74) Guilherme de Mattos Abrantes

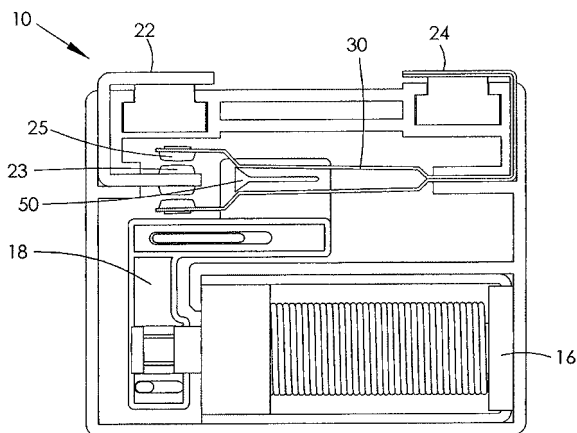
3.1





- (21) **BR 10 2013 000493-6 A2** 3.1
 (22) 08/01/2013
 (30) 16/01/2012 DE 10 2012 000 567.9
 (51) F02M 21/04 (2006.01), F02D 19/00 (2006.01)
 (54) APARELHO DE MEDIÇÃO PARA UM MOTOR A GÁS E MÉTODOS PARA O CONTROLE DE FORMAÇÃO DE MISTURA
 (57) APARELHO DE MEDIÇÃO PARA UM MOTOR A GÁS E MÉTODOS PARA O CONTROLE DE FORMAÇÃO DE MISTURA. A presente invenção refere-se a um aparelho de medição e um método para um motor a gás são propostos, um gás combustível sendo medido a um fluxo de ar de massa na câmara de mistura (15) de um misturador de gás (7), uma unidade de controle (8) controlando a medição do gás como uma função da velocidade rotacional do motor (n) e carga do motor (r). Um regulador de pressão altamente dinâmico (RP) alimenta o gás no espaço anular (6) que circunda a câmara de mistura (15). Furos de medição (16) conduzem do espaço anular (6) à câmara de mistura (15), os diâmetros do furo de cujos furos de medição sendo projetados de modo que um fluxo de gás supercrítico seja alcançado nos furos de medição (16).
 (71) Man Truck & Bus AG (DE)
 (72) Frans Werner Prümm, Ralf Steinert
 (74) Dannemann, Siemsen, Bigler & Ipanema Moreira

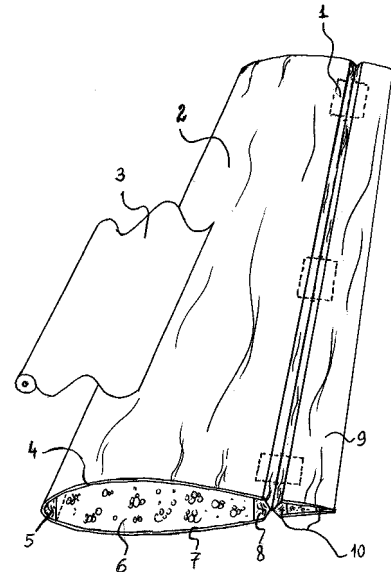
- (21) **BR 10 2013 000636-0 A2** 3.1
 (22) 09/01/2013
 (30) 09/01/2012 GB 1200331.5
 (51) H01H 50/64 (2006.01), H01H 1/54 (2006.01)
 (54) CONTACTOR ELÉTRICO
 (57) CONTACTOR ELÉTRICO. Um Contactor de energia elétrica de comutação tendo um computador do tipo de lâmina dupla, possui placas de ferro anexadas as lâminas para aumentar a capacidade de carregar corrente e reduzir a resistência da comutação. Linguetas flexíveis formadas na extremidade distal das lâminas cooperam com um membro móvel para prender os contatos fechados quando o contactor está no estado fechado.
 (71) Johnson Electric International (UK) Limited (GB)
 (72) Richard Antony Connell
 (74) Kasznar Leonardos Propriedade Intelectual



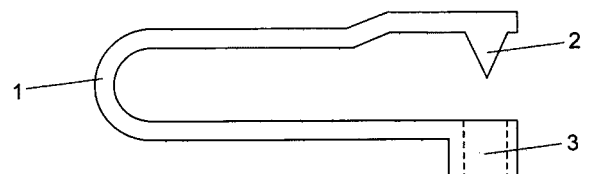
- (21) **BR 20 2012 000157-3 U2** 3.1
 (22) 04/01/2012
 (51) A63H 27/18 (2006.01)
 (54) ASAS DE AEROMODELO
 (57) ASAS DE AEROMODELO. Patente de Modelo de Utilidade para asa de aeromodelo que é compreendido por um bloco de isopor cortado com o perfil e dimensões desejadas (fig.2/1), é aplicado uma lâmina de madeira de 0,6mm ou material semelhante em um terço do painel principal da asa de forma longitudinal em cima e em baixo (fig. 2/2), o valor da largura desta lâmina (principal) (fig2/5), varia conforme o modelo da asa, a densidade do isopor, a largura da superfície de comando e o peso do aeromodelo, é aplicado lâmina

de chapeação na superfície móvel de comando (aileron) em cima e em baixo, com a largura variável (fig.2/7), as dobradiças são aplicadas diretamente no Isopor (fig.2/8), é aplicado uma camada de resina protetora contra resíduos corrosivos lançados pelo motor somente onde estes atingem as peças, do centro da asa até o meio, ou só em cima ou só em baixo ou só em um dos lados (fig.2/3).

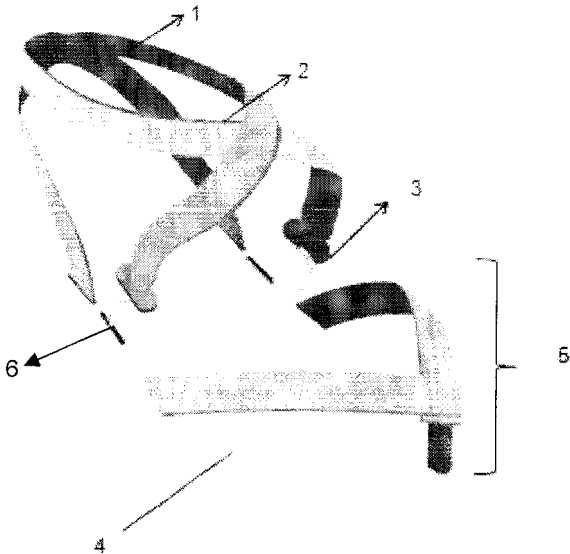
- (71) André Simon Branco (BR/RS)
 (72) André Simon Branco



- (21) **BR 20 2012 000237-5 U2** 3.1
 (22) 05/01/2012
 (51) B67B 7/48 (2006.01)
 (54) DISPOSIÇÃO CONSTRUTIVA APLICADA EM PERFURADOR PORTÁTIL E DESCARTÁVEL DE SACHES
 (57) DISPOSIÇÃO CONSTRUTIVA APLICADA EM PERFURADOR PORTÁTIL E DESCARTÁVEL DE SACHES, constituída por um corpo único (1) em formato de pinça, fabricado em material plástico atóxico, tendo um de seus lados dotado de contorno curvo, a extremidade superior oposta a este é dotada de um pino pontiagudo (2) com a função de perfurar o sachê, abaixo deste localiza-se o alojamento (3) posicionado para receber o pino pontiagudo (2), tendo o alojamento (3) a função de impossibilitar que o usuário se machuque acidentalmente, bastando que o usuário flexione o perfurador para perfurar o sachê; utilizado para a perfuração de sachês de condimentos e produtos alimentícios, mais especificamente para maionese, catchup, etc.
 (71) GLAUCIA FREIRE BATISTA (BR/SP)
 (72) GLAUCIA FREIRE BATISTA
 (74) BEERRE ASSESORIA EMPRESARIAL LTDA



- (21) **BR 20 2012 000342-8 U2** 3.1
 (22) 06/01/2012
 (51) A43B 3/12 (2006.01)
 (54) CALÇADO
 (57) CALÇADO O presente modelo de utilidade proporciona um calçado, por exemplo do tipo sandália, que compreende pelo menos uma tira-tornozeleira, um solado e/ou um cabedal, onde a dita tira-tornozeleira compreenda pipetas em pelo menos uma de suas extremidades, sendo tais pipetas acopláveis ou encaixáveis em regiões de acoplamento ou encaixe do solado. O presente calçado incorpora uma alternativa vantajosa em relação a tiras utilizadas em calçados que podem intomodar o usuário, além de proporcionar melhorada produção de calçados.
 (71) Grendene S.A. (BR/RS)
 (72) Edson Matsuo
 (74) Atem e Remer Asses. Consul, Prop. Int. LTDA



(21) BR 20 2012 000671-0 U2

(22) 11/01/2012

(51) E04B 1/41 (2006.01), E04C 5/12 (2006.01)

(54) JAQUETA EXPANSÍVEL COM TRAVAS ANTIDSLIZAMENTO

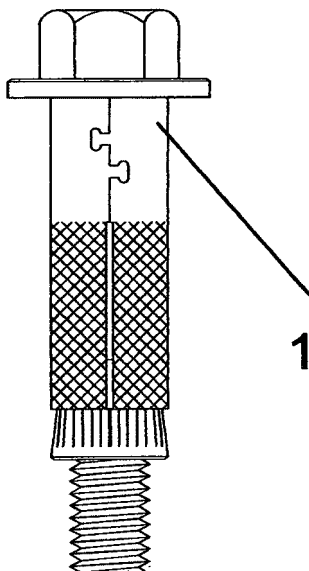
(57) JAQUETA EXPANSÍVEL COM TRAVAS ANTIDSLIZAMENTO. Patente de modelo de utilidade para uma jaqueta que é parte integrante de chumbadores mecânicos (1) aplicados em concreto produzida em chapa de aço zincada (2) cortada em prensa e posteriormente curvada para atingir o formato cilíndrico (3), composta por arestas laterais, recortes (4) e (4a) que se encaixam no momento da curvatura da chapa, formando um travamento (5) que impede o deslizamento destas arestas e consequente perda de resistência do chumbador montado, quando este for aplicado no concreto e estiver sujeito a um esforço de cisalhamento.

(71) WALSYWA INDÚSTRIA E COMÉRCIO DE PRODUTOS METALÚRGICOS LTDA (BR/SP)

(72) ADÃO JOSÉ LOPES

(74) MARLENE MANZONI RODRIGUES

3.1



(21) BR 20 2012 000703-2 U2

(22) 11/01/2012

(51) B29C 45/00 (2006.01), B29C 31/00 (2006.01)

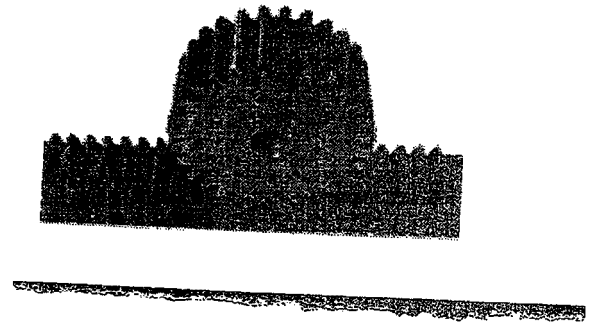
(54) AUTOMAÇÃO E APERFEIÇOAMENTO DE UM DISPOSITIVO ROTATIVA PARA MOLDES

(57) AUTOMAÇÃO E APERFEIÇOAMENTO DE UM DISPOSITIVO ROTATIVO PARA MOLDES. Trata-se de um conjunto eletro-mecânico de acionamento automático projetado para interar a sequência de movimentos da injetora, tornando o dispositivo rotativo para moldes, que nesta máquina foi adaptado, conforme PI 9704406-7 (de minha autoria), integrante e interagindo perfeitamente, máquina e dispositivo, tornando-se um equipamento eficaz, produtivo e barato, comparado às máquinas rotativas importadas.

(71) Hugmar Melo de Brito (BR/MG)

(72) Hugmar Melo de Brito

3.1



(21) BR 20 2012 000725-3 U2

(22) 12/01/2012

(51) A61M 16/04 (2006.01)

(54) DISPOSIÇÃO APLICADA EM TUBO PARA INTUBAÇÃO

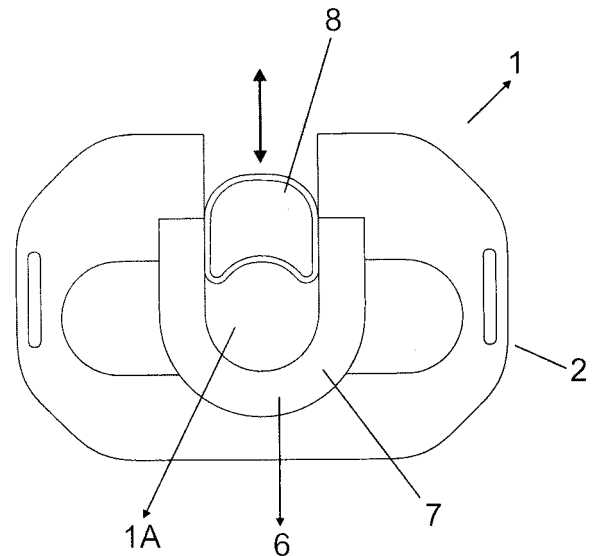
(57) DISPOSIÇÃO APLICADA EM TUBO PARA INTUBAÇÃO. Refere-se o presente objeto a um inovador tubo para intubação endotraqueal projetado para proporcionar segurança e conforto relativo em pacientes, visando garantir manutenção das vias aéreas e respiratórias permeáveis possuindo duas peças um local e um fixador, possibilitando a execução da intubação com mais higiene e rapidez.

(71) FREDDY RAUL SALAZAR ZARATE (BR/SP)

(72) FREDDY RAUL SALAZAR ZARATE

(74) ANA PAULA MAZZEI DOS SANTOS LEITE

3.1



(21) BR 20 2012 000741-5 U2

(22) 12/01/2012

(51) B60S 1/38 (2006.01)

(54) PALHETA PARA LIMPADOR DE PARA-BRISAS DE VEÍCULOS MODELO RODO

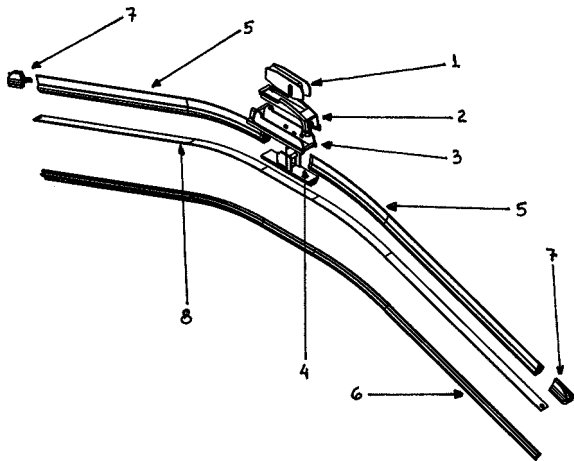
(57) PALHETA PARA LIMPADOR DE PARÁ-BRISAS DE VEÍCULOS MODELO RODO, patente de modelo de utilidade para uma palheta de limpador de pára-brisas que é compreendido por borrachas de silicone coloridas (6) que realizam um perfeito processo de limpeza, borracha de acabamento cromadas ou em cores (5), lamina de aço temperado (8), fixador de presilha (4) e tampas de acabamento (3), (2) e (7) cromadas ou coloridas montadas com a borracha de acabamento (5) também cromada ou colorida, e pela presilha (1) que fixa o limpador ao braço do veículo. Isto garante ao produto maior eficiência, durabilidade e resistência, além de beleza e aparência singular implementadas a este produto.

(71) BARBARA DE MELO VIGILATO (BR/SP)

(72) BARBARA DE MELO VIGILATO

3.1

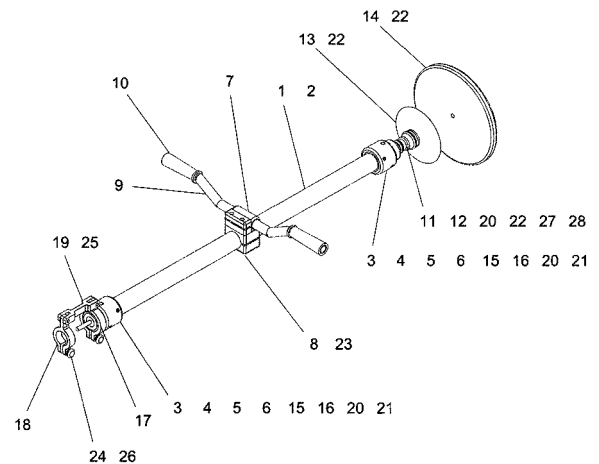




- (21) BR 20 2012 000989-2 U2
 (22) 16/01/2012
 (51) A01C 15/12 (2006.01)
 (54) DISPOSIÇÃO CONSTRUTIVA INTRODUTIDA EM RESERVATÓRIO DE ADUBO E FERTILIZANTE APLICADO EM MÁQUINAS E IMPLEMENTOS AGRÍCOLAS EM GERAL
 (57) DISPOSIÇÃO CONSTRUTIVA INTRODUTIDA EM RESERVATÓRIO DE ADUBO E FERTILIZANTE APLICADO EM MÁQUINAS E IMPLEMENTOS AGRÍCOLAS EM GERAL. Que se constitui basicamente de um reservatório (1) de formato geral assemelhado a um tronco de pirâmide invertido para melhor escoamento do produto, sendo tal formato externamente interrompido por aba inferior circundante (2) de encaixe do elemento de vedação (3), o qual, por sua vez, é recebido na superfície superior da calha (4) de sustentação do reservatório, a qual é confeccionada em material imune aos ataques dos agentes corrosivos presentes na composição do adubo e do fertilizante, de forma a prevenir a corrosão das partes metálicas do equipamento, sendo que a dita calha será encaixada, de forma ajustada, acima dos dispositivos dosadores (5), tendo, nas suas extremidades livres superiores, virolas (6) que orientam o fluxo de água, que escorre pelas paredes externas do recipiente, para longe das suas paredes laterais, as quais convergem para os ditos dispositivos dosadores.
- (71) Semeato S/A Indústria e Comércio (BR/RS)
 (72) Roberto Otaviano Rossato, Rodrigo Dias
 (74) David Nilton Pereira de Lucena

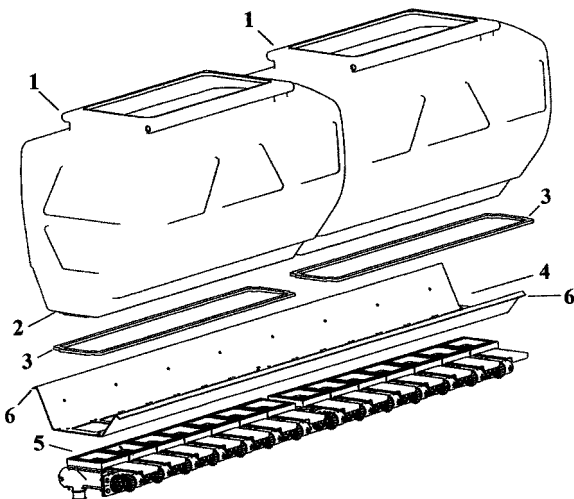
3.1

- (71) MARCOS MASSAYUKI TAKESHITA (BR/SP)
 (72) MARCOS MASSAYUKI TAKESHITA



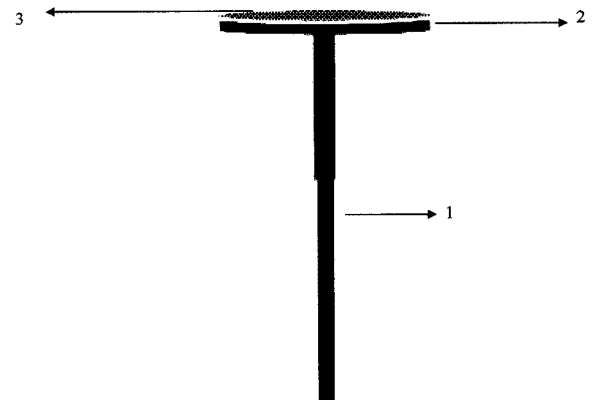
- (21) BR 20 2012 001877-8 U2
 (22) 27/01/2012
 (51) A45D 29/00 (2006.01)
 (54) PINO ADAPTADOR PARA LIXA AUTO ADESIVA
 (57) O PINO ADAPTADOR PARA LIXA AUTO ADESIVA. Patente de Modelo de Utilidade para uso contínuo, construída como ferramenta prática, com objetivo de inovar o conceito de tratamento da saúde dos pés, mãos e unhas quando da necessidade de uso de lixa específica no contexto deste tratamento, através de alta rotação. Além dos profissionais com Podólogos, Manicures e Pedicures, o PINO ADAPTADOR PARA LIXA AUTO ADESIVA pode ser usado ainda por profissionais com Protéticos, Artesãos e outros. O PINO ADAPTADOR PARA LIXA AUTO ADESIVA é esterelizável, onde a lixa é auto adesiva, proporcionando assim uma rapidez na troca desta lixa, promovendo mais segurança no manuseio, melhor rendimento da proposta de trabalho e baixo custo, além de tornar o sistema extremamente higiênico.
- (71) Rosana Ribeiro (BR/MG)
 (72) Rosana Ribeiro
 (74) Carlos Geraldo Ferreira

3.1



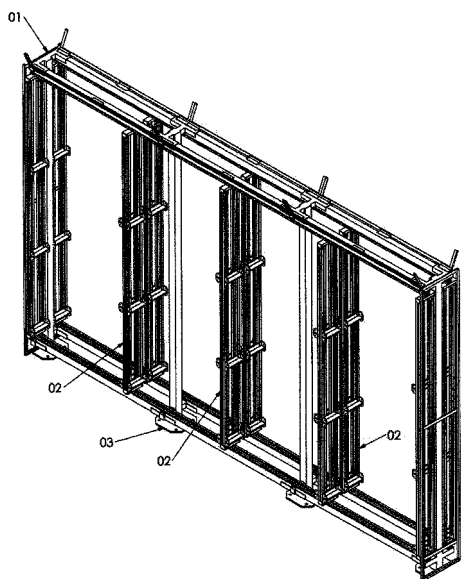
- (21) BR 20 2012 001749-6 U2
 (22) 26/01/2012
 (51) E04F 21/00 (2006.01), B25F 5/00 (2006.01)
 (54) CONJUNTO EXTENSOR PARA ACABAMENTO SUPERFICIAL COM SUSPENSÃO MAGNÉTICA RADIAL E AXIAL
 (57) CONJUNTO EXTENSOR PARA ACABAMENTO SUPERFICIAL COM SUSPENSÃO MAGNÉTICA RADIAL E AXIAL. Patente de modelo de utilidade de um conjunto de montagem de um extensor com eixo com suspensão magnética radial e axial para eliminar a necessidade de lubrificação e o atrito e evitar o travamento do eixo entre as peças mecânicas convencionais e evitando o uso de escada ou andaimes e o posicionamento ergonomicamente adequado para o trabalhador, como também maior agilidade e rapidez na execução do serviço de lixamento ou alisamento de superfícies, movido através de uma furadeira convencional e ou mini motor elétrico instalado definitivamente no conjunto e é composto por um tubo extensor 1, um eixo 2, anel regulador 3, anel suporte 4, ímã 5, anel permanente 6, suporte do apoio 7, suporte inferior 8, apoio 9, manipulo 10, junta rotativa universal 11, anel fixador 12, disco fixador 13, disco liso 14, retentor eixo 15, retentor tubo 16, anel fixador 17, anel articulador 18, articulador 19, prisioneiro 20, prisioneiro anel 21, porca chata 22, parafuso helen 23, para parafuso borboleta 24, anel elástico 25, porca sextavada 26, protetor 27, e abraçadeira 28.

3.1

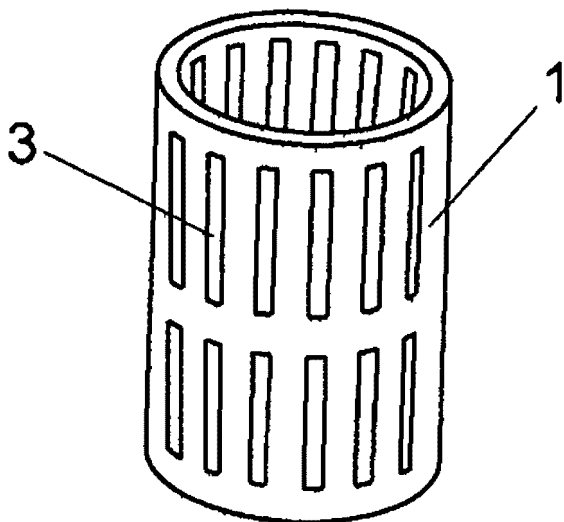


- (21) BR 20 2012 002199-0 U2
 (22) 31/01/2012
 (51) A47F 5/08 (2006.01)
 (54) EXPOSITOR PARA PORTAS E JANELAS
 (57) EXPOSITOR PARA PORTAS E JANELAS prevê um perfil (01) composto de alumínio com revestimento anodizado e extrusado a altíssima pressão onde por sua vez encaixado e montado com a utilização de perfis (02) para ser posteriormente fixado através das abas laterais (03) com a utilização de fixadores no piso, após isto para instalação da janela e porta o expositor dispõe de guias lineares em baixo relevo que estão nas quatro faces dos expositores, facilitando a instalação correta da janela e porta para exposição de vários produtos diferentes.
- (71) Roberto de Paula Santos (BR/SP)
 (72) Roberto de Paula Santos
 (74) Calisto Vendrame Sobrinho

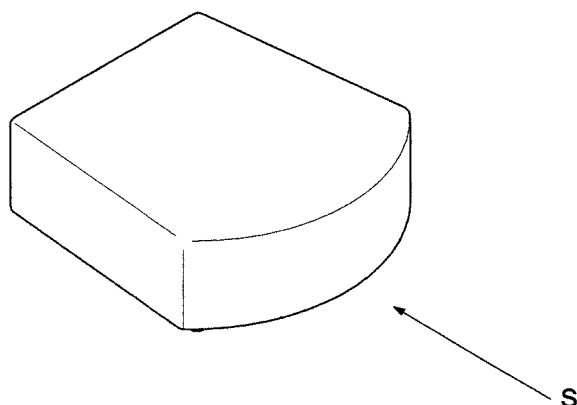
3.1



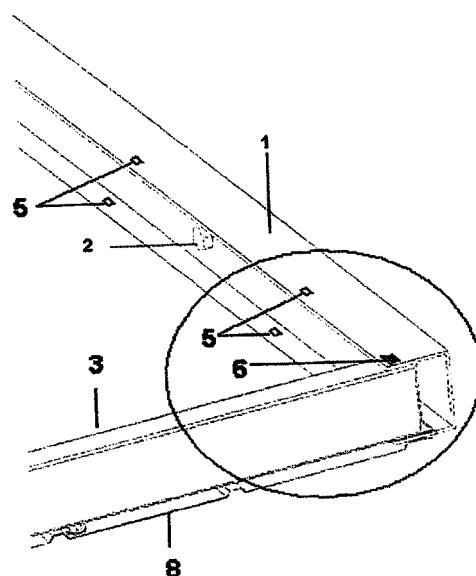
- (21) **BR 20 2012 002319-4 U2** 3.1
 (22) 01/02/2012
 (51) B62D 7/00 (2006.01)
 (54) DISPOSIÇÃO CONSTRUTIVA APLICADA EM CONJUNTO PINO CENTRAL PARA CAIXA DE DIREÇÃO
 (57) DISPOSIÇÃO CONSTRUTIVA APLICADA EM CONJUNTO PINO CENTRAL PARA CAIXA DE DIREÇÃO. Patente de modelo de utilidade pertencente ao campo dos equipamentos automotivos compreendidos por duas gaiolas (1) e (2) montadas com uma pluralidade de roletas (3) cada, envolvidas por capas (4) cilíndricas providas de rebaiços (6), as quais são inseridas num estojo (5) provido de um rebaiço elipsoidal (14) próximo do topo formado por uma aba (15), juntamente com o pino (7) central cilíndrico, composto na sua porção superior de uma cabeça cilíndrica (8) provido de um furo transversal passante (9) e de uma aba circundante (10) tendo corpo cilíndrico (11) com rasgo (12) na base provida de rosca (13).
 (71) DIONON JOSÉ DE BARROS (BR/DF)
 (72) DIONON JOSÉ DE BARROS
 (74) EMBRAMARCAS - EMPRESA BRASILEIRA DE MARCAS LTDA



- (21) **BR 20 2012 002330-5 U2** 3.1
 (22) 01/02/2012
 (51) B62J 25/00 (2006.01), B62J 99/00 (2009.01)
 (54) SAPATA PROTETORA PARA PÉ DE APOIO DE MOTOCICLETA
 (57) SAPATA PROTETORA PARA PÉ DE APOIO DE MOTOCICLETA. Apresenta um modelo de utilidade referente à um dispositivo constituído de borracha ou qualquer outro material maleável, e que é destinado a envolver a extremidade inferior do pé de apoio de motocicletas em geral, tendo como objetivo proteger piso mais frágeis contra arranhões provocados pelo contato direto de extremidade inferior do referido pé, sendo que, a referida sapata protetora caracteriza-se por um corpo geométrico e monoplástico (S), possuindo um alojamento (A) para encaixe e fixação da extremidade inferior do pé de apoio (P) da motocicleta (M).
 (71) Irmãos Olivo Ltda (BR/SC)
 (72) Roberto Luiz Olivo
 (74) Anel Marcas e Patentes Ltda.

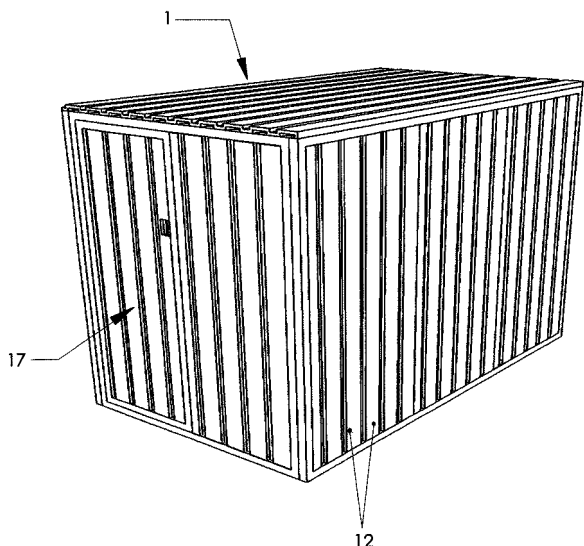


- (21) **MU 9000521-0 U2** 3.1
 (22) 12/04/2010
 (51) E04B 9/06 (2006.01), F16B 23/00 (2006.01)
 (54) CONJUNTO DE COMPONENTES PRÁTICOS DE PVC PARA COLOCAÇÃO DE FORROS DE PVC
 (57) "CONJUNTO DE COMPONENTES PRÁTICOS DE PVC PARA COLOCAÇÃO DE FORROS DE PVC" A presente patente de Modelo de Utilidade tem por objetivo um conjunto de componentes, como travessas e sarrafos de PVC diferenciados, para colocação de forro de PVC, para uso em residências, estabelecimentos comerciais e onde mais puder ser aplicado.
 (71) José Roberto Machado (BR/SC)
 (72) José Roberto Machado
 (74) Saulo Leal FI



- (21) **MU 9100314-8 U2** 3.1
 (22) 24/02/2011
 (51) E04H 3/00 (2006.01)
 (54) DISPOSIÇÃO CONSTRUTIVA APLICADA A CONTÊINER MULTIUSO
 (57) DISPOSIÇÃO CONSTRUTIVA APLICADA A CONTÊINER MULTIUSO, criado a partir da necessidade que se tem de dispor de um local adequado em obras, para guardar objetos de uso dos trabalhadores, tais como, ferramentas e máquinas; também podendo servir como almoxarifado, escritório, abrigo etc. consistindo o que se pode chamar de contêiner habitável.
 (71) Flaviane Pagliarin (BR/SP)
 (72) Flaviane Pagliarin
 (74) Eduardo Ispser Nassif Balbim





(21) MU 9102503-6 U2
(22) 18/11/2011
(51) A47F 7/024 (2006.01)
(54) DISPOSIÇÃO EM EXPOSITOR DE EQUIPAMENTOS PORTÁTEIS ELETRÔNICOS

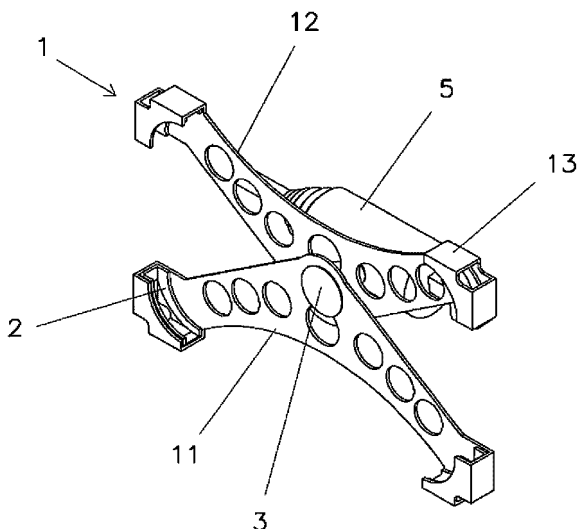
3.1

(57) DISPOSIÇÃO EM EXPOSITOR DE EQUIPAMENTOS PORTÁTEIS ELETRÔNICOS. O modelo de utilidade refere-se a uma disposição introduzida em expositor para lojas de venda de aparelhos eletrônicos portáteis com tela que é dotado de meios anti-furto. A disposição em expositor compreende um suporte (1) articulado centralmente e que é composto por duas chapas (11 e 12), substancialmente triangulares, sobrepostas em um de seus vértices, resultando em quatro ramos com extremidades livres alinhadas definindo uma área retangular. Nas extremidades dos ramos estão posicionadas pequenas dobras (13) voltadas para frente que definem compartimentos para encaixe dos vértices do equipamento eletrônico portátil a ser exposto. Nos compartimentos (13) são embutidos protetores (2) para evitar danos ao equipamento eletrônico. Um parafuso de cabeça chata (3) atravessa o ponto central de sobreposição das chapas (11 e 12), sendo fixado por uma porca cônica traseira (4). Na extremidade livre do parafuso (3), após a porca (4), é encaixada uma tranca (5) com acionamento por chave (6) ou por segredo. Na tranca (5) está vinculado um cabo de aço (7), cuja extremidade oposta está conectada a um elo solidário a uma placa que é fixada ao móvel do expositor. Os orifícios (14) possuem um diâmetro bem maior que o do parafuso (3). Uma das chapas (12) apresenta o orifício (14) dotado de um rasgo (15) com a mesma largura do diâmetro do parafuso (3), possibilitando a montagem da chapa por deslizamento lateral assim, é viabilizado o encaixe dos compartimentos (13) da segunda chapa (12) nos vértices do equipamento eletrônico portátil. A porca cônica (4) é rosqueada no parafuso (3) estruturando o expositor e retendo equipamento eletrônico. Para impedir que a chapa com rasgo (12) seja retirada por deslizamento lateral sem o desrosqueamento da porca (4) é previsto um anel (41) na face da porca com o mesmo diâmetro dos orifícios (14) das chapas (11 e 12).

(71) Azevedo de Assis E Cia Ltda (BR/RS)

(72) Carlos Alberto Wanner de Assis

(74) Custódio de Almeida & Cia



(21) PI 1103009-7 A2
(22) 20/06/2011
(51) B60S 5/00 (2006.01), H02J 7/02 (2006.01)
(54) SISTEMA DE RECARGA DE BATERIAS PARA VEÍCULOS ELÉTRICOS EM VIAS PÚBLICAS, ESTABELECIMENTOS COMERCIAIS E PRIVADOS
(57) SISTEMA DE RECARGA DE BATERIAS PARA VEÍCULOS ELÉTRICOS EM VIAS PÚBLICAS, ESTABELECIMENTOS COMERCIAIS E PRIVADOS. A

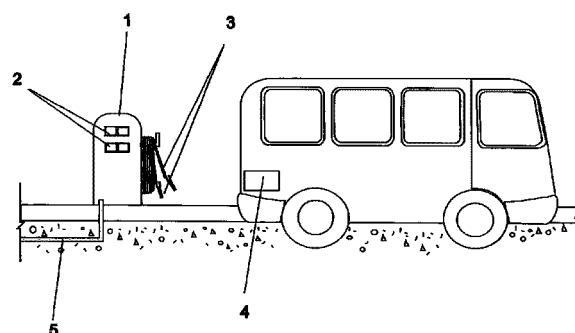
3.1

presente Patente de Invenção diz respeito a Sistema de Recarga de Baterias para Veículos Elétricos em Vias Públicas, Estabelecimentos Comerciais e Privados, o qual permite a instalação de Postos de Abastecimentos para recarga elétrica em vias públicas, ruas, avenidas ou estradas, e é caracterizado por ser constituído por dispositivo distribuidor de energia (1) com display (2), o qual permite visualizar a quantidade de energia e seu devido valor a pagar, além de dispor dos respectivos cabos (3) de conexão com a bateria (4) do veículo, e os cabos de conexão (5) com a rede pública de energia elétrica, proporcionando aos proprietários de veículos elétricos a possibilidade de recarregar a bateria com segurança; Sendo que o dispositivo de recarga poderá transformar a corrente alternada em corrente contínua e terá proteção para eventual sobrecarga de energia, raios e etc, garantindo assim a qualidade da recarga e a proteção e segurança do veículo; Vale destacar que este sistema funcionará através de uma parceira entre a operadora e a concessionária de energia elétrica de cada cidade para instalar pontos de abastecimento nas diversas vias públicas; Esses "pontos de recarga" poderiam ser instalados em postos de combustível, estacionamentos, shoppings-centers, supermercados, prédios públicos e privados ou em qualquer estabelecimento privado onde o proprietário do veículo terá a sua disposição um ponto de energia e os cabos de conexão para que possa recarregar a bateria do seu veículo elétrico, podendo esta recarga ser completa ou ainda por um valor por ele escolhido (tempo de recarga).

(71) MILTON DEUSDARÁ. (BR/SP)

(72) MILTON DEUSDARÁ.

(74) LUIZ ROBERTO LONGO BRITO SILVA



(21) PI 1104112-9 A2

(22) 18/10/2011

(51) F25D 17/04 (2006.01)

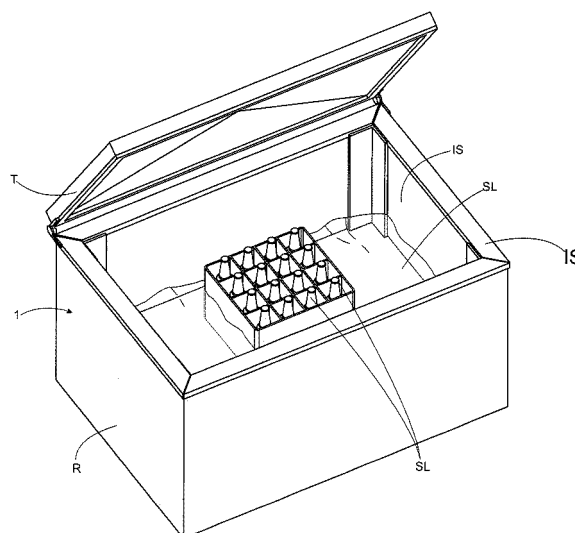
(54) RESFRIADOR ULTRA-RÁPIDO DE BEBIDAS

(57) RESFRIADOR ULTRA-RÁPIDO DE BEBIDAS, mais precisamente de um resfriador ultra-rápido (1) consistindo de um reservatório (R) isolado termicamente (is) dotado de tampa ou porta (T) equipada com componentes da unidade de refrigeração que compõe um circuito frigorífico (CF), quais sejam, motor-compressor (CP), condensador (CD), válvula de expansão (VE), evaporador (EV) e ventilador (V); o resfriador ultra-rápido (1) inclui um circuito hidráulico (CH) composto de uma bomba hidráulica (2) que circula uma solução (SL) e um circuito frigorífico (CF); o circuito hidráulico é provido de válvulas de bloqueio (3), filtro e de linha (4), tubulação hidráulica em pvc ou cobre (5) revestida por isolamento térmico (6) em borracha sintética ou outro equivalente, chave de fluxo (15) bem como uniões e/ou conexões (7); a solução (SL) é uma solução formada por água + produto anti-congelante; inclui-se um painel elétrico (P) que aciona a bomba (2), compressor (CP) e ventilador (V) através de chave comutadora.

(71) LUCAS ROBERTO RIGA (BR/SP)

(72) LUCAS ROBERTO RIGA

(74) BARONE, ADVOGADOS ASSOCIADOS



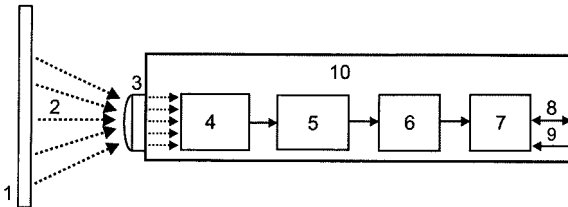
(21) PI 1104795-0 A2

(22) 25/11/2011

3.1

(51) G01J 5/00 (2006.01), G01J 5/48 (2006.01)
 (54) PROCESSO E DISPOSITIVO PARA TERMOGRAFIAS EM TEMPO REAL
 (57) PROCESSO E DISPOSITIVO PARA TERMOGRAFIAS EM TEMPO REAL. De acordo com a presente invenção, um sensor módulo sensor especial, utilizando sensores matriciais de radiação infravermelha tipo FPA microbolometer sem refrigeração ou outros, mas com tratamento inteligente especial, pixel a pixel por microprocessador incorporado, podendo gerar sinais digitais equivalentes às temperaturas dos pontos de objetos de uma área variável, área esta dependente da lente especial de infravermelho utilizada a distância, com comunicação por rede serla por fio ou fibras óticas, CAN ou rádio, utilizando protocolo proprietário ou aberto, permitindo ligar de 1 a 100 módulos sensores em rede com um único dispositivo de proteção e apresentação de imagens opcionalmente, permitindo medição de temperaturas de componentes e conexões internamente a painéis elétricos de baixa e média tensão, substituindo termografias periódicas ou medição de equipamentos ou processos, continuamente de maneira automática permitindo gerar sinais de alarme e desligamento se as temperaturas ultrapassarem níveis pré-programados e também gerar sinais de controle. O sistema consegue deste modo substituir com muitas vantagens a execução de termografias periódicas em painéis elétricos de baixa e média tensão ou medição de temperatura de equipamentos, como transformadores e outros, além de processos industriais, sem contato. O processo é mais confiável e preciso pois dispensa interpretação humana das imagens termográficas coloridas artificialmente e permite monitorar constantemente equipamentos importantes e não somente periodicamente de meses em meses, gerando economia e segurança, já que dispensa abertura de portas de equipamentos energizados como prescrito pelas atuais normas de segurança.

(71) VARIXX INDUSTRIA ELETRÔNICA LTDA (BR/SP)
 (72) FRANCIS RUMENOS PIEDADE



(21) PI 1104862-0 A2 3.1
 (22) 11/11/2011

(51) G06K 7/10 (2006.01), G06K 19/06 (2006.01)
 (54) SISTEMA INTEGRADO DE COMPRA RÁPIDA VIA DECODIFICAÇÃO DE CÓDIGO QR ATRAVÉS DE DISPOSITIVOS MÓVEIS
 (57) SISTEMA INTEGRADO DE COMPRA RÁPIDA VIA DECODIFICAÇÃO DE CÓDIGO QR ATRAVÉS DE DISPOSITIVOS MÓVEIS. A presente invenção diz respeito à área de comércio, descrevendo-se um novo modelo de aquisição de produtos por meio da decodificação de código QR através de dispositivos móveis (celulares, smartphones ou tablets). Esse sistema utiliza a câmera fotográfica disponível no dispositivo móvel para ler um código especial (código QR) e através dele adquirir informações de produtos, gerar uma lista de compras e efetuar o pagamento da compra por sistema de tarifação conhecido e seguro. Esse modelo de compra pode ser aplicado em estabelecimentos comerciais em geral, mas principalmente em locais onde os potenciais usuários estão em trânsito e dispõem de pouco tempo como aeroportos, terminais de ônibus e estações de metrô.

(71) RAFAEL ANTÔNIO PIVOTO ADAMI (BR/SP), DANIEL CESAR FELISBERTO REZENDE (BR/SP)
 (72) RAFAEL ANTÔNIO PIVOTO ADAMI, DANIEL CESAR FELISBERTO REZENDE

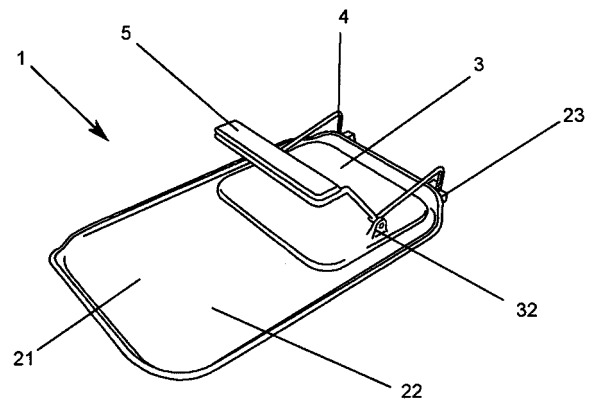
(21) PI 1104979-0 A2 3.1
 (22) 04/11/2011

(51) C12Q 1/68 (2006.01), C12N 15/10 (2006.01)
 (54) MÉTODO E KIT PARA IDENTIFICAÇÃO GENÉTICA HUMANA POR MEIO DE POLIMORFISMOS DO DNA MITOCONDRIAL PARA APLICAÇÃO EM POPULAÇÕES MISCIGENADAS
 (57) MÉTODO E KIT PARA IDENTIFICAÇÃO GENÉTICA HUMANA POR MEIO DE POLIMORFISMOS DO DNA MITOCONDRIAL PARA APLICAÇÃO EM POPULAÇÕES MISCIGENADAS. A presente invenção refere-se a um método e kit para identificação genética humana por meio da análise de polimorfismos específicos do DNA mitocondrial para aplicação em populações miscigenadas como a brasileira, por exemplo. A técnica desenvolvida, além de permitir a identificação do indivíduo, permite também classificá-lo em halogrupos do DNA mitocondrial possibilitando a identificação da origem ancestral materna do indivíduo testado. A referida invenção pode ser aplicada na área de genética forense, pela polícia científica ou por laboratórios particulares, tendo como principais beneficiados populações miscigenadas que não dispõem de técnicas específicas para sua identificação e classificação genética.

(71) UNIVERSIDADE ESTADUAL PAULISTA "JULIO DE MESQUITA FILHO" (BR/SP)
 (72) REGINA MARIA BARRETTO CICARELLI, GREICIANE GABURRO PANETO, HEIDI PFEIFFER, STEPHAN KÖHNEMANN
 (74) LEOPOLDO CAMPOS ZUANETI

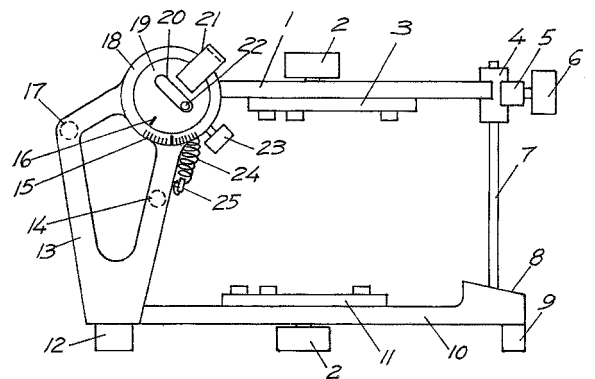
(21) PI 1105022-5 A2 3.1
 (22) 29/11/2011

(51) A47J 37/06 (2006.01)
 (54) DISPOSITIVO DE PREPARO E/OU AQUECIMENTO DE ALIMENTOS
 (57) DISPOSITIVO DE PREPARO E/OU AQUECIMENTO DE ALIMENTOS. A presente invenção refere-se a um dispositivo de preparo e/ou aquecimento de alimentos isento de fonte autônoma de geração de calor, o qual compreende pelo menos uma placa inferior (2) e pelo menos uma placa superior (3) conectadas por intermédio de pelo menos uma estrutura de conexão (4). O dispositivo de preparo e/ou aquecimento de alimentados define pelo menos duas zonas distintas de preparo e/ou aquecimento de alimentos. A placa superior (3) é hábil de desacoplamento da placa inferior (2).
 (71) WHIRPOOL S.A (BR/SP)
 (72) ALEXANDRE LINHARES PETRY, RICARDO KOLB FILHO
 (74) EDUARDO DA SILVA RODRIGUES



(21) PI 1106040-9 A2 3.1
 (22) 01/11/2011

(51) A61C 11/00 (2006.01)
 (54) ARTICULADOR ODONTOLÓGICO COMPACTO
 (57) ARTICULADOR ODONTOLÓGICO COMPACTO Trata-se de "ARTICULADOR ODONTOLÓGICOS COMPACTO" para uso em trabalhos de próteses dentárias. Apesar de menor e mais leve (o que é vantagem para o profissional), que os articuladores convencionais mais complexos, ele acopla partes essenciais destes, substituindo-os com eficiência. Sobressai a coluna (13 a 19) que, além da empunhadura (13) dispõe da guia condilar ajustável composta pela duplicidade dos dispositivos (15,16 e 18 a 21) e das duas molas (24), todos em conexão com os eixos (22) pertencentes à base superior (1).
 (71) Humberto Antônio Moreira Guerzoni (BR/MG)
 (72) Humberto Antônio Moreira Guerzoni
 (74) Jayro Longuinho de Franco



(21) PI 1106049-2 A2 3.1
 (22) 15/12/2011

(51) B09C 1/10 (2006.01)
 (54) PROCESSO DE BIORREMEDIÇÃO DE HIDROCARBONETOS, XILOL, TOLUENO, NAFTALENO, ACENAFTILENO, ACENAFTENO, FLUORENO POR UMA FORMULAÇÃO CUSTOMIZADA A PARTIR DE ENZIMAS E SURFACTANTES
 (71) Marcelo Claudio Pereira (BR/MG), Marcio Augusto Bertelli (BR/SP)
 (72) Marcelo Cláudio Pereira, Márcio Augusto Bertelli, William Resende Alexandre Junior

3.2
 PUBLICAÇÃO ANTECIPADA

(21) BR 10 2012 030727-8 A2 3.2
 (22) 03/12/2012

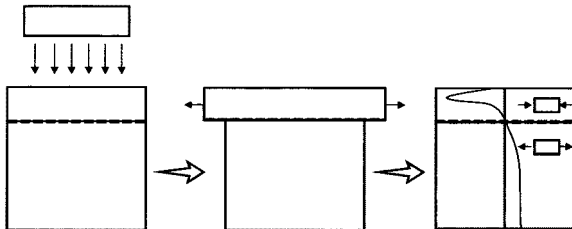
(51) B24C 1/10 (2006.01)
 (54) APERFEIÇOAMENTOS INTRODUZIDOS EM PROCESSO DE JATEAMENTO SUPERFICIAL APLICADO EM FEIXE DE MOLA AUTOMOTIVA

(57) APERFEIÇOAMENTOS INTRODUZIDOS EM PROCESSO DE JATEAMENTO SUPERFICIAL APLICADO EM FEIXE DE MOLLA AUTOMOTIVA, mais precisamente trata-se de processo de jateamento superficial que traz resultados de durabilidade superiores do feixe de mola, além de propiciar redução nos custos de fabricação por meio do menor tempo de operação; processo de jateamento superficial compreende a aplicação de granhas finas com diâmetro entre 0,2 a 0,4 mm, configurando menores intensidades de tensões de compressão onde as camadas mais superficiais de até 0,03 mm definem a durabilidade da mola.

(71) THYSSENKRUPP BILSTEIN BRASIL MOLAS E COMPONENTES DE SUSPENSÃO LTDA. (BR/SP)

(72) BRUNO GEOFFROY SCURACCHIO, JOSÉ ROBERTO CURITIBA FILHO

(74) PICOSSE E CALABRESE ADVOGADOS ASSOCIADOS



(21) BR 10 2012 032183-1 A2

(22) 17/12/2012

(51) B65D 25/00 (2006.01)

(54) SISTEMA PARA HIGIENIZAÇÃO DE EMBALAGEM

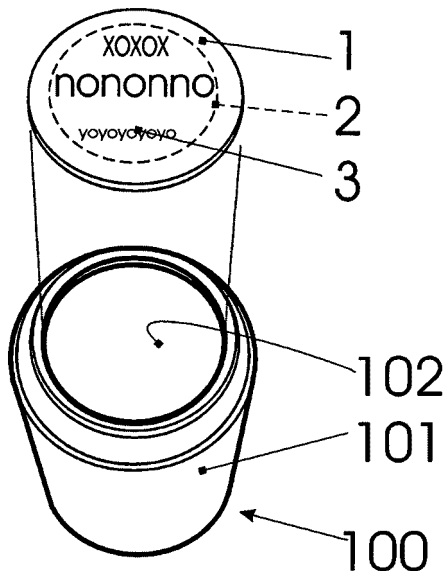
(57) "SISTEMA PARA HIGIENIZAÇÃO DE EMBALAGEM"- O PRESENTE RESUMO REFERE-SE A UMA PATENTE DE INVENÇÃO PARA SISTEMA DE HIGIENIZAÇÃO DE EMBALAGEM, PERTENCENTE AO CAMPO DAS EMBALAGENS, PARTICULARMENTE LATAS (100) DE CERVEJA, REFRIGERANTES E SIMILARES, COMPREENDIDO POR SACHE HERMETICAMENTE FECHADO (1) QUE CONTÉM LENÇO (2) UMEDECIDO COM PRODUTO DESINFETANTE BACTERICIDA (3), FIXADO DE FORMA REMOVÍVEL EM SUPERFÍCIE DA LATA (100) E ADEQUADO PARA DESINFETAR AS SUPERFÍCIES DA TAMPA SUPERIOR REBAIXADA (3), DA REGRAVAÇÃO (4) E DE FAIXA SUPERIOR DO CORPO (101) JUNTO A ESTA ÚLTIMA NO MOMENTO DA CONSUMAÇÃO DA BEBIDA.

(71) GIZELDA DOS SANTOS (BR/SP)

(72) GIZELDA DOS SANTOS

(74) CARLOS DE LENA

3.2



(21) BR 10 2013 009303-3 A2

(22) 17/04/2013

(51) F03B 17/04 (2006.01)

(54) MOTOR MOVIDO PELA FORÇA DE EMPUXO DOS FLUIDOS

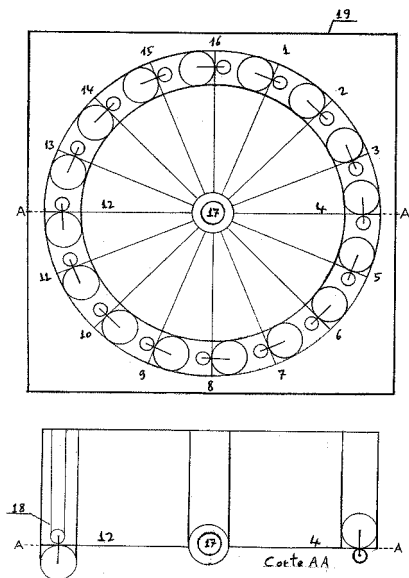
(57) MOTOR MOVIDO PELA FORÇA DE EMPUXO DOS FLUIDOS; constituído por um sistema mecânico (fig.1) composto por um tanque cheio de água ou de outro fluido (19), uma roda com tubos com êmbolos (1 a 16), um tubo central acoplado no eixo da roda (17), uma bomba hidráulica acoplada ao eixo da roda e dentro do tubo central (17), pistões hidráulicos acoplados nos tubos com êmbolos (18), uma tubulação para ar para interligar todos os tubos com êmbolos com o tubo central (17), uma tubulação para óleo para interligar a bomba hidráulica com todos os pistões hidráulicos, um sistema automático para o

3.2

acionamento dos pistões hidráulicos acoplados nos tubos com êmbolos e uma bateria elétrica. O tubo central (17) funciona como interligação de todos os demais tubos com êmbolos através da tubulação para ar. O conteúdo deste tubo central é sempre ar. O conteúdo dos demais tubos (1 a 16) é ar quando eles estão nas posições correspondentes aos números nove a quinze, e, é água ou outro fluido quando eles estão nas posições correspondentes aos números dezesseis e um a oito. A troca do conteúdo dos tubos com êmbolos é feita quando eles estão nas posições correspondentes aos números oito e dezesseis, através do acionamento simultâneo e em sentidos contrários dos êmbolos destes tubos, através dos pistões hidráulicos. A força do empuxo da água ou de outro fluido empurra os tubos com êmbolos cheios de ar para cima, gerando força motriz no eixo da roda. Esta força motriz é transformada em energia elétrica pelo gerador elétrico acoplado em uma das extremidades do eixo da roda.

(71) Osvaldo Dalla Coletta (BR/SP)

(72) Osvaldo Dalla Coletta



(21) BR 10 2013 010112-5 A2

(22) 25/04/2013

(51) B62D 53/06 (2006.01), B62D 53/04 (2006.01)

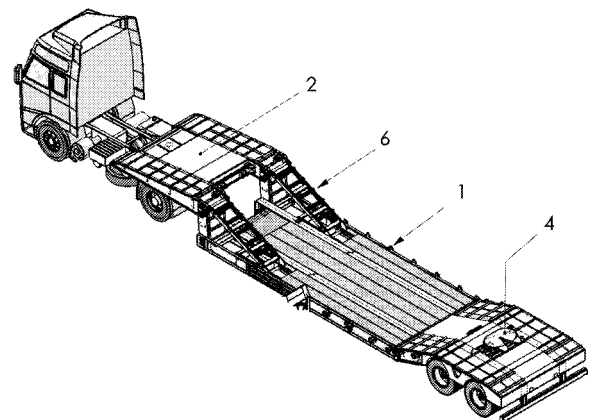
(54) CARRETA PRANCHA REBAIXADA BITREM

(57) RESUMO CARRETA PRANCHA REBAIXADA BITREM, que contém na parte da frente um pino-rei para engatar no cavalo mecânico (acoplamento convencional), uma quinta-roda na parte traseira para engatar o pino-rei de outra carreta 5 rebaixada, de modo a formar um bitrem de carretas rebaixadas puxadas por um cavalo mecânico; compreendendo uma primeira carreta rebaixada (1), dotada de uma projeção (2) que forma um "pescoço", onde nesse "pescoço", na parte inferior, está posicionado o pino-rei (3) para acoplamento de uma quinta-roda que pode estar localizada na parte traseira (4) da outra carreta (7) ou no cavalo mecânico (5).

(71) METALCANA INDÚSTRIA E COMÉRCIO LTDA (BR/PR)

(72) PAULO SERGIO TESTON

(74) MARPA CONSULTORIA E ASSESSORIA EMPRESARIAL LTDA



3.2



Diretoria de Patentes - DIRPA

Despachos Relativos a Pedidos, Patentes (incluindo as de MI/DI expedidas na vigência da Lei 5772/71) e Certificados de Adição de Invenção

RPI 2228 de 17/09/2013

1. Pedido Internacional PCT/BR Designado ou Eleito

1.1 PUBLICAÇÃO INTERNACIONAL - PCT. APRESENTAÇÃO DE PETIÇÃO DE REQUERIMENTO DE ENTRADA NA FASE NACIONAL.

(21) **BR 11 2012 003041-8** 1.1
(30) 18/03/2010 EP 10075120.5
(51) B65D 17/50 (2006.01)
(86) PCT EP11/053873 de 15/03/2011
(87) WO 2011/113823 de 22/09/2011

(21) **BR 11 2012 003071-0** 1.1
(30) 12/08/2009 US 61/233.264
(51) B42D 15/00 (2006.01), G07D 7/12 (2006.01)
(86) PCT US10/045318 de 12/08/2010
(87) WO 2011/019912 de 17/02/2011

(21) **BR 11 2012 003085-0** 1.1
(30) 13/08/2009 US 61/233.553
(51) C07J 5/00 (2006.01), A61K 31/575 (2006.01),
C07J 9/00 (2006.01), A61P 25/28 (2006.01), A61K
31/57 (2006.01)
(86) PCT US10/045176 de 11/08/2010
(87) WO 2011/019821 de 17/02/2011

(21) **BR 11 2012 003102-3** 1.1
(30) 10/08/2009 US 61/232.686; 10/03/2010 US
12/721.211
(51) G08B 13/14 (2006.01), H05K 5/02 (2006.01),
G06F 21/00 (2013.01), H05K 7/14 (2006.01), H05K
1/02 (2006.01)
(86) PCT US2010/043219 de 26/07/2010
(87) WO 2011/019496 de 17/02/2011

(21) **BR 11 2012 003407-3** 1.1
(30) 28/08/2009 CN 200910162972.X
(51) H04M 3/42 (2006.01)
(86) PCT CN2010/074171 de 21/06/2010
(87) WO 2011/020370 de 24/02/2011

(21) **BR 11 2012 003435-9** 1.1
(30) 27/08/2009 US 61/237.435
(51) C07D 498/04 (2006.01), A61P 25/00 (2006.01),
A61K 31/4985 (2006.01)
(86) PCT EP10/062420 de 25/08/2010
(87) WO 2011/023733 de 03/03/2011

(21) **BR 11 2012 003439-1** 1.1
(30) 11/09/2009 JP 2009-210059
(51) H01M 2/10 (2006.01)
(86) PCT IB10/002080 de 25/08/2010
(87) WO 2011/030194 de 17/03/2011

(21) **BR 11 2012 003796-0** 1.1
(30) 19/08/2009 EP 09168213.8; 19/08/2009 EP
09168166.8; 19/08/2009 EP 09168159.3;
21/08/2009 EP 09168392.0; 21/08/2009 EP
09168402.7; 21/08/2009 EP 09168433.2;
14/10/2009 US 61/251309; 14/10/2009 US

61/251306; 14/10/2009 US 61/251307; 14/10/2009
US 61/251312; 14/10/2009 US 61/251308
(51) C07K 14/415 (2006.01), C12N 15/82 (2006.01)
(86) PCT EP2010/061657 de 11/08/2010
(87) WO 2011/020746 de 24/02/2011

(21) **BR 11 2012 003815-0** 1.1
(30) 28/08/2009 JP 2009-197651; 19/01/2010 JP
2010-008791
(51) H01L 51/42 (2006.01), H01M 14/00 (2006.01),
H01L 27/146 (2006.01)
(86) PCT JP2010/063470 de 09/08/2010
(87) WO 2011/024632 de 03/03/2011

(21) **BR 11 2012 003862-1** 1.1
(30) 19/08/2009 AU 2009903912
(51) A01K 29/00 (2006.01), A01K 11/00 (2006.01)
(86) PCT AU2010/001054 de 19/08/2010
(87) WO 2011/020145 de 24/02/2011

(21) **BR 11 2012 004040-5** 1.1
(30) 26/08/2009 DE 10 2009 028 899.6
(51) B60G 11/08 (2006.01), B60G 21/02 (2006.01),
B60G 11/10 (2006.01), B60G 21/05 (2006.01),
B60G 11/12 (2006.01), F16F 1/368 (2006.01)
(86) PCT EP2010/061676 de 11/08/2010
(87) WO 2011/023547 de 03/03/2011

(21) **BR 11 2012 004072-3** 1.1
(30) 27/08/2009 US 61/237.301; 29/03/2010 US
61/318.431
(51) B01J 8/00 (2006.01)
(86) PCT IB10/053864 de 27/08/2010
(87) WO 2011/024145 de 03/03/2011

(21) **BR 11 2012 004114-2** 1.1
(30) 25/02/2010 JP 2010-040951
(51) F16F 9/32 (2006.01), F16F 9/14 (2006.01),
B60G 17/08 (2006.01)
(86) PCT JP2010/065166 de 03/09/2010
(87) WO 2011/104911 de 01/09/2011

(21) **BR 11 2012 004133-9** 1.1
(30) 26/08/2009 US 61/237002; 08/12/2009 US
61/267577
(51) G02B 6/44 (2006.01)
(86) PCT US10/046437 de 24/08/2010
(87) WO 2011/025762 de 03/03/2011

(21) **BR 11 2012 004203-3** 1.1
(30) 27/08/2009 IL PCT/IL2009/000831; 03/03/2010
US 61/310.188; 04/03/2010 US 61/310.313
(51) H02N 3/00 (2006.01), H01J 45/00 (2006.01),
H02N 11/00 (2006.01)
(86) PCT IL10/000704 de 26/08/2010
(87) WO 2011/024173 de 03/03/2011

(21) **BR 11 2012 004302-1** 1.1
(30) 27/08/2009 US 12/548.577
(51) E21B 33/05 (2006.01), E21B 34/06 (2006.01),
E21B 33/16 (2006.01), E21B 23/03 (2006.01)
(86) PCT US10/046924 de 27/08/2010
(87) WO 2011/03541 de 17/03/2011

(21) **BR 11 2012 004394-3** 1.1
(30) 28/08/2009 DE 10 2009 039 254.2
(51) A61B 5/0205 (2006.01), A61B 5/024 (2006.01),
A61B 5/021 (2006.01)
(86) PCT EP2010/005138 de 20/08/2010
(87) WO 2011/023343 de 03/03/2011

(21) **BR 11 2012 004951-8** 1.1
(30) 03/09/2009 HU P0900542
(51) A63F 9/04 (2006.01)
(86) PCT IB2010/053983 de 03/09/2010
(87) WO 2011/027327 de 10/03/2011

(21) **BR 11 2012 004954-2** 1.1
(30) 07/09/2009 AU 200904302
(51) B03C 1/02 (2006.01), B03C 1/26 (2006.01),
B03C 1/22 (2006.01), B07C 5/344 (2006.01), B07B
13/04 (2006.01), B03C 1/16 (2006.01), B03C 1/035
(2006.01), B03C 1/30 (2006.01)
(86) PCT AU10/001154 de 07/09/2010
(87) WO 2011/026195 de 10/03/2011

(21) **BR 11 2012 005146-6** 1.1
(30) 09/09/2009 NO 20092980
(51) C12M 1/00 (2006.01), C12M 3/00 (2006.01),
C12M 1/24 (2006.01), C12N 1/00 (2006.01), C12M
1/24 (2006.01), C12N 1/12 (2006.01)
(86) PCT NO10/000266 de 05/07/2010
(87) WO 2011/031161 de 17/03/2011

(21) **BR 11 2012 005213-6** 1.1
(30) 09/09/2009 CA 2.678.276; 09/09/2009 US
12/556.288
(51) C22B 3/44 (2006.01), C22B 23/00 (2006.01),
C22B 21/00 (2006.01), C22B 3/04 (2006.01)
(86) PCT CA2010/000089 de 21/01/2010
(87) WO 2011/029172 de 17/03/2011

1.4 RESTABELECIMENTO DE DIREITO PARA ENTRADA NA FASE NACIONAL DO PCT CONCEDIDO

(21) **BR 11 2013 011487-8 A2** 1.4
(22) 30/06/2011
(71) MIRCO GIANNETTI (IT)
(74) MAURICIO SERINO LIA
(86) PCT IT2011/000222 de 30/06/2011
(87) WO WO2012/046259 de 12/04/2012
Foi concedido o restabelecimento de direito. Vide
parecer no eparecer.

1.5 EXIGÊNCIAS DIVERSAS

(21) **PI 0716213-8** 1.5
(22) 31/08/2007
(71) ABB Research Ltd. (CH)
(74) Dannemann ,Siemsen, Bigler & Ipanema
Moreira
(86) PCT SE2007/050602 de 31/08/2007
(87) WO 2008/027010 de 06/03/2008
Esclareça o depositante, a divergência entre o título
apresentado no relatório descritivo e aquele
apresentado em outros documentos.

(21) **PI 0716822-5** 1.5
(22) 24/09/2007
(71) Intertape Polymer Corp. (US)
(74) Hugo Silva, Rosa & Maldonado-Prop. Int.
(86) PCT US2007/079262 de 24/09/2007
(87) WO 2009/025671 de 26/02/2009
Esclarecer o depositante a divergência entre o nome
do inventor (Debra) que consta na petição de

entrada na fase nacional e o nome que consta no WO (Deborah) e nos documentos de cessão (Debbie).

2. Depósito

2.1

PEDIDO DE PATENTE OU CERTIFICADO DE ADIÇÃO DE INVENÇÃO DEPOSITADO

(21) **BR 10 2012 005795-6** 2.1
(22) 15/03/2012
(71) UNIVERSIDADE ESTADUAL DE CAMPINAS - UNICAMP (BR/SP), KRYPTUS SEGURANÇA DA INFORMAÇÃO LTDA (BR/SP)
(74) FERNANDA LAVRAS COSTALLAT SILVADO

(21) **BR 10 2012 011233-7** 2.1
(22) 11/05/2012
(71) Ricoh Company, LTD. (JP)
(74) Di Blasi, Parente & Ass. prop. Ind. Ltda

(21) **BR 10 2012 014821-8** 2.1
(22) 18/06/2012
(71) UNIVERSIDADE ESTADUAL DE CAMPINAS-UNICAMP (BR/SP), Tenneco Brasil Ltda (BR/SP)
(74) FERNANDA LAVRAS COSTALLAT SILVADO

(21) **BR 10 2012 015529-0** 2.1
(22) 25/06/2012
(71) AGRO MATÃO LTDA EPP (BR/SP)
(74) JORGE ROBERTO INNOCENCIO DA COSTA

(21) **BR 10 2012 017114-7** 2.1
(22) 11/07/2012
(71) Medabil Sistemas Construtivos S/A (BR/RS)
(74) Guerra Propriedade Industrial

(21) **BR 10 2012 023090-9** 2.1
(22) 13/09/2012
(71) Indumax Industria de Maquinas Xanxere Ltda Me (BR/SC)
(74) Sandro Conrado da Silva

(21) **BR 10 2012 023204-9** 2.1
(22) 14/09/2012
(71) 5 D Hort Flor Ltda - ME (BR/SC)
(74) Anel Marcas e Patentes Eireli

(21) **BR 10 2012 023219-7** 2.1
(22) 14/09/2012
(71) José Luiz de Lima Filho (BR/PE)
(74) O Próprio

(21) **BR 10 2012 023470-0** 2.1
(22) 18/09/2012
(71) Extramold Jomo Indústria de Plásticas Ltda (BR/RS)
(74) Emerson Salbego Hofart

(21) **BR 10 2012 023582-0** 2.1
(22) 06/09/2012
(71) Universidade Federal da Paraíba (BR/PB)

(21) **BR 10 2012 023643-5** 2.1
(22) 19/09/2012
(71) Total Raffinage Marketing (FR)
(74) Guerra Propriedade Industrial

(21) **BR 10 2012 028109-0** 2.1
(22) 29/10/2012
(71) Juliano Carulli (BR/PR)
(74) Joiceni Moreira Giaretta

(21) **BR 10 2012 028485-5** 2.1
(22) 07/11/2012
(71) Universidade Federal do Rio Grande - Furg (BR/RS)

(21) **BR 10 2012 028713-7** 2.1
(22) 09/11/2012
(71) Intevp, S.A. (VE)
(74) Bhering Advogados

(21) **BR 10 2012 028743-9** 2.1
(22) 09/11/2012

(71) Heraeus Precious Metals GMBH & Co. Kg (DE)
(74) Ana Cristina Almeida Muller Wegmann

(21) **BR 10 2012 029449-4** 2.1
(22) 19/11/2012
(71) Kabushiki Kaisha Yaskawa Denki (JP)
(74) Kasznar Leonardos Propriedade Intelectual

(21) **BR 10 2012 032658-2** 2.1
(22) 20/12/2012
(71) Universidade Federal do Paraná (BR/PR)

(21) **BR 10 2012 032913-1** 2.1
(22) 21/12/2012
(71) Jucélio Brogni (BR/SC), Everton Pereira da Silva (BR/SC)
(74) Anel Marcas e Patentes Ltda

(21) **BR 10 2012 032932-8** 2.1
(22) 21/12/2012
(71) Universidade Federal do Rio Grande do Sul - UFRGS (BR/RS)

(21) **BR 10 2012 033063-6** 2.1
(22) 21/12/2012
(71) Cggveritas Services SA (FR)
(74) Luiz Leonardos & Cia - Propriedade intelectual

(21) **BR 10 2012 033485-2** 2.1
(22) 28/12/2012
(71) Petróleo Brasileiro S/A - PETROBRAS (BR/RJ), Universidade Federal do Rio de Janeiro - UFRJ (BR/RJ)

(21) **BR 10 2012 033579-4** 2.1
(22) 28/12/2012
(71) Lsis Co., LTD. (KR)
(74) Bhering Advogados

(21) **BR 10 2013 000774-9** 2.1
(22) 11/01/2013
(71) Bishop Gmbh (DE)
(74) Flávia Salim Lopes

(21) **BR 10 2013 001362-5** 2.1
(22) 18/01/2013
(71) Ortho-Clinical Diagnostics, Inc (US)
(74) Dannemann, Siemsen, Bigler & Ipanema Moreira

(21) **BR 10 2013 001459-1** 2.1
(22) 21/01/2013
(71) Universidade Federal de Uberlândia (BR/MG), Fundação de Amparo à Pesquisa do Estado de Minas Gerais - FAPEMIG (BR/MG)
(74) O Próprio

(21) **BR 10 2013 001694-2** 2.1
(22) 23/01/2013
(71) Searom Empreendimentos LTDA. (BR/RS)
(74) O Próprio

(21) **BR 10 2013 001695-0** 2.1
(22) 23/01/2013
(71) Searom Empreendimentos LTDA. (BR/RS)
(74) O Próprio

(21) **BR 10 2013 001741-8** 2.1
(22) 23/01/2013
(71) United Technologies Corporation (US)
(74) Kasznar Leonardos Propriedade Intelectual

(21) **BR 10 2013 001744-2** 2.1
(22) 23/01/2013
(71) Yamaha Hatsudoki Kabushiki Kaisha (JP)
(74) Nellie D Shores

(21) **BR 10 2013 001761-2** 2.1
(22) 23/01/2013
(71) Supfina Grieshaber GMBG (DE)
(74) Dannemann, Siemsen, Bigler & Ipanema Moreira

(21) **BR 10 2013 001799-0** 2.1
(22) 24/01/2013
(71) Nova União Locação de Maquinas Agrícolas e Serviços LTDA (BR/SP)
(74) Vilage Marcas & Patentes Ltda

(21) **BR 10 2013 001990-9** 2.1
(22) 28/01/2013
(71) Makita Corporation (JP)

(74) Araripe & Associados

(21) **BR 10 2013 002059-1** 2.1
(22) 28/01/2013
(71) Ti Automotive Technology Center GMBH (DE)
(74) Orlando De Souza

(21) **BR 10 2013 002789-8** 2.1
(22) 05/02/2013
(71) Gnatus Equipamentos Médico Odontológicos Ltda (BR/SP)
(74) Vilage Marcas & Patentes S/S Ltda

(21) **BR 10 2013 004145-9** 2.1
(22) 22/02/2013
(71) Dangelodi Desenvolvimento de Produtos e Identidade Visual Ltda (BR/PR)
(74) Valor Propriedade Intelectual S/S Ltda

(21) **BR 10 2013 004789-9** 2.1
(22) 28/02/2013
(71) Petróleo Brasileiro S.A - PETROBRAS (BR/RJ)

(21) **BR 10 2013 004900-0** 2.1
(22) 28/02/2013
(71) PGS Geophysical AS (NO)
(74) Dannemann, Siemsen, Bigler & Ipanema Moreira

(21) **BR 10 2013 004906-9** 2.1
(22) 28/02/2013
(71) Superior Industrial Services (CA)
(74) Dannemann, Siemsen, Bigler & Ipanema Moreira

(21) **BR 10 2013 004927-1** 2.1
(22) 28/02/2013
(71) Special Springs S.R.L. (IT)
(74) Luiz Leonardos & Cia - Propriedade Intelectual

(21) **BR 10 2013 004976-0** 2.1
(22) 28/02/2013
(71) Johnson Electric S.A. (CH)
(74) Kasznar Leonardos Propriedade Intelectual

(21) **BR 10 2013 006733-4** 2.1
(22) 25/03/2013
(71) Universidade Federal de Juiz de Fora (BR/MG), Fundação de Amparo à Pesquisa do Estado de Minas Gerais - FAPEMIG (BR/MG)

(21) **BR 10 2013 006802-0** 2.1
(22) 25/03/2013
(71) MAURO MASSAFUMI TANIWAKI (BR/SP)
(74) SPI MARCAS & PATENTES S/C LTDA

(21) **BR 10 2013 006804-7** 2.1
(22) 25/03/2013
(71) Richard Viana Ribeiro (BR/RJ)

(21) **BR 10 2013 006807-1** 2.1
(22) 25/03/2013
(71) UNIVERSIDADE DE SÃO PAULO - USP (BR/SP)
(74) MARIA APARECIDA DE SOUZA

(21) **BR 10 2013 006812-8** 2.1
(22) 25/03/2013
(71) UNIVERSIDADE DE SÃO PAULO - USP (BR/SP), SAPRA ASSESSORIA S/C LTDA (BR/SP)
(74) MARIA APARECIDA DE SOUZA

(21) **BR 10 2013 007006-8** 2.1
(22) 26/03/2013
(71) MIGUEL ANGEL MALUF (BR/SP)

(21) **BR 10 2013 007028-9** 2.1
(22) 26/03/2013
(71) ABB TECHNOLOGY AG (CH)
(74) ADVOCACIA PIETRO ARIBONI S/C

(21) **BR 10 2013 007221-4** 2.1
(22) 27/03/2013
(71) GENERAL ELECTRIC COMPANY (US)
(74) PAOLA CALABRIA MATTIOLI DANTAS

(21) **BR 10 2013 008301-1** 2.1
(22) 05/04/2013
(71) WHIRLPOOL S.A. (BR/SP)
(74) CARINA S RODRIGUES

(21) **BR 10 2013 008990-7** 2.1



(22) 12/04/2013 (71) Ouro Fino Participações e Empreendimentos S.A. (BR/SP) , Universidade de São Paulo - USP (BR/SP) (74) Francisco Carlos Rodrigues Silva	(21) BR 10 2013 009316-5 2.1 (22) 17/04/2013 (71) ARIEL FONSECA LEVY (BR/SP) (74) Perla Nathaly Pollonio	(21) BR 10 2013 009366-1 2.1 (22) 17/04/2013 (71) Kabushiki Kaisha Yaskawa Denki (JP) (74) Licks Advogados	(21) BR 10 2013 009433-1 2.1 (22) 18/04/2013 (71) JORGE GUSTAVO CASTRO (BR/SP) (74) Icamp Marcas e Patentes S/C Ltda	(21) BR 10 2013 009781-0 2.1 (22) 22/04/2013 (71) FORD GLOBAL TECHNOLOGIES LLC (US) (74) ARTUR FRANCISCO SCHAAL	(21) BR 10 2013 009875-2 2.1 (22) 23/04/2013 (71) JOSE ANTONIO DE SOUZA (BR/SP) (74) ICAMP MARCAS E PATENTES LTDA	(21) BR 10 2013 010090-0 2.1 (22) 25/04/2013 (71) Felipe Estrella Barros (BR/SP) (74) Tinoco Soares & Filho Ltda.	(21) BR 10 2013 010204-0 2.1 (22) 26/04/2013 (71) Mario Cesar Reinert (BR/PR) (74) Ivarilde de Oliveira Mendes	(21) BR 10 2013 010623-2 2.1 (22) 30/04/2013 (71) Joel Lopes Silva (BR/SP) , Marilia Rodrigues Teixeira Lopes Silva (BR/SP) (74) Wettor Bureau de Apoio Emp. S/S Ltda ME	(21) BR 10 2013 010960-6 2.1 (22) 03/05/2013 (71) Universidade Federal do Paraná (BR/PR) , Associação Hospitalar de Proteção à Infância Dr. Raul Carneiro (BR/PR)	(21) BR 10 2013 010994-0 2.1 (22) 03/05/2013 (71) Universidade Federal de Sergipe (BR/SE)	(21) BR 10 2013 011000-0 2.1 (22) 03/05/2013 (71) Whirlpool Corporation (US) (74) Dannemann ,Siemsen, Bigler & Ipanema Moreira	(21) BR 10 2013 011067-1 2.1 (22) 03/05/2013 (71) Valeo Systemes Thermiques (FR) (74) Luiz Leonardos & Cia - Propriedade Intelectual	(21) BR 10 2013 011077-9 2.1 (22) 03/05/2013 (71) Sulzer Pump Solutions AB (SE) (74) Dannemann ,Siemsen, Bigler & Ipanema Moreira	(21) BR 10 2013 011780-3 2.1 (22) 13/05/2013 (71) SITELA INDUSTRIA DE PRE MOLDADOS E TELAS LTDA (BR/SP) (74) BEERRE ASSESSORIA EMPREARIAL LTDA	(21) BR 10 2013 019299-6 2.1 (22) 30/07/2013 (71) PADTEC S/A (BR/SP) (74) Débora Carina Tonoli	(21) BR 10 2013 019350-0 2.1 (22) 30/07/2013 (71) THE BOEING COMPANY (US) (74) DANNEMANN, SIEMSEN, BIGLER & IPANEMA MOREIRA - API 192	(21) BR 10 2013 019443-3 2.1 (22) 31/07/2013 (71) ADEL AMADO BARK JUNIOR (BR/PR) (74) Carlos Eduardo Gomes da Silva	(21) BR 10 2013 019446-8 2.1 (22) 31/07/2013 (71) RAFAEL YUTHA IIZUKA (BR/SP) (74) Carlos Eduardo Gomes da Silva	(21) BR 10 2013 019475-1 2.1 (22) 31/07/2013 (71) WÄRTSILÄ SCHWEIZ AG (CH) (74) DANNEMANN, SIEMSEN, BIGLER & IPANEMA MOREIRA - API 192	(21) BR 10 2013 019693-2 2.1 (22) 01/08/2013 (71) Alcir Junior Marques (BR/SC) (74) Sandro Conrado da Silva	(21) BR 10 2013 020075-1 2.1 (22) 07/08/2013 (71) UNIVERSIDADE ESTADUAL DO CENTRO-OESTE (BR/PR)	(21) BR 10 2013 020126-0 2.1 (22) 07/08/2013 (71) UNIVERSIDADE ESTADUAL DO CENTRO-OESTE (BR/PR)	(21) BR 10 2013 020160-0 2.1 (22) 07/08/2013 (71) UNIVERSIDADE ESTADUAL DO CENTRO-OESTE (BR/PR)	(21) BR 10 2013 020307-6 2.1 (22) 09/08/2013 (71) SHANDONG TRALIN PAPER CO., LTD (CN) (74) DANNEMANN, SIEMSEN, BIGLER & IPANEMA MOREIRA - API 192	(21) BR 10 2013 020470-6 2.1 (22) 12/08/2013 (71) COVIDIEN LP (US) (74) DANNEMANN, SIEMSEN, BIGLER & IPANEMA MOREIRA - API 192	(21) BR 10 2013 020563-0 2.1 (22) 13/08/2013 (71) DIEGO KLEINUBING PONS (BR/RS) , LEONARDO MARQUES (BR/RS) , RACHEL GOMES ELEUTERIO (BR/SP) , LEANDRO DE ANDRADE HOLGADO (BR/RS) , ANGELA MITIE OTTA KINOSHITA (BR/RS) (74) MARPA CONSULTORIA E ASSESSORIA EMPRESARIAL LTDA	(21) BR 10 2013 020600-8 2.1 (22) 13/08/2013 (71) PGS GEOPHYSICAL AS (NO) (74) DANNEMANN, SIEMSEN, BIGLER & IPANEMA MOREIRA - API 192	(21) BR 10 2013 020640-7 2.1 (22) 13/08/2013 (71) Marcos Fernando Luiz (BR/SC) (74) EDEMAR SOARES ANTONINI	(21) BR 10 2013 020658-0 2.1 (22) 13/08/2013 (71) Marcus Augusto Rigo (BR/RS) (74) Luiz Fernando Campos Stock	(21) BR 10 2013 020659-8 2.1 (22) 13/08/2013 (71) Marcus Augusto Rigo (BR/RS) (74) Luiz Fernando Campos Stock	(21) BR 10 2013 020660-1 2.1 (22) 14/08/2013 (71) FUNDACAO CPQD - CENTRO DE PESQUISA E DESENVOLVIMENTO EM TELECOMUNICACOES (BR/SP) (74) Ana Lúcia Forni Poppi	(21) BR 10 2013 020663-6 2.1 (22) 14/08/2013 (71) MARTINS CRUZ & CIA LTDA (BR/SP) (74) VILAGE MARCAS E PATENTES LTDA	(21) BR 10 2013 020679-2 2.1 (22) 14/08/2013 (71) THE BOEING COMPANY (US) (74) DANNEMANN, SIEMSEN, BIGLER & IPANEMA MOREIRA - API 192	(21) BR 10 2013 020683-0 2.1 (22) 14/08/2013	(71) MECANICA BONFANTI S/A (BR/SP) (74) Antonio Mauricio Pedras Arnaud	(21) BR 10 2013 020686-5 2.1 (22) 14/08/2013 (71) THE BOEING COMPANY (US) (74) DANNEMANN, SIEMSEN, BIGLER & IPANEMA MOREIRA - API 192	(21) BR 10 2013 020764-0 2.1 (22) 14/08/2013 (71) JORGE JOSÉ GABRIEL SANCHEZ AGUILERA (BR/SP) , ISABEL CRISTINA DA COSTA P SANCHEZ AGUILERA (BR/SP) (74) SOCIEDADE CIVIL BRAXIL LTDA	(21) BR 10 2013 020776-4 2.1 (22) 14/08/2013 (71) MAYCON SMANIOTTO (BR/SC) (74) VITOR LUIZ RAMOS BATISTA	(21) BR 10 2013 020782-9 2.1 (22) 15/08/2013 (71) CLAAS SELBSTFAHRENDE ERNTEMASCHINEN GMBH (DE) (74) DANNEMANN, SIEMSEN, BIGLER & IPANEMA MOREIRA - API 192	(21) BR 10 2013 020803-5 2.1 (22) 15/08/2013 (71) Alfredo Ferrari (BR/SP) (74) MODAL MARCAS E PATENTES LTDA	(21) BR 10 2013 020810-8 2.1 (22) 15/08/2013 (71) NABIL AZIZ SAWAYA BELIZARIO (BR/SP) (74) VILAGE MARCAS E PATENTES LTDA	(21) BR 10 2013 020811-6 2.1 (22) 15/08/2013 (71) VERTICE COMERCIO DE ROUPAS E ACESSÓRIOS LTDA ME (BR/RS) (74) MARPA CONSULTORIA E ASSESSORIA EMPRESARIAL LTDA	(21) BR 10 2013 020863-9 2.1 (22) 15/08/2013 (71) THE BOEING COMPANY (US) (74) DANNEMANN, SIEMSEN, BIGLER & IPANEMA MOREIRA - API 192	(21) BR 10 2013 021069-2 2.1 (22) 17/08/2013 (71) Luciana Lordello da Silva (BR/RJ) (74) LEAL MARCAS E PATENTES EIRELI	(21) BR 10 2013 021094-3 2.1 (22) 19/08/2013 (71) CARL FREUDENBERG KG (DE) (74) DANNEMANN, SIEMSEN, BIGLER & IPANEMA MOREIRA - API 192	(21) BR 10 2013 021098-6 2.1 (22) 19/08/2013 (71) SIRAGA SA (FR) (74) DANNEMANN, SIEMSEN, BIGLER & IPANEMA MOREIRA - API 192	(21) BR 10 2013 021099-4 2.1 (22) 19/08/2013 (71) ROBERT BOSCH GMBH (DE) (74) DANNEMANN, SIEMSEN, BIGLER & IPANEMA MOREIRA - API 192	(21) BR 10 2013 021110-9 2.1 (22) 19/08/2013 (71) SANSUY S/A INDÚSTRIA DE PLASTICOS (BR/BA) (74) EDMUNDO BRUNNER ASS. EM PROPRIEDADE INDL. LTDA.	(21) BR 10 2013 021114-1 2.1 (22) 19/08/2013 (71) BP BODE PROAR LTDA (BR/RS) (74) Sko oyarzabal Marcas e Patentes S/S Ltda	(21) BR 10 2013 021115-0 2.1 (22) 19/08/2013 (71) INDUSCAD INDÚSTRIA METALURGICA EIRELI. (BR/RS) (74) Sko oyarzabal Marcas e Patentes S/S Ltda	(21) BR 10 2013 021156-7 2.1 (22) 19/08/2013 (71) APPLE INC. (US)
---	--	--	--	---	---	---	--	--	--	--	--	--	---	--	--	---	---	--	--	---	--	--	--	---	--	---	---	--	---	---	---	--	---	--	---	---	--	--	---	---	--	--	---	--	--	--	--	--	--	--	--



- (74) DANNEMANN, SIEMSEN, BIGLER & IPANEMA MOREIRA - API 192
- (21) **BR 10 2013 021195-8** 2.1
(22) 20/08/2013
(71) CARUS CORPORATION (US)
(74) DANNEMANN, SIEMSEN, BIGLER & IPANEMA MOREIRA - API 192
- (21) **BR 10 2013 021196-6** 2.1
(22) 20/08/2013
(71) KROHNE MESSTECHNIK GMBH (DE)
(74) DANNEMANN, SIEMSEN, BIGLER & IPANEMA MOREIRA - API 192
- (21) **BR 10 2013 021202-4** 2.1
(22) 20/08/2013
(71) CCB - CENTRO DE CRIOGENIA BRASIL LTDA. (BR/SP)
(74) MARIA BEATRIZ CORREA DA SILVA MEYER GAIARSA
- (21) **BR 10 2013 021232-6** 2.1
(22) 20/08/2013
(71) FERAG AG (CH)
(74) DANNEMANN, SIEMSEN, BIGLER & IPANEMA MOREIRA - API 192
- (21) **BR 10 2013 021245-8** 2.1
(22) 20/08/2013
(71) DUO-THERMO-SISTEMA DE AQUECIMENTO LDA. (PT)
(74) PIENEGONDA, MOREIRA & ASSOCIADOS LTDA - ATHOS MARCAS E PATENTES
- (21) **BR 10 2013 021259-8** 2.1
(22) 20/08/2013
(71) ANDREY TAYLOR BASSO PICCINI (BR/SC)
(74) VITOR LUIZ RAMOS BATISTA
- (21) **BR 10 2013 021260-1** 2.1
(22) 20/08/2013
(71) GIANFRANCO BRASIL (BR/SC)
(74) EDUARDO PEREIRA DA SILVA
- (21) **BR 10 2013 021284-9** 2.1
(22) 21/08/2013
(71) ECO2 CORP PARTICIPAÇÕES LTDA (BR/SP)
- (21) **BR 10 2013 021299-7** 2.1
(22) 21/08/2013
(71) WHIRLPOOL CORPORATION (US)
(74) DANNEMANN, SIEMSEN, BIGLER & IPANEMA MOREIRA - API 192
- (21) **BR 13 2012 005613-4** 2.1
(22) 13/03/2012
(61) PI 0713355-3 01/06/2007
(71) Syntaxin Limited (GB) , Allergan, Inc (US)
(74) Soerensen Garcia Advogados Associados
- (21) **BR 13 2012 008343-3** 2.1
(22) 31/01/2012
(61) PI 1100103-8 10/01/2011
(71) Pedro Emmanuel Ferreira Fraga (BR/SP)
- (21) **BR 13 2012 008344-1** 2.1
(22) 19/03/2012
(61) PI 0520370-8 20/10/2005
(71) Scanalyse Pty Ltd (AU)
(74) Dannemann ,Siemsen, Bigler & Ipanema Moreira
- (21) **BR 13 2012 016420-4** 2.1
(22) 03/07/2012
(61) BR 10 2012 005801-4 15/03/2012
(71) Stara S/A Indústria de Implementos Agrícolas (BR/RS)
(74) Gilson Almeida da Motta
- (21) **BR 13 2013 002185-6** 2.1
(22) 29/01/2013
(61) BR 10 2012 033365-1 27/12/2012
(71) MAGNETI MARELLI SISTEMAS AUTOMOTIVOS IND. E COM. LTDA. (BR/SP)
(74) ADVOCACIA PIETRO ARIBONI S/C
- (21) **BR 13 2013 008582-0** 2.1
(22) 09/04/2013
(61) BR 10 2012 015529-0 25/06/2012
(71) AGRO MATÃO LTDA EPP (BR/SP)
(74) Jorge Roberto Innocencio da Costa
- (21) **BR 13 2013 010395-0** 2.1
(22) 29/04/2013
(61) BR 10 2012 022982-0 12/09/2012
(71) VITRA INDUSTRIA E COMERCIO DE MAQUINARIO PARA RAFIA LTDA (BR/RS)
(74) MARPA CONSULTORIA E ASSESSORIA EMPRESARIAL LTDA
- (21) **BR 13 2013 012418-3** 2.1
(22) 20/05/2013
(61) PI 1103720-2 23/08/2011
(71) TORNIPLAST ARTEFATOS PLÁSTICOS LTDA (BR/SP)
(74) TINOCO SOARES & FILHO LTDA
- (21) **BR 13 2013 013018-3** 2.1
(22) 24/05/2013
(61) PI 0206023-0 16/12/2002
(71) CESAR AUGUSTO DA SILVA RAMOS (BR/RS)
(74) SKO Oyarzabal Marcas e Patentes S/S Ltda
- (21) **BR 13 2013 013206-2** 2.1
(22) 28/05/2013
(61) BR 10 2012 013284-2 01/06/2012
(71) SHOJI KURIMOTO (BR/SP)
(74) Aguinaldo Moreira
- (21) **BR 13 2013 015523-2** 2.1
(22) 19/06/2013
(61) PI 1100479-7 15/02/2011
(71) GILMAR LUIZ LOVIZON (BR/RS)
(74) VILAGE MARCAS E PATENTES LTDA
- (21) **BR 13 2013 019176-0** 2.1
(22) 29/07/2013
(61) BR 10 2013 004346-0 25/02/2013
(71) Gustavo Medeiros de Abreu (BR/SP)
(74) Jorge Roberto Innocencio da Costa
- (21) **BR 13 2013 019608-7** 2.1
(22) 01/08/2013
(61) BR 10 2013 003010-4 07/02/2013
(71) ZEPPINI INDUSTRIAL E COMERCIAL S.A. (BR/SP) , TECMA TECNOLOGIA EM MEIO AMBIENTE LTDA (BR/RJ)
(74) JOSÉ EDIS RODRIGUES
- (21) **BR 20 2012 003905-8** 2.1
(22) 23/02/2012
(71) Progas Indústria Metalúrgica Ltda (BR/RS)
(74) Mario de Almeida Marcas e Patente Ltda
- (21) **BR 20 2012 011187-5** 2.1
(22) 11/05/2012
(71) SCHULZ S/A. (BR/SC)
(74) ANTONIO MAURICIO PEDRAS ARNAUD
- (21) **BR 20 2012 014221-5** 2.1
(22) 13/06/2012
(71) Antonio Augusto de Gouveia Neto (BR/MG)
(74) Vilage Marcas & Patentes S/S Ltda
- (21) **BR 20 2012 023187-0** 2.1
(22) 14/09/2012
(71) Nelson José de Mello (BR/PR)
(74) Alexandre Pietrângelo Lima
- (21) **BR 20 2012 023726-7** 2.1
(22) 20/09/2012
(71) Isuo Koda Filho (BR/PR)
(74) Rogério Buair
- (21) **BR 20 2012 023854-9** 2.1
(22) 21/09/2012
(71) João Maria de Oliveira (BR/PR)
(74) Senior's Marcas e Patentes Ltda
- (21) **BR 20 2013 007031-4** 2.1
(22) 26/03/2013
(71) Energybras Consultoria em Energia Ltda. (BR/MG)
(74) Isabela Guimarães Heinisch
- (21) **BR 20 2013 007585-5** 2.1
(22) 28/03/2013
(71) JOSÉ SENDESKI NETO (BR/PR)
(74) SÍMBOLO MARCAS E PATENTES LTDA
- (21) **BR 20 2013 010409-0** 2.1
(22) 29/04/2013
- (71) G 8 - Comercio e Industria, Exportação e Importação Ltda (BR/PR)
(74) João Bruno Dacome Bueno
- (21) **C1 0105509-7** 2.1
(22) 26/11/2003
(61) PI 0105509-7 05/11/2001
(71) Universidade Federal de Minas Gerais - UFMG (BR/MG)
- (21) **C1 0903632-6** 2.1
(22) 15/09/2011
(61) PI 0903632-6 25/09/2009
(71) Embraer S.A. (BR/SP)
(74) VEIRANO E ADVOGADOS ASSOCIADOS
- (21) **C1 1001117-0** 2.1
(22) 31/10/2011
(61) PI 1001117-0 19/04/2010
(71) Leonel Batista Neto (BR/RS) , Leonardo Elisandro Batista (BR/RS)
(74) SKO - Oyarzáball Marcas & Patentes S/S Ltda.
- (21) **C1 1002289-9** 2.1
(22) 21/11/2011
(61) PI 1002289-9 05/07/2010
(71) Gascom Equipamentos Industriais Ltda (BR/SP)
(74) Vilage Marcas & Patentes S/S Ltda
- (21) **C1 1010504-2** 2.1
(22) 13/12/2010
(61) PI 1010504-2 25/10/2010
(71) Universidade Estadual de Campinas - Unicamp (BR/SP)
(74) FERNANDA LAVRAS CONTALLAT SILVADO
- (21) **C2 0402746-9** 2.1
(22) 03/04/2009
(61) PI 0402746-9 15/07/2004
(71) Ampla Energia e Serviços S.A. (BR/RJ)
(74) Joubert Gonçalves de Castro
- (21) **MU 9100413-6** 2.1
(22) 30/03/2011
(71) Matsuda Equipamentos LTDA (BR/SP)
(74) Vilage Marcas & Patentes S/S Ltda.
- (21) **MU 9102768-3** 2.1
(22) 07/10/2011
(71) Cordeiro & Freitas Ltda (BR/CE)
(74) Francisco Leite de Oliveira Filho
- (21) **PI 1101844-5** 2.1
(22) 08/04/2011
(71) Draka Comteq B.V. (NL)
(74) Claudio Szabas/ Magnus Aspeby
- (21) **PI 1102205-1** 2.1
(22) 10/05/2011
(71) STYROPLAST ESPUMAS INDUSTRIAIS LTDA (BR/SP)
- (21) **PI 1102353-8** 2.1
(22) 18/05/2011
(71) Seasafe Barcos Manufaturados S/A (BR/RJ)
(74) Tavares Propriedade Intelectual Ltda.
- (21) **PI 1103283-9** 2.1
(22) 05/07/2011
(71) Laura Isabel Lattanzi (AR) , Marisa Rosana Lattanzi (AR) , Carina Adriana Lattanzi (AR) , Fernando Adrian Lattanzi (AR)
(74) Dmark Registros de Marcas e Patentes S/S Ltda
- (21) **PI 1103305-3** 2.1
(22) 27/07/2011
(71) UNIVERSIDADE DE SÃO PAULO - USP (BR/SP)
(74) MARIA APARECIDA DE SOUZA
- (21) **PI 1103641-9** 2.1
(22) 05/07/2011
(71) OSTEOMED INDÚSTRIA E COMÉRCIO DE IMPLANTES LTDA -EPP (BR/SP)
(74) DIFUSÃO MARCAS E PATENTES LTDA
- (21) **PI 1103643-5** 2.1
(22) 12/07/2011
(71) UNIVERSIDADE FEDERAL DE SÃO PAULO - UNIFESP (BR/SP)

(74) MAURÍCIO CORRÊA DE ALMEIDA		(74) Di Blasi, Parente & Ass. Prop. Ind. Ltda		(71) Charles Heimer (BR/PE)	
(21) PI 1103983-3	2.1	(21) BR 10 2012 033825-4	2.5	(74) José Carlos Mayrinck de Andrade e Silva	
(22) 29/08/2011		(22) 28/12/2012		(21) BR 10 2013 010650-0	2.5
(71) DOUGLAS SWAIN CONSELVAN (BR/PR)		(71) Samsung Eletrônica da Amazônia Ltda. (BR/SP)		(22) 30/04/2013	
(74) London Marcas e Patentes S/S LTDA		(74) Di Blasi, Parente & Ass. Prop. Ind Ltda		(71) Invisys Sistemas de Visão Computacional Ltda. (BR/PR) , ACT Sistemas Ltda. - ME (BR/SC)	
(21) PI 1103986-8	2.1	(21) BR 10 2012 033826-2	2.5	(74) Eduardo Pereira da Silva	
(22) 24/08/2011		(22) 28/12/2012		(21) BR 10 2013 011889-3	2.5
(71) Orlando Orivaldo Martin (BR/RS)		(71) Samsung Eletrônica da Amazônia Ltda. (BR/SP)		(22) 07/02/2013	
(21) PI 1104851-4	2.1	(74) Di Blasi, Parente & Ass. Prop. Ind Ltda		(71) Universidade Federal do Rio Grande do Norte (BR/RN)	
(22) 28/10/2011		(21) BR 10 2012 033827-0	2.5	(21) BR 10 2013 012010-3	2.5
(71) AIRSHIP DO BRASIL LOGÍSTICA LTDA. (BR/SP)		(22) 28/12/2012		(22) 15/05/2013	
(74) EDNÉA CASAGRANDE PINHEIRO		(71) M. Pereira Lima - ME (BR/RR)		(71) Bruno Pereira Ponces (BR/PR) , Cesumar - Centro de Ensino Superior de Maringá Ltda (BR/PR)	
(21) PI 1105035-7	2.1	(74) Napoleao Antonio Zeolla Machado		(74) Ivando Santos Souza	
(22) 28/11/2011		(21) BR 10 2013 000149-0	2.5	(21) BR 10 2013 019607-0	2.5
(71) MATRIX COMPOSITES AND ENGINEERING LIMITED (AU)		(22) 03/01/2013		(22) 01/08/2013	
(74) MARTINEZ & ASSOCIADOS S/S LTDA		(71) José Maria dos Santos (BR/MG)		(71) Dr. Ing. h.c. F. Porsche Aktiengesellschaft (DE)	
(21) PI 1105374-7	2.1	(74) O Próprio		(74) Licks Advogados	
(22) 20/12/2011		(21) BR 10 2013 000250-0	2.5	(21) BR 10 2013 019647-9	2.5
(71) MARCUS VINICIUS MOURA GOMES (BR/SP) , RUAN MARCEL DE OLIVEIRA CAMPOS (BR/SP)		(22) 04/01/2013		(22) 01/08/2013	
(74) PEZZUOL & ASSOCIADOS MARCAS E PATENTES LTDA		(71) Corn Products Development, Inc (US)		(71) SUMITOMO CHEMICAL COMPANY, LIMITED (JP)	
(21) PI 1106354-8	2.1	(74) Orlando de Souza		(74) DANNEMANN, SIEMSEN, BIGLER & IPANEMA MOREIRA - API 192	
(22) 06/10/2011		(21) BR 10 2013 000741-2	2.5	(21) BR 10 2013 019856-0	2.5
(71) André Luiz Rocha de Souza (BR/SE)		(22) 11/01/2013		(22) 02/08/2013	
(74) Bransnorte Marcas e Patentes Ltda		(71) Instituto Nacional De Pesquisas Da Amazonia - Inpa (BR/AM) , Fundação de Medicina Tropical (BR/AM) , Universidade Federal de São João Del-Rei (BR/MG) , Universidade Federal De Juiz De Fora (BR/MG)		(71) DANIEL VISCONTI PENTEADO (BR/SP)	
(21) PI 1106355-6	2.1	(74) RICARDO AMARAL REMER		(74) SERGIO VICTOR MASTROROCCO	
(22) 29/09/2011		(21) BR 10 2013 000824-9	2.5	(21) BR 10 2013 019912-5	2.5
(71) Celio Pereira Gomes Filho (BR/GO)		(22) 11/01/2013		(22) 05/08/2013	
(74) Antonio Mendes Santos		(71) Denso Corporation (JP)		(71) Rodrigo Otacilio (BR/SC)	
(21) PI 1106938-4	2.1	(74) Kasznar Leonardos Propriedade Intelectual		(74) Anel Marcas e Patentes	
(22) 17/10/2011		(21) BR 10 2013 001832-5	2.5	(21) BR 10 2013 020046-8	2.5
(71) FBM Indústria Farmacêutica Ltda (BR/GO)		(22) 24/01/2013		(22) 06/08/2013	
(74) LLC Info Connection EPP		(71) Robert Bosch Gmbh. (DE)		(71) REABILITECH COMÉRCIO LTDA (BR/SP)	
(21) PI 1106982-1	2.1	(74) Dannemann, Siemsen, Bigler & Ipanema Moreira		(21) BR 10 2013 020162-6	2.5
(22) 29/12/2011		(21) BR 10 2013 002788-0	2.5	(22) 07/08/2013	
(71) Douglas Swain Conselvan (BR/PR)		(22) 05/02/2013		(71) UNIVERSIDADE ESTADUAL DO CENTRO-OESTE (BR/PR)	
(74) London Marcas e Patentes S/S LTDA		(71) Globo Comunicação e Participações S/A (BR/RJ)		(21) BR 10 2013 020268-1	2.5
2.5		(74) Matos & Associados - Advogados		(22) 08/08/2013	
EXIGÊNCIA - ART. 21 DA LPI		(21) BR 10 2013 004305-2	2.5	(71) Dilciomar Carlos Santin (BR/SC)	
(21) BR 10 2012 022883-1	2.5	(22) 25/02/2013		(74) Sandro Conrado da Silva	
(22) 11/09/2012		(71) Eduardo Metzen (BR/PR)		(21) BR 10 2013 020481-1	2.5
(71) Instituto Federal de Educação, Ciência e Tecnologia do Espírito Santo - IFES (BR/ES)		(21) BR 10 2013 004478-4	2.5	(22) 12/08/2013	
(21) BR 10 2012 028332-8	2.5	(22) 26/02/2013		(71) THE BOEING COMPANY (US)	
(22) 06/11/2012		(71) Universidade Estadual de Ponta Grossa (BR/PR)		(74) DANNEMANN, SIEMSEN, BIGLER & IPANEMA MOREIRA - API 192	
(71) Centro de Pesquisa e Qualificação Tecnológica (BR/CE)		(21) BR 10 2013 006185-9	2.5	(21) BR 10 2013 020590-7	2.5
(21) BR 10 2012 030237-3	2.5	(22) 15/03/2013		(22) 13/08/2013	
(22) 28/11/2012		(71) Max Hélio Hemmer (BR/SC)		(71) Euclides Ivan Detomi (BR/MG)	
(71) Centro Federal de Educação Tecnológica de Minas Gerais -CEFET-MG (BR/MG) , Fundação de Amparo a Pesquisa do Estado de Minas Gerais - FAPEMIG (BR/MG)		(74) Sandro Conrado da Silva		(21) BR 10 2013 020691-1	2.5
(74) Márcio Silva Basílio		(21) BR 10 2013 006751-2	2.5	(22) 14/08/2013	
(21) BR 10 2012 033505-0	2.5	(22) 25/03/2013		(71) SILVIO FERREIRA DE BRITO (BR/SP)	
(22) 28/12/2012		(71) Julian Gonzalez Wiedemann (BR/RJ)		(74) SOCIEDADE CIVIL BRAXIL LTDA	
(71) Katholieke Universiteit Leuven (BE) , EMBRAPA - Empresa Brasileira de Pesquisa Agropecuária (BR/DF)		(21) BR 10 2013 006838-1	2.5	(21) BR 10 2013 021010-2	2.5
(74) Sibelle de Andrade Silva		(22) 25/03/2013		(22) 16/08/2013	
(21) BR 10 2012 033506-9	2.5	(71) GRADUAL CORRETORA DE CAMBIO, TITULOS E VALORES MOBILIÁRIO S/A (BR/SP)		(71) JOÃO CLEMENTE DE PAULA JUNIOR (BR/GO)	
(22) 28/12/2012		(74) JUSCELINA SOUZA DA SILVA		(74) WAGNER JOSÉ DA SILVA	
(71) Universidade Federal do Rio Grande do Sul (BR/RS) , EMBRAPA - Empresa Brasileira de Pesquisa Agropecuária (BR/DF)		(21) BR 10 2013 008281-3	2.5	(21) BR 10 2013 021084-6	2.5
(74) Sibelle de Andrade Silva		(22) 05/04/2013		(22) 19/08/2013	
(21) BR 10 2012 033517-4	2.5	(71) Universidade Tecnológica Federal do Paraná (BR/PR)		(71) ASATECH DESIGN ENGENHARIA INDUSTRIA E COMERCIO LTDA (BR/SP)	
(22) 28/12/2012		(21) BR 10 2013 009329-7	2.5	(21) BR 10 2013 021212-1	2.5
(71) Pierre Basmaji (BR/SP)		(22) 17/04/2013		(22) 20/08/2013	
(74) Vilage Marcas & Patentes S/S LTDA		(71) NORBERTO GERALDO RAMOS (BR/SP)		(71) Alhos Kaluke Indústria e Comércio Ltda ME (BR/SC)	
(21) BR 10 2012 033720-7	2.5	(74) Tinoco Soares & Filho Ltda.		(74) Cerumar Serviços em Propriedade Intelectual	
(22) 28/12/2012		(21) BR 10 2013 010046-3	2.5	(21) BR 10 2013 021258-0	2.5
(71) Samsung Eletrônica da Amazônia Ltda. (SP)		(22) 25/04/2013		(22) 20/08/2013	
(74) Samsung Eletrônica da Amazônia Ltda. (SP)		(71) Fabiano Orestes Franco (BR/SC)		(71) SOLIS INDÚSTRIA E COMÉRCIO DE AQUECEDOR SOLAR LTDA EPP (BR/SP)	
(21) BR 10 2013 010442-6	2.5	(74) Suprema Marcas e Patentes Ltda ME		(74) BEERRE ASSESSORIA EMPRESARIAL LTDA	
(22) 29/04/2013		(21) BR 13 2013 011208-8	2.5		



(22) 07/05/2013
(71) Sergio de Andrade Coutinho Filho (BR/SP)
(74) Soligo & Advogados S/S

(21) **BR 13 2013 011223-1** 2.5

(22) 07/05/2013
(71) Sergio de Andrade Coutinho Filho (BR/SP)
(74) Soligo & Advogados S/S

(21) **BR 20 2012 023887-5** 2.5

(22) 21/09/2012
(71) Marcelo Dias Miranda (BR/PR) , Marcela Martins (BR/PR)

(21) **BR 20 2012 027821-4** 2.5

(22) 30/10/2012
(71) Paulo Marcelo Freitas de Barros (BR/PE) , Ana Maria dos Anjos Carneiro Leão (BR/PE) , Wellington Pinheiro dos Santos (BR/PE)

(21) **BR 20 2013 002606-4** 2.5

(22) 04/02/2013
(71) C O E Ind e Com de Artigos Plasticos Ltda (BR/PR)
(74) Alexandre Pietrângelo Lima

(21) **MU 9101655-0** 2.5

(22) 29/08/2011
(71) INNOVCABLE INDÚSTRIA DE CABOS E SISTEMAS ESPECIAIS LTDA EPP (BR/SP)
(74) MÁRCIO LÔBO PETINATI

(21) **MU 9102933-3** 2.5

(22) 17/08/2011
(71) Luciano Woll da Silva (BR/RS)
(74) Paulo Roberto Carvalho dos Santos

(21) **PI 1102390-2** 2.5

(22) 12/08/2011
(71) Universidade Federal do Rio Grande do Norte (BR/RN)

(21) **PI 1102391-0** 2.5

(22) 13/08/2011
(71) Universidade Federal do Rio Grande do Norte (BR/RN)

(21) **PI 1103272-3** 2.5

(22) 27/07/2011
(71) UNIVERSIDADE ESTADUAL PAULISTA "JULIO DE MESQUITA FILHO" (BR/SP)
(74) LEOPOLDO CAMPOS ZUANETI

(21) **PI 1107457-4** 2.5

(22) 23/12/2011
(71) Centrais Elétricas do Norte do Brasil S.A - ELETRONORTE (BR/DF)
(74) Frederico Rodolfo Parente Doerner

2.6 PUBLICAÇÃO ANULADA

(21) **BR 10 2012 029019-7** 2.6

(22) 13/11/2012
(71) GILBERTO ABU GANNAM (BR/SP)
(74) SILVIO LOPES & ASSOCIADOS LTDA.
ANULADA A PUBLICAÇÃO 2.5 DA RPI 2222 POR TER SIDO INDEVIDA

(21) **BR 10 2012 033366-0** 2.6

(22) 27/12/2012
(71) HEXAGON METROLOGY S.P.A. (IT)
(74) ADVOCACIA PIETRO ARIBONI S/C
ANULADA A PUBLICAÇÃO POR TER SIDO INDEVIDA. REFERENTE À RPI 2212, DE 28/05/13, CÓD. DE DESPACHO 2.5

(21) **BR 20 2013 006997-9** 2.6

(22) 26/03/2013
(71) Serviço Nacional de Aprendizagem Industrial - Senai (BR/PR) , Naelson Cicero da Silva (BR/PR)
(74) Bruno Henrique Godoy
ANULADA A PUBLICAÇÃO 2.5 na RPI 2223 POR TER SIDO INDEVIDA

(21) **BR 20 2013 017062-9** 2.6

(22) 02/07/2013
(71) Alexandre Savi Daros (BR/SC)
(74) Anel Marcas e Patentes
ANULADA A PUBLICAÇÃO POR TER SIDO INDEVIDA

(21) **PI 1101949-2** 2.6

(22) 28/04/2011
(71) Edmilson Gomes Ferreira Filho (BR/BA)
(74) Héber Fernandes Dourado
ANULADA A PUBLICAÇÃO POR TER SIDO INDEVIDA NA RPI 2168 2.1

(21) **PI 1101956-5** 2.6

(22) 05/04/2011
(71) SOREMARTEC S.A. (BE)
(74) ADVOCACIA PIETRO ARIBONI S/C
ANULADA A PUBLICAÇÃO POR TER SIDO INDEVIDA. REFERENTE À RPI 2157, DE 08/05/12, CÓD. DE DESPACHO 2.5.

(21) **PI 1107209-1** 2.6

(22) 22/12/2011
(71) E. J. Krieger & Cia LTDA. (BR/PR)
(74) Eduardo Pereira da Silva
ANULADA A PUBLICAÇÃO POR TER SIDO INDEVIDA NA RPI 2183 2.1.

2.10 REQUERIMENTO DE PEDIDO DE PATENTE OU CERTIFICADO DE ADIÇÃO DE INVENÇÃO

(21) **BR 10 2012 014220-1** 2.10

(22) 13/06/2012
(71) Luiz Antonio Nery (BR/SP) , Luiz Antonio Nery Junior (BR/SP)
Número de Protocolo 20120053330 em 13/06/2012 02:03(RJ).

(21) **BR 10 2012 014222-8** 2.10

(22) 13/06/2012
(71) Alejandro Andueza (BR/RJ)
Número de Protocolo 20120053332 em 13/06/2012 02:06(RJ).

(21) **BR 10 2012 024966-9** 2.10

(22) 01/10/2012
(71) Nivaldo Baldo (BR/SP)
Número de Protocolo 18120036519 em 01/10/2012 11:18(SP).

(21) **BR 10 2013 022362-0** 2.10

(22) 02/09/2013
(71) SULZER METCO AG (DE)
(74) DANNEMANN, SIEMSEN, BIGLER & IPANEMA MOREIRA - API 192
Número de Protocolo 860130002019 em 02/09/2013 02:33(WB).

(21) **BR 10 2013 022372-7** 2.10

(22) 02/09/2013
(71) THE GOODYEAR TIRE & RUBBER COMPANY (US)
(74) NELLIE D SHORES
Número de Protocolo 860130002026 em 02/09/2013 03:14(WB).

(21) **BR 10 2013 022443-0** 2.10

(22) 02/09/2013
(71) MORZAN INDÚSTRIA DE PEÇAS AGRÍCOLAS LTDA (BR/RS)
(74) VITOR LUIZ RAMOS BATISTA
Número de Protocolo 860130002066 em 02/09/2013 06:14(WB).

(21) **BR 10 2013 022446-4** 2.10

(22) 02/09/2013
(71) EQUITER EQUIPAMENTOS E MANUTENÇÃO AGRÍCOLA LTDA ME. (BR/SC)
(74) VITOR LUIZ RAMOS BATISTA
Número de Protocolo 860130002071 em 02/09/2013 09:20(WB).

(21) **BR 10 2013 022449-9** 2.10

(22) 03/09/2013
(71) SCHWIHAG AG (CH)
(74) DANNEMANN, SIEMSEN, BIGLER & IPANEMA MOREIRA - API 192
Número de Protocolo 860130002074 em 03/09/2013 08:38(WB).

(21) **BR 10 2013 022458-8** 2.10

(22) 03/09/2013
(71) GEORGE NEVES DE ALMEIDA (BR/MG)
Número de Protocolo 860130002084 em 03/09/2013 11:46(WB).

(21) **BR 10 2013 022459-6** 2.10

(22) 03/09/2013
(71) MARCELO MACHADO COELHO (BR/GO)
(74) WAGNER JOSE DA SILVA
Número de Protocolo 860130002085 em 03/09/2013 12:16(WB).

(21) **BR 10 2013 022475-8** 2.10

(22) 03/09/2013
(71) N S F INDÚSTRIA E COM DE EQUIPAMENTOS P/INST COM LTDA (BR/SP)
(74) VILAGE MARCAS E PATENTES LTDA
Número de Protocolo 860130002090 em 03/09/2013 02:22(WB).

(21) **BR 10 2013 022476-6** 2.10

(22) 03/09/2013
(71) DOW AGROSCIENCES LLC (US)
(74) DANNEMANN, SIEMSEN, BIGLER & IPANEMA MOREIRA - API 192
Número de Protocolo 860130002091 em 03/09/2013 02:24(WB).

(21) **BR 10 2013 022477-4** 2.10

(22) 03/09/2013
(71) DOW AGROSCIENCES LLC (US) , AKZONOBEL (US)
(74) DANNEMANN, SIEMSEN, BIGLER & IPANEMA MOREIRA - API 192
Número de Protocolo 860130002092 em 03/09/2013 02:47(WB).

(21) **BR 10 2013 022551-7** 2.10

(22) 03/09/2013
(71) PAULO ROBERTO DE OLIVEIRA SILVA (BR/RS)
(74) MARPA CONSULTORIA & ASSESSORIA EMPRESARIAL LTDA
Número de Protocolo 860130002110 em 03/09/2013 05:16(WB).

(21) **BR 10 2013 022554-1** 2.10

(22) 03/09/2013
(71) JP-FEATURES GMBH (DE)
(74) DAVID DO NASCIMENTO ADVOGADOS ASSOCIADOS
Número de Protocolo 860130002111 em 03/09/2013 05:21(WB).

(21) **BR 10 2013 022561-4** 2.10

(22) 03/09/2013
(71) Mueller Fogões Ltda (BR/SC)
(74) PAP MARCAS E PATENTES LTDA
Número de Protocolo 860130002114 em 03/09/2013 05:34(WB).

(21) **BR 10 2013 022564-9** 2.10

(22) 03/09/2013
(71) ANTONIO PEDRO VERGETE (BR/RJ)
(74) DI BLASI, PARENTE & ASSOCIADOS PROPRIEDADE INDUSTRIAL LTDA
Número de Protocolo 860130002116 em 03/09/2013 05:43(WB).

(21) **BR 10 2013 022567-3** 2.10

(22) 03/09/2013
(71) UNIAO BRASILEIRA DE EDUCACAO E ASSISTENCIA (BR/RS)
(74) Remer Villaga & Nogueira Assessoria e Consultoria em Propriedade Intelectual Ltda.
Número de Protocolo 860130002120 em 03/09/2013 06:09(WB).

(21) **BR 10 2013 022570-3** 2.10

(22) 04/09/2013
(71) CELIO FELIX (BR/ES)
(74) VILAGE MARCAS E PATENTES LTDA
Número de Protocolo 860130002126 em 04/09/2013 10:33(WB).

(21) **BR 10 2013 022573-8** 2.10

(22) 04/09/2013
(71) SERGIO PAULO PEREIRA (BR/RS)
(74) GILBERTO LUIS SILVEIRA
Número de Protocolo 860130002127 em 04/09/2013 10:51(WB).

(21) **BR 10 2013 022607-6** 2.10

(22) 04/09/2013
(71) BAKER HUGHES INCORPORATED (US)



(74) DANNEMANN, SIEMSEN, BIGLER & IPANEMA MOREIRA - API 192
Número de Protocolo 860130002157 em 04/09/2013 03:46(WB).

(21) **BR 10 2013 022642-4** 2.10

(22) 04/09/2013
(71) THE BOEING COMPANY (US)
(74) DANNEMANN, SIEMSEN, BIGLER & IPANEMA MOREIRA - API 192
Número de Protocolo 860130002170 em 04/09/2013 04:39(WB).

(21) **BR 10 2013 022676-9** 2.10

(22) 04/09/2013
(71) GEORGE NEVES DE ALMEIDA (BR/MG)
Número de Protocolo 860130002177 em 04/09/2013 08:24(WB).

(21) **BR 10 2013 022677-7** 2.10

(22) 04/09/2013
(71) MARLON FERNANDES GONÇALVES (BR/MG)
Número de Protocolo 860130002178 em 04/09/2013 08:41(WB).

(21) **BR 10 2013 022678-5** 2.10

(22) 05/09/2013
(71) MARLON FERNANDES GONÇALVES (BR/MG)
Número de Protocolo 860130002179 em 05/09/2013 03:50(WB).

(21) **BR 10 2013 022698-0** 2.10

(22) 05/09/2013
(71) EVONIK INDUSTRIES AG (DE)
(74) DANNEMANN, SIEMSEN, BIGLER & IPANEMA MOREIRA - API 192
Número de Protocolo 860130002191 em 05/09/2013 01:00(WB).

(21) **BR 10 2013 022708-0** 2.10

(22) 05/09/2013
(71) SULZER PUMPEN AG (CH)
(74) DANNEMANN, SIEMSEN, BIGLER & IPANEMA MOREIRA - API 192
Número de Protocolo 860130002200 em 05/09/2013 02:08(WB).

(21) **BR 10 2013 022709-9** 2.10

(22) 05/09/2013
(71) XEIKON IP BV (NL)
(74) DANNEMANN, SIEMSEN, BIGLER & IPANEMA MOREIRA - API 192
Número de Protocolo 860130002201 em 05/09/2013 02:15(WB).

(21) **BR 10 2013 022719-6** 2.10

(22) 05/09/2013
(71) LINDE AG (DE)
(74) DANNEMANN, SIEMSEN, BIGLER & IPANEMA MOREIRA - API 192
Número de Protocolo 860130002209 em 05/09/2013 02:57(WB).

(21) **BR 10 2013 022721-8** 2.10

(22) 05/09/2013
(71) SIRAGA SA (FR)
(74) DANNEMANN, SIEMSEN, BIGLER & IPANEMA MOREIRA - API 192
Número de Protocolo 860130002211 em 05/09/2013 03:03(WB).

(21) **BR 10 2013 022724-2** 2.10

(22) 05/09/2013
(71) Carmine Alexandre Cifelli (BR/SP)
Número de Protocolo 860130002214 em 05/09/2013 03:22(WB).

(21) **BR 10 2013 022727-7** 2.10

(22) 05/09/2013
(71) AFONSO NOGUEIRA DE FREITAS (BR/SP)
(74) CITY PATENTES E MARCAS LTDA.
Número de Protocolo 860130002217 em 05/09/2013 03:31(WB).

(21) **BR 10 2013 022729-3** 2.10

(22) 05/09/2013
(71) William Roger Carvalho Gomes (BR/RS),
EVERTON LUCIAN DOS SANTOS (BR/RS),
ROGER SILVA DE MELLO (BR/RS), CÉSAR
ROBERTO DOMBRONSKI DA COSTA (BR/RS),
ORLANDO TRINDADE PACHECO (BR/RS),
ONARDO DIAS CONRATT (BR/RS)

(74) MARPA CONSULTORIA & ASSESSORIA EMPRESARIAL LTDA
Número de Protocolo 860130002220 em 05/09/2013 03:33(WB).

(21) **BR 10 2013 022731-5** 2.10

(22) 05/09/2013
(71) ANDRÉ CARLOS DA RÉ (BR/RS), DIEGO ERNESTO ROVELLA FARTO (BR/RS)
(74) Luiz Fernando Campos Stock
Número de Protocolo 860130002221 em 05/09/2013 03:36(WB).

(21) **BR 10 2013 022737-4** 2.10

(22) 05/09/2013
(71) XEROX CORPORATION (US)
(74) CITY PATENTES E MARCAS LTDA.
Número de Protocolo 860130002228 em 05/09/2013 03:49(WB).

(21) **BR 10 2013 022743-9** 2.10

(22) 05/09/2013
(71) AES SUL DISTRIBUIDORA GAÚCHA DE ENERGIA S/A (BR/RS), 5EC ENGENHARIA LTDA (BR/RS)
(74) KASZARN LEONARDOS PROPRIEDADE INTELECTUAL
Número de Protocolo 860130002229 em 05/09/2013 03:56(WB).

(21) **BR 10 2013 022817-6** 2.10

(22) 06/09/2013
(71) UNIVERSIDADE ESTADUAL DO CENTRO-OESTE (BR/PR), PLASTIKANE ECOLOGIA INDUSTRIA E COMERCIO LTDA. (BR/PR)
Número de Protocolo 860130002259 em 06/09/2013 11:35(WB).

(21) **BR 10 2013 022833-8** 2.10

(22) 06/09/2013
(71) NORMA GERMANY GMBH (DE)
(74) DANNEMANN, SIEMSEN, BIGLER & IPANEMA MOREIRA - API 192
Número de Protocolo 860130002263 em 06/09/2013 01:34(WB).

(21) **BR 10 2013 022834-6** 2.10

(22) 06/09/2013
(71) Paul Wurth do Brasil Tecnologia e Equipamentos para Metalurgia LTDA (BR/MG)
(74) Antonio Mauricio Pedras Arnaud
Número de Protocolo 860130002270 em 06/09/2013 01:54(WB).

(21) **BR 10 2013 022838-9** 2.10

(22) 06/09/2013
(71) PGS GEOPHYSICAL AS (NO)
(74) DANNEMANN, SIEMSEN, BIGLER & IPANEMA MOREIRA - API 192
Número de Protocolo 860130002273 em 06/09/2013 02:09(WB).

(21) **BR 10 2013 022839-7** 2.10

(22) 06/09/2013
(71) THE BOEING COMPANY (US)
(74) DANNEMANN, SIEMSEN, BIGLER & IPANEMA MOREIRA - API 192
Número de Protocolo 860130002279 em 06/09/2013 02:23(WB).

(21) **BR 10 2013 022868-0** 2.10

(22) 06/09/2013
(71) OAX PARTICIPACOES LTDA (BR/SC)
(74) Anel Marcas e Patentes
Número de Protocolo 860130002296 em 06/09/2013 03:41(WB).

(21) **BR 10 2013 022898-2** 2.10

(22) 06/09/2013
(71) Inovistas Serviços de Design Ltda ME (BR/SP)
Número de Protocolo 860130002307 em 06/09/2013 04:32(WB).

(21) **BR 10 2013 022912-1** 2.10

(22) 06/09/2013
(71) Universidade Estadual Paulista Julio de Mesquita Filho (BR/SP), UNIVERSIDADE ESTADUAL DE CAMPINAS (BR/SP)
(74) Leopoldo Campos Zuaneti
Número de Protocolo 860130002317 em 06/09/2013 04:58(WB).

(21) **BR 10 2013 022929-6** 2.10

(22) 06/09/2013

(71) SAFE TOP SERVICO DE MECANICA E ELETRICA LTDA - ME (BR/SC)
(74) EVERTON LUIS ROSSIN
Número de Protocolo 860130002318 em 06/09/2013 05:30(WB).

(21) **BR 12 2013 021471-2 A2** 2.10

(22) 10/02/2003
(71) Halliburton Energy Services, Inc. (US)
(74) Antonio Mauricio Pedras Arnaud
Protocolo nº 860130001503, em 22/08/2013; 15:58(WB); Dividido do PI 0300351-5

(21) **BR 12 2013 022089-5** 2.10

(22) 14/12/2009
(71) F. Hoffmann-La Roche AG (CH)
(74) DANNEMANN, SIEMSEN, BIGLER & IPANEMA MOREIRA - API 192
Protocolo nº 860130001877, em 29/08/2013; 15:35(WB); Dividido do PI 0923434-9

(21) **BR 12 2013 022769-5 A2** 2.10

(22) 03/11/2003
(71) Thomson Licensing S.A. (FR)
(74) NELLIE D SHORES
Protocolo nº 860130002232, em 05/09/2013; 16:37(WB); Dividido do PI 0316174-9

(21) **BR 20 2013 022352-8** 2.10

(22) 02/09/2013
(71) CALÇADOS RAMARIM LTDA. (BR/RS)
(74) CAPELLA & VELOSO ADVOGADOS ASSOCIADOS
Número de Protocolo 860130002006 em 02/09/2013 11:52(WB).

(21) **BR 20 2013 022472-9** 2.10

(22) 03/09/2013
(71) CSM - COMPONENTES SISTEMAS E MÁQUINAS PARA CONSTRUÇÃO LTDA (BR/SC)
(74) SKO OYARZABAL MARCAS E PATENTES S/S LTDA
Número de Protocolo 860130002089 em 03/09/2013 02:16(WB).

(21) **BR 20 2013 022527-0** 2.10

(22) 03/09/2013
(71) MARCOS FERRAZ DA LUZ (BR/RS),
ADRIANO OSSANI (BR/RS)
(74) MARPA CONSULTORIA & ASSESSORIA EMPRESARIAL LTDA
Número de Protocolo 860130002106 em 03/09/2013 04:42(WB).

(21) **BR 20 2013 022679-9** 2.10

(22) 05/09/2013
(71) Serralheria Nova Arte Ltda - ME (BR/MS)
(74) Soligo & Advogados S/S
Número de Protocolo 860130002180 em 05/09/2013 10:09(WB).

(21) **BR 20 2013 022684-5** 2.10

(22) 05/09/2013
(71) JOEL SARMENTO BARROS (BR/AM)
Número de Protocolo 860130002185 em 05/09/2013 11:09(WB).

(21) **BR 20 2013 022690-0** 2.10

(22) 05/09/2013
(71) Ovidio Richard Crnkovic (BR/SP)
(74) Jorge Roberto Innocencio da Costa
Número de Protocolo 860130002188 em 05/09/2013 11:49(WB).

(21) **BR 20 2013 022691-8** 2.10

(22) 05/09/2013
(71) MAURO DE PUCCIO SILVA (BR/SP)
(74) LYNCH & KNEBLEWSKI LTDA.
Número de Protocolo 860130002189 em 05/09/2013 11:54(WB).

(21) **BR 20 2013 022842-2** 2.10

(22) 06/09/2013
(71) FREDERICO NICOLAU SCHEFFER (BR/PR)
(74) MARPA CONSULTORIA & ASSESSORIA EMPRESARIAL LTDA
Número de Protocolo 860130002284 em 06/09/2013 02:40(WB).

(21) **BR 20 2013 022863-5** 2.10

(22) 06/09/2013
(71) VILMAR OLIVEIRA MÁQUINAS ME (BR/RS)
(74) MARPA CONSULTORIA & ASSESSORIA EMPRESARIAL LTDA



Número de Protocolo 860130002294 em 06/09/2013 03:33(WB).

(21) **BR 20 2013 022867-8** 2.10
(22) 06/09/2013
(71) N S F INDÚSTRIA E COM DE EQUIPAMENTOS P/INST COM LTDA (BR/SP)
(74) VILAGE MARCAS E PATENTES LTDA
Número de Protocolo 860130002295 em 06/09/2013 03:38(WB).

(21) **BR 20 2013 022888-0** 2.10
(22) 06/09/2013
(71) MAX GIOVANI MESQUITA MARTINS (BR/SP)
(74) VILAGE MARCAS E PATENTES LTDA
Número de Protocolo 860130002303 em 06/09/2013 04:07(WB).

(21) **BR 20 2013 022896-1** 2.10
(22) 06/09/2013
(71) TONY ANDERSON FERNANDES BASILIO (BR/RS)
(74) MARPA CONSULTORIA & ASSESSORIA EMPRESARIAL LTDA
Número de Protocolo 860130002306 em 06/09/2013 04:30(WB).

(21) **MU 9102569-9** 2.10
(22) 11/11/2011
(71) DOKMOS INDÚSTRIA COMÉRCIO E DISTRIBUIÇÃO DE COSMÉTICOS LTDA (BR/GO)
(74) GESMAR RODRIGUES DA SILVA
Número de Protocolo 26110000387 em 11/11/2011 10:09(GO).

3. Publicação do Pedido

3.8 RETIFICAÇÃO

(21) **BR 10 2012 000480-1 A8** 3.8
(22) 09/01/2012
(30) 07/01/2011 US 61/430,693
(51) A01N 25/32 (2006.01), A01N 31/04 (2006.01), A01P 13/02 (2006.01)
(54) PROCESSO PARA O CONTROLE DE ERVAS DANINHAS EM UM CAMPO DE PLANTAS DE ALGODÃO
(57) PROCESSO PARA O CONTROLE DE ERVAS DANINHAS E UM CAMPO DE PLANTAS DE ALGODÃO. A presente invenção refere-se a um processo para o controle de vegetação indesejável em um campo que contém uma plantaçao de algodão tolerante ao herbicida auxina por aplicação onde é desejada uma quantidade eficaz de 2,4-DB.
(71) Dow Agrosciences LLC (US)
(72) John S. Richburg, Terry R. Wright, Leon B. Braxton, Andrew E. Robinson
(74) Dannemann, Siemsen, Bigler & Ipanema Moreira
Referente à RPI 2217 de 02/07/2013, quanto ao item (54).

(21) **BR 10 2012 017077-9 A8** 3.8
(22) 11/07/2012
(30) 14/07/2011 DE 10 2011 107 326.8
(51) F27B 1/00 (2006.01)
(54) FORNO DE CUBA E MÉTODO PARA OPERAR O MESMO
(57) Patente de Invenção: FORNO DE CUBA E MÉTODO PARA OPERAR O MESMO. A presente invenção refere-se a um forno de cuba, especificamente um forno de cúpula, para fundir uma matéria-prima que contém metal, que está provido com pelo menos um dispositivo de bocal. O dispositivo de bocal compreende um bocal de saída para emitir um sopro residual, a extremidade a jusante do qual está conectada a uma linha de sopro residual, e um local de jato para suprir um meio bombeado que contém oxigênio, a extremidade a jusante do qual está conectada a uma linha de meio bombeado. Uma linha de sopro de injetor que está conectada na linha de meio bombeado. Uma linha de sopro de injetor que está conectada na linha de meio bombeado ou no local de jato está também provida. Uma extremidade de saída do bocal de jato está equipada com uma lança de injetor e a lança de injetor está diposta dentro do

bocal de saída de tal modo que o bocal de saída circunde a lança de injetor concentricamente. O bocal de jato está projetado de tal modo que o meio bombeado é acelerado dentro do bocal de jato e um sopro de injetor é aspirador devido à aceleração dentro do bocal de jato e um sopro de injetor é aspirado devido à pressão reduzida que prevalece quando o meio bombeado é acelerado e o sopro de injetor é então mesclado com o meio bombeado é acelerado e o sopro de injetor é então mesclado com o meio bombeado para formar um fluxo de bocal de jato, e que o fluxo de bocal de jato e um sopro residual são alimentados para o forno de cuba. De acordo com a invenção, o dispositivo de bocal compreende pelo menos uma lança de combustível a qual é um componente integral do dispositivo de bocal, e a extremidade a jusante da qual está conectada a uma linha de combustível. O dispositivo de bocal está projetada de tal modo que o fluxo de bocal de jato carrega o combustível juntamente com este, de modo que o fluxo de bocal de jato mistura com o sopro residual e o combustível, e o fluxo de bocal de jato que resulta destes é injetado no forno de cuba através do dispositivo de bocal.
(71) Linde Aktiengesellschaft (DE)
(72) Stefan Rudig, Gerhard Werner, Heinz Kadelka
(74) Dannemann, Siemsen, Bigler & Ipanema Moreira
Referente à RPI 2217 de 02/07/2013, quanto ao item (71).

(21) **PI 0300611-5 A8** 3.8
(22) 19/02/2003
(30) 20/12/2002 FR 02 16 438
(51) C04B 16/08 (2006.01)
(54) FIBRA DE REFORÇO EM POLIOLEFINA, UTILIZAÇÃO E PRODUTOS CONTENDO TAL FIBRA
(57) "FIBRA DE REFORÇO EM POLIOLEFINA, UTILIZAÇÃO E PRODUTOS CONTENDO TAL FIBRA". A invenção trata de uma fibra de poliolefina para o reforço de produtos a base de fibras e de uma massa de pega hidráulica, caracterizada por comportar uma ensimagem portadora de uma função de coadjuvante da fibragem, de uma função de molhabilidade da fibra pela composição da massa de pega hidráulica e de uma função de promotor de adesão na massa de pega hidráulica. A fibra é utilizada como fibra de reforço num produto à base de fibras e de uma massa de pega hidráulica.
(71) Saint-Gobain Matériaux de Construction (FR)
(72) Gael Cadoret, Eric Dallies, Richard Morlat, Christelle Pousse
(74) Cruzeiro/Newmarc Patentes e Marcas Ltda.
Referente à RPI 1759 de 21/09/2004, quanto ao item (72); conforme solicitado na petição nº 2704 de 11/02/2004.

(21) **PI 0304314-2 A8** 3.8
(22) 03/10/2003
(54) DISPOSITIVO PARA ABERTURA DE PANEIS E VÁLVULAS PARA FORNOS ELÉTRICOS
(57) "DISPOSITIVO PARA ABERTURA DE PANEIS E VÁLVULAS PARA FORNOS ELÉTRICOS". Trata o presente pedido de um original Dispositivo para Abertura de Painéis'DAP' e Válvulas 'EB7' para Fornos Elétricos, que difere do estado da técnica. Em linhas gerais, o invento compreende um Dispositivo Exotérmico (não explosivo), para facilitar a operação de abertura a oxigênio do canal. Sua reação aumenta a capacidade de 'queima' do jato de O2. Importante: a reação só ocorre com a combinação dos fatores: [MATERIAL EXOTÉRMICO + TEMPERATURA + OXIGÊNIO PURO] MODO DE UTILIZAÇÃO 1 - Introduzir a haste do DAP na vara de oxigênio, ficando exposta a cápsula do DAP; 2 - Introduzir no canal da válvula a vara contendo o DAP, até encontrar a resistência da obstrução; 3 - Abrir o fluxo de oxigênio, exercendo pressão contra a obstrução; 4 - Ao ocorrer o fluxo de metal líquido, recolher a vara imediatamente ainda com o fluxo de oxigênio aberto; 5 - Fechar o fluxo de oxigênio. (Segue o padrão normal da operação de abertura, porém com o acréscimo do DAP na vara).
ARMAZENAMENTO Em local seco, afastado de fontes de calor, - Com a cápsula para baixo, em relação à haste.
(71) Carbox Resende Química Indústria e Comércio LTDA. (BR/RJ)

(72) ANIBAL DE OLIVEIRA LAVINAS
(74) Dannemann ,Siemsen, Bigler & Ipanema Moreira
Referente à RPI 1795 de 31/05/2005, quanto ao item (72).

(21) **PI 1003532-0 A8** 3.8
(22) 02/09/2010
(30) 04/09/2009 CN 200910168797.5
(51) B60N 2/28 (2006.01)
(54) MONTAGEM DE ASSENTO INFANTIL DE SEGURANÇA
(57) MONTAGEM DE ASSENTO INFANTIL DE SEGURANÇA. Uma montagem de assento infantil de segurança compreende uma base que inclui uma pluralidade de paredes laterais que se projetam, e um assento montado de maneira móvel com a base que inclui uma pluralidade de fendas de ancoragem adaptadas para reter uma porção de um cinto de segurança, em que o assento é ajustável de maneira móvel entre uma posição ereta e uma posição inclinada em relação à base. Algumas das fendas de ancoragem podem ser seletivamente obstruídas pelas paredes laterais da base quando o assento é ajustado a uma inclinação diferente em relação à base. Como resultado, as operações erradas para prender a montagem de assento com um cinto de segurança podem ser evitadas, e a montagem de assento pode ser mais segura em uso.
(71) Wonderland Nurserygoods Company Limited (HK)
(72) Xiao-Hong Xiao
(74) Trench, Rossi e Watanabe Advogados
Referente à RPI 2221 de 30/07/2013, quanto ao item (30).

(21) **PI 1101909-3 A8** 3.8
(22) 14/04/2011
(51) B29C 47/00 (2006.01), C08J 11/04 (2006.01)
(54) PROCESSO DE FABRICAÇÃO DE CHAPAS DE PET E CHAPA
(57) PROCESSO DE FABRICAÇÃO DE CHAPAS DE PET E CHAPA A presente invenção refere-se a um processo de fabricação de chapas de PET e chapa, particularmente precedido por um processo de reciclagem de garrafas PET, onde basicamente as garrafas descartadas são moídas, lavadas, secadas e extrusadas.
(71) CARLOS HEBERT GONZALEZ BARCO (BR/SP) , VALERIA FRANCBANDIERA (BR/SP) , ROBERTO PEREIRA DE AZEVEDO (BR/SP) , MONICA SELMA GONÇALVES DE AZEVEDO (BR/SP)
(72) CARLOS HEBERT GONZALEZ BARCO, VALERIA FRANCBANDIERA, ROBERTO PEREIRA DE AZEVEDO, MONICA SELMA GONÇALVES DE AZEVEDO
(74) MARIA ISABEL MONTAÑES FRANCISCO
Referente à RPI 2216 de 25/06/2013, quanto ao item (57).

(21) **PI 1102575-1 A8** 3.8
(22) 12/05/2011
(51) B62D 43/02 (2006.01)
(54) CAPA DE ESTEPE
(57) CAPA DE ESTEPE. A presente invenção refere-se a uma capa de estepe (1) para veículos automotores que possuem um estepe fixado externamente ao veículo, a capa de estepe (1) possuindo uma tal configuração construtiva capaz de permitir a sua associação ao pneu de um carro sem a necessidade de elementos adicionais à própria capa de estepe (1), sendo que a fixação se dá pelo movimento de uma língua tensionadora (7) capaz de travar a capa de estepe (1) com pressão ao envolver todo o perímetro do pneu.
(71) Kitoplastic Indústria e Comércio de Plásticos Ltda (BR/SP)
(72) Marco Antonio Marques Adoglio
(74) Dannemann ,Siemsen, Bigler & Ipanema Moreira
Referente à RPI 2217 de 02/07/2013, quanto ao item (71).

(21) **PI 1102636-7 A8** 3.8
(22) 14/06/2011
(51) B65H 75/00 (2006.01)
(54) SISTEMA E EQUIPAMENTO PARA LOGÍSTICA DE PRODUTOS ACONDICIONADOS EM BOBINAS

(57) SISTEMA E EQUIPAMENTO PARA LOGÍSTICA DE PRODUTOS ACONCIONADOS EM BOBINAS. Consiste em um sistema logístico apoiado em um container "half height" aberto, dentro das normas ISO pertinentes ao transporte intermodal universal, com a capacidade de gerar as seguintes economias logísticas: 1 - Grande economia de mão de obra e de custos do tempo de espera de caminhões ou vagões nos armazéns da expedição de produtos acabados das empresas produtoras. 2- Grande economia com material rodante ferroviário ou rodoviário. 3 - Economias sistêmicas geradas pela segurança durante o transporte: - a aspereza e os pesos das bobinas, quando colocadas sobre os leitos citados, causam atrito suficiente para que as mesmas não se desloquem. 4- Economias quanto ao uncross docking", baldeio ou transbordo. 5 - Economias com estocagem e movimentação nos pátios de matérias primas dos consumidores ou nos pátios de produtos acabados dos produtores. 6 - Os containers para bobinas, objeto desta Patente, são totalmente compatíveis com vários sistemas de transportes interno de fábricas, tais como "sistema Wechesel flat" "side loader lifts", "roll-on roll-off" o que significa que, uma vez movimentados os containers para bobinas nos pátios de matérias primas dos consumidores, pelos pórticos ou "transtainers", os mesmos são entregues aos equipamentos dos sistemas citados e levados às máquinas operadoras, com extrema segurança e baixo custo. 7 - Baixo peso próprio (tara) dos containers para bobinas e facilidade de retorno. O equipamento que torna possível as operações do "SISTEMA E EQUIPAMENTO PARA LOGÍSTICA DE PRODUTOS ACONCIONADOS EM BOBINAS" é mostrado na Figura 1 e consiste em um container para bobinas (1), cujas dimensões longitudinal e lateral são de acordo com o padrão universal para container, tendo meia altura - daí o nome universal de "half height", com testeiras (3) de estrutura metálica na altura citada, com oito "corners" com encaixe para "twist locks" (4), cada um, em cada extremidade inferior e superior de cada testeira (3), de acordo com padrão universal - com sua estrutura metálica (5), com as várias peças de reforço (6) que pode ser construída de várias formas, os berços prismáticos (7), com seus suportes macios (8).
(71) Luiz Armando Carneiro (BR/MG)
(72) Luiz Armando Carneiro
(74) Magalhães & Associados Ltda.
Referente à RPI 2218 de 09/07/2013, quanto ao item (71).

(21) **PI 1103776-8 A8** 3.8
(22) 19/08/2011
(51) F04B 49/06 (2006.01), F04B 19/22 (2006.01)
(54) SISTEMA E MÉTODO DE CONTROLE DE CURSO E OPERAÇÃO EM FREQUÊNCIA DE RESSONÂNCIA DE UM MOTOR LINEAR ROSSONANTE
(57) SISTEMA E MÉTODO DE CONTROLE DE CURSO E OPERAÇÃO EM FREQUÊNCIA DE RESSONÂNCIA DE UM MOTOR LINEAR RESSONANTE. A presente invenção se refere a um sistema e método de controle de curso de um motor linear ressonante, que foi desenvolvido para permitir que um único sensor de variação de fluxo magnético (5) controle, simultaneamente, a amplitude de operação de uma parte móvel acoplada a um deslocador (3) por meio de uma mola ressonante (2), e a frequência de operação do deslocador (3), resultando em um acionamento que permite a operação do sistema na frequência de ressonância mecânica do equipamento.
(71) WHIRLPOOL S.A. (BR/SP)
(72) DOUGLAS PEREIRA DA SILVA, RENÉ ADRIANO WEISE, PAULO SÉRGIO DAINEZ
(74) CARINA S RODRIGUES
Referente à RPI 2221 de 30/07/2013, quanto aos itens (54 e 72).

(21) **MU 8002674-5 U2** 6.1
(22) 26/12/2000
(71) Comissão Nacional de Energia Nuclear (BR/RJ)
(74) Lourença Francisca da Silva

(21) **MU 8301419-5 U2** 6.1
(22) 03/07/2003
(71) Edson Donizetti Begnani (BR/SP)
(74) Símbolo Marcas e Patentes Ltda

(21) **MU 8303057-3 U2** 6.1
(22) 02/12/2003
(71) John Frederick Davies (BR/SP)

(21) **MU 8402607-3 U2** 6.1
(22) 29/10/2004
(71) Zander Benito Cochoni (BR/SP)
(74) Vilage Marcas & Patentes S/C Ltda

(21) **MU 8403451-3 U2** 6.1
(22) 27/09/2004
(71) Matheus Rodrigues (BR/SP)
(74) Aguilardo Moreira

(21) **MU 8500093-0 U2** 6.1
(22) 19/01/2005
(71) Rodolfo Cândia Alba Junior (BR/SP)
(74) Maria do Rosário de Lima

(21) **MU 8500362-0 U2** 6.1
(22) 08/03/2005
(71) Newsul S/A Embalagens e Componentes (BR/RS)
(74) Norberto Pardelhas de Barcellos

(21) **MU 8600920-6 U2** 6.1
(22) 08/05/2006
(71) Paulo Chomatsu Oshiro (BR/SP)
(74) José Bueno da Silva Filho

(21) **MU 8601228-2 U2** 6.1
(22) 05/06/2006
(71) Universidade Federal de Viçosa (BR/MG)
(74) Afonso Sérgio Corrêa de Faria

(21) **PI 0008372-0 A2** 6.1
(22) 18/02/2000
(71) Hisamitsu Pharmaceutical CO. Inc. (JP)
(74) Dannemann, Siemsen, Bigler & Ipanema Moreira

(21) **PI 0010379-9 A2** 6.1
(22) 10/03/2000
(71) ZeaChem Inc. (US)
(74) City Patentes e Marcas Ltda.

(21) **PI 0113564-3 A2** 6.1
(22) 24/07/2001
(71) Unilever N.V. (NL)
(74) Priscila Penha de Barros Thereza

(21) **PI 0115439-7 A2** 6.1
(22) 15/11/2001
(71) Kvaegavilsforeningen Dansire (DK), Aarhus Universitet (DK)
(74) Dannemann, Siemsen, Bigler & Ipanema Moreira

(21) **PI 0116306-0 A2** 6.1
(22) 14/12/2001
(71) Secure Drilling International, L.P. (US)
(74) Aguiar & Companhia Ltda

(21) **PI 0203273-2 A2** 6.1
(22) 15/08/2002
(71) Johnson & Johnson (US)
(74) Dannemann, Siemsen, Bigler & Ipanema Moreira

(21) **PI 0203699-1 A2** 6.1
(22) 18/01/2002
(71) Sebja (FR)
(74) Momsen, Leonardos & Cia

(21) **PI 0208952-1 A2** 6.1
(22) 18/04/2002
(71) Kimberly-Clark Worldwide, Inc. (US)
(74) Pinheiro Neto - Advogados

(21) **PI 0209314-6 A2** 6.1
(22) 03/05/2002
(71) Burcon Nutrascience (MB) CORP. (CA)
(74) Clarke Modet do Brasil Ltda

(21) **PI 0210712-0 A2** 6.1

(22) 25/06/2002
(71) Albemarle Corporation (US)
(74) Momsen, Leonardos & Cia.

(21) **PI 0211672-3 A2** 6.1
(22) 25/07/2002
(71) Multisorb Technologies, Inc. (US)
(74) Momsen, Leonardos & CIA.

(21) **PI 0212751-2 A2** 6.1
(22) 02/10/2002
(71) Unilever N.V. (NL)
(74) Atem & Remer Asses. Consul. Prop. Int. Ltda

(21) **PI 0213914-6 A2** 6.1
(22) 01/11/2002
(71) DuPont Nutrition BioSciences ApS (DK)
(74) Di Blasi, Parente, S. G. & Associados S/C

(21) **PI 0215488-9 A2** 6.1
(22) 11/12/2002
(71) Prysmian Cavi e Sistemi Energia S.R.L. (IT)
(74) Momsen, Leonardos & Cia.

(21) **PI 0215517-6 A2** 6.1
(22) 18/11/2002
(71) 3M Innovative Properties Company (US)
(74) Momsen, Leonardos & Cia

(21) **PI 0301072-4 A2** 6.1
(22) 30/04/2003
(71) Valeo Sistemas Automotivos Ltda (BR/SP)
(74) Trench, Rossi e Watanabe

(21) **PI 0302982-4 A2** 6.1
(22) 11/06/2003
(71) Marcelo Jimenes Dalke (BR/SC)

(21) **PI 0304505-6 A2** 6.1
(22) 01/10/2003
(71) Universidade de São Paulo - USP (BR/SP)
(74) Maria Aparecida de Souza

(21) **PI 0304983-3 A2** 6.1
(22) 08/08/2003
(71) Schlumberger Surency, S.A. (PA)
(74) Paulo C. Oliveira & Cia

(21) **PI 0305459-4 A2** 6.1
(22) 05/12/2003
(71) Grupo Antolín-Ingenieria, S.A. (ES)
(74) Security, Do Nascimento Souza & Associados Prop Intelectual

(21) **PI 0305460-8 A2** 6.1
(22) 05/12/2003
(71) Grupo Antolín-Ingenieria, S.A. (ES)
(74) Security, Do Nascimento Souza & Associados Prop Intelectual

(21) **PI 0307017-4 A2** 6.1
(22) 24/01/2003
(71) Theravance, Inc. (US)
(74) Flávia Salim Lopes

(21) **PI 0307252-5 A2** 6.1
(22) 22/01/2003
(71) Akzo Nobel N V (NL)
(74) Thomaz Thedim Lobo - Magnus Aspeby

(21) **PI 0309184-8 A2** 6.1
(22) 12/03/2003
(71) Hercules Incorporated (US)
(74) Dannemann, Siemsen, Bigler & Ipanema Moreira

(21) **PI 0311911-4 A2** 6.1
(22) 17/06/2003
(71) DriI-Quip, INC. (US)
(74) Dannemann, Siemsen, Bigler & Ipanema Moreira

(21) **PI 0312479-7 A2** 6.1
(22) 30/06/2003
(71) Unilever N.V (NL)
(74) Carolina Nakata

(21) **PI 0313945-0 A2** 6.1
(22) 01/09/2003
(71) Cooper Cameron Corporation (US)
(74) Dannemann, Siemsen, Bigler & Ipanema Moreira

(21) **PI 0313993-0 A2** 6.1
(22) 01/09/2003

6. Exigências Técnicas e Formais

6.1
EXIGÊNCIA - ART. 36 DA LPI

(71) Lenzing Aktiengesellschaft (AT) (74) Dannemann, Siemsen, Bigler & Ipanema Moreira		(71) Indústrias Químicas Cataguases Ltda (BR/MG) (74) Dannemann, Siemsen, Bigler & Ipanema Moreira		(22) 05/08/2003 (71) Protexeon Limited (GB) (74) Dannemann, Siemsen, Bigler & Ipanema Moreira
(21) PI 0314993-5 A2 6.1 (22) 01/10/2003 (71) Basf Aktiengesellschaft (DE) (74) Momsen, Leonardos & Cia.		(21) PI 0619860-0 A2 6.1 (22) 08/11/2006 (71) Sintokogio, INC. (JP) (74) ORLANDO DE SOUZA		(21) PI 0314271-0 A2 6.6 (22) 16/09/2003 (71) Smithkline Beecham Corporation (US) (74) Momsen, Leonardos & Cia
(21) PI 0315928-0 A2 6.1 (22) 30/10/2003 (71) Pirelli Pneumatici S.p.A. (IT) (74) Momsen, Leonardos & Cia		(21) PI 0620378-7 A2 6.1 (22) 15/12/2006 (71) Mahle International GmbH (DE) (74) Dannemann, Siemsen, Bigler & Ipanema Moreira		(21) PI 0314916-1 A2 6.6 (22) 24/10/2003 (71) Foamix LTD. (IL) (74) Símbolo Marcas e Patentes Ltda
(21) PI 0317832-3 A2 6.1 (22) 19/11/2003 (71) Albany International Corp. (US) (74) Orlando de Souza		(21) PI 0713228-0 A2 6.1 (22) 22/06/2007 (71) HEGGSET TEKNOLOGI AS (NO) (74) ADVOCACIA PIETRO ARIBONI S/C		(21) PI 0315576-5 A2 6.6 (22) 25/04/2003 (71) Columbia Laboratories (Bermuda) Limited (BM) (74) Momsen, Leonardos & Cia
(21) PI 0401805-2 A2 6.1 (22) 24/05/2004 (71) Schlumberger Sureco S.A. (PA) (74) Paulo C. Oliveira & Cia.		(21) PI 0721849-4 A2 6.1 (22) 09/07/2007 (71) Yakov Prokopievich Kalugin (RU) (74) Vieira de Mello Advogados		(21) PI 0315657-5 A2 6.6 (22) 27/10/2003 (71) Labopharm Inc. (CA) , Labopharm Europe Limited (IE) , Labopharm (Barbados) Limited (BB) (74) Momsen, Leonardos & Cia
(21) PI 0402238-6 A2 6.1 (22) 24/05/2004 (71) Ciro Amaral Faria (BR/MG) (74) Sâmia Amin Santos		(21) PI 0905019-1 A2 6.1 (22) 30/11/2009 (71) Augustin Erbschwendner (BR/MG) (74) Adilson de Souza Pena - Lancaster		(21) PI 0315977-9 A2 6.6 (22) 04/11/2003 (71) Ocean Nutrition Canada Limited (CA) (74) Matos e Associados - Advogados
(21) PI 0407075-5 A2 6.1 (22) 27/01/2004 (71) Clariant Finance (BVI) Limited (VG) (74) Dannemann, Siemsen, Bigler & Ipanema Moreira		(21) PI 1001175-7 A2 6.1 (22) 26/04/2010 (66) PI 0901373-3 28/04/2009 (71) Davinci Lourenço de Almeida (BR/SP) , Otair Pelisson (BR/SP) (74) Beerre assessoria Empresarial Ltda		(21) PI 0316530-2 A2 6.6 (22) 24/11/2003 (71) Synteco S.P.A. (IT) (74) Dannemann, Siemsen, Bigler & Ipanema Moreira
(21) PI 0411370-5 A2 6.1 (22) 23/06/2004 (71) Nippon Shokubai Co., Ltd. (JP) (74) SPI Marcas & Patentes S/C Ltda		(21) PI 9816319-1 A2 6.1 (22) 06/11/1998 (62) PI 9813968-1 06/11/1998 (71) Max-Planck-Gesellschaft Zur Foerderung Der Wissenschaften E.V. (DE) (74) Dannemann, Siemsen, Bigler & Ipanema Moreira		(21) PI 0403846-0 A2 6.6 (22) 01/09/2004 (71) Universidade de São Paulo - USP (BR/SP) (74) Maria Aparecida de Souza
(21) PI 0411491-4 A2 6.1 (22) 16/06/2004 (71) General Electric Company (US) (74) Advocacia Pietro Ariboni S/C		(21) PI 9910332-0 A2 6.1 (22) 03/05/1999 (71) Genentech, Inc. (US) (74) Priscila Penha de Barros Thereza		(21) PI 0404897-0 A2 6.6 (22) 04/11/2004 (71) Monet Bromélias e Plantas Ornamentais Ltda (BR/SP) (74) David Kassow
(21) PI 0414925-4 A2 6.1 (22) 16/08/2004 (71) Syngenta Limited (GB) (74) Dannemann, Siemsen, Bigler & Ipanema Moreira		(21) PI 9914680-0 A2 6.1 (22) 19/10/1999 (71) Safegate International AB (SE) (74) Thomaz Thedim Lobo		(21) PI 0411464-7 A2 6.6 (22) 16/06/2004 (71) Monsanto Technology LLC (US) (74) Dannemann, Siemsen, Bigler & Ipanema Moreira
(21) PI 0417078-4 A2 6.1 (22) 10/12/2004 (71) Denki Kagaku Kogyo Kabushiki Kaisha (JP) (74) Dannemann, Siemsen, Bigler & Ipanema Moreira		(21) PI 9915082-4 A2 6.1 (22) 29/10/1999 (71) TRW Automotive Electronics & Components GMBH & CO. KG (DE) (74) Momsen, Leonardos & CIA.		(21) PI 0413486-9 A2 6.6 (22) 11/08/2004 (71) Katholieke Universiteit Leuven (BE) (74) Márcio Lobo Petinati
(21) PI 0417994-3 A2 6.1 (22) 22/12/2004 (71) Cambridge Enterprise Limited (GB) (74) Dannemann, Siemsen, Bigler & Ipanema Moreira		(21) PI 0012761-2 A2 6.6 (22) 26/07/2000 (71) Novexel (FR) (74) Momsen, Leonardos & CIA.		(21) PI 0419258-3 A2 6.6 (22) 31/12/2004 (71) KOPPERT B.V., (NL) (74) Walter de Almeida Martins
(21) PI 0418685-0 A2 6.1 (22) 31/03/2004 (71) Pirelli Tyre S.P.A. (IT) (74) Momsen, Leonardos & Cia		(21) PI 0015382-6 A2 6.6 (22) 28/03/2000 (71) Eiken Kagaku Kabushiki Kaisha (JP) (74) Dannemann, Siemsen, Bigler & Ipanema Moreira		(21) PI 0419259-1 A2 6.6 (22) 31/12/2004 (71) KOPPERT B.V., (NL) (74) Walter de Almeida Martins
(21) PI 0500116-1 A2 6.1 (22) 07/01/2005 (71) Universidade Federal de Minas Gerais (BR/MG) , Comissão Nacional de Energia Nuclear CNEN (BR/MG)		(21) PI 0206587-8 A2 6.6 (22) 19/01/2002 (71) Basf Aktiengesellschaft (DE) (74) Momsen, Leonardos & Cia		(21) PI 0509104-7 A2 6.6 (22) 01/04/2005 (71) Merial Limited (US) (74) Di Blasi, Parente, S. G. & Associados S/C
(21) PI 0503102-8 A2 6.1 (22) 05/04/2005 (71) Jorge Osorio Keim (BR/SP) (74) Amadeu Gennari Filho		(21) PI 0211186-1 A2 6.6 (22) 24/05/2002 (71) Johnson & Johnson (US) (74) Dannemann, Siemsen, Bigler & Ipanema Moreira		(21) PI 0514763-8 A2 6.6 (22) 22/06/2005 (71) Embrex, Inc. (US) (74) Dannemann, Siemsen, Bigler & Ipanema Moreira
(21) PI 0505771-0 A2 6.1 (22) 21/07/2005 (71) Int - Instituto Nacional de Tecnologia (BR/RJ) , PETROBRAS - Petróleo Brasileiro SA (BR/RJ)		(21) PI 0306104-3 A2 6.6 (22) 18/12/2003 (71) Pioneer HI-Bred Intenational, INC (US) (74) David do Nascimento		(21) PI 0520809-2 A2 6.6 (22) 29/12/2005 (71) Koppert B.V. (NL) (74) Walter de Almeida Martins
(21) PI 0520664-2 A2 6.1 (22) 02/11/2005 (71) Fabrizio Arnetoli (IT) (74) Dannemann, Siemsen, Bigler & Ipanema Moreira		(21) PI 0313305-2 A2 6.6		(21) PI 1000486-6 A2 6.6 (22) 17/02/2010 (71) BENEDITO ANTONIO TURSSI (BR/SP) (74) EDNÉA CASAGRANDE PINHEIRO
(21) PI 0600232-3 A2 6.1 (22) 03/02/2006				

6.6 EXIGÊNCIA - ART. 34 DA LPI



6.7 OUTRAS EXIGÊNCIAS

(21) **MU 8901669-6 U2** 6.7
(22) 20/03/2009
(71) Natália Olanik de Lima (BR/SC)
(74) Santa Cruz Consultoria em Marcas & Patentes Ltda.
Para que seja aceita petição 017120000204 de 09/03/2012, o interessado deverá apresentar procuração atribuindo poderes ao signatário da mesma, na forma do art. 216, inciso II da LPI.

(21) **PI 0312247-6 A2** 6.7
(22) 27/06/2003
(71) Tensar Technologies Limited (GB)
(74) Momsen, Leonardos & Cia.
A requerente deve efetuar o complemento do pagamento referente as duas reivindicações faltantes, para que se dê prosseguimento ao exame.

(21) **PI 0413855-4 A2** 6.7
(22) 30/08/2004
(71) ATI Properties, INC (US)
(74) Nellie Anne Daniel -Shores
Uma vez que a petição NPRJ 020070109071 de 07/08/2007 apresenta 98 (noventa e oito) reivindicações e a GRU que a acompanha, apresenta um valor referente somente a 94 (noventa e quatro) reivindicações, o interessado deverá apresentar a complementação da retribuição, de acordo com a tabela de retribuições, anexa à Resolução INPI/PR Nº 280, de 30 de dezembro de 2011. O interessado deverá também, apresentar uma GRU, código 207, no valor de R\$ 120,00, pelo cumprimento desta exigência, no prazo de 60 (sessenta) dias a partir desta publicação na RPI.

7. Ciência de Parecer

7.1 CONHECIMENTO DE PARECER TÉCNICO

(21) **MU 8101761-8 U2** 7.1
(22) 06/09/2001
(71) Planalto Indústria de Artefatos de Papel Ltda. (BR/SP)
(74) WILSON PINHEIRO JABUR

(21) **MU 8402885-8 U2** 7.1
(22) 11/11/2004
(71) Julio Cesar Taques (BR/SP)
(74) Beerre Assessoria Empresarial Ltda

(21) **MU 8500144-9 U2** 7.1
(22) 31/01/2005
(71) Fernando Henrique Mantovani Rachid (BR/SP)
(74) Carla Maria Madrigali

(21) **MU 8501643-8 U2** 7.1
(22) 15/08/2005
(71) Aurianete Camboim de Macena (BR/SC)
(74) Suprema Marcas e Patentes Ltda

(21) **MU 8602746-8 U2** 7.1
(22) 13/12/2006
(71) Alberto Chiguetosi Aguni (BR/SP)

(21) **MU 8700219-1 U2** 7.1
(22) 30/01/2007
(71) Miled Fernando El Khoury (BR/SP) , Gerges Fernando El Khoury (BR/SP) , Antoun Fernando El Khoury (BR/SP)
(74) Logos Marcas e Patentes S/C LTDA.

(21) **MU 8802718-0 U2** 7.1
(22) 10/11/2008
(71) Supermercados Imperatriz Ltda (BR/SC)
(74) SKO - Oyarzábal Marcas e Patentes S/S Ltda.

(21) **MU 8902141-0 U2** 7.1
(22) 28/09/2009
(71) ROSANGELA LOPES MILAN (BR/SP)
(74) Sul América Marcas e Patentes S/C Ltda.

(21) **PI 0009275-4 A2** 7.1
(22) 27/01/2000
(71) Kraft Foods Global Brands LLC (US)

(74) Dannemann ,Siemsen, Bigler & Ipanema Moreira

(21) **PI 0014743-5 A2** 7.1
(22) 12/10/2000
(71) Rhodia Chimie (FR)
(74) Momsen, Leonardos & Cia.

(21) **PI 0015105-0 A2** 7.1
(22) 19/10/2000
(71) Unilever N.V. (NL)
(74) Artur Francisco Schaal

(21) **PI 0103240-2 A2** 7.1
(22) 07/08/2001
(71) DSM IP Assets B.V. (NL)
(74) Orlando de Souza

(21) **PI 0105720-0 A2** 7.1
(22) 21/11/2001
(71) Xerox Corporation (US)
(74) Dannemann ,Siemsen, Bigler & Ipanema Moreira

(21) **PI 0106518-1 A2** 7.1
(22) 14/11/2001
(71) Universidade Federal de Santa Catarina (BR/SC)

(21) **PI 0108534-4 A2** 7.1
(22) 22/02/2001
(71) Suzanne Jaffe Stillman (US)
(74) Dannemann, Siemsen, Bigler & Ipanema Moreira

(21) **PI 0109696-6 A2** 7.1
(22) 30/03/2001
(71) MegAmec.com Beneficial Trust (US)
(74) THOMAZ THEDIM LOBO

(21) **PI 0114534-7 A2** 7.1
(22) 01/10/2001
(71) Societe Des Produits Nestle S.A (CH)
(74) Dannemann, Siemsen, Bigler & Ipanema Moreira

(21) **PI 0114968-7 A2** 7.1
(22) 10/10/2001
(71) Basf Corporation (US)
(74) Dannemann, Siemsen, Bigler & Ipanema Moreira

(21) **PI 0116432-5 A2** 7.1
(22) 20/12/2001
(71) Simdesk Technologies, INC. (US)
(74) NELLIE ANNE DAIEL-SHORES

(21) **PI 0116767-7 A2** 7.1
(22) 15/11/2001
(71) Laboratorios Miret, S.A. (ES)
(74) Dannemann, Siemsen, Bigler & Ipanema Moreira

(21) **PI 0202146-3 A2** 7.1
(22) 29/05/2002
(71) Comissão Nacional de Energia Nuclear (BR/RJ)
(74) Julio Cesar Capella Fonseca

(21) **PI 0204981-3 A2** 7.1
(22) 07/11/2002
(71) L'Oreal (FR)
(74) Francisco Carlos Rodrigues Silva

(21) **PI 0205620-8 A2** 7.1
(22) 20/12/2002
(71) L'oreal (FR)
(74) Paola Calabria Mattioli

(21) **PI 0209105-4 A2** 7.1
(22) 03/05/2002
(71) Nalco Company (US)
(74) Momsen, Leonardos & Cia.

(21) **PI 0211011-3 A2** 7.1
(22) 18/06/2002
(71) L'oreal S.A (FR)
(74) Paola Calabria Mattioli

(21) **PI 0212009-7 A2** 7.1
(22) 21/08/2002
(71) Merckle GMBH. (DE)
(74) Momsen, Leonardos & Cia

(21) **PI 0212530-7 A2** 7.1
(22) 17/09/2002

(71) Monsanto Technology LLC (US)
(74) Dannemann, Siemsen, Bigler & Ipanema Moreira

(21) **PI 0213538-8 A2** 7.1
(22) 24/10/2002
(71) Boehringer Ingelheim Vetmedica S.A. de C. V. (MX)
(74) Dannemann, Siemsen, Bigler & Ipanema Moreira

(21) **PI 0213699-6 A2** 7.1
(22) 25/06/2002
(71) Societe Des Produits Nestle S.A. (CH)
(74) Dannemann, Siemsen, Bigler & Ipanema Moreira

(21) **PI 0213819-0 A2** 7.1
(22) 01/11/2002
(71) Aarhuskarlshavn Denmark A/S (DK)
(74) Dannemann, Siemsen, Bigler & Ipanema Moreira

(21) **PI 0215933-3 A2** 7.1
(22) 07/11/2002
(71) Ut-Battelle, LLC (US)
(74) Kasznar Leonardos Propriedade Intelectual

(21) **PI 0300464-3 A2** 7.1
(22) 11/03/2003
(71) Petroleo Brasileiro S.A. - PETROBRAS (BR/RJ)

(21) **PI 0301097-0 A2** 7.1
(22) 29/04/2003
(71) CarboMil S/A Mineração e Indústria (BR/CE)
(74) Wettor Bureau de Apoio Empresarial S/C Ltda

(21) **PI 0301553-0 A2** 7.1
(22) 21/05/2003
(71) Vladimilson Reis de Oliveira (BR/SP)
(74) Rubens dos Santos Filho

(21) **PI 0301934-9 A2** 7.1
(22) 27/06/2003
(71) Altero Design - Indústria e Comércio Ltda. (BR/RS)
(74) Custódio de Almeida & Cia.

(21) **PI 0302627-2 A2** 7.1
(22) 16/06/2003
(71) Wlissys Coelho de Souza Batista (BR/MG)

(21) **PI 0302783-0 A2** 7.1
(22) 15/07/2003
(71) Révelson de Souza Lima (BR/MG) , Fundação de Amparo à Pesquisa do Estado de Minas Gerais - FAPEMIG (BR/MG)
(74) Catarina Barreto Linhares

(21) **PI 0302881-0 A2** 7.1
(22) 25/08/2003
(71) Honda Giken Kogyo Kabushiki Kaisha (JP)
(74) Dannemann, Siemsen, Bigler & Ipanema Moreira

(21) **PI 0304119-0 A2** 7.1
(22) 29/08/2003
(71) Honda Giken Kogyo Kabushiki Kaisha (JP)
(74) Dannemann, Siemsen, Bigler & Ipanema Moreira

(21) **PI 0304179-4 A2** 7.1
(22) 19/09/2003
(71) Honda Giken Kogyo Kabushiki Kaisha (JP)
(74) Dannemann, Siemsen, Bigler & Ipanema Moreira

(21) **PI 0304180-8 A2** 7.1
(22) 19/09/2003
(71) Honda Giken Kogyo Kabushiki Kaisha (JP)
(74) Dannemann, Siemsen, Bigler & Ipanema Moreira

(21) **PI 0305537-0 A2** 7.1
(22) 12/11/2003
(71) Isoeste Ind. e Com. de Isolantes Termicos Ltda (BR/GO)
(74) Icamp Marcas e Patentes Ltda

(21) **PI 0305862-0 A2** 7.1
(22) 05/12/2003
(71) Mauro Ribeiro da Silva (BR/PR)
(74) A Criativa Marcas e Patentes S/C Ltda

(21) **PI 0305910-3 A2** 7.1
(22) 11/12/2003

(71) Duratex S.A (BR/SP)		(21) PI 0315863-2 A2	7.1	(21) PI 0410749-7 A2	7.1
(74) Ivan Caetano Diniz de Mello		(22) 20/10/2003		(22) 18/05/2004	
(21) PI 0306201-5 A8	7.1	(71) Nestec S.A. (CH)		(71) Novapharm Research (Australia) Pty Ltd. (AU)	
(22) 13/05/2003		(74) Dannemann , Siemsen, Bigler & Ipanema Moreira		(74) Orlando de Souza	
(71) Wella GmbH (DE)		(21) PI 0315922-1 A2	7.1	(21) PI 0411472-8 A2	7.1
(74) Dannemann, Siemsen, Bigler & Ipanema Moreira		(22) 10/02/2003		(22) 18/06/2004	
(21) PI 0306389-5 A2	7.1	(71) Hensley Industries, Inc. (US)		(71) Loctite (R&D) Limited (IE)	
(22) 28/11/2003		(74) Momsen, Leonardos & Cia.		(74) Orlando de Souza	
(71) Lincoln Carneiro Guimarães (BR/MG)		(21) PI 0315943-4 A2	7.1	(21) PI 0411571-6 A2	7.1
(74) Sônia Patrícia de A. Pena Goulart P. Lancaster		(22) 03/11/2003		(22) 07/06/2004	
(21) PI 0306758-0 A2	7.1	(71) Unilever N.V. (NL)		(71) Syngenta Participations AG (CH)	
(22) 27/11/2003		(74) Carolina Nakata		(74) Dannemann, Siemsen, Bigler & Ipanema Moreira	
(71) Isoeste Ind. e Com. de Isolantes Térmicos Ltda. (BR/GO)		(21) PI 0317240-6 A2	7.1	(21) PI 0411750-6 A2	7.1
(74) Icamp Marcas e Patentes Ltda		(22) 10/12/2003		(22) 25/06/2004	
(21) PI 0307301-7 A2	7.1	(71) Antônio Claudio Tedesco (BR/SP)		(71) Unifrax Corporation (US)	
(22) 17/01/2003		(74) O Próprio		(74) Orlando de Souza	
(71) Construction Research & Technology GMBH. (DE)		(21) PI 0317329-1 A2	7.1	(21) PI 0411810-3 A2	7.1
(74) Dannemann, Siemsen, Bigler & Ipanema Moreira		(22) 31/12/2003		(22) 11/05/2004	
(21) PI 0308074-9 A2	7.1	(71) Metamorphix, Inc. (US) , Cargill, Incorporated (US)		(71) Albemarle Corporation (US)	
(22) 25/02/2003		(74) Dannemann, Siemsen, Bigler & Ipanema Moreira		(74) Araripe & Associados	
(71) Lafarge Platres (FR)		(21) PI 0318341-6 A2	7.1	(21) PI 0411951-7 A2	7.1
(74) Veirano e Advogados Associados		(22) 21/05/2003		(22) 30/01/2004	
(21) PI 0308206-7 A2	7.1	(71) Guarany Indústria e Comércio Ltda (BR/SP)		(71) Cosentino S.A (ES)	
(22) 27/02/2003		(74) Cruzeiro/ Newmarc Patentes e Marcas Ltda		(74) David do Nascimento Advogados Associados S/C	
(71) COLGATE-PALMOLIVE COMPANY (US)		(21) PI 0401449-9 A2	7.1	(21) PI 0412932-6 A2	7.1
(74) Momsen, Leonardos & Cia.		(22) 06/05/2004		(22) 30/06/2004	
(21) PI 0308265-2 A2	7.1	(71) Universidade Federal do Rio Grande do Sul (BR/RS)		(71) Ishihara Sangyo kaisha, LTD (JP)	
(22) 15/04/2003		(21) PI 0402822-8 A2	7.1	(74) Dannemann , Siemsen, Bigler & Ipanema Moreira	
(71) Diolen Industrial Fibers GMBH (DE)		(22) 18/06/2004		(21) PI 0413011-1 A2	7.1
(74) Momsen, Leonardos & Cia		(71) Cristóvam Luiz Rocha (BR/MG)		(22) 29/07/2004	
(21) PI 0309925-3 A2	7.1	(21) PI 0403547-0 A2	7.1	(71) Praxair S.T. Technology, INC. (US)	
(22) 08/05/2003		(22) 09/08/2004		(74) Momsen, Leonardos & Cia.	
(71) Colgate-Palmolive Company (US)		(71) Rima Agropecuária e Serviços Ltda. (BR/MG)		(21) PI 0413639-0 A2	7.1
(74) Luiz Leonardos & Cia - Propriedade Itelectual		(21) PI 0404757-5 A2	7.1	(22) 17/08/2004	
(21) PI 0312011-2 A8	7.1	(22) 28/10/2004		(71) Mark C. Cullen (US)	
(22) 24/06/2003		(71) Kraft Foods Global Brands LLC (US)		(74) Momsen, Leonardos & Cia.	
(71) Shell Internationale Research Maatschappij B.V (NL)		(74) Momsen, Leonardos & Cia.		(21) PI 0413646-2 A2	7.1
(74) NELLIE ANNE DAIEL-SHORES		(21) PI 0405851-8 A2	7.1	(22) 17/08/2004	
(21) PI 0312158-5 A2	7.1	(22) 23/12/2004		(71) Hylsa, S.A. de C.V (MX)	
(22) 20/06/2003		(71) Kraft Foods Group Brands LLC (US)		(74) Nellie Anne Daniel-Shores	
(71) Monsanto Company (US)		(74) Kasznar, Leonardos, Propriedade Intelectual		(21) PI 0415220-4 A2	7.1
(74) Dannemann, Siemsen, Bigler & Ipanema Moreira		(21) PI 0406206-0 A2	7.1	(22) 06/10/2004	
(21) PI 0313012-6 A2	7.1	(22) 09/06/2004		(71) Lion Akzo Co., LTD (JP)	
(22) 17/07/2003		(71) Bettcher Industries, INC. (US)		(74) Dannemann , Siemsen, Bigler & Ipanema Moreira	
(71) Warner-Lambert Company LLC (US)		(74) Guilherme de Mattos Abrantes		(21) PI 0415783-4 A2	7.1
(74) Dannemann, Siemsen, Bigler & Ipanema Moreira		(21) PI 0406734-7 A2	7.1	(22) 15/10/2004	
(21) PI 0313342-7 A2	7.1	(22) 23/01/2004		(71) Unilever N.V (NL)	
(22) 29/07/2003		(71) Nippon Soda CO., LTD (JP)		(74) Artur Francisco Schaal	
(71) E.I. Du Pont de Nemours And Company (US)		(74) Momsen, Leonardos & Cia		(21) PI 0416302-8 A2	7.1
(74) Paola Calabria Mattioli		(21) PI 0406788-6 A2	7.1	(22) 06/11/2004	
(21) PI 0313821-6 A2	7.1	(22) 05/01/2004		(71) CSB-System AG (DE)	
(22) 16/07/2003		(71) Bayer Animal Health GmbH (DE)		(74) Maurício Darré	
(71) ISP Investments Inc. (US)		(74) Soerensen Garcia Advogados Associados		(21) PI 0418153-0 A2	7.1
(74) Flávia Salim Lopes		(21) PI 0406946-3 A2	7.1	(22) 21/12/2004	
(21) PI 0314461-5 A2	7.1	(22) 28/01/2004		(71) Lion Akzo Co., LTD (JP)	
(22) 18/11/2003		(71) Hans Werner (DE)		(74) Di Blasi, Parente, S. G. & Associados	
(71) Bayer Cropscience S.A (FR)		(74) Momsen, Leonardos & Cia.		(21) PI 0418653-2 A8	7.1
(74) Paola Calabria Mattioli		(21) PI 0408983-9 A2	7.1	(22) 07/06/2004	
(21) PI 0314882-3 A2	7.1	(22) 30/03/2004		(71) Syngenta Participations AG (CH)	
(22) 24/10/2003		(71) Nippon Steel Corporation (JP) , Usinor (FR)		(74) Dannemann, Siemsen, Bigler & Ipanema Moreira	
(71) Galderma S.A. (CH)		(74) Dannemann , Siemsen, Bigler & Ipanema Moreira		(21) PI 0418677-0 A2	7.1
(74) Dannemann, Siemsen, Bigler & Ipanema Moreira		(21) PI 0409598-7 A2	7.1	(22) 23/03/2004	
(21) PI 0315826-8 A2	7.1	(22) 22/04/2004		(71) Glomax S.R.L. (IT) , LM Finishing Systems S.R.L. (IT)	
(22) 22/10/2003		(71) Raisio Benecol Oy (FI)		(74) Momsen, Leonardos & Cia	
(71) Clariant Produkte (Deutschland) GmbH (DE)		(74) Magnus Aspeby & Cláudio Marcelo Szabas		(21) PI 0419172-2 A2	7.1
(74) Dannemann, Siemsen, Bigler & Ipanema Moreira		(21) PI 0410501-0 A2	7.1	(22) 08/11/2004	
(21) PI 0315826-8 A2	7.1	(22) 16/04/2004		(71) Oro Agri, INC. (US)	
(22) 22/10/2003		(71) Saint-Gobain PAM (FR)		(74) David do Nascimento Advogados Associados	
(71) Clariant Produkte (Deutschland) GmbH (DE)		(74) Ana Paula Santos Celidonio		(21) PI 0419266-4 A8	7.1
(74) Dannemann, Siemsen, Bigler & Ipanema Moreira					



(22) 23/12/2004
(71) Albemarle Corporation (US)
(74) Araripe & Associados

(21) **PI 0501628-2 A2** 7.1
(22) 25/04/2005
(71) Airton Cavalli das Neves (BR/PR)
(74) A Criativa Marcas e Patentes S/C LTDA

(21) **PI 0501631-2 A2** 7.1
(22) 29/04/2005
(71) Sérgio Leopoldo (BR/PR), Valdir Coelho Barbosa (BR/PR)
(74) Josué Cordeiro Montes

(21) **PI 0504415-4 A2** 7.1
(22) 23/09/2005
(71) Universidade Federal do Rio de Janeiro (BR/RJ)
(74) O Próprio

(21) **PI 0505843-0 A2** 7.1
(22) 02/12/2005
(71) Galvanozinco Tratamento de Superfícies LTDA (BR/RS)
(74) Acerti Marcas e Patentes Ltda

(21) **PI 0506028-1 A2** 7.1
(22) 10/05/2005
(71) Universidade Estadual de Campinas - Unicamp (BR/SP), Autic Automação e Instrumentação Industrial (BR/SP)
(74) Maria Cristina Valim Lourenço Gomes

(21) **PI 0506111-3 A2** 7.1
(22) 10/11/2005
(71) Universidade Federal de Santa Catarina (BR/SC)

(21) **PI 0515422-7 A2** 7.1
(22) 03/09/2005
(71) Bayer Cropscience AG (DE)
(74) Dannemann, Siemsen, Bigler & Ipanema Moreira

(21) **PI 0520235-3 A2** 7.1
(22) 07/11/2005
(71) Angelo L. Mazzei (US)
(74) Momsen, Leonardos & CIA.

(21) **PI 0601055-5 A2** 7.1
(22) 02/02/2006
(71) Companhia Vale do Rio Doce (BR/MG)
(74) Denise Naimara dos Santos Tavares

(21) **PI 0601063-6 A2** 7.1
(22) 08/02/2006
(71) Sergio Antonio Gabrich (BR/MG), José Ronaldo Carvalho Siqueira (BR/MG), Giovanni Savini (BR/MG), Ricardo Delgado Muñoz (BR/MG)
(74) Eliane Lina Guglielmelli

(21) **PI 0601112-8 A2** 7.1
(22) 21/03/2006
(71) Maurilio Reis Munhoz Perez (BR/SP), Paulo Munhoz Garcia Perez (BR/SP), Paulo Augusto Reis Munhoz Perez (BR/SP)
(74) Vilage Marcas & Patentes S/S Ltda

(21) **PI 0711287-4 A2** 7.1
(22) 03/05/2007
(71) OUTOTEC OYJ (FI)
(74) Magnus Aspeby e Claudio Szabas

(21) **PI 0713922-5 A2** 7.1
(22) 15/06/2007
(71) Refractory Intellectual Property GmbH & Co. Kg (AT)
(74) Dannemann, Siemsen, Bigler & Ipanema Moreira

(21) **PI 0801519-8 A2** 7.1
(22) 12/05/2008
(71) Citrotec Indústria e Comércio Ltda (BR/SP), Jaime Lacerda de Almeida (BR/SP)
(74) VILAGE MARCAS & PATENTES S / S LTDA

(21) **PI 0803002-2 A2** 7.1
(22) 09/06/2008
(71) Z&J Technologies GMBH (DE)
(74) Dannemann, Siemsen, Bigler & Ipanema Moreira

(21) **PI 0803913-5 A2** 7.1
(22) 12/09/2008

(71) Universidade Federal do Espírito Santo - UFES (BR/ES)

(21) **PI 0804500-3 A2** 7.1
(22) 17/04/2008
(71) Nippon Steel Corporation (JP)
(74) Dannemann, Siemsen, Bigler & Ipanema Moreira

(21) **PI 0805448-7 A2** 7.1
(22) 02/12/2008
(71) Universidade Estadual de Campinas - Unicamp (BR/SP)
(74) Luciana Alboccino B. Catalano

(21) **PI 0805449-5 A2** 7.1
(22) 02/12/2008
(71) Universidade Estadual de Campinas - Unicamp (BR/SP)
(74) Luciana Alboccino B. Catalano

(21) **PI 0805450-9 A2** 7.1
(22) 02/12/2008
(71) Universidade Estadual de Campinas - Unicamp (BR/SP)
(74) Luciano Alboccino B. Catalano

(21) **PI 0805451-7 A2** 7.1
(22) 02/12/2008
(71) Universidade Estadual de Campinas - Unicamp (BR/SP)
(74) Luciana Alboccino B. Catalano

(21) **PI 0805481-9 A2** 7.1
(22) 02/12/2008
(71) Universidade Estadual de Campinas - Unicamp (BR/SP)
(74) Luciana Alboccino B. Catalano

(21) **PI 0805482-7 A2** 7.1
(22) 02/12/2008
(71) Universidade Estadual de Campinas - Unicamp (BR/SP)
(74) Luciana Alboccino B. Catalano

(21) **PI 0805483-5 A2** 7.1
(22) 02/12/2008
(71) Universidade Estadual de Campinas - Unicamp (BR/SP)
(74) Luciana Alboccino B. Catalano

(21) **PI 0901678-3 A2** 7.1
(22) 27/05/2009
(71) Élio Jovart Bueno de Camargo (BR/SP)

(21) **PI 0903767-5 A2** 7.1
(22) 22/09/2009
(71) Mário Jesus Souza (BR/ES)
(74) Manoel Moraes Moura

(21) **PI 0904167-2 A2** 7.1
(22) 22/10/2009
(71) ALBERTO UTIYAMA (BR/SP)
(74) O Próprio

(21) **PI 0905410-3 A2** 7.1
(22) 10/09/2009
(71) Raul Cabral de Menezes (BR/RJ)

(21) **PI 1001962-6 A2** 7.1
(22) 22/06/2010
(71) ANTONIO DOS SANTOS GRUMBACH (BR/RJ)
(74) Alex Gonçalves de Almeida

(21) **PI 9917357-3 A2** 7.1
(22) 11/06/1999
(71) Nokia Corporation (FI)
(74) Momsen, Leonardos & CIA.

7.2
PUBLICAÇÃO ANULADA

(21) **PI 0116505-4 A2** 7.2
(22) 19/12/2001
(71) Actelion Pharmaceuticals LTD. (CH)
(74) Momsen, Leonardos & Cia.
Anulado a publicação do item 7.4 do RPI 2226 de 03/09/13, por ter sido indevida.

8. Anuidade de Pedido

8.5 EXIGÊNCIA DE COMPLEMENTAÇÃO DE ANUIDADE

(21) **MU 8601515-0 U2** 8.5
(22) 16/05/2006
(71) Delbo Ind e Com de Válvulas Ltda (BR/SP)
(74) Cláudio Santana da Silva
Referente à 5ª anuidade, guia 221009495091 de 14/12/2010 e comprovar recolhimento da taxa de restauração da 6ª anuidade.

(21) **MU 8702711-9 U2** 8.5
(22) 19/10/2007
(71) PEDRO PAULO DE SALES FARIAS (BR/CE)
Complementar a retribuição da(s) 3a., e 4a. anuidade(s), de acordo com tabela vigente, referente à(s) guia(s) de recolhimento 221004869449 e 221007846334, respectivamente, comprovar o recolhimento da taxa de restauração da 3a. anuidades e o recolhimento da 6a. anuidade(s).

(21) **MU 8901584-3 U2** 8.5
(22) 22/07/2009
(71) Sandrino Perretto (BR/PR), Reginaldo Figueroa (BR/PR)
(74) Parron Buiar Marcas e Patentes S/S Ltda
Complementar a 3ª anuidade de acordo com tabela vigente referente a guia n/ 221201562745.

(21) **PI 0613185-9 A2** 8.5
(22) 01/05/2006
(71) University Of Louisville Research Foundation, INC. (US)
(74) Cruzeiro Newmarc Patentes e Marcas Ltda.
Referente à 3ª anuidade, guia 220804513535 de 18/07/2008, 4ª anuidade, guia 220904419930 de 13/07/2009, 5ª anuidade, guia 221003675640 de 22/07/2010, 6ª anuidade, guia 221106990646 de 29/07/2011 e 7ª anuidade, guia 221203098019 de 14/05/2012.

(21) **PI 0702472-0 A2** 8.5
(22) 13/07/2007
(71) Anedir Rodrigues Oliveira (BR/SP)
(74) Lucila Lupo
Complementar a retribuição da(s) 3a. anuidade(s), de acordo com tabela vigente, referente à(s) guia(s) de recolhimento 221001921300 e comprovar o recolhimento da 6a. anuidade(s).

(21) **PI 0903454-4 A2** 8.5
(22) 05/06/2009
(71) GONZALO LUIS LABRADA (BR/SP)
(74) MERCOSUL ASSESSORIA E CONSULTORIA EMPRESARIAL P/ AMÉRICA DO SUL
Complementar 5ª anuidade, de acordo com tabela vigente, referente à guia 221302096812

8.6
ARQUIVAMENTO - ART. 86 DA LPI

(21) **C1 0802408-1 E2** 8.6
(22) 01/02/2010
(61) PI 0802408-1 10/07/2008
(71) Pedro Bartholo Damasceno Ferreira (BR/RJ)
Referente à 3ª anuidade.

(21) **MU 8602978-9 U2** 8.6
(22) 30/10/2006
(71) Moinho de Trigo Mabel Ltda (BR/GO)
(74) Vilage Marcas & Patentes S/S Ltda
Referente à 7ª anuidade.

(21) **MU 8701306-1 U2** 8.6
(22) 08/06/2007
(71) RPC Rede Ponto Certo Tecnologia e Serviços Ltda. (BR/SP)
(74) RACHEL LUCIANA ALTMAN
Referente à 6ª anuidade.

(21) **MU 8701910-8 U2** 8.6
(22) 26/11/2007



(71) IGS Soluções Automatizadas Indústria, Comércio e Manutenção de Máquinas e Equipamentos Eletrônicos Ltda ME. (BR/SP) (74) Vilage Marcas & Patentes S/S Ltda. Referente 6a. anuidade(s).	Referente 6a. anuidade(s).	(71) Giovanni Mautone (BR/SP) (74) Robtison Caldeira Zambardino Referente 6a. anuidade(s).
(21) MU 8701943-4 U2 8.6 (22) 20/09/2007 (71) INOXSUL INDÚSTRIA E COMÉRCIO DE PRODUTOS INOXIDÁVEIS LTDA - EPP (BR/SC) (74) SANDRO WUNDERLICH Referente 6a. anuidade(s).	(21) MU 8702197-8 U2 8.6 (22) 21/09/2007 (71) Elson Francisco Di Célio (BR/MG) (74) São Paulo Marcas e Patentes Referente 6a. anuidade(s).	(21) MU 8702537-0 U2 8.6 (22) 27/11/2007 (71) CHARLES CHU (TW) (74) PINHEIRO NETO - ADVOGADOS Referente 6a. anuidade(s).
(21) MU 8701944-2 U2 8.6 (22) 09/11/2007 (71) Joel Sandoval Pellini (BR/RS) (74) Ilario C. Kiekow Referente 6a. anuidade(s).	(21) MU 8702206-0 U2 8.6 (22) 09/10/2007 (71) Savino Cirilli (BR/SP) (74) Aunimark Marcas e Patentes Ltda. Referente 6a. anuidade(s).	(21) MU 8702584-1 U2 8.6 (22) 11/07/2007 (71) Centro de Ensino Superior de Maringá-CESUMAR (BR/PR) . Giancarlo Tomazoni (BR/PR) (74) lausy Anahy Farias Martins Referente 6a. anuidade(s).
(21) MU 8701962-0 U2 8.6 (22) 05/11/2007 (71) Menno Equipamentos para Escritório Ltda. (BR/RS) (74) SKO - Oyarzáball Marcas & Patentes S/S Ltda. Referente 5a. e 6a. anuidade(s).	(21) MU 8702214-1 U2 8.6 (22) 26/09/2007 (71) Celso Luis Casale (BR/SP) (74) Ednéa Casagrande Pinheiro Referente 6a. anuidade(s).	(21) MU 8702627-9 U2 8.6 (22) 23/11/2007 (71) Francisco Markowicz Júnior (BR/MG) (74) Souza Ramos & Associados Referente 6a. anuidade(s).
(21) MU 8701974-4 U2 8.6 (22) 01/11/2007 (71) JOSÉ SÉRGIO DA SILVA WITT (BR/RS) (74) César Augusto da Silva Peres Referente ao não cumprimento do despacho RPI 2195 de 29/01/2013 e comprovar o recolhimento da 6a. anuidade(s).	(21) MU 8702225-7 U2 8.6 (22) 17/10/2007 (71) Cabofix Indústria e Comércio de Artefatos Plásticos Ltda EPP (BR/SP) (74) Logos Marcas e Patentes S/S Ltda Referente 6a. anuidade(s).	(21) MU 8702672-4 U2 8.6 (22) 28/06/2007 (71) Luis Ignacio Moreno Fernandez (BR/DF) Referente 6a. anuidade(s).
(21) MU 8701977-9 U2 8.6 (22) 17/10/2007 (71) Rommer Antonio Luca (BR/PR) (74) Calisto Vendrame Sobrinho Referente 6a. anuidade(s).	(21) MU 8702234-6 U2 8.6 (22) 24/09/2007 (71) Indústria de Artefatos de Alumínio Jangada Ltda. (BR/SP) (74) Toledo Corrêa Marcas e Patentes S/C Ltda Referente 6a. anuidade(s).	(21) MU 8702697-0 U2 8.6 (22) 05/11/2007 (71) Alexandre de Sena Carneiro (BR/PE) (74) Fernando Antonio Franco da Encarnação Referente 6a. anuidade(s).
(21) MU 8702008-4 U2 8.6 (22) 27/09/2007 (71) Targos Equipamentos e Veículos Ltda. (BR/RS) (74) Marcas Brazil Marcas e Patentes Ltda Referente 6a. anuidade(s).	(21) MU 8702277-0 U2 8.6 (22) 29/10/2007 (66) MU 8700893-9 18/05/2007 (71) Priscila Dias Pereira (BR/SP) , Débora Dias Pereira (BR/SP) Referente 6a. anuidade(s).	(21) MU 8702728-3 U2 8.6 (22) 15/08/2007 (71) Daniel Nogueira da Silva (BR/SP) Referente ao não cumprimento do despacho (8.5) da RPI 2213 de 04/06/2013 e comprovar o pagamento da(s) 5a. e 6a. anuidade(s).
(21) MU 8702020-3 U2 8.6 (22) 17/08/2007 (71) Edgar Zanatta (BR/RS) (74) Regina Magro Poletto Referente 6a. anuidade(s).	(21) MU 8702315-6 U2 8.6 (22) 04/10/2007 (71) Marcos Antonio Pedrosa (BR/SP) (74) Beerre Assessoria Empresarial Ltda Referente 6a. anuidade(s).	(21) MU 8702774-7 U2 8.6 (22) 05/10/2007 (71) Osni Riffel (BR/SC) (74) Santa Cruz Consultoria em Marcas & Patentes Ltda. Referente 6a. anuidade(s).
(21) MU 8702044-0 U2 8.6 (22) 18/09/2007 (71) Bio Energy Company do Brasil S/A (BR/ES) (74) Carlos Alberto Rizzo Referente 6a. anuidade(s).	(21) MU 8702324-5 U2 8.6 (22) 01/10/2007 (71) Fioreta Eletrodomesticos Ltda (BR/SP) (74) Beerre Assessoria Empresarial Ltda Referente 6a. anuidade(s).	(21) MU 8702775-5 U2 8.6 (22) 22/11/2007 (71) FERNANDO IMHOF (BR/SC) (74) ANSELMO CARDOSO Referente 6a. anuidade(s).
(21) MU 8702112-9 U2 8.6 (22) 20/09/2007 (71) Gustavo Coutinho Colla (BR/SP) (74) Denise Maria Manzo Referente 6a. anuidade(s).	(21) MU 8702331-8 U2 8.6 (22) 15/10/2007 (71) Olivar Norberto de Carvalho (BR/SP) (74) Beerre Assessoria Empresarial Ltda Referente 6a. anuidade(s).	(21) MU 8702808-5 U2 8.6 (22) 11/07/2007 (71) Sid-Nyl Indústria e Comércio Ltda (BR/SP) (74) Icamp Marcas e Patentes Ltda Referente 6a. anuidade(s).
(21) MU 8702116-1 U2 8.6 (22) 23/08/2007 (71) Strahl Indústria e Comércio Ltda (BR/SP) (74) Continental Marcas e Patentes S/S Ltda Referente 6a. anuidade(s).	(21) MU 8702353-9 U2 8.6 (22) 01/10/2007 (71) Roberto Miguel El Jamal (BR/SP) (74) Ana Paula Mazzei Dos Santos Leite Referente 6a. anuidade(s).	(21) MU 8702829-8 U2 8.6 (22) 19/06/2007 (71) Geraldo Magela de Souza (BR/MG) (74) João Sabino de Freitas Neto Referente 6a. anuidade(s) e a taxa de restauração 3a. anuidade(s).
(21) MU 8702132-3 U2 8.6 (22) 17/10/2007 (71) Jose Alfredo Marques dos Santos (BR/SP) (74) Princesa Marcas E Patentes Ltda Referente 6a. anuidade(s).	(21) MU 8702360-1 U2 8.6 (22) 01/10/2007 (71) Roberto Miguel El Jamal (BR/SP) (74) Ana Paula Mazzei dos Santos Leite Referente 6a. anuidade(s).	(21) MU 8702861-1 U2 8.6 (22) 27/09/2007 (71) Adevaldo Pedro da Silva (BR/SP) (74) Mara Barbosa Peixoto Referente 6a. anuidade(s).
(21) MU 8702136-6 U2 8.6 (22) 05/09/2007 (71) S.M.V. Válvulas Industriais Ltda (BR/SP) (74) Remarca Registro de Marcas e Patentes Ltda Referente 6a. anuidade(s).	(21) MU 8702363-6 U2 8.6 (22) 07/11/2007 (71) Jesus Rodrigues (BR/SP) (74) Maria do Rosário de Lima Referente 6a. anuidade(s).	(21) PI 0104475-3 A2 8.6 (22) 31/08/2001 (71) Embrapa - Empresa Brasileira de Pesquisa Agropecuária (BR/DF) (74) Suely Conceição da Silva Referente à 11ª anuidade.
(21) MU 8702141-2 U2 8.6 (22) 20/09/2007 (71) Amplimatic S/A (BR/SP) (74) Cruzeiro Newmarc Patentes e Marcas Ltda Referente 6a. anuidade(s).	(21) MU 8702414-4 U2 8.6 (22) 14/12/2007 (71) JOSÉ HERRERA CONTRERA (BR/SP) (74) TECNOMARK ASSES. DA PROP. INDUSTRIAL LTDA. Referente 6a. anuidade(s).	(21) PI 0404966-7 A2 8.6 (22) 16/11/2004 (71) Humberto Rossetti Baptista (BR/SP) (74) Toledo Corrêa Marcas e Patentes S/C Ltda Referente à 8ª e 9ª anuidades.
(21) MU 8702164-1 U2 8.6 (22) 05/09/2007 (71) S.M.V. Válvulas Industriais Ltda (BR/SP) (74) Remarca Registro de Marcas e Patentes Ltda	(21) MU 8702445-4 U2 8.6 (22) 25/10/2007 (71) Bambozzi Soldas Ltda (BR/SP) (74) Alcides Ribeiro Filho Referente 5a. anuidade(s).	(21) PI 0504996-2 A2 8.6 (22) 17/11/2005 (71) Rohm And Haas Company (US) (74) Momsen, Leonardos & Cia. Referente à 8ª anuidade.
	(21) MU 8702483-7 U2 8.6 (22) 11/10/2007	



(21) PI 0515235-6 A2 8.6 (22) 02/09/2005 (71) Dow Global Technologies, Inc. (US) (74) Antonio Mauricio Pedras Arnaud Referente a 3ª anuidade.	(71) Cassandre Romero (BR/PR) , Luciano Rodrigo de Souza (BR/PR) (74) Marpa Cons. e Asses. Empres. Ltda Referente 6a. anuidade(s).	(71) Mello Indústria e Comércio de Equipamentos Ltda. ME (BR/SP) (74) Martinez & Moura Barreto S/S Ltda Referente 6a. anuidade(s).
(21) PI 0603879-4 A2 8.6 (22) 29/08/2006 (71) Empresa Brasileira de Pesquisa Agropecuária - Embrapa (BR/DF) (74) Maria Isabel de Oliveira Penteado Referente à 6ª anuidade.	(21) PI 0701931-9 A2 8.6 (22) 29/05/2007 (71) General Electric Company (US) (74) ADVOCACIA PIETRO ARIBONI S/C Referente 6a. anuidade(s).	(21) PI 0702479-7 A2 8.6 (22) 24/07/2007 (71) João Barassal Neto (BR/SP) (74) Moras & Corrêa Referente 6a. anuidade(s).
(21) PI 0604003-9 A2 8.6 (22) 02/10/2006 (71) Furnas Centrais Elétricas S.A. (BR/RJ) (74) Marise Kantz Diniz Referente à 7ª anuidade.	(21) PI 0701943-2 A2 8.6 (22) 30/05/2007 (71) CTC - Centro de Tecnologia Canavieira (BR/SP) (74) Antonio Mauricio Pedras Arnaud Referente 6a. anuidade(s).	(21) PI 0702508-4 A2 8.6 (22) 12/07/2007 (71) Delfino Hubert Junior (BR/SP) (74) Beerre Assessoria Empresarial Ltda Referente 6a. anuidade(s).
(21) PI 0606054-4 A2 8.6 (22) 30/10/2006 (71) Moinho de Trigo Mabel Ltda (BR/GO) (74) Vilage Marcas & Patentes S/S Ltda Referente à 7ª anuidade.	(21) PI 0701948-3 A2 8.6 (22) 08/06/2007 (71) Paulo Sérgio Capeleti (BR/SP) Referente 6a. anuidade(s).	(21) PI 0702684-6 A2 8.6 (22) 13/07/2007 (71) Provetel Indústria, Comércio, Desenvolvimento e Serviços Ltda (BR/MG) (74) LACERDA E TARANTO ADVOGADOS ASSOCIADOS Referente 6a. anuidade(s).
(21) PI 0701131-8 A2 8.6 (22) 25/05/2007 (71) IVANIR DE FÁTIMA SOUZA (BR/RS) (74) Eduardo Augusto Faitarone do Sim Referente 6a. anuidade(s).	(21) PI 0702039-2 A2 8.6 (22) 04/06/2007 (71) Procomp Indústria Eletrônica Ltda (BR/SP) (74) Ferraro e Faccioli Adv. Associados Referente 6a. anuidade(s).	(21) PI 0702688-9 A2 8.6 (22) 05/07/2007 (71) Luciano Barros Oliveira (BR/MG) Referente 6a. anuidade(s).
(21) PI 0701183-0 A2 8.6 (22) 01/06/2007 (71) LUIZ PAULO GUIMARÃES FAUSTINI (BR/ES) (74) WAGNER JOSÉ FAFÁ BORGES Referente 6a. anuidade(s).	(21) PI 0702057-0 A2 8.6 (22) 13/06/2007 (71) Genoa Biotecnologia S/A (BR/SP) Referente 6a. anuidade(s).	(21) PI 0702696-0 A2 8.6 (22) 17/08/2007 (71) Edgar Zanatta (BR/RS) (74) Regina Magro Poletto Referente 6a. anuidade(s).
(21) PI 0701325-6 A2 8.6 (22) 19/06/2007 (71) ITOR DOMINGOS ZAMARCHI (BR/RS) (74) Denise Neulia Franke Referente 6a. anuidade(s).	(21) PI 0702081-3 A2 8.6 (22) 22/06/2007 (71) Renner Herrmann S/A (BR/RS) (74) Francisco & Minatti S/C Ltda Referente 6a. anuidade(s).	(21) PI 0702707-9 A2 8.6 (22) 31/08/2007 (71) Dublasul Indústria de Componentes Para Calçados Ltda (BR/RS) (74) Capella & Veloso Associados Ltda Referente 6a. anuidade(s).
(21) PI 0701367-1 A2 8.6 (22) 28/06/2007 (71) José Aparecido Cavalcante da Silva (BR/PR) (74) Valor Marcas e Patentes S/S Ltda Referente 6a. anuidade(s).	(21) PI 0702135-6 A2 8.6 (22) 27/06/2007 (71) Forbo Siegling Brasil Ltda. (BR/SP) (74) Sérgio Victor Mastroocco Referente 6a. anuidade(s).	(21) PI 0702708-7 A8 8.6 (22) 23/07/2007 (71) Edgar Vladimiro Mantilla Carrasco (BR/MG) , Leonardo Braga Passos (BR/MG) Referente 6a. anuidade(s).
(21) PI 0701489-9 A2 8.6 (22) 25/06/2007 (71) ABC TECNOLOGIA LTDA (BR/MG) (74) WAGNER JOSÉ FAFÁ BORGES Referente 6a. anuidade(s).	(21) PI 0702222-0 A2 8.6 (22) 02/08/2007 (71) 3M ITALIA S.p.A. (IT) (74) CARINA S. RODRIGUES Referente 6a. anuidade(s).	(21) PI 0702742-7 A2 8.6 (22) 20/07/2007 (71) Vivo Participações S.A. (BR/SP) (74) Momsen, Leonardos & CIA. Referente 6a. anuidade(s).
(21) PI 0701508-9 A2 8.6 (22) 04/07/2007 (71) Fitesa Industrial Ltda (BR/RS) (74) GUERRA ADV. Referente 6a. anuidade(s).	(21) PI 0702224-7 A2 8.6 (22) 02/08/2007 (71) KABUSHIKI KAISHA TOYOTA JIDOSHOKKI (JP) (74) GUERRA ADV. Referente 6a. anuidade(s).	(21) PI 0702752-4 A2 8.6 (22) 01/08/2007 (71) Norsk Hydro Asa (NO) (74) Momsen, Leonardos & CIA. Referente 6a. anuidade(s).
(21) PI 0701511-9 A2 8.6 (22) 05/07/2007 (71) Indústrias Reunidas Renda S/A (BR/PE) (74) PAP Marcas e Patentes Ltda Referente 6a. anuidade(s).	(21) PI 0702241-7 A2 8.6 (22) 13/08/2007 (71) XAVIER SAROLLI FILHO (BR/PR) (74) Marcos Antonio Nunes Referente 6a. anuidade(s).	(21) PI 0702790-7 A2 8.6 (22) 28/06/2007 (71) ALCON, INC. (CH) (74) Dannemann ,Siemens, Bigler & Ipanema Moreira Referente 6a. anuidade(s).
(21) PI 0701577-1 A2 8.6 (22) 12/07/2007 (71) Consilux Consultoria e Construções Elétricas Ltda (BR/PR) (74) Brasil Sul Marcas e Patentes S/C Ltda. Referente 6a. anuidade(s).	(21) PI 0702377-4 A2 8.6 (22) 02/08/2007 (71) Valmor da Cunha Grávio (BR/SP) Referente 6a. anuidade(s).	(21) PI 0702807-5 A2 8.6 (22) 22/06/2007 (71) H & M Gutberlet GMBH (DE) (74) Bhering Advogados Referente 6a. anuidade(s).
(21) PI 0701764-2 A2 8.6 (22) 19/07/2007 (71) Carlos Molon (BR/RS) (74) Acerti Agência da Propriedade Industrial Ltda. Referente 6a. anuidade(s).	(21) PI 0702386-3 A2 8.6 (22) 21/08/2007 (71) MIGUEL OLIVEIRA MOUCHET (BR/RS) (74) Denise Neulia Franke Referente 6a. anuidade(s).	(21) PI 0702817-2 A2 8.6 (22) 29/06/2007 (71) LES LABORATOIRES SERVIER (FR) (74) Dannemann ,Siemens, Bigler & Ipanema Moreira Referente 6a. anuidade(s).
(21) PI 0701770-7 A2 8.6 (22) 19/07/2007 (71) A R Quinlhan Eletrônica ME (BR/SC) (74) Agência Gaúcha Marcas e Patentes Ltda. Referente 6a. anuidade(s).	(21) PI 0702400-2 A2 8.6 (22) 05/07/2007 (71) GERALDO DE LANA ASSIS (BR/MG) Referente 6a. anuidade(s).	(21) PI 0702847-4 A8 8.6 (22) 25/06/2007 (71) SCHERING CORPORATION (US) (74) Dannemann ,Siemens, Bigler & Ipanema Moreira Referente 6a. anuidade(s).
(21) PI 0701798-7 A2 8.6 (22) 19/06/2007 (66) PI 0701157-1 25/05/2007 (71) Water Action Indústria, Comércio e Locação de Equipamentos LTDA (BR/PR) Referente 6a. anuidade(s).	(21) PI 0702414-2 A2 8.6 (22) 05/07/2007 (71) Luciano Barros Oliveira (BR/MG) , Julio Cesar Santuci Carvalho (BR/MG) Referente 6a. anuidade(s).	(21) PI 0702929-2 A2 8.6 (22) 25/06/2007 (71) DEERE & COMPANY (US) (74) Momsen, Leonardos & CIA. Referente 6a. anuidade(s).
(21) PI 0701882-7 A2 8.6 (22) 26/07/2007	(21) PI 0702440-1 A2 8.6 (22) 11/07/2007	(21) PI 0702939-0 A2 8.6



(22) 09/07/2007 (71) Paulo Roberto Lourenço (BR/SP) (74) VILAGE MARCAS & PATENTES S / S LTDA Referente 6a. anuidade(s).	Referente 6a. anuidade(s).	(21) PI 0703655-8 A2 8.6 (22) 26/09/2007 (71) LES LABORATOIRES SERVIER (FR) (74) Dannemann ,Siemens, Bigler & Ipanema Moreira Referente 6a. anuidade(s).
(21) PI 0702951-9 A2 8.6 (22) 20/06/2007 (71) Magnamed Tecnologia Médica Ltda (BR/SP) (74) ORLANDO DE SOUZA Referente 6a. anuidade(s).	(21) PI 0703374-5 A2 8.6 (22) 14/08/2007 (71) Marcio Rodrigo Zucherato (BR/SP) (74) Beerre Assessoria Empresarial Ltda Referente 6a. anuidade(s).	(21) PI 0703690-6 A2 8.6 (22) 01/10/2007 (71) MARCIO JOSÉ DA SILVA (BR/SP) , Rudiney Martins da Silveira (BR/SP) (74) Vilage Marca & Patentes S/C Ltda Referente 6a. anuidade(s).
(21) PI 0702968-3 A2 8.6 (22) 02/07/2007 (71) UNIVERSIDADE FEDERAL DO RIO DE JANEIRO (BR/RJ) Referente 6a. anuidade(s).	(21) PI 0703380-0 A2 8.6 (22) 10/08/2007 (71) Calixto Mariano Pereira (BR/SP) , Roberto Mariano Pereira (BR/SP) (74) Excel Marcas e Patentes Ltda Referente 6a. anuidade(s).	(21) PI 0703796-1 A2 8.6 (22) 11/09/2007 (71) Fravizel - Equipamentos Metalomecânicos, Lda. (PT) (74) Símbolo Marcas e Patentes Ltda. Referente 6a. anuidade(s).
(21) PI 0703014-2 A2 8.6 (22) 27/07/2007 (71) Maxcasa S/A (BR/SP) (74) Vilage Marcas & Patentes S/S Ltda Referente 6a. anuidade(s).	(21) PI 0703413-0 A2 8.6 (22) 28/08/2007 (71) SUNCUE COMPANY LTD. (TW) (74) NELLIE ANNE DANIEL SHORES Referente 6a. anuidade(s).	(21) PI 0703811-9 A2 8.6 (22) 30/08/2007 (71) José Carlos Alves (BR/MG) (74) Maria de Fátima Melo Fernandes Referente 6a. anuidade(s).
(21) PI 0703053-3 A2 8.6 (22) 12/07/2007 (71) Sdepan Bogosian Neto (BR/RJ) Referente 6a. anuidade(s).	(21) PI 0703415-6 A2 8.6 (22) 06/08/2007 (71) PRAD RESEARCH AND DEVELOPMENT LIMITED (US) (74) Walter de Almeida Martins Referente 6a. anuidade(s).	(21) PI 0703814-3 A2 8.6 (22) 04/09/2007 (71) Alpina Ambiental S/A (BR/SP) (74) Tinoco Soares & Filho Ltda Referente 6a. anuidade(s).
(21) PI 0703119-0 A2 8.6 (22) 16/07/2007 (71) Therezinha Beatriz Alves de Andrade Zorowich (BR/SP) (74) BRITANIA MARCAS E PATENTES LTDA Referente 6a. anuidade(s).	(21) PI 0703434-2 A2 8.6 (22) 28/08/2007 (71) SUNCUE COMPANY LTD. (TW) (74) NELLIE ANNE DANIEL SHORES Referente 6a. anuidade(s).	(21) PI 0703827-5 A2 8.6 (22) 30/08/2007 (71) Frederico Pereira Tessarolo (BR/SP) (74) Ana Paula Barbosa Nahes Referente 6a. anuidade(s).
(21) PI 0703130-0 A2 8.6 (22) 26/07/2007 (71) SEIFEL S.A.S. (FR) (74) Maria Aparecida Pereira Gonçalves Referente 6a. anuidade(s).	(21) PI 0703435-0 A2 8.6 (22) 28/08/2007 (71) SUNCUE COMPANY LTD. (TW) (74) NELLIE ANNE DANIEL SHORES Referente 6a. anuidade(s).	(21) PI 0703839-9 A2 8.6 (22) 28/08/2007 (71) Pantech Co., Ltd (KR) (74) ADVOCACIA PIETRO ARIBONI S/C Referente 6a. anuidade(s).
(21) PI 0703179-3 A2 8.6 (22) 20/09/2007 (71) ABELSON CARLES (BR/PR) (74) Marcos Antonio Nunes Referente 6a. anuidade(s).	(21) PI 0703460-1 A2 8.6 (22) 03/10/2007 (71) Consilux Consultoria e Construções Elétricas Ltda (BR/PR) (74) Brasil Sul Marcas e Patentes S/C Ltda. Referente 6a. anuidade(s).	(21) PI 0703875-5 A2 8.6 (22) 11/10/2007 (71) Hideo Maruya (BR/SP) (74) VILAGE MARCAS & PATENTES S / S LTDA Referente 6a. anuidade(s).
(21) PI 0703215-3 A2 8.6 (22) 04/10/2007 (71) AUGUSTO CALDERÓN DA SILVA RAMOS (BR/DF) Referente 6a. anuidade(s).	(21) PI 0703497-0 A2 8.6 (22) 17/10/2007 (71) Johnson & Johnson (US) (74) Dannemann ,Siemens, Bigler & Ipanema Moreira Referente 6a. anuidade(s).	(21) PI 0703920-4 A2 8.6 (22) 24/09/2007 (71) INVICTA VIGORELLI METALÚRGICA LTDA (BR/SP) (74) Vilage Marcas & Patentes S/S Ltda Referente 6a. anuidade(s).
(21) PI 0703245-5 A2 8.6 (22) 21/06/2007 (71) Jorge Alberto Vieira Costa (BR/RS) Referente 6a. anuidade(s).	(21) PI 0703530-6 A2 8.6 (22) 23/08/2007 (71) Alcon Manufacturing, Ltd. (US) (74) Dannemann ,Siemens, Bigler & Ipanema Moreira Referente 6a. anuidade(s).	(21) PI 0703957-3 A2 8.6 (22) 17/10/2007 (71) LANG MEKRA NORTH AMERICA, LLC (US) (74) Momsen, Leonardos & CIA. Referente 6a. anuidade(s).
(21) PI 0703265-0 A2 8.6 (22) 03/08/2007 (71) René Robert Lalle (BR/SP) (74) Icamp Marcas e Patentes LTDA Referente 6a. anuidade(s).	(21) PI 0703536-5 A2 8.6 (22) 17/10/2007 (71) Johnson & Johnson (US) (74) Dannemann ,Siemens, Bigler & Ipanema Moreira Referente 6a. anuidade(s).	(21) PI 0703974-3 A2 8.6 (22) 15/10/2007 (71) ROHM AND HAAS COMPANY (US) (74) Momsen, Leonardos & CIA. Referente 6a. anuidade(s).
(21) PI 0703269-2 A2 8.6 (22) 27/07/2007 (71) RIEKE CORPORATION (US) (74) Rodrigo Sergio Bonan de Aguiar Referente 6a. anuidade(s).	(21) PI 0703570-5 A2 8.6 (22) 30/08/2007 (71) Suncue Company Ltd. (TW) (74) NELLIE ANNE DAIEL-SHORES Referente 6a. anuidade(s).	(21) PI 0704014-8 A2 8.6 (22) 16/10/2007 (71) Rodrigo de Carvalho Lalli (BR/SP) (74) Vilage Marcas & Patentes S/C Ltda Referente 6a. anuidade(s).
(21) PI 0703272-2 A2 8.6 (22) 16/08/2007 (71) Prad Research And Development N.V. (AN) (74) Walter de Almeida Martins Referente 6a. anuidade(s).	(21) PI 0703584-5 A2 8.6 (22) 10/10/2007 (71) Antônio Dariva (BR/ES) , Flávio Pentagna Guimarães (BR/MG) Referente 6a. anuidade(s).	(21) PI 0704023-7 A2 8.6 (22) 03/10/2007 (71) Autopoiese Participações Ltda. (BR/SP) (74) Kasznar Leonardos Propriedade Intelectual Referente 6a. anuidade(s).
(21) PI 0703299-4 A2 8.6 (22) 31/07/2007 (71) Minelco Gmbh (DE) (74) Dannemann ,Siemens, Bigler & Ipanema Moreira Referente 6a. anuidade(s).	(21) PI 0703632-9 A2 8.6 (22) 19/09/2007 (71) Röhm Gmbh (DE) (74) Dannemann ,Siemens, Bigler & Ipanema Moreira Referente 6a. anuidade(s).	(21) PI 0704045-8 A2 8.6 (22) 25/10/2007 (71) INVENTIO AKTIENGESSELLSCHAFT (CH) (74) Dannemann ,Siemens, Bigler & Ipanema Moreira Referente 6a. anuidade(s).
(21) PI 0703368-0 A2 8.6 (22) 15/08/2007 (71) Leonardo Maurélio (BR/SP) Referente 6a. anuidade(s).	(21) PI 0703639-6 A2 8.6 (22) 30/08/2007 (71) Suncue Company Ltd. (TW) (74) NELLIE ANNE DAIEL-SHORES Referente 6a. anuidade(s).	(21) PI 0704057-1 A2 8.6 (22) 22/11/2007
(21) PI 0703371-0 A2 8.6 (22) 13/08/2007 (71) Celio Poppi (BR/SP) (74) MARCO ANTONIO DE OLIVEIRA		



(71) Johnson & Johnson (US)
(74) Dannemann ,Siemsen, Bigler & Ipanema
Moreira
Referente 6a. anuidade(s).

(21) **PI 0704118-7 A2** **8.6**
(22) 14/11/2007
(71) UNIVERSIDADE FEDERAL DO RIO DE
JANEIRO (BR/RJ)
Referente 5a. anuidade(s).

(21) **PI 0704141-1 A2** **8.6**
(22) 01/11/2007
(71) SEAHORSE WAVE ENERGY - ENERGIA DAS
ONDAS S/A (BR/RJ)
(74) Joubert Gonçalves de Castro
Referente 6a. anuidade(s).

(21) **PI 0704160-8 A2** **8.6**
(22) 07/11/2007
(71) Malharia Brandili Ltda (BR/SC)
(74) King's Marcas e Patentes Ltda ME
Referente 6a. anuidade(s).

(21) **PI 0704187-0 A2** **8.6**
(22) 19/11/2007
(71) Bayer Materialscience AG (DE)
(74) Dannemann ,Siemsen, Bigler & Ipanema
Moreira
Referente 6a. anuidade(s).

(21) **PI 0704201-9 A2** **8.6**
(22) 09/11/2007
(71) Etevaldo Dias (BR/DF) , Rafael de Meiroz Dias
(BR/DF)
(74) Vieira de Mello Advogados
Referente 6a. anuidade(s).

(21) **PI 0704262-0 A2** **8.6**
(22) 17/09/2007
(71) Denis Bonfin Rovigatti (BR/SP)
(74) Icamp Marcas e Patentes Ltda
Referente 4a., 5a., e 6a. anuidade(s).

8.7 RESTAURAÇÃO

(21) **MU 8901598-3 U2** **8.7**
(22) 16/02/2009
(71) Algeniro Duarte Filho (BR/RJ)

(21) **PI 0302265-0 A2** **8.7**
(22) 26/05/2003
(71) Heera Daver (BR/SP)

(21) **PI 0405207-2 A2** **8.7**
(22) 01/12/2004
(71) Cargill Dow LLC (US)
(74) Dannemann, Siemsen, Bigler & Ipanema
Moreira

(21) **PI 0410032-8 A2** **8.7**
(22) 30/04/2004
(71) Albert Browne Limited (GB)
(74) KRIS WILLIAMSON

(21) **PI 0500658-9 A2** **8.7**
(22) 28/02/2005
(71) Shelly Pazzini (BR/PR)
(74) Brasil Sul Marcas e Patentes S/C Ltda

(21) **PI 0501970-2 A2** **8.7**
(22) 19/05/2005
(71) José Carlos Guedes (BR/SP)

(21) **PI 0502727-6 A2** **8.7**
(22) 01/04/2005
(71) Nelson Sarto Piccolo (BR/GO)
(74) Mario Sergio V. B. Ramos

(21) **PI 0505780-9 A2** **8.7**
(22) 19/12/2005
(71) Microsoft Corporation (US)
(74) Nellie Anne Daniel-Shores

(21) **PI 0511391-1 A2** **8.7**
(22) 30/06/2005
(71) K.U. Leuven Research & Development (BE)
(74) Dannemann, Siemsen, Bigler & Ipanema
Moreira

(21) **PI 0600686-8 A2** **8.7**
(22) 24/02/2006
(71) Joaquim Alves Mariani (BR/SP)

(74) Sul América Marcas e Patentes Ltda

(21) **PI 0600891-7 A2** **8.7**
(22) 13/03/2006
(71) NPA - Núcleo de Pesquisas Aplicadas Ltda
(BR/SP)
(74) Signo Marcas e Patentes Ltda

(21) **PI 0602771-7 A2** **8.7**
(22) 05/07/2006
(71) Jairo Arno de Matos (BR/SC)
(74) Silvio Caetano

(21) **PI 0704408-9 A2** **8.7**
(22) 30/11/2007
(71) Autopioiese Participações Ltda. (BR/SP)
(74) Kasznar Leonardos Propriedade Intelectual

8.8 DESPACHO ANULADO (**)

(21) **PI 0401982-2 A8** **8.8**
(22) 26/04/2004
(71) Universidade de São Paulo - USP (BR/SP) ,
Fundação de Amparo à Pesquisa do Estado de São
Paulo (BR/SP)
(74) Maria Aparecida de Souza
Referente aos despachos 8.6 na RPI 2134 de
29/11/2011 e 8.11 na RPI 2219 de 16/07/2013.

(21) **PI 0419315-6 A2** **8.8**
(22) 25/08/2004
(62) PI 0413983-6 25/08/2004
(71) Timberwolf Corporation (US)
(74) Momsen, Leonardos & CIA.
Referente aos despachos publicados nas RPI's
2207 de 24/04/2013 e 2226 de 03/09/2013.

(21) **PI 0500196-0 A2** **8.8**
(22) 14/01/2005
(71) Universidade de São Paulo - USP (BR/SP)
(74) Maria Aparecida de Souza
Referente ao despacho 8.6 na RPI 2219 de
16/07/2013.

(21) **PI 0621674-9 A2** **8.8**
(22) 15/05/2006
(71) Telecom Italia S.P.A (IT)
(74) Momsen, Leonardos & CIA.
Referente ao despacho 8.6 na RPI 2214 de
11/06/2013.

(21) **PI 0621817-2 A2** **8.8**
(22) 30/06/2006
(71) Telecom Italia S.P.A. (IT)
(74) Momsen, Leonardos & CIA.
Referente ao despacho 8.6 na RPI 2214 de
11/06/2013.

(21) **PI 0622249-8 A2** **8.8**
(22) 21/03/2006
(62) PI 0609514-3 21/03/2006
(71) Vijuk Equipment, Inc. (US)
(74) Momsen, Leonardos & CIA.
Referente ao despacho 8.6 na RPI 2214 de
11/06/2013.

(21) **PI 0622259-5 A2** **8.8**
(22) 13/04/2006
(62) PI 0609305-1 13/04/2006
(71) Vectura Delivery Devices Limited (GB)
(74) Momsen, Leonardos & Cia.
Referente ao despacho 8.6 na RPI 2214 de
11/06/2013.

(21) **PI 0704428-3 A2** **8.8**
(22) 03/12/2007
(71) Bayer Materialscience LLC (US)
(74) Dannemann ,Siemsen, Bigler & Ipanema
Moreira
Referente ao despacho 8.11 publicado na RPI 2226
de 03/09/2013.

8.10 REPUBLICAÇÃO

(21) **PI 0206001-9 A8** **8.10**
(22) 11/10/2002
(71) Universidade de São Paulo - USP (BR/SP)
(74) Maria Aparecida de Souza
Referente ao despacho 8.5 na RPI 2219 de
16/07/2013.

8.11 MANUTENÇÃO DO ARQUIVAMENTO

(21) **C1 0305855-7 E8** **8.11**
(22) 16/05/2005
(61) PI 0305855-7 19/03/2003
(71) Yvon de Araújo Yung-Tay (BR/ES)
Referente ao despacho publicado na RPI 2155 de
24/04/2012.

(21) **C1 0400404-3 E2** **8.11**
(22) 03/06/2004
(61) PI 0400404-3 12/01/2004
(71) Mario Rodrigo de Oliveira Lara (BR/PR) ,
Ernesto de Oliveira Lara Netto (BR/PR)
(74) Senior's Marcas e Patentes Ltda.
Referente ao despacho publicado na RPI 2155 de
24/04/2012.

(21) **C1 0500167-6 E2** **8.11**
(22) 17/08/2009
(61) PI 0500167-6 14/01/2005
(71) Natalino Michelin (BR/SP)
(74) Vilage Marcas & Patentes S/S Ltda
Referente ao despacho publicado na RPI 2156 de
02/05/2012.

(21) **C1 0600441-5 E2** **8.11**
(22) 20/06/2006
(61) PI 0600441-5 31/01/2006
(71) Elmarío Raimundo Mota Oliveira (BR/BA)
Referente ao despacho publicado na RPI 2156 de
02/05/2012.

(21) **C1 0601810-6 E2** **8.11**
(22) 02/06/2008
(61) PI 0601810-6 19/05/2006
(71) Antonio Santos de Castro (BR/RJ)
Referente ao despacho publicado na RPI 2156 de
02/05/2012.

(21) **C1 0603124-2 E2** **8.11**
(22) 12/12/2008
(61) PI 0603124-2 20/07/2006
(71) Zurox Participações e Representações Ltda.
(BR/SP)
(74) Jorge Roberto de Castro Rosa
Referente ao despacho publicado na RPI 2156 de
02/05/2012.

(21) **C1 9604652-0 E2** **8.11**
(22) 13/01/1998
(61) PI 9604652-0 03/12/1996
(71) Shideo Nakata (BR/SP)
(74) A Fama Marca & Patentes
Referente ao despacho publicado na RPI 2163
19/06/2012.

(21) **MU 7200018-0 U2** **8.11**
(22) 20/12/1992
(71) Vab Vitória Artefatos de Borracha Ltda. (BR/ES)
(74) Precisa Marcas Patentes e Ass. Empr. Ltda
Referente ao despacho publicado na RPI 2163 de
19/06/2012.

(21) **MU 7200895-4 U2** **8.11**
(22) 12/06/1992
(71) Jairo Pimenta de Pádua (BR/MG) , Divaldo
Salvador de Souza (BR/MG) , Dilermando Salvador
de Souza (BR/MG)
(74) Luiz de França & Associados
Referente ao despacho publicado na RPI 2163 de
19/06/2012.

(21) **MU 7200913-6 U2** **8.11**
(22) 12/06/1992
(71) Tam Tai Cheung (BR/SP)
(74) Crimark Marcas e Patentes S/C Ltda
Referente ao despacho publicado na RPI 2163 de
19/06/2012.'

(21) **MU 7200914-4 U2** **8.11**
(22) 12/06/1992
(71) Luiz Alberto Gimenes (BR/SP)
(74) Columbia Registros de Marcas e Patentes S/C
Ltda.
Referente ao despacho publicado na RPI 2163 de
19/06/2012.

(21) **MU 7200916-0 U2** **8.11**
(22) 12/06/1992
(71) Augusto Rodrigues da Silva (BR/MS)



(74) Castagna & Associados Ltda
Referente ao despacho publicado na RPI 2163 de 19/06/2012.

(21) **MU 7200919-5 U2** 8.11
(22) 12/06/1992
(71) Rosa Maria Gomes de Melo Sales (BR/PB)
(74) Dinâmica Marcas e Patentes S/C Ltda
Referente ao despacho publicado na RPI 2163 de 19/06/2012.

(21) **MU 7200960-8 U2** 8.11
(22) 23/06/1992
(71) Elcino Batista da Silva (BR/RR)
(74) Serviço de Apoio às Micro e Pequenas Empresas do Amazonas - SEBRAE/AM
Referente ao despacho publicado na RPI 2163 de 19/06/2012.

(21) **MU 7200989-6 U2** 8.11
(22) 07/07/1992
(71) Izaltino Pereira Guerra (BR/RJ)
(74) Altair Dias Mello & Cia. Ltda.
Referente ao despacho publicado na RPI 2163 de 19/06/2012.

(21) **MU 7200996-9 U2** 8.11
(22) 26/06/1992
(71) Alexandre Sousa Carinha (BR/SP)
(74) Sul América Marcas e Patentes S/C Ltda.
Referente ao despacho publicado na RPI 2163 de 19/06/2012.

(21) **MU 7200999-3 U2** 8.11
(22) 29/06/1992
(71) José Aparecido de Arruda Moraes (BR/SP)
(74) Crimark Marcas e Patentes S/C Ltda
Referente ao despacho publicado na RPI 2163 de 19/06/2012.

(21) **MU 7201046-0 U2** 8.11
(22) 08/07/1992
(71) David Fredrick Smith (BR/SP)
Referente ao despacho publicado na RPI 2163 de 19/06/2012.

(21) **MU 7201047-9 U2** 8.11
(22) 08/07/1992
(71) David Fredrick Smith (BR/SP)
Referente ao despacho publicado na RPI 2163 de 19/06/2012.

(21) **MU 7201048-7 U2** 8.11
(22) 08/07/1992
(71) Jose Jaime Zaccarelli Salgueiro (BR/SP)
(74) Pronome Marcas e Patentes S/C Ltda.
Referente ao despacho publicado na RPI 2163 de 19/06/2012.

(21) **MU 7201052-5 U2** 8.11
(22) 13/07/1992
(71) Milton Sperafico (BR/RS)
(74) SKO - Direitos da Propriedade Industrial em Marcas e Patentes Ltda.
Referente ao despacho publicado na RPI 2163 de 19/06/2012.

(21) **MU 7201055-0 U2** 8.11
(22) 14/07/1992
(71) Armando Valles (BR/RJ)
(74) J. Malta Nunes & Filhos Ltda
Referente ao despacho publicado na RPI 2163 de 19/06/2012.

(21) **MU 7201083-5 U2** 8.11
(22) 14/07/1992
(71) Valter Lessio (BR/SP) , Carlos Fernando Ferreira (BR/SP)
(74) União Federal Marcas e Patentes S/C Ltda.
Referente ao despacho publicado na RPI 2163 de 19/06/2012.

(21) **MU 7201098-3 U2** 8.11
(22) 22/07/1992
(71) Plínio Frabetti Teixeira de Almeida (BR/SP)
(74) Escritório Fernando Marchetti S/C Ltda
Referente ao despacho publicado na RPI 2163 de 19/06/2012.

(21) **MU 7201105-0 U2** 8.11
(22) 16/07/1992
(71) Antonio Carlos Simões de Abreu (BR/SP)

Referente ao despacho publicado na RPI 2163 de 19/06/2012.

(21) **MU 7201106-8 U2** 8.11
(22) 16/07/1992
(71) Armando Francisco de Carvalho (BR/SP)
(74) Icamp Marcas e Patentes S/C Ltda
Referente ao despacho publicado na RPI 2163 de 19/06/2012.

(21) **MU 7201120-3 U2** 8.11
(22) 17/07/1992
(71) Delcideo Antonio Tofoli (BR/ES)
(74) União Federal Marcas e Patentes S/C Ltda.
Referente ao despacho publicado na RPI 2163 de 19/06/2012.

(21) **MU 7201125-4 U2** 8.11
(22) 20/07/1992
(71) Sérgio Aparecido da Silva (BR/SP)
(74) José Euclides de Souza Costa
Referente ao despacho publicado na RPI 2163 de 19/06/2012.

(21) **MU 7201141-6 U2** 8.11
(22) 22/07/1992
(71) Wika do Brasil Indústria Comércio Ltda (BR/SP)
(74) Sergio Perocco
Referente ao despacho publicado na RPI 2163 de 19/06/2012.

(21) **MU 7201152-1 U2** 8.11
(22) 24/07/1992
(71) Indústrias Augusto Klimmek S/A (BR/SC)
(74) Ivanor Medeiros Duarte
Referente ao despacho publicado na RPI 2163 de 19/06/2012.

(21) **MU 7201160-2 U2** 8.11
(22) 30/07/1992
(71) Tosseli Wylsne de Callis (BR/SP)
(74) Remarca Reg. de Marcas e Patentes S/C Ltda
Referente ao despacho publicado na RPI 2163 de 19/06/2012.

(21) **MU 7201167-0 U2** 8.11
(22) 28/07/1992
(71) Ulisses Daniel Miyazawa (BR/SP)
(74) Miguel Consultores Associados S/C Ltda
Referente ao despacho publicado na RPI 2163 de 19/06/2012.

(21) **MU 7201182-3 U2** 8.11
(22) 03/08/1992
(71) Maxoel Oliveira Ferro (BR/RJ)
(74) Rose Anny Rodrigues Ferreira de Souza
Referente ao despacho publicado na RPI 2163 de 19/06/2012.

(21) **MU 7201197-1 U2** 8.11
(22) 30/07/1992
(71) Braz Alves de Siqueira (BR/SP)
Referente ao despacho publicado na RPI 2163 de 19/06/2012.

(21) **MU 7201217-0 U2** 8.11
(22) 04/08/1992
(71) Mauro Gilberto Wabner Pupe (BR/RS)
(74) Marpa Cons. & Asses. Empresarial Ltda
Referente ao despacho publicado na RPI 2163 de 19/06/2012.

(21) **MU 7201225-0 U2** 8.11
(22) 04/08/1992
(71) Antonio Aparecido Stefanin (BR/SP) , José Labarce (BR/SP)
(74) Scorpions Marcas e Patentes S/C Ltda.
Referente ao despacho publicado na RPI 2163 de 19/06/2012.

(21) **MU 7201237-4 U2** 8.11
(22) 10/08/1992
(71) Marcus Antônio Tofaneli (BR/MG)
(74) EVARISTO SILVA FILHO
Referente ao despacho publicado na RPI 2163 de 19/06/2012.

(21) **MU 7201632-9 U2** 8.11
(22) 12/10/1992
(71) Edgar Ribeiro da Silva (BR/RJ)
Referente ao arquivamento publicado na RPI 2163 de 19/06/2012.

(21) **MU 7401112-0 U2** 8.11
(22) 22/06/1994
(71) Sérgio Mendes Ribeiro (BR/RS)
(74) D'Mark RF Assessoria Empresarial Ltda.
Referente ao despacho publicado na RPI 2143 de 31/01/2012.

(21) **MU 7502885-9 U2** 8.11
(22) 07/12/1995
(71) Vicente Oscar Espinoza Camino (BR/RS)
Referente ao despacho publicado na RPI 2143 de 31/01/2012.

(21) **MU 7700079-0 U2** 8.11
(22) 27/01/1997
(71) Luiz Roberto Rossi (BR/SP)
Referente ao despacho publicado na RPI 2143 de 31/01/2012.

(21) **MU 7701937-7 U2** 8.11
(22) 15/08/1997
(71) José Aylton Toro Alonso (BR/SP)
(74) Portland Marcas e Patentes S/C Ltda.
Referente ao despacho publicado na RPI 2143 de 31/01/2012.

(21) **MU 7801310-0 U2** 8.11
(22) 16/06/1998
(71) Carlos Roberto dos Santos (BR/SP)
(74) Cone Sul Marcas e Patentes Ltda
Referente ao despacho publicado na RPI 2155 de 24/04/2012.

(21) **MU 8900512-0 U2** 8.11
(22) 26/03/2009
(71) Joviano Mocko (BR/MT)
(74) Geraldo da Cunha Macedo
Referente ao despacho publicado na RPI 2154 de 17/04/2012.

(21) **PI 0101195-2 A2** 8.11
(22) 20/03/2001
(71) FCI (FR)
(74) Paulo Sérgio Scatamburlo
Referente ao despacho publicado na RPI 2144 de 07/02/2012.

(21) **PI 0106388-0 A2** 8.11
(22) 10/12/2001
(71) RCC Comunicações LTDA. (BR/SP)
(74) Icamp Assessoria Empresarial S/C Ltda.
Referente ao despacho publicado na RPI 2145 de 14/02/2012.

(21) **PI 0106800-8 A2** 8.11
(22) 30/03/2001
(71) Alexander Julio Jorge Sotelo Gordillo (BR/SP) , Sabino Julio Sotelo Cordova (BR/SP)
(74) Icamp Assessoria Empresarial S/C Ltda.
Referente ao despacho publicado na RPI 2138 de 27/12/2012.

(21) **PI 0308464-7 A2** 8.11
(22) 13/03/2003
(71) Qualcomm Incorporated (US)
(74) Montaury Pimenta, Machado & Lioce
Referente ao despacho publicado na RPI 2152 de 03/04/2012.

(21) **PI 0311887-8 A8** 8.11
(22) 22/07/2003
(71) Henkel AG & Co. KGaA (DE)
(74) Dannemann , Siemsen, Bigler & Ipanema Moreira
Referente ao despacho publicado na RPI 2143 de 31/01/2012.

(21) **PI 0404114-3 A2** 8.11
(22) 23/09/2004
(71) Jose Augusto Ramiro Martins (BR/SP)
(74) Sergio Perocco
Referente ao despacho publicado na RPI 2153 de 10/04/2012.

(21) **PI 0406020-2 A2** 8.11
(22) 24/11/2004
(71) Nelson Guilherme Bardini (BR/SP) , Mário Gualberto Pinto Ferraz (BR/SP)
Referente ao despacho publicado na RPI 2140 de 10/01/2012.

(21) **PI 0513591-5 A2** 8.11
(22) 16/06/2005
(71) Henkel AG & Co. KGaA (DE)
(74) Dannemann, Siemsen, Bigler & Ipanema
Moreira
Referente ao despacho publicado na RPI 2140 de
10/01/2012.

(21) **PI 0601719-3 A2** 8.11
(22) 04/05/2006
(71) Norma Sueli Aparecida Pedro Gonçalves
Paulino (BR/SP)
(74) Silvio Lopes & Associados Ltda
Referente ao despacho publicado na RPI 2139 de
03/01/2012.

(21) **PI 0802064-7 A2** 8.11
(22) 08/05/2008
(71) Vandir dos Reis Faleiros (BR/SP)
(74) Marco Antonio de Oliveira
Referente ao despacho publicado na RPI 2154 de
17/04/2012.

(21) **PI 0803092-8 A8** 8.11
(22) 24/03/2008
(71) Teva Pharmaceutical Industries, LTD. (IL)
(74) Mirian Oliveira da Rocha Pitta
Referente ao despacho publicado na RPI 2162
12/06/2012.

(21) **PI 0803584-9 A8** 8.11
(22) 01/10/2008
(71) Weg Equipamentos Elétricos S.A. (BR/SC)
(74) NELLIE ANNE DAIEL-SHORES
Referente ao despacho publicado na RPI 2162
12/06/2012.

(21) **PI 9206750-6 A2** 8.11
(22) 05/11/1992
(71) IMC Fertilizer, Inc. (US)
(74) Clarke Modet do Brasil LTDA
Referente ao despacho publicado na RPI 2152 de
03/04/2012.

(21) **PI 9407855-6 A2** 8.11
(22) 17/10/1994
(71) Aeiweos Sciences Group, LLC (US)
(74) Veirano e Advogados Associados
Referente ao despacho publicado na RPI 2162
12/06/2012.

(21) **PI 9501996-0 A2** 8.11
(22) 05/05/1995
(71) Alcione Belache Ferreira (BR/PR)
(74) Cwb Marcas e Patentes S/C Ltda.
Referente ao despacho publicado na RPI 2144 de
07/02/2012.

(21) **PI 9503775-6 A2** 8.11
(22) 23/08/1995
(71) Pfizer, Inc. (US)
(74) Dannemann, Siemsen, Bigler & Ipanema
Moreira
Referente ao despacho publicado na RPI 2162
12/06/2012.

(21) **PI 9506134-7 A2** 8.11
(22) 29/12/1995
(71) Johnson & Johnson (US)
(74) Dannemann, Siemsen, Bigler & Ipanema
Moreira
Referente ao despacho publicado na RPI 2143 de
31/01/2012.

(21) **PI 9600426-6 A8** 8.11
(22) 08/01/1996
(71) Gil Pierre Herck (BR/SP)
(74) Braxil Assessoria Empresarial S/C Ltda.
Referente ao despacho publicado na RPI 2154 de
17/04/2012.

(21) **PI 9600605-6 A2** 8.11
(22) 23/02/1996
(71) José Rinaldo Maniezo (BR/SP)
(74) Gerson Tertuliano Gomes
Referente ao despacho publicado na RPI 2143 de
31/01/2012.

(21) **PI 9602373-2 A2** 8.11
(22) 07/05/1996
(71) Itacir Miguel Daros (BR/RS)
(74) Kiekow & Mezzomo Ltda
Referente ao despacho publicado na RPI 2145 de
02/02/2012.

(21) **PI 9602548-4 A2** 8.11
(22) 28/05/1996
(71) Rodrigo Auro Vieira de Lima (BR/MG)
(74) Leconni Marcas & Patentes Ltda.
Referente ao despacho publicado na RPI 2143 de
31/01/2012.

(21) **PI 9607822-7 A8** 8.11
(22) 26/12/1996
(71) Vetrotex France (FR)
(74) Momsen, Leonardos & CIA.
Referente ao despacho publicado na RPI 2151 de
27/03/2012.

(21) **PI 9607990-8 A2** 8.11
(22) 27/03/1996
(71) Catalytic Sulphur Corporation C/O Westmin
Resources Limited (US)
(74) Dannemann, Siemsen, Bigler & Ipanema
Moreira
Referente ao despacho publicado na RPI 2152 de
03/04/2012.

(21) **PI 9611388-0 A2** 8.11
(22) 24/10/1996
(71) Aquagas New Zealand Limited (NZ)
Referente ao despacho publicado na RPI 2145 de
14/02/2012.

(21) **PI 9703626-9 A2** 8.11
(22) 19/06/1997
(71) Polierg Indústria e Comércio Ltda (BR/SP)
(74) Cometa Marcas e Patentes S/C Ltda.
Referente ao despacho publicado na RPI 2143 de
31/01/2012.

(21) **PI 9705723-1 A2** 8.11
(22) 06/11/1997
(71) SIEGFRIED HAHNEMANN (BR/SC)
Referente ao despacho publicado na RPI 2143 de
31/01/2012.

(21) **PI 9710956-8 A2** 8.11
(22) 04/04/1997
(71) Akzo Nobel Surface Chemistry AB (SE) , Senad
Teknikbetong AB (NL)
(74) Franco, Bhering, Barbosa e Novaes
Referente ao despacho publicado na RPI 2152 de
03/04/2012.

(21) **PI 9800469-7 A2** 8.11
(22) 17/04/1998
(71) Albrás - Alumínio Brasileiro S.A. (BR/PA)
(74) Francisco de Assis Palhares Pereira
Referente ao despacho publicado na RPI 2153 de
10/04/2012.

(21) **PI 9802126-5 A2** 8.11
(22) 22/05/1998
(71) Pedigão Agroindustrial S/A. (BR/SP)
(74) Antonio Mauricio Pedras Arnaud
Referente ao despacho publicado na RPI 2155 de
24/04/2012.

(21) **PI 9813387-0 A8** 8.11
(22) 06/11/1998
(71) Koninklijke KPN N.V. (NL)
(74) Momsen, Leonardos & CIA.
Referente ao despacho publicado na RPI 2151 de
27/03/2012.

9. Decisão

9.1 DEFERIMENTO

(21) **MU 7903456-0 U2** 9.1
(22) 14/06/1999
(54) TELEFONE PORTÁTIL COM BATERIA
EMBUTIDA
(71) Qualcomm Incorporated (US)
(74) Montaury Pimenta, Machado & Lioce S/C Ltda.

(21) **MU 8001348-1 U2** 9.1
(22) 03/07/2000
(54) DISPOSITIVO PARA FIXAÇÃO,
TRAVAMENTO E DESMONTAÇÃO.
(71) SEB do Brasil Produtos Domésticos Ltda.
(BR/SP)
(74) Ararape & Associados

(21) **MU 8100914-3 U2** 9.1
(22) 02/02/2001
(54) CABO ESPECIAL PARA VASSOURA E RODO
(71) Serafim Felix da Silva (BR/BA)
(74) Brasnorte Marcas e Patentes Ltda.

(21) **MU 8203589-0 U2** 9.1
(22) 27/09/2002
(54) "DISPOSIÇÃO INTRODUZIDA APLICADA À
PLACA MIO-RELAXANTE INTRA-ORAL".
(71) James P. Boyd (US)
(74) Waldemar do Nascimento

(21) **MU 8301677-5 U2** 9.1
(22) 27/08/2003
(54) CONTROLADOR FIXO DE VELOCIDADE
(71) Dhelyo Pereira Rodrigues (BR/SC)
(74) Promark Marcas & Patentes Ltda

(21) **MU 8301678-3 U2** 9.1
(22) 27/08/2003
(54) DISPOSIÇÃO EM EQUIPAMENTO
IDENTIFICADOR DE VEÍCULOS EM EXCESSO DE
VELOCIDADE
(71) Dhelyo Pereira Rodrigues (BR/SC)
(74) Promark Marcas & Patentes Ltda

(21) **MU 8302625-8 U2** 9.1
(22) 10/11/2003
(54) DISPOSIÇÃO CONSTRUTIVA PARA AROS
AGRICOLAS
(71) MGAP Administradora de Bens Ltda. (BR/PR)
(74) Senior's Marcas e Patentes Ltda.

(21) **MU 8303092-1 U2** 9.1
(22) 04/09/2003
(54) DISPOSITIVO DE PROTEÇÃO PARA CHAVE
DE TUBOS
(71) Petróleo Brasileiro S.A. - PETROBRÁS (BR/RJ)
(74) Antônio Cláudio Correa Meyer Sant'Anna

(21) **MU 8400244-1 U2** 9.1
(22) 27/01/2004
(54) DISPOSIÇÃO INTRODUZIDA EM TRAVA DE
SEGURANÇA PARA BASCULAMENTO DE
CAMINHÕES
(71) Saur Equipamentos S A (BR/RS)
(74) LEALVI Marcas e Patentes

(21) **MU 8500121-0 U2** 9.1
(22) 01/02/2005
(54) DISPOSIÇÃO INTRODUZIDA EM TAMPA DE
EMBALAGEM PARA LENÇOS UMEDECIDOS
(71) Mauro Marques Teixeira (BR/RJ)
(74) Rodrigo Donato Fonseca

(21) **MU 8500429-4 U2** 9.1
(22) 07/03/2005
(54) ALICATE PARA ENXERTIA DE BORBULHAS
VEGETAIS
(71) Vital Ferreira de Paula (BR/DF)

(21) **MU 8503267-0 U2** 9.1
(22) 27/05/2005
(54) Aperfeiçoamento em equipamento para quebrar
cocos, nozes e similares
(71) José Vilani Oliveira Junior (BR/RJ)
(74) Joubert Gonçalves de Castro

(21) **PI 0000964-4 A2** 9.1
(22) 28/02/2000
(54) CAPA FLEXÍVEL PARA PROTEÇÃO DE
CHAVE DE PLACA ELETRÔNICA DE
ELETRODOMÉSTICOS, VEÍCULOS
AUTOMOTIVOS E SIMILARES
(71) Techninvest LTDA (BR/SP)
(74) Darré, Bueno & Moreira

(21) **PI 0013010-9 A2** 9.1
(22) 25/07/2000
(54) Formulação aquosa de cloreto de sódio de
moxifloxacina, processo para sua preparação e
aplicação da referida formulação, bem como
preparado de combinação e aplicação de uma
solução aquosa de cloridrato de moxifloxacina
(71) Bayer Pharma Aktiengesellschaft (DE)
(74) Dannemann, Siemsen, Bigler & Ipanema
Moreira

(21) **PI 0013724-3 A2** 9.1
(22) 23/08/2000
(54) Composição de revestimento copolimérico para
um implante cirúrgico, implante cirúrgico revestido e

método de aplicação de um revestimento a um implante cirúrgico (71) Alcon Universal LTD (CH) (74) Dannemann, Siemsen, Bigler & Ipanema Moreira	(21) PI 0208733-2 A2 (22) 02/04/2002 (54) Composições aplicáveis por via dérmica para o combate de insetos parasitários em animais e seu processo de preparação (71) Bayer Animal Health GmbH (DE) (74) Dannemann, Siemsen, Bigler & Ipanema Moreira	9.1	(71) Dow Global Technologies INC. (US) (74) Antonio Mauricio Pedras Arnaud
(21) PI 0015323-0 A2 (22) 02/11/2000 (54) Composição cosmética emagrecedora (71) Sanofi-Aventis (FR) (74) Dannemann, Siemsen, Bigler & Ipanema Moreira	(21) PI 0209274-3 A2 (22) 24/04/2002 (54) COMPOSIÇÃO PARA BARBEAR LIVRE DE ÓLEO (71) The Gillette Company (US) (74) Momsen, Leonardos & Cia	9.1	(21) PI 0307269-0 A2 (22) 29/01/2003 (54) Dispositivo de processamento e método para processar uma textura fibrosa revestida ou não revestida, utilização desse dispositivo, e métodos, mecanismo e aparelho para regulagem e perfilarem a carga e/ou temperatura de um dispositivo de processamento (71) Metso Paper, INC. (FI) (74) Vieira de Mello Advogados
(21) PI 0103198-8 A2 (22) 16/02/2001 (54) "MÉTODO E EQUIPAMENTO PARA CONTROLAR A PRESSÃO HIDROSTÁTICA DE UM FLUIDO DE PERFURAÇÃO EM UM POÇO SUBMARINO". (71) Vetco Gray Inc. (US) (74) MMV Agentes da Propriedade Industrial Ltda.	(21) PI 0212383-5 A2 (22) 30/08/2002 (54) Composição de condicionamento de tecido e método para o tratamento de tecidos (71) Unilever N.V. (NL) (74) Atem & Remer Asses. Consul. Prop. Int. Ltda	9.1	(21) PI 0308310-1 A2 (22) 12/03/2003 (54) Método para alimentação de cavacos de celulose durante a etapa de cozimento contínuo (71) Metso Paper Sweden AB (SE) (74) Magnus Aspeby
(21) PI 0104186-0 A2 (22) 18/09/2001 (54) "MÉTODO E SISTEMA PARA CORTAR UMA FORMAÇÃO SUBTERRÂNEA". (71) Particle Drilling Technologies, Inc. (US) (74) Momsen, Leonardos & Cia.	(21) PI 0214677-0 A2 (22) 05/12/2002 (54) CONECTOR DE ACESSO TIPO LUER SEM AGULHA (71) Becton, Dickinson And Company (US) (74) NELLIE ANNE DAIEL-SHORES	9.1	(21) PI 0308954-1 A2 (22) 28/03/2003 (54) PROCESSOS DE FABRICAÇÃO DE ÁCIDOS CARBOXÍLICOS (71) Rhodia Polyamide Intermediates (FR) (74) Ana Paula Santos Celidonio
(21) PI 0104265-3 A2 (22) 25/09/2001 (54) MÉTODO DE REVELAÇÃO ELETROSTATOGRÁFICA (71) Xerox Corporation (US) (74) Dannemann, Siemsen, Bigler & Ipanema Moreira	(21) PI 0215665-2 A2 (22) 28/03/2002 (54) PROTEÍNA DA ENDOTOXINA DELTA QUIMÉRICA CR11EA E CR11CA (71) Council Of Scientific And Industrial Research (IN) (74) NELLIE ANNE DAIEL-SHORES	9.1	(21) PI 0309172-4 A2 (22) 15/04/2003 (54) Dispositivo e método para controle on-line da direção de fibra de um tecido fibroso (71) Stora Enso AB (SE) (74) Magnus Aspeby e Thomaz Thedim Lobo
(21) PI 0109261-8 A2 (22) 07/03/2001 (54) PROCESSO CONTÍNUO DE HIDROGENAÇÃO DE COMPOSTOS DE NITRILA ALIFÁTICA (71) Rhodia Polyamide Intermediates (FR) (74) Lucas Martins Gaiarsa	(21) PI 0216099-4 A2 (22) 03/07/2002 (54) "CONJUNTO DE DESGASTE". (62) PI 0216018-8 03/07/2002 (71) Esco Corporation (US) (74) Nellie Anne Daniel - Shores	9.1	(21) PI 0309642-4 A2 (22) 30/04/2003 (54) Processo para alvejar materiais têxteis, formulações, e, uso das mesmas (71) Basf Aktiengesellschaft (DE) (74) Momsen, Leonardos & Cia
(21) PI 0109528-5 A2 (22) 12/03/2001 (54) Auxiliar de cozimento (71) Societe Des Produits Nestle S.A. (CH) (74) Dannemann, Siemsen, Bigler & Ipanema Moreira	(21) PI 0300843-6 A2 (22) 10/02/2003 (54) SISTEMA E PROCESSO DE TRATAMENTO DE FLUIDO DE POÇO SUBMARINO (71) Vetco Gray Scandinavia AS (NO) (74) Magnus Aspeby	9.1	(21) PI 0309773-0 A2 (22) 10/04/2003 (54) Artigo adesivo incluindo um revestimento de liberação contendo um polímero contendo silicone termoplástico (71) 3M Innovative Properties Company (US) (74) Momsen, Leonardos & Cia
(21) PI 0201491-2 A2 (22) 29/04/2002 (54) "FERRAMENTA DE PERFURAÇÃO ROTATIVA PASSÍVEL DE ORIENTAÇÃO". (71) Schlumberger Sureco. S.A. (PA) (74) Paulo Mauricio Carlos de Oliveira	(21) PI 0303086-5 A2 (22) 05/02/2003 (54) RECIPIENTE COLAPSÍVEL (71) Rehrig Pacific Company (US) (74) Clarke Modet do Brasil Ltda	9.1	(21) PI 0309848-6 A2 (22) 09/05/2003 (54) Método de fabricação de uma folha fibrosa, folha fibrosa e documento de segurança (71) De La Rue International Limited (GB) (74) NELLIE ANNE DAIEL-SHORES
(21) PI 0204770-5 A2 (22) 22/11/2002 (54) Método para remover um revestimento de óxido de cromo de uma superfície de um artigo de superliga com base de níquel (71) General Electric Company (US) (74) Dannemann, Siemsen, Bigler & Ipanema Moreira	(21) PI 0304244-8 A2 (22) 25/09/2003 (54) "ESTRUTURA DE FILTRO DE AR E ESTRUTURA DE ADMISSÃO DE AR DE UM MOTOR PARA UM VEÍCULO DE PISO BAIXO". (71) Honda Giken Kogyo Kabushiki Kaisha (JP) (74) Dannemann, Siemsen, Bigler & Ipanema Moreira	9.1	(21) PI 0311210-1 A2 (22) 21/05/2003 (54) INSERTO DE CORTE E FRESA (71) Iscar LTD. (IL) (74) Kasznar Leonardos Prop. Intelectual
(21) PI 0205177-0 A2 (22) 12/12/2002 (54) Dispositivo para produzir uma seção de velo de filamentos contínuos (71) Reifenhäuser GMBH & CO. Maschinenfabrik (DE) (74) Dannemann, Siemsen, Bigler & Ipanema Moreira	(21) PI 0304466-1 A2 (22) 09/10/2003 (54) PROCESSO DE MONTAGEM DE ESQUADRIAS EM ESTRUTURAS DE EDIFICAÇÃO, MARCO PARA MONTAGEM DE ESQUADRIAS EM ESTRUTURAS DE EDIFICAÇÃO, CALÇO PARA MONTAGEM DE ESQUADRIAS EM ESTRUTURAS DE EDIFICAÇÃO, GUARNIÇÃO DE VEDAÇÃO E PEÇA DE ACABAMENTO (71) Alcoa Alumínio S/A (BR/SP) (74) Dannemann, Siemsen, Bigler & Ipanema Moreira	9.1	(21) PI 0311699-9 A8 (22) 03/06/2003 (54) Processo para a decomposição de hidroperóxido de ciclohexila (71) INVISTA Technologies S.à.r.l. (CH) (74) Ana Paula Santos Celidonio
(21) PI 0206204-6 A2 (22) 08/01/2002 (54) "TORRE DE TUBO ASCENDENTE MARÍTIMA". (71) Acergy France SA (FR) (74) Dannemann, Siemsen, Bigler & Ipanema Moreira	(21) PI 0305403-9 A2 (22) 03/12/2003 (54) Processo para isolar fibras de celulose de uma folha de polpa umectada (71) Weyerhaeuser Company (US) (74) Momsen, Leonardos & Cia.	9.1	(21) PI 0311863-0 A2 (22) 10/06/2003 (54) Composição de copolímero de propileno, processo para preparar composição de copolímero de propileno, uso da composição de copolímero de propileno e fibras, filmes ou artigos moldados (71) Basell Polyolefine GMBH (DE) (74) ADVOCACIA PIETRO ARIBONI S/C
(21) PI 0208480-5 A2 (22) 14/03/2002 (54) Processo para produzir polpa de madeira química e processo para produzir celulose química (71) Sappi Limited (ZA) (74) Antonio Mauricio Pedras Arnaud	(21) PI 0305415-2 A2 (22) 15/10/2003 (54) Método para produzir um substrato revestido e substrato revestido	9.1	(21) PI 0312302-2 A2 (22) 04/07/2003 (54) MATERIAL PARA RÓTULOS DO TIPO ADULTERAÇÃO-RESISTENTE (71) Arjobex Limited (GB) (74) Di Blasi, Parente, S.G. & Associados
			(21) PI 0312404-5 A2 (22) 01/07/2003 (54) APARELHO PARA EMBALAR LENTES DE CONTATO (71) Johnson & Johnson Vision Care, INC. (US)



(74) Dannemann, Siemsen, Bigler & Ipanema
Moreira

(21) **PI 0312613-7 A2** 9.1
(22) 04/07/2003

(54) Processo para a produção de corpos moldados celulósicos de acordo com o processo de óxido de amina e corpo moldado assim obtido
(71) Lenzing Aktiengesellschaft (AT)
(74) Dannemann, Siemsen & Ipanema Moreira

(21) **PI 0312694-3 A8** 9.1
(22) 03/07/2003

(54) Uso de compostos de complexo de metal como catalisadores de oxidação, compostos de complexo de metal, agente de lavagem, limpeza, desinfecção ou alvejamento, bem como preparação sólida
(71) Ciba Specialty Chemicals Holding INC. (CH)
(74) Dannemann, Siemsen, Bigler & Ipanema Moreira

(21) **PI 0312704-4 A2** 9.1
(22) 20/05/2003

(54) Método de formação de um material laminado de alça pós-ligado para uso em um sistema de fechamento de gancho e alça para uma artigo absorvente descartável e método de formação de um artigo absorvente descartável com um sistema de fechamento de gancho e alça
(71) Kimberly-Clark Worldwid, INC (US)
(74) Orlando de Souza

(21) **PI 0312827-0 A2** 9.1
(22) 10/04/2003

(54) Método de redução do teor de resina de polpas químicas, e, licor de cozimento
(71) Nalco Company (US)
(74) Momsen, Leonardos & Cia.

(21) **PI 0313443-1 A2** 9.1
(22) 24/07/2003

(54) Método de formação de fibras não tecidas em uma trama
(71) Kimberly-Clark Worldwide, Inc. (US)
(74) Flávia Salim Lopes

(21) **PI 0314090-3 A2** 9.1
(22) 28/08/2003

(54) CÁPSULA DE ALOJAMENTO PARA PRENDER UMA BOMBA DISPENSADORA A UM RESERVATÓRIO, CONJUNTO DISPENSADOR, GARRAFA, COMBINAÇÃO DE DISPENSADOR EM UMA GARRAFA E MÉTODO PARA PRENDER A BOMBA À GARRAFA
(71) Emsar, Inc. (US)
(74) Vieira de Mello Advogados

(21) **PI 0314297-3 A2** 9.1
(22) 17/09/2003

(54) Linha de fabricação automatizada, e, método para montar automaticamente uma primeira peça-de-trabalho termoformada em uma segunda peça-de-trabalho termoformada
(71) Dart Container Corporation (US)
(74) Momsen, Leonardos & Cia.

(21) **PI 0314606-5 A2** 9.1
(22) 19/09/2003

(54) DISPENSADOR DE LUBRIFICANTE INDEPENDENTE
(71) Graco Minnesota INC. (US)
(74) NELLIE ANNE DANIEL-SHORES

(21) **PI 0317138-8 A2** 9.1
(22) 15/12/2003

(54) Manta não tecida biodegradável preparada a partir de uma combinação de polímero e método de aumento da resistência ao rasgamento da manta não tecida biodegradável
(71) Kimberly-Clark Worldwide, Inc. (US)
(74) Orlando de Souza

(21) **PI 0318534-6 A2** 9.1
(22) 05/11/2003

(54) "SISTEMA PARA O ACIONAMENTO DE UMA PERSIANA LISA DENTRO DE UMA CÂMARA FECHADA POR PAINÉIS DE VIDRO".
(71) Pellini S.p.A (IT)
(74) ADVOCACIA PIETRO ARIBONI S/C

(21) **PI 0402491-5 A2** 9.1
(22) 21/06/2004

(54) Distribuidor automático de ração com prato automático para alimentação de peixes
(71) Nadio Dittadi (BR/SC)

(74) Santa Cruz Consultoria em Marcas & Patentes Ltda

(21) **PI 0404304-9 A2** 9.1
(22) 24/09/2004

(54) "DISPOSITIVO PARA VEDAÇÃO AUTOMÁTICA INFERIOR DE PORTAS EM GERAL".
(71) Mario Afonso Filho (BR/SP)
(74) Helio Donizetti Serrano

(21) **PI 0405658-2 A2** 9.1
(22) 26/06/2004

(54) PROTEÇÃO CONTRA PASSAGEM DE CHAMAS
(71) Leinemann GMBH & CO. (DE)
(74) Dannemann, Siemsen, Bigler & Ipanema Moreira

(21) **PI 0408018-1 A2** 9.1
(22) 26/02/2004

(54) Composições de revestimento e fechamento livres de erucamida
(71) W.R. Grace & CO. - CONN (US)
(74) Nellie Anne Daniel-Shores

(21) **PI 0410804-3 A2** 9.1
(22) 02/04/2004

(54) Processo e Dispositivo para a produção de peças moldadas tridimensionais, bem como Peça Moldada
(71) Fiber Engineering GMBH (DE)
(74) Montaury Pimenta, Machado & Lioce

(21) **PI 0415617-0 A2** 9.1
(22) 11/10/2004

(54) PROCESSO EM DUAS ETAPAS PARA A PREPARAÇÃO DE 1-OCTENO PARTINDO DE BUTADIENO
(71) Polimeri Europa S.p.A. (IT)
(74) Momsen, Leonardos & Cia.

(21) **PI 0415698-6 A2** 9.1
(22) 11/10/2004

(54) PROCESSO EM DUAS ETAPAS PARA A PREPARAÇÃO DE 1-OCTENO PARTINDO DE BUTADIENO
(71) Polimeri Europa S.p.A. (IT)
(74) Momsen, Leonardos & Cia.

(21) **PI 0415855-5 A2** 9.1
(22) 12/10/2004

(54) PROCESSO PARA PREPARAÇÃO DE ÉSTERES DE ÁCIDO 2-DIHALOGENACIL-3-AMINO-ACRÍLICO E ÉSTERES DE ÁCIDO 3-DIHALOGENO-METIL-PIRIZOL-4-CARBOXÍLICO
(71) Bayer Cropscience AG (DE)
(74) Dannemann, Siemsen, Bigler & Ipanema Moreira

(21) **PI 0418673-7 A8** 9.1
(22) 03/04/2004

(54) Dispositivo de controle resfriado a água para uma máquina de fundição por injeção
(71) Krauss-Maffei Kunststofftechnik Gmbh (DE)
(74) Dannemann, Siemsen, Bigler & Ipanema Moreira

(21) **PI 0520773-8 A2** 9.1
(22) 21/12/2005

(54) APARELHO PARA DEPENAR AVES
(71) Linco Food Systems A/S (DK)
(74) Di Blasi, Parente, Vaz e Dias & AL

(21) **PI 9709148-0 A2** 9.1
(22) 04/11/1997

(54) APARELHO PARA PROCESSAMENTO NÃO-LINEAR EM UM SISTEMA DE COMUNICAÇÕES
(71) Motorola Mobility, Inc. (US)
(74) Trench, Rossi e Watanabe

(21) **PI 9714549-1 A2** 9.1
(22) 31/12/1997

(54) DISPOSITIVO ELETRÔNICO COM TELA VISÍVEL DE DOIS LADOS OPOSTOS
(71) Motorola Mobility, Inc. (US)
(74) Trench, Rossi e Watanabe

(21) **PI 9814958-0 A2** 9.1
(22) 12/11/1998

(54) PROTEÍNA DE CIMENTO DE TECIDO, COMPOSIÇÃO FARMACÊUTICA, USO DA PROTEÍNA DE CIMENTO DE TECIDO, VACINA, PROCESSOS PARA PRODUÇÃO DE VACINA, PARA LIGAÇÃO DE TECIDO DE ANIMAL E PARA

PREPARAÇÃO DE UMA PROTÉINA DE CIMENTO DE TECIDO

(71) Merial Limited (GB)
(74) Di Blasi, Parente, S. G. & Associados S/C

(21) **PI 9908272-1 A2** 9.1
(22) 10/02/1999

(54) MÉTODO PARA TRANSMITIR UMA MENSAGEM DE RADIOCHAMADA PARA UM DISPOSITIVO DE CHAMADA SELETIVA EM UM SISTEMA DE COMUNICAÇÃO CELULAR DE UM SISTEMA DE COMUNICAÇÃO DE RADIOCHAMADA COMBINADO COM UM SISTEMA DE COMUNICAÇÃO CELULAR
(71) Motorola Mobility, Inc. (US)
(74) Trench, Rossi e Watanabe

9.1.3 REPUBLICAÇÃO

(21) **PI 0008128-0 A2** 9.1.3
(22) 08/02/2000

(54) Derivados de quinazolina, composições farmacêuticas contendo os mesmos, e, uso dos mesmos como inibidores de angiogênese
(71) Astrazeneca AB (SE)
(72) Laurent François Andre Hennequin, Patrick Ple, Elaine Sophie Elizabeth Stokes, Darren McKerrecher
(74) Momsen, Leonardos & CIA.
Republicação do item 9.1 da RPI 2147 de 28/02/2012, por ter sido efetuada com incorreções no título.

(21) **PI 0016693-6 A2** 9.1.3
(22) 28/11/2000

(54) Derivados de pirrolidina como inibidores de fosfodiesterase específico amp cíclico
(71) Icos Corporation (US)
(72) Timothy J. Martins, Kerry W. Fowler, Joshua Odingo, Laurence E. Burgess, Edward A. Kesicki, Amy Oliver, John J. Gaudino, Zachary S. Jones, Bradley J. Newhouse, Stephen Schlachter
(74) Clarke Modet do Brasil

(21) **PI 0103859-1 A2** 9.1.3
(22) 03/09/2001

(54) Canal de fluxo extrusor para formar tiras elásticas
(71) The Goodyear Tire & Rubber Company (US)
(72) Hao Anh Tieu, Carl Trevor Ross Pulford, Bruce Joseph Turner, Ernest Wilford Looman Jr., George Samuel Fielding-Russell
(74) Nellie Anne Danie-Shores
Republicação da publicação 9.1 na RPI 2161 de 05/06/12, por ter sido publicado com incorreções no título.

(21) **PI 0111591-0 A2** 9.1.3
(22) 13/06/2001

(54) Composto, composição farmacêutica, e, usos de um composto
(71) Zentaris AG (DE)
(72) Jean Martinez, Jean-Alain Fehrentz, Vincent Guerlavais
(74) Momsen, Leonardos & Cia
Republicação do item 9.1- deferimento - da RPI 2201 de 12/03/12, por ter sido efetuada com incorreções no título.

(21) **PI 0111620-7 A2** 9.1.3
(22) 12/06/2001

(54) Construções e método para preparar uma construção de adesivo
(71) Avery Dennison Corporation (US)
(72) Yukihiko Sasaki, Jesse C. Ercillo, Le Hoa Hong
(74) Dannemann, Siemsen, Bigler & Ipanema Moreira

(21) **PI 0112528-1 A2** 9.1.3
(22) 16/07/2001

(54) Processos para a preparação de compostos, e seus enantiômeros
(71) Syngenta Limited (GB)
(72) Stephen Martin Brown, Brian David Gott
(74) Momsen, Leonardos & Cia.

(21) **PI 0306688-6 A2** 9.1.3
(22) 10/02/2003

(54) Tecido de fabricação de papel, método contínuo de fabricar papel e folha de papel com cordões largos
(71) Kimberly-Clark Worldwide, INC. (US)

(72) Mark Alan Burazin, Cristina Asensio Mullally, Andrew Peter Bakken, Christopher Scott Kowalski, Bernhardt Edward Kressner, Kevin Joseph Vogt, Michael Stephen Vance
(74) Orlando de Souza
Republicação do item 9.1 da RPI 2180 de 16/10/12, por ter sido efetuada com incorreções no título.

(21) **PI 0316083-1 A2** **9.1.3**

(22) 24/10/2003
(54) Cinta de lavagem para uso em uma lavadora de polpa marrom e método para produção desta cinta de lavagem
(71) Albany International Corp (US)
(72) Gregory D. Zilker, Mark Levine, John VanHandel
(74) Orlando de Souza
Republicação do item 9.1 (deferimento) da RPI 2180 de 16/10/12, por ter sido efetuada com incorreções no título.

(21) **PI 0316562-0 A2** **9.1.3**

(22) 19/11/2003
(54) Composição aquosa compreendendo homoe/ou copolímeros, seu uso, bem como composição limpadora de superfície dura
(71) Ciba Specialty Chemicals Holding Inc. (CH)
(72) Emmanuel Martin, Keith Graham, David Normington, Malcolm Skinner
(74) Dannemann, Siemsen, Bigler & Ipanema Moreira
Republicação do item 9.1 - deferimento - da RPI 2188 de 11/12/12, por ter sido efetuada com incorreções no título.

(21) **PI 0317861-7 A2** **9.1.3**

(22) 19/11/2003
(54) Tecido de fabricação de papel para uso como tecido prensado emendado em uma máquina de fabricação de papel
(71) Albany International Corp (US)
(72) Glenn Kornett
(74) Orlando de Souza
Republicação do item 91. - deferimento- da RPI 2180 de 16/10/12, por ter sido efetuada com incorreções no título.

(21) **PI 9913003-3 A2** **9.1.3**

(22) 04/08/1999
(54) Compostos 4-amino-2-iril-pirimidinas substituídos, processo para a preparação dos mesmos e preparado farmacêutico contendo-os
(71) Sanofi-Aventis Deutschland GmbH (DE)
(72) Ursula Schindler, Karl Schoenafinger, Hartmut Strobel
(74) Dannemann, Siemsen, Bigler & Ipanema Moreira

9.1.4 RETIFICAÇÃO

(21) **PI 0003695-1 B1** **9.1.4**

(22) 18/08/2000
(54) PROCESSOS PARA PRODUZIR ÁCIDO L-GLUTÂMICO POR FERMENTAÇÃO E, PARA TRIAR UM MICROORGANISMO APROPRIADO PARA PRODUÇÃO DE ÁCIDO L-GLUTÂMICO POR FERMENTAÇÃO COM PRECIPITAÇÃO DE ÁCIDO L-GLUTÂMICO EM UM MEIO LÍQUIDO
(71) Ajinomoto Co., Inc. (JP)
(74) Momsen, Leonardos & CIA.
A requerente solicita a retificação da carta patente por erro de publicação na RPI. O presente pedido teve seu deferimento notificado na RPI nº 2085 de 21/12/2010 e a concessão de patente de invenção publicado na RPI Nº 2120 de 23/08/2011.

9.2 INDEFERIMENTO

(21) **MU 8102280-8 U2** **9.2**

(22) 22/10/2001
(54) DISPOSIÇÃO CONSTRUTIVA EM PARA-CHOQUE DE IMPULSAÇÃO COM PEITO DE ALUMÍNIO
(71) Keko Acessórios S/A. (BR/RS)
(74) SKO - Oyarzáball Marcas & Patentes S/S Ltda.
Indefiro o pedido de acordo com o(s) artigo(s) 9º combinado com Art. 14 da LPI

(21) **MU 8301763-1 U2** **9.2**

(22) 30/07/2003
(54) DISPOSIÇÃO CONSTRUTIVA APLICADA EM CAIXA PARA ARMAZENAMENTO E EXPOSIÇÃO DE PRODUTOS.
(71) Julio Cesar Chagas (BR/MG)
(74) Grupo Princesa Marcas e Patentes Ltda.
Indefiro o pedido de acordo com o(s) artigo(s) 9º e 14 da LPI.

(21) **MU 8301965-0 U2** **9.2**

(22) 03/09/2003
(54) DISPOSIÇÃO INTRODUTIVA EM CRIVO LINEAR PARA CAPTAÇÃO DE ÁGUA E LÍQUIDOS
(71) Elza Marques Bertolini (BR/SP) , Eduardo José Bertolini (BR/SP) , Humberto Atilio Bertolini (BR/SP) , Solange Aparecida Bertolini Gibin (BR/SP) , Cláudia Mara Bertolini (BR/SP) , Adriana Maria Bertolini Polezer (BR/SP) , Cristina Mary Bertolini Fuhrmann (BR/SP)
(74) Itamarati Patentes e Marcas S/C Ltda
Indefiro o pedido de acordo com o(s) artigo(s) 9º combinado com Art. 14 da LPI

(21) **MU 8302275-9 U2** **9.2**

(22) 22/10/2003
(54) DISPOSIÇÃO CONSTRUTIVA INTRODUTIVA EM COMPORTA DE FECHAMENTO TEMPORIZADA AJUSTÁVEL PARA SISTEMAS DE DESCARGA
(71) José Mastellaro (BR/SP)
(74) David do Nascimento
Indefiro o pedido de acordo com o(s) artigo(s) 9º combinado com Art. 14 da LPI

(21) **MU 8302347-0 U2** **9.2**

(22) 17/09/2003
(54) DISPOSIÇÃO INTRODUTIVA EM CONTENTOR PARA TRANSPORTE DE PRODUTOS
(71) Pisani Plásticos S.A. (BR/RS)
(74) SKO Oyarzáball Marcas & Patentes S/S Ltda
Indefiro o pedido de acordo com o(s) artigo(s) 9º, 14, 24 e 25 da LPI.

(21) **MU 8303362-9 U2** **9.2**

(22) 20/11/2003
(54) ANÉIS DE BORRACHA PARA NIVELAMENTO DE TAMPAS DE GALERIAS EM LOGRADOUROS E VIAS PÚBLICAS
(71) Ademaro do Val de Souza (BR/SP)
Indefiro o pedido de acordo com o(s) artigo(s) 9º combinado com Art. 14 da LPI

(21) **MU 8502300-0 U2** **9.2**

(22) 25/10/2005
(54) DISPOSIÇÃO INTRODUTIVA EM OLHAL CENTRALIZADO DE FOICE
(71) Osmar Maroto (BR/ES)
(74) Carlos Alberto Rizzo
Indefiro o pedido de acordo com o(s) artigo(s) 9º e 11 da LPI

(21) **MU 8601815-9 U2** **9.2**

(22) 06/09/2006
(54) PROCESSADOR CONJUGADO DE MOELAS
(71) Lazaro Luiz Hemeque (BR/SC)
(74) Marcio Roberto Bittelbron
Indefiro o pedido de acordo com o(s) artigo(s) 9º e 14, art. 25 da LPI

(21) **PI 0204546-0 A2** **9.2**

(22) 30/10/2002
(54) BARREIRA ATIVA PARA ÁGUAS POLUÍDAS E MÉTODO DE INSTALAÇÃO
(71) Rodrigo Carvalho Ferreira (BR/RJ)
Indefiro o pedido de acordo com o Art. 8º combinado com os Artigos 11 e 13 da LPI.

(21) **PI 0210572-1 A2** **9.2**

(22) 28/06/2002
(54) COMPOSIÇÃO DE LIBERAÇÃO PROLONGADA, PROCESSO PARA PRODUZIR A MESMA, COMPOSIÇÃO FARMACÊUTICA, AGENTES E MÉTODO PARA PREVENIR OU TRATAR DOENÇAS, OU UM CONTRACEPTIVO, E PARA PREVENIR A RECORRÊNCIA DE CÂNCER DE MAMA APÓS A OPERAÇÃO PARA CÂNCER DE MAMA PRÉ-MENOPAUSAL, PROCESSO PARA PRODUZIR UM POLÍMERO DE ÁCIDO LÁTICO - ÁCIDO GLICÓLICO, POLÍMERO DE ÁCIDO LÁTICO - ÁCIDO GLICÓLICO, USO DO MESMO OU DE SEU SAL, E, MICROSFERA

(71) Takeda Pharmaceutical Company Limited (JP)
(74) Momsen, Leonardos & Cia.
Indefiro o pedido de acordo com o(s) artigo(s) da LPI

(21) **PI 0301341-3 A2** **9.2**

(22) 28/04/2003
(54) DISPOSIÇÃO CONSTRUTIVA E SISTEMA DE VEDAÇÃO PARA CONJUNTO ÓTICO DE ILUMINAÇÃO, PARA VEÍCULOS UTILITÁRIOS E SIMILARES
(71) Lorinel Groppo (BR/SP)
(74) PA Produtores Associados Marcas e Patentes Ltda
Indefiro o pedido de acordo com o Art. 8º combinado com Art. 13 da LPI.

(21) **PI 0302274-9 A2** **9.2**

(22) 18/06/2003
(54) CAIXA DE ÁGUA PARA EDIFÍCIOS, RESIDÊNCIAS, INDÚSTRIAS E OUTROS
(71) Resermax - Indústria e Comércio de Reservatórios, Artefatos e Revestimentos Ltda. - EPP (BR/SP)
(74) Rita de Cassia Faria Boschiero
Indefiro o pedido de acordo com o(s) artigo(s) 8º combinado com Art. 13 da LPI

(21) **PI 0308294-6 A2** **9.2**

(22) 04/02/2003
(54) BISCOITO EXTRUSÁVEL EM TEMPERATURA NEGATIVA, PROCESSO DE PREPARAÇÃO E USO EM COMPÓSITOS DE PRODUTOS DE CONFEITARIA GELADA
(71) Societe Des Produits Nestle S.A. (CH)
(74) Dannemann, Siemsen, Bigler & Ipanema Moreira
Indefiro o pedido de acordo com o(s) artigo(s) da LPI

(21) **PI 0309415-4 A2** **9.2**

(22) 19/04/2003
(54) MÉTODO E SISTEMA RELACIONADOS A UM ESPAÇO DE VALOR
(71) SQS Security Qube System AB (SE)
(74) Orlando de Souza
Indefiro o pedido de acordo com o(s) artigo(s) 8º combinado com Art. 13 da LPI

(21) **PI 0313481-4 A2** **9.2**

(22) 26/09/2003
(54) REGULADOR DE JATO
(71) Neoperl GmbH (DE)
(74) Dannemann, Siemsen, Bigler & Ipanema Moreira
Indefiro o pedido de acordo com o(s) artigo(s) 8º combinado com Art. 13 da LPI

(21) **PI 0315618-4 A2** **9.2**

(22) 25/08/2003
(54) FERRAMENTA DE GIRO PARA GIRAR UM COMPONENTE DE MONTAGEM SANITÁRIO
(71) Neoperl GmbH (DE)
(74) Dannemann, Siemsen, Bigler & Ipanema Moreira
Indefiro o pedido de acordo com o(s) artigo(s) 8º combinado com Art. 13 da LPI

(21) **PI 0408562-0 A2** **9.2**

(22) 24/02/2004
(54) MÉTODO DE MANUFATURA PARA FERRO METÁLICO GRANULADO COM BAIXA CONCENTRAÇÃO DE ENXOFRE
(71) Kabushiki Kaisha Kobe Seiko Sho (Kobe Steel, Ltd.) (JP)
(74) Vieira de Mello Advogados
Indefiro o pedido de acordo com o(s) artigo(s) 8º e 13 da LPI

(21) **PI 0419349-0 A2** **9.2**

(22) 24/02/2004
(54) PROCESSO PARA LINGOTAMENTO CONTÍNUO DE METAIS E DISPOSITIVO PARA A REALIZAÇÃO DO MESMO
(71) SO & SO Sommerhofer Oeg (AT)
(74) Dannemann, Siemsen, Bigler & Ipanema Moreira
Indefiro o pedido de acordo com o(s) artigo(s) 6º e 26 da LPI

(21) **PI 0504427-8 A2** **9.2**

(22) 13/10/2005
 (54) INSTALAÇÃO DE FUNDIÇÃO DIRETA;
 DISPOSITIVO DE ALIMENTAÇÃO DE SÓLIDOS
 PARA UM VASO DE FUNDIÇÃO DIRETA E
 PROCESSO DE FUNDIÇÃO DIRETA
 (71) Technological Resources Pty Ltd (AU)
 (74) Vieira de Mello Advogados
 Indefero o pedido de acordo com o(s) artigo(s) 8º e
 13 da LPI.

(21) **PI 0506216-0 A2** **9.2**
 (22) 22/12/2005
 (54) PROCESSO DE CONCENTRAÇÃO DE
 MINÉRIO DE FERRO E RESÍDUOS
 SIDERÚRGICOS UTILIZANDO SEPARADORES
 MAGNÉTICOS TIPO JONES COM PLACAS
 MATRIZES DE ABERTURA MAIOR QUE 3,7 MM E
 MENOR OU IGUAL A 5,7 MM
 (71) José Pancrácio Ribeiro (BR/MG) , Cláudio
 Henrique Teixeira Ribeiro (BR/MG)
 Indefero o pedido de acordo com o(s) artigo(s) 8º, 13
 e 25 da LPI

(21) **PI 0507304-9 A2** **9.2**
 (22) 07/02/2005
 (54) PROCESSO PARA A PRODUÇÃO DE UM
 MOLDE EM CONCHA, E, MOLDE EM CONCHA
 (71) The University Of Birmingham (GB)
 (74) Kasznar Leonardos Prop. Intelectual
 Indefero o pedido de acordo com o(s) artigo(s) 8º e
 13 da LPI

(21) **PI 0508007-0 A2** **9.2**
 (22) 07/02/2005
 (54) PROCESSO DE TRATAMENTO DE ALUMÍNIO
 EM UM FORNO ROTATIVO OU REVÉRBERO
 (71) L'Air Liquide Société Anonyme À Directoire Et
 Conseil De Surveillance Pour L'Étude Et
 L'Exploitation Des Procédés Georges Claude (FR)
 (74) Orlando de Souza
 Indefero o pedido de acordo com o(s) artigo(s) 8º, 11,
 22 e 25 da LPI

(21) **PI 0508598-5 A2** **9.2**
 (22) 07/03/2005
 (54) Método e dispositivo para desidratar produtos
 alimentícios coextrusados
 (71) Stork Townsend B.V. (NL)
 (74) Patricia Franco
 Indefero o pedido de acordo com o(s) artigo(s) 8º e
 13 da LPI

(21) **PI 0604442-5 A2** **9.2**
 (22) 10/10/2006
 (54) PERFIL DE PLÁSTICO RECICLADO
 AGLUTINADO COM FIBRAS NATURAIS E
 REFORÇADO COM HASTES RÍGIDAS E
 PROCESSO DE OBTENÇÃO DO PERFIL
 (71) André Alexandre Ferdinand de Reynier (BR/SP)
 (74) Icamp Marcas e Patentes Ltda
 Indefero o pedido de acordo com o(s) artigo(s) 8º
 combinado com Art. 13 da LPI

(21) **PI 0604897-8 A2** **9.2**
 (22) 27/10/2006
 (54) FACEADORA PARA CORPO DE PROVA
 HORIZONTAL
 (71) Oswaldo Nascimento da Silva (BR/SP)
 (74) Icamp Marcas e Patentes Ltda
 Indefero o pedido de acordo com o Art. 8º combinado
 com os Artigos 13 e 25 da LPI.

(21) **PI 9917762-5 A2** **9.2**
 (22) 22/07/1999
 (54) CONSTRUTO E FRAGMENTO DE DNA, BEM
 COMO CÉLULA DE PLANTA QUE OS
 COMPREENDE
 (62) PI 9913032-7 22/07/1999
 (71) Monsanto Company (US)
 (74) Dannemann, Siemsen, Bigler & Ipanema
 Moreira
 Indefero o pedido de acordo com o(s) artigo(s) 32 da
 LPI.

9.2.4 MANUTENÇÃO DO INDEFERIMENTO

(21) **C1 0004657-4 E2** **9.2.4**
 (22) 13/11/2002
 (54) MEDIDOR DE COMBUSTÍVEIS COM TELA
 FILTRANTE E AMPOLA DE AMOSTRA PADRÃO
 Pedro Francisco Alves (BR/PE)

(74) O próprio
 MANTIDO O INDEFERIMENTO UMA VEZ QUE
 NÃO FOI APRESENTADO RECURSO DENTRO
 DO PRAZO LEGAL.

(21) **MU 7901165-9 U2** **9.2.4**
 (22) 08/06/1999
 (54) DISPOSIÇÃO INTRODUZIDA EM PROTETOR
 DE TOMADA
 (71) Wadi Nicola Mansour (BR/SP)
 (74) Darré, Bueno & Moreira
 MANTIDO O INDEFERIMENTO UMA VEZ QUE
 NÃO FOI APRESENTADO RECURSO DENTRO
 DO PRAZO LEGAL.

(21) **MU 7902811-0 U2** **9.2.4**
 (22) 03/12/1999
 (54) ACIONAMENTO DIGITAL DE FUNÇÕES DE
 FORNO ELÉTRICO
 (71) Eder Cleiton Nardelli (BR/SC)
 (74) Santa Cruz Consultoria em Marcas & Patentes
 Ltda.
 MANTIDO O INDEFERIMENTO UMA VEZ QUE
 NÃO FOI APRESENTADO RECURSO DENTRO
 DO PRAZO LEGAL.

(21) **MU 8000108-4 U2** **9.2.4**
 (22) 13/01/2000
 (54) SISTEMA DE CONTROLE DE ACESSO ON-
 LINE E DE FREQUÊNCIA (DATA E HORA) OFF-
 LINE INTEGRADOS ATRAVÉS DE CARTÃO
 INTELIGENTE (SMART CARD)
 (71) Wolpac Sistemas de Controle LTDA (BR/SP)
 (74) CRUZEIRO / NEWMARC PATENTES E
 MARCAS
 MANTIDO O INDEFERIMENTO UMA VEZ QUE
 NÃO FOI APRESENTADO RECURSO DENTRO
 DO PRAZO LEGAL.

(21) **MU 8000186-6 U2** **9.2.4**
 (22) 28/01/2000
 (54) CABO PARA INTERIOR DE DOIS PARES.
 (71) Telefonica S.A. (ES)
 (74) Tinoco Soares & Filho S/C Ltda.
 MANTIDO O INDEFERIMENTO UMA VEZ QUE
 NÃO FOI APRESENTADO RECURSO DENTRO
 DO PRAZO LEGAL.

(21) **MU 8000467-9 U2** **9.2.4**
 (22) 18/02/2000
 (54) DISPOSITIVO CONSTRUTIVO PARA BUZINA
 PNEUMÁTICA
 (71) F. Confuorto Indústria e Comércio de Peças e
 Acessórios Ltda (BR/SP)
 (74) Carlos Vicente da Silva Nogueira
 MANTIDO O INDEFERIMENTO UMA VEZ QUE
 NÃO FOI APRESENTADO RECURSO DENTRO
 DO PRAZO LEGAL.

(21) **MU 8000931-0 U2** **9.2.4**
 (22) 31/03/2000
 (54) DISPOSIÇÃO CONSTRUTIVA PARA
 TACÓGRAFO ELETRÔNICO
 (71) João Luiz Neves (BR/MG)
 (74) Carlos José dos Santos Linhares
 MANTIDO O INDEFERIMENTO UMA VEZ QUE
 NÃO FOI APRESENTADO RECURSO DENTRO
 DO PRAZO LEGAL.

(21) **MU 8001044-0 U2** **9.2.4**
 (22) 31/05/2000
 (54) DISPOSIÇÃO CONSTRUTIVA EM
 SINALIZADOR DE VAZAMENTO DE ÁGUA
 (71) Emílio Roberto Wild (BR/RS) , Luis Antônio de
 Oliveira (BR/RS)
 (74) Damotta Marcas e Patentes Ltda.
 MANTIDO O INDEFERIMENTO UMA VEZ QUE
 NÃO FOI APRESENTADO RECURSO DENTRO
 DO PRAZO LEGAL.

(21) **MU 8002287-1 U2** **9.2.4**
 (22) 06/10/2000
 (54) DISPOSIÇÃO CONSTRUTIVA APLICADA A
 PEDESTAIS DE VIGILÂNCIA ELETRÔNICA DE
 MERCADORIA
 (71) Sensormatic do Brasil Eletrônica Ltda. (BR/SP)
 (74) Gold Star Patentes e Marcas S/C Ltda.
 MANTIDO O INDEFERIMENTO UMA VEZ QUE
 NÃO FOI APRESENTADO RECURSO DENTRO
 DO PRAZO LEGAL.

(21) **MU 8002692-3 U2** **9.2.4**
 (22) 29/11/2000
 (54) DISPOSIÇÃO EM SISTEMA DE PROTEÇÃO
 PARA APARELHOS COM MOTORES UNIVERSAIS

DE 127 VOLTS, QUANDO ERRONEAMENTE
 LIGADOS EM 220 VOLTS
 (71) SEB do Brasil Produtos Domésticos Ltda.
 (BR/SP)

(74) Araripe & Associados
 MANTIDO O INDEFERIMENTO UMA VEZ QUE
 NÃO FOI APRESENTADO RECURSO DENTRO
 DO PRAZO LEGAL.

(21) **MU 8002853-5 U2** **9.2.4**
 (22) 19/12/2000
 (54) EQUIPAMENTO PARA ALINHAMENTO DE
 CONJUNTOS MOTO-BOMBAS
 (71) Companhia de Saneamento Basico do Estado
 de Sao Paulo - SABESP (BR/SP)
 (74) Ciro Sakai
 MANTIDO O INDEFERIMENTO UMA VEZ QUE
 NÃO FOI APRESENTADO RECURSO DENTRO
 DO PRAZO LEGAL.

(21) **MU 8003129-3 U2** **9.2.4**
 (22) 09/11/2000
 (54) BUZINA A AR COMPRIMIDO
 (71) Sonarte Soc.Nac. de Artefatos Metalúrgicos
 LTDA. (BR/SP)
 MANTIDO O INDEFERIMENTO UMA VEZ QUE
 NÃO FOI APRESENTADO RECURSO DENTRO
 DO PRAZO LEGAL.

(21) **MU 8100483-4 U2** **9.2.4**
 (22) 22/03/2001
 (54) MOTOR COM DUAS POSIÇÕES ESTÁVEIS
 DE EQUILÍBRIO
 (71) Marcos Costa (BR/SP)
 (74) Icamp Marcas e Patentes LTDA
 MANTIDO O INDEFERIMENTO UMA VEZ QUE
 NÃO FOI APRESENTADO RECURSO DENTRO
 DO PRAZO LEGAL.

(21) **MU 8101196-2 U2** **9.2.4**
 (22) 25/05/2001
 (54) DISPOSITIVO INDICADOR DE VAZÃO
 (71) Dacio Mucio de Souza (BR/SP)
 (74) Global Marcas e Patentes Ltda.
 MANTIDO O INDEFERIMENTO UMA VEZ QUE
 NÃO FOI APRESENTADO RECURSO DENTRO
 DO PRAZO LEGAL.

(21) **MU 8102978-0 U8** **9.2.4**
 (22) 29/08/2001
 (54) EQUIPAMENTO ELETRÔNICO
 LOCALIZADOR DE CABOS ELÉTRICOS
 EMBUTIDOS
 (71) Instituto de Tecnologia Para o Desenvolvimento
 - LACTEC (BR/PR)
 (74) Brasil Sul Marcas e Patentes S/C Ltda.
 MANTIDO O INDEFERIMENTO UMA VEZ QUE
 NÃO FOI APRESENTADO RECURSO DENTRO
 DO PRAZO LEGAL.

(21) **MU 8201296-2 U8** **9.2.4**
 (22) 20/06/2002
 (54) TERMÔMETRO CLÍNICO APERFEIÇOADO
 (71) Biotap, S.L. (ES)
 (74) Dannemann, Siemsen, Bigler & Ipanema
 Moreira
 MANTIDO O INDEFERIMENTO UMA VEZ QUE
 NÃO FOI APRESENTADO RECURSO DENTRO
 DO PRAZO LEGAL.

(21) **MU 8202469-3 U2** **9.2.4**
 (22) 04/10/2002
 (54) MAGNETIZADOR DE COMBUSTÍVEL
 (71) Edson dos Santos (BR/SC)
 (74) Santa Cruz Consultoria em Marcas & Patentes
 Ltda.
 MANTIDO O INDEFERIMENTO UMA VEZ QUE
 NÃO FOI APRESENTADO RECURSO DENTRO
 DO PRAZO LEGAL.

(21) **MU 8203277-7 U2** **9.2.4**
 (22) 11/09/2002
 (54) MONITORAMENTO ACÚSTICO PASSIVO DO
 ESCOAMENTO DE FLUIDOS EM DUTOS,
 TUBULAÇÕES E SEMELHANTES POR
 TRANSDUTOR ACUSTOELÉTRICO MICROFONE,
 PERMITINDO O CONTROLE DA VELOCIDADE E
 DA PRESSÃO DO FLUIDO E A DETECÇÃO DE
 ANOMALIAS NO TRANSPORTE DO MESMO
 (71) Universidade do Estado do Rio de Janeiro -
 UERJ (BR/RJ)
 (74) José Carlos Vaz e Dias
 MANTIDO O INDEFERIMENTO UMA VEZ QUE
 NÃO FOI APRESENTADO RECURSO DENTRO
 DO PRAZO LEGAL.

- (21) **MU 8301107-2 U2** **9.2.4**
(22) 16/05/2003
(54) EQUIPAMENTO DE TRACÇÃO PARA CALIBRAÇÃO DE DINAMÔMETRO DE MOLA E PROCESSO PARA SUA UTILIZAÇÃO
(71) CEMIG Geração e Transmissão S.A. (BR/MG)
(74) Luiz Carlos Leal Cherchiglia
MANTIDO O INDEFERIMENTO UMA VEZ QUE NÃO FOI APRESENTADO RECURSO DENTRO DO PRAZO LEGAL.
- (21) **MU 8302500-6 U2** **9.2.4**
(22) 16/04/2003
(54) CASINHA DE CACHORRO ENCAIXÁVEL
(71) Romulo Silva Cerqueira (BR/SP)
(74) David do Nascimento Advogados Associados
MANTIDO O INDEFERIMENTO UMA VEZ QUE NÃO FOI APRESENTADO RECURSO DENTRO DO PRAZO LEGAL.
- (21) **MU 8400004-0 U2** **9.2.4**
(22) 16/01/2004
(54) DISPOSIÇÃO EM RESISTOR
(71) Krah-Ice Brasil Indústria e Comércio de Componentes Eletrônicos Ltda. (BR/SC)
(74) City Patentes e Marcas Ltda.
MANTIDO O INDEFERIMENTO UMA VEZ QUE NÃO FOI APRESENTADO RECURSO DENTRO DO PRAZO LEGAL.
- (21) **MU 8601563-0 U2** **9.2.4**
(22) 08/05/2006
(54) ESCALA-DIAPASÃO ELETRONICO-DIGITAL PARA INSTRUMENTOS MUSICAIS DE CORDA
(71) Fernando Reche (BR/SP)
MANTIDO O INDEFERIMENTO UMA VEZ QUE NÃO FOI APRESENTADO RECURSO DENTRO DO PRAZO LEGAL.
- (21) **MU 8602510-4 U2** **9.2.4**
(22) 26/10/2006
(54) TERMINAÇÃO ESPECIAL PARA TRANSFORMADORES
(71) Luiz da Rocha e Silva (BR/MG)
(74) Magalhães & Associados Ltda.
MANTIDO O INDEFERIMENTO UMA VEZ QUE NÃO FOI APRESENTADO RECURSO DENTRO DO PRAZO LEGAL.
- (21) **MU 8800006-0 U2** **9.2.4**
(22) 11/01/2008
(54) ECONOMIZADOR DE ENERGIA ELÉTRICA PARA EQUIPAMENTOS QUE UTILIZAM STANDBY
(71) EBAPA ELETROELETRÔNICA LTDA ME (BR/SP)
MANTIDO O INDEFERIMENTO UMA VEZ QUE NÃO FOI APRESENTADO RECURSO DENTRO DO PRAZO LEGAL.
- (21) **MU 8800774-0 U2** **9.2.4**
(22) 19/02/2008
(54) DISPOSITIVO REFLEXIVO APLICADO EM PROJETOR E SIMILARES
(71) Enrique Luis Julian Treffot (BR/SP)
(74) O Próprio
MANTIDO O INDEFERIMENTO UMA VEZ QUE NÃO FOI APRESENTADO RECURSO DENTRO DO PRAZO LEGAL.
- (21) **MU 8800948-3 U2** **9.2.4**
(22) 26/03/2008
(54) CINTO SALVA-VIDA
(71) Arnaldo Braga (BR/SC)
MANTIDO O INDEFERIMENTO UMA VEZ QUE NÃO FOI APRESENTADO RECURSO DENTRO DO PRAZO LEGAL.
- (21) **MU 8801397-9 U2** **9.2.4**
(22) 13/05/2008
(54) DISPOSIÇÃO INTRODUZIDA EM RADIADOR TÉRMICO EXPANSÍVEL PARA TRANSFORMADORES ELÉTRICOS À ÓLEO OU SIMILARES
(71) Eros Antonio (BR/SP)
(74) City Patentes e Marcas Ltda.
MANTIDO O INDEFERIMENTO UMA VEZ QUE NÃO FOI APRESENTADO RECURSO DENTRO DO PRAZO LEGAL.
- (21) **PI 0000067-1 A2** **9.2.4**
(22) 14/01/2000
(54) DISPOSIÇÕES DE REABASTECIMENTO PARA MÁQUINAS CONTADORAS AUTOMATIZADAS
(71) NCR International Inc (US)
(74) DANIEL & CIA
MANTIDO O INDEFERIMENTO UMA VEZ QUE NÃO FOI APRESENTADO RECURSO DENTRO DO PRAZO LEGAL.
- (21) **PI 0000180-5 A2** **9.2.4**
(22) 26/01/2000
(54) COMPRESSOR LINEAR
(71) LG Electronics INC. (KR)
MANTIDO O INDEFERIMENTO UMA VEZ QUE NÃO FOI APRESENTADO RECURSO DENTRO DO PRAZO LEGAL.
- (21) **PI 0001047-2 A2** **9.2.4**
(22) 29/02/2000
(54) ATERRASISTEMA APARELHO RECEBEDOR DE DESCARGA TERREA DE EQUIPAMENTO DE PEQUENO PORTE TIPO COMPUTADOR
(71) Edwards Martins Vieira (BR/GO)
(74) O Próprio
MANTIDO O INDEFERIMENTO UMA VEZ QUE NÃO FOI APRESENTADO RECURSO DENTRO DO PRAZO LEGAL.
- (21) **PI 0001264-5 A2** **9.2.4**
(22) 20/03/2000
(54) TRANSFORMADOR E PROCESSO PARA REFRIGERAÇÃO DE UM TRANSFORMADOR
(71) Siemens Aktiengesellschaft (DE)
(74) Dannemann ,Siemens, Bigler & Ipanema Moreira
MANTIDO O INDEFERIMENTO UMA VEZ QUE NÃO FOI APRESENTADO RECURSO DENTRO DO PRAZO LEGAL.
- (21) **PI 0001408-7 A2** **9.2.4**
(22) 23/03/2000
(54) DISPOSITIVO DE EMISSÃO DE SUPERFÍCIE DE UMA RADIAÇÃO INFRAVERMELHA
(71) Sunkiss (FR)
(74) Momsen, Leonardos & CIA.
MANTIDO O INDEFERIMENTO UMA VEZ QUE NÃO FOI APRESENTADO RECURSO DENTRO DO PRAZO LEGAL.
- (21) **PI 0001519-9 A2** **9.2.4**
(22) 31/03/2000
(54) INSTRUMENTO PARA MARCAR VOLANTES DE LOTERIAS E/OU JOGOS DE AZAR
(71) Francisco José de Barros (BR/RJ)
(74) Dannemann, Siemens, Bigler & Ipanema Moreira
MANTIDO O INDEFERIMENTO UMA VEZ QUE NÃO FOI APRESENTADO RECURSO DENTRO DO PRAZO LEGAL.
- (21) **PI 0001632-2 A2** **9.2.4**
(22) 18/04/2000
(54) IMPRESSORA PARA VEÍCULO COM UM ALOJAMENTO DE MONTAGEM ACHATADO, EM FORMATO DE PARALELEPÍPEDO, E DISPOSITIVO IMPRESSOR QUE PODE SER MOVIDO TRANSVERSALMENTE PARA COM O EIXO ELEVADO DO ALOJAMENTO DE MONTAGEM
(71) Continental Automotive GmbH (DE)
(74) Dannemann ,Siemens, Bigler & Ipanema Moreira
MANTIDO O INDEFERIMENTO UMA VEZ QUE NÃO FOI APRESENTADO RECURSO DENTRO DO PRAZO LEGAL.
- (21) **PI 0001935-6 A2** **9.2.4**
(22) 28/02/2000
(54) UNIDADE REMOTA DE AQUISIÇÃO E REGISTRO
(71) André Luiz Monteiro Alvarez (BR/SP) , Alcides Fadigas Neto (BR/SP)
MANTIDO O INDEFERIMENTO UMA VEZ QUE NÃO FOI APRESENTADO RECURSO DENTRO DO PRAZO LEGAL.
- (21) **PI 0002000-1 A2** **9.2.4**
(22) 23/05/2000
(54) SISTEMA DE DOSAGEM DE PASTAS OU LÍQUIDOS
(71) Holland Colours N.V. (NL)
(74) Brasil Sul Marcas e Patentes S/C Ltda.
- MANTIDO O INDEFERIMENTO UMA VEZ QUE NÃO FOI APRESENTADO RECURSO DENTRO DO PRAZO LEGAL.
- (21) **PI 0003287-5 A2** **9.2.4**
(22) 17/07/2000
(54) SISTEMA DE MONITORAÇÃO DA VELOCIDADE DE VEÍCULOS AUTOMOTORES RODOVIÁRIOS
(71) Claudinor Oscar Belodi (BR/SP)
(74) City Patentes e Marcas LTDA
MANTIDO O INDEFERIMENTO UMA VEZ QUE NÃO FOI APRESENTADO RECURSO DENTRO DO PRAZO LEGAL.
- (21) **PI 0004073-8 A2** **9.2.4**
(22) 14/08/2000
(54) ID PHOTO STUDIO DIGITAL
(71) Mako Indústria e Comércio de Equipamentos Fotográficos Ltda. (BR/PR)
MANTIDO O INDEFERIMENTO UMA VEZ QUE NÃO FOI APRESENTADO RECURSO DENTRO DO PRAZO LEGAL.
- (21) **PI 0004188-2 A2** **9.2.4**
(22) 29/08/2000
(54) PIEZÔMETRO AUTO-OBTURANTE
(71) Universidade Federal do Rio Grande do Sul (BR/RS)
(74) Paulo Afonso Pereira Cons. em Marcas e Patentes Ltda. S/C
MANTIDO O INDEFERIMENTO UMA VEZ QUE NÃO FOI APRESENTADO RECURSO DENTRO DO PRAZO LEGAL.
- (21) **PI 0004776-7 A2** **9.2.4**
(22) 11/10/2000
(54) MISTURADOR DE DOIS CANAIS PARA SINAIS DE AUDIO
(71) Francisco Eduardo Lott Pereira (BR/RJ)
MANTIDO O INDEFERIMENTO UMA VEZ QUE NÃO FOI APRESENTADO RECURSO DENTRO DO PRAZO LEGAL.
- (21) **PI 0005370-8 A2** **9.2.4**
(22) 13/11/2000
(54) DISPOSITIVO PARA LIGAÇÃO DE UM MOTOR ELÉTRICO PREVISTO PARA APLICAÇÃO EM UM DEPÓSITO DE COMBUSTÍVEL ESPECIALMENTE DE UM VEÍCULO
(71) Continental Automotive GmbH (DE)
(74) Dannemann ,Siemens, Bigler & Ipanema Moreira
MANTIDO O INDEFERIMENTO UMA VEZ QUE NÃO FOI APRESENTADO RECURSO DENTRO DO PRAZO LEGAL.
- (21) **PI 0005774-6 A2** **9.2.4**
(22) 31/10/2000
(54) DESENVOLVIMENTO DE UM TIPO DE SENSOR PARA MEDIR IN SITU TENSÕES RESIDUAIS DE FILMES FINOS UTILIZANDO DISPOSITIVO EXTENSOMÉTRICO
(71) Conselho Nacional de Desenvolvimento Científico e Tecnológico - CNPq (BR/DF)
(74) Eury Pereira Luna Filho
MANTIDO O INDEFERIMENTO UMA VEZ QUE NÃO FOI APRESENTADO RECURSO DENTRO DO PRAZO LEGAL.
- (21) **PI 0008316-0 A2** **9.2.4**
(22) 18/02/2000
(54) SISTEMA E MÉTODO PARA PROCESSAMENTO DE TRANSAÇÕES FINANCEIRAS
(71) Mobil Oil Corporation (US)
(74) Clarke Modet do Brasil Ltda.
MANTIDO O INDEFERIMENTO UMA VEZ QUE NÃO FOI APRESENTADO RECURSO DENTRO DO PRAZO LEGAL.
- (21) **PI 0008579-0 A2** **9.2.4**
(22) 21/12/2000
(54) FUSÍVEL ELÉTRICO PARA GERADORES DE CORRENTE TRIFÁSICA COM RETIFICADORES
(71) Robert Bosch GMBH (DE)
(74) Dannemann ,Siemens, Bigler & Ipanema Moreira
MANTIDO O INDEFERIMENTO UMA VEZ QUE NÃO FOI APRESENTADO RECURSO DENTRO DO PRAZO LEGAL.



- (21) **PI 0009228-2 A2** **9.2.4**
(22) 23/03/2000
(54) PROCESSO PARA MEDIR E MONITORAR SISTEMAS DE MOTOR ELÉTRICO, E, SISTEMA PARA USO
(71) Shell Internationale Research Maatschappij B.V. (NL)
(74) Momen, Leonardos & CIA.
MANTIDO O INDEFERIMENTO UMA VEZ QUE NÃO FOI APRESENTADO RECURSO DENTRO DO PRAZO LEGAL.
- (21) **PI 0010549-0 A2** **9.2.4**
(22) 15/05/2000
(54) DISPOSITIVO DE MONITORAMENTO DE VIDA ÚTIL DE TURBOALIMENTADOR
(71) Alliedsignal Inc. (US)
(74) Paulo C. Oliveira & Cia.
MANTIDO O INDEFERIMENTO UMA VEZ QUE NÃO FOI APRESENTADO RECURSO DENTRO DO PRAZO LEGAL.
- (21) **PI 0011323-9 A2** **9.2.4**
(22) 02/06/2000
(54) VÁLVULA PILOTO
(71) Technolog Limited (GB)
(74) Danemann, Siemens, Bigler & Ipanema Moreira
MANTIDO O INDEFERIMENTO UMA VEZ QUE NÃO FOI APRESENTADO RECURSO DENTRO DO PRAZO LEGAL.
- (21) **PI 0012029-4 A8** **9.2.4**
(22) 26/06/2000
(54) APARELHO PARA MEDIR PELO MENOS UM PARÂMETRO DE OPERAÇÃO DE UM REGULADOR DE PRESSÃO E OBTER DADOS DE DIAGNÓSTICO BASEADO NOS PARÂMETROS DE OPERAÇÃO, E, MÉTODO PARA A REALIZAÇÃO DE DIAGNÓSTICO EM UM REGULADOR DE PRESSÃO POSICIONADO EM UMA PASSAGEM DE FLUXO DE FLUIDO
(71) Fisher Controls International LLC (US)
(74) Momen, Leonardos & CIA.
MANTIDO O INDEFERIMENTO UMA VEZ QUE NÃO FOI APRESENTADO RECURSO DENTRO DO PRAZO LEGAL.
- (21) **PI 0012884-8 A2** **9.2.4**
(22) 08/09/2000
(54) ISOLADOR DE SUSPENSÃO DO TIPO NERVURA EXTERNA
(71) NGK Insulators, LTD (JP)
(74) Dannemann, Siemens, Bigler & Ipanema Moreira
MANTIDO O INDEFERIMENTO UMA VEZ QUE NÃO FOI APRESENTADO RECURSO DENTRO DO PRAZO LEGAL.
- (21) **PI 0012954-2 A2** **9.2.4**
(22) 04/08/2000
(54) ACOPLADOR DE ÍMÃ PERMANENTE COM INTERVALOS DE AR AJUSTÁVEIS
(71) Magna Force, Incorporated (US)
(74) NELLIE ANNE DAIEL-SHORES
MANTIDO O INDEFERIMENTO UMA VEZ QUE NÃO FOI APRESENTADO RECURSO DENTRO DO PRAZO LEGAL.
- (21) **PI 0013982-3 A2** **9.2.4**
(22) 13/09/2000
(54) MÉTODO PARA DETERMINAR UMA CARACTERÍSTICA DE UM FEIXE DE LASER, APARELHO PARA CALIBRAR UM SISTEMA DE FORNECIMENTO DE FEIXE DE LASER, E, MÉTODO PARA CALIBRAR UM SISTEMA DE FORNECIMENTO DE FEIXE DE LASER DE VARREDURA
(71) Visx, Incorporated (US)
(74) Momen, Leonardos & Cia.
MANTIDO O INDEFERIMENTO UMA VEZ QUE NÃO FOI APRESENTADO RECURSO DENTRO DO PRAZO LEGAL.
- (21) **PI 0014086-4 A2** **9.2.4**
(22) 11/09/2000
(54) PROCESSO E APARELHO DE CONTROLE DA PRESSÃO DE DISTRIBUIÇÃO DE ÁGUA
(71) Technolog Limited (GB)
(74) Dannemann, Siemens, Bigler & Ipanema Moreira
MANTIDO O INDEFERIMENTO UMA VEZ QUE NÃO FOI APRESENTADO RECURSO DENTRO DO PRAZO LEGAL.
- (21) **PI 0014694-3 A2** **9.2.4**
- (22) 12/10/2000
(54) SISTEMA DE INDUÇÃO DE ALTA TAXA
(71) Siemens Aktiengesellschaft (DE)
(74) Dannemann, Siemens, Bigler & Ipanema Moreira
MANTIDO O INDEFERIMENTO UMA VEZ QUE NÃO FOI APRESENTADO RECURSO DENTRO DO PRAZO LEGAL.
- (21) **PI 0014728-1 A2** **9.2.4**
(22) 14/10/2000
(54) MÉTODOS E SISTEMAS PARA ANÁLISE DE DESEMPENHO DE PLANTAS
(71) Monsanto Technology LLC (US)
(74) Trench, Rossi e Watanabe
MANTIDO O INDEFERIMENTO UMA VEZ QUE NÃO FOI APRESENTADO RECURSO DENTRO DO PRAZO LEGAL.
- (21) **PI 0014738-9 A2** **9.2.4**
(22) 11/10/2000
(54) PROCESSO DE FABRICAÇÃO E SELEÇÃO DE REVESTIMENTO DE LENTES DE CONTATO
(71) Johnson & Johnson (US)
(74) Dannemann, Siemens, Bigler & Ipanema Moreira
MANTIDO O INDEFERIMENTO UMA VEZ QUE NÃO FOI APRESENTADO RECURSO DENTRO DO PRAZO LEGAL.
- (21) **PI 0015818-6 A2** **9.2.4**
(22) 24/11/2000
(54) CIRCUITO HÍBRIDO DE ALTA TENSÃO
(71) Centre National De La Recherche Scientifique (C.N.R.S.) (FR)
(74) Matos e Associados - Advogados
MANTIDO O INDEFERIMENTO UMA VEZ QUE NÃO FOI APRESENTADO RECURSO DENTRO DO PRAZO LEGAL.
- (21) **PI 0016721-5 A2** **9.2.4**
(22) 22/12/2000
(54) MÉTODO E DISPOSITIVO PARA A DETERMINAÇÃO DA PERMEABILIDADE A GÁS DE UM RECIPIENTE
(71) Applied Materials GmbH & Co. KG (DE)
(74) Dannemann, Siemens, Bigler & Ipanema Moreira
MANTIDO O INDEFERIMENTO UMA VEZ QUE NÃO FOI APRESENTADO RECURSO DENTRO DO PRAZO LEGAL.
- (21) **PI 0016915-3 A2** **9.2.4**
(22) 15/12/2000
(54) MÉTODO IMPLEMENTADO POR COMPUTADOR E APARELHO PARA COMBINAR TINTA
(71) PPG Industries Ohio, INC. (US)
(74) Paulo Sergio Scatamburlo
MANTIDO O INDEFERIMENTO UMA VEZ QUE NÃO FOI APRESENTADO RECURSO DENTRO DO PRAZO LEGAL.
- (21) **PI 0016958-7 A2** **9.2.4**
(22) 26/12/2000
(54) SISTEMA E MÉTODO PARA EXECUÇÃO DE VOTAÇÕES, REFERENDOS E PESQUISAS DE OPINIÃO PÚBLICA E SISTEMA PARA IMPLEMENTAÇÃO DO MESMO
(71) Zakrytoe Aktsionernoe Obschestvo General Technologies (RU)
(74) Cruzeiro/Newmarc Patentes e Marcas Ltda.
MANTIDO O INDEFERIMENTO UMA VEZ QUE NÃO FOI APRESENTADO RECURSO DENTRO DO PRAZO LEGAL.
- (21) **PI 0100582-0 A2** **9.2.4**
(22) 09/02/2001
(54) SISTEMA DE REGISTRO E IDENTIFICAÇÃO DE VEÍCULOS NA ENTRADA E NA SAÍDA DE ESTACIONAMENTOS E AFINS
(71) Claro Adolpho de Carvalho de Sanctis Júnior (BR/SP), Jorgen Peter Bojlesen (BR/SP), Mario Bastos Teixeira (BR/SP), Anibal Gaston Jose Strianese (BR/SP)
(74) Alberto Luís Camelier da Silva
MANTIDO O INDEFERIMENTO UMA VEZ QUE NÃO FOI APRESENTADO RECURSO DENTRO DO PRAZO LEGAL.
- (21) **PI 0103181-3 A2** **9.2.4**
(22) 02/08/2001
(54) SISTEMA DE GRUPO GERADOR ATÉ 54 (CINQUENA E QUATRO) KVA
(71) Andre Luiz Accioly de Azevedo (BR/CE)
- MANTIDO O INDEFERIMENTO UMA VEZ QUE NÃO FOI APRESENTADO RECURSO DENTRO DO PRAZO LEGAL.
- (21) **PI 0104049-9 A2** **9.2.4**
(22) 11/01/2001
(54) MEDIÇÃO DE RAIOS POSTERIOR DE CURVATURA E ESPESURA DE MATERIAL CENTRAL DE UMALENTE DE CONTATO EM SOLUÇÃO
(71) JOHNSON & JOHNSON (US)
(74) Dannemann, Siemens, Bigler & Ipanema Moreira
MANTIDO O INDEFERIMENTO UMA VEZ QUE NÃO FOI APRESENTADO RECURSO DENTRO DO PRAZO LEGAL.
- (21) **PI 0106123-2 A2** **9.2.4**
(22) 14/12/2001
(54) DETECÇÃO ELÉTRICA DE LARGURA DE RANHURA EM V
(71) Xerox Corporation (US)
(74) Dannemann, Siemens, Bigler & Ipanema Moreira
MANTIDO O INDEFERIMENTO UMA VEZ QUE NÃO FOI APRESENTADO RECURSO DENTRO DO PRAZO LEGAL.
- (21) **PI 0106162-3 A2** **9.2.4**
(22) 18/12/2001
(54) CONJUNTO DE INDICADOR DE MEDIÇÃO, MEDIDOR PARA MEDIÇÃO DE NÍVEL DE LÍQUIDO, E, DETECTOR MAGNÉTICO REMOVÍVEL
(71) Rochester Gauges, INC. (US)
(74) Momen, Leonardos & CIA.
MANTIDO O INDEFERIMENTO UMA VEZ QUE NÃO FOI APRESENTADO RECURSO DENTRO DO PRAZO LEGAL.
- (21) **PI 0106374-0 A2** **9.2.4**
(22) 12/12/2001
(54) UNIDADE MÓVEL DE SIMULADOR DE TRÁFEGO
(71) Emanuele Cifali (BR/RS)
(74) SKO - Oyarzáball Marcas & Patentes S/S Ltda.
MANTIDO O INDEFERIMENTO UMA VEZ QUE NÃO FOI APRESENTADO RECURSO DENTRO DO PRAZO LEGAL.
- (21) **PI 0107039-8 A2** **9.2.4**
(22) 31/03/2001
(54) FIBRA ÓTICA PARA SISTEMA DE TRANSMISSÃO ÓTICA DE MULTIPLEXAÇÃO DE DIVISÃO DE COMPRIMENTO DE ONDA USANDO CANAIS ÓTICOS DENSAMENTE ESPAÇADOS
(71) LS Cable Ltd. (KR)
(74) Tinoco Soares & Filho S/C Ltda.
MANTIDO O INDEFERIMENTO UMA VEZ QUE NÃO FOI APRESENTADO RECURSO DENTRO DO PRAZO LEGAL.
- (21) **PI 0107271-4 A2** **9.2.4**
(22) 16/08/2001
(54) REGULADOR DE PRESSÃO
(71) Continental Automotive GmbH (DE)
(74) Dannemann, Siemens, Bigler & Ipanema Moreira
MANTIDO O INDEFERIMENTO UMA VEZ QUE NÃO FOI APRESENTADO RECURSO DENTRO DO PRAZO LEGAL.
- (21) **PI 0108509-3 A2** **9.2.4**
(22) 20/12/2001
(54) DISPOSITIVO FOTOVOLTAICO FORMADOR DE GUARNIÇÃO DE VIDRAÇA
(71) Energy Systems International, B.V. (NL)
(74) Bhering Advogados
MANTIDO O INDEFERIMENTO UMA VEZ QUE NÃO FOI APRESENTADO RECURSO DENTRO DO PRAZO LEGAL.
- (21) **PI 0108644-8 A2** **9.2.4**
(22) 22/02/2001
(54) ATIVAÇÃO DE UM AUTOMÓVEL CONTROLADA PELOS CUSTOS
(71) Robert M. Riegler (DE)
(74) Dannemann, Siemens, Bigler & Ipanema Moreira
MANTIDO O INDEFERIMENTO UMA VEZ QUE NÃO FOI APRESENTADO RECURSO DENTRO DO PRAZO LEGAL.
- (21) **PI 0109593-5 A2** **9.2.4**
(22) 21/03/2001

(54) DISPOSITIVO E MÉTODO PARA REDUZIR A TAXA DE CONEXÃO DE SUPRIMENTO DE ENERGIA DE INSTALAÇÕES DE ELEVADOR
(71) Inventio Aktiengesellschaft (CH)
(74) Dannemann, Siemsen, Bigler & Ipanema Moreira
MANTIDO O INDEFERIMENTO UMA VEZ QUE NÃO FOI APRESENTADO RECURSO DENTRO DO PRAZO LEGAL.

(21) **PI 0110004-1 A2** **9.2.4**
(22) 13/04/2001

(54) MÉTODO PARA RELATAR SE UMA CARGA ESTÁ PRESENTE EM UM VAGÃO DE CARGA; MEIO PORTADOR DE SINAL INCORPORANDO, DE FORMA TANGÍVEL, UM PROGRAMA DE INSTRUÇÕES LEGÍVEIS POR MÁQUINA EXECUTÁVEIS POR UM EQUIPAMENTO DE PROCESSAMENTO DIGITAL PARA EFETUAR O REFERIDO MÉTODO; CIRCUITO LÓGICO DE MÚLTIPLOS ELEMENTOS CONDUTORES ELETRICAMENTE INTERCONECTADOS; BEM COMO, EQUIPAMENTO PARA SENSORIAMENTO E RELATO DE CARGA NO LOCAL

(71) Qualcomm Incorporated (US)
(74) Montaury Pimenta, Machado & Lioce S/C Ltda
MANTIDO O INDEFERIMENTO UMA VEZ QUE NÃO FOI APRESENTADO RECURSO DENTRO DO PRAZO LEGAL.

(21) **PI 0110839-5 A2** **9.2.4**
(22) 17/03/2001

(54) SISTEMA ACIONADOR E RESPECTIVAMENTE PROCESSO PARA A MONTAGEM DE UM SISTEMA ACIONADOR
(71) Robert Bosch GMBH (DE)

(74) Dannemann, Siemsen, Bigler & Ipanema Moreira
MANTIDO O INDEFERIMENTO UMA VEZ QUE NÃO FOI APRESENTADO RECURSO DENTRO DO PRAZO LEGAL.

(21) **PI 0116881-9 A2** **9.2.4**
(22) 16/07/2001

(54) ARTIGO COMPREENDENDO UM FILME DE DISTORÇÃO CROMÁTICA E UMA CAMADA DE MARCAS DISPOSTA ATRÁS DO FILME DE DISTORÇÃO CROMÁTICA

(71) 3M Innovative Properties Company (US)
(74) Momsen, Leonardos & Cia
MANTIDO O INDEFERIMENTO UMA VEZ QUE NÃO FOI APRESENTADO RECURSO DENTRO DO PRAZO LEGAL.

(21) **PI 0116981-5 A2** **9.2.4**
(22) 25/05/2001

(54) ESTATOR PARA MOTOR DE MOVIMENTO ALTERNADO

(71) LG Electronics Inc. (KR)
(74) NELLIE ANNE DAIEL-SHORES
MANTIDO O INDEFERIMENTO UMA VEZ QUE NÃO FOI APRESENTADO RECURSO DENTRO DO PRAZO LEGAL.

(21) **PI 0200226-4 A8** **9.2.4**
(22) 24/01/2002

(54) TERMISTOR E MÉTODO PARA A SUA FABRICAÇÃO

(71) Cornestone Sensors, INC. (US)
(74) Marcello do Nascimento
MANTIDO O INDEFERIMENTO UMA VEZ QUE NÃO FOI APRESENTADO RECURSO DENTRO DO PRAZO LEGAL.

(21) **PI 0200586-7 A2** **9.2.4**
(22) 21/02/2002

(54) DISPOSITIVO DE VIGILÂNCIA DE UMA PLURALIDADE DE SISTEMAS UMA AERONAVE

(71) Airbus Operations SAS (FR)
(74) Nellie Anne Daniel Shores
MANTIDO O INDEFERIMENTO UMA VEZ QUE NÃO FOI APRESENTADO RECURSO DENTRO DO PRAZO LEGAL.

(21) **PI 0204088-3 A2** **9.2.4**
(22) 07/10/2002

(54) DIODO DE LASER AZUL DE DUAS SEÇÕES COM DECLÍNIO DE POTÊNCIA DE SAÍDA REDUZIDA

(71) Xerox Corporation (US)
(74) Dannemann, Siemsen, Bigler & Ipanema Moreira

MANTIDO O INDEFERIMENTO UMA VEZ QUE NÃO FOI APRESENTADO RECURSO DENTRO DO PRAZO LEGAL.

(21) **PI 0207595-4 A2** **9.2.4**
(22) 07/11/2002

(54) APARELHO DE SELEÇÃO DE COR PARA OBJETOS GRANULARES

(71) Satake Corporation (JP)
(74) Momsen, Leonardos & Cia.
MANTIDO O INDEFERIMENTO UMA VEZ QUE NÃO FOI APRESENTADO RECURSO DENTRO DO PRAZO LEGAL.

(21) **PI 0207796-5 A2** **9.2.4**
(22) 22/02/2002

(54) DISPOSITIVO DE TRAVAMENTO ELETRÔNICO E MÉTODO DE OPERAÇÃO PARA O MESMO

(71) Qualcomm Incorporated (US)
(74) Montaury Pimenta, Machado & Lioce
MANTIDO O INDEFERIMENTO UMA VEZ QUE NÃO FOI APRESENTADO RECURSO DENTRO DO PRAZO LEGAL.

(21) **PI 0209313-8 A2** **9.2.4**
(22) 19/06/2002

(54) PROCESSO PARA MELHORAR O DESEMPENHO DA ANÁLISE DA CONECTIVIDADE BASEADA EM OBJETOS EM VOLUMES DE DADOS SÍSMICOS 3-D

(71) Exxonmobil Upstream Research Company (US)
(74) Clarke Modet do Brasil Ltda
MANTIDO O INDEFERIMENTO UMA VEZ QUE NÃO FOI APRESENTADO RECURSO DENTRO DO PRAZO LEGAL.

(21) **PI 0211681-2 A2** **9.2.4**
(22) 11/03/2002

(54) CHUVEIRO E AQUECEDOR ELÉTRICO SEM RESISTOR

(71) Adel Barreto (BR/PE)
(74) O próprio
MANTIDO O INDEFERIMENTO UMA VEZ QUE NÃO FOI APRESENTADO RECURSO DENTRO DO PRAZO LEGAL.

(21) **PI 0301597-1 A2** **9.2.4**
(22) 05/06/2003

(54) ARRANJO PARA DISTRIBUIÇÃO DE AR EM COMPARTIMENTO FREEZER

(71) Whirlpool S.A. (BR/SP)
(74) Fabio Ferraz de Arruda Leme
MANTIDO O INDEFERIMENTO UMA VEZ QUE NÃO FOI APRESENTADO RECURSO DENTRO DO PRAZO LEGAL.

(21) **PI 0304320-7 A2** **9.2.4**
(22) 03/10/2003

(54) PROCESSO E USO DE TIRA DE TECIDO OU MANTA ABSORVENTE PARA CLAREAMENTO DENTAL

(71) Dentscare Ltda. (BR/SC)
(74) Maria Aparecida Pereira Gonçalves
MANTIDO O INDEFERIMENTO UMA VEZ QUE NÃO FOI APRESENTADO RECURSO DENTRO DO PRAZO LEGAL.

(21) **PI 0305163-3 A2** **9.2.4**
(22) 31/10/2003

(54) INSTRUMENTO MUSICAL DE CORDAS

(71) Pedro Gonçalves (BR/SP)
(74) O Próprio
MANTIDO O INDEFERIMENTO UMA VEZ QUE NÃO FOI APRESENTADO RECURSO DENTRO DO PRAZO LEGAL.

(21) **PI 0318096-4 A2** **9.2.4**
(22) 20/05/2003

(54) PRÓTESE DE JUNTA DE QUADRIL COM UMA HASTE A SER INSERIDA NO FÊMUR

(71) Waldemar Link GmbH & CO. KG (DE)
(74) Dannemann, Siemsen, Bigler & Ipanema Moreira
MANTIDO O INDEFERIMENTO UMA VEZ QUE NÃO FOI APRESENTADO RECURSO DENTRO DO PRAZO LEGAL.

(21) **PI 0402090-1 A2** **9.2.4**
(22) 21/05/2004

(54) APERFEIÇOAMENTO EM SUPORTE PARA ESTEPES DE VEÍCULOS AUTOMOTORES EM GERAL

(71) Angelo Ricci (BR/PR)
(74) Vilage Marcas & Patentes S/C Ltda
MANTIDO O INDEFERIMENTO UMA VEZ QUE NÃO FOI APRESENTADO RECURSO DENTRO DO PRAZO LEGAL.

(21) **PI 0604020-9 A2** **9.2.4**
(22) 31/08/2006

(54) SISTEMA PORTATIL E FIXO DE LUZ ULTRAVIOLETA (LUZ NEGRA)

(71) Jose Antonio Leyva Gonzalez (BR/SP)
(74) O próprio
MANTIDO O INDEFERIMENTO UMA VEZ QUE NÃO FOI APRESENTADO RECURSO DENTRO DO PRAZO LEGAL.

(21) **PI 0701149-0 A2** **9.2.4**
(22) 09/03/2007

(54) DISPOSITIVO ELETROMAGNÉTICO PARA AUTO-CARGA DAS BATERIAS DE VEÍCULOS ELÉTRICOS

(71) Valmir Meneses (BR/SE)
(74) o próprio
MANTIDO O INDEFERIMENTO UMA VEZ QUE NÃO FOI APRESENTADO RECURSO DENTRO DO PRAZO LEGAL.

(21) **PI 0703695-7 A2** **9.2.4**
(22) 26/10/2007

(54) PAINEL ELETROELETRÔNICO PARA ASSOCIAÇÕES DE COMPONENTES ELÉTRICOS PLUGÁVEIS, DESTINADO AO ESTUDO DA ELETRODINÂMICA

(71) Luiz Antônio Macedo Ramos (BR/RS)
(74) José Antônio Bumbel
MANTIDO O INDEFERIMENTO UMA VEZ QUE NÃO FOI APRESENTADO RECURSO DENTRO DO PRAZO LEGAL.

(21) **PI 0706330-0 A2** **9.2.4**
(22) 16/10/2007

(54) USINA GERADORA DE ELETRICIDADE UTILIZANDO A FORÇA DAS ONDAS

(71) Elias de Araujo Coutinho (BR/SP)
MANTIDO O INDEFERIMENTO UMA VEZ QUE NÃO FOI APRESENTADO RECURSO DENTRO DO PRAZO LEGAL.

(21) **PI 0804418-0 A2** **9.2.4**
(22) 15/10/2008

(54) PROTETOR TÉRMICO PARA FOGÃO A GÁS

(71) Genivaldo Mendonça Campêlo (BR/PE)
MANTIDO O INDEFERIMENTO UMA VEZ QUE NÃO FOI APRESENTADO RECURSO DENTRO DO PRAZO LEGAL.

(21) **PI 0805517-3 A2** **9.2.4**
(22) 28/11/2008

(54) LABORATÓRIO MÓVEL MODULAR PARA ENSINO DE ELETRICIDADE E ELETRÔNICA

(71) Base Editorial Ltda. (BR/PR)
(74) Eduardo Pereira da Silva
MANTIDO O INDEFERIMENTO UMA VEZ QUE NÃO FOI APRESENTADO RECURSO DENTRO DO PRAZO LEGAL.

(21) **PI 0901016-5 A2** **9.2.4**
(22) 12/03/2009

(54) DISPOSITIVO ÓPTICO NÃO-LINEAR USANDO MATERIAIS CÚBICOS NÃO CENTROSIMÉTRICOS PARA CONVERSÃO DE FREQUÊNCIA

(71) NAVIN BHAILALBHAI PATEL (BR/SP)
(74) ICAMP MARCAS E PATENTES LTDA
MANTIDO O INDEFERIMENTO UMA VEZ QUE NÃO FOI APRESENTADO RECURSO DENTRO DO PRAZO LEGAL.

(21) **PI 0902749-1 A2** **9.2.4**
(22) 07/08/2009

(54) KIT DE MANUTENÇÃO PARA TEMPORIZADOR COM MÚLTIPLAS PROGRAMAÇÕES FUNCIONAIS

(71) René Bourquin (BR/SP)
(74) City Patentes e Marcas Ltda.
MANTIDO O INDEFERIMENTO UMA VEZ QUE NÃO FOI APRESENTADO RECURSO DENTRO DO PRAZO LEGAL.

- (21) **PI 9604144-7 A2** **9.2.4**
(22) 23/08/1996
(54) CHAVE SELETORA ROTATIVA
(71) Invensys Appliance Controls Ltda (BR/SP)
(74) Cruzeiro Newmarc Patentes e Marcas Ltda.
MANTIDO O INDEFERIMENTO UMA VEZ QUE NÃO FOI APRESENTADO RECURSO DENTRO DO PRAZO LEGAL.
- (21) **PI 9604149-8 A2** **9.2.4**
(22) 26/08/1996
(54) DISPOSITIVO DE TESTE ELETRÔNICO DE CONDIÇÃO DE INSTALAÇÃO E SENSORES
(71) Pst Eletrônica S.A. (BR/AM)
(74) Servtrade Consultoria Em Propriedade Industrial S/C Ltda
MANTIDO O INDEFERIMENTO UMA VEZ QUE NÃO FOI APRESENTADO RECURSO DENTRO DO PRAZO LEGAL.
- (21) **PI 9608426-0 A2** **9.2.4**
(22) 03/05/1996
(54) "PROCESSO E EQUIPAMENTO PARA GRAVAR E PROCESSAR IMAGENS DIGITAIS DE TESTEMUNHOS ESQUADREJADOS"
(71) Norsk Hydro Asa (NO)
(74) Momsen, Leonardos & CIA.
MANTIDO O INDEFERIMENTO UMA VEZ QUE NÃO FOI APRESENTADO RECURSO DENTRO DO PRAZO LEGAL.
- (21) **PI 9611514-9 A2** **9.2.4**
(22) 15/11/1996
(54) PROCESSO DE FABRICAÇÃO DE UMA PILHA ELETROQUÍMICA DE CAMADA DELGADA.
(71) Memtec America Corporation (US)
(74) Paulo C. Oliveira & Cia.
MANTIDO O INDEFERIMENTO UMA VEZ QUE NÃO FOI APRESENTADO RECURSO DENTRO DO PRAZO LEGAL.
- (21) **PI 9703016-3 A2** **9.2.4**
(22) 25/04/1997
(54) ESPAÇADOR DE REDE MACIÇO QUADRADO
(71) Delili da Silva Tibes (BR/PR)
MANTIDO O INDEFERIMENTO UMA VEZ QUE NÃO FOI APRESENTADO RECURSO DENTRO DO PRAZO LEGAL.
- (21) **PI 9706950-7 A2** **9.2.4**
(22) 13/01/1997
(54) APARELHO DE SISTEMA DE ALERTA DE TRÁFEGO FERROVIÁRIO E MÉTODO PARA ESSE FIM
(71) Eva Signal Corporation (US)
MANTIDO O INDEFERIMENTO UMA VEZ QUE NÃO FOI APRESENTADO RECURSO DENTRO DO PRAZO LEGAL.
- (21) **PI 9711836-2 A2** **9.2.4**
(22) 02/10/1997
(54) CAPACITOR DE AUTO-REMEDIÇÃO.
(71) Asea Brown Boveri Jumo S.A. (BE)
MANTIDO O INDEFERIMENTO UMA VEZ QUE NÃO FOI APRESENTADO RECURSO DENTRO DO PRAZO LEGAL.
- (21) **PI 9712364-1 A2** **9.2.4**
(22) 20/10/1997
(54) Sistema para montagem e manutenção de módulos de conexão em mecanismo de distribuição de alta tensão, método para isso e um componente de sistema
(71) ABB AB (SE)
(74) Thomas Thedim Lobo
MANTIDO O INDEFERIMENTO UMA VEZ QUE NÃO FOI APRESENTADO RECURSO DENTRO DO PRAZO LEGAL.
- (21) **PI 9712639-0 A2** **9.2.4**
(22) 28/10/1997
(54) CABEÇOTE DE DIVISÃO PARA CONECTORES DE TELECOMUNICAÇÕES
(71) The Whitaker Corporation (US)
MANTIDO O INDEFERIMENTO UMA VEZ QUE NÃO FOI APRESENTADO RECURSO DENTRO DO PRAZO LEGAL.
- (21) **PI 9713169-5 A2** **9.2.4**
(22) 18/08/1997
(54) SUBSTRATO PRODUZINDO IMAGENS TRIDIMENSIONAIS.
(71) Fryco LTD (GB)
(74) Di Blasi, Parente, S. G. & Associados S/C
- MANTIDO O INDEFERIMENTO UMA VEZ QUE NÃO FOI APRESENTADO RECURSO DENTRO DO PRAZO LEGAL.
- (21) **PI 9715368-0 A2** **9.2.4**
(22) 10/10/1997
(54) CONECTOR ELÉTRICO E MÉTODO PARA FAZER UM CONECTOR ELÉTRICO
(71) Berg Technology, Inc. (US)
(74) Antonio Mauricio Pedras Arnaud
MANTIDO O INDEFERIMENTO UMA VEZ QUE NÃO FOI APRESENTADO RECURSO DENTRO DO PRAZO LEGAL.
- (21) **PI 9802937-1 A2** **9.2.4**
(22) 09/09/1998
(54) SISTEMA PARA INSTALAÇÃO DE CABOS, DUTOS GENÉRICOS E AFINS
(71) João Alberto Kerber (BR/SC)
(74) Promark Marcas & Patentes LTDA
MANTIDO O INDEFERIMENTO UMA VEZ QUE NÃO FOI APRESENTADO RECURSO DENTRO DO PRAZO LEGAL.
- (21) **PI 9803051-5 A2** **9.2.4**
(22) 17/08/1998
(54) PINO DE CONTATO PARA PLUGUE-TOMADA, PLUGUE TOMADA E PROCESSO DE OBTENÇÃO DE PLUGUE-TOMADA.
(71) Pial Eletro Eletrônicos Ltda (BR/SP)
(74) Antonio Mauricio Pedras Arnaud
MANTIDO O INDEFERIMENTO UMA VEZ QUE NÃO FOI APRESENTADO RECURSO DENTRO DO PRAZO LEGAL.
- (21) **PI 9803833-8 A2** **9.2.4**
(22) 08/10/1998
(54) MÉTODO DE MONITORAMENTO DA CAPACIDADE FUNCIONAL DE UM SELETOR DE DERIVAÇÃO.
(71) Maschinenfabrik Reinhausen GMBH (US)
(74) Franco, Bhering, Barbosa e Novaes
MANTIDO O INDEFERIMENTO UMA VEZ QUE NÃO FOI APRESENTADO RECURSO DENTRO DO PRAZO LEGAL.
- (21) **PI 9804179-7 A2** **9.2.4**
(22) 09/10/1998
(54) ACESSÓRIO PARA CONDUITO DE TUBULAÇÃO ELÉTRICA
(71) Planet Wattohm (FR)
(74) Paulo Sérgio Scatamburlo
MANTIDO O INDEFERIMENTO UMA VEZ QUE NÃO FOI APRESENTADO RECURSO DENTRO DO PRAZO LEGAL.
- (21) **PI 9804564-4 A2** **9.2.4**
(22) 05/11/1998
(54) COMANDO DE RESFRIAMENTO DE LEITE COM PROTEÇÃO CONTRA AS VARIAÇÕES DE TENSÃO
(71) Serap Industries (FR)
(74) Dannemann ,Siemens, Bigler & Ipanema Moreira
MANTIDO O INDEFERIMENTO UMA VEZ QUE NÃO FOI APRESENTADO RECURSO DENTRO DO PRAZO LEGAL.
- (21) **PI 9805421-0 A2** **9.2.4**
(22) 17/12/1998
(54) Circuito eletrônico para dispositivo eletrônico portátil.
(71) Motorola, INC. (US)
(74) Orlando de Souza
MANTIDO O INDEFERIMENTO UMA VEZ QUE NÃO FOI APRESENTADO RECURSO DENTRO DO PRAZO LEGAL.
- (21) **PI 9805500-3 A2** **9.2.4**
(22) 20/11/1998
(54) SENSOR DE VIBRAÇÕES MECÂNICAS UTILIZANDO CRISTAL LÍQUIDO
(71) Fundação Universidade Estadual de Maringá (BR/PR)
(74) Fábria dos Santos Sacco
MANTIDO O INDEFERIMENTO UMA VEZ QUE NÃO FOI APRESENTADO RECURSO DENTRO DO PRAZO LEGAL.
- (21) **PI 9805765-0 A2** **9.2.4**
(22) 18/12/1998
(54) MÁQUINA DE CORRENTE CONTÍNUA DOTADA DE MEIOS DE PROTEÇÃO CONTRA SOBRE VELOCIDADE
(71) Companhia Vale do Rio Doce (BR/MG)
- (74) Francisco de Assis Palhares Pereira
MANTIDO O INDEFERIMENTO UMA VEZ QUE NÃO FOI APRESENTADO RECURSO DENTRO DO PRAZO LEGAL.
- (21) **PI 9807819-4 A2** **9.2.4**
(22) 29/01/1998
(54) DESATIVADOR DE DISTÂNCIA DE BOBINA MÚLTIPLO DE MODO MULTIFÁSICO PARA MARCADORES MAGNETOMECÂNICOS DE EAS
(71) Sensormatic Electronics Corporation (US)
(74) Dannemann ,Siemens, Bigler & Ipanema Moreira
MANTIDO O INDEFERIMENTO UMA VEZ QUE NÃO FOI APRESENTADO RECURSO DENTRO DO PRAZO LEGAL.
- (21) **PI 9808652-9 A2** **9.2.4**
(22) 23/03/1998
(54) MÓDULO CONECTOR COAXIAL DE COMUTAÇÃO, COM CONDUTOR CENTRAL DESLIZANTE
(71) ADC Telecommunications, Inc. (US)
(74) Nellie Anne Daniel Shores
MANTIDO O INDEFERIMENTO UMA VEZ QUE NÃO FOI APRESENTADO RECURSO DENTRO DO PRAZO LEGAL.
- (21) **PI 9811084-5 A2** **9.2.4**
(22) 23/07/1998
(54) COMUTADOR DE CARBONO E MÉTODO PARA A PRODUÇÃO DO MESMO
(71) Mitsuba Corporation (JP)
(74) Dannemann ,Siemens, Bigler & Ipanema Moreira
MANTIDO O INDEFERIMENTO UMA VEZ QUE NÃO FOI APRESENTADO RECURSO DENTRO DO PRAZO LEGAL.
- (21) **PI 9812007-7 A2** **9.2.4**
(22) 28/08/1998
(54) INTERRUPTOR DE POTÊNCIA DE ALTA TENSÃO COM PEÇA DE CONTRA-CONTATO ACIONÁVEL
(71) Siemens Aktiengesellschaft (DE)
(74) Dannemann ,Siemens, Bigler & Ipanema Moreira
MANTIDO O INDEFERIMENTO UMA VEZ QUE NÃO FOI APRESENTADO RECURSO DENTRO DO PRAZO LEGAL.
- (21) **PI 9813393-4 A2** **9.2.4**
(22) 26/06/1998
(54) DISPOSITIVO E PROCESSO PARA A RETENÇÃO E CONDUÇÃO DE OBJETOS ALONGADOS
(71) DSG-Canusa GMBH & CO. KG (DE)
(74) Di Blasi, Parente, S. G. & Associados S/C
MANTIDO O INDEFERIMENTO UMA VEZ QUE NÃO FOI APRESENTADO RECURSO DENTRO DO PRAZO LEGAL.
- (21) **PI 9815172-0 A2** **9.2.4**
(22) 10/11/1998
(54) CONECTOR DE CUNHA PERFURANTE DE ISOLAÇÃO
(71) F.C.I. - Framatome Connectors International (FR)
(74) Antonio Mauricio Pedras Arnaud
MANTIDO O INDEFERIMENTO UMA VEZ QUE NÃO FOI APRESENTADO RECURSO DENTRO DO PRAZO LEGAL.
- (21) **PI 9816259-4 A2** **9.2.4**
(22) 14/05/1998
(54) CONECTOR DE FIBRA E ADAPTADOR
(71) ADC Telecommunications, INC. (US)
(74) NELLIE ANNE DAIEL-SHORES
MANTIDO O INDEFERIMENTO UMA VEZ QUE NÃO FOI APRESENTADO RECURSO DENTRO DO PRAZO LEGAL.
- (21) **PI 9900366-0 A2** **9.2.4**
(22) 03/02/1999
(54) CIRCUITO ECONOMIZADOR DE ENERGIA DE UM TIPO DE AJUSTE DO FATOR DE POTÊNCIA.
(71) LG Electronics Inc. (KR)
(74) Pinheiro Neto - Advogados
MANTIDO O INDEFERIMENTO UMA VEZ QUE NÃO FOI APRESENTADO RECURSO DENTRO DO PRAZO LEGAL.
- (21) **PI 9900398-8 A2** **9.2.4**
(22) 09/02/1999



(54) SISTEMA AUTOMÁTICO EM FLUXO PARA INTRODUÇÃO DE AMOSTRAS COM POSTERIOR DIGESTÃO UTILIZANDO FORNO DE MICROONDAS

(71) Universidade Estadual de Campinas - Unicamp (BR/SP)

(74) Octacílio Machado Ribeiro
MANTIDO O INDEFERIMENTO UMA VEZ QUE NÃO FOI APRESENTADO RECURSO DENTRO DO PRAZO LEGAL.

(21) **PI 9900592-1 A2** **9.2.4**

(22) 09/03/1999

(54) CHAVEAMENTO FOTOSSENSÍVEL TEMPORIZADO

(71) Fundação Edson Queiroz (BR/CE)

(74) O Próprio

MANTIDO O INDEFERIMENTO UMA VEZ QUE NÃO FOI APRESENTADO RECURSO DENTRO DO PRAZO LEGAL.

(21) **PI 9900593-0 A2** **9.2.4**

(22) 09/03/1999

(54) REGULADOR DE CARGA COM CHAVEAMENTO FOTOSSENSÍVEL TEMPORIZADO

(71) Fundação Edson Queiroz (BR/CE)

(74) PROF. CARLOS ALBERTO BATISTA M. DE SOUZA

MANTIDO O INDEFERIMENTO UMA VEZ QUE NÃO FOI APRESENTADO RECURSO DENTRO DO PRAZO LEGAL.

(21) **PI 9900835-1 A2** **9.2.4**

(22) 26/02/1999

(54) SISTEMA DE ACIONAMENTO DE MOTORES DC DE BAIXA TENSÃO A PARTIR DE CORRENTE ALTERNADA DE 220 OU 110 VOLTS

(71) Techinvest Ltda (BR/SP)

(74) Aguinaldo Moreira

MANTIDO O INDEFERIMENTO UMA VEZ QUE NÃO FOI APRESENTADO RECURSO DENTRO DO PRAZO LEGAL.

(21) **PI 9901144-1 A2** **9.2.4**

(22) 31/03/1999

(54) Aplicador para aplicar partícula absorventes de água ao núcleo de um condutor torcido, sistema para aplicar composto bloqueador de água e pó absorvente de água a um núcleo de um condutor torcido, e, processo de aplicar composto bloqueador de água e partículas absorventes de água aos interstícios de um condutor torcido

(71) Prysmian Power Cables and Systems USA, LLC (US)

(74) Mømsen, Leonardos & CIA.

MANTIDO O INDEFERIMENTO UMA VEZ QUE NÃO FOI APRESENTADO RECURSO DENTRO DO PRAZO LEGAL.

(21) **PI 9901148-4 A2** **9.2.4**

(22) 22/03/1999

(54) PROCESSO E EQUIPAMENTO DE MEDIÇÃO DE ÂNGULOS DE ALINHAMENTO DE RODAS DE VEÍCULOS

(71) Tecnomaster Equipamentos Ltda (BR/SP)

(74) Waldemar do Nascimento

MANTIDO O INDEFERIMENTO UMA VEZ QUE NÃO FOI APRESENTADO RECURSO DENTRO DO PRAZO LEGAL.

(21) **PI 9901285-5 A2** **9.2.4**

(22) 27/04/1999

(54) APERFEIÇOAMENTO EM AQUECEDORES ELÉTRICOS HIDROTÉRMICOS

(71) Claudio Lourenço Lorenzetti (BR/SP)

(74) Edmundo Brunner Assessoria S/C Ltda

MANTIDO O INDEFERIMENTO UMA VEZ QUE NÃO FOI APRESENTADO RECURSO DENTRO DO PRAZO LEGAL.

(21) **PI 9901300-2 A2** **9.2.4**

(22) 27/04/1999

(54) BOBINA.

(71) Deutsche Thomson-Brandt GMBH (DE)

(74) Dannemann ,Siemens, Bigler & Ipanema Moreira

MANTIDO O INDEFERIMENTO UMA VEZ QUE NÃO FOI APRESENTADO RECURSO DENTRO DO PRAZO LEGAL.

(21) **PI 9901706-7 A2** **9.2.4**

(22) 24/03/1999

(54) SISTEMA DE MONITORAMENTO CONSTANTE PARA AUDITORIA E CONTROLE DE FECHADURAS-TRAVAS E FERROLHOS DE COFRES E PORTAS-FORTES

(71) Unilyner Comércio Serviços e Representação de Equipamentos de Segurança Ltda. (BR/SP)

(74) José Domingos de Lima Filho

MANTIDO O INDEFERIMENTO UMA VEZ QUE NÃO FOI APRESENTADO RECURSO DENTRO DO PRAZO LEGAL.

(21) **PI 9901776-8 A2** **9.2.4**

(22) 02/06/1999

(54) CABO COMPÓSITO PARA TRANSPORTAR TANTO ENERGIA ELÉTRICA COMO ÓPTICA.

(71) Prysmian Communications Cables and Systems USA, LLC (US)

(74) Mømsen, Leonardos & Cia.

MANTIDO O INDEFERIMENTO UMA VEZ QUE NÃO FOI APRESENTADO RECURSO DENTRO DO PRAZO LEGAL.

(21) **PI 9902313-0 A2** **9.2.4**

(22) 05/04/1999

(54) SISTEMA DE AQUECIMENTO DE ÁGUA

(71) Guimaldo de Oliveira Silva (BR/MG)

MANTIDO O INDEFERIMENTO UMA VEZ QUE NÃO FOI APRESENTADO RECURSO DENTRO DO PRAZO LEGAL.

(21) **PI 9902465-9 A2** **9.2.4**

(22) 29/06/1999

(54) TERMINAL DE CONEXÃO.

(71) Entrelec S.A. (FR)

(74) Mømsen, Leonardos & CIA.

MANTIDO O INDEFERIMENTO UMA VEZ QUE NÃO FOI APRESENTADO RECURSO DENTRO DO PRAZO LEGAL.

(21) **PI 9903281-3 A2** **9.2.4**

(22) 24/06/1999

(54) MECANISMO DE DISTRIBUIÇÃO ELÉTRICO COM UM SISTEMA DE CONTROLE DE SINCRONIA E UM ATUADOR

(71) Cooper Industries, Inc (US)

(74) Dannemann ,Siemens, Bigler & Ipanema Moreira

MANTIDO O INDEFERIMENTO UMA VEZ QUE NÃO FOI APRESENTADO RECURSO DENTRO DO PRAZO LEGAL.

(21) **PI 9903781-5 A2** **9.2.4**

(22) 19/08/1999

(54) CHIP SEMICONDUTOR COM COBERTURA DE SUPERFÍCIE

(71) Siemens Aktiengesellschaft (DE)

(74) Dannemann ,Siemens, Bigler & Ipanema Moreira

MANTIDO O INDEFERIMENTO UMA VEZ QUE NÃO FOI APRESENTADO RECURSO DENTRO DO PRAZO LEGAL.

(21) **PI 9904224-0 A2** **9.2.4**

(22) 24/08/1999

(54) MOTOR UNIVERSAL REVERSÍVEL COM COMUTAÇÃO FEITA POR ESCOVAS

(71) Seb do Brasil Produtos Domésticos Ltda (BR/SP)

(74) ARARIPE & ASSOCIADOS

MANTIDO O INDEFERIMENTO UMA VEZ QUE NÃO FOI APRESENTADO RECURSO DENTRO DO PRAZO LEGAL.

(21) **PI 9904988-0 A2** **9.2.4**

(22) 29/10/1999

(54) PROCESSO PARA MELHORAR O ARQUIVAMENTO DE UMA CURVA PLOTADA A PARTIR DE PELO MENOS N VALORES EXPERIMENTAIS MEDIDOS DE UM PARÂMETRO DINÂMICO DE UM MATERIAL VISCOELÁSTICO.

(71) Pirelli Pneumatici S.p.A. (IT)

(74) Mømsen, Leonardos & CIA.
MANTIDO O INDEFERIMENTO UMA VEZ QUE NÃO FOI APRESENTADO RECURSO DENTRO DO PRAZO LEGAL.

(21) **PI 9905133-8 A2** **9.2.4**

(22) 28/10/1999

(54) PROCESSO PARA CONFECÇÃO DE TUDO ISOLANTE DE CHAVE SECCIONADORA DE CORRENTE ELÉTRICA

(71) Ricardo Soares da Silva (BR/SP) , Lúcia Roth (BR/SP)

(74) City Patentes e Marcas Ltda.
MANTIDO O INDEFERIMENTO UMA VEZ QUE NÃO FOI APRESENTADO RECURSO DENTRO DO PRAZO LEGAL.

(21) **PI 9905604-6 A2** **9.2.4**

(22) 03/11/1999

(54) APARELHO SINALIZADOR DETECTOR DE ERROS DE LIGAÇÕES EM LÂMPADAS VAPOR DE SÓDIO-DELLVS-LA 100

(71) Cemig Distribuição S.A. (BR/MG)

(74) Luiz Carlos Leal Cherchiglia

MANTIDO O INDEFERIMENTO UMA VEZ QUE NÃO FOI APRESENTADO RECURSO DENTRO DO PRAZO LEGAL.

(21) **PI 9905714-0 A2** **9.2.4**

(22) 09/12/1999

(54) CONVERSOR DE ENERGIA DE CORRENTE ALTERNADA PARA CORRENTE ALTERNADA, PARA CORREÇÃO ADAPTATIVA DE ANORMALIDADES EM FORMAS DE ONDA

(71) Ac International INC (US) , AC International Inc. (CA) , Ian Forsyth (CA)

(74) Global Marcas e Patentes S/C Ltda.

MANTIDO O INDEFERIMENTO UMA VEZ QUE NÃO FOI APRESENTADO RECURSO DENTRO DO PRAZO LEGAL.

(21) **PI 9905769-7 A2** **9.2.4**

(22) 01/12/1999

(54) APERFEIÇOAMENTO EM CHUVEIRO ELÉTRICO

(71) Cláudio Lourenço Lorenzetti (BR/SP)

(74) Edmundo Brunner Assessoria S/C Ltda.

MANTIDO O INDEFERIMENTO UMA VEZ QUE NÃO FOI APRESENTADO RECURSO DENTRO DO PRAZO LEGAL.

(21) **PI 9906245-3 A2** **9.2.4**

(22) 14/09/1999

(54) DISPOSITIVO PARA MEDIÇÃO DE VAZÃO DE AR

(71) Wili Coloza Hoffmann (BR/SP)

(74) Galvão Marcas e Patentes S/C LTDA

MANTIDO O INDEFERIMENTO UMA VEZ QUE NÃO FOI APRESENTADO RECURSO DENTRO DO PRAZO LEGAL.

(21) **PI 9907116-9 A2** **9.2.4**

(22) 15/09/1999

(54) "INTERFACE HOMEM-MÁQUINA PARA UMA EXIBIÇÃO DE PAINEL DE BLOQUEIO/ETIQUETAÇÃO VIRTUAL"

(71) General Electric Company (US)

(74) Dannemann ,Siemens, Bigler & Ipanema Moreira

MANTIDO O INDEFERIMENTO UMA VEZ QUE NÃO FOI APRESENTADO RECURSO DENTRO DO PRAZO LEGAL.

(21) **PI 9907403-6 A2** **9.2.4**

(22) 21/12/1999

(54) SISTEMA E MÉTODO DE TROCA DE TRANSFERÊNCIA DE FONTE

(71) S&C Electric Company (US)

(74) Dannemann ,Siemens, Bigler & Ipanema Moreira

MANTIDO O INDEFERIMENTO UMA VEZ QUE NÃO FOI APRESENTADO RECURSO DENTRO DO PRAZO LEGAL.

(21) **PI 9907889-9 A2** **9.2.4**

(22) 11/02/1999

(54) "DISPOSITIVO E PROCESSO PARA UMA OPERAÇÃO PARALELA CONTROLADA DE CONVERSORES DE CORRENTE CONTÍNUA, SOBRETUDO EM UMA REDE DE BORDO DE TENSÕES MÚLTIPLAS DE UM VEÍCULO"

(71) Robert Bosch Gmbh (DE)

(74) Dannemann ,Siemens, Bigler & Ipanema Moreira

MANTIDO O INDEFERIMENTO UMA VEZ QUE NÃO FOI APRESENTADO RECURSO DENTRO DO PRAZO LEGAL.

(21) **PI 9907952-6 A2** **9.2.4**

(22) 05/10/1999

(54) MOTOR DE ENGENHAGEM ELÉTRICO PARA ACESSÓRIOS DE VEÍCULOS



(71) Robert Bosch GMBH (DE)
(74) Dannemann ,Siemsen, Bigler & Ipanema
Moreira
MANTIDO O INDEFERIMENTO UMA VEZ QUE
NÃO FOI APRESENTADO RECURSO DENTRO
DO PRAZO LEGAL.

(21) **PI 9908541-0 A2** 9.2.4

(22) 30/11/1999
(54) ALTERNADOR DE VEÍCULO
(71) Valeo Equipements Electriques Moteur (FR)
(74) Momsen, Leonardos & CIA.
MANTIDO O INDEFERIMENTO UMA VEZ QUE
NÃO FOI APRESENTADO RECURSO DENTRO
DO PRAZO LEGAL.

(21) **PI 9908787-1 A2** 9.2.4

(22) 30/11/1999
(54) ALTERNADOR DE VEÍCULO AUTOMÓVEL
DE IMÃS INTERPOLARES
(71) Valeo Equipements Electriques Moteur (FR)
(74) Momsen, Leonardos & CIA.
MANTIDO O INDEFERIMENTO UMA VEZ QUE
NÃO FOI APRESENTADO RECURSO DENTRO
DO PRAZO LEGAL.

(21) **PI 9910354-0 A2** 9.2.4

(22) 21/05/1999
(54) CIRCUITO DE PROTEÇÃO PARA CONJUNTO
DE BATERIA
(71) Qualcomm Incorporated (US)
(74) Montauray Pimenta, Machado & Lioce S/C Ltda.
MANTIDO O INDEFERIMENTO UMA VEZ QUE
NÃO FOI APRESENTADO RECURSO DENTRO
DO PRAZO LEGAL.

(21) **PI 9910523-3 A2** 9.2.4

(22) 10/05/1999
(54) APARELHO E MÉTODO PARA DETECTAR A
FASE E AMPLITUDE DE ONDAS
ELETROMAGNÉTICAS
(71) Schwarte, Rudolf (DE)
(74) Thomaz Thedim Lobo (0242) e Magnus Aspeby
(01524)
MANTIDO O INDEFERIMENTO UMA VEZ QUE
NÃO FOI APRESENTADO RECURSO DENTRO
DO PRAZO LEGAL.

(21) **PI 9911744-4 A2** 9.2.4

(22) 23/06/1999
(54) CONJUNTO DE SUPORTE DE MEDIDOR,
SUB-CONJUNTO DE MEDIDOR, MEDIDOR PARA
MEDIÇÃO DE NÍVEL E PROCESSO PARA
MONTAR UM CONJUNTO DE SUPORTE DE
MEDIDOR
(71) Rochester Gauges, Inc. (US)
(74) Momsen, Leonardos & CIA.
MANTIDO O INDEFERIMENTO UMA VEZ QUE
NÃO FOI APRESENTADO RECURSO DENTRO
DO PRAZO LEGAL.

(21) **PI 9911822-0 A2** 9.2.4

(22) 01/07/1999
(54) PROCESSO PARA DETERMINAR A
QUALIDADE DE FRUTAS E BAGAS E APARELHO
PARA CLASSIFICAR FRUTAS E BAGAS
(71) Plant Research International B.V. (NL)
(74) Dannemann ,Siemsen, Bigler & Ipanema
Moreira
MANTIDO O INDEFERIMENTO UMA VEZ QUE
NÃO FOI APRESENTADO RECURSO DENTRO
DO PRAZO LEGAL.

(21) **PI 9912701-6 A2** 9.2.4

(22) 30/07/1999
(54) MÉTODO PARA DETERMINAR UM TEOR DE
UMIDADE DE MATERIAL DE FUMO, MÉTODO
PARA ANALISAR FUMO EMPACOTADO
(71) Malcam LTD. (IL) , Greenvision LTD. (IL)
(74) Tinoco Soares & Filho S/C Ltda
MANTIDO O INDEFERIMENTO UMA VEZ QUE
NÃO FOI APRESENTADO RECURSO DENTRO
DO PRAZO LEGAL.

(21) **PI 9914277-5 A2** 9.2.4

(22) 06/10/1999
(54) CABO DE FIBRA ÓPTICA, E, CABO ÓPTICO
(71) Pirelli & C. S.p.A. (IT)
(74) Momsen, Leonardos & CIA.
MANTIDO O INDEFERIMENTO UMA VEZ QUE
NÃO FOI APRESENTADO RECURSO DENTRO
DO PRAZO LEGAL.

(21) **PI 9915168-5 A2** 9.2.4

(22) 09/11/1999

(54) DISPOSITIVO DE CÂMERA DIGITAL COM
IMPRESSORA INTERNA
(71) Silverbrook Research PTY LTD. (AU)
(74) Clarke Modet do Brasil LTDA
MANTIDO O INDEFERIMENTO UMA VEZ QUE
NÃO FOI APRESENTADO RECURSO DENTRO
DO PRAZO LEGAL.

(21) **PI 9915348-3 A2** 9.2.4

(22) 19/08/1999
(54) ARTIGO HOLOGRÁFICO VERIFICÁVEL,
CONJUNTO, E, ETIQUETA DE SEGURANÇA OU
LAMINADO DE SEGURANÇA.
(71) 3M Innovative Properties Company (US)
(74) Momsen, Leonardos & CIA.
MANTIDO O INDEFERIMENTO UMA VEZ QUE
NÃO FOI APRESENTADO RECURSO DENTRO
DO PRAZO LEGAL.

(21) **PI 9916577-5 A2** 9.2.4

(22) 21/12/1999
(54) REDE DE DISTRIBUIÇÃO DE ENERGIA
INTELIGENTE
(71) MCGraw-Edison Company (US)
(74) Dannemann ,Siemsen, Bigler & Ipanema
Moreira
MANTIDO O INDEFERIMENTO UMA VEZ QUE
NÃO FOI APRESENTADO RECURSO DENTRO
DO PRAZO LEGAL.

(21) **PI 9917470-7 A2** 9.2.4

(22) 30/11/1999
(54) PROCESSO PARA A PRODUÇÃO DE
ENERGIA ELÉTRICA E GERADOR MHD PARA O
MESMO
(71) Oleg Vyacheslavovich Gritskovich (RU) , Boris
Olegovich Gritskevichevich (RU) , Viktor Vasilievich
Ilyin (RU)
(74) Dannemann, Siemsen, Bigler & Ipanema
Moreira
MANTIDO O INDEFERIMENTO UMA VEZ QUE
NÃO FOI APRESENTADO RECURSO DENTRO
DO PRAZO LEGAL.

(21) **PI 9917593-2 A2** 9.2.4

(22) 27/12/1999
(54) DISPOSITIVO DE CONTROLE DE
SUPRIMENTO DE ENERGIA E MÉTODO DE
CONTROLE DO MESMO
(71) Yazaki Corporation (JP)
(74) NELLIE ANNE DAIEL-SHORES
MANTIDO O INDEFERIMENTO UMA VEZ QUE
NÃO FOI APRESENTADO RECURSO DENTRO
DO PRAZO LEGAL.

11. Arquivamento

11.2 ARQUIVAMENTO - ART. 36 PARÁG. 1º DA LPI

(21) **PI 0205458-2 A2** 11.2

(22) 02/12/2002
(71) Lorenzo Alfredo Raspanti (AR)
(74) Sul América Marcas e Patentes S/C Ltda

(21) **PI 0415181-0 A2** 11.2

(22) 06/10/2004
(71) Duke Manufacturing Company (US)
(74) Dannemann, Siemsen, Bigler & Ipanema
Moreira

(21) **PI 0511579-5 A2** 11.2

(22) 28/04/2005
(71) Siemens VAI Metals Technologies GmbH (AT)
(74) Orlando de Souza

(21) **PI 9910398-2 A8** 11.2

(22) 13/05/1999
(71) Metglas, Inc. (US)
(74) Walter de Almeida Martins

11.5 ARQUIVAMENTO - ART. 34 DA LPI

(21) **PI 0017349-5 A2** 11.5

(22) 03/10/2000

(71) DBK España S.A. (ES)
(74) Bhering Advogados

(21) **PI 0115475-3 A2** 11.5

(22) 20/11/2001
(71) The Board Of Trustees Of The University Of
Illinois (US)
(74) Dannemann, Siemsen, Bigler & Ipanema
Moreira

(21) **PI 0203153-1 A2** 11.5

(22) 08/08/2002
(71) Universidade Federal de Pernambuco (BR/PE)

(21) **PI 0209896-2 A2** 11.5

(22) 21/05/2002
(71) Nektar Therapeutics (US) , Nektar Therapeutics
AL, Corporation (US)
(74) Momsen, Leonardos & Cia.

(21) **PI 0314155-1 A2** 11.5

(22) 09/09/2003
(71) Arbor Vita Corporation (US)
(74) Dannemann, Siemsen, Bigler & Ipanema
Moreira

(21) **PI 0315650-8 A2** 11.5

(22) 22/10/2003
(71) Biogen Idec MA INC. (US)
(74) Dannemann, Siemsen, Bigler & Ipanema
Moreira

(21) **PI 0316553-1 A2** 11.5

(22) 12/11/2003
(71) Bavarian Nordic A/S (DK)
(74) Di Blasi, Parente, Vaz e Dias & AL.

(21) **PI 0316695-3 A2** 11.5

(22) 25/11/2003
(71) Anthrogenesis Corporation (US)
(74) Vieira de Mello Advogados

(21) **PI 0317144-2 A2** 11.5

(22) 08/12/2003
(71) University Of Georgia Research Foundation,
INC. (US)
(74) Di Blasi & Parente

(21) **PI 0318575-3 A2** 11.5

(22) 07/11/2003
(71) Nobil Bio Ricerche S.r.l. (IT)
(74) Dannemann, Siemsen, Bigler & Ipanema
Moreira

(21) **PI 0407966-3 A2** 11.5

(22) 12/03/2004
(71) Ajinomoto Co., Inc. (JP)
(74) Momsen, Leonardos & Cia

(21) **PI 0411798-0 A2** 11.5

(22) 25/06/2004
(71) Macropore Biosurgery Inc. (US)
(74) Di Blasi, Parente, S. G. & Associados S/C

(21) **PI 0412799-4 A2** 11.5

(22) 22/07/2004
(71) Merck Sharp & Dohme Corp. (US)
(74) Momsen, Leonardos & Cia

(21) **PI 0414139-3 A2** 11.5

(22) 02/09/2004
(71) Talecris Biotherapeutics, INC (US)
(74) Dannemann , Siemsen, Bigler & Ipanema
Moreira

(21) **PI 0415646-3 A2** 11.5

(22) 21/10/2004
(71) Aventis Pharmaceuticals, Inc. (US)
(74) Dannemann, Siemsen, Bigler & Ipanema
Moreira

(21) **PI 0416345-1 A2** 11.5

(22) 10/11/2004
(71) The University Of Queensland (AU)
(74) Security, Do Nascimento Souza & Associados
Propriedade Intelectual Ltda

(21) **PI 0417126-8 A2** 11.5

(22) 30/11/2004
(71) Parthenios (Teni) Boulikas (GR)
(74) David do Nascimento Advogados Associados
S/C

(21) **PI 0417565-4 A2** 11.5

(22) 15/12/2004



(71) Becton, Dickinson And Company (US)
(74) Nellie Anne Daniel -Shores

(21) **PI 0417880-7 A2** 11.5
(22) 21/12/2004
(71) Intervet International B.V. (NL)
(74) Momsen, Leonardos & Cia.

(21) **PI 0418072-0 A2** 11.5
(22) 22/12/2004
(71) The Procter & Gamble Company (US)
(74) Trench, Rossi e Watanabe

(21) **PI 0507588-2 A2** 11.5
(22) 14/02/2005
(71) The University Of Queensland (AU)
(74) Hugo Silva, Rosa & Maldonado-Prop Int

(21) **PI 0508442-3 A8** 11.5
(22) 07/03/2005
(71) Bayer HealthCare LLC (US)
(74) Montauray Pimenta, Machado & Lioce S/C Ltda.

(21) **PI 0511008-4 A2** 11.5
(22) 17/06/2005
(71) Wyeth (US)
(74) Dannemann, Siemsen, Bigler & Ipanema Moreira

(21) **PI 0515382-4 A2** 11.5
(22) 19/09/2005
(71) Bayer Healthcare LLC (US)
(74) NELLIE ANNE DAIEL-SHORES

(21) **PI 0519129-7 A2** 11.5
(22) 23/09/2005
(71) Kimberly-Clark Worldwide, INC. (US)
(74) Nellie Anne Daniel Shores

(21) **PI 0604411-5 A2** 11.5
(22) 25/09/2006
(71) Huang Qiguang (CN)
(74) Marcas Marcantes e Patentes Ltda

(21) **PI 0607550-9 A2** 11.5
(22) 14/04/2006
(71) Merial Limited (US) , The University Of Georgia Research Foundation, INC (US)
(74) Di Blasi, Parente, S. G. & Associados S/C

(21) **PI 0616235-5 A2** 11.5
(22) 15/09/2006
(71) COLEY PHARMACEUTICAL GMBH (DE)
(74) NELLIE ANNE DANIEL SHORES

(21) **PI 0706906-5 A2** 11.5
(22) 02/02/2007
(71) Tissuemed Limited (GB)
(74) David do Nascimento Advogados Associados

(21) **PI 0708151-0 A2** 11.5
(22) 14/02/2007
(71) Diversey, Inc. (US)
(74) Nellie anne Daniel Shores

(21) **PI 0712269-1 A2** 11.5
(22) 13/06/2007
(71) Butamax Advanced Biofuels LLC (DE)
(74) Paola Calabria Mattioli

(21) **PI 0804928-9 A2** 11.5
(22) 24/09/2008
(71) McNeil-PPC, INC. (US)
(74) Dannemann ,Siemsen, Bigler & Ipanema Moreira

(21) **PI 0905536-3 A2** 11.5
(22) 16/12/2009
(71) Fundação de Amparo à Pesquisa do Estado de Minas Gerais/FAPEMIG (BR/MG) , Universidade Federal do Triângulo Mineiro - UFTM (BR/MG)
(74) Catarina Barreto Linhares

11.13 DESPACHO ANULADO (**)

(21) **MU 8101606-9 U2** 11.13
(22) 31/07/2001
(71) Parati S/A (BR/SC)
(74) A Criativa Marcas e Patentes S/C Ltda.
Ref. a RPI nº 2220 de 23/07/2013.

(21) **PI 0203122-1 A2** 11.13
(22) 19/07/2002

(71) Novaprom Food Ingredients LTDA (BR/SP)
(74) Béerre Assessoria Empresarial S/C Ltda.
Ref. a RPI nº 2220 de 23/07/2013.

11.14 PUBLICAÇÃO ANULADA

(21) **PI 0017615-0 A2** 11.14
(22) 07/03/2000
(62) PI 0008930-3 07/03/2000

(71) Basf SE (DE)
(74) Paola Calabria Mattioli
Publicação anulada referente RPI/2226 de 03/09/2013,por ter sido indevida.

(21) **PI 0205921-5 A8** 11.14
(22) 28/10/2002
(71) Carnegie Mellon University (US)

(74) Brasil Capital Tecnologias Ltda
O presente pedido teve um parecer de arquivamento notificado na RPI Nº 2207 de 24/04/2013, tendo sido constatado que este foi indevido, pois não houve notificação quanto à restauração do andamento do pedido, assim ANULO a referida publicação. Publique-se a Anulação da Publicação de Arquivamento (11.14)

(21) **PI 9909409-6 A2** 11.14
(22) 22/09/1999

(71) Ajinomoto Co., Inc. (JP)
(74) Momsen, Leonardos & CIA.
Publicação anulada referente RPI/2226 de 03/09/2013,por ter sido indevida.

12. Recurso

12.2 RECURSO CONTRA O INDEFERIMENTO

(21) **PI 0208179-2 A2** 12.2
(22) 15/03/2002
(71) Eli Lilly And Company (US)
(74) Momsen, Leonardos & Cia

(21) **PI 0209221-2 A2** 12.2
(22) 25/04/2002
(71) Pierre Fabre Medicament (FR)
(74) Momsen, Leonardos & Cia.

(21) **PI 0210495-4 A2** 12.2
(22) 05/06/2002
(71) Merck Patent Gesellschaft Mit Beschränkter Haftung (DE)
(74) Dannemann, Siemsen, Bigler & Ipanema Moreira

(21) **PI 0215010-7 A8** 12.2
(22) 13/12/2002
(71) Societe des Produits Nestle S.A. (CH)
(74) Dannemann, Siemsen, Bigler & Ipanema Moreira

(21) **PI 9905268-7 A2** 12.2
(22) 06/10/1999
(71) Techninvest Ltda. (BR/SP)
(74) Maurício Darré

(21) **PI 9912021-6 A2** 12.2
(22) 09/07/1999
(71) Novartis AG (Novartis SA) (Novartis Inc.) (CH)
(74) Dannemann ,Siemsen, Bigler & Ipanema Moreira

12.3 RECURSO CONTRA O ARQUIVAMENTO

(21) **PI 0117347-2 A2** 12.3
(22) 02/07/2001
(62) PI 0117063-5 02/07/2001
(71) Sinan Tas (TR)

(74) Dannemann, Siemsen, Bigler & Ipanema Moreira

15. Outros Referentes a Pedidos

15.7 PETIÇÃO NÃO CONHECIDA

(21) **BR 10 2012 028233-0** 15.7
(22) 05/11/2012
(71) Vilmar Miranda Cruz (BR/PR)
DESCONHECIDA A PETIÇÃO 01513000888 (PR), DE 27/03/2013, POR FALTA DE FUNDAMENTAÇÃO LEGAL

(21) **PI 0009473-0 A2** 15.7
(22) 13/03/2000
(71) Topo Target A/S - C/O Symbion (DK)
(74) Dannemann ,Siemsen, Bigler & Ipanema Moreira

A petição de nº 020130033365, apresentada em 19/04/2013, em virtude do disposto nos Arts. 218 ou 219 da LPI (Lei 9279 / 96) de 14/05/1996, é considerada como Petição Não Conhecida em virtude do indeferimento do pedido publicado na RPI nº 2184, de 13/11/2012.

(21) **PI 0802630-0 A2** 15.7
(22) 29/08/2008
(71) D' Benfica Com.Importação e Exportação Ltda (BR/RJ)
(74) Paulo Roberto Pereira Labuto
Referente à petição nº 020130034127/RJ de 22.04.2013, de acordo com o Artigo 219, Inciso II da LPI 9279/96.

(21) **PI 0802712-9 A2** 15.7
(22) 25/07/2008
(71) Memp's Montagem Eletromecânica Manut. e Prest. de Serviços Ltda (BR/MA)
(74) Remarca Reg. de Marcas e Patentes Ltda
Não conhecida a petição nº 020120038674/RJ de 03.05.2012, em virtude do disposto no Artigo 219 inciso II da LPI nº 9.279/96, uma vez que não foi cumprida a exigência 6.7 publicada na RPI 2176 de 18.09.2012.

(21) **PI 0900389-4 A2** 15.7
(22) 06/03/2009
(71) D' Benfica Com. Importação e Exportação Ltda (BR/RJ)
(74) Paulo Roberto Pereira Labuto
Referente à petição nº 020130034128/RJ de 22.04.2013, de acordo com o Artigo 219, Inciso II da LPI 9279/96.

(21) **PI 1005207-0 A2** 15.7
(22) 02/12/2010
(71) ELIAS DE ASSIS GÓIS (BR/SP)
(74) Fernando Pereira Torres Galindo Jr.
Não conhecida a petição 018130020934 de 20/06/2013 em virtude do disposto nos arts. 218, I e 219, I da LPI.

(21) **PI 1100701-0** 15.7
(22) 21/02/2011
(71) Sociedade Fogás Ltda (BR/AM)
(74) Solmark Asses. em Prop. Intelectual
DESCONHECIDA A PETIÇÃO DE CUMPRIMENTO DE EXIGÊNCIA FORMAL 020120039327 (RJ), DE 04/05/2012, POR FALTA DE FUNDAMENTAÇÃO LEGAL

(21) **PI 1101103-3** 15.7
(22) 30/03/2011
(71) Novatec Friburgo Serviços e Comércio de Reforço e Reparo de Estruturas Ltda (BR/RJ)
A petição de nº 020130036416-RJ, apresentada em 30/04/2013, em virtude do disposto nos Arts. 218 ou 219 da LPI (Lei 9279 / 96) de 14/05/1996, é considerada como Petição Não Conhecida devido à anulação da numeração publicada na RPI nº 225, de 27/08/2013.

(21) **PI 9707340-7 A2** 15.7
(22) 29/01/1997
(71) The Procter & gamble company (US)

(74) Dannemann ,Siemsen, Bigler & Ipanema
Moreira

A petição de nº 018130013975-SP, apresentada em 26/04/2013, em virtude do disposto nos Arts. 218 ou 219 da LPI (Lei 9279 / 96) de 14/05/1996, é considerada como Petição Não Conhecida em virtude do indeferimento do pedido publicado na RPI nº 2155, de 24/04/2012.

15.10 MUDANÇA DE NATUREZA

(21) **PI 0403667-0 A2** **15.10**
(22) 31/08/2004
(54) ASPIRADOR DE BOCAL DE VENTONHA PARA USO COM UM PRÉ-LIMPADOR
(71) Deere & Company (US)
(74) Momsen, Leonardos & Cia
MUDADA A NATUREZA DO P10403667-0 PARA MU8403639-7

15.11 ALTERAÇÃO DE CLASSIFICAÇÃO

(21) **MU 8002674-5 U2** **15.11**
(22) 26/12/2000
(51) G01T 1/16 (2006.01), G01T 1/169 (2006.01)
Alterada a classificação de G01T 1/169 para Int. Cl. G01T 1/16; G01T 1/169.

(21) **MU 8400732-0 U2** **15.11**
(22) 22/03/2004
(51) G08G 1/095 (2006.01), F21S 2/00 (2006.01), H05B 33/08 (2006.01)
Alterada classificação de H05B33/08; F21S2/00 para G08G1/095; H05B33/08; F21S2/00

(21) **PI 0003420-7 A2** **15.11**
(22) 26/07/2000
(51) G08B 25/10 (2006.01), G01S 19/10 (2010.01)
Alterada a classificação de G08B 25/10; G08G 1/123, para Int. Cl. G08B 25/10; G01S 19/10.

(21) **PI 0010526-0 A2** **15.11**
(22) 07/04/2000
(51) H04J 3/24 (2006.01), H04L 12/18 (2006.01)
Alterada classificação de H04J 3/24; H04Q 7/00; H04Q 7/20; H04Q 9/00, para Int. Cl. H04J 3/24; H04L 12/18.

(21) **PI 0105957-2 A2** **15.11**
(22) 18/10/2001
(51) A01N 65/28 (2009.01), A01N 25/02 (2006.01), A01P 17/00 (2006.01)
Alterada da Int. Cl. 2009.01: A01N 65/00, A61K 9/107, A61P 33/00.

(21) **PI 0116036-2 A2** **15.11**
(22) 06/12/2001
(51) C12N 9/62 (2006.01), C12N 15/10 (2006.01), C12N 15/52 (2006.01), C12N 15/80 (2006.01), A23J 3/34 (2006.01)
Alterada da Int. Cl.: A23J 3/34.

(21) **PI 0206417-0 A2** **15.11**
(22) 09/01/2002
(51) C22C 27/02 (2006.01), C22F 1/18 (2006.01)
Alterada da Int.Cl.: C23C 14/34, C22F 1/18.

(21) **PI 0301240-9 A2** **15.11**
(22) 14/05/2003
(51) B28B 3/00 (2006.01), B09B 3/00 (2006.01), C04B 18/04 (2006.01)
Alterada a classificação de B28B 3/00 para B28B 3/00; B09B 3/00; C04B 18/04.

(21) **PI 0401559-2 A2** **15.11**
(22) 05/04/2004
(51) A01N 59/20 (2006.01), A01N 59/02 (2006.01)
Alteração da Int. Cl.: A01N 59/02

(21) **PI 0409079-9 A2** **15.11**
(22) 01/04/2004
(51) C12N 15/82 (2006.01), A01H 5/00 (2006.01)
Alterada da Int. Cl. C07K 14/805.

(21) **PI 0413855-4 A2** **15.11**
(22) 30/08/2004
(51) C22C 38/06 (2006.01), C22C 38/18 (2006.01), H01M 8/02 (2006.01), C21D 6/00 (2006.01)
Alterada da Int.Cl: C25F 3/24, H01M 8/02.

15.22.1 DEVOLUÇÃO DE PRAZO NEGADA

(21) **MU 8602377-2 U2** **15.22.1**
(22) 13/11/2006
(71) Christian Roberto de Almeida (BR/SP)
(74) Vilage Marcas & Patentes S/S LTDA
Negada a solicitação de devolução de prazo requerida através da petição nº 018130015598/SP de 10.05.2013, uma vez que não ficou comprovada a justa causa, conforme definida no Art. 221 da LPI 9279/96 e no Art. 2º da Resolução PR nº 21/2013. O parecer poderá ser visualizado através do "e-Parecer" no site do INPI. Desta data corre o prazo de 60 (sessenta) dias para eventual recurso do interessado.

15.23 PEDIDO SUB JUDICE

(21) **BR 10 2012 002049-1** **15.23**
(22) 30/01/2012
(71) Jairo Antonio Zanatta (BR/CE)
(74) Wettor Bureau de Apoio Empresarial S/S Ltda
INPI-52400.056552/2013-96
Origem: Juízo da 9ª Vara Federal do Rio de Janeiro Processo Nº 0021500-02.2013.4.02.5101
Ação de Adjudicação com pedido de tutela antecipada
Autor: GRENDENE S/A e MARCIO COSTA POPSIN
Réu: JAIRO ANTONIO ZANATTA e Instituto Nacional da Propriedade Industrial - INPI.

15.30 PUBLICAÇÃO ANULADA

(21) **C1 0903210-0** **15.30**
(22) 28/01/2011
(61) PI 0903210-0 27/08/2009
(71) Empresa Brasileira de Pesquisa Agropecuária - EMBRAPA (BR/DF)
(74) Fábio Silva Macêdo
PUBLICAÇÃO ANULADA POR TER SIDO INDEVIDA. REFERENTE À RPI 2225, DE 27/08/2013, CÓD. DE DESPACHO 15.21.

(21) **MU 9100318-0** **15.30**
(22) 16/02/2011
(71) Ronaldo Pessoa da Cruz (BR/PE)
PUBLICAÇÃO ANULADA POR TER SIDO INDEVIDA. REFERENTE À RPI 2225, DE 27/08/2013, CÓD. DE DESPACHO 15.21.

(21) **PI 1100475-4** **15.30**
(22) 04/02/2011
(71) Pegmatech - Especialidades Tecnológicas Ltda (BR/PB)
PUBLICAÇÃO ANULADA POR TER SIDO INDEVIDA. REFERENTE À RPI 2225, DE 27/08/2013, CÓD. DE DESPACHO 15.21.

(21) **PI 1102327-9** **15.30**
(22) 06/05/2011
(71) Astal Biotecnologia do Brasil Ltda (BR/SC)
(74) Sandro Conrado da Silva
PUBLICAÇÃO ANULADA POR TER SIDO INDEVIDA. REFERENTE À RPI 2225, DE 27/08/2013, CÓD. DE DESPACHO 15.21.

(21) **PI 1105108-6** **15.30**
(22) 22/09/2011
(71) Protechna S.A. (CH)
(74) Maria Pia Carvalho Guerra
PUBLICAÇÃO ANULADA POR TER SIDO INDEVIDA. REFERENTE À RPI 2225, DE 27/08/2013, CÓD. DE DESPACHO 15.21.

(21) **PI 1105687-8** **15.30**
(22) 24/11/2011
(71) Fundação Universidade de Caxias do Sul - UCS (BR/RS) , Universidade Federal de Santa Catarina - UFSC (BR/SC)
(74) Atem e Remer Asses. Consul. Prop. Int. LTDA
PUBLICAÇÃO ANULADA POR TER SIDO INDEVIDA. REFERENTE À RPI 2225, DE 27/08/2013, CÓD. DE DESPACHO 15.21.

(21) **PI 1106964-3** **15.30**
(22) 20/12/2011

(71) Kraftmittel Technologies Pesquisa, Desenv. e Tecnol. Industrial Ltda (BR/RJ)
(74) M C Araújo Consultoria em Propriedade Industrial Ltda.
PUBLICAÇÃO ANULADA POR TER SIDO INDEVIDA. REFERENTE À RPI 2225, DE 27/08/2013, CÓD. DE DESPACHO 15.21.

16. Concessão de Patente ou Certificado de Adição de Invenção

16.1 CONCESSÃO DE PATENTE OU CERTIFICADO DE ADIÇÃO DE INVENÇÃO

(11) **MU 7903454-3 Y1** **16.1**
(22) 05/02/1999
(30) 16/02/1998 CN 98 1 00529.2
(51) H04R 25/00 (2006.01)
(54) FONE DE OUVIDO SEM RUÍDO DE IMPULSO PARA PROTEÇÃO CONTRA PERDA DE AUDIÇÃO CONDUTIVA
(73) Johnny's Phone CO (US) , Chung-Yu Lin (TW)
(72) Chung-Yu Lin
(74) Araripe & Associados
Prazo de Validade: 7 (sete) anos contados a partir de 17/09/2013, observadas as condições legais.

(11) **MU 8001771-1 Y1** **16.1**
(22) 29/08/2000
(43) 16/04/2002
(51) H02G 3/14 (2006.01), H05K 5/03 (2006.01)
(54) DISPOSIÇÃO CONSTRUTIVA EM TAMPA E CORPO PARA CAIXA DE DERIVAÇÃO DE INSTALAÇÕES ELÉTRICAS
(71) Wetzel S/A (BR/SC)
(72) Euclides Morales de Brito
(74) Maria Aparecida Pereira Gonçalves
Prazo de Validade: 7 (sete) anos contados a partir de 17/09/2013, observadas as condições legais.

(11) **MU 8200515-0 Y1** **16.1**
(22) 13/03/2002
(43) 25/11/2003
(51) H04R 1/40 (2006.01)
(54) DISPOSIÇÃO CONSTRUTIVA APLICADA EM CAIXA ACÚSTICA
(73) Harman do Brasil Indústria Eletrônica e Participações Ltda. (BR/RS)
(72) Carlos Correia da Silva, Homero Sette Silva, Manfred Igor Tretter
(74) Idea Marcas e Patentes Ltda.
Prazo de Validade: 7 (sete) anos contados a partir de 17/09/2013, observadas as condições legais.

(11) **MU 8202638-6 Y1** **16.1**
(22) 30/10/2002
(43) 17/06/2003
(51) H02K 5/16 (2006.01)
(54) LATERAIS PARA MOTOR EM RESINA PLÁSTICA
(73) SEB do Brasil Produtos Domésticos Ltda. (BR/SP)
(72) Rinaldo Planca, José Carlos Veneziano
(74) Araripe & Associados
Prazo de Validade: 7 (sete) anos contados a partir de 17/09/2013, observadas as condições legais.

(11) **MU 8203585-7 Y1** **16.1**
(22) 16/12/2002
(43) 05/10/2004
(51) E05F 15/10 (2006.01)
(54) MECANISMO ELÉTRICO PARA ACIONAMENTO DE PORTAS/ PANTOGRÁFICAS
(73) Cesar Augusto da Silva Ramos (BR/RS)
(72) Cesar Augusto da Silva Ramos
(74) Sko Dir. da Prop. Ind. Em Marcas e Patentes Ltda
Prazo de Validade: 7 (sete) anos contados a partir de 17/09/2013, observadas as condições legais.

(11) **MU 8301412-8 Y1** **16.1**
(22) 03/07/2003
(43) 15/02/2005
(51) B65G 17/04 (2006.01)
(54) APERFEIÇOAMENTO EM ROLETE TRANSPORTADOR TUBULAR

(73) Araci Carlos Basso (BR/RS)
 (72) Araci Carlos Basso
 (74) Renato Hahn
 Prazo de Validade: 7 (sete) anos contados a partir de 17/09/2013, observadas as condições legais.

(11) **MU 8301504-3 Y1** **16.1**
 (22) 15/05/2003
 (43) 29/03/2005
 (51) A61N 1/00 (2006.01)
 (54) EQUIPAMENTO ÓPTICO PARA BIOESTIMULAÇÃO DE TECIDOS OROFACIAIS.
 (73) Universidade Federal de Minas Gerais (BR/MG)
 (72) Marcos Pinotti Barbosa, Marcus Vinicius Lucas Ferreira, Gerdal Roberto de Souza
 Prazo de Validade: 7 (sete) anos contados a partir de 17/09/2013, observadas as condições legais.

(11) **MU 8302870-6 Y1** **16.1**
 (22) 05/12/2003
 (43) 26/07/2005
 (51) F16K 21/00 (2006.01), F17C 13/04 (2006.01)
 (54) DISPOSIÇÃO EM VALVULA DE CILINDRO
 (73) Bruno Manzoli Caruso (BR/SP)
 (72) Bruno Manzoli Caruso
 (74) DR. EDUARDO MARTINELLI JÚNIOR
 Prazo de Validade: 7 (sete) anos contados a partir de 17/09/2013, observadas as condições legais.

(11) **MU 8303002-6 Y1** **16.1**
 (22) 17/11/2003
 (43) 05/07/2005
 (51) A61C 3/00 (2006.01)
 (54) DISPOSIÇÃO INTRODUZIDA EM FERRAMENTA RETIFICADORA DE CILINDROS PROTÉTICOS E SIMILARES
 (73) Rodolfo Cândia Alba Junior (BR/SP)
 (72) Rodolfo Cândia Alba Junior
 (74) Maria do Rosário de Lima
 Prazo de Validade: 7 (sete) anos contados a partir de 17/09/2013, observadas as condições legais.

(11) **MU 8403124-7 Y1** **16.1**
 (22) 20/12/2004
 (43) 15/08/2006
 (51) D21G 9/00 (2006.01), B65D 75/44 (2006.01)
 (54) Cabeçote destacadador para tubeira
 (73) Adair Dambros (BR/SC)
 (72) Adair Dambros
 (74) Santa Cruz Consultoria em Marcas & Patentes Ltda
 Prazo de Validade: 7 (sete) anos contados a partir de 17/09/2013, observadas as condições legais.

(11) **MU 8403632-0 Y1** **16.1**
 (22) 26/11/2004
 (43) 04/07/2006
 (51) A01B 5/14 (2006.01)
 (54) DISPOSITIVO DE PROTEÇÃO DOS CONDUTORES DE FERTILIZANTES E SEMENTES DE MÁQUINAS E IMPLEMENTOS AGRÍCOLAS EM GERAL
 (73) Semeato S/A Indústria e Comércio (BR/RS)
 (72) Roberto Otaviano Rossato, Renato Luis Bergamo
 (74) David Nilton Pereira de Lucena
 Prazo de Validade: 7 (sete) anos contados a partir de 17/09/2013, observadas as condições legais.

(11) **MU 8600538-3 Y1** **16.1**
 (22) 26/01/2006
 (43) 26/09/2006
 (51) B24D 3/00 (2006.01)
 (54) Disposição técnica introduzida em rebolo de cubitron
 (73) Yukio Suzuki (BR/SP)
 (72) Yukio Suzuki
 (74) ABM Assessoria Brasileira de Marcas Ltda
 Prazo de Validade: 15 (quinze) anos contados a partir de 26/01/2006, observadas as condições legais.

(11) **MU 8802470-9 Y1** **16.1**
 (22) 31/10/2008
 (43) 29/06/2010
 (51) E05B 1/00 (2006.01)
 (54) DISPOSITIVO COMPRESSOR DE PORTA DE GELADEIRA E OUTROS RECINTOS PRESSURIZADOS
 (73) Orlando Marchezine (BR/MG)
 (72) Orlando Marchezine
 (74) Anne Marchezini

Prazo de Validade: 15 (quinze) anos contados a partir de 31/10/2008, observadas as condições legais.

(11) **PI 0004893-3 B1** **16.1**
 (22) 23/08/2000
 (30) 25/08/1999 US 09/382.434
 (43) 19/06/2001
 (51) C08F 2/22 (2006.01), C09D 5/14 (2006.01), A01C 1/06 (2006.01)
 (54) Semente revestida com composição de revestimento e método para preparar uma semente revestida
 (73) Akzo Nobel N.V. (NL)
 (72) Christine Puglisi, Jacob J. Guth
 (74) Orlando de Souza
 Prazo de Validade: 10 (dez) anos contados a partir de 17/09/2013, observadas as condições legais.

(11) **PI 0008079-9 B1** **16.1**
 (22) 08/02/2000
 (30) 09/02/1999 GB 9902873.0
 (51) B64B 1/00 (2006.01), B64B 1/58 (2006.01)
 (54) DIRIGÍVEL E MÉTODO PARA COLETA DE RADIAÇÃO SOLAR INCIDENTE SOBRE CONJUNTO DE CÉLULAS SOLARES
 (73) Hybrid Air Vehicles Limited (GB)
 (72) Harold Reginald Hillsdon
 (74) Kaszner Lenardos Propriedade Intelectual
 Prazo de Validade: 10 (dez) anos contados a partir de 17/09/2013, observadas as condições legais.

(11) **PI 0008451-4 B1** **16.1**
 (22) 01/03/2000
 (30) 02/03/1999 FI 990447
 (51) B03C 3/82 (2006.01)
 (54) "FILTRO ELÉTRICO"
 (73) ALSTOM Technology Ltd. (CH)
 (72) Juha Tolvanen
 (74) Dannemann, Siemsen, Bigler & Ipanema Moreira
 Prazo de Validade: 10 (dez) anos contados a partir de 17/09/2013, observadas as condições legais.

(11) **PI 0009158-8 B1** **16.1**
 (22) 16/03/2000
 (30) 19/03/1999 US 60/125.356; 19/07/1999 US 09/356.142
 (51) A61K 31/195 (2006.01), A61K 31/22 (2006.01), A61K 31/235 (2006.01), A61K 31/315 (2006.01), A61K 31/34 (2006.01), A61K 33/04 (2006.01), A61K 33/30 (2006.01)
 (54) Composição tópica baseada em ácido ascórbico para o tratamento de danos na pele
 (73) Bioderm, Inc. (US)
 (72) Lorraine F. Meisner
 (74) Clarke Modet do Brasil LTDA
 Prazo de Validade: 10 (dez) anos contados a partir de 17/09/2013, observadas as condições legais.

(11) **PI 0010276-8 B1** **16.1**
 (22) 25/02/2000
 (30) 26/02/1999 US 60/121.904; 21/05/1999 US PCTUS99/11324; 21/10/1999 US 09/422.596; 23/02/2000 US 09/510.880
 (51) C09K 5/20 (2006.01)
 (54) Composição anticongelante baseada em ácido monocarboxílico
 (73) Ashland Licensing and Intellectual Property LLC (US)
 (72) David E. Turcotte, Arnold L. Coffey Jr., Alden W. Olsen, Michael A. Dituro, Carl R. Stephens
 (74) Momsen, Leonardos & CIA.
 Prazo de Validade: 10 (dez) anos contados a partir de 17/09/2013, observadas as condições legais.

(11) **PI 0017491-2 B1** **16.1**
 (22) 08/12/2000
 (30) 08/12/1999 DE 199 59 230.6
 (51) A61M 1/16 (2006.01)
 (54) DISPOSITIVO PARA REALIZAR UM TRATAMENTO MÉDICO UTILIZANDO UM FLUIDO, EM PARTICULAR UM FLUIDO DE DIÁLISE
 (62) PI 0016200-0 08/12/2000
 (73) FRESENIUS MEDICAL CARE DEUTSCHLAND GMBH (DE)
 (72) Peter Hildgers, Matthias Brandl
 (74) Dannemann, Siemsen, Bigler & Ipanema Moreira
 Prazo de Validade: 10 (dez) anos contados a partir de 17/09/2013, observadas as condições legais.

(11) **PI 0107876-3 B1** **16.1**
 (22) 22/01/2001
 (30) 27/01/2000 US 09/492592
 (51) G01V 3/30 (2006.01)
 (54) FERRAMENTA E PROCESSO PARA DETERMINAR LÍMITES DE LEITO EM UMA FORMAÇÃO DE MÚLTIPLAS CAMADAS
 (73) Halliburton Energy Services, INC. (US)
 (72) Michael Bittar
 (74) Momsen, Leonardos & Cia
 Prazo de Validade: 10 (dez) anos contados a partir de 17/09/2013, observadas as condições legais.

(11) **PI 0109755-5 B1** **16.1**
 (22) 23/02/2001
 (30) 22/03/2000 US 09/532.978
 (51) C07D 311/92 (2006.01), C07D 211/94 (2006.01), C07D 311/96 (2006.01), C09K 9/02 (2006.01), G02B 5/23 (2006.01), G03C 1/685 (2006.01), G03C 1/73 (2006.01), G02C 7/02 (2006.01)
 (54) COMPOSTO DE NAFTOPIRANO E ARTIGO FOTOGROMÁTICO
 (73) Transitions Optical, INC. (US)
 (72) Robert W. Walters, Barry Van Gemert
 (74) Martinez & Associados S/C Ltda.
 Prazo de Validade: 10 (dez) anos contados a partir de 17/09/2013, observadas as condições legais.

(11) **PI 0109913-2 B1** **16.1**
 (22) 04/04/2001
 (30) 07/04/2000 US 09/545.295
 (51) A01N 65/26 (2009.01), A01N 25/10 (2006.01), A01N 25/12 (2006.01), A01N 25/22 (2006.01)
 (54) COMPOSIÇÕES QUE CONTÊM EXTRATO DE SEMENTE DE NIM E SACARÍDEOS
 (73) E.I.D. Parry (Índia) LTD. (IN)
 (72) Sreenivasa Rao Damarla, Srinivasa Sridhar, Mambully Chandrasekaran Gopinathan
 (74) Clarke Modet do Brasil Ltda
 Prazo de Validade: 10 (dez) anos contados a partir de 17/09/2013, observadas as condições legais.

(11) **PI 0110810-7 B1** **16.1**
 (22) 15/05/2001
 (30) 17/05/2000 GB 00 11944.6
 (51) C07C 235/34 (2006.01), C07D 239/02 (2006.01), C07D 333/00 (2006.01), C07D 213/02 (2006.01), A01N 37/18 (2006.01), A01N 43/00 (2006.01)
 (54) Derivados de éter fenil-propargílico, processo para a preparação dos mesmos, composição para controle e proteção contra organismos fúngicos, uso dos referidos derivados e método de controle e prevenção de uma infestação de plantas de cultura por organismos fúngicos
 (73) Syngenta Participations AG (CH)
 (72) Clemens Lamberth, Martin Zeller, Walter Kunz, Fredrik Cederbaum
 (74) Dannemann, Siemsen, Bigler & Ipanema Moreira
 Prazo de Validade: 10 (dez) anos contados a partir de 17/09/2013, observadas as condições legais.

(11) **PI 0115243-2 B1** **16.1**
 (22) 26/10/2001
 (30) 27/10/2000 US 60/243.803
 (51) C07D 253/06 (2006.01), C07D 487/00 (2006.01)
 (54) 4-5-diidro-1,2,4-triazin-6-onas, 1,2,4-triazin-6-onas, composição fungicida ou inseticida, bem como método para controlar fungo ou inseto
 (73) Dow Agrosciences LLC (US)
 (72) Martha Jean Kelly, Karen Anderson Evans, James Joseph Gallagher, Mark Joseph Mulvihill
 (74) Dannemann, Siemsen, Bigler & Ipanema Moreira
 Prazo de Validade: 10 (dez) anos contados a partir de 17/09/2013, observadas as condições legais.

(11) **PI 0115588-1 B1** **16.1**
 (22) 12/11/2001
 (30) 24/11/2000 FR 00/15203; 25/01/2001 FR 01/01010
 (51) F16L 11/16 (2006.01), F16L 11/24 (2006.01)
 (54) CONDUTO TUBULAR FLEXÍVEL
 (73) Institut Français du Pétrole (FR), Technip France (FR)
 (72) Philippe Espinasse, Patrice Joël Louis Jung, Daniel Averbuch, François Dupoirion
 (74) Momsen, Leonardos & Cia.

Prazo de Validade: 10 (dez) anos contados a partir de 17/09/2013, observadas as condições legais.

(11) **PI 0116649-2 B1** **16.1**
(22) 11/12/2001
(30) 29/12/2000 US 60/259.037; 31/08/2001 US 09/944.627
(51) C09J 121/00 (2006.01), C09J 153/00 (2006.01), C09J 123/16 (2006.01), B32B 27/12 (2006.01)
(54) Composição adesiva de união elástica
(73) Kimberly-Clark Worldwide, Inc. (US)
(72) Peiguang Zhou
(74) Clarke Modet do Brasil Ltda
Prazo de Validade: 10 (dez) anos contados a partir de 17/09/2013, observadas as condições legais.

(11) **PI 0117337-5 B1** **16.1**
(22) 21/08/2001
(30) 21/08/2000 AU PQ 9554; 03/11/2000 AU PR 1217
(51) E02B 7/40 (2006.01), E02B 7/42 (2006.01), E02B 7/28 (2006.01), E02B 7/36 (2006.01), E02B 7/52 (2006.01), E02B 7/54 (2006.01), E02B 8/06 (2006.01), G01F 1/34 (2006.01)
(54) "DISPOSITIVO DE MOVIMENTO PARA CONTROLAR O MOVIMENTO DE UMA PORTA DE CONTROLE DE FLUXO"
(62) PI 0113419-1 21/08/2001
(73) Rubicon Research PTY LTD. (AU) , The University of Melbourne (AU)
(72) David Aughton
(74) Araripe & Associados
Prazo de Validade: 10 (dez) anos contados a partir de 17/09/2013, observadas as condições legais.

(11) **PI 0201505-6 B1** **16.1**
(22) 30/04/2002
(30) 07/06/2001 US 09/876.337
(43) 11/02/2003
(51) B61H 13/02 (2006.01)
(54) SENSOR ELETRÔNICO PARA UM FREIO DE MÃO DE LIBERAÇÃO RÁPIDA
(73) Westinghouse Air Brake Technologies Corporation (US)
(72) Michael E. Ring
(74) Clarke Modet do Brasil Ltda.
Prazo de Validade: 10 (dez) anos contados a partir de 17/09/2013, observadas as condições legais.

(11) **PI 0202677-5 B1** **16.1**
(22) 11/07/2002
(30) 12/07/2001 CH 1279/01; 30/10/2001 CH 1987/01
(43) 06/05/2003
(51) D06P 1/382 (2006.01), C09B 62/08 (2006.01), D06P 3/10 (2006.01)
(54) Método para tingimento ou impressão tricromática de material de fibras de poliamidas sintéticas, corante reativo e uso do referido corante
(73) Ciba Specialty Chemicals Holding INC. (CH)
(72) Juergen Schmiedl, Klaus Koch, Wolfgang Mundle, Franz Gruener
(74) Dannemann, Siemsen, Bigler & Ipanema Moreira
Prazo de Validade: 10 (dez) anos contados a partir de 17/09/2013, observadas as condições legais.

(11) **PI 0207758-2 B1** **16.1**
(22) 08/01/2002
(30) 14/03/2001 US 09/808636
(51) C09J 7/02 (2006.01)
(54) Forro de liberação com uma superfície; artigo com reforço adesivo; camada adesiva com um arranjo de protuberâncias piramidais sobre a mesma; artigo gráfico; método para contactar o artigo gráfico com um substrato; e , método de transferir um artigo gráfico
(73) 3M Innovative Properties Company (US)
(72) Danny L. Fleming, Frank T. Sher
(74) Momsen, Leonardos & Cia.
Prazo de Validade: 10 (dez) anos contados a partir de 17/09/2013, observadas as condições legais.

(11) **PI 0209333-2 B1** **16.1**
(22) 31/05/2002
(30) 31/05/2001 DE 101 26 463.1
(51) B32B 27/18 (2006.01), F16C 33/20 (2006.01)
(54) Material composto de mancal de deslizamento
(73) KS Gleitlager GmbH (DE)
(72) Wolfgang Bickle, Werner Schubert, Thomas Storch
(74) Dannemann, Siemsen, Bigler & Ipanema Moreira
Prazo de Validade: 10 (dez) anos contados a partir de 17/09/2013, observadas as condições legais.

(11) **PI 0210281-1 B1** **16.1**
(22) 05/06/2002
(30) 06/06/2001 US 60/296,296; 02/07/2001 US 60/302,487
(51) D21C 3/02 (2006.01)
(54) Composições aquosas e métodos para aperfeiçoar propriedades de polpa produzida em um digestor kraft, reduzir o tempo de ciclo do digestor ou reduzir os produtos químicos de formação de polpa ou de alveamento requeridos em processos químicos alcalinos de formação de polpa
(73) Dequest AG (CH)
(72) Jacob Owen Thompson, Sheldon Phillip Verrett, Ulrike Waltraud Tschirner, Wei Li
(74) Dannemann, Siemsen, Bigler & Ipanema Moreira
Prazo de Validade: 10 (dez) anos contados a partir de 17/09/2013, observadas as condições legais.

(11) **PI 0211020-2 B1** **16.1**
(22) 13/08/2002
(30) 14/08/2001 US 09/929,436
(51) C08G 63/85 (2006.01), C08K 9/04 (2006.01), C08K 9/02 (2006.01)
(54) PROCESSO PARA A PRODUÇÃO DE UM POLIÉSTER
(73) INVISTA Technologies S.à.r.l. (CH)
(72) Jiwen F. Duan
(74) Ana Paula Santos Celidonio
Prazo de Validade: 10 (dez) anos contados a partir de 17/09/2013, observadas as condições legais.

(11) **PI 0211197-7 B1** **16.1**
(22) 17/07/2002
(30) 18/07/2001 US 09/908,414
(51) A61F 2/06 (2013.01)
(54) SISTEMA DE MOLDAGEM ROTACIONAL DE ARTIGOS MÉDICOS
(73) Allergan, Inc. (US)
(72) David J. Schuessler
(74) Dannemann, Siemsen, Bigler & Ipanema Moreira
Prazo de Validade: 10 (dez) anos contados a partir de 17/09/2013, observadas as condições legais.

(11) **PI 0211251-5 B1** **16.1**
(22) 15/07/2002
(30) 18/07/2001 EP 01306166.8
(54) Composição para o tratamento de cabelo e/ou couro cabeludo.
(73) Unilever N.V. (NL)
(72) Peter Lawrence Bailey, Christopher John Little, Francis McGlone, Roman Rukwied, Allan Watkinson
(74) Artur Francisco Schaal
Prazo de Validade: 10 (dez) anos contados a partir de 17/09/2013, observadas as condições legais.

(11) **PI 0211279-5 B1** **16.1**
(22) 19/07/2002
(30) 20/07/2001 US 60/306.699
(51) B32B 27/12 (2006.01)
(54) Método de fazer folha de laminado e laminado esticado
(73) Clopay Plastic Products Company, INC. (US)
(72) Larry Hughey Mcamish, Kenneth L. Lilly, Christopher Aaron Shelley, Arrigo D. Jezzi
(74) Bhering Advogados
Prazo de Validade: 10 (dez) anos contados a partir de 17/09/2013, observadas as condições legais.

(11) **PI 0213336-9 B1** **16.1**
(22) 08/10/2002
(30) 17/10/2001 US 09/981,577
(51) C10G 71/00 (2006.01), C10G 73/38 (2006.01), C10G 7/00 (2006.01)
(54) Processo para a produção de um óleo base pesado com baixa névoa, e, processo para a produção de um óleo base pesado com baixa névoa e uma cera de alto valor
(73) Chevron U.S.A. INC. (US)
(72) Stephen J. Miller
(74) Momsen, Leonardos & Cia.
Prazo de Validade: 10 (dez) anos contados a partir de 17/09/2013, observadas as condições legais.

(11) **PI 0216274-1 B1** **16.1**
(22) 22/01/2002
(43) 23/09/2003
(51) B04B 3/00 (2006.01)
(54) UNIDADE CENTRÍFUGA DE CONDUÇÃO DE CALOR APLICÁVEL NO FLUXO DO AR DE SECAGEM DE SECADORES ESTÁTICOS
(73) OTALÍCIO PACHECO DA CUNHA (BR/RS)
(72) Otalício Pacheco da Cunha

(74) Damotta Marcas & Patentes Ltda
Prazo de Validade: 10 (dez) anos contados a partir de 17/09/2013, observadas as condições legais.

(11) **PI 0301189-5 B1** **16.1**
(22) 09/04/2003
(43) 14/10/2003
(51) G09F 3/03 (2006.01)
(54) MEIO DE IDENTIFICAÇÃO E SEGURANÇA PARA ARTIGOS E PROCESSO PARA SUA OBTENÇÃO
(73) Rotocrom Indústria e Comércio LTDA (BR/SP)
(72) Antonio Mario Brandi
(74) Bicudo Marcas e Patentes S/C LTDA
Prazo de Validade: 10 (dez) anos contados a partir de 17/09/2013, observadas as condições legais.

(11) **PI 0301680-3 B1** **16.1**
(22) 17/06/2003
(30) 19/06/2002 US 10/175,589
(43) 24/08/2004
(51) C08L 5/00 (2006.01), C09K 8/02 (2006.01)
(54) Concentrados de polímeros hidrófilos
(73) Texas United Chemical Company, LLC (US)
(72) James W. Dobson Jr., Shauna Leighhayden, Carolina Trejo Rangel
(74) Dannemann, Siemsen, Bigler & Ipanema Moreira
Prazo de Validade: 10 (dez) anos contados a partir de 17/09/2013, observadas as condições legais.

(11) **PI 0301683-8 B1** **16.1**
(22) 17/06/2003
(30) 18/06/2002 US 10/174,224
(43) 24/08/2004
(51) C08J 9/32 (2006.01), C08G 18/00 (2006.01)
(54) Espuma sintática consistindo no produto de reação de diisocianato de difenilmetano com componente reativo com isocianato, bem como seu processo de produção
(73) Bayer Corporation (US)
(72) Peter H. Markusch, Ralf Guether, Tom L. Sekelik
(74) Dannemann, Siemsen, Bigler & Ipanema Moreira
Prazo de Validade: 10 (dez) anos contados a partir de 17/09/2013, observadas as condições legais.

(11) **PI 0303500-0 B1** **16.1**
(22) 10/09/2003
(30) 12/09/2002 US 60/410,246
(43) 08/09/2004
(51) C07K 16/10 (2006.01), G01N 33/541 (2006.01), G01N 33/531 (2006.01), C12N 5/12 (2006.01)
(54) Anticorpo monoclonal específico para um epítipo de glicoproteína codificada pelo vírus da imunodeficiência felina (FIV) inativado, linhagens de células e métodos para determinar a potência e quantidade de FIV, bem como para detectar um epítipo para glicoproteína codificada por FIV.
(73) Wyeth (US)
(72) Chengjin Michael Huang
(74) Dannemann, Siemsen, Bigler & Ipanema Moreira
Prazo de Validade: 10 (dez) anos contados a partir de 17/09/2013, observadas as condições legais.

(11) **PI 0304424-6 B1** **16.1**
(22) 17/11/2003
(43) 14/12/2004
(51) D06N 3/00 (2006.01)
(54) Processo de fabricação de mantas emborrachadas a partir do látex vegetal pré-vulcanizado
(73) Francisco Samonek (BR/AC)
(72) Francisco Samonek
(74) Sko Dir. da Prop. Indl. em Marcas e Patentes LTDA.
Prazo de Validade: 20 (vinte) anos contados a partir de 17/11/2003, observadas as condições legais.

(11) **PI 0309058-2 B1** **16.1**
(22) 24/03/2003
(30) 08/04/2002 EP 02 252503.4
(51) B01D 21/24 (2006.01), B01D 21/26 (2006.01), B01D 17/032 (2006.01), B01D 17/038 (2006.01), B01D 19/00 (2006.01), E21B 43/36 (2006.01)
(54) "CONJUNTO DE PROCESSO SUBMARINO E SISTEMA DE RECUPERAÇÃO SUBMARINO DE HIDROCARBONETOS"
(73) Cooper Cameron Corporation (US)
(72) Hans Paul Hopper
(74) Dannemann, Siemsen, Bigler & Ipanema Moreira



Prazo de Validade: 10 (dez) anos contados a partir de 17/09/2013, observadas as condições legais.

(11) **PI 0309394-8 B1** **16.1**

(22) 16/04/2003
(30) 19/04/2002 US 60/374,014
(51) C08K 3/22 (2006.01)
(54) Material polimérico modificado compreendendo partículas de boemita e método para formação de um produto
(73) Saint-Gobain Ceramics & Plastics, INC. (US)
(72) Ralph Bauer, Christopher L. Mirley, Hui Tang
(74) Dannemann, Siemsen, Bigler & Ipanema Moreira
Prazo de Validade: 10 (dez) anos contados a partir de 17/09/2013, observadas as condições legais.

(11) **PI 0309831-1 B1** **16.1**

(22) 29/04/2003
(30) 08/05/2002 EP 02 405377.9
(51) C08F 293/00 (2006.01), C08K 5/00 (2006.01), C08F 8/00 (2006.01)
(54) Composto polimérico produzido através de técnica de polimerização de radical de transferência de átomo com grupos terminais estruturalmente modificados e composição
(73) Ciba Specialty Chemicals Holding INC. (CH)
(72) Hugo Camenzind, Paul Dubs, Peter Hänggi, Roger Martin, Andreas Mühlebach, François Rime
(74) Dannemann, Siemsen, Bigler & Ipanema Moreira
Prazo de Validade: 10 (dez) anos contados a partir de 17/09/2013, observadas as condições legais.

(11) **PI 0311400-7 B1** **16.1**

(22) 02/06/2003
(30) 31/05/2002 US 10/161,392
(51) E21B 21/06 (2006.01), B04B 11/02 (2006.01)
(54) "APARELHO E MÉTODO DE SECAGEM DE DETRITOS DE PERFURAÇÃO".
(73) Baker Hughes Incorporated (US)
(72) Jeffrey Reddoch
(74) Dannemann, Siemsen, Bigler & Ipanema Moreira
Prazo de Validade: 10 (dez) anos contados a partir de 17/09/2013, observadas as condições legais.

(11) **PI 0311537-2 B1** **16.1**

(22) 03/06/2003
(30) 04/06/2002 US 60/385,663
(51) C08F 297/04 (2006.01), C08L 53/02 (2006.01), C08F 8/04 (2006.01)
(54) Processo para a obtenção de uma composição de copolímero em bloco, e, composição de copolímero em bloco
(73) Kraton Polymers Research B.V. (NL)
(72) Harvey Emerson Atwood, Robert Charles Bening, Dale Lee Handlin, Jr., Kimberly Ann Johnson, Carl Lesley Willis
(74) Momsen, Leonardos & Cia
Prazo de Validade: 10 (dez) anos contados a partir de 17/09/2013, observadas as condições legais.

(11) **PI 0311617-4 B1** **16.1**

(22) 23/05/2003
(30) 04/06/2002 DE 102 24 898.2
(51) C08K 3/36 (2006.01), C08L 11/02 (2006.01), C09J 11/02 (2006.01)
(54) Dispersão de polímeros aquosa, seu processo de preparação e seu emprego
(73) Bayer Materials Science AG (DE)
(72) Rüdiger Musch, Knut Pankus, Dietrich Pantke
(74) Dannemann, Siemsen, Bigler & Ipanema Moreira
Prazo de Validade: 10 (dez) anos contados a partir de 17/09/2013, observadas as condições legais.

(11) **PI 0312327-8 B1** **16.1**

(22) 30/06/2003
(30) 02/07/2002 FR 02/08242
(51) B29B 17/02 (2006.01)
(54) "Processo de pré-concentração de materiais orgânicos sintéticos provenientes de detritos de trituração de bens duráveis que chegaram ao fim de vida".
(73) Galloo Plastics (S.A) (FR)
(72) Hugues De Feraudy
(74) Montauray Pimenta, Machado & Lioce
Prazo de Validade: 10 (dez) anos contados a partir de 17/09/2013, observadas as condições legais.

(11) **PI 0313322-2 B1** **16.1**

(22) 08/08/2003
(30) 09/08/2002 US 60/402,165
(51) A46B 9/04 (2006.01), A46B 3/00 (2006.01), A46D 3/00 (2006.01)
(54) ESCOVA DE DENTES
(73) Colgate-Palmolive Company (US)
(72) Robert Moskovich, Joachim Storz, Tanja Langgner, Thomas Kuchler
(74) Luiz Leonardos & Cia - Propriedade Itelectual
Prazo de Validade: 10 (dez) anos contados a partir de 17/09/2013, observadas as condições legais.

(11) **PI 0314483-6 B1** **16.1**

(22) 01/10/2003
(30) 03/10/2002 US 10/264,006
(51) D02G 3/44 (2006.01), D02G 3/28 (2006.01)
(54) Processo para a produção de um fio torcido e dobrado resistente a cortes, fio torcido e dobrado resistente a cortes, processo para produção de um tecido e tecido
(73) E.I. Du Pont de Nemours And Company (US)
(72) Reiyao Zhu, Richard H. Young
(74) Ana Paula Santos Celidonio
Prazo de Validade: 20 (vinte) anos contados a partir de 01/10/2003, observadas as condições legais.

(11) **PI 0314889-0 B1** **16.1**

(22) 14/10/2003
(30) 15/10/2002 US 60/418,534
(51) D06N 7/00 (2006.01), B29B 17/00 (2006.01)
(54) Método para produzir um forro de carpete a partir de sucata de carpete
(73) Dow Global Technologies Inc. (US)
(72) Randall C. Jenkins, Jack R. Fiest, Larry E. Mashburn, William H. Harrison
(74) Antonio Mauricio Pedras Arnaud
Prazo de Validade: 20 (vinte) anos contados a partir de 14/10/2003, observadas as condições legais.

(11) **PI 0317343-7 B1** **16.1**

(22) 10/12/2003
(30) 24/12/2002 DE 102 61 065.7; 05/02/2003 US 60/445,164
(51) C08L 23/04 (2006.01), C08F 297/08 (2006.01)
(54) Composição de polietileno com distribuição de massa molecular multimodal, Processo para a sua produção, e, Uso da mesma
(73) Basell Polyolefine GmbH (DE)
(72) Joachim Berthold, Ludwig Böhm, Peter Krümpel, Rainer Mantel
(74) Momsen, Leonardos & Cia.
Prazo de Validade: 20 (vinte) anos contados a partir de 10/12/2003, observadas as condições legais.

(11) **PI 0318502-8 B1** **16.1**

(22) 05/12/2003
(30) 27/09/2003 KR 10-2003-0067200
(51) B01J 23/22 (2006.01)
(54) Método de preparação de um catalisador à base de titâniovanádio para remoção de óxidos de nitrogênio
(73) Korea Power Engineering Company, Inc (KR)
(72) Sung-Ho Hong, Seok-Joo Hong, Sung-Chang Hong, Tae-Sung Park, Jun-Yub Lee, Sung-Pill Cho
(74) Tinoco Soares & Filho Ltda
Prazo de Validade: 20 (vinte) anos contados a partir de 05/12/2003, observadas as condições legais.

(11) **PI 0402811-2 B1** **16.1**

(22) 20/07/2004
(43) 07/03/2006
(51) C02F 1/58 (2006.01), C02F 101/18 (2006.01), C02F 103/34 (2006.01)
(54) COLUNA, EQUIPAMENTO, MÉTODO E MÉTODO AUTOMATIZADO PARA REMOÇÃO DE SULFETO E AMOSTRAGEM DE CIANETO
(73) Petroleo Brasileiro S.A. - PETROBRAS (BR/RJ)
(72) Nei Marcos Castro Grimaldi, Rodrigo Suhett de Souza
(74) Antônio Cláudio Correa Meyer Sant'Anna
Prazo de Validade: 20 (vinte) anos contados a partir de 20/07/2004, observadas as condições legais.

(11) **PI 0405766-0 B1** **16.1**

(22) 05/11/2004
(43) 13/06/2006
(51) A01C 7/06 (2006.01)
(54) MECANISMO DE ACIONAMENTO DE DISTRIBUIDOR DE ADUBOS E/OU SEMENTES APLICADO EM MÁQUINAS E IMPLEMENTOS AGRÍCOLAS EM GERAL
(73) Semeato S/A Indústria e Comércio (BR/RS)

(72) Roberto Otaviano Rossato, Rodrigo Dias
(74) Gabriela de Castro e Silva Pretto
Prazo de Validade: 20 (vinte) anos contados a partir de 05/11/2004, observadas as condições legais.

(11) **PI 0407724-5 B1** **16.1**

(22) 18/02/2004
(30) 21/02/2003 FI 20035022
(51) C03B 23/025 (2006.01), C03B 35/18 (2006.01)
(54) Método e aparelho para o dobramento e o recozimento ou a retificação térmica de um painel de vidro curvo de forma bidirecional
(73) Tamglass Ltd. OY (FI)
(72) Pauli Reunamäki (Falecido), Pete Harjunen
(74) Orlando de Souza
Prazo de Validade: 20 (vinte) anos contados a partir de 18/02/2004, observadas as condições legais.

(11) **PI 0410513-3 B1** **16.1**

(22) 12/05/2004
(30) 16/05/2003 US 10/439,463
(51) C08G 69/32 (2006.01), C08G 69/12 (2006.01), C08G 69/28 (2006.01)
(54) Processos para a preparação de poliamida, artigos formados e fibras
(73) E.I. Du Pont de Nemours And Company (US)
(72) Arthur William Etchells, III, Frederick K. Mallon
(74) Ana Paula Santos Celidonio
Prazo de Validade: 20 (vinte) anos contados a partir de 12/05/2004, observadas as condições legais.

(11) **PI 0411186-9 B1** **16.1**

(22) 17/05/2004
(30) 04/06/2003 IN 573/MUM/03
(51) C11D 17/08 (2006.01), C11D 9/00 (2006.01), C11D 9/26 (2006.01), C11D 10/04 (2006.01)
(54) Composição de sabão líquido transparente e seu processo de preparação
(73) Unilever N.V. (NL)
(72) Niraj Dhansukhlal Mistry
(74) Ana Paula Santos Celidonio
Prazo de Validade: 20 (vinte) anos contados a partir de 17/05/2004, observadas as condições legais.

(11) **PI 0411504-0 B1** **16.1**

(22) 18/06/2004
(30) 01/07/2003 US 60/484,121
(51) B01D 29/96 (2006.01)
(54) Elemento filtrante, conjunto de cobertura, conjunto de filtro e processo para fixar e remover um elemento filtrante
(73) Parker-Hannifin Corporation (US)
(72) Anita L. Reynolds, Donald J. Gembolis, Raymond G. Herr, Donald W. Miller
(74) Alexandre Ferreira
Prazo de Validade: 20 (vinte) anos contados a partir de 18/06/2004, observadas as condições legais.

(11) **PI 0412195-3 B1** **16.1**

(22) 02/07/2004
(30) 04/07/2003 DE 103 30 431.2
(51) B23K 20/10 (2006.01), H01R 43/02 (2006.01)
(54) EQUIPAMENTO DE SOLDA POR ULTRASSOM
(73) Schunk Ultraschalltechnik GmbH. (DE)
(72) Horst Dieterle, Peter Wagner
(74) Dannemann, Siemsen, Bigler & Ipanema Moreira
Prazo de Validade: 20 (vinte) anos contados a partir de 02/07/2004, observadas as condições legais.

(11) **PI 0413715-9 B1** **16.1**

(22) 19/08/2004
(30) 12/09/2003 DE 103 42 512.8
(51) C25D 5/56 (2006.01), C25D 5/06 (2006.01), C25D 7/00 (2006.01), C25D 7/06 (2006.01), C25D 7/10 (2006.01), C25D 17/00 (2006.01)
(54) Dispositivo e método para o tratamento de forma eletrolítica de estruturas eletricamente condutivas
(73) Atotech Deutschland GmbH (DE)
(72) Michael Guggemos, Franz Kohnle
(74) Dannemann, Siemsen, Bigler & Ipanema Moreira
Prazo de Validade: 20 (vinte) anos contados a partir de 19/08/2004, observadas as condições legais.

(11) **PI 0500417-9 B1** **16.1**

(22) 16/02/2005
(43) 26/09/2006
(51) C10L 1/06 (2006.01), B01J 23/20 (2006.01)

(54) PROCESSO PARA A PRODUÇÃO DE BIODIESEL A PARTIR DA ESTERIFICAÇÃO DE ÁCIDOS GRAXOS LIVRES

(73) Companhia Brasileira de Metalurgia e Mineração (BR/SP)

(72) Antonio Telhado Pereira, Kensley Alves de Oliveira, Robson de Souza Monteiro, Donato Alexandre Gomes Aranda, Rafael Thomaz Pergentino Santos, Rafael Richard João

(74) Momen, Leonardos & Cia

Prazo de Validade: 20 (vinte) anos contados a partir de 16/02/2005, observadas as condições legais.

(11) **PI 0516931-3 B1** **16.1**

(22) 20/10/2005

(30) 22/10/2004 NL 1027318

(51) A22C 17/08 (2006.01)

(54) DISPOSITIVO E MÉTODO PARA REMOVER LÍQUIDO DE UMA FITA DE ALIMENTO

(73) Stork Townsend B.V. (NL)

(72) ADRIANUS JOHANNES MARIA REIJERS

(74) Guilherme de Mattos Abrantes

Prazo de Validade: 20 (vinte) anos contados a partir de 20/10/2005, observadas as condições legais.

(11) **PI 0517690-5 B1** **16.1**

(22) 12/10/2005

(30) 12/11/2004 US 10/986.592

(51) A22C 17/12 (2006.01)

(54) Conjunto de cilindro dentado para uso com um dispositivo para remover gordura e pele de uma parte de animais abatidos

(73) Stork Townsend Inc. (US)

(72) Brent M. Veldkamp

(74) NELLIE ANNE DANIEL SHORES

Prazo de Validade: 20 (vinte) anos contados a partir de 12/10/2005, observadas as condições legais.

(11) **PI 0604655-0 B1** **16.1**

(22) 14/08/2006

(43) 01/04/2008

(51) B60R 21/06 (2006.01)

(54) "TELA DE PROTEÇÃO CONTRA ROUBO PARA JANELAS DE VEÍCULOS"

(73) T.R. de Carvalho Sistemas - ME (BR/SP)

(72) João Carlos de Carvalho

(74) Somarca Assessoria Empresarial S/C Ltda

Prazo de Validade: 20 (vinte) anos contados a partir de 14/08/2006, observadas as condições legais.

(11) **PI 0801619-4 B1** **16.1**

(22) 29/04/2008

(43) 23/12/2008

(51) A23N 12/08 (2006.01)

(54) SISTEMA PARA SECAGEM DE CAFÉ, SEMENTES E GRÃOS

(73) Dionisio Bertolini (BR/PR)

(72) ART, 6º e 4 DA LPI

(74) Marcos Antonio Nunes

Prazo de Validade: 20 (vinte) anos contados a partir de 29/04/2008, observadas as condições legais.

(11) **PI 9611697-8 B1** **16.1**

(22) 07/11/1996

(30) 06/12/1995 FR 9514424

(51) C12N 15/12 (2006.01), C07K 14/715 (2006.01), C12N 15/85 (2006.01), C12N 5/10 (2006.01), C12Q 1/68 (2006.01), C12N 15/11 (2006.01), G01N 33/53 (2006.01), C07K 16/28 (2006.01), G01N 33/577 (2006.01), G01N 33/68 (2006.01), A61K 38/17 (2006.01)

(54) MICRORGANISMO TRANSGÊNICO TRANSFORMADO POR UM VETOR DE CLONAGEM E/OU DE EXPRESSÃO, USO DE UMA Sonda E MÉTODO DE DIAGNÓSTICO IN VITRO

(73) Sanofi-Aventis (FR)

(72) Daniel Caput, Pascual Ferrara, Patrick Laurent, Natalio Vita

(74) Dannemann ,Siemsen, Bigler & Ipanema

Moreira

Prazo de Validade: 10 (dez) anos contados a partir

de 17/09/2013, observadas as condições legais.

(11) **PI 9709823-0 B1** **16.1**

(22) 20/06/1997

(30) 20/06/1996 DE 196 24 659.8

(51) C07D 401/12 (2006.01), C07D 405/14

(2006.01), C07D 409/14 (2006.01), A61K 31/44

(2006.01)

(54) "Compostos de amidas de ácido alqueno piridílico e alqueno piridílico, métodos de preparação e uso dos mesmos, bem como medicamento".

(73) Astellas Deutschland GmbH (DE)

(72) Elfi Biedermann - alemã, Max Hasmann, Alemã,

Roland Loeser, Alemã, Benno Rattel, Alemã,

Friedemann Reiter, Alemã, Barbara Schein, Alemã,

Klaus Vogt, Alemã, Klaus Seibel, Alemã

(74) Dannemann ,Siemsen, Bigler & Ipanema

Moreira

Prazo de Validade: 10 (dez) anos contados a partir de 17/09/2013, observadas as condições legais.

(11) **PI 9801896-5 B1** **16.1**

(22) 06/04/1998

(43) 13/06/2000

(51) G06K 9/62 (2006.01)

(54) MÉTODO E SISTEMA PARA EXTRAÇÃO

AUTOMÁTICA DAS INFORMAÇÕES

PREENCHIDAS EM CHEQUES BANCARIOS

(73) Universidade Estadual de Campinas - Unicamp

(BR/SP)

(72) Lee Luan Ling, Alessandro Lameiras Koerich

(73) Gilberto de Martino Jannuzzi

Prazo de Validade: 10 (dez) anos contados a partir de 17/09/2013, observadas as condições legais.

(11) **PI 9804937-2 B1** **16.1**

(22) 27/05/1998

(30) 30/05/1997 DE 19722742.2

(51) H01Q 19/10 (2006.01)

(54) DISPOSIÇÃO DE ANTENA.

(73) Kathrein-Werke KG (DE)

(72) Roland Gabriel, Max Goettl, Georg Klinger

(74) Dannemann ,Siemsen, Bigler & Ipanema

Moreira

Prazo de Validade: 10 (dez) anos contados a partir de 17/09/2013, observadas as condições legais.

(11) **PI 9808986-2 B1** **16.1**

(22) 16/04/1998

(30) 25/04/1997 US 08/842,993

(51) H04B 7/005 (2006.01)

(54) "MÉTODO E EQUIPAMENTO PARA

CONTROLAR A POTÊNCIA DE TRANSMISSÃO

EM UM SISTEMA DE COMUNICAÇÃO".

(73) Qualcomm Incorporated (US)

(72) Edward G. Tiedemann, Jr, Keith W. Saints

(74) MMV Agentes da Propriedade Industrial

Prazo de Validade: 10 (dez) anos contados a partir de 17/09/2013, observadas as condições legais.

(11) **PI 9809971-0 B1** **16.1**

(22) 03/06/1998

(30) 06/06/1997 DE 197 23 959.5

(51) B60L 13/10 (2006.01)

(54) "SISTEMA DE MOVIMENTAÇÃO PARA UM

VEÍCULO MAGNÉTICO SUSPENSO"

(73) Siemens Aktiengesellschaft (DE)

(72) Rolf Fischerperer

(74) Dannemann ,Siemsen, Bigler & Ipanema

Moreira

Prazo de Validade: 10 (dez) anos contados a partir de 17/09/2013, observadas as condições legais.

(11) **PI 9810325-3 B1** **16.1**

(22) 12/06/1998

(30) 27/06/1997 US 08/884002

(51) H04L 7/00 (2006.01), H04L 27/30 (2006.01),

H04B 1/707 (2011.01)

(54) "PROCESSO E APARELHO PARA

PROCESSAR UM SINAL DE MÚLTIPLO ACESSO

POR DIVISÃO DE CÓDIGO"

(73) Telefonaktiebolaget L M Ericsson (publ) (SE)

(72) Erick Dahlman, Maria Gustafsson, Raiz

Esmailzadeh

(74) Momen, Leonardos & CIA.

Prazo de Validade: 10 (dez) anos contados a partir de 17/09/2013, observadas as condições legais.

(11) **PI 9814374-3 B1** **16.1**

(22) 22/12/1998

(30) 22/12/1997 US 08/996.343

(51) A61K 31/34 (2006.01), A61K 31/38 (2006.01),

A61K 31/41 (2006.01), A61K 31/415 (2006.01),

A61K 31/42 (2006.01), A61K 31/425 (2006.01),

A61K 31/44 (2006.01), A61K 31/47 (2006.01), C07D

215/20 (2006.01), C07D 231/40 (2006.01), C07D

261/14 (2006.01), C07D 257/06 (2006.01), C07D

263/48 (2006.01), C07D 271/113 (2006.01), C07D

277/28 (2006.01), C07D 285/135 (2006.01), C07D

307/66 (2006.01), C07D 333/36 (2006.01), C07D

401/10 (2006.01), C07D 401/12 (2006.01)

(54) "URÉIAS HETEROCÍCLICAS SUBSTITUÍDAS

E COMPOSIÇÕES COMPREENDENDO AS

MESMAS"

(73) Bayer HealthCare LLC (US)

(72) Jacques Dumas, Uday Khire, Timothy Bruno

Lowinger, Holger Pulsen, Bernd Riedl, William J.

Scott, Roger A. Smith, Jill E. Wood, Holia Hatoum-Mokdad, Jeffrey Johnson, Wendy Lee, Aniko Redman

(74) NELLIE ANNE DANIEL SHORES

Prazo de Validade: 10 (dez) anos contados a partir de 17/09/2013, observadas as condições legais.

(11) **PI 9815611-0 B1** **16.1**

(22) 05/08/1998

(30) 07/08/1997 US 60/055,314; 23/03/1998 US

60/079,042; 15/05/1998 US 09/079,640

(51) C12N 15/82 (2006.01), A01H 5/00 (2006.01)

(54) VETOR DE EXPRESSÃO E DE INTEGRAÇÃO

UNIVERSAL COMPETENTE PARA

TRANSFORMAR DE MODO ESTÁVEL O GENOMA

DO CLOROPLASTO DE DIFERENTES ESPÉCIES

DE PLANTAS E PROCESSO PARA

TRANSFORMAR DE MODO ESTÁVEL UMA

ESPÉCIE DE PLANTA SUPERIOR ALVO

(73) Auburn University (US)

(72) Henry Daniell

(74) Dannemann ,Siemsen, Bigler & Ipanema

Moreira

Prazo de Validade: 10 (dez) anos contados a partir

de 17/09/2013, observadas as condições legais.

(11) **PI 9815642-0 B1** **16.1**

(22) 03/09/1998

(30) 04/09/1997 US 08/923,558

(51) C12N 15/86 (2006.01), C12N 15/45 (2006.01),

C07K 14/115 (2006.01), C07K 14/135 (2006.01),

A61K 31/70 (2006.01)

(54) VETOR SEQUÊNCIA DE DNA MUTANTE,

TRANSCRIÇÃO LINEAR DE RNA DE UM VETOR,

COMPOSIÇÃO E MÉTODO PARA PRODUZIR

UMA VACINA DE RNA DE VÍRUS SINCICIAL

RESPIRATÓRIO

(73) Connaught Laboratories Limited (CA)

(72) Mark Parrington

(74) Clarke Modet do Brasil LTDA

Prazo de Validade: 10 (dez) anos contados a partir

de 17/09/2013, observadas as condições legais.

(11) **PI 9901133-6 B1** **16.1**

(22) 30/04/1999

(30) 02/10/1998 KR 98-41754

(43) 06/06/2000

(51) H04L 12/00 (2006.01)

(54) DISPOSITIVO E PROCESSO PARA

COMUNICAÇÕES DE DADOS, ENTRE UM

TERMINAL DE PROTOCOLO DE APLICAÇÃO

SEM FIO E SERVIDOR DE APLICAÇÃO SEM FIO

(73) Samsung Electronics CO. (KR)

(72) Sang-Seo Lee, Yong-Suk Kim

(74) Paulo C. Oliveira & Cia.

Prazo de Validade: 10 (dez) anos contados a partir de 17/09/2013, observadas as condições legais.

(11) **PI 9907083-9 B1** **16.1**

(22) 10/12/1999

(30) 10/12/1998 KR 54131/1998

(51) H03M 13/27 (2006.01)

(54) DISPOSITIVO DE

INTERCALAÇÃO/DESINTERCALAÇÃO E

MÉTODO PARA SISTEMA DE COMUNICAÇÃO

(73) Samsung Electronics CO., LTD. (KR)

(72) Min-Goo Kim

(74) Clarke Modet do Brasil LTDA

Prazo de Validade: 10 (dez) anos contados a partir de 17/09/2013, observadas as condições legais.

(11) **PI 9909228-0 B1** **16.1**

(22) 19/02/1999

(30) 31/03/1998 US 09/052,080

(51) H05K 9/00 (2006.01), H05K 3/40 (2006.01)

(54) CONJUNTO DE GAXETA DE

INTERFERÊNCIA ELETROMAGNÉTICA (IEM)

COMPATÍVEL DE TECNOLOGIA DE MONTAGEM

DE SUPERFÍCIE, E UM MÉTODO DE

INSTALAÇÃO DE UMA GAXETA DE

INTERFERÊNCIA ELETROMAGNÉTICA (IEM) EM

UM TRAÇO DE SOLO

(73) Gore Enterprise Holdings, Inc. (US)

(54) Compostos derivados de isotiazol, processo para sua preparação e composição farmacêutica dos mesmos
 (73) Pfizer Inc. (US) , Osi Pharmaceuticals, Inc. (US)
 (72) Eric Robert Larson, Mark Carl Noe, Thomas George Gant
 (74) Dannemann ,Siemsen, Bigler & Ipanema Moreira
 Prazo de Validade: 10 (dez) anos contados a partir de 17/09/2013, observadas as condições legais.

(11) **PI 9917317-4 B1** **16.1**
 (22) 26/05/1999
 (51) H04W 72/04 (2009.01), H04W 76/02 (2009.01)
 (54) "MÉTODO E DISPOSITIVO PARA CONTROLE DE ACESSO RANDÔMICO EM UMA REDE DE COMUNICAÇÃO MÓVEL"
 (73) Qualcomm Incorporated (US)
 (72) Timo Viero
 (74) MMV Agentes da Propriedade Industrial Ltda
 Prazo de Validade: 10 (dez) anos contados a partir de 17/09/2013, observadas as condições legais.

(11) **PI 9917723-4 B1** **16.1**
 (22) 03/05/1999
 (30) 01/05/1998 KR 98-15769; 07/07/1998 KR 98-27308; 27/07/1998 KR 98-30218; 02/10/1998 KR 98-41.764; 15/12/1998 KR 98-55039
 (43) 18/01/2000
 (51) G06F 12/00 (2006.01)
 (54) PROCESSO DE OPERAÇÃO PARA UM SISTEMA CAPAZ DE ESCREVER E/OU REESCREVER ARQUIVOS EM TEMPO REAL
 (62) PI 9901410-6 03/05/1999
 (73) Samsung Electronics Co., Ltd. (KR)
 (72) Hyun-Kwon Chung, Jung-Wan Ko, Byung-Jun Kim, Young-Yoon Kim, Do-Nam Lee
 (74) Walter de Almeida Martins
 Prazo de Validade: 10 (dez) anos contados a partir de 17/09/2013, observadas as condições legais.

16.3 RETIFICAÇÃO

(11) **PI 0105934-3 B8** **16.3**
 (22) 28/03/2001
 (30) 30/03/2000 JP 2000-94764; 31/03/2000 JP 2000-98825; 18/04/2000 JP 2000-116383
 (51) C21B 13/00 (2006.01)
 (54) MÉTODO PARA PRODUIR FERRO METÁLICO GRANULAR.
 (73) Midrex International B.V. Zürich Branch (CH)
 (72) Shuzo Ito, Yasuhiro Tanigaki, Shoichi Kikuchi, Osamu Tsuge, Isao Kobayashi, Keisuke Honda, Koji Tokuda, Hidezaku Okamoto
 (74) VIEIRA DE MELLO ADVOGADOS
 Prazo de Validade: 10 (dez) anos contados a partir de 27/08/2013, observadas as condições legais. Referente a RPI 2225 de 27/08/2013 quanto ao item (54).

19. Notificação de Decisão Judicial

19.1 NOTIFICAÇÃO DE DECISÃO JUDICIAL

(11) **PP 1100397-9 B1** **19.1**
 (45) 11/04/2000
 (73) Abbott Laboratories (US)
 INPI-52400.002984/09
 Tribunal Regional Federal da 2ª Região - 09ª Vara Federal do Rio de Janeiro
 Processo nº 2012.02.01.013139-3
 Impetrante: ABBOTT LABORATORIES
 Impetrado: INSTITUTO NACIONAL DA PROPRIEDADE INDUSTRIAL E OUTROS
 Decisão: "Consoante o teor do andamento em anexo e das notas taquigráficas relativas ao agravo de instrumento nº 2012.02.01.011088-2 da relatora do Des. Federal Ivan Athié, que ora determino a juntada, na sessão do dia 30/04/2013, da Primeira Turma Especializada, por unanimidade, homologou o pedido de revogação da tutela antecipada na

sentença proferida nos autos do processo nº 2009.51.01.808389-5 e julgou prejudicado o agravo de instrumento nº 2012.02.01.011088-2. Ante o exposto, JULGO PREJUDICADO O PRESENTE MANDADO DE SEGURANÇA, nos termos do art. 267, VI, do CPC."

21. Extinção de Patente e Certificado de Adição de Invenção

21.6 EXTINÇÃO - ART. 78 INCISO IV DA LPI

(11) **MU 8200381-5 Y1** **21.6**
 (45) 16/11/2011
 (73) César Augusto Arrunategui Carvallo (BR/MG)
 (74) Lancaster Comercial Patentes E Marcas
 Referente ao despacho publicado na RPI 2214 de 11/06/2013.

(11) **PI 0009382-3 B1** **21.6**
 (45) 22/05/2007
 (73) Bühler AG (CH)
 (74) Dannemann, Siemsen, Bigler & Ipanema Moreira
 Referente ao despacho publicado na RPI 2203 de 26/03/2013.

(11) **PI 0017273-1 B1** **21.6**
 (45) 28/12/2010
 (73) Carrier Corporation (US)
 (74) Momsen, Leonardos & Cia.
 Referente ao despacho publicado na RPI 2203 de 26/03/2013.

(11) **PI 0112117-0 B1** **21.6**
 (45) 22/02/2011
 (73) Tetra Laval Holdings & Finance SA (CH)
 (74) Momsen, Leonardos & Cia
 Referente ao despacho publicado na RPI 2188 de 11/12/2012.

(11) **PI 0113190-7 B1** **21.6**
 (45) 14/12/2010
 (73) Kotobuki Engineering and Manufacturing Company Limited (JP)
 (74) Dannemann, Siemsen, Bigler & Ipanema Moreira
 Referente ao despacho publicado na RPI 2184 de 13/11/2012 e ao não recolhimento da 12ª anuidade.

(11) **PI 0113744-1 B1** **21.6**
 (45) 14/12/2010
 (73) Tetra Laval Holdings & Finance SA (CH)
 (74) Momsen, Leonardos & Cia
 Referente ao despacho publicado na RPI 2184 de 13/11/2012 e ao não recolhimento da 12ª anuidade.

(11) **PI 0114787-0 B1** **21.6**
 (45) 26/07/2011
 (73) Chevron U.S.A. Inc. (US)
 (74) Momsen, Leonardos & Cia
 Referente ao despacho publicado na RPI 2188 de 11/12/2012.

(11) **PI 0116045-1 B1** **21.6**
 (45) 25/01/2011
 (73) KS Gleitlager GmbH (DE)
 (74) Dannemann, Siemsen, Bigler & Ipanema Moreira
 Referente ao despacho publicado na RPI 2188 de 11/12/2012 e ao não recolhimento da 12ª anuidade.

(11) **PI 0117086-4 B1** **21.6**
 (45) 09/03/2010
 (73) Norsk Hydro ASA (NO)
 (74) Momsen, Leonardos & Cia.
 Referente ao despacho publicado na RPI 2184 de 13/11/2012 e ao não recolhimento da 12ª anuidade.

(11) **PI 0117186-0 B1** **21.6**
 (45) 13/07/2010
 (73) Merlyn Associates, Inc. (US)
 (74) Cruzeiro/Newmarc Patentes e Marcas Ltda.

Referente ao despacho publicado na RPI 2184 de 13/11/2012 e ao não recolhimento da 12ª anuidade.

(11) **PI 0202861-1 B1** **21.6**
 (45) 01/06/2010
 (73) Société de Technologie Michelin (FR) , Michelin Recherche Et Technique S.A. (CH)
 (74) Momsen, Leonardos & Cia.
 Referente ao despacho publicado na RPI 2184 de 13/11/2012 e ao não recolhimento da 11ª anuidade.

(11) **PI 0202889-1 B1** **21.6**
 (45) 19/10/2010
 (73) Ana Fernandes Pinto (BR/SP)
 (74) Elvis Fernando Regonaschi
 Referente ao despacho publicado na RPI 2184 de 13/11/2012 e ao não recolhimento da 11ª anuidade.

(11) **PI 0206821-4 B1** **21.6**
 (45) 01/11/2011
 (73) Prysman Cavi e Sistemi Energia S.r.l. (IT)
 (74) Monsen, Leonardos & Cia.
 Referente ao despacho publicado na RPI 2191 de 02/01/2013 e ao não recolhimento da 11ª anuidade.

(11) **PI 0214144-2 B1** **21.6**
 (45) 08/02/2011
 (73) Volvo Lastvagnar AB (SE)
 (74) Magnus Aspeby
 Referente ao despacho publicado na RPI 2191 de 02/01/2013 e ao não recolhimento da 11ª anuidade.

(11) **PI 0215541-9 B1** **21.6**
 (45) 09/03/2011
 (73) Whitesell International Corporation (US)
 (74) Vieira de Mello Advogados
 Referente ao despacho publicado na RPI 2191 de 02/01/2013 e ao não recolhimento da 11ª anuidade.
 (11) **PI 9101601-0 B1** **21.6**
 (45) 18/03/2003
 (73) Nelson Guilherme Bardini (BR/SP)
 Referente ao despacho publicado na RPI 2204 de 02/04/2013.

(11) **PI 9405621-8 B1** **21.6**
 (45) 16/04/2002
 (73) Motorola, Inc. (US)
 (74) Clarke Modet do Brasil LTDA
 Referente ao despacho publicado na RPI 2207 de 24/04/2013 e ao não recolhimento da 19ª anuidade.

(11) **PI 9405810-5 B1** **21.6**
 (45) 14/11/2000
 (73) Chemische Fabrik Stockhausen GmbH (DE)
 (74) Dannemann ,Siemsen, Bigler & Ipanema Moreira
 Referente ao despacho publicado na RPI 2202 de 19/03/2013.

(11) **PI 9503119-7 B1** **21.6**
 (45) 12/12/2000
 (73) Eaton Corporation (US)
 (74) Antonio Mauricio Pedras Arnaud
 Referente ao despacho publicado na RPI 2059 de 22/06/2010.

(11) **PI 9503778-0 B1** **21.6**
 (45) 16/10/2001
 (73) Shell Internationale Research Maatschappij B.V. (NL)
 (74) Momsen, Leonardos & CIA.
 referente ao despacho publicado na RPI 2207 de 24/04/2013 e ao não recolhimento da 18ª anuidade.

(11) **PI 9506754-0 B1** **21.6**
 (45) 21/06/2005
 (73) Sawgrass Systems, Inc. (US)
 (74) Momsen, Leonardos & Cia.
 Referente ao despacho publicado na RPI 2204 de 02/04/2013.

(11) **PI 9605564-2 B1** **21.6**
 (45) 02/12/2008
 (73) Warner-Lambert Company LLC (US)
 (74) Mirian Oliveira da Rocha Pitta
 Referente ao despacho publicado na RPI 2184 de 13/11/2012 e ao não recolhimento da 17ª anuidade.

(11) **PI 9606152-9 B1** **21.6**
 (45) 22/04/2008
 (73) Carrier Corporation (US)

(74) Momsen, Leonardos & Cia.
Referente ao despacho publicado na RPI 2184 de 13/11/2012.

(11) **PI 9607276-8 B1** 21.6
(45) 06/05/2008
(73) Chevron Phillips Chemical Company LP (US)
(74) Momsen, Leonardos & Cia.
Referente ao despacho publicado na RPI 2184 de 13/11/2012 e ao não recolhimento da 17ª anuidade.

(11) **PI 9607711-5 B1** 21.6
(45) 12/11/2002
(73) Alcoa Closure Systems Japan, Limited (JP)
(74) Dannemann, Siemsen, Bigler & Ipanema Moreira
Referente ao despacho publicado na RPI 2191 de 02/01/2013.

(11) **PI 9608393-0 B1** 21.6
(45) 08/04/2008
(73) L'Oreal (FR)
(74) Carolina Nakata
Referente ao despacho publicado na RPI 2184 de 13/11/2012 e ao não recolhimento da 17ª anuidade.

(11) **PI 9609528-8 B1** 21.6
(45) 22/04/2008
(73) N.V. Raychem S.A. (BE)
(74) Dannemann, Siemsen, Bigler & Ipanema Moreira
Referente ao despacho publicado na RPI 2184 de 13/11/2012 e ao não recolhimento da 17ª anuidade.

(11) **PI 9704522-5 B1** 21.6
(45) 05/07/2005
(73) Tecumseh Products Company (US)
(74) Dannemann, Siemsen, Bigler & Ipanema Moreira
Referente ao não cumprimento do despacho 24.3 na RPI 2117 de 02/08/2011 e comprovar recolhimento da 15ª e 16ª anuidades.

22. Outros Referentes a Patentes e Certificados de Adição de Invenção

22.5 EXIGÊNCIAS DIVERSAS

(11) **PI 0117324-3 B1** 22.5
(45) 09/04/2013
(62) PI 0113265-2 11/08/2001
(73) Roger P. Reid (US)
(74) Mirian Oliveira da Rocha Pitta
Para que seja aceita a petição 20130059673 de 05/07/2013, o interessado deverá complementar, de acordo com a tabela vigente, a retribuição da 11ª anuidade, referente à guia de recolhimento nº 22130494232-0.

22.15 PATENTE SUB JUDICE

(11) **PI 0601605-7 B1** 22.15
(45) 04/09/2012
(73) Viaflex Industria e Comércio de Equipamentos Eletrônicos Ltda. (BR/SC)
(74) Edemar Soares Antonini
INPI-52400.52400.060770/2012-44
Origem: Juízo da 001ª Vara Federal de Florianópolis Processo Nº 5009956-51.2011.404-7200
Ação Ordinária
Autor: VIAFLEX INDUSTRIA E COMERCIO DE EQUIPAMENTOS ELETRONICOS LTDA
Réu: UNIÃO FERDERAL

24. Anuidade de Patente

24.2 EXIGÊNCIA DE COMPLEMENTAÇÃO DE ANUIDADE

(11) **MU 8300996-5 Y1** 24.2
(45) 04/10/2011
(73) Valdecir Vicentin (BR/PR)
(74) Calisto Vendrame Sobrinho
Referente à 10ª anuidade, guia 221203528315 de 31/07/2012.

(11) **PI 0002928-9 B1** 24.2
(45) 13/03/2007
(73) Comelz do Brasil Ltda. (BR/RS)
(74) André Luiz Varella Andreoli
Complementar à 13ª anuidade de acordo com a tabela vigente

24.4 RESTAURAÇÃO

(11) **C1 0104017-0 F1** 24.4
(45) 09/03/2011
(61) PI 0104017-0 18/07/2001
(73) Flávio Marques Ferreira (BR/SP)
(74) Somarca Assessoria Empresarial S/C LTDA

(11) **MU 8100672-1 Y1** 24.4
(45) 28/12/2010
(73) Keko Acessórios S.A. (BR/RS)
(74) SKO - Oyarzáball Marcas & Patentes S/S LTDA

(11) **PI 0000797-8 B1** 24.4
(45) 02/01/2008
(73) Walter Fabian Figueroa (BR/SP)
(74) Seta Marcas e Patentes Ltda.

(11) **PI 0204663-6 B1** 24.4
(45) 29/06/2010
(73) AG Mac Automação e Máquinas Ltda. (BR/SC)
(74) Tinoco Soares & Filho S/C Ltda.

(11) **PI 9606830-2 B1** 24.4
(45) 05/03/2003
(73) ITT Manufacturing Enterprises, Inc. (US)
(74) Dannemann, Siemsen, Bigler & Ipanema Moreira

24.5 DESPACHO ANULADO (**)

(11) **MU 7400998-2 Y1** 24.5
(45) 08/02/2000
(73) Tigre S/A - Tubos e Conexões (BR)
(74) Britânia Marcas e Patentes S/C Ltda
Referente ao despacho publicado na RPI 2063 de 20/07/2010.

(11) **MU 7401230-4 Y1** 24.5
(45) 30/05/2000
(73) Sabó Indústria e Comércio Ltda (BR/SP)
(74) Amadeu Gennari Filho
Referente ao despacho 24.3 na RPI 2062 de 13/07/2010.

(11) **MU 7401341-6 Y1** 24.5
(45) 14/12/1999
(73) Siemens VDO Automotive Ltda. (BR/SP)
(74) J. Barone e Papa, Advogados Associados
Referente ao despacho 24.3 na RPI 2062 de 13/07/2010.

(11) **MU 7401576-1 Y1** 24.5
(45) 11/07/2000
(73) Ewem Ltd (NL)
(74) Momsen, Leonardos & CIA.
Referente ao despacho 24.3 na RPI 2062 de 13/07/2010.

(11) **MU 8200095-6 Y1** 24.5
(45) 16/11/2011
(73) Dumas Cabral Hering (BR/RS)
Referente aos despachos 24.4 e 24.3 publicados na RPI 2144 de 07/02/2012 e 2225 de 27/08/2013, respectivamente.

(11) **PI 9402953-9 B1** 24.5
(45) 09/07/2002
(73) Valeo (FR)
(74) Momsen, Leonardos & Cia.
Referente ao despacho publicado na RPI 2059 de 22/06/2010.

24.7 REPUBLICAÇÃO

(11) **PI 9802950-9 B1** 24.7
(45) 30/08/2005
(73) Empresa Brasileira de Pesquisa Agropecuária - EMBRAPA (BR/CE) , Sindicato dos Produtores de Frutas do Estado do Ceará - SINDIFRUTA (BR/CE)
(74) Itagaraci Farias de Vasconcelos
Referente ao despacho 24.3 na RPI 2226 de 03/09/2013. Texto: Referente 14ª anuidade.

25. Anotação de Alteração de Nome e/ou Sede e Transferência de Pedido, Patente e Certificado de Adição de Invenção

25.1 TRANSFERÊNCIA DEFERIDA

(21) **MU 8902546-6 U2** 25.1
(22) 19/11/2009
(71) Manoel Torres Sobrinho (BR/SP)
(74) Simbolo Marcas e Patentes Ltda

(21) **MU 9002126-6** 25.1
(22) 30/11/2010
(71) Manoel Torres Sobrinho (BR/SP)
(74) Simbolo Marcas e Patentes Ltda.

(21) **PI 0009130-8 A2** 25.1
(22) 22/03/2000
(71) Intel Corporation (US)
(74) Pinheiro Neto-Advogados

(21) **PI 0009233-9 A2** 25.1
(22) 22/03/2000
(71) Intel Corporation (US)
(74) Pinheiro Neto-Advogados

(11) **PI 0009444-7 B1** 25.1
(22) 30/03/2000
(73) 3M Innovative Properties Company. (US)
(74) Luiz Leonardos & Cia. - Propriedade Intelectual

(11) **PI 0009464-1 B1** 25.1
(22) 30/03/2000
(73) 3M Innovative Properties Company. (US)
(74) Luiz Leonardos & Cia. - Propriedade Intelectual

(11) **PI 0009784-5 B1** 25.1
(22) 14/04/2000
(73) Arborgen Inc. (US)
(74) Dannemann ,Siemsen, Bigler & Ipanema Moreira

(21) **PI 0110843-3 A2** 25.1
(22) 15/05/2001
(71) Samyang Biopharmaceuticals Corporation (KR)
(74) Bhering Advogados

(21) **PI 0116659-0 A2** 25.1
(22) 05/11/2001
(71) Samyang Biopharmaceuticals Corporation (KR)
(74) Bhering Advogados

(11) **PI 0117192-5 B1** 25.1
(22) 30/11/2001
(71) Alstom Technology Ltd. (CH)
(74) Dannemann Siemsen, Bigler & Ipanema Moreira

(11) **PI 0204468-4 B1** 25.1
(22) 06/03/2002
(71) Tsunemi Ochiai (JP) , Krosaki Harima Corporation (JP)
(74) Clarke, Modet & Co.

(21) **PI 0206614-9 A2** 25.1
(22) 18/01/2002
(71) Isis Pharmaceuticals, INC. (US) , Schering Corporation (US)
(74) Kasznar, Leonardos, Propriedade Intelectual

(21) **PI 0207255-6 A2** 25.1
(22) 17/01/2002

(71) Intel Corporation (US) (74) Pinheiro Neto-Advogados		(22) 07/11/2003 (71) Aerpio Therapeutics Inc. (US) (74) Dannemann, Siemsen, Bigler & Ipanema Moreira		(22) 23/06/2005 (71) Intel Corporation (US) (74) Pinheiro Neto-Advogados
(21) PI 0207841-4 A2 25.1 (22) 04/02/2002 (71) Intel Corporation (US) (74) Pinheiro Neto-Advogados		(21) PI 0406566-2 A2 25.1 (22) 23/01/2004 (71) Arborgen Inc. (US) (74) Dannemann, Siemsen, Bigler & Ipanema Moreira		(21) PI 0513111-1 A2 25.1 (22) 05/07/2005 (71) Intel Corporation (US) (74) Pinheiro Neto-Advogados
(21) PI 0209593-9 A2 25.1 (22) 09/05/2002 (71) Albion International, Inc. (US) (74) Provedel Advogados		(21) PI 0408639-2 A2 25.1 (22) 19/03/2004 (71) Schering Corporation, (US) (74) Kasznar, Leonardos, Propriedade Intelectual		(21) PI 0514038-2 A2 25.1 (22) 22/07/2005 (71) Rio Tinto Alcan International Limited (CA) (74) Dannemann, Siemsen, Bigler & Ipanema Moreira
(21) PI 0209904-7 A8 25.1 (22) 08/05/2002 (71) Intel Corporation (US) (74) Pinheiro Neto-Advogados		(21) PI 0409601-0 A2 25.1 (22) 09/04/2004 (71) Schering Corporation, (US) (74) Kasznar, Leonardos, Propriedade Intelectual		(21) PI 0515047-7 A2 25.1 (22) 26/08/2005 (71) Bayer Intellectual Property GmbH (DE) (74) Dannemann, Siemsen, Bigler & Ipanema Moreira
(21) PI 0209906-3 A8 25.1 (22) 15/04/2002 (71) Intel Corporation (US) (74) Pinheiro Neto-Advogados		(21) PI 0410273-8 A2 25.1 (22) 13/05/2004 (71) Merck Frost Canada & CO (CA) , Schering Corporation (US) (74) Kasznar, Leonardos, Propriedade Intelectual		(21) PI 0519691-4 A2 25.1 (22) 28/12/2005 (71) Bayer Cropscience AG. (DE) (74) Kasznar, Leonardos, Propriedade Intelectual
(21) PI 0211006-7 A2 25.1 (22) 13/06/2002 (71) Intel Corporation (US) (74) Pinheiro Neto-Advogados		(21) PI 0411180-0 A2 25.1 (22) 13/05/2004 (71) Intel Corporation (US) (74) Pinheiro Neto-Advogados		(21) PI 0605893-0 A2 25.1 (22) 16/05/2006 (71) Schering Corporation, (US) (74) Kasznar, Leonardos, Propriedade Intelectual
(21) PI 0211016-4 A2 25.1 (22) 13/06/2002 (71) Intel Corporation (US) (74) Pinheiro Neto-Advogados		(21) PI 0411726-3 A2 25.1 (22) 18/06/2004 (71) Schering Corporation, (US) (74) Kasznar, Leonardos, Propriedade Intelectual		(21) PI 0606572-4 A2 25.1 (22) 06/02/2006 (71) Intel Corporation (US) (74) Pinheiro Neto-Advogados
(21) PI 0213664-3 A2 25.1 (22) 16/10/2002 (71) Intel Corporation (US) (74) Pinheiro Neto-Advogados		(21) PI 0411743-3 A2 25.1 (22) 21/06/2004 (71) Bellus Health INC. (CA) (74) Daniel Advogados		(21) PI 0607187-2 A2 25.1 (22) 09/02/2006 (71) 9073-4195 Québec Inc. (CA) (74) Beerre Assessoria Empresarial Ltda
(21) PI 0214786-6 A2 25.1 (22) 09/12/2002 (71) Schering Corporation, (US) (74) Kaznar Leonardos Propriedade Intelectual		(21) PI 0414845-2 A2 25.1 (22) 24/09/2004 (71) Schering Corporation, (US) (74) Kasznar, Leonardos, Propriedade Intelectual		(21) PI 0611897-6 A2 25.1 (22) 03/06/2006 (71) Bayer Intellectual Property GmbH (DE) (74) Dannemann ,Siemsen, Bigler & Ipanema Moreira
(21) PI 0301474-6 A2 25.1 (22) 09/05/2003 (71) Clube Dr Antonio Augusto Reis Neves (BR/SP) (74) Vilage Marcas & Patentes S/C Ltda		(21) PI 0416108-4 A2 25.1 (22) 19/10/2004 (71) Bayer Intellectual Property GmbH (DE) (74) Dannemann, Siemsen, Bigler & Ipanema Moreira		(21) PI 0612361-9 A2 25.1 (22) 20/04/2006 (71) Intel Corporation (US) (74) Pinheiro Neto-Advogados
(21) PI 0301479-7 A2 25.1 (22) 23/05/2003 (71) Clube Dr Antonio Augusto Reis Neves (BR/SP) (74) Vilage Marcas & Patentes S/C Ltda		(21) PI 0416248-0 A2 25.1 (22) 04/11/2004 (71) Albert Einstein College of Medicine of Yeshiva University (US) , Schering Corporation, (US) (74) Kasznar, Leonardos, Propriedade Intelectual		(21) PI 0620618-2 A2 25.1 (22) 20/12/2006 (71) Bayer Intellectual Property GmbH (DE) (74) Dannemann ,Siemsen, Bigler & Ipanema Moreira
(11) PI 0301774-5 B1 25.1 (22) 26/06/2003 (73) Clube Dr Antonio Augusto Reis Neves (BR/SP) (74) Vilage Marcas & Patentes S/C Ltda		(21) PI 0416393-1 A2 25.1 (22) 10/11/2004 (71) Schering Corporation, (US) (74) Kasznar, Leonardos, Propriedade Intelectual		(21) PI 0701134-2 A2 25.1 (22) 31/05/2007 (71) Valtra do Brasil Ltda. (BR/SP) (74) Dannemann ,Siemsen, Bigler & Ipanema Moreira
(11) PI 0305736-4 B1 25.1 (22) 16/12/2003 (73) Valtra do Brasil Ltda. (BR/SP) (74) Dannemann ,Siemsen, Bigler & Ipanema Moreira		(21) PI 0505760-4 A2 25.1 (22) 04/11/2005 (71) Valtra do Brasil Ltda. (BR/SP) (74) Dannemann ,Siemsen, Bigler & Ipanema Moreira		(21) PI 0701533-0 A2 25.1 (22) 05/04/2007 (71) Clube Dr Antonio Augusto Reis Neves (BR/SP) (74) Vilage Marcas & Patentes S/C Ltda
(21) PI 0308959-2 A2 25.1 (22) 02/04/2003 (71) Intel Corporation (US) (74) Pinheiro Neto-Advogados		(21) PI 0506455-4 A2 25.1 (22) 07/01/2005 (71) Intel Corporation (US) (74) Pinheiro Neto-Advogados		(21) PI 0701788-0 A2 25.1 (22) 02/04/2007 (71) Clube Dr Antonio Augusto Reis Neves (BR/SP) (74) Vilage Marcas & Patentes S/C Ltda
(21) PI 0309277-1 A2 25.1 (22) 17/04/2003 (71) Merck Sharp & Dohme Limited (GB) , Schering Corporation, (US) (74) Kasznar, Leonardos, Propriedade Intelectual		(21) PI 0509079-2 A2 25.1 (22) 18/03/2005 (71) Schering Corporation, (US) (74) Kasznar, Leonardos, Propriedade Intelectual		(21) PI 0702230-1 A2 25.1 (22) 07/08/2007 (71) Valtra do Brasil Ltda. (BR/SP) (74) Dannemann ,Siemsen, Bigler & Ipanema Moreira
(21) PI 0313578-0 A2 25.1 (22) 06/08/2003 (71) Intel Corporation (US) (74) Pinheiro Neto-Advogados		(21) PI 0509384-8 A2 25.1 (22) 29/03/2005 (71) Schering Corporation, (US) (74) Kasznar, Leonardos, Propriedade Intelectual		(21) PI 0710645-9 A2 25.1 (22) 05/04/2007 (71) Aerpio Therapeutics Inc. (US) (74) Dannemann ,Siemsen, Bigler & Ipanema Moreira
(21) PI 0314600-6 A8 25.1 (22) 18/09/2003 (71) Albion International, Inc. (US) (74) Provedel Advogados		(21) PI 0510143-3 A2 25.1 (22) 14/05/2005 (71) Bayer Intellectual Property GmbH (DE) (74) Dannemann , Siemsen, Bigler & Ipanema Moreira		(21) PI 0710687-4 A2 25.1 (22) 23/04/2007 (71) Bayer Intellectual Property GmbH (DE) (74) Dannemann ,Siemsen, Bigler & Ipanema Moreira
(21) PI 0316086-6 A2 25.1 (22) 07/11/2003 (71) Aerpio Therapeutics Inc. (US) (74) Dannemann, Siemsen, Bigler & Ipanema Moreira		(21) PI 0511351-2 A2 25.1		
(21) PI 0316107-2 A2 25.1				



(21) **PI 0714054-1 A8** **25.1**
(22) 05/07/2007
(71) Patrick Martinsson (SE) , Insulation AB (SE)
(74) Dannemann ,Siemsen, Bigler & Ipanema
Moreira

(21) **PI 0714537-3 A2** **25.1**
(22) 15/08/2007
(71) Intel Corporation (US)
(74) Pinheiro Neto-Advogados

(21) **PI 0721365-4 A2** **25.1**
(22) 01/02/2007
(71) Enwave Corporation (CA)
(74) Dannemann, Siemsen, Bigler & Ipanema
Moreira

(21) **PI 0803448-6 A2** **25.1**
(22) 26/08/2008
(71) International IP Holdings LLC (US)
(74) DAVID DO NASCIMENTO ADVOGADOS
ASSOCIADOS.

(21) **PI 0805199-2 A2** **25.1**
(22) 04/12/2008
(71) Valtra do Brasil Ltda. (BR/SP)
(74) Dannemann ,Siemsen, Bigler & Ipanema
Moreira

(21) **PI 0805200-0 A2** **25.1**
(22) 04/12/2008
(71) Valtra do Brasil Ltda. (BR/SP)
(74) Dannemann ,Siemsen, Bigler & Ipanema
Moreira

(21) **PI 0805201-8 A2** **25.1**
(22) 04/12/2008
(71) Valtra do Brasil Ltda. (BR/SP)
(74) Dannemann ,Siemsen, Bigler & Ipanema
Moreira

(21) **PI 0805559-9 A2** **25.1**
(22) 18/12/2008
(71) Valtra do Brasil Ltda. (BR/SP)
(74) Dannemann ,Siemsen, Bigler & Ipanema
Moreira

(21) **PI 0900072-0 A2** **25.1**
(22) 15/01/2009
(71) Valtra do Brasil Ltda. (BR/SP)
(74) Dannemann ,Siemsen, Bigler & Ipanema
Moreira

(21) **PI 0900659-1 A2** **25.1**
(22) 18/03/2009
(71) Navteq B.V. (NL)
(74) David do Nascimento Advogados Associados

(21) **PI 0900919-1 A2** **25.1**
(22) 22/04/2009
(71) Valtra do Brasil Ltda. (BR/SP)
(74) Dannemann ,Siemsen, Bigler & Ipanema
Moreira

(21) **PI 0905348-4 A2** **25.1**
(22) 16/12/2009
(71) Portaria do Futuro Ltda (BR/SP)
(74) Moraes Gonçalves & Cardozo Advogados

(21) **PI 1000053-4 A2** **25.1**
(22) 27/01/2010
(71) Navteq B.V. (NL)
(74) David do Nascimento Advogados Associados

(21) **PI 1000139-5 A2** **25.1**
(22) 28/01/2010
(71) Navteq B.V. (NL)
(74) David do Nascimento Advogados Associados

(21) **PI 1000143-3 A2** **25.1**
(22) 28/01/2010
(71) Navteq B.V. (NL)
(74) David do Nascimento Advogados Associados

(21) **PI 1000145-0 A2** **25.1**
(22) 28/01/2010
(71) Navteq B.V. (NL)
(74) David do Nascimento Advogados Associados

(21) **PI 1002092-6 A2** **25.1**
(22) 27/01/2010
(71) Navteq B.V. (NL)
(74) David do Nascimento Advogados Associados

(22) 09/12/2010
(71) Valtra do Brasil Ltda. (BR/SP)
(74) Dannemann ,Siemsen, Bigler & Ipanema
Moreira

(21) **PI 1005257-7 A2** **25.1**
(22) 08/12/2010
(71) Valtra do Brasil Ltda. (BR/SP)
(74) Dannemann, Siemsen, Bigler & Ipanema
Moreira

(21) **PI 1005651-3 A2** **25.1**
(22) 14/12/2010
(71) Navteq B.V. (NL)
(74) David do Nascimento Advogados Associados

(21) **PI 1005895-8 A2** **25.1**
(22) 16/12/2010
(71) AGCO Parts Serviços Administrativos Ltda
(BR/SP)
(74) Dannemann ,Siemsen, Bigler & Ipanema
Moreira

(21) **PI 1105675-4** **25.1**
(22) 21/11/2011
(71) Valtra do Brasil Ltda. (BR/SP)
(74) Dannemann ,Siemsen, Bigler & Ipanema
Moreira

(21) **PI 1106290-8** **25.1**
(22) 30/11/2011
(71) Valtra do Brasil Ltda. (BR/SP)
(74) Dannemann, Siemsen, Bigler

(21) **PI 1106488-9** **25.1**
(22) 27/09/2011
(71) Valtra do Brasil Ltda. (BR/SP)
(74) Dannemann, Siemsen, Bigler & Ipanema
Moreira

(11) **PI 9611253-0 B1** **25.1**
(22) 18/10/1996
(71) Albion International, Inc. (US)
(74) Provedel Advogados

(11) **PI 9611354-5 B1** **25.1**
(22) 04/11/1996
(71) Schering Corporation, (US)
(74) Kasznar, Leonardos, Propriedade Intelectual

(11) **PI 9707364-4 B1** **25.1**
(22) 05/02/1997
(71) 3M Innovative Properties Company. (US)
(74) Luiz Leonardos& Cia - Propriedade Intelectual

(11) **PI 9709691-1 B1** **25.1**
(22) 10/06/1997
(71) Schering Corporation, (US)
(74) Kasznar, Leonardos, Propriedade Intelectual

(11) **PI 9713187-3 B1** **25.1**
(22) 28/08/1997
(71) Albion International, Inc. (US)
(74) Provedel Advogados

(11) **PI 9903854-4 B1** **25.1**
(22) 15/09/1999
(73) Empresa Brasileira de Pesquisa Agropecuária -
EMBRAPA (BR/RS) , Valtra do Brasil Ltda. (BR/SP)
(74) Dannemann ,Siemsen, Bigler & Ipanema
Moreira

(11) **PI 9904759-4 B1** **25.1**
(22) 27/10/1999
(73) Rio Tinto Alcan International Limited (CA)
(74) Dannemann, Siemsen, Bigler & Ipanema
Moreira

25.3 TRANSFERÊNCIA EM EXIGÊNCIA

(21) **PI 1101111-4 A2** **25.3**
(22) 30/03/2011
(71) Novatec Friburgo Serviços e Comércio de
Reforço e Reparo de Estruturas Ltda (BR/RJ)
A fim de atender a(s) transferência(s), requerida(s)
através da petição nº 020130036415- RJ, de
30/04/2013, é necessário apresentar o contrato
social da empresa cedente para que se verifique se
seu representante no documento de cessão tem
poderes para alienar bens.

25.4 ALTERAÇÃO DE NOME DEFERIDA

(21) **BR 10 2012 029084-7** **25.4**
(22) 14/11/2012
(71) Cibragel Indústria e Comércio de Embalagens
Plásticas Eireli - EPP (BR/SP)
(74) SÃO PAULO MARCAS E PATENTES LTDA

(21) **MU 9102025-5 U2** **25.4**
(22) 08/11/2011
(71) Pampili Produtos para Meninas Ltda. (BR/SP)
(74) BEERRE ASSESORIA EMPRESARIAL LTDA

(11) **PI 0007103-0 B1** **25.4**
(22) 08/12/2000
(73) Voestalpine Nortrak Inc. (US)
(74) Nellie Anne Daniel Shores

(21) **PI 0112540-0 A8** **25.4**
(22) 19/07/2001
(71) Dendreon Corporation (US) , Merck Sharp &
Dohme Corp. (US)
(74) Kasznar, Leonardos, Propriedade Intelectual

(21) **PI 0117351-0 A2** **25.4**
(22) 19/07/2001
(62) PI 0112540-0 19/07/2001
(71) Dendreon Corporation (US) , Merck Sharp &
Dohme Corp. (US)
(74) Kasznar, Leonardos, Propriedade Intelectual

(21) **PI 0200434-8 A2** **25.4**
(22) 19/02/2002
(71) Citrusuco S/A Agroindústria (BR/SP)
(74) Paulo Sergio Scatamburlo

(21) **PI 0204242-8 A2** **25.4**
(22) 16/10/2002
(71) AGCO Implementos Ltda. (BR/RS)
(74) Dannemann, Siemsen, Bigler & Ipanema
Moreira

(21) **PI 0212907-8 A2** **25.4**
(22) 19/09/2002
(71) Merck Sharp & Dohme Corp. (US)
(74) KASNAR LEONARDOS PROPRIEDADE
INTELECTUAL

(21) **PI 0307802-7 A2** **25.4**
(22) 20/02/2003
(71) Merck Sharp & Dohme Corp. (US)
(74) Kasznar, Leonardos, Propriedade Intelectual

(21) **PI 0409787-4 A2** **25.4**
(22) 21/04/2004
(71) Merck Sharp & Dohme Corp. (US)
(74) Kasznar, Leonardos, Propriedade Intelectual

(21) **PI 0619109-6 A2** **25.4**
(22) 30/11/2006
(71) Delta Green Box Patent Gmbh & Co. KG (DE)
(74) Dannemann ,Siemsen, Bigler & Ipanema
Moreira

(21) **PI 0800846-9 A2** **25.4**
(22) 07/02/2008
(71) Pampili Produtos para Meninas Ltda. (BR/SP)
(74) Beerre Assessoria Empresarial Ltda

(21) **PI 0900102-6 A2** **25.4**
(22) 26/01/2009
(71) Pampili Produtos para Meninas Ltda. (BR/SP)
(74) Beerre Assessoria Empresarial S/C Ltda

(21) **PI 0900673-7 A2** **25.4**
(22) 04/03/2009
(71) Pampili Produtos para Meninas Ltda. (BR/SP)
(74) Beerre Assessoria Empresarial S/C Ltda

(11) **PI 9501775-5 B1** **25.4**
(22) 25/04/1995
(71) Voestalpine Nortrak Inc. (US)
(74) Nellie Anne Daniel -Shores

**25.6
ALTERAÇÃO DE NOME EM
EXIGÊNCIA**

(21) **MU 8602569-4 U2** **25.6**
(22) 11/12/2006



(71) Brinquedos Horizonte Indústria e Comércio Ltda. EPP (BR/SP)
A fim de atender as duas alterações de nome requeridas através da petição nº 18130012999/SP, de 19/04/2013, é necessário apresentar mais uma guia de alteração de nome, além da guia de cumprimento de exigência.

25.7**ALTERAÇÃO DE SEDE DEFERIDA**

(11) **MU 8303082-4 Y1** **25.7**
(22) 01/12/2003
(73) Jacson Polese dos Santos (BR/PR)
(74) Eduardo Pereira da Silva

(11) **MU 8503569-6 Y1** **25.7**
(22) 11/04/2005
(73) Jacson Polese dos Santos (BR/PR)
(74) Eduardo Pereira da Silva

(21) **PI 0006403-3 A2** **25.7**
(22) 20/12/2000
(71) Merck Sharp & Dohme Corp. (US)
(74) Kasznar Leonardos Propriedade Intelectual

(21) **PI 0113334-9 A2** **25.7**
(22) 25/07/2001
(71) J.M. Huber Corporation (US)
(74) Kasznar, Leonardos, Propriedade Intelectual

(21) **PI 0113338-1 A2** **25.7**

(22) 25/07/2001
(71) J.M. Huber Corporation (US)
(74) Kasznar, Leonardos, Propriedade Intelectual

(21) **PI 0302193-9 A2** **25.7**
(22) 23/05/2003
(71) Jacson Polese dos Santos (BR/PR)
(74) Eduardo Pereira da Silva

(21) **PI 0317436-0 A2** **25.7**
(22) 17/12/2003
(71) Merck Sharp & Dohme Corp. (US)
(74) Kasznar, Leonardos, Propriedade Intelectual

(21) **PI 0700962-3 A2** **25.7**
(22) 09/02/2007
(71) Jacson Polese dos Santos (BR/PR)
(74) Eduardo Pereira da Silva

(21) **PI 9612203-0 A2** **25.7**
(22) 19/12/1996
(71) Merck Sharp & Dohme Corp. (US)
(74) Kasznar, Leonardos, Propriedade Intelectual

(11) **PI 9707660-0 B1** **25.7**
(22) 13/02/1997
(71) Merck Sharp & Dohme Corp. (US)
(74) Kasznar, Leonardos, Propriedade Intelectual

(11) **PI 9709472-2 B1** **25.7**
(22) 26/05/1997
(71) Technolas Perfect Vision GmbH (DE)
(74) Kasznar, Leonardos, Propriedade Intelectual

(11) **PI 9711167-8 B1** **25.7**
(22) 21/05/1997
(71) Merck Sharp & Dohme Corp. (US)
(74) Kasznar, Leonardos, Propriedade Intelectual

(21) **PI 9714401-0 A2** **25.7**
(22) 12/12/1997
(71) Merck Sharp & Dohme Corp. (US)
(74) Kasznar, Leonardos, Propriedade Intelectual

(21) **PI 9715355-9 A2** **25.7**
(22) 12/12/1997
(62) PI 9714401-0 12/12/1997
(71) Merck Sharp & Dohme Corp. (US)
(74) Kasznar, Leonardos, Propriedade Intelectual

(21) **PP 1100154-2 A2** **25.7**
(22) 06/03/1997
(71) Merck Sharp & Dohme Corp. (US)
(74) Kasznar Leonardos Propriedade Intelectual

25.12**PUBLICAÇÃO ANULADA**

(21) **PI 0303456-9 A2** **25.12**
(22) 04/09/2003
(71) Rivanilda Pontes (BR/ES)
Anulada a transferência publicada na RPI nº 2224, de 20/08/2013, por ter sido indevida, uma vez que o depósito sofreu arquivamento na RPI nº 1824, de 20/12/2005.



Diretoria de Contratos, Indicações Geográficas e Registros - DICIG

Tabela de Códigos de Despachos de Pedidos e Registros de Desenhos Industriais

RPI 2228 de 17/09/2013

- 0 Exigência – Art. 103 da LPI**
O pedido requerido pela petição citada não atende formalmente ao disposto no art. 103 da LPI e/ou às demais disposições quanto à sua forma, tendo sido recebido provisoriamente. Não tendo sido possível uma ciência ao interessado diretamente no processo ou por via postal, fica o requerente obrigado a sanar, em 5 (cinco) dias a contar desta data, as exigências estabelecidas. Não sendo a exigência cumprida com a apresentação da documentação correspondente no prazo acima, o depósito não será aceito e a documentação ficará à disposição do interessado.
- 31 Notificação de Depósito**
Notificação de depósito de pedido de registro de desenho industrial. O pedido estará disponível para vista ou cópias a serem requisitadas na DIRTEC/CGREG/SEATOR.
- 32 Notificação do Depósito Com Requerimento de Sigilo**
Tendo sido requerido o sigilo na forma do Art. 106 § 1º o processamento do pedido será suspenso pelo prazo de 180 (cento e oitenta) dias. O depositante poderá solicitar a retirada do pedido dentro do prazo de 90 (noventa) dias contados da data do depósito. A retirada do pedido sem que o mesmo tenha produzido qualquer efeito dará prioridade ao depósito imediatamente posterior.
- 33 Pedido Retirado**
Retirado o pedido com base no Art. 105 da LPI a requerimento do depositante.
- 34 Exigência - Art. 106 § 3º da LPI**
Suspensão do andamento do pedido de registro de desenho industrial que, para instrução regular, aguardará o atendimento ou contestação das exigências formuladas. Caso a exigência não tenha sido explicitada no despacho da RPI, o depositante poderá requerer cópia do parecer através do formulário Modelo 1.05. A não manifestação do depositante no prazo de 60 (sessenta) dias desta data acarretará o **arquivamento definitivo** do pedido.
- 34.1 Conhecimento de Parecer Técnico - Art. 100 inciso II da LPI**
Suspensão o andamento do Pedido para que o depositante se manifeste no prazo de 60 (sessenta) dias desta data, quanto ao conteúdo do parecer técnico. A não manifestação ou a manifestação considerada impropriedade acarretará o indeferimento do pedido.
- 35 Arquivamento do Pedido – Art. 216 § 2º e Art. 106 § 3º da LPI**
Arquivado definitivamente o pedido de registro de desenho industrial, uma vez que não foi apresentada a procuração devida no prazo de 60 (sessenta) dias contados da prática do primeiro ato da parte no processo ou não houve manifestação do depositante quanto à exigência formulada. Pode ser adquirido no Banco de Patentes do Centro de Documentação e Informação Tecnológica do INPI - CEDIN - o folheto com o relatório descritivo e reivindicações (se for o caso) e desenhos do pedido.
- 35.1 Arquivamento da Petição**
Arquivada a petição. Desta data corre o prazo de 60 (sessenta dias) para eventual recurso do interessado.
- 36 Indeferimento - Art. 106 § 4º da LPI**
Indeferido o pedido por não atender ao disposto no Art. 100 da LPI, conforme parecer técnico. A cópia do parecer técnico poderá ser solicitada através do formulário Modelo 2.04. Desta data corre o prazo de 60 (sessenta) dias para eventual recurso do depositante. Pode ser adquirido no Banco de Patentes do Centro de Documentação e Informação Tecnológica do INPI - CEDIN - o folheto com o relatório descritivo e reivindicações (se for o caso) e desenhos do pedido.
- 37 Recurso Contra o Indeferimento**
Notificação de interposição de recurso ao Presidente do INPI contra o indeferimento do pedido de registro de desenho industrial, objetivando o reexame da matéria. Desta data corre o prazo de 60 (sessenta) dias para apresentação de contra-razões por qualquer interessado. Poderá ser requerida cópia do recurso através de formulário específico.
- 38 Outros Recursos**
Notificação de interposição de recurso ao Presidente do INPI contra a decisão proferida pela DIRTEC, objetivando o reexame da matéria. Desta data corre o prazo de 60 (sessenta) dias para apresentação de contra-razões por qualquer interessado. Poderá ser requerida cópia do recurso através de formulário específico.
- 39 Concessão do Registro**
Expedição do certificado de registro de desenho industrial. O título acha-se à disposição do interessado no setor competente do INPI. Desta data corre o prazo de 5 (cinco) anos para interposição de nulidade administrativa por qualquer interessado (Art. 113 § 1º da LPI). Se interposto o pedido de nulidade no prazo de 60 (sessenta) dias contados da data da concessão, os efeitos da concessão do registro serão suspensos (Art. 113 § 2º).
- 40 Publicação do Parecer de Mérito**
Notificação da emissão do parecer de mérito conforme previsto no Art. 111 da LPI. O parecer estará a disposição do interessado no setor competente do INPI.
- 41 Nulidade Administrativa**
Notificação, ao titular do Registro, de instauração de processo administrativo de nulidade. Desta data corre o prazo de 60 (sessenta) dias para eventual contestação do titular (Art. 114 da LPI). Se interposto o pedido de nulidade no prazo de 60 (sessenta) dias contados da data da concessão, os efeitos da concessão do Registro serão suspensos (Art. 113 § 2º). Poderá ser requerida cópia do processo de nulidade através de formulário específico.
- 42 Extinção - Art. 119 inciso I da LPI**
Notificação da extinção do registro de desenho industrial, pela expiração do prazo de vigência de proteção legal ou da prorrogação.
- 43 Extinção - Art. 119 inciso II da LPI**
Notificação da extinção do registro de desenho industrial, pela homologação da renúncia apresentada pelo seu titular. Homologada a renúncia, o registro será considerado extinto na data da apresentação da renúncia.
- 44 Extinção - Art. 119 inciso III da LPI**
Notificação da extinção do registro de desenho industrial pela falta de pagamento da retribuição prevista nos Arts. 108 e 120 da LPI.
- 45 Extinção - Art. 119 inciso IV da LPI**
Notificação da extinção do registro de desenho industrial uma vez que após solicitação do INPI o titular deixou de comprovar a obrigação decorrente do Art. 217 da LPI.
- 46 Prorrogação**
Prorrogada a vigência do certificado do registro de desenho industrial por solicitação do titular.
- 46.1 Exigência de comprovação de quinquênio e/ou prorrogação – Arts. 120 e 108 da LPI**
O Titular deverá apresentar a comprovação do pagamento de quinquênio/prorrogação recolhido dentro do prazo legal estabelecido. Não cumprida a exigência no prazo de 60 (sessenta) dias, presumir-se-á o não pagamento, acarretando a extinção do registro.
- 46.2 Exigência de complementação de quinquênio e/ou prorrogação – Art. 120 e 108 da LPI**
O Titular deverá complementar, de acordo com a tabela vigente na data da complementação o recolhimento do quinquênio/prorrogação especificado através do formulário modelo 1.07, acompanhado da guia de "cumprimento de exigência" e da de "complementação". O não cumprimento no prazo de 60 (sessenta) dias acarretará a extinção do registro.
- 46.3 Quinquênio/Prorrogação em exigência – Art. 120 e 108 da LPI.**
Exigência referente ao pagamento de quinquênio e/ou prorrogação. Desta data corre o prazo de 60 (sessenta) dias para cumprimento da exigência formulada sob pena de extinção do registro ou desconsideração do pagamento.
- 47 Petição Não Conhecida**
Não conhecimento da petição apresentada em virtude do disposto nos Arts. 218 ou 219 da LPI.



- 47.1 Petição Prejudicada**
Prejudicada a Petição Indicada de acordo com o complemento.
- 48 Petição Sustada**
Sustado o conhecimento da petição para aguardar providências necessárias ao seu conhecimento.
- 49 Perda de Prioridade**
Perda da prioridade reivindicada por não atender às disposições previstas no Art. 99 da LPI.
- 50 Alteração de Classificação**
Alterada a classificação do registro para melhor adequação.
- 51 Renumeração**
Alterada a numeração por ter sido numerado indevidamente.
- 52 Numeração Anulada**
Anulada a numeração do registro.
- 53 Notificação de Decisão Judicial**
Notificação de decisão judicial referente ao registro.
- 53.1 Pedido ou Registro Sub-Judice**
Notificação de Ação Judicial referente ao registro.
- 54 Devolução de Prazo Concedida**
Notificação de devolução de prazo. Desta data corre o prazo adicional concedido no despacho. O prazo será de 5 (cinco) dias, na hipótese do Art. 103 da LPI e de, no mínimo 15 (quinze) dias a, no máximo, o prazo legal dos atos correspondentes nos demais casos. De acordo com o estabelecido na Resolução 116/2004.
- 54.1 Devolução de Prazo Negada**
Negada a solicitação de devolução de prazo uma vez que não ficou comprovada a justa causa conforme definido no Art. 221 da LPI e com base na Resolução 116/2004. A cópia do parecer poderá ser solicitada através de formulário específico. Desta data corre o prazo de 60 (sessenta) dias para eventual recurso do interessado.
- 55 Exigências Diversas**
- Formulada exigência para adequação ou cumprimento de disposições legais no prazo de 60 (sessenta) dias desta data. Caso a exigência não tenha sido explicitada no despacho da RPI, o depositante/titular poderá requerer cópia do parecer através de formulário específico.
- 56 Transferência Deferida**
Notificação do deferimento da transferência requerida. Desta data corre o prazo de 60 (sessenta) dias para eventual recurso do interessado.
- 57 Transferência Indeferida**
Notificação do indeferimento da transferência requerida. Desta data corre o prazo de 60 (sessenta) dias para eventual recurso do interessado.
- 58 Transferência em Exigência**
Exigência referente ao pedido de transferência requerida. Desta data corre o prazo de 60 (sessenta) dias para cumprimento da exigência formulada, sob pena de Arquivamento da Petição do pedido de Transferência.
- 59 Alteração de Nome Deferida**
Notificação do deferimento da alteração de nome requerida. Desta data corre o prazo de 60 (sessenta) dias para eventual recurso do interessado.
- 60 Alteração de Nome Indeferida**
Notificação do indeferimento da alteração de nome requerida. Desta data corre o prazo de 60 (sessenta) dias para eventual recurso do interessado.
- 61 Alteração de Nome em Exigência**
Exigência referente ao pedido de alteração de nome requerida. Desta data corre o prazo de 60 (sessenta) dias para cumprimento da exigência formulada, sob pena de arquivamento da Petição do pedido de alteração.
- 62 Alteração de Sede Deferida**
Notificação do deferimento da alteração de Sede requerida. Desta data corre o prazo de 60 (sessenta) dias para eventual recurso do interessado.
- 63 Alteração de Sede Indeferida**
Notificação do indeferimento da alteração de Sede requerida. Desta data corre o prazo de 60 (sessenta) dias para eventual recurso do interessado.
- 64 Alteração de Sede em Exigência**
Exigência referente ao pedido de alteração de Sede requerida. Desta data corre o prazo de 60 (sessenta) dias para cumprimento da exigência formulada, sob pena de arquivamento da Petição do pedido de alteração.
- 65 Desistência Homologada**
Homologada a desistência do pedido de registro ou da petição relativa a desenho industrial apresentada pelo depositante, com base no art. 51 da Lei 9.784/99. Pode ser adquirido no Banco de Patentes do Centro de Documentação e Informação Tecnológica do INPI - CEDIN - o folheto com o relatório descritivo e reivindicações (se for o caso) e desenhos do pedido.
- 66 Anotação de Limitação ou Ônus**
Notificação referente à anotação de limitação ou ônus conforme indicado no complemento
- 70 Publicação Anulada**
Anulada a publicação de qualquer um dos itens anteriores por ter sido indevida.
- 71 Despacho Anulado**
Anulado o despacho de qualquer um dos itens anteriores, por ter sido indevido.
- 72 Decisão Anulada**
Anulação da decisão referente a qualquer um dos itens anteriores por ter sido indevida.
- 73 Retificação**
Retificação da publicação de qualquer um dos itens anteriores por ter sido efetuada com incorreção. Tal publicação não implica na alteração da data da decisão ou despacho e nos prazos decorrentes da mesma.
- 74 Republicação**
Republicação da publicação de qualquer um dos itens anteriores por ter sido indevida.

**Códigos para
Identificação de Dados
Bibliográficos
(INID)**

- (11) Número do Registro
- (15) Data do Registro/Data da Prorrogação
- (21) Número do Pedido
- (22) Data do Depósito
- (30) Dados da Prioridade Unionista (data, país e número)
- (43) Data de Publicação do Desenho Industrial (antes de ser examinado)
- (44) Data de Publicação do Desenho Industrial (depois de examinado, mas antes da concessão do registro)
- (45) Data de Publicação do Desenho Industrial (após concessão)
- (52) Classificação Nacional
- (54) Título
- (71) Nome do Depositante
- (72) Nome do Autor
- (73) Nome do Titular
- (74) Nome do Procurador
- (78) Nome do Novo Titular no caso de Mudança de Titular



Diretoria de Contratos, Indicações Geográficas e Registros - DICIG

Índice Numérico Remissivo de Pedidos e Registros de Desenho Industrial

RPI 2228 de 17/09/2013

BR 302012000451-9	70	139
BR 302012000477-2	70	139
BR 302012000744-5	70	139
BR 302012004593-2	70	139
BR 302013000232-2	70	139
BR 302013000843-6	70	139
BR 302013000853-3	70	139
DI 4901460-9	46	138
DI 5400653-8	46	138
DI 5400794-1	46	138
DI 5400944-8	46	138
DI 5401015-2	46	138
DI 5401117-5	46	138
DI 5401196-5	46	138
DI 5401231-7	46	138
DI 5401232-5	46	138
DI 5401233-3	46	138
DI 5401234-1	46	138
DI 5401244-9	46	139
DI 5401526-0	46	139
DI 5401527-8	46	139
DI 5401580-4	46	139
DI 5401712-2	46	139
DI 5401771-8	46	139
DI 5500377-0	46	139
DI 5901155-6	44	137
DI 5901676-0	46	139
DI 5902552-2	46	139
DI 6002758-4	46	139
DI 6002767-3	46	139
DI 6100206-2	46	139
DI 6101399-4	44	137
DI 6101495-8	46	139
DI 6201725-0	44	138
DI 6201726-8	44	138
DI 6201727-6	44	138
DI 6201728-4	44	138
DI 6201730-6	44	138
DI 6202800-6	53	139
DI 6301813-6	44	138
DI 6301815-2	44	138
DI 6404890-0	44	138
DI 6502288-2	44	138
DI 6502559-8	44	138
DI 6502936-4	44	138
DI 6503481-3	44	138
DI 6503487-2	PR	19
DI 6504195-0	44	138
DI 6504209-3	44	138
DI 6600247-8	44	138
DI 6600248-6	44	138
DI 6601780-7	44	138
DI 6601955-9	44	138
DI 6604260-7	44	138
DI 6604261-5	44	138
DI 6604262-3	44	138
DI 6604263-1	44	138
DI 6604264-0	44	138
DI 6604265-8	44	138
DI 6604269-0	44	138
DI 6604270-4	44	138
DI 6705169-3	PR	19
DI 6801831-2	PR	19
DI 6804197-7	40	137
DI 6804198-5	40	137
DI 6804200-0	40	137
DI 6900318-1	PR	19
DI 7003178-9	40	137
DI 7101398-9	40	137
DI 7103027-1	34	137
DI 7103033-6	34	137
DI 7103080-8	34	137
DI 7103099-9	34	137
DI 7103354-8	34	137
DI 7103432-3	34	137
DI 7103453-6	34	137
DI 7103472-2	34	137
DI 7103477-3	34	137
DI 7103559-1	34	137
DI 7103563-0	34	137
DI 7103564-8	34	137
DI 7103565-6	34	137





Diretoria de Contratos, Indicações Geográficas e Registros - DICIG

Despachos Relativos a Pedidos e Registros de Desenho Industrial

RPI 2228 de 17/09/2013

34 EXIGÊNCIA - ART. 106 PARÁG.3º DA LPI

(21) **DI 7103027-1** 34
(22) 27/06/2011
(71) Paulino Tadao Hanai (BR/PR)
(74) Carlos Emir Lima de Oliveira
O pedido apresenta propostas de objetos sem as mesmas características distintivas preponderantes, que deverão ser divididos do mesmo. Por isso, o presente pedido deve ser adequado às seguintes exigências: 1. Mudar o título para "Configuração aplicada a suporte de parede" e cancelar atual apresentação de figuras; 2. Reapresentar no atual pedido apenas as atuais figuras 1.1 a 1.6, renumeradas como 1 a 6, e harmonizar o relatório com a nova apresentação, sem mencionar detalhes técnicos de montagem, peças e outros detalhes que não sejam relativos à forma ornamental do objeto; 3. Havendo interesse em proteger os outros objetos apresentados (atuais figuras 2.1 a 3.6), estes devem ser apresentados individualmente em dois pedidos divididos do atual, nas vistas superior, inferior, frontal, posterior e em perspectiva.

(21) **DI 7103033-6** 34
(22) 27/06/2011
(71) Karl Storz Gmbh & Co.Kg (DE)
(74) Dannemann, Siemsen, Bigler
Apresentar novo conjunto de figuras em que o objeto seja apresentado nas vistas superior, inferior, frontal, posterior e em perspectiva.

(21) **DI 7103080-8** 34
(22) 29/06/2011
(71) Karl Storz Gmbh & Co. Kg (DE)
(74) Dannemann, Siemsen, Bigler & Ipanema Moreira
Cancelar figura e reapresentar nova figura com linhas contínuas, sem uso de linhas tracejadas.

(21) **DI 7103099-9** 34
(22) 30/06/2011
(71) General Cable Technologies Corp (US)
(74) Orlando de Souza
O presente pedido deve ser adequado às seguintes exigências: 1. Cancelar atual apresentação de figuras; e 2. Apresentar novo jogo de figuras que utilizem apenas linhas contínuas, sem o uso de linhas tracejadas ou pontilhadas, com a completa delimitação das formas do objeto do pedido.

(21) **DI 7103354-8** 34
(22) 14/07/2011
(71) Graham Packaging Company, L.P (US)
(74) Orlando de Souza
O presente pedido deve ser adequado às seguintes exigências: 1. Cancelar atual apresentação de figuras; e 2. Apresentar novo jogo de figuras que utilizem apenas linhas contínuas, sem o uso de linhas tracejadas ou pontilhadas, com a completa delimitação das formas do objeto do pedido.

(21) **DI 7103432-3** 34
(22) 19/07/2011
(71) Ivã Pires Rosas (BR/BA)
1. mudar o título para "configuração aplicada a porta-garrafa"; 2. apresentar novo conjunto de figuras que permita visualizar melhor os detalhes da forma apresentada, com alta nitidez e resolução, nas vistas

superior, inferior, frontal, posterior e em perspectiva; e 3. apresentar novo relatório que seja iniciado pelo título e que mencione apenas a descrição das figuras e/ou a forma ornamental do objeto do pedido, conforme Instrução Normativa PR nº13/2013 do INPI.

(21) **DI 7103453-6** 34
(22) 21/07/2011
(71) Eduardo Munari Muller (BR/SC)
(74) Rogério de Souza
1. mudar título para "Configuração aplicada a cama"; 2. cancelar atual relatório descritivo e apresentar novo relatório sem qualquer menção a vantagens funcionais, exequibilidade técnica, fabricação, materiais utilizados, formas de encaixe, nomes de peças ou elementos funcionais e demais informações que não sejam referentes às características ornamentais da forma externa o objeto e de sua proposta de variante; 3. apresentar novo conjunto de figuras que ilustrem os dois objetos do pedido nas vistas superior, inferior, frontal, posterior e em perspectiva.

(21) **DI 7103472-2** 34
(22) 22/07/2011
(71) Metalúrgica Ferocar Ltda (BR/MG)
(74) Eduardo Lívio Daimond
1. cancelar a atual apresentação de figuras e reapresentar novas figuras ilustrando apenas o objeto em sua forma fechada, nas vistas superior, inferior, frontal, lateral e em perspectiva; 2. harmonizar relatório com nova apresentação de figuras.

(21) **DI 7103477-3** 34
(22) 22/07/2011
(71) Paulo Roberto Santos Ferraz (BR/PR)
as formas propostas não tem as mesmas características distintivas preponderantes. assim, deve-se: 1. cancelar atual apresentação de figuras; 2. reapresentar no pedido atual novas figuras da forma apresentada nas figuras 3, 5 e 6, nas vistas superior, inferior, frontal, posterior e em perspectiva; 3. se for interesse em tentar obter proteção da forma apresentada nas atuais figuras 1, 2 e 4, apresentar a mesma em pedido dividido do atual, nas mesmas vistas citadas acima; 4. apresentar novo relatório sem qualquer menção a vantagens funcionais, exequibilidade técnica, fabricação, materiais utilizados, formas de encaixe, nomes de peças ou demais informações que não sejam referentes às características ornamentais do objeto, harmonizando-o com o com as exigências acima.

(21) **DI 7103559-1** 34
(22) 15/07/2011
(71) Anderson Pedro de Gasperi' (BR/RO)
1. mudar título para "configuração aplicada à lixeira"; 2. apresentar novo conjunto de figuras em que o objeto seja apresentado sobre fundo neutro e apenas em sua forma fechada, sem que sejam incluídos textos, marcas ou símbolos conhecidos, nas vistas superior, lateral, frontal, posterior e em perspectiva.

(21) **DI 7103563-0** 34
(22) 29/07/2011
(71) Red Bull Gmbh (AT)
(74) Dannemann, Siemsen, Bigler & Ipanema Moreira
Apresentar novo conjunto de figuras em que o objeto do pedido seja apresentado sem a inclusão de marcas conhecidas.

(21) **DI 7103564-8** 34
(22) 29/07/2011
(71) Red Bull Gmbh (AT)

(74) Dannemann, Siemsen, Bigler & Ipanema Moreira
Apresentar novo conjunto de figuras em que o objeto do pedido seja apresentado sem a inclusão de marcas conhecidas.

(21) **DI 7103565-6** 34
(22) 29/07/2011
(71) Red Bull Gmbh (AT)
(74) Dannemann, Siemsen, Bigler & Ipanema Moreira
Apresentar novo conjunto de figuras em que o objeto do pedido seja apresentado sem a inclusão de marcas conhecidas.

40 PUBLICAÇÃO DO PARECER DE MÉRITO

(11) **DI 6804197-7** 40
(15) 29/09/2009
(73) Honda Motor Co., Ltd (JP)
(74) Dannemann, Siemsen Bigler & Ipanema Moreira
Não foram identificadas anterioridades. O registro atende ao art. 95 da LPI.

(11) **DI 6804198-5** 40
(15) 29/09/2009
(73) Honda Motor Co., Ltd. (JP)
(74) Dannemann, Siemsen, Bigler & Ipanema Moreira
Não foram identificadas anterioridades. O registro atende ao art. 95 da LPI.

(11) **DI 6804200-0** 40
(15) 20/10/2009
(73) Honda Motor Co., Ltd. (JP)
(74) Dannemann, Siemsen, Bigler & Ipanema Moreira
Não foram identificadas anterioridades. O registro atende ao art. 95 da LPI.

(11) **DI 7003178-9** 40
(15) 28/06/2011
(73) Koninklijke Philips Electronics N.V. (NL)
(74) Diego Goulart de Oliveira Vieira
Não foram identificadas anterioridades. O registro atende ao art. 95 da LPI.

(11) **DI 7101398-9** 40
(15) 16/08/2011
(73) Salomon Oscar Digestani (BR/SP)
(74) Cannon Marcas e Patentes Ltda
Não foram identificadas anterioridades. O registro atende ao art. 95 da LPI.

44 EXTINÇÃO - ART.119 INCISO III DA LPI

(11) **DI 5901155-6** 44
(15) 07/12/1999
(73) Movesco - Indústria e Comércio de Móveis Escolares Ltda (BR/RS)
(74) Custódio de Almeida & Cia
Referente ao 3º período.

(11) **DI 6101399-4** 44

(15) 26/03/2002 (73) Recot, INC (US) (74) Cruzeiro Newmarc Patentes e Marcas Ltda. Referente ao 3º período.	(11) DI 6600247-8 44 (15) 11/04/2006 (73) MARFINITE PRODUTOS SINTÉTICOS LTDA (BR/SP) (74) RICARDO BOTÓS DA SILVA NEVES Referente ao 2º período.	(54) CURSOR PARA ZÍPERES (73) YKK Corporation (JP) (72) Masao Wakabayashi (74) Cruzeiro Newmarc Patentes e Marcas Ltda. Prorrogado de 21/07/2004 a 20/07/2009 (3º Período).
(11) DI 6201725-0 44 (15) 10/12/2002 (73) Rontan Eletro Metalúrgica Ltda (BR/SP) (74) Luciene Batista de Almeida Referente ao 2º período.	(11) DI 6600248-6 44 (15) 04/04/2006 (73) MARFINITE PRODUTOS SINTÉTICOS LTDA (BR/SP) (74) RICARDO BOTÓS DA SILVA NEVES Referente ao 2º quinquênio.	(11) DI 5400794-1 46 (22) 06/07/1994 (15) 17/06/1997 (45) 17/06/1997 (54) TAMBOR (73) Sonoco Products Company (US) (72) John H. Malik, Patrick E. Irwin, Floy C. Jones, William C. Fields (74) Dannemann, Siemsen, Bigler & Ipanema Moreira Prorrogado de 07/07/2004 a 06/07/2009 (3º Período).
(11) DI 6201726-8 44 (15) 10/12/2002 (73) Rontan Eletro Metalúrgica Ltda (BR/SP) (74) Luciene Batista de Almeida Referente ao 2º período.	(11) DI 6601780-7 44 (15) 22/08/2006 (73) Empresa de Base & Distribuidora Ltda (BR/SP) (74) TATIANA TEIXEIRA DE ALMEIDA Referente ao 2º período.	(11) DI 5400944-8 46 (22) 15/07/1994 (15) 29/02/2000 (45) 29/02/2000 (54) "CONFIGURAÇÃO EM CHINELO" (73) GRENDENE S.A. (BR/CE) (72) Edson Matsuo (74) Custódio de Almeida & Cia Prorrogado de 16/07/2004 a 15/07/2009 (3º Período).
(11) DI 6201727-6 44 (15) 10/12/2002 (73) Rontan Eletro Metalúrgica Ltda (BR/SP) (74) Luciene Batista de Almeida Referente ao 2º período	(11) DI 6601955-9 44 (15) 02/01/2007 (73) Élio Valdir Scherer (BR/PR) (74) Claudemir Elias Calheiros Referente ao 2º período.	(11) DI 5401015-2 46 (22) 21/10/1994 (15) 01/12/1998 (45) 01/12/1998 (54) GARRAFA (73) Braspet - Indústria e Comércio de Embalagens Plásticas Ltda. (BR/SP) (72) João Paulo Camargo de Toledo (74) Paulo Sérgio Scatamburlo Prorrogado de 22/10/2004 a 21/10/2009 (3º Período).
(11) DI 6201728-4 44 (15) 10/12/2002 (73) Rontan Eletro Metalúrgica Ltda (BR/SP) (74) Luciene Batista de Almeida Referente ao 2º período	(11) DI 6604260-7 44 (15) 06/02/2007 (73) Comercial de Brinquedos Sorocaba Ltda (BR/SP) Referente ao 2º quinquênio.	(11) DI 5401117-5 46 (22) 02/08/1994 (15) 02/09/1997 (45) 02/09/1997 (54) CONFIGURAÇÃO EM CHINELO (73) GRENDENE S.A. (BR/CE) (72) Edson Matsuo (74) Custódio de Almeida & Cia Prorrogado de 03/08/2004 a 02/08/2009 (3º Período).
(11) DI 6201730-6 44 (15) 07/01/2003 (73) Rontan Eletro Metalúrgica Ltda (BR/SP) (74) Luciene Batista de Almeida Referente ao 2º período	(11) DI 6604261-5 44 (15) 06/02/2007 (73) Comercial de Brinquedos Sorocaba Ltda (BR/SP) Referente ao 2º período.	(11) DI 5401196-5 46 (22) 14/09/1994 (15) 30/06/1998 (45) 30/06/1998 (54) TAMBOR (73) Sonoco Products Company (US) (72) John H. Malik, John J. Mikula (74) Dannemann, Siemsen, Bigler & Ipanema Moreira Prorrogado de 15/09/2004 a 14/09/2009 (3º Período).
(11) DI 6301813-6 44 (15) 06/01/2004 (73) NATIVA'S BUCHAS NATURAIS LTDA ME (BR/PR) (74) Calisto Vendrame Sobrinho Referente ao 2º período.	(11) DI 6604262-3 44 (15) 06/02/2007 (73) Comercial de Brinquedos Sorocaba Ltda (BR/SP) Referente ao 2º período	(11) DI 5401231-7 46 (22) 22/09/1994 (15) 19/10/1999 (45) 19/10/1999 (54) MESA PARA ESCRITÓRIO (73) Banco Itaú S/A (BR/SP) (72) Renato Kaufmann (74) Britânia Marcas e Patentes S/C Ltda Prorrogado de 23/09/2004 a 22/09/2009 (3º Período).
(11) DI 6301815-2 44 (15) 13/01/2004 (73) NATIVA'S BUCHAS NATURAIS LTDA ME (BR/PR) (74) Calisto Vendrame Sobrinho Referente ao 2º período.	(11) DI 6604263-1 44 (15) 06/02/2007 (73) Comercial de Brinquedos Sorocaba Ltda (BR/SP) Referente ao 2º período.	(11) DI 5401232-5 46 (22) 22/09/1994 (15) 19/10/1999 (45) 19/10/1999 (54) PAINEL PARA CAIXA ELETRÔNICO DE AUTO-ATENDIMENTO (73) Banco Itaú S/A (BR/SP) (72) Renato Kaufmann (74) Britânia Marcas e Patentes S/C Ltda Prorrogado de 23/09/2004 a 22/09/2009 (3º Período).
(11) DI 6404890-0 44 (15) 31/05/2005 (73) Orlando Pires Cardoso (BR/SP) (74) Luiz Augusto das Neves Gondin Referente ao 2º período.	(11) DI 6604264-0 44 (15) 06/02/2007 (73) Comercial de Brinquedos Sorocaba Ltda (BR/SP) Referente ao 2º período.	(11) DI 5401233-3 46 (22) 22/09/1994 (15) 19/10/1999 (45) 19/10/1999 (54) DIVISÓRIA-BALCÃO (73) Banco Itaú S/A (BR/SP) (72) Renato Kaufmann (74) Britânia Marcas e Patentes S/C Ltda Prorrogado de 23/09/2004 a 22/09/2009 (3º Período).
(11) DI 6502288-2 44 (15) 06/09/2005 (73) Parceria Indústria e Comércio de Injeção de Alumínio e Borracha LTDA - ME (BR/MG) (74) MG Marcas e Patentes Ltda Referente ao 2º período.	(11) DI 6604265-8 44 (15) 06/02/2007 (73) Comercial de Brinquedos Sorocaba Ltda (BR/SP) Referente 2º período.	(11) DI 5401234-1 46 (22) 22/09/1994 (15) 19/10/1999
(11) DI 6502559-8 44 (15) 23/05/2006 (73) Graham Packaging do Brasil Indústria e Comércio S/A (BR/SP) (74) Cruzeiro/Newmarc Patentes e Marcas Ltda. Referente ao 2º período.	(11) DI 6604269-0 44 (15) 06/02/2007 (73) Associação de Cerâmica Vermelha Terra Brasil (BR/SP) (74) Claudiney de Angelo, Advogado Referente ao 2º quinquênio.	
(11) DI 6502936-4 44 (15) 11/10/2005 (73) Hiroki Sumiya (JP) (74) Loyal Trade Mark Assessoria da Propriedade Industrial S/C Ltda Referente ao 2º período.	(11) DI 6604270-4 44 (15) 06/02/2007 (73) Associação de Cerâmica Vermelha Terra Brasil (BR/SP) (74) Claudiney de Angelo, Advogado Referente ao 2º período.	
(11) DI 6503481-3 44 (15) 06/12/2005 (73) Orlando Pires Cardoso (BR/SP) (74) Luiz Augusto das Neves Gondin Referente ao 2º período.	46 PRORROGAÇÃO	
(11) DI 6504195-0 44 (15) 21/02/2006 (73) Antonio Souza Lima (BR/SP) (74) Emblema Assessoria e Serviços S/C Ltda Referente ao 2º período.	(11) DI 4901460-9 46 (22) 03/11/1989 (15) 29/09/1998 (45) 29/09/1998 (54) GARRAFA PARA ACONDICIONAR PRODUTOS LÍQUIDOS (73) Braspet - Indústria e Comércio de Embalagens Plásticas Ltda. (BR/SP) (72) João Paulo Camargo de Toledo (74) Paulo Sérgio Scatamburlo Prorrogado de 04/11/1999 a 03/11/2004 (3º Período).	
(11) DI 6504209-3 44 (15) 28/03/2006 (73) Howard Leight Industries, LLC (US) (74) Orlando de Souza Referente ao 2º período.	(11) DI 5400653-8 46 (22) 20/07/1994 (15) 14/07/1998 (45) 14/07/1998	



(45) 19/10/1999
 (54) MESA MÓVEL PARA TELEFONE
 (73) Banco Itaú S/A (BR/SP)
 (72) Renato Kaufmann
 (74) Britânia Marcas e Patentes S/C Ltda
 Prorrogado de 23/09/2004 a 22/09/2009 (3º Período).

(11) **DI 5401244-9** 46

(22) 23/09/1994
 (15) 18/11/1997
 (45) 18/11/1997
 (54) RELÓGIO
 (73) Bulgari Time (Switzerland) SA (CH)
 (72) Paolo Bulgari
 (74) Dannemann, Siemsen, Bigler & Ipanema Moreira
 Prorrogado de 24/09/2004 a 23/09/2009 (3º Período).

(11) **DI 5401526-0** 46

(22) 02/12/1994
 (15) 04/07/2000
 (45) 04/07/2000
 (54) CONFIGURAÇÃO APLICADA EM SOLADO PARA CALÇADO
 (73) GRENDENE S.A. (BR/CE)
 (72) Edson Matsuo
 (74) Custódio de Almeida & Cia
 Prorrogado de 03/12/2004 a 02/12/2009 (3º Período).

(11) **DI 5401527-8** 46

(22) 02/12/1994
 (15) 04/07/2000
 (45) 04/07/2000
 (54) CONFIGURAÇÃO APLICADA EM PALMILHA PARA CALÇADOS
 (73) GRENDENE S.A. (BR/CE)
 (72) Edson Matsuo
 (74) Custódio de Almeida & Cia
 Prorrogado de 03/12/2004 a 02/12/2009 (3º Período).

(11) **DI 5401580-4** 46

(22) 22/12/1994
 (15) 04/11/1997
 (45) 04/11/1997
 (54) GARRAFÃO
 (73) Spal Indústria Brasileira de Bebidas S/A (BR/SP)
 (72) José Aduino Dantas Filho, Toshimitsu Kuruma, Cláudio José Rodrigues Faccini
 (74) Di Blasi, Parente, Vaz e Dias & Al.
 Prorrogado de 23/12/2004 a 22/12/2009 (3º Período).

(11) **DI 5401712-2** 46

(22) 23/12/1994
 (15) 26/08/1997
 (45) 26/08/1997
 (54) BATERIA ACUMULADORA
 (73) Sony Kabushiki Kaisha (JP)
 (72) Tomohiro Harata
 (74) Momsen, Leonardos & CIA.
 Prorrogado de 24/12/2004 a 23/12/2009 (3º Período).

(11) **DI 5401771-8** 46

(22) 22/11/1994
 (15) 23/12/1997
 (45) 23/12/1997
 (51) 05-05.D 0240, 05-05.E 0299
 (54) PADRÃO APLICADO A TECIDO
 (73) Guccio Gucci SpA (IT)
 (72) Domenico de Sole
 (74) ADVOCACIA PIETRO ARIBONI S/C
 Prorrogado de 23/11/2004 a 22/11/2009 (3º Período).

(11) **DI 5500377-0** 46

(22) 03/04/1995
 (15) 15/12/1998
 (45) 15/12/1998
 (54) CONFIGURAÇÃO APLICADA A PROTETOR ÍNTIMO FEMININO
 (73) Kimberly Clark Kenko Indústria e Comércio Ltda (BR/SP)

(72) Chang Sheng Kai
 (74) Orlando de Souza
 Prorrogado de 04/04/2005 a 03/04/2010 (3º Período).

(11) **DI 5901676-0** 46

(22) 30/08/1999
 (15) 13/11/2001
 (45) 13/11/2001
 (51) 28-03.T 0266
 (54) APARADOR DE BARBA E BIGODE
 (73) Wahl Clipper Corporation (US)
 (72) Duncan Copland, Jason Long
 (74) City Patentes e Marcas LTDA
 Prorrogado de 31/08/2009 a 30/08/2014 (3º Período).

(11) **DI 5902552-2** 46

(22) 30/11/1999
 (15) 25/07/2000
 (45) 25/07/2000
 (54) CONFIGURAÇÃO EM PLACA DE BASE DE FERRO DE PASSAR ROUPA.
 (73) CALOR (FR)
 (72) Dick Powell
 (74) Bhering Advogados
 Prorrogado de 01/12/2009 a 30/11/2014 (3º Período).

(11) **DI 6002758-4** 46

(22) 11/10/2000
 (15) 02/04/2002
 (45) 02/04/2002
 (51) 09-01.B 0440
 (54) CONFIGURAÇÃO APLICADA EM GARRAFA
 (73) COMPANHIA MÜLLER DE BEBIDAS (BR/SP)
 (72) Gerson Antonio Leite
 (74) City Patentes e Marcas LTDA
 Prorrogado de 12/10/2010 a 11/10/2015 (3º Período).

(11) **DI 6002767-3** 46

(22) 13/10/2000
 (15) 26/06/2001
 (45) 26/06/2001
 (51) 23-03.A 0163
 (54) CONFIGURAÇÃO APLICADA EM ACENDEADOR UTILITÁRIO
 (73) Bic Corporation (US)
 (72) Jean F. Chevalier, Brian Tubby
 (74) Momsen, Leonardos & CIA.
 Prorrogado de 14/10/2010 a 13/10/2015 (3º Período).

(11) **DI 6100206-2** 46

(22) 31/01/2001
 (15) 28/08/2001
 (45) 28/08/2001
 (51) 12-15.P 0499, 12-15.S 0157
 (54) CONFIGURAÇÃO APLICADA EM PNEU PARA RODAS DE VEÍCULOS PESADOS
 (73) Pirelli Pneumatici S.p.A (IT)
 (72) Luigi Campana, Rodolfo Noto
 (74) Momsen, Leonardos & CIA.
 Prorrogado de 01/02/2011 a 31/01/2016 (3º Período).

(11) **DI 6101495-8** 46

(22) 06/07/2001
 (15) 09/10/2001
 (45) 09/10/2001
 (51) 21-01.T 0368
 (54) CONFIGURAÇÃO APLICADA EM TRICICLO INFANTIL
 (73) Magic Toys do Brasil Ind. E Com. LTDA (BR/SP)
 (72) Joaquim Matias de Oliveira
 (74) Momsen, Leonardos & CIA.
 Prorrogado de 07/07/2011 a 06/07/2016 (3º Período).

53 NOTIFICAÇÃO DE DECISÃO JUDICIAL

(11) **DI 6202800-6** 53

(22) 23/09/2002
 (15) 18/02/2003
 (71) Ford Motor Company (US)
 (74) Lucas Martins Gaiarsa
 INPI: 52400.001642/06 Origem: 037ª Vara Federal do Rio de Janeiro Processo nº: 200551015221618 Ação Ordinária Autor: Orgus Ind/ Com/ Ltda Réu: Ford Motor Company Brasil Ltda e Outros Decisão: O acórdão recorrido assevera que "o objeto do DI6202800-6 não possui quaisquer características distintivas preponderantes em relação às patentes apresentadas que o tornem original e deverá ser anulado". Assim, elidir as conclusões do aresto impugnado demandaria o revolvimento do conjunto fático-probatório dos autos, providência vedada nesta sede especial a teor da Súmula 07/STJ. Ante o exposto, nego provimento ao agravo.

70 PUBLICAÇÃO ANULADA

(21) **BR 30 2012 000451-9** 70

(22) 02/02/2012
 (71) Industry A.M.S. S.r.l. (IT)
 (74) Tavares Propriedade Intelectual Ltda
 Referente ao despacho de Cód.30 publicado na RPI 2225 de 27/08/2013 por ter sido indevido.

(21) **BR 30 2012 000477-2** 70

(22) 23/01/2012
 (71) Trade, Kiss and Business S.L (ES)
 (74) Flávia Salim Lopes
 Referente ao despacho de cód.30 publicado na RPI 2225 de 27/08/2013 por ter sido indevido.

(21) **BR 30 2012 000744-5** 70

(22) 22/02/2012
 (71) Bridgestone Corporation (JP)
 (74) Mmv Agentes da Propriedade Industrial
 Referente ao despacho de cód.30 publicado na RPI 2225 de 27/08/2013 por ter sido indevido.

(21) **BR 30 2012 004593-2** 70

(22) 06/09/2012
 (71) Jovelci Domingos Gomes (BR/SC)
 (74) Nirce Ivete Fassini
 Referente ao despacho de cód.30 publicado na RPI 2225 de 27/08/2013 por ter sido indevido.

(21) **BR 30 2013 000232-2** 70

(22) 21/01/2013
 (71) Becton, Dickinson And Company (US)
 (74) Nellie D Shores
 Referente ao despacho de cód.30 publicado na RPI 2225 de 27/08/2013 por ter sido indevido.

(21) **BR 30 2013 000843-6** 70

(22) 27/02/2013
 (71) Koninklijke Philips Electronics N.V (NL)
 (74) Nellie D Shores
 Referente ao despacho de cód.30 publicado na RPI 2225 de 27/08/2013 por ter sido indevido.

(21) **BR 30 2013 000853-3** 70

(22) 27/02/2013
 (71) Ball Corporation (US)
 (74) Dannemann, Siemsen, Bigler & Ipanema Moreira
 Referente ao despacho de cód.30 publicado na RPI 2225 de 27/08/2013 por ter sido indevido.



Diretoria de Contratos, Indicações Geográficas e Registros - DICIG

RPI 2228 de 17/09/2013

DICIG Contratos de Tecnologia e Licenças de Uso de Marcas Tabela de Códigos de Despachos

060 Cumpra a **EXIGÊNCIA** formulada **EM GRAU DE RECURSO**, observando o disposto no complemento.

DICIG Programas de Computador Tabela de Códigos de Despachos

080 **Publicação de pedido de Registro de Programa de Computador.**
Publicação de pedido de programa de Computador, art. 3º da Lei 9609/98.

082 **Pedido em exigência devido a irregularidades.**
Pedido em exigência, conforme artigos 3º, 4º e 5º. Suspensão do andamento do Pedido do Registro, que, para instrução regular, aguardará o atendimento ou contestação das exigências formuladas. Da data da notificação corre o prazo de 60 dias para o cumprimento desta exigência.

090 **Deferimento de pedido de registro de programa de computador.**
Deferido o pedido de registro de programa de computador com base na lei 9609/98. Desta data corre o prazo de 60 (sessenta) dias para interposição de recurso ao Presidente do INPI.

091 **Alteração de Nome Deferida.**
Notificação de deferimento de alteração de nome. Desta data corre o prazo de 60 (sessenta) dias para eventuais recursos de interessados.

092 **Alteração de Nome em Exigência.**
Notificação de exigência referente ao pedido de alteração nome requerida. Desta data corre prazo de 60 (sessenta) dias para cumprimento da exigência formulada, sob pena de indeferimento da alteração.

093 **Alteração de Nome Indeferida.**
Notificação de indeferimento de transferência de alteração de nome requerida. Desta data corre o prazo de 60 (sessenta) dias para eventual recurso do interessado.

094 **Alteração de Razão Social Deferida.**
Notificação de deferimento de alteração de razão social requerida. Desta data corre o prazo de 60 (sessenta) dias para eventuais recursos de interessados.

130 Pedidos de Averbação de Contratos Indeferidos

185 Pedidos de Averbação de Contratos Arquivados

210 **RECURSO(S) INTERPOSTO(S)** contra decisão indicada.

272 **RECURSO CONHECIDO**, observando o disposto no complemento.

290 Retificação de Publicações

095 **Alteração de Razão Social em Exigência.**

Notificação de exigência referente ao pedido de alteração de razão social requerida. Desta data corre prazo de 60 (sessenta) dias para cumprimento da exigência formulada, sob pena de indeferimento da alteração.

096 **Alteração de Razão Social Indeferida.**
Notificação de indeferimento de alteração de razão social requerida. Desta data corre o prazo de 60 (sessenta) dias para eventuais recursos dos interessados.

097 **Alteração de Endereço Deferida.**
Notificação de deferimento de alteração endereço requerida. Desta data corre o prazo de 60 (sessenta) dias para eventuais recursos de interessados.

098 **Alteração de Endereço em Exigência.**
Notificação de exigência referente ao pedido de alteração endereço requerida. Desta data corre prazo de 60 (sessenta) dias para cumprimento da exigência formulada, sob pena de indeferimento da alteração.

099 **Alteração de Endereço Indeferida.**
Notificação de indeferimento de alteração endereço requerida. Desta data corre o prazo de 60 (sessenta) dias para eventual recurso do interessado.

100 **Transferência de Titularidade Deferida.**
Notificação de deferimento da transferência de titularidade requerida. Desta data corre o prazo de 60 (sessenta) dias para eventuais recursos de interessados.

101 **Transferência de Titularidade em Exigência.**
Notificação de exigência referente ao pedido de transferência de titularidade requerida. Desta data corre prazo de 60 (sessenta) dias para cumprimento da exigência formulada, sob pena de indeferimento da transferência.

102 **Transferência de Titularidade Indeferida.**
Notificação de indeferimento de transferência de titularidade requerida. Desta data corre o prazo de 60

295 Anulação de Publicações

350 Pedidos de Averbação de Contratos Aprovados

800 Certificados de Averbação Cancelados

998 Pedidos de Licença Obrigatória para Exploração de Patentes

999 Outros

(sessenta) dias para eventual recurso do interessado.

104 **Petição não conhecida.**
Não conhecimento de petição por insuficiência de fundamentação legal ou se desacompanhada do comprovante da respectiva retribuição do valor vigente à data de sua apresentação.

105 **Desistência de pedido de registro de programa de computador homologada.**
Homologada a desistência do pedido de registro de programa de computador.

106 **Renúncia ao registro de programa de computador homologada.**
Homologada a renúncia do registro de programa de computador.

107 **Renúncia ao sigilo da documentação técnica homologada.**
Notificação de renúncia ao sigilo da documentação técnica.

108 **Registro/pedido de registro *sub-judice*.**
Notificação de procedimento judicial.

109 **Anotação de limitação ou ônus.**
Notificação referente à anotação de limitação ou ônus, conforme indicado no complemento.

110 **Publicação Anulada.**
Anulação da publicação referente a qualquer um dos itens anteriores, por ter sido indevida.

111 **Despacho Anulado.**
Anulação do despacho referente a qualquer um dos itens anteriores, por ter sido indevida.

112 **Decisão Anulada.**
Anulação da decisão referente a qualquer um dos itens anteriores, por ter sido indevida.

113 **Retificação.**
Retificação da publicação referente a qualquer um dos itens anteriores, por ter sido efetuada com incorreção. Tal publicação não implica na alteração da data da decisão ou despacho e nos prazos decorrentes da mesma.



114 Republicação.
Republicação da publicação referente a qualquer um dos itens anteriores, por ter sido indevida.

115 Recurso contra o deferimento
Notificação de interposição de recurso ao presidente do INPI contra o deferimento do pedido de registro de

DICIG
Tabela de Códigos de Despachos
INDICAÇÕES GEOGRÁFICAS

305 CUMPR A EXIGÊNCIA, observando o disposto no complemento.

315 Recolha e/ou complemento a **RETRIBUIÇÃO** devida, no exato valor fixado na **tabela de retribuições de serviços**, em vigor na data da comprovação do cumprimento desta exigência junto ao **INPI**, observando o disposto no complemento. Recolha, também, a retribuição estabelecida para **CUMPRIMENTO DE EXIGÊNCIA**.

325 ARQUIVADO o pedido de registro de indicação geográfica, **POR FALTA DE CUMPRIMENTO/ RESPOSTA À EXIGÊNCIA**.

335 PUBLICADO o pedido de registro de indicação geográfica. Inicia-se, nesta data, o prazo de 60 (sessenta) dias para manifestação de terceiros.

340 MANIFESTAÇÃO(ÕES) de terceiros(s) indicado(s) no complemento, face à publicação do pedido de registro de indicação geográfica.

373 DEFERIDO o pedido de registro de indicação geográfica. Inicia-se, nesta data, o prazo de 60 (sessenta) dias para que o requerente comprove, junto ao INPI, o recolhimento da **RETRIBUIÇÃO RELATIVA À EXPEDIÇÃO DE CERTIFICADO DE REGISTRO**, no exato valor previsto na **tabela de custos de serviços prestados pelo INPI**, vigente à época do recolhimento.

375 INDEFERIDO o pedido de registro de indicação geográfica, observado o disposto no complemento.

380 PEDIDO DE RECONSIDERAÇÃO INTERPOSTO contra a decisão de indeferimento do pedido de registro de indicação geográfica.

385 PEDIDO DE RECONSIDERAÇÃO CONHECIDO E PROVIDO. DEFERIDO o pedido de registro de indicação geográfica. Inicia-se, nesta data, o prazo de 60 (sessenta) dias para que o requerente comprove, junto ao **INPI**, o recolhimento da **RETRIBUIÇÃO RELATIVA À EXPEDIÇÃO DE CERTIFICADO DE REGISTRO**, no exato valor previsto na **tabela de custos de serviços**

programa de computador, objetivando o reexame da documentação formal. Desta data corre o prazo de 30 (trinta) dias para a apresentação de contrarrazões pelo interessado. Poderá ser requerida cópia do recurso utilizando o formulário Folha de Petição Programa de Computador.

120 Concessão do Registro.
prestados pelo INPI, vigente à época do recolhimento.

390 PEDIDO DE RECONSIDERAÇÃO CONHECIDO. NEGADO PROVIMENTO. MANTIDO O INDEFERIMENTO do pedido de registro de indicação geográfica, tendo em vista o disposto no complemento. **ENCERRADA A INSTÂNCIA ADMINISTRATIVA.**

395 Comunicação de **CONCESSÃO DE REGISTRO** de reconhecimento de indicação eográfica. O certificado de registro estará à disposição do Titular na recepção do **INPI**, após 60 (sessenta) dias, a contar desta data. Poderá, a pedido, ser remetido a qualquer Delegacia/Representação do **INPI/MDIC**.

405 Retificação da **COMUNICAÇÃO DE CONCESSÃO DE REGISTRO** de reconhecimento de indicação geográfica, conforme indicado no complemento. O certificado de registro estará à disposição do Titular na recepção do **INPI**, após 60 (sessenta) dias, a contar desta data. Poderá, a pedido, ser remetido a qualquer Delegacia/Representação do **INPI/MDIC**.

410 NÃO CONHECIDA A PETIÇÃO indicada, observando o disposto no complemento.

412 PREJUDICADA A PETIÇÃO indicada.

413 ARQUIVADA A PETIÇÃO indicada.

414 INDEFERIDA A PETIÇÃO indicada.

415 ARQUIVADO o pedido de registro de indicação geográfica, por **DESISTÊNCIA** do requerente.

416 RECONHECIDO O OBSTÁCULO ADMINISTRATIVO. DEVOLVIDO O PRAZO, conforme requerido, que começará a fluir a partir da data de sua publicação na RPI, observando o disposto no complemento.

420 HOMOLOGADA A DESISTÊNCIA requerida, através da petição indicada.

423 ANULADO(S) o(s) despacho(s) abaixo indicado(s).

425 NOMEADO PERITO, para saneamento de questões técnicas.

430 SOBRESTADO o exame do pedido de registro de indicação geográfica, observando o disposto no complemento.

Expedição do certificado de registro de programa de computador. O título será enviado ao titular ou ao seu procurador, se for o caso.

435 PEDIDO DE REGISTRO DE INDICAÇÃO GEOGRÁFICA SUB-JUDICE. NOTIFICAÇÃO DE PROCEDIMENTO JUDICIAL, observando o disposto no complemento.

440 REGISTRO DE INDICAÇÃO GEOGRÁFICA SUB-JUDICE, NOTIFICAÇÃO DE PROCEDIMENTO JUDICIAL, observando o disposto no complemento.

DICIG
Tabela de Códigos de Despachos
Registro de Topografia de Circuito Integrado

501 **Publicação de pedido de Registro de Topografia de Circuito Integrado**
Publicação de pedido de Topografia de Circuito Integrado.

502 **Pedido em exigência devido a irregularidades**
Pedido em exigência, de acordo com o artigo 33 da Lei 11.484/07. Suspensão do andamento do pedido de registro que, para instrução regular, aguardará o atendimento ou contestação das exigências formuladas. Da data da notificação corre o prazo de 60 dias para o cumprimento desta exigência.

504 **Arquivamento definitivo do pedido, devido ao não cumprimento de exigências formuladas**
Arquivamento definitivo do pedido, devido ao não cumprimento de exigências formuladas, de acordo com o artigo 33 da Lei 11.484/07.

506 **Arquivamento definitivo do pedido, devido a não apresentação do circuito integrado relativo à topografia requerida**
Arquivamento definitivo do pedido, devido a não apresentação do circuito integrado relativo à topografia requerida, de acordo com o item IV do art. 3º da Resolução 187/98.

508 **Arquivamento definitivo do pedido, em função de a data de início de exploração, no Brasil ou no exterior, ser anterior a 2 (dois) anos, contados da data de depósito**
Arquivamento definitivo do pedido, em função de a data de início de exploração, no Brasil ou no exterior, ser anterior a 2 (dois) anos, contados da data de depósito, de acordo com o artigo 33 da Lei 11.484/07.



520	Alteração de Nome ou Razão Social Deferida Notificação de deferimento de alteração de nome ou Razão Social. Desta data corre o prazo de 10 (dez) dias para eventuais recursos de interessados.		Homologada a desistência do pedido de registro de Topografia de Circuito Integrado.		Topografia de Circuito Integrado, objetivando o reexame da documentação formal. Desta data corre o prazo de 5 (cinco) dias, contados a partir da data de publicação do ato, para a apresentação de manifestação pelo titular.
522	Alteração de Nome ou Razão Social em Exigência Notificação de exigência referente ao pedido de alteração nome ou Razão Social requerida. Desta data corre prazo de 60 (sessenta) dias para cumprimento da exigência formulada, sob pena de indeferimento da alteração.	542	Renúncia ao registro de Topografia de Circuito Integrado homologada Homologada a renúncia do registro de Topografia de Circuito Integrado e o registro é considerado extinto na data da apresentação da renúncia.	658	Revisão Administrativa Notificação de revisão administrativa de registro de Topografia de Circuito Integrado, objetivando o reexame da documentação formal. Desta data corre o prazo de 10 (dez) dias, contados a partir da data de publicação do ato, para a apresentação de manifestação pelo titular.
524	Alteração de Nome ou Razão Social Indeferida Notificação de indeferimento de transferência de alteração de nome ou Razão Social requerida. Desta data corre o prazo de 10 (dez) dias para eventuais recursos de interessados.	544	Renúncia ao sigilo de pedido de registro de Topografia de Circuito Integrado Notificação de renúncia ao sigilo de pedido de registro de Topografia de Circuito Integrado.	660	Extinção Notificação da extinção do registro de topografia de circuito integrado, pela expiração do prazo de vigência de proteção legal.
526	Alteração de Endereço Deferida Notificação de deferimento de alteração endereço requerida. Desta data corre o prazo de 10 (dez) dias para eventuais recursos de interessados.	546	Registro/pedido de registro sub-judice Notificação de procedimento judicial.	662	Devolução de Prazo Notificação de devolução de prazo por justa causa, de acordo com a Resolução INPI nº 116, de 22 de dezembro de 2004. Desta data corre o prazo adicional concedido no despacho.
528	Alteração de Endereço em Exigência Notificação de exigência referente ao pedido de alteração endereço requerida. Desta data corre prazo de 60 (sessenta) dias para cumprimento da exigência formulada, sob pena de indeferimento da alteração.	548	Anotação de limitação ou ônus Notificação referente à anotação de limitação ou ônus, conforme indicado no complemento.	664	Outros
530	Alteração de Endereço Indeferida Notificação de indeferimento de alteração endereço requerida. Desta data corre o prazo de 10 (dez) dias para eventual recurso do interessado.	640	Publicação Anulada Anulação da publicação referente a qualquer um dos itens anteriores, por ter sido indevida.		
532	Transferência de Titular Deferida Notificação de deferimento da transferência de titular requerida. Desta data corre o prazo de 10 (dez) dias para eventuais recursos de interessados.	642	Despacho Anulado Anulação do despacho referente a qualquer um dos itens anteriores, por ter sido indevida.		
534	Transferência de Titular em Exigência Notificação de exigência referente ao pedido de transferência de titular requerida. Desta data corre prazo de 60 (sessenta) dias para cumprimento da exigência formulada, sob pena de arquivamento da transferência.	644	Decisão Anulada Anulação da decisão referente a qualquer um dos itens anteriores, por ter sido indevida.		
536	Transferência de Titular Indeferida Notificação de indeferimento de transferência de titular requerida. Desta data corre o prazo de 10 (dez) dias para eventual recurso do interessado.	646	Retificação Retificação da publicação referente a qualquer um dos itens anteriores, por ter sido efetuada com incorreção. Tal publicação não implica na alteração da data da decisão ou despacho e nos prazos decorrentes da mesma.		
538	Petição não conhecida Não conhecimento de petição por insuficiência de fundamentação legal ou se desacompanhada do comprovante da respectiva retribuição do valor vigente à data de sua apresentação.	648	Republicação Republicação da publicação referente a qualquer um dos itens anteriores, por ter sido indevida.		
540	Desistência de pedido de registro de Topografia de Circuito Integrado homologada	650	Recurso Notificação de interposição de recurso ao Presidente do INPI contra a decisão proferida. Desta data corre o prazo de 5 (cinco) dias, contados a partir da data de publicação do ato, para a apresentação de contra-razões pelo interessado. Poderá ser requerida cópia do recurso utilizando o formulário Folha de Petição Topografia de Circuito Integrado.		
		654	Concessão do Registro Expedição do certificado de registro de Topografia de Circuito Integrado. O título acha-se à disposição do interessado na recepção da Representação do Estado no qual foi depositado. Desta data corre o prazo de 5 (cinco) anos para interposição de nulidade administrativa.		
		656	Nulidade Administrativa Notificação de interposição de nulidade administrativa de registro de		





Diretoria de Contratos, Indicações Geográficas e Registros - DICIG

Contratos de Tecnologia (EP, FT, SAT, FRA)

Licenças de Uso de Marca (UM)

RPI 2228 de 17/09/2013

Processo: 020176 **350**
Com Última Informação de: 28/08/2013
Certificado de Averbação: 020176/05
Cedente: AJINOMOTO CO., INC.
País da Cedente: JAPÃO
Cessionária: AJINOMOTO DO BRASIL
INDÚSTRIA E COMÉRCIO DE
ALIMENTOS LTDA.
País da Cessionária: BRASIL
Setor: FABRICAÇÃO DE OUTROS
PRODUTOS ALIMENTÍCIOS
Endereço da Cessionária: Avenida
Oriente, s/nº - Entre Rios - Laranjal
Paulista - SP
Natureza do Documento: 3º Termo
Aditivo de 17/07/2013 ao Contrato de
18/01/2002, Aditivo de 12/07/2002 e
Aditivo de 03/10/2012
Objeto: EP - Licença não exclusiva da
Patente nº PP1100242-5, da patente nº
PI9705819-0, da Patente PI9806918-7 e
dos pedidos de patente PI0514201-6,
PI0518589-0, PI0519410-5, PI0707229-
5 - Alteração dos itens "Objeto" e
"Prazo"
Moeda de Pagamento: DOLAR DOS
ESTADOS UNIDOS
Valor: PELAS PATENTES - 4% (quatro
por cento) sobre as vendas líquidas dos
produtos contratuais;
PELOS PEDIDOS DE PATENTE-
"NIHIL"
Prazo: De 07/08/2013 até 19/08/2014
para a patente PP1100242-5, até
21/11/2017 para a patente PI9705819-0,
até 14/01/2018 para a patente
PI9806918-7 e até a concessão das
patentes para os pedidos de patente
PI0514201-6, PI0518589-0, PI0519410-
5, PI0707229-5
Responsável pelo pagamento do
Imposto de Renda: Cedente

Processo: 040843 **350**
Com Última Informação de: 09/07/2013
Certificado de Averbação: 040843/13
Cedente: PHILIP MORRIS PRODUCTS
S/A.
País da Cedente: SUIÇA
Cessionária: PHILIP MORRIS BRASIL
INDÚSTRIA E COMÉRCIO LTDA.
País da Cessionária: BRASIL
Setor: FABRICAÇÃO DE PRODUTOS
DO FUMO
Endereço da Cessionária: Avenida João
Gualberto, 241 - Centro Cívico - Curitiba
- PR
Natureza do Documento: Contrato de
30/06/2004 e Primeiro Aditivo de
14/03/2011
Objeto: UM - Licença não exclusiva para
os Registros mencionados no item
"Prazo" - Alteração dos itens "Valor" e
"Prazo" do Certificado de Averbação nº
040843/12
Moeda de Pagamento: DOLAR DOS
ESTADOS UNIDOS
Valor: 1% (um por cento) da venda
líquida para os Registros nºs:
828287562, 001848461, 002207966,
002252503, 002981351, 003099954,
003219534, 003443590, 006051197,

006202373, 006202381, 006202390,
006202403, 006225810, 006225829,
006242731, 006242758, 006242847,
006313990, 006510175, 006892639,
007107730, 007208570, 007241925,
608200662, 740242636, 770004083,
770069762, 790260948, 800170504,
810549514, 810782065, 810902427,
810934000, 811150674, 811168212,
811229319, 811428591, 811509770,
811702669, 811755894, 811768503,
812462173, 812462181, 815370407,
815371276, 816256489, 816256497,
816647542, 817024522, 817251669,
820088633, 820149691, 822607140,
822835452, 825833671, 826353460,
826353487, 826353665, 826353681,
826950515, 827944888, 828005931,
828202966, 828203091, 828203342,
828261440, 828285853, 828285888,
828327777, 828358400, 828440751,
828726981, 828771855, 828793174,
828849633, 828849668, 828849684,
828863075, 828943958, 828957592,
828997853, 828997870, 828997985,
829109153, 829934553, 829948171,
829146814, 828997845, 830162780,
829623299, 830282203, 830433716,
830476644, 830478825, 830478841,
830478930, 830481290, 830543759,
830620753, 902071165, 902071238,
902139525, 901671355, 901671088 e
"NIHIL" para os demais Registros e para
os pedidos de Registro
Prazo: De 04/07/2013 até
20/09/2013 para o Registro nº
790260948;
27/09/2013 para os Registros nºs
810782065 e 810902427;
18/10/2013 para o Registro nº
810934000;
27/12/2013 para o Registro nº
770069762;
14/05/2014 para o Registro nº
002981351;
07/06/2014 para o Registro nº
817024522;
14/08/2014 para o Registro nº
811150674;
22/11/2014 para o Registro nº
817251669;
04/12/2014 para o Registro nº
811229319;
07/02/2015 para o Registro nº
815371276;
12/02/2015 para o Registro nº
811168212;
25/02/2015 para o Registro nº
006051197;
29/03/2015 para o Registro nº
003219534;
19/04/2015 para o Registro nº
003099954;
21/05/2015 para o Registro nº
811428591;
11/07/2015 para o Registro nº
816256489;
25/07/2015 para o Registro nº
815370407;
24/10/2015 para o Registro nº
816256497;

19/11/2015 para o Registro nº
811702669;
25/12/2015 para os Registros nºs
006202373, 006202381, 006202390,
006202403;
25/01/2016 para os Registros nºs
006225810, 006225829;
25/02/2016 para os Registros nºs
006242731, 006242758, 006242847;
04/03/2016 para o Registro nº
811768503;
09/05/2016 para o Registro nº
822607140;
10/05/2016 para o Registro nº
006313990;
29/05/2016 para o Registro nº
001848461;
08/07/2016 para o Registro nº
811755894;
13/08/2016 para o Registro nº
816647542;
26/08/2016 para o Registro nº
811509770;
10/10/2016 para o Registro nº
822835452;
25/11/2016 para o Registro nº
003443590;
10/02/2017 para o Registro nº
006510175;
12/06/2017 para o Registro nº
825833671;
02/10/2017 para o Registro nº
826950515;
06/02/2018 para o Registro nº
828005931;
14/04/2018 para o Registro nº
002207966;
06/05/2018 para os Registros nºs
826353460 e 826353487;
10/05/2018 para os Registros nºs
007208570 e 812462181;
20/05/2018 para o Registro nº
828203342;
24/06/2018 para os Registros nºs
828287562, 827944888, 828285888;
12/08/2018 para os Registros nºs
828202966, 828261440, 828285853,
828203091 e 828327777;
25/10/2018 para o Registro nº
812462173;
11/11/2018 para o Registro nº
828440751;
18/11/2018 para os Registros nºs
826353665 e 826353681;
22/12/2018 para o Registro nº
002252503;
27/01/2019 para o Registro nº
828358400;
25/03/2019 para o Registro nº
006892639;
28/07/2019 para o Registro nº
828726981;
11/08/2019 para os Registros nºs
828771855 e 828793174;
15/09/2019 para os Registros nºs
828849633 e 828849668;
06/10/2019 para os Registros nºs
828943958, 828957592, 828997853,
828997870 e 828997985;
13/10/2019 para o Registro nº
829109153;

19/10/2019 para o Registro nº
820088633;
03/11/2019 para os Registros nºs
828849684 e 828863075;
10/04/2020 para o Registro nº
007107730;
24/10/2020 para o Registro nº
820149691;
10/11/2020 para o Registro nº
007241925;
07/12/2020 para o Registro nº
829948171;
04/01/2021 para os Registros nºs
829934553;
02/08/2021 para os Registros nºs
829146814 e 828997845;
09/08/2021 para o Registro nº
830162780;
30/08/2021 para o Registro nº
829623299;
13/10/2021 para o Registro nº
608200662;
07/02/2022 para o Registro nº
901671355;
27/03/2022 para os Registros nºs
830282203 e 901671088;
18/09/2022 para os Registros nºs
830433716, 902071165, 902071238,
902139525;
02/10/2022 para os Registros nºs
830478825, 830478841, 830478930;
04/12/2022 para os Registros nºs
830476644, 830481290;
07/12/2022 para o Registro nº
800170504;
15/01/2023 para o Registro nº
830543759;
26/02/2023 para o Registro nº
830620753;
03/05/2023 para o Registro nº
810549514;
14/06/2023 para o Registro nº
740242636;
26/07/2023 para o Registro nº
770004083;
até o deferimento das respectivas
petições de prorrogação de decênio
para os registros nºs 002624397,
730215318, 730215571, 740140990,
750090448 e 780354729; e
até a expedição dos Certificados de
Registro de Marca para os Pedidos de
Registro nºs 825806704, 826294510,
826950523, 828821887, 829610383,
829619127, 829957260, 829957278,
830162798, 830163212, 830165029,
830235833, 830381350, 830476563,
830476571, 830524207, 830524835,
830543759, 830620753, 830678409,
830678417, 830678433, 830678441,
830797483, 830797505, 830797530,
830797653, 830821384, 830831924,
830842578
Responsável pelo pagamento do
Imposto de Renda: Cedente
Processo: 080511 **350**
Com Última Informação de: 28/08/2013
Certificado de Averbação: 080511/05
Cedente: COLUMBIA SPORTWEAR
INTERNATIONAL DISTRIBUTORS
S.A.R.L.

País da Cedente: SUIÇA
 Cessionária: DRASTOSA S/A
 INDÚSTRIAS TÊXTEIS
 País da Cessionária: BRASIL
 Setor: CONFECÇÃO DE ARTIGOS DO VESTUÁRIO
 Endereço da Cessionária: Rua Luiz Gatti, 603 - Lapa - São Paulo - SP
 Natureza do Documento: Contrato de 01/07/2007
 Objeto: UM - Licença não exclusiva para os Registros nºs 816467501 e 826242367 - Alteração do item "Prazo"
 Moeda de Pagamento: DOLAR DOS ESTADOS UNIDOS
 Valor: 7% do preço líquido de vendas
 Forma de Pagamento: Trimestral
 Prazo: De 07/07/2013 até 06/07/2014
 Responsável pelo pagamento do Imposto de Renda: Cedente

Processo: 080636 **350**
 Com Última Informação de: 23/08/2013
Certificado de Averbação: 080636/03
 Cedente: NOVELIS SERVICES LIMITED.
 País da Cedente: REINO UNIDO
 Cessionária: NOVELIS DO BRASIL LTDA.
 País da Cessionária: BRASIL
 Setor: METALURGIA DO ALUMÍNIO E SUAS LIGAS
 Endereço da Cessionária: Avenida das Nações Unidas, 12.551 - 15º andar - Torre WTC - Brooklin Novo - São Paulo - SP
 Natureza do Documento: Contrato de 27/06/2008 e Aditivo de 01/01/2013
 Objeto: FT - Fabricação dos produtos de alumínio listados no Anexo "A" do Contrato - Alteração do item "Prazo"
 Moeda de Pagamento: DOLAR DOS ESTADOS UNIDOS
 Valor: 4,5 % (quatro e meio por cento) sobre o preço de vendas líquidas dos produtos listados no Anexo "A" do Contrato
 Prazo: De 01/07/2013 até 01/07/2018
 Responsável pelo pagamento do Imposto de Renda: Cedente

Processo: 100134 **350**
 Com Última Informação de: 22/08/2012
Certificado de Averbação: 100134/03
 Cedente: NISSAN MOTOR CO. LTD
 País da Cedente: JAPÃO
 Cessionária: NISSAN DO BRASIL AUTOMÓVEIS LTDA
 País da Cessionária: BRASIL
 Setor: FABRICAÇÃO DE AUTOMÓVEIS, CAMINHONETAS E UTILITÁRIOS
 Endereço da Cessionária: Avenida Renault, 1300 - Parte - Borda do Campo - São José dos Pinhais - PR
 Natureza do Documento: Aditivo de 28/07/2011 aos Contratos datados de 04/06/2008 e 05/02/2010
 Objeto: FT - Fabricação do veículo H61B - Nissan - Nova Frontier e dos veículos da plataforma X11J (modelos J11J - Livina; R11J - Grand Livina e N11J - Livina X - Gear), partes, peças e componentes da marca NISSAN;
 UM - Licença não exclusiva dos Registros de Marcas nºs 827901623; 827901666 e 823980022, conforme Anexo III
 Moeda de Pagamento: DOLAR DOS ESTADOS UNIDOS
 Valor: FT - 5% (cinco por cento) calculado sobre o preço líquido de venda dos produtos contratuais, após a dedução dos valores relativos às partes, peças e componentes importados da Cedente ou de fonte a ela vinculada, direta ou indiretamente;
 UM - "NIHIL"
 Prazo: De 25/08/2011 até 05/02/2015

Responsável pelo pagamento do Imposto de Renda: Cedente

Processo: 100202 **350**
 Com Última Informação de: 02/09/2013
Certificado de Averbação: 100202/03
 Cedente: MERZ PHARMACEUTICALS GMBH
 País da Cedente: ALEMANHA
 Cessionária: BIOLAB SANUS FARMACÉUTICA LTDA
 País da Cessionária: BRASIL
 Setor: FABRICAÇÃO DE MEDICAMENTOS PARA USO HUMANO
 Endereço da Cessionária: Avenida Paulo Ayres, 280 - Vila Iasi - Taboão da Serra - SP
 Natureza do Documento: Contrato de 27/10/2009 e Aditivos de 15/07/2012 e 05/07/2013
 Objeto: UM - Sublicença exclusiva dos registros nºs 823402681, 823402690, 825451884 e 825022894 - Alteração do item "País da Cedente" do Certificado de Averbação nº 100202/02
 Moeda de Pagamento: EURO
 Valor: 3,5% sobre o preço líquido de venda dos produtos contratuais
 Prazo: De 10/04/2013 até 05/12/2016 para os Registros nºs 823402681 e 823402690; até 02/05/2017 para o Registro nº 825451884; até 09/10/2017 para o Registro nº 825022894
 Responsável pelo pagamento do Imposto de Renda: Cedente

Processo: 100975 **350**
 Com Última Informação de: 08/08/2013
Certificado de Averbação: 100975/04
 Cedente: PURATOS NV
 País da Cedente: BÉLGICA
 Cessionária: PURATOS BRASIL LTDA
 País da Cessionária: BRASIL
 Setor: FABRICAÇÃO DE OUTROS PRODUTOS ALIMENTÍCIOS
 Endereço da Cessionária: Avenida Lauro Gusmão Silveira, nº 773 - Parque Industrial Jardim São G - Guarulhos - SP
 Natureza do Documento: Contrato de 23/08/2010
 Objeto: UM - Licença exclusiva dos Registros números: 007006802, 810107848, 812177282, 812177320, 812177339, 812177347, 812177371, 812177452, 812632435, 818512563 e 830649182 e Pedido de Registro número 830649174 - Alteração dos itens "Objeto" e "Prazo"
 Valor: 1% (um por cento) do faturamento líquido para os Registros "NIHIL" para os pedidos de Registro
 Prazo: De 05/08/2013: até 24/06/2017 para o Registro nº 818512563; até 14/07/2017 para os Registros nºs 812177282, 812177371 e 812177452; até 17/05/2018 para os Registros nºs 812177320, 812177339 e 812177347; até 10/10/2019 para o Registro nº 007006802; até 10/04/2020 para o Registro nº 812632435; até 22/03/2023 para o Registro nº 810107848; até 11/06/2023 para o Registro nº 830649182; até a expedição dos Certificados de Registro de Marca para os Pedidos de Registros 830649174
 Responsável pelo pagamento do Imposto de Renda: Cessionária

Processo: 110643 **350**
 Com Última Informação de: 20/08/2013
Certificado de Averbação: 110643/03
 Cedente: OI S.A.
 País da Cedente: BRASIL

Cessionária: BRT CARD SERVIÇOS FINANCEIROS LTDA
 País da Cessionária: BRASIL
 Setor: INTERMEDIÇÃO FINANCEIRA, EXCLUSIVE SEGUROS E PREVIDÊNCIA PRIVADA
 Endereço da Cessionária: Calçada Antares, 249, sala 23, Centro de Apoio II - Alphaville - Santana de Parnaíba - SP
 Natureza do Documento: 3º Aditivo de 24/06/2013 ao Contrato de 01/05/2011, Aditivo de 01/07/2011 e 2º Aditivo de 27/06/2012
 Objeto: UM - Licença não exclusiva para os Pedidos de Registros nºs 824097270, 824110137, 824181530, 824181557, 824181565, 824181581, 824181590 e 824181492 - Alteração do item "Prazo" (prorrogação do prazo de averbação)
 Valor: "NIHIL"
 Prazo: De 01/07/2013 até a expedição dos Certificados de Registro de Marca para os Pedidos de Registro mencionados no item "Objeto", desde que não ultrapasse 30/06/2014
 Responsável pelo pagamento do Imposto de Renda: Não se Aplica

Processo: 110809 **350**
 Com Última Informação de: 23/08/2013
Certificado de Averbação: 110809/01
 Cedente: AD-TECH LLC
 País da Cedente: ESTADOS UNIDOS
 Cessionária: M.I.B. PRODUTOS GRÁFICOS S/A
 País da Cessionária: BRASIL
 Setor: IMPRESSÃO E SERVIÇOS CONEXOS PARA TERCEIROS
 Endereço da Cessionária: Rua Santa Mônica nº 1078 - Parque Industrial San Jose - Cotia - SP
 Natureza do Documento: Contrato de 01/12/2010
 Objeto: FT - Fabricação dos produtos com tecnologia INFOSHADE (expositor propaganda);
 UM - Licença de uso do pedido de registro nº 830772812
 Moeda de Pagamento: DOLAR DOS ESTADOS UNIDOS
 Valor: FT - 10% (dez por cento) do preço líquido de venda dos produtos contratuais, observado o limite anual mínimo de US\$ 500.000,00;
 UM - "NIHIL"
 Prazo: FT - De 23/08/2011 até 23/08/2014;
 UM - De 23/08/2011 até a concessão do registro listado no item "Objeto"
 Responsável pelo pagamento do Imposto de Renda: Cedente
 Serviços/Despesas Isentas de Averbação: Até US\$ 4.000,00 - Despesas de Viagem

Processo: 111016 **350**
 Com Última Informação de: 28/08/2013
Certificado de Averbação: 111016/02
 Cedente: VIOLETA COMÉRCIO E EMPREENDIMENTOS S.A.
 País da Cedente: BRASIL
 Cessionária: ZAMBONI COMERCIAL S.A.
 País da Cessionária: BRASIL
 Setor: COMÉRCIO ATACADISTA DE COSMÉTICOS E PRODUTOS DE PERFUMARIA
 Endereço da Cessionária: Avenida Brasil, 12900, loja A - Penha - Rio de Janeiro - RJ
 Natureza do Documento: Aditivo de 30/04/2013 ao Contrato de 01/01/2005 e Aditivo de 02/05/2011
 Objeto: UM - Licença exclusiva para o uso dos Registros nºs: 812501500, 823925170, 814396232, 814396259, 813458943, 813458951, 814396240, 814396267, 814396275 e 814396283 -

Alteração do item "Valor" do Certificado de Averbação nº 111016/01
 Moeda de Pagamento: REAL
 Valor: 0,6% (zero vírgula seis por cento) do faturamento decorrente da venda de produtos identificados com as marcas
 Forma de Pagamento: mensal
 Prazo: De 09/08/2013 até 03/07/2020 para o Registro nº 812501500; até 27/07/2020 para o Registro nº 823925170; até 14/08/2020 para os Registros nºs 814396232 e 814396259; até 16/10/2020 para os Registros nºs 813458943 e 813458951; até 22/01/2021 para os Registros nºs 814396240, 814396267, 814396275 e 814396283
 Responsável pelo pagamento do Imposto de Renda: Não se Aplica

Processo: 111030 **350**
 Com Última Informação de: 28/08/2013
Certificado de Averbação: 111030/03
 Cedente: AGP AMERICA S.A.
 País da Cedente: PANAMÁ
 Cessionária: AMERICAN GLASS PRODUCTS DO BRASIL LTDA
 País da Cessionária: BRASIL
 Setor: FABRICAÇÃO DE ARTIGOS DE VIDRO
 Endereço da Cessionária: Alameda Arpo, 4001 - Ouro Fino - São José dos Pinhais - PR
 Natureza do Documento: Contrato de 26/08/2011
 Objeto: UM - Licença exclusiva para os registros números 901660485, 901667587, 825012791, 826999590, 821774328, 826999581, 829565116, 900736950, 900737026, 825184266, 829565108 e pedidos de registro números 900736992 e 902132636 - Alteração do item "Prazo" em função da prorrogação do prazo do Contrato
 Valor: "NIHIL"
 Prazo: De 19/08/2013 pelo prazo de vigência dos registros e até a expedição dos Certificados de Registro de Marca para os pedidos de registro mencionados no item "Objeto"
 Responsável pelo pagamento do Imposto de Renda: Não se Aplica

Processo: 120666 **350**
 Com Última Informação de: 05/08/2013
Certificado de Averbação: 120666/03
 Cedente: CHINA ALUMINUM INTERNATIONAL ENGINEERING CORPORATION LIMITED - CHALIECO
 País da Cedente: REPÚBLICA POPULAR DA CHINA
 Cessionária: COQUEPAR - COMPANHIA DE COQUE CALCINADO DE PETRÓLEO S.A.
 País da Cessionária: BRASIL
 Setor: FABRICAÇÃO DE COQUE, REFINO DE PETRÓLEO, ELABORAÇÃO DE COMBUSTÍVEIS NUCLEARES E PRODUÇÃO DE ÁLCOOL
 Endereço da Cessionária: Avenida Victor Amaral, 588, sala 7 - Centro - Araucária - PR
 Natureza do Documento: Aditivo de 14/12/2012 ao Contrato de 08/02/2012
 Objeto: SAT - Serviços de montagem, comissionamento e partida, teste de execução do projeto e treinamento para construção de uma unidade de calcinação de coque verde de petróleo (CVP) e de geração de energia e Projeto de engenharia - Alteração do item "Cessionária" - CNPJ/CPF e Endereço
 Moeda de Pagamento: DOLAR DOS ESTADOS UNIDOS
 Forma de Pagamento: Taxa/hora variando de US\$ 45,00 até US\$ 225,00

Prazo: 28 (vinte e oito) meses a contar de 02/08/2012
Responsável pelo pagamento do Imposto de Renda: Cessionária

Processo: 130130 **350**
Com Última Informação de: 28/08/2013
Certificado de Averbação: 130130/02
Cedente: OUTBACK STEAKHOUSE INTERNATIONAL, L.P.
País da Cedente: ESTADOS UNIDOS
Cessionária: CLS SÃO PAULO LTDA
País da Cessionária: BRASIL
Setor: RESTAURANTES E ESTABELECIMENTOS DE BEBIDAS, COM SERVIÇO COMPLETO
Endereço da Cessionária: Rua Capitão Pacheco e Chaves, 313 - Mooca Plaza Shopping - Vila Prudente - São Paulo - SP
Natureza do Documento: Aditivo de 12/07/2013 ao Contrato de 03/12/2012
Objeto: FRA - Franquia para operação de restaurante do "Sistema Outback", situado à Rua Capitão Pacheco e Chaves, 313 - Mooca - São Paulo, SP, Brasil, CEP 03.126-000, incluindo os registros 818727373, 818727381, 819671878 e pedido de registro 819213179 - Alteração do item "Valor" do Certificado de Averbação nº 130130/01
Moeda de Pagamento: DOLAR DOS ESTADOS UNIDOS
Valor: Taxa de Royalties: 5% (cinco por cento) sobre as vendas brutas do restaurante
Forma de Pagamento: Mensal
Prazo: De 01/09/2013 até 31/07/2014
Responsável pelo pagamento do Imposto de Renda: Cessionária
Serviços/Despesas Isentas de Averbação: Taxa de Pblicidade: 3,5% (três e meio por cento) sobre as vendas brutas

Processo: 130178 **350**
Com Última Informação de: 22/07/2013
Certificado de Averbação: 130178/01
Cedente: NATIONAL RENEWABLE ENERGY LABORATORY
País da Cedente: ESTADOS UNIDOS
Cessionária: CENTRO BRASILEIRO DE ENERGIA E MUDANÇAS CLIMÁTICAS LTDA
País da Cessionária: BRASIL
Setor: OUTRAS ATIVIDADES DE SERVIÇOS PRESTADOS PRINCIPALMENTE ÀS EMPRESAS
Endereço da Cessionária: Praça Martiniano Maia, nº 153, 2º andar, sala 201 - Centro - Lauro de Freitas - BA
Natureza do Documento: Contrato de 28/06/2012 e Aditivo de 30/01/2013
Objeto: SAT - Assistência técnica na seleção de tecnologias fotovoltaicas, apoio ao desenvolvimento de projeto e de laboratório solar, treinamento e capacitação
Moeda de Pagamento: DOLAR DOS ESTADOS UNIDOS
Valor: Até US\$ 135.000,00
Forma de Pagamento: Taxa/hora de US\$ 75,00
Prazo: De 01/07/2012 até 30/06/2015
Responsável pelo pagamento do Imposto de Renda: Cessionária
Serviços/Despesas Isentas de Averbação: Até US\$ 20.000,00 - Gastos com viagem

Processo: 130204 **350**
Com Última Informação de: 23/08/2013
Certificado de Averbação: 130204/03
Cedente: OUTBACK STEAKHOUSE INTERNATIONAL, L.P.
País da Cedente: ESTADOS UNIDOS
Cessionária: CLS RESTAURANTES BRASÍLIA LTDA
País da Cessionária: BRASIL

Setor: RESTAURANTES E ESTABELECIMENTOS DE BEBIDAS, COM SERVIÇO COMPLETO
Endereço da Cessionária: Avenida República do Líbano, S/Nº SUC 1178 - Piso L1 - Pina - Recife - PE
Natureza do Documento: Aditivo de 12/07/2013 ao Contrato de 18/12/2012
Objeto: FRA - Franquia para operação de "Restaurante Outback" localizado à Avenida República do Líbano, s/nº - SUC 1178 - Piso L1 - Recife, Pernambuco, CEP 51110-160, Brasil, incluindo a utilização das marcas referentes aos Registros 818727373, 818727381, 819671878 e Pedido de Registro 819213179 - Alteração do item "Valor" do Certificado de Averbação nº 130204/02
Moeda de Pagamento: DOLAR DOS ESTADOS UNIDOS
Valor: Taxa de Royalties: 5% (cinco por cento) sobre as vendas brutas do restaurante-
Forma de Pagamento: Mensal
Prazo: De 01/09/2013 até 31/03/2015
Responsável pelo pagamento do Imposto de Renda: Cessionária
Serviços/Despesas Isentas de Averbação: Taxa de Publicidade: 3,5% (três e meio por cento) sobre as vendas brutas

Processo: 130223 **350**
Com Última Informação de: 28/08/2013
Certificado de Averbação: 130223/02
Cedente: OUTBACK STEAKHOUSE INTERNATIONAL, L.P.
País da Cedente: ESTADOS UNIDOS
Cessionária: CLS SÃO PAULO LTDA
País da Cessionária: BRASIL
Setor: RESTAURANTES E ESTABELECIMENTOS DE BEBIDAS, COM SERVIÇO COMPLETO
Endereço da Cessionária: Avenida 9 de Julho, Nº 3333, Luc S-01 - Altos do Anhangabaú - Jundiaí - SP
Natureza do Documento: Aditivo de 12/07/2013 ao Contrato de 18/12/2012
Objeto: FRA - Franquia para operação de "Restaurante Outback" localizado à Avenida 9 de Julho, nº 3333, LUC S01, Altos do Anhangabaú, Jundiaí, São Paulo, CEP 13208-056, Brasil, e o uso relacionado dos registros 818727373, 818727381 e 819671878, e do pedido de registro 819213179 - Alteração do item "Valor" do Certificado de Averbação nº 130223/01
Moeda de Pagamento: DOLAR DOS ESTADOS UNIDOS
Valor: Taxa de Royalties: 5% (cinco por cento) sobre as vendas brutas do restaurante
Forma de Pagamento: Mensal
Prazo: De 01/09/2013 até 31/12/2014
Responsável pelo pagamento do Imposto de Renda: Cessionária
Serviços/Despesas Isentas de Averbação: Taxa de publicidade: 3,5% (três e meio por cento) sobre as vendas brutas

Processo: 130245 **350**
Com Última Informação de: 27/08/2013
Certificado de Averbação: 130245/03
Cedente: ROBERT BOSCH LICENSING ADMINISTRATION CV
País da Cedente: HOLANDA
Cessionária: ROBERT BOSCH LIMITADA
País da Cessionária: BRASIL
Setor: FABRICAÇÃO DE PEÇAS E ACESSÓRIOS PARA O SISTEMA MOTOR
Endereço da Cessionária: Via Anhanguera, s/n Km 98 - Boa Vista - Campinas - SP
Natureza do Documento: Contrato de 28/11/2012

Objeto: UM - Licença Não Exclusiva para os Registros mencionados no item "Prazo" - Alteração do item "Prazo" do Certificado de Averbação nº 130245/02
Moeda de Pagamento: EURO
Valor: 1% (um por cento) sobre o preço líquido de vendas
Forma de Pagamento: Anual
Prazo: De 22/08/2013 até: 05/12/2013 para o registro nº 002911582; 21/05/2014 para os registros nºs 003061396, 007561652, 002993414, 003210065 e 007561644; 30/12/2014 para os registros nºs 005005361, 007561997 e 003091414; 04/05/2015 para o registro nº 003306097; 21/06/2015 para o registro nº 003311031; 12/07/2015 para o registro nº 003311040; 03/09/2015 para os registros nºs 007564155 e 003173674; 27/12/2015 para os registros nºs 822441667, 822441616 e 822441586; 18/01/2016 para o registro nº 003484858; 10/06/2016 para os registros nºs 811793346 e 811793338; 15/07/2016 para o registro nº 003373894; 22/08/2016 para o registro nº 820760307; 17/04/2017 para o registro nº 824047753; 02/05/2017 para os registros nºs 824879937, 824879945 e 824879953; 24/07/2017 para os registros nºs 824415426 e 824047745; 07/08/2017 para o registro nº 824430751; 16/09/2017 para os registros nºs 818609400 e 818609370; 23/09/2017 para os registros nºs 818609311 e 818609320; 28/10/2017 para os registros nºs 818609397, 818609389, 818609362, 818609354 e 818609346; 30/10/2017 para o registro nº 827318650; 23/05/2018 para os registros nºs 003244016 e 002986248; 19/08/2018 para o registro nº 824879929; 02/09/2018 para o registro nº 824415418; 13/10/2019 para o registro nº 824430743; 23/11/2019 para o registro nº 818609338; 10/09/2020 para o registro nº 007225067; 07/11/2020 para o registro nº 002418347; 06/12/2020 para os registros nºs 002433141, 200012401, 200012428 e 200012410; 24/07/2023 para o registro nº 002857405; 02/08/2023 para o registro nº 810639190; 19/08/2023 para o registro nº 820760293; 23/08/2023 para o registro nº 002871548; e até a concessão da prorrogação de decênio para os registros nºs 821229206 e 790294990
Responsável pelo pagamento do Imposto de Renda: Cedente

Processo: 130274 **350**
Com Última Informação de: 31/07/2013
Certificado de Averbação: 130274/01
Cedente: ELZA MARQUES BERTOLINI, EDUARDO JOSÉ BERTOLINI, SOLANGE APARECIDA BERTOLINI GIBIN, CRISTINA MARY BERTOLINI FUHRMANN, CLÁUDIA MARA BERTOLINI, HUMBERTO

ATILIO BERTOLINI E ADRIANA MARIA BERTOLINI POLEZER
País da Cedente: BRASIL
Cessionária: SEKAPISO METALÚRGICA LTDA - ME
País da Cessionária: BRASIL
Setor: FABRICAÇÃO DE ARTIGOS DE SERRALHERIA - EXCLUSIVE ESQUADRIAS
Endereço da Cessionária: Rua Edmundo Navarro de Andrade nº 230 - Jardim do Trevo - Campinas - SP
Natureza do Documento: Contrato de 12/07/2012
Objeto: EP - Licença exclusiva para exploração das patentes e/ou pedidos de patente MU8301965-0, MU8400316-2, MU8600511, MU8900875-8, MU8901041-8, MU9100220-6 e MU8103110-6
Valor: "NIHIL"
Prazo: De 20/09/2012:
1 - Até 06/12/2016 para a MU8103110-6 e
2 - Até a concessão das cartas-patente para os pedidos de patentes MU8301965-0, MU8400316-2, MU8600511, MU8900875-8, MU8901041-8 e MU9100220-6
Responsável pelo pagamento do Imposto de Renda: Não se Aplica

Processo: 130350 **350**
Com Última Informação de: 14/08/2013
Certificado de Averbação: 130350/03
Cedente: MITSUBISHI MOTORS CORPORATION
País da Cedente: JAPÃO
Cessionária: MMC AUTOMOTORES DO BRASIL LTDA
País da Cessionária: BRASIL
Setor: FABRICAÇÃO DE AUTOMÓVEIS, CAMIONETAS E UTILITÁRIOS
Endereço da Cessionária: Quadras 05, 07 e 07-A, Rodovia BR 050, Km 283, s/nº - Dist. Minerio Industrial de Cat - Catalão - GO
Natureza do Documento: Contrato de 19/02/2013
Objeto: SAT - Serviços técnicos para a fabricação do veículo modelo GS41, conforme estabelecido no Anexo A - Alteração do item "Observações"
Moeda de Pagamento: IEN JAPONES
Forma de Pagamento: Taxa/dia de JPY 70.000
Prazo: 05(cinco) anos, a contar de 04/06/2013
Responsável pelo pagamento do Imposto de Renda: Cedente

Processo: 130410 **350**
Com Última Informação de: 05/08/2013
Certificado de Averbação: 130410/01
Cedente: DONGYANG CONSTRUCTION CO., LTD
País da Cedente: REPUBLICA DA COREIA
Cessionária: DONGYANG COSNTRUCTION DO BRASIL CONSTRUTORA LTDA
País da Cessionária: BRASIL
Setor: CONSTRUÇÃO
Endereço da Cessionária: Rua Major Adelino, 338 - Centro - São Gonçalo do Amarante - CE
Natureza do Documento: Contrato de 28/02/2013
Objeto: SAT - Serviços de assistência técnica relativos à construção civil na Instalação de Matérias Primas e Usinas de Sinterização do Projeto da Usina Siderúrgica da CSP ("Companhia Siderúrgica do Pecém")
Moeda de Pagamento: DOLAR DOS ESTADOS UNIDOS
Valor: Até US\$ 5.400.000,00
Forma de Pagamento: Taxa/dia de US\$ 150,00
Prazo: De 28/02/2013 até 28/02/2016

Responsável pelo pagamento do Imposto de Renda: Cessionária

Processo: 130449 **350**

Com Última Informação de: 30/08/2013

Certificado de Averbação: 130449/02

Cedente: SC EXIM S.A.

País da Cedente: URUGUAI

Cessionária: VALE S/A

País da Cessionária: BRASIL

Setor: EXTRAÇÃO DE MINÉRIO DE FERRO

Endereço da Cessionária: Av. Graça

Aranha, 26 - Centro - Rio de Janeiro - RJ

Natureza do Documento: Contrato nº

4055248 de 29/04/2011, Aditivo nº 01

de 22/10/2012 e Aditivo nº 02 de

27/03/2013

Objeto: SAT - Serviço de supervisão de

montagem de quatro Sistemas de

Defensas Portuárias - Alteração do item

"Prazo"

Moeda de Pagamento: DOLAR DOS

ESTADOS UNIDOS

Forma de Pagamento: Taxa/dia de US\$

4.704,00

Prazo: De 29/04/2011 até 30/09/2013

Responsável pelo pagamento do

Imposto de Renda: Cessionária

Processo: 130451 **350**

Com Última Informação de: 27/08/2013

Certificado de Averbação: 130451/01

Cedente: VOITH HYDRO HOLDING

GMBH & CO. KG

País da Cedente: ALEMANHA

Cessionária: VOITH HYDRO LTDA.

País da Cessionária: BRASIL

Setor: FABRICAÇÃO DE

GERADORES, TRANSFORMADORES

E MOTORES ELÉTRICOS

Endereço da Cessionária: Rua Friedrich

Von Voith nº 825 - Prédio 70 - Ed.

Arthur Eduardo Gasparian - Jaraguá -

São Paulo - SP

Natureza do Documento: Contrato de

16/05/2013

Objeto: FT - Fabricação de

equipamentos hidromecânicos e/ou

eletromecânicos para usinas de energia

hidráulica, hidroturbinas e seus

geradores e sistemas de controle e

engenharia correspondente

Moeda de Pagamento: EURO

Valor: 5% (cinco por cento) sobre o

preço líquido de vendas dos produtos,

deduzidos insumos e componentes

importados da cedente, ou a ela direta

ou indiretamente vinculada

Prazo: 05 (cinco) anos a contar de

27/08/2013

Responsável pelo pagamento do

Imposto de Renda: Cedente

Processo: 130463 **350**

Com Última Informação de: 02/08/2013

Certificado de Averbação: 130463/01

Cedente: EWG - PARQUES EÓLICOS -

ASSISTÊNCIA TÉCNICA, LDA

País da Cedente: PORTUGAL

Cessionária: WOBLEN WINDPOWER

INDÚSTRIA E COMÉRCIO LTDA

País da Cessionária: BRASIL

Setor: FABRICAÇÃO DE GERADORES

DE CORRENTE CONTÍNUA OU

ALTERNADA

Endereço da Cessionária: Av. Fernando

Stecca, 100 - Distrito Industrial -

Sorocaba - SP

Natureza do Documento: Fatura nº

120000354 de 31/12/2012

Objeto: SAT - Serviços técnicos

especializados de montagem, inspeção

e manutenção técnica nas Usinas

Eólicas do Parque Eólico de Osório,

Mangue Seco e Santa Clara

Moeda de Pagamento: EURO

Valor: € 69.668,24

Forma de Pagamento: Taxa/hora de €

29,08

Prazo: De 01/10/2012 até 20/12/2012

Responsável pelo pagamento do

Imposto de Renda: Cedente

Processo: 130500 **350**

Com Última Informação de: 27/08/2013

Certificado de Averbação: 130500/02

Cedente: ANDRITZ ENERGY &

ENVIRONMENT GMBH

País da Cedente: AUSTRIA

Cessionária: KLABIN S/A

País da Cessionária: BRASIL

Setor: FABRICAÇÃO DE CELULOSE E

OUTRAS PASTAS PARA A

FABRICAÇÃO DE PAPEL

Endereço da Cessionária: Fazenda

Monte Alegre, s/nº - Harmonia -

Telêmaco Borba - PR

Natureza do Documento: Faturas nºs.:

20000538B de 05/07/2012 e 29000277B

de 27/04/2012

Objeto: SAT - Serviços de projetos de

engenharia para revestimento refratário

na parede traseira da fornalha acima da

passagem de gás para os ciclones e

para desenhos com especificação

técnica dos materiais - Alteração do

item "Forma de Pagamento"

Moeda de Pagamento: EURO

Forma de Pagamento: Taxa/dia

variando de € 990,00 até € 2.277,00

Prazo: De 27/04/2012 até 05/07/2012

Responsável pelo pagamento do

Imposto de Renda: Cessionária

Processo: 130633 **350**

Com Última Informação de: 23/07/2013

Certificado de Averbação: 130633/01

Cedente: CONSTRUGOMES

ENGENHARIA S.A.

País da Cedente: PORTUGAL

Cessionária: CONTERN -

CONSTRUÇÕES E COMÉRCIO LTDA

País da Cessionária: BRASIL

Setor: CONSTRUÇÃO DE EDIFÍCIOS E

OBRAS DE ENGENHARIA CIVIL

Endereço da Cessionária: Avenida

Brigadeiro Faria Lima, 2012, 5º andar,

conj. 51/52 - Jardim Paulistano - São

Paulo - SP

Natureza do Documento: Contrato de

22/02/2013

Objeto: SAT - Serviços de assessoria e

assistência técnica operacional relativa

à montagem de equipamentos

inovadores para construção de pontes

para o viaduto do Trecho Leste do

Rodoanel Mario Covas, SP-021, que

atinge 51.849,30 m² de tabuleiro

Moeda de Pagamento: REAL

Valor: Até R\$ 12.962.325,00

Forma de Pagamento: Taxa/hora

variando de R\$ 12,32 até R\$ 214,29

Prazo: De 22/02/2013 até 21/02/2014

Responsável pelo pagamento do

Imposto de Renda: Cessionária

Processo: 130667 **350**

Com Última Informação de: 01/08/2013

Certificado de Averbação: 130667/01

Cedente: TOYOTA TSUSHO

CORPORATION

País da Cedente: JAPÃO

Cessionária: TOYOTA DO BRASIL

LTDA

País da Cessionária: BRASIL

Setor: FABRICAÇÃO DE PEÇAS E

ACESSÓRIOS PARA VEÍCULOS

AUTOMOTORES

Endereço da Cessionária: Avenida

Piraporinha nº 1.111 - Planalto - São

Bernardo do Campo - SP

Natureza do Documento: Contrato de

08/01/2013

Objeto: SAT - Serviços técnicos para

instalação e testes do equipamento

(NUT RUNNER), na planta da TOYOTA

em Indaiatuba/SP

Moeda de Pagamento: IEN JAPONES

Valor: Até JPY 1.960.000

Forma de Pagamento: Taxa/dia de JPY

70.000

Prazo: De 04/02/2013 até 18/02/2013

Responsável pelo pagamento do

Imposto de Renda: Cedente

Serviços/Despesas Isentas de

Averbação: Até JPY 98.000 - Despesas

de viagem

Processo: 130669 **350**

Com Última Informação de: 01/08/2013

Certificado de Averbação: 130669/01

Cedente: SICPA SECURITY

SOLUTIONS SA

País da Cedente: SUÍÇA

Cessionária: SICPA BRASIL

INDÚSTRIA DE TINTAS E SISTEMAS

LTDA

País da Cessionária: BRASIL

Setor: FABRICAÇÃO DE TINTAS,

VERNIZES, ESMALTES E LACAS

Endereço da Cessionária: Rua

Echaporã, nº 328 - Santa Cruz - Rio de

Janeiro - RJ

Natureza do Documento: Contrato de

19/07/2013

Objeto: FT - Sistema de controle e

rastreamento da produção de cigarros

denominado "Novo Scorpios", conforme

definição constante dos itens 2, 5 e 6 do

Anexo I

Moeda de Pagamento: FRANCO

SUÍÇO

Valor: 5 % (cinco por cento), sobre a

receita líquida referente à tecnologia

objeto do contrato

Prazo: 5 (cinco) anos a contar de

31/07/2013

Responsável pelo pagamento do

Imposto de Renda: Cedente

Processo: 130670 **350**

Com Última Informação de: 02/08/2013

Certificado de Averbação: 130670/01

Cedente: TOYOTA TSUSHO

CORPORATION

País da Cedente: JAPÃO

Cessionária: TOYOTA DO BRASIL

LTDA.

País da Cessionária: BRASIL

Setor: FABRICAÇÃO DE

AUTOMÓVEIS, CAMIONETAS E

UTILITÁRIOS

Endereço da Cessionária: Rodovia SP

75, Km 48, s/nº, Marginal Sul - Caldeira

- Indaiatuba - SP

Natureza do Documento: Contrato de

09/05/2012

Objeto: SAT - Serviços técnicos para

instalação, montagem e teste de um

Sistema de Transporte de Carrocerias

de Veículos da área de soldagem para a

área de pintura, na planta de São

Bernardo do Campo - SP

Moeda de Pagamento: IEN JAPONES

Valor: Até JPY 2.130.000

Forma de Pagamento: Taxa/dia de JPY

71.000

Prazo: De 13/02/2012 até 12/03/2012

Responsável pelo pagamento do

Imposto de Renda: Cedente

Serviços/Despesas Isentas de

Averbação: Até JPY 820.286 - Viagem e

outras despesas

Processo: 130675 **350**

Com Última Informação de: 02/08/2013

Certificado de Averbação: 130675/01

Cedente: TOYOTA TSUSHO

CORPORATION

País da Cedente: JAPÃO

Cessionária: TOYOTA DO BRASIL

LTDA.

País da Cessionária: BRASIL

Setor: FABRICAÇÃO DE

AUTOMÓVEIS, CAMIONETAS E

UTILITÁRIOS

Endereço da Cessionária: Rodovia SP

75, Km 48, s/nº, Marginal Sul - Caldeira

- Indaiatuba - SP

Natureza do Documento: Contrato de

19/04/2013

Forma de Pagamento: Taxa/dia de US\$ 1.400,00
 Prazo: De 11/03/2012 até 11/11/2012
 Responsável pelo pagamento do Imposto de Renda: Cessionária

Processo: 130690 **350**
 Com Última Informação de: 02/08/2013
Certificado de Averbação: 130690/01
 Cedente: TARUS PRODUCTS INC, País da Cedente: ESTADOS UNIDOS
 Cessionária: GENERAL MOTORS DO BRASIL LTDA.
 País da Cessionária: BRASIL
 Setor: FABRICAÇÃO DE AUTOMÓVEIS, CAMINHONETAS E UTILITÁRIOS
 Endereço da Cessionária: Av. Goiás nº 1805 - Santa Paula - São Caetano do Sul - SP
 Natureza do Documento: Fatura nº 005026 de 12/03/2013
 Objeto: SAT - Serviços técnicos relativos à manutenção de 16 máquinas de usinagem TARUS, nas instalações da GMB em São Caetano do Sul - SP
 Moeda de Pagamento: DOLAR DOS ESTADOS UNIDOS
 Valor: US\$ 94.080,00
 Forma de Pagamento: Taxa/hora de US\$ 140,00
 Prazo: De 17/09/2012 até 17/11/2012
 Responsável pelo pagamento do Imposto de Renda: Cessionária

Processo: 130696 **350**
 Com Última Informação de: 06/08/2013
Certificado de Averbação: 130696/01
 Cedente: SHOWA CORPORATION
 País da Cedente: JAPÃO
 Cessionária: SHOWA INDÚSTRIA E COMÉRCIO LTDA
 País da Cessionária: BRASIL
 Setor: FABRICAÇÃO DE PEÇAS E ACESSÓRIOS PARA VEÍCULOS AUTOMOTORES
 Endereço da Cessionária: Rua Taguapaca nº 259 - Jardim Jurubatuba - São Paulo - SP
 Natureza do Documento: Fatura nº HS65808 de 29/06/2012
 Objeto: SAT - Consultoria para solução de problemas de falha de desempenho do produto amortecedor dianteiro para o veículo CIVIC, da marca "Honda"
 Moeda de Pagamento: IEN JAPONES
 Valor: JPY 250.000
 Forma de Pagamento: Taxa/dia de JPY 50.000
 Prazo: De 17/06/2012 até 21/06/2012
 Responsável pelo pagamento do Imposto de Renda: Cessionária
 Serviços/Despesas Isentas de Averbação: Fatura nº HS65809 de 29/06/2012

Processo: 130697 **350**
 Com Última Informação de: 06/08/2013
Certificado de Averbação: 130697/01
 Cedente: GOLDER ASSOCIATES PERU S.A.
 País da Cedente: PERU
 Cessionária: VOTORANTIM METAIS PARTICIPAÇÕES LTDA.
 País da Cessionária: BRASIL
 Setor: INTERMEDIÁRIOS DO COMÉRCIO DE COMBUSTÍVEIS, MINERAIS, METAIS E PRODUTOS QUÍMICOS INDUSTRIAIS
 Endereço da Cessionária: Praça Ramos de Azevedo, 254 - 6º Andar - Centro - São Paulo - SP
 Natureza do Documento: Contrato nº 8019/12 de 30/11/2012
 Objeto: SAT - Serviços de engenharia conceitual para elaborar estudos Trade Off - Paste Fill x Disposição de Rejeitos Filtrados em Superfícies
 Moeda de Pagamento: DOLAR DOS ESTADOS UNIDOS
 Valor: Até US\$ 246.523,00

Forma de Pagamento: Taxa/hora variando de US\$ 44,00 até US\$ 226,00
 Prazo: De 30/11/2012 até 30/04/2013
 Responsável pelo pagamento do Imposto de Renda: Cessionária

Processo: 130707 **350**
 Com Última Informação de: 09/08/2013
Certificado de Averbação: 130707/01
 Cedente: MARUBENI CORPORATION
 País da Cedente: JAPÃO
 Cessionária: ARCELORMITTAL BRASIL S/A
 País da Cessionária: BRASIL
 Setor: PRODUÇÃO DE LAMINADOS PLANOS DE AÇO
 Endereço da Cessionária: Avenida Brigadeiro Eduardo Gomes, 930 - Jardim Limoeiro - Serra - ES
 Natureza do Documento: Contrato nº 7100001063 de 28/01/2013
 Objeto: SAT - Serviço de consultoria técnica do fabricante no reservatório de gás (gasômetro) da Arcelormittal Tubarão
 Moeda de Pagamento: IEN JAPONES
 Valor: Até JPY 1.350.000
 Forma de Pagamento: Taxa/dia de JPY 150.000
 Prazo: De 18/02/2013 até 23/02/2013
 Responsável pelo pagamento do Imposto de Renda: Cessionária
 Serviços/Despesas Isentas de Averbação: Até JPY 1.150.000 - Despesas de passagens aéreas, acomodação, visto de trabalho e passaporte

Processo: 130711 **350**
 Com Última Informação de: 12/08/2013
Certificado de Averbação: 130711/01
 Cedente: FIVES PILLARD
 País da Cedente: FRANÇA
 Cessionária: VOTORANTIM CIMENTOS S/A
 País da Cessionária: BRASIL
 Setor: FABRICAÇÃO DE CIMENTO
 Endereço da Cessionária: Rod BR 163/164, s/n, km 580,5 - Tombador - Nobres - MT
 Natureza do Documento: FATURA Nº 38000108 de 19/04/2013
 Objeto: SAT - Serviços de consultoria para avaliar as condições de funcionamento do forno utilizado na produção de cimento
 Moeda de Pagamento: EURO
 Valor: € 7.000,00
 Forma de Pagamento: Taxa/hora de € 175,00
 Prazo: De 04/03/2013 até 08/03/2013
 Responsável pelo pagamento do Imposto de Renda: Cessionária
 Serviços/Despesas Isentas de Averbação: € 2.815,00 - Diárias e alimentação

Processo: 130716 **350**
 Com Última Informação de: 13/08/2013
Certificado de Averbação: 130716/01
 Cedente: MERCIO FITNESS BRASIL COMÉRCIO DE EQUIPAMENTOS PARA GINÁSTICA LTDA
 País da Cedente: BRASIL
 Cessionária: ATHLETIC WAY - COMÉRCIO DE EQUIPAMENTOS PARA GINÁSTICA E FISIOTERAPIA LTDA E UNIVERSAL FITNESS DA AMAZÔNIA LTDA
 País da Cessionária: BRASIL
 Setor: COMÉRCIO VAREJISTA DE ARTIGOS DO VESTUÁRIO E COMPLEMENTOS
 Endereço da Cessionária: Rua Barão de Tefé, 326 - pavmto 01 - Bom Retiro - Joinville - SC
 Natureza do Documento: Contrato de 05/01/2004 e Aditivo de 04/06/2012
 Objeto: UM - Licença exclusiva para os registros e pedidos de registro, mencionados no item "Prazo"
 Moeda de Pagamento: REAL

Valor: - 1% (um por cento) sobre o valor do produto, que será pago pela empresa UNIVERSAL FITNESS DA AMAZÔNIA LTDA;
 - "NIHIL" - para os pedidos de registro
 Forma de Pagamento: Anual
 Prazo: De 06/06/2013 até 11/07/2016 para os registros nºs 822787334, 822787369 e 822787377; até 02/05/2017 para o registro nº 825452392; até 19/02/2018 para os registros nºs 828064490 e 827961243; até 27/01/2019 para o registro nº 821764039; até 08/12/2019 para o registro nº 900102454; e até a expedição dos Certificados de Registro de Marca para os pedidos de registro nºs 827961260 e 827961251, desde que não ultrapasse a data de 08/12/2019
 Responsável pelo pagamento do Imposto de Renda: Cedente

Processo: 130722 **350**
 Com Última Informação de: 16/08/2013
Certificado de Averbação: 130722/01
 Cedente: TRACKED ASSETS LIMITED
 País da Cedente: REINO UNIDO
 Cessionária: PETRÓLEO BRASILEIRO S/A - PETROBRAS
 País da Cessionária: BRASIL
 Setor: REFINO DE PETRÓLEO
 Endereço da Cessionária: Av. República do Chile nº 65 - Sala 302 - Centro - Rio de Janeiro - RJ
 Natureza do Documento: Contrato Nº 0050.0084771.13.2 de 26/06/2013
 Objeto: SAT - Serviços de gerenciamento do projeto para a implantação de um Showroom de Dispositivo de Identificação por Radiofrequência (RFID) & Centro de Inovação, da Petrobrás
 Moeda de Pagamento: LIBRA ESTERILINA
 Valor: Até £ 62.421,88
 Forma de Pagamento: Taxa/hora de £ 166,02
 Prazo: De 26/06/2013 até 25/06/2014
 Responsável pelo pagamento do Imposto de Renda: Cessionária
 Serviços/Despesas Isentas de Averbação: Até GBP 1.707,54 - Despesas com viagem

Processo: 130724 **350**
 Com Última Informação de: 19/08/2013
Certificado de Averbação: 130724/01
 Cedente: SANIBELL TECHNOLOGIES, INC
 País da Cedente: ESTADOS UNIDOS
 Cessionária: EMBRAER S/A
 País da Cessionária: BRASIL
 Setor: CONSTRUÇÃO E MONTAGEM DE AERONAVES
 Endereço da Cessionária: Av. Brigadeiro Faria Lima, 2170 - Putim - São José dos Campos - SP
 Natureza do Documento: Ordem de Compra nº 901218001 de 24/06/2013
 Objeto: SAT - Serviço de capacitação e treinamento em estrutura e aerodinâmica de aeronaves
 Moeda de Pagamento: DOLAR DOS ESTADOS UNIDOS
 Valor: Até US\$ 42.880,00
 Forma de Pagamento: Taxas/hora de US\$140,00 e US\$320,00
 Prazo: De 05/07/2013 até 31/03/2014
 Responsável pelo pagamento do Imposto de Renda: Cessionária
 Serviços/Despesas Isentas de Averbação: Até US\$ 28.000,00 - Despesas de Transporte e Hospedagem.

Processo: 130725 **350**
 Com Última Informação de: 19/08/2013
Certificado de Averbação: 130725/01
 Cedente: KLINGELNBERG GmbH.

País da Cedente: ALEMANHA
 Cessionária: SEW-EURODRIVE BRASIL LTDA.
 País da Cessionária: BRASIL
 Setor: ALUGUEL DE MÁQUINAS E EQUIPAMENTOS DE OUTROS TIPOS, NÃO ESPECIFICADOS ANTERIORMENTE
 Endereço da Cessionária: Avenida Amâncio Gaiolli, nº 152 - Bonsucesso - Guarulhos - SP
 Natureza do Documento: Fatura nº 13100507 de 16/05/2013
 Objeto: SAT - Serviços técnicos na máquina Retífica Höfler Helix 400 K-700
 Moeda de Pagamento: EURO
 Valor: Até € 5.624,06
 Forma de Pagamento: Taxas/hora de € 105,00; € 131,25 e € 157,50
 Prazo: De 17/01/2013 até 25/01/2013
 Responsável pelo pagamento do Imposto de Renda: Cessionária
 Serviços/Despesas Isentas de Averbação: € 3.202,50 - Despesas de viagens

Processo: 130730 **350**
 Com Última Informação de: 22/08/2013
Certificado de Averbação: 130730/01
 Cedente: FCS CONSULTING SERVICES, INC
 País da Cedente: ESTADOS UNIDOS
 Cessionária: BRASKEM S/A
 País da Cessionária: BRASIL
 Setor: FABRICAÇÃO DE PRODUTOS PETROQUÍMICOS BÁSICOS
 Endereço da Cessionária: Av. das Nações Unidas nº 8501 - 24º andar - Pinheiros - São Paulo - SP
 Natureza do Documento: Fatura nº 755 de 12/05/2013
 Objeto: SAT - Serviços de consultoria técnica para avaliação da eficiência energética de suas plantas UNIB nºs 1 e 4, localizadas em Duque de Caxias - RJ e Camaçari/BA
 Moeda de Pagamento: DOLAR DOS ESTADOS UNIDOS
 Valor: US\$ 90.000,00
 Forma de Pagamento: Taxa/hora de US\$ 224,32
 Prazo: De 03/06/2013 até 14/06/2013
 Responsável pelo pagamento do Imposto de Renda: Cessionária

Processo: 130734 **350**
 Com Última Informação de: 22/08/2013
Certificado de Averbação: 130734/01
 Cedente: TECNATOM S/A
 País da Cedente: ESPANHA
 Cessionária: INDÚSTRIAS NUCLEARES DO BRASIL S/A - INB
 País da Cessionária: BRASIL
 Setor: EXTRAÇÃO DE MINERAIS METÁLICOS NÃO-FERROSOS
 Endereço da Cessionária: Avenida João Cabral de Melo Neto, nº 400, salas 101 a 304 - Barra da Tijuca - Rio de Janeiro - RJ
 Natureza do Documento: Contrato INB Nº 2/13/014 de 24/07/2013
 Objeto: SAT - Serviços de instalação, calibragem, treinamento, suporte técnico durante o comissionamento e assistência técnica para um Scanner Passivo com Detector de UO₂ e de Gadolínio e componentes (hardware e software)
 Moeda de Pagamento: DOLAR DOS ESTADOS UNIDOS
 Valor: Até US\$ 17.296,00
 Forma de Pagamento: Taxa/hora variando de US\$ 1,92 até US\$ 38,44
 Prazo: De 07/08/2014 até 15/04/2015
 Responsável pelo pagamento do Imposto de Renda: Cessionária

Processo: 130742 **350**
 Com Última Informação de: 23/08/2013
Certificado de Averbação: 130742/01
 Cedente: SONARWIRE GLOBAL LLC
 País da Cedente: ESTADOS UNIDOS

Cessionária: DOW BRASIL S/A
 País da Cessionária: BRASIL
 Setor: FABRICAÇÃO DE PRODUTOS QUÍMICOS
 Endereço da Cessionária: Av das Nações Unidas 14171, Edif Diamond Tower bl D - Santo Amaro - São Paulo - SP
 Natureza do Documento: Contrato de 01/03/2013
 Objeto: SAT- Serviços de levantamento nas cavidades salinas subterrâneas, usando Sistema Sonar Completo da cedente
 Moeda de Pagamento: DOLAR DOS ESTADOS UNIDOS
 Valor: Até US\$ 24.000,00
 Forma de Pagamento: Taxa /dia de US\$ 800,00
 Prazo: De 25/02/2013 até 24/02/2014
 Responsável pelo pagamento do Imposto de Renda: Cessionária
 Serviços/Despesas Isentas de Averbação: Até US\$ 92.500,00 - Uso do equipamento e taxa de standby

Processo: 130759 **350**
 Com Última Informação de: 02/09/2013
Certificado de Averbação: 130759/01
 Cedente: SII REAL ESTATE HOLDINGS, INC.
 País da Cedente: ESTADOS UNIDOS
 Cessionária: GJP ADMINISTRADORA DE HOTÉIS LTDA.
 País da Cessionária: BRASIL
 Setor: ESTABELECIMENTOS HOTELEIROS, COM RESTAURANTE
 Endereço da Cessionária: Avenida Carlos Gomes, nº 222 - conj. 201 - Auxiliadora - Porto Alegre - RS
 Natureza do Documento: Contrato de 25/01/2013
 Objeto: UM - Licença não exclusiva de uso dos pedidos de registros de marca nºs 840233108 e 840233094
 Valor: "NIHIL"
 Prazo: De 18/04/2013 até a concessão dos pedidos de registro de marca, desde que não ultrapasse a data de 25/01/2023

Responsável pelo pagamento do Imposto de Renda: Não se Aplica

Processo: 130760 **350**
 Com Última Informação de: 02/09/2013
Certificado de Averbação: 130760/01
 Cedente: SII REAL ESTATE HOLDINGS, INC.
 País da Cedente: ESTADOS UNIDOS
 Cessionária: HOTELARIA PRAIA COMPRIDA LTDA.
 País da Cessionária: BRASIL
 Setor: ESTABELECIMENTOS HOTELEIROS E OUTROS TIPOS DE ALOJAMENTO TEMPORÁRIO
 Endereço da Cessionária: Avenida Saturnino de Brito, 217 - Santa Helena - Vitória - ES
 Natureza do Documento: Contrato de 01/12/2012
 Objeto: UM - Licença não exclusiva para o uso dos pedidos de registros de marca nºs 840233108 e 840233094
 Valor: "NIHIL"

Prazo: De 08/04/2013 até a concessão dos pedidos de registro de marca, desde que não ultrapasse a data de 01/12/2022
 Responsável pelo pagamento do Imposto de Renda: Não se Aplica

Processo: 080607 **800**
Certificado de Averbação: 080607/01, 080607/02
 Cedente: NISSAN MOTOR CO. LTD
 Cessionária: NISSAN DO BRASIL AUTOMÓVEIS LTDA.

Processo: 100134 **800**
Certificado de Averbação: 100134/01, 100134/02
 Cedente: NISSAN MOTOR CO. LTD
 Cessionária: NISSAN DO BRASIL AUTOMÓVEIS LTDA



Diretoria de Contratos, Indicações Geográficas e Registros - DICIG

Despachos Relativos a Pedidos e Registros de Programas de Computador (RS)

RPI 2228 de 17/09/2013

080 PUBLICAÇÃO DE PEDIDO DE REGISTRO DE PROGRAMA DE COMPUTADOR

Processo: 13344-4 **080**
Título: DOCKKEEP
Titular: RBF SYSTEMS DESENVOLVIMENTO DE SISTEMAS DE INFORMAÇÃO LTDA
Criador: RAFAEL BORGES FERREIRA
Linguagem: HTML, JAVA, SHELLSCRIPT
Campo de Aplicação: IF-02, IF-03, IF-04, IF-05, IF-06
Tipo de Programa: AT-06, DS-07, GI-01, PD-01
Data da Criação: 01/01/2011
Regime de Guarda: SIGILO ATÉ 08/06/2022
Procurador: Não informado ou inexistente

Processo: 13345-6 **080**
Título: GERMAT
Titular: INSTITUTO FEDERAL DE EDUCAÇÃO, CIÊNCIA E TECNOLOGIA DA BAHIA
Criador: HENRIQUE JOSÉ CARIBÉ RIBEIRO
Linguagem: C
Campo de Aplicação: IN-03
Tipo de Programa: SM-01
Data da Criação: 30/05/2012
Regime de Guarda: SIGILO ATÉ 05/06/2022
Procurador: Não informado ou inexistente

Processo: 13347-3 **080**
Título: IFIELD
Titular: JORGE LUIZ QUEIROZ DE FREITAS
Criador: JORGE LUIZ QUEIROZ DE FREITAS
Linguagem: JAVA, OBJETO C
Campo de Aplicação: AG-01, AG-04, AG-05, AG-08, AG-09
Tipo de Programa: GI-02, SO-01
Data da Criação: 15/01/2007
Regime de Guarda: SIGILO ATÉ 06/06/2022
Procurador: LARISSA PRISCILLA PASSOS JUNQUEIRA REIS BREARO

Processo: 13348-5 **080**
Título: NÃO INFORMADO
Titular: META SERVIÇOS EM INFORMÁTICA S.A
Criador: CLÁUDIO CORREIA CARRARA
Linguagem: -NÃO INFORMADO-
Campo de Aplicação: Um ou mais códigos informados incorretamente
Tipo de Programa: Um ou mais códigos informados incorretamente
Data da Criação: 02/09/2013
Regime de Guarda: SIGILO ATÉ 02/09/2013

Procurador: Não informado ou inexistente

Processo: 13349-0 **080**
Título: SIGSE - SISTEMA DE GESTÃO DOS SERVIÇOS EXTERNOS
Titular: VALE S/A
Criador: THIAGO KAISER LOUREIRO
Linguagem: VB.NET2008
Campo de Aplicação: AD-06
Tipo de Programa: AP-03
Data da Criação: 03/05/2012
Regime de Guarda: SIGILO ATÉ 01/06/2022
Procurador: DENISE NAIMARA DOS SANTOS TAVARES

Processo: 13350-6 **080**
Título: HOSPITALE - SISTEMA DE GESTÃO HOSPITALAR
Titular: AEC. COM TECNOLOGIAS S/A
Criador: BERNARDO FIGUEIREDO FURTADO GOMES
Linguagem: ASP, JSCRIPT, SQL
Campo de Aplicação: AD-05, SD-02, SD-05, SD-07, SV-01
Tipo de Programa: AP-01, AP-02, AP-03, AP-04, AT-02, AT-05, GI-01, IA-02, SO-05, SO-07
Data da Criação: 01/06/2004
Regime de Guarda: SIGILO ATÉ 01/06/2022
Procurador: CARLOS DOS SANTOS LINHARES

Processo: 13351-1 **080**
Título: HIDROSEDIMENTOS
Titular: EPAGRI - EMPRESA DE PESQUISA AGROPECUÁRIA E EXTENSÃO RURAL DE SANTA CATARINA S.A.
Criador: ALVARO JOSE BACK
Linguagem: DELPHI
Campo de Aplicação: HD-03
Tipo de Programa: DS-04
Data da Criação: 26/08/2011
Regime de Guarda: SIGILO ATÉ 06/06/2022
Procurador: FELIPE PASSOS BOPPRE

Processo: 13403-1 **080**
Título: DOCUMENTAÇÕES ELTRÔNICAS - NF-E/CT-E/NFS-E
Titular: NDDIGITAL S/A SOFTWARE
Criador: JACKSON ANTÔNIO CENSI, MAURICIO KINIZ
Linguagem: .NET
Campo de Aplicação: AD-05, IF-07, IF-10, TP-03, TP-05
Tipo de Programa: AP-01, AP-03, CT-03, GI-01, GI-06, GI-07, GI-08, UT-05
Data da Criação: 05/06/2008
Regime de Guarda: SIGILO ATÉ 12/06/2022
Procurador: JACKSON ANTÔNIO CENSI

Processo: 14011-3 **080**
Título: AMBIENTE DE INOVAÇÃO
Titular: BRAIN BRASIL INOVAÇÃO CONSULTORIA E ASSESSORIA LTDA

Criador: ALEXANDRE TOCCHETTO PAUPERIO, FLAVIO DE SOUZA MARINHO, FÁBIO LUIS ASSMANN, FÁBIO LUIS ASSMANN, FÁBIO LUIS ASSMANN
Linguagem: JAVA, MAKER
Campo de Aplicação: AD-02, AD-05, AD-06, AD-10, IN-02
Tipo de Programa: AP-01, DS-04
Data da Criação: 01/10/2009
Regime de Guarda: SIGILO ATÉ 19/12/2022
Procurador: CELESTE MARTINS MACHADO

Processo: 14056-4 **080**
Título: CM ONE INTERFACE
Titular: ALMAWAVE DO BRASIL INFORMÁTICA LTDA
Criador: DIEGO CORREIA DE LIMA, KLEBER WESLEY DE OLIVEIRA, NICCOLO' AVICO, THIAGO ALVES TEIXEIRA
Linguagem: NET
Campo de Aplicação: Um ou mais códigos informados incorretamente
Tipo de Programa: SO-05, SO-07
Data da Criação: 01/09/2011
Regime de Guarda: SIGILO ATÉ 20/09/2022
Procurador: CARLOS ALBERTO QUEDNAU

Processo: 14067-2 **080**
Título: GEOSYNC - SOFTWARE DE GERENCIAMENTO DE SINALIZACAO DE TRANSITO
Titular: SINALE SINALIZACAO ESPIRITO SANTO LTDA
Criador: RENAN ALVES DE OLIVEIRA JUNIOR
Linguagem: DELPHI, JAVA, SQL
Campo de Aplicação: AD-02, AD-04, AD-08, SV-01, TP-02
Tipo de Programa: AP-02, AP-03, AT-06, AV-02, GI-01
Data da Criação: 05/12/2011
Regime de Guarda: SIGILO ATÉ 09/11/2022
Procurador: VILAGE MARCAS & PATENTES S/S LTDA

Processo: 14109-6 **080**
Título: ALLCARR-VR-2012-DCL-EXCEL-R-W
Titular: VICTOR LUIS MIRANDA DA COSTA SERENO
Criador: VICTOR LUIS MIRANDA DA COSTA SERENO
Linguagem: AUTOLISP, DCL
Campo de Aplicação: TC-02, TC-03, TC-04
Tipo de Programa: AT-01, DS-01, GI-01, SM-04, SO-08
Data da Criação: 01/11/2011
Regime de Guarda: SIGILO ATÉ 05/12/2022
Procurador: Não informado ou inexistente

Processo: 14138-6 **080**
Título: TPA - TEM POR AQUI

Titular: FERNANDO IZOLINI ZART, RONEI MARTINS FERRIGOLO, SERGIO LUIZ GOMES
Criador: SERGIO LUIZ GOMES
Linguagem: C#, HTML5, JAVASCRIPT
Campo de Aplicação: AD-10, EC-04, EC-07, SV-01, SV-03
Tipo de Programa: AP-01, GI-01, SO-02, TI-03
Data da Criação: 01/01/2012
Regime de Guarda: SIGILO ATÉ 27/12/2022
Procurador: Não informado ou inexistente

Processo: 14219-6 **080**
Título: LINHA COMIN STUDENT
Titular: PEDRO ANTONIO ROSSATO COMIN
Criador: PEDRO ANTONIO ROSSATO COMIN
Linguagem: VICUAL C++ 7.0
Campo de Aplicação: ED-06
Tipo de Programa: AP-01
Data da Criação: 08/10/2011
Regime de Guarda: SIGILO ATÉ 27/03/2022
Procurador: Não informado ou inexistente

Processo: 14220-5 **080**
Título: SIAP - SISTEMA DE IMAGENS ANATOMOPATOLOGICAS
Titular: FUNDACAO UNIVERSIDADE FEDERAL DE CIENCIAS DA SAUDE DE PORTO ALEGRE, UNIVERSIDADE FEEVALE
Criador: ADRIANA VIAL ROECHE, CECILIA DIAS FLORES, EDUARDO JOSE ZANATTA, FERNANDO RAFAEL STAHNKE, JOSÉ VINICIUS CRUZ, MARTA ROSECLER BEZ, SANDRO FRAZAO SPECHT
Linguagem: FLASH, HTML, JAVASCRIPT, PHP
Campo de Aplicação: ED-04, SD-06
Tipo de Programa: AP-01, DS-04, GI-01, SM-01
Data da Criação: 15/07/2010
Regime de Guarda: Sem sigilo
Procurador: Não informado ou inexistente

Processo: 14279-3 **080**
Título: VENDA DE CONSIGNADO ATRAVÉS DE APLICATIVO MÓVEL
Titular: BANCO BMG S/A
Criador: MARCIO NUNES DA SILVA
Linguagem: OBJECTIVE-C
Campo de Aplicação: TC-03
Tipo de Programa: AP-01, AT-04, FA-01
Data da Criação: 23/03/2012
Regime de Guarda: SIGILO ATÉ 12/06/2022
Procurador: FLAVIA MANSUR MURAD SCHAAL

Processo: 14280-2 **080**
Título: SMART
Titular: ANDRE LUIZ JAMARINO ABEKAWA, GIOVANA ANGÉLICA ROS MIOLA



<p>Criador: ANDRE LUIZ JAMARINO ABEKAWA, GIOVANA ANGÉLICA ROS MIOLA Linguagem: JASPER, JAVA Campo de Aplicação: AD-02 Tipo de Programa: GI-01 Data da Criação: 02/12/2011 Regime de Guarda: SIGILO ATÉ 12/06/2022 Procurador: Não informado ou inexistente</p>	<p>Data da Criação: 01/05/2012 Regime de Guarda: Sem sigilo Procurador: Não informado ou inexistente</p>	<p>FERRAZ, PEDRO TORRES DE OLIVEIRA, RAFAEL JOSE PERES, RAPHAEL BIAVATI SILVA, RAQUEL RIBEIRO BALBINO Linguagem: MYSQL, PHP Campo de Aplicação: AD-01, AD-08, AD-09 Tipo de Programa: AP-01, AP-03, FA-01, GI-01, UT-01 Data da Criação: 08/08/2012 Regime de Guarda: SIGILO ATÉ 15/01/2023 Procurador: SORAYA HELENA COELHO LEITE</p>	<p>Regime de Guarda: SIGILO ATÉ 23/01/2023 Procurador: EDUARDO FONSECA MARTINS</p>
<p>Processo: 14281-4 080 Título: GCOB Titular: GLOBAL SERVIÇOS DE COBRANÇA LTDA Criador: LEONARDO AUGUSTO POMPEU CAVALCANTE Linguagem: JAVA Campo de Aplicação: AD-01, AD-05, IF-02, IF-07, IF-09 Tipo de Programa: GI-01, GI-04, GI-06, GI-08, SO-05 Data da Criação: 01/02/2002 Regime de Guarda: SIGILO ATÉ 12/06/2022 Procurador: FLAVIA MANSUR MURAD SCHAAL</p>	<p>Processo: BR 50 2013 000139-4 080 Título: DOSAGGENAUTOS Titular: WELLINGTON CONTARIN Criador: MARCELO AUGUSTO DA SILVA Linguagem: VB6 Campo de Aplicação: Um ou mais códigos informados incorretamente Tipo de Programa: Um ou mais códigos informados incorretamente Data da Criação: 22/10/2012 Regime de Guarda: SIGILO ATÉ 18/02/2023 Procurador: GLAYS MARCEL COSTA</p>	<p>Processo: BR 51 2013 000025-4 080 Título: ORGOFFCUM - GESTOR DE DOCUMENTOS OFICIAIS Titular: UNIVERSIDADE FEDERAL DE ALFENAS Criador: GABRIEL GERBER HORNINK, PAULO FERNANDO OZÓRIO FERRAZ, PEDRO TORRES DE OLIVEIRA, RAFAEL JOSE PERES, RAPHAEL BIAVATI SILVA, RAQUEL RIBEIRO BALBINO Linguagem: MYSQL, PHP Campo de Aplicação: AD-01, AD-11 Tipo de Programa: AP-01, AP-03, FA-01, GI-01, UT-01 Data da Criação: 08/08/2012 Regime de Guarda: SIGILO ATÉ 15/01/2023 Procurador: SORAYA HELENA COELHO LEITE</p>	<p>Processo: BR 51 2013 000066-1 080 Título: IMPORTA Titular: EVANDRO RAFAEL HENDGES HUNSCHE Criador: EVANDRO RAFAEL HENDGES HUNSCHE Linguagem: JAVA Campo de Aplicação: AD-05, FN-03, FN-06, IF-06, IF-10 Tipo de Programa: AP-01, AT-04, GI-01, GI-04, GI-07 Data da Criação: 19/01/2009 Regime de Guarda: SIGILO ATÉ 23/01/2023 Procurador: Não informado ou inexistente</p>
<p>Processo: 14282-6 080 Título: SIT Titular: FRANCISCO GONZAGA GOMES - MEI Criador: FRANCISCO GONZAGA GOMES Linguagem: C Campo de Aplicação: CO-04 Tipo de Programa: SO-01 Data da Criação: 17/05/2012 Regime de Guarda: SIGILO ATÉ 12/06/2022 Procurador: ANEL MARCAS E PATENTES LTDA</p>	<p>Processo: BR 50 2013 000340-0 080 Título: CHOTEL - CENTRAL HOTEL Titular: DANIO CABRAL BENCIVENI ME Criador: DANIO CABRAL BENCIVENI Linguagem: DELPHI, PASCAL, PHP, SQLSERVER2008, T-SQL Campo de Aplicação: AD-05, HB-02, SV-04 Tipo de Programa: AT-03 Data da Criação: 01/02/2010 Regime de Guarda: SIGILO ATÉ 08/04/2023 Procurador: Não informado ou inexistente</p>	<p>Processo: BR 51 2013 000026-2 080 Título: ORGLIBER - GESTOR DE LIVROS Titular: UNIVERSIDADE FEDERAL DE ALFENAS Criador: GABRIEL GERBER HORNINK, PAULO FERNANDO OZÓRIO FERRAZ, PEDRO TORRES DE OLIVEIRA, RAFAEL JOSE PERES, RAPHAEL BIAVATI SILVA, RAQUEL RIBEIRO BALBINO Linguagem: MYSQL, PHP Campo de Aplicação: AD-01, AD-08, AD-09 Tipo de Programa: AP-01, AP-03, FA-01, GI-01, UT-01 Data da Criação: 08/08/2012 Regime de Guarda: SIGILO ATÉ 15/01/2023 Procurador: SORAYA HELENA COELHO LEITE</p>	<p>Processo: BR 51 2013 000067-0 080 Título: SGCI - SISTEMA DE GESTÃO E CONTROLES INTERNOS Titular: EVANDRO RAFAEL HENDGES HUNSCHE Criador: EVANDRO RAFAEL HENDGES HUNSCHE Linguagem: JAVA Campo de Aplicação: AD-05, FN-03, FN-06, IF-06, IF-10 Tipo de Programa: AP-01, AT-04, GI-01, GI-04, GI-07 Data da Criação: 08/09/2010 Regime de Guarda: SIGILO ATÉ 23/01/2023 Procurador: Não informado ou inexistente</p>
<p>Processo: BR 50 2013 000020-7 080 Título: GEOVIEW Titular: SW SOLUÇÕES INTEGRADAS LTDA Criador: JOSÉ MARIA DE FARIA LOBATO Linguagem: JAVA, JAVASCRIPT Campo de Aplicação: AD-02, AD-03, AD-05, AG-01, AH-01 Tipo de Programa: DS-05, ET-03, FA-04 Data da Criação: 01/10/2011 Regime de Guarda: Sem sigilo Procurador: Não informado ou inexistente</p>	<p>Processo: BR 50 2013 000346-0 080 Título: MOTOBOY ONLINE Titular: MARCOS LIMA MAIA, ROGERIO XAVIER BADARO Criador: MARCOS LIMA MAIA, ROGERIO XAVIER BADARO Linguagem: ANDROID, JAVA, PHP Campo de Aplicação: IF-02, IF-04, TC-02, TC-03, UB-04 Tipo de Programa: AT-03, SO-04, SO-05, SO-07 Data da Criação: 20/12/2012 Regime de Guarda: SIGILO ATÉ 08/04/2023 Procurador: Não informado ou inexistente</p>	<p>Processo: BR 51 2013 000064-5 080 Título: MARIO SCHENBERG_SDAQ Titular: CONSELHO NACIONAL DE DESENVOLVIMENTO CIENTÍFICO E TECNOLÓGICO, FUNDAÇÃO DE AMPARO À PESQUISA DO ESTADO DE SÃO PAULO, INSTITUTO NACIONAL DE PESQUISAS ESPACIAIS Criador: CARLOS FILIPE DA SILVA COSTA, CESAR AUGUSTO COSTA, CESAR STRAUSS Linguagem: MATLAB Campo de Aplicação: FQ-01, FQ-05, FQ-08 Tipo de Programa: IT-02 Data da Criação: 21/02/2012 Regime de Guarda: Sem sigilo Procurador: Não informado ou inexistente</p>	<p>Processo: BR 51 2013 000068-8 080 Título: SISTEMA ONLINE DE CÁLCULOS FINANCEIROS Titular: PEDRO NOGUEIRA LIMA Criador: PEDRO NOGUEIRA LIMA Linguagem: BASIC, VBA Campo de Aplicação: FN-03, FN-05, FN-06 Tipo de Programa: FA-03 Data da Criação: 16/12/2012 Regime de Guarda: SIGILO ATÉ 23/01/2023 Procurador: Não informado ou inexistente</p>
<p>Processo: BR 50 2013 000063-0 080 Título: BJIN OLAP TOOL Titular: INSTITUTO FEDERAL DE EDUCACAO, CIENCIA E TECNOLOGIA DE SAO PAULO Criador: ANDERSON CHAVES CARNIEL, THIAGO LUIS LOPES SIQUEIRA Linguagem: JAVA, JAVASCRIPT, SQL Campo de Aplicação: AD-05, EC-14, IF-02 Tipo de Programa: GI-04, GI-07 Data da Criação: 03/10/2011 Regime de Guarda: Sem sigilo Procurador: Não informado ou inexistente</p>	<p>Processo: BR 51 2013 000019-0 080 Título: SIRC - SISTEMA DE RECUPERAÇÃO DE CREDITO Titular: EMISSAO ENGENHARIA E CONSTRUCAO LTDA Criador: EDMIR GOMES Linguagem: PT Campo de Aplicação: FN-03, FN-05 Tipo de Programa: AP-01, AP-02, AP-03 Data da Criação: 01/09/2011 Regime de Guarda: SIGILO ATÉ 11/01/2023 Procurador: Não informado ou inexistente</p>	<p>Processo: BR 51 2013 000065-3 080 Título: GLOO STICKER ALBUMS Titular: BUBBLEDOT APOIO VIRTUAL LTDA Criador: JOAO LUCAS MARQUES ALGARRA Linguagem: IOS Campo de Aplicação: CO-04 Tipo de Programa: ET-01, ET-02, ET-03, ET-04 Data da Criação: 09/06/2012</p>	<p>Processo: BR 51 2013 000075-0 080 Título: O QUE VOCÊ ACHA DOS ALIMENTOS Titular: UNIVERSIDADE FEDERAL DE VIÇOSA Criador: DANIELA ALVES SILVA, PAULO LUCIO DE OLIVEIRA JUNIOR, PEDRO HENRIQUE ANTUNES DE OLIVEIRA, SILVIA ELOIZA PRIORI Linguagem: PHP Campo de Aplicação: PR-03 Tipo de Programa: DS-04 Data da Criação: 07/09/2012 Regime de Guarda: SIGILO ATÉ 25/01/2023 Procurador: AFONSO SÉRGIO CORRÊA DE FARIA</p>
<p>Processo: BR 50 2013 000116-5 080 Título: CENTRAL DE MONITORAMENTO Titular: UNIVERSIDADE FEDERAL DO MARANHÃO Criador: ROMULO MARTINS FRANCA, ANA EMILIA FIGUEIREDO DE OLIVEIRA, ELZA BERNARDES FERREIRA, EURIDES FLORINDO DE CASTRO JUNIOR, JOSE DANIEL PEREIRA RIBEIRO FILHO, RENATA RIBEIRO SOUSA Linguagem: JAVASCRIPT, PHP Campo de Aplicação: ED-03, IF-10 Tipo de Programa: GI-04</p>	<p>Processo: BR 51 2013 000023-8 080 Título: SADE - SISTEMA DE ANÁLISE DE DADOS ENERGÉTICOS Titular: UNIVERSIDADE FEDERAL DE ALFENAS Criador: MAX OLINTO MOREIRA, RICARDO MENEZES SALGADO Linguagem: JAVA Campo de Aplicação: EN-01 Tipo de Programa: IA-01 Data da Criação: 12/09/2012 Regime de Guarda: SIGILO ATÉ 15/01/2023 Procurador: SORAYA HELENA COELHO LEITE</p>	<p>Processo: BR 51 2013 000077-7 080 Título: ACFLEX - ADMINISTRAÇÃO DE CARTEIRAS Titular: CARLOS ZAMBELLI MAZZINI Criador: CARLOS ZAMBELLI MAZZINI Linguagem: HTML, JAVASCRIPT, PHP Campo de Aplicação: AD-01, AD-02, AD-05, EC-14, FN-03 Tipo de Programa: AP-01, AP-02, AP-03, AT-02, AT-06 Data da Criação: 08/11/2004 Regime de Guarda: Sem sigilo Procurador: Não informado ou inexistente</p>	<p>Processo: BR 51 2013 000078-5 080 Título: GED - GESTÃO DE DOCUMENTOS</p>

<p>Titular: CARLOS ZAMBELLI MAZZINI Criador: CARLOS ZAMBELLI MAZZINI Linguagem: HTML, JAVASCRIPT, PHP Campo de Aplicação: AD-01, AD-11, IF-02, IF-04, IF-06 Tipo de Programa: AP-01, AT-02, GI-07 Data da Criação: 15/09/2004 Regime de Guarda: Sem sigilo Procurador: Não informado ou inexistente</p>	<p>VLADIMIROVICH, KONOPLEV ALEXEY ALEXEEVICH, KORTUNOV VLADIMIR VIKTOROVICH, LOTAREV GEORGY FELIXOVICH, MINAYCHENKO STANISLAV KONSTANTINOVCH Linguagem: C#, MSSQL, PHP Campo de Aplicação: SV-03 Tipo de Programa: SO-09 Data da Criação: 02/12/2008 Regime de Guarda: SIGILO ATÉ 28/01/2023 Procurador: LEAO PROPRIEDADE INTELECTUAL</p>	<p>Criador: YVES RAMON ALVES CAVALCANTE DE MACEDO Linguagem: PYTHON Campo de Aplicação: ED-03 Tipo de Programa: GI-04 Data da Criação: 01/08/2012 Regime de Guarda: SIGILO ATÉ 05/02/2023 Procurador: Não informado ou inexistente</p>	<p>Processo: BR 51 2013 000168-4 080 Título: DTHREE Titular: FERNANDO SANT ANA SANTOS, GEORGE LUIZ GARRIDO, JOSÉ APARECIDO DE OLIVEIRA Criador: FERNANDO SANT ANA SANTOS, GEORGE LUIZ GARRIDO, JOSÉ APARECIDO DE OLIVEIRA Linguagem: EXT.NET, MICROSOFT.NET, SENCHA Campo de Aplicação: AD-05, AD-10, AD-11, FN-05, TB-01 Tipo de Programa: DS-01, GI-01, GI-02, GI-03, LG-01 Data da Criação: 15/03/2012 Regime de Guarda: SEM SIGILO ATÉ 01/03/2023 Procurador: LEAL MARCAS E PATENTES, 19</p>
<p>Processo: BR 51 2013 000079-3 080 Título: GERP - GESTÃO DE PROJETOS Titular: CARLOS ZAMBELLI MAZZINI Criador: CARLOS ZAMBELLI MAZZINI Linguagem: HTML, JAVASCRIPT, PHP Campo de Aplicação: AD-06, CC-03, IF-10 Tipo de Programa: AP-01, AP-02, AP-03, AV-01, AV-02 Data da Criação: 17/04/2004 Regime de Guarda: Sem sigilo Procurador: Não informado ou inexistente</p>	<p>Processo: BR 51 2013 000087-4 080 Título: DOCTEC - DOCUMENTAÇÃO TÉCNICA Titular: C&W PROJETOS CONSULTORIA Criador: FILIPE BICALHO MIRANDA, WARLEY ALISON ELEUTERIO Linguagem: OBJECT PASCAL, SQL Campo de Aplicação: AD-06, CC-03, IF-06, IN-03 Tipo de Programa: AP-04, GI-01, GI-02, GI-07, TC-01 Data da Criação: 23/12/2012 Regime de Guarda: SIGILO ATÉ 28/01/2023 Procurador: Não informado ou inexistente</p>	<p>Processo: BR 51 2013 000118-8 080 Título: SML - SISTEMA PARA PESQUISA E COMPARTILHAMENTO DE MÚSICA LITÚRGICA Titular: PAULO RODRIGO DOS REIS MATHEUS Criador: PAULO RODRIGO DOS REIS MATHEUS Linguagem: C#.NET, GENEXUS EV.1, SQL Campo de Aplicação: AN-05, CO-04, IF-10, SV-01 Tipo de Programa: AP-01, GI-01 Data da Criação: 01/02/2013 Regime de Guarda: SIGILO ATÉ 05/02/2023 Procurador: Não informado ou inexistente</p>	<p>Processo: BR 51 2013 000174-9 080 Título: PROGIVJ Titular: ANTONIO AUGUSTO VIEIRA DE ARAGAO Criador: RAFAEL CORREIA DA COSTA NETO Linguagem: PASCAL Campo de Aplicação: SD-01, SV-01 Tipo de Programa: AV-01, GI-02 Data da Criação: 01/03/2012 Regime de Guarda: Sem sigilo Procurador: Não informado ou inexistente</p>
<p>Processo: BR 51 2013 000080-7 080 Título: INBOX - GESTÃO DE ATIVIDADES Titular: CARLOS ZAMBELLI MAZZINI Criador: CARLOS ZAMBELLI MAZZINI Linguagem: HTML, JAVASCRIPT, PHP Campo de Aplicação: AD-01, AD-02, AD-05, AD-06, AD-11 Tipo de Programa: AP-01, AP-02, AP-03, AT-06, AV-02 Data da Criação: 14/11/2008 Regime de Guarda: Sem sigilo Procurador: Não informado ou inexistente</p>	<p>Processo: BR 51 2013 000105-6 080 Título: HARP - HIGH AVAILABILITY ROUTER PROTOCOL Titular: FUNDAÇÃO DE AMPARO A PESQUISA DE MINAS GERAIS, UNIVERSIDADE FEDERAL DE UBERLÂNDIA Criador: DANIEL GOMES MESQUITA, GILBERTO TADAYOSHI HASHIMOTO, PEDRO FROSI ROSA, ROMERSON DEINY OLIVEIRA Linguagem: VHDL Campo de Aplicação: IN-02, TC-01, TC-02 Tipo de Programa: CD-01, CD-05, CD-06, CT-03 Data da Criação: 01/11/2012 Regime de Guarda: SIGILO ATÉ 31/01/2023 Procurador: Não informado ou inexistente</p>	<p>Processo: BR 51 2013 000121-8 080 Título: SGE - SISTEMA DE GESTÃO EDUCACIONAL Titular: ESAB - ESCOLA SUPERIOR ABERTA DO BRASIL LTDA Criador: CAMILA DOS SANTOS LARANJA, DEIVID BITTI PADILHA, DENILSON TELARONI DA SILVA, GABRIEL SCAPIN DE OLIVEIRA, MAICON ARAUJO DE OLIVEIRA, NICHOLAS CARVALHO ALVES FREITAS, SANDRO JOSE CARVALHO ALVES, SOUHEILA PICOLI MATTAR FERREIRA Linguagem: JAVA Campo de Aplicação: AD-03, AD-04 Tipo de Programa: AT-06, FA-01, GI-01, GI-06 Data da Criação: 27/12/2012 Regime de Guarda: SIGILO ATÉ 06/02/2023 Procurador: Não informado ou inexistente</p>	<p>Processo: BR 51 2013 000176-5 080 Título: SISTEMA DE GESTÃO DE VIAGENS BB TURISMO - SGV Titular: BBTUR VIAGENS E TURISMO LTDA Criador: BBTUR VIAGENS E TURISMO LTDA Linguagem: JAVA Campo de Aplicação: SV-04 Tipo de Programa: AT-01 Data da Criação: 01/08/2010 Regime de Guarda: SIGILO ATÉ 05/03/2023 Procurador: AGNALDO PEREIRA MIGUEL</p>
<p>Processo: BR 51 2013 000081-5 080 Título: FW2 - FRAMEWORK DITECH 2 Titular: CARLOS ZAMBELLI MAZZINI Criador: CARLOS ZAMBELLI MAZZINI Linguagem: HTML, JAVASCRIPT, PHP Campo de Aplicação: IF-10 Tipo de Programa: DS-01, DS-04, DS-05, PD-05 Data da Criação: 23/02/2010 Regime de Guarda: SIGILO ATÉ 25/01/2023 Procurador: Não informado ou inexistente</p>	<p>Processo: BR 51 2013 000108-0 080 Título: PRINTSYSTEM Titular: ONDATA SERVICOS DE INFORMATICA LTDA ME Criador: FREDERICO DE CASTRO CRUZ Linguagem: .NET, C#, DELPHI, JAVA, POWER BUILDER Campo de Aplicação: AD-01, AD-08 Tipo de Programa: AT-02, CD-04, CT-03, UT-01 Data da Criação: 02/01/2005 Regime de Guarda: SIGILO ATÉ 04/02/2023 Procurador: DMARK REGISTROS DE MARCAS E PATENTES LTDA</p>	<p>Processo: BR 51 2013 000141-2 080 Título: POSGRAP MOBILE PONTAL DA PÓS-GRADUAÇÃO UFS PARA DISPOSITIVOS MÓVEIS Titular: UNIVERSIDADE FEDERAL DE SERGIPE Criador: CHRISTIANO SANTOS FERREIRA DE SANATANA, IGOR GOES PONTES, MARIA AUGUSTA SILVEIRA NETTO NUNES, RAILAN XISTO SILVA Linguagem: CSS, HTML, JAVASCRIPT Campo de Aplicação: AD-01, IF-07 Tipo de Programa: GI-01, GI-07 Data da Criação: 01/01/2012 Regime de Guarda: SIGILO ATÉ 18/02/2023 Procurador: Não informado ou inexistente</p>	<p>Processo: BR 51 2013 000183-8 080 Título: INNOVATION FRAMEWORK Titular: XSEED TECHNOLOGIES SERVICOS E CONSULTORIA DE TECNOLOGIA DE INFORMACAO E COMUNICACAO LTDA Criador: LUIZ BASTOS DE MIRANDA Linguagem: C++, JAVA Campo de Aplicação: AD-10, AG-04, ED-01, FN-03, TC-03 Tipo de Programa: CD-05, GI-01, GI-02, GI-08, SO-01 Data da Criação: 02/01/2012 Regime de Guarda: SIGILO ATÉ 06/03/2023 Procurador: RICARDO FERRI</p>
<p>Processo: BR 51 2013 000082-3 080 Título: SG - SEGURANÇA Titular: CARLOS ZAMBELLI MAZZINI, MARILISE GOMES MARTINS MAZZINI Criador: CARLOS ZAMBELLI MAZZINI Linguagem: HTML, JAVASCRIPT, PHP Campo de Aplicação: IF-09, IF-10 Tipo de Programa: GI-03, PD-02, PD-05, SO-05 Data da Criação: 01/03/2003 Regime de Guarda: Sem sigilo Procurador: Não informado ou inexistente</p>	<p>Processo: BR 51 2013 000109-9 080 Título: CMS - CARTRIDGE MANAGEMENT SYSTEM Titular: ONDATA SERVICOS DE INFORMATICA LTDA ME Criador: FREDERICO DE CASTRO CRUZ Linguagem: POWER BUILDER Campo de Aplicação: AD-01, AD-08 Tipo de Programa: AT-02, CD-04, CT-03, FA-01 Data da Criação: 01/03/2003 Regime de Guarda: SIGILO ATÉ 04/02/2023 Procurador: DMARK REGISTROS DE MARCAS E PATENTES LTDA</p>	<p>Processo: BR 51 2013 000151-0 080 Título: ABRAÃO GAMES APRESENTAÇÃO VIDEO POR CODIGO DE BARRA Titular: ABRAAO SALUSTIANO SOUZA DA ROSA Criador: ABRAAO SALUSTIANO SOUZA DA ROSA Linguagem: PHP Campo de Aplicação: AD-05, AD-10, IF-07, IF-10 Tipo de Programa: ET-01, ET-02, SO-06, SO-09, TC-04 Data da Criação: 07/02/2012 Regime de Guarda: SIGILO ATÉ 14/02/2023 Procurador: ALESSANDRA PIANO SAIGALI</p>	<p>Processo: BR 51 2013 000184-6 080 Título: INNOVATION IDE Titular: XSEED TECHNOLOGIES SERVICOS E CONSULTORIA DE TECNOLOGIA DE INFORMACAO E COMUNICACAO LTDA Criador: LUIZ BASTOS DE MIRANDA Linguagem: C++, JAVA Campo de Aplicação: AD-10, AG-04, ED-01, FN-03, TC-03 Tipo de Programa: CD-05, GI-01, GI-02, GI-08, SO-01 Data da Criação: 02/01/2012 Regime de Guarda: SIGILO ATÉ 06/03/2023 Procurador: RICARDO FERRI</p>
<p>Processo: BR 51 2013 000084-0 080 Título: UNIVERSAL PAYMENT GATEWAY - UPGS Titular: QIWI LIMITED Criador: MURATSHIN ALBERT RINATOVICH, VASILIEV ALEXEY VALERIEVICH, YAKUPOV VADIM NAGIMOVICH Linguagem: C#, MSSQL, PHP Campo de Aplicação: SV-03 Tipo de Programa: AT-03, TI-04 Data da Criação: 25/05/2008 Regime de Guarda: SIGILO ATÉ 28/01/2023 Procurador: LEAO PROPRIEDADE INTELECTUAL</p>	<p>Processo: BR 51 2013 000115-3 080 Título: REVISTORPRO Titular: YVES RAMON ALVES CAVALCANTE DE MACEDO</p>		<p>Processo: BR 51 2013 000186-2 080 Título: TRANSFORMADA WAVWLET, PCA E LDA APLICADOS NO RECONHECIMENTO DE FACES Titular: INSTITUTO FEDERAL DE EDUCAÇÃO, CIÊNCIA E TECNOLOGIA DE SERGIPE Criador: ANDRÉ LUIZ NOGUEIRA, JUNIOR LEAL DO PRADO</p>
<p>Processo: BR 51 2013 000085-8 080 Título: UNIVERSAL PROCESSING SYSTEM - UPS Titular: QIWI LIMITED Criador: CHERNOV JURY NIKOLAEVICH, KOLSANOV MIKHAIL VADIMOVICH, KONDRATIEV ALEXEY</p>			

<p>Linguagem: OCTAVE Campo de Aplicação: MT-06 Tipo de Programa: TC-03 Data da Criação: 12/12/2012 Regime de Guarda: SIGILO ATÉ 06/03/2023 Procurador: Não informado ou inexistente</p>	<p>Titular: QUARTZO PSICOLOGIA E MARKETING LTDA Criador: MARCOS RODRIGO SOL SOUZA, SAMARA DE SOUZA MENDONCA, THIAGO CANGUSSU DE CASTRO GOMES Linguagem: RUBY ON RAILS Campo de Aplicação: AD-01, AD-03, AD-07, TB-02, TB-04 Tipo de Programa: AP-01, AV-01, GI-01, GI-04, TC-02 Data da Criação: 18/06/2012 Regime de Guarda: SIGILO ATÉ 02/04/2023 Procurador: Não informado ou inexistente</p>	<p>Tipo de Programa: DS-01, FA-01, GI-07, UT-06 Data da Criação: 01/01/2012 Regime de Guarda: SIGILO ATÉ 08/04/2023 Procurador: Não informado ou inexistente</p>	<p>Linguagem: C++, OBJECTIVE-C Campo de Aplicação: CO-04, CO-05, EL-03 Tipo de Programa: AP-01 Data da Criação: 20/12/2012 Regime de Guarda: SIGILO ATÉ 10/04/2023 Procurador: GABRIELA TOLEDO DE CAMPOS</p>
<p>Processo: BR 51 2013 000189-7 080 Título: BR PRESCREVO Titular: OTIMIZE DIVULGACAO E PUBLICIDADE LTDA Criador: BRUNO DO VALLE PINHEIRO, GEOVANE ANTONIO ROSALINI VIEIRA, IGOR LUCAS DE SOUZA RUSSO, JACKSON DE PAULA BRUGIOLO, JOSE ROBERTO JARDIM, JULIO CESAR ABREU DE OLIVEIRA, PAULO HENRIQUE DE ASSIS Linguagem: ASP.NET COM C#, CSS, JAVASCRIPT, JQUERY MOBILE Campo de Aplicação: SD-01, SD-07, SD-08, SD-10, SD-11 Tipo de Programa: GI-01, GI-02, UT-01 Data da Criação: 01/10/2012 Regime de Guarda: SIGILO ATÉ 06/03/2023 Procurador: TAVARES PROPRIEDADE INTELLECTUAL LTDA</p>	<p>Processo: BR 51 2013 000292-3 080 Título: GESTÃO DE BACIAS HIDROGRÁFICAS Titular: UNIVERSIDADE FEDERAL DE VIÇOSA Criador: JOSÉ TARCÍSIO DE REZENDE Linguagem: C++, MATLAB Campo de Aplicação: EN-04 Tipo de Programa: SM-01 Data da Criação: 05/01/2009 Regime de Guarda: SIGILO ATÉ 02/04/2023 Procurador: PAULO AUGUSTO MALTA MOREIRA</p>	<p>Processo: BR 51 2013 000344-0 080 Título: AGRIMENCELL Titular: UNIVERSIDADE FEDERAL DE GOIÁS Criador: CLERISTON APARECIDO DANTAS, ELIZABETH CRISTINA NASCIMENTO FORTUNATO, FERNANDA BONTEMPO FARIA, LEANDRO RESENDE MUNDIM, MARCELO HENRIQUE STOPPA, VASTON GONCALVES DA COSTA Linguagem: JAVA Campo de Aplicação: AG-01, AG-04, AG-09, MA-01 Tipo de Programa: AP-01, FA-01 Data da Criação: 30/07/2012 Regime de Guarda: SIGILO ATÉ 08/04/2023 Procurador: Não informado ou inexistente</p>	<p>Processo: BR 51 2013 000372-5 080 Título: AR_REHAB Titular: FUNDAÇÃO DE AMPARO A PESQUISA DE MINAS GERAIS, UNIVERSIDADE FEDERAL DE UBERLÂNDIA Criador: ALCIMAR BARBOSA SOARES, ALEXANDRE CARDOSO, EDGARD AFONSO LAMOUNIER JUNIOR, KENEDY LOPES NOGUEIRA Linguagem: C# Campo de Aplicação: SD-09 Tipo de Programa: SM-01 Data da Criação: 19/11/2012 Regime de Guarda: SIGILO ATÉ 16/04/2023 Procurador: Não informado ou inexistente</p>
<p>Processo: BR 51 2013 000196-0 080 Título: COLLECTA - SISTEMA DE COMPUTAÇÃO PARA COLETA DE DADOS DA UFSC Titular: UNIVERSIDADE FEDERAL DE SANTA CATARINA Criador: ALESSANDRA DE LINHARES JACOBSEN, ANA CARINE GARCIA MONTERO, BEATRIZ FAUST GOUVEIA, FERNANDA CADORI MAFFIOLETTI, JOSE MARCOS DA SILVA, RICHARD HENRIQUE DE SOUZA Linguagem: JAVA Campo de Aplicação: AD-02, AD-04, IF-02, IF-07, IF-10 Tipo de Programa: AP-01, AP-02, AP-04, AV-01, SO-02 Data da Criação: 30/08/2012 Regime de Guarda: Sem sigilo Procurador: Não informado ou inexistente</p>	<p>Processo: BR 51 2013 000339-3 080 Título: WEB SECURITY Titular: ANDRE SAVIOLI MARTINS Criador: ANDRE SAVIOLI MARTINS Linguagem: JAVA, PHP, SHELL SCRIPT Campo de Aplicação: TC-04 Tipo de Programa: PD-05 Data da Criação: 08/03/2013 Regime de Guarda: SIGILO ATÉ 08/04/2023 Procurador: Não informado ou inexistente</p>	<p>Processo: BR 51 2013 000345-8 080 Título: ODIN Titular: UNIVERSIDADE FEDERAL DE GOIÁS Criador: FABIO NOGUEIRA DE LUCENA, MARCELO RICARDO QUINTA Linguagem: JAVA, XML Campo de Aplicação: ED-04, IF-04, IF-07 Tipo de Programa: GI-01, GI-07 Data da Criação: 31/12/2011 Regime de Guarda: SIGILO ATÉ 08/04/2023 Procurador: Não informado ou inexistente</p>	<p>Processo: BR 51 2013 000373-3 080 Título: LOGICA MASTER/DELIVERY Titular: PAULO MARCOS RODRIGUES PEREIRA Criador: PAULO MARCOS RODRIGUES PEREIRA Linguagem: DELPHI PASCAL Campo de Aplicação: CO-04, TC-01 Tipo de Programa: AP-01, CD-01, SO-04, UT-01 Data da Criação: 01/09/2009 Regime de Guarda: SIGILO ATÉ 17/04/2023 Procurador: Não informado ou inexistente</p>
<p>Processo: BR 51 2013 000206-0 080 Título: FUTSYS - SOFTWARE DE SCALT E ESTATÍSTICA PARA FUTEBOL Titular: CELSO ARATANGI SCAFF, MARCOS PAULO LOPES Criador: CELSO ARATANGI SCAFF, MARCOS PAULO LOPES Linguagem: MAC., PC Campo de Aplicação: IF-02 Tipo de Programa: AV-01, DS-05, GI-01, GI-02, GI-04 Data da Criação: 01/02/2012 Regime de Guarda: SEM SIGILO ATÉ 11/03/2023 Procurador: Não informado ou inexistente</p>	<p>Processo: BR 51 2013 000341-5 080 Título: MAGNUS BILLING Titular: ADILSON LEFFA MAGNUS Criador: ADILSON LEFFA MAGNUS Linguagem: EXTJS, JAVASCRIPT, PHP, YII FRAMEWORK Campo de Aplicação: CO-04, TC-04 Tipo de Programa: CT-01, GI-01 Data da Criação: 01/06/2012 Regime de Guarda: SIGILO ATÉ 08/04/2023 Procurador: Não informado ou inexistente</p>	<p>Processo: BR 51 2013 000347-4 080 Título: SWA - CONTROLE PARA ACESSO DE USUARIO Titular: DAVID BEN SVAITER Criador: DAVID BEN SVAITER Linguagem: AJAX, HTML5, JAVASCRIPT, VISUAL STUDIO 2010 Campo de Aplicação: IF-02, IF-07, IF-08, IF-09, IF-10 Tipo de Programa: PD-01, PD-02, PD-05, SO-02, SO-05 Data da Criação: 20/03/2013 Regime de Guarda: SIGILO ATÉ 08/04/2023 Procurador: Não informado ou inexistente</p>	<p>Processo: BR 51 2013 000382-2 080 Título: SSM - SETTE SERVICE MANAGER Titular: SETTE INTEGRADORA DE SERVICOS TECNOLOGIA E TELECOM LTDA Criador: VALÉRIO MADEIRA COELHO Linguagem: .NET, C#, JQUERY Campo de Aplicação: AD-02, AD-05, AD-08, AD-09, IF-02 Tipo de Programa: AP-01, AP-03, AT-06, CT-03, GI-01 Data da Criação: 17/04/2013 Regime de Guarda: SIGILO ATÉ 19/04/2023 Procurador: Não informado ou inexistente</p>
<p>Processo: BR 51 2013 000286-9 080 Título: PRODAP TAURUS Titular: PRODAP LTDA Criador: LEANDRO JOSE DE SANTIAGO PRATES Linguagem: .NET, PYTHON Campo de Aplicação: AD-05, AG-04, AG-09, AG-10, FN-05 Tipo de Programa: AP-01, AP-02, AP-03, AT-06 Data da Criação: 01/01/2012 Regime de Guarda: SIGILO ATÉ 01/04/2023 Procurador: MG MARCAS E PATENTES LTDA</p>	<p>Processo: BR 51 2013 000342-3 080 Título: WEBY Titular: UNIVERSIDADE FEDERAL DE GOIÁS Criador: ARTHUR HENRIQUE GUIMARES DE OLIVEIRA, DANILO INACIO DE SOUZA RESENDE, JÔNATAS RANCAN DE SOUZA, KASSIO BORGES DE MELO, MARCELLO HENRIQUE DIAS DE MOURA, NICLOAS LAZARTE KAKUI, RICARDO PAULA DA SILVA Linguagem: RAILS, RUBY Campo de Aplicação: IF-01, IF-07 Tipo de Programa: AP-01, DS-04, GI-01 Data da Criação: 01/01/2010 Regime de Guarda: SIGILO ATÉ 08/04/2023 Procurador: Não informado ou inexistente</p>	<p>Processo: BR 51 2013 000352-0 080 Título: CONTROLE DO FLUXO DE ENERGIA PARA SISTEMA DE REFRIGERAÇÃO POR ABSORÇÃO Titular: ANDRÉ FIORAVANTE DE OLIVEIRA, ATTENISTER TARCISIO REGO, SERGIO DE MORAIS HANRIOT Criador: ANDRÉ FIORAVANTE DE OLIVEIRA, ATTENISTER TARCISIO REGO, SERGIO DE MORAIS HANRIOT Linguagem: C Campo de Aplicação: EN-04 Tipo de Programa: AT-01, AT-06, SO-07 Data da Criação: 28/10/2012 Regime de Guarda: SIGILO ATÉ 10/04/2023 Procurador: Não informado ou inexistente</p>	<p>Processo: BR 51 2013 000389-0 080 Título: FOOD SYSTEM Titular: FUNDAÇÃO DE AMPARO À PESQUISA DO ESTADO MINAS GERAIS - FAPEMIG, INSTITUTO FEDERAL DE EDUCAÇÃO CIÊNCIA E TECNOLOGIA DE MINAS GERAIS Criador: FERNANDA EFREM NATIVIDADE FERREIRA, FERNANDO ELIAS DE OLIVEIRA, GEOVALIA OLIVEIRA COELHO Linguagem: HTML, JAVASCRIPT, PHP Campo de Aplicação: AD-06, AD-08, SV-01 Tipo de Programa: FA-01, GI-06, SO-02 Data da Criação: 30/09/2012 Regime de Guarda: SIGILO ATÉ 19/04/2023 Procurador: Não informado ou inexistente</p>
<p>Processo: BR 51 2013 000290-7 080 Título: SQTO - SISTEMA QUARTZO DE TESTES ONLINE</p>	<p>Processo: BR 51 2013 000343-1 080 Título: CRANELIFT Titular: UNIVERSIDADE FEDERAL DE GOIÁS Criador: DANILO INACIO DE SOUZA RESENDE, MARCELLO HENRIQUE DIAS DE MOURA Linguagem: RAILS, RUBY Campo de Aplicação: IF-01, IF-02</p>	<p>Processo: BR 51 2013 000353-9 080 Título: EXPLORATORIUM Titular: ASSOCIACAO INSTITUTO NACIONAL DE MATEMATICA PURA E APLICADA Criador: LUIZ CARLOS PACHECO RODRIGUES VELHO</p>	<p>Processo: BR 51 2013 000390-3 080 Título: NOTURNO - GERENCIAMENTO DE ADICIONAL NOTURNO Titular: FUNDAÇÃO DE AMPARO A PESQUISA DE MINAS GERAIS, INSTITUTO FEDERAL DE EDUCAÇÃO</p>

CIÊNCIA E TECNOLOGIA DE MINAS GERAIS
Criador: ANDRE CARLOS NOGUEIRA DE MELLO, CINIRO APARECIDO LEITE NAMETALA, GABRIEL SILVEIRA RODRIGUES, MÁRCIO TEODORO DIAS, WESTER CARDOSO GARCIA JUNIOR
Linguagem: JAVASCRIPT, PHP
Campo de Aplicação: AD-01, AD-02, AD-04, AD-07, CO-04
Tipo de Programa: GI-04, GI-06, UT-01, UT-02, XX-00
Data da Criação: 03/05/2012
Regime de Guarda: SIGILO ATÉ 19/04/2023
Procurador: Não informado ou inexistente

Processo: BR 51 2013 000391-1 **080**
Título: ASSISEXT - GERENCIAMENTO E CONTROLE DE BOLSAS E AUXÍLIOS À ESTUDANTES
Titular: FUNDAÇÃO DE AMPARO A PESQUISA DE MINAS GERAIS, INSTITUTO FEDERAL DE EDUCAÇÃO CIÊNCIA E TECNOLOGIA DE MINAS GERAIS
Criador: ANDRE CARLOS NOGUEIRA DE MELLO, CINIRO APARECIDO LEITE NAMETALA, MESSIAS ROBERTO DOMINGOS, WESTER CARDOSO GARCIA JUNIOR
Linguagem: JAVASCRIPT, PHP
Campo de Aplicação: AD-01, AD-02, AD-04, CO-04, FN-05
Tipo de Programa: GI-04, GI-06, TI-03, UT-01, UT-02
Data da Criação: 03/05/2012
Regime de Guarda: SIGILO ATÉ 19/04/2023
Procurador: Não informado ou inexistente

Processo: BR 51 2013 000393-8 **080**
Título: SISDOC - GERENCIAMENTO DE DOCUMENTOS
Titular: FUNDAÇÃO DE AMPARO A PESQUISA DE MINAS GERAIS, INSTITUTO FEDERAL DE EDUCAÇÃO CIÊNCIA E TECNOLOGIA DE MINAS GERAIS
Criador: ANDRE CARLOS NOGUEIRA DE MELLO, WESTER CARDOSO GARCIA JUNIOR
Linguagem: JAVASCRIPT, PHP
Campo de Aplicação: AD-01, AD-02, AD-04, AD-11, FN-01
Tipo de Programa: GI-04, GI-06, TI-03, UT-01, UT-02
Data da Criação: 03/05/2012
Regime de Guarda: SIGILO ATÉ 19/04/2023
Procurador: Não informado ou inexistente

Processo: BR 51 2013 000394-6 **080**
Título: SIRSAUDE - SISTEMA DE RESSARCIMENTO À SAÚDE
Titular: INSTITUTO FEDERAL DE EDUCAÇÃO CIÊNCIA E TECNOLOGIA DE MINAS GERAIS
Criador: ANDRE CARLOS NOGUEIRA DE MELLO, CINIRO APARECIDO LEITE NAMETALA, GABRIEL SILVEIRA RODRIGUES, MESSIAS ROBERTO DOMINGOS, MÁRCIO TEODORO DIAS, MÁRCIO TEODORO DIAS, RODRIGO NEVES CHAGAS, WESTER CARDOSO GARCIA JUNIOR
Linguagem: JAVASCRIPT, PHP
Campo de Aplicação: AD-01, AD-02, AD-04, AD-07, CO-04
Tipo de Programa: CT-03, GI-04, GI-06, UT-01, UT-02
Data da Criação: 03/05/2012
Regime de Guarda: SIGILO ATÉ 19/04/2023
Procurador: Não informado ou inexistente

Processo: BR 51 2013 000395-4 **080**

Título: GESCONT - GESTÃO DE CONTRATOS DO IFMG
Titular: FUNDAÇÃO DE AMPARO A PESQUISA DE MINAS GERAIS, INSTITUTO FEDERAL DE EDUCAÇÃO CIÊNCIA E TECNOLOGIA DE MINAS GERAIS
Criador: ANDRE CARLOS NOGUEIRA DE MELLO, CINIRO APARECIDO LEITE NAMETALA, GABRIEL SILVEIRA RODRIGUES, MÁRCIO TEODORO DIAS, RODRIGO NEVES CHAGAS, WESTER CARDOSO GARCIA JUNIOR
Linguagem: JAVASCRIPT, PHP
Campo de Aplicação: AD-01, AD-02, AD-07, AD-11, FN-05
Tipo de Programa: GI-01, GI-07, SO-08, TI-03, XX-00
Data da Criação: 03/05/2012
Regime de Guarda: SIGILO ATÉ 19/04/2023
Procurador: Não informado ou inexistente

Processo: BR 51 2013 000490-0 **080**
Título: AVA EDUCACIONAL PORTAL EAD
Titular: UNIVERSIDADE FEDERAL DO RIO GRANDE DO SUL
Criador: OSCAR EDUARDO PATRON GUILLERMO
Linguagem: ASP, ASPX
Campo de Aplicação: ED-04, ED-06
Tipo de Programa: AP-01, GI-01, SO-05
Data da Criação: 20/10/2010
Regime de Guarda: SIGILO ATÉ 13/05/2023
Procurador: Não informado ou inexistente

Processo: BR 51 2013 000491-8 **080**
Título: DATAVIERWER IP7500
Titular: UNIVERSIDADE FEDERAL DO RIO GRANDE DO SUL
Criador: OSCAR EDUARDO PATRON GUILLERMO
Linguagem: C#
Campo de Aplicação: HD-02, HD-03
Tipo de Programa: AP-01, GI-01, SO-06
Data da Criação: 20/10/2010
Regime de Guarda: SIGILO ATÉ 13/05/2023
Procurador: Não informado ou inexistente

Processo: BR 51 2013 000501-9 **080**
Título: LAICA
Titular: PARQUE DE MATERIAL DE ELETRONICA DA AERONAUTICA
Criador: ANTONIO JORGE RODRIGUES NUNES, CARLOS ALEXANDRE PONTES PIZZINO, FRANCIVAL BARBOSA JUNIOR, LEONARDO YUKIO INAFUKU
Linguagem: LABVIEW
Campo de Aplicação: FQ-04
Tipo de Programa: AT-01
Data da Criação: 01/06/2010
Regime de Guarda: Sem sigilo
Procurador: Não informado ou inexistente

Processo: BR 51 2013 000555-8 **080**
Título: ÁGILI CARD COMBUSTIVEL
Titular: ÁGILI SOFTWARES PARA ÁREA PÚBLICA LTDA
Criador: MARCIO ANTONIO BORTOLASCI, VICTOR EDUARDO COBO
Linguagem: .NET, C#
Campo de Aplicação: AD-01, AD-04, AD-05, DI-03, EC-10
Tipo de Programa: AT-01, AT-06, FA-01, GI-01, GI-06
Data da Criação: 01/02/2013
Regime de Guarda: SIGILO ATÉ 29/05/2023
Procurador: Não informado ou inexistente

Processo: BR 51 2013 000556-6 **080**
Título: EDUCÁGIL

Titular: ÁGILI SOFTWARES PARA ÁREA PÚBLICA LTDA
Criador: JORGE MITSUMASSA NAKAGAWA, VICTOR EDUARDO COBO
Linguagem: .NET
Campo de Aplicação: ED-01, ED-02, ED-03, ED-04, ED-05
Tipo de Programa: AT-01, AT-06, FA-01, GI-01, GI-06
Data da Criação: 01/04/2011
Regime de Guarda: SIGILO ATÉ 29/05/2023
Procurador: Não informado ou inexistente

Processo: BR 51 2013 000557-4 **080**
Título: SISTEMA REALIDADE PEREIRA
Titular: FRANCISCO JOAQUIM PEREIRA
Criador: FRANCISCO JOAQUIM PEREIRA
Linguagem: HTML, JAVASCRIPT, PHP
Campo de Aplicação: AD-10
Tipo de Programa: FA-01, GI-01, SO-01, SO-05
Data da Criação: 23/11/2012
Regime de Guarda: Sem sigilo
Procurador: CIDWAN UBERLÂNDIA S/C LTDA.

082 PEDIDO EM EXIGENCIA DEVIDO A IRREGULARIDADE

Processo: 11262-6 **082**
Título: SIAP - SISTEMA INTEGRADO DE AVANÇO E PROGRAMAÇÃO DE CASTRO
Titular: CLEITON RODRIGO DE CASTRO
Procurador: INTERAÇÃO MARCAS E PATENTES S/C LTDA
Poder Específico. Referência: Resolução 58/98, Artigo 6º.. Exigência: Apresentar procuração com a outorga de poderes específicos para requerer pedidos de resgistro de programa de computador e/ou para autorizar a cópia da documentação técnica do programa de computador.

Processo: 13995-3 **082**
Título: SOFTWARE GESTÃO DE CAMPEONATOS DE FUTEBOL, FUTSAL E DERIVADOS
Titular: MARCELO SCHMITT
Procurador: MARCELO SCHMITT
Data de criação. Referência: Resolução 58/98, artigo 4º, §1º. Exigência: Informar data da criação do software. Título do programa diferente na autorização para cópia.. Referência: Resolução 201, art. 1º. Exigência: Apresentar autorização para cópia com título do programa igual ao anotado no formulário.

120 CONCESSÃO DO REGISTRO

Processo: 08817-5 **120**
Título: SAMTA - SAMPLING ANALYSIS OF MOLECULAR TRAJECTORIES
Titular: UNIVERSIDADE FEDERAL DE LAVRAS
Criador: BERNARDO DE ASSIS CARVALHO, DANIEL GUIMARÃES DO LAGO, ELAINE FONTES FERREIRA DA CUNHA, TEODORICO DE CASTRO RAMALHO
Linguagem: JAVA
Campo de Aplicação: BL-04, FQ-14, FQ-15, FQ-16, FQ-17
Tipo de Programa: AP-01, FA-01, FA-04, TC-01, UT-01
Data da Criação: 01/07/2007

Regime de Guarda: SIGILO ATÉ 25/04/2018
Procurador: Não informado ou inexistente

Processo: 09628-0 **120**
Título: SGCI - SOLUÇÃO DE GESTÃO DE CRÉDITO IMOBILIÁRIO
Titular: VIVERE BRASIL SERVIÇOS E SOLUÇÕES DE CRÉDITO IMOBILIÁRIO LTDA
Criador: FERNANDO NASCIMENTO BURATTINI
Linguagem: COBOL, HTML, JAVA, JAVASCRIPT
Campo de Aplicação: AD-02, FN-03, FN-04, FN-05, FN-06
Tipo de Programa: AP-01
Data da Criação: 01/11/2006
Regime de Guarda: SIGILO ATÉ 07/05/2019
Procurador: SÂMIA BATISTA AMIN

Processo: 09704-4 **120**
Título: RADAR
Titular: FUNDAMENTO COMUNICAÇÃO EMPRESARIAL LTDA
Criador: MAURICIO BELLINTANI DE BIASI
Linguagem: ACTION SCRIPT 3, CSS, HTML, MXML, PHP, SQL
Campo de Aplicação: CO-04, IF-02, IF-10, TC-02
Tipo de Programa: AP-01, AP-03, GI-01
Data da Criação: 01/10/2008
Regime de Guarda: SIGILO ATÉ 08/06/2019
Procurador: VILAGE MARCAS & PATENTES S/S LTDA

Processo: 09779-0 **120**
Título: EMG DECOMPOSITION - BR
Titular: FUNDAÇÃO DE AMPARO A PESQUISA DE MINAS GERAIS, UNIVERSIDADE FEDERAL DE UBERLÂNDIA
Criador: ADRIANO DE OLIVEIRA ANDRADE, WELLINGTON MAYCON SANTOS BERNARDES
Linguagem: MATLAB
Campo de Aplicação: SD-09
Tipo de Programa: AP-01, FA-01
Data da Criação: 08/11/2008
Regime de Guarda: SIGILO ATÉ 25/06/2019
Procurador: Não informado ou inexistente

Processo: 10899-6 **120**
Título: BEMALINK
Titular: BEAMATECH S.A.
Criador: ANDERSON EDUARDO DE LIMA, ANDREA DE OLIVEIRA PINTO, BRUNO FALCÃO DE SOUZA CARTAXO, CELSO SANTA ROSA, EDUARDO ARAÚJO OLIVEIRA, FELIPE DE AZEVEDO BARBOSA FERNANDES, GIBEON SOARES DE AQUINO JÚNIOR, JONAS FREITAS GALVÃO, ROBERTA HAZIN GLASNER
Linguagem: JAVA, JAVASCRIPT
Campo de Aplicação: FN-01, IF-01, IF-02
Tipo de Programa: GI-01, GI-04, GI-07, TI-04
Data da Criação: 15/07/2010
Regime de Guarda: SIGILO ATÉ 16/08/2020
Procurador: ABREU, MERKL E ADVOGADOS ASSOCIADOS

Processo: 10993-5 **120**
Título: IOBJECTS
Titular: FUNDAÇÃO DE AMPARO A PESQUISA DE MINAS GERAIS, UNIVERSIDADE FEDERAL DE UBERLÂNDIA
Criador: ANDRÉ LUIZ GONTIJO, LUCIANO MARTINS NETO
Linguagem: MATLAB
Campo de Aplicação: EN-05, IN-02
Tipo de Programa: AT-05, TC-01
Data da Criação: 31/01/2000

Regime de Guarda: SIGILO ATÉ 09/09/2020 Procurador: Não informado ou inexistente	Processo: 14044-4 120 Título: SISTEMA INTEGRADO D EPROVA ELETRONICA Titular: INSTITUTO BRASILEIRO DE ADMINISTRAÇÃO PÚBLICA E APOIO UNIVERSITÁRIO DO RIO DE JANEIRO - IBAP-RJ Criador: CÉSAR AUGUSTO SCELZA Linguagem: ASP.NET, C#.NET, MS FRAMEWORK 4.0, WCF, WPF Campo de Aplicação: ED-01, ED-02, ED-03, ED-04, ED-06 Tipo de Programa: AP-01, AV-01, GI-01, IA-02, IT-02 Data da Criação: 01/07/2012 Regime de Guarda: SIGILO ATÉ 08/10/2022 Procurador: Não informado ou inexistente	Campo de Aplicação: AD-01, AD-05, AD-11, IF-06, IF-07 Tipo de Programa: AT-02, AT-06, GI-01, GI-07, IA-02 Data da Criação: 03/10/2010 Regime de Guarda: SIGILO ATÉ 15/02/2023 Procurador: Não informado ou inexistente
Processo: 10994-0 120 Título: INCONTROL Titular: FUNDAÇÃO DE AMPARO A PESQUISA DE MINAS GERAIS, UNIVERSIDADE FEDERAL DE UBERLÂNDIA Criador: ANDRÉ LUIZ GONTIJO, LUCIANO MARTINS NETO Linguagem: LABVIEW Campo de Aplicação: EN-05, IN-02 Tipo de Programa: AT-05, TC-01 Data da Criação: 18/07/2010 Regime de Guarda: SIGILO ATÉ 27/08/2020 Procurador: Não informado ou inexistente	Processo: 14051-1 120 Título: NFS-E - MOBILE (NOTA FISCAL DE SERVICOS EEELETRONICA - MOBILE Titular: Tiplan CONSULTORIA E SERVIÇOS EM INFORMÁTICA LTDA Criador: FERNANDO SILVA BRAGA Linguagem: ASP.NET, PL / SQL, VB.NET Campo de Aplicação: AD-01, AD-04, FN-01, IF-10 Tipo de Programa: AP-01, GI-01, GI-02, GI-04, GI-06 Data da Criação: 08/12/2011 Regime de Guarda: SIGILO ATÉ 09/10/2022 Procurador: LUIS MONTEAGUDO GONZALEZ FILHO	Processo: BR 51 2013 000138-2 120 Título: SZARCA DELIVERY Titular: ANDRE MARINHO CAVALCANTE ALMEIDA Criador: ANDRE MARINHO CAVALCANTE ALMEIDA Linguagem: AIR, AJAX, CSS, JAVASCRIPT, MYSQL, PHP, VBSCRIPT, XHTML, XML Campo de Aplicação: SV-01, SV-03 Tipo de Programa: CD-01, GI-01, SO- 02, SO-05, UT-06 Data da Criação: 01/09/2010 Regime de Guarda: SIGILO ATÉ 15/02/2023 Procurador: Não informado ou inexistente
Processo: 13162-5 120 Título: INVENTARIUM - PROJETO DE VIDA Titular: TAMBORO EDUCACIONAL S/A Criador: MAIRA PIMENTEL BASTOS SANTOS HANNIG, SAMARA DE SÁ E BENEVIDES WERNER Linguagem: HTML, MYSQL, PHP Campo de Aplicação: ED-01 Tipo de Programa: AP-01 Data da Criação: 03/03/2011 Regime de Guarda: SIGILO ATÉ 16/04/2022 Procurador: ATEM & REMER ASSESSORIA E CONSULTORIA DE PROPRIEDADE INTELECTUAL LTDA	Processo: 14032-4 120 Título: ITREG Titular: ECO EMPRESA DE CONSULTORIA E ORGANIZAÇÃO EM SISTEMAS E EDITORAÇÃO LTDA Criador: LUIZ ANTONIO DUARTE SILVA Linguagem: JAVA Campo de Aplicação: AD-02, SD-01, SD-02, SD-05, SD-07 Tipo de Programa: AP-01, AV-01, FA- 01, IA-02, IT-03 Data da Criação: 09/04/2012 Regime de Guarda: SIGILO ATÉ 13/09/2022 Procurador: LUIZ CLÁUDIO DA COSTA	
Processo: 14041-5 120 Título: DENKE PLATFORM Titular: DENKE CC SOLUCOES EM TI LTDA Criador: FLÁVIO DA CUNHA BRANDÃO, JOSÉ ROSA KUIASKI, RAPHAEL MELO GUARILHA Linguagem: .NET, ASP, C, C#, C++, F#, HTML5, JAVA, JAVA SCRIPT, PHP, PYTHON, R, VB Campo de Aplicação: EC-01, FN-03, FN-04, MT-04, MT-06 Tipo de Programa: AT-01, DS-01, GI-01, IA-01, SM-01 Data da Criação: 27/09/2012 Regime de Guarda: SIGILO ATÉ 08/10/2022 Procurador: Não informado ou inexistente	Processo: 14083-0 120 Título: SOMOS Titular: UNIVERSIDADE FEDERAL DE MINAS GERAIS Criador: ADO JÓRIO DE VASCONCELOS, ANTÔNIO HENRIQUE GONÇALVES LEITE, CASSIANO RABELO E SILVA, JOÃO LUIZ ELIAS CAMPOS Linguagem: PHP, PYTHON, SQL Campo de Aplicação: AD-01, IF-02, IF- 07, IF-10 Tipo de Programa: FA-01, GI-01, GI-02 Data da Criação: 01/10/2012 Regime de Guarda: SIGILO ATÉ 04/10/2022 Procurador: Não informado ou inexistente	
Processo: 14043-2 120 Título: ADAPTACAO PARA WEB DE LIVRO-JOGO Titular: HUGO KOJI TAMAKI Criador: HUGO KOJI TAMAKI Linguagem: CSS, HTML, JAVA SCRIPT Campo de Aplicação: SV-01 Tipo de Programa: AP-01, ET-01, ET- 04, FA-01 Data da Criação: 08/11/2011 Regime de Guarda: SIGILO ATÉ 08/10/2022 Procurador: Não informado ou inexistente	Processo: 14114-6 120 Título: ESTIMADOR DE DESLOCAMENTO PARA VOO PAIRADO BASEADO EM IMAGENS Titular: ELDER MOREIRA HEMERLY Criador: ELDER MOREIRA HEMERLY Linguagem: VISUAL C Campo de Aplicação: IN-02, IN-05 Tipo de Programa: TC-01, TC-04 Data da Criação: 10/12/2012 Regime de Guarda: SIGILO ATÉ 26/12/2022 Procurador: Não informado ou inexistente	
	Processo: BR 50 2013 000136-0 120 Título: SAPIENS ONLINE - SISTEMA DE GESTAO DE FEITOS, DEMANDAS E DOCUMENTOS Titular: ENRICO DA CUNHA CORREA, MARCELO FERNANDES DE LIMA, MARCIO FERNANDES DE LIMA, MARIO AUGUSTO DE OLIVEIRA SANTOS, RAIMUNDO NONATO DE OLIVEIRA SANTOS Criador: ENRICO DA CUNHA CORREA, MARCELO FERNANDES DE LIMA, MARCIO FERNANDES DE LIMA, MARIO AUGUSTO DE OLIVEIRA SANTOS, RAIMUNDO NONATO DE OLIVEIRA SANTOS Linguagem: CSS 2.1, HTML 4.01 XHTML 1.0, JAVA 6, JAVASCRIPT	



Diretoria de Contratos, Indicações Geográficas e Registros - DICIG

Indicação Geográfica

RPI 2228 de 17/09/2013

CÓDIGO: 395

Pedido nº: **IG201108** Data de depósito: **28/11/2011**

Requerente: **COMITÊ EXECUTIVO DE FRUTICULTURA DO RN**

País: **BR**

Espécie: **INDICAÇÃO DE PROCEDÊNCIA**

Apresentação: **MISTA**

Natureza: **PRODUTO**

Nome da área geográfica: **MOSSORÓ**

DELIMITAÇÃO:

A área geográfica que delimita a Indicação de "Procedência Mossoró" está localizada no oeste do Estado do Rio Grande do Norte entre os paralelos 4º 40' 55,2 " e 5º 52' 37,2" de Latitude Sul e entre os meridianos 36º 25' 22,8" e 37º 47' 42" de Longitude Oeste, compreendendo uma área de 8.340 km² segundo o IBGE. A área encontra-se a 250 km da zona metropolitana de Fortaleza e a 270 km de Natal. A área de produção delimitada abrange os municípios de Afonso Bezerra, Alto do Rodrigues, Areia Branca, Açu, Baraúna, Carnaubais, Grossos, Ipanguaçu, Mossoró, Porto do Mangue, Serra do Mel, Tibau e Upanema, todos do Estado do Rio Grande do Norte, tendo os seguintes limites geográficos:

- Limite Norte: Oceano Atlântico;
- Limite Sul: Extremo sul de Açu, Upanema e Mossoró;
- Limite Leste: Extremo sul de Alto do Rodrigues, Afonso Bezerra e Ipanguaçu;
- Limite Oeste: Extremo oeste de Baraúna, Mossoró e Tibau, que faz divisa com o Estado do Ceará.

PRODUTO: **MELÃO**

PROCURADOR: **O PRÓPRIO**

REPRESENTAÇÃO:



COMPLEMENTO

Comunicação de **CONCESSÃO DE REGISTRO** de reconhecimento de Indicação Geográfica. O Certificado do Registro ficará à disposição do Titular na recepção do INPI, em até 60 dias, a contar do pagamento da expedição do certificado. Poderá, a pedido, ser remetido a qualquer Representação Regional do INPI/MDIC.



Diretoria de Contratos, Indicações Geográficas e Registros - DICIG

Indicação Geográfica

RPI 2228 de 17/09/2013

CÓDIGO: 395

Pedido nº: **IG200703** Data de depósito: **26/09/2007**

Requerente: **ASSOCIAÇÃO DOS PRODUTORES DE CAFÉS ESPECIAIS DA ALTA MOGIANA.**

País: **BR**

Espécie: **INDICAÇÃO DE PROCEDÊNCIA**

Apresentação: **MISTA**

Natureza: **PRODUTO**

Nome da área geográfica: **ALTA MOGIANA**

Produto: **CAFÉ**

DELIMITAÇÃO DA ÁREA GEOGRÁFICA:

A REGIÃO DELIMITADA DE ALTA MOGIANA ENGLOBA OS MUNICÍPIOS DE: ALTINÓPOLIS; BATATAIS; BURITIZAL; CAJURU; CRISTAIS PAULISTA; FRANCA; ITIRAPUÃ; JERQUARA; NUPORANGA; PATROCÍNIO PAULISTA; PEDREGULHO; RESTINGA; RIBEIRÃO CORRENTE; SANTO ANTÔNIO DA ALEGRIA E SÃO JOSÉ DA BELA VISTA.

PROCURADOR: **EDUARDO ISPER NASSIF BALBIM**

REPRESENTAÇÃO MISTA:



COMPLEMENTO

Comunicação de **CONCESSÃO DE REGISTRO** de reconhecimento de Indicação Geográfica. O Certificado do Registro ficará à disposição do Titular na recepção do INPI, em até 60 dias, a contar do pagamento da expedição do certificado. Poderá, a pedido, ser remetido a qualquer Representação Regional do INPI/MDIC.



DIRETORIA DE PATENTES

Código	Quantidade	Código	Quantidade	Código	Quantidade	Código	Quantidade
1.1	21	9.1	74	15.22	-	23.1	-
1.1.1	-	9.1.1	-	15.22.1	1	23.1.1	-
1.1.2	-	9.1.2	-	15.23	1	23.2	-
1.1.3	-	9.1.3	11	15.24	-	23.3	-
1.2	-	9.1.4	1	15.24.1	-	23.4	-
1.2.1	-	9.2	26	15.24.2	-	23.5	-
1.2.2	-	9.2.1	-	15.24.3	-	23.6	-
1.2.3	-	9.2.2	-	15.30	7	23.7	-
1.3	228	9.2.3	-	15.31	-	23.8	-
1.3.1	-	9.2.4	159	15.32	-	23.9	-
1.3.2	-	9.2.4.1	-	15.33	-	23.10	-
1.3.3	-	10.1	-	16.1	84	23.11	-
1.3.4	-	10.5	-	16.2	-	23.12	-
1.4	1	10.6	-	16.3	1	23.13	-
1.4.1	-	10.7	-	16.4	-	23.14	-
1.4.2	-	10.8	-	17.1	-	23.15	-
1.4.3	-	10.9	-	17.2	-	23.16	-
1.4.4	-	10.9.1	-	17.3	-	23.17	-
1.5	2	11.1	-	18.1	-	23.18	-
1.5.1	-	11.1.1	-	18.2	-	23.19	-
1.5.2	-	11.2	4	18.3	-	24.2	2
1.5.3	-	11.4	-	18.4	-	24.3	-
2.1	155	11.5	33	18.5	-	24.4	5
2.4	-	11.6	-	18.6	-	24.5	6
2.5	53	11.6.1	-	18.10	-	24.6	-
2.6	7	11.11	-	18.11	-	24.7	1
2.7	-	11.12	-	18.12	-	25.1	95
2.10	61	11.13	2	18.13	-	25.2	-
3.1	72	11.14	3	19.1	1	25.3	1
3.2	4	11.15	-	19.2	-	25.4	15
3.6	-	11.16	-	19.3	-	25.5	-
3.7	-	11.17	-	21.1	-	25.6	1
3.8	9	11.30	-	21.2	-	25.7	15
4.3	-	11.31	-	21.6	28	25.8	-
4.3.1	-	12.1	-	21.7	-	25.9	-
4.3.2	-	12.2	6	21.8	-	25.10	-
6.1	64	12.3	1	21.9	-	25.11	-
6.6	22	12.6	-	21.10	-	25.12	1
6.7	3	12.7	-	22.2	-	25.13	-
6.8	-	12.8	-	22.3	-	26.1	-
6.9	-	13.1	-	22.4	-	26.2	-
6.10	-	13.2	-	22.5	1	26.3	-
7.1	126	15.1	-	22.10	-	26.4	-
7.2	1	15.2	-	22.11	-	26.5	-
7.3	-	15.3	-	22.12	-	26.6	-
7.4	-	15.3.1	-	22.13	-	26.7	-
7.5	-	15.4	-	22.14	-	27.1	-
7.6	-	15.7	9	22.15	1	27.2	-
7.7	-	15.8	-	22.20	-	27.3	-
8.5	6	15.9	-	22.21	-	27.4	-
8.6	144	15.10	1	22.22	-	27.5	-
8.7	13	15.11	11	22.23	-	27.6	-
8.8	8	15.12	-			27.7	-
8.9	-	15.13	-				
8.10	1	15.14	-				
8.11	74	15.21	-				

TOTAL: 1683





Diretoria de Contratos, Indicações Geográficas e Registros - DICIG

Estatística de Pedidos e Registros de Desenhos Industriais

RPI 2228 de 17/09/2013

PEDIDOS E REGISTROS DE DESENHOS INDUSTRIAIS

Código	Quantidade	Código	Quantidade
30	-	50	-
31	-	51	-
32	-	52	-
33	-	53	1
34	13	53.1	-
34.1	-	54	-
35	-	54.1	-
35.1	-	55	-
36	-	56	-
37	-	57	-
38	-	58	-
39	-	59	-
40	5	60	-
41	-	61	-
42	-	62	-
43	-	63	-
44	28	64	-
45	-	65	-
46	24	66	-
46.1	-	70	7
46.2	-	71	-
46.3	-	72	-
47	-	73	-
47.1	-	74	-
48	-		
49	-		
<hr/> TOTAL: 78 <hr/>			





Estatística da Diretoria de Contratos, Indicações Geográficas e Registros - DICIG

RPI 2228 de 17/09/2013

CONTRATOS DE TECNOLOGIA LICENÇAS DE USO DE MARCAS

Código	Quantidade	Código	Quantidade	Código	Quantidade
060	-	272	-	998	-
130	-	290	-	999	-
185	-	295	-		
210	-	350	46		
		800	2		
Total:			48		

REGISTROS DE PROGRAMAS DE COMPUTADOR

Código	Quantidade	Código	Quantidade	Código	Quantidade
080	89	101	-	114	-
082	2	102	-	115	-
090	-	104	-	120	17
091	-	105	-		
093	-	106	-		
094	-	107	-		
095	-	108	-		
096	-	109	-		
097	-	110	-		
098	-	111	-		
099	-	112	-		
100	-	113	-		
Total:			108		



INDICAÇÕES GEOGRÁFICAS PEDIDOS E REGISTROS

Código	Quantidade	Código	Quantidade	Código	Quantidade
305	-	365	-	415	-
315	-	373	-	420	-
325	-	375	-	423	-
335	-	380	-	425	-
340	-	385	-	430	-
345	-	390	-	435	-
350	-	395	2	440	-
357	-	405	-	445	-
360	-	410	-		
Total:			2		

TOPOGRAFIA DE CIRCUITO INTEGRADO

Código	Quantidade	Código	Quantidade	Código	Quantidade
501	-	532	-	644	-
502	-	534	-	646	-
504	-	536	-	648	-
506	-	538	-	650	-
508	-	540	-	654	-
520	-	542	-	656	-
522	-	544	-	658	-
524	-	546	-	660	-
526	-	548	-	662	-
528	-	640	-	664	-
530	-	642	-		
Total:			-		



Código Internacional adotado pelo INPI para Países e Organizações Internacionais

Organizações Internacionais

Escritório Eurasiano de Patentes	EA
Escritório de Marcas do Benelux e Escritório de Modelos de Benelux	BX
Instituto Internacional de Patentes	IB
Organização Regional de Propriedade Industrial Africana	AP
Organização Africana de Propriedade Intelectual (OAPI)	OA
Organização Européia de Patentes EPO	EP
Organização Mundial de Propriedade Intelectual (OMPI) (WIPO)	WO
Escritório para Harmonização no Mercado Interno (Marcas Registradas e Designs)	EM

Países - Ordem de Nomes

AFEGANISTÃO	AF
ÁFRICA DO SUL	ZA
ALBÂNIA	AL
ALEMANHA	DE
ANDORRA	AD
ANGOLA	AO
ANGUILLA	AI
ANT. IUGOSLÁVIA (REP. MACEDÔNIA)	MK
ANTÁRTICA	AQ
ANTÍGUA E BARBUDA	AG
ANTILHAS HOLANDESES	AN
ARÁBIA SAUDITA	SA
ARGÉLIA	DZ
ARGENTINA	AR
ARMÊNIA	AM
ARUBA	AW
AUSTRÁLIA	AU
ÁUSTRIA	AT
AZERBAIJÃO	AZ
BAHAMAS	BS
BANGLADESH	BD
BARBADOS	BB
BARREINE	BH
BELARUS	BY
BÉLGICA	BE
BELIZE	BZ
BENIN	BJ
BERMUDAS	BM
BOLÍVIA	BO
BÓSNIA E HERZEGÓVINA	BA
BOTSUANA	BW
BRASIL	BR
BRUNEI DARUSSALAM	BN
BULGÁRIA	BG
BURKINA FASO	BF
BURUNDI	BI
BUTÃO	BT
CABO VERDE	CV
CAMARÕES	CM
CAMBOJA	KH
CANADÁ	CA
CATAR	QA
CAZAQUISTÃO	KZ
CHADE	TD
CHANNEL ISLAND OF GUERNSEY	GG
CHILE	CL
CHINA	CN
CHIPRE	CY
COLÓMBIA	CO
COMORES	KM
CONGO	CG
COSTA DO MARFIM	CI
COSTA RICA	CR
CROÁCIA	HR
CUBA	CU
DINAMARCA	DK
DJIBUTI	DJ
DOMINICA	DM
EGITO	EG
EL SALVADOR	SV
EMIRADOS ARABES UNIDOS	AE
EQUADOR	EC
ERITREIA	ER
ESLOVÁQUIA	SK
ESLOVENIA	SI
ESPAÑA	ES
ESTADOS UNIDOS	US
ESTÓNIA	EE
ETIÓPIA	ET
FEDERAÇÃO RUSSA	RU
FUJI	FJ

FILIPINAS	PH
FINLÂNDIA	FI
FRANÇA	FR
GABÃO	GA
GÂMBIA	GM
GANÁ	GH
GEÓRGIA	GE
GEORGIA DO SUL E ILHAS SANDWICH DO SUL	GS
GIBRALTAR	GI
GRANADA	GD
GRÉCIA	GR
GROELÂNDIA	GL
GUADALUPE	GP
GUAM	GU
GUATEMALA	GT
GUIANA	GY
GUIANA FRANCESA	GF
GUINÉ	GN
GUINÉ BISSAU	GW
GUINÉ EQUATORIAL	GQ
HAITI	HT
HOLANDA	NL
HONDURAS	HN
HONG-KONG	HK
HUNGRIA	HU
IÊMEN	YE
ILHA BOUVET	BV
ILHA DO HOMEM	IM
ILHA NATAL	CX
ILHA NORFALK	NF
ILHAS CAIMAN	KY
ILHAS COCOS	CC
ILHAS COOK	CK
ILHAS FAROE	FO
ILHAS HEARD E MC DONALD	HM
ILHAS MALVINAS	FK
ILHAS MARIANAS DO NORTE	MP
ILHAS MARSHALL	MH
ILHAS MENORES	UM
AFASTADAS EUA	SB
ILHAS SALOMÃO	SB
ILHAS TURKS E CAICOS	TC
ILHAS VIRGENS (BRITÂNICAS)	VG
ILHAS VIRGENS (U.S.)	VI
ILHAS WALLIS E FUTURA	WF
ÍNDIA	IN
INDONÉSIA	ID
IRÃ (REPÚBLICA ISLÂMICA DO)	IR
IRAQUE	IQ
IRLANDA	IE
ISLÂNDIA	IS
ISRAEL	IL
ITÁLIA	IT
JAMAICA	JM
JAPÃO	JP
JORDÂNIA	JO
KIRIBATI	KI
KUWAIT	KW
LAOS	LA
LESOTO	LS
LETÔNIA	LV
LÍBIA	LY
LIECHTENSTEIN	LI
LITUÂNIA	LT
LUXEMBURGO	LU
MACAU	MO
MADAGASCAR	MG
MALÁSIA	MY
MALÁWI	MW
MALDIVAS	MV
MALI	ML
MALTA	MT
MARROCOS	MA
MARTÍNICA	MQ
MAURÍCIO	MU
MAURITÂNIA	MR
MAYOTTE	YT
MÉXICO	MX
MIANMÁ	MM
MICRONÉSIA (EST. DA FEDERAÇÃO)	FM
MOÇAMBIQUE	MZ
MÓNACO	MC
MONGÓLIA	MN
MONT SERRAT	MS
NAMÍBIA	NA
NAURU	NR
NEPAL	NP
NICARÁGUA	NI
NÍGER	NE
NIGÉRIA	NG
NIUE	NU
NORUEGA	NO
NOVA CALEDÔNIA	NC
NOVA ZELÂNDIA	NZ
OMÁ	OM
ORGANIZAÇÃO EUROPÉIA DE PATENTES	EP
PAÍSES BAIXOS	PB
PALAU	PW
PANAMÁ	PA
PAPUA NOVA GUINÉ	PG
PAQUISTÃO	PK

PARAGUAI	PY
PERU	PE
PITCAIRN	PN
POLINÉSIA FRANCESA	PF
POLÔNIA	PL
PORTO RICO	PR
PORTUGAL	PT
QUÊNIA	KE
QUIRGUISTÃO	KG
REINO UNIDO	GB
REPÚBLICA CENTRO AFRICANA	CF
REPÚBLICA DA CORÉIA	KR
REPÚBLICA DA MOLDOVA	MD
REPÚBLICA DOMINICANA	DO
REPÚBLICA POPULAR DEM. DA CORÉIA	KP
REPÚBLICA TCHECA	CZ
REPÚBLICA UNIDA DA TANZÂNIA	TZ
REUNIÃO	RE
ROMÊNIA	RO
RUANDA	RW
SAARA OCIDENTAL	EH
SAINT PIERRE E MIQUELON	PM
SAMOA AMERICANA	AS
SAMOA OCIDENTAL	WS
SANTA HELENA	SH
SANTA LÚCIA	LC
SÃO CRISTÓVÃO E NEVIS	KN
SÃO MARINO	SM
SÃO TOMÉ E PRÍNCIPE	ST
SÃO VICENTE E GRANADINAS	VC
SENEGAL	SN
SERRA LEOA	SL
SEYCHELLES	SC
SINGAPURA	SG
SÍRIA	SY
SOMÁLIA	SO
SRI LANKA	LK
SUAZILÂNDIA	SZ
SUDÃO	SD
SUÉCIA	SE
SUÍÇA	CH
SURINAME	SR
SVALBARD E JAN MAYEN	SJ
TADJIKUISTÃO	TJ
TAILÂNDIA	TH
TAIWAN, PROVÍNCIA DA CHINA	TW
TERRAS AUSTRAIS FRANCESAS	TF
TERRIT. BRITAN. OCEANO ÍNDICO	IO
TERRITÓRIO OCUPADO PALESTINO	PS
TIMOR -LESTE	TL
TOGO	TG
TOKELAU	TK
TONGA	TO
TRINIDAD E TOBAGO	TT
TUNÍSIA	TN
TURCOMENISTÃO	TM
TURQUIA	TR
TUVALU	TV
UCRÂNIA	UA
UGANDA	UG
URUGUAI	UY
UZBEQUISTÃO	UZ
VANUATU	VU
VATICANO	VA
VENEZUELA	VE
VIETNÃ	VN
YUGOSLÁVIA	YU
ZAIRE	ZR
ZÂMBIA	ZM
ZIMBÁBUE	ZW

Países - Ordem de Sigla

AD	ANDORRA		GUERNSEY	LV	LETÔNIA	SM	SÃO MARINO
AE	EMIRADOS ARABES UNIDOS	FJ	FIJI	LY	LIBIA	SN	SENEGAL
AF	AFEGANISTÃO	FK	ILHAS MALVINAS	MA	MARROCOS	SO	SOMÁLIA
AG	ANTÍGUA E BARBUDA	FM	MICRONÉSIA (EST. DA FEDERAÇÃO)	MC	MÔNACO	SR	SURINAME
AI	ANGUILLA	FO	ILHAS FAROE	MD	REPÚBLICA DA MOLDOVA	ST	SÃO TOMÉ E PRÍNCIPE
AL	ALBÂNIA	FR	FRANÇA	MG	MADAGASCAR	SV	EL SALVADOR
AM	ARMÊNIA	GA	GABÃO	MH	ILHAS MARSHALL	SY	SÍRIA
AN	ANTILHAS HOLANDESAS	GB	REINO UNIDO	MK	ANT.IUGOSLÁVIA (REP.MACEDÓNIA)	SZ	SUAZILÂNDIA
AO	ANGOLA	GD	GRANADA	ML	MALI	TC	ILHAS TURKS E CAICOS
AQ	ANTARTICA	GE	GEÓRGIA	MM	MIANMÁ	TD	CHADE
AR	ARGENTINA	GF	GUIANA FRANCESA	MN	MONGÓLIA	TF	TERRAS AUSTRAIS FRANCESAS
AS	SAMOA AMERICANA	GH	GANÁ	MO	MACAU	TG	TOGO
AT	ÁUSTRIA	GI	GIBRALTAR	MP	ILHAS MARIANAS DO NORTE	TH	TAILÂNDIA
AU	AUSTRÁLIA	GL	GROELÂNDIA	MQ	MARTINICA	T	TADJUISTÃO
AW	ARUBA	GM	GÂMBIA	MR	MAURITÂNIA	TK	TOKELAU
AZ	AZERBAIJÃO	GN	GUINÉ	MS	MONT SERRAT	TL	TIMOR-LESTE
BA	BÓSNIA E HERZEGÓVINA	GP	GUADALUPE	MT	MALTA	TM	TURCOMENISTÃO
BB	BARBADOS	GQ	GUINÉ EQUATORIAL	MU	MAURÍCIO	TN	TUNÍSIA
BD	BANGLADESH	GR	GRÉCIA	MV	MALDIVAS	TO	TONGA
BE	BÉLGICA	GS	GEORGIA DO SUL E ILHAS SANDWICH DO SUL	MW	MALÁWI	TR	TURQUIA
BF	BURKINA FASO			MX	MÉXICO	TT	TRINIDAD E TOBAGO
BG	BULGÁRIA			MY	MALÁSIA	TV	TUVALU
BH	BAREINE	GT	GUATEMALA	MZ	MOÇAMBIQUE	TW	TAIWAN, PROVÍNCIA DA REPÚBLICA UNIDA DA
BI	BURUNDI	GU	GUAM	NA	NAMÍBIA	TZ	REPÚBLICA UNIDA DA TANZÂNIA
BJ	BENIN	GW	GUINÉ BISSAU	NC	NOVA CALEDÓNIA	UA	UCRÂNIA
BM	BERMUDAS	GY	GUIANA	NE	NÍGER	UG	UGANDA
BN	BRUNEI DARUSSALAM	HK	HONG-KONG	NF	ILHA NORFALK	UM	ILHAS MENORES AFASTADAS / EUA
BO	BOLÍVIA	HM	ILHAS HEARD E MC DONALD	NG	NIGÉRIA	US	ESTADOS UNIDOS
BR	BRASIL			NI	NICARÁGUA	UY	URUGUAI
BS	BAHAMAS	HN	HONDURAS	NL	HOLANDA	UZ	UZBEQUISTÃO
BT	BUTÃO	HR	CROÁCIA	NO	NORUEGA	VA	VATICANO
BV	ILHA BOUVET	HT	HAITI	NP	NEPAL	VC	SÃO VICENTE E GRANADINAS
BW	BOTSUANA	HU	HUNGRIA	NR	NAURU	VE	VENEZUELA
BY	BELARUS	ID	INDONÉSIA	NU	NIUE	VG	ILHAS VIRGENS (BRITÂNICAS)
BZ	BELIZE	IE	IRLANDA	NZ	NOVA ZELÂNDIA	VI	ILHAS VIRGENS (U.S.)
CA	CANADÁ	IL	ISRAEL	OM	OMÁ	VN	VIETNÃ
CC	ILHAS COCOS	IM	ILHA DO HOMEM	PA	PANAMÁ	VU	VANUATU
CF	REPÚBLICA CENTRO AFRICANA	IN	ÍNDIA	PB	PAÍSES BAIXOS	WF	ILHAS WALLIS E FUTURA
CG	CONGO	IO	TERRIT. BRITAN. OCEANO ÍNDICO	PE	PERU	WS	SAMOA OCIDENTAL
CH	SUÍÇA	IQ	IRAQUE	PF	POLINÉSIA FRANCESA	YE	IÊMEN
CI	COSTA DO MARFIM	IR	IRÃ (REPÚBLICA ISLÂMICA DO)	PG	PAPUA NOVA GUINÉ	YT	MAYOTTE
CK	ILHAS COOK			PH	FILIPINAS	YU	YUGOSLÁVIA
CL	CHILE	IS	ISLÂNDIA	PK	PAQUISTÃO	ZA	ÁFRICA DO SUL
CM	CAMARÕES	IT	ITÁLIA	PL	POLÓNIA	ZM	ZÂMBIA
CN	CHINA	JM	JAMAICA	PM	SAINT PIERRE E MIQUELON	ZR	ZAIRE
CO	COLÔMBIA	JO	JORDÂNIA	PN	PITCAIRN	ZW	ZIMBÁBUE
CR	COSTA RICA	JP	JAPÃO	PR	PORTO RICO		
CU	CUBA	KE	QUÊNIA	PS	TERRITÓRIO OCUPADO PALESTINO		
CV	CABO VERDE	KG	QUIRGUISTÃO	PT	PORTUGAL		
CX	ILHA NATAL	KH	CAMBOJA	PW	PALAU		
CY	CHIPRE	KI	KIRIBATI	PY	PARAGUAI		
CZ	REPÚBLICA TCHECA	KM	COMORES	QA	CATAR		
DE	ALEMANHA	KN	SÃO CRISTÓVÃO E NEVIS	RE	REUNIÃO		
DJ	DJIBUTI	KP	REPÚBLICA POPULAR DEM. DA CORÉIA	RO	ROMÊNIA		
DK	DINAMARCA			RU	FEDERAÇÃO RUSSA		
DM	DOMINICA	KR	REPÚBLICA DA CORÉIA	RW	RUANDA		
DO	REPÚBLICA DOMINICANA	KW	KUWAIT	SA	ARÁBIA SAUDITA		
DZ	ARGÉLIA	KY	ILHAS CAIMAN	SB	ILHAS SALOMÃO		
EC	EQUADOR	KZ	CAZAQUISTÃO	SC	SEYCHELLES		
EE	ESTÓNIA	LA	LAOS	SD	SUDÃO		
EG	EGITO	LB	LÍBANO	SE	SUÉCIA		
EH	SAARA OCIDENTAL			SG	SINGAPURA		
EP	ORGANIZAÇÃO EUROPÉIA DE PATENTES	LC	SANTA LÚCIA	SH	SANTA HELENA		
ER	ERITRÉIA	LI	LIECHTENSTEIN	SI	ESLOVENIA		
ES	ESPANHA	LK	SRI LANKA	SJ	SVALBARD E JAN MAYEN		
ET	ETIÓPIA	LR	LIBÉRIA	SK	ESLOVÁQUIA		
FI	FINLÂNDIA	LS	LESOTO	SL	SERRA LEOA		
GG	CHANNEL ISLAND OF	LT	LITUÂNIA				
		LU	LUXEMBURGO				

"Lista dos Códigos de Duas-Letras para representação dos Países, Entidades e Organizações Intergovernamentais baseada no Padrão ST.3 recomendado pela OMPI e na ISSO 3166-1."

