

# Revista da Propriedade Industrial

Seção I

Nº 2232

15 de Outubro de 2013

**Patentes  
Desenhos Industriais  
Contratos de Tecnologia  
Programas de Computador  
Indicações Geográficas  
Topografias de Circuitos  
Integrados**





**REPÚBLICA FEDERATIVA DO BRASIL**

Presidente  
Dilma Roussef

**MINISTÉRIO DO DESENVOLVIMENTO, INDÚSTRIA E COMÉRCIO EXTERIOR**

Ministro do Desenvolvimento, Indústria e Comércio Exterior  
Fernando Pimentel

**INSTITUTO NACIONAL DA PROPRIEDADE INDUSTRIAL**

Presidente  
Jorge de Paula Costa Ávila

---

De conformidade com a Lei nº 5.648 de 11 de dezembro de 1970, esta é a publicação oficial do Instituto Nacional da Propriedade Industrial, órgão vinculado ao Ministério do Desenvolvimento, Indústria e Comércio Exterior, República Federativa do Brasil, que publica todos os seus atos, despachos e decisões relativos ao sistema de propriedade industrial no Brasil, compreendendo Marcas e Patentes, bem como os referentes a contratos de Transferência de Tecnologia e assuntos correlatos, além dos que dizem respeito ao registro de programas de computador como direito autoral.

As established by Law nº 5.648 of december 11, 1970, this is the official publication of the National Institute of Industrial Property, an office under the Ministry of Development, Industry and Foreign Trade, Federative Republic of Brazil, which publishes all its official acts, orders and decisions regarding the industrial property system in Brazil, comprising Trademarks and Patents, as well as those referring to Technology Transfer agreements and related matters, besides those regarding software registering as copyright.

D'après la Loi nº 5.648 du 11 décembre 1970, celle-ci est la publication officielle de l'Institut National de la Propriété Industrielle, un office lié au Ministère du Développement, de l'Industrie et du Commerce Extérieur, République Fédérative du Brésil, qui publie tous ses actes, ordres et décisions concernant le système de la propriété industrielle au Brésil, y compris marques et brevets, aussi que ceux référents aux contracts de transfert de technologie et des sujets afférents, en outre que ceux se rapportant à l'enregistrement des programmes d'ordinateur comme droit d'auteur.

Según establece la Ley nº 5.648 de 11 diciembre 1970, esta es la publicación oficial del Instituto Nacional de la Propiedad Industrial, oficina vinculada al Ministerio del Desarrollo, Industria y Comercio Exterior, República Federativa del Brasil, que publica todos sus actos, ordenes y decisiones referentes al sistema de propiedad industrial en Brasil, comprendiendo marcas y patentes así que los referentes a contractos de transferencia de tecnologia y asuntos correlacionados, además de los referentes al registro de programas de ordenador como derecho de autor.

Laut Gezets Nr. 5.648 vom 11. dezember 1970, ist dies das Amtsblatt des Nationalen Instituts für gewerbliches Eigentum (INPI), eines Organs des Bundesministerium für Entwicklung, Industrie und Aussenhandel, der Bundesrepublik Brasilien, welches alle Amtshandlungen, Beschlüsse und Entscheidungen über gewerbliches Eigentum in Brasilien, einschliesslich Warenzeichen und Patente, ebenso wie auch Übertragungsverträge von Technologie und Computerprogramme als Urheberrecht veröffentlicht.

---

Outras informações, tais como telefones das unidades do INPI; endereços, telefones e horários de atendimento das Divisões Regionais, Representações e Postos avançados, podem ser obtidos no endereço eletrônico abaixo.

[www.inpi.gov.br](http://www.inpi.gov.br)



Comunicados	5
Ministério do Desenvolvimento, Indústria e Comércio Exterior	-
Presidência do INPI	13
<b>DIRETORIA DE PATENTES</b>	
Exame Formal Preliminar – Índice Remissivo por Depositante	-
Exame Formal Preliminar – Índice Numérico Remissivo	-
Exigências Decorrentes do Exame Formal Preliminar	-
Tabela de Códigos de Despachos e Códigos INID de Pedidos, Patentes (incluindo as de MI/DI expedidas na vigência da Lei 5772/71) e Certificados de Adição de Invenção	15
Tabela de Códigos de Despachos de Pedidos e Patentes (incluindo as de MI/DI expedidas na vigência da Lei 5772/71) - Período de Transição (Lei 5772/71)	23
Índice Numérico Remissivo de Pedidos, Patentes e Certificados de Adição de Invenção	25
Notificação - Fase Nacional - PCT e Publicação de Pedidos de Patente e de Certificado de Adição de Invenção	29
Despachos Relativos a Pedidos, Patentes (incluindo as de MI/DI expedidas na vigência de Lei 5772/71) e Certificados de Adição de Invenção	97
Pipeline - Publicação para Manifestação de Terceiros	-
Pipeline - Comunicação de Depósito e Despachos Relativos a Pedidos e Patentes	-
Despachos Relativos a Pedidos e Patentes - Período de Transição (Lei 5772/71)	-
<b>DIRETORIA DE CONTRATOS, INDICAÇÕES GEOGRÁFICAS E REGISTROS</b>	
Tabela de Códigos de Despachos e Códigos INID de Pedidos e Registros de Desenho Industrial	143
Índice Numérico Remissivo de Pedidos e Registros de Desenho Industrial	145
Publicação de Desenhos Industriais	147
Despachos Relativos a Pedidos e Registros de Desenho Industrial	165
Tabelas de Códigos de Despacho em Contratos, Indicações Geográficas e Registros	169
Despachos em Contratos de Tecnologia e em Licença de Uso de Marca	173
Despachos em Registros de Programas de Computador	177
Despachos - Indicações Geográficas	187
Despachos - Registro de Topografia de Circuito Integrado	-
<b>PROCURADORIA</b>	
Estatísticas	195
Código Internacional de Países e Organizações	201



De conformidade com a Lei nº 5.648, de 11 de dezembro de 1970, esta é a publicação oficial do Instituto Nacional da Propriedade Industrial, órgão vinculado ao Ministério do Desenvolvimento, Indústria e Comércio Exterior, República Federativa do Brasil, que publica todos os seus atos, despachos e decisões relativos ao sistema de propriedade industrial no Brasil, compreendendo Marcas e Patentes, bem como os referentes a contratos de Transferência de Tecnologia e assuntos correlatos, além dos que dizem respeito ao registro de programas de computador como direito autoral.

As established by Law nº 5.648 of december 11, 1970, this is the official publication of the National Institute of Industrial Property, an office under the Ministry of Development, Industry and Foreign Trade, Federative Republic of Brazil, which publishes all its official acts, orders and decisions regarding the industrial property system in Brazil, comprising Trademarks and Patents, as well as those referring to Technology Transfer agreements and related matters, besides those regarding software registering as copyright.

D'après la Loi nº 5.648 du 11 décembre 1970, celle-ci est la publication officielle de l'Institut National de la Propriété Industrielle, un office lié au Ministère du Développement, de l'Industrie et du Commerce Extérieur, République Fédérative du Brésil, qui publie tous ses actes, ordres et décisions concernant le système de la propriété industrielle au Brésil, y compris marques et brevets, aussi que ceux référés aux contracts de transfert de technologie et des sujets afférents, en outre que ceux se rapportant à l'enregistrement des programmes d'ordinateur comme droit d'auteur.

Según establece la Ley nº 5.648 de 11 diciembre 1970, esta es la publicación oficial del Instituto Nacional de la Propiedad Industrial, oficina vinculada al Ministerio del Desarrollo, Industria y Comercio Exterior, República Federativa del Brasil, que publica todos sus actos, ordenes y decisiones referentes al sistema de propiedad industrial en Brasil, comprendiendo marcas y patentes así que los referentes a contractos de transferencia de tecnologia y asuntos corelacionados, además de los referentes al registro de programas de ordenador como derecho de autor.

Laut Gezets Nr. 5.648 vom 11. dezember 1970, ist dies das Amtsblatt des Nationalen Instituts für gewerbliches Eigentum (INPI), eines Organs des Bundesministerium für Entwicklung, Industrie und Aussenhandel, der Bundesrepublik Brasilien, welches alle Amtshandlungen, Beschlüsse und Entscheidungen über gewerbliches Eigentum in Brasilien, einschliesslich Warenzeichen und Patente, ebenso wie auch Übertragungsverträge von Technologie und Computerprogramme als Urheberrecht veröffentlicht.





INSTITUTO NACIONAL DA PROPRIEDADE INDUSTRIAL  
COMISSÃO DE CONDUTA PROFISSIONAL  
DOS AGENTES DA PROPRIEDADE INDUSTRIAL  
PORTARIA INPI/PR nº 150, de 16/02/11.

<b>Processo nº</b>	<b>Denunciados</b>	<b>Decisão do Presidente do INPI</b>
2977/2004	LOYAL TRADE MARK ASSESSORIA DA PROPRIEDADE INDUSTRIAL S/C LTDA – API Nº 1060 (SÓCIOS: JIVALDO PORTELA DA SILVA – API Nº 898/MARIA APARECIDA DE JESUS – API Nº 1061).	ARQUIVAMENTO
4985/2006	LOYAL TRADE MARK ASSESSORIA DA PROPRIEDADE INDUSTRIAL S/C LTDA – API Nº 1060 (SÓCIOS: JIVALDO PORTELA DA SILVA – API Nº 898/MARIA APARECIDA DE JESUS – API Nº 1061).	ARQUIVAMENTO
5060/2006	LOYAL TRADE MARK ASSESSORIA DA PROPRIEDADE INDUSTRIAL S/C LTDA – API Nº 1060 (SÓCIOS: JIVALDO PORTELA DA SILVA – API Nº 898/MARIA APARECIDA DE JESUS – API Nº 1061).	ARQUIVAMENTO
1958/2007	LOYAL TRADE MARK ASSESSORIA DA PROPRIEDADE INDUSTRIAL S/C LTDA – API Nº 1060 (SÓCIOS: JIVALDO PORTELA DA SILVA – API Nº 898/MARIA APARECIDA DE JESUS – API Nº 1061).	ARQUIVAMENTO
22107/2013	CARLOS ROBERTO MAZZEI DOS SANTOS LEITE – API Nº 701/ANA PAULA MAZZEI DOS SANTOS LEITE – API Nº 702.	ARQUIVAMENTO



**INSTITUTO NACIONAL DA PROPRIEDADE INDUSTRIAL  
COMISSÃO DE CONDUTA PROFISSIONAL  
DOS AGENTES DA PROPRIEDADE INDUSTRIAL  
PORTARIA INPI/PR nº 150, de 16/02/11.**

Processos nº INPI 52400.010558/2012

Interessados: **WETOR BUREAU DE APOIO EMPRESARIAL S/S LTDA. - API Nº 1584. (SÓCIOS: WAGNER ALENCAR DOMINGOS – API Nº 959/ANDRÉ LUIS CAVALCANTE SILVA – API Nº 957).**

Reportando-se às publicações das RPI nº 2226, de 03 de setembro de 2013, e nº 2227, de 10 de setembro de 2013, ficam os interessados cientes da anulação da publicação que determinou a suspensão por 120 (cento e vinte) dias, em razão da ocorrência de erro material na decisão exarada, uma vez que a penalidade máxima prevista pelo Código de Conduta e Ética Profissional do Agente da Propriedade Industrial, atual Resolução PR nº 04/2013 é de 90 (noventa) dias.

Desta forma, o Sr. Presidente do INPI determinou a aplicação da penalidade de SUSPENSÃO por 90 (noventa) dias no período entre 16/10/2013 e 13/01/2014.

<b>10558/2012</b>	<b>WETOR BUREAU DE APOIO EMPRESARIAL S/S LTDA. - API Nº 1584 (SÓCIOS: WAGNER ALENCAR DOMINGOS – API Nº 959/ANDRÉ LUIS CAVALCANTE SILVA – API Nº 957).</b>	<b>SUSPENSÃO 90 (noventa) dias período de 16/10 a 13/01/2014</b>
-------------------	---	--



Rio de Janeiro, 16 de setembro de 2013

### **Protocolo: Via do usuário**

Considerando a iminente reestruturação espacial do Serviço de Protocolo e Expedição - SEPEX, em virtude da desocupação do Edifício na Praça Mauá, e a necessidade de otimizar os recursos humanos e materiais para priorizar a eficiência dos serviços essenciais;

Informamos que a partir de 23/09/2013, os escaninhos localizados no SEPEX, atenderão exclusivamente ao expediente interno, ou seja, para a guarda e veiculação de documentos oriundos das Diretorias destinadas ao usuário externo.

Conseqüentemente, não haverá guarda de documentos a serem peticionados trazidos pelos usuários externos e/ou seus prepostos, nem mesmo guarda de vias do usuário para retirada em dia seguinte.

Os documentos que, porventura, forem deixados pelo requerente na data do peticionamento, terão suas vias de usuário descartadas, caso não sejam retiradas presencialmente até o final do expediente da mesma data.





SERVIÇO PÚBLICO FEDERAL  
MINISTÉRIO DO DESENVOLVIMENTO, INDÚSTRIA E COMÉRCIO EXTERIOR  
INSTITUTO NACIONAL DA PROPRIEDADE INDUSTRIAL

PR

01/10/2013

PORTARIA

Nº 440/13

**O PRESIDENTE DO INSTITUTO NACIONAL DA PROPRIEDADE INDUSTRIAL - INPI**, no exercício das suas atribuições legais e regimentais, em conformidade com o disposto no art. 4º do Decreto-Lei nº 8.933, de 26 de janeiro de 1946 e a delegação de competência conferida pela Portaria nº 32, de 19 de março de 1998, do Exmo. Senhor Ministro de Estado da Indústria, do Comércio e do Turismo, publicada no Diário Oficial da União, de 24 de março de 1998, e

CONSIDERANDO, ainda, os dispositivos constantes na Resolução nº 194/2008, em seu artigo 14,

RESOLVE:

Cancelar definitivamente a matrícula de habilitação na função de agente da propriedade industrial das pessoas físicas e jurídicas abaixo relacionadas, face ao não pagamento da anuidade por três anos consecutivos.

Esta Portaria entra em vigor na data de sua publicação na Revista da Propriedade Industrial.

**JORGE DE PAULA COSTA ÁVILA**  
**PRESIDENTE**



<b>Matrícula</b>	<b>Interessado</b>
133	Jorge Knauss de Mendonça
586	'Benta Souza Tavares Silva
940	Franklin S. Ferri – Escritório de Advocacia
1070	Alfredo Moura Barreto
1131	Patamar Assessoria Empresarial Ltda.
1218	Eder Luiz Gonçalves
1229	Eliane Vieira de Souza
1496	Maurício Duarte Moraes
1497	Clarisse Escorel de Moraes
1566	Honda, Estevão Advogados
1613	Alves, Vieira, Lopes Advogados
1722	Dimensão Marcas e Patentes S/C Ltda.
1817	Gabriela Siqueira Neves
1853	Priscila Vieira Franco Gondeck
1896	Lacerda e Taranto Advogados Associados
1912	Gomes Canedo, Barbosa e Suzuki Advogados
1930	Ana Paula Affonso Brito
1982	Arlindo Rachid Miraglia Junior
2014	Silvania Conceição Tognetti
2015	Alexandre Tadeu Seguin
2021	Diego Mattos Osegueda
2049	Casillo Advogados – Sociedade de Advogados
2074	Godke Silva e Rocha Sociedade de Advogados
2075	Fernandes, Figueiredo Advogados
2079	Albuquerque Pinto Soares Vieira Advogados
2083	Almeida e Araújo Advogados
2088	Weikersheimer & Castro Advogados Associados
2096	Senna e Moraes Advogados





**SERVIÇO PÚBLICO FEDERAL  
MINISTÉRIO DO DESENVOLVIMENTO, INDÚSTRIA E COMÉRCIO  
EXTERIOR  
INSTITUTO NACIONAL DA PROPRIEDADE INDUSTRIAL**

**COMUNICADO**

Devido à suspensão das atividades da Secretaria de Estado de Planejamento e Desenvolvimento Econômico, no Estado de Alagoas onde está localizada a Seção de Difusão Regional do INPI, no dia 27 de setembro do corrente, informo que os prazos legais vencidos na referida data prorrogam-se automaticamente para o dia 30 de setembro de 2013.

Os prazos a que se refere o presente Comunicado, aplicam-se somente para o Estado de Alagoas.

Presidência, 08 de outubro de 2013

**Ademir Tardelli**  
**Vice-Presidente, no exercício da Presidência**





**SERVIÇO PÚBLICO FEDERAL  
MINISTÉRIO DO DESENVOLVIMENTO, INDÚSTRIA E COMÉRCIO  
EXTERIOR  
INSTITUTO NACIONAL DA PROPRIEDADE INDUSTRIAL**

**COMUNICADO**

Devido ao Feriado Estadual do dia 11 de outubro, no Estado de Mato Grosso do Sul, informo que os prazos legais vencidos na referida data prorrogam-se automaticamente para o dia 14 de outubro de 2013.

Os prazos a que se refere o presente Comunicado, aplicam-se somente para o Estado de Mato Grosso do Sul.

Presidência, 09 de outubro de 2013

**Ademir Tardelli  
Vice-Presidente**





## NULIDADES E RECURSOS AO SR. PRESIDENTE DO INPI

### DICIG

### NULIDADES

(11) **DI 6403204-3** (45) 07/12/2004  
(73) O. V. D. IMPORTADORA E DISTRIBUIDORA LTDA (BR/PR)  
(74) Brasil Sul Marcas e Patentes S/C Ltda  
PAN de terceiros: O(s) Titular(es): O. V. D. IMPORTADORA E DISTRIBUIDORA LTDA. e Requerente(s): TECNOFAST INDÚSTRIA E COMÉRCIO LTDA / Procurador(es): D'MARK REGISTROS DE MARCAS E PATENTES S/C LTDA., deverão tomar conhecimento do parecer técnico que concluiu pela nulidade do registro, para se manifestarem no prazo de sessenta dias. O parecer encontra-se disponibilizado para o titular através do e-mail corporativo cgrec.desenho  
inpi.gov.br

(11) **DI 6900539-7** (22) 13/02/2009  
(45) 08/12/2009  
(71) Joana D'Arc Ribeiro Silva (BR/MG)  
(74) Leonardo Alexandre da Silva  
Sub-judice: Ação Ordinária Trigésima Oitava VF (RJ) nº 2009.51.01.808174-6 e INPI nº 52400.002513/10 (Ação de Nulidade do DI 6900539-7)

(11) **DI 6901063-3** (45) 19/01/2010  
(73) Marcelo Sanches Grandi (BR/RS)  
(74) Mario de Almeida Marcas e Patentes Ltda  
PAN de terceiros: O(s) Titular(es): MARCELO SANCHES GRANDI e Requerente(s): LINPAC PISANI LTDA. / Procurador(es): SKO OYARZÁBALL MARCAS & PATENTES S/S LTDA., deverão tomar conhecimento do parecer técnico que concluiu pela nulidade do registro, para se manifestarem no prazo de sessenta dias. O parecer encontra-se disponibilizado para o titular através do e-mail corporativo cgrec.desenho  
inpi.gov.br

(11) **DI 6901392-6** (22) 16/04/2009  
(45) 29/12/2009  
(71) Joana D'Arc Ribeiro Silva (BR/MG)  
(74) Leonards Alexandre da Silva  
Sub-judice: Ação Ordinária Trigésima Oitava VF (RJ) nº 2009.51.01.808174-6 e INPI nº 52400.002513/10 (Ação de Nulidade do DI 6901392-6)

(11) **DI 6901543-0** (22) 05/05/2009  
(45) 06/04/2010  
(71) Joana D'Arc Ribeiro Silva (BR/MG)  
(74) Marcelo Pereira dos Santos  
Sub-judice: Ação Ordinária Trigésima Oitava VF (RJ) nº 2009.51.01.808174-6 e INPI nº 52400.002513/10 (Ação de Nulidade do DI 6901543-0)

(11) **DI 6904829-0** (45) 10/08/2010  
(73) Alexandre Bátori da Silveira (BR/RS)  
(74) André Luiz Verella Andreoli  
PAN de terceiros: O(s) Titular(es): ALEXANDRE BÁTORI DA SILVEIRA e Requerente(s): RANDON S/A IMPLEMENTOS E PARTICIPAÇÕES / Procurador(es): VIEIRA DE MELLO ADVOGADOS, deverão tomar conhecimento do parecer técnico que concluiu pela manutenção do registro, para se manifestarem no prazo de sessenta dias. O parecer encontra-se disponibilizado para o titular através do e-mail corporativo cgrec.desenho

inpi.gov.br

(11) **DI 6905098-8** (45) 14/09/2010  
(73) Pisani Plásticos S.A (BR/RS)  
(74) Sko Oyarzáball Marcas & Patentes S/S LTDA  
PAN de terceiros: O(s) Titular(es): LINPAC PISANI LTDA. e Requerente(s): PLÁSTICOS NOVEL DO NORDESTE S/A / Procurador(es): BRASNORTE MARCAS E PATENTES LTDA., deverão tomar conhecimento do parecer técnico que concluiu pela manutenção do registro, para se manifestarem no prazo de sessenta dias. O parecer encontra-se disponibilizado para o titular através do e-mail corporativo cgrec.desenho  
inpi.gov.br

(11) **DI 7000527-3** (45) 08/09/2010  
(73) Conair Corporation (US)  
(74) Soerensen Garcia Advogados Associados  
PAN de terceiros: O(s) Titular(es): CONAIR CORPORATION e Requerente(s): MK ELETRODOMÉSTICOS LTDA. / Procurador(es): VANDRÉ CAVALCANTE BITTENCOURT TORRES, deverão tomar conhecimento do parecer técnico que concluiu pela manutenção do registro, para se manifestarem no prazo de sessenta dias. O parecer encontra-se disponibilizado para o titular através do e-mail corporativo cgrec.desenho  
inpi.gov.br

(11) **DI 7000880-9** (45) 05/10/2010  
(73) JOSÉ ROBERTO PALOMO (BR/SP)  
(74) EMBRAMARCAS EMPRESA BRASILEIRA DE MARCAS LTDA  
PAN de terceiros: O(s) Titular(es): JOSÉ ROBERTO PALOMO e Requerente(s): PISANI PLÁSTICOS S.A. / Procurador(es): SKO OYARZABAL MARCAS E PATENTES S/S LTDA., deverão tomar conhecimento do parecer técnico que concluiu pela nulidade do registro, para se manifestarem no prazo de sessenta dias. O parecer encontra-se disponibilizado para o titular através do e-mail corporativo cgrec.desenho  
inpi.gov.br

(11) **DI 7001279-2** (45) 19/10/2010  
(73) NIQUELPLAST IND. E COM. DE ARTEFATOS DE PLÁSTICO E ARAMADOS LTDA - EPP (BR/SP)  
(74) ICAMP MARCAS E PATENTES LTDA  
PAN de terceiros: O(s) Titular(es): NIQUELPLAST IND. E COM. DE ARTEFATOS DE PLÁSTICOS E ARAMADOS LTDA - EPP e Requerente(s): MARCOS ANTONIO PEDROSO / Procurador(es): BÉERRE ASSESSORIA EMPRESARIAL LTDA., deverão tomar conhecimento do parecer técnico que concluiu pela manutenção do registro, para se manifestarem no prazo de sessenta dias. O parecer encontra-se disponibilizado para o titular através do e-mail corporativo cgrec.desenho  
inpi.gov.br

(11) **DI 7001474-4** (45) 16/11/2010  
(73) Aspock do Brasil Ltda (BR/RS)  
(74) David Nilton Pereira de Lucena  
PAN de terceiros: O(s) Titular(es): ASPOCK DO BRASIL LTDA. e Requerente(s): BRASLUX INDUSTRIA DE AUTO PEÇAS LTDA. / Procurador(es): SKO OYARZABAL MARCAS E PATENTES S/S LTDA., deverão tomar conhecimento do parecer técnico que concluiu pela manutenção do registro, para se manifestarem no prazo de sessenta dias. O parecer encontra-se disponibilizado para o titular através do e-mail corporativo cgrec.desenho  
inpi.gov.br

### DIRPA

### NULIDADES

(11) **PI 9101601-0 B1** (45) 18/03/2003  
(73) Nelson Guilherme Bardini (BR/SP)  
Patente Extinta - Artigo 51 § único da LPI 9279/96.  
Requerente da Nulidade: Fundação CPqD- Centro de Pesquisa e Desenvolvimento em Telecomunicações.  
Despacho: Intimação para manifestação por parte do Titular e do Requerente no prazo comum de 60 ( sessenta) dias. [205]

(11) **PI 9102795-0 B1** (45) 08/09/1999  
(73) Barry Callebaut AG (CH)  
(74) Dannemann, Siemsen, Bigler & Ipanema Moreira  
Requerente da Nulidade: NESTEC S. A.  
Despacho: Nulidade conhecida e provida parcialmente. Mantida a concessão do privilégio com o apostilamento assinalado no parecer técnico. [204].  
Patente já extinta- Conclusão do Processo Administrativo de Nulidade de acordo com o artigo 51 parágrafo único da LPI 9279/96.

(11) **PI 9104404-9 B1** (45) 29/05/2001  
(73) Air Liquide Brasil Ltda (BR/SP)  
(74) Dannemann, Siemsen, Bigler & Ipanema Moreira  
Requerente da Nulidade: PRAXAIR TECHNOLOGY, INC.  
Despacho: Nulidade conhecida e provida parcialmente. Mantida a concessão do privilégio com o apostilamento assinalado no parecer técnico. [204].  
Patente já extinta- Conclusão do Processo Administrativo de Nulidade de acordo com o art. 51 parágrafo único da LPI 9279/96.

(11) **PI 9900316-3 B1** (45) 18/12/2007  
(73) Claudio Lourenço Lorenzetti (BR/SP)  
(74) Edmundo Brunner Assessoria em Propriedade Industrial Ltda.  
Requerente da Nulidade: DUCHACORONA LTDA..  
Despacho: Nulidade conhecida e negado o provimento. Mantida a concessão da patente.[201]

### DICIG

### RECURSOS

(21) **DI 6503487-2** (22) 05/09/2005  
(71) Bridgestone/Firestone North American Tire, LLC (US)  
(74) Dannemann, Siemsen, Bigler & Ipanema Moreira  
Anulado o não conhecimento da petição (RJ) 020120040044 de 07/05/2012, publicado na RPI nº. 2228 de 17/09/2013, tendo em vista erro formal.

(21) **DI 7000466-8** (22) 12/02/2010  
(71) Perfilyne Industria e Comércio de Perfis Plásticos Ltda (BR/RS)



(74) Guerra Propriedade Industrial  
Anulado o despacho 205 e a intimação das partes publicada na na RPI 2229, de 24/09/2013, para reexame da matéria.

## DIRPA

## RECURSOS

(21) **PI 0200574-3** A2 (22) 01/03/2002

(71) Intevp, S.A. (VE)

(74) Bhering Advogados

Recorrente: O depositante.

Despacho: Recurso conhecido e provido. Reformada a decisão recorrida e deferido o pedido.

Desta data corre o prazo de 60 (sessenta) dias para o pagamento e comprovação da retribuição para expedição da Carta - Patente. [100].

(21) **PI 9712028-6** A2 (22) 11/09/1997

(71) Zenith Electronics Corporation (US)

(74) Momsen, Leonardos & CIA.

Recorrente: O depositante.

Despacho: Recurso conhecido e provido. Reformada a decisão recorrida e deferido o pedido.

Desta data corre o prazo de 60 (sessenta) dias para o pagamento e comprovação da retribuição para expedição da Carta - Patente. [100].

(21) **PI 9803191-0** A2 (22) 19/08/1998

(71) Unilever N.V. (NL)

(74) Atem & Remer Asses. Consul. Prop. Int. Ltda

Recorrente: O depositante.

Despacho: Recurso conhecido e provido. Reformada a decisão recorrida e deferido o pedido.

Desta data corre o prazo de 60 (sessenta) dias para o pagamento e comprovação da retribuição para expedição da Carta - Patente. [100].

(21) **PI 9912910-8** A2 (22) 10/08/1999

(71) Mycogen Corporation (US)

(74) Dannemann, Siemsen, Bigler & Ipanema Moreira

Recorrente: O depositante.

Despacho: Recurso conhecido e provido. Reformada a decisão recorrida e deferido o pedido.

Desta data corre o prazo de 60 (sessenta) dias para o pagamento e comprovação da retribuição para expedição da Carta - Patente. [100].

(21) **PI 0216083-8** A2 (22) 21/05/2002

(62) PI 0205273-3 21/05/2002

(71) Sacmi Cooperativa Meccanici Imola Società Cooperativa (IT)

(74) ADVOCACIA PIETRO ARIBONI S/C

Recorrente: O depositante.

Despacho: Recurso conhecido e provido. Reformada a decisão recorrida.[104]

(21) **PI 0419315-6** A2 (22) 25/08/2004

(62) PI 0413983-6 25/08/2004

(71) Timberwolf Corporation (US)

(74) Momsen, Leonardos & CIA.

Recorrente: O depositante.

Despacho: Recurso conhecido e provido. Reformada a decisão recorrida.[104]

(21) **MU 8102935-7** U2(22) 10/12/2001

(71) José Marcos Nogueira (BR/SP)

(74) Vilage Marcas & Patentes S/C Ltda.

Recorrente: O depositante.

Despacho: Recurso conhecido e negado provimento. Mantido o indeferimento do pedido.[111]

(21) **PI 0111767-0** A2 (22) 13/06/2001

(71) Wyeth (US)

(74) Antonio Mauricio Pedras Arnaud

Recorrente: O depositante.

Despacho: Recurso conhecido e negado provimento. Mantido o indeferimento do pedido.[111]

(21) **PI 0403851-7** A2 (22) 31/08/2004

(71) Global Welding Tecnologia Ltda. ME (BR/BA)

(74) Mauro Braga Assessoria Empresarial S/C Ltda.

Recorrente: O depositante.

Despacho: Recurso conhecido e negado provimento. Mantido o indeferimento do pedido.[111]

(21) **PI 9609870-8** A2 (22) 16/04/1996

(71) Syntaxin Limited (GB)

(74) Dannemann, Siemsen, Bigler & Ipanema Moreira

Recorrente: O depositante.

Despacho: Recurso conhecido e negado provimento. Mantido o indeferimento do pedido.[111]

(21) **PI 9808482-8** A2 (22) 03/04/1998

(71) Pasteur Merieux Serums Et Vaccins (FR)

(74) Clarke Modet do Brasil LTDA

Recorrente: O depositante.

Despacho: Recurso conhecido e negado provimento. Mantido o indeferimento do pedido.[111]

(21) **PI 9917823-0** A2 (22) 22/10/1999

(62) PI 9915534-6 22/10/1999

(71) Dow Agrosociences LLC (US)

(74) Dannemann, Siemsen, Bigler & Ipanema Moreira

Recorrente: O depositante.

Despacho: Recurso conhecido e negado provimento. Mantido o indeferimento do pedido.[111]



# Diretoria de Patentes - DIRPA

## Tabela de Códigos de Despachos de Pedidos, Patentes (incluindo as de MI/DI expedidas na vigência da Lei 5772/71) e Certificados de Adição de Invenção

RPI 2232 de 15/10/2013

### 1. Pedido Internacional PCT/BR Designado ou Eleito

#### 1.1 Publicação Internacional – PCT. Apresentação de petição de requerimento de entrada na fase nacional.

Comunicação da publicação internacional do pedido internacional nos termos do Tratado de Cooperação em matéria de Patentes – PCT e da apresentação de petição de requerimento de entrada na fase nacional. Documento publicado disponível no endereço eletrônico <http://www.wipo.int/pct/en> do sistema PATENTSCOPE® Search Service da Organização Mundial de Propriedade Intelectual – OMPI.

##### 1.1.1 Retificação

Retificação da notificação da publicação internacional e da apresentação de petição de requerimento de entrada na fase nacional por ter sido efetuada com incorreção.

##### 1.1.2 Publicação Anulada

Anulação da publicação da notificação da publicação internacional e da apresentação de petição de requerimento de entrada na fase nacional por ter sido indevida.

##### 1.1.3 Republicação

Repúblicação da publicação da notificação da publicação internacional e da apresentação de petição de requerimento de entrada na fase nacional por ter sido efetuada com incorreção vida.

#### 1.2 Notificação – Pedido Retirado – PCT

Notificação da retirada do pedido internacional de patente depositado nos termos do Tratado de Cooperação em Matéria de Patentes – PCT no Brasil por não terem sido cumpridas as determinações referentes à entrada na fase nacional disciplinadas nos artigos 22 (designação) ou 39 (eleição) do PCT. Desta data corre o prazo de 60 (sessenta) dias para eventual recurso do interessado.

##### 1.2.1 Publicação Anulada

Anulação da publicação da retirada do pedido por ter sido indevida.

##### 1.2.2 Republicação

Repúblicação da publicação da retirada do pedido por ter sido efetuada com incorreção.

##### 1.2.3 Decisão Anulada (\*\*)

Anulação da decisão de retirada do pedido internacional por ter sido indevida.

#### 1.3 Notificação - Fase Nacional - PCT

Notificação da entrada na fase nacional brasileira do pedido internacional de patente depositado nos termos do Tratado de Cooperação em Matéria de Patentes – PCT. O prazo para requerimento do pedido de exame, conforme art. 33 da Lei nº 9.279/96 – Lei da Propriedade Industrial –

LPI, é de 36 (trinta e seis) meses contado da data do depósito internacional.

##### 1.3.1 Retificação

Retificação da notificação de entrada na fase nacional – PCT por ter sido efetuada com incorreção.

##### 1.3.2 Publicação Anulada

Anulação da publicação da notificação de entrada na fase nacional – PCT por ter sido indevida.

##### 1.3.3 Republicação

Repúblicação da publicação da notificação de entrada na fase nacional – PCT por ter sido efetuada com incorreção.

##### 1.3.4 Decisão Anulada (\*\*)

Anulação da decisão da notificação de entrada na fase nacional por ter sido indevida.

#### 1.4 Restabelecimento de Direto para Entrada na Fase Nacional do PCT concedido

Notificação da concessão de devolução de prazo para o restabelecimento de direito para entrada na fase nacional brasileira do pedido internacional depositado através do PCT conforme norma vigente.

##### 1.4.1 Restabelecimento de Direto para Entrada na Fase Nacional do PCT negado

Notificação da negação de devolução de prazo para o restabelecimento de direito para entrada na fase nacional brasileira do pedido internacional depositado através do PCT conforme norma vigente. Desta data corre o prazo de 60 (sessenta) dias para eventual recurso do interessado.

##### 1.4.2 Publicação Anulada

Anulação da publicação da notificação da concessão de devolução de prazo para o restabelecimento de direito para entrada na fase nacional por ter sido indevida.

##### 1.4.3 Republicação

Repúblicação da publicação de notificação da concessão de devolução de prazo para o restabelecimento de direito para entrada na fase nacional por ter sido efetuada com incorreção.

##### 1.4.4 Decisão Anulada (\*\*)

Anulação da decisão da concessão de devolução de prazo para o restabelecimento de direito para entrada na fase nacional por ter sido indevida.

#### 1.5 Exigências Diversas

Suspensão do andamento de entrada na fase nacional brasileira do pedido internacional de patente depositado nos termos do Tratado de Cooperação em matéria de Patentes – PCT que, para sua instrução regular, aguardará, pelo prazo de 60 (sessenta) dias, o atendimento da exigência formulada. Caso a exigência não tenha sido explicitada no despacho na RPI, o interessado poderá obter o parecer através do endereço eletrônico [www.inpi.gov.br](http://www.inpi.gov.br) - janela “e-parecer”.

#### 1.5.1 Publicação Anulada

Anulação da publicação da exigência por ter sido indevida.

#### 1.5.2 Republicação

Repúblicação da publicação da exigência por ter sido efetuada com incorreção.

#### 1.5.3 Exigência Anulada (\*\*)

Anulação da exigência por ter sido indevida.

### 2. Depósito

#### 2.1 Pedido de Patente ou Certificado de Adição de Invenção depositado

Pedido de Patente ou Certificado de adição de invenção protocolizado. O pedido será mantido em sigilo durante 18 (dezoito) meses a contar da data da prioridade mais antiga. Decorrido esse prazo, será publicado para conhecimento público. O depositante pode, porém, requerer a antecipação da publicação. O prazo de sigilo de 18 (dezoito) meses para o pedido de Certificado de Adição de Invenção é contado da data do depósito do pedido principal. Quando houver ocorrido a publicação do pedido principal, o pedido de Certificado de Adição de Invenção será imediatamente publicado. Os depósitos são designados de acordo com a natureza requerida: Invenção (PI), Modelo de Utilidade (MU) e Certificado de Adição de Invenção (C). Os pedidos depositados através do PCT são notificados no subitem 1.1.

#### 2.2 Notificação de Depósito do Pedido Dividido - Art 26 inciso I da LPI

Notificação de pedido dividido de um pedido de patente depositado anteriormente. Em relação ao pedido original, o pedido dividido tem a mesma data de depósito e, se for o caso, o correspondente benefício da prioridade reivindicada. O pedido dividido é considerado como estando na mesma fase processual do pedido original.

#### 2.5 Exigência - Art. 21 da LPI

O pedido protocolizado não atende formalmente ao disposto no art. 19 da LPI e / ou às demais disposições quanto à sua forma. Fica o requerente obrigado a sanar, em 30 (trinta) dias a contar desta data, as exigências estabelecidas. Caso a exigência não tenha sido explicitada no despacho da RPI, o depositante poderá obter o parecer através do endereço eletrônico [www.inpi.gov.br](http://www.inpi.gov.br) - janela “e-Patentes”. Não sendo a exigência cumprida com a apresentação da documentação correspondente no prazo acima, o depósito não será aceito e sua numeração será anulada conforme norma vigente.

#### 2.6 Publicação Anulada

Anulada a publicação por ter sido indevida.

**2.7 Republicação(\*)**

Repúblicação por ter sido efetuada com incorreção.

**2.10 Requerimento de Pedido de Patente ou Certificado de Adição de Invenção**

Notificação de requerimento de pedido de patente ou certificado de adição de invenção. Será realizado o exame formal a fim de verificação do Art. 19 da LPI e IN 17/2013.

**3. Publicação do Pedido****3.1 Publicação do Pedido de Patente ou de Certificado de Adição de Invenção**

Publicação do pedido depositado (Art. 30 da LPI), podendo ser adquirido no Banco de Patentes do Centro de Documentação e Informação Tecnológica do INPI - CEDIN - o folheto com o relatório descritivo, reivindicações, desenhos e resumo do pedido, por quem se interessar. Não sendo o exame requerido, pelo depositante ou qualquer interessado, no prazo de 36 (trinta e seis) meses do depósito, o pedido será arquivado. Publicado o arquivamento do pedido, poderá ser requerido, no prazo de 60 (sessenta) dias, o seu desarquivamento. Não sendo o requerido o desarquivamento no prazo anteriormente citado, o pedido será considerado definitivamente arquivado.

**3.2 Publicação Antecipada**

Publicação do pedido depositado, a requerimento do depositante. Aplicam-se as disposições do subitem 3.1.

**3.6 Publicação do Pedido Arquivado Definitivamente - Art. 216 §2º e Art. 17 §2º da LPI**

Publicação de pedido definitivamente arquivado devido à não apresentação de procuração ou devido à apresentação de um pedido posterior Encerrada a instância administrativa. Pode ser adquirido no Banco de Patentes do Centro de Documentação e Informação Tecnológica do INPI - CEDIN - o folheto com o relatório descritivo, reivindicações, desenhos e resumo do pedido.

**3.7 Publicação Anulada**

Anulação da publicação do pedido por ter sido indevida.

**3.8 Retificação**

Retificação da publicação do pedido por ter sido efetuada com incorreção que não impossibilita sua identificação. Tal publicação não implica na alteração da data de publicação do pedido de patente e nos prazos decorrentes da mesma.

**4. Pedido de Exame****4.3 Desarquivamento - Art. 33 parágrafo único da LPI.**

Desarquivado o pedido, arquivado por falta de pedido de exame (cf. item 11.1), para prosseguir seu andamento.

**4.3.1 Publicação Anulada**

Anulação da publicação do desarquivamento do pedido por ter sido indevida.

**4.3.2 Republicação**

Repúblicação da publicação do desarquivamento do pedido por ter sido efetuada com incorreção.

**6. Exigências Técnicas e Formais****6.1 Exigência - Art. 36 da LPI**

Suspensão do andamento do pedido de patente que, para instrução regular, aguardará o atendimento ou contestação das exigências formuladas. O depositante poderá obter o parecer através do endereço eletrônico [www.inpi.gov.br](http://www.inpi.gov.br) - janela "e-parecer". A não manifestação do depositante no prazo de 90 (noventa) dias desta data acarretará o **arquivamento definitivo** do pedido.

**6.6 Exigência - Art. 34 da LPI**

Suspensão do andamento do pedido de patente para que sejam apresentados todos os documentos relativos às objeções, buscas de anterioridade e resultados de exame para concessão de pedido correspondente em outros países quando houver reivindicação de prioridade, documentos necessários à regularização do processo e exame do pedido, ou a tradução simples do documento hábil referido no § 2º do art. 16, caso esta tenha sido substituída pela declaração prevista no § 5º do mesmo artigo. Caso a exigência não tenha sido explicitada no despacho RPI, o depositante poderá obter o parecer através do endereço eletrônico [www.inpi.gov.br](http://www.inpi.gov.br) - janela "e-parecer". A não manifestação do depositante no prazo de 60 (sessenta) dias desta data acarretará o arquivamento do pedido.

**6.7 Outras Exigências**

Outras exigências que não as especificadas nos subitens anteriores (6.1 e 6.6). Suspensão do andamento do pedido de patente que, para instrução regular da patente, aguardará pelo prazo de 60 (sessenta) dias o atendimento da exigência formulada. Caso a exigência não tenha sido explicitada no despacho da RPI, o depositante poderá obter o parecer através do endereço eletrônico [www.inpi.gov.br](http://www.inpi.gov.br) - janela "e-parecer".

**6.8 Exigência Anulada (\*\*)**

Anulação da exigência por ter sido indevida.

**6.9 Publicação Anulada**

Anulação da publicação da exigência por ter sido indevida.

**6.10 Republicação**

Repúblicação da publicação de qualquer um dos subitens anteriores por ter sido efetuada com incorreção.

**7. Ciência de Parecer****7.1 Conhecimento de Parecer Técnico**

Suspensão do andamento do pedido para que o depositante se manifeste, no prazo de 90 (noventa) dias desta data, quanto ao contido no parecer técnico. O parecer pode ser obtido através do endereço eletrônico [www.inpi.gov.br](http://www.inpi.gov.br) - janela "e-parecer". A não manifestação ou a manifestação considerada improcedente acarretará a manutenção do posicionamento técnico anterior.

**7.2 Publicação Anulada**

Anulada a publicação por ter sido indevida.

**7.3 Republicação**

Repúblicação por ter sido efetuada com incorreção.

**7.4 Ciência relacionada com o Art. 229-C da LPI**

Comunicação ao usuário de que o pedido esta sendo encaminhado para obtenção da anuência de que trata o Art. 229 da Lei

no 9.279 de 14 de maio de 1996, conforme redação dada pela Lei nº 10.196, de 14 de fevereiro de 2001 que alterou a Lei no 9.279 de 14 de maio de 1996, considerando a aprovação dos termos do Parecer nº 337/PGF/EA/2010. O processo pode ser visualizado no endereço eletrônico [www.inpi.gov.br](http://www.inpi.gov.br) - janela "e-vista".

**7.5 Notificação de Anuência relacionada com o Art. 229-C da LPI**

O pedido obteve anuência referente ao disposto no Art. 229 da Lei nº 9.279 de 14 de maio de 1996, conforme redação dada pela Lei nº 10.196, de 14 de fevereiro de 2001 que alterou a Lei nº 9.279 de 14 de maio de 1996, considerando a aprovação dos termos do Parecer nº 337/PGF/EA/2010

**7.6 Notificação de não Anuência relacionada com o Art. 229-C da LPI**

O pedido não obteve anuência referente ao disposto no Art. 229 da Lei nº 9.279 de 14 de maio de 1996, conforme redação dada pela Lei nº 10.196, de 14 de fevereiro de 2001 que alterou a Lei nº 9.279 de 14 de maio de 1996, considerando a aprovação dos termos do Parecer nº 337/PGF/EA/2010

**7.7 Notificação de devolução do pedido por não se enquadrar no Art. 229-C da LPI.**

Notificação de devolução do pedido, por não se enquadrar no disposto no Art. 229 da Lei no 9.279 de 14 de maio de 1996, conforme redação dada pela Lei nº 10.196, de 14 de fevereiro de 2001 que alterou a Lei no 9.279 de 14 de maio de 1996.

**8. Anuidade do Pedido****8.5 Exigência de Complementação de Anuidade**

O depositante deverá complementar, de acordo com a tabela vigente na data da complementação, o pagamento da anuidade especificada, por meio do formulário modelo FQ002 acompanhado dos comprovantes dos pagamentos correspondentes ao cumprimento de exigência e a complementação da anuidade. O não cumprimento no prazo de 60 (sessenta) dias acarretará o arquivamento do pedido.

**8.6 Arquivamento - Art. 86 da LPI**

Arquivado o pedido por falta de pagamento de anuidade dentro do prazo ou por não cumprimento de exigência de complementação de pagamento de anuidade. Desta data corre o prazo de 3 (três) meses para o depositante requerer a restauração do andamento do pedido por meio do formulário modelo FQ002 acompanhado dos comprovantes referentes ao pagamento da restauração e conforme o caso: da cópia do pagamento correspondente a anuidade paga fora do prazo; do pagamento correspondente à anuidade em débito; ou do pagamento correspondente a complementação

**8.7 Restauração**

Notificação quanto à restauração do andamento do pedido.

**8.8 Despacho Anulado (\*\*)**

Anulação do despacho por ter sido indevido.

**8.9 Publicação Anulada**

Anulada a publicação por ter sido indevida

**8.10 Republicação**

Repúblicação da publicação de qualquer um dos subitens anteriores por ter sido efetuada com incorreção.



**15.9 Perda de Prioridade**

Perda da prioridade reivindicada por não atender às disposições previstas no artigo 16 § 7º da LPI.

**15.10 Mudança de Natureza**

Mudada a natureza e alterado o número do pedido.

**15.11 Alteração de Classificação**

Alterada a classificação do pedido para melhor adequação.

**15.12 Renumeração**

Alterada a numeração por ter sido numerado indevidamente.

**15.14 Notificação de Decisão Judicial**

Notificação de decisão judicial referente ao pedido.

**15.21 Numeração Anulada**

Anulada a numeração do pedido de patente ou certificado de adição de invenção. A documentação ficará a disposição do depositante ou seu procurador pelo prazo de 180 dias desta publicação. A documentação não retirada será descartada.

**15.22 Devolução de Prazo Concedida**

Notificação de devolução de prazo uma vez que não foi possível ciência ao interessado diretamente no processo. Desta data corre o prazo adicional concedido no despacho. O prazo será de, no mínimo 15 (quinze) dias e, no máximo, o prazo legal dos atos correspondentes (Art. 221 da LPI e IN 17/2013 item 12).

**15.22.1 Devolução de Prazo Negada**

Negada a solicitação de devolução de prazo uma vez que não ficou comprovada a justa causa conforme definida no Art. 221 da LPI. A cópia do parecer poderá ser obtida através do endereço eletrônico [www.inpi.gov.br](http://www.inpi.gov.br) - janela "e-parecer". Desta data corre o prazo de 60 (sessenta) dias para eventual recurso do interessado.

**15.23 Pedido "SUB JUDICE"**

Notificação de ação judicial referente a pedido.

**15.24 Notificação de requerimento de exame prioritário de pedido de patente.**

O exame prioritário do pedido de patente só será iniciado após ter sido atendido o disposto no parágrafo único do art. 31 da LPI e nos arts. 33 e 84 da LPI, bem como transcorridos 24 meses da data de seu depósito, para garantir que todos os pedidos de patente depositados com data anterior já tenham sido publicados.

**15.24.1 Notificação de exame prioritário, de Ofício, de pedido de patente.**

O exame prioritário do pedido de patente só será iniciado após ter sido atendido o disposto no parágrafo único do art. 31 da LPI e nos arts. 33 e 84 da LPI, bem como transcorridos 24 meses da data de seu depósito, para garantir que todos os pedidos de patente depositados com data anterior já tenham sido publicados.

**15.24.2 Concedido o exame prioritário do pedido de patente**

Concedido o exame prioritário do pedido de patente uma vez que o requerimento apresentado atende ao disposto na Resolução INPI nº 68/2013 e na Resolução INPI nº 080/2013.

**15.24.3 Negado o exame prioritário do pedido de patente**

Negado o exame prioritário do pedido de patente uma vez que o requerimento apresentado não atende ao disposto na Resolução INPI nº 68/2013 e na Resolução INPI nº 080/2013.

**15.30 Publicação Anulada**

Anulada a publicação de qualquer um dos subitens anteriores por ter sido indevida.

**15.31 Despacho Anulado (\*\*)**

Anulação do despacho referente a qualquer um dos subitens anteriores por ter sido indevido.

**15.32 Decisão Anulada (\*\*)**

Anulação da decisão referente a qualquer um dos subitens anteriores por ter sido indevida.

**15.33 Republicação**

Replicação da publicação de qualquer um dos subitens anteriores por ter sido efetuada com incorreção.

## 16. Concessão de Patente ou Certificado de Adição de Invenção

**16.1 Concessão de Patente ou Certificado de Adição de Invenção**

Expedição da carta-patente ou do certificado de adição de invenção. O título acha-se à disposição do interessado no setor competente do INPI. Desta data corre o prazo de 6 (seis) meses para interposição de nulidade administrativa por qualquer interessado (Art. 51 da LPI). O certificado de adição é acessório da patente, tem a data final de vigência desta e a acompanha para todos os efeitos legais.

Para acessar Cartas Patentes ou Certificados de Adição de Invenção concedidos de acordo com o Artigo 38 da Lei 9.279/96, por ocasião da expedição da Carta Patente, através do endereço eletrônico [www.inpi.gov.br](http://www.inpi.gov.br) - janela "e-carta".

**16.2 Publicação Anulada**

Anulada a publicação da concessão por ter sido indevida.

**16.3 Retificação**

Retificação da publicação da concessão da patente por ter sido efetuada com incorreção que não impossibilita sua identificação. Tal publicação não implica na alteração da data de publicação da concessão da patente e nos prazos decorrentes da mesma.

**16.4 Concessão Anulada**

Anulada a concessão da patente por ter sido indevida.

## 17. Nulidade Administrativa

**17.1 Notificação de Interposição de Nulidade Administrativa**

Notificação, ao titular da patente, de instauração de processo administrativo de nulidade. Desta data corre o prazo de 60 (sessenta) dias para eventual contestação do titular (Art. 52 da LPI). Poderá ser requerida cópia do processo de nulidade através do formulário modelo FQ005.

**17.2 Publicação Anulada**

Anulação da publicação de notificação da instauração de processo administrativo de nulidade por ter sido indevida.

**17.3 Republicação**

Replicação da publicação de notificação da instauração de processo administrativo de nulidade por ter sido efetuada com incorreção.

## 18. Caducidade

**18.1 Notificação de Pedido de Caducidade**

Notificação, ao titular da patente, da instauração do processo de caducidade por falta de exploração por requerimento de terceiros e/ou de ofício. Poderá ser requerida cópia do processo de caducidade através do formulário modelo FQ005.

**18.3 Caducidade Deferida**

Declarada a caducidade da patente por falta de exploração. Desta data corre o prazo de 60 (sessenta) dias para eventual recurso do titular (Art. 212 da LPI). A decisão da caducidade produzirá efeitos a partir da data do requerimento ou da publicação da instauração de ofício do processo. O parecer pode ser obtido através do endereço eletrônico [www.inpi.gov.br](http://www.inpi.gov.br) - janela "e-parecer".

**18.4 Caducidade Indeferida**

Denegado o pedido de caducidade da patente. Desta data corre o prazo de 60 (sessenta) dias para eventual recurso do interessado (Art. 212 da LPI). O parecer pode ser obtido através do endereço eletrônico [www.inpi.gov.br](http://www.inpi.gov.br) - janela "e-parecer".

**18.5 Recurso contra o Deferimento da Caducidade**

Interposição de recurso ao Presidente do INPI contra o deferimento do pedido de caducidade, objetivando o reexame da matéria. Desta data corre o prazo de 60 (sessenta) dias para eventual contestação do interessado. Poderá ser requerida cópia do recurso através do formulário modelo FQ005.

**18.6 Recurso contra o Indeferimento da Caducidade**

Interposição de recurso ao Presidente do INPI contra o indeferimento do pedido de caducidade, objetivando o reexame da matéria. Poderá ser requerida cópia do recurso através do formulário modelo FQ005.

**18.10 Desistência de Caducidade**

Notificação de desistência do pedido de caducidade.

**18.11 Decisão Anulada (\*\*)**

Anulação da decisão da caducidade por ter sido indevida.

**18.12 Publicação Anulada**

Anulada a publicação de qualquer um dos subitens anteriores por ter sido indevida.

**18.13 Republicação**

Replicação da publicação de qualquer um dos subitens anteriores por ter sido efetuada com incorreção.

## 19. Notificação de Decisão Judicial

**19.1 Notificação de Decisão Judicial**

Comunicação de decisão judicial referente à patente.

**19.2 Publicação Anulada**

Anulada a publicação de comunicação de decisão judicial por ter sido indevida.

**19.3 Retificação**

Retificação da publicação de comunicação de decisão judicial ter sido efetuada com incorreção.

## 21. Extinção de Patente e Certificado de Adição de Invenção

- 21.1 Extinção - Art. 78 inciso I da LPI**  
Notificação da extinção da patente e seus certificados, se for o caso, pela expiração do prazo de vigência de proteção legal.
- 21.2 Extinção - Art 78 inciso II da LPI**  
Notificação da extinção da patente e seus certificados, se for o caso, pela homologação da renúncia apresentada pelo seu titular. Homologada a renúncia, a patente será considerada extinta na data da apresentação da renúncia.
- 21.6 Extinção - Art. 78 inciso IV da LPI**  
Notificação da extinção da patente e seus certificados, se for o caso, dada a não restauração prevista no Art. 87 da LPI. A patente é considerada extinta na data final do prazo legal (nove meses) do primeiro pagamento devido que deixou de ser efetuado.
- 21.7 Extinção - Art. 78 inciso V da LPI**  
Notificação da extinção da patente e seus certificados, se for o caso, uma vez que após solicitação do INPI o titular deixou de comprovar a obrigação decorrente do Art. 217 da LPI.
- 21.8 Despacho Anulado (\*\*)**  
Anulação do despacho da extinção da patente por ter sido indevido.
- 21.9 Publicação Anulada**  
Anulada a publicação de qualquer um dos subitens anteriores por ter sido indevida.
- 21.10 Republicação**  
Republicação da publicação de qualquer um dos subitens anteriores por ter sido efetuada com incorreção.

## 22. Outros Referentes a Patentes e Certificados de Adição de Invenção

- 22.2 Petição Não Conhecida**  
Não conhecimento da petição apresentada em virtude do disposto nos Arts. 218 ou 219 da LPI.
- 22.3 Petição Sustada**  
Sustado o conhecimento da petição para aguardar providências necessárias ao seu conhecimento.
- 22.4 Pedido de Licença Compulsória Para Exploração de Patente**  
Notificação de requerimento de licença compulsória para exploração da patente e seus certificados, se for o caso, face ao disposto no Art. 68 da LPI. Desta data corre o prazo de 60 (sessenta) dias para manifestação do titular. Ver publicação correspondente na seção da Diretoria de Transferência de Tecnologia.
- 22.5 Exigências Diversas**  
Formulada exigência para adequação ou cumprimento de disposições legais no prazo de 60 (sessenta) dias desta data. Caso a exigência não tenha sido explicitada no despacho da RPI, o parecer pode ser obtido através do endereço eletrônico [www.inpi.gov.br](http://www.inpi.gov.br) - janela "e- parecer".
- 22.10 Outros Recursos**  
Notificação de interposição de recurso ao Presidente do INPI contra a decisão proferida pela DIRPA, objetivando o reexame da matéria. Desta data corre o prazo de 60 (sessenta) dias para eventual contestação do interessado. Poderá ser requerida cópia do recurso através do formulário modelo FQ005.

- 22.11 Devolução de Prazo**  
Notificação de devolução de prazo uma vez que não foi possível ciência ao interessado diretamente no processo. Desta data corre o prazo adicional concedido no despacho. O prazo será de, no mínimo 15 (quinze) dias e, no máximo, o prazo legal dos atos correspondentes (Art. 221 da LPI e IN 17/2013).
- 22.12 Oferta de Licença de Patente**  
Notificação de oferta de licença (ou renovação da mesma) para exploração da patente (Art. 64 § 1º da LPI). O interessado poderá obter cópia na íntegra das condições contratuais oferecidas pelo titular (IN 17/2013 item 8), mediante solicitação através do formulário modelo FQ005.
- 22.13 Desistência da Oferta de Licença**  
Notificação da desistência da oferta de licença pelo titular (Art. 64 § 4º).
- 22.14 Arquivamento da Petição-Art. 216 §2º da LPI**  
Arquivada a petição, uma vez que não foi apresentada a procuração devida no prazo de 60 (sessenta) dias contados da prática do ato. Desta data corre o prazo de 60 (sessenta) dias para eventual recurso do interessado.
- 22.15 Patente "SUB JUDICE"**  
Notificação de ação judicial referente a patente.
- 22.20 Publicação Anulada**  
Anulada a publicação de qualquer um dos subitens anteriores por ter sido indevida.
- 22.21 Despacho Anulado (\*\*)**  
Anulação do despacho referente a qualquer um dos subitens anteriores por ter sido indevido.
- 22.22 Decisão Anulada (\*\*)**  
Anulação da decisão referente a qualquer um dos subitens anteriores por ter sido indevida.
- 22.23 Republicação**  
Republicação da publicação de qualquer um dos subitens anteriores por ter sido efetuada com incorreção.

## 23. Processamento de Pedidos Segundo Artigos 230 e 231 da Lei 9279/96

- 23.1 Notificação de Pedido Depositado**
- 23.1.1 Notificação de Depósito de Pedido Dividido**  
Notificação de pedido dividido de um pedido depositado anteriormente. Em relação ao pedido original, o pedido dividido tem a mesma data de depósito. O pedido dividido é considerado como estando na mesma fase processual do pedido original.
- 23.2 Exigência**  
Suspensão andamento do pedido que, para instrução regular, aguardará o atendimento da exigência formulada em 90 (noventa) dias, desta data
- 23.3 Publicação do Pedido para Manifestação de Terceiros**  
Publicado o pedido uma vez que já foi apresentada a declaração de não comercialização até a data do depósito. Desta data corre o prazo de 90 (noventa) dias para apresentação, por qualquer interessado, de manifestação quanto ao atendimento ao disposto no caput do art. 230 da Lei 9279/96.
- 23.4 Notificação para Contestação do Depositante**
- 23.5 Anuidade**

- 23.6 Arquivamento**
- 23.7 Denegação do Pedido**
- 23.8 Recurso**
- 23.9 Expedição da Patente**
- 23.10 Publicação Anulada**
- 23.11 Republicação**
- 23.12 Retificação**
- 23.13 Deferimento**  
Deferido o pedido. Desta data corre o prazo de 60 (sessenta) dias para o pagamento da retribuição para expedição da cartapendente. O pagamento desta retribuição, poderá ainda ser efetuado dentro dos 30 (trinta) dias subsequentes, independente de notificação da RPI. O não pagamento e sua comprovação nos prazos acima acarretará o arquivamento definitivo do pedido.
- 23.14 Decisão Anulada**
- 23.15 Expedição Anulada**
- 23.16 Outros**
- 23.17 Ciência Relacionada com o Art. 229 da LPI**

O exame técnico concluiu que o pedido atende aos requisitos estabelecidos pelos artigos 229 a 231 da LPI. O deferimento do mesmo está condicionado à obtenção da anuência de que trata o art. 229 da LPI da Lei 9.279/96, conforme redação dada pela Lei 10.196/2001

- 23.18 Notificação de Interposição de Nulidade Administrativa**  
Notificação ao titular da patente, de instauração de processo administrativo de nulidade. Desta data corre o prazo de 60 (sessenta) dias para eventual contestação do titular (Art. 52 da LPI). Poderá ser requerida cópia do processo de nulidade através do formulário modelo FQ005.
- 23.19 Extinção – Art. 78 da LPI**  
Notificação da extinção da patente pipeline pela expiração do prazo de vigência de proteção legal.

## 24. Anuidade de Patente

- 24.2 Exigência de Complementação de Anuidade**  
O titular deverá complementar, de acordo com a tabela vigente na data da complementação, o recolhimento da anuidade especificada, por meio do formulário modelo FQ002 acompanhado dos comprovantes dos pagamentos correspondentes ao cumprimento da exigência e a complementação da anuidade. O não cumprimento no prazo de 60 (sessenta) dias acarretará a extinção da patente nos termos do art. 87 da LPI.
- 24.3 Notificação da extinção da patente para fins da restauração nos termos do art. 87 da LPI.**  
Notificação da extinção da patente por falta de pagamento de anuidade, por pagamento de anuidade fora do prazo ou por não cumprimento de exigência de complementação de pagamento de anuidade. Desta data corre o prazo de 3 (três) meses para o titular requerer a restauração da patente. A restauração deve ser requerida por meio do formulário modelo FQ002, acompanhado dos comprovantes dos pagamentos correspondentes à restauração e à anuidade ou sua complementação. Caso não seja requerida a restauração a patente será extinta de acordo com o disposto no inciso IV do art. 78 da LPI.



**24.4 Restauração**

Notificação quanto à restauração da patente.

**24.5 Despacho Anulado (\*\*)**

Anulação do despacho referente a qualquer um dos subitens anteriores por ter sido indevido.

**24.6 Publicação Anulada**

Anulação da publicação referente a qualquer um dos subitens anteriores por ter sido indevida.

**24.7 Republicação**

Replicação da publicação de qualquer um dos subitens anteriores por ter sido efetuada com incorreção.

**25. Anotação de Alteração de nome e/ou sede, de Transferência e de Limitação ou Ônus de Pedido, Patente e Certificado de Adição de Invenção.**

**25.1 Transferência Deferida**

Notificação do deferimento da transferência requerida. Desta data corre o prazo de 60 (sessenta) dias para eventual recurso do interessado.

**25.2 Transferência Indeferida**

Notificação do indeferimento da transferência requerida. Desta data corre o prazo de 60 (sessenta) dias para eventual recurso do interessado.

**25.3 Transferência em Exigência**

Exigência referente ao pedido de transferência requerida. Desta data corre o prazo de 60 (sessenta) dias para cumprimento da exigência formulada, sob pena de indeferimento da transferência.

**25.4 Alteração de Nome Deferida**

Notificação do deferimento da alteração de nome requerida. Desta data corre o prazo de 60 (sessenta) dias para eventual recurso do interessado.

**25.5 Alteração de Nome Indeferida**

Notificação do indeferimento da alteração de nome requerida. Desta data corre o prazo de 60 (sessenta) dias para eventual recurso do interessado.

**25.6 Alteração de Nome em Exigência**

Exigência referente ao pedido de alteração de nome requerida. Desta data corre o prazo de 60 (sessenta) dias para cumprimento da exigência formulada, sob pena de indeferimento da alteração.

**25.7 Alteração de Sede Deferida**

Notificação do deferimento da alteração de Sede requerida. Desta data corre o prazo de 60 (sessenta) dias para eventual recurso do interessado.

**25.8 Alteração de Sede Indeferida**

Notificação do indeferimento da alteração de Sede requerida. Desta data corre o prazo de 60 (sessenta) dias para eventual recurso do interessado.

**25.9 Alteração de Sede em Exigência**

Exigência referente ao pedido de alteração de Sede requerida. Desta data corre o prazo de 60 (sessenta) dias para cumprimento da exigência formulada, sob pena de indeferimento da alteração.

**25.10 Despacho Anulado (\*\*)**

Anulação do despacho referente a qualquer um dos subitens anteriores por ter sido indevido.

**25.11 Republicação**

Replicação da publicação de qualquer um dos subitens anteriores por ter sido indevida.

**25.12 Publicação Anulada**

Anulada a publicação de qualquer um dos subitens anteriores por ter sido efetuada com incorreção.

**25.13 Anotação de Limitação ou Ônus**

Notificação referente à anotação de limitação ou ônus conforme indicado no complemento

**26. Opinião Preliminar sobre a Patenteabilidade - Programa Piloto.**

**26.1 – Pedido Apto**

Comunicação ao depositante que o pedido está apto a participar do Programa Piloto de Opinião Preliminar sobre a Patenteabilidade.

**26.2 – Pedido Irregular**

Comunicação ao depositante que o pedido não está apto a participar do Programa Piloto de Opinião Preliminar sobre a Patenteabilidade.

**26.3 – Pedido Excedente**

Comunicação ao depositante que o pedido excedeu o limite de vagas no Programa Piloto de Opinião Preliminar sobre a Patenteabilidade.

**26.4 – Opinião Preliminar sobre a Patenteabilidade**

Comunicação ao depositante da “Opinião Preliminar sobre a Patenteabilidade”.

**26.5 – Republicação**

Replicação da publicação por ter sido efetuada com incorreções.

**26.6 – Retificação**

Retificação da publicação por ter sido efetuada com incorreção que não impossibilita sua identificação. Tal publicação não implica em alteração da data de publicação e nos prazos decorrentes da mesma.

**26.7 – Publicação anulada**

Anulada a publicação por ter sido indevida.

**27. Patentes Verdes – Programa Piloto.**

**27.1 Notificação de Solicitação para Participação no Programa de Patentes Verdes****27.2 Solicitação Concedida**

O pedido está apto a participar do Programa de Patentes Verdes.

**27.3 Solicitação Negada**

O pedido não está apto a participar do Programa de Patentes Verdes. Desta data corre o prazo de 60 (sessenta) dias para eventual recurso do interessado.

**27.4 Solicitação Excedente**

O pedido excedeu o limite das solicitações concedidas no Programa de Patentes Verdes.

**27.5 Republicação**

Replicação da publicação por ter sido efetuada com incorreções.

**27.6 Retificação**

Retificação da publicação por ter sido efetuada com incorreção que não impossibilita sua identificação. Tal publicação não implica em alteração da data de publicação e nos prazos decorrentes da mesma.

**27.7 Publicação Anulada**

Anulada a publicação por ter sido indevida.

**PR. INPI - Presidência**

**Nulidade Administrativa - Intimação para Manifestação**

Notificação ao titular da patente e ao requerente da nulidade, da emissão de parecer do INPI para manifestação. A manifestação deverá ser apresentada no prazo de 60(sessenta) dias, desta data após o que o processo será decidido. O parecer pode ser obtido através do endereço eletrônico [www.inpi.gov.br](http://www.inpi.gov.br) - janela “e-parecer”.

**Nulidade Administrativa - Decisão**

A decisão da nulidade encerra a instância administrativa.

**Recurso – Exigência****Recurso - Exigência - Art. 214 da LPI**

Formulada exigência para complementação das razões oferecidas a título de recurso no prazo de 60 (sessenta) dias desta data. Havendo ou não manifestação sobre a exigência dar-se-á prosseguimento ao exame do recurso. Caso a exigência não tenha sido explicitada no despacho da RPI, O parecer pode ser obtido através do endereço eletrônico [www.inpi.gov.br](http://www.inpi.gov.br) - janela “e-parecer”.

**Recurso - Decisão**

A decisão do recurso é final e irrecorrível na esfera administrativa.

**Considerações Finais**

**Solicitação de Cópias:**

1 - Os pedidos de fotocópias podem ser solicitados na sede do INPI/RJ ou nas delegacias e representações do INPI constantes da primeira página da RPI.

(\*) Quando a republicação se referir a item de publicação que envolva o prazo para tomada de providências, o prazo contar-se-á a partir da data da republicação.

(\*\*) A toda publicação que envolva anulação de ato ou despacho caberá justificativa no processo administrativo.



**Códigos para  
Identificação de Dados  
Bibliográficos  
(INID)**

- (11) Número da Patente
- (21) Número do Pedido
- (22) Data do Depósito
- (30) Dados da Prioridade Unionista (data de depósito, país, número)
- (43) Data da Publicação do Pedido
- (45) Data da Concessão da Patente/Certificado de Adição de Invenção
- (51) Classificação Internacional
- (54) Título
- (57) Resumo
- (61) Dados do Pedido ou patente principal do qual o presente é uma adição (número e data de depósito)
- (62) Dados do pedido original do qual o presente é uma divisão (número e data de depósito)
- (66) Dados da Prioridade Interna (número e data de depósito)
- (71) Nome do Depositante
- (72) Nome do Inventor
- (73) Nome do Titular
- (74) Nome do Procurador
- (81) Países Designados
- (85) Data do Início da Fase Nacional
- (86) Número, Idioma e Data do Depósito Internacional
- (87) Número, Idioma e Data da Publicação Internacional





# Diretoria de Patentes - DIRPA

## Tabela de Códigos de Despachos de Pedidos e Patentes (incluindo as de MI/DI expedidas na vigência da LEI 5772/71)

### Período de Transição - LEI 5772/71 (CPI)

RPI 2232 de 15/10/2013

- 11.30 Arquivamento Definitivo – Art. 18 § 1º da Lei 5772/71**  
Notificação da retirada definitiva do pedido de patente uma vez que não foi requerido o pedido de exame no prazo previsto pelo Art 18 § 1º, tendo o prazo expirado na vigência da Lei 5772/71.
- 11.31 Arquivamento Definitivo - Falta de Cumprimento de Exigência**  
Notificação do arquivamento definitivo do pedido uma vez que não houve manifestação do depositante quanto à exigência formal; exigência técnica ou exigência referente ao Art. 20, tendo o prazo de cumprimento expirado na vigência da Lei 5772/71.
- 12.1 Recurso Contra o Deferimento**  
Notificação de recurso, interposto na vigência da Lei 5772/71, contra o deferimento do pedido de patente, objetivando o reexame da matéria. Desta data corre o prazo de 60 (sessenta) dias para eventual contestação do depositante. Poderá ser requerida cópia do recurso através do formulário modelo FQ005.
- 13.1 Notificação para Pagamento da Retribuição Relativa à Expedição da Carta-Patente dos Pedidos Deferidos na Vigência da Lei 5772/71**  
Desta data corre o prazo de 60 (sessenta) dias para o pagamento e comprovação de retribuição para expedição da carta-patente. O não pagamento e sua comprovação no prazo acima determinado acarretará o arquivamento definitivo do pedido.
- 13.2 Publicação Anulada**  
Anulação da publicação de notificação para recolhimento por ter sido indevida.
- 15.1 Arquivamento do Pedido de Patente por Comprovação e Recolhimento Intempestivo de Anuidade - AN 082/86 item 4.1**  
Notificação do arquivamento automático do pedido de patente, ocorrido durante a vigência da Lei 5772/71, por intempestividade de comprovação e recolhimento de anuidade. Desta data corre o prazo de 60 (sessenta) dias para o depositante requerer a restauração do andamento do pedido através do formulário modelo 1.02, com o recolhimento correspondente à restauração.
- 15.2 Arquivamento do Pedido de Patente por Comprovação Intempestiva de Anuidade - AN 082/86 item 4.1**  
Notificação do arquivamento automático do pedido de patente, ocorrido durante a vigência da Lei 5772/71, por intempestividade de comprovação de anuidade. Desta data corre o prazo de 60 (sessenta) dias para o depositante requerer a restauração do andamento do pedido através do formulário modelo FQ002, com o recolhimento correspondente à restauração.
- 15.3 Arquivamento do Pedido de Patente por Falta de Comprovação e Recolhimento de Anuidade - AN 082/86 item 4.1**  
Notificação do arquivamento automático do pedido de patente, ocorrido durante a vigência da Lei 5772/71, por falta de comprovação e recolhimento de anuidade. Desta data corre o prazo de 60 (sessenta) dias para o depositante requerer a restauração do andamento do pedido através do formulário modelo FQ002, com o recolhimento correspondente à restauração, devendo anexar a guia de recolhimento referente à anuidade devida. No caso de arquivamento indevido, o depositante deverá, no prazo acima, apresentar o comprovante de recolhimento tempestivo, através do formulário modelo FQ002, isento de retribuição.
- 15.3.1 Aquivamento do pedido de patente de Modelo ou Desenho Industrial por falta de recolhimento de anuidade/comprovação – AN 082/86 item 4.1**  
Notificação do arquivamento automático do pedido de patente, ocorrido durante a vigência da Lei 5772/71, por falta de recolhimento/comprovação de anuidade. Desta data corre o prazo de 60 (sessenta) dias para o depositante requerer a restauração do andamento do pedido através do formulário FQ002, com o recolhimento correspondente à restauração, não sendo necessário o recolhimento da(s) anuidade(s). No caso de arquivamento indevido, o depositante deverá, no prazo acima, apresentar o comprovante do recolhimento tempestivo através do formulário modelo FQ002, isento de retribuição.
- 15.4 Arquivamento do Pedido de Patente por Falta de Comprovação e Recolhimento de Anuidade e Comprovação e Recolhimento Intempestivo de Anuidade - AN 082/86 item 4.1**  
Notificação do arquivamento automático do pedido de patente, ocorrido durante a vigência da Lei 5772/71, por falta e por intempestividade de comprovação e recolhimento de anuidade. Desta data corre o prazo de 60 (sessenta) dias para o depositante requerer a restauração do andamento do pedido através do formulário modelo FQ002, com o recolhimento correspondente à restauração, devendo anexar a guia de recolhimento referente à anuidade devida. No caso de arquivamento indevido, o depositante deverá, no prazo acima, apresentar o comprovante de comprovação e recolhimento tempestivo, através do formulário modelo FQ002, isento de retribuição.
- 15.13 Extinção da Garantia de Prioridade**  
Notificação da extinção da garantia de prioridade por não ter sido requerido o privilégio dentro dos prazos previstos no Art 7º da Lei 5772/71.
- 18.2 Caducidade - Art 50 da Lei 5772/71**  
Notificação de caducidade automática da patente por não ter sido efetuada a comprovação do pagamento da respectiva anuidade no prazo legal encerrado na vigência da Lei 5772/71.

**MDIC - MINISTÉRIO DO DESENVOLVIMENTO,  
INDÚSTRIA E COMÉRCIO EXTERIOR**

#### **Recurso - Interposição**

Notificação de interposição, na vigência da Lei 5772/71, de recurso ao Ministro do Desenvolvimento, Indústria e Comércio Exterior contra a decisão proferida pelo Presidente do INPI, objetivando o reexame da matéria.

#### **Recurso - Decisão**

A decisão do recurso, interposto na vigência da Lei 5772/71, pelo Ministério do Desenvolvimento, Indústria e Comércio Exterior encerra a instância administrativa..









Table with 5 columns containing patent numbers (e.g., PI 0317557-0), priority dates (e.g., 9.2.4), priority classes (e.g., 128), priority numbers (e.g., 136), and corresponding patent numbers in other systems (e.g., PI 0411394-2).





# Diretoria de Patentes - DIRPA

## Notificação - Fase Nacional - PCT

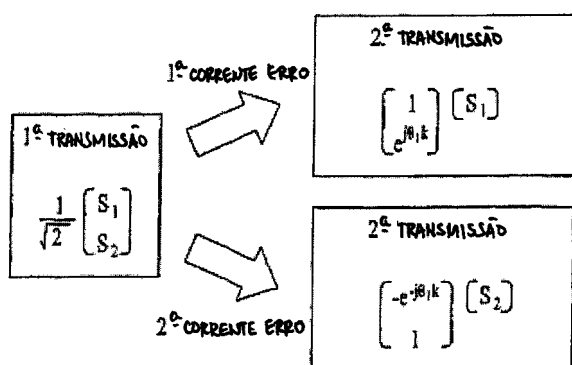
### Publicação de Pedidos de Patente e de Certificado de Adição de Invenção

RPI 2232 de 15/10/2013

#### 1. Pedido Internacional PCT/BR Designado ou Eleito

1.3  
NOTIFICAÇÃO - FASE NACIONAL - PCT

- (21) **PI 0714001-0 A2** 1.3  
(22) 06/07/2007  
(30) 06/07/2006 US 60806696; 20/09/2006 KR 1020060091278  
(51) H04J 11/00 (2006.01)  
(54) MÉTODO PARA CORRIGIR ERROS EM SISTEMA DE ANTENAS MÚLTIPLAS USANDO UMA PLURALIDADE DE SUB-PORTADORES  
(57) MÉTODO PARA CORRIGIR ERROS EM SISTEMA DE ANTENAS MÚLTIPLAS USANDO UMA PLURALIDADE DE SUB-PORTADORAS Um método para corrigir erros em um sistema de antenas múltiplas baseado em uma pluralidade de sub-portadoras e um aparelho de transmissão/recepção que suporta o mesmo e divulgado. O método inclui determinar uma matriz de pré-codificação com base em mudança de fase mudada em um ângulo de fase predeterminado, transmitir inicialmente cada símbolo de sub-portadora a um receptor em uma unidade de pacote usando a matriz de pré-codificação com base em mudança de fase, reconstruir a matriz de pré-codificação com base em mudança para reduzir uma taxa de multiplexação espacial se um reconhecimento negativo de recepção (NACK) for recebido pelo receptor, e retransmitir o símbolo de sub-portadora inicialmente transmitido usando a matriz de pré-codificação com base em mudança de fase reconstruída ou mudando a matriz de pré-codificação com base em mudança de fase usando informação de desvio realimentada do receptor ou informação de desvio aleatória.  
(71) Lg Electronics, Inc (KR)  
(72) Moon Il Lee, Bin Chul Ihm, Jin Young Chun  
(74) Bhering Advogados  
(85) 06/01/2009  
(86) PCT KR2007/003295 de 06/07/2007  
(87) WO 2008/004835 de 10/01/2008



- (21) **PI 0714357-5 A2** 1.3  
(22) 05/07/2007  
(30) 07/07/2006 EP 06014108.2  
(51) B41M 3/14 (2006.01), B41M 5/26 (2006.01), B42D 15/10 (2006.01)  
(54) MÉTODO PARA PRODUZIR UMA PORTADORA DE DADOS E PORTADORA DE DADOS PRODUZIDA A PARTIR DO MESMO  
(71) Gemalto Oy (FI)  
(72) Tapio Yrjonen  
(74) Di Blasi, Parente, Vaz e Dias & AL .  
(85) 07/01/2009  
(86) PCT EP2007/056844 de 05/07/2007  
(87) WO 2008/003762 de 10/01/2008

- (21) **PI 0714423-7 A2** 1.3  
(22) 12/07/2007  
(30) 12/07/2006 EP 06 117032.0

- (51) A23L 1/00 (2006.01), A23G 3/00 (2006.01), A23G 3/36 (2006.01), A23G 3/54 (2006.01)  
(54) PARTÍCULA GRAU ALIMENTÍCIO REVESTIDA COM ÁCIDO PARCIALMENTE NEUTRALIZADO, PRODUTO ALIMENTÍCIO OU BEBIDA, MÉTODO PARA PREPARAÇÃO DA REFERIDA PARTÍCULA E USO DE ÁCIDO POLICARBOXÍLICO  
(71) Purac Biochem B.V (NL)  
(72) Rene Notebaart, Bas Alphonsus Maria Josephus de Jong, Lambertus Henricus Elisabeth Roozen  
(74) Dannemann ,Siemsen, Bigler & Ipanema Moreira  
(85) 12/01/2009  
(86) PCT EP2007/057181 de 12/07/2007  
(87) WO 2008/006878 de 17/01/2008

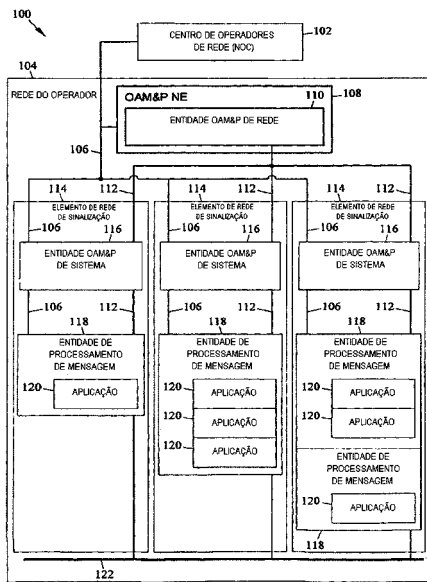
- (21) **PI 0714725-2 A2** 1.3  
(22) 01/08/2007  
(30) 02/08/2006 US 60/835272; 30/03/2007 US 60/921054  
(51) C07D 487/04 (2006.01), A61K 31/498 (2006.01), A61P 19/08 (2006.01), A61P 21/04 (2006.01)  
(54) PELO MENOS UMA ENTIDADE QUÍMICA, COMPOSIÇÃO, E, MÉTODO PARA TRATAR UM PACIENTE QUE TEM UMA DOENÇA  
(57) PELO MENOS UMA ENTIDADE QUÍMICA, COMPOSIÇÃO, E, MÉTODO PARA TRATAR UM PACIENTE QUE TEM UMA DOENÇA. São providas certas entidades químicas e métodos de uso para modular miosina esquelética, actina esquelética, tropomiosina esquelética, troponina esquelética C, troponina Esquelética 1, troponina esquelética T emúsculo esquelético, incluindo seus fragmentos e isoformas, bem como um sarcômero esquelético, e métodos de uso no tratamento da obesidade, sarcopenia, síndrome de emaciação, fragilidade, caquexia, espasmo muscular, fraqueza muscular pós cirúrgica e pós traumática, doença neuromuscular e outras indicações.  
(71) Cytokinetics, Inc. (US)  
(72) Alex Muci, Jeffrey T. Finer, Pu-Ping Lu, Alan James Russell, Bradley P. Morgan, David J. Morgans  
(74) Momsen, Leonardos & CIA.  
(85) 02/02/2009  
(86) PCT US2007/017235 de 01/08/2007  
(87) WO 2008/016669 de 07/02/2008

- (21) **PI 0714788-0 A2** 1.3  
(22) 26/07/2007  
(30) 01/08/2006 EP 06300850.2  
(51) A61L 2/14 (2006.01)  
(54) PROCESSO DE TRATAMENTO DE GARRAFAS PLÁSTICAS POR PLASMA FRIO E DISPOSITIVO PERMITINDO SUA UTILIZAÇÃO  
(57) PROCESSO DE TRATAMENTO DE GARRAFAS PLÁSTICAS POR PLASMA FRIO E DISPOSITIVO PERMITINDO SUA UTILIZAÇÃO. A presente invenção trata-se de processo de tratamento de garrafas plásticas compreendendo uma operação de esterilização por plasma frio a partir de gases não germicidas e/ou uma operação de depósito de camada barreira de difusão por plasma frio, o referido processo sendo caracterizado pelo fato do referido plasma frio emitindo uma energia não térmica ajustável sobre o conjunto da superfície interna da garrafa, o referido plasma frio sendo gerado, seja por uma propagação repartida de micro-ondas tendo uma intensidade máxima à vizinhança da referida superfície seja por um sistema com catodo oco conformado à garrafa e alimentado em tensão contínua pulsada e/ou radiofrequência. Trata-se igualmente dos dispositivos permitindo a utilização do processo .  
(71) L'air Liquide, Societe Anonyme Pour L'etude Et L'exploitation des Procédés Georges Claude (FR)  
(72) Jean-Christophe Rostaing  
(74) Flávia Salim Lopes  
(85) 02/02/2009  
(86) PCT FR2007/051728 de 26/07/2007  
(87) WO 2008/015358 de 07/02/2008

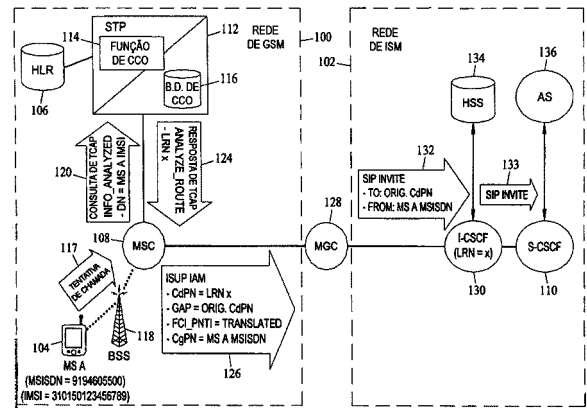
- (21) **PI 0714792-9 A2** 1.3  
(22) 31/07/2007  
(30) 31/07/2006 US 60834.577; 29/11/2006 US 11/605.947  
(51) G06F 15/173 (2006.01)  
(54) MÉTODOS, SISTEMAS E PRODUTOS DE PROGRAMA DE COMPUTADOR PARA ARQUITETURA OAM&P HIERÁRQUICA REDUNDANTE PARA USO EM UMA REDE DE SUBSISTEMA MULTIMÍDIA IP (IMS)

(57) MÉTODOS, SISTEMAS, E PRODUTOS DE PROGRAMA DE COMPUTADOR PARA UMA OAM&P HIERÁRQUICA PARA USO EM UMA REDE DE SUBSISTEMA DE MULTIMÍDIA IP(IMS). São revelados métodos, sistemas, e produtos de programa de computador para uma arquitetura OAM&P hierárquica, redundante para uso em um sistema de multimídia IP (IMS). De acordo com um aspecto, a matéria em estudo aqui descrita inclui um sistema para gerenciar uma rede de sistema de multimídia de protocolo Internet (IMS). O sistema inclui uma entidade de operações, administração, manutenção, e fornecimento(OAM&P) de rede para comunicação com uma rede do operador, uma entidade OAM&P de sistema associada com a entidade OAM&P de rede, e ao menos uma entidade de processamento de mensagem associada com a entidade OAM&P de sistema para processar informação de sinalização e para implementar ao menos uma aplicação. A entidade OAM&P de sistema recebe informação OAM&P a partir de uma ou mais entidades de processamento de mensagem e comunica ao menos alguma da informação OAM&P recebida à entidade OAM&P de rede. A entidade OAM&P de rede recebe a informação OAM&P a partir da entidade OAM&P de sistema e comunica ao menos alguma da informação OAM&P recebida à rede do operador.

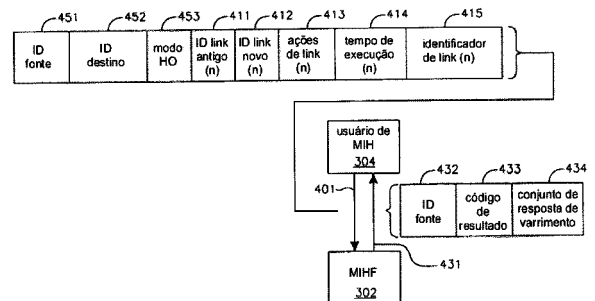
- (71) Tekelec (US)
- (72) Thomas Lipps, David Michael Sprague
- (74) Flávia Salim Lopes
- (85) 02/02/2009
- (86) PCT US2007/017116 de 31/07/2007
- (87) WO 2008/016607 de 07/02/2008



- (21) PI 0714929-8 A2
- (22) 30/07/2007
- (30) 28/07/2006 US 60/834.103; 27/07/2007 US 11/881.726
- (51) H04W 76/04 (2009.01), H04W 92/02 (2009.01)
- (54) MÉTODOS, SISTEMAS, E PRODUTOS DE PROGRAMA DE COMPUTADOR PARA REDIRECIONAMENTO DE SERVIÇOS DE CONTROLE DE CHAMADA DE UMA PRIMEIRA REDE DE UM PRIMEIRO TIPO PARA UMA SEGUNDA REDE DE UM SEGUNDO TIPO
- (57) MÉTODOS, SISTEMAS E PRODUTOS DE PROGRAMA DE COMPUTADOR PARA DESCARREGAMENTO DE SERVIÇOS DE CONTROLE DE CHAMADA A PARTIR DE UMA PRIMEIRA REDE DE UM PRIMEIRO TIPO PARA UMA SEGUNDA REDE DE UM SEGUNDO TIPO. Métodos, sistemas e produtos de programa de computador para o descarregamento de serviços de controle de chamada de uma primeira rede de um primeiro tipo para uma segunda rede de um segundo tipo são mostrados. De acordo com um aspecto, um método inclui a detecção de uma chamada se originando a partir de uma parte chamando em uma primeira rede de um primeiro tipo. Um banco de dados pode ser consultado usando-se uma informação identificando a parte chamando. Em resposta à consulta, a informação de roteamento pode ser para um nó em uma segunda rede de um segundo tipo. Os serviços de controle de chamada podem ser descarregados para a chamada para a segunda rede usando-se o nó.
- (71) Tekelec (US)
- (72) Rohini Marathe, Peter Marsico
- (74) Orlando de Souza
- (85) 28/01/2009
- (86) PCT US2007/016974 de 30/07/2007
- (87) WO 2008/013977 de 31/01/2008



- (21) PI 0715013-0 A2
- (22) 18/09/2007
- (30) 18/09/2006 US 60/826,024; 12/03/2007 US 60/894,370
- (51) H04W 36/08 (2009.01)
- (54) COMUTAÇÃO DE DIVERSOS RECURSOS DE CAMADAS DE LINKS PARA ENTREGA INDEPENDENTE DE MEIOS
- (57) COMUTAÇÃO DE DIVERSOS RECURSOS DE CAMADAS DE LINK PARA ENTREGA INDEPENDENTE DE MEIOS. Método de controle do comportamento de links de camadas inferiores referentes a entrega independente de meios (MIH) de um usuário móvel compreende o envio de uma solicitação de ações de link de MIH primitiva de uma entidade de usuário para uma função MIH (MIHF) para solicitar a execução de ações sobre um conjunto de links de camada inferior para redes de tecnologia de acesso via rádio (RAT) heterogêneas. O primitivo inclui parâmetros que indicam as ações solicitadas e um atraso de tempo de execução. Primitivos de confirmação são enviados de volta para a entidade de Usuário MIH para conduzir os resultados das tentativas de execução sobre as ações solicitadas.
- (71) INTERDIGITAL TECHNOLOGY CORPORATION (US)
- (72) ULISES OLIVERA-HERNANDEZ, KHALID S. HOSSAIN, SHAMIN AKBAR RAHMAN, MAHMOUD WATFA, JUAN CARLOS ZUNIGA
- (74) ADVOCACIA PIETRO ARIBONI S/C
- (85) 18/03/2009
- (86) PCT US2007/020232 de 18/09/2007
- (87) WO 2008/036278 de 27/03/2008

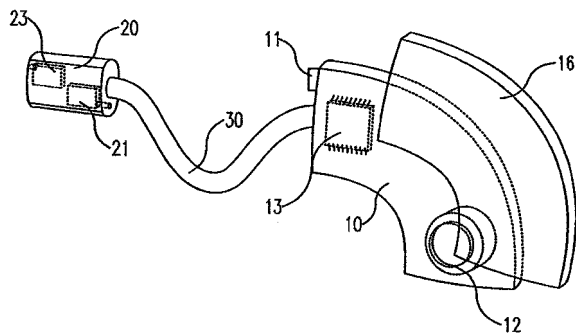


- (21) PI 0715095-4 A2
- (22) 10/08/2007
- (30) 11/08/2006 DK PA200601055; 11/08/2006 US 60/837,426
- (51) C07K 7/62 (2006.01), A61K 38/12 (2006.01), C12P 21/04 (2006.01), A61P 31/04 (2006.01)
- (54) DERIVADO DE POLIMIXINA DA FÓRMULA GERAL (I); PRODUTO DE COMBINAÇÃO; COMPOSIÇÃO FARMACÊUTICA; MÉTODO PARA O TRATAMENTO, ALÍVIO OU MELHORA DE UMA INFECÇÃO, EM UM PACIENTE, CAUSADA POR UMA BACTÉRIA GRAM-NEGATIVA; MÉTODO PARA SENSIBILIZAR BACTÉRIAS GRAM-NEGATIVAS A UM AGENTE ANTIBACTERIANO; MÉTODO PARA O DESENVOLVIMENTO DE ANTIBIÓTICOS INÉDITOS; MÉTODOS PARA A REDUÇÃO DA TOXICIDADE DE POLIMIXINAS, OCTAPEPTINAS NATURAIS E SEUS DERIVADOS DURANTE A APLICAÇÃO DAS MESMAS NO TRATAMENTO DE INFECÇÕES EM UM INDIVÍDUO; MÉTODO PARA MELHORAR AS PROPRIEDADES FARMACOCINÉTICAS, DE POLIMIXINAS, OCTAPEPTINAS NATURAIS E SEUS DERIVADOS; MÉTODO PARA A SENSIBILIZAÇÃO DE BACTÉRIAS GRAM-NEGATIVAS CLINICAMENTE IMPORTANTES A UM COMPLEMENTO DE MECANISMO DE DEFESA PRESENTE NO SORO; USO DE UM DERIVADO; E PROCESSO PARA A PREPARAÇÃO DE UM DERIVADO DE POLIMIXINA DA FÓRMULA (I)
- (57) DERIVADO DE POLIMIXINA DA FÓRMULA GERAL (I); PRODUTO DE COMBINAÇÃO; COMPOSIÇÃO FARMACÊUTICA; MÉTODO PARA O TRATAMENTO, ALÍVIO OU MELHORA DE UMA INFECÇÃO, EM UM PACIENTE, CAUSADA POR UMA BACTÉRIA GRAM-NEGATIVA; MÉTODO PARA SE SENSIBILIZAR BACTÉRIAS GRAM-NEGATIVAS A UM AGENTE ANTIBACTERIANO; MÉTODO PARA O DESENVOLVIMENTO DE ANTIBIÓTICOS INÉDITOS; MÉTODO PARA A REDUÇÃO DA TOXICIDADE DE POLIMIXINAS, OCTAPEPTINAS NATURAIS E SEUS DERIVADOS

DURANTE A APLICAÇÃO DAS MESMAS NO TRATAMENTO DE INFECÇÕES EM UM INDIVÍDUO; MÉTODO PARA MELHORAR AS PROPRIEDADES FARMACOCINÉTICAS, E POLIMIXINAS, OCTAPEPTINAS NATURAIS E SEUS DERIVADOS; MÉTODO PARA A SENSIBILIZAÇÃO DE BACTÉRIAS GRAN-NEGATIVAS CLINICAMENTE IMPORTANTES A UM COMPLEMENTO DE MECANISMO DE DEFESA PRESENTE NO SORO; USO DE UM DERIVADO E PROCESSO PARA A PREPARAÇÃO DE UM DERIVADO DE POLIMIXINA DA FÓRMULA (I). A presente invenção se refere a um derivado de polimixina em R1, R2 e R3 são opcionais e R1, R2, R3, R5, R8, R9 são resíduos de aminoácidos catiônicos ou neutros selecionados de modo tal que o número total de cargas positivas a um pH fisiológico seja pelo menos dois, mas não acima de três; e a um produto de combinação que compreende pelo menos dois tais derivados. A invenção se refere ainda a um método para o tratamento, alívio ou melhora de uma infecção em um paciente, causada por uma bactéria Gram-negativa pela administração de uma quantidade terapêuticamente efetiva de um derivado de acordo coma presente invenção; a um método para se sensibilizar as bactérias Gram-negativas a um agente antibacteriano por administração, simultaneamente ou em seqüência, em qualquer ordem, de uma quantidade terapêuticamente efetiva do agente antibacteriano e de um derivado de acordo com a presente invenção ao paciente; a métodos para se desenvolver antibióticos inéditos para reduzir a nefrotoxicidade, para se melhorar as propriedades farmacocinéticas de polimixinas e octapeptinas naturais; e para a sensibilização de bactérias clinicamente importantes a um complemento de mecanismo de defesa de hospedeiro presente no soro. Finalmente, a presente invenção se refere a um processo para a preparação de tais derivados de polimixina.

- (71) Northern Antibiotics Oy (FI)  
 (72) Martti Vaara, Timo Vaara  
 (74) Araripe & Associados  
 (85) 30/01/2009  
 (86) PCT FI2007/050441 de 10/08/2007  
 (87) WO 2008/017734 de 14/02/2008

- (21) **PI 0715205-1 A2** 1.3  
 (22) 18/07/2007  
 (30) 21/07/2006 NL 1032220; 25/01/2007 NL 1033281  
 (51) H04R 25/00 (2006.01)  
 (54) DISPOSITIVO AUXILIAR DE AUDIÇÃO, UNIDADE DE EXPANSÃO, E, MÉTODO PARA FABRICAR UM DISPOSITIVO AUXILIAR DE AUDIÇÃO  
 (57) DISPOSITIVO AUXILIAR DE AUDIÇÃO, UNIDADE DE EXPANSÃO, E, MÉTODO PARA FABRICAR UM DISPOSITIVO AUXILIAR DE AUDIÇÃO. É descrito um dispositivo auxiliar de audição (1) que compreende um alojamento do dispositivo (10) que é destinado e adaptado para ser usado fora de um ouvido de um usuário e que coadua com uma parte de dentro do ouvido (20) que é provida com uma abertura de emissão de som (22) e que é destinada e adaptada para ser recebida pelo menos substancialmente no ouvido do usuário. A parte de dentro do ouvido (20) é fisicamente separada do dispositivo (10), em que pelo menos um microfone (21) e um alto-falante (23) são acomodados juntamente com a abertura de emissão de som (22) na parte de dentro do ouvido. Uma conexão eletrônica (30) está presente entre o alojamento do dispositivo (10) e a parte de dentro do ouvido (20). Uma fonte de alimentação de um dispositivo auxiliar de audição compreende particularmente um capacitor (40), mais particularmente um ultracapacitor. A funcionalidade do dispositivo auxiliar de audição pode ser expandida com uma unidade de expansão (50). Para um ajuste preciso da parte de dentro do ouvido, faz-se uso de uma representação digital que foi modificada com base nos dados de ajuste de um corpo de ajuste (92).  
 (71) Exsilent Research B. V. (NL)  
 (72) Michel Martin Marie Havenith, Aeldrik Pander, Marcus Johannes Aloysius Kaal  
 (74) Momsen, Leonardos & CIA.  
 (85) 21/01/2009  
 (86) PCT NL2007/050359 de 18/07/2007  
 (87) WO 2008/010716 de 24/01/2008



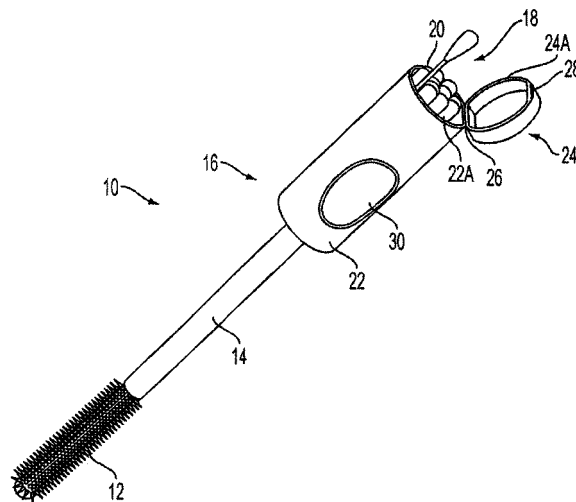
- (21) **PI 0715246-9 A2** 1.3  
 (22) 18/07/2007  
 (30) 27/07/2006 FR 06 06892  
 (51) C10G 3/00 (2006.01), C10G 49/02 (2006.01), C10L 1/18 (2006.01), C10L 1/08 (2006.01), C01B 3/50 (2006.01), C10K 1/00 (2006.01)  
 (54) PROCESSO DE HIDROTRATAMENTO DE UMA CARGA DE ÓLEO COMBUSTÍVEL, REATOR DE HIDROTRATAMENTO PARA A APLICAÇÃO DE DESSE PROCESSO, E UNIDADE DE HIDRORREFINAÇÃO CORRESPONDENTE  
 (57) PROCESSO DE HIDROTRATAMENTO DE UMA CARGA DE ÓLEO COMBUSTÍVEL. REATOR DE HIDROTRATAMENTO PARA A APLICAÇÃO DE DESSE PROCESSO, E UNIDADE DE HIDRORREFINAÇÃO

CORRESPONDENTE. A invenção refere-se a um processo de hidrotreatamento catalítico de uma carga de origem petrolífera de tipo óleo combustível em pelo menos um reator de hidrotreatamento em camada fixa, para a produção de óleo combustível, caracterizado pelo fato de se incorporarem a essa carga óleos, vegetais e/ou gorduras animais até uma taxa de aproximadamente 30% em massa, a mistura dessa carga e óleos vegetais e/ou gorduras animais sendo intoruzida no reator que funciona em um passe, sem reciclagem de efluente líquido na cabeça do relator. Ela se refere também a um reator de hidrotreatamento para a aplicação desse processo, e uma unidade de hidrorrefinação correspondente.

- (71) Total Raffinage Marketing (FR)  
 (72) Vincent Mayeur, César Vergel, Laurent Mariette  
 (74) Dannemann, Siemsen, Bigler & Ipanema Moreira  
 (85) 27/01/2009  
 (86) PCT FR2007/001234 de 18/07/2007  
 (87) WO 2008/012415 de 31/01/2008

- (21) **PI 0715752-5 A2** 1.3  
 (22) 10/08/2007  
 (30) 11/08/2006 JP 2006-219091; 16/11/2006 JP 2006-309838  
 (51) A23L 2/00 (2006.01), A23L 1/236 (2006.01)  
 (54) BEBIDA CARBONATADA CONTENDO ADOÇANTE DE ALTA INTENSIDADE MELHORADA NO SABOR, E, MÉTODOS DE PRODUIR A MESMA, E DE MELHORAR O SABOR DE UMA BEBIDA CARBONATADA CONTENDO ADOÇANTE DE ALTA INTENSIDADE  
 (57) BEBIDA CARBONATADA CONTENDO ADOÇANTE DE ALTA INTENSIDADE MELHORADA NO SABOR, E, MÉTODOS DE PRODUIR A MESMA, E DE MELHORAR O SABOR DE UMA BEBIDA CARBONATADA CONTENDO ADOÇANTE DE ALTA INTENSIDADE. A presente invenção objetiva melhorar os problemas característicos para uma bebida carbonatada contendo um adoçante intenso, tal como o sabor tardio fortemente doce, insuficiente sabor de plenitude doçura precedente fraca. Pela adição de cloridreto de lisina e/ou ágar de baixo peso molecular em uma quantidade definida, torna-se possível suprimir o sabor tardio fortemente doce, intensificar o sabor de plenitude e intensificar a doçura precedente,  
 (71) Ajinomoto Co., Inc. (JP)  
 (72) Yoko Yamamoto, Yukiko Yamamoto, Yasuyuki Tomiyama  
 (74) Momsen, Leonardos & CIA.  
 (85) 10/02/2009  
 (86) PCT JP2007/065994 de 10/08/2007  
 (87) WO 2008/018643 de 14/02/2008

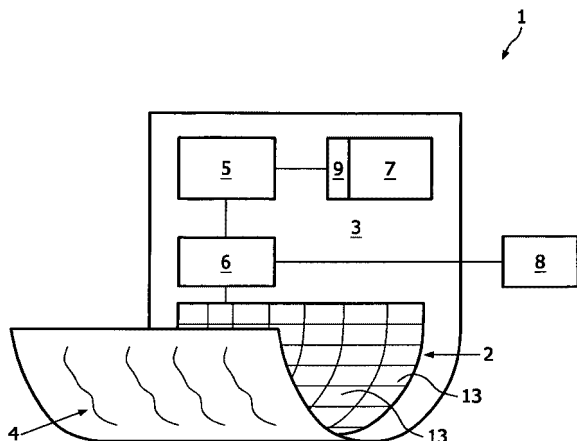
- (21) **PI 0715773-8 A2** 1.3  
 (22) 06/09/2007  
 (30) 07/09/2006 US 60/842.899  
 (51) A45D 40/24 (2006.01)  
 (54) ALOJAMENTO  
 (57) ALOJAMENTO. É descrito um dispositivo aplicador que inclui uma unidade aplicadora para aplicar um primeiro artigo cosmético em um usuário, e um alojamento, que inclui uma cavidade para conter um segundo artigo cosmético para uso pelo usuário. Uma unidade ativadora pode ser usada para colocar o segundo artigo cosmético ao alcance do usuário.  
 (71) Avon Products, Inc. (US)  
 (72) John S. Kurek, David Cerutti  
 (74) Alexandre Ferreira  
 (85) 18/02/2009  
 (86) PCT US2007/077699 de 06/09/2007  
 (87) WO 2008/030917 de 13/03/2008



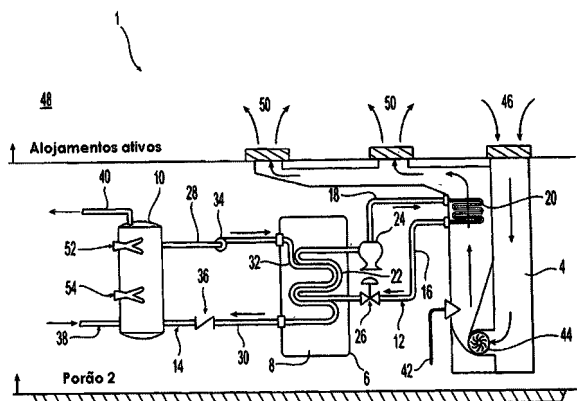
- (21) **PI 0715884-0 A2** 1.3  
 (22) 10/08/2007  
 (30) 17/08/2006 EP 06119104.5  
 (51) A61B 5/024 (2006.01), A41D 13/12 (2006.01)  
 (54) DISPOSITIVO DE EXIBIÇÃO DE ESTADO DE CORPO DINÂMICO, ARTIGO DE VESTUÁRIO E MÉTODO DE EXIBIR UM ESTADO DE CORPO DINÂMICO  
 (57) DISPOSITIVO DE EXIBIÇÃO DE ESTADO DE CORPO DINÂMICO, ARTIGO DE VESTUÁRIO E MÉTODO DE EXIBIR UM ESTADO DE CORPO DINÂMICO Dispositivo de exibição de estado de corpo dinâmico, que pode ser

vestido por uma pessoa sobre o corpo e que é pelo menos parcialmente flexível no qual o dispositivo compreende um sensor de estado de corpo dinâmico para medir o estado de corpo dinâmico, um conjunto de armazenamento para armazenar informações especificando faixas de estado, um circuito de processamento configurado para processar o estado de corpo dinâmico e determinar a correspondente faixa de estado de corpo dinâmico, e um estrutura pelo menos parcialmente flexível, que pode ser usada sobre o corpo, no qual a estrutura pelo menos parcialmente flexível compreende uma unidade de apresentação visual para indicar visualmente a dita correspondente faixa de estado de corpo dinâmico.

- (71) Koninklijke Philips Electronics N.V. (NL)  
 (72) Virginie Mercier, Sima Asvadi  
 (74) Momsen, Leonardos & Cia  
 (85) 16/02/2009  
 (86) PCT IB2007/053178 de 10/08/2007  
 (87) WO 2008/020376 de 21/02/2008



- (21) PI 0715993-5 A2  
 (22) 07/08/2007  
 (30) 19/10/2006 US 60/852,844; 13/06/2007 US 11/818,401  
 (51) F24H 7/00 (2006.01), F24J 2/34 (2006.01)  
 (54) SISTEMA DE ARMAZENAMENTO DE ENERGIA TÉRMICA ATIVA  
 (57) SISTEMA DE ARMAZENAMENTO DE ENERGIA TÉRMICA ATIVA. Um sistema de armazenamento de energia térmica (1,55,68,86,92,98) é divulgado que usa um material de armazenamento de energia térmica (8) que é estável em pressão e temperatura atmosférica e tem um ponto de fusão maior do que 32 graus F. Esse material de armazenamento de energia (8) é mantido dentro de um tanque de armazenamento (6) e usado como uma fonte de armazenamento de energia, da qual um sistema de transferência de calor (por exemplo, uma bomba de calor (82) pode fazer captação para oferecer aquecimento de prédios residenciais e comerciais e água quente associada. O material de armazenamento de energia também pode aceitar o calor desperdiçado por um circuito de ar condicionado convencional (12) e pode armazenar tal calor enquanto necessário. O sistema (1,55,68,86,92,98) pode ser complementado por um sistema de painel solar (55) que pode ser usado para coletar energia durante as horas do dia que houver luz, armazenada a energia coletada no material de armazenamento de energia (8). A energia armazenada pode ser usada durante os horários da noite para aquecer o ar de recirculação (46) de um prédio em que o sistema (1,55,68,86,92,98) estiver instalado.  
 (71) ELCAL RESEARCH, L.L.C. (US)  
 (72) LESLIE LEIFER, JAY D. ROWE  
 (74) CARLOS VICENTE DA SILVA NOGUEIRA  
 (85) 17/04/2009  
 (86) PCT US2007/075322 de 07/08/2007  
 (87) WO 2008/051646 de 02/05/2008



- (21) PI 0716211-1 A2  
 (22) 28/08/2007  
 (30) 29/08/2006 FR 06 07576  
 (51) C08J 9/00 (2006.01), C08J 9/30 (2006.01), A47L 13/16 (2006.01), A61L 15/42 (2006.01), D04H 1/68 (2006.01)  
 (54) MATERIAL ABSORVENTE E O RESPECTIVO PROCESSO DE PREPARO  
 (57) MATERIAL ABSORVENTE E O RESPECTIVO PROCESSO DE PREPARO. A invenção se refere a um material alveolar, ao respectivo processo de preparo e as respectivas utilizações, notadamente como material absorvente, e, em particular, para a fabricação de esponjas e outros produtos de uso doméstico. O material alveolar da invenção compreende uma mistura de fibras de polímero hidrófilo, e de pelo menos um elastômero, e apresenta uma estrutura alveolar formada por alvéolos, cujo tamanho está compreendido entre 0,2 um e 10 mm, pelo menos 1% dos alvéolos, em volume em relação ao volume alveolar total, tendo um tamanho compreendido entre 0,2 um e 10 um. A invenção encontra aplicação em particular, no domínio dos produtos absorventes.  
 (71) Hutchinson (FR)  
 (72) Nicolas Garois, Philippe Sonntag, Natacha Carniol  
 (74) Dannemann, Siemsen, Bigler & Ipanema Moreira  
 (85) 02/03/2009  
 (86) PCT FR2007/001405 de 28/08/2007  
 (87) WO 2008/025898 de 06/03/2008

- (21) PI 0716212-0 A2  
 (22) 17/08/2007  
 (30) 30/08/2006 US 60/824031  
 (51) C12N 9/10 (2006.01), C12N 15/10 (2006.01), C08L 67/03 (2006.01)  
 (54) BETA-ALANINA/ALFA-CETOGLUTARATO AMINOTRANSFERASE PARA PRODUÇÃO DE ÁCIDO 3-HIDROXIPROPIÔNICO  
 (57) BETA-ALANINA/ALFA-CETOGLUTARATO AMINOTRANSFERASE PARA PRODUÇÃO DE ÁCIDO 3-HIDROXIPROPIÔNICO. A presente revelação provê novos ácido nucléico de beta-alanina/alfa cetoglutarato aminotransferase e sequências de proteína possuindo atividade biológica aumentada. Também são providas células contendo enzimas, bem como métodos para sua utilização, por exemplo, para produção de semialdeído de malonila e produtos dos mesmos, tais como, ácido 3-hidroxi-propiônico e seus derivados.  
 (71) Cargill, Incorporated (US)  
 (72) Holly Jean Jessen, Hans H. Liao, Steven John Gort, Olga V. Selifonova  
 (74) Dannemann, Siemsen, Bigler & Ipanema Moreira  
 (85) 02/03/2009  
 (86) PCT US2007/076252 de 17/08/2007  
 (87) WO 2008/027742 de 06/03/2008

- (21) PI 0716214-6 A2  
 (22) 29/08/2007  
 (30) 31/08/2006 EP 06 119884.2  
 (51) A61K 45/06 (2006.01), A61K 31/69 (2006.01), A61K 31/137 (2006.01), A61P 31/10 (2006.01)  
 (54) COMPOSIÇÕES FARMACÊUTICAS PARA O TRATAMENTO DE INFECCÕES FÚNGICAS.  
 (57) COMPOSIÇÕES FARMACÊUTICAS PARA TRATAMENTO DE INFECCÕES FÚNGICAS. A presente invenção refere-se a combinações sinérgicas de um inibidor de squaleno-epoxidase e um inibidor de leucil-tRNA sintetase que são fornecidas, as quais são úteis em particular no tratamento de doenças que envolvem fungos ou infecções fúngicas suspeitas, para imunomodulação ou imunossupressão em condições nas quais os fungos ou a colonização fúngica suspeita, por exemplo, da pele ou unha, desempenham uma função, tal como dermatites atópicas, acne vulgaris, dermatites seborréicas, rosácea e onícomicoses, e em situações de resistência fúngica.  
 (71) Novartis AG (CH)  
 (72) Friedrich Karl Mayer  
 (74) Dannemann, Siemsen, Bigler & Ipanema Moreira  
 (85) 27/02/2009  
 (86) PCT EP2007/007562 de 29/08/2007  
 (87) WO 2008/025543 de 06/03/2008

- (21) PI 0716215-4 A2  
 (22) 29/08/2007  
 (30) 31/08/2006 EP 06 119917.0  
 (51) A61K 31/58 (2006.01), A61K 31/40 (2006.01), A61K 31/167 (2006.01), A61K 31/137 (2006.01), A61P 11/00 (2006.01), A61P 11/06 (2006.01), A61P 43/00 (2006.01)  
 (54) COMPOSTOS ORGÂNICOS.  
 (57) COMPOSTOS ORGÂNICOS. A presente invenção refere-se a medicamentos compreendendo (A) um agente antimuscarínico, (B) um agonista de beta-2 adrenoceptor e (C) um corticosteróide para o tratamento de doenças inflamatórias ou obstrutivas das vias aéreas.  
 (71) Novartis AG (CH)  
 (72) Stephen Paul Collingwood, Barbara Haeblerlin  
 (74) Dannemann, Siemsen, Bigler & Ipanema Moreira  
 (85) 27/02/2009  
 (86) PCT EP2007/058972 de 29/08/2007  
 (87) WO 2008/025787 de 06/03/2008

- (21) PI 0716216-2 A2  
 (22) 23/08/2007  
 (30) 30/08/2006 EP 06 119800.8



- (21) **PI 0716229-4 A2** 1.3  
(22) 10/09/2007  
(30) 08/09/2006 US 60/842,984; 08/09/2006 DK PA200601159; 11/10/2006 DK PA200601321; 11/10/2006 US 60/829,068; 02/02/2007 DK PA200700190; 06/06/2007 EP 07 109765.3; 07/06/2007 US 60/924,986  
(51) A61B 5/00 (2006.01)  
(54) MÉTODO DE UTILIZAR MEDIÇÕES DE LIMIAR DA DOR  
(71) ULL Meter A/S (DK)  
(72) Soren Ballegaard, Gisli Magnusson  
(74) Dannemann, Siemsen, Bigler & Ipanema Moreira  
(85) 06/03/2009  
(86) PCT EP2007/059471 de 10/09/2007  
(87) WO 2008/028976 de 13/03/2008
- (21) **PI 0716230-8 A2** 1.3  
(22) 31/08/2007  
(30) 06/09/2006 JP 2006-242085; 31/07/2007 JP 2007-198419  
(51) B65H 55/04 (2006.01), B65H 54/02 (2006.01), B65H 54/38 (2006.01)  
(54) EMBALAGEM DE FIBRA DE CARBONO E PROCESSO PARA PRODUZIR A MESMA  
(71) Mitsubishi Rayon CO., LTD. (JP)  
(72) Takayuki Kiriya, Norihito Maki  
(74) Dannemann, Siemsen, Bigler & Ipanema Moreira  
(85) 06/03/2009  
(86) PCT JP2007/067044 de 31/08/2007  
(87) WO 2008/029740 de 13/03/2008
- (21) **PI 0716231-6 A2** 1.3  
(22) 30/08/2007  
(30) 06/09/2006 US 60/824,646  
(51) A01N 25/02 (2006.01), A01N 25/04 (2006.01)  
(54) FORMULAÇÕES EM EMULSÃO PICKERING  
(71) Syngenta Participations AG (CH)  
(72) Jeffrey Fowler  
(74) Dannemann, Siemsen, Bigler & Ipanema Moreira  
(85) 06/03/2009  
(86) PCT US2007/077209 de 30/08/2007  
(87) WO 2008/030753 de 13/03/2008
- (21) **PI 0716232-4 A2** 1.3  
(22) 02/08/2007  
(30) 08/09/2006 JP 2006-244806  
(51) B32B 25/16 (2006.01), B60C 1/00 (2006.01)  
(54) COMPOSTO DE BORRACHA E PNEUS PRODUZIDOS PELO USO DO MESMO  
(71) Bridgestone Corporation (JP)  
(72) Uchu Mukai, Kazuhiko Misumi, Takashi Shimada  
(74) Montauray Pimenta, Machado & Lioce  
(85) 06/03/2009  
(86) PCT JP2007/065182 de 02/08/2007  
(87) WO 2008/029577 de 13/03/2008
- (21) **PI 0716233-2 A2** 1.3  
(22) 15/10/2007  
(30) 26/10/2006 US 11/553.136  
(51) G06F 17/00 (2006.01)  
(54) GERADOR E ATUALIZADOR AUTOMÁTICO DE FAQS  
(71) Microsoft Corporation (US)  
(72) Reena Agarwal, Edward Harris Harris, Henry Nils Pohlmann  
(74) Nellie Anne Daniel -Shores  
(85) 06/03/2009  
(86) PCT US2007/081391 de 15/10/2007  
(87) WO 2008/051747 de 02/05/2008
- (21) **PI 0716234-0 A2** 1.3  
(22) 10/09/2007  
(30) 12/09/2006 US 60/825.314  
(51) A61K 9/48 (2006.01), A61K 9/22 (2006.01), A61K 9/32 (2006.01), A61K 31/5377 (2006.01), A61K 9/16 (2006.01)  
(54) COMPOSIÇÃO FARMACÊUTICA COMPREENDENDO UMA SÉRIE DE MINICOMPRIADOS COMPREENDENDO UM INIBIDOR DO FATOR XA  
(71) Glaxo Group Limited (GB)  
(72) Omar Abdelfattah Abu-Baker, Yong Hu, Kimberly Anne Lamey, Robert Francis Lepsoski, Rennan Pan, Kamlesh Rameshchandra Patel, Rahul Parashar Shukla  
(74) Nellie Anne Daniel -Shores  
(85) 06/03/2009  
(86) PCT EP2007/059443 de 10/09/2007  
(87) WO 2008/031782 de 20/03/2008
- (21) **PI 0716235-9 A2** 1.3  
(22) 06/09/2007  
(30) 11/09/2006 US 11/518.682  
(51) H01F 27/02 (2006.01), H01F 27/36 (2006.01)  
(54) TRANSFORMADOR DO TIPO SECO COM CONJUNTO NÚCLEO/ENROLAMENTO BLINDADO E MÉTODO DE FABRICAÇÃO DO MESMO  
(71) ABB Technology AG (CH)  
(72) Rodney Godbey
- (74) Alexandre Ferreira  
(85) 06/03/2009  
(86) PCT US2007/019424 de 06/09/2007  
(87) WO 2008/033249 de 20/03/2008
- (21) **PI 0716236-7 A2** 1.3  
(22) 13/09/2007  
(30) 13/09/2006 US 60/825.513; 10/08/2007 US 60/955.202  
(51) G02B 6/44 (2006.01)  
(54) SISTEMA DE GERENCIAMENTO DE CIRCUITO DE FIBRAS COM BANDEJAS DE EMENDA  
(71) 3M Innovative Properties Company (US)  
(72) Herve Brunet, Patrick Drouard, Rutesh D. Parikh  
(74) Nellie Anne Daniel -Shores  
(85) 06/03/2009  
(86) PCT US2007/078391 de 13/09/2007  
(87) WO 2008/033997 de 20/03/2008
- (21) **PI 0716372-0 A2** 1.3  
(22) 30/08/2007  
(30) 05/09/2006 US 11/515.580  
(51) E21B 43/00 (2006.01)  
(54) COMPLEXO DE POLIELETRÓLITOS DE POLIELETRÓLITO PARA APLICAÇÕES EM PETRÓLEO E GÁS  
(71) University Of Kansas (US)  
(72) Cory Berkland, Mary Cordova, Jenn-Tai Liang, G. Paul Willhite  
(74) Dannemann, Siemsen, Bigler  
(85) 05/03/2009  
(86) PCT US2007/077254 de 30/08/2007  
(87) WO 2008/030758 de 13/03/2008
- (21) **PI 0716373-8 A2** 1.3  
(22) 31/08/2007  
(30) 31/08/2006 US 60/841,519  
(51) C12N 15/82 (2006.01), A01H 5/00 (2006.01)  
(54) PROCESSOS PARA A PRODUÇÃO DE PLANTAS TRANSGÊNICAS  
(71) Monsanto Technology LLC (US)  
(72) Anisha Akula, David R. Duncan, Brenda Lowe, Michael T. Mann, William L. Petersen, Jyoti R. Rout, David D. Songstad, Joel B. Wilks, Wanggen Zhang  
(74) Dannemann, Siemsen, Bigler & Ipanema Moreira  
(85) 27/02/2009  
(86) PCT US2007/077361 de 31/08/2007  
(87) WO 2008/028115 de 06/03/2008
- (21) **PI 0716375-4 A2** 1.3  
(22) 30/08/2007  
(30) 31/08/2006 US 824,245  
(51) A61K 31/5377 (2006.01), A61K 31/453 (2006.01), A61K 31/454 (2006.01), A61K 31/5365 (2006.01), A61P 25/00 (2006.01)  
(54) MÉTODO PARA REDUZIR OU INIBIR DEPRESSÃO RESPIRATÓRIA EM UM SUJEITO; MÉTODO PARA INDUZIR ANALGESIA, ANESTESIA OU SEDAÇÃO EM UM SUJEITO, REDUZINDO OU INIBINDO SIMULTANEAMENTE DEPRESSÃO RESPIRATÓRIA NO SUJEITO; E COMPOSIÇÃO FARMACÊUTICA PARA INDUZIR ANALGESIA, ANESTESIA OU SEDAÇÃO EM UM SUJEITO...  
(71) The Governors Of The University Of Alberta (CA)  
(72) John James Greer  
(74) Trench Rossi e Watanabe Advogados  
(85) 27/02/2009  
(86) PCT CA2007/001517 de 30/08/2007  
(87) WO 2008/025148 de 06/03/2008
- (21) **PI 0716376-2 A2** 1.3  
(22) 28/09/2007  
(30) 29/09/2006 GB 0619206.6  
(51) A01K 11/00 (2006.01)  
(54) APLICADOR DE ETIQUETA COM LIBERAÇÃO RÁPIDA  
(71) Allflex Europe (UK) Limited (GB)  
(72) Brian Eadie  
(74) Tavares Propriedade Intelectual Ltda.  
(85) 27/02/2009  
(86) PCT EP2007/060336 de 28/09/2007  
(87) WO 2008/037802 de 03/04/2008
- (21) **PI 0716390-8 A2** 1.3  
(22) 17/08/2007  
(30) 28/08/2006 SE 06017602  
(51) H01F 27/36 (2006.01)  
(54) TRANSFORMADOR DE ALTA VOLTAGEM COM UM ANEL DE BLINDAGEM, UM ANEL DE BLINDAGEM E UM MÉTODO PARA FABRICAR O MESMO  
(71) Abb Technology Ltd. (CH)  
(72) Erik Forsberg, Tony Polander, Lars-Ake Svensson, Lars-Erik Vennerberg  
(74) Dannemann, Siemsen, Bigler & Ipanema Moreira  
(85) 27/02/2009  
(86) PCT SE2007/050559 de 17/08/2007  
(87) WO 2008/026992 de 06/03/2008
- (21) **PI 0716392-4 A2** 1.3  
(22) 07/09/2007

- (30) 20/09/2006 US 11/533548  
(51) H02P 9/48 (2006.01), H02J 3/38 (2006.01), H02P 9/14 (2006.01)  
(54) APARELHO E MÉTODOS PARA PRODUZIR CORRENTE ALTERNADA EM UM SISTEMA DE GERAÇÃO DE POTÊNCIA, PARA FORNECER CORRENTE ALTERNADA, E PARA GERAR SAÍDA DE CORRENTE ALTERNADA.  
(71) Pratt & Whitney Canada Corp. (CA)  
(72) KEVIN ALLAN DOOLEY  
(74) Momsen, Leonardos & CIA.  
(85) 26/02/2009  
(86) PCT CA2007/001585 de 07/09/2007  
(87) WO 2008/034216 de 27/03/2008
- (21) **PI 0716393-2 A2** **1.3**  
(22) 24/08/2007  
(30) 13/09/2006 JP P2006-248617  
(51) G06T 1/00 (2006.01), G06T 3/00 (2006.01), G06T 3/40 (2006.01), H04N 1/387 (2006.01), H04N 5/232 (2006.01)  
(54) APARELHO E MÉTODO DE PROCESSAMENTO DE IMAGEM, E, PROGRAMA QUE FAZ UM COMPUTADOR EXECUTAR UM PROCESSO DE IMAGEM.  
(71) Sony Corporation (JP)  
(72) Kouji Yamamoto, Takafumi Hosoi, Mitsuyasu Amano, Eiichiro Morinaga  
(74) Momsen, Leonardos & CIA.  
(85) 26/02/2009  
(86) PCT JP2007/066455 de 24/08/2007  
(87) WO 2008/032545 de 20/03/2008
- (21) **PI 0716562-5 A2** **1.3**  
(22) 07/09/2007  
(30) 29/09/2006 IT MI2006A001877  
(51) D04B 15/60 (2006.01)  
(54) DISPOSITIVO DE ALIMENTAÇÃO DE FIO PARA MÁQUINAS DE MALHARIA  
(71) Santoni S.P.A. (IT)  
(72) Ettore Lonati, Tiberio Lonati, Fausto Lonati  
(74) Momsen, Leonardos & Cia.  
(85) 09/03/2009  
(86) PCT EP2007/007830 de 07/09/2007  
(87) WO 2008/037339 de 03/04/2008
- (21) **PI 0716566-8 A2** **1.3**  
(22) 07/09/2007  
(30) 11/09/2006 US 11/519041  
(51) G01N 1/22 (2006.01)  
(54) CONJUNTO DE AMOSTRAGEM DE GÁS  
(71) Ric Investments, LLC (US)  
(72) David R. Rich, Brian M. Fudge, Patrick Tuxbury, Kirk Johnson  
(74) Momsen, Leonardos & Cia.  
(85) 09/03/2009  
(86) PCT US2007/077909 de 07/09/2007  
(87) WO 2008/033733 de 20/03/2008
- (21) **PI 0716567-6 A2** **1.3**  
(22) 07/09/2007  
(30) 11/09/2006 US 11/518816  
(51) A61M 16/00 (2006.01)  
(54) MÉTODO PARA UM CONJUNTO DE VENTILADOR, CONJUNTO VENTILADOR PARA PACIENTE PARA CONEXÃO COM UM TUBO ENDOTRAQUEAL, E, APARELHO PARA VENTILAÇÃO DE PACIENTE  
(71) Ric Investments, LLC (US)  
(72) Fernando Isaza  
(74) Momsen, Leonardos & Cia.  
(85) 09/03/2009  
(86) PCT US2007/077906 de 07/09/2007  
(87) WO 2008/033732 de 20/03/2008
- (21) **PI 0716574-9 A2** **1.3**  
(22) 24/08/2007  
(30) 24/08/2006 US 11/509,523  
(51) B65D 41/04 (2006.01)  
(54) TAMPA DE PLÁSTICO MOLDADO DE PESO DIMINUÍDO EXIBINDO RESISTÊNCIA APRIMORADA  
(71) Closure Systems International, INC. (US)  
(72) Jeff Brant  
(74) Dannemann, Siemsen, Bigler & Ipanema Moreira  
(85) 25/02/2009  
(86) PCT US2007/018743 de 24/08/2007  
(87) WO 2008/024472 de 28/02/2008
- (21) **PI 0716629-0 A2** **1.3**  
(22) 20/09/2007  
(30) 21/09/2006 EP 06121041.5; 21/09/2006 EP 06121044.9  
(51) E21B 47/09 (2006.01), G01N 27/90 (2006.01)  
(54) MÉTODO E DISPOSITIVO PARA DETECTAR UMA ANOMALIA EM UM CONJUNTO DE UM PRIMEIRO E SEGUNDO OBJETOS  
(71) Shell Internationale Research Maatschappij B.V. (NL)  
(72) Dave Badoux, Paulus Carolus Nicolaas Cruzen  
(74) Momsen, Leonardos & Cia.  
(85) 10/03/2009  
(86) PCT EP2007/059949 de 20/09/2007  
(87) WO 2008/034867 de 27/03/2008
- (21) **PI 0716630-3 A2** **1.3**  
(22) 13/08/2007
- (30) 11/09/2006 US 11/530.499  
(51) A44B 18/00 (2006.01)  
(54) MÉTODOS PARA PRODUÇÃO DE FECHOS  
(71) 3M Innovative Properties Company (US)  
(72) Zhiqun Zhang, Janet A. Venne, Dennis L. Becker, Lori-Ann S. Prioleau  
(74) NELLIE ANNE DAIEL-SHORES  
(85) 09/03/2009  
(86) PCT US2007/075783 de 13/08/2007  
(87) WO 2008/033629 de 20/03/2008
- (21) **PI 0716631-1 A2** **1.3**  
(22) 07/09/2007  
(30) 07/09/2006 US 11/470.910  
(51) E21B 19/087 (2006.01)  
(54) APARELHO PARA MANIPULAR SEGMENTOS TUBULARES, MÉTODO PARA MONTAR UMA COLUNA TUBULAR, APARELHO PARA MONTAR E INSTALAR UMA COLUNA TUBULAR E APARELHO PARA MANIPULAR UM SEGMENTO TUBULAR  
(71) Frank's International, Inc. (US)  
(72) Joshua Kyle Bourgeois, Keith Thomas Lutgring, John Kennedy Minyard Saichuk, Burney Joseph Latiolais, Brian David Begnaud, Charles Michael Webre, Vernon Joseph Bouligny, Jr  
(74) Dannemann, Siemsen, Bigler & Ipanema Moreira  
(85) 09/03/2009  
(86) PCT US2007/077899 de 07/09/2007  
(87) WO 2008/031044 de 13/03/2008
- (21) **PI 0716635-4 A2** **1.3**  
(22) 07/09/2007  
(30) 08/09/2006 PT 103561  
(51) G01N 33/543 (2006.01), G01N 21/25 (2006.01), H01L 51/42 (2006.01)  
(54) SISTEMA DE DETEÇÃO E QUANTIFICAÇÃO DE MATÉRIA BIOLÓGICA CONSTITUÍDO POR UM OU MAIS SENSORES ÓTICOS E UMA OU MAIS FONTES LUMINOSAS, PROCESSO ASSOCIADO E RESPECTIVAS UTILIZAÇÕES  
(71) Universidade Nova de Lisboa (PT)  
(72) Rodrigo Ferrão de Paiva Martins, Pedro Miguel Ribeiro Viana Baptista, Elvira Maria Correia Fortunato  
(74) Orlando de Souza  
(85) 09/03/2009  
(86) PCT IB2007/053614 de 07/09/2007  
(87) WO 2008/029374 de 13/03/2008
- (21) **PI 0716641-9 A2** **1.3**  
(22) 09/08/2007  
(30) 09/08/2006 US 60/836,496; 08/08/2007 US 11/835,438  
(51) C07D 277/46 (2006.01), C07D 405/12 (2006.01), C07D 417/12 (2006.01), C07D 417/14 (2006.01), C07D 491/04 (2006.01)  
(54) MODULADORES DE RECEPTOR DE GLICOCORTICÓIDE, E/OU AP-1, E/OU ATIVIDADE DE NF-KB E USO DESTES  
(71) Bristol-Myers Squibb Company (US)  
(72) David S. Weinstein, Hua Gong, Jingwu Duan, T. G. Murali Dhar, Bingwei Vera Yang, Ping Chen, Bin Jiang, Arthur M. P. Dowejko  
(74) Dannemann, Siemsen, Bigler & Ipanema Moreira  
(85) 09/02/2009  
(86) PCT US2007/075543 de 09/08/2007  
(87) WO 2008/021926 de 21/02/2008
- (21) **PI 0716642-7 A2** **1.3**  
(22) 31/07/2007  
(30) 10/08/2006 US 11/501,993  
(51) F16B 31/02 (2006.01), F16B 43/00 (2006.01), F16B 39/24 (2006.01)  
(54) ELEMENTO FIXADOR COM INDICAÇÃO DE CARGA E PROCESSO PARA SUA FABRICAÇÃO  
(71) Turnasure, LLC (US)  
(72) F. Jonathan M. Turner, Nicholas Strumbos, Robert Stewart  
(74) Dannemann, Siemsen, Bigler & Ipanema Moreira  
(85) 10/02/2009  
(86) PCT US2007/017073 de 31/07/2007  
(87) WO 2008/020995 de 21/02/2008
- (21) **PI 0716644-3 A2** **1.3**  
(22) 07/08/2007  
(30) 08/08/2006 EP 06 118579.9  
(51) A23L 1/30 (2006.01), A61K 31/015 (2006.01), A23L 1/303 (2006.01), A23L 1/275 (2006.01), A61K 31/07 (2006.01), A61K 8/67 (2006.01), A61K 8/31 (2006.01)  
(54) COMPOSIÇÕES ESTÁVEIS E BIODISPONÍVEIS DE ISÔMEROS DE CAROTENÓIDES PARA PELE E CABELO  
(71) Nestec S.A. (CH)  
(72) Karlheinz Bortlik, Pierre Lambelet, Myriam Richelle  
(74) Dannemann, Siemsen, Bigler & Ipanema Moreira  
(85) 09/02/2009  
(86) PCT EP2007/006972 de 07/08/2007  
(87) WO 2008/017455 de 14/02/2008
- (21) **PI 0716645-1 A2** **1.3**  
(22) 07/08/2007  
(30) 09/08/2006 US 11/501,273  
(51) H01M 6/04 (2006.01), H01M 4/24 (2006.01), H01M 4/36 (2006.01)  
(54) CÉLULA ALCALINA COM UM CÁTODO DE OXI-HIDRÓXIDO DE NÍQUEL E UM ÂnODO DE ZINCO  
(71) The Gillette Company (US)  
(72) Philip D. Trainer, James A. Rozelle  
(74) Dannemann, Siemsen, Bigler & Ipanema Moreira



- (85) 09/02/2009  
(86) PCT US2007/075309 de 07/08/2007  
(87) WO 2008/021799 de 21/02/2008
- (21) **PI 0716646-0 A2** 1.3  
(22) 08/08/2007  
(30) 10/08/2006 JP PCT/JP2006/315853  
(51) H01H 37/54 (2006.01)  
(54) COMPUTADOR DE RESPOSTA TÉRMICA  
(71) Ubukata Industries Co., Ltd. (JP)  
(72) Yoshihisa Ueda, Takeo Koike, Mitsuhiro Urano, Shigemi Sato  
(74) Dannemann, Siemsen, Bigler & Ipanema Moreira  
(85) 09/02/2009  
(86) PCT JP2007/065551 de 08/08/2007  
(87) WO 2008/018515 de 14/02/2008
- (21) **PI 0716648-6 A2** 1.3  
(22) 07/08/2007  
(30) 08/08/2006 US 11/463,208  
(51) F02B 75/22 (2006.01)  
(54) COMPONENTE FUNDIDO DE MOTOR TENDO MARCAS DE EVIDÊNCIA E MÉTODO DE USINAGEM DAS MESMAS  
(71) International Engine Intellectual Property Company, LLC (US)  
(72) Robert Z. Olszewski, W. Bryan Snyder, Martin R. Zielke  
(74) Dannemann, Siemsen, Bigler & Ipanema Moreira  
(85) 09/02/2009  
(86) PCT US2007/075335 de 07/08/2007  
(87) WO 2008/021814 de 21/02/2008
- (21) **PI 0716670-2 A2** 1.3  
(22) 10/08/2007  
(30) 24/08/2006 US 60/823,415  
(51) C08F 220/38 (2006.01), B41C 1/10 (2006.01), B41N 1/00 (2006.01), B41N 1/08 (2006.01), C08F 212/14 (2006.01), C08J 3/14 (2006.01), C08J 3/24 (2006.01), C08J 7/12 (2006.01), C09D 133/14 (2006.01), C09D 5/32 (2006.01)  
(54) PARTÍCULAS POLIMÉRICAS REATIVAS COM ABSORÇÃO PRÓXIMA AO INFRAVERMELHO, MÉTODOS DE PREPARAÇÃO E USO DAS MESMAS.  
(71) American Dye Source Inc. (CA)  
(72) My T. Nguyen, Marc-André Locas  
(74) Di Blasi, Parente, Vaz e Dias & Al  
(85) 13/02/2009  
(86) PCT CA2007/001397 de 10/08/2007  
(87) WO 2008/022431 de 28/02/2008
- (21) **PI 0716671-0 A2** 1.3  
(22) 14/08/2007  
(30) 14/08/2006 FI 20060729  
(51) A61K 8/34 (2006.01), A61K 8/49 (2006.01), A61K 8/97 (2006.01), A61K 36/13 (2006.01), A61Q 5/00 (2006.01), A61Q 19/00 (2006.01), C07C 37/70 (2006.01), C07C 37/82 (2006.01)  
(54) PRODUTO SEMI-ACABADO NA FABRICAÇÃO DE UMA COMPOSIÇÃO PARA CUIDADO DA PELE OU DO CABELO  
(71) Oy Granula Ab Ltd (FI)  
(72) Ahlnäs, Thomas  
(74) Magnus Aspeby e Claudio Szabas  
(85) 13/02/2009  
(86) PCT FI2007/000201 de 14/08/2007  
(87) WO 2008/020112 de 21/02/2008
- (21) **PI 0716727-0 A2** 1.3  
(22) 11/09/2007  
(30) 12/09/2006 IT RM2006U000162  
(51) E05C 19/02 (2006.01), E05C 19/16 (2006.01), E05B 19/02 (2006.01), E05B 17/00 (2006.01)  
(54) DISPOSITIVO INSTANTÂNEO DE FECHAMENTO E ABERTURA POR PRESSÃO PARA UMA PARTE MÓVEL DE UMA PEÇA DE MOBÍLIA  
(71) Arturo Salice S.P.A. (IT)  
(72) Salice, Luciano  
(74) Magnus Aspeby e Claudio Szabas  
(85) 12/03/2009  
(86) PCT EP2007/059509 de 11/09/2007  
(87) WO 2008/031814 de 20/03/2008
- (21) **PI 0716731-8 A2** 1.3  
(22) 14/09/2007  
(30) 14/09/2006 US 60/844,845; 13/09/2007 US 11/855,104  
(51) H04W 16/18 (2009.01), H04W 88/14 (2009.01), H04W 88/16 (2009.01), H04W 92/02 (2009.01), H04W 92/16 (2009.01), H04W 92/24 (2009.01)  
(54) MÉTODO E EQUIPAMENTO PARA ARQUITETURA DE REDE FLEXÍVEL  
(71) Qualcomm Incorporated (US)  
(72) Kalle I. Ahmavaara, Lorenzo Casaccia  
(74) Montaury Pimenta, Machado & Lioce  
(85) 12/03/2009  
(86) PCT US2007/078457 de 14/09/2007  
(87) WO 2008/034034 de 20/03/2008
- (21) **PI 0716859-4 A2** 1.3  
(22) 19/09/2007  
(30) 19/09/2006 US 60/845744; 18/09/2007 US 11/857427  
(51) G01R 21/00 (2006.01), G01R 21/06 (2006.01), G06F 19/00 (2011.01)
- (54) SISTEMA PARA AUTOMAÇÃO, CONTROLE OU PROTEÇÃO DE SISTEMA DE POTÊNCIA, MÉTODO PARA PROVER PROTEÇÃO, CONTROLE E MONITORAÇÃO A UM SISTEMA DE POTÊNCIA ELÉTRICO, E, APARELHO PARA PROVER PROTEÇÃO, MONITORAÇÃO E CONTROLE PARA UM SISTEMA DE POTÊNCIA ELÉTRICO.  
(71) Schweitzer Engineering Laboratories, Inc. (US)  
(72) Gregory C. Zweigle, Armando Cruzman-Casillas, Charles E. Petras, Ping Jiang  
(74) Momsen, Leonardos & CIA.  
(85) 16/03/2009  
(86) PCT US2007/020277 de 19/09/2007  
(87) WO 2008/036303 de 27/03/2008
- (21) **PI 0716860-8 A2** 1.3  
(22) 20/09/2007  
(30) 22/09/2006 EP 06121087.8; 23/02/2007 EP 07102965.6  
(51) C07D 231/06 (2006.01), C07D 401/12 (2006.01), C07D 409/12 (2006.01), C07D 513/04 (2006.01), C07D 417/12 (2006.01), C07D 403/12 (2006.01), C07D 231/12 (2006.01), A61K 31/415 (2006.01), A61K 31/4155 (2006.01), A61P 25/00 (2006.01), C07D 401/04 (2006.01), C07D 407/04 (2006.01), C07D 407/12 (2006.01), C07D 409/04 (2006.01), C07D 409/14 (2006.01)  
(54) COMPOSTO, MEDICAMENTO, COMPOSIÇÃO FARMACÉUTICA, ANTAGONISTA DE RECEPTOR 5-HT6, MÉTODO PARA PREPARAR COMPOSIÇÕES FARMACÉUTICAS, PREPARAÇÃO DE COMBINAÇÃO, PROCESSO PARA PREPARAR COMPOSTO, USO DE UM COMPOSTO, MÉTODOS PARA ANTAGONIZAR RECEPTORES 5-HT6, E PARA TRATAR DOENÇA, E, EMBALAGEM COMERCIAL.  
(71) Solvay Pharmaceuticals B.V. (NL)  
(72) Wouter I. Iwema Bakker, Hiskias G. Kaizer, Martina A. W. Van Der Neut, Cornelis G. Kruse, Arnold Van Loevezijin, Jan Zorgdrager  
(74) Momsen, Leonardos & CIA.  
(85) 16/03/2009  
(86) PCT EP2007/059944 de 20/09/2007  
(87) WO 2008/034863 de 27/03/2008
- (21) **PI 0716861-6 A2** 1.3  
(22) 27/07/2007  
(30) 18/09/2006 US 11/522648  
(51) A61M 5/00 (2006.01)  
(54) DISPOSITIVO E SISTEMA DE CONTROLE DE FLUXO, E, MÉTODO PARA IMPEDIR O FLUXO DE RETORNO PARA DENTRO DA FONTE DE UM FLUIDO  
(71) Alcon, Inc. (CH)  
(72) Dennis L. Steppe, John C. Huculak  
(74) Momsen, Leonardos & CIA.  
(85) 16/03/2009  
(86) PCT US2007/074172 de 27/07/2007  
(87) WO 2008/036462 de 27/03/2008
- (21) **PI 0716862-4 A2** 1.3  
(22) 11/09/2007  
(30) 22/09/2006 SE 0601975-6  
(51) B60G 17/017 (2006.01), B60G 17/018 (2006.01)  
(54) AJUSTE DE ELEVAÇÃO DE ELEMENTOS DE CHASSI DE VEÍCULO  
(71) Scania CV AB (SE)  
(72) Mikael Stavæus, Roine Reimdal, Magnus Granström  
(74) Alexandre Ferreira  
(85) 06/03/2009  
(86) PCT SE2007/050640 de 11/09/2007  
(87) WO 2008/036035 de 27/03/2008
- (21) **PI 0716863-2 A2** 1.3  
(22) 05/09/2007  
(30) 06/09/2006 US 11/516,534  
(51) H01M 6/16 (2006.01), H01M 4/58 (2010.01)  
(54) CÉLULA ELETROQUÍMICA PRIMÁRIA  
(71) The Gillette Company (US)  
(72) Nikolai N. Issaev, Michael Pozin, John A. Logan  
(74) Dannemann, Siemsen, Bigler & Ipanema Moreira  
(85) 06/03/2009  
(86) PCT IB2007/053585 de 05/09/2007  
(87) WO 2008/029366 de 13/03/2008
- (21) **PI 0716864-0 A2** 1.3  
(22) 08/08/2007  
(30) 20/09/2006 EP 06019675.5  
(51) A23G 1/00 (2006.01), A23G 1/20 (2006.01)  
(54) MÉTODO E APARELHO PARA PRODUÇÃO DE UM PRODUTO DE CONFEITO MOLDADO  
(71) Kraft Foods R&D, INC. (DE)  
(72) Melis Abylov, Gerhard Hecht, Mark Kijowski, Stephan Simbuerger  
(74) Momsen, Leonardos & Cia.  
(85) 19/03/2009  
(86) PCT US2007/075435 de 08/08/2007  
(87) WO 2008/036476 de 27/03/2008
- (21) **PI 0716865-9 A2** 1.3  
(22) 18/09/2007  
(30) 20/09/2006 US 11/533550  
(51) G06F 15/18 (2006.01), G06N 3/12 (2006.01)



- (54) MÉTODO E SISTEMA PARA PREVER PERFIS DE PRODUÇÃO PARA RESERVATÓRIOS DE PETRÓLEO  
(71) Chevron U.S.A. INC. (US)  
(72) David A. Wilkinson, Tina Yu, Alexandre Castellini  
(74) Momsen, Leonardos & Cia.  
(85) 19/03/2009  
(86) PCT US2007/078772 de 18/09/2007  
(87) WO 2008/036664 de 27/03/2008
- (21) **PI 0716866-7 A2** 1.3  
(22) 19/09/2007  
(30) 19/09/2006 BR PI0603825-5  
(51) A01N 33/18 (2006.01), A01P 21/00 (2006.01)  
(54) COMPOSIÇÃO DE CONTROLE DE CRESCIMENTO DE BROTO  
(71) Syngenta Participations AG (CH)  
(72) Amarildo Ament, Henrique Kohler, Lieselotte Guillaumon Dechandt, Andre Luis Bachiega  
(74) Dannemann, Siemsen, Bigler & Ipanema Moreira  
(85) 19/03/2009  
(86) PCT EP2007/008155 de 19/09/2007  
(87) WO 2008/034602 de 27/03/2008
- (21) **PI 0716867-5 A2** 1.3  
(22) 17/09/2007  
(30) 19/09/2006 US 60/845,614  
(51) F16J 15/447 (2006.01)  
(54) VEDAÇÃO DE TAMBOR DE SEPARADOR ROTATIVO  
(71) Dresser-Rand Company (US)  
(72) William C. Maier  
(74) Dannemann, Siemsen, Bigler & Ipanema Moreira  
(85) 19/03/2009  
(86) PCT US2007/020101 de 17/09/2007  
(87) WO 2008/036221 de 27/03/2008
- (21) **PI 0716868-3 A2** 1.3  
(22) 07/09/2007  
(30) 21/09/2006 DE 10 2006 045 056.6  
(51) C10B 29/00 (2006.01), C10B 29/02 (2006.01), C10B 15/02 (2006.01)  
(54) FORNO DE COQUE  
(71) Uhde GMBH (DE)  
(72) Kim Ronald  
(74) Dannemann, Siemsen, Bigler & Ipanema Moreira  
(85) 19/03/2009  
(86) PCT EP2007/007812 de 07/09/2007  
(87) WO 2008/034531 de 27/03/2008
- (21) **PI 0716869-1 A2** 1.3  
(22) 17/09/2007  
(30) 19/09/2006 US 60/845,795; 14/09/2007 US 11/855,329  
(51) G01V 1/40 (2006.01)  
(54) MÉTODO E APARELHO PARA LOGGING DE POÇO DE INDUÇÃO E PRODUÇÃO DE IMAGENS COMBINADOS  
(71) Baker Hughes Incorporated (US)  
(72) Forgang W. Stanislav, Randy Gold, Otto Fanini, Michael S. Crosskno  
(74) Dannemann, Siemsen, Bigler & Ipanema Moreira  
(85) 19/03/2009  
(86) PCT US2007/078616 de 17/09/2007  
(87) WO 2008/036585 de 27/03/2008
- (21) **PI 0716870-5 A2** 1.3  
(22) 01/10/2007  
(30) 06/10/2006 FR 0608800  
(51) A61B 10/02 (2006.01)  
(54) DISPOSITIVO DE RETIRADA DE TECIDO BIOLÓGICO PARA A IDENTIFICAÇÃO DOS ANIMAIS  
(71) Allflex Europe SAS (FR)  
(72) Jean-Jacques Hilpert  
(74) Tavares Propriedade Intelectual LTDA.  
(85) 19/03/2009  
(86) PCT EP2007/060353 de 01/10/2007  
(87) WO 2008/040692 de 10/04/2008
- (21) **PI 0716873-0 A2** 1.3  
(22) 26/09/2007  
(30) 29/09/2006 EP 06121527.3  
(51) E21B 43/14 (2006.01), E21B 43/116 (2006.01), E21B 43/08 (2006.01), E21B 33/127 (2006.01), E21B 33/124 (2006.01)  
(54) MÉTODO E CONJUNTO PARA PRODUIR PETRÓLEO E/OU GÁS ATRAVÉS DE UM POÇO ATRAVESSANDO CAMADAS GEOLÓGICAS ESTRATIFICADAS CONTENDO PETRÓLEO E/OU GÁS  
(71) Shell Internationale Research Maatschappij B.V. (NL)  
(72) Stephen Richard Braithwaite, Johannes Cornelis Maria Van Dongen  
(74) Momsen, Leonardos & Cia.  
(85) 19/03/2009  
(86) PCT EP2007/060195 de 26/09/2007  
(87) WO 2008/037730 de 03/04/2008
- (21) **PI 0716874-8 A2** 1.3  
(22) 06/09/2007  
(30) 06/09/2006 EP 06018637.6  
(51) C12P 7/26 (2006.01), C12P 17/10 (2006.01), C12P 17/12 (2006.01), C12P 41/00 (2006.01)  
(54) PROCESSO PARA A CLIVAGEM ENZIMÁTICA DE UM RACEMATO  
(71) Lonza AG (CH)  
(72) Karen Robins, Uwe Bornscheuer, Matthias Höhne
- (74) Di Blasi, Parente, Vaz e Dias & Associados LTDA  
(85) 06/03/2009  
(86) PCT EP2007/007770 de 06/09/2007  
(87) WO 2008/028654 de 13/03/2008
- (21) **PI 0716875-6 A2** 1.3  
(22) 30/08/2007  
(30) 06/09/2006 US 60/824,641  
(51) A01N 25/00 (2006.01), A01N 25/02 (2006.01), A01N 25/04 (2006.01)  
(54) FORMULAÇÕES DE EMULSÃO DE PICKERING  
(71) Syngenta Participations AG (CH)  
(72) Jeffrey Fowler  
(74) Dannemann, Siemsen, Bigler & Ipanema Moreira  
(85) 06/03/2009  
(86) PCT US2007/077168 de 30/08/2007  
(87) WO 2008/030749 de 13/03/2008
- (21) **PI 0716876-4 A2** 1.3  
(22) 30/08/2007  
(30) 06/09/2006 US 11/516,348  
(51) E21B 17/02 (2006.01)  
(54) CONEXÃO ÓTICA MOLHADA  
(71) Baker Hughes Incorporated (US)  
(72) Carl W. Stoesz, Walter S. Going III, Steve Rosenblatt  
(74) Dannemann, Siemsen, Bigler & Ipanema Moreira  
(85) 06/03/2009  
(86) PCT US2007/077210 de 30/08/2007  
(87) WO 2008/030754 de 13/03/2008
- (21) **PI 0716877-2 A2** 1.3  
(22) 27/08/2007  
(30) 06/09/2006 EP 06 291413.0  
(51) C22C 38/00 (2006.01), C22C 38/14 (2006.01), C22C 38/58 (2006.01), C21C 7/00 (2006.01), B21B 1/00 (2006.01)  
(54) CHAPA DE AÇO PARA A FABRICAÇÃO DE ESTRUTURAS LEVES E PROCESSO DE FABRICAÇÃO DESSA CHAPA  
(71) Arcelormittal France (FR)  
(72) Frédéric Bonnet, Olivier Bouaziz, Jean-Claude Chevillot (Falecido)  
(74) Dannemann, Siemsen, Bigler & Ipanema Moreira  
(85) 06/03/2009  
(86) PCT FR2007/001401 de 27/08/2007  
(87) WO 2008/029011 de 13/03/2008
- (21) **PI 0716878-0 A2** 1.3  
(22) 04/09/2007  
(30) 08/09/2006 IT FI2006 A 000222  
(51) A47J 31/40 (2006.01)  
(54) DISPOSITIVO DISTRIBUIDOR PARA PRODUTOS SOLTOS PARA A PREPARAÇÃO DE BEBIDAS E MÁQUINA CONTENDO O DITO DISPOSITIVO DISTRIBUIDOR  
(71) Saeco Ipr Limited (IE)  
(72) Marco Rghetti, Marco Talini  
(74) Dannemann, Siemsen, Bigler & Ipanema Moreira  
(85) 06/03/2009  
(86) PCT IT2007/000610 de 04/09/2007  
(87) WO 2008/029431 de 13/03/2008
- (21) **PI 0716879-9 A2** 1.3  
(22) 04/09/2007  
(30) 06/09/2006 JP 2006-241445  
(51) C01B 7/04 (2006.01), B01D 3/14 (2006.01)  
(54) MÉTODO DE PARTIDA  
(71) Sumitomo Chemical Company, Limited (JP)  
(72) Yasuhiko Mori, Tadashi Abe  
(74) Dannemann, Siemsen, Bigler & Ipanema Moreira  
(85) 06/03/2009  
(86) PCT JP2007/067554 de 04/09/2007  
(87) WO 2008/029940 de 13/03/2008
- (21) **PI 0716880-2 A2** 1.3  
(22) 27/08/2007  
(30) 08/09/2006 US 60/843,051; 05/06/2007 US 60/942,104  
(51) C07D 471/04 (2006.01)  
(54) SÍNTese DE 2-(PIRIDIN-2-ILAMINO)-PIRIDO[2,3-D]PIRIMIDIN-7-ONAS  
(71) Pfizer Products Inc. (US)  
(72) David Thomas Erdman, Cathlin Marie Flamme, Jade Douglas Nelson  
(74) Dannemann, Siemsen, Bigler & Ipanema Moreira  
(85) 06/03/2009  
(86) PCT IB2007/002524 de 27/08/2007  
(87) WO 2008/032157 de 20/03/2008
- (21) **PI 0716881-0 A2** 1.3  
(22) 28/08/2007  
(30) 06/09/2006 US 60/824,642; 09/03/2007 US 60/893,888; 21/08/2007 US 11/842,201  
(51) A61K 31/192 (2006.01), A61K 9/08 (2006.01), A61K 47/10 (2006.01)  
(54) COMPOSIÇÕES TÓPICAS  
(71) Isw Group, Inc. (US)  
(72) Monique Spann-Wade, Kenton N. Fedde  
(74) Dannemann, Siemsen, Bigler & Ipanema Moreira  
(85) 06/03/2009  
(86) PCT US2007/018892 de 28/08/2007  
(87) WO 2008/030359 de 13/03/2008
- (21) **PI 0716882-9 A2** 1.3



- (22) 07/09/2007  
(30) 08/09/2006 US 60/825,093  
(51) G01R 15/14 (2006.01), G01R 19/25 (2006.01), G01R 29/08 (2006.01)  
(54) SENSOR, MÉTODO E SISTEMA PARA MONITORAR LINHAS DE TRANSMISSÃO  
(71) Promethean Devices LLC (US)  
(72) Steven J. Syracuse, Roy Clark, Peter G. Halverson, Frederick M. Tesche, Charles V. Barlow  
(74) Dannemann, Siemsen, Bigler & Ipanema Moreira  
(85) 06/03/2009  
(86) PCT US2007/077881 de 07/09/2007  
(87) WO 2008/031029 de 13/03/2008
- (21) **PI 0716883-7 A2** **1.3**  
(22) 06/09/2007  
(30) 06/09/2006 US 60/842,501  
(51) B65G 29/00 (2006.01), B65G 37/00 (2006.01), B65G 47/00 (2006.01)  
(54) ACUMULADOR DE PRODUTO GIRATÓRIO  
(71) Curran Manufacturing Corporation (US)  
(72) Arthur K. Jones  
(74) Dannemann, Siemsen, Bigler & Ipanema Moreira  
(85) 06/03/2009  
(86) PCT US2007/077729 de 06/09/2007  
(87) WO 2008/030937 de 13/03/2008
- (21) **PI 0716884-5 A2** **1.3**  
(22) 07/09/2007  
(30) 07/09/2006 US 60/842,669; 18/09/2006 US 60/845,171  
(51) A61K 31/33 (2006.01)  
(54) MÉTODO DE INTENSIFICAÇÃO DE HIDRATAÇÃO MUCOSAL E CLEARANCE MUCOSAL ATRAVÉS DE TRATAMENTO COM BLOQUEADORES DO CANAL DE SÓDIO E OSMOLITOS  
(71) Parion Sciences, Inc. (US)  
(72) Michael R. Johnson, Richard C. Boucher, Andrew J. Hirsch  
(74) Dannemann, Siemsen, Bigler & Ipanema Moreira  
(85) 06/03/2009  
(86) PCT US2007/077880 de 07/09/2007  
(87) WO 2008/031028 de 13/03/2008
- (21) **PI 0716885-3 A2** **1.3**  
(22) 13/08/2007  
(30) 15/09/2006 US 11/523,058  
(51) B01F 17/00 (2006.01), C08K 3/18 (2006.01), C08K 3/22 (2006.01), B05D 7/00 (2006.01)  
(54) AGENTE DE ENCHIMENTO À BASE DE FLUORITA E MÉTODO PARA PREPARAÇÃO DO MESMO.  
(71) Unimin Corporation (US)  
(72) Chris Capobianco, Scott Van Remortel, Thomas A. Gallo  
(74) Dannemann, Siemsen, Bigler & Ipanema Moreira  
(85) 16/03/2009  
(86) PCT US2007/017873 de 13/08/2007  
(87) WO 2008/033195 de 20/03/2008
- (21) **PI 0716971-0 A2** **1.3**  
(22) 11/09/2007  
(30) 13/09/2006 US PCT/US2006/035958; 13/03/2007 US 60/894,628  
(51) A61K 31/513 (2006.01), A61P 3/10 (2006.01), A61P 35/00 (2006.01), A61P 31/18 (2006.01), A61P 5/50 (2006.01)  
(54) USO DE 2-6(3-AMINO-PIPERINI-L-IL)-3-METIL-2,4-DIOXO-3,4-DI-HIDRO-2 H-PIRIMIDIN-11LMETIL-4-FLUORO-BENXONITRILA  
(71) Takeda Pharmaceutical Company Limited (JP)  
(72) Ronald J. Christopher, Atsushi Ogawa, Paul Covington  
(74) Orlando de Souza  
(85) 11/03/2009  
(86) PCT US2007/078177 de 11/09/2007  
(87) WO 2008/033851 de 20/03/2008
- (21) **PI 0716975-2 A2** **1.3**  
(22) 11/09/2007  
(30) 11/09/2006 US 60/825,156  
(51) C09K 8/03 (2006.01), C09K 8/16 (2006.01), C09K 8/32 (2006.01)  
(54) AGENTES DE PESO PRECIPITADOS PARA USO EM FLUIDOS DE PERFURAÇÃO  
(71) M-I L.L.C. (US)  
(72) David Antony Ballard, Jarrod Massam  
(74) Orlando de Souza  
(85) 11/03/2009  
(86) PCT US2007/078159 de 11/09/2007  
(87) WO 2008/033838 de 20/03/2008
- (21) **PI 0716981-7 A2** **1.3**  
(22) 13/09/2007  
(30) 14/09/2006 US 60/844,552; 12/09/2007 US 11/854,354  
(51) A61K 31/54 (2006.01), A61K 39/395 (2006.01)  
(54) INIBIDORES DE CINASE ÚTEIS PARA O TRATAMENTO DE DOENÇAS PROLIFERATIVAS  
(71) Deciphera Pharmaceuticals, LLC (US)  
(72) Daniel L. Flynn, Michael D. Kaufman, William C. Patt, Peter A. Petillo  
(74) Dannemann, Siemsen, Bigler & Ipanema Moreira  
(85) 11/03/2009
- (86) PCT US2007/078408 de 13/09/2007  
(87) WO 2008/034008 de 20/03/2008
- (21) **PI 0716983-3 A2** **1.3**  
(22) 06/09/2007  
(30) 07/09/2006 EP 06120316.2; 07/09/2006 US 60/842930; 14/09/2006 EP 06120644.7; 30/11/2006 EP 06125107.0; 28/06/2007 EP 07111235.3  
(51) C07K 16/10 (2006.01), A61K 39/145 (2006.01), C12N 5/10 (2006.01), C12N 15/09 (2006.01)  
(54) MOLÉCULA DE LIGAÇÃO ISOLADA, MOLÉCULA DE ÁCIDO NUCLEICO, COMPOSIÇÃO FARMACÉUTICA, E, USO DE UMA MOLÉCULA DE LIGAÇÃO  
(71) Crucell Holland B.V. (NL)  
(72) Edward Norbert Van Den Brink, Cornelis Adriaan De Kruif, Mark Throsby  
(74) Momsen, Leonardos & Cia.  
(85) 06/03/2009  
(86) PCT EP2007/059356 de 06/09/2007  
(87) WO 2008/028946 de 13/03/2008
- (21) **PI 0716995-7 A2** **1.3**  
(22) 27/09/2007  
(30) 27/09/2006 DK PA 2006 01246; 24/07/2007 US 60/951619  
(51) A61M 15/00 (2006.01)  
(54) MÉTODOS PARA ADMINISTRAÇÃO ORAL DE UM LÍQUIDO, E PARA APLICAÇÃO DE GOTÍCULAS LÍQUIDAS OU LÍQUIDO ATOMIZADO CONTENDO UMA SUBSTÂNCIA LÍQUIDA NO INTERIOR DA BOCA DE UM INDIVÍDUO, DISPOSITIVO DE PULVERIZAÇÃO, USO DE UM LÍQUIDO, KIT, E, USO DE UM KIT  
(71) Niconovum AB (SE)  
(72) Anders Axelsson, Karl Olov Fagerström  
(74) Momsen, Leonardos & Cia  
(85) 25/03/2009  
(86) PCT EP2007/008420 de 27/09/2007  
(87) WO 2008/037470 de 03/04/2008
- (21) **PI 0716997-3 A2** **1.3**  
(22) 10/09/2007  
(30) 10/09/2006 EP 06 090162.6; 18/09/2006 EP 06 090171.7; 13/10/2006 EP 06 090190.7; 04/05/2007 EP 07 090094.9  
(51) A61K 39/395 (2006.01), C07K 14/59 (2006.01), C07K 19/00 (2006.01), C07K 16/28 (2006.01), C07K 16/30 (2006.01), C12N 5/10 (2006.01)  
(54) SISTEMA DE PRODUÇÃO TOTALMENTE HUMANO DE RENDIMENTO ELEVADO PARA PROTEÍNAS E ANTICORPOS MELHORADOS  
(71) GlycoTope GmbH (DE)  
(72) Steffen Goletz, Antje Danielczyk, Hans Baumeister, Renate Stahn, Anja Löffler, Lars Stöckl  
(74) Dannemann, Siemsen, Bigler & Ipanema Moreira  
(85) 10/03/2009  
(86) PCT EP2007/007877 de 10/09/2007  
(87) WO 2008/028686 de 13/03/2008
- (21) **PI 0716998-1 A2** **1.3**  
(22) 13/09/2007  
(30) 13/09/2006 US 11/520328  
(51) G08C 17/02 (2006.01), H04N 5/445 (2011.01), G01S 5/00 (2006.01)  
(54) SISTEMA E MÉTODO PARA CONTROLAR DISPOSITIVOS ACOPLADOS A UM CONTROLADOR DE MULTIMÍDIA PROGRAMÁVEL  
(57) SISTEMA E MÉTODO PARA CONTROLAR DISPOSITIVOS ACOPLADOS A UM CONTROLADOR DE MULTIMÍDIA PROGRAMÁVEL. Uma unidade de controle remoto é provida que inclui um sensor de toque anular para manipular um sistema de geração de menu anular exibido em um dispositivo de exibição. Em resposta a um usuário gesticulando rolando no sentido horário ou anti-horário sobre o sensor de toque anular, apertando firmemente no sensor de toque anular, ou batendo a um local particular no sensor de toque anular, o sistema de geração de menu anular é manipulado para selecionar itens particulares. A unidade de controle remoto é ademais configurada para implementar características de percepção de local. Controle é adaptado ao local da unidade de controle remoto e para os dispositivos localizados perto deste local. Semelhantemente, a unidade de controle remoto é ademais configurada para implementar características de percepção de usuário, tal que o controle seja adaptado para as preferências individuais de usuários diferentes.  
(71) Savant Systems LLC (US)  
(72) Robert P. Madonna, Michael E. Noonan, Michael C. Silva, Peter H. Corsini, Arthur A. Jacobson  
(74) Momsen, Leonardos & Cia.  
(85) 12/03/2009  
(86) PCT US2007/019842 de 13/09/2007  
(87) WO 2008/033414 de 20/03/2008
- (21) **PI 0717003-3 A2** **1.3**  
(22) 12/09/2007  
(30) 13/09/2006 JP 2006-247806; 29/06/2007 JP 2007-171885  
(51) C07D 417/12 (2006.01), C07D 417/14 (2006.01), C07D 285/13 (2006.01), A61K 31/433 (2006.01)  
(54) COMPOSTO TIADIAZOL E USO DO MESMO  
(71) Sumitomo Chemical Company, Limited (JP)  
(72) Hayato Takyo, Hideki Ihara  
(74) Dannemann, Siemsen, Bigler & Ipanema Moreira  
(85) 10/03/2009  
(86) PCT JP2007/068216 de 12/09/2007  
(87) WO 2008/032858 de 20/03/2008

- (21) **PI 0717045-9 A2** 1.3  
 (22) 31/07/2007  
 (30) 28/09/2006 DE 10 2006 045 928.8  
 (51) B60S 1/08 (2006.01)  
 (54) SISTEMA DE CONEXÃO COM DISPOSIÇÃO DOS FIOS EXTERNA EM CAIXAS DE MOTORES DE LIMPADORES DE PÁRA-BRISA  
 (71) Robert Bosch GmbH (DE)  
 (72) Detlef Lauk, Roland Bohn, Orlando Gabriel De Dias, Mario Huesges  
 (74) Dannemann, Siemsen, Bigler & Ipanema Moreira  
 (85) 19/03/2009  
 (86) PCT EP2007/057892 de 31/07/2007  
 (87) WO 2008/037529 de 03/04/2008
- (21) **PI 0717046-7 A2** 1.3  
 (22) 01/08/2007  
 (30) 28/09/2006 DE 10 2006 045 929.6  
 (51) B60S 1/08 (2006.01), H05K 5/00 (2006.01), H05K 1/18 (2006.01)  
 (54) SUPORTE DE CONEXÃO PARA A FIXAÇÃO DA ELETRÔNICA DE MOTOR  
 (71) Robert Bosch GmbH (DE)  
 (72) Roland Bohn, Stephan Pauli  
 (74) Dannemann, Siemsen, Bigler & Ipanema Moreira  
 (85) 19/03/2009  
 (86) PCT EP2007/057941 de 01/08/2007  
 (87) WO 2008/037531 de 03/04/2008
- (21) **PI 0717047-5 A2** 1.3  
 (22) 09/08/2007  
 (30) 21/09/2006 DE 10 2006 045 067.1  
 (51) C10B 29/02 (2006.01), C10B 15/02 (2006.01), F27D 1/00 (2006.01)  
 (54) FORNO DE COQUE COM PROPRIEDADES DE AQUECIMENTO MELHORADAS  
 (71) Uhde GmbH (DE)  
 (72) Kim Ronald  
 (74) Dannemann, Siemsen, Bigler & Ipanema Moreira  
 (85) 19/03/2009  
 (86) PCT EP2007/007030 de 09/08/2007  
 (87) WO 2008/034493 de 27/03/2008
- (21) **PI 0717048-3 A2** 1.3  
 (22) 20/09/2007  
 (30) 29/09/2006 US 11/540253  
 (51) G06F 15/16 (2006.01)  
 (54) SISTEMA DE COMUNICAÇÃO DIRETA DE DISPOSITIVO-A-DISPOSITIVO EM UM SISTEMA DE ENERGIA, E, MÉTODOS PARA UM PRIMEIRO DISPOSITIVO ELETRÔNICO INTELIGENTE CONTROLAR PELO MENOS UM CONTATO DE SAÍDA DE UM SEGUNDO DISPOSITIVO ELETRÔNICO INTELIGENTE, PARA UM PRIMEIRO DISPOSITIVO ELETRÔNICO INTELIGENTE MONITORAR PELO MENOS UM CONTATO DE ENTRADA DE UM SEGUNDO DISPOSITIVO ELETRÔNICO INTELIGENTE E PARA UM PRIMEIRO DISPOSITIVO ELETRÔNICO INTELIGENTE EMITIR COMANDO PARA UM SEGUNDO DISPOSITIVO ELETRÔNICO INTELIGENTE  
 (71) Schweitzer Engineering Laboratories, Inc. (US)  
 (72) Robert E. Morris, Mark W. Feltis, Tony J. Lee  
 (74) Morsen, Leonardos & Cia  
 (85) 19/03/2009  
 (86) PCT US2007/020369 de 20/09/2007  
 (87) WO 2008/042116 de 10/04/2008
- (21) **PI 0717049-1 A2** 1.3  
 (22) 20/09/2007  
 (30) 29/09/2006 US 11/540252  
 (51) H02H 3/00 (2006.01)  
 (54) SISTEMA, MÉTODO, E DISPOSITIVO ELETRÔNICO INTELIGENTE PARA CONFIABILMENTE DETECTAR E ISOLAR FALHAS EM UM CONDUTOR DE ENERGIA, E, DETECTOR DE DISTÚRBO DO SISTEMA DE ENERGIA  
 (71) Schweitzer Engineering Laboratories, Inc. (US)  
 (72) Edmund O. Schweitzer, III, Vaselin Skendzic, Gregory C. Zweigle, Robert E. Morris, Andrew A. Miller  
 (74) Morsen, Leonardos & Cia  
 (85) 19/03/2009  
 (86) PCT US2007/020408 de 20/09/2007  
 (87) WO 2008/042125 de 10/04/2008
- (21) **PI 0717050-5 A2** 1.3  
 (22) 19/09/2007  
 (30) 19/09/2006 IT BO2006 A 000640  
 (51) A23N 1/00 (2006.01), A47J 19/02 (2006.01)  
 (54) MÁQUINA AUTOMÁTICA PARA EXTRAÇÃO DE SUCO DE FRUTAS CÍTRICAS COM ELEMENTOS FUNCIONAIS QUE PERMITEM UMA LIMPEZA MAIS FÁCIL  
 (71) A.A.T. - Agroindustry Advanced Technologies S.P.A. (IT)  
 (72) Salvatore Torrisi, Marcello Catalano  
 (74) Dannemann, Siemsen, Bigler & Ipanema Moreira  
 (85) 19/03/2009  
 (86) PCT IT2007/000650 de 19/09/2007  
 (87) WO 2008/035388 de 27/03/2008
- (21) **PI 0717052-1 A2** 1.3  
 (22) 03/08/2007  
 (30) 03/08/2006 US 60/835,093  
 (51) A61K 31/573 (2006.01), A61K 9/28 (2006.01), A61P 19/02 (2006.01)
- (54) TRATAMENTO DE DOENÇA REUMATOIDE COM GLUCOCORTICOIDE DE LIBERAÇÃO RETARDADA  
 (71) Nitec Pharma AG (CH)  
 (72) Achim Schäffler  
 (74) Dannemann, Siemsen, Bigler & Ipanema Moreira  
 (85) 29/01/2009  
 (86) PCT EP2007/006894 de 03/08/2007  
 (87) WO 2008/015018 de 07/02/2008
- (21) **PI 0717053-0 A2** 1.3  
 (22) 14/09/2007  
 (30) 22/09/2006 DE 10 2006 045 266.6  
 (51) A23L 3/36 (2006.01), A23L 3/375 (2006.01)  
 (54) DISPOSITIVO PARA REFRIGERAÇÃO E/OU CONGELAMENTO DE SUBSTÂNCIAS  
 (71) Linde Aktiengesellschaft. (DE)  
 (72) Rudolf Berghoff  
 (74) Dannemann, Siemsen, Bigler & Ipanema Moreira  
 (85) 19/03/2009  
 (86) PCT EP2007/008001 de 14/09/2007  
 (87) WO 2008/034558 de 27/03/2008
- (21) **PI 0717055-6 A2** 1.3  
 (22) 21/09/2007  
 (30) 25/09/2006 US 11/534,707  
 (51) H01Q 1/22 (2006.01), G01D 4/00 (2006.01)  
 (54) DISPOSITIVOS DE TRANSMISSÃO DE DADOS DE MEDIDOR DE UTILIDADES E MÉTODO DE INSTALAÇÃO REMOVÍVEL DE ANTENA DE TAMPA DE POÇO  
 (71) M & FC Holding, LLC (US)  
 (72) Jeffrey Verkleeren, John Zayak, Cristian Paun, Michael Zimmerman  
 (74) Hugo Silva, Rosa & Maldonado - Prop Int  
 (85) 23/03/2009  
 (86) PCT US2007/079147 de 21/09/2007  
 (87) WO 2008/039697 de 03/04/2008
- (21) **PI 0717056-4 A2** 1.3  
 (22) 20/09/2007  
 (30) 21/09/2006 US 11/524,844  
 (51) C08G 18/10 (2006.01), C08G 18/71 (2006.01), C08G 18/48 (2006.01)  
 (54) PROCESSO PARA PREPARAR UMA RESINA DE POLIURETANO SILILADO CURÁVEL  
 (71) Momentive Performance Materials Inc. (US)  
 (72) Brendan J. O'Keefe, Holger J. Glatzer, Misty W. Huang, Christine Lacroix  
 (74) Nellie Anne Daniel - Shores  
 (85) 19/03/2009  
 (86) PCT US2007/020389 de 20/09/2007  
 (87) WO 2008/036364 de 27/03/2008
- (21) **PI 0717057-2 A2** 1.3  
 (22) 22/10/2007  
 (30) 15/11/2006 US 11/559,992  
 (51) G06Q 30/00 (2006.01)  
 (54) PROPAGANDAS POR INTERAÇÕES PRECONCEBIDAS COM USUÁRIOS  
 (71) Microsoft Corporation (US)  
 (72) Christopher A. Meek, Jody D. Biggs, David M. Chickering  
 (74) Nellie Anne Daniel - Shores  
 (85) 19/03/2009  
 (86) PCT US2007/082061 de 22/10/2007  
 (87) WO 2008/060821 de 22/05/2008
- (21) **PI 0717058-0 A2** 1.3  
 (22) 22/09/2007  
 (30) 22/09/2006 IN 2097/DEL/2006  
 (51) C07D 261/04 (2006.01), C07D 261/20 (2006.01), C07D 498/10 (2006.01), A61K 31/41 (2006.01), A61P 29/00 (2006.01)  
 (54) COMPOSTO, COMPOSIÇÃO FARMACÊUTICA, MÉTODO PARA TRATAR, PREVENIR, INIBIR OU SUPRIMIR UMA CONDIÇÃO INFLAMATÓRIA OU DOENÇA OU DOENÇAS DO SISTEMA NERVOSO CENTRAL E MÉTODO PARA A PREPARAÇÃO DE UM COMPOSTO  
 (71) Ranbaxy Laboratories Limited. (IN)  
 (72) Sonali Rudra, Nidhi Gupta, Lalit Kumar Baregama, Ritu Agarwal, Vinayak Vasantrao Khairnar, Saswati Chakladar, Mandadapu Raghu Ramaiah, Nagarajan Muthukamal, Sarla Balachandran, Sarika Ramnani, Venkata P. Palle, Sunanda G. Dastidar, Lalitha Vijaykrishnan, Jitendra Sattigeri, Abhijit Ray  
 (74) Claudia Christina Schulz  
 (85) 23/03/2009  
 (86) PCT IB2007/053854 de 22/09/2007  
 (87) WO 2008/035315 de 27/03/2008
- (21) **PI 0717059-9 A2** 1.3  
 (22) 24/09/2007  
 (30) 25/09/2006 US 60/847,195; 20/09/2007 US 11/858,714  
 (51) H04L 12/22 (2006.01)  
 (54) MÉTODO E EQUIPAMENTO TENDO CRIPTOGRAFIA NULA PARA SINALIZAÇÃO E PACOTES DE MÍDIA ENTRE UMA ESTAÇÃO MÓVEL E UM GATEWAY SEGURO  
 (71) Qualcomm Incorporated (US)  
 (72) Arungundram C. Mahendran, Raymond Tah-Sheng Hsu  
 (74) Montaury Pimenta, Machado & Lioce  
 (85) 23/03/2009  
 (86) PCT US2007/079331 de 24/09/2007  
 (87) WO 2008/070251 de 12/06/2008

- (21) **PI 0717060-2 A2** **1.3**  
(22) 08/08/2007  
(30) 21/09/2006 GB 0618542.5  
(51) C11D 3/22 (2006.01), C11D 3/37 (2006.01), C11D 10/04 (2006.01), C11D 1/14 (2006.01), C11D 1/22 (2006.01), C11D 1/29 (2006.01), C11D 1/72 (2006.01)  
(54) COMPOSIÇÕES DE LAVAGEM DE ROUPAS  
(71) Unilever N.V. (NL)  
(72) Melvin Carvell, Anand Ramchandra Mahadeshwar  
(74) Atem e Remer Asses. Consult. Prop. Int. Ltda  
(85) 23/03/2009  
(86) PCT EP2007/058226 de 08/08/2007  
(87) WO 2008/034674 de 27/03/2008
- (21) **PI 0717061-0 A2** **1.3**  
(22) 13/09/2007  
(30) 22/09/2006 US 11/525,494  
(51) E03D 11/10 (2006.01)  
(54) VASOS SANITÁRIOS E VÁLVULA DE SIFÃO  
(71) Kohler CO. (US)  
(72) Thomas C. Jorsch, Benjamin W. Marotz, Charles R. Kopplin, Jeffrey F. Tempas  
(74) Hugo Silva, Rosa & Maldonado - Prop. Int  
(85) 23/03/2009  
(86) PCT US2007/019914 de 13/09/2007  
(87) WO 2008/039307 de 03/04/2008
- (21) **PI 0717062-9 A2** **1.3**  
(22) 13/09/2007  
(30) 22/09/2006 US 11/525,556  
(51) E03D 11/10 (2006.01)  
(54) VASO SANITÁRIO, VÁLVULA DE CARTUCHO E TRAJETO DE SIFÃO DE VASO SANITÁRIO  
(71) Kohler CO. (US)  
(72) Charles R. Kopplin, Thomas C. Jorsch, Benjamin W. Marotz  
(74) Hugo Silva, Rosa & Maldonado - Prop. Int  
(85) 23/03/2009  
(86) PCT US2007/019906 de 13/09/2007  
(87) WO 2008/039305 de 03/04/2008
- (21) **PI 0717063-7 A2** **1.3**  
(22) 20/09/2007  
(30) 20/09/2006 US 60/826,245; 20/09/2006 FR 06 08226  
(51) C07D 471/22 (2006.01)  
(54) DERIVADOS DE CATARANTINA FLUORADA, SUA PREPARAÇÃO E SUA UTILIZAÇÃO COMO PRECURSORES ALCALÓIDES DIMÉRICOS DE VINCA  
(71) Pierre Fabre Medicament (FR) , Commissariat A L'Energie Atomique (FR)  
(72) Lionel Moisan, Sébastien Comesse, Emerson Giovanelli, Bernard Rousseau, Eric Doris, Paul Hellier  
(74) Dannemann, Siemsen, Bigler & Ipanema Moreira  
(85) 20/03/2009  
(86) PCT EP2007/059991 de 20/09/2007  
(87) WO 2008/034882 de 27/03/2008
- (21) **PI 0717064-5 A2** **1.3**  
(22) 21/09/2007  
(30) 22/09/2006 CN 2006 10139755.5  
(51) H04L 12/58 (2006.01)  
(54) SISTEMA E MÉTODO DE TRANSMISSÃO DE CORREIO, SERVIDOR DE PUSH MAIL, SISTEMA MÓVEL DE RECEBIMENTO/ENVIO DE CORREIO E MÉTODO PARA RECEBER UM CORREIO POR UM TERMINAL MÓVEL  
(71) Huawei Technologies CO., LTD. (CN)  
(72) Weihua Yin  
(74) Dannemann, Siemsen, Bigler & Ipanema Moreira  
(85) 20/03/2009  
(86) PCT CN2007/070751 de 21/09/2007  
(87) WO 2008/040248 de 10/04/2008
- (21) **PI 0717065-3 A2** **1.3**  
(22) 06/09/2007  
(30) 21/09/2006 DE 10 2006 044 529.5; 21/09/2006 US 60/826,474  
(51) H04W 48/12 (2009.01)  
(54) AGRUPAMENTO DE INFORMAÇÕES DE ACESSO DE CÉLULA DE TERMINAL DE USUÁRIO EM UM BLOCO DE INFORMAÇÕES DE UMA INFORMAÇÃO DE SISTEMA  
(71) Infineon Technologies AG (DE)  
(72) Hyung-Nam Choi, Michael Eckert, Bernd Kemmer, Wolfgang Math  
(74) Dannemann, Siemsen, Bigler & Ipanema Moreira  
(85) 20/03/2009  
(86) PCT DE2007/001590 de 06/09/2007  
(87) WO 2008/034408 de 27/03/2008
- (21) **PI 0717099-8 A2** **1.3**  
(22) 20/09/2007  
(30) 22/09/2006 US 60/826,622; 05/10/2006 US 60/828,278  
(51) A61K 49/00 (2006.01), A61P 35/02 (2006.01), A61K 31/00 (2006.01), A61K 31/506 (2006.01)  
(54) MÉTODO DE OTIMIZAÇÃO DO TRATAMENTO DE LEUCEMIA FILADÉLFIA-POSITIVA COM INIBIDORES DE ABL TIROSINA QUINASE  
(71) Novartis AG (CH)  
(72) Insa Gathmann, Francois-Xavier Mahon, Mathieu Molimard, Stéphane Picard, Yanfeng Wang  
(74) Dannemann ,Siemsen, Bigler & Ipanema Moreira  
(85) 23/03/2009  
(86) PCT US2007/078978 de 20/09/2007  
(87) WO 2008/036792 de 27/03/2008
- (21) **PI 0717100-5 A2** **1.3**  
(22) 21/09/2007  
(30) 22/09/2006 FR 06 08348  
(51) A61K 31/437 (2006.01), C07D 471/04 (2006.01), C07D 487/04 (2006.01)  
(54) DERIVADOS DE PIRROLIZINA, INDOLIZINA E QUINOLIZINA, O RESPECTIVO PREPARO E A RESPECTIVA APLICAÇÃO EM TERAPÉUTICA  
(71) Sanofi-Aventis (FR)  
(72) Jihad Dargazanli, Estenne-Bouhtou Geneviève, Florence Medaisko, Maria Carmen Renones  
(74) Dannemann ,Siemsen, Bigler & Ipanema Moreira  
(85) 23/03/2009  
(86) PCT FR2007/001545 de 21/09/2007  
(87) WO 2008/037881 de 03/04/2008
- (21) **PI 0717105-6 A2** **1.3**  
(22) 10/09/2007  
(30) 22/09/2006 JP 2006-256918  
(51) A01N 25/26 (2006.01), A01N 25/08 (2006.01), A01N 25/12 (2006.01), A01P 3/00 (2006.01), A01P 7/04 (2006.01)  
(54) COMPOSIÇÃO PESTICIDA EM PÓ  
(71) Sumitomo Chemical Company, Limited (JP)  
(72) Takatoshi Terada, Manabu Tagami  
(74) Dannemann ,Siemsen, Bigler & Ipanema Moreira  
(85) 23/03/2009  
(86) PCT JP2007/068007 de 10/09/2007  
(87) WO 2008/035642 de 27/03/2008
- (21) **PI 0717107-2 A2** **1.3**  
(22) 24/09/2007  
(30) 25/09/2006 US 60/847326  
(51) C07D 271/06 (2006.01), A61K 31/4245 (2006.01)  
(54) FORMA DE CRISTAL, FORMA DE DOSAGEM FARMACÊUTICA, E, MÉTODO PARA MODULAR TERMINAÇÃO DE TRANSLAÇÃO PREMATURA OU DETERIORAÇÃO DE mRNA  
(71) PTC Therapeutics, Inc. (US)  
(72) Neil G. Almstead, Peter Seongwoo Hwang, Young-Choon Moon  
(74) Momsen, Leonardos & Cia  
(85) 24/03/2009  
(86) PCT US2007/020633 de 24/09/2007  
(87) WO 2008/039431 de 03/04/2008
- (21) **PI 0717112-9 A2** **1.3**  
(22) 27/09/2007  
(30) 29/09/2006 EP 06121563.8; 25/05/2007 EP 07108932.0  
(51) B01J 20/34 (2006.01), B01J 20/26 (2006.01), B01D 37/02 (2006.01), B01D 39/04 (2006.01), B01D 41/02 (2006.01), C12H 1/056 (2006.01)  
(54) PROCESSO PARA A REGENERAÇÃO DE UM AUXILIAR DE FILTRAÇÃO, AUXILIAR DE FILTRAÇÃO REGENERADO, E, USO DE UM AUXILIAR DE FILTRAÇÃO REGENERADO  
(71) Basf SE (DE)  
(72) Helmut Meffert, Marianna Pierobon, Tobias Petsch, Julia Brodersen, Hermann Josef Feise, Ates Erk, Jörg Kress, Ralf Mar, Robert Bayer  
(74) Momsen, Leonardos & Cia  
(85) 24/03/2009  
(86) PCT EP2007/060279 de 27/09/2007  
(87) WO 2008/037777 de 03/04/2008
- (21) **PI 0717115-3 A2** **1.3**  
(22) 01/10/2007  
(30) 02/10/2006 EP 06020692.7  
(51) G01F 11/04 (2006.01), G01F 13/00 (2006.01), G01F 15/00 (2006.01), A01M 7/00 (2006.01), A01M 21/04 (2006.01)  
(54) DISPOSITIVO PARA DISPENSAR UMA QUANTIDADE PREDETERMINADA DE LÍQUIDO, PULVERIZADOR COSTAL, MÉTODO PARA USAR UM DISPOSITIVO.  
(71) Syngenta Participations AG (CH)  
(72) Klemenz Josef Adermatt  
(74) Momsen, Leonardos & CIA.  
(85) 30/03/2009  
(86) PCT EP2007/008512 de 01/10/2007  
(87) WO 2008/040515 de 10/04/2008
- (21) **PI 0717116-1 A2** **1.3**  
(22) 25/09/2007  
(30) 26/09/2006 US 11/535274  
(51) C07C 1/00 (2006.01), C07C 4/00 (2006.01)  
(54) PROCESSO PARA TRATAR DE LIGNINA OU RESÍDUO CELULÓSICO  
(71) UOP LLC (US)  
(72) Terry L. Marker, John A. Petri  
(74) Momsen, Leonardos & Cia  
(85) 24/03/2009  
(86) PCT US2007/079392 de 25/09/2007

- (87) WO 2008/039756 de 03/04/2008
- (21) **PI 07171117-0 A2** **1.3**  
(22) 15/10/2007  
(30) 17/10/2006 MX PA/A/2006/011975  
(51) A61K 31/60 (2006.01), A61K 31/4422 (2006.01), A61K 31/505 (2006.01), A61P 9/10 (2006.01), A61P 9/12 (2006.01), A61P 3/06 (2006.01)  
(54) COMBINAÇÕES FARMACÊUTICAS PARA O TRATAMENTO DE DISLIPIDEMIAS ACOMPANHADAS DE HIPERTENSÃO  
(71) World-Trade Import-Export, Wtite AG (CH)  
(72) Maria Elena Armenta, Victor Guillermo Álvarez Ochoa, Josefina Santos Murillo  
(74) Orlando de Souza  
(85) 15/04/2009  
(86) PCT MX2007/000118 de 15/10/2007  
(87) WO 2008/048084 de 24/04/2008
- (21) **PI 07171119-6 A2** **1.3**  
(22) 15/10/2007  
(30) 15/10/2006 GB 0620495.2  
(51) A61F 2/06 (2013.01)  
(54) SISTEMA E MÉTODO PARA POSICIONAR UM ENXERTO DE STENT  
(71) Anson Medical Limited (GB)  
(72) Robert William Goddard, Duncan Keeble  
(74) Orlando de Souza  
(85) 15/04/2009  
(86) PCT GB2007/003922 de 15/10/2007  
(87) WO 2008/047092 de 24/04/2008
- (21) **PI 07171127-7 A2** **1.3**  
(22) 04/12/2007  
(30) 05/12/2006 US 11/566.901  
(51) G05B 19/418 (2006.01), G05B 23/02 (2006.01), B65G 43/00 (2006.01)  
(54) SISTEMA DE MONITORAMENTO DE ESTEIRA TRANSPORTADORA REMOTO E METODO  
(71) Veyance Technologies, INC. (US)  
(72) Jack Bruce Wallace, Mauricio Pinto Spalonzzi  
(74) Isabella Cardozo  
(85) 30/03/2009  
(86) PCT US2007/086402 de 04/12/2007  
(87) WO 2008/070678 de 12/06/2008
- (21) **PI 07171131-5 A2** **1.3**  
(22) 27/09/2007  
(30) 28/09/2006 US 60/847,741; 26/09/2007 US 11/904,298  
(51) H04M 3/42 (2006.01)  
(54) MÉTODOS, SISTEMAS, E PRODUTOS DE PROGRAMA DE COMPUTADOR PARA PERMITIREM DE DISCAGEM DE CÓDIGO CURTO EM UM AMBIENTE ENUM  
(71) Tekelec (US)  
(72) Peter J. Marsico  
(74) Orlando de Souza  
(85) 30/03/2009  
(86) PCT US2007/020825 de 27/09/2007  
(87) WO 2008/042205 de 10/04/2008
- (21) **PI 07171134-0 A2** **1.3**  
(22) 26/09/2007  
(30) 28/09/2006 EP 06 121416.9  
(51) C07D 487/04 (2006.01), A61K 31/495 (2006.01), A61P 9/00 (2006.01), A61P 25/00 (2006.01), A61P 19/00 (2006.01), A61P 35/00 (2006.01)  
(54) DERIVADOS DE PIRAZOL [1,5-A] PIRIMIDINA E SEU USO DE TERAPÊUTICO  
(71) Novartis AG (CH)  
(72) Peter Buehlmayr, Werner Breitenstein, Pascal Furet, Bernard Pirard, Anette Von Matt, Thomas Zoller  
(74) Dannemann ,Siemens, Bigler & Ipanema Moreira  
(85) 27/03/2009  
(86) PCT EP2007/008390 de 26/09/2007  
(87) WO 2008/037459 de 03/04/2008
- (21) **PI 07171135-8 A2** **1.3**  
(22) 15/10/2007  
(30) 16/10/2006 US 60/829,637  
(51) C07K 14/655 (2006.01), C07K 7/06 (2006.01)  
(54) ANTAGONISTAS DE RECEPTORES (SSTR2) SELETIVOS DE SO-MASTOTATINA  
(71) The Salk Institute For Biological Studies (US) , Universität Bern (CH) , University Hospital Basel (CH)  
(72) Jean E. F. Rivier, Jean Claude Reubi, Helmut R. Maecke, Judit Erchegy  
(74) Dannemann ,Siemens, Bigler & Ipanema Moreira  
(85) 16/04/2009  
(86) PCT US2007/081430 de 15/10/2007  
(87) WO 2008/048942 de 24/04/2008
- (21) **PI 07171137-4 A2** **1.3**  
(22) 28/09/2007  
(30) 29/09/2006 US 60/848,281; 27/09/2007 US 11/904,563  
(51) G01V 1/00 (2006.01)  
(54) MÉTODOS DE LEVANTAMENTO SÍSMICO TRIDIMENSIONAL USANDO UM PADRÃO DE PERTURBAÇÃO PARA PROPORCIONAR FRACIONAMENTO DE CAIXA  
(71) PGS Onshore, Inc. (US)  
(72) Gary J. Elkington, Roy Malcolm Lansley  
(74) Dannemann ,Siemens, Bigler & Ipanema Moreira
- (85) 27/03/2009  
(86) PCT US2007/021069 de 28/09/2007  
(87) WO 2008/042327 de 10/04/2008
- (21) **PI 07171142-0 A2** **1.3**  
(22) 27/09/2007  
(30) 29/09/2006 CU 190-2006  
(51) A61K 39/395 (2006.01), A61K 38/21 (2006.01)  
(54) COMPOSIÇÃO TERAPÊUTICA E KIT DE REATIVOS PARA USO TERAPÊUTICO  
(71) Centro de Inmunologia Molecular (CU)  
(72) Luis Enrique Fernández Molina, Greta Garrido Hidalgo, Rolando Pérez Rodríguez, Belinda Sánchez Ramírez, Audry Fernandez Gómez, Alejandro López Requena, Irene Beausoleil Delgado  
(74) Momsen, Leonardos & CIA.  
(85) 27/03/2009  
(86) PCT CU2007/000017 de 27/09/2007  
(87) WO 2008/037225 de 03/04/2008
- (21) **PI 07171147-1 A2** **1.3**  
(22) 18/09/2007  
(30) 17/10/2006 EP 06 122467.1  
(51) B05D 3/14 (2006.01), B05D 5/06 (2006.01), B42D 15/00 (2006.01), B41M 3/14 (2006.01)  
(54) MÉTODOS E MEIOS PARA PRODUZIR UMA IMAGEM MAGNETICAMENTE INDUZIDA EM UM REVESTIMENTO CONTENDO PARTÍCULAS MAGNÉTICAS  
(71) Sicpa Holding S.A. (CH)  
(72) Mathieu Schmid, Claude-Alan Despland, Pierre Degott, Edgar Müller  
(74) Dannemann, Siemens, Bigler & Ipanema Moreira  
(85) 15/04/2009  
(86) PCT EP2007/059818 de 18/09/2007  
(87) WO 2008/046702 de 24/04/2008
- (21) **PI 07171150-1 A2** **1.3**  
(22) 26/09/2007  
(30) 02/10/2006 US 1/541,853  
(51) C12N 5/00 (2006.01), C12N 5/16 (2006.01)  
(54) CÉLULAS-TRONCO MESENQUIMAIS E USOS PARA AS MESMAS  
(71) Osiris Therapeutics, Inc. (US)  
(72) Mark Pittenger, Sudeepta Aggarwal, Timothy Varney  
(74) Dannemann, Siemens, Bigler & Ipanema Moreira  
(85) 30/03/2009  
(86) PCT US2007/020724 de 26/09/2007  
(87) WO 2008/042174 de 10/04/2008
- (21) **PI 07171153-6 A2** **1.3**  
(22) 18/09/2007  
(30) 30/09/2006 EP 06 020678.6  
(51) A01N 41/10 (2006.01), A01N 37/30 (2006.01), A01N 55/10 (2006.01), A01N 41/02 (2006.01), A01N 37/12 (2006.01), A01N 31/14 (2006.01), A01N 31/02 (2006.01), A01P 7/04 (2006.01)  
(54) APERFEIÇOAMENTO DA AÇÃO BIOLÓGICA DE COMPOSIÇÕES AGROQUÍMICAS SOBRE A APLICAÇÃO AO SUBSTRATO DE CULTURAS, FORMULAÇÕES ADEQUADAS E SUA APLICAÇÃO  
(71) Bayer Cropscience AG (DE)  
(72) Udo Reckmann, Peter Marcok, Peter Baur, Ronald Vermeer, Wolfgang Thielert, Keike Hungenberg, Dirk Ebbinghaus, Peter Lösel  
(74) Dannemann, Siemens, Bigler & Ipanema Moreira  
(85) 30/03/2009  
(86) PCT EP2007/008096 de 18/09/2007  
(87) WO 2008/037374 de 03/04/2008
- (21) **PI 07171154-4 A2** **1.3**  
(22) 07/09/2007  
(30) 29/09/2006 US 11/536,887  
(51) F23G 7/04 (2006.01), F23J 1/08 (2006.01)  
(54) CARÇAÇA DE BICA DE FUNDIDO PARA CALDEIRAS DE RECUPERAÇÃO QUÍMICA  
(71) Alstom Technology LTD. (CH)  
(72) Steven R. Gibowski  
(74) Dannemann, Siemens, Bigler & Ipanema Moreira  
(85) 30/03/2009  
(86) PCT US2007/077816 de 07/09/2007  
(87) WO 2008/042548 de 10/04/2008
- (21) **PI 07171155-2 A2** **1.3**  
(22) 28/09/2007  
(30) 29/09/2006 US 60/827,541  
(51) A61K 38/18 (2006.01)  
(54) AGONISTAS DO RECEPTOR DE EPO HUMANA, COMPOSIÇÕES, MÉTODOS E USOS PARA PREVENÇÃO OU TRATAMENTO DAS CONDIÇÕES RELACIONADAS À INTOLERÂNCIA À GLICOSE  
(71) Centocor Ortho Biotech Inc. (US)  
(72) Ian E. James, Kristen Picha  
(74) Dannemann, Siemens, Bigler & Ipanema Moreira  
(85) 30/03/2009  
(86) PCT US2007/079964 de 28/09/2007  
(87) WO 2008/042800 de 10/04/2008
- (21) **PI 07171156-0 A2** **1.3**  
(22) 27/09/2007  
(30) 29/09/2006 US 60/848,156; 08/03/2007 US 60/905,714; 10/07/2007 US 60/948,780

- (51) C07D 211/46 (2006.01), C07D 309/10 (2006.01), C07D 335/02 (2006.01), C07D 407/12 (2006.01), A61K 31/35 (2006.01), A61K 31/38 (2006.01), A61K 31/435 (2006.01), A61P 13/00 (2006.01)  
(54) INIBIDORES DO CO-TRANSPORTADOR 2 DA GLICOSE DE SÓDIO E MÉTODOS PARA O SEU USO  
(71) Lexicon Pharmaceuticals, Inc. (US)  
(72) Bryce A. Harrison, S. David Kimball, Ross Mabon, David B. Rawlins, Nicole C. Goodwin  
(74) Dannemann, Siemsen, Bigler & Ipanema Moreira  
(85) 30/03/2009  
(86) PCT US2007/079654 de 27/09/2007  
(87) WO 2008/042688 de 10/04/2008
- (21) **PI 0717157-9 A2** **1.3**  
(22) 01/10/2007  
(30) 29/09/2006 US 60/843,308; 15/01/2007 US 60/880,664  
(51) C12N 7/00 (2006.01), C12N 7/01 (2006.01)  
(54) VETOR RINOVÍRUS RECOMBINANTE  
(71) Sanofi Pasteur Biologics Co. (US)  
(72) Kirill Kalnin, Yanhua Yan, Harold Kleanthous  
(74) Dannemann, Siemsen, Bigler & Ipanema Moreira  
(85) 30/03/2009  
(86) PCT US2007/021102 de 01/10/2007  
(87) WO 2008/100290 de 21/08/2008
- (21) **PI 0717158-7 A2** **1.3**  
(22) 18/09/2007  
(30) 30/09/2006 EP 06 020675.2  
(51) A01N 25/00 (2006.01), A01N 25/30 (2006.01)  
(54) APERFEIÇOAMENTO DA AÇÃO BIOLÓGICA DE COMPOSIÇÕES AGROQUÍMICAS EM APLICAÇÃO AO SUBSTRATO DE CULTURAS, FORMULAÇÕES ADEQUADAS E SEU USO  
(71) Bayer Cropscience AG (DE)  
(72) Peter Marczok, Peter Baur, Ronald Vermeer, Wolfgang Thielert, Heike Hungenberg, Kai-Uwe Brueggen, Dirk Ebbinghaus, Peter Lösel, Udo Reckmann  
(74) Dannemann, Siemsen, Bigler & Ipanema Moreira  
(85) 30/03/2009  
(86) PCT EP2007/008095 de 18/09/2007  
(87) WO 2008/037373 de 03/04/2008
- (21) **PI 0717159-5 A2** **1.3**  
(22) 27/09/2007  
(30) 29/09/2006 FR 06 08600  
(51) C10M 105/32 (2006.01), C11C 3/00 (2006.01), C07C 69/675 (2006.01), C07C 69/732 (2006.01)  
(54) PROCESSO DE SÍNTESE DE ÉSTERES DE ESTÓLIDOS  
(71) Stearinerie Dubois Fils (FR)  
(72) Sandrine Brissaud, Mathieu Baudry, Ronan Pierre  
(74) Dannemann, Siemsen, Bigler & Ipanema Moreira  
(85) 30/03/2009  
(86) PCT FR2007/001583 de 27/09/2007  
(87) WO 2008/040864 de 10/04/2008
- (21) **PI 0717160-9 A2** **1.3**  
(22) 01/10/2007  
(30) 16/10/2006 US 11/581,630; 16/10/2006 US 11/581,591; 16/10/2006 US 11/581,629  
(51) A61F 9/00 (2006.01), A61M 5/44 (2006.01)  
(54) MONTAGEM DE DISPOSITIVO DE CONTROLE DE TEMPERATURA E SENSOR TÉRMICO PARA APARELHO MÉDICO  
(71) Alcon Research, LTD. (US)  
(72) Cesario dos Santos, Robert J. Sanchez Jr.  
(74) Dannemann, Siemsen, Bigler & Ipanema Moreira  
(85) 15/04/2009  
(86) PCT US2007/080078 de 01/10/2007  
(87) WO 2008/108886 de 12/09/2008
- (21) **PI 0717161-7 A2** **1.3**  
(22) 16/10/2007  
(30) 16/10/2006 EP 06 122336.8  
(51) A61K 31/454 (2006.01), A61P 25/30 (2006.01), A61P 25/32 (2006.01), A61P 25/34 (2006.01), A61P 25/36 (2006.01)  
(54) AGENTE PARA PROFILAXIA OU TRATAMENTO DE ABUSO E DEPENDÊNCIA DE SUBSTÂNCIA.  
(71) Mitsubishi Tanabe Pharma Corporation (JP)  
(72) Koji Teshima, Roberto Ciccocioppo, Maurizio Massi  
(74) Dannemann, Siemsen, Bigler & Ipanema Moreira  
(85) 15/04/2009  
(86) PCT JP2007/070502 de 16/10/2007  
(87) WO 2008/050698 de 02/05/2008
- (21) **PI 0717162-5 A2** **1.3**  
(22) 09/10/2007  
(30) 16/10/2006 US 60/921,497; 16/10/2006 US 60/921,498; 16/10/2006 US 60/921,499  
(51) A61F 7/12 (2006.01)  
(54) LIMITADOR DE CICLO DE AQUECIMENTO DE FÁRMACO PARA DISPOSITIVO DE INJEÇÃO.  
(71) Alcon Research, Ltd (US)  
(72) Cesário dos Santos
- (74) Dannemann, Siemsen, Bigler & Ipanema Moreira  
(85) 15/04/2009  
(86) PCT US2007/080755 de 09/10/2007  
(87) WO 2008/115269 de 25/09/2008
- (21) **PI 0717164-1 A2** **1.3**  
(22) 05/12/2007  
(30) 18/12/2006 JP 2006-340012  
(51) H04B 7/15 (2006.01), H04B 1/40 (2006.01), H04J 1/00 (2006.01), H04N 5/38 (2006.01)  
(54) APARELHO DE RETRANSMISSÃO DE RADIOFUSÃO DIGITAL TERRESTRE.  
(71) Nippon Hoso Kyokai (JP)  
(72) Yoshikazu Narikiyo, Masahiro Okano, Kenichi Tsuchida, Masayuki Takada, Kazuhiko Shibuya  
(74) Dannemann, Siemsen, Bigler & Ipanema Moreira  
(85) 15/04/2009  
(86) PCT JP2007/073513 de 05/12/2007  
(87) WO 2008/075562 de 26/06/2008
- (21) **PI 0717165-0 A2** **1.3**  
(22) 28/09/2007  
(30) 29/09/2006 US 11/540,032  
(51) E21B 47/00 (2006.01)  
(54) FERRAMENTA DE ENSAIO E AMOSTRAGEM DE FORMAÇÃO INCLUINDO UM DISPOSITIVO DE EXTRAÇÃO DE TESTEMUNHO  
(71) Baker Hughes Incorporated (US)  
(72) Borislav J. Tchakovov  
(74) Dannemann, Siemsen, Bigler & Ipanema Moreira  
(85) 30/03/2009  
(86) PCT US2007/079888 de 28/09/2007  
(87) WO 2008/042772 de 10/04/2008
- (21) **PI 0717166-8 A2** **1.3**  
(22) 25/09/2007  
(30) 25/09/2006 US 60/846,958  
(51) B60P 3/06 (2006.01)  
(54) ESTAÇÃO PARA PASSAGEIRO DE CADEIRA DE RODAS  
(71) Valeda Company LLC (D/B/A Q'Straint) (US)  
(72) Jules Legal, Douglas A. Hobson, Jean-Marc Girardin, Joe Esteireiro, Andrew Shutter  
(74) Dannemann, Siemsen, Bigler & Ipanema Moreira  
(85) 25/03/2009  
(86) PCT US2007/079472 de 25/09/2007  
(87) WO 2008/039810 de 03/04/2008
- (21) **PI 0717168-4 A2** **1.3**  
(22) 28/09/2007  
(30) 28/09/2006 US 11/528,828; 27/09/2007 US 11/862,482  
(51) G01V 3/00 (2006.01), G01V 3/10 (2006.01), G01V 1/40 (2006.01)  
(54) INTERPRETAÇÃO E RESISTIVIDADE DE BANDA LARGA  
(71) Baker Hughes Incorporated (US)  
(72) Wallace H. Meyer, David C. Herrick, Gregory B. Itskovich  
(74) Dannemann, Siemsen, Bigler & Ipanema Moreira  
(85) 30/03/2009  
(86) PCT US2007/079821 de 28/09/2007  
(87) WO 2008/039965 de 03/04/2008
- (21) **PI 0717170-6 A2** **1.3**  
(22) 28/09/2007  
(30) 29/09/2006 US 60/827679; 27/09/2007 US 11/862487  
(51) G06Q 30/00 (2006.01), G07G 1/14 (2006.01)  
(54) MÉTODO EM UM SISTEMA DE PROCESSAMENTO DE TRANSCRIÇÃO  
(71) Visa U.S.A., Inc (US)  
(72) Edward W. Fordyce, III, Karteek Hasmukh Patel, Shaun Bodington  
(74) Momsen, Leonardos & CIA.  
(85) 30/03/2009  
(86) PCT US2007/079970 de 28/09/2007  
(87) WO 2008/042803 de 10/04/2008
- (21) **PI 0717171-4 A2** **1.3**  
(22) 25/09/2007  
(30) 25/09/2006 US 60/826,845; 18/04/2007 US 60/912,471; 18/04/2007 US 60/912,611; 18/04/2007 US 60/912,623  
(51) C08B 31/12 (2006.01), A61L 15/28 (2006.01), C08J 3/12 (2006.01), G01N 21/35 (2006.01)  
(54) POLISSACARÍDEOS CARBÓXI-ALQUILADOS SUPERABSORVENTES COM SUPERFÍCIE TRATADA E PROCESSO PARA PRODUZIR OS MESMO.  
(71) Archer Daniels Midland Company (US)  
(72) Isabelle Bolduc, Anne-Claude Couffin, Shuoja Dong, Danick Godin, George Koutlakis, Nicole Lachapelle, André Laforest, Caroline Lavergne, Vladimiro Nettel, Nicolas Nourry, Frédéric Picard, Oscar Suarez-Hernandez, Catherine Theriault  
(74) Dannemann, Siemsen, Bigler & Ipanema Moreira  
(85) 25/03/2009  
(86) PCT CA2007/001734 de 25/09/2007  
(87) WO 2008/037082 de 03/04/2008
- (21) **PI 0717172-2 A2** **1.3**  
(22) 27/08/2007

- (30) 25/08/2006 DE 10 2006 039 855.6  
(51) C08K 3/30 (2006.01), C08K 9/00 (2006.01)  
(54) COMPÓSITO CONTENDO SULFATO DE BÁRIO  
(71) Sachtleben Chemie GmbH (DE), Institut Für Verbundwerkstoffe GmbH (DE)  
(72) Sonja Grothe, Petra Fritzen, Jochen Winkler, Bernd Rohe, Birgit Bittmann, Frank Hauptert  
(74) Dannemann, Siemsen, Bigler & Ipanema Moreira  
(85) 25/02/2009  
(86) PCT EP2007/058892 de 27/08/2007  
(87) WO 2008/023074 de 28/02/2008
- (21) **PI 0717174-9 A2** 1.3  
(22) 27/08/2007  
(30) 25/08/2006 DE 10 2006 039 856.4  
(51) C08K 3/22 (2006.01), C08K 9/02 (2006.01), C08K 9/04 (2006.01), C08K 9/06 (2006.01), C08K 9/08 (2006.01)  
(54) COMPÓSITO CONTENDO DIÓXIDO DE TITÂNIO  
(71) Sachtleben Chemie GmbH (DE), Institut Für Verbundwerkstoffe GmbH (DE)  
(72) Sonja Grothe, Petra Fritzen, Jochen Winkler, Bernd Rohe, Birgit Bittmann, Frank Hauptert, Nicole Knör  
(74) Dannemann, Siemsen, Bigler & Ipanema Moreira  
(85) 25/02/2009  
(86) PCT EP2007/058894 de 27/08/2007  
(87) WO 2008/023076 de 28/02/2008
- (21) **PI 0717175-7 A2** 1.3  
(22) 13/09/2007  
(30) 18/09/2006 US 11/522,512  
(51) C03C 17/36 (2006.01)  
(54) ARTIGO REVESTIDO COM REVESTIMENTO DE BAIXA EMISSIVIDADE APRESENTANDO CAMADA DE ABSORÇÃO PROJETADA PARA NEUTRALIZAR A COR EM ÂNGULO DE VISUALIZAÇÃO FORA DO EIXO  
(71) Guardian Industries Corp. (US)  
(72) Richard Blacker, Centre Luxembougeois De Recherches Pour Le Verre Et La Ceramique S.A. (C.R.V.C.), Philip J. Lingle, Jochen Butz, Anton Dietrich, Donald V. Jacobson  
(74) Dannemann, Siemsen, Bigler & Ipanema Moreira  
(85) 17/03/2009  
(86) PCT US2007/019882 de 13/09/2007  
(87) WO 2008/036188 de 27/03/2008
- (21) **PI 0717176-5 A2** 1.3  
(22) 14/09/2007  
(30) 19/09/2006 JP 2006-253465  
(51) C07D 495/16 (2006.01), A61K 31/519 (2006.01), A61K 31/5377 (2006.01), A61P 35/00 (2006.01), A61P 43/00 (2006.01), C07D 495/22 (2006.01), C07D 498/22 (2006.01), C07D 519/00 (2006.01)  
(54) COMPOSTO, INIBIDORES DE HSP90, DA ATIVIDADE DE ATPASE DE HSP90 E DA LIGAÇÃO DE HSP90 A ATP, MEDICAMENTO, AGENTE ANTICÂNCER, COMPOSIÇÃO FARMACÉUTICA, MÉTODO PARA TRATAR CÂNCER, E, USO DO COMPOSTO  
(71) Daiichi Sankyo Company, Limited (JP)  
(72) Satoru Ohsuki, Atsushi Tengeiji, Masahiro Ikeda, Yoshihiro Shibata, Chikahiro Nagata, Takashi Shimada  
(74) Momsen, Leonardos & Cia  
(85) 18/03/2009  
(86) PCT JP2007/067933 de 14/09/2007  
(87) WO 2008/035629 de 27/03/2008
- (21) **PI 0717199-4 A2** 1.3  
(22) 14/11/2007  
(30) 14/11/2006 US 60/858,727  
(51) C02F 1/32 (2006.01)  
(54) "MÉTODO E DISPOSITIVO PARA DESINFECÇÃO DE LÍQUIDOS USANDO UM CONDUTO TRANSPARENTE PARA LUZ"  
(71) ATLANTIUM TECHNOLOGIES LTD. (IL)  
(72) VARDIEL, ZOHAR, LEVY, URI, ROZENBERG, YTZHAK  
(74) Pinheiro Neto - Advogados  
(85) 14/05/2009  
(86) PCT IL2007/001409 de 14/11/2007  
(87) WO 2008/059503 de 22/05/2008
- (21) **PI 0717258-3 A2** 1.3  
(22) 20/09/2007  
(30) 26/09/2006 EP 06 121239.5  
(51) A47J 31/06 (2006.01), A47J 31/40 (2006.01)  
(54) SISTEMA DE EXTRAÇÃO PARA A PREPARAÇÃO DE UMA BEBIDA A PARTIR DE UM CARTUCHO  
(71) Nestec S.A. (CH)  
(72) Alexandre Kollep, Matthieu Ozanne  
(74) Dannemann, Siemsen, Bigler & Ipanema Moreira  
(85) 26/03/2009  
(86) PCT EP2007/059930 de 20/09/2007  
(87) WO 2008/037642 de 03/04/2008
- (21) **PI 0717260-5 A2** 1.3  
(22) 28/09/2007  
(30) 29/09/2006 EP 06 020547.3  
(51) A61M 5/20 (2006.01), A61M 5/315 (2006.01), G01D 5/24 (2006.01)  
(54) DISPOSITIVOS DE INJEÇÃO COM MEIO DE DETECÇÃO ELETRÔNICA  
(71) Novo Nordisk A/S (DK)  
(72) Claus Schmidt Møller, Bo Kvalsbjerg  
(74) Dannemann, Siemsen, Bigler & Ipanema Moreira  
(85) 26/03/2009
- (86) PCT EP2007/060331 de 28/09/2007  
(87) WO 2008/037801 de 03/04/2008
- (21) **PI 0717262-1 A2** 1.3  
(22) 07/09/2007  
(30) 26/09/2006 FR 0608432  
(51) F16H 37/04 (2006.01), F16H 3/54 (2006.01), F16H 3/66 (2006.01)  
(54) DISPOSITIVO DE TRANSMISSÃO COMPACTO COM MULTIPLAS RELAÇÕES  
(71) Antonov Automotive Technologies B.V. (NL)  
(72) Roumen Antonov  
(74) Tavares Propriedade Intelectual Ltda  
(85) 25/03/2009  
(86) PCT FR2007/001445 de 07/09/2007  
(87) WO 2008/037864 de 03/04/2008
- (21) **PI 0717264-8 A2** 1.3  
(22) 02/10/2007  
(30) 03/10/2006 US 60/849,052; 03/10/2006 US 60/849,053; 13/06/2007 US 60/934,452  
(51) B32B 27/00 (2006.01), B41M 3/12 (2006.01), B44C 1/17 (2006.01), C09J 7/02 (2006.01)  
(54) ARTIGOS E MÉTODOS PARA A APLICAÇÃO DE COR SOBRE SUPERFÍCIES  
(71) The Procter & Gamble Company (US), Avery Dennison Corporation (US)  
(72) Douglas Bruce Zeik, Chia-Hsi Chu, Roger A. Fahlsing, Carol A. Koch  
(74) Vieira de Mello Advogados  
(85) 25/03/2009  
(86) PCT US2007/021200 de 02/10/2007  
(87) WO 2008/042397 de 10/04/2008
- (21) **PI 0717282-6 A2** 1.3  
(22) 28/09/2007  
(30) 29/09/2006 EP 06121552.1; 20/12/2006 EP 06126726.6  
(51) C07K 14/435 (2006.01), C07K 16/40 (2006.01), G01N 33/574 (2006.01)  
(54) NOVOS ANTÍGENOS E ANTICORPOS ASSOCIADOS AO ADENOCARCINOMA DUCTAL PANCREÁTICO  
(71) Ribovax Biotechnologies SA (CH), Bioline Diagnostici SRL (IT)  
(72) Francesco Novelli, Barbara Tomaino, Paola Cappello  
(74) Tavares Propriedade Intelectual Ltda  
(85) 30/03/2009  
(86) PCT EP2007/060305 de 28/09/2007  
(87) WO 2008/037792 de 03/04/2008
- (21) **PI 0717288-5 A2** 1.3  
(22) 28/09/2007  
(30) 28/09/2006 US 60/848,107  
(51) C07C 317/42 (2006.01), C07D 295/10 (2006.01), C07D 237/18 (2006.01), A61K 31/17 (2006.01), A61K 31/5375 (2006.01), A61K 31/50 (2006.01), A61P 9/12 (2006.01)  
(54) INIBIDORES DE EPÓXIDO HIDROLASE SOLÚVEL  
(71) Arete Therapeutics, Inc. (US)  
(72) Richard D. Gless Jr.  
(74) Orlando de Souza  
(85) 30/03/2009  
(86) PCT US2007/079943 de 28/09/2007  
(87) WO 2008/039999 de 03/04/2008
- (21) **PI 0717290-7 A2** 1.3  
(22) 06/08/2007  
(30) 25/09/2006 DE 10 2006 045 041.8  
(51) C08G 18/42 (2006.01), C08G 18/67 (2006.01), C08G 18/75 (2006.01), C09D 175/16 (2006.01)  
(54) FORMULAÇÃO CURÁVEL POR RADIAÇÃO LEVANDO A RESVESTIMENTOS FLEXÍVEIS COM CONTROLE MELHORADO DE CORROSÃO DOS SUBSTRATOS METÁLICOS  
(71) Evonik Degussa GmbH (DE)  
(72) Emmanouil Spyrou, Thorsten Brand  
(74) Dannemann, Siemsen, Bigler & Ipanema Moreira  
(85) 24/03/2009  
(86) PCT EP2007/058106 de 06/08/2007  
(87) WO 2008/037535 de 03/04/2008
- (21) **PI 0717293-1 A2** 1.3  
(22) 25/09/2007  
(30) 25/09/2006 JP 2006-259797; 16/08/2007 JP 2007-212093  
(51) A61J 1/05 (2006.01), B65D 1/02 (2006.01)  
(54) RECIPIENTE DE PLÁSTICO MOLDADO A SOPRO PARA INFUSÃO  
(71) Nipro Corporation (JP)  
(72) Yoshihiko Sano, Hitoshi Futagawa, Toshihiro Kikushi  
(74) Dannemann, Siemsen, Bigler & Ipanema Moreira  
(85) 24/03/2009  
(86) PCT JP2007/068586 de 25/09/2007  
(87) WO 2008/041564 de 10/04/2008
- (21) **PI 0717294-0 A2** 1.3  
(22) 25/09/2007  
(30) 25/09/2006 SE 0601999-6  
(51) C02F 1/32 (2006.01), B63J 4/00 (2006.01), A61L 2/10 (2006.01)  
(54) MÉTODO E DISPOSITIVO PARA O TRATAMENTO DE LÍQUIDOS  
(71) Alfawall Aktiebolag (SE)  
(72) David Stenman, Per Borin, Emil Eriksson, Carl Tullstedt  
(74) Dannemann, Siemsen, Bigler & Ipanema Moreira  
(85) 24/03/2009  
(86) PCT SE2007/050676 de 25/09/2007



- (87) WO 2008/039146 de 03/04/2008
- (21) **PI 0717301-6 A2** 1.3  
(22) 12/09/2007  
(30) 27/09/2006 EP 06 020205.8  
(51) F24C 7/08 (2006.01), H05B 6/68 (2006.01)  
(54) ELETRODOMÉSTICO PARA COZINHAR  
(71) Electrolux Home Products Corporation N.V. (BE)  
(72) Diane Lommel, Roberto Giordano, Britta Burlin, Arran Allsebrook, Kersten Kaiser  
(74) Dannemann ,Siemens, Bigler & Ipanema Moreira  
(85) 24/03/2009  
(86) PCT EP2007/007939 de 12/09/2007  
(87) WO 2008/037355 de 03/04/2008
- (21) **PI 0717303-2 A2** 1.3  
(22) 09/10/2007  
(30) 16/10/2006 US 60/921,497  
(51) A61M 5/142 (2006.01), A61F 9/00 (2006.01)  
(54) PEÇA MANUAL OFTÁLMICA OPERADA À BATERIA COM EXTREMIDADE DESCARTÁVEL  
(71) Alcon Research, Ltd. (US)  
(72) Bruno Dacquay, Paul R. Hallen, Casey Lind, Cesario Dos Santos  
(74) Dannemann ,Siemens, Bigler & Ipanema Moreira  
(85) 24/03/2009  
(86) PCT US2007/080751 de 09/10/2007  
(87) WO 2008/105957 de 04/09/2008
- (21) **PI 0717304-0 A2** 1.3  
(22) 03/12/2007  
(30) 04/12/2006 EP 06125344.9  
(51) B01D 37/02 (2006.01), B01J 20/26 (2006.01), C12H 1/04 (2006.01)  
(54) DISPERÇÃO SÓLIDA DE POLÍMEROS TERMOPLÁSTICOS E UM POLÍMERO RETICULADO INSOLÚVEL EM ÁGUA, E, USO DE UMA DISPERÇÃO SÓLIDA.  
(71) Basf SE (DE)  
(72) Klemens Mathauer, Marianna Pierobon, Simone Schillo, Ralf Widmaier  
(74) Momsen, Leonardos & CIA.  
(85) 24/03/2009  
(86) PCT EP2007/063157 de 03/12/2007  
(87) WO 2008/068223 de 12/06/2008
- (21) **PI 0717307-5 A2** 1.3  
(22) 19/10/2007  
(30) 20/10/2006 US 60/862,416; 10/10/2007 US 11/870,294  
(51) H04L 29/06 (2006.01)  
(54) SISTEMAS E MÉTODOS PARA UTILIZAR PROTOCOLOS DE MOBILIDADE INTERNET COM PROTOCOLOS DE MOBILIDADE NÃO INTERNET  
(71) Qualcomm Incorporated (US)  
(72) Kalle I. Ahmavaara, Vidya Narayanan, Wolfgang Granzow  
(74) Montaury Pimenta, Machado & Lioce S/C Ltda  
(85) 16/04/2009  
(86) PCT US2007/081998 de 19/10/2007  
(87) WO 2008/051868 de 02/05/2008
- (21) **PI 0717308-3 A2** 1.3  
(22) 26/10/2007  
(30) 26/10/2006 US 60/863,118; 25/10/2007 US 11/923,761  
(51) H04B 7/005 (2006.01), H04W 52/04 (2009.01), H04W 72/06 (2009.01)  
(54) PROGRAMAÇÃO DE SUB-BANDA E AJUSTE DE RECUO AMPLIFICADOS DE POTÊNCIA  
(71) Qualcomm Incorporated (US)  
(72) Alexei Gorokhov, Mohammad J. Borran, Avneesh Agrawal, Naga Bhushan, Tamer Kadous, Ayman F. Naguib  
(74) Montaury Pimenta, Machado & Lioce S/C Ltda  
(85) 16/04/2009  
(86) PCT US2007/082740 de 26/10/2007  
(87) WO 2008/052195 de 02/05/2008
- (21) **PI 0717310-5 A2** 1.3  
(22) 16/10/2007  
(30) 19/10/2006 US 60/862,146; 12/10/2007 US 11/871,874  
(54) MELHORAS NA ECONOMIA DE ENERGIA PARA COMUNICAÇÃO SEM FIO  
(71) Qualcomm Incorporated (US)  
(72) Shravan K. Surineni, Arnaud Meylan, Ajay Dassu  
(74) Montaury Pimenta, Machado & Lioce S/C Ltda  
(85) 16/04/2009  
(86) PCT US2007/081562 de 16/10/2007  
(87) WO 2008/115282 de 25/09/2008
- (21) **PI 0717312-1 A2** 1.3  
(22) 24/10/2007  
(30) 24/10/2006 US 60/862,730  
(51) H04B 1/707 (2011.01), H04J 11/00 (2006.01)  
(54) PILOSTO DE AQUISIÇÃO PARA SISTEMAS DE COMUNICAÇÃO SEM FIO  
(71) Qualcomm Incorporated (US)  
(72) Alexei Gorokhov, Aamod Kahndekar, Michael Wang
- (74) Montaury Pimenta, Machado & Lioce S/C Ltda  
(85) 16/04/2009  
(86) PCT US2007/082328 de 24/10/2007  
(87) WO 2008/052026 de 02/05/2008
- (21) **PI 0717313-0 A2** 1.3  
(22) 23/10/2007  
(30) 23/10/2006 US 60/862,591; 02/10/2007 US 11/865,915  
(51) H04N 7/30 (2006.01)  
(54) SINALIZAÇÃO DE FAIXA DINÂMICA DE TRANSFORMADA DE CO-SENO DISCRETA INVERSA.  
(71) Qualcomm Incorporated (US)  
(72) Yuriy Reznik  
(74) Montaury Pimenta, Machado & Lioce S/C Ltda  
(85) 16/04/2009  
(86) PCT US2007/082291 de 23/10/2007  
(87) WO 2008/052007 de 02/05/2008
- (21) **PI 0717336-9 A2** 1.3  
(22) 26/10/2007  
(30) 26/10/2006 CA 2,565,756  
(51) G06F 3/048 (2013.01), G06F 15/02 (2006.01)  
(54) INTERFACE BASEADA EM JANELA CONTEXTUAL E MÉTODO PARA A MESMA  
(71) Investissement Daniel Langlois Inc. (CA)  
(72) Daniel Langlois, Guy Labelle  
(74) Nellie Anne Daniel-Shores  
(85) 24/04/2009  
(86) PCT CA2007/001910 de 26/10/2007  
(87) WO 2008/049228 de 02/05/2008
- (21) **PI 0717339-3 A2** 1.3  
(22) 26/09/2007  
(30) 23/10/2006 FR 06/09265  
(51) F02K 1/72 (2006.01)  
(54) REVERSOR DE EMPUXO E NACELA DE TURBOÉLICE  
(71) Aircelle (FR)  
(72) Guy Bernard Vauchel, Pierre André Marchel Baudu  
(74) Bhering Advogados  
(85) 22/04/2009  
(86) PCT FR2007/001574 de 26/09/2007  
(87) WO 2008/049986 de 02/05/2008
- (21) **PI 0717345-8 A2** 1.3  
(22) 18/10/2007  
(30) 23/10/2006 US 60/862,538; 01/02/2007 US 11/670,208  
(51) H05K 7/20 (2006.01), G06F 1/20 (2006.01)  
(54) LOCALIZADOR DE CARGA TÉRMICA  
(71) Liebert Corporation (US)  
(72) James K. Martin  
(74) Dannemann, Siemens, Bigler & Ipanema Moreira  
(85) 22/04/2009  
(86) PCT US2007/081844 de 18/10/2007  
(87) WO 2008/051809 de 02/05/2008
- (21) **PI 0717346-6 A2** 1.3  
(22) 23/10/2007  
(30) 23/10/2006 DE 10 2006 050 289.2  
(51) C08L 23/14 (2006.01), C09J 123/14 (2006.01), B32B 27/32 (2006.01), C08L 23/06 (2006.01), C08L 23/08 (2006.01)  
(54) DISPOSIÇÃO DE ABASTECIMENTO DE ENERGIA  
(71) Rittal GMBH & CO. KG (DE), Newave SA (CH)  
(72) Filippo Marbach, Villaznim Xhiha, Jörg Kreiling  
(74) Dannemann, Siemens, Bigler & Ipanema Moreira  
(85) 22/04/2009  
(86) PCT EP2007/003169 de 23/10/2007  
(87) WO 2007/115816 de 18/10/2007
- (21) **PI 0717348-2 A2** 1.3  
(22) 17/10/2007  
(30) 23/10/2006 US 60/862,500  
(51) C07D 498/08 (2006.01), A61K 31/395 (2006.01), A61P 11/06 (2006.01), A61P 19/02 (2006.01), A61P 19/10 (2006.01), A61P 35/00 (2006.01), A61P 37/00 (2006.01)  
(54) COMPOSIÇÕES E PROCESSOS PARA INIBIR CAPTECINA PROTEASES  
(71) Irm LLC (BM), RUSSO, Ross (US)  
(72) Robert Epple  
(74) Dannemann, Siemens, Bigler & Ipanema Moreira  
(85) 22/04/2009  
(86) PCT US2007/081635 de 17/10/2007  
(87) WO 2008/051763 de 02/05/2008
- (21) **PI 0717349-0 A2** 1.3  
(22) 23/10/2007  
(30) 23/10/2006 EP 06 022153.8  
(51) A23L 1/23 (2006.01), A23C 9/13 (2006.01), A23C 9/12 (2006.01), A23C 9/123 (2006.01), A23G 9/40 (2006.01)  
(54) MODULAÇÃO DE SABOR E AROMA POR BIOTRANSFORMAÇÃO EM PRODUTOS LÁCTEOS

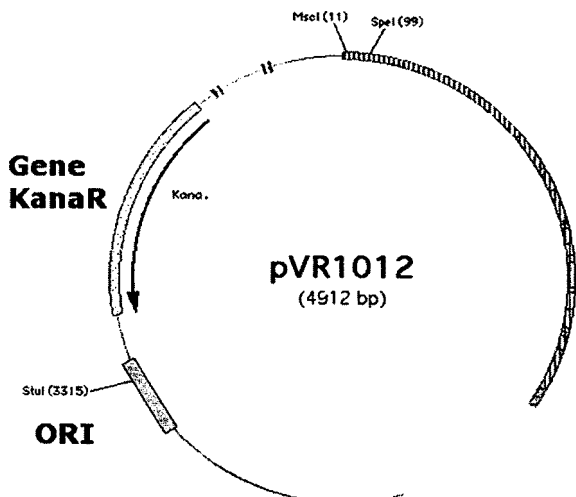
(71) Nestec S.A. (CH) (72) Marcel Bruan (74) Dannemann, Siemsen, Bigler & Ipanema Moreira (85) 22/04/2009 (86) PCT EP2007/009185 de 23/10/2007 (87) WO 2008/049581 de 02/05/2008		(72) Chad E. Johnson (74) Nellie Anne Daniel-Shores (85) 22/04/2009 (86) PCT US2007/082238 de 23/10/2007 (87) WO 2008/067085 de 05/06/2008	
(21) <b>PI 0717358-0 A2</b> (22) 18/10/2007 (30) 23/10/2006 JP 2006-287372 (51) A61K 8/67 (2006.01), A61K 8/34 (2006.01), A61Q 19/00 (2006.01) (54) SUSPENSÃO DE ÁCIDO ASCÓRBICO EM GLICERINA E PROCESSO PARA PRODUÇÃO DA MESMA (71) Mikiharu Okumura (JP), Takanori Ohta (JP) (72) Mikiharu Okumura, Takanori Ohta (74) Dannemann, Siemsen, Bigler & Ipanema Moreira (85) 22/04/2009 (86) PCT JP2007/070379 de 18/10/2007 (87) WO 2008/050676 de 02/05/2008	<b>1.3</b>	(21) <b>PI 0717392-0 A2</b> (22) 22/10/2007 (30) 22/10/2006 US 60/862.456 (51) A61F 2/90 (2013.01) (54) MÉTODOS PARA FIXAR EXTREMIDADES DE FIO E OS DISPOSITIVOS RESULTANTES (71) Idev Technologies, INC. (US) (72) Jeffery Sheldon, Richard Booth, Ken Bueche (74) Nellie Anne Daniel-Shores (85) 22/04/2009 (86) PCT US2007/082148 de 22/10/2007 (87) WO 2008/051935 de 02/05/2008	<b>1.3</b>
(21) <b>PI 0717359-8 A2</b> (22) 15/10/2007 (30) 23/10/2006 GB 06 21023.1; 27/10/2006 US 11/604,256 (51) C11B 9/00 (2006.01), A61Q 13/00 (2006.01) (54) COMPOSIÇÕES DE FRAGRÂNCIA (71) Givaudan Nederland Services B.V. (NL) (72) Keith Douglas Perring, John Martin Behan, Michael Gordon Evans, Anne Churchill, Briony Care (74) Dannemann, Siemsen, Bigler & Ipanema Moreira (85) 22/04/2009 (86) PCT GB2007/003892 de 15/10/2007 (87) WO 2008/050084 de 02/05/2008	<b>1.3</b>	(21) <b>PI 0717393-8 A2</b> (22) 19/10/2007 (30) 24/10/2006 EP 06122797.1 (51) G01N 33/543 (2006.01) (54) MÉTODO PARA DETECTAR A PRESENÇA DE UMA MOLÉCULA ALVO LUMINESCENTE EM UMA AMOSTRA, APARELHO PARA PREPARAR UM ENSAIO, SISTEMA DE DETECÇÃO ÓPTICA, E, KIT PARA REALIZAR UM ENSAIO (71) Koninklijke Philips Electronics N.V. (NL) (72) Maarten M. J. W. Van Herpen, Derk J. W. Klunder, Hendrik R. Stapert (74) Momsen, Leonardos & Cia. (85) 22/04/2009 (86) PCT IB2007/054266 de 19/10/2007 (87) WO 2008/050274 de 02/05/2008	<b>1.3</b>
(21) <b>PI 0717365-2 A2</b> (22) 05/11/2007 (30) 03/11/2006 DK PA200601434 (51) F03D 9/00 (2006.01), F03D 9/02 (2006.01), F03D 11/00 (2006.01) (54) SISTEMA DE AQUECIMENTO, TURBINA EÓLICA OU PARQUE EÓLICO INDUSTRIAL, MÉTODO PARA UTILIZAR O EXCEDENTE TÉRMICO DE UM OU MAIS COMPONENTES DE TURBINA EÓLICA, E USO DE UM MÉTODO. (71) Vestas Wind Systems A/S (DK) (72) Gerner Larsen (74) Walter de Almeida Martins (85) 27/04/2009 (86) PCT DK2007/000477 de 05/11/2007 (87) WO 2008/052562 de 08/05/2008	<b>1.3</b>	(21) <b>PI 0717394-6 A2</b> (22) 26/10/2007 (30) 27/10/2006 US 60/854.757 (51) C07D 487/04 (2006.01), A61K 31/52 (2006.01), A61P 35/00 (2006.01) (54) FORMA CRISTALINA, COMPOSIÇÃO FARMACÉUTICA, FORMA DE DOSAGEM UNITÁRIA ÚNICA, MÉTODO PARA TRATAR OU PREVENIR UMA DOENÇA OU CONDIÇÃO, E, PROCESSO PARA PREPARAR UM COMPOSTO (71) Signal Pharmaceuticals, LLC (US) (72) Marie G. Beauchamps, Robert Hilgraf, Mohit Atul Kothare, Louise Michelle Cameron, Manohar T. Saindane, Jean Xu (74) Momsen, Leonardos & Cia. (85) 22/04/2009 (86) PCT US2007/022648 de 26/10/2007 (87) WO 2008/057252 de 15/05/2008	<b>1.3</b>
(21) <b>PI 0717384-9 A2</b> (22) 23/10/2007 (30) 24/10/2006 EP 06122790.6 (51) F25J 3/02 (2006.01) (54) MÉTODO E APARELHO PARA O TRATAMENTO DE UMA CORRENTE DE HIDROCARBONETOS (71) Shell Internationale Research Maatschappij B.V. (NL) (72) Jill Hui Chiu Chieng, Akash Damodar Wani (74) Momsen, Leonardos & Cia. (85) 22/04/2009 (86) PCT EP2007/061331 de 23/10/2007 (87) WO 2008/049830 de 02/05/2008	<b>1.3</b>	(21) <b>PI 0717395-4 A2</b> (22) 15/10/2007 (30) 25/10/2006 EP 06122907.6 (51) A61K 49/00 (2006.01), A61K 49/04 (2006.01), A61K 49/06 (2006.01), A61K 51/00 (2006.01) (54) COMPOSTO PARA DIAGNOSTICAR CÂNCER DE PRÓSTATA EM UM INDIVÍDUO HUMANO OU ANIMAL, COMPOSIÇÃO FARMACÉUTICA, E, USO DE UM COMPOSTO OU UMA COMPOSIÇÃO (71) Koninklijke Philips Electronics N.V. (NL) (72) Ralf Hoffmann (74) Momsen, Leonardos & Cia. (85) 22/04/2009 (86) PCT IB2007/054183 de 15/10/2007 (87) WO 2008/050255 de 02/05/2008	<b>1.3</b>
(21) <b>PI 0717385-7 A2</b> (22) 15/10/2007 (30) 24/10/2006 EP 06122861.5 (51) G02B 21/00 (2006.01), G02B 21/18 (2006.01) (54) DISPOSITIVO, APARELHO E MÉTODO PARA FORMAR IMAGEM DE UM OBJETO (71) Koninklijke Philips Electronics N.V. (NL) (72) Sjoerd Stallinga, Dirk Leo Joep Vossen, Augustinus Braun, Bernardus Hendrikus Wilhelmus Hendriks (74) Momsen, Leonardos & Cia. (85) 22/04/2009 (86) PCT IB2007/054181 de 15/10/2007 (87) WO 2008/050254 de 02/05/2008	<b>1.3</b>	(21) <b>PI 0717396-2 A2</b> (22) 05/10/2007 (30) 18/10/2006 FI 20065668 (51) D21C 11/12 (2006.01), F27D 3/14 (2006.01) (54) MÉTODO E DISPOSITIVO PARA ESVAZIAMENTO DA BASE DE UMA CALDEIRA DE RECUPERAÇÃO DE SODA (71) Boildec Oy (FI) (72) Timo Karjunen (74) Araripe & Associados (85) 15/04/2008 (86) PCT FI2007/050543 de 05/10/2007 (87) WO 2008/046959 de 24/04/2008	<b>1.3</b>
(21) <b>PI 0717386-5 A2</b> (22) 24/10/2007 (30) 24/10/2006 FR 0654490 (51) G01N 21/90 (2006.01) (54) POSTO DE INSPEÇÃO ÓPTICA PARA DETECTAR DEFEITOS QUE REFLETEM A LUZ E INSTALAÇÃO PARA CONTROLAR OBJETOS OCOS TRANSPARENTES OU TRANSLÚCIDOS (71) Tiama (FR) (72) Jean-François Garin (74) Momsen, Leonardos & Cia. (85) 22/04/2009 (86) PCT FR2007/052239 de 24/10/2007 (87) WO 2008/050067 de 02/05/2008	<b>1.3</b>	(21) <b>PI 0717397-0 A2</b> (22) 22/10/2007 (30) 23/10/2006 US 60/862.478 (51) A23B 4/20 (2006.01), A22C 21/00 (2006.01), A23L 3/3544 (2006.01) (54) CONTROLE AMBIENTAL E MICROBIOLÓGICO NO PROCESSAMENTO DE AVES DOMÉSTICAS (71) Albemarle Corporation (US) (72) Eric W. Liimatta (74) Araripe & Associados (85) 14/04/2009 (86) PCT US2007/082063 de 22/10/2007 (87) WO 2008/051895 de 02/05/2008	<b>1.3</b>
(21) <b>PI 0717388-1 A2</b> (22) 23/10/2007 (30) 23/10/2006 US 60/853.584 (51) A61L 27/36 (2006.01) (54) MATERIAIS ECM PROCESSADOS COM MELHORES PERFIS DE COMPONENTES (71) Cook Biotech INCORPORATED (US)	<b>1.3</b>	(21) <b>PI 0717398-9 A2</b> (22) 12/10/2007 (30) 13/12/2006 JP 2006-280478	<b>1.3</b>



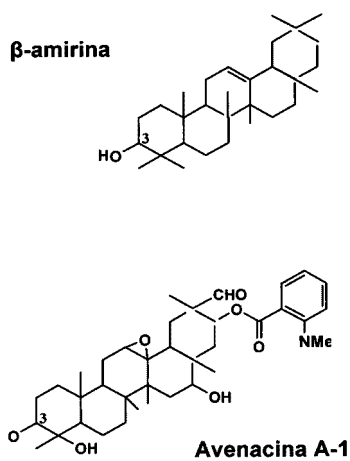
- (51) C10M 169/04 (2006.01), C10M 101/02 (2006.01), C10M 105/04 (2006.01), C10M 105/22 (2006.01), C10M 105/68 (2006.01), C10M 107/04 (2006.01), C10M 107/18 (2006.01), C10M 109/00 (2006.01), C10M 109/02 (2006.01), C10M 159/20 (2006.01), C10M 159/22 (2006.01), C10M 159/24 (2006.01), F16L 15/04 (2006.01), C10N 10/04 (2006.01), C10N 30/00 (2006.01), C10N 30/06 (2006.01), C10N 30/12 (2006.01), C10N 40/00 (2006.01), C10N 50/02 (2006.01)  
 (54) COMPOSIÇÃO DE REVESTIMENTO LUBRIFICANTE ADEQUADA PARA JUNTAS TUBULARES ROSQUEADAS  
 (71) Sumitomo Metal Industries, LTD. (JP), Vallourec Mannesmann Oil & Gas France (FR)  
 (72) Ryuichi Imai, Kunio Goto  
 (74) Araripe & Associados  
 (85) 13/04/2009  
 (86) PCT JP2007/070393 de 12/10/2007  
 (87) WO 2008/044799 de 17/04/2008
- (21) **PI 0717399-7 A2** 1.3  
 (22) 18/10/2007  
 (30) 20/10/2006 JP 2006-286208  
 (51) C04B 35/66 (2006.01), C21B 7/12 (2006.01)  
 (54) MISTURA PARA FURO DE CORRIDA  
 (71) Krosakiharima Corporation (JP)  
 (72) Yutaka Kitazawa  
 (74) Momsen, Leonardos & Cia.  
 (85) 20/04/2009  
 (86) PCT JP2007/070349 de 18/10/2007  
 (87) WO 2008/047868 de 24/04/2008
- (21) **PI 0717454-3 A2** 1.3  
 (22) 17/10/2007  
 (30) 18/10/2006 US 60/862,019  
 (51) A61F 2/02 (2006.01)  
 (54) DISPOSITIVOS IMPLANTÁVEIS PARA O TRATAMENTO DE INCONTINÊNCIA E MÉTODOS PARA O USO DOS MESMOS  
 (71) Coloplast A/S (DK)  
 (72) Craig Comiter, Eugene Rhee, Bryon Merade  
 (74) Dannemann, Siemsen, Bigler & Ipanema Moreira  
 (85) 17/04/2009  
 (86) PCT US2007/081537 de 17/10/2007  
 (87) WO 2008/048971 de 24/04/2008
- (21) **PI 0717483-7 A2** 1.3  
 (22) 12/10/2007  
 (30) 18/10/2006 US 11/550,496  
 (51) H04M 3/436 (2006.01), H04L 12/58 (2006.01), H04L 29/06 (2006.01)  
 (54) MÉTODO E APARELHO PARA REGISTRAR RECLAMAÇÃO DE CHAMADA.  
 (71) First Orion Corp. (US)  
 (72) Keith A. Fotta  
 (74) Dannemann, Siemsen, Bigler & Ipanema Moreira  
 (85) 20/04/2009  
 (86) PCT US2007/021793 de 12/10/2007  
 (87) WO 2008/048484 de 24/04/2008
- (21) **PI 0717484-5 A2** 1.3  
 (22) 25/09/2007  
 (30) 20/10/2006 US 60/853,127  
 (51) H03G 3/30 (2006.01), H03G 7/00 (2006.01), H04H 60/12 (2008.01)  
 (54) PROCESSAMENTO DE DINÂMICAS DE ÁUDIO USANDO UMA REINICIALIZAÇÃO.  
 (71) Dolby Laboratories Licensing Corporation (US)  
 (72) Alan Jeffrey Seefeldt, Kenneth James Gundry  
 (74) Dannemann, Siemsen, Bigler & Ipanema Moreira  
 (85) 20/04/2009  
 (86) PCT US2007/020747 de 25/09/2007  
 (87) WO 2008/051347 de 02/05/2008
- (21) **PI 0717485-3 A2** 1.3  
 (22) 18/10/2007  
 (30) 18/10/2006 US 60/852,397; 09/03/2007 US 60/905,809  
 (51) A01H 5/06 (2006.01)  
 (54) CENOURAS COM TEOR DE LICOPENO AUMENTADO.  
 (71) Seminis Vegetable Seeds, Inc. (US)  
 (72) Robert V. Maxwell  
 (74) Dannemann, Siemsen, Bigler & Ipanema Moreira  
 (85) 20/04/2009  
 (86) PCT US2007/081819 de 18/10/2007  
 (87) WO 2008/049071 de 24/04/2008
- (21) **PI 0717486-1 A2** 1.3  
 (22) 28/09/2007  
 (30) 29/09/2006 US 11/541100  
 (51) C02F 3/12 (2006.01), C02F 1/78 (2006.01), C02F 11/06 (2006.01)  
 (54) SISTEMA DE TRATAMENTO DE LODO, E, MÉTODOS DE REDUÇÃO DE LODO E DE REDUÇÃO DE BÍOSSÓLIDOS EM UM PROCESSO DE TRATAMENTO DE ÁGUA RESIDUAL  
 (71) Praxair Technology, Inc. (US)  
 (72) Malcolm Ezekiel Fabiyi, Richard A. Novak  
 (74) Momsen, Leonardos & Cia  
 (85) 19/03/2009
- (86) PCT US2007/079842 de 28/09/2007  
 (87) WO 2008/042751 de 10/04/2008
- (21) **PI 0717487-0 A2** 1.3  
 (22) 19/09/2007  
 (30) 19/09/2006 US 60/826167; 19/09/2006 US 60/826164  
 (51) C10L 1/18 (2006.01), C10L 1/10 (2006.01)  
 (54) PROCESSOS DE CONVERTER TRIGLICERÍDEOS INSATURADOS EM BIOCOMBUSTÍVEIS, E DE CONVERTER TRIGLICERÍDEOS EM ÓLEO DE HIDROCARBONETO BRUTO, COMPOSIÇÃO DE BIOCOMBUSTÍVEL  
 (71) Applied Research Associates, Inc. (US)  
 (72) Lixiong Li  
 (74) Momsen, Leonardos & Cia  
 (85) 19/03/2009  
 (86) PCT US2007/078935 de 19/09/2007  
 (87) WO 2008/036764 de 27/03/2008
- (21) **PI 0717488-8 A2** 1.3  
 (22) 05/09/2007  
 (30) 20/09/2006 US 11/533.461  
 (51) H04L 29/06 (2006.01), H04L 29/12 (2006.01)  
 (54) MÉTODO PARA DESCOBRIR SERVIDOR SUBSTITUTO SIP RUMADO PARA FORA  
 (71) Motorola, INC. (US)  
 (72) Ravideep Bhatia, Michael F. Coulas  
 (74) Orlando de Souza  
 (85) 19/03/2009  
 (86) PCT US2007/077613 de 05/09/2007  
 (87) WO 2008/036507 de 27/03/2008
- (21) **PI 0717489-6 A2** 1.3  
 (22) 16/08/2007  
 (30) 22/09/2006 AT A 1593/2006  
 (51) B22D 11/06 (2006.01)  
 (54) MÉTODO PARA PRODUZIR UMA TIRA DE AÇO  
 (71) Siemens Vai Metals Technologies GMBH & CO (AT)  
 (72) Christian Bernhard, Gerald Hohenbichler, Bernd Linzer, Gerald Eckerstorfer  
 (74) Orlando de Souza  
 (85) 19/03/2009  
 (86) PCT EP2007/007228 de 16/08/2007  
 (87) WO 2008/034502 de 27/03/2008
- (21) **PI 0717636-8 A2** 1.3  
 (22) 18/10/2007  
 (30) 18/10/2006 JP 2006-284400  
 (51) B01D 71/02 (2006.01), C04B 41/87 (2006.01)  
 (54) MÉTODO DE FABRICAÇÃO DE MEMBRANA POROSA CERÂMICA E MÉTODO DE FABRICAÇÃO DE FILTRO CERÂMICO  
 (71) NGK Insulators, Ltd (JP)  
 (72) Manabu Isomura, Tatsuya Hishiki, Ichiro Wada  
 (74) Dannemann, Siemsen, Bigler & Ipanema Moreira  
 (85) 17/04/2009  
 (86) PCT JP2007/070763 de 18/10/2007  
 (87) WO 2008/050814 de 02/05/2008
- (21) **PI 0717646-5 A2** 1.3  
 (22) 18/10/2007  
 (30) 18/10/2006 JP 2006-284402  
 (51) B01D 71/02 (2006.01), C04B 41/87 (2006.01)  
 (54) MÉTODO DE FABRICAÇÃO DE FILTRO CERÂMICO  
 (71) Ngk Insulators, LTD. (JP)  
 (72) Manabu Isomura, Tatsuya Hishiki, Ichiro Wada  
 (74) Dannemann, Siemsen, Bigler & Ipanema Moreira  
 (85) 16/04/2009  
 (86) PCT JP2007/070767 de 18/10/2007  
 (87) WO 2008/050818 de 02/05/2008
- (21) **PI 0717647-3 A2** 1.3  
 (22) 19/10/2007  
 (30) 19/10/2006 AU 2006905829  
 (51) H04M 3/493 (2006.01), H04W 8/24 (2009.01), H04W 4/18 (2009.01)  
 (54) MÉTODOS DE FORNECIMENTO DE INSTRUÇÕES PARA DISPOSITIVO OU APLICATIVO INSTALADO EM DISPOSITIVO DE USUÁRIO MÓVEL CONECTADO A UMA REDE E SOLUÇÕES IMPLEMENTADAS POR SOFTWARE  
 (71) DELOITTE SERVICES PTY LTD (AU)  
 (72) Duc Anh Ngo  
 (74) Vieira de Mello Advogados  
 (85) 16/04/2009  
 (86) PCT AU2007/001599 de 19/10/2007  
 (87) WO 2008/046161 de 24/04/2008
- (21) **PI 0721630-0 A2** 1.3  
 (22) 02/05/2007  
 (51) C12N 15/63 (2006.01)  
 (54) PLASMÍDEO DE DNA TENDO EXPRESSÃO E ESTABILIDADE APERFEIÇOADAS  
 (57) PLASMÍDEO DE DNA TENDO EXPRESSÃO E ESTABILIDADE APERFEIÇOADAS. A presente invenção é relacionada a composições e métodos para aumentar a expressão de polipeptídios exógenos, como um

antígeno, epítipo, imunógeno, peptídeo ou polipeptídeo de interesse. Mais particularmente, a presente invenção trata de plasmídeos de DNA com expressão e estabilidade aperfeiçoadas em composições e métodos úteis para vacinas de DNA.

- (71) Merial Limited (US)  
 (72) Jean Christophe Audonnet  
 (74) Di Blasi, Parente, Vaz e Dias & Al.  
 (85) 03/11/2009  
 (86) PCT US2007/010547 de 02/05/2007  
 (87) WO 2008/136790 de 13/11/2008



- (21) **PI 0721676-9 A2** 1.3  
 (22) 25/06/2007  
 (51) C12N 9/10 (2006.01), C12N 15/29 (2006.01), C12N 15/82 (2006.01), A01H 5/00 (2006.01)  
 (54) POLINUCLEOTÍDEO ISOLADO, VETOR, CONSTRUCTO DE DNA RECOMBINANTE, MÉTODO PARA TRANSFORMAR UMA CÉLULA, CÉLULA TRANSFORMADA, MÉTODO PARA PRODUÇÃO DE UMA PLANTA TRANSGÊNICA, PLANTA TRANSGÊNICA, SEMENTE, CÉLULA HOSPEDEIRA ISOLADA, MÉTODO DE MODIFICAÇÃO DO NÍVEL DE EXPRESSÃO DE UM POLIPEPTÍDEO E MÉTODOS PARA PRODUÇÃO DE UMA PLANTA  
 (57) POLINUCLEOTÍDEO ISOLADO, VETOR, CONSTRUCTO DE DNA RECOMBINANTE, MÉTODO PARA TRANSFORMAR UMA CÉLULA, CÉLULA TRANSFORMADA, MÉTODO PARA PRODUÇÃO DE UMA PLANTA TRANSGÊNICA, PLANTA TRANSGÊNICA, SEMENTE, CÉLULA HOSPEDEIRA ISOLADA, MÉTODO DE MODIFICAÇÃO DO NÍVEL DE EXPRESSÃO DE UM POLIPEPTÍDEO E MÉTODOS PARA PRODUÇÃO DE UMA PLANTA. Esta invenção refere-se a polinucleotídeos isolados que codificam enzimas que consistem em uma proteína similar à carboxipeptidase, uma metiltransferase e uma glicosiltransferase, envolvidos na biossíntese de triterpenos derivados de B-amirina em plantas e sementes. Esta invenção também se refere à construção de constructos de DNA recombinante que compreende toda ou uma porção dos polinucleotídeos isolados da invenção, na orientação sense ou antisense, ligados de maneira funcional a pelo menos uma sequência reguladora.  
 (71) PLANT BIOSCIENCE LIMITED (GB)  
 (72) ANNE OSBOURN, XIAOQUAN QI  
 (74) Priscila Penha de Barros Thereza  
 (85) 23/12/2009  
 (86) PCT US2007/014763 de 25/06/2007  
 (87) WO 2009/041932 de 02/04/2009



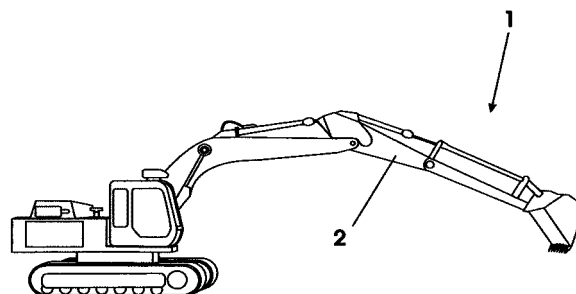
- (21) **PI 0807868-8 A2** 1.3  
 (22) 31/01/2008  
 (30) 01/02/2007 US 60/887716; 19/07/2007 US 60/950654

- (51) C07D 475/00 (2006.01), A61K 31/519 (2006.01), A61P 35/00 (2006.01)  
 (54) COMPOSTO OU UM SAL FARMACEUTICAMENTE ACEITÁVEL OU N-ÓXIDO DO MESMO, COMPOSIÇÃO FARMACÉUTICA, USO DE UM COMPOSTO OU UM SAL FARMACEUTICAMENTE ACEITÁVEL OU N-ÓXIDO, MÉTODO PARA O TRATAMENTO DE UM SER HUMANO OU ANIMAL QUE SOFRE UM CÂNCER, E, PROCESSO PARA PREPARAR UM COMPOSTO OU UM SAL FARMACEUTICAMENTE ACEITÁVEL OU N-ÓXIDO DO MESMO  
 (57) "COMPOSTO OU UM SAL FARMACEUTICAMENTE ACEITÁVEL OU N-ÓXIDO DO MESMO, COMPOSIÇÃO FARMACÉUTICA, USO DE UM COMPOSTO OU UM SAL FARMACEUTICAMENTE ACEITÁVEL OU N-ÓXIDO, MÉTODO PARA O TRATAMENTO DE UM SER HUMANO OU ANIMAL QUE SOFRE DE UM CÂNCER, E, PROCESSO PARA PREPARAR UM COMPOSTO OU UM SAL FARMACEUTICAMENTE ACEITÁVEL OU N-ÓXIDO DO MESMO". A presente invenção diz respeito aos compostos que inibem a função de HSP90, processos para a sua preparação, composições farmacêuticas que os contenham como ingrediente ativo, ao seu uso como medicamentos e ao seu uso na fabricação de medicamentos para o uso no tratamento em animais de sangue quente tais como seres humanos de doenças tais como para o tratamento de tumores sólidos.  
 (71) Astrazeneca AB (SE)  
 (72) Thorsten Nowak  
 (74) Momsen, Leonardos & Cia.  
 (85) 28/07/2009  
 (86) PCT GB2008/000303 de 31/01/2008  
 (87) WO 2008/093075 de 07/08/2008

### 3. Publicação do Pedido

3.1  
 PUBLICAÇÃO DO PEDIDO DE PATENTE OU DE CERTIFICADO DE ADIÇÃO DE INVENÇÃO

- (21) **MU 9000509-0 U2** 3.1  
 (22) 22/01/2010  
 (51) E02F 3/32 (2006.01), E02F 3/47 (2006.01), B66C 23/06 (2006.01), B66C 23/44 (2006.01)  
 (54) DISPOSIÇÃO TÉCNICA INTRODUIDA EM LANÇA ADICIONAL ACOPLADA A ESCAVADEIRA HIDRÁULICA  
 (57) "DISPOSIÇÃO TÉCNICA INTRODUIDA EM LANÇA ADICIONAL ACOPLADA A ESCAVADEIRA HIDRÁULICA" A presente patente de Modelo de Utilidade diz respeito a Disposição Técnica Introduzida em Lança Adicional Acoplada a Escavadeira Hidráulica (1) a qual é caracterizada pelo acoplamento de lança adicional ou extensão do braço (2), aplicado a Escavadeira Hidráulica (1). Sendo que a lança adicional, também denominada de extensão de braço (2) é fabricada em Aço A36, destacando-se que o alongamento da lança alcança 2,50m., 3,00m. e 6,50m., e este alongamento pode variar para mais ou menos em função da adaptação utilizada. Com o acoplamento da lança adicional, o alcance horizontal passou a atingir até 14,15m., e o vertical, ou seja, a profundidade atingida alcança 10,87m., permitindo que a extensão em questão possa ser adaptada em qualquer tipo de escavadeira hidráulica de 10 a 75 ton. Finalmente o braço (2) adicional é mecânico e tracionado por acionamento hidráulico. A adaptação, no caso do braço (2) se dá por encaixe e no caso da lança de longo alcance, a mesma se dá pelo aumento de braço, lança e contrapeso, ou seja, no caso do adaptador não é necessária nenhuma adaptação, no caso da de longo alcance, deve-se aumentar o contrapeso e regular ou adequar as pressões do equipamento.  
 (71) Emerson Savaris (BR/PR)  
 (72) Emerson Savaris  
 (74) José Diogo Guilen



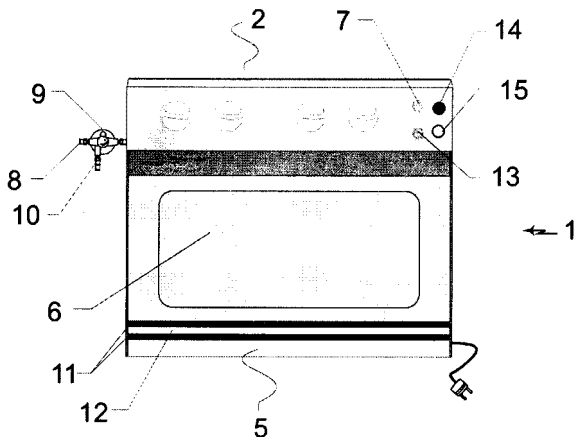
- (21) **MU 9000518-0 U2** 3.1  
 (22) 30/04/2010  
 (51) F24C 1/02 (2006.01)  
 (54) FOGÃO E FORNO FLEX AUTOMÁTICO CONJUGADO PARA ÁLCOOL E GÁS DE PETRÓLEO LIQUEFEITO PARA USO HÍBRIDO.  
 (57) "FOGÃO E FORNO FLEX AUTOMÁTICO CONJUGADO PARA ÁLCOOL E GÁS DE PETRÓLEO LIQUEFEITO PARA USO HÍBRIDO". Tratou a presente solicitação de modelo de utilidade, a um novo conceito para fogão e forno de uso residencial ou comercial, que traz a opção e a alternativa para utilização como fonte de energia conjugada o álcool (Etanol) e o GLP (gás de petróleo liquefeito). Sua estrutura é formada por parte superior (2) com bocas (3) e grelhas (4), e parte inferior (5) com forno (6), acionada por interruptor elétrico (7) de faiscamento do gás, proveniente do alimentador de GLP (8) na válvula

seletora (9), com entrada de álcool (10), interligada ao vaporizador elétrico (11) com resistência (12).

(71) Jair de Souza (BR/SC) , João Carlos Stakonski (BR/SC) , Josué Menezes (BR/SC)

(72) Jair de Souza, João Carlos Stakonski, Josué Menezes

(74) Sandro Conrado da Silva



(21) **MU 9000723-9 U2** 3.1

(22) 14/05/2010

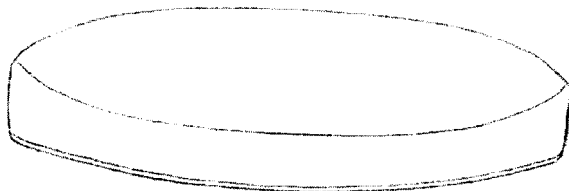
(51) A45C 11/32 (2006.01)

(54) EMBALAGEM PORTA-CHAVE RESERVA DE VEÍCULO AUTOMOTOR

(57) EMBALAGEM PORTA-CHAVE RESERVA DE VEÍCULO AUTOMOTOR O presente pedido de patente de modelo de utilidade traz uma inovação no conceito de acondicionamento de chaves-reserva de veículos automotores evitando sua perda e facilitando sua procura em gavetas, armários, arquivos e outros, sendo constituída por embalagem de metal, madeira, plástico, papelão, ou congêneres contendo uma base de espuma, isopor, papelão, plástico, E.V.A, borracha ou congêneres. Tal base contém dois orifícios em que se prende um elástico para conter a chave-reserva. A embalagem pode conter inserções de marketing de fabricantes e comerciantes de veículos automotores, peças, combustíveis e acessórios para veículos, entre outros.

(71) Rodrigo Martins Naves (BR/SP)

(72) Rodrigo Martins Naves



(21) **MU 9000726-3 U2** 3.1

(22) 05/05/2010

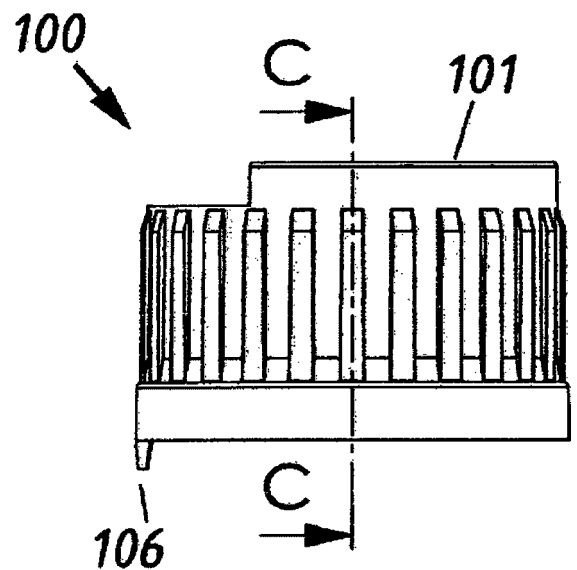
(51) B05B 7/04 (2006.01)

(54) APERFEIÇOAMENTO INTRODUIDO EM CONJUNTO DE TAMPA E MANÍPULO MISTURADOR-DOSADOR

(57) "APERFEIÇOAMENTO INTRODUIDO EM CONJUNTO DE TAMPA E MANÍPULO MISTURADOR-DOSADOR", pertencente ao campo dos acessórios dispensadores que podem ser incorporados em frascos e demais tipos de recipientes e embalagens desenvolvidas especialmente para armazenar e transportar produtos químicos, destinados a serem diluídos em água ou em demais tipos de fluidos, compreendendo uma tampa receptora (100) de um manípulo encaixável (200) intercalando um disco móvel de regulagem de vazão.

(71) Oleak Indústria e Comércio Ltda (BR/SP)

(72) Ely José de Barros Fonseca Filho



(21) **MU 9000809-0 U2** 3.1

(22) 08/06/2010

(51) F24C 15/10 (2006.01), F24C 15/18 (2006.01)

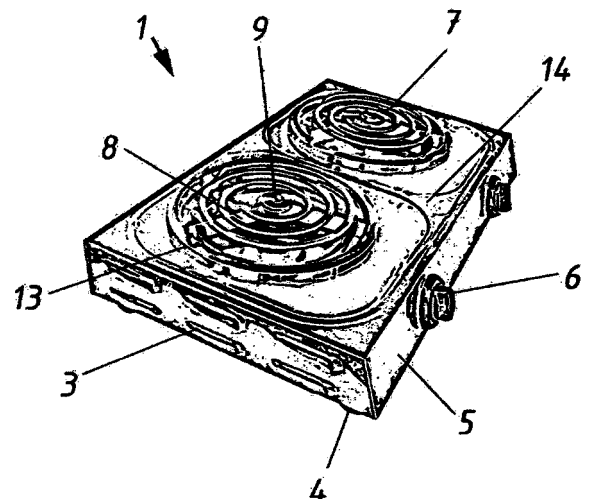
(54) DISPOSIÇÃO CONSTRUTIVA APLICADA EM FOGÃO ELÉTRICO

(57) "DISPOSIÇÃO CONSTRUTIVA APLICADA EM FOGÃO ELÉTRICO", conformando um conjunto paralelepípedo trapezoidal, dotado de cabo de alimentação elétrica (2), saídas laterais e posteriores de ventilação (3), pés atarraxantes e antiderrapantes (4), área frontal inclinada (5) onde se localizam os botões (6) que regulam os três níveis de aquecimento (mínimo, médio e máximo), acionando as resistências superiores espiraladas (7) conformadas e prensadas a partir de um tubo com diâmetro externo aproximado de 9,50mm, montadas sobre estruturas raíadas de três alertas (8) que partem de uma união circular central (9) e recebem as resistências espiraladas (7) repousando sobre uma depressão circular em nível (10), interrompida por uma plataforma elevada (11) com furos (12); a referida depressão circular em nível (10) é delimitada ainda por uma parede anelar elevada (13), que auxilia na irradiação homogênea do calor, sendo que a superfície do fogão apresenta um perímetro contornante em relevo (14) impedindo também que líquidos e resíduos se espalhem aleatoriamente.

(71) GLEN EMPREENDIMENTOS E ASSESSORIA LTDA (BR/SP)

(72) Antonio Alexandre Duarte

(74) JOSÉ EDIS RODRIGUES



(21) **MU 9000823-5 U2** 3.1

(22) 10/06/2010

(51) F16K 11/08 (2006.01), F16K 27/06 (2006.01), E03C 1/04 (2006.01)

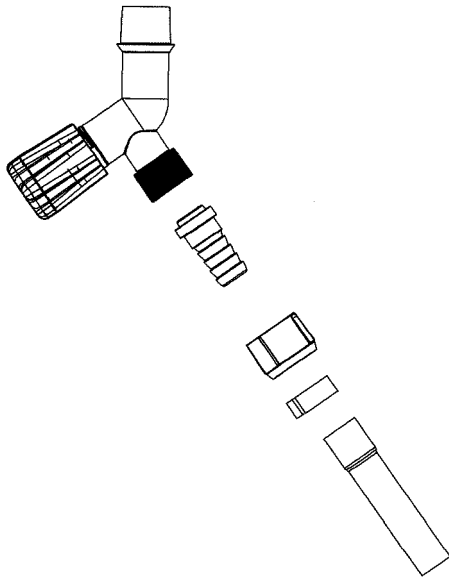
(54) DISPOSIÇÃO INTRODUIDA EM TORNEIRA

(57) "DISPOSIÇÃO INTRODUIDA EM TORNEIRA", possuidora de um espigão integrado (2) conjugado a um trecho roscado externamente (3) para adaptação de uma porca de aperto (4), a qual trava a ponta da mangueira (5) junto ao dito espigão (2), de modo a eliminar peças sobressalentes tipo abraçadeiras metálicas, reduzindo substancialmente o número de peças para o procedimento de conexão com uma mangueira.

(71) Socelplast Indústria de Plástico Ltda (BR/SC)

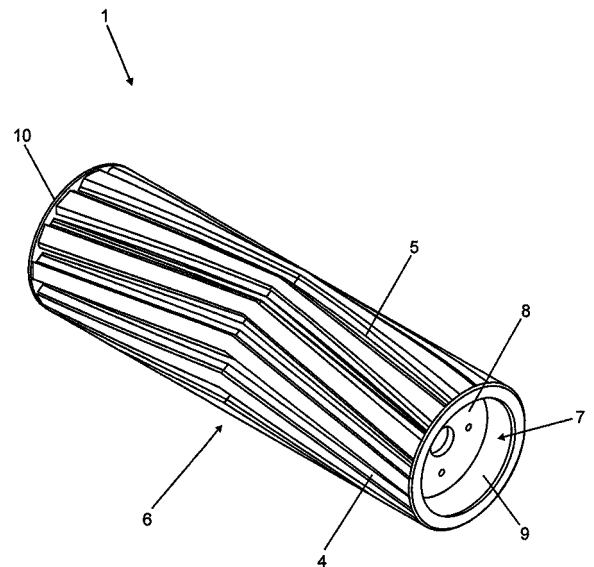
(72) Guilherme Niehues

(74) Sandro Wunderlich



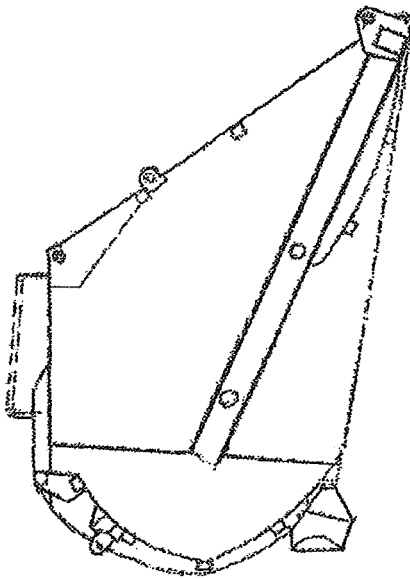
(21) **MU 9001571-1 U2**  
 (22) 08/11/2010  
 (51) B65F 3/00 (2006.01)  
 (54) PORTA TRASEIRA PARA COMPACTAÇÃO  
 (57) PORTA TRASEIRA PARA COMPACTAÇÃO. Concebida para compactar o lixo nos caminhões coletores, e proteger os operadores de acidentes decorrente da manobra na compactação do lixo, bem como dando segurança e versatilidade e rapidez no trabalho da coleta.  
 (71) Fabio de Oliveira (BR/GO)  
 (72) Fabio de Oliveira  
 (74) Samuel Francisco da Silva Santos

3.1



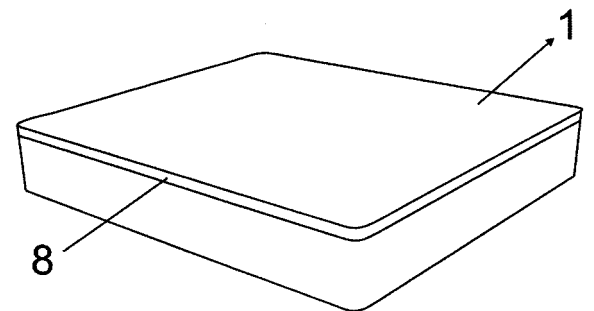
(21) **MU 9102268-1 U2**  
 (22) 01/12/2011  
 (51) A47C 27/15 (2006.01), A47C 23/30 (2006.01), A47C 27/22 (2006.01)  
 (54) DISPOSIÇÃO APLICADA EM COLCHÃO  
 (57) DISPOSIÇÃO APLICADA EM COLCHÃO Refere-se o presente objeto a um colchão de casal que possui, internamente, suas metades com sistemas de amortecimento diferenciados, permitindo que as necessidades e preferências diferenciadas de um casal sejam atendidas na hora do sono. Externamente o colchão possui a mesma aparência do colchão convencional, porém internamente é dividido em duas metades, onde cada uma possui um sistema de amortecimento diferenciado, de acordo com a preferência do usuário.  
 (71) ELCI CLARA REIS RAMOS (BR/SP)  
 (72) ELCI CLARA REIS RAMOS  
 (74) ANA PAULA MAZZEI DOS SANTOS LEITE

3.1



(21) **MU 9002471-0 U2**  
 (22) 20/12/2010  
 (51) A01D 45/10 (2006.01)  
 (54) DISPOSIÇÃO APLICADA EM ROLO TRANSPORTADOR EMBORRACHADO PARA COLHEDORA DE CANA-DE-AÇÚCAR  
 (57) DISPOSIÇÃO APLICADA EM ROLO TRANSPORTADOR EMBORRACHADO PARA COLHEDORA DE CANA-DE-AÇÚCAR. Especialmente de um rolo transportador (1) a ser utilizado em colhedora de cana-de-açúcar, em posição anterior aos rolos picadores (2) cujo destaque é ter o carretel (3) revestido com poliuretano (4) e o fato de as ranhuras (5) de arraste apresentarem um delineamento em "V", gerando um ângulo de saída (a) dos toletes, o que contribui para o aumento da vida útil à peça.  
 (71) Riberman Plásticos Industriais Ltda (BR/SP)  
 (72) David Queiroz  
 (74) Vilage Marcas & Patentes S/S Ltda

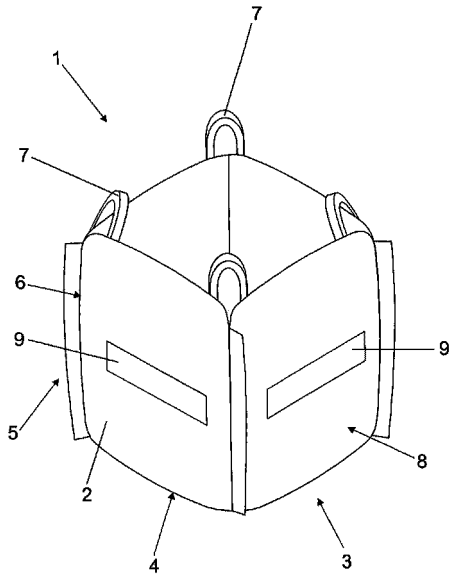
3.1



(21) **MU 9102286-0 U2**  
 (22) 02/12/2011  
 (51) B65D 30/10 (2006.01), B65D 30/02 (2006.01)  
 (54) DISPOSIÇÃO APLICADA EM CONTENTORES FLEXÍVEIS  
 (57) DISPOSIÇÃO APLICADA EM CONTENTORES FLEXÍVEIS compreendida por um corpo principal de tecido polipropileno de alta resistência formando um invólucro, cuja secção inferior projeta um fundo, sendo os vértices fechados através de costura juntamente com as alças de pega de polipropileno, sendo as faces recebem a impressão de expressões para divulgação de diversas marcas ou conteúdo.  
 (71) RENATO MARTINS ALVES DE MORAES (BR/SP) , ROBERTA NOGUEIRA MARTINS (BR/SP)  
 (72) RENATO MARTINS ALVES DE MORAES, ROBERTA NOGUEIRA MARTINS  
 (74) SERGIO ZANELLA COPPI

3.1





(21) MU 9102287-8 U2

3.1

(22) 02/12/2011

(51) F21V 21/08 (2006.01), F21S 8/04 (2006.01)

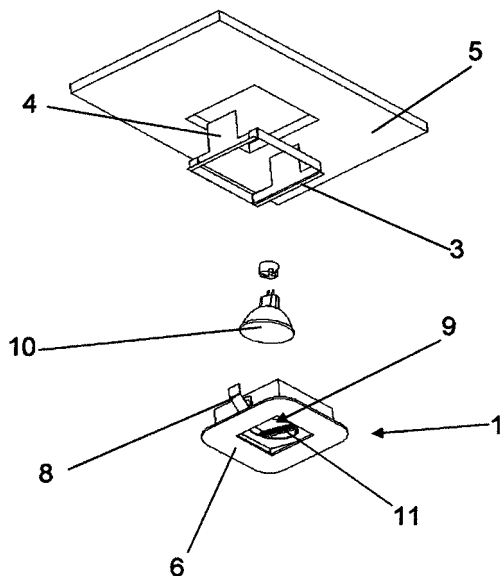
(54) DISPOSIÇÃO INTRODUTIVA EM RECEPTÁCULO, PARA LÂMPADA DICROICA, COM MOLDURA DE PROTEÇÃO

(57) DISPOSIÇÃO INTRODUTIVA EM RECEPTÁCULO, PARA LÂMPADA DICROICA, COM MOLDURA DE PROTEÇÃO. Idealizada por uma luminária embutida para lâmpada mmi dicróicas, dos tipos "PAR20", "PR70", "PAR30" e "R111", pertencente ao campo dos artigos para iluminação; os modelos, de luminárias de embutir lâmpadas dicróicas, conhecidos do estado da técnica, possuem o inconveniente de danificarem o forro de gesso durante as suas remoções dos respectivos nichos, para a troca das lâmpadas, isso se deve à pressão das molas de fixação dos receptáculos embutidos, combinado com a baixa resistência do gesso utilizado em forros; os danos provocados à estrutura do gesso durante a remoção do embutido causam um gasto inesperado ao consumidor, geralmente superior ao custo da lâmpada que está sendo substituída, a fim de solucionar esse inconveniente foi desenvolvido o receptáculo (1) para lâmpada mini dicróicas, dos tipos "PAR20", "PR70", "PAR30" e "R111", com moldura de proteção (2), cuja novidade consiste no fato de que o receptáculo (1) é encaixado em uma moldura (2) rígida de formato retangular, cujos lados menores possuem em sua porção frontal pequenas abas perpendiculares (3) e na região mediana, projeções retangulares (4) em perpendicular voltados para a porção posterior.

(71) DANIEL TAKAHASHI ROCCHETTI (BR/SP)

(72) DANIEL TAKAHASHI ROCCHETTI

(74) RITA DE CASSIA BRUNNER



(21) MU 9102311-4 U2

3.1

(22) 13/12/2011

(51) B05B 1/22 (2006.01)

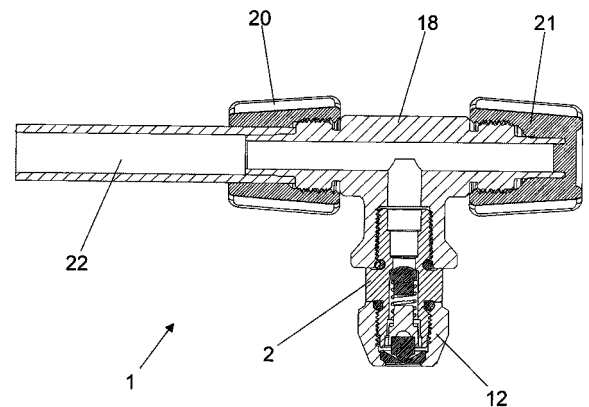
(54) APERFEIÇOAMENTO INTRODUTIVO EM CONJUNTO BICO NEBULIZADOR

(57) APERFEIÇOAMENTO INTRODUTIVO EM CONJUNTO BICO NEBULIZADOR, que trata de um prático e inovador bico aspersor, pertencente ao campo da mecânica, de uso mais precisamente em pulverizadores aplicados na agricultura, cultivos hortifrutigranjeiros, estufas e câmaras úmidas, sistemas de resfriamento, equipamentos industriais, entre outros, e ao qual foi dada original disposição construtiva, sendo concebido para ser um conjunto compacto e útil para gerar um ponto de formação de névoa com micro gotas de água ou solução, isento de entupimentos, ao longo de uma tubulação flexível ou rígida, ou como terminal da tubulação.

(71) KGF INDUSTRIA E COMÉRCIO DE BICOS PARA PULVERIZAÇÃO AGRÍCOLA LTDA-ME (BR/SP)

(72) GILSON ALMEIDA BARROS

(74) LOGO MARCAS E PATENTES S/S LTDA



(21) MU 9102314-9 U2

3.1

(22) 14/12/2011

(51) A47D 13/10 (2006.01), A47D 1/00 (2006.01)

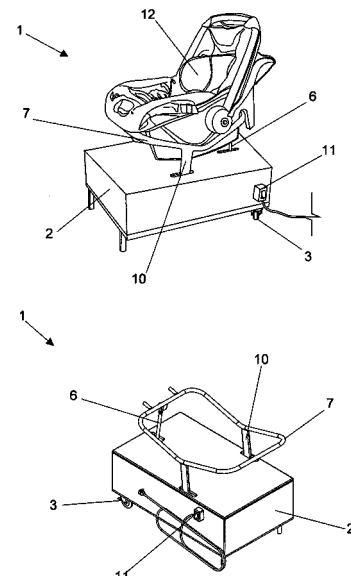
(54) DISPOSIÇÃO INTRODUTIVA EM CONJUNTO ELETRO-MECÂNICO EM ASSENTO INFANTIL COM OSCILAÇÃO

(57) DISPOSIÇÃO INTRODUTIVA EM CONJUNTO ELETRO-MECÂNICO EM ASSENTO INFANTIL COM OSCILAÇÃO, idealizada por um assento infantil, dotado de movimentação oscilatória autônoma, pertencente ao campo das utilidades domésticas; são conhecidos do estado da técnica diversos berços com balanço automático, porém os seus mecanismos que executam a transferência do movimento giratório ocasionado pelo motor elétrico ao leito, apresentam o inconveniente de serem dispositivos complexos de elevado custo - pesados e grandes, tornando-os inacessíveis à maioria da população; a fim de solucionar esse inconveniente foi desenvolvido o objeto do presente pedido de patente, denominado de assento infantil com oscilação eletro-mecânica (1), constituído a partir de um gabinete quadrangular (2) na forma de uma caixa prismática retangular montada sobre rodízios (3), que ostenta em seu interior um mecanismo de oscilação constituído por um moto-reductor elétrico (4) dotado de um disco de aço (5) em seu eixo de giro, que possui acoplado, excêntrica, um braço de movimentação (6), cuja outra extremidade é acoplada na porção frontal de uma estrutura tubular quadrangular (7), na forma de uma moldura, posicionada acima do gabinete quadrangular (2), no qual é acoplado um assento infantil.

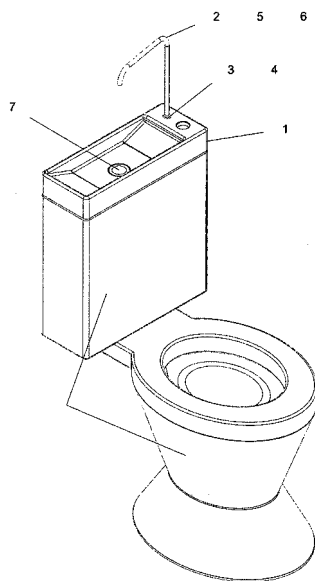
(71) ANTONIO GRILLO (BR/SP)

(72) ANTONIO GRILLO

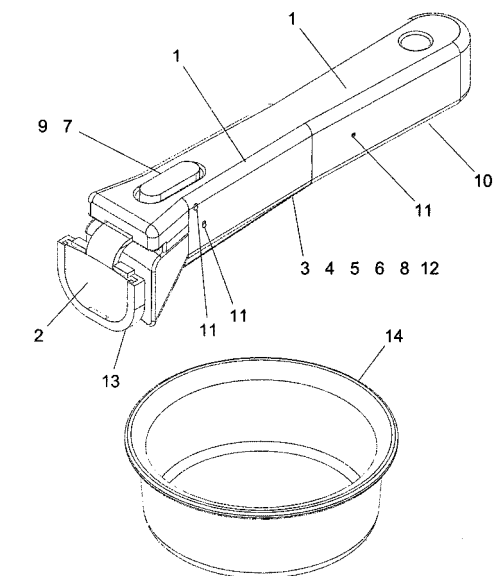
(74) JOSÉ BUENO DA SILVA FILHO



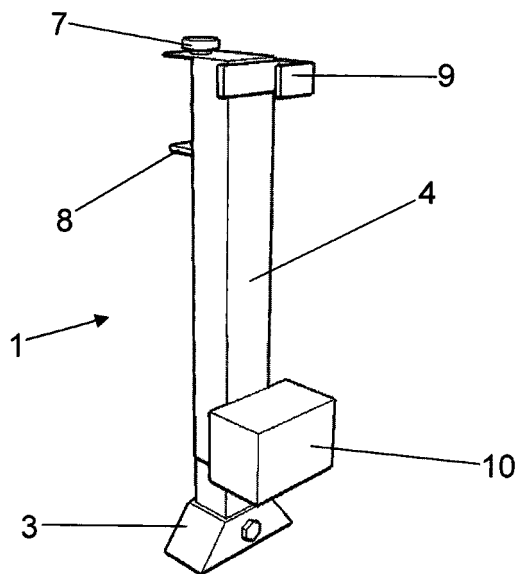
- (21) **MU 9102321-1 U2** 3.1  
 (22) 08/12/2011  
 (51) E03D 1/26 (2006.01)  
 (54) VASO SANITÁRIO, COM CAIXA ACOPLADA, COM TAMPA EM FORMATO DE CUBA, COM TUBO CURVADO PARA APROVEITAMENTO DA ÁGUA PARA HIGIENIZAÇÃO  
 (57) VASO SANITÁRIO, COM CAIXA ACOPLADA, COM TAMPA EM FORMATO DE CUBA, COM TUBO CURVADO PARA APROVEITAMENTO DA ÁGUA PARA HIGIENIZAÇÃO. Patente de modelo de utilidade, tem por objetivo, um conjunto que consiste de uma tampa em formato de cuba 1, tubo curvado 2, mangueira plástica 5, para a união do tubo curvado 2, com o adaptador 6, para a conexão com o registro tipo bóia da caixa acoplada e uma peneira 7, encaixada na abertura da tampa em formato de cuba 1, para impedir o acesso de insetos no interior da caixa acoplada, para melhorar aproveitamento da água de enchimento da caixa acoplada, para ser utilizada na higienização das mãos após as necessidades fisiológicas, com vista a melhorar a utilização da água aos similares existentes.  
 (71) MARCOS MASSAYUKI TAKESHITA (BR/SP)  
 (72) MARCOS MASSAYUKI TAKESHITA



- (21) **MU 9102322-0 U2** 3.1  
 (22) 08/12/2011  
 (51) A47J 45/07 (2006.01)  
 (54) CABO CONJUNTO REMOVÍVEL E COM SUPORTE FIXO NO UTENSÍLIO COMO PANEIS OU SIMILARES  
 (57) CABO CONJUNTO REMOVÍVEL E COM SUPORTE FIXO NO UTENSÍLIO COMO PANEIS OU SIMILARES. Patente de modelo de utilidade tem por objetivo, com vista a melhorar a sua utilização, armazenamento e produção aos similares existente, com a utilização de um único cabo conjunto removível para um conjunto de utensílios com suporte fixo 9, fixado no utensílio de vários formatos e dimensões, que consiste de um suporte fixo 9 fixado no utensílio de vários formatos e dimensões, com cabo 1 que serve de apoio e manuseio, suporte L 3 fixado no cabo 1 através do parafuso do suporte 7, o fixador móvel 2, que possui abas de apoio para o utensílio e limitador de curso e apoio para mola 5, com o puxador 4, instalado com a mola 5 no cabo 1 e fixado com a tampa 6, através do parafuso da tampa 8 e o cabo conjunto de fácil manipulação, movimentando o puxador 4, para retraindo o fixador móvel 2, para encaixar no cabo 1, posicionar o suporte L 3, no suporte fixo 9 do utensílio, soltar o puxador 4 e com o auxílio da mola 5, para fixar todo o conjunto e para retirar o cabo conjunto retraindo o fixador móvel 2, através do puxador 4 e retirar o suporte L 3, do suporte 9, fixo no utensílio, solta o puxador 4 e o conjunto volta a posição normal devido a mola 5.  
 (71) MARCOS MASSAYUKI TAKESHITA (BR/SP)  
 (72) MARCOS MASSAYUKI TAKESHITA

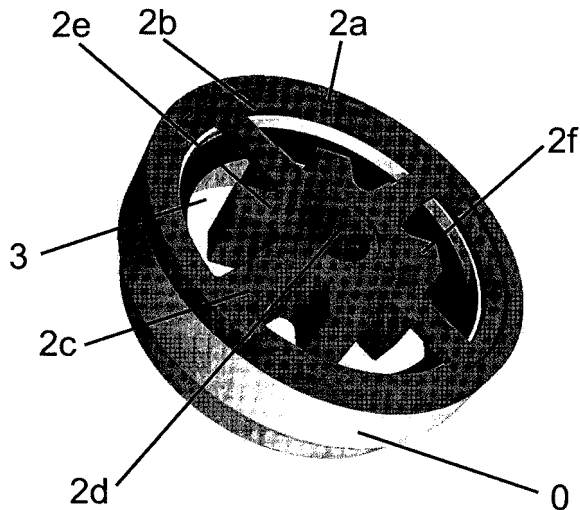


- (21) **MU 9102325-4 U2** 3.1  
 (22) 08/12/2011  
 (51) E06C 1/10 (2006.01), E06C 1/16 (2006.01)  
 (54) DISPOSIÇÃO INTRODUZIDA EM SUPORTE EXTENSOR DE ESCADAS  
 (57) DISPOSIÇÃO INTRODUZIDA EM SUPORTE EXTENSOR DE ESCADAS, que refere-se a uma disposição construtiva aplicada num suporte suplementar para escadas; mais particularmente, o mencionado aparelho, de uso individual ou em par, refere-se a um aparelho para satisfazer a necessidade de trabalhos com escadas em locais com piso desnivelado, ou seja, aplica-se a área de manutenção ou obras onde se tenha a necessidade à utilização do regularizador para escadas de madeiras e fibra aonde simula um terreno plano e firme.  
 (71) LUCILANO RODRIGUES DE SOUZA (BR/SP), MARCIO GONÇALVES FILGUEIRAS (BR/SP)  
 (72) LUCILANO RODRIGUES DE SOUZA, MARCIO GONÇALVES FILGUEIRAS  
 (74) LOGOS MARCAS E PATENTES S/S LTDA



- (21) **MU 9102327-0 U2** 3.1  
 (22) 21/12/2011  
 (51) E03D 5/00 (2006.01)  
 (54) DISPOSITIVO REGULADOR DE VAZÃO PARA VÁLVULAS DE DESCARGA  
 (57) DISPOSITIVO REGULADOR DE VAZÃO PARA VÁLVULAS DE DESCARGA. O presente modelo de utilidade revela um dispositivo regulador de vazão aplicável a válvulas de descarga, compreendendo uma pastilha em forma de disco limitando a vazão de água, reduzindo desperdícios e mantendo a vazão constante em instalações hidráulicas com diferentes características de pressão e tubulação, dispensando intervenções de obras civis.  
 (71) DRACO ELETRÔNICA COMÉRCIO LTDA EPP. (BR/SP)  
 (72) RICARDO ANTONIO DUTRA RODRIGUES  
 (74) CRUZEIRO NEWMARC PATENTES E MARCAS LTDA.





(21) MU 9102343-2 U2 3.1

(22) 08/12/2011

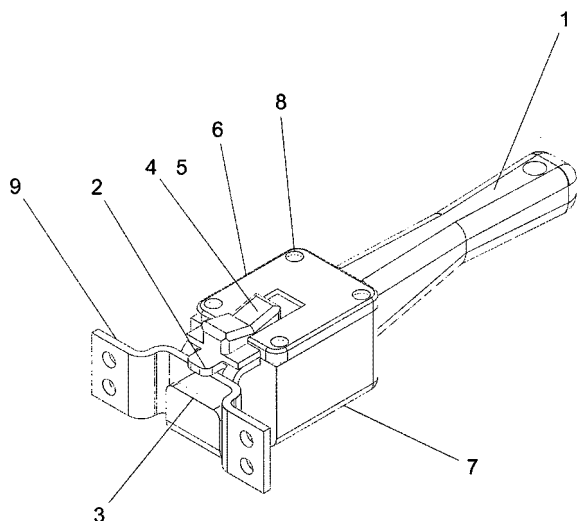
(51) A47J 45/10 (2006.01)

(54) CABO CONJUNTO REMOVÍVEL E COM SUPORTE FIXO NO UTENSÍLIO COMO PAINÉIS OU SIMILARES

(57) "CABO CONJUNTO REMOVÍVEL E COM SUPORTE FIXO NO UTENSÍLIO COMO PAINÉIS OU SIMILARES". Patente de modelo de utilidade tem por objetivo, com vista a melhorar a sua utilização, armazenamento e produção aos similares existente, com a utilização de um único cabo conjunto removível para um conjunto de utensílios com suporte fixo 9, fixado no utensílio de vários formatos e dimensões, que consiste de um suporte fixo 9 fixado no utensílio de vários formatos e dimensões, com cabo 1 que serve de apoio e manuseio, suporte L 3 fixado no cabo 1 através do parafuso do suporte 7, o fixador móvel 2, que possui abas de apoio para o utensílio e limitador de curso e apoio para mola 5, com o puxador 4, instalado com a mola 5 no cabo 1 e fixado com a tampa 6, através do parafuso da tampa 8 e o cabo conjunto de fácil manipulação, movimentando o puxador 4, para retraindo o fixador móvel 2, para encaixar no cabo 1, posicionar o suporte L 3, no suporte fixo 9 do utensílio, soltar o puxador 4 e com o auxílio da mola 5, para fixar todo o conjunto e para retirar o cabo conjunto retraindo o fixador móvel 2, através do puxador 4 e retirar o suporte L 3, do suporte 9, fixo no utensílio, solta o puxador 4 e o conjunto volta a posição normal devido a mola 5.pio

(71) MARCOS MASSAYUKI TAKESHITA (BR/SP)

(72) MARCOS MASSAYUKI TAKESHITA



(21) MU 9102344-0 U2 3.1

(22) 14/12/2011

(51) A63B 23/035 (2006.01)

(54) DISPOSIÇÃO INTRODUZIDA EM APARELHO DE GINÁSTICA COM INDICADOR DE ESFORÇO

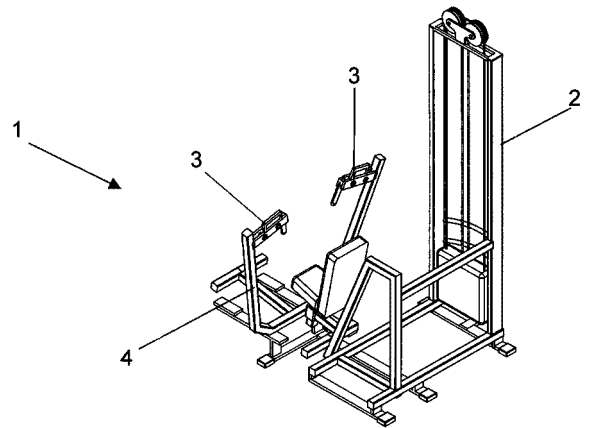
(57) DISPOSIÇÃO INTRODUZIDA EM APARELHO DE GINÁSTICA COM INDICADOR DE ESFORÇO. Idealizada por um aperfeiçoamento em aparelho de ginástica que foca exercícios realizados pelo conjunto de músculos, preferencialmente dos braços e das pernas, introduzindo um dispositivo que mostra a força aplicada por cada braço ou perna, pertence ao campo dos equipamentos de ginástica; o inconveniente observado nos modelos de aparelhos de ginásticas que têm a carga ou peso único distribuído de forma bilateral, é a aplicação de diferentes intensidades de forças pelo usuário em seus membros, ou seja, como a carga é única não é possível ao usuário aplicar

a mesma força nos seus membros; a fim de solucionar esse inconveniente foi desenvolvido o objeto do presente pedido de patente, denominado de aparelho de ginástica com indicador de esforço (1), constituído por um equipamento de ginástica (2) do tipo que possui carga única com distribuição bilateral dotado de dispositivo indicador de esforço (3) em cada elemento ou alavanca (4) com apoio manual ou do pé, onde o usuário aplica a força durante a prática do exercício.

(71) CELSO GARCIA SGARBI (BR/SP)

(72) CELSO GARCIA SGARBI

(74) PEZZUOL & ASSOCIADOS MARCAS E PATENTES LTDA



(21) MU 9102352-1 U2 3.1

(22) 07/12/2011

(51) G09F 15/00 (2006.01)

(54) TOTEM COM SUPORTE PARA BOLAS ESPORTIVAS

(57) TOTEM COM SUPORTE PARA BOLAS ESPORTIVAS. Patente de Modelo de Utilidade para um "totem com suporte para bolas esportivas" caracterizado por uma base (2), estrutura de sustentação (3) e suporte (4) para bolas esportivas (5). Construído em diversos tamanhos e tipos de materiais, sendo que sua base (2) poderá ser apoiada ou fixada no solo, postes de sustentação, paredes ou em modelo para baliza (6) de sustentação de redes. Alternativamente, instalado sobre dispositivo motriz, poderá ter versão móvel. Constituído em diversos formatos, tais como redondos, ovais, quadrados ou personalizado com a marca ou logotipos de anunciantes. O suporte (4) contém um dispositivo eletrônico que faz bolas esportivas (5) realizarem giros, em rotação, ao redor do eixo. Utilizado em quaisquer locais, internos ou externos, incluindo, mas não limitado em lojas, shopping centers, aeroportos, estações ferroviárias, estádios (7), campos (7) e quadras de futebol (7), instalado nas laterais (8) e atrás das balizas (6), servindo como suportes para as bolas esportivas (5) reservas utilizadas nos jogos e eventos. Em versão ampliada, será utilizado em locais públicos e privados, quando o suporte (4), além das bolas esportivas, poderá conter outros elementos, tais como taças, bonecos, logotipos, marcas etc.

(71) ADMILSON MARIN (BR/SP)

(72) ADMILSON MARIN



(21) MU 9102366-1 U2 3.1

(22) 22/12/2011

(51) B05B 15/06 (2006.01), F16L 15/00 (2006.01)

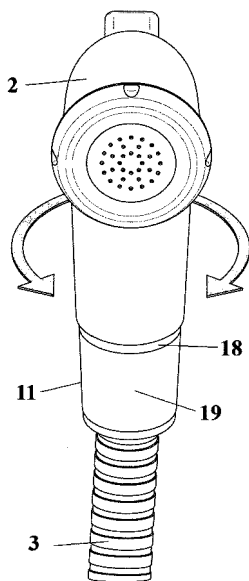
(54) DISPOSIÇÕES CONSTRUTIVAS INTRODUZIDAS EM CONECTOR DE LIGAÇÃO PARA DUCHINHAS MANUAIS

(57) DISPOSIÇÕES CONSTRUTIVAS INTRODUZIDAS EM CONECTOR DE LIGAÇÃO PARA DUCHINHAS MANUAIS. Trata esta patente de inéditas disposições construtivas introduzidas em conector de ligação destinado a fixar uma duchinha manual na mangueira flexível que deriva de um chuveiro, evitando torções e outros esforços mecânicos na extremidade da mangueira, na colocação da duchinha e em seu uso normal. A novidade consiste de um conector (1) especialmente desenvolvido para servir como elemento de ligação entre uma duchinha manual (2) e a mangueira (3) que deriva de um chuveiro ou ducha, este novo conector apresentando um corpo alongado e axialmente vazado, integralmente confeccionado em material termoplástico e cuja parte inferior (4), de maior diâmetro, exibe uma cavidade cilíndrica onde está inserida a extremidade (5) da mangueira (3), firmemente presa pela deformação deste trecho do corpo, sob a ação de uma cinta metálica externa (6), o mesmo corpo exibindo, em sua parte central (7), de menor diâmetro externo, um par de ressalto anelares (8) e (9), cujo diâmetro corresponde ao diâmetro do segmento inferior (10) da cavidade axial existente em uma bucha cilíndrica (11) de material termoplástico. Esta mesma cavidade tem a parte superior (12) mais curta e de menor diâmetro, sendo atravessada pela parte superior (13) do corpo do conector, provida com duas reentrâncias anulares, as quais recebem respectivos anéis de vedação (14) que contatam a parede interna do trecho superior (12) da cavidade, enquanto uma terceira reentrância (15), próxima ao topo do conector, fica posicionada logo acima do rebordo superior (16) da bucha (11) e recebe um anel elástico (17) de fixação, que se apóia no dito rebordo. Externamente, a bucha apresenta um degrau anelar (18) que separa a parte inferior (19), mais longa e de maior diâmetro, da parte superior (20), na qual a região próxima a dito degrau exibe uma reentrância anular que recebe um terceiro anel de vedação (20) e é superiormente sucedida por um trecho provido com uma rosca externa (21), predisposta para se conectar à rosca interna (22) existente na cavidade (23) de entrada de água da duchinha manual (2).

(71) MANOEL RODRIGUES RENTROIA (BR/SP), ANTONIO GILDO PETRONGARI (BR/SP)

(72) MANOEL RODRIGUES RENTROIA, ANTONIO GILDO PETRONGARI

(74) LUIZ CLÁUDIO PETRONGARI



(21) MU 9102380-7 U2

3.1

(22) 19/12/2011

(51) E04H 12/00 (2006.01)

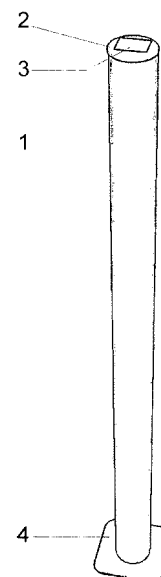
(54) MARCO EM AÇO COM INFORMAÇÕES INSERIDAS NO TOPO

(57) MARCO EM AÇO COM INFORMAÇÕES INSERIDAS NO TOPO. A presente Patente de Modelo de Utilidade refere-se a uma inovadora disposição construtiva aplicada em marco para demarcação de terra com placa de identificação em sua face superior. O presente invento é formado por um corpo tubular (1) provido de tratamento anticorrosão e dotado superiormente de uma tampa (2) com uma placa de identificação anticorrosiva (3) em sua face superior, inferiormente de uma base quadrada ou retangular (4) e, opcionalmente, de um chip de localização por GPS em sua parte interna (não mostrado). O mesmo possui como vantagens sobre o estado da técnica, maior leveza, facilidade de instalação, segurança contra violações, identificação acessível e, opcionalmente, localização via GPS.

(71) EDSON MARTINS (BR/SP), EDNIL WALDEMAR NARESSI (BR/SP), JOÃO BATISTA DOS REIS (BR/SP)

(72) EDSON MARTINS, EDNIL WALDEMAR NARESSI, JOÃO BATISTA DOS REIS

(74) SOCIEDADE CIVIL BRAXIL LTDA



(21) MU 9102392-0 U2

3.1

(22) 19/12/2011

(51) E04D 13/00 (2006.01)

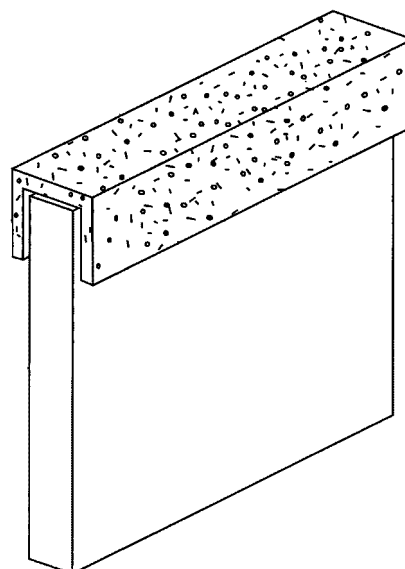
(54) DISPOSIÇÃO TÉCNICA CONSTRUTIVA INTRODUZIDA EM PINGADEIRAS PARA MUROS DE FACHADAS

(57) DISPOSIÇÃO TÉCNICA CONSTRUTIVA INTRODUZIDA EM PINGADEIRAS PARA MUROS DE FACHADAS. A presente patente de Modelo de Utilidade diz respeito a Disposição Técnica Construtiva Introduzida em Pingadeiras para Muros de Fachadas, (1), se refere a pingadeira (1) fabricada em concreto com o formato de uma letra "U" invertida, e em diversas dimensões conforme o tamanho do muro (2) onde será colocada e é caracterizada por possuir abas laterais (4) ou frontais sendo que o primeiro modelo construtivo corresponde a um ângulo reto e o segundo modelo construtivo corresponde a um ângulo obtuso, os quais são acoplados à parte superior (4) que é posicionada transversalmente, e é fixada ao muro (3) através de cimento cola ou argamassa de cimento e areia, o qual é aplicado diretamente sobre a face superior do mesmo, deixando uma distância pré-determinada entre as duas faces laterais do muro (2), e as abas laterais (3) da Pingadeira, obtendo desta forma, uma fixação altamente resistente e durável.

(71) LUIZ CARLOS SIBIKOSKI (BR/SP)

(72) LUIZ CARLOS SIBIKOSKI

(74) ABM ASSESSORIA BRASILEIRA DE MARCAS LTDA



(21) MU 9102395-5 U2

3.1

(22) 22/12/2011

(51) A61J 3/07 (2006.01), A61K 9/48 (2006.01)

(54) DISPOSIÇÃO INTRODUZIDA EM ALIMENTADOR DE CÁPSULAS MEDICAMENTOSAS

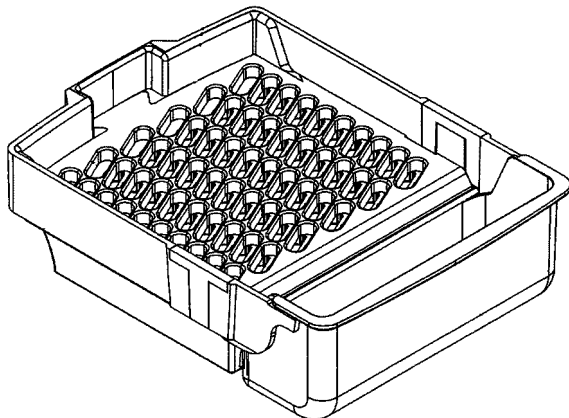
(57) DISPOSIÇÃO INTRODUZIDA EM ALIMENTADOR DE CÁPSULAS MEDICAMENTOSAS. Idealizada por um aparato para dispor, concomitantemente, múltiplas cápsulas medicamentosas nos respectivos equipamentos de preenchimento, pertencente ao campo dos artigos para a indústria farmacêutica; apesar dos dispositivos de preenchimento de cápsulas proporcionarem uma grande melhora no processo de enchimento de cápsulas medicamentosas, apresentam o inconveniente no posicionamento das cápsulas, as quais são inseridas individualmente e manualmente nos seus orifícios circulares, demandando tempo em demasia, a fim de solucionar esse inconveniente foi desenvolvido o objeto do presente pedido de patente,

denominado de alimentador de cápsulas medicamentosas (1), constituído a partir de um receptáculo quadrangular (2), cuja face inferior apresenta por múltiplas projeções cilíndricas tubulares (3), com aberturas inferiores (4) perfeitamente circulares; mais especificamente as cápsulas são dispostas no receptáculo quadrangular (2) e ordenadas horizontalmente em orifícios oblongos de uma placa deslizante, a qual direciona as cápsulas à projeção tubular, para que sejam ejetadas verticalmente.

(71) SÉRGIO LUIZ DA SILVA (BR/SP) , JAIRO AUGUSTO BIZIN (BR/SP) , FLÁVIO GUAGLIONI (BR/SP)

(72) SÉRGIO LUIZ DA SILVA, JAIRO AUGUSTO BIZIN, FLÁVIO GUAGLIONI

(74) MARIA DO ROSÁRIO DE LIMA



(21) MU 9102402-1 U2

(22) 21/12/2011

(51) H02G 3/10 (2006.01)

(54) DISPOSIÇÃO INTRODUZIDA EM CONDULETE METÁLICO DE INSTALAÇÕES ELÉTRICAS OU ELETRÔNICAS

(57) DISPOSIÇÃO INTRODUZIDA EM CONDULETE METÁLICO DE INSTALAÇÕES ELÉTRICAS OU ELETRÔNICAS. Pertencente ao campo da elétrica, tem por objetivo um modelo de condutes metálicos de instalações elétricas ou eletrônica, que possa vir a tornar rápido o acesso ao interior do condutele metálico, mediante a montagem da instalação elétrica ou eletrônica, ou mesmo durante a sua manutenção, em relação aos similares existentes, haja vista dispensar o uso de parafusos para a fixação da tampa, devido ao uso de processo de encaixe e travamento mecânico.

(71) DAISA INDÚSTRIA METALÚRGICA LTDA. (BR/SP)

(72) ITUO DAIKUARA

(74) BARONE, ADVOGADOS ASSOCIADOS

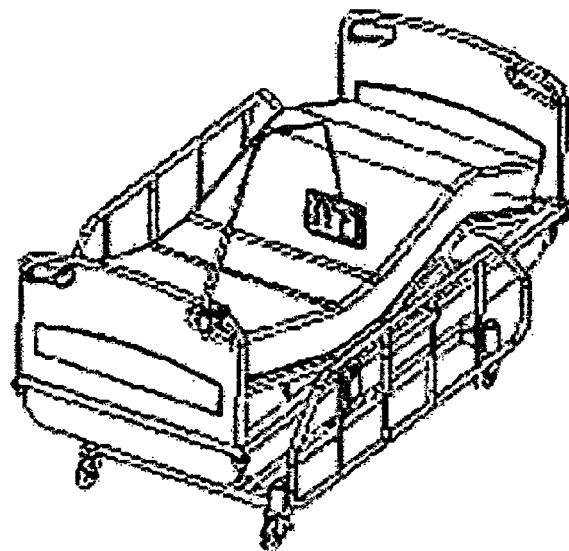
3.1

ao corpo clínico acessar todas as informações pertinentes do paciente, inclusive monitorar as suas funções biológicas, além de possibilitar ao próprio paciente o controle de funções ambientais, tais como iluminação noturna e ainda possibilitar acessos ao mundo exterior e entretenimento; a fim de solucionar esses inconvenientes foi desenvolvido o objeto do presente pedido de patente, denominado de cama hospitalar com terminal computadorizado (1), constituída por uma cama automatizada, com múltiplos movimentos do leito (2), dotada de um terminal computadorizado (3) do tipo interface homem-máquina ("touch screen"), com vídeo e áudio, o qual integra um sistema de supervisão de todas as funções referentes à recuperação do paciente, a qual é conectada ainda à rede global de computadores e oferece recursos menos acadêmicos como entretenimento, e-mail, e outros.

(71) GILVAN RAMOS DE ALMEIDA (BR/SP)

(72) GILVAN RAMOS DE ALMEIDA

(74) TOLEDO CORRÊA MARCA E PATENTES S/C LTDA



(21) MU 9102408-0 U2

(22) 21/12/2011

(51) H02G 3/10 (2006.01)

(54) DISPOSIÇÃO INTRODUZIDA EM TAMPA PARA CONDULETE METÁLICO DE INSTALAÇÕES ELÉTRICAS OU ELETRÔNICAS

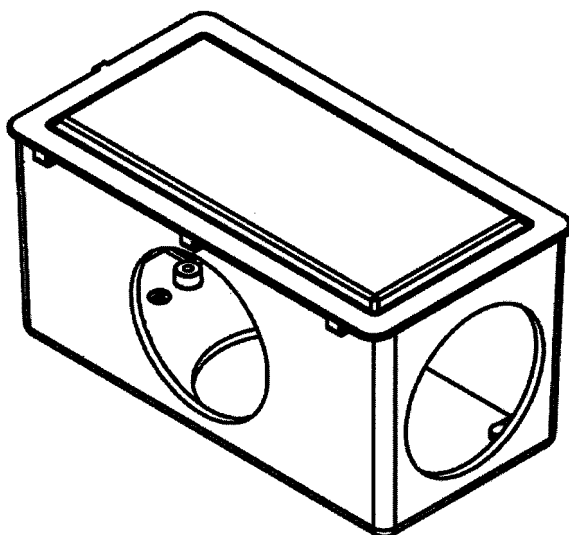
(57) DISPOSIÇÃO INTRODUZIDA EM TAMPA PARA CONDULETE METÁLICO DE INSTALAÇÕES ELÉTRICAS OU ELETRÔNICAS. Pertencente ao campo da elétrica, tem por objetivo um modelo de tampa para uso em condutes metálicos de instalações elétricas ou eletrônica, que possa vir a tornar rápido o acesso ao interior do condutele metálico, mediante a montagem da instalação elétrica ou eletrônica, ou mesmo durante a sua manutenção, em relação aos similares existentes, haja vista dispensar o uso de parafusos para a sua fixação onde a mesma será realizada através de processo de encaixe e conseqüente travamento mecânico.

(71) DAISA INDÚSTRIA METALÚRGICA LTDA. (BR/SP)

(72) ITUO DAIKUARA

(74) BARONE, ADVOGADOS ASSOCIADOS

3.1



(21) MU 9102405-6 U2

(22) 26/12/2011

(51) A61G 7/05 (2006.01), G06Q 50/22 (2012.01)

(54) DISPOSIÇÃO INTRODUZIDA EM CAMA HOSPITALAR COM TERMINAL COMPUTADORIZADO

(57) DISPOSIÇÃO INTRODUZIDA EM CAMA HOSPITALAR COM TERMINAL COMPUTADORIZADO. Refere-se a uma cama hospitalar automática com terminal computadorizado dotado de um sistema supervisão, pertence ao campo dos equipamentos médicos; o que se observa quanto às camas hospitalares do estado da técnica, mesmo as automatizadas, é a falta de um sistema de comando que seja intuitivo e fácil de usar, o qual além de proporcionar o controle de movimentação e ajuste do respectivo leito, possibilite

3.1

(21) MU 9102411-0 U2

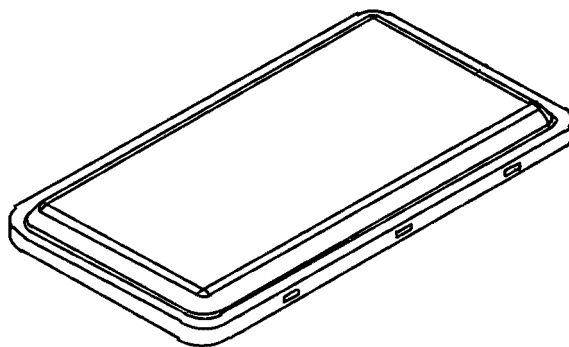
(22) 21/12/2011

(51) F16S 3/00 (2006.01), F16P 1/00 (2006.01)

(54) SISTEMA DE REDE DE PROTEÇÃO SEMIRRÍGIDA

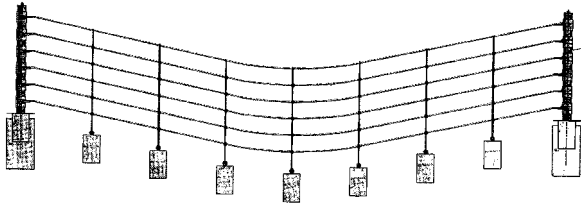
(57) SISTEMA DE REDE DE PROTEÇÃO SEMIRRÍGIDA. Desenvolvido especificamente, para o fechamento e proteção de áreas desprotegidas em ruas, estradas, rodovias, pontes e demais locais que necessitem de fechamento e proteção para evitar acidentes com veículos, este sistema de rede de proteção semirrígida tem por finalidade amortecer o impacto do veículo e pará-

3.1



lo abruptamente, caracterizado por constituir-se por seis ou mais cabos de aço horizontais (1), fixados nas argolas (3) de ancoragem das colunas (4), e sete ou mais cabos de aço verticais (2), distribuídos de forma equidistante entre as duas colunas (4), sendo fixados, nos seis ou mais cabos horizontais, e ancorados nos ganchos de sustentação (5) das bases de concreto (6) e as colunas (4) fixadas nas bases de concreto e dotadas de estirantes (7) de sustentação, fixados na cabeça (8) da coluna, formando um ângulo de 45° (9).

(71) STRECK METAL INDUSTRIA DE ARTEFATOS DE METAIS LTDA (BR/SP)  
(72) MÁRIO DOMENE ALARCON  
(74) CRIMARK ASSESSORIA EMPRESARIAL LTDA.

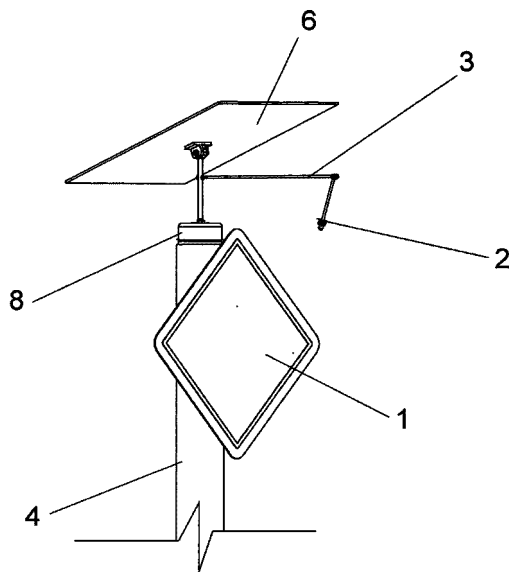


(21) **MU 9102412-9 U2** 3.1  
(22) 21/12/2011  
(51) G09F 13/00 (2006.01), G09F 7/00 (2006.01), G09F 15/00 (2006.01), E01F 9/015 (2006.01)

(54) DISPOSIÇÃO INTRODUCIDA EM PLACA DE SINALIZAÇÃO VIÁRIA E DE LOGRADOUROS COM ILUMINAÇÃO

(57) DISPOSIÇÃO INTRODUCIDA EM PLACA DE SINALIZAÇÃO VIÁRIA E DE LOGRADOUROS COM ILUMINAÇÃO. Idealizada por um aperfeiçoamento em placa de sinalização viária e de logradouros, pertencente ao campo dos artigos para sinalização viária e de logradouros; o grande inconveniente dos elementos de sinalizações do estado da técnica reside especificamente na falta de iluminação própria; apesar das atuais placas de sinalização serem dotadas de películas reflexivas, no período noturno, as suas visualizações são limitadas aos alcances dos faróis veiculares, sendo ainda que os modelos de placas posicionados acima da via de rodagem não são convenientemente iluminados pelos faróis dos automóveis, uma vez que se encontram em posição relativamente elevada; a fim de solucionar esses inconvenientes foi desenvolvido o objeto do presente pedido de patente, denominado de placa de sinalização viária com iluminação, notabilizado por possuir um LED instalado em um projetor de luz (2), o qual é posicionado na extremidade de uma haste (3) anexada no poste (4) ou na estrutura de sustentação da placa sinalizadora (1), a qual é alimentado por um conjunto de baterias elétricas (5) que por sua vez, recebe a energia elétrica de células fotovoltaicas (6) instaladas no topo do poste (4) e controladas por um circuito eletrônico (7), enclausurados em um compartimento interno no topo do poste (4) tubular, o qual é ocluído e protegido, por um tampo (8).

(71) CARLOS EDUARDO DE FRANÇA (BR/SP)  
(72) CARLOS EDUARDO DE FRANÇA  
(74) MARIA DO ROSÁRIO DE LIMA

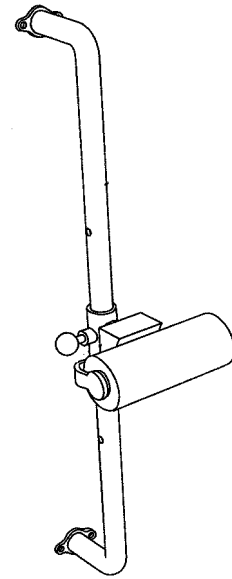


(21) **MU 9102413-7 U2** 3.1  
(22) 21/12/2011  
(51) A47K 7/02 (2006.01)

(54) DISPOSITIVO HIGIÊNICO DE LIMPEZA CORPORAL  
(57) DISPOSITIVO HIGIÊNICO DE LIMPEZA CORPORAL. Refere-se o presente objeto a um inédito dispositivo manual ou elétrico para fixação na parede do banheiro, preferencialmente, dentro do Box, para escovar as costas dos usuários, de forma prática e higiênica, através de uma barra com uma máquina provida de uma bucha descartável fixada num suporte deslizante, permitindo o ajuste de altura.

(71) BRUNO MAROSSI CORTEZ (BR/SP)  
(72) BRUNO MAROSSI CORTEZ

(74) ANA PAULA MAZZEI DOS SANTOS LEITE

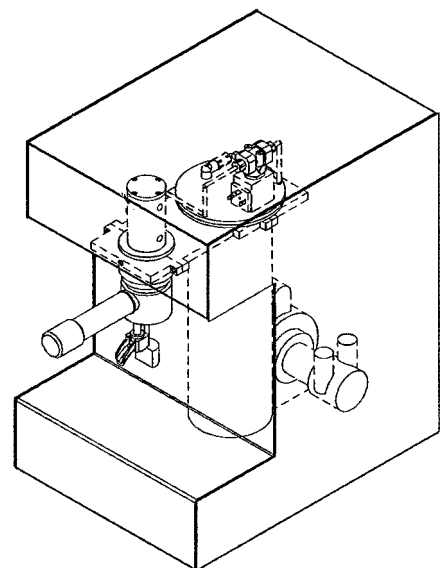


(21) **MU 9102421-8 U2** 3.1  
(22) 23/12/2011

(51) A47J 31/24 (2006.01)  
(54) DISPOSIÇÃO INTRODUCIDA EM COMPACTADOR DE CAFÉ E RESPECTIVO COPO PARA EXTRAÇÃO DE CAFÉ EXPRESSO

(57) DISPOSIÇÃO INTRODUCIDA EM COMPACTADOR DE CAFÉ E RESPECTIVO COPO PARA EXTRAÇÃO DE CAFÉ EXPRESSO. Idealizada por um copo para retirada de café expresso com extrator de pastilhas (1) e um elemento de compactação de café (2); pertencente ao campo dos artigos para bares e restaurantes; os cafés expressos obtidos através das máquinas do estado da técnica, possuem o inconveniente de apresentarem variações em sua qualidade, devido a diferentes forças de compactações aplicadas no café moído, disposto no copo para a retirada do café expresso, além do inconveniente ocasionado pela dificuldade na retirada da borra de café do copo de preparação do café expresso; para solucionar esses inconvenientes foi desenvolvido o objeto do presente pedido de patente constituído por um copo para retirada de café expresso com extrator de pastilhas (1), constituído por um disco móvel (6), posicionado internamente em coaxial, acoplado a uma haste que transpassa a parede de fundo do corpo cilíndrico (3), e também por um êmbolo compactador (17), automático, a qual prensa o pó de café com a pressão exata e ainda possibilita a passagem d'água quente para o preparo do café.

(71) EDSON FRASSON TEIXEIRA (BR/SP)  
(72) EDSON FRASSON TEIXEIRA  
(74) ITAMARATI PATENTES E MARCAS LTDA.



(21) **MU 9102424-2 U2** 3.1  
(22) 29/12/2011

(51) A47J 37/07 (2006.01)  
(54) DISPOSIÇÃO CONSTRUTIVA APLICADA EM CHURRASQUEIRA A GÁS DE EMBUTIR

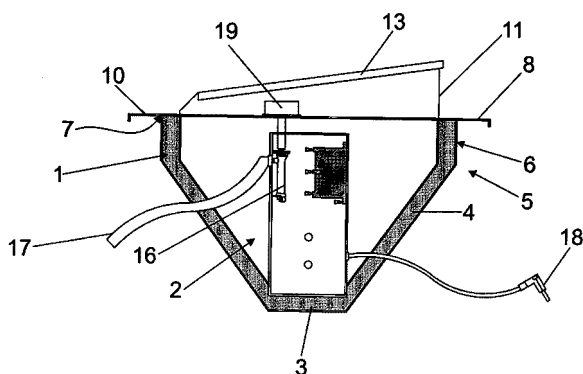
(57) DISPOSIÇÃO CONSTRUTIVA APLICADA EM CHURRASQUEIRA A GÁS DE EMBUTIR. Fundamenta-se em um caixilho principal que em seu interior forma um recipiente com fundo predominantemente retangular, que projeta ascendentemente e obliquamente laterais, cuja secção superior estendem-se

verticalmente paredes preenchidas com isolante térmico, que superiormente forma uma base de assentamento que recebe um quadro, provido centralmente de cavidade formado por abas de apoio, sendo que dita cavidade recebe uma grelha niveladora dotada de diversas canaletas, sobre a qual é posicionada uma grelha secundária formada por diversas canaletas inseridas no interior das canaletas, enquanto que sobre o fundo verifica-se um queimador provido de um registro onde é conectada uma mangueira de alimentação gás, sendo que sobre o um dos extremo do queimador projeta-se um acendedor ligado a um plug de energia elétrica, sendo a churrasqueira dotada de registro regulador de vazão.

(71) MAURO FERNANDES DE OLIVEIRA (BR/SP)

(72) MAURO FERNANDES DE OLIVEIRA

(74) PRINCESA MARCAS E PATENTES LTDA



(21) MU 9102425-0 U2

(22) 29/12/2011

(51) B65D 30/04 (2006.01)

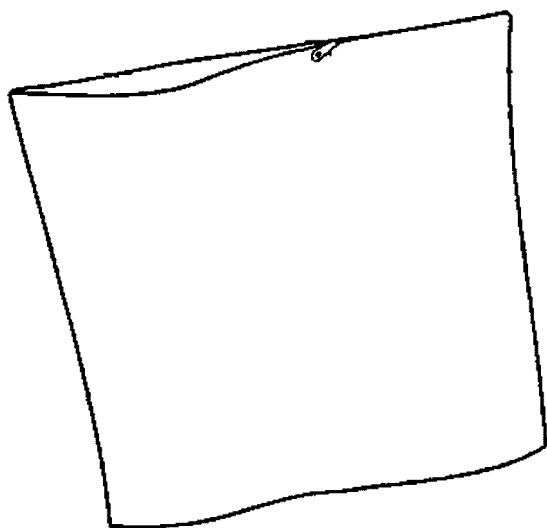
(54) EMBALAGEM ACONDICIONADORA DE ROUPAS PARA LAVAR OBTIDA ATRAVÉS DE POLIAMIDA

(57) EMBALAGEM ACONDICIONADORA DE ROUPAS PARA LAVAR OBTIDA ATRAVÉS DE POLIAMIDA. Compreendido por uma embalagem, dotada abertura comunicante com a cavidade acondicionadora, que é fechada através de zíper ou outro meio adequado, caracterizado pela embalagem ser confeccionada integralmente tecido 100% poliamida com mono-filamento semi-opaco, super leve, transparente e com um pouco de elasticidade.

(71) EURIDES PEREIRA DE SOUZA MATEUS (BR/SP)

(72) EURIDES PEREIRA DE SOUZA MATEUS

(74) INTERAÇÃO MARCAS E PATENTES LTDA



(21) MU 9102457-9 U2

(22) 30/11/2011

(51) A47J 36/24 (2006.01)

(54) AQUECEDOR INDIVIDUAL A VAPOR

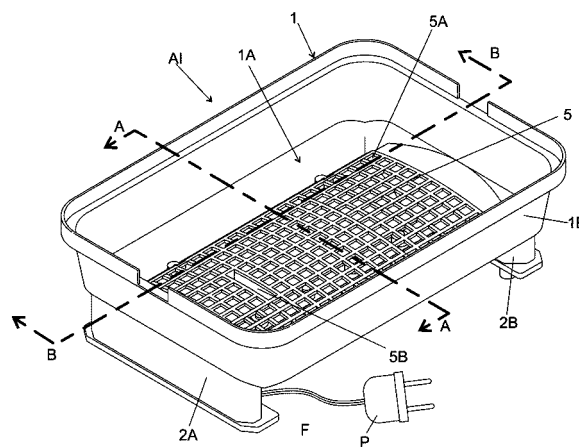
(57) AQUECEDOR INDIVIDUAL A VAPOR, o presente pedido de patente de Modelo de Utilidade, se refere a um aquecedor individual (AI) do tipo destinado a aquecer um recipiente acondicionador de alimentos (R), normalmente utilizado para transportar refeições consumidas em locais de trabalho, utiliza como princípio de funcionamento a geração de vapor, passa a ter capacidade volumétrica da câmara (3) aumentada; disposição das lâminas metálicas (4) alterada para posição horizontal; inserção de uma projeção (5b) presente na placa (5), destinada a determinar o nível máximo de água a ser colocado na câmara (3); terminais de conexão das lâminas metálicas (4) na parede lateral contornante (1b) em posição acima do nível máximo de água permitido no

interior da câmara (3); aplicação de camada de adesivo (A) na região externa em que os terminais de conexão de lâminas metálicas (4) atravessam a parede lateral contornante (1b), capas protetoras para a região de conexão elétrica entre terminais de conexão (4a) e fio de alimentação (F) e prover a localização adequada de elemento protetor (6) contra a ruptura do fio (F) de alimentação; a tampa (T) apresenta na porção (21), uma superfície plana (22) e uma superfície inclinada contornante (23), que juntas determinam uma depressão em forma de bandeja (B) possibilitando a tampa ser utilizada como bandeja auxiliar para alimentos; um orifício de segurança (28) que impede o aumento da pressão de vapor interna quando o conjunto está fechado em aquecimento.

(71) ROBERTO ATSUSHI YAMAMOTO (BR/SP)

(72) ROBERTO ATSUSHI YAMAMOTO

(74) TINOCO SOARES & FILHO LTDA



(21) MU 9102463-3 U2

(22) 28/11/2011

(51) F16K 5/06 (2006.01)

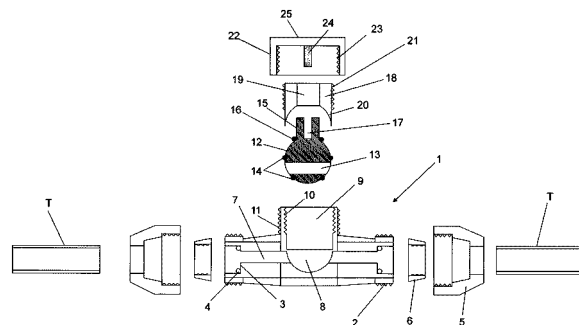
(54) UNIÃO COM REGISTRO PARA APLICAÇÃO EM TUBOS POLÍMEROS DE ALTA DENSIDADE, PARA SISTEMA DE DISTRIBUIÇÃO DE ÁGUAS POTÁVEIS RESIDENCIAIS

(57) UNIÃO COM REGISTRO PARA APLICAÇÃO EM TUBOS POLÍMEROS DE ALTA DENSIDADE, PARA SISTEMA DE DISTRIBUIÇÃO DE ÁGUAS POTÁVEIS RESIDENCIAIS, onde uma união para tubo provindo da rede de abastecimento de água e tubo estendido para residências, recebe, em seu alojamento (8) com canal interno (7), uma válvula esférica (12) com abertura (13) e cujo pescoço é cavado com recorte (17) longitudinal receptor da lingueta (24) de uma tampa rosqueável (22) trabalhando em conjunto com uma contraporca (18). A tampa (22) é rosqueada ao bocal (9) do alojamento (8) do corpo principal (1) fazendo com que sua lingueta (24), atuando contra o recorte (17) do pescoço (15) da válvula esférica (12) force-a no sentido de giro desalinhando, respectivamente, abertura (13) e canal (7), interrompendo o fluxo de água. Para a reabertura do fluxo a tampa (22) é novamente girada pela lingueta (27) contra o recorte (17) forçando novamente a válvula (12) no sentido de giro, realinhando abertura (13) e canal (7) para a passagem de água. Tais operações, de bloqueio ou liberação de água podem ser feitas pelo responsável sem necessidade do emprego de chaves ou de outras ferramentas.

(71) ATÍLIO JOSÉ LEITE (BR/SP), SANDRA REGINA DAVANÇO (BR/SP)

(72) ATÍLIO JOSÉ LEITE, SANDRA REGINA DAVANÇO

(74) AGUINALDO MOREIRA



(21) MU 9102552-4 U2

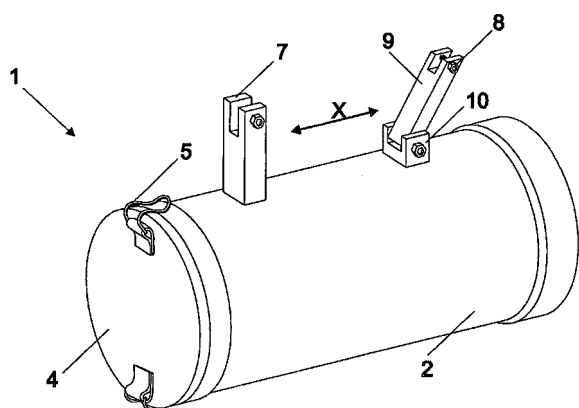
(22) 09/12/2011

(51) B62J 7/02 (2006.01)

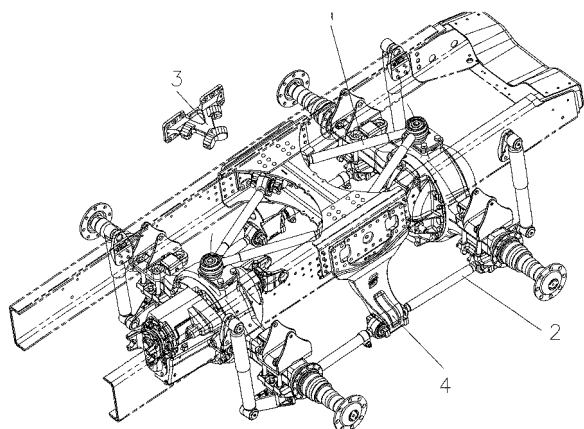
(54) DISPOSITIVO APLICADO EM MOTOCICLETA E SIMILARES PARA ACONDICIONAMENTO DE OBJETOS.

(57) DISPOSITIVO APLICADO EM MOTOCICLETA E SIMILARES PARA ACONDICIONAMENTO DE OBJETOS. Consiste essencialmente de um inovador dispositivo (1) aplicado em motocicletas, de forma construtiva cilíndrica, configurando um guarda-objeto prático e discreto, instalado lateralmente abaixo do assento e acima do escapamento não ocupando o espaço da garupa.

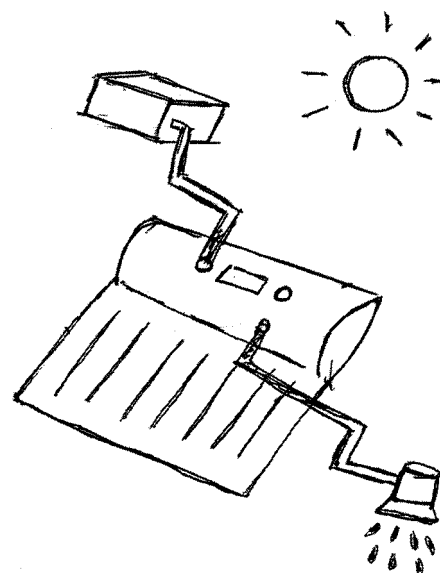
(71) Amauri do Carmo Torrieri (BR/SP)  
 (72) Amauri do Carmo Torrieri  
 (74) Vilage Marcas & Patentes



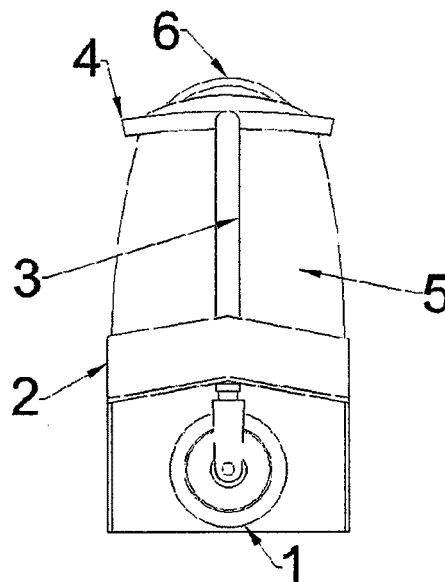
(21) **MU 9102554-0 U2** 3.1  
 (22) 09/12/2011  
 (51) B60G 7/00 (2006.01)  
 (54) DISPOSIÇÃO CONSTRUTIVA INTRODUZIDA EM SUPORTE DE BARRAS DE REAÇÃO PARA SUSPENSÃO VEICULAR  
 (57) DISPOSIÇÃO CONSTRUTIVA INTRODUZIDA EM SUPORTE DE BARRAS DE REAÇÃO PARA SUSPENSÃO VEICULAR. O presente modelo de utilidade se refere a uma disposição construtiva introduzida em suporte de barras de reação para suspensão veicular, utilizado em caminhões e ônibus, sendo dito suporte (3) provido de rasgos em forma de "T" (7), localizados nas regiões onde ocorre à fixação das barras de reação (1) através das porcas (6) e dos parafusos (5), formando batente contra o suporte para impedir seu giro durante o aperto dos parafusos.  
 (71) Suspensys Sistemas Automotivos LTDA (BR/RS)  
 (72) Remi Pizzetta  
 (74) Vieira de Mello Advogados



(21) **MU 9102570-2 U2** 3.1  
 (22) 16/11/2011  
 (51) F24J 2/00 (2006.01)  
 (54) BOLSA TÉRMICA SOLAR PORTÁTIL  
 (57) BOLSA TÉRMICA SOLAR PORTÁTIL. Patente de modelo de utilidade para Bolsa Térmica Solar Portátil que é compreendida por um reservatório 1 que mantém a água aquecida por ter um revestimento interno de lâ de vidro. A Bolsa Térmica Solar Portátil é caracterizada pelo fato dela poder ser usada para aquecer água através dos raios solares.  
 (71) Osvaldo Matias de Abreu (BR/GO)  
 (72) Osvaldo Matias de Abreu



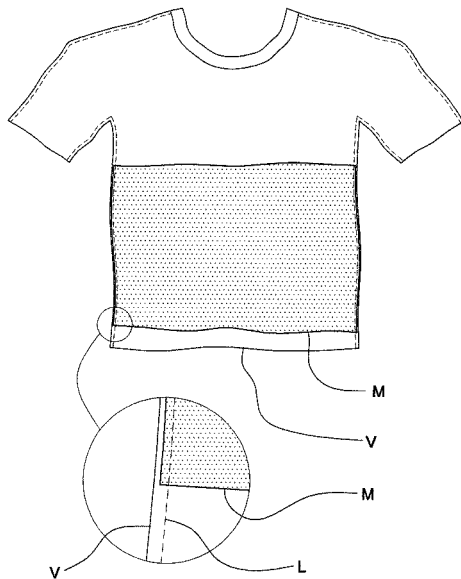
(21) **MU 9102581-8 U2** 3.1  
 (22) 27/12/2011  
 (51) B62B 11/00 (2006.01), A45F 3/04 (2006.01)  
 (54) MOCHILA PATINETE UTILIZADA COMO MEIO DE LOCOMOÇÃO  
 (57) MOCHILA PATINETE UTILIZADA COMO MEIO DE LOCOMOÇÃO. A mochila patinete utilizada como meio de locomoção conjuga funções de dois objetos distintos, a mochila e o patinete, em único objeto que mantém as funcionalidades originais de ambos, porém com a versatilidade de serem conduzidos em um único volume portátil. O objeto, quando em forma de mochila, pode ser carregado nas costas da mesma forma como uma mochila comum, porém o mesmo também pode ser descompactado e, com isso, transformado em um patinete, proporcionando assim um meio de locomoção para o usuário. A referida mochila pe constituída por roda frontal (1), estrutura (2), haste retrátil (3), guidão (4), mochila (5), alça para as costas (7), base de apoio para os pés (8) e roda traseira (9).  
 (71) Gustavo Fabri Brenck (BR/MG)  
 (72) Gustavo Fabri Brenck



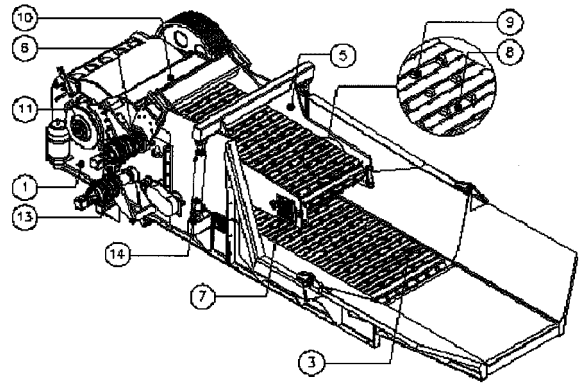
(21) **MU 9102583-4 U2** 3.1  
 (22) 19/12/2011  
 (51) B62J 27/00 (2006.01), B62J 23/00 (2006.01), A62B 35/00 (2006.01)  
 (54) DISPOSIÇÃO CONSTRUTIVA APLICADA EM CINTO DE SEGURANÇA PARA MOTOCICLETA  
 (57) DISPOSIÇÃO CONSTRUTIVA APLICADA EM CINTO DE SEGURANÇA PARA MOTOCICLETA. Compreendido por uma motocicleta, cujo assento é provido de encosto primário e secundário fixado em uma estrutura ditada de ajuste canais de ajuste, sendo os ditos encostos primário e secundário, projetam cintos de segurança constituídos de três pontas que envolto os usuários na latura dos ombros e abdômen.  
 (71) Sebastião da Silva Santos Filho (BR/ES)  
 (72) Sebastião da Silva Santos Filho  
 (74) Unif Marcas e Patentes Ltda



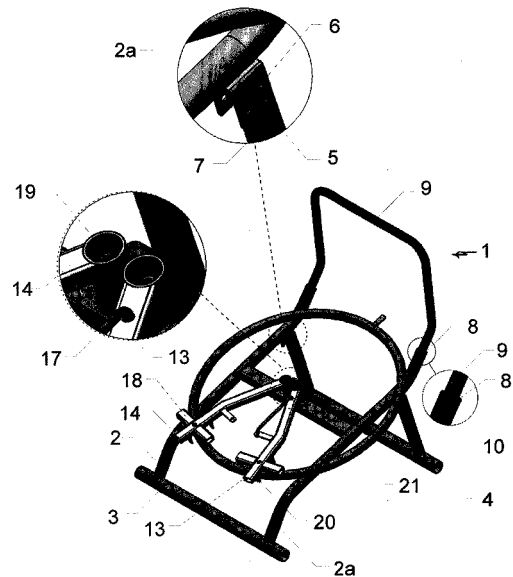
- (21) **MU 9102605-9 U2** 3.1  
 (22) 21/10/2011  
 (51) A41C 1/08 (2006.01), A61F 5/03 (2006.01)  
 (54) CINTA MODELADORA INTEGRADA A ROUPA CONVENCIONAL  
 (57) CINTA MODELADORA INTEGRADA A ROUPA CONVENCIONAL. Apresenta um modelo de utilidade referente a integração de roupa modeladora às peças de roupas convencionais. Sendo que, a referida roupa modeladora tem suas extremidades laterais costuradas nas costuras laterais da roupa convencional, ou qualquer outra linha de costura comum à roupa convencional, evitando assim que as costuras da roupa modeladora fiquem visíveis sob a roupa convencional.  
 (71) Michela da Rosa Rodrigues (BR/SC)  
 (72) Michela da Rosa Rodrigues  
 (74) Anel Marcas e Patentes LTDA.



- (21) **MU 9102607-5 U2** 3.1  
 (22) 16/11/2011  
 (51) B27L 11/08 (2006.01)  
 (54) SISTEMA AUXILIAR PARA COMPACTAÇÃO E ALIMENTAÇÃO DE MATERIAIS VOLUMOSOS EM PICADOR PARA MADEIRA  
 (57) SISTEMA AUXILIAR PARA COMPACTAÇÃO E ALIMENTAÇÃO DE MATERIAIS VOLUMOSOS EM PICADOR PARA MADEIRA. O presente modelo de utilidade é um sistema auxiliar para compactação e alimentação de materiais volumosos em picador para madeira, cuja função é permitir a alimentação eficiente de picadores para madeira com materiais volumosos a exemplo de resíduos florestais, galhos de árvores, árvores inteiras, árvores frutíferas com raízes e galhos entre outros. O dito sistema auxiliar para compactação e alimentação de materiais volumosos em picador para madeira é constituído de uma estrutura superior (5), uma correia transportadora superior (8) com elementos arrastadores (9), rolo motriz (6), rolo kovid (7), uma estrutura intermediária para basculamento dianteiro (10), um pivô principal para basculamento dianteiro (11), um pivô para basculamento traseiro (12), um elemento de elevação dianteiro (13) e um elemento de elevação traseiro (14).  
 (71) Fezer S.A. Indústria Mecânicas (BR/SC)  
 (72) Carlos Alberto Fernando Fezer, Paulo Sérgio Quevedo de Oliveira, André Faoro Graeff, Gustavo Renê Mostiack

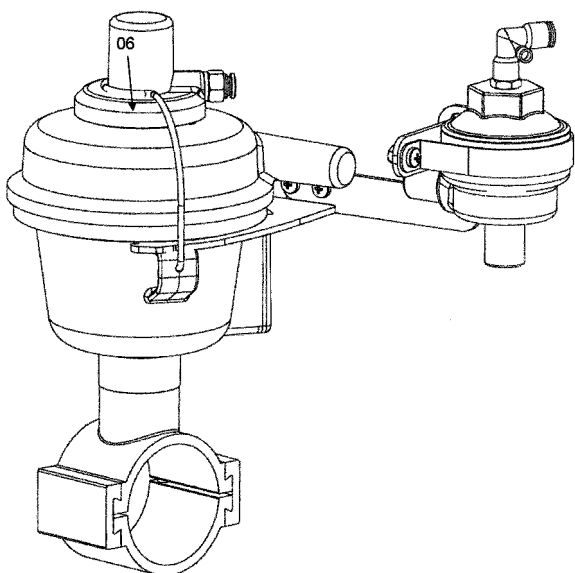


- (21) **MU 9102608-3 U2** 3.1  
 (22) 09/12/2011  
 (51) A63B 23/02 (2006.01)  
 (54) EQUIPAMENTO PARA SIMULAÇÃO ABDOMINAL  
 (57) EQUIPAMENTO PARA SIMULAÇÃO ABDOMINAL. Tratou a presente solicitação de modelo de utilidade a um equipamento para simulação abdominal, formado basicamente por um quadro tubular (1) formado por duas barras tubulares (2 e 2a) alinhadas simetricamente e paralelamente entre si, de suporte do anel (21) tubular e do braço tubular direito (13) e braço tubular esquerdo (14), levemente dobrado para o centro com furações (15) de encaixe da barra de travamento (17), ficando a extremidade formada por uma barra (18) em forma de cruz.  
 (71) A.P.I. Ind e Com De Importação E Exportação Ltda (BR/RS)  
 (72) Décio Roque Braun  
 (74) Sandro Conrado da Silva

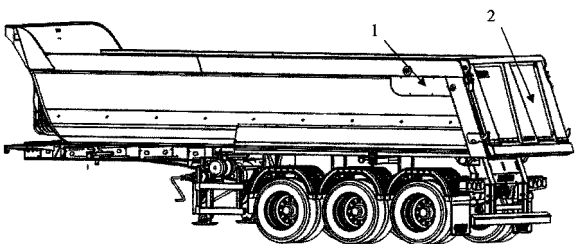


- (21) **MU 9102611-3 U2** 3.1  
 (22) 12/12/2011  
 (51) A01J 5/007 (2006.01)  
 (54) EQUIPAMENTO MEDIDOR PARA ORDENHADEIRA AUTOMÁTICA  
 (57) EQUIPAMENTO MEDIDOR PARA ORDENHADEIRA AUTOMÁTICA. A presente modelo de utilidade refere-se a um medidor instalado na linha de ordenha automática. A utilização deste equipamento aumenta, e muito, o controle do volume e qualidade do leite ordenhado. Através de um circuito eletrônico e de informações recebidas do sensor de temperatura (04) e dos eletrodos (01, 02 e 03), podendo a quantidade de eletrodos variar para mais ou para menos, realiza os cálculos em um software para executar as aberturas e fechamentos das válvulas. Ainda apresenta um display de cristal líquido (07), as informações de tempo de iniciada ordenha, número do animal que está sendo ordenhado, a temperatura do leite atual, a condutividade e o volumem em litros do leite ordenhado. Também armazena as informações para serem utilizadas por um software em um computador pessoal posteriormente. O comando eletrônico possui uma IHM (interface homem máquina) que controla todo sistema em questão, com acesso remoto e em tempo real.  
 (71) Rodrigo Lafuente Gimenez (BR/RS)  
 (72) Rodrigo Lafuente Gimenez  
 (74) Catiane Zini Borela

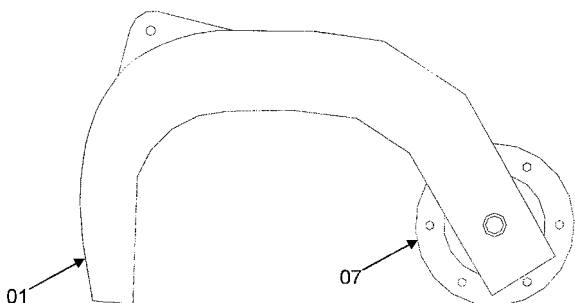




- (21) **MU 9102612-1 U2** 3.1  
 (22) 12/12/2011  
 (51) B60P 1/28 (2006.01)  
 (54) ABERTURA DE TAMPA TRASEIRA DE CAÇAMBA BASCULANTE COM CILINDRO HIDRÁULICO EMBUTIDO NA CAIXA ESTRUTURAL TRASEIRA  
 (57) ABERTURA DE TAMPA TRASEIRA DE CAÇAMBA BASCULANTE COM CILINDRO HIDRÁULICO EMBUTIDO NA CAIXA ESTRUTURAL TRASEIRA. A presente patente de modelo de utilidade tem por objetivo um tampa traseira (2) de basculamento com cilindro hidráulico (1) embutido na caixa estrutural traseira, tendo sua estrutura de abertura da tampa traseira (2) encaixada dentro de duas peças do corrimão superior e da travessa traseira, melhorando o visual estético e funcional, bem como a segurança na operação de carga e descarga.  
 (71) Itacir Valentin Deon (BR/SC)  
 (72) Itacir Valentin Deon  
 (74) Catiane Zini Borela



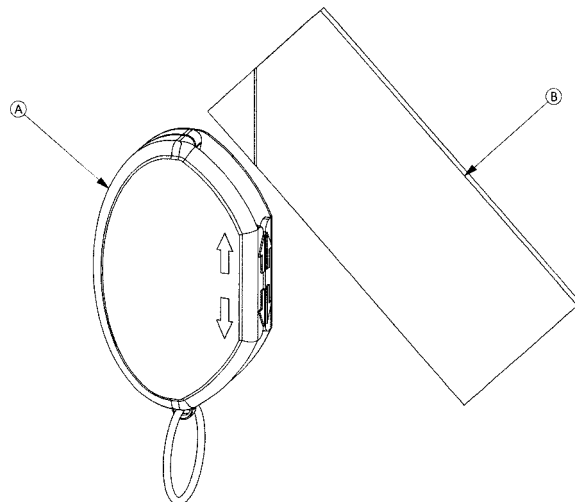
- (21) **MU 9102613-0 U2** 3.1  
 (22) 12/12/2011  
 (51) F03B 13/00 (2006.01), C02F 1/26 (2006.01), E03B 9/16 (2006.01)  
 (54) LIMPA GRADES  
 (57) LIMPA GRADES. O presente modelo de utilidade refere-se a um equipamento de gradeamento mecanizado para efetuar a retenção de sólidos grosseiros encontrados num fluxo hidráulico (água ou efluentes). O equipamento possui movimento transversal por meio de motoredutores elétricos (12), sendo a estrutura (01) fixada e movimentada por cabos de aço (04). Seu deslocamento longitudinal é acionado por motoredutor elétrico (08) e guiado por rodas/roldanas (11).  
 (71) Ademir Piva (BR/SC)  
 (72) Ademir Piva  
 (74) Catiane Zini Borela



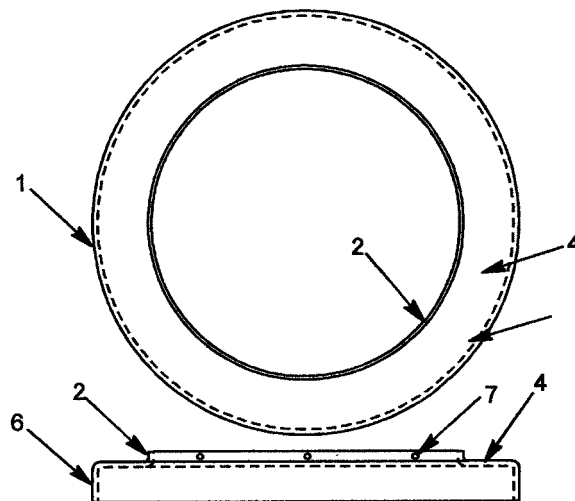
- (21) **MU 9102630-0 U2** 3.1  
 (22) 15/12/2011  
 (51) B67B 7/48 (2006.01)  
 (54) ABRIDOR DE EMBALAGEM PORTÁTIL  
 (57) ABRIDOR DE EMBALAGEM PORTÁTIL. Abridor de Embalagem Portátil, composto por uma base plástica (1), uma tampa plástica (2) que, acopladas sob

pressão, formam um só bloco, cujo interior encontra-se instalada, transversalmente, uma lâmina de aço inoxidável de duplo corte (3), sob a base (1) e a tampa (2), estão colados os adesivos (4) e o conjunto possui ainda uma argola (5) com a finalidade de servir como porta chaves.

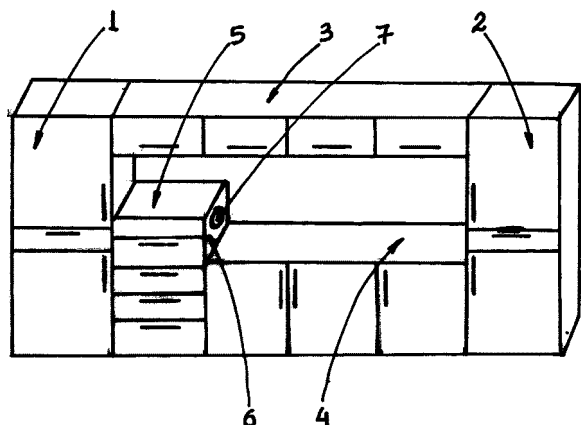
- (71) Cloves Pedro Marensi de Moura (BR/RS)  
 (72) Ricardo Gardelin, Cloves Pedro Marensi de Moura



- (21) **MU 9102632-6 U2** 3.1  
 (22) 16/12/2011  
 (51) B28C 5/08 (2006.01), B28C 5/38 (2006.01), B28C 5/00 (2006.01)  
 (54) PROTETOR PARA BETONEIRAS  
 (57) PROTETOR PARA BETONEIRAS. O presente modelo de utilidade refere-se a um protetor composto de um aro de perfil angular, dito carenagem da cremalheira, destinado a ser fixado no tambor rotativo (3) de betoneiras de maneira a envolver as rodas dentadas de acionamento destes ditas cremalheiras, tendo a parte superior fechada, adjacente, justa e solidária ao tambor e a parte inferior aberta, cobrindo radialmente e com folga dita cremalheira, e de um envoltório em forma de cuba cilíndrica, dito carenagem do tambor, dotado de meios para ser fixado ao suporte basculante do tambor, montado de modo a envolver a parte inferior do mencionado tambor, guardando distância segura deste, cujas bordas superiores se inserem entre as bordas inferiores da dita carenagem da cremalheira mantendo pequena distância destas, de maneira que as bordas da dita carenagem superior fiquem sobrepostas às bordas da dita carenagem do tambor.  
 (71) Rubem loel Dotte Echart (BR/RS), Taise Webber Pereira (BR/RS)  
 (72) Rubem loel Dotte Echart, Taise Webber Pereira



- (21) **MU 9102640-7 U2** 3.1  
 (22) 27/12/2011  
 (51) A47B 77/00 (2006.01), A01M 29/00 (2011.01)  
 (54) MÓVEL DE COZINHA COM REPELENTE ELETRÔNICO DE BARATAS  
 (57) MÓVEL DE COZINHA COM REPELENTE ELETRÔNICO DE BARATAS. Patente de modelo de utilidade para um móvel de cozinha com repelente eletrônico de baratas, objeto da presente patente, consiste em um móvel de cozinha com o módulo esquerdo 1, módulo direito 2, módulo aéreo 3, módulo balcão 4, módulo gaveteiro 5, lateral direita .de gaveteiro 6, onde na presente distribuição, na lateral direita do módulo gaveteiro 6, se encontra o aparelho repelente eletrônico de baratas 7, a chapa onde é fixado o aparelho repelente eletrônico de baratas 8, fixação esta efetuada pelos parafusos 9, onde o conjunto de peças repelente eletrônico de baratas 7 junto à chapa de fixação ao mesmo 8 são fixados ao lateral de gaveteiro 6 por meio dos parafusos 10.  
 (71) Jorge Pablo Kemerer (BR/RS)  
 (72) Jorge Pablo Kemerer



(21) MU 9102641-5 U2

3.1

(22) 27/12/2011

(51) E05F 15/10 (2006.01), E05B 47/00 (2006.01), B66B 13/14 (2006.01), H02P 27/04 (2006.01), H02P 8/20 (2006.01), H02P 7/00 (2006.01), H02P 6/00 (2006.01), H02P 4/00 (2006.01), H02P 3/00 (2006.01), G05D 13/00 (2006.01), G05B 9/02 (2006.01)

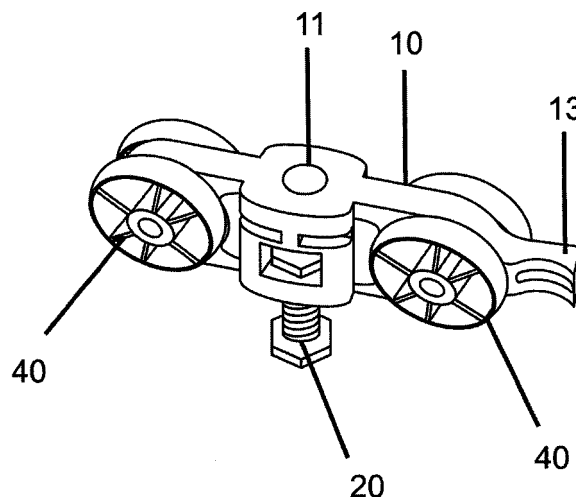
(54) DISPOSIÇÃO CONSTRUTIVA APLICADA EM MOTOR TRIFÁSICO DEDICADO A PORTÃO ELETRÔNICO

(57) DISPOSIÇÃO CONSTRUTIVA APLICADA EM MOTOR TRIFÁSICO DEDICADO A PORTÃO ELETRÔNICO. Descrita uma disposição construtiva aplicada em motor trifásico dedicado a portão eletrônico basculante ou deslizável que compreende um motor de indução trifásico do tipo gaiola de esquilo (10) interligado a um conversor de frequência (20) acionado por um circuito eletrônico (30), permitindo ajustar a velocidade e a aceleração de acordo com a programação do conversor de frequência.

(71) Hércules Motores Elétricos Ltda (BR/SC)

(72) Leandro Bertolino

(74) PAP Marcas e Patentes LTDA



(21) MU 9102648-2 U2

3.1

(22) 29/11/2011

(51) A41D 13/008 (2006.01)

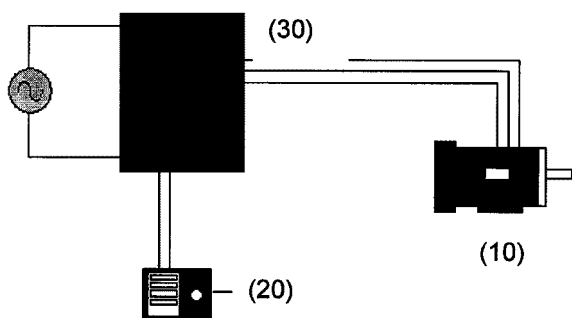
(54) PROTETOR ISOLANTE TORÁCICO E DE MANGAS

(57) PROTETOR ISOLANTE TORÁCICO E DE MANGAS, descreve-se a presente patente de modelo de utilidade a um protetor isolante torácico e de mangas que, de acordo com as suas características, propicia a formação de um protetor isolante (1) em estrutura própria e específica do tipo equipamento de proteção individual que confere peracionalmente e segurança nas redes de baixa tensão energizadas diretamente através da proteção dos membros superiores dos técnicos empregados pelas concessionárias de energia elétrica, com vistas a possibilitar de forma extremamente prática, segura e precisa uma completa otimização no conjunto de procedimentos destinados a segurança dos técnicos das concessionárias de energia elétrica durante os procedimentos de manutenção das redes de energia elétrica de baixa tensão através da completa eliminação da exposição dos técnicos das concessionárias de energia elétrica à choques elétricos nas regiões do tórax e dos braços.

(71) Alexandre Muller da Silva (BR/RS)

(72) Alexandre Muller da Silva

(74) Valor Marcas e Patentes S/S LTDA



(21) MU 9102643-1 U2

3.1

(22) 27/12/2011

(51) E05D 15/06 (2006.01), E05D 13/00 (2006.01), E06B 3/46 (2006.01)

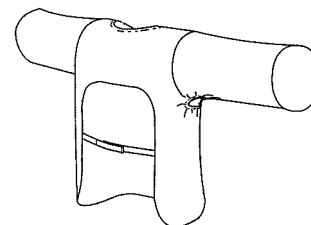
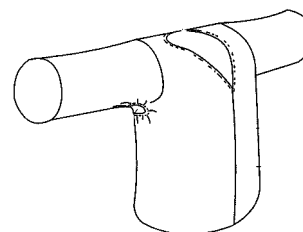
(54) DISPOSIÇÃO CONSTRUTIVA EM CARRO PARA DESLOCAMENTO DE PORTAS DESLIZANTES

(57) DISPOSIÇÃO CONSTRUTIVA EM CARRO PARA DESLOCAMENTO DE PORTAS DESLIZANTES. Descrita uma disposição construtiva em carro para deslocamento de portas deslizantes aplicadas em móveis que compreende um chassi (10) dotado de dois rolamentos (30) encapsulados no chassi do dito carro (10), provendo um deslizamento silencioso, suave e diminuição de custos em função de menor número de componentes.

(71) Ducasse Brasil Estruturas, Construções e Incorporações - Representação, Comércio, Importação e Exportação Ltda. (BR/BA)

(72) Paulo Alexandre da Silva Rodrigues

(74) PAP Marcas e Patentes LTDA



(21) MU 9102725-0 U2

3.1

(22) 23/12/2011

(51) F21V 3/00 (2006.01)

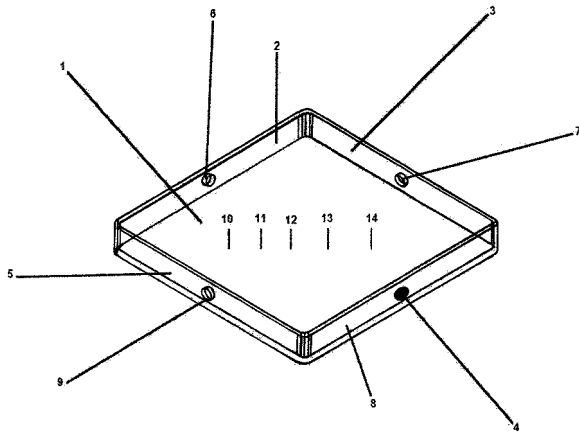
(54) LUMINÁRIA PARA TETOS E PAREDES

(57) LUMINÁRIA PARA TETOS E PAREDES. Refere-se o presente modelo a uma luminária de uso em tetos e paredes com auxílio de parafusos fixada através do magnetismo entre as peças, podendo ser utilizado um metal na substituição de uma das figuras fazendo assim o mesmo papel de magnetismo junto ao ímã de alta potência. Suas formas, tamanhos, números de peças, modelos e capacidades magnéticas dos ímãs podem ser variadas atendendo então diferentes necessidades dos usuários desse produto.

(71) Rogério Tsuyoshi Suzuki (BR/SC)

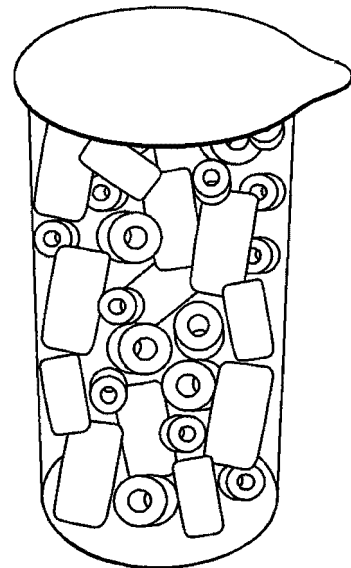
(72) Rogério Tsuyoshi Suzuki, Caren Negrelli

(74) Saulo Leal



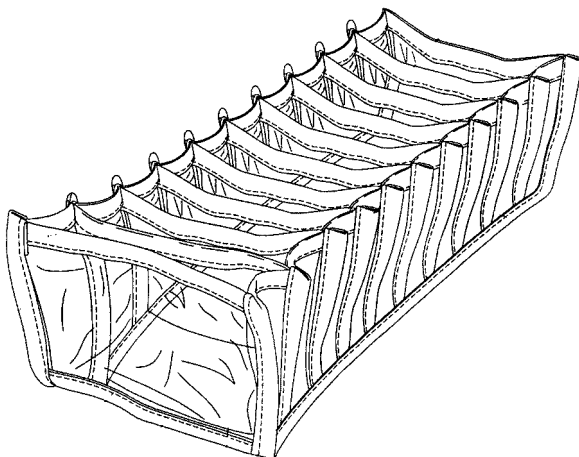
- (21) **MU 9102788-8 U2**  
 (22) 29/12/2011  
 (51) A47G 25/56 (2006.01)  
 (54) DISPOSITIVO SANFONADO ORGANIZADOR DE ROUPAS EM GAVETAS E CONGÊNERES  
 (57) DISPOSITIVO SANFONADO ORGANIZADOR DE ROUPAS EM GAVETAS E CONGÊNERES, refere-se a um dispositivo (1) organizador composto por diversos compartimentos (2) particularmente flexíveis/sanfonedos confeccionados em material transparente e unidos por costuras (3) sobre viés (4) ou renda.  
 (71) Ivanete Bellini Algaba (BR/SP) , Gustavo Bellini Algaba (BR/SP)  
 (72) Ivanete Bellini Algaba, Gustavo Bellini Algaba  
 (74) Vilage Marcas & Patentes S/S Ltda.

3.1



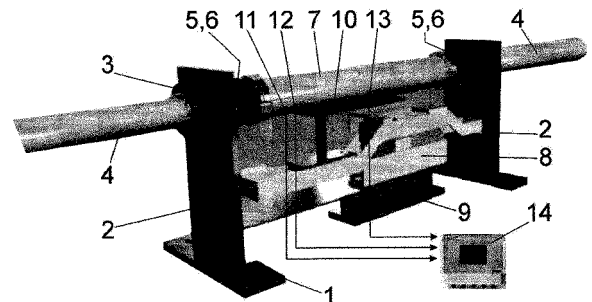
- (21) **MU 9102820-5 U2**  
 (22) 23/12/2011  
 (51) G01F 1/00 (2006.01), G01F 23/00 (2006.01), G01N 9/00 (2006.01)  
 (54) SISTEMA DE MEDIÇÃO E CONTROLE DE DENSIDADE E FLUXO DE MASSA EM TUBULAÇÕES DE PROCESSO  
 (57) SISTEMA DE MEDIÇÃO E CONTROLE DE DENSIDADE E FLUXO DE MASSA EM TUBULAÇÕES DE PROCESSO. A presente patente de modelo de utilidade refere-se a um inovador aparelho concebido para determinação contínua da densidade, monitorando e controlando de forma contínua a densidade e o fluxo de massa em tubulações de processo. O presente invento é constituído basicamente de bases de fixação (1) que sustentam as estruturas suporte (2) com pivô, contrabalanço e tubo de torque, além de flanges (3) para conexão com a tubulação de processo (4); dois reguladores de temperatura (5) montados em conjunto a duas juntas de acoplamentos flexíveis (6) conectados a uma seção de tubulação de pesagem (7) sobre uma ponte de pesagem (8) dotada de uma base de apoio e fixação (9), de um conjunto torcionador (10), de um controle e sensor de temperatura (11), de um sensor de fluxo (12) e de sensor de peso ou densidade (13), todos conectados a um transmissor/integrador (14), além de um medidor de vazão (não mostrado), a ser instalado na tubulação de processo (4). O dito transmissor/integrador (14) é capacitado para informar o desvio de fluxo de massa em relação ao padrão adotado, minimizando as variações de processo e consumo de energia; possui ferramentas estatísticas embarcadas para permitir a determinar o momento propício para a realização de uma nova calibração a fim de se tornar conforme os padrões ISO/IEC17025 e Mil-Std-45662; para medição de densidade, seleciona unidade, % sólidos, massa/volume de fluxo (volumétrico, massa) e velocidade total, num ambiente totalmente interativo; calcula um tempo real a densidade e o fluxo, usando algoritmo que filtra variações de curto prazo e ainda produz gráfico e cálculo do desvio padrão em tempo real da distribuição da densidade, servindo como diagnóstico, em linha, do desempenho do equipamento/processo. Seu princípio de operação encontra-se baseado na seguinte afirmação: Para um volume constante, a variação da força gravimétrica exercida pela seção é diretamente proporcional à densidade do fluido em processo, traduzindo-se na fórmula  $p=4M/TTD^2 \cdot L$ , onde  $p$ = força gravimétrica;  $M$ = massa do fluido;  $D$ = densidade do fluido e  $L$ = comprimento da seção de tubulação.  
 (71) Júlio César de Oliveira Silveira (BR/RJ)  
 (72) Júlio César de Oliveira Silveira  
 (74) Claudemir Monteiro Silva

3.1



- (21) **MU 9102794-2 U2**  
 (22) 19/12/2011  
 (51) F25C 1/22 (2006.01)  
 (54) DISPOSIÇÃO APLICADA EM RECIPIENTE CONTENDO GELO  
 (57) DISPOSIÇÃO APLICADA EM RECIPIENTE CONTENDO GELO, refere-se a integração de um recipiente (1) descartável, tal qual um copo, com cubos de gelo (2) contidos e protegidos em seu interior por uma tampa (3) em material laminado, soldada industrialmente.  
 (71) Victor Geraldo Esper Júnior (BR/SP)  
 (72) Victor Geraldo Esper Júnior  
 (74) Vilage Marcas & Patentes

3.1



- (21) **MU 9102890-6 U2**  
 (22) 29/11/2011  
 (51) A45F 3/15 (2006.01), B66B 21/00 (2006.01)  
 (54) ESTEIRA REMOVÍVEL PARA MELHORIA DE ACESSIBILIDADE  
 (57) ESTEIRA REMOVÍVEL PARA MELHORIA DE ACESSIBILIDADE. O presente modelo de utilidade se refere a uma esteira removível, enrolável, segura, de baixo custo, fácil de transportar e guardar, para aplicação temporária ou sazonal em áreas de terrenos dotados de irregularidades ou instáveis, como o objetivo de permitir ou facilitar o acesso de pessoas portadoras de deficiências ou como mobilidade reduzida, às praias, áreas de lazer, eventos em geral, turismo ou qualquer outra situação do dia a dia onde seja necessário

3.1

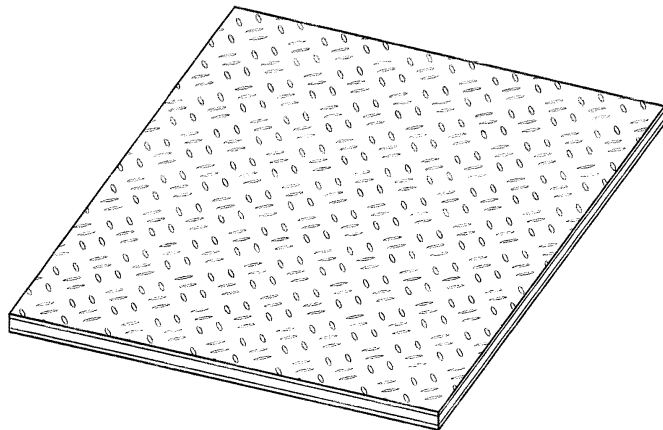


um piso estável e temporário. Devido à suas características técnicas, densidade e espessura constantes, a esteira atenua as irregularidades do terreno e permite o trânsito seguro para cadeiras de rodas, carrinhos de bebê, bicicletas, carrinhos de carga e veículo/equipamentos rolantes de pequeno porte.

(71) Trade Mix Empreendimentos LTDA (BR/RJ)

(72) Adriano Bottino Filho

(74) Célia Novaes & Associados S/C Ltda



(21) MU 9102893-0 U2

(22) 17/10/2011

(51) B60P 3/06 (2006.01), B60P 7/00 (2006.01)

(54) DISPOSIÇÃO CONSTRUTIVA EM ASSOALHO PLÁSTICO PARA CARRETAS

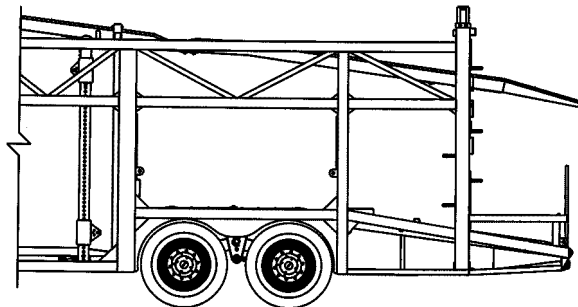
(57) DISPOSIÇÃO CONSTRUTIVA EM ASSOALHO PLÁSTICO PARA CARRETAS, refere-se o objeto da presente patente a um assoalho plástico para carretas (01) constituído pelas superfícies (03) e (04) em alto relevo.

(71) Dambroz Implementos Rodoviários Ltda (BR/RS)

(72) Marcelo Faria da Cruz

(74) Mario de Almeida Marcas e Patente Ltda

3.1



(21) MU 9102899-0 U2

(22) 25/11/2011

(51) B65D 85/18 (2006.01)

(54) DISPOSIÇÃO APLICADA EM EMBALAGEM PARA ACONDICIONAMENTO DE ENXOVAIS E SIMILARES

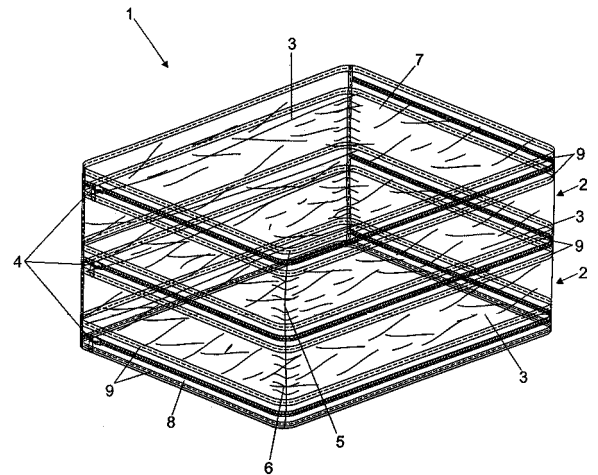
(57) DISPOSIÇÃO APLICADA EM EMBALAGEM PARA ACONDICIONAMENTO DE ENXOVAIS E SIMILARES, Consiste essencialmente de uma inovadora disposição aplicada em embalagem (1), preferencialmente em plástico transparente, para acondicionamento das diversas peças que compõem um enxoval, cada qual em compartimento (2) específico delimitado por divisória (3) e respectivo meio de fechamento ou zíperes (4), favorecendo o acondicionamento/ mostruário das peças no ponto de venda e sua guarda já no consumidor final.

(71) Luiz Carlos Rogério (BR/SP)

(72) Luiz Carlos Rogério

(74) Vilage Marcas & Patentes S/S Ltda

3.1



(21) MU 9102917-1 U2

(22) 20/12/2011

(51) A01B 73/00 (2006.01)

(54) DISPOSIÇÃO CONSTRUTIVA INTRODUCIDA EM PULVERIZADOR AGRÍCOLA

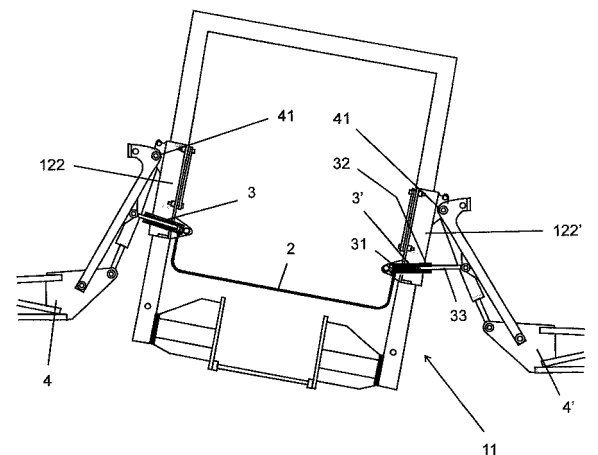
(57) DISPOSIÇÃO CONSTRUTIVA INTRODUCIDA EM PULVERIZADOR AGRÍCOLA. O presente modelo de utilidade refere-se a uma disposição construtiva especificamente aplicada a pulverizadores agrícolas, dotadas de um sistema de amortecimento hidráulico (11, que compreende de dois cilindros hidráulicos (3 e 3), conectados entre si por um vaso comunicante (2), os cilindros (3 e 3) sendo ligados às respectivas barras de pulverização (4 e 4') e estão posicionados presos a elementos de sustentação (122 e 122') verticalmente deslizantes.

(71) Herbicat Ltda (BR/SP)

(72) Luís César Pio

(74) Dannemann, Siemsen, Bigler & Ipanema Moreira

3.1



(21) MU 9102918-0 U2

(22) 20/12/2011

(51) H04R 9/06 (2006.01)

(54) DISPOSIÇÃO APLICADA EM CONJUNTO DISSIPADOR DE CALOR PARA ALTO-FALANTE

(57) DISPOSIÇÃO APLICADA EM CONJUNTO DISSIPADOR DE CALOR PARA ALTO-FALANTE. Consiste essencialmente de um conjunto (C) dissipador de calor par alto-falante formado por um disco superior (1) interligado a um disco inferior (2) de grande massa por um tubo (3), que reveste concentricamente o pino central (4) solidarizado a aba (5) basal de sustentação.

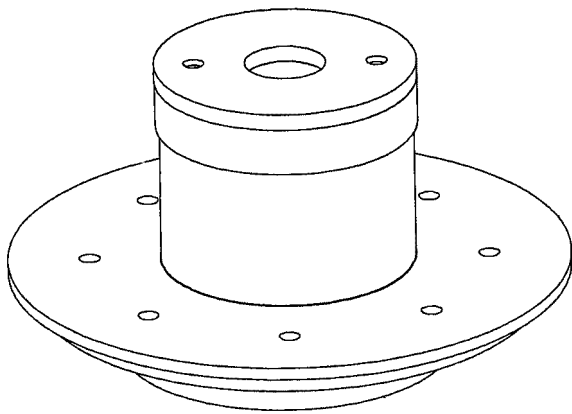
(71) Digital Designs Eletronica Ltda (BR/SP)

(72) Alan Schauerhuber Dante

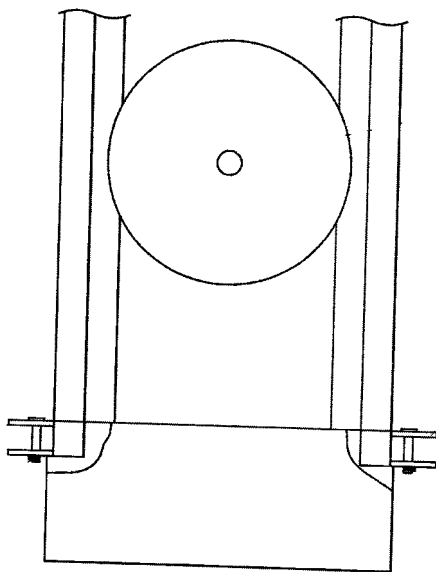
(74) Vilage Marcas & Patentes S/S Ltda.

3.1



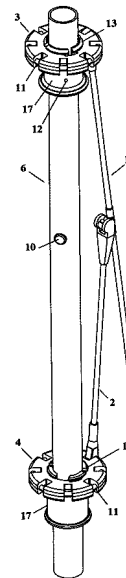


- (21) **MU 9102920-1 U2** 3.1  
 (22) 04/11/2011  
 (51) B60D 1/00 (2006.01), B60D 1/28 (2006.01)  
 (54) DISPOSITIVO BLOQUEADOR DE CURVA EXCESSIVA PARA CARRETAS  
 (57) DISPOSITIVO BLOQUEADOR DE CURVA EXCESSIVA PARA CARRETAS. A presente patente de modelo de utilidade refere-se a uma inovadora concepção de dispositivo dotado de cabos de aço fixados na traseira do cavalo mecânico e na parte dianteira da carreta, destinado a evitar a curvatura excessiva entre cavalo mecânico e carreta atrelada, ocorrido principalmente no durante as operações de manobras e curvas excessivamente fechadas, o que provoca desgaste excessivo dos componentes e risco de acidentes. O presente invento é composto do conjunto dianteiro (1) e do conjunto traseiro (2). O conjunto dianteiro (1) composto de uma base retangular (3) aparafusada por meio de parafusos com porcas (4) sobre o chassi do cavalo mecânico (5), pouco à frente do disco de engate fêmea (6) e dotada de duas linhas de furos oblongados (7) transversalmente dispostas próximos às extremidades, por onde passam os ditos parafusos (4); de dois olhais (8) inversamente inclinados, ambos transpassados por um eixo (9), travado em uma das extremidades por um cadeado (10), por dois pinos de descanso em "L" (11), localizados proximadamente aos ditos olhais (8), além de dois cabos de aço de dupla ponta (12), também conhecidos como "cabolaços tipo L", os quais encontram-se travados em uma das pontas nos olhais (8) e, quando em desuso, com as outras pontas encaixadas nos pinos "L" (11). O conjunto traseiro (2) é formado por dois olhais (13) dotados dos mesmos eixos (9) com cadeados (10) inversamente dispostos e fixados sob o chassi da carreta (14) lateralmente a cada viga longitudinal, na parte dianteira do mesmo, à frente do disco de engate macho (15).  
 (71) Tower Projetos de Gestão Empresarial e Planejamentos S/A (BR/MG)  
 (72) Firmino Lopes Franco  
 (74) Altair Dias Mello & Cia Ltda

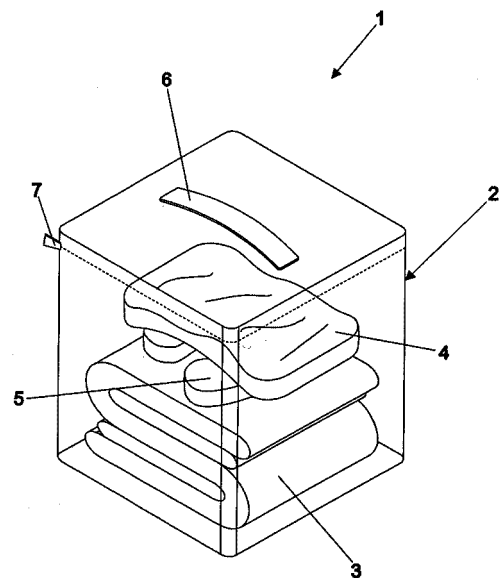


- (21) **MU 9102925-2 U2** 3.1  
 (22) 28/12/2011  
 (51) E04H 15/58 (2006.01)  
 (54) DISPOSIÇÕES CONSTRUTIVAS INTRODUZIDAS EM GUARDA-SOL  
 (57) DISPOSIÇÕES CONSTRUTIVAS INTRODUZIDAS EM GUARDA-SOL. Que objetivam simplificar a montagem, e, ao mesmo tempo, oferecer maior confiabilidade e durabilidade nas conexões das hastas sustentadoras do tecto de cobertura do guarda-sol, e entre estas e as coroas, fixa e deslizante, previstas na haste central de sustentação do guarda-sol, que serão responsáveis pela abertura e pelo fechamento do guarda-sol, sendo previsto ainda, na dita coroa fixa da haste central de sustentação do guarda-sol, meios capazes de proporcionar o travamento e o destravamento da estrutura, de forma rápida e simples.

- (71) Lex Indústria e Comércio de Acessórios LTDA. (BR/RJ)  
 (72) Emilio Cantini  
 (74) David Nilton Pereira de Lucena

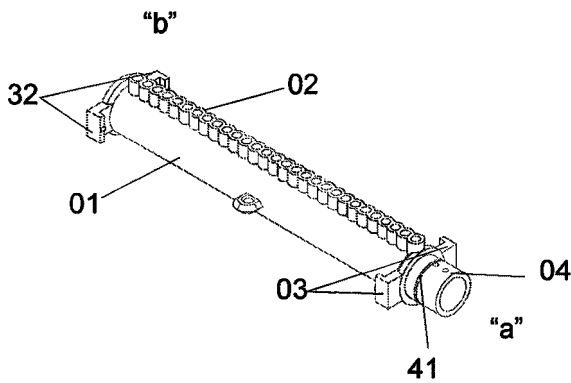


- (21) **MU 9102938-4 U2** 3.1  
 (22) 01/12/2011  
 (51) A47G 9/06 (2006.01), A47G 9/10 (2006.01)  
 (54) KIT PARA PASSAGEIROS DE MEIOS DE TRANSPORTES EM GERAL  
 (57) KIT PARA PASSAGEIROS DE MEIOS DE TRANSPORTES EM GERAL. Refere-se a um kit (1) fabricado em material derivado da reciclagem de PET composto de embalagem (2) de fácil manuseio, cobertor (3), traveseiro (4) e protetor de pescoço (5).  
 (71) Casa Menta Brasil Comércio de Roupas Ltda (BR/SP)  
 (72) Marcelo Giovanni Artioli Melotti  
 (74) Vilage Marcas & Patentes S/S Ltda



- (21) **MU 9102943-0 U2** 3.1  
 (22) 02/12/2011  
 (51) F24J 2/52 (2006.01)  
 (54) DISPOSIÇÃO INTRODUZIDA EM DUTO APLICADO NA CONSTRUTIVIDADE DE COLETOR DE ENERGIA SOLAR  
 (57) APERFEIÇOAMENTO EM APINEL COM ISOLAMENTO ACÚSTICO caracterizado por ser formado partir de uma base rígida (1), sobre a qual é fixada uma manta isolante (2), esta é emoldurada por uma segunda camada (3) a qual permite a existência de uma bolsa de ar, a última camada e de fechamento (4) é cortada transversalmente por fissuras (5) as quais, por conseguinte acabam por se interligar com dutos (6) ortogonalmente distribuídos e responsáveis por encaminhar as ondas sonoras que entram pelas fissuras até a manta absorvente e extinguindo os níveis de pressão sonora do recinto.  
 (71) Carlos Roberto Specian Filho. (BR/PR)  
 (72) Carlos Roberto Specian Filho.  
 (74) Marcelo Alves Pereira

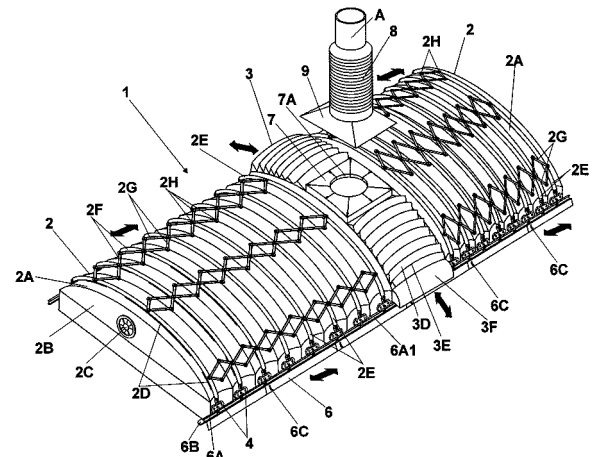




(21) MU 9102970-8 U2  
(22) 20/12/2011

3.1

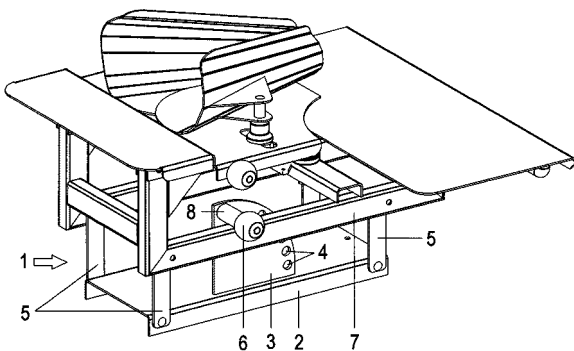
(51) B65B 65/00 (2006.01), B65B 67/00 (2006.01)  
(54) CONFIGURAÇÃO APLICADA A ENSACADEIRA DE CARNES  
(57) CONFIGURAÇÃO APLICADA A ENSACADEIRA DE CARNES. O presente pedido de modelo de utilidade consiste em tornar o padrão de ensacadeira empregada no embalamento de aves em geral e outros animais de pequeno porte totalmente ergonômico, visando principalmente o bem estar dos funcionários e maior flexibilidade do equipamento através da inserção do sistema regulador de altura (1) e de uma plataforma basculante estendida (9) composta por perfil circular (12) e chapa (13) com saliências (14) em suas extremidades. Esta configuração trata-se de uma melhoria considerável em relação ao padrão existente, trazendo maior conforto e praticidade aos colaboradores e maior produtividade às empresas adaptadas da tecnologia.  
(71) Sulmetal Equipamentos e Serviços Ltda (BR/PR)  
(72) Alcebiades Simão Santini  
(74) MARCOS ANTONIO NUNES



(21) MU 9102977-5 U2  
(22) 07/12/2011

3.1

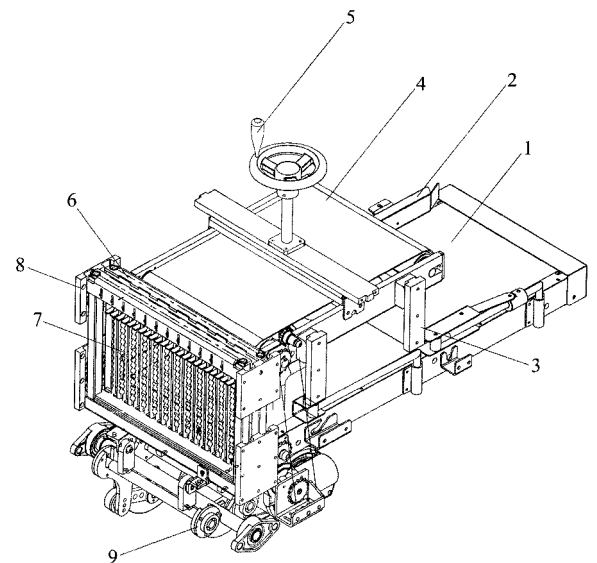
(51) B26D 1/03 (2006.01)  
(54) APERFEIÇOAMENTO EM DISPOSITIVO CONDUTIVO PARA MÁQUINA FATIADORA OU DESCASCADORA DE PÃES  
(57) APERFEIÇOAMENTO EM DISPOSITIVO CONDUTIVO PARA MÁQUINA FATIADORA OU DESCASCADORA DE PÃES caracterizado por ser formado a partir de uma base transportadora inferior (1), tendo guias laterais ajustáveis (2), e montada sobre uma plataforma dotada de guias deslizantes verticais (3), permitindo a aproximação ou afastamento da base transportadora superior (4), este ajuste é possível por meio de um regulador de ajustes (5), um quadro suporte (6) contem o conjunto de facas (7) ajustadas pelo deslocamento em guias laterais (8), um sistema de transmissão de força (9) transmite a movimentação gerada por um motor (10).  
(71) Carlos Alvinio Sasse (BR/SC), Sergio Antonio de Souza (BR/SC), Sérgio Antoni de Souza (BR/SC)  
(72) Carlos Alvinio Sasse, Sergio Antonio de Souza, Sergio Antonio de Souza  
(74) Leila Krause Signorelli



(21) MU 9102972-4 U2  
(22) 22/12/2011

3.1

(51) B63B 25/02 (2006.01)  
(54) COBERTURA DE PROTEÇÃO AMBIENTAL E DE CHUVA, PARA CARREGAMENTOS DE PRODUTOS EM PÓ, GRÃOS OU A GRANEL EM NAVIOS  
(57) COBERTURA DE PROTEÇÃO AMBIENTAL E DE CHUVA, PARA CARREGAMENTOS DE PRODUTOS EM PÓ, GRÃOS OU A GRANEL EM NAVIOS. Refere-se o presente modelo, ao campo técnico de equipamentos utilizados em operações navais e portuárias, mais especificamente a uma cobertura de proteção ambiental e de chuva, para carregamento de produtos em pó, grãos ou a granel em navios, que traz como novidade, uma cobertura transporte e semi-clíndrica (1), para os porões de navios, dotada de um carrinho distribuidor (7) com bocal circular de entrada (7A), que se movimentam nos sentidos proa, popa / bombordo, boreste, e um tubo sanfonado (8) com uma coifa conectora (9) fixadas na ponta do tubo de descarga do "ship loader". O modelo foi desenvolvido preferencialmente para evitar a emissão de poeiras e resíduos no meio ambiente, através do enclausuramento destas partículas no interior do porão. Porém, o equipamento também poderá ser utilizado para as mesmas operações de carregamento em dias de chuva, objetivamente a diminuição do tempo de espera dos navios atracados no porto.  
(71) Brazil Innovation Commerce LTDA (BR/PR)  
(72) Jhonnys Tarquino Marchiorato  
(74) Brasil Sul Marcas e Patentes



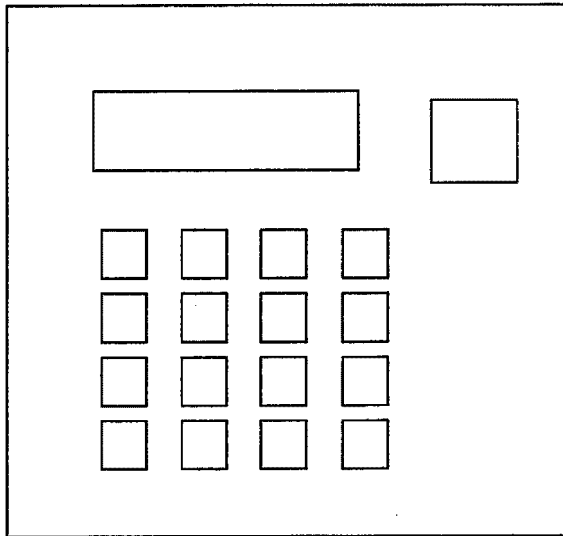
(21) MU 9102996-1 U2  
(22) 20/12/2011

3.1

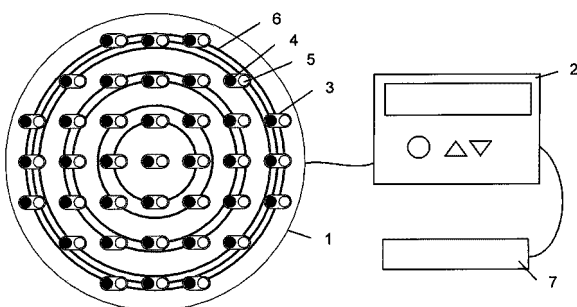
(51) G09C 1/00 (2006.01), H04L 9/06 (2006.01)  
(54) REGISTRADOR DE PONTO COM CRIPTOGRAFIA DE DADOS  
(57) REGISTRADOR DE PONTO COM CRIPTOGRAFIA DE DADOS. Patente de modelo de utilidade para um equipamento eletrônico dedicado ou programas com função específica de registro de ponto sendo executados em computadores de uso geral, provido de código de programa para criptografar dados advindos de registros feitos pelos colaboradores. O REGISTRADOR DE PONTO COM CRIPTOGRAFIA DE DADOS, faz a criptografia dos registros de ponto, registros estes que contém necessariamente informações relativas aos colaboradores e informações de tempo real (time stamp), e, opcionalmente informações sobre o empregador, o número de série do próprio registro de ponto, o equipamento e fabricante deste. Registros criptografados relativos a laterações no ambiente do próprio registrador também podem ser gerados com a finalidade de proporcionar rastreabilidade em toda cadeia de operação. uma vez criptografados estes dados são disponibilizados para cópia(s) de segurança (backups). Com isto, uma eventual análise futura pode ser requerida e feita através da comparação dos registros criptografados (que se mantém fiéis a marcação original) com os registros de ponto já tratados pelo empregador.  
(71) Paulo Vinícius Araújo Couto (BR/MG)



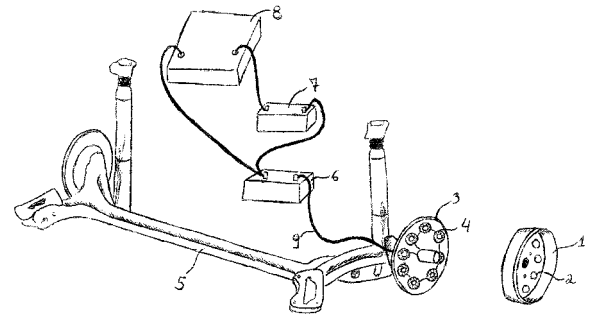
(72) Paulo Vinicius Araújo Couto



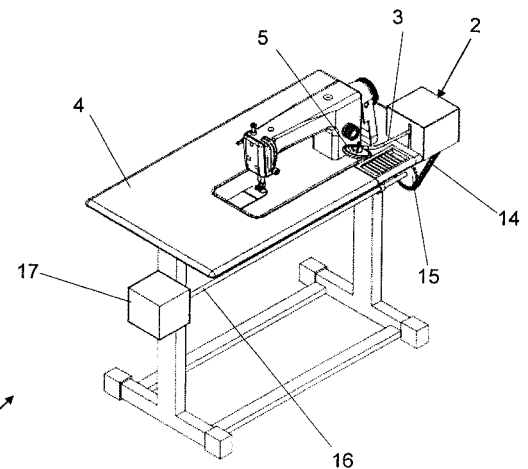
- (21) **MU 9102997-0 U2** 3.1  
 (22) 29/12/2011  
 (51) A61N 5/06 (2006.01)  
 (54) DISPOSITIVO FLEXÍVEL EMISSOR DE LUZ PARA TRATAMENTO DE FERIDAS CUTÂNEAS  
 (57) DISPOSITIVO FLEXÍVEL EMISSOR DE LUZ PARA TRATAMENTO DE FERIDAS CUTÂNEAS. O presente pedido de patente de modelo de utilidade compreende um dispositivo (Figuras 1 e 2) flexível emissor de luz, constituído por um conjunto de pares de fontes luminosas do tipo LED (Diodo Emissor de Luz) e/ou OLED (Diodo Orgânico Emissor de Luz), dispostos em círculos concêntricos. O dispositivo é capaz de emitir simultaneamente dois comprimentos de onda, sendo um na faixa do vermelho (nas bordas da ferida) e outro na faixa do infravermelho (no leito da ferida), com acionamento independente de cada círculo e de cada LD e/ou OLED. As fontes luminosas podem ser ativadas de acordo com o tamanho e o formato da ferida e estão contidas em uma unidade emissora de luz impressa em material maleável do tipo têxtil, como algodão, nylon e poliéster, na forma de lençóis, blusas, shorts, calças, sutiãs ou meias; ou do tipo não têxtil como plástico, silicone e borracha, na forma de curativos ou bandagens. Dessa forma, o dispositivo é anatomicamente ajustável à área a ser tratada, inclusive às superfícies irregulares. Além disso, o dispositivo é portátil e apresenta fácil aplicação e manuseio.  
 (71) Universidade Federal de Minas Gerais (BR/MG)  
 (72) Marcos Pinotti Barbosa, Maria Emília de Abreu Chaves, Daniel Neves Rocha



- (21) **MU 9103007-2 U2** 3.1  
 (22) 28/11/2011  
 (51) H02K 49/00 (2006.01)  
 (54) GERADOR DE ENERGIA EM VEÍCULOS AUTOMOTORES  
 (57) GERADOR DE ENERGIA EM VEÍCULOS AUTOMOTORES. Patente de modelo de utilidade para gerador de energia em veículos automotores que é compreendido por tambor de freio (1), preenchido com ímãs (2), conectado ao espelho do tambor de freio (3), preenchido com bobinas (4), sustentados pelo eixo traseiro (5), ligados por cabos elétricos (9), ao transformador (6), baterias (7) e/ou reguladores (8).  
 (71) Murilo Nunes de Andrade Martins (BR/GO)  
 (72) Murilo Nunes de Andrade Martins

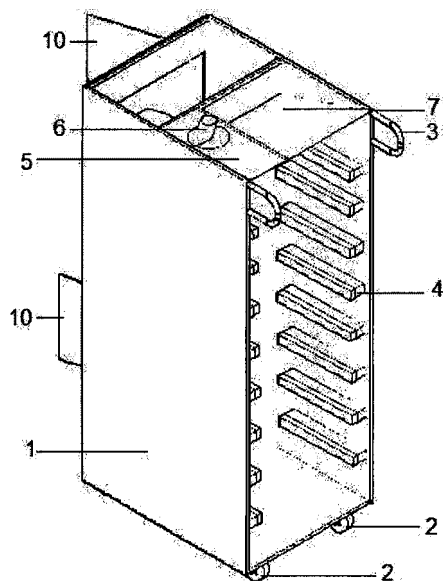


- (21) **MU 9103009-9 U2** 3.1  
 (22) 25/11/2011  
 (51) D05B 69/02 (2006.01)  
 (54) DISPOSIÇÃO INTRODUCIDA EM MÁQUINA DE COSTURA COM ACIONAMENTO POR COTOVELO  
 (57) DISPOSIÇÃO INTRODUCIDA EM MÁQUINA DE COSTURA COM ACIONAMENTO POR COTOVELO. idealizada por uma máquina de costura movimentada por um motor elétrico, cujo acionamento se dá pelo cotovelo do usuário, pertencente ao campo dos artigos para costura; o inconveniente dos modelos de máquinas de costuras conhecidos do estado da técnica reside especificamente no fato dos seus acionamentos ocorrerem exclusivamente por pedais, impossibilitando os usuários com deficiências motoras nos membros inferiores de as utilizarem; a fim de solucionar esse inconveniente foi desenvolvido o objeto do presente pedido de patente, denominado de máquina de costura com acionamento por cotovelo (1), compreendida por uma máquina de costura com motor elétrico, dotada de um dispositivo de acionamento por cotovelo (2), o qual é constituído por uma haste horizontal (3) posicionada na porção direita do plano de serviço da máquina (4), cuja extremidade esquerda apresenta um disco de apoio (5) e a extremidade direita é conectada a um mecanismo integrado ao eixo longitudinal (16) posicionado na face inferior do plano de serviço, o qual é conectado ao acionador do motor (17).  
 (71) R. B. Maq LTDA (BR/PR)  
 (72) Angelo José Scotti  
 (74) Elsi Luisa Parron Buair

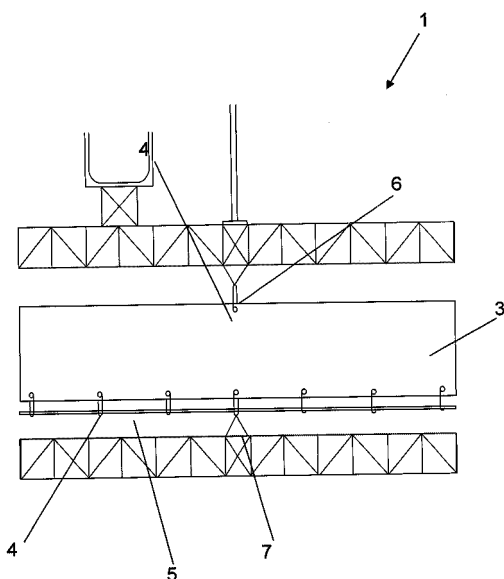


- (21) **MU 9103013-7 U2** 3.1  
 (22) 08/12/2011  
 (51) B65G 61/00 (2006.01)  
 (54) DISPOSIÇÃO TÉCNICA INTRODUCIDA EM CARRO DE SERVIÇOS  
 (57) DISPOSIÇÃO TÉCNICA INTRODUCIDA EM CARROS DE SERVIÇOS. A presente patente de modelo de utilidade diz respeito a disposição técnica em carro de serviços, a qual refere-se a carro para recolhimento de bandejas e lixo em praças de alimentação e estabelecimentos semelhantes, possuindo em sua estrutura, um porta bandejas, uma lixeira para materiais descartáveis e depósito para eventuais líquidos e/ou alimentos integrados. Este carro de serviços pode ser fabricado em plástico injetado ou aço inox, atendendo as características do desenho. O carrinho é constituído por uma base de altura de um metro e cinquenta centímetros, sendo um metro e quarenta centímetros na caixa principal e dez centímetros de altura nos rodízios que podem ser de silicone, gel ou plástico. possui largura de cinquenta centímetros com profundidade de sessenta e oito centímetros. duas alças auxiliam o manejo do carro, que ainda possui duas portas frontais para remoção da lixeira de descartáveis e do depósito de líquidos. Para facilitar a operação, um dreno de líquidos esta na parte frontal, com uma válvula simples de fechamento. Além de ser um carro diferenciado pela sua forma e utilidade, também é um carro leve, para que possa ser transportado várias vezes de um lugar para outro no mesmo ambiente, garantindo assim o seu objetivo, de dar conforto e praticidade no seu uso.  
 (71) Alexis George de Borges Pan (BR/PR)  
 (72) Alexis George de Borges Pan  
 (74) A Provincia Marcas e Patentes Ltda





- (21) **MU 9103014-5 U2** 3.1  
 (22) 08/12/2011  
 (51) B01D 21/00 (2006.01)  
 (54) DISPOSIÇÃO INTRODUZIDA PARA SUSTENTAÇÃO E ESTIRAMENTO DE PLACAS LAMELARES DE DECANTAÇÃO  
 (57) DISPOSIÇÃO INTRODUZIDA PARA SUSTENTAÇÃO E ESTIRAMENTO DE PLACAS LAMELARES DE DECANTAÇÃO. Idealizada por um dispositivo para fixar e manter esticadas as lonas que constituem o sistema de decantação acelerada, pertencente ao campo dos artigos para saneamento; o inconveniente observado nesse sistema está na fixação das placas lamelares, os quais no decorrer do tempo permitem que a estabilidade dimensional das placas se altere, devido ao peso do iodo deixado pela água na parte sua superior, formando bolsos de retenção, essa alteração faz com que a função da placa de decantação seja anulada; a fim de solucionar esse inconveniente foi desenvolvido o objeto do presente pedido de patente, denominado de dispositivo para fixação de lonas de decantação (1), constituído a partir de múltiplas treliças posicionadas, longitudinalmente ao longo do tanque de decantação (2), nas suas porções superiores e inferiores, de forma que as lonas de decantação (3) fiquem entremeadas, entre as treliças, em transversal e esticadas, por meio de ganchos ou presilhas reguláveis (4) e cabos (5).  
 (71) Lonatec Comércio de Lonas Ltda Me (BR/PR)  
 (72) Marcos Nolteneo Riesemberg Bastos  
 (74) Elsi Luiza Parron Buiar



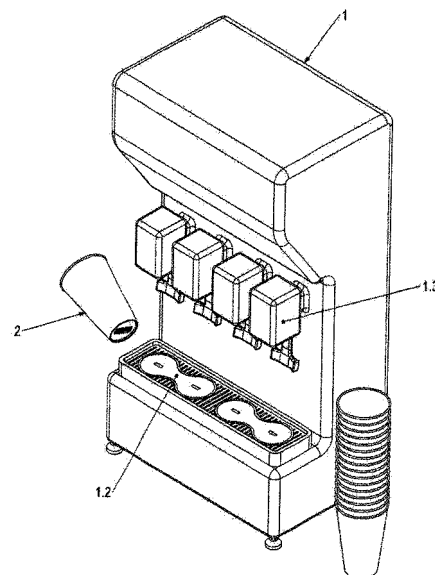
- (21) **MU 9103017-0 U2** 3.1  
 (22) 12/12/2011  
 (51) B67D 1/12 (2006.01), A47J 31/56 (2006.01)  
 (54) SISTEMA AUTOMATIZADO DE SELF-SERVICE  
 (57) SISTEMA AUTOMATIZADO DE SEL-SERVICE. Caracterizado por uma estrutura de consumo referenciado (01) onde é instalado um leitor (1.1) que promove a leitura e controle do tempo em função de uma etiqueta (2.1) localizada no recipiente de consumo denominado copo (2(2)) que é automaticamente acionado por sistemas elétricos (1.3) que liberam refrigerante

(03) livremente pelo tempo estipulado no início do processo, sem necessitar de controle manual ou de atendentes, temos por tanto um sistema automatizado de self-service que pode ser utilizado em restaurantes, comércio sendo o mesmo pertencente ao setor comercial.

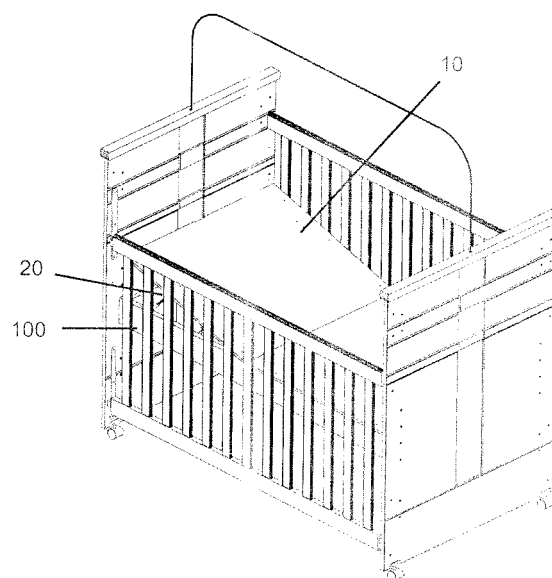
(71) Glauber Cabral de Souza (BR/PR) , Guilherme Americo Rosa (BR/PR) , Jorge Rafael Marçal Moreira (BR/PR) , Rodrigo Felipe Ferdinandi (BR/PR) , Munif Gebara Junior (BR/PR)

(72) Glauber Cabral de Souza, Guilherme Americo Rosa, Jorge Rafael Marçal Moreira, Rodrigo Felipe Ferdinandi, Munif Gebara Junior

(74) João Bruno Dacome Bueno



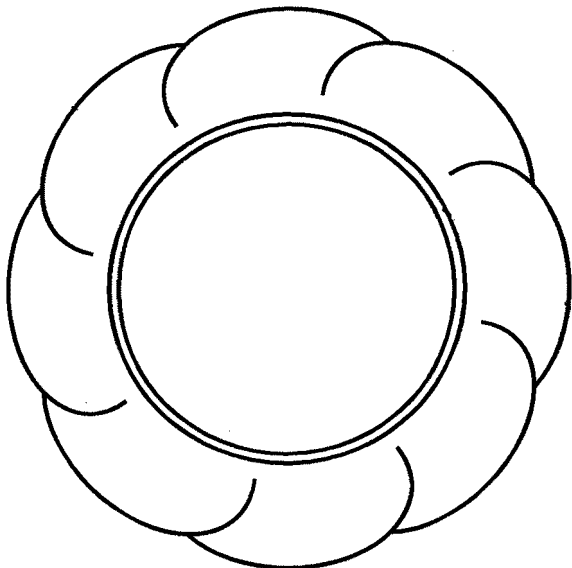
- (21) **MU 9103025-0 U2** 3.1  
 (22) 28/11/2011  
 (51) A47D 9/00 (2006.01), A47D 7/03 (2006.01)  
 (54) DISPOSIÇÃO CONSTRUTIVA EM BERÇO  
 (57) DISPOSIÇÃO CONSTRUTIVA EM BERÇO. É descrita uma disposição construtiva em berço que apresenta na estrutura de assentamento (100) do estrado (10) a fixação da extremidade de pelo menos um pistão a gás (20) cuja extremidade oposta é fixada na face inferior do estrado (10), permitindo a regulagem da inclinação do dito estrado de forma a auxiliar no combate ao refluxo.  
 (71) Divicar Móveis LTDA (BR/RS)  
 (72) Carlos Alberto Vieira de Carvalho  
 (74) Claudio José Martins Costa Gonçalves



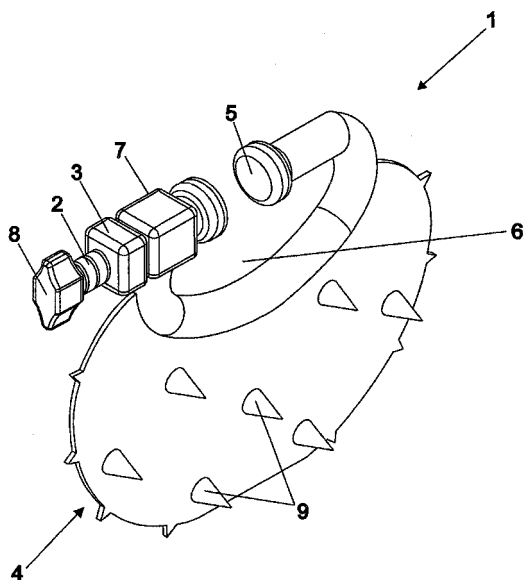
- (21) **MU 9103040-4 U2** 3.1  
 (22) 06/12/2011  
 (51) A01K 1/035 (2006.01)  
 (54) DISPOSIÇÃO CONSTRUTIVA APLICADA EM CAMA VAZADA PARA CÃES E GATOS  
 (57) DISPOSIÇÃO CONSTRUTIVA APLICADA EM CAMA VAZADA PARA CÃES E GATOS. Constituída em uma peça acolchoada de formato circular e

vazada, onde os animais são acomodados na parte interna. Esta disposição tem como conceito inventivo proporcionar aos animais um local aconchegante para o seu descanso, sem que este perca o contato com o chão, que é fator de absoluta e comprovada importância para o repouso dos animais. Além disso, o fato de não existir o fundo do receptáculo proporciona maior praticidade na higienização da peça.

(71) Rubens de Carvalho Montenegro (BR/AL)  
(72) Rubens de Carvalho Montenegro  
(74) Anderson Michael Gomes Leal



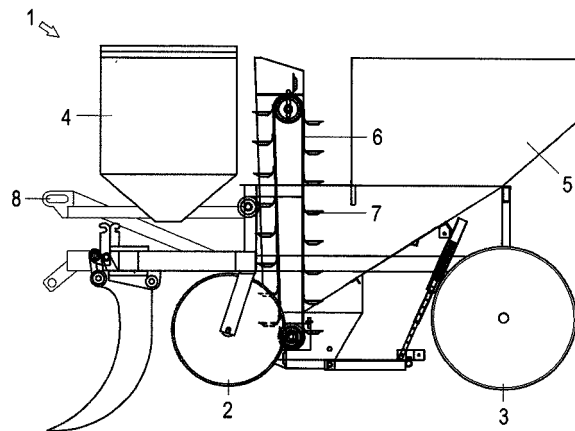
(21) **MU 9103061-7 U2** 3.1  
(22) 30/12/2011  
(51) A01K 19/00 (2006.01)  
(54) DISPOSIÇÃO APLICADA EM DESMAMADOR PARA BEZERRO  
(57) DISPOSIÇÃO APLICADA EM DESMAMADOR DE BEZERRO, consiste essencialmente de uma focinheira (1) preferencialmente fabricada em plástico cujo destaque é apresentar um parafuso (2) que se desloca no sentido de fixar o produto à narina do animal, onde é mantido pela atuação de uma contraporca (3).  
(71) Ladislau Oliveira Macedo (BR/GO)  
(72) Ladislau Oliveira Macedo  
(74) Vilage Marcas & Patentes S/S Ltda.



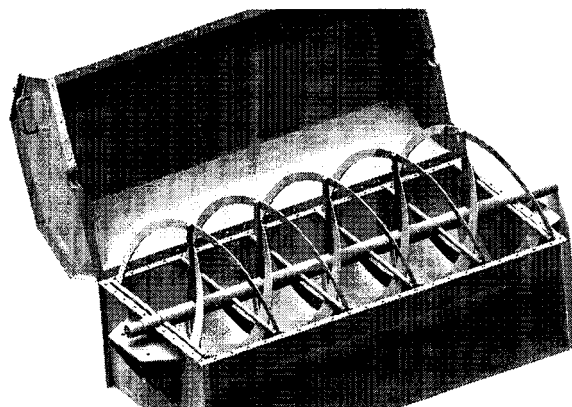
(21) **MU 9103066-8 U2** 3.1  
(22) 20/12/2011  
(51) A01B 49/04 (2006.01), A01C 5/06 (2006.01), A01C 9/00 (2006.01)  
(54) CONFIGURAÇÃO APLICADA EM PLANTADORA DE BATATAS, CANA-DE-AÇÚCAR OU CUTURAS SIMILARES  
(57) CONFIGURAÇÃO APLICADA EM PLANTADORA DE BATATAS, CANA-DE-AÇÚCAR OU CUTURAS SIMILARES O presente pedido de modelo de utilidade tem como objeto, essencialmente, proporcionar aos produtores uma alternativa adequada que seja capaz de suprir as deficiências procedentes dos equipamentos atualmente utilizados na plantação de batatas, cana-de-açúcar ou culturas equivalentes através do maquinário (1) definido por rodados (2) e (3), esteiras (6) com múltiplas colunas de canecas (7) e terceiro ponto bilongado (8). As principais vantagens fornecidas pelo referido equipamento estão pautadas à sua especificação para as culturas mencionadas, tendo em vista

acima de tudo acelerar o processo de plantio sem comprometer a estrutura do trator e do utensílio agrícola. Em contrapartida, é eliminada a necessidade de o operador controlar a altura do equipamento enquanto conduz o trator devido à implantação dos rodados, gerando um nível referencial aos componentes responsáveis pelo plantio em relação ao solo.

(71) Sergio Leandro Kluczowski (BR/PR)  
(72) Sergio Leandro Kluczowski  
(74) Marcos Antonio Nunes

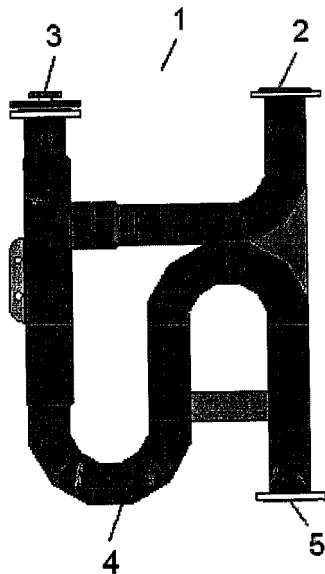


(21) **MU 9103070-6 U2** 3.1  
(22) 19/12/2011  
(51) A23N 17/00 (2006.01)  
(54) MÁQUINA MISTURADORA DE GRÃOS, RAÇÕES E MISTURAS SECAS, COM SISTEMA DE ABERTURA INFERIOR DE ABERTURA E VEDAÇÃO  
(57) MÁQUINA MISTURADORA DE GRÃOS, RAÇÕES E MISTURAS SECAS, COM SISTEMA DE ABERTURA INFERIOR DE ABERTURA E VEDAÇÃO. Tratou a presente solicitação de modelo de utilidade a um misturador de grãos e ração, que trás como novidade inventiva um mecanismo localizado na parte inferior do referido misturados, movimentado por pistão (8) pneumático/hidráulico de acionamento do cilindro (9) fixado ao par de hastes (11) de deslocamento horizontal linear fixadas nas buchas (12) transpassadas por tubo guia (10), para que no giro dos braços (13) as comportas (15) de abertura e fechamento suba ou desça, abrindo ou fechando a saída (16), de limpeza e descarga dos produtos que ficam acumulador no fundo do misturador, como rações, grão e misturas secas de diversas espécies.  
(71) Indumax Industria de Maquinas Xanxere Ltda Me (BR/SC)  
(72) Ederson Antonio Otovicz  
(74) Sandro Conrado da Silva



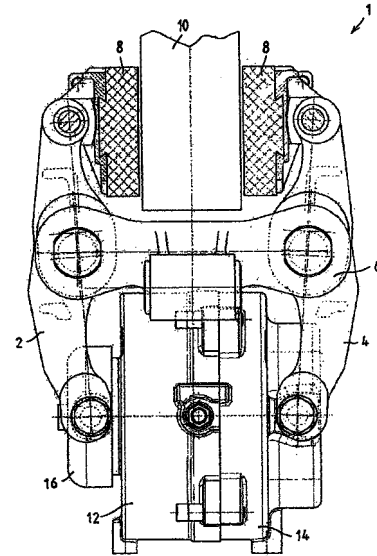
(21) **PI 0801491-4 A2** 3.1  
(22) 12/05/2008  
(51) F16L 43/00 (2006.01)  
(54) SIFÃO DILUIDOR E MÉTODO DE DILUIÇÃO EMPREGANDO REFERIDO SIFÃO  
(57) SIFÃO DILUIDOR E MÉTODO DE DILUIÇÃO EMPREGANDO REFERIDO SIFÃO. Que será empregado para resistir às reações decorrentes da dosagem de ácido sulfúrico, para proporcionar maior controle desta operação, com menor consumo de produto, melhor da performance na dosagem, diminuindo perdas geradas pela morte das bactérias do fermento, necessárias ao sucesso do processo de fermentação, gerando maior eficiência, e que se constitui basicamente de um corpo tubular (1), no qual se configura uma entrada (2) de ácido, uma de entrada de água (3), uma área (4) de homogeneização da mistura, e uma saída (5) da água acidificada, sendo que o equipamento é projetado para trabalhar com uma vazão de entrada de água que pode variar entre 60 e 63 m<sup>3</sup>/h, uma vazão de entrada de ácido que pode variar entre 2,0 a 3,5 m<sup>3</sup>/h, com velocidade da água podendo variar entre 1,0 e 2,3 m/s, a velocidade do ácido podendo variar entre 1,5 e 3,0 m/s, obtendo uma vazão de saída da mistura que pode variar entre 60 e 68 m<sup>3</sup>/h, com velocidade que pode variar entre 1,7 e 2,5 m/s, com perda de carga inferior a 5 mca.  
(71) Replac Comercial Ltda. - EPP (BR/SP)  
(72) Alexandre Luiz da Silva, Leandro Antonio da Silva

(74) Paulo Sérgio Calixto Mendes



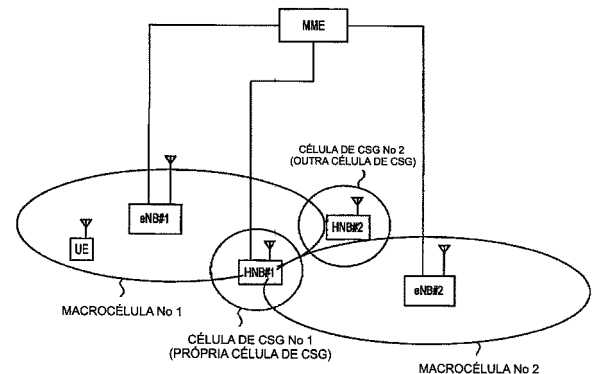
(21) **PI 0823270-9 A2**  
 (22) 27/11/2008  
 (30) 06/12/2007 DE 10 2007 058 670.3  
 (51) B60T 17/08 (2006.01), F16D 55/224 (2006.01), F16D 65/14 (2006.01)  
 (54) CILINDRO COMBINADO CONTENDO UM CILINDRO DO FREIO DE SERVIÇO E UNIDADE DE CALIBRADOR DE FREIO  
 (57) CILINDRO COMBINADO CONTENDO UM CILINDRO DO FREIO DE SERVIÇO E UNIDADE DE CALIBRADOR DE FREIO. A presente invenção refere-se a um cilindro combinado (12) contendo um cilindro do freio de serviço (18) como freio de serviço ativo com pelo menos um êmbolo do freio de serviço (20) acionado por um meio de pressão que, através de uma haste do êmbolo do freio de serviço (22), aciona um mecanismo de freio (1), bem como um cilindro de freio do acumulador de mola (30) como freio de estacionamento passivo com um êmbolo de freio do acumulador de mola (36) acionado por um meio de pressão contra a atuação de pelo menos uma mola do acumulador (34), sendo que o êmbolo de freio do acumulador de mola (36), no caso de frenagem de estacionamento, transmite a força da pelo menos uma mola do acumulador (34) para a haste do êmbolo do freio de serviço (22). De acordo com a presente invenção: a) a força de freio de estacionamento gerada pelo êmbolo de freio do acumulador de mola (36) pode ser introduzida em um anel de aperto (50) apoiado à prova de rotação, acionável coaxialmente em relação a um eixo central (32) do cilindro combinado (12), que exerce forças axiais sobre um acionamento de fuso (46, 50; 100, 102), e é prevista uma transmissão de força axial entre o acionamento de fuso (46, 50; 100, 102) e a haste do êmbolo do freio de serviço (22), sendo que b) uma parte (50; 102) do acionamento de fuso (46, 50; 100, 102) é apoiada à prova de rotação, e uma outra parte (46; 100) do acionamento de fuso (46, 50; 100, 102) é apoiada de modo giratório coaxialmente em relação a um eixo central (32) do cilindro combinado (12), e o movimento rotativo da parte giratória (46; 100) do acionamento de fuso (46, 50; 100, 102) pode ser bloqueado por meio de um bloqueio de rotação (74) desbloqueável para a transmissão da força axial entre a parte à prova de rotação (50; 102) e a parte giratória (46; 100), e para levantar esta transmissão de força axial pode ser desbloqueado, e sendo que c) o bloqueio de rotação (74) apresenta um trinco (80) que pode engrenar em uma denteação externa (82) da parte giratória (46; 100) do acionamento de fuso (46, 50; 100, 102), o qual é apoiado no anel de aperto (50) de modo giratório e o bloqueio de rotação (74) desbloqueável é envolvido por um mecanismo de soltura de emergência (76) para a soltura de emergência do freio de estacionamento, e d) o bloqueio de rotação (74) desbloqueável é bloqueado durante a operação normal e é desbloqueado para a soltura de emergência do freio de estacionamento.  
 (62) PI 0821107-8 27/11/2008  
 (71) Knorr-Bremse Systeme Für Schienenfahrzeuge GmbH (DE)  
 (72) Harry Werner Kraus, Armin Ostler, Erich Fuderer, Michael Mathieu, Christian Ebner  
 (74) Dannemann, Siemsen, Bigler & Ipanema Moreira

3.1



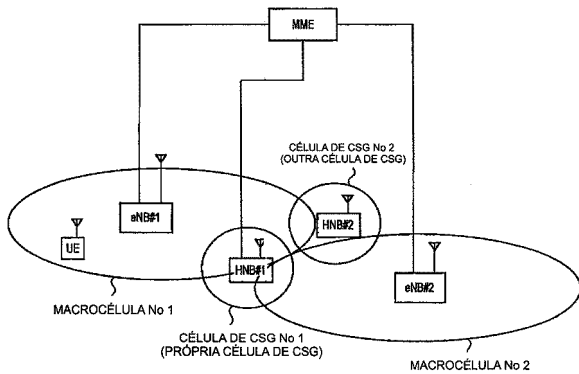
(21) **PI 0823322-5 A2**  
 (22) 14/11/2008  
 (30) 16/11/2007 JP 2007-298714; 22/09/2008 JP 2008-243401  
 (51) H04Q 7/38 (2009.01)  
 (54) MÉTODO DE SELEÇÃO DE CÉLULA E ESTAÇÃO MÓVEL  
 (57) MÉTODO DE SELEÇÃO DE CÉLULA E ESTAÇÃO MÓVEL. A presente invenção refere-se a um método de seleção de célula que inclui as etapas de: (A) determinar, na estação móvel (UE), se uma primeira célula de CSG satisfaz ou não uma condição predeterminada, quando utilizando uma primeira macrocélula como uma célula acampada; e (B) mudar, na estação móvel (UE), a célula acampada da primeira macrocélula para uma primeira célula de CSG, quando determinado que a primeira célula de CSG satisfaz a condição predeterminada.  
 (62) PI 0819333-9 14/11/2008  
 (71) NTT DOCOMO, Inc. (JP)  
 (72) Mikio Iwamura, Takehiro Nakamura  
 (74) Dannemann, Siemsen, Bigler & Ipanema Moreira

3.1



(21) **PI 0823323-3 A2**  
 (22) 14/11/2008  
 (30) 16/11/2007 JP 2007-298714; 22/09/2008 JP 2008-243401  
 (51) H04Q 7/38 (2009.01)  
 (54) MÉTODO DE SELEÇÃO DE CÉLULA E ESTAÇÃO MÓVEL  
 (57) MÉTODO DE SELEÇÃO DE CÉLULA E ESTAÇÃO MÓVEL. A presente invenção refere-se a um método de seleção de célula que inclui as etapas de: (A) determinar, na estação móvel (UE), se uma primeira célula de CSG satisfaz ou não uma condição predeterminada, quando utilizando uma primeira macrocélula como uma célula acampada; e (B) mudar, na estação móvel (UE), a célula acampada da primeira macrocélula para uma primeira célula de CSG, quando determinado que a primeira célula de CSG satisfaz a condição predeterminada.  
 (62) PI 0819333-9 14/11/2008  
 (71) NTT DOCOMO, Inc. (JP)  
 (72) Mikio Iwamura, Takehiro Nakamura  
 (74) Dannemann, Siemsen, Bigler & Ipanema Moreira

3.1



(21) PI 0823325-0 A2

(22) 08/01/2008

(30) 08/01/2007 FR 07/52558

(51) A61F 2/34 (2006.01), A61F 2/46 (2006.01)

(54) ACETÁBULO COM INTERFACE ESTÉRIL

(57) ACETÁBULO COM INTERFACE ESTÉRIL. O acetábulo compreende: - uma cúpula de inserção (1) metálica, tendo uma face exterior de ancoragem (2) convexa sensivelmente hemisférica conformada para ser ancorada em uma fossa acetabular da bacia de um paciente, e tendo uma face de recepção côncava (3), - segmento articular (4) móvel definitivo em cerâmica, tendo uma face exterior (5) e engatando na face de recepção côncava (3) da cúpula de inserção (1) metálica, e tendo uma face interior receptora (6) comportando uma superfície articular côncava (7) sensivelmente hemisférica para permitir o encaixe e o pivotamento de uma cabeça de prótese femoral ou de um segmento articular móvel. O acetábulo é condicionado montado ao estado estéril, com o segmento articular (4) móvel definitivo em cerâmica encaixado na cúpula de inserção (1) metálica compreendendo uma estrutura periférica de recepção (8) apta a receber meios de fixação de um elemento de impacto (15) de colocação de acetábulo e conformada de modo que o elemento de impacto (15) possa ser fixado ao acetábulo na presença do segmento articular (4) imóvel definitivo em cerâmica.

(62) PI 0806331-1 08/01/2008

(71) Thomas Gradel (FR)

(72) Thomas Gradel

(74) Orlando de Souza

3.1

(57) SISTEMA DE MEDIÇÃO E REGISTRO EM TEMPO REAL DE ÂNGULO DE BALANÇO DE CADEIAS DE ISOLADORES DE LINHA AÉREAS DE TRANSMISSÃO DE ENERGIA ELÉTRICA. Trata-se de um sistema de monitoramento e registro em tempo real do ângulo de balanço da cadeia de suspensão em linhas aéreas de transmissão de energia elétrica, associado ao uso de um banco de dados para auxiliar pesquisas futuras no tema amplo da coordenação de isolamento em linhas aéreas. Um painel de alimentação fotovoltaico (3) alimenta o sistema com energia elétrica. Uma câmera digital (2) registra em tempo real a imagem da cadeia de isoladores. O datalogger (4) usado para a aquisição e armazenamento dos dados medidos pelos sensores (1) e (5), e os demais componentes de transmissão do sistema de medição do ângulo de balanço são montados em uma caixa metálica e fixados diretamente na torre da linha de transmissão. Os dados das medições feitas em tempo real pelos sensores de balanço (1) são coletados e armazenados localmente no datalogger (4). Por meio de um modem (6) conectado ao datalogger (4), um enlace de comunicação, preferencialmente via rede celular (GPRS ou IP) pode ser estabelecido quando solicitado por uma estação remota.

(71) Cemig Distribuição S.A. (BR/MG)

(72) Carlos Alexandre Meireles do Nascimento, Maurissone Ferreira Guimarães

(74) Jaelton Avelar Bernardino

(21) PI 0903979-1 A2

(22) 09/10/2009

(51) B01D 29/00 (2006.01)

(54) MESA FILTRADORA PARA ÓLEOS E GORDURAS

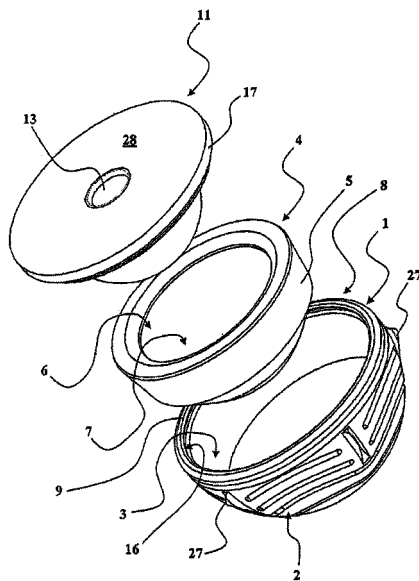
(57) MESA FILTRADORA PARA ÓLEOS E GORDURAS (vegetais ou animais), compreendendo uma mesa contendo suportes (1) para que as garrafas PET com o produto a ser filtrado possam ser colocadas viradas; onde esse óleo sujo possa escorrer por uma superfície adequada (3), passando por um filtro (2) e caindo em uma caixa de contenção (8) e aquecimento (9), sendo que nessa caixa o óleo é mantido em uma determinada temperatura, circula por um sistema de filtragem (7) para polimento e vai demandado para fora da mesa para armazenagem.

(71) Biotechnos Projetos Autosustentáveis Ltda (BR/RS)

(72) Márcia Teresinha Werle

(74) Marca Brazil Marcas e Patentes Ltda

3.1



(21) PI 0823326-8 A2

(22) 13/02/2008

(30) 14/02/2007 US 60/889,838

(51) C07C 41/01 (2006.01)

(54) MÉTODO PARA A PREPARAÇÃO DE UM COMPOSTO DERIVADO DE TRIFENILBUTENO

(57) MÉTODO PARA A PREPARAÇÃO DE UM COMPOSTO DERIVADO DE TRIFENILBUTENO. A presente invenção relaciona-se com um método para a preparação de derivado de trifenilbuteno terapeuticamente valioso, especialmente ospemifeno ou fispemifeno, da fórmula (1).

(62) PI 0807675-8 13/02/2008

(71) Hormos Medical Ltd. (FI)

(72) Marja Södervall, Arja Kalapudas, Maire Eloranta

(74) Vieira de Mello Advogados.

3.1

(21) PI 0904235-0 A2

(22) 28/10/2009

(51) B62J 15/00 (2006.01), B62J 15/04 (2006.01), B62D 25/18 (2006.01)

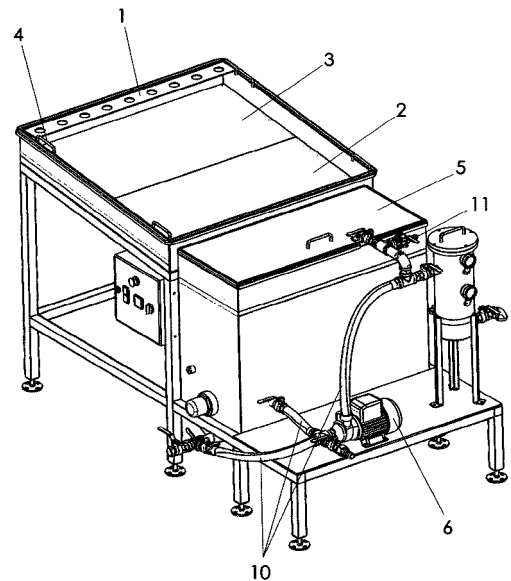
(54) CORTA RESPINGO

(57) CORTA RESPINGO. O Corta Respingo, que é um prolongador de para lama traseiro para motocicleta, conjuga a função de impedir a passagem da água que respinga do pneu traseiro da motocicleta no passageiro e no motociclista, proporciona, assim, maior conforto e praticidade ao motociclista que não precisa se preocupar em colocar outros produtos provisórios como sacolas plásticas e papelão no para lama traseiro da moto. O dito corta respingo e fabricado de plástico na cro do para lama traseiro e é fixado na parte traseira do para lama por dois parafusos de pressão fazendo com que ele se torne móvel. O corta respingo pode ser puxado para baixo no período chuvoso e também pode ser guardado novamente atrás do para lama no período de estiagem. Ess e processo e feito manualmente

(71) Felipe Cristino Abreu Veloso (BR/MG)

(72) Felipe Cristiano Abreu Veloso

3.1



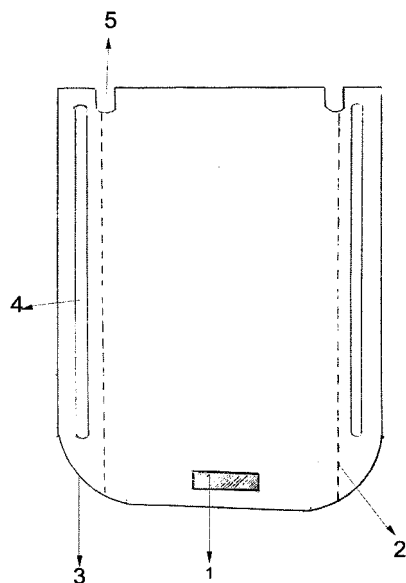
(21) PI 0903265-7 A2

(22) 31/08/2009

(51) G01B 5/24 (2006.01), H02G 7/00 (2006.01)

(54) SISTEMA DE MEDIÇÃO E REGISTRO EM TEMPO REAL DE ÂNGULO DE BALANÇO DE CADEIAS DE ISOLADORES DE LINHA AÉREAS DE TRANSMISSÃO DE ENERGIA ELÉTRICA

3.1



(21) PI 0905509-6 A2 3.1

(22) 22/12/2009

(51) H01L 21/56 (2006.01)

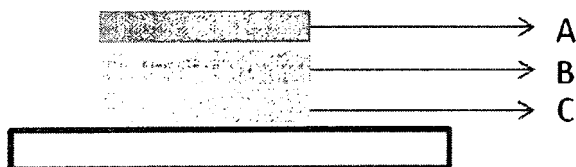
(54) MÉTODO DE SELAGEM DE DISPOSITIVO COMPREENDENDO UM SUBSTRATO

(57) MÉTODO DE SELAGEM DE DISPOSITIVO COMPREENDENDO UM SUBSTRATO. A presente invenção refere-se à selagem de dispositivos compostos por filmes finos utilizando termoplásticos e resinas como alternativa simples da metodologia hoje existente. A presente invenção também se refere a uma nova forma de encapsulamento que dispensa a utilização de equipamentos como glove box, glove bag etc. e garante a ausência de espécies nocivas como umidade e oxigênio durante a selagem. A presente invenção também se refere a uma nova selagem adicional que garante eficientemente o funcionamento do dispositivo por longos períodos, impedindo a difusão/contato com espécies que deterioram o funcionamento do dispositivo. A presente invenção também se refere a uma nova proteção de sensores/dispositivo cuja preparação necessite de encapsulamento.

(71) Universidade de São Paulo - USP (BR/SP)

(72) Neyde Yukie Murakami Iha, Sergio Kenji Mizoguchi

(74) Maria Aparecida de Souza



(21) PI 0906202-5 A2 3.1

(22) 29/10/2009

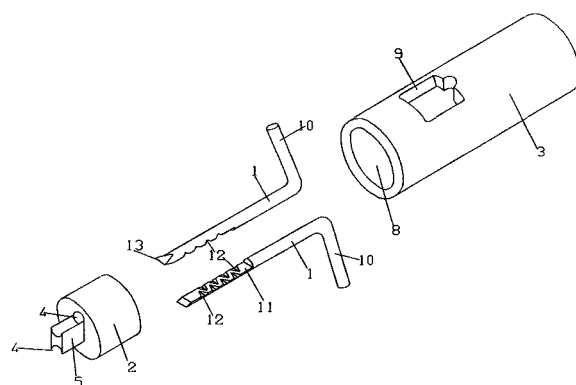
(51) E05B 19/20 (2006.01)

(54) FERRAMENTA DE ABERTURA PANTOGRÁFICA TETRA

(57) FERRAMENTA DE ABERTURA PANTOGRÁFICA TETRA. O presente invento tem a finalidade de destravar os cilindros das fechaduras pantográficas tetra a qual consiste em chaves de acionamento na forma de um L e que tem por finalidade mover e destravar as gorges que travam o miolo da fechadura, e estas chaves estão alojadas em uma peça cilíndrica chamada de chave alavancada e esta se aloja na base que servira para transmitir ao miolo da fechadura o movimento de rotação exercido pelo operador.

(71) ABEL FERREIRA DOS SANTOS (BR/SP)

(72) ABEL FERREIRA DOS SANTOS



(21) PI 0906288-2 A2

(22) 21/12/2009

(51) B29C 47/00 (2006.01)

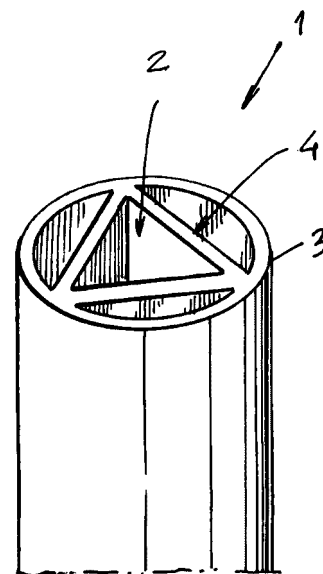
(54) HASTE EXTRUSADA PARA EMPREGO COMO CABO, SUPORTE DE PLANTAS, EM ESTAQUEAMENTO, DEMARCAÇÕES E USOS EM GERAL

(57) HASTE EXTRUSADA PARA EMPREGO COMO CABO, SUPORTE DE PLANTAS, EM ESTAQUEAMENTO, DEMARCAÇÕES E USOS EM GERAL, sendo a haste ora tratada indicada referência numérica (1) e caracterizada pelo fato de ser destinada ao emprego como cabo, suporte de plantas, no estaqueamento, em demarcações e outros usos em geral, dita haste (1) é definida por um núcleo (2) que é produzido e devidamente incorporado em uma estrutura tubular externa (3) através de processo de extrusão seqüencial, sendo que tanto o núcleo (2) como também a estrutura tubular externa (3) são produzidas em material plástico.

(71) JOSÉ RICARDO SANCHES (BR/SP)

(72) JOSÉ RICARDO SANCHES

(74) Seta Marcas e Patentes Ltda.



(21) PI 0907291-8 A2

(22) 23/12/2009

(51) E05B 65/02 (2006.01)

(54) APERFEIÇOAMENTO INTRODUZIDO EM FECHO UNIVERSAL

(57) APERFEIÇOAMENTO INTRODUZIDO EM FECHO UNIVERSAL, mais precisamente trata-se de um fecho universal (1) dotado de meio de travamento individual (MI), especialmente, instalado em receptáculos alojadores (RA) de equipamentos elétricos, eletrônicos, pneumáticos e hidráulicos de áreas classificadas; dito fecho universal (1) é configurado por duas partes integrantes entre si, quais sejam: um corpo principal (2) e uma trava de fechamento (3), os quais são preferencialmente confeccionados em aço inox AISI 316 l, sendo que ditas partes integrantes contemplam meio de travamento individual (MI).

(71) FELSSEN INDUSTRIA E COMERCIO LTDA EPP (BR/SP)

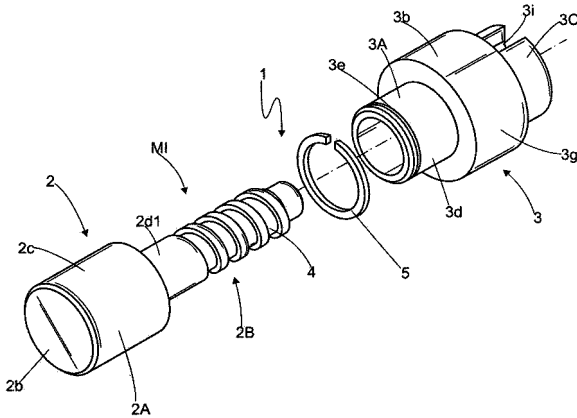
(72) DEIVESON PAPALARDO

(74) Beérre Assessoria Empresarial Ltda

3.1

3.1





(21) **PI 1000940-0 A2** 3.1

(22) 24/03/2010

(51) B60C 25/00 (2006.01)

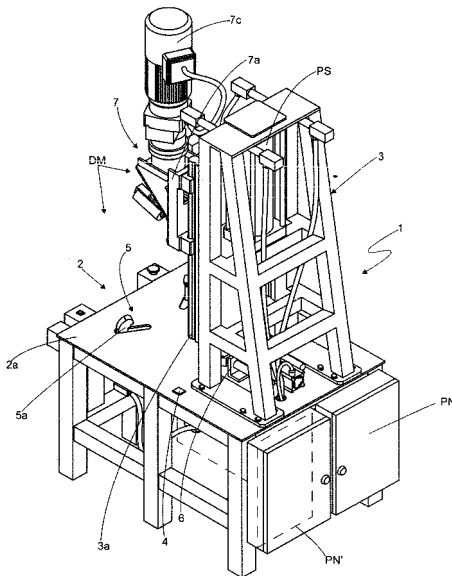
(54) APERFEIÇOAMENTOS INTRODUZIDOS EM EQUIPAMENTO MONTADOR DE PNEUS AUTOMOTIVOS

(57) APERFEIÇOAMENTOS INTRODUZIDOS EM EQUIPAMENTO MONTADOR DE PNEUS AUTOMOTIVOS. Mais precisamente trata-se de um equipamento montador (1) de pneus automotivos (PA), notadamente desenvolvido para montar um pneu (P) em respectiva roda (R) de forma segura e estável por meio de dispositivos mecânicos (DM) móveis e interconectáveis proporcionando rapidez e praticidade na montagem do conjunto, pneu (P) e roda (R), eliminando qualquer tipo de contato manual; dito equipamento montador (1) é configurado por uma mesa de sustentação (2) onde é montado um painel de controle (PN) e uma coluna estrutural (3), sendo que dito painel de controle (PN) contempla de controladores lógicos pré-programáveis (PN') que apresentam conexão com um dispositivo sensorial (4) disposto na bancada (2a) da mesa de sustentação (2) e análogo aos meios de fixação (5), bem como aos meios de estabilização e direcionamento (6) que permanecem montados na bancada (2a) da mesa de sustentação (2) e estabilização do pneu (P), além de apresentar meios de montagem (7) dos elementos que compõem o conjunto que, por sua vez, apresenta-se montado na coluna estrutural (3).

(71) ANDRE LUIS STRAPASSON (BR/SP), PATRÍCIA RAHAL (BR/SP)

(72) ANDRE LUIS STRAPASSON, PATRÍCIA RAHAL

(74) P.A. Produtores Associados Marcas e Patentes Ltda



(21) **PI 1003740-3 A2** 3.1

(22) 15/03/2010

(51) C07K 5/00 (2006.01), C07K 4/04 (2006.01)

(54) SEQUÊNCIAS DE AMINOÁCIDOS DE PROTEÍNAS IMUNOGÊNICAS DETOXIFICADAS, PLASMÍDEO RECOMBINANTE, FORMULAÇÕES FARMACÊUTICAS E/OU VETERINÁRIAS CONTENDO O DERIVADO DA TOXINA TERMO-LÁBIL (LTK4R) E SEUS USOS

(57) SEQUÊNCIAS DE AMINOÁCIDOS DE PROTEÍNAS IMUNOGÊNICAS DETOXIFICADAS, PLASMÍDEO RECOMBINANTE, FORMULAÇÕES FARMACÊUTICAS E/OU VETERINÁRIAS CONTENDO O DERIVADO DA TOXINA TERMO-LÁBIL (LTK4R) E SEUS USOS. A presente invenção prevê sequências de aminoácidos de proteínas imunogênicas detoxificadas (SEQ. ID. Nº1 à SEQ. ID. Nº4) da subunidade A1, atenuada e derivada da toxina termolábil (LT) de Escherichia coli enterotoxigênica (ETEC), contendo alterações de aminoácido na posição 4, particularmente, troca de usina por uma arginina (K4R), combinada (LT4) ou não (LTK4R) a alterações no domínio A2 (K213E, N238D) e na subunidade B (S4T, A46E, E102K), seu plasmídeo recombinante e formulações farmacêuticas e/ou veterinárias, preferencialmente, vacinas. Adicionalmente, o presente pedido de patente destina-se ao uso das

sequências e/ou plasmídeo recombinante que codificam para LT4 e/ou LTK4R como adjuvantes vacinais a outros ativos de interesse e/ou no preparo de formulações vacinais aplicadas no controle profilático ou terapêutico de doenças não-infecciosas e/ou infecciosas.

(71) Universidade de São Paulo - USP (BR/SP), Fundação de Amparo à Pesquisa do Estado de São Paulo - FAPESP (BR/SP)

(72) LUIZ CARLOS DE SOUZA FERREIRA, JULIANA FALCÃO RODRIGUES, CAMILA MATHIAS DOS SANTOS, JAIME HENRIQUE AMORIM

(74) Maria Aparecida de Souza

(21) **PI 1004020-0 A2** 3.1

(22) 21/10/2010

(51) A61G 11/00 (2006.01)

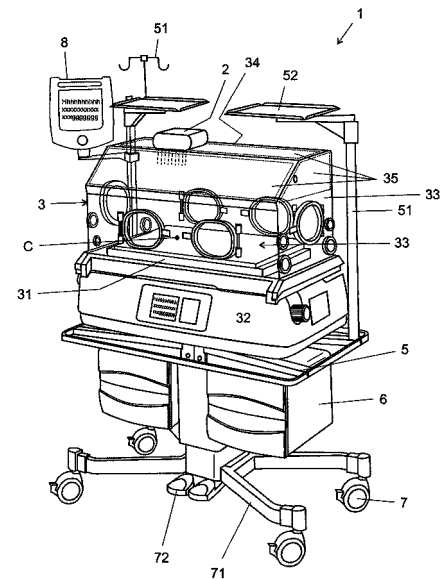
(54) EQUIPAMENTO HOSPITALAR E INCUBADORA

(57) EQUIPAMENTO HOSPITALAR E INCUBADORA. A presente invenção refere-se a um equipamento hospitalar, compreendendo pelo menos uma incubadora (3) do tipo fechada dotada de pelo menos uma parede lateral (33) e pelo menos uma tampa ou cúpula (34) definindo uma cabine (G) no interior da qual é provido pelo menos um leito (31) para acolher pelo menos um paciente, pelo menos uma das paredes (33) e/ou cúpula (34) sendo transparente, e operativamente associável a, pelo menos, um equipamento de fototerapia (2), que compreende adicionalmente uma película com propriedades antiembacantes (35) associada a, pelo menos, uma das paredes laterais (33) e/ou cúpula (34).

(71) Fanem Ltda (BR/SP)

(72) Djalma Luiz Rodrigues

(74) Dannemann Siemsen Bigler & Ipanema Moreira



(21) **PI 1004120-6 A2** 3.1

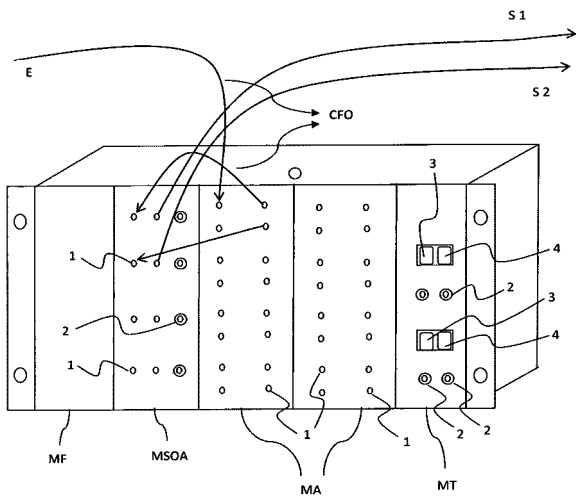
(22) 27/10/2010

(51) G02B 6/35 (2006.01), H01S 5/50 (2006.01)

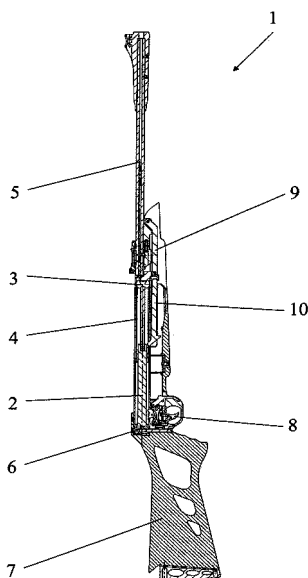
(54) APARATO MODULAR PARA ACOPLAR DISPOSITIVOS AMPLIFICADORES ÓTICOS DE SEMICONDUTOR PARA FORMAR CHAVE ÓTICA RÁPIDA, MÉTODO DE COMUTAR PACOTES ÓTICOS, REDE ÓTICA AUTO-ORGANIZADA, MÉTODO DE SEGREGAÇÃO DE ENLACES EM SUBDOMÍNIOS, MÉTODO DE VERIFICAÇÃO DE INTEGRIDADE DE ENLACES DE REDE ÓTICA AUTO-ORGANIZADA E MÉTODO DE PROTEÇÃO

(57) APARATO MODULAR PARA ACOPLAR DISPOSITIVOS AMPLIFICADORES ÓTICOS DE SEMICONDUTOR PARA FORMAR CHAVE ÓTICA RÁPIDA, MÉTODO DE COMUTAR PACOTES ÓTICOS, REDE ÓTICA AUTO-ORGANIZADA, MÉTODO DE SEGREGAÇÃO DE ENLACES EM SUBDOMÍNIOS, MÉTODO DE VERIFICAÇÃO DE INTEGRIDADE DE ENLACES DE REDE ÓTICA AUTO-ORGANIZADA E MÉTODO DE PROTEÇÃO. O aparato aqui descrito é um aparato modular de comutação óptica com diversos módulos que podem ser utilizados ou não dependendo do experimento que se deseja desenvolver ou do tipo de arquitetura de chave ótica que se deseja testar. Os módulos são: Módulo Fonte que fornece energia para os demais módulos; Módulo SOA que contem os dispositivos SOA que podem ser acessados individualmente por um par de conectores óticos e um conector elétrico de controle; Módulo de Acopladores contendo quatro conectores óticos de acesso para cada acoplador; Módulo Transceptor com foto detectores e dispositivos laser para conversão tratamento do sinal de amostragem; Módulo Lógico com a função de receber os sinais de amostragem, já convertidos para o meio elétrico, executar as operações lógicas para decisão imediata do novo estado da chave e operação dos dispositivos SOA; Módulo controle de Corrente dos dispositivos SOA para controle da fase da luz nos experimentos interferométricos; Módulo Conversor de Mídia para adaptação de tecnologia já existente, como por exemplo a tecnologia Gigabit Ethernet, aos testes realizados pelo aparato modular de chaveamento ótico. Pela utilização de diferentes conjuntos de módulos é possível montar experimentos para testar diferentes arquiteturas de chaves óticas rápidas. Os módulos de acopladores permite utilizar as fibras óticas não utilizadas em um DIO para funcionarem como linhas de retardo, sem que seja necessário utilizar um espaço físico dentro do comutador ótico para acomodar um carretel com tal fibra de retardo.

(71) Universidade de São Paulo - USP (BR/SP) , Fundação de Amparo à Pesquisa do Estado de São Paulo - FAPESP (BR/SP)  
 (72) TEREZA CRISTINA MELO DE BRITO CARVALHO, ANTONIO DE CAMPOS SACHS  
 (74) MARIA APARECIDA DE SOUZA

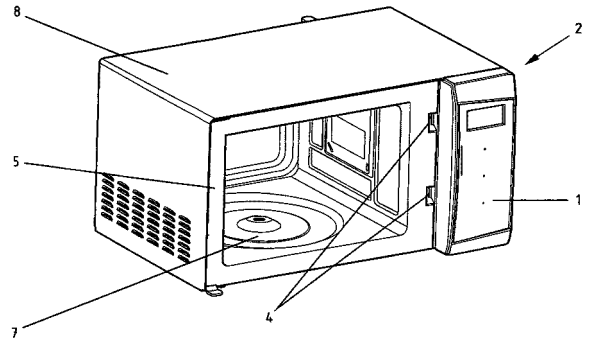


(21) **PI 1004890-1 A2** 3.1  
 (22) 30/11/2010  
 (51) F41B 11/643 (2013.01), F41B 11/642 (2013.01), F41B 11/648 (2013.01), F41B 11/647 (2013.01)  
 (54) MOLA DE AÇÃO PARA ACIONAMENTO DE CARABINA  
 (57) MOLA DE AÇÃO PARA ACIONAMENTO DE CARABINA. Descreve-se uma carabina (1) na qual há uma mola (2) de ação, equivalente a um vaso de pressão, acoplada ao êmbolo (3) e cilindro (4); o êmbolo (3) é voltado para um cano (5) e na extremidade oposta localiza-se o amortecedor da mola (6), o qual é ligado a coronha (7); o êmbolo (3) conecta-se ao mecanismo de gatilho (8), que possibilita o disparo da carabina (1); a mola (2) de ação é composta por um vaso (21) com uma haste (22) numa extremidade; o vaso (21) é preenchido com gás nitrogênio sob pressão; o vaso (21) é construído em aço treifilado, brunido e blindado por laminação; a haste (22) é constituída de aço temperado por indução, com acabamento superficial retificado e revestido com cromo duro ou por carbonitretação; existem vedações (23) e guias (24) da haste, entre o vaso (21) e haste (22), sendo que as vedações (23) são compostas por anéis tipo o'ring ou retentores de borracha nitrílica com alma de aço e as guias (24) são construídas com plástico de engenharia e/ou liga metálica.  
 (71) COMPANHIA BRASILEIRA DE CARTUCHOS (BR/SP)  
 (72) LAUDEMIR MARTINI FILHO  
 (74) Solmark Assessoria em Propriedade Intelectual S/C Ltda.

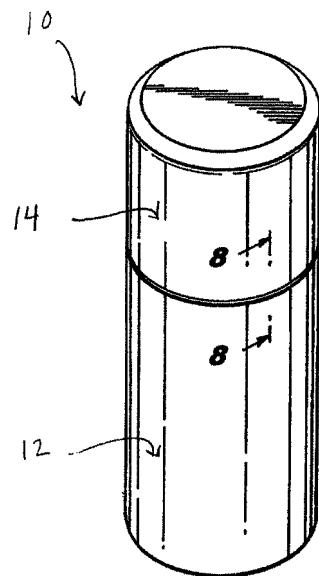


(21) **PI 1005202-0 A2** 3.1  
 (22) 13/12/2010  
 (51) H05B 6/76 (2006.01), H05B 6/68 (2006.01), F24C 7/02 (2006.01)  
 (54) PAINEL DE CONTROLE DE FORNO DE MICROONDAS E FORNO DE MICROONDAS CONTENDO UM PAINEL DE CONTROLE  
 (57) PAINEL DE CONTROLE DE FORNO DE MICROONDAS E FORNO DE MICROONDAS CONTENDO UM PAINEL DE CONTROLE. A presente invenção

refere-se um painel de controle (1) de forno de microondas (2) e a um forno de microondas (2) contendo um painel de controle (1). O painel de controle (1) é integralmente formado a um suporte de micro-chaves (3), sendo que o suporte das micro-chaves (3) se proteja para trás em relação ao painel de controle (1), de modo a ser disposto posteriormente em relação a um quadro frontal (5). O quadro frontal (5) é definido entre a câmara de cozimento (7) e a cobertura (8) do forno de microondas (2).  
 (71) WHIRLPOOL S.A. (BR/SP)  
 (72) MOISÉS HABIGZANG, THADEU DE ÁVILA RIBEIRO JUNQUEIRA, GUSTAVO HENRIQUE PACHECO ZATTAR  
 (74) CARINA S RODRIGUES



(21) **PI 1005530-4 A2** 3.1  
 (22) 20/12/2010  
 (30) 18/12/2009 US 61/287,810  
 (51) A47F 1/12 (2006.01), A61K 8/25 (2006.01)  
 (54) DISPENSADOR DE PRODUTO  
 (57) DISPENSADOR DE PRODUTO. A presente invenção refere-se a um conjunto dispensador de produto, destinado a dispensar uma composição sob a forma de líquido ou gel, sendo que o conjunto inclui um invólucro do recipiente que tem uma porção de cabeça e uma câmara interna para conter uma composição, sendo que a porção de cabeça inclui uma pluralidade de aberturas, um elemento móvel estruturado para permitir que um usuário aplique seletivamente a composição de dentro da câmara interna através da pluralidade de aberturas, um conjunto da tampa, uma primeira compressa absorvente disposta sobre a porção de cabeça para receber a composição conforme esta é aplicada desde o recipiente, uma pluralidade de compressas absorventes disposta em uma configuração empilhada dentro do conjunto da tampa, sendo que cada uma da pluralidade de compressas está adaptada para ser sequencialmente disposta sobre a porção de cabeça depois de a primeira compressa removível ter sido usada para aplicar a composição e, então, ser removida pelo usuário.  
 (71) Mcneil-PPC, INC (US)  
 (72) Ricardo de Oliveira, Saurabh Desai, Paul Y. Fung, Joseph J. Librizzi, Thong Nguyen, Shoba Pillai, Kofi A. Bissah  
 (74) Dannemann, Siemsen, Bigler & Ipanema Moreira



(21) **PI 1005532-0 A2** 3.1  
 (22) 23/12/2010  
 (30) 23/12/2009 FR 0959483  
 (51) A61K 8/97 (2006.01), A61K 8/92 (2006.01), A61K 8/89 (2006.01), A61K 8/72 (2006.01), A61K 8/37 (2006.01), A61K 8/31 (2006.01), A61Q 5/12 (2006.01), A61Q 5/06 (2006.01)

(54) UTILIZAÇÃO DE UM OU VÁRIOS ALCANOS LINEARES VOLÁTIS EM UM OU VÁRIOS ÉSTERES GRAXOS LÍQUIDOS DE MONO OU DIÁCIDO CARBOXÍLICO EM C<sub>1-30</sub> E MONOÁLCOOL EM C<sub>1-30</sub> EM MEIO ANIDRO, COMPOSIÇÃO COSMÉTICA, E MÉTODO DE TRATAMENTO DAS MATÉRIAS QUERATÍNICAS

(57) UTILIZAÇÃO DE UM OU VÁRIOS ALCANOS LINEARES VOLÁTEIS E UM OU VÁRIOS ÉSTERES GRAXOS LÍQUIDOS DE MONO OU DIÁCIDO CARBOXÍLICO EM C<sub>1-30</sub> E MONOÁLCOOL EM C<sub>1-30</sub> EM MEIO ANIDRO, COMPOSIÇÃO COSMÉTICA, E MÉTODO DE TRATAMENTO DAS MATÉRIAS QUERATÍNICAS. A invenção refere-se à utilização para o tratamento cosmético das fibras queratínicas como os cabelos, pelo menos de um alcano linear volátil e pelo menos de um éster graxo líquido de mono ou diácido carboxílico em C<sub>1-30</sub> e um monoálcool em C<sub>1-30</sub> em meio anidro, em uma relação ponderal de alceno(s) linear(s) volátil(s) /éster(s) graxo(s) líquido(s) inferior a 5. Ela refere-se também a uma composição cosmética anidra compreendendo: - pelo menos um alceno linear volátil, - pelo menos um éster graxo líquido de um mono ou diácido carboxílico em C<sub>1-30</sub> e um monoálcool em C<sub>1-30</sub> em uma relação ponderal de alceno(s) linear(s) volátil(s) /éster(s) graxo(s) líquido(s) inferior a 5, e - pelo menos um óleo escolhido entre os óleos vegetais e os óleos siliconados.

(71) L'Oreal (FR)

(72) Patricia Desenne, Claire Bourdin, Charles Gringore

(74) Momsen, Leonardos & Cia.

(21) PI 1005560-6 A2

3.1

(22) 14/12/2010

(30) 12/02/2010 JP 2010-029559

(51) B25B 23/10 (2006.01)

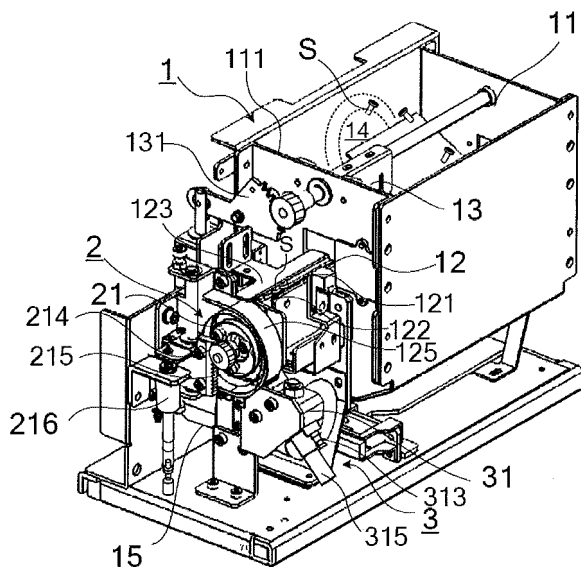
(54) APARELHO DE APERTO DE PARAFUSO AUTOMÁTICO

(57) APARELHO DE APERTO DE PARAFUSO AUTOMÁTICO. A presente invenção refere-se a um aparelho de aperto de parafuso capaz de reduzir tempo de aperto de parafuso, suprimir avaria de uma parede interna de um tubo de transferência, impedir que um parafuso fique agarrado no tubo de transferência, estabilizar a posição de um parafuso, impedir que uma direção de uma parte de cabeça de parafuso seja invertida, fornecer de forma estável um parafuso para uma ponta impulsora e melhorar a confiabilidade. Em um aparelho de aperto de parafuso automático que transfere um parafuso de um mecanismo de fornecimento de parafuso para um mecanismo de aperto de parafuso por meio de um mecanismo de transferência de parafuso usando sucção de ar do mecanismo de aperto de parafuso e aperta o parafuso em uma parte de objeto aparafusado predeterminedada, uma unidade de descarga de parafuso para transferir o parafuso para um tubo de transferência com a parte de cabeça do parafuso estando na frente é fornecida no mecanismo de fornecimento de parafuso, uma unidade de encaixe para encaixar a parte de cabeça do parafuso transferido pelo tubo de transferência com uma extremidade dianteira de um impulsor é fornecida em uma parte de extremidade dianteira do mecanismo de aperto de parafuso, e uma cobertura de vedação que pode ser aberta e que pode ser fechada para impedir vazamento de ar é fornecida na parte de extremidade dianteira do mecanismo de aperto de parafuso, e que é aberta e expõe o parafuso encaixado com a extremidade dianteira do impulsor quando a extremidade dianteira do impulsor se desloca em linha reta, pelo que aperto de parafuso é executado.

(71) Ohtake Root Kogyo Co. Ltd. (JP)

(72) Yoshitake Ota, Hiroshi Takahashi

(74) Dannemann, Siemsen, Bigler & Ipanema Moreira



(21) PI 1005607-6 A2

3.1

(22) 13/12/2010

(30) 17/12/2009 JP 2009-285965; 18/12/2009 JP 2009-287306

(51) G07G 5/00 (2006.01)

(54) APARELHO ELETRÔNICO E MÉTODO DE CONTROLAR APARELHO ELETRÔNICO

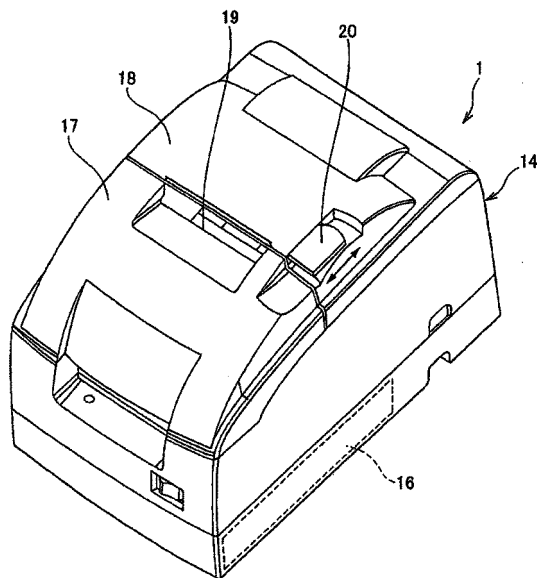
(57) APARELHO ELETRÔNICO E MÉTODO DE CONTROLAR APARELHO ELETRÔNICO. Um aparelho eletrônico é fornecido. Uma placa de gerenciamento inclui: uma seção de controle; um relógio de tempo real que produz dados indicando data e hora corrente para a seção de controle; uma

memória que armazena dados fiscais incluindo os dados indicando a data e hora corrente e informação fiscal sob o controle da seção de controle; e uma fonte de energia que fornece energia para o relógio de tempo real através de um caminho de fornecimento de energia. Uma caixa de alojamento inclui um corpo principal de caixa e uma cobertura. A caixa de alojamento que aloja a placa de gerenciamento. Quando a cobertura está em um estado fechado, o caminho de fornecimento de energia é formado e a energia é fornecida para o relógio de tempo real. Quando a cobertura é colocada em um estado aberto o caminho de fornecimento de energia é interrompido e a energia fornecida para o relógio de tempo real é desligada.

(71) Seiko Epson Corporation (JP)

(72) Tsuyoshi Wasamoto, Toshiaki Watanabe

(74) Nellie Anne Daniel-Shores



(21) PI 1005875-3 A2

3.1

(22) 23/09/2010

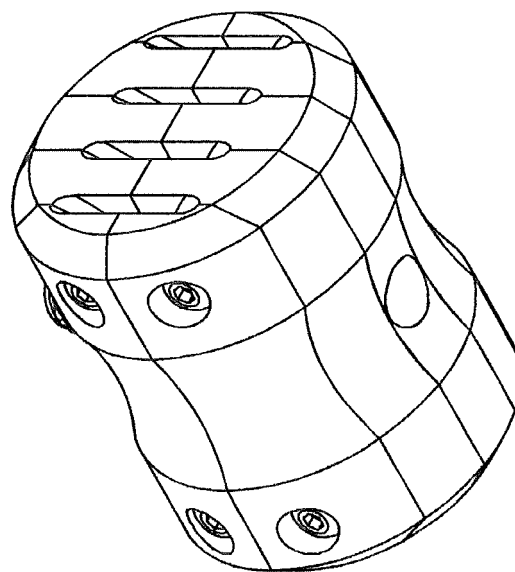
(51) B26D 1/00 (2006.01), G02B 6/02 (2006.01)

(54) DISPOSIÇÃO DO ABRIDOR LONGITUDINAL DE TUBO LOOSE (LUZ)

(57) DISPOSIÇÃO DO ABRIDOR LONGITUDINAL DE TUBO LUZ. O conjunto o abridor longitudinal de tubo luz é uma ferramenta utilizada para fazer sangria em tubo loose do cabo de fibra óptica. O corpo foi projetado para se tornar anatômico para os trabalhos em campo, evitando que o mesmo escorregue da mão ao puxá-lo no corte do tubo, pois existem produtos de proteção a fibra nos cabos de fibra óptica que são escorregadiços com silicone em pasta. Os sulcos existentes na peça são projetados para que possa cortar os tubos loose existentes no mercado.

(71) Romálio Dirceu Appelt (BR/RS)

(72) Romálio Dirceu Appelt



(21) PI 1015618-6 A2

3.1

(22) 26/08/2010

(51) G08G 1/14 (2006.01)

(54) SISTEMA ELETRÔNICO DE DISTRIBUIÇÃO DE VAGAS EM ESTACIONAMENTOS

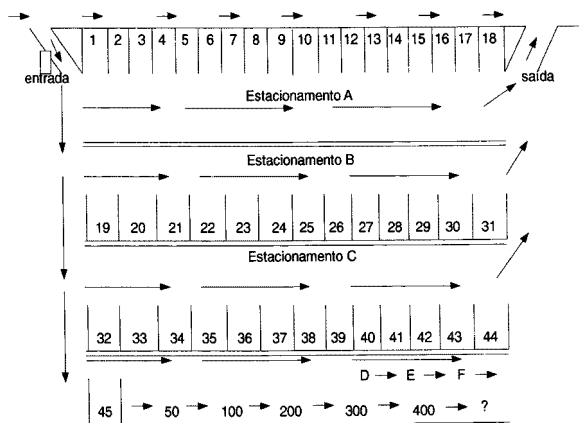
(57) Patente de Invenção "SISTEMA ELETRÔNICO DE DISTRIBUIÇÃO DE VAGAS EM ESTACIONAMENTOS". De acordo de a presente invenção, o sistema pode ser utilizado nos mais variados estacionamentos de modo a

atribuir vagas a usuários do estacionamento. Este por sua vez tem como finalidade ajudar os usuários a encontrarem vagas rapidamente aliviando assim o desperdício de tempo ao se ingressar em estacionamentos com múltiplos corredores e procurar por uma vaga disponível em um estacionamento de grande porte. A vaga designada é impressa no tíquete que é emitida ao entrar no estacionamento, e assim sendo, o usuário não terá desperdício de tempo e combustível para procurar um espaço vago disponível. E por fim, o sistema de gerenciamento de estacionamentos é capaz de selecionar e indicar visualmente uma ou mais vagas em um estacionamento ao motorista para habilitá-lo a estacionar seu veículo no local mais próximo do destino desejado nas proximidades do estacionamento.

(71) Wilson Teles Glovaski (BR/PR)

(72) Wilson Teles Glovaski

(74) Jean Pierre Cousseau



(21) **PI 1100607-2 A2** 3.1  
(22) 21/01/2011

(30) 25/01/2010 SG 2010-00525-4

(51) C11D 3/37 (2006.01), C11D 9/26 (2006.01), C11D 17/00 (2006.01)

(54) COMPOSIÇÃO EM BARRA DE LAVAGEM PARA LAVAR TECIDOS

(57) COMPOSIÇÃO EM BARRA DE LAVAGEM PARA LAVAR TECIDOS. A presente invenção diz respeito a uma composição detergente em barra para lavagem de roupa não-fosfato tendo compostos de polícarboxilatos específicos como reforçadores, ao invés dos tradicionais reforçadores de compostos de fosfato.

(71) Rohm And Haas Company (US)

(72) Angelito Reyes

(74) Momsen, Leonardos & Cia.

(21) **PI 1100828-8 A2** 3.1  
(22) 17/03/2011

(51) C25D 21/00 (2006.01), C25D 5/00 (2006.01)

(54) PROCESSO PARA PRODUÇÃO DE FIGURAS METÁLICAS EM SUBSTRATO ISOLANTE, POR SUBTRAÇÃO OU ADIÇÃO, EMPREGANDO MÁSCARA RECICLÁVEL

(57) PROCESSO PARA PRODUÇÃO DE FIGURAS METÁLICAS EM SUBSTRATO ISOLANTE, POR SUBTRAÇÃO OU ADIÇÃO, EMPREGANDO MÁSCARA RECICLÁVEL. Refere-se a presente invenção a um processo de produzir figuras metálicas em substrato isolante, por subtração ou adição, onde o produto das máscaras protetoras, envolvidas nos processos de subtração ou adição, é recuperado, sendo a Parafina um dos produtos indicados para a confecção das máscaras protetoras recicláveis.

(71) Nelson Guilherme Bardini (BR/SP), Ayres Antônio Paes de Oliveira (BR/SP)

(72) Ayres Antonio Paes de Oliveira, Nelson Guilherme Bardini

(21) **PI 1100843-1 A2** 3.1  
(22) 04/03/2011

(51) A45D 26/00 (2006.01), A45D 40/00 (2006.01)

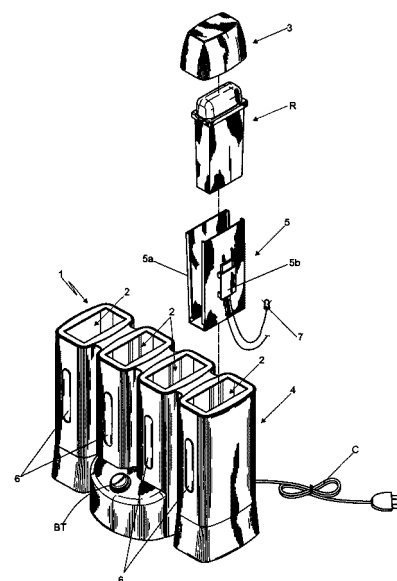
(54) AQUECEDOR PARA CERA DEPILATÓRIA

(57) AQUECEDOR PARA CERA DEPILATÓRIA, do tipo que compreende um aparelho (1) de acionamento elétrico, de compartimento térmico (2) onde é depositado o refil (R) da cera, e sobre o qual é disposta tampa (3), dito aquecedor (1) constituído de corpo (4) monobloco, composto por mais de um compartimento térmico (2), internamente aos quais é disposto respectivo dispositivo de aquecimento (5) provido de resistor elétrico (5b), compartimentos (2) estes ainda frontalmente providos de visor (6) transparente.

(71) Flávio Lourenço Borba (BR/SP)

(72) Flávio Lourenço Borba

(74) P.A. Produtores Associados Marcas e Patentes Ltda



(21) **PI 1101016-9 A2**

(22) 30/03/2011

(51) A47J 43/07 (2006.01)

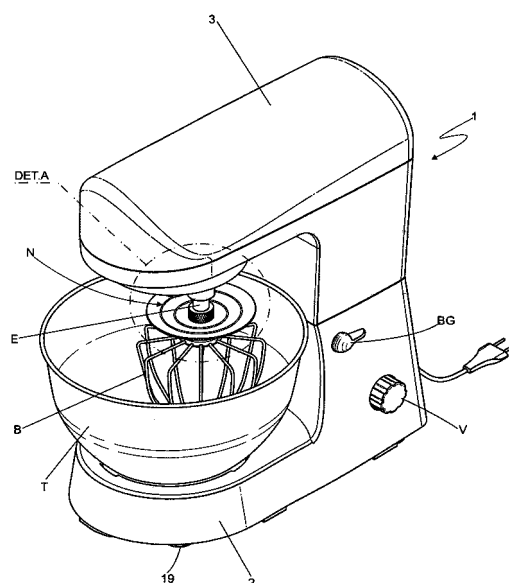
(54) APERFEIÇOAMENTOS INTRODUZIDOS EM ARTICULAÇÃO E TRAVA PARA COLUNA DE BATEDEIRAS

(57) APERFEIÇOAMENTOS INTRODUZIDOS EM ARTICULAÇÃO E TRAVA PARA COLUNA DE BATEDEIRAS, dispositivo articulador (10) mais particularmente aplicado em bateadeira elétrica (1) orbital ou planetária, do tipo composta por base em "L" (2) e cabeçote (3); dito dispositivo articulador (10) ou de arraste é instalado na ramificação vertical (2a) da base (2) e passível de ser acionado em deslocamento angular (a) por meio do manipulou ou botão de giro (BG); referido dispositivo de arraste (10) é constituído por um chassi metálico em "L" (11) com paredes em arco, cujas bordas laterais são dotadas de abas (11d), dobradas a 90º e providas de rasgo longitudinal (11e) passível de deslocamento sobre um eixo estacionário (12); a borda inferior da ramificação vertical (11c) é dotada de uma ferragem tubular (13), que desenvolve uma ancoragem central (13a) para a montagem de uma mola helicoidal (15) a qual, por sua vez, possui a outra extremidade ancorada no rebaixo anelar (12a) do mencionado eixo estacionário (12), cuja extremidade distal recebe o acoplamento e fixação do botão de giro (BG); o eixo estacionário possui outros dois rebaixos anelares (12b) que se alojam, respectivamente, nas arestas dos rasgos longitudinais (11e) e permitem que o dito dispositivo de arraste (10) se desloque toda vez que o botão de giro (BG) é rotacionado em ângulo (a).

(71) Britânia Eletrodomésticos S.A (BR/PR)

(72) César Eduardo Isaacson Buffara

(74) P.A. Produtores Associados Marcas e Patentes Ltda



(21) **PI 1102456-9 A2**

(22) 26/05/2011

(51) C09D 7/12 (2006.01)

(54) COMPOSIÇÃO DE AGENTES DE COALESCÊNCIA

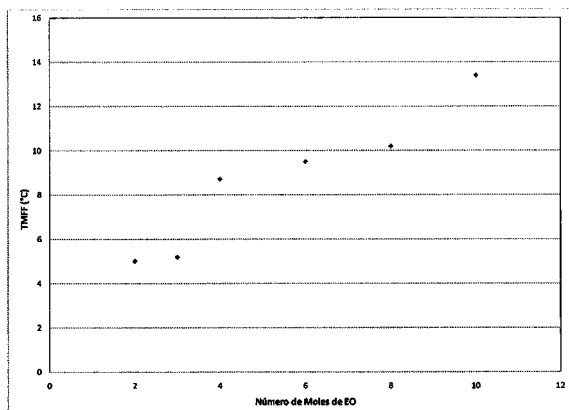
3.1

(57) COMPOSIÇÃO DE AGENTES DE COALESCÊNCIA. A presente invenção refere-se à aplicação de misturas de monoésteres e diésteres como coalescentes. Os monoésteres e diésteres compreendidos na presente invenção foram obtidos a partir de etoxilação de ácidos graxos, e/ou esteirificação direta de ácidos graxos com monoetilenoglicol ou polietilenoglicol. Os ácidos graxos usados na presente invenção possuem de 4 a 22 carbonos e podem ser saturados ou insaturados, lineares ou ramificados. Em particular, a invenção refere-se a uma composição, de agentes de coalescência, que compreende: (i) misturas de monoésteres (RCOO(EO) nH) e diésteres; e, (ii) misturas de monoésteres (RCOO(EO) nH) e diésteres obtidos a partir de etoxilação de ácidos graxos, e/ou esterificação direta de ácidos graxos com derivados de etilenoglicol, e/ou transesterificação, em cuja composição os monoésteres estão presentes numa quantidade de 90 a 10% em massa e os diésteres estão presentes numa quantidade de 10 a 90% em massa.

(71) Oxiteno S/A Indústria e Comércio (BR/SP)

(72) Juliane Pereira Santos, Flávio Fumio Nakashima, Gilberto Alberto Silva, Fábio Rosa, Nadia Andrade Armelin, André Luis Conde Da Silva

(74) Momsen, Leonardos & CIA.



(21) PI 1102805-0 A2

(22) 22/06/2011

(30) 25/06/2010 FR 10 55073

(51) E05F 15/12 (2006.01), E05F 17/00 (2006.01)

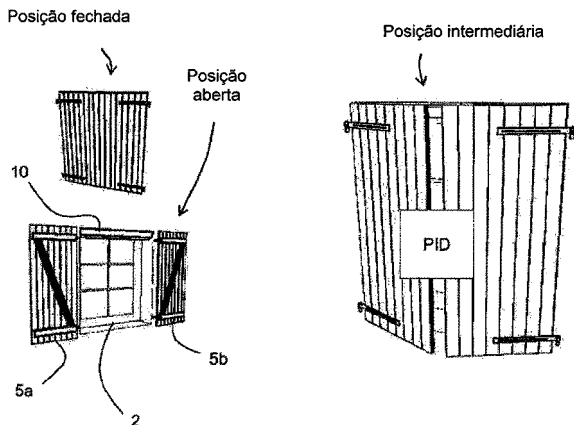
(54) MÉTODO PARA OPERAR DISPOSITIVO DE ACIONAMENTO A MOTOR PARA INSTALAÇÃO DE AUTOMAÇÃO RESIDENCIAL, MÉTODO OPERACIONAL, MEIO DE ARMAZENAMENTO DE DADOS, DISPOSITIVO DE ACIONAMENTO DE MOTOR PARA INSTALAÇÃO DE AUTOMAÇÃO RESIDENCIAL, INSTALAÇÃO DE AUTOMAÇÃO RESIDENCIAL

(57) MÉTODO PARA OPERAR DISPOSITIVO DE ACIONAMENTO A MOTOR PARA INSTALAÇÃO DE AUTOMAÇÃO RESIDENCIAL, MÉTODO OPERACIONAL, MEIO DE ARMAZENAMENTO DE DADOS, DISPOSITIVO DE ACIONAMENTO DE MOTOR PARA INSTALAÇÃO DE AUTOMAÇÃO RESIDENCIAL, INSTALAÇÃO DE AUTOMAÇÃO RESIDENCIAL. Trata-se de um método para operar um dispositivo de acionamento a motor (1) para uma instalação de automação residencial (100) que compreende um fechamento, biecaute, proteção solar, proteção térmica ou veneziana de proteção contra ruídos (5a, 5b) dotada de uma primeira folha (5a) e uma segunda folha (5b), em que o dispositivo de acionamento a motor (1) inclui uma unidade eletrônica para controlar um primeiro motor (Ma) e um segundo motor (Mb), sendo que o primeiro motor move a primeira folha entre duas posições extremas e o segundo motor move a segunda folha entre duas posições extremas, sendo que o mesmo compreende uma etapa para fornecer energia ao primeiro e segundo motor de modo que a primeira e segunda folha estejam em uma posição intermediária que é simétrica em relação a um plano vertical de simetria (S) da instalação.

(71) Somfy Sas (FR)

(72) Clement Rohee

(74) Bhering Advogados



(21) PI 1102822-0 A2

(22) 29/06/2011

3.1

(51) G05D 11/00 (2006.01), B01D 21/00 (2006.01)

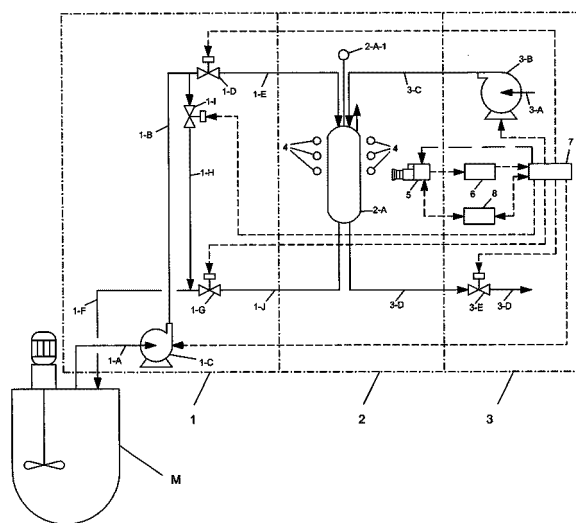
(54) INSTRUMENTO DE MEDIÇÃO DA RELAÇÃO ORGÂNICO/AQUOSO E DE TEMPO DE SEPARAÇÃO DE FASES

(57) INSTRUMENTO DE MEDIÇÃO DA RELAÇÃO ORGÂNICO/AQUOSO E DE TEMPO DE SEPARAÇÃO DE FASES. Refere-se a Patente de Invenção a um instrumento para medição instantânea on-line da relação quantitativa entre substâncias imiscíveis orgânicas e aquosas e do tempo de separação aplicado em um processo de separação de fases em geral, e em processos que utilizam extração por solventes em particular, dotado de sistema de amostragem (1), sistema de armazenagem (2), sistema de lavagem (3), sistema de iluminação (4), por um sistema de captação de imagens (5), por um sincronizador de sinal (6), por um sistema de controle da seqüência de medição (7), e por uma interface de entrada e saída de dados - IHM e configuração do sistema (8), que permite a medição, de forma automática, instantânea e on-line, sem riscos aos trabalhadores, com precisão e confiabilidade na medição, e que possibilita como parte de um sistema de controle, um controle das variáveis medidas em forma automática.

(71) Claudio Osvaldo Ayala Bravo (BR/SC)

(72) Claudio Osvaldo Ayala Bravo

(74) Eduardo Pereira da Silva



(21) PI 1103158-1 A2

(22) 29/06/2011

(51) G06F 17/00 (2006.01), G01R 31/07 (2006.01)

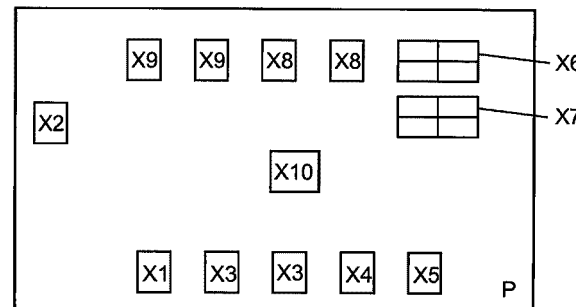
(54) DISPOSITIVO PORTÁTIL E SISTEMA PARA SUPERVISÃO, MONITORIA, COLETA DE INFORMAÇÕES E DADOS, CONTROLE E REPARO

(57) DISPOSITIVO PORTÁTIL E SISTEMA PARA SUPERVISÃO, MONITORIA, COLETA DE INFORMAÇÕES E DADOS, CONTROLE E REPARO. A presente invenção refere-se a um dispositivo portátil (1) para supervisão, monitoria, coleta de informações e dados, controle e reparo, em especial de veículos automotores, caracterizado pelo fato de que (i) compreende pelo menos uma placa de circuito impresso à qual é associado pelo menos um conector para transmissão de dados sem fio (wireless), (ii) opera segundo uma multiplicidade de protocolos de comunicação e (iii) é capaz de atualizar informações eletrônicas em campo, a partir da coleta de dados de pelo menos um veículo automotor (V), sem a necessidade de nenhum tipo de comunicação física. Descreve-se ainda um sistema para supervisão, monitoria, coleta de informações e dados, controle e reparo que lança mão de pelo menos um dispositivo portátil (1), capaz de ser empregado em sistemas de otimização de linhas de produção como o MES (Manufacturing Execution System) e SCADA (Supervisory Control Data Acquisition).

(71) Continental Brasil Indústria Automotiva Ltda. (BR/SP)

(72) Sandro Rocha da Silva, Alexandre Ivanesciuc de Paula, Daniel Batista da Silva

(74) Dannemann, Siemsen, Bigler & Ipanema Moreira



(21) PI 1103852-7 A2

(22) 05/08/2011

(30) 06/08/2010 IT BS2010A000137

(51) D01G 27/02 (2006.01)

(54) DISPOSITIVO DE FORMAÇÃO DE BOBINA PELO ENROLAMENTO DE UMA MANTA DE FIBRAS TÊXTEIS EM UM TUBO

(71) Continental Brasil Indústria Automotiva Ltda. (BR/SP)

(72) Sandro Rocha da Silva, Alexandre Ivanesciuc de Paula, Daniel Batista da Silva

(74) Dannemann, Siemsen, Bigler & Ipanema Moreira

3.1

3.1

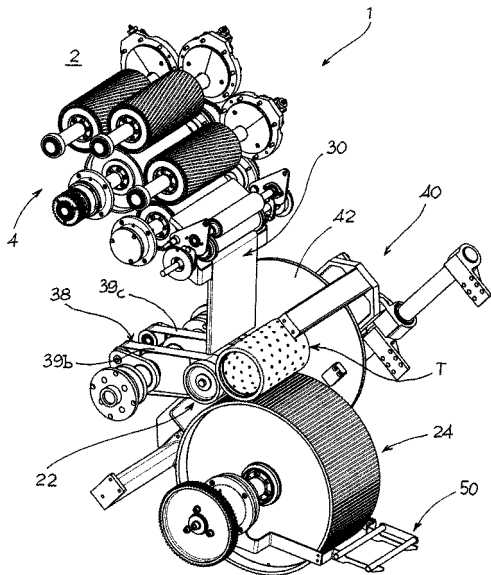


(57) DISPOSITIVO DE FORMAÇÃO DE BOBINA PELO ENROLAMENTO DE UMA MANTA DE FIBRAS TÊXTEIS EM UM TUBO Dispositivo de formação (1) compreendendo uma calandra primária (22) e uma calandra secundária (24) e um grupo de apoio (60) para a calandra primária (22) capaz de suportar tal calandra, de modo a rotacionar. O grupo de apoio compreende pelo menos um braço de suporte (70a, 70b) que suporta a calandra primária (22) em uma posição intermediária ao longo da dimensão axial da calandra primária (22).

(71) Marzoli Combing & Flyer S.p.A. (IT)

(72) Girolamo Prandini

(74) Atem e Remer Asses . Consult. Prop. Int. Ltda



(21) PI 1104357-1 A2

(22) 01/11/2011

(51) B65D 30/10 (2006.01)

(54) APERFEIÇOAMENTOS INTRODUZIDOS EM EMBALAGEM ACONDICIONADORA E TRANSPORTADORA DE PRODUTOS QUÍMICOS EM GERAL

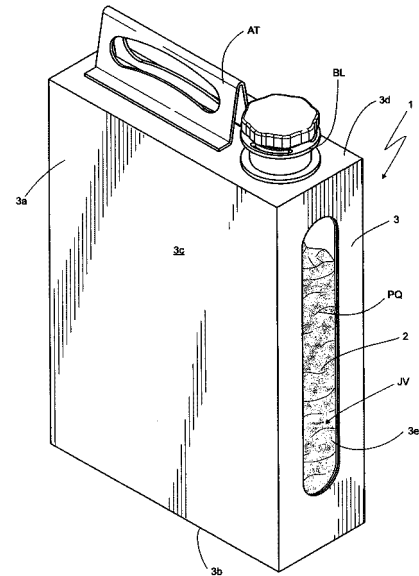
(57) APERFEIÇOAMENTOS INTRODUZIDOS EM EMBALAGEM ACONDICIONADORA E TRANSPORTADORA DE PRODUTOS QUÍMICOS EM GERAL, mais precisamente trata-se de embalagem (1) acondicionadora e transportadora de produtos químicos (PQ) cujas características construtivas simplificadas facilitam a produção, armazenamento e reciclagem; dita embalagem (1) é composta por duas partes integradas, quais sejam, uma bolsa flexível interna (2) e envoltório rígido (3), sendo que dita bolsa flexível (2) é impermeável confeccionada em plástico provida de abertura (2A) onde é fixado por meio de solda um gargalo (4) provido de rosca (4a) para acoplamento de tampa (5) com bocal lacrado (BL); a parede periférica (2b) da referida bolsa (2) recebe envoltório rígido (3) de formato variado e preferivelmente confeccionado em papelão ou outro material adequado; dito envoltório rígido (3) prevê numa das paredes periféricas (3a) alça transportadora (AT), também, confeccionada em material rígido, tal como, papelão.

(71) QUIMINAC INDÚSTRIA E COMÉRCIO LTDA (BR/SP)

(72) MIGUEL ANTONIO SINKUNAS

(74) JOSÉ EDIS RODRIGUES

3.1



(21) PI 1104397-0 A2

(22) 08/11/2011

(51) A01D 46/06 (2006.01), A01D 46/26 (2006.01)

(54) SISTEMA DERRIÇADOR DE FRUTOS COM SOLUÇÕES CONSTRUTIVAS ADEQUADAS PARA COLHEITA SELETIVA E LAVOURAS NOVAS

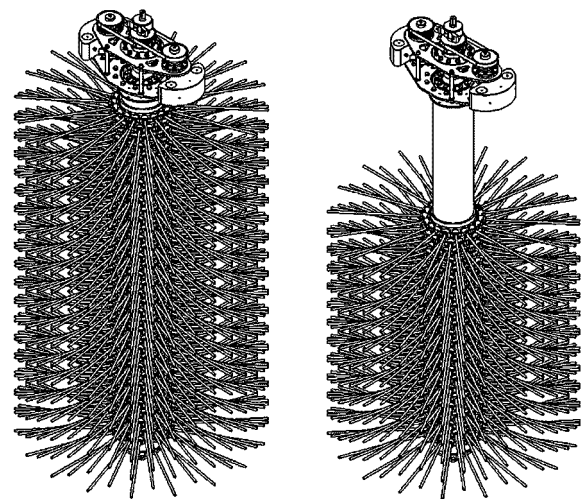
(57) SISTEMA DERRIÇADOR DE FRUTOS COM SOLUÇÕES CONSTRUTIVAS ADEQUADAS PARA COLHEITA SELETIVA E LAVOURAS NOVAS, consistindo de um conjunto de soluções mecânicas, com o objetivo de facilitar a regulagem de frequência e amplitude de oscilação das haste (11), alterando-se a rotação do motor ligado ao eixo (1) e alterando-se o valor de massa das massas excêntricas (4), com a inclusão ou remoção das massas adicionais (6). A configuração do derrichador também é facilitada pela remoção ou inclusão de hastes (11) no fixador (10), que possui pinças cônicas (13). A remoção dos semicubos (9) ou semicubos (20) também é facilitada, por intermédio das cintas (14) ou (18), para os semicubos (9) e grampos (21) para os semicubos (20).

(71) MÁQUINAS AGRÍCOLAS JACTO S.A. (BR/SP)

(72) FERNANDO GONÇALVES NETO

(74) ROGER PAMPANA NICOLAU

3.1



(21) PI 1104398-9 A2

(22) 08/11/2011

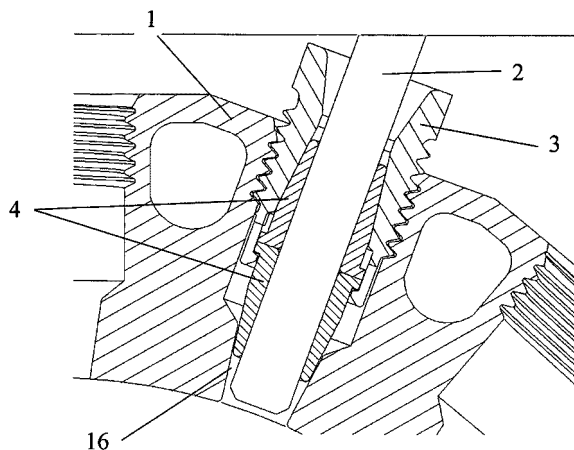
(51) A01D 46/26 (2006.01)

(54) DISPOSITIVO PARA FIXAÇÃO DE HASTES DE COLHEDORAS

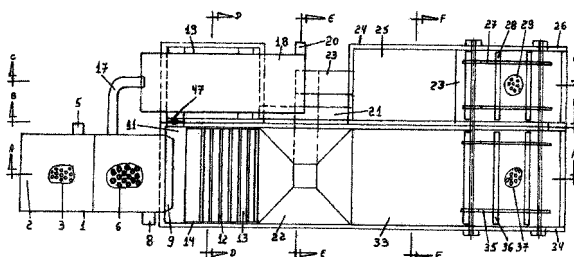
(57) DISPOSITIVO PARA FIXAÇÃO DE HASTES DE COLHEDORAS. Onde a haste (2) do sistema derrichador é fixada ao cubo (1), através de um dispositivo composto de pinças cônicas (4), que fixam a haste por atrito, onde ao se apertar o parafuso (3), e pelo fato deste e do cubo (1) apresentar alojamentos também cônicos, propiciam o fechamento das pinças (4) sobre a haste (2), de forma radial, fixando-a por atrito. Para a desmontagem da haste (2), alivia-se (desroqueia-se) o parafuso (3), até o ponto que a força de compressão radial das pinças (4) sobre a haste (2) também é aliviada, facilitando a remoção desta última, visto que a força de atrito cessa, quando a força de compressão radial das pinças (4) sobre a haste (2) também é interrompida. Observa-se que não é necessário remover o conjunto de parafuso (3) e pinças (4) do cubo (1), para remoção da haste (2).

3.1

(71) MÁQUINAS AGRÍCOLAS JACTO S.A. (BR/SP)  
 (72) FERNANDO GONÇALVES NETO, BENEDITO OSCAR DOS SANTOS,  
 SERGIO SARTORI JUNIOR, JOÃO BATISTA KIMURA  
 (74) ROGER PAMPANA NICOLAU

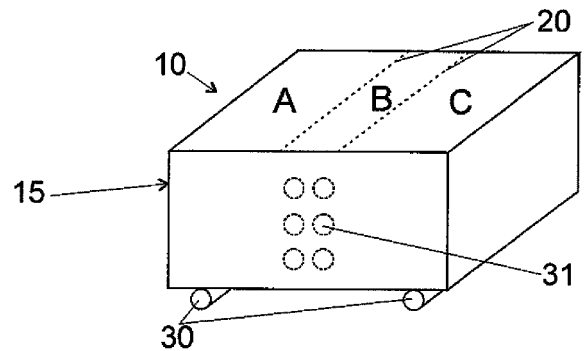


(21) **PI 1104526-4 A2** 3.1  
 (22) 03/10/2011  
 (51) B03B 5/00 (2006.01)  
 (54) LAVADOR E SELETOR DENSIMÉTRICO PARA CAFÉ  
 (57) LAVADOR E SELETOR DENSIMÉTRICO PARA CAFÉ, que é constituído por uma bica vibratória (1) que contém a peneira (6) com orifícios de configuração especial e as câmaras (11,19, 22, 24 e 32) pelas quais circula a água em circuito fechado proveniente de uma bomba (39) colocada no interior da câmara de reciclagem de água (32) sendo que sobre a câmara (11) existe a placa removível (14) contendo a grelha estratificadora e separadora (12) sendo que as câmaras (19, 24 e 32) além de suas funções normais decantam as partículas sólidas existente na água em operação de reciclagem e seleção.  
 (71) BELMIRO ATHAYDE DE BRITO (BR/SP)  
 (72) BELMIRO ATHAYDE DE BRITO  
 (74) ITAMARATI PATENTES E MARCAS LTDA.



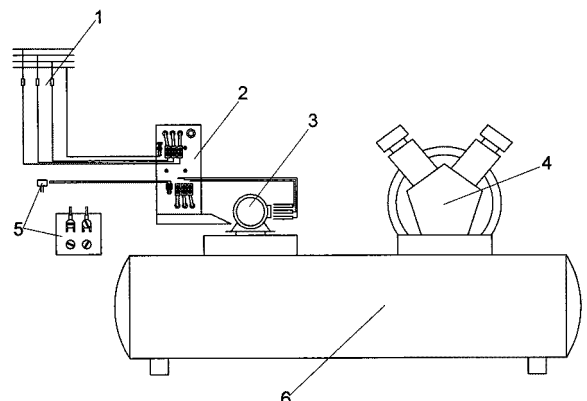
(21) **PI 1104718-6 A2** 3.1  
 (22) 23/11/2011  
 (51) C10L 11/06 (2006.01)  
 (54) DISPOSITIVO DE ACENDIMENTO DE COMBUSTÍVEL SÓLIDO, E KIT PARA ACENDIMENTO DE COMBUSTÍVEL SÓLIDO  
 (57) Dispositivo de acendimento de combustível sólido, e kit para acendimento de combustível sólido. A presente invenção refere-se em sua generalidade a um dispositivo de acendimento de combustível sólido, como carvão ou madeira. Tal acendimento é particularmente útil em churrasqueiras,lareiras, fornos, fogões a lenha, e assemelhados. A invenção refere-se ainda a um kit para acendimento de combustível sólido, que compreende o mencionado dispositivo, montado ou desmontado, além de alguns acessórios, como embalagens adicionais contendo carvão ou madeira, palitos de fósforo longos, etc. Dispositivo de acendimento de combustível sólido, e kit para acendimento de combustível sólido. A presente invenção refere-se em sua generalidade a um dispositivo de acendimento de combustível sólido, como carvão ou madeira. Tal acendimento é particularmente útil em churrasqueiras, lareiras, fornos, fogões a lenha, e assemelhados. A invenção refere-se ainda a um kit para acendimento de combustível sólido, que compreende o mencionado dispositivo, montado ou desmontado, além de alguns acessórios, como embalagens adicionais contendo carvão ou madeira, palitos de fósforo longos, etc. Dispositivo de acendimento de combustível sólido, e kit para acendimento de combustível sólido. A presente invenção refere-se em sua generalidade a um dispositivo de acendimento de combustível sólido, como carvão ou madeira. Tal acendimento é particularmente útil em churrasqueiras, lareiras, fornos, fogões a lenha, e assemelhados. A invenção refere-se ainda a um kit para acendimento de combustível sólido, que compreende o mencionado dispositivo, montado ou desmontado, além de alguns acessórios, como embalagens adicionais contendo carvão ou madeira, palitos de fósforo longos, etc.

(71) ROGERIO COSTA (BR/SP)  
 (72) ROGERIO COSTA  
 (74) LUCAS MARTINS GAIARSA



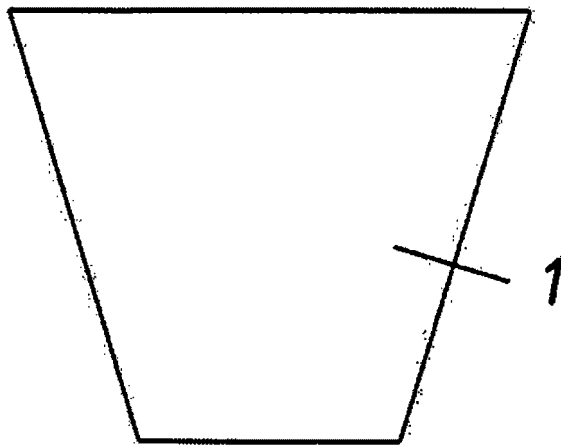
(21) **PI 1104788-7 A2** 3.1  
 (22) 03/11/2011  
 (51) G06Q 30/02 (2012.01)  
 (54) SISTEMA PARA ACUMULAÇÃO DE PONTOS EM PROGRAMA DE FIDELIDADE  
 (57) SISTEMA PARA CUMULAÇÃO DE PONTOS EM PROGRAMA DE FIDELIDADE. Idealizada por um método para acumulação de pontos em programa de fidelidade, onde o usuário, além de receber pontos pelas suas compras, ganha pontos através de uma rede social, exclusiva do operador do sistema, convidando amigos e acumulando pontos com as compras dos mesmos, pertencente ao campo da internet; o grande inconveniente dos programas de fidelidade está no fato de que não tem havido inovações em seu sistema, ou seja, todos possuem a mesma mecânica de acúmulo de créditos, no qual o cliente realiza compras de bens ou serviços e acumula pontos, sem nenhum outro atrativo; não existe hoje no mercado brasileiro nenhum programa de fidelidade que utilize uma plataforma de rede social; também não há nenhum programa de fidelidade em que o associado ganhe pontos através de compras de seus amigos indicados; todos os programas do estado da técnica são baseados em ganho de pontos com as próprias compras.  
 (71) NETPOINTS FIDELIDADE S.A (BR/SP)  
 (72) CARLOS RODRIGO FORMIGARI, ANDRÉ LUIS FERNANDES  
 (74) PEZZUOL & ASSOCIADOS MARCAS E PATENTES LTDA

(21) **PI 1104793-3 A2** 3.1  
 (22) 25/11/2011  
 (51) F04B 49/00 (2006.01), F01C 20/28 (2006.01), H02H 3/04 (2006.01)  
 (54) DISPOSIÇÃO CONSTRUTIVA APLICADA EM PAINEL ELÉTRICO CCM (COMPRESSOR CHAVE MAGNÉTICA)  
 (57) DISPOSIÇÃO CONSTRUTIVA APLICADA EM PAINEL ELÉTRICO CCM (COMPRESSOR CHAVE MAGNÉTICA). Compreendido pelo fato do Painel Elétrico CCM (2) ser ligado aos disjuntores/fusíveis (1) e ao pressostato (5), sendo conectado o Painel Elétrico CCM ao motor elétrico (3) da unidade compressora (4) que fica posicionado sobre o reservatório de ar comprimido/vaso de pressão (6), sendo o Painel Elétrico CCM (2) composto por: interruptor liga/desliga (7); lâmpada piloto verde (8); lâmpada piloto laranja (9); tampa de acesso aos botões de teste e reiniciar reset (10); lâmpada piloto vermelha (11); tampa traseira (12); suporte de fixação do painel junto ao compressor/máquina (13); parafuso de fixação da tampa traseira (14); fusível de 1 amper (15); terminal de aterramento do equipamento (16); borne de entrada (17) de energia "rede"; borne de saída (18) para o pressostato; borne de saída (19) de energia "motor"; orifício (20) da tampa traseira de acesso dos cabos de entrada "rede"; orifício (21) da tampa traseira de acesso dos cabos de saída "motor" e orifício (22) da tampa traseira de acesso do cabo pressostato. O seu campo de aplicação pertence à área industrial, mais especificamente a instalação de compressores, bombas d'água e ou mesmo outro equipamento que tenha que ser automatizado.  
 (71) ULISSES IACONTINO (BR/SP)  
 (72) ULISSES IACONTINO  
 (74) MILTON PIONTE

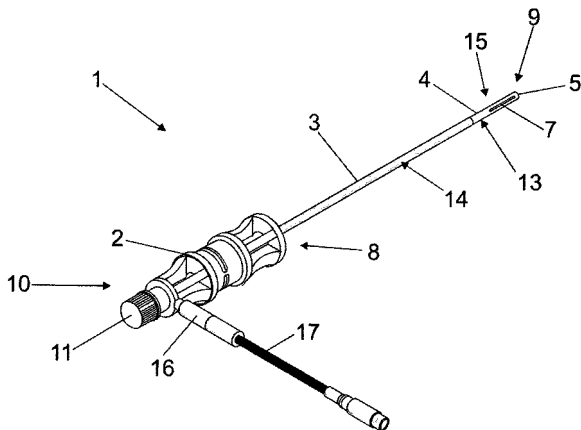


(21) **PI 1104813-1 A2** 3.1  
 (22) 11/11/2011

(51) B65D 88/54 (2006.01)  
 (54) PROCESSO DE ARMAZENAMENTO E DISTRIBUIÇÃO DE SILAGENS  
 (57) PROCESSO DE ARMAZENAMENTO E DISTRIBUIÇÃO DE SILAGENS. Abrangendo o silo (1), tampa (2), elemento de vedação (3), distribuidor (4) e a massa de silagem (5), apresentando um silo transportável, utilizando um elemento para vedação do ar e outro para contenção da massa, com descarga de silagem em quantidade variável e com baixa infiltração de ar, com possibilidade de lançamento direto no cacho de alimentação dos animais, sendo que o conjunto forma um silo que pode ser transportado e a silagem retirada em quantidades variáveis, com reduzida perda por contato com o ar, de modo que o elemento de vedação será flexível e molda-se à massa de silagem à medida que ocorre a descarga, sendo que o elemento de proteção tem resistência mecânica para resistir à pressão de compactação, transporte do silo e eventuais impactos acidentais.  
 (71) JAIRO AFONSO FREITAS PIRES (BR/RS)  
 (72) JAIRO AFONSO FREITAS PIRES  
 (74) MARGARETE RODRIGUES



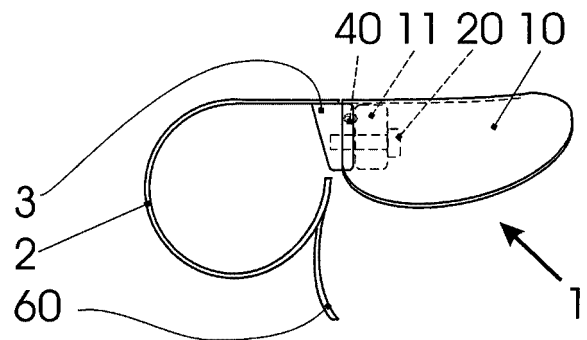
(21) PI 1104827-1 A2 3.1  
 (22) 03/11/2011  
 (51) A61B 10/02 (2006.01)  
 (54) AGULHA DE BIÓPSIA ESTERIODÁTICA ELETRÓDICA  
 (57) AGULHA DE BIÓPSIA ESTERIODÁTICA ELETRÓDICA. Mais particularmente uma agulha que foi desenvolvida para colher amostra de tecido, a qual foi acoplado um sistema conectado a um aparelho de radiofrequência que permite analisar a impedância e a temperatura tecidual, além de promover a coagulação de vasos eventualmente sangrantes (cauterização) através de emissão de uma frequência altíssima.  
 (71) PEDRO PADILHA DE MENEZES (BR/SP)  
 (72) PEDRO PADILHA DE MENEZES  
 (74) MODAL MARCAS E PATENTES LTDA



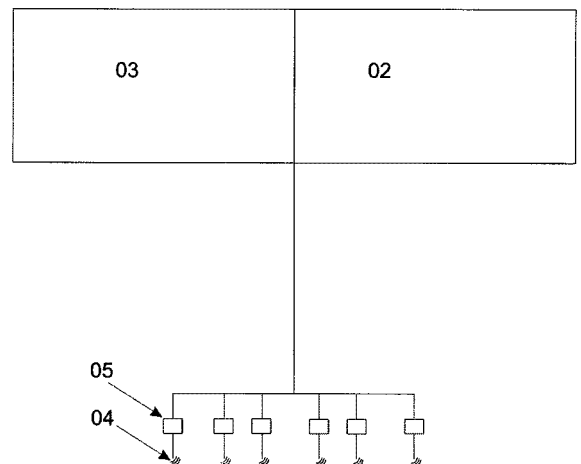
(21) PI 1104838-7 A2 3.1  
 (22) 03/11/2011  
 (51) A45D 20/10 (2006.01), A45D 20/16 (2006.01)  
 (54) APERFEIÇOAMENTO INTRODUIZIDO EM SECADOR DE CABELO  
 (57) APERFEIÇOAMENTO INTRODUIZIDO EM SECADOR DE CABELO. Compreendendo em um secador de cabelo detentor de um cabo para pegar com ângulatura (4) aproximada de 45° Graus.  
 (71) JOSÉ CARLOS CANDIDO RAMALHO (BR/SP)  
 (72) JOSÉ CARLOS CANDIDO RAMALHO  
 (74) SCORPIONS MARCAS E PATENTES S/C LTDA

(21) PI 1104848-4 A2 3.1

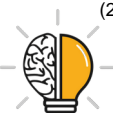
(22) 11/11/2011  
 (51) B62K 21/26 (2006.01)  
 (54) APERFEIÇOAMENTO EM DISPOSITIVO DE APOIO DE MÃO  
 (57) APERFEIÇOAMENTO EM DISPOSITIVO DE APOIO DE MÃO. O presente resumo refere-se a uma patente de invenção para dispositivo de apoio de mão (1), pertencente ao campo dos acessórios usados em motocicletas ou veículos que utilizam o guidão, manoplas direita ou esquerda, como instrumento de sentido ou direção e apoio, com ou sem acelerador; dito dispositivo de apoio de mão (1) podendo ser habilitado e desabilitado com rapidez, conforme a necessidade do usuário e quando usado em motocicleta sendo montado na manopla direita (100), que aciona o acelerador, para apoiar a mão do motociclista, compreendido, essencialmente: por uma peça em forma de anel aberto (2), que prende em torno da manopla (100); e por uma aba (10) de apoio da mão do motociclista, montada articulada, através de parafuso (20), em uma das extremidades do anel aberto (2) e que pode ser movida em ângulo entre uma posição habilitada, na qual apoia a mão do motociclista e posições desabilitadas, nas quais não apoia a mão; por dispositivo (40) de estabilização da aba de apoio (10) em posição selecionada; e por aba fixa (60) para ajustar a posição do dispositivo de apoio de mão (1) em torno da manopla (100).  
 (71) IDOPLASTIC INDÚSTRIA E COMÉRCIO LTDA (BR/SP)  
 (72) HENRIQUE TAKASHI IDOGAVA  
 (74) PIENEGONDA, MOREIRA & ASSOCIADOS LTDA



(21) PI 1104850-6 A2 3.1  
 (22) 11/11/2011  
 (51) A01G 3/08 (2006.01)  
 (54) MÉTODO E SISTEMA PARA CONTROLAR UM EQUIPAMENTO DE PODA A SER APLICADO EM UMA CULTURA PERENE  
 (57) MÉTODO E SISTEMA PARA CONTROLAR UM EQUIPAMENTO DE PODA A SER APLICADO EM UMA CULTURA PERENE. O presente invento pertence ao campo das máquinas e implementos agrícolas, mais especificamente a podadeiras de culturas perenes, aplicadas a culturas como: Laranja, maçã, café entre outras, que traz como principal vantagem em relação às máquinas conhecidas no estado da técnica o fato de possuir um sistema de controle de fluxo de fluido variável administrado a partir de controles eletrônicos, associados a motores e controles hidráulicos que provém maior precisão durante a operação do equipamento.  
 (71) LUIZ FERNANDO RUFO (BR/SP)  
 (72) LUIZ FERNANDO RUFO  
 (74) JORGE ROBERTO INNOCÊNCIO DA COSTA

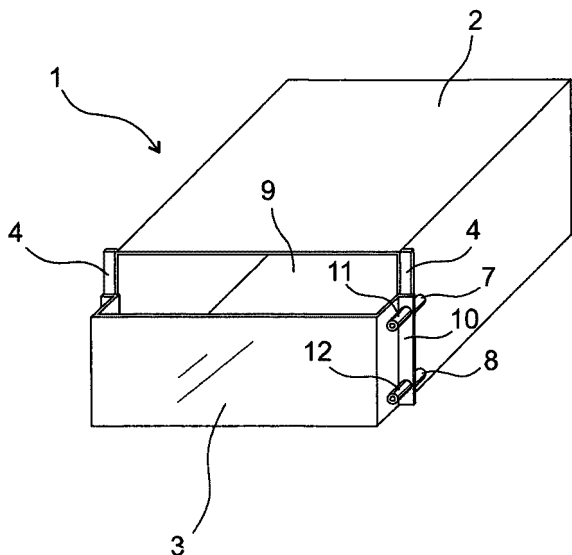


(21) PI 1104867-0 A2 3.1  
 (22) 07/11/2011  
 (51) H05K 5/04 (2006.01), H01M 2/02 (2006.01), H02B 1/26 (2006.01), G08B 15/00 (2006.01)  
 (54) DISPOSIÇÃO CONSTRUTIVA INTRODUIZIDA EM GABINETE ANTIFURTO PARA BANCOS DE BATERIAS

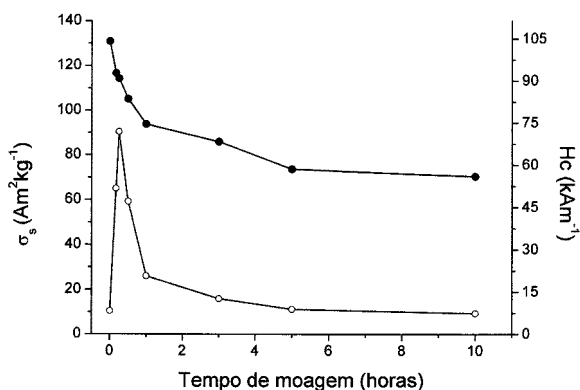


(57) DISPOSIÇÃO CONSTRUTIVA INTRODUCIDA EM GABINETE ANTIFURTO PARA BANCOS DE BATERIAS. Tem por objetivo o desenvolvimento de uma simples e eficiente proteção, a ser utilizada especificamente na proteção de bancos de baterias em sites, constituída basicamente por um conjunto de duas peças operando em conjunto, sendo gabinete e tampa fixados por parafusos e protegidos por sistema de tubetes, impossibilitando seu acesso ou remoção de forma prática e segura, eliminando qualquer tentativa de furto ou roubo das baterias, tratando de uma solução de natureza evolutiva cujo resultado prático obtido reporta para uma condição diferenciada e eficaz de uso, para melhor segurança das empresas.

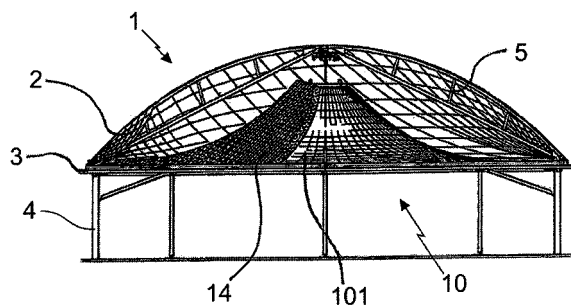
- (71) ADOLFO LUIZ SOARES DE ALMEIDA (BR/SP)
- (72) ADOLFO LUIZ SOARES DE ALMEIDA
- (74) SOMARCA ASSESSORIA EMPRESARIAL S/C LTDA



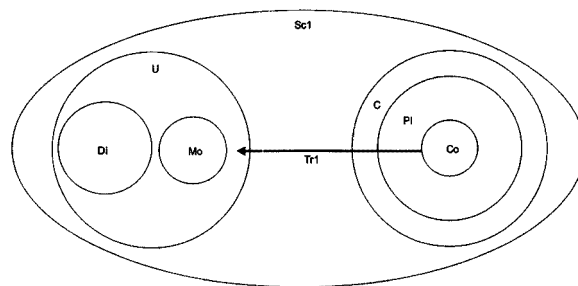
(21) **PI 1104888-3 A2** 3.1  
 (22) 29/09/2011  
 (51) H01F 1/057 (2006.01), A61N 2/00 (2006.01), B82Y 5/00 (2011.01), B82Y 25/00 (2011.01)  
 (54) MATERIAL MAGNÉTICO NANOPARTICULADO PARA APLICAÇÕES TÉRMICAS  
 (57) A invenção MATERIAL MAGNÉTICO NANOPARTICULADO PARA APLICAÇÕES TÉRMICAS, pertencente ao setor de usos específicos ou aplicações de nanoestruturas formadas por manipulação individual de grupos de átomos ou moléculas como unidades discretas magnéticas compostas de metais do grupo dos lantanídeos, refere-se a material nanoparticulado recoberto por composto orgânico ou inorgânico ou combinação, para aquecimento localizado de um objeto ou região localizada quando expostos a um campo magnético alternado. O produto consiste em um material particulado, com ou sem a presença de um recobrimento biocompatível orgânico e/ou inorgânico, proveniente de uma liga composta por pelo menos um elemento do grupo dos lantanídeos (LA), pelo menos um metal de transição (MT) e pelo menos um metalóide (ML), representada por LA-MT-ML. O material descrito pode ser obtido por meio de um processo físico, químico ou uma combinação de ambos, e tem como característica inovativa e inventiva o controle do aquecimento da liga, que pode ser obtida a partir da mistura de elementos puros, misturas de ligas ou reciclagem de produtos já industrializados. O produto descrito nesta patente pode ser empregado em aplicações onde o aquecimento ou características magnéticas localizados é necessário, como por exemplo na cura de resinas, cimentos e em aplicações médicas para o tratamento de tumores ou diagnósticos por imagem utilizando contrastes.  
 (71) INSTITUTO DE PESQUISAS TECNOLÓGICAS DO EST. S. PAULO S/A IPT (BR/SP) , FUNDAÇÃO DE AMPARO À PESQUISA DO ESTADO DE SÃO PAULO (BR/SP)  
 (72) ÉLIO ALBERTO PÉRIGO, SUELANNY CARVALHO DA SILVA, HIDETOSHI TAKIISHI, EDÉSIA MARTINS BARROS DE SOUSA, ANDRESON AUGUSTO FREITAS, FERNANDO JOSÉ GOMES LANDGRAF  
 (74) FÁBIO DE CARVALHO GROFF



(21) **PI 1104896-4 A2** 3.1  
 (22) 29/09/2011  
 (51) E04B 9/00 (2006.01), E04B 7/18 (2006.01), E04H 15/02 (2006.01), E04H 15/32 (2006.01)  
 (54) TETO FALSO SUSPENSO PARA MÓDULO HABITACIONAL LEVE  
 (57) TETO FALSO SUSPENSO PARA MÓDULO HABITACIONAL LEVE. A presente invenção refere-se a um teto falso (10) para ser suspenso dentro de um módulo habitacional leve (1) compreendendo pelo menos um tecido tensionado (2), denominado "externo", formando seu telhado e fixado ao longo de sua borda periférica inferior sobre uma moldura rígida (3), o teto falso (10) apresentando dupla curvatura invertida e compreendendo um tecido (101) denominado "interno", o qual é suspenso dentro do dito módulo habitacional leve (1) sob o tecido externo (2) e fixado na dita moldura (3) por sua borda periférica externa, o teto falso (10) se caracterizando pelo fato do tecido interno (101) compreender uma abertura (108) na sua parte central com dimensões suficientes para permitir a passagem de uma pessoa, e pelo fato do dito tecido interno (101) ser suficientemente resistente e suficientemente tensionado para suportar o peso de pelo menos uma pessoa. A presente invenção também refere-se ao seu método de montagem.  
 (71) CATHERINE DALO (FR)  
 (72) CATHERINE DALO  
 (74) GEORGE AFONDOPULOS JUNIOR



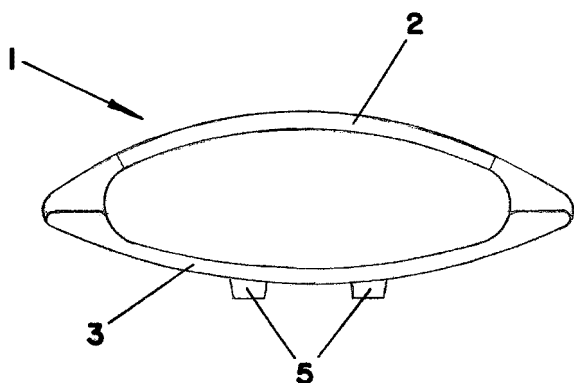
(21) **PI 1104958-8 A2** 3.1  
 (22) 18/11/2011  
 (51) A01D 45/10 (2006.01), C13B 10/00 (2011.01)  
 (54) MACRO SISTEMA DE PRODUÇÃO INDUSTRIAL DE CALDO DE CANA DE AÇÚCAR NO CAMPO DE COLHEITA E LOGÍSTICA DE TRANSPORTE DESSE CALDO PARA A PLANTA INDUSTRIAL DA USINA DE AÇÚCAR, ALCOOL E PRODUTOS DERIVADOS  
 (57) MACRO SISTEMA DE PRODUÇÃO INDUSTRIAL DE CALDO DE CANA DE AÇÚCAR NO CAMPO DE COLHEITA E LOGÍSTICA DE TRANSPORTE DESSE CALDO PARA A PLANTA INDUSTRIAL DA USINA DE AÇÚCAR, ALCOOL E PRODUTOS DERIVADOS. Representado por uma solução inventiva no setor sucroalcooleiro, com destacada importância e aplicação na arquitetura do sistema produtivo em escala industrial de açúcar, álcool e produtos correlatos, em particular na interfase usina campo, onde de forma inédita a etapa de moagem [Mo] passa a ser realizada diretamente no campo (C), sendo que para tal nas linhas de plantio [PI] ao equipamento colheitadeira mecanizada ou à caçamba de recebimento de cana cortada é acoplado um módulo moenda em que é gerado o caldo de cana após múltiplas passagens da cana e do bagaço de cana, a tal ponto que este fica exaurido, sendo que o caldo de cana obtido é levado ao reservatório de um caminhão tanque, que pode se dirigir diretamente à usina [U] ou alternativamente a ramificações de uma "cano ducto", ao passo que o bagaço de cana exaurido em parte alimenta um módulo fornalha que por sua vez alimenta operacionalmente todos os dispositivos do equipamento colheitadeira em especial o módulo moenda, ao passo que o restante de volume de bagaço de cana exaurido é desiocado até a própria usina [U] para alimentação energética dos equipamentos constituintes da planta industrial, notadamente seu difusor.  
 (71) ILARIO BOCALETTO (BR/SP)  
 (72) ILÁRIO BOCALETTO  
 (74) BEERRE ASSESSORIA EMPRESARIAL LTDA



(21) **PI 1104970-7 A2** 3.1  
 (22) 04/11/2011  
 (51) B65D 25/28 (2006.01)  
 (54) ALÇA PARA EMPUNHADURA INCORPORÁVEL EM FRASCOS DESCARTÁVEIS DE BEBIDAS E O PROCESSO PARA SUA FIXAÇÃO  
 (57) ALÇA PARA EMPUNHADURA INCORPORÁVEL EM FRASCOS DESCARTÁVEIS DE BEBIDAS E O PROCESSO PARA SUA FIXAÇÃO. Constituída por corpo plástico (1) composto por estreita alça laminar curvilinear (2) com extremidades solidárias à uma larga e curta base laminar arqueada

para baixo(3), esta com grande abertura central com alargamentos laterais nas extremidades (4) e com pequenos dentes de cravamento (5) e por corpo plástico (1') composto por uma estreita alça laminar curvilínea (2') com extremidades solidárias à uma larga e mais longa base laminar reta (3'), esta com uma grande abertura central com alargamentos laterais nas extremidades (4') e com pequenos dentes de cravamento (5'); nas partes da ferramenta de termo-conformação por sopro (7) de frasco tipo PET (8) é aplicado um rebaixo curvilíneo mais raso (9), equivalente à metade da largura da alça (2) ou (2'), e um rebaixo curvilíneo ou reto mais profundo (10), equivalente à metade da largura da base (3) ou (3'), com face externa aberta e com um espaço entre a face superior da base (3) ou (3') e uma projeção maciça (11), que provocará o desvio da parede fundida do frasco (8) sobre a referida base (3) ou (3'), cujo desenvolvimento visa obter uma interessante solução para incorporar uma alça em frascos tipo PET, sem riscos de rompimento do frasco e de contaminação de seu conteúdo.

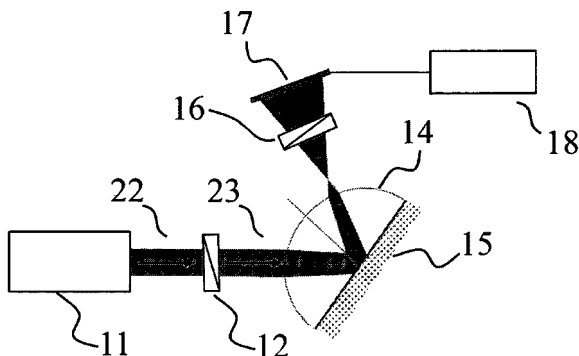
- (71) LEO VISSE VENERA (BR/SP)  
(72) LEO VISSE VENERA  
(74) MÔNICA LORON GUIMARÃES



- (21) PI 1105000-4 A2 3.1  
(22) 21/11/2011  
(51) G01N 21/41 (2006.01)  
(54) REFRAÔMETRO DIFERENCIAL PARA MEDIR O ÍNDICE DE REFRAÇÃO E COEFICIENTE DE ATENUAÇÃO DE UM LÍQUIDO EM TEMPO REAL

(57) REFRAÔMETRO DIFERENCIAL PARA MEDIR O ÍNDICE DE REFRAÇÃO E COEFICIENTE DE ATENUAÇÃO DE UM LÍQUIDO EM TEMPO REAL. A presente invenção refere-se a um refratômetro diferencial para a medida em tempo real do índice de refração e coeficiente de atenuação de substâncias líquidas, podendo estas serem transparentes, absorventes e/ou turvas. O refratômetro da presente invenção compreende: uma fonte de luz com largura de banda espectral estreita; um polarizador que define a direção de polarização da luz a 45° com o plano de incidência; uma lente semi-cilíndrica feita com vidro de alto índice de refração; um polarizador, denominado analisador, que seleciona a polarização da luz refletida na base da lente semi-cilíndrica em contato com a substância em análise; um sensor de luz pixelado, uni ou bidimensional, para aquisição do perfil espacial da luz refletida na base da lente semi-cilíndrica em contato com a substância em análise e mostrar os resultados da medição.

- (71) UNIVERSIDADE DE SÃO PAULO - USP (BR/SP)  
(72) SERGIO CARLOS ZÍLIO  
(74) MARIA APARECIDA DE SOUZA



- (21) PI 1105017-9 A2 3.1  
(22) 25/11/2011  
(51) B01D 8/00 (2006.01)  
(54) DISPOSITIVO DE CONTROLE DE DEFORMAÇÃO DE MOLA RESSONANTE EM UMA UNIDADE DE ACIONAMENTO LINEAR

(57) DISPOSITIVO DE CONTROLE DE DEFORMAÇÃO DE MOLA RESSONANTE EM UMA UNIDADE DE ACIONAMENTO LINEAR. O dispositivo em questão é aplicado em uma unidade de acionamento linear que compreende: um motor elétrico linear (M) formado por uma carcaça de motor (C) eletricamente excitável e fixada a uma estrutura fixa (1), e por uma armadura magnética (A) deslocável em movimento axial recíprocante; e uma mola ressonante (50) helicoidal, tendo um extremo acoplado à estrutura fixa (1) e um extremo oposto acoplado à armadura magnética (A). O dispositivo de controle de deformação (60) é montado para contactar uma extensão de superfície de mola ressonante (50), deformável elástica e radialmente, e a gerar atrito com a dita extensão de superfície e/ou uma deformação elástica no dispositivo de controle de deformação (60), absorvendo energia em um valor suficiente para pelo menos minimizar a referida deformação elástica radial da mola ressonante (50).

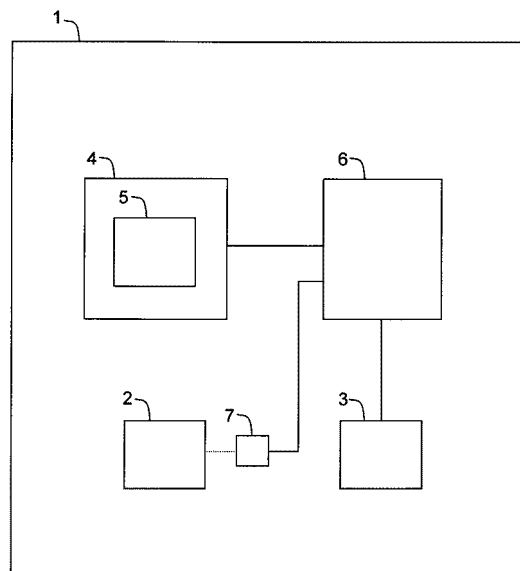
- (71) WHIRPOOL S.A. (BR/SP)  
(72) RINALDO PUFF, ALEXANDRE RAFAEL SCHROEDER  
(74) ANTONIO MAURICIO PEDRAS ARNAUD

- (21) PI 1105072-1 A2 3.1  
(22) 06/12/2011

(51) G07F 19/00 (2006.01)  
(54) SISTEMA E MÉTODO DE PREVENÇÃO DE FRAUDES EM TERMINAIS DE AUTO ATENDIMENTO

(57) SISTEMA E MÉTODO DE PREVENÇÃO DE FRAUDES EM TERMINAIS DE AUTO-ATENDIMENTO. A presente invenção refere-se a um sistema e método capazes de permitir a detecção de alterações não autorizadas feitas em terminais de auto-atendimento (1) de instituições financeiras, em que o dito terminal de auto-atendimento (1) é dotado de pelo menos uma abertura de acesso (2) capaz de receber ou expelir um tipo de mídia, o sistema compreendendo pelo menos: um dispositivo de aquisição de imagens (3) capaz de capturar ao menos uma imagem parcial ou total da abertura de acesso (2) e de um usuário do terminal de auto-atendimento (1); e uma unidade de armazenamento (4) dotada de um banco de dados (5) provido de ao menos um padrão de imagem de abertura de acesso (2), em que pelo menos uma unidade de processamento (6) associada operativamente ao dispositivo de aquisição de imagens (3) e à unidade de armazenamento (4), a unidade de processamento (6) sendo configurada para identificar e registrar a presença de um dispositivo espúrio na abertura de acesso (2) na unidade de armazenamento (4) com base em uma comparação entre a imagem capturada pelo dispositivo de aquisição de imagens (3) e um padrão de imagem contido no banco de dados (5).

- (71) ITAUTEC S/A GRUPO ITAUTEC (BR/SP)  
(72) SÉRGIO LUIS SOEIRO  
(74) ARTUR FRANCISCO SCHAAL



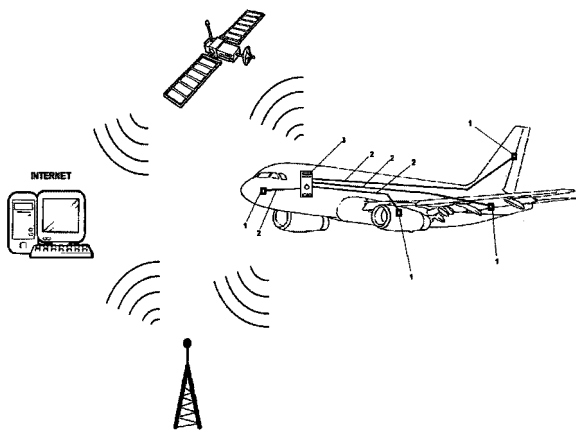
- (21) PI 1105091-8 A2 3.1  
(22) 06/12/2011

(51) H04W 88/02 (2009.01), B64D 45/00 (2006.01), H04Q 9/00 (2006.01)  
(54) CAIXA PRETA ONLINE

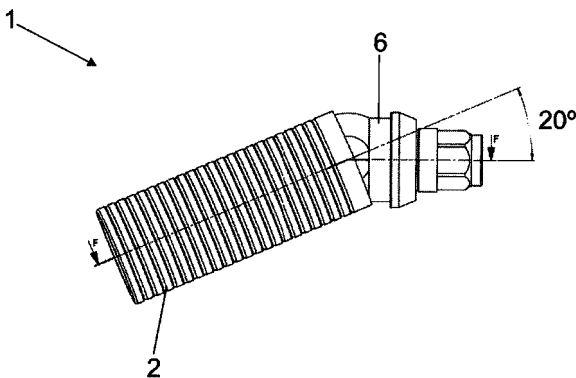
(57) CAIXA PRETA ONLINE. Compreende um sistema de transmissão de dados, vozes, vídeo e fotos de aeronaves via internet que visa prover um meio mais eficiente, barato e seguro de se armazenar e recuperar informações de voo de qualquer aeronave para que em caso de acidente aéreo seja possível analisar suas possíveis causas.

- (71) AMÓS MOREIRA DE OLIVEIRA (BR/SP)  
(72) AMÓS MOREIRA DE OLIVEIRA

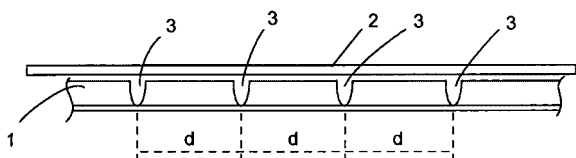




(21) PI 1105128-0 A2 3.1  
 (22) 16/12/2011  
 (51) A61C 8/00 (2006.01), A61C 13/00 (2006.01)  
 (54) APERFEIÇOAMENTO INTRODUIZIDO EM PILAR UCLA E CILINDRO MINI PILAR CÔNICO ANGULÁVEL  
 (57) APERFEIÇOAMENTO INTRODUIZIDO EM PILAR UCLA E CILÍNDRO MINI PILAR CÔNICO ANGULÁVEL, compreendido por um corpo principal formado a partir de uma camisa que internamente é provida de furo longitudinal passante, caracterizado pela secção superior descrever um berço esférico, que recebe uma cinta constituída de um segmento esférico, dotado de furo longitudinal e transversal que possibilita a rotação da dita cinta até 20°, de forma a corrigir eventuais distorções dos implantes.  
 (71) DALTON MATOS RODRIGUES (BR/RN)  
 (72) DALTON MATOS RODRIGUES  
 (74) INTERAÇÃO MARCAS E PATENTES LTDA

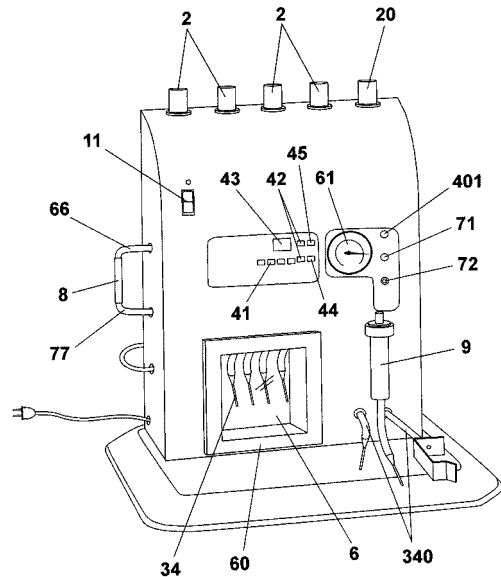


(21) PI 1105138-8 A2 3.1  
 (22) 16/12/2011  
 (51) F23D 14/58 (2006.01)  
 (54) QUEIMADOR PARA EQUIPAMENTOS DE COCÇÃO  
 (57) QUEIMADOR PARA EQUIPAMENTOS DE COCÇÃO. A presente invenção refere-se a um queimador (10) para equipamentos de cocção que compreende uma configuração capaz de aumentar a quantidade de pórticos distribuída ao redor do perímetro do queimador, de modo a obter uma combustão mais limpa em virtude da formação de um conjunto de chamas com melhores condições de aeração. Mais particularmente, o queimador, objeto da presente invenção, é compreendido por uma estrutura de base (11) cujo perímetro é dotado de uma série de pórticos (12), dentre os quais pelo menos dois pórticos (12', 12'') adjacentes são dotados de saída de chama com ângulos de inclinação distintos um em relação ao outro.  
 (71) WHIRLPOOL S.A. (BR/SP)  
 (72) MARCOS RAPHAEL DA SILVA  
 (74) SHEILA CORREA DE MEDEIROS

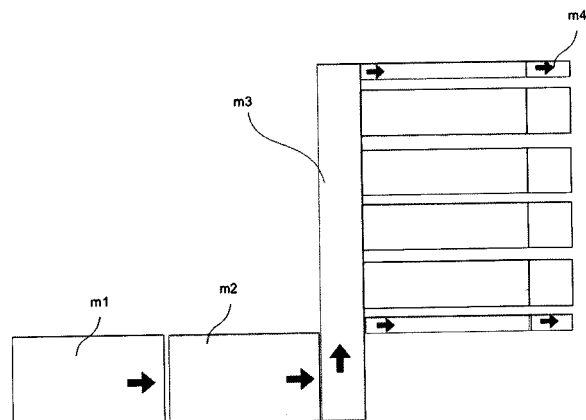


(21) PI 1105144-2 A2 3.1  
 (22) 15/12/2011  
 (51) B41J 2/175 (2006.01)  
 (54) MÁQUINA DE RECARGA DE CARTUCHOS PARA IMPRESSORAS  
 (57) MÁQUINA DE RECARGA DE CARTUCHOS PARA IMPRESSORAS. Trata-se a presente patente de invenção de uma máquina de recarga de cartuchos par a impressoras, particularmente uma máquina digital, pertencente ao setor técnico de informática, através da qual são obtidos resultados práticos, seguros e precisos muito vantajosos. A presente máquina de cartuchos para impressoras, compreende um corpo paralelepipedal (1), dotado na parte

superior de recipientes para colocação de tintas (2), os quais são ligados a uma válvula solenóide (4), que por sua vez é ligada à placa de circuito impresso (5) e através de mangueiras (33) aos bicos injetores (34), posicionados dentro da câmara de vácuo (6), que é ligada à bomba de vácuo (7), através das mangueiras (66) e (77) que são unidas na parte externa da máquina, por uma junção (8).  
 (71) ELISANGELA FERREIRA E SILVA (BR/SP)  
 (72) ELISANGELA FERREIRA E SILVA  
 (74) BEERRE ASSESSORIA EMPRESARIAL LTDA



(21) PI 1105147-7 A2 3.1  
 (22) 13/12/2011  
 (51) A01K 43/04 (2006.01), G01N 33/08 (2006.01)  
 (54) SISTEMA DE ILUMINAÇÃO PONTUAL E DE ALTA DURABILIDADE APLICADO EM DISPOSITIVO DE CONTRASTE EMBARCADO EM MÓDULO DE OVOSCOPIA DE UMA CÉLULA DE CLASSIFICAÇÃO DE OVOS  
 (57) SISTEMA DE ILUMINAÇÃO PONTUAL E DE ALTA DURABILIDADE APLICADO EM DISPOSITIVO DE CONTRASTE EMBARCADO EM MÓDULO DE VOSCOPIA DE UMA CÉLULA DE CLASSIFICAÇÃO DE OVOS, representado por uma solução inventiva na indústria e comércio de equipamentos voltados à classificação de ovos desenvolvidos encontrando particular importância de aplicação no módulo de ovoscopia (m2) de um equipamento de classificação de ovos, cuja demanda reside em garantir maior eficiência na identificação, seleção, e separação de ovos não conformes, bem como melhor condição de ergonomia para o operador [Op] e ainda garantir maior qualidade na formação de contraste sob o ovo [Ov], sendo que para tal foi introduzido inédito sistema de iluminação embarcado ao dispositivo de contraste [4], diferenciado por este ser formado por uma matriz [x, y] de Leds [4b], onde imediatamente antes dessa é definido um dispositivo de reconhecimento de presença de ovos [3], sendo que ambos dispositivos são conectados a uma placa eletrônica [PI] que promove a gestão do layout das linhas ortogonais de Leds [P1]...[Pn], fazendo com que para berços [b] sem a presença de ovos [Ov] seu respectivo Led [4b] permanece apagado [n] ao passo que para berços [b] com a presença de ovos [Ov] os respectivos Leds [4b] sejam acesos.  
 (71) Wellington Tacahashi (BR/SP)  
 (72) Wellington Tacahashi  
 (74) BEERRE ASSESSORIA EMPRESARIAL LTDA



(21) PI 1105175-2 A2 3.1  
 (22) 22/11/2011  
 (51) A21D 2/08 (2006.01), A21D 15/06 (2006.01), A23L 1/308 (2006.01)



(54) PROCESSO DE FABRICAÇÃO DE UM PRODUTO PANIFICADO ASSADO CONTENDO SEMENTE DE LINHAÇA E IRRADIADO, PRODUTO PANIFICADO ASSADO E SEUS USOS

(57) PROCESSO DE FABRICAÇÃO DE UM PRODUTO PANIFICADO ASSADO CONTENDO SEMENTE DE LINHAÇA E IRRADIADO, PRODUTO PANIFICADO ASSADO E SEUS USOS. A presente invenção destina-se a um processo de fabricação de um produto panificado assado contendo semente de linhaça triturada e irradiado com Cobalto <sup>60</sup>, produto panificado assado apresentando concentrações de 8 a 12% de semente de linhaça, preferencialmente, como pão de forma e/ou pão francês. Adicionalmente, o presente pedido trata do uso do produto panificado assado como alimento funcional, particularmente indicado para doenças coronarianas, combate aos radicais livres, controle de ganho e perda de peso, constipação, processos inflamatórios, entre outros.

(71) UNIVERSIDADE DE SÃO PAULO - USP (BR/SP), Fundação de Amparo à Pesquisa do Estado de São Paulo - FAPESP (BR/SP), Serviço Nacional de Aprendizagem Industrial - Senai (BR/SP)

(72) SOLANGE GUIDOLIN CANNIATTI BRAZACA, NEILA CAMARGO DE MOURA, JOSÉ ROBERTO DAS NEVES

(74) MARIA APARECIDA DE SOUZA

(21) PI 1105266-0 A2

3.1

(22) 04/10/2011

(51) A47B 91/00 (2006.01)

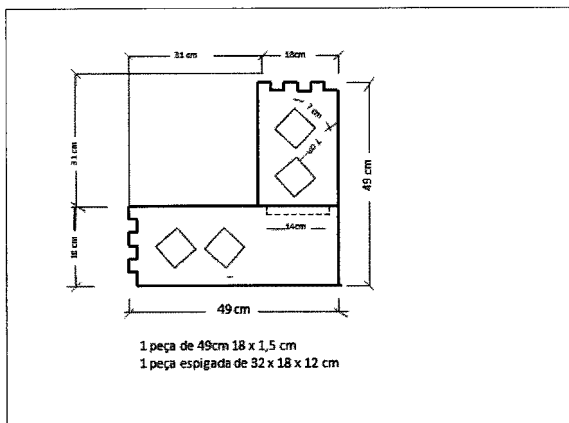
(54) MESA MODULAR, SISTEMA DE MESAS MODULARES E MÉTODO DE MONTAGEM DE MESA MODULAR

(57) MESA MODULAR, SISTEMA DE MESAS MODULARES E MÉTODO DE MONTAGEM DE MESA MODULAR. A presente invenção refere-se a mesas modulares e um sistema de montagem de mesas modulares. Tal invenção tem a facilidade de produção, pois utiliza poucos equipamentos na sua produção, gera menos resíduos e possui custo baixo, podendo inclusive ser montado pelo comprador sozinho sem nenhuma dificuldade, além de poder ser construído com vários materiais.

(71) Instituto Nacional de Pesquisas da Amazônia - INPA (BR/AM)

(72) Claudete Catanhede do Nascimento, Rosineide da Silva Dias, Estevão Vicente Cavalcante Monteiro de Paula, Aidson Ponciano Dias

(74) Atem e Remer Asses. Consul. Prop. Int. Ltda



(21) PI 1105323-2 A2

3.1

(22) 22/12/2011

(51) B01D 27/14 (2006.01), B01D 29/54 (2006.01)

(54) ELEMENTO FILTRANTE PARA FILTRO DE ÁGUA, COM PROCESSO DE TROCA IÔNICA PARA OXIGENAÇÃO E ELEVAÇÃO DE PH

(57) ELEMENTO FILTRANTE PARA FILTRO DE ÁGUA, COM PROCESSO DE TROCA IÔNICA PARA OXIGENAÇÃO E ELEVAÇÃO DE PH. Onde um cartucho (1) com 64mm de largura por 250 mm de comprimento, com durabilidade de filtragem de até 6000 litros a uma pressão máxima de 2kg/cm<sup>2</sup> e vazão máxima de 1 litro por minuto recebe camadas de cerâmica ("ceramic balls), denominadas: Alkali ceramic (2) — em volume de 19%, Tourmaline Bio ceramic (3) - em volume de 20%, Mainfanstone ceramic (4) - em volume de 22%, Far-infrared ceramic (5) — em volume de 11%, Negative Ion ceramic (6) — em volume de 11%, Negative Potential ceramic (7) — em volume de 11%, e Anti-bacterial ceramic (8) — em volume de 6%, conforme ilustram os desenhos da figura 1. Após instalado o cartucho (1) em um filtro de água, com a passagem do líquido o mesmo tem ativado e ajustado o Ph (camada 2), o qual é, em seguida elevado através de reação física não química, (camada 3) mineralizada após passagem (camada 4), sendo que, após ter ativado e corrigido o seu Ph e adequadamente mineralizada, a água ganha propriedades anti-envelhecimento, fortalecendo e dando ao corpo do usuário, resistência a doenças infecciosas (camada 5), aumentando a capacidade de oxigenação no sangue, ganhando propriedades semicondutoras (camada 6) e, ainda propriedades antibacteridas (camada 7) e para reduzir (ORP) e redução de microorganismos (camada 8).

(71) HAILIVING INDÚSTRIA DE APARELHOS PARA TRATAMENTO DE AGUA LTDA (BR/CE)

(72) JOSÉ EDSON AYUSSO

(74) AGUINALDO MOREIRA

(21) PI 1105337-2 A2

3.1

(22) 20/12/2011

(51) C10G 33/00 (2006.01), B01J 20/26 (2006.01), B01D 39/00 (2006.01), B01D 37/02 (2006.01)

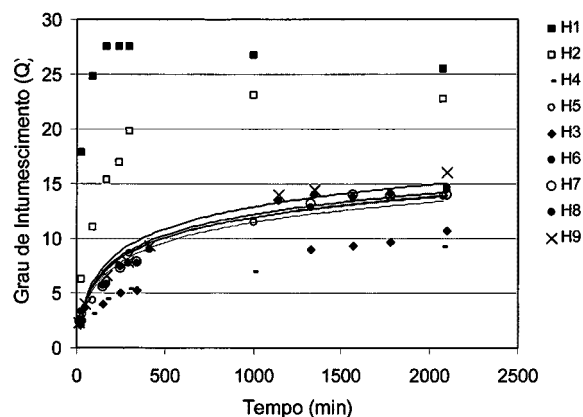
(54) PROCESSO DE REMOÇÃO DE ÁGUA SOLÚVEL E/OU EMULSIONADA DE COMBUSTÍVEIS LÍQUIDOS; MATERIAL ABSORVENTE A BASE DE HOMOPOLÍMERO APERFEIÇOADO; PROCESSO DE REGENERAÇÃO DO MATERIAL ABSORVENTE E DISPOSITIVO PARA REMOÇÃO DE ÁGUA SOLÚVEL E/OU EMULSIONADA DE COMBUSTÍVEIS LÍQUIDOS

(57) PROCESSO DE REMOÇÃO DE ÁGUA SOLÚVEL E/OU EMULSIONADA DE COMBUSTÍVEIS LÍQUIDOS; MATERIAL ABSORVENTE A BASE DE HOMOPOLÍMERO APERFEIÇOADO; PROCESSO DE REGENERAÇÃO DO MATERIAL ABSORVENTE E DISPOSITIVO PARA REMOÇÃO DE ÁGUA SOLÚVEL E/OU EMULSIONADA DE COMBUSTÍVEL LÍQUIDOS. A presente invenção se refere a um processo de remoção de água nas suas formas livre, solúvel e emulsionada presente em combustíveis líquidos, tais como hidrocarbonetos derivados de petróleo, biocombustíveis como o biodiesel e misturas de diesel/biodiesel, utilizando materiais absorventes, tal como a poliacrilamida. A presente invenção também se refere aos dispositivos onde o material absorventes é inserido e ao processo de regeneração do material absorvente para uso contínuo do mesmo material no dito processo de remoção de água.

(71) UNIVERSIDADE ESTADUAL DE CAMPINAS - UNICAMP (BR/SP)

(72) MARIA REGINA WOLF MACIEL, PATRICIA BOGALHOS LUCENTE FREGOLENTE

(74) LUCIANA ALBOCCINO BARBOSA CATALANO



(21) PI 1105375-5 A2

3.1

(22) 20/12/2011

(51) D06M 15/693 (2006.01), D06M 23/04 (2006.01)

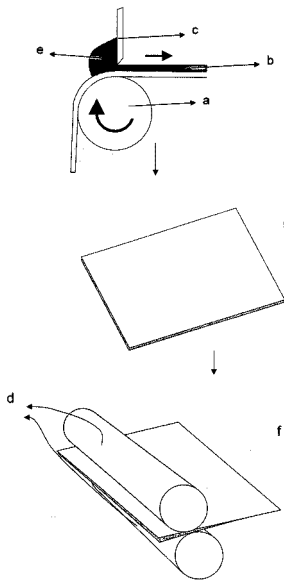
(54) PROCESSO PARA ACABAMENTO EMBORRACHADO E CRAQUELADO EM TECIDOS

(57) PROCESSO PARA ACABAMENTO EMBORRACHADO E CRAQUELADO EM TECIDOS. Mais precisamente trata-se de um processo de tratamento em tecido para que se obtenha efeitos diferenciados.

(71) KALYN GABRIELA D' AMARO CAMBAÚVA CAMARGO DIEGUES (BR/SP), JOÃO ALBERTO CAMBAÚVA DOS SANTOS (BR/SP), KATHERINE D'AMARO CAMBAÚVA DOS SANTOS (BR/SP), MYRIAN DE LOURDES D'AMARO CAMBAÚVA DOS SANTOS (BR/SP), JOÃO ALBERTO CAMBAÚVA DOS SANTOS JÚNIOR (BR/SP)

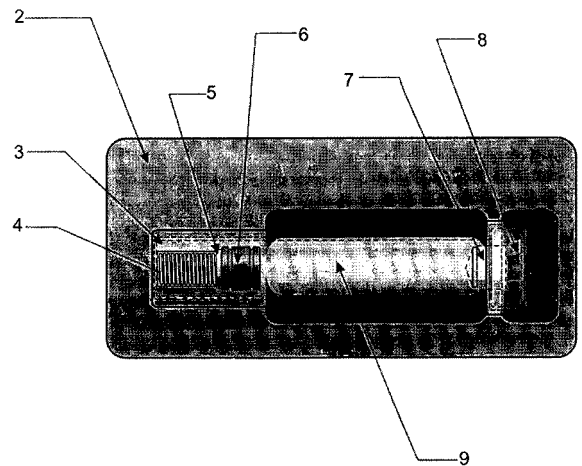
(72) KALYN GABRIELA D' AMARO CAMBAÚVA CAMARGO DIEGUES, JOÃO ALBERTO CAMBAÚVA DOS SANTOS, KATHERINE D'AMARO CAMBAÚVA DOS SANTOS, JOÃO ALBERTO CAMBAÚVA DOS SANTOS JÚNIOR, MYRIAN DE LOURDES D'AMARO CAMBAÚVA DOS SANTOS

(74) P. A. PRODUTORES ASSOCIADOS MARCAS E PATENTES LTDA.

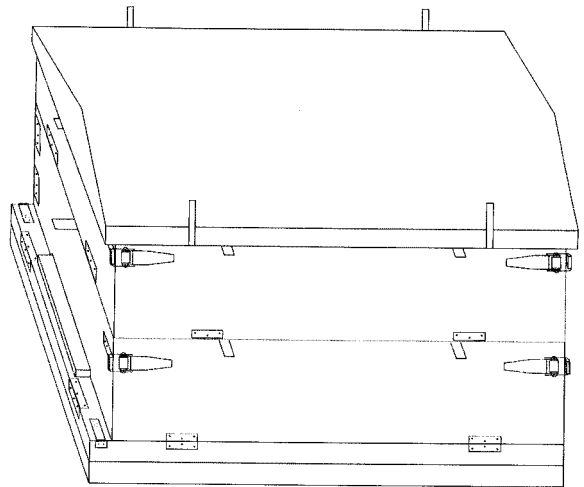


- (21) **PI 1105378-0 A2** **3.1**  
 (22) 21/12/2011  
 (51) C10L 1/16 (2006.01), C10L 1/185 (2006.01), C10L 1/182 (2006.01), C10L 1/08 (2006.01), C10L 10/14 (2006.01)  
 (54) COMPOSIÇÕES ADITIVA, COMPOSIÇÕES COMBUSTÍVEL E SEUS USOS NA REDUÇÃO DA TEMPERATURA DO PONTO DE ENTUPIMENTO A FRIO EM MOTORES A COMBUSTÃO INTERNA  
 (57) COMPOSIÇÕES ADITIVA, COMPOSIÇÕES COMBUSTÍVEL E SEUS USOS NA REDUÇÃO DA TEMPERATURA DO PONTO DE ENTUPIMENTO A FRIO EM MOTORES A COMBUSTÃO INTERNA. A presente invenção pertence ao campo das composições aditivo e composições combustível para motores a combustão interna que utilizam biocombustíveis e combustíveis a base de petróleo. Especificamente, as composições da presente invenção compreendem substâncias naturais, provenientes de fontes renováveis, a base de terpenos. A características das composições propostas permitem a redução da formação de aglomerados moleculares no sistema de alimentação de combustível através da redução do ponto de entupimento a frio dos filtros motores, além da redução da emissão de poluentes atmosféricos, tal como o óxido de nitrogênio.  
 (71) UNIVERSIDADE ESTADUAL DE CAMPINAS - UNICAMP (BR/SP)  
 (72) MATHIEU TUBINO, RODRIGO ALVES DE MATTOS  
 (74) LUCIANA ALBOCCINO BARBOSA CATALANO

- (21) **PI 1105419-0 A2** **3.1**  
 (22) 20/12/2011  
 (51) G01K 5/32 (2006.01), G01K 3/12 (2006.01), G01K 11/06 (2006.01), G01K 3/00 (2006.01)  
 (54) DISPOSITIVO PARA MONITORAMENTO DE BAIXAS TEMPERATURAS  
 (57) DISPOSITIVO PARA MONITORAMENTO DE BAIXAS TEMPERATURAS. Mais precisamente trata-se de dispositivo indicativo e visual (1) para monitoramento e controle de produtos sujeitos as baixas temperaturas controladas - iguais ou inferiores a 0°C; o dispositivo (1) para monitoramento de baixas temperaturas prever meio de calibração (MC) composto por fluido reservado (9), cuja quantidade de aditivos define a temperatura na qual ocorrerá o ponto de congelamento ou descongelamento e variação de temperaturas abaixo de 0°C.; dito dispositivo (1) é acondicionado em invólucro (2), do tipo "blister" e em material transparente, sendo composto por tubo cilíndrico (3) provido de pino guia (5) para mola (4) pré-encolhida; dito pino guia (5) é alinhado com pistão (6) de material resiliente, sendo que na outra extremidade do tubo (3) é prevista uma tampa (7) com sobretampa (8) translúcida.  
 (71) ERNESTO TRENTINI JUNIOR (BR/SP)  
 (72) ERNESTO TRENTINI JUNIOR, KAREN LUCENA SENDERSKI  
 (74) BICUDO & SBORGIA PROP. INTELEC. LTDA



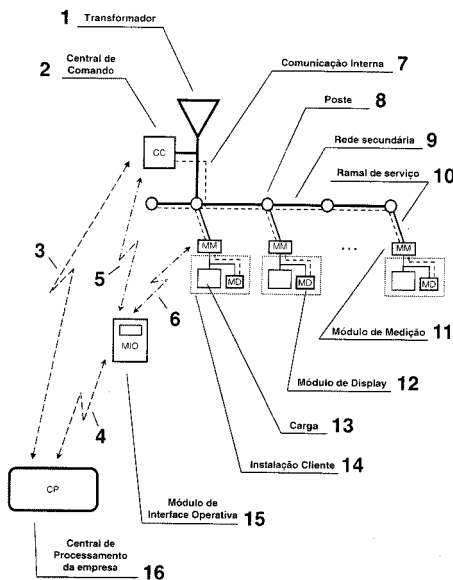
- (21) **PI 1105559-6 A2** **3.1**  
 (22) 22/11/2011  
 (51) A01K 47/00 (2006.01), B28B 1/00 (2006.01)  
 (54) FORMA PARA CONFECÇÃO DE CAIXAS EM ARGAMASSA PARA ABELHAS  
 (57) FORMA PARA CONFECÇÃO DE CAIXAS EM ARGAMASSA PARA ABELHAS. Patente de Invenção para uma forma destinada a produzir caixas para criação de abelhas Apis Mellifera a partir de argamassa, forma composta por cinco moldes, compreendida por (A) molde do telhado, (B) molde do sobre ninho ou melgueira, (C) molde do ninho com assoalho monobloco, (D) molde interno para definição de paredes com delimitadores padronizados e (E) molde do assoalho para utilização em modelos de ninhos removíveis, conforme figura 2, onde estes moldes recebem a argamassa e após o tempo de secagem são abertos dando origem a uma caixa com telhado, ninho com assoalho monobloco, ninho, sobre ninho e assoalho.  
 (71) Lisandro Sandini Alves (BR/PR)  
 (72) Lisandro Sandini Alves



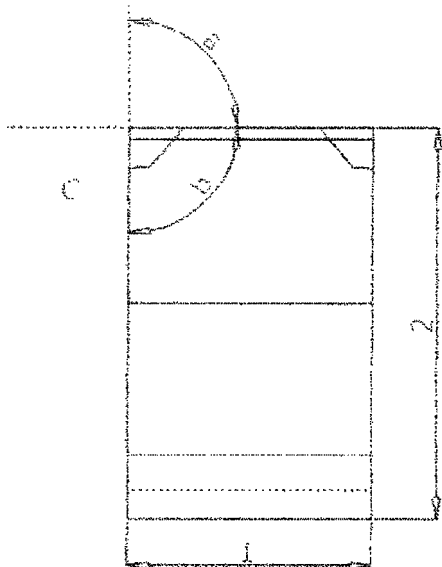
- (21) **PI 1105579-0 A2** **3.1**  
 (22) 16/11/2011  
 (51) H04W 4/00 (2009.01), G06F 17/30 (2006.01)  
 (54) LISTA TELEFONICA PARA DISPOSITIVOS MÓVEIS  
 (57) LISTA TELEFÔNICA PARA DISPOSITIVOS MÓVEIS. Patente de Invenção para um aplicativo que contempla uma lista de telefones e/ou endereços comerciais e residenciais e/ou com ou sem a localização do referido estabelecimento através de mecanismos de rastreamento e posicionamento, a exemplo do GPS (Global Positioning System), de várias cidades, com o objetivo de facilitar o dia-a-dia das pessoas, para que essas, de forma gratuita ou com baixo custo possam ter acesso a estes números de telefones, endereços e localização. As pessoas poderão ter acesso a milhares de estabelecimentos comerciais, industriais e residenciais e de serviços, como os exemplos de seguimentos de mercado devidamente listados no Relatório descritivo da presente Patente de Invenção, onde através de alguns diques no celular e outros dispositivos móveis, o telefone e/ou endereço será mostrado de forma visível e eficaz. O aplicativo denominado LISTA TELEFÔNICA PARA DISPOSITIVOS MÓVEIS permite fazer pesquisas por número de telefone, ramo de atividade, nome do estabelecimento, e ainda por palavra chave e descobrir o endereço daquele estabelecimento que procura, enfim, todos os dados para contato comercial de uma cidade inteira, na palma da mão.  
 (71) Sabrina Barcelos de Avelar (BR/MG)  
 (72) Sabrina Barcelos de Avelar  
 (74) Carlos Geraldo Ferreira

- (21) **PI 1105842-0 A2** **3.1**  
 (22) 03/11/2011  
 (51) G01R 22/00 (2006.01), G01R 11/24 (2006.01), G01R 11/25 (2006.01)

(54) SISTEMA DE CONTROLE, MEDIÇÃO E MONITORAMENTO DA REDE SECUNDÁRIA DE DISTRIBUIÇÃO DE ENERGIA ELÉTRICA  
 (57) "SISTEMA DE CONTROLE, MEDIÇÃO E MONITORAMENTO DA REDE SECUNDÁRIA DE DISTRIBUIÇÃO DE ENERGIA ELÉTRICA". A presente invenção refere-se a um sistema de controle, medição e monitoramento da rede secundária de distribuição de energia elétrica com detecção de fraudes e furtos de energia, leitura, corte e controle de cargas de clientes remotamente, além do monitoramento contínuo dos parâmetros elétricos da rede, com diagnósticos dos estados de rede e de iluminação pública a partir de uma Central de Comando alocada junto ao barramento secundário do transformador de distribuição e de Módulos de Medição nas instalações clientes.  
 (71) Marcos Valadão Abi-Ackel (BR/MG) , Inácio Loliola Pereira Campos (BR/MG)  
 (72) Marcos Valadão Abi-Ackel, Inácio Loliola Pereira Campos

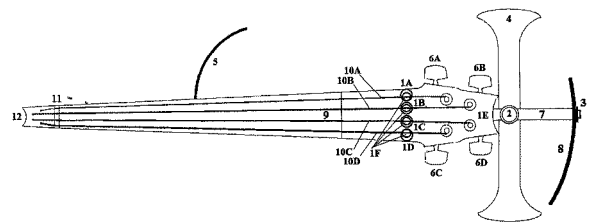


(21) PI 1105960-5 A2  
 (22) 26/12/2011  
 (51) B27B 33/08 (2006.01)  
 (54) APERFEIÇOAMENTO INTRODUIZIDO EM FERRAMENTAS DE CORTE - LÂMINA DE SERRA CIRCULAR  
 (57) A presente invenção visa deixar os referidos ângulos de folga prontos durante a prensagem dos pós metálicos, na fase de sua moldagem evitando a operação de retífica dos perfis dos inserts. A seguir, para melhor detalhamento do formato do inserto serão ilustradas as vistas conforme Norma NBR 6163 - Conceitos da Técnica de Usinagem: Geometria da Cunha Cortante, Terminologia.  
 (71) Kampmann do Brasil LTDA (BR/MG)  
 (72) Maria Cristina Moreira  
 (74) Andréa das Graças Batista



(21) PI 1105969-9 A2  
 (22) 28/12/2011

(51) G10H 3/18 (2006.01)  
 (54) VIOLINO ELÉTRICO  
 (57) VIOLINO ELÉTRICO. Patente de invenção de violino elétrico compreendendo inovações mecânicas, eletrônicas e em sua forma. O cavalete oferece regulagem de sua altura, ângulo, distância entre as cordas e do comprimento da corda. O suporte para espaleira oferece uma diversidade de configurações. O suporte para a mão esquerda é removível. O suporte para a queixeira é extra-funcional. O cavalete contém um sistema de unidades captadoras independentes proporcionando uma captação monofônica ou polifônica analógica ou MIDI se o sinal for externamente convertido. O cavalete inclui filtros independentes ajustados para ressaltar a qualidade sonora característica de cada corda. O canal monofônico é processado por um circuito eletrônico interno que contém um sistema de filtragem de áudio, equalizadores, saída monofônica, saída polifônica, saída para fone de ouvido e função wireless UHF com qualidade digital. O violino apresenta uma forma compacta eliminando massa, volume e peso com seu comprimento reduzido, sistema de afinação na extremidade inferior do instrumento, centro gravitacional próximo ao cavalete, cavalete com altura reduzida proporcionando uma sensação de leveza e facilidade no tocar atenuando esforços musculares para manter o violino na posição correta.  
 (71) Diogo de Carvalho Pimentel (BR/RJ)  
 (72) Diogo de Carvalho Pimentel



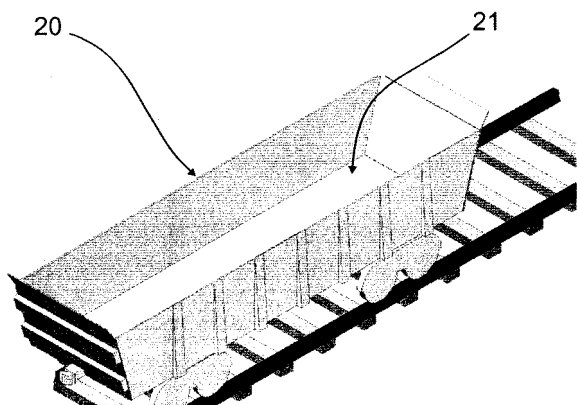
(21) PI 1105982-6 A2  
 (22) 29/12/2011  
 (51) A63B 67/00 (2006.01)  
 (54) JOGOS UTILIZANDO CONE E BOLA  
 (57) JOGOS UTILIZANDO CONE E BOLA. Refere-se a presente patente a um brinquedo que utiliza cones bola e rede. Praticado por uma, duas ou mais jogadores, disputado em uma quadra ou área, dividida em dois campos por uma rede. É um jogo de características específicas que oferece sua versatilidade a todos. O jogo tem por objetivo para cada equipe enviar a bola por cima da rede para que toque o solo do campo adversário, evitando que a mesma toque o solo do próprio campo. Uma equipe tem o direito de dominar a bola três vezes para enviá-la de volta ao campo adversário, cada jogador pode ficar com a bola por até três segundos.  
 (71) Cláudio Gomes Mendes (BR/MG)  
 (72) Cláudio Gomes Mendes



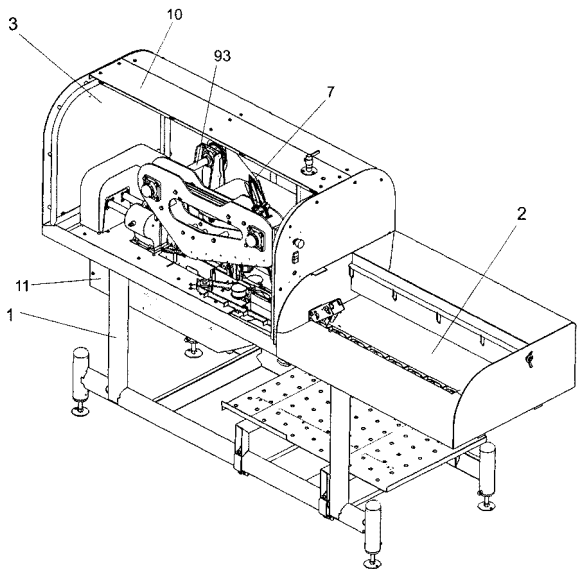
(21) PI 1105996-6 A2  
 (22) 21/12/2011  
 (51) B61D 11/00 (2006.01), B61D 9/12 (2006.01), B65D 88/54 (2006.01)  
 (54) EQUIPAMENTO ANTIADERENTE APLICÁVEL A COMPARTIMENTOS DE CARGA PARA MATERIAL GRANULADO  
 (57) EQUIPAMENTO ANTIADERENTE APLICÁVEL A COMPARTIMENTOS DE CARGA PARA MATERIAL GRANULADO. Descreve-se um equipamento antiaderente aplicável a compartimentos de carga (20) para carvão mineral, o equipamento antiaderente compreendendo uma película antiaderente (11) disposta solta no interior do compartimento de carga (20) entre o compartimento de carga (20) e o carvão mineral e uma estrutura suporte (12) cooperante com a película antiaderente (11) de modo a destacá-la do carvão mineral durante a descarga do compartimento de carga (20).

(21) PI 1105969-9 A2  
 (22) 28/12/2011

- (71) Vale S.A. (BR/RJ) , USINAS SIDERÚRGICAS DE MINAS GERAIS S.A - USIMINAS (BR/MG)  
 (72) Marcelo Werly, Josemberg Caldeira Anicio  
 (74) Denise Naimara S. Tavares



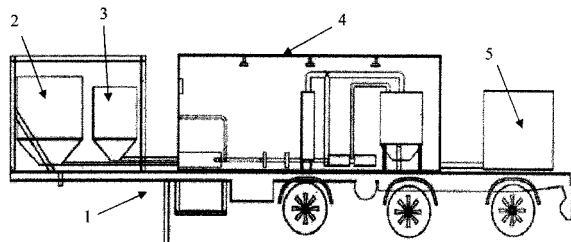
- (21) **PI 1106019-0 A2** 3.1  
 (22) 08/12/2011  
 (51) A22C 21/00 (2006.01)  
 (54) CONFIGURAÇÃO CONSTRUTIVA DE MÁQUINA DE POSICIONAMENTO E CORTE DO MEIO DA ASA DO FRANGO AO MEIO  
 (57) CONFIGURAÇÃO CONSTRUTIVA DE MÁQUINA DE POSICIONAMENTO E CORTE DO MEIO DA ASA DO FRANGO AO MEIO, descreve uma máquina cortadora do meio da asa ao meio constituída por um conjunto estrutural e mecanismos que compreende uma região de posicionamento e transporte das peças(MA) , ou seja, do meio da asa do frango, e uma região de corte: está caracterizada pela configuração construtiva do seu conjunto de cortadores(7), dispostos na região de corte da máquina, inclinadas e articuladas, com deslocamento longitudinal angular, que atua em sincronismo com um conjunto de esteiras(4) taliscadas que transportam as peças da região de transporte até a região de corte; e os cortadores(7) são articulados e sua configuração construtiva garante o corte anatômico das peças(MA).  
 (71) Orlei da Silva Choai (BR/SC)  
 (72) Orlei da Silva Choai  
 (74) Edeemar Soares Antonini



- (21) **PI 1106028-0 A2** 3.1  
 (22) 13/12/2011  
 (51) C08G 18/06 (2006.01), C08B 1/00 (2006.01), C08J 3/00 (2006.01)  
 (54) ESPUMA DE POLIURETANO FORMULADA COM CELULOSE  
 (57) ESPUMA DE POLIURETANO FORMULADA COM CELULOSE Descreve-se a presente invenção como uma espuma de poliuretano formulada com celulose que, de acordo com as suas características, propicia uma espuma de poliuretano com adição do aditivo celulose moído ou micronizado como seu constituinte estrutural durante a sua formulação pela substituição parcial de polioli conforme desempenho desejado da espuma de poliuretano em geral , com vistas a propiciar por meio da combinação homogenizada deste aditivo uma ampla capacidade de agregar valores, tanto pela melhoria das suas propriedades físico-químicas e mecânicas, quanto por aumentar a vida útil dos produtos finais em espuma de poliuretano em geral, e , por conseguinte, o equilíbrio estrutural de estrutura da espuma de poliuretano e um acréscimo substancial da qualidade desta, ambos obtidos diretamente pela ação perfeitamente balanceada dos seus constituintes.  
 (71) Fibrasca Química e Textil Ltda (BR/SC)  
 (72) Klaus Siebje  
 (74) Valor Marcas e Patentes S / S Ltda

- (21) **PI 1106032-8 A2** 3.1  
 (22) 19/12/2011  
 (51) A23D 9/00 (2006.01)  
 (54) PROCESSO PARA PRODUÇÃO DE GORDURA DE COCO EM PÓ COM ENCAPSULAMENTO À BASE DE GRÂNULOS DE AMIDO DE ARROZ  
 (57) PROCESSO PARA PRODUÇÃO DE GORDURA DE COCO EM PÓ COM ENCAPSULAMENTO À BASE DE GRÂNULOS DE AMIDO DE ARROZ refere-se a processo que compreende essencialmente o fornecimento de gordura de coco aquecida para uma máquina de extrusão em que a temperatura dos barris e a temperatura do produto tenham ajuste para ser superior ao ponto de fusão da gordura em pelo menos 10°C, seguindo-se posteriormente o derretimento e a fundição da gordura de coco juntamente com a base de grânulos de amido de arroz, utilizando-se uma máquina de extrusão do tipo dupla rosca contínua para promover uma mistura homogênea da gordura com o encapsulante, sendo a seguir realizada a pulverização do composto em uma atmosfera com temperatura inferior ao ponto de fusão da gordura, a partir de bicos de pulverização dispostos diretamente na saída do canhão da máquina de extrusão , formando-se um produto granulado , inodoro, no aspecto de gordura em forma de pó, solúvel em água e que pode ser aplicado em sorvetes , bolos , biscoitos , chocolates e produtos para alimentação assistida.  
 (71) Candon Aditivos para Alimentos Ltda (BR/PR)  
 (72) Cassandro Rufino  
 (74) Carlos Eduardo Leme de Jesus

- (21) **PI 1106137-5 A2** 3.1  
 (22) 10/11/2011  
 (51) B60P 7/00 (2006.01)  
 (54) CONJUNTO PLANTA MÓVEL E ENCARTUCHADEIRA  
 (57) CONJUNTO PLANTA MÓVEL E ENCARTUCHADEIRA. A presente patente de invenção tem por objetivo o conjunto de uma planta móvel montada sobre semi-reboque (1) específico ou de uso comercial adaptado, na quantidade de eixos conforme capacidade produtiva, para produção de emulsão oxidante com encartuchadeira acoplada ao semi-reboque (1), podendo esta planta móvel ser movimentada e retirada do semi-reboque para funcionamento no canteiro de obras com o auxílio de munck instalado no chassi utilizado também para abastecer os reservatórios de insumos.  
 (71) Astor Schwarzer (BR/RS)  
 (72) Astor Schwarzer  
 (74) Catiane Zini Borela



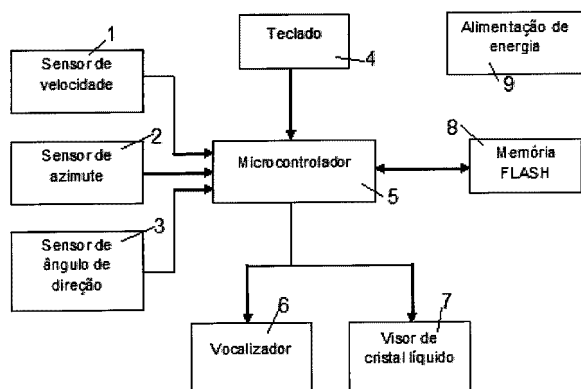
- (21) **PI 1106223-1 A2** 3.1  
 (22) 10/11/2011  
 (51) C08F 2/06 (2006.01), C08F 36/20 (2006.01), C08F 136/20 (2006.01)  
 (54) PROCESSO PARA SÍNTESE DE COPOLÍMEROS À BASE DE PROPENO, ETENO E DIOLEFINAS, SEUS PRODUTOS E USOS  
 (57) PROCESSO PARA SÍNTESE DE COPOLÍMEROS À BASE DE PROPENO, ETENO E DIOLEFINAS, SEUS PRODUTOS E USOS. A inovação ora proposta descreve processos em fase líquida para síntese de copolímeros à base de propeno, eteno, 1,5 - hexadieno e 1,7 - octadieno, utilizando catalisadores heterogêneos do tipo Ziegler-Natta de alta atividade. O processo consiste fundamentalmente na obtenção em uma única etapa de copolímeros aleatórios de propeno ou eteno e 1,5 -g-hexadieno e propeno ou eteno e 1,7-octadieno por intermédio da polimerização em fase líquida, utilizando um hidrocarboneto como fase inerte da reação, processo em lama, ou o próprio monômero condensado, processo em massa. As resinas sintetizadas pelos diferentes processos de polimerização apresentam composição de dieno na faixa de 0-100%, como propriedades específicas que permitem sua aplicação no mercado de filmes e embalagens.  
 (71) Instituto Alberto Luiz Coimbra de Pós Graduação e Pesquisas de Engenharia - COPPE/UFRJ (BR/RJ)  
 (72) José Carlos Costa da Silva Pinto, Aline Faria Lima, Márcio Nele de Souza  
 (74) Joubert Gonçalves de Castro

- (21) **PI 1106229-0 A2** 3.1  
 (22) 21/12/2011  
 (51) G05B 1/00 (2006.01)  
 (54) LAVADORA DE ROUPAS COM COMANDO HORO-SAZONAL  
 (57) LAVADORA DE ROUPAS COM COMANDO HORO-SAZONAL LAVADORA DE ROUPAS COM COMANDO HORO-SAZONAL. Incorpora ao equipamento tradicional dispositivos que restrinjam o seu funcionamento em horário com tarifas mais elevadas, gerando economia de recursos.  
 (71) Ari Ferreira de Abreu (BR/SC)  
 (72) Ari Ferreira de Abreu

- (21) **PI 1106235-5 A2** 3.1  
 (22) 23/12/2011  
 (51) G01C 21/08 (2006.01), G01C 21/10 (2006.01)  
 (54) DISPOSITIVO E PROCESSO PARA A NAVEGAÇÃO ORIENTADA DE VEÍCULOS EM REGIÕES URBANAS E REGIÕES RURAIS  
 (57) DISPOSITIVO E PROCESSO PARA NAVEGAÇÃO ORIENTADA DE VEÍCULOS EM REGIÕES URBANAS E REGIÕES RURAIS. A matéria tratada

refere-se a um dispositivo e a um processo de utilização do mesmo que possibilita a identificação da posição de veículos automotres em regiões urbanas e rurais, a partir de uma posição inicial conhecida sem a necessidade do uso de equipamentos receptores do sistema GPS. Essa identificação é feita através da medição da velocidade de deslocamento à posição de repouso do mesmo e da medição da direção de deslocamento do veículo em relação ao campo magnético da Terra; através de sensores destas grandezas e da correlação destas medidas com um mapa digital armazenado na memória do dispositivo.

(71) Universidade Federal de Minas Gerais (BR/MG), Fundação de Amparo à Pesquisa do Estado de Minas Gerais - FAPEMIG (BR/MG)  
(72) Julio Cezar David de Melo, Peterson de Resende



(21) **PI 1106242-8 A2** 3.1  
(22) 09/12/2011

(51) A61K 31/122 (2006.01), A61P 25/22 (2006.01), A61P 25/18 (2006.01), A61P 25/00 (2006.01)

(54) FORMULAÇÕES FARMACÊUTICAS À BASE DA CIANO-CARVONA PARA TRATAMENTO DE DOENÇAS NEURODEGENERATIVAS

(57) FORMULAÇÕES FARMACÊUTICAS À BASE DA CIANO-CARVONA PARA TRATAMENTO DE DOENÇAS NEURODEGENERATIVAS. A presente invenção diz respeito ao desenvolvimento das formulações farmacêuticas à base da ciano-carvona (1S, 4R, 6S)-6-carbonitrilo-8-p-menthen-2-one) um derivado sintético da carvona, para tratamento da ansiedade, depressão e epilepsia. A presente invenção refere-se ao potencial ansiolítico, antidepressivo e anticovulsivante da ciano-carvona e a sua utilização na formulação de produto (s) farmacêutico (s) para tratamento dessas patologias relacionadas com o sistema nervoso central. Dentre os benefícios de obter um novo fármaco dotado de maior afinidade para com determinados receptores, está a menor ocorrência de efeitos colaterais indesejáveis. A carvona é um dos monoterpenos mais utilizados na síntese de substâncias bioativas. Além de ser muito versátil, esta substância apresenta elevada pureza enantiomérica, o que possibilita preparar derivados enantiopuros. No presente estudo, foi realizada uma triagem farmacológica com essa substância, sendo avaliadas as atividades anticonvulsivante, antidepressiva e ansiolítica. A substância apresentou um perfil de fármacos psico-e neuroativa nos modelos experimentais utilizados. Por meio da modificação estrutural de terpenos, deve ser possível desenvolver novas drogas com maior especificidade na ação farmacológica. Portanto, os novos compostos sintetizados como a ciano-carvona têm um alto potencial como drogas psicoativas que podem ter aplicação na prática médica.

(71) Universidade Federal do Piauí (BR/PI)

(72) Revelilson Mendes de Freitas, Dayane Alves Costa, Guilherme Antônio Lopes de Oliveira, Jéssica Pereira Costa, Pauline Sousa dos Santos, Damião Pergentino de Sousa

(21) **PI 1106324-6 A2** 3.1  
(22) 27/12/2011

(51) C04B 35/00 (2006.01), C04B 18/24 (2006.01), C04B 18/04 (2006.01), C04B 18/30 (2006.01), C02F 11/00 (2006.01), C02F 103/28 (2006.01)

(54) MÉTODO DE UTILIZAÇÃO DE LODO DE ESTAÇÃO DE TRATAMENTO DE EFLUENTES (LETE) DE PRODUÇÃO DE PAPEL PARA FABRICAÇÃO DE CERÂMICA VERMELHA

(57) MÉTODO DE UTILIZAÇÃO DE LODO DE ESTAÇÃO DE TRATAMENTO DE EFLUENTES (LETE) DE PRODUÇÃO DE PAPEL PARA FABRICAÇÃO DE CERÂMICA VERMELHA. A presente patente de invenção apresenta as seguintes vantagens para as cerâmicas aqui desenvolvidas em relação às cerâmicas queimadas convencionalmente: energética: são obtidas com menores temperaturas e tempos de processamento; resistência mecânica; apresentam resistências superiores alcançando até 12 MPa, comparando com os da classe 100 (com 10 MPa) indicados na NBR 7171 (1992); Econômica: o custo muito baixo das matérias-primas (resíduos industriais) garante um alto efeito econômico na produção das novas cerâmicas; social; a utilização de todos os resíduos de aterros industriais pode melhorar a qualidade de vida da população local diretamente afetada. Além disso, para a produção dos novos materiais aqui desenvolvidos será necessário criar uma rede de novos materiais aqui desenvolvidos será necessário criar uma rede de novas empresas com a geração de novos empregos; ambiental: o método desenvolvido nesta patente é baseado na utilização máxima de resíduos industriais e por isso tem forte contribuição para as questões que envolvem a proteção do meio ambiente. A presente Patente de Invenção apresenta como principal novidade a utilização

de rejeitos/resíduos do processo de produção de papel como matéria-prima na produção de novas cerâmicas vermelhas.

(71) Vsevolod Myrmine (BR/PR), Walderson Klitzke (BR/PR)

(72) Vsevolod Myrmine, Walderson Klitzke

(21) **PI 1106358-0 A2** 3.1  
(22) 29/12/2011

(51) A24D 3/10 (2006.01), B01D 39/18 (2006.01)

(54) PROCESSO DE PRODUÇÃO DE FILTRO DE PAPEL PARA CIGARROS COM NANOFIBRAS

(57) PROCESSO DE PRODUÇÃO DE FILTRO DE PAPEL PARA CIGARROS COM NANOFIBRAS. É descrito um processo de produção de filtro de papel para cigarros com nanofibras que compreende um filtro de papel com nanofibras através de deposição por eletrofição de polímeros naturais ou sintéticos.

(71) Walter Szortika Tessmann (BR/RS)

(72) Walter Szortika Tessmann

(74) Agência Gaúcha de Marcas e Patentes LTDA

(21) **PI 1106397-1 A2** 3.1  
(22) 09/12/2011

(51) A61K 31/045 (2006.01), C07C 33/03 (2006.01), A61P 25/22 (2006.01), A61P 25/24 (2006.01)

(54) APLICAÇÕES DO FITOL EM FORMULAÇÕES FARMACÊUTICAS COM PROPRIEDADES ANSIOLÍTICA E ANTIDEPRESSIVA

(57) APLICAÇÕES DO FITOL EM FORMULAÇÕES FARMACÊUTICAS COM PROPRIEDADES ANSIOLÍTICAS E ANTIDEPRESSIVA. A presente invenção diz respeito às aplicações farmacêuticas do fitol, em produtos farmacêuticos como agente ansiolítico e antidepressivo. Mais especificamente, a presente invenção refere-se ao potencial ansiolítico e antidepressivo do fitol e sua utilização na formulação de produtos farmacêuticos em diferentes formas farmacêuticas para a prevenção e/ou tratamento de doenças neurodegenerativas, principalmente ansiedade e depressão.

(71) Universidade Federal do Piauí (BR/PI)

(72) Rivellison Mendes de Freitas, Jéssica Pereira Costa, Camila Carolina de Menezes Patrício Santos, Reinaldo Nóbrega de Almeida, Damião Pergentino de Sousa, Monica Felts de La Roca Soares, Amanda Campos Fortes, Dayane Alves da Costa

(21) **PI 1106470-6 A2** 3.1  
(22) 21/12/2011

(51) A23L 1/308 (2006.01)

(54) COMPOSIÇÃO ALIMENTÍCIA, BARRA DE CEREAL, E, PROCESSO DE PRODUÇÃO DE COMPOSIÇÃO ALIMENTÍCIA COMPREENDENDO SEMENTES DE AÇAÍ

(57) "COMPOSIÇÃO ALIMENTÍCIA, BARRA DE CEREAL, E, PROCESSO DE PRODUÇÃO DE COMPOSIÇÃO ALIMENTÍCIA COMPREENDENDO SEMENTES DE AÇAÍ". A presente invenção descreve uma nova e inventiva composição alimentícia compreendendo extratos vegetais com alto valor nutricional e baixo valor energético, em especial, sementes do fruto do açaí (Euterpe oleracea) os quais podem ser adicionados a frutos cupuaçu (Theobroma grandiflorum), por exemplo, e outros elementos adicionais que possam proporcionar redução de peso a um indivíduo, incrementado valores de fibras e proteínas à alimentação das diversas faixas da população, sem comprometer a ingestão de nutrientes.

(71) Instituto Nacional de Pesquisas da Amazônia - INPA (BR/AM), Fundação Universidade do Amazonas - UFAM (BR/AM)

(72) Lucia Kiyoko Ozaki Yuyama, Myrian Abecassis Faber

(74) Atem Remer Asses. Consult. Prop. Int. Ltda

(21) **PI 1106515-0 A2** 3.1  
(22) 29/11/2011

(51) G01R 21/06 (2006.01), G01R 35/04 (2006.01)

(54) EQUIPAMENTO AUTOMÁTICO E NÃO INTRUSIVO PARA AVALIAÇÃO DE MEDIDORES DE ENERGIA ELÉTRICA EM CAMPO E RESPECTIVO MÉTODO

(57) EQUIPAMENTO AUTOMÁTICO E NÃO INTRUSIVO PARA AVALIAÇÃO DE MEDIDORES DE ENERGIA ELÉTRICA EM CAMPO E RESPECTIVO MÉTODO. Refere-se a presente invenção a um equipamento para a avaliação da precisão de medidores de energia elétrica eletromecânicos ou eletrônicos em campo, de forma automática, sem necessidade de desligamento da unidade consumidora, (UC), sem interferência do operador nos resultados, armazenando dados anteriores (dados de medidores a serem avaliados), durante a coleta (resultados de medidas de tensão, corrente, energia e imagens do início e fim do processo, coletadas automaticamente durante o procedimento) e posteriores à avaliação (imagens adicionais, resultados do processamento dos dados coletados), possibilitando, através de interfaces de comunicação, sua conexão com dispositivos externos para recepção e entrega de dados.

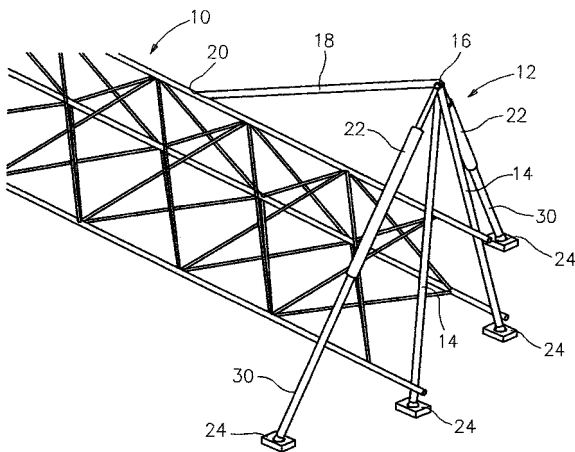
(71) Companhia Paulista de Força e Luz - CPFL (BR/SP), Instituto de Pesquisas Eldorado (BR/SP)

(72) José Eduardo Bertuzzo, Jean Marcos Andery Baracat

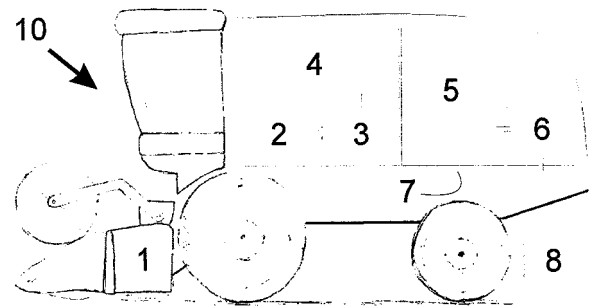
(74) Di Blasi, PArete & Ass. Prop. Ind. Ltda



- (21) **PI 1106629-6 A2** 3.1  
 (22) 09/11/2011  
 (51) B66F 11/00 (2006.01)  
 (54) APARELHO E MÉTODO DE ERGUIMENTO  
 (57) APARELHO E MÉTODO DE ERGUIMENTO. Aparelhos e método de erguimento para levantar torres de turbina eólica verticais alongadas compreendendo um par de membros alongados rígidos em uma configuração geralmente triangular abrangendo uma porção de base da torre com o ápice do triângulo substancialmente acima da torre. O membro de levantamento alongado rígido é conectado do ápice dos membros alongados a torre numa relação espaçada remotamente. O par de cilindros hidráulicos similares em um arranjo substancialmente triangular que abrange lateralmente a torre cada com a extremidade superior presa aos membros alongados no seu ápice e com a extremidade inferior apoiada numa relação de espaço lateral com a torre. Os cilindros são operados em movimento de puxa-empurra para erguer a torre em aproximadamente 80° e, desse ponto em diante, para controlar sua descida sobre seu alicerce.  
 (71) Christopher M. Fernald (US), Russel Hugh Marvin (US)  
 (72) Christopher M. Fernald, Russel Hugh Marvin  
 (74) Momsen, Leonardos & CIA.

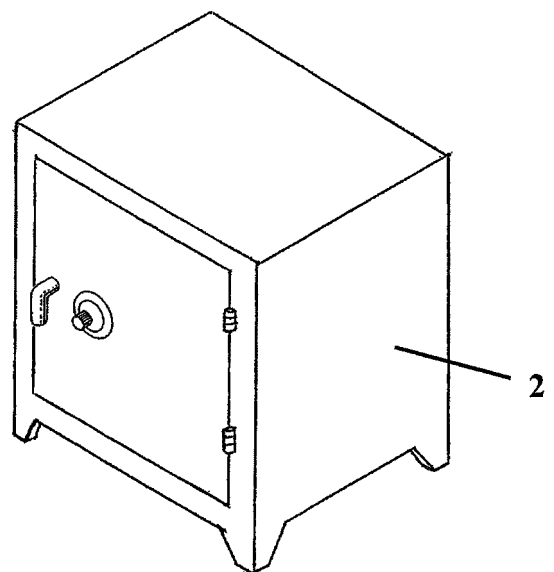


- (21) **PI 1106795-0 A2** 3.1  
 (22) 13/12/2011  
 (51) A01D 41/02 (2006.01)  
 (54) SISTEMA E MÉTODO DE COLHEITA CONTÍNUA  
 (57) SISTEMA E MÉTODO DE COLHEITA CONTÍNUA. A presente invenção refere-se a um sistema de colheita que é configurado para colher, trilhar, separar, embalar, selar e descarregar os grãos colhidos diretamente na lavoura, não necessitando parada para efetuar transbordo dos grãos excedentes. Tais objetivos são alcançados utilizando configurações preferenciais da invenção, que descrevem um sistema de colheita contínua, o sistema compreendendo em componente de corte e preparação (1); um componente de trilha (2); um componente de separação e limpeza (3); o sistema compreendendo ainda um componente de embalagem e selagem (5); e um componente de descarga (6); o sistema sendo configurado para efetuar a colheita de uma safra por meio da utilização do componente de corte e preparação (1) para a colheita, do componente de trilha (2) e do componente de separação e limpeza (3) para a separação e o tratamento dos grãos, do componente de embalagem e selagem (5) para embalar o produto da colheita produzindo um pacote de grãos (8) na lavoura. Adicionalmente, é proposto um método de colheita contínua, o método compreendendo adicionalmente, após as etapas de cortar e preparar as plantas de uma lavoura, destacar os grãos das plantas e limpar os grãos do restante dos subprodutos das plantas, as etapas de: (a) Embalar e selar uma quantidade determinada de grãos em filme plástico impermeável produzindo um pacote de grãos (8); (b) Transferir o filme plástico impermeável para uma rede para transporte (25); (c) Fechar a rede para transporte (25); (d) Soltar o pacote de grãos (8) envolto na rede para transporte (25) na lavoura; (e) Realimentar a rede; (f) Reiniciar o processo de embalagem.  
 (71) Agco do Brasil Comércio e Indústria Ltda. (BR/RS)  
 (72) João da Rosa Quintiliano  
 (74) Dannemann, Siemsen, Bigler & Ipanema Moreira



- (21) **PI 1106867-1 A2** 3.1  
 (22) 27/12/2011  
 (51) C21B 7/12 (2006.01)  
 (54) SISTEMA DE ACOPLAMENTO DE HASTE PERFURATRIZ DE DRENO DE CANAL DE GUSA DE ALTO FORNO  
 (57) SISTEMA DE ACOPLAMENTO DE HASTE PERFURATRIZ DE DRENO DE CANAL DE GUSA DE ALTO FORNO. A presente invenção refere-se a um sistema de acoplamento de haste perfuratriz de dreno de canal de gusa de alto forno que compreende um mandril proporcionado em máquina perfuratriz de dreno de canal de gusa de alto forno a ser instalado de forma permanente na parte frontal da máquina perfuratriz de uma forma fácil, rápida e segura, sendo necessário apenas o uso das mãos do operador, sem a necessidade de ferramentas.  
 (71) Thyssenkrupp Companhia Siderurgica Do Atlantico (BR/RJ), DMV Brasil Industria e Comercio Ltda (BR/SP)  
 (72) Rogério Lirio Morelato, Dario Sanches Manha, Sandro Valerio Maia Larrubia  
 (74) Montaury Pimenta, Machado & Lioce S/C Ltda

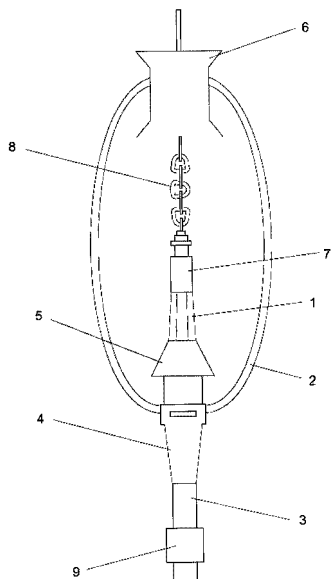
- (21) **PI 1106873-6 A2** 3.1  
 (22) 15/12/2011  
 (51) E05G 1/024 (2006.01)  
 (54) PAREDE DE ALTA RESISTÊNCIA PARA INVÓLUCRO DE VALORES, E, INVÓLUCRO DE VALORES  
 (57) PAREDE ALTA RESISTÊNCIA PARA INVÓLUCRO DE VALORES, E, INVÓLUCRO DE VALORES. A presente invenção está relacionada a uma parede de alta resistência para invólucros de valores que inibe a ação de abertura forçada, mesmo que seja utilizadas várias ferramentas de corte/perfuração para violar cada um dos diferentes materiais empregados na diferentes camadas da parede. Para tal, a presente invenção prevê uma parede de alta resistência compreendendo: (i) uma camada (6) fabricada a partir de pelo menos um primeiro material; (ii) uma segunda camada (8) compreende pelo menos uma superfície curvilínea ou oblíqua com relação à primeira camada (6) e fabricada a partir de pelo menos um segundo material. A superfície curvilínea ou oblíqua faz de uma ferramenta de arrombamento (10) deslize lateralmente e se rompa, não conseguindo, na concretização preferencial em que a primeira camada (6) e a segunda camada (8) possuem adicionalmente materiais diferentes, cortar ambas as camadas simultaneamente.  
 (71) Itaotec S.A. - Grupo Itaotec (BR/SP)  
 (72) Carlos Alberto Nadim  
 (74) Momsen, Leonardos & CIA.



- (21) **PI 1106877-9 A2** 3.1  
 (22) 29/12/2011  
 (51) E21B 43/013 (2006.01)  
 (54) LUVA DE AMORTECIMENTO E MÉTODO DE ANCORAGEM  
 (57) LUVA DE AMORTECIMENTO E MÉTODO DE ANCORAGEM. A presente invenção se refere a um dispositivo acessório que compreende uma luva de ancoragem (100), que é acoplado a um restritor de curvatura (4), capaz de atuar na operação de ancoragem de uma linha de coleta (3) de modo e eliminar

a necessidade de cabos fusíveis e de cintas de seguranças prescindir da atuação de uma equipe de mergulhadores, e garantir a realização da operação em qualquer condição de mar.

- (71) Petroleo Brasileiro S.A. - PETROBRAS (BR/RJ)
- (72) Sérgio Batista de Barros



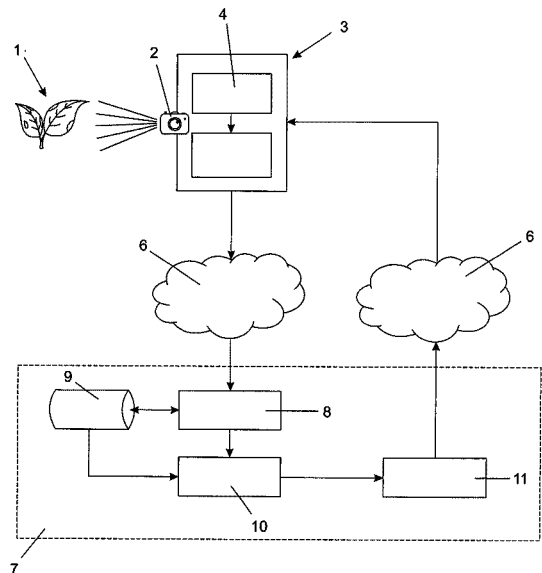
- (21) **PI 1106959-7 A2**
- (22) 15/12/2011
- (51) A01D 41/127 (2006.01), A01D 45/10 (2006.01)
- (54) SISTEMA DE DIRECIONAMENTO DE COLHEITADEIRA DE CANA-DE-AÇÚCAR
- (57) SISTEMA DE DIRECIONAMENTO DE COLHEITADEIRA DE CANA-DE-AÇÚCAR. A presente invenção refere-se a um sistema de direcionamento de uma colheitadeira (1) de cana-de-açúcar, que utiliza um sistema embarcado de visão computacional (2) para reconstruir virtualmente os pés de cana-de-açúcar e determinar a posição relativa da colheitadeira em função da linha de centro (7) da lavoura, atuando sobre o sistema de controle lateral (3) para guiar a colheitadeira. A configuração preferencial da presente invenção descreve um sistema de direcionamento de colheitadeira (1) de cana-de-açúcar por meio de um sistema de controle lateral (3) em função de uma distância (Dist) calculada pela diferença entre uma linha de centro (7) e uma linha central de uma imagem obtida em um sistema de visão computacional (2), enquanto uma construção secundária da presente invenção apresenta um sistema de direcionamento de colheitadeira (1) de cana-de-açúcar configurado para indicar ao operador da colheitadeira (1) de cana-de-açúcar uma modificação na direção do trajeto da colheitadeira em função de uma distância (Dist) calculada pela diferença entre uma linha de centro (7) e uma linha central de uma imagem obtida em um sistema de visão computacional (2).
- (71) Agco do Brasil Comercio e Industria LTDA. (BR/RS)
- (72) Christian Roberto Kelber
- (74) Dannemann ,Siemens, Bigler & Ipanema Moreira

3.1

(54) SISTEMA ANALISADOR DE PRAGAS E DOENÇAS EM LAVOURAS E POMARES VIA CELULAR

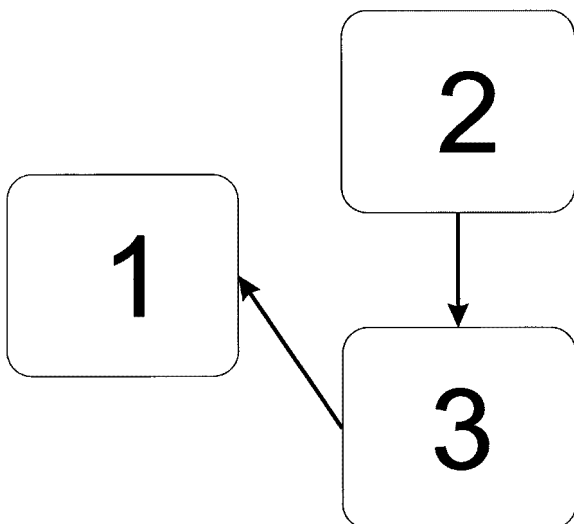
(57) SISTEMA ANALISADOR DE PRAGAS E DOENÇAS EM LAVOURAS E POMARES VIA CELULAR, Consiste essencialmente de um sistema (S) que utiliza como meio viabilizador o aparelho celular (1) com acesso a internet, câmara e GPS, com aplicativo formado pela junção de um software para análise digital da praga ou doença fotografada pelo referido celular (1), que após comparação com um banco de dados específico tem as informações compiladas por um software de tabulação de interface amigável com o usuário do sistema.

- (71) Net-Fit Tecnologia da Informação Ltda (BR/SP)
- (72) Flavio Junqueira Cimino
- (74) Vilage Marcas & Patentes S/S Ltda.



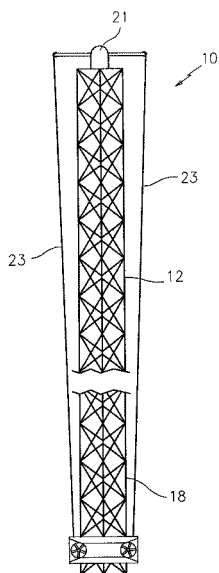
- (21) **PI 1106985-6 A2**
- (22) 29/12/2011
- (51) F03D 1/00 (2006.01)
- (54) ESTRUTURA DE SUPORTE DE TURBINA EÓLICA E TORRE, MÉTODO PARA MONTAR TURBINAS EÓLICAS E ESTRUTURAS DE SUPORTE, TORRE PARA MONTAR ESTRUTURA DE SUPORTE DE TURBINA EÓLICA, SISTEMA DE FUNDAÇÃO PARA UMA TORRE PARA SUPORTAR TURBINAS EÓLICAS, E, MÉTODO PARA FORNECER FUNDAÇÕES INDIVIDUAIS PARA MEMBROS ESTRUTURAIS
- (57) ESTRUTURA DE SUPORTE DE TURBINA EÓLICA E TORRE, MÉTODO PARA MONTAR TURBINAS EÓLICAS E ESTRUTURAS DE SUPORTE, TORRE PARA MONTAR ESTRUTURA DE SUPORTE DE TURBINA EÓLICA, SISTEMA DE FUNDAÇÃO PARA UMA TORRE PARA SUPORTAR TURBINAS EÓLICAS, E MÉTODO PARA FORNECER FUNDAÇÕES INDIVIDUAIS PARA MEMBROS ESTRUTURAIS. Uma estrutura de suporte de torre e turbina eólica, que pelo menos parcialmente envolve a torre. A torre é de configuração de seção transversal uniforme completamente e tem uma pluralidade de gatilhos. Os gatilhos são conectados com a torre depois de as turbinas eólicas e sua estrutura de suporte terem sido posicionadas na base da torre, elevadas para seu ponto de afiação e presas no local. Membros de fundação individuais para cada membro de torre vertical e para cada gatilho são na forma de micro estacas e podem incluir uma pluralidade de micro estacas e um coletor para manter suas porções de extremidade superiores nas posições desejadas. Outro aspecto do método da invenção envolve fornecer uma torre de seção transversal uniforme, posicionar turbinas eólicas e suas respectivas estruturas de suporte seqüencialmente na base da torre, elevar as mesmas e montá-las na torre seqüencialmente, e em seguida fornecer uma pluralidade de gatilhos e suas fundações e afixar os mesmos à torre.
- (71) Russel Hugh Marvin (US) , Bret Sleicher (US) , Christopher M. Fernald (US)
- (72) Russel Hugh Marvin, Bret Sleicher, Christopher M. Fernald
- (74) Momsen, Leonardos & Cia.

3.1



- (21) **PI 1106965-1 A2**
- (22) 20/12/2011
- (51) G06Q 50/02 (2012.01)

3.1



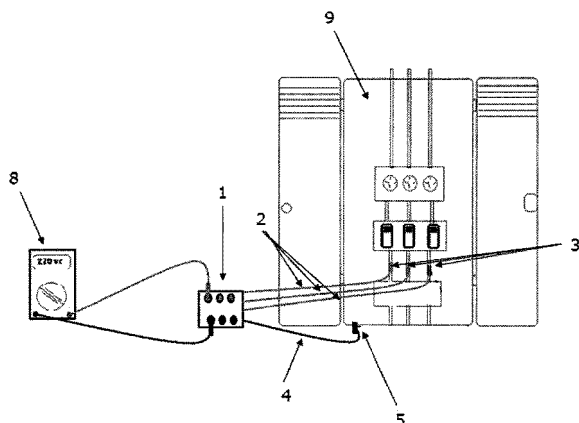
(21) **PI 1107167-2 A2** 3.1  
 (22) 07/12/2011  
 (51) C08J 11/10 (2006.01), C12N 1/14 (2006.01)  
 (54) PROCESSO DE BIODEGRADAÇÃO DE PLÁSTICOS OXIBIODEGRADÁVEIS E PRODUÇÃO DE COGUMELOS PLEUROTUS OSTREATUS

(57) Processo de biodegradação de plásticos oxibiodegradáveis e produção de cogumelos pleurotus ostreatus. O atual pedido de patente apresenta um processo de degradação de plásticos por fungos de produção branca, Pleurotus ostreatus, sem a necessidade de tratamento físico prévio. Os plásticos oxibiodegradáveis foram cortados em pequenos fragmentos e colocados em frascos de vidro, juntamente com papel umidificados com água. Esse material foi inoculado com isolado fúngico e incubados a 25°C por até 45 dias. Durante o período de incubação foi observado a colonização da superfície dos plásticos pelo fungo, a formação de cogumelos e principalmente alterações na estrutura dos plásticos, como por exemplo, rachaduras e pequenos orifícios. Esses resultados demonstram a capacidade de micro-organismo iniciar a degradação de plásticos oxibiodegradáveis abrindo nova perspectiva para o tratamento de resíduos domésticos à base de plásticos por meio do processo de compostagem com fungos de podridão branca.

(71) Universidade Federal de Viçosa (BR/MG)  
 (72) Maria Catarina Megumi Kasuya, José Maria Rodrigues da Luz, Mateus Dias Nunes, Sirlaine Albino Paes  
 (74) Paulo Augusto Malta Moreira

(21) **PI 1107180-0 A2** 3.1  
 (22) 27/12/2011  
 (51) H02B 3/00 (2006.01), G01R 31/02 (2006.01)  
 (54) DISPOSITIVO EXTENSOR PARA TESTE ELÉTRICO-ELETRÔNICO  
 (57) DISPOSITIVO EXTENSOR PARA TESTE ELÉTRICO-ELETRÔNICO. A presente invenção, dispositivo extensor para teste elétrico-eletrônico, serve para reduzir as chances do técnico/eletricista sofrer um choque elétrico e auxiliar nos testes elétricos que utilizam multímetro e osciloscópio através do distanciamento entre o técnico/eletricista e o painel elétrico ou equipamento testado.

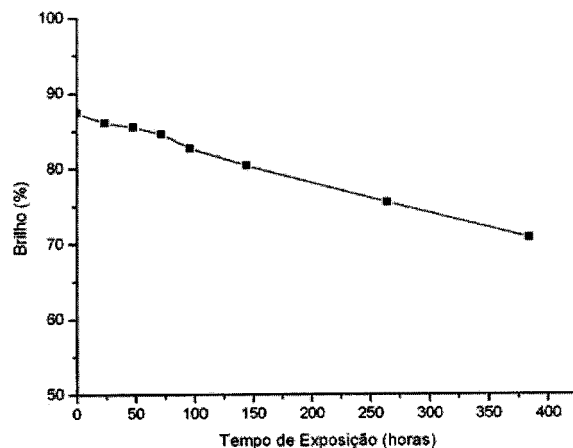
(71) Usinas Siderúrgicas de Minas Gerais S.A. - USIMINAS (BR/MG)  
 (72) Willian Luciano da Silva  
 (74) Fernando Caixeta Sanches



(21) **PI 1107181-8 A2** 3.1  
 (22) 29/12/2011  
 (51) C09D 193/00 (2006.01), C09D 7/12 (2006.01)  
 (54) VERNIZES TRANSPARENTES CONTENDO RESINAS NATURAIS ADITIVADOS COM COMPOSTOS NANOESTRUTURADOS

(57) VERNIZES TRANSPARENTES CONTENDO RESINAS NATURAIS ADITIVADOS COM COMPOSTOS NANOESTRUTURADOS. A matéria tratada compreende composições de vernizes oligoméricos naturais para proteção perene de pintura de antes, modificados com aditivos de proteção à radiação ultravioleta e/ou visível, visando melhor conservação de imagens. As composições dos vernizes propostas são formuladas com oligômeros naturais, como damar e mastique. Os aditivos de proteção utilizados compreendem compostos nanométricos de zinco e de cério. Para a dissolução completa das resinas, filmógenos e aditivos foi utilizado, preferencialmente, o composto 1,2,4-trimetilbenzeno.

(71) Universidade Federal de Minas Gerais (BR/MG)  
 (72) Luiz Antonio Cruz Souza, André Luiz Guedes Martins

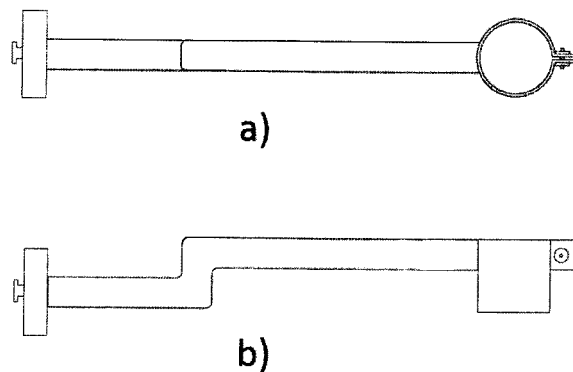


(21) **PI 1107191-5 A2** 3.1  
 (22) 09/12/2011

(51) G01N 19/04 (2006.01), G01N 3/00 (2006.01)  
 (54) DISPOSITIVO E PROCESSOS PARA A MEDIÇÃO DA RESISTÊNCIA DE ADERÊNCIA AO CISALHAMENTO, E, USO DE UM ADERÍMETRO PARA MEDIÇÃO DA RESISTÊNCIA AO CISALHAMENTO

(57) DISPOSITIVO E PROCESSOS PARA A MEDIÇÃO DA RESISTÊNCIA DE ADERÊNCIA AO CISALHAMENTO, E, USO DE UM ADERÍMETRO PARA MEDIÇÃO DA RESISTÊNCIA AO CISALHAMENTO. A presente invenção descreve um dispositivo de medição da resistência de aderência ao cisalhamento compreendido (i) meios de transmissão de força de resistência de aderência ao cisalhamento; (ii) um sistema de suporte; e (iii) um dispositivo, arranjo ou aparelho para a medição da força aplicada, processos de resistência de aderência ao cisalhamento e o uso de um aderímetro para a medição da resistência de aderência ao cisalhamento.

(71) Universidade Federal do Rio Grande do Sul - UFRGS (BR/RS)  
 (72) Carina Mariane Stolz, Angela Borges Masuero, Daniel Tregnago Pagnussat, Luis Carlos Bonin

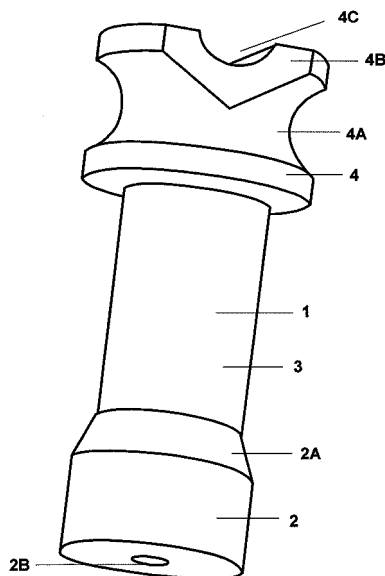


(21) **PI 1107203-2 A2** 3.1  
 (22) 22/12/2011

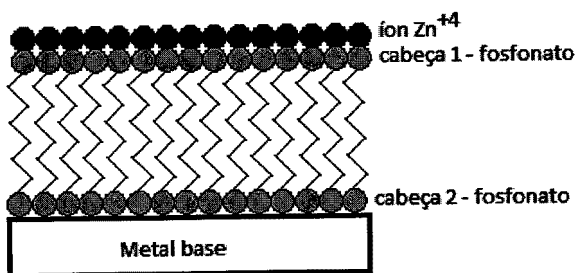
(51) H01B 17/20 (2006.01)  
 (54) ISOLADOR MODULAR COMPOSTO PARA REDES ELÉTRICAS DE MÉDIA TENSÃO

(57) ISOLADOR MODULAR COMPOSTO PARA REDES ELÉTRICAS DE MÉDIA TENSÃO. Descreve-se presente patente de invenção como um isolador modular composto para redes elétricas de média tensão que, de acordo com as suas características, propicia a formação de um isolador modular composto (1) tipo pino em estrutura própria e específica do tipo modular constituída de módulos unidos entre si por meio de eixos roscados e construída de acordo com a necessidade de aplicação junto às redes de distribuição de energia elétrica de média tensão, com vistas a possibilitar de forma extremamente prática, segura e precisa um completa otimização no conjunto de procedimentos de estruturação, aplicação e proteção de isoladores do tipo pino junto a estas redes de distribuição de energia elétrica, aliado a uma resistência mecânica, ao intemperismo e ao trilhamento elétrico e, tendo como base, um isolador modular composto (1) com grande resistência, segurança e versatilidade facilmente adaptável a uma vasta gama de redes elétricas de média tensão, concessionárias de energia elétrica, locais e técnicos em geral.

(71) Coelba - Companhia de Eletricidade do Estado da Bahia (BR/BA)  
 (72) Kleber Franke Portella, Rogério Nascimento Salles, Paulo Cesar Inone, Guilherme Cunha da Silva, Sebastião Ribeiro Júnior, Fernando Piazza, Manuel Alpíre Chávez, Leonardo Eustáquio Rodrigues, Marilda Munaro, João Jacinto Speglich, Mario Seixas Cabussú  
 (74) Valor Marcas e Patentes S/S Ltda



(21) **PI 1107204-0 A2** 3.1  
 (22) 22/12/2011  
 (51) C23C 22/80 (2006.01), B82Y 30/00 (2011.01), C23C 22/00 (2006.01), C23C 28/00 (2006.01)  
 (54) PROCESSO DE GERAÇÃO DE NANO CERÂMICAS PARA TRATAMENTO DE SUPERFÍCIES METÁLICAS UTILIZANDO ÓXIDOS METÁLICOS E MOLÉCULAS AUTO ORGANIZÁVEIS  
 (57) PROCESSO DE GERAÇÃO DE NANO CERÂMICAS PARA TRATAMENTO DE SUPERFÍCIES METÁLICAS UTILIZANDO ÓXIDOS METÁLICOS E MOLÉCULAS AUTO ORGANIZÁVEIS. O processo de tratamento de superfície consiste na ancoragem de óxidos de zircônio e de outros metais utilizando-se da pré deposição de moléculas auto organizáveis (SAM) em diferentes superfícies metálicas, proporcionando assim maior proteção a corrosão do metal base e melhor ancoragem de tinta sem a presença de íons metálicos tóxicos no processo. O processo é definido em seis etapas: 1ª desengraxe alcalino; 2ª enxágüe; 3ª banho contendo [SAN] entre 1 e 300 ppm; 4ª banho contendo íons como  $[Zr^{+4}]$  entre 0,001 e 1 mol L<sup>-1</sup>; 5ª enxágüe. A utilização deste processo em substituição aos tradicionais banhos de fosfatização, possui as mesmas cinco etapas do processo tradicional, além de não necessitar de tratamento especial para a água utilizada no processo, ou seja água ultra pura ou deionizada, e nem de temperaturas especiais no processo, podendo todo o processo ser desenvolvido a temperatura ambiente. O uso de moléculas auto organizáveis (SAM) proporciona o depósito de óxidos na superfície do metal via ancoragem química, minimizando o processo oxidativo do metal base, além de possibilitar a ancoragem de tintas sobre a superfície metálica.  
 (71) Tecnoquisa Indústria e Comercio LTDA (BR/PR) , Universidade Estadual do Centro Oeste (BR/PR)  
 (72) Mariléi de Fátima Oliveira, Paulo Rogério Pinto Rodrigues, Everson do Prado Banczek, Maico Taras da Cunha, Aline Viomar, André Lazarin Gallina, Bianca Vanjura Dias, Marcelo Grassi

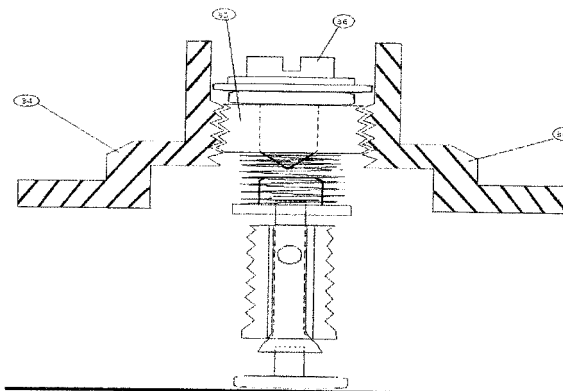


(21) **PI 1107210-5 A2** 3.1  
 (22) 26/12/2011  
 (51) A61B 17/58 (2006.01), A61C 8/00 (2006.01), A61F 2/02 (2006.01)  
 (54) IMPLANTES POLIMÉRICOS POROSOS OU NÃO POROSOS REVESTIDOS COM TI OU TIO2 PARA USO MÉDICO OU VETERINÁRIO  
 (57) IMPLANTES POLIMÉRICOS POROSOS OU NÃO POROSOS REVESTIDOS COM TI OU TIO2 PARA USO MÉDICO OU VETERINÁRIO. A invenção trata da preparação de implantes poliméricos, porosos ou não-

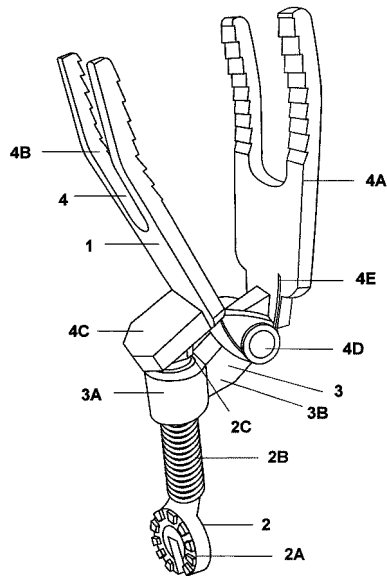
porosos, revestidos por Ti ou TiO<sub>2</sub> através de aspersão térmica. Os substratos porosos são preparados preferencialmente com os polímeros na forma de pó (polietileno de altíssimo peso molecular, poliacetal, poli(metacrilato de metila), polipropileno, poli(éter-éter-cetona), ou outro usado em implante) misturados a NaCl ou agente de esponjamento. Após a obtenção das placas prensadas estas são mergulhadas em água em ebulição para remoção do sal e formação dos poros interconectados ou, se usado o fermento, dispensa-se a lavagem. Em seguida, os substratos são revestidos com Ti ou TiO<sub>2</sub> através de aspersão térmica à chama. Obtém-se materiais de baixo custo e adequados ao uso como implantes da área médica ou veterinária, onde a asseointegração é um fator determinante. Esses implantes bioativos podem compor materiais de módulo elástico e peso similares ao de diferentes ossos, evitando a atrofia destes ao serem mais parecidos mecanicamente com o osso original, podem conter agentes microbianos para prevenir a colonização de bactérias, são resistentes à corrosão, resistentes à fadiga e podem ser facilmente moldados por termoformação, injeção, extrusão, compressão ou usinagem.

(71) Universidade Federal do Paraná (BR/PR)  
 (72) Jose Hector Flores-Sahagun, Thais Helena Sydentricker Flores-Sahagun, Ramon Cortes Paredes

(21) **PI 1107215-6 A2** 3.1  
 (22) 08/12/2011  
 (51) F16K 17/16 (2006.01)  
 (54) DISPOSITIVO DE VÁLVULA REGULADORA DE PRESSÃO DE VAPOR DE ÁGUA INTERNA DE VAZÃO DE GÁS COMBUSTÍVEL VARIÁVEL DE FUNCIONAMENTO AUTOMÁTICO  
 (57) DISPOSITIVO DE VÁLVULA REGULADORA DE PRESSÃO DE VAPOR DE ÁGUA INTERNA DE VAZÃO DE GÁS COMBUSTÍVEL VARIÁVEL DE FUNCIONAMENTO AUTOMÁTICO. A presente invenção refere-se a um dispositivo de válvula reguladora de pressão de vapor de água interna de vazão de gás combustível variável de funcionamento automático formado de: uma válvula cilíndrica usinada em metal leve e resistente (38), um furo de eixo (1) central, um diafragma de material sintético (31), um eixo (32) cilíndrico de base cônica (16) com um acento (28) de válvula com um centralizador (29), uma mola de contra pressão (23) sentralizada sobre o eixo central (32) regulável por rosca interna (35), um furo de entrada (4) e outro de saída (5) opostos na parte central da válvula, um furo de válvula redutor interno (3) quando a pressão de vapor de água vence a força da mola pressionando o diafragma (32), fazendo a passagem de gás combustível pelo eixo central (32) diminuir e funcionar oscilando para mais ou para menos a vazão de gás combustível, portanto se regulando automaticamente a pressão do recipiente interno que ela estiver instalada, diminuindo assim o consumo excessivo de gás combustível para manter e controlar automaticamente quando pré-regulada a uma vazão variável de gás combustível tornando-se auto ajustável e econômica.  
 (71) Bernardo Toth (BR/SC)  
 (72) Bernardo Toth

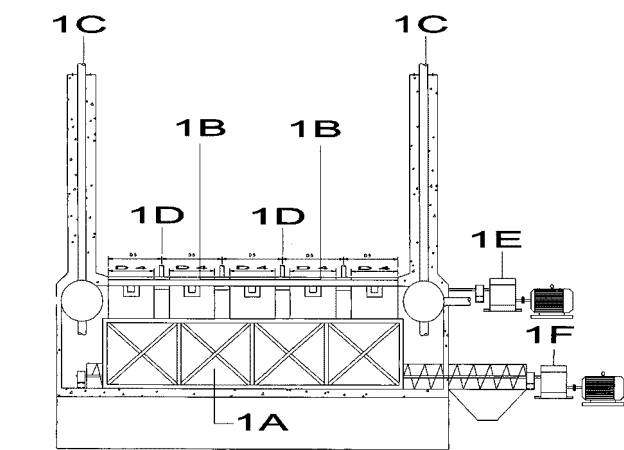
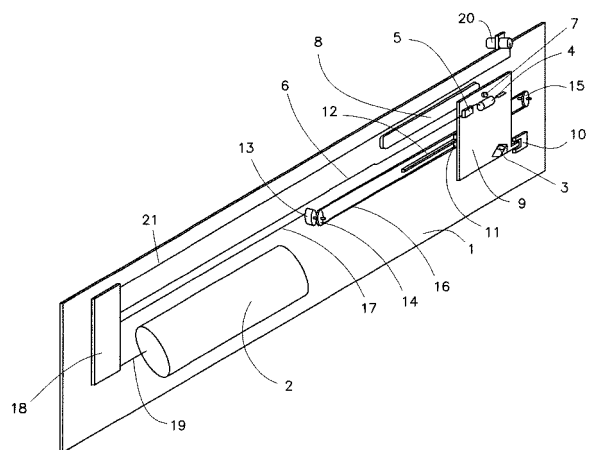


(21) **PI 1107262-8 A2** 3.1  
 (22) 20/12/2011  
 (51) H02G 7/12 (2006.01)  
 (54) DISPOSITIVO DE ELEVAÇÃO E COLOCAÇÃO DE ESPAÇADOR DE REDES EM MÉDIA TENSÃO  
 (57) DISPOSITIVO E COLOCAÇÃO DE ESPAÇADOR DE REDES EM MÉDIA TENSÃO; descreve-se a presente patente de invenção como um dispositivo de elevação e colocação de espaçador de redes em média tensão que, de acordo as suas características, propicia a formação de um dispositivo de elevação e colocação de espaçador (1) em estrutura própria e específica do tipo mecânica que confere operacionalidade nas redes de distribuição de energia elétrica em média tensão (B) energizadas diretamente através de vara de manobra a partir do solo pelo técnico da concessionária de energia elétrica, com vistas a possibilitar de forama extremamente prática, e precisa uma completa otimização no conjunto de procedimentos destinados ao manuseio de espaçadores reguladores (A) entre os condutores de energia elétrica de distribuição de energia elétrica em média tensão (B); aliado a completa eliminação da exposição do técnico da concessionária a choques elétricos e possíveis quedas; assim como eliminando a utilização de veículos com cesto aéreo.  
 (71) Alexandre Muller da Silva (BR/PR)  
 (72) Alexandre Muller da Silva  
 (74) Valor Marcas e Patentes S/S Ltda



(21) PI 1107263-6 A2  
 (22) 21/12/2011  
 (51) F23H 3/00 (2006.01)  
 (54) GRELHA MISTA COM LEITO FLUITIZADO  
 (57) GRELHA MISTA COM LEITO FLUITIZADO Grelha mista formada em uma única peça, no formato do fundo da caldeira reforçada com treliças interna em uniformidade para manter e sustentar todo o peso dos equipamentos nela acoplados. Formado um duro de ar e suporte para os eixos que traciona as grelhas mas duas extremidades, na parte superior recebe as chapas de desgaste que servem de trilhos para grelhas de limpeza. Entre as grelhas sai os bicos aspersores por onde o ar em baixa pressão e direcionando para o interior da caldeira, nas partes laterais recebe os suportes para fixar nos coletores da caldeira.  
 (71) Joarez Jose Camatti (BR/PR)  
 (72) Joarez Jose Camatti  
 (74) Fernando Bargueno

gerador de laser (19), um sensor de produto (20) e um cabo de controle do sensor de produto (21). O processo de controle do mecanismo de compensação da velocidade linear de cabeçote de marcação compreende os seguintes passos: A) energização do mecanismo de compensação da velocidade do cabeçote; B) o módulo hardware/software (18) acelera a base móvel (9) ao sensor de origem (10); C) a base móvel (9) acionou o sensor de origem (10)? se sim avança ao passo D, se não retorna ao passo B; D) o módulo hardware/software (18) desacelera o mecanismo de compensação da velocidade do cabeçote freando a base móvel (9); E) a base móvel (9) está parada? se sim avança ao passo F, se não retorna ao passo D; F) em posição de espera, mantém a base móvel (9) na origem aguardando a chegada do primeiro /próximo produto (22) em frente ao cabeçote; G) o produto (22) está em frente ao cabeçote e acionou o sensor de produto (20)? se sim avança ao passo H, se não retorna ao passo F; H) início do ciclo de marcação, avançando automaticamente ao passo I; I) o módulo hardware/software (18) incrementa a contagem do atraso de ciclo de marcação na superfície do produto (22); J) a contagem do atraso chegou ao fim? se sim avança ao passo K, se não retorna ao passo I; K) o módulo hardware/software (18) acelera a base móvel (9) na mesma direção e sentido do movimento do produto (22); L) atingiu a velocidade programada de avanço da base móvel (9)?, se sim avança ao passo M, se não retorna ao passo K; M) o módulo hardware/software (18) controla o gerador de laser (2) e o posicionamento angular do eixo do galvanômetro (4), marcando a coluna de pontos sobre a superfície do produto (22); N) a coluna de pontos processada no passo M é a última coluna da mensagem? se sim avança ao passo O, se não retorna ao passo M; O) o módulo hardware/software (18) desacelera o mecanismo de compensação da velocidade do cabeçote freando a base móvel (9) até a parada; P) o módulo hardware/software (18) acelera o mecanismo de compensação da velocidade em sentido oposto, movimentando a base móvel (9) em direção ao sensor de origem (10); Q) a base móvel (9) acionou o sensor de origem (10)? se sim avança ao passo R, se não retorna ao passo P; R) o módulo hardware/software (18) desacelera rapidamente o mecanismo de compensação da velocidade linear do cabeçote, freando a base móvel (9); S) a base móvel (9) está parada? se sim avança ao passo T, se não retorna ao passo R; T) final do ciclo de marcação, retornando automaticamente ao passo F.  
 (71) Vertec Serviços Industriais Ltda. (BR/SC)  
 (72) Leandro dos Santos Aídos  
 (74) Luiz Alberto Rosenstengel



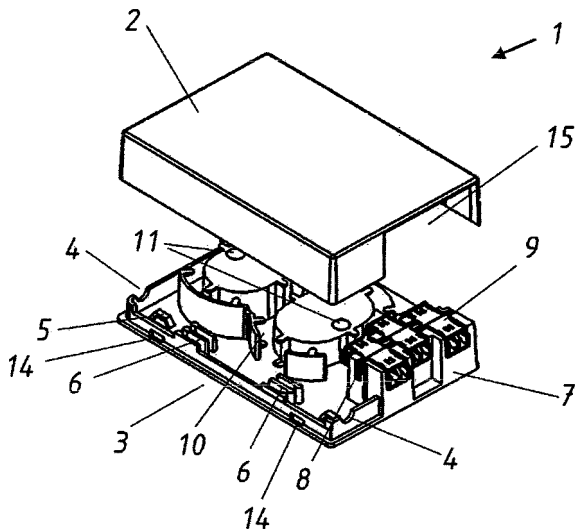
(21) PI 1107272-5 A2  
 (22) 23/12/2011  
 (51) B41J 2/455 (2006.01)  
 (54) PROCESSO DE CONTROLE E MECANISMO DE COMPENSAÇÃO DA VELOCIDADE LINEAR DE CABEÇOTE DE MARCAÇÃO POR LASER  
 (57) PROCESSO DE CONTROLE E MECANISMO DE COMPENSAÇÃO DA VELOCIDADE LINEAR DE CABEÇOTE DE MARCAÇÃO POR LASER. A invenção refere-se ao mecanismo de compensação da velocidade linear de cabeçote de marcação por Laser de dados em produtos que emprega apenas um galvanômetro, bem como seu processo de controle. O mecanismo de compensação da velocidade linear de cabeçote de marcação industrial por Laser compreende uma carcaça (1), um gerador de Laser (2), um espelho (3) montado sobre uma base móvel (9), um Galvanômetro (4) com espelho fixo ao seu eixo giratório que permite movimentar angularmente o espelho, uma placa eletrônica driver do galvanômetro (5), um cabo flexível para controle do driver do galvanômetro (6), um módulo focal (7) com distância focal conhecida, uma lente do tipo window (8), uma base móvel (9) onde são fixados o espelho fixo (3), o galvanômetro (4) e o seu driver (5) e a lente focal (7), um sensor (10) para indicar a origem, um dispositivo tipo "patins" deslizante (11) que é fixado a base móvel (9), um trilho (12) fixo à carcaça (1) e onde os patins (11) se movimentam linearmente, um motor de passo (13) fixo à carcaça (1), uma polia motora (14) fixada sobre o eixo do motor de passo (13), uma polia livre (15) montada através de rolamento sobre eixo fixo à carcaça (1), uma correia de transmissão (16) onde são fixados os patins deslizantes (11), um cabo de controle do motor de passo (17), um módulo hardware/software (18), um cabo de controle do

(21) PI 1107293-8 A2  
 (22) 30/11/2011  
 (51) C11D 7/42 (2006.01), C12P 1/04 (2006.01)  
 (54) PRODUÇÃO DE UM BIODETERGENTE BIODEGRADÁVEL A PARTIR DE UM BIOSSURFACTANTE  
 (57) "PRODUÇÃO DE UM BIODETERGENTE BIODEGRADÁVEL A PARTIR DE UM BIOSSURFACTANTE". A presente invenção, que em apenas um produto, conjuga as principais propriedades do sabão e do detergente sintético, proporciona uma alternativa ao uso destes últimos, pois, agrega do sabão as características de maior biodegradabilidade e do detergente a vantagem de agir de forma ainda eficiente mesmo quando utilizado em águas duras. Inicialmente produziu-se o biossurfactante denominado de liposan através da fermentação aeróbia, utilizando-se uma cepa da levedura Yarrowia lipolytica, glicose como fonte de carbono preferencialmente a 20 g/L utilizado como fonte de carbono, extrato de levedura preferencialmente 10 g/L e peptona bacteriológica 6,4 g/L utilizados como fonte de nitrogênio. As condições do processo foram de pH preferencialmente 7,0, temperatura preferencialmente 35e agitação preferencialmente 150 rpm. Após a separação e extração do liposan (reagente 1), realizou-se uma reação química estequiométrica com hidróxido de sódio (reagente 2) e formulou-se o biodetergente adicionando-se a dietanolamida de ácido graxo, cloreto de sódio e formol como agente espumante/estabilizante, espessante e conservante, respectivamente. Finalmente completou-se o volume final com água destilada. A eficiência do detergente foi avaliada comparando as viscosidades, através de um reômetro, de uma amostra de óleo bruto com uma emulsão água produzida/óleo. Após análise verificou-se uma redução da viscosidade em torno de 8%. Observou-se também através da análise de DSC que não foi detectada nenhuma interação química entre o biodetergente produzido e os sais presentes na água produzida, mostrando assim uma boa tolerância à força iônica. Em relação à capacidade de produzir espuma e de remover sujidades, o biodetergente produzido apresentou um poder espumante e uma ação detergente semelhante quando comprado ao sintético comercial, podendo desta forma ser utilizado em substituição ao mesmos pelas vantagens apresentadas.

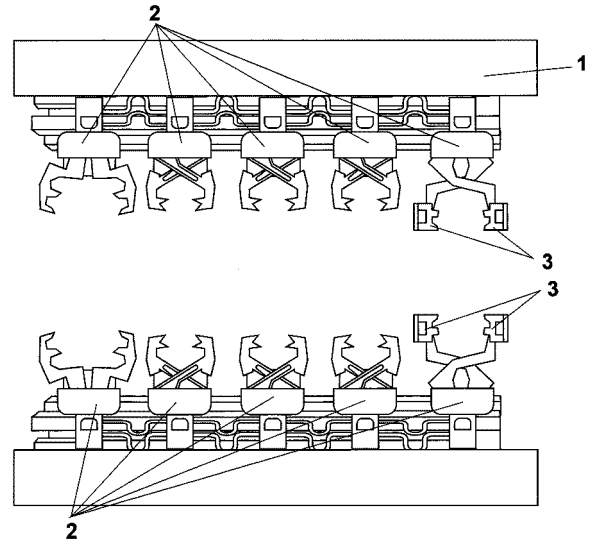


(71) Universidade Federal de Sergipe (BR/SE)  
 (72) Roberto Rodrigues de Souza, Silvanito Alves Barbosa

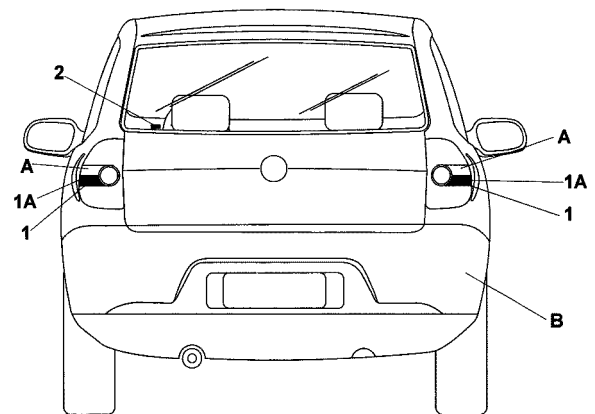
(21) **PI 1107334-9 A2** 3.1  
 (22) 15/12/2011  
 (51) G02B 6/00 (2006.01)  
 (54) DISPOSIÇÃO CONSTRUTIVA APLICADA EM CAIXA TERMINAL ÓPTICA DE ACESSO  
 (57) DISPOSIÇÃO CONSTRUTIVA APLICADA EM CAIXA TERMINAL ÓPTICA DE ACESSO apresentando uma caixa terminal (1), compreendendo tampa (2) e base (3), possuindo duas entradas (4) para cabos ópticos de 07mm, sendo uma superior e outra inferior, após as quais existem passadores amarra-cabos (5), adjacentes a protetores de emenda (6) de 40 a 60mm, sendo que a capacidade máxima da base da roseta é de seis fuões ópticas, na parte frontal localizam-se três entradas (7) com canais de encaixe (8) de adaptadores ópticos (9) para instalação de conectores "SC Simplex" ou de "LC Duplex", sendo previstas áreas de armazenamento (10) para sobra das fibras, sendo uma para o cabo de entrada e a outra para o "pig-tail" do conector óptico, além de furos (11) para recepção de parafusos (12) de fixação do conjunto na parede, e por sua vez, a tampa (2) apresenta pequenos ressaltos (13) de fixação em aberturas (14) presentes na base (3), além de um recorte retangular (15) de alívio para os adaptadores. (8).  
 (71) Fibracem Teleinformática LTDA (BR/PR)  
 (72) Luiz Carlos Silveira Bitencourt, Cleverson Luiz Weiss  
 (74) Lidia Gaspar



(21) **PI 1107339-0 A2** 3.1  
 (22) 07/12/2011  
 (51) B25J 1/02 (2006.01), B25J 1/08 (2006.01), B25J 3/02 (2006.01), B25J 9/02 (2006.01), B25J 15/10 (2006.01), B25J 18/02 (2006.01), B21J 5/02 (2006.01)  
 (54) APARELHO E PROCESSO PARA FORJAMENTO DUPLO DE PEÇAS AXISSIMÉTRICAS UTILIZÁVEIS EM VEÍCULO  
 (57) APARELHO E PROCESSO PARA FORJAMENTO DUPLO DE PEÇAS AXISSIMÉTRICAS UTILIZÁVEIS EM VEÍCULO. Refere-se a aparelho e processo com cinco fases, que permitem a amolgação concomitante de duas seções de barras de aço cilíndricas e o conseqüente forjamento simultâneo de um par de peças axissimétricas e idênticas utilizáveis em veículo automotor ou não, como cubos de roda, pontas de eixo e bielas, dentre outros, sendo o aparelho acoplável na parte inferior de uma prensa de 3.500 toneladas totalmente automática, e consistindo basicamente em duas barras retangulares, paralelas, longitudinais e afastadas entre si (1), nas quais são acoplados em suas faces internas dois conjuntos opostos formando mecanismos acionadores dotados de braços (2) nos quais estão acoplados garras (3,3-A, 30A1, 3-A2) as quais seqüencial e simultaneamente movimentam duas seções incandescentes de barras de aço cilíndricas e as alojam em dois receptáculos opostos (4-A) de um primeiro molde ou estação (4), em um segundo molde ou estação (5) dotado de dois receptáculos opostos (5-A), em um terceiro molde ou estação (6) dotado de dois receptáculos opostos (6-A) e em um quarto molde ou estação (7) dotado de dois receptáculos opostos (7-A), sendo todos estes moldes ou estações (5,6,7) assistidos por braços opostos (2), e na seqüência tem-se nas duas barras retangulares, paralelas e longitudinais (1) dois braços opostos (2) e respectivas garras avantajadas (3-B), responsáveis pela liberação das barras de aço cilíndricas, as quais são conduzidas por esteira a local de resfriamento.  
 (71) WHB Fundação S.A. (BR/PR)  
 (72) Teodoro Hübner Filho, André Rotta  
 (74) Carlos Eduardo Leme de Jesus



(21) **PI 1107341-1 A2** 3.1  
 (22) 06/12/2011  
 (51) B60Q 1/48 (2006.01), B60Q 1/30 (2006.01), B60Q 1/22 (2006.01)  
 (54) SISTEMA LUMINOSO AUTOMOTIVO PARA ESTACIONAMENTO  
 (57) SISTEMA LUMINOSO AUTOMOTIVO PARA ESTACIONAMENTO. Refere-se a presente invenção ao campo técnico de sinalização luminosa automotiva, mais especificamente a um sistema luminoso automotivo para estacionamento. O novo sistema de sinalização consiste em uma linguagem eficiente para orientar todos os motoristas na corriqueira ação de estacionar ao longo de uma via, adentrar em uma garagem ou fazer uma conversão.  
 (71) Maurício Neves de Souza (BR/PR), Adivanei Komar (BR/PR)  
 (72) Maurício Neves de Souza, Adivanei Komar  
 (74) Senior's Marcas e Patentes Ltda



(21) **PI 1107361-6 A2** 3.1  
 (22) 15/12/2011  
 (51) B60K 23/00 (2006.01), G05G 1/30 (2008.04)  
 (54) SISTEMA DOTADO DE PEDAIS DUPLOS PARA MÁQUINAS DE GRANDE PORTE  
 (57) SISTEMA DOTADO DE PEDAIS DUPLOS PARA MÁQUINA DE GRANDE PORTE - A invenção refere-se a um sistema de pedais duplos para aplicação em máquinas dotadas de assentos rotativos. Os referidos pedais duplos, em uma configuração preferencial, constituem um pedal dianteiro (1) e um pedal traseiro (2), sendo ambos os pedais associados por intermédio de um cabo (3). Ao ser pressionado o pedal traseiro (2) o cabo (3) é tensionado e o pedal dianteiro (1) é acionado.  
 (71) Agco do Brasil Comércio e Indústria Ltda (BR/RS)  
 (72) Luiz Carlos da Silva, Leandro Conte da Silva  
 (74) Dannemann, Siemsen, Bigler & Ipanema Moreira

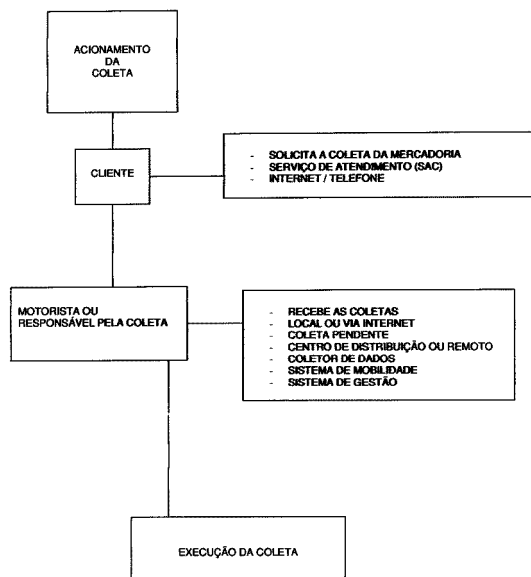
(21) **PI 1107379-9 A2** 3.1  
 (22) 02/12/2011  
 (51) G01S 17/00 (2006.01), G01S 17/87 (2006.01), G08B 13/18 (2006.01)  
 (54) SOLUÇÃO DE RASTREAMENTO DE CARGAS E ENCOMENDAS  
 (57) SOLUÇÃO DE RASTREAMENTO DE CARGAS E ENCOMENDAS. Compreende-se a presente patente de invenção a um sistema operacional de monitoramento e rastreamento de cargas e encomendas que consiste de um conjunto de tecnologias e sistemas informatizados, que oferece ao usuário um completo controle em todos os níveis existentes, com utilização de equipamentos móveis e tecnologias embarcadas como leitor de código de barras, leitor RFID, leitura pela tecnologia OCR, bluetooth, wireless, câmera fotográfica e comunicação celular, que visa principalmente o quesito segurança contra roubo ou furto com o diferencial de possuir o único equipamento de

rastreamento homologado pela ANAC (Agência Nacional de Aviação Civil) e atestado pela ABMDE (Associação Brasileira das Indústrias de Matérias de Defesa e Segurança).

(71) Thomaz Godoy Pereira Russi (BR/MG)

(72) Thomaz Godoy Pereira Russi

(74) Propria Assessoria Marcas e Patentes Ltda



(21) PI 1107380-2 A2 3.1  
(22) 15/12/2011

(51) D06M 23/12 (2006.01)

(54) TECIDO AROMATIZADO PARA USO EM FORROS, PALMILHAS E CABEDAIS PARA CALÇADOS

(57) Tecido aromatizados para uso em forros, palmilhas e cabedais para calçados. A presente invenção refere-se ao processo construtivo realizado através da impregnação em tecidos e não tecidos, de diversos tipos, de microrcápsulas contendo fragrância para gerar atributo de aromas e contendo também íons de prata(nanotecnologia) para inibir o crescimento das bactérias e fungos. Estes e não tecidos impregnados se destinam a confecção de forro de calçados, reforços de forros, material d acabamento de plamilhas internas e também como material de cabedal para caçados. A utilização destes tratados irá permitir ao usuário do calçado, uma sensação de conforto e bem estar, tanto pelo aorma agradável como pelos outros benefícios agregados.

(71) Dublauto Gaúcho Ind. e Com. de Componentes para Calçados LTDA (BR/RS)

(72) Evandro Daniel Wolfart da Silva

(21) PI 1107385-3 A2 3.1  
(22) 05/12/2011

(51) A01K 61/02 (2006.01), A01K 1/10 (2006.01), A01C 15/16 (2006.01)

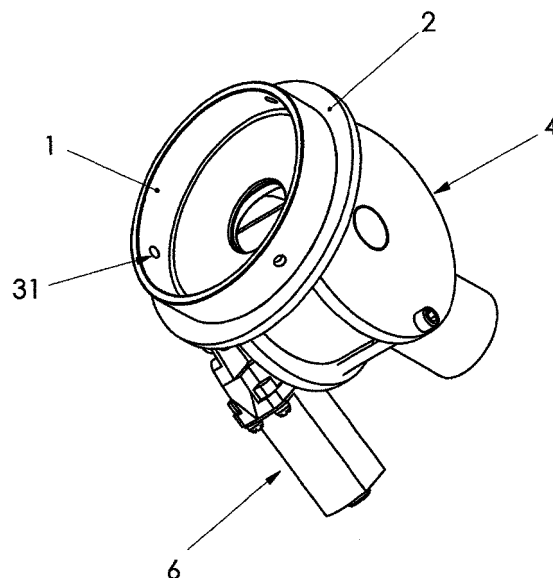
(54) DISTRIBUIDOR ROTATIVO ELETROMECAÂNICO PARA PRODUTOS SÓLIDOS

(57) DISTRIBUIDOR ROTATIVO ELETROMECAÂNICO PARA PRODUTOS SÓLIDOS. Por exemplo, ração peletizada para animais, tais como peixes, onde o distribuidor compreende um rotor (5) movimentado por intermédio de um motor elétrico (6) acoplado, sendo referido rotor dotado de conchas (18) que determinam um volume preciso de produto a ser dispensado; estando esse produto acondicionado em um funil de abastecimento acoplado ao distribuidor, onde referido produto a ser dispensado cai por gravidade no rotor; de tal modo que ao girar o rotor, cada uma das conchas captura um volume exato de produto e o transfere para a parte inferior do distribuidor diretamente no tubo de descida (30), dispensando de modo quantizado o volume de produto contido em cada uma das conchas.

(71) Jeferson Petry (BR/RS)

(72) Jeferson Petry

(74) Marca Brazil Marcas e Patentes Ltda



(21) PI 1107395-0 A2 3.1

(22) 16/12/2011

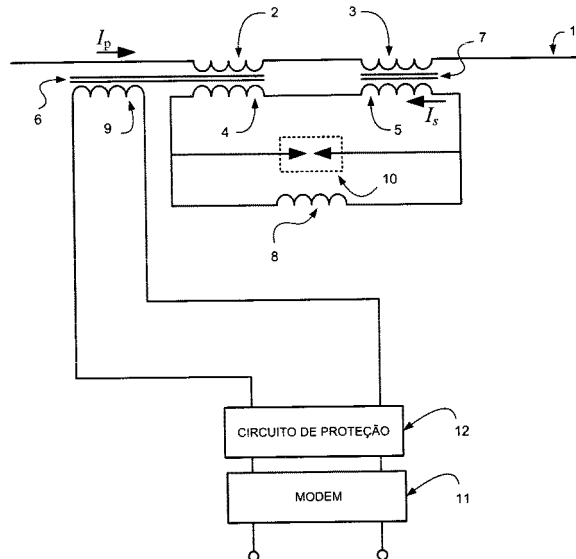
(51) H04B 3/54 (2006.01), H01F 38/14 (2006.01)

(54) ACOPLADOR INDUTIVO DE BANDA ESTREITA PARA COMUNICAÇÃO DE DADOS VIA REDE ELÉTRICA SOB CORRENTES ELEVADAS EM MÉDIA E ALTA TENSÃO

(57) ACOPLADOR INDUTIVO DE BANDA ESTREITA PARA COMUNICAÇÃO DE DADOS VIA REDE ELÉTRICA SOB CORRENTES ELEVADAS EM MÉDIA E ALTA TENSÃO. De acordo com a presente invenção, é possível se transmitir um sinal de comunicação de banda estreita, em redes de distribuição de energia elétrica de média tensão de 10 a 34kV, através de um sistema de acoplamento eletromagnético baseado em conjunto de bobinas enroladas num núcleo ferromagnético. O sistema inventivo é constituído de uma topologia de circuito capaz de evitar a saturação do núcleo ferromagnético devido às altas correntes elétricas, de 100 a 1.000A, que circulam na bobina de acoplamento ligada à rede de distribuição primária. O princípio básico de funcionamento deste circuito se baseia em armadilhas de RF e na geração de correntes de 50 ou 60Hz capazes de induzir no núcleo ferromagnético um contra-fluxo magnético que evite a saturação do mesmo. Por outro lado, as armadilhas de RF não permitem que correntes de contra-fluxo sejam produzidas na faixa de frequência do sinal de comunicação, evitando assim atenuação indevida do mesmo.

(71) Universidade Federal da Bahia (BR/BA)

(72) Luiz Alberto Luiz de Almeida, Antonio Cezar de Castro Lima



(21) PI 1107400-0 A2 3.1

(22) 19/12/2011

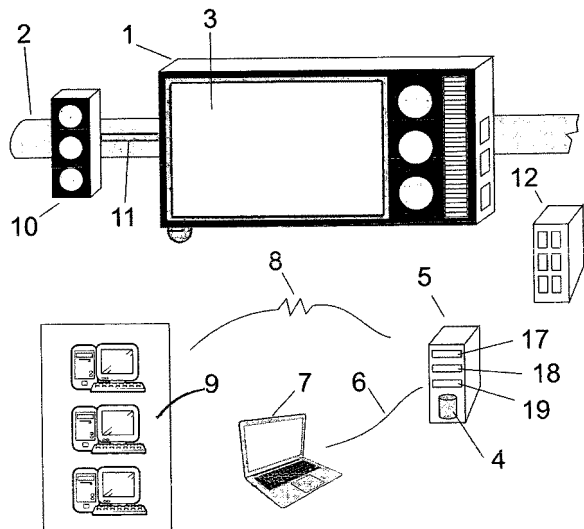
(51) C08J 11/04 (2006.01), B29B 13/02 (2006.01), G09F 7/00 (2006.01)

(54) PROCESSO PARA FABRICAÇÃO DE PLACAS DE SINALIZAÇÃO VIÁRIA COM RESÍDUOS DE POLIURETANO Prensado

(57) PROCESSO PARA FABRICAÇÃO DE PLACAS DE SINALIZAÇÃO VIÁRIA COM RESÍDUOS DE POLIURETANO Prensado, idealizado por um método para fabricação de placas para sinalização de vias de rodagem, pertencente ao campo dos artigos para sinalização viária; o grande inconveniente dos elementos de sinalizações do estado da técnica, segundo os fabricantes de placas e os órgãos governamentais, está no fato de que: "as placas feitas em aço, se alvo de tiros, perdem sua proteção superficial, e rapidamente o processo de corrosão é iniciado, reduzindo de forma significativa seu tempo de vida útil e perdendo todo o trabalho aplicado em sua fabricação; as placas de

alumínio, por sua vez, por possuírem alto valor como sucatas, tornaram-se mira frequente de roubos", como resultado apresentam um grande custo, onerando principalmente o setor viário; a fim de solucionar esse inconveniente foi desenvolvido o objeto do presente pedido denominado de processo para fabricação de placas de sinalização viária com resíduos de poliuretano prensado, que utiliza uma mistura de resíduos moídos de poliuretano rígido e Isocianato, prensados em uma matriz de alumínio convenientemente aquecida.  
(71) Gilceu Antonio Vivan (BR/RS), Termofixo SC Indústria e Comércio de Resinas Ltda - ME (BR/SC)  
(72) Icaro de Conto Vivan

(21) **PI 1107414-0 A2** 3.1  
(22) 14/12/2011  
(51) G09F 13/00 (2006.01), G08G 1/095 (2006.01)  
(54) SEMÁFORO EDUCATIVO, DE SEGURANÇA E DE UTILIDADE PÚBLICA  
(57) SEMÁFORO EDUCATIVO, DE SEGURANÇA E DE UTILIDADE PÚBLICA. Patente de Invenção de um semáforo digital a ser fixado na estrutura de sustentação de faróis dos semáforos e próximos deles, contendo uma tela de painéis luminoso controlado por um microcomputador e que gerenciará a veiculação de imagens ou textos em movimento ou não, segundo programação e a cor do sinal e gerado pelo controlador semafórico.  
(71) Eduardo Merwyn Cattonar (BR/GO)  
(72) Eduardo Merwyn Cattonar



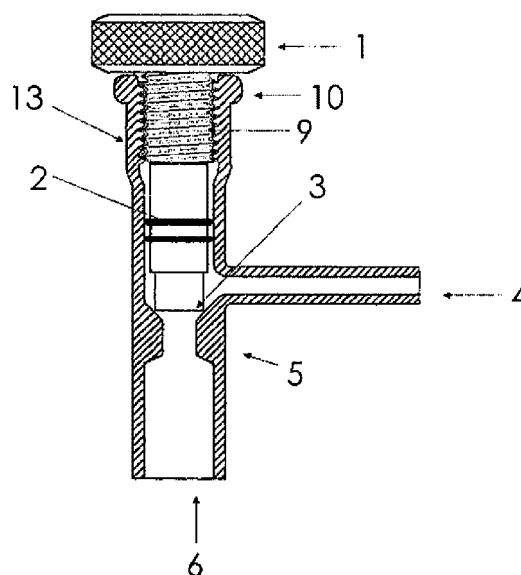
### 3.2 PUBLICAÇÃO ANTECIPADA

(21) **BR 10 2012 030002-8 A2** 3.2  
(22) 26/11/2012  
(51) C05G 1/00 (2006.01), C05G 5/00 (2006.01), C05D 1/02 (2006.01)  
(54) COMPOSIÇÃO E PROCESSO PARA OBTENÇÃO DE ADUBO LÍQUIDO DE BASE CONTENDO MACRO E MICRONUTRIENTES E PRODUTO ASSIM OBTIDO  
(57) COMPOSIÇÃO PARA OBTENÇÃO DE ADUBO LÍQUIDO DE BASE CONTENDO MACRO E MICRONUTRIENTES E PRODUTOS ASSIM OBTIDO, Trata-se a presente patente de invenção de uma composição para obtenção de adubo líquido de base contendo macro e micronutrientes e produto assim obtido, pertencente ao setor químico, particularmente trata-se de uma composição para um adubo solúvel, desenvolvido para ser pulverizado via solo em pré-plantio. Sua forma de aplicação possibilita uma melhor cobertura e distribuição dos elementos presentes em sua formulação e consequentemente menores perdas, permitindo trabalhar com doses reduzidas. Sua formulação possui nutrientes com cargas fechadas e protegidas, fazendo com que o produto esteja de forma prontamente disponível para a planta. O produto é formulado com matéria-prima de alto grau de refinamento gerando melhor absorção e aproveitamento dos nutrientes das plantas. É um produto a base de macro e micronutrientes, entre eles o Nitrogênio, Fósforo e Potássio e mais Boro, Manganês, Magnésio, Zinco, Molibdênio e Cobre.  
(71) SPRAYTEC FERTILIZANTES LTDA (BR/PR)  
(72) DIEGO PARODI  
(74) BEERRE ASSESSORIA EMPRESARIAL LTDA

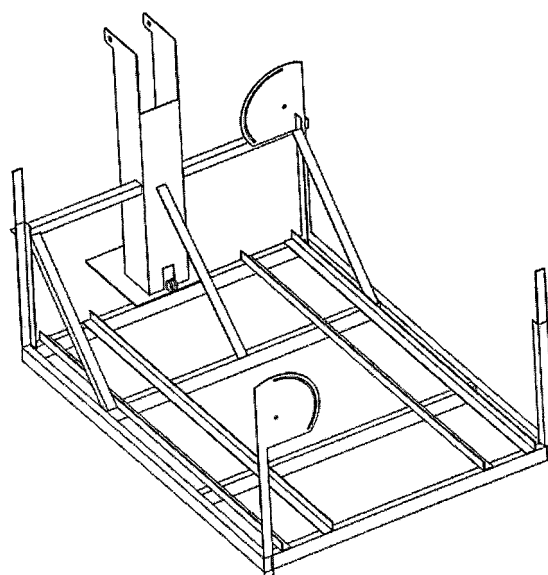
(21) **BR 20 2012 015478-7 U2** 3.2  
(22) 25/06/2012  
(51) F16K 1/12 (2006.01), F16K 11/00 (2006.01)  
(54) DISPOSIÇÃO CONSTRUTIVA PROPORCIONADA EM VÁLVULA DE FLUXO  
(57) DISPOSIÇÃO CONSTRUTIVA PROPORCIONADA EM VÁLVULA DE FLUXO de duas vias para utilização em equipamento de vidro de laboratório, composta basicamente de um corpo de vidro tendo uma rosca interna, entrada e saída do fluxo e sistema de estrangulamento de vedação. A mudança no modelo proposto está no encaixe da parte superior do controle de fluxo (1) com

a parte inferior (êmbolo) (2), sendo alterada a oliva fixa para uma oliva independente (8) com 4 degraus de latão.

(71) Diego R Martins (BR/RS)  
(72) Diego Ribeiro Martins  
(74) Marpa Assessoria & Consultoria Empresarial Ltda.



(21) **BR 20 2012 032318-0 U2** 3.2  
(22) 18/12/2012  
(51) B60P 3/18 (2006.01), H05K 7/00 (2006.01), F24J 2/00 (2006.01), E04H 12/00 (2006.01)  
(54) APERFEIÇOAMENTOS INTRODUCIDOS EM TORRE MÓVEL DE ILUMINAÇÃO SUSTENTÁVEL ALIMENTADA POR ENERGIA SOLAR  
(57) APERFEIÇOAMENTOS INTRODUCIDOS EM TORRE MÓVEL DE ILUMINAÇÃO SUSTENTÁVEL ALIMENTADA POR ENERGIA SOLAR-PATENTE DE MOLDELO DE UTILIDADE CONSTITUI UMA TORRE MÓVEL DE ILUMINAÇÃO SUSTENTÁVEL ALIMENTADA POR ENERGIA SOLAR, UTILIZADA PARA GERAR ENERGIA ELÉTRICA PARA SEU FUNCIONAMENTO ATRAVÉS DE ENERGIA SUSTENTÁVEL SOLAR, PODENDO SER TRANSPORTADA E POSICIONADA EM QUALQUER LOCAL ESTABELECIDO, COM AS ASSOCIAÇÕES DOS NOVOS APERFEIÇOAMENTOS, A TORRE MÓVEL DE ILUMINAÇÃO SUSTENTÁVEL ALIMENTADA POR ENERGIA SOLAR, UTILIZA-SE DE TECNOLOGIA DE ENERGIA LIMPA SOLAR, UTILIZA-SE TAMBÉM LÂMPADAS DE BAIXO CONSUMO DE LED, E PARA FACILITAR SUA OPERAÇÃO, A MESMA FAZ USO DE UMA TECNOLOGIA MODERNA DE CONTROLE E AUTOMAÇÃO.  
(71) INSTALE TECNOLOGIA LTDA - ME (BR/MG)  
(72) GERALDO DUTRA NETO, LEONARDO FRANCA DE CAVALINI BERGMANN, MARCO AURELIO BORGES  
(74) ABM ASSESSORIA BRASILEIRA DE MARCAS LTDA



(21) **BR 20 2013 000320-0 U2** 3.2  
(22) 07/01/2013

3.2

(51) B65G 19/08 (2006.01)

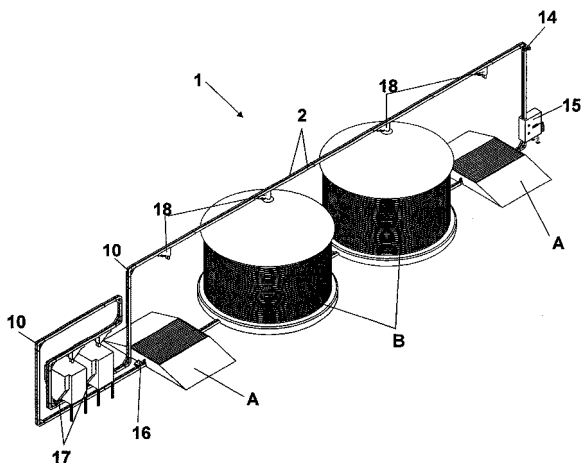
(54) SISTEMA TRANSPORTADOR DE DIVERSAS APLICAÇÕES COM ISOLAMENTO DO PRODUTO EM RELAÇÃO AO SISTEMA DE ACIONAMENTO

(57) SISTEMA TRANSPORTADOR DE DIVERSAS APLICAÇÕES COM ISOLAMENTO DO PRODUTO EM RELAÇÃO AO SISTEMA DE ACIONAMENTO. Refere-se o presente modelo, ao campo técnico de transportadores de grãos, sementes, frutos, granulados, farelos e assemelhados, mais especificamente a um sistema transportador de diversas aplicações com isolamento do produto em relação ao sistema de acionamento, composto por dois ou mais tubos, que possuem no pivô do conjunto de tubos, um sistema de acionamento por meio de corrente de rolete, corrente, cabo, correia, etc. de maneira que o sistema de acionamento está isolado do produto, evitando danos mecânicos, contaminação e aumentando o rendimento do sistema.

(71) Geraldo Rudolfo Van Arragon (BR/PR) , Marcos Gonçalves Silva (BR/PR)

(72) Geraldo Rudolfo Van Arragon, Marcos Gonçalves Silva

(74) Rocha Marcas e Patentes S/C Ltda.





# Diretoria de Patentes - DIRPA

## Despachos Relativos a Pedidos, Patentes (incluindo as de MI/DI expedidas na vigência da Lei 5772/71) e Certificados de Adição de Invenção

RPI 2232 de 15/10/2013

### 1. Pedido Internacional PCT/BR Designado ou Eleito

#### 1.1.1 RETIFICAÇÃO

(21) **BR 11 2012 003718-8** 1.1.1  
(22) 11/08/2010  
(30) 18/08/2009 US 12/543.336  
(51) B60J 5/04 (2006.01), B60J 3/00 (2006.01), B60J 5/00 (2006.01)  
(86) PCT US2010/045227 de 11/08/2010  
(87) WO 2011/056275 de 12/05/2011  
Foi retificado a publicação 1.1 da RPI 2182 de 30/10/2012 em relação ao item (86), (87) e (51) da mesma.

(21) **BR 11 2012 003807-9** 1.1.1  
(22) 18/08/2010  
(30) 28/08/2009 JP 2009-198767  
(51) H04N 7/32 (2006.01), G06T 7/20 (2006.01)  
(86) PCT JP2010/063919 de 18/08/2010  
(87) WO 2011/024685 de 03/03/2011  
Foi retificado a publicação 1.1 da RPI 2182 de 30/10/2012 em relação aos itens (30), (51), (86) e (87) da mesma.

(21) **BR 11 2012 010268-0** 1.1.1  
(22) 26/10/2010  
(30) 30/10/2009 US 12/609,101  
(51) A61L 17/00 (2006.01), A61L 17/12 (2006.01), A61L 26/00 (2006.01), A61L 27/18 (2006.01), A61L 27/34 (2006.01), A61L 27/54 (2006.01), A61L 27/58 (2006.01), A61L 29/06 (2006.01), A61L 29/08 (2006.01), A61L 29/14 (2006.01), A61L 29/16 (2006.01), A61L 31/06 (2006.01), A61L 31/10 (2006.01), A61L 31/14 (2006.01), A61L 31/16 (2006.01)  
(86) PCT US2010/054020 de 26/10/2010  
(87) WO 2011/053562 de 05/05/2011  
Foi retificado a publicação 1.1 da RPI 2187 de 04/12/2012 em relação ao item (86), (87) e (51) da mesma.

(21) **PI 0717598-1** 1.1.1  
(22) 18/10/2007  
(30) 18/10/2006 US 11/583.205  
(51) B60K 6/12 (2006.01), B60K 6/46 (2007.10), B60W 30/18 (2006.01), F16H 59/68 (2006.01), F16H 61/38 (2006.01)  
(86) PCT US2007/081794 de 18/10/2007  
(87) WO 2008/049064 de 24/04/2008  
Foi retificada a publicação 2118 de 09/08/2011 em relação aos itens 86,87 e 5.

#### 1.2 NOTIFICAÇÃO – PEDIDO RETIRADO – PCT

(21) **PI 0606580-5** 1.2  
(22) 14/01/2006  
(71) BASF AKTIENGESSELLSCHAFT (DE)  
(74) Momsen, Leonardos & CIA.  
(86) PCT EP2006/000291 de 14/01/2006

(87) WO 2006/077056 de 27/07/2006  
Pedido retirado em relação ao Brasil, por não cumprimento de exigência formulada na RPI 2094 de 22/12/2011.

(21) **PI 0714837-2 A2** 1.2  
(22) 19/07/2007  
(71) Reckitt Benckiser (Australia) PTY Limited (AU)  
(74) Di Blasi, Parente, Vaz e Dias & AL.  
(86) PCT GB2007/002719 de 19/07/2007  
(87) WO 2008/012507 de 31/01/2008

(21) **PI 0716082-8** 1.2  
(22) 01/08/2007  
(71) Giesecke & Devrient GMBH (DE)  
(74) Soerensen Garcia Advogados Associados  
(86) PCT EP2007/006817 de 01/08/2007  
(87) WO 2008/025429 de 06/03/2008  
Pedido considerado retirado em relação ao Brasil por não atender o Art.6º da Resolução 77/2013.

#### 1.3.1 RETIFICAÇÃO

(21) **PI 0716418-1 A8** 1.3.1  
(22) 08/08/2007  
(30) 08/08/2006 DE 10 2006 037 311.1  
(51) B60T 17/00 (2006.01)  
(84) DISPOSITIVO DE ALIMENTAÇÃO DE AR COMPRIMIDO  
(71) Knorr-Bremse Systeme Für Nutzfahrzeuge GMBH (DE)  
(72) Eduard Hilberer  
(74) Dannemann, Siemsen, Bigler & Ipanema Moreira  
(85) 09/02/2009  
(86) PCT EP2007/007026 de 08/08/2007  
(87) WO 2008/017475 de 14/02/2008  
Foi retificada a publicação 1.3 da RPI 2229 de 24/09/2013 em relação ao item 71 da mesma.

(21) **PI 0716933-7 A8** 1.3.1  
(22) 24/08/2007  
(30) 15/09/2006 JP 2006-250505  
(51) C07D 233/72 (2006.01)  
(54) COMPOSTO DE ÉSTER E SEU USO  
(71) Sumitomo Chemical Company, Limited (JP)  
(72) Jun Ohshita, Toru Uekama  
(74) Dannemann, Siemsen, Bigler & Ipanema Moreira  
(85) 13/03/2009  
(86) PCT JP2007/066962 de 24/08/2007  
(87) WO 2008/032585 de 20/03/2008  
Foi retificada a publicação 1.3 da RPI 2228 de 17/09/2013 em relação ao item 30 da mesma.

(21) **PI 0717067-0 A8** 1.3.1  
(22) 20/09/2007  
(30) 21/09/2006 US 60/826.529; 28/09/2006 US 60/827.411  
(51) A61K 9/00 (2006.01), A61K 47/02 (2006.01), A61K 47/10 (2006.01), A61K 47/26 (2006.01)  
(54) COMPOSIÇÕES FARMACÊUTICAS AQUOSAS AUTOCONSERVADAS  
(57) Patente de Invenção COMPOSIÇÕES FARMACÊUTICAS AQUOSAS AUTOCONSERVADAS. A presente invenção refere-se á provisão de composições oftálmicas de multidosagem, autoconservadas. As composições possuem atMdade antimicroblana suficiente para

satisfazer os requisitos de eficácia de conservantes da USP, como também padrões de conservantes similares (por exemplo, EP e JP), sem exigir a presença de agentes de conservante antimicrobiano convencional, tais como cloreto de benzalcônio. As composições são eficazmente conservadas por um sistema de tampão iônico balanceado contendo ions de zinco em uma concentração de 0,04 a 0,9 mM, preferivelmente 0,04 a 0,4 mM. Um aspecto do sistema de tampão balanceado é a limitação da quantidade de ánlons tamponados presentes em uma concentração de 15 mM ou menos, preferivelmente 5 mM ou menos. Em uma modalidade preferida, as composições também contém borato ou, mais preferivelmente complexos de boratopolíol. O uso de propileno glicol como o polioli em tais complexos é firmemente preferido. Limitar a quantidade de metais divalentes em vez de zinco e a quantidade de sais ionizados presentes tem também sido definido como sendo importante para maximizar a atividade antimicrobiana dos sistemas de tampão balanceados.  
(71) Alcon Research, Ltd. (US)  
(72) Bhagwati P. Kabra, Masood A. Chowhan, L. Wayne Schneider, Wesley Wehsin Han  
(74) Dannemann, Siemsen, Bigler & Ipanema Moreira  
(85) 20/03/2009  
(86) PCT US2007/079082 de 20/09/2007  
(87) WO 2008/036847 de 27/03/2008  
Foi retificada a publicação 1.3 da RPI 2229 de 24/09/2013 em relação ao item 30 da mesma.

#### 1.5 EXIGÊNCIAS DIVERSAS

(21) **PI 0717189-7** 1.5  
(22) 26/11/2007  
(71) UNI-CHARM CORPORATION (JP)  
(74) NASCIMENTO ADVOGADOS  
(86) PCT JP2007/027282 de 26/11/2007  
(87) WO 2008/066006 de 05/06/2008  
Solicita-se a regularização da procuração, uma vez que baseado no artigo 216 § 1º da LPI, o documento de procuração deve ser apresentado no original, traslado ou fotocópia autenticada.

(21) **PI 0717616-3** 1.5  
(22) 16/10/2007  
(71) Volvo Lastvagnar AB (SE)  
(74) Magnus Aspeby & Claudio Szabas  
(86) PCT SE2007/000908 de 16/10/2007  
(87) WO 2008/048166 de 24/04/2008  
Vide Parecer no e-parecer.

(21) **PI 0717633-3** 1.5  
(22) 12/10/2007  
(71) Chemocentryx, Inc. (US)  
(74) Momsen, Leonardos & CIA.  
(86) PCT US2007/021927 de 12/10/2007  
(87) WO 2008/048519 de 24/04/2008  
Vide Parecer no e-parecer.

(21) **PI 0717680-5** 1.5  
(22) 23/11/2007  
(71) UNIVERSITY COLLEGE CARDIFF CONSULTANTS LIMITED, sociedade do Reino Unido (GB), KATHOLIEKE UNIVERSITEIT LEUVEN - K.U. LEUVEN R&D, instituto da Bélgica (BE)



(74) LUCAS MARTINS GAIARSA  
(86) PCT GB2007/004480 de 23/11/2007  
(87) WO 2008/062206 de 29/05/2008  
Solicita-se a regularização da procuração, com data e todas as assinaturas necessárias

(21) **PI 0916975-0** 1.5  
(22) 29/07/2009  
(71) Okayama Prefecture (JP) , Riken (JP)  
(74) Dannemann , Siemens, Bigler & Ipanema Moreira  
(86) PCT JP2009/063474 de 29/07/2009  
(87) WO 2010/013738 de 04/02/2010  
Com base na Resolução 228/09 solicita-se que sejam apresentados novos CDs/DVDs, pois os arquivos apresentados não correspondem a uma Listagem de Sequência.

(21) **PI 0917192-4** 1.5  
(22) 21/08/2009  
(71) Metabolic Explorer (FR)  
(74) Di Blasi, Parente, VAz e Dias & AL  
(86) PCT EP2009/060811 de 21/08/2009  
(87) WO 2010/020681 de 25/02/2010  
Com base na Resolução 228/09 solicita-se que sejam apresentados novos CDs/DVDs, pois o arquivo da Listagem de Sequência não foi apresentado no formato TXT e sim compactado em formato .rar.

(21) **PI 0919841-5** 1.5  
(22) 01/10/2009  
(71) Micromet AG (DE)  
(74) Araripe & Associados  
(86) PCT EP2009/062793 de 01/10/2009  
(87) WO 2010/037836 de 08/04/2010  
Com base na Resolução 228/09, solicita-se que sejam apresentados novos CDs/DVDs, pois o título da Listagem de Sequencia não está em língua vernácula.

(21) **PI 0920387-7** 1.5  
(22) 08/10/2009  
(71) Idexx Laboratories, INC. (US)  
(74) Dannemann, Siemens, Bigler & Ipanema Moreira  
(86) PCT US2009/059956 de 08/10/2009  
(87) WO 2010/042691 de 15/04/2010  
Com base na Resolução 228/09, solicita-se a apresentação da declaração impressa e assinada.

(21) **PI 0921237-0** 1.5  
(22) 10/11/2009  
(71) Alexion Pharmaceuticals, Inc. (US)  
(74) Nellie Anne Danie-Shores  
(86) PCT US2009/063929 de 10/11/2009  
(87) WO 2010/054403 de 14/05/2010  
Com base na Resolução 228/09, solicita-se que sejam apresentados novos CDs/DVDs, pois os que foram apresentados encontravam-se vazios.

(21) **PI 0921263-9** 1.5  
(22) 29/10/2009  
(71) Imclone LLC (US)  
(74) Dannemann , Siemens, Bigler & Ipanema Moreira  
(86) PCT US09/062450 de 29/10/2009  
(87) WO 2010/053814 de 14/05/2010  
Com base na Resolução 228/09, solicita-se a apresentação da declaração impressa e assinada.

(21) **PI 0922490-4** 1.5  
(22) 09/12/2009  
(71) Firmenich SA (CH)  
(74) Guerra Propriedade Industrial  
(86) PCT IB2009/055589 de 09/12/2009  
(87) WO 2010/067309 de 17/06/2010  
Com base na Resolução 228/09, solicita-se que sejam apresentados novos Cds/DVDs, pois o título da Listagem de Sequencia não está em língua vernácula.

(21) **PI 0923406-3** 1.5  
(22) 14/12/2009  
(71) Novartis AG (CH)  
(74) Dannemann ,Siemens, Bigler & Ipanema Moreira  
(86) PCT EP2009/067066 de 14/12/2009  
(87) WO 2010/069913 de 24/06/2010  
Com base na Resolução 228/09 solicita-se que sejam apresentados novos CDs/DVDs, pois o

arquivo da Listagem de Sequência não foi apresentado no formato TXT.

(21) **PI 1009115-7** 1.5  
(22) 12/03/2010  
(71) Allergan, Inc (US)  
(74) Dannemann ,Siemens, Bigler & Ipanema Moreira  
(86) PCT US10/027244 de 12/03/2010  
(87) WO 2010/105236 de 16/09/2010  
Com base na Resolução 228/09, solicita-se que sejam apresentados novos CDs/DVDs, pois o conteúdo da Listagem de Sequencia não está em língua vernácula.

(21) **PI 1009377-0** 1.5  
(22) 19/03/2010  
(71) Los Angeles Biomedical Research Institute At Harbor-Ucla Medical Center (US)  
(74) Vieirano e Advogados Associados  
(86) PCT US2010/000820 de 19/03/2010  
(87) WO 2010/107500 de 23/09/2010  
Com base na Resolução 228/09, solicita-se que sejam apresentados novos CDs/DVDs, pois o conteúdo da Listagem de Sequencia não está em língua vernácula.

## 1.5.1 PUBLICAÇÃO ANULADA

(21) **PI 0721673-4** 1.5.1  
(22) 07/06/2007  
(71) Francisco Javier Garcia Saban (ES) , Juan Carlos Garcia Saban (ES) , Miguel Angel Garcia Saban (ES)  
(86) PCT ES2007/000335 de 07/06/2007  
(87) WO 2008/145768 de 04/12/2008  
Anulada a publicação código 1.5 na RPI 2191 de 02/01/2013 por ter sido indevida.

## 2. Depósito

### 2.1 PEDIDO DE PATENTE OU CERTIFICADO DE ADIÇÃO DE INVENÇÃO DEPOSITADO

(21) **BR 10 2012 019607-7** 2.1  
(22) 06/08/2012  
(71) ONÉLIO PILECCO (BR/RS)  
(74) SUL AMÉRICA - MARCAS E PATENTES LTDA

(21) **BR 10 2012 024979-0** 2.1  
(22) 01/10/2012  
(71) FAREVA DESENVOLVIMENTO, FABRICAÇÃO E ACONDICIONAMENTO DE PRODUTOS COSMÉTICOS DE HIGIENE E LIMPEZA POR ENCOMENDA LTDA. (BR/SP)  
(74) ALBERTO LUIS CAMELIER DA SILVA

(21) **BR 10 2012 025786-6** 2.1  
(22) 09/10/2012  
(71) Cofra Holding AG (CH)  
(74) Araripe & Associados

(21) **BR 10 2012 027807-3** 2.1  
(22) 29/10/2012  
(71) Luiz Carlos Camillo de Oliveira (BR/SP)  
(74) Dannemann ,Siemens, Bigler & Ipanema Moreira

(21) **BR 10 2012 028255-0** 2.1  
(22) 05/11/2012  
(71) Symrise (DE)  
(74) Dannemann ,Siemens, Bigler & Ipanema Moreira

(21) **BR 10 2012 029157-6** 2.1  
(22) 14/11/2012  
(71) ECE (FR)  
(74) CAROLINA NAKATA

(21) **BR 10 2012 029564-4** 2.1  
(22) 21/11/2012

(71) NELSON GERODETTI AUBERT (BR/SP) , VIRGILIO FERREIRA JORGE (BR/SP)  
(74) CLAUDIA WATANABE, SOCIEDADE DE ADVOGADOS

(21) **BR 10 2012 029569-5** 2.1  
(22) 21/11/2012  
(71) GE AVIATION SYSTEMS LLC (US)  
(74) PRISCILA PENHA DE BARROS THEREZA

(21) **BR 10 2012 029572-5** 2.1  
(22) 21/11/2012  
(71) GENERAL ELECTRIC COMPANY (US)  
(74) PRISCILA PENHA DE BARROS THEREZA

(21) **BR 10 2012 029596-2** 2.1  
(22) 21/11/2012  
(71) FERNANDO ZIVOLO (BR/SP)  
(74) DARCI ALVES CAVALHEIRO

(21) **BR 10 2012 029665-9** 2.1  
(22) 21/11/2012  
(71) CGGVeritas Services SA (FR)  
(74) Luiz Leonardos & Cia - Propriedade Itelectual

(21) **BR 10 2012 029667-5** 2.1  
(22) 21/11/2012  
(71) CGGVeritas Services SA (FR)  
(74) Luiz Leonardos & Cia - Propriedade Itelectual

(21) **BR 10 2012 029670-5** 2.1  
(22) 21/11/2012  
(71) GM Global Technology Operations LLC (US)  
(74) Kasznar Leonardos Propriedade Intelectual

(21) **BR 10 2012 029671-3** 2.1  
(22) 21/11/2012  
(71) GM Global Technology Operations LLC (US)  
(74) Kasznar Leonardos Propriedade Intelectual

(21) **BR 10 2012 029682-9** 2.1  
(22) 22/11/2012  
(71) MARCOS ABRAHAM PRZESTRZELIENEC KOWALEWSKA (BR/SP)  
(74) PAULO EUZÉBIO

(21) **BR 10 2012 033166-7** 2.1  
(22) 26/12/2012  
(71) Samsung Electronics Co., LTD. (KR)  
(74) Walter de Almeida Martins

(21) **BR 10 2013 000815-0** 2.1  
(22) 11/01/2013  
(71) Glenmark Pharmaceuticals Limited (IN)  
(74) Kasznar Leonardos Propriedade Intelectual

(21) **BR 10 2013 001926-7** 2.1  
(22) 25/01/2013  
(71) Primabor Primavera Borrachas Ltda (BR/RJ)  
(74) Walter de Almeida Martins

(21) **BR 10 2013 004720-1** 2.1  
(22) 27/02/2013  
(71) Glenmark Pharmaceuticals Limited (IN)  
(74) Kasznar Leonardos Propriedade Intelectual

(21) **BR 10 2013 005095-4** 2.1  
(22) 01/03/2013  
(71) Messier-Bugatti-Dowty (FR)  
(74) Luiz Leonardos & Cia - Propriedade Intelectual

(21) **BR 10 2013 005457-7** 2.1  
(22) 06/03/2013  
(71) Messier-Bugatti-Dowty (FR)  
(74) Luiz Leonardos & Cia - Propriedade Intelectual

(21) **BR 10 2013 005924-2** 2.1  
(22) 13/03/2013  
(71) Fundação Oswaldo Cruz (BR/RJ)  
(74) Bhering, Almeida & Associados (Katia F de Almeida)

(21) **BR 10 2013 005954-4** 2.1  
(22) 13/03/2013  
(71) Honda Motor CO LTD (JP)  
(74) Dannemann ,Siemens, Bigler & Ipanema Moreira

(21) **BR 10 2013 005982-0** 2.1  
(22) 13/03/2013  
(71) INSTITUTO PRESBITERIANO MACKENZIE (BR/SP)

(74) ANTONIO MAURICIO PEDRAS ARNAUD	(21) <b>BR 10 2013 010062-5</b> 2.1	(22) 09/05/2013
(21) <b>BR 10 2013 006322-3</b> 2.1	(22) 25/04/2013	(71) Graf + Cie. Ag (CH)
(22) 15/03/2013	(71) Lg Cns Co., Ltd (KR)	(74) Bhering Advogados
(71) Honda Motor Co., Ltd. (JP)	(74) Maria Pia Carvalho Guerra	(21) <b>BR 10 2013 011564-9</b> 2.1
(74) Dannemann ,Siemsen, Bigler & Ipanema Moreira	(21) <b>BR 10 2013 010066-8</b> 2.1	(22) 09/05/2013
(21) <b>BR 10 2013 006412-2</b> 2.1	(22) 25/04/2013	(71) Weatherford/Lamb, Inc. (US)
(22) 18/03/2013	(71) Leotek Electronics Corporation (US)	(74) Orlando de Souza
(71) Honda Motor Co., Ltd. (JP)	(74) Montaury Pimenta, Machado & Lioce S/C Ltda	(21) <b>BR 10 2013 012147-9</b> 2.1
(74) Dannemann, Siemsen, Bigler & Ipanema Moreira	(21) <b>BR 10 2013 010110-9</b> 2.1	(22) 16/05/2013
(21) <b>BR 10 2013 006658-3</b> 2.1	(22) 25/04/2013	(71) Adilson Bernardo Silvestre (BR/MG)
(22) 22/03/2013	(71) Deere & Company (US)	(21) <b>BR 10 2013 016723-1</b> 2.1
(71) Robert Bosch Gmbh (DE)	(74) Kasznar Leonardos Propriedade Intelectual	(22) 28/06/2013
(74) Dannemann ,Siemsen, Bigler & Ipanema Moreira	(21) <b>BR 10 2013 010180-0</b> 2.1	(71) FÁBIO MAGNANI (BR/SC)
(21) <b>BR 10 2013 007075-0</b> 2.1	(22) 26/04/2013	(74) CATIANE ZINI BORELA
(22) 26/03/2013	(71) ANTONIO CARLOS DELA COLETA (BR/SP) , HAMILTON ADOLFO BARBIERI (BR/SP)	(21) <b>BR 10 2013 017004-6</b> 2.1
(71) Meritor Heavy Vehicle Braking Systems (UK) Limited (GB)	(21) <b>BR 10 2013 010418-3</b> 2.1	(22) 01/07/2013
(74) Orlando de Souza	(22) 29/04/2013	(71) FUN FACTORY GMBH (DE)
(21) <b>BR 10 2013 007106-4</b> 2.1	(71) Idalúcia Schimith Bergher (BR/ES)	(74) DANNEMANN, SIEMSEN, BIGLER & IPANEMA MOREIRA - API 192
(22) 26/03/2013	(74) Lâina Pessimilio Caser	(21) <b>BR 10 2013 017027-5</b> 2.1
(71) Honda Motor Co., Ltd (JP)	(21) <b>BR 10 2013 010430-2</b> 2.1	(22) 01/07/2013
(74) Dannemann ,Siemsen, Bigler & Ipanema Moreira	(22) 29/04/2013	(71) EXSYMOL S.A.M. (MC)
(21) <b>BR 10 2013 007180-3</b> 2.1	(71) ROYAL STEEL PLASTIC TECHNOLOGY INDUSTRIAL CO., LTD. (TW)	(74) DANNEMANN, SIEMSEN, BIGLER & IPANEMA MOREIRA - API 192
(22) 27/03/2013	(74) TINOCO SOARES & FILHO LTDA	(21) <b>BR 10 2013 018437-3</b> 2.1
(71) Weslley Fernandes de Araujo (BR/DF)	(21) <b>BR 10 2013 010431-0</b> 2.1	(22) 19/07/2013
(74) Vilage Marcas & Patentes Ltda	(22) 29/04/2013	(71) KABUSHIKI KAISHA TOSHIBA (JP)
(21) <b>BR 10 2013 007226-5</b> 2.1	(71) ROYAL STEEL PLASTIC TECHNOLOGY INDUSTRIAL CO., LTD. (TW)	(74) DANNEMANN, SIEMSEN, BIGLER & IPANEMA MOREIRA - API 192
(22) 27/03/2013	(74) TINOCO SOARES & FILHO LTDA	(21) <b>BR 10 2013 018439-0</b> 2.1
(71) Xerox Corporation (US)	(21) <b>BR 10 2013 010584-8</b> 2.1	(22) 19/07/2013
(74) Dannemann ,Siemsen, Bigler & Ipanema Moreira	(22) 29/04/2013	(71) MAN TRUCK & BUS AG (DE)
(21) <b>BR 10 2013 008648-7</b> 2.1	(71) FMT International Trade AB (SE)	(74) DANNEMANN, SIEMSEN, BIGLER & IPANEMA MOREIRA - API 192
(22) 20/03/2013	(74) Kasznar Leonardos Propriedade Intelectual	(21) <b>BR 10 2013 018440-3</b> 2.1
(71) Baker Hughes Incorporated (US)	(21) <b>BR 10 2013 010610-0</b> 2.1	(22) 19/07/2013
(74) Dannemann ,Siemsen, Bigler & Ipanema Moreira	(22) 30/04/2013	(71) THE BOEING COMPANY (US)
(21) <b>BR 10 2013 008693-2</b> 2.1	(71) Universidade Federal de Juiz de Fora (BR/MG) , FUNDAÇÃO DE AMPARO A PESQUISA DE MINAS GERAIS - FAPEMIG (BR/MG) , UNIVERSIDADE FEDERAL DE SÃO JOÃO DEL-REI (BR/MG)	(74) DANNEMANN, SIEMSEN, BIGLER & IPANEMA MOREIRA - API 192
(22) 20/03/2013	(21) <b>BR 10 2013 010611-9</b> 2.1	(21) <b>BR 10 2013 018442-0</b> 2.1
(71) Honda Motor Co., Ltd. (JP)	(22) 30/04/2013	(22) 19/07/2013
(74) Dannemann ,Siemsen, Bigler & Ipanema Moreira	(71) Universidade Federal de Juiz de Fora (BR/MG)	(71) MAURICIO PEREIRA DE SOUZA (BR/SP) , GEOVANNA BEATRYCE DE SOUZA (BR/SP)
(21) <b>BR 10 2013 008823-4</b> 2.1	(21) <b>BR 10 2013 010743-3</b> 2.1	(74) VILAGE MARCAS E PATENTES LTDA
(22) 11/04/2013	(22) 30/04/2013	(21) <b>BR 10 2013 018460-8</b> 2.1
(71) RICARDO PEDRO CONSULTORIA - ME (BR/SP)	(71) Salvagnini Italia S.p.A. (IT)	(22) 19/07/2013
(74) ADVOCACIA PIETRO ARIBONI S/C	(74) Kasznar Leonardos Propriedade Intelectual	(71) DOW AGROSCIENCES LLC (US)
(21) <b>BR 10 2013 008926-5</b> 2.1	(21) <b>BR 10 2013 010775-1</b> 2.1	(74) DANNEMANN, SIEMSEN, BIGLER & IPANEMA MOREIRA - API 192
(22) 12/04/2013	(22) 30/04/2013	(21) <b>BR 10 2013 018462-4</b> 2.1
(71) EDSON UBIRAJARA CABRAL (BR/SP) , PAULO CLECIO CABRAL (BR/SP)	(71) Omicron Electronics Gmbh (AT)	(22) 19/07/2013
(74) P.A. PRODUTORES ASSOCIADOS MARCAS E PATENTES LTDA	(74) Dannemann ,Siemsen, Bigler & Ipanema Moreira	(71) AXENS (FR)
(21) <b>BR 10 2013 009146-4</b> 2.1	(21) <b>BR 10 2013 010946-0</b> 2.1	(74) DANNEMANN, SIEMSEN, BIGLER & IPANEMA MOREIRA - API 192
(22) 15/04/2013	(22) 03/05/2013	(21) <b>BR 10 2013 019882-0</b> 2.1
(71) GENERAL ELETRIC COMPANY (US)	(71) LAURENTINO FILHO (BR/SP)	(22) 05/08/2013
(74) JULIANO RYOTA MURAKAMI	(74) PEZZUOL & ASSOCIADOS MARCAS E PATENTES LTDA	(71) UNIVERSIDADE FEDERAL DE PELOTAS (BR/RS)
(21) <b>BR 10 2013 009540-0</b> 2.1	(21) <b>BR 10 2013 010996-7</b> 2.1	(74) GLENIO DO COUTO PINTO JUNIOR
(22) 19/04/2013	(22) 03/05/2013	(21) <b>BR 10 2013 022839-7</b> 2.1
(71) CAIO CAPRETTI VECCHI (BR/SP)	(71) UNIVERSIDADE DE SÃO PAULO - USP (BR/SP)	(22) 06/09/2013
(74) TECNOMARK ASSESSORIA DA PROPRIEDADE INDUSTRIAL LTDA	(74) MARIA APARECIDA DE SOUZA	(71) THE BOEING COMPANY (US)
(21) <b>BR 10 2013 009757-8</b> 2.1	(21) <b>BR 10 2013 011162-7</b> 2.1	(74) DANNEMANN, SIEMSEN, BIGLER & IPANEMA MOREIRA - API 192
(22) 22/04/2013	(22) 06/05/2013	(21) <b>BR 10 2013 022868-0</b> 2.1
(71) Polo de Proteção da Biodiversidade e Uso Sustentável dos Recursos Naturais (BR/PA)	(71) Omicron Electronics Gmbh (AT)	(22) 06/09/2013
(74) Sko Oyarzabal Marcas e Patentes S/S Ltda	(74) Dannemann ,Siemsen, Bigler & Ipanema Moreira	(71) OAX PARTICIPACOES LTDA (BR/SC)
(21) <b>BR 10 2013 009918-0</b> 2.1	(21) <b>BR 10 2013 011247-0</b> 2.1	(74) Anel Marcas e Patentes
(22) 24/04/2013	(22) 07/05/2013	(21) <b>BR 10 2013 022898-2</b> 2.1
(71) Marcio Jose Gequelin (BR/PR) , Luiz Antonio Alves (BR/PR)	(71) Universidade de São Paulo - USP (BR/SP)	(22) 06/09/2013
(74) Alcion Bubniak	(74) Maria Aparecida de Souza	(71) Inovistas Serviços de Design Ltda ME (BR/SP)
(21) <b>BR 10 2013 009925-2</b> 2.1	(21) <b>BR 10 2013 011490-1</b> 2.1	(21) <b>BR 10 2013 022969-5</b> 2.1
(22) 24/04/2013	(22) 09/05/2013	(22) 09/09/2013
(71) 3M Innovative Properties Company (US) Veirano e Advogados Associados	(71) BRUDDEN EQUIPAMENTOS LTDA (BR/SP)	(71) PERONNE DOS REIS JORGE (BR/RS)
(74) 3M Innovative Properties Company (US) Veirano e Advogados Associados	(74) ROGER PAMPANA NICOLAU	(74) CAPELLA & VELOSO ADVOGADOS ASSOCIADOS
(21) <b>BR 10 2013 01522-3</b> 2.1	(21) <b>BR 10 2013 01522-3</b> 2.1	(21) <b>BR 10 2013 022973-3</b> 2.1
(22) 24/04/2013	(22) 09/05/2013	(22) 09/09/2013
(71) 3M Innovative Properties Company (US) Veirano e Advogados Associados	(71) BRUDDEN EQUIPAMENTOS LTDA (BR/SP)	(74) CAPELLA & VELOSO ADVOGADOS ASSOCIADOS
(74) 3M Innovative Properties Company (US) Veirano e Advogados Associados	(74) ROGER PAMPANA NICOLAU	(21) <b>BR 10 2013 022973-3</b> 2.1
	(21) <b>BR 10 2013 01522-3</b> 2.1	(22) 09/09/2013

(71) ANTONIO CEZAR TEIXEIRA DO CARMO (BR/PR) (74) VILAGE MARCAS E PATENTES LTDA	(21) <b>BR 20 2013 007181-7</b> 2.1 (22) 27/03/2013 (71) Clayvert de Faria Soares (BR/RJ) (74) Vilage Marcas & Patentes Ltda	(21) <b>BR 20 2013 022527-0</b> 2.1 (22) 03/09/2013 (71) MARCOS FERRAZ DA LUZ (BR/RS) , ADRIANO OSSANI (BR/RS) (74) MARPA CONSULTORIA & ASSESSORIA EMPRESARIAL LTDA
(21) <b>BR 10 2013 023042-1</b> 2.1 (22) 09/09/2013 (71) SUMITOMO RUBBER INDUSTRIES, LTD. (JP) (74) DI BLASI, PARENTE & ASSOCIADOS PROPRIEDADE INDUSTRIAL LTDA	(21) <b>BR 20 2013 008293-2</b> 2.1 (22) 05/04/2013 (71) DIXIE TOGA LTDA (BR/SP) (74) AMADEU GENNARI FILHO	(21) <b>BR 20 2013 022690-0</b> 2.1 (22) 05/09/2013 (71) Ovídio Richard Crnkovic (BR/SP) (74) Jorge Roberto Innocencio da Costa
(21) <b>BR 10 2013 023049-9</b> 2.1 (22) 09/09/2013 (71) RICOH COMPANY, LTD. (JP) (74) DI BLASI, PARENTE & ASSOCIADOS PROPRIEDADE INDUSTRIAL LTDA	(21) <b>BR 20 2013 008428-5</b> 2.1 (22) 08/04/2013 (71) ADELIO ANTONIOSI (BR/SP) (74) BEERRE ASSESSORIA EMPREARIAL LTDA	(21) <b>BR 20 2013 022691-8</b> 2.1 (22) 05/09/2013 (71) MAURO DE PUCCIO SILVA (BR/SP) (74) LYNCH & KNEBLEWSKI LTDA.
(21) <b>BR 10 2013 023085-5</b> 2.1 (22) 10/09/2013 (71) APPLE INC. (US) (74) DANNEMANN, SIEMSEN, BIGLER & IPANEMA MOREIRA - API 192	(21) <b>BR 20 2013 008547-8</b> 2.1 (22) 09/04/2013 (71) JAVIER MAQUEIDA LORENZO (ES) , MANUEL JUAN VICO (ES) (74) JOSÉ CARLOS FERREIRA	(21) <b>BR 20 2013 022842-2</b> 2.1 (22) 06/09/2013 (71) FREDERICO NICOLAU SCHEFFER (BR/PR) (74) MARPA CONSULTORIA & ASSESSORIA EMPRESARIAL LTDA
(21) <b>BR 10 2013 023089-8</b> 2.1 (22) 10/09/2013 (71) ONIVALDO FAVORETTO (BR/PR) (74) Edmila Adriana Denig	(21) <b>BR 20 2013 008790-0</b> 2.1 (22) 11/04/2013 (71) BERNARDES & RISSATO LTDA - ME (BR/SP) (74) BEERRE ASSESSORIA EMPRESARIAL LTDA	(21) <b>BR 20 2013 022863-5</b> 2.1 (22) 06/09/2013 (71) VILMAR OLIVEIRA MÁQUINAS ME (BR/RS) (74) MARPA CONSULTORIA & ASSESSORIA EMPRESARIAL LTDA
(21) <b>BR 10 2013 023119-3</b> 2.1 (22) 10/09/2013 (71) EDI DUTRA DA SILVA (BR/RS) (74) MARPA ASSESSORIA E CONSULTORIA EMPRESARIAL LTDA	(21) <b>BR 20 2013 008918-0</b> 2.1 (22) 12/04/2013 (71) Justing Technology (Taiwan) PTE LTD. (TW) (74) Security Assessoria Empresarial Ltda.	(21) <b>BR 20 2013 022867-8</b> 2.1 (22) 06/09/2013 (71) N S F INDÚSTRIA E COM DE EQUIPAMENTOS P/INST COM LTDA (BR/SP) (74) VILAGE MARCAS E PATENTES LTDA
(21) <b>BR 10 2013 023140-1</b> 2.1 (22) 10/09/2013 (71) OMRON AUTOMOTIVE ELECTRONICS CO. LTD. (JP) (74) DANNEMANN, SIEMSEN, BIGLER & IPANEMA MOREIRA - API 192	(21) <b>BR 20 2013 009336-5</b> 2.1 (22) 17/04/2013 (71) Nely Cristina Braidotti (BR/SP) (74) Simbolo Marcas e Patentes Ltda	(21) <b>BR 20 2013 022888-0</b> 2.1 (22) 06/09/2013 (71) MAX GIOVANI MESQUITA MARTINS (BR/SP) (74) VILAGE MARCAS E PATENTES LTDA
(21) <b>BR 10 2013 023152-5</b> 2.1 (22) 10/09/2013 (71) ALSTOM TECHNOLOGY LTD. (CH) (74) DANNEMANN, SIEMSEN, BIGLER & IPANEMA MOREIRA - API 192	(21) <b>BR 20 2013 009535-0</b> 2.1 (22) 19/04/2013 (71) Fabrício de Castro Ribeiro (BR/RS) (74) Carlos Rodrigues Ribeiro	(21) <b>BR 20 2013 022896-1</b> 2.1 (22) 06/09/2013 (71) TONY ANDERSON FERNANDES BASILIO (BR/RS) (74) MARPA CONSULTORIA & ASSESSORIA EMPRESARIAL LTDA
(21) <b>BR 13 2013 023361-6</b> 2.1 (22) 12/09/2013 (61) PI 1104711-9 02/09/2011 (71) Plaxmetal Ltda. (BR/RS) (74) Luiz Alberto Rosenstengel	(21) <b>BR 20 2013 009740-9</b> 2.1 (22) 22/04/2013 (71) Carlos Adell Pericas (BR/SC) (74) Vera Lucia Dias Lindner	(21) <b>MU 9102524-9</b> 2.1 (22) 01/11/2011 (71) Maurício Lopes Neto (BR/PR)
(21) <b>BR 20 2012 031675-2</b> 2.1 (22) 12/12/2012 (71) PLÁSTICOS POLYVIG LTDA (BR/SP) (74) JOSÉ EDIS RODRIGUES	(21) <b>BR 20 2013 009893-6</b> 2.1 (22) 23/04/2013 (71) Roque Tarcisio Kloeckner (BR/RS)	(21) <b>MU 9102967-8</b> 2.1 (22) 09/12/2011 (71) Fernanda Guerra (BR/RS) (74) Creazone Marcas e Patentes LTDA
(21) <b>BR 20 2013 000847-3</b> 2.1 (22) 14/01/2013 (71) Leonardo Jorge (BR/PR)	(21) <b>BR 20 2013 009969-0</b> 2.1 (22) 24/04/2013 (71) Eric Eriksson de Oliveira Ruschel (BR/RS) (74) Custódio de Almeida & Cia.	(21) <b>MU 9103037-4</b> 2.1 (22) 05/12/2011 (71) Laurimar Carlos Canton (BR/MT) (74) João Bruno Dacome Bueno
(21) <b>BR 20 2013 000914-3</b> 2.1 (22) 14/01/2013 (71) SÉRGIO PAULO PEREIRA (BR/RS) , LUIZ SEBASTIÃO PEREIRA (BR/RS) (74) D'Mark Registros de Marcas e Patentes S/C Ltda	(21) <b>BR 20 2013 010413-8</b> 2.1 (22) 29/04/2013 (71) DANIEL PARMA (BR/SP)	(21) <b>MU 9103081-1</b> 2.1 (22) 01/12/2011 (71) Antenor Vargas Saballa (BR/RS) (74) Diogo Martins Boos
(21) <b>BR 20 2013 002761-3</b> 2.1 (22) 02/01/2013 (71) Wilson Zandonadi de Freitas (BR/PR)	(21) <b>BR 20 2013 010443-0</b> 2.1 (22) 29/04/2013 (71) Athos Pereira de Souza Cordeiro (BR/RS) (74) Sko Oyarzabal Marcas e Patentes S/S Ltda	(21) <b>MU 9103150-8</b> 2.1 (22) 11/07/2011 (71) ASSOCIAÇÃO EDUCACIONAL NOVE DE JULHO (BR/SP) (74) MARCELO FERREIRA ROJAS
(21) <b>BR 20 2013 004476-3</b> 2.1 (22) 15/02/2013 (71) Alisson Scapin (BR/SC) , Baruc Alexander Sanoja Hunck (BR/SC)	(21) <b>BR 20 2013 010948-2</b> 2.1 (22) 03/05/2013 (71) JOÃO ROBERTO DA SILVA (BR/SP) (74) ANA PAULA MAZZEI DOS SANTOS LEITE	(21) <b>PI 0823495-7</b> 2.1 (22) 24/10/2008 (71) MARIA ISABEL DIAS PEREIRA (BR/SP)
(21) <b>BR 20 2013 005742-3</b> 2.1 (22) 22/02/2013 (71) Fernando Cardoso (BR/PR) (74) Marcelo Alves Pereira	(21) <b>BR 20 2013 011313-7</b> 2.1 (22) 08/05/2013 (71) ADAUTO LUÍS MARINHEIRO (BR/SP) (74) BEERRE ASSESSORIA EMPRESARIAL LTDA	(21) <b>PI 1100247-6</b> 2.1 (22) 21/02/2011 (71) Aker Pusnes As (NO) (74) Magnus Aspeby / Claudio Szabas
(21) <b>BR 20 2013 006730-5</b> 2.1 (22) 25/03/2013 (71) Universidade Federal de Itajubá - UNIFEI/BR (BR/MG)	(21) <b>BR 20 2013 022352-8</b> 2.1 (22) 02/09/2013 (71) CALÇADOS RAMARIM LTDA. (BR/RS) (74) CAPELLA & VELOSO ADVOGADOS ASSOCIADOS	(21) <b>PI 1100248-4</b> 2.1 (22) 21/02/2011 (71) União Brasileira de Educação e Assistência (BR/RS) (74) Atem e Remer Asses. Consul, Prop. Int. LTDA
(21) <b>BR 20 2013 006843-3</b> 2.1 (22) 25/03/2013 (71) Limppano S.A. (BR/RJ) (74) Matos & Associados - Advogados	(21) <b>BR 20 2013 022472-9</b> 2.1 (22) 03/09/2013 (71) CSM - COMPONENTES SISTEMAS E MÁQUINAS PARA CONSTRUÇÃO LTDA (BR/SC) (74) SKO OYARZABAL MARCAS E PATENTES S/S LTDA	(21) <b>PI 1100250-6</b> 2.1 (22) 14/02/2011 (71) Eckert & Ziegler Bebig GmbH (DE) (74) Ana Cristina Almeida Muller Wegmann



(21) **PI 1100332-4** 2.1  
(22) 18/02/2011  
(71) LEONARDO LOPES DE SOUSA (BR/SP)  
(74) RICARDO AMÉRICO LOPES DE SOUSA

(21) **PI 1105034-9** 2.1  
(22) 28/11/2011  
(71) ALEXANDRE DUTZMANN (BR/SP)

(21) **PI 9715384-2** 2.1  
(22) 29/08/1997  
(71) MOTOROLA, INC (US)  
(74) CLARKE MODET DO BRASIL LTDA.

(21) **PI 9816386-8** 2.1  
(22) 04/03/1998  
(71) Roltra Morse S.p.A. (IT)  
(74) ADVOCACIA PIETRO ARIBONI S/C

## 2.4 NOTIFICAÇÃO DE DEPÓSITO DO PEDIDO DIVIDIDO - ART 26 INCISO I DA LPI

(21) **BR 10 2012 022087-3 A2** 2.4  
(22) 19/12/2006  
(62) PI 0621691-9 19/12/2006  
(71) Thomson Licensing (FR)  
(74) Nellie D Shores

Por ser considerado no ato do protocolo estar na mesma fase processual de seu inicial (PI 0621691-9) o pedido dividido passa a conter todos os despachos atribuídos àquele nas RPI's anteriores à data de entrada deste dividido, cfe. legislação vigente.

(21) **BR 12 2012 001404-4 A2** 2.4  
(22) 12/04/2005  
(62) PI 0510868-3 12/04/2005  
(71) Kawasaki Jukogyo Kabushiki Kaisha (JP)  
(74) TINOCO SOARES & FILHO LTDA

Por ser considerado no ato do protocolo estar na mesma fase processual de seu inicial (PI 0510868-3) o pedido dividido passa a conter todos os despachos atribuídos àquele nas RPI's anteriores à data de entrada deste dividido, cfe. legislação vigente.

(21) **BR 12 2012 002862-2 A2** 2.4  
(22) 23/08/2004  
(62) PI 0413882-1 23/08/2004  
(71) Abbott Laboratories (US)  
(74) Guilherme de Mattos Abrantes

Por ser considerado no ato do protocolo estar na mesma fase processual de seu inicial (PI 0413882-1) o pedido dividido passa a conter todos os despachos atribuídos àquele nas RPI's anteriores à data de entrada deste dividido, cfe. legislação vigente.

(21) **BR 12 2012 002864-9 A2** 2.4  
(22) 23/08/2004  
(62) PI 0413882-1 23/08/2004  
(71) Abbott Laboratories (US)  
(74) Guilherme de Mattos Abrantes

Por ser considerado no ato do protocolo estar na mesma fase processual de seu inicial (PI 0413882-1) o pedido dividido passa a conter todos os despachos atribuídos àquele nas RPI's anteriores à data de entrada deste dividido, cfe. legislação vigente.

(21) **BR 12 2012 004870-4 A2** 2.4  
(22) 23/08/2004  
(62) PI 0413914-3 23/08/2004  
(71) Spolek Pro Chemickou a Hutni Vyrobu, Akciová Společnost (CZ)  
(74) Momen, Leonardos & CIA.

Por ser considerado no ato do protocolo estar na mesma fase processual de seu inicial (PI 0413914-3) o pedido dividido passa a conter todos os despachos atribuídos àquele nas RPI's anteriores à data de entrada deste dividido, cfe. legislação vigente.

(21) **BR 12 2012 004871-2 A2** 2.4  
(22) 23/08/2004  
(62) PI 0413914-3 23/08/2004  
(71) Spolek Pro Chemickou a Hutni Vyrobu, Akciová Společnost (CZ)  
(74) Momen, Leonardos & CIA.

Por ser considerado no ato do protocolo estar na mesma fase processual de seu inicial (PI 0413914-

3) o pedido dividido passa a conter todos os despachos atribuídos àquele nas RPI's anteriores à data de entrada deste dividido, cfe. legislação vigente.

(21) **BR 12 2012 004955-7 A2** 2.4  
(22) 30/11/2006  
(62) PI 0619178-9 30/11/2006  
(71) Qualcomm Incorporated (US)

(74) MMV Agentes da Propriedade Industrial  
Por ser considerado no ato do protocolo estar na mesma fase processual de seu inicial (PI 0619178-9) o pedido dividido passa a conter todos os despachos atribuídos àquele nas RPI's anteriores à data de entrada deste dividido, cfe. legislação vigente.

(21) **BR 12 2012 004956-5 A2** 2.4  
(22) 30/11/2006  
(62) PI 0619178-9 30/11/2006  
(71) Qualcomm Incorporated (US)

(74) MMV Agentes da Propriedade Industrial  
Por ser considerado no ato do protocolo estar na mesma fase processual de seu inicial (PI 0619178-9) o pedido dividido passa a conter todos os despachos atribuídos àquele nas RPI's anteriores à data de entrada deste dividido, cfe. legislação vigente.

(21) **BR 12 2012 006488-2 A2** 2.4  
(22) 20/05/2005  
(62) PI 0510861-6 20/05/2005  
(71) Dow Global Technologies LLC (US)

(74) ANTONIO MAURICIO PEDRAS ARNAUD  
Por ser considerado no ato do protocolo estar na mesma fase processual de seu inicial (PI 0510861-6) o pedido dividido passa a conter todos os despachos atribuídos àquele nas RPI's anteriores à data de entrada deste dividido, cfe. legislação vigente.

(21) **BR 12 2012 009489-7 A2** 2.4  
(22) 23/02/2005  
(62) PI 0507984-5 23/02/2005  
(71) Takeda Pharmaceutical Company Limited (JP)  
(74) Momen, Leonardos & Cia.

Por ser considerado no ato do protocolo estar na mesma fase processual de seu inicial (PI 0507984-5) o pedido dividido passa a conter todos os despachos atribuídos àquele nas RPI's anteriores à data de entrada deste dividido, cfe. legislação vigente.

(21) **BR 12 2012 009672-5 A2** 2.4  
(22) 23/06/2004  
(62) PI 0411851-0 23/06/2004  
(71) Novelis Inc. (CA)

(74) Dannemann, Siemsen, Bigler & Ipanema Moreira  
Por ser considerado no ato do protocolo estar na mesma fase processual de seu inicial (PI 0411851-0) o pedido dividido passa a conter todos os despachos atribuídos àquele nas RPI's anteriores à data de entrada deste dividido, cfe. legislação vigente.

(21) **BR 12 2012 010906-1 A2** 2.4  
(22) 31/03/2006  
(62) PI 0607025-6 31/03/2006  
(71) Wyeth (US)

(74) Dannemann, Siemsen, Bigler & Ipanema Moreira  
Por ser considerado no ato do protocolo estar na mesma fase processual de seu inicial (PI 0607025-6) o pedido dividido passa a conter todos os despachos atribuídos àquele nas RPI's anteriores à data de entrada deste dividido, cfe. legislação vigente.

(21) **BR 12 2012 011610-6 A2** 2.4  
(22) 25/07/2005  
(62) PI 0513846-9 25/07/2005  
(71) Boehringer Ingelheim International GmbH (DE)

(74) Dannemann, Siemsen, Bigler & Ipanema Moreira  
Por ser considerado no ato do protocolo estar na mesma fase processual de seu inicial (PI 0513846-9) o pedido dividido passa a conter todos os despachos atribuídos àquele nas RPI's anteriores à data de entrada deste dividido, cfe. legislação vigente.

(21) **BR 12 2012 013081-8 A2** 2.4  
(22) 21/10/2005  
(62) PI 0517008-7 21/10/2005

(71) Ajinomoto Co., Inc. (JP)  
(74) Kasznar Leonardos Propriedade Intelectual  
Por ser considerado no ato do protocolo estar na mesma fase processual de seu inicial (PI 0517008-7) o pedido dividido passa a conter todos os despachos atribuídos àquele nas RPI's anteriores à data de entrada deste dividido, cfe. legislação vigente.

(21) **BR 12 2012 014282-4 A2** 2.4  
(22) 23/02/2006  
(62) PI 0607880-0 23/02/2006  
(71) Pixtronix, Inc. (US)

(74) Dannemann, Siemsen, Bigler & Ipanema Moreira  
Por ser considerado no ato do protocolo estar na mesma fase processual de seu inicial (PI 0607880-0) o pedido dividido passa a conter todos os despachos atribuídos àquele nas RPI's anteriores à data de entrada deste dividido, cfe. legislação vigente.

(21) **BR 12 2012 014289-1 A2** 2.4  
(22) 23/02/2006  
(62) PI 0607880-0 23/02/2006  
(71) Pixtronix, Inc. (US)

(74) Dannemann, Siemsen, Bigler & Ipanema Moreira  
Por ser considerado no ato do protocolo estar na mesma fase processual de seu inicial (PI 0607880-0) o pedido dividido passa a conter todos os despachos atribuídos àquele nas RPI's anteriores à data de entrada deste dividido, cfe. legislação vigente.

(21) **BR 12 2012 014312-0 A2** 2.4  
(22) 23/02/2006  
(62) PI 0607881-8 23/02/2006  
(71) Pixtronix, Inc. (US)

(74) Dannemann, Siemsen, Bigler & Ipanema Moreira  
Por ser considerado no ato do protocolo estar na mesma fase processual de seu inicial (PI 0607881-8) o pedido dividido passa a conter todos os despachos atribuídos àquele nas RPI's anteriores à data de entrada deste dividido, cfe. legislação vigente.

(21) **BR 12 2012 014317-0 A2** 2.4  
(22) 23/02/2006  
(62) PI 0607881-8 23/02/2006  
(71) Pixtronix, Inc. (US)

(74) Dannemann, Siemsen, Bigler & Ipanema Moreira  
Por ser considerado no ato do protocolo estar na mesma fase processual de seu inicial (PI 0607881-8) o pedido dividido passa a conter todos os despachos atribuídos àquele nas RPI's anteriores à data de entrada deste dividido, cfe. legislação vigente.

(21) **BR 12 2012 014322-7 A2** 2.4  
(22) 23/02/2006  
(62) PI 0607881-8 23/02/2006  
(71) Pixtronix, Inc. (US)

(74) Dannemann, Siemsen, Bigler & Ipanema Moreira  
Por ser considerado no ato do protocolo estar na mesma fase processual de seu inicial (PI 0607881-8) o pedido dividido passa a conter todos os despachos atribuídos àquele nas RPI's anteriores à data de entrada deste dividido, cfe. legislação vigente.

(21) **BR 12 2012 014325-1 A2** 2.4  
(22) 23/02/2006  
(62) PI 0607881-8 23/02/2006  
(71) Pixtronix, Inc. (US)

(74) Dannemann, Siemsen, Bigler & Ipanema Moreira  
Por ser considerado no ato do protocolo estar na mesma fase processual de seu inicial (PI 0607881-8) o pedido dividido passa a conter todos os despachos atribuídos àquele nas RPI's anteriores à data de entrada deste dividido, cfe. legislação vigente.

(21) **BR 12 2012 014332-4 A2** 2.4  
(22) 23/02/2006  
(62) PI 0607880-0 23/02/2006  
(71) Pixtronix, Inc. (US)

(74) Dannemann, Siemsen, Bigler & Ipanema Moreira  
Por ser considerado no ato do protocolo estar na mesma fase processual de seu inicial (PI 0607880-

0) o pedido dividido passa a conter todos os despachos atribuídos àquele nas RPI's anteriores à data de entrada deste dividido, cfe. legislação vigente.

(21) **BR 12 2012 014334-0 A2** 2.4

(22) 23/02/2006

(62) PI 0607880-0 23/02/2006

(71) Pixtronix, Inc. (US)

(74) Dannemann ,Siemsen, Bigler & Ipanema Moreira

Por ser considerado no ato do protocolo estar na mesma fase processual de seu inicial (PI 0607880-0) o pedido dividido passa a conter todos os despachos atribuídos àquele nas RPI's anteriores à data de entrada deste dividido, cfe. legislação vigente.

(21) **BR 12 2012 014341-3 A2** 2.4

(22) 23/02/2006

(62) PI 0607881-8 23/02/2006

(71) Pixtronix, Inc. (US)

(74) Dannemann ,Siemsen, Bigler & Ipanema Moreira

Por ser considerado no ato do protocolo estar na mesma fase processual de seu inicial (PI 0607881-8) o pedido dividido passa a conter todos os despachos atribuídos àquele nas RPI's anteriores à data de entrada deste dividido, cfe. legislação vigente.

(21) **BR 12 2012 016037-7 A2** 2.4

(22) 23/02/2006

(62) PI 0607881-8 23/02/2006

(71) Pixtronix, Inc. (US)

(74) Dannemann ,Siemsen, Bigler & Ipanema Moreira

Por ser considerado no ato do protocolo estar na mesma fase processual de seu inicial (PI 0607881-8) o pedido dividido passa a conter todos os despachos atribuídos àquele nas RPI's anteriores à data de entrada deste dividido, cfe. legislação vigente.

(21) **BR 12 2012 017477-7 A2** 2.4

(22) 23/02/2006

(62) PI 0606179-6 23/02/2006

(71) Technische Universität Graz (AT) , VTU Holding GmbH (AT)

(74) Dannemann, Siemsen, Bigler & Ipanema Moreira

Por ser considerado no ato do protocolo estar na mesma fase processual de seu inicial (PI 0606179-6) o pedido dividido passa a conter todos os despachos atribuídos àquele nas RPI's anteriores à data de entrada deste dividido, cfe. legislação vigente.

(21) **BR 12 2012 018151-0 A2** 2.4

(22) 22/04/2004

(62) PI 0418766-0 22/04/2004

(71) Agensys, Inc. (US)

(74) Dannemann ,Siemsen, Bigler & Ipanema Moreira

Por ser considerado no ato do protocolo estar na mesma fase processual de seu inicial (PI 0418766-0) o pedido dividido passa a conter todos os despachos atribuídos àquele nas RPI's anteriores à data de entrada deste dividido, cfe. legislação vigente.

(21) **BR 12 2012 019401-8 A2** 2.4

(22) 23/02/2006

(62) PI 0607881-8 23/02/2006

(71) Pixtronix, Inc. (US)

(74) Dannemann ,Siemsen, Bigler & Ipanema Moreira

Por ser considerado no ato do protocolo estar na mesma fase processual de seu inicial (PI 0607881-8) o pedido dividido passa a conter todos os despachos atribuídos àquele nas RPI's anteriores à data de entrada deste dividido, cfe. legislação vigente.

(21) **BR 12 2012 019655-0 A2** 2.4

(22) 07/03/2006

(62) PI 0609283-7 07/03/2006

(71) Basf Plant Science GmbH (DE)

(74) Kasznar Leonardos Propriedade Intelectual

Por ser considerado no ato do protocolo estar na mesma fase processual de seu inicial (PI 0609283-7) o pedido dividido passa a conter todos os

despachos atribuídos àquele nas RPI's anteriores à data de entrada deste dividido, cfe. legislação vigente.

(21) **BR 12 2012 019656-8 A2** 2.4

(22) 07/03/2006

(62) PI 0609283-7 07/03/2006

(71) Basf Plant Science GmbH (DE)

(74) Kasznar Leonardos Propriedade Intelectual

Por ser considerado no ato do protocolo estar na mesma fase processual de seu inicial (PI 0609283-7) o pedido dividido passa a conter todos os despachos atribuídos àquele nas RPI's anteriores à data de entrada deste dividido, cfe. legislação vigente.

(21) **BR 12 2012 019660-6 A2** 2.4

(22) 07/03/2006

(62) PI 0609283-7 07/03/2006

(71) Basf Plant Science GmbH (DE)

(74) Kasznar Leonardos Propriedade Intelectual

Por ser considerado no ato do protocolo estar na mesma fase processual de seu inicial (PI 0609283-7) o pedido dividido passa a conter todos os despachos atribuídos àquele nas RPI's anteriores à data de entrada deste dividido, cfe. legislação vigente.

(21) **BR 12 2012 019665-7 A2** 2.4

(22) 07/03/2006

(62) PI 0609283-7 07/03/2006

(71) Basf Plant Science GmbH (DE)

(74) Kasznar Leonardos Propriedade Intelectual

Por ser considerado no ato do protocolo estar na mesma fase processual de seu inicial (PI 0609283-7) o pedido dividido passa a conter todos os despachos atribuídos àquele nas RPI's anteriores à data de entrada deste dividido, cfe. legislação vigente.

(21) **BR 12 2012 019674-6 A2** 2.4

(22) 07/03/2006

(62) PI 0609283-7 07/03/2006

(71) Basf Plant Science GmbH (DE)

(74) Kasznar Leonardos Propriedade Intelectual

Por ser considerado no ato do protocolo estar na mesma fase processual de seu inicial (PI 0609283-7) o pedido dividido passa a conter todos os despachos atribuídos àquele nas RPI's anteriores à data de entrada deste dividido, cfe. legislação vigente.

(21) **BR 12 2012 019775-0 A2** 2.4

(22) 23/02/2006

(62) PI 0607879-6 23/02/2006

(71) Pixtronix, Inc. (US)

(74) Dannemann, Siemsen, Bigler & Ipanema Moreira

Por ser considerado no ato do protocolo estar na mesma fase processual de seu inicial (PI 0607879-6) o pedido dividido passa a conter todos os despachos atribuídos àquele nas RPI's anteriores à data de entrada deste dividido, cfe. legislação vigente.

(21) **BR 12 2012 019779-3 A2** 2.4

(22) 23/02/2006

(62) PI 0607879-6 23/02/2006

(71) Pixtronix, Inc. (US)

(74) Dannemann, Siemsen, Bigler & Ipanema Moreira

Por ser considerado no ato do protocolo estar na mesma fase processual de seu inicial (PI 0607879-6) o pedido dividido passa a conter todos os despachos atribuídos àquele nas RPI's anteriores à data de entrada deste dividido, cfe. legislação vigente.

(21) **BR 12 2012 019781-5 A2** 2.4

(22) 23/02/2006

(62) PI 0607879-6 23/02/2006

(71) Pixtronix, Inc. (US)

(74) Dannemann, Siemsen, Bigler & Ipanema Moreira

Por ser considerado no ato do protocolo estar na mesma fase processual de seu inicial (PI 0607879-6) o pedido dividido passa a conter todos os despachos atribuídos àquele nas RPI's anteriores à data de entrada deste dividido, cfe. legislação vigente.

(21) **BR 12 2012 019782-3 A2** 2.4

(22) 23/02/2006

(62) PI 0607879-6 23/02/2006

(71) Pixtronix, Inc. (US)

(74) Dannemann, Siemsen, Bigler & Ipanema Moreira

Por ser considerado no ato do protocolo estar na mesma fase processual de seu inicial (PI 0607879-6) o pedido dividido passa a conter todos os despachos atribuídos àquele nas RPI's anteriores à data de entrada deste dividido, cfe. legislação vigente.

(21) **BR 12 2012 021596-1 A2** 2.4

(22) 22/01/2004

(62) PI 0408184-6 22/01/2004

(71) 3M Innovative Properties Company (US)

(74) Luiz Leonardos & Cia - Propriedade Intelectual

Por ser considerado no ato do protocolo estar na mesma fase processual de seu inicial (PI 0408184-6) o pedido dividido passa a conter todos os despachos atribuídos àquele nas RPI's anteriores à data de entrada deste dividido, cfe. legislação vigente.

(21) **BR 12 2012 022306-9 A2** 2.4

(22) 20/06/2006

(62) PI 0612833-5 20/06/2006

(71) Statens Serum Institut (DK)

(74) Dannemann , Siemsen, Bigler & Ipanema Moreira

Por ser considerado no ato do protocolo estar na mesma fase processual de seu inicial (PI 0612833-5) o pedido dividido passa a conter todos os despachos atribuídos àquele nas RPI's anteriores à data de entrada deste dividido, cfe. legislação vigente.

(21) **BR 12 2012 024027-3 A2** 2.4

(22) 02/11/2006

(62) PI 0618042-6 02/11/2006

(71) Wyeth (US)

(74) Luiz Leonardos & Cia - Propriedade Intelectual

Por ser considerado no ato do protocolo estar na mesma fase processual de seu inicial (PI 0618042-6) o pedido dividido passa a conter todos os despachos atribuídos àquele nas RPI's anteriores à data de entrada deste dividido, cfe. legislação vigente.

(21) **BR 12 2012 024170-9 A2** 2.4

(22) 11/05/2004

(62) PI 0409876-5 11/05/2004

(71) Ecolab Inc. (US)

(74) Nellie D Shores

Por ser considerado no ato do protocolo estar na mesma fase processual de seu inicial (PI 0409876-5) o pedido dividido passa a conter todos os despachos atribuídos àquele nas RPI's anteriores à data de entrada deste dividido, cfe. legislação vigente.

(21) **BR 12 2012 024172-5 A2** 2.4

(22) 11/05/2004

(62) PI 0409876-5 11/05/2004

(71) Ecolab Inc. (US)

(74) Nellie D Shores

Por ser considerado no ato do protocolo estar na mesma fase processual de seu inicial (PI 0409876-5) o pedido dividido passa a conter todos os despachos atribuídos àquele nas RPI's anteriores à data de entrada deste dividido, cfe. legislação vigente.

(21) **BR 12 2012 026494-6 A2** 2.4

(22) 22/09/2005

(62) PI 0504493-6 22/09/2005

(71) CNH America LLC (US)

(74) Antonio Mauricio Pedras Arnaud

Por ser considerado no ato do protocolo estar na mesma fase processual de seu inicial (PI 0504493-6) o pedido dividido passa a conter todos os despachos atribuídos àquele nas RPI's anteriores à data de entrada deste dividido, cfe. legislação vigente.

(21) **BR 12 2012 026540-3 A2** 2.4

(22) 18/08/2003

(62) PI 0313648-5 18/08/2003

(71) Boehringer Ingelheim Pharma GMBH & Co. KG (DE)

(74) Dannemann ,Siemsen, Bigler & Ipanema Moreira

Por ser considerado no ato do protocolo estar na mesma fase processual de seu inicial (PI 0313648-5) o pedido dividido passa a conter todos os despachos atribuídos àquele nas RPI's anteriores à data de entrada deste dividido, cfe. legislação vigente.

(21) **BR 12 2012 026546-2 A2** **2.4**

(22) 01/06/2004

(62) PI 0401888-5 01/06/2004

(71) Boehringer Ingelheim International GMBH. (DE)  
(74) Dannemann ,Siemsen, Bigler & Ipanema  
Moreira

Por ser considerado no ato do protocolo estar na mesma fase processual de seu inicial (PI 0401888-5) o pedido dividido passa a conter todos os despachos atribuídos àquele nas RPI's anteriores à data de entrada deste dividido, cfe. legislação vigente.

(21) **BR 12 2012 026547-0 A2** **2.4**

(22) 02/11/2005

(62) PI 0517093-1 02/11/2005

(71) Boehringer Ingelheim International GMBH (DE)  
(74) Dannemann ,Siemsen, Bigler & Ipanema  
Moreira

Por ser considerado no ato do protocolo estar na mesma fase processual de seu inicial (PI 0517093-1) o pedido dividido passa a conter todos os despachos atribuídos àquele nas RPI's anteriores à data de entrada deste dividido, cfe. legislação vigente.

(21) **BR 12 2012 027935-8 A2** **2.4**

(22) 15/08/2003

(62) PI 0313641-8 15/08/2003

(71) Woodwelding AG (CH)  
(74) Dannemann, Siemsen, Bigler & Ipanema  
Moreira

Por ser considerado no ato do protocolo estar na mesma fase processual de seu inicial (PI 0313641-8) o pedido dividido passa a conter todos os despachos atribuídos àquele nas RPI's anteriores à data de entrada deste dividido, cfe. legislação vigente.

(21) **BR 12 2012 027940-4 A2** **2.4**

(22) 15/08/2003

(62) PI 0313641-8 15/08/2003

(71) Woodwelding AG (CH)  
(74) Dannemann, Siemsen, Bigler & Ipanema  
Moreira

Por ser considerado no ato do protocolo estar na mesma fase processual de seu inicial (PI 0313641-8) o pedido dividido passa a conter todos os despachos atribuídos àquele nas RPI's anteriores à data de entrada deste dividido, cfe. legislação vigente.

(21) **BR 12 2012 028654-0 A2** **2.4**

(22) 15/08/2003

(62) PI 0313641-8 15/08/2003

(71) Woodwelding AG (CH)  
(74) Dannemann, Siemsen, Bigler & Ipanema  
Moreira

Por ser considerado no ato do protocolo estar na mesma fase processual de seu inicial (PI 0313641-8) o pedido dividido passa a conter todos os despachos atribuídos àquele nas RPI's anteriores à data de entrada deste dividido, cfe. legislação vigente.

(21) **BR 12 2012 028914-0 A2** **2.4**

(22) 28/11/2005

(62) PI 0518674-9 28/11/2005

(71) Novartis AG (CH)  
(74) Dannemann ,Siemsen, Bigler & Ipanema  
Moreira

Por ser considerado no ato do protocolo estar na mesma fase processual de seu inicial (PI 0518674-9) o pedido dividido passa a conter todos os despachos atribuídos àquele nas RPI's anteriores à data de entrada deste dividido, cfe. legislação vigente.

(21) **BR 12 2012 029856-5 A2** **2.4**

(22) 16/09/2003

(62) PI 0304147-6 16/09/2003

(71) Bayer Corporation (US) , Bayer Antwerpen N.V. (BE)  
(74) Dannemann ,Siemsen, Bigler & Ipanema  
Moreira

Por ser considerado no ato do protocolo estar na mesma fase processual de seu inicial (PI 0304147-6) o pedido dividido passa a conter todos os

despachos atribuídos àquele nas RPI's anteriores à data de entrada deste dividido, cfe. legislação vigente.

(21) **BR 12 2012 031169-3 A2** **2.4**

(22) 21/02/2006

(62) PI 0609173-3 21/02/2006

(71) Abbott Laboratories (US)

(74) Isabella Cardozo

Por ser considerado no ato do protocolo estar na mesma fase processual de seu inicial (PI 0609173-3) o pedido dividido passa a conter todos os despachos atribuídos àquele nas RPI's anteriores à data de entrada deste dividido, cfe. legislação vigente.

(21) **BR 12 2012 032692-5 A2** **2.4**

(22) 26/04/2005

(62) PI 0510805-5 26/04/2005

(71) Stork Titan B.V. (NL)

(74) Kasznar Leonardos Propriedade Intelectual

Por ser considerado no ato do protocolo estar na mesma fase processual de seu inicial (PI 0510805-5) o pedido dividido passa a conter todos os despachos atribuídos àquele nas RPI's anteriores à data de entrada deste dividido, cfe. legislação vigente.

(21) **BR 12 2012 033376-0 A2** **2.4**

(22) 18/12/2006

(62) PI 0619919-4 18/12/2006

(71) Peplin Research Pty Ltd (AU)

(74) Dannemann, Siemsen, Bigler & Ipanema  
Moreira

Por ser considerado no ato do protocolo estar na mesma fase processual de seu inicial (PI 0619919-4) o pedido dividido passa a conter todos os despachos atribuídos àquele nas RPI's anteriores à data de entrada deste dividido, cfe. legislação vigente.

## 2.5 EXIGÊNCIA - ART. 21 DA LPI

(21) **BR 10 2012 027823-5** **2.5**

(22) 22/10/2012

(71) Selmos Luiz Gressler (BR/MS)

(74) O Próprio

(21) **BR 10 2013 000721-8** **2.5**

(22) 11/01/2013

(71) Evoluções Energia Ltda (BR/MA)

(21) **BR 10 2013 000722-6** **2.5**

(22) 11/01/2013

(71) Evoluções Energia Ltda (BR/MA)

(21) **BR 10 2013 001899-6** **2.5**

(22) 25/01/2013

(71) Universidade Federal do Rio Grande do Sul (BR/RS)

(21) **BR 10 2013 005034-2** **2.5**

(22) 01/03/2013

(71) Comissão Nacional De Energia Nuclear (BR/RJ)

(74) Julio Cesar Capella Fonseca

(21) **BR 10 2013 005417-8** **2.5**

(22) 06/03/2013

(71) Harman Becker Automotive Systems GMBH (DE)

(74) Dannemann ,Siemsen, Bigler & Ipanema  
Moreira

(21) **BR 10 2013 006518-8** **2.5**

(22) 22/03/2013

(71) Deepak Pranjivandas Shah (ID)

(74) NELLIE D SHORES

(21) **BR 10 2013 006866-7** **2.5**

(22) 25/03/2013

(71) MINERAÇÃO CURIMBABA LTDA. (BR/MG)

(74) DANNEMANN, SIEMSEN, BIGLER & IPANEMA MOREIRA

(21) **BR 10 2013 007275-3** **2.5**

(22) 27/03/2013

(71) Wikipad, Inc. (US)

(74) Orlando de Souza

(21) **BR 10 2013 007858-1** **2.5**

(22) 01/04/2013

(71) Johnson & Johnson Vision Care , INC (US)

(74) Dannemann ,Siemsen, Bigler & Ipanema  
Moreira

(21) **BR 10 2013 007882-4** **2.5**

(22) 01/04/2013

(71) Corrêa & Dalcol Ltda (BR/RS)

(21) **BR 10 2013 008633-9** **2.5**

(22) 22/03/2013

(71) Luciana Boaventura Palhares (BR/RJ) , Ana Terra Gonçalves Guadanini (BR/MG) , Leandro Bernardes de Oliveira (BR/MG)

(21) **BR 10 2013 008683-5** **2.5**

(22) 10/04/2013

(71) CLAUDIA FERNANDA DOS SANTOS LIMA PETICOV (BR/SP)

(21) **BR 10 2013 009120-0** **2.5**

(22) 15/04/2013

(71) Rui Adriano Paiva de Brito Sousa (BR/SP)

(21) **BR 10 2013 009726-8** **2.5**

(22) 22/04/2013

(71) Fundação CPqD Centro de Pesq e Desenvol. em Telecomunicações (BR/SP)  
(74) Ana Lúcia Forni Poppi

(21) **BR 10 2013 009882-5** **2.5**

(22) 23/04/2013

(71) Fundação CPqD Centro de Pesq e Desenvol. em Telecomunicações (BR/SP)  
(74) Debora Tonoli

(21) **BR 10 2013 010691-7** **2.5**

(22) 30/04/2013

(71) Fundação CPqD Centro de Pesq e Desenvol. em Telecomunicações (BR/SP)  
(74) Ana Lúcia Forni Poppi

(21) **BR 10 2013 011125-2** **2.5**

(22) 06/05/2013

(71) Joselito Souza de Moraes (BR/RJ)

(21) **BR 10 2013 012286-6** **2.5**

(22) 17/05/2013

(71) Ricardo Tietz (BR/RS)

(21) **BR 10 2013 014618-8** **2.5**

(22) 11/06/2013

(71) EDSON NICASSIO ALUIZIO DOS SANTOS (BR/ES)  
(74) Welliton Pimentel Coutinho

(21) **BR 10 2013 017010-0** **2.5**

(22) 01/07/2013

(71) JOSÉ EMÍLIO FEHR PEREIRA LOPES (BR/SP)

(74) NOVA MARCA CONSULTORES ASSOCIADOS LTDA

(21) **BR 10 2013 017028-3** **2.5**

(22) 01/07/2013

(71) FLAVIO AUGUSTO FRANCO FERREIRA (BR/SP)

(21) **BR 10 2013 017138-7** **2.5**

(22) 03/07/2013

(71) MADEIREIRA COMETA LTDA. EPP (BR/RS)  
(74) JOSÉ MANOEL BALDASSARI VELOSO

(21) **BR 10 2013 018069-6** **2.5**

(22) 15/07/2013

(71) AFTON CHEMICAL CORPORATION (US)  
(74) DANNEMANN, SIEMSEN, BIGLER & IPANEMA MOREIRA - API 192

(21) **BR 10 2013 018438-1** **2.5**

(22) 19/07/2013

(71) HONDA MOTOR CO., LTD. (JP)  
(74) DANNEMANN, SIEMSEN, BIGLER & IPANEMA MOREIRA - API 192

(21) **BR 10 2013 018448-9** **2.5**

(22) 19/07/2013

(71) JOÃO MARTINS (BR/SP)  
(74) SPI MARCAS & PATENTES S/C LTDA

(21) **BR 10 2013 019886-2** **2.5**

(22) 05/08/2013

(71) UNIVERSIDADE FEDERAL DE PELOTAS (BR/RS)  
(74) GLENIO DO COUTO PINTO JUNIOR

(21) **BR 10 2013 021447-7** **2.5**



- (22) 22/08/2013  
(71) UNIVERSIDADE FEDERAL DE PELOTAS (BR/RS)  
(74) GLENIO DO COUTO PINTO JUNIOR
- (21) **BR 10 2013 021828-6** 2.5  
(22) 27/08/2013  
(71) UNIVERSIDADE FEDERAL DE PELOTAS (BR/RS)  
(74) GLENIO DO COUTO PINTO JUNIOR
- (21) **BR 10 2013 022912-1** 2.5  
(22) 06/09/2013  
(71) Universidade Estadual Paulista Julio de Mesquita Filho (BR/SP) , UNIVERSIDADE ESTADUAL DE CAMPINAS (BR/SP)  
(74) Leopoldo Campos Zuaneti
- (21) **BR 10 2013 022929-6** 2.5  
(22) 06/09/2013  
(71) SAFE TOP SERVICIO DE MECANICA E ELETRICA LTDA - ME (BR/SC)  
(74) EVERTON LUIS ROSSIN
- (21) **BR 10 2013 022963-6** 2.5  
(22) 09/09/2013  
(71) GEORGE NEVES DE ALMEIDA (BR/MG)
- (21) **BR 10 2013 023069-3** 2.5  
(22) 10/09/2013  
(71) ABDO FARRET NETO (BR/RN)  
(74) SKO OYARZABAL MARCAS E PATENTES S/A LTDA
- (21) **BR 10 2013 023191-6** 2.5  
(22) 10/09/2013  
(71) MAISA CARLA VALAR 03538448965 (BR/SC)  
(74) VITOR LUIZ RAMOS BATISTA
- (21) **BR 20 2012 013087-0** 2.5  
(22) 31/05/2012  
(71) Érico Xavier Lima (BR/MG)
- (21) **BR 20 2013 001077-0** 2.5  
(22) 16/01/2013  
(71) Aylife Comercio de Material Eletrico Imp. e Exp. Ltda. (BR/RS)  
(74) Natalicio Eduardo Gromovski Hentz
- (21) **BR 20 2013 002275-1** 2.5  
(22) 30/01/2013  
(71) Reboquefacil Veiculos da Amazônia Ltda Epp (BR/RS)  
(74) Emerson Salbego Hofart
- (21) **BR 20 2013 002394-4** 2.5  
(22) 11/01/2013  
(71) Paulo Roberto Alcântara Filho (BR/AL)  
(74) Thiene de Araújo Tenório
- (21) **BR 20 2013 002762-1** 2.5  
(22) 02/01/2013  
(71) Joel Panhoce (BR/SP)
- (21) **BR 20 2013 003427-0** 2.5  
(22) 14/02/2013  
(71) Pedro Pessoa de Albuquerque Ozenda (BR/RJ)
- (21) **BR 20 2013 005196-4** 2.5  
(22) 04/03/2013  
(71) Dalba Maximiano Moreira (BR/GO)  
(74) Ivo Robson da Silva Santos
- (21) **BR 20 2013 005744-0** 2.5  
(22) 04/02/2013  
(71) Alvaro Moreira de Carvalho (BR/MG)
- (21) **BR 20 2013 006011-4** 2.5  
(22) 13/03/2013  
(71) FRANCISCO FARIA PEREIRA (BR/SP)
- (21) **BR 20 2013 006053-0** 2.5  
(22) 11/03/2013  
(71) Nelson Rodrigues da Silva (BR/PR) , Cleber Roberto Parra (BR/PR)
- (21) **BR 20 2013 006429-2** 2.5  
(22) 15/03/2013  
(71) Miguel Angelo Cruz Dias (BR/SC)  
(74) Maristela Elicker Dauve
- (21) **BR 20 2013 006430-6** 2.5
- (22) 15/03/2013  
(71) Miguel Angelo Cruz Dias (BR/SC) , Sanlio Cardoso Castelani (BR/SC)  
(74) Maristela Elicker Dauve
- (21) **BR 20 2013 007770-0** 2.5  
(22) 01/04/2013  
(71) JUAN PENAFIEL BRAVO (BO)  
(74) JACQUELINE CAROL CÓRDOVA BULHOSEN DE CALVO
- (21) **BR 20 2013 008261-4** 2.5  
(22) 05/04/2013  
(71) Fewtec Engenharia Ltda (BR/MG)
- (21) **BR 20 2013 008641-5** 2.5  
(22) 10/04/2013  
(71) LUZINALDO SOUZA PEREIRA (BR/SP)
- (21) **BR 20 2013 008811-6** 2.5  
(22) 11/04/2013  
(71) NATHANAEL MARTINS ARRUDA (BR/SP)
- (21) **BR 20 2013 009418-3** 2.5  
(22) 12/04/2013  
(71) Derly Faria de Lima (BR/MT)
- (21) **BR 20 2013 011130-4** 2.5  
(22) 06/05/2013  
(71) Claudio Goidanich Kraemer (BR/RS)  
(74) SKO - Oyarzabail Marcas & Patentes S/S Ltda.
- (21) **BR 20 2013 011621-7** 2.5  
(22) 10/05/2013  
(71) Valter Monteiro Lopes (BR/SP)  
(74) Fernando Benedito Pelegrini
- (21) **BR 20 2013 019441-2** 2.5  
(22) 31/07/2013  
(71) Leandro Gomes Niehus (BR/RS)  
(74) Matheus Domingues
- (21) **BR 20 2013 019688-1** 2.5  
(22) 01/08/2013  
(71) Mil Montagens Industriais Los Ltda - ME (BR/RS)  
(74) Sandro Conrado da Silva
- (21) **BR 20 2013 020280-6** 2.5  
(22) 08/08/2013  
(71) METALURGICA D FABRI LTDA - ME (BR/SC)  
(74) Anel Marcas e Patentes
- (21) **BR 20 2013 020549-0** 2.5  
(22) 13/08/2013  
(71) LEANDRO RAFAEL VIEIRA (BR/SC)  
(74) ROGERIO DE SOUZA
- (21) **BR 20 2013 020765-4** 2.5  
(22) 14/08/2013  
(71) FRANCISCO ODENIR PICOLOTO (BR/SC)  
(74) CATIANE ZINI BORELA
- (21) **BR 20 2013 020915-0** 2.5  
(22) 15/08/2013  
(71) CMB INDÚSTRIA E COMÉRCIO DE ARTEFATOS DE PLÁSTICOS LTDA (BR/SP)  
(74) BEERRE ASSESSORIA EMPRESARIAL LTDA
- (21) **BR 20 2013 021182-1** 2.5  
(22) 19/08/2013  
(71) ANDRÉ CARLOS DA RÉ (BR/RS) , DIEGO ERNESTO ROVELLA FARTO (BR/RS)  
(74) Luiz Fernando Campos Stock
- (21) **BR 20 2013 022679-9** 2.5  
(22) 05/09/2013  
(71) Serralheria Nova Arte Ltda - ME (BR/MS)  
(74) Soligo & Advogados S/S
- (21) **BR 20 2013 022684-5** 2.5  
(22) 05/09/2013  
(71) JOEL SARMENTO BARROS (BR/AM)
- (21) **MU 8903315-9** 2.5  
(22) 30/11/2009  
(71) TEOFILIO MORAES DE ARAUJO (BR/RJ)
- (21) **MU 9102526-5** 2.5  
(22) 03/11/2011  
(71) Renata Perez da Silva (BR/RJ) , Caroline Bezerra da Rocha (BR/RJ)
- (21) **PI 1103653-2** 2.5  
(22) 07/07/2011  
(71) Universidade Estadual do Norte Fluminense Darcy Ribeiro - UENF - Diretoria de Projetos (BR/RJ)
- ## 2.6 PUBLICAÇÃO ANULADA
- (21) **BR 10 2012 001457-2** 2.6  
(22) 23/01/2012  
(71) Codeplas Brasil Engenharia e Gestão de Projetos Ltda. (BR/BA)  
(74) Moreno Consultores - Consultoria em Propriedade Intelectual  
ANULADA A PUBLICAÇÃO POR TER SIDO INDEVIDA. REFERENTE À RPI 2197, DE 13/02/13, CÓD. DE DESPACHO 2.5.
- (21) **BR 10 2012 033623-5** 2.6  
(22) 28/12/2012  
(71) Robert Bosch Limitada (BR/SP)  
(74) Dannemann, Siemsen, Bigler & Ipanema Moreira  
ANULADA A PUBLICAÇÃO POR TER SIDO INDEVIDA, 2.5 RPI 2227 .
- (21) **BR 20 2013 004034-2** 2.6  
(22) 21/02/2013  
(71) Robson dos Santos Moreno (BR/RJ) , Nildo Marques Flor (BR/RJ)  
ANULADA A PUBLICAÇÃO 2.1 DA RPI 2223POR TER SIDO INDEVIDA
- (21) **PI 0823493-0** 2.6  
(22) 19/12/2008  
(71) Universidade Federal do Rio Grande do Sul (BR/RS) , Killing S/A Tintas e Solventes (BR/RS)  
ANULADA A PUBLICAÇÃO POR TER SIDO INDEVIDA. REFERENTE À RPI 2193, DE 15/01/2013, CÓD. DE DESPACHO 2.5.
- ## 2.7 REPUBLICAÇÃO(\*)
- (21) **BR 10 2013 003411-8** 2.7  
(22) 14/02/2013  
(71) Universidade Federal Fluminense (BR/RJ) , Universidade de Sao Paulo - USP (BR/SP) , Universidade do Estado do Rio de Janeiro - UERJ (BR/RJ)  
REFERENTE A RPI 2230, COD. 2.5, QUANTO AO PROCURADOR (74).
- ## 2.10 REQUERIMENTO DE PEDIDO DE PATENTE OU CERTIFICADO DE ADIÇÃO DE INVENÇÃO
- (21) **BR 10 2013 025065-1** 2.10  
(22) 30/09/2013  
(71) GÉRARD CAMILLE ALPHONSE GAETAN LESBAZILLES (BR/SP)  
(74) MAURICIO DARRÉ  
Número de Protocolo 860130003362 em 30/09/2013 11:05(WB).
- (21) **BR 10 2013 025091-0** 2.10  
(22) 30/09/2013  
(71) FORMILINE INDÚSTRIA DE LAMINADOS LTDA (BR/SP)  
(74) CITY PATENTES E MARCAS LTDA.  
Número de Protocolo 860130003407 em 30/09/2013 02:45(WB).
- (21) **BR 10 2013 025097-0** 2.10  
(22) 30/09/2013  
(71) A VERO DOMINO CONSULTORIA E PESQUISA LTDA (BR/SC) , ASSOCIAÇÃO BENEFICENTE DA INDUSTRIA CARBONIFERA DE SANTA CATARINA - SATC (BR/SC)  
(74) DMARK REGISTROS DE MARCAS E PATENTES S/S LTDA  
Número de Protocolo 860130003413 em 30/09/2013 03:01(WB).
- (21) **BR 10 2013 025247-6** 2.10  
(22) 30/09/2013

- (71) INDUSCAD INDUSTRIA METALURGICA EIRELI (BR/RS)  
(74) SKO OYARZABAL MARCAS E PATENTES S/S LTDA  
Número de Protocolo 860130003441 em 30/09/2013 05:16(WB).
- (21) **BR 10 2013 025272-7** 2.10  
(22) 30/09/2013  
(71) CHEMTECH SERVIÇOS DE ENGENHARIA E SOFTWARE LTDA. (BR/RJ)  
(74) DANNEMANN, SIEMSEN, BIGLER & IPANEMA MOREIRA - API 192  
Número de Protocolo 860130003454 em 30/09/2013 05:46(WB).
- (21) **BR 10 2013 025284-0** 2.10  
(22) 30/09/2013  
(71) Sergio Paulo da Silva (BR/PE)  
Número de Protocolo 860130003466 em 30/09/2013 06:27(WB).
- (21) **BR 10 2013 025297-2** 2.10  
(22) 30/09/2013  
(71) Instituto de Tecnologia e Pesquisa (BR/SE)  
Número de Protocolo 860130003480 em 30/09/2013 07:14(WB).
- (21) **BR 10 2013 025309-0** 2.10  
(22) 01/10/2013  
(71) INTEXT MINING DESCOBERTA DE CONHECIMENTO EM TEXTOS LTDA (BR/RS) , CONEXUM - SISTEMAS COMPUTACIONAIS INTELIGENTES LTDA (BR/RS) , UNIVERSIDADE FEDERAL DO RIO GRANDE DO SUL (BR/RS) , DFL CONSULTORIA EM INFORMÁTICA E SOLUÇÕES EMPRESARIAIS LTDA (BR/RS)  
(74) MILTON LUCÍDIO LEÃO BARCELLOS  
Número de Protocolo 860130003508 em 01/10/2013 10:28(WB).
- (21) **BR 10 2013 025320-0** 2.10  
(22) 01/10/2013  
(71) HONDA MOTOR CO., LTD. (JP)  
(74) DANNEMANN, SIEMSEN, BIGLER & IPANEMA MOREIRA - API 192  
Número de Protocolo 860130003516 em 01/10/2013 11:53(WB).
- (21) **BR 10 2013 025332-4** 2.10  
(22) 01/10/2013  
(71) HEINZ ROBERT HOSTER (BR/MG)  
(74) VILAGE MARCAS E PATENTES LTDA  
Número de Protocolo 860130003530 em 01/10/2013 02:31(WB).
- (21) **BR 10 2013 025335-9** 2.10  
(22) 01/10/2013  
(71) DIEGO DE ANDRADE SCHOTT (BR/RS)  
(74) VILAGE MARCAS E PATENTES LTDA  
Número de Protocolo 860130003532 em 01/10/2013 02:42(WB).
- (21) **BR 10 2013 025338-3** 2.10  
(22) 01/10/2013  
(71) EWALDO MATTE (BR/SP)  
(74) VILAGE MARCAS E PATENTES LTDA  
Número de Protocolo 860130003534 em 01/10/2013 02:53(WB).
- (21) **BR 10 2013 025339-1** 2.10  
(22) 01/10/2013  
(71) LSI CO., LTD (KR)  
(74) NELLIE D. SHORES  
Número de Protocolo 860130003536 em 01/10/2013 03:10(WB).
- (21) **BR 10 2013 025343-0** 2.10  
(22) 01/10/2013  
(71) Whirlpool S.A. (BR/SP)  
(74) CARINA S RODRIGUES  
Número de Protocolo 860130003548 em 01/10/2013 03:27(WB).
- (21) **BR 10 2013 025344-8** 2.10  
(22) 01/10/2013  
(71) FUJITSU LIMITED (JP)  
(74) DANNEMANN, SIEMSEN, BIGLER & IPANEMA MOREIRA - API 192  
Número de Protocolo 860130003554 em 01/10/2013 03:34(WB).
- (21) **BR 10 2013 025370-7** 2.10  
(22) 01/10/2013  
(71) Gladstone Buarque Domingues (BR/BA)
- (74) MODAL MARCAS E PATENTES LTDA  
Número de Protocolo 860130003569 em 01/10/2013 04:20(WB).
- (21) **BR 10 2013 025388-0** 2.10  
(22) 01/10/2013  
(71) Windustry Indústria de Produtos Veterinários Ltda Epp (BR/SP)  
(74) MODAL MARCAS E PATENTES LTDA  
Número de Protocolo 860130003574 em 01/10/2013 04:30(WB).
- (21) **BR 10 2013 025425-8** 2.10  
(22) 01/10/2013  
(71) XEROX CORPORATION (US)  
(74) CITY PATENTES E MARCAS LTDA.  
Número de Protocolo 860130003588 em 01/10/2013 05:18(WB).
- (21) **BR 10 2013 025428-2** 2.10  
(22) 02/10/2013  
(71) THE BOEING COMPANY (US)  
(74) DANNEMANN, SIEMSEN, BIGLER & IPANEMA MOREIRA - API 192  
Número de Protocolo 860130003600 em 02/10/2013 08:37(WB).
- (21) **BR 10 2013 025447-9** 2.10  
(22) 02/10/2013  
(71) Dr. Ing. h.c. F. Porsche Aktiengesellschaft (DE)  
(74) Licks Advogados  
Número de Protocolo 860130003625 em 02/10/2013 12:12(WB).
- (21) **BR 10 2013 025449-5** 2.10  
(22) 02/10/2013  
(71) BIOEZER DA AMAZÔNIA INDÚSTRIA E COMÉRCIO DE COSMÉTICOS LTDA. (BR/AM) , INSTITUTO NACIONAL DE PESQUISAS DA AMAZÔNIA - INPA (BR/AM)  
(74) Remer Villaza e Nogueira Assessoria e Consultoria de Propriedade Intelectual S/S Ltda  
Número de Protocolo 860130003627 em 02/10/2013 12:21(WB).
- (21) **BR 10 2013 025454-1** 2.10  
(22) 02/10/2013  
(71) SIEMENS AKTIENGESELLSCHAFT (DE)  
(74) DANNEMANN, SIEMSEN, BIGLER & IPANEMA MOREIRA - API 192  
Número de Protocolo 860130003640 em 02/10/2013 01:44(WB).
- (21) **BR 10 2013 025467-3** 2.10  
(22) 02/10/2013  
(71) ANSELMO DE SOUZA PEREIRA (BR/RJ)  
(74) VILAGE MARCAS E PATENTES LTDA  
Número de Protocolo 860130003662 em 02/10/2013 03:01(WB).
- (21) **BR 10 2013 025472-0** 2.10  
(22) 02/10/2013  
(71) EURECAT S.A. (FR)  
(74) DANNEMANN, SIEMSEN, BIGLER & IPANEMA MOREIRA - API 192  
Número de Protocolo 860130003665 em 02/10/2013 03:06(WB).
- (21) **BR 10 2013 025479-7** 2.10  
(22) 02/10/2013  
(71) GT TECHNOLOGIES (GT)  
(74) DANNEMANN, SIEMSEN, BIGLER & IPANEMA MOREIRA - API 192  
Número de Protocolo 860130003670 em 02/10/2013 03:25(WB).
- (21) **BR 10 2013 025501-7** 2.10  
(22) 02/10/2013  
(71) Jailson Mendes (BR/SC)  
(74) Anel Marcas e Patentes  
Número de Protocolo 860130003685 em 02/10/2013 04:21(WB).
- (21) **BR 10 2013 025530-0** 2.10  
(22) 03/10/2013  
(71) SCHNEIDER ELECTRIC INDUSTRIES SAS (FR) , ELECTRICITE DE FRANCE (FR)  
(74) DANNEMANN, SIEMSEN, BIGLER & IPANEMA MOREIRA - API 192  
Número de Protocolo 860130003712 em 03/10/2013 11:13(WB).
- (21) **BR 10 2013 025534-3** 2.10  
(22) 03/10/2013  
(71) Lucas Anderson Pierog (BR/SC)
- (74) Sandro Conrado da Silva  
Número de Protocolo 860130003720 em 03/10/2013 11:43(WB).
- (21) **BR 10 2013 025535-1** 2.10  
(22) 03/10/2013  
(71) Lucas Anderson Pierog (BR/SC)  
(74) Sandro Conrado da Silva  
Número de Protocolo 860130003721 em 03/10/2013 11:50(WB).
- (21) **BR 10 2013 025536-0** 2.10  
(22) 03/10/2013  
(71) Allan Carlos Frillmann (BR/SC)  
(74) Sandro Conrado da Silva  
Número de Protocolo 860130003722 em 03/10/2013 11:52(WB).
- (21) **BR 10 2013 025539-4** 2.10  
(22) 03/10/2013  
(71) TGM Máquinas e Equipamentos Ltda (BR/SC)  
(74) Sandro Conrado da Silva  
Número de Protocolo 860130003725 em 03/10/2013 11:59(WB).
- (21) **BR 10 2013 025540-8** 2.10  
(22) 03/10/2013  
(71) Janice Silvestri (BR/RS)  
(74) Sandro Conrado da Silva  
Número de Protocolo 860130003726 em 03/10/2013 12:04(WB).
- (21) **BR 10 2013 025541-6** 2.10  
(22) 03/10/2013  
(71) Janice Silvestri (BR/RS)  
(74) Sandro Conrado da Silva  
Número de Protocolo 860130003727 em 03/10/2013 12:07(WB).
- (21) **BR 10 2013 025543-2** 2.10  
(22) 03/10/2013  
(71) Janice Silvestri (BR/RS)  
(74) Sandro Conrado da Silva  
Número de Protocolo 860130003728 em 03/10/2013 12:11(WB).
- (21) **BR 10 2013 025553-0** 2.10  
(22) 03/10/2013  
(71) GASCOM EQUIPAMENTOS INDUSTRIAIS LTDA (BR/SP)  
(74) VILAGE MARCAS E PATENTES LTDA  
Número de Protocolo 860130003737 em 03/10/2013 01:58(WB).
- (21) **BR 10 2013 025587-4** 2.10  
(22) 03/10/2013  
(71) SIEMENS AKTIENGESELLSCHAFT (DE)  
(74) DANNEMANN, SIEMSEN, BIGLER & IPANEMA MOREIRA - API 192  
Número de Protocolo 860130003769 em 03/10/2013 04:07(WB).
- (21) **BR 10 2013 025635-8** 2.10  
(22) 04/10/2013  
(71) BOSCH MAHLE TURBO SYSTEMS GMBH & CO. KG (DE)  
(74) DANNEMANN, SIEMSEN, BIGLER & IPANEMA MOREIRA - API 192  
Número de Protocolo 860130003825 em 04/10/2013 10:17(WB).
- (21) **BR 10 2013 025653-6** 2.10  
(22) 04/10/2013  
(71) PERTO S/A PERIFÉRICOS PARA AUTOMAÇÃO (BR/RS)  
(74) DMARK REGISTROS DE MARCAS E PATENTES S/S LTDA  
Número de Protocolo 860130003852 em 04/10/2013 01:15(WB).
- (21) **BR 10 2013 025684-6** 2.10  
(22) 04/10/2013  
(71) PELZ CONSTRUTORES ASSOCIADOS LTDA (BR/SP)  
(74) NOVA MARCA CONSULTORES ASSOCIADOS LTDA  
Número de Protocolo 860130003886 em 04/10/2013 03:27(WB).
- (21) **BR 10 2013 025710-9** 2.10  
(22) 04/10/2013  
(71) DIATOM MINERAÇÃO LTDA. (BR/SP)  
(74) DANNEMANN, SIEMSEN, BIGLER & IPANEMA MOREIRA - API 192



Número de Protocolo 860130003902 em 04/10/2013  
04:13(WB).

(21) **BR 10 2013 025735-4** **2.10**  
(22) 04/10/2013  
(71) TOTANI CORPORATION (JP)  
(74) DANNEMANN, SIEMSEN, BIGLER & IPANEMA MOREIRA - API 192  
Número de Protocolo 860130003920 em 04/10/2013  
04:32(WB).

(21) **BR 10 2013 025737-0** **2.10**  
(22) 04/10/2013  
(71) MAM BABYARTIKEL GESELLSCHAFT M.B.H. (AT)  
(74) Antonio Mauricio Pedras Arnaud  
Número de Protocolo 860130003923 em 04/10/2013  
04:33(WB).

(21) **BR 10 2013 025745-1** **2.10**  
(22) 04/10/2013  
(71) SCHNEIDER ELECTRIC INDUSTRIES SAS (FR)  
(74) DANNEMANN, SIEMSEN, BIGLER & IPANEMA MOREIRA - API 192  
Número de Protocolo 860130003926 em 04/10/2013  
04:40(WB).

(21) **BR 10 2013 025772-9** **2.10**  
(22) 04/10/2013  
(71) Windustry Indústria de Produtos Veterinários Ltda - EPP (BR/SP)  
(74) MODAL MARCAS E PATENTES LTDA  
Número de Protocolo 860130003936 em 04/10/2013  
04:56(WB).

(21) **BR 10 2013 025773-7** **2.10**  
(22) 04/10/2013  
(71) SANOFI-AVENTIS FARMACÊUTICA LTDA. (BR/SP)  
(74) REMER VILLAÇA & NOGUEIRA ASSESSORIA E CONSULTORIA EM PROPRIEDADE INTELLECTUAL S/S LTDA.  
Número de Protocolo 860130003937 em 04/10/2013  
04:56(WB).

(21) **BR 10 2013 025786-9** **2.10**  
(22) 04/10/2013  
(71) KENNETH E. CROCKET, JR. (US)  
(74) Antonio Mauricio Pedras Arnaud  
Número de Protocolo 860130003939 em 04/10/2013  
05:00(WB).

(21) **BR 10 2013 025813-0** **2.10**  
(22) 04/10/2013  
(71) SANOFI-AVENTIS FARMACÊUTICA LTDA. (BR/SP)  
(74) REMER VILLAÇA & NOGUEIRA ASSESSORIA E CONSULTORIA EM PROPRIEDADE INTELLECTUAL S/S LTDA.  
Número de Protocolo 860130003947 em 04/10/2013  
05:22(WB).

(21) **BR 10 2013 025818-0** **2.10**  
(22) 04/10/2013  
(71) FK-Biotecnologia S.A. (BR/RS)  
Número de Protocolo 860130003955 em 04/10/2013  
06:23(WB).

(21) **BR 10 2013 025825-3** **2.10**  
(22) 07/10/2013  
(71) Inebriante Cervejarias do Brasil LTDA - ME (BR/MG) , Augusto Campos Fernandes Leão (BR/MG)  
Número de Protocolo 860130003962 em 07/10/2013  
10:21(WB).

(21) **BR 11 2012 008424-0** **2.10**  
(22) 10/04/2012  
(71) Universidade Estadual de Santa Cruz (BR/BA)  
(74) José Messias Batista Dias  
Número de Protocolo 11120000250 em 10/04/2012  
16:18(BA)

(21) **BR 11 2012 020010-0** **2.10**  
(22) 23/07/2012  
(71) Waldir Odmir Lapreza (BR/SP)  
Número do Aviso de Recebimento SI347445439BR

(21) **BR 11 2012 021606-6** **2.10**  
(22) 28/08/2012  
(71) Champion Farmoquímico Ltda (BR/GO)

(74) São Paulo Marcas e Patentes Ltda.  
Número de Protocolo 18120032073 em 28/08/2012  
12:25(SP)

(21) **BR 11 2012 024583-0** **2.10**  
(22) 12/09/2012  
(71) Francisco Chavier Vieira Bandeira (BR/PB)  
Número de Protocolo 22120000271 em 12/09/2012  
14:01(AL)

(21) **BR 20 2013 017817-4** **2.10**  
(22) 11/07/2013  
(71) FOSHAN IDEAL CO., LTD. (SN)  
(74) DANNEMANN, SIEMSEN, BIGLER & IPANEMA MOREIRA  
Número de Protocolo 20130061413 em 11/07/2013  
03:08(RJ).

(21) **BR 20 2013 025059-2** **2.10**  
(22) 30/09/2013  
(71) SERGIO KERCKHOFF (BR/SC)  
(74) VITOR LUIZ RAMOS BATISTA  
Número de Protocolo 860130003351 em 30/09/2013  
10:17(WB).

(21) **BR 20 2013 025185-8** **2.10**  
(22) 30/09/2013  
(71) TABONE INDÚSTRIA E COMÉRCIO DE PLÁSTICOS LTDA. (BR/RS)  
(74) CAPELLA & VELOSO ADVOGADOS ASSOCIADOS  
Número de Protocolo 860130003430 em 30/09/2013  
04:54(WB).

(21) **BR 20 2013 025333-8** **2.10**  
(22) 01/10/2013  
(71) MILIONI INDÚSTRIA METALÚRGICA LTDA (BR/RS)  
(74) Luiz Fernando Campos Stock  
Número de Protocolo 860130003531 em 01/10/2013  
02:32(WB).

(21) **BR 20 2013 025360-5** **2.10**  
(22) 01/10/2013  
(71) Xenia Sula Kordoutis (BR/SP)  
(74) MODAL MARCAS E PATENTES LTDA  
Número de Protocolo 860130003567 em 01/10/2013  
04:13(WB).

(21) **BR 20 2013 025381-8** **2.10**  
(22) 01/10/2013  
(71) VI Indústria Elétrica e de Automação Ltda (BR/SP)  
(74) MODAL MARCAS E PATENTES LTDA  
Número de Protocolo 860130003572 em 01/10/2013  
04:26(WB).

(21) **BR 20 2013 025422-9** **2.10**  
(22) 01/10/2013  
(71) Andrey Ferreira (BR/SC)  
(74) EDEMAR SOARES ANTONINI  
Número de Protocolo 860130003586 em 01/10/2013  
05:09(WB).

(21) **BR 20 2013 025471-7** **2.10**  
(22) 02/10/2013  
(71) MAURICIO VENDRAME ATAIDE (BR/PR)  
(74) Carlos Eduardo Gomes da Silva  
Número de Protocolo 860130003664 em 02/10/2013  
03:06(WB).

(21) **BR 20 2013 025473-3** **2.10**  
(22) 02/10/2013  
(71) ROGÉRIO MAGNO DO VALE BARROSO (BR/ES)  
(74) VILAGE MARCAS E PATENTES LTDA  
Número de Protocolo 860130003666 em 02/10/2013  
03:10(WB).

(21) **BR 20 2013 025475-0** **2.10**  
(22) 02/10/2013  
(71) E-LEEZE IMPORTACAO E COMERCIO DE BICICLETAS ELETRICAS LTDA - EPP (BR/PR)  
(74) Carlos Eduardo Gomes da Silva  
Número de Protocolo 860130003667 em 02/10/2013  
03:14(WB).

(21) **BR 20 2013 025522-5** **2.10**  
(22) 03/10/2013  
(71) MATHEUS HENRIQUE ANDRADE BARBOSA (BR/PR)  
(74) CLAUDEMIR ELLIAS CALHEIROS

Número de Protocolo 860130003706 em 03/10/2013  
10:32(WB).

(21) **BR 20 2013 025538-1** **2.10**  
(22) 03/10/2013  
(71) Paulo Roberto Zimmermann Junior (BR/SC)  
(74) Sandro Conrado da Silva  
Número de Protocolo 860130003724 em 03/10/2013  
11:55(WB).

(21) **BR 20 2013 025589-6** **2.10**  
(22) 03/10/2013  
(71) AGNALDO APARECIDO PEREIRA (BR/PR)  
(74) LONDON MARCAS E PATENTES SS LTDA  
Número de Protocolo 860130003770 em 03/10/2013  
04:09(WB).

(21) **BR 20 2013 025670-1** **2.10**  
(22) 04/10/2013  
(71) GUILHERME RENÓ AMARAL (BR/MG)  
(74) VILAGE MARCAS E PATENTES LTDA  
Número de Protocolo 860130003875 em 04/10/2013  
02:30(WB).

(21) **BR 20 2013 025701-5** **2.10**  
(22) 04/10/2013  
(71) ELOI SONSTRO CHITTOLINA (BR/PR)  
(74) LONDON MARCAS E PATENTES SS LTDA  
Número de Protocolo 860130003897 em 04/10/2013  
04:03(WB).

(21) **BR 20 2013 025821-6** **2.10**  
(22) 07/10/2013  
(71) JOÃO BATISTA D ASILVA (BR/SP)  
(74) EMILIO COLLADO LOPEZ  
Número de Protocolo 860130003957 em 07/10/2013  
08:22(WB).

(21) **BR 20 2013 025851-8** **2.10**  
(22) 07/10/2013  
(71) PAULO ROBERTO HERBERT (BR/SC)  
(74) VITOR LUIZ RAMOS BATISTA  
Número de Protocolo 860130004001 em 07/10/2013  
03:18(WB).

(21) **MU 7903372-5** **2.10**  
(22) 23/03/1999  
(71) Dione Lucas Brandão de Freitas Guimarães (BR/RJ)  
Número de Protocolo 2247 em 23/03/1999  
02:48(RJ).

(21) **MU 7903377-6** **2.10**  
(22) 23/08/1999  
(71) Luiz Eduardo Moronte-ME (BR/RS)  
(74) Milton Leão Barcellos  
Número de Protocolo 7467 em 23/08/1999  
10:50(RS).

(21) **MU 7903381-4** **2.10**  
(22) 13/07/1999  
(71) Walmir Corrêa Barbosa Jones (BR/RJ)  
Número de Protocolo 5959 em 13/07/1999  
04:54(RJ).

(21) **MU 7903390-3** **2.10**  
(22) 31/08/1999  
(71) Helio Borges Lima Rangel (BR/SP)  
(74) Victório Vera Verza  
Número de Protocolo 3382 em 31/08/1999  
12:57(SP).

(21) **MU 7903418-7** **2.10**  
(22) 28/05/1999  
(71) Oswaldo Hygino Alves de Souza Junior (BR/MG)  
Número de Protocolo 766 em 28/05/1999  
12:52(MG).

(21) **MU 8003251-6** **2.10**  
(22) 19/06/2000  
(71) Gilberto de Castro Paes (BR/RJ) , Edwin Scheid Junior (BR/RJ)  
Número de Protocolo 6338 em 19/06/2000  
11:07(RJ).

(21) **MU 8003254-0** **2.10**  
(22) 31/03/2000  
(71) Vera Lúcia Mendes Ferreira (BR/RJ)  
Número de Protocolo 3232 em 31/03/2000  
01:14(RJ).



(21) **MU 8003261-3** 2.10  
(22) 26/06/2000  
(71) Gilson Rodrigues (BR/SC)  
Número de Protocolo 415400 em 26/06/2000  
04:30(SC).

(21) **MU 8003264-8** 2.10  
(22) 29/03/2000  
(71) FERNANDO FERNANDES GONÇALVES (BR/SP)  
Número de Protocolo 1207 em 29/03/2000  
12:32(SP).

(21) **MU 8003278-8** 2.10  
(22) 05/10/2000  
(71) José Benedito Prado (BR/SP)  
Número de Protocolo 4302 em 05/10/2000  
02:56(SP).

(21) **MU 8003283-4** 2.10  
(22) 20/10/2000  
(71) Geraldo Erico Acioli Rebelo (BR/DF)  
Número de Protocolo 1193 em 20/10/2000  
11:55(DF).

(21) **MU 8003292-3** 2.10  
(22) 29/11/2000  
(71) Luiz Fernando Tesch (BR/AL)  
Número de Protocolo 700 em 29/11/2000  
04:30(AL).

(21) **MU 8003296-6** 2.10  
(22) 23/08/2000  
(71) Fabio de Carvalho Borges (BR/RJ)  
Número de Protocolo 8991 em 23/08/2000  
01:45(RJ).

(21) **MU 8003297-4** 2.10  
(22) 26/10/2000  
(71) Ernani Pereira Amorim (BR/RJ)  
Número de Protocolo 11517 em 26/10/2000  
12:07(RJ).

(21) **MU 8003298-2** 2.10  
(22) 11/12/2000  
(71) George Borges (BR/RJ)  
Número de Protocolo 13301 em 11/12/2000  
02:27(RJ).

(21) **PI 0017673-7** 2.10  
(22) 16/06/2000  
(71) Dimas de Faria (BR/SP)  
Número de Protocolo 2452 em 16/06/2000  
04:08(SP).

(21) **PI 0017684-2** 2.10  
(22) 03/10/2000  
(71) Romulo Farias de Souza (BR/BA)  
Número de Protocolo 2492 em 03/10/2000  
04:37(BA).

(21) **PI 0017696-6** 2.10  
(22) 09/08/2000  
(71) Mariangela Azzolin do Nascimento (BR/SC)  
(74) Ana Rubia Azzolin do Nascimento  
Número de Protocolo 2032 em 09/08/2000  
03:01(RS).

(21) **PI 0722520-2** 2.10  
(22) 30/10/2007  
(71) PAULA ETYENNE FERREIRA VIANA (BR/AM)  
Número de Protocolo 96 em 30/10/2007  
12:53(AM).

(21) **PI 9917940-7** 2.10  
(22) 17/08/1999  
(71) PAULO MAINETTI (BR/SP)  
(74) Jorge Pereira Oliveira  
Número de Protocolo 3132 em 17/08/1999  
01:00(SP).

(21) **PI 9917941-5** 2.10  
(22) 07/12/1999  
(71) José Paulo Carneiro Barbosa (BR/SP)  
Número de Protocolo 4935 em 07/12/1999  
02:20(SP).

(21) **PI 9917952-0** 2.10  
(22) 19/04/1999  
(71) Joãozito dos Santos Martins (BR/MG)  
Número de Protocolo 571 em 19/04/1999  
02:51(MG).

(21) **PI 9917953-9** 2.10  
17/09/1999

(71) S.A. Mineração da Trindade - SAMITRI (BR/MG)  
(74) Galdino Santiago de Oliveira  
Número de Protocolo 1528 em 17/09/1999  
03:31(MG).

(21) **PI 9917955-5** 2.10  
(22) 28/07/1999  
(71) JORSON IGLESIAS BREZOLIN (BR/SP)  
Número de Protocolo 2839 em 28/07/1999  
12:21(SP).

(21) **PI 9917960-1** 2.10  
(22) 22/04/1999  
(71) Emanuel Davide Avelar Goulart (BR/RJ)  
Número de Protocolo 3195 em 22/04/1999  
10:54(RJ).

(21) **PI 9917961-0** 2.10  
(22) 25/01/1999  
(71) Maurílio de Menezes (BR/MG)  
Número de Protocolo 551 em 25/01/1999  
12:28(RJ).

(21) **PI 9917962-8** 2.10  
(22) 23/12/1999  
(71) Breda Teixeira & Cia. Ltda. - EPP (BR/SP)  
Número de Protocolo 31279167500 em 23/12/1999  
03:00(RJ).

(21) **PI 9917965-2** 2.10  
(22) 17/05/1999  
(71) CLARO TECNOLOGIA LTDA (BR/PE)  
Número de Protocolo 1059 em 17/05/1999  
01:02(PE).

(21) **PI 9917968-7** 2.10  
(22) 22/04/1999  
(71) PEDRO NONATO DA CONCEIÇÃO (BR/MT)  
Número de Protocolo 1439 em 22/04/1999  
02:22(MT).

(21) **PI 9917969-5** 2.10  
(22) 29/06/1999  
(71) Carlos Siguehar Higachi (BR/PR)  
Número de Protocolo 625 em 29/06/1999  
03:31(PR).

(21) **PI 9917970-9** 2.10  
(22) 20/07/1999  
(71) Pedro Vilela Costa (BR/MG)  
Número de Protocolo 1048 em 20/07/1999  
12:23(MG).

(21) **PI 9917973-3** 2.10  
(22) 20/05/1999  
(71) TADASHI ANGEL KIYONARI INOKUCHI (BR/RO)  
Número de Protocolo 44 em 20/05/1999  
01:36(RO).

(21) **PI 9917975-0** 2.10  
(22) 04/10/1999  
(71) Amadeu da Costa Ribeiro (BR/SP)  
Número de Protocolo 3984 em 04/10/1999  
11:22(SP).

(21) **PI 9917976-8** 2.10  
(22) 24/09/1999  
(71) Antonio Gameiro Filho (BR/SP)  
Número de Protocolo 4325 em 24/09/1999  
01:08(SP).

(21) **PI 9917978-4** 2.10  
(22) 09/11/1999  
(71) Itacy de Carvalho (BR/SP)  
Número de Protocolo 4508 em 09/11/1999  
12:58(SP).

(21) **PI 9917981-4** 2.10  
(22) 27/07/1999  
(71) ANSELMO WERNKE (BR/SC)  
Número de Protocolo 410199 em 27/07/1999  
04:30(SC).

(21) **PI 9917982-2** 2.10  
(22) 04/06/1999  
(71) CIAMAQ INDUSTRIA E COMÉRCIO LTDA. (BR/SC)  
Número de Protocolo 603199 em 04/06/1999  
01:36(SC).

(21) **PI 9917983-0** 2.10  
(22) 10/06/1999  
(71) Cesar Antonio Freitas de Oliveira (BR/BA)

Número de Protocolo 1481 em 10/06/1999  
03:48(BA).

(21) **PI 9917984-9** 2.10  
(22) 08/07/1999  
(71) Luiz Carlos Souza De Santana (BR/BA)  
Número de Protocolo 1736 em 08/07/1999  
02:53(BA).

(21) **PI 9917985-7** 2.10  
(22) 07/07/1999  
(71) GENILTON SANTOS BORGES (BR/BA)  
Número de Protocolo 1779 em 07/07/1999  
03:00(BA).

(21) **PI 9917986-5** 2.10  
(22) 10/05/1999  
(71) Eduardo Gonçalves David (BR/RJ)  
Número de Protocolo 3862 em 10/05/1999  
02:32(RJ).

(21) **PI 9917987-3** 2.10  
(22) 20/07/1999  
(71) JORGE DE ARAUJO LIMA (BR/RJ)  
Número de Protocolo 6163 em 20/07/1999  
10:03(RJ).

### 3. Publicação do Pedido

#### 3.7 PUBLICAÇÃO ANULADA

(21) **PI 1000639-7 A2** 3.7  
(22) 24/03/2010  
(51) A61K 35/74 (2006.01), A61P 35/00 (2006.01), A61P 31/00 (2006.01)  
(54) EXTRATO BRUTO DE BACTÉRIA TEREDINIBACTER TURNERA, PROCESSO DE OBTENÇÃO DO EXTRATO BRUTO, COMPOSIÇÃO FARMACÉUTICA CONTENDO O MESMO E USO NO TRATAMENTO DE DISTÚRBIOS E DESORDENS PROLIFERATIVAS  
(71) Universidade Federal do Rio de Janeiro (BR/RJ)  
(72) Carlos Augusto Gomes Soares, Celina Monteiro Abreu, Andre Menezes da Costa, Ana Lucia Moraes Giannini, Lillian Heeren Raschle, Vinicius Figueiredo Vizzoni, Paula Corsini Madeira, Marcus Vinicius Xavier Senra, Franklin David Rumjanek, Renato Santana de Aguiar  
Referente à RPI 2132 de 16/11/2011.

(21) **PI 1005213-5 A2** 3.7  
(22) 22/12/2010  
(51) G06F 3/01 (2006.01)  
(54) DISPOSITIVO E PROCESSO DE DETECÇÃO E INTERPRETAÇÃO DE MOVIMENTOS CORPÓREOS  
(71) Instituto Federal de Educação, Ciência e Tecnologia do Ceará (BR/CE)  
(72) Geraldo Luis Bezerra Ramalho  
Referente à RPI 2204 de 02/04/2013.

### 6. Exigências Técnicas e Formais

#### 6.1 EXIGÊNCIA - ART. 36 DA LPI

(21) **MU 8402238-8 U2** 6.1  
(22) 01/09/2004  
(71) Révelson de Souza Lima (BR/MG) , Fundação de Amparo à Pesquisa do Estado de Minas Gerais - FAPEMIG (BR/MG)  
(74) Ildeu Viana da Silva

(21) **MU 8600851-0 U2** 6.1  
(22) 12/05/2006  
(71) Conceição Aparecido Bertanha (BR/SP)  
(74) Luis Fernando da Silva

(21) **PI 0000823-0 A2** 6.1  
(22) 10/03/2000



(71) Eaton Corporation (US) (74) Antonio Mauricio Pedras Arnaud	(74) Momsen, Leonardos & Cia	(74) Magnus Aspeby/Claudio Marcelo Szabas
(21) <b>PI 0002068-0 A2</b> 6.1 (22) 28/04/2000 (71) NewPage Corporation (US) (74) Momsen, Leonardos & Cia.	(21) <b>PI 0113638-0 A8</b> 6.1 (22) 19/09/2001 (71) Fluid Management, INC. (US) , Micropump Inc (US) (74) Clarke Modet do Brasil Ltda	(21) <b>PI 0310128-2 A2</b> 6.1 (22) 04/12/2003 (71) Colgate-Palmolive Company (US) (74) Momsen, Leonardos & Cia.
(21) <b>PI 0003928-4 A2</b> 6.1 (22) 24/08/2000 (71) NGK Spark Plug CO. LTD. (JP) (74) Yoshiaki Minao	(21) <b>PI 0114832-0 A2</b> 6.1 (22) 22/10/2001 (71) Ishihara Sangyo Kaisha, LTD. (JP) (74) Dannemann, Siemsen, Bigler & Ipanema Moreira	(21) <b>PI 0311168-7 A8</b> 6.1 (22) 28/05/2003 (71) Shell Internationale Research Maatschappij B. V. (NL) (74) Momsen, Leonardos & Cia
(21) <b>PI 0004738-4 A2</b> 6.1 (22) 02/10/2000 (71) Universidade Estadual de Campinas - Unicamp (BR/SP) , IPT - Instituto de Pesquisas Tecnológicas do Estado de São Paulo S/A (BR/SP) (74) Edson Cesar dos Santos Cabral	(21) <b>PI 0203036-5 A2</b> 6.1 (22) 31/07/2002 (71) Tyco Electronics Corporation (US) (74) NELLIE ANNE DAIEL-SHORES	(21) <b>PI 0312178-0 A8</b> 6.1 (22) 22/12/2003 (71) Unilever N.V (NL) (74) Ana Paula Santos Celidonio
(21) <b>PI 0006119-0 A2</b> 6.1 (22) 10/05/2000 (71) Robert Bosch Gmbh (DE) (74) Dannemann ,Siemsen, Bigler & Ipanema Moreira	(21) <b>PI 0208325-6 A2</b> 6.1 (22) 25/03/2002 (71) Ajinomoto CO., INC. (JP) (74) Momsen, Leonardos & Cia	(21) <b>PI 0312340-5 A8</b> 6.1 (22) 26/06/2003 (71) Organogenesis, INC. (US) (74) Dannemann, Siemsen, Bigler & Ipanema Moreira
(21) <b>PI 0008003-9 A2</b> 6.1 (22) 31/01/2000 (71) Valdemar Portney (US) , Abbott Medical Optics Inc. (US) (74) Dannemann, Siemsen, Bigler & Ipanema Moreira	(21) <b>PI 0208467-8 A2</b> 6.1 (22) 28/03/2002 (71) SCANIA CV AB (SE) (74) NELLIE ANNE DAIEL-SHORES	(21) <b>PI 0312807-5 A2</b> 6.1 (22) 18/07/2003 (71) Colgate-Palmolive Company (US) (74) Momsen, Leonardos & Cia.
(21) <b>PI 0008659-2 A2</b> 6.1 (22) 29/02/2000 (71) Takachiho Koheki, CO., LTD. (JP) , Sensomatic Electronics, LLC (US) (74) NELLIE ANNE DAIEL-SHORES	(21) <b>PI 0212392-4 A2</b> 6.1 (22) 30/08/2002 (71) Materia, Inc. (US) (74) Dannemann, Siemsen, Bigler & Ipanema Moreira	(21) <b>PI 0313249-8 A2</b> 6.1 (22) 04/08/2003 (71) Colgate-Palmolive Company (US) (74) Momsen, Leonardos & Cia
(21) <b>PI 0016386-4 A2</b> 6.1 (22) 30/11/2000 (71) Johnson & Johnson (US) (74) Dannemann, Siemsen, Bigler & Ipanema Moreira	(21) <b>PI 0213956-1 A2</b> 6.1 (22) 07/11/2002 (71) Diana Ingredients (FR) (74) Momsen, Leonardos & Cia.	(21) <b>PI 0313992-1 A2</b> 6.1 (22) 03/09/2003 (71) Medical Instill Technologies, Inc. (US) (74) Nellie D. Shores
(21) <b>PI 0105398-1 A2</b> 6.1 (22) 22/11/2001 (71) LG Electronics Inc. (KR) (74) Daniel & Cia.	(21) <b>PI 0214210-4 A2</b> 6.1 (22) 19/11/2002 (71) Emerson Electric CO. (US) (74) NELLIE ANNE DAIEL-SHORES	(21) <b>PI 0314340-6 A2</b> 6.1 (22) 26/08/2003 (71) Ciba Specialty Chemicals Holding Inc. (CH) (74) Dannemann, Siemsen, Bigler & Ipanema Moreira
(21) <b>PI 0106143-7 A2</b> 6.1 (22) 17/12/2001 (71) Xerox Corporation (US) (74) Dannemann ,Siemsen, Bigler & Ipanema Moreira	(21) <b>PI 0214374-7 A2</b> 6.1 (22) 08/11/2002 (71) Unilever N.V (NL) (74) Francisco Carlos Rodrigues Silva	(21) <b>PI 0314628-6 A8</b> 6.1 (22) 18/09/2003 (71) Giesecke & Devrient GMBH. (DE) (74) Di Blasi, Parente, S. G & Associados
(21) <b>PI 0106432-0 A2</b> 6.1 (22) 25/04/2001 (71) Koninklijke Philips Electronics N.V. (NL) (74) Momsen, Leonardos & CIA.	(21) <b>PI 0214381-0 A2</b> 6.1 (22) 29/10/2002 (71) Sicpa Holding S.A. (CH) (74) Dannemann, Siemsen, Bigler & Ipanema Moreira	(21) <b>PI 0315032-1 A2</b> 6.1 (22) 01/10/2003 (71) L'Oreal (L'Oreal S.A.) (FR) (74) Dannemann, Siemsen, Bigler & Ipanema Moreira
(21) <b>PI 0107115-7 A2</b> 6.1 (22) 02/08/2001 (71) Koninklijke Philips Electronics N.V. (NL) (74) Momsen , Leonardos & CIA	(21) <b>PI 0215350-5 A2</b> 6.1 (22) 27/12/2002 (71) Chavanoz Industrie (FR) (74) Bhering Advogados	(21) <b>PI 0315237-5 A2</b> 6.1 (22) 02/10/2003 (71) BHP Billiton Innovation Pty Ltd. (AU) (74) Dannemann, Siemsen, Bigler & Ipanema Moreira
(21) <b>PI 0107554-3 A2</b> 6.1 (22) 05/01/2001 (71) 3M Innovative Properties Company (US) (74) Momsen , Leonardos & CIA	(21) <b>PI 0304042-9 A2</b> 6.1 (22) 24/10/2003 (71) Universidade Estadual de Campinas - UNICAMP (BR/SP) (74) FERNANDA LAVRAS CONTALLAT SILVADO	(21) <b>PI 0315890-0 A2</b> 6.1 (22) 30/10/2003 (71) Conocophillips Company (US) (74) Dannemann, Siemsen, Bigler & Ipanema Moreira
(21) <b>PI 0109856-0 A2</b> 6.1 (22) 03/04/2001 (71) Givaudan SA (CH) (74) Dannemann, Siemsen, Bigler & Ipanema Moreira	(21) <b>PI 0304255-3 A2</b> 6.1 (22) 25/09/2003 (71) Baker Hughes Incorporated (US) (74) Dannemann, Siemsen, Bigler & Ipanema Moreira	(21) <b>PI 0316357-1 A2</b> 6.1 (22) 13/11/2003 (71) Hansgrohe AG (DE) (74) Dannemann, Siemsen, Bigler & Ipanema Moreira
(21) <b>PI 0110741-0 A2</b> 6.1 (22) 07/05/2001 (71) Cooper Cameron Corporation (US) (74) Dannemann, Siemsen, Bigler & Ipanema Moreira	(21) <b>PI 0304778-4 A2</b> 6.1 (22) 28/10/2003 (71) Honda Motor CO. Ltd. (JP) (74) Dannemann, Siemsen, Bigler & Ipanema Moreira	(21) <b>PI 0317401-8 A2</b> 6.1 (22) 10/12/2003 (71) Halliburton Energy Services, Inc. (US) (74) Danneman, Siemsen, Bigler & Ipanema Moreira
(21) <b>PI 0111191-4 A2</b> 6.1 (22) 23/05/2001 (71) Bristol-Myers Squibb Company (US) (74) Nellie Anne Daniel Shores	(21) <b>PI 0305014-9 A2</b> 6.1 (22) 05/06/2003 (71) S.C. Johnson & Son, Inc. (US) (74) Nellie Anne Daniel Shores	(21) <b>PI 0317991-5 A2</b> 6.1 (22) 23/12/2003 (71) Ball Packaging Europe GMBH (DE) (74) Dannemann, Siemsen, Bigler & Ipanema Moreira
(21) <b>PI 0113211-3 A2</b> 6.1 (22) 14/08/2001 (71) Pirelli Kabel Und Systeme GMBH & CO. KG (DE)	(21) <b>PI 0307730-6 A2</b> 6.1 (22) 04/03/2003 (71) Basf Aktiengesellschaft (DE) (74) Kasznar Leonardos Propriedade Intelectual	(21) <b>PI 0400217-2 A2</b> 6.1 (22) 12/03/2004 (71) The Goodyear Tire & Rubber Company (US) (74) Nellie Anne Daniel Shores
	(21) <b>PI 0307947-3 A2</b> 6.1 (22) 26/02/2003 (71) SCA Hygiene Products AB (SE)	(21) <b>PI 0401046-9 A2</b> 6.1 (22) 08/04/2004

(71) The Goodyear Tire & Rubber Company (US) (74) Nellie Anne Daniel Shores	(21) <b>PI 0410005-0 A2</b> 6.1 (22) 11/05/2004 (71) Volvo Lastvagnar AB (SE) (74) Magnus Aspeby & Cláudio Marcelo Szabas	(22) 31/12/2004 (71) OTIS ELEVATOR COMPANY (US) (74) Momsen, Leonardos & CIA.
(21) <b>PI 0401835-4 A2</b> 6.1 (22) 26/05/2004 (71) Snecma (FR) (74) Dannemann, Siemsen, Bigler & Ipanema Moreira	(21) <b>PI 0410585-0 A2</b> 6.1 (22) 17/05/2004 (71) Chemetall Gmbh (DE) (74) Dannemann, Siemsen, Bigler & Ipanema Moreira	(21) <b>PI 0502028-0 A2</b> 6.1 (22) 19/05/2005 (71) Ueli Ernesto Molliet (BR/SP) (74) Silva & Guimarães - Marcas e Patentes Ltda.
(21) <b>PI 0402027-8 A2</b> 6.1 (22) 07/05/2004 (71) ANDREA DE MAGALHÃES CHAVES ZGOURIDI (BR/SP) (74) Aguinaldo Moreira	(21) <b>PI 0410852-3 A2</b> 6.1 (22) 27/05/2004 (71) Lonza, Inc. (US) (74) Dannemann, Siemsen, Bigler & Ipanema Moreira	(21) <b>PI 0505162-2 A2</b> 6.1 (22) 08/11/2005 (71) MÁQUINAS AGRÍCOLAS JACTO S.A. (BR/SP) (74) Osmar Sanches Braccialli
(21) <b>PI 0403136-9 A2</b> 6.1 (22) 03/08/2004 (71) Eaton Corporation (US) (74) Antonio Mauricio Pedras Arnaud	(21) <b>PI 0411004-8 A2</b> 6.1 (22) 01/06/2004 (71) Outokumpu Technology Oy (FI) (74) Magnus Aspeby/Cláudio Marcelo Szabas	(21) <b>PI 0506387-6 A2</b> 6.1 (22) 23/09/2005 (71) Bandeirante Indústria e Comércio de Máquinas Ltda. (BR/RS) (74) Marpa Consultoria e Assessoria Empresarial Ltda.
(21) <b>PI 0403608-5 A2</b> 6.1 (22) 17/08/2004 (71) General Electric Company (US) (74) ADVOCACIA PIETRO ARIBONI S/C	(21) <b>PI 0411839-1 A2</b> 6.1 (22) 16/06/2004 (71) Bayer Materialscience AG (DE) (74) Dannemann, Siemsen, Bigler & Ipanema Moreira	(21) <b>PI 0506447-3 A2</b> 6.1 (22) 13/01/2005 (71) Sumitomo Chemical Company, Limited (JP) (74) Dannemann, Siemsen, Bigler & Ipanema Moreira
(21) <b>PI 0403612-3 A2</b> 6.1 (22) 23/08/2004 (71) Fundação de Amparo à Pesquisa do Estado de São Paulo (BR/SP), Universidade Estadual Paulista Julio de Mesquita Filho (BR/SP) (74) Cruzeiro/Newmarc Patentes e Marcas Ltda.	(21) <b>PI 0412060-4 A2</b> 6.1 (22) 30/06/2004 (71) Dow Global Technologies Inc. (US) (74) Antonio Mauricio Pedras Arnaud	(21) <b>PI 0514105-2 A8</b> 6.1 (22) 05/08/2005 (71) V. Mane Fils (FR) (74) Montauray Pimenta, Machado & Lioce
(21) <b>PI 0404866-0 A2</b> 6.1 (22) 23/08/2004 (71) Fundação de Amparo à Pesquisa do Estado de São Paulo (BR/SP), Universidade Estadual Paulista Júlio de Mesquita Filho (BR/SP) (74) Cruzeiro/Newmarc Patentes e Marcas Ltda	(21) <b>PI 0413105-3 A2</b> 6.1 (22) 19/07/2004 (71) Bayer Materialscience AG (DE) (74) Dannemann, Siemsen, Bigler & Ipanema Moreira	(21) <b>PI 0903583-4 A2</b> 6.1 (22) 27/07/2009 (71) Metalcana Indústria e Comércio Ltda. (BR/PR) (74) Marpa Cons. e Asses. Empresarial Ltda
(21) <b>PI 0405074-6 A2</b> 6.1 (22) 22/11/2004 (71) John D. da Silveira (US) (74) Guerra Adv.	(21) <b>PI 0413175-4 A2</b> 6.1 (22) 09/08/2004 (71) Allflex Australia Pty Limited (AU) (74) Tavares Propriedade Intelectual Ltda	(21) <b>PI 1101798-8 A2</b> 6.1 (22) 14/02/2011 (71) Sadanori Matsui (BR/SP), Massacasu Matsui (BR/SP), Toshiyaki Matsui (BR/SP) (74) Vilage Marcas & Patentes S/S Ltda
(21) <b>PI 0405141-6 A2</b> 6.1 (22) 23/11/2004 (71) Inventio Aktiengesellschaft (CH) (74) Dannemann, Siemsen, Bigler & Ipanema Moreira	(21) <b>PI 0413793-0 A2</b> 6.1 (22) 04/08/2004 (71) The Secretary Of State For Defence (GB) (74) Momsen, Leonardos & Cia	(21) <b>PI 9906041-8 A2</b> 6.1 (22) 21/12/1999 (71) Robert Bosch GMBH (DE) (74) Dannemann, Siemsen, Bigler & Ipanema Moreira
(21) <b>PI 0406845-9 A2</b> 6.1 (22) 19/01/2004 (71) Michelin Recherche Et Technique S.A (CH), Compagnie Generale Des Etablissements Michelin (FR) (74) Luiz Leonardos & Cia - Propriedade Intelectual	(21) <b>PI 0414834-7 A2</b> 6.1 (22) 15/10/2004 (71) Hendrickson International Corporation (US) (74) Nellie Anne Daniel -Shores	(21) <b>PI 9912256-1 A2</b> 6.1 (22) 02/07/1999 (71) LG Electronics, Inc. (KR) (74) Pinheiro Neto - Advogados
(21) <b>PI 0406875-0 A8</b> 6.1 (22) 30/01/2004 (71) Merial Limited (GB) (74) Di Blasi, Parente, S. G. & Associados S/C	(21) <b>PI 0417355-4 A2</b> 6.1 (22) 31/03/2004 (71) Univation Technologies, LLC (US) (74) Dannemann, Siemsen, Bigler & Ipanema Moreira	<b>6.6</b> <b>EXIGÊNCIA - ART. 34 DA LPI</b>
(21) <b>PI 0407918-3 A2</b> 6.1 (22) 27/02/2004 (71) Magneti Marelli Motopropulsion France Sas (FR) (74) Dannemann, Siemsen, Bigler & Ipanema Moreira	(21) <b>PI 0417467-4 A2</b> 6.1 (22) 07/12/2004 (71) Phoenix Contact Gmbh & CO. KG (DE) (74) Dannemann, Siemsen, Bigler & Ipanema Moreira	(21) <b>BR 10 2012 030155-5 A2</b> 6.6 (22) 27/11/2012 (71) Universidade Estadual do Sudoeste da Bahia-UESB (BR/BA) (74) PI Consulting LTDA
(21) <b>PI 0408037-8 A2</b> 6.1 (22) 20/02/2004 (71) Invista Technologies S.à.r.l. (CH) (74) Ana Paula Santos Celidonio	(21) <b>PI 0417845-9 A2</b> 6.1 (22) 17/12/2004 (71) ABB Technology Ltd. (CH) (74) Dannemann, Siemsen, Bigler & Ipanema Moreira	(21) <b>PI 0109012-7 A2</b> 6.6 (22) 06/03/2001 (71) Nicox S.A. (FR) (74) Momsen, Leonardos & Cia.
(21) <b>PI 0408869-7 A2</b> 6.1 (22) 31/03/2004 (71) Nissha Printing CO., LTD (JP) (74) Nellie Anne Daniel-Shores	(21) <b>PI 0417847-5 A2</b> 6.1 (22) 06/04/2004 (71) Ansell Healthcare Products LLC (US) (74) Orlando de Souza	(21) <b>PI 0111265-1 A2</b> 6.6 (22) 28/05/2001 (71) Rhodia Chimie (FR) (74) Dannemann, Siemsen, Bigler & Ipanema Moreira
(21) <b>PI 0409152-3 A2</b> 6.1 (22) 04/03/2004 (71) Akzo Nobel N.V. (NL) (74) Magnus Aspeby & Cláudio Marcelo Szabas	(21) <b>PI 0417918-8 A2</b> 6.1 (22) 15/12/2004 (71) Univation Technologies LLC (US) (74) Danneman, Siemsen, Bigler & Ipanema Moreira	(21) <b>PI 0115978-0 A8</b> 6.6 (22) 06/12/2001 (71) Wyeth LLC (US), Janssen Alzheimer Immunotherapy (IE) (74) Kasznar Leonardos Propriedade Intelectual
(21) <b>PI 0409667-3 A2</b> 6.1 (22) 02/04/2004 (71) 3M Innovative Properties Company (US) (74) Momsen, Leonardos & Cia	(21) <b>PI 0418646-0 A2</b> 6.1 (22) 25/03/2004 (71) Indag Gesellschaft Für Industriebedarf MBH & Co. Betriebs KG (DE) (74) David do Nascimento Advogados Associados S/C	(21) <b>PI 0211809-2 A2</b> 6.6 (22) 10/07/2002 (71) University Of Saskatchewan Technologies INC. (CA) (74) Clarke Modet do Brasil Ltda
(21) <b>PI 0409901-0 A8</b> 6.1 (22) 28/04/2004 (71) ABB Technology AG (CH) (74) Dannemann, Siemsen, Bigler & Ipanema Moreira	(21) <b>PI 0418752-0 A2</b> 6.1 (22) 23/04/2004 (71) Pirelli Tyre S.P.A. (IT) (74) Momsen, Leonardos & Cia	(21) <b>PI 0212145-0 A2</b> 6.6 (22) 26/08/2002 (71) The Texas A & M University System (US) (74) Di Blasi, Parente, S. G. & Associados
	(21) <b>PI 0419253-2 A2</b> 6.1 (71)	(21) <b>PI 0212339-8 A2</b> 6.6 (22) 05/09/2002 (71) Monsanto Technology LLC (US)

(74) Dannemann, Siemsen, Bigler & Ipanema Moreira	(21) <b>PI 0417736-3 A2</b> 6.6 (22) 01/12/2004 (71) Merck Patent Gesellschaft MIT Beschränkter Haftung (DE) (74) Dannemann, Siemsen, Bigler & Ipanema Moreira	(71) Agrinomics, LLC (US) (74) Dannemann, Siemsen, Bigler & Ipanema Moreira
(21) <b>PI 0213411-0 A2</b> 6.6 (22) 17/10/2002 (71) Sumitomo Chemical Company, Limited (JP) (74) Dannemann, Siemsen, Bigler & Ipanema Moreira	(21) <b>PI 0417742-8 A2</b> 6.6 (22) 16/12/2004 (71) Pioneer Hi-Bred International (US) (74) Carminatti Schulz P. I. Ltda.	(21) <b>PI 0511649-0 A2</b> 6.6 (22) 26/05/2005 (71) Agrinomics, LLC (US) (74) Dannemann, Siemsen, Bigler & Ipanema Moreira
(21) <b>PI 0214670-3 A2</b> 6.6 (22) 03/12/2002 (71) University Of Florida Research Foundation, INC. (US) (74) Dannemann, Siemsen & Ipanema Moreira	(21) <b>PI 0417767-3 A2</b> 6.6 (22) 17/12/2004 (71) Gat Formulation GMBH (AT) (74) Security, do Nascimento Souza & Associados Propriedade Intelectual Ltda	(21) <b>PI 0511857-3 A2</b> 6.6 (22) 04/06/2005 (71) Basf Plant Science Gmbh (DE) (74) Momen, Leonardos & Cia
(21) <b>PI 0313137-8 A2</b> 6.6 (22) 28/07/2003 (71) Bayer CropScience N.V. (BE) (74) Dannemann, Siemsen, Bigler & Ipanema Moreira	(21) <b>PI 0417824-6 A2</b> 6.6 (22) 17/12/2004 (71) Agrinomics, LLC (US) (74) Dannemann, Siemsen, Bigler & Ipanema Moreira	(21) <b>PI 0512270-8 A2</b> 6.6 (22) 20/06/2005 (71) Thomas Schmülling (DE) , Tomas Werner (DE) (74) Momen, Leonardos & Cia.
(21) <b>PI 0409243-0 A2</b> 6.6 (22) 07/04/2004 (71) Hercules Incorporated (US) (74) Dannemann, Siemsen, Bigler & Ipanema Moreira	(21) <b>PI 0418000-3 A2</b> 6.6 (22) 22/12/2004 (71) Cropdesign N.V. (BE) (74) Orlando de Souza	(21) <b>PI 0512904-4 A2</b> 6.6 (22) 30/06/2005 (71) Pioneer Hi-Bred International, Inc. (US) (74) Patricia Franco
(21) <b>PI 0412250-0 A2</b> 6.6 (22) 18/05/2004 (71) CJ Corporation (KR) (74) Dannemann, Siemsen, Bigler & Ipanema Moreira	(21) <b>PI 0418635-4 A2</b> 6.6 (22) 12/03/2004 (71) Syngenta Participations AG (CH) (74) Dannemann, Siemsen, Bigler & Ipanema Moreira	(21) <b>PI 0513352-1 A2</b> 6.6 (22) 14/07/2005 (71) Cropdesign N.V. (BE) (74) Momen, Leonardos & Cia
(21) <b>PI 0413786-8 A2</b> 6.6 (22) 20/08/2004 (71) Monsanto Technology LLC (US) (74) Dannemann, Siemsen, Bigler & Ipanema Moreira	(21) <b>PI 0418828-4 A2</b> 6.6 (22) 16/06/2004 (71) Cargill, Incorporated (US) (74) Dannemann, Siemsen, Bigler & Ipanema Moreira	(21) <b>PI 0513393-9 A2</b> 6.6 (22) 14/07/2005 (71) Cropdesign N.V. (BE) (74) Momen, Leonardos & Cia.
(21) <b>PI 0413833-3 A2</b> 6.6 (22) 13/09/2004 (71) Novozymes Adenium Biotech A/S (DK) (74) Momen, Leonardos & Cia.	(21) <b>PI 0418828-4 A2</b> 6.6 (22) 16/06/2004 (71) Cargill, Incorporated (US) (74) Dannemann, Siemsen, Bigler & Ipanema Moreira	(21) <b>PI 0514783-2 A2</b> 6.6 (22) 30/08/2005 (71) Abbott Laboratories (US) (74) Marjory A. Hessling
(21) <b>PI 0414086-9 A2</b> 6.6 (22) 06/09/2004 (71) The University Of Nottingham (GB) (74) Momen, Leonardos & Cia	(21) <b>PI 0508271-4 A2</b> 6.6 (22) 02/03/2005 (71) National University Corporation Nara Institute of Science and Technology (JP) , Kinki University (JP) (74) Magnus Aspeby	(21) <b>PI 0515263-1 A2</b> 6.6 (22) 12/09/2005 (71) Monsanto Technology Llc (US) (74) Dannemann, Siemsen, Bigler & Ipanema Moreira
(21) <b>PI 0415362-6 A2</b> 6.6 (22) 15/10/2004 (71) U.S. Smokeless Tobacco Company LLC (US) (74) Momen, Leonardos & Cia	(21) <b>PI 0508322-2 A2</b> 6.6 (22) 01/03/2005 (71) Cropdesign N.V. (BE) (74) Momen, Leonardos & Cia	<b>6.7</b> <b>OUTRAS EXIGÊNCIAS</b>
(21) <b>PI 0415363-4 A2</b> 6.6 (22) 15/10/2004 (71) U.S. Smokeless Tobacco Company LLC (US) (74) Momen, Leonardos & Cia	(21) <b>PI 0508554-3 A2</b> 6.6 (22) 09/03/2005 (71) Carlsberg A/S (DK) (74) Alexandre Ferreira	(21) <b>PI 0015367-2 A2</b> 6.7 (22) 06/11/2000 (71) Gerigene Medical Corporation (US) (74) Di Blasi, Parente, S. G. & Associados S/C
(21) <b>PI 0416676-0 A2</b> 6.6 (22) 19/11/2004 (71) Cropdesign N.V. (BE) (74) Orlando de Souza	(21) <b>PI 0508953-0 A2</b> 6.6 (22) 18/03/2005 (71) Cropdesign N.V. (BE) (74) Momen, Leonardos & Cia	(21) <b>PI 0109414-9 A2</b> 6.7 (22) 06/03/2001 (71) Intel Corporation (US) (74) Dannemann, Siemsen, Bigler & Ipanema Moreira
(21) <b>PI 0416713-9 A2</b> 6.6 (22) 20/12/2004 (71) BAYER SAS (FR) (74) Paola Calabria Mattioli	(21) <b>PI 0509330-9 A2</b> 6.6 (22) 25/03/2005 (71) Cropdesign N.V. (BE) (74) Momen, Leonardos & Cia	(21) <b>PI 0309860-5 A8</b> 6.7 (22) 05/05/2003 (71) Monsanto Technology LLC (US) (74) Dannemann, Siemsen, Bigler & Ipanema Moreira
(21) <b>PI 0417191-8 A2</b> 6.6 (22) 17/12/2004 (71) Agrinomics, LLC (US) (74) Dannemann, Siemsen, Bigler & Ipanema Moreira	(21) <b>PI 0510045-3 A2</b> 6.6 (22) 19/04/2005 (71) Syngenta Participations AG (CH) (74) Dannemann, Siemsen, Bigler & Ipanema Moreira	(21) <b>PI 0312594-7 A2</b> 6.7 (22) 23/05/2003 (71) Kimberly-Clark Worldwid, INC (US) (74) Orlando de Souza
(21) <b>PI 0417541-7 A2</b> 6.6 (22) 03/12/2004 (71) Monsanto Technology LLC (US) (74) Dannemann, Siemsen, Bigler & Ipanema Moreira	(21) <b>PI 0510155-7 A2</b> 6.6 (22) 22/04/2005 (71) Ceres, Inc. (US) (74) Dannemann, Siemsen, Bigler & Ipanema Moreira	<b>6.9</b> <b>PUBLICAÇÃO ANULADA</b>
(21) <b>PI 0417592-1 A2</b> 6.6 (22) 14/12/2004 (71) Monsanto Technology LLC (US) (74) Dannemann, Siemsen, Bigler & Ipanema Moreira	(21) <b>PI 0510413-0 A2</b> 6.6 (22) 26/05/2005 (71) Agrinomics, LLC (US) (74) Dannemann, Siemsen, Bigler & Ipanema Moreira	(21) <b>PI 0415348-0 A2</b> 6.9 (22) 05/10/2004 (71) Boehringer Ingelheim International Gmbh (DE) (74) Dannemann, Siemsen, Bigler & Ipanema Moreira
(21) <b>PI 0417603-0 A2</b> 6.6 (22) 17/12/2004 (71) Cropdesign N.V. (BE) (74) Orlando de Souza	(21) <b>PI 0511612-0 A2</b> 6.6 (22) 30/05/2005 (71) Cropdesign N.V. (BE) (74) Momen, Leonardos & Cia	(21) <b>PI 0615792-0 A2</b> 6.9 (22) 18/09/2006 (71) Devgen NV (BE) (74) Hugo Silva, Rosa & Maldonado-Prop. Int Anulada publicação referente a RPI 2225 de 27/08/2013 por ter sido indevida.



## 7. Ciência de Parecer

### 7.1

#### CONHECIMENTO DE PARECER TÉCNICO

<p>(21) <b>BR 10 2012 019092-3 A2</b> 7.1 (22) 26/06/2012 (71) Manaxial Projetos e Consultoria Ambiental Ltda (BR/ES) (74) Dannemann, Siemsen, Bigler &amp; Ipanema Moreira</p> <p>(21) <b>BR 10 2013 000118-0 A2</b> 7.1 (22) 03/01/2013 (71) Serviço Nacional de Aprendizagem Industrial - SENAI / DR-BA (BR/BA)</p> <p>(21) <b>BR 10 2013 008277-5 A2</b> 7.1 (22) 05/04/2013 (71) Universidade Tecnológica Federal do Paraná (BR/PR)</p> <p>(21) <b>BR 10 2013 008280-5 A2</b> 7.1 (22) 05/04/2013 (71) Universidade Tecnológica Federal do Paraná (BR/PR)</p> <p>(21) <b>MU 8303686-5 U2</b> 7.1 (22) 12/02/2003 (71) Lucas Moller (BR/RS) (74) Marpa Cons. e Asses. Empres. Ltda</p> <p>(21) <b>MU 8401431-8 U2</b> 7.1 (22) 02/07/2004 (71) Compagnie Plastic Omnium (FR) (74) Ana Paula Santos Celidonio</p> <p>(21) <b>MU 8402463-1 U2</b> 7.1 (22) 13/10/2004 (71) Adailton Pereira Santos (BR/SP)</p> <p>(21) <b>MU 8402490-9 U2</b> 7.1 (22) 20/10/2004 (71) MVC Componentes Plásticos Ltda (BR/PR) (74) Capella &amp; Veloso Advogados Associados</p> <p>(21) <b>MU 8701991-4 U2</b> 7.1 (22) 30/10/2007 (71) INCOSEG INDÚSTRIA E COMÉRCIO DE EQUIPAMENTOS DE SEGURANÇA LTDA (BR/MG)</p> <p>(21) <b>PI 0008035-7 A2</b> 7.1 (22) 11/01/2000 (71) Arborgen Inc. (US) (74) Hugo Silva &amp; Maldonado Propriedade Intelectual S/C Ltda.</p> <p>(21) <b>PI 0008232-5 A2</b> 7.1 (22) 16/02/2000 (71) Giesecke &amp; Devrient GMBH (DE) (74) Di Blasi, Parente, S. G. &amp; Associados S/C</p> <p>(21) <b>PI 0008913-3 A2</b> 7.1 (22) 13/03/2000 (71) Qualcomm Incorporated (US) (74) Montaury Pimenta, Machado &amp; Lioce S/C Ltda.</p> <p>(21) <b>PI 0009471-4 A2</b> 7.1 (22) 09/03/2000 (71) Arborgen Inc. (US) (74) Kasznar Leonardos Propriedade Intelectual</p> <p>(21) <b>PI 0010604-6 A2</b> 7.1 (22) 28/04/2000 (71) CMI-Center For Medical Innovation AG (DE) (74) Dannemann, Siemsen, Bigler &amp; Ipanema Moreira</p> <p>(21) <b>PI 0016119-5 A2</b> 7.1 (22) 01/12/2000 (71) Dow Agrosiences LLC (US) (74) Dannemann, Siemsen, Bigler &amp; Ipanema Moreira</p> <p>(21) <b>PI 0016441-0 A2</b> 7.1 (22) 14/11/2000 (71) Unilever N.V. (NL) (74) Paola Calabria Mattioli</p>	<p>(21) <b>PI 0101083-2 A2</b> 7.1 (22) 15/03/2001 (71) Carrier Corporation (US) (74) Momsen, Leonardos &amp; CIA.</p> <p>(21) <b>PI 0102191-5 A2</b> 7.1 (22) 30/04/2001 (71) Xerox Corporation (US) (74) Dannemann, Siemsen, Bigler &amp; Ipanema Moreira</p> <p>(21) <b>PI 0102192-3 A2</b> 7.1 (22) 02/05/2001 (71) Xerox Corporation (US) (74) Dannemann, Siemsen, Bigler &amp; Ipanema Moreira</p> <p>(21) <b>PI 0103119-8 A2</b> 7.1 (22) 12/06/2001 (71) Valdir Gonçalves (BR/SP) (74) Silva &amp; Guimarães Marcas e Patentes Ltda.</p> <p>(21) <b>PI 0104845-7 A2</b> 7.1 (22) 10/08/2001 (71) Centro de Pesquisas Renato Archer (CenPRA) (BR/SP) (74) Romeu Guilherme Tragante</p> <p>(21) <b>PI 0105176-8 A2</b> 7.1 (22) 19/01/2001 (71) Welcome Real Time (FR) (74) Antonio Mauricio Pedras Arnaud</p> <p>(21) <b>PI 0105454-6 A2</b> 7.1 (22) 27/11/2001 (71) LG Electronics INC. (KR) (74) Alexandre Ferreira</p> <p>(21) <b>PI 0105523-2 A2</b> 7.1 (22) 28/11/2001 (71) Xerox Corporation (US) (74) Dannemann, Siemsen, Bigler &amp; Ipanema Moreira</p> <p>(21) <b>PI 0106594-7 A2</b> 7.1 (22) 27/12/2001 (71) ABB T&amp;D Technology LTD. (CH) (74) Antonio Mauricio Pedras Arnaud</p> <p>(21) <b>PI 0107115-7 A2</b> 7.1 (22) 02/08/2001 (71) Koninklijke Philips Electronics N.V. (NL) (74) Momsen, Leonardos &amp; CIA</p> <p>(21) <b>PI 0107831-3 A2</b> 7.1 (22) 23/01/2001 (71) Ingeneus Corporation (US) (74) Bhering Almeida &amp; Associados S/C Ltda.</p> <p>(21) <b>PI 0107990-5 A2</b> 7.1 (22) 02/02/2001 (71) Motorola Limited (GB) (74) Clarke Modet do Brasil Ltda.</p> <p>(21) <b>PI 0109224-3 A2</b> 7.1 (22) 15/03/2001 (71) Qualteq, Inc (US) (74) NELLIE ANNE DAIEL-SHORES</p> <p>(21) <b>PI 0109255-3 A2</b> 7.1 (22) 08/03/2001 (71) Panasonic Corporation (JP) (74) Nascimento Advogados</p> <p>(21) <b>PI 0110757-7 A2</b> 7.1 (22) 24/05/2001 (71) Susan P. Hudson (CA), Craig J. Hudson (CA) (74) Momsen, Leonardos &amp; Cia</p> <p>(21) <b>PI 0112411-0 A2</b> 7.1 (22) 11/07/2001 (71) AiCuris GmbH &amp; Co. KG (DE) (74) Dannemann, Siemsen, Bigler &amp; Ipanema Moreira</p> <p>(21) <b>PI 0112534-6 A2</b> 7.1 (22) 13/07/2001 (71) Hanex CO., LTD. (JP) (74) Dannemann, Siemsen, Bigler &amp; Ipanema Moreira</p> <p>(21) <b>PI 0113106-0 A2</b> 7.1 (22) 10/08/2001 (71) Osfarma, S.L. (ES) (74) NELLIE ANNE DAIEL-SHORES</p>	<p>(21) <b>PI 0113184-2 A2</b> 7.1 (22) 01/08/2001 (71) Polyzenix GMBH (DE) (74) Vieira de Mello Advogados</p> <p>(21) <b>PI 0113334-9 A2</b> 7.1 (22) 25/07/2001 (71) J.M. Huber Corporation (US) (74) Kasznar, Leonardos, Propriedade Intelectual</p> <p>(21) <b>PI 0114101-5 A2</b> 7.1 (22) 28/09/2001 (71) Archer-Daniels-Midland Company (US) (74) NELLIE ANNE DAIEL-SHORES</p> <p>(21) <b>PI 0114400-6 A2</b> 7.1 (22) 04/10/2001 (71) Societe Des Produits Nestle S.A. (CH) (74) Dannemann, Siemsen, Bigler &amp; Ipanema Moreira</p> <p>(21) <b>PI 0114565-7 A2</b> 7.1 (22) 09/10/2001 (71) Holophane S.A. (FR) (74) Clarke Modet do Brasil Ltda.</p> <p>(21) <b>PI 0115004-9 A2</b> 7.1 (22) 30/10/2001 (71) Cooper Cameron Corporation (US) (74) Dannemann, Siemsen, Bigler &amp; Ipanema Moreira</p> <p>(21) <b>PI 0115322-6 A2</b> 7.1 (22) 07/11/2001 (71) Societe Des Produits Nestle S. A (CH) (74) Dannemann, Siemsen, Bigler &amp; Ipanema Moreira</p> <p>(21) <b>PI 0115716-7 A2</b> 7.1 (22) 15/05/2001 (71) Icon IP, INC. (US) (74) Clarke Modet do Brasil Ltda.</p> <p>(21) <b>PI 0116018-4 A2</b> 7.1 (22) 14/11/2001 (71) Syngenta Limited (GB) (74) Momsen, Leonardos &amp; Cia</p> <p>(21) <b>PI 0116599-2 A2</b> 7.1 (22) 27/11/2001 (71) Intel Corporation (US) (74) Dannemann, Siemsen, Bigler &amp; Ipanema Moreira</p> <p>(21) <b>PI 0116797-9 A2</b> 7.1 (22) 21/12/2001 (71) Monsanto Technology LLC (US) (74) Dannemann, Siemsen, Bigler &amp; Ipanema Moreira</p> <p>(21) <b>PI 0200401-1 A2</b> 7.1 (22) 05/02/2002 (71) União Brasileira de Educação e Assistência - Mantenedora da PUC RS (BR/RS) (74) Atem &amp; Remer Assessoria e Consultoria de Propriedade Intelectual Ltda.</p> <p>(21) <b>PI 0200970-6 A2</b> 7.1 (22) 26/03/2002 (71) Basf SE (DE) (74) Paola Calabria Mattioli</p> <p>(21) <b>PI 0201632-0 A2</b> 7.1 (22) 24/04/2002 (71) José Sidnei Pereira (BR/PR), Flávio Landi (BR/PR) (74) PA Produtores Associados Marcas e Patentes Ltda</p> <p>(21) <b>PI 0203068-3 A2</b> 7.1 (22) 15/07/2002 (71) Aché Laboratórios Farmaceuticos S/A (BR/SP) (74) Joaquim Silveira Nogueira</p> <p>(21) <b>PI 0204983-0 A2</b> 7.1 (22) 08/11/2002 (71) L'Oreal (FR) (74) Francisco Carlos Rodrigues Silva</p> <p>(21) <b>PI 0205861-8 A2</b> 7.1 (22) 22/11/2002 (71) Jaime Luiz Deon (BR/PR) (74) Abreu, Merkl e Advogados Associados</p>
--	--	--

(21) <b>PI 0205921-5 A8</b> 7.1 (22) 28/10/2002 (71) Carnegie Mellon University (US) (74) Brasil Capital Tecnologias Ltda	(71) L'oreal (FR) (74) Francisco Carlos Rodrigues Silva	(74) Antonio Mauricio Pedras Arnaud
(21) <b>PI 0208136-9 A2</b> 7.1 (22) 27/03/2002 (71) Ajinomoto CO., INC. (JP) (74) Momsen, Leonardos & Cia.	(21) <b>PI 0305886-7 A2</b> 7.1 (22) 27/11/2003 (71) Isoeste Ind. e Com. de Isolantes Termicos LTDA. (BR/GO) (74) Icamarc Marcas e Patentes Ltda	(21) <b>PI 0316623-6 A2</b> 7.1 (22) 26/11/2003 (71) Hercules Incorporated (US) (74) Dannemann, Siemsen, Bigler & Ipanema Moreira
(21) <b>PI 0208609-3 A2</b> 7.1 (22) 22/03/2002 (71) Fernando Milanes Garcia Moreno (MX) (74) ADVOCACIA PIETRO ARIBONI S/C	(21) <b>PI 0306896-0 A2</b> 7.1 (22) 10/01/2003 (71) Milliken & Company (US) (74) Dannemann, Siemsen, Bigler & Ipanema Moreira	(21) <b>PI 0317939-7 A2</b> 7.1 (22) 24/12/2003 (71) Bsw Limited (GB) (74) Momsen, Leonardo & CIA
(21) <b>PI 0209934-9 A2</b> 7.1 (22) 22/05/2002 (71) Université de Technologie de Compiègne (FR) (74) Momsen, Leonardos & Cia.	(21) <b>PI 0309527-4 A2</b> 7.1 (22) 23/04/2003 (71) Cargill, Incorporated (US) (74) Dannemann, Siemsen, Bigler & Ipanema Moreira	(21) <b>PI 0318272-0 A2</b> 7.1 (22) 18/09/2003 (71) Zobebe España, S.A. (ES) (74) Martinez & Moura Barreto S/C Ltda
(21) <b>PI 0210224-2 A2</b> 7.1 (22) 03/06/2002 (71) Smithkline Beecham P.L.C. (GB) (74) Momsen, Leonardos & Cia.	(21) <b>PI 0309588-6 A2</b> 7.1 (22) 09/04/2003 (71) Avery Dennison Corporation (US) (74) Dannemann, Siemsen, Bigler & Ipanema Moreira	(21) <b>PI 0400056-0 A2</b> 7.1 (22) 11/02/2004 (71) Meller Equipamentos e Tecnologia, Indústria e Comércio Ltda. (BR/ES) (74) Kasznar Leonardos Propriedade Intelectual
(21) <b>PI 0211866-1 A2</b> 7.1 (22) 26/08/2002 (71) Micro Motion, Inc (US) (74) NELLIE ANNE DAIEL-SHORES	(21) <b>PI 0311324-8 A2</b> 7.1 (22) 21/05/2003 (71) Monsanto Technology LLC (US) (74) Dannemann, Siemsen, Bigler & Ipanema Moreira	(21) <b>PI 0400481-7 A2</b> 7.1 (22) 09/02/2004 (71) Reifenhäuser Gmbh & Co. Maschinenfabrik (DE) (74) Dannemann, Siemsen, Bigler & Ipanema Moreira
(21) <b>PI 0212140-9 A2</b> 7.1 (22) 22/08/2002 (71) Allergan, Inc. (US) (74) Dannemann, Siemsen, Bigler & Ipanema Moreira	(21) <b>PI 0311555-0 A2</b> 7.1 (22) 14/05/2003 (71) Evonik Degussa GmbH (DE) , Evonik Goldschmidt GmbH (DE) (74) Dannemann, Siemsen, Bigler & Ipanema Moreira	(21) <b>PI 0400955-0 A2</b> 7.1 (22) 22/03/2004 (71) Eaton Corporation (US) (74) Antonio Mauricio Pedras Arnaud
(21) <b>PI 0213813-1 A2</b> 7.1 (22) 31/10/2002 (71) Phytex, LLC (US) , Cornell Research Foundation (US) (74) NELLIE ANNE DAIEL-SHORES	(21) <b>PI 0312142-9 A8</b> 7.1 (22) 01/07/2003 (71) Reckitt Benckiser (UK) Limited (GB) (74) Di Blasi, Parente, S. G. & Associados	(21) <b>PI 0401902-4 A2</b> 7.1 (22) 03/06/2004 (71) Areva T&D SA (FR) (74) Dannemann, Siemsen & Ipanema Moreira
(21) <b>PI 0215913-9 A2</b> 7.1 (22) 05/11/2002 (71) Ion Beam Applications S.A (BE) (74) Antonio Mauricio Pedras Arnaud	(21) <b>PI 0312609-9 A8</b> 7.1 (22) 11/07/2003 (71) Monsanto Technology LLC (US) (74) Dannemann, Siemsen, Bigler & Ipanema Moreira	(21) <b>PI 0401977-6 A2</b> 7.1 (22) 26/04/2004 (71) Universidade Estadual de Campinas - Unicamp (BR/SP) (74) Maria Cristina Valim Lourenço Gomes
(21) <b>PI 0301192-5 A2</b> 7.1 (22) 10/04/2003 (71) Universidade Estadual de Campinas - Unicamp (BR/SP) , Empresa Brasileira de Pesquisa Agropecuária - Embrapa (BR/DF) , Gohm Technology (BR/SP) (74) Edson César dos Santos Cabral	(21) <b>PI 0314252-3 A8</b> 7.1 (22) 10/09/2003 (71) Board of Supervisors of Louisiana State University and Agricultural and Mechanical College Through The LSU Agcenter (US) (74) Momsen, Leonardos & Cia	(21) <b>PI 0401995-4 A2</b> 7.1 (22) 30/04/2004 (71) José Mastellaró (BR/SP) (74) David do Nascimento
(21) <b>PI 0301240-9 A2</b> 7.1 (22) 14/05/2003 (71) Mauro José Pasinato (BR/RS)	(21) <b>PI 0314447-0 A2</b> 7.1 (22) 26/08/2003 (71) Unilever N.V (NL) (74) Ana Paula Santos Celidonio	(21) <b>PI 0402096-0 A2</b> 7.1 (22) 21/05/2004 (71) Alstom (FR) , Systra (FR) (74) Francisco Carlos Rodrigues Silva
(21) <b>PI 0301573-4 A2</b> 7.1 (22) 16/05/2003 (71) Schlumberger Surencó, S.A. (PA) (74) Paulo C. Oliveira & Cia	(21) <b>PI 0314519-0 A2</b> 7.1 (22) 09/09/2003 (71) Tomahawk Wellhead & Services, INC. (US) (74) Antonio Mauricio Pedras Arnaud	(21) <b>PI 0402505-9 A2</b> 7.1 (22) 24/06/2004 (71) The Goodyear Tire & Rubber Company (US) (74) NELLIE ANNE DAIEL-SHORES
(21) <b>PI 0301755-9 A2</b> 7.1 (22) 12/06/2003 (71) Edson Carlos Zanco (BR/SP) , Hideki Asada (BR/SP) (74) Silva & Guimarães Marcas e Patentes Ltda.	(21) <b>PI 0314642-1 A2</b> 7.1 (22) 16/09/2003 (71) Edwards Lifesciences Corporation (US) (74) Dannemann, Siemsen & Ipanema Moreira	(21) <b>PI 0403011-7 A8</b> 7.1 (22) 23/07/2004 (71) Inventio Aktiengesellschaft (CH) (74) Dannemann, Siemsen, Bigler & Ipanema Moreira
(21) <b>PI 0304148-4 A2</b> 7.1 (22) 16/09/2003 (71) Vetco Gray Controls Limited (GB) (74) Orlando de Souza	(21) <b>PI 0314701-0 A2</b> 7.1 (22) 22/09/2003 (71) Newfrey LLC (US) (74) NELLIE ANNE DAIEL-SHORES	(21) <b>PI 0405125-4 A2</b> 7.1 (22) 19/11/2004 (71) Petróleo Brasileiro S.A. - Petrobrás (BR/RJ) (74) Antônio Cláudio Correa Meyer Sant'Anna
(21) <b>PI 0304750-4 A2</b> 7.1 (22) 31/10/2003 (71) Universidade Federal do Rio Grande do Sul (BR/RS)	(21) <b>PI 0315090-9 A2</b> 7.1 (22) 08/10/2003 (71) Ranier Limited (GB) (74) Momsen, Leonardos & Cia	(21) <b>PI 0405199-8 A2</b> 7.1 (22) 01/12/2004 (71) Actaris Uk Limited (GB) (74) Dannemann, Siemsen, Bigler & Ipanema Moreira
(21) <b>PI 0305381-4 A2</b> 7.1 (22) 10/11/2003 (71) L'oreal (FR) (74) Francisco Carlos Rodrigues Silva	(21) <b>PI 0315544-7 A2</b> 7.1 (22) 27/08/2003 (71) Evonik RohMax Additives GmbH (DE) (74) Dannemann, Siemsen, Bigler & Ipanema Moreira	(21) <b>PI 0405371-0 A2</b> 7.1 (22) 29/11/2004 (71) Grupo P.I. Mabe, S.A de C.V. (MX) (74) ADVOCACIA PIETRO ARIBONI S/C
(21) <b>PI 0305473-0 A2</b> 7.1 (22) 05/12/2003 (71) L'oreal (FR) (74) Francisco Carlos Rodrigues Silva	(21) <b>PI 0315955-8 A2</b> 7.1 (22) 06/11/2003 (71) LG Household & Health Care LTD. (KR)	(21) <b>PI 0405412-1 A2</b> 7.1 (22) 27/10/2004 (71) Fundação de Amparo à Pesquisa do Estado de São Paulo (BR/SP) , Universidade de São Paulo - USP (BR/SP) (74) Maria Aparecida de Souza
(21) <b>PI 0305479-9 A2</b> 7.1 (22) 08/12/2003		(21) <b>PI 0405526-8 A2</b> 7.1



(22) 06/12/2004 (71) L'oreal (FR) (74) Ana Paula Santos Celidonio	(71) BP Corporation North America Inc. (US) (74) Hugo Silva, Rosa & Maldonado-Prop. Int	(74) Orlando de Souza
(21) <b>PI 0405645-0 A2</b> 7.1 (22) 28/09/2004 (71) Mitsubishi Chemical Corporation (JP) (74) Dannemann, Siemsen, Bigler & Ipanema Moreira	(21) <b>PI 0414865-7 A8</b> 7.1 (22) 30/09/2004 (71) Albermarle Netherlands B.V. (NL) , Nippon Ketjen Co. LTD. (JP) (74) Dannemann, Siemsen, Bigler & Ipanema Moreira	(21) <b>PI 0504763-3 A2</b> 7.1 (22) 19/10/2005 (71) Sumitomo Chemical Company, Limited (JP) (74) Dannemann, Siemsen, Bigler & Ipanema Moreira
(21) <b>PI 0406681-2 A2</b> 7.1 (22) 23/01/2004 (71) Piero Enrietti (IT) (74) ADVOCACIA PIETRO ARIBONI S/C	(21) <b>PI 0415585-8 A2</b> 7.1 (22) 14/10/2004 (71) Invista Technologies S.à.r.l. (CH) (74) Ana Paula Santos Celidonio	(21) <b>PI 0504966-0 A2</b> 7.1 (22) 31/10/2005 (71) SENAI/CTCmat - Centro de Tecnologia em Materiais (BR/SC) (74) Edemar Soares Antonini
(21) <b>PI 0406793-2 A2</b> 7.1 (22) 16/01/2004 (71) Ian Orde Michael Jacobs (AU) (74) Momsen, Leonardos & Cia	(21) <b>PI 0415603-0 A2</b> 7.1 (22) 16/06/2004 (71) Kimberly-Clark Worldwide, Inc. (US) (74) Orlando de Souza	(21) <b>PI 0506249-7 A2</b> 7.1 (22) 11/11/2005 (71) Milton Conte (BR/RS) (74) Acerti Marcas e Patentes Ltda
(21) <b>PI 0407147-6 A2</b> 7.1 (22) 15/01/2004 (71) Methanol Casale S.A. (CH) (74) Magnus Aspeby e Claudio Marcelo Szabas	(21) <b>PI 0416091-6 A2</b> 7.1 (22) 15/10/2004 (71) Davy Process Technology Limited (GB) (74) Di Blasi, Parente , S. G. & Associados	(21) <b>PI 0506696-4 A2</b> 7.1 (22) 07/01/2005 (71) Reckitt Benckiser (Australia) PTY Limited (AU) (74) Di Blasi, Parente, S. G. & Associados S/C
(21) <b>PI 0407214-6 A2</b> 7.1 (22) 03/02/2004 (71) James E. Bagwell (US) (74) Kasznar Leonardos Propriedade Intelectual	(21) <b>PI 0416130-0 A2</b> 7.1 (22) 02/10/2004 (71) Basf Aktiengesellschaft (DE) (74) Momsen, Leonardos & Cia.	(21) <b>PI 0506915-7 A2</b> 7.1 (22) 13/01/2005 (71) Basf Aktiengesellschaft (DE) (74) Momsen, Leonardos & Cia
(21) <b>PI 0407748-2 A2</b> 7.1 (22) 24/02/2004 (71) Bell Helicopter Textron INC. (US) (74) Tavares Propriedade Intelectual LTDA	(21) <b>PI 0416660-4 A2</b> 7.1 (22) 19/11/2004 (71) Alcoa INC. (US) (74) Dannemann, Siemsen, Bigler & Ipanema Moreira	(21) <b>PI 0507010-4 A2</b> 7.1 (22) 21/01/2005 (71) Microban Products Company (US) (74) Dannemann , Siemsen, Bigler & Ipanema Moreira
(21) <b>PI 0408244-3 A2</b> 7.1 (22) 12/03/2004 (71) Danisco US Inc. (US) (74) Kasznar Leonardos Propriedade Intelectual	(21) <b>PI 0416956-5 A2</b> 7.1 (22) 24/11/2004 (71) Virginia Tech Intellectual Properties, Inc. (US) (74) Momsen, Leonardos & Cia	(21) <b>PI 0507474-6 A2</b> 7.1 (22) 22/01/2005 (71) Bayer Cropscience AG (DE) (74) Dannemann , Siemsen, Bigler & Ipanema Moreira
(21) <b>PI 0408711-9 A2</b> 7.1 (22) 26/03/2004 (71) Tredegar Film Products Corporation (US) (74) Tavares Propriedade Intelectual Ltda	(21) <b>PI 0416962-0 A2</b> 7.1 (22) 08/09/2004 (71) Mitsubishi Chemical Corporation (JP) (74) Momsen, Leonardos & Cia.	(21) <b>PI 0507672-2 A2</b> 7.1 (22) 25/02/2005 (71) BP Corporation North America Inc. (US) (74) Hugo Silva, Rosa & Maldonado-Prop. Int
(21) <b>PI 0409165-5 A2</b> 7.1 (22) 02/04/2004 (71) Bridgestone Corporation (JP) (74) Dannemann, Siemsen, Bigler & Ipanema Moreira	(21) <b>PI 0417404-6 A2</b> 7.1 (22) 09/12/2004 (71) Diana Naturals (FR) (74) Momsen, Leonardos & Cia.	(21) <b>PI 0508136-0 A2</b> 7.1 (22) 09/03/2005 (71) Makhteshim Chemical Works Ltd. (IL) (74) Antonio Mauricio Pedras Arnaud
(21) <b>PI 0410155-3 A2</b> 7.1 (22) 24/04/2004 (71) Bayer Animal Health GmbH (DE) (74) Dannemann, Siemsen, Bigler & Ipanema Moreira	(21) <b>PI 0417545-0 A2</b> 7.1 (22) 09/12/2004 (71) Syngenta Participations AG (CH) (74) Dannemann, Siemsen, Bigler & Ipanema Moreira	(21) <b>PI 0508281-1 A2</b> 7.1 (22) 08/03/2005 (71) Basf Aktiengesellschaft (DE) (74) Momsen, Leonardos & Cia
(21) <b>PI 0410680-6 A2</b> 7.1 (22) 06/05/2004 (71) Tate & Lyle Ingredients Americas, INC (US) (74) Antonio Mauricio Pedras Arnaud	(21) <b>PI 0417606-5 A2</b> 7.1 (22) 13/04/2004 (71) Univation Technologies LLC (US) (74) Dannemann , Siemsen, Bigler & Ipanema Moreira	(21) <b>PI 0509418-6 A2</b> 7.1 (22) 15/04/2005 (71) Solae, LLC (US) (74) Carolina Nakata
(21) <b>PI 0410782-9 A2</b> 7.1 (22) 18/05/2004 (71) Amic AB (SE) (74) Magnus Aspeby e Claudio Marcelo Szabas	(21) <b>PI 0418580-3 A2</b> 7.1 (22) 16/11/2004 (71) BP Corporation North America Inc. (US) (74) Hugo Silva, Rosa & Maldonado-Prop. Int	(21) <b>PI 0510188-3 A2</b> 7.1 (22) 25/04/2005 (71) Basf Aktiengesellschaft (DE) (74) Momsen , Leonardos & CIA
(21) <b>PI 0411119-2 A2</b> 7.1 (22) 09/06/2004 (71) 3M Innovative Properties Company (US) (74) Momsen, Leonardos & Cia	(21) <b>PI 0419145-5 A2</b> 7.1 (22) 14/12/2004 (71) Pena Environnement (FR) (74) Antonio Mauricio Pedras Arnaud	(21) <b>PI 0511842-5 A2</b> 7.1 (22) 07/06/2005 (71) AlzChem Trostberg GmbH (DE) (74) Dannemann, Siemsen, Bigler & Ipanema Moreira
(21) <b>PI 0411397-7 A2</b> 7.1 (22) 25/06/2004 (71) LG Chem, Ltd. (KR) (74) Pinheiro Neto - Advogados	(21) <b>PI 0419340-7 A2</b> 7.1 (22) 29/10/2004 (62) PI 0415555-6 29/10/2004 (71) Ishihara Sangyo Kaisha, Ltd. (JP) (74) Dannemann, Siemsen, Bigler & Ipanema Moreira	(21) <b>PI 0512080-2 A2</b> 7.1 (22) 13/06/2005 (71) Ajinomoto Co., Inc. (JP) (74) Momsen, Leonardos & Cia.
(21) <b>PI 0411751-4 A8</b> 7.1 (22) 18/06/2004 (71) Akzo Nobel N.V. (NL) (74) Dannemann , Siemsen, Bigler & Ipanema Moreira	(21) <b>PI 0501649-5 A2</b> 7.1 (22) 06/04/2005 (71) Petroleo Brasileiro S.A. - PETROBRAS. (BR/RJ) (74) Antônio Cláudio Correa Meyer Sant'Anna	(21) <b>PI 0513011-5 A2</b> 7.1 (22) 05/07/2005 (71) Lesaffre Et Compagnie (FR) (74) Dannemann, Siemsen, Bigler & Ipanema Moreira
(21) <b>PI 0412854-0 A2</b> 7.1 (22) 23/07/2004 (71) Basf Aktiengesellschaft (DE) (74) Momsen, Leonardos & Cia.	(21) <b>PI 0503605-4 A2</b> 7.1 (22) 26/08/2005 (71) Luis Enrique Cesio Cacciali (UY) (74) Marpa Cons. e Asses. Empres. LTDA	(21) <b>PI 0513218-5 A2</b> 7.1 (22) 12/07/2005 (71) Cargill, Inc. (US) (74) Orlando de Souza
(21) <b>PI 0413807-4 A2</b> 7.1 (22) 29/07/2004 (71) Rossi & Catelli S.p.A (IT) (74) Tavares Propriedade Intelectual LTDA	(21) <b>PI 0503756-5 A2</b> 7.1 (22) 06/09/2005 (71) Gold Nutrition Pesquisa, Desenvolvimento, Indústria e Comércio de Alimentos Ltda. (BR/SP)	(21) <b>PI 0513244-4 A2</b> 7.1 (22) 12/07/2005 (71) Nippon Soda Co., Ltd. (JP) (74) Dannemann, Siemsen, Bigler & Ipanema Moreira
(21) <b>PI 0414336-1 A2</b> 7.1 (22) 04/08/2004		(21) <b>PI 0514292-0 A8</b> 7.1



(22) 11/08/2005  
(71) Syngenta Participations AG (CH)  
(74) Dannemann, Siemsen, Bigler & Ipanema  
Moreira

(21) **PI 0515955-5 A8** 7.1  
(22) 28/09/2005  
(71) NESTEC S.A. (CH)  
(74) Dannemann, Siemsen, Bigler & Ipanema  
Moreira

(21) **PI 0516100-2 A2** 7.1  
(22) 07/10/2005  
(71) Osmose, Inc. (US)  
(74) Dannemann, Siemsen, Bigler & Ipanema  
Moreira

(21) **PI 0517404-0 A2** 7.1  
(22) 28/10/2005  
(71) RECKITT BENCKISER N.V. (NL)  
(74) Di Blasi, Parente, S. G. & Associados

(21) **PI 0518758-3 A2** 7.1  
(22) 29/11/2005  
(71) SYNGENTA PARTICIPATIONS AG (CH),  
Syngenta Limited (GB)  
(74) Dannemann, Siemsen, Bigler & Ipanema  
Moreira

(21) **PI 0520306-6 A2** 7.1  
(22) 24/06/2005  
(71) SYNGENTA PARTICIPATIONS AG (CH)  
(74) Dannemann, Siemsen, Bigler & Ipanema  
Moreira

(21) **PI 0601418-6 A2** 7.1  
(22) 06/04/2006  
(71) Universidade Estadual de Campinas -  
UNICAMP (BR/SP)  
(74) Beatriz Ferraz Chiozzini

(21) **PI 0601533-6 A2** 7.1  
(22) 10/04/2006  
(71) Augusto Celso Antunes (BR/PR), André Vitor  
Chaves de Andrade (BR/PR), Hervé Stangler Irion  
(BR/PR), José Caetano Zurita da Silva (BR/PR),  
Lara Tschopoko Pedroso Pereira (BR/PR), Sandra  
Regina Masetto Antunes (BR/PR)

(21) **PI 0802225-9 A2** 7.1  
(22) 02/06/2008  
(71) Orlando de Pinho Vinagre Junior (BR/RJ)

(21) **PI 0905478-2 A2** 7.1  
(22) 11/12/2009  
(71) Osvaldo de Oliveira Santos (BR/MG)

(21) **PI 1001031-9 A2** 7.1  
(22) 26/04/2010  
(71) Matheus Rodrigues (BR/SP)

(21) **PI 1001919-7 A2** 7.1  
(22) 19/05/2010  
(71) Ilson Romanelli (BR/PR)  
(74) David Nilton Pereira de Lucena

(21) **PI 1004394-2 A2** 7.1  
(22) 26/11/2010  
(71) Ionildo Manoel de Marins (BR/RJ)

(21) **PI 9613002-4 A2** 7.1  
(22) 18/07/1996  
(62) PI 9603124-7 18/07/1996  
(71) Bayer Aktiengesellschaft (DE)  
(74) Dannemann, Siemsen, Bigler & Ipanema  
Moreira

(21) **PI 9907897-0 A2** 7.1  
(22) 11/02/1999  
(71) Siemens Aktiengesellschaft (DE)  
(74) Dannemann, Siemsen, Bigler & Ipanema  
Moreira

(21) **PI 9909241-7 A2** 7.1  
(22) 25/02/1999  
(71) United Video Properties, Inc (US)  
(74) Dannemann, Siemsen, Bigler & Ipanema  
Moreira

(21) **PI 9916948-7 A2** 7.1  
(22) 02/12/1999  
(71) Photosense, L.L.C. (US)

(74) Francisco Carlos Rodrigues Silva

**7.2**  
**PUBLICAÇÃO ANULADA**

(21) **PI 0206766-8 A8** 7.2  
(22) 03/01/2002  
(71) Kraft Foods Global Brands LLC (US)  
(74) Dannemann, Siemsen, Bigler & Ipanema  
Moreira  
Anulo a publicação do despacho 7.1 (conhecimento  
do parecer técnico) para o PI0206766-8 que consta  
na RPI nº 2226 de 03/09/2013 por ter sido foi  
indevida.

## **7.4** **A CIÊNCIA RELACIONADA COM O ART.229 DA LPI**

(21) **PI 0107737-6 A2** 7.4  
(22) 22/01/2001  
(71) Biovex Limited (GB)  
(74) Momsen, Leonardos & Cia.

(21) **PI 0113048-0 A2** 7.4  
(22) 24/07/2001  
(71) Aventis Pharma S.A (FR)  
(74) Dannemann, Siemsen, Bigler & Ipanema  
Moreira

(21) **PI 0113307-1 A2** 7.4  
(22) 16/08/2001  
(71) Apovia, INC. (US)  
(74) Momsen, Leonardos & Cia

(21) **PI 0115816-3 A2** 7.4  
(22) 28/11/2001  
(71) Clariant Produkte (Deutschland) GmbH (DE)  
(74) Dannemann, Siemsen, Bigler & Ipanema  
Moreira

(21) **PI 0116206-3 A2** 7.4  
(22) 14/12/2001  
(71) AstraZeneca Pharmaceuticals LP (US)  
(74) Dannemann, Siemsen, Bigler & Ipanema  
Moreira

(21) **PI 0116922-0 A2** 7.4  
(22) 16/03/2001  
(71) Bharat Serums And Vaccines Limited (IN)  
(74) Trench, Rossi e Watanabe

(21) **PI 0117155-0 A2** 7.4  
(22) 29/11/2001  
(71) Zlatko Ademovic (BA), Nikola Stambuk (HR),  
Pasko Konjevoda (HR), Darko Mikus (HR)  
(74) Beerre Assessoria Empresarial S/C Ltda

(21) **PI 0117227-1 A2** 7.4  
(22) 28/11/2001  
(71) Clariant Produkte (Deutschland) GmbH (DE)  
(74) Dannemann, Siemsen, Bigler & Ipanema  
Moreira

(21) **PI 0202779-8 A2** 7.4  
(22) 18/07/2002  
(71) MSD Oss B.V. (NL)  
(74) Kasznar Leonardos Propriedade Intelectual

(21) **PI 0202783-6 A2** 7.4  
(22) 18/07/2002  
(71) MSD Oss B.V. (NL)  
(74) Kasznar Leonardos Propriedade Intelectual

(21) **PI 0203172-8 A2** 7.4  
(22) 13/08/2002  
(71) Kazuwa Nakao (JP)  
(74) Dannemann, Siemsen, Bigler & Ipanema  
Moreira

(21) **PI 0204124-3 A2** 7.4  
(22) 25/09/2002  
(71) Universidade Estadual de Campinas - Unicamp  
(BR/SP)  
(74) Edson Cesar dos Santos Cabral

(21) **PI 0206852-4 A2** 7.4  
(22) 25/01/2002  
(71) Biogen Idec MA Inc. (US)

(74) Dannemann, Siemsen, Bigler & Ipanema  
Moreira

(21) **PI 0206903-2 A2** 7.4  
(22) 20/12/2002  
(71) Universidade Federal de São Paulo - UNIFESP  
(BR/SP), Fundação de Amparo à Pesquisa do  
Estado de São Paulo - FAPESP (BR/SP)  
(74) LLC Info Connection Ltda

(21) **PI 0207731-0 A2** 7.4  
(22) 06/02/2002  
(71) Merck Patent Gesellschaft Mit Beschraenkter  
Haftung (DE)  
(74) Dannemann, Siemsen, Bigler & Ipanema  
Moreira

(21) **PI 0208457-0 A2** 7.4  
(22) 01/02/2002  
(71) Laboratorios Miret, S.A. (ES)  
(74) Dannemann, Siemsen, Bigler & Ipanema  
Moreira

(21) **PI 0209684-6 A2** 7.4  
(22) 08/05/2002  
(71) Shanghai Huayi Biotech Lab (CN)  
(74) Martinez & Moura Barreto Asses. Consult. Prop.  
Intel. S/C Ltda.

(21) **PI 0209685-4 A2** 7.4  
(22) 08/05/2002  
(71) Shanghai Huayi Biotech Lab (CN)  
(74) Martinez & Moura Barreto Asses. Consult. Prop.  
Intel. S/C Ltda.

(21) **PI 0212999-0 A2** 7.4  
(22) 11/10/2002  
(71) Wyeth Holdings Corporation (US)  
(74) Tavares Propriedade Intelectual Ltda.

(21) **PI 0214821-8 A8** 7.4  
(22) 09/12/2002  
(71) Novartis AG (CH)  
(74) Dannemann, Siemsen, Bigler & Ipanema  
Moreira

(21) **PI 9916095-1 A2** 7.4  
(22) 08/12/1999  
(71) Bayer Corporation (US)  
(74) Dannemann, Siemsen, Bigler & Ipanema  
Moreira

**7.7**  
**NOTIFICAÇÃO DE DEVOLUÇÃO  
DO PEDIDO POR NÃO SE  
ENQUADRAR NO ART. 229-C DA  
LPI**

(21) **PI 0307736-5 A2** 7.7  
(22) 11/02/2003  
(71) Ciba Specialty Chemicals Holding INC. (CH)  
(74) Dannemann, Siemsen, Bigler & Ipanema  
Moreira  
NOTIFICAÇÃO DE DEVOLUÇÃO DO PEDIDO POR  
NÃO SE ENQUADRAR NO ART. 229-C DA LPI.

**8. Anuidade de Pedido**

**8.5**  
**EXIGÊNCIA DE  
COMPLEMENTAÇÃO DE  
ANUIDADE**

(21) **MU 8402863-7 U2** 8.5  
(22) 21/10/2004  
(71) Valter Domingos Amabilini (BR/SP)  
(74) HENRIQUE SOMADOSSI PRADO  
Referente à 6ª anuidade, guia 221003829338 de  
12/07/2010.

**8.6**  
**ARQUIVAMENTO - ART. 86 DA  
LPI**



- (21) **MU 8400782-6** U2 **8.6**  
(22) 10/05/2004  
(71) Metalúrgica Italuma LTDA. (BR/RS)  
(74) Capella & Veloso Advogados Associados  
Referente à 6ª anuidade
- (21) **MU 8401531-4** U2 **8.6**  
(22) 30/06/2004  
(71) Jair Gabiatti zatt (BR/RS)  
referente ao não cumprimento do despacho 8.5 na RPI 2200 de 05/03/2013.
- (21) **MU 9001805-2** U2 **8.6**  
(22) 15/10/2010  
(71) Sebastian Harte (BR/RJ)  
(74) Eliane Sodré Pineschi  
referente a 3ª anuidade
- (21) **PI 0107680-9** A2 **8.6**  
(22) 18/01/2001  
(71) Artec Systems Group, INC. (US)  
(74) NELLIE ANNE DAIEL-SHORES  
Referente à 12ª anuidade.
- (21) **PI 0108247-7** A2 **8.6**  
(22) 07/02/2001  
(71) Aventis Pharma S.A. (FR)  
(74) Momen , Leonardos & Cia  
Referente à 12ª anuidade.
- (21) **PI 0111228-7** A2 **8.6**  
(22) 03/05/2001  
(71) Unilever N. V. (NL)  
(74) Atem & Remer Asses. Consul. Prop. Int. LTDA  
Referente à 12ª anuidade.
- (21) **PI 0111692-4** A2 **8.6**  
(22) 11/06/2001  
(71) GlaxoSmithKline LLC (US)  
(74) Diego Goulart de Oliveira Vieira  
Referente à 12ª anuidade.
- (21) **PI 0112086-7** A2 **8.6**  
(22) 29/06/2001  
(71) Novartis AG (CH)  
(74) Dannemann, Siemsen, Bigler & Ipanema  
Moreira  
Referente à 12ª anuidade.
- (21) **PI 0209207-7** A2 **8.6**  
(22) 24/04/2002  
(71) Erasmus Universiteit Rotterdam (NL)  
(74) NELLIE ANNE DAIEL-SHORES  
Referente à 11ª anuidade.
- (21) **PI 0209254-9** A2 **8.6**  
(22) 17/04/2002  
(71) Biogen Idec MA Inc. (US)  
(74) Dannemann, Siemsen, Bigler & Ipanema  
Moreira  
Referente à 11ª anuidade.
- (21) **PI 0312405-3** A2 **8.6**  
(22) 03/07/2003  
(71) Novartis A.G (CH)  
(74) Dannemann, Siemsen, Bigler & Ipanema  
Moreira  
Referente à 10ª anuidade.
- (21) **PI 0313210-2** A2 **8.6**  
(22) 24/07/2003  
(71) Schering Aktiengesellschaft (DE)  
(74) Dannemann, Siemsen, Bigler & Ipanema  
Moreira  
Referente à 10ª anuidade.
- (21) **PI 0902197-3** A2 **8.6**  
(22) 17/06/2009  
(71) PROMAFLEX INDUSTRIAL LTDA (BR/SP)  
(74) ALCIDES RIBEIRO FILHO  
referente a 4ª anuidade
- (21) **PI 9916027-7** A2 **8.6**  
(22) 07/12/1999  
(71) The Administrators Of The Tulane Educational Fund (US) , Ipsen Pharma S.A.S. (FR)  
(74) Nellie Anne Daniel Shores  
Referente à 14ª anuidade.
- (21) **PI 9917802-8** A2 **8.6**  
(22) 07/12/1999  
(62) PI 9916027-7 07/12/1999  
(71) Societe de Conseils de Recherches Et Applications Scientifiques SAS (FR) , The

Administrators Of The Tulane Educational Fund (US)  
(74) Dannemann, Siemsen, Bigler & Ipanema  
Moreira  
Referente à 14ª anuidade.

## 8.7 RESTAURAÇÃO

- (21) **MU 8000504-7** U2 **8.7**  
(22) 15/02/2000  
(71) Roberto Simonard Ribeiro de Miranda (BR/RJ)  
(74) Marcelo da Cunha Freire
- (21) **MU 8601060-3** U2 **8.7**  
(22) 19/05/2006  
(71) Apel Aplicações Eletrônicas Ind.e Com. Ltda (BR/PB)  
(74) Luiz Andrade Riff
- (21) **MU 8701595-1** U2 **8.7**  
(22) 13/08/2007  
(71) Carlos Reis Ezequiel (BR/SP)  
(74) MARCO ANTONIO DE OLIVEIRA
- (21) **MU 9001558-4** U2 **8.7**  
(22) 16/07/2010  
(71) Alcyr Soares Cardoso (BR/RS) , Luciano Valente Franz (BR/RS)  
(74) Patamar Assessoria Ltda/Raquel Nunes da Silva
- (21) **PI 0401879-6** A2 **8.7**  
(22) 31/05/2004  
(71) IPT - Instituto de Pesquisas Tecnológicas do Estado de São Paulo S/A (BR/SP)  
(74) Angela Cristina Azanha Puhlmann
- (21) **PI 0501515-4** A2 **8.7**  
(22) 15/04/2005  
(71) João Pedro dos Santos (BR/SP)  
(74) Marco Antônio Palocci de Lima Rodrigues
- (21) **PI 0506653-0** A2 **8.7**  
(22) 21/12/2005  
(71) Paulo Sérgio Capeleti (BR/SP)
- (21) **PI 0507070-8** A2 **8.7**  
(22) 24/01/2005  
(71) Mastercard International Incorporated (US)  
(74) Vieira de Mello Advogados
- (21) **PI 0508949-2** A2 **8.7**  
(22) 18/03/2005  
(71) Performance Fibers Operations, Inc. (US)  
(74) GUSMÃO & LABRUNE S/C LTDA
- (21) **PI 0800756-0** A2 **8.7**  
(22) 27/03/2008  
(71) Audit Business Solutions Ltda (BR/SP)  
(74) PORTFOLIO MARCAS & PATENTES LTDA
- (21) **PI 1002621-5** A2 **8.7**  
(22) 09/07/2010  
(71) Genilton Parreira Guerra (BR/RJ)  
(74) Roberto MC Freire Marcas e Patentes Ltda

## 8.8 DESPACHO ANULADO (\*\*)

- (21) **C1 0004264-1** F1 **8.8**  
(22) 26/04/2003  
(61) PI 0004264-1 30/08/2000  
(71) EMBRAPA - Empresa Brasileira de Pesquisa Agropecuária (BR/DF)  
(74) Maria Isabel de Oliveira Penteadó  
Referente ao despacho 8.5 na RPI 2226 de 03/09/2013.
- (21) **PI 0318826-4** A2 **8.8**  
(22) 10/04/2003  
(71) Wanderly Alves de Oliveira (BR/SP)  
Referente aos despachos 8.6 na RPI 2205 de 09/04/2013 e 8.11 na RPI 2224 de 20/08/2013.
- (21) **PI 0415621-8** A2 **8.8**  
(22) 30/09/2004  
(71) ABB Lummus Global, INC. (US)  
(74) Nellie Anne Daniel-Shores  
referente ao despacho 8.6 na RPI 2158 de 15/05/2012, e o despacho 8.11 na RPI 2179 de 09/10/2012.
- (21) **PI 0602836-5** B1 **8.8**  
(22) 16/06/2006  
(71) Nelson Franklin Vieira (BR/SP)  
Referente ao despacho publicado na RPI 2206 de 16/04/2013.
- (21) **PI 0701568-2** A2 **8.8**  
(22) 03/07/2007  
(71) José Guilherme Silva Melo (BR/PA)  
Referente ao despacho 8.11 na RPI 2185 de 21/11/2012.
- (21) **PI 0713420-7** A2 **8.8**  
(22) 28/06/2007  
(71) Technip France S.A. (FR)  
(74) Momen, Leonardos & CIA.  
Referente ao despacho 8.6 na RPI 2230 de 01/10/2013.
- (21) **PI 0802635-1** A2 **8.8**  
(22) 07/08/2008  
(71) Universidade de São Paulo - USP (BR/SP)  
(74) Maria Aparecida de Souza  
Referente à despacho 8.11 na RPI 2215 de 18/06/2013, conforme petições 018120030333 de 16/08/2012, 018120030334 de 16/08/2012 e 018130008331 de 14/03/2013.

## 9. Decisão

### 9.1 DEFERIMENTO

- (21) **BR 10 2012 032756-2** A2 **9.1**  
(22) 20/12/2012  
(54) PROCESSO PARA PRODUIZIR ÉSTERES DE ÁCIDOS ALQUENÓICOS A PARTIR DE LACTONAS  
(71) DSM IP Assets B.V. (NL)  
(74) Orlando de Souza
- (21) **MU 8400026-0** U2 **9.1**  
(22) 21/01/2004  
(54) DISPOSIÇÃO INTRODUZIDA EM CAIXA DE DERIVAÇÃO PARA INSTALAÇÕES ELÉTRICAS  
(71) Amanco Brasil Ltda. (BR/SC)  
(74) Orlando de Souza
- (21) **MU 8401672-8** U2 **9.1**  
(22) 19/07/2004  
(54) DISPOSIÇÃO CONSTRUTIVA APLICADA A SUPORTE DE FACAS  
(71) Claudio Andrade Bock (BR/SP)  
(74) Mauro Braga Assessoria Emp. S/C Ltda
- (21) **MU 8401710-4** U2 **9.1**  
(22) 26/07/2004  
(54) PERFIL PARA ESTRUTURA DE VEÍCULO AUTOMOTOR E ENCARROÇADO PARA TRANSPORTE DE PASSAGEIROS E CARGAS  
(71) Marcopolo S.A (BR/RS)  
(74) Capella & Veloso Advogados Associados
- (21) **MU 8401711-2** U2 **9.1**  
(22) 26/07/2004  
(54) PERFIL PARA ESTRUTURA DE VEÍCULO AUTOMOTOR E ENCARROÇADO PARA TRANSPORTE DE PASSAGEIROS E CARGAS  
(71) Marcopolo S.A (BR/RS)  
(74) Capella & Veloso Advogados Associados
- (21) **MU 8401712-0** U2 **9.1**  
(22) 26/07/2004  
(54) PERFIL PARA ESTRUTURA DE VEÍCULO AUTOMOTOR E ENCARROÇADO PARA TRANSPORTE DE PASSAGEIROS E CARGAS  
(71) Marcopolo S.A (BR/RS)  
(74) Capella & Veloso Advogados Associados
- (21) **MU 8502153-9** U2 **9.1**  
(22) 30/08/2005  
(54) Disposição construtiva em forno de alimentos  
(71) G Paniz Indústria de Equipamentos para Alimentação Ltda (BR/RS)  
(74) Mario de Almeida Marcas e Patentes Ltda
- (21) **MU 8502410-4** U2 **9.1**  
(22) 31/10/2005  
(54) DISPOSIÇÕES INTRODUZIDAS EM FURAÇÃO DE DISCO DE SEMEADORA



- (71) Vanildo Antonio Marafon (BR/PR)  
(74) Senior's Marcas e Patentes Ltda
- (21) **MU 8600961-3 U2** 9.1  
(22) 30/05/2006  
(54) Disposição introduzida em boca para ceifar e colher culturas de grãos diversos  
(71) Indústrias Reunidas Colombo LTDA (BR/SP)  
(74) MÁRCIA FERREIRA
- (21) **MU 8600997-4 U2** 9.1  
(22) 23/05/2006  
(54) CULTIVADOR DE CANA-DE-AÇÚCAR  
(71) Baldan Implementos Agrícolas S/A (BR/SP)  
(74) Antonio Mauricio Pedras Arnaud
- (21) **MU 8601181-2 U2** 9.1  
(22) 12/06/2006  
(54) Disposição introduzida em máquina dosadora para envasar formas de sorvetes ou similares  
(71) Jair Negrini (BR/SP)  
(74) CAMILO AUGUSTO NETO
- (21) **MU 8700277-9 U2** 9.1  
(22) 13/02/2007  
(54) Torrador industrial de leite fluidizado com mexedor mecânico para café e outros grãos  
(71) Pinhalense S/A Máquinas Agrícolas (BR/SP)  
(74) Itamarati Patentes e Marcas Ltda
- (21) **MU 8702122-6 U2** 9.1  
(22) 28/08/2007  
(54) DISPOSIÇÃO INTRODUZIDA EM MOENDA COM NÚCLEO DUPLO DE MOAGEM  
(71) Vendelino Titz (BR/SC)  
(74) City Patentes e Marcas Ltda.
- (21) **PI 0001241-6 A2** 9.1  
(22) 19/04/2000  
(54) Processo e respectivo equipamento para obtenção de ovos de wafer  
(71) Barion Indústria e Comércio de Alimentos S.A. (BR/PR)  
(74) Tinoco Soares & Filho S/C Ltda.
- (21) **PI 0004725-2 A2** 9.1  
(22) 09/10/2000  
(54) CIRCUITO DE SEGURANÇA PARA UMA INSTALAÇÃO DE ELEVADOR  
(71) Inventio Aktiengesellschaft (CH)  
(74) Dannemann, Siemsen, Bigler & Ipanema Moreira
- (21) **PI 0009157-0 A2** 9.1  
(22) 17/03/2000  
(54) Conjugado antígeno—transportador compreendendo um antígeno isolado de *S. epidermidis*, *S. haemolyticus* ou *S. hominis*  
(71) GlaxoSmithKline Biologicals S.A. (BE)  
(74) Orlando de Souza
- (21) **PI 0010996-7 A2** 9.1  
(22) 24/05/2000  
(54) PROCESSO PARA UM EQUIPAMENTO DE USUÁRIO SINCRONIZAR TANTO TEMPORIZAÇÃO COMO UM GRUPO DE CÓDIGO ATRIBUÍDO A UMA ESTAÇÃO BASE EM UM SISTEMA DE COMUNICAÇÃO DE ACESSO MÚLTIPLO POR DIVISÃO EM CÓDIGO DUPLEX POR DIVISÃO DE TEMPO, SISTEMA DE COMUNICAÇÃO DE ACESSO MÚLTIPLO DE DIVISÃO EM CÓDIGO DUPLEX POR DIVISÃO DE TEMPO SEM FIO, SINAL DE SINCRONIZAÇÃO PARA USO EM UM SISTEMA DE COMUNICAÇÃO DUPLEX POR DIVISÃO DE TEMPO SEM FIO  
(71) Interdigital Technology Corporation (US)  
(74) Momsen, Leonardos & CIA.
- (21) **PI 0012973-9 A2** 9.1  
(22) 26/07/2000  
(54) Uso de bactéria do ácido láctico pertencente ao gênero *Bifidobacterium*, e composição alimentícia ou farmacêutica.  
(71) Societe Des Produits Nestle S.A. (CH)  
(74) Dannemann, Siemsen, Bigler & Ipanema Moreira
- (21) **PI 0016173-0 A2** 9.1  
(22) 06/12/2000  
(54) Composição para detecção de pelo menos uma cepa e/ou uma espécie de microorganismos e
- processo de detecção da espécie bacteriana *Pseudomonas aeruginosa*  
(71) Biomerieux, S.A. (FR)  
(74) Momsen, Leonardos & CIA.
- (21) **PI 0017052-6 A2** 9.1  
(22) 28/12/2000  
(54) Método para a projeção de um constructo polipeptídico e constructo polipeptídico preparado pelo referido método  
(71) Epimmune, Inc. (US)  
(74) Dannemann, Siemsen, Bigler & Ipanema Moreira
- (21) **PI 0017588-9 A2** 9.1  
(22) 25/02/2000  
(54) MÉTODO PARA A PURIFICAÇÃO, RECUPERAÇÃO E ESPORULAÇÃO DE OOCISTOS  
(62) PI 0008508-1 25/02/2000  
(71) Pfizer, Inc. (US)  
(74) Dannemann, Siemsen, Bigler & Ipanema Moreira
- (21) **PI 0107062-2 A2** 9.1  
(22) 26/07/2001  
(54) PROCESSO E DISPOSITIVO PARA O ENRIQUECIMENTO E ESTABILIZAÇÃO DE ESTROGÊNIO CONJUGADOS DE URINA DE ÉGUA  
(71) Abbott Products GmbH (DE)  
(74) Dannemann, Siemsen, Bigler & Ipanema Moreira
- (21) **PI 0108981-1 A2** 9.1  
(22) 28/02/2001  
(54) Preparado contendo combinações de substâncias ativas antimicrobianas e um formador de película insolúvel em água  
(71) Sanofi-Aventis Deutschland GmbH (DE)  
(74) Dannemann, Siemsen, Bigler & Ipanema Moreira
- (21) **PI 0109319-3 A2** 9.1  
(22) 09/03/2001  
(54) DISPOSITIVO À PROVA DE VIOLAÇÃO PARA CAIXAS ELETRÔNICAS SEGURAS  
(71) Thales E-Transactions S.A. (FR)  
(74) Clarke Modet do Brasil Ltda
- (21) **PI 0109790-3 A2** 9.1  
(22) 27/03/2001  
(54) COMPOSIÇÃO TÓPICA ADEQUADA PARA APLICAÇÃO NA PELE, PROCESSO, E, USO DE UMA COMPOSIÇÃO  
(71) Colgate-Palmolive Company (US)  
(74) Momsen, Leonardos & Cia
- (21) **PI 0110582-5 A2** 9.1  
(22) 03/05/2001  
(54) Composição umectante e processo de preparação da mesma  
(71) Kimberly-Clark Worldwide, Inc. (US)  
(74) Clarke Modet do Brasil Ltda.
- (21) **PI 0110914-6 A2** 9.1  
(22) 08/05/2001  
(54) COMPOSIÇÃO FARMACÊUTICA LÍQUIDA, CONJUGADOS, PROCESSO PARA PREPARAÇÃO E UTILIZAÇÃO DE UMA COMPOSIÇÃO, PROCESSO PARA O TRATAMENTO E PREVENÇÃO DE ENFERMIDADES QUE ENVOLVEM ANEMIA E DISPOSITIVO PARA LIBERAÇÃO LOCAL E SISTÊMICA SUSTENTADA DE UMA COMPOSIÇÃO  
(71) F. Hoffmann-La Roche AG (CH)  
(74) Vieira de Mello Advogados
- (21) **PI 0111710-6 A2** 9.1  
(22) 14/06/2001  
(54) INDICADOR DE FALHA PARA INDICAÇÃO DA OCORRÊNCIA DE UM RÁPIDO SURTO DE PRESSÃO DENTRO DE UM ALOJAMENTO DE UM DISPOSITIVO ELÉTRICO, DISPOSITIVO ELÉTRICO, E, PROCESSO PARA INDICAÇÃO DA OCORRÊNCIA DE UM RÁPIDO SURTO DE PRESSÃO DENTRO DE UM ALOJAMENTO DE UM DISPOSITIVO ELÉTRICO  
(71) IFD Internal Fault Detector Corporation (CA)  
(74) Momsen, Leonardos & Cia
- (21) **PI 0112664-4 A2** 9.1  
(22) 12/07/2001  
(54) Pó de texturização para produtos alimentícios, seu processo de preparação, produto alimentício, bebida ou produto de laticínio, bem como processo para a fabricação de tais produtos.  
(71) Societe Des Produits Nestle S.A (CH)  
(74) Dannemann, Siemsen, Bigler & Ipanema Moreira
- (21) **PI 0114335-2 A2** 9.1  
(22) 25/10/2001  
(54) COMPOSIÇÃO ADESIVA FUNDIDA A QUENTE INDICADORA DE UMINADE E ARTIGO ABSORVENTE NÃO TECIDO DESCARTÁVEL  
(71) Ato Findley, INC. (US)  
(74) Hugo Silva, Rosa, Santiago & Maldonado
- (21) **PI 0114514-2 A2** 9.1  
(22) 06/09/2001  
(54) Método de controle de secura, de descarga e de concentração de polpa e suco e sistema de controle da descarga de polpa e suco, aplicando ressonância magnética nuclear (RMN)  
(71) John Bean Technologies Corporation (US)  
(74) Gusmão & Labruni Ltda
- (21) **PI 0115196-7 A2** 9.1  
(22) 08/11/2001  
(54) MÉTODOS PARA ISOLAMENTO E DE SEPARAÇÃO DE OOCISTOS VIÁVEIS  
(71) Novus International, INC. (US)  
(74) Dannemann, Siemsen, Bigler & Ipanema Moreira
- (21) **PI 0115306-4 A2** 9.1  
(22) 16/11/2001  
(54) Derivado de imidazol, composição farmacêutica, métodos para a produção de um derivado de imidazol e de um composto opticamente ativo de um derivado de imidazol ou de um seu sal farmacêuticamente aceitável, composto, sal, e, sal diastereomérico  
(71) Takeda Pharmaceutical Company Limited (JP)  
(74) Momsen, Leonardos & Cia.
- (21) **PI 0116357-4 A2** 9.1  
(22) 12/12/2001  
(54) Processo para produção e uso de concentrados de sabor, e produto de chocolate com características de sabor modificadas  
(71) Societe Des Produits Nestle S.A. (CH)  
(74) Dannemann, Siemsen, Bigler & Ipanema Moreira
- (21) **PI 0116522-4 A2** 9.1  
(22) 25/10/2001  
(54) Uso de conservante catiônicos em produtos alimentícios, produtos alimentícios e métodos de conservação de produtos alimentícios  
(71) Laboratorios Miret, S.A. (ES)  
(74) Dannemann, Siemsen, Bigler & Ipanema Moreira
- (21) **PI 0116719-7 A2** 9.1  
(22) 06/04/2001  
(54) BIOSSENSORES PARA ANÁLISE ELETROQUÍMICA DE UMA AMOSTRA LIQUÍDA E PROCESSO PARA ANALISAR UM ANALITO OU UMA ENZIMA EM UMA AMOSTRA LIQUÍDA  
(71) Tyson Bioresearch, INC. (CN)  
(74) Dannemann, Siemsen, Bigler & Ipanema Moreira
- (21) **PI 0200868-8 A2** 9.1  
(22) 18/01/2002  
(54) "EQUIPAMENTO DE FURO, E PROCESSO DE CONCLUSÃO DE UM POÇO EM UMA JUNÇÃO DE VÁRIOS FUIROS DE POÇO."  
(71) Schlumberger Sureco, S.A. (PA)  
(74) Paulo C. Oliveira & Cia.
- (21) **PI 0205503-1 A2** 9.1  
(22) 21/11/2002  
(54) CONJUNTO DE CABEÇA DE POÇO SUBMARINO E MÉTODO PARA COMPLETAR UM POÇO SUBMARINO  
(71) Vetco Gray Inc. (US)  
(74) MMV Agentes da Propriedade Industrial Ltda
- (21) **PI 0207377-3 A2** 9.1  
(22) 18/02/2002



- (54) "INSTALAÇÃO DE LIGAÇÃO FUNDO-SUPERFÍCIE PARA UM CONDUTO SUBMARINO INSTALADO EM GRANDE PROFUNDIDADE E PROCESSO DE IMPLEMENTAÇÃO DE UMA TAL INSTALAÇÃO".  
(71) Saipem S.A. (FR)  
(74) Dannemann, Siemsen, Bigler & Ipanema Moreira
- (21) **PI 0213480-2 A2** 9.1  
(22) 17/10/2002  
(54) Aglomerado de cianurato de melamina, retardador de chama apresentando fluxo livre, seu processo de produção e utilização de cianurato de melamina  
(71) Ciba Specialty Chemicals Hoding Inc. (CH)  
(74) Dannemann, Siemsen, Bigler & Ipanema Moreira
- (21) **PI 0213918-9 A2** 9.1  
(22) 08/11/2002  
(54) Composição fungicida, método de controle e uso de um derivado de fósforo  
(71) Bayer Cropscience S.A (FR)  
(74) Paola Calabria Mattioli
- (21) **PI 0300152-0 A2** 9.1  
(22) 29/01/2003  
(54) CONJUNTO DE CABEÇA DE POÇO SUBMARINO BEM COMO MÉTODO PARA COMPLETAR E PRODUZIR UM POÇO SUBMARINO  
(71) Vetco Gray Inc. (US)  
(74) MMV Agentes da Propriedade Industrial Ltda
- (21) **PI 0300912-2 A2** 9.1  
(22) 14/03/2003  
(54) APERFEIÇOAMENTOS INTRODUZIDOS EM FECHO APLICADO A JANELAS, PORTAS DE CORRER E CORRELATOS  
(71) Carlos Alberto Monteiro Martinho (BR/SP)  
(74) Diogo Dias Teixeira
- (21) **PI 0301681-1 A2** 9.1  
(22) 17/06/2003  
(54) TRAVA DE SEGURANÇA PARA PORTAS DOMÉSTICAS E SIMILARES  
(71) Mottura Serrature Di Sicurezza SPA (IT)  
(74) Dannemann, Siemsen, Bigler & Ipanema Moreira
- (21) **PI 0302191-2 A2** 9.1  
(22) 16/05/2003  
(54) SISTEMA DE PERFURAÇÃO HORIZONTAL MARÍTIMA  
(71) SM Consultoria S/C LTDA. (BR/PR) , Etesco Construções e Comércio Ltda (BR/SP)  
(74) Marcos Aurélio de Jesus
- (21) **PI 0302930-1 A2** 9.1  
(22) 11/07/2003  
(54) EQUIPAMENTO PARA ATIVAÇÃO MECÂNICA AUTÓGENA POR ATRITO COM ATIVADOR CILÍNDRICO VERTICAL, ROSCA HELICOIDAL INTERNA E ELEMENTOS AUXILIARES DE ATRITO DESTINADO AO ACABAMENTO DE PEÇAS DE FINAS TERMINAÇÕES E TOLERÂNCIAS REDUZIDAS  
(71) Emerson Chu (BR/SP) , Jennifer Michiko Chauca Yokoya (BR/SP)  
(74) Ednea Casagrande Pinheiro
- (21) **PI 0304264-2 A2** 9.1  
(22) 26/09/2003  
(54) COBERTURA DE CORPO PARA VEÍCULO COM UM ASSENTO DE SELIM  
(71) Honda Giken Kogyo Kabushiki Kaisha (JP)  
(74) Dannemann, Siemsen, Bigler & Ipanema Moreira
- (21) **PI 0304608-7 A2** 9.1  
(22) 16/10/2003  
(54) MÉTODO E APARELHO DE CONVECÇÃO TÉRMICAMENTE ATIVO PARA EXTRAIR CALOR COM CIRCULAÇÃO ENTRE ELEMENTOS DE TRANSFERÊNCIA DE CALOR, DE PARIDADE TRIDIMENSIONAL, EM COMPOSIÇÃO DE TROCA DE CALOR BIFÁSICA  
(71) Thomas P. Noel (US)  
(74) Matos e Associados - Advogados
- (21) **PI 0304916-7 A2** 9.1  
(22) 16/10/2003  
(54) MÉTODO PARA ATENUAR INSTABILIDADES PRODUÇÃO DE UM POÇO SUBMARINO DE RÓLEO
- (71) Petroleo Brasileiro S.A. - Petrobras (BR/RJ)  
(74) Antônio Cláudio Correa Meyer Sant'Anna
- (21) **PI 0305999-5 A2** 9.1  
(22) 12/12/2003  
(54) PNEU COM BANDA DE RODAGEM DE BORRACHA DE COMPOSIÇÕES DE BORRACHA EM DIVERSAS ZONAS  
(71) The Goodyear Tire & Rubber Company (US)  
(74) Nellie Anne Daniel Shores
- (21) **PI 0307608-3 A2** 9.1  
(22) 10/02/2003  
(54) Concentrado ativo de forma biocida resistente a gel  
(71) ISP Investments INC. (US)  
(74) Flávia Salim Lopes
- (21) **PI 0307729-2 A2** 9.1  
(22) 26/02/2003  
(54) Mistura fungicida, processo para combater fungos nocivos, e, agente fungicida  
(71) Basf Aktiengesellschaft (DE)  
(74) Kasznar Leonardos Propriedade Intelectual
- (21) **PI 0308435-3 A2** 9.1  
(22) 20/03/2003  
(54) Processo para a produção de um tubo sob o mar não-ligado flexível  
(71) National Oilwell Varco Denmark I/S (DK)  
(74) Kasznar Leonardos Propriedade Intelectual
- (21) **PI 0308457-4 A2** 9.1  
(22) 18/03/2003  
(54) Composição para o controle de doenças vegetais e método para o controle de doenças vegetais  
(71) E. I. du Pont de Nemours and Company (US)  
(74) Carolina Nakata
- (21) **PI 0309227-5 A2** 9.1  
(22) 07/03/2003  
(54) MATRIZ E MÉTODO PARA DISPENSAR UM MATERIAL ESCOÁVEL SOBRE UM SUBSTRATO, SUBSTRATO, E, MÉTODO PARA DISPOR MATERIAL ESCOÁVEL SOBRE UM SUBSTRATO SUPORTADO  
(71) 3M Innovative Properties Company (US)  
(74) Momsen, Leonardos & Cia.
- (21) **PI 0309446-4 A2** 9.1  
(22) 10/04/2003  
(54) COBERTURA DE EXTREMIDADE DE LATA, E, LATA  
(71) Crown Cork & Seal Technologies Corporation (US)  
(74) Momsen, Leonardos & Cia.
- (21) **PI 0309455-3 A2** 9.1  
(22) 17/04/2003  
(54) Aparelho e processo para moldagem por compressão de artigos plásticos  
(71) Sacmi Cooperativa Meccanici Imola S.C.R.L. (IT)  
(74) Jorge Luiz Aguiar
- (21) **PI 0310035-9 A2** 9.1  
(22) 12/05/2003  
(54) P Processo para produção de uma estrutura de cerda em um suporte  
(71) GEKA GmbH (DE)  
(74) Dannemann, Siemsen, Bigler & Ipanema Moreira
- (21) **PI 0311245-4 A2** 9.1  
(22) 22/05/2003  
(54) Composição inseticida compreendendo fosfonatos e seus derivados com realçadores da atividade de inseticidas  
(71) Syngenta Limited (GB) , Syngenta Participations AG (CH)  
(74) Dannemann, Siemsen, Bigler & Ipanema Moreira
- (21) **PI 0311727-8 A2** 9.1  
(22) 09/06/2003  
(54) Aparelho para laminar uma tira de massa alimentícia  
(71) Rheon Automatic Machinery CO., LTD. (JP)  
(74) Orlando de Souza
- (21) **PI 0311836-3 A2** 9.1  
(22) 05/05/2003
- (54) Mistura de reação, artigo espumado flexível, processo para fornecimento de composição de poliuretano flexível de chama retardada  
(71) Pabu Services, INC. (US)  
(74) NELLIE ANNE DAIEL-SHORES
- (21) **PI 0312343-0 A2** 9.1  
(22) 27/06/2003  
(54) GABINETE DE REFRIGERADOR ISOLADO A VÁCUO, E, MÉTODO PARA ESTIMAR A PRESSÃO DENTRO DE UM ESPAÇO DE ISOLAMENTO DE UM GABINETE ISOLADO A VÁCUO DE UM REFRIGERADOR  
(71) Whirlpool Corporation (US)  
(74) Momsen, Leonardos & Cia
- (21) **PI 0312345-6 A2** 9.1  
(22) 27/06/2003  
(54) GABINETE DE REFRIGERADOR ISOLADO A VÁCUO, E, MÉTODO PARA ESTIMAR A CONDUTIVIDADE TÉRMICA DE UM ESPAÇO DE ISOLAMENTO DE UM GABINETE DE REFRIGERADOR ISOLADO A VÁCUO  
(71) Whirlpool Corporation (US)  
(74) Momsen, Leonardos & Cia
- (21) **PI 0312475-4 A8** 9.1  
(22) 04/07/2003  
(54) MATERIAL DE PEÇA CONTÍNUA EXTENSÍVEL  
(71) Peter Brinkmann (DE)  
(74) Dannemann, Siemsen, Bigler & Ipanema Moreira
- (21) **PI 0312806-7 A2** 9.1  
(22) 22/07/2003  
(54) DISPOSITIVO DE LIBERAÇÃO DE FRAGRÂNCIA  
(71) Givaudan SA (CH)  
(74) Dannemann, Siemsen, Bigler & Ipanema Moreira
- (21) **PI 0313392-3 A2** 9.1  
(22) 17/06/2003  
(54) MATRIZ PARA O FORNECIMENTO DE UM MATERIAL ESCOÁVEL, E, MÉTODO PARA O FORNECIMENTO DE UM MATERIAL ESCOÁVEL ATRAVÉS DE UMA MATRIZ  
(71) 3M Innovative Properties Company (US)  
(74) Momsen, Leonardos & Cia.
- (21) **PI 0313601-9 A2** 9.1  
(22) 31/07/2003  
(54) PLANTA PARA A FABRICAÇÃO E EMBALAGEM DE TUBOS  
(71) Aisa Automation Industrielle SA (CH)  
(74) Dannemann, Siemsen, Bigler & Ipanema Moreira
- (21) **PI 0314073-3 A2** 9.1  
(22) 13/06/2003  
(54) DISPOSITIVO PARA A INDICAÇÃO DE UMA TENSÃO DE TRAÇÃO  
(71) Spanset Inter AG (CH)  
(74) Dannemann, Siemsen, Bigler & Ipanema Moreira
- (21) **PI 0314815-7 A2** 9.1  
(22) 27/08/2003  
(54) Invólucro para embutidos à base de polímeros  
(71) Casematic, S.A. de C.V. (MX)  
(74) Orlando de Souza
- (21) **PI 0314851-3 A2** 9.1  
(22) 18/09/2003  
(54) Sistema e método para simultaneamente aquecer e resfriar vidro para a produção de vidro temperado  
(71) Premakaran T. Boaz (US)  
(74) NELLIE ANNE DAIEL-SHORES
- (21) **PI 0315805-5 A2** 9.1  
(22) 29/10/2003  
(54) Processo para formar uma folha termoformável, folha acrílica termoformável e artigo formado a partir da referida folha  
(71) Lucite International, Inc. (US)  
(74) Orlando de Souza
- (21) **PI 0316317-2 A2** 9.1  
(22) 17/11/2003  
(54) PROCESSO DE OBTENÇÃO DE UM HOMOPOLÍMERO DO BUTADIENO-1,3



- (71) Michelin Recherche et Technique S.A. (CH) ,  
Compagnie Generale Des Etablissements Michelin  
(FR)  
(74) Luiz Leonardos & Cia. - Propriedade Intelectual
- (21) **PI 0317331-3 A8** **9.1**  
(22) 06/12/2003  
(54) Processo para a preparação de pré-polímeros de poliuretano com grupos isocianato terminais na presença de um catalisador, e aplicação dos mesmos  
(71) Henkel AG & Co. KGaA (DE)  
(74) Dannemann, Siemsen, Bigler & Ipanema Moreira
- (21) **PI 0318336-0 A2** **9.1**  
(22) 19/06/2003  
(54) PNEU  
(71) Pirelli Pneumatici S.p.A. (IT)  
(74) Kasznar Leonardos Propriedade Intelectual
- (21) **PI 0400200-8 A2** **9.1**  
(22) 03/02/2004  
(54) MOTOR DE COMBUSTÃO INTERNA E CONJUNTO DE VEDAÇÃO  
(71) International Indústria Automotiva da América do Sul Ltda. (BR/RS)  
(74) Dannemann, Siemsen, Bigler & Ipanema Moreira
- (21) **PI 0400341-1 A2** **9.1**  
(22) 02/02/2004  
(54) PROCESSO DE OBTENÇÃO DE VACINA ANTI-RÁBICA EM CÉLULAS BHK-21, PURIFICADA, PARA USO VETERINÁRIO, E RESPECTIVA VACINA RESULTANTE  
(71) Fundação Butantan (BR/SP)  
(74) Britânia Marcas e Patentes S/C Ltda
- (21) **PI 0400708-5 A2** **9.1**  
(22) 05/03/2004  
(54) CONJUNTO DE ENGATE MONTADO SOBRE UM CHASSI DE UM TRATOR AGRÍCOLA  
(71) Deerre & Company (US)  
(74) Kasznar Leonardos Propriedade Intelectual
- (21) **PI 0400789-1 A2** **9.1**  
(22) 26/03/2004  
(54) DISPOSITIVO DE DISTRIBUIÇÃO DE AR, NOTADAMENTE PARA UMA INSTALAÇÃO DE AQUECIMENTO/VENTILAÇÃO OU DE CLIMATIZAÇÃO DE VEÍCULO  
(71) Valeo Climatisation (FR)  
(74) Luiz Leonardos & Cia - Propriedade Intelectual
- (21) **PI 0400805-7 A2** **9.1**  
(22) 30/03/2004  
(54) MOTOR PARA UM VEÍCULO DO TIPO PEQUENO  
(71) Honda Motor CO., LTD (JP)  
(74) Dannemann, Siemsen, Bigler & Ipanema Moreira
- (21) **PI 0400913-4 A2** **9.1**  
(22) 31/03/2004  
(54) ACIONAMENTO DE CORRIMÃO PARA UMA ESCADA ROLANTE OU UMA ESTEIRA ROLANTE  
(71) Inventio Aktiengesellschaft (CH)  
(74) Dannemann, Siemsen, Bigler & Ipanema Moreira
- (21) **PI 0401495-2 A2** **9.1**  
(22) 28/04/2004  
(54) SUSPENSÃO VEICULAR  
(71) F. Tech Incorporation (JP)  
(74) Dannemann, Siemsen, Bigler & Ipanema Moreira
- (21) **PI 0401562-2 A2** **9.1**  
(22) 05/04/2004  
(54) CONDUTOR DE COMBUSTÍVEL DE ALUMÍNIO TIXOTRÓPICO PARA INJEÇÃO DIRETA DE COMBUSTÍVEL EM MOTOR A COMBUSTÃO INTERNA  
(71) Magneti Marelli Powertrain S.p.A. (IT)  
(74) ADVOCACIA PIETRO ARIBONI S/C
- (21) **PI 0401711-0 A2** **9.1**  
(22) 07/05/2004  
(54) CONJUNTO DE BARRA DE TORQUE AJUSTÁVEL EM UMA EXTREMIDADE  
(71) The Pullman Company (US)
- (74) Dannemann, Siemsen, Bigler & Ipanema Moreira
- (21) **PI 0401808-7 A2** **9.1**  
(22) 24/05/2004  
(54) DISPOSITIVO DE FIXAÇÃO DE UM TURBOMOTOR NO MONTANTE DE UM AVIÃO  
(71) Snecma (FR)  
(74) Momsen, Leonardos & Cia.
- (21) **PI 0403994-7 A2** **9.1**  
(22) 09/07/2004  
(54) Distribuidor de líquido automatizado e sua combinação com um refrigerador  
(71) Whirlpool Corporation (US)  
(74) Dannemann, Siemsen, Bigler & Ipanema Moreira
- (21) **PI 0406307-4 A2** **9.1**  
(22) 31/12/2004  
(54) PROCESSO DE IDENTIFICAÇÃO DE ESTADOS DE OXIDAÇÃO EM ÓLEOS E GORDURAS ATRAVÉS DE ESPECTROMETRIA DE MASSA ASSOCIADA A ANÁLISES ESTADÍSTICAS  
(71) Embrapa - Empresa Brasileira de Pesquisa Agropecuária (BR/DF)  
(74) Itagaraci Farias de Vasconcelos
- (21) **PI 0406860-2 A2** **9.1**  
(22) 21/01/2004  
(54) Material inibidor capaz de operar em alta temperatura, processos de fabricação do material inibidor, dispositivo de conexão elétrica compreendendo material inibidor e kit  
(71) Tyco Electronics Corporation (US)  
(74) Dannemann, Siemsen, Bigler & Ipanema Moreira
- (21) **PI 0407482-3 A2** **9.1**  
(22) 02/02/2004  
(54) Composto polialquilpiperidina estabilizador de luz, sua composição e seus usos, métodos de estabilização de um material orgânico contra degradação induzida por ozona e/ou induzida por luz, dinâmica, térmica, oxidativa, e método de enertamento do referido composto sobre um material orgânico  
(71) Ciba Specialty Chemicals Holding Inc. (CH)  
(74) Dannemann, Siemsen, Bigler & Ipanema Moreira
- (21) **PI 0408791-7 A2** **9.1**  
(22) 25/02/2004  
(54) Artigo de poliuretano de cor preta e métodos para produzir o mesmo  
(71) Milliken & Company (US)  
(74) Dannemann, Siemsen & Ipanema Moreira
- (21) **PI 0411553-8 A2** **9.1**  
(22) 15/06/2004  
(54) PROPULSOR DE BOMBA MELHORADO  
(71) Weir Warman Ltd (AU)  
(74) Orlando de Souza
- (21) **PI 0412455-3 A2** **9.1**  
(22) 09/07/2004  
(54) Filtro de fumaça, e, artigo para fumar  
(71) British American Tobacco (Investments) Limited (GB)  
(74) Momsen, Leonardos & Cia
- (21) **PI 0414182-2 A2** **9.1**  
(22) 09/09/2004  
(54) MOTOR DE COMBUSTÃO INTERNA, TIPO PISTÃO  
(71) Volvo Lastvagnar AB (SE)  
(74) Magnus Aspeby & Cláudio Marcelo Szabas
- (21) **PI 0415090-2 A2** **9.1**  
(22) 06/10/2004  
(54) PROCESSO PARA A PRODUÇÃO DE MISTURAS DE HIDROCARBONETOS COM UM NÚMERO DE OCTANA ELEVADO  
(71) Snamprogetti S.p.A. (IT)  
(74) Momsen, Leonardos & Cia.
- (21) **PI 0415251-4 A8** **9.1**  
(22) 11/10/2004  
(54) MÉTODO E DISPOSITIVO PARA COMPENSAR VARIAÇÕES NA COMPOSIÇÃO DE
- COMBUSTÍVEL EM UMA INSTALAÇÃO DE TURBINA A GÁS  
(71) Siemens Aktiengesellschaft (DE)  
(74) Dannemann, Siemsen, Bigler & Ipanema Moreira
- (21) **PI 0418861-6 A2** **9.1**  
(22) 27/05/2004  
(54) ESTRUTURA DE MONTANTE EM UM DISPOSITIVO DE TURBINA OU COMPRESSOR E MÉTODO PARA MONTAR A ESTRUTURA  
(71) Volvo Aero Corporation (SE)  
(74) Magnus Aspeby e Claudio Szabas
- (21) **PI 0500953-7 A2** **9.1**  
(22) 28/03/2005  
(54) Dispositivo de laminação e modelagem de massas alimentícias em produtos de panificação  
(71) G. Paniz Indústria de Equipamentos para Alimentação Ltda. (BR/RS)  
(74) Mário de Almeida Marcas e Patentes Ltda.
- (21) **PI 0507816-4 A2** **9.1**  
(22) 14/01/2005  
(54) DISPOSITIVO PARA MOLDAR SUBSTÂNCIAS ALIMENTÍCIAS  
(71) Soremartec S.A (BE)  
(74) ADVOCACIA PIETRO ARIBONI S/C
- (21) **PI 0508066-5 A2** **9.1**  
(22) 08/02/2005  
(54) PESTICIDA DE PIRETRÓIDE  
(71) Sumitomo Chemical Company, Limited (JP)  
(74) Dannemann, Siemsen, Bigler & Ipanema Moreira
- (21) **PI 0517388-4 A2** **9.1**  
(22) 28/10/2005  
(54) Processo para a preparação de fenil 2-pirimidinil cetonas e seus intermediários  
(71) BAYER CROPCIENCE AG (DE)  
(74) Dannemann, Siemsen, Bigler & Ipanema Moreira
- (21) **PI 1001507-8 A2** **9.1**  
(22) 03/05/2010  
(54) PLANTADORA DISTRIBUIDORA DE CANA PICADA  
(71) ADELIO ANTONIOSI (BR/SP)  
(74) Beérre Assessoria Empresarial Ltda
- (21) **PI 9904269-0 A2** **9.1**  
(22) 24/08/1999  
(54) SISTEMA DE ARREFECIMENTO DE MOTOR DE INDUÇÃO COM ROTOR TIPO GAIOLA DE ESQUILHO  
(71) Seb do Brasil Produtos Domésticos Ltda (BR/SP)  
(74) ARARIPE & ASSOCIADOS
- (21) **PI 9904770-5 A2** **9.1**  
(22) 05/10/1999  
(54) DISPOSITIVO PARA RENDER O CABO EM PLUGUES OU TOMADAS ELÉTRICOS.  
(71) Palazzoli S.P.A. (IT)  
(74) Momsen, Leonardos & CIA.
- (21) **PI 9907910-0 A2** **9.1**  
(22) 17/12/1999  
(54) MÁQUINA ELÉTRICA ROTATIVA  
(71) Valeo Equipements Electriques Moteur (FR)  
(74) Momsen, Leonardos & CIA.
- (21) **PI 9909257-3 A2** **9.1**  
(22) 16/02/1999  
(54) "Molécula de DNA para produção de inseticida de espinosina, vetor recombinante, célula hospedeira e microrganismo procariótico bem como processos para produção de espinosina  
(71) Dow Agrosociences LLC (US)  
(74) Dannemann, Siemsen, Bigler & Ipanema Moreira
- (21) **PI 9910406-7 A2** **9.1**  
(22) 11/05/1999  
(54) Compostos de 3,3-difenilpropilaminas, uso dos mesmos, processos para produção de monoésteres fenólicos, diésteres idênticos, monoésteres benzílicos, diésteres mistos e composição farmacêutica  
(71) Schwarz Pharma AG (DE)

(74) Dannemann ,Siemsen, Bigler & Ipanema Moreira

(21) **PI 9916588-0 A2** **9.1**  
(22) 23/12/1999  
(54) NAVIO DE TRABALHO  
(71) Buitendijk Holding B.V. (NL) , Hans Van Der Poel (NL)  
(74) Kasznar Leonardos Propriedade Intelectual

## 9.1.3 REPUBLICAÇÃO

(21) **PI 0016618-9 A2** **9.1.3**

(22) 21/12/2000  
(54) Composição adesiva à base de polipropileno  
(71) Exxon Chemical Patentes INC. (US)  
(72) A. G. Karandinos, D. J. Lohse, Oliver J. F. Georjon, Kenneth Lewtas, Jean M. Tancrede, Bruce A. Harrington, Keith A. Nelson, Sudhin Datta, Charles Cozewith  
(74) Dannemann, Siemsen, Bigler & Ipanema Moreira  
Republicação do item 9.1 da RPI 2230 de 01/10/2013, por ter sido efetuada com incorreções.

(21) **PI 0115102-9 A2** **9.1.3**

(22) 31/10/2001  
(54) Compostos 1-aril- ou 1-alquilsulfonil-heterocicilbenzazóis e composição compreendendo os mesmos  
(71) Wyeth (US)  
(72) Michael Gerard Kelly, Derek Cecil Cole  
(74) Dannemann, Siemsen, Bigler & Ipanema Moreira  
Republicação do item 9.1 da RPI 2220 de 23/07/2013, por ter sido efetuada com incorreções.

(21) **PI 0205177-0 A2** **9.1.3**

(22) 12/12/2002  
(54) Dispositivo para produzir uma seção de velo de filamentos contínuos  
(71) Reifenhäuser GMBH & CO. Maschinenfabrik (DE)  
(72) Hans Georg Geus, Hans Juergen Hofemeister, Falk Roesner, Detlef Fray, Karsten Sievers, Udo Schomer  
(74) Dannemann, Siemsen, Bigler & Ipanema Moreira  
Republicação do item 9.1 da RPI nº2228 de 17/09/2013, por ter sido efetuada com incorreções.

(21) **PI 0418673-7 A8** **9.1.3**

(22) 03/04/2004  
(54) Dispositivo de controle resfriado a água para uma máquina de fundição por injeção  
(71) Krauss-Maffei Kunststofftechnik GmbH (DE)  
(72) Günther Grimm  
(74) Dannemann, Siemsen, Bigler & Ipanema Moreira  
Republicação do item 9.1 da RPI nº2228 de 17/09/2013, por ter sido efetuada com incorreções.

(21) **PI 9910023-1 A2** **9.1.3**

(22) 28/04/1999  
(54) Conjugado de poliol-interferon-beta, processo para sua produção e composição farmacêutica contendo o mesmo  
(71) Merck Serono S.A. (CH)  
(72) Nabil El Tayar, Michael J. Roberts, Milton Harris, Wayne Sawlivilch  
(74) Dannemann, Siemsen, Bigler & Ipanema Moreira

## 9.2 INDEFERIMENTO

(21) **MU 8001257-4 U2** **9.2**

(22) 20/06/2000  
(54) EQUIPAMENTO AUXILIAR DE SUBSTITUIÇÃO DE CABOS CONDUTORES DE ENERGIA ELÉTRICA ENERGIZADOS  
(71) Eletropaulo Metropolitana Eletricidade de São Paulo S/A (BR/SP)  
(74) Momsem, Leonardos & CIA  
Indefiro o pedido de acordo com o) artigo 9º combinado com o Art. 14 da LPI

(21) **MU 8100622-5 U2** **9.2**

(22) 30/04/2001  
(54) DISPOSITIVO DISSIPADOR DE CARGAS ELETROSTÁTICAS PARA APLICAÇÃO ESPECÍFICA

(71) José Carlos Borges Ruiz Filho (BR/SP)  
(74) Governate Marcas e Patentes S/C Ltda  
Indefiro o pedido de acordo com o 9º combiando com o Art da LPI.

(21) **MU 8101037-0 U2** **9.2**

(22) 21/06/2001  
(54) APERFEIÇOAMENTOS EM TUBO FLEXÍVEL MULTI-USO A PROVA DE EXPLOÇÃO  
(71) Sociedade Paulista de Tubos Flexíveis Ltda (BR/SP)  
(74) Focus Marcas e Patentes Ltda.  
Indefiro o pedido de acordo com o art. 9º combinado com o Art. 14 da LPI

(21) **MU 8101860-6 U2** **9.2**

(22) 14/08/2001  
(54) MÁQUINA PARA TESTE DE IGNIÇÃO  
(71) Jose Manoel da Silva (BR/PR)  
Indefiro o pedido de acordo com o Art. 9º combinado com o Art. 14 da LPI

(21) **MU 8102903-9 U2** **9.2**

(22) 11/12/2001  
(54) EQUIPAMENTO REGISTRADOR E SINALIZADOR DE FALTAS EM LINHAS DE DISTRIBUIÇÃO SUBTRANSMISSÃO  
(71) Instituto De Tecnologia Para o Desenvolvimento - LACTEC (BR/PR)  
(74) Brasil Sul Marcas e Patentes S/C Ltda.  
Indefiro o pedido de acordo com o Art. 9º combinado com o Art. 14 da LPI

(21) **MU 8200191-0 U2** **9.2**

(22) 25/01/2002  
(54) EQUIPAMENTO SINALIZADOR ESTROBOSCÓPICO DE ALIMENTAÇÃO FOTOVOLTAICA OU CONVENCIONAL  
(71) CEMIG Distribuição S.A. (BR/MG)  
(74) Luiz Carlos Leal Cherchiglia  
Indefiro o pedido de acordo com o Art. 9º combinado com o Art. 14 da LPI

(21) **MU 8200880-9 U2** **9.2**

(22) 23/04/2002  
(54) DISPOSIÇÃO CONSTRUTIVA INTRODUIZIDA EM RELÊ  
(71) Regina Lucia Rebelo Sollazzini (BR/SP)  
(74) Celso de Carvalho Mello  
Indefiro o pedido de acordo com o Art. 9º combinado com o Art. 14 da LPI

(21) **MU 8201136-2 U2** **9.2**

(22) 07/05/2002  
(54) MÓDULO PARA ILUMINAÇÃO INTERNA E EXTERNA DE CABINAS TELEFÔNICAS E SIMILARES UTILIZANDO ENERGIA SOLAR FOTOVOLTAICA COMO FONTE DE ENERGIA ELÉTRICA  
(71) CEMIG Distribuição S.A. (BR/MG)  
(74) Luiz Carlos Leal Cherchiglia  
Indefiro o pedido de acordo com o Art. 9º combinado com o Art 14 da LPI

(21) **MU 8202154-6 U2** **9.2**

(22) 03/09/2002  
(54) LASER DE DIÓXIDO DE CARBONO SELADO  
(71) Setlaser Comércio de Equipamentos Industriais Ltda. EPP (BR/SC)  
(74) Leila Krause Signorelli  
Indefiro o pedido de acordo com o Art. 9º combinado com o Art. 14 da LPI

(21) **MU 8202775-7 U2** **9.2**

(22) 29/11/2002  
(54) PORTA ESCOVA EM PLÁSTICO PARA MOTOR  
(71) SEB do Brasil Produtos Domésticos Ltda. (BR/SP)  
(74) Araripe & Associados  
Indefiro o pedido de acordo com o art. 9º combinado com o Art 14 da LPI

(21) **MU 8203131-2 U2** **9.2**

(22) 19/12/2002  
(54) SENSOR CONTADOR DE RODEIROS DE TRENDS EM GERAL POR INDUÇÃO ELÉTRICA  
(71) Dataprom Equipamentos e Serviços de Informatica Industrial (BR/PR)  
(74) Brasil Sul Marcas e Patentes S/C Ltda.  
Indefiro o pedido de acordo com o Art. 9º combinado com o Art. 14 da LPI

(21) **MU 8203143-6 U2** **9.2**

(22) 29/08/2002

(54) SINALIZADOR NOTURNO FOTOVOLTAICO DE ALTA CONFIABILIDADE  
(71) CEMIG Geração e Transmissão S.A. (BR/MG)  
(74) Luiz Carlos Leal Cherchiglia  
Indefiro o pedido de acordo com o Art. 9º combinado com Art. 14 da LPI

(21) **MU 8203421-4 U2** **9.2**

(22) 20/09/2002  
(54) SISTEMA DE ILUMINAÇÃO COM ENERGIA SOLAR PARA CABINAS OU PROTETOR EXTERNO PARA TELEFONES PÚBLICOS (ORELHÕES) OU SIMILARES E APLICAÇÃO DE LÂMPADA SEMICONDUTORA ELETROLUMINESCENTE  
(71) Andrea Gontijo Barsante (BR/MG)  
Indefiro o pedido de acordo com o Rrt. 9º combinado com o Art. 14 da LPI

(21) **MU 8300203-0 U2** **9.2**

(22) 28/02/2003  
(54) DISPOSIÇÃO INTRODUIZIDA EM BALANÇA DE FLUXO CONTÍNUO  
(71) Ciber Equipamentos Rodoviários Ltda. (BR)  
(74) Milton Lucídio Leão Barcellos  
Indefiro o pedido de acordo com o Art. 9º combinado com o Art. 14 da LPI

(21) **MU 8301056-4 U2** **9.2**

(22) 17/04/2003  
(54) FILTRO COM RESERVATÓRIO DE RESÍDUOS PARA RALOS DE PIAS EM GERAL  
(71) Éliton Márcio Pavezzi (BR/PR)  
(74) Adilson Gabardo  
Indefiro o pedido de acordo com o(s) artigo(s) 9º combinado com os Artigos 14 e 25 da LPI.

(21) **MU 8301739-9 U2** **9.2**

(22) 21/07/2003  
(54) DISPOSIÇÃO TÉCNICA INTRODUIZIDA EM SISTEMA DE PROJEÇÃO  
(71) Marcio Paulin Silva (BR/SP)  
(74) ABM Assessoria Brasileira de Marcas Ltda  
Indefiro o pedido de acordo com o Art. 9º combinado com o Art. 14 da LPI

(21) **MU 8302524-3 U2** **9.2**

(22) 12/11/2003  
(54) PROTETOR SINALIZADOR PARA EXTENSÃO DE VEÍCULO DE CARGA ESPECIAL  
(71) CEMIG Distribuição S.A. (BR/MG)  
(74) Luiz Carlos Leal Cherchiglia  
Indefiro o pedido de acordo com o(s) artigo(s) 9º combinado com Art. 14 da LPI.

(21) **MU 8303099-9 U2** **9.2**

(22) 19/12/2003  
(54) DISPOSITIVO DE VÁLVULA DE DESCARGA PARA DESINFETAR O VASO SANITÁRIO E DESODORIZAR O AR AMBIENTE  
(71) Cláudio Willemsens (BR/RJ)  
Indefiro o pedido de acordo com o(s) artigo(s) 9º combinado com Art. 14 da LPI.

(21) **MU 8400068-6 U2** **9.2**

(22) 16/01/2004  
(54) DISPOSIÇÃO APLICADA EM SUPORTE PARA ROLDANAS EM GERAL  
(71) José Blanco Meza (BR/SP)  
(74) Vilage Marcas & Patentes S/C Ltda  
Indefiro o pedido de acordo com o(s) artigo(s) 9º combinado com Art. 14 da LPI.

(21) **MU 8400084-8 U2** **9.2**

(22) 09/01/2004  
(54) CAPTAÇÃO E RETENÇÃO DAS ÁGUAS DAS CHUVAS  
(71) Marco Antonio Alves Jorge (BR/SP)  
(74) Beerre Assessoria Empresarial S/C LTDA  
Indefiro o pedido de acordo com o Artigo 9º da LPI.

(21) **MU 8401012-6 U2** **9.2**

(22) 16/04/2004  
(54) DISPOSIÇÃO APLICADA EM JANELAS TIPO GUILHOTINA COM CONTRA-PESO  
(71) Benjamin Vieira de Carvalho (BR/SP)  
(74) Vilage Marcas & Patentes S/C Ltda  
Indefiro o pedido de acordo com o(s) artigo(s) 9º combinado com Art. 14 da LPI.

(21) **MU 8401028-2 U2** **9.2**

(22) 27/08/2004  
(54) DISPOSIÇÃO CONSTRUTIVA EM TELHA SOLAR  
(71) Dirceu João Broilo (BR/RS)



- (74) Mario de Almeida Marcas e Patentes Ltda  
Indefiro o pedido de acordo com o(s) artigo(s) 9º combinado com Art. 14 da LPI.
- (21) **MU 8401525-0 U2** **9.2**  
(22) 25/06/2004  
(54) CESTO FILTRO PARA SISTEMA SUBTERRÂNEO PARA ESGOTAMENTO DE RESÍDUOS SÓLIDOS E LÍQUIDOS  
(71) Érico Tormem (BR/SC)  
(74) Santa Cruz Consultoria em Marcas & Patentes Ltda  
Indefiro o pedido de acordo com o Artigo 6º da LPI.
- (21) **MU 8401527-6 U2** **9.2**  
(22) 25/06/2004  
(54) CAIXA SUBTERRÂNEA COM CESTO FILTRO PARA ESGOTAMENTO DE RESÍDUOS SÓLIDOS E LÍQUIDOS  
(71) Érico Tormem (BR/SC)  
(74) Santa Cruz Consultoria em Marcas & Patentes Ltda  
Indefiro o pedido de acordo com o(s) artigo(s) 9º combinado com Art. 14 da LPI
- (21) **MU 8402576-0 U2** **9.2**  
(22) 07/04/2004  
(54) TRICICLO MOTORIZADO  
(71) Paulo Cesar de Oliveira (BR/SP), Joel Martins Cardoso (BR/SP)  
Indefiro o pedido de acordo com o(s) artigo(s) 9º combinado com Art. 14 da LPI
- (21) **MU 8402688-0 U2** **9.2**  
(22) 04/11/2004  
(54) DISPOSIÇÃO EM CAIXA DE DESCARGA PARA BACIA SANITÁRIA  
(71) Noedir Machado de Almeida (BR/RS)  
(74) Custódio de Almeida & Cia  
Indefiro o pedido de acordo com o(s) artigo(s) 9º combinado com Art. 14 da LPI
- (21) **MU 8403345-2 U2** **9.2**  
(22) 22/10/2004  
(54) FIO-DE-PRUMO E NÍVEL-DE-BOLHA CONJUGADOS  
(71) Ezequiel Neckel Pereira (BR/SC)  
(74) Anel Marcas e Patentes Ltda  
Indefiro o pedido de acordo com o(s) artigo(s) 9º combinado com Art. 14 da LPI
- (21) **MU 8502019-2 U2** **9.2**  
(22) 01/02/2005  
(54) ESCOVA ODONTOLÓGICA DESCARTAVEL COM CREME EM UMA SÓ PEÇA  
(71) Serafim Felix da Silva (BR/BA)  
(74) Bransnorte Marcas e Patentes Ltda  
Indefiro o pedido de acordo com o(s) artigo(s) 9º e 14 da LPI
- (21) **MU 8502419-8 U2** **9.2**  
(22) 25/11/2005  
(54) DISPOSIÇÃO CONSTRUTIVA EM JOELHEIRA BI-ARTICULADA  
(71) MR Pro Proteções Esportivas Ltda ME (BR/SC)  
(74) Sandro Wunderlich  
Indefiro o pedido de acordo com o(s) artigo(s) 9º e 14 da LPI
- (21) **MU 8702626-0 U2** **9.2**  
(22) 02/07/2007  
(54) POSTE DE ILUMINAÇÃO ARTICULÁVEL  
(71) MADESTAMP FABRICAÇÃO & MONTAGEM DE LUMINÁRIAS LTDA. (BR/MG)  
(74) BRASIL SUL MARCAS E PATENTES S/C LTDA  
Indefiro o pedido de acordo com o 9º combinado com o Art. 14 da LPI
- (21) **PI 0001073-1 A2** **9.2**  
(22) 11/04/2000  
(54) ADAPTADOR PARA BASE DE TOMADA INDUSTRIAL DE 3 PINOS  
(71) Usinas Siderúrgicas de Minas Gerais S.A - USIMINAS (BR/MG)  
(74) Luiz Octávio Barros de Souza  
Indefiro o pedido de acordo com o Art. 8º combinado com o Art. 14 da LPI.
- (21) **PI 0002356-6 A2** **9.2**  
(22) 19/06/2000
- (54) DISPOSIÇÃO CONSTRUTIVA EM DISPOSITIVO DE DOSAGEM DE CONCENTRADO EM VIA LÍQUIDA  
(71) MÁQUINAS AGRÍCOLAS JACTO S.A. (BR/SP)  
(74) Osmar Sanches Bracciali  
Indefiro o pedido de acordo com o 8º combinado com o Art. 13 da LPI
- (21) **PI 0002476-7 A2** **9.2**  
(22) 29/03/2000  
(54) ATUADOR COM DISPOSITIVO DE COMUTAÇÃO DE ENERGIA CONTROLADA POR TIMER  
(71) Siemens Industry Inc (US)  
(74) Tavares Propriedade Intelectual Ltda.  
Indefiro o pedido de acordo com o 8º combinado com o Art. 13 da LPI
- (21) **PI 0003570-0 A2** **9.2**  
(22) 14/08/2000  
(54) CONVERSORES DE POTÊNCIA DE MODOS MÚLTIPLOS INCORPORANDO CIRCUITOS DE BALANCEAMENTO E SEUS MÉTODOS DE OPERAÇÃO  
(71) Powerware Corporation (US)  
(74) Dannemann, Siemsen, Bigler & Ipanema Moreira  
Indefiro o pedido de acordo com o Art. 8º combinado com o Art. 13 da LPI
- (21) **PI 0004364-8 A2** **9.2**  
(22) 21/09/2000  
(54) PROCESSO PARA A MANUFATURA DE UM PRODUTO DE CONSUMO COMPOSTO POR EXTRUSÃO DUPLA  
(71) Societe Des Produits Nestle S.A. (CH)  
(74) Dannemann, Siemsen, Bigler & Ipanema Moreira  
Indefiro o pedido de acordo com o Art. 8º combinado com Art. 13 e Art. 25 da LPI.
- (21) **PI 0004595-0 A2** **9.2**  
(22) 22/09/2000  
(54) DISPOSITIVO DE PROTEÇÃO CONTRA SOBRECARGAS ELÉTRICAS E CURTOS-CIRCUITOS EM VEÍCULOS OU SIMILARES  
(71) Servi San Ltda. (BR/PI)  
Indefiro o pedido de acordo com o Art. 8º combinado com o Art. 14 da LPI
- (21) **PI 0005502-6 A2** **9.2**  
(22) 21/11/2000  
(54) DISPOSITIVO SONORO ARTICULADO PARA ARTIGOS DE BORRACHA  
(71) Floc Indústria e Comércio LTDA. (BR)  
(74) NELLIE ANNE DAIEL-SHORES
- (21) **PI 0007155-2 A2** **9.2**  
(22) 08/08/2000  
(54) MÁQUINA ELÉTRICA  
(71) Robert Bosch GMBH (DE)  
(74) Dannemann, Siemsen, Bigler & Ipanema Moreira  
Indefiro o pedido de acordo com o 8º combinado com o Art. 13 da LPI
- (21) **PI 0007762-3 A2** **9.2**  
(22) 25/01/2000  
(54) DISPOSITIVO PIEZELÉTRICO DE MEDIÇÃO DE NÍVEL DE LÍQUIDO  
(71) Marwal Systems (FR)  
(74) Momsen, Leonardos & CIA.  
Indefiro o pedido de acordo com o Art. 8º combinado com o Art. 13 da LPI
- (21) **PI 0010176-1 A2** **9.2**  
(22) 19/04/2000  
(54) SISTEMA DE AUTO-REGISTRO DE SAÍDA/AUTO-REGISTRO DE ENTRADA RFID E DE VIGILÂNCIA ELETRÔNICA DE ARTIGO  
(71) Sensormatic Electronics, LLC (US)  
(74) NELLIE ANNE DAIEL-SHORES  
Indefiro o pedido de acordo com o Art. 8º combinado com o Art. 13 da LPI
- (21) **PI 0012076-6 A2** **9.2**  
(22) 30/06/2000  
(54) CÂMERA DIGITAL COM IMPRESSORA INTERATIVA  
(71) Silverbrook Research PTY LTD. (AU)  
(74) Daniel & Cia.
- Indefiro o pedido de acordo com o Art. 8º combinado com o Artigo 13 da LPI
- (21) **PI 0013250-0 A2** **9.2**  
(22) 02/08/2000  
(54) FORMULAÇÕES DE SUSPENSÃO AQUOSA ECTOPARASITICIDA DE ESPINOSINAS  
(71) Eli Lilly And Company (US)  
(74) Dannemann, Siemsen, Bigler & Ipanema Moreira  
Indefiro o pedido de acordo com o(s) artigo(s) 8º, 13, 25 da LPI
- (21) **PI 0014067-8 A2** **9.2**  
(22) 19/05/2000  
(54) PROCESSO PARA CONTROLAR DADOS DE PACOTE DE TIPOS MÚLTIPLOS DE FONTES DE DADOS, E, SISTEMA DE COMUNICAÇÃO DE ESPECTRO ESPALHADO SEM FIOS  
(62) PI 0010731-0 19/05/2000  
(71) Interdigital Technology Corporation (US)  
(74) Momsen, Leonardos & Cia.  
Indefiro o pedido de acordo com o Art 8º combinado com o Art. 13 da LPI
- (21) **PI 0015368-0 A2** **9.2**  
(22) 10/11/2000  
(54) MOLÉCULA/SEQUÊNCIA DE DNA, PROTEÍNA E SEQUÊNCIA POLINUCLEOTÍDEA ISOLADAS, VETOR, CÉLULAS DE PLANTAS TRANSFORMADAS, PLANTA TRANSGÊNICA E MÉTODO DE MODULAÇÃO DE DIVISÃO CELULAR DE PLANTA E DE ISOLAMENTO DE UM GENE REVOLUTA  
(71) University Of Washington (US)  
(74) Hugo Silva, Rosa, Santiago & Maldonado  
Indefiro o pedido de acordo com o(s) artigo(s) 8º c/c 13, 10, 18, 22, 24 e 25 da LPI.
- (21) **PI 0016346-5 A2** **9.2**  
(22) 14/12/2000  
(54) MÉTODO E DISPOSITIVO PARA DETERMINAÇÃO E AJUSTAMENTO DA POSIÇÃO DE PONTO MORTO SUPERIOR EM MOTORES DE PISTÃO  
(71) Jonsson, Berth (SE), Jonsson, Jonas (SE)  
(74) Magnus Aspeby e Thomaz Thedim Lobo  
Indefiro o pedido de acordo com o Art. 8º combinado com o Art. 13 da LPI
- (21) **PI 0017575-7 A2** **9.2**  
(22) 09/06/2000  
(54) VACINA, COMPOSIÇÃO IMUNOGÊNICA E USO DE POXVÍRUS RECOMBINANTE DE CIRCOVÍRUS DE PORCINO  
(62) PI 0011737-4 09/06/2000  
(71) Merial (FR)  
(74) Di Blasi, Parente, Vaz e Dias & Al.  
Indefiro o pedido de acordo com o(s) artigo(s) 8º, 13 da LPI
- (21) **PI 0017579-0 A2** **9.2**  
(22) 23/02/2000  
(54) MÉTODOS PARA DETERMINAR E ESTIMAR A VIABILIDADE DE UMA POPULAÇÃO DE PROTOZOÁRIOS FORMADORES DE ESPOROCISTOS  
(62) PI 0008707-6 23/02/2000  
(71) Novus International, Inc. (US)  
(74) Dannemann, Siemsen, Bigler & Ipanema Moreira  
Indefiro o pedido de acordo com o(s) artigo(s) 6 da LPI
- (21) **PI 0100051-9 A2** **9.2**  
(22) 11/01/2001  
(54) DISPOSITIVO ELETRÔNICO  
(71) Empresa Brasileira de Compressores - EMBRACO (BR/SC)  
(74) Dannemann, Siemsen, Bigler & Ipanema Moreira  
Indefiro o pedido de acordo com o 8º combinado com o Art. 13 da LPI
- (21) **PI 0100411-5 A2** **9.2**  
(22) 24/01/2001  
(54) MEDIDOR ELETRÔNICO DIGITAL DE ENERGIA ELÉTRICA COM PRÉ-VENDA AUTOMÁTICA POR CARTÃO  
(71) Instituto de Tecnologia para o Desenvolvimento (BR/PR)  
(74) Mega Marcas e Patentes S/C Ltda



Indefiro o pedido de acordo com o Art. 8º combinado com o Art. 13 da LPI

(21) **PI 0101875-2 A2** 9.2  
 (22) 11/04/2001  
 (54) SISTEMA DE MARCAÇÃO DE MEDIDA CERTA E PRODUTO OBTIDO  
 (71) Paulo Sérgio Buzaid Tohmé (BR/SP)  
 (74) David do Nascimento  
 Indefiro o pedido de acordo com o Art. 8º combinado com o Artigo 13 da LPI.

(21) **PI 0102793-0 A2** 9.2  
 (22) 23/05/2001  
 (54) TÉCNICA DE DETECÇÃO DE SINAIS DE GIROSCÓPIO A FIBRA ÓPTICA USANDO "ZERO CROSSING" COM CLOCK SÍNCRONO  
 (71) Universidade Estadual de Campinas - Unicamp (BR/SP)  
 (74) Pedro Emerson de Carvalho  
 Indefiro o pedido de acordo com o 8º combinado com o Art. 13 da LPI

(21) **PI 0103965-2 A2** 9.2  
 (22) 20/08/2001  
 (54) COMPOSIÇÕES DE LIMPEZA VISCOSAS, SUAVES E EFICAZES  
 (71) Johnson & Johnson (US)  
 (74) Dannemann, Siemsen, Bigler & Ipanema Moreira  
 Indefiro o pedido de acordo com o(s) artigo(s) 8º e 11, art. 8º e 13 da LPI

(21) **PI 0105951-3 A2** 9.2  
 (22) 18/10/2001  
 (54) RELÉ PARA BOMBA CENTRÍFUGA  
 (71) Eli do Nascimento Batista (BR)  
 Indefiro o pedido de acordo com o(s) artigo(s) 24 e 8º combinados os Arts 13 e 25 da LPI

(21) **PI 0106032-5 A2** 9.2  
 (22) 29/11/2001  
 (54) VELA DE IGNIÇÃO  
 (71) NGK Spark Plug CO. LTD (JP)  
 (74) Yoshiaki Minao  
 Indefiro o pedido de acordo com o Art. 8º combinado com o Art. 13 da LPI

(21) **PI 0112047-6 A2** 9.2  
 (22) 27/06/2001  
 (54) FRAGMENTOS DE ÁCIDO NUCLÉICO DE CIANOBACTÉRIA CODIFICANDO PROTEÍNAS ÚTEIS PARA CONTROLAR TRAÇOS DE PLANTA ATRAVÉS DE TRANSFORMAÇÃO NUCLEAR OU DE "PLASTOME"  
 (71) Basf Aktiengesellschaft (DE)  
 (74) Clarke Modet do Brasil Ltda  
 Indefiro o pedido de acordo com o(s) artigo(s) 24, 8º, 11, 10, 18, 25 da LPI

(21) **PI 0112247-9 A2** 9.2  
 (22) 28/06/2001  
 (54) PROCESSO DE CULTURA DE MICROORGANISMOS  
 (71) L'Air Liquide Société Anonyme A Directoire Et Conseil De Surveillance Pour L'Etude Et L'Exploitation Des Procedes Georges Claude (FR)  
 (74) Clarke Modet do Brasil Ltda  
 Indefiro o pedido de acordo com o(s) artigo(s) 8º, 11, 13, 25 da LPI

(21) **PI 0112474-9 A2** 9.2  
 (22) 18/06/2001  
 (54) LÍPIDOS DIETÉTICOS PARA MELHORAR A PELE E O PÊLO DE ANIMAIS DE ESTIMAÇÃO  
 (71) Societe Des Produits Nestle S. A (CH)  
 (74) Dannemann, Siemsen, Bigler & Ipanema Moreira  
 Indefiro o pedido de acordo com o Art. 8º combinado com Art. 13 da LPI.

(21) **PI 0113719-0 A2** 9.2  
 (22) 28/08/2001  
 (54) CURATIVO DE MULTICAMADAS PARA FERIMENTO, E, MATERIAL ABSORVENTE DE FLUIDO CORPORAL.  
 (71) 3M Innovative Properties Company (US)  
 (74) Momen, Leonardos & Cia.  
 Indefiro o pedido de acordo com o(s) artigo(s) 8º, 13, 25 da LPI

(21) **PI 0114563-0 A2** 9.2  
 (22) 10/10/2001

(54) TRANSFORMAÇÃO E REGENERAÇÃO MELHORADAS DE TECIDO DE PINHEIRO EMBRIOGÊNICO TRANSFORMADO  
 (71) ArborGen Inc. (US)  
 (74) Dannemann, Siemsen, Bigler & Ipanema Moreira  
 Indefiro o pedido de acordo com o art. 8º combinado com art. 13 da LPI.

(21) **PI 0203684-3 A2** 9.2  
 (22) 27/08/2002  
 (54) SISTEMA PARA COBRANÇA DE PEDÁGIO ELETRONICAMENTE DE ACORDO COM O USO DE VIAS OU AREAS URBANAS  
 (71) Rodrigo Maluf Barella (BR/SP)  
 Indefiro o pedido de acordo com o 8º combinado com o Art. 13 da LPI

(21) **PI 0204263-0 A2** 9.2  
 (22) 26/09/2002  
 (54) CONJUNTO SENSOR DE CORRENTE  
 (71) Eaton Corporation (US)  
 (74) Antonio Mauricio Pedras Arnaud  
 Indefiro o pedido de acordo com o Srt. 8º combinado com o Art. 13 da LPI

(21) **PI 0204590-7 A2** 9.2  
 (22) 07/11/2002  
 (54) CÉLULA PLANA SIMPLES PARA PRODUZIR OZÔNIO POR INDUÇÃO ELETRÔNICA E ASSESSÓRIOS À CÉLULA  
 (71) Guilherme Alexandre Moraes Fernandes (BR/SP)  
 (74) José Edis Rodrigues  
 Indefiro o pedido de acordo com o(s) artigo(s) da LPI

(21) **PI 0210525-0 A2** 9.2  
 (22) 18/06/2002  
 (54) COMPOSIÇÃO DE GOMA DE MASCAR BRANQUEADORA DE DENTE  
 (71) Colgate-Palmolive Company (US)  
 (74) Momen, Leonardos & Cia.  
 Indefiro o pedido de acordo com o(s) artigo(s) da LPI

(21) **PI 0211329-5 A2** 9.2  
 (22) 19/03/2002  
 (54) COMPOSIÇÃO FARMACÊUTICA DE DERIVADOS DE 4-[(4-TIAZOLIL)-FENOXI]ALCOXI-BENZAMIDINA PARA TRATAMENTO DE OSTEOPOROSE  
 (71) Dong Wha Pharmaceutical Co., Ltd. (KR)  
 (74) Paulo Sérgio Scatamburlo  
 Indefiro o pedido de acordo com o(s) artigo(s) da LPI

(21) **PI 0211549-2 A2** 9.2  
 (22) 22/07/2002  
 (54) INSTALAÇÃO DE ELEVADOR COM UM SISTEMA DE MEDIÇÃO PARA A DETERMINAÇÃO DA POSIÇÃO ABSOLUTA DA CABINA  
 (71) Inventio Aktiengesellschaft (CH)  
 (74) Dannemann, Siemsen, Bigler & Ipanema Moreira  
 Indefiro o pedido de acordo com o Art. 8º combinado com o Art. 13 da LPI.

(21) **PI 0214123-0 A2** 9.2  
 (22) 13/11/2002  
 (54) COMPOSIÇÃO E USO DA MESMA  
 (71) Croda International PLC (GB)  
 (74) Momen, Leonardos & Cia.  
 Indefiro o pedido de acordo com o(s) artigo(s) 8º, 11 da LPI

(21) **PI 0215774-8 A2** 9.2  
 (22) 11/06/2002  
 (54) PROCESSO PARA PREPARAÇÃO DE BORRACHA DE NITRILA HIDROGENADA  
 (62) PI 0210349-4 11/06/2002  
 (71) Bayer Inc. (CA)  
 (74) Dannemann, Siemsen, Bigler & Ipanema Moreira  
 Indefiro o pedido de acordo com o(s) artigo(s) da LPI

(21) **PI 0215989-9 A2** 9.2  
 (22) 17/12/2002  
 (54) CALDO DE CANA-DE-AÇUCAR AROMATIZADO EM EMBALAGENS DE UNIDADE ASSÉPTICA  
 (71) Council Of Scientific And Industrial Research (IN)  
 (74) NELLIE ANNE DAIEL-SHORES

Indefiro o pedido de acordo com o Art. 8º combinado com Art. 11 da LPI.

(21) **PI 0300789-8 A8** 9.2  
 (22) 13/03/2003  
 (54) Disco de corte dentado passivo  
 (71) Universidade Estadual de Campinas - Unicamp (BR/SP)  
 Indefiro o pedido de acordo com o(s) artigo(s) 8º e 13 da LPI

(21) **PI 0301126-7 A2** 9.2  
 (22) 28/04/2003  
 (54) USO DA ASPERSÃO TÉRMICA COM ÓXIDOS E LIGAS DE NIÓBIO EM PROCESSO DE FABRICAÇÃO DE CHAPAS DE AÇO LAMINADAS  
 (71) COPPE/UFRJ-Coordenação dos Programas de Pós Graduação de Engenharia da Universidade Federal do Rio de Janeiro (BR/RJ)  
 (74) Joubert Gonçalves de Castro  
 Indefiro o pedido de acordo com o(s) artigo(s) da LPI

(21) **PI 0301287-5 A2** 9.2  
 (22) 30/04/2003  
 (54) MÓDULO SEQUENCIAL DE SINALIZAÇÃO INTERMITENTE COM LED'S PARA VEÍCULOS, MOTOCICLETA DE PATRULHA DE POLÍCIA E CONGÊNERES  
 (71) João Barassal Neto (BR/SP)  
 (74) Moras & Corrêa Marcas e Patentes Ltda  
 Indefiro o pedido de acordo com o(s) artigo(s) 8º combinado com Art. 13 da LPI

(21) **PI 0302033-9 A2** 9.2  
 (22) 29/05/2003  
 (54) DOBRADIÇA  
 (71) Arturo Salice S.P.A. (IT)  
 (74) Dannemann, Siemsen, Bigler & Ipanema Moreira  
 Indefiro o pedido de acordo com o(s) artigo(s) 8º combinado com os artigos 11, 13 e 25 da LPI.

(21) **PI 0302082-7 A8** 9.2  
 (22) 26/06/2003  
 (54) SERINGA HIPODÉRMICA COM AGULHA SELETIVAMENTE RETRÁTIL  
 (71) Becton, Dickinson And Company ('BD') (US)  
 (74) NELLIE ANNE DAIEL-SHORES  
 Indefiro o pedido de acordo com o(s) artigo(s) 8º e 11 da LPI

(21) **PI 0302285-4 A2** 9.2  
 (22) 06/06/2003  
 (54) SISTEMA DE CASTRAÇÃO E INSEMINAÇÃO COM TRAVA  
 (71) Coimma Comércio e Indústria de Madeiras e Metalúrgica São Cristóvão LTDA. (BR/SP)  
 (74) Vilage Marcas & Patentes S/C Ltda  
 Indefiro o pedido de acordo com o(s) artigo(s) 8º, 13 e 25 da LPI

(21) **PI 0302345-1 A2** 9.2  
 (22) 26/02/2003  
 (54) DESCONGELADOR DE SÊMEN E EMBRIÃO PARA APLICAÇÃO EM INSEMINAÇÃO ARTIFICIAL  
 (71) Alexandre de Moraes Kafuri (BR/GO)  
 Indefiro o pedido de acordo com o(s) artigo(s) 8º, 13, 24 e 25 da LPI

(21) **PI 0302793-7 A2** 9.2  
 (22) 21/08/2003  
 (54) PROCESSO DE CONCENTRAÇÃO POR FLOTAÇÃO COM AERAÇÃO TRANSVERSAL AO FLUXO  
 (71) José Alcício de Carvalho Sobrinho (BR/MG)  
 (74) Adilson de Souza Pena - Lancaster

(21) **PI 0304512-9 A2** 9.2  
 (22) 12/11/2003  
 (54) DISTRIBUIDOR DE AR DARUB  
 (71) CEMIG Geração e Transmissão S.A. (BR/MG)  
 (74) Luiz Carlos Leal Cherchiglia  
 Indefiro o pedido de acordo com o(s) artigo(s) 8º, 13, 24 e 25 da LPI

(21) **PI 0306163-9 A2** 9.2  
 (22) 12/12/2003  
 (54) Eliminador de espuma para dornas de fermentação  
 (71) VLC Indústria e Comércio Ltda (BR/SP)  
 (74) Silvio Darré Junior  
 Indefiro o pedido de acordo com o(s) artigo(s) 8º e 25, art. 25 da LPI



- (21) **PI 0306365-8 A2** **9.2**  
(22) 17/09/2003  
(54) SISTEMA VENTANA  
(71) Alunobre Industrial Ltda. EPP (BR/ES)  
(74) Wagner José Fafá Borges  
Indefiro o pedido de acordo com o(s) artigo(s) 8º combinado com Art. 13 da LPI.
- (21) **PI 0307281-9 A2** **9.2**  
(22) 28/01/2003  
(54) FORMULAÇÃO FITOPATOLÓGICA AQUOSA  
(71) Rhodia Chimie (FR)  
(74) Momsen, Leonardos & Cia  
Indefiro o pedido de acordo com o(s) artigo(s) 8º, 13 da LPI
- (21) **PI 0309414-6 A2** **9.2**  
(22) 04/06/2003  
(54) COMPOSIÇÃO HERBICIDA  
(71) Syngenta Limited (GB)  
(74) Dannemann, Siemsen, Bigler & Ipanema Moreira  
Indefiro o pedido de acordo com o(s) artigo(s) 8º e 13, art. 24 e art. 25 da LPI
- (21) **PI 0311689-1 A2** **9.2**  
(22) 11/06/2003  
(54) PROCESSO PARA A PRODUÇÃO DE UMA DISPERSÃO SUBSTANCIALMENTE ESTÁVEL, PRODUTO, E, COMPOSIÇÃO  
(71) The Coca-Cola Company (US)  
(74) Momsen, Leonardos & Cia  
Indefiro o pedido de acordo com o Art. 8º combinado com Art. 13 e Art. 25 da LPI.
- (21) **PI 0313393-1 A2** **9.2**  
(22) 12/08/2003  
(54) COMPOSIÇÃO DE RAÇÃO PARA A ALIMENTAÇÃO DE ANIMAIS, E, MÉTODO DE ALIMENTAÇÃO DE ANIMAIS COM UMA COMPOSIÇÃO DE RAÇÃO  
(71) Novozymes A/S (DK)  
(74) Momsen, Leonardos & Cia.  
Indefiro o pedido de acordo com o(s) artigo(s) 8º c/c 11 e 8º c/c 13 da LPI.
- (21) **PI 0313758-9 A2** **9.2**  
(22) 26/08/2003  
(54) PROCESSOS PARA A PRODUÇÃO FERMENTATIVA DE PELO MENOS UM PRODUTO QUÍMICO FINO CONTENDO ENXOFRE, E PARA A PRODUÇÃO DE UM ADITIVO DE RAÇÃO ANIMAL CONTENDO L-METIONINA A PARTIR DE CALDOS DE FERMENTAÇÃO  
(71) Evonik Degussa GMBH (DE)  
(74) Momsen, Leonardos & Cia  
Indefiro o pedido de acordo com o(s) artigo(s) 8º e 13 da LPI
- (21) **PI 0313760-0 A2** **9.2**  
(22) 26/08/2003  
(54) PROCESSOS PARA A PRODUÇÃO FERMENTATIVA DE PELO MENOS UM PRODUTO QUÍMICO FINO CONTENDO ENXOFRE, E PARA A PRODUÇÃO DE UM ADITIVO DE RAÇÃO ANIMAL CONTENDO L-METIONINA A PARTIR DE CALDOS DE FERMENTAÇÃO  
(71) Evonik Degussa GmbH (DE)  
(74) Momsen, Leonardos & Cia.  
Indefiro o pedido de acordo com o(s) artigo(s) 8º e 13 da LPI
- (21) **PI 0315509-9 A2** **9.2**  
(22) 13/10/2003  
(54) POLIISOPRENO RAMIFICADO DE SÍNTESE RETICULÁVEL E PROCESSO DE SÍNTESE DE UM POLIISOPRENO  
(71) Michelin Recherche Et Technique S.A. (CH) , Compagnie Generale Des Etablissements Michelin (FR)  
(74) Luiz Leonardos & Cia. - Propriedade Intelectual  
Indefiro o pedido de acordo com o(s) artigo(s) da LPI
- (21) **PI 0402060-0 A2** **9.2**  
(22) 17/05/2004  
(54) MÉTODO PARA PRODUÇÃO DE ELETRODOS DE DIAMANTE SINTÉTICO SOBRE SUBSTRATOS TECIDOS E NÃO TECIDOS DE FIBRA DE CARBONO
- (71) Instituto Nacional de Pesquisas Espaciais - INPE (BR/SP) , Instituto de Aeronáutica e Espaço - IAE (BR/SP)  
Indefiro o pedido de acordo com o(s) artigo(s) da LPI
- (21) **PI 0402427-3 A2** **9.2**  
(22) 25/06/2004  
(54) MÉTODO E APARELHO PARA APERFEIÇOAR E GASEIFICAR MATERIAIS DE ALIMENTAÇÃO DE HIDROCARBONETOS PESADOS  
(71) Ormat Industries Ltd. (IL)  
(74) Dannemann, Siemsen, Bigler & Ipanema Moreira  
Indefiro o pedido de acordo com o(s) artigo(s) 8º e 13 da LPI.
- (21) **PI 0403887-8 A2** **9.2**  
(22) 23/07/2004  
(54) ACESSÓRIO ACOPLÁVEL À VASOS SANITÁRIOS PARA APOIAR OS PÉS DO USUÁRIO  
(71) Pierattilio Maino (BR/CE)  
(74) Ana Vládia Cesar Barreira  
Indefiro o pedido de acordo com o(s) artigo(s) 8º e 13 da LPI
- (21) **PI 0403945-9 A2** **9.2**  
(22) 01/03/2004  
(54) SISTEMA DE PROCESSAMENTO DE TECIDO ORGÂNICO  
(71) KCI Licensing, INC. (US)  
(74) Momsen, Leonardos & Cia.  
Indefiro o pedido de acordo com o(s) artigo(s) 8] e 13 da LPI
- (21) **PI 0405037-1 A2** **9.2**  
(22) 29/09/2004  
(54) MASSA EM ARGILA PARA REVESTIMENTO TÉRMICO  
(71) Francisco Silva Ferreira (BR/PA)  
(74) Gil Marcas & Patentes S/S Ltda
- (21) **PI 0405921-2 A2** **9.2**  
(22) 16/12/2004  
(54) PROCESSO PARA A REMOÇÃO DE PARTÍCULAS DE ÓXIDO ADERENTES DE UMA SUPERFÍCIE SUBMETIDA A ALUMINIZAÇÃO  
(71) General Electric Company (US)  
(74) ADVOCACIA PIETRO ARIBONI S/C
- (21) **PI 0409519-7 A2** **9.2**  
(22) 29/03/2004  
(54) COMPOSIÇÕES POLIOLEFÍNICAS RESISTENTES A IMPACTO  
(71) Basell Poliolefine Italia S.R.L. (IT)  
(74) ADVOCACIA PIETRO ARIBONI S/C  
Indefiro o pedido de acordo com o(s) artigo(s) da LPI
- (21) **PI 0418032-1 A2** **9.2**  
(22) 14/12/2004  
(54) DISPOSITIVO DEPOSITANTE  
(71) Nestec S.A. (CH)  
(74) Dannemann, Siemsen, Bigler & Ipanema Moreira  
Indefiro o pedido de acordo com o(s) artigo(s) 8º e 13; art. 25 da LPI
- (21) **PI 0419071-8 A2** **9.2**  
(22) 14/12/2004  
(54) O CONTROLE MELHORADO DE TAXAS DE FIXAÇÃO DE CATALISADOR DE METAL, DENSIDADES DE FIXAÇÃO E DESEMPENHO MELHORADO ATRAVÉS DO USO DE FLOCULANTES  
(71) Evonik Degussa GmbH (DE)  
(74) Dannemann, Siemsen, Bigler & Ipanema Moreira  
Indefiro o pedido de acordo com o(s) artigo(s) 8º, 13 e 25 da LPI.
- (21) **PI 0500088-2 A2** **9.2**  
(22) 12/01/2005  
(54) PROCESSO DE RECICLAGEM E PURIFICAÇÃO DE RESÍDUOS SÓLIDOS E LÍQUIDOS CONTENDO METAIS PESADOS  
(71) Assiane Clarete Adada (BR/PR)  
(74) Brasil Sul Marcas e Patentes S/C Ltda
- (21) **PI 0705747-4 A2** **9.2**
- (22) 04/06/2007  
(54) CUBA DE RECEPÇÃO, SEPARAÇÃO E FILTRAÇÃO DE ESGOTOS DOMÉSTICOS, COM BOLSA PLÁSTICA INTERNA  
(71) João Ivo Avelaneda de Souza (BR/RS)  
(74) Informark Propriedade Intelectual Ltda  
Indefiro o pedido de acordo com o(s) artigo(s) 8º combinado com Art. 13 da LPI
- (21) **PI 9811225-2 A2** **9.2**  
(22) 18/08/1998  
(54) PROCESSO PARA DETERMINAÇÃO DA POSIÇÃO GEOGRÁFICA DE UM TERMINAL DE RÁDIO MÓVEL EM UM SISTEMA DE RÁDIO MÓVEL, EQUIPAMENTO DE MEDIÇÃO PARA USO EM UM SISTEMA DE RÁDIO MÓVEL, CONTROLADOR DE REDE, NÓ DE SERVIÇO, SISTEMA DE RÁDIO MÓVEL, E, UNIDADE MÓVEL PARA USO NA DETERMINAÇÃO DE UMA POSIÇÃO DE UM SEGUNDO TERMINAL DE RÁDIO MÓVEL  
(71) Telefonaktiebolaget Lm Ericsson (publ) (SE)  
(74) Momsen, Leonardos & CIA.  
Indefiro o pedido de acordo com o 8º combinado com o Art. 13 da LPI
- (21) **PI 9816277-2 A2** **9.2**  
(22) 20/05/1998  
(54) "POLIPEPTÍDEO ISOLADO, PROTÉINA DE FUSÃO, MOLÉCULA DE DNA ISOLADO, VETOR DE EXPRESSÃO, CÉLULA HOSPEDEIRA ISOLADA, COMPOSIÇÃO FARMACÊUTICA, VACINA, USO DE UM POLIPEPTÍDEO, PROTÉINA DE FUSÃO, MOLÉCULA DE DNA OU COMPOSIÇÃO FARMACÊUTICA, E, KIT DE DIAGNÓSTICO PARA DETECTAR TUBERCULOSE.  
(62) PI 9809445-9 20/05/1998  
(71) Corixa Corporation (US)  
(74) Momsen, Leonardos & Cia  
Indefiro o pedido de acordo com o(s) artigo(s) 24, 10, 18, 25, da LPI
- (21) **PI 9903530-8 A2** **9.2**  
(22) 05/08/1999  
(54) PROTEASE ASPÁRTICA OU PEPTÍDEOS DERIVADOS UTILIZADOS PARA IMUNIZAÇÃO CONTRA O CARRAPATO  
(71) Universidade Federal Do Rio Grande Do Sul (BR/RS)  
(74) Raquel Santos Mauler  
Indefiro o pedido de acordo com o(s) artigo(s) 25, 10 da LPI
- (21) **PI 9917731-5 A2** **9.2**  
(22) 17/12/1999  
(54) PLASMÍDEO CAPAZ DE TRANSFECTAR DIRETAMENTE UMA CÉLULA HOSPEDEIRA ADEQUADA E EXPRESSAR UM VÍRUS NIDOVIRAIS A PARTIR DA CÉLULA HOSPEDEIRA ADEQUADA ASSIM TRANSFECTADA  
(62) PI 9905902-9 17/12/1999  
(71) Pfizer Products Inc. (US)  
(74) Dannemann, Siemsen, Bigler & Ipanema Moreira  
Indefiro o pedido de acordo com o(s) artigo(s) 25, 6 da LPI
- (21) **PI 9917752-8 A2** **9.2**  
(22) 29/07/1999  
(54) USO DE UMA SUSPENSÃO CELULAR CONTENDO CÉLULAS DE RAMOS MESENQUIMIAIS  
(62) PI 9912662-1 29/07/1999  
(71) Genzyme Corporation (US)  
(74) Dannemann, Siemsen, Bigler & Ipanema Moreira  
Indefiro o pedido de acordo com o(s) artigo(s) 32 da LPI
- (21) **PI 9917818-4 A2** **9.2**  
(22) 09/06/1999  
(54) AGENTES PARA O COMBATE DE PRAGAS VEGETAIS, SUA APLICAÇÃO E SEU PROCESSO DE PREPARAÇÃO, BEM COMO PROCESSO PARA COMBATER FUNGOS E INSETOS  
(62) PI 9911348-1 09/06/1999  
(71) Bayer Aktiengesellschaft (DE)  
(74) Dannemann, Siemsen, Bigler & Ipanema Moreira

Indefero o pedido de acordo com o(s) artigo(s) 8º, 13 da LPI

## 9.2.1 DECISÃO ANULADA (\*\*)

(21) **PI 9915747-0 A2** **9.2.1**  
(22) 10/11/1999  
(54) MÉTODO PARA DETERMINAR QUANDO ACORDAR UMA ESTAÇÃO MÓVEL  
(71) Motorola Mobility, Inc. (US)  
(74) Trench, Rossi e Watanabe  
Anulada a publicação de indeferimento (9.2) publicada na RPI nº 2225 de 27/08/2013 por ter sido inadequada uma vez que foi posterior à Resolução 093/2013, PR10/06/2013.

## 9.2.4 MANUTENÇÃO DO INDEFERIMENTO

(21) **C2 0300172-5 E2** **9.2.4**  
(22) 21/06/2004  
(54) SISTEMA PARA PRODUÇÃO DE ÁGUA CONDENSADA  
(71) Norman Pedro Queiroga (BR/MG)  
(74) Sâmia Amin Santos  
MANTIDO O INDEFERIMENTO UMA VEZ QUE NÃO FOI APRESENTADO RECURSO DENTRO DO PRAZO LEGAL.

(21) **MU 7901015-6 U2** **9.2.4**  
(22) 18/06/1999  
(54) CHICOTE ELÉTRICO PARA MEDIÇÃO INDIRETA DE ENERGIA ELÉTRICA  
(71) CEMIG Distribuição S.A. (BR/MG)  
(74) Luiz Carlos Leal Cherchiglia  
MANTIDO O INDEFERIMENTO UMA VEZ QUE NÃO FOI APRESENTADO RECURSO DENTRO DO PRAZO LEGAL.

(21) **MU 8002385-1 U2** **9.2.4**  
(22) 19/10/2000  
(54) SISTEMA DE AUTOMAÇÃO PARA ESTACIONAMENTOS  
(71) Claudio Bassani Tivelli (BR/SP)  
(74) Silva & Guimarães Marcas e Patentes Ltda.  
MANTIDO O INDEFERIMENTO UMA VEZ QUE NÃO FOI APRESENTADO RECURSO DENTRO DO PRAZO LEGAL.

(21) **MU 8101783-9 U2** **9.2.4**  
(22) 23/07/2001  
(54) DISPOSIÇÃO EM SOQUETE DOTADO DE AMORTECEDOR DE VIBRAÇÃO, PARA LÂMPADAS AUTOMOTIVAS E ASSEMBLADOS  
(71) Lorinel Groppo (BR/SP)  
(74) P.A. Produtores Associados Marcas e Patentes Ltda.  
MANTIDO O INDEFERIMENTO UMA VEZ QUE NÃO FOI APRESENTADO RECURSO DENTRO DO PRAZO LEGAL.

(21) **MU 8200379-3 U2** **9.2.4**  
(22) 04/03/2002  
(54) DISPOSIÇÃO CONSTRUTIVA INTRODUTIDA EM INSTRUMENTO COLETOR DE AMOSTRA PARA BIÓPSIA  
(71) Eugenio Machado de Andrade (BR/SP)  
(74) Rogério Brunner  
MANTIDO O INDEFERIMENTO UMA VEZ QUE NÃO FOI APRESENTADO RECURSO DENTRO DO PRAZO LEGAL.

(21) **MU 8401497-0 U2** **9.2.4**  
(22) 25/06/2004  
(54) Processo de fabricação para cesto filtro  
(71) Erico Tormem (BR/SC)  
(74) Santa Cruz Consultoria em Marcas & Patentes LTDA  
MANTIDO O INDEFERIMENTO UMA VEZ QUE NÃO FOI APRESENTADO RECURSO DENTRO DO PRAZO LEGAL.

(21) **MU 8401676-0 U2** **9.2.4**  
(22) 20/07/2004  
(54) Disposição técnica introduzida em equipamento para filtrar óleo diesel  
(71) Maria Helena Gorla (BR/PR)  
(74) ABM Assessoria Brasileira de Marcas Ltda

MANTIDO O INDEFERIMENTO UMA VEZ QUE NÃO FOI APRESENTADO RECURSO DENTRO DO PRAZO LEGAL.

(21) **MU 8401942-5 U2** **9.2.4**  
(22) 11/08/2004  
(54) Filtro de carvão ativado para água mineral  
(71) Jurandir Moreira da Silva (BR/PR)  
MANTIDO O INDEFERIMENTO UMA VEZ QUE NÃO FOI APRESENTADO RECURSO DENTRO DO PRAZO LEGAL.

(21) **MU 8401960-3 U2** **9.2.4**  
(22) 16/08/2004  
(54) Equipamento compacto para tratamento de água  
(71) Hedder Hilsendeger (BR/SC)  
(74) Edemar Soares Antonini  
MANTIDO O INDEFERIMENTO UMA VEZ QUE NÃO FOI APRESENTADO RECURSO DENTRO DO PRAZO LEGAL.

(21) **MU 8402241-8 U2** **9.2.4**  
(22) 09/09/2004  
(54) DECANTADOR MONO ANTEPARO  
(71) Sebastião Silvério Nunes da Costa (BR/MG)  
(74) Minasmarca & Patente Ltda  
MANTIDO O INDEFERIMENTO UMA VEZ QUE NÃO FOI APRESENTADO RECURSO DENTRO DO PRAZO LEGAL.

(21) **PI 0000297-6 A2** **9.2.4**  
(22) 31/01/2000  
(54) DETECTOR DE PRODUTO VAZIO  
(71) Ecolab Inc. (US)  
(74) Nellie Anne Daniel Shores  
MANTIDO O INDEFERIMENTO UMA VEZ QUE NÃO FOI APRESENTADO RECURSO DENTRO DO PRAZO LEGAL.

(21) **PI 0002895-9 A2** **9.2.4**  
(22) 29/06/2000  
(54) INTERFACE DE USUÁRIO PARA NAVEGAÇÃO E CONTROLE DE UM SISTEMA DE IMPRESSÃO  
(71) Xerox Corporation (US)  
(74) Dannemann ,Siemens, Bigler & Ipanema Moreira  
MANTIDO O INDEFERIMENTO UMA VEZ QUE NÃO FOI APRESENTADO RECURSO DENTRO DO PRAZO LEGAL.

(21) **PI 0003020-1 A2** **9.2.4**  
(22) 20/07/2000  
(54) PROCESSO DE CONTROLAR UMA TRANSMISSÃO DE MUDANÇA DE POTÊNCIA DE UM VEÍCULO ACIONADO POR MOTOR  
(71) Deere & Company (US)  
(74) Momsen, Leonardos & CIA.  
MANTIDO O INDEFERIMENTO UMA VEZ QUE NÃO FOI APRESENTADO RECURSO DENTRO DO PRAZO LEGAL.

(21) **PI 0005170-5 A2** **9.2.4**  
(22) 10/10/2000  
(54) PROCESSO CONTÍNUO DE FERMENTAÇÃO  
(71) DSM IP Assets B.V. (NL)  
(74) Dannemann ,Siemens, Bigler & Ipanema Moreira  
MANTIDO O INDEFERIMENTO UMA VEZ QUE NÃO FOI APRESENTADO RECURSO DENTRO DO PRAZO LEGAL.

(21) **PI 0006583-8 A8** **9.2.4**  
(22) 22/12/2000  
(54) OBTENÇÃO DE NOVOS DERIVADOS DE DIBENZOILMETANO QUE APRESENTAM ATIVIDADE ANTINEOPLÁSICA E DE APLICAÇÃO POTENCIAL COMO PROTETORES SOLARES  
(71) Universidade Estadual de Campinas - Unicamp (BR/SP) , Fundação de Amparo à Pesquisa do Estado de São Paulo - FAPESP (BR/SP)  
(74) Pedro Emerson de Carvalho  
MANTIDO O INDEFERIMENTO UMA VEZ QUE NÃO FOI APRESENTADO RECURSO DENTRO DO PRAZO LEGAL.

(21) **PI 0006651-6 A2** **9.2.4**  
(22) 13/09/2000  
(54) PROCESSO E EQUIPAMENTO PARA O TRATAMENTO DE RESÍDUOS CONTENDO HIDROCARBONETOS.  
(71) TSL - Engenharia, Manutenção e Preservação Ambiental Ltda. (BR/SP)

MANTIDO O INDEFERIMENTO UMA VEZ QUE NÃO FOI APRESENTADO RECURSO DENTRO DO PRAZO LEGAL.

(21) **PI 0008156-6 A2** **9.2.4**  
(22) 14/02/2000  
(54) Composição de vidro de contato e corpo resistivo para uso em velas de ignição do tipo resistivo  
(71) Alliedsignal INC. (US)  
(74) Paulo C. Oliveira & Cia.  
MANTIDO O INDEFERIMENTO UMA VEZ QUE NÃO FOI APRESENTADO RECURSO DENTRO DO PRAZO LEGAL.

(21) **PI 0008444-1 A2** **9.2.4**  
(22) 21/11/2000  
(54) MOLDES PARA USO NA PRODUÇÃO DE LENTES DE CONTATO  
(71) Johnson & Johnson Vision Care, Inc. (US)  
(74) Dannemann ,Siemens, Bigler & Ipanema Moreira  
MANTIDO O INDEFERIMENTO UMA VEZ QUE NÃO FOI APRESENTADO RECURSO DENTRO DO PRAZO LEGAL.

(21) **PI 0009119-7 A2** **9.2.4**  
(22) 17/03/2000  
(54) COMPOSIÇÕES E MÉTODOS DE CROMOSSOMA DE PLANTA  
(71) The University Of Chicago (US)  
(74) Dannemann ,Siemens, Bigler & Ipanema Moreira  
MANTIDO O INDEFERIMENTO UMA VEZ QUE NÃO FOI APRESENTADO RECURSO DENTRO DO PRAZO LEGAL.

(21) **PI 0014158-5 A8** **9.2.4**  
(22) 28/08/2000  
(54) MATÉRIA INTRACELULAR DE LIBERAÇÃO DE MATERIAL BIOLÓGICO  
(71) Pulsewave LLC (US)  
(74) Dannemann, Siemens, Bigler & Ipanema Moreira  
MANTIDO O INDEFERIMENTO UMA VEZ QUE NÃO FOI APRESENTADO RECURSO DENTRO DO PRAZO LEGAL.

(21) **PI 0016285-0 A2** **9.2.4**  
(22) 11/12/2000  
(54) PRODUTOS E PROCESSO DE PROTEÍNA DE LEITE  
(71) Ganugapati Vijaya Bhaskar (NZ) , Harjinder Singh (NZ) , Neil D. Blazey (US)  
(74) Dannemann, Siemens, Bigler & Ipanema Moreira  
MANTIDO O INDEFERIMENTO UMA VEZ QUE NÃO FOI APRESENTADO RECURSO DENTRO DO PRAZO LEGAL.

(21) **PI 0016355-4 A2** **9.2.4**  
(22) 14/12/2000  
(54) PROCESSO E INSTALAÇÃO DE IDENTIFICAÇÃO DE ANIMAIS  
(71) Allflex Europe SAS (FR)  
(74) Orlando de Souza  
MANTIDO O INDEFERIMENTO UMA VEZ QUE NÃO FOI APRESENTADO RECURSO DENTRO DO PRAZO LEGAL.

(21) **PI 0103707-2 A2** **9.2.4**  
(22) 27/08/2001  
(54) PRODUTO À BASE DE ÓLEO E/OU GORDURA  
(71) Bunge Alimentos S/A. (BR/SC)  
(74) M C. Araújo Consultoria em Prop Indl Ltda  
MANTIDO O INDEFERIMENTO UMA VEZ QUE NÃO FOI APRESENTADO RECURSO DENTRO DO PRAZO LEGAL.

(21) **PI 0104290-4 A2** **9.2.4**  
(22) 30/04/2001  
(54) INDICADOR DE QUALIDADE DE HÚMUS DE MINHOCA E COMPOSTOS DE RESÍDUOS ORGÂNICOS ATRAVÉS DA ESPECTROSCOPIA DE RESSONÂNCIA PARAMAGNÉTICA ELETRÔNICA  
(71) Empresa Brasileira de Pesquisa Agropecuária (BR/DF)  
(74) Suely Conceição da Silva  
MANTIDO O INDEFERIMENTO UMA VEZ QUE NÃO FOI APRESENTADO RECURSO DENTRO DO PRAZO LEGAL.

(21) **PI 0104781-7 A2** **9.2.4**



(22) 01/03/2001  
(54) Corpo modelado por zeólito, corpo intermediário de zeólito, compósito em camadas de zeólito e método para produção dos mesmos  
(71) NGK Insulators, LTD (JP)  
(74) Dannemann, Siemsen, Bigler & Ipanema Moreira  
MANTIDO O INDEFERIMENTO UMA VEZ QUE NÃO FOI APRESENTADO RECURSO DENTRO DO PRAZO LEGAL.

(21) **PI 0104966-6 A2** **9.2.4**

(22) 11/10/2001  
(54) PROCESSO DE CARBONIZAÇÃO DA MADEIRA PARA A FABRICAÇÃO DO CARVÃO VEGETAL  
(71) Álvaro Lúcio (BR/MG), Antônio Delfino Santos Neto (BR/MG), PCE Participações, Consultoria e Engenharia Ltda. (BR/MG), Vítor Sérgio de Sousa (BR/MG), Campelo Participações e Consultorias Ltda. (BR/MG)  
(74) Carlos José dos Santos Linhares  
MANTIDO O INDEFERIMENTO UMA VEZ QUE NÃO FOI APRESENTADO RECURSO DENTRO DO PRAZO LEGAL.

(21) **PI 0105215-2 A2** **9.2.4**

(22) 13/11/2001  
(54) DESCOLORAÇÃO DE CALDO DE AÇÚCAR POR MEIO DE TROCADORES DE ÂnIONS MONODISPERSOS  
(71) Lanxess Deutschland GmbH (DE)  
(74) Dannemann, Siemsen, Bigler & Ipanema Moreira  
MANTIDO O INDEFERIMENTO UMA VEZ QUE NÃO FOI APRESENTADO RECURSO DENTRO DO PRAZO LEGAL.

(21) **PI 0106537-8 A2** **9.2.4**

(22) 27/12/2001  
(54) MÉTODO E APARELHO PARA PRODUIR METANOL UTILIZANDO MATERIAL DE BIOMASSA  
(71) Mitsubishi Heavy Industries LTD. (JP)  
(74) Momsen, Leonardos & CIA.  
MANTIDO O INDEFERIMENTO UMA VEZ QUE NÃO FOI APRESENTADO RECURSO DENTRO DO PRAZO LEGAL.

(21) **PI 0107691-4 A2** **9.2.4**

(22) 08/01/2001  
(54) SAPOGENINAS SUBSTITUÍDAS E SEU USO  
(71) Phytopharm PLC (GB)  
(74) Dannemann, Siemsen, Bigler & Ipanema Moreira  
MANTIDO O INDEFERIMENTO UMA VEZ QUE NÃO FOI APRESENTADO RECURSO DENTRO DO PRAZO LEGAL.

(21) **PI 0107772-4 A2** **9.2.4**

(22) 13/11/2001  
(54) CASSETE COM DISPOSITIVO DE SEPARAÇÃO INTEGRAL  
(71) Baxter International INC. (US)  
(74) Dannemann, Siemsen, Bigler & Ipanema Moreira  
MANTIDO O INDEFERIMENTO UMA VEZ QUE NÃO FOI APRESENTADO RECURSO DENTRO DO PRAZO LEGAL.

(21) **PI 0108378-3 A2** **9.2.4**

(22) 12/02/2001  
(54) SAL CRISTALINO DE UM COMPOSTO, COMPOSIÇÃO FARMACÊUTICA, PROCESSO PARA A MANUFATURA DO DITO SAL, E, USO DO MESMO  
(71) Astrazeneca AB (SE), Shionogi & CO LTD. (JP)  
(74) Momsen, Leonardos & Cia  
MANTIDO O INDEFERIMENTO UMA VEZ QUE NÃO FOI APRESENTADO RECURSO DENTRO DO PRAZO LEGAL.

(21) **PI 0109503-0 A2** **9.2.4**

(22) 12/02/2001  
(54) PROCESSO PARA REMOVER ACETILENO E PROPADIENO DE METILA DE UM FLUXO DE C3 E DE HIDROCARBONETO DE FAIXA DE EBULIÇÃO MAIS ELEVADA, E, PROCESSO PARA REMOVER ACETILENO E PROPADIENO DE METILA DE UM FLUXO RICO EM PROPILENO  
(71) Catalytic Distillation Technologies (US)

(74) Momsen, Leonardos & Cia  
MANTIDO O INDEFERIMENTO UMA VEZ QUE NÃO FOI APRESENTADO RECURSO DENTRO DO PRAZO LEGAL.

(21) **PI 0111082-9 A2** **9.2.4**

(22) 17/05/2001  
(54) PARTÍCULAS POLIMÉRICAS SUPERABSORVENTES, MÉTODO PARA PREPARAR PARTÍCULAS POLIMÉRICAS SUPERABSORVENTES RETICULADAS NA SUPERFÍCIE, POLÍMEROS SUPERABSORVENTES RETICULADOS NA SUPERFÍCIE, E, ARTIGO  
(71) Basf Aktiengesellschaft (DE)  
(74) Momsen, Leonardos & Cia  
MANTIDO O INDEFERIMENTO UMA VEZ QUE NÃO FOI APRESENTADO RECURSO DENTRO DO PRAZO LEGAL.

(21) **PI 0111547-2 A2** **9.2.4**

(22) 08/06/2001  
(54) UTILIZAÇÃO DE UM MEIO DE FILTRAÇÃO  
(71) Suez Environnement (FR)  
(74) Momsen, Leonardos & Cia  
MANTIDO O INDEFERIMENTO UMA VEZ QUE NÃO FOI APRESENTADO RECURSO DENTRO DO PRAZO LEGAL.

(21) **PI 0112505-2 A2** **9.2.4**

(22) 13/07/2001  
(54) Películas finas cristalinas com espessura de grão reduzido  
(71) nGimat Co. (US)  
(74) Matos & Associados - Advogados  
MANTIDO O INDEFERIMENTO UMA VEZ QUE NÃO FOI APRESENTADO RECURSO DENTRO DO PRAZO LEGAL.

(21) **PI 0113055-2 A2** **9.2.4**

(22) 07/08/2001  
(54) PREPARAÇÃO SÓLIDA ALTAMENTE ABSORVÍVEL  
(71) Daichi Pharmaceutical CO., LTD. (JP)  
(74) NELLIE ANNE DAIEL-SHORES  
MANTIDO O INDEFERIMENTO UMA VEZ QUE NÃO FOI APRESENTADO RECURSO DENTRO DO PRAZO LEGAL.

(21) **PI 0113324-1 A2** **9.2.4**

(22) 14/08/2001  
(54) PAPEL TOALHA COM SUPERFÍCIES DOTADAS DE REGIÕES ELEVADAS  
(71) Kimberly-Clark Worldwide, INC. (US)  
(74) ORLANDO DE SOUZA  
MANTIDO O INDEFERIMENTO UMA VEZ QUE NÃO FOI APRESENTADO RECURSO DENTRO DO PRAZO LEGAL.

(21) **PI 0113437-0 A2** **9.2.4**

(22) 20/08/2001  
(54) COMPOSIÇÃO DE TINTA FLUORESCENTE PARA UM INSTRUMENTO DE ESCREVER, E, INSTRUMENTO DE ESCREVER  
(71) Bic Corporation (US)  
(74) Momsen, Leonardos & Cia.  
MANTIDO O INDEFERIMENTO UMA VEZ QUE NÃO FOI APRESENTADO RECURSO DENTRO DO PRAZO LEGAL.

(21) **PI 0116207-1 A2** **9.2.4**

(22) 13/12/2001  
(54) PROCESSO FLEXÍVEL MELHORADO DE PRODUÇÃO DE BASES ÓLEOS E DE DESTILADOS POR UMA CONVERSÃO-HIDROISOMERIZAÇÃO EM UM CATALISADOR POUCO DISPERSO SEGUIDA POR UMA DESPARAFINAÇÃO CATALÍTICA  
(71) Institut Francais Du Petrole (FR)  
(74) Dannemann, Siemsen, Bigler & Ipanema Moreira  
MANTIDO O INDEFERIMENTO UMA VEZ QUE NÃO FOI APRESENTADO RECURSO DENTRO DO PRAZO LEGAL.

(21) **PI 0116745-6 A2** **9.2.4**

(22) 10/12/2001  
(54) PROCESSO PARA PRODUIR UMA CARGA BASE DE LUBRIFICANTES, E, HIDROCARBONETO NA FAIXA DE CARGA BASE DE LUBRIFICANTES PRODUZIDO PELO PROCESSO

(71) Chevron U.S.A. INC. (US)  
(74) Momsen, Leonardos & Cia  
MANTIDO O INDEFERIMENTO UMA VEZ QUE NÃO FOI APRESENTADO RECURSO DENTRO DO PRAZO LEGAL.

(21) **PI 0117116-0 A2** **9.2.4**

(22) 27/08/2001  
(54) PROCESSO PARA DESIDRATAÇÃO DE ÓLEOS, PROCESSO PARA A DESIDRATAÇÃO DE LÍQUIDOS DE VOLATILIDADE BAIXA, PROCESSO PARA DESIDRATAÇÃO DE ÓLEO, DISPOSITIVO PARA A DESIDRATAÇÃO DE ÓLEOS  
(71) Porus Media Corporation (US)  
(74) Paulo C. Oliveira & Cia  
MANTIDO O INDEFERIMENTO UMA VEZ QUE NÃO FOI APRESENTADO RECURSO DENTRO DO PRAZO LEGAL.

(21) **PI 0117226-3 A2** **9.2.4**

(22) 28/11/2001  
(54) APLICAÇÃO DE COPOLÍMEROS EM FORMA DE PENTE, À BASE DE ACRILOILDIMETILTaurina EM COMPOSIÇÕES COSMÉTICAS, FARMACÊUTICAS E DERMATOLÓGICAS  
(71) Clariant Produkte (Deutschland) GmbH (DE)  
(74) Dannemann, Siemsen, Bigler & Ipanema Moreira  
MANTIDO O INDEFERIMENTO UMA VEZ QUE NÃO FOI APRESENTADO RECURSO DENTRO DO PRAZO LEGAL.

(21) **PI 0117365-0 A2** **9.2.4**

(22) 08/05/2001  
(54) Placa matriz de extrusora, filamento de tabaco reconstituído extrudado, produto de tabaco reconstituído filamentosos, meio de transporte pneumático para transportar tabaco filamentosos extrudado, artigo de fumo  
(71) British American Tobacco (Investments) Limited (GB)  
(74) Ana Cristina Almeida Müller Wegmann  
MANTIDO O INDEFERIMENTO UMA VEZ QUE NÃO FOI APRESENTADO RECURSO DENTRO DO PRAZO LEGAL.

(21) **PI 0200183-7 A2** **9.2.4**

(22) 24/01/2002  
(54) REATOR DE INVÓLUCRO E TUBO DE LEITO FIXO E SEU USO  
(71) Nippon Shokubai CO., LTD. (JP)  
(74) Dannemann, Siemsen, Bigler & Ipanema Moreira  
MANTIDO O INDEFERIMENTO UMA VEZ QUE NÃO FOI APRESENTADO RECURSO DENTRO DO PRAZO LEGAL.

(21) **PI 0201544-7 A2** **9.2.4**

(22) 15/04/2002  
(54) Processo de tratamento natural de dejetos animais e humanos com esterilização e evaporação de líquidos por termofilia em camadas de forragem  
(71) LPC Tecnologia Ambiental Ltda. (BR/SC)  
(74) Cerumar Ltda - Marcas & Patentes  
MANTIDO O INDEFERIMENTO UMA VEZ QUE NÃO FOI APRESENTADO RECURSO DENTRO DO PRAZO LEGAL.

(21) **PI 0201740-7 A2** **9.2.4**

(22) 30/04/2002  
(54) RENDAS TÊXTEIS ENRIJECIDAS PARA USO EM PERSIANAS  
(71) Antonio Elias Jacob Jr (BR/SP)  
MANTIDO O INDEFERIMENTO UMA VEZ QUE NÃO FOI APRESENTADO RECURSO DENTRO DO PRAZO LEGAL.

(21) **PI 0201904-3 A2** **9.2.4**

(22) 15/05/2002  
(54) COMPOSIÇÕES DE REVESTIMENTO POR IMERSÃO CONTENDO ÉTERES DE CELULOSE  
(71) Johnson & Johnson (US)  
(74) Dannemann, Siemsen, Bigler & Ipanema Moreira  
MANTIDO O INDEFERIMENTO UMA VEZ QUE NÃO FOI APRESENTADO RECURSO DENTRO DO PRAZO LEGAL.

(21) **PI 0202466-7 A2** **9.2.4**

(22) 26/06/2002



(54) LUZ SALVA-VIDAS CONTRA CRIMINOSOS  
(71) Rangel Sudahia (BR/DF)  
MANTIDO O INDEFERIMENTO UMA VEZ QUE NÃO FOI APRESENTADO RECURSO DENTRO DO PRAZO LEGAL.

(21) **PI 0203124-8 A2** 9.2.4  
(22) 26/07/2002

(54) TRATAMENTO DE CORANTES INDUSTRIAIS UTILIZANDO PERÓXIDO DE HIDROGÊNIO ELETROGERADO  
(71) Universidade Estadual de Campinas - Unicamp (BR/SP)  
(74) Edson Cesar dos Santos Cabral  
MANTIDO O INDEFERIMENTO UMA VEZ QUE NÃO FOI APRESENTADO RECURSO DENTRO DO PRAZO LEGAL.

(21) **PI 0204568-0 A2** 9.2.4  
(22) 01/10/2002

(54) PROCESSO CATALÍTICO PARA TRANSFORMAÇÃO DE ALQUILADOS PESADOS EM LINEAR ALQUIL BENZENO E UTILIZAÇÃO DE CATALISADORES SÓLIDOS ÁCIDOS  
(71) Universidade Federal do Rio de Janeiro - UFRJ (BR/RJ) , Gis Comércio e Serviços LTDA. (BR/SP)  
(74) Armenio dos Santos Evangelista  
MANTIDO O INDEFERIMENTO UMA VEZ QUE NÃO FOI APRESENTADO RECURSO DENTRO DO PRAZO LEGAL.

(21) **PI 0204598-2 A2** 9.2.4  
(22) 08/11/2002

(54) COMPOSIÇÃO CATALISADORA HOMOGÊNEA, PROCESSO DE PRODUÇÃO DE ALQUILBENZENOS E USO DOS MESMOS, ALQUILBENZENO DE CADEIA ALQUÍLICA LONGA E COMPOSIÇÃO DETERGENTE  
(71) Universidade Federal do Rio de Janeiro - UFRJ (BR/RJ)  
(74) Armenio dos Santos Evangelista  
MANTIDO O INDEFERIMENTO UMA VEZ QUE NÃO FOI APRESENTADO RECURSO DENTRO DO PRAZO LEGAL.

(21) **PI 0204885-0 A2** 9.2.4  
(22) 28/11/2002

(54) PROCESSO PARA PRODUÇÃO DE ÁCIDOS CARBOXÍLICOS SATURADOS COM UM A QUATRO ÁTOMOS DE C, POR OXIDAÇÃO DE FASE GASOSA DE 2-BUTANONA  
(71) Wacker Chemie AG (DE)  
(74) Dannemann, Siemsen, Bigler & Ipanema Moreira  
MANTIDO O INDEFERIMENTO UMA VEZ QUE NÃO FOI APRESENTADO RECURSO DENTRO DO PRAZO LEGAL.

(21) **PI 0205220-2 A2** 9.2.4  
(22) 19/02/2002

(54) DERIVADOS DE FENILPIPERAZINA, MÉTODO PARA A PREPARAÇÃO DE UM COMPOSTO, COMPOSIÇÃO FARMACÊUTICA, E, MÉTODOS DE TRATAMENTO DO MAL DE PARKINSON, E DE DISTÚRBIOS DE CNS TAIS COMO ESQUIZOFRENIA, ANSIEDADE E DEPRESSÃO  
(71) Solvay Pharmaceuticals B.V. (NL)  
(74) Momsen, Leonardos & Cia  
MANTIDO O INDEFERIMENTO UMA VEZ QUE NÃO FOI APRESENTADO RECURSO DENTRO DO PRAZO LEGAL.

(21) **PI 0205409-4 A2** 9.2.4  
(22) 17/12/2002

(54) PROCESSO PARA REJUVENESCIMENTO DE UM REVESTIMENTO ALUMINÍDIO DE DIFUSÃO  
(71) General Electric Company (US)  
(74) Dannemann, Siemsen, Bigler & Ipanema Moreira  
MANTIDO O INDEFERIMENTO UMA VEZ QUE NÃO FOI APRESENTADO RECURSO DENTRO DO PRAZO LEGAL.

(21) **PI 0205453-1 A2** 9.2.4  
(22) 23/12/2002

(54) SUBSTRATO  
(71) Alpargas S.A. (BR/SP)  
(74) Murta Goyanes Advogados  
MANTIDO O INDEFERIMENTO UMA VEZ QUE NÃO FOI APRESENTADO RECURSO DENTRO DO PRAZO LEGAL.

(21) **PI 0206554-1 A2** 9.2.4  
(22) 17/01/2002

(54) ALIMENTO SECO DESTINADO À ALIMENTAÇÃO DOS CÃES, E, USO DO MESMO  
(71) Royal Canin S.A. (FR)  
(74) Momsen, Leonardos & Cia.  
MANTIDO O INDEFERIMENTO UMA VEZ QUE NÃO FOI APRESENTADO RECURSO DENTRO DO PRAZO LEGAL.

(21) **PI 0206752-8 A2** 9.2.4  
(22) 30/01/2002

(54) FORMULAÇÃO FARMACÊUTICA  
(71) Smithkline Beecham P.L.C. (GB)  
(74) NELLIE ANNE DAIEL-SHORES  
MANTIDO O INDEFERIMENTO UMA VEZ QUE NÃO FOI APRESENTADO RECURSO DENTRO DO PRAZO LEGAL.

(21) **PI 0206886-9 A2** 9.2.4  
(22) 27/06/2002

(54) PROCESSO ELETROLÍTICO PARA A DESCONTAMINAÇÃO DE CARVÃO ATIVADO CONTENDO MERCÚRIO ELEMENTAR E SULFETO DE MERCÚRIO E SIMULTÂNEA ELETORRECUPERAÇÃO DESSE ELEMENTO  
(71) Centro de Tecnologia Mineral - CETEM (BR/RJ)  
(74) Informark - Infok Serviços Empresariais Ltda  
MANTIDO O INDEFERIMENTO UMA VEZ QUE NÃO FOI APRESENTADO RECURSO DENTRO DO PRAZO LEGAL.

(21) **PI 0207091-0 A2** 9.2.4  
(22) 08/02/2002

(54) COMPOSIÇÃO LUBRIFICANTE, E, USO DA MESMA  
(71) Shell International Research Maatschappij B. V. (NL)  
(74) Momsen, Leonardos & Cia  
MANTIDO O INDEFERIMENTO UMA VEZ QUE NÃO FOI APRESENTADO RECURSO DENTRO DO PRAZO LEGAL.

(21) **PI 0209312-0 A2** 9.2.4  
(22) 03/05/2002

(54) COMPOSIÇÃO ALIMENTÍCIA DE ISOLADO DE PROTEÍNA DE CANOLA  
(71) Burcon Nutrascience (MB) Corp. (CA)  
(74) Clarke Modet do Brasil Ltda  
MANTIDO O INDEFERIMENTO UMA VEZ QUE NÃO FOI APRESENTADO RECURSO DENTRO DO PRAZO LEGAL.

(21) **PI 0209571-8 A2** 9.2.4  
(22) 28/05/2002

(54) Revestimento/isolamento de densidade múltipla  
(71) Owens Corning Intellectual Capital, LLC (US)  
(74) NELLIE ANNE DAIEL-SHORES  
MANTIDO O INDEFERIMENTO UMA VEZ QUE NÃO FOI APRESENTADO RECURSO DENTRO DO PRAZO LEGAL.

(21) **PI 0209868-7 A2** 9.2.4  
(22) 26/03/2002

(54) PROCESSO PARA REAÇÃO CATALÍTICA DE ISOPARAFINAS COM OLEFINAS PARA FORMAR ALQUILATOS  
(71) MG Technologies AG (DE)  
(74) Dannemann, Siemsen, Bigler & Ipanema Moreira  
MANTIDO O INDEFERIMENTO UMA VEZ QUE NÃO FOI APRESENTADO RECURSO DENTRO DO PRAZO LEGAL.

(21) **PI 0209998-5 A2** 9.2.4  
(22) 17/05/2002

(54) PROCESSO FISCHER-TROPSCH  
(71) BP Exploration Operating Company Limited (GB) , Davy Process Technology Limited (GB)  
(74) Clarke Modet do Brasil Ltda  
MANTIDO O INDEFERIMENTO UMA VEZ QUE NÃO FOI APRESENTADO RECURSO DENTRO DO PRAZO LEGAL.

(21) **PI 0210168-8 A8** 9.2.4  
(22) 24/05/2002

(54) PROCESSO PARA CRAQUEAMENTO CATALÍTICO FLUIDO  
(71) Petroleo Brasileiro S.A. - Petrobras (BR/RJ) , Akzo Nobel N.V. (NL)  
(74) Seldon Parkes  
MANTIDO O INDEFERIMENTO UMA VEZ QUE NÃO FOI APRESENTADO RECURSO DENTRO DO PRAZO LEGAL.

(21) **PI 0210171-8 A2** 9.2.4  
(22) 05/06/2002

(54) EXTRATOR DE VEIAS ELETROCIRÚRGICO  
(71) E-Globe Technologies Ltd. (CY)  
(74) Dannemann, Siemsen, Bigler & Ipanema Moreira  
MANTIDO O INDEFERIMENTO UMA VEZ QUE NÃO FOI APRESENTADO RECURSO DENTRO DO PRAZO LEGAL.

(21) **PI 0211243-4 A2** 9.2.4  
(22) 19/07/2002

(54) APARELHO PARA O PROCESSAMENTO DE SUBSTRATO  
(71) Xyron, Inc. (US)  
(74) Dannemann, Siemsen, Bigler & Ipanema Moreira  
MANTIDO O INDEFERIMENTO UMA VEZ QUE NÃO FOI APRESENTADO RECURSO DENTRO DO PRAZO LEGAL.

(21) **PI 0211510-7 A2** 9.2.4  
(22) 18/07/2002

(54) MISTURA POLIMÉRICA, PELÍCULAS DE MONOCAMADA E DE MULTI-CAMADAS, TUBAGEM, RECIPIENTE DE MATERIAIS ESCOÁVEIS, MÉTODOS DE FORMAR UMA PELÍCULA E DE MOLDAR UM RECIPIENTE E ESTRUTURA EM CAMADAS  
(71) Baxter International Inc (US)  
(74) Momsen, Leonardos & Cia  
MANTIDO O INDEFERIMENTO UMA VEZ QUE NÃO FOI APRESENTADO RECURSO DENTRO DO PRAZO LEGAL.

(21) **PI 0211601-4 A2** 9.2.4  
(22) 30/07/2002

(54) POLIMORFO ESTÁVEL DE FLIBANSERINA, PROCESSO TÉCNICO PARA A PREPARAÇÃO DO MESMO E O USO DO MESMO PARA A PREPARAÇÃO DE MEDICAMENTOS  
(71) Sprout Pharmaceuticals, Inc. (US)  
(74) Dannemann, Siemsen, Bigler & Ipanema Moreira  
MANTIDO O INDEFERIMENTO UMA VEZ QUE NÃO FOI APRESENTADO RECURSO DENTRO DO PRAZO LEGAL.

(21) **PI 0212301-0 A2** 9.2.4  
(22) 05/07/2002

(54) PELÍCULA TUBULAR BIAIXIAL ESTIRADA PARA EMBALAGEM E INVÓLVURO DE CARNES COM OU SEM OSSO OU ALIMENTOS PASTOSOS E SEU USO  
(71) Naturin Viscofan GmbH (DE)  
(74) Dannemann, Siemsen, Bigler & Ipanema Moreira  
MANTIDO O INDEFERIMENTO UMA VEZ QUE NÃO FOI APRESENTADO RECURSO DENTRO DO PRAZO LEGAL.

(21) **PI 0213265-6 A2** 9.2.4  
(22) 16/10/2002

(54) Aparelho para moldagem por injeção de artigos com múltiplas camadas  
(71) Community Enterprises, LLC. (US)  
(74) Nellie Anne Daniel Shores  
MANTIDO O INDEFERIMENTO UMA VEZ QUE NÃO FOI APRESENTADO RECURSO DENTRO DO PRAZO LEGAL.

(21) **PI 0213537-0 A2** 9.2.4  
(22) 24/10/2002

(54) SISTEMA E MÉTODO PARA TRANSDUZIR, PARA DETECTAR OU AGIR SOBRE AFECÇÕES VAGINAIS OU CORPORAIS E/OU ESTIMULAR A MUSCULATURA E OS NERVOS DO PERÍNEO USANDO COMUNICAÇÕES SEM FIO DE DUAS VIAS  
(71) Athena Feminine Technologies, INC. (US)  
(74) Dannemann, Siemsen, Bigler & Ipanema Moreira  
MANTIDO O INDEFERIMENTO UMA VEZ QUE NÃO FOI APRESENTADO RECURSO DENTRO DO PRAZO LEGAL.

(21) **PI 0214235-0 A2** 9.2.4  
(22) 14/11/2002

(54) POLIURETANO, MÉTODO PARA A PREPARAÇÃO DE UM POLIURETANO, ARTIGO ÓTICO E ARTIGO FOTOCRÔMICO  
(71) PPG Industries Ohio, INC (US)  
(74) Martinez & Moura Barreto S/C Ltda  
MANTIDO O INDEFERIMENTO UMA VEZ QUE NÃO FOI APRESENTADO RECURSO DENTRO DO PRAZO LEGAL.



- (21) **PI 0214296-1 A2** **9.2.4**  
(22) 15/11/2002  
(54) COMPOSIÇÃO ADESIVA, PRODUTO DE MADEIRA LAMINADO ADESIVAMENTE UNIDO COM O RESÍDUO CURADO DE UM ADESIVO, MÉTODO PARA UNIR DUAS SUPERFÍCIES DE PRODUTOS DE MADEIRA, E, MÉTODO PARA UNIR ADESIVAMENTE AS SUPERFÍCIES DE PRODUTO DE MADEIRA  
(71) Ashland Inc. (US)  
(74) Momsen, Leonardos & Cia  
MANTIDO O INDEFERIMENTO UMA VEZ QUE NÃO FOI APRESENTADO RECURSO DENTRO DO PRAZO LEGAL.
- (21) **PI 0215095-6 A2** **9.2.4**  
(22) 26/11/2002  
(54) DIOL E SEU PROCESSO DE PREPARAÇÃO, LIGANTE DE BIS(FÓSFORO) E SEU PROCESSO DE PREPARAÇÃO, COMPOSIÇÃO DE CATALISADORES E SEU PROCESSO DE PREPARAÇÃO, PROCESSOS DE ISOMERIZAÇÃO, HIDROGENAÇÃO, HIDROCIANAÇÃO E HIDROFORMILAÇÃO  
(71) INVISTA Technologies S.à.r.l. (CH)  
(74) Ana Paula Santos Celidonio  
MANTIDO O INDEFERIMENTO UMA VEZ QUE NÃO FOI APRESENTADO RECURSO DENTRO DO PRAZO LEGAL.
- (21) **PI 0215309-2 A2** **9.2.4**  
(22) 19/12/2002  
(54) DISPOSITIVO PARA RENDERIZAÇÃO DE IMAGEM, E, SISTEMA PARA APRESENTAÇÃO DE IMAGEM  
(71) Seiko Epson Corporation (JP)  
(74) NELLIE ANNE DAIEL-SHORES  
MANTIDO O INDEFERIMENTO UMA VEZ QUE NÃO FOI APRESENTADO RECURSO DENTRO DO PRAZO LEGAL.
- (21) **PI 0216061-7 A2** **9.2.4**  
(22) 09/07/2002  
(54) PROCESSO PARA A PRODUÇÃO DE 4-AMINODIFENILAMINA OU DERIVADOS SUBSTITUÍDOS DA MESMA  
(71) Flexsys America, L.P. (US)  
(74) Dannemann, Siemsen, Bigler & Ipanema Moreira  
MANTIDO O INDEFERIMENTO UMA VEZ QUE NÃO FOI APRESENTADO RECURSO DENTRO DO PRAZO LEGAL.
- (21) **PI 0300330-2 A2** **9.2.4**  
(22) 30/01/2003  
(54) Unidade separadora de gordura aplicada a tratamento de esgotos sanitários  
(71) Alessandra Calvo Pereira (BR/SP)  
(74) Meiri Moreira Pieneogonda  
MANTIDO O INDEFERIMENTO UMA VEZ QUE NÃO FOI APRESENTADO RECURSO DENTRO DO PRAZO LEGAL.
- (21) **PI 0301103-8 A2** **9.2.4**  
(22) 29/04/2003  
(54) PROCESSO CATALÍTICO PARA ESTERIFICAÇÃO DE ÁCIDOS GRAXOS PRESENTES NA BORRA ÁCIDA DA PALMA UTILIZANDO CATALISADORES SÓLIDOS ÁCIDOS  
(71) Escola de Química/UFRJ (BR/RJ)  
MANTIDO O INDEFERIMENTO UMA VEZ QUE NÃO FOI APRESENTADO RECURSO DENTRO DO PRAZO LEGAL.
- (21) **PI 0301231-0 A8** **9.2.4**  
(22) 29/04/2003  
(54) PROCESSO DE CIMENTAÇÃO DE SOLOS CONTAMINADOS POR HIDROCARBONETOS DERIVADOS DE PETRÓLEO  
(71) Leonardo Miranda Vanetti Barbosa (BR/MG), Comissão Nacional de Energia Nuclear (BR/RJ)  
(74) Julio Cesar Capella Fonseca  
MANTIDO O INDEFERIMENTO UMA VEZ QUE NÃO FOI APRESENTADO RECURSO DENTRO DO PRAZO LEGAL.
- (21) **PI 0301415-0 A2** **9.2.4**  
(22) 14/05/2003  
(54) Sistema de cordoalhas de suporte a difusores de transporte múltiplo e ou catalise
- (71) Instituto Nacional de Pesquisas Espaciais - INPE (BR/SP)  
(74) José Roberto Vella  
MANTIDO O INDEFERIMENTO UMA VEZ QUE NÃO FOI APRESENTADO RECURSO DENTRO DO PRAZO LEGAL.
- (21) **PI 0301436-3 A2** **9.2.4**  
(22) 03/06/2003  
(54) Processo de umidificação de massas cerâmicas por sistema de moagem via seca com aspersão de polpa  
(71) Instituto de Pesquisas Tecnológicas de São Paulo S/A - IPT (BR/SP), Instituto de Pesquisas Tecnológicas do Est.S. Paulo S/A - IPT (BR/SP), Universidade Estadual Paulista Julio de Mesquita Filho - UNESP (BR/SP)  
(74) Angela Cristina Azanha Puhlmann  
MANTIDO O INDEFERIMENTO UMA VEZ QUE NÃO FOI APRESENTADO RECURSO DENTRO DO PRAZO LEGAL.
- (21) **PI 0301675-7 A2** **9.2.4**  
(22) 06/06/2003  
(54) PROCESSO PARA PRODUÇÃO DE HIDROCARBONETOS COM TEORES BAIXOS DE ENXOFRE E NITROGÊNIO  
(71) Institut Francais Du Petrole (FR)  
(74) Dannemann, Siemsen, Bigler & Ipanema Moreira  
MANTIDO O INDEFERIMENTO UMA VEZ QUE NÃO FOI APRESENTADO RECURSO DENTRO DO PRAZO LEGAL.
- (21) **PI 0302128-9 A2** **9.2.4**  
(22) 22/05/2003  
(54) APARELHO PARA O REVESTIMENTO CONTÍNUO DE FIO  
(71) The Goodyear Tire & Rubber Company (US)  
(74) NELLIE ANNE DAIEL-SHORES  
MANTIDO O INDEFERIMENTO UMA VEZ QUE NÃO FOI APRESENTADO RECURSO DENTRO DO PRAZO LEGAL.
- (21) **PI 0302155-6 A2** **9.2.4**  
(22) 14/02/2003  
(54) MÉTODO PARA FAZER ELEMENTOS DE SUPORTE TOPOGRÁFICOS PARA PRODUZIR PELÍCULAS COM ABERTURAS  
(71) Johnson & Johnson (US)  
(74) Dannemann, Siemsen, Bigler & Ipanema Moreira  
MANTIDO O INDEFERIMENTO UMA VEZ QUE NÃO FOI APRESENTADO RECURSO DENTRO DO PRAZO LEGAL.
- (21) **PI 0302460-1 A2** **9.2.4**  
(22) 23/07/2003  
(54) PROCESSO E APARELHO PARA A PRODUÇÃO DE UM PAINEL DE MATERIAL PLÁSTICO  
(71) CRS SRL Centro Ricerche e Sperimentazioni (FR)  
(74) Dannemann, Siemsen, Bigler & Ipanema Moreira  
MANTIDO O INDEFERIMENTO UMA VEZ QUE NÃO FOI APRESENTADO RECURSO DENTRO DO PRAZO LEGAL.
- (21) **PI 0302522-5 A2** **9.2.4**  
(22) 18/07/2003  
(54) MÉTODO PARA A ANODIZAÇÃO DE UMA PEÇA DE LIGA DE ALUMÍNIO  
(71) Messier-Bugatti-Dowty (FR)  
(74) Momsen, Leonardos & Cia.  
MANTIDO O INDEFERIMENTO UMA VEZ QUE NÃO FOI APRESENTADO RECURSO DENTRO DO PRAZO LEGAL.
- (21) **PI 0302690-6 A2** **9.2.4**  
(22) 28/08/2003  
(54) Dispositivo de medida e monitoramento de radiações ionizantes para altas e medias energias, constituído de um filme fino nanométrico ou micrométrico do polímero condutor polianilina  
(71) Universidade Federal de Pernambuco (BR/PE)  
MANTIDO O INDEFERIMENTO UMA VEZ QUE NÃO FOI APRESENTADO RECURSO DENTRO DO PRAZO LEGAL.
- (21) **PI 0302697-3 A2** **9.2.4**  
(22) 20/06/2003
- (54) Placa de infravermelho longo para purificadores de água  
(71) José Antônio Freiria de Oliveira (BR/PR), José Geraldo Alves (BR/PR), Purific do Brasil Ltda. (BR/PR)  
(74) Marpa Consultoria e Assessoria Empresarial Ltda.  
MANTIDO O INDEFERIMENTO UMA VEZ QUE NÃO FOI APRESENTADO RECURSO DENTRO DO PRAZO LEGAL.
- (21) **PI 0303021-0 A2** **9.2.4**  
(22) 26/08/2003  
(54) COMPOSTO E MÉTODO DE DOSAGEM DE CONCRETO DE CIMENTO BASEADO NA TRABALHABILIDADE  
(71) Fernando Antônio Piazza Recena (BR/RS)  
(74) Promark Marcas & Patentes Ltda.  
MANTIDO O INDEFERIMENTO UMA VEZ QUE NÃO FOI APRESENTADO RECURSO DENTRO DO PRAZO LEGAL.
- (21) **PI 0303471-2 A2** **9.2.4**  
(22) 05/09/2003  
(54) Eletrocatalisadores obtidos pelo processo da deposição espontânea aplicados como ânodo na oxidação direta de álcoois em células a combustível com membrana trocadora de prótons  
(71) Comissão Nacional de Energia Nuclear (BR/RJ)  
(74) Francisco Rondinelli Júnior  
MANTIDO O INDEFERIMENTO UMA VEZ QUE NÃO FOI APRESENTADO RECURSO DENTRO DO PRAZO LEGAL.
- (21) **PI 0303604-9 A2** **9.2.4**  
(22) 15/10/2003  
(54) COMPOSTO MATERIAL DE DERIVADOS DE PAPEL E PLÁSTICO  
(71) Carlos Henrique Aldrovandi (BR/RS)  
(74) Norberto Pardelhas de Barcellos  
MANTIDO O INDEFERIMENTO UMA VEZ QUE NÃO FOI APRESENTADO RECURSO DENTRO DO PRAZO LEGAL.
- (21) **PI 0303658-8 A2** **9.2.4**  
(22) 25/03/2003  
(54) Inibidor de corrosão  
(71) Baker Hughes Incorporated (US)  
(74) Clarke Modet do Brasil Ltda.  
MANTIDO O INDEFERIMENTO UMA VEZ QUE NÃO FOI APRESENTADO RECURSO DENTRO DO PRAZO LEGAL.
- (21) **PI 0303910-2 A2** **9.2.4**  
(22) 29/09/2003  
(54) APERFEIÇOAMENTOS INTRODUIDOS EM PROCESSO DE OBTENÇÃO DE FILME OU LAMINADO PARA EMBALAGENS TRANSPARENTES CONTENDO ILUSTRAÇÕES COLORIDAS METALIZADAS  
(71) Francisco Málaga Gimenez (BR/SP)  
(74) Leandro Roque de Oliveira Neto  
MANTIDO O INDEFERIMENTO UMA VEZ QUE NÃO FOI APRESENTADO RECURSO DENTRO DO PRAZO LEGAL.
- (21) **PI 0304023-2 A2** **9.2.4**  
(22) 17/10/2003  
(54) Método de obtenção de peças plásticas imitando madeira e peças plásticas imitando madeira obtidas  
(71) Welby Francisco Belchior (BR/SP)  
(74) SPI Marcas & Patentes LTDA  
MANTIDO O INDEFERIMENTO UMA VEZ QUE NÃO FOI APRESENTADO RECURSO DENTRO DO PRAZO LEGAL.
- (21) **PI 0304226-0 A2** **9.2.4**  
(22) 28/03/2003  
(54) MÉTODO PARA OPERAR MOTOR DE COMBUSTÃO INTERNA INTRODUIZINDO DETERGENTE DENTRO DA CÂMARA DE COMBUSTÃO  
(71) The Lubrizol Corporation (US)  
(74) Antonio Mauricio Pedras Arnaud  
MANTIDO O INDEFERIMENTO UMA VEZ QUE NÃO FOI APRESENTADO RECURSO DENTRO DO PRAZO LEGAL.
- (21) **PI 0304646-0 A8** **9.2.4**  
(22) 23/10/2003

(54) FELTRO DE PREENSA PARA FABRICAÇÃO DE PAPEL E APARELHO DE PREENSA PARA UMA MÁQUINA DE FABRICAÇÃO DE PAPEL  
(71) Ichikawa CO., LTD. (JP) , Mitsubishi Heavy Industries , LTD. (JP)  
(74) Dannemann, Siemsen, Bigler & Ipanema Moreira  
MANTIDO O INDEFERIMENTO UMA VEZ QUE NÃO FOI APRESENTADO RECURSO DENTRO DO PRAZO LEGAL.

(21) **PI 0305248-6 A2** 9.2.4

(22) 11/06/2003  
(54) COMPOSIÇÕES DE POLIOLEFINAS RESISTENTES AO IMPACTO  
(71) Basell Poliolefine Italia s.r.l. (IT)  
(74) Dannemann, Siemsen, Bigler & Ipanema Moreira  
MANTIDO O INDEFERIMENTO UMA VEZ QUE NÃO FOI APRESENTADO RECURSO DENTRO DO PRAZO LEGAL.

(21) **PI 0305256-7 A8** 9.2.4

(22) 29/05/2003  
(54) Ativadores de catalizador de polimerização, método de preparação e seu uso em processos de polimerização  
(71) Dow Global Technologies LLC (US)  
(74) Dannemann, Siemsen, Bigler & Ipanema Moreira  
MANTIDO O INDEFERIMENTO UMA VEZ QUE NÃO FOI APRESENTADO RECURSO DENTRO DO PRAZO LEGAL.

(21) **PI 0305604-0 A2** 9.2.4

(22) 02/04/2003  
(54) Nano heterojunção polianilinasilício para medida e monitoramento de gases e radiações ionizantes de alta e médias energias  
(71) Universidade Federal de Pernambuco (BR/PE)  
MANTIDO O INDEFERIMENTO UMA VEZ QUE NÃO FOI APRESENTADO RECURSO DENTRO DO PRAZO LEGAL.

(21) **PI 0305867-0 A2** 9.2.4

(22) 21/11/2003  
(54) Processo para produção de vedante para pneumáticos em geral  
(71) Luiz Marchesan Neto (BR/SP)  
MANTIDO O INDEFERIMENTO UMA VEZ QUE NÃO FOI APRESENTADO RECURSO DENTRO DO PRAZO LEGAL.

(21) **PI 0305870-0 A2** 9.2.4

(22) 21/11/2003  
(54) FERTILIZANTE COM ATIVIDADE BACTERICIDA E FUNGICIDA  
(71) Roberto Parducci Camargo (BR/SP)  
(74) Waldemar do Nascimento  
MANTIDO O INDEFERIMENTO UMA VEZ QUE NÃO FOI APRESENTADO RECURSO DENTRO DO PRAZO LEGAL.

(21) **PI 0306012-8 A2** 9.2.4

(22) 10/12/2003  
(54) Instalação de tratamento de produtos do mar  
(71) France Agro Industries (FR)  
(74) Momsen, Leonardos & Cia  
MANTIDO O INDEFERIMENTO UMA VEZ QUE NÃO FOI APRESENTADO RECURSO DENTRO DO PRAZO LEGAL.

(21) **PI 0306212-0 A8** 9.2.4

(22) 22/01/2003  
(54) Método para a obtenção de um concentrado de mineral húmido e aparelho para sua implementação  
(71) Alexandr Ivanovich Shulgin (RU) , Insight Comercial Importadora e Exportadora LTDA. (BR/SP)  
(74) Nellie Anne Daniel Shores  
MANTIDO O INDEFERIMENTO UMA VEZ QUE NÃO FOI APRESENTADO RECURSO DENTRO DO PRAZO LEGAL.

(21) **PI 0306285-6 A2** 9.2.4

(22) 29/12/2003  
(54) Processo de obtenção de painéis de madeira  
(71) Satipel Industrial S/A (BR/SP)  
(74) Nobel Marcas e Patentes Ltda.  
MANTIDO O INDEFERIMENTO UMA VEZ QUE NÃO FOI APRESENTADO RECURSO DENTRO DO PRAZO LEGAL.

(21) **PI 0306286-4 A2** 9.2.4

(22) 29/12/2003

(54) PROCESSO E OBTENÇÃO DE PEÇAS ESTRUTURAIS MOLDADAS  
(71) Formtap Indústria e Comércio S/A (BR/SP)  
(74) Nobel Marcas e Patentes S/A Ltda  
MANTIDO O INDEFERIMENTO UMA VEZ QUE NÃO FOI APRESENTADO RECURSO DENTRO DO PRAZO LEGAL.

(21) **PI 0306288-0 A2** 9.2.4

(22) 29/12/2003  
(54) FABRICAÇÃO DE SAIS HIPOCLORITOS DERIVADOS DE CÁTIOS DIFERENTES DE SÓDIO E CÁLCIO PARA SEREM UTILIZADOS COMO FERTILIZANTES E/OU DEFENSIVOS AGRÍCOLAS COM AÇÕES BACTERICIDAS E FUNGICIDAS PREVENTIVAS E CURATIVAS PARA DOENÇAS DE PLANTAS  
(71) Roberto Parducci Camargo (BR/SP)  
(74) Waldemar do Nascimento  
MANTIDO O INDEFERIMENTO UMA VEZ QUE NÃO FOI APRESENTADO RECURSO DENTRO DO PRAZO LEGAL.

(21) **PI 0306379-8 A2** 9.2.4

(22) 21/11/2003  
(54) Tecido com demarcação removível para bordar  
(71) Döhler S/A (BR/SC)  
(74) Maria Aparecida Pereira Gonçalves  
MANTIDO O INDEFERIMENTO UMA VEZ QUE NÃO FOI APRESENTADO RECURSO DENTRO DO PRAZO LEGAL.

(21) **PI 0306602-9 A2** 9.2.4

(22) 30/09/2003  
(54) Folha de impressão revestida, método para fabricá-la e uso da mesma  
(71) Sappi Netherlands Services B.V. (NL)  
(74) Antonio Mauricio Pedras Arnaud  
MANTIDO O INDEFERIMENTO UMA VEZ QUE NÃO FOI APRESENTADO RECURSO DENTRO DO PRAZO LEGAL.

(21) **PI 0306767-0 A2** 9.2.4

(22) 16/10/2003  
(54) Processo de reaproveitamento econômico da escória de aciaria através de sua inertização (aeração com umectação)  
(71) ArcelorMittal Brasil S.A. (BR/MG)  
(74) Wagner José Fafá Borges  
MANTIDO O INDEFERIMENTO UMA VEZ QUE NÃO FOI APRESENTADO RECURSO DENTRO DO PRAZO LEGAL.

(21) **PI 0306936-2 A2** 9.2.4

(22) 17/01/2003  
(54) USO DE UMA COMPOSIÇÃO POLIMÉRICA, LAMINADO ADEQUADO PARA PROVER PROTEÇÃO CONTRA AGENTES PREJUDICIAIS E/OU NÓCIVOS, TECIDO, E, ARTIGO DE VESTUÁRIO  
(71) The Secretary of State for Defence (GB)  
(74) Momsen, Leonardos & Cia.  
MANTIDO O INDEFERIMENTO UMA VEZ QUE NÃO FOI APRESENTADO RECURSO DENTRO DO PRAZO LEGAL.

(21) **PI 0306995-8 A2** 9.2.4

(22) 13/01/2003  
(54) COMPOSIÇÃO DETERGENTE  
(71) Unilever N.V. (NL)  
(74) Atem & Remer Asses. Consul. Prop. Int. Ltda  
MANTIDO O INDEFERIMENTO UMA VEZ QUE NÃO FOI APRESENTADO RECURSO DENTRO DO PRAZO LEGAL.

(21) **PI 0306996-6 A2** 9.2.4

(22) 13/01/2003  
(54) COMPOSIÇÃO DETERGENTE PARTICULADA  
(71) Unilever N.V. (NL)  
(74) Atem & Remer Asses. Consul. Prop. Int. Ltda

(21) **PI 0307430-7 A2** 9.2.4

(22) 30/01/2003  
(54) MÉTODO DE PÓS-FORMAÇÃO DE UM RECIPIENTE TUBULAR A UM FORMATO DIFERENTE E QUE MANTÉM AS PROPRIEDADES DE BARREIRA DO DITO RECIPIENTE TUBULAR  
(71) Colgate-Palmolive Company (US)  
(74) Momsen, Leonardos & Cia.  
MANTIDO O INDEFERIMENTO UMA VEZ QUE NÃO FOI APRESENTADO RECURSO DENTRO DO PRAZO LEGAL.

(21) **PI 0307569-9 A2** 9.2.4

(22) 12/02/2003  
(54) PROCESSO PARA DAR PARTIDA A UM REATOR DE FISCHER-TROPSCH  
(71) Sasol Technology ( Proprietary) Limited (ZA)  
(74) Luiz Leonardos & Cia - Propriedade Intelectual  
MANTIDO O INDEFERIMENTO UMA VEZ QUE NÃO FOI APRESENTADO RECURSO DENTRO DO PRAZO LEGAL.

(21) **PI 0307625-3 A2** 9.2.4

(22) 29/01/2003  
(54) COMPOSIÇÃO CO-POLIMÉRICA PREPARADA PELA CO-POLIMERIZAÇÃO DE MONÔMEROS INSATURADOS DE FORMA ETILÊNICA  
(71) PPG Industries Ohio, INC. (US)  
(74) Vieira de Mello Advogados  
MANTIDO O INDEFERIMENTO UMA VEZ QUE NÃO FOI APRESENTADO RECURSO DENTRO DO PRAZO LEGAL.

(21) **PI 0308068-4 A2** 9.2.4

(22) 24/02/2003  
(54) Grãos abrasivos à base de oxinitreto de alumínio  
(71) Pem Abrasifs-Refractaires (FR)  
(74) Dannemann, Siemsen, Bigler & Ipanema Moreira  
MANTIDO O INDEFERIMENTO UMA VEZ QUE NÃO FOI APRESENTADO RECURSO DENTRO DO PRAZO LEGAL.

(21) **PI 0308266-0 A2** 9.2.4

(22) 05/03/2003  
(54) Dióxido de manganês, e, produto de dióxido de manganês eletrolítico  
(71) The Gillette Company (US)  
(74) Momsen, Leonardos & Cia  
MANTIDO O INDEFERIMENTO UMA VEZ QUE NÃO FOI APRESENTADO RECURSO DENTRO DO PRAZO LEGAL.

(21) **PI 0308400-0 A2** 9.2.4

(22) 10/03/2003  
(54) COMPOSIÇÕES BENEFICIADAS REDUTORAS DE ÁGUA  
(71) W.R. Grace & CO.-CONN (US)  
(74) NELLIE ANNE DAIEL-SHORES  
MANTIDO O INDEFERIMENTO UMA VEZ QUE NÃO FOI APRESENTADO RECURSO DENTRO DO PRAZO LEGAL.

(21) **PI 0308432-9 A2** 9.2.4

(22) 08/03/2003  
(54) PROCESSO PARA A HIDROFORMILAÇÃO DE OLEFINAS  
(71) Evonik Oxeno GmbH (DE)  
(74) Dannemann, Siemsen, Bigler & Ipanema Moreira  
MANTIDO O INDEFERIMENTO UMA VEZ QUE NÃO FOI APRESENTADO RECURSO DENTRO DO PRAZO LEGAL.

(21) **PI 0308433-7 A2** 9.2.4

(22) 06/03/2003  
(54) Elemento revestido por nanocamadas e processo para produzir o mesmo  
(71) Kennametal INC. (US)  
(74) Vieira de Mello Advogados  
MANTIDO O INDEFERIMENTO UMA VEZ QUE NÃO FOI APRESENTADO RECURSO DENTRO DO PRAZO LEGAL.

(21) **PI 0308941-0 A2** 9.2.4

(22) 28/03/2003  
(54) COMPOSIÇÃO PARA CUIDADO DE TECIDO, MÉTODO PARA TRATAMENTO DE TECIDO, E, USO DE UMA COMPOSIÇÃO  
(71) Unilever N.V. (NL)  
(74) Atem & Remer Asses. Consul. Prop. Int. Ltda  
MANTIDO O INDEFERIMENTO UMA VEZ QUE NÃO FOI APRESENTADO RECURSO DENTRO DO PRAZO LEGAL.

(21) **PI 0308972-0 A2** 9.2.4

(22) 03/04/2003  
(54) Processo para tratamento de águas residuais, para remover contaminantes decorrentes de processamento de animais  
(71) Water Solutions, INC. (US)  
(74) Dannemann, Siemsen, Bigler & Ipanema Moreira  
MANTIDO O INDEFERIMENTO UMA VEZ QUE NÃO FOI APRESENTADO RECURSO DENTRO DO PRAZO LEGAL.



<p>(21) <b>PI 0309062-0 A2</b> <b>9.2.4</b>  (22) 06/02/2003  (54) Uso de compostos de oxidrédidos para reduzir monóxido de carbono na fumaça da corrente principal de um cigarro  (71) Philip Morris Products S.A (CH)  (74) Dannemann, Siemsen &amp; Ipanema Moreira  MANTIDO O INDEFERIMENTO UMA VEZ QUE NÃO FOI APRESENTADO RECURSO DENTRO DO PRAZO LEGAL.</p>	<p>(74) Ana Paula Santos Celidonio  MANTIDO O INDEFERIMENTO UMA VEZ QUE NÃO FOI APRESENTADO RECURSO DENTRO DO PRAZO LEGAL.</p>	<p>MANTIDO O INDEFERIMENTO UMA VEZ QUE NÃO FOI APRESENTADO RECURSO DENTRO DO PRAZO LEGAL.</p>
<p>(21) <b>PI 0309367-0 A2</b> <b>9.2.4</b>  (22) 21/04/2003  (54) Material estrutural compósito e método para fabricação do mesmo  (71) Hunter Paine Enterprises, LLC (US)  (74) Dannemann, Siemsen, Bigler &amp; Ipanema Moreira  MANTIDO O INDEFERIMENTO UMA VEZ QUE NÃO FOI APRESENTADO RECURSO DENTRO DO PRAZO LEGAL.</p>	<p>(21) <b>PI 0312911-0 A2</b> <b>9.2.4</b>  (22) 04/07/2003  (54) Película de embalagem, rolo de película de embalagem, e, produto de embalagem  (71) Asahi Kasei Kabushiki Kaisha (JP)  (74) Custódio de Almeida &amp; Cia  MANTIDO O INDEFERIMENTO UMA VEZ QUE NÃO FOI APRESENTADO RECURSO DENTRO DO PRAZO LEGAL.</p>	<p>(21) <b>PI 0316684-8 A2</b> <b>9.2.4</b>  (22) 25/11/2003  (54) COMPOSIÇÃO CATALÍTICA MISTURADA  (71) Crompton Gmbh (DE)  (74) Dannemann, Siemsen, Bigler &amp; Ipanema Moreira  MANTIDO O INDEFERIMENTO UMA VEZ QUE NÃO FOI APRESENTADO RECURSO DENTRO DO PRAZO LEGAL.</p>
<p>(21) <b>PI 0309542-8 A2</b> <b>9.2.4</b>  (22) 17/04/2003  (54) PROCESSO PARA A FABRICAÇÃO DE REVESTIMENTOS DE FRICÇÃO DE MATERIAL PRENSADO UNIDO POR AGLUTINANTES E DISPOSITIVO PARA A FABRICAÇÃO DE REVESTIMENTOS DE FRICÇÃO DE MATERIAL PRENSADO UNIDO POR AGLUTINANTES  (71) TMD Friction Europe GMBH (DE)  (74) Tinoco Soares &amp; Filho Ltda  MANTIDO O INDEFERIMENTO UMA VEZ QUE NÃO FOI APRESENTADO RECURSO DENTRO DO PRAZO LEGAL.</p>	<p>(21) <b>PI 0313583-7 A2</b> <b>9.2.4</b>  (22) 09/06/2003  (54) Processo para a preparação de espuma de poliuretano  (71) General Electric Company (US)  (74) Artur Francisco Schaal  MANTIDO O INDEFERIMENTO UMA VEZ QUE NÃO FOI APRESENTADO RECURSO DENTRO DO PRAZO LEGAL.</p>	<p>(21) <b>PI 0317319-4 A2</b> <b>9.2.4</b>  (22) 17/12/2003  (54) COMPOSIÇÃO DE ANIDRIDO ALQUENIL SUCCÍNICO E MÉTODO PARA UTILIZAÇÃO DO MESMO  (71) Kemira Oyj (FI)  (74) Vieira de Mello Advogados  MANTIDO O INDEFERIMENTO UMA VEZ QUE NÃO FOI APRESENTADO RECURSO DENTRO DO PRAZO LEGAL.</p>
<p>(21) <b>PI 0311894-0 A8</b> <b>9.2.4</b>  (22) 24/06/2003  (54) PROCESSO PARA A DESIDROGENAÇÃO DE UM HIDROCARBONETO INSATURADO  (71) Shell International Research Maatschappij B. V (NL)  (74) NELLIE ANNE DAIEL-SHORES  MANTIDO O INDEFERIMENTO UMA VEZ QUE NÃO FOI APRESENTADO RECURSO DENTRO DO PRAZO LEGAL.</p>	<p>(21) <b>PI 0313666-3 A2</b> <b>9.2.4</b>  (22) 15/08/2003  (54) Catalisador Ziegler-Natta e processos para fabricação e uso do mesmo  (71) Novolen Technology Holdings C.V. (NL)  (74) NELLIE ANNE DAIEL-SHORES  MANTIDO O INDEFERIMENTO UMA VEZ QUE NÃO FOI APRESENTADO RECURSO DENTRO DO PRAZO LEGAL.</p>	<p>(21) <b>PI 0317362-3 A2</b> <b>9.2.4</b>  (22) 12/12/2003  (54) COMPOSIÇÃO AMACIANTE DE TECIDOS DE AQUOSA, E, MÉTODO PARA AMACIAR TECIDOS  (71) Colgate-Palmolive Company (US)  (74) Momsen, Leonardos &amp; Cia  MANTIDO O INDEFERIMENTO UMA VEZ QUE NÃO FOI APRESENTADO RECURSO DENTRO DO PRAZO LEGAL.</p>
<p>(21) <b>PI 0312376-6 A2</b> <b>9.2.4</b>  (22) 07/07/2003  (54) PROCESSO E SISTEMA DE RESFRIAMENTO DE UMA CUBA DE ELETRÓLISE PARA A PRODUÇÃO DE ALUMÍNIO  (71) Aluminium Pechiney (FR)  (74) Dannemann, Siemsen, Bigler &amp; Ipanema Moreira  MANTIDO O INDEFERIMENTO UMA VEZ QUE NÃO FOI APRESENTADO RECURSO DENTRO DO PRAZO LEGAL.</p>	<p>(21) <b>PI 0314535-2 A2</b> <b>9.2.4</b>  (22) 03/10/2003  (54) Sistema de reformação e de purificação de hidrogênio  (71) Genesis Fueltech, INC (US)  (74) Dannemann, Siemsen, Bigler &amp; Ipanema Moreira  MANTIDO O INDEFERIMENTO UMA VEZ QUE NÃO FOI APRESENTADO RECURSO DENTRO DO PRAZO LEGAL.</p>	<p>(21) <b>PI 0317495-6 A2</b> <b>9.2.4</b>  (22) 17/12/2003  (54) COMPOSIÇÕES DE ANIDRIDO ALQUENIL SUCCÍNICO E MÉTODO PARA USO DAS MESMAS  (71) Kemira Oyj (FI)  (74) Vieira de Mello Advogados  MANTIDO O INDEFERIMENTO UMA VEZ QUE NÃO FOI APRESENTADO RECURSO DENTRO DO PRAZO LEGAL.</p>
<p>(21) <b>PI 0312519-0 A2</b> <b>9.2.4</b>  (22) 09/07/2003  (54) USO DE UM PRODUTO DE ISOLAMENTO TÉRMICO E/OU FÔNICO À BASE DE FIBRAS MINERAIS, E, PRODUTO DE ISOLAMENTO TÉRMICO E/OU FÔNICO  (71) Saint-Gobain Isover (FR)  (74) Momsen, Leonardos &amp; Cia.  MANTIDO O INDEFERIMENTO UMA VEZ QUE NÃO FOI APRESENTADO RECURSO DENTRO DO PRAZO LEGAL.</p>	<p>(21) <b>PI 0314975-7 A2</b> <b>9.2.4</b>  (22) 16/01/2003  (54) PROCESSO PARA AUMENTAR A ATIVIDADE CATALÍTICA EM UM PROCESSO CONTÍNUO EM FASE GASOSA PARA A POLIMERIZAÇÃO DE ETILENO OU ETILENO E PELO MENOS UMA OU MAIS OUTRAS OLEFINAS  (71) Eastman Chemical Company (US)  (74) Momsen, Leonardos &amp; Cia.  MANTIDO O INDEFERIMENTO UMA VEZ QUE NÃO FOI APRESENTADO RECURSO DENTRO DO PRAZO LEGAL.</p>	<p>(21) <b>PI 0317557-0 A8</b> <b>9.2.4</b>  (22) 17/12/2003  (54) SISTEMA ANIDRIDO ALQUENIL-SUCCÍNICO APLICADO A SUPERFÍCIE E MÉTODO PARA USO DO MESMO  (71) Kemira Oyj (FI)  (74) Vieira de Mello Advogados  MANTIDO O INDEFERIMENTO UMA VEZ QUE NÃO FOI APRESENTADO RECURSO DENTRO DO PRAZO LEGAL.</p>
<p>(21) <b>PI 0312524-6 A2</b> <b>9.2.4</b>  (22) 27/06/2003  (54) MICROEMULSÃO LÍQUIDA, PROCESSO PARA PREPARAR A MESMA, COMPOSIÇÃO DE POLÍMERO CONTENDO HALOGENIO, PROCESSO PARA PREPARAR A MESMA E ARTIGO DE FABRICAÇÃO TIPO ALIMENTAR  (71) Chemtura Corporation (US)  (74) Bhering Advogados  MANTIDO O INDEFERIMENTO UMA VEZ QUE NÃO FOI APRESENTADO RECURSO DENTRO DO PRAZO LEGAL.</p>	<p>(21) <b>PI 0315336-3 A2</b> <b>9.2.4</b>  (22) 21/08/2003  (54) CATALISADORES SUPORTADOS PARA A POLIMERIZAÇÃO DE OLEFINAS DE FASE GASOSA  (71) Equistar Chemicals, L.P. (US)  (74) Dannemann, Siemsen, Bigler &amp; Ipanema Moreira  MANTIDO O INDEFERIMENTO UMA VEZ QUE NÃO FOI APRESENTADO RECURSO DENTRO DO PRAZO LEGAL.</p>	<p>(21) <b>PI 0318611-3 A2</b> <b>9.2.4</b>  (22) 20/11/2003  (54) Método para preparar um fertilizante biológico, fertilizante biológico, soro de leite fermentado, composição para fertilizar biologicamente solo, uso de um fertilizante ou de uma composição, e, método para fertilizar solo  (71) Condit International Limited (CY)  (74) Momsen, Leonardos &amp; CIA  MANTIDO O INDEFERIMENTO UMA VEZ QUE NÃO FOI APRESENTADO RECURSO DENTRO DO PRAZO LEGAL.</p>
<p>(21) <b>PI 0312748-6 A2</b> <b>9.2.4</b>  (22) 15/07/2003  (54) ESTRUTURA FIBROSA, SEU PROCESSO DE FABRICAÇÃO, ROUPA PROTETORA, LUVAS, MANGA, AVENTAL E PROCESSO DE FORNECIMENTO DE ESTRUTURA FIBROSA  (71) E.I. Du Pont de Nemours And Company (US)</p>	<p>(21) <b>PI 0315606-0 A2</b> <b>9.2.4</b>  (22) 22/10/2003  (54) Produtos de papel tecido hidrofílico macio contendo polissiloxanas e com propriedades absorventes singulares  (71) Kimberly-Clark Worldwide, INC (US)  (74) Orlando de Souza  MANTIDO O INDEFERIMENTO UMA VEZ QUE NÃO FOI APRESENTADO RECURSO DENTRO DO PRAZO LEGAL.</p>	<p>(21) <b>PI 0318817-5 A2</b> <b>9.2.4</b>  (22) 08/09/2003  (54) COMBINAÇÃO DE MÁSCARA FACIAL E FECHAMENTO DE FILTRO PERMEÁVEL A AR  (71) Triosyn Holding, Inc. (CA)  (74) Nellie Anne Daniel-Shores  MANTIDO O INDEFERIMENTO UMA VEZ QUE NÃO FOI APRESENTADO RECURSO DENTRO DO PRAZO LEGAL.</p>
<p>(21) <b>PI 0312748-6 A2</b> <b>9.2.4</b>  (22) 15/07/2003  (54) ESTRUTURA FIBROSA, SEU PROCESSO DE FABRICAÇÃO, ROUPA PROTETORA, LUVAS, MANGA, AVENTAL E PROCESSO DE FORNECIMENTO DE ESTRUTURA FIBROSA  (71) E.I. Du Pont de Nemours And Company (US)</p>	<p>(21) <b>PI 0316682-1 A2</b> <b>9.2.4</b>  (22) 25/11/2003  (54) COMPOSIÇÃO DE CATALISADOR DE HIDROCRUAQUEAMENTO, E, PROCESSO PARA A CONVERSÃO DE UMA CARGA DE ALIMENTAÇÃO DE HIDROCARBONETOS EM MATERIAIS DE PONTO DE EBULIÇÃO MENOR  (71) Shell Internationale Research Maatschappij B. V. (NL)  (74) Momsen, Leonardo &amp; CIA</p>	<p>(21) <b>PI 0400089-7 A2</b> <b>9.2.4</b>  (22) 19/03/2004  (54) COMPOSTO A BASE DE SOLO-CIMENTO PARA CONSTRUÇÃO CIVIL  (71) Alexandre Bartolomei Gutierrez (BR/PR), Vicente Gomez Ubero (BR/PR)  (74) Valor Marcas e Patentes S / S Ltda  MANTIDO O INDEFERIMENTO UMA VEZ QUE NÃO FOI APRESENTADO RECURSO DENTRO DO PRAZO LEGAL.</p>
	<p>(21) <b>PI 0400090-0 A2</b> <b>9.2.4</b></p>	<p>(21) <b>PI 0400090-0 A2</b> <b>9.2.4</b></p>

- (22) 19/03/2004  
(54) COMPOSTO A BASE DE SOLO-CIMENTO PARA CONSTRUÇÃO CIVIL  
(71) Alexandre Bartolomei Gutierrez (BR/PR), Vicente Gomez Ubero (BR/PR)  
(74) Valor Marcas e Patentes S / S Ltda  
MANTIDO O INDEFERIMENTO UMA VEZ QUE NÃO FOI APRESENTADO RECURSO DENTRO DO PRAZO LEGAL.
- (21) **PI 0400186-9 A2** **9.2.4**  
(22) 11/02/2004  
(54) PROCESSO ELETROLÍTICO PARA A DESCONTAMINAÇÃO DE CARVÃO ATIVADO CONTENDO MERCÚRIO ELEMENTAR E SULFETO DE MERCÚRIO E SIMULTÂNEA ELETRORRECUPERAÇÃO DESSE ELEMENTO  
(71) Centro de Tecnologia Mineral - CETEM (BR/RJ)  
(74) Informark - Infok Serviços Empresariais Ltda  
MANTIDO O INDEFERIMENTO UMA VEZ QUE NÃO FOI APRESENTADO RECURSO DENTRO DO PRAZO LEGAL.
- (21) **PI 0400420-5 A2** **9.2.4**  
(22) 02/03/2004  
(54) PROCESSO DE FABRICAÇÃO DE AMIRÉIA PAJOARA PARA ADUBAÇÃO DE COBERTURA  
(71) João Paulo Medeiros Pliotto (BR/MS)  
(74) Remat Marcas e Patentes Ltda  
MANTIDO O INDEFERIMENTO UMA VEZ QUE NÃO FOI APRESENTADO RECURSO DENTRO DO PRAZO LEGAL.
- (21) **PI 0400865-0 A2** **9.2.4**  
(22) 02/03/2004  
(54) Processo de desinfecção com o uso de tabletas ou pastilhas de compostos a base de cloro  
(71) Antonio Alves de Mattos (BR/SP)  
(74) Sílvia Darré Junior  
MANTIDO O INDEFERIMENTO UMA VEZ QUE NÃO FOI APRESENTADO RECURSO DENTRO DO PRAZO LEGAL.
- (21) **PI 0401262-3 A2** **9.2.4**  
(22) 20/01/2004  
(54) Leira removível pré montada para compostagem termofílica aeróbia de resíduos orgânicos  
(71) LPC Tecnologia Ambiental Ltda. (BR/SC)  
(74) Cerumar Assessoria e Consultoria em Propriedade Intelectual Ltda.  
MANTIDO O INDEFERIMENTO UMA VEZ QUE NÃO FOI APRESENTADO RECURSO DENTRO DO PRAZO LEGAL.
- (21) **PI 0401788-9 A2** **9.2.4**  
(22) 19/05/2004  
(54) DISPOSITIVO DE SEPARAÇÃO DE VAPOR DE GÁS E FILTRO  
(71) Honda Motor CO. LTD. (JP)  
(74) Dannemann, Siemsen, Bigler & Ipanema Moreira  
MANTIDO O INDEFERIMENTO UMA VEZ QUE NÃO FOI APRESENTADO RECURSO DENTRO DO PRAZO LEGAL.
- (21) **PI 0402280-7 A2** **9.2.4**  
(22) 02/06/2004  
(54) APERFEIÇOAMENTO EM GRÃO PROPELENTE SÓLIDO PARA MOTORES FOGUETE  
(71) Avibrás Indústria Aeroespacial S/A. (BR/SP)  
(74) Milton de Mello Junqueira Leite  
MANTIDO O INDEFERIMENTO UMA VEZ QUE NÃO FOI APRESENTADO RECURSO DENTRO DO PRAZO LEGAL.
- (21) **PI 0402292-0 A2** **9.2.4**  
(22) 04/06/2004  
(54) PASTA CERÂMICA FORMULADA COM UMA PORCENTAGEM DE COMPOSTOS DE FÓSFORO DE MAIS DE 2% E SEU MÉTODO DE OBTENÇÃO  
(71) Neos Cerâmica e Investigación, S.L. (ES)  
(74) Marcello do Nascimento  
MANTIDO O INDEFERIMENTO UMA VEZ QUE NÃO FOI APRESENTADO RECURSO DENTRO DO PRAZO LEGAL.
- (21) **PI 0402818-0 A2** **9.2.4**  
(22) 06/07/2004  
(54) PROCESSO E RESPECTIVO EQUIPAMENTO EVAPORADOR DE CHORUME  
(71) Emanuele Cifali (BR/RS)  
(74) Marpa Cons. e Asses. Empres Ltda

- MANTIDO O INDEFERIMENTO UMA VEZ QUE NÃO FOI APRESENTADO RECURSO DENTRO DO PRAZO LEGAL.
- (21) **PI 0403573-9 A2** **9.2.4**  
(22) 11/08/2004  
(54) SISTEMA DE FILTRAGEM COMPACTO PARA ASPIRAÇÃO DE PÓ  
(71) TMSA - Tecnologia em Movimentação S.A. (BR/RS)  
(74) Guerra Advogados Associados  
MANTIDO O INDEFERIMENTO UMA VEZ QUE NÃO FOI APRESENTADO RECURSO DENTRO DO PRAZO LEGAL.
- (21) **PI 0403592-5 A2** **9.2.4**  
(22) 27/08/2004  
(54) FERTILIZANTE FOLIAR COADJUVANTE, ANTIDERIVA, ANTIEVAPORANTE, PENETRANTE, ESTIMULANTE FOLIAR, SURFACTANTE, EMULSIFICANTE, ANTIESPUMANTE, REDUTOR DE PH, SEQUESTRANTE DE MINERAIS, FITOTÔNICO  
(71) Diogo Parodi (BR/SP)  
(74) Marcelo Alves Pereira  
MANTIDO O INDEFERIMENTO UMA VEZ QUE NÃO FOI APRESENTADO RECURSO DENTRO DO PRAZO LEGAL.
- (21) **PI 0403660-3 A2** **9.2.4**  
(22) 31/08/2004  
(54) Compósito utilizando resíduos de couro  
(71) Carlos Walter Fiister (BR/RS)  
(74) Patamar Assessoria Empresarial Ltda  
MANTIDO O INDEFERIMENTO UMA VEZ QUE NÃO FOI APRESENTADO RECURSO DENTRO DO PRAZO LEGAL.
- (21) **PI 0404965-9 A2** **9.2.4**  
(22) 16/11/2004  
(54) PROCESSO PARA INDUZIR, AUMENTAR E CONTROLAR A CRIAÇÃO DE CENTROS DE DEFETOS ASSOCIADOS À FOTSENSITIVIDADE E GERAÇÃO DO SEGUNDO HARMÔNICO EM PREFORMAS DE SiO<sub>2</sub>:GeO<sub>2</sub> FABRICADAS PELA TÉCNICA DE DEPOSIÇÃO AXIAL EM FASE VAPOR (VAD)  
(71) Fundação de Amparo à Pesquisa do Estado de São Paulo - FAPESP (BR/SP), Universidade Estadual de Campinas - UNICAMP (BR/SP)  
(74) Maria Cristina Valim Lourenço Gomes  
MANTIDO O INDEFERIMENTO UMA VEZ QUE NÃO FOI APRESENTADO RECURSO DENTRO DO PRAZO LEGAL.
- (21) **PI 0406035-0 A2** **9.2.4**  
(22) 04/10/2004  
(54) PROCESSO DE CIMENTAÇÃO DE RESÍDUOS CONTAMINADOS POR HIDROCARBONETOS DERIVADOS DE PETRÓLEO, METAIS PESADOS E DETERGENTES ORIUNDOS DE SISTEMAS SEPARADORES ÁGUA/ÓLEO  
(71) CNEN - Comissão Nacional de Energia Nuclear (BR/RJ), Leonardo Miranda Vanetti Barbosa (BR/MG)  
(74) Julio Cesar Capella Fonseca  
MANTIDO O INDEFERIMENTO UMA VEZ QUE NÃO FOI APRESENTADO RECURSO DENTRO DO PRAZO LEGAL.
- (21) **PI 0406251-5 A2** **9.2.4**  
(22) 22/11/2004  
(54) CONCRETO PRÉ-FABRICADO COM ADIÇÕES DE RESÍDUO DE COURO  
(71) Associação Cultural e Educacional de Franca - ACEFRAN (BR/SP)  
(74) Ednéa Casagrande Pinheiro  
MANTIDO O INDEFERIMENTO UMA VEZ QUE NÃO FOI APRESENTADO RECURSO DENTRO DO PRAZO LEGAL.
- (21) **PI 0406576-0 A2** **9.2.4**  
(22) 08/01/2004  
(54) SÍLICAS ALTAMENTE DISPERSÍVEIS PARA APLICAÇÕES DE BORRACHA  
(71) Evonik Degussa GmbH (DE)  
(74) Dannemann, Siemsen, Bigler & Ipanema Moreira  
MANTIDO O INDEFERIMENTO UMA VEZ QUE NÃO FOI APRESENTADO RECURSO DENTRO DO PRAZO LEGAL.
- (21) **PI 0406599-9 A2** **9.2.4**  
(22) 14/01/2004

- (54) Dispositivo de troca térmica  
(71) Saint-Gobain Vetrotex France S.A. (FR)  
(74) Momen, Leonardos & Cia  
MANTIDO O INDEFERIMENTO UMA VEZ QUE NÃO FOI APRESENTADO RECURSO DENTRO DO PRAZO LEGAL.
- (21) **PI 0406927-7 A2** **9.2.4**  
(22) 22/01/2004  
(54) MÉTODO DE PRODUÇÃO DE UMA MISTURA CIMENTOSA DE ARRASTE DE AR CONTENDO CINZA ESTÁVEL  
(71) Handy Chemicals LTD. (CA)  
(74) Dannemann, Siemsen, Bigler & Ipanema Moreira  
MANTIDO O INDEFERIMENTO UMA VEZ QUE NÃO FOI APRESENTADO RECURSO DENTRO DO PRAZO LEGAL.
- (21) **PI 0407030-5 A2** **9.2.4**  
(22) 26/01/2004  
(54) FILTRO DE ÓLEO E CARTUCHO ADITIVO PARA UM FILTRO DE ÓLEO  
(71) Honeywell International INC (US)  
(74) Paulo C. Oliveira & Cia  
MANTIDO O INDEFERIMENTO UMA VEZ QUE NÃO FOI APRESENTADO RECURSO DENTRO DO PRAZO LEGAL.
- (21) **PI 0407740-7 A2** **9.2.4**  
(22) 18/02/2004  
(54) Composições de vidro colorido cinza neutro para painéis de visualização automotiva; automóvel tendo um interior e pelo menos um painel de visão tendo características de alteração de cor transmitida reduzidas; método de redução de uma alteração na cor percebida de um interior de automóvel; transparência; e método de produção de vidro contendo selênio com retenção de selênio estabilizada  
(71) PPG Industries Ohio, Inc. (US)  
(74) Vieira de Mello Advogados  
MANTIDO O INDEFERIMENTO UMA VEZ QUE NÃO FOI APRESENTADO RECURSO DENTRO DO PRAZO LEGAL.
- (21) **PI 0407909-4 A2** **9.2.4**  
(22) 13/02/2004  
(54) PROCEDIMENTO E DISPOSITIVO PARA REVESTIR TIRAS DE METAL, E, EM PARTICULAR, TIRAS DE AÇO, POR IIMERSÃO EM BANHO QUENTE  
(71) SMS Demag Aktiengesellschaft (DE)  
(74) Flávia Salim Lopes  
MANTIDO O INDEFERIMENTO UMA VEZ QUE NÃO FOI APRESENTADO RECURSO DENTRO DO PRAZO LEGAL.
- (21) **PI 0408868-9 A2** **9.2.4**  
(22) 17/03/2004  
(54) PROCESSO PARA PREPARAÇÃO DE PEÇAS MOLDADAS MODIFICADAS NA SUPERFÍCIE  
(71) Behr GmbH & CO. KG (DE)  
(74) Dannemann, Siemsen, Bigler & Ipanema Moreira  
MANTIDO O INDEFERIMENTO UMA VEZ QUE NÃO FOI APRESENTADO RECURSO DENTRO DO PRAZO LEGAL.
- (21) **PI 0409077-2 A2** **9.2.4**  
(22) 31/03/2004  
(54) Pós de alfa-alumina ultrafinos nanoporosos e processo solução-gel de preparação do mesmo  
(71) Saint-Gobain Ceramics & Plastics, Inc. (US)  
(74) Dannemann, Siemsen, Bigler & Ipanema Moreira  
MANTIDO O INDEFERIMENTO UMA VEZ QUE NÃO FOI APRESENTADO RECURSO DENTRO DO PRAZO LEGAL.
- (21) **PI 0409081-0 A2** **9.2.4**  
(22) 24/03/2004  
(54) SISTEMA EMBARCADO DE PRODUÇÃO DE FLUXO GASOSO ENRIQUECIDO COM OXIGÊNIO E PROCESSO PARA ALIMENTAR AS VIAS AÉREAS DE OCUPANTES DE UMA AERONAVE  
(71) L'Air Liquide Société Anonyme à Directoire Et Conseil de Surveillance Pour L'Étude Et L'Exploitation des Procédés Georges Claude (FR)  
(74) Flávia Salim Lopes  
MANTIDO O INDEFERIMENTO UMA VEZ QUE NÃO FOI APRESENTADO RECURSO DENTRO DO PRAZO LEGAL.
- (21) **PI 0409399-2 A2** **9.2.4**

- (22) 23/03/2004  
(54) Dispositivo termoelétrico para geração de água, de alta eficiência  
(71) James J. Reidy (US)  
(74) Dannemann, Siemsen, Bigler & Ipanema Moreira  
MANTIDO O INDEFERIMENTO UMA VEZ QUE NÃO FOI APRESENTADO RECURSO DENTRO DO PRAZO LEGAL.
- (21) **PI 0410284-3 A2** **9.2.4**  
(22) 10/05/2004  
(54) PROCESSO PARA PREPARAÇÃO DE UM MATERIAL COMPOSITO  
(71) DSM IP Assets B.V. (NL)  
(74) Dannemann, Siemsen, Bigler & Ipanema Moreira  
MANTIDO O INDEFERIMENTO UMA VEZ QUE NÃO FOI APRESENTADO RECURSO DENTRO DO PRAZO LEGAL.
- (21) **PI 0411984-3 A2** **9.2.4**  
(22) 14/07/2004  
(54) Diamantes resistentes e métodos de fabricá-los  
(71) Carnegie Institution Of Washington (US)  
(74) Dannemann, Siemsen, Bigler & Ipanema Moreira  
MANTIDO O INDEFERIMENTO UMA VEZ QUE NÃO FOI APRESENTADO RECURSO DENTRO DO PRAZO LEGAL.
- (21) **PI 0412713-7 A2** **9.2.4**  
(22) 16/07/2004  
(54) Método para remover um componente gasoso de um líquido  
(71) Praxair Technology, INC (US)  
(74) Momen, Leonardos & Cia  
MANTIDO O INDEFERIMENTO UMA VEZ QUE NÃO FOI APRESENTADO RECURSO DENTRO DO PRAZO LEGAL.
- (21) **PI 0412757-9 A2** **9.2.4**  
(22) 24/08/2004  
(54) Equipamento para controlar o calor das folhas de vidro, equipamento para controlar o aquecimento de folhas de vidro, e método para controlar o aquecimento de uma folha de vidro  
(71) Pilkington North America INC. (US)  
(74) Paulo C. Oliveira & Cia.  
MANTIDO O INDEFERIMENTO UMA VEZ QUE NÃO FOI APRESENTADO RECURSO DENTRO DO PRAZO LEGAL.
- (21) **PI 0412829-0 A2** **9.2.4**  
(22) 21/07/2004  
(54) Composição capaz de ser curada, método para revestir um substrato de cerâmica e substrato de cerâmica revestido  
(71) PPG Industries Ohio, INC (US)  
(74) Vieira de Mello Advogados  
MANTIDO O INDEFERIMENTO UMA VEZ QUE NÃO FOI APRESENTADO RECURSO DENTRO DO PRAZO LEGAL.
- (21) **PI 0414947-5 A2** **9.2.4**  
(22) 30/09/2004  
(54) Método para revestir um substrato de cerâmica e substrato de cerâmica resultante  
(71) PPG Industries OHIO, INC. (US)  
(74) Vieira de Mello Advogados  
MANTIDO O INDEFERIMENTO UMA VEZ QUE NÃO FOI APRESENTADO RECURSO DENTRO DO PRAZO LEGAL.
- (21) **PI 0419138-2 A2** **9.2.4**  
(22) 05/11/2004  
(54) Método para aplicar partículas poliméricas carregadas com água a uma superfície para evitar eou apagar um incêndio  
(71) BARRICADE INTERNATIONAL, INC. (US)  
(74) Momen, Leonardos & CIA.  
MANTIDO O INDEFERIMENTO UMA VEZ QUE NÃO FOI APRESENTADO RECURSO DENTRO DO PRAZO LEGAL.
- (21) **PI 0603184-6 A2** **9.2.4**  
(22) 07/08/2006  
(54) APARELHAGEM PARA REDUZIR O CONSUMO ENERGÉTICO DAS INSTALAÇÕES DE DESIDRATAÇÃO DE ÁLCOOIS, UTILIZANDO A GLICERINA OU OS GLICÓIS COMO
- ABSORVENTE E PROCEDIMENTO PARA POR A MESMA EM FUNCIONAMENTO  
(71) Pierre-Olivier Cogat (FR)  
(74) Momen, Leonardos & Cia  
MANTIDO O INDEFERIMENTO UMA VEZ QUE NÃO FOI APRESENTADO RECURSO DENTRO DO PRAZO LEGAL.
- (21) **PI 0605085-9 A2** **9.2.4**  
(22) 24/08/2006  
(54) OBTENÇÃO DE GIPSITA A PARTIR DA ÁGUA DO MAR  
(71) Marcos Antônio de Almeida Rosado Costa (BR/RN)  
MANTIDO O INDEFERIMENTO UMA VEZ QUE NÃO FOI APRESENTADO RECURSO DENTRO DO PRAZO LEGAL.
- (21) **PI 0801704-2 A2** **9.2.4**  
(22) 26/05/2008  
(54) Métodos de utilização de lodo de sedimentos de rios e lagos como componente principal de produção de novos materiais de construção civil  
(71) Vsevolod Myrmine (BR/PR)  
MANTIDO O INDEFERIMENTO UMA VEZ QUE NÃO FOI APRESENTADO RECURSO DENTRO DO PRAZO LEGAL.
- (21) **PI 0802987-3 A2** **9.2.4**  
(22) 23/05/2008  
(54) Métodos de utilização de lodo de estação de tratamento de água como componente principal de produção de cerâmicas e novo tipo de material semelhante ao concreto  
(71) Vsevolod Myrmine (BR/PR)  
MANTIDO O INDEFERIMENTO UMA VEZ QUE NÃO FOI APRESENTADO RECURSO DENTRO DO PRAZO LEGAL.
- (21) **PI 0803406-0 A2** **9.2.4**  
(22) 25/08/2008  
(54) SISTEMA DE SECAGEM DOS RESÍDUOS SÓLIDOS DOMICILIARES PARA PRODUÇÃO DA BIOMASSA E OUTROS PRODUTOS RESULTANTES  
(71) Jorge Cortizo Carvalho (BR/RJ)  
MANTIDO O INDEFERIMENTO UMA VEZ QUE NÃO FOI APRESENTADO RECURSO DENTRO DO PRAZO LEGAL.
- (21) **PI 0803816-3 A2** **9.2.4**  
(22) 22/08/2008  
(54) Métodos de utilização de lodos de produção e reutilização de papel, papelão e celulose como componentes principais de fabricação de novos materiais de construção civil  
(71) Vsevolod Myrmine (BR/PR)  
MANTIDO O INDEFERIMENTO UMA VEZ QUE NÃO FOI APRESENTADO RECURSO DENTRO DO PRAZO LEGAL.
- (21) **PI 0901571-0 A2** **9.2.4**  
(22) 02/04/2009  
(54) Entulho como matéria-prima principal para produção de materiais de construção civil  
(71) Vsevolod Myrmine (BR/PR)  
MANTIDO O INDEFERIMENTO UMA VEZ QUE NÃO FOI APRESENTADO RECURSO DENTRO DO PRAZO LEGAL.
- (21) **PI 9705251-5 A2** **9.2.4**  
(22) 27/11/1997  
(54) APERFEIÇOAMENTO DO SISTEMA DE MEDIÇÃO DE TEMPERATURA DE PLACAS EM FORNOS INDUSTRIAIS  
(71) Usinas Siderúrgicas de Minas Gerais S/A - Usiminas (BR/MG)  
(74) MANOEL JAYME NUNES  
MANTIDO O INDEFERIMENTO UMA VEZ QUE NÃO FOI APRESENTADO RECURSO DENTRO DO PRAZO LEGAL.
- (21) **PI 9816276-4 A2** **9.2.4**  
(22) 02/06/1998  
(54) USO DE COMPOSIÇÕES DE MICROORGANISMOS VIÁVEIS PARA AVES DOMÉSTICAS  
(71) Calpis Co., Ltd. (JP)  
(74) Dannemann, Siemsen, Bigler & Ipanema Moreira
- MANTIDO O INDEFERIMENTO UMA VEZ QUE NÃO FOI APRESENTADO RECURSO DENTRO DO PRAZO LEGAL.
- (21) **PI 9906016-7 A2** **9.2.4**  
(22) 29/12/1999  
(54) PROCESSO E APARELHO PARA INSTALAÇÃO DE SOFTWARE RECUPERÁVEL PARA UM SISTEMA DE COMPUTADOR  
(71) Dell USA, L.P. (US)  
(74) Daniel & Cia  
MANTIDO O INDEFERIMENTO UMA VEZ QUE NÃO FOI APRESENTADO RECURSO DENTRO DO PRAZO LEGAL.
- (21) **PI 9906393-0 A2** **9.2.4**  
(22) 22/04/1999  
(54) MÁQUINA ELÉTRICA COM COMUTADOR  
(71) Robert Bosch Gmbh (DE)  
(74) Dannemann, Siemsen, Bigler & Ipanema Moreira  
MANTIDO O INDEFERIMENTO UMA VEZ QUE NÃO FOI APRESENTADO RECURSO DENTRO DO PRAZO LEGAL.
- (21) **PI 9906556-8 A2** **9.2.4**  
(22) 22/06/1999  
(54) RELÉ DE PROTEÇÃO MODULAR COM SUBMÓDULOS  
(71) General Electric Company (US)  
(74) Dannemann, Siemsen, Bigler & Ipanema Moreira  
MANTIDO O INDEFERIMENTO UMA VEZ QUE NÃO FOI APRESENTADO RECURSO DENTRO DO PRAZO LEGAL.
- (21) **PI 9909892-0 A2** **9.2.4**  
(22) 21/04/1999  
(54) SISTEMA PARA A IDENTIFICAÇÃO DE LINHAS DE MÃO E DE DEDOS SEM CONTATO FÍSICO  
(71) TST Biometrics Holding AG (CH)  
(74) Dannemann, Siemsen, Bigler & Ipanema Moreira  
MANTIDO O INDEFERIMENTO UMA VEZ QUE NÃO FOI APRESENTADO RECURSO DENTRO DO PRAZO LEGAL.
- (21) **PI 9914632-0 A2** **9.2.4**  
(22) 25/10/1999  
(54) SOLUÇÃO PARA DESIGNAR ENDEREÇOS DE COMPUTADORES EM REDE EM UM CÓDIGO TOTALMENTE DIGITAL  
(71) Kenping Xie (CN)  
(74) Antonio Maurício Pedras Arnaud  
MANTIDO O INDEFERIMENTO UMA VEZ QUE NÃO FOI APRESENTADO RECURSO DENTRO DO PRAZO LEGAL.
- (21) **PI 9915340-8 A2** **9.2.4**  
(22) 12/11/1999  
(54) CIRCUITO DE PROCESSAMENTO E CIRCUITO PROCESSADOR DE BUSCA  
(71) Fast Search & Transfer Asa (NO)  
(74) Dannemann, Siemsen, Bigler & Ipanema Moreira  
MANTIDO O INDEFERIMENTO UMA VEZ QUE NÃO FOI APRESENTADO RECURSO DENTRO DO PRAZO LEGAL.
- (21) **PI 9917764-1 A2** **9.2.4**  
(22) 01/06/1999  
(54) PROCESSO PARA A PREPARAÇÃO DE UMA ALIMENTAÇÃO COMPREENDENDO UM PRODUTO CONTENDO FORMALDEÍDO DE UMA SOLUÇÃO DE FORMALDEÍDO  
(71) Lucite International UK Limited (GB)  
(74) Momen, Leonardos & CIA.  
MANTIDO O INDEFERIMENTO UMA VEZ QUE NÃO FOI APRESENTADO RECURSO DENTRO DO PRAZO LEGAL.
- (21) **PI 9917853-2 A2** **9.2.4**  
(22) 24/12/1999  
(54) PROCESSO DE TRATAMENTO DE PIGMENTOS, CARGAS OU MINERAIS, EM PASTA FLUIDA AQUOSA, USOS DAS REFERIDAS PASTAS FLUIDAS AQUOSAS, COMPOSIÇÕES PARA SEREM USADAS NA INDÚSTRIA DE PAPEL BEM COMO PAPEL, PAPELÃO OU ANÁLOGO E SEU PROCESSO DE FABRICAÇÃO  
(71) Omya Development AG (CH)



(74) Dannemann, Siemsen, Bigler & Ipanema Moreira  
MANTIDO O INDEFERIMENTO UMA VEZ QUE NÃO FOI APRESENTADO RECURSO DENTRO DO PRAZO LEGAL.

## 11. Arquivamento

### 11.2 ARQUIVAMENTO - ART. 36 PARÁG. 1º DA LPI

(21) **MU 8001052-0 U2** 11.2  
(22) 20/01/2000  
(71) GF Auto Peças Indústria e Comércio Ltda (BR/SP)  
(74) João Augusto Cardoso

(21) **MU 8001546-8 U2** 11.2  
(22) 19/07/2000  
(71) SEB do Brasil Produtos Domésticos Ltda. (BR/SP)  
(74) Araripe & Associados

(21) **MU 8101560-7 U2** 11.2  
(22) 25/05/2001  
(71) 3=RHO Interruptores Automotivos LTDA. (BR/SC)  
(74) Jean Carlo Rosa

(21) **MU 8101933-5 U2** 11.2  
(22) 16/05/2001  
(71) Alumbra Produtos Elétricos e Eletrônicos LTDA (BR/SP)  
(74) José Edis Rodrigues

(21) **MU 8102264-6 U2** 11.2  
(22) 17/09/2001  
(71) CEMIG Distribuição S.A. (BR/MG)  
(74) Luiz Carlos Leal Cherchiglia

(21) **MU 8103136-0 U2** 11.2  
(22) 28/12/2001  
(71) Dws Sistemas de Informática Ltda (BR/SP)  
(74) Vilage Marcas e Patentes S/C Ltda.

(21) **MU 8500401-4 U2** 11.2  
(22) 09/03/2005  
(71) Luiz Eduardo da Silva Demenicis (BR/RJ)

(21) **MU 8501993-3 U2** 11.2  
(22) 23/09/2005  
(71) Angelo Ricci (BR/PR)  
(74) Vilage Marcas e Patentes S/S Ltda

(21) **PI 0002914-9 A2** 11.2  
(22) 17/07/2000  
(71) Inventec Corporation (TW)  
(74) Bhering Advogados

(21) **PI 0009626-1 A2** 11.2  
(22) 27/09/2000  
(71) Conselho Nacional de Desenvolvimento Científico e Tecnológico CNPq (BR/DF)  
(74) Eury Pereira Luna Filho

(21) **PI 0011895-8 A2** 11.2  
(22) 22/06/2000  
(71) 3M Innovative Properties Company (US)  
(74) Momsen, Leonardos & CIA.

(21) **PI 0112868-0 A2** 11.2  
(22) 31/07/2001  
(71) Arjo Wiggins Security Sas (FR)  
(74) Dannemann, Siemsen, Bigler & Ipanema Moreira

(21) **PI 0114902-4 A2** 11.2  
(22) 24/10/2001  
(71) Kenneth A. Alley (US)  
(74) Trench, Rossi e Watanabe

(21) **PI 0116989-0 A2** 11.2  
(22) 07/09/2001  
(71) Department of Atomic Energy Govt. of India (IN)  
(74) Security, do Nascimento Souza & Associados S/C Ltda.

(21) **PI 0201268-5 A2** 11.2  
(22) 11/04/2002

(71) NGK Spark Plug CO. LTD. (JP)  
(74) Kyuro Yamashita

(21) **PI 0202013-0 A2** 11.2  
(22) 31/05/2002  
(71) Windings, INC. (US)  
(74) Dannemann, Siemsen, Bigler & Ipanema Moreira

(21) **PI 0206359-0 A2** 11.2  
(22) 11/01/2002  
(71) Vae Eisenbahnsysteme GMBH (AT) , Vae GMBH (AT)  
(74) Dannemann, Siemsen, Bigler & Ipanema Moreira

(21) **PI 0210103-3 A2** 11.2  
(22) 31/05/2002  
(71) Instituto Superior Técnico (PT) , INESC INOVAÇÃO - Instituto de Novas Tecnologias (INOV) (PT)  
(74) Dannemann, Siemsen, Bigler & Ipanema Moreira

(21) **PI 0213794-1 A2** 11.2  
(22) 30/10/2002  
(71) Honeywell International INC. (US)  
(74) Paulo C. Oliveira & Cia

(21) **PI 0311785-5 A8** 11.2  
(22) 19/06/2003  
(71) E. I. Du Pont de Nemours And Company (US)  
(74) Ana Paula Santos Celidonio

(21) **PI 0409144-2 A2** 11.2  
(22) 30/03/2004  
(71) Texaco Development Corporation (US)  
(74) Momsen, Leonardos & Cia.

(21) **PI 0409674-6 A2** 11.2  
(22) 27/04/2004  
(71) Messier-Bugatti-Dowty (FR)  
(74) Matos & Associados - Advogados

(21) **PI 9909173-9 A2** 11.2  
(22) 19/03/1999  
(71) The Secretary of State For Defence (GB)  
(74) Momsen, Leonardos & CIA.

### 11.5 ARQUIVAMENTO - ART. 34 DA LPI

(21) **PI 0014675-7 A2** 11.5  
(22) 29/09/2000  
(71) Johnson & Johnson (US)  
(74) Dannemann, Siemsen, Bigler & Ipanema Moreira

(21) **PI 0111485-9 A2** 11.5  
(22) 12/04/2001  
(71) Kabushiki Kaisha Yakult Honsha (JP) , Tropical Technology Center LTD. (JP)  
(74) Cruzeiro/Newmarc Patentes e Marcas Ltda.

(21) **PI 0307137-5 A2** 11.5  
(22) 16/07/2003  
(71) Universidade Estadual de Londrina (BR/PR)  
(74) Marinete Violin

(21) **PI 0413610-1 A2** 11.5  
(22) 16/07/2004  
(71) Sanofi-Aventis Deutschland Gmbh (DE)  
(74) Dannemann, Siemsen, Bigler & Ipanema Moreira

### 11.14 PUBLICAÇÃO ANULADA

(21) **PI 0303765-7 B1** 11.14  
(22) 29/08/2003  
(71) Universidade de São Paulo - USP (BR/SP) , Universidade Estadual Paulista Julio de Mesquita Filho (BR/SP)  
(74) Maria Aparecida de Souza Anulada publicação referente RPI/2230 de 01/10/2013, por ter sido indevida.

11.17

### ARQUIVAMENTO DO PEDIDO DE CERTIFICADO DE ADIÇÃO DE INVENÇÃO

(21) **C1 9903162-0 E2** 11.17  
(22) 31/01/2001  
(61) MU 7903457-8 08/07/1999  
(71) Elizabeth Paixão Dornelles (BR/RS) , Carlos Eduardo de Oliveira Freitas (BR) , Carlos Eduardo de Oliveira Freitas (BR/RS)  
Arquivo o presente pedido, nos termos do disposto no art. 77 da LPI, em face do arquivamento definitivo do pedido principal (11.4) publicado na RPI nº 2223 de 13/08/2013.

## 15. Outros Referentes a Pedidos

### 15.7 PETIÇÃO NÃO CONHECIDA

(21) **BR 10 2012 019579-8** 15.7  
(22) 06/08/2012  
(71) Roque José dos Ramos (BR/BA)  
DESCONHECIDA A PETIÇÃO DE CUMPRIMENTO DE EXIGÊNCIA FORMAL 011130000430 (BA), DE 18/07/2013, POR FALTA DE FUNDAMENTAÇÃO LEGAL

(21) **C1 0500922-7 E2** 15.7  
(22) 03/10/2006  
(61) PI 0500922-7 15/03/2005  
(71) Metalacre Indústria e Comércio de Lacs Ltda (BR/SP)  
(74) Tinoco Soares & Filho Ltda  
Desconheço a petição número WBRJ 860130002915 de 18/09/2013 com base no disposto no artigo 219, II da Lei da Propriedade Industrial, tendo por base o art. 6º da resolução 068/13 que dispõe que o requerimento de Exame Prioritário de pedido de patente deverá ser formulado por meio de petição, não vislumbrando a hipótese de solicitação de exame prioritário de Certificado de Adição.

(21) **C1 0703612-4** 15.7  
(22) 26/05/2010  
(61) PI 0703612-4 11/10/2007  
(71) Marcos Guerra (BR/RS)  
(74) Luiz Fernando Campos Stock  
Desconheço a petição número WBRJ 860130003594 de 01/10/2013 com base no disposto no artigo 219, II da Lei da Propriedade Industrial, tendo por base o art. 6º da resolução 068/13 que dispõe que o requerimento de Exame Prioritário de pedido de patente deverá ser formulado por meio de petição, não vislumbrando a hipótese de solicitação de exame prioritário de Certificado de Adição.

(21) **MU 8601187-1 U2** 15.7  
(22) 08/05/2006  
(71) Ari Jorge de Almeida (BR/DF)  
Referente a petição 12130000384 de 30/07/2013 com base no disposto no Art 219, inciso "I" da LPI e nos artigos 10 ao 14 da Resolução INPI/DIRPA nº 66/2013.

(21) **MU 8901617-3 U2** 15.7  
(22) 07/08/2009  
(71) OSMAIR FRANCISCO CHIARELLO (BR/SP)  
Desconhecia a petição nº DESP 018100031407 de 26/08/2010 com base no disposto no Art. 219, II da Lei da Propriedade Industrial, uma vez que já foi concedido o exame prioritário do pedido de patente.

(21) **PI 0406261-2 A2** 15.7  
(22) 22/10/2004  
(71) Gilberto Luiz Zanette (BR/SC) , Gilberto Luiz Zanette (BR/SC)  
(74) D'Mark Registros de Marcas e Patentes  
Desconhecia a petição nº DERS 016130000810 de 05/03/2013 com base no disposto no Art. 219, II da Lei da Propriedade Industrial, uma vez que já foi concedido o exame prioritário do pedido de patente.

(21) **PI 0903583-4 A2** 15.7  
(22) 27/07/2009  
(71) Metalcana Indústria e Comércio Ltda. (BR/PR)  
(74) Marpa Cons. e Asses. Empresarial Ltda



Desconhecida a petição nº DERS 016120002887 de 14/06/2012 com base no disposto no Art. 219, II da Lei da Propriedade Industrial, uma vez que já foi concedido o exame prioritário do pedido de patente.

(21) **PI 0905019-1 A2** 15.7

(22) 30/11/2009  
(71) Augustin Erbschwendner (BR/MG)  
(74) Adilson de Souza Pena - Lancaster  
Desconhecida a petição nº DEMG 014110000128 de 17/01/2011 com base no disposto no Art. 219, II da Lei da Propriedade Industrial, uma vez que já foi concedido o exame prioritário do pedido de patente.

## 15.8 PETIÇÃO SUSTADA

(21) **MU 8102644-7 U2** 15.8

(22) 18/10/2001  
(71) Actaris Ltda. (BR/SP)  
(74) Icamp Assessoria Empresarial S/C Ltda  
Desconhecida a Petição nº 018130016519 de 17/05/2013

## 15.11 ALTERAÇÃO DE CLASSIFICAÇÃO

(21) **PI 0000662-9 A2** 15.11

(22) 25/02/2000  
(51) H04N 7/26 (2006.01), H04N 7/52 (2011.01), H04N 5/00 (2011.01)  
A Classificação Anterior era: H04N 7/26

(21) **PI 0102184-2 A2** 15.11

(22) 30/05/2001  
(51) A61K 36/185 (2006.01), A61K 36/58 (2006.01), A61K 36/77 (2006.01), A61K 36/9068 (2006.01), A61P 25/24 (2006.01), A61P 25/22 (2006.01)  
Alterada da Int. Cl.: A61K 35/78, A61P 25/24.

(21) **PI 0207229-7 A2** 15.11

(22) 08/02/2002  
(51) G06G 7/161 (2006.01), H03M 1/64 (2006.01), G01F 1/84 (2006.01)  
A Classificação Anterior era: G01F 1/00

(21) **PI 0301097-0 A2** 15.11

(22) 29/04/2003  
(51) C09C 1/02 (2006.01), C01F 11/18 (2006.01)  
A Classificação Anterior era: C09C 1/02

(21) **PI 0304252-9 B1** 15.11

(22) 25/09/2003  
(51) C01G 33/00 (2006.01)  
A Classificação Anterior era: H01G 4/00

(21) **PI 0304455-6 A2** 15.11

(22) 07/07/2003  
(51) C02F 1/28 (2006.01), C02F 1/48 (2006.01), C02F 101/20 (2006.01), C02F 101/30 (2006.01)  
A Classificação Anterior era: E01F 9/00

(21) **PI 0306075-6 A2** 15.11

(22) 19/12/2003  
(51) E01F 5/00 (2006.01), E02D 29/045 (2006.01), E02B 5/02 (2006.01), E21D 9/00 (2006.01)  
A Classificação Anterior era: E03F 3/02

(21) **PI 0318586-9 A2** 15.11

(22) 29/10/2003  
(51) A61K 31/616 (2006.01), A61K 31/137 (2006.01), A61P 25/24 (2006.01)  
As Classificações Anteriores eram: A61K 31/00, A61K 31/616, A61P 25/24

(21) **PI 0406464-0 A2** 15.11

(22) 26/03/2004  
(51) B32B 3/02 (2006.01), G11B 7/24 (2013.01), G11B 7/26 (2006.01)  
A Classificação Anterior era: B32B 3/02

(21) **PI 0409558-8 A2** 15.11

(22) 15/03/2004  
(51) C01B 11/06 (2006.01)  
A Classificação Anterior era: A61K 9/00

(21) **PI 0509523-9 A2** 15.11

(22) 30/03/2005  
(51) A01N 65/03 (2009.01)

A Classificação Anterior era: A01N 65/00

(21) **PI 0601334-1 A8** 15.11

(22) 31/03/2006  
(51) F24C 15/18 (2006.01), F24C 15/20 (2006.01)  
A Classificação Anterior era: A21B 1/08

(21) **PI 0601990-0 A2** 15.11

(22) 10/05/2006  
(51) E04D 3/35 (2006.01), E04D 3/24 (2006.01), B32B 13/02 (2006.01), B28B 1/42 (2006.01), B28B 11/00 (2006.01)  
As Classificações Anteriores eram: C04B 14/00, C04B 16/00

(21) **PI 9904776-4 A2** 15.11

(22) 03/02/1999  
(51) G10L 19/04 (2013.01)  
A Classificação Anterior era: G10L 19/14

(21) **PI 9912256-1 A2** 15.11

(22) 02/07/1999  
(51) H04W 36/18 (2009.01), H04L 1/06 (2006.01), H03M 13/00 (2006.01)  
As Classificações Anteriores eram: H03M 13/00, H04L 1/06, H04W 36/18

## 15.12 RENUMERAÇÃO

(21) **BR 10 2012 000555-7 A2** 15.12

(22) 10/01/2012  
(71) Davi Di Pietro Junior (BR/SP), Isac Bogнар (BR/SP)  
(74) Icamp Marcas e Patentes Ltda  
Renumerado de BR102012000555-7 para BR202012000555-2

(21) **BR 10 2012 000923-4 A2** 15.12

(22) 31/03/1999  
(62) PI 9909329-4 31/03/1999  
(71) Novartis Ag (Novartis SA) (Novartis Inc.) (CH)  
(74) Dannemann, Siemsen, Bigler & Ipanema Moreira  
Renumerado de BR102012000923-4 para BR122012000923-7

(21) **BR 10 2012 001035-6 A2** 15.12

(22) 23/03/2001  
(62) PI 0109685-0 23/03/2001  
(71) Philip Morris Products Inc. (US)  
(74) Dannemann, Siemsen, Bigler & Ipanema Moreira  
Renumerado de BR102012001035-6 para BR122012001035-9

(21) **BR 10 2012 001176-0 A2** 15.12

(22) 13/12/2000  
(62) PI 0017511-0 13/12/2000  
(71) Lanxess Deutschland Gmbh (DE)  
(74) Dannemann, Siemsen, Bigler & Ipanema Moreira  
Renumerado de BR102012001176-0 para BR122012001176-2

(21) **BR 10 2012 001210-3 A2** 15.12

(22) 18/01/2012  
(71) ROBERTO CARLOS CORREA DE LACERDA (BR/SP), TATIANA HELFENSTEIN TOCCI MOREIRA (BR/SP)  
Renumerado de BR102012001210-3 para BR202012001210-9

(21) **BR 10 2012 001364-9** 15.12

(22) 20/01/2009  
(62) PI 0924055-1 20/01/2009  
(71) Fujitsu Limited (JP)  
(74) Dannemann, Siemsen, Bigler & Ipanema Moreira  
Renumerado de BR102012001364-9 para BR122012001364-1

(21) **BR 10 2012 001483-1 A2** 15.12

(22) 05/08/2002  
(62) PI 0215834-5 05/08/2002  
(71) Alcoa Inc. (US)  
(74) Dannemann, Siemsen, Bigler & Ipanema Moreira  
Renumerado de BR102012001483-1 para BR122012001483-4

(21) **BR 10 2012 001788-1** 15.12

(22) 26/01/2009  
(62) PI 0907127-0 26/01/2009  
(71) Velecta Paramount S.A. (FR)  
(74) Dannemann, Siemsen, Bigler & Ipanema Moreira  
Renumerado de BR102012001788-1 para BR122012001788-4

(21) **BR 10 2012 002263-0 A2** 15.12

(22) 14/01/1999  
(62) PI 9917838-9 14/01/1999  
(71) Syngenta Participations AG (CH)  
(74) Dannemann, Siemsen, Bigler & Ipanema Moreira  
Renumerado de BR102012002263-0 para BR122012002263-2

(21) **BR 10 2012 003120-5 A2** 15.12

(22) 08/04/2005  
(62) PI 0509743-6 08/04/2005  
(71) Monsanto Technology LLC (US)  
(74) Dannemann, Siemsen, Bigler & Ipanema Moreira  
Renumerado de BR102012003120-5 para BR122012003120-8

(21) **BR 10 2012 003402-6** 15.12

(22) 15/02/2012  
(71) JUAN CARLOS PEIXOTO ORMACHEA (BR/SP)  
Renumerado de BR102012003402-6 para BR202012003402-1

(21) **BR 10 2012 003937-0** 15.12

(22) 23/02/2012  
(71) Roberto Luiz de Lima (BR/MG), Luiz Henrique Campos (BR/MG)  
(74) Magalhães & Associados Ltda.  
Renumerado de BR102012003937-0 para BR202012003937-6

(21) **BR 10 2012 004445-5** 15.12

(22) 28/02/2012  
(71) SERVIÇO NACIONAL DE APRENDIZAGEM INDUSTRIAL - SENAI / SP (BR/SP)  
(74) DEBORA CYPRIANO BOTELHO  
Renumerado de BR102012004445-5 para BR202012004445-0

(21) **BR 10 2012 004447-1** 15.12

(22) 28/02/2012  
(71) SERVIÇO NACIONAL DE APRENDIZAGEM INDUSTRIAL - SENAI / SP (BR/SP)  
(74) DEBORA CYPRIANO BOTELHO  
Renumerado de BR102012004447-1 para BR202012004447-7

(21) **BR 10 2012 004961-9 A2** 15.12

(22) 04/08/2003  
(62) PI 0313458-0 04/08/2003  
(71) Saint-Gobain Ceramics & Plastics, Inc. (US)  
(74) Dannemann, Siemsen, Bigler & Ipanema Moreira  
Renumerado de BR102012004961-9 para BR122012004961-1

(21) **BR 10 2012 005261-0** 15.12

(22) 10/09/2009  
(62) PI 0918724-3 10/09/2009  
(71) Enanta Pharmaceuticals, Inc. (US), Abbott Laboratories (US)  
(74) Guilherme de Mattos Abrantes  
Renumerado de BR102012005261-0 para BR122012005261-2

(21) **BR 10 2012 005291-1** 15.12

(22) 09/03/2012  
(71) LEVIT COM. DE BICICLETAS LTDA-ME (BR/SP)  
(74) MODAL MARCAS E PATENTES LTDA  
Renumerado de BR102012005291-1 para BR202012005291-7

(21) **BR 10 2012 005794-8 A2** 15.12

(22) 11/09/2002  
(62) PI 0204007-7 11/09/2002  
(71) Universidade Estadual de Campinas - Unicamp (BR/SP)  
(74) FERNANDA LAVRAS COSTALLAT SILVADO  
Renumerado de BR102012005794-8 para BR122012005794-0



- (21) **BR 10 2012 006698-0** 15.12  
(22) 23/03/2012  
(71) JOSÉ ROBERTO NICOLUSSI JÚNIOR (BR/SP)  
(74) MARCO ANTONIO DE OLIVEIRA  
Renumerado de BR102012006698-0 para BR202012006698-5
- (21) **BR 10 2012 007649-7** 15.12  
(22) 03/04/2012  
(71) SERVIÇO NACIONAL DE APRENDIZAGEM INDUSTRIAL - SENAI/SP (BR/SP)  
(74) DEBORA CYPRIANO BOTELHO  
Renumerado de BR102012007649-7 para BR202012007649-2
- (21) **BR 10 2012 008118-0** 15.12  
(22) 09/04/2012  
(71) INOVACARE COMÉRCIO DE PRODUTOS DE HIGIENE PESSOAL LTDA (BR/SP)  
(74) EDUARDO CARNEIRO VASQUES  
Renumerado de BR102012008118-0 para BR202012008118-6
- (21) **BR 10 2012 008312-4** 15.12  
(22) 01/09/2010  
(71) Bayer Materialscience LLC (US)  
(74) Dannemann, Siemsen, Bigler & Ipanema Moreira  
O pedido BR 10 2012 008312-4 foi renumerado para pedido BR 11 2012 008312-0
- (21) **BR 10 2012 008914-9** 15.12  
(22) 16/04/2012  
(71) Paulo Ricardo de Souza Alves (BR/DF)  
Renumerado de BR102012008914-9 para BR202012008914-4
- (21) **BR 10 2012 009070-8** 15.12  
(22) 18/04/2012  
(71) FOGO DESIGN DE OBJETOS LTDA - ME (BR/SP)  
(74) EDUARDO CARNEIRO VASQUES  
Renumerado de BR102012009070-8 para BR202012009070-3
- (21) **BR 10 2012 009555-6** 15.12  
(22) 01/06/2011  
(71) Austem Co., LTD. (KR)  
(74) Carlos Eduardo Leme de Jesus  
O pedido BR 10 2012 009555-6 foi renumerado para pedido BR 11 2012 009555-2
- (21) **BR 10 2012 009560-2** 15.12  
(22) 17/11/2009  
(71) SEWON CELLONTECH CO., LTD. (KR)  
(74) SÍMBOLO MARCAS E PATENTES LTDA  
O pedido BR 10 2012 009560-2 foi renumerado para pedido BR 11 2012 009560-9
- (21) **BR 10 2012 009689-7** 15.12  
(22) 06/11/2009  
(71) HEE-DAE PARK (CN)  
(74) JOSÉ CARLOS FERREIRA  
O pedido BR 10 2012 009689-7 foi renumerado para pedido BR 11 2012 009689-3
- (21) **BR 10 2012 010681-7** 15.12  
(22) 06/05/2009  
(62) PI 0912776-3 06/05/2009  
(71) Haws Corporation (US)  
(74) Walter de Almeida Martins  
Renumerado de BR102012010681-7 para BR122012010681-0
- (21) **BR 10 2012 010943-3** 15.12  
(22) 09/05/2012  
(71) SERVIÇO NACIONAL DE APRENDIZAGEM INDUSTRIAL - SENAI/ SP (BR/SP)  
(74) DÉBORA CYPRIANO BOTELHO  
Renumerado de BR102012010943-3 para BR202012010943-9
- (21) **BR 10 2012 012848-9** 15.12  
(22) 29/05/2012  
(71) Candida Augusta Cirino (BR/PR)  
(74) London Marcas e Patentes S/S Ltda  
Renumerado de BR102012012848-9 para BR202012012848-4
- (21) **BR 10 2012 013117-0** 15.12  
(22) 31/05/2012  
(71) SERVIÇO NACIONAL DE APRENDIZAGEM INDUSTRIAL - DEPARTAMENTO REGIONAL DE SÃO PAULO - SENAI/ SP (BR/SP)
- (74) DEBORA CYPRIANO BOTELHO  
Renumerado de BR102012013117-0 para BR202012013117-5
- (21) **BR 10 2012 013118-8** 15.12  
(22) 31/05/2012  
(71) SERVIÇO NACIONAL DE APRENDIZAGEM INDUSTRIAL SENAI / SP (BR/SP)  
(74) DEBORA CYPRIANO BOTELHO  
Renumerado de BR102012013118-8 para BR202012013118-3
- (21) **BR 10 2012 013408-0** 15.12  
(22) 29/11/2010  
(71) FLYWHEEL ENERGY SYSTEMS INC (CA)  
(74) LUCIANA ESTHER DE ARRUDA  
O pedido BR 10 2012 013408-0 foi renumerado para pedido BR 11 2012 013408-6
- (21) **BR 10 2012 013607-4** 15.12  
(22) 06/06/2012  
(71) CAIO CAPRETTI VECCHI (BR/SP)  
(74) TECNOMARK ASSESSORIA DA PROPRIEDADE INDUSTRIAL LTDA.  
Renumerado de BR102012013607-4 para BR202012013607-0
- (21) **BR 10 2012 021252-8 A2** 15.12  
(22) 04/09/2003  
(62) PI 0314042-3 04/09/2003  
(71) Cerulean Pharma Inc. (US)  
(74) Nellie D Shores  
Renumerado de BR102012021252-8 para BR122012021252-0
- (21) **BR 10 2012 021797-0** 15.12  
(22) 16/09/2008  
(62) PI 0817420-2 16/09/2008  
(71) Thomson Licensing (FR)  
(74) NELLIE ANNE DAIEL-SHORES  
Renumerado de BR102012021797-0 para BR122012021797-2
- (21) **BR 10 2012 021798-8** 15.12  
(22) 16/09/2008  
(62) PI 0817420-2 16/09/2008  
(71) Thomson Licensing (FR)  
(74) NELLIE ANNE DAIEL-SHORES  
Renumerado de BR102012021798-8 para BR122012021798-0
- (21) **BR 10 2012 021799-6** 15.12  
(22) 16/09/2008  
(62) PI 0817420-2 16/09/2008  
(71) Thomson Licensing (FR)  
(74) NELLIE ANNE DAIEL-SHORES  
Renumerado de BR102012021799-6 para BR122012021799-9
- (21) **BR 10 2012 021801-1** 15.12  
(22) 16/09/2008  
(62) PI 0817420-2 16/09/2008  
(71) Thomson Licensing (FR)  
(74) NELLIE ANNE DAIEL-SHORES  
Renumerado de BR102012021801-1 para BR122012021801-4
- (21) **BR 10 2012 021824-0** 15.12  
(22) 12/07/2012  
(71) ASSEMS (KR)  
(74) JOSE CARLOS FERREIRA  
O pedido BR 10 2012 021824-0 foi renumerado para pedido BR 11 2012 021824-7
- (21) **BR 10 2012 021946-8** 15.12  
(22) 16/09/2008  
(62) PI 0817508-0 16/09/2008  
(71) Thomson Licensing (FR)  
(74) Nellie D Shores  
Renumerado de BR102012021946-8 para BR122012021946-0
- (21) **BR 10 2012 021947-6** 15.12  
(22) 16/09/2008  
(62) PI 0817508-0 16/09/2008  
(71) Thomson Licensing (FR)  
(74) Nellie D Shores  
Renumerado de BR102012021947-6 para BR122012021947-9
- (21) **BR 10 2012 021948-4** 15.12  
(22) 16/09/2008  
(62) PI 0817508-0 16/09/2008  
(71) Thomson Licensing (FR)  
(74) Nellie D Shores
- Renumerado de BR102012021948-4 para BR122012021948-7
- (21) **BR 10 2012 021949-2** 15.12  
(22) 16/09/2008  
(62) PI 0817508-0 16/09/2008  
(71) Thomson Licensing (FR)  
(74) Nellie D Shores  
Renumerado de BR102012021949-2 para BR122012021949-5
- (21) **BR 10 2012 021950-6** 15.12  
(22) 16/09/2008  
(62) PI 0817508-0 16/09/2008  
(71) Thomson Licensing (FR)  
(74) Nellie D Shores  
Renumerado de BR102012021950-6 para BR122012021950-9
- (21) **BR 10 2012 021978-6 A2** 15.12  
(22) 25/07/2002  
(62) PI 0211665-0 25/07/2002  
(71) Cadila Healthcare LTD. (IN)  
(74) MARTINEZ & ASSOCIADOS S/S LTDA  
Renumerado de BR102012021978-6 para BR122012021978-9
- (21) **BR 10 2012 022087-3 A2** 15.12  
(22) 19/12/2006  
(62) PI 0621691-9 19/12/2006  
(71) Thomson Licensing (FR)  
(74) Nellie D Shores  
Renumerado de BR102012022087-3 para BR122012022087-6
- (21) **BR 10 2012 022514-0** 15.12  
(22) 09/03/2011  
(71) EMD MILLIPORE CORPORATION (US)  
(74) MÁRCIA FERREIRA GOMES  
O pedido BR 10 2012 022514-0 foi renumerado para pedido BR 11 2012 022514-6
- (21) **BR 10 2012 022517-4 A2** 15.12  
(22) 30/06/2000  
(62) PI 0012205-0 30/06/2000  
(71) Inspire Pharmaceuticals, Inc. (US)  
(74) DR. CARLOS E. BORGHI FERNANDES  
Renumerado de BR102012022517-4 para BR122012022517-7
- (21) **BR 10 2012 022530-1** 15.12  
(22) 29/03/2011  
(71) FRANTZ DESIGN, INC (US)  
(74) JOSÉ CARLOS FERREIRA  
O pedido BR 10 2012 022530-1 foi renumerado para pedido BR 11 2012 022530-8
- (21) **BR 10 2012 024318-0** 15.12  
(22) 25/09/2009  
(62) PI 0919403-7 25/09/2009  
(71) Ambrx, Inc. (US) , Eli Lilly And Company (US)  
(74) Nellie D Shores  
Renumerado de BR102012024318-0 para BR122012024318-3
- (21) **BR 10 2012 025127-2** 15.12  
(22) 22/03/2011  
(71) XR Invest AS (NO)  
(74) Toledo Corrêa Marcas e Patentes S/C Ltda  
O pedido BR 10 2012 025127-2 foi renumerado para pedido BR 11 2012 025127-9
- (21) **BR 10 2012 025778-5** 15.12  
(22) 09/10/2012  
(71) Leonardo Weiss (BR/SC)  
(74) Rogério de Souza  
Renumerado de BR102012025778-5 para BR202012025778-0
- (21) **BR 10 2012 031901-2** 15.12  
(22) 15/06/2011  
(71) Universidade Del Valle (CO)  
(74) Michael Hübner Passos Ferreira  
O pedido BR 10 2012 031901-2 foi renumerado para pedido BR 11 2012 031901-9
- (21) **BR 10 2012 033543-3** 15.12  
(22) 30/06/2011  
(71) Antonio Pujante Cuadrupani (ES)  
(74) M C. Araújo Consultoria em Prop Indl Ltda  
O pedido BR 10 2012 033543-3 foi renumerado para pedido BR 11 2012 033543-0
- (21) **BR 10 2013 000456-1** 15.12  
(22) 26/12/2012



(71) Universidade Federal do Rio Grande do Norte (BR/RN) Renumerado de BR102013000456-1 para BR202013000456-7	O pedido BR 10 2013 005784-3 foi renumerado para pedido BR 11 2013 005784-0	(21) <b>BR 10 2013 009174-0</b> 15.12 (22) 11/10/2011 (71) TOTAL S.A. (FR) (74) Veirano e Advogados Associados O pedido BR 10 2013 009174-0 foi renumerado para pedido BR 11 2013 009174-6
(21) <b>BR 10 2013 000457-0</b> 15.12 (22) 26/12/2012 (71) Universidade Federal do Rio Grande do Norte (BR/RN) Renumerado de BR102013000457-0 para BR202013000457-5	(21) <b>BR 10 2013 005957-9</b> 15.12 (22) 13/09/2011 (71) VALE S.A. (BR/RJ) (74) VEIRANO ADVOGADOS O pedido BR 10 2013 005957-9 foi renumerado para pedido BR 11 2013 005957-5	(21) <b>BR 10 2013 009177-4</b> 15.12 (22) 11/10/2011 (71) TOTAL S.A. (FR) (74) Veirano e Advogados Associados O pedido BR 10 2013 009177-4 foi renumerado para pedido BR 11 2013 009177-0
(21) <b>BR 10 2013 000727-7</b> 15.12 (22) 11/01/2013 (71) Bruno dos Santos Alves (BR/RS) (74) Joane Raquel Nunes da Silva Renumerado de BR102013000727-7 para BR202013000727-2	(21) <b>BR 10 2013 006240-5</b> 15.12 (22) 16/09/2011 (71) Lophius Biosciences GMBH (DE) (74) José Carlos Vaz e Dias O pedido BR 10 2013 006240-5 foi renumerado para pedido BR 11 2013 006240-1	(21) <b>BR 10 2013 010806-5</b> 15.12 (22) 01/11/2011 (71) CUBE LEASE INC (CA) , JAMES CUFF (CA) (74) MAURICIO SERINO LIA O pedido BR 10 2013 010806-5 foi renumerado para pedido BR 11 2013 010806-1
(21) <b>BR 10 2013 001762-0</b> 15.12 (22) 15/07/2011 (71) Xantrex Technology Inc. (US) (74) Nellie D Shores O pedido BR 10 2013 001762-0 foi renumerado para pedido BR 11 2013 001762-7	(21) <b>BR 10 2013 006608-7</b> 15.12 (22) 21/09/2011 (71) Epsis AS (NO) (74) Portfolio Marcas e Patentes Ltda O pedido BR 10 2013 006608-7 foi renumerado para pedido BR 11 2013 006608-3	(21) <b>BR 10 2013 012023-5</b> 15.12 (22) 15/11/2010 (71) HYTORC DIVISION UNEX CORPORATION (US) (74) JOSÉ ANTONIO DE SOUZA CAPPELLINI O pedido BR 10 2013 012023-5 foi renumerado para pedido BR 11 2013 012023-1
(21) <b>BR 10 2013 001865-1</b> 15.12 (22) 15/07/2011 (71) Clariant Finance (BVI) Limited (GB) (74) Dannemann ,Siemsen, Bigler & Ipanema Moreira O pedido BR 10 2013 001865-1 foi renumerado para pedido BR 11 2013 001865-8	(21) <b>BR 10 2013 006877-2</b> 15.12 (22) 16/09/2011 (71) ZACTILL INTELLECTUAL PROPERTY PTY LTD (AU) (74) VEIRANO ADVOGADOS O pedido BR 10 2013 006877-2 foi renumerado para pedido BR 11 2013 006877-9	(21) <b>BR 10 2013 012079-0</b> 15.12 (22) 11/11/2011 (71) MARS. INCORPORATED (US) (74) VEIRANO ADVOGADOS O pedido BR 10 2013 012079-0 foi renumerado para pedido BR 11 2013 012079-7
(21) <b>BR 10 2013 002008-7</b> 15.12 (22) 05/08/2011 (71) Jfe Steel Corporation (JP) (74) Dannemann, Siemsen, Bigler & Ipanema Moreira O pedido BR 10 2013 002008-7 foi renumerado para pedido BR 11 2013 002008-3	(21) <b>BR 10 2013 007018-1</b> 15.12 (22) 09/10/2010 (71) Universidad Del Valle (CO) (74) Michael Hübner Passos Ferreira O pedido BR 10 2013 007018-1 foi renumerado para pedido BR 11 2013 007018-8	(21) <b>BR 10 2013 012217-3</b> 15.12 (22) 16/11/2010 (71) BABYBLOOM HEALTHCARE B.V. (NL) (74) VEIRANO ADVOGADOS O pedido BR 10 2013 012217-3 foi renumerado para pedido BR 11 2013 012217-0
(21) <b>BR 10 2013 002068-0</b> 15.12 (22) 27/07/2010 (71) Siemens Aktiemgesellschaft (DE) (74) Dannemann ,Siemsen, Bigler & Ipanema Moreira O pedido BR 10 2013 002068-0 foi renumerado para pedido BR 11 2013 002068-7	(21) <b>BR 10 2013 007213-3</b> 15.12 (22) 24/09/2011 (71) TOTAL RAFFINAGE MARKETING (FR) (74) VEIRANO ADVOGADOS O pedido BR 10 2013 007213-3 foi renumerado para pedido BR 11 2013 007213-0	(21) <b>BR 10 2013 012399-4</b> 15.12 (22) 20/05/2013 (71) RANDOM S/A IMPLEMENTOS E PARTICIPAÇÕES (BR/RS) (74) VIEIRA DE MELLO ADVOGADOS Renumerado de BR102013012399-4 para BR202013012399-0
(21) <b>BR 10 2013 002910-6</b> 15.12 (22) 06/07/2011 (71) Nippon Gasket Co.,Ltd. (JP) (74) Gruenbaum e Gaspar LTDA O pedido BR 10 2013 002910-6 foi alterado para pedido BR 11 2013 002910-3	(21) <b>BR 10 2013 007788-7</b> 15.12 (22) 29/09/2011 (71) SUNENGEN LIMITED (IE) (74) VEIRANO ADVOGADOS O pedido BR 10 2013 007788-7 foi renumerado para pedido BR 11 2013 007788-3	(21) <b>BR 11 2012 011735-1</b> 15.12 (22) 17/05/2012 (71) RENATO SANCHES PINHEIRO (BR/SP) (74) SÃO PAULO MARCAS E PATENTES LTDA Renumerado de BR112012011735-1 para BR102012011735-5
(21) <b>BR 10 2013 003177-1</b> 15.12 (22) 08/02/2013 (71) SERVIÇO NACIONAL DE APRENDIZAGEM INDUSTRIAL - SENAI / SP (BR/SP) (74) DÉBORA CYPRIANO BOTELHO Renumerado de BR102013003177-1 para BR202013003177-7	(21) <b>BR 10 2013 008433-6</b> 15.12 (22) 07/10/2011 (71) UNIVERSITÀ DEGLI STUDI DI CAMERINO (IT) , UNIVERSITÀ DEGLI STUDI DI PADOVA (IT) , CENTRE NATIONAL DERECHERCHE SCIENTIFIQUE ET TECHNOLOGIQUE (CNRST)/IRSS-DIRECTION RÉGIONALE (BF) (74) WILSON PINHEIRO JABUR O pedido BR 10 2013 008433-6 foi renumerado para pedido BR 11 2013 008433-2	(21) <b>BR 11 2012 027450-3 A2</b> 15.12 (22) 14/02/2003 (62) PI 0308077-3 14/02/2003 (71) Evonik Rohmax Additives GmbH (DE) (74) Dannemann ,Siemsen, Bigler & Ipanema Moreira Renumerado de BR112012027450-3 para BR122012027450-0
(21) <b>BR 10 2013 004947-6</b> 15.12 (22) 29/08/2011 (71) Sumitomo Bakelite Co., Ltd. (JP) (74) Dannemann ,Siemsen, Bigler & Ipanema Moreira O pedido BR 10 2013 004947-6 foi renumerado para pedido BR 11 2013 004947-2	(21) <b>BR 10 2013 009109-0</b> 15.12 (22) 17/10/2011 (71) Surgiclamp Pty Ltd (AU) (74) Vilage Marcas & Patentes S/S Ltda. O pedido BR 10 2013 009109-0 foi renumerado para pedido BR 11 2013 009109-6	(21) <b>BR 11 2013 000025-2</b> 15.12 (22) 30/06/2011 (71) BIANCALANI S.r.L. (IT) (74) ADVOCACIA PIETRO ARIBONI S/C O pedido BR 11 2013 000025-2 foi renumerado para pedido BR 21 2013 000025-8
(21) <b>BR 10 2013 005144-6</b> 15.12 (22) 29/08/2011 (71) Eugster / Frismag Ag. (CH) (74) Dannemann, Siemsen, Bigler & Ipanema Moreira O pedido BR 10 2013 005144-6 foi renumerado para pedido BR 11 2013 005144-2	(21) <b>BR 10 2013 009136-7</b> 15.12 (22) 28/02/2011 (71) NG, YING YUK (CN) (74) SUL AMÉRICA MARCAS E PATENTES LTDA O pedido BR 10 2013 009136-7 foi renumerado para pedido BR 11 2013 009136-3	(21) <b>BR 12 2012 000140-6</b> 15.12 (22) 04/01/2012 (71) José de Erimathea Pereira (BR/GO) Renumerado de BR122012000140-6 para BR102012000140-3
(21) <b>BR 10 2013 005380-5</b> 15.12 (22) 27/07/2012 (71) VONAGE NETWORK, LLC (US) (74) VEIRANO ADVOGADOS O pedido BR 10 2013 005380-5 foi renumerado para pedido BR 11 2013 005380-1	(21) <b>BR 10 2013 009138-3</b> 15.12 (22) 06/10/2011 (71) CHIESI FARMACEUTICI S.P.A. (IT) (74) Carlos Vicente da Silva Nogueira O pedido BR 10 2013 009138-3 foi renumerado para pedido BR 11 2013 009138-0	(21) <b>BR 12 2012 001410-9</b> 15.12 (22) 20/01/2012 (71) Tallis Alexandre Berta (BR/GO) (74) Gustavo Pignatti do Nascimento Renumerado de BR122012001410-9 para BR102012001410-6
(21) <b>BR 10 2013 005784-3</b> 15.12 (22) 09/09/2011 (71) DAADAY PTY LIMITED (AU) (74) VEIRANO ADVOGADOS	(21) <b>BR 10 2013 009172-3</b> 15.12 (22) 14/08/2011 (71) VALE S.A. (BR/RJ) (74) Veirano e Advogados Associados O pedido BR 10 2013 009172-3 foi renumerado para pedido BR 11 2013 009172-0	(21) <b>BR 12 2012 003359-6</b> 15.12 (22) 14/02/2012 (71) LUMINI EQUIPAMENTOS DE ILUMINAÇÃO LTDA (BR/SP) (74) TINOCO SOARES & FILHO LTDA



Renumerado de BR122012003359-6 para BR102012003359-3

(21) **BR 12 2012 004762-7** 15.12  
(22) 02/03/2012

(71) Centrais Elétricas do Norte do Brasil S.A - Eletronorte (BR/DF)  
(74) Frederico Rodolfo Parente Doerner  
Renumerado de BR122012004762-7 para BR102012004762-4

(21) **BR 13 2012 000432-0** 15.12

(22) 09/01/2012  
(71) LUIZ ANTONIO ALVES FERNANDES (BR/SP)  
Renumerado de BR132012000432-0 para BR102012000432-1

(21) **BR 20 2012 000845-4** 15.12

(22) 13/01/2012  
(71) Evoluções Energia Ltda (BR/MA)  
Renumerado de BR202012000845-4 para BR102012000845-9

(21) **BR 20 2012 001187-0** 15.12

(22) 18/01/2012  
(71) NEIVA LOURDES RUFFINELLI (BR/SP)  
Renumerado de BR202012001187-0 para BR102012001187-5

(21) **BR 20 2012 002395-0** 15.12

(22) 02/02/2012  
(71) Universidade Federal de Pernambuco (BR/PE)  
Renumerado de BR202012002395-0 para BR102012002395-4

(21) **BR 20 2012 002914-1** 15.12

(22) 09/02/2012  
(71) HOZAEEL PEREIRA DE OLIVEIRA ME (BR/SP)  
Renumerado de BR202012002914-1 para BR102012002914-6

(21) **BR 20 2012 005651-3** 15.12

(22) 14/03/2012  
(71) Gilceu Antonio Vivan (BR/RS)  
(74) Acerti - Marcas e Patentes Ltda.  
Renumerado de BR202012005651-3 para BR102012005651-8

(21) **BR 20 2012 009026-6** 15.12

(22) 28/09/2010  
(71) René Habinger (AT)  
(74) Julio Guidi Lima da Rocha  
O pedido BR 20 2012 009026-6 foi renumerado para pedido BR 21 2012 009026-2

(21) **BR 20 2012 021796-7** 15.12

(22) 16/09/2008  
(62) PI 0817420-2 16/09/2008  
(71) Thomson Licensing (FR)  
(74) NELLIE ANNE DAIEL-SHORES  
Renumerado de BR202012021796-7 para BR122012021796-4

(21) **BR 20 2012 027255-0** 15.12

(22) 17/09/2012  
(71) Augusto Boccara (BR/MT) , Fátima Maria Rafael (BR/MT)  
Renumerado de BR202012027255-0 para BR102012027255-5

(21) **BR 20 2012 031372-9** 15.12

(22) 02/06/2010  
(71) Alexandre Dias dos Santos (BR/MG)  
(74) Magalhães & Associados Ltda  
O pedido BR 20 2012 031372-9 foi renumerado para pedido BR 21 2012 031372-5

(21) **BR 20 2012 032923-4** 15.12

(22) 21/12/2012  
(71) XIAOFEI XIE (BR/SP)  
(74) SÃO PAULO MARCAS E PATENTES LTDA  
Renumerado de BR202012032923-4 para BR102012032923-9

(21) **BR 20 2013 002823-7** 15.12

(22) 05/08/2010  
(71) Chen Xie (CN) , Zhong Zhong (CN)  
(74) Nellie D Shores  
O pedido BR 20 2013 002823-7 foi renumerado para pedido BR 21 2013 002823-3

(21) **BR 20 2013 003001-0** 15.12

(22) 06/10/2010  
(71) Illinois Tool Works Inc (US)  
(74) Nellie D Shores

O pedido BR 20 2013 003001-0 foi renumerado para pedido BR 21 2013 003001-7

(21) **BR 20 2013 003311-7** 15.12

(22) 08/02/2013  
(71) ALEXANDRE VICENTE PEREIRA DE SOUZA (BR/SP)  
Renumerado de BR202013003311-7 para BR102013003311-1

(21) **BR 20 2013 004643-0** 15.12

(22) 27/02/2013  
(71) Audionor Alves da Rocha Filho (BR/ES)  
Renumerado de BR202013004643-0 para BR102013004643-4

(21) **BR 20 2013 006803-4** 15.12

(22) 20/11/2011  
(71) BASSIL NAHHAT (BR/SP)  
(74) SPI MARCAS & PATENTES S/C LTDA  
O pedido BR 20 2013 006803-4 foi renumerado para pedido BR 21 2013 006803-0

(21) **BR 21 2012 010235-0** 15.12

(22) 30/10/2009  
(71) NOKIA SIEMENS NETWORK OY (FI)  
(74) Maria Pia Carvalho Guerra  
O pedido BR 21 2012 010235-0 foi renumerado para BR 11 2012 010235-4

(21) **BR 21 2012 012823-5** 15.12

(22) 28/05/2012  
(71) MARCELO RAMOS CEPEDA MARQUES (BR/SP) , VAGNER ALVES CARDOSO (BR/SP)  
(74) MARCO ANTONIO DE OLIVEIRA  
Renumerado de BR212012012823-5 para BR202012012823-9

(21) **BR 21 2012 023202-4** 15.12

(22) 14/09/2012  
(71) HIDROGEN S.A. EMPREENDIMENTOS E PARTICIPAÇÕES (BR/RJ)  
(74) MÁRCIA SANTOS GUZZO  
Renumerado de BR212012023202-4 para BR202012023202-8

(21) **BR 21 2013 008265-3** 15.12

(22) 29/09/2011  
(71) Seb S.A. (FR)  
(74) Araripe & Associados  
O pedido BR 11 2013 008265-8 foi renumerado para pedido BR 21 2013 008265-3

(21) **BR 22 2012 003721-0** 15.12

(22) 17/02/2012  
(71) JULIO SANTOS E FILHOS LTDA (PT)  
(74) APARECIDA DE LURDES FERNANDES GONÇALVES BIRCH  
Renumerado de BR222012003721-0 para BR202012003721-7

(21) **BR 22 2012 018325-9** 15.12

(22) 24/07/2012  
(71) Gerson Luiz Lorchetter (BR/RS)  
(74) Eduardo Augusto Faltarone do Sim  
Renumerado de BR222012018325-9 para BR202012018325-6

(21) **BR 22 2013 002386-6** 15.12

(22) 31/01/2013  
(71) Jano Grossmann (BR/RJ)  
Renumerado de BR222013002386-6 para BR202013002386-3

(21) **BR 22 2013 006878-9** 15.12

(22) 25/03/2013  
(71) DAVID VIZZARI (BR/SP)  
Renumerado de BR222013006878-9 para BR202013006878-6

(21) **BR 22 2013 008288-9** 15.12

(22) 05/04/2013  
(71) Wellington Vieira da Costa (BR/DF)  
Renumerado de BR222013008288-9 para BR202013008288-6

(21) **BR 22 2013 009912-9** 15.12

(22) 24/04/2013  
(71) Luis Paulo de Arruda Estery (BR/RS)  
Renumerado de BR222013009912-9 para BR202013009912-6

(21) **MU 9003030-3** 15.12

(22) 29/11/2010  
(71) Afonso Kherlakian Junior (BR/SP)

(74) Antonio Belmiro de Souza Santos  
RENUMERADO DE MU9003030-3 PARA BR202012033838-1, UMA VEZ QUE A EXIGÊNCIA FORMAL FORMULADA EM 19/08/11 E COM A CIÊNCIA DO REQUERENTE DATADA DE 30/11/11, FOI CUMPRIDA FORA DO PRAZO LEGAL, ATRAVÉS DA PETIÇÃO 018120000719 (SP), DE 12/01/2012, DATA ESTA QUE PASSARÁ A SER A CONSIDERADA COMO A NOVA DATA DE DEPÓSITO DO PEDIDO, CONFORME PARECER DA PROCURADORIA CONSTANTE NO MEMO/INPI/DIRPA/CIRC/Nº 134/99

(21) **PI 1016225-9** 15.12

(22) 07/10/2010  
(71) Procomp Amazônia Indústria Eletrônica Ltda (BR/AM)  
(74) Demarest e Almeida - Advogados  
RENUMERADO DE PI1016225-9 PARA BR102012033837-8, UMA VEZ QUE A EXIGÊNCIA FORMAL FORMULADA EM 27/10/11 E COM A CIÊNCIA DO REQUERENTE DATADA DE 16/11/11, FOI CUMPRIDA FORA DO PRAZO LEGAL, ATRAVÉS DA PETIÇÃO 020120003173 (RJ), DE 13/01/2012, DATA ESTA QUE PASSARÁ A SER A CONSIDERADA COMO A NOVA DATA DE DEPÓSITO DO PEDIDO, CONFORME PARECER DA PROCURADORIA CONSTANTE NO MEMO/INPI/DIRPA/CIRC/Nº 134/99

### 16. Concessão de Patente ou Certificado de Adição de Invenção

#### 16.1 CONCESSÃO DE PATENTE OU CERTIFICADO DE ADIÇÃO DE INVENÇÃO

(11) **MU 8502042-7 Y1** 16.1

(22) 11/10/2005  
(43) 19/06/2007  
(51) B42F 15/00 (2006.01)  
(54) DISPOSIÇÕES INTRODUZIDAS EM PASTA PENDULAR  
(73) Gilberto Antônio Hartmann (BR/PR)  
(72) Gilberto Antônio Hartmann  
(74) Carlos Eduardo Leme de Jesus  
Prazo de Validade: 7 (sete) anos contados a partir de 15/10/2013, observadas as condições legais.

(11) **MU 8603191-0 Y1** 16.1

(22) 20/07/2006  
(43) 14/08/2007  
(51) A47B 27/02 (2006.01)  
(54) DISPOSIÇÃO EM ESTAÇÃO DE TRABALHO PARA COMPUTADOR PESSOAL  
(73) Azevedo de Assis e Cia Ltda (BR/RS)  
(72) Carlos Alberto Wanner de Assis  
(74) Custódio de Almeida & Cia.  
Prazo de Validade: 15 (quinze) anos contados a partir de 20/07/2006, observadas as condições legais.

(11) **PI 0012478-8 B1** 16.1

(22) 11/07/2000  
(30) 15/07/1999 FR 99 09144  
(51) C07D 277/42 (2006.01), C07D 417/12 (2006.01), A61K 31/426 (2006.01), A61K 31/427 (2006.01), A61P 25/00 (2006.01)  
(54) Derivados de aminotiazóis, composições farmacêuticas compreendendo os mesmos, bem como seu uso e processo de preparação  
(73) Sanofi-Aventis (FR)  
(72) Evelyn Fontaine, Michel Geslin, Danielle Gully, Antoine Pradines, Pierre Roger  
(74) Dannemann, Siemsen, Bigler & Ipanema Moreira  
Prazo de Validade: 10 (dez) anos contados a partir de 15/10/2013, observadas as condições legais.

(11) **PI 0013272-1 B1** 16.1

(22) 28/07/2000  
(30) 13/08/1999 DE 199 38 421.5  
(51) A61K 35/00 (2006.01)  
(54) Uso de um inibidor de aromatase esteroidal  
(73) Heinrich Wieland (DE) , Alfred Schmidt (DE)  
(72) Heinrich Wieland, Alfred Schmidt  
(74) Momsen, Leonardos & Cia.

Prazo de Validade: 10 (dez) anos contados a partir de 15/10/2013, observadas as condições legais.

(11) **PI 0110195-1 B1** **16.1**

(22) 19/04/2001  
(30) 19/04/2000 GB 0009577.8  
(51) A61L 9/00 (2006.01), A61L 9/04 (2006.01)  
(54) ELEMENTO DE GEL ANIDRO COLORIDO  
(73) Reckitt Benckiser (UK) Limited (GB)  
(72) Syed Ashfaq Ali Shah  
(74) Di Blasi, Parente, S. G. & Associados S/C  
Prazo de Validade: 10 (dez) anos contados a partir de 15/10/2013, observadas as condições legais.

(11) **PI 0112475-7 B1** **16.1**

(22) 09/07/2001  
(30) 14/07/2000 EP 00 115287.5  
(51) C07D 213/82 (2006.01), C07D 213/75 (2006.01), C07D 213/65 (2006.01), C07D 213/30 (2006.01), C07D 401/04 (2006.01), C07D 413/04 (2006.01), C07D 417/04 (2006.01), A61K 31/44 (2006.01), A61K 31/4427 (2006.01), A61P 25/22 (2006.01), A61P 25/24 (2006.01), A61P 25/00 (2006.01)  
(54) N-ÓXIDO DE DERIVADOS 4-FENIL-PIRIDINA COMO ANTAGONISTA DE RECEPTOR NK1, SEU MEDICAMENTO, SEU PROCESSO DE PREPARAÇÃO E SEUS USOS  
(73) F. Hoffmann-La Roche AG (CH)  
(72) Torsten Hoffmann, Sonia Maria Poli, Patrick Schneider, Andrew Sleight  
(74) Dannemann, Siemsen, Bigler & Ipanema Moreira  
Prazo de Validade: 10 (dez) anos contados a partir de 15/10/2013, observadas as condições legais.

(11) **PI 0202761-5 B1** **16.1**

(22) 05/07/2002  
(43) 01/06/2004  
(54) Difusor de cana de açúcar  
(73) Dedini S/A Indústrias de Base (BR/SP)  
(72) Pedro Eduardo Pinho de Assis  
(74) Antonio Mauricio Pedras Arnaud  
Prazo de Validade: 10 (dez) anos contados a partir de 15/10/2013, observadas as condições legais.

(11) **PI 0205767-0 B1** **16.1**

(22) 04/07/2002  
(30) 19/07/2001 IT MI2001A001543; 19/07/2001 IT MI2001A001544  
(51) C07D 335/12 (2006.01), C07D 339/08 (2006.01), G03F 7/031 (2006.01)  
(54) Sais de sulfônio, composições curáveis por radiação, formulações líquidas, e, método para a preparação dos sais de sulfônio  
(73) Lamberti SpA. (IT)  
(72) Gabriele Norcini, Angelo Casiraghi, Marco Visconti, Giuseppe Li Bassi  
(74) Kasznar Leonardos Propriedade Intelectual  
Prazo de Validade: 10 (dez) anos contados a partir de 15/10/2013, observadas as condições legais.

(11) **PI 0210811-9 B1** **16.1**

(22) 06/09/2002  
(30) 07/09/2001 US 60/318207  
(51) C09C 1/42 (2006.01), C09C 1/00 (2006.01), D21H 19/40 (2006.01), C08K 3/34 (2006.01)  
(54) Método para produzir um papel revestido e um papel revestido  
(73) Imerys Pigments, INC. (US)  
(72) J. Philip E. Jones, Robert J. Pruett, Michael J. Garska, Bomi M. Bilimoria, Jun Yuan, David O. Cummings, Robin Wesley  
(74) Momsen, Leonardos & Cia  
Prazo de Validade: 10 (dez) anos contados a partir de 15/10/2013, observadas as condições legais.

(11) **PI 0304303-7 B1** **16.1**

(22) 30/09/2003  
(30) 11/10/2002 US 60/417854  
(43) 31/08/2004  
(51) C09D 7/00 (2006.01), C08K 5/15 (2006.01), C08L 75/04 (2006.01)  
(54) Composição para um sistema espessante hidrofóbico de viscosidade reduzida para o espessamento de um sistema aquoso contendo polímero, e, métodos para fornecer um sistema espessante de viscosidade reduzida para um sistema aquoso contendo polímero e para aumentar a viscosidade de um sistema aquoso contendo polímero  
(73) Rohm and Haas Company (US)

(72) Lifeng Zhang

(74) Momsen, Leonardos & Cia  
Prazo de Validade: 10 (dez) anos contados a partir de 15/10/2013, observadas as condições legais.

(11) **PI 0304652-4 B1** **16.1**

(22) 09/05/2003  
(30) 13/05/2002 IT MI02A001009  
(51) B01D 19/02 (2006.01), B01J 19/24 (2006.01), F28F 19/06 (2006.01)  
(54) Aparelho de feixe de tubos, uso do mesmo, e, métodos para a fabricação de um aparelho de feixe de tubos e para a modificação de equipamento pré-existente  
(73) Snamprogetti S.p.A. (IT)  
(72) Giorgio Gandolfi, Giuseppe Merelli, Andrea Scotto, Gian Pietro Testa  
(74) Momsen, Leonardos & Cia.  
Prazo de Validade: 10 (dez) anos contados a partir de 15/10/2013, observadas as condições legais.

(11) **PI 0307568-0 B1** **16.1**

(22) 12/02/2003  
(30) 12/02/2002 NL 1019953  
(51) E04H 12/12 (2006.01)  
(54) "MASTRO PARA TURBINA EÓLICA COMPOSTO DE PARTES PRÉ-FABRICADAS".  
(73) Mecal Applied Mechanics B.V. (NL)  
(72) Anton Herrius de Roest  
(74) Momsen, Leonardos & Cia  
Prazo de Validade: 10 (dez) anos contados a partir de 15/10/2013, observadas as condições legais.

(11) **PI 0308724-7 B1** **16.1**

(22) 24/03/2003  
(30) 28/03/2002 EP 02076278.7  
(51) C08L 95/00 (2006.01), C08L 53/02 (2006.01), C08F 297/04 (2006.01)  
(54) Composição betuminosa, copolímero em blocos, uso da composição betuminosa, e, telha auto-adesiva ou membrana de feltro de telhado  
(73) Kraton Polymers Research B.V. (NL)  
(72) Eric A. T. Trommelen, Cornelis Martinus van Dijk  
(74) Momsen, Leonardos & Cia  
Prazo de Validade: 10 (dez) anos contados a partir de 15/10/2013, observadas as condições legais.

(11) **PI 0312046-5 B1** **16.1**

(22) 14/06/2003  
(30) 26/06/2002 DE 102 28 628.0  
(51) C08F 220/06 (2006.01), C02F 1/56 (2006.01), C14C 9/00 (2006.01)  
(54) Copolímero hidrossolúvel, processo para a preparação do mesmo, e, aplicação a um sistema de escoamento de água de uma quantidade eficaz do mesmo  
(73) Stockhausen GMBH. (DE)  
(72) Jörg Issberner, Rainer Pöschmann, Christian Flocken  
(74) Dannemann, Siemsen, Bigler & Ipanema Moreira  
Prazo de Validade: 10 (dez) anos contados a partir de 15/10/2013, observadas as condições legais.

(11) **PI 0315366-5 B1** **16.1**

(22) 15/10/2003  
(30) 15/10/2002 US 10/271,072  
(51) C09K 17/52 (2006.01), C09K 17/22 (2006.01)  
(54) Método de aplicar um estabilizador do solo solúvel em água ao solo e veículo sólido  
(73) Encap, LLC (US)  
(72) Michael Dennis Krysiak, Daniel Paul Madigan  
(74) Dannemann, Siemsen, Bigler & Ipanema Moreira  
Prazo de Validade: 10 (dez) anos contados a partir de 15/10/2013, observadas as condições legais.

(11) **PI 0317320-8 B1** **16.1**

(22) 10/12/2003  
(30) 24/12/2002 DE 102 61 064.9; 05/02/2003 US 60/445,165  
(51) C08L 23/04 (2006.01), C08F 297/08 (2006.01)  
(54) Composição de polietileno com distribuição de massa molecular multimodal, processo para a sua produção, e, uso da mesma  
(73) Basell Polyolefine GMBH (DE)  
(72) Joachim Berthold, Ludwig Böhm, Peter Krümpel, Rainer Mantel  
(74) Momsen, Leonardos & Cia.  
Prazo de Validade: 20 (vinte) anos contados a partir de 10/12/2003, observadas as condições legais.

(11) **PI 0318068-9 B1** **16.1**

(22) 09/12/2003  
(30) 31/01/2003 SE 0300276-3  
(51) D21C 9/02 (2006.01), D21C 9/10 (2006.01)  
(54) Método de branqueamento de pasta de celulose em uma linha de branqueamento e linha de branqueamento para branqueamento de pasta de celulose  
(73) GLV Finance Hungary KFT. (LU)  
(72) Gustavsson, Lennart, Snekenes, Vidar, Saetherasen, Jonas  
(74) Dannemann, Siemsen, Bigler & Ipanema Moreira  
Prazo de Validade: 20 (vinte) anos contados a partir de 09/12/2003, observadas as condições legais.

(11) **PI 0404304-9 B1** **16.1**

(22) 24/09/2004  
(43) 24/05/2005  
(51) E06B 7/16 (2006.01), E06B 1/68 (2006.01)  
(54) "DISPOSITIVO PARA VEDAÇÃO AUTOMÁTICA INFERIOR DE PORTAS EM GERAL".  
(73) Mario Afonso Filho (BR/SP)  
(72) Mario Afonso Filho  
(74) Helio Donizetti Serrano  
Prazo de Validade: 20 (vinte) anos contados a partir de 24/09/2004, observadas as condições legais.

(11) **PI 0404605-6 B1** **16.1**

(22) 22/10/2004  
(43) 06/06/2006  
(51) C10L 1/16 (2006.01)  
(54) FORMULAÇÃO DE GASOLINA DE AVIAÇÃO  
(73) Petroleo Brasileiro S.A. - PETROBRAS (BR/RJ)  
(72) Edimilson Jesus de Oliveira, Mauro Iurk Rocha  
(74) Antônio Cláudio Correa Meyer Sant'Anna  
Prazo de Validade: 20 (vinte) anos contados a partir de 22/10/2004, observadas as condições legais.

(11) **PI 0405115-7 B1** **16.1**

(22) 17/11/2004  
(43) 27/06/2006  
(51) B21D 22/00 (2006.01)  
(54) CHAPA DE METAL PARA PRODUÇÃO DE PEÇAS ESTAMPÁVEIS  
(73) General Motors do Brasil Ltda (BR/SP)  
(72) Luis Carlos Zanfolin  
(74) Kasznar Leonardos Propriedades Intelectual  
Prazo de Validade: 20 (vinte) anos contados a partir de 17/11/2004, observadas as condições legais.

(11) **PI 0409316-0 B1** **16.1**

(22) 15/04/2004  
(30) 17/04/2003 DE 103 17 929.1  
(51) C01C 3/02 (2006.01), C01C 3/04 (2006.01), C07C 253/00 (2006.01)  
(54) Processo para a retirada de água de ácido cianídrico por destilação e para a hidrocianação de olefinas ou dienos  
(73) Basf Aktiengesellschaft (DE)  
(72) Michael Bartsch, Robert Baumann, Gerd Haderlein, Miguel Angel Flores, Tim Jungkamp, Hermann Luyken, Jens Scheidel, Wolfgang Siegel, Dagmar Pascale Kunsmann-Keitel, Peter Bassler  
(74) Momsen, Leonardos & Cia  
Prazo de Validade: 20 (vinte) anos contados a partir de 15/04/2004, observadas as condições legais.

(11) **PI 0410804-3 B1** **16.1**

(22) 02/04/2004  
(30) 30/05/2003 DE 10324735.1  
(51) B29C 70/12 (2006.01), B29C 70/30 (2006.01)  
(54) Processo e Dispositivo para a produção de peças moldadas tridimensionais, bem como Peça Moldada  
(73) Fiber Engineering GMBH (DE)  
(72) Egon Förster  
(74) Montauray Pimenta, Machado & Lioce  
Prazo de Validade: 20 (vinte) anos contados a partir de 02/04/2004, observadas as condições legais.

(11) **PI 0411394-2 B1** **16.1**

(22) 28/07/2004  
(30) 30/07/2003 KR 10-2003-0052889  
(54) Bateria de íons de lítio com propriedades aperfeiçoadas de conservação em alta temperatura  
(73) LG Chem, Ltd. (KR)  
(72) Seung Don Choi, Hyeong Jin Kim  
(74) Pinheiro Neto - Advogados

Prazo de Validade: 20 (vinte) anos contados a partir de 28/07/2004, observadas as condições legais.

(11) **PI 0412708-0 B1** **16.1**  
(22) 23/06/2004  
(30) 17/07/2003 GB 0316756.6  
(51) C07C 51/12 (2006.01), C07C 53/08 (2006.01), B01J 23/46 (2006.01)  
(54) CATALISADOR E PROCESSO PARA A PRODUÇÃO DE ÁCIDO ACÉTICO  
(73) BP Chemicals Limited. (GB)  
(72) Antony Haynes, David John Law, Andrew Miller, George Ernest Morris, Marc John Payne, John Glenn Sunley  
(74) Orlando de Souza  
Prazo de Validade: 20 (vinte) anos contados a partir de 23/06/2004, observadas as condições legais.

(11) **PI 0800483-8 B1** **16.1**  
(22) 05/03/2008  
(43) 31/05/2011  
(51) H01R 4/22 (2006.01), H02H 9/02 (2006.01)  
(54) CONECTOR ISENTO DE CENTELHAMENTO  
(73) Oskar Hans Wolfgang Coester (BR/RS)  
(72) Oskar Hans Wolfgang Coester  
(74) CUSTÓDIO DE ALMEIDA & CIA  
Prazo de Validade: 20 (vinte) anos contados a partir de 05/03/2008, observadas as condições legais.

(11) **PI 1104733-0 B1** **16.1**  
(22) 19/08/2011  
(43) 11/06/2013  
(51) C11C 3/00 (2006.01), C10L 1/02 (2006.01), C07C 69/00 (2006.01)  
(54) PROCESSO DE ESTERIFICAÇÃO DIRETA DE ÁCIDOS GRAXOS LIVRES VIA ÁCIDO SULFÚRICO E DESIDRATANTES SULFATO DE SÓDIO OU SULFATO DE POTÁSSIO PARA A PRODUÇÃO DE BIODIESEL DE ELEVADA PUREZA  
(73) Frederico Augusto Dantas de Araújo (BR/PE), Cesar Augusto Moraes de Abreu (BR/PE)  
(72) Frederico Augusto Dantas de Araújo, Cesar Augusto Moraes de Abreu  
Prazo de Validade: 20 (vinte) anos contados a partir de 19/08/2011, observadas as condições legais.

(11) **PI 9814958-0 B1** **16.1**  
(22) 12/11/1998  
(30) 12/11/1997 GB 9723945.3  
(51) C12N 15/12 (2006.01), C12N 15/86 (2006.01), C12N 15/62 (2006.01), C12N 5/10 (2006.01), C07K 14/435 (2006.01), A61K 38/17 (2006.01), A61K 39/00 (2006.01), A01K 67/027 (2006.01)  
(54) PROTEÍNA DE CIMENTO DE TECIDO, COMPOSIÇÃO FARMACÊUTICA, USO DA PROTEÍNA DE CIMENTO DE TECIDO, VACINA, PROCESSOS PARA PRODUÇÃO DE VACINA, PARA LIGAÇÃO DE TECIDO DE ANIMAL E PARA PREPARAÇÃO DE UMA PROTEÍNA DE CIMENTO DE TECIDO  
(73) Merial Limited (GB)  
(72) Guido Christian Paesen, Patricia Ann Nuttall  
(74) Di Blasi, Parente, S. G. & Associados S/C  
Prazo de Validade: 10 (dez) anos contados a partir de 15/10/2013, observadas as condições legais.

## 16.3 RETIFICAÇÃO

(11) **MU 7502818-2 Y8** **16.3**  
(22) 15/12/1995  
(51) B23C 5/26 (2006.01), B23C 1/00 (2006.01), B23C 9/00 (2006.01)  
(54) DISPOSIÇÃO CONSTRUTIVA APLICADA A CABEÇOTE DE FRESAR  
(73) Seco Tools Ind. e Com. Ltda (BR/SP), Boreal Soto Castro (BR/SP)  
(72) Sergio Carneiro  
(74) Alban Bastos, Vicente e Associados S/C Ltda.  
Prazo de Validade: 15 (quinze) anos contados a partir de 15/12/1995, observadas as condições legais.  
Referente a RPI 1494 de 24.08.1999 quanto a titularidade da patente. Conforme decisão judicial do INPI-52400.005310/01  
Apelação Cível nº 2000.61.00.040765-4/SP.

## 21. Extinção de Patente e Certificado de Adição de Invenção

### 21.6 EXTINÇÃO - ART. 78 INCISO IV DA LPI

(11) **MU 7400993-1 Y1** **21.6**  
(45) 29/12/1998  
(73) Schulz S/A (BR/SC)  
(74) Stagio Assessoria em Propriedade Industrial Ltda  
Referente ao despacho publicado na RPI 2063 de 20/07/2010.

(11) **MU 7401031-0 Y1** **21.6**  
(45) 29/12/1998  
(73) Dixie Toga S.A. (BR)  
(74) Amadeu Gennari Filho  
Referente ao despacho publicado na RPI 2063 de 20/07/2010.

(11) **MU 7401043-3 Y1** **21.6**  
(45) 02/10/2001  
(73) René Lopes (BR/SP)  
(74) M. Rosário Assessoria em Propriedade Industrial S/C Ltda  
Referente ao despacho publicado na RPI 2063 de 20/07/2010.

(11) **MU 7401055-7 Y1** **21.6**  
(45) 20/02/2001  
(73) Luiz Carlos de Lima (BR/SP)  
(74) Bernadete Bueno Leite  
Referente ao despacho publicado na RPI 2063 de 20/07/2010.

(11) **MU 7401068-9 Y1** **21.6**  
(45) 08/02/2000  
(73) Multibrás S/A Eletrodomésticos (BR/SP)  
(74) Paulo Sérgio Scatamburlo  
Referente ao despacho publicado na RPI 2063 de 20/07/2010.

(11) **MU 7401158-8 Y1** **21.6**  
(45) 26/01/1999  
(73) Igel S.A Embalagens (BR/RS)  
(74) Custódio de Almeida & Cia  
Referente ao despacho publicado na RPI 2063 de 20/07/2010.

(11) **MU 7402497-3 Y1** **21.6**  
(45) 11/05/2004  
(73) Cipla Indústria de Materiais de Construção S/A (BR/SC)  
(74) Maria Aparecida Pereira Gonçalves  
Referente ao despacho publicado na RPI 2063 de 20/07/2010.

(11) **PI 9106881-9 B1** **21.6**  
(45) 29/09/1998  
(73) The Gillette Company (US)  
(74) Momsen, Leonardos & Cia.  
Referente ao despacho publicado na RPI 2063 de 20/07/2010 e ao não recolhimento da 20ª anuidade.

(11) **PI 9400272-0 B1** **21.6**  
(45) 28/11/2000  
(73) Onilco Innovacion S.A. (ES)  
(74) Cruzeiro Newmarc Patentes e Marcas Ltda.  
Referente ao não cumprimento do despacho 24.3 na RPI 2067 de 17/08/2010 e comprovar recolhimento da 17ª, 18ª e 19ª anuidades.

(11) **PI 9400274-6 B1** **21.6**  
(45) 24/08/1999  
(73) Kraft Foods Inc. (US)  
(74) Paulo Sérgio Scatamburlo  
Referente ao não cumprimento do despacho 24.3 na RPI 2067 de 17/08/2010 e comprovar recolhimento da 17ª, 18ª e 19ª anuidades.

(11) **PI 9400286-0 B1** **21.6**  
(45) 06/02/2001  
(73) Equipamentos Industriais Unideutsch Ltda (BR/SP)  
(74) União Federal Marcas e Patentes S/C Ltda.

Referente ao não cumprimento do despacho 24.3 na RPI 2067 de 17/08/2010 e comprovar recolhimento da 17ª, 18ª e 19ª anuidades.

(11) **PI 9400289-4 B1** **21.6**  
(45) 30/05/2000  
(73) Mario Ferrari (BR/SP)  
Referente ao não cumprimento do despacho 24.3 na RPI 2067 de 17/08/2010 e comprovar recolhimento da 17ª, 18ª e 19ª anuidades.

(11) **PI 9400482-0 B1** **21.6**  
(45) 13/06/2000  
(73) Societe Des Produits Nestle S.A. (CH)  
(74) Dannemann, Siemsen, Bigler & Ipanema Moreira  
Referente ao não cumprimento do despacho 24.3 na RPI 2067 de 17/08/2010 e comprovar recolhimento da 17ª, 18ª e 19ª anuidades.

(11) **PI 9400488-9 B1** **21.6**  
(45) 29/12/1998  
(73) Fabio Perini S.P.A (IT)  
(74) Dannemann, Siemsen, Bigler & Ipanema Moreira  
Referente ao não cumprimento do despacho 24.3 na RPI 2067 de 17/08/2010 e comprovar recolhimento da 17ª, 18ª e 19ª anuidades.

(11) **PI 9400489-7 B1** **21.6**  
(45) 11/01/2000  
(73) KHS Maschinen-Und Anlagenbau Aktiengesellschaft (DE)  
(74) Dannemann, Siemsen, Bigler & Ipanema Moreira  
Referente ao não cumprimento do despacho 24.3 na RPI 2067 de 17/08/2010 e comprovar recolhimento da 17ª, 18ª e 19ª anuidades.

(11) **PI 9401817-0 B1** **21.6**  
(45) 24/08/1999  
(73) Rigesa, Celulose, Papel e Embalagens Ltda (BR/SP)  
(74) Cruzeiro/ Newmarc - Patentes e Marcas Ltda  
Referente ao despacho publicado na RPI 2064 de 27/07/2010 e ao não recolhimento da 17ª, 18ª e 19ª anuidades.

(11) **PI 9401832-4 B1** **21.6**  
(45) 03/10/2000  
(73) The Lubrizol Corporation (US)  
(74) Paulo Sérgio Scatamburlo  
Referente ao despacho publicado na RPI 2064 de 27/07/2010 e ao não recolhimento da 17ª, 18ª e 19ª anuidades.

(11) **PI 9401840-5 B1** **21.6**  
(45) 20/03/2001  
(73) Zeon Chemicals U.S.A. Inc (US)  
(74) Sul América Marcas e Patentes S/C Ltda.  
Referente ao despacho publicado na RPI 2064 de 27/07/2010 e ao não recolhimento da 17ª, 18ª e 19ª anuidades.

(11) **PI 9401841-3 B1** **21.6**  
(45) 25/01/2000  
(73) Barwell International Limited, companhia britânica (GB)  
(74) Vilage Marcas e Patentes S/C Ltda.  
Referente ao despacho publicado na RPI 2064 de 27/07/2010 e ao não recolhimento da 17ª, 18ª e 19ª anuidades.

(11) **PI 9803641-6 B1** **21.6**  
(45) 22/07/2003  
(73) Carrier Corporation (US)  
(74) Momen, Leonardos & Cia.  
Referente ao não cumprimento do despacho da RPI 2122 de 06/09/2011.

## 22. Outros Referentes a Patentes e Certificados de Adição de Invenção

### 22.15 PATENTE SUB JUDICE

(11) **MU 7903335-0 Y1** **22.15**  
(45) 16/08/2005

(73) Poly-Vac S/A. Indústria e Comércio de Embalagens (BR/SP)  
(74) Waldemar do Nascimento  
INPI-52400.065089/2013-73  
Origem: Juízo da 025ª Vara Federal do Rio de Janeiro

Processo Nº 0130737-68.2013.4.02.5101  
Ação Ordinária de Nulidade da Patente  
Autor: CBE COMPANHIA BRASILEIRA DE EMBALAGENS

Réu: POLY-VAC S/A - INDÚSTRIA E COMÉRCIO DE EMBALAGENS e Instituto Nacional da Propriedade Industrial - INPI.

(11) **MU 8701938-8 Y1** **22.15**

(45) 20/03/2012

(73) Zen Acessórios para Móveis Ltda. (BR/RS)  
(74) Luiz Fernando campos Stock  
INPI-52400.064777/2013-16

Origem: Juízo da 001ª Vara Federal de Bento Gonçalves

Processo Nº 50031552120134047113  
Ação Ordinária de Nulidade da Patente com pedido de Tutela Antecipada

Autor: TORRALBA INDUSTRIA E COMÉRCIO LTDA

Réu: ZEN ACESSÓRIOS PARA MÓVEIS LTDA, VOLMAR ANTÔNIO DA RÉ e Instituto Nacional da Propriedade Industrial - INPI.

(11) **PI 0105663-8 B1** **22.15**

(45) 16/11/2010

(73) Edson Donizetti Begnani (BR/SP)  
(74) Símbolo Marcas e Patentes Ltda.  
INPI-52400.065524/2013-60

Origem: Juízo da 008ª Vara Federal de Campinas  
Processo Nº 0022671-91.2013.4.02.5101  
Ação de Nulidade da Patente

Autor: MONTE LÍBANO INDÚSTRIA E COMÉRCIO DE BRINQUEDOS LTDA

Réu: EDSON DONIZETTI BEGNANI e Instituto Nacional da Propriedade Industrial - INPI

(11) **PI 0301808-3 B1** **22.15**

(45) 01/11/2011

(73) Tecnopaint Máquinas Ltda. (BR/RS)  
(74) Idea Marcas e Patentes Ltda  
INPI-52400.064769/2013-70

Origem: Juízo da 001ª Vara Federal de Bento Gonçalves

Processo Nº 5002740-38.2013.4.04.7113

Ação Ordinária de Nulidade de Patente

Autor: INDÚSTRIA DE MÁQUINAS PINTING LTDA - ME

Réu: TECNOPAINT MAQUINAS LTDA, PEDRO RAMOS BANDEIRA e Instituto Nacional da Propriedade Industrial - INPI.

(11) **PI 9700635-1 B1** **22.15**

(45) 07/04/2009

(73) Universidade Estadual de Campinas - UNICAMP (BR/SP)

(74) Maria Cristina Valim Lourenço Gomes  
INPI-52400.065524/2013-60

Origem: Juízo da 008ª Vara Federal de Campinas  
Processo Nº 0012358-39.2013.4.03.6105

Ação de Nulidade das Patentes submetidas ao mailbox (art. 229, parágrafo único da LPI);

Alternativamente, a decretação da nulidade parcial para correção do prazo de vigência;

Subsidiariamente, caso se entenda não ser o caso de nulidade, a correção do ato administrativo para adequação da vigência das patentes.

Autor: Instituto Nacional da Propriedade Industrial - INPI

Réu: Universidade Estadual de Campinas

(11) **PI 9707379-2 A8** **22.15**

(45) 03/11/2009

(73) Abbott Biotechnology Ltd. (BM)

(74) Nellie Anne Daniel Shores

INPI-52400.065470/2013-32

Origem: Juízo da 001ª Vara Federal de Brasília  
Processo Nº 53800-06.2013.4.01.3400

Ação Ordinária com pedido de suspensão dos efeitos do parecer 0018-2013-

AGU/PGF/PFE/INPI/COOPI-LBC-1.0

Autor: ABBVIE BIOTECHNOLOGY LTD. (ABBOTT BIOTECHNOLOGY LTD.)

Réu: Instituto Nacional da Propriedade Industrial - INPI.

(11) **PI 9715219-6 B1** **22.15**

(45) 23/02/2010

(73) Abbott Biotechnology Ltd. (BM)

(74) Nellie Anne Daniel Shores

INPI-52400.065470/2013-32

Origem: Juízo da 001ª Vara Federal de Brasília

Processo Nº 53800-06.2013.4.01.3400

Ação Ordinária com pedido de suspensão dos

efeitos do parecer 0018-2013-

AGU/PGF/PFE/INPI/COOPI-LBC-1.0

Autor: ABBVIE BIOTECHNOLOGY LTD. (ABBOTT BIOTECHNOLOGY LTD.)

Réu: Instituto Nacional da Propriedade Industrial - INPI.

## 24. Anuidade de Patente

### 24.2

#### EXIGÊNCIA DE COMPLEMENTAÇÃO DE ANUIDADE

(11) **PI 9407569-7 B1** **24.2**

(45) 17/02/2004

(73) Refractec Inc. (US)

(74) Dannemann, Siemsen, Bigler & Ipanema Moreira

Complementar a retribuição da 13ª anuidade de acordo com a tabela vigente referente a guia de recolhimento 920606334701, e comprovar o recolhimento das 15ª, 16ª, 17ª, 18ª e 19ª anuidades

(11) **PI 9600686-2 B1** **24.2**

(45) 14/02/2006

(73) Michael J. Pappas (US)

(74) Cavalcanti e Cavalcanti Advogados

Referente à 16ª anuidade, guia 221101531317 de 15/03/2011.

(11) **PI 9702744-8 B1** **24.2**

(45) 08/07/2003

(73) YKK Corporation (JP)

(74) Cruzeiro/Newmarc Patentes e Marcas Ltda.

(11) **PI 9803496-0 B1** **24.2**

(45) 27/04/2004

(73) Centrix, Inc. (US)

(74) Daniel & Cia.

### 24.3

#### NOTIFICAÇÃO DA EXTINÇÃO DA PATENTE PARA FINS DA RESTAURAÇÃO NOS TERMOS DO ART. 87 DA LPI

(11) **PI 9503160-0 B1** **24.3**

(45) 03/10/2000

(73) Ti Brasil Indústria e Comércio Ltda. (BR)

(74) Cruzeiro Newmarc Patentes e Marcas Ltda.

Referente ao não cumprimento do despacho publicado na RPI 2148 de 06/03/2012.

(11) **PI 9506056-1 B1** **24.3**

(45) 05/02/2002

(73) Christopher C. Sykes (AU)

(11) **PI 9713189-0 B1** **24.3**

(45) 01/10/2002

(73) BPB PLC (GB)

(74) Dannemann, Siemsen, Bigler & Ipanema Moreira

Referente ao não cumprimento do despacho da RPI 2138 de 27/12/2011.

(11) **PI 9816339-6 B1** **24.3**

(45) 28/05/2013

(62) PI 9810645-7 30/06/1998

(73) Qualcomm Incorporated (US)

(74) MMV Agentes da Propriedade Industrial Ltda.

Referente a(s) 13s. anuidade(s).

### 24.5

#### DESPACHO ANULADO (\*\*)

(11) **C1 9906184-8 F1** **24.5**

(45) 10/04/2007

(61) PI 9906184-8 10/12/1999

(73) Sabó Indústria e Comércio Ltda (BR/SP)

(74) Amadeu Gennari Filho

Referente aos despachos 24.2 na RPI 2147 de 28/02/2012 e 24.3 na RPI 2219 de 16/07/2013.

### 24.7

#### REPUBLICAÇÃO

(11) **PI 9407097-0 B1** **24.7**

(45) 03/10/2000

(73) International Industrial Engineering S.A. (BE)

(74) Dannemann, Siemsen, Bigler & Ipanema Moreira

Referente ao despacho 24.3 na RPI 2062 de 13/07/2010.

#### 25. Anotação de Alteração de Nome e/ou Sede e Transferência de Pedido, Patente e Certificado de Adição de Invenção

### 25.1

#### TRANSFERÊNCIA DEFERIDA

(21) **PI 0103709-9 A2** **25.1**

(22) 27/08/2001

(71) DeguDent GmbH (DE)

(74) Dannemann, Siemsen, Bigler & Ipanema Moreira

(21) **PI 0204242-8 A2** **25.1**

(22) 16/10/2002

(71) Valtra do Brasil Ltda. (BR/SP)

(74) Dannemann, Siemsen, Bigler & Ipanema Moreira

(11) **PI 0304161-1 B1** **25.1**

(22) 17/09/2003

(73) Schaeffler Technologies AG & Co. KG (DE)

(74) Dannemann, Siemsen, Bigler & Ipanema Moreira

(21) **PI 0614266-4 A2** **25.1**

(22) 07/08/2006

(71) DMT GmbH & Co. KG (DE) , ArcelorMittal Bremen GmbH (DE)

(74) Dannemann, Siemsen, Bigler & Ipanema Moreira

(21) **PI 0904486-8 A2** **25.1**

(22) 12/06/2009

(71) Termofixo SC Indústria e Comércio de Resinas Ltda – ME (BR/SC)

### 25.4

#### ALTERAÇÃO DE NOME DEFERIDA

(21) **PI 0206614-9 A2** **25.4**

(22) 18/01/2002

(71) Isis Pharmaceuticals, INC. (US) , Merck Sharp

& Dohme Corp. (US)

(74) Kasznar, Leonardos, Propriedade Intelectual

(21) **PI 0214786-6 A2** **25.4**

(22) 09/12/2002

(71) Merck Sharp & Dohme Corp. (US)

(74) Kasznar, Leonardos Propriedade Intelectual

(21) **PI 0309277-1 A2** **25.4**

(22) 17/04/2003

(71) Merck Sharp & Dohme Limited (GB) , Merck

Sharp & Dohme Corp. (US)

(74) Kasznar, Leonardos, Propriedade Intelectual

(21) **PI 0408407-1 A2** **25.4**

(22) 12/03/2004

(71) Merck Sharp & Dohme Corp. (US)

(74) Kasznar, Leonardos, Propriedade Intelectual



(21) <b>PI 0408639-2 A2</b> <b>25.4</b> (22) 19/03/2004 (71) Merck Sharp & Dohme Corp. (US) (74) Kasznar, Leonardos, Propriedade Intelectual	(21) <b>PI 0613633-8 A2</b> <b>25.4</b> (22) 14/07/2006 (71) Merck Sharp & Dohme Corp. (US) (74) Kasznar, Leonardos, Propriedade Intelectual	vez que não foi paga a respectiva taxa de retribuição..
(21) <b>PI 0409264-3 A2</b> <b>25.4</b> (22) 07/04/2004 (71) Natura Distribuidora Ltda. (BR/SP) (74) Dannemann, Siemsen, Bigler & Ipanema Moreira	(21) <b>PI 0707584-7 A2</b> <b>25.4</b> (22) 09/02/2007 (71) Merck Sharp & Dohme Corp. (US) (74) Kasznar, Leonardos, Propriedade Intelectual	(21) <b>PI 0013604-2 A2</b> <b>25.5</b> (22) 08/09/2000 (71) Motorola Mobility, Inc. (US) (74) Trench, Rossi e Watanabe Indeferida a alteração de nome solicitada através da petição nº 020130025806-RJ, de 28/03/2013, uma vez que não foi paga a respectiva taxa de retribuição.
(21) <b>PI 0409601-0 A2</b> <b>25.4</b> (22) 09/04/2004 (71) Merck Sharp & Dohme Corp. (US) (74) Kasznar, Leonardos, Propriedade Intelectual	(21) <b>PI 0710989-0 A2</b> <b>25.4</b> (22) 17/04/2007 (71) Compactgl Limited (GB) (74) Custódio De Almeida & Cia	(21) <b>PI 0015558-6 A2</b> <b>25.5</b> (22) 02/11/2000 (71) Motorola Mobility, Inc. (US) (74) Trench, Rossi e Watanabe Indeferida a alteração de nome solicitada através da petição nº 020130025813-RJ, de 28/03/2013, uma vez que não foi paga a respectiva taxa de retribuição.
(21) <b>PI 0410273-8 A2</b> <b>25.4</b> (22) 13/05/2004 (71) Merck Frosst Canada & CO (CA) , Merck Sharp & Dohme Corp. (US) (74) Kasznar, Leonardos, Propriedade Intelectual	(21) <b>PI 0721256-9 A2</b> <b>25.4</b> (22) 09/02/2007 (71) Merck Sharp & Dohme Corp. (US) (74) Kasznar, Leonardos, Propriedade Intelectual	(21) <b>PI 0015579-9 A2</b> <b>25.5</b> (22) 02/11/2000 (71) Motorola Mobility, Inc. (US) (74) Trench, Rossi e Watanabe Indeferida a alteração de nome solicitada através da petição nº 020130025811-RJ, de 28/03/2013, uma vez que não foi paga a respectiva taxa de retribuição..
(21) <b>PI 0411726-3 A2</b> <b>25.4</b> (22) 18/06/2004 (71) Merck Sharp & Dohme Corp. (US) (74) Kasznar, Leonardos, Propriedade Intelectual	(21) <b>PI 0721256-9 A2</b> <b>25.4</b> (22) 09/02/2007 (71) Merck Sharp & Dohme Corp. (US) (74) Kasznar, Leonardos, Propriedade Intelectual	(21) <b>PI 0104050-2 A2</b> <b>25.5</b> (22) 05/01/2001 (71) Motorola Mobility, Inc. (US) (74) Trench, Rossi e Watanabe Indeferida a alteração de nome solicitada através da petição nº 020130025811-RJ, de 28/03/2013, uma vez que não foi paga a respectiva taxa de retribuição..
(21) <b>PI 0414845-2 A2</b> <b>25.4</b> (22) 24/09/2004 (71) Merck Sharp & Dohme Corp. (US) (74) Kasznar, Leonardos, Propriedade Intelectual	(21) <b>PI 09510527-1 B1</b> <b>25.4</b> (22) 14/12/1995 (71) Siemens Power Generation, Inc. (US) (74) Tavares Propriedades Intelectual Ltda.	(21) <b>PI 0104548-2 A2</b> <b>25.5</b> (22) 05/01/2001 (71) Motorola Mobility, Inc. (US) (74) Trench, Rossi e Watanabe Indeferida a alteração de nome solicitada através da petição nº 020130025793-RJ, de 28/03/2013, uma vez que não foi paga a respectiva taxa de retribuição..
(21) <b>PI 0416248-0 A2</b> <b>25.4</b> (22) 04/11/2004 (71) Albert Einstein College of Medicine of Yeshiva University (US) , Merck Sharp & Dohme Corp. (US) (74) Kasznar, Leonardos, Propriedade Intelectual	(21) <b>PI 9605425-5 B1</b> <b>25.4</b> (22) 05/11/1996 (73) Natura Distribuidora Ltda. (BR/SP) (74) Dannemann, Siemsen, Bigler & Ipanema Moreira	(21) <b>PI 0111925-7 A2</b> <b>25.5</b> (22) 01/05/2001 (71) Motorola Mobility, Inc. (US) (74) Trench, Rossi e Watanabe Indeferida a alteração de nome solicitada através da petição nº 020130025791-RJ, de 28/03/2013, uma vez que não foi paga a respectiva taxa de retribuição.
(21) <b>PI 0416393-1 A2</b> <b>25.4</b> (22) 10/11/2004 (71) Merck Sharp & Dohme Corp. (US) (74) Kasznar, Leonardos, Propriedade Intelectual	(21) <b>PI 9608839-7 B1</b> <b>25.4</b> (22) 21/05/1996 (73) Merck Sharp & Dohme Corp. (US) (74) Kasznar, Leonardos, Propriedade Intelectual	(21) <b>PI 0114307-7 A2</b> <b>25.5</b> (22) 02/10/2001 (71) Motorola Mobility, Inc. (US) (74) Trench, Rossi e Watanabe Indeferida a alteração de nome solicitada através da petição nº 020130025801-RJ, de 28/03/2013, uma vez que não foi paga a respectiva taxa de retribuição.
(21) <b>PI 0509079-2 A2</b> <b>25.4</b> (22) 18/03/2005 (71) Merck Sharp & Dohme Corp. (US) (74) Kasznar, Leonardos, Propriedade Intelectual	(21) <b>PI 9611354-5 B1</b> <b>25.4</b> (22) 04/11/1996 (71) Merck Sharp & Dohme Corp. (US) (74) Kasznar, Leonardos, Propriedade Intelectual	(21) <b>PI 0209261-1 A2</b> <b>25.5</b> (22) 05/04/2002 (71) Motorola Mobility, Inc. (US) (74) Trench, Rossi e Watanabe Indeferida a alteração de nome solicitada através da petição nº 020130025818-RJ, de 28/03/2013, uma vez que não foi paga a respectiva taxa de retribuição.
(21) <b>PI 0509384-8 A2</b> <b>25.4</b> (22) 29/03/2005 (71) Merck Sharp & Dohme Corp. (US) (74) Kasznar, Leonardos, Propriedade Intelectual	(21) <b>PI 9709691-1 B1</b> <b>25.4</b> (22) 10/06/1997 (71) Merck Sharp & Dohme Corp. (US) (74) Kasznar, Leonardos, Propriedade Intelectual	(21) <b>PI 0210741-4 A2</b> <b>25.5</b> (22) 24/06/2002 (71) Motorola Mobility, Inc. (US) (74) Trench, Rossi e Watanabe Indeferida a alteração de nome solicitada através da petição nº 020130025823-RJ, de 28/03/2013, uma vez que não foi paga a respectiva taxa de retribuição.
(21) <b>PI 0512910-9 A2</b> <b>25.4</b> (22) 01/07/2005 (71) Merck Sharp & Dohme Corp. (US) (74) Kasznar, Leonardos, Propriedade Intelectual	<b>25.5</b> <b>ALTERAÇÃO DE NOME INDEFERIDA</b>	
(21) <b>PI 0517980-7 A2</b> <b>25.4</b> (22) 31/10/2005 (71) MERCK FROSST CANADA LTD. (CA) , Merck Sharp & Dohme Corp. (US) (74) Kasznar, Leonardos, Propriedade Intelectual	(21) <b>PI 0008223-6 B1</b> <b>25.5</b> (22) 15/02/2000 (73) Motorola Mobility, Inc. (US) (74) Trench, Rossi e Watanabe Indeferida a alteração de nome solicitada através da petição nº 020130025798-RJ, de 28/03/2013, uma vez que não foi paga a respectiva taxa de retribuição.	(21) <b>PI 0209261-1 A2</b> <b>25.5</b> (22) 05/04/2002 (71) Motorola Mobility, Inc. (US) (74) Trench, Rossi e Watanabe Indeferida a alteração de nome solicitada através da petição nº 020130025804-RJ, de 28/03/2013, uma vez que não foi paga a respectiva taxa de retribuição.
(21) <b>PI 0517989-0 A2</b> <b>25.4</b> (22) 03/11/2005 (71) Merck Sharp & Dohme Corp. (US) (74) Kasznar, Leonardos, Propriedade Intelectual	(21) <b>PI 0010722-0 A2</b> <b>25.5</b> (22) 01/05/2000 (71) Motorola Mobility, Inc. (US) (74) Trench, Rossi e Watanabe Indeferida a alteração de nome solicitada através da petição nº 020130025800-RJ, de 28/03/2013, uma vez que não foi paga a respectiva taxa de retribuição.	(21) <b>PI 0305101-3 A2</b> <b>25.5</b> (22) 05/05/2003 (71) Motorola Mobility, Inc. (US) (74) Trench, Rossi e Watanabe Indeferida a alteração de nome solicitada através da petição nº 020130025837-RJ, de 28/03/2013, uma vez que não foi paga a respectiva taxa de retribuição.
(21) <b>PI 0518760-5 A2</b> <b>25.4</b> (22) 02/12/2005 (71) Merck Sharp & Dohme Corp. (US) (74) Kasznar, Leonardos, Propriedade Intelectual	(21) <b>PI 0012234-3 A2</b> <b>25.5</b> (22) 22/06/2000 (71) Motorola Mobility, Inc. (US) (74) Trench, Rossi e Watanabe Indeferida a alteração de nome solicitada através da petição nº 020130025804-RJ, de 28/03/2013, uma vez que não foi paga a respectiva taxa de retribuição.	(21) <b>PI 0317465-4 A2</b> <b>25.5</b> (22) 09/12/2003
(21) <b>PI 0518781-8 A2</b> <b>25.4</b> (22) 02/12/2005 (71) Merck Sharp & Dohme Corp. (US) (74) Kasznar, Leonardos, Propriedade Intelectual	(21) <b>PI 0013572-0 A2</b> <b>25.5</b> (22) 08/09/2000 (71) Motorola Mobility, Inc. (US) (74) Trench, Rossi e Watanabe Indeferida a alteração de nome solicitada através da petição nº 020130025808-RJ, de 28/03/2013, uma vez que não foi paga a respectiva taxa de retribuição.	
(21) <b>PI 0518874-1 A2</b> <b>25.4</b> (22) 05/12/2005 (71) Merck Sharp & Dohme Corp. (US) (74) Kasznar, Leonardos, Propriedade Intelectual	(21) <b>PI 0013603-4 A2</b> <b>25.5</b> (22) 31/08/2000 (71) Motorola Mobility, Inc. (US) (74) Trench, Rossi e Watanabe Indeferida a alteração de nome solicitada através da petição nº 020130025809-RJ, de 28/03/2013, uma vez que não foi paga a respectiva taxa de retribuição.	
(21) <b>PI 0605893-0 A2</b> <b>25.4</b> (22) 16/05/2006 (71) Merck Sharp & Dohme Corp. (US) (74) Kasznar, Leonardos, Propriedade Intelectual		
(21) <b>PI 0611717-1 A2</b> <b>25.4</b> (22) 07/06/2006 (71) Merck Sharp & Dohme Corp. (US) (74) Kasznar, Leonardos, Propriedade Intelectual		



(71) Motorola Mobility, Inc. (US)  
(74) Trench, Rossi e Watanabe  
Indeferida a alteração de nome solicitada através da  
petição nº 020130025834-RJ, de 28/03/2013, uma  
vez que não foi paga a respectiva taxa de  
retribuição.

(21) **PI 0317697-5 A2** 25.5

(22) 05/12/2003

(71) Motorola Mobility, Inc. (US)  
(74) Trench, Rossi e Watanabe  
Indeferida a alteração de nome solicitada através da  
petição nº 020130025822-RJ, de 28/03/2013, uma  
vez que não foi paga a respectiva taxa de  
retribuição.

(21) **PI 0400328-4 A2** 25.5

(22) 27/02/2004

(71) Motorola Mobility, Inc. (US)  
(74) Trench, Rossi e Watanabe  
Indeferida a alteração de nome solicitada através da  
petição nº 020130025836-RJ, de 28/03/2013, uma  
vez que não foi paga a respectiva taxa de  
retribuição.

(21) **PI 0406952-8 A2** 25.5

(22) 05/02/2004

(71) International Business Machines Corporation  
(US) , Motorola Mobility, Inc. (US)  
(74) Trench, Rossi e Watanabe  
Indeferida a alteração de nome do segundo  
depositante solicitada através da petição nº  
020130025782-RJ, de 28/03/2013, uma vez que não  
foi paga a respectiva taxa de retribuição.

(21) **PI 0406956-0 A2** 25.5

(22) 05/02/2004

(71) International Business Machines Corporation  
(US) , Motorola Mobility, Inc. (US)  
(74) Trench, Rossi e Watanabe  
Indeferida a alteração de nome solicitada através da  
petição nº 020130025826-RJ, de 28/03/2013, uma  
vez que não foi paga a respectiva taxa de  
retribuição.

(11) **PI 9306082-3 B1** 25.5

(22) 23/12/1993

(71) Motorola Mobility, Inc. (US)  
(74) Trench, Rossi e Watanabe  
Indeferida a alteração de nome solicitada através da  
petição nº 020130025814-RJ, de 28/03/2013, uma  
vez que não foi paga a respectiva taxa de  
retribuição.

(11) **PI 9405429-0 B1** 25.5

(22) 13/06/1994

(71) Motorola Mobility, Inc. (US)  
(74) Trench, Rossi e Watanabe  
Indeferida a alteração de nome solicitada através da  
petição nº 020130025810-RJ, de 28/03/2013, uma  
vez que não foi paga a respectiva taxa de  
retribuição.

(11) **PI 9405748-6 B1** 25.5

(22) 17/10/1994

(71) Motorola Mobility, Inc. (US)  
(74) Trench, Rossi e Watanabe  
Indeferida a alteração de nome solicitada através da  
petição nº 020130025798-RJ, de 28/03/2013, uma  
vez que não foi paga a respectiva taxa de  
retribuição.

(11) **PI 9405795-8 B1** 25.5

(22) 05/12/1994

(71) Motorola Mobility, Inc. (US)  
(74) Trench, Rossi e Watanabe  
Indeferida a alteração de nome solicitada através da  
petição nº 020130025799-RJ, de 28/03/2013, uma  
vez que não foi paga a respectiva taxa de  
retribuição.

(11) **PI 9405980-2 B1** 25.5

(22) 29/09/1994

(71) Motorola Mobility, Inc. (US)  
(74) Trench, Rossi e Watanabe  
Indeferida a alteração de nome solicitada através da  
petição nº 20130025805-RJ, de 28/03/2013, uma  
vez que não foi paga a respectiva taxa de  
retribuição.

(11) **PI 9406064-9 B1** 25.5

(22) 11/10/1994

(71) Motorola Mobility, Inc. (US)  
(74) Trench, Rossi e Watanabe  
Indeferida a alteração de nome solicitada através da  
petição nº 020130025803-RJ, de 28/03/2013, uma  
vez que não foi paga a respectiva taxa de  
retribuição.

(11) **PI 9502296-1 B1** 25.5

(22) 30/06/1995

(73) Motorola Mobility, Inc. (US)  
(74) Trench, Rossi e Watanabe  
Indeferida a alteração de nome solicitada através da  
petição nº 020130025807-RJ, de 28/03/2013, uma  
vez que não foi paga a respectiva taxa de  
retribuição.

(11) **PI 9504079-0 B1** 25.5

(22) 20/09/1995

(73) Motorola Mobility, Inc. (US)  
(74) Trench, Rossi e Watanabe  
Indeferida a alteração de nome solicitada através da  
petição nº 020130025790-RJ, de 28/03/2013, uma  
vez que não foi paga a respectiva taxa de  
retribuição.

(11) **PI 9504126-5 B1** 25.5

(22) 22/09/1995

(73) Motorola Mobility, Inc. (US)  
(74) Trench, Rossi e Watanabe  
Indeferida a alteração de nome solicitada através da  
petição nº 020130025788-RJ, de 28/03/2013, uma  
vez que não foi paga a respectiva taxa de  
retribuição.

(11) **PI 9505070-1 B1** 25.5

(22) 01/11/1995

(73) Motorola Mobility, Inc. (US)  
(74) Trench, Rossi e Watanabe  
Indeferida a alteração de nome solicitada através da  
petição nº 020130025821-RJ, de 28/03/2013, uma  
vez que não foi paga a respectiva taxa de  
retribuição.

(11) **PI 9505582-7 B1** 25.5

(22) 30/11/1995

(73) Motorola Mobility, Inc. (US)  
(74) Trench, Rossi e Watanabe  
Indeferida a alteração de nome solicitada através da  
petição nº 20130025812-RJ, de 28/03/2013, uma  
vez que não foi paga a respectiva taxa de  
retribuição.

(11) **PI 9506022-7 B1** 25.5

(22) 01/05/1995

(71) Motorola Mobility, Inc. (US)  
(74) Trench, Rossi e Watanabe  
Indeferida a alteração de nome solicitada através da  
petição nº 020130025825-RJ, de 28/03/2013, uma  
vez que não foi paga a respectiva taxa de  
retribuição.

(11) **PI 9506194-0 B1** 25.5

(22) 07/03/1995

(71) Motorola Mobility, Inc. (US)  
(74) Trench, Rossi e Watanabe  
Indeferida a alteração de nome solicitada através da  
petição nº 020130025795-RJ, de 28/03/2013, uma  
vez que não foi paga a respectiva taxa de  
retribuição.

(11) **PI 9506208-4 B1** 25.5

(22) 10/03/1995

(71) Motorola Mobility, Inc. (US)  
(74) Trench, Rossi e Watanabe  
Indeferida a alteração de nome solicitada através da  
petição nº 020130025792-RJ, de 28/03/2013, uma  
vez que não foi paga a respectiva taxa de  
retribuição.

(11) **PI 9603472-6 B1** 25.5

(22) 20/08/1996

(73) Motorola Mobility, Inc. (US)  
(74) Trench, Rossi e Watanabe  
Indeferida a alteração de nome solicitada através da  
petição nº 020130025783-RJ, de 28/03/2013, uma  
vez que não foi paga a respectiva taxa de  
retribuição.

(11) **PI 9604482-9 B1** 25.5

(22) 30/10/1996

(73) Motorola Mobility, Inc. (US)  
(74) Trench, Rossi e Watanabe

Indeferida a alteração de nome solicitada através da  
petição nº 020130025785-RJ, de 28/03/2013, uma  
vez que não foi paga a respectiva taxa de  
retribuição.

(21) **PI 9705310-4 A2** 25.5

(22) 27/10/1997

(71) Motorola Mobility, Inc. (US)  
(74) Trench, Rossi e Watanabe  
Indeferida a alteração de nome solicitada através da  
petição nº 020130025835-RJ, de 28/03/2013, uma  
vez que não foi paga a respectiva taxa de  
retribuição.

(11) **PI 9705820-3 B1** 25.5

(22) 24/11/1997

(73) Motorola Mobility, Inc. (US)  
(74) Trench, Rossi e Watanabe  
Indeferida a alteração de nome solicitada através da  
petição nº 020130025784-RJ, de 28/03/2013, uma  
vez que não foi paga a respectiva taxa de  
retribuição.

(21) **PI 9713676-0 A2** 25.5

(22) 27/10/1997

(71) Motorola Mobility, Inc. (US)  
(74) Trench, Rossi e Watanabe  
Indeferida a alteração de nome solicitada através da  
petição nº 020130025833-RJ, de 28/03/2013, uma  
vez que não foi paga a respectiva taxa de  
retribuição.

(11) **PI 9808711-8 B1** 25.5

(22) 13/03/1998

(71) Motorola Mobility, Inc. (US)  
(74) Trench, Rossi e Watanabe  
Indeferida a alteração de nome solicitada através da  
petição nº 020130025828-RJ, de 28/03/2013, uma  
vez que não foi paga a respectiva taxa de  
retribuição.

(21) **PI 9812243-6 A2** 25.5

(22) 15/09/1998

(71) Motorola Mobility, Inc. (US)  
(74) Trench, Rossi e Watanabe  
Indeferida a alteração de nome solicitada através da  
petição nº 020130025827-RJ, de 28/03/2013, uma  
vez que não foi paga a respectiva taxa de  
retribuição.

(11) **PI 9814785-4 B1** 25.5

(22) 29/12/1998

(73) Motorola Mobility, Inc. (US)  
(74) Trench, Rossi e Watanabe  
Indeferida a alteração de nome solicitada através da  
petição nº 020130025830-RJ, de 28/03/2013, uma  
vez que não foi paga a respectiva taxa de  
retribuição.

(21) **PI 9908271-3 A2** 25.5

(22) 26/01/1999

(71) Motorola Mobility, Inc. (US)  
(74) Trench, Rossi e Watanabe  
Indeferida a alteração de nome solicitada através da  
petição nº 020130025829-RJ, de 28/03/2013, uma  
vez que não foi paga a respectiva taxa de  
retribuição.

(21) **PI 9911629-4 A2** 25.5

(22) 22/06/1999

(71) Motorola Mobility, Inc. (US)  
(74) Trench, Rossi e Watanabe  
Indeferida a alteração de nome solicitada através da  
petição nº 020130025831-RJ, de 28/03/2013, uma  
vez que não foi paga a respectiva taxa de  
retribuição.

(21) **PI 9911667-7 A2** 25.5

(22) 10/11/1999

(71) Motorola Mobility, Inc. (US)  
(74) Trench, Rossi e Watanabe  
Indeferida a alteração de nome solicitada através da  
petição nº 020130025796-RJ, de 28/03/2013, uma  
vez que não foi paga a respectiva taxa de  
retribuição.

(11) **PI 9911957-9 B1** 25.5

(22) 22/06/1999

(73) Motorola Mobility, Inc. (US)  
(74) Trench, Rossi e Watanabe  
Indeferida a alteração de nome solicitada através da  
petição nº 020130025786-RJ, de 28/03/2013, uma



vez que não foi paga a respectiva taxa de retribuição.

(21) **PI 9915747-0 A2** **25.5**

(22) 10/11/1999  
(71) Motorola Mobility, Inc. (US)  
(74) Trench, Rossi e Watanabe  
Indeferida a alteração de nome solicitada através da petição nº 020130025794-RJ, de 28/03/2013, uma vez que não foi paga a respectiva taxa de retribuição.

(21) **PI 9916802-2 A2** **25.5**

(22) 28/12/1999  
(71) Motorola Mobility, Inc. (US)  
(74) Trench, Rossi e Watanabe  
Indeferida a alteração de nome solicitada através da petição nº 020130025789-RJ, de 28/03/2013, uma vez que não foi paga a respectiva taxa de retribuição.

## 25.7

### ALTERAÇÃO DE SEDE DEFERIDA

(21) **MU 8902692-6 U2** **25.7**

(22) 03/12/2009  
(71) PEB Administração de Bens Ltda (BR/SP)  
(74) Britânia Marcas e Patentes Ltda.

(21) **MU 8902729-9 U2** **25.7**

(22) 03/12/2009  
(71) PEB Administração de Bens Ltda (BR/SP)  
(74) Britânia Marcas e Patentes Ltda.

(21) **MU 9000024-2 U2** **25.7**

(22) 19/01/2010  
(71) PEB Administração de Bens Ltda (BR/SP)  
(74) Britânia Marcas e Patentes Ltda

(21) **PI 0112540-0 A8** **25.7**

(22) 19/07/2001  
(71) Dendreon Corporation (US) , Merck Sharp & Dohme Corp. (US)  
(74) Kasznar, Leonardos, Propriedade Intelectual

(21) **PI 0117351-0 A2** **25.7**

(22) 19/07/2001  
(62) PI 0112540-0 19/07/2001  
(71) Dendreon Corporation (US) , Merck Sharp & Dohme Corp. (US)  
(74) Kasznar, Leonardos, Propriedade Intelectual

(21) **PI 0201388-6 A2** **25.7**

(22) 01/04/2002  
(71) Copersucar – Cooperativa de Produtores de Cana de Açúcar, Açúcar e Álcool do Estado de São Paulo (BR/SP)  
(74) Paulo Sergio Scatamburlo

(21) **PI 0206372-7 A2** **25.7**

(22) 11/01/2002  
(71) Merck Sharp & Dohme Corp. (US)  
(74) Kasznar, Leonardos, Propriedade Intelectual

(21) **PI 0210866-6 A2** **25.7**

(22) 05/07/2002  
(71) Merck Sharp & Dohme Corp. (US)  
(74) Kasznar, Leonardos, Propriedade Intelectual

(21) **PI 0212089-5 A2** **25.7**

(22) 27/08/2002  
(71) Merck Sharp & Dohme Corp. (US)  
(74) KASZNAR LEONARDOS PROPRIIDADE INTELECTUAL

(21) **PI 0212411-4 A2** **25.7**

(22) 20/09/2002  
(71) Merck Sharp & Dohme Corp. (US)  
(74) Kasznar, Leonardos, Propriedade Intelectual

(21) **PI 0212907-8 A2** **25.7**

(22) 19/09/2002  
(71) Merck Sharp & Dohme Corp. (US)  
(74) KASZNAR LEONARDOS PROPRIIDADE INTELECTUAL

(21) **PI 0213536-1 A2** **25.7**

(22) 31/10/2002  
(71) Merck Sharp & Dohme Corp. (US)  
(74) Kasznar, Leonardos, Propriedade Intelectual

(21) **PI 0307802-7 A2** **25.7**

(22) 20/02/2003  
(71) Merck Sharp & Dohme Corp. (US)  
(74) Kasznar, Leonardos, Propriedade Intelectual

(21) **PI 0309309-3 A2** **25.7**

(22) 14/04/2003  
(71) Merck Sharp & Dohme Corp. (US)  
(74) Kasznar, Leonardos, Propriedade Intelectual

(21) **PI 0317128-0 A2** **25.7**

(22) 02/12/2003  
(71) Motorola Mobility, Inc. (US)  
(74) Trench, Rossi e Watanabe

(21) **PI 0406398-8 A2** **25.7**

(22) 05/10/2004  
(71) Motorola Mobility, Inc. (US)  
(74) Trench, Rossi e Watanabe

(21) **PI 0408247-8 A2** **25.7**

(22) 09/03/2004  
(71) Merck Sharp & Dohme Corp. (US)  
(74) Kasznar, Leonardos, Propriedade Intelectual

(21) **PI 0408885-9 A2** **25.7**

(22) 29/03/2004  
(71) Motorola Mobility, Inc. (US)  
(74) Trench, Rossi e Watanabe

(21) **PI 0409787-4 A2** **25.7**

(22) 21/04/2004  
(71) Merck Sharp & Dohme Corp. (US)  
(74) Kasznar, Leonardos, Propriedade Intelectual

(21) **PI 0409909-5 A2** **25.7**

(22) 29/04/2004  
(71) Motorola Mobility, Inc. (US)  
(74) Trench, Rossi e Watanabe

(21) **PI 0409927-3 A2** **25.7**

(22) 29/04/2004  
(71) Motorola Mobility, Inc. (US)  
(74) Trench, Rossi e Watanabe

(21) **PI 0409965-6 A2** **25.7**

(22) 29/04/2004  
(71) Motorola Mobility, Inc. (US)  
(74) Trench, Rossi e Watanabe

(21) **PI 0410188-0 A2** **25.7**

(22) 23/04/2004  
(71) Motorola Mobility, Inc. (US)  
(74) Trench, Rossi e Watanabe

(21) **PI 0411061-7 A2** **25.7**

(22) 27/05/2004  
(71) Motorola Mobility, Inc. (US)  
(74) Trench, Rossi e Watanabe

(21) **PI 0411969-0 A2** **25.7**

(22) 24/06/2004  
(71) Motorola Mobility, Inc. (US)  
(74) Trench, Rossi e Watanabe

(21) **PI 0413130-4 A2** **25.7**

(22) 20/07/2004  
(71) Motorola Mobility, Inc. (US)  
(74) Trench, Rossi e Watanabe

(21) **PI 0413443-5 A2** **25.7**

(22) 09/08/2004  
(71) Motorola Mobility, Inc. (US)  
(74) Trench, Rossi e Watanabe

(21) **PI 0414567-4 A2** **25.7**

(22) 09/09/2004  
(71) Motorola Mobility, Inc. (US)  
(74) Trench, Rossi e Watanabe

(21) **PI 0414773-1 A2** **25.7**

(22) 22/09/2004  
(71) Motorola Mobility, Inc. (US)  
(74) Trench, Rossi e Watanabe

(21) **PI 0506761-8 A2** **25.7**

(22) 07/01/2005  
(71) Merck Sharp & Dohme Corp. (US)  
(74) Kasznar, Leonardos, Propriedade Intelectual

(21) **PI 0507329-4 A8** **25.7**

(22) 28/01/2005  
(71) Merck Sharp & Dohme Corp. (US)  
(74) Kasznar, Leonardos, Propriedade Intelectual

(21) **PI 0507794-0 A2** **25.7**

(22) 15/02/2005  
(71) Merck Sharp & Dohme Corp. (US)  
(74) Kasznar, Leonardos, Propriedade Intelectual

(21) **PI 0509156-0 A2** **25.7**

(22) 10/03/2005  
(71) Motorola Mobility, Inc. (US)  
(74) Trench, Rossi e Watanabe

(21) **PI 0510617-6 A2** **25.7**

(22) 02/05/2005  
(71) Merck Sharp & Dohme Corp. (US)  
(74) Kasznar, Leonardos, Propriedade Intelectual

(21) **PI 0516491-5 A2** **25.7**

(22) 17/10/2005  
(71) Intrexon Corporation (US)  
(74) ORLANDO DE SOUZA

(21) **PI 0608777-9 A2** **25.7**

(22) 14/04/2006  
(71) Merck Sharp & Dohme Corp. (US)  
(74) Kasznar, Leonardos, Propriedade Intelectual

(21) **PI 0616985-6 A2** **25.7**

(22) 04/10/2006  
(71) Merck Sharp & Dohme Corp. (US)  
(74) Kasznar, Leonardos, Propriedade Intelectual

(21) **PI 0619109-6 A2** **25.7**

(22) 30/11/2006  
(71) Delta Green Box Patent GmbH & Co. KG (DE)  
(74) Dannemann ,Siemsen, Bigler & Ipanema Moreira

(21) **PI 0619823-6 A2** **25.7**

(22) 11/12/2006  
(71) Merck Sharp & Dohme Corp. (US)  
(74) Kasznar, Leonardos, Propriedade Intelectual

(21) **PI 0620752-9 A2** **25.7**

(22) 29/12/2006  
(71) Merck Sharp & Dohme Corp. (US)  
(74) Kasznar, Leonardos, Propriedade Intelectual

(21) **PI 0702302-2 A2** **25.7**

(22) 22/05/2007  
(71) PEB Administração de Bens Ltda (BR/SP)  
(74) BRITANIA MARCAS E PATENTES LTDA

(21) **PI 0706623-6 A2** **25.7**

(22) 16/01/2007  
(71) Merck Sharp & Dohme Corp. (US)  
(74) Kasznar, Leonardos, Propriedade Intelectual

(21) **PI 0708470-6 A2** **25.7**

(22) 12/03/2007  
(71) Merck Sharp & Dohme Corp. (US)  
(74) Kasznar, Leonardos, Propriedade Intelectual

(21) **PI 0711871-6 A2** **25.7**

(22) 01/06/2007  
(71) Merck Sharp & Dohme Corp. (US)  
(74) Kasznar, Leonardos, Propriedade Intelectual

(21) **PI 0713647-1 A2** **25.7**

(22) 12/06/2007  
(71) Merck Sharp & Dohme Corp. (US)  
(74) Kasznar, Leonardos, Propriedade Intelectual

(21) **PI 0716355-0 A2** **25.7**

(22) 23/10/2007  
(71) Teva Women's Health, Inc. (US)  
(74) Carolina Nakata - API 1798

(21) **PI 0801498-1 A2** **25.7**

(22) 26/05/2008  
(71) PEB Administração de Bens Ltda (BR/SP)  
(74) BRITÂNIA MARCAS e Patentes Ltda.

(11) **PI 9405751-6 B1** **25.7**

(22) 03/11/1994  
(71) Motorola Mobility, Inc. (US)  
(74) Trench, Rossi e Watanabe

(11) **PI 9407563-8 B1** **25.7**

(22) 24/08/1994  
(71) Merck Sharp & Dohme Corp. (US)  
(74) Kasznar, Leonardos, Propriedade Intelectual

(21) **PI 9611229-8 A2** **25.7**

(22) 23/10/1996  
(71) Merck Sharp & Dohme Corp. (US)  
(74) Kasznar, Leonardos, Propriedade Intelectual



(11) **PI 9611401-0 B1** **25.7**  
 (22) 29/10/1996  
 (71) Merck Sharp & Dohme Corp. (US)  
 (74) Kasznar, Leonardos, Propriedade Intelectual

(11) **PI 9612998-0 B1** **25.7**  
 (22) 29/10/1996  
 (62) PI 9611401-0 29/10/1996  
 (71) Merck Sharp & Dohme Corp. (US)  
 (74) Kasznar, Leonardos, Propriedade Intelectual

(11) **PI 9700064-7 B1** **25.7**  
 (22) 03/01/1997  
 (73) Motorola Mobility, Inc. (US)  
 (74) Trench, Rossi e Watanabe

(11) **PI 9701141-0 B1** **25.7**  
 (22) 28/02/1997  
 (73) Motorola Mobility, Inc. (US)  
 (74) Trench, Rossi e Watanabe

(11) **PI 9701152-5 B1** **25.7**  
 (22) 03/03/1997  
 (73) Motorola Mobility, Inc. (US)  
 (74) Trench, Rossi e Watanabe

(11) **PI 9704280-3 B1** **25.7**  
 (22) 06/08/1997  
 (73) Motorola Mobility, Inc. (US)  
 (74) Trench, Rossi e Watanabe

(21) **PI 9704601-9 A2** **25.7**  
 (22) 04/09/1997  
 (71) Motorola Mobility, Inc. (US)  
 (74) Trench, Rossi e Watanabe

(11) **PI 9708443-3 B1** **25.7**  
 (22) 26/02/1997  
 (73) Merck Sharp & Dohme Corp. (US)  
 (74) Kasznar, Leonardos, Propriedade Intelectual

(11) **PI 9708706-8 B1** **25.7**  
 (22) 15/04/1997  
 (73) Merck Sharp & Dohme Corp. (US)  
 (74) Kasznar, Leonardos, Propriedade Intelectual

(11) **PI 9711318-2 B1** **25.7**  
 (22) 18/08/1997  
 (71) Merck Sharp & Dohme Corp. (US)  
 (74) Kasznar, Leonardos, Propriedade Intelectual

(21) **PI 9908893-2 A2** **25.7**  
 (22) 18/03/1999  
 (71) Merck Sharp & Dohme Corp. (US)  
 (74) Kasznar, Leonardos, Propriedade Intelectual

(11) **PI 9909844-0 B1** **25.7**  
 (22) 20/04/1999  
 (71) Merck Sharp & Dohme Corp. (US)  
 (74) Kasznar, Leonardos, Propriedade Intelectual

(21) **PI 9910449-0 A2** **25.7**  
 (22) 08/07/1999  
 (71) Merck Sharp & Dohme Corp. (US)  
 (74) Kasznar, Leonardos, Propriedade Intelectual

(11) **PI 9914996-6 B1** **25.7**  
 (22) 02/11/1999  
 (73) Merck Sharp & Dohme Corp. (US)  
 (74) Kasznar, Leonardos, Propriedade Intelectual

(21) **PI 9917739-0 A2** **25.7**  
 (22) 20/04/1999  
 (62) PI 9909844-0 20/04/1999  
 (71) Merck Sharp & Dohme Corp. (US)  
 (74) Kasznar, Leonardos, Propriedade Intelectual

(21) **PI 9917794-3 A2** **25.7**  
 (22) 02/11/1999  
 (62) PI 9914996-6 02/11/1999  
 (71) Merck Sharp & Dohme Corp. (US)  
 (74) Kasznar, Leonardos, Propriedade Intelectual

(21) **PP 1100218-2 A2** **25.7**  
 (22) 03/04/1997  
 (71) Merck Sharp & Dohme Corp. (US)  
 (74) Kasznar, Leonardos, Propriedade Intelectual

### 25.13 ANOTAÇÃO DE LIMITAÇÃO OU ÔNUS

(21) **BR 10 2012 022405-4** **25.13**  
 (22) 05/09/2012  
 (71) Fernando César Hungaro (BR/SP)  
 (72) Fernando César Hungaro  
 (74) Vilage Marcas & Patentes S/S Ltda.  
 ANOTAÇÃO DE LIMITAÇÃO OU ÔNUS Processo  
 INPI nº 52400.039271/2013-79 Ref. PROCESSO Nº  
 0009883-75.2002.403.6112 e apenso 0002850-  
 29.2005.403.6112 (JF/SP) Anotado o segundo  
 gravame sobre o pedido de patente em epígrafe,  
 qual seja, sua indisponibilidade, conforme  
 determinação da M.M. Juíza Federal da 4ª Vara  
 Federal da 12ª Subseção Judiciária Federal de São  
 Paulo.

(21) **MU 8500444-8 U2** **25.13**  
 (22) 04/03/2005

(71) Casa Verre Indústria e Comércio Ltda (BR/SP)  
 (72) Carlos Verre Neto  
 (74) Reinhardt Patentes e Marcas  
 ANOTAÇÃO DE LIMITAÇÃO OU ÔNUS Ref.  
 Processo INPI nº 52400.056065/2013-23 Processo  
 JFSP nº 0033708-46.2013.403.6182 Anotada a  
 indisponibilidade do pedido de patente em epígrafe  
 conforme determinação do M.M. Juiz Federal da 8ª  
 Vara Federal Especializada em Execuções Fiscais  
 de São Paulo.

(21) **PI 1103617-6 A2** **25.13**  
 (22) 18/07/2011  
 (71) Fernando César Hungaro (BR/SP)  
 (72) Fernando César Hungaro  
 (74) Vilage Marcas & Patentes S/S Ltda  
 ANOTAÇÃO DE LIMITAÇÃO OU ÔNUS Processo  
 INPI nº 52400.039271/2013-79 Ref. PROCESSO Nº  
 0009883-75.2002.403.6112 e apenso 0002850-  
 29.2005.403.6112 (JF/SP) Anotado o terceiro  
 gravame sobre o pedido de patente em epígrafe,  
 qual seja, sua indisponibilidade, conforme  
 determinação da M.M. Juíza Federal da 4ª Vara  
 Federal da 12ª Subseção Judiciária Federal de São  
 Paulo.

### 27. Patentes Verdes – Programa Piloto

#### 27.1 NOTIFICAÇÃO DE SOLICITAÇÃO PARA PARTICIPAÇÃO NO PROGRAMA DE PATENTES VERDES

(21) **BR 10 2013 010204-0** **27.1**  
 (22) 26/04/2013  
 (51) B01D 53/75 (2006.01), C07C 7/12 (2006.01),  
 B01D 53/46 (2006.01)  
 (71) Mario Cesar Reinert (BR/PR)  
 (74) Ivanilde de Oliveira Mendes

(21) **PI 0905139-2 A2** **27.1**  
 (22) 21/12/2009  
 (51) C01B 33/143 (2006.01)  
 (71) Tairi Tonon Gomes (BR/SP)  
 (74) Vilage Marcas & Patentes S/S Ltda



# Diretoria de Contratos, Indicações Geográficas e Registros - DICIG

## Tabela de Códigos de Despachos de Pedidos e Registros de Desenhos Industriais

RPI 2232 de 15/10/2013

- 0 Exigência – Art. 103 da LPI**  
O pedido requerido pela petição citada não atende formalmente ao disposto no art. 103 da LPI e/ou às demais disposições quanto à sua forma, tendo sido recebido provisoriamente. Não tendo sido possível uma ciência ao interessado diretamente no processo ou por via postal, fica o requerente obrigado a sanar, em 5 (cinco) dias a contar desta data, as exigências estabelecidas. Não sendo a exigência cumprida com a apresentação da documentação correspondente no prazo acima, o depósito não será aceito e a documentação ficará à disposição do interessado.
- 31 Notificação de Depósito**  
Notificação de depósito de pedido de registro de desenho industrial. O pedido estará disponível para vista ou cópias a serem requisitadas na DIRTEC/CGREG/SEATOR.
- 32 Notificação do Depósito Com Requerimento de Sigilo**  
Tendo sido requerido o sigilo na forma do Art. 106 § 1º o processamento do pedido será suspenso pelo prazo de 180 (cento e oitenta) dias. O depositante poderá solicitar a retirada do pedido dentro do prazo de 90 (noventa) dias contados da data do depósito. A retirada do pedido sem que o mesmo tenha produzido qualquer efeito dará prioridade ao depósito imediatamente posterior.
- 33 Pedido Retirado**  
Retirado o pedido com base no Art. 105 da LPI a requerimento do depositante.
- 34 Exigência - Art. 106 § 3º da LPI**  
Suspensão do andamento do pedido de registro de desenho industrial que, para instrução regular, aguardará o atendimento ou contestação das exigências formuladas. Caso a exigência não tenha sido explicitada no despacho da RPI, o depositante poderá requerer cópia do parecer através do formulário Modelo 1.05. A não manifestação do depositante no prazo de 60 (sessenta) dias desta data acarretará o **arquivamento definitivo** do pedido.
- 34.1 Conhecimento de Parecer Técnico - Art. 100 inciso II da LPI**  
Suspensão o andamento do Pedido para que o depositante se manifeste no prazo de 60 (sessenta) dias desta data, quanto ao conteúdo do parecer técnico. A não manifestação ou a manifestação considerada impropriedade acarretará o indeferimento do pedido.
- 35 Arquivamento do Pedido – Art. 216 § 2º e Art. 106 § 3º da LPI**  
Arquivado definitivamente o pedido de registro de desenho industrial, uma vez que não foi apresentada a procuração devida no prazo de 60 (sessenta) dias contados da prática do primeiro ato da parte no processo ou não houve manifestação do depositante quanto à exigência formulada. Pode ser adquirido no Banco de Patentes do Centro de Documentação e Informação Tecnológica do INPI - CEDIN - o folheto com o relatório descritivo e reivindicações (se for o caso) e desenhos do pedido.
- 35.1 Arquivamento da Petição**  
Arquivada a petição. Desta data corre o prazo de 60 (sessenta dias) para eventual recurso do interessado.
- 36 Indeferimento - Art. 106 § 4º da LPI**  
Indeferido o pedido por não atender ao disposto no Art. 100 da LPI, conforme parecer técnico. A cópia do parecer técnico poderá ser solicitada através do formulário Modelo 2.04. Desta data corre o prazo de 60 (sessenta) dias para eventual recurso do depositante. Pode ser adquirido no Banco de Patentes do Centro de Documentação e Informação Tecnológica do INPI - CEDIN - o folheto com o relatório descritivo e reivindicações (se for o caso) e desenhos do pedido.
- 37 Recurso Contra o Indeferimento**  
Notificação de interposição de recurso ao Presidente do INPI contra o indeferimento do pedido de registro de desenho industrial, objetivando o reexame da matéria. Desta data corre o prazo de 60 (sessenta) dias para apresentação de contra-razões por qualquer interessado. Poderá ser requerida cópia do recurso através de formulário específico.
- 38 Outros Recursos**  
Notificação de interposição de recurso ao Presidente do INPI contra a decisão proferida pela DIRTEC, objetivando o reexame da matéria. Desta data corre o prazo de 60 (sessenta) dias para apresentação de contra-razões por qualquer interessado. Poderá ser requerida cópia do recurso através de formulário específico.
- 39 Concessão do Registro**  
Expedição do certificado de registro de desenho industrial. O título acha-se à disposição do interessado no setor competente do INPI. Desta data corre o prazo de 5 (cinco) anos para interposição de nulidade administrativa por qualquer interessado (Art. 113 § 1º da LPI). Se interposto o pedido de nulidade no prazo de 60 (sessenta) dias contados da data da concessão, os efeitos da concessão do registro serão suspensos (Art. 113 § 2º).
- 40 Publicação do Parecer de Mérito**  
Notificação da emissão do parecer de mérito conforme previsto no Art. 111 da LPI. O parecer estará à disposição do interessado no setor competente do INPI.
- 41 Nulidade Administrativa**  
Notificação, ao titular do Registro, de instauração de processo administrativo de nulidade. Desta data corre o prazo de 60 (sessenta) dias para eventual contestação do titular (Art. 114 da LPI). Se interposto o pedido de nulidade no prazo de 60 (sessenta) dias contados da data da concessão, os efeitos da concessão do Registro serão suspensos (Art. 113 § 2º). Poderá ser requerida cópia do processo de nulidade através de formulário específico.
- 42 Extinção - Art. 119 inciso I da LPI**  
Notificação da extinção do registro de desenho industrial, pela expiração do prazo de vigência de proteção legal ou da prorrogação.
- 43 Extinção - Art. 119 inciso II da LPI**  
Notificação da extinção do registro de desenho industrial, pela homologação da renúncia apresentada pelo seu titular. Homologada a renúncia, o registro será considerado extinto na data da apresentação da renúncia.
- 44 Extinção - Art. 119 inciso III da LPI**  
Notificação da extinção do registro de desenho industrial pela falta de pagamento da retribuição prevista nos Arts. 108 e 120 da LPI.
- 45 Extinção - Art. 119 inciso IV da LPI**  
Notificação da extinção do registro de desenho industrial uma vez que após solicitação do INPI o titular deixou de comprovar a obrigação decorrente do Art. 217 da LPI.
- 46 Prorrogação**  
Prorrogada a vigência do certificado do registro de desenho industrial por solicitação do titular.
- 46.1 Exigência de comprovação de quinquênio e/ou prorrogação – Arts. 120 e 108 da LPI**  
O Titular deverá apresentar a comprovação do pagamento de quinquênio/prorrogação recolhido dentro do prazo legal estabelecido. Não cumprida a exigência no prazo de 60 (sessenta) dias, presumir-se-á o não pagamento, acarretando a extinção do registro.
- 46.2 Exigência de complementação de quinquênio e/ou prorrogação – Art. 120 e 108 da LPI**  
O Titular deverá complementar, de acordo com a tabela vigente na data da complementação o recolhimento do quinquênio/prorrogação especificado através do formulário modelo 1.07, acompanhado da guia de "cumprimento de exigência" e da de "complementação". O não cumprimento no prazo de 60 (sessenta) dias acarretará a extinção do registro.
- 46.3 Quinquênio/Prorrogação em exigência – Art. 120 e 108 da LPI.**  
Exigência referente ao pagamento de quinquênio e/ou prorrogação. Desta data corre o prazo de 60 (sessenta) dias para cumprimento da exigência formulada sob pena de extinção do registro ou desconsideração do pagamento.
- 47 Petição Não Conhecida**  
Não conhecimento da petição apresentada em virtude do disposto nos Arts. 218 ou 219 da LPI.



- 47.1 Petição Prejudicada**  
Prejudicada a Petição Indicada de acordo com o complemento.
- 48 Petição Sustada**  
Sustado o conhecimento da petição para aguardar providências necessárias ao seu conhecimento.
- 49 Perda de Prioridade**  
Perda da prioridade reivindicada por não atender às disposições previstas no Art. 99 da LPI.
- 50 Alteração de Classificação**  
Alterada a classificação do registro para melhor adequação.
- 51 Renumeração**  
Alterada a numeração por ter sido numerado indevidamente.
- 52 Numeração Anulada**  
Anulada a numeração do registro.
- 53 Notificação de Decisão Judicial**  
Notificação de decisão judicial referente ao registro.
- 53.1 Pedido ou Registro Sub-Judice**  
Notificação de Ação Judicial referente ao registro.
- 54 Devolução de Prazo Concedida**  
Notificação de devolução de prazo. Desta data corre o prazo adicional concedido no despacho. O prazo será de 5 (cinco) dias, na hipótese do Art. 103 da LPI e de, no mínimo 15 (quinze) dias a, no máximo, o prazo legal dos atos correspondentes nos demais casos. De acordo com o estabelecido na Resolução 116/2004.
- 54.1 Devolução de Prazo Negada**  
Negada a solicitação de devolução de prazo uma vez que não ficou comprovada a justa causa conforme definido no Art. 221 da LPI e com base na Resolução 116/2004. A cópia do parecer poderá ser solicitada através de formulário específico. Desta data corre o prazo de 60 (sessenta) dias para eventual recurso do interessado.
- 55 Exigências Diversas**
- Formulada exigência para adequação ou cumprimento de disposições legais no prazo de 60 (sessenta) dias desta data. Caso a exigência não tenha sido explicitada no despacho da RPI, o depositante/titular poderá requerer cópia do parecer através de formulário específico.
- 56 Transferência Deferida**  
Notificação do deferimento da transferência requerida. Desta data corre o prazo de 60 (sessenta) dias para eventual recurso do interessado.
- 57 Transferência Indeferida**  
Notificação do indeferimento da transferência requerida. Desta data corre o prazo de 60 (sessenta) dias para eventual recurso do interessado.
- 58 Transferência em Exigência**  
Exigência referente ao pedido de transferência requerida. Desta data corre o prazo de 60 (sessenta) dias para cumprimento da exigência formulada, sob pena de Arquivamento da Petição do pedido de Transferência.
- 59 Alteração de Nome Deferida**  
Notificação do deferimento da alteração de nome requerida. Desta data corre o prazo de 60 (sessenta) dias para eventual recurso do interessado.
- 60 Alteração de Nome Indeferida**  
Notificação do indeferimento da alteração de nome requerida. Desta data corre o prazo de 60 (sessenta) dias para eventual recurso do interessado.
- 61 Alteração de Nome em Exigência**  
Exigência referente ao pedido de alteração de nome requerida. Desta data corre o prazo de 60 (sessenta) dias para cumprimento da exigência formulada, sob pena de arquivamento da Petição do pedido de alteração.
- 62 Alteração de Sede Deferida**  
Notificação do deferimento da alteração de Sede requerida. Desta data corre o prazo de 60 (sessenta) dias para eventual recurso do interessado.
- 63 Alteração de Sede Indeferida**  
Notificação do indeferimento da alteração de Sede requerida. Desta data corre o prazo de 60 (sessenta) dias para eventual recurso do interessado.
- 64 Alteração de Sede em Exigência**  
Exigência referente ao pedido de alteração de Sede requerida. Desta data corre o prazo de 60 (sessenta) dias para cumprimento da exigência formulada, sob pena de arquivamento da Petição do pedido de alteração.
- 65 Desistência Homologada**  
Homologada a desistência do pedido de registro ou da petição relativa a desenho industrial apresentada pelo depositante, com base no art. 51 da Lei 9.784/99. Pode ser adquirido no Banco de Patentes do Centro de Documentação e Informação Tecnológica do INPI - CEDIN - o folheto com o relatório descritivo e reivindicações (se for o caso) e desenhos do pedido.
- 66 Anotação de Limitação ou Ônus**  
Notificação referente à anotação de limitação ou ônus conforme indicado no complemento
- 70 Publicação Anulada**  
Anulada a publicação de qualquer um dos itens anteriores por ter sido indevida.
- 71 Despacho Anulado**  
Anulado o despacho de qualquer um dos itens anteriores, por ter sido indevido.
- 72 Decisão Anulada**  
Anulação da decisão referente a qualquer um dos itens anteriores por ter sido indevida.
- 73 Retificação**  
Retificação da publicação de qualquer um dos itens anteriores por ter sido efetuada com incorreção. Tal publicação não implica na alteração da data da decisão ou despacho e nos prazos decorrentes da mesma.
- 74 Republicação**  
Republicação da publicação de qualquer um dos itens anteriores por ter sido indevida.

**Códigos para  
Identificação de Dados  
Bibliográficos  
(INID)**

- (11) Número do Registro
- (15) Data do Registro/Data da Prorrogação
- (21) Número do Pedido
- (22) Data do Depósito
- (30) Dados da Prioridade Unionista (data, país e número)
- (43) Data de Publicação do Desenho Industrial (antes de ser examinado)
- (44) Data de Publicação do Desenho Industrial (depois de examinado, mas antes da concessão do registro)
- (45) Data de Publicação do Desenho Industrial (após concessão)
- (52) Classificação Nacional
- (54) Título
- (71) Nome do Depositante
- (72) Nome do Autor
- (73) Nome do Titular
- (74) Nome do Procurador
- (78) Nome do Novo Titular no caso de Mudança de Titular



# Diretoria de Contratos, Indicações Geográficas e Registros - DICIG

## Índice Numérico Remissivo de Pedidos e Registros de Desenho Industrial

RPI 2232 de 15/10/2013

BR 302012002886-8	59	165	DI 6400224-1	59	167
BR 302012005391-9	39	147	DI 6400264-0	59	167
BR 302012005392-7	39	147	DI 6400326-4	59	167
BR 302012005396-0	39	147	DI 6400971-8	44	165
BR 302012005398-6	39	148	DI 6400981-5	40	165
BR 302012005402-8	39	149	DI 6402737-6	59	167
BR 302012005409-5	39	149	DI 6403204-3	PR	13
BR 302012005424-9	39	149	DI 6403322-8	56	165
BR 302012005425-7	39	150	DI 6403325-2	56	165
BR 302012005426-5	39	150	DI 6403408-9	40	165
BR 302012005427-3	39	150	DI 6404202-2	59	167
BR 302012005431-1	39	150	DI 6404214-6	59	167
BR 302012005439-7	39	151	DI 6404669-9	59	167
BR 302012005440-0	39	151	DI 6500118-4	62	167
BR 302012005441-9	39	151	DI 6501012-4	59	167
BR 302012005443-5	39	152	DI 6501014-0	59	167
BR 302012005444-3	39	152	DI 6501040-0	59	167
BR 302013000754-5	39	152	DI 6501411-1	59	167
BR 302013000756-1	39	152	DI 6501413-8	59	167
BR 302013000767-7	39	152	DI 6502695-0	59	167
BR 302013000778-2	39	153	DI 6503321-3	66	167
BR 302013000780-4	39	153	DI 6503487-2	PR	13
BR 302013000784-7	39	153	DI 6602304-1	56	165
BR 302013000786-3	39	153	DI 6603046-3	59	167
BR 302013000795-2	39	154	DI 6603561-9	70	168
BR 302013000799-5	39	154	DI 6604416-2	59	167
BR 302013000800-2	39	154	DI 6702007-0	56	165
BR 302013000801-0	39	155	DI 6800054-5	59	167
BR 302013000817-7	39	155	DI 6800893-7	66	167
BR 302013000820-7	39	155	DI 6800894-5	66	168
BR 302013000822-3	39	155	DI 6802442-8	40	165
BR 302013000823-1	39	155	DI 6802616-1	56	165
BR 302013000824-0	39	156	DI 6802706-0	59	167
BR 302013000825-8	39	156	DI 6900539-7	PR	13
BR 302013000826-6	39	156	DI 6900766-7	59	167
BR 302013000828-2	39	156	DI 6901063-3	PR	13
BR 302013000829-0	39	156	DI 6901392-6	PR	13
BR 302013000831-2	39	157	DI 6901543-0	PR	13
BR 302013000833-9	39	157	DI 6903675-6	59	167
BR 302013000855-0	39	157	DI 6904829-0	PR	13
BR 302013000856-8	39	157	DI 6905098-8	PR	13
BR 302013000858-4	39	157	DI 7000208-8	59	167
BR 302013000860-6	39	158	DI 7000466-8	PR	13
BR 302013000880-0	39	158	DI 7000527-3	PR	13
BR 302013000881-9	39	158	DI 7000673-3	40	165
BR 302013000884-3	39	158	DI 7000880-9	PR	13
BR 302013000887-8	39	158	DI 7001279-2	PR	13
BR 302013000888-6	39	159	DI 7001474-4	PR	13
BR 302013000889-4	39	159	DI 7002923-7	56	165
BR 302013000902-5	39	159	DI 7002925-3	56	165
BR 302013000904-1	39	159	DI 7005433-9	56	165
BR 302013000905-0	39	160	DI 7005558-0	40	165
BR 302013000906-8	39	160	DI 7005559-9	40	165
BR 302013000916-5	39	160	DI 7005560-2	40	165
BR 302013000917-3	39	160	DI 7100766-0	59	167
BR 302013000919-0	39	161	DI 7101046-7	40	165
BR 302013000921-1	39	161	DI 7102112-4	40	165
BR 302013000924-6	39	162	DI 7102735-1	47	165
BR 302013000931-9	39	162	DI 7102736-0	47	165
BR 302013000947-5	39	162	DI 7102913-3	59	167
BR 302013000952-1	39	162	DI 7103706-3	59	167
BR 302013000953-0	39	163	DI 7103712-8	59	167
BR 302013000954-8	39	163	DI 7103717-9	59	167
BR 302013001018-0	39	163			
BR 302013001033-3	39	163			
DI 5700656-3	59	165			
DI 5701102-8	59	165			
DI 5701133-8	59	166			
DI 5701134-6	59	166			
DI 5800561-7	59	166			
DI 5800796-2	59	166			
DI 5800832-2	59	166			
DI 5801672-4	59	166			
DI 6001759-7	59	166			
DI 6003077-1	59	166			
DI 6003477-7	59	166			
DI 6003510-2	59	166			
DI 6101198-3	59	166			
DI 6101419-2	59	166			
DI 6102684-0	59	166			
DI 6103576-9	59	166			
DI 6201152-9	59	166			
DI 6201590-7	70	168			
DI 6203862-1	59	166			
DI 6204205-0	59	166			
DI 6300237-0	59	166			
DI 6300238-8	59	166			
DI 6300400-3	59	166			
DI 6301245-6	59	166			
DI 6301247-2	59	166			
DI 6303030-6	59	166			
DI 6304722-5	59	166			
DI 6400002-8	59	166			
DI 6400003-6	59	166			
DI 6400004-4	59	166			
DI 6400066-4	59	166			
DI 6400068-0	59	166			
DI 6400082-6	59	166			
DI 6400085-0	59	166			
DI 6400111-3	59	167			
DI 6400134-2	59	167			





# Diretoria de Contratos, Indicações Geográficas e Registros - DICIG

## Publicação de Desenhos Industriais

RPI 2232 de 15/10/2013

### 39 CONCESSÃO DO REGISTRO

(11) **BR 30 2012 005391-9**

(22) 17/10/2012

(15) 15/10/2013

(45) 15/10/2013

(52)(BR) 02-04

(54) CONFIGURAÇÃO APLICADA EM SAPATILHA

(73) GRENDENE S.A (BR/CE)

(72) Ademir Canei

(74) CUSTÓDIO DE ALMEIDA & CIA

Prazo de validade: 10 (dez) anos contados a partir de 17/10/2012, mediante o recolhimento da taxa quinzenal de manutenção (Artigos 119 e 120 da LPI) e observadas as demais condições legais.



(11) **BR 30 2012 005392-7**

(22) 17/10/2012

(15) 15/10/2013

(45) 15/10/2013

(52)(BR) 02-04  
(54) CONFIGURAÇÃO APLICADA EM SAPATO  
(73) GRENDENE S.A (BR/CE)  
(72) Ademir Canei  
(74) CUSTÓDIO DE ALMEIDA & CIA

39 Prazo de validade: 10 (dez) anos contados a partir de 17/10/2012, mediante o recolhimento da taxa quinzenal de manutenção (Artigos 119 e 120 da LPI) e observadas as demais condições legais.



(11) **BR 30 2012 005396-0**

(22) 17/10/2012

(15) 15/10/2013

(45) 15/10/2013

(52)(BR) 12-16

(54) CONFIGURAÇÃO APLICADA EM ESCADA ESTRIBO

(73) DANIEL CAVALLI (BR/RS)

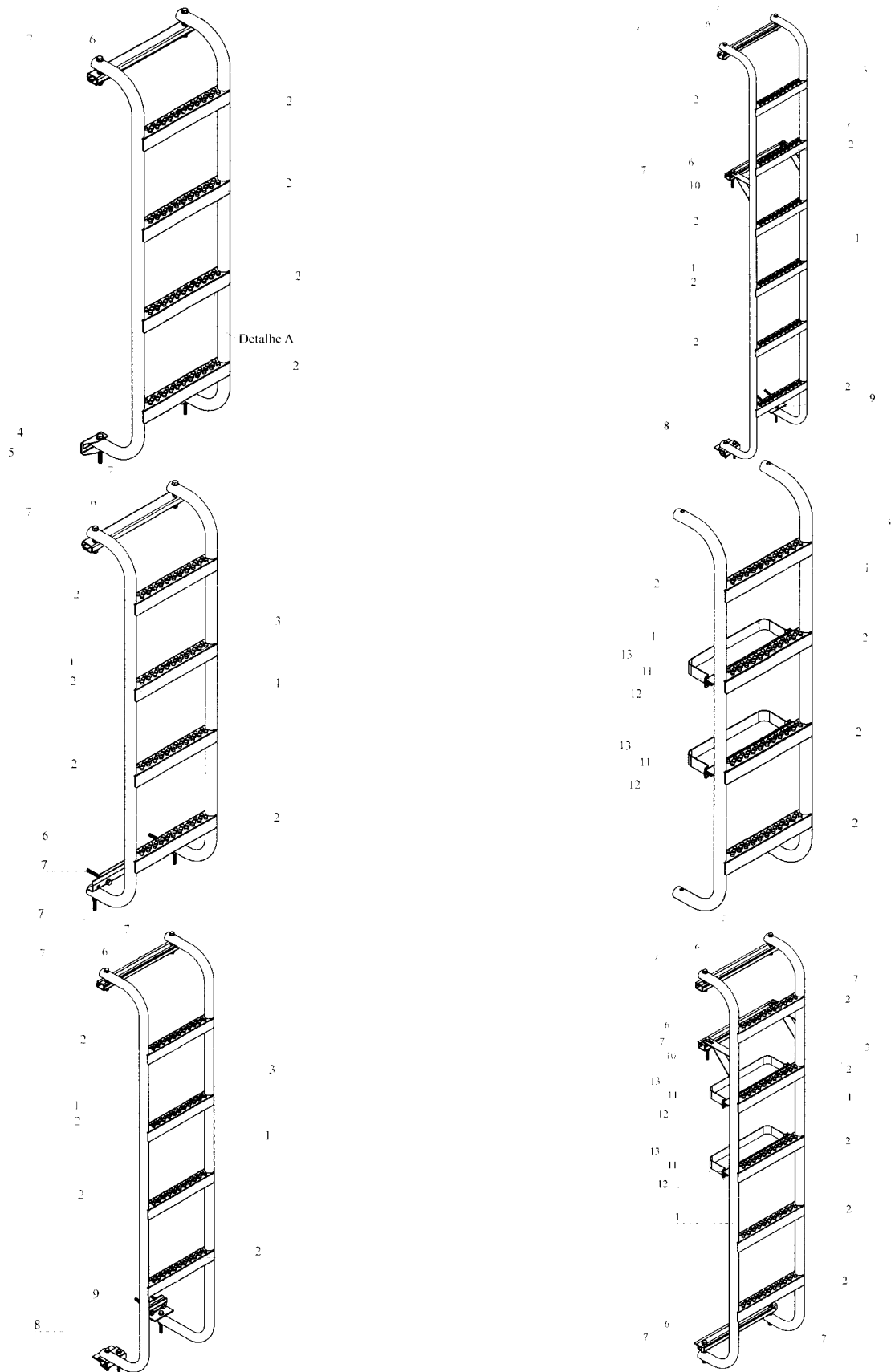
(72) DANIEL CAVALLI

(74) LUIZ FERNANDO CAMPOS STOCK

Prazo de validade: 10 (dez) anos contados a partir de 17/10/2012, mediante o recolhimento da taxa quinzenal de manutenção (Artigos 119 e 120 da LPI) e observadas as demais condições legais.

39

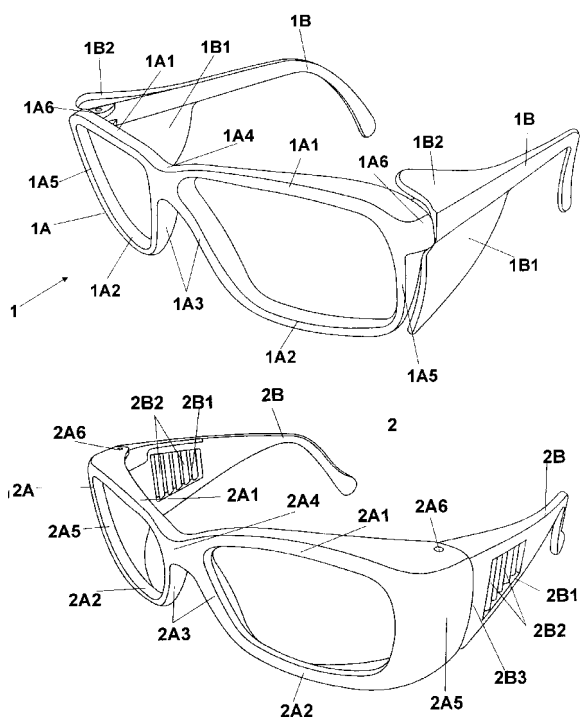




(11) BR 30 2012 005398-6  
 (22) 17/10/2012  
 (15) 15/10/2013  
 (45) 15/10/2013  
 (52)(BR) 16-06  
 (54) CONFIGURAÇÃO APLICADA EM ARMAÇÃO DE ÓCULOS  
 (73) MARIANO MOCHKO (BR/PR)  
 (72) Mariano Mochko  
 (74) YURI YACISHIN DA CUNHA



Prazo de validade: 10 (dez) anos contados a partir de 17/10/2012, mediante o recolhimento da taxa quinquenal de manutenção (Artigos 119 e 120 da LPI) e observadas as demais condições legais.



(11) **BR 30 2012 005402-8**

(22) 17/10/2012

(15) 15/10/2013

(30) 18/04/2012 EM 002028795-0001

(45) 15/10/2013

(52)(BR) 13-03

(54) CONFIGURAÇÃO APLICADA EM DISPOSITIVO MECÂNICO.

(73) ABB Technology AG (CH)

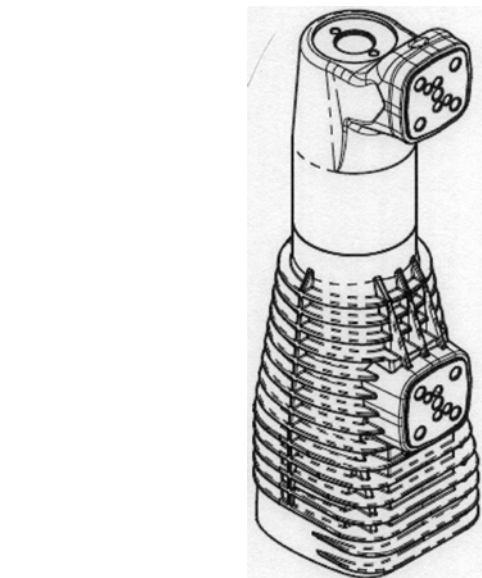
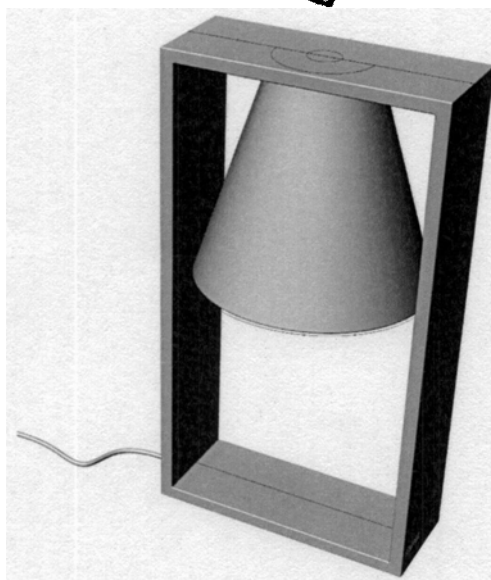
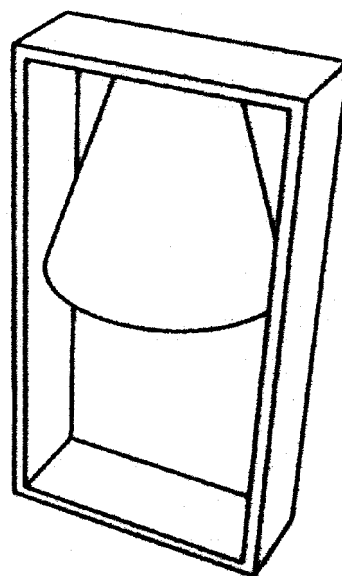
(72) Fabian Dulisch, Dariusz Bednarowski, ARNE KLASKA, DIETMAR GENTSCH, ZHENHUA FAN

(74) Dannemann, Siesmsen, Bigler & Ipanema Moreira

Prazo de validade: 10 (dez) anos contados a partir de 17/10/2012, mediante o recolhimento da taxa quinquenal de manutenção (Artigos 119 e 120 da LPI) e observadas as demais condições legais.

39

Prazo de validade: 10 (dez) anos contados a partir de 17/10/2012, mediante o recolhimento da taxa quinquenal de manutenção (Artigos 119 e 120 da LPI) e observadas as demais condições legais.



(11) **BR 30 2012 005409-5**

(22) 17/10/2012

(15) 15/10/2013

(30) 17/04/2012 EM 002028142-0003

(45) 15/10/2013

(52)(BR) 26-05

(54) CONFIGURAÇÃO APLICADA EM LUMINÁRIA.

(73) Kartell S.P.A. (IT)

(72) Eugeni Quittlet

(74) Dannemann, Siesmsen, Bigler & Ipanema Moreira

39

(11) **BR 30 2012 005424-9**

(22) 18/10/2012

(15) 15/10/2013

(45) 15/10/2013

(52)(BR) 15-09

(54) CONFIGURACAO APLICADA MAQUINA PARA CORTE DE AMOSTRA DE CONCRETO

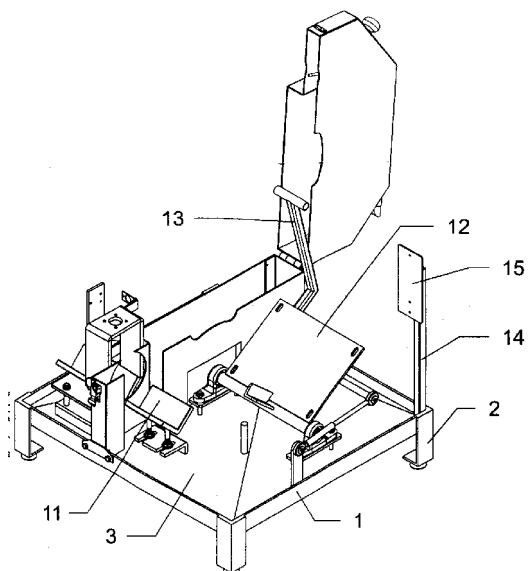
(73) Raingart Stulert (BR/SC)

(72) Raingart Stulert

(74) Wanderlei Cardoso

Prazo de validade: 10 (dez) anos contados a partir de 18/10/2012, mediante o recolhimento da taxa quinquenal de manutenção (Artigos 119 e 120 da LPI) e observadas as demais condições legais.

39



(11) BR 30 2012 005425-7

(22) 18/10/2012

(15) 15/10/2013

(45) 15/10/2013

(52)(BR) 11-05

(54) CONFIGURACAO APLICADA EM TELA TRIANGULAR PARA FIXAR BALOES E ARTIGOS DE DECORACAO PARA FESTAS E EVENTOS

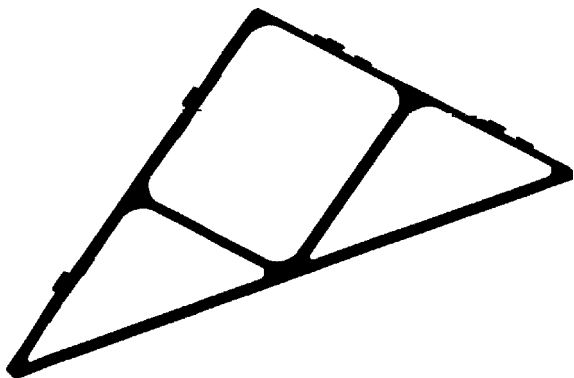
(73) Carlos Reinaldo Mette (BR/SC)

(72) Carlos Reinaldo Mette

(74) Wanderlei Cardoso

Prazo de validade: 10 (dez) anos contados a partir de 18/10/2012, mediante o recolhimento da taxa quinquenal de manutenção (Artigos 119 e 120 da LPI) e observadas as demais condições legais.

39



(11) BR 30 2012 005426-5

(22) 18/10/2012

(15) 15/10/2013

(45) 15/10/2013

(52)(BR) 15-09

(54) CONFIGURACAO APLICADA MAQUINA PARA RETIFICAR FACE DE BLOCO DE CONCRETO E AMOSTRAS DE CONCRETO

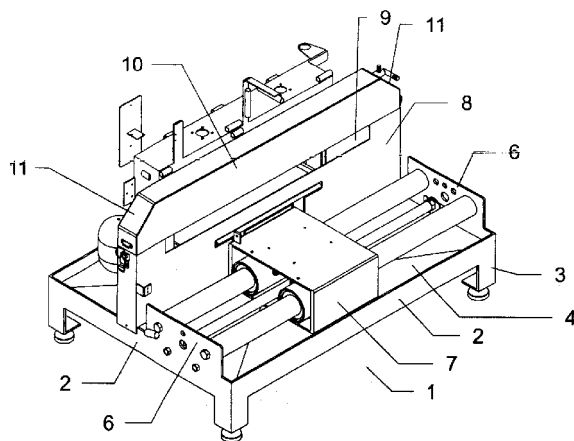
(73) Raingart Stulert (BR/SC)

(72) Raingart Stulert

(74) Wanderlei Cardoso

Prazo de validade: 10 (dez) anos contados a partir de 18/10/2012, mediante o recolhimento da taxa quinquenal de manutenção (Artigos 119 e 120 da LPI) e observadas as demais condições legais.

39



(11) BR 30 2012 005427-3

(22) 18/10/2012

(15) 15/10/2013

(45) 15/10/2013

(52)(BR) 06-01

(54) CONFIGURACAO APLICADA EM ASSENTO REDUTOR INFANTIL PARA UTENSILIO SANITARIO

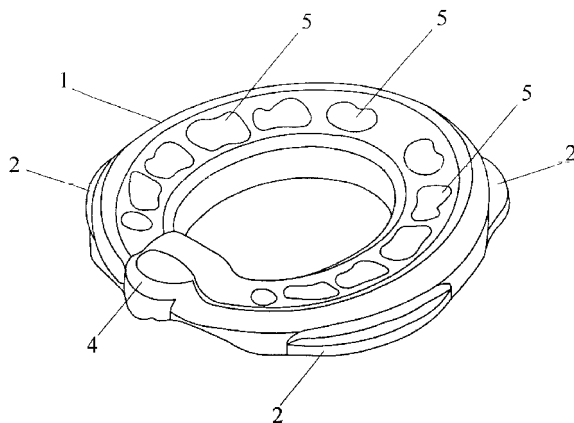
(73) NELSON ZANOTTI (BR/SC)

(72) Nelson Zanotti

(74) Leila krause Signorelli

Prazo de validade: 10 (dez) anos contados a partir de 18/10/2012, mediante o recolhimento da taxa quinquenal de manutenção (Artigos 119 e 120 da LPI) e observadas as demais condições legais.

39



(11) BR 30 2012 005431-1

(22) 18/10/2012

(15) 15/10/2013

(45) 15/10/2013

(52)(BR) 19-02

(54) "CONFIGURACAO APLICADA EM ORGANIZADOR DE DOCUMENTOS PARA ESCRITORIO"

(73) WALEU INDÚSTRIA E COMÉRCIO DE PLÁSTICOS LTDA (BR/SP)

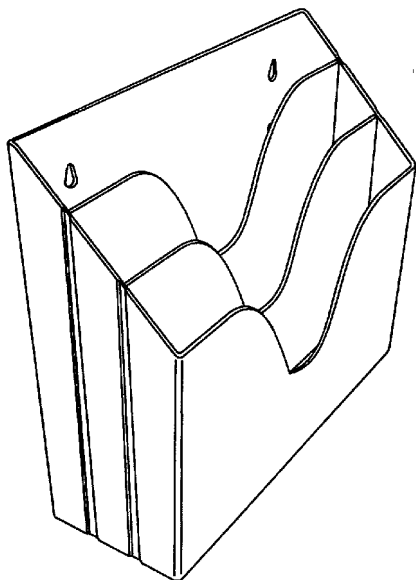
(72) VALTER GONÇALVES PERES

(74) M.M. MARCAS E PATENTES S / S LTDA

Prazo de validade: 10 (dez) anos contados a partir de 18/10/2012, mediante o recolhimento da taxa quinquenal de manutenção (Artigos 119 e 120 da LPI) e observadas as demais condições legais.

39





(11) BR 30 2012 005439-7

(22) 18/10/2012

(15) 15/10/2013

(45) 15/10/2013

(52)(BR) 13-03

(54) CONFIGURAÇÃO APLICADA EM CAIXA DE TETO

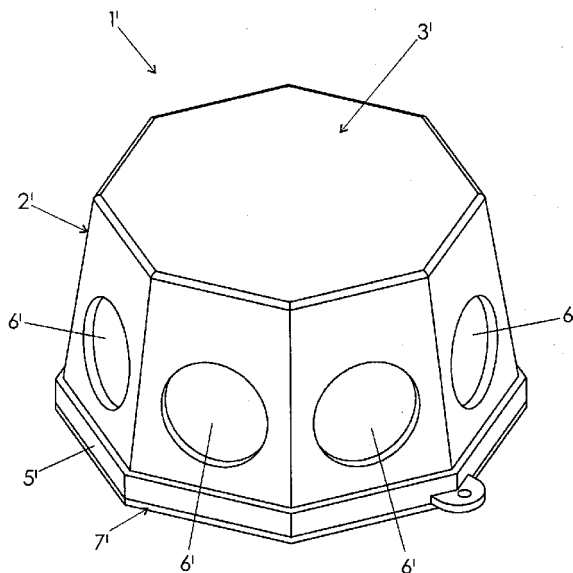
(73) TORNIPLAST ARTEFATOS PLÁSTICOS LTDA (BR/SP)

(72) PAULO CESARIO VON GAL

(74) TINOCO SOARES & FILHO LTDA

Prazo de validade: 10 (dez) anos contados a partir de 18/10/2012, mediante o recolhimento da taxa quinquenal de manutenção (Artigos 119 e 120 da LPI) e observadas as demais condições legais.

39



(11) BR 30 2012 005440-0

(22) 18/10/2012

(15) 15/10/2013

(30) 18/04/2012 US 29/418,626

(45) 15/10/2013

(52)(BR) 26-05

(54) CONFIGURAÇÃO APLICADA EM DISPOSITIVO SINALIZADOR LUMINOSO

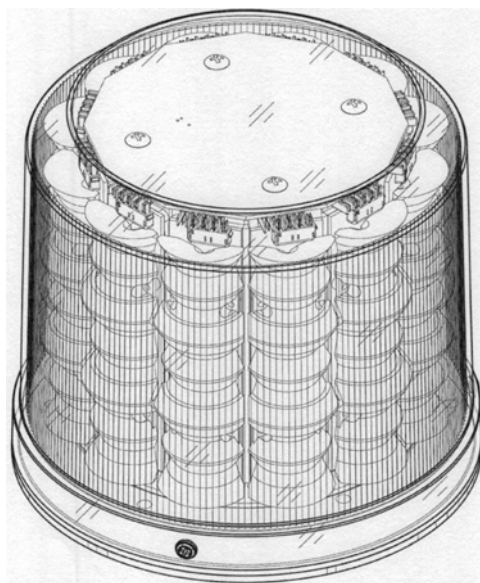
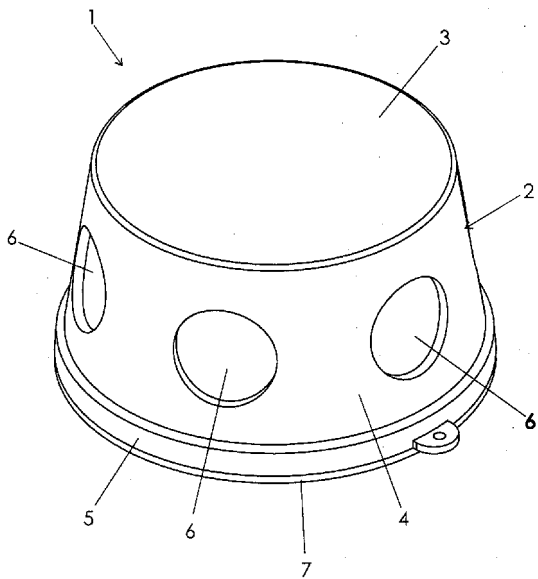
(73) Code 3, Inc (US)

(72) Paul L. Stein

(74) Dannemann, Siemsen, Bigler & Ipanema Moreira

Prazo de validade: 10 (dez) anos contados a partir de 18/10/2012, mediante o recolhimento da taxa quinquenal de manutenção (Artigos 119 e 120 da LPI) e observadas as demais condições legais.

39



(11) BR 30 2012 005441-9

(22) 18/10/2012

(15) 15/10/2013

(30) 18/04/2012 US 29/418,625

(45) 15/10/2013

(52)(BR) 26-05

(54) CONFIGURAÇÃO APLICADA EM DISPOSITIVO SINALIZADOR LUMINOSO

(73) Code 3, Inc (US)

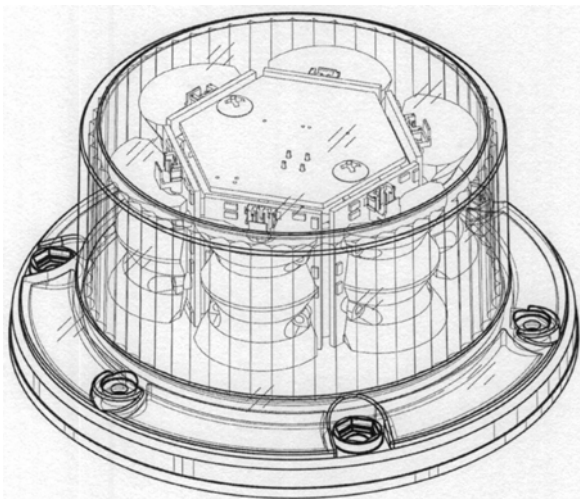
(72) Paul L. Stein

(74) Dannemann, Siemsen, Bigler & Ipanema Moreira

Prazo de validade: 10 (dez) anos contados a partir de 18/10/2012, mediante o recolhimento da taxa quinquenal de manutenção (Artigos 119 e 120 da LPI) e observadas as demais condições legais.

39





(11) BR 30 2012 005443-5

(22) 18/10/2012

(15) 15/10/2013

(45) 15/10/2013

(52)(BR) 09-07

(54) CONFIGURAÇÃO APLICADA EM TAMPA COM RELEVO DE FLOR

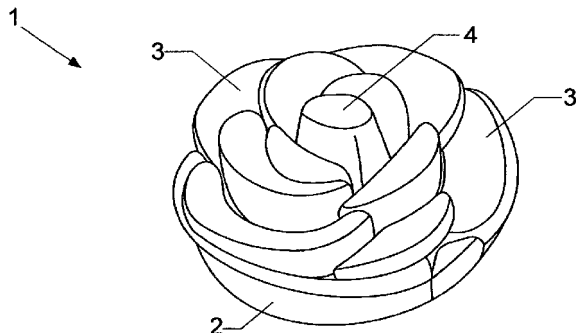
(73) Valério Maria Bianchi (BR/SP)

(72) Valério Maria Bianchi

(74) ORGANIZAÇÃO MÉRITO MARCAS E PATENTES LTDA

Prazo de validade: 10 (dez) anos contados a partir de 18/10/2012, mediante o recolhimento da taxa quinquenal de manutenção (Artigos 119 e 120 da LPI) e observadas as demais condições legais.

39



(11) BR 30 2012 005444-3

(22) 18/10/2012

(15) 15/10/2013

(30) 18/04/2012 US 29/418,632

(45) 15/10/2013

(52)(BR) 06-06

(54) CONFIGURAÇÃO APLICADA A UMA GAVETA DE DINHEIRO

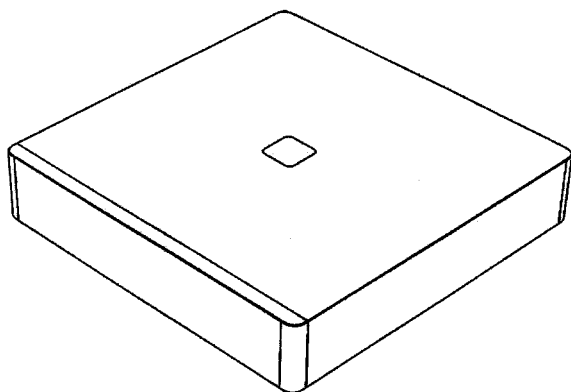
(73) Square, Inc (US)

(72) Troy Edwards, Lukas Skoog, Amish Babu, Robert Brunner, HOWARD NUK, TIMOTHY LEONG TAN, JONAS LAGERSTEDT

(74) ORLANDO DE SOUZA

Prazo de validade: 10 (dez) anos contados a partir de 18/10/2012, mediante o recolhimento da taxa quinquenal de manutenção (Artigos 119 e 120 da LPI) e observadas as demais condições legais.

39



(11) BR 30 2013 000754-5

(22) 22/02/2013

(15) 15/10/2013

39

(30) 24/08/2012 EM 001340897

(45) 15/10/2013

(52)(BR) 13-03

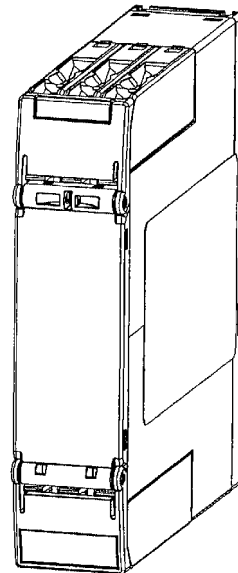
(54) CONFIGURAÇÃO APLICADA EM DISPOSITIVO DE CONTROLE E DISTRIBUIÇÃO DE ENERGIA

(73) Siemens Aktiengesellschaft (DE)

(72) Manuel Geitner, Wolfgang Holmer, Markus Meier, Bernhard Richter, Christoph Tomczak, Frank Zeitler

(74) Dannemann, Siemsen, Bigler &amp; Ipanema Moreira

Prazo de validade: 10 (dez) anos contados a partir de 22/02/2013, mediante o recolhimento da taxa quinquenal de manutenção (Artigos 119 e 120 da LPI) e observadas as demais condições legais.



(11) BR 30 2013 000756-1

(22) 22/02/2013

(15) 15/10/2013

(30) 24/08/2012 EM 001340897

(45) 15/10/2013

(52)(BR) 13-03

(54) CONFIGURAÇÃO APLICADA EM DISPOSITIVOS DE CONTROLE E DISTRIBUIÇÃO DE ENERGIA

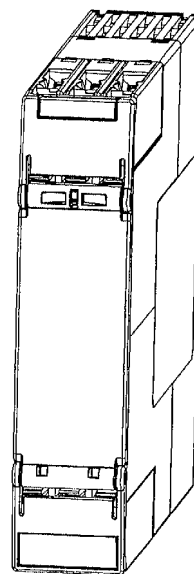
(73) Siemens Aktiengesellschaft (DE)

(72) Manuel Geitner, Wolfgang Holmer, Markus Meier, Bernhard Richter, Christoph Tomczak, Frank Zeitler

(74) Dannemann, Siemsen, Bigler &amp; Ipanema Moreira

Prazo de validade: 10 (dez) anos contados a partir de 22/02/2013, mediante o recolhimento da taxa quinquenal de manutenção (Artigos 119 e 120 da LPI) e observadas as demais condições legais.

39



(11) BR 30 2013 000767-7

(22) 25/02/2013

(15) 15/10/2013

(45) 15/10/2013

(52)(BR) 23-01

39



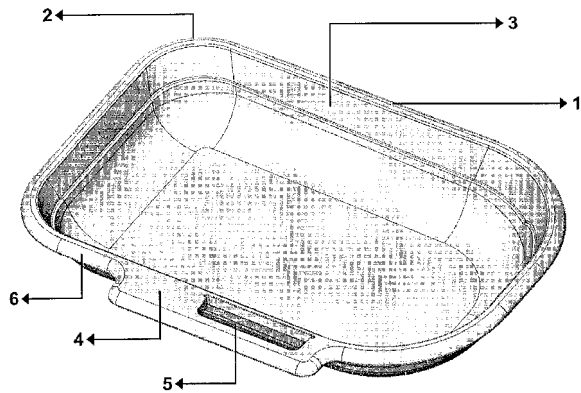
(54) CONFIGURAÇÃO ORNAMENTAL APLICADA A BANHEIRO HIGIÊNICO PARA GATOS

(73) Amarildo Carrasco Alves (BR/SC)

(72) Amarildo Carrasco Alves

(74) Wanderlei Cardoso

Prazo de validade: 10 (dez) anos contados a partir de 25/02/2013, mediante o recolhimento da taxa quinzenal de manutenção (Artigos 119 e 120 da LPI) e observadas as demais condições legais.



(11) BR 30 2013 000778-2

(22) 25/02/2013

(15) 15/10/2013

(45) 15/10/2013

(52)(BR) 08-10

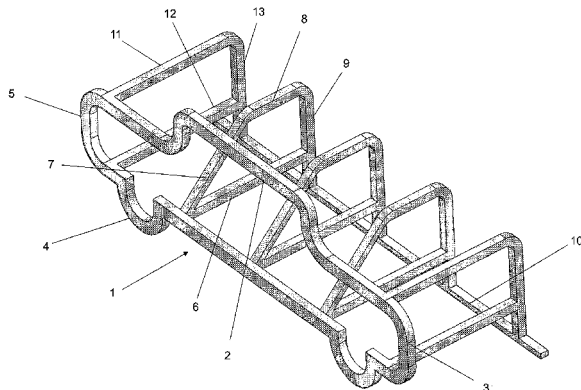
(54) CONFIGURAÇÃO APLICADA EM BICICLETÁRIO

(73) MAURILIO FERREIRA PIRES JUNIOR (BR/RJ)

(72) MAURILIO FERREIRA PIRES JUNIOR

(74) MODAL MARCAS E PATENTES LTDA

Prazo de validade: 10 (dez) anos contados a partir de 25/02/2013, mediante o recolhimento da taxa quinzenal de manutenção (Artigos 119 e 120 da LPI) e observadas as demais condições legais.



(11) BR 30 2013 000780-4

(22) 25/02/2013

(15) 15/10/2013

(30) 24/08/2012 US 29/430,436; 31/08/2012 EM 002095695-0001

(45) 15/10/2013

(52)(BR) 24-02

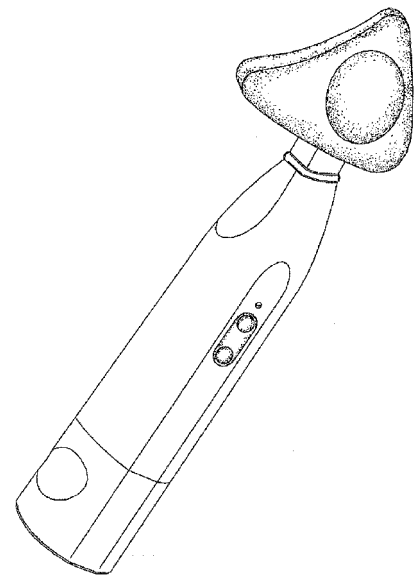
(54) CONFIGURAÇÃO APLICADA EM INSTRUMENTO MÉDICO

(73) KENCAP LTD. (IL)

(72) AMIR PORAT

(74) WILSON PINHEIRO JABUR

Prazo de validade: 10 (dez) anos contados a partir de 25/02/2013, mediante o recolhimento da taxa quinzenal de manutenção (Artigos 119 e 120 da LPI) e observadas as demais condições legais.



(11) BR 30 2013 000784-7

(22) 25/02/2013

(15) 15/10/2013

(45) 15/10/2013

(52)(BR) 02-04

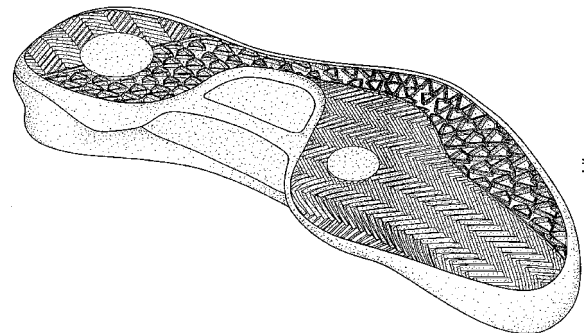
(54) CONFIGURAÇÃO APLICADA EM SOLADO DE CALÇADO

(73) NIKE INTERNATIONAL LTD (US)

(72) ERIC P. AVAR, OLIVIER HENRICHOT

(74) ANTONIO MAURICIO PEDRAS ARNAUD

Prazo de validade: 10 (dez) anos contados a partir de 25/02/2013, mediante o recolhimento da taxa quinzenal de manutenção (Artigos 119 e 120 da LPI) e observadas as demais condições legais.



(11) BR 30 2013 000786-3

(22) 25/02/2013

(15) 15/10/2013

(45) 15/10/2013

(52)(BR) 06-01

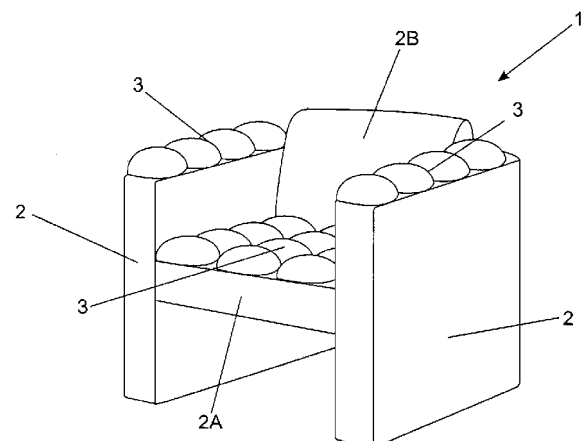
(54) "CONFIGURAÇÃO APLICADA EM MÓVEL ESTOFADO"

(73) BEATRIZ DE TRES RIOS ALLE (BR/SP)

(72) BEATRIZ DE TRES RIOS ALLE

(74) SÍMBOLO MARCAS E PATENTES LTDA

Prazo de validade: 10 (dez) anos contados a partir de 25/02/2013, mediante o recolhimento da taxa quinzenal de manutenção (Artigos 119 e 120 da LPI) e observadas as demais condições legais.



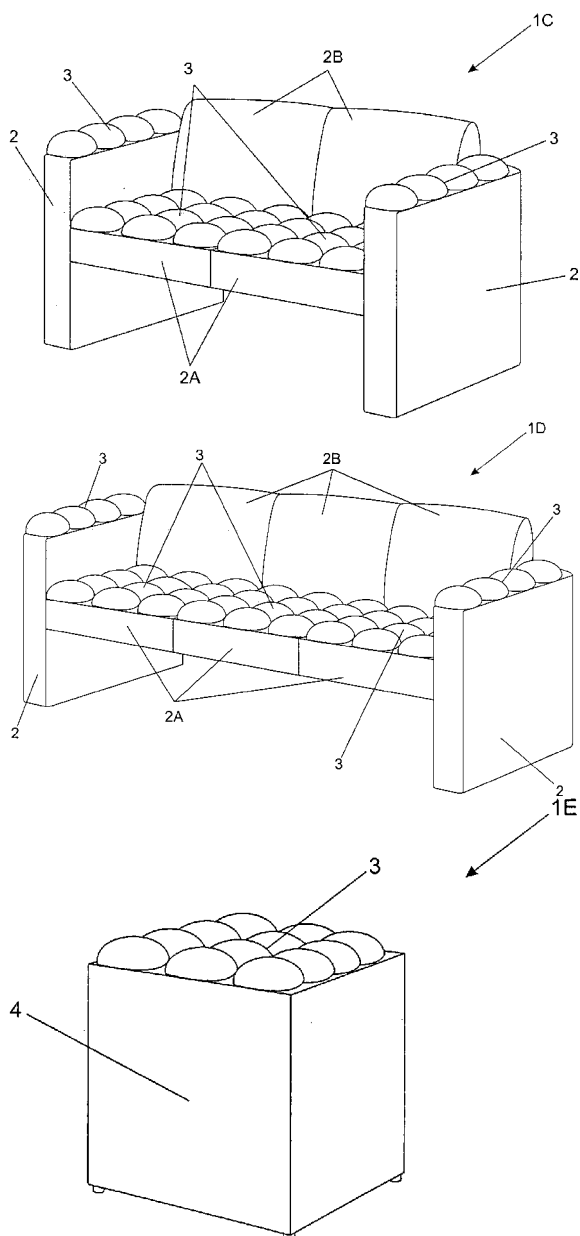
39

39

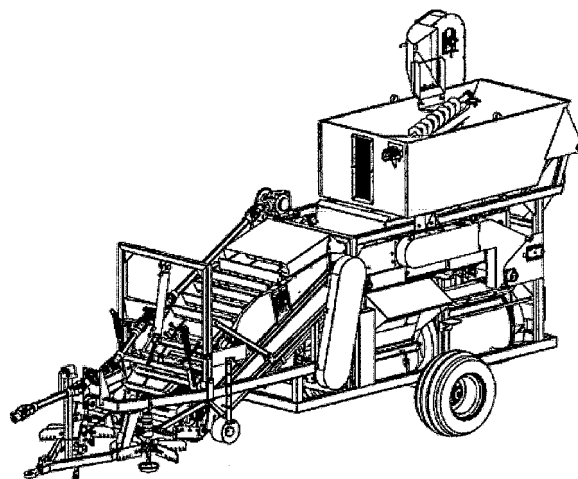
39

39

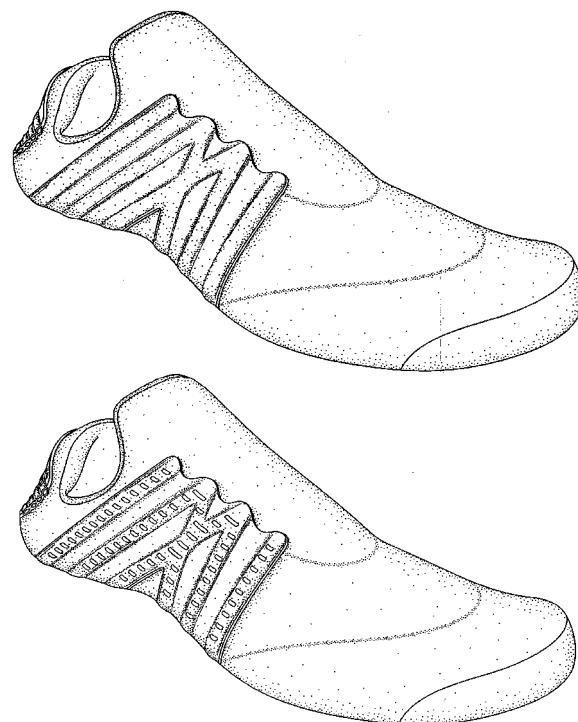




(11) **BR 30 2013 000795-2** 39  
 (22) 26/02/2013  
 (15) 15/10/2013  
 (45) 15/10/2013  
 (52)(BR) 15-03  
 (54) CONFIGURAÇÃO ORNAMENTAL APLICADA EM MECANISMO DE ARRASTE  
 (73) ADOLFO HOROWICZ (BR/SP)  
 (72) ADOLFO HOROWICZ  
 (74) P A PRODUTORES ASSOCIADOS MARCAS E PATENTES LTDA  
 Prazo de validade: 10 (dez) anos contados a partir de 26/02/2013, mediante o recolhimento da taxa quinzenal de manutenção (Artigos 119 e 120 da LPI) e observadas as demais condições legais.

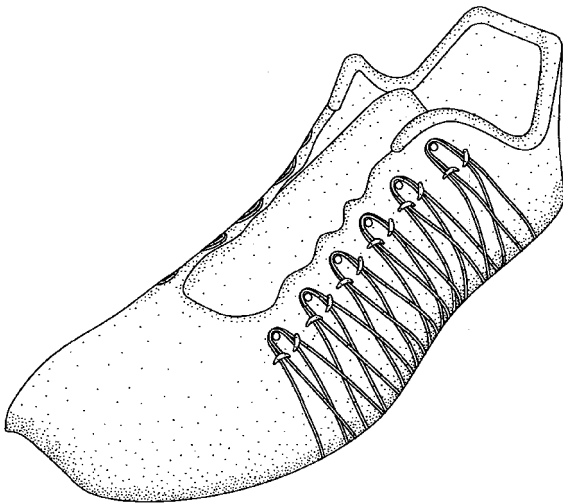


(11) **BR 30 2013 000799-5** 39  
 (22) 26/02/2013  
 (15) 15/10/2013  
 (45) 15/10/2013  
 (52)(BR) 02-04  
 (54) CONFIGURAÇÃO APLICADA EM PARTE SUPERIOR DE CALÇADO  
 (73) NIKE INTERNATIONAL LTD (US)  
 (72) DYLAN RAASCH  
 (74) ANTONIO MAURICIO PEDRAS ARNAUD  
 Prazo de validade: 10 (dez) anos contados a partir de 26/02/2013, mediante o recolhimento da taxa quinzenal de manutenção (Artigos 119 e 120 da LPI) e observadas as demais condições legais.



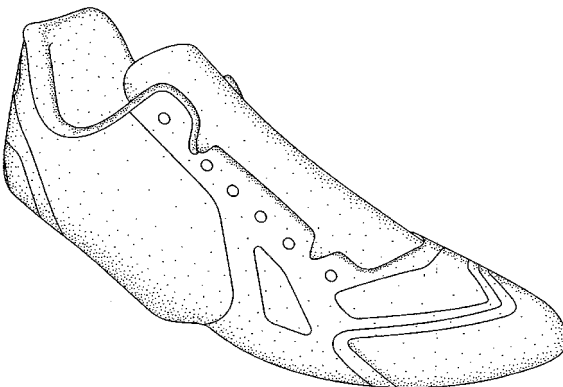
(11) **BR 30 2013 000800-2** 39  
 (22) 26/02/2013  
 (15) 15/10/2013  
 (45) 15/10/2013  
 (52)(BR) 02-04  
 (54) CONFIGURAÇÃO APLICADA EM PARTE SUPERIOR DE CALÇADO  
 (73) NIKE INTERNATIONAL LTD (US)  
 (72) David J. Roulo  
 (74) ANTONIO MAURICIO PEDRAS ARNAUD  
 Prazo de validade: 10 (dez) anos contados a partir de 26/02/2013, mediante o recolhimento da taxa quinzenal de manutenção (Artigos 119 e 120 da LPI) e observadas as demais condições legais.





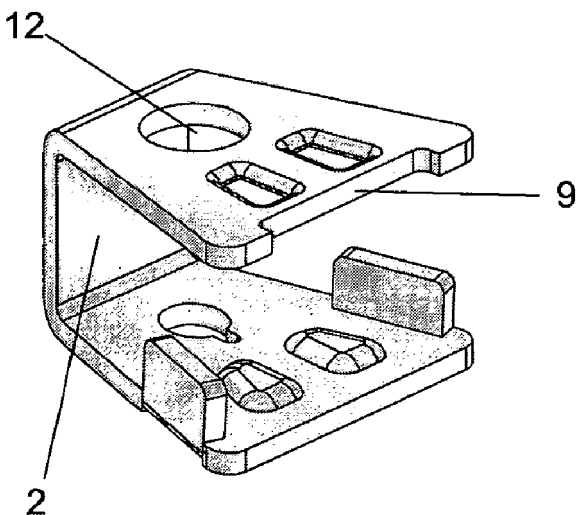
(11) **BR 30 2013 000801-0**  
 (22) 26/02/2013  
 (15) 15/10/2013  
 (45) 15/10/2013  
 (52)(BR) 02-04  
 (54) CONFIGURAÇÃO APLICADA EM PARTE SUPERIOR DE CALÇADO  
 (73) NIKE INTERNATIONAL LTD (US)  
 (72) CHERESSE THORNHILL  
 (74) ANTONIO MAURICIO PEDRAS ARNAUD  
 Prazo de validade: 10 (dez) anos contados a partir de 26/02/2013, mediante o recolhimento da taxa quinquenal de manutenção (Artigos 119 e 120 da LPI) e observadas as demais condições legais.

39



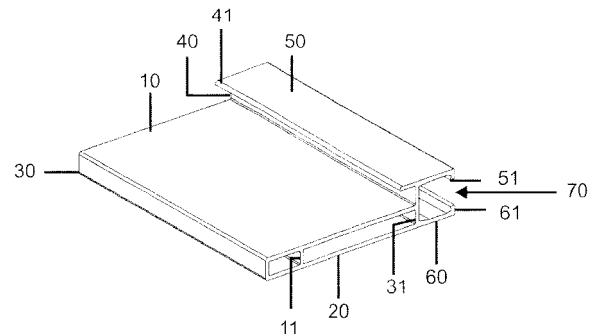
(11) **BR 30 2013 000817-7**  
 (22) 27/02/2013  
 (15) 15/10/2013  
 (45) 15/10/2013  
 (52)(BR) 13-03  
 (54) CONFIGURAÇÃO APLICADA EM INSERTO  
 (73) ADTEX INDÚSTRIA E COMÉRCIO DE PLÁSTICOS LTDA (BR/SP)  
 (72) ANDRÉ JULIANO FRANCHITO FERNANDES  
 (74) MODAL MARCAS E PATENTES LTDA  
 Prazo de validade: 10 (dez) anos contados a partir de 27/02/2013, mediante o recolhimento da taxa quinquenal de manutenção (Artigos 119 e 120 da LPI) e observadas as demais condições legais.

39



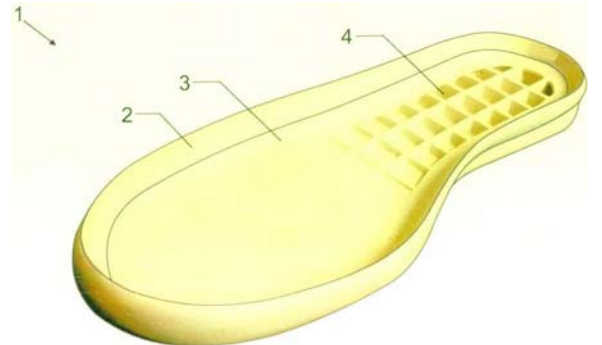
(11) **BR 30 2013 000820-7**  
 (22) 27/02/2013  
 (15) 15/10/2013  
 (45) 15/10/2013  
 (52)(BR) 25-01  
 (54) CONFIGURAÇÃO APLICADA EM PERFIL  
 (73) Ezdoor Indústria e Comércio Ltda (BR/RS)  
 (72) Mário Paganin  
 (74) Idea Marcas e Patentes Ltda  
 Prazo de validade: 10 (dez) anos contados a partir de 27/02/2013, mediante o recolhimento da taxa quinquenal de manutenção (Artigos 119 e 120 da LPI) e observadas as demais condições legais.

39



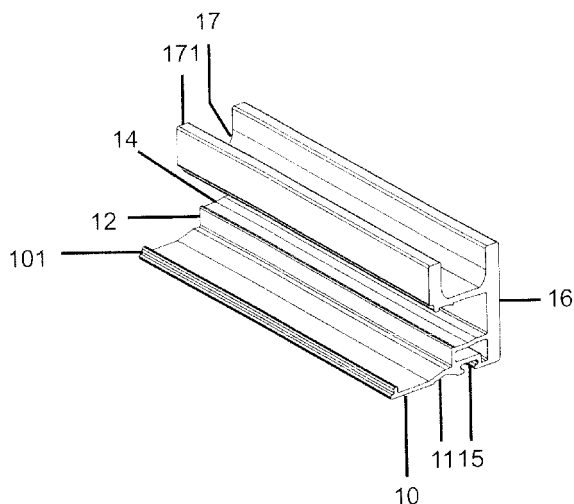
(11) **BR 30 2013 000822-3**  
 (22) 27/02/2013  
 (15) 15/10/2013  
 (45) 15/10/2013  
 (52)(BR) 02-04  
 (54) "CONFIGURAÇÃO APLICADA EM SOLADO PARA CALÇADOS"  
 (73) FACTUM ARTEFATOS DE COURO LTDA (BR/SP)  
 (72) MARCELO GOULART GIUBERTI  
 (74) GILBERTO FERRARO  
 Prazo de validade: 10 (dez) anos contados a partir de 27/02/2013, mediante o recolhimento da taxa quinquenal de manutenção (Artigos 119 e 120 da LPI) e observadas as demais condições legais.

39



(11) **BR 30 2013 000823-1**  
 (22) 27/02/2013  
 (15) 15/10/2013  
 (45) 15/10/2013  
 (52)(BR) 25-01  
 (54) CONFIGURAÇÃO APLICADA EM PERFIL  
 (73) Ezdoor Indústria e Comércio Ltda (BR/RS)  
 (72) Mário Paganin  
 (74) Idea Marcas e Patentes Ltda  
 Prazo de validade: 10 (dez) anos contados a partir de 27/02/2013, mediante o recolhimento da taxa quinquenal de manutenção (Artigos 119 e 120 da LPI) e observadas as demais condições legais.

39



(11) BR 30 2013 000824-0

(22) 27/02/2013

(15) 15/10/2013

(45) 15/10/2013

(52)(BR) 25-01

(54) CONFIGURAÇÃO APLICADA EM PERFIL

(73) Ullian Esquadrias Metálicas Ltda (BR/SP)

(72) Armildo Ullian

(74) Vilage Marcas &amp; Patentes Ltda

Prazo de validade: 10 (dez) anos contados a partir de 27/02/2013, mediante o recolhimento da taxa quinquenal de manutenção (Artigos 119 e 120 da LPI) e observadas as demais condições legais.

39

(15) 15/10/2013

(45) 15/10/2013

(52)(BR) 25-01

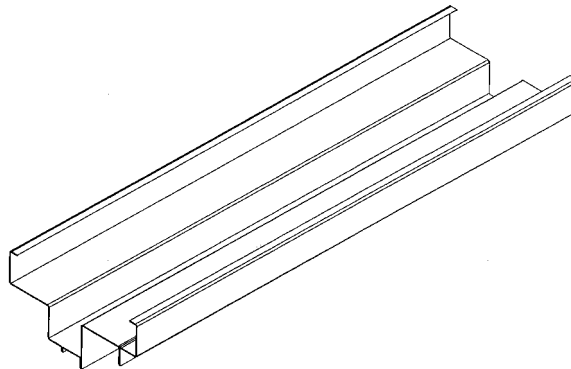
(54) CONFIGURAÇÃO APLICADA EM PERFIL

(73) Ullian Esquadrias Metálicas Ltda (BR/SP)

(72) Armildo Ullian

(74) Vilage Marcas &amp; Patentes Ltda

Prazo de validade: 10 (dez) anos contados a partir de 27/02/2013, mediante o recolhimento da taxa quinquenal de manutenção (Artigos 119 e 120 da LPI) e observadas as demais condições legais.



(11) BR 30 2013 000828-2

(22) 27/02/2013

(15) 15/10/2013

(45) 15/10/2013

(52)(BR) 25-01

(54) CONFIGURAÇÃO APLICADA EM PERFIL

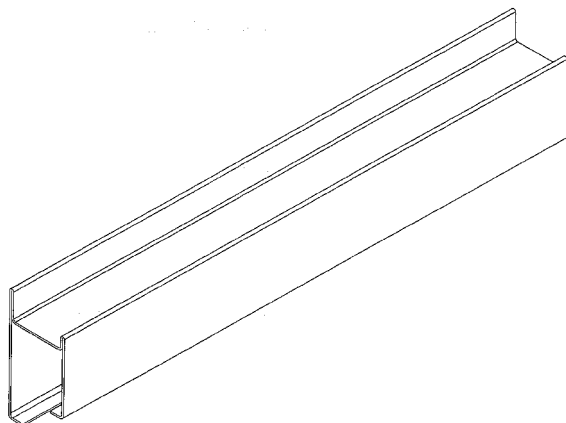
(73) Ullian Esquadrias Metálicas Ltda (BR/SP)

(72) Armildo Ullian

(74) Vilage Marcas &amp; Patentes Ltda

Prazo de validade: 10 (dez) anos contados a partir de 27/02/2013, mediante o recolhimento da taxa quinquenal de manutenção (Artigos 119 e 120 da LPI) e observadas as demais condições legais.

39



(11) BR 30 2013 000825-8

(22) 27/02/2013

(15) 15/10/2013

(45) 15/10/2013

(52)(BR) 25-01

(54) CONFIGURAÇÃO APLICADA EM PERFIL

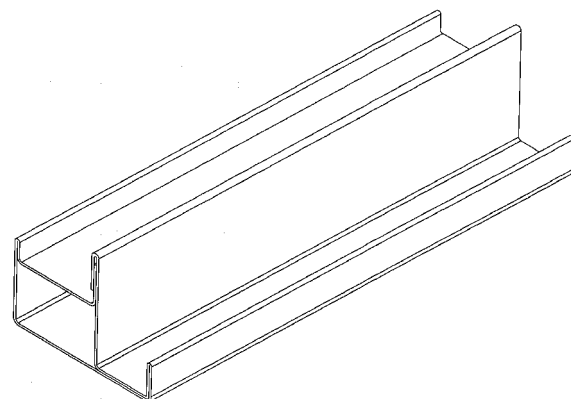
(73) Ullian Esquadrias Metálicas Ltda (BR/SP)

(72) Armildo Ullian

(74) Vilage Marcas &amp; Patentes Ltda

Prazo de validade: 10 (dez) anos contados a partir de 27/02/2013, mediante o recolhimento da taxa quinquenal de manutenção (Artigos 119 e 120 da LPI) e observadas as demais condições legais.

39



(11) BR 30 2013 000829-0

(22) 27/02/2013

(15) 15/10/2013

(45) 15/10/2013

(52)(BR) 25-01

(54) CONFIGURAÇÃO APLICADA EM PERFIL

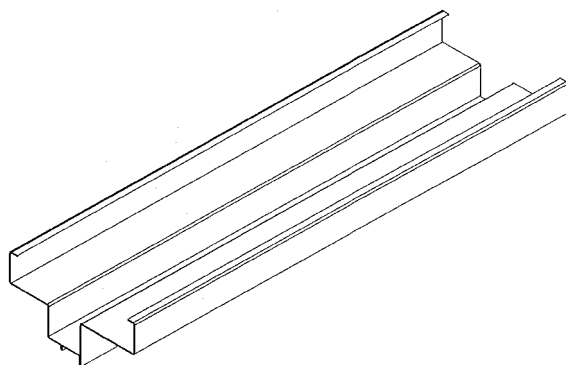
(73) Ullian Esquadrias Metálicas Ltda (BR/SP)

(72) Armildo Ullian

(74) Vilage Marcas &amp; Patentes Ltda

Prazo de validade: 10 (dez) anos contados a partir de 27/02/2013, mediante o recolhimento da taxa quinquenal de manutenção (Artigos 119 e 120 da LPI) e observadas as demais condições legais.

39

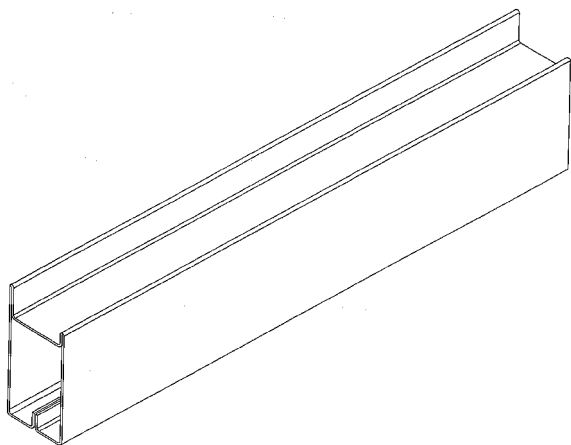


(11) BR 30 2013 000826-6

(22) 27/02/2013

39





(11) **BR 30 2013 000831-2**  
 (22) 27/02/2013  
 (15) 15/10/2013  
 (45) 15/10/2013  
 (52)(BR) 02-04  
 (54) CONFIGURAÇÃO APLICADA EM SOLADO DE CALÇADO ESPORTIVO  
 (73) Rekoba Calçados Ind. e Com. Ltda (BR/MG)  
 (72) Juliano Ferreira Alves  
 (74) José Naves de Lacerda Júnior  
 Prazo de validade: 10 (dez) anos contados a partir de 27/02/2013, mediante o recolhimento da taxa quinquenal de manutenção (Artigos 119 e 120 da LPI) e observadas as demais condições legais.

39



(11) **BR 30 2013 000833-9**  
 (22) 27/02/2013  
 (15) 15/10/2013  
 (45) 15/10/2013  
 (52)(BR) 30-02  
 (54) CONFIGURAÇÃO APLICADA EM CASA PARA CACHORROS  
 (73) Poli-K Comércio de Produtos Plásticos Ltda (BR/PR)  
 (72) Marcello Nicolau Habib Kayat, Caio Fabio Guedes de Oliveira  
 (74) Bhering Advogados  
 Prazo de validade: 10 (dez) anos contados a partir de 27/02/2013, mediante o recolhimento da taxa quinquenal de manutenção (Artigos 119 e 120 da LPI) e observadas as demais condições legais.

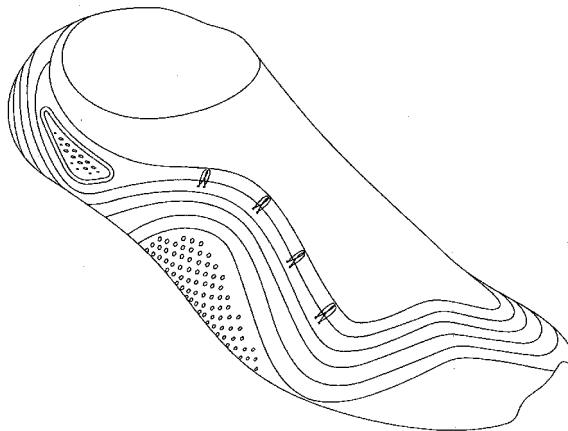
39



(11) **BR 30 2013 000855-0**  
 (22) 28/02/2013  
 (15) 15/10/2013  
 (45) 15/10/2013  
 (52)(BR) 02-04  
 (54) CONFIGURAÇÃO APLICADA EM PARTE SUPERIOR DE CALÇADO

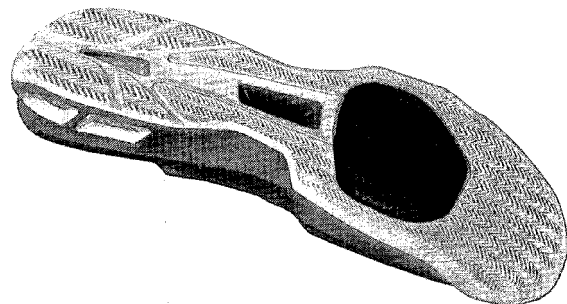
39

(73) NIKE INTERNATIONAL LTD (US)  
 (72) ROBERT C. WILLIAMS JR.  
 (74) ANTONIO MAURICIO PEDRAS ARNAUD  
 Prazo de validade: 10 (dez) anos contados a partir de 28/02/2013, mediante o recolhimento da taxa quinquenal de manutenção (Artigos 119 e 120 da LPI) e observadas as demais condições legais.



(11) **BR 30 2013 000856-8**  
 (22) 28/02/2013  
 (15) 15/10/2013  
 (45) 15/10/2013  
 (52)(BR) 02-04  
 (54) CONFIGURAÇÃO APLICADA EM SOLADO DE CALÇADO  
 (73) NIKE INTERNATIONAL LTD (US)  
 (72) JUSTIN R. TAYLOR  
 (74) ANTONIO MAURICIO PEDRAS ARNAUD  
 Prazo de validade: 10 (dez) anos contados a partir de 28/02/2013, mediante o recolhimento da taxa quinquenal de manutenção (Artigos 119 e 120 da LPI) e observadas as demais condições legais.

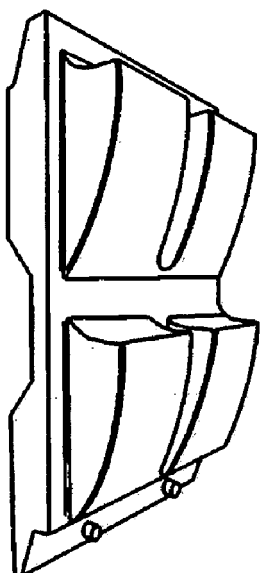
39



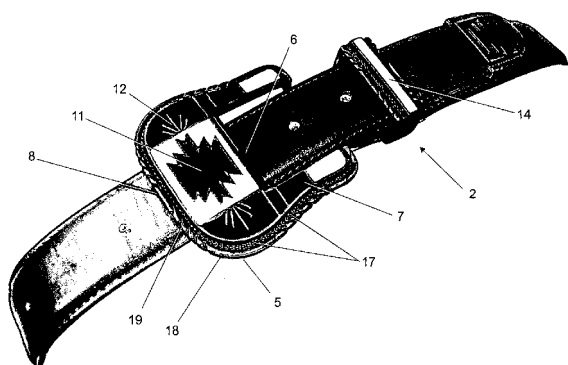
(11) **BR 30 2013 000858-4**  
 (22) 28/02/2013  
 (15) 15/10/2013  
 (45) 15/10/2013  
 (52)(BR) 11-02  
 (54) CONFIGURAÇÃO APLICADA A VASO DE PAREDE  
 (73) RICARDO MORI (BR/SP) , VIVIANE CALLEGARI MORI (BR/SP)  
 (72) RICARDO MORI, VIVIANE CALLEGARI MORI  
 (74) MARGARETE RODRIGUES  
 Prazo de validade: 10 (dez) anos contados a partir de 28/02/2013, mediante o recolhimento da taxa quinquenal de manutenção (Artigos 119 e 120 da LPI) e observadas as demais condições legais.

39

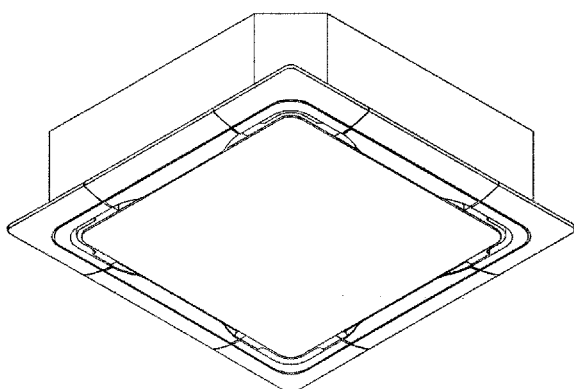




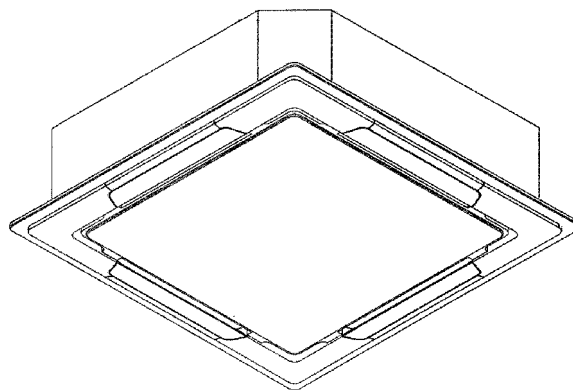
- (11) **BR 30 2013 000860-6** 39  
 (22) 28/02/2013  
 (15) 15/10/2013  
 (45) 15/10/2013  
 (52)(BR) 02-07  
 (54) CONFIGURAÇÃO APLICADA EM CONJUNTO DE FIVELA, PASSADOR E PONTEIRA  
 (73) DUET SÖRELLE COMÉRCIO DE ROUPAS LTDA EPP (BR/SP)  
 (72) LÍVIA SARTI MATTA  
 (74) JOSÉ BUENO DA SILVA FILHO  
 Prazo de validade: 10 (dez) anos contados a partir de 28/02/2013, mediante o recolhimento da taxa quinquenal de manutenção (Artigos 119 e 120 da LPI) e observadas as demais condições legais.



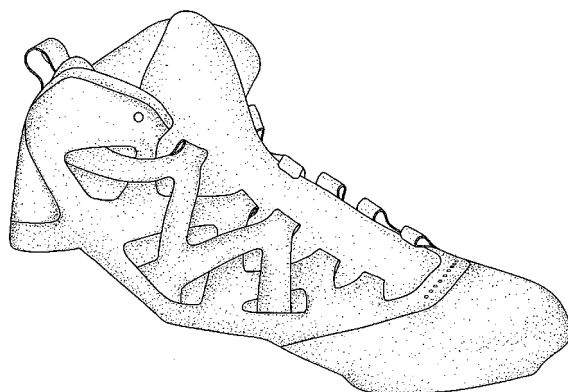
- (11) **BR 30 2013 000880-0** 39  
 (22) 28/02/2013  
 (15) 15/10/2013  
 (45) 15/10/2013  
 (52)(BR) 23-04  
 (54) CONFIGURAÇÃO APLICADA EM APARELHO DE AR CONDICIONADO  
 (73) DAIKIN INDUSTRIES LTD (JP)  
 (72) KAICHI TSUJI  
 (74) ADVOCACIA PIETRO ARIBONI S/C  
 Prazo de validade: 10 (dez) anos contados a partir de 28/02/2013, mediante o recolhimento da taxa quinquenal de manutenção (Artigos 119 e 120 da LPI) e observadas as demais condições legais.



- (11) **BR 30 2013 000881-9** 39  
 (22) 28/02/2013  
 (15) 15/10/2013  
 (45) 15/10/2013  
 (52)(BR) 23-04  
 (54) CONFIGURAÇÃO APLICADA EM APARELHO DE AR CONDICIONADO  
 (73) DAIKIN INDUSTRIES LTD (JP)  
 (72) Kaichi Tsuji  
 (74) ADVOCACIA PIETRO ARIBONI S/C  
 Prazo de validade: 10 (dez) anos contados a partir de 28/02/2013, mediante o recolhimento da taxa quinquenal de manutenção (Artigos 119 e 120 da LPI) e observadas as demais condições legais.

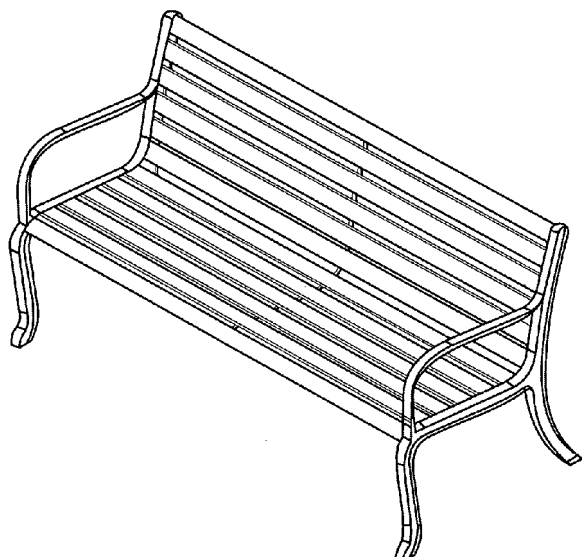


- (11) **BR 30 2013 000884-3** 39  
 (22) 28/02/2013  
 (15) 15/10/2013  
 (45) 15/10/2013  
 (52)(BR) 02-04  
 (54) CONFIGURAÇÃO APLICADA EM PARTE SUPERIOR DE CALÇADO  
 (73) NIKE INTERNATIONAL LTD (US)  
 (72) JUSTIN R. TAYLOR  
 (74) ANTONIO MAURICIO PEDRAS ARNAUD  
 Prazo de validade: 10 (dez) anos contados a partir de 28/02/2013, mediante o recolhimento da taxa quinquenal de manutenção (Artigos 119 e 120 da LPI) e observadas as demais condições legais.



- (11) **BR 30 2013 000887-8** 39  
 (22) 28/02/2013  
 (15) 15/10/2013  
 (45) 15/10/2013  
 (52)(BR) 06-01  
 (54) "CONFIGURAÇÃO APLICADA EM BANCO"  
 (73) AP MÓVEIS LTDA - EPP (BR/MG)  
 (72) CARLA VILLELA RODRIGUES, PEDRO HENRIQUE RODRIGUES DE ARAÚJO, THIAGO HENRIQUE ARAÚJO SILVA  
 (74) CRUZEIRO/NEWMARC PATENTES E MARCAS LTDA  
 Prazo de validade: 10 (dez) anos contados a partir de 28/02/2013, mediante o recolhimento da taxa quinquenal de manutenção (Artigos 119 e 120 da LPI) e observadas as demais condições legais.





(11) BR 30 2013 000888-6

(22) 28/02/2013

(15) 15/10/2013

(45) 15/10/2013

(52)(BR) 02-04

(54) CONFIGURAÇÃO APLICADA EM PARTE SUPERIOR DE CALÇADO

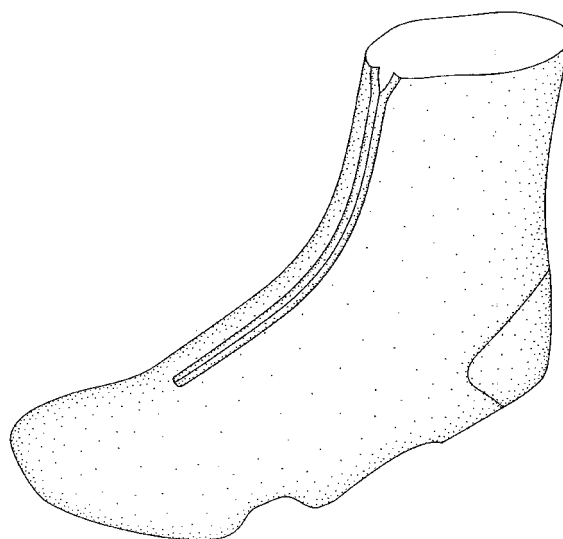
(73) NIKE INTERNATIONAL LTD (US)

(72) LEO S. CHANG

(74) ANTONIO MAURICIO PEDRAS ARNAUD

Prazo de validade: 10 (dez) anos contados a partir de 28/02/2013, mediante o recolhimento da taxa quinquenal de manutenção (Artigos 119 e 120 da LPI) e observadas as demais condições legais.

39



(11) BR 30 2013 000902-5

(22) 01/03/2013

(15) 15/10/2013

(45) 15/10/2013

(52)(BR) 06-01

(54) CONFIGURAÇÃO APLICADA EM CADEIRA

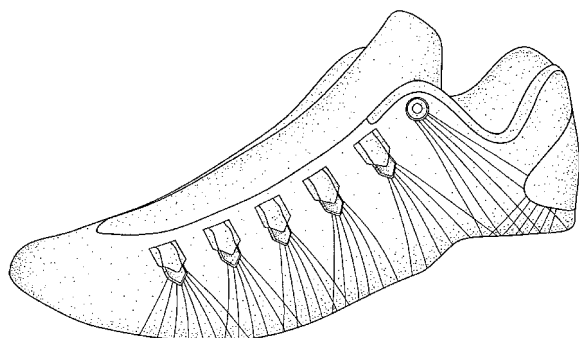
(73) EDUARDO GOMES DA SILVA (BR/SP)

(72) EDUARDO GOMES DA SILVA

(74) MODAL MARCAS E PATENTES LTDA

Prazo de validade: 10 (dez) anos contados a partir de 01/03/2013, mediante o recolhimento da taxa quinquenal de manutenção (Artigos 119 e 120 da LPI) e observadas as demais condições legais.

39



(11) BR 30 2013 000889-4

(22) 28/02/2013

(15) 15/10/2013

(45) 15/10/2013

(52)(BR) 02-04

(54) CONFIGURAÇÃO APLICADA EM PARTE SUPERIOR DE CALÇADO

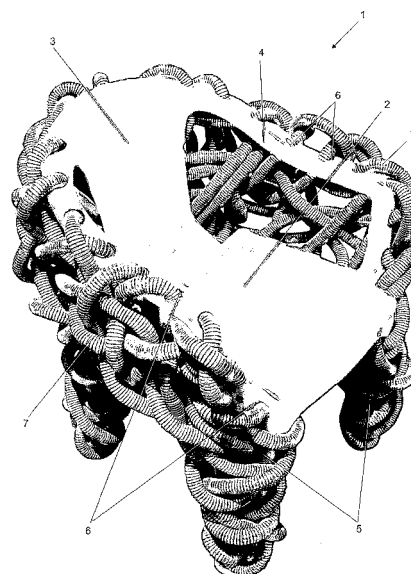
(73) NIKE INTERNATIONAL LTD (US)

(72) TINKER L. HATFIELD, ROBERT M. BRUCE

(74) ANTONIO MAURICIO PEDRAS ARNAUD

Prazo de validade: 10 (dez) anos contados a partir de 28/02/2013, mediante o recolhimento da taxa quinquenal de manutenção (Artigos 119 e 120 da LPI) e observadas as demais condições legais.

39



(11) BR 30 2013 000904-1

(22) 01/03/2013

(15) 15/10/2013

(45) 15/10/2013

(52)(BR) 23-04

(54) CONFIGURAÇÃO APLICADA EM EXAUSTOR GRAVITACIONAL PARA VENTILAÇÃO AMBIENTAL

(73) Marcos Winter (BR/RS)

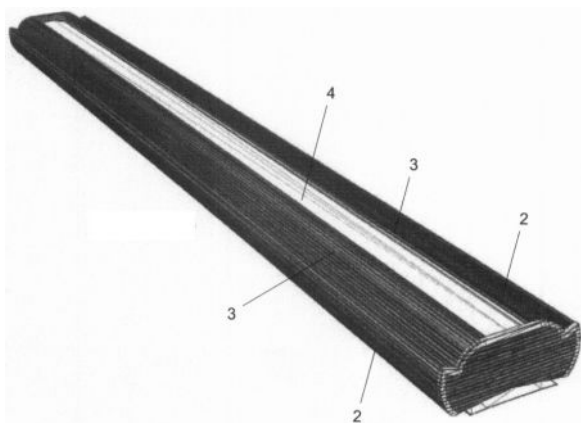
(72) Marcos Winter

(74) AUDITA ASSESSORIA EMPRESARIAL LTDA.

Prazo de validade: 10 (dez) anos contados a partir de 01/03/2013, mediante o recolhimento da taxa quinquenal de manutenção (Artigos 119 e 120 da LPI) e observadas as demais condições legais.

39



(11) **BR 30 2013 000905-0**

(22) 01/03/2013

(15) 15/10/2013

(45) 15/10/2013

(52)(BR) 02-04

(54) CONFIGURAÇÃO APLICADA EM CHINELO

(73) Grendene S.A. (BR/CE)

(72) Robson Castilho de Brito

(74) CUSTÓDIO DE ALMEIDA &amp; CIA.

Prazo de validade: 10 (dez) anos contados a partir de 01/03/2013, mediante o recolhimento da taxa quinquenal de manutenção (Artigos 119 e 120 da LPI) e observadas as demais condições legais.

39

(11) **BR 30 2013 000916-5**

(22) 04/03/2013

(15) 15/10/2013

(45) 15/10/2013

(52)(BR) 03-01

(54) CONFIGURAÇÃO APLICADA EM ESTOJO PORTA-OBJETOS

(73) Extramold Jomo Indústria de Plástico Ltda (BR/RS)

(72) Dagmar Luise Mohrbach

(74) Emerson Salbego Hofart

Prazo de validade: 10 (dez) anos contados a partir de 04/03/2013, mediante o recolhimento da taxa quinquenal de manutenção (Artigos 119 e 120 da LPI) e observadas as demais condições legais.

39

(11) **BR 30 2013 000906-8**

(22) 01/03/2013

(15) 15/10/2013

(45) 15/10/2013

(52)(BR) 02-04

(54) CONFIGURAÇÃO APLICADA EM CHINELO

(73) Grendene S.A. (BR/CE)

(72) Robson Castilho de Brito

(74) CUSTÓDIO DE ALMEIDA &amp; CIA.

Prazo de validade: 10 (dez) anos contados a partir de 01/03/2013, mediante o recolhimento da taxa quinquenal de manutenção (Artigos 119 e 120 da LPI) e observadas as demais condições legais.

39

(11) **BR 30 2013 000917-3**

(22) 04/03/2013

(15) 15/10/2013

(45) 15/10/2013

(52)(BR) 25-02

(54) CONFIGURAÇÃO APLICADA EM JANELA

(73) SSKZ EMPREENDIMENTOS PARTICIPAÇÕES LTDA (BR/SP)

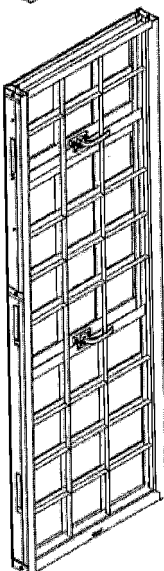
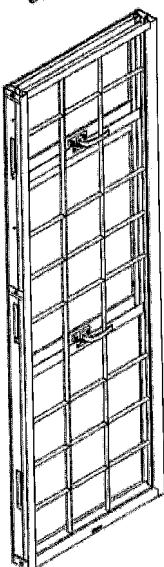
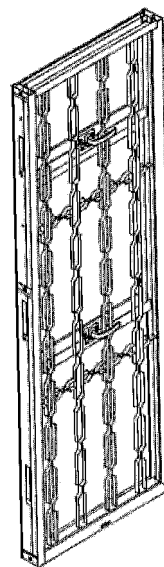
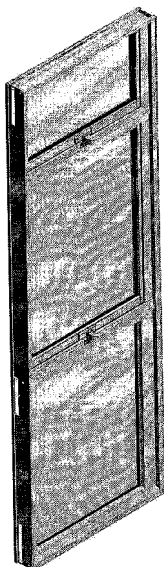
(72) TOCHIMITI SASAZAKI

(74) BEERRE ASSESSORIA EMPRESARIAL LTDA

Prazo de validade: 10 (dez) anos contados a partir de 04/03/2013, mediante o recolhimento da taxa quinquenal de manutenção (Artigos 119 e 120 da LPI) e observadas as demais condições legais.

39





(11) **BR 30 2013 000919-0**

(22) 04/03/2013

(15) 15/10/2013

(45) 15/10/2013

(52)(BR) 09-01

(54) CONFIGURAÇÃO APLICADA EM GARRAFA

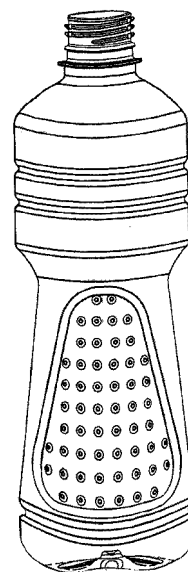
(73) CERVEJARIA PETROPOLIS S/A (BR/RJ)

(72) WALTER FARIA

(74) BEERRE ASSESSORIA EMPRESARIAL LTDA

Prazo de validade: 10 (dez) anos contados a partir de 04/03/2013, mediante o recolhimento da taxa quinquenal de manutenção (Artigos 119 e 120 da LPI) e observadas as demais condições legais.

39



(11) **BR 30 2013 000921-1**

(22) 04/03/2013

(15) 15/10/2013

(45) 15/10/2013

(52)(BR) 02-04

(54) CONFIGURAÇÃO APLICADA EM SANDÁLIA

(73) Grendene S.A. (BR/CE)

(72) Robson Castilho de Brito

(74) CUSTÓDIO DE ALMEIDA & CIA.

Prazo de validade: 10 (dez) anos contados a partir de 04/03/2013, mediante o recolhimento da taxa quinquenal de manutenção (Artigos 119 e 120 da LPI) e observadas as demais condições legais.

39





(11) BR 30 2013 000924-6

(22) 04/03/2013

(15) 15/10/2013

(45) 15/10/2013

(52)(BR) 02-04

(54) CONFIGURAÇÃO APLICADA EM SANDÁLIA

(73) Grendene S.A. (BR/CE)

(72) Robson Castilho de Brito

(74) CUSTÓDIO DE ALMEIDA &amp; CIA.

Prazo de validade: 10 (dez) anos contados a partir de 04/03/2013, mediante o recolhimento da taxa quinquenal de manutenção (Artigos 119 e 120 da LPI) e observadas as demais condições legais.

39



(11) BR 30 2013 000947-5

(22) 06/03/2013

(15) 15/10/2013

(45) 15/10/2013

(52)(BR) 23-01

(54) "CONFIGURAÇÃO APLICADA EM DUCHA"

(73) AMILCAR FARID YAMIN (BR/SP)

(72) AMILCAR FARID YAMIN

(74) JULIANO RYOTA MURAKAMI

Prazo de validade: 10 (dez) anos contados a partir de 06/03/2013, mediante o recolhimento da taxa quinquenal de manutenção (Artigos 119 e 120 da LPI) e observadas as demais condições legais.

39



(11) BR 30 2013 000931-9

(22) 05/03/2013

(15) 15/10/2013

(45) 15/10/2013

(52)(BR) 02-04

(54) CONFIGURAÇÃO APLICADA EM SANDÁLIA

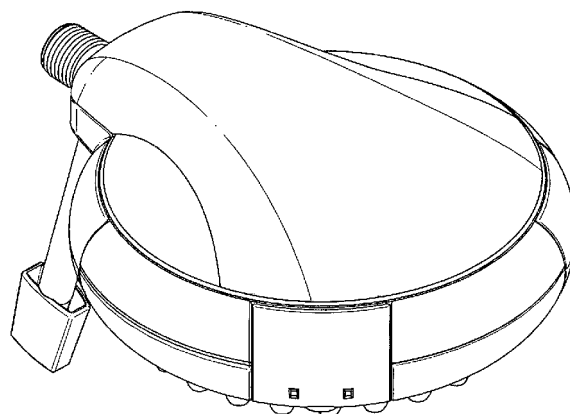
(73) Grendene S.A. (BR/CE)

(72) Robson Castilho de Brito

(74) CUSTÓDIO DE ALMEIDA &amp; CIA.

Prazo de validade: 10 (dez) anos contados a partir de 05/03/2013, mediante o recolhimento da taxa quinquenal de manutenção (Artigos 119 e 120 da LPI) e observadas as demais condições legais.

39



(11) BR 30 2013 000952-1

(22) 06/03/2013

(15) 15/10/2013

(45) 15/10/2013

(52)(BR) 23-01

(54) "CONFIGURAÇÃO APLICADA EM TORNEIRA"

(73) PERFLEX INDÚSTRIA E COMÉRCIO LTDA (BR/SP)

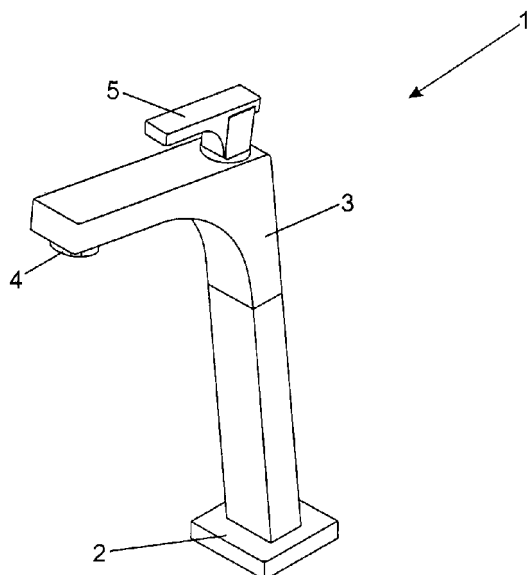
(72) DOMINGOS DE OLIVEIRA MARQUES

(74) SÍMBOLO MARCAS E PATENTES LTDA

Prazo de validade: 10 (dez) anos contados a partir de 06/03/2013, mediante o recolhimento da taxa quinquenal de manutenção (Artigos 119 e 120 da LPI) e observadas as demais condições legais.

39



(11) **BR 30 2013 000953-0**

39

(22) 06/03/2013

(15) 15/10/2013

(45) 15/10/2013

(52)(BR) 23-01

(54) "CONFIGURAÇÃO APLICADA EM BICA MISTURADORA"

(73) PERFLEX INDÚSTRIA E COMÉRCIO LTDA (BR/SP)

(72) DOMINGOS DE OLIVEIRA MARQUES

(74) SÍMBOLO MARCAS E PATENTES LTDA

Prazo de validade: 10 (dez) anos contados a partir de 06/03/2013, mediante o recolhimento da taxa quinzenal de manutenção (Artigos 119 e 120 da LPI) e observadas as demais condições legais.

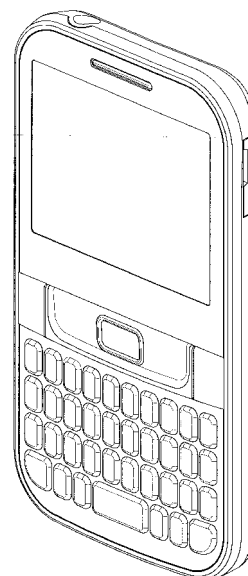
(54) CONFIGURAÇÃO APLICADA EM TERMINAL MÓVEL

(73) Samsung Electronics CO., LTD (KR)

(72) Sang-Hun Yoo

(74) DANNEMANN, SIEMSEN, BIGLER &amp; IPANEMA MOREIRA

Prazo de validade: 10 (dez) anos contados a partir de 08/03/2013, mediante o recolhimento da taxa quinzenal de manutenção (Artigos 119 e 120 da LPI) e observadas as demais condições legais.

(11) **BR 30 2013 001033-3**

39

(22) 11/03/2013

(15) 15/10/2013

(30) 12/09/2012 CH 2012-00710

(45) 15/10/2013

(52)(BR) 24-02

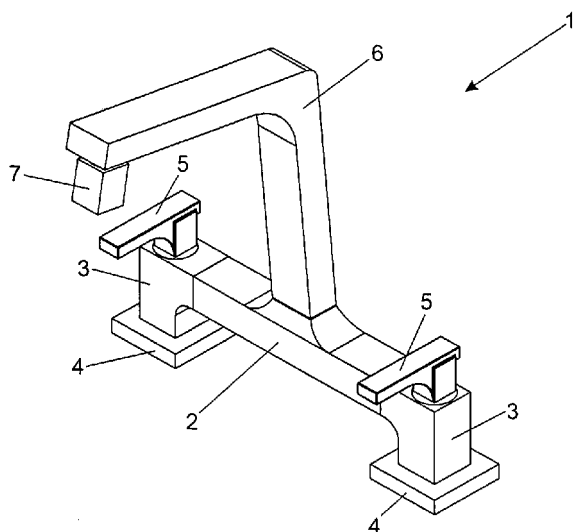
(54) CONFIGURAÇÃO APLICADA EM DISPOSITIVO APLICADOR

(73) SULZER MIXPAC AG (CH)

(72) ALEXANDER EHM, EDUARDO MANUEL DUARTE RODRIGUES, VALENTIN HUBER

(74) DANNEMANN, SIEMSEN, BIGLER &amp; IPANEMA MOREIRA.

Prazo de validade: 10 (dez) anos contados a partir de 11/03/2013, mediante o recolhimento da taxa quinzenal de manutenção (Artigos 119 e 120 da LPI) e observadas as demais condições legais.

(11) **BR 30 2013 000954-8**

39

(22) 06/03/2013

(15) 15/10/2013

(45) 15/10/2013

(52)(BR) 08-03

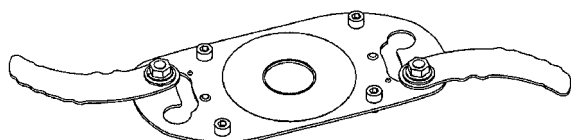
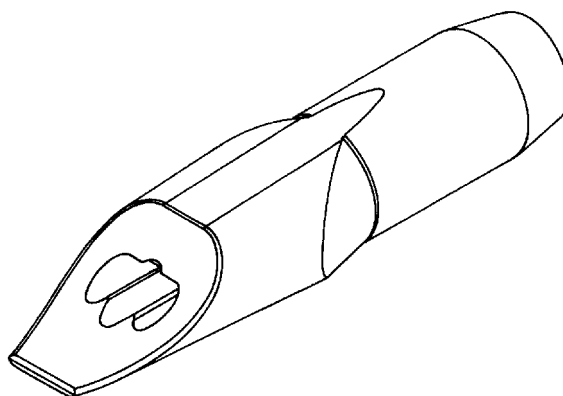
(54) CONFIGURAÇÃO APLICADA EM LÂMINA DE CORTAR GRAMA

(73) DIATOP CORPORATION (JP)

(72) YUKI SUGIHARA

(74) DAVID DO NASCIMENTO ADVOGADOS ASSOCIADOS

Prazo de validade: 10 (dez) anos contados a partir de 06/03/2013, mediante o recolhimento da taxa quinzenal de manutenção (Artigos 119 e 120 da LPI) e observadas as demais condições legais.

(11) **BR 30 2013 001018-0**

39

(22) 08/03/2013

(15) 15/10/2013

(30) 29/10/2012 KR 30-2012-0051226

(45) 15/10/2013

(52)(BR) 14-02



# Diretoria de Contratos, Indicações Geográficas e Registros - DICIG

## Despachos Relativos a Pedidos e Registros de Desenho Industrial

RPI 2232 de 15/10/2013

40

### PUBLICAÇÃO DO PARECER DE MÉRITO

(11) **DI 6400981-5** 40  
(15) 01/06/2004  
(73) VOLKSWAGEN AKTIENGESELLSCHAFT (DE)  
(74) Dannemann, Siemsen, Bigler & Ipanema Moreira  
Não foram identificadas anterioridades. O registro atende ao art. 95 da LPI.

(11) **DI 6403408-9** 40  
(15) 07/12/2004  
(73) HONDA MOTOR Co., LTD (JP)  
(74) Dannemann, Siemsen, Bigler & Ipanema Moreira  
Não foram identificadas anterioridades. O registro atende ao art. 95 da LPI.

(11) **DI 6802442-8** 40  
(15) 25/08/2009  
(73) Honda Motor CO., LTD. (JP)  
(74) Dannemann, Siemsen, Bigler & Ipanema Moreira  
Não foram identificadas anterioridades. O registro atende ao art. 95 da LPI.

(11) **DI 7000673-3** 40  
(15) 13/10/2010  
(73) Juan Carlos Calabresse Muzzi (BR/SP)  
(74) P A PRODUTORES ASSOCIADOS MARCAS E PATENTES LTDA.  
Não foram identificadas anterioridades. O registro atende ao art. 95 da LPI.

(11) **DI 7005558-0** 40  
(15) 14/06/2011  
(73) JOSÉ DOMINGUEZ (BR/SP)  
(74) FERNANDO GALINDO JR  
Não foram identificadas anterioridades. O registro atende ao art. 95 da LPI.

(11) **DI 7005559-9** 40  
(15) 14/06/2011  
(73) JOSÉ DOMINGUEZ (BR/SP)  
(74) FERNANDO GALINDO JR  
Não foram identificadas anterioridades. O registro atende ao art. 95 da LPI.

(11) **DI 7005560-2** 40  
(15) 14/06/2011  
(73) JOSÉ DOMINGUEZ (BR/SP)  
(74) FERNANDO GALINDO JR  
Não foram identificadas anterioridades. O registro atende ao art. 95 da LPI.

(11) **DI 7101046-7** 40  
(15) 23/08/2011  
(73) Capanema Acessórios Automotivos Ltda (BR/PR)  
(74) Carlos Eduardo Leme de Jesus  
Não foram identificadas anterioridades. O registro atende ao art. 95 da LPI.

(11) **DI 7102112-4** 40  
(15) 18/10/2011  
(73) Polar Indústria de Plásticos Ltda - ME (BR/SC)  
(74) SANDRO WUNDERLICH  
Não foram identificadas anterioridades. O registro atende ao art. 95 da LPI.

44

### EXTINÇÃO - ART.119 INCISO III DA LPI

(11) **DI 6400971-8** 44  
(15) 01/06/2004  
(73) LUIZ ANTONINO DA VEIGA (BR/SP)  
Relativo ao 2º período.

47

### PETIÇÃO NÃO CONHECIDA

(11) **DI 7102735-1** 47  
(22) 19/05/2011  
(15) 02/05/2012  
(71) Cavaletti S/A.- Cadeiras Profissionais (BR/RS)  
(74) Cezar Augusto Dufloth  
Petição RJ 020130079836 de 01/10/2013 não conhecida, em virtude do disposto no Art. 218 inciso I, dado que o pedido de Devolução de Prazo foi intempestivo.

(11) **DI 7102736-0** 47  
(22) 19/05/2011  
(15) 02/05/2012  
(71) Cavaletti S/A.- Cadeiras Profissionais (BR/RS)  
(74) Cezar Augusto Dufloth  
Petição RJ 020130079836 de 01/10/2013 não conhecida, em virtude do disposto no Art. 218 inciso I, dado que o pedido de Devolução de Prazo foi intempestivo.

56

### TRANSFERÊNCIA DEFERIDA

(11) **DI 6403322-8** 56  
(22) 16/09/2004  
(15) 07/12/2004  
(71) COLOREX COMÉRCIO E DESENVOLVIMENTO DE PRODUTOS LTDA. (BR/SP)  
(74) Escritorio Fernando Marchetti SC Ltda  
Transferido de Saint-Gobain Vidros S/A, conforme petição 018120018045, de 22/05/2012.

(11) **DI 6403325-2** 56  
(22) 16/09/2004  
(15) 07/12/2004  
(71) COLOREX COMÉRCIO E DESENVOLVIMENTO DE PRODUTOS LTDA. (BR/SP)  
(74) Escritorio Fernando Marchetti SC Ltda  
Transferido de Saint-Gobain Vidros S/A, conforme petição 018120018047, de 22/05/2012.

(11) **DI 6602304-1** 56  
(22) 30/06/2006  
(15) 10/04/2007  
(71) DVV INDÚSTRIA E COMÉRCIO DE PRODUTOS DE HIGIENE LTDA - ME (BR/RJ)  
(74) Maria Célia Coelho Novaes  
Transferido de BMD Tecno Indústria Química Ltda. ME, conforme petição 020120120272, de 28/12/2012.

(11) **DI 6702007-0** 56

(22) 23/03/2007  
(15) 29/01/2008  
(71) BUNGE ALIMENTOS S.A. (BR/SC)  
(74) ALEXANDRE FERREIRA  
Transferido de Hypermarcas S.A., conforme petição 020120022362, de 15/03/2012.

(11) **DI 6802616-1** 56  
(22) 27/06/2008  
(15) 13/01/2009  
(71) COLOREX COMÉRCIO E DESENVOLVIMENTO DE PRODUTOS LTDA. (BR/SP)  
(74) CRUZEIRO/NEWMARC PATENTES E MARCAS LTDA  
Transferido de Saint-Gobain Vidros S/A, conforme petição 018120018046, de 22/05/2012.

(11) **DI 7002923-7** 56  
(22) 27/07/2010  
(15) 25/01/2011  
(71) COLOREX COMÉRCIO E DESENVOLVIMENTO DE PRODUTOS LTDA. (BR/SP)  
(74) MARIA BEATRIZ CORREA DA SILVA MEYER GAIARSA  
Transferido de Saint-Gobain Vidros S/A, conforme petição 018120018044, de 22/05/2012.

(11) **DI 7002925-3** 56  
(22) 27/07/2010  
(15) 25/01/2011  
(71) COLOREX COMÉRCIO E DESENVOLVIMENTO DE PRODUTOS LTDA. (BR/SP)  
(74) MARIA BEATRIZ CORREA DA SILVA MEYER GAIARSA  
Transferido de Saint-Gobain Vidros S/A, conforme petição 018120018040, de 22/05/2012.

(21) **DI 7005433-9** 56  
(22) 18/11/2010  
(71) VALTRA DO BRASIL LTDA. (BR/SP)  
(74) Dannemann, Siemsen, Bigler & Ipanema Moreira  
Transferido de AGCO Parts Serviços Administrativos Ltda., conforme petição 020130036730, de 30/04/2013.

59

### ALTERAÇÃO DE NOME DEFERIDA

(11) **BR 30 2012 002886-8** 59  
(22) 08/06/2012  
(15) 26/02/2013  
(71) KONINKLIJKE PHILIPS ELECTRONICS N.V. (NL), KONINKLIJKE DOUWE EGBERTS B.V. (NL)  
(74) Fernando Brettas Sesto  
Nome alterado de Sara Lee/DE N.V., conforme petição 020130028471, de 04/04/2013.

(11) **DI 5700656-3** 59  
(22) 16/04/1997  
(15) 19/05/1998  
(71) MOTOROLA MOBILITY, LLC (US), MOTOROLA MOBILITY, LLC (US)  
(74) TRENCH ROSSI E WATANABE ADVOGADOS  
Nome alterado de MOTOROLA MOBILITY, INC., conforme petição 020130046347, de 28/05/2013.

(11) **DI 5701102-8** 59  
(22) 26/08/1997  
(15) 23/03/1999  
(71) MOTOROLA MOBILITY, LLC (US)

(74) TRENCH ROSSI E WATANABE ADVOGADOS Nome alterado de MOTOROLA MOBILITY, INC., conforme petição 020130046347, de 28/05/2013.		(22) 16/04/2003 (15) 03/06/2003 (71) HARMAN DO BRASIL INDÚSTRIA ELETRÔNICA E PARTICIPAÇÕES LTDA. (BR/RS) (74) Marpa Cons. e Asses. Empresarial Ltda Nome alterado de ELETRÔNICA SELENIUM S/A., conforme petição 016120005043, de 11/10/2012.
(11) <b>DI 5701133-8</b> 59 (22) 26/08/1997 (15) 01/08/2000 (71) MOTOROLA MOBILITY, LLC (US) , MOTOROLA MOBILITY, LLC (US) (74) TRENCH ROSSI E WATANABE ADVOGADOS Nome alterado de MOTOROLA MOBILITY, INC., conforme petição 020130046347, de 22/05/2013.	(11) <b>DI 6101198-3</b> 59 (22) 26/04/2001 (15) 07/08/2001 (71) HARMAN DO BRASIL INDÚSTRIA ELETRÔNICA E PARTICIPAÇÕES LTDA. (BR/RS) (74) Custódio de Almeida e Cia. Nome alterado de ELETRÔNICA SELENIUM S/A., conforme petição 016120005043, de 11/10/2012.	(11) <b>DI 6301247-2</b> 59 (22) 16/04/2003 (15) 03/06/2003 (71) HARMAN DO BRASIL INDÚSTRIA ELETRÔNICA E PARTICIPAÇÕES LTDA. (BR/RS) (74) Marpa Cons. e Asses. Empresarial Ltda Nome alterado de ELETRÔNICA SELENIUM S/A., conforme petição 016120005043, de 11/10/2012.
(11) <b>DI 5701134-6</b> 59 (22) 26/08/1997 (15) 01/08/2000 (71) MOTOROLA MOBILITY, LLC (US) , MOTOROLA MOBILITY, LLC (US) (74) TRENCH ROSSI E WATANABE ADVOGADOS Nome alterado de MOTOROLA MOBILITY, INC., conforme petição 020130046347, de 28/05/2013.	(11) <b>DI 6101419-2</b> 59 (22) 18/06/2001 (15) 26/03/2002 (71) HARMAN DO BRASIL INDÚSTRIA ELETRÔNICA E PARTICIPAÇÕES LTDA. (BR/RS) (74) Custódio de Almeida & Cia. Nome alterado de ELETRÔNICA SELENIUM S/A., conforme petição 016120005043, de 11/10/2012.	(11) <b>DI 6303030-6</b> 59 (22) 02/09/2003 (15) 27/04/2004 (71) HARMAN DO BRASIL INDÚSTRIA ELETRÔNICA E PARTICIPAÇÕES LTDA. (BR/RS) (74) Custódio de Almeida & Cia Nome alterado de ELETRÔNICA SELENIUM S/A., conforme petição 016120005043, de 11/10/2012.
(11) <b>DI 5800561-7</b> 59 (22) 23/04/1998 (15) 15/12/1998 (71) MOTOROLA MOBILITY, LLC (US) , MOTOROLA MOBILITY, LLC (US) (74) TRENCH ROSSI E WATANABE ADVOGADOS Nome alterado de MOTOROLA MOBILITY, INC., conforme petição 020130046347, de 28/05/2013.	(11) <b>DI 6102684-0</b> 59 (22) 19/10/2001 (15) 02/04/2002 (71) HARMAN DO BRASIL INDÚSTRIA ELETRÔNICA E PARTICIPAÇÕES LTDA. (BR/RS) (74) Custódio de Almeida & Cia Nome alterado de ELETRÔNICA SELENIUM S/A., conforme petição 016120005043, de 11/10/2012.	(11) <b>DI 6304722-5</b> 59 (22) 30/12/2003 (15) 29/06/2004 (71) MOTOROLA MOBILITY, LLC (US) , MOTOROLA MOBILITY, LLC (US) (74) TRENCH ROSSI E WATANABE ADVOGADOS Nome alterado de MOTOROLA MOBILITY INC., conforme petição 020130046347, de 28/05/2013.
(11) <b>DI 5800796-2</b> 59 (22) 20/05/1998 (15) 06/07/1999 (71) MOTOROLA MOBILITY, LLC (US) , MOTOROLA MOBILITY, LLC (US) (74) TRENCH ROSSI E WATANABE ADVOGADOS Nome alterado de MOTOROLA MOBILITY, INC., conforme petição 020130046347, de 28/05/2013.	(11) <b>DI 6103576-9</b> 59 (22) 25/06/2001 (15) 04/06/2002 (71) HARMAN DO BRASIL INDÚSTRIA ELETRÔNICA E PARTICIPAÇÕES LTDA. (BR/RS) (74) Custódio de Almeida Nome alterado de ELETRÔNICA SELENIUM S/A., conforme petição 016120005043, de 11/10/2012.	(11) <b>DI 6400002-8</b> 59 (22) 08/01/2004 (15) 03/08/2004 (71) MOTOROLA MOBILITY, LLC (US) , MOTOROLA MOBILITY, LLC (US) (74) TRENCH ROSSI E WATANABE ADVOGADOS Nome alterado de MOTOROLA MOBILITY INC., conforme petição 020130046347, de 28/05/2013.
(11) <b>DI 5800832-2</b> 59 (22) 25/05/1998 (15) 13/07/1999 (71) MOTOROLA MOBILITY, LLC (US) , MOTOROLA MOBILITY, LLC (US) (74) TRENCH ROSSI E WATANABE ADVOGADOS Nome alterado de MOTOROLA MOBILITY, INC., conforme petição 020130046347, de 28/05/2013.	(11) <b>DI 6201152-9</b> 59 (22) 26/04/2002 (15) 08/10/2002 (71) HARMAN DO BRASIL INDÚSTRIA ELETRÔNICA E PARTICIPAÇÕES LTDA. (BR/RS) (74) Custódio de Almeida & Cia. Nome alterado de ELETRÔNICA SELENIUM S/A., conforme petição 016120005043, de 11/10/2012.	(11) <b>DI 6400003-6</b> 59 (22) 08/01/2004 (15) 08/06/2004 (71) MOTOROLA MOBILITY, LLC (US) , MOTOROLA MOBILITY, LLC (US) (74) TRENCH ROSSI E WATANABE ADVOGADOS Nome alterado de MOTOROLA MOBILITY, INC., conforme petição 020130046347, de 28/05/2013.
(11) <b>DI 5801672-4</b> 59 (22) 25/09/1998 (15) 23/11/1999 (71) PFIZER MANUFACTURING IRELAND (IE) (74) Francisco Carlos Rodrigues Silva Nome alterado de Pfizer Ireland Pharmaceuticals, conforme petição 020130044257 de 22/05/2013.	(11) <b>DI 6203862-1</b> 59 (22) 12/12/2002 (15) 08/04/2003 (71) HARMAN DO BRASIL INDÚSTRIA ELETRÔNICA E PARTICIPAÇÕES LTDA. (BR/RS) (74) Marpa Cons. e Asses. Empresarial Ltda. Nome alterado de ELETRÔNICA SELENIUM S/A., conforme petição 016120005043, de 11/10/2012.	(11) <b>DI 6400004-4</b> 59 (22) 08/01/2004 (15) 10/08/2004 (71) MOTOROLA MOBILITY LLC (US) , MOTOROLA MOBILITY LLC (US) (74) TRENCH ROSSI E WATANABE ADVOGADOS Nome alterado de MOTOROLA MOBILITY, INC., conforme petição 020120046347, de 28/05/2013.
(11) <b>DI 6001759-7</b> 59 (22) 17/07/2000 (15) 29/05/2001 (71) HARMAN DO BRASIL INDÚSTRIA ELETRÔNICA E PARTICIPAÇÕES LTDA. (BR/RS) (74) Marpa Cons. e Asses. Empresarial Ltda Nome alterado de ELETRÔNICA SELENIUM S/A., conforme petição 016120005043, de 11/10/2012.	(11) <b>DI 6204205-0</b> 59 (22) 05/12/2002 (15) 06/05/2003 (71) MOTOROLA MOBILITY, LLC (US) , MOTOROLA MOBILITY, LLC (US) (74) TRENCH ROSSI E WATANABE ADVOGADOS Nome alterado de MOTOROLA MOBILITY, INC., conforme petição 020130046347, de 28/05/2013.	(11) <b>DI 6400066-4</b> 59 (22) 13/01/2004 (15) 04/05/2004 (71) MOTOROLA MOBILITY, LLC (US) , MOTOROLA MOBILITY, LLC (US) (74) TRENCH ROSSI E WATANABE ADVOGADOS Nome alterado de MOTOROLA MOBILITY, INC., conforme petição 020130046347, de 28/05/2013.
(11) <b>DI 6003077-1</b> 59 (22) 24/11/2000 (15) 19/06/2001 (71) MOTOROLA MOBILITY, LLC (US) , MOTOROLA MOBILITY, LLC (US) (74) TRENCH ROSSI E WATANABE ADVOGADOS Nome alterado de MOTOROLA MOBILITY, INC., conforme petição 020130046347, de 28/05/2013.	(11) <b>DI 6300237-0</b> 59 (22) 31/01/2003 (15) 03/06/2003 (71) MOTOROLA MOBILITY, LLC (US) , MOTOROLA MOBILITY, LLC (US) (74) TRENCH ROSSI E WATANABE ADVOGADOS Nome alterado de MOTOROLA MOBILITY, INC., conforme petição 020130046347, de 28/05/2013.	(11) <b>DI 6400068-0</b> 59 (22) 12/01/2004 (15) 11/05/2004 (71) MOTOROLA MOBILITY, LLC (US) , MOTOROLA MOBILITY, LLC (US) (74) TRENCH ROSSI E WATANABE ADVOGADOS Nome alterado de MOTOROLA MOBILITY, INC., conforme petição 020130046347, de 28/05/2013.
(11) <b>DI 6003477-7</b> 59 (22) 25/09/2000 (15) 10/07/2001 (71) HARMAN DO BRASIL INDÚSTRIA ELETRÔNICA E PARTICIPAÇÕES LTDA. (BR/RS) (74) Marpa Cons. e Asses. Empres Ltda Nome alterado de ELETRÔNICA SELENIUM S/A. conforme petição 016120005043, de 11/10/2012.	(11) <b>DI 6300238-8</b> 59 (22) 31/01/2003 (15) 22/07/2003 (71) MOTOROLA MOBILITY, LLC (US) , MOTOROLA MOBILITY, LLC (US) (74) TRENCH ROSSI E WATANABE ADVOGADOS Nome alterado de MOTOROLA MOBILITY, INC., conforme petição 020130046347, de 28/05/2013.	(11) <b>DI 6400082-6</b> 59 (22) 09/01/2004 (15) 14/09/2004 (71) MOTOROLA MOBILITY, LLC (US) , MOTOROLA MOBILITY, LLC (US) (74) TRENCH ROSSI E WATANABE ADVOGADOS Nome alterado de MOTOROLA MOBILITY, INC., conforme petição, de 28/05/2013.
(11) <b>DI 6003510-2</b> 59 (22) 03/07/2000 (15) 26/06/2001 (71) MOTOROLA MOBILITY, LLC (US) , MOTOROLA MOBILITY, LLC (US) (74) TRENCH ROSSI E WATANABE ADVOGADOS Nome alterado de MOTOROLA MOBILITY, INC., conforme petição 020130046347, de 28/05/2013.	(11) <b>DI 6300400-3</b> 59 (22) 12/02/2003 (15) 06/05/2003 (71) HARMAN DO BRASIL INDÚSTRIA ELETRÔNICA E PARTICIPAÇÕES LTDA. (BR/RS) (74) Marpa Cons. e Asses. Empresarial Ltda Nome alterado de ELETRÔNICA SELENIUM S/A., conforme petição 016120005043, de 11/10/2012.	(11) <b>DI 6400085-0</b> 59 (22) 12/01/2004 (15) 11/05/2004



(71) MOTOROLA MOBILITY, LLC (US) , MOTOROLA MOBILITY, LLC (US)  
 (74) TRENCH ROSSI E WATANABE ADVOGADOS  
 Nome alterado de MOTOROLA MOBILITY, INC., conforme petição 020130046347, de 28/05/2013.

(11) **DI 6400111-3** 59  
 (22) 09/01/2004  
 (15) 08/06/2004

(71) MOTOROLA MOBILITY, LLC (US) , MOTOROLA MOBILITY, LLC (US)  
 (74) TRENCH ROSSI E WATANABE ADVOGADOS  
 Nome alterado de MOTOROLA MOBILITY, INC., conforme petição 020130046347, de 28/05/2013.

(11) **DI 6400134-2** 59  
 (22) 12/01/2004  
 (15) 31/08/2004

(71) MOTOROLA MOBILITY, LLC (US) , MOTOROLA MOBILITY, LLC (US)  
 (74) TRENCH ROSSI E WATANABE ADVOGADOS  
 Nome alterado de MOTOROLA MOBILITY, INC., conforme petição 020130046347, de 28/05/2013.

(11) **DI 6400224-1** 59  
 (22) 28/01/2004  
 (15) 11/05/2004

(71) HARMAN DO BRASIL INDÚSTRIA ELETRÔNICA E PARTICIPAÇÕES LTDA. (BR/RS)  
 (74) Custódio de Almeida & Cia.  
 Nome alterado de ELETRÔNICA SELENIUM S/A., conforme petição 016120005043, de 11/10/2012.

(11) **DI 6400264-0** 59  
 (22) 28/01/2004  
 (15) 04/05/2004

(71) HARMAN DO BRASIL INDÚSTRIA ELETRÔNICA E PARTICIPAÇÕES LTDA. (BR/RS)  
 (74) Custódio de Almeida & Cia  
 Nome alterado de ELETRÔNICA SELENIUM S/A., conforme petição 016120005043, de 11/10/2012.

(11) **DI 6400326-4** 59  
 (22) 06/02/2004  
 (15) 04/05/2004

(71) HARMAN DO BRASIL INDÚSTRIA ELETRÔNICA E PARTICIPAÇÕES LTDA. (BR/RS)  
 (74) Custódio de Almeida & Cia  
 Nome alterado de ELETRÔNICA SELENIUM S/A., conforme petição 016120005043, de 11/10/2012.

(11) **DI 6402737-6** 59  
 (22) 12/08/2004  
 (15) 25/01/2005

(71) KONINKLIJKE PHILIPS ELECTRONICS N.V (NL) , KONINKLIJKE DOUWE EGBERTS B.V. (NL)  
 (74) NELLIE ANNE DAIEL-SHORES  
 Nome alterado de Sara Lee/DE N.V., conforme petição 020130028471, de 04/04/2013.

(11) **DI 6404202-2** 59  
 (22) 16/11/2004  
 (15) 15/02/2005

(71) HARMAN DO BRASIL INDÚSTRIA ELETRÔNICA E PARTICIPAÇÕES LTDA. (BR/RS)  
 (74) Custódio de Almeida & Cia  
 Nome alterado de ELETRÔNICA SELENIUM S/A., conforme petição 016120005043, de 11/10/2012.

(11) **DI 6404214-6** 59  
 (22) 16/11/2004  
 (15) 19/04/2005

(71) HARMAN DO BRASIL INDÚSTRIA ELETRÔNICA E PARTICIPAÇÕES LTDA. (BR/RS)  
 (74) Custódio de Almeida & Cia  
 Nome alterado de ELETRÔNICA SELENIUM S/A., conforme petição 016120005043, de 11/10/2012.

(11) **DI 6404669-9** 59  
 (22) 15/12/2004  
 (15) 22/03/2005

(71) HARMAN DO BRASIL INDÚSTRIA ELETRÔNICA E PARTICIPAÇÕES LTDA. (BR/RS)  
 (74) Custódio De Almeida & CIA  
 Nome alterado de ELETRÔNICA SELENIUM S/A., conforme petição 016120005043, de 11/10/2012.

(11) **DI 6501012-4** 59  
 (22) 22/03/2005  
 (15) 28/06/2005

(71) HARMAN DO BRASIL INDÚSTRIA ELETRÔNICA E PARTICIPAÇÕES LTDA. (BR/RS)  
 (74) Custódio de Almeida & Cia.  
 Nome alterado de ELETRÔNICA SELENIUM S/A., conforme petição 016120005043, de 11/10/2012.

(11) **DI 6501014-0** 59

(22) 22/03/2005  
 (15) 28/06/2005  
 (71) HARMAN DO BRASIL INDÚSTRIA ELETRÔNICA E PARTICIPAÇÕES LTDA. (BR/RS)  
 (74) Custódio de Almeida & Cia  
 Nome alterado de ELETRÔNICA SELENIUM S/A., conforme petição 016120005043, de 11/10/2012.

(11) **DI 6501040-0** 59

(22) 15/04/2005  
 (15) 06/12/2005  
 (71) APTAR FRANCE SAS (FR) , APTAR FRANCE SAS (FR)  
 (74) Daniel Rejman  
 Nome alterado de Valois S.A.S, conforme petição 020130044473, de 22/05/2013.

(11) **DI 6501411-1** 59

(22) 06/04/2005  
 (15) 05/07/2005  
 (71) INBRANDS S.A. (BR/SP)  
 (74) Mauro Braga Assessoria Emp. S/C Ltda  
 Nome alterado de ELLUS DO BRASIL CONFECÇÕES E COMÉRCIO LTDA., conforme petição 0201200119304, de 26/12/2012.

(11) **DI 6501413-8** 59

(22) 06/04/2005  
 (15) 05/07/2005  
 (71) INBRANDS S.A. (BR/SP)  
 (74) Mauro Braga Assessoria Emp. S/C Ltda  
 Nome alterado de Ellus Indústria e Comércio Ltda., conforme petição 020120119301, de 26/12/2012.

(11) **DI 6502695-0** 59

(22) 20/07/2005  
 (15) 01/03/2006  
 (71) APTAR FRANCE SAS (FR) , APTAR FRANCE SAS (FR)  
 (74) Daniel Rejman  
 Nome alterado de Valois S.A.S., conforme petição 020130044471, de 22/05/2013.

(11) **DI 6603046-3** 59

(22) 09/08/2006  
 (15) 30/01/2007  
 (71) APTAR FRANCE SAS, APTAR FRANCE SAS (FR)  
 (74) Daniel Rejman  
 Nome alterado de Valois S.A.S, conforme petição 020130044480, de 22/05/2013.

(11) **DI 6604416-2** 59

(22) 16/11/2006  
 (15) 03/04/2007  
 (71) HARMAN DO BRASIL INDÚSTRIA ELETRÔNICA E PARTICIPAÇÕES LTDA. (BR/RS)  
 (74) Custódio de Almeida & Cia  
 Nome alterado de ELETRÔNICA SELENIUM S/A., conforme petição 016120005043, de 11/10/2012.

(11) **DI 6800054-5** 59

(22) 10/01/2008  
 (15) 22/07/2008  
 (71) KONINKLIJKE PHILIPS ELECTRONICS N.V. (NL) , KONINKLIJKE DOUWE EGBERTS B.V. (NL)  
 (74) ALEXANDRE FERREIRA  
 Nome alterado de Sara Lee/DE N.V., conforme petição 020130028471, de 04/04/2013.

(11) **DI 6802706-0** 59

(22) 01/07/2008  
 (15) 25/08/2009  
 (71) HARMAN DO BRASIL INDÚSTRIA ELETRÔNICA E PARTICIPAÇÕES LTDA. (BR/RS)  
 (74) Idea Marcas e Patentes Ltda  
 Nome alterado de ELETRÔNICA SELENIUM S/A., conforme petição 016120005043, de 11/10/2012.

(11) **DI 6900766-7** 59

(22) 16/03/2009  
 (15) 22/12/2009  
 (71) Koninklijke Philips Electronics N.V. (NL) , KONINKLIJKE DOUWE EGBERTS B.V. (NL)  
 (74) Nellie Anne Daniel-Shores  
 Nome alterado de Sara Lee/DE N.V., conforme petição 020130028471, de 04/04/2013.

(11) **DI 6903675-6** 59

(22) 23/09/2009  
 (15) 29/06/2010  
 (71) HARMAN DO BRASIL INDÚSTRIA ELETRÔNICA E PARTICIPAÇÕES LTDA. (BR/RS)  
 (74) Idea Marcas e Patentes Ltda

Nome alterado de ELETRÔNICA SELENIUM S/A., conforme petição 016120005043, de 11/10/2012.

(11) **DI 7000208-8** 59

(22) 22/01/2010  
 (15) 04/01/2011  
 (71) Koninklijke Philips Electronics N.V. (NL) , KONINKLIJKE DOUWE EGBERTS B.V. (NL)  
 (74) Nellie Anne Daniel-Shores  
 Nome alterado de Sara Lee/DE N.V., conforme petição 020130028471, de 04/04/2013.

(11) **DI 7100766-0** 59

(22) 02/02/2011  
 (15) 01/11/2011  
 (71) Koninklijke Philips Electronics N.V (NL) , KONINKLIJKE DOUWE EGBERTS B.V. (NL)  
 (74) Diego Goulart de Oliveira Vieira  
 Nome alterado de Sara Lee/DE N.V., conforme petição 020130028471, de 04/04/2013.

(11) **DI 7102913-3** 59

(22) 14/06/2011  
 (15) 03/04/2012  
 (71) Koninklijke Philips Electronics N.V (NL) , KONINKLIJKE DOUWE EGBERTS B.V. (NL)  
 (74) Diego Goulart de Oliveira Vieira  
 Nome alterado de Sara Lee/DE N.V., conforme petição 020130028471, de 04/04/2013.

(11) **DI 7103706-3** 59

(22) 23/08/2011  
 (15) 13/11/2012  
 (71) KONINKLIJKE PHILIPS ELECTRONICS N.V (NL) , KONINKLIJKE DOUWE EGBERTS B.V. (NL)  
 (74) Nellie Anne Daniel-Shores  
 Nome alterado de Sara Lee/DE N.V., conforme petição 020130028471, de 04/04/2013.

(11) **DI 7103712-8** 59

(22) 23/08/2011  
 (15) 13/11/2012  
 (71) Koninklijke Philips Electronics N.V (NL) , KONINKLIJKE DOUWE EGBERTS B.V. (NL)  
 (74) Nellie Anne Daniel-Shores  
 Nome alterado de Sara Lee/DE N.V., conforme petição 020130028471, de 04/04/2013.

(11) **DI 7103717-9** 59

(22) 23/08/2011  
 (15) 13/11/2012  
 (71) Koninklijke Philips Electronics N.V (NL) , KONINKLIJKE DOUWE EGBERTS B.V. (NL)  
 (74) Nellie Anne Daniel-Shores  
 Nome alterado de Sara Lee/DE N.V., conforme petição 020130028471, de 04/04/2013.

## 62 ALTERAÇÃO DE SEDE DEFERIDA

(11) **DI 6500118-4** 62

(22) 17/01/2005  
 (15) 26/04/2005  
 (71) MERCK SHARP & DOHME CORP. (US) , MERCK SHARP & DOHME CORP. (US)  
 (74) Momsen, Leonardos & Cia  
 Sede alterada. Petição 020130028830, de 05/04/2013.

## 66 ANOTAÇÃO DE LIMITAÇÃO OU ÔNUS

(11) **DI 6503321-3** 66

(22) 20/09/2005  
 (15) 10/01/2006  
 (71) GM Global Technology Operations, INC (US)  
 (74) PAULO SÉRGIO SCATAMBURLO  
 Levantamento de Penhor em Propriedade Intelectual, vigente a partir de 09/07/2009 feito por The United States Department of Treasury em favor do titular. Conforme petição SP 018090017803 08/04/2009.

(11) **DI 6800893-7** 66

(22) 06/03/2008  
 (15) 26/06/2008  
 (71) GM GLOBAL TECHNOLOGY OPERATIONS, INC. (US)  
 (74) PAULO SERGIO SCATAMBURLO

Levantamento de Penhor em Propriedade Intelectual, vigente a partir de 09/07/2009 feito por The United States Department of Treasury em favor do titular. Conforme petição SP 018100004534 de 11/02/2010.

(11) **DI 6800894-5**

**66**

(22) 06/03/2008

(15) 30/12/2008

(71) GM GLOBAL TECHNOLOGY OPERATIONS, INC. (US)

(74) PAULO SERGIO SCATAMBURLO

Levantamento de Penhor em Propriedade Intelectual, vigente a partir de 09/07/2009 feito por The United

States Department of Treasury em favor do titular. Conforme petição SP 018100004532 de 11/02/2010.

**70**

### PUBLICAÇÃO ANULADA

(11) **DI 6201590-7**

**70**

(22) 10/06/2002

(15) 29/10/2002

(71) Trend Foods Franqueadora Ltda (BR/SP)

(74) Solmark Marcas e Patentes S/C Ltda Referente ao código de despacho 44 publicado na RPI 2230 de 01/10/2013 por ter sido indevido.

(11) **DI 6603561-9**

**70**

(22) 06/10/2006

(15) 06/02/2007

(71) Microsoft Corporation (US)

(74) Di Blasi, Parente, S. G & Associados

Referente ao código de despacho 44 publicado na RPI 2230 de 01/10/2013 por ter sido indevido.



# Diretoria de Contratos, Indicações Geográficas e Registros - DICIG

RPI 2232 de 15/10/2013

**DICIG**  
**Contratos de Tecnologia e Licenças de Uso de**  
**Marcas**  
**Tabela de Códigos de Despachos**

**060** Cumpra a **EXIGÊNCIA** formulada **EM GRAU DE RECURSO**, observando o disposto no complemento.

061 - 069

070 - 079

080 - 089

090 - 099

100 - 109

110 - 119

120 - 129

130 - 139

140 - 149

150 - 159

160 - 169

170 - 179

180 - 189

190 - 199

200 - 209

210 - 219

220 - 229

230 - 239

240 - 249

250 - 259

260 - 269

270 - 279

280 - 289

290 - 299

300 - 309

310 - 319

320 - 329

330 - 339

340 - 349

350 - 359

360 - 369

**130** Pedidos de Averbação de Contratos Indeferidos

**185** Pedidos de Averbação de Contratos Arquivados

**210** **RECURSO(S) INTERPOSTO(S)** contra decisão indicada.

**272** **RECURSO CONHECIDO**, observando o disposto no complemento.

**290** Retificação de Publicações

**095** **Alteração de Razão Social em Exigência.**

Notificação de exigência referente ao pedido de alteração de razão social requerida. Desta data corre prazo de 60 (sessenta) dias para cumprimento da exigência formulada, sob pena de indeferimento da alteração.

**096** **Alteração de Razão Social Indeferida.**

Notificação de indeferimento de alteração de razão social requerida. Desta data corre o prazo de 60 (sessenta) dias para eventuais recursos dos interessados.

**097** **Alteração de Endereço Deferida.**

Notificação de deferimento de alteração endereço requerida. Desta data corre o prazo de 60 (sessenta) dias para eventuais recursos de interessados.

**098** **Alteração de Endereço em Exigência.**

Notificação de exigência referente ao pedido de alteração endereço requerida. Desta data corre prazo de 60 (sessenta) dias para cumprimento da exigência formulada, sob pena de indeferimento da alteração.

**099** **Alteração de Endereço Indeferida.**

Notificação de indeferimento de alteração endereço requerida. Desta data corre o prazo de 60 (sessenta) dias para eventual recurso do interessado.

**100** **Transferência de Titularidade Deferida.**

Notificação de deferimento da transferência de titularidade requerida. Desta data corre o prazo de 60 (sessenta) dias para eventuais recursos de interessados.

**101** **Transferência de Titularidade em Exigência.**

Notificação de exigência referente ao pedido de transferência de titularidade requerida. Desta data corre prazo de 60 (sessenta) dias para cumprimento da exigência formulada, sob pena de indeferimento da transferência.

**102** **Transferência de Titularidade Indeferida.**

Notificação de indeferimento de transferência de titularidade requerida. Desta data corre o prazo de 60

**295** Anulação de Publicações

**350** Pedidos de Averbação de Contratos Aprovados

**800** Certificados de Averbação Cancelados

**998** Pedidos de Licença Obrigatória para Exploração de Patentes

**999** Outros

(sessenta) dias para eventual recurso do interessado.

**104** **Petição não conhecida.**

Não conhecimento de petição por insuficiência de fundamentação legal ou se desacompanhada do comprovante da respectiva retribuição do valor vigente à data de sua apresentação.

**105** **Desistência de pedido de registro de programa de computador homologada.**

Homologada a desistência do pedido de registro de programa de computador.

**106** **Renúncia ao registro de programa de computador homologada.**

Homologada a renúncia do registro de programa de computador.

**107** **Renúncia ao sigilo da documentação técnica homologada.**

Notificação de renúncia ao sigilo da documentação técnica.

**108** **Registro/pedido de registro *sub-judice*.**

Notificação de procedimento judicial.

**109** **Anotação de limitação ou ônus.**

Notificação referente à anotação de limitação ou ônus, conforme indicado no complemento.

**110** **Publicação Anulada.**

Anulação da publicação referente a qualquer um dos itens anteriores, por ter sido indevida.

**111** **Despacho Anulado.**

Anulação do despacho referente a qualquer um dos itens anteriores, por ter sido indevida.

**112** **Decisão Anulada.**

Anulação da decisão referente a qualquer um dos itens anteriores, por ter sido indevida.

**113** **Retificação.**

Retificação da publicação referente a qualquer um dos itens anteriores, por ter sido efetuada com incorreção. Tal publicação não implica na alteração da data da decisão ou despacho e nos prazos decorrentes da mesma.



- 114 Republicação.**  
Republicação da publicação referente a qualquer um dos itens anteriores, por ter sido indevida.
- 115 Recurso contra o deferimento**  
Notificação de interposição de recurso ao presidente do INPI contra o

**DICIG**  
**Tabela de Códigos de Despachos**  
**INDICAÇÕES GEOGRÁFICAS**

- 305 CUMPR A EXIGÊNCIA**, observando o disposto no complemento.
- 315** Recolha e/ou complemento a **RETRIBUIÇÃO** devida, no exato valor fixado na **tabela de retribuições de serviços**, em vigor na data da comprovação do cumprimento desta exigência junto ao **INPI**, observando o disposto no complemento. Recolha, também, a retribuição estabelecida para **CUMPRIMENTO DE EXIGÊNCIA**.
- 325 ARQUIVADO** o pedido de registro de indicação geográfica, **POR FALTA DE CUMPRIMENTO/ RESPOSTA À EXIGÊNCIA**.
- 335 PUBLICADO** o pedido de registro de indicação geográfica. Inicia-se, nesta data, o prazo de 60 (sessenta) dias para manifestação de terceiros.
- 340 MANIFESTAÇÃO(ÕES)** de terceiros(s) indicado(s) no complemento, face à publicação do pedido de registro de indicação geográfica.
- 373 DEFERIDO** o pedido de registro de indicação geográfica. Inicia-se, nesta data, o prazo de 60 (sessenta) dias para que o requerente comprove, junto ao **INPI**, o recolhimento da **RETRIBUIÇÃO RELATIVA À EXPEDIÇÃO DE CERTIFICADO DE REGISTRO**, no exato valor previsto na **tabela de custos de serviços prestados pelo INPI**, vigente à época do recolhimento.
- 375 INDEFERIDO** o pedido de registro de indicação geográfica, observado o disposto no complemento.
- 380 PEDIDO DE RECONSIDERAÇÃO INTERPOSTO** contra a decisão de indeferimento do pedido de registro de indicação geográfica.
- 385 PEDIDO DE RECONSIDERAÇÃO CONHECIDO E PROVIDO. DEFERIDO** o pedido de registro de indicação geográfica. Inicia-se, nesta data, o prazo de 60 (sessenta) dias para que o requerente comprove, junto ao **INPI**, o recolhimento da **RETRIBUIÇÃO RELATIVA À EXPEDIÇÃO DE CERTIFICADO DE REGISTRO**, no exato valor previsto na **tabela de custos de serviços prestados pelo INPI**, vigente à época do recolhimento.

deferimento do pedido de registro de programa de computador, objetivando o reexame da documentação formal. Desta data corre o prazo de 30 (trinta) dias para a apresentação de contrarrazões pelo interessado. Poderá ser requerida cópia do recurso utilizando o formulário Folha de Petição Programa de Computador.

- 390 PEDIDO DE RECONSIDERAÇÃO CONHECIDO. NEGADO PROVIMENTO. MANTIDO O INDEFERIMENTO** do pedido de registro de indicação geográfica, tendo em vista o disposto no complemento. **ENCERRADA A INSTÂNCIA ADMINISTRATIVA.**
- 395** Comunicação de **CONCESSÃO DE REGISTRO** de reconhecimento de indicação geográfica. O certificado de registro estará à disposição do Titular na recepção do **INPI**, após 60 (sessenta) dias, a contar desta data. Poderá, a pedido, ser remetido a qualquer Delegacia/Representação do **INPI/MDIC**.
- 405** Retificação da **COMUNICAÇÃO DE CONCESSÃO DE REGISTRO** de reconhecimento de indicação geográfica, conforme indicado no complemento. O certificado de registro estará à disposição do Titular na recepção do **INPI**, após 60 (sessenta) dias, a contar desta data. Poderá, a pedido, ser remetido a qualquer Delegacia/Representação do **INPI/MDIC**.
- 410 NÃO CONHECIDA A PETIÇÃO** indicada, observando o disposto no complemento.
- 412 PREJUDICADA A PETIÇÃO** indicada.
- 413 ARQUIVADA A PETIÇÃO** indicada.
- 414 INDEFERIDA A PETIÇÃO** indicada.
- 415 ARQUIVADO** o pedido de registro de indicação geográfica, por **DESISTÊNCIA** do requerente.
- 416 RECONHECIDO O OBSTÁCULO ADMINISTRATIVO. DEVOLVIDO O PRAZO**, conforme requerido, que começará a fluir a partir da data de sua publicação na RPI, observando o disposto no complemento.
- 420 HOMOLOGADA A DESISTÊNCIA** requerida, através da petição indicada.
- 423 ANULADO(S)** o(s) despacho(s) abaixo indicado(s).
- 425 NOMEADO PERITO**, para saneamento de questões técnicas.
- 430 SOBRESTADO** o exame do pedido de registro de indicação geográfica, observando o disposto no complemento.

- 120 Concessão do Registro.**  
Expedição do certificado de registro de programa de computador. O título será enviado ao titular ou ao seu procurador, se for o caso.

- 435 PEDIDO DE REGISTRO DE INDICAÇÃO GEOGRÁFICA SUB-JUDICE. NOTIFICAÇÃO DE PROCEDIMENTO JUDICIAL**, observando o disposto no complemento.
- 440 REGISTRO DE INDICAÇÃO GEOGRÁFICA SUB-JUDICE, NOTIFICAÇÃO DE PROCEDIMENTO JUDICIAL**, observando o disposto no complemento.

**DICIG**  
**Tabela de Códigos de Despachos**  
**Registro de Topografia de Circuito Integrado**

- 501 Publicação de pedido de Registro de Topografia de Circuito Integrado**  
Publicação de pedido de Topografia de Circuito Integrado.
- 502 Pedido em exigência devido a irregularidades**  
Pedido em exigência, de acordo com o artigo 33 da Lei 11.484/07. Suspensão do andamento do pedido de registro que, para instrução regular, aguardará o atendimento ou contestação das exigências formuladas. Da data da notificação corre o prazo de 60 dias para o cumprimento desta exigência.
- 504 Arquivamento definitivo do pedido, devido ao não cumprimento de exigências formuladas**  
Arquivamento definitivo do pedido, devido ao não cumprimento de exigências formuladas, de acordo com o artigo 33 da Lei 11.484/07.
- 506 Arquivamento definitivo do pedido, devido a não apresentação do circuito integrado relativo à topografia requerida**  
Arquivamento definitivo do pedido, devido a não apresentação do circuito integrado relativo à topografia requerida, de acordo com o item IV do art. 3º da Resolução 187/98.
- 508 Arquivamento definitivo do pedido, em função de a data de início de exploração, no Brasil ou no exterior, ser anterior a 2 (dois) anos, contados da data de depósito**  
Arquivamento definitivo do pedido, em função de a data de início de exploração, no Brasil ou no exterior, ser anterior a 2 (dois) anos, contados da data de depósito, de acordo com o artigo 33 da Lei 11.484/07.
- 520 Alteração de Nome ou Razão Social Deferida**  
Notificação de deferimento de alteração de nome ou Razão Social.

	Desta data corre o prazo de 10 (dez) dias para eventuais recursos de interessados.						contados a partir da data de publicação do ato, para a apresentação de manifestação pelo titular.
522	<b>Alteração de Nome ou Razão Social em Exigência</b> Notificação de exigência referente ao pedido de alteração nome ou Razão Social requerida. Desta data corre prazo de 60 (sessenta) dias para cumprimento da exigência formulada, sob pena de indeferimento da alteração.	542	<b>Renúncia ao registro de Topografia de Circuito Integrado homologada</b> Homologada a renúncia do registro de Topografia de Circuito Integrado e o registro é considerado extinto na data da apresentação da renúncia.	658	<b>Revisão Administrativa</b> Notificação de revisão administrativa de registro de Topografia de Circuito Integrado, objetivando o reexame da documentação formal. Desta data corre o prazo de 10 (dez) dias, contados a partir da data de publicação do ato, para a apresentação de manifestação pelo titular.		
524	<b>Alteração de Nome ou Razão Social Indeferida</b> Notificação de indeferimento de transferência de alteração de nome ou Razão Social requerida. Desta data corre o prazo de 10 (dez) dias para eventuais recursos de interessados.	544	<b>Renúncia ao sigilo de pedido de registro de Topografia de Circuito Integrado</b> Notificação de renúncia ao sigilo de pedido de registro de Topografia de Circuito Integrado.	660	<b>Extinção</b> Notificação da extinção do registro de topografia de circuito integrado, pela expiração do prazo de vigência de proteção legal.		
526	<b>Alteração de Endereço Deferida</b> Notificação de deferimento de alteração endereço requerida. Desta data corre o prazo de 10 (dez) dias para eventuais recursos de interessados.	546	<b>Registro/pedido de registro sub-judice</b> Notificação de procedimento judicial.	662	<b>Devolução de Prazo</b> Notificação de devolução de prazo por justa causa, de acordo com a Resolução INPI nº 116, de 22 de dezembro de 2004. Desta data corre o prazo adicional concedido no despacho.		
528	<b>Alteração de Endereço em Exigência</b> Notificação de exigência referente ao pedido de alteração endereço requerida. Desta data corre prazo de 60 (sessenta) dias para cumprimento da exigência formulada, sob pena de indeferimento da alteração.	548	<b>Anotação de limitação ou ônus</b> Notificação referente à anotação de limitação ou ônus, conforme indicado no complemento.	664	<b>Outros</b>		
530	<b>Alteração de Endereço Indeferida</b> Notificação de indeferimento de alteração endereço requerida. Desta data corre o prazo de 10 (dez) dias para eventual recurso do interessado.	640	<b>Publicação Anulada</b> Anulação da publicação referente a qualquer um dos itens anteriores, por ter sido indevida.				
532	<b>Transferência de Titular Deferida</b> Notificação de deferimento da transferência de titular requerida. Desta data corre o prazo de 10 (dez) dias para eventuais recursos de interessados.	642	<b>Despacho Anulado</b> Anulação do despacho referente a qualquer um dos itens anteriores, por ter sido indevida.				
534	<b>Transferência de Titular em Exigência</b> Notificação de exigência referente ao pedido de transferência de titular requerida. Desta data corre prazo de 60 (sessenta) dias para cumprimento da exigência formulada, sob pena de arquivamento da transferência.	644	<b>Decisão Anulada</b> Anulação da decisão referente a qualquer um dos itens anteriores, por ter sido indevida.				
536	<b>Transferência de Titular Indeferida</b> Notificação de indeferimento de transferência de titular requerida. Desta data corre o prazo de 10 (dez) dias para eventual recurso do interessado.	646	<b>Retificação</b> Retificação da publicação referente a qualquer um dos itens anteriores, por ter sido efetuada com incorreção. Tal publicação não implica na alteração da data da decisão ou despacho e nos prazos decorrentes da mesma.				
538	<b>Petição não conhecida</b> Não conhecimento de petição por insuficiência de fundamentação legal ou se desacompanhada do comprovante da respectiva retribuição do valor vigente à data de sua apresentação.	648	<b>Republicação</b> Republicação da publicação referente a qualquer um dos itens anteriores, por ter sido indevida.				
540	<b>Desistência de pedido de registro de Topografia de Circuito Integrado homologada</b> Homologada a desistência do pedido de registro de Topografia de Circuito Integrado.	650	<b>Recurso</b> Notificação de interposição de recurso ao Presidente do INPI contra a decisão proferida. Desta data corre o prazo de 5 (cinco) dias, contados a partir da data de publicação do ato, para a apresentação de contra-razões pelo interessado. Poderá ser requerida cópia do recurso utilizando o formulário Folha de Petição Topografia de Circuito Integrado.				
		654	<b>Concessão do Registro</b> Expedição do certificado de registro de Topografia de Circuito Integrado. O título acha-se à disposição do interessado na recepção da Representação do Estado no qual foi depositado. Desta data corre o prazo de 5 (cinco) anos para interposição de nulidade administrativa.				
		656	<b>Nulidade Administrativa</b> Notificação de interposição de nulidade administrativa de registro de Topografia de Circuito Integrado, objetivando o reexame da documentação formal. Desta data corre o prazo de 5 (cinco) dias,				





# Diretoria de Contratos, Indicações Geográficas e Registros - DICIG

## Contratos de Tecnologia (EP, FT, SAT, FRA)

### Licenças de Uso de Marca (UM)

RPI 2232 de 15/10/2013

Processo: 060993 **185**  
Cedente: ALSTOM GRID SAS,  
anteriormente denominada AREVA T&D  
S/A.  
Cessionária: ALSTOM GRID ENERGIA  
LTDA

Processo: 080996 **185**  
Cedente: AREVA ENERGIECHNIK  
GMBH  
Cessionária: ALSTOM GRID ENERGIA  
LTDA

Processo: 110714 **185**  
Cedente: MARPAL S/A  
ADMINISTRAÇÃO E PARTICIPAÇÕES.  
Cessionária: NTJ INVESTIMENTOS  
BRASIL LTDA

Processo: 120063 **185**  
Cedente: LOLLAPALOOZA, LLC (com  
autorização da PERRY FARRELL)  
Cessionária: GEO EVENTOS S.A.

Processo: 130207 **185**  
Cedente: SSP TECHNOLOGIES INC,  
SSP OFFSHORE INC E SSP  
OFFSHORE LTD  
Cessionária: ODEBRECHT ÓLEO E  
GÁS S/A

Processo: 130229 **185**  
Cedente: HYUNDAI MOTOR  
COMPANY  
Cessionária: HYUNDAI MOTOR  
BRASIL MONTADORA DE  
AUTOMÓVEIS LTDA

Processo: 070777 **350**  
Com Última Informação de: 26/09/2013  
**Certificado de Averbação:** 070777/09  
Cedente: OFFICINE MACCAFERRI  
S.P.A.  
País da Cedente: ITÁLIA  
Cessionária: MACCAFERRI DO  
BRASIL LTDA  
País da Cessionária: BRASIL  
Setor: FABRICAÇÃO DE OUTROS  
PRODUTOS ELABORADOS DE  
METAL  
Endereço da Cessionária: Avenida José  
Benassi, 2.601, Ala 1 - Distrito Industrial  
Fazgran - Jundiá - SP  
Natureza do Documento: Contrato de  
02/04/2007, Aditivo de 04/05/2009,  
Aditivo nº 02 de 03/08/2012 e Aditivo nº  
03 de 25/02/2013  
Objeto: SAT - Serviços necessários à  
construção da nova fábrica da  
cessionária na  
área industrial denominada Fazgran e  
assistência técnica para todas as  
unidades que fabricam produtos objeto  
do contrato relacionados a soluções  
ambientais - Correção do item "Valor"  
Moeda de Pagamento: EURO  
Valor: até € 3.000.000,00/ano  
Forma de Pagamento: Taxa horária de  
€ 150,00  
Prazo: De 25/02/2013 até 29/08/2017  
Responsável pelo pagamento do  
Imposto de Renda: Cedente

Processo: 130017 **350**  
Com Última Informação de: 28/08/2013  
**Certificado de Averbação:** 130017/04  
Cedente: SUZUKI MOTOR  
CORPORATION  
País da Cedente: JAPÃO  
Cessionária: SVB AUTOMOTORES DO  
BRASIL LTDA  
País da Cessionária: BRASIL  
Setor: FABRICAÇÃO DE  
AUTOMÓVEIS, CAMINHONETAS E  
UTILITÁRIOS  
Endereço da Cessionária: Via Expressa  
Júlio Borges de Souza, 1478 - Santa  
Rita - Itumbiara - GO  
Natureza do Documento: Contrato de  
21/11/2012  
Objeto: EP - Licença exclusiva de  
exploração da patente PI9907496-6;  
UM - Licença não exclusiva de uso  
816014906, 816097925 e 006455921;  
FT - Fabricação do veículo a motor de  
quatro rodas denominado "Jimmy" e  
conjuntos de peças;  
SAT - Serviços de Assistência Técnica  
necessária à ampliação da fábrica da  
cessionária em Itumbiara, Goiás -  
Alteração dos itens "Objeto" (serviços  
adicionais) e "Valor"  
Moeda de Pagamento: IEN JAPONES  
Valor: EP - UM - "NIHIL";  
FT - 3% (três por cento) sobre o preço  
líquido de venda dos produtos e  
conjuntos de peças vendidos após a  
dedução dos valores relativos a partes  
peças importadas da cedente ou de  
fonte a ela vinculada, direta ou  
indiretamente, e 5% (cinco por cento)  
sobre o preço líquido de venda de  
peças de reposição e acessórios, após  
a dedução dos valores relativos a partes  
importadas da cedente ou de fonte a ela  
vinculada, direta ou indiretamente;  
SAT - Até JPY 3.720.000,00  
Forma de Pagamento: Taxas/dia JPY  
60.000 e JPY 80.000  
Prazo: De 21/11/2012 até 21/12/2017  
Responsável pelo pagamento do  
Imposto de Renda: Cedente  
Serviços/Despesas Isentas de  
Averbação: Até JPY 1.122.036,00 -  
Transporte e viagem

Processo: 130325 **350**  
Com Última Informação de: 20/09/2013  
**Certificado de Averbação:** 130325/01  
Cedente: NBRAND LDA.  
País da Cedente: PORTUGAL  
Cessionária: NBRAND BRASIL  
FRANCHISING E SERVIÇOS LTDA.  
País da Cessionária: BRASIL  
Setor: GESTÃO DE PARTICIPAÇÕES  
SOCIETÁRIAS (HOLDINGS)  
Endereço da Cessionária: Avenida  
Paulista, nº 2444, Conjunto 103 - Bela  
Vista - São Paulo - SP  
Natureza do Documento: Contrato de  
Máster Franquia Internacional de  
14/11/2012 e Aditivo de 13/08/2013

Objeto: FRANQUIA - Franquia máster  
exclusiva para explorar o pedido de  
registro de marca nº 904808823  
Moeda de Pagamento: EURO  
Valor: - Taxa de 1,0 % (um por cento)  
sobre a taxa inicial de abertura de  
subfranquia para cada um dos contratos  
de subfranquia outorgados, conforme  
cláusula 1 do Aditivo, que altera a  
cláusula 5.2 do Contrato;  
- Taxa de 1,0 % (um por cento) sobre a  
taxa inicial de abertura de subfranquia  
por cada uma das unidades próprias  
operadas pela máster franqueada,  
observando a isenção prevista para as  
três primeiras unidades, conforme  
cláusula 1 do Aditivo, que altera a  
cláusula 5.3 do Contrato;  
- Taxa de royalties de 1,0 % (um por  
cento) do valor da taxa de royalty  
pago pelas unidades subfranqueadas  
ao máster franqueado, conforme  
cláusula 1 do Aditivo, que altera a  
cláusula 5.5.1 do Contrato, observando  
que as unidades próprias da empresa  
máster franqueada estão dispensadas  
do pagamento periódico de royalties,  
conforme cláusula 5.5.2 do Contrato  
Forma de Pagamento: Mensal  
Prazo: De 23/01/2013 até 14/11/2017  
Responsável pelo pagamento do  
Imposto de Renda: Cessionária

Processo: 130404 **350**  
Com Última Informação de: 20/08/2013  
**Certificado de Averbação:** 130404/01  
Cedente: ALSTOM TECHNOLOGY LTD  
País da Cedente: SUÍÇA  
Cessionária: ALSTOM GRID ENERGIA  
LTDA  
País da Cessionária: BRASIL  
Setor: FABRICAÇÃO DE  
SUBESTAÇÕES, QUADROS DE  
COMANDO, REGULADORES DE  
VOLTAGEM E OUTROS APARELHOS  
E EQUIPAMENTOS PARA  
DISTRIBUIÇÃO E CONTROLE DE  
ENERGIA  
Endereço da Cessionária: Rua Virgílio  
Wey, 150 - Água Branca - São Paulo -  
SP  
Natureza do Documento: Contrato de  
28/02/2013  
Objeto: FT - Fabricação de  
equipamentos elétricos, Tecnologia do  
Setor Grid, definidos no Anexo 1  
Moeda de Pagamento: EURO  
Valor: De 2% (dois por cento) até 5%  
(cinco por cento), conforme Anexo 1,  
sobre o preço líquido de venda dos  
produtos contratuais, após a dedução  
do valor das partes, peças e  
componentes importados da cedente ou  
de fonte a ela vinculada direta ou  
indiretamente  
Prazo: 5 (cinco) anos, a contar de  
02/10/2013  
Responsável pelo pagamento do  
Imposto de Renda: Cedente

Processo: 130589 **350**  
Com Última Informação de: 25/09/2013

**Certificado de Averbação:** 130589/02  
Cedente: HONDA MOTOR CO. LTD  
País da Cedente: JAPÃO  
Cessionária: MOTO HONDA DA  
AMAZÔNIA LTDA  
País da Cessionária: BRASIL  
Setor: FABRICAÇÃO DE  
MOTOCICLETAS  
Endereço da Cessionária: Rua Juruá,  
160 - Dist. Ind. Mal Castelo Branco -  
Manaus - AM  
Natureza do Documento: Contrato de  
22/04/2013  
Objeto: FT - Fabricação da Motocicleta  
"PCX 150", ano-modelo 2014 (inclusive  
anos  
modelo posteriores sem qualquer  
mudança significativa no projeto ou  
especificações do modelo), Peças KD e  
Peças de Substituição, conforme  
Anexo I do Contrato;  
SAT - Prestação de serviços de  
orientação técnica e treinamento e  
suporte  
técnico para a fabricação dos produtos,  
definidos no Anexo II do Contrato;  
UM - Licença não exclusiva para os  
Registros nºs 200045440, 200045431,  
821505262, 822901064, 822901072,  
822901099, 822901102, 822901080,  
822989751, 822989760, 822989778,  
822901056, 822901110, 822989786,  
822989794, 822989808, 823781330,  
823781348, 830193316, 821505254 e  
200027310 e Pedido de Registro nºs.  
840187130 e 840194668 - Alteração do  
item "Objeto" - Inclusão do Registro nº  
822989816  
Moeda de Pagamento: DOLAR DOS  
ESTADOS UNIDOS  
Valor: FT - 5% (cinco por cento) sobre o  
preço líquido de venda dos produtos  
contratuais, após a dedução dos valores  
relativos às partes e peças importadas  
da cedente ou de fonte a ela vinculada,  
direta ou indiretamente;  
SAT e UM - "NIHIL"  
Prazo: 1) FT e SAT - De 20/06/2013 até  
22/04/2018;  
2) UM - De 20/06/2013 até 22/04/2018  
para os Registros mencionados no item  
objeto e até a expedição do Registro de  
Marca para os Pedidos nºs 840187130  
e 840194668, desde que não ultrapasse  
22/04/2018  
Responsável pelo pagamento do  
Imposto de Renda: Cedente

Processo: 130713 **350**  
Com Última Informação de: 13/08/2013  
**Certificado de Averbação:** 130713/01  
Cedente: OBRIST CLOSURES  
SWITZERLAND GMBH  
País da Cedente: SUÍÇA  
Cessionária: AMERICA TAMPAS DA  
AMAZÔNIA S.A. E AMERICA TAMPAS  
S.A.  
País da Cessionária: BRASIL  
Setor: FABRICAÇÃO DE EMBALAGEM  
DE PLÁSTICO



Endereço da Cessionária: Av. da Abiurana, 449-F - Distrito Industrial - Manaus - AM  
 Natureza do Documento: Contrato de 10/04/2013  
 Objeto: EP - Licença exclusiva para a Patente nº 9809982-5, referente à fabricação de terminação 29/21 PET para recipiente de óleo comestível, denominada tampa OSIRIS  
 Moeda de Pagamento: DOLAR DOS ESTADOS UNIDOS  
 Valor: - Parte Fixa: US\$ 50.000,00; - 3% (três por cento) sobre as vendas líquidas do produto objeto da patente, observadas as vendas mínimas previstas na cláusula 4.3.a  
 Prazo: De 31/07/2013 até 05/06/2018  
 Responsável pelo pagamento do Imposto de Renda: Cessionária

Processo: 130714 **350**  
 Com Última Informação de: 13/08/2013  
**Certificado de Averbação:** 130714/01  
 Cedente: OBRIST CLOSURES SWITZERLAND GMBH  
 País da Cedente: SUÍÇA  
 Cessionária: AMERICA TAMPAS DA AMAZÔNIA S.A. E AMERICA TAMPAS S.A.  
 País da Cessionária: BRASIL  
 Setor: FABRICAÇÃO DE EMBALAGEM DE PLÁSTICO  
 Endereço da Cessionária: Av. da Abiurana, 449-F - Distrito Industrial - Manaus - AM  
 Natureza do Documento: Contrato de 18/06/2013  
 Objeto: FT - Fabricação de tampas plásticas denominadas FRUCTIS 200ML e 400 ML  
 Moeda de Pagamento: DOLAR DOS ESTADOS UNIDOS  
 Valor: - Parte Fixa: US\$ 30.000,00; - 3% (três por cento) sobre o preço líquido de vendas dos produtos contratuais  
 Prazo: De 31/07/2013 até 30/07/2018  
 Responsável pelo pagamento do Imposto de Renda: Cessionária

Processo: 130715 **350**  
 Com Última Informação de: 13/08/2013  
**Certificado de Averbação:** 130715/01  
 Cedente: OBRIST CLOSURES SWITZERLAND GMBH  
 País da Cedente: SUÍÇA  
 Cessionária: AMERICA TAMPAS DA AMAZÔNIA S.A. E AMERICA TAMPAS S.A.  
 País da Cessionária: BRASIL  
 Setor: FABRICAÇÃO DE EMBALAGEM DE PLÁSTICO  
 Endereço da Cessionária: Av. da Abiurana, 449-F - Distrito Industrial - Manaus - AM  
 Natureza do Documento: Contrato de 19/06/2013  
 Objeto: FT - Fabricação de tampas plásticas denominadas "BI COLOR CAP 200ML e 400 ML" para linha de higiene pessoal (Shampoo e Condicionador)  
 Moeda de Pagamento: DOLAR DOS ESTADOS UNIDOS  
 Valor: Parte Fixa: US\$ 150.000,00; 3% (três por cento) sobre as vendas líquidas dos produtos contratuais  
 Prazo: De 31/07/2013 até 30/07/2018  
 Responsável pelo pagamento do Imposto de Renda: Cessionária

Processo: 130747 **350**  
 Com Última Informação de: 28/08/2013  
**Certificado de Averbação:** 130747/01  
 Cedente: VOSS AUTOMOTIVE GMBH  
 País da Cedente: ALEMANHA  
 Cessionária: VOSS AUTOMOTIVE LTDA  
 País da Cessionária: BRASIL

Setor: FABRICAÇÃO DE PRODUTOS DE PLÁSTICO  
 Endereço da Cessionária: Rua Álvares Cabral, 1087 - Serraria - Diadema - SP  
 Natureza do Documento: Contrato de 21/12/2012  
 Objeto: UM - Licença exclusiva para os Registros nºs 829887270, 829887202, 818600373, 818600357  
 Moeda de Pagamento: EURO  
 Valor: 1% (um por cento) sobre as vendas líquidas apenas para os produtos da linha de limpadores de pára-brisas, vareta de medição de óleo e tubagem de alimentação  
 Forma de Pagamento: Semestral  
 Prazo: De 18/06/2013 até 21/12/2017  
 Responsável pelo pagamento do Imposto de Renda: Cedente

Processo: 130809 **350**  
 Com Última Informação de: 17/09/2013  
**Certificado de Averbação:** 130809/01  
 Cedente: SAPATO DA CORTE EIRELI EPP  
 País da Cedente: BRASIL  
 Cessionária: FORTES COMÉRCIO DE SAPATOS EIRELI - EPP  
 País da Cessionária: BRASIL  
 Setor: COMÉRCIO VAREJISTA DE CALÇADOS, ARTIGOS DE COURO E VIAGEM  
 Endereço da Cessionária: SDN Conjunto A, 2º Pavimento, Lojas 2124/2125, Conjunto Nacional - Asa Norte - Brasília - DF  
 Natureza do Documento: Contrato de 01/03/2013  
 Objeto: UM - Licença não exclusiva para o registro 824642325  
 Moeda de Pagamento: REAL  
 Valor: R\$ 1.000,00 (um mil reais)  
 Forma de Pagamento: No ato da assinatura do Contrato  
 Prazo: De 12/08/2013 até 24/04/2017  
 Responsável pelo pagamento do Imposto de Renda: Não se Aplica

Processo: 130810 **350**  
 Com Última Informação de: 17/09/2013  
**Certificado de Averbação:** 130810/01  
 Cedente: SAPATO DA CORTE EIRELI EPP  
 País da Cedente: BRASIL  
 Cessionária: PENHA COMÉRCIO DE CALÇADOS EIRELI EPP  
 País da Cessionária: BRASIL  
 Setor: COMÉRCIO VAREJISTA DE ARTIGOS DO VESTUÁRIO E COMPLEMENTOS  
 Endereço da Cessionária: ST SHCSW Quadra 301, Bloco A, Loja 2 - Sudoeste - Brasília - DF  
 Natureza do Documento: Contrato de 01/03/2013  
 Objeto: UM - Licença não exclusiva para o registro 824642325  
 Moeda de Pagamento: REAL  
 Valor: R\$ 1.000,00 (um mil reais)  
 Forma de Pagamento: No ato da assinatura do Contrato  
 Prazo: De 28/08/2013 até 24/04/2017  
 Responsável pelo pagamento do Imposto de Renda: Não se Aplica

Processo: 130813 **350**  
 Com Última Informação de: 18/09/2013  
**Certificado de Averbação:** 130813/01  
 Cedente: AMER SPORTS INTERNATIONAL OY  
 País da Cedente: FINLÂNDIA  
 Cessionária: AMER SPORTS BRASIL LTDA  
 País da Cessionária: BRASIL  
 Setor: COMÉRCIO ATACADISTA ESPECIALIZADO EM MERCADORIAS NÃO ESPECIFICADAS ANTERIORMENTE  
 Endereço da Cessionária: Av. Brigadeiro Faria Lima, 2391 - 4º e 11º

Andar, conjunto 41 - Jardim Paulistano - São Paulo - SP  
 Natureza do Documento: Contrato de 28/06/2013  
 Objeto: UM - Licença não exclusiva para os Registros e Pedidos de Registro mencionados no item "Prazo"  
 Moeda de Pagamento: REAL  
 Valor: para os registros: a) "NIHIL": no primeiro ano de distribuição; b) 1% (um por cento) sobre o preço líquido de venda do produto; para os pedidos de registro: "NIHIL"  
 Forma de Pagamento: Anual  
 Prazo: De 18/09/2013 até 16/01/2016 para o registro 815393350; até 13/08/2016 para o registro 818013257; até 10/06/2018 para o registro 828022160; e até a expedição dos Certificados de Registro de Marca para os pedidos de registro 840354550, 840354533, 840354517, 840354487, 840354495, 840354584 e 840354509, desde que não ultrapassem a data de 10/06/2018  
 Responsável pelo pagamento do Imposto de Renda: Cedente

Processo: 881895 **350**  
 Com Última Informação de: 26/09/2013  
**Certificado de Averbação:** 881895/05  
 Cedente: GEDORE-WERKZEUGFABRIK GMBH & CO KG  
 País da Cedente: ALEMANHA  
 Cessionária: FERRAMENTAS GEDORE DO BRASIL S/A  
 País da Cessionária: BRASIL  
 Setor: FABRICAÇÃO DE FERRAMENTAS MANUAIS  
 Endereço da Cessionária: Rua Vicentina Maria Fidélis, 275 - São Leopoldo - RS  
 Natureza do Documento: Contrato de 19/07/1988  
 Objeto: UM - Licença não exclusiva para o Registro nº 003017400 - Alteração do item "Objeto" do Certificado de Averbação nº 881895/04  
 Valor: "NIHIL"  
 Prazo: De 25/06/2013 pelo prazo de vigência da marca referente ao Registro nº 003017400  
 Responsável pelo pagamento do Imposto de Renda: Não se Aplica

Processo: 940213 **350**  
 Com Última Informação de: 13/09/2013  
**Certificado de Averbação:** 940213/22  
 Cedente: SOCIETE DES PRODUITS NESTLE S/A  
 País da Cedente: SUÍÇA  
 Cessionária: NESTLÉ BRASIL LTDA  
 País da Cessionária: BRASIL  
 Setor: RESTAURANTES E OUTROS ESTABELECIMENTOS DE SERVIÇOS DE ALIMENTAÇÃO  
 Endereço da Cessionária: Avenida Dr. Churci Zaidan, nº 246 - Vila Cordeiro - São Paulo - SP  
 Natureza do Documento: Aditivo de 24/04/2013 ao Contrato de 07/06/1993 e Aditivos de 02/01/1995, 02/01/1996, 01/02/2000, 01/06/2001, 01/04/2002, 14/03/2003, 10/03/2004, 03/01/2005, 03/01/2006, 03/01/2007, 03/03/2008, 11/03/2009, 01/03/2010, 30/03/2011 e 20/03/2012  
 Objeto: UM - Licença exclusiva para os Registros 001898841, 002010984, 002025655, 002068010, 002210240, 002273195, 002304791, 002364441, 002466007, 002477874, 002483068, 002558637, 002850125, 002875958, 002875985, 003012816, 003251810, 003251829, 003286266, 003413861, 003485471, 003485943, 003563715, 003653137, 004027620, 004051165, 004517962,

005001919, 005004179, 005007712, 005007720, 005009332, 005009340, 005009359, 005018170, 006000517, 006024700, 006053386, 006133096, 006134319, 006134327, 006134335, 006134343, 006134360, 006139221, 006183948, 006193692, 006193706, 006195016, 006195032, 006227708, 006227716, 006251005, 006251013, 006251030, 006255515, 006258158, 006268145, 006281648, 006324371, 006325548, 006325599, 006326374, 006347428, 006347436, 006360912, 006374077, 006374085, 006374530, 006417914, 006427170, 006442358, 006459218, 006503926, 006520243, 006586961, 006590381, 006615490, 0066713920, 006751148, 006764053, 006829163, 006912435, 006914012, 006929168, 006949231, 006949240, 006956793, 006989900, 006989969, 007001070, 007010877, 007025259, 007133014, 007144431, 007159676, 007219377, 007219385, 007506155, 007529546, 007532636, 007533063, 007535538, 007535546, 007535554, 007535562, 007535570, 007541309, 007542828, 007542852, 007547285, 007547293, 007547307, 007547749, 007547757, 007547765, 007547773, 007547781, 007561199, 007562760, 200008986, 608899801, 710017693, 71006799, 710017707, 710500017, 730060705, 730145948, 750269260, 760206430, 760217165, 780259106, 780259114, 780501667, 800021177, 800078217, 800078233, 800088549, 800114434, 800145097, 800255151, 800508602, 810063450, 810063468, 810102102, 810546418, 810547660, 810547864, 810587220, 810588471, 810715651, 810715660, 810768216, 810771683, 810784106, 810848147, 810883872, 810883880, 810931800, 810931826, 810931834, 810944057, 811006751, 811006760, 811008517, 811009149, 811023460, 811069605, 811100758, 811125190, 811125211, 811215300, 811257762, 811276503, 811282554, 811314987, 811314995, 811326799, 811326802, 811348172, 811461092, 811553884, 811553957, 811601242, 811601250, 811601269, 811611108, 811643697, 811700488, 811700496, 811700500, 811729761, 811729770, 811750639, 811750647, 811776948, 811864081, 811864090, 811864103, 811864111, 811864120, 811864138, 811864146, 811864154, 811878015, 811891950, 811900886, 811920089, 811941159, 811941167, 811961338, 812041321, 812050711, 812072286, 812072294, 812072308, 812072316, 812072324, 812072332, 812072340, 812072367, 812272250, 812278429, 812331265, 812376714, 812419316, 812480864, 812483219, 812483227, 812483235, 812483251, 812483260, 812483308, 812490460, 812519256, 812551036, 812551079, 812575644, 812744438, 812806107, 812806115, 812953487, 813082846, 813082854, 813141737, 813237262, 813288525, 813365198, 813389500, 813389518, 813409454, 813409470, 813409497, 8134052780, 813514657, 813514665, 813514673, 813514681, 813547148, 813547156, 813617162, 813617170, 813617189, 813617197, 813856817, 814055656, 814095461, 814095470, 814341322, 814364284, 814380778, 814522785, 814566510, 814584276, 814589766, 814655483, 814691471, 814812660, 814927343, 814929192, 814929200, 814944850, 814948251, 815036728, 815299710, 815307543, 815389124, 815389140, 815446721, 815446730, 815446764, 815462611, 815462620, 815462638, 815462654, 815463413, 815478720,

815478739, 815478747, 815478755, 815480770, 815584962, 815584997, 815642482, 815642490, 815821344, 815829000, 815906072, 815906080, 815919050, 815919069, 816000840, 816009732, 816109842, 816148791, 816157855, 816227071, 816243867, 816302910, 816308675, 816308683, 816421471, 816433852, 816491917, 816491933, 816491941, 816492212, 816543852, 816544689, 816572267, 816572283, 816594368, 816666229, 816698740, 816698759, 816698767, 816698775, 816918546, 816918597, 816918627, 816918643, 816918660, 817078797, 817078800, 817196480, 817341838, 817350144, 817350152, 817449388, 817488596, 817591273, 817591281, 817607498, 817607501, 817607510, 817616632, 817723510, 817723528, 817723536, 817723544, 817723552, 817729178, 817729186, 817807420, 817807438, 817807446, 817819878, 817823875, 817823883, 817831673, 817831681, 817837710, 817849009, 817854169, 817854177, 817909621, 817962255, 817962263, 817962301, 817962344, 817962360, 817966234, 817990585, 817990585, 817998136, 818093110, 818193310, 818246847, 818246871, 818261927, 818289392, 818294531, 818374420, 818374438, 818374446, 818459271, 818488999, 818489006, 818496142, 818620331, 818620340, 818699930, 818699949, 818699957, 818699981, 818700009, 818718978, 818782340, 818782358, 818782366, 818782374, 818782382, 818789794, 818797096, 818797100, 818797118, 818926660, 818931418, 818987340, 818987448, 818987464, 819022403, 819022411, 819028967, 819046078, 819046086, 819050768, 819050776, 819050585, 819077763, 819191086, 819191094, 819191108, 819191124, 819222169, 8192221708, 819226653, 819257656, 819257664, 819269093, 819354244, 819354252, 819354260, 819354279, 819354287, 819371564, 819371572, 819427136, 819462462, 819568708, 819583758, 819722103, 819753807, 819753815, 819784672, 819784699, 819857351, 820004332, 820008885, 820141089, 820149489, 820152919, 820165433, 820180238, 820180246, 820251950, 820251968, 820251984, 820251992, 820353337, 820412490, 820412503, 820414212, 820414220, 820423971, 820453935, 820453951, 820511536, 820511544, 820511552, 820511560, 820518549, 820534692, 820534714, 820544981, 820579980, 820584185, 820632325, 820657913, 820796590, 820796603, 820817139, 820817155, 820817163, 820817171, 820831832, 820831840, 820839760, 820863050, 820878383, 820878391, 820935999, 821057014, 821057049, 821057057, 821057090, 821057138, 821057146, 821071513, 821092162, 821092170, 821092189, 821092197, 821118870, 821118897, 821118927, 821118951, 821117050, 821176056, 821176099, 821210912, 821218123, 821297301, 821352121, 821371703, 821413465, 821413473, 821413511, 821478320, 821478338, 821499840, 821499858, 821499904, 821499912, 821550063, 821550071, 821550098, 821550101, 821558048, 821558056, 821558064, 821558072, 821558080, 821558099, 821558102, 821558110, 821558129, 821597027, 821597043, 821597060, 821675150, 821717499, 821717529, 821717545, 821717553, 821738496, 821772104, 821808753, 821898612, 821898639, 821898647, 821898671, 821898701, 821898736, 821917374, 821917390, 821917420, 821917439, 821917447, 821917463, 821938495, 821938509, 821938517, 821938525, 821973304, 821973320, 822031027, 822031035, 822031043, 822074427, 822074435, 822074443, 822074451, 822074459, 822074478, 822074486, 822089760, 822094525, 822094533, 822233002, 822233010, 822255111, 822276607, 822390639, 822390647, 822390655, 822474905, 822474913, 822474921, 822474930, 822474948, 822474956, 822487519, 822487527, 822538474, 822559927, 822559935, 822559943, 822639513, 822670704, 822693070, 822719134, 822759764, 822777738, 822777746, 822777754, 822777762, 822780399, 822795930, 822795949, 822795957, 822795973, 822876639, 822876647, 822958686, 822958694, 822958708, 823075745, 823075753, 823110630, 823110648, 823110656, 823110680, 823110699, 823131882, 823190897, 823212041, 823238784, 823270564, 823270572, 823270580, 823270599, 823270602, 823270610, 823279200, 823279219, 823339815, 823292902, 823392929, 823392937, 823431789, 823431797, 823431819, 823431827, 823456803, 823456811, 823479064, 823577260, 823577279, 823577287, 823642062, 823642062, 823642070, 823662748, 823718280, 823718298, 823718301, 823738230, 823738248, 823738256, 823738264, 823781119, 823852329, 823914054, 823919200, 823919226, 823955575, 823955583, 823955591, 823955605, 823955613, 823974049, 823974057, 823976009, 824198980, 824198999, 824207971, 824207980, 824220986, 824237722, 824282990, 824293835, 824321570, 824380762, 824380770, 824398718, 824398734, 824570243, 824626370, 824626389, 824626397, 824626400, 824626419, 824666259, 824666267, 824666275, 824707630, 824759559, 824777972, 824778006, 824778014, 824778022, 824858034, 824862996, 824980778, 824980794, 824980808, 824980816, 824980824, 824980832, 824989880, 825077320, 825077338, 825077346, 825077362, 825102995, 825113571, 825166047, 825166055, 825166063, 825166071, 825166080, 825166098, 825166101, 825166110, 825166128, 825212383, 825212464, 825212472, 825235189, 825235197, 825235200, 825235219, 825283884, 825289254, 825298296, 825298326, 825298342, 825298350, 825298377, 825298431, 825298440, 825298458, 825431956, 825954037, 825957516, 825957523, 829957540, 825990858, 825990866, 825990874, 825990882, 825999928, 825999936, 825999944, 826049893, 826148697, 826228046, 826228100, 826241247, 826249442, 826302041, 826341462, 826368255, 826385206, 826385214, 826385222, 826385230, 826385249, 826461280, 826461298, 826461301, 826481590, 826485952, 826524559, 826524567, 826524583, 826524591, 826625169, 826625177, 826625185, 826747450, 826802419, 826921779, 826921787, 826921795, 826921809, 826928846, 826928854, 826965750, 827109865, 827109881, 827109890, 827109938, 827157967, 827157975, 827157983, 827157991, 827194811, 827194820, 827223528, 827240805, 827242727, 827242735, 827242743, 827242751, 827248407, 827321163, 827321171, 827373481, 827379013, 827379021, 827379030, 827379048, 827379056, 827379064, 827379072, 827427905, 827427913, 827427921, 827427930, 827476795, 827476817, 827476825, 827496150, 827496168, 827496176, 827496184, 827496192, 827496214, 827496222, 827496230, 827496238, 827496311, 827496320, 827496337, 827496346, 827511957, 827511965, 827617097, 827664095, 827708777, 827708785, 827708793, 827798156, 827798164, 827798180, 827798202, 827827130, 827832451, 827856164, 827929951, 828034699, 828034702, 828034710, 828034729, 828166862, 828187266, 828187274, 828187282, 828187304, 828187312, 828216630, 828216649, 828235120, 828303100, 828303118, 828303126, 828313466, 828317372, 828317380, 828360910, 829147241, 002394499, 780396669, 813409438, 813617154, 813617200, 814171290, 815156715, 815156723, 815172940, 815482655, 817703241, 817703250, 817703268, 817762078, 817766707, 817786511, 817789634, 818126663, 818126671, 818131560, 818131578, 818496134, 819209481, 819209490, 819246581, 819252719, 819312878, 820600156, 820600164, 821171502, 821717537, 822439913, 822439921, 822439930, 822458110, 822458144, 822458152, 822458160, 822475243, 822475251, 822475260, 822475278, 824980760, 824980786, 825077354, 825613205, 825999987, 826065740, 826261310, 826585531, 826820190, 826820204, 826820425, 826820433, 826820450, 826820468, 826826660, 826826679, 826826695, 828218153, 828303088, 828303096, 828697183, 828697191, 828938571, 829155422, 829158057, 829158065, 829222871, 829236481, 829236490, 829338918, 900010363, 900010380, 900010398, 900019204, 900045477, 900045582, 900105690, 900108878, 900108916, 900140810, 900148586, 900158255, 900162732, 900169290, 900169389, 900169486, 900203030, 900203161, 900203234, 900281405, 900287187, 900287616, 900298928, 900328053, 900339780, 900339810, 900348780, 900352299, 900352418, 900352590, 900389532, 900389621, 900389770, 900389877, 900403730, 900426390, 900445912, 900445971, 900454687, 900479035, 900493542, 900493704, 900516267, 900516631, 900527200, 900527234, 900567422, 829147241, 829765549, 829765530, 900454750, 900081880, 900081996, 900082143, 827972440, 827972458, 900019417, 900107065, 900107138, 900107332, 900885386, 900019611, 900019620, 828697159, 828697167, 828697175, 828698813, 828698821, 900019557, 900691514, 900691549, 826802370, 826802400, 900106709, 900877537, 901144649, 901144800, 900438800, 827084137, 827084145, 900975750, 901136310, 900695765, 900695820, 900695714, 900695838, 828463611, 901224898, 900740159, 827496141, 827524930, 827157940, 827157959, 901064998, 901065013, 827194790, 827496281, 827496290, 821170260, 813502772, 900833785, 900833823, 900833769, 900833840, 900833750, 900833777, 900833793, 900833815, 828360336, 900298880, 901118672, 901118915, 900893265, 900893664, 900893761, 900281456, 900618116, 900618191, 900618272, 900735830, 900735872, 900735910, 900287365, 900974125, 900974184, 900974230, 901065170, 901065226, 901115304, 901115355, 829768998, 900454814, 900585650, 900585684, 900585757, 900585781, 900771534, 900771542, 900771615, 900788321, 900788321, 900788356, 900788593, 901135669, 829686164, 828830819, 828830827, 828830835, 828830843, 828830860, 901181714, 901181803, 901181854, 901181927, 901182044, 900950420, 900805218, 829598774, 900822597, 829593284, 900894474, 828912130, 900153288, 900203625, 900204222, 900204281, 900339845, 900339853, 900915196, 900915218, 826249418, 900589760, 900589841, 822156741, 818396660, 820359017, 815389094, 815843917, 815843925, 815920750, 816109834, 817591265, 822623008, 822538482, 822876655, 823486834, 823486842, 827408790, 82222711, 828222720, 828313474, 828482195, 828482209, 829147241, 829152946, 829152954, 829155392, 829155406, 829155414, 829155430, 829158022, 829158049, 829335129, 830035168, 900106182, 900134704, 900148527, 900162805, 900242507, 900242566, 900242795, 900252294, 900253487, 900253592, 900253770, 900253860, 900299002, 900339799, 900339829, 900344431, 900389818, 900403756, 900403772, 900446722, 900491312, 900479264, 900479345, 900493267, 900493305, 900493372, 900493763, 900516356, 900519371, 900522780, 900542403, 900542527, 900542586, 900563230, 900563273, 900563330, 900563370, 900586516, 900589345, 900614129, 900614404, 900617608, 900617730, 900617861, 900626364, 900626488, 900638117, 900660392, 900678852, 900723424, 900723602, 900740167, 900771496, 900772069, 900772255, 900783354, 900783583, 900784180, 900788240, 900788283, 900825570, 900825596, 900877545, 900947667, 901069710, 901069728, 901091707, 901091723, 901091740, 901151254, 901151351, 901151939, 901152134, 901254975, 901278432, 901293628, 901306584, 901329975, 901333530, 901333697, 901333875, 900139642, 900139652, 901401099, 901401218, 901401307, 901449539, 901460389, 901460419, 901525294, 829596968, 829596976, 829596984, 829596992, 829939750, 830183523 e Pedidos de Registro 825289254, 826820220, 826260829 e 900067606 - Inclusão dos Registros 819536776, 818496126, 821516957, 821516965, 824199006, 824199014, 822719150, 823955567, 823955540, 823955559, 827699000, 827195613, 820508527, 82919234, 827835817, 827585825, 825742587, 828235104, 828166854, 828166846, 825283892, 823431835, 825306345, 825083354, 825083346, 827427891, 827496303, 828360901, 825999952, 826167098, 828187290, 819780740, 829599975, 901460532, 901017035, 901624675, 901432121, 830047280, 828463603, 900589213, 900032150, 900208805, 9001254886, 901254789, 901744514, 901703346, 901744425, 900614501, 901837547, 901837725, 901837628, 901837580, 900081759, 900108932, 902026100, 902048910, 826820220, 826820212, 900108835, 830128816, 829966528, 900313234, 824380746, 902101960, 830183523, 901544108, 902120956, 900339861, 900312742, 900339837, 902281445, 902282123, 902231278, 900614528, 902023099, 900433884, 830508244, 902409956, 902382152, 822608294, 900403705, 830569936, 830568077, 830568093, 830569944, 830568085, 830566384, 830566392 - Alteração do item "Objeto", em função da inclusão de novos Registros Valor: "NIHII"

Prazo: De 25/06/2013 pelo prazo de vigência das marcas referentes aos Registros e até a expedição dos Certificados de Registro de Marca para os Pedidos de Registro mencionados no item "Objeto"

Responsável pelo pagamento do Imposto de Renda: Não se aplica

Processo: 060993 **800**  
**Certificado de Averbação:** 060993/01,  
060993/02  
Cedente: ALSTOM GRID SAS,  
anteriormente denominada AREVA T&D  
S/A.  
Cessionária: ALSTOM GRID ENERGIA  
LTDA

Processo: 080996 **800**  
**Certificado de Averbação:** 080996/01  
Cedente: AREVA ENERGIETECHNIK  
GMBH  
Cessionária: ALSTOM GRID ENERGIA  
LTDA

Processo: 110714 **800**  
**Certificado de Averbação:** 110714/01  
Cedente: MARPAL S/A  
ADMINISTRAÇÃO E PARTICIPAÇÕES.  
Cessionária: NTJ INVESTIMENTOS  
BRASIL LTDA

Processo: 120063 **800**

**Certificado de Averbação:** 120063/01  
Cedente: LOLLAPALOOZA, LLC (com  
autorização da PERRY FARRELL)  
Cessionária: GEO EVENTOS S.A.



# Diretoria de Contratos, Indicações Geográficas e Registros - DICIG

## Despachos Relativos a Pedidos e Registros de Programas de Computador (RS)

RPI 2232 de 15/10/2013

### 080 PUBLICAÇÃO DE PEDIDO DE REGISTRO DE PROGRAMA DE COMPUTADOR

Processo: 13614-0 **080**  
Título: COBOR.NET  
Titular: ORCOZOL ASSESSORIA E CONSULTORIA DE COBRANÇA LTDA  
Criador: ALI AHMAD HASSAN  
Linguagem: C#.NET  
Campo de Aplicação: FN-03, FN-05, IF-10  
Tipo de Programa: AP-02, AT-04, GI-01, IA-02  
Data da Criação: 19/04/2006  
Regime de Guarda: SIGILO ATÉ 20/08/2022  
Procurador: ROSILENE ALVES DOS SANTOS

Processo: 13727-6 **080**  
Título: BRASILCAP NEGOCIOS  
Titular: BRASILCAP CAPITALIZAÇÃO S.A.  
Criador: GILBERTO LOURENÇO DA APARECIDA  
Linguagem: JAVA, JAVASCRIPT, PL-SQL  
Campo de Aplicação: SV-03  
Tipo de Programa: AT-03  
Data da Criação: 21/11/2011  
Regime de Guarda: SIGILO ATÉ 16/10/2022  
Procurador: PIENEGONDA, MOREIRA & ASSOCIADOS LTDA

Processo: 13730-2 **080**  
Título: WEBSAC  
Titular: ALPHA DATA AUTOMAÇÃO COMERCIAL LTDA  
Criador: MURILO STROHMEIER FERES  
Linguagem: CSS, JAVASCRIPT, PHP  
Campo de Aplicação: AD-01, EC-14  
Tipo de Programa: AT-03  
Data da Criação: 30/12/2009  
Regime de Guarda: Sem sigilo  
Procurador: CARLOS DE LENA

Processo: 13734-3 **080**  
Título: SISTEMA ECONOMATICA  
Titular: ECONOMATICA SOFTWARE DE APOIO A INVESTIDORES LTDA  
Criador: FERNANDO EXEL, GUSTAVO EXEL, OTAVIO EXEL  
Linguagem: DELPHI PASCAL  
Campo de Aplicação: EC-01, EC-07, EC-12, EC-14, FN-03  
Tipo de Programa: AP-01  
Data da Criação: 01/01/1991  
Regime de Guarda: SEM SIGILO ATÉ 28/01/2013  
Procurador: C. MARCAS - MARCAS E PATENTES LTDA - CARLOS DE LENA

Processo: 13736-0 **080**  
Título: COLEÇÃO EVOBOOKS / SISTEMA ALIADO DE ENSINO

Titular: EVO DIGITAL MEDIA CONSULTORIA E TECNOLOGIA LTDA.  
Criador: FELIPE LOPES REZENDE  
Linguagem: C#  
Campo de Aplicação: ED-01, ED-03, ED-04, ED-05, ED-06  
Tipo de Programa: AP-01, GI-01, SM-01  
Data da Criação: 01/07/2012  
Regime de Guarda: SIGILO ATÉ 18/10/2022  
Procurador: Não informado ou inexistente

Processo: 13737-2 **080**  
Título: TOOLDO  
Titular: UNIVERSIDADE ESTADUAL DE CAMPINAS - UNICAMP  
Criador: ANDRÉ LUIZ MARTINS FABBRO, FABIO VASQUES LIMA, VERA NISAKA SOLFERINI  
Linguagem: JAVA, JAVA - EE  
Campo de Aplicação: ED-01, ED-02, ED-04, ED-06  
Tipo de Programa: AP-01, FA-01, GI-01  
Data da Criação: 17/09/2012  
Regime de Guarda: SIGILO ATÉ 22/10/2022  
Procurador: FERNANDA LAVRAS COSTALLAT SILVADO

Processo: 13739-6 **080**  
Título: COMPOSITOR DE MELODIAS CAÓTICAS  
Titular: UNIVERSIDADE DE SÃO PAULO  
Criador: ANDRÉS EDUARDO COCA SALAZAR, ZHAO LIANG  
Linguagem: MATLAB  
Campo de Aplicação: CO-05, MT-06  
Tipo de Programa: AT-01, DS-05, IA-02, SM-01  
Data da Criação: 01/04/2012  
Regime de Guarda: SIGILO ATÉ 23/10/2022  
Procurador: MARIA APARECIDA DE SOUZA

Processo: 13740-5 **080**  
Título: IRISSEG  
Titular: UNIVERSIDADE ESTADUAL DE CAMPINAS - UNICAMP  
Criador: DANIEL FELIX DE BRITO, LEE LUAN LING  
Linguagem: JAVA  
Campo de Aplicação: IF-07  
Tipo de Programa: PD-05, TC-04  
Data da Criação: 08/08/2012  
Regime de Guarda: SIGILO ATÉ 24/10/2022  
Procurador: FERNANDA LAVRAS COSTALLAT SILVADO

Processo: 13742-2 **080**  
Título: CPQD2694 - CLIENTE\_SMCF - VISUALIZADOR DE DADOS ÓBTIDOS DE SENSORES DE CORRENTE DE FUGA - V.1.00  
Titular: FUNDAÇÃO CPQD - CENTRO DE PESQUISA E DESENVOLVIMENTO EM TELECOMUNICAÇÕES

Criador: FLÁVIO EDUARDO NALLIN, VALDIR CARDINALLI JÚNIOR  
Linguagem: DELPHI  
Campo de Aplicação: EN-04  
Tipo de Programa: AV-01  
Data da Criação: 28/02/2012  
Regime de Guarda: SIGILO ATÉ 24/10/2022  
Procurador: ANA LÚCIA FORNI POPPI

Processo: 13770-0 **080**  
Título: INFOBOX  
Titular: SOFTBOX INFORMÁTICA LTDA ME  
Criador: SOFTBOX INFORMÁTICA LTDA ME  
Linguagem: DELPHI, RAD STUDIO  
Campo de Aplicação: AD-03  
Tipo de Programa: DS-04  
Data da Criação: 01/09/1990  
Regime de Guarda: SIGILO ATÉ 14/08/2022  
Procurador: MARPA CONSULTORIA & ASSESSORIA EMPRESARIAL LTDA.

Processo: 13793-5 **080**  
Título: CPQD2693 - SERVIDOR SMF - GERENCIADOR DE SENSORES DE CORRENTE DE FUGA - V.1.00  
Titular: FUNDAÇÃO CPQD - CENTRO DE PESQUISA E DESENVOLVIMENTO EM TELECOMUNICAÇÕES  
Criador: FLÁVIO EDUARDO NALLIN, VALDIR CARDINALLI JÚNIOR  
Linguagem: DELPHI  
Campo de Aplicação: EN-04  
Tipo de Programa: AV-01  
Data da Criação: 28/02/2012  
Regime de Guarda: SIGILO ATÉ 24/10/2022  
Procurador: ANA LÚCIA FORNI POPPI

Processo: 13794-0 **080**  
Título: PPNOVAS  
Titular: RICARDO RIBEIRO ANDRADE  
Criador: RICARDO RIBEIRO ANDRADE  
Linguagem: JAVA  
Campo de Aplicação: AD-10  
Tipo de Programa: GI-04  
Data da Criação: 18/07/2010  
Regime de Guarda: Sem sigilo  
Procurador: PRINCESA MARCAS E PATENTES LTDA

Processo: 13795-2 **080**  
Título: FRAMEWORK FISCAL  
Titular: FIRTEAM CONSULTING S.A.  
Criador: ALEXANDRE PEDROSO  
Linguagem: ABAP  
Campo de Aplicação: EC-13, EC-14  
Tipo de Programa: GI-04, SO-01  
Data da Criação: 06/12/2010  
Regime de Guarda: SIGILO ATÉ 04/02/2013  
Procurador: RUBENS DOS SANTOS FILHO

Processo: 13796-4 **080**  
Título: PORTAL EDUCACIONAL MENTES NOTÁVEIS  
Titular: AMF EDUCAÇÃO INTELIGENTE LTDA

Criador: ALEXANDRE CESAR FELICIO  
Linguagem: ACTION SCRIPT 3  
Campo de Aplicação: CO-02, CO-03, CO-04, CO-05, CO-06  
Tipo de Programa: AP-01, AV-01, ET-02, IA-01, IA-02  
Data da Criação: 01/04/2012  
Regime de Guarda: SIGILO ATÉ 04/02/2013  
Procurador: CARLOS DE LENA

Processo: 13797-6 **080**  
Título: DTA  
Titular: UNIVERSIDADE ESTADUAL DE CAMPINAS - UNICAMP  
Criador: HUGO HEIDY MIYASATO, MILTON DIAS JUNIOR, VINÍCIUS GABRIEL SEGALA SIMIONATTO  
Linguagem: JAVA  
Campo de Aplicação: ED-03, IN-03  
Tipo de Programa: SM-01, SM-02, TC-01  
Data da Criação: 01/05/2012  
Regime de Guarda: SIGILO ATÉ 29/10/2022  
Procurador: FERNANDA LAVRAS COSTALLAT SILVADO

Processo: 13798-1 **080**  
Título: FSIM  
Titular: UNIVERSIDADE ESTADUAL DE CAMPINAS - UNICAMP  
Criador: REYNALDO TRONCO GASPARI, VERA LÚCIA DA SILVEIRA NANTES BUTTON  
Linguagem: MATLAB  
Campo de Aplicação: FQ-03, SD-09  
Tipo de Programa: IT-03, SM-01, TC-04  
Data da Criação: 10/07/2012  
Regime de Guarda: SIGILO ATÉ 29/10/2022  
Procurador: FERNANDA LAVRAS COSTALLAT SILVADO

Processo: 13799-3 **080**  
Título: CPQD2690 - MAPEADOR ODU4\_GMP\_MAPPER - V.1.1.2A  
Titular: FUNDAÇÃO CPQD - CENTRO DE PESQUISA E DESENVOLVIMENTO EM TELECOMUNICAÇÕES  
Criador: ARLEY HENRIQUE SALVADOR, DANIELE RENATA DA SILVA  
Linguagem: VHDL  
Campo de Aplicação: TC-02  
Tipo de Programa: TI-03  
Data da Criação: 27/08/2012  
Regime de Guarda: SIGILO ATÉ 29/10/2022  
Procurador: ANA LÚCIA FORNI POPPI

Processo: 13800-4 **080**  
Título: CPQD2691 - DEMAPEADOR ODU4 PARA 100GBE - ODU4\_GMP\_DEMAPPER - V.1.1\_2A  
Titular: FUNDAÇÃO CPQD - CENTRO DE PESQUISA E DESENVOLVIMENTO EM TELECOMUNICAÇÕES  
Criador: ARLEY HENRIQUE SALVADOR, DANIELE RENATA DA SILVA  
Linguagem: VHDL



Campo de Aplicação: TC-02  
Tipo de Programa: TI-03  
Data da Criação: 27/08/2012  
Regime de Guarda: SIGILO ATÉ  
29/10/2022  
Procurador: ANA LÚCIA FORNI POPPI

Processo: 13801-6 **080**  
Título: CPQD2643 - CPQD PLANT  
MANAGEMENT - FEASIBILITY -  
V.7.1.0  
Titular: FUNDAÇÃO CPQD - CENTRO  
DE PESQUISA E DESENVOLVIMENTO  
EM TELECOMUNICAÇÕES  
Criador: ELIANE ZAMBON  
VICTORELLI DIAS, MÁRCIA FIORILLI  
GUSSON ROSCITO, RAFAEL  
FERNANDES BATISTELLA  
Linguagem: C++, JAVA  
Campo de Aplicação: TC-02, TC-03,  
TC-04  
Tipo de Programa: AP-01  
Data da Criação: 02/04/2012  
Regime de Guarda: SIGILO ATÉ  
29/10/2022  
Procurador: ANA LÚCIA FORNI POPPI

Processo: 13802-1 **080**  
Título: CPQD2647 - CPQD GERÊNCIA  
DE CENTRAIS - 9º DÍGITO - V.6.6.1  
Titular: FUNDAÇÃO CPQD - CENTRO  
DE PESQUISA E DESENVOLVIMENTO  
EM TELECOMUNICAÇÕES  
Criador: ELIANE ZAMBON  
VICTORELLI DIAS, MARCIA HARUE  
KURIKE, RAFAEL FERNANDES  
BATISTELLA  
Linguagem: C++, JAVA  
Campo de Aplicação: TC-02, TC-03,  
TC-04  
Tipo de Programa: AP-01  
Data da Criação: 23/03/2012  
Regime de Guarda: SIGILO ATÉ  
29/10/2022  
Procurador: ANA LÚCIA FORNI POPPI

Processo: 13803-3 **080**  
Título: CPQD2666 - CPQD GERÊNCIA  
DE CENTRAIS - V.6.5  
Titular: FUNDAÇÃO CPQD - CENTRO  
DE PESQUISA E DESENVOLVIMENTO  
EM TELECOMUNICAÇÕES  
Criador: ELIANE ZAMBON  
VICTORELLI DIAS, RAFAEL  
FERNANDES BATISTELLA  
Linguagem: C++, JAVA, PERL  
Campo de Aplicação: TC-02, TC-03,  
TC-04  
Tipo de Programa: AP-01  
Data da Criação: 02/01/2012  
Regime de Guarda: SIGILO ATÉ  
29/10/2022  
Procurador: ANA LÚCIA FORNI POPPI

Processo: 13804-5 **080**  
Título: CPQD2667 - CPQD GERÊNCIA  
DE CENTRAIS - MSAN - V.6.9  
Titular: FUNDAÇÃO CPQD - CENTRO  
DE PESQUISA E DESENVOLVIMENTO  
EM TELECOMUNICAÇÕES  
Criador: ELIANE ZAMBON  
VICTORELLI DIAS, MARCIA HARUE  
KURIKE, RAFAEL FERNANDES  
BATISTELLA  
Linguagem: C++, JAVA, PERL  
Campo de Aplicação: TC-02, TC-03,  
TC-04  
Tipo de Programa: AP-01  
Data da Criação: 12/07/2012  
Regime de Guarda: SIGILO ATÉ  
29/10/2022  
Procurador: ANA LÚCIA FORNI POPPI

Processo: 13805-0 **080**  
Título: CPQD2677 - CPQD GERÊNCIA  
DE PLANTA - V.9.3.2  
Titular: FUNDAÇÃO CPQD - CENTRO  
DE PESQUISA E DESENVOLVIMENTO  
EM TELECOMUNICAÇÕES  
Criador: ELIANE ZAMBON  
VICTORELLI DIAS, MARCIA HARUE

KURIKE, RAFAEL FERNANDES  
BATISTELLA  
Linguagem: C++, JAVA  
Campo de Aplicação: TC-02, TC-03,  
TC-04  
Tipo de Programa: AP-01  
Data da Criação: 02/07/2012  
Regime de Guarda: SIGILO ATÉ  
29/10/2022  
Procurador: ANA LÚCIA FORNI POPPI

Processo: 13806-2 **080**  
Título: CPQD2678 - CPQD GERÊNCIA  
DE PLANTA - V.9.3.1  
Titular: FUNDAÇÃO CPQD - CENTRO  
DE PESQUISA E DESENVOLVIMENTO  
EM TELECOMUNICAÇÕES  
Criador: ELIANE ZAMBON  
VICTORELLI DIAS, MARCIA HARUE  
KURIKE, RAFAEL FERNANDES  
BATISTELLA  
Linguagem: C++, JAVA  
Campo de Aplicação: TC-02, TC-03,  
TC-04  
Tipo de Programa: AP-01  
Data da Criação: 01/06/2012  
Regime de Guarda: SIGILO ATÉ  
29/10/2022  
Procurador: ANA LÚCIA FORNI POPPI

Processo: 13807-4 **080**  
Título: CPQD2679 - CPQD GERÊNCIA  
DA PLANTA - V.9.3.0  
Titular: FUNDAÇÃO CPQD - CENTRO  
DE PESQUISA E DESENVOLVIMENTO  
EM TELECOMUNICAÇÕES  
Criador: ELIANE ZAMBON  
VICTORELLI DIAS, MARCIA HARUE  
KURIKE, RAFAEL FERNANDES  
BATISTELLA  
Linguagem: C++, JAVA  
Campo de Aplicação: TC-02, TC-03,  
TC-04  
Tipo de Programa: AP-01  
Data da Criação: 02/05/2012  
Regime de Guarda: SIGILO ATÉ  
29/10/2022  
Procurador: ANA LÚCIA FORNI POPPI

Processo: 13808-6 **080**  
Título: CPQD2680 - CPQD GERÊNCIA  
DA PLANTA - V.9.2.0  
Titular: FUNDAÇÃO CPQD - CENTRO  
DE PESQUISA E DESENVOLVIMENTO  
EM TELECOMUNICAÇÕES  
Criador: ELIANE ZAMBON  
VICTORELLI DIAS, MÁRCIA HARUE  
KURIKE, RAFAEL FERNANDES  
BATISTELLA  
Linguagem: C++, JAVA  
Campo de Aplicação: TC-02, TC-03,  
TC-04  
Tipo de Programa: AP-01  
Data da Criação: 02/04/2012  
Regime de Guarda: SIGILO ATÉ  
29/10/2022  
Procurador: ANA LÚCIA FORNI POPPI

Processo: 13809-1 **080**  
Título: CPQD2683 - CPQD PLANT  
MANAGEMENT -  
APROVISIONAMENTO DE REDE  
EXTERNA METÁLICA - V.7.1.0  
Titular: FUNDAÇÃO CPQD - CENTRO  
DE PESQUISA E DESENVOLVIMENTO  
EM TELECOMUNICAÇÕES  
Criador: ELIANE ZAMBON  
VICTORELLI DIAS, MÁRCIA FIORILLI  
GUSSON ROSCITO, RAFAEL  
FERNANDES BATISTELLA  
Linguagem: C++, JAVA  
Campo de Aplicação: TC-02, TC-03,  
TC-04  
Tipo de Programa: AP-01  
Data da Criação: 02/04/2012  
Regime de Guarda: SIGILO ATÉ  
29/10/2022  
Procurador: ANA LÚCIA FORNI POPPI

Processo: 13810-0 **080**  
Título: CPQD2684 - CPQD PLANT  
MANAGEMENT - OSP - V.7.2.2  
Titular: FUNDAÇÃO CPQD - CENTRO  
DE PESQUISA E DESENVOLVIMENTO  
EM TELECOMUNICAÇÕES  
Criador: ELIANE ZAMBON  
VICTORELLI DIAS, MARCIA HARUE  
KURIKE, RAFAEL FERNANDES  
BATISTELLA  
Linguagem: C++, JAVA  
Campo de Aplicação: TC-02, TC-03,  
TC-04  
Tipo de Programa: AP-01  
Data da Criação: 02/05/2012  
Regime de Guarda: SIGILO ATÉ  
29/10/2022  
Procurador: ANA LÚCIA FORNI POPPI

Título: CPQD2684 - CPQD PLANT  
MANAGEMENT - OSP - V.7.2.2  
Titular: FUNDAÇÃO CPQD - CENTRO  
DE PESQUISA E DESENVOLVIMENTO  
EM TELECOMUNICAÇÕES  
Criador: ELIANE ZAMBON  
VICTORELLI DIAS, MARCIA HARUE  
KURIKE, RAFAEL FERNANDES  
BATISTELLA  
Linguagem: C++, JAVA  
Campo de Aplicação: TC-02, TC-03,  
TC-04  
Tipo de Programa: AP-01  
Data da Criação: 02/05/2012  
Regime de Guarda: SIGILO ATÉ  
29/10/2022  
Procurador: ANA LÚCIA FORNI POPPI

Processo: 13811-2 **080**  
Título: CPQD2687 - CPQD GEO  
MUNICIPAL - V.3.2.0  
Titular: FUNDAÇÃO CPQD - CENTRO  
DE PESQUISA E DESENVOLVIMENTO  
EM TELECOMUNICAÇÕES  
Criador: ELIANE ZAMBON  
VICTORELLI DIAS, MARCIA HARUE  
KURIKE, RAFAEL FERNANDES  
BATISTELLA  
Linguagem: C++, JAVA  
Campo de Aplicação: TC-02, TC-03,  
TC-04  
Tipo de Programa: AP-01  
Data da Criação: 08/06/2012  
Regime de Guarda: SIGILO ATÉ  
29/10/2022  
Procurador: ANA LÚCIA FORNI POPPI

Processo: 13812-4 **080**  
Título: CPQD2688 - CPQD  
WORKFORCE 2012 - V.R.2.0  
Titular: FUNDAÇÃO CPQD - CENTRO  
DE PESQUISA E DESENVOLVIMENTO  
EM TELECOMUNICAÇÕES  
Criador: ELIANE ZAMBON  
VICTORELLI DIAS, MARCIA HARUE  
KURIKE, RAFAEL FERNANDES  
BATISTELLA  
Linguagem: C++, JAVA  
Campo de Aplicação: TC-02, TC-03,  
TC-04  
Tipo de Programa: AP-01  
Data da Criação: 01/03/2012  
Regime de Guarda: SIGILO ATÉ  
29/10/2022  
Procurador: ANA LÚCIA FORNI POPPI

Processo: 13813-6 **080**  
Título: CPQD2645 - CPQD GERÊNCIA  
DE CENTRAIS - DEMANDAS DA TLF  
PARA SADDR E SIGITM - V.6.8  
Titular: FUNDAÇÃO CPQD - CENTRO  
DE PESQUISA E DESENVOLVIMENTO  
EM TELECOMUNICAÇÕES  
Criador: ELIANE ZAMBON  
VICTORELLI DIAS, MARCIA HARUE  
KURIKE, RAFAEL FERNANDES  
BATISTELLA  
Linguagem: C++, JAVA, PERL  
Campo de Aplicação: TC-02, TC-03,  
TC-04  
Tipo de Programa: AP-01  
Data da Criação: 14/05/2012  
Regime de Guarda: SIGILO ATÉ  
29/10/2022  
Procurador: ANA LÚCIA FORNI POPPI

Processo: 13814-1 **080**  
Título: CPQD2646 - CPQD GERÊNCIA  
DE CENTRAIS - POA - V.6.7  
Titular: FUNDAÇÃO CPQD - CENTRO  
DE PESQUISA E DESENVOLVIMENTO  
EM TELECOMUNICAÇÕES  
Criador: ELIANE ZAMBON  
VICTORELLI DIAS, MARCIA HARUE  
KURIKE, RAFAEL FERNANDES  
BATISTELLA  
Linguagem: C++, JAVA, PERL  
Campo de Aplicação: TC-02, TC-03,  
TC-04  
Tipo de Programa: AP-01  
Data da Criação: 25/04/2012

Regime de Guarda: SIGILO ATÉ  
29/10/2022  
Procurador: ANA LÚCIA FORNI POPPI

Processo: 14175-5 **080**  
Título: SISTEMA DE CONTROLE DE  
ARRECADÇÃO MUNICIPAL - SCAM  
NET+  
Titular: EMPRESA BRASILEIRA DE  
GESTÃO DE ATIVOS LTDA-ME  
Criador: FRANCISCO RAIMUNDO  
PINHO SANTOS, JOSE FERREIRA DA  
SILVA FILHO  
Linguagem: MYSQL, PHP  
Campo de Aplicação: AD-04  
Tipo de Programa: AP-02, AP-03, FA-01  
Data da Criação: 06/02/1997  
Regime de Guarda: Sem sigilo  
Procurador: Não informado ou  
inexistente

Processo: 14176-0 **080**  
Título: PRESERVSYS  
Titular: PRESERV CONSULTORIA  
AMBIENTAL LTDA  
Criador: FABIO CASTRO E  
GONCALVEZ  
Linguagem: PHP  
Campo de Aplicação: AD-01, EL-01, IF-  
02, MA-01, MA-02  
Tipo de Programa: AP-01, AT-06, GI-01,  
IA-02, SO-02  
Data da Criação: 10/09/2012  
Regime de Guarda: SIGILO ATÉ  
12/11/2022  
Procurador: LITELTON BISPO PIRES

Processo: 14177-2 **080**  
Título: SODTPHARMA BI  
Titular: SOFTPHARMA  
DESENVOLVIMENTO E EDICAO DE  
SOFTWARES COMERCIAIS LTDA  
Criador: FERNANDO D'AGOSTINI  
Linguagem: JAVA, XML  
Campo de Aplicação: IF-10  
Tipo de Programa: AP-01  
Data da Criação: 05/10/2012  
Regime de Guarda: Sem sigilo  
Procurador: BRUNO HENRIQUE  
GODOY

Processo: 14263-2 **080**  
Título: SME- SISTEMA DE  
MANUTENÇÃO ELÉTRICA  
Titular: FUNDAÇÃO DE AMPARO A  
PESQUISA DE MINAS GERAIS,  
UNIVERSIDADE FEDERAL DE  
UBERLÂNDIA  
Criador: AFONSO BERNARDINO DE  
ALMEIDA JUNIOR, DÉCIO BISPO  
Linguagem: C#, VRML  
Campo de Aplicação: AD-08, IF-02, IF-  
10, IN-01, IN-02  
Tipo de Programa: CT-03, FA-01, GI-02,  
GI-04, IT-02  
Data da Criação: 08/09/2009  
Regime de Guarda: SIGILO ATÉ  
10/12/2022  
Procurador: Não informado ou  
inexistente

Processo: 14271-1 **080**  
Título: MULTIPLEXADOR DE  
PACOTES TS  
Titular: UNIVERSIDADE DO VALE DO  
RIO DOS SINOS - UNISINOS  
Criador: ARTHUR TÓRGO GÓMEZ,  
DANIEL FORMOLO, EDSON  
IFARRAGUIRE MORENO, JANATAN  
ELIAS GOEBEL, JORGE LUIS  
VICTORIA BARBOSA, JOÃO CARLOS  
GLUZ, JOÃO CARLOS GLUZ, MÁRCIO  
GARCIA MARTINS  
Linguagem: C  
Campo de Aplicação: TC-01, TC-02  
Tipo de Programa: TC-01, TI-01, TI-03  
Data da Criação: 01/08/2012  
Regime de Guarda: SIGILO ATÉ  
28/11/2022  
Procurador: FELIPE BARCAROLLO

<p>Processo: BR 50 2013 000366-4 <b>080</b>  Título: CRIVO 4.0  Titular: CRIVO SISTEMAS EM INFORMATICA S.A.  Criador: DANIEL ARAÚJO POLISTCHUCK, RODRIGO DEL CLARO  Linguagem: C#, MICROSOFT  Campo de Aplicação: FN-03, FN-05  Tipo de Programa: AP-01, AP-02, AT-01  Data da Criação: 02/03/2012  Regime de Guarda: SIGILO ATÉ 15/04/2023  Procurador: SAMIA BATISTA AMIN</p>	<p>Criador: NELSON HENRIQUE CORREA NEPOMUCENO  Linguagem: DELPHI, FIREBIRD, XML-XSLT  Campo de Aplicação: AG-01, AG-10, AG-14  Tipo de Programa: AP-02, AP-03, AV-02, CD-01, GI-01  Data da Criação: 01/12/2007  Regime de Guarda: SIGILO ATÉ 22/03/2023  Procurador: VILAGE MARCAS &amp; PATENTES S/S LTDA</p>	<p>Tipo de Programa: AP-01, AP-02  Data da Criação: 05/10/2012  Regime de Guarda: SIGILO ATÉ 13/03/2023  Procurador: Não informado ou inexistente</p>	<p>Processo: BR 51 2013 000401-2 <b>080</b>  Título: HDM CONTROL  Titular: JULLIE FIGUEIREDO LIMA - 05562478684  Criador: ANDERSON COELHO GOMES  Linguagem: DELPHI, OBJECT PASCAL, SQL  Campo de Aplicação: SD-02, SD-08  Tipo de Programa: FA-01, GI-01  Data da Criação: 06/07/2007  Regime de Guarda: SIGILO ATÉ 23/04/2023  Procurador: INGRID SOARES GERMANO</p>
<p>Processo: BR 50 2013 000367-2 <b>080</b>  Título: WORKFLOW  Titular: CRIVO SISTEMAS EM INFORMATICA S.A.  Criador: DANIEL ARAÚJO POLISTCHUCK, RODRIGO DEL CLARO  Linguagem: C#, MICROSOFT  Campo de Aplicação: FN-03, FN-05  Tipo de Programa: AP-01, AT-01, AT-02, AT-03, AT-06  Data da Criação: 28/09/2010  Regime de Guarda: SIGILO ATÉ 15/04/2023  Procurador: SAMIA BATISTA AMIN</p>	<p>Processo: BR 51 2013 000256-7 <b>080</b>  Título: PROGRAMA DE PLANEJAMENTO E CONTROLE DE MISSÕES - VT15  Titular: CENTRO TECNOLÓGICO DO EXÉRCITO  Criador: DIEGO PALHARINI, GIOVANI DE OLIVEIRA DIAS, IGOR DO NASCIMENTO DRAGO, ROGÉRIO ISHIBASHI  Linguagem: C, C++  Campo de Aplicação: IN-03  Tipo de Programa: AP-02, AP-03, TI-03  Data da Criação: 25/11/2009  Regime de Guarda: SIGILO ATÉ 27/03/2023  Procurador: Não informado ou inexistente</p>	<p>Processo: BR 51 2013 000356-3 <b>080</b>  Título: ROCKVIEWER  Titular: LHB SOLUÇÕES EM INFORMAÇÕES E MÉTODOS LTDA  Criador: EDUARDO STUDZINSKI ESTIMA DE CASTRO  Linguagem: CSS, HTML, JAVA, SQL, XML  Campo de Aplicação: GL-06, IF-03, IF-10  Tipo de Programa: GI-01, GI-04, GI-05, GI-06, TC-04  Data da Criação: 15/03/2010  Regime de Guarda: SIGILO ATÉ 11/04/2023  Procurador: Não informado ou inexistente</p>	<p>Processo: BR 51 2013 000402-0 <b>080</b>  Título: APRENDA GEOMETRIA BRINCANDO  Titular: IVAN SOARES OLIVEIRA BARBOSA  Criador: IVAN SOARES OLIVEIRA BARBOSA  Linguagem: PROGRAMAÇÃO EM FLASH  Campo de Aplicação: ED-01, ED-02, ED-04  Tipo de Programa: SO-01, SO-02, SO-04  Data da Criação: 18/04/2013  Regime de Guarda: SIGILO ATÉ 23/04/2023  Procurador: Não informado ou inexistente</p>
<p>Processo: BR 51 2013 000169-2 <b>080</b>  Título: REGULAÇÃO DA PRODUÇÃO FLORESTAL - RPF  Titular: UNIVERSIDADE FEDERAL DE VIÇOSA  Criador: DANIEL HENRIQUE BRENDA BINOTI, HÉLIO GARCIA LEITE, MAYRA LUIZA MARQUES DA SILVA BINOTI  Linguagem: JAVA  Campo de Aplicação: AG-11  Tipo de Programa: TC-02  Data da Criação: 07/07/2011  Regime de Guarda: SIGILO ATÉ 04/03/2023  Procurador: PAULO AUGUSTO MALTA MOREIRA</p>	<p>Processo: BR 51 2013 000257-5 <b>080</b>  Título: PROGRAMA DE CONTROLE E GUIAMENTO DO VANT VT15  Titular: CENTRO TECNOLÓGICO DO EXÉRCITO  Criador: DIEGO PALHARINI, GIOVANI DE OLIVEIRA DIAS, IGOR DO NASCIMENTO DRAGO, ROGÉRIO ISHIBASHI  Linguagem: C, C++  Campo de Aplicação: IN-03  Tipo de Programa: AP-02, AP-03, TI-03  Data da Criação: 25/11/2009  Regime de Guarda: SIGILO ATÉ 27/03/2023  Procurador: Não informado ou inexistente</p>	<p>Processo: BR 51 2013 000357-1 <b>080</b>  Título: HARDLEDGE  Titular: LHB SOLUÇÕES EM INFORMAÇÕES E MÉTODOS LTDA  Criador: EDUARDO STUDZINSKI ESTIMA DE CASTRO  Linguagem: CSS, HTML, JAVA, SQL, XML  Campo de Aplicação: GL-06, IF-10  Tipo de Programa: GI-01, GI-04, GI-05, GI-06, IA-02  Data da Criação: 19/03/2010  Regime de Guarda: SIGILO ATÉ 11/04/2023  Procurador: Não informado ou inexistente</p>	<p>Processo: BR 51 2013 000410-1 <b>080</b>  Título: WEEKE MANAGER  Titular: SILVESTRE CARVALHO NETO  Criador: SILVESTRE CARVALHO NETO  Linguagem: PHP 5.3 BD MYSQL  Campo de Aplicação: AD-02, AD-06, AD-11  Tipo de Programa: FA-04, SO-05  Data da Criação: 07/03/2012  Regime de Guarda: SIGILO ATÉ 05/04/2023  Procurador: MARIA BERENICE ARAUJO VAZ</p>
<p>Processo: BR 51 2013 000235-4 <b>080</b>  Título: SISTEMA DE IDENTIFICAÇÃO E AVALIAÇÃO DE REGISTROS - ASTRUMX  Titular: FILIPE ALMADA SOUTO, MARIA ROSANGELA DA CUNHA  Criador: FILIPE ALMADA SOUTO, MARIA ROSANGELA DA CUNHA  Linguagem: CSS, HTML, JAVA, JAVASCRIPT, JQUERY, PERL, PYTHON  Campo de Aplicação: AD-02, IF-02, IF-04, IF-06, IF-07  Tipo de Programa: GI-01, GI-06, GI-07, PD-04, PD-05  Data da Criação: 04/01/2008  Regime de Guarda: SIGILO ATÉ 21/03/2023  Procurador: Não informado ou inexistente</p>	<p>Processo: BR 51 2013 000283-4 <b>080</b>  Título: SLABWARE  Titular: DPF SISTEMAS LTDA-ME  Criador: DANIEL SALUME XAVIER, FERNANDO SALUME XAVIER, PEDRO HENRIQUE MENNA BARRETO GOMES  Linguagem: AJAX, ASP.NET, C#, HTML, JAVASCRIPT, JQUERY, MYSQL  Campo de Aplicação: AD-03, AD-05, AD-10, CC-06, SV-03  Tipo de Programa: AP-02, AP-03, AT-03  Data da Criação: 10/09/2012  Regime de Guarda: SIGILO ATÉ 28/03/2023  Procurador: VILAGE MARCAS &amp; PATENTES S/S LTDA</p>	<p>Processo: BR 51 2013 000368-7 <b>080</b>  Título: DROPSCAN  Titular: LEONARDO REMOTTO MENEZES  Criador: LEONARDO REMOTTO MENEZES  Linguagem: C, C++, JAVA  Campo de Aplicação: AG-08, AG-09, IF-02, IF-04, MA-04  Tipo de Programa: GI-01, GI-04, TC-03, TC-04  Data da Criação: 23/03/2013  Regime de Guarda: SIGILO ATÉ 15/04/2023  Procurador: Não informado ou inexistente</p>	<p>Processo: BR 51 2013 000411-0 <b>080</b>  Título: GOLD - GESTÃO OTIMIZADA DE LÍQUIDOS DIÁRIA  Titular: ANTONIO CLECIO FONTENELLES THOMAZ  Criador: ANTONIO CLECIO FONTENELLES THOMAZ, FABIO CARLOS SOUSA DIAS, PAULO HENRIQUE AGUIAR, RENATO CRAVEIRO DE SOUZA  Linguagem: JAVA  Campo de Aplicação: AD-02, AD-04, FN-01, FN-04, FN-06  Tipo de Programa: AV-01, AV-02, GI-01, GI-02, GI-04  Data da Criação: 01/11/2008  Regime de Guarda: Sem sigilo  Procurador: ANA VLADA CESAR BARREIRA E MARIA BARREIRA</p>
<p>Processo: BR 51 2013 000238-9 <b>080</b>  Título: CATASIG - SISTEMA DE INFORMAÇÕES GERENCIAIS E GEOGRÁFICAS  Titular: BAINEMA MEIO AMBIENTE E SERVIÇOS LTDA  Criador: UILMER RODRIGUES XAVIER DA CRUZ  Linguagem: HTML, JAVA, PHP  Campo de Aplicação: AD-08, FN-06, GC-08, IN-02, TP-02  Tipo de Programa: AP-03, AP-05, GI-02, GI-04, LG-08  Data da Criação: 01/02/2012  Regime de Guarda: SIGILO ATÉ 22/03/2023  Procurador: ADHERBAL DE ALMEIDA REGIS</p>	<p>Processo: BR 51 2013 000348-2 <b>080</b>  Título: ORTHODONTIC PREVIEW  Titular: CÉSAR XAVIER GOMES MOREIRA  Criador: CÉSAR XAVIER GOMES MOREIRA  Linguagem: -NÃO INFORMADO-  Campo de Aplicação: SD-11  Tipo de Programa: GI-01, GI-02, GI-07  Data da Criação: 09/04/2013  Regime de Guarda: SIGILO ATÉ 09/04/2023  Procurador: DIOGO MARTINS BOOS</p>	<p>Processo: BR 51 2013 000369-5 <b>080</b>  Título: ADMFL001 - MENU DO USUARIO  Titular: VIRTUAL AGE SOLUCOES EM TECNOLOGIA LTDA  Criador: JOSE MARCOS NABHAN  Linguagem: UNIFACE  Campo de Aplicação: AD-05, AD-06, AD-07, AD-08  Tipo de Programa: AT-03, AT-05, AT-06  Data da Criação: 06/05/2001  Regime de Guarda: SIGILO ATÉ 15/04/2023  Procurador: Não informado ou inexistente</p>	<p>Processo: BR 51 2013 000413-6 <b>080</b>  Título: SOFTWARE DE MAPEAMENTO DE COMPETÊNCIAS - SMC  Titular: DIGIDATA CONSULTORIA E SERVIÇOS DE PROCESSAMENTO DE DADOS LTDA  Criador: MARCIO AURELIO FERREIRA, RAFAEL SCHULTZ  Linguagem: JAVASCRIPT, PHP, SQL  Campo de Aplicação: AD-02, AD-04, AD-10, IF-02, PL-02  Tipo de Programa: AP-01, GI-01, GI-06, SO-02, SO-05  Data da Criação: 07/01/2005  Regime de Guarda: SIGILO ATÉ 25/04/2023  Procurador: Não informado ou inexistente</p>
<p>Processo: BR 51 2013 000239-7 <b>080</b>  Título: CONFBOI  Titular: NELSON HENRIQUE CORREA NEPOMUCENO</p>	<p>Processo: BR 51 2013 000351-2 <b>080</b>  Título: ECONOMIZZE  Titular: EDUARDO FRANÇA BERTHOLDO DE SOUZA  Criador: EDUARDO FRANÇA BERTHOLDO DE SOUZA  Linguagem: AJAX, CSS, EINSTEIN FRAMEWORK, JS, PHP, SQL  Campo de Aplicação: AD-01, AD-10</p>	<p>Processo: BR 51 2013 000383-0 <b>080</b>  Título: GIC.R - GESTÃO DE INDICADORES E COMISSÃO  Titular: CARLOS AUGUSTO SCHLUMPERGER  Criador: CARLOS AUGUSTO SCHLUMPERGER  Linguagem: ACCESS VERSÃO 10, SQL, VBA  Campo de Aplicação: AD-02, AD-03, AD-05, AD-07, AD-10  Tipo de Programa: GI-01, GI-02, GI-04, GI-06  Data da Criação: 21/02/2013  Regime de Guarda: SIGILO ATÉ 19/04/2023  Procurador: ROGÉRIO BUIAR</p>	<p>Processo: BR 51 2013 000414-4 <b>080</b>  Título: SOFWTARE DE GESTÃO DE RELACIONAMENTO - SGR</p>

Titular: DIGIDATA CONSULTORIA E SERVIÇOS DE PROCESSAMENTO DE DADOS LTDA  
 Criador: LUIZ SERGIO WOZNIAKI, RAFAEL SCHULTZ  
 Linguagem: JAVASCRIPT, PHP, SQL  
 Campo de Aplicação: AD-02, AD-04, AD-10, IF-02, PL-02  
 Tipo de Programa: AP-01, GI-01, GI-06, SO-02, SO-05  
 Data da Criação: 05/01/2004  
 Regime de Guarda: SIGILO ATÉ 25/04/2023  
 Procurador: Não informado ou inexistente

Processo: BR 51 2013 000416-0 **080**  
 Título: GSIND - GERENCIADOR DE SINDICATOS  
 Titular: SUED JORGE NASSAR - ME  
 Criador: SUED JORGE NASSAR  
 Linguagem: ADOBE FLEX, AJAX, C, C#, C++, CSS, HTML, JAVA, PHP, VISUAL FOX PRO  
 Campo de Aplicação: AD-01, AD-02, AD-03, AD-05, AD-07  
 Tipo de Programa: DS-04, GI-01, GI-04, GI-06, IA-02, PD-05, SO-07  
 Data da Criação: 02/02/2012  
 Regime de Guarda: SIGILO ATÉ 26/04/2023  
 Procurador: Não informado ou inexistente

Processo: BR 51 2013 000417-9 **080**  
 Título: SIGAEM - SISTEMA INTEGRADO DE GESTÃO PARA ASSOCIAÇÕES EMPRESARIAS  
 Titular: FACISC - FEDERACAO DAS ASSOCIACOES EMPRESARIAS DE SANTA CATARINA  
 Criador: RODRIGO BUSANA  
 Linguagem: PASCAL  
 Campo de Aplicação: AD-01, AD-05, AD-06, AD-11, FN-03  
 Tipo de Programa: AP-01, AP-02, AP-03, AT-06, IA-01  
 Data da Criação: 15/01/2013  
 Regime de Guarda: Sem sigilo  
 Procurador: CERUMAR ASSESSORIA E CONSULTORIA EM PROPRIEDADE INTELECTUAL LTDA

Processo: BR 51 2013 000425-0 **080**  
 Título: LAUDECIA  
 Titular: TEKNA TECNOLOGIA EM MANUTENÇÕES LTDA-ME  
 Criador: AMSTERDAM LUIS DE LIMA FILHO, JANIO MARTINS DE PAULA  
 Linguagem: JAVA SE7  
 Campo de Aplicação: SD-02, SD-05, SD-08  
 Tipo de Programa: AP-03, FA-01, FA-02, GI-01, SO-05  
 Data da Criação: 22/08/2012  
 Regime de Guarda: SIGILO ATÉ 30/04/2023  
 Procurador: Não informado ou inexistente

Processo: BR 51 2013 000437-3 **080**  
 Título: KOAN  
 Titular: UNIVERSIDADE FEDERAL DE SANTA CATARINA  
 Criador: DIEGO SCHMAEDECH MARTINS, EMÍLIO TAKASE  
 Linguagem: C#  
 Campo de Aplicação: AD-10, IN-02, IN-03, PS-01, SD-01  
 Tipo de Programa: ET-01, IT-03, SO-04, TC-01, TC-03  
 Data da Criação: 12/10/2011  
 Regime de Guarda: SIGILO ATÉ 03/05/2023  
 Procurador: Não informado ou inexistente

Processo: BR 51 2013 000438-1 **080**  
 Título: SIMULADOR DE EFICIÊNCIA ENERGÉTICA EM EDIFICAÇÕES - S3E

Titular: UNIVERSIDADE FEDERAL DE SANTA CATARINA  
 Criador: GABRIEL IWAMOTO, MAURIICO NATH LOPES, ROBERTO LAMBERTS  
 Linguagem: JAVA  
 Campo de Aplicação: CC-01, CC-03, CC-06, CC-08, EN-01  
 Tipo de Programa: AP-01, LG-06, SM-01, TC-01  
 Data da Criação: 18/08/2011  
 Regime de Guarda: SIGILO ATÉ 03/05/2023  
 Procurador: Não informado ou inexistente

Processo: BR 51 2013 000439-0 **080**  
 Título: SOFTVFC  
 Titular: UNIVERSIDADE FEDERAL DE SANTA CATARINA  
 Criador: DIEGO SCHMAEDECH MARTINS, EMÍLIO TAKASE  
 Linguagem: JAVA  
 Campo de Aplicação: AD-10, IN-02, IN-03, PS-01, SD-01  
 Tipo de Programa: ET-01, IT-03, SO-04, TC-01, TC-03  
 Data da Criação: 10/10/2011  
 Regime de Guarda: SIGILO ATÉ 03/05/2023  
 Procurador: Não informado ou inexistente

Processo: BR 51 2013 000440-3 **080**  
 Título: BIOMIND  
 Titular: UNIVERSIDADE FEDERAL DE SANTA CATARINA  
 Criador: DIEGO SCHMAEDECH MARTINS, EMÍLIO TAKASE  
 Linguagem: JAVA  
 Campo de Aplicação: AD-10, IN-02, IN-03, PS-01, SD-01  
 Tipo de Programa: ET-01, IT-03, SO-04, TC-01, TC-03  
 Data da Criação: 12/01/2010  
 Regime de Guarda: SIGILO ATÉ 03/05/2023  
 Procurador: Não informado ou inexistente

Processo: BR 51 2013 000444-6 **080**  
 Título: SAI - SISTEMA DE ASSESSORAMENTO AO IRRIGANTE  
 Titular: SÍLVIO CARLOS RIBEIRO VIEIRA LIMA  
 Criador: DOUGLAS RIBEIRO GARCIA, EDGY EDUARDO ENÉAS DE ARRUDA PAIVA, JOAQUIM MOREIRA VIANA, JOSE ANTONIO FRIZZONE, JOSÉ AGUIAR BELTRÃO JÚNIOR, JOSÉ AGUIAR BELTRÃO JÚNIOR, RAPHAEL PEREIRA FERREIRA, SÍLVIO CARLOS RIBEIRO VIEIRA LIMA  
 Linguagem: JAVA  
 Campo de Aplicação: AG-01, AG-05, AG-09  
 Tipo de Programa: CD-05, GI-01  
 Data da Criação: 01/08/2012  
 Regime de Guarda: SIGILO ATÉ 03/05/2023  
 Procurador: ANA VLADA CESAR BARREIRA E MARIA BARREIRA

Processo: BR 51 2013 000445-4 **080**  
 Título: SQVREC - V1.0  
 Titular: UNIVERSIDADE FEDERAL DE SERGIPE  
 Criador: HENDRIK TEIXEIRA MACEDO, RODOLFO RIBEIRO DE OLIVEIRA  
 Linguagem: JAVA  
 Campo de Aplicação: TC-02  
 Tipo de Programa: ET-01, IA-01  
 Data da Criação: 31/07/2012  
 Regime de Guarda: SIGILO ATÉ 03/05/2023  
 Procurador: Não informado ou inexistente

Processo: BR 51 2013 000446-2 **080**  
 Título: MAIFUTSAL

Titular: UNIVERSIDADE FEDERAL DE SERGIPE  
 Criador: GEAZI MAIA, RICARDO FONTES MACEDO, ROBÉLIUS DE BORTOLI  
 Linguagem: C++  
 Campo de Aplicação: ED-01, ED-06, IF-01, IF-10  
 Tipo de Programa: FA-01, FA-03, GI-01, IT-02  
 Data da Criação: 31/07/2012  
 Regime de Guarda: SIGILO ATÉ 03/05/2023  
 Procurador: Não informado ou inexistente

Processo: BR 51 2013 000447-0 **080**  
 Título: IG MANEJO  
 Titular: UNIVERSIDADE FEDERAL RURAL DE PERNAMBUCO  
 Criador: CERES DUARTE GUEDES CABRAL DE ALMEIDA, DIOGO FRANCISCO BORBA RODRIGUES, MARIA DA CONCEIÇÃO MORAES BATISTA  
 Linguagem: JAVA, SQL  
 Campo de Aplicação: AG-01, AG-06  
 Tipo de Programa: AP-01, SO-05, TC-01, TI-01, TI-03  
 Data da Criação: 20/06/2012  
 Regime de Guarda: SIGILO ATÉ 03/05/2023  
 Procurador: Não informado ou inexistente

Processo: BR 51 2013 000448-9 **080**  
 Título: MAX CONTROL  
 Titular: BLOOMEX TECNOLOGIA EM SISTEMA LTDA - EPP  
 Criador: CARLOS EDUARDO SANTANA LORENZON, DANIEL BERNARDES CURI, FABIANO CARDOSO  
 Linguagem: JAVA, PHP  
 Campo de Aplicação: OO-00  
 Tipo de Programa: Um ou mais códigos informados incorretamente  
 Data da Criação: 01/12/2012  
 Regime de Guarda: SIGILO ATÉ 03/05/2023  
 Procurador: Não informado ou inexistente

Processo: BR 51 2013 000449-7 **080**  
 Título: PEGE - PROGRAMA ESTATÍSTICO E GESTOR ESCOLAR  
 Titular: JOSE AGAMENON OLIVEIRA  
 Criador: RENATO ARNON MATOS DE OLIVEIRA  
 Linguagem: PHP  
 Campo de Aplicação: ED-06  
 Tipo de Programa: GI-01, GI-02, GI-03, GI-04  
 Data da Criação: 02/04/2013  
 Regime de Guarda: SIGILO ATÉ 06/05/2023  
 Procurador: LUCAS MENDES DA SILVA

Processo: BR 51 2013 000454-3 **080**  
 Título: XPERFIS - CALCULO DE PRIORIDADES GEOMÉTRICAS DE SEÇÕES PLANAS  
 Titular: CLAUDIO LUIZ CURETTO  
 Criador: CLAUDIO LUIZ CURETTO  
 Linguagem: VISUAL BASIC  
 Campo de Aplicação: ED-01, FQ-05  
 Tipo de Programa: FA-03, TC-01  
 Data da Criação: 11/02/2013  
 Regime de Guarda: Sem sigilo  
 Procurador: Não informado ou inexistente

Processo: BR 51 2013 000455-1 **080**  
 Título: B2DII - SISTEMA PARA SIMULAÇÕES DE DINÂMICA  
 Titular: CLAUDIO LUIZ CURETTO  
 Criador: CLAUDIO LUIZ CURETTO  
 Linguagem: JAVASCRIPT  
 Campo de Aplicação: ED-01, FQ-05  
 Tipo de Programa: SM-01, TC-01

Data da Criação: 11/02/2012  
 Regime de Guarda: Sem sigilo  
 Procurador: Não informado ou inexistente

Processo: BR 51 2013 000477-2 **080**  
 Título: RUPTURA E PRESSÃO DE FLUÍDOS  
 Titular: UNIVERSIDADE FEDERAL DO PARANÁ  
 Criador: ALBERTO PIO FIORI, RAFAEL ROMUALDO WANDRESEN  
 Linguagem: JAVA  
 Campo de Aplicação: OO-00  
 Tipo de Programa: Um ou mais códigos informados incorretamente  
 Data da Criação: 01/10/2012  
 Regime de Guarda: SIGILO ATÉ 10/05/2023  
 Procurador: Não informado ou inexistente

Processo: BR 51 2013 000478-0 **080**  
 Título: CADERNETA DE CAMPO DIGITAL  
 Titular: UNIVERSIDADE FEDERAL DO PARANÁ  
 Criador: ALBERTO PIO FIORI, CLAUDINEI TABORDA DA SILVEIRA, RAFAEL ROMUALDO WANDRESEN  
 Linguagem: JAVA, XML  
 Campo de Aplicação: OO-00  
 Tipo de Programa: Um ou mais códigos informados incorretamente  
 Data da Criação: 01/10/2012  
 Regime de Guarda: SIGILO ATÉ 10/05/2023  
 Procurador: Não informado ou inexistente

Processo: BR 51 2013 000479-9 **080**  
 Título: CADERNETA GEOLÓGICA DIGITAL  
 Titular: UNIVERSIDADE FEDERAL DO PARANÁ  
 Criador: ALBERTO PIO FIORI, CLAUDINEI TABORDA DA SILVEIRA  
 Linguagem: JAVA, XML  
 Campo de Aplicação: OO-00  
 Tipo de Programa: Um ou mais códigos informados incorretamente  
 Data da Criação: 01/10/2012  
 Regime de Guarda: SIGILO ATÉ 10/05/2023  
 Procurador: Não informado ou inexistente

## 082 PEDIDO EM EXIGENCIA DEVIDO A IRREGULARIDADE

Processo: 09000-3 **082**  
 Título: PHYMEDWEB  
 Titular: PHYMED CONSULTORES EM FÍSICA MÉDICA E RADIOPROTEÇÃO LTDA  
 Procurador: SKO OYARZÁBALL MARCAS E PATENTES SOCIEDADE SIMPLES LTDA  
 Essenciais da Cessão. Referência: Lei 9610/98, art. 50, § 2º. Exigência: As condições de tempo, lugar e remuneração deverão constar no documento de cessão, por serem estas, elementos essenciais da mesma. A INDICAÇÃO DA DATA NÃO CORRESPONDE AO TEMPO DA CESSÃO; A INDICAÇÃO DO LOCAL ONDE O DOCUMENTO FOI ASSINADO NÃO CORRESPONDE AO LOCAL DE EXERCÍCIO DO DIREITO; NÃO HÁ MENÇÃO PELO AUTOR QUE A CESSÃO FOI A TÍTULO GRATUITO.

Processo: 09350-2 **082**  
 Título: FLEX SW TOOL  
 Titular: LG ELECTRONICS DE SÃO PAULO LTDA

Procurador: WETTOR - BUREAU DE APOIO EMPRESARIAL S/S LTDA. Essenciais da Cessão. Referência: Lei 9610/98, art. 50, § 2º. Exigência: As condições de tempo, lugar e remuneração deverão constar no documento de cessão, por serem estas, elementos essenciais da mesma.

Processo: 09355-5 **082**  
 Título: AUTO SANITY TEST TOOL  
 Titular: LG ELECTRONICS DE SÃO PAULO LTDA  
 Procurador: WETTOR - BUREAU DE APOIO EMPRESARIAL S/S LTDA. Essenciais da Cessão. Referência: Lei 9610/98, art. 50, § 2º. Exigência: As condições de tempo, lugar e remuneração deverão constar no documento de cessão, por serem estas, elementos essenciais da mesma.

Processo: 10101-5 **082**  
 Título: SISTEMA DE CURSOS DA ESCOLA DE GOVERNO DO PARANÁ  
 Titular: COMPANHIA DE INFORMÁTICA DO PARANÁ - CELEPAR, SECRETARIA DE ESTADO DA ADMINISTRAÇÃO E DA PREVIDÊNCIA  
 Procurador: TARSO CABRAL VIOLIN  
 Esclarecimentos. Referência: .  
 Exigência: Prestar esclarecimentos de acordo com o complemento.FOI APRESENTADO UM CUMPRIMENTO DE EXIGÊNCIA INFORMANDO NOVO NOME DO TITULAR; TODAVIA, NÃO FOI FEITA PETIÇÃO DE ALTERAÇÃO DE NOME E RECOLHIDA A RESPECTIVA RETRIBUIÇÃO.

Processo: 10252-5 **082**  
 Título: PROGRAMA EMBARCADO PARA O FUNCIONAMENTO DO DISPOSITIVO PARA DIAGNÓSTICO DE FALHAS EM TRANSFORMADORES DE DISTRIBUIÇÃO E MÉTODO  
 Titular: CEMIG DISTRIBUIÇÃO SA, UNIVERSIDADE FEDERAL DE MINAS GERAIS  
 Procurador: Não informado ou inexistente  
 Autorização para cópia. Referência: Resolução 201/2009, artigo 1º, § 1º.  
 Exigência: Apresentar autorização para cópia datada e assinada por todos os titulares.2ª EXIGÊNCIA: Falta a autorização para cópia da empresa CEMIG Distribuidora S.A segunda titular do pedido de registro. Vínculo empregatício ou documento de cessão. Referência: Resolução 58/98, artigo 4º, §1º. Exigência: Apresentar documentos probatórios da transferência dos direitos patrimoniais do(s) autor(es) para o titular(es), que podem ser: contrato de trabalho, estatutário, bolsista, estagiário ou de prestação de serviços ou termo de cessão.2ª EXIGÊNCIA: Vinc empreg ou Doc. Cessão dos autores em relação a empresa CEMIG Distribuição S.A

Processo: 10379-1 **082**  
 Título: SIGHRA MONITOR  
 Titular: SIGHRA TECNOLOGIA E RASTREAMENTO LTDA  
 Procurador: SKO OYARZÁBALL MARCAS E PATENTES SOCIEDADE SIMPLES LTDA  
 Essenciais da Cessão. Referência: Lei 9610/98, art. 50, § 2º. Exigência: As condições de tempo, lugar e remuneração deverão constar no documento de cessão, por serem estas, elementos essenciais da mesma.A INDICAÇÃO DA DATA NÃO CORRESPONDE AO TEMPO DA

CESSÃO; A INDICAÇÃO DO LOCAL ONDE O DOCUMENTO FOI ASSINADO NÃO CORRESPONDE AO LOCAL DE EXERCÍCIO DO DIREITO; NÃO HÁ MENÇÃO PELO AUTOR QUE A CESSÃO FOI A TÍTULO GRATUITO.

Processo: 10991-1 **082**  
 Título: IOBJECTS  
 Titular: UNIVERSIDADE FEDERAL DE VIÇOSA  
 Procurador: PAULO AUGUSTO MALTA MOREIRA  
 Título do programa diferente na autorização para cópia.. Referência: Resolução 201, art. 1º. Exigência: Apresentar autorização para cópia com título do programa igual ao anotado no formulário.2ª EXIGÊNCIA: o título do programa deverá ser idêntico ao do formulário, ao do doc. de cessão e ao da autorização para cópia.

Processo: 11158-4 **082**  
 Título: BOU-SESP-PR  
 Titular: SECRETARIA DE ESTADO DA SEGURANÇA PÚBLICA - SESP, COMPANHIA DE INFORMÁTICA DO PARANÁ - CELEPAR, COMPANHIA DE INFORMÁTICA DO PARANÁ - CELEPAR  
 Procurador: ADRIANNE CORREIA PEREIRA  
 Esclarecimentos. Referência: .  
 Exigência: Prestar esclarecimentos de acordo com o complemento.FOI APRESENTADO UM CUMPRIMENTO DE EXIGÊNCIA INFORMANDO NOVO NOME DO TITULAR; TODAVIA, NÃO FOI FEITA PETIÇÃO DE ALTERAÇÃO DE NOME E RECOLHIDA A RESPECTIVA RETRIBUIÇÃO.

Processo: 11642-2 **082**  
 Título: SPIRIT PONTO  
 Titular: DOCPAPER LTDA/ME  
 Procurador: Não informado ou inexistente  
 Título no formulário diferente do Título na Cessão. Referência: Resolução 58/98, Artigo 4º §1º. Exigência: Apresentar título no formulário igual ao título informado na cessão de direitos.

Processo: 12670-5 **082**  
 Título: SISTEMA PARANÁ ALFABETIZADO - SPA  
 Titular: SECRETARIA DE ESTADO DA EDUCAÇÃO, COMPANHIA DE TECNOLOGIA DA INFORMAÇÃO E COMUNICAÇÃO DO PR CELEPAR, COMPANHIA DE TECNOLOGIA DA INFORMAÇÃO E COMUNICAÇÃO DO PR CELEPAR  
 Procurador: Não informado ou inexistente  
 Autorização para cópia. Referência: Resolução 201/2009, artigo 1º, § 1º.  
 Exigência: Apresentar autorização para cópia datada e assinada por todos os titulares.2ª EXIGÊNCIA: Apresentar a autorização para cópia no nome da titular Secretária de Estado de Educação - SEED.

Processo: BR 51 2013 000450-0 **082**  
 Título: ASLOTTERY  
 Titular: ARI SCHMIDT  
 Procurador: Não informado ou inexistente  
 Título do programa diferente na autorização para cópia.. Referência: Resolução 201, art. 1º. Exigência: Apresentar autorização para cópia com título do programa igual ao anotado no formulário.

## 090 DEFERIMENTO DE PEDIDO DE REGISTRO DE PROGRAMA DE COMPUTADOR

Processo: 03106-3 **090**  
 Título: BICHOTECA  
 Titular: CARLOS MIATA, JAIR ALCÂNTARA VIEIRA, PEDRO FROSI ROSA  
 Criador: CARLOS MIATA, JAIR ALCÂNTARA VIEIRA, PEDRO FROSI ROSA  
 Linguagem: C, VISUAL BASIC  
 Campo de Aplicação: FN-05  
 Tipo de Programa: AT-01  
 Data da Criação: 17/12/1996  
 Regime de Guarda: SIGILO ATÉ 05/05/2010  
 Procurador: CIDWAN UBERLÂNDIA S/C LTDA.

Processo: 03410-6 **090**  
 Título: SISCONTROL  
 Titular: UNIVERSIDADE FEDERAL DE VI  
 Criador: ARNALDO CHAER BORGES, DANILO TEIXEIRA COELHO, DJAIR CESÁRIO ARAÚJO, ELZA FERNANDES ARAÚJO, MARBENY BARBOSA DE SOUZA, RICARDO SÉRGIO SOUZA E SOUZA, VILMAR VERDADE SIGNORETTI  
 Linguagem: DELPHI  
 Campo de Aplicação: AD-08  
 Tipo de Programa: GI-02  
 Data da Criação: 31/07/2000  
 Regime de Guarda: SIGILO ATÉ 26/10/2010  
 Procurador: Não informado ou inexistente

Processo: 07212-1 **090**  
 Título: SISTEMA WALK  
 Titular: ELIEZER NOGUEIRA PIMENTEL, LUIS GUSTAVO LIMA SILVA  
 Criador: ELIEZER NOGUEIRA PIMENTEL, LUIS GUSTAVO LIMA SILVA  
 Linguagem: ANSI C, C#  
 Campo de Aplicação: FN-02, FN-05, IF-02, IF-10  
 Tipo de Programa: CD-01, GI-02, SO-01, TI-03  
 Data da Criação: 10/11/2005  
 Regime de Guarda: SIGILO ATÉ 30/12/2015  
 Procurador: EDUARDO ISPER NASSIF BALBIM

Processo: 07228-2 **090**  
 Título: SISTEMA DE RECEPÇÃO E DESPACHO - RDS  
 Titular: CARGILL AGRÍCOLA S/A  
 Criador: GILBERTO GUIMARÃES FÁRIA  
 Linguagem: VISUAL BASIC 6  
 Campo de Aplicação: AD-05  
 Tipo de Programa: AP-01  
 Data da Criação: 05/05/2003  
 Regime de Guarda: SIGILO ATÉ 31/01/2016  
 Procurador: DANNEMANN, SIEMSEN, BIGLER & IPANEMA MOREIRA

Processo: 07235-6 **090**  
 Título: PLANEJAMENTO DE EXPERIMENTOS - VERSÃO 1.0 - SOFTWARE DOE  
 Titular: SERVIÇO NACIONAL DE APRENDIZAGEM INDUSTRIAL  
 Criador: CARMEN LUÍSA REIS SERRANO, DÉBORA MARIA BERNARDES, GENILSON DE SOUZA PACHECO, MARCOS JULIANO LIMA BORGES  
 Linguagem: EXCEL, VBA, VISUAL BASIC

Campo de Aplicação: IF-01  
 Tipo de Programa: AP-01  
 Data da Criação: 04/11/2005  
 Regime de Guarda: SIGILO ATÉ 01/02/2016  
 Procurador: GUERRA ADVOGADOS ASSOCIADOS

Processo: 07377-5 **090**  
 Título: SISTEMA PARA MONTAGEM DE CARIOTIPOS DE PEIXE - SIMCAPE  
 Titular: DENISE GULIATO, ELAINE RIBEIRO DE FARIA , FUNDAÇÃO DE AMPARO A PESQUISA DE MINAS GERAIS, JEAN CARLO DE SOUSA SANTOS, UNIVERSIDADE FEDERAL DE UBERLÂNDIA  
 Criador: DENISE GULIATO, ELAINE RIBEIRO DE FARIA , JEAN CARLO DE SOUSA SANTOS  
 Linguagem: JAVA  
 Campo de Aplicação: IF-07  
 Tipo de Programa: IA-02, TC-04  
 Data da Criação: 30/09/2005  
 Regime de Guarda: SIGILO ATÉ 28/04/2016  
 Procurador: ILDEU VIANA DA SILVA

Processo: 07467-6 **090**  
 Título: INFOCLINIC GESTÃO HOSPITALAR  
 Titular: TW TECNOLOGIA LTDA  
 Criador: FLÁVIO LICHTENSTEIN  
 Linguagem: ASP, DELPHI 6.0, JAVASCRIPT  
 Campo de Aplicação: AD-04, AD-05, AD-08, AD-11, IF-01, IF-02, IF-10, SD-01, SD-03, SD-05, SD-06, SD-07, SD-08, SD-10, SV-01  
 Tipo de Programa: AP-02, AP-03, AT-02, AT-03, AT-06, SO-02, SO-05, SO-07  
 Data da Criação: 01/01/2000  
 Regime de Guarda: SIGILO ATÉ 22/05/2016  
 Procurador: Não informado ou inexistente

Processo: 07579-3 **090**  
 Título: COLT - CONEXÃO ONLINE PARA TRANSPORTADORA  
 Titular: CALPAR COMÉRCIO DE CALCÁRIO LTDA  
 Criador: LUIZ ARTUR RIGONI  
 Linguagem: ADVPL  
 Campo de Aplicação: TP-02  
 Tipo de Programa: AP-03, AT-01, AV-02, FA-01, GI-01  
 Data da Criação: 01/05/2003  
 Regime de Guarda: SIGILO ATÉ 28/07/2016  
 Procurador: JOSUÉ CORDEIRO MONTES

Processo: 08575-0 **090**  
 Título: CYBERMED  
 Titular: UNIVERSIDADE FEDERAL DA PARAÍBA  
 Criador: ANDERSON LUIZ NAKANO, DANIEL FAUSTINO LACERDA DE SOUZA, ICARO LINS LEITÃO DA CUNHA, LEANDRO CARLOS DE SOUZA, LILIANE DOS SANTOS MACHADO, MARIA CRISTINA FERREIRA DE OLIVEIRA, RONEI MARCOS DE MORAES, ROSANE MINGHIM  
 Linguagem: C++, OPENGL  
 Campo de Aplicação: ED-04, IF-10, SD-07, SD-08, SD-09  
 Tipo de Programa: DS-01, DS-02, DS-05, SM-01, TC-01  
 Data da Criação: 15/09/2007  
 Regime de Guarda: SIGILO ATÉ 27/12/2017  
 Procurador: Não informado ou inexistente

Processo: 08824-2 **090**  
 Título: DISTRIBUTED OPTIMIZATION FRAMEWORK  
 Titular: FUNDAÇÃO DE AMPARO A PESQUISA DE MINAS GERAIS,

<p>UNIVERSIDADE FEDERAL DE UBERLÂNDIA Criador: ROGÉRIO RODRIGUES DOS SANTOS, VALDER STEFFEN JUNIOR Linguagem: C++ Campo de Aplicação: MT-06 Tipo de Programa: CD-01, TC-02 Data da Criação: 26/02/2008 Regime de Guarda: SIGILO ATÉ 28/04/2018 Procurador: Não informado ou inexistente</p>	<p>MACHADO, MARCELA BALBINO SANTOS DE MORAES, ROGÉRIA GAUDÊNCIO DO REGO, RONEI MARCOS DE MORAES, ULISSES UMBELINO DOS ANJOS Linguagem: C++, JAVA Campo de Aplicação: ED-01, MT-03 Tipo de Programa: AP-01, ET-01, ET-02 Data da Criação: 01/11/2008 Regime de Guarda: SIGILO ATÉ 28/05/2019 Procurador: Não informado ou inexistente</p>	<p>Criador: CARLOS RODRIGO SUÇO Linguagem: C#.NET, FLASH, JAVASCRIPT Campo de Aplicação: ED-03, ED-04, ED-05, ED-06 Tipo de Programa: AP-01, AV-01, FA-01, GI-01, SO-02 Data da Criação: 10/09/2008 Regime de Guarda: SIGILO ATÉ 27/04/2020 Procurador: NATAN BARIL</p>	<p>Processo: 10896-0 <b>090</b> Título: EDUCARE - SISTEMA DE GESTÃO EDUCACIONAL Titular: FUNDAÇÃO UNIVERSIDADE DO OESTE DE SANTA CATARINA Criador: ANDRÉ LUIZ FORCHESATTO, CRISTIANO AGOSTI, DAVI JULIANO GUINDANI, DHIEGO TOSATTI, EDUARDO COMIN, JACINEY APARECIDA DANIELLI, VANISE APARECIDA INOCENTI Linguagem: FRAMEWORK, JAVA Campo de Aplicação: ED-01, ED-02, ED-03, ED-04, ED-05 Tipo de Programa: AT-02, FA-01, GI-01, SO-07 Data da Criação: 01/03/2004 Regime de Guarda: SIGILO ATÉ 30/08/2010 Procurador: SANDRO CONRADO DA SILVA</p>
<p>Processo: 08879-6 <b>090</b> Título: SC1 - ONCOLOGIA Titular: CENTRO ONCOLÓGICO DO VALE LTDA Criador: FLAVIO AUGUSTO PEREIRA SILVA Linguagem: AE4PHI, PHP Campo de Aplicação: AD-01, AD-05, AD-08, AD-11, FN-06, IF-10 Tipo de Programa: AP-01, AP-02, AT-01, AT-02, AT-03, GI-01, GI-02 Data da Criação: 01/01/2002 Regime de Guarda: SIGILO ATÉ 28/05/2018 Procurador: SOCIEDADE CIVIL BRAXIL LTDA</p>	<p>Processo: 09716-4 <b>090</b> Título: GEOESPAÇOPEC Titular: UNIVERSIDADE FEDERAL DA PARAÍBA Criador: ALANA MARQUES DE MORAIS, DANIEL PIRES DE SÁ MEDEIROS, LILIANE DOS SANTOS MACHADO, ROGÉRIA GAUDÊNCIO DO REGO, RONEI MARCOS DE MORAES Linguagem: PANDA3D, PYTHON Campo de Aplicação: ED-01, MT-03 Tipo de Programa: AP-01, ET-01, ET-02 Data da Criação: 01/04/2009 Regime de Guarda: SIGILO ATÉ 23/06/2009 Procurador: Não informado ou inexistente</p>	<p>Processo: 10671-4 <b>090</b> Título: POWERSHEETS Titular: TLANTIC SISTEMA DE INFORMAÇÃO LTDA Criador: JOSÉ MANUEL BAETA TOMÁS, MAURÍCIO GASPAROTE, PATRÍCIA BORGES FERNANDES, REGINALDO SALVATO BACK Linguagem: C#.NET, FRAMEWORK 3.5 Campo de Aplicação: IF-10 Tipo de Programa: FA-01 Data da Criação: 15/03/2009 Regime de Guarda: SIGILO ATÉ 04/05/2020 Procurador: MILTON LUCÍDIO LEÃO BARCELLOS</p>	<p>Processo: 11103-0 <b>090</b> Título: UNIMESTRE - SISTEMA DE GESTÃO EDUCACIONAL Titular: UNIMESTRE SERVIÇOS DE APOIO EDUCACIONAL LTDA EPP Criador: CLAUDIONOR SILVEIRA Linguagem: AJAX, CSS, DELPHI, HTML, JAVASCRIPT, PHP, SQL, XML Campo de Aplicação: AD-05, ED-03, FN-05 Tipo de Programa: AP-01, AT-01, GI-01, GI-06, IA-02 Data da Criação: 13/08/1999 Regime de Guarda: SIGILO ATÉ 01/10/2020 Procurador: SANDRO CONRADO DA SILVA</p>
<p>Processo: 09067-0 <b>090</b> Título: RECONHECEDOR ELETROCARDIOGRÁFICO DE FIBRILAÇÃO VENTRICULAR E TAQUICÁRDIA VENTRICULAR Titular: INSTRAMED INDÚSTRIA MÉDICO HOSPITALAR LTDA Criador: DIOGO SCOLARI Linguagem: C Campo de Aplicação: SD-02, SD-06, SD-09 Tipo de Programa: TC-03 Data da Criação: 20/10/2006 Regime de Guarda: SIGILO ATÉ 26/08/2018 Procurador: GUERRA ADVOGADOS ASSOCIADOS</p>	<p>Processo: 09826-4 <b>090</b> Título: BIDASS - BASES INTEGRADAS DE DADOS E AVALIAÇÃO DE SERVIÇOS DE SAÚDE Titular: UNIVERSIDADE FEDERAL DA PARAÍBA Criador: ALFREDO ANTONIO DE ARAÚJO MALHEIROS, LILIANE DOS SANTOS MACHADO, LUCAS VIEIRA DE SOUZA, PATRÍCIA SILVA NASCIMENTO, RENATA GRIGÓRIO SILVA GOMES, RONEI MARCOS DE MORAES, TARCIANA LIBERAL PEREIRA Linguagem: JAVA, MYSQL, R Campo de Aplicação: AD-02, AD-04, AH-04, SD-01, SD-02 Tipo de Programa: AP-01, AP-02, FA-01, GI-01, GI-07 Data da Criação: 01/10/2008 Regime de Guarda: SIGILO ATÉ 21/07/2019 Procurador: Não informado ou inexistente</p>	<p>Processo: 10781-4 <b>090</b> Título: CORIU Titular: EMPRESA BRASILEIRA DE PESQUISA AGROPECUÁRIA, UNIVERSIDADE CATÓLICA DOM BOSCO Criador: ALEXANDRA ROCHA DE OLIVEIRA, ANDRÉ LUIZ PASQUALI, DANIEL DE AZEVEDO SCALABRINI, DENNY ALEXANDRE TADAO SAKAKIBARA, EDSON ESPÍNDOLA CARDOSO, HEMERSON PISTORI, LIA NARA BALTA QUINTA, LUCÉLIA DE ARAÚJO RAMIREZ, MANUEL CHAGAS JACINTO, MARIANA DE ARAGÃO PEREIRA, MAURO CONTI PEREIRA, PAULO ROBERTO MONTEFUSCO, PRISCILA SILVA MARTINS, RICARDO CEZAR BONFIM RODRIGUES, ROBERTO HENRIQUE DA ROCHA VIANA, WAGNER BELOTTI LEAL, WILLIAN PARAGUASSU AMORIM Linguagem: JAVA, SQL Campo de Aplicação: AG-01, AG-10 Tipo de Programa: TC-03, TC-04 Data da Criação: 13/02/2009 Regime de Guarda: SIGILO ATÉ 05/07/2020 Procurador: ANDRÉA MADALENA MACIEL GUEDES</p>	<p>Processo: 11153-1 <b>090</b> Título: ÍNDICE DE SUSCEPTIBILIDADE AO FENÔMENO DA SECA (ISFS_SIST) - VERSÃO 1 Titular: UNIVERSIDADE FEDERAL DE PERNAMBUCO - UFPE Criador: EVERARDO VALADARES DE SÁ BARRETTO SAMPAIO, JOSEMIR ARAÚJO NEVES, SÍLVIO DE BARROS MELO Linguagem: C# Campo de Aplicação: AG-01, AN-02, FN-01 Tipo de Programa: GI-01, SM-01, TC-01 Data da Criação: 01/06/2010 Regime de Guarda: SIGILO ATÉ 20/09/2020 Procurador: Não informado ou inexistente</p>
<p>Processo: 09123-5 <b>090</b> Título: GESTÃO DE ESCALAS DE TRABALHO Titular: TLANTIC SISTEMA DE INFORMAÇÃO LTDA Criador: JOSÉ MANUEL BAETA TOMÁS, MAURÍCIO GASPAROTE, PATRÍCIA BORGES FERNANDES, REGINALDO SALVATO BACK Linguagem: ORACLE Campo de Aplicação: OO-00 Tipo de Programa: Um ou mais códigos informados incorretamente Data da Criação: 01/06/2005 Regime de Guarda: SIGILO ATÉ 01/09/2018 Procurador: LETICIA BALEN ZEREU BATISTELA</p>	<p>Processo: 10153-3 <b>090</b> Título: SIGEF Titular: TW ASSESSORIA EMPRESARIAL LTDA Criador: DENILSON FELIPE BORGES Linguagem: DELPHI, FIREBIRD Campo de Aplicação: AD-02 Tipo de Programa: GI-01 Data da Criação: 01/06/2002 Regime de Guarda: SIGILO ATÉ 30/10/2019 Procurador: CIDWAN UBERLÂNDIA LTDA</p>	<p>Processo: 10847-1 <b>090</b> Título: ASTRO TV 2.0 Titular: TQTVD SOFTWARE LTDA. Criador: ALEXANDRE DE AZEVEDO MOREIRA, FABIANO RAMOS, HEITOR JOSE MIRANDA DE ALMEIDA, HERNAN RAFAEL PERRONE, LUIZ DAVID SALES DE PAULA CAMPELO Linguagem: C, C++, JAVA Campo de Aplicação: IN-02 Tipo de Programa: DS-01 Data da Criação: 18/11/2009 Regime de Guarda: SIGILO ATÉ 19/07/2020 Procurador: ATEM &amp; REMER ASSESSORIA E CONSULTORIA DE PROPRIEDADE INTELECTUAL LTDA</p>	<p>Processo: 11284-2 <b>090</b> Título: SISTEMA DE GERENCIAMENTO DO PROCESSO DE SELEÇÃO - STDTECHESL Titular: UNIVERSIDADE FEDERAL DE VIÇOSA Criador: ADRIANA FERREIRA DE FARIA, ADRIANO GODOY DA SILVA, CLODINEY AGNALDO CRUZ, FREDERICO SOUZA LIMA BITTENCOURT DE SOUZA, RAFAEL DOS SANTOS OTTONI, VITOR BITENCOURT BOHNENBERGER Linguagem: PHP Campo de Aplicação: AD-01 Tipo de Programa: GI-01 Data da Criação: 30/06/2010 Regime de Guarda: SIGILO ATÉ 26/11/2020 Procurador: PAULO AUGUSTO MALTA MOREIRA</p>
<p>Processo: 09124-0 <b>090</b> Título: PORTAL MOVEL Titular: TLANTIC SISTEMA DE INFORMAÇÃO LTDA Criador: JOSÉ MANUEL BAETA TOMÁS, PATRÍCIA BORGES FERNANDES, REGINALDO SALVATO BACK Linguagem: C#.NET Campo de Aplicação: SV-03 Tipo de Programa: AP-03, AT-03 Data da Criação: 01/05/2007 Regime de Guarda: SIGILO ATÉ 01/09/2018 Procurador: LETICIA BALEN ZEREU BATISTELA</p>	<p>Processo: 10409-5 <b>090</b> Título: SPERM RACE Titular: CÉU GAMES DESENVOLVIMENTO DE SOFTWARE LTDA - ME Criador: SANTIAGO VIERTEL Linguagem: JAVA Campo de Aplicação: IF-10 Tipo de Programa: ET-02 Data da Criação: 03/07/2008 Regime de Guarda: SIGILO ATÉ 02/02/2020 Procurador: SAULO LEAL</p>	<p>Processo: 10860-0 <b>090</b> Título: WORLD EYES - WE Titular: ROGÉRIO TSUYOSHI SUZUKI Criador: ROGÉRIO TSUYOSHI SUZUKI Linguagem: JAVA Campo de Aplicação: AD-05, IF-09 Tipo de Programa: SO-02, SO-05 Data da Criação: 15/06/2010 Regime de Guarda: SIGILO ATÉ 19/07/2020 Procurador: SAULO LEAL</p>	<p>Processo: 11488-4 <b>090</b> Título: ETRACE Titular: EMPRESA BRASILEIRA DE PESQUISA AGROPECUÁRIA - EMBRAPA Criador: ALEXANDRE BESERRA DA SILVA, GIULIANO MARCHI Linguagem: C</p>
<p>Processo: 09715-2 <b>090</b> Título: GEOPLANOPEC - QUADRADOS Titular: UNIVERSIDADE FEDERAL DA PARAÍBA Criador: DIEGO BALBINO SANTOS DE MORAES, LILIANE DOS SANTOS</p>	<p>Processo: 10587-1 <b>090</b> Título: SIMEB - SISTEMA DE MONITORAMENTO EDUCACIONAL DO BRASIL Titular: EDITORA POSITIVO LTDA.</p>		

<p>Campo de Aplicação: AG-01, FQ-18, GL-07, MA-03, MA-04  Tipo de Programa: AP-01, FA-01, SM-01, TC-01, UT-01  Data da Criação: 15/09/2009  Regime de Guarda: SIGILO ATÉ 31/12/2020  Procurador: CHANG DAS ESTRELAS WILCHES</p>	<p>Titular: INSTITUTO FEDERAL DE EDUCAÇÃO, CIÊNCIA E TECNOLOGIA DA BAHIA  Criador: NYOMISIO LISBÔA NETO, OSMAR FERREIRA GOMES  Linguagem: DELPHI  Campo de Aplicação: AD-04, AD-09  Tipo de Programa: AP-01, AT-06, DS-04  Data da Criação: 15/01/1999  Regime de Guarda: SIGILO ATÉ 19/04/2021  Procurador: Não informado ou inexistente</p>	<p>Linguagem: CSV, JAVA  Campo de Aplicação: CO-02, CO-03, PS-01, PS-02  Tipo de Programa: IA-01, IA-02  Data da Criação: 30/01/2010  Regime de Guarda: SIGILO ATÉ 19/07/2021  Procurador: Não informado ou inexistente</p>	<p>Processo: 12237-5 <b>090</b>  Título: INTERNET GLOBE  Titular: SALOMÃO FRANCISCO DA SILVA  Criador: SALOMÃO FRANCISCO DA SILVA  Linguagem: VISUAL BASIC.NET  Campo de Aplicação: IF-10  Tipo de Programa: AP-01  Data da Criação: 01/08/2010  Regime de Guarda: SIGILO ATÉ 18/08/2021  Procurador: SALOMÃO FRANCISCO DA SILVA</p>
<p>Processo: 11495-1 <b>090</b>  Título: MUSEU3I  Titular: UNIVERSIDADE FEDERAL DA PARAÍBA  Criador: ANA MARIA GONDIM VALENÇA, ANDSON FELIPE PONTES BELO, CARLOS XAVIER DE AZEVEDO NETTO, EDUARDO DE LUCENA FALCÃO, LILIANE DOS SANTOS MACHADO, PABLO CEZAR PEIXE LARANJEIRA, RONEI MARCOS DE MORAES, THAISE KELLY DE LIMA COSTA  Linguagem: JAVA, X3D  Campo de Aplicação: AN-04, CO-05, CO-06, ED-04, IF-04  Tipo de Programa: AP-01, SM-01, SM-02  Data da Criação: 08/12/2010  Regime de Guarda: SIGILO ATÉ 13/12/2020  Procurador: Não informado ou inexistente</p>	<p>Processo: 11782-4 <b>090</b>  Título: PROJENET GEOCLOUD  Titular: PROJENET PROJETOS E SISTEMAS DE INFORMÁTICA LTDA-EPP  Criador: RUBEM BARRETO SILVEIRA  Linguagem: ACTIONSCRIPT, C#, MXML  Campo de Aplicação: GC-04, GC-10, IF-06, IF-10  Tipo de Programa: AP-02, AP-03, DS-07, GI-01  Data da Criação: 10/05/2010  Regime de Guarda: SIGILO ATÉ 05/04/2021  Procurador: RICARDO BASSO - OAB/MT 12.739</p>	<p>Processo: 12106-4 <b>090</b>  Título: PERSONALITY INVENTORY - FV1.0 (FRENCH VERSION)  Titular: UNIVERSIDADE FEDERAL DE SERGIPE  Criador: MARIA AUGUSTA SILVEIRA NETTO NUNES  Linguagem: JAVASCRIPT, MYSQL, PHP  Campo de Aplicação: CO-02, CO-03, PS-01, PS-02  Tipo de Programa: GI-04, TC-02  Data da Criação: 13/10/2011  Regime de Guarda: SIGILO ATÉ 19/07/2021  Procurador: Não informado ou inexistente</p>	<p>Processo: 12247-1 <b>090</b>  Título: PLATAFORMA DE ALERTA DE ALTA CONFIABILIDADE  Titular: JOSÉ CARLOS GOMES TORQUATO, MILTON ALMEIDA CORVELLO JUNIOR, RODRIGO OTÁVIO ALVES DA SILVEIRA  Criador: JOSÉ CARLOS GOMES TORQUATO, MILTON ALMEIDA CORVELLO JUNIOR, RODRIGO OTÁVIO ALVES DA SILVEIRA  Linguagem: HTML, JAVA, PHP  Campo de Aplicação: IF-10, TC-02  Tipo de Programa: AP-01, CD-01, TI-01, TI-03  Data da Criação: 01/06/2009  Regime de Guarda: SIGILO ATÉ 01/09/2021  Procurador: MILTON ALMEIDA CORVELLO JUNIOR</p>
<p>Processo: 11695-2 <b>090</b>  Título: IMPACTOS-NANOTEC 1.0  Titular: EMPRESA BRASILEIRA DE PESQUISA AGROPECUÁRIA  Criador: KATIA REGINA EVARISTO DE JESUS HITZSCHKY  Linguagem: ACTION SCRIPT 3  Campo de Aplicação: AD-02, AG-01, EC-02, IN-02, MA-01  Tipo de Programa: AP-01, DS-04, FA-01, GI-01  Data da Criação: 01/02/2009  Regime de Guarda: SIGILO ATÉ 04/03/2021  Procurador: LUCIANA HARUMI MORIMOTO FIGUEIREDO</p>	<p>Processo: 11875-4 <b>090</b>  Título: CYCLOPS CHPTOOL  Titular: UNIVERSIDADE FEDERAL DE SANTA CATARINA  Criador: ALDO VON WANGENHEIM, ANTONIO CARLOS SOBIERANSKI, EDUARDO CARGNIN FERREIRA, EROS COMUNELLO, GABRIELLA DI GIUNTA  Linguagem: C++  Campo de Aplicação: BL-06  Tipo de Programa: FA-01  Data da Criação: 31/08/2008  Regime de Guarda: SIGILO ATÉ 09/05/2021  Procurador: Não informado ou inexistente</p>	<p>Processo: 12153-6 <b>090</b>  Título: TCHANGEREPORT  Titular: UNIVERSIDADE FEDERAL DO PIAUÍ  Criador: CLEITON DOS SANTOS MOURA, PEDRO DE ALCÂNTARA DOS SANTOS NETO, WILLAME PEREIRA DE OLIVEIRA  Linguagem: JAVA  Campo de Aplicação: IF-01, IF-02, IF-07, IF-10, IN-02  Tipo de Programa: AP-03, DS-07, FA-01, TC-01  Data da Criação: 30/06/2011  Regime de Guarda: SIGILO ATÉ 11/08/2021  Procurador: Não informado ou inexistente</p>	<p>Processo: 12412-4 <b>090</b>  Título: TEST2DOC  Titular: UNIVERSIDADE FEDERAL DO PIAUÍ  Criador: ISMAYLE DE SOUSA SANTOS, PEDRO DE ALCÂNTARA DOS SANTOS NETO  Linguagem: JAVA  Campo de Aplicação: IF-01, IF-02, IF-07, IF-10, IN-02  Tipo de Programa: DS-07, FA-01, TC-01  Data da Criação: 30/06/2011  Regime de Guarda: SIGILO ATÉ 28/09/2021  Procurador: Não informado ou inexistente</p>
<p>Processo: 11704-5 <b>090</b>  Título: AUTDSIG  Titular: GIOVANI SAVIO DE ANDRADA OLIVEIRA  Criador: LUIZ AUGUSTO DE OLIVEIRA MONTEIRO DE MORAES  Linguagem: .NET, C++  Campo de Aplicação: AD-04, AD-05, DI-02, DI-03, Um ou mais códigos informados incorretamente  Tipo de Programa: AP-01, IA-02, PD-01, PD-05, TC-03  Data da Criação: 17/01/2011  Regime de Guarda: SIGILO ATÉ 03/03/2021  Procurador: FERNANDO ANTONIO FRANCO DA ENCARNAÇÃO</p>	<p>Processo: 12093-0 <b>090</b>  Título: PERSONALITY INVENTORY - PV 1.0 (PORTUGUESE VERSION)  Titular: UNIVERSIDADE FEDERAL DE SERGIPE  Criador: DANIEL BASTOS MORAES, DANILO REINERT, MARIA AUGUSTA SILVEIRA NETTO NUNES  Linguagem: JAVA, MYSQL, PHP  Campo de Aplicação: CO-02, CO-03, PS-01, PS-02  Tipo de Programa: GI-04, TC-02  Data da Criação: 28/02/2011  Regime de Guarda: SIGILO ATÉ 21/07/2021  Procurador: Não informado ou inexistente</p>	<p>Processo: 12154-1 <b>090</b>  Título: TWORK  Titular: UNIVERSIDADE FEDERAL DO PIAUÍ  Criador: PEDRO DE ALCÂNTARA DOS SANTOS NETO, WILLAME PEREIRA DE OLIVEIRA  Linguagem: JAVA  Campo de Aplicação: IF-01, IF-02, IF-07, IF-10, IN-02  Tipo de Programa: DS-01, DS-04, DS-07, FA-01, GI-01  Data da Criação: 30/06/2011  Regime de Guarda: SIGILO ATÉ 11/08/2021  Procurador: Não informado ou inexistente</p>	<p>Processo: 12414-1 <b>090</b>  Título: FERRARE  Titular: UNIVERSIDADE FEDERAL DO PIAUÍ  Criador: ISMAYLE DE SOUSA SANTOS, PEDRO DE ALCÂNTARA DOS SANTOS NETO  Linguagem: JAVA  Campo de Aplicação: IF-01, IF-07, IF-10, IN-02  Tipo de Programa: DS-01, FA-01, TC-01  Data da Criação: 30/06/2010  Regime de Guarda: SIGILO ATÉ 28/09/2021  Procurador: Não informado ou inexistente</p>
<p>Processo: 11769-5 <b>090</b>  Título: FASES DA LUA  Titular: UNIVERSIDADE FEDERAL DE SANTA CATARINA  Criador: DIOGO CHITOLINA, TATIANA DA SILVA  Linguagem: ADOBE FLASH, HTML, SWF  Campo de Aplicação: ED-01, ED-03, ED-04, ED-05, ED-06  Tipo de Programa: DS-04  Data da Criação: 16/12/2010  Regime de Guarda: SIGILO ATÉ 12/04/2021  Procurador: Não informado ou inexistente</p>	<p>Processo: 12103-5 <b>090</b>  Título: CVFLOW  Titular: UNIVERSIDADE FEDERAL DE SANTA CATARINA  Criador: ALDO VON WANGENHEIM, ANTONIO CARLOS SOBIERANSKI, EROS COMUNELLO, MATHIAS HENRIQUE WEBER  Linguagem: JAVA, XML  Campo de Aplicação: IF-07  Tipo de Programa: DS-01, FA-01, TC-01, TC-03, TC-04  Data da Criação: 13/10/2011  Regime de Guarda: SIGILO ATÉ 27/07/2021  Procurador: Não informado ou inexistente</p>	<p>Processo: 12159-4 <b>090</b>  Título: SGPAC - SISTEMA DE GERENCIAMENTO DE PROTEÇÃO ANTI CORROSIVA  Titular: GEDEON RENÉ CÉZAR DE OLIVEIRA, J J INSPEÇÕES TÉCNICAS EM EQUIPAMENTOS INDUSTRIAIS LTDA  Criador: GEDEON RENÉ CÉZAR DE OLIVEIRA  Linguagem: BORLAND DELPHI  Campo de Aplicação: AD-01, AD-02, AD-05, AD-06, AD-08, AD-09, AD-11, AN-07, CC-03, CC-09, CO-02, CO-04, EC-01, FQ-04, IF-02, IF-04, IF-05, IF-09, IF-10, IN-01, MT-01, SV-01, TB-01  Tipo de Programa: AP-03, AP-04, AT-05, AT-06, CD-06, DS-05, DS-07, FA-04, GI-01, GI-02, GI-04, GI-05, GI-06, GI-07, LG-01, LG-02, LG-08, PD-01, PD-02, PD-03, PD-04, PD-05, SO-02, SO-05, SO-07  Data da Criação: 01/01/2010  Regime de Guarda: SIGILO ATÉ 19/08/2021  Procurador: BRASNORTE MARCAS E PATENTES LTDA.</p>	<p>Processo: 12463-0 <b>090</b>  Título: SISTEMA DE GERENCIAMENTO INTEGRADO WIMESH  Titular: INTERENGE ENGENHARIA, CONSULTORIA E PARTICIPAÇÕES  Criador: FELIPE LUIZ BAUER STEUDEL, JULIO CEZAR SILVESTRE DE OLIVEIRA  Linguagem: SHELL SCRIPT  Campo de Aplicação: AD-05, CO-04, IF-01, IN-02, SV-01  Tipo de Programa: FA-01, IA-02, PD-05, SO-05, SO-08  Data da Criação: 02/01/2007  Regime de Guarda: SIGILO ATÉ 21/10/2021  Procurador: EDUARDO PEREIRA DA SILVA</p>
<p>Processo: 11781-2 <b>090</b>  Título: GERENCIAMENTO DE BENS PATRIMONIAIS TENDO COMO BASE AS REGRAS DO GOVERNO FEDERAL - SIGEPAT</p>	<p>Processo: 12105-2 <b>090</b>  Título: GROUP RECOMMENDER 1.0  Titular: UNIVERSIDADE FEDERAL DE SERGIPE  Criador: DANIEL BASTOS MORAES, DANILO REINERT, MARIA AUGUSTA SILVEIRA NETTO NUNES</p>	<p>Processo: 12466-6 <b>090</b></p>	

<p>Título: CONTREAL - CENTRAL DE CONTROLE DE TRÁFEGO EM TEMPO REAL            Titular: BRASCONTROL INDUSTRIA E COMÉRCIO LTDA, UNIVERSIDADE FEDERAL DE SANTA CATARINA            Criador: WERNER KRAUS JUNIOR            Linguagem: PHYTON            Campo de Aplicação: IF-10, TP-02, UB-04            Tipo de Programa: AT-01, CD-01            Data da Criação: 30/08/2009            Regime de Guarda: SIGILO ATÉ 13/10/2021            Procurador: Não informado ou inexistente</p>	<p>Título: SISTEMA WEB DE MONITORAMENTO            Titular: RAVEX EQUIPAMENTOS AUTOMOTIVOS LTDA ME            Criador: CARLOS HEITOR ROCHA HASS            Linguagem: C#, SILVERLIGHT, SQL            Campo de Aplicação: TC-02, TP-01, TP-02, TP-03, TP-04            Tipo de Programa: CD-01, GI-01, GI-06, SO-02, SO-07            Data da Criação: 31/07/2011            Regime de Guarda: SIGILO ATÉ 29/12/2021            Procurador: ELIANE DUZ</p>	<p>Regime de Guarda: SIGILO ATÉ 29/12/2021            Procurador: AUREOLINO PINTO DAS NEVES</p>	<p>Criador: MARCO AURÉLIO CASTALDO ANDRADE, RUDNEY RICARDO RIZZIOLLI            Linguagem: DELPHI, FLEX, JAVA, SQL            Campo de Aplicação: AD-01, AD-02, AD-05, AD-08, AD-11            Tipo de Programa: GI-01, GI-02, GI-06, GI-07, SO-07            Data da Criação: 01/02/1999            Regime de Guarda: SIGILO ATÉ 04/04/2022            Procurador: MARCOS ANTONIO NUNES</p>
<p>Processo: 12500-1 <b>090</b>            Título: ROTACERTA - GERENCIAMENTO DE ATENDIMENTO EM TRANSPORTE DE PASSAGEIROS            Titular: UNIVERSIDADE FEDERAL DE SERGIPE            Criador: CARLOS AUGUSTO DOS SANTOS, LUCAS AUGUSTO MONTALVÃO COSTA CARVALHO, MARIA AUGUSTA SILVEIRA NETTO NUNES, MURILO ALVES BEZERRA JUNIOR            Linguagem: JAVA            Campo de Aplicação: CO-02, CO-03, IF-07            Tipo de Programa: IA-01, TC-01            Data da Criação: 18/06/2011            Regime de Guarda: SIGILO ATÉ 21/10/2021            Procurador: Não informado ou inexistente</p>	<p>Processo: 12730-4 <b>090</b>            Título: GRAPH BASED WORD SENSE DISAMBIGUATION            Titular: UNIVERSIDADE FEDERAL DE SERGIPE            Criador: MARIA AUGUSTA SILVEIRA NETTO NUNES, ÁVNER DE JESUS SANTOS PEREIRA, ÁVNER DE JESUS SANTOS PEREIRA            Linguagem: JAVA            Campo de Aplicação: CO-03, CO-04            Tipo de Programa: TC-03            Data da Criação: 30/06/2011            Regime de Guarda: SIGILO ATÉ 22/12/2021            Procurador: Não informado ou inexistente</p>	<p>Processo: 12755-6 <b>090</b>            Título: ACM - AKER CONTROL MANAGER 2.1            Titular: AKER CONSULTORIA E INFORMÁTICA LTDA            Criador: RODRIGO JONAS FRAGOLA            Linguagem: C, C++            Campo de Aplicação: OO-00            Tipo de Programa: Um ou mais códigos informados incorretamente            Data da Criação: 01/12/2010            Regime de Guarda: SIGILO ATÉ 29/12/2021            Procurador: AUREOLINO PINTO DAS NEVES</p>	<p>Processo: 13239-0 <b>090</b>            Título: SISTEMA ELOTECH DE GESTÃO PÚBLICA            Titular: ELOTECH INFORMÁTICA E SISTEMAS LTDA.            Criador: MARCO AURÉLIO CASTALDO ANDRADE, RUDNEY RICARDO RIZZIOLLI            Linguagem: DELPHI, FLEX, JAVA, SQL            Campo de Aplicação: AD-01, AD-02, AD-05, AD-08, AD-11            Tipo de Programa: GI-01, GI-02, GI-06, GI-07, SO-07            Data da Criação: 01/02/1999            Regime de Guarda: SIGILO ATÉ 04/04/2022            Procurador: MARCOS ANTONIO NUNES</p>
<p>Processo: 12502-5 <b>090</b>            Título: TRAVEL - SOLUÇÕES DE RESERVAS ON-LINE            Titular: H&amp;M SOLUÇÕES INTEGRADAS LTDA            Criador: MARCOS CESAR DE OLIVEIRA            Linguagem: JAVA            Campo de Aplicação: SV-04            Tipo de Programa: AP-01            Data da Criação: 10/03/2010            Regime de Guarda: SIGILO ATÉ 31/10/2021            Procurador: SAMUEL FRANCISCO DA SILVA SANTOS</p>	<p>Processo: 12749-4 <b>090</b>            Título: AAV - AKRE AV MODULE 2.2            Titular: AKER CONSULTORIA E INFORMÁTICA LTDA            Criador: RODRIGO JONAS FRAGOLA            Linguagem: C, C++            Campo de Aplicação: OO-00            Tipo de Programa: Um ou mais códigos informados incorretamente            Data da Criação: 01/12/2010            Regime de Guarda: SIGILO ATÉ 29/12/2021            Procurador: AUREOLINO PINTO DAS NEVES</p>	<p>Processo: 12756-1 <b>090</b>            Título: ASM - AKER SPAM METER 1.7            Titular: AKER CONSULTORIA E INFORMÁTICA LTDA            Criador: RODRIGO JONAS FRAGOLA            Linguagem: C, C++            Campo de Aplicação: OO-00            Tipo de Programa: Um ou mais códigos informados incorretamente            Data da Criação: 01/12/2010            Regime de Guarda: SIGILO ATÉ 29/12/2021            Procurador: AUREOLINO PINTO DAS NEVES</p>	<p>Processo: 13245-2 <b>090</b>            Título: PROGRAMA DE AUTOMAÇÃO COMERCIAL PDV JR            Titular: JOEL MEDEIROS, ROBERTO LUIS DOS SANTOS            Criador: JOEL MEDEIROS, ROBERTO LUIS DOS SANTOS            Linguagem: VISUAL BASIC 6            Campo de Aplicação: AD-05, AD-09, AD-10            Tipo de Programa: AT-01, AT-02, AT-03            Data da Criação: 05/01/2005            Regime de Guarda: SIGILO ATÉ 02/04/2022            Procurador: GRACIANI BILK</p>
<p>Processo: 12524-1 <b>090</b>            Título: EDUCAVIEW            Titular: UNIVERSIDADE FEDERAL DA PARAÍBA            Criador: GEDVAN PEREIRA DIAS, LILIANE DOS SANTOS MACHADO, RONEI MARCOS DE MORAES            Linguagem: JAVA            Campo de Aplicação: CO-02, ED-04, ED-06, GC-06            Tipo de Programa: FA-01, FA-04, SM-01, TC-03, TC-04            Data da Criação: 10/02/2009            Regime de Guarda: SIGILO ATÉ 24/10/2021            Procurador: Não informado ou inexistente</p>	<p>Processo: 12750-3 <b>090</b>            Título: AWG - AKER WEB GATEWAY 1.5            Titular: AKER CONSULTORIA E INFORMÁTICA LTDA            Criador: RODRIGO JONAS FRAGOLA            Linguagem: C, C++            Campo de Aplicação: OO-00            Tipo de Programa: Um ou mais códigos informados incorretamente            Data da Criação: 01/12/2010            Regime de Guarda: SIGILO ATÉ 29/12/2021            Procurador: AUREOLINO PINTO DAS NEVES</p>	<p>Processo: 12775-5 <b>090</b>            Título: LEITOR AUTOMÁTICO DE PLACAS (OCR)            Titular: BRASCONTROL INDUSTRIA E COMÉRCIO LTDA            Criador: THIAGO DE ABREU DA SILVA            Linguagem: C, C++            Campo de Aplicação: SV-01, TP-02, TP-04            Tipo de Programa: GI-01, SO-05, TC-04            Data da Criação: 22/12/2011            Regime de Guarda: SIGILO ATÉ 17/01/2022            Procurador: EDEMAR SOARES ANTONINI</p>	<p>Processo: 13270-1 <b>090</b>            Título: SIM - SISTEMA DE INFORMAÇÃO DE MERCADO            Titular: JOÃO AUGUSTO BIRKHAN            Criador: JOÃO AUGUSTO BIRKHAN            Linguagem: PHP            Campo de Aplicação: AG-01, AG-04, AG-09, EC-04, EC-06, EC-08, EC-12, EC-13, EC-14, FN-05, IF-07            Tipo de Programa: CD-01, CD-04, CD-05, DS-01, DS-06, FA-04, GI-01, GI-02, GI-03, GI-06, TC-01            Data da Criação: 14/03/2010            Regime de Guarda: SIGILO ATÉ 14/05/2022            Procurador: SKO OYARZÁBALL MARCAS E PATENTES SOCIEDADE SIMPLES LTDA</p>
<p>Processo: 12718-0 <b>090</b>            Título: APLICATIVO VEXPHONE            Titular: RAVEX EQUIPAMENTOS AUTOMOTIVOS LTDA ME            Criador: CARLOS HEITOR ROCHA HASS            Linguagem: C#, JAVA, SQL            Campo de Aplicação: AD-01, AD-02, AD-05, AD-07, AD-08            Tipo de Programa: GI-01, GI-06, SO-02, SO-04, SO-07            Data da Criação: 31/05/2011            Regime de Guarda: SIGILO ATÉ 29/12/2021            Procurador: ELIANE DUZ</p>	<p>Processo: 12751-5 <b>090</b>            Título: ASMG - AKER SECURE MAIL GATEWAY 2.5            Titular: AKER CONSULTORIA E INFORMÁTICA LTDA            Criador: RODRIGO JONAS FRAGOLA            Linguagem: C, C++            Campo de Aplicação: OO-00            Tipo de Programa: Um ou mais códigos informados incorretamente            Data da Criação: 01/12/2010            Regime de Guarda: SIGILO ATÉ 29/12/2021            Procurador: AUREOLINO PINTO DAS NEVES</p>	<p>Processo: 12814-3 <b>090</b>            Título: ELDOMVS            Titular: EKOLIVRE TECNOLOGIA DA INFORMAÇÃO LTDA ME            Criador: VICTOR VARGAS DE ANDRADE            Linguagem: ANDROID, JAVA, OBJECTIVE-C            Campo de Aplicação: IF-02, IF-04, IF-07, IF-10            Tipo de Programa: CD-03, GI-06, TC-04            Data da Criação: 24/11/2011            Regime de Guarda: SIGILO ATÉ 20/01/2022            Procurador: SAULO LEAL</p>	<p>Processo: 13280-4 <b>090</b>            Título: THOTAU/THOTAU - SISTEMA INTEGRADO DE GESTÃO EMPRESARIAL            Titular: ORION SISTEMAS LTDA            Criador: EDSON TEIXEIRA MARQUES, EDUARDO BARBOSA DE SOUZA            Linguagem: OBJECT PASCAL            Campo de Aplicação: AD-05, AD-08, AD-09, FN-05, FN-06            Tipo de Programa: AT-03            Data da Criação: 07/11/2008            Regime de Guarda: SIGILO ATÉ 18/05/2022            Procurador: Não informado ou inexistente</p>
<p>Processo: 12720-1 <b>090</b></p>	<p>Processo: 12752-0 <b>090</b>            Título: ACL - AKER CLIENT 1.0.8            Titular: AKER CONSULTORIA E INFORMÁTICA LTDA            Criador: RODRIGO JONAS FRAGOLA            Linguagem: C, C++            Campo de Aplicação: OO-00            Tipo de Programa: Um ou mais códigos informados incorretamente            Data da Criação: 01/12/2010</p>	<p>Processo: 13238-5 <b>090</b>            Título: SISTEMA ELOTECH DE GESTÃO CONTÁBIL E ADMINISTRATIVA            Titular: ELOTECH INFORMÁTICA E SISTEMAS LTDA.</p>	<p>Processo: 13314-2 <b>090</b>            Título: BBFFENIX SIMULADOR DE AMBIENTES            Titular: BBF INFORMÁTICA LTDA            Criador: EDISON JAMIR BENJAMINI, MAURO LUIZ FRATINI</p>

Linguagem: DELPHI, FIREBIRD  
 Campo de Aplicação: CC-01, CC-02,  
 CC-03, UB-05  
 Tipo de Programa: SM-01, SM-04, TC-  
 04  
 Data da Criação: 20/09/2006  
 Regime de Guarda: SIGILO ATÉ  
 22/05/2022  
 Procurador: EVERTON LUIS ROSSIN

Campo de Aplicação: ED-03, MT-01  
 Tipo de Programa: IA-01  
 Data da Criação: 01/12/2010  
 Regime de Guarda: SIGILO ATÉ  
 01/04/2021  
 Procurador: MILTON LUCÍDIO LEÃO  
 BARCELLOS

Processo: BR 51 2013 000449-7 **090**  
 Título: PEGE - PROGRAMA  
 ESTATISTICO E GESTOR ESCOLAR  
 Titular: JOSE AGAMENON OLIVEIRA  
 Criador: RENATO ARNON MATOS DE  
 OLIVEIRA  
 Linguagem: PHP  
 Campo de Aplicação: ED-06  
 Tipo de Programa: GI-01, GI-02, GI-03,  
 GI-04  
 Data da Criação: 02/04/2013  
 Regime de Guarda: SIGILO ATÉ  
 06/05/2023  
 Procurador: LUCAS MENDES DA  
 SILVA

## 120 CONCESSÃO DO REGISTRO

Processo: 09162-1 **120**  
 Título: ABELETRO - ANALISADOR DE  
 BANDAS DE ELTROFORESE  
 Titular: UNIVERSIDADE FEDERAL DE  
 JUIZ DE FORA  
 Criador: FELIPE CAMPOS KITAMURA,  
 JAIR TRAPÉ GOULART, JOSÉ PAULO  
 RODRIGUES FURTADO DE  
 MENDONÇA, PHILIPPE RIBEIRO  
 FURTADO DE MENDONÇA, RAÚL  
 MARCEL GONZÁLEZ GARCIA  
 Linguagem: VISUAL BASIC  
 Campo de Aplicação: BL-01, BL-02, BL-  
 03, BL-07  
 Tipo de Programa: IT-03, TC-04  
 Data da Criação: 12/11/2008  
 Regime de Guarda: SIGILO ATÉ  
 12/11/2008  
 Procurador: Não informado ou  
 inexistente

Processo: 10396-1 **120**  
 Título: M3  
 Titular: POINTLOGIC SYSTEMS BV  
 Criador: DAVID EASTMAN  
 Linguagem: C#  
 Campo de Aplicação: AD-10  
 Tipo de Programa: SM-01  
 Data da Criação: 08/05/1999  
 Regime de Guarda: SIGILO ATÉ  
 27/01/2020  
 Procurador: KASZNAR LEONARDOS  
 PROPRIEDADE INTELECTUAL

Processo: 11074-5 **120**  
 Título: SCANRX  
 Titular: INSTITUTO ALBERTO LUIZ  
 COIMBRA DE PÓS GRADUAÇÃO E  
 PESQUISAS DE COPPE/UFRJ  
 Criador: ALAIR AUGUSTO SARMET  
 MOREIRA DAMAS DOS SANTOS,  
 ALEXANDRA MARIA VIEIRA  
 MONTEIRO, AMIT BHAYA, JAIME  
 GRANDE VELA, LEONARDO  
 VALENTE FERREIRA, PAULO  
 ROBERTO VALLE BAHIA  
 Linguagem: C, C++  
 Campo de Aplicação: SD-08  
 Tipo de Programa: AP-01, TC-04, UT-01  
 Data da Criação: 01/03/2008  
 Regime de Guarda: SIGILO ATÉ  
 27/09/2020  
 Procurador: JOUBERT GONÇALVES  
 DE CASTRO

Processo: 11865-1 **120**  
 Título: INFUZZY  
 Titular: ASSOCIAÇÃO PRÓ-ENSINO  
 EM SANTA CRUZ DO SUL - APESC  
 Criador: EDERSON LUIS POSSELT  
 Linguagem: BORLAND DELPHI 07





# Diretoria de Contratos, Indicações Geográficas e Registros - DICIG

## Indicação Geográfica

RPI 2232 de 15/10/2013

### Despacho

Código: **305** (exigência formal)

Pedido nº: **BR402013000003-1**

Data de depósito: **04/06/2013**

Requerente: **COMITÊ REGIONAL DAS ASSOCIAÇÕES E COOPERATIVAS ARTESANAIS DO SERIDÓ - CRACAS**

País: **BR**

Espécie: **INDICAÇÃO DE PROCEDÊNCIA**

Apresentação: **MISTA**

Natureza: **PRODUTO**

Nome da área geográfica: **REGIÃO SERIDÓ**

Produto: **BORDADO**

Procurador: **NÃO**

Representação:



### Complemento do Despacho:

Conforme de relatório de exame e parecer técnico:

#### ANÁLISE DO PEDIDO

Conforme consta nos autos do processo em epígrafe (às fls.106, 119, 120 e 122), o ato de ornamentar tecidos com fios diferentes objetivando a formação de desenhos, que caracteriza a atividade do bordado, provavelmente remonta aos tempos pré-históricos, logo após o instante em que o homem passou a utilizar finas lascas de osso ou madeira como agulhas. O BORDADO ARTESANAL DO SERIDÓ, feito à mão, inicialmente era elaborado em pequenas peças, com linha denominada *Ilha da Madeira*, em meadas, sem brilho e com grande sedosidade. Os pontos mais usados no bordado à mão eram: ponto cheio, ponto arroz ou contado, sombra, reverso, crivo, richilieu, turco, bainha e matame. Como a procura pelo produto crescia, a mão-de-obra existente se apresentava incipiente. Então as bordadeiras passaram para uma forma de produção mais rápida: foi aí que entrou a máquina simples e pedalada com os pés, onde a bordadeira controlava com as mãos o manejo do bastidor (peça em formato de círculo, inicialmente de madeira, e atualmente de PVC, cuja medida varia de acordo com o tamanho da peça que será bordada) de acordo com os pontos necessários na elaboração do *design*.



Esse instrumento de trabalho veio facilitar a produção de peças variadas de bordado em curto espaço de tempo, com características similares àquele que antes era feito à mão. A partir daí propagou-se o chamado bordado de Caicó – como é erroneamente conhecido nas diversas regiões do país, América Latina e Europa, pelo fato de que essa cidade caracteriza-se como cidade-pólo da região do Seridó e concentra maior número de bordadeiras nos dias hodiernos.

Com a inclusão da máquina industrial, garantiu-se mais rapidez e dispensou-se o controle pelos pés, o que vem descaracterizando-se a qualidade do bordado de Caicó, o qual passou a ser feito em série, ocupando várias artesãs na elaboração de uma só peça. Por exemplo, uma bordadeira cobre o bordado, outra desfia crivos e bainhas e outra faz o acabamento, inclusive, o richilieu na máquina simples e pedalada. Para elaboração de cada peça o risco ou design é escolhido previamente; o tecido é cortado cuidadosamente pelo fio, riscado através da técnica também escolhida entre a tradicional (com carbono) ou as mais modernas e rápidas (com substância química, como querosene e anil). Esse método garante em pouco tempo maior produtividade de peças riscadas, sendo o mais usado. Poucos riscadores, inclusive homens, usam esse método e o torna bastante repetitivo com relação ao *design*.

A industrialização do processo do bordado artesanal trouxe-nos algumas modificações na sua elaboração, como a influência do design dos bordados do Ceará. O bordado que predominava no mercado, artesanalmente feito com matiz colorido de uma beleza exclusiva e peculiar, deu lugar a tonalidades neutras, elaborados com linhas de baixo padrão de qualidade, com motivos florais grandes e sem contextualização. Porém ainda existe um pequeno número de artesãs que tentam preservar o bordado tradicional através do matizado colorido, feito com a linha de seda da Cairel, da Corrente e *designs* antigos.

De acordo com a Requerente, à fl. 126, o Bordado Artesanal do Seridó, em toda a sua trajetória, apreendeu técnicas modernas, implementações e influências de outros estilos. Firmou-se como produto comercial no mercado informal, gerando renda e ocupação para um contingente populacional significativo de todo o Seridó. No seu processo de elaboração agregou homens e mulheres que sobrevivem e complementam a renda familiar através dessa atividade. O bordado é feito na máquina industrial, com o auxílio da máquina pedalada simples, por bordadeiras que vivem tanto na zona urbana quanto na rural. Para as bordadeiras que vivem na zona rural, é um grande orgulho complementar com a sua renda o estudo de filhos em universidades públicas e privadas.

Conforme formulário de exame formal preliminar (em anexo), não constam no presente pedido, na forma das alíneas 'b' e 'c', do Artigo 8º da Instrução Normativa nº 25 de 17/09/2013, que substituiu a Instrução Normativa nº 12 de 18/03/2013:

- (i) um documento que comprove a existência de uma estrutura de controle sobre as artesãs que tenham o direito ao uso exclusivo da indicação de procedência, bem como sobre o produto distinguido com a indicação de procedência;



- (ii) um documento que comprove estar as artesãs estabelecidas na área geográfica demarcada e exercendo, efetivamente, as atividades de produção de bordado. São documentos válidos, por exemplo: (i) comprovantes da declaração cadastral de cada artesã junto a Secretaria da Fazenda do Estado do Rio Grande do Norte; (ii) notas fiscais que identifiquem o nome e endereço das artesãs estabelecidas na área geográfica demarcada, comprovando o efetivo exercício de suas atividades; (iii) comprovante de inscrição e de situação cadastral na Receita Federal, no caso de pessoas jurídicas; (iv) declaração junto às Secretarias Municipais afins ao produto distinguido com o nome geográfico que vise comprovar que as artesãs residem e produzem na área delimitada, a qual identifique o nome, endereço, RG e CPF das artesãs em atividade. Cabe mencionar que às fls. 38 e 39 dos autos foi anexado um documento onde constam o nome de artesãs, seu CPF ou RG, o nome da associação ou cooperativa da qual fazem parte e o nome de municípios que constituem a região delimitada **SERIDÓ**. Contudo, não fica claro no documento se tais municípios correspondem à área geográfica onde de fato as artesãs estão estabelecidas e exercendo a atividade de produção de bordado, ou apenas ao local onde a associação está instalada.

Ressalta-se que, embora a Requerente tenha anexado aos autos um instrumento oficial que delimita a área geográfica (às fls. 41-42), o mesmo foi apresentado em preto-e-branco e com baixa definição, o que impede a perfeita identificação dos municípios que constituem a região delimitada **SERIDÓ**.

No requerimento do Pedido de Registro de Indicação Geográfica (Modelo I), à fl. 01, também foram encontradas três irregularidades:

1. Quando do preenchimento da razão social da Requerente, omitiu-se uma parte do nome. O correto seria “COMITÊ REGIONAL DAS ASSOCIAÇÕES E COOPERATIVAS ARTESANAIS DO SERIDÓ – CRACAS”, e não “COMITÊ REGIONAL DAS ASSOCIAÇÕES E COOPERATIVAS ARTESANA”, conforme apresentado.
2. A Delimitação da Área Geográfica faz menção ao Guia Seridó e ao *site* do Ministério do Desenvolvimento Agrário, quando deveria constar os municípios que abrangem a região do Seridó, a delimitação de seus limites e a localização dos mesmos.
3. No que se refere ao produto da Indicação Geográfica, o mesmo foi definido como “BORDADO DO SERIDÓ – RN”, quando o correto seria “BORDADO”.
4. Na Representação Figurativa (etiqueta) a Requerente utilizou a expressão “BORDADO DO SERIDÓ/RN”, ao invés de “SERIDÓ”, e “INDICAÇÃO GEOGRÁFICA” ao invés de “INDICAÇÃO DE PROCEDÊNCIA”.



## CONCLUSÃO

Diante do exposto, com fulcro no artigo 16 da Instrução Normativa nº 25/2013, e tomando-se por base os documentos anexados aos autos do pedido em análise, para que o mesmo atenda aos requisitos estabelecidos na forma do artigo 8º, alíneas “b” e “c”, da Instrução Normativa supracitada devem ser cumpridas as seguintes exigências:

1. **A apresentação de documento que comprove a existência de uma estrutura de controle sobre as artesãs que tenham o direito ao uso exclusivo da indicação de procedência, bem como sobre o produto distinguido com a indicação de procedência;**
2. **A apresentação de documento que comprove estar as artesãs estabelecidas na área geográfica demarcada e exercendo, efetivamente, as atividades de produção;**
3. **A apresentação do instrumento oficial que delimita a área geográfica em cores e com uma definição que permita a correta identificação dos municípios que constituem a região delimitada SERIDÓ;**
4. **Na Representação Figurativa (etiqueta), substituir a expressão “INDICAÇÃO GEOGRÁFICA” por “INDICAÇÃO DE PROCEDÊNCIA”, e “BORDADO DO SERIDÓ/RN” por “SERIDÓ”;**
5. **No requerimento de Indicação Geográfica (Modelo I), substituir a razão social “COMITÊ REGIONAL DAS ASSOCIAÇÕES E COOPERATIVAS ARTESANA” por “COMITÊ REGIONAL DAS ASSOCIAÇÕES E COOPERATIVAS ARTESANAIS DO SERIDÓ - CRACAS”;**
6. **No requerimento de Indicação Geográfica (Modelo I), substituir o termo “BORDADO DO SERIDÓ – RN” por “BORDADO”;**
7. **No requerimento de Indicação Geográfica (Modelo I), substituir as informações referentes ao Guia Seridó e ao *site* do Ministério do Desenvolvimento Agrário pelos municípios que abrangem a região do Seridó, pela delimitação de seus limites e pela localização dos mesmos.**

Apenas como informação adicional cabe ressaltar que, embora não haja qualquer impedimento na atual Lei de Propriedade Industrial com relação ao registro, por parte do INPI, de Indicações Geográficas e Marcas com a mesma apresentação nominativa, em consulta à Base de Marcas do INPI realizada em 27/09/2013 (às 10:35:55), com dados atualizados até 24/09/2013, foram encontrados 6 (seis) marcas com o nome “SERIDÓ” ainda em vigor (em anexo). Destas, apenas duas seriam passíveis de causar confusão ou induzir a falsa indicação quanto à origem ou proveniência: “TAPETES SÃO CARLOS LIMITADA” e “PARAMOUNT TÊXTEIS INDÚSTRIA E COMÉRCIO S/A”, por tratarem de produtos que guardam uma relação com o bordado.



Número	Prioridade	Marca		Situação	Titular
006498922	25/09/1975	SERIDO	®	Registro	JOSE BRITO
007567170	25/09/1975	SERIDO	®	Registro	JOSE BRITO
006970729	13/03/1978	SERIDO	×	Extinto	TECELAGEM PARAHYBA S A
810686015	20/11/1981	SERIDO	×	Extinto	MEDEIROS S/A INDÚSTRIA E COMÉRCIO
811914666	08/03/1985	SERIDO	®	Registro	JOSE BRITO
812082230	05/07/1985	SERIDO	×	Arquivado	JOSE BRILHANTE FILHO
813715776	27/08/1987	SERIDO	®	Registro	TAPETES SAO CARLOS LIMITADA
814261221	11/05/1988	SERIDO	®	Registro	PARAMOUNT TEXTEIS INDÚSTRIA E COMÉRCIO S/A
814768342	12/04/1989	SERIDO	×	Extinto	DISTRIBUIDORA DE AUTOMOVEIS
814768318	12/04/1989	SERIDO	×	Arquivado	DISTRIBUIDORA DE AUTOMOVEIS
814768326	12/04/1989	SERIDO	×	Arquivado	DISTRIBUIDORA DE AUTOMOVEIS
814768334	12/04/1989	SERIDO	×	Arquivado	DISTRIBUIDORA DE AUTOMOVEIS
815247818	01/11/1989	SERIDO	×	Arquivado	BRANT JUNQUEIRA COMERCIO INDUSTRIA LTDA ME
815757328	18/09/1990	SERIDO	®	Registro	J BRITO & CIA LTDA.
903207265	09/12/2010	SERIDO		Oposição	FRANCISCO ALUIZIO DE FARIA
903591723	28/04/2011	SERIDO		Ped.Com.	P GABRIEL DE ARAÚJO & CIA LTDA
903743809	14/06/2011	SERIDO		Ped.Com.	SERIDÓ ARTIGOS PARA RESTAURANTES LTDA - EPP
903743914	14/06/2011	SERIDO		Ped.Com.	SERIDÓ ARTIGOS PARA RESTAURANTES LTDA - EPP

**Cabe ressaltar que de acordo com o artigo 16 da IN 25/2013, a requerente tem o prazo de 60 (sessenta) dias a contar da data de publicação desta exigência para o cumprimento da mesma, sob pena de arquivamento definitivo do pedido de registro em exame.**



# Diretoria de Contratos, Indicações Geográficas e Registros - DICIG

## Indicação Geográfica

RPI 2232 de 15/10/2013

### Despacho

Código: **305 (exigência formal)**

Pedido nº: **BR402012000003-9**

Data de depósito: **24/04/2012**

Requerente: **ORNAPESCA - Cooperativa P.P.A.P.O.M.A. Rio Negro**

País: **BR**

Espécie: **INDICAÇÃO DE PROCEDÊNCIA**

Apresentação: **MISTA**

Natureza: **PRODUTO**

Nome da área geográfica: **RIO NEGRO**

Produto: **PEIXES ORNAMENTAIS**

Procurador: **MARIA INÊS MUNARI BALSAN**

Representação:



### Complemento do Despacho:

Conforme relatório de exame formal:

Durante a análise foram identificadas inconsistências em alguns dos documentos apresentados ao INPI, a saber:

#### 3.1. Regulamento do Uso do Nome Geográfico

Segundo consta nos autos (fls. 94-96), o Art. 6º do Regulamento do Uso do Nome Geográfico estabelece que:

“Art. 6º - A ORNAPESCA detentora dos direitos do uso da IP, juntamente com o Conselho/Comitê Regulador deve avaliar e fiscalizar os piabeiros a cada dois anos (...)”

Também de acordo com os autos, os pescadores/piabeiros devem seguir as normativas estabelecidas pela IBAMA/MMA, conforme estabelecido no Art. 5º do Regulamento de Uso e no Capítulo X – Regulamento Técnico de Extração dos Peixes Ornamentais. Cabe destacar que as normativas do IBAMA/MMA são divulgadas anualmente.

Deste modo, o prazo estabelecido de fiscalização e avaliação no Regulamento de Uso do Nome Geográfico é diferente do estabelecido pelo IBAMA/MMA em suas normativas, que por sua vez devem



ser observadas e praticadas pelos piabeiros durante suas atividades de exploração de peixes ornamentais.

**Sendo assim, solicita-se a Requerente que:**

- **Apresente justificativa do por que o prazo de avaliação e fiscalização dar-se-á a cada dois anos, ao invés de sê-lo anualmente, conforme estabelecido no Art. 5º do Regulamento de Uso e no Capítulo X – Regulamento Técnico de Extração dos Peixes Ornamentais.**

- **Apresente comprovação de que as condições estabelecidas neste Regulamento de Uso tenham sido aprovadas pelos associados, como, por exemplo, a discussão e aprovação em Ata de Assembléia.**

3.2. Comprovação da existência de uma estrutura de controle sobre os produtores estabelecidos na área geográfica, bem como sobre o produto, na forma da alínea 'b', do art. 8º da Resolução INPI nº 12/2013.

Embora a Requerente mencione no Capítulo XI a existência do Conselho Regulador, remetendo-o inclusive ao Regulamento Técnico de Produção (Capítulo X do processo), a versão apresentada deste refere-se à Ata da Assembléia Geral de Fundação e Constituição do Conselho Regulador realizada em 28 de março de 2011, porém a versão da Ata apresentada não está assinada pelos membros presentes.

Além disso, cabe comentar que o INPI não esteve presente nesta Assembléia de Constituição do Conselho.

Desse modo, uma vez que não está claro nos autos de que forma se dará a participação do INPI neste Conselho Regulador, como o INPI pode ser membro no Conselho?

**Sendo assim, solicita-se a Requerente que:**

- **Apresente versão atualizada da Ata de Assembléia, contemplando a criação do conselho, tal qual informado e, por conseguinte, que comprove a existência de um Conselho Regulador para IP ora requerida.**

3.2. Comprovação do estabelecimento dos produtores na área geográfica, na forma da alínea 'c', do art. 8º da Resolução INPI nº 12/2013.

Segundo consta nos autos (fls. 358), o Capítulo IX menciona que:

*“Todo aquicultor que fará parte desta Indicação Geográfica de Procedência, deve estar devidamente cadastrado, devidamente associado a ORNAPESCA, entidade responsável pela Indicação Geográfica requerida e ser residente e estabelecido na região de Barcelos e do Santa Isabel do rio Negro, área delimitada desta Indicação Geográfica.”*

Para tanto, a Requerente apresenta uma extensa lista de piabeiros (lista emitida pelo Ministério da Pesca e Aquicultura (MPA) – ver fls. 359-405). Mas, por outro lado, este mesmo Capítulo menciona que os piabeiros podem ser sócios da ORNAPESCA e que podem participar do selo.



Deste modo, não está claro nos autos qual é quantitativo de pescadores/piabeiros da listagem apresentada pelo MPA efetivamente participa (i.e., são associados) desta Cooperativa ORNAPESCA e/ou se os associados à cooperativa ORNAPESCA estão estabelecidos na área geográfica delimitada.

**Sendo assim, solicita-se a Requerente que:**

• **Apresente versão atualizada da listagem dos membros (piabeiros) associados à Cooperativa, ora substituta processual desta Indicação de Procedência.**

3.3. Requerimento de Pedido de Registro de Indicação Geográfica, na forma do art. 6º da Resolução INPI nº 12/2013:

No formulário de depósito constam no Campo “Dados Referentes à Indicação Geográfica”, como Nome da Área Geográfica: Rio Negro – AM, e como Delimitação da Área Geográfica: Barcelos e Santa Isabel do Rio Negro – Rio Negro – AM. Assim, a Cooperativa requereu registro, como Indicação de Procedência, para “Rio Negro – AM”.

Examinando a documentação acostada, verifica-se que o nome da área geográfica “Rio Negro – AM” diverge do nome constante no instrumento oficial que delimita a área geográfica, qual seja “rio Negro” .

**Assim sendo, solicita-se a Requerente que:**

• **Retifique o Campo “Dados Referentes à Indicação Geográfica”, bem como harmonize o “selo” (“etiqueta”) da Indicação de Procedência ao nome da área geográfica.**

#### **4- CONCLUSÃO**

Neste cenário, tendo em vista as irregularidades anteriormente apontadas, os documentos anexados aos autos (ver exame formal preliminar, em anexo) são falhos em comprovar que o pedido em questão atende aos requisitos estabelecidos em lei para obter o reconhecimento da Indicação de Procedência solicitada.

Desta forma, é necessário que a requerente esclareça os questionamentos anteriormente apontados, reveja os pontos conflitantes, e apresente documento de comprovação da criação do Conselho Regulador e da versão atualizada da listagem dos membros (piabeiros) associados à Cooperativa.

**Cabe ressaltar que de acordo com o artigo 16 da IN 25/2013, a requerente tem o prazo de 60 (sessenta) dias a contar da data de publicação desta exigência para o cumprimento da mesma, sob pena de arquivamento definitivo do pedido de registro em exame.**



## DIRETORIA DE PATENTES

Código	Quantidade	Código	Quantidade	Código	Quantidade	Código	Quantidade
1.1	-	9.1	106	15.22	-	23.1	-
1.1.1	4	9.1.1	-	15.22.1	-	23.1.1	-
1.1.2	-	9.1.2	-	15.23	-	23.2	-
1.1.3	-	9.1.3	5	15.24	-	23.3	-
1.2	3	9.1.4	-	15.24.1	-	23.4	-
1.2.1	-	9.2	103	15.24.2	-	23.5	-
1.2.2	-	9.2.1	1	15.24.3	-	23.6	-
1.2.3	-	9.2.2	-	15.30	-	23.7	-
1.3	205	9.2.3	-	15.31	-	23.8	-
1.3.1	3	9.2.4	195	15.32	-	23.9	-
1.3.2	-	9.2.4.1	-	15.33	-	23.10	-
1.3.3	-	10.1	-	16.1	27	23.11	-
1.3.4	-	10.5	-	16.2	-	23.12	-
1.4	-	10.6	-	16.3	1	23.13	-
1.4.1	-	10.7	-	16.4	-	23.14	-
1.4.2	-	10.8	-	17.1	-	23.15	-
1.4.3	-	10.9	-	17.2	-	23.16	-
1.4.4	-	10.9.1	-	17.3	-	23.17	-
1.5	14	11.1	-	18.1	-	23.18	-
1.5.1	1	11.1.1	-	18.2	-	23.19	-
1.5.2	-	11.2	23	18.3	-	24.2	4
1.5.3	-	11.4	-	18.4	-	24.3	4
2.1	130	11.5	4	18.5	-	24.4	-
2.4	53	11.6	-	18.6	-	24.5	1
2.5	65	11.6.1	-	18.10	-	24.6	-
2.6	4	11.11	-	18.11	-	24.7	1
2.7	1	11.12	-	18.12	-	25.1	5
2.10	112	11.13	-	18.13	-	25.2	-
3.1	196	11.14	1	19.1	-	25.3	-
3.2	4	11.15	-	19.2	-	25.4	31
3.6	-	11.16	-	19.3	-	25.5	48
3.7	2	11.17	1	21.1	-	25.6	-
3.8	-	11.30	-	21.2	-	25.7	67
4.3	-	11.31	-	21.6	20	25.8	-
4.3.1	-	12.1	-	21.7	-	25.9	-
4.3.2	-	12.2	-	21.8	-	25.10	-
6.1	96	12.3	-	21.9	-	25.11	-
6.6	48	12.6	-	21.10	-	25.12	-
6.7	4	12.7	-	22.2	-	25.13	3
6.8	-	12.8	-	22.3	-	26.1	-
6.9	2	13.1	-	22.4	-	26.2	-
6.10	-	13.2	-	22.5	-	26.3	-
7.1	171	15.1	-	22.10	-	26.4	-
7.2	1	15.2	-	22.11	-	26.5	-
7.3	-	15.3	-	22.12	-	26.6	-
7.4	21	15.3.1	-	22.13	-	26.7	-
7.5	-	15.4	-	22.14	-	27.1	2
7.6	-	15.7	8	22.15	7	27.2	-
7.7	1	15.8	1	22.20	-	27.3	-
8.5	1	15.9	-	22.21	-	27.4	-
8.6	15	15.10	-	22.22	-	27.5	-
8.7	11	15.11	15	22.23	-	27.6	-
8.8	7	15.12	122			27.7	-
8.9	-	15.13	-				-
8.10	-	15.14	-				-
8.11	-	15.21	-				-

TOTAL: 1981





# Diretoria de Contratos, Indicações Geográficas e Registros - DICIG

## Estatística de Pedidos e Registros de Desenhos Industriais

RPI 2232 de 15/10/2013

### PEDIDOS E REGISTROS DE DESENHOS INDUSTRIAIS

Código	Quantidade	Código	Quantidade
30	-	50	-
31	-	51	-
32	-	52	-
33	-	53	-
34	-	53.1	-
34.1	-	54	-
35	-	54.1	-
35.1	-	55	-
36	-	56	8
37	-	57	-
38	-	58	-
39	64	59	61
40	9	60	-
41	-	61	-
42	-	62	1
43	-	63	-
44	1	64	-
45	-	65	-
46	-	66	3
46.1	-	70	2
46.2	-	71	-
46.3	-	72	-
47	2	73	-
47.1	-	74	-
48	-		
49	-		

**TOTAL: 151**





# Estatística da Diretoria de Contratos, Indicações Geográficas e Registros - DICIG

RPI 2232 de 15/10/2013

## CONTRATOS DE TECNOLOGIA LICENÇAS DE USO DE MARCAS

Código	Quantidade	Código	Quantidade	Código	Quantidade
060	-	272	-	998	-
130	-	290	-	999	-
185	6	295	-		
210	-	350	14		
		800	4		
<b>Total:</b>			<b>24</b>		

## REGISTROS DE PROGRAMAS DE COMPUTADOR

Código	Quantidade	Código	Quantidade	Código	Quantidade
080	77	101	-	114	-
082	11	102	-	115	-
090	71	104	-	120	4
091	-	105	-		
093	-	106	-		
094	-	107	-		
095	-	108	-		
096	-	109	-		
097	-	110	-		
098	-	111	-		
099	-	112	-		
100	-	113	-		
<b>Total:</b>			<b>163</b>		



## INDICAÇÕES GEOGRÁFICAS PEDIDOS E REGISTROS

Código	Quantidade	Código	Quantidade	Código	Quantidade
305	2	365	-	415	-
315	-	373	-	420	-
325	-	375	-	423	-
335	-	380	-	425	-
340	-	385	-	430	-
345	-	390	-	435	-
350	-	395	-	440	-
357	-	405	-	445	-
360	-	410	-		
<b>Total:</b>			<b>2</b>		

## TOPOGRAFIA DE CIRCUITO INTEGRADO

Código	Quantidade	Código	Quantidade	Código	Quantidade
501	-	532	-	644	-
502	-	534	-	646	-
504	-	536	-	648	-
506	-	538	-	650	-
508	-	540	-	654	-
520	-	542	-	656	-
522	-	544	-	658	-
524	-	546	-	660	-
526	-	548	-	662	-
528	-	640	-	664	-
530	-	642	-		
<b>Total:</b>			<b>-</b>		



## Código Internacional adotado pelo INPI para Países e Organizações Internacionais

### Organizações Internacionais

Escritório Eurasiano de Patentes	EA
Escritório de Marcas do Benelux e Escritório de Modelos de Benelux	BX
Instituto Internacional de Patentes	IB
Organização Regional de Propriedade Industrial Africana	AP
Organização Africana de Propriedade Intelectual (OAPI)	OA
Organização Européia de Patentes EPO	EP
Organização Mundial de Propriedade Intelectual (OMPI) (WIPO)	WO
Escritório para Harmonização no Mercado Interno (Marcas Registradas e Designs)	EM

### Países - Ordem de Nomes

AFEGANISTÃO	AF
ÁFRICA DO SUL	ZA
ALBÂNIA	AL
ALEMANHA	DE
ANDORRA	AD
ANGOLA	AO
ANGUILLA	AI
ANT. IUGOSLÁVIA (REP. MACEDÔNIA)	MK
ANTÁRTICA	AQ
ANTÍGUA E BARBUDA	AG
ANTILHAS HOLANDESES	AN
ARÁBIA SAUDITA	SA
ARGÉLIA	DZ
ARGENTINA	AR
ARMÊNIA	AM
ARUBA	AW
AUSTRÁLIA	AU
ÁUSTRIA	AT
AZERBAIJÃO	AZ
BAHAMAS	BS
BANGLADESH	BD
BARBADOS	BB
BARREINE	BH
BELARUS	BY
BÉLGICA	BE
BELIZE	BZ
BENIN	BJ
BERMUDAS	BM
BOLÍVIA	BO
BÓSNIA E HERZEGÓVINA	BA
BOTSUANA	BW
BRASIL	BR
BRUNEI DARUSSALAM	BN
BULGÁRIA	BG
BURKINA FASO	BF
BURUNDI	BI
BUTÃO	BT
CABO VERDE	CV
CAMARÕES	CM
CAMBOJA	KH
CANADÁ	CA
CATAR	QA
CAZAQUISTÃO	KZ
CHADE	TD
CHANNEL ISLAND OF GUERNSEY	GG
CHILE	CL
CHINA	CN
CHIPRE	CY
COLÓMBIA	CO
COMORES	KM
CONGO	CG
COSTA DO MARFIM	CI
COSTA RICA	CR
CROÁCIA	HR
CUBA	CU
DINAMARCA	DK
DJIBUTI	DJ
DOMINICA	DM
EGITO	EG
EL SALVADOR	SV
EMIRADOS ARABES UNIDOS	AE
EQUADOR	EC
ERITREIA	ER
ESLOVÁQUIA	SK
ESLOVENIA	SI
ESPAÑA	ES
ESTADOS UNIDOS	US
ESTÓNIA	EE
ETIÓPIA	ET
FEDERAÇÃO RUSSA	RU
FUJI	FJ

FILIPINAS	PH
FINLÂNDIA	FI
FRANÇA	FR
GABÃO	GA
GÂMBIA	GM
GANÁ	GH
GEÓRGIA	GE
GEORGIA DO SUL E ILHAS SANDWICH DO SUL	GS
GIBRALTAR	GI
GRANADA	GD
GRÉCIA	GR
GROELÂNDIA	GL
GUADALUPE	GP
GUAM	GU
GUATEMALA	GT
GUIANA	GY
GUIANA FRANCESA	GF
GUINÉ	GN
GUINÉ BISSAU	GW
GUINÉ EQUATORIAL	GQ
HAITI	HT
HOLANDA	NL
HONDURAS	HN
HONG-KONG	HK
HUNGRIA	HU
IÊMEN	YE
ILHA BOUVET	BV
ILHA DO HOMEM	IM
ILHA NATAL	CX
ILHA NORFALK	NF
ILHAS CAIMAN	KY
ILHAS COCOS	CC
ILHAS COOK	CK
ILHAS FAROE	FO
ILHAS HEARD E MC DONALD	HM
ILHAS MALVINAS	FK
ILHAS MARIANAS DO NORTE	MP
ILHAS MARSHALL	MH
ILHAS MENORES	UM
AFASTADAS EUA	SB
ILHAS SALOMÃO	SB
ILHAS TURKS E CAICOS	TC
ILHAS VIRGENS (BRITÂNICAS)	VG
ILHAS VIRGENS (U.S.)	VI
ILHAS WALLIS E FUTURA	WF
ÍNDIA	IN
INDONÉSIA	ID
IRÃ (REPÚBLICA ISLÂMICA DO)	IR
IRAQUE	IQ
IRLANDA	IE
ISLÂNDIA	IS
ISRAEL	IL
ITÁLIA	IT
JAMAICA	JM
JAPÃO	JP
JORDÂNIA	JO
KIRIBATI	KI
KUWAIT	KW
LAOS	LA
LESOTO	LS
LETÔNIA	LV
LÍBIA	LY
LIECHTENSTEIN	LI
LITUÂNIA	LT
LUXEMBURGO	LU
MACAU	MO
MADAGASCAR	MG
MALÁSIA	MY
MALÁWI	MW
MALDIVAS	MV
MALI	ML
MALTA	MT
MARROCOS	MA
MARTÍNICA	MQ
MAURÍCIO	MU
MAURITÂNIA	MR
MAYOTTE	YT
MÉXICO	MX
MIANMÁ	MM
MICRONÉSIA (EST. DA FEDERAÇÃO)	FM
MOÇAMBIQUE	MZ
MÓNACO	MC
MONGÓLIA	MN
MONT SERRAT	MS
NAMÍBIA	NA
NAURU	NR
NEPAL	NP
NICARÁGUA	NI
NÍGER	NE
NIGÉRIA	NG
NIUE	NU
NORUEGA	NO
NOVA CALEDÔNIA	NC
NOVA ZELÂNDIA	NZ
OMÁ	OM
ORGANIZAÇÃO EUROPÉIA DE PATENTES	EP
PAÍSES BAIXOS	PB
PALAU	PW
PANAMÁ	PA
PAPUA NOVA GUINÉ	PG
PAQUISTÃO	PK

PARAGUAI	PY
PERU	PE
PITCAIRN	PN
POLINÉSIA FRANCESA	PF
POLÓNIA	PL
PORTO RICO	PR
PORTUGAL	PT
QUÊNIA	KE
QUIRGUISTÃO	KG
REINO UNIDO	GB
REPÚBLICA CENTRO AFRICANA	CF
REPÚBLICA DA CORÉIA	KR
REPÚBLICA DA MOLDOVA	MD
REPÚBLICA DOMINICANA	DO
REPÚBLICA POPULAR DEM. DA CORÉIA	KP
REPÚBLICA TCHECA	CZ
REPÚBLICA UNIDA DA TANZÂNIA	TZ
REUNIÃO	RE
ROMÊNIA	RO
RUANDA	RW
SAARA OCIDENTAL	EH
SAINT PIERRE E MIQUELON	PM
SAMOA AMERICANA	AS
SAMOA OCIDENTAL	WS
SANTA HELENA	SH
SANTA LÚCIA	LC
SÃO CRISTÓVÃO E NEVIS	KN
SÃO MARINO	SM
SÃO TOMÉ E PRÍNCIPE	ST
SÃO VICENTE E GRANADINAS	VC
SENEGAL	SN
SERRA LEOA	SL
SEYCHELLES	SC
SINGAPURA	SG
SÍRIA	SY
SOMÁLIA	SO
SRI LANKA	LK
SUAZILÂNDIA	SZ
SUDÃO	SD
SUÉCIA	SE
SUÍÇA	CH
SURINAME	SR
SVALBARD E JAN MAYEN	SJ
TADJQUISTÃO	TJ
TAILÂNDIA	TH
TAIWAN, PROVÍNCIA DA CHINA	TW
TERRAS AUSTRAIS FRANCESAS	TF
TERRIT. BRITAN. OCEANO ÍNDICO	IO
TERRITÓRIO OCUPADO PALESTINO	PS
TIMOR -LESTE	TL
TOGO	TG
TOKELAU	TK
TONGA	TO
TRINIDAD E TOBAGO	TT
TUNÍSIA	TN
TURCOMENISTÃO	TM
TURQUIA	TR
TUVALU	TV
UCRÂNIA	UA
UGANDA	UG
URUGUAI	UY
UZBEQUISTÃO	UZ
VANUATU	VU
VATICANO	VA
VENEZUELA	VE
VIETNÃ	VN
YUGOSLÁVIA	YU
ZAIRE	ZR
ZÂMBIA	ZM
ZIMBÁBUE	ZW

## Países - Ordem de Sigla

AD	ANDORRA		GUERNSEY	LV	LETÔNIA	SM	SÃO MARINO
AE	EMIRADOS ARABES UNIDOS	FJ	FIJI	LY	LIBIA	SN	SENEGAL
AF	AFEGANISTÃO	FK	ILHAS MALVINAS	MA	MARROCOS	SO	SOMÁLIA
AG	ANTÍGUA E BARBUDA	FM	MICRONÉSIA (EST. DA FEDERAÇÃO)	MC	MÔNACO	SR	SURINAME
AI	ANGUILLA	FO	ILHAS FAROE	MD	REPÚBLICA DA MOLDOVA	ST	SÃO TOMÉ E PRÍNCIPE
AL	ALBÂNIA	FR	FRANÇA	MG	MADAGASCAR	SV	EL SALVADOR
AM	ARMÊNIA	GA	GABÃO	MH	ILHAS MARSHALL	SY	SÍRIA
AN	ANTILHAS HOLANDESAS	GB	REINO UNIDO	MK	ANT.IUGOSLÁVIA (REP.MACEDÔNIA)	SZ	SUAZILÂNDIA
AO	ANGOLA	GD	GRANADA	ML	MALI	TC	ILHAS TURKS E CAICOS
AQ	ANTARTICA	GE	GEÓRGIA	MM	MIANMÁ	TD	CHADE
AR	ARGENTINA	GF	GUIANA FRANCESA	MN	MONGÓLIA	TF	TERRAS AUSTRAIS FRANCESAS
AS	SAMOA AMERICANA	GH	GANÁ	MO	MACAU	TG	TOGO
AT	ÁUSTRIA	GI	GIBRALTAR	MP	ILHAS MARIANAS DO NORTE	TH	TAILÂNDIA
AU	AUSTRÁLIA	GL	GROELÂNDIA	MQ	MARTINICA	T	TADJUISTÃO
AW	ARUBA	GM	GÂMBIA	MR	MAURITÂNIA	TK	TOKELAU
AZ	AZERBAIJÃO	GN	GUINÉ	MS	MONT SERRAT	TL	TIMOR-LESTE
BA	BÓSNIA E HERZEGÓVINA	GP	GUADALUPE	MT	MALTA	TM	TURCOMENISTÃO
BB	BARBADOS	GQ	GUINÉ EQUATORIAL	MU	MAURÍCIO	TN	TUNÍSIA
BD	BANGLADESH	GR	GRÉCIA	MV	MALDIVAS	TO	TONGA
BE	BÉLGICA	GS	GEORGIA DO SUL E ILHAS SANDWICH DO SUL	MW	MALÁWI	TR	TURQUIA
BF	BURKINA FASO			MX	MÉXICO	TT	TRINIDAD E TOBAGO
BG	BULGÁRIA			MY	MALÁSIA	TV	TUVALU
BH	BAREINE	GT	GUATEMALA	MZ	MOÇAMBIQUE	TW	TAIWAN, PROVÍNCIA DA REPÚBLICA UNIDA DA
BI	BURUNDI	GU	GUAM	NA	NAMÍBIA	TZ	REPÚBLICA UNIDA DA TANZÂNIA
BJ	BENIN	GW	GUINÉ BISSAU	NC	NOVA CALEDÔNIA	UA	UCRÂNIA
BM	BERMUDAS	GY	GUIANA	NE	NÍGER	UG	UGANDA
BN	BRUNEI DARUSSALAM	HK	HONG-KONG	NF	ILHA NORFALK	UM	ILHAS MENORES AFASTADAS / EUA
BO	BOLÍVIA	HM	ILHAS HEARD E MC DONALD	NG	NIGÉRIA	US	ESTADOS UNIDOS
BR	BRASIL			NI	NICARÁGUA	UY	URUGUAI
BS	BAHAMAS	HN	HONDURAS	NL	HOLANDA	UZ	UZBEQUISTÃO
BT	BUTÃO	HR	CROÁCIA	NO	NORUEGA	VA	VATICANO
BV	ILHA BOUVET	HT	HAITI	NP	NEPAL	VC	SÃO VICENTE E GRANADINAS
BW	BOTSUANA	HU	HUNGRIA	NR	NAURU	VE	VENEZUELA
BY	BELARUS	ID	INDONÉSIA	NU	NIUE	VG	ILHAS VIRGENS (BRITÂNICAS)
BZ	BELIZE	IE	IRLANDA	NZ	NOVA ZELÂNDIA	VI	ILHAS VIRGENS (U.S.)
CA	CANADÁ	IL	ISRAEL	OM	OMÁ	VN	VIETNÃ
CC	ILHAS COCOS	IM	ILHA DO HOMEM	PA	PANAMÁ	VU	VANUATU
CF	REPÚBLICA CENTRO AFRICANA	IN	ÍNDIA	PB	PAÍSES BAIXOS	WF	ILHAS WALLIS E FUTURA
CG	CONGO	IO	TERRIT. BRITAN. OCEANO ÍNDICO	PE	PERU	WS	SAMOA OCIDENTAL
CH	SUÍÇA	IQ	IRAQUE	PF	POLINÉSIA FRANCESA	YE	IÊMEN
CI	COSTA DO MARFIM	IR	IRÃ (REPÚBLICA ISLÂMICA DO)	PG	PAPUA NOVA GUINÉ	YT	MAYOTTE
CK	ILHAS COOK			PH	FILIPINAS	YU	YUGOSLÁVIA
CL	CHILE	IS	ISLÂNDIA	PK	PAQUISTÃO	ZA	ÁFRICA DO SUL
CM	CAMARÕES	IT	ITÁLIA	PL	POLÓNIA	ZM	ZÂMBIA
CN	CHINA	JM	JAMAICA	PM	SAINT PIERRE E MIQUELON	ZR	ZAIRE
CO	COLÔMBIA	JO	JORDÂNIA	PN	PITCAIRN	ZW	ZIMBÁBUE
CR	COSTA RICA	JP	JAPÃO	PR	PORTO RICO		
CU	CUBA	KE	QUÊNIA	PS	TERRITÓRIO OCUPADO PALESTINO		
CV	CABO VERDE	KG	QUIRGUISTÃO	PT	PORTUGAL		
CX	ILHA NATAL	KH	CAMBOJA	PW	PALAU		
CY	CHIPRE	KI	KIRIBATI	PY	PARAGUAI		
CZ	REPÚBLICA TCHECA	KM	COMORES	QA	CATAR		
DE	ALEMANHA	KN	SÃO CRISTÓVÃO E NEVIS	RE	REUNIÃO		
DJ	DJIBUTI	KP	REPÚBLICA POPULAR DEM. DA CORÉIA	RO	ROMÊNIA		
DK	DINAMARCA			RU	FEDERAÇÃO RUSSA		
DM	DOMINICA	KR	REPÚBLICA DA CORÉIA	RW	RUANDA		
DO	REPÚBLICA DOMINICANA	KW	KUWAIT	SA	ARÁBIA SAUDITA		
DZ	ARGÉLIA	KY	ILHAS CAIMAN	SB	ILHAS SALOMÃO		
EC	EQUADOR	KZ	CAZAQUISTÃO	SC	SEYCHELLES		
EE	ESTÔNIA	LA	LAOS	SD	SUDÃO		
EG	EGITO	LB	LÍBANO	SE	SUÉCIA		
EH	SAARA OCIDENTAL			SG	SINGAPURA		
EP	ORGANIZAÇÃO EUROPÉIA DE PATENTES	LC	SANTA LÚCIA	SH	SANTA HELENA		
ER	ERITRÉIA	LI	LIECHTENSTEIN	SI	ESLOVENIA		
ES	ESPANHA	LK	SRI LANKA	SJ	SVALBARD E JAN MAYEN		
ET	ETIÓPIA	LR	LIBÉRIA	SK	ESLOVÁQUIA		
FI	FINLÂNDIA	LS	LESOTO	SL	SERRA LEOA		
GG	CHANNEL ISLAND OF	LT	LITUÂNIA				
		LU	LUXEMBURGO				

*"Lista dos Códigos de Duas-Letras para representação dos Países, Entidades e Organizações Intergovernamentais baseada no Padrão ST.3 recomendado pela OMPI e na ISSO 3166-1."*

