

# Revista da Propriedade Industrial

Seção I

Nº 2235  
05 de Novembro de 2013

**Patentes  
Desenhos Industriais  
Contratos de Tecnologia  
Programas de Computador  
Indicações Geográficas  
Topografias de Circuitos  
Integrados**





**REPÚBLICA FEDERATIVA DO BRASIL**

Presidente  
Dilma Roussef

**MINISTÉRIO DO DESENVOLVIMENTO, INDÚSTRIA E COMÉRCIO EXTERIOR**

Ministro do Desenvolvimento, Indústria e Comércio Exterior  
Fernando Pimentel

**INSTITUTO NACIONAL DA PROPRIEDADE INDUSTRIAL**

Presidente  
Jorge de Paula Costa Ávila

---

De conformidade com a Lei nº 5.648 de 11 de dezembro de 1970, esta é a publicação oficial do Instituto Nacional da Propriedade Industrial, órgão vinculado ao Ministério do Desenvolvimento, Indústria e Comércio Exterior, República Federativa do Brasil, que publica todos os seus atos, despachos e decisões relativos ao sistema de propriedade industrial no Brasil, compreendendo Marcas e Patentes, bem como os referentes a contratos de Transferência de Tecnologia e assuntos correlatos, além dos que dizem respeito ao registro de programas de computador como direito autoral.

As established by Law nº 5.648 of december 11, 1970, this is the official publication of the National Institute of Industrial Property, an office under the Ministry of Development, Industry and Foreign Trade, Federative Republic of Brazil, which publishes all its official acts, orders and decisions regarding the industrial property system in Brazil, comprising Trademarks and Patents, as well as those referring to Technology Transfer agreements and related matters, besides those regarding software registering as copyright.

D'après la Loi nº 5.648 du 11 décembre 1970, celle-ci est la publication officielle de l'Institut National de la Propriété Industrielle, un office lié au Ministère du Développement, de l'Industrie et du Commerce Extérieur, République Fédérative du Brésil, qui publie tous ses actes, ordres et décisions concernant le système de la propriété industrielle au Brésil, y compris marques et brevets, aussi que ceux référents aux contracts de transfert de technologie et des sujets afférents, en outre que ceux se rapportant à l'enregistrement des programmes d'ordinateur comme droit d'auteur.

Según establece la Ley nº 5.648 de 11 diciembre 1970, esta es la publicación oficial del Instituto Nacional de la Propiedad Industrial, oficina vinculada al Ministerio del Desarrollo, Industria y Comercio Exterior, República Federativa del Brasil, que publica todos sus actos, ordenes y decisiones referentes al sistema de propiedad industrial en Brasil, comprendiendo marcas y patentes así que los referentes a contractos de transferencia de tecnologia y asuntos correlacionados, además de los referentes al registro de programas de ordenador como derecho de autor.

Laut Gezets Nr. 5.648 vom 11. dezember 1970, ist dies das Amtsblatt des Nationalen Instituts für gewerbliches Eigentum (INPI), eines Organs des Bundesministerium für Entwicklung, Industrie und Aussenhandel, der Bundesrepublik Brasilien, welches alle Amtshandlungen, Beschlüsse und Entscheidungen über gewerbliches Eigentum in Brasilien, einschliesslich Warenzeichen und Patente, ebenso wie auch Übertragungsverträge von Technologie und Computerprogramme als Urheberrecht veröffentlicht.

---

Outras informações, tais como telefones das unidades do INPI; endereços, telefones e horários de atendimento das Divisões Regionais, Representações e Postos avançados, podem ser obtidos no endereço eletrônico abaixo.

[www.inpi.gov.br](http://www.inpi.gov.br)



Comunicados	5
Ministério do Desenvolvimento, Indústria e Comércio Exterior	-
Presidência do INPI	9
<b>DIRETORIA DE PATENTES</b>	
Exame Formal Preliminar – Índice Remissivo por Depositante	-
Exame Formal Preliminar – Índice Numérico Remissivo	-
Exigências Decorrentes do Exame Formal Preliminar	-
Tabela de Códigos de Despachos e Códigos INID de Pedidos, Patentes (incluindo as de MI/DI expedidas na vigência da Lei 5772/71) e Certificados de Adição de Invenção	11
Tabela de Códigos de Despachos de Pedidos e Patentes (incluindo as de MI/DI expedidas na vigência da Lei 5772/71) - Período de Transição (Lei 5772/71)	19
Índice Numérico Remissivo de Pedidos, Patentes e Certificados de Adição de Invenção	21
Notificação - Fase Nacional - PCT e Publicação de Pedidos de Patente e de Certificado de Adição de Invenção	25
Despachos Relativos a Pedidos, Patentes (incluindo as de MI/DI expedidas na vigência de Lei 5772/71) e Certificados de Adição de Invenção	83
Pipeline - Publicação para Manifestação de Terceiros	-
Pipeline - Comunicação de Depósito e Despachos Relativos a Pedidos e Patentes	-
Despachos Relativos a Pedidos e Patentes - Período de Transição (Lei 5772/71)	-
<b>DIRETORIA DE CONTRATOS, INDICAÇÕES GEOGRÁFICAS E REGISTROS</b>	
Tabela de Códigos de Despachos e Códigos INID de Pedidos e Registros de Desenho Industrial	107
Índice Numérico Remissivo de Pedidos e Registros de Desenho Industrial	109
Publicação de Desenhos Industriais	111
Despachos Relativos a Pedidos e Registros de Desenho Industrial	117
Tabelas de Códigos de Despacho em Contratos, Indicações Geográficas e Registros	121
Despachos em Contratos de Tecnologia e em Licença de Uso de Marca	125
Despachos em Registros de Programas de Computador	129
Despachos - Indicações Geográficas	-
Despachos - Registro de Topografia de Circuito Integrado	-
<b>PROCURADORIA</b>	
Estatísticas	133
Código Internacional de Países e Organizações	139



De conformidade com a Lei nº 5.648, de 11 de dezembro de 1970, esta é a publicação oficial do Instituto Nacional da Propriedade Industrial, órgão vinculado ao Ministério do Desenvolvimento, Indústria e Comércio Exterior, República Federativa do Brasil, que publica todos os seus atos, despachos e decisões relativos ao sistema de propriedade industrial no Brasil, compreendendo Marcas e Patentes, bem como os referentes a contratos de Transferência de Tecnologia e assuntos correlatos, além dos que dizem respeito ao registro de programas de computador como direito autoral.

As established by Law nº 5.648 of december 11, 1970, this is the official publication of the National Institute of Industrial Property, an office under the Ministry of Development, Industry and Foreign Trade, Federative Republic of Brazil, which publishes all its official acts, orders and decisions regarding the industrial property system in Brazil, comprising Trademarks and Patents, as well as those referring to Technology Transfer agreements and related matters, besides those regarding software registering as copyright.

D'après la Loi nº 5.648 du 11 décembre 1970, celle-ci est la publication officielle de l'Institut National de la Propriété Industrielle, un office lié au Ministère du Développement, de l'Industrie et du Commerce Extérieur, République Fédérative du Brésil, qui publie tous ses actes, ordres et décisions concernant le système de la propriété industrielle au Brésil, y compris marques et brevets, aussi que ceux référents aux contrats de transfert de technologie et des sujets afférents, en outre que ceux se rapportant à l'enregistrement des programmes d'ordinateur comme droit d'auteur.

Según establece la Ley nº 5.648 de 11 diciembre 1970, esta es la publicación oficial del Instituto Nacional de la Propiedad Industrial, oficina vinculada al Ministerio del Desarrollo, Industria y Comercio Exterior, República Federativa del Brasil, que publica todos sus actos, ordenes y decisiones referentes al sistema de propiedad industrial en Brasil, comprendiendo marcas y patentes así que los referentes a contratos de transferencia de tecnologia y asuntos corelacionados, además de los referentes al registro de programas de ordenador como derecho de autor.

Laut Gezets Nr. 5.648 vom 11. dezember 1970, ist dies das Amtsblatt des Nationalen Instituts für gewerbliches Eigentum (INPI), eines Organs des Bundesministerium für Entwicklung, Industrie und Aussenhandel, der Bundesrepublik Brasilien, welches alle Amtshandlungen, Beschlüsse und Entscheidungen über gewerbliches Eigentum in Brasilien, einschliesslich Warenzeichen und Patente, ebenso wie auch Übertragungsverträge von Technologie und Computerprogramme als Urheberrecht veröffentlicht.







**INPI** INSTITUTO  
NACIONAL  
DA PROPRIEDADE  
INDUSTRIAL

MINISTÉRIO DO DESENVOLVIMENTO, INDÚSTRIA E COMÉRCIO EXTERIOR.  
INSTITUTO NACIONAL DA PROPRIEDADE INDUSTRIAL  
DIRETORIA DE PATENTES  
COORDENAÇÃO DE SUPORTE ADMINISTRATIVO DE PATENTES

## **COMUNICADO**

**A Diretoria de Patentes informa os novos códigos de publicação que passam a constar na Tabela de Códigos de Despachos de Pedidos de Patentes:**

**8.12 Arquivamento Definitivo**

**24.8 Extinção Definitiva - Art. 78 inciso IV da LPI**

**24.10 Manutenção da Extinção - Art. 78 inciso IV da LPI**

**Diretoria de Patentes**



**INSTITUTO NACIONAL DA PROPRIEDADE INDUSTRIAL  
COMISSÃO DE CONDUTA PROFISSIONAL  
DOS AGENTES DA PROPRIEDADE INDUSTRIAL  
PORTARIA INPI/PR nº 150, de 16/02/11.**

<b>Processo nº</b>	<b>Denunciados</b>	<b>Decisão do Presidente do INPI</b>
<b>2443/2005</b>	<b>SIGILO'S MARCAS &amp; PATENTES S/C LTDA – API Nº 1076 (SÓCIOS: MARIA NAZARÉ DE LIMA – API Nº 1078/IGRACY ALMEIDA DAMOUS – API Nº 1077).</b>	<b>ARQUIVAMENTO</b>
<b>2866/2007</b>	<b>RUBENS DOS SANTOS FILHO – API Nº 912</b>	<b>ARQUIVAMENTO.</b>
<b>2967/2009</b>	<b>MANUEL EDUARDO GARCIA MESTRE – API Nº 1025</b>	<b>CANCELAMENTO DEFINITIVO DA API</b>
<b>10037/2011</b>	<b>ANA MARIA COSTA – API Nº 1516</b>	<b>SUSPENSÃO 15 (quinze) dias. Período de 06 a 20/11/2013.</b>



**Instituto Nacional da Propriedade Industrial  
Comissão de Cadastramento de Agentes da Propriedade Industrial  
(Portaria INPI/PR 272 de 18/04/2011)  
RPI 2235 de 05/11/2013**

# **Comunicado**

Em conformidade com a Resolução nº 194/08, de 21/11/08, publicada na RPI 1979, de 09/12/08, ficam os interessados, a seguir relacionados, na data desta publicação, cientes dos despachos e decisões proferidas, pela Comissão constituída pela Port. INPI/PR Nº 272 de 18/04/11, junto aos seus requerimentos de Cadastramento como Agente da Propriedade Industrial.



**Instituto Nacional da Propriedade Industrial**  
**Comissão de Cadastramento de Agentes da Propriedade Industrial**  
**(Portaria INPI/PR 272 de 18/04/2011)**  
**RPI 2235 de 05/11/2013**

**1 - RESTAURAÇÃO DO CADASTRAMENTO**

Restaurado, nos termos da Resolução 194/08, art. 13, os cadastramentos abaixo relacionados:

<b>Matrícula</b>	<b>Interessado</b>
0808	Marlucia Veras de Siqueira
0857	Aurora Augusto Rodrigues
1212	Armando Luiz Rosiello
1660	Juliana Peixoto da Silva
1756	Gaiga & Peres Advocacia Empresarial
2197	Luciana Eleonora Corrêa de Araújo
2278	Renata Gregio de Aveiro
2304	César Peres Assessoria e Consultoria em Propriedade Intelectual Ltda.

**2 - DEFERIMENTO EM CONFORMIDADE COM A RESOLUÇÃO 194/08 DE 21/11/08**

Matrícula: **2323**  
Interessado: **Rodrigo Moraes Advogados Associados**

Matrícula: **2324**  
Interessado: **Gomes e Santana Sociedade de Advogados**

**3- ALTERAÇÃO DE NOME**

Matrícula: **1852**  
Interessado: **Priscila Penha de Barros Thereza Yamashita**  
Nome anterior: **Priscila Penha de Barros Thereza**

**4 - CANCELAMENTO**

Matrícula: **1219**  
Interessado: **Gonçalo Pires Bueno**  
Despacho: **Cancelada definitivamente a matrícula como agente da propriedade industrial em virtude de falecimento.**



## NULIDADES E RECURSOS AO SR. PRESIDENTE DO INPI

### DIRPA

### NULIDADES

(11) **PI 0010576-7** B1 (22) 10/05/2000  
(45) 02/12/2008  
(71) Udo Winter (AT) , Johann Schabelreiter (AT) , Werner Martin (AT)  
(74) Orlando de Souza  
Despacho: Deve a LIEBHERR-WERK NENZING GMBH apresentar instrumento de procuração outorgado para Dannemann, Siemsen, Bigler & Ipanema Moreira até a data de 11/12/2008, admitida a procuração posterior com ratificação dos atos anteriormente praticados, nos termos do art. 662 do Código Civil.[214]

### RECURSOS

(21) **PI 9900414-3** A2 (22) 12/02/1999  
(71) Ineos USA LLC (US)  
(74) Paulo Sérgio Scatamburlo  
Recorrente: O depositante.  
Despacho: Recurso conhecido e provido. Reformada a decisão recorrida e deferido o pedido.  
Desta data corre o prazo de 60 (sessenta) dias para o pagamento e comprovação da retribuição para expedição da Carta - Patente. [100].

(21) **MU 8200900-7** U2(22) 29/04/2002  
(71) Fabian Mário Rao (AR)  
(74) Anizio Dias de Oliveira  
Recorrente: O depositante.  
Despacho: Recurso conhecido e provido.  
Desarquivada a petição de expedição de carta-patente INPI/DESP 018090048865 de 27/10/2009 para prosseguimento do exame do pedido.[103]

(21) **PI 9917670-0** A2 (22) 30/11/1999  
(62) PI 9916072-2 30/11/1999  
(71) Focke & Co. (GmbH & Co. KG)  
(74) Dannemann, Siemsen, Bigler & Ipanema Moreira  
Recorrente: O depositante.  
Despacho: Recurso conhecido e provido. Reformada a decisão recorrida.[104]

(21) **MU 8103249-8** U8(22) 23/11/2001  
(71) Móveis Jae Indústria e Comércio Ltda ME (BR/SC)  
(74) Santa Cruz Consultoria em Marcas & Patentes Ltda  
Recorrente: O depositante.  
Despacho: Recurso conhecido e negado provimento. Mantido o indeferimento do pedido.[111]

(21) **PI 0007294-0** A2 (22) 25/05/2000  
(71) Abbott Laboratories (US)  
(74) NELLIE ANNE DAIEL-SHORES  
Recorrente: O depositante.  
Despacho: Recurso conhecido e negado provimento. Mantido o indeferimento do pedido.[111]

(21) **PI 0115323-4** A2 (22) 13/11/2001  
(71) Wyeth (US)  
(74) Dannemann, Siemsen, Bigler & Ipanema Moreira  
Recorrente: O depositante.  
Despacho: Recurso conhecido e negado provimento. Mantido o indeferimento do pedido.[111]

(21) **PI 8001255-8** B1 (22) 03/03/1980  
(71) Alfred Teves GmbH  
(74) Franklin De Siqueira Ferri  
Recorrente: O depositante.  
Despacho: Recurso conhecido e negado provimento. Mantido o indeferimento do pedido.[111]

(21) **PI 9811767-0** A2 (22) 02/09/1998  
(71) Elmotec Elektro-Motoren-Technik GMBH  
(74) Dannemann, Siemsen, Bigler & Ipanema Moreira  
Recorrente: O depositante.  
Despacho: Recurso conhecido e negado provimento. Mantido o indeferimento do pedido.[111]

(21) **PI 0104552-0** A8 (22) 11/10/2001  
(71) Schlumberger Sureenco, S.A. (PA)  
(74) Paulo C. Oliveira & Cia.  
Recorrente: O depositante.  
Despacho: Tome conhecimento do parecer técnico.[120]

(21) **PI 0107164-5** A8 (22) 19/10/2001  
(71) Schlumberger Sureenco, S.A. (PA)  
(74) Paulo C. Oliveira & Cia  
Recorrente: O depositante.  
Despacho: Tome conhecimento do parecer técnico.[120]

(21) **PI 0210509-8** A2 (22) 20/06/2002  
(71) Park Medical, LLC. (US)  
(74) Daniel & Cia.  
Recorrente: O depositante.  
Despacho: Tome conhecimento do parecer técnico.[120]

(21) **PI 0308854-5** A2 (22) 31/03/2003  
(71) Novartis Vaccines & Diagnostics, Inc. (US)  
(74) Orlando de Souza  
Recorrente: O depositante.  
Despacho: Tome conhecimento do parecer técnico.[120]

(21) **MU 8000407-5** U2(22) 21/02/2000  
(71) Wanke S/A (BR/SC)  
(74) King's Marcas e Patentes Ltda.  
Recorrente: O depositante.  
Despacho: Prejudicado o recurso ao indeferimento publicado na RPI 2018 de 08/09/2009, por perda de objeto, já que o o pedido de patente encontra-se definitivamente arquivado, por falta de pagamento da retribuição anual, nos termos do art. 86 da LPI (RPI 2225 de 27/08/2013). [130]

(21) **MU 8500135-0** U2(22) 31/01/2005  
(71) Miriam Mayumi Hatisuka Pigatto (BR/SP)  
(74) Sul América Marcas e Patentes Ltda.  
Recorrente: O depositante.  
Despacho: Prejudicado o recurso ao arquivamento de petição publicado na RPI 2085 de 21/12/2010, por perda de objeto, já que o pedido encontra-se definitivamente arquivado por falta de pagamento de retribuições anuais, nos termos do art. 86 da LPI (RPI 2225 de 27/08/2013).[130]

(21) **PI 0017531-5** A2 (22) 26/05/2000  
(62) PI 0010837-5 26/05/2000  
(71) Celanese International Corporation (US)  
(74) Orlando de Souza  
Recorrente: O depositante.

Despacho: Prejudicado o recurso ao arquivamento de pedido de divisão, publicado na RPI 2080 de 16/11/2010, por perda de objeto, já que o pedido foi definitivamente arquivado por falta de pagamento de retribuições anuais, nos termos do art. 86 da LPI (RPI 2225 de 27/08/2013).[130]

(21) **PI 0106796-6** A8 (22) 13/08/2001  
(71) Schlumberger Sureenco, S.A. (PA)  
(74) Paulo C. Oliveira & Cia.  
Recorrente: O depositante.  
Despacho: Prejudicado o recurso contra perda de prioridade, publicado na RPI 2064 de 27/07/2010, por perda de objeto, já que o pedido foi definitivamente arquivado por falta de pagamento de retribuição anual, nos termos do art. 86 da LPI ( RPI 2225 de 27/08/2013). [130]

(21) **PI 0113976-2** A2 (22) 19/09/2001  
(71) Erachem Europe S.A. (BE)  
(74) Dannemann, Siemsen, Bigler & Ipanema Moreira  
Recorrente: O depositante.  
Despacho: Prejudicados os recursos publicados nas RPI's 1934 e 1939, por perda de objeto, já que o pedido foi definitivamente arquivado por falta de pagamento de retribuições anuais, nos termos do art. 86 da LPI (RPI 2225 de 27/08/2013). [130]





# Diretoria de Patentes - DIRPA

## Tabela de Códigos de Despachos de Pedidos, Patentes (incluindo as de MI/DI expedidas na vigência da Lei 5772/71) e Certificados de Adição de Invenção

RPI 2235 de 05/11/2013

### 1. Pedido Internacional PCT/BR Designado ou Eleito

#### 1.1 Publicação Internacional – PCT. Apresentação de petição de requerimento de entrada na fase nacional.

Comunicação da publicação internacional do pedido internacional nos termos do Tratado de Cooperação em matéria de Patentes – PCT e da apresentação de petição de requerimento de entrada na fase nacional. Documento publicado disponível no endereço eletrônico <http://www.wipo.int/pct/en> do sistema PATENTSCOPE® Search Service da Organização Mundial de Propriedade Intelectual – OMPI.

##### 1.1.1 Retificação

Retificação da notificação da publicação internacional e da apresentação de petição de requerimento de entrada na fase nacional por ter sido efetuada com incorreção.

##### 1.1.2 Publicação Anulada

Anulação da publicação da notificação da publicação internacional e da apresentação de petição de requerimento de entrada na fase nacional por ter sido indevida.

##### 1.1.3 Republicação

Republicação da publicação da notificação da publicação internacional e da apresentação de petição de requerimento de entrada na fase nacional por ter sido efetuada com incorreção vicia.

#### 1.2 Notificação – Pedido Retirado – PCT

Notificação da retirada do pedido internacional de patente depositado nos termos do Tratado de Cooperação em Matéria de Patentes – PCT no Brasil por não terem sido cumpridas as determinações referentes à entrada na fase nacional disciplinadas nos artigos 22 (designação) ou 39 (eleição) do PCT. Desta data corre o prazo de 60 (sessenta) dias para eventual recurso do interessado.

##### 1.2.1 Publicação Anulada

Anulação da publicação da retirada do pedido por ter sido indevida.

##### 1.2.2 Republicação

Republicação da publicação da retirada do pedido por ter sido efetuada com incorreção.

##### 1.2.3 Decisão Anulada (\*\*)

Anulação da decisão de retirada do pedido internacional por ter sido indevida.

#### 1.3 Notificação - Fase Nacional - PCT

Notificação da entrada na fase nacional brasileira do pedido internacional de patente depositado nos termos do Tratado de Cooperação em Matéria de Patentes – PCT. O prazo para requerimento do pedido de exame, conforme art. 33 da Lei nº 9.279/96 – Lei da Propriedade Industrial –

LPI, é de 36 (trinta e seis) meses contado da data do depósito internacional.

##### 1.3.1 Retificação

Retificação da notificação de entrada na fase nacional – PCT por ter sido efetuada com incorreção.

##### 1.3.2 Publicação Anulada

Anulação da publicação da notificação de entrada na fase nacional – PCT por ter sido indevida.

##### 1.3.3 Republicação

Republicação da publicação da notificação de entrada na fase nacional – PCT por ter sido efetuada com incorreção.

##### 1.3.4 Decisão Anulada (\*\*)

Anulação da decisão da notificação de entrada na fase nacional por ter sido indevida.

#### 1.4 Restabelecimento de Direto para Entrada na Fase Nacional do PCT concedido

Notificação da concessão de devolução de prazo para o restabelecimento de direito para entrada na fase nacional brasileira do pedido internacional depositado através do PCT conforme norma vigente.

##### 1.4.1 Restabelecimento de Direto para Entrada na Fase Nacional do PCT negado

Notificação da negação de devolução de prazo para o restabelecimento de direito para entrada na fase nacional brasileira do pedido internacional depositado através do PCT conforme norma vigente. Desta data corre o prazo de 60 (sessenta) dias para eventual recurso do interessado.

##### 1.4.2 Publicação Anulada

Anulação da publicação da notificação da concessão de devolução de prazo para o restabelecimento de direito para entrada na fase nacional por ter sido indevida.

##### 1.4.3 Republicação

Republicação da publicação de notificação da concessão de devolução de prazo para o restabelecimento de direito para entrada na fase nacional por ter sido efetuada com incorreção.

##### 1.4.4 Decisão Anulada (\*\*)

Anulação da decisão da concessão de devolução de prazo para o restabelecimento de direito para entrada na fase nacional por ter sido indevida.

#### 1.5 Exigências Diversas

Suspensão do andamento de entrada na fase nacional brasileira do pedido internacional de patente depositado nos termos do Tratado de Cooperação em matéria de Patentes – PCT que, para sua instrução regular, aguardará, pelo prazo de 60 (sessenta) dias, o atendimento da exigência formulada. Caso a exigência não tenha sido explicitada no despacho na RPI, o interessado poderá obter o parecer através do endereço eletrônico [www.inpi.gov.br](http://www.inpi.gov.br) - janela “e-parecer”.

#### 1.5.1 Publicação Anulada

Anulação da publicação da exigência por ter sido indevida.

#### 1.5.2 Republicação

Republicação da publicação da exigência por ter sido efetuada com incorreção.

#### 1.5.3 Exigência Anulada (\*\*)

Anulação da exigência por ter sido indevida.

### 2. Depósito

#### 2.1 Pedido de Patente ou Certificado de Adição de Invenção depositado

Pedido de Patente ou Certificado de adição de invenção protocolizado. O pedido será mantido em sigilo durante 18 (dezoito) meses a contar da data da prioridade mais antiga. Decorrido esse prazo, será publicado para conhecimento público. O depositante pode, porém, requerer a antecipação da publicação. O prazo de sigilo de 18 (dezoito) meses para o pedido de Certificado de Adição de Invenção é contado da data do depósito do pedido principal. Quando houver ocorrido a publicação do pedido principal, o pedido de Certificado de Adição de Invenção será imediatamente publicado. Os depósitos são designados de acordo com a natureza requerida: Invenção (PI), Modelo de Utilidade (MU) e Certificado de Adição de Invenção (C). Os pedidos depositados através do PCT são notificados no subitem 1.1.

#### 2.2 Notificação de Depósito do Pedido Dividido - Art 26 inciso I da LPI

Notificação de pedido dividido de um pedido de patente depositado anteriormente. Em relação ao pedido original, o pedido dividido tem a mesma data de depósito e, se for o caso, o correspondente benefício da prioridade reivindicada. O pedido dividido é considerado como estando na mesma fase processual do pedido original.

#### 2.5 Exigência - Art. 21 da LPI

O pedido protocolizado não atende formalmente ao disposto no art. 19 da LPI e / ou às demais disposições quanto à sua forma. Fica o requerente obrigado a sanar, em 30 (trinta) dias a contar desta data, as exigências estabelecidas. Caso a exigência não tenha sido explicitada no despacho da RPI, o depositante poderá obter o parecer através do endereço eletrônico [www.inpi.gov.br](http://www.inpi.gov.br) - janela “e-Patentes”. Não sendo a exigência cumprida com a apresentação da documentação correspondente no prazo acima, o depósito não será aceito e sua numeração será anulada conforme norma vigente.

#### 2.6 Publicação Anulada

Anulada a publicação por ter sido indevida.

#### 2.7 Republicação(\*)



Republicação por ter sido efetuada com incorreção.

## 2.10 Requerimento de Pedido de Patente ou Certificado de Adição de Invenção

Notificação de requerimento de pedido de patente ou certificado de adição de invenção. Será realizado o exame formal a fim de verificação do Art. 19 da LPI e IN 17/2013.

## 3. Publicação do Pedido

### 3.1 Publicação do Pedido de Patente ou de Certificado de Adição de Invenção

Publicação do pedido depositado (Art. 30 da LPI), podendo ser adquirido no Banco de Patentes do Centro de Documentação e Informação Tecnológica do INPI - CEDIN - o folheto com o relatório descritivo, reivindicações, desenhos e resumo do pedido, por quem se interessar. Não sendo o exame requerido, pelo depositante ou qualquer interessado, no prazo de 36 (trinta e seis) meses do depósito, o pedido será arquivado. Publicado o arquivamento do pedido, poderá ser requerido, no prazo de 60 (sessenta) dias, o seu desarquivamento. Não sendo o requerido o desarquivamento no prazo anteriormente citado, o pedido será considerado definitivamente arquivado.

### 3.2 Publicação Antecipada

Publicação do pedido depositado, a requerimento do depositante. Aplicam-se as disposições do subitem 3.1.

### 3.6 Publicação do Pedido Arquivado Definitivamente - Art. 216 §2º e Art. 17 §2º da LPI

Publicação de pedido definitivamente arquivado devido à não apresentação de procuração ou devido à apresentação de um pedido posterior. Encerrada a instância administrativa. Pode ser adquirido no Banco de Patentes do Centro de Documentação e Informação Tecnológica do INPI - CEDIN - o folheto com o relatório descritivo, reivindicações, desenhos e resumo do pedido.

### 3.7 Publicação Anulada

Anulação da publicação do pedido por ter sido indevida.

### 3.8 Retificação

Retificação da publicação do pedido por ter sido efetuada com incorreção que não impossibilita sua identificação. Tal publicação não implica na alteração da data de publicação do pedido de patente e nos prazos decorrentes da mesma.

## 4. Pedido de Exame

### 4.3 Desarmamento - Art. 33 parágrafo único da LPI.

Desarmamento do pedido, arquivado por falta de pedido de exame (cf. item 11.1), para prosseguir seu andamento.

#### 4.3.1 Publicação Anulada

Anulação da publicação do desarquivamento do pedido por ter sido indevida.

#### 4.3.2 Republicação

Republicação da publicação do desarquivamento do pedido por ter sido efetuada com incorreção.

## 6. Exigências Técnicas e Formais

### 6.1 Exigência - Art. 36 da LPI

Suspensão do andamento do pedido de patente que, para instrução regular, aguardará o atendimento ou contestação das exigências formuladas. O depositante poderá obter o parecer através do endereço eletrônico [www.inpi.gov.br](http://www.inpi.gov.br) - janela "e-parecer". A não manifestação do depositante no prazo de 90 (noventa) dias desta data acarretará o **arquivamento definitivo** do pedido.

### 6.6 Exigência - Art. 34 da LPI

Suspensão do andamento do pedido de patente para que sejam apresentados todos os documentos relativos às objeções, buscas de anterioridade e resultados de exame para concessão de pedido correspondente em outros países quando houver reivindicação de prioridade, documentos necessários à regularização do processo e exame do pedido, ou a tradução simples do documento hábil referido no § 2º do art. 16, caso esta tenha sido substituída pela declaração prevista no § 5º do mesmo artigo. Caso a exigência não tenha sido explicitada no despacho RPI, o depositante poderá obter o parecer através do endereço eletrônico [www.inpi.gov.br](http://www.inpi.gov.br) - janela "e-parecer". A não manifestação do depositante no prazo de 60 (sessenta) dias desta data acarretará o arquivamento do pedido.

### 6.7 Outras Exigências

Outras exigências que não as especificadas nos subitens anteriores (6.1 e 6.6). Suspensão do andamento do pedido de patente que, para instrução regular da patente, aguardará pelo prazo de 60 (sessenta) dias o atendimento da exigência formulada. Caso a exigência não tenha sido explicitada no despacho da RPI, o depositante poderá obter o parecer através do endereço eletrônico [www.inpi.gov.br](http://www.inpi.gov.br) - janela "e-parecer".

### 6.8 Exigência Anulada (\*\*)

Anulação da exigência por ter sido indevida.

### 6.9 Publicação Anulada

Anulação da publicação da exigência por ter sido indevida.

### 6.10 Republicação

Republicação da publicação de qualquer um dos subitens anteriores por ter sido efetuada com incorreção.

## 7. Ciência de Parecer

### 7.1 Conhecimento de Parecer Técnico

Suspensão do andamento do pedido para que o depositante se manifeste, no prazo de 90 (noventa) dias desta data, quanto ao conteúdo no parecer técnico. O parecer pode ser obtido através do endereço eletrônico [www.inpi.gov.br](http://www.inpi.gov.br) - janela "e-parecer". A não manifestação ou a manifestação considerada improcedente acarretará a manutenção do posicionamento técnico anterior.

### 7.2 Publicação Anulada

Anulada a publicação por ter sido indevida.

### 7.3 Republicação

Republicação por ter sido efetuada com incorreção.

### 7.4 Ciência relacionada com o Art. 229-C da LPI

Comunicação ao usuário de que o pedido esta sendo encaminhado para obtenção da anuência de que trata o Art. 229 da Lei

no 9.279 de 14 de maio de 1996, conforme redação dada pela Lei nº 10.196, de 14 de fevereiro de 2001 que alterou a Lei no 9.279 de 14 de maio de 1996, considerando a aprovação dos termos do Parecer nº 337/PGF/EA/2010. O processo pode ser visualizado no endereço eletrônico [www.inpi.gov.br](http://www.inpi.gov.br) - janela "e-vista".

### 7.5 Notificação de Anuência relacionada com o Art. 229-C da LPI

O pedido obteve anuência referente ao disposto no Art. 229 da Lei nº 9.279 de 14 de maio de 1996, conforme redação dada pela Lei nº 10.196, de 14 de fevereiro de 2001 que alterou a Lei nº 9.279 de 14 de maio de 1996, considerando a aprovação dos termos do Parecer nº 337/PGF/EA/2010

### 7.6 Notificação de não Anuência relacionada com o Art. 229-C da LPI

O pedido não obteve anuência referente ao disposto no Art. 229 da Lei nº 9.279 de 14 de maio de 1996, conforme redação dada pela Lei nº 10.196, de 14 de fevereiro de 2001 que alterou a Lei nº 9.279 de 14 de maio de 1996, considerando a aprovação dos termos do Parecer nº 337/PGF/EA/2010

### 7.7 Notificação de devolução do pedido por não se enquadrar no Art. 229-C da LPI.

Notificação de devolução do pedido, por não se enquadrar no disposto no Art. 229 da Lei no 9.279 de 14 de maio de 1996, conforme redação dada pela Lei nº 10.196, de 14 de fevereiro de 2001 que alterou a Lei no 9.279 de 14 de maio de 1996.

## 8. Anuidade do Pedido

### 8.5 Exigência de Complementação da Retribuição Anual

O depositante deverá complementar, de acordo com a tabela vigente na data da complementação, o pagamento da retribuição especificada, por meio do formulário FQ002 acompanhado dos comprovantes dos pagamentos correspondentes ao cumprimento de exigência e a complementação da retribuição anual, no valor da retribuição adicional de que trata o art. 84º § 2º da LPI. O não cumprimento no prazo de 60 (sessenta) dias acarretará o arquivamento do pedido.

### 8.6 Arquivamento - Art. 86 da LPI

Arquivado o pedido por falta de pagamento da retribuição anual dentro do prazo ou por não cumprimento de exigência de complementação de pagamento da retribuição. Desta data corre o prazo de 3 (três) meses para o depositante requerer a restauração do andamento do pedido por meio do formulário modelo FQ002 acompanhado dos comprovantes referentes ao pagamento da restauração e conforme o caso: da cópia do pagamento correspondente a retribuição anual paga fora do prazo; do pagamento correspondente a retribuição anual em débito; ou do pagamento correspondente a complementação no valor da retribuição adicional de que trata o art. 84º § 2º da LPI.

### 8.7 Restauração

Notificação quanto à restauração do andamento do pedido.

### 8.8 Despacho Anulado (\*\*)

Anulação do despacho por ter sido indevido.

### 8.9 Publicação Anulada

Anulada a publicação por ter sido indevida

**8.10 Republicação**

Republicação da publicação de qualquer um dos subitens por ter sido efetuada com incorreção.

**8.11 Manutenção do Arquivamento**

Mantido o arquivamento do pedido uma vez que não foi requerida a restauração nos termos do disposto no art. 87 da LPI, encerrando a instância administrativa.

**8.12 Arquivamento Definitivo**

Arquivamento definitivo do pedido e seus certificados se for o caso, por falta do pagamento em mais de uma retribuição anual nos prazos fixados conforme IN 113/2013 e nos Art. 84 e 86 da LPI, não se aplicando a hipótese de restauração prevista no artigo 87 da referida Lei.

**9. Decisão****9.1 Deferimento**

Deferido o pedido de patente. Desta data corre o prazo de 60 (sessenta) dias para o pagamento da retribuição para expedição da carta-patente conforme a Resolução 72/2013.

O pagamento desta retribuição poderá ainda ser efetuado dentro de 30 (trinta) dias subsequentes, independente de notificação na RPI mediante pagamento de retribuição específica. O não pagamento da retribuição nos prazos acima determinados acarretará o arquivamento definitivo do pedido.

**9.1.1 Decisão Anulada (\*\*)**

Anulação da decisão de deferimento por ter sido indevida.

**9.1.2 Publicação Anulada**

Anulada a publicação de deferimento por ter sido indevida.

**9.1.3 Republicação**

Republicação da publicação de deferimento por ter sido efetuada com incorreção.

**9.1.4 Retificação**

Retificação da publicação de deferimento por ter sido efetuada com incorreção. Tal publicação não implica na alteração da data do deferimento e nos prazos decorrentes da mesma.

**9.2 Indeferimento**

Indeferido o pedido por não atender aos requisitos legais, conforme parecer técnico que pode ser obtido através do endereço eletrônico [www.inpi.gov.br](http://www.inpi.gov.br) - janela "e- parecer". Desta data corre o prazo de 60 (sessenta) dias para eventual recurso do depositante. No caso de pedido de certificado de adição indeferido por não ter o mesmo conceito inventivo, o depositante poderá, no prazo de recurso, requerer a sua transformação em pedido de patente de invenção ou modelo de utilidade, nos termos do Art. 76 § 4º da LPI.

**9.2.1 Decisão Anulada (\*\*)**

Anulação da decisão de indeferimento do pedido por ter sido indevida.

**9.2.2 Publicação Anulada**

Anulada a publicação de indeferimento por ter sido indevida.

**9.2.3 Republicação**

Republicação da publicação de indeferimento por ter sido efetuada com incorreção.

**9.2.4 Manutenção do Indeferimento**

Mantido o indeferimento uma vez que não foi apresentado recurso dentro do prazo legal.

**9.2.4.1 Publicação Anulada**

Anulada a publicação da manutenção do indeferimento por ter sido indevida

**10. Desistência****10.1 Desistência Homologada**

Notificação da homologação da desistência do pedido de patente, apresentada pelo depositante, acarretando o encerramento do processo administrativo.

**10.5 Desistência não Homologada**

Notificação da não homologação da desistência do pedido de patente.

**10.6 Despacho Anulado (\*\*)**

Anulação do despacho por ter sido indevido.

**10.7 Publicação Anulada**

Anulada a publicação por ter sido indevida

**10.8 Republicação**

Republicação da publicação de qualquer um dos subitens anteriores por ter sido efetuada com incorreção.

**10.9 Retirada Homologada Art. 29 § 1º da LPI**

Notificação de homologação da retirada do pedido de patente, solicitada pelo depositante.

**10.9.1 Retirada Não Homologada Art. 29 § 1º da LPI**

Notificação de não homologação da retirada do pedido de patente.

**11. Arquivamento****11.1 Arquivamento - Art. 33 da LPI**

Arquivado o pedido uma vez que não foi requerido o pedido de exame no prazo previsto no Art. 33 da LPI. Desta data corre o prazo de 60 (sessenta) dias para o depositante requerer o desarquivamento, através do formulário FQ002, mediante pagamento da retribuição específica de desarquivamento e do pagamento do pedido de exame sob pena de arquivamento definitivo.

**11.1.1 Arquivamento definitivo - Art. 33 da LPI**

Arquivado definitivamente o pedido uma vez que não foi requerido o desarquivamento.

**11.2 Arquivamento - Art. 36 §1º da LPI**

Arquivado definitivamente o pedido de patente, uma vez que não foi respondida a exigência formulada.

**11.4 Arquivamento - Art. 38 § 2º da LPI**

Arquivado definitivamente o pedido de patente, uma vez que não foi comprovado o pagamento da retribuição de expedição da carta-patente.

**11.5 Arquivamento - Art. 34 da LPI**

Arquivado o pedido, uma vez que não foram atendidas as exigências previstas no Art. 34 da LPI. Desta data corre o prazo de 60 (sessenta) dias para eventual recurso do interessado.

**11.6 Arquivamento do Pedido-Art. 216 §2º da LPI**

Arquivado definitivamente o pedido de patente, uma vez que não foi apresentada a procuração devida no prazo de 60 (sessenta) dias contados da prática do primeiro ato da parte no processo.

**11.6.1 Arquivamento da Petição-Art. 216 §2º da LPI**

Arquivada a petição, uma vez que não foi apresentada a procuração devida no prazo de 60 (sessenta) dias contados da prática do ato. Desta data corre o prazo de 60 (sessenta) dias para eventual recurso do interessado.

**11.11 Arquivamento - Art. 17 § 2º da LPI**

Arquivado definitivamente o pedido de patente, uma vez que foi efetuado depósito posterior nos termos do Art. 17 § 2º da LPI.

**11.12 Art. 26 parágrafo único da LPI**

Arquivado o pedido, uma vez que o requerimento de divisão está em desacordo com o disposto no Art. 26 da LPI. Desta data corre o prazo de 60 (sessenta) dias para eventual recurso ao depositante.

**11.13 Despacho Anulado (\*\*)**

Anulação do despacho de arquivamento do pedido por ter sido indevido.

**11.14 Publicação Anulada**

Anulada a publicação de arquivamento do pedido por ter sido indevida.

**11.15 Republicação**

Republicação da publicação de qualquer um dos subitens anteriores por ter sido efetuada com incorreção.

**11.16 Restauração**

Notificação quanto à restauração do andamento do pedido.

**11.17 Arquivamento do pedido de Certificado de Adição de Invenção – Art. 77 da LPI**

Arquivado o pedido de Certificado de Adição de Invenção uma vez que não há uma patente de invenção da qual o mesmo possa ser acessório. Desta data corre o prazo de 60 (sessenta) dias para eventual recurso do depositante.

**12. Recurso****12.2 Recurso Contra o Indeferimento**

Notificação de interposição de recurso ao Presidente do INPI contra o indeferimento do pedido de patente ou do certificado de adição de invenção, objetivando o reexame da matéria. Desta data corre o prazo de 60 (sessenta) dias para apresentação de contra-razões por qualquer interessado. Poderá ser requerida cópia do recurso através do formulário modelo FQ005.

**12.3 Recurso Contra o Arquivamento**

Notificação de interposição de recurso ao Presidente do INPI contra o arquivamento do pedido de patente, objetivando o reexame da matéria. Desta data corre o prazo de 60 (sessenta) dias para apresentação de contra-razões por qualquer interessado. Poderá ser requerida cópia do recurso através do formulário modelo FQ005.

**12.6 Outros Recursos**

Notificação de interposição de recurso ao Presidente do INPI contra a decisão proferida pela DIRPA, objetivando o reexame da matéria. Desta data corre o prazo de 60 (sessenta) dias para apresentação de contra-razões por qualquer interessado. Poderá ser requerida cópia do recurso através do formulário modelo FQ005.

**12.7 Publicação Anulada**

Anulada a publicação de notificação do recurso por ter sido indevida.

**12.8 Republicação**

Republicação da publicação de qualquer um dos subitens anteriores por ter sido efetuada com incorreção.



## 15. Outros Referentes a Pedidos

- 15.7 Petição Não Conhecida**  
Não conhecimento da petição apresentada em virtude do disposto nos Arts. 218 ou 219 da LPI.
- 15.8 Petição Sustada**  
Sustado o conhecimento da petição para aguardar providências necessárias ao seu conhecimento.
- 15.9 Perda de Prioridade**  
Perda da prioridade reivindicada por não atender às disposições previstas no artigo 16 § 7º da LPI.
- 15.10 Mudança de Natureza**  
Mudada a natureza e alterado o número do pedido.
- 15.11 Alteração de Classificação**  
Alterada a classificação do pedido para melhor adequação.
- 15.12 Renumeração**  
Alterada a numeração por ter sido numerado indevidamente.
- 15.14 Notificação de Decisão Judicial**  
Notificação de decisão judicial referente ao pedido.
- 15.21 Numeração Anulada**  
Anulada a numeração do pedido de patente ou certificado de adição de invenção. A documentação ficará a disposição do depositante ou seu procurador pelo prazo de 180 dias desta publicação. A documentação não retirada será descartada.
- 15.22 Devolução de Prazo Concedida**  
Notificação de devolução de prazo uma vez que não foi possível ciência ao interessado diretamente no processo. Desta data corre o prazo adicional concedido no despacho. O prazo será de, no mínimo 15 (quinze) dias e, no máximo, o prazo legal dos atos correspondentes (Art. 221 da LPI e IN 17/2013 item 12).
- 15.22.1 Devolução de Prazo Negada**  
Negada a solicitação de devolução de prazo uma vez que não ficou comprovada a justa causa conforme definida no Art. 221 da LPI. A cópia do parecer poderá ser obtida através do endereço eletrônico [www.inpi.gov.br](http://www.inpi.gov.br) - janela "e- parecer". Desta data corre o prazo de 60 (sessenta) dias para eventual recurso do interessado.
- 15.23 Pedido "SUB JUDICE"**  
Notificação de ação judicial referente a pedido.
- 15.24 Notificação de requerimento de exame prioritário de pedido de patente.**  
O exame prioritário do pedido de patente só será iniciado após ter sido atendido o disposto no parágrafo único do art. 31 da LPI e nos arts. 33 e 84 da LPI, bem como transcorridos 24 meses da data de seu depósito, para garantir que todos os pedidos de patente depositados com data anterior já tenham sido publicados.
- 15.24.1 Notificação de exame prioritário, de Ofício, de pedido de patente.**  
O exame prioritário do pedido de patente só será iniciado após ter sido atendido o disposto no parágrafo único do art. 31 da LPI e nos arts. 33 e 84 da LPI, bem como transcorridos 24 meses da data de seu depósito, para garantir que todos os pedidos de patente depositados com data anterior já tenham sido publicados.
- 15.24.2 Concedido o exame prioritário do pedido de patente**

Concedido o exame prioritário do pedido de patente uma vez que o requerimento apresentado atende ao disposto na Resolução INPI nº 68/2013 e na Resolução INPI nº 080/2013.

### 15.24.3 Negado o exame prioritário do pedido de patente

Negado o exame prioritário do pedido de patente uma vez que o requerimento apresentado não atende ao disposto na Resolução INPI nº 68/2013 e na Resolução INPI nº 080/2013.

### 15.30 Publicação Anulada

Anulada a publicação de qualquer um dos subitens anteriores por ter sido indevida.

### 15.31 Despacho Anulado (\*\*)

Anulação do despacho referente a qualquer um dos subitens anteriores por ter sido indevido.

### 15.32 Decisão Anulada (\*\*)

Anulação da decisão referente a qualquer um dos subitens anteriores por ter sido indevida.

### 15.33 Republicação

Replicação da publicação de qualquer um dos subitens anteriores por ter sido efetuada com incorreção.

## 16. Concessão de Patente ou Certificado de Adição de Invenção

### 16.1 Concessão de Patente ou Certificado de Adição de Invenção

Expedição da carta-patente ou do certificado de adição de invenção. O título acha-se à disposição do interessado no setor competente do INPI. Desta data corre o prazo de 6 (seis) meses para interposição de nulidade administrativa por qualquer interessado (Art. 51 da LPI). O certificado de adição é acessório da patente, tem a data final de vigência desta e a acompanha para todos os efeitos legais.

Para acessar Cartas Patentes ou Certificados de Adição de Invenção concedidos de acordo com o Artigo 38 da Lei 9.279/96, por ocasião da expedição da Carta Patente, através do endereço eletrônico [www.inpi.gov.br](http://www.inpi.gov.br) - janela "e- carta".

### 16.2 Publicação Anulada

Anulada a publicação da concessão por ter sido indevida.

### 16.3 Retificação

Retificação da publicação da concessão da patente por ter sido efetuada com incorreção que não impossibilita sua identificação. Tal publicação não implica na alteração da data de publicação da concessão da patente e nos prazos decorrentes da mesma.

### 16.4 Concessão Anulada

Anulada a concessão da patente por ter sido indevida.

## 17. Nulidade Administrativa

### 17.1 Notificação de Interposição de Nulidade Administrativa

Notificação, ao titular da patente, de instauração de processo administrativo de nulidade. Desta data corre o prazo de 60 (sessenta) dias para eventual contestação do titular (Art. 52 da LPI). Poderá ser requerida cópia do processo de nulidade através do formulário modelo FQ005.

### 17.2 Publicação Anulada

Anulação da publicação de notificação da instauração de processo administrativo de nulidade por ter sido indevida.

### 17.3 Republicação

Replicação da publicação de notificação da instauração de processo administrativo de nulidade por ter sido efetuada com incorreção.

## 18. Caducidade

### 18.1 Notificação de Pedido de Caducidade

Notificação, ao titular da patente, da instauração do processo de caducidade por falta de exploração por requerimento de terceiros e/ou de ofício. Poderá ser requerida cópia do processo de caducidade através do formulário modelo FQ005.

### 18.3 Caducidade Deferida

Declarada a caducidade da patente por falta de exploração. Desta data corre o prazo de 60 (sessenta) dias para eventual recurso do titular (Art. 212 da LPI). A decisão da caducidade produzirá efeitos a partir da data do requerimento ou da publicação da instauração de ofício do processo. O parecer pode ser obtido através do endereço eletrônico [www.inpi.gov.br](http://www.inpi.gov.br) - janela "e- parecer".

### 18.4 Caducidade Indeferida

Denegado o pedido de caducidade da patente. Desta data corre o prazo de 60 (sessenta) dias para eventual recurso do interessado (Art. 212 da LPI). O parecer pode ser obtido através do endereço eletrônico [www.inpi.gov.br](http://www.inpi.gov.br) - janela "e- parecer".

### 18.5 Recurso contra o Deferimento da Caducidade

Interposição de recurso ao Presidente do INPI contra o deferimento do pedido de caducidade, objetivando o reexame da matéria. Desta data corre o prazo de 60 (sessenta) dias para eventual contestação do interessado. Poderá ser requerida cópia do recurso através do formulário modelo FQ005.

### 18.6 Recurso contra o Indeferimento da Caducidade

Interposição de recurso ao Presidente do INPI contra o indeferimento do pedido de caducidade, objetivando o reexame da matéria. Poderá ser requerida cópia do recurso através do formulário modelo FQ005.

### 18.10 Desistência de Caducidade

Notificação de desistência do pedido de caducidade.

### 18.11 Decisão Anulada (\*\*)

Anulação da decisão da caducidade por ter sido indevida.

### 18.12 Publicação Anulada

Anulada a publicação de qualquer um dos subitens anteriores por ter sido indevida.

### 18.13 Republicação

Replicação da publicação de qualquer um dos subitens anteriores por ter sido efetuada com incorreção.

## 19. Notificação de Decisão Judicial

### 19.1 Notificação de Decisão Judicial

Comunicação de decisão judicial referente à patente.

### 19.2 Publicação Anulada

Anulada a publicação de comunicação de decisão judicial por ter sido indevida.

### 19.3 Retificação



Retificação da publicação de comunicação de decisão judicial ter sido efetuada com incorreção.

## 21. Extinção de Patente e Certificado de Adição de Invenção

- 21.1 Extinção - Art. 78 inciso I da LPI**  
Notificação da extinção da patente e seus certificados, se for o caso, pela expiração do prazo de vigência de proteção legal.
- 21.2 Extinção - Art 78 inciso II da LPI**  
Notificação da extinção da patente e seus certificados, se for o caso, pela homologação da renúncia apresentada pelo seu titular. Homologada a renúncia, a patente será considerada extinta na data da apresentação da renúncia.
- 21.6 Extinção da patente para fins da restauração nos termos do art. 87 da LPI.**  
Extinção da patente por falta de pagamento da retribuição anual, por pagamento da retribuição anual fora do prazo ou por não cumprimento de exigência de complementação de pagamento da retribuição anual. Desta data corre o prazo de 3 (três) meses para o titular requerer a restauração da patente. A restauração deve ser requerida por meio do formulário FQ002, acompanhado dos comprovantes dos pagamentos correspondentes à restauração e a retribuição anual ou sua complementação no valor da retribuição adicional de que trata o art. 84º § 2º da LPI, sob pena da manutenção da extinção de acordo com o disposto no inciso IV do art. 78 da LPI.
- 21.7 Extinção - Art. 78 inciso V da LPI**  
Notificação da extinção da patente e seus certificados, se for o caso, uma vez que após solicitação do INPI o titular deixou de comprovar a obrigação decorrente do Art. 217 da LPI.
- 21.8 Despacho Anulado (\*\*)**  
Anulação do despacho da extinção da patente por ter sido indevido.
- 21.9 Publicação Anulada**  
Anulada a publicação de qualquer um dos subitens anteriores por ter sido indevida.
- 21.10 Republicação**  
Republicação da publicação de qualquer um dos subitens anteriores por ter sido efetuada com incorreção.

## 22. Outros Referentes a Patentes e Certificados de Adição de Invenção

- 22.2 Petição Não Conhecida**  
Não conhecimento da petição apresentada em virtude do disposto nos Arts. 218 ou 219 da LPI.
- 22.3 Petição Sustada**  
Sustado o conhecimento da petição para aguardar providências necessárias ao seu conhecimento.
- 22.4 Pedido de Licença Compulsória Para Exploração de Patente**  
Notificação de requerimento de licença compulsória para exploração da patente e seus certificados, se for o caso, face ao disposto no Art. 68 da LPI. Desta data corre o prazo de 60 (sessenta) dias para manifestação do titular. Ver publicação correspondente na seção da Diretoria de Transferência de Tecnologia.

- 22.5 Exigências Diversas**  
Formulada exigência para adequação ou cumprimento de disposições legais no

prazo de 60 (sessenta) dias desta data. Caso a exigência não tenha sido explicitada no despacho da RPI, o parecer pode ser obtido através do endereço eletrônico [www.inpi.gov.br](http://www.inpi.gov.br) - janela "e- parecer".

### 22.10 Outros Recursos

Notificação de interposição de recurso ao Presidente do INPI contra a decisão proferida pela DIRPA, objetivando o reexame da matéria. Desta data corre o prazo de 60 (sessenta) dias para eventual contestação do interessado. Poderá ser requerida cópia do recurso através do formulário modelo FQ005.

### 22.11 Devolução de Prazo

Notificação de devolução de prazo uma vez que não foi possível ciência ao interessado diretamente no processo. Desta data corre o prazo adicional concedido no despacho. O prazo será de, no mínimo 15 (quinze) dias e, no máximo, o prazo legal dos atos correspondentes (Art. 221 da LPI e IN 17/2013).

### 22.12 Oferta de Licença de Patente

Notificação de oferta de licença (ou renovação da mesma) para exploração da patente (Art. 64 § 1º da LPI). O interessado poderá obter cópia na íntegra das condições contratuais oferecidas pelo titular (IN 17/2013 item 8), mediante solicitação através do formulário modelo FQ005.

### 22.13 Desistência da Oferta de Licença

Notificação da desistência da oferta de licença pelo titular (Art. 64 § 4º).

### 22.14 Arquivamento da Petição-Art. 216 §2º da LPI

Arquivada a petição, uma vez que não foi apresentada a procuração devida no prazo de 60 (sessenta) dias contados da prática do ato. Desta data corre o prazo de 60 (sessenta) dias para eventual recurso do interessado.

### 22.15 Patente "SUB JUDICE"

Notificação de ação judicial referente a patente.

### 22.20 Publicação Anulada

Anulada a publicação de qualquer um dos subitens anteriores por ter sido indevida.

### 22.21 Despacho Anulado (\*\*)

Anulação do despacho referente a qualquer um dos subitens anteriores por ter sido indevido.

### 22.22 Decisão Anulada (\*\*)

Anulação da decisão referente a qualquer um dos subitens anteriores por ter sido indevida.

### 22.23 Republicação

Republicação da publicação de qualquer um dos subitens anteriores por ter sido efetuada com incorreção.

## 23. Processamento de Pedidos Segundo Artigos 230 e 231 da Lei 9279/96

### 23.1 Notificação de Pedido Depositado

#### 23.1.1 Notificação de Depósito de Pedido Dividido

Notificação de pedido dividido de um pedido depositado anteriormente. Em relação ao pedido original, o pedido dividido tem a mesma data de depósito. O pedido dividido é considerado como estando na mesma fase processual do pedido original.

### 23.2 Exigência

Suspensão andamento do pedido que, para instrução regular, aguardará o atendimento da exigência formulada em 90 (noventa) dias, desta data

### 23.3 Publicação do Pedido para Manifestação de Terceiros

Publicado o pedido uma vez que já foi apresentada a declaração de não comercialização até a data do depósito. Desta data corre o prazo de 90 (noventa) dias para apresentação, por qualquer interessado, de manifestação quanto ao atendimento ao disposto no caput do art. 230 da Lei 9279/96.

### 23.4 Notificação para Contestação do Depositante

### 23.5 Anuidade

### 23.6 Arquivamento

### 23.7 Denegação do Pedido

### 23.8 Recurso

### 23.9 Expedição da Patente

### 23.10 Publicação Anulada

### 23.11 Republicação

### 23.12 Retificação

### 23.13 Deferimento

Deferido o pedido. Desta data corre o prazo de 60 (sessenta) dias para o pagamento da retribuição para expedição da carta-patente. O pagamento desta retribuição, poderá ainda ser efetuado dentro dos 30 (trinta) dias subsequentes, independente de notificação da RPI. O não pagamento e sua comprovação nos prazos acima acarretará o arquivamento definitivo do pedido.

### 23.14 Decisão Anulada

### 23.15 Expedição Anulada

### 23.16 Outros

### 23.17 Ciência Relacionada com o Art. 229 da LPI

O exame técnico concluiu que o pedido atende aos requisitos estabelecidos pelos artigos 229 a 231 da LPI. O deferimento do mesmo está condicionado à obtenção da anuidade de que trata o art. 229 da LPI da Lei 9.279/96, conforme redação dada pela Lei 10.196/2001

### 23.18 Notificação de Interposição de Nulidade Administrativa

Notificação ao titular da patente, de instauração de processo administrativo de nulidade. Desta data corre o prazo de 60 (sessenta) dias para eventual contestação do titular (Art. 52 da LPI). Poderá ser requerida cópia do processo de nulidade através do formulário modelo FQ005.

### 23.19 Extinção – Art. 78 da LPI

Notificação da extinção da patente pipeline pela expiração do prazo de vigência de proteção legal.

## 24. Anuidade de Patente

### 24.2 Exigência de Complementação da Retribuição Anual

O titular deverá complementar, de acordo com a tabela vigente na data da complementação, o recolhimento da retribuição anual especificada, por meio do formulário modelo FQ002 acompanhado dos comprovantes dos pagamentos correspondentes ao cumprimento da exigência e a complementação da retribuição anual no valor da retribuição adicional de que trata o art. 84º § 2º da LPI. O não cumprimento no prazo de 60 (sessenta) dias acarretará a extinção da patente nos termos do no art. 87 da LPI.



- 24.4 Restauração**  
Notificação quanto à restauração da patente. prazo de 60 (sessenta) dias para eventual recurso do interessado. corre o prazo de 60 (sessenta) dias para eventual recurso do interessado.
- 24.5 Despacho Anulado (\*\*)**  
Anulação do despacho referente a qualquer um dos subitens por ter sido indevido.
- 24.6 Publicação Anulada**  
Anulação da publicação referente a qualquer um dos subitens por ter sido indevida.
- 24.7 Republicação**  
Republicação da publicação de qualquer um dos subitens por ter sido efetuada com incorreção.
- 24.8 Extinção Definitiva - Art. 78 inciso IV da LPI**  
Extinção definitiva da patente e seus certificados se for o caso, por falta do pagamento em mais de uma retribuição anual nos prazos fixados conforme IN 113/2013 e nos Art. 84 e 86 da LPI, não se aplicando a hipótese de restauração prevista no artigo 87 da referida Lei.
- 24.10 Manutenção da Extinção - Art. 78 inciso IV da LPI**  
Mantida a extinção da patente e seus certificados, se for o caso, uma vez que não foi requerida a restauração nos termos do disposto no art. 87 da LPI, encerrando a instância administrativa. A patente é considerada extinta na data final do prazo legal (nove meses) do primeiro pagamento devido que deixou de ser efetuado.
- 25. Anotação de Alteração de nome e/ou sede, de Transferência e de Limitação ou Ônus de Pedido, Patente e Certificado de Adição de Invenção.**
- 25.1 Transferência Deferida**  
Notificação do deferimento da transferência requerida. Desta data corre o prazo de 60 (sessenta) dias para eventual recurso do interessado.
- 25.2 Transferência Indeferida**  
Notificação do indeferimento da transferência requerida. Desta data corre o prazo de 60 (sessenta) dias para eventual recurso do interessado.
- 25.3 Transferência em Exigência**  
Exigência referente ao pedido de transferência requerida. Desta data corre o prazo de 60 (sessenta) dias para cumprimento da exigência formulada, sob pena de indeferimento da transferência.
- 25.4 Alteração de Nome Deferida**  
Notificação do deferimento da alteração de nome requerida. Desta data corre o prazo de 60 (sessenta) dias para eventual recurso do interessado.
- 25.5 Alteração de Nome Indeferida**  
Notificação do indeferimento da alteração de nome requerida. Desta data corre o prazo de 60 (sessenta) dias para eventual recurso do interessado.
- 25.6 Alteração de Nome em Exigência**  
Exigência referente ao pedido de alteração de nome requerida. Desta data corre o prazo de 60 (sessenta) dias para cumprimento da exigência formulada, sob pena de indeferimento da alteração.
- 25.7 Alteração de Sede Deferida**  
Notificação do deferimento da alteração de Sede requerida. Desta data corre o prazo de 60 (sessenta) dias para eventual recurso do interessado.
- 25.8 Alteração de Sede Indeferida**  
Notificação do indeferimento da alteração de Sede requerida. Desta data corre o
- 25.9 Alteração de Sede em Exigência**  
Exigência referente ao pedido de alteração de Sede requerida. Desta data corre o prazo de 60 (sessenta) dias para cumprimento da exigência formulada, sob pena de indeferimento da alteração.
- 25.10 Despacho Anulado (\*\*)**  
Anulação do despacho referente a qualquer um dos subitens anteriores por ter sido indevido.
- 25.11 Republicação**  
Republicação da publicação de qualquer um dos subitens anteriores por ter sido indevida.
- 25.12 Publicação Anulada**  
Anulada a publicação de qualquer um dos subitens anteriores por ter sido efetuada com incorreção.
- 25.13 Anotação de Limitação ou Ônus**  
Notificação referente à anotação de limitação ou ônus conforme indicado no complemento
- 26. Opinião Preliminar sobre a Patenteabilidade - Programa Piloto.**
- 26.1 – Pedido Apto**  
Comunicação ao depositante que o pedido está apto a participar do Programa Piloto de Opinião Preliminar sobre a Patenteabilidade.
- 26.2 – Pedido Irregular**  
Comunicação ao depositante que o pedido não está apto a participar do Programa Piloto de Opinião Preliminar sobre a Patenteabilidade.
- 26.3 – Pedido Excedente**  
Comunicação ao depositante que o pedido excede o limite de vagas no Programa Piloto de Opinião Preliminar sobre a Patenteabilidade.
- 26.4 – Opinião Preliminar sobre a Patenteabilidade**  
Comunicação ao depositante da "Opinião Preliminar sobre a Patenteabilidade".
- 26.5 – Republicação**  
Republicação da publicação por ter sido efetuada com incorreções.
- 26.6 – Retificação**  
Retificação da publicação por ter sido efetuada com incorreção que não impossibilita sua identificação. Tal publicação não implica em alteração da data de publicação e nos prazos decorrentes da mesma.
- 26.7 – Publicação anulada**  
Anulada a publicação por ter sido indevida.
- 27. Patentes Verdes – Programa Piloto.**
- 27.1 Notificação de Solicitação para Participação no Programa de Patentes Verdes**
- 27.2 Solicitação Concedida**  
O pedido está apto a participar do Programa de Patentes Verdes.
- 27.3 Solicitação Negada**  
O pedido não está apto a participar do Programa de Patentes Verdes. Desta data
- 27.4 Solicitação Excedente**  
O pedido excedeu o limite das solicitações concedidas no Programa de Patentes Verdes.
- 27.5 Republicação**  
Republicação da publicação por ter sido efetuada com incorreções.
- 27.6 Retificação**  
Retificação da publicação por ter sido efetuada com incorreção que não impossibilita sua identificação. Tal publicação não implica em alteração da data de publicação e nos prazos decorrentes da mesma.
- 27.7 Publicação Anulada**  
Anulada a publicação por ter sido indevida.

## PR. INPI - Presidência

### Nulidade Administrativa - Intimação para Manifestação

Notificação ao titular da patente e ao requerente da nulidade, da emissão de parecer do INPI para manifestação. A manifestação deverá ser apresentada no prazo de 60(sessenta) dias, desta data após o que o processo será decidido. O parecer pode ser obtido através do endereço eletrônico [www.inpi.gov.br](http://www.inpi.gov.br) - janela "e-parecer".

### Nulidade Administrativa - Decisão

A decisão da nulidade encerra a instância administrativa.

### Recurso – Exigência

#### Recurso - Exigência - Art. 214 da LPI

Formulada exigência para complementação das razões oferecidas a título de recurso no prazo de 60 (sessenta) dias desta data. Havendo ou não manifestação sobre a exigência dar-se-á prosseguimento ao exame do recurso. Caso a exigência não tenha sido explicitada no despacho da RPI, O parecer pode ser obtido através do endereço eletrônico [www.inpi.gov.br](http://www.inpi.gov.br) - janela "e-parecer".

### Recurso - Decisão

A decisão do recurso é final e irrecurável na esfera administrativa.

## Considerações Finais

### Solicitação de Cópias:

1 - Os pedidos de fotocópias podem ser solicitados na sede do INPI/RJ ou nas delegacias e representações do INPI constantes da primeira página da RPI.

(\*) Quando a republicação se referir a item de publicação que envolva o prazo para tomada de providências, o prazo contar-se-á a partir da data da republicação.

(\*\*) A toda publicação que envolva anulação de ato ou despacho caberá justificativa no processo administrativo.



**Códigos para  
Identificação de Dados  
Bibliográficos  
(INID)**

(11) Número da Patente

(21) Número do Pedido  
(22) Data do Depósito

- (30) Dados da Prioridade Unionista (data de depósito, país, número)  
(43) Data da Publicação do Pedido  
(45) Data da Concessão da Patente/Certificado de Adição de Invenção  
(51) Classificação Internacional  
(54) Título  
(57) Resumo  
(61) Dados do Pedido ou patente principal do qual o presente é uma adição (número e data de depósito)  
(62) Dados do pedido original do qual o presente é uma divisão (número e data de depósito)

- (66) Dados da Prioridade Interna (número e data de depósito)  
(71) Nome do Depositante  
(72) Nome do Inventor  
(73) Nome do Titular  
(74) Nome do Procurador  
(81) Países Designados  
(85) Data do Início da Fase Nacional  
(86) Número, Idioma e Data do Depósito Internacional  
(87) Número, Idioma e Data da Publicação Internacional





# Diretoria de Patentes - DIRPA

## Tabela de Códigos de Despachos de Pedidos e Patentes (incluindo as de MI/DI expedidas na vigência da LEI 5772/71)

### Período de Transição - LEI 5772/71 (CPI)

RPI 2235 de 05/11/2013

- 11.30 Arquivamento Definitivo – Art. 18 § 1º da Lei 5772/71**  
Notificação da retirada definitiva do pedido de patente uma vez que não foi requerido o pedido de exame no prazo previsto pelo Art 18 § 1º, tendo o prazo expirado na vigência da Lei 5772/71.
- 11.31 Arquivamento Definitivo - Falta de Cumprimento de Exigência**  
Notificação do arquivamento definitivo do pedido uma vez que não houve manifestação do depositante quanto à exigência formal; exigência técnica ou exigência referente ao Art. 20, tendo o prazo de cumprimento expirado na vigência da Lei 5772/71.
- 12.1 Recurso Contra o Deferimento**  
Notificação de recurso, interposto na vigência da Lei 5772/71, contra o deferimento do pedido de patente, objetivando o reexame da matéria. Desta data corre o prazo de 60 (sessenta) dias para eventual contestação do depositante. Poderá ser requerida cópia do recurso através do formulário modelo FQ005.
- 13.1 Notificação para Pagamento da Retribuição Relativa à Expedição da Carta-Patente dos Pedidos Deferidos na Vigência da Lei 5772/71**  
Desta data corre o prazo de 60 (sessenta) dias para o pagamento e comprovação de retribuição para expedição da carta-patente. O não pagamento e sua comprovação no prazo acima determinado acarretará o arquivamento definitivo do pedido.
- 13.2 Publicação Anulada**  
Anulação da publicação de notificação para recolhimento por ter sido indevida.
- 15.1 Arquivamento do Pedido de Patente por Comprovação e Recolhimento Intempestivo de Anuidade - AN 082/86 item 4.1**  
Notificação do arquivamento automático do pedido de patente, ocorrido durante a vigência da Lei 5772/71, por intempestividade de comprovação e recolhimento de anuidade. Desta data corre o prazo de 60 (sessenta) dias para o depositante requerer a restauração do andamento do pedido através do formulário modelo 1.02, com o recolhimento correspondente à restauração.
- 15.2 Arquivamento do Pedido de Patente por Comprovação Intempestiva de Anuidade - AN 082/86 item 4.1**  
Notificação do arquivamento automático do pedido de patente, ocorrido durante a vigência da Lei 5772/71, por intempestividade de comprovação de anuidade. Desta data corre o prazo de 60 (sessenta) dias para o depositante requerer a restauração do andamento do pedido através do formulário modelo FQ002, com o recolhimento correspondente à restauração.
- 15.3 Arquivamento do Pedido de Patente por Falta de Comprovação e Recolhimento de Anuidade - AN 082/86 item 4.1**  
Notificação do arquivamento automático do pedido de patente, ocorrido durante a vigência da Lei 5772/71, por falta de comprovação e recolhimento de anuidade. Desta data corre o prazo de 60 (sessenta) dias para o depositante requerer a restauração do andamento do pedido através do formulário modelo FQ002, com o recolhimento correspondente à restauração, devendo anexar a guia de recolhimento referente à anuidade devida. No caso de arquivamento indevido, o depositante deverá, no prazo acima, apresentar o comprovante de recolhimento tempestivo, através do formulário modelo FQ002, isento de retribuição.
- 15.3.1 Aquivamento do pedido de patente de Modelo ou Desenho Industrial por falta de recolhimento de anuidade/comprovação – AN 082/86 item 4.1**  
Notificação do arquivamento automático do pedido de patente, ocorrido durante a vigência da Lei 5772/71, por falta de recolhimento/comprovação de anuidade. Desta data corre o prazo de 60 (sessenta) dias para o depositante requerer a restauração do andamento do pedido através do formulário FQ002, com o recolhimento correspondente à restauração, não sendo necessário o recolhimento da(s) anuidade(s). No caso de arquivamento indevido, o depositante deverá, no prazo acima, apresentar o comprovante do recolhimento tempestivo através do formulário modelo FQ002, isento de retribuição.
- 15.4 Arquivamento do Pedido de Patente por Falta de Comprovação e Recolhimento de Anuidade e Comprovação e Recolhimento Intempestivo de Anuidade - AN 082/86 item 4.1**  
Notificação do arquivamento automático do pedido de patente, ocorrido durante a vigência da Lei 5772/71, por falta e por intempestividade de comprovação e recolhimento de anuidade. Desta data corre o prazo de 60 (sessenta) dias para o depositante requerer a restauração do andamento do pedido através do formulário modelo FQ002, com o recolhimento correspondente à restauração, devendo anexar a guia de recolhimento referente à anuidade devida. No caso de arquivamento indevido, o depositante deverá, no prazo acima, apresentar o comprovante de comprovação e recolhimento tempestivo, através do formulário modelo FQ002, isento de retribuição.
- 15.13 Extinção da Garantia de Prioridade**  
Notificação da extinção da garantia de prioridade por não ter sido requerido o privilégio dentro dos prazos previstos no Art 7º da Lei 5772/71.
- 18.2 Caducidade - Art 50 da Lei 5772/71**  
Notificação de caducidade automática da patente por não ter sido efetuada a comprovação do pagamento da respectiva anuidade no prazo legal encerrado na vigência da Lei 5772/71.

**MDIC - MINISTÉRIO DO DESENVOLVIMENTO,  
INDÚSTRIA E COMÉRCIO EXTERIOR**

#### **Recurso - Interposição**

Notificação de interposição, na vigência da Lei 5772/71, de recurso ao Ministro do Desenvolvimento, Indústria e Comércio Exterior contra a decisão proferida pelo Presidente do INPI, objetivando o reexame da matéria.

#### **Recurso - Decisão**

A decisão do recurso, interposto na vigência da Lei 5772/71, pelo Ministério do Desenvolvimento, Indústria e Comércio Exterior encerra a instância administrativa..





# DIRETORIA DE PATENTES - DIRPA

## Índice Numérico Remissivo de Pedidos, Patentes (incluindo as de MI/DI expedidas na vigência da Lei 5772/71) e Certificados de Adição de Invenção

RPI 2235 de 05/11/2013

BR 102012000752-5	3. 1	<b>42</b>	BR 102012016032-3	2. 5	<b>86</b>	BR 202013009332-2	2. 5	<b>87</b>	MU 9100902-2	3. 1	<b>62</b>
BR 102012001071-2	3. 1	<b>42</b>	BR 102012016217-2	3. 1	<b>56</b>	BR 202013019272-4	2. 10	<b>88</b>	MU 9100983-9	25. 4	<b>103</b>
BR 102012001243-0	3. 1	<b>42</b>	BR 102012016237-7	3. 1	<b>56</b>	BR 102013019305-4	2. 10	<b>88</b>	MU 9101391-7	2. 1	<b>85</b>
BR 102012001828-4	2. 1	<b>84</b>	BR 102012016238-5	3. 1	<b>56</b>	BR 102013020248-7	2. 10	<b>88</b>	MU 9101746-7	2. 5	<b>87</b>
BR 102012002173-0	2. 1	<b>84</b>	BR 102012016250-4	3. 1	<b>56</b>	BR 102013020256-8	2. 10	<b>88</b>	MU 9101783-1	3. 1	<b>62</b>
BR 102012002415-2	3. 1	<b>42</b>	BR 102012016534-1	3. 1	<b>57</b>	BR 102013020262-2	2. 10	<b>88</b>	MU 9102010-7	3. 6	<b>80</b>
BR 102012002768-2	3. 1	<b>43</b>	BR 102012016640-2	2. 5	<b>86</b>	BR 102013020272-0	2. 10	<b>88</b>	MU 9102385-8	3. 1	<b>62</b>
BR 102012002874-3	3. 1	<b>43</b>	BR 102012016691-7	3. 2	<b>77</b>	BR 1020130202811-6	3. 2	<b>78</b>	MU 9102523-0	2. 1	<b>85</b>
BR 102012002891-3	2. 1	<b>84</b>	BR 102012016750-6	3. 1	<b>57</b>	BR 102013022110-9	3. 2	<b>78</b>	MU 9102618-0	2. 1	<b>85</b>
BR 102012002911-1	3. 1	<b>43</b>	BR 102012016994-0	3. 1	<b>57</b>	BR 1020130222364-6	2. 10	<b>88</b>	MU 9102642-3	3. 1	<b>62</b>
BR 102012003098-5	2. 1	<b>84</b>	BR 102012017224-0	3. 1	<b>57</b>	BR 1020130227025-3	2. 10	<b>88</b>	MU 9102742-0	3. 1	<b>62</b>
BR 102012003322-4	3. 1	<b>43</b>	BR 102012017472-3	3. 1	<b>57</b>	BR 102013027038-5	2. 10	<b>88</b>	MU 9102818-3	2. 1	<b>85</b>
BR 102012003395-0	3. 1	<b>44</b>	BR 102012017489-8	3. 1	<b>57</b>	BR 102013027042-3	2. 10	<b>88</b>	MU 9102842-6	3. 1	<b>63</b>
BR 102012003644-4	2. 1	<b>84</b>	BR 102012017495-2	2. 1	<b>84</b>	BR 102013027044-0	2. 10	<b>88</b>	MU 9102982-1	3. 1	<b>63</b>
BR 102012003659-0	3. 1	<b>44</b>	BR 102012018606-3	3. 1	<b>58</b>	BR 102013027051-2	2. 10	<b>88</b>	MU 9103073-0	3. 1	<b>63</b>
BR 102012003854-4	3. 1	<b>44</b>	BR 102012019083-4	3. 2	<b>77</b>	BR 102013027060-1	2. 10	<b>88</b>	MU 9103135-4	2. 1	<b>85</b>
BR 102012003857-9	3. 1	<b>44</b>	BR 102012019441-4	3. 1	<b>58</b>	BR 102013027071-7	2. 10	<b>88</b>	MU 9103151-6	2. 5	<b>87</b>
BR 102012003898-6	3. 1	<b>44</b>	BR 102012020381-2	3. 1	<b>58</b>	BR 102013027082-2	2. 10	<b>88</b>	PI 0000622-0	6. 1	<b>90</b>
BR 102012003933-8	3. 1	<b>45</b>	BR 102012020960-8	3. 1	<b>58</b>	BR 102013027088-2	2. 10	<b>88</b>	PI 0000662-9	7. 1	<b>91</b>
BR 102012003961-3	3. 1	<b>45</b>	BR 102012021082-7	2. 1	<b>84</b>	BR 1020130271155-1	2. 10	<b>89</b>	PI 0000702-1	6. 1	<b>90</b>
BR 102012003964-8	3. 1	<b>45</b>	BR 102012021115-7	2. 1	<b>84</b>	BR 102013027156-0	2. 10	<b>89</b>	PI 0000965-2	7. 1	<b>91</b>
BR 102012003966-4	3. 1	<b>45</b>	BR 102012021186-6	3. 1	<b>58</b>	BR 102013027167-5	2. 10	<b>89</b>	PI 0001505-9	25. 7	<b>104</b>
BR 102012004366-5	3. 1	<b>46</b>	BR 102012021832-1	6. 7	<b>91</b>	BR 102013027193-4	2. 10	<b>89</b>	PI 0002513-5	9. 1	<b>94</b>
BR 1020120044738-1	3. 1	<b>46</b>	BR 102012021957-3	3. 1	<b>58</b>	BR 102013027206-0	2. 10	<b>89</b>	PI 0004650-7	15. 11	<b>98</b>
BR 102012005107-9	3. 1	<b>46</b>	BR 102012022860-2	3. 2	<b>77</b>	BR 102013027239-6	2. 10	<b>89</b>	PI 0004688-4	9. 2	<b>95</b>
BR 1020120053716-6	3. 1	<b>46</b>	BR 102012023097-6	2. 1	<b>84</b>	BR 102013027249-3	2. 10	<b>89</b>	PI 0005590-5	9. 2	<b>94</b>
BR 102012005576-5	3. 1	<b>46</b>	BR 102012023146-2	27. 2	<b>105</b>	BR 102013027259-3	2. 10	<b>89</b>	PI 0006117-4	7. 1	<b>91</b>
BR 102012005940-1	2. 1	<b>84</b>	BR 102012024251-3	3. 1	<b>59</b>	BR 102013027276-0	2. 10	<b>89</b>	PI 0006137-4	7. 1	<b>91</b>
BR 102012005947-6	2. 1	<b>84</b>	BR 102012024612-0	2. 5	<b>86</b>	BR 102013027284-1	2. 10	<b>89</b>	PI 0006556-0	7. 4	<b>93</b>
BR 102012005977-0	2. 1	<b>84</b>	BR 102012024669-4	3. 1	<b>59</b>	BR 102013027293-0	2. 10	<b>89</b>	PI 0006854-3	6. 1	<b>90</b>
BR 102012005988-6	2. 1	<b>47</b>	BR 102012024940-5	3. 1	<b>59</b>	BR 102013027303-1	2. 10	<b>89</b>	PI 0007294-0	PR	<b>9</b>
BR 102012006141-4	2. 5	<b>86</b>	BR 102012024982-7	3. 1	<b>59</b>	BR 102013027312-0	2. 10	<b>89</b>	PI 0007860-3	7. 1	<b>91</b>
BR 102012006170-8	3. 1	<b>47</b>	BR 102012025105-1	3. 1	<b>58</b>	BR 102013027345-7	2. 10	<b>89</b>	PI 0007934-0	6. 1	<b>90</b>
BR 102012006175-9	3. 1	<b>47</b>	BR 102012025160-4	3. 2	<b>78</b>	BR 102013027347-3	2. 10	<b>89</b>	PI 0008039-0	7. 4	<b>93</b>
BR 102012006203-8	3. 1	<b>48</b>	BR 102012025164-8	3. 1	<b>60</b>	BR 102013027355-4	2. 10	<b>89</b>	PI 0008364-0	6. 1	<b>90</b>
BR 102012006369-7	3. 1	<b>48</b>	BR 102012025964-8	3. 1	<b>78</b>	BR 102013027358-9	2. 10	<b>89</b>	PI 0008861-7	7. 1	<b>91</b>
BR 102012006479-0	3. 1	<b>48</b>	BR 102012026086-7	3. 2	<b>78</b>	BR 102013027371-6	2. 10	<b>89</b>	PI 0008873-0	7. 1	<b>91</b>
BR 1020120065708-0	2. 1	<b>84</b>	BR 102012026264-9	3. 2	<b>78</b>	BR 102013027372-4	2. 10	<b>89</b>	PI 0009115-4	7. 1	<b>91</b>
BR 102012006915-6	3. 1	<b>48</b>	BR 102012026449-8	2. 2	<b>78</b>	BR 102013027374-0	2. 10	<b>89</b>	PI 0009171-0	25. 7	<b>104</b>
BR 102012006966-0	3. 1	<b>48</b>	BR 102012026577-0	2. 1	<b>84</b>	BR 102013027376-7	2. 10	<b>89</b>	PI 0009765-9	16. 1	<b>99</b>
BR 102012007413-3	2. 1	<b>84</b>	BR 102012027097-8	3. 1	<b>60</b>	BR 102013027377-5	2. 10	<b>89</b>	PI 0009923-6	7. 1	<b>91</b>
BR 102012007589-0	3. 1	<b>49</b>	BR 102012027221-0	2. 1	<b>84</b>	BR 102013027377-5	2. 10	<b>89</b>	PI 0009964-3	6. 7	<b>91</b>
BR 102012007582-2	3. 1	<b>49</b>	BR 102012028475-8	3. 2	<b>78</b>	BR 122013027381-3	2. 10	<b>89</b>	PI 0009964-3	7. 4	<b>93</b>
BR 102012007584-9	3. 1	<b>49</b>	BR 102012031604-8	3. 1	<b>60</b>	BR 122013027385-4	2. 4	<b>86</b>	PI 0010468-0	7. 1	<b>91</b>
BR 102012007585-7	3. 1	<b>50</b>	BR 102012031693-5	3. 1	<b>84</b>	BR 122013027397-3	25. 4	<b>103</b>	PI 0010504-0	6. 1	<b>90</b>
BR 102012007588-1	3. 1	<b>50</b>	BR 102012032444-2	2. 1	<b>84</b>	BR 132013027236-0	2. 10	<b>89</b>	PI 0010576-7	PR	<b>9</b>
BR 1020120077604-7	3. 1	<b>50</b>	BR 102012032655-4	3. 1	<b>60</b>	BR 202012003306-8	3. 1	<b>61</b>	PI 0010645-3	7. 1	<b>91</b>
BR 102012007769-6	3. 1	<b>84</b>	BR 102012032765-1	2. 1	<b>84</b>	BR 202012003522-2	3. 1	<b>61</b>	PI 0010924-0	9. 1	<b>94</b>
BR 102012007949-6	3. 1	<b>50</b>	BR 102012032804-6	3. 1	<b>60</b>	BR 202012006718-3	3. 1	<b>61</b>	PI 0011703-0	9. 1	<b>94</b>
BR 102012008364-7	2. 5	<b>86</b>	BR 102012032846-2	2. 1	<b>84</b>	BR 202012007617-4	2. 5	<b>87</b>	PI 0011732-3	9. 1	<b>94</b>
BR 102012008368-0	2. 5	<b>86</b>	BR 102012033146-2	2. 1	<b>84</b>	BR 202012009084-3	2. 1	<b>85</b>	PI 0013816-8	9. 1	<b>94</b>
BR 102012008414-7	2. 1	<b>84</b>	BR 102012033149-7	2. 5	<b>86</b>	BR 202012011745-8	2. 1	<b>85</b>	PI 0014019-8	9. 1	<b>94</b>
BR 102012008460-0	2. 5	<b>86</b>	BR 102012033353-0	27. 2	<b>105</b>	BR 202012011785-7	3. 2	<b>79</b>	PI 0012154-1	11. 2	<b>98</b>
BR 102012008473-0	2. 1	<b>84</b>	BR 102012033554-9	27. 2	<b>105</b>	BR 202012012038-6	2. 1	<b>85</b>	PI 0012525-3	6. 1	<b>90</b>
BR 102012008807-0	3. 1	<b>50</b>	BR 102012033581-3	3. 1	<b>61</b>	BR 2020120120314-8	3. 2	<b>79</b>	PI 0013013-3	25. 7	<b>104</b>
BR 102012008875-4	2. 5	<b>86</b>	BR 1020120300223-5	3. 1	<b>61</b>	BR 2020120120314-8	3. 2	<b>79</b>	PI 0013036-2	6. 1	<b>90</b>
BR 102012009837-7	2. 1	<b>84</b>	BR 1020120300423-5	2. 5	<b>86</b>	BR 202012012927-8	3. 2	<b>79</b>	PI 0013095-8	6. 1	<b>90</b>
BR 102012010422-9	2. 1	<b>84</b>	BR 1020120300820-2	2. 5	<b>86</b>	BR 202012016500-2	3. 2	<b>79</b>	PI 0013231-4	7. 4	<b>93</b>
BR 102012010601-9	3. 1	<b>51</b>	BR 1020120300854-0	3. 2	<b>78</b>	BR 202012016846-0	2. 5	<b>87</b>	PI 0013274-3	16. 1	<b>99</b>
BR 102012010850-0	3. 1	<b>51</b>	BR 10201203008962-1	2. 5	<b>86</b>	BR 202012018310-8	2. 1	<b>85</b>	PI 0013814-2	9. 2	<b>95</b>
BR 102012011167-5	3. 1	<b>51</b>	BR 1020120309667-9	2. 1	<b>84</b>	BR 202012019935-7	3. 2	<b>79</b>	PI 0013845-2	7. 1	<b>91</b>
BR 102012011179-9	3. 1	<b>51</b>	BR 1020120309716-0	2. 1	<b>84</b>	BR 202012021602-2	2. 5	<b>87</b>	PI 0013845-2	15. 11	<b>98</b>
BR 102012011373-2	2. 5	<b>86</b>	BR 1020120309758-1	2. 5	<b>86</b>	BR 202012022252-6	2. 5	<b>87</b>	PI 0013930-0	6. 1	<b>90</b>
BR 102012011454-2	2. 5	<b>86</b>	BR 1020120309920-1	2. 5	<b>87</b>	BR 202012022702-4	2. 1	<b>85</b>	PI 0014019-8	9. 1	<b>94</b>
BR 102012011617-0	3. 1	<b>52</b>	BR 1020120310622-4	2. 1	<b>84</b>	BR 202012023604-0	2. 5	<b>87</b>	PI 0014188-7	7. 1	<b>92</b>
BR 102012011695-2	3. 1	<b>52</b>	BR 1020120310707-7	2. 1	<b>84</b>	BR 202012024254-6	3. 2	<b>80</b>	PI 0014350-2	7. 1	<b>92</b>
BR 102012011764-9	3. 1	<b>52</b>	BR 1020120310773-5	2. 1	<b>84</b>	BR 202012024430-1	2. 5	<b>87</b>	PI 0014352-9	12. 2	<b>98</b>
BR 102012012037-2	3. 1	<b>52</b>	BR 1020120310781-6	2. 1	<b>84</b>	BR 202012024440-9	3. 2	<b>80</b>	PI 0014835-0	7. 1	<b>92</b>
BR 102012012165-4	3. 2	<b>77</b>	BR 1020120310854-5	2. 5	<b>87</b>	BR 202012025211-8	2. 5	<b>87</b>	PI 0015250-1	7. 1	<b>92</b>
BR 102012012165-4	3. 2	<b>77</b>	BR 1020120310950-9	2. 1	<b>84</b>	BR 202012026446-9	2. 1	<b>85</b>	PI 0016042-3	7. 1	<b>92</b>
BR 102012012286-3	2. 5	<b>86</b>	BR 102012031113-2	2. 5	<b>87</b>	BR 202012026656-9	2. 1	<b>85</b>	PI 0016363-5	16. 1	<b>99</b>
BR 102012012299-8	3. 2	<b>77</b>	BR 1020120311160-0	2. 1	<b>84</b>	BR 202012026667-4	2. 1	<b>85</b>	PI 0016959-5	7. 4	<b>93</b>
BR 102012012415-2	3. 1	<b>42</b>	BR 1020120311179-1	2. 1	<b>84</b>	BR 202012027243-7	2. 1	<b>85</b>	PI 0017005-4	16. 1	<b>99</b>
BR 102012012425-6	3. 1	<b>53</b>	BR 1020120311526-6	2. 1	<b>84</b>	BR 202012027500-2	2. 1	<b>85</b>			

PI 0106796-6	PR	9	PI 0400074-9	9. 2. 4	97	PI 0604150-7	7. 1	93	PI 0717926-0	1. 3	32	PI 0719050-6	1. 3	41
PI 0107101-7	6. 1	90	PI 0400842-1	9. 2. 4	97	PI 0606249-0	11. 5	98	PI 0717927-8	1. 3	32	PI 0719051-4	1. 3	41
PI 0107164-5	PR	9	PI 0401045-0	25. 1	102	PI 0606260-1	11. 5	98	PI 0717928-6	1. 3	32	PI 0719053-0	1. 3	41
PI 0107448-8	19. 1	101	PI 0401057-4	9. 2. 4	97	PI 0606854-5	25. 7	105	PI 0717929-4	1. 3	32	PI 0719054-9	1. 3	41
PI 0107754-6	7. 1	92	PI 0401072-1	6. 1	90	PI 0607042-6	25. 7	103	PI 0717931-6	1. 3	32	PI 0721165-3	6. 6	91
PI 0108173-0	7. 4	93	PI 0401459-6	15. 11	99	PI 0608671-2	11. 5	98	PI 0717949-9	1. 3	32	PI 0804448-1	25. 0	103
PI 0108280-9	7. 1	92	PI 0401468-5	9. 2. 4	97	PI 0608958-5	25. 7	105	PI 0717950-2	1. 3	32	PI 0804450-3	25. 4	103
PI 0109066-6	9. 1	94	PI 0401619-0	9. 2. 4	97	PI 0609091-5	11. 5	98	PI 0717951-0	1. 3	32	PI 0819581-1	1. 3	41
PI 0109238-3	16. 1	99	PI 0402337-4	9. 2. 4	97	PI 0610129-1	11. 5	98	PI 0717952-9	1. 3	32	PI 0900586-2	9. 2. 4	98
PI 0109423-8	7. 1	92	PI 0402459-1	7. 1	92	PI 0610180-1	11. 5	98	PI 0717953-7	1. 3	32	PI 0903365-3	3. 6	80
PI 0109836-5	7. 4	93	PI 0402633-0	7. 1	92	PI 0610207-7	11. 5	98	PI 0717954-5	1. 3	32	PI 0904306-3	3. 1	63
PI 0109935-3	7. 4	93	PI 0402737-0	15. 11	99	PI 0610784-2	11. 5	98	PI 0717955-3	1. 3	33	PI 0905281-0	25. 1	102
PI 0109984-1	9. 1	94	PI 0403036-2	7. 1	92	PI 0610982-9	25. 5	103	PI 0717956-1	1. 3	33	PI 0905312-3	25. 1	102
PI 0111226-0	16. 1	99	PI 0403072-9	9. 2. 4	97	PI 0611798-8	25. 5	102	PI 0717957-0	1. 3	33	PI 0905562-2	3. 1	63
PI 0111478-6	15. 11	99	PI 0403405-8	6. 1	91	PI 0612903-0	6. 7	91	PI 0717958-8	1. 3	33	PI 0905976-8	15. 7	98
PI 0111608-3	7. 1	92	PI 0404783-4	25. 4	103	PI 0614590-6	25. 3	102	PI 0717959-6	1. 3	33	PI 0913773-9	3. 1	63
PI 0111985-0	25. 1	101	PI 0404793-1	7. 1	92	PI 0615594-6	25. 5	103	PI 0717961-8	1. 3	33	PI 0913939-0	1. 3	84
PI 0112106-5	7. 1	92	PI 0404793-1	25. 4	103	PI 0616924-4	25. 6	104	PI 0717962-6	1. 3	33	PI 0925410-2	2. 1	85
PI 0112882-5	9. 2	95	PI 0405309-5	7. 1	92	PI 0617279-2	25. 5	103	PI 0717963-4	1. 3	33	PI 1002860-9	3. 1	64
PI 0113372-1	25. 4	103	PI 0405417-2	15. 7	98	PI 0617835-9	25. 13	105	PI 0717965-0	1. 3	33	PI 1003132-4	25. 1	102
PI 0113666-6	1. 3. 1	83	PI 0405537-3	7. 1	92	PI 0618012-4	25. 1	102	PI 0717966-9	1. 3	33	PI 1004077-3	3. 8	90
PI 0113976-2	PR	9	PI 0405805-4	25. 4	103	PI 0618618-1	25. 4	103	PI 0717968-5	1. 3	33	PI 1004284-9	7. 2	93
PI 0114863-0	25. 1	101	PI 0406270-1	11. 14	98	PI 0618633-5	9. 2	96	PI 0717970-7	1. 3	33	PI 1005213-5	2. 5	87
PI 0115323-4	PR	9	PI 0406434-8	7. 1	92	PI 0620434-1	25. 3	102	PI 0717973-1	1. 3	33	PI 1005849-1	3. 1	64
PI 0115407-9	6. 1	90	PI 0406765-7	25. 7	104	PI 0707185-0	25. 1	102	PI 0717981-2	1. 5	83	PI 1010505-0	3. 1	64
PI 0115581-4	9. 1	94	PI 0406835-1	7. 1	92	PI 0709833-2	25. 5	103	PI 0718001-2	1. 3	34	PI 1011118-2	2. 5	87
PI 0115690-0	7. 1	92	PI 0406873-4	7. 1	92	PI 0710762-5	25. 5	103	PI 0718002-0	1. 5	83	PI 1015778-6	3. 1	64
PI 0115924-7	25. 1	101	PI 0408019-1	16. 1	100	PI 0712545-0	25. 4	103	PI 0718003-9	1. 3	34	PI 1017954-9	2. 1	85
PI 0116256-0	7. 1	92	PI 0407271-5	7. 1	92	PI 0713349-9	25. 1	102	PI 0718049-7	1. 3	34	PI 1101361-3	2. 1	85
PI 0116444-9	7. 4	93	PI 0407294-4	6. 6	91	PI 0713350-2	25. 1	102	PI 0718050-0	1. 3	34	PI 1010556-0	2. 1	85
PI 0117137-2	9. 1	94	PI 0407342-8	9. 1	95	PI 0713357-0	25. 1	102	PI 0718051-9	1. 3	34	PI 1010557-8	6. 6	91
PI 0117156-9	16. 1	99	PI 0407391-6	7. 1	92	PI 0713570-0	25. 1	102	PI 0718053-5	1. 3	34	PI 1012050-4	3. 1	65
PI 0202492-6	9. 2. 4	96	PI 0407593-5	25. 7	104	PI 0714135-1	25. 1	102	PI 0718054-3	1. 3	34	PI 1012284-1	3. 1	65
PI 0202606-6	9. 2. 4	96	PI 0407715-6	6. 9	91	PI 0714354-0	25. 7	105	PI 0718055-1	1. 3	34	PI 1012286-8	25. 3	102
PI 0203236-7	9. 2	95	PI 0407715-6	7. 1	92	PI 0714415-6	25. 4	103	PI 0718056-0	1. 3	34	PI 1012683-9	2. 1	85
PI 0204423-4	9. 1	94	PI 0407737-7	25. 7	104	PI 0714583-7	25. 4	103	PI 0718057-8	1. 3	34	PI 1012696-0	2. 1	85
PI 0205313-6	9. 1	94	PI 0407792-0	9. 1	95	PI 0714782-1	25. 1	102	PI 0718058-6	1. 3	34	PI 1012863-7	2. 1	86
PI 0205462-0	7. 1	92	PI 0407795-0	6. 1	91	PI 0714791-0	25. 7	105	PI 0718059-4	1. 3	34	PI 1012876-9	2. 1	86
PI 0205499-0	9. 2. 4	96	PI 0408089-1	16. 1	100	PI 0714813-5	25. 7	105	PI 0718061-6	1. 3	34	PI 1012883-1	2. 1	86
PI 0205837-5	25. 4	103	PI 0408089-0	7. 1	92	PI 0714834-7	6. 6	91	PI 0718062-4	1. 3	35	PI 1013032-1	2. 1	86
PI 0205961-4	9. 2. 4	96	PI 0408253-2	6. 6	91	PI 0716563-3	1. 3	25	PI 0718063-2	1. 3	35	PI 1013285-5	3. 1	65
PI 0206642-4	9. 2	95	PI 0408511-6	6. 1	91	PI 0716564-1	1. 3	25	PI 0718064-0	1. 3	35	PI 1013359-2	2. 1	86
PI 0206910-5	25. 7	104	PI 0408574-4	9. 2. 4	97	PI 0716565-0	1. 3	25	PI 0718066-7	1. 3	35	PI 1013711-3	2. 1	86
PI 0206957-1	9. 2. 4	96	PI 0408952-9	16. 1	100	PI 0716568-4	1. 3	25	PI 0718067-5	1. 3	35	PI 1013794-6	2. 1	86
PI 0207618-7	25. 1	102	PI 0409464-6	9. 2. 4	97	PI 0716570-6	1. 3	25	PI 0718070-5	1. 3	35	PI 1013871-3	2. 1	86
PI 0207697-7	9. 1	94	PI 0409499-9	7. 1	92	PI 0716571-4	1. 3	25	PI 0718071-3	1. 3	35	PI 1014074-2	2. 1	86
PI 0208006-0	6. 1	90	PI 0409992-3	6. 6	91	PI 0716573-0	1. 3	25	PI 0718072-1	1. 3	35	PI 1014123-4	2. 1	86
PI 0208221-7	9. 2. 4	96	PI 0410129-4	25. 4	103	PI 0716575-7	1. 3	25	PI 0718073-0	1. 3	35	PI 1014154-0	2. 5	87
PI 0208584-4	25. 7	104	PI 0410550-8	6. 6	91	PI 0716577-3	1. 3	25	PI 0718084-5	1. 3	35	PI 1014240-0	2. 1	86
PI 0208643-3	9. 2. 4	96	PI 0410573-7	25. 7	104	PI 0716803-9	1. 3	25	PI 0718085-3	1. 3	35	PI 1014244-3	2. 1	86
PI 0208903-7	9. 2. 4	96	PI 0412307-7	6. 6	91	PI 0716807-9	1. 3	25	PI 0718086-1	1. 3	35	PI 1014312-1	2. 1	86
PI 0209246-8	12. 4	98	PI 0410820-5	9. 1	94	PI 0716805-5	1. 3	26	PI 0718087-0	1. 3	35	PI 1014389-9	2. 5	87
PI 0209505-0	9. 2	95	PI 0411104-4	25. 1	102	PI 0716807-1	1. 3	26	PI 0718088-8	1. 3	35	PI 1014385-7	3. 1	65
PI 0210109-2	9. 1	94	PI 0411115-0	9. 2. 4	98	PI 0716808-0	1. 3	26	PI 0718089-6	1. 3	35	PI 1014430-6	2. 5	87
PI 0210289-7	16. 1	99	PI 0411168-0	16. 1	100	PI 0716809-8	1. 3	26	PI 0718090-0	1. 3	36	PI 1014527-2	2. 1	86
PI 0210350-8	9. 2	95	PI 0411197-4	7. 1	92	PI 0716810-8	1. 3	26	PI 0718091-8	1. 3	36	PI 1014640-6	2. 5	87
PI 0210509-8	PR	9	PI 0411262-8	7. 1	92	PI 0716811-0	1. 3	26	PI 0718093-4	1. 3	36	PI 1014647-3	2. 5	87
PI 0210593-4	9. 2	95	PI 0411327-6	25. 4	103	PI 0716812-8	1. 3	26	PI 0718096-9	1. 3	36	PI 1014666-0	3. 1	65
PI 0210908-5	25. 1	102	PI 0411686-0	7. 1	92	PI 0716814-4	1. 3	26	PI 0718097-7	1. 3	36	PI 1014856-5	3. 1	66
PI 0211131-4	25. 1	102	PI 0411776-0	7. 1	92	PI 0716815-2	1. 3	26	PI 0718098-5	1. 3	36	PI 1014880-8	3. 1	66
PI 0211399-6	25. 1	102	PI 0411862-6	6. 1	91	PI 0716816-0	1. 3	26	PI 0718099-3	1. 3	36	PI 1014898-0	2. 1	86
PI 0211630-8	7. 4	93	PI 0412192-9	25. 7	104	PI 0716817-9	1. 3	26	PI 0718100-0	1. 3	36	PI 1014903-0	3. 1	66
PI 0211929-1	6. 1	90	PI 0412192-9	6. 1	91	PI 0716819-7	1. 3	26	PI 0718101-9	1. 3	36	PI 1014989-8	2. 5	87
PI 0212649-4	6. 6	91	PI 0412633-5	7. 4	93	PI 0716819-5	1. 3	27	PI 0718102-7	1. 3	36	PI 1015004-7	3. 1	66
PI 0213020-3	25. 7	104	PI 0412637-8	6. 7	91	PI 0716830-6	1. 3	27	PI 0718103-5	1. 3	36	PI 1015123-0	3. 1	67
PI 0213378-4	25. 1	102	PI 0412823-0	7. 1	92	PI 0716833-0	1. 3	27	PI 0718104-3	1. 3	36	PI 1015166-3	2. 1	86
PI 0213414-4	25. 1	102	PI 0412871-0	6. 1	91	PI 0716834-9	1. 3	27	PI 0718105-1	1. 3	37	PI 1015200-7	2. 1	86
PI 0213856-5	25. 4	103	PI 0412895-8	6. 1	91	PI 0716835-7	1. 3	27	PI 0718106-0	1. 3	37	PI 1015271-6	2. 1	86
PI 0214119-1	7. 4	93	PI 0412952-0	7. 1	92	PI 0716836-5	1. 3	27	PI 0718107-8	1. 3	37	PI 1015282-1	3. 1	67
PI 0214534-0	9. 2. 4	97	PI 0413256-4	7. 1	92	PI 0716904-3	1. 3	27	PI 0718108-6	1. 3	37	PI 1015300-3	3. 1	67
PI 0214850-1	16. 1	99	PI 0413460-5	7. 1	92	PI 0716905-1	1. 3	27	PI 0718109-4	1. 3	37	PI 1015301-1	3. 1	67
PI 0214959-1	7. 4	93	PI 0413714-0	7. 4	93	PI 0716906-0	1. 3	27	PI 0718110-8	1. 3	37	PI 1015314-3	3. 1	67
PI 0215665-2	16. 1	99	PI 0413766-3	9. 1	95	PI 0716907-8	1. 3	27	PI 0718111-6	1. 3	37	PI 1015329-1	3. 1	68
PI 02157														

PI 1107348-9	3. 1	<b>76</b>	PI 9612997-2	21. 6	<b>101</b>	PI 9814746-3	25. 7	<b>105</b>	PI 9908472-4	16. 1	<b>100</b>	PI 9917844-3	16. 1	<b>101</b>
PI 1107384-5	2. 1	<b>86</b>	PI 9700139-2	25. 4	<b>103</b>	PI 9815010-3	25. 5	<b>104</b>	PI 9908756-1	7. 1	<b>93</b>	PI 9917940-7	2. 5	<b>87</b>
PI 1107397-7	3. 1	<b>77</b>	PI 9700747-1	8. 11	<b>94</b>	PI 9815051-0	9. 2	<b>96</b>	PI 9909449-5	16. 1	<b>101</b>	PI 9917941-5	2. 5	<b>87</b>
PI 8001255-8	PR	<b>9</b>	PI 9702322-1	25. 5	<b>104</b>	PI 9815479-6	25. 5	<b>104</b>	PI 9910089-4	25. 4	<b>103</b>	PI 9917952-0	2. 5	<b>87</b>
PI 9405567-0	25. 5	<b>103</b>	PI 9702339-6	25. 7	<b>105</b>	PI 9815483-4	9. 1	<b>95</b>	PI 9910208-0	9. 1	<b>95</b>	PI 9917953-9	2. 5	<b>87</b>
PI 9407300-7	25. 7	<b>105</b>	PI 9703557-2	25. 5	<b>104</b>	PI 9816335-3	9. 1	<b>95</b>	PI 9910229-3	9. 1	<b>95</b>	PI 9917955-5	2. 5	<b>88</b>
PI 9506385-4	25. 5	<b>103</b>	PI 9704601-9	16. 1	<b>100</b>	PI 9816362-0	6. 1	<b>91</b>	PI 9910263-3	25. 7	<b>105</b>	PI 9917960-1	2. 5	<b>88</b>
PI 9506911-9	25. 5	<b>103</b>	PI 9706644-3	25. 5	<b>104</b>	PI 9816362-0	15. 11	<b>99</b>	PI 9910929-8	7. 4	<b>93</b>	PI 9917961-0	2. 5	<b>88</b>
PI 9510256-6	21. 6	<b>101</b>	PI 9708425-5	21. 6	<b>101</b>	PI 9900161-6	25. 1	<b>102</b>	PI 9912086-0	6. 1	<b>91</b>	PI 9917962-8	2. 5	<b>88</b>
PI 9510323-6	21. 6	<b>101</b>	PI 9712297-1	25. 7	<b>105</b>	PI 9900414-3	PR	<b>9</b>	PI 9912114-0	25. 7	<b>105</b>	PI 9917965-2	2. 5	<b>88</b>
PI 9510374-0	25. 5	<b>104</b>	PI 9802084-6	25. 6	<b>104</b>	PI 9901590-0	16. 1	<b>100</b>	PI 9912125-5	16. 1	<b>101</b>	PI 9917968-7	2. 5	<b>88</b>
PI 9510460-7	21. 6	<b>101</b>	PI 9804719-1	24. 2	<b>101</b>	PI 9901856-0	9. 1	<b>95</b>	PI 9912194-8	6. 1	<b>91</b>	PI 9917969-5	2. 5	<b>88</b>
PI 9510702-9	25. 3	<b>102</b>	PI 9804719-1	24. 4	<b>101</b>	PI 9902453-5	16. 1	<b>100</b>	PI 9912484-0	16. 1	<b>101</b>	PI 9917970-9	2. 5	<b>88</b>
PI 9606324-6	25. 5	<b>104</b>	PI 9806557-2	16. 1	<b>100</b>	PI 9902974-0	9. 2	<b>96</b>	PI 9912642-7	25. 7	<b>105</b>	PI 9917973-3	2. 5	<b>88</b>
PI 9607249-0	25. 5	<b>104</b>	PI 9807234-0	16. 1	<b>100</b>	PI 9904785-3	9. 1	<b>95</b>	PI 9913138-2	16. 1	<b>101</b>	PI 9917975-0	2. 5	<b>88</b>
PI 9607752-2	21. 6	<b>101</b>	PI 9807529-2	16. 1	<b>100</b>	PI 9905363-2	25. 1	<b>102</b>	PI 9913788-7	25. 3	<b>103</b>	PI 9917976-8	2. 5	<b>88</b>
PI 9607810-3	25. 5	<b>104</b>	PI 9807848-8	16. 1	<b>100</b>	PI 9906303-4	9. 2	<b>96</b>	PI 9913953-7	25. 7	<b>105</b>	PI 9917978-4	2. 5	<b>88</b>
PI 9607811-1	25. 5	<b>104</b>	PI 9807988-3	25. 3	<b>103</b>	PI 9906335-2	9. 1	<b>95</b>	PI 9914374-7	6. 6	<b>91</b>	PI 9917981-4	2. 5	<b>88</b>
PI 9608663-7	25. 3	<b>102</b>	PI 9808124-1	25. 7	<b>105</b>	PI 9906339-5	9. 2	<b>96</b>	PI 9914603-7	25. 7	<b>105</b>	PI 9917982-2	2. 5	<b>88</b>
PI 9609100-2	21. 6	<b>101</b>	PI 9810153-6	25. 3	<b>103</b>	PI 9906379-4	25. 7	<b>105</b>	PI 9914993-1	6. 1	<b>91</b>	PI 9917983-0	2. 5	<b>88</b>
PI 9611002-3	21. 6	<b>101</b>	PI 9810855-7	25. 7	<b>105</b>	PI 9906646-7	9. 1	<b>95</b>	PI 9915458-7	25. 1	<b>102</b>	PI 9917984-9	2. 5	<b>88</b>
PI 9611871-7	21. 6	<b>101</b>	PI 9811626-6	25. 7	<b>105</b>	PI 9906706-4	6. 1	<b>91</b>	PI 9915856-6	25. 7	<b>105</b>	PI 9917985-7	2. 5	<b>88</b>
PI 9612258-7	21. 6	<b>101</b>	PI 9811628-2	25. 7	<b>105</b>	PI 9906841-9	7. 1	<b>93</b>	PI 9916334-9	7. 1	<b>93</b>	PI 9917986-5	2. 5	<b>88</b>
PI 9612693-0	7. 4	<b>93</b>	PI 9811767-0	PR	<b>9</b>	PI 9908148-2	9. 1	<b>95</b>	PI 9917334-4	25. 1	<b>102</b>	PI 9917987-3	2. 5	<b>88</b>
PI 9612939-5	21. 6	<b>101</b>	PI 9811826-9	25. 1	<b>99</b>	PI 9908179-2	7. 1	<b>93</b>	PI 9917670-0	PR	<b>9</b>			
PI 9612978-6	7. 4	<b>93</b>	PI 9814296-8	16. 1	<b>100</b>	PI 9908269-1	25. 7	<b>105</b>	PI 9917743-9	9. 2	<b>96</b>			





# Diretoria de Patentes - DIRPA

## Notificação - Fase Nacional - PCT

### Publicação de Pedidos de Patente e de Certificado de Adição de Invenção

RPI 2235 de 05/11/2013

#### 1. Pedido Internacional PCT/BR Designado ou Eleito

- 1.3  
NOTIFICAÇÃO - FASE NACIONAL - PCT
- (21) **PI 0716563-3 A2** 1.3  
(22) 27/08/2007  
(30) 28/09/2006 IL 178377  
(51) B23B 27/08 (2006.01), B23C 5/08 (2006.01), B23C 5/22 (2006.01), B23B 29/14 (2006.01), B23B 27/04 (2006.01), B23B 29/04 (2006.01)  
(54) INSERTO E FERRAMENTA CORTANTES  
(71) Iscar LTD. (IL)  
(72) Gil Hecht  
(74) Momsen, Leonardos & Cia  
(85) 09/03/2009  
(86) PCT IL2007/001058 de 27/08/2007  
(87) WO 2008/038262 de 03/04/2008
- (21) **PI 0716564-1 A2** 1.3  
(22) 28/09/2007  
(30) 29/09/2006 US 11/537334  
(51) C07C 7/00 (2006.01)  
(54) PROCESSO PARA PURIFICAR UMA CORRENTE FLUIDA, E, SISTEMA PARA SEPARAR SULFETO DE HIDROGÊNIO E DIÓXIDO DE CARBONO DE UMA CORRENTE FLUIDA  
(71) UOP LLC (US)  
(72) Eleftherios Adamopoulos  
(74) Momsen, Leonardos & Cia  
(85) 09/03/2009  
(86) PCT US2007/079928 de 28/09/2007  
(87) WO 2008/042788 de 10/04/2008
- (21) **PI 0716565-0 A2** 1.3  
(22) 10/09/2007  
(30) 13/09/2006 FR 0653717  
(51) C03C 13/06 (2006.01)  
(54) LÃ MINERAL E UTILIZAÇÃO DE LÃS MINERAIS  
(71) Saint-Gobain Isover (FR)  
(72) Emamanuel Lecomte, Yannick Lefrere  
(74) Momsen, Leonardos & Cia  
(85) 09/03/2009  
(86) PCT FR2007/051901 de 10/09/2007  
(87) WO 2008/031979 de 20/03/2008
- (21) **PI 0716568-4 A2** 1.3  
(22) 07/09/2007  
(30) 11/09/2006 US 11/518816; 17/09/2007 US 11/893796  
(51) A62B 9/02 (2006.01)  
(54) MÉTODO PARA OPERAR UM CONJUNTO VENTILADOR PARA PACIENTE, E, APARELHO DE VENTILAÇÃO DE PACIENTE  
(71) Ric Investments, LLC (US)  
(72) Fernando Isaza  
(74) Momsen, Leonardos & Cia  
(85) 09/03/2009  
(86) PCT US2007/077902 de 07/09/2007  
(87) WO 2008/033730 de 20/03/2008
- (21) **PI 0716570-6 A2** 1.3  
(22) 20/08/2007  
(30) 23/08/2006 US 60/839,629  
(51) C08L 71/00 (2006.01)  
(54) COMPOSIÇÃO AQUOSA, PROCESSO PARA PREPARAR UMA COMPOSIÇÃO AQUOSA, MÉTODO PARA ESTABILIZAR UM ATIVOV HIDROFÍLICO EM UMA COMPOSIÇÃO AQUOSA E MÉTODO PARA MELHORAR A COMPATIBILIDADE DE DOIS COMPONENTES DE UMA COMPOSIÇÃO AQUOSA  
(71) Dow Global Technologies Inc. (US)  
(72) Keith J. Harris, Xiaodong Zhang, Susan L. Jordan, Gene D. Rose, Joaquim M. Garcia
- (74) Antonio Mauricio Pedras Arnaud  
(85) 20/02/2009  
(86) PCT US2007/076292 de 20/08/2007  
(87) WO 2008/024703 de 28/02/2008
- (21) **PI 0716571-4 A2** 1.3  
(22) 23/08/2007  
(30) 24/08/2006 US 60/840,306  
(51) A01N 43/90 (2006.01), A61K 31/519 (2006.01)  
(54) COMPOSTOS FARMACOCINÉTICAMENTE OTIMIZADOS  
(71) Surface Logix, Inc. (US)  
(72) Campbell, Stewart, Duffy, David, Grogan, Michael, Kates, Steven, Ostuni, Emanuele, Schueller, Olivier, Sweetnam, Paul  
(74) Mirian Oliveira da Rocha Pitta  
(85) 25/02/2009  
(86) PCT US2007/018784 de 23/08/2007  
(87) WO 2008/024494 de 28/02/2008
- (21) **PI 0716573-0 A2** 1.3  
(22) 24/08/2007  
(30) 24/08/2006 US 60/839,892  
(51) A61K 9/16 (2006.01), C08J 3/05 (2006.01)  
(54) LÁTEX ANIÔNICO COMO CARREADOR PARA COMPONENTES BIOATIVOS E MÉTODOS PARA FAZER E USAR OS MESMOS  
(71) Mallard Creek Polymers, INC. (US)  
(72) Venkataram Krishnan  
(74) Dannemann, Siemsen, Bigler & Ipanema Moreira  
(85) 25/02/2009  
(86) PCT US2007/018768 de 24/08/2007  
(87) WO 2008/088394 de 24/07/2008
- (21) **PI 0716575-7 A2** 1.3  
(22) 27/08/2007  
(30) 25/08/2006 DE 10 2006 039 855.6  
(51) C08K 3/30 (2006.01), C08K 9/00 (2006.01)  
(54) COMPOSITO CONTENDO SULFATO DE BÁRIO  
(71) Sachtleben Chemie Gmbh (DE)  
(72) Sonja Grothe, Petra Fritzen, Jochen Winkler, Bernd Rohe  
(74) Dannemann, Siemsen, Bigler & Ipanema Moreira  
(85) 25/02/2009  
(86) PCT EP2007/058893 de 27/08/2007  
(87) WO 2008/023075 de 28/02/2008
- (21) **PI 0716577-3 A2** 1.3  
(22) 27/08/2007  
(30) 25/08/2006 DE 10 2006 039 856.4  
(51) C08K 3/22 (2006.01), C08K 9/02 (2006.01), C08K 9/04 (2006.01), C08K 9/06 (2006.01), C08K 9/08 (2006.01)  
(54) COMPOSITO CONTENDO DIÓXIDO DE TITÂNIO  
(71) Sachtleben Chemie Gmbh (DE)  
(72) Sonja Grothe, Petra Fritzen, Jochen Winkler, Bernd Rohe  
(74) Dannemann, Siemsen, Bigler & Ipanema Moreira  
(85) 25/02/2009  
(86) PCT EP2007/058896 de 27/08/2007  
(87) WO 2008/023078 de 28/02/2008
- (21) **PI 0716803-9 A2** 1.3  
(22) 11/09/2007  
(30) 14/09/2006 DE 10 2006 043 169.3  
(51) H02K 1/32 (2006.01), H02K 9/08 (2006.01)  
(54) MÁQUINA ELÉTRICA COM UM ROTOR INTERNAMENTE RESFRIADO  
(71) Siemens Aktiengesellschaft (DE)  
(72) Sebastian Weiss  
(74) Dannemann, Siemsen, Bigler & Ipanema Moreira  
(85) 11/03/2009  
(86) PCT EP2007/059493 de 11/09/2007  
(87) WO 2008/031804 de 20/03/2008
- (21) **PI 0716804-7 A2** 1.3  
(22) 10/09/2007  
(30) 11/09/2006 IN 1647/che/2006



- (51) C07D 307/91 (2006.01), C07D 405/04 (2006.01), C07D 413/04 (2006.01), A61K 31/335 (2006.01), A61K 31/41 (2006.01), A61K 31/435 (2006.01), A61K 31/495 (2006.01), A61P 29/00 (2006.01)  
(54) DERIVADOS DE DIBENZOFURANCO COMO INIBIDORES DE PDE-4 E PDE-10  
(71) Matrix Laboratories Limited (IN)  
(72) Balasubramanian Gopalan, Dhamjewar Ravi, Havale Shrikant, Swamy Keshavapura Hosamane Sreedhara  
(74) Dannemann, Siemsen, Bigler & Ipanema Moreira  
(85) 11/03/2009  
(86) PCT IB2007/002596 de 10/09/2007  
(87) WO 2008/032171 de 20/03/2008
- (21) **PI 0716805-5 A2** 1.3  
(22) 11/09/2007  
(30) 11/09/2006 IE 2006/0669; 06/04/2007 US 60/910,464  
(51) B24C 11/00 (2006.01), A61F 2/30 (2006.01), A61L 27/54 (2006.01)  
(54) MÉTODO DE DOPAR SUPERFÍCIES  
(71) Enbio Limited (IE)  
(72) John Gerard O'Donoghue, Donncha Haverty  
(74) Dannemann, Siemsen, Bigler & Ipanema Moreira  
(85) 11/03/2009  
(86) PCT US2007/078197 de 11/09/2007  
(87) WO 2008/033867 de 20/03/2008
- (21) **PI 0716807-1 A2** 1.3  
(22) 17/08/2007  
(30) 15/09/2006 US 60/844,938; 06/11/2006 US 60/864,516; 09/02/2007 US 11/704,607  
(51) A61K 31/4745 (2006.01), C07D 491/22 (2006.01)  
(54) TRATAMENTO DE LINFOMAS NÃO-HODGKIN COM CONJUGADOS POLIMÉRICOS MULTI-BRAÇO DE 7-ETIL-10-HIDROXICAMPTOTECINA  
(71) Enzon Pharmaceuticals, Inc (US)  
(72) Puja Sapra  
(74) Angela Cristina Pinheiro Palmer  
(85) 16/03/2009  
(86) PCT US2007/076241 de 17/08/2007  
(87) WO 2008/033643 de 20/03/2008
- (21) **PI 0716808-0 A2** 1.3  
(22) 15/09/2007  
(30) 15/09/2006 US 60/844,945; 27/11/2006 US 60/861,349; 13/04/2007 US 60/911,734  
(51) A61K 9/127 (2006.01), A61K 31/74 (2006.01), A01N 25/26 (2006.01), A01N 25/28 (2006.01), C08F 8/44 (2006.01)  
(54) LIGANTES POLIMÉRICOS BASEADOS EM LISINA  
(71) Enzon Pharmaceuticals, Inc (US)  
(72) Hong Zhao, Prasanna Reddy  
(74) Angela Cristina Pinheiro Palmer  
(85) 16/03/2009  
(86) PCT US2007/078594 de 15/09/2007  
(87) WO 2008/034120 de 20/03/2008
- (21) **PI 0716809-8 A2** 1.3  
(22) 12/09/2007  
(30) 14/09/2006 US 11/521,016; 10/09/2007 US 11/852,900  
(51) G01V 3/30 (2006.01)  
(54) MÉTODO E APARELHO PARA CRIAÇÃO DE IMAGEM POR RESISTIVIDADE EM FUIROS PREENCHIDOS COM FLUIDOS DE BAIXA CONDUTIVIDADE  
(71) Baker Hughes Incorporated (US)  
(72) Randy Gold, Rashid W. Khokhar, Alexandre N. Bepalov, Leonty A. Tabarovsky  
(74) Dannemann, Siemsen, Bigler & Ipanema Moreira  
(85) 16/03/2009  
(86) PCT US2007/078223 de 12/09/2007  
(87) WO 2008/033885 de 20/03/2008
- (21) **PI 0716810-1 A2** 1.3  
(22) 18/09/2007  
(30) 20/09/2006 JP 2006-253845  
(51) H04N 7/32 (2006.01)  
(54) MÉTODO DE CODIFICAÇÃO E MÉTODO DE DECODIFICAÇÃO DE IMAGENS, APARELHOS PARA TAL, APARELHO DE DECODIFICAÇÃO DE IMAGEM, PROGRAMA PARA TAL E MEIOS DE ARMAZENAMENTO PARA ARMAZENAR OS PROGRAMAS.  
(71) Nippon Telegraph And Telephone Corporation (JP)  
(72) Shinya Shimizu, Masaki Kitahara, Kazuto Kamikura, Yoshiyuki Yashima  
(74) Dannemann, Siemsen, Bigler & Ipanema Moreira  
(85) 16/03/2009  
(86) PCT JP2007/068065 de 18/09/2007  
(87) WO 2008/035665 de 27/03/2008
- (21) **PI 0716811-0 A2** 1.3  
(22) 12/09/2007  
(30) 15/09/2006 EP 06 019399.2  
(51) C07K 16/30 (2006.01)  
(54) ANTICORPOS ANTIRRECEPTOR ALFA DE FOLATO HUMANOS E FRAGMENTOS DE ANTICORPOS PARA RADIOIMUNOTERAPIA DE CARCINOMA OVARIANO  
(71) Dompé Pha.R.Ma S.P.A. (IT), Istituto Nazionale Per Studio e La Cura Dei Tumori (IT)  
(72) Franck Martin, Margherita Cattozzo, Giovanni Maurizi, Vito Di Cioccio, Mariangela Figini, Silvana Canevari  
(74) Dannemann, Siemsen, Bigler & Ipanema Moreira  
(85) 16/03/2009  
(86) PCT EP2007/007944 de 12/09/2007  
(87) WO 2008/031577 de 20/03/2008
- (21) **PI 0716812-8 A2** 1.3  
(22) 15/09/2007  
(30) 15/09/2006 US 60/844,943  
(51) A61K 31/70 (2006.01), A61K 38/16 (2006.01)  
(54) PRO DROGAS POLIMERICAS DIRECIONADAS CONTENDO LIGANTES MULTIFUNCIONAIS  
(71) Enzon Pharmaceuticals, Inc (US)  
(72) Hong Zhao, Prasanna Reddy, Maria Belen Rubio  
(74) Angela Cristina Pinheiro Palmer  
(85) 16/03/2009  
(86) PCT US2007/078600 de 15/09/2007  
(87) WO 2008/034124 de 20/03/2008
- (21) **PI 0716814-4 A2** 1.3  
(22) 18/09/2007  
(30) 20/09/2006 JP 2006-254023  
(51) H04N 7/32 (2006.01)  
(54) MÉTODO DE CODIFICAÇÃO DE IMAGEM, E MÉTODO DE DECODIFICAÇÃO, APARELHOS PARA ISSO, APARELHO DE DECODIFICAÇÃO DE IMAGEM, PROGRAMAS PARA ISSO, E MÍDIAS DE ARMAZENAMENTO PARA ARMAZENAR OS PROGRAMAS  
(71) Nippon Telegraph And Telephone Corporation (JP)  
(72) Shinya Shimizu, Masaki Kitahara, Kazuto Kamikura, Yoshiyuki Yashima  
(74) Dannemann, Siemsen, Bigler & Ipanema Moreira  
(85) 16/03/2009  
(86) PCT JP2007/068041 de 18/09/2007  
(87) WO 2008/035654 de 27/03/2008
- (21) **PI 0716815-2 A2** 1.3  
(22) 05/09/2007  
(30) 07/09/2006 US 60/824807  
(51) C07D 213/79 (2006.01), C07D 241/24 (2006.01), C07D 253/07 (2006.01), C07F 9/40 (2006.01), A61K 31/4418 (2006.01), A61P 37/00 (2006.01)  
(54) CO POSTO HETEROATOMÁTICOS TENDO ATIVIDADE BIOLÓGICA AGONISTA E/OU ANTAGONISTA DE RECEPTOR DE ESFINOSINA-1-FOSFATO (S1P)  
(71) Allergan, Inc. (US)  
(72) Richard L. Beard, John E. Donello, Haiqing Yuan, Xiaoxia Liu  
(74) Dannemann, Siemsen & Ipanema Moreira  
(85) 09/03/2009  
(86) PCT US2007/077588 de 05/09/2007  
(87) WO 2008/030843 de 13/03/2008
- (21) **PI 0716816-0 A2** 1.3  
(22) 11/09/2007  
(30) 11/09/2006 EP 06 120427.7; 20/02/2007 EP 07 102710.6  
(51) E04F 15/02 (2006.01), B27M 3/04 (2006.01), B23Q 1/34 (2006.01)  
(54) PAINEL DE COBERTURA COM ARESTA CHANFRADAS QUE TEM SEÇÃO TRANSVERSAL VARIÁVEL E APARELHO E MÉTODO DE FAZER O MESMO  
(71) Spanolux N.V.- Div. Balterio (BE)  
(72) Bruno Paul Louis Vermeulen, Jan Eddy De Rick  
(74) Dannemann, Siemsen, Bigler & Ipanema Moreira  
(85) 11/03/2009  
(86) PCT EP2007/059544 de 11/09/2007  
(87) WO 2008/031829 de 20/03/2008
- (21) **PI 0716817-9 A2** 1.3  
(22) 11/09/2007  
(30) 16/09/2006 DE 10 2006 043 605.9  
(51) B23K 20/10 (2006.01), B23K 31/12 (2006.01), B29C 65/08 (2006.01)  
(54) PROCESSO PARA O CONTROLE DE QUALIDADE NA SOLDAGEM POR ULTRASSOM  
(71) Schunk Sonosystems Gmbh (DE)  
(72) Jörg Gäbler, Holger Warzelhan, Jost Eberbach  
(74) Dannemann, Siemsen, Bigler & Ipanema Moreira  
(85) 16/03/2009  
(86) PCT EP2007/059537 de 11/09/2007  
(87) WO 2008/031823 de 20/03/2008
- (21) **PI 0716818-7 A2** 1.3  
(22) 23/08/2007  
(30) 15/09/2006 DE 10 2006 044 022.6  
(51) B60T 8/52 (2006.01), F16D 65/14 (2006.01)  
(54) FREIO HIDRÁULICO DE AUTO-ENERGIZAÇÃO  
(71) Siemens Aktiengesellschaft (DE)  
(72) Christian Stammen, Toni Schiffers  
(74) Dannemann, Siemsen, Bigler & Ipanema Moreira  
(85) 16/03/2009  
(86) PCT EP2007/058767 de 23/08/2007  
(87) WO 2008/031701 de 20/03/2008

- (21) **PI 0716819-5 A2** **1.3**  
 (22) 15/09/2007  
 (30) 15/09/2006 DE 10 2006 043 469.2  
 (51) B64C 23/06 (2006.01), B64C 5/10 (2006.01), B64C 13/16 (2006.01)  
 (54) ELEMENTO AERODINÂMICO E ASA COM ELEMENTO AERODINÂMICO, MÓDULO ATUADOR DE ATIVAÇÃO, COMPUTADOR, PROGRAMA DE COMPUTADOR E MÉTODO PARA INFLUENCIAR CONTRACORRENTES DE RASTRO  
 (71) Airbus Deutschland GMBH (DE), Technische Universität München (DE)  
 (72) Christian Breitsamter, Alexander Allen  
 (74) Dannemann, Siemsen, Bigler & Ipanema Moreira  
 (85) 16/03/2009  
 (86) PCT EP2007/008038 de 15/09/2007  
 (87) WO 2008/031620 de 20/03/2008
- (21) **PI 0716830-6 A2** **1.3**  
 (22) 26/09/2007  
 (30) 27/09/2006 EP 061213724  
 (51) C07D 498/04 (2006.01), A61P 5/24 (2006.01), A61P 15/18 (2006.01), A61K 31/553 (2006.01)  
 (54) COMPOSTO, COMPOSIÇÃO, USO DE UM COMPOSTO, MÉTODOS DE CONTRACEPÇÃO, DE TERAPIA DE REPOSIÇÃO HORMONAL, DE TRATAR UM DISTÚRBO GINECOLÓGICO, E DE PRODUIR UM COMPOSTO  
 (71) N.V. Organon (NL)  
 (72) Johannes Bernardus Maria Rewinkel, Brigitte Johanna Bernita Folmer, Maria Lourdes Ollero-Ollero, Hemen Ibrahim  
 (74) Momsen, Leonardos & CIA.  
 (85) 23/03/2009  
 (86) PCT EP2007/060225 de 26/09/2007  
 (87) WO 2008/037746 de 03/04/2008
- (21) **PI 0716833-0 A2** **1.3**  
 (22) 18/09/2007  
 (30) 19/09/2006 US 60/845,576  
 (51) A61K 31/00 (2006.01), A61K 31/18 (2006.01), A61K 31/195 (2006.01), A61K 31/404 (2006.01), A61K 31/42 (2006.01), A61K 31/513 (2006.01), A61K 31/575 (2006.01), A61K 31/58 (2006.01), G01N 33/68 (2006.01), G01N 33/74 (2006.01), G01N 33/92 (2006.01)  
 (54) USO DE AGONISTAS DE LXR PARA O TRATAMENTO DE OSTEOARTRITE  
 (71) Wyeth (US)  
 (72) Sunil Nagpal, Zhiyong Yang, Elisabeth Morris, Edward Lavallie, Lisa Collins-Racie  
 (74) Dannemann, Siemsen, Bigler & Ipanema Moreira  
 (85) 16/03/2009  
 (86) PCT US2007/020150 de 18/09/2007  
 (87) WO 2008/036239 de 27/03/2008
- (21) **PI 0716834-9 A2** **1.3**  
 (22) 05/09/2007  
 (30) 16/09/2006 DE 10 2006 043 589.3  
 (51) C08G 18/08 (2006.01), C08G 18/12 (2006.01), C08J 9/30 (2006.01), C08J 9/00 (2006.01), A61L 15/26 (2006.01)  
 (54) ALQUILPOLIGLICOSÍDEOS ÚTEIS COMO ESTABILISADORES DE ESPUMAS PUR  
 (71) Bayer Materialscience AG (DE)  
 (72) Michael Mager, Jan Schönberger  
 (74) Dannemann, Siemsen, Bigler & Ipanema Moreira  
 (85) 16/03/2009  
 (86) PCT EP2007/007717 de 05/09/2007  
 (87) WO 2008/031520 de 20/03/2008
- (21) **PI 0716835-7 A2** **1.3**  
 (22) 13/09/2007  
 (30) 14/09/2006 US 60/844,517  
 (51) C08J 3/22 (2006.01)  
 (54) CONCENTRADOS ADITIVOS PELOTIZADOS DE ALTA CONCENTRAÇÃO PARA POLÍMERO  
 (71) Ingenia Polymers INC. (US)  
 (72) Salvatore D'Uva, Zach Charlton, John Lefas  
 (74) Dannemann, Siemsen, Bigler & Ipanema Moreira  
 (85) 16/03/2009  
 (86) PCT US2007/019835 de 13/09/2007  
 (87) WO 2008/033410 de 20/03/2008
- (21) **PI 0716836-5 A2** **1.3**  
 (22) 17/09/2007  
 (30) 15/09/2006 US 60/844,879  
 (51) H01G 9/08 (2006.01)  
 (54) SISTEMAS DE ABSORVEDOR DE METAL  
 (71) Saes Getters S.P.A. (IT)  
 (72) Ronald O'Dell Petersen, Richard C. Kullberg, Luca Toia, Johnny Mio Bertolo  
 (74) Dannemann, Siemsen, Bigler & Ipanema Moreira  
 (85) 16/03/2009  
 (86) PCT US2007/020172 de 17/09/2007  
 (87) WO 2008/033560 de 20/03/2008
- (21) **PI 0716904-3 A2** **1.3**  
 (22) 30/08/2007  
 (30) 21/09/2006 FR 0653880  
 (51) B64C 1/06 (2006.01), B64C 1/12 (2006.01)  
 (54) ENRIJECEDOS AUTOESTABILIZADO, PERMITINDO UMA RECUPERAÇÃO DE ELEMENTOS.
- (71) Airbus France (FR)  
 (72) Mathieu Forzan, Philippe Bernadet  
 (74) Orlando de Souza  
 (85) 20/03/2009  
 (86) PCT FR2007/051855 de 30/08/2007  
 (87) WO 2008/034988 de 27/03/2008
- (21) **PI 0716905-1 A2** **1.3**  
 (22) 17/09/2007  
 (30) 22/09/2006 FR 0608332  
 (51) B64D 43/00 (2006.01), B64D 45/00 (2006.01), G01G 19/07 (2006.01)  
 (54) INSTRUMENTO EM ESTADO DE PRONTIDÃO PARA QUE UM PAINEL DE INSTRUMENTOS DE AERONAVE DETECTE SOBRECARGA, ESPECIFICAMENTE DURANTE A FASE DE ATERRISSAGEM  
 (71) Thales (FR)  
 (72) Jérôme Papineau, Lionel Collot  
 (74) Orlando de Souza  
 (85) 20/03/2009  
 (86) PCT EP2007/059779 de 17/09/2007  
 (87) WO 2008/034795 de 27/03/2008
- (21) **PI 0716906-0 A2** **1.3**  
 (22) 20/09/2007  
 (30) 22/09/2006 US 11/525.786  
 (54) RECONSTRUÇÃO E RESTAURAÇÃO DE UM CAMPO DE SINAL ÓTICO  
 (71) Lucent Technologies Inc. (US)  
 (72) Xiang Liu, Xing Wei  
 (74) Orlando de Souza  
 (85) 20/03/2009  
 (86) PCT US2007/020367 de 20/09/2007  
 (87) WO 2008/036356 de 27/03/2008
- (21) **PI 0716907-8 A2** **1.3**  
 (22) 25/09/2007  
 (30) 25/09/2006 DE 10 2006 045 609.2; 24/09/2007 DE 10 2007 045 698.2  
 (51) B21C 47/06 (2006.01), B21C 47/34 (2006.01), B21C 51/00 (2006.01), B21B 38/02 (2006.01)  
 (54) PROCESSO E DISPOSITIVO PARA BOBINAGEM DE TIRAS DE METAL SOBRE UM MANDRIL DE BOBINAGEM  
 (71) Sms Demag AG (DE)  
 (72) Wolfgang-Dietmar Hackenberg  
 (74) Orlando de Souza  
 (85) 20/03/2009  
 (86) PCT EP2007/008285 de 25/09/2007  
 (87) WO 2008/037408 de 03/04/2008
- (21) **PI 0716909-4 A2** **1.3**  
 (22) 10/09/2007  
 (30) 21/09/2006 IB PCT/IB06/053426  
 (51) C07D 271/06 (2006.01), C07D 271/107 (2006.01), A61K 31/4245 (2006.01), A61P 37/00 (2006.01), A61P 35/00 (2006.01)  
 (54) COMPOSTO AGONISTA DE RECEPTORES DE S1P1/EDG1, COMPOSIÇÃO FARMACÊUTICA QUE O COMPREENDE E USOS DO COMPOSTO  
 (71) Actelion Pharmaceuticals LTD (CH)  
 (72) Martin Bolli, Claus Mueller, Boris Mathys, David Lehmann Voss, Oliver Nayler, Jörg Velker, Beat Steiner  
 (74) Vieira de Mello Advogados  
 (85) 20/03/2009  
 (86) PCT IB2007/052746 de 10/09/2007  
 (87) WO 2008/035239 de 27/03/2008
- (21) **PI 0716911-6 A2** **1.3**  
 (22) 10/09/2007  
 (30) 02/10/2006 DK PA200601273  
 (51) F03D 7/02 (2006.01)  
 (54) TURBINA EÓLICA, MÉTODO PARA AMORTECIMENTO DE OSCIILAÇÕES LATERIAS EM UMA OU MAIS PÁS DE UMA TURBINA EÓLICA, E USO DO MÉTODO  
 (71) Vestas Wind Systems A/S (DK)  
 (72) Thomas Steiniche Bjertrup Nielsen, Christopher John Spruce  
 (74) Walter de Almeida Martins  
 (85) 20/03/2009  
 (86) PCT DK2007/000403 de 10/09/2007  
 (87) WO 2008/040347 de 10/04/2008
- (21) **PI 0716914-0 A2** **1.3**  
 (22) 11/09/2007  
 (30) 11/09/2006 US 60/843,833  
 (51) C07D 401/12 (2006.01), C07D 413/12 (2006.01), C07D 417/12 (2006.01)  
 (54) COMPOSTO, COMPOSIÇÃO FARMACÊUTICA, COMPOSIÇÃO FARMACÊUTICA EMPACOTADA E SEUS USOS, MÉTODO PARA TRATAR UM PACIENTE QUE SOFRE DE UMA DOENÇA RESPONSIVA À INIBIÇÃO DA ATIVIDADE DE BTK OU DE UMA DOENÇA ESCOLHIDA ENTRE CÂNCER, DOENÇAS AUTOIMUNES, DOENÇAS INFLAMATÓRIAS, REAÇÕES INFLAMATÓRIAS AGUDAS E DESORDENS ALÉRGICAS, MÉTODO DE REDUÇÃO DE ERRO DE MEDICAÇÃO E MELHORAMENTO DO CUMPRIMENTO TERAPÊUTICO DE UM PACIENTE QUE ESTÁ SENDO TRATADO POR UMA DOENÇA RESPONSIVA À INIBIÇÃO DA ATIVIDADE DE BTK E MÉTODOS PARA INIBIR A HIDRÓLISE DE ATP, PARA DETERMINAR A PRESENÇA DE BTK EM UMA AMOSTRA, PARA INIBIR ATIVIDADE DA CÉLULA B E PARA AUMENTAR SENSIBILIDADE DAS CÉLULAS CANCERÍGENAS À QUIMIOTERAPIA.  
 (71) CGI Pharmaceuticals, Inc. (US)



- (72) Peter A. Blomgren, Seung H. Lee, Scott A. Mitchell, Jianjun Xu, Aaron C. Schmitt  
(74) Ana Cristina Müller Wegmann  
(85) 11/03/2009  
(86) PCT US2007/078185 de 11/09/2007  
(87) WO 2008/033857 de 20/03/2008
- (21) **PI 0716915-9 A2** **1.3**  
(22) 17/09/2007  
(30) 18/09/2006 US 60/8453802; 17/01/2007 US 60/885273  
(51) A01N 43/56 (2006.01), A01N 43/90 (2006.01), A01P 7/04 (2006.01), A01P 3/00 (2006.01)  
(54) MISTURA PESTICIDA, COMPOSIÇÃO PESTICIDA, MÉTODOS PARA CONTROLAR FUNGOS NOCIVOS FITOPATOGÊNICOS, PARA CONTROLAR INSETOS, ARACNÍDEOS OU NEMATÓDEOS, PARA PROTEGER PLANTAS DO ATAQUE OU INFESTAÇÃO POR INSETOS, ACARÍDEOS OU NEMATÓDEOS, PARA PROTEGER SEMENTE, E PARA TRATAR, CONTROLAR, PREVENIR OU PROTEGER UM ANIMAL DE SANGUE QUENTE OU UM PEIXE CONTRA INFESTAÇÃO OU INFECÇÃO POR PARASITAS, SEMENTE, PROCESSO PARA A PREPARAÇÃO DE UMA COMPOSIÇÃO, E USO DE UMA MISTURA.  
(71) Basf SE (DE)  
(72) Jürgen Langewald, Reinhard Stierl;  
(74) Momsen, Leonardos & Cia.  
(85) 11/03/2009  
(86) PCT EP2007/059758 de 17/09/2007  
(87) WO 2008/034785 de 27/03/2008
- (21) **PI 0716917-5 A2** **1.3**  
(22) 17/09/2007  
(30) 18/09/2006 US 60/845382; 17/01/2007 US 60/885273  
(51) A01N 43/56 (2006.01), A01N 43/90 (2006.01), A01P 7/04 (2006.01), A01P 3/00 (2006.01)  
(54) MISTURA PESTICIDA TERNÁRIA, COMPOSIÇÃO PESTICIDA, MÉTODOS PARA CONTROLAR FUNGOS NOCIVOS FITOPATOGÊNICOS, PARA CONTROLAR INSETOS, ARACNÍDEOS OU NEMATÓDEOS, PARA PROTEGER PLANTAS DO ATAQUE OU INFESTAÇÃO POR INSETOS, ACARÍDEOS OU NEMATÓDEOS, PARA PROTEGER SEMENTE, E PARA TRATAR, CONTROLAR, PREVENIR OU PROTEGER UM ANIMAL DE SANGUE QUENTE OU UM PEIXE CONTRA INFESTAÇÃO OU INFECÇÃO POR PARASITAS, SEMENTE, PROCESSO PARA A PREPARAÇÃO DE UMA COMPOSIÇÃO, E, USO DE UMA MISTURA  
(71) Basf SE (DE)  
(72) Jürgen Langewald, Reinhard Stierl;  
(74) Momsen, Leonardos & Cia.  
(85) 11/03/2009  
(86) PCT EP2007/059762 de 17/09/2007  
(87) WO 2008/034787 de 27/03/2008
- (21) **PI 0716918-3 A2** **1.3**  
(22) 11/09/2007  
(30) 11/09/2006 US 60/843,959  
(51) C07D 401/12 (2006.01), C07D 401/14 (2006.01), C07D 405/14 (2006.01), C07D 409/14 (2006.01), C07D 413/14 (2006.01), C07D 417/14 (2006.01), A61K 31/444 (2006.01), A61P 29/00 (2006.01)  
(54) COMPOSTO, COMPOSIÇÃO FARMACÊUTICA, COMPOSIÇÃO FARMACÊUTICA EMBALADA, MÉTODO DE TRATAR UM PACIENTE QUE APRESENTE UMA DOENÇA RESPONSIVA À INIBIÇÃO DA ATIVIDADE BTK, MÉTODO DE TRATAR UM PACIENTE QUE APRESENTE UMA DOENÇA ESCOLHIDA DENTRE CÂNCER, DOENÇAS AUTOIMUNES, REAÇÕES INFLAMATÓRIAS AGUDAS E TRANSTORNOS ALÉRGICOS, MÉTODO DE AUMENTAR A SENSIBILIDADE DE CÉLULAS CANCEROSAS À QUIMIOTERAPIA, MÉTODO DE REDUZIR O ERRO DE MEDICAÇÃO E MELHORAR O CUMPRIMENTO TERAPÊUTICO DE UM PACIENTE SENDO TRATADO PARA UMA DOENÇA RESPONSIVA À INIBIÇÃO DA ATIVIDADE BTK, MÉTODO DE INIBIR A HIDRÓLISE DE ATP, MÉTODO PARA DETERMINAR A PRESENÇA DE BTK EM UMA AMOSTRA, MÉTODO DE INIBIR A ATIVIDADE DE CÉLULAS-B  
(71) CGI Pharmaceuticals, Inc. (US)  
(72) Peter A. Blomgren, Kevin S. Currie, Jeffrey E. Kropf, Seung H. Lee, James W. Darrow, Scott A. Mitchell, Jianjun Xu, Aaron C. Schmitt  
(74) Ana Cristina Müller Wegmann  
(85) 11/03/2009  
(86) PCT US2007/078181 de 11/09/2007  
(87) WO 2008/033854 de 20/03/2008
- (21) **PI 0716947-7 A2** **1.3**  
(22) 11/09/2007  
(30) 12/09/2006 GB 0617946.9  
(51) B64C 1/00 (2006.01)  
(54) COLUNA NERVURADA, ESTRUTURA, ASA DE AERONAVE, CAUDA DE UMA AERONAVA, AERONAVE, E, MÉTODO PARA FABRICAR UMA COLUNA NERVURADA OCA DE SEÇÃO TRANSVERSAL SUBSTANCIALMENTE TRIANGULAR.  
(71) Gkn Aerospace Services Limited (GB)  
(72) Richard John Perry, Paul Michael Anderson, Dale John Edmunds, Sam Thomas Hutchins  
(74) Momsen, Leonardos & Cia.  
(85) 11/03/2009  
(86) PCT GB2007/003422 de 11/09/2007
- (87) WO 2008/032040 de 20/03/2008
- (21) **PI 0716963-9 A2** **1.3**  
(22) 20/09/2007  
(30) 21/09/2006 US 60/846.519; 28/10/2006 US 60/855.210  
(51) C07H 21/04 (2006.01), C12N 1/21 (2006.01), C12N 15/74 (2006.01), C12N 9/22 (2006.01), C12P 19/34 (2006.01), C12P 21/06 (2006.01)  
(54) EXPRESSÃO GENETICAMENTE PROGRAMADA DE PROTEÍNAS SELETIVAMENTE SULFATADAS EM EUBACTÉRIA  
(71) The Scripps Research Institute (US)  
(72) Chang C. Liu, Peter G. Schultz  
(74) NELLIE ANNE DAIEL-SHORES  
(85) 18/03/2009  
(86) PCT US2007/020459 de 20/09/2007  
(87) WO 2008/036392 de 27/03/2008
- (21) **PI 0716964-7 A2** **1.3**  
(22) 19/09/2007  
(30) 22/09/2006 US 60/826.703  
(51) A01M 1/14 (2006.01), A01M 1/20 (2006.01), A01M 1/00 (2006.01)  
(54) ESTAÇÃO VERSÁTIL PARA PRAGAS COM ELEMENTOS DE INSERÇÃO INTERCAMBIÁVEIS  
(71) Ecolab Inc. (US)  
(72) Thomas Nelson, William Pattison, Joshua Lanz, Bryan Henneman, Roberta Frederick, James Tarara  
(74) NELLIE ANNE DAIEL-SHORES  
(85) 18/03/2009  
(86) PCT IB2007/053808 de 19/09/2007  
(87) WO 2008/035304 de 27/03/2008
- (21) **PI 0716967-1 A2** **1.3**  
(22) 13/09/2007  
(30) 14/09/2006 FR 06 08033  
(51) B25J 9/16 (2006.01)  
(54) ESTAÇÃO DE TRABALHO ROBOTIZADA E PROCESSO DE COMANDO DE UMA ESTAÇÃO DE TRABALHO  
(71) Abb France (FR)  
(72) Daniel Demit, Fabrice Legeleux, François Malatier  
(74) Momsen, Leonardos & Cia.  
(85) 12/03/2009  
(86) PCT FR2007/001479 de 13/09/2007  
(87) WO 2008/031945 de 20/03/2008
- (21) **PI 0716968-0 A2** **1.3**  
(22) 18/09/2007  
(30) 18/09/2006 IT TO2006A000662  
(51) B29C 73/16 (2006.01), B60C 29/06 (2006.01), B60S 5/04 (2006.01)  
(54) KIT PARA CONSERTAR E INFLAR ARTIGOS INFLÁVEIS  
(71) Tek Global S.R.L. (IT)  
(72) Sergio Lolli, Maurizio Marini  
(74) Di Blasi, Parente, S. G. & Associados S/C  
(85) 18/03/2009  
(86) PCT IB2007/002688 de 18/09/2007  
(87) WO 2008/035163 de 27/03/2008
- (21) **PI 0716969-8 A2** **1.3**  
(22) 18/09/2007  
(30) 18/09/2006 US 11/522.525  
(51) G06F 15/80 (2006.01), G06T 1/20 (2006.01), G06T 15/00 (2011.01)  
(54) SISTEMAS GRÁFICOS DE COMPUTADOR COMPOSTOS POR MULTIPLOS PROCESSADORES PARALELOS.  
(71) Alienware Labs. Corporation (US)  
(72) Nelson Gonzales, Humberto Organvidez, Juan H. Organvidez  
(74) NELLIE ANNE DAIEL-SHORES  
(85) 18/03/2009  
(86) PCT US2007/020125 de 18/09/2007  
(87) WO 2008/036231 de 27/03/2008
- (21) **PI 0717493-4 A2** **1.3**  
(22) 17/09/2007  
(30) 19/09/2006 US 11/523.508  
(51) A01N 25/34 (2006.01)  
(54) FUNGICIDA SUBUNGUEAL E MÉTODO PARA TRATAR ONICOMICOSSES  
(71) Jay E. Birnbaum (US)  
(72) Jay E. Birnbaum  
(74) Montaury Pimenta, Machado & Lioce  
(85) 19/03/2009  
(86) PCT US2007/078632 de 17/09/2007  
(87) WO 2008/036595 de 27/03/2008
- (21) **PI 0717584-1 A2** **1.3**  
(22) 14/09/2007  
(30) 18/09/2006 US 11/522.693  
(51) E21B 34/10 (2006.01)  
(54) SISTEMA DE CONTROLE HIDRÁULICO DE FUNDO DE POÇO COM CARACTERÍSTICAS À PROVA DE FALHAS.  
(71) Baker Hughes Incorporated (US)  
(72) Darren E. Bane, David Z. Anderson, Aaron T. Jackson, Beall Cliff, Rdward W. Welch, Alan N. Wagner

- (74) Dannemann, Siemsen, Bigler & Ipanema Moreira  
(85) 18/03/2009  
(86) PCT US2007/078514 de 14/09/2007  
(87) WO 2008/036570 de 27/03/2008
- (21) **PI 0717597-3 A2** 1.3  
(22) 18/10/2007  
(30) 19/10/2006 US 11/583.203  
(51) G01N 33/553 (2006.01)  
(54) MÉTODOS PARA A DETECÇÃO E DIAGNOSE DE INFECÇÃO POR TRYPANOSOMA CRUZI  
(71) Abbott Laboratories (US)  
(72) Dinesh O Shah, Chi-Deu Chang, Gerald Schochetman, Kevin Y Cheng  
(74) Alexandre Ferreira  
(85) 17/04/2009  
(86) PCT US2007/081735 de 18/10/2007  
(87) WO 2008/051782 de 02/05/2008
- (21) **PI 0717598-1 A2** 1.3  
(22) 18/10/2007  
(30) 18/10/2006 US 11/583.205  
(51) B60K 6/12 (2006.01), B60K 6/46 (2007.10), B60W 30/18 (2006.01), F16H 59/68 (2006.01), F16H 61/38 (2006.01)  
(54) MÉTODO DE OPERAÇÃO SEGURA DE VEÍCULO HÍBRIDO HIDRÁULICO  
(71) Government Of The Usa, As Represented By The Administrator Of The Us Environmental Protection Agency (US)  
(72) Charles L. Gray Jr.  
(74) Alexandre Ferreira  
(85) 17/04/2009  
(86) PCT US2007/081794 de 18/10/2007  
(87) WO 2008/049064 de 24/04/2008
- (21) **PI 0717701-1 A2** 1.3  
(22) 02/11/2007  
(30) 27/11/2006 EP 06124832.4  
(51) C08G 61/08 (2006.01)  
(54) "USO DE UM COPOLIMERO E MÉTODO DE FABRICAR OS COPOLIMEROS"  
(71) UNILEVER N.V. (NL)  
(72) CHONG CHENG, EZAT ZHOSHEDEL, KAREN LYNN WOOLEY  
(74) Alexandre Fukuda Yamashita  
(85) 27/05/2009  
(86) PCT EP2007/061812 de 02/11/2007  
(87) WO 2008/064972 de 05/06/2008
- (21) **PI 0717702-0 A2** 1.3  
(22) 28/11/2007  
(30) 29/11/2006 GB 0623813.3; 06/07/2007 GB 0713123.8  
(51) A23L 2/00 (2006.01), A23L 2/54 (2006.01), A23L 2/68 (2006.01)  
(54) "BEBIDA CARBONATADA ACIDULADA, RECIPIENTE LACRADO, CONCENTRADO PARA UMA BEBIDA CARBONATADA ACIDULADA, MÉTODO PARA PRODUZIR UMA BEBIDA, MÉTODO PARA REDUZIR A FORMAÇÃO DE ESPUMA E/OU PARA MELHORAR A RETENÇÃO DE DIÓXIDO DE CARBONO EM UMA BEBIDA CARBONATADA ACIDULADA E USO"  
(71) Stephenson Group Limited (GB)  
(72) ROY KENNETH TAYLOR  
(74) David do Nascimento Advogados Associados  
(85) 27/05/2009  
(86) PCT GB2007/004565 de 28/11/2007  
(87) WO 2008/065401 de 05/06/2008
- (21) **PI 0717768-2 A2** 1.3  
(22) 18/10/2007  
(30) 18/10/2006 GB 0620729.4  
(51) C07K 16/24 (2006.01), A61K 39/395 (2006.01), C12N 15/13 (2006.01), A61P 37/06 (2006.01), A61P 35/00 (2006.01)  
(54) ANTICORPO, EPÍTIPO, SEQUÊNCIA DE DNA ISOLADA, VETOR DE CLONAGEM OU EXPRESSÃO, CÉLULA HOSPEDEIRA, PROCESSO PARA A PRODUÇÃO DO ANTICORPO, COMPOSIÇÃO FARMACÉUTICA, E, USO DE UM ANTICORPO  
(71) UCB Pharma S.A (BE)  
(72) Ralph Adams, Andrew George Popplewell, Stephen Edward Rapecki  
(74) Momsen, Leonardos & CIA.  
(85) 16/04/2009  
(86) PCT GB2007/003983 de 18/10/2007  
(87) WO 2008/047134 de 24/04/2008
- (21) **PI 0717769-0 A2** 1.3  
(22) 17/10/2007  
(30) 17/10/2006 US 60/829756  
(51) A61K 9/06 (2006.01), A61K 31/196 (2006.01), A61K 47/10 (2006.01), A61K 47/32 (2006.01), A61K 47/36 (2006.01), A61K 47/38 (2006.01), A61K 9/00 (2006.01)  
(54) FORMULAÇÃO DE GEL, MÉTODO PARA O TRATAMENTO DA OSTEOARTRITE EM UM INDIVÍDUO SOFRENDO DE DOR ARTICULAR, E, USO DE DICLOFENAC DE SÓDIO  
(71) Nuvo Research (CA)  
(72) Ed Kisak, Jagat Singh  
(74) Momsen, Leonardos & CIA.  
(85) 16/04/2009  
(86) PCT US2007/081674 de 17/10/2007  
(87) WO 2008/049020 de 24/04/2008
- (21) **PI 0717770-4 A2** 1.3  
(22) 09/10/2007  
(30) 29/10/2006 JP 2006-285558  
(51) H04W 8/02 (2009.01)  
(54) DISPOSITIVO E SISTEMA DE ARMAZENAMENTO DE LOCALIZAÇÃO, TERMINAL SEM FIO PARA EFETUAR COMUNICAÇÃO SEM FIO COM UMA PLURALIDADE DE ESTAÇÕES BASE, MÉTODOS DE REGISTRO E DE ATUALIZAÇÃO DE LOCALIZAÇÃO, E, PROGRAMA PARA FAZER COM QUE UM COMPUTADOR FUNCIONE COMO UM DISPOSITIVO DE ARMAZENAMENTO DE LOCALIZAÇÃO.  
(71) Sony Corporation (JP)  
(72) Junichi Rekimoto  
(74) Momsen, Leonardos & CIA.  
(85) 16/04/2009  
(86) PCT JP2007/069662 de 09/10/2007  
(87) WO 2008/047628 de 24/04/2008
- (21) **PI 0717771-2 A2** 1.3  
(22) 18/10/2007  
(30) 19/10/2006 US 11/583452  
(51) A01D 41/04 (2006.01)  
(54) COLHEITADEIRA DE ALGODÃO  
(71) Deere & Company (US)  
(72) Mark Samuel Philips, Jeffrey Robert Fox, Daniel John Johannsen, Kent Cleo Mckee  
(74) Momsen, Leonardos & CIA.  
(85) 16/04/2009  
(86) PCT US2007/022270 de 18/10/2007  
(87) WO 2008/051451 de 02/05/2008
- (21) **PI 0717773-9 A2** 1.3  
(22) 18/10/2007  
(30) 19/10/2006 US 60/853135  
(51) C07D 473/00 (2006.01), C07D 475/00 (2006.01), A61K 31/519 (2006.01), A61K 31/522 (2006.01), A61P 29/00 (2006.01), A61P 35/00 (2006.01)  
(54) COMPOSTO, COMPOSIÇÃO FARMACÉUTICA, E, MÉTODOS PARA TRATAR OU PREVENIR CÂNCER, UMA CONDIÇÃO INFLAMATÓRIA, UMA CONDIÇÃO IMUNOLÓGICA OU UMA CONDIÇÃO METABÓLICA, E PARA INIBIR UMA QUINASE EM UMA CÉLULA QUE EXPRESSA A DITA QUINASE  
(71) Signal Pharmaceuticals, LLC (US)  
(72) Deborah Sue Mortensen, Maria Mercedes Delgado Mederos, John Joseph Sapienza, Ronald J. Albers, Branden G. Lee, Dehua Huang, Kimberly Lyn Schwarz, Jason Simon Parnes, Jennifer R. Roggs, Patrick William Papa  
(74) Momsen, Leonardos & CIA.  
(85) 16/04/2009  
(86) PCT US2007/022375 de 18/10/2007  
(87) WO 2008/051494 de 02/05/2008
- (21) **PI 0717801-8 A2** 1.3  
(22) 09/10/2007  
(30) 10/10/2006 DE 10 2006 047 852.5  
(51) G07D 7/12 (2006.01), G06K 19/14 (2006.01), C09K 11/08 (2006.01), B42D 15/00 (2006.01), B42D 15/10 (2006.01), B41M 3/14 (2006.01), D21H 21/40 (2006.01)  
(54) CARACTERÍSTICA DE AUTENTICIDADE NA FORMA DE UMA SUBSTÂNCIA LUMINESCENTE  
(71) Giesecke & Devrient GmbH (DE)  
(72) Stephan Heer, Thomas Giering, Kai Uwe Stock  
(74) Soerensen Garcia Advogados Associados  
(85) 06/04/2009  
(86) PCT EP2007/008774 de 09/10/2007  
(87) WO 2008/043523 de 17/04/2008
- (21) **PI 0717802-6 A2** 1.3  
(22) 09/10/2007  
(30) 10/10/2006 DE 10 2006 047 851.7  
(51) B42D 15/00 (2006.01), B42D 15/10 (2006.01), B41M 3/14 (2006.01), G06K 19/06 (2006.01), G07D 7/12 (2006.01)  
(54) CARACTERÍSTICA DE AUTENTICIDADE NA FORMA DE SUBSTÂNCIAS LUMINESCENTES  
(71) Giesecke & Devrient GmbH (DE)  
(72) Stephan Heer, Thomas Giering, Kai Uwe Stock, Gregor Grauvogel  
(74) Soerensen Garcia Advogados Associados  
(85) 06/04/2009  
(86) PCT EP2007/008773 de 09/10/2007  
(87) WO 2008/043522 de 17/04/2008
- (21) **PI 0717804-2 A2** 1.3  
(22) 28/09/2007  
(30) 04/10/2006 EP 06020872.5  
(51) F16L 9/12 (2006.01), C08L 23/04 (2006.01)  
(54) COMPOSIÇÃO DE POLIETILENO PARA TUBOS DE PRESSÃO COM FLEXIBILIDADE AUMENTADA  
(71) Borealis Technology OY (FI)  
(72) Mats Bäckman, Lars-Erik Ahlstrand, Per-Ola Hasgstrand, Magnus Palmlöf  
(74) Dannemann, Siemsen, Bigler & Ipanema Moreira  
(85) 06/04/2009  
(86) PCT EP2007/008482 de 28/09/2007  
(87) WO 2008/040504 de 10/04/2008
- (21) **PI 0717861-1 A2** 1.3  
(22) 13/09/2007  
(30) 31/10/2006 US 11/590.724  
(51) H04W 4/06 (2009.01)

- (54) MÉTODOS E APARELHO PARA SERVIÇO DE DIFUSÃO E MULTIDIFUSÃO SEM FIO  
(71) Motorola, Inc (US)  
(72) Jianzhong Zhang, Raja S. Bachu, Zhjun Cai, Kenneth A. Stewart  
(74) Orlando de Souza  
(85) 30/04/2009  
(86) PCT US2007/078409 de 13/09/2007  
(87) WO 2008/054928 de 08/05/2008
- (21) **PI 0717862-0 A2** 1.3  
(22) 29/10/2007  
(30) 31/10/2006 US 60/855,554; 31/10/2006 EP 06 022674.3  
(51) A61M 5/158 (2006.01), A61M 25/02 (2006.01), A61M 39/10 (2006.01)  
(54) CONJUNTO DE INFUSÃO  
(71) Unomedical A/S (DK)  
(72) Henrik Tipsmark, Jens Egebjerg Nielsen  
(74) Dannemann, Siemsen, Bigler & Ipanema Moreira  
(85) 30/04/2009  
(86) PCT DK2007/000459 de 29/10/2007  
(87) WO 2008/052545 de 08/05/2008
- (21) **PI 0717864-6 A2** 1.3  
(22) 15/10/2007  
(30) 30/10/2006 US 60/855.261  
(51) B60J 1/18 (2006.01)  
(54) CONJUNTO DE JANELA DE VEÍCULO ADAPTADO PARA SER FIXADO DENTRO DE UMA ABERTURA DE CARROÇARIA DO VEÍCULO, VEÍCULO, E MÉTODO PARA FORMAR UM CONJUNTO DE JANELA DE VEÍCULO  
(57) "CONJUNTO DE JANELA DE VEÍCULO ADAPTADO PARA SER FIXADO DENTRO DE UMA ABERTURA DE CARROÇARIA DO VEÍCULO, VEÍCULO, E MÉTODO PARA FORMAR UM CONJUNTO DE JANELA DE VEÍCULO". Um conjunto de janela horizontal embutida de veículo (10) é apresentado, que inclui um painel corredeiro (20') com pinos guias (22-d), formados com um ressalto sustentador de carga (23a-c), e com uma superfície de ressalto sustentador de carga (24a-d) sobre cantos de painel corredeiro, e um quadro (14) definindo uma abertura de janela (13). O quadro é unido a dois painéis fixos (11,12). Trilhas superior/inferior (15,16) são unidas acima/abaixo da abertura de janela. Cada trilha possui um trajeto guia de avanço (25a, b) e um trajeto guia de fuga (26a, b) formados através de uma superfície das respectivas trilhas, onde os pinos se projetam parcialmente para dentro dos trajetos guias, e onde as superfícies do ressalto sustentador de carga (24a-d) deslizam de forma suave e confiável sobre as superfícies das trilhas. Cada trajeto guia de avanço (28a, b) é configurado em "S", e cada trajeto guia de fuga (29a, b) é configurado de modo perpendicular em uma extremidade, o que faz com que o painel corredeiro (20') penetre suavemente e vede a abertura de janela de modo nivelado. Uma corredeira embutida esteticamente agradável resulta, quando o painel corredeiro está no plano da abertura de janela e também no plano do painel externo da carroçaria do veículo.  
(71) Pilkington North America, Inc (US)  
(72) Shane C. Seiple, Charles E. Ash, H. Richard Voght  
(74) Paulo C. Oliveira & Cia  
(85) 30/04/2009  
(86) PCT US2007/021936 de 15/10/2007  
(87) WO 2008/054634 de 08/05/2008
- (21) **PI 0717865-4 A2** 1.3  
(22) 14/09/2007  
(30) 02/11/2006 US 11/555.713  
(51) A61M 29/02 (2006.01), A61F 2/82 (2013.01)  
(54) MÓDULO CORTADOR PARA SECCIONAR UM DUTO EM UM POÇO, MÉTODO PARA SECCIONAR UM DUTO EM UM POÇO, SISTEMA, MÉTODO, E APARELHO  
(71) Prad Research And Development Limited (VG)  
(72) Paul Molina, Allyn Pratt, John Yarnold  
(74) Walter de Almeida Martins  
(85) 30/04/2009  
(86) PCT US2007/078487 de 14/09/2007  
(87) WO 2008/057654 de 15/05/2008
- (21) **PI 0717886-7 A2** 1.3  
(22) 31/10/2007  
(30) 01/11/2006 US 60/863,928  
(51) H04B 7/005 (2006.01)  
(54) CONTROLE DE POTÊNCIA INTERCELULAR PARA GERENCIAMENTO DE INTERFERÊNCIA  
(71) Qualcomm Incorporated (US)  
(72) Durga Prasad Malladi, Xiaoxia Zhang  
(74) Montauray Pimenta, Machado & Lioce  
(85) 04/05/2009  
(86) PCT US2007/083260 de 31/10/2007  
(87) WO 2008/055247 de 08/05/2008
- (21) **PI 0717888-3 A2** 1.3  
(22) 03/11/2007  
(30) 03/11/2006 US 11/556,598  
(51) H04W 48/16 (2009.01), H04W 76/00 (2009.01)  
(54) BUSCA EFICAZ PARA REDES SEM FIO EM MODO CONECTADO  
(71) Qualcomm Incorporated (US)  
(72) Bhupesh Manoharal Umatt, Vineet Mittal  
(74) Montauray Pimenta, Machado & Lioce
- (85) 04/05/2009  
(86) PCT US2007/083561 de 03/11/2007  
(87) WO 2008/058045 de 15/05/2008
- (21) **PI 0717889-1 A2** 1.3  
(22) 29/10/2007  
(30) 02/11/2006 US 11/555,989  
(51) H04N 7/36 (2006.01)  
(54) EQUIPAMENTO E MÉTODO DE BUSCA DE QUADRO DE REFERÊNCIA REDUZIDA EM CODIFICAÇÃO DE VÍDEO  
(71) Qualcomm Incorporated (US)  
(72) Serafim S. Loukas JR., Tao Tian, Vijayalakshmi R. Raveendran  
(74) Montauray Pimenta, Machado & Lioce  
(85) 04/05/2009  
(86) PCT US2007/082809 de 29/10/2007  
(87) WO 2008/057819 de 15/05/2008
- (21) **PI 0717890-5 A2** 1.3  
(22) 01/11/2007  
(30) 01/11/2006 US 60/863,889; 06/11/2006 US 60/864,579  
(51) H04L 1/00 (2006.01), H04L 27/26 (2006.01), H04B 7/005 (2006.01), H04B 17/00 (2006.01)  
(54) GERENCIAMENTO DE RECURSO DEPENDENTE DE SUB-BANDA  
(71) Qualcomm Incorporated (US)  
(72) Wanshi Chen, Xiaoxia Zhang, Durga Prasad Malladi, Xiliang Luo  
(74) Montauray Pimenta, Machado & Lioce  
(85) 04/05/2009  
(86) PCT US2007/083393 de 01/11/2007  
(87) WO 2008/057971 de 15/05/2008
- (21) **PI 0717892-1 A2** 1.3  
(22) 31/10/2007  
(30) 01/11/2006 US 60/863,965  
(51) H04B 1/707 (2011.01), H04J 11/00 (2006.01), H04L 27/00 (2006.01)  
(54) MÉTODO E EQUIPAMENTO PARA BUSCAR CÉLULA EM UM SISTEMA DE COMUNICAÇÃO SEM FIO ORTOGONAL  
(71) Qualcomm Incorporated (US)  
(72) Juan Montojo, Byoung-Hoon Kin, Durga Prasad Malladi, Tao Luo  
(74) Montauray Pimenta, Machado & Lioce  
(85) 04/05/2009  
(86) PCT US2007/083265 de 31/10/2007  
(87) WO 2008/057898 de 15/05/2008
- (21) **PI 0717893-0 A2** 1.3  
(22) 30/10/2007  
(30) 01/11/2006 US 60/863,960  
(51) H04L 1/00 (2006.01), H01L 27/26 (2006.01), H04B 7/005 (2006.01)  
(54) MULTIPLEXAÇÃO DE CONTROLE E DADOS COM DESLOCAMENTOS DE POTÊNCIA VARIÁVEL EM UM SISTEMA SC-FDMA  
(71) Qualcomm Incorporated (US)  
(72) Juan Montojo, Xiaoxia Zhang, Durga Prasad Malladi  
(74) Montauray Pimenta, Machado & Lioce  
(85) 04/05/2009  
(86) PCT US2007/082931 de 30/10/2007  
(87) WO 2008/057843 de 15/05/2008
- (21) **PI 0717898-0 A2** 1.3  
(22) 01/11/2007  
(30) 01/11/2006 US 60/863,962  
(51) H03M 13/27 (2006.01)  
(54) INTERCALADOR TURBO PARA TAXAS DE DADOS ELEVADAS.  
(71) Qualcomm Incorporated (US)  
(72) Yongbin Wei, Jing Sun, Durga Prasad Malladi  
(74) Montauray Pimenta, Machado & Lioce  
(85) 04/05/2009  
(86) PCT US2007/083284 de 01/11/2007  
(87) WO 2008/057906 de 15/05/2008
- (21) **PI 0717899-9 A2** 1.3  
(22) 04/12/2007  
(30) 07/12/2006 US 11/608,065  
(51) G01N 17/04 (2006.01)  
(54) " MÉTODO DE MONITORAMENTO DA EFICÁCIA DE UM PRODUTO QUÍMICO NA REMOÇÃO DE DEPÓSITOS DA SUPERFÍCIE INTERNA DE UM ENCANAMENTO, MÉTODO DE DETERMINAÇÃO DA TAXA DE CORROSÃO DE UMA SUPERFÍCIE INTERNA DE UM ENCANAMENTO E SONDA DE REMOÇÃO DE DEPÓSITOS "  
(71) NALCO COMPANY (US)  
(72) DAVID HORSUP  
(74) DAVID DO NASCIMENTO ADVOGADOS ASSOCIADOS S/C  
(85) 04/06/2009  
(86) PCT US07/086354 de 04/12/2007  
(87) WO 2008/073758 de 19/06/2008
- (21) **PI 0717901-4 A2** 1.3  
(22) 30/11/2007  
(30) 01/12/2006 DE 10 2006 056 778.1  
(51) B29C 47/00 (2006.01), B32B 5/18 (2006.01), B32B 27/00 (2006.01), B65D 65/00 (2006.01)

(54) "PROCESSO PARA A FABRICAÇÃO DE UM LAMINADO MULTICAMADA E LAMINADO MULTICAMADA"  
 (71) HUHTAMAKI RONSBERG ZWEIGNIEDERLASSUNG DER HUHTAMAKI DEUTSCHLAND GMBH & CO.KG (DE)  
 (72) ARNO HOLZMÜLLER, DETLEV SCHULZ  
 (74) ANTONIO MAURICIO PEDRAS ARNAUD  
 (85) 01/06/2009  
 (86) PCT EP2007/010437 de 30/11/2007  
 (87) WO 2008/064912 de 05/06/2008

(21) **PI 0717904-9 A2** **1.3**  
 (22) 06/12/2007  
 (30) 07/12/2006 US 60/873,529  
 (51) C12N 15/82 (2006.01)  
 (54) "HÍBRIDO DE SORGO E MÉTODOS PARA CONTROLAR AS ERVAS DANINHAS NAS PROXIMIDADE DE UM HÍBRIDO DE SORGO, PARA PRODUIR UMA LINHAGEM DE PLANTA HÍBRIDA DE SORGO RESISTENTE A UM OU MAIS HERBICIDAS ACETOLACTATO SINTASE E PARA IDENTIFICAR LINHAGENS DE PLANTA DE SORGO RESISTENTE A HERBICIDAS ACETOLACTATO SINTASE".  
 (71) KANSAS STATE UNIVERSITY RESEARCH FOUNDATION (US)  
 (72) MITCHELL R. TUINSTRA, KASSIM AL-KHATIB  
 (74) ALEXANDRE FUKUDA YAMASHITA  
 (85) 05/06/2009  
 (86) PCT US2007/086612 de 06/12/2007  
 (87) WO 2008/073800 de 19/06/2008

(21) **PI 0717905-7 A2** **1.3**  
 (22) 05/12/2007  
 (30) 06/12/2006 US 11/634,646  
 (51) D01F 6/86 (2006.01)  
 (54) "PROCESSO PARA A PREPARAÇÃO DE UM FIO MULTIFILAMENTO DE ELÉSTOÉSTER, PROCESSO PARA A PREPARAÇÃO DE UM FIO TEXTURIZADO MULTIFILAMENTO, FIO MULTIFILAMENTO E TECIDO"  
 (71) E.I. DU Pont de Nemours And Company (US)  
 (72) JING C. CHANG, HARI BABU SUNKARA  
 (74) ALEXANDRE FUKUDA YAMASHITA  
 (85) 05/06/2009  
 (86) PCT US2007/025006 de 05/12/2007  
 (87) WO 2008/070159 de 12/06/2008

(21) **PI 0717906-5 A2** **1.3**  
 (22) 04/12/2007  
 (30) 05/12/2006 IB PCT/CN2006/003278  
 (51) A61K 33/06 (2006.01), A61K 33/08 (2006.01), A61K 33/10 (2006.01), A61K 33/42 (2006.01), A61Q 11/00 (2006.01)  
 (54) "PRODUTOS DE CUIDADO ORAL, MÉTODO DE ENVIO DE UM AGENTE DE BRANQUEAMENTO INSOLÚVEL AOS DENTES E USO"  
 (71) UNILEVER N.V (NL)  
 (72) MICHAEL FRANCIS BUTLER, YAN DENG, MARY HEPPENSTALL-BUTLER, ANDREW JOINER, HAIYAN LI, XIAOKE LI  
 (74) ALEXANDRE FUKUDA YAMASHITA  
 (85) 05/06/2009  
 (86) PCT EP2007/063252 de 04/12/2007  
 (87) WO 2008/068248 de 12/06/2008

(21) **PI 0717907-3 A2** **1.3**  
 (22) 05/12/2007  
 (30) 07/12/2006 US 60/873,422  
 (51) C07D 491/048 (2006.01), C07D 495/04 (2006.01), A61K 31/519 (2006.01), A61P 35/00 (2006.01)  
 (54) "COMPOSTO, COMPOSIÇÃO FARMACÉUTICA, MÉTODOS PARA TRATAR UM CÂNCER, PARA INIBIR OU MODULAR A ATIVIDADE DA LIPÍDEO QUINASE, PROCESSO PARA A PRODUÇÃO DE UMA COMPOSIÇÃO FARMACÉUTICA, USO DE UM COMPOSTO E KIT"  
 (71) GENENTECH INC (US), F. HOFFMANN - LA ROCHE AG (CH)  
 (72) GEORGETTE CASTANEDO, JENNAFER DOTSON, RICHARD GOLDSMITH, JANET GUNZNER, TIM HEFFRON, SIMON MATHIEU, ALAN OLIVERO, STEVEN STABEN, DANIEL P. SUTHERLIN, VICKIE TSUI, SHUMEI WANG, BING-YAN ZHU, TRACY BAYLISS, IRINA CHUCKOWREE, ADRIAN FOLKES, NAN CHI WAN  
 (74) ALEXANDRE FUKUDA YAMASHITA  
 (85) 05/06/2009  
 (86) PCT US2007/086533 de 05/12/2007  
 (87) WO 2008/073785 de 19/06/2008

(21) **PI 0717908-1 A2** **1.3**  
 (22) 06/12/2007  
 (30) 07/12/2006 FR 0655376; 07/12/2006 US 60/873,266  
 (51) A61K 8/19 (2006.01), A61Q 1/02 (2006.01)  
 (54) " ' ' COMPOSIÇÃO COSMÉTICA E PROCESSO DE MAQUILAGEM DA PELE OU DOS LÁBIOS ' ' "  
 (71) L'OREAL (FR)  
 (72) KAREN TÉBOUL, Guillaume CASSIN  
 (74) ALEXANDRE FUKUDA YAMASHITA  
 (85) 05/06/2009  
 (86) PCT FR2007/052449 de 06/12/2007  
 (87) WO 2008/096085 de 14/08/2008

(21) **PI 0717909-0 A2** **1.3**  
 (22) 05/12/2007  
 (30) 06/12/2006 US 60/873,058  
 (51) C07C 253/14 (2006.01)  
 (54) " ' ' MÉTODOS PARA A PREPARAÇÃO DE UM COMPOSTO ' ' "  
 (71) E.I DU PONT DE MOURS AND COMPANY (US)

(72) Joerg Bruening, ALBERT LOREN CASALNUOVO, VLADIMIR GRUSHIN  
 (74) ALEXANDRE FUKUDA YAMASHITA  
 (85) 05/06/2009  
 (86) PCT US2007/025005 de 05/12/2007  
 (87) WO 2008/070158 de 12/06/2008

(21) **PI 0717910-3 A2** **1.3**  
 (22) 30/11/2007  
 (30) 01/12/2006 US 60/868,115  
 (51) C12P 7/10 (2006.01), C12N 9/34 (2006.01), C13K 1/02 (2006.01), C12N 9/26 (2006.01), C12N 9/42 (2006.01), C12N 9/32 (2006.01), C12N 13/00 (2006.01)  
 (54) TRATAMENTO DE MATERIAL CELULÓSICO PARA A PRODUÇÃO DE ETANOL.  
 (71) CELLENCOR, INC (US)  
 (72) JEFFREY BRUCE WICKING  
 (74) ADVOCACIA PIETRO ARIBONI S/C  
 (85) 01/06/2009  
 (86) PCT AU2007/001852 de 30/11/2007  
 (87) WO 2008/064429 de 05/06/2008

(21) **PI 0717913-8 A2** **1.3**  
 (22) 06/12/2007  
 (30) 07/12/2006 DE 10 2006 058 198.9  
 (51) B29C 33/02 (2006.01), B29C 33/40 (2006.01), B29C 70/88 (2006.01)  
 (54) "FERRAMENTA DE MOLDAR PARA A MOLDAGEM NOVA OU REMOLDAGEM DE COMPONENTES FEITOS DE MATERIAIS TERMICAMENTE INFLUENCIÁVEIS"  
 (71) FACHHOCHSCHULE DORTMUND (DE)  
 (72) HERBERT FUNKE, JENS BRANDES, JAN MEYER  
 (74) ANTONIO MAURICIO PEDRAS ARNAUD  
 (85) 05/06/2009  
 (86) PCT DE2007/002219 de 06/12/2007  
 (87) WO 2008/067809 de 12/06/2008

(21) **PI 0717914-6 A2** **1.3**  
 (22) 28/11/2007  
 (30) 04/12/2006 US 11/633,322; 01/10/2007 US 11/906,303  
 (51) A61K 9/22 (2006.01), A61K 9/26 (2006.01), A61K 9/16 (2006.01), A61K 31/192 (2006.01)  
 (54) "MÉTODO DE FORMAÇÃO DE UM COMPRIMIDO"  
 (71) SCOLR PHARM, INC, SOCIEDADE NORTE-AMERICANA (US)  
 (72) MICHAEL HITE, Cathy Federici, Alan Brunelle, Stephen Turner  
 (74) David do Nascimento Advogados Associados  
 (85) 03/06/2009  
 (86) PCT US07/024489 de 28/11/2007  
 (87) WO 2008/069938 de 12/06/2008

(21) **PI 0717915-4 A2** **1.3**  
 (22) 10/12/2007  
 (30) 12/12/2006 US 11/609,585  
 (51) E21B 7/00 (2006.01)  
 (54) " ' ' PREVENTOR DE ERUPÇÃO DO TIPO GAVETA; E MÉTODO DE ATUAÇÃO DE UM PREVENTOR DE ERUPÇÃO DO TIPO GAVETA ' ' "  
 (71) HYDRIL USA MANUFACTURING LLC (US)  
 (72) JOHN DAVID JUDA, CHARLES EUGENE CHAUVIERE  
 (74) Artur Francisco Schaal  
 (85) 04/06/2009  
 (86) PCT US2007/086938 de 10/12/2007  
 (87) WO 2008/073874 de 19/06/2008

(21) **PI 0717917-0 A2** **1.3**  
 (22) 04/12/2007  
 (30) 04/12/2006 US 60/868,448  
 (51) H04B 1/69 (2011.01), H04L 27/26 (2006.01)  
 (54) MÉTODO E APARELHOS DE TRANSMISSÃO QUE PERMITA MULTI BANDA.  
 (71) INTERDIGITAL TECHNOLOGY CORPORATION (US)  
 (72) JUAN CARLOS ZUNIGA, SUDHEER A. GRANDHI, MOHAMMED SAMMOUR, CATHERINE LIVET  
 (74) ADVOCACIA PIETRO ARIBONI S/C  
 (85) 04/06/2009  
 (86) PCT US2007/024824 de 04/12/2007  
 (87) WO 2008/070068 de 12/06/2008

(21) **PI 0717918-9 A2** **1.3**  
 (22) 04/12/2007  
 (30) 04/12/2006 US 60/868,451  
 (51) H04W 72/04 (2009.01), H04W 74/04 (2009.01), H04W 88/18 (2009.01)  
 (54) PROTOCOLO DE RESERVA DE DISTRIBUIÇÃO PARA PERMITIR TRANSMISSÃO MULTIBANDA EM TECNOLOGIA DE BANDA ULTRA - LARGA DE NOVA GERAÇÃO.  
 (71) INTERDIGITAL TECHNOLOGY CORPORATION (US)  
 (72) JUAN CARLOS DE FRANCESCO  
 (74) ADVOCACIA PIETRO ARIBONI S/C  
 (85) 04/06/2009  
 (86) PCT US2007/024823 de 04/12/2007  
 (87) WO 2008/070067 de 12/06/2008

(21) **PI 0717919-7 A2** **1.3**  
 (22) 20/12/2007  
 (30) 20/12/2006 JP 2006-343254  
 (51) A61K 8/49 (2006.01), A61K 31/4245 (2006.01), A61P 17/14 (2006.01), A61Q 7/00 (2006.01), C07D 413/04 (2006.01)  
 (54) "AGENTE PROFILÁTICO OU TERAPÉUTICO PARA ALOPECIA"



- (71) TAISHO PHARMACEUTICAL CO., LTD (JP)  
(72) NAKAO AKIKO, TAKAHASHI AKIKO, UEMATSU NATSUKO, YOKOTA SHINICHI  
(74) CRUZEIRO NEWMARC PATENTES E MARCAS LTDA  
(85) 01/06/2009  
(86) PCT JP2007/074496 de 20/12/2007  
(87) WO 2008/075735 de 26/06/2008
- (21) **PI 0717920-0 A2** **1.3**  
(22) 05/12/2007  
(30) 06/12/2006 EP 06025196.4  
(51) A47J 31/46 (2006.01)  
(54) MÁQUINA DISPENSADORA DE BEBIDA E MÉTODO PARA OPERAR UMA MÁQUINA DISPENSADORA DE BEBIDA  
(71) RHEA VENDORS S.P.A (IT)  
(72) LUCA DOGLIONI MAJER  
(74) ANTONIO MAURICIO PEDRAS ARNAUD  
(85) 05/06/2009  
(86) PCT IB2007/003770 de 05/12/2007  
(87) WO 2008/068597 de 12/06/2008
- (21) **PI 0717924-3 A2** **1.3**  
(22) 29/10/2007  
(30) 30/10/2006 US 60/863441  
(51) C07C 2/56 (2006.01)  
(54) PROCESSO CONTÍNUO PARA MONOALQUILAR UM COMPOSTO AROMÁTICO  
(71) UOP LLC (US)  
(72) Mark G. Briley  
(74) Momsen, Leonardos & Cia.  
(85) 29/04/2009  
(86) PCT US2007/082878 de 29/10/2007  
(87) WO 2008/055116 de 08/05/2008
- (21) **PI 0717925-1 A2** **1.3**  
(22) 29/10/2007  
(30) 31/10/2006 US 11/590,561; 27/04/2007 US 11/796,643  
(51) H01M 2/12 (2006.01), H01M 2/04 (2006.01)  
(54) CÉLULA ELETROQUÍMICA  
(71) The Gillette Company (US)  
(72) David L. Anglin, Robert A. Yoppolo  
(74) Dannemann, Siemsen, Bigler & Ipanema Moreira  
(85) 29/04/2009  
(86) PCT IB2007/054389 de 29/10/2007  
(87) WO 2008/053424 de 08/05/2008
- (21) **PI 0717926-0 A2** **1.3**  
(22) 17/10/2007  
(30) 09/11/2006 EP 06 123767.3  
(51) C09C 1/30 (2006.01), C09D 7/12 (2006.01), C09D 17/00 (2006.01)  
(54) DISPERSÃO DE PIGMENTO  
(71) Akzo Nobel N.V. (NL)  
(72) Peter Harry Johan Greenwood, Hans Lagnemo  
(74) Dannemann, Siemsen, Bigler & Ipanema Moreira  
(85) 29/04/2009  
(86) PCT SE2007/050748 de 17/10/2007  
(87) WO 2008/057029 de 15/05/2008
- (21) **PI 0717927-8 A2** **1.3**  
(22) 02/11/2007  
(30) 10/11/2006 GB 06 22473.7  
(51) C09B 29/01 (2006.01), C09B 29/08 (2006.01), C09B 31/043 (2006.01), C09D 11/02 (2006.01), D06P 1/16 (2006.01), D06P 1/44 (2006.01), D06P 3/54 (2006.01), D06P 1/18 (2006.01)  
(54) MATÉRIAS CORANTES AZO DISPERSAS  
(71) Dystar Textilfarben GmbH & CO. Deutschland KG (DE)  
(72) Hartwig Jordan, Wolfgang Koster, Anthony Lawrence  
(74) Dannemann, Siemsen, Bigler & Ipanema Moreira  
(85) 29/04/2009  
(86) PCT EP2007/061806 de 02/11/2007  
(87) WO 2008/055846 de 15/05/2008
- (21) **PI 0717928-6 A2** **1.3**  
(22) 29/10/2007  
(30) 30/10/2006 EP 06 123143.7; 23/03/2007 EP 07 104782.3  
(51) C07D 487/04 (2006.01), A61K 31/5025 (2006.01), A61P 35/00 (2006.01), A61P 29/00 (2006.01)  
(54) IMIDAZOPIRIDAZINAS COMO INIBIDORES DA CINASE DE LÍPIDIO PI3K  
(71) Novartis AG (CH)  
(72) Hans-Georg Capraro, Pascal Furet, Patricia Imbach, Frédéric Stauffer  
(74) Dannemann, Siemsen, Bigler & Ipanema Moreira  
(85) 29/04/2009  
(86) PCT EP2007/009381 de 29/10/2007  
(87) WO 2008/052733 de 08/05/2008
- (21) **PI 0717929-4 A2** **1.3**  
(22) 02/11/2007  
(30) 03/11/2006 DE 10 2006 051 989.2; 03/11/2006 US 60/856,471  
(51) B32B 15/14 (2006.01), B32B 15/20 (2006.01), B64C 1/06 (2006.01), B64C 1/12 (2006.01)
- (54) INVÓLUCRO REFORÇADO PARA UMA AERONAVE OU ESPAÇONAVE COM UMA TRAVE DE LAMINADO DE ALTA RIGIDEZ E TRAVE DE LAMINADO CORRESPONDENTE  
(71) Airbus Deutschland GmbH (DE)  
(72) Thomas Beumler  
(74) Dannemann, Siemsen, Bigler & Ipanema Moreira  
(85) 29/04/2009  
(86) PCT EP2007/061829 de 02/11/2007  
(87) WO 2008/053041 de 08/05/2008
- (21) **PI 0717931-6 A2** **1.3**  
(22) 29/10/2007  
(30) 30/10/2006 GB 0621569.3  
(51) A47L 15/44 (2006.01)  
(54) DISPOSITIVO DE MONTAGEM  
(71) Reckitt Benckiser N.V. (NL)  
(72) Karl-Ludwig Gibis, Chris Efstathios Housmekerides, Rainer Link  
(74) Di Blasi, Parente, Vaz e Dias & Al.  
(85) 29/04/2009  
(86) PCT GB2007/004119 de 29/10/2007  
(87) WO 2008/053187 de 08/05/2008
- (21) **PI 0717949-9 A2** **1.3**  
(22) 06/11/2007  
(30) 06/11/2006 US 60/864,577  
(51) H04L 27/26 (2006.01)  
(54) BUSCA DE CÉLULAS BASEADA EM SINALIZADOR EM UM SISTEMA DE COMUNICAÇÃO SEM FIO  
(71) Qualcomm Incorporated (US)  
(72) Tao Luo, Durga Prasad Malladi, Hao Xu  
(74) Montaury Pimenta, Machado & Lioce  
(85) 05/05/2009  
(86) PCT US2007/083821 de 06/11/2007  
(87) WO 2008/058150 de 15/05/2008
- (21) **PI 0717950-2 A2** **1.3**  
(22) 05/11/2007  
(30) 06/11/2006 US 60/864,557  
(51) H04L 25/03 (2006.01), H04B 1/707 (2011.01), H04B 7/04 (2006.01)  
(54) DETECÇÃO MIMO COM CANCELAMENTO DE INTERFERÊNCIA DE COMPONENTES DE SINAL EM TEMPO REAL  
(71) Qualcomm Incorporated (US)  
(72) Ivan Jesus Fernandez-Corbaton, Josef J. Blanz, Christop Arnold Joetten  
(74) Montaury Pimenta, Machado & Lioce  
(85) 05/05/2009  
(86) PCT US2007/083659 de 05/11/2007  
(87) WO 2008/070377 de 12/06/2008
- (21) **PI 0717951-0 A2** **1.3**  
(22) 06/11/2007  
(30) 06/11/2006 US 60/864,576  
(51) H04B 7/005 (2006.01), H04B 17/00 (2006.01)  
(54) MÉTODO PARA CONTROLE DE POTÊNCIA DE TRANSMISSÃO DEPENDENTE DE CARGA DE SUB-BANDA  
(71) Qualcomm Incorporated (US)  
(72) Durga Prasad Malladi  
(74) Montaury Pimenta, Machado & Lioce  
(85) 05/05/2009  
(86) PCT US2007/083840 de 06/11/2007  
(87) WO 2008/058162 de 15/05/2008
- (21) **PI 0717952-9 A2** **1.3**  
(22) 06/11/2007  
(30) 06/11/2006 US 60/864,582  
(51) H04L 25/03 (2006.01), H04B 7/02 (2006.01)  
(54) EMBARALHAMENTO DE NÍVEL DE PALAVRA-CÓDIGO PARA TRANSMISSÃO MIMO  
(71) Qualcomm Incorporated (US)  
(72) Durga Prasad Malladi, Juan Montojo  
(74) Montaury Pimenta, Machado & Lioce  
(85) 05/05/2009  
(86) PCT US2007/083730 de 06/11/2007  
(87) WO 2008/058109 de 15/05/2008
- (21) **PI 0717953-7 A2** **1.3**  
(22) 06/11/2007  
(30) 06/11/2006 US 60/864,573  
(51) H04B 7/005 (2006.01)  
(54) MÉTODOS E EQUIPAMENTO PARA ALOCAÇÃO DE POTÊNCIA E/OU SELEÇÃO DE TAXA PARA OPERAÇÕES UL MIMO/SIMO COM CONSIDERAÇÕES PAR  
(71) Qualcomm Incorporated (US)  
(72) Durga Prasad Malladi, Hao Xu  
(74) Montaury Pimenta, Machado & Lioce  
(85) 05/05/2009  
(86) PCT US2007/083814 de 06/11/2007  
(87) WO 2008/058143 de 15/05/2008
- (21) **PI 0717954-5 A2** **1.3**  
(22) 06/11/2007



(30) 06/11/2006 US 60/864,581		(30) 01/11/2006 US 60/863,885	
(51) H04B 7/06 (2006.01), H04L 1/06 (2006.01), H04B 7/04 (2006.01), H04L 1/00 (2006.01)		(51) H04L 27/26 (2006.01), H04L 5/02 (2006.01), H04L 1/00 (2006.01)	
(54) TRANSMISSÃO MIMO COM PERMUTAÇÃO DE CAMADA EM UM SISTEMA DE COMUNICAÇÃO SEM FIO		(54) UTILIZAÇÃO CONJUNTO DE ESQUEMAS DE MULTIPLEXAÇÃO MULTI-PORTADORA E DE PORTADORA ÚNICA PARA COMUNICAÇÃO SEM FIO.	
(71) Qualcomm Incorporated (US)		(71) Qualcomm Incorporated (US)	
(72) Durga Prasad Malladi, Byoung-Hoon Kim, Taesang Yoo		(72) Hao Xu, Durga Prasad Malladi	
(74) Montauray Pimenta, Machado & Lioce		(74) Montauray Pimenta, Machado & Lioce	
(85) 05/05/2009		(85) 04/05/2009	
(86) PCT US2007/083739 de 06/11/2007		(86) PCT US2007/083382 de 01/11/2007	
(87) WO 2008/058112 de 15/05/2008		(87) WO 2008/057969 de 15/05/2008	
<b>(21) PI 0717955-3 A2</b>	<b>1.3</b>	<b>(21) PI 0717963-4 A2</b>	<b>1.3</b>
(22) 05/11/2007		(22) 02/11/2007	
(30) 06/11/2006 IN /CHE/		(30) 03/11/2006 EP 06076976.7	
(51) C05D 9/00 (2006.01)		(51) A61K 31/519 (2006.01), A61K 31/496 (2006.01), A61P 15/00 (2006.01), A61K 31/568 (2006.01)	
(54) PRODUTOS FERTILIZANTES INUSITADOS BASEADOS EM KIMBERLITO		(54) USO DE 3-ALFA-ANDROSTANODIOL, COMPOSIÇÃO FARMACÊUTICA, E, KIT DE PARTES.	
(71) Bijam Biosciences Private Limited (IN)		(71) Emotional Brain B.V. (NL)	
(72) Durga Yandapalli Prasad		(72) Jan Johan Adriaan Tuiten, Johannes Martinus Maria Bloemers, Robertus Petrus Johannes de Lange	
(74) Aguiar & Companhia Ltda		(74) Dannemann ,Siemsen, Bigler & Ipanema Moreira	
(85) 05/05/2009		(85) 04/05/2009	
(86) PCT IB2007/003342 de 05/11/2007		(86) PCT NL2007/050535 de 02/11/2007	
(87) WO 2008/056222 de 15/05/2008		(87) WO 2008/054215 de 08/05/2008	
<b>(21) PI 0717956-1 A2</b>	<b>1.3</b>	<b>(21) PI 0717965-0 A2</b>	<b>1.3</b>
(22) 06/11/2007		(22) 27/09/2007	
(30) 06/11/2006 US 60/864,567; 12/04/2007 US 11/734,640		(30) 03/11/2006 FR 06/09608	
(51) H04L 12/18 (2006.01)		(51) B64D 29/06 (2006.01), F02K 1/72 (2006.01), B64D 15/12 (2006.01)	
(54) COMUNICAÇÃO DE NOTIFICAÇÃO EM REDE DE BROADCAST SEM FIO		(54) MEMBRO DA NACELA DE MOTOR A JATO	
(71) Qualcomm Incorporated (US)		(71) Aircelle (FR)	
(72) Prasanna Kannan, An Mei Chen, Bruce Collins		(72) Guy Bernard Vauchel, Jean Paul René André Hogie	
(74) Montauray Pimenta, Machado & Lioce		(74) Bhering Advogados	
(85) 05/05/2009		(85) 04/05/2009	
(86) PCT US2007/083808 de 06/11/2007		(86) PCT FR2007/001580 de 27/09/2007	
(87) WO 2008/058140 de 15/05/2008		(87) WO 2008/053088 de 08/05/2008	
<b>(21) PI 0717957-0 A2</b>	<b>1.3</b>	<b>(21) PI 0717966-9 A2</b>	<b>1.3</b>
(22) 02/11/2007		(22) 22/10/2007	
(30) 02/11/2006 US 60/856,100		(30) 03/11/2006 US 60/856,422; 18/10/2007 US 11/975,574	
(51) A61F 13/56 (2006.01), B65D 33/20 (2006.01)		(51) C02F 1/50 (2006.01), C02F 1/76 (2006.01), C02F 103/42 (2006.01), C02F 103/02 (2006.01)	
(54) SISTEMA DE FIXAÇÃO ADESIVO NÃO-PEGAJOSO		(54) COMPOSIÇÃO SÓLIDA DE TRATAMENTO DE ÁGUA, PROCESSO DE PREPARO, MÉTODO PARA CONTROLE DE CRESCIMENTO MICROBIANO E MÉTODO PARA REDUÇÃO DA TAXA DE DESGASEIFICAÇÃO.	
(71) The Procter & Gamble Company (US)		(71) Chemtura Corporation (US)	
(72) Urmish Popatlal Dalal, Robin Lynn Mckiernan		(72) Nidhi Rawat, David F. Purdy, Michael J. Engram	
(74) Vieira de Mello Advogados		(74) Bhering Advogados	
(85) 29/04/2009		(85) 04/05/2009	
(86) PCT US2007/023174 de 02/11/2007		(86) PCT US2007/022435 de 22/10/2007	
(87) WO 2008/057435 de 15/05/2008		(87) WO 2008/057204 de 15/05/2008	
<b>(21) PI 0717958-8 A2</b>	<b>1.3</b>	<b>(21) PI 0717968-5 A2</b>	<b>1.3</b>
(22) 02/11/2007		(22) 07/12/2007	
(30) 03/11/2006 US 60/864,190; 02/07/2007 US 60/947,511		(30) 07/12/2006 US 11/635,730	
(51) A61K 38/19 (2006.01)		(51) G06F 3/041 (2006.01)	
(54) DEFESA PULMONAR CONTRA HOSPEDEIRO MELHORADA PELA ADMINISTRAÇÃO DE FATOR DE SIMULAÇÃO DE COLÔNIA DE GRANULÓCITO-MACRÓFAGO		(54) OPERANDO INTERFACES DE TELA SENSÍVEL AO TOQUE.	
(71) Drugrecure APS (DK)		(71) Microsoft Corporation (US)	
(72) Kaare Fiala		(72) Patrick Baudisch, Kenneth P. Hinckley, Raman Sarin, Edward B. Cutrell, Andrew D. Wilson, Daniel Vogel	
(74) Nellie Anne Daniel-Shores		(74) NELLIE ANNE DAIEL-SHORES	
(85) 04/05/2009		(85) 04/05/2009	
(86) PCT DK2007/050161 de 02/11/2007		(86) PCT US2007/086707 de 07/12/2007	
(87) WO 2008/052567 de 08/05/2008		(87) WO 2008/070815 de 12/06/2008	
<b>(21) PI 0717959-6 A2</b>	<b>1.3</b>	<b>(21) PI 0717970-7 A2</b>	<b>1.3</b>
(22) 02/11/2007		(22) 31/10/2007	
(30) 03/11/2006 DK PA200601431		(30) 03/11/2006 US 60/864,303; 03/11/2006 US 60/864,247	
(51) F03D 9/00 (2006.01), F03D 11/00 (2006.01)		(51) C07D 213/82 (2006.01), C07D 401/04 (2006.01), C07D 401/12 (2006.01), C07D 401/14 (2006.01), C07D 413/04 (2006.01), A61K 31/44 (2006.01), A61K 31/444 (2006.01), A61K 31/4439 (2006.01)	
(54) CONVERSOR DE ENERGIA EÓLICA, MÉTODO PARA CONTROLAR A TEMPERATURA DE UMA OU MAIS ÁREAS DE UM CONVERSOR DE ENERGIA EÓLICA, E USO DE UM MÉTODO.		(54) COMPOSTO, COMPOSIÇÃO FARMACÊUTICA, USO DE UM COMPOSTO, E, PROCESSO PARA PREPARAR UM COMPOSTO.	
(71) Vestas Wind Systems A/S (DK)		(71) Astrazeneca AB (SE)	
(72) Gerner Larsen, Niels Martin Henriksen, Jan Bjerre Christensen, Soren P. Jensen		(72) William McCoull, Martin Packer, James Stewart Scott, Paul Robert Owen Whittamore	
(74) Walter de Almeida Martins		(74) Momsen, Leonardos & CIA.	
(85) 29/04/2009		(85) 04/05/2009	
(86) PCT DK2007/000472 de 02/11/2007		(86) PCT GB2007/004131 de 31/10/2007	
(87) WO 2008/052557 de 08/05/2008		(87) WO 2008/053194 de 08/05/2008	
<b>(21) PI 0717961-8 A2</b>	<b>1.3</b>	<b>(21) PI 0717973-1 A2</b>	<b>1.3</b>
(22) 29/10/2007		(22) 18/10/2007	
(30) 02/11/2006 FR 06 54687		(30) 20/10/2006 EP 06022077.9	
(51) H04L 29/06 (2006.01), H04L 12/22 (2006.01)		(51) A61J 15/00 (2006.01), A61M 25/00 (2006.01)	
(54) PROCESSO DE DIVISÃO INTERATIVA EM TEMPO REAL DE DADOS MULTIMÍDIA SERVIDOR E REDE DE COMUNICAÇÃO INTERATIVA EM TEMPO REAL.		(54) CATETER PARA ESTABELECEER COMUNICAÇÃO FLUIDA COM INTESTINO DELGADO DE UM PACIENTE	
(71) Alcatel Lucent (FR)		(71) Pfrimmer Nutricia GMBH (DE)	
(72) Gérard Deleuge, Emmanuel Marilly		(72) Reinhold Wolkenstörfer	
(74) Dannemann ,Siemsen, Bigler & Ipanema Moreira		(74) Momsen, Leonardos & Cia	
(85) 04/05/2009		(85) 17/04/2009	
(86) PCT EP2007/061633 de 29/10/2007		(86) PCT EP2007/009064 de 18/10/2007	
(87) WO 2008/052972 de 08/05/2008		(87) WO 2008/046636 de 24/04/2008	
<b>(21) PI 0717962-6 A2</b>	<b>1.3</b>		
(22) 01/11/2007			

- (21) **PI 0718001-2 A2** 1.3  
 (22) 26/10/2007  
 (30) 27/10/2006 US 11/588685  
 (51) F16K 51/00 (2006.01)  
 (54) MECANISMO DE VÁLVULA DE CARTUCHO DE CUNHA GIRATÓRIA, E, MÉTODO PARA MONTAR UM CARTUCHO DE VÁLVULA DE CUNHA GIRATÓRIA DENTRO DE UMA CÂMERA DE CARTUCHO DE UMA LARGURA DEFINIDA  
 (71) Hemiwedge Valve Corporation (US)  
 (72) Kris L. Church  
 (74) Momsen, Leonardos & Cia.  
 (85) 27/04/2009  
 (86) PCT US2007/082613 de 26/10/2007  
 (87) WO 2008/055050 de 08/05/2008
- (21) **PI 0718047-0 A2** 1.3  
 (22) 30/10/2007  
 (30) 02/11/2006 US 11/555,984  
 (51) C21D 9/00 (2006.01)  
 (54) MÉTODO DE TRATAMENTO TÉRMICO DE RECIPIENTES DE PRESSÃO EMBUTIDOS  
 (71) Hydрил Usa Manufacturing LLC. (US)  
 (72) Philip A. Huff, Keith Pruden  
 (74) Alexandre Ferreira  
 (85) 30/04/2009  
 (86) PCT US2007/083061 de 30/10/2007  
 (87) WO 2008/055182 de 08/05/2008
- (21) **PI 0718049-7 A2** 1.3  
 (22) 02/10/2007  
 (30) 07/11/2006 US 11/557,351  
 (51) B65G 69/00 (2006.01)  
 (54) ECLUSA DE VEDAÇÃO.  
 (71) Rite-Hite Holding Corporation (US)  
 (72) Charles J. Ashelin, David J. Hoffmann  
 (74) Momsen, Leonardos & CIA.  
 (85) 05/05/2009  
 (86) PCT US2007/080210 de 02/10/2007  
 (87) WO 2008/057682 de 15/05/2008
- (21) **PI 0718050-0 A2** 1.3  
 (22) 01/11/2007  
 (30) 02/11/2006 US 60/856,127  
 (51) A61B 5/055 (2006.01)  
 (54) FORMAÇÃO DE IMEGENS DO ENDOTÉLIO VASCULAR ATIVADO USANDO AGENTES DE CONTRASTE DE MRI IMUNOMAGNÉTICOS  
 (71) Veridex, LLC (US)  
 (72) Gerald V. Doyle  
 (74) Dannemann, Siemsen, Bigler & Ipanema Moreira  
 (85) 30/04/2009  
 (86) PCT US2007/023048 de 01/11/2007  
 (87) WO 2008/063371 de 29/05/2008
- (21) **PI 0718051-9 A2** 1.3  
 (22) 09/10/2007  
 (30) 03/11/2006 DE 10 2006 052 008.4  
 (51) H02M 1/14 (2006.01), H02M 7/08 (2006.01)  
 (54) ALIMENTAÇÃO DE RETIFICADORES EM PONTE, QUE SÃO CONECTADOS EM PARALELO NO LADO DE SAÍDA, COM TENSÕES DE FASE DESVIADA DOS ENROLAMENTOS SECUNDÁRIOS DE PELO MENOS UM TRANSFORMADOR  
 (71) Siemens Aktiengesellschaft (DE)  
 (72) Roland Schuster  
 (74) Dannemann, Siemsen, Bigler & Ipanema Moreira  
 (85) 30/04/2009  
 (86) PCT EP2007/060683 de 09/10/2007  
 (87) WO 2008/052862 de 08/05/2008
- (21) **PI 0718053-5 A2** 1.3  
 (22) 23/10/2007  
 (30) 01/11/2006 EP 06022767.5  
 (51) A01N 43/78 (2006.01)  
 (54) COMPOSIÇÕES PESTICIDAS COMPREENDENDO UM AZOL, UMA FENILAMIDA E Á AZOXISTROBINA  
 (71) Syngenta Participations AG (CH)  
 (72) Clifford George Watrin, Michael Oostendorp  
 (74) Dannemann, Siemsen, Bigler & Ipanema Moreira  
 (85) 30/04/2009  
 (86) PCT EP2007/009179 de 23/10/2007  
 (87) WO 2008/052681 de 08/05/2008
- (21) **PI 0718054-3 A2** 1.3  
 (22) 23/10/2007  
 (30) 02/11/2006 EP 06 123351.6  
 (51) C07D 401/06 (2006.01), C07D 403/06 (2006.01), C07D 413/06 (2006.01), A61P 25/00 (2006.01), A61K 31/4178 (2006.01), A61K 31/4709 (2006.01), A61K 31/538 (2006.01)  
 (54) 2-IMIDAZÓIS SUBSTITUÍDOS COMO MODULADORES DE RECEPTORES ASSOCIADOS À TRAÇOS DE AMINAS  
 (71) F. Hoffmann-La Roche AG (CH)
- (21) **PI 0718055-1 A2** 1.3  
 (22) 30/10/2007  
 (30) 01/11/2006 RU 2006138584; 18/11/2006 EP 06 090211.1  
 (51) C07C 229/24 (2006.01), C07B 59/00 (2006.01), C07C 251/24 (2006.01), C07C 309/73 (2006.01), C07C 271/22 (2006.01), C07D 207/16 (2006.01), A61K 51/04 (2006.01), A61K 31/195 (2006.01)  
 (54) ÁCIDO L-GLUTÂMICO MARCADO COM (F-18), L-GLUTAMINA MARACADA COM (F-18), SEUS DERIVADOS E SEU USO, BEM COMO PROCESSOS PARA SUA PREPARAÇÃO  
 (71) Bayer Schering Pharma Aktiengesellschaft (DE) , A.N.Nesmeyanov Institute Of Organoelement Compounds The Russian Academy Of Sciences (INEOS-RAS) (RU) , Institute Of The Human Brain Russian Academy Of Science (IHB RAS) (RU)  
 (72) Ludger Dinkelborg, Matthias Friebe, Raisa Nikolaevna Krasikowa, Yuri Belokon, Olga Fedorovna Kuznetsova, Keith Graham, Lutz Lehmann, Mathias Berndt, Heribert Schmitt-Willich  
 (74) Dannemann, Siemsen, Bigler & Ipanema Moreira  
 (85) 30/04/2009  
 (86) PCT EP2007/009518 de 30/10/2007  
 (87) WO 2008/052788 de 08/05/2008
- (21) **PI 0718056-0 A2** 1.3  
 (22) 29/10/2007  
 (30) 01/11/2006 GB 06 21720.2; 09/08/2007 GB 07 15470.1  
 (51) C07D 333/38 (2006.01), A61K 31/381 (2006.01)  
 (54) INIBIDORES DA PROTEÍNA CINASE IKK-BETA SERINA-TREONINA  
 (71) Chroma Therapeutics LTD (GB)  
 (72) David Festus Charles Moffat, Stephen John Davies, Michael Hugh Charlton, Simon Christopher Hirst, Stuart Thomas Onions, Jonathon Gareth Williams  
 (74) Dannemann, Siemsen, Bigler & Ipanema Moreira  
 (85) 30/04/2009  
 (86) PCT GB2007/004114 de 29/10/2007  
 (87) WO 2008/053182 de 08/05/2008
- (21) **PI 0718057-8 A2** 1.3  
 (22) 01/11/2007  
 (30) 01/11/2006 US 11/591,209  
 (51) A61B 10/00 (2006.01), A61B 5/00 (2006.01), G01N 33/50 (2006.01), A23L 1/304 (2006.01), A23L 2/39 (2006.01)  
 (54) LIMITAÇÃO DE CÂMBRAS MUSCULARES  
 (71) Stokely-Van Camp, INC. (US)  
 (72) Robert Murray, John R. Stofan IV, Jeffrey J. Zachwieja, Craig A. Horswill, Myron C. Rapkin, Wayne W. Weber  
 (74) Dannemann, Siemsen, Bigler & Ipanema Moreira  
 (85) 30/04/2009  
 (86) PCT US2007/083305 de 01/11/2007  
 (87) WO 2008/057922 de 15/05/2008
- (21) **PI 0718058-6 A2** 1.3  
 (22) 24/10/2007  
 (30) 25/10/2006 US 11/552,813  
 (51) C07H 1/00 (2006.01), C07H 13/02 (2006.01)  
 (54) PROCESSO PARA A PREPARAÇÃO DE 6-ÉSTER DE SACAROSE POR ESTERIFICAÇÃO DE CATALISADOR SUPERÁCIDO SÓLIDO  
 (71) Mamtek International Limited (CN)  
 (72) David Losan Ho, Zhenghao Wan  
 (74) Dannemann, Siemsen, Bigler & Ipanema Moreira  
 (85) 27/04/2009  
 (86) PCT US2007/082424 de 24/10/2007  
 (87) WO 2008/052077 de 02/05/2008
- (21) **PI 0718059-4 A2** 1.3  
 (22) 09/10/2007  
 (30) 19/10/2006 EP 06 122553.8  
 (51) C07D 233/64 (2006.01), C07D 401/12 (2006.01), C07D 403/12 (2006.01), C07D 409/12 (2006.01), A61K 31/417 (2006.01), A61P 25/00 (2006.01)  
 (54) AMINOMETIL-2-IMIDAZÓIS COM AFINIDADE COM OS RECEPTORES AMINA-ASSOCIADO TRAÇO  
 (71) F.Hoffmann-La Roche AG (CH)  
 (72) Guido Galley, Annick Goergler, Katrin Groebke Zbinden, Roger Norcross, Henri Stalder  
 (74) Dannemann, Siemsen, Bigler & Ipanema Moreira  
 (85) 20/04/2009  
 (86) PCT EP2007/060664 de 09/10/2007  
 (87) WO 2008/046756 de 24/04/2008
- (21) **PI 0718061-6 A2** 1.3  
 (22) 25/10/2007  
 (30) 27/10/2006 EP 06 123056.1; 27/10/2006 US 60/863,198; 28/09/2007 US 60/976,210  
 (51) A61K 31/529 (2006.01), A61P 35/00 (2006.01)  
 (54) INIBIDORES DE VEGFR3  
 (71) Janssen Pharmaceutica N.V. (BE)

(72) Timothy Pietro Suren Perera, Matthias Luc A. Versele, Martin John Page (74) Dannemann, Siemsen, Bigler & Ipanema Moreira (85) 27/04/2009 (86) PCT EP2007/061499 de 25/10/2007 (87) WO 2008/049902 de 02/05/2008		(85) 30/04/2009 (86) PCT US2007/083493 de 02/11/2007 (87) WO 2008/085600 de 17/07/2008	
(21) <b>PI 0718062-4 A2</b> (22) 18/10/2007 (30) 27/10/2006 US 11/553,648 (51) A21D 13/00 (2006.01), A23L 1/36 (2006.01) (54) PETISCOS ASSADOS DE AMÊNDOAS (71) Frito-Lay North America, Inc. (US) (72) Christina Snider Malvaiz, Carol A. McCall, V. N. Mohan Rao, Richard Todd Smith (74) Dannemann, Siemsen, Bigler & Ipanema Moreira (85) 27/04/2009 (86) PCT US2007/081725 de 18/10/2007 (87) WO 2008/057733 de 15/05/2008	<b>1.3</b>	(21) <b>PI 0718072-1 A2</b> (22) 02/11/2007 (30) 02/11/2006 US 11/555.984; 23/01/2007 US 11/626.148; 01/03/2007 US 11/680.860 (51) E21B 33/06 (2006.01) (54) INSERÇÃO DE GRADIENTE DE RESISTÊNCIA EM VASOS DE PRESSÃO (71) Hydril Usa Manufacturing LLC. (US) (72) Philip A. Huff, Shafiq Khandoker (74) Alexandre Ferreira (85) 30/04/2009 (86) PCT US2007/083528 de 02/11/2007 (87) WO 2008/097396 de 14/08/2008	<b>1.3</b>
(21) <b>PI 0718063-2 A2</b> (22) 19/10/2007 (30) 27/10/2006 DE 10 2006 050 761.4 (51) C08F 220/36 (2006.01), C08L 33/14 (2006.01), C04B 24/24 (2006.01) (54) COPOLÍMEROS CATIONICOS HIDROFOBICAMENTE MODIFICADOS (71) Construction Research & Technology GMBH (DE) (72) Stefan Friedrich, Michael Eberwein, Michael Schinabeck, Gregor Herth (74) Dannemann, Siemsen, Bigler & Ipanema Moreira (85) 27/04/2009 (86) PCT EP2007/009071 de 19/10/2007 (87) WO 2008/049549 de 02/05/2008	<b>1.3</b>	(21) <b>PI 0718073-0 A2</b> (22) 16/10/2007 (30) 30/10/2006 FR 06/09,530 (51) B60R 25/04 (2013.01), B60R 25/02 (2013.01) (54) PLUGUE DE TRAVA PARA UM VEÍCULO A MOTOR (71) Valeo Securite Habitable (FR) (72) Fabrice Giacomini (74) Trench, Rossi e Watanabe Advogados (85) 30/04/2009 (86) PCT EP2007/061044 de 16/10/2007 (87) WO 2008/052882 de 08/05/2008	<b>1.3</b>
(21) <b>PI 0718064-0 A2</b> (22) 15/10/2007 (30) 25/10/2006 EP 06 122944.9 (51) C07D 413/14 (2006.01), A61K 31/497 (2006.01), A61P 7/02 (2006.01) (54) HETEROARIL CARBOXAMIDAS (71) F. Hoffmann-La Roche AG (CH) (72) Katrin Groebke Zbinden, Wolfgang Haap, Hans Hilpert, Bernd Kuhn, Narendra Panday, Fabienne Ricklin (74) Dannemann, Siemsen, Bigler & Ipanema Moreira (85) 27/04/2009 (86) PCT EP2007/060928 de 15/10/2007 (87) WO 2008/049747 de 02/05/2008	<b>1.3</b>	(21) <b>PI 0718084-5 A2</b> (22) 26/07/2007 (30) 30/10/2006 US 11/554104 (51) H04M 1/03 (2006.01), G06F 1/16 (2006.01), H04M 1/23 (2006.01), H04M 1/60 (2006.01) (54) DISPOSITIVO ELETRÔNICO, E, MÉTODO PARA PROJETER SOM AUDÍVEL (71) Sony Ericsson Mobile Communications AB (SE) (72) William Chris Eaton, Jason Mareno, John Kevin Schoolcraft (74) Momsen, Leonardos & Cia. (85) 28/04/2009 (86) PCT US2007/074452 de 26/07/2007 (87) WO 2008/054902 de 08/05/2008	<b>1.3</b>
(21) <b>PI 0718066-7 A2</b> (22) 30/10/2007 (30) 31/10/2006 US 60/855,570 (51) A61K 9/48 (2006.01), A61K 31/404 (2006.01) (54) COMPOSIÇÃO FARMACÊUTICA; FORMA DE DOSAGEM FARMACÊUTICA; PROCESSO PARA PREPARAR UMA COMPOSIÇÃO FARMACÊUTICA; E PRODUTO. (71) Wyeth (US) (72) Frances Anne Donahue, Mannching Sherry Ku (74) Trench, Rossi e Watanabe Advogados (85) 30/04/2009 (86) PCT US2007/082975 de 30/10/2007 (87) WO 2008/055141 de 08/05/2008	<b>1.3</b>	(21) <b>PI 0718085-3 A2</b> (22) 26/10/2007 (30) 31/10/2006 US 60/855,434 (51) H05B 33/02 (2006.01), H01L 33/00 (2010.01), H01L 51/50 (2006.01), H05B 33/14 (2006.01) (54) FONTE DE LUZ (71) Tir Technology LP (CA) (72) Ian Ashdown, Marc Salisbury (74) Momsen, Leonardos & Cia. (85) 28/04/2009 (86) PCT CA2007/001911 de 26/10/2007 (87) WO 2008/052318 de 08/05/2008	<b>1.3</b>
(21) <b>PI 0718067-5 A2</b> (22) 25/10/2007 (30) 31/10/2006 US 11/590182 (51) C08J 9/00 (2006.01), B08B 3/00 (2006.01) (54) MÉTODO, E, SISTEMA DE TRANSPORTE DE ESPUMA ATRAVÉS DE UM TUBO DE TRANSPORTE (71) Chevron U.S.A. INC. (US) (72) Gene E. Kouba, Alberto Montesi, Lee D. Rhyne (74) Momsen, Leonardos & Cia. (85) 30/04/2009 (86) PCT US2007/082495 de 25/10/2007 (87) WO 2008/055040 de 08/05/2008	<b>1.3</b>	(21) <b>PI 0718086-1 A2</b> (22) 31/10/2007 (30) 31/10/2006 US 60/855492 (51) H01L 33/54 (2010.01), H01L 33/48 (2010.01), H01L 33/58 (2010.01), H01L 23/02 (2006.01) (54) ACONDICIONAMENTO DE DISPOSITIVO DE ILUMINAÇÃO (71) Tir Technology LP (CA) (72) Shane Harrah (74) Momsen, Leonardos & Cia. (85) 28/04/2009 (86) PCT CA2007/001934 de 31/10/2007 (87) WO 2008/052327 de 08/05/2008	<b>1.3</b>
(21) <b>PI 0718070-5 A2</b> (22) 31/10/2007 (30) 01/11/2006 GB 0621784.8; 12/12/2006 US 60/869.715; 08/06/2007 GB 0711108.1; 12/06/2007 US 60/943.508 (51) H01M 8/04 (2006.01), H01M 8/06 (2006.01), H01M 8/02 (2006.01) (54) SISTEMAS E MÉTODOS DE TROCA DE CALOR DE CÉLULA DE COMUSTÍVEL (71) Ceres Intellectual Property Company Limited (GB) (72) James Devriendt, Robert Morgan, Paul Barnard, Robert Leah (74) Alexandre Ferreira (85) 30/04/2009 (86) PCT GB2007/004156 de 31/10/2007 (87) WO 2008/053213 de 08/05/2008	<b>1.3</b>	(21) <b>PI 0718087-0 A2</b> (22) 24/10/2007 (30) 30/10/2006 EP 06123182.5 (51) A61B 5/00 (2006.01) (54) DISPOSITIVO E MÉTODO PARA FORMAÇÃO DE IMAGEM EM UM MEIO TURVO (71) Koninklijke Philips Electronics N.V. (NL) (72) Maarten M. J. W. Van Herpen, Martinus B. Van Der Mark, Michael C. Van Beek (74) Momsen, Leonardos & Cia. (85) 28/04/2009 (86) PCT IB2007/054323 de 24/10/2007 (87) WO 2008/053405 de 08/05/2008	<b>1.3</b>
(21) <b>PI 0718071-3 A2</b> (22) 02/11/2007 (30) 02/11/2006 US 11/555.984; 23/01/2007 US 11/626.148; 01/03/2007 US 11/680.860; 01/03/2007 US 11/680.982 (51) C21D 9/00 (2006.01) (54) PREVENTOR DE EXPLOSAÇÃO DO TIPO GAVETA DE ALTA PRESSÃO NOMINAL E MÉTODO DE FABRICAÇÃO (71) Hydril Usa Manufacturing LLC. (US) (72) Philip A. Huff, Keith Pruden (74) Alexandre Ferreira	<b>1.3</b>	(21) <b>PI 0718088-8 A2</b> (22) 22/10/2007 (30) 31/10/2006 EP 06123235.1 (51) G01N 33/68 (2006.01) (54) MÉTODO IN VITRO PARA DIFERENÇAS DE INVESTIGAÇÃO NO PROCESSAMENTO PROTEOLÍTICO ENTRE DUAS OU MAIS DIFERENTES AMOSTRAS, USO DO MESMO, KIT DE REAGENTES, E, DISPOSITIVOS PARA ANÁLISE DE DUAS AMOSTRAS DE PROTEÍNA USANDO-SE ROTULAÇÃO ISOTÓPICA E PARA ANÁLISE POR MULTIPLEXAÇÃO DE AMOSTRAS DE PROTEÍNA USANDO-SE ROTULAÇÃO DUPLA. (71) Koninklijke Philips Electronics N.V. (NL)	<b>1.3</b>

- (72) Ralf Hoffmann  
(74) Momsen, Leonardos & Cia.  
(85) 28/04/2009  
(86) PCT IB2007/054280 de 22/10/2007  
(87) WO 2008/053398 de 08/05/2008
- (21) **PI 0718089-6 A2** 1.3  
(22) 26/10/2007  
(30) 28/10/2006 US 60/863,347; 10/01/2007 US 60/884,287  
(51) C07D 209/22 (2006.01), C07D 209/70 (2006.01), C07D 221/12 (2006.01), C07D 223/26 (2006.01), C07D 225/08 (2006.01), C07D 239/28 (2006.01), A61K 31/55 (2006.01), A61K 31/554 (2006.01), A61K 31/5513 (2006.01), A61P 43/00 (2006.01), C07D 239/34 (2006.01), C07D 239/42 (2006.01), C07D 243/14 (2006.01), C07D 243/24 (2006.01), A61K 31/553 (2006.01)  
(54) COMPOSTO, USO DO COMPOSTO, COMPOSIÇÃO, E, MÉTODOS PARA INIBIR HISTONA DESACETILASE E PARA TRATAR UMA DOENÇA DE EXPANSÃO DA POLIIGLUTAMINA  
(71) Methygene INC. (CA) , En Vivo Pharmaceuticals, INC. (US)  
(72) Robert Deziel, Silvana Leit, Patrick Beaulieu, Yves Andre Chantigny, John Mancuso, Pierre Tessier, Gideon Shapiro, Richard Chesworth, David Smil  
(74) Momsen, Leonardos & Cia.  
(85) 28/04/2009  
(86) PCT US2007/082668 de 26/10/2007  
(87) WO 2008/055068 de 08/05/2008
- (21) **PI 0718090-0 A2** 1.3  
(22) 27/11/2007  
(30) 20/12/2006 EP 06126603.7  
(51) A23C 19/09 (2006.01), A23C 20/00 (2006.01), A23L 1/05 (2006.01), A23L 1/0524 (2006.01), A23L 1/0532 (2006.01), A23L 1/0562 (2006.01), A23L 1/24 (2006.01), A23L 3/3508 (2006.01)  
(54) "COMPOSIÇÃO COMESTÍVEL E PROCESSO PARA A FABRICAÇÃO DE UMA COMPOSIÇÃO COMESTÍVEL"  
(71) UNILEVER N.V. (NL)  
(72) Hubertus Cornelis Van Strien, ELIZABETH IHECHERE, ROBERT VREEKER  
(74) Priscila Penha de Barros Thereza  
(85) 27/04/2009  
(86) PCT EP2007/062882 de 27/11/2007  
(87) WO 2008/074600 de 26/06/2008
- (21) **PI 0718091-8 A2** 1.3  
(22) 30/10/2007  
(30) 15/11/2006 IT PD2006A000425  
(51) A47J 27/21 (2006.01), B01D 35/143 (2006.01)  
(54) JARRA PARA FILTRAR LÍQUIDOS  
(71) Laica S.p.A. (IT)  
(72) MAURIZIO MORETTO  
(74) Wilson Pinheiro Jabur  
(85) 27/04/2009  
(86) PCT EP2007/009412 de 30/10/2007  
(87) WO 2008/058632 de 22/05/2008
- (21) **PI 0718093-4 A2** 1.3  
(22) 29/10/2007  
(30) 31/10/2006 DE 1020060512375  
(51) B08B 9/08 (2006.01), B08B 9/093 (2006.01)  
(54) "DISPOSITIVO PARA APLICAÇÃO DE GÁS DE LAVAGEM EM LATAS DE BEBIDAS, BEM COMO MÉTODO DE APLICAÇÃO"  
(71) KHS AG (DE)  
(72) Thomas Stolte, TIMO JAKOB  
(74) Carlos E Borghi Fernandes  
(85) 27/04/2009  
(86) PCT EP2007/009357 de 29/10/2007  
(87) WO WO/2008/052724 de 08/05/2008
- (21) **PI 0718096-9 A2** 1.3  
(22) 22/10/2007  
(30) 25/10/2006 US 60/854,289; 02/10/2007 US 11/906,387  
(51) H02G 7/06 (2006.01)  
(54) "MONTAGEM DE LINHA DE TRANSMISSÃO PARA TRANSMISSÃO E DISTRIBUIÇÃO DE ENERGIA DE ALTA VOLTAGEM"  
(71) ADVANCED TECHNOLOGY HOLDINGS LTD (US)  
(72) WAYMON P. GOCH  
(74) Tinoco Soares & Filho S/C Ltda.  
(85) 27/04/2009  
(86) PCT US2007/022558 de 22/10/2007  
(87) WO 2008/051573 de 02/05/2008
- (21) **PI 0718097-7 A2** 1.3  
(22) 30/10/2007  
(30) 30/10/2006 CU 2006-0207  
(51) A61K 47/48 (2006.01), C07K 19/00 (2006.01)  
(54) PEPTÍDEOS QUIMÉRICOS E COMPOSIÇÃO FARMACÉUTICA.  
(71) Centro de Ingeniería Genética Y Biotecnología (CU)  
(72) Glay Chinae Santiago, Vivian Huerta Galindo, Alejandro Miguel Martin Dunn, Noralvis Feitas Salazar, Osmany Guirola Cruz, Patricia Gabriela Toledo Mayora, Mónica Sarria Núñez, Alexis Musacchio Lasa, Osvaldo Reyes Acosta, Hilda Elisa Garay Pérez, Ania Cabrales Rico  
(74) Momsen, Leonardos & Cia.
- (85) 30/04/2009  
(86) PCT CU2007/000020 de 30/10/2007  
(87) WO 2008/052490 de 08/05/2008
- (21) **PI 0718098-5 A2** 1.3  
(22) 29/10/2007  
(30) 31/10/2006 CA 2,566,562  
(51) A61K 35/56 (2006.01), A61K 33/06 (2006.01), A61K 8/98 (2006.01), A61P 17/00 (2006.01), A61Q 19/00 (2006.01)  
(54) COMPOSIÇÃO PARA TRATAMENTO DE CONDIÇÕES DE PELE  
(71) Scallop Shell Pollution Solution LTD. (CA)  
(72) Farrell Munroe, Roland Leblanc  
(74) Dannemann, Siemsen, Bigler & Ipanema Moreira  
(85) 30/04/2009  
(86) PCT CA2007/001932 de 29/10/2007  
(87) WO 2008/052326 de 08/05/2008
- (21) **PI 0718099-3 A2** 1.3  
(22) 29/10/2007  
(30) 30/10/2006 KR 10-2006-0105684  
(51) A61K 38/16 (2006.01)  
(54) AGENTE QUE COMPREENDE G-CSF PARA PREVENÇÃO E TRATAMENTO DE NEUROPATIA PERIFÉRICA DIABÉTICA  
(71) Dong-A Pharm.Co., Ltd. (KR)  
(72) Kyung-Soo Kim, Ji-Yong Jin  
(74) Orlando de Souza  
(85) 29/04/2009  
(86) PCT KR2007/005353 de 29/10/2007  
(87) WO 2008/054098 de 08/05/2008
- (21) **PI 0718100-0 A2** 1.3  
(22) 30/10/2007  
(30) 31/10/2006 US 60/863,685  
(51) A61K 31/7068 (2006.01), A61K 9/20 (2006.01), A61K 9/32 (2006.01), A61K 9/36 (2006.01)  
(54) COMPOSIÇÕES FARMACÉUTICAS DE ELVUCITABINA  
(71) Achillion Pharmaceuticals, Inc. (US)  
(72) Gautam Shah, Gary Bubb, Maryann Ahmadi  
(74) Orlando de Souza  
(85) 29/04/2009  
(86) PCT US2007/023086 de 30/10/2007  
(87) WO 2008/054808 de 08/05/2008
- (21) **PI 0718101-9 A2** 1.3  
(22) 30/10/2007  
(30) 31/10/2006 EP 06123259.1; 31/10/2006 US 60/855.370; 23/07/2007 EP 07112954.8; 23/07/2007 US 60/935.029  
(51) C12N 15/53 (2006.01), C12N 15/54 (2006.01), C12N 15/60 (2006.01), C12P 7/16 (2006.01), C12N 1/18 (2006.01), C12N 9/02 (2006.01), C12N 9/04 (2006.01), C12N 9/10 (2006.01), C12N 9/88 (2006.01)  
(54) PRODUÇÃO DE BUTANOL EM UMA CÉLULA EUCARIÓTICA  
(71) DSM Ip Assets B.V. (NL)  
(72) Lourina Madeleine Raamsdonk, Wilhelmus Theodorus Antonius Maria de Laat, Marco Alexander Van Den Berg  
(74) Orlando de Souza  
(85) 29/04/2009  
(86) PCT EP2007/061685 de 30/10/2007  
(87) WO 2008/052991 de 08/05/2008
- (21) **PI 0718102-7 A2** 1.3  
(22) 09/10/2007  
(30) 30/10/2006 US 11/590,494  
(51) G06F 3/01 (2006.01)  
(54) DISPOSITIVO ELETRÔNICO QUE FORNECE RETROALIMENTAÇÃO TÁCTIL  
(71) Motorola, Inc. (US)  
(72) Paul B. Koch, Steve X. Dai, Manuel Oliver  
(74) Orlando de Souza  
(85) 29/04/2009  
(86) PCT US2007/080759 de 09/10/2007  
(87) WO 2008/054959 de 08/05/2008
- (21) **PI 0718103-5 A2** 1.3  
(22) 26/10/2007  
(30) 30/10/2006 US 60/855,323  
(51) H04N 7/18 (2006.01)  
(54) INTERFACE PARA MONITOR DE ANTEPARA E MÉTODO PARA UTILIZAR A MESMA  
(71) Thales Avionics, Inc. (US)  
(72) Ton Do, Lili Hong, Brian Humphrey  
(74) Orlando de Souza  
(85) 29/04/2009  
(86) PCT US2007/022764 de 26/10/2007  
(87) WO 2008/054684 de 08/05/2008
- (21) **PI 0718104-3 A2** 1.3  
(22) 18/10/2007  
(30) 31/10/2006 DE 10 2006 051 349.5  
(51) B23D 15/10 (2006.01), B23D 33/02 (2006.01)  
(54) PROCESSO E DISPOSITIVO PARA DIVISÃO DE TIRA DE METAL



(71) SMS Demag AG (DE)		(85) 30/04/2009	
(72) Oliver Abel, Peter De Kock		(86) PCT US2007/022491 de 22/10/2007	
(74) Orlando de Souza		(87) WO 2008/127299 de 23/10/2008	
(85) 29/04/2009			
(86) PCT EP2007/009008 de 18/10/2007			
(87) WO 2008/052656 de 08/05/2008			
<b>(21) PI 0718105-1 A2</b>	<b>1.3</b>	<b>(21) PI 0718129-9 A2</b>	<b>1.3</b>
(22) 01/11/2007		(22) 26/09/2007	
(30) 01/11/2006 US 11/555,341		(30) 05/10/2006 US 60/849,563; 25/10/2006 US 60/854,306	
(54) TRANSMISSOR ÓTICO ANALÓGICO PLUGÁVEL DE FORMA PEQUENA		(51) C09C 1/00 (2006.01), C09C 3/12 (2006.01)	
(71) General Instrument Corporation (US)		(54) MÉTODO PARA O TRATAMENTO DE PARTÍCULAS PIGMENTARES E COMPOSIÇÕES FARMACÊUTICAS PARA O CUIDADO PESSOAL COMPREENDENDO AS REFERIDAS PARTÍCULAS PIGMENTARES	
(72) Ihab E. Khalouf, Philip Miguez, Alfred J. Slowik		(71) Ciba Specialty Chemicals Holdinginc. (CH)	
(74) Orlando de Souza		(72) Michael Birman, Oliver Reich, Joseph Anthony Lupia, Jerry Lee Pool	
(85) 29/04/2009		(74) Dannemann ,Siemsen, Bigler & Ipanema Moreira	
(86) PCT US2007/083279 de 01/11/2007		(85) 06/04/2009	
(87) WO 2008/057904 de 15/05/2008		(86) PCT EP2007/060199 de 26/09/2007	
		(87) WO 2008/040668 de 10/04/2008	
<b>(21) PI 0718106-0 A2</b>	<b>1.3</b>	<b>(21) PI 0718130-2 A2</b>	<b>1.3</b>
(22) 28/08/2007		(22) 16/10/2007	
(30) 30/10/2006 US 11/589,671		(30) 19/10/2006 EP 06 291628.3	
(51) A61F 13/42 (2006.01), G01N 33/52 (2006.01)		(51) C07K 16/28 (2006.01), C07K 16/46 (2006.01)	
(54) ARTIGO ABSORVENTE CONTENDO DISPOSITIVO PARA ENSAIO DE FLUXO LATERAL		(54) ANTICORPOS ANTI-CD38 PARA TRATAMENTO DE CÂNCER	
(71) Kimberly-Clark Worldwide, Inc. (US)		(71) Sanofi-Aventis (FR)	
(72) Xuedong Song		(72) Peter U. Park, Laura M. Bartle, Anna Skaletskaya, Viktor S. Golmakher, Daniel Tavares, Jutta Deckert, Vincent Mikol, Véronique Blanc	
(74) Orlando de Souza		(74) Dannemann ,Siemsen, Bigler & Ipanema Moreira	
(85) 29/04/2009		(85) 20/04/2009	
(86) PCT IB2007/053462 de 28/08/2007		(86) PCT IB2007/004172 de 16/10/2007	
(87) WO 2008/053390 de 08/05/2008		(87) WO 2008/047242 de 24/04/2008	
<b>(21) PI 0718107-8 A2</b>	<b>1.3</b>	<b>(21) PI 0718131-0 A2</b>	<b>1.3</b>
(22) 26/10/2007		(22) 05/10/2007	
(30) 01/11/2006 US 11/555,655		(30) 06/10/2006 US 60/828,392	
(51) B32B 13/00 (2006.01)		(51) A61K 31/27 (2006.01), A61P 25/00 (2006.01), C07C 271/10 (2006.01)	
(54) MÉTODO PARA PREPARAR UMA PASTA COMPOSTA DE CIMENTO DE POUCO PESO		(54) CRISTAL DE CARBAMATO DE (S)-(+)-2-(2-CLOROFENIL)-HIDRÓXI-ETILA	
(71) United States Gypsum Company (US)		(71) Transform Pharmaceuticals, Inc. (BE)	
(72) Lloyd M. George, Ashish Dubey, Eugene Scott Stivender		(72) Matthew Peterson	
(74) Orlando de Souza		(74) Dannemann ,Siemsen, Bigler & Ipanema Moreira	
(85) 29/04/2009		(85) 06/04/2009	
(86) PCT US2007/022694 de 26/10/2007		(86) PCT US2007/021502 de 05/10/2007	
(87) WO 2008/057274 de 15/05/2008		(87) WO 2008/045391 de 17/04/2008	
<b>(21) PI 0718108-6 A2</b>	<b>1.3</b>	<b>(21) PI 0718132-9 A2</b>	<b>1.3</b>
(22) 16/10/2007		(22) 18/08/2007	
(30) 30/10/2006 FI 20060955		(30) 25/10/2006 DE 10 2006 050 203.5	
(51) B01D 21/24 (2006.01)		(51) F03B 3/18 (2006.01)	
(54) DISPOSITIVO E MÉTODO PARA ESPESAMENTO		(54) MÁQUINA HIDRÁULICA COM UMA CAIXA ESPIRAL ESPECIFICAMENTE FORMADA	
(71) Outotec OYJ (FI)		(71) Voith Siemens Hydro Power Generation GmBH & CO. KG (DE)	
(72) Triglavcanin, Richard		(72) Bodo Quaschnowitz	
(74) Magnus Aspey e Claudio Szabas		(74) Di Blasi, Parente, Vaz e Dias & Al.	
(85) 29/04/2009		(85) 24/04/2009	
(86) PCT FI2007/000247 de 16/10/2007		(86) PCT EP2007/007320 de 18/08/2007	
(87) WO 2008/053065 de 08/05/2008		(87) WO 2008/049479 de 02/05/2008	
<b>(21) PI 0718109-4 A2</b>	<b>1.3</b>	<b>(21) PI 0718133-7 A2</b>	<b>1.3</b>
(22) 16/10/2007		(22) 18/10/2007	
(30) 30/10/2006 FI 20060954		(30) 23/10/2006 US 11/585,023	
(51) B01D 21/24 (2006.01)		(51) F03D 9/00 (2006.01)	
(54) DISPOSITIVO ESPESADOR E MÉTODO PARA ESPESAMENTO		(54) SISTEMA DE RESFRIAMENTO CAPAZ DE REDUZIR O CUSTO DE ENERGIA PARA USUÁRIO FINAL	
(71) Outotec OYJ (FI)		(71) Ben M. Enis (US)	
(72) Triglavcanin, Richard, Arbuthnot, Ian		(72) Ben M. Enis, Paul Lieberman	
(74) Magnus Aspey e Claudio Szabas		(74) Claudia Christina Schulz	
(85) 29/04/2009		(85) 24/04/2009	
(86) PCT FI2007/000248 de 16/10/2007		(86) PCT US2007/022196 de 18/10/2007	
(87) WO 2008/053066 de 08/05/2008		(87) WO 2008/051427 de 02/05/2008	
<b>(21) PI 0718110-8 A2</b>	<b>1.3</b>	<b>(21) PI 0718134-5 A2</b>	<b>1.3</b>
(22) 24/08/2007		(22) 26/10/2007	
(30) 31/10/2006 CA 2,566,562		(30) 27/10/2006 JP 2006-293158	
(51) C02F 1/28 (2006.01), A61K 35/56 (2006.01), A61K 8/98 (2006.01), A61P 17/00 (2006.01), A61Q 19/10 (2006.01), B01D 15/00 (2006.01), B01D 39/04 (2006.01), B01J 20/24 (2006.01), B01J 20/30 (2006.01), C11D 3/384 (2006.01)		(51) B21D 39/00 (2006.01), B21D 26/033 (2011.01), B21D 26/035 (2011.01), B21D 28/10 (2006.01)	
(54) SISTEMA E PROCESSO PARA PRODUÇÃO DE UMA SOLUÇÃO DE SÓLIDOS FRACAMENTE SUSPENSOS E USOS PARA A MESMA		(54) MÉTODO E APARELHO DE PERFURAR USANDO CONFORMAÇÃO HIDRÁULICA E PEÇA E ESTRUTURA CONFORMADA HIDRAULICAMENTE	
(71) Scallop Shell Pollution Solution LTD. (CA)		(71) Nippon Steel Corporation (JP)	
(72) Farrel Munroe, Roland Leblanc		(72) Masaaki Mizumura, Koichi Sato, Yukihisa Kuriyama	
(74) Dannemann, Siemsen, Bigler & Ipanema Moreira		(74) Dannemann ,Siemsen, Bigler & Ipanema Moreira	
(85) 30/04/2009		(85) 24/04/2009	
(86) PCT CA2007/001504 de 24/08/2007		(86) PCT JP2007/071360 de 26/10/2007	
(87) WO 2008/052302 de 08/05/2008		(87) WO 2008/050911 de 02/05/2008	
<b>(21) PI 0718111-6 A2</b>	<b>1.3</b>	<b>(21) PI 0718135-3 A2</b>	<b>1.3</b>
(22) 22/10/2007		(22) 24/10/2007	
(30) 31/10/2006 US 60/863,628; 15/10/2007 US 11/872,578		(30) 26/10/2006 EP 06 022365.8	
(51) A01N 59/16 (2006.01), A61L 12/08 (2006.01), A61L 27/14 (2006.01), A61L 27/54 (2006.01), G02B 1/04 (2006.01)		(51) C07D 295/04 (2006.01), A61K 31/496 (2006.01), A61P 35/00 (2006.01)	
(54) ARTIGOS POLIMÉRICOS ANTIMICROBIANOS, PROCESSOS PARA A PREPARAÇÃO DOS MESMOS E MÉTODOS DE UTILIZAÇÃO DOS MESMOS		(54) DERIVADOIS DE HETEROCICLIL PIRIDIL SULFONAMIDA, SUA PRODUÇÃO E USO COMO AGENTES FARMACÊUTICOS	
(71) Johnson & Johnson Vision Care, INC. (US)		(71) F. Hoffmann-La Roche AG (CH)	
(72) Shivkumar Mahadevan, Amit Khanolkar, Osman Rathore, Yongcheng Li, Thomas R. Rooney, Craig W. Walker		(72) Frederick Brookfield, Jonathan Gridley, Lothar Kling, Michael Prime, Ulrike Reiff, Wolfgang Von Der Saal, Thomas Von Hirschheydt	
(74) Dannemann, Siemsen, Bigler & Ipanema Moreira		(74) Dannemann ,Siemsen, Bigler & Ipanema Moreira	
		(85) 24/04/2009	



- (86) PCT EP2007/009238 de 24/10/2007  
(87) WO 2008/049605 de 02/05/2008
- (21) **PI 0718136-1 A2** 1.3  
(22) 23/10/2007  
(30) 25/10/2006 DE 10 2006 050 212.4  
(51) A61M 39/10 (2006.01)  
(54) PEÇA DE CONEXÃO PARA UM SISTEMA DE TRANSFERÊNCIA ENTERAL  
(71) Fresenius Kabi Deutschland GmbH (DE)  
(72) Michael Becker  
(74) Dannemann ,Siemens, Bigler & Ipanema Moreira  
(85) 24/04/2009  
(86) PCT EP2007/009156 de 23/10/2007  
(87) WO 2008/049568 de 02/05/2008
- (21) **PI 0718137-0 A2** 1.3  
(22) 05/10/2007  
(30) 06/10/2006 US 60/828,451  
(51) C12Q 1/70 (2006.01)  
(54) COMPUTADORES MOLECULARES E MÉTODOS PARA SEU USO  
(71) Johnson & Johnson Research PTY Limited (AU)  
(72) Alison Velyian Todd, Elisa Mokany, Donald John Birkett, Tram Bich Doan, Christopher Roland Reid  
(74) Dannemann ,Siemens, Bigler & Ipanema Moreira  
(85) 06/04/2009  
(86) PCT AU2007/001517 de 05/10/2007  
(87) WO 2008/040095 de 10/04/2008
- (21) **PI 0718140-0 A2** 1.3  
(22) 26/10/2007  
(30) 27/10/2006 US 60/863,252  
(51) A01H 5/00 (2006.01), C12N 15/82 (2006.01)  
(54) MÉTODO PARA MODIFICAÇÃO DE ARQUITETURA DE PLANTAS E AUMENTO DA BIOMASSA E/OU RENDIMENTO DE SACAROSE DE PLANTAS  
(71) Alellyx S.A. (BR/SP)  
(72) Jesus Aparecido Ferro, Marcos Alegria, Paula Gonçalves de Araujo, Ricardo Augusto Dante  
(74) Di Blasi, Parente, Vaz e Dias & Al.  
(85) 27/04/2009  
(86) PCT BR2007/000294 de 26/10/2007  
(87) WO 2008/049183 de 02/05/2008
- (21) **PI 0718141-8 A2** 1.3  
(22) 15/10/2007  
(30) 23/10/2006 GB 06 21020.7; 27/11/2006 US 11/604,257  
(51) C11B 9/00 (2006.01), A61Q 13/00 (2006.01)  
(54) COMPOSIÇÕES DE FRANGRÂNCIAS  
(71) Givaudan Nederland Services B.V. (NL)  
(72) Keith Douglas Perring, John Martin Behan, Michael Gordon Evans, Anne Churchill, Briony Care  
(74) Dannemann, Siemens, Bigler & Ipanema Moreira  
(85) 22/04/2009  
(86) PCT GB2007/003901 de 15/10/2007  
(87) WO 2008/050086 de 02/05/2008
- (21) **PI 0718142-6 A2** 1.3  
(22) 29/10/2007  
(30) 31/10/2006 EP PCT/EP2006/067993  
(51) C12P 7/16 (2006.01), C12N 1/15 (2006.01)  
(54) PROCESSO PARA A PRODUÇÃO BIOLÓGICA DE N-BUTANOL COM ALTO RENDIMENTO  
(71) Metabolic Explorer (FR)  
(72) Philippe Soucaille  
(74) Di Blasi, Parente, Vaz e Dias & Al.  
(85) 27/04/2009  
(86) PCT EP2007/061634 de 29/10/2007  
(87) WO 2008/052973 de 08/05/2008
- (21) **PI 0718143-4 A2** 1.3  
(22) 31/10/2007  
(30) 31/10/2006 FR 06 09551  
(51) D21H 21/40 (2006.01), B42D 15/00 (2006.01), D21H 21/44 (2006.01)  
(54) FOLHA COMPORTANDO UM SUPORTE E UM MEIO DE SEGURANÇA, DOCUMENTO DE SEGURANÇA, ARTIGO A AUTENTICAR E MÉTODO DE AUTENTICAÇÃO DE UM DOCUMENTO DE SEGURANÇA OU DE UM ARTIGO A AUTENTICA  
(71) Arjowiggins Security (FR)  
(72) Nathalie Vast, Sébastien Charignon  
(74) Momsen, Leonardos & CIA.  
(85) 28/04/2009  
(86) PCT FR2007/052291 de 31/10/2007  
(87) WO 2008/053130 de 08/05/2008
- (21) **PI 0718144-2 A2** 1.3  
(22) 16/11/2007  
(30) 17/11/2006 JP 2006-311049; 17/11/2006 JP 2006-311054; 17/11/2006 JP 2006-311048; 17/11/2006 JP 2006-311057; 30/03/2007 JP 2007-091403; 30/03/2007 JP 2007-091382
- (51) C07C 263/04 (2006.01), C07C 265/14 (2006.01), C07C 271/52 (2006.01), C07C 271/56 (2006.01)  
(54) PROCESSO PARA PRODUIR UM ISOCIANATO, E, POLICARBAMATO DE ARILA  
(71) Asahi Kasei Chemicals Corporation (JP)  
(72) Masaaki Shinohata, Nobuhisa Miyake  
(74) Custódio De Almeida & Cia  
(85) 27/04/2009  
(86) PCT JP2007/072268 de 16/11/2007  
(87) WO 2008/059953 de 22/05/2008
- (21) **PI 0718145-0 A2** 1.3  
(22) 30/10/2007  
(30) 02/11/2006 US 60/856,042  
(51) B02C 19/06 (2006.01), A61K 9/14 (2006.01)  
(54) MÉTODO DE MICRONIZAÇÃO  
(71) Omrix Biopharmaceuticals Ltd. (IL)  
(72) Nur, Israel, Bar, Liliana  
(74) Claudio Szabas e Magnus Aspeby  
(85) 28/04/2009  
(86) PCT IL2007/001318 de 30/10/2007  
(87) WO 2008/053475 de 08/05/2008
- (21) **PI 0718146-9 A2** 1.3  
(22) 24/10/2007  
(30) 31/10/2006 US US 11/555,207  
(51) A61M 5/145 (2006.01)  
(54) DISPOSITIVOS DE INFUSÃO E MÉTODOS  
(71) Abbott Diabetes Care, Inc. (US)  
(72) Christopher Reggiardo, Namvar Kiaie, James Thompson  
(74) Mirian Oliveira da Rocha Pitta  
(85) 28/04/2009  
(86) PCT US2007/082413 de 24/10/2007  
(87) WO 2008/055037 de 08/05/2008
- (21) **PI 0718147-7 A2** 1.3  
(22) 31/10/2007  
(30) 31/10/2006 FR 06 54668  
(51) G07D 7/00 (2006.01), D21H 21/42 (2006.01)  
(54) PROCESSO DE AUTENTICAÇÃO E/OU DE IDENTIFICAÇÃO DE UM DOCUMENTO DE SEGURANÇA E/OU DE VALOR, MATERIAL EM FOLHA, DOCUMENTO DE SEGURANÇA E/OU DE VALOR E PROCESSO DE FABRICAÇÃO DE UM MATERIAL EM FOLHA.  
(71) Arjowiggins Security (FR)  
(72) Sandrine Rancine, Sébastien Charignon  
(74) Momsen, Leonardos & CIA.  
(85) 28/04/2009  
(86) PCT FR2007/052289 de 31/10/2007  
(87) WO 2008/053129 de 08/05/2008
- (21) **PI 0718149-3 A2** 1.3  
(22) 04/10/2007  
(30) 05/10/2006 DE 10 2006 048 318.9  
(51) H01R 13/506 (2006.01)  
(54) CONECTOR DE ENCAIXE ELÉTRICO  
(71) Danfoss A/S (DK)  
(72) Anders Pedersen, Michael Birkelund, Dan V. Daugaard, Jan Lindberg Larsen, Henning Müller  
(74) Dannemann ,Siemens, Bigler & Ipanema Moreira  
(85) 06/04/2009  
(86) PCT DK2007/000426 de 04/10/2007  
(87) WO 2008/040353 de 10/04/2008
- (21) **PI 0718150-7 A2** 1.3  
(22) 05/10/2007  
(30) 06/10/2006 DE 10 2006 047 369.8  
(51) B60H 1/00 (2006.01)  
(54) INSTALAÇÃO LEVE DE AR CONDICIONADO E/OU CALEFAÇÃO PARA TETO  
(71) Konvekta AG (DE)  
(72) Wolfgang Schütz  
(74) Dannemann ,Siemens, Bigler & Ipanema Moreira  
(85) 06/04/2009  
(86) PCT DE2007/001782 de 05/10/2007  
(87) WO 2008/040340 de 10/04/2008
- (21) **PI 0718151-5 A2** 1.3  
(22) 31/10/2007  
(30) 31/10/2006 US 60/855,493  
(51) H05B 33/02 (2006.01), H01L 33/00 (2010.01), H01L 51/50 (2006.01), H05B 33/08 (2006.01), H05B 37/02 (2006.01)  
(54) FONTE LUMINOSA PARA PRODUIR UMA SAÍDA ESPECTRAL A UMA INTENSIDADE DE SAÍDA  
(71) Tir Technology LP (CA)  
(72) Vladimir Draganov, Marc Salisbury  
(74) Momsen, Leonardos & Cia.  
(85) 28/04/2009  
(86) PCT CA2007/001944 de 31/10/2007  
(87) WO 2008/052333 de 08/05/2008

<p>(21) <b>PI 0718152-3 A2</b> <b>1.3</b>  (22) 24/10/2007  (30) 03/11/2006 US 60/864232  (51) A01G 13/10 (2006.01), A01M 29/00 (2011.01), A01N 25/34 (2006.01)  (54) MÉTODO PARA PROTEGER PLANTAS DE COLHEITA DE PESTES E DOENÇAS, USO DE UM DISPOSITIVO, E, DISPOSITIVO PARA PROTEGER PLANTAS DE PESTES E DOENÇAS  (71) Basf Se (DE)  (72) Ulrich Karl, Hartmut Leininger, Samuel Wells, Jürgen Huff  (74) Momsen, Leonardos &amp; CIA.  (85) 24/04/2009  (86) PCT EP2007/061376 de 24/10/2007  (87) WO 2008/052913 de 08/05/2008</p>	<p>(51) G01R 21/00 (2006.01)  (54) REDE DE COMUNICAÇÕES DE CONTROLE DE SISTEMA DE ENERGIA ELÉTRICA  (71) Cooper Technologies Company (US)  (72) John Frederick Banting, Frank John Muench  (74) Dannemann ,Siemens, Bigler &amp; Ipanema Moreira  (85) 27/04/2009  (86) PCT US2007/082663 de 26/10/2007  (87) WO 2008/052162 de 02/05/2008</p>
<p>(21) <b>PI 0718153-1 A2</b> <b>1.3</b>  (22) 23/10/2007  (30) 27/10/2006 EP 06123064.5  (51) H05B 33/08 (2006.01)  (54) FONTE DE LUZ DE COR CONTROLADA E MÉTODO PARA CONTROLAR A GERAÇÃO DE COR EM UMA FONTE DE LUZ  (71) Koninklijke Philips Electronics N. V (NL)  (72) Volkmar Schulz, Bernd Ackermann, Lorenzo Feri  (74) Momsen, Leonardos &amp; CIA.  (85) 24/04/2009  (86) PCT IB2007/054306 de 23/10/2007  (87) WO 2008/050294 de 02/05/2008</p>	<p>(21) <b>PI 0718190-6 A2</b> <b>1.3</b>  (22) 16/10/2007  (30) 27/10/2006 EP 06 022482.1  (51) C07C 67/307 (2006.01), C07C 69/63 (2006.01)  (54) PROCESSO DE FLUORAÇÃO ESTÉREOSSLETIVO DE UM ESTÁGIO PARA A PREPARAÇÃO DE 2-FLUORPROPIONATO  (71) Bayer Cropscience AG (DE)  (72) Norbert Lui, Sergii Pazenok  (74) Dannemann ,Siemens, Bigler &amp; Ipanema Moreira  (85) 27/04/2009  (86) PCT EP2007/008944 de 16/10/2007  (87) WO 2008/049531 de 02/05/2008</p>
<p>(21) <b>PI 0718183-3 A2</b> <b>1.3</b>  (22) 26/10/2007  (30) 27/10/2006 US 60/863,142; 24/10/2007 US 11/923,326  (51) A61K 39/00 (2006.01)  (54) PROTEÍNAS H5, MOLÉCULAS DE ÁCIDO NUCLEICO E VETORES CODIFICANDO AQUELES, E SEU USO MEDICINAL.  (71) Boehringer Ingelheim Vetmedica, Inc. (US)  (72) Eric M. Vaughn, Paulino Carlos Gonzales-Hernandez, Juergen Daemmgen  (74) Dannemann ,Siemens, Bigler &amp; Ipanema Moreira  (85) 27/04/2009  (86) PCT US2007/082699 de 26/10/2007  (87) WO 2008/052173 de 02/05/2008</p>	<p>(21) <b>PI 0718191-4 A2</b> <b>1.3</b>  (22) 13/08/2007  (30) 26/10/2006 US 11/553,185  (51) C08G 18/08 (2006.01), C08G 18/22 (2006.01), C08G 18/80 (2006.01), C09D 5/44 (2006.01)  (54) MATERIAIS DE COORDENAÇÃO DE METAL E DE FORMAÇÃO DE FILME  (71) Basf Corporation (US)  (72) Timothy December, Sergio Gonzales, Günther Ott, Karl-Heinz Grosse-Brinkhaus  (74) Dannemann ,Siemens, Bigler &amp; Ipanema Moreira  (85) 27/04/2009  (86) PCT US2007/075764 de 13/08/2007  (87) WO 2008/051648 de 02/05/2008</p>
<p>(21) <b>PI 0718184-1 A2</b> <b>1.3</b>  (22) 24/10/2007  (30) 26/10/2006 FR 06 09434  (51) B23K 11/31 (2006.01), B25J 15/04 (2006.01)  (54) MODELO DE PINÇAS PARA CONTER CHAPAS COM CONSTRUÇÕES SIMILARES, E, DE PREFERÊNCIA, IDÊNTICAS E PINÇA DESSE MODELO.  (71) Aro Welding Technologies (FR)  (72) Olivier Tiberghien, Daniel Chevassu  (74) Dannemann ,Siemens, Bigler &amp; Ipanema Moreira  (85) 27/04/2009  (86) PCT FR2007/052237 de 24/10/2007  (87) WO 2008/050065 de 02/05/2008</p>	<p>(21) <b>PI 0718193-0 A2</b> <b>1.3</b>  (22) 08/10/2007  (30) 06/10/2006 DE 10 2006 047 755.3  (51) B63H 25/38 (2006.01)  (54) NAVIO, E, LÂMINA DE LEME TORCIDA  (71) Aloys Wobben (DE)  (72) Aloys Wobben, Rolf Rohden, Dirk Holtkamp  (74) Momsen, Leonardos &amp; Cia  (85) 02/04/2009  (86) PCT EP2007/008704 de 08/10/2007  (87) WO 2008/043504 de 17/04/2008</p>
<p>(21) <b>PI 0718185-0 A2</b> <b>1.3</b>  (22) 18/10/2007  (30) 27/10/2006 US 11/553,694  (51) A23G 3/00 (2006.01), A23L 1/36 (2006.01), A23P 1/00 (2006.01)  (54) MÉTODO PARA FABRICAR UM AGLOMERADO DE NOZES EM CUBO  (71) Frito-Lay North America, Inc. (US)  (72) David Wallace Graham, Carol McCall, V.N. Mohan Rao, Scott Sullivan  (74) Dannemann ,Siemens, Bigler &amp; Ipanema Moreira  (85) 27/04/2009  (86) PCT US2007/081721 de 18/10/2007  (87) WO 2008/057732 de 15/05/2008</p>	<p>(21) <b>PI 0718194-9 A2</b> <b>1.3</b>  (22) 20/09/2007  (30) 05/10/2006 EP 06121788.1  (51) H01L 25/16 (2006.01)  (54) EMBALAGEM DE MÓDULO DE LUZ  (71) Koninklijke Philips Electronics N.V. (NL)  (72) Bernd Ackermann, Hans-Helmut Bechtel, Achim Hilgers, Mathias Wendt  (74) Momsen, Leonardos &amp; Cia  (85) 02/04/2009  (86) PCT IB2007/053819 de 20/09/2007  (87) WO 2008/041150 de 10/04/2008</p>
<p>(21) <b>PI 0718186-8 A2</b> <b>1.3</b>  (22) 12/10/2007  (30) 25/10/2006 DE 10 2006 050 380.5; 06/08/2007 DE 10 2007 037 079.4  (51) H01B 1/22 (2006.01), H05K 1/09 (2006.01), C09D 11/00 (2006.01)  (54) FORMULAÇÃO AQUOSA CONTENDO PRATA E SEU USO PARA PRODUIR REVESTIMENTOS ELETRICAMENTE CONDUTIVOS OU REFLETIVOS  (71) Bayer Materialscience AG (DE)  (72) Matthias Boll, Stefanie Eiden, Johan Kijlstra  (74) Dannemann ,Siemens, Bigler &amp; Ipanema Moreira  (85) 27/04/2009  (86) PCT EP2007/008876 de 12/10/2007  (87) WO 2008/049519 de 02/05/2008</p>	<p>(21) <b>PI 0718195-7 A2</b> <b>1.3</b>  (22) 04/10/2007  (30) 06/10/2006 US 60/849951; 02/10/2007 US 11/866046  (51) G01N 7/00 (2006.01), G01N 9/00 (2006.01), G01N 21/00 (2006.01)  (54) SENSOR, E, SISTEMA CONFIGURADO PARA DETERMINAR INFORMAÇÃO RELACIONADA A UM OU MAIS ANALITOS GASOSOS EM UM CORPO DE GÁS  (71) Ric Investments, LLC (US)  (72) Cord Mueller  (74) Momsen, Leonardos &amp; Cia  (85) 02/04/2009  (86) PCT US2007/080383 de 04/10/2007  (87) WO 2008/045743 de 17/04/2008</p>
<p>(21) <b>PI 0718187-6 A2</b> <b>1.3</b>  (22) 18/10/2007  (30) 25/10/2006 DE 10 2006 051.166.2  (51) H01T 1/14 (2006.01)  (54) ARRANJO DE DESCONEXÃO E MÉTODO PARA A OPERAÇÃO DE UM ARRANJO DE DESCONEXÃO  (71) Siemens Aktiengesellschaft (DE)  (72) Bernd Kruska, Kai Steinfeld  (74) Dannemann ,Siemens, Bigler &amp; Ipanema Moreira  (85) 27/04/2009  (86) PCT EP2007/061134 de 18/10/2007  (87) WO 2008/049777 de 02/05/2008</p>	<p>(21) <b>PI 0718196-5 A2</b> <b>1.3</b>  (22) 02/10/2007  (30) 03/10/2006 US 60/849145; 08/11/2006 EP 06123698.0  (51) A01N 47/34 (2006.01), A01N 25/14 (2006.01), A01N 25/04 (2006.01), A01P 7/04 (2006.01)  (54) COMPOSIÇÃO, PROCESSO PARA A PREPARAÇÃO DE UMA COMPOSIÇÃO, USO DE UMA COMPOSIÇÃO, E, MÉTODOS PARA COMBATE DE ORGANISMOS PREJUDICIAIS, PARA PROTEÇÃO DE COLHEITAS CONTRA O ATAQUE OU A INFESTAÇÃO POR ORGANISMOS PREJUDICIAIS E PARA PROTEÇÃO DE SEMENTES CONTRA O ATAQUE OU A INFESTAÇÃO POR ORGANISMOS PREJUDICIAIS.  (71) Basf SE (DE)  (72) Charles W. Finch, William M. Fletcher, Monica Walker  (74) Momsen, Leonardos &amp; CIA.  (85) 02/04/2009  (86) PCT EP2007/060449 de 02/10/2007  (87) WO 2008/040727 de 10/04/2008</p>
<p>(21) <b>PI 0718189-2 A2</b> <b>1.3</b>  (22) 26/10/2007  (30) 26/10/2006 US 11/586,962</p>	<p>(21) <b>PI 0718201-5 A2</b> <b>1.3</b></p>



- (22) 03/10/2007  
(30) 05/10/2006 EP 06121789.9  
(51) G01N 21/64 (2006.01), B01L 3/00 (2006.01)  
(54) SISTEMA E MÉTODO PARA DETECTAR RADIAÇÃO  
(71) Koninklijke Philips Electronics N. V (NL)  
(72) Mark T. Johnson, Marc W. G. Ponjee, Marcello L. M. Balistreri, Maarten M. J. W. Van Herpen, Derk J. W. Klunder  
(74) Momsen, Leonardos & CIA.  
(85) 02/04/2009  
(86) PCT IB2007/054022 de 03/10/2007  
(87) WO 2008/041190 de 10/04/2008
- (21) **PI 0718276-7 A2** **1.3**  
(22) 27/10/2007  
(30) 27/10/2006 US 60/854.927  
(51) A01H 1/00 (2006.01), C07H 21/04 (2006.01), C12N 15/29 (2006.01)  
(54) VETOR DE EXPRESSÃO, ANTICORPO POLICLONAL, PLANTA, PARTE DE COMPONENTE, SEMENTE DE PLANTA, CÉLULA HOSPEDEIRA, CONSTRUÇÃO DE VETOR, E, MÉTODO PARA EXPRESSAR UMA MOLÉCULA DE ÁCIDO NUCLEICO MODULADA POR NITROGÊNIO EM UMA PLANTA.  
(71) Iowa Corn Promotion Board (US)  
(72) James McLaren, Nicholas Ducky, Brian Vande Berg, Alissa Schawalder, Vadim Beilinson, Jill Hinson  
(74) Momsen, Leonardos & CIA.  
(85) 24/04/2009  
(86) PCT US2007/022698 de 27/10/2007  
(87) WO 2008/051608 de 02/05/2008
- (21) **PI 0719024-7 A2** **1.3**  
(22) 15/11/2007  
(30) 20/11/2006 US 60/866.577  
(51) B01J 23/50 (2006.01), B01J 32/00 (2006.01), B01J 37/06 (2006.01), C07D 301/12 (2006.01)  
(54) PROCESSO PARA O TRATAMENTO DE UM VEÍCULO, PROCESSO PARA A PREPARAÇÃO DE UM CATALISADOR, CATALISADOR E O USO DO CATALISADOR  
(71) Shell Internationale Research Maatschappij B.V (NL)  
(72) John Robert Lockemeyer, Randall Clayton Yeates  
(74) Alexandre Ferreira  
(85) 19/05/2009  
(86) PCT US2007/084818 de 15/11/2007  
(87) WO 2008/064076 de 29/05/2008
- (21) **PI 0719028-0 A2** **1.3**  
(22) 05/11/2007  
(30) 20/11/2006 US 11/561.844  
(51) B29C 70/76 (2006.01), B65C 3/26 (2006.01), B65D 23/08 (2006.01), G09F 3/04 (2006.01), B29C 45/14 (2006.01), B29C 49/24 (2006.01), B29C 51/16 (2006.01)  
(54) RECIPIENTE COM RÓTULO APLICADO DIRETAMENTE À EMBALAGEM  
(71) Kimberly-Clark Worldwide, Inc. (US)  
(72) Robert Samuel Schlaupitz, Timothy P. Clare, Marilyn A. Roberts  
(74) Orlando de Souza  
(85) 20/05/2009  
(86) PCT IB2007/054483 de 05/11/2007  
(87) WO 2008/062334 de 29/05/2008
- (21) **PI 0719029-8 A2** **1.3**  
(22) 09/10/2007  
(30) 20/11/2006 GB 0623113.8  
(51) C07D 417/12 (2006.01)  
(54) PROCESSO PARA PURIFICAR FORMA DE MELOXICAM I DE UM MELOXICAM BRUTO.  
(71) Norbrook Laboratories Limited (GB)  
(72) Liam Mcelroy, Lillian Cromie, Mark Garret  
(74) Momsen, Leonardos & Cia.  
(85) 20/05/2009  
(86) PCT GB2007/003824 de 09/10/2007  
(87) WO 2008/062151 de 29/05/2008
- (21) **PI 0719030-1 A2** **1.3**  
(22) 21/11/2007  
(30) 21/11/2006 JP 2006-314313  
(51) A01N 25/00 (2006.01), A01C 1/08 (2006.01), A01N 43/40 (2006.01), A01N 43/56 (2006.01), A01N 47/40 (2006.01), A01N 51/00 (2006.01), A01P 3/00 (2006.01), A01P 7/04 (2006.01)  
(54) COMPOSIÇÃO DE CONTROLE DE DANOS DE INSETOS DE DOENÇAS VEGETAIS E MÉTODO DE PREVENÇÃO DE DANOS DE INSETOS E DOENÇAS VEGETAIS  
(71) Mitsui Chemicals, INC. (JP)  
(72) Seiya Sakurai, Junro Kishi  
(74) Orlando de Souza  
(85) 20/05/2009  
(86) PCT JP2007/072526 de 21/11/2007  
(87) WO 2008/062821 de 29/05/2008
- (21) **PI 0719033-6 A2** **1.3**  
(22) 30/11/2007
- (30) 01/12/2006 US 60/872.145; 01/12/2006 US 60/872.146; 19/01/2007 US 60/885.780  
(51) G06T 7/20 (2006.01)  
(54) ESTIMATIVA DE UMA LOCALIZAÇÃO DE UM OBJETO EM UMA IMAGEM  
(71) Thomson Licensing (FR)  
(72) Yu Huang, Joan Llach  
(74) Alexandre Ferreira  
(85) 20/05/2009  
(86) PCT US2007/024691 de 30/11/2007  
(87) WO 2008/069998 de 12/06/2008
- (21) **PI 0719034-4 A2** **1.3**  
(22) 19/11/2007  
(30) 20/11/2006 US 11/602.020  
(51) C07C 5/22 (2006.01), C10G 49/00 (2006.01), C10G 45/58 (2006.01), C10G 35/04 (2006.01)  
(54) SEPARADOR DE REATOR SEM REFLUXO  
(71) Lummus Technology INC. (US)  
(72) Stephen Graig Arnold  
(74) Alexandre Ferreira  
(85) 20/05/2009  
(86) PCT US2007/024120 de 19/11/2007  
(87) WO 2008/063584 de 29/05/2008
- (21) **PI 0719035-2 A2** **1.3**  
(22) 08/11/2007  
(30) 08/12/2006 US 11/608.757  
(51) G06Q 10/00 (2006.01), H04L 9/32 (2006.01)  
(54) DECISÕES DE AUTORIZAÇÃO BASEADAS EM REPUTAÇÃO  
(71) Microsoft Corporation (US)  
(72) David B. Cross, Scott A. Field, Varugis Kurien  
(74) Alexandre Ferreira  
(85) 20/05/2009  
(86) PCT US2007/084057 de 08/11/2007  
(87) WO 2008/073647 de 19/06/2008
- (21) **PI 0719036-0 A2** **1.3**  
(22) 03/12/2007  
(30) 01/12/2006 US 11/566.109  
(51) G06F 9/44 (2006.01), G06F 3/00 (2006.01), G06F 3/14 (2006.01)  
(54) DESENVOLVIMENTO DE COMPONENTES DE PLATAFORMA EM CAMADAS  
(71) Microsoft Corporation (US)  
(72) Michael D. Stokes  
(74) Alexandre Ferreira  
(85) 20/05/2009  
(86) PCT US2007/086294 de 03/12/2007  
(87) WO 2008/070628 de 12/06/2008
- (21) **PI 0719037-9 A2** **1.3**  
(22) 21/11/2007  
(30) 22/11/2006 US 60/867.047; 20/11/2007 US 11/943.351  
(51) A61M 31/00 (2006.01), A61M 5/00 (2006.01)  
(54) ESTRUTURAS DE SINALIZAÇÃO PARA PROTEÇÃO DE AGULHAS  
(71) Becton, Dickinson And Company (US)  
(72) Jörgen Bruno Hager, Johan Fredrik Thörne, Bengt Erik Anders Nilsson  
(74) Alexandre Ferreira  
(85) 20/05/2009  
(86) PCT US2007/085418 de 21/11/2007  
(87) WO 2008/064330 de 29/05/2008
- (21) **PI 0719038-7 A2** **1.3**  
(22) 21/11/2007  
(30) 21/11/2006 US 60/866.705  
(51) C12N 9/42 (2006.01), C12N 9/24 (2006.01)  
(54) BETA-MANANASE DA BROCA DA BAGA DO CAFÉ, HYPOTHENEMUS HAMPEI, E USOS DA MESMA  
(71) Federacion Nacional de Cafeteros de Colombia (CO) , Cornell Research Foundation, INC. (US)  
(72) Ricardo Acunã Zornosa, Jocelyn Rose  
(74) Alexandre Ferreira  
(85) 20/05/2009  
(86) PCT IB2007/004288 de 21/11/2007  
(87) WO 2008/062317 de 29/05/2008
- (21) **PI 0719040-9 A2** **1.3**  
(22) 21/12/2007  
(30) 22/11/2006 DE 10 2006 055 402.7; 26/05/2007 DE 10 2007 024 654.6; 15/11/2007 DE 10 2007 054 876.3  
(51) C21D 1/42 (2006.01), C21D 9/50 (2006.01), H05B 6/02 (2006.01), B23K 26/42 (2006.01)  
(54) PROCESSO E DISPOSITIVO PARA TRATAMENTO TÉRMICO DE COSTURAS DE SOLDA  
(71) Sms Demag AG (DE)  
(72) Lutz Kümmel, Holger Behrens, Christian Lengsdorf, Robert Jürgens  
(74) Orlando de Souza  
(85) 20/05/2009  
(86) PCT EP2007/010074 de 21/12/2007  
(87) WO 2008/061722 de 29/05/2008



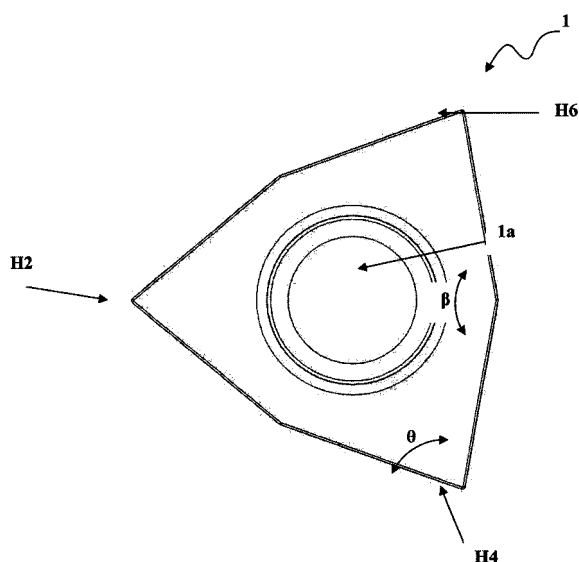
- (21) **PI 0719041-7 A2** **1.3**  
 (22) 08/11/2007  
 (30) 23/11/2006 BE 2006/0569  
 (51) F04C 18/08 (2006.01), F04C 18/16 (2006.01), F04C 29/02 (2006.01), F04C 29/04 (2006.01), F16C 3/02 (2006.01)  
 (54) ROTOR E ELEMENTO COMPRESSOR FORNECIDO COM ESSE ROTOR  
 (71) Atlas Copco Airpower, Naamloze Vennootschap (BE)  
 (72) Erik Eric Daniël Moens  
 (74) Orlando de Souza  
 (85) 20/05/2009  
 (86) PCT BE2007/000117 de 08/11/2007  
 (87) WO 2008/061325 de 29/05/2008
- (21) **PI 0719042-5 A2** **1.3**  
 (22) 30/11/2007  
 (30) 20/12/2006 US 11/642446  
 (51) B01D 63/00 (2006.01)  
 (54) SISTEMA DE SEPARAÇÃO  
 (71) Uop LLC (US)  
 (72) A. William Schwartz, Mark E. Schott  
 (74) Momsen, Leonardos & Cia.  
 (85) 18/05/2009  
 (86) PCT US2007/086060 de 30/11/2007  
 (87) WO 2008/076611 de 26/06/2008
- (21) **PI 0719043-3 A2** **1.3**  
 (22) 20/11/2007  
 (30) 20/11/2006 US 60/866453; 20/11/2006 DE 10 2006 054 560.5; 27/04/2007 US 60/914362; 27/04/2007 DE 10 2007 020 037.6  
 (51) B64D 11/06 (2006.01), B64D 13/06 (2006.01)  
 (54) SISTEMA DE RESFRIAMENTO DE MULTIESTÁGIO PARA UM SISTEMA ELETRÔNICO DE AERONAVE  
 (71) Airbus Deutschland GMBH (DE)  
 (72) Andreas Frey, Ahmet Kayihan Kiryaman, Markus Kerber, Michael Dreyhaupt, Carsten Colberg, Peter Schwebke  
 (74) Momsen, Leonardos & Cia.  
 (85) 18/05/2009  
 (86) PCT EP2007/010049 de 20/11/2007  
 (87) WO 2008/061712 de 29/05/2008
- (21) **PI 0719044-1 A2** **1.3**  
 (22) 20/11/2007  
 (30) 20/11/2006 DE 10 2006 054 560.5; 20/11/2006 US 60/866453; 27/04/2007 DE 20 2007 020 037.6; 27/04/2007 US 60/914362  
 (51) B64D 11/06 (2006.01), B64D 13/06 (2006.01)  
 (54) SISTEMA DE RESFRIAMENTO E MÉTODO PARA RESFRIAR UM DISPOSITIVO DE AERONAVE  
 (71) Airbus Deutschland GMBH (DE)  
 (72) Andreas Frey, Ahmet Kayihan Kiryaman, Carsten Colberg, Peter Schwebke, Markus Kerber, Michael Dreyhaupt  
 (74) Momsen, Leonardos & Cia.  
 (85) 18/05/2009  
 (86) PCT EP2007/010050 de 20/11/2007  
 (87) WO 2008/061713 de 29/05/2008
- (21) **PI 0719045-0 A2** **1.3**  
 (22) 16/11/2007  
 (30) 16/11/2006 US 60/859737  
 (51) B32B 5/26 (2006.01), D04H 13/00 (2006.01), F16L 59/02 (2006.01), E04B 1/84 (2006.01), B60R 13/08 (2006.01)  
 (54) MATERIAL COMPÓSITO EM MÚLTIPLAS CAMADAS.  
 (71) Sustainable Solutions, Inc. (US)  
 (72) Kayren Joy Nunn, Bradley R. Tate Nunn  
 (74) Momsen, Leonardos & Cia.  
 (85) 18/05/2009  
 (86) PCT US2007/085002 de 16/11/2007  
 (87) WO 2008/061237 de 22/05/2008
- (21) **PI 0719046-8 A2** **1.3**  
 (22) 19/10/2007  
 (30) 20/11/2006 DE 10 2006 054 875.2  
 (51) F24F 3/14 (2006.01), F24F 12/00 (2006.01)  
 (54) DISPOSITIVO CONDICIONADOR PARA A CORRENTE DE AR DE ALIMENTAÇÃO DE UMA CABINE DE SECAGEM DE UMA INSTALAÇÃO DE APLICAÇÃO DE ESMALTE E PROCESSO PARA O CONDICIONAMENTO DA CORRENTE DE AR DE ALIMENTAÇÃO.  
 (71) Klingenburg GMBH (DE)  
 (72) Norbert Struensee  
 (74) Dannemann, Siemsen, Bigler & Ipanema Moreira  
 (85) 18/05/2009  
 (86) PCT EP2007/009072 de 19/10/2007  
 (87) WO 2008/061598 de 29/05/2008
- (21) **PI 0719047-6 A2** **1.3**  
 (22) 16/11/2007  
 (30) 17/11/2006 DE 10 2006 054 769.1; 17/11/2006 DE 10 2006 054 770.5  
 (51) B29B 17/00 (2006.01), B29B 17/02 (2006.01)  
 (54) PROCESSO PARA SEPARAÇÃO DE CELULOSE E OUTROS MATERIAIS ADERENTES DURANTE A RECICLAGEM DE PLÁSTICOS DE REFUGO, PARTICULARMENTE, PLÁSTICOS MISTOS  
 (71) CVP Clean Value Plastics Gmbh (DE)  
 (72) Michael Hofmann, Alexander Gercke  
 (74) Dannemann, Siemsen, Bigler & Ipanema Moreira  
 (85) 18/05/2009
- (86) PCT EP2007/009930 de 16/11/2007  
 (87) WO 2008/058750 de 22/05/2008
- (21) **PI 0719048-4 A2** **1.3**  
 (22) 15/11/2007  
 (30) 17/11/2006 DE 10 2006 054 769.1; 17/11/2006 DE 10 2006 054 770.5  
 (51) B29B 17/00 (2006.01), B29B 17/02 (2006.01)  
 (54) PROCESSO PARA RECICLAGEM DE TODOS OS TIPOS DE PLÁSTICO DE REFUGO ESPECIALMENTE PLÁSTICO MISTO  
 (71) CVP Clean Value Plastics Gmbh (DE)  
 (72) Michael Hofmann, Alexander Gercke  
 (74) Dannemann, Siemsen, Bigler & Ipanema Moreira  
 (85) 18/05/2009  
 (86) PCT EP2007/009864 de 15/11/2007  
 (87) WO 2008/058730 de 22/05/2008
- (21) **PI 0719050-6 A2** **1.3**  
 (22) 19/11/2007  
 (30) 20/11/2006 EP 06124377.0  
 (51) A61K 9/00 (2006.01)  
 (54) SISTEMA VETERINÁRIO MEDICADO DE FORMA HELICOIDAL, E, MÉTODOS PARA CONTROLAR A FUNÇÃO REPRODUTIVA EM UM MAMÍFERO NÃO HUMANO FÊMEA, PARA OTIMIZAR O DESEMPENHO REPRODUTIVO EM UM MAMÍFERO NÃO HUMANO FÊMEA E PARA FABRICAR O SISTEMA DE LIBERAÇÃO DE MEDICAMENTO DE TRÊS CAMADAS.  
 (71) N. V. Organon (NL), Intervet International B.V. (NL)  
 (72) Marc-Antoine Driancourt, Wouter De Graaff, Laura Buttafoco, Fabrice Pierre-Emile Payot, Harm Venstra, René Willem Joris Voss  
 (74) Momsen, Leonardos & CIA.  
 (85) 18/05/2009  
 (86) PCT EP2007/062514 de 19/11/2007  
 (87) WO 2008/061963 de 29/05/2008
- (21) **PI 0719051-4 A2** **1.3**  
 (22) 21/11/2007  
 (30) 22/11/2006 EP 06124589.0  
 (51) C07D 239/20 (2006.01), C07D 239/22 (2006.01), C07D 401/12 (2006.01), C07D 403/12 (2006.01), C07D 405/12 (2006.01), C07D 409/12 (2006.01), C07D 413/12 (2006.01), C07D 417/12 (2006.01), A01N 43/54 (2006.01)  
 (54) COMPOSTOS DE PIRIMIDILMETIL-SULFONAMIDA E OS N-ÓXIDOS, OS SAIS AGRICOLAMENTE ACEITÁVEIS E OS SAIS ACEITÁVEIS NA VETERINÁRIA DOS MESMOS, PROCESSO PARA PREPARAR OS MESMOS, COMPOSIÇÃO AGRÍCOLA, MÉTODO PARA O TRATAMENTO DE FUNGOS NOCIVOS FITOPATOGÊNICOS, USO DE COMPOSTOS, SEUS N-ÓXIDOS E SEUS SAIS AGRICOLAMENTE ACEITÁVEIS E DE COMPOSIÇÕES, MÉTODO PARA COMBATER PRAGAS DE ARTRÓPODE, E, SEMENTE.  
 (71) Basf SE (DE)  
 (72) Jan Klaas Lohmann, Wassilios Grammenos, Michael Puhl, Jochen Dietz, Bernd Müller, Joachim Rheinheimer, Jens Renner, Marianna Vrettou, Sarah Ulmschneider, Thomas Grote  
 (74) Momsen, Leonardos & CIA.  
 (85) 18/05/2009  
 (86) PCT EP2007/062630 de 21/11/2007  
 (87) WO 2008/062011 de 29/05/2008
- (21) **PI 0719053-0 A2** **1.3**  
 (22) 30/08/2007  
 (30) 01/09/2006 US 60/841.938  
 (51) C07D 277/26 (2006.01), C07D 417/06 (2006.01), A01N 43/78 (2006.01)  
 (54) INSETICIDAS ALQUIL SULFOXIMINAS(1,3-TIAZOL 2-SUBSTITUIDO) N-SUBSTITUÍDAS  
 (71) Dow Agrosciences LLC (US)  
 (72) Michael R. Loso, Benjamin M. Nugent, Yuanming Zhu, Thomas Lyman Siddall, Francis E. Tisdell, Jim X. Huang, Zoltan L. Benko  
 (74) Dannemann, Siemsen, Bigler & Ipanema Moreira  
 (85) 02/03/2009  
 (86) PCT US2007/019176 de 30/08/2007  
 (87) WO 2008/027539 de 06/03/2008
- (21) **PI 0719054-9 A2** **1.3**  
 (22) 05/11/2007  
 (30) 09/11/2006 US 11/595.537  
 (51) C12N 15/55 (2006.01), C12N 9/16 (2006.01), C11D 3/386 (2006.01)  
 (54) ENZIMA PARA A PRODUÇÃO DE PERÁCIDO DE CADEIA LONGA  
 (71) Danisco Us INC., Genencor Division (US)  
 (72) Neelam S. Amin, Marguerite A. Cervin, Walter Weyler, Ayrookaran J. Poulouse, Richard R. Bott  
 (74) Dannemann, Siemsen, Bigler & Ipanema Moreira  
 (85) 08/05/2009  
 (86) PCT US2007/023327 de 05/11/2007  
 (87) WO 2008/063400 de 29/05/2008
- (21) **PI 0819581-1 A2** **1.3**  
 (22) 14/11/2008  
 (30) 20/12/2007 DE 102007062479.6; 23/02/2008 DE 102008010738.7  
 (51) B44C 1/00 (2006.01), B32B 38/14 (2006.01)  
 (54) PROCESSO PARA FABRICAÇÃO DE UM CORPO PERFILADO DECORADO E OBJETO COM UM CORPO PERFILADO  
 (71) REHAU AG + CO. (DE)  
 (72) SVEN KÜHNBERGER, OLIVER HAGEN, STEFAN EYHORN  
 (74) Antonio Mauricio Pedras Arnaud  
 (85) 18/06/2010  
 (86) PCT EP2008/009666 de 14/11/2008  
 (87) WO 2009/080160 de 02/07/2009



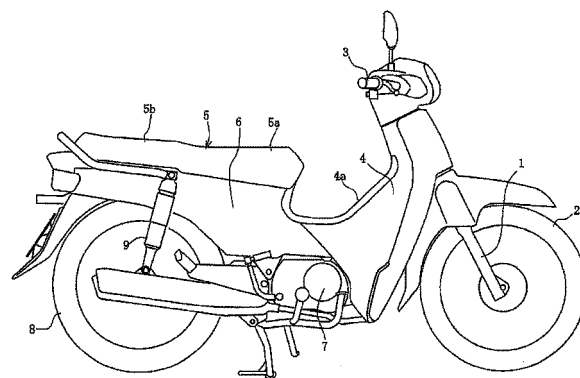
### 3. Publicação do Pedido

#### 3.1 PUBLICAÇÃO DO PEDIDO DE PATENTE OU DE CERTIFICADO DE ADIÇÃO DE INVENÇÃO

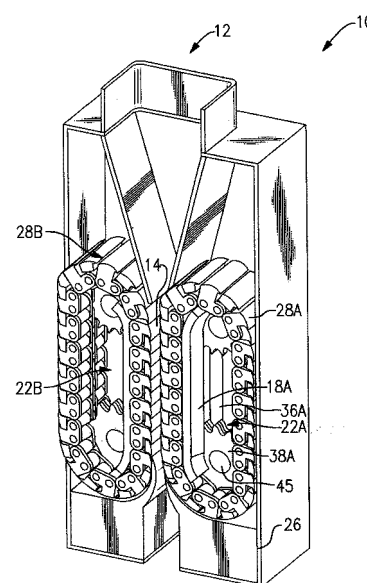
- (21) **BR 10 2012 000752-5 A2** 3.1  
 (22) 12/01/2012  
 (30) 14/01/2011 IN 127/CHE/2011  
 (51) B23B 51/00 (2006.01), B23B 39/00 (2006.01), B23B 35/00 (2006.01)  
 (54) INSERTO DE FURADEIRA INDEXÁVEL, UMA FERRAMENTA DE PERFURAÇÃO E UM MÉTODO DE MONTAGEM DO MESMO  
 (57) INSERTO DE FURADEIRA INDEXÁVEL, UMA FERRAMENTA DE PERFURAÇÃO E UM MÉTODO DE MONTAGEM DO MESMO. A presente revelação se refere a uma ferramenta de perfuração, mais particularmente, ao inserto de furadeira de formato de triângulo com pluralidade de bordas cortantes. O inserto de furadeira indexável (1) que tem formato de triângulo, que compreende um lado superior (1b) e um lado inferior (1c), paralelos entre si, caracterizado pelo fato de que tem um orifício de montagem (1a) no centro do inserto de furadeira (1), que permite que o inserto indexável (1) seja montado tanto no lado superior (1b) quanto no lado inferior (1c) do inserto (1); e uma pluralidade de bordas cortantes (1d) em cada lado do inserto (1).  
 (71) Kennametal India LTD. (IN)  
 (72) Karthic Ramesh  
 (74) Nellie D Shores



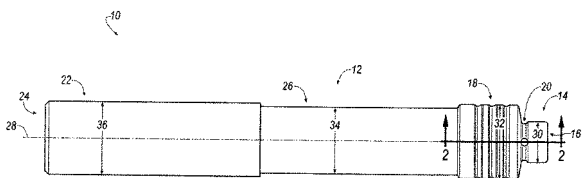
- (21) **BR 10 2012 001071-2 A2** 3.1  
 (22) 16/01/2012  
 (30) 18/01/2011 JP 2011-008271  
 (51) B62J 35/00 (2006.01)  
 (54) ESTRUTURA DE COBERTURA DE TANQUE DE COMBUSTÍVEL  
 (57) ESTRUTURA DE COBERTURA DE TANQUE DE COMBUSTÍVEL. A presente invenção visa integrar uma bandeja de alimentação de combustível e uma cobertura de tanque de combustível que foram separadamente montadas em um tanque de combustível. A porção superior do tanque de combustível (20) é coberta por uma cobertura de tanque de combustível (30) que é formada por integrar uma porção de bandeja (40) no lado dianteiro e uma porção de cobertura de bomba (50) no lado traseiro. Pela formação de uma porção côncava que é aberta para cima na porção de bandeja (40) e uma porção côncava que é aberta para baixo na porção de cobertura de bomba (50), porções côncavas orientadas opostamente são combinadas. Uma gaxeta (32) é provida na porção dianteira da cobertura do tanque de combustível (30), e é engatada com a circunferência de um gargalo de carregar (25). Uma porção de projeção combustível (30), e é engatada com um furo de engate (24c) via garras (56a), que é formado em uma porção de projeção de engate (24b) de uma porção de flange (24). As porções de engate deslizante (54) são providas nos lados esquerdo e direito da cobertura de tanque de combustível (30) e são ligeiramente engatadas com os lados esquerdo e direito do flange (24), respectivamente.  
 (71) Honda Motor CO., LTD (JP)  
 (72) Tadamasu Maeda, Hideki Ikeda, Masayuki Kinoshita  
 (74) Dannemann, Siemsen, Bigler & Ipanema Moreira



- (21) **BR 10 2012 001243-0 A2** 3.1  
 (22) 18/01/2012  
 (30) 21/01/2011 US 13/010904  
 (51) F04B 19/20 (2006.01), B65G 29/00 (2006.01)  
 (54) CONJUNTO DE ESTEIRA E VIGA DE CARGA PARA UMA BOMBA DE EXTRUSÃO DE MATERIAL PARTICULADO, E, BOMBA PARA TRANSPORTAR MATERIAL PARTICULADO  
 (57) CONJUNTO DE ESTEIRA E VIGA DE CARGA PARA UMA BOMBA DE EXTRUSÃO DE MATERIAL PARTICULADO, E, BOMBA PARA TRANSPORTAR MATERIAL PARTICULADO. Um conjunto de esteira para uma bomba de extrusão de material particulado de acordo com um aspecto de exemplo da presente exposição inclui um conjunto de ligação com um mancal de roletes. Um inserto montado em uma viga de carga posicionada de forma que o mancal de roletes contacta o inserto.  
 (71) Pratt & Whitney Rocketdyne, Inc (US)  
 (72) Timothy Saunders, John D. Brady  
 (74) Momsen, Leonardos & CIA.

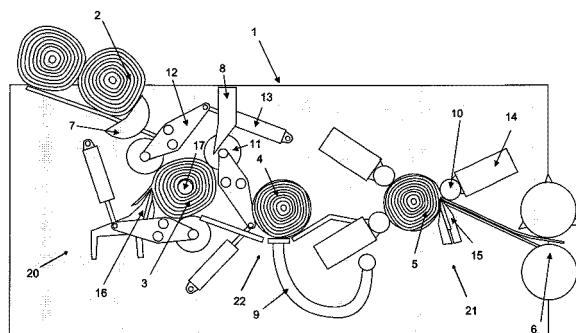


- (21) **BR 10 2012 002415-2 A2** 3.1  
 (22) 02/02/2012  
 (30) 24/02/2011 US 13/034139  
 (51) B23B 51/00 (2006.01)  
 (54) FURADEIRA ORBITAL SEGMENTADA  
 (57) FURADEIRA ORBITAL SEGMENTADA. Trata-se de uma furadeira orbital segmentada que inclui uma parte segmentada com uma parte de corte de semiacabamento e uma pluralidade de partes de corte de acabamento. A parte de corte de semiacabamento e partes de corte de acabamento são separadas por entalhes formados por uma parede frontal e uma parede traseira. A parte segmentada permite que uma borda de corte sem uso prévio (isto é, parede traseira do entalhe) a ser revelada conforme a furadeira orbital seja gasta na direção axial. A parte segmentada também causa menos contato com a peça, o que reduz o consumo de energia e minimiza a deflexão da furadeira orbital. A furadeira orbital segmentada também inclui um piloto opcional em uma extremidade da furadeira, e uma parte de pescoço de folga entre uma haste e a parte segmentada. Um método de usinagem de uma peça com o uso da furadeira orbital segmentada é também divulgado.  
 (71) Kennametal Inc (US)  
 (72) Karen Anne Craig  
 (74) Nellie D Shores



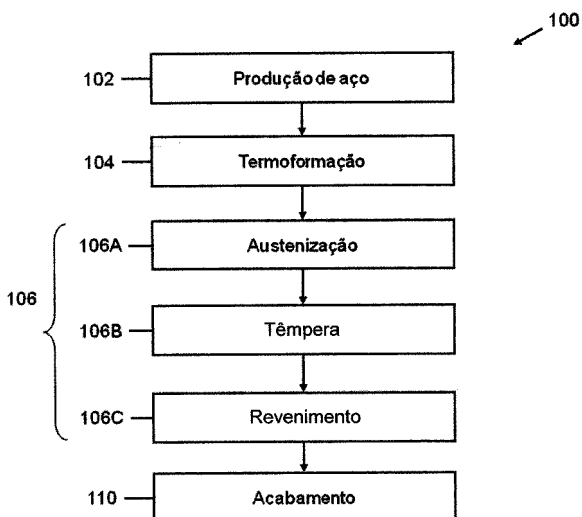
- (21) **BR 10 2012 002768-2 A2**  
 (22) 07/02/2012  
 (30) 07/02/2011 IT MI2011A000180  
 (51) C22C 38/22 (2006.01)  
 (54) TUBULAÇÃO DE AÇO SEM COSTURA E MÉTODO PARA FABRICAR UMA TUBULAÇÃO DE AÇO  
 (57) TUBULAÇÃO DE AÇO SEM COSTURA E MÉTODO PARA FABRICAR UMA TUBULAÇÃO DE AÇO. Modalidade da presente invenção compreendem aços com carbono de liga leve e métodos para a produção de tubulações tendo uma espessura da parede maior que ou igual a cerca de 8 mm e menos que ou igual a 35 mm. Em uma modalidade, uma composição de aço é processada rendendo uma média de tamanho de grão de austenita anterior maior que cerca de 15  $\mu\text{m}$ . Baseado nesta composição, uma sequência de resfriamentos foi determinada para fornecer uma microestrutura de mais que ou igual a 60% por volume, e menos que ou igual a 40% por volume de bainita inferior, sem formação substancial de ferrita, bainita superior ou bainita granular. Após a têmpera, a tubulação deve ser submetida a um revenimento. A tensão normal de escoamento da tubulação com os processos de têmpera e revenimento pode ser maior que cerca de 550 MPa (80 ksi), 625 MPa (90 ksi) ou 90 ksi e medidas de propriedades mecânicas são adequadas para o nível de 550 MPa (80 ksi), 625 MPa (90 ksi).  
 (71) Dalmine S.P.A. (IT)  
 (72) Ettore Anelli, Mariano Armengol, Paolo Novelli, Federico Tintori  
 (74) Ana Cristina Almeida Müller Wegmann

3.1



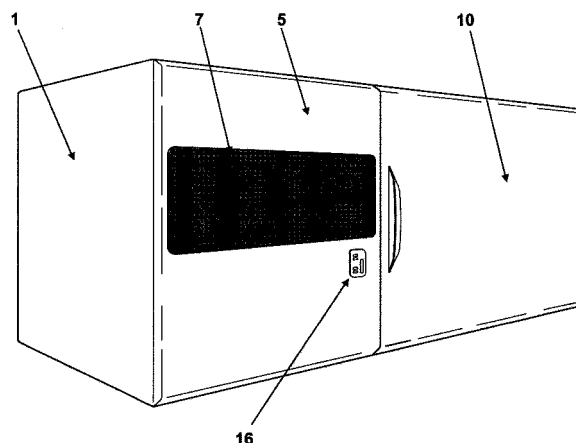
- (21) **BR 10 2012 002911-1 A2**  
 (22) 09/02/2012  
 (51) F25D 31/00 (2006.01)  
 (54) MÓDULO DE REFRIGERAÇÃO E/OU CONGELAMENTO DE ALIMENTOS COM SISTEMA DE PRATELEIRAS GIRATÓRIAS  
 (57) MÓDULO DE REFRIGERAÇÃO E/OU CONGELAMENTO DE ALIMENTOS COM SISTEMA DE PRATELEIRAS GIRATÓRIAS. Refere-se a um módulo de refrigeração e/ou congelamento de alimentos com sistema de prateleiras giratórias, situado no setor tecnológico de equipamentos de refrigeração e/ou congelamento, tanto para refrigeradores domésticos quanto para comerciais, dotados ou não de congeladores. Sabe-se, através do estado da técnica, que os modelos existentes apresentam problemas advindos de seu formato verticalizado onde propiciam o acúmulo de produtos e alimentos estragados; bem como, apresentam grandes portas que geram grandes perdas de energia por liberarem o ar refrigerado em excesso. Diante disso, caracteriza-se o módulo de refrigeração e/ou congelamento de alimentos com sistema de prateleiras giratórias, o qual compreende um gabinete (1) dotado de compartimento de refrigeração (2) dotado de um conjunto de prateleiras (11) com sistema giratório (12) e tampa de visualização e acesso (7); bem como, compartimento de congelamento (3) dotado de tampa basculante (10).  
 (71) Guilherme dos Santos (BR/RS)  
 (72) Guilherme dos Santos  
 (74) José Antonio Bumbel

3.1



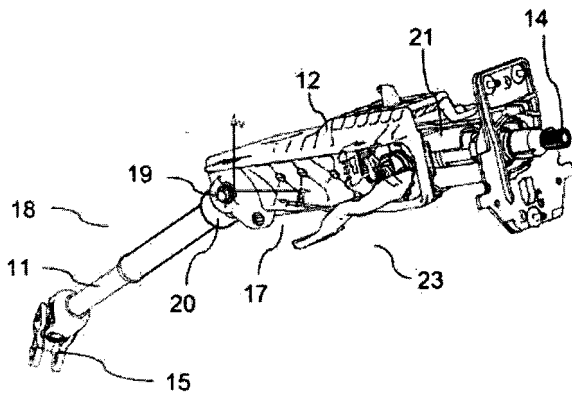
- (21) **BR 10 2012 002874-3 A2**  
 (22) 08/02/2012  
 (30) 09/02/2011 FI 20115122  
 (51) B27L 1/00 (2006.01)  
 (54) APARELHO PARA DESCASCAMENTO DE FOLHEADO  
 (57) APARELHO PARA DESCASCAMENTO DE FOLHEADO. A invenção se refere a uma estação de descascamento com um dispositivo para arredonar um bloco mediante descascamento e um dispositivo para produzir folheados a partir do bloco mediante descascamento. A estação de descascamento compreende um conjunto de armação provido com um segmento de arredondamento (20) tendo primeiros elementos de rolo (11) para acomodar e centrar, assim como girar, um bloco (3) e um primeiro elemento de lâmina (16) para descascar o bloco (3) para se tornar substancialmente circular em seção transversal durante o movimento de rotação; um segmento de armazenamento temporário (22) para acomodar um bloco arredondado (4); e um segmento de descascamento de folheado (21) tendo segundo elementos de rolo (10) para acomodar e girar o bloco arredondado proveniente do armazenamento temporário (22) e uma segundo elemento de lâmina para descascar os folheados a partir de um bloco (5) durante seu movimento de rotação.  
 (71) Raute Oyj (FI)  
 (72) Pekka Runonen  
 (74) Vieira de Mello Advogados

3.1

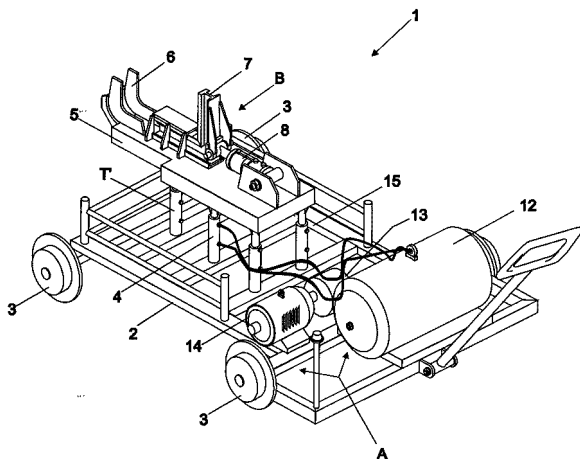


- (21) **BR 10 2012 003322-4 A2**  
 (22) 14/02/2012  
 (30) 16/02/2011 FR 1151271  
 (51) B62D 1/16 (2006.01)  
 (54) SISTEMA DE COLUNA DE DIREÇÃO PARA VEÍCULO AUTOMOTIVO E VEÍCULO  
 (57) SISTEMA DE COLUNA DE DIREÇÃO PARA VEÍCULO AUTOMOTIVO E VEÍCULO. A invenção refere-se essencialmente à um sistema de coluna de direção para veículo automotivo compreendendo um eixo de transmissão (11), permitindo transmitir o torque dinâmico de volante às rodas do veículo, ligado à um corpo da coluna (12), uma estrutura (21) de defesa do eixo de transmissão (11) e um suporte ligado à uma travessa do painel do bordo. O sistema de invenção permite reduzir o peso ou o espaço da coluna de direção se utilizando um ou vários elementos de material plástico, preferivelmente de poliamida reforçado com fibras de vidro.  
 (71) PEUGEOT CITROEN AUTOMOBILES S.A. (FR)  
 (72) MARCIO MACIEL SANTOS  
 (74) NASCIMENTO ADVOGADOS

3.1



- (21) BR 10 2012 003395-0 A2 3.1  
 (22) 15/02/2012  
 (51) B61G 5/02 (2006.01)  
 (54) EQUIPAMENTO MÓVEL PARA TROCA DO MECANISMO CHOQUE E TRACÇÃO DE VAGÕES  
 (57) EQUIPAMENTO MÓVEL PARA TROCA DO MECANISMO CHOQUE E TRACÇÃO DE VAGÕES, consiste de um equipamento (1) montado em chassi (2) sobre rodas (3) com aparato eletrohidráulico (A), que supre de força motriz um cilindro (4) que movimentam uma mesa (5) levadiça, que comporta um dispositivo hidráulico (B) composto por um braço fixo (6) confrontante com um braço móvel (7) ligado a um cilindro (8) com força suficiente para comprimir o mecanismo choque e tração (9) até o ponto de soltá-lo dos batóques (10 e 10') limitadores soldados nas paredes internas da cavidade (C) da longarina (11) de tração para posterior realização de manutenção, assim como sua recolocação em dita cavidade.  
 (71) Abraao Elias Valencio (BR/SP) , Nelson José Acerbi Nogueira (BR/SP)  
 (72) Nelson José Acerbi Nogueira, Abraao Elias Valencio  
 (74) Vilage marcas & Patentes S/S Ltda

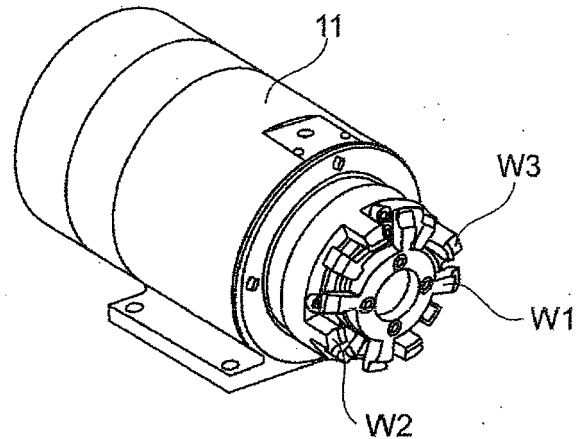


- (21) BR 10 2012 003669-0 A2 3.1  
 (22) 17/02/2012  
 (51) B25B 1/00 (2006.01)  
 (54) FERRAMENTA PARA APLICAÇÃO SEMIAUTOMÁTICA DE MÚLTIPLOS FIXADORES TEMPORARIOS E EXTRAÇÃO  
 (57) "FERRAMENTA PARA APLICAÇÃO SEMIAUTOMÁTICA DE MÚLTIPLOS FIXADORES TEMPORARIOS E EXTRAÇÃO", CONSISTE ESSENCIALMENTE DE UMA FERRAMENTA PNEUMÁTICA (1), SEMI-AUTOMATIZADA, UTILIZADA NA APLICAÇÃO E EXTRAÇÃO DE FIXADORES (2) TEMPORÁRIOS COLOCADOS EM UM PENTE DE ALIMENTAÇÃO (3), COM SISTEMA DE RETENÇÃO, NUMA CAVIDADE (4) FRONTAL E ALINHADO COM A PINÇA (5) DO CILINDRO (6), ACIONADO POR AR COMPRIMIDO NO SENTIDO DE EMPURRAR O ELEMENTO DE FIXAÇÃO DE ENCONTRO A UMA BASE (7) DE REACÇÃO E DAÍ PARA AS PEÇAS (P) A SEREM PERFORADAS E REBITADAS, POSSUINDO TAMBÉM UM RECIPIENTE DE COLETA (8) QUANDO DA RETIRADA DOS FIXADORES TEMPORÁRIOS (2) PELA MESMA FERRAMENTA.  
 (71) Rafael Francisco Furlan Dantas (BR/SP)  
 (72) RAFAEL FRANCISCO FURLAN DANTAS  
 (74) Vilage Marcas & Patentes S/S Ltda

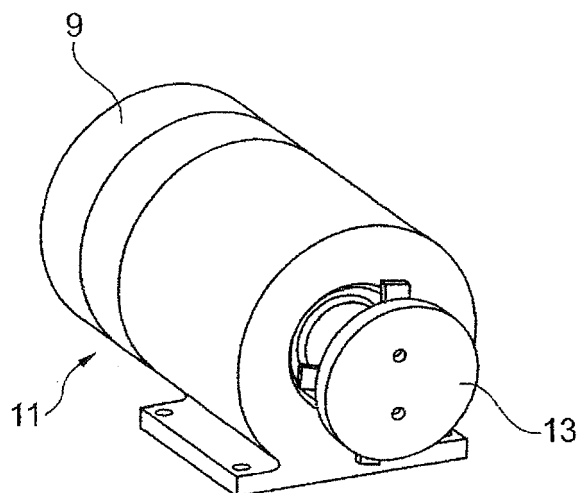
- (21) BR 10 2012 003854-4 A2 3.1  
 (22) 22/02/2012  
 (30) 22/02/2011 DE 10 2011 004 536.8  
 (51) B27C 5/00 (2006.01), B27G 13/00 (2006.01)  
 (54) APARELHO DE FRESAGEM DE MÚLTIPLOS PERFIS  
 (57) APARELHO DE FRESAGEM DE MÚLTIPLOS PERFIS. Aparelho de fresagem de múltiplos perfis tendo uma pluralidade de fusos, onde uma primeira ferramenta está em uma posição de trabalho e uma segunda ferramenta pode

ser levada para a posição de trabalho. Um fuso adicional é provido entre um cilindro deslizante para a segunda ferramenta e a ferramenta, quando a segunda ferramenta está na posição de trabalho, o perfil de usinagem da segunda ferramenta se sobrepõe ao perfil de usinagem do segundo perfil de usinagem. Além disso, as ferramentas individuais podem ser substituídas individualmente de uma maneira descomplicada.

- (71) Homag Holzbearbeitungssysteme GMBH (DE)  
 (72) Wilhelm Kalmbach  
 (74) Momsen, Leonardos & CIA.



- (21) BR 10 2012 003857-9 A2 3.1  
 (22) 22/02/2012  
 (30) 22/02/2011 DE 10 2011 004 537.6  
 (51) B27C 5/00 (2006.01), B27G 13/00 (2006.01)  
 (54) APARELHO DE USINAGEM DE PEÇAS DE TRABALHO  
 (57) APARELHO DE USINAGEM DE PEÇAS DE TRABALHO. Aparelho de usinagem de peças de trabalho, preferencialmente, em forma de painel, fabricado de madeira ou de materiais à base de madeira e/ou de plásticos o qual compreende um dispositivo de usinagem possuindo uma ferramenta de usinagem, que é montada em um eixo de acionamento coaxialmente, e, de forma rotativamente segura. É também provido um motor, que possui um rotor e um enrolamento de estator, e, que aciona o eixo de acionamento e o rolo apalpador, que é arranjado coaxialmente com o eixo de acionamento, e sobre um lado da ferramenta do eixo de acionamento. O eixo de acionamento tem a forma de um fuso oco, no qual um eixo de mancal, para o rolo apalpador é arranjado; sendo o rolo apalpador conectado com o eixo de mancal; e, sendo que o eixo de mancal pode girar em relação ao eixo de acionamento.  
 (71) Homag Holzverarbeitungssysteme Gmbh (DE)  
 (72) Wilhelm Kalmbach  
 (74) Momsen, Leonardos & CIA.



- (21) BR 10 2012 003898-6 A2 3.1  
 (22) 23/02/2012  
 (51) C12G 3/04 (2006.01), A23L 1/307 (2006.01)  
 (54) TECNOLOGIA DE OBTENÇÃO DA BEBIDA ALCÓOLICA DE PHYSALIS LIGHT  
 (57) TECNOLOGIA DE OBTENÇÃO DA BEBIDA ALCÓOLICA DE PHYSALIS LIGHT A presente invenção refere-se à bebida alcoólica de physalis light elaborada com a fruta physalis in natura. A tecnologia de obtenção auxilia na padronização do produto que permanece em imersão para a transferência de compostos simultaneamente entre a solução e a fruta. A adição da calda light a solução citada por um longo tempo confere a bebida características próprias de

cor, sabor e aroma que irão compor o agradável sabor da bebida que será filtrada para remoção dos sólidos, envasada e estocada a temperatura ambiente até o momento do consumo e comercialização. Esta invenção compreende duas etapas: promover o aproveitamento e consumo da fruta durante o ano todo, através de produtos diferenciados como as bebidas alcoólicas, com estabilidade no armazenamento. E o desenvolvimento de uma bebida alcoólica (licor) light a base de fruta exótica de sabor pronunciado similar a fruta in natura, com valor agregado por abranger um público com restrições calóricas. A tecnologia de desenvolvimento desta bebida resolve o problema da sazonalidade e estabilidade da fruta oferecendo um produto pronto para beber, complementar ou enriquecimento outros produtos. Apresentando assim uma alternativa à dieta dos consumidores ávidos por produtos que atendam suas necessidades específicas.

(71) Universidade Federal do Paraná (BR/PR)

(72) Silvana Licodiedoff, Luciano André Deitos Koslowski

(21) BR 10 2012 003933-8 A2

3.1

(22) 23/02/2012

(30) 23/02/2011 DE 102011012140.4-14

(51) B23C 5/12 (2006.01)

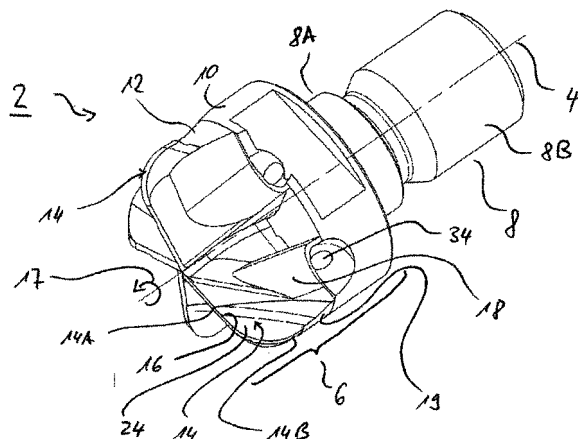
(54) FRESA, EM ESPECIAL, FRESA DE CABEÇA ESFÉRICA

(57) FRESA, EM ESPECIAL, FRESA DE CABEÇA ESFÉRICA. A fresa (2), especialmente uma fresa de cabeça esférica apresenta uma cabeça de ferramenta (6) que se estende ao longo de uma direção axial (4) e apresenta uma série de dentes de corte (14), apresentando cada um deles uma aresta de corte (16). Entre os dentes de corte (14) são projetados respectivamente ranhuras para aparas (18). Cada um dos dentes de corte (14) apresenta um segmento radial (14A) na parte dianteira, e um segmento axial (14B) na parte periférica. Cada uma das arestas de corte (16) e a ranhura para aparas (18) a ela atribuída são dispostas inclinando-se em direções contrárias em relação à direção axial (4), e de tal modo, que cada dente de corte (14) vai se alargando na direção da região de base (19). De acordo com um segundo aspecto é ainda previsto se fazer a cabeça de ferramenta (6) ser projetada em duas partes, sendo constituída por uma parte de corte (412) fixada sobre a parte de sustentação especialmente por solda e que é fabricada de metal duro. Fica assim configurada uma fresa (2) que se caracteriza por uma vida útil longa apresentando ainda uma alta eficiência de levantamento de aparas e uma boa qualidade de usinagem.

(71) Kennametal Inc (US)

(72) Uwe Hobohm, Heirich Georg Manner, Werner Zitzmann

(74) Guilherme de Mattos Abrantes



(21) BR 10 2012 003961-3 A2

3.1

(22) 23/02/2012

(30) 24/02/2011 IT TO2011A00156

(51) B25J 19/00 (2006.01)

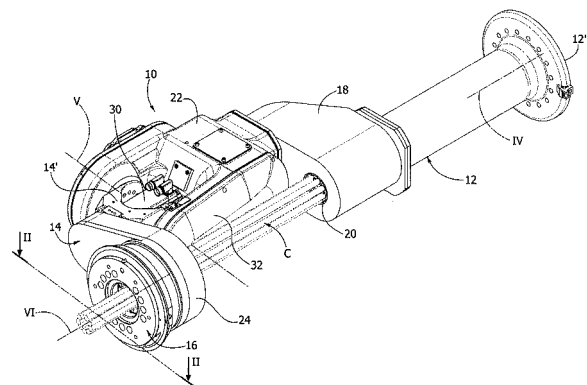
(54) PUNHO ROBÓTICO ARTICULADO

(57) PUNHO ROBÓTICO ARTICULADO. É descrito um punho robótico articulado (10), compreendendo: um primeiro corpo (12) compreendendo uma primeira e uma segunda extremidades, a dita primeira extremidade do dito primeiro corpo (12) sendo para ser montada em um componente robótico que é rotacionável em torno de um primeiro eixo geométrico (IV); um segundo corpo (14) compreendendo uma primeira e uma segunda extremidade, a dita primeira extremidade do dito segundo corpo (14) sendo montada rotacionalmente na dita segunda extremidade do dito primeiro corpo (22) em torno de um segundo eixo geométrico (V) inclinado com relação ao dito primeiro eixo geométrico (IV); um terceiro corpo (16) compreendendo uma primeira e uma segunda extremidade, a dita primeira extremidade do dito terceiro corpo sendo montada rotacionalmente na dita segunda extremidade do dito segundo corpo (24) em torno de um terceiro eixo geométrico (VI) inclinado com relação ao dito segundo eixo geométrico (V), e em que em pelo menos uma posição do dito punho robótico os ditos primeiro e terceiro eixos geométricos são substancialmente alinhados entre si.

(71) Comau S.P.A. (IT)

(72) Mauro Amparore, Giorgio Pernechele, Giuseppe Paparella

(74) Momsen, Leonardos & CIA.



(21) BR 10 2012 003964-8 A2

3.1

(22) 23/02/2012

(30) 24/02/2011 IT 13/033,747

(51) G03G 9/087 (2006.01)

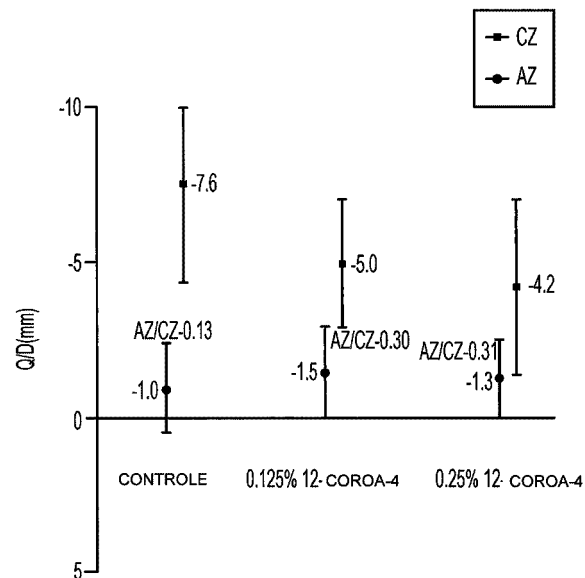
(54) COMPOSIÇÕES E PROCESSOS PARA TONER

(57) COMPOSIÇÕES E PROCESSOS PARA TONER. A presente descrição refere-se às partículas de toner que possuem excelentes características de carga. Em modalidades, uma partícula de toner da presente descrição inclui um material de ligação catiônica que possui grupos de ligação catiônica. Processos para produção de toners com esses materiais de ligação catiônica também são fornecidos. Os toners resultantes exibem estabilidade excelente com relação à umidade relativa e excelentes características de carregamento.

(71) Xerox Corporation (US)

(72) Richard P.N. Veregin, Daryl W. Vanbesien, Cuong Vong

(74) Dannemann, Siemsen, Bigler & Ipanema Moreira



(21) BR 10 2012 003966-4 A2

3.1

(22) 23/02/2012

(30) 24/02/2011 DE 10 2011 012 154.4

(51) G05D 16/00 (2006.01)

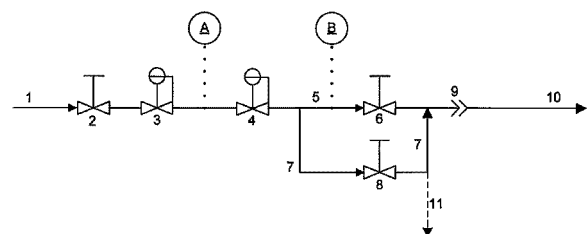
(54) DISPOSITIVO PARA REDUÇÃO DE PRESSÃO

(57) DISPOSITIVO PARA REDUÇÃO DE PRESSÃO. A presente invenção refere-se a um dispositivo para a redução de pressão de um meio pressurizado, em que o meio é fornecido a um consumidor ou sistema, o qual está conectado corrente abaixo, depois de uma redução de pressão ter acontecido e o consumidor ou o sistema, respectivamente, inclui uma pressão de projeto especificada. De acordo com a invenção, estão previstos dois reguladores de pressão (3, 4) conectados em série, assim como para as válvulas correspondentes (2, 6, 8), as quais servem para reduzir a pressão do meio pressurizado. Um dispositivo móvel de transporte, o qual inclui tal dispositivo, está proposto, além disto.

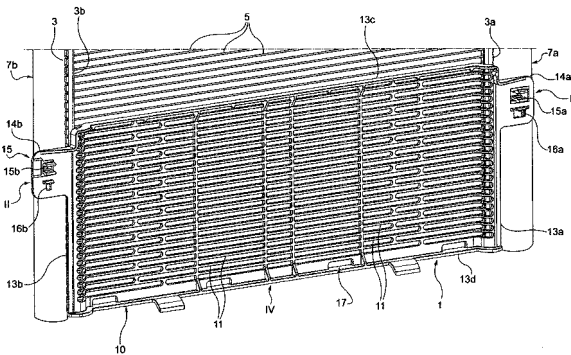
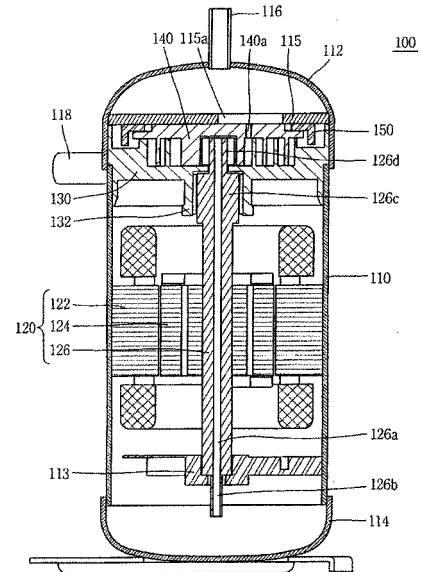
(71) Linde Aktiengesellschaft. (DE)

(72) Rolf-Harald Helmschrott, Anton Wellenhofer, Helmut Hoennicke, Stefanie Epple, Olof Källgren, Walter Ambros, Wolfgang Dörner

(74) Dannemann, Siemsen, Bigler & Ipanema Moreira



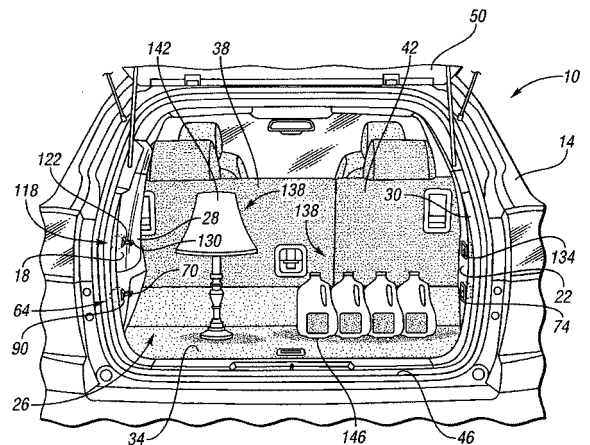
- (21) **BR 10 2012 004655-5 A2** 3.1  
 (22) 01/03/2012  
 (30) 02/03/2011 IT TO2011A 000187  
 (51) F28F 19/00 (2006.01)  
 (54) TROCADOR DE CALOR PARA UM VEÍCULO, DOTADO DE UMA GRELHA DE PROTEÇÃO  
 (57) TROCADOR DE CALOR PARA UM VEÍCULO, DOTADO DE UMA GRELHA DE PROTEÇÃO. Um Trocador de calor para um veículo, compreendendo um quadro (3), uma pluralidade de tubos paralelos (5) os quais se estendem entre dois lados opostos do quadro, um par de coletores (7a,7b), cada um dos quais estando disposto, grelha de proteção (10), montada em correspondência a uma face do trocador de calor e incluindo uma pluralidade de elementos de grelha paralelos, sendo que cada um de ditos elementos de grelha esta apto a tapar um correspondente tubo do trocador de calor. São previsto elementos de fixação e sustentação (15) através dos quais os bordos laterais opostos (13a,13b) da grelha de proteção são diretamente ligados e estavelmente fixados no quadro ou nos coletores, e através dos quais a grelha de proteção é mantida pelo trocador de calor, e meios de ancoragem (17) através dos quais um bordo inferior (13d) da grelha é mantido de modo não estável de um lado inferior do trocador de calor.  
 (71) DENSO THERMAL SYSTEMS S.P.A. (IT)  
 (72) FRANCESCO LANFRANCO, MARCO MOSCHELLA  
 (74) ADVOCACIA PIETRO ARIBONI S/C



- (21) **BR 10 2012 004738-1 A2** 3.1  
 (22) 02/03/2012  
 (51) B27M 1/00 (2006.01)  
 (54) BLOCOS DE MADEIRA PARA COMBUSTÃO  
 (57) BLOCOS DE MADEIRA PARA COMBUSTÃO. Onde estes blocos de madeira podem ser dotados de formas geométricas variadas, tamanhos diferenciados de acordo com sua finalidade, processos de fabricação naturais, resultando em blocos uniformes padronizados próprios para combustão.  
 (71) Leandro Barros Kissmann (BR/RS)  
 (72) Leandro Barros Kissmann  
 (74) Marpa Assessoria & Consultoria Empresarial Ltda

- (21) **BR 10 2012 005107-9 A2** 3.1  
 (22) 07/03/2012  
 (30) 09/03/2011 KR 10-2011-0021108; 17/05/2011 KR 10-2011-0046492  
 (51) F04C 18/02 (2006.01)  
 (54) COMPRESSOR ESPIRAL  
 (57) COMPRESSOR ESPIRAL. Um compressor espiral inclui uma espiral fixa tendo uma envoltura fixa, e uma espiral orbitante tendo uma envoltura orbitante engastada com a envoltura fixa para definir uma primeira câmara de compressão entre uma superfície interna da envoltura fixa e uma superfície externa da envoltura orbitante, e para definir uma segunda câmara de compressão entre uma superfície interna da envoltura orbitante e uma superfície externa da envoltura fixa. Um eixo de rotação é fornecido com uma porção excêntrica em uma extremidade do mesmo para adicionar a espiral orbitante. Uma porção protuberante se protae para dentro de uma extremidade interna da envoltura fixa, e contata a envoltura orbitante. Uma distância entre um centro da porção excêntrica e uma linha tangente em um ponto de contato entre a porção protuberante e a envoltura orbitante em uma extremidade da primeira câmara de compressão é menor que um raio da porção excêntrica.  
 (71) Lg Electronics Inc. (KR)  
 (72) Sanghun Seong, Cheolhwan Kim, Byeongchul Lee, Samchul Ha  
 (74) Nellie D Shores

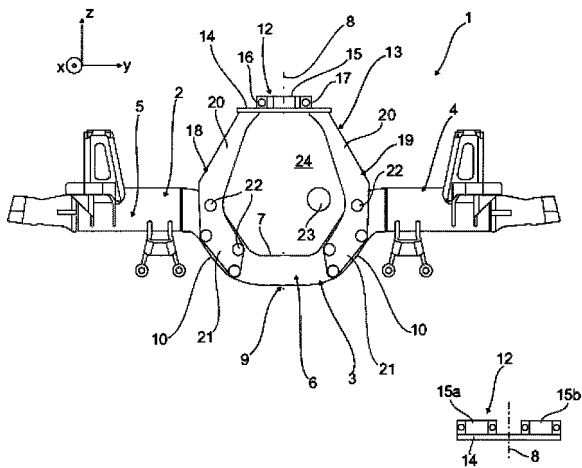
- (21) **BR 10 2012 005716-6 A2** 3.1  
 (22) 14/03/2012  
 (30) 13/04/2011 US 13/085766  
 (51) B60P 7/06 (2006.01), B62D 33/04 (2006.01), B65D 63/00 (2006.01)  
 (54) VEÍCULO, E, MÉTODO PARA PRENDER CARGA DENTRO DE UM VEÍCULO  
 (57) VEÍCULO, E, MÉTODO PARA PRENDER CARGA DENTRO DE UM VEÍCULO. Uma carroceria de veículo inclui estrutura que define uma primeira superfície, uma segunda superfície, uma terceira superfície e uma abertura entre as primeira e terceira superfícies. A primeira superfície e a segunda superfície definem, pelo menos parcialmente, limites laterais de uma área de carga de veículo. A terceira superfície define, pelo menos parcialmente, um compartimento separado da área de carga. Um primeiro elemento de fixação é montado em relação à segunda parede e é liberavelmente encaixável com o primeiro elemento de fixação. O membro flexível é seletivamente móvel através da abertura de uma configuração retraída para uma configuração de uso. Na configuração retraída, o membro flexível fica substancialmente totalmente fora da área de carga. Na configuração de uso, o membro flexível se estende suficientemente através da área de carga, de modo que o primeiro elemento de fixação seja engatado com o segundo elemento de fixação.  
 (71) Gm Global Technology Operations LLC (US)  
 (72) Joel S. Hooton  
 (74) Momsen, Leonardos & CIA.



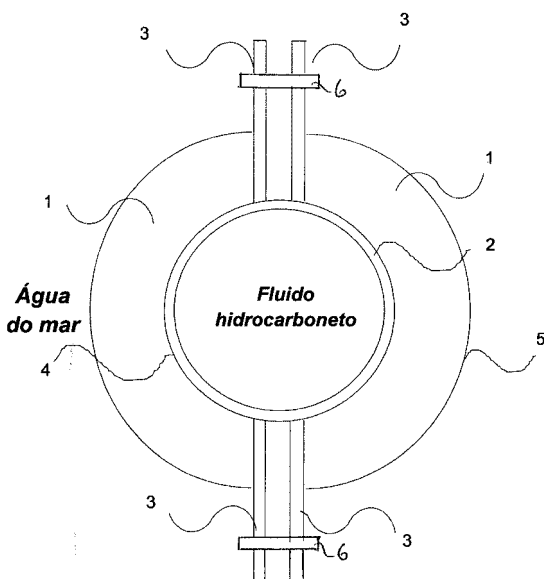
- (21) **BR 10 2012 005756-5 A2** 3.1  
 (22) 14/03/2012  
 (30) 16/03/2011 DE 10 2011 014 106.5  
 (51) B60B 35/00 (2006.01), B65B 35/06 (2006.01)  
 (54) ARRANJO DE EIXO RÍGIDO EM UM VEÍCULO, EM PARTICULAR UM VEÍCULO COMERCIAL  
 (57) ARRANJO DE EIXO RÍGIDO EM UM VEÍCULO, EM PARTICULAR UM VEÍCULO COMERCIAL. A presente invenção refere-se a um arranjo de eixo rígido em um veículo, em particular um veículo comercial, compreendendo um eixo rígido tendo um corpo de eixo disposto na direção transversal do veículo, de cujo corpo de eixo um suporte de prendimento para uma articulação multiponto se projeta ascendentemente, os braços de articulação da articulação multiponto sendo indiretamente ou diretamente articulados, por um lado, a uma região de fixação da articulação multiponto do suporte de prendimento no lado do suporte localizado a uma distância acima do corpo de eixo, vista na direção do eixo vertical do veículo, e, por outro lado, a uma estrutura do veículo. De

acordo com a invenção, a região de fixação da articulação multiponto (12) no lado do suporte é diposta a uma distância acima de uma região longitudinalmente central (9) do corpo de eixo (2), em relação à direção de extensão longitudinal do corpo de eixo (2), pelo menos um braço de suporte (18, 19) em cada caso prolongando-se descendentemente para o corpo de eixo (2), começando da região de fixação da articulação multiponto (12) no lado do suporte, e sendo fixado ao corpo de eixo (2) nos lados opostos da região longitudinalmente central (9) deste.

- (71) Man Truck & Bus Ag (DE)
- (72) Josef Grötzinger, Wilhelm Umling, Thomas Wittmann
- (74) Dannemann, Siemsen, Bigler & Ipanema Moreira



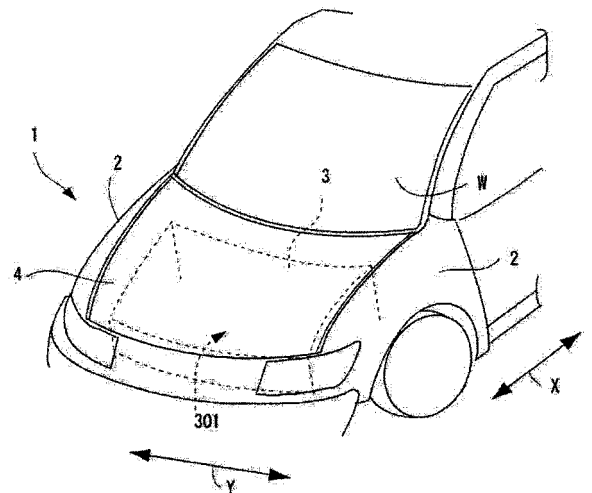
- (21) BR 10 2012 005988-6 A2
- (22) 16/03/2012
- (30) 17/03/2011 EP 11158605.3
- (51) E21B 41/00 (2006.01)
- (54) MÉTODO PARA FORNECER ENERGIA ELÉTRICA EM UMA INSTALAÇÃO DE POÇO DE HIDROCARBONETO E DISPOSIÇÃO PARA FORNECER ENERGIA ELÉTRICA EM UMA INSTALAÇÃO DE POÇO DE HIDROCARBONETO
- (57) MÉTODO PARA FORNECER ENERGIA ELÉTRICA EM UMA INSTALAÇÃO DE POÇO DE HIDROCARBONETO E DISPOSIÇÃO PARA FORNECER ENERGIA ELÉTRICA EM UMA INSTALAÇÃO DE POÇO DE HIDROCARBONETO. Trata-se de um método para fornecer energia elétrica em uma instalação de poço de hidrocarboneto que tem uma tubulação (2) circundada por água para transportar um fluido de hidrocarboneto que compreende fixar pelo menos um corpo (1) à tubulação em seu exterior, em que o corpo transporta pelo menos um dispositivo gerador termoeletrico (7), para que o dispositivo esteja em um gradiente de temperatura que resulta de uma diferença de temperatura entre o fluido de hidrocarboneto e a água que circunda a tubulação. O corpo compreende um corpo de garra que faz parte de uma disposição de garra presa ao exterior da tubulação.
- (71) VETCO GRAY CONTROLS LIMITED (GB)
- (72) NICHOLAS ELLSON
- (74) PRISCILA PENHA DE BARROS THEREZA



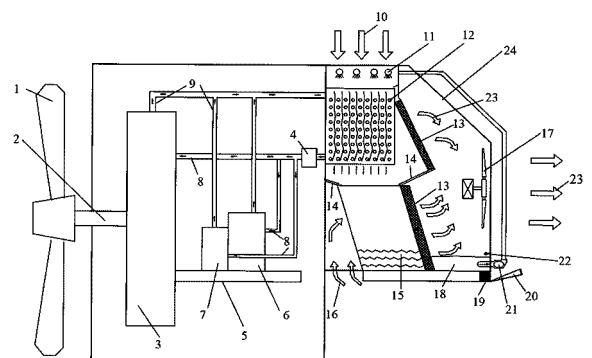
- (21) BR 10 2012 006170-8 A2
- (22) 19/03/2012
- (30) 15/06/2011 JP 2011-133193
- (51) B62D 25/10 (2006.01)
- (54) ESTRUTURA DE CAPÔ DE VEÍCULO

(57) ESTRUTURA DE CAPÔ DE VEÍCULO. Trata-se de um capô de uma estrutura de capô de veículo que inclui um painel de reforço. O painel de reforço tem partes de armação dianteira e traseira e partes de armação laterais esquerda e direita, e um dispositivo de trava. Uma parte de plano de reentrância, na qual uma quantidade protuberante das partes de armação laterais é parcialmente reduzida, é formada em uma parte longitudinalmente central de cada uma das partes de armação laterais. Quando o capô recebe uma carga excessiva como consequência de uma colisão a partir de uma frente do veículo, as partes de plano de reentrância de ambas as partes de armação laterais constituem um ponto de iniciação de uma deformação de curvatura do capô. Quando o capô recebe uma carga excessiva como consequência de uma colisão de forma diagonal na frente do veículo, o dispositivo de trava e cada uma das partes de plano de reentrância das partes de armação laterais constituem um ponto de iniciação de uma deformação de curvatura do capô.

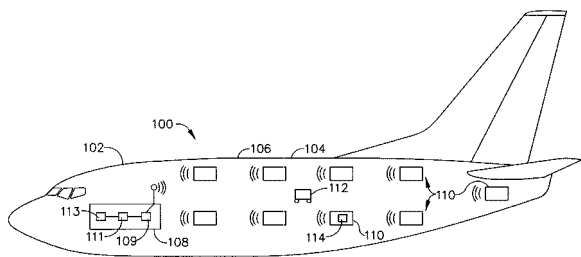
- (71) Mitsubishi Jidosha Kogyo Kabushiki Kaisha (JP) , Mitsubishi Jidosha Engineering Kabushiki Kaisha (JP)
- (72) Kazuhiro Fujio, Akiyuki Ohnishi
- (74) Nellie D Shores



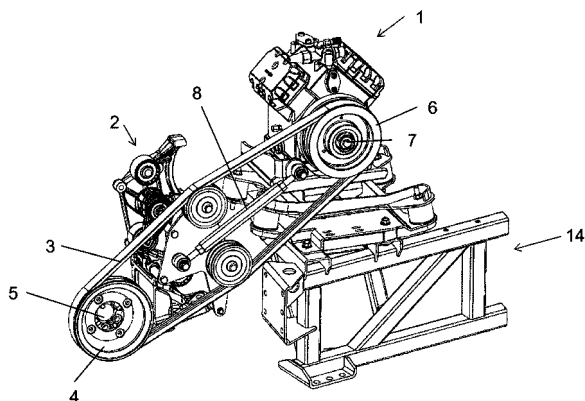
- (21) BR 10 2012 006175-9 A2
- (22) 19/03/2012
- (30) 18/03/2011 CN 201110066311.4
- (51) F03D 9/00 (2006.01)
- (54) DISPOSITIVO DE RESFRIAMENTO USADO PARA RESFRIAR SISTEMA DE GERADOR DE TURBINA EÓLICA ASSIM COMO SISTEMA GERADOR DE TURBINA EÓLICA
- (57) DISPOSITIVO DXE RESFRIAMENTO USADO PARA RESFRIAR SISTEMA DE GERADOR DE TURBINA EÓLICA ASSIM COMO SISTEMA GERADOR DE TURBINA EÓLICA. A presente invenção refere-se a um dispositivo de resfriamento para resfriamento de um sistema gerador de turbina bem como o sistema gerador de turbina eólica, onde o dispositivo de resfriamento compreende: um primeiro circuito de resfriamento usado para selagem e ciclagem de um primeiro líquido de resfriamento e compreendendo um primeiro oleoduto de entrada de fluxo, uma ou mais unidades de absorção de calor, um primeiro oleoduto de saída de fluxo e uma unidade de dissipação de calor que estão em comunicação de fluido com cada outro na seqüência, e a unidade de dissipação de calor sendo conectada ao primeiro oleoduto de entrada de fluxo e formando assim o primeiro circuito de resfriamento para ser circulatório, e um segundo circuito de resfriamento usado para resfriamento da unidade de dissipação de calor do primeiro circuito de resfriamento, um segundo líquido de resfriamento sendo adotado pelo segundo circuito de resfriamento e retirando o calor na unidade de dissipação de calor, de modo que um primeiro líquido de resfriamento gasoso na unidade de dissipação de calor é transformado em um primeiro líquido de resfriamento. O dispositivo de resfriamento pode relativamente melhorar resfriamento do sistema gerador de turbina eólica, com as vantagens de capacidade de resfriamento forte e conveniente manutenção. Além disso, pode garantir o sistema gerador de turbina ser operado estavelmente e eficientemente.
- (71) Sinovel Wind Group, CO., LTD. (CN)
- (72) Qiang Huang, Jizhuang Lu, Wenguang Liu
- (74) Dannemann, Siemsen, Bigler & Ipanema Moreira



- (21) **BR 10 2012 006203-8 A2** 3.1  
 (22) 20/03/2012  
 (30) 21/03/2011 US 13/052,672  
 (51) H04Q 9/00 (2006.01), H01P 3/00 (2006.01)  
 (54) SISTEMA SENSOR SEM FIO  
 (57) ENSACADOR PARA LENHA. Equipamento destinado ao ensacamento manual de lenha, composto por uma alça de giro; uma gaveta constituída de: fundo; bordas laterais arredondadas, parte anterior aberta, parte traseira fechada, e com os lados contendo pontas arredondadas mais compridas que o fundo; um suporte em declive; um par de eixo; e uma base de sustentação.  
 (71) GE AVIATION SYSTEMS LLC (US)  
 (72) JOHN STEPHEN WYLER  
 (74) PAOLA CALABRIA MATTIOLI DANTAS

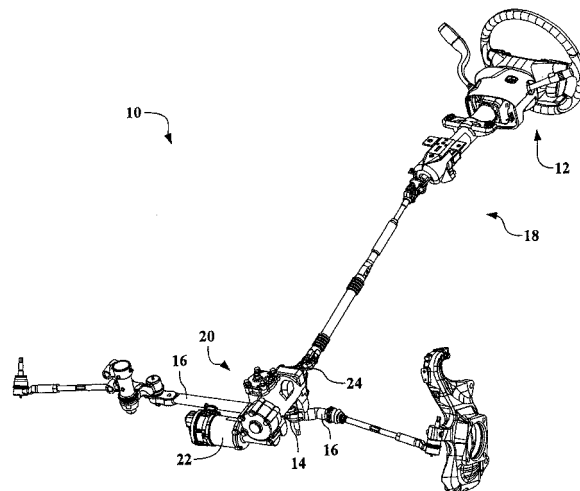


- (21) **BR 10 2012 006369-7 A2** 3.1  
 (22) 21/03/2012  
 (30) 22/03/2011 SE 11 50 253-1  
 (51) B60H 1/32 (2006.01), F16F 15/04 (2006.01)  
 (54) VEÍCULO COMPREENDENDO UM SISTEMA DE SUSPENSÃO PARA COMPRESSOR  
 (57) VEÍCULO COMPREENDENDO UM SISTEMA DE SUSPENSÃO PARA COMPRESSOR. A invenção se refere a um veículo compreendendo um sistema de suspensão para um compressor 1, situado próximo a um motor 2 em um veículo. O veículo compreende uma correia 3, disposta em um circuito de correia, que se estende por uma primeira roda 4, com um primeiro eixo de rotação 5, relativo ao motor, e uma segunda roda 6, com um segundo eixo de rotação 7 do compressor. O veículo também compreende um montante 8, que é dotado com um primeiro ponto de fixação 9, no motor, e um segundo ponto de fixação 10, associado ao compressor e que liga conjuntamente o motor e o compressor. O veículo compreende ainda uma disposição isolante 11, situada próxima do compressor, para suspensão do compressor em relação ao chassi do veículo, com uma leve ação de inclinação, de modo que a frequência de regulação da instalação do compressor é entre 10 e 25 Hz, para amortecer as vibrações do compressor e as vibrações que se propagam do motor.  
 (71) SCANIA CV AB (SE)  
 (72) PÅR FRIBERG, MOKHLOS ALMALIKI, FARDAD KHODADAD-KUCHEKI  
 (74) CARINA S RODRIGUES

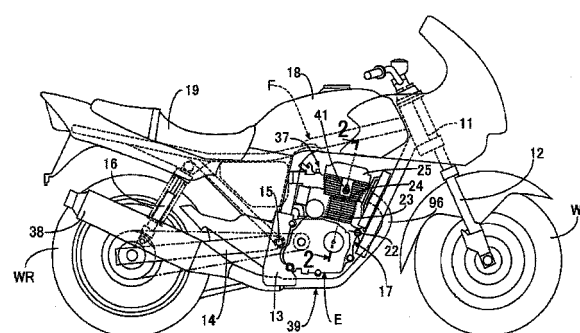


- (21) **BR 10 2012 006479-0 A2** 3.1  
 (22) 22/03/2012  
 (30) 23/03/2011 US 13/069645  
 (51) B62D 5/04 (2006.01)  
 (54) SISTEMA DE DIREÇÃO ASSISTIDA PARA TRANSFERIR O TORQUE PARA UMA ENGENRAGEM DO SETOR  
 (57) SISTEMA DE DIREÇÃO ASSISTIDA PARA TRANSFERIR O TORQUE PARA UMA ENGENRAGEM DO SETOR. Um sistema de direção assistida para transferir torque para uma engrenagem de setor inclui um primeiro parafuso de esferas e uma primeira porca de esferas circunscrevendo o primeiro o primeiro parafuso de esferas. A primeira porca de esferas está em comunicação para transferência de torque com o primeiro parafuso de esferas por meio de uma pluralidade de rolamentos de esfera e é engrenada ou encaixada com a engrenagem de setor para a transferência de torque com isto. Um motor elétrico é configurado para fornecer seletivamente torque para a engrenagem de setor por meio de uma primeira porca de esferas.  
 (71) GM Global Technology Operations LLC (US)

- (72) Miroslaw Zaloga, George E. Doerr, Christopher J. Mielke, Scott R. Kloess, Mauro Pacheco Escobedo  
 (74) Momsen, Leonardos & Cia



- (21) **BR 10 2012 006915-6 A2** 3.1  
 (22) 28/03/2012  
 (30) 30/03/2011 JP 2011-075429; 01/02/2012 JP 2012-019671  
 (51) F01L 1/348 (2006.01), F02F 1/30 (2006.01), F02P 15/02 (2006.01)  
 (54) MOTOR DE IGNIÇÃO POR VELA DE QUATRO CICLOS PARA VEÍCULO  
 (57) MOTOR DE IGNIÇÃO POR VELA DE QUATRO CICLOS PARA VEÍCULO. A presente invenção refere-se a um motor de ignição por vela de quatro ciclos para veículo, no qual uma pastilha de ignição é disposta sobre uma cabeça do cilindro, quando a pastilha de ignição é disposta mais próxima a uma câmara da cadeia de came, um membro de luva para selagem pode ser retido com uma simples estrutura. Uma abertura (71) de frente para uma câmara de cadeia de came (68) é provida em uma cabeça de cilindro (24) para fins de inserir um eixo de came (48) em uma cabeça do cilindro (24) através da mesma para montá-lo para a cabeça do cilindro (24), uma cobertura lateral (72) para fechamento da abertura (71) é fixada à cabeça do cilindro (24), uma pastilha de ignição (42) é disposta para passar através da malha de uma cadeia de came (67) e inserida em um membro de luva (75) e, ambas as partes da extremidade do membro de luva (75) são ajustadas e apoiadas à cabeça do cilindro (24) e à conertura lateral (72) através de membros de selagem anular respectivos (76) e (77).  
 (71) Honda Motor Co., Ltd (JP)  
 (72) Naoki Kono, Satoru Watanabe, Yoshimi Numazaki  
 (74) Dannemann, Siemsen, Bigler & Ipanema Moreira



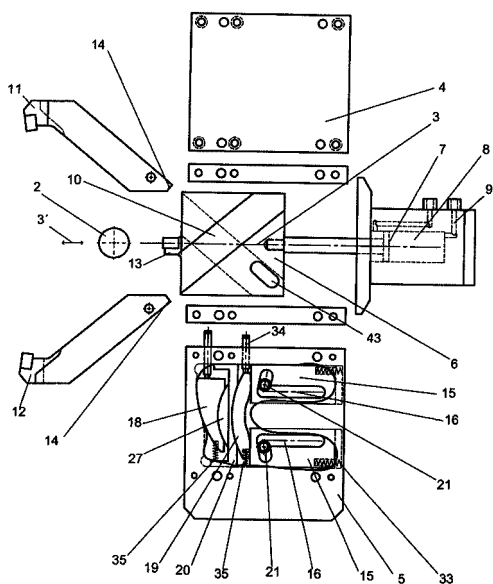
- (21) **BR 10 2012 006966-0 A2** 3.1  
 (22) 28/03/2012  
 (30) 29/03/2011 EP 11160222.3  
 (51) B23Q 1/76 (2006.01)  
 (54) APOIO FIXO  
 (57) APOIO FIXO. A presente invenção refere-se a um apoio fixo (1) para centralizar uma peça de trabalho rotacionalmente simétrica (2) no espaço, consistindo em: - duas metades de alojamento (4,5) arranjadas a uma distância uma a partir da outra e firmemente conectadas juntas. - com uma peça de meio em forma de placa (6) arranjadas entre as duas metades de alojamento (4,5), com a peça do meio (6) montada nas metades de alojamento (4,5) por meio de um pistão acionador (7) de modo que a mesma poder movida em uma direção de movimento axial (3') para a peça de trabalho (2), - com duas ranhuras guias lineares (10) usinadas em ambas as faces de extremidade de superfície ampla oposta da peça do meio (6), com as ranhuras guias lineares (10) que trabalham em um arranjo de formato cruzado e em um ângulo na direção de movimento (3') da peça do meio (6), - com dois braços fixos de apoio externo (11,12), cada um dos quais é montado em uma das ranhuras guias lineares (10) da peça do meio (6) em um arranjo móvel, - e com um braço de apoio fixo de meio (13) fixado à peça do meio (6) entre os braços fixos de apoio externo (11,12), altas

forças de usinagem devem ser suportadas de modo confiável sem o posicionamento central da peça de trabalho (2) no espaço sendo mudado pelas referidas forças, e que ao mesmo tempo a centralização da peça de trabalho (2) no espaço pode ser ajustada em um modo fácil e rápido ao mudar a posição dos braços de apoio fixos (11,12) ou a peça do meio (6), sem quaisquer etapas complexas de ajuste sendo necessárias para isto. Isto é alcançado em que duas tiras guias (15) ajustáveis na direção do movimento (3') são inseridas entre as duas metades de alojamento (4,5), que um came guia curvo (16) é usinado em cada tira (15), que cada came guia (16) tem um pino guia (21) fixado ao mesmo alojado nas extremidades livres (14) dos dois braços de apoio externo (11,12) na peça de meio (6) e o referido pino guia (21) é inserido em um dos cames guias (16) em um arranjo axialmente móvel, que as posições da peça de meio (6) em relação à distância entre a mesma e a peça de trabalho (2) a ser fixada pode ser ajustada, por meio da primeira metade de invólucro (18) com uma seção transversal sem forma de foice, que as posições das duas tiras guias (15) podem ser mudadas uma em relação a outra por meio de uma segunda metade de invólucro curva (19) em direções opostas em um modo sincronizado.

(71) Smw Autoblok Spannsysteme GmbH (DE)

(72) Eckhard Maurer, Jürgen Marquart

(74) Dannemann, Siemsen, Bigler & Ipanema Moreira



(21) BR 10 2012 007558-0 A2

(22) 02/04/2012

(30) 21/04/2011 US 13/091253

(51) B62D 25/00 (2006.01)

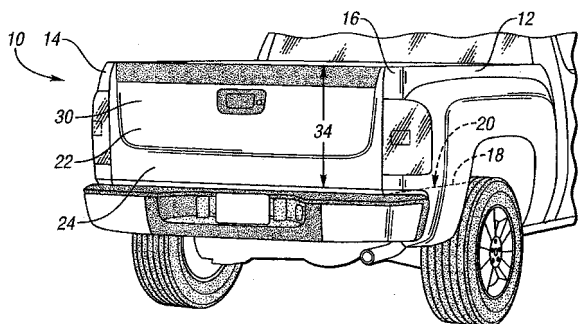
(54) CONJUNTO DE PORTA TRASEIRA

(57) APLICAÇÃO DE UM IRRIGADOR ORAL NA SAÍDA DE ÁGUA DE UMA ADAPTAÇÃO SANITÁRIA. A invenção refere-se a uma suplemento que pode ser atarraxado na saída de água de uma adaptação sanitária diretamente ou com a ajuda de um adaptador. Esse suplemento contém um guia de água que leva de uma entrada para uma saída e tem uma válvula de mudança. Além disso, o suplemento contém uma conexão do tipo de encaixe para um bocal roscado de conexão, por exemplo, de um irrigador oral. A válvula de mudança é formada tal que, quando o bocal roscado de conexão é inserido na conexão do tipo de encaixe, ele abastece a conexão do tipo de encaixe e assim o bocal roscado de conexão com água enquanto a saída restante da água do suplemento fica fechada.

(71) GM Global Technology Operations LLC (US)

(72) Albert H. Butlin Jr., James G. Gobart

(74) Momsen, Leonardos & Cia



(21) BR 10 2012 007582-2 A2

(22) 27/03/2012

(30) 29/03/2011 JP 2011-071575

(51) B62K 11/00 (2013.01), F02D 11/10 (2006.01)

(54) VEÍCULO DO TIPO DE MONTAR EM SELIM

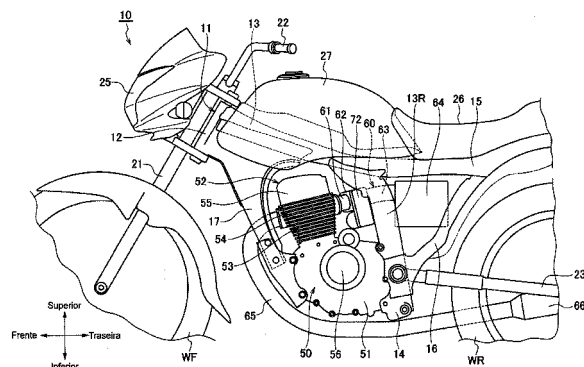
(57) VEÍCULO DO TIPO DE MONTAR EM SELIM. A presente invenção refere-se a um veículo do tipo de montar em selim que possa reduzir a projeção para

fora de um motor de acionamento na direção transversal do veículo. Um veículo do tipo de montar em selim inclui: um motor (50) no qual um cárter (51) é fixado na vizinhança da estrutura de pivô (14) de uma estrutura do corpo do veículo (11) e um bloco de cilindro (53) e um cabeçote de cilindro (54) são fornecidos para cima a partir de uma parte frontal do cárter (51); uma passagem de admissão (60) conectada a um orifício de entrada formada em uma superfície traseira do cabeçote de cilindro (54); e uma unidade de motor de acionamento (72) para abrir e fechar uma válvula do acelerador (70) fornecida na passagem de admissão (60), a passagem de admissão (60), sendo disposta obliquamente em vista plana do veículo para passar por uma lateral de uma estrutura principal (13) do orifício de admissão para um filtro de ar (64) conectado a uma extremidade traseira da passagem de admissão, a válvula do acelerador (70) é deslocada para um lado com respeito ao centro CL do corpo do veículo, e um motor de acionamento (73) da unidade de motor de acionamento (72) é disposto obliquamente a uma direção transversal em vista plana do veículo.

(71) Honda Motor Co., Ltd (JP)

(72) Yuichi Tawarada

(74) Dannemann, Siemsen, Bigler & Ipanema Moreira



(21) BR 10 2012 007584-9 A2

(22) 27/03/2012

(30) 29/03/2011 JP 2011-071344; 01/02/2012 JP 2012-019673

(51) F01M 1/06 (2006.01), F01P 3/02 (2006.01)

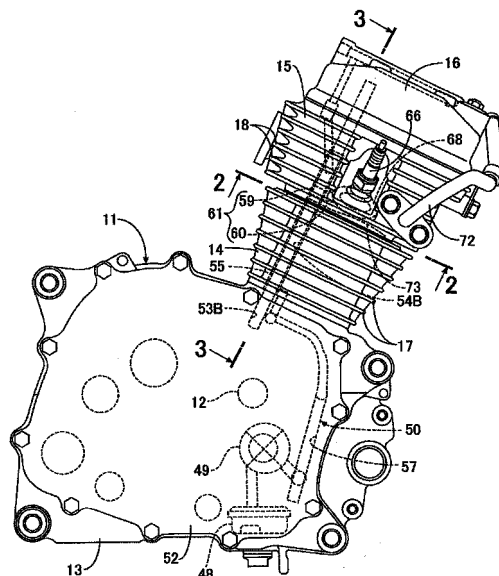
(54) MOTOR REFRIGERADO A ÓLEO

(57) MOTOR REFRIGERADO A ÓLEO. A presente invenção refere-se a um motor refrigerado a óleo que inclui uma passagem de circulação de óleo refrigerante (50,94,120,130,140) para circulação de óleo refrigerante, que é provida em um corpo de motor (11), e uma passagem de óleo refrigerante periférica de vela (68) constituindo uma parte da passagem de circulação de óleo refrigerante, que é provida em um cabeçote de cilindro (15) para circundar um furo de vela (67), o óleo refrigerante fornecido para a passagem de óleo refrigerante periférica de vela é dificilmente aquecida o que eleva o desempenho da refrigeração para a periferia do furo de vela (67). O furo de vela (67) é provido no cabeçote de cilindro (15) de modo que o furo de vela é, em um plano projetado para um plano ortogonal ao eixo (C) de um furo de cilindro, disposto em um lado de um plano (PL) incluindo uma linha reta conectada os centros das partes de abertura de um orifício de admissão (24) e um orifício de exaustão (25) em uma câmara de combustão (22), e uma passagem de fornecimento de óleo refrigerante (61) constituindo uma parte da passagem de circulação de óleo refrigerante (50) e conectada à uma extremidade a montante da passagem de óleo refrigerante periférica de vela (68) é disposta em um lado do plano (PL) e mais próxima ao orifício de admissão (24) do que o orifício de exaustão (25).

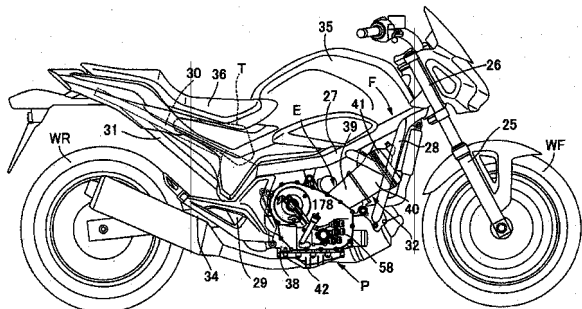
(71) Honda Motor Co., Ltd (JP)

(72) Yoshitsugu Gokan, Katsuji Yamamoto, Eisuke Kajihara, Kazunori Kikuchi

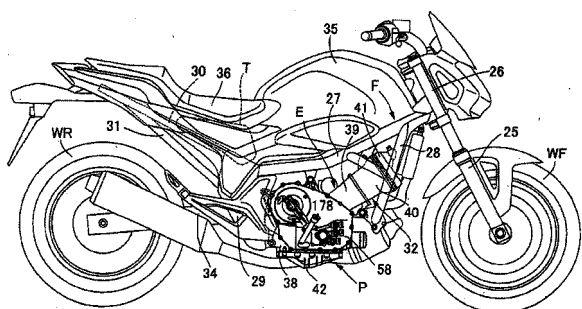
(74) Dannemann, Siemsen, Bigler & Ipanema Moreira



- (21) **BR 10 2012 007585-7 A2** 3.1  
 (22) 27/03/2012  
 (30) 31/03/2011 JP 2011-080681  
 (51) F01M 1/02 (2006.01)  
 (54) SISTEMA DE FORNECIMENTO DE ÓLEO EM MOTORES DE COMBUSTÃO INTERNA  
 (57) Patente de Invenção: SISTEMA DE FORNECIMENTO DE ÓLEO EM MOTORES DE COMBUSTÃO INTERNA. A presente invenção refere-se a um sistema de fornecimento de óleo em motores de combustão interna em que um invólucro de bomba comum à primeira e à segunda bombas de óleo tendo um eixo de bomba comum é dotado de uma porta de sucção comum à primeira e à segunda bombas de óleo e a primeira e a segunda válvulas de segurança são individualmente conectadas às passagens de descarga da primeira e da segunda bombas de óleo, de modo a garantir que mesmo em um estado onde um circuito de circulação de óleo é composto através do uso do par de bombas de óleo, evite-se que a quantidade de descarga de óleo na outra bomba de óleo, evite-se que a quantidade de descarga de óleo na outra bomba de óleo se torne insuficiente. A porta de sucção (139) é particionada por uma parede de partição (140) em uma primeira e segunda portas de sucção (141,142). O invólucro de bomba é formado por uma primeira passagem de sucção (143) que se estende a partir da primeira porta de sucção (141) até o lado de sucção da primeira bomba de óleo (115), e uma segunda passagem de sucção (144) formada independentemente da primeira passagem de sucção (143) de modo a se estender a partir da segunda porta de sucção (142) até o lado de sucção da segunda bomba de óleo (116). As portas de liberação (150,166) da primeira e da segunda válvulas de segurança (147,163) são conectadas à segunda porta de sucção (144).  
 (71) Honda Motor CO., Ltd. (JP)  
 (72) Masataka Tanaka, Tsuyoshi Arima, Hidetoshi Wakasa  
 (74) Dannemann, Siemsen, Bigler & Ipanema Moreira

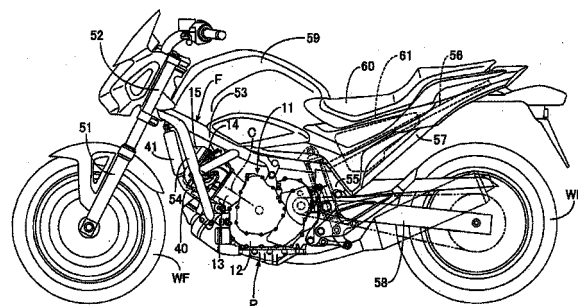


- (21) **BR 10 2012 007588-1 A2** 3.1  
 (22) 27/03/2012  
 (30) 31/03/2011 JP 2011-080683; 31/03/2011 JP 2011-080682  
 (51) B62K 11/00 (2013.01), F01M 1/20 (2006.01)  
 (54) MOTOR A COMBUSTÃO INTERNA  
 (57) MOTOR A COMBUSTÃO INTERNA. A presente invenção refere-se a um motor a combustão interna que é fornecido com uma pluralidade de embreagens hidráulicas (71,72), uma pluralidade de válvulas hidráulicas de controle (194, 195) para controlar individualmente a pressão de óleo para as embreagens hidráulicas (71,72), uma pluralidade de sensores de pressão de óleo de embreagem (235,236) para detectar individualmente a pressão de óleo de controle de cursos de suprimento de óleo de controle (203, 204) que interconectam as válvulas hidráulicas de controle (194,195) e as embreagens hidráulicas (71, 72). Os sensores de pressão de óleo (235,236) correspondem individualmente às embreagens hidráulicas (71,72) compactamente, para deste modo impedir um aumento em tamanho. Os sensores de pressão de óleo de embreagem (235,236) são fornecidos em um corpo principal do motor (32) para serem dispostos na proximidade e em paralelo uns aos outros enquanto as direções axiais dos mesmos são direcionadas em uma direção frente e trás de um veículo do tipo de selim em um estado em que o corpo principal do motor (32) é montado no veículo do tipo de selim.  
 (71) Honda Motor Co., Ltd (JP)  
 (72) Toshimasa Mitsubori, Masazumi Naito  
 (74) Dannemann, Siemsen, Bigler & Ipanema Moreira

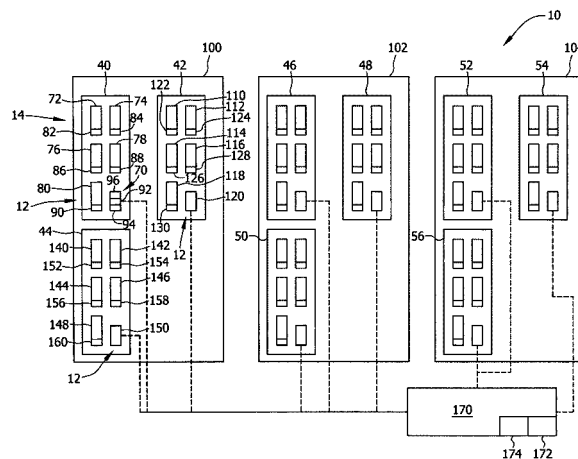


- (21) **BR 10 2012 007604-7 A2** 3.1  
 (22) 28/03/2012

- (30) 31/03/2011 JP 2011-080662  
 (51) F01P 11/02 (2006.01)  
 (54) ESTRUTURA PARA DESCARGA DE ÁGUA DA BOMBA DE ÁGUA DE ARREFECIMENTO DO MOTOR DO VEÍCULO  
 (57) ESTRUTURA PARA DESCARGA DE ÁGUA DA BOMBA DE ÁGUA DE ARREFECIMENTO DO MOTOR DO VEÍCULO. Uma vez que o alargamento de elementos de cobertura ligados a um corpo do motor é evitado, a flexibilidade das formas dos elementos de cobertura é aumentada e é feito possível levar a uma descarga do dreno de posição predeterminada a partir de uma bomba de água de arrefecimento ligada à superfície externa de uma parede lateral do corpo do motor. Um orifício de descarga do dreno 42 para descarga do dreno é provido em uma parte inferior de uma caixa da bomba. Uma nervura lateral do motor 43 adaptada para levar o dreno para baixo descarregado a partir do orifício de descarga do dreno 42 é integralmente provida sobre um corpo de constituição do motor 14 constituído parte do corpo do motor 11 de modo a se projetar a partir de uma superfície externa de uma superfície lateral 14a da mesma.  
 (71) Honda Motor Co., Ltd (JP)  
 (72) Yuki Nagata, Yusuke Tomioka, Takashi Sunaga  
 (74) Dannemann, Siemsen, Bigler & Ipanema Moreira



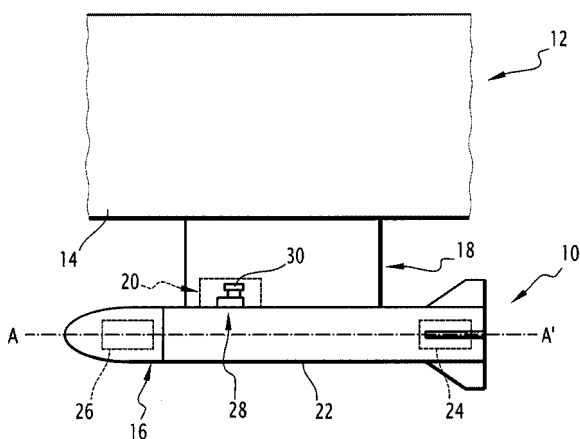
- (21) **BR 10 2012 007949-6 A2** 3.1  
 (22) 05/04/2012  
 (30) 07/04/2011 US 13/082,086  
 (51) G05B 13/02 (2006.01), G05B 19/00 (2006.01)  
 (54) SISTEMA DE AVALIAÇÃO DE ESTADO E DISPOSITIVO DE AVALIAÇÃO DE ESTADO  
 (57) SISTEMA DE AVALIAÇÃO DE ESTADO E DISPOSITIVO DE AVALIAÇÃO DE ESTADO. Trata-se de um sistema de avaliação de estado (10) para uso na monitoração da operação de pelo menos uma de uma pluralidade de unidades incluídas em uma frota de unidades substancialmente similares. O sistema inclui um dispositivo de entrada (96) configurado para receber uma seleção de pelo menos uma fonte de dados relacionados à operação de pelo menos uma da pluralidade de unidades. O sistema também inclui pelo menos um sensor (14) associado com a pelo menos uma fonte de dados e configurado para apreender dados relacionados à operação de pelo menos uma da pluralidade de unidades. O sistema também inclui um dispositivo de avaliação de estado (12) configurado para receber dados do pelo menos um sensor, dados de amostra associados com pelo menos um parâmetro de dados dos dados recebidos, e gerar uma curva paramétrica de referência a partir dos dados associado com o pelo menos um parâmetro de dados amostrados.  
 (71) GENERAL ELECTRIC COMPANY (US)  
 (72) LEON ERICSON HAYNES, CHARLES EDGAR TACKETT  
 (74) PAOLA CALABRIA MATTIOLI DANTAS



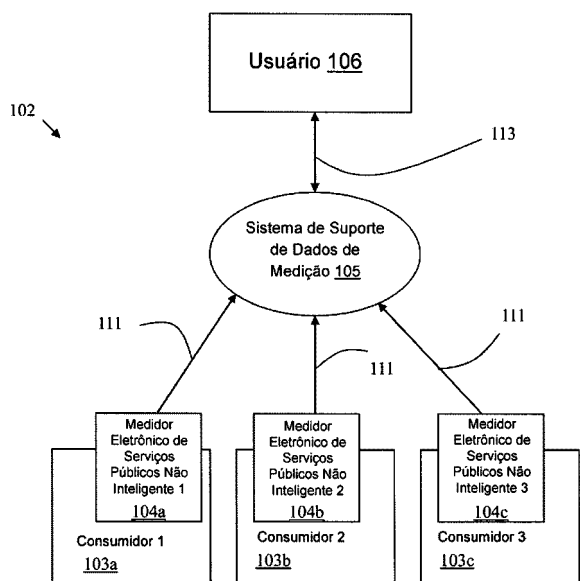
- (21) **BR 10 2012 008807-0 A2** 3.1  
 (22) 13/04/2012  
 (30) 13/04/2011 FR 1101128  
 (51) B64D 1/06 (2006.01), B64D 47/06 (2006.01), B64D 7/08 (2006.01)

- (21) **BR 10 2012 007604-7 A2** 3.1  
 (22) 28/03/2012

(54) DISPOSITIVO DE TRAVAMENTO LIBERÁVEL DE UM ENGENHO VOADOR, CONJUNTO DE LANÇAMENTO E PROCESSO DE LANÇAMENTO DE UM ENGENHO VOADOR A PARTIR DE UMA PLATAFORMA  
 (57) DISPOSITIVO DE TRAVAMENTO LIBERÁVEL DE UM ENGENHO VOADOR DESTINADO A SER LANÇADO A PARTIR DE UMA PLATAFORMA. Este dispositivo compreende uma estrutura (40) que comporta uma guia de deslocamento do engenho voador (16) entre uma posição travada sobre a estrutura (40) e uma posição lançada. Ele compreende um conjunto (42) de travamento liberável do engenho voador (16) na posição travada, o conjunto de travamento (42) que compreende órgãos de apreensão (60, 62) montados móveis em relação à estrutura (40) entre uma configuração fechada de apreensão de um órgão de retenção (30) do engenho voador (16) e uma configuração aberta de liberação do engenho voador (16). O conjunto de travamento (42) comporta um mecanismo (64) de solicitação elástica dos órgãos de apreensão (60, 62) próprio para solicitar o primeiro órgão de apreensão (60) em direção ao segundo órgão de apreensão (62) na configuração fechada para conter o órgão de retenção (30) entre o primeiro órgão de apreensão (60) e o segundo órgão de apreensão (62).  
 (71) DASSAULT AVIATION (FR)  
 (72) THIERRY CAPETTA  
 (74) JULIANO RYOTA MURAKAMI

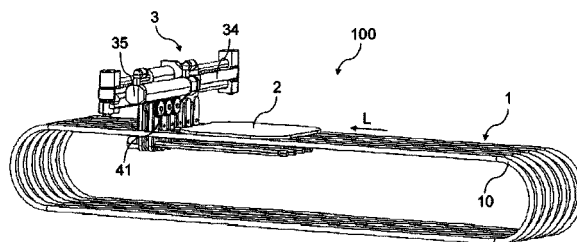


(21) BR 10 2012 010601-9 A2  
 (22) 04/05/2012  
 (30) 05/05/2011 US 13/101,275  
 (51) G05B 11/01 (2006.01), G06F 9/00 (2006.01)  
 (54) SISTEMA  
 (57) SISTEMA. Trata-se de um sistema, que inclui um sistema de suporte de dados de medição em um dispositivo de computador configurado para: receber dados de medição não processados a partir de uma pluralidade de medidores eletrônicos de serviços públicos não inteligentes que são individualmente restritos à comunicação de saída unidirecional, calcular um valor auxiliar para cada medidor eletrônico de serviços públicos não inteligente com o uso dos dados de medição não processados a partir de cada respectivo medidor eletrônico de serviços públicos não inteligente, e fornecer acesso ao valor auxiliar pelo menos em um usuário e um consumidor.  
 (71) GENERAL ELECTRIC COMPANY (US)  
 (72) JIMMY SFAELOS  
 (74) ARTUR FRANCISCO SCHAAL

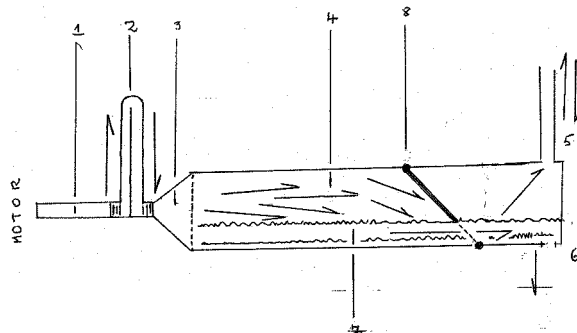


(21) BR 10 2012 010850-0 A2  
 (22) 08/05/2012  
 (30) 12/05/2011 US EP113821458

(51) B65G 15/10 (2006.01), B65G 15/20 (2006.01), B65G 47/53 (2006.01), B65G 47/90 (2006.01)  
 (54) SISTEMA PARA RECOLHER E DESCARREGAR PRODUTOS ALIMENTÍCIOS  
 (57) Sistema para recolher e descarregar produtos alimentícios, que compreende meios de transporte (1) que compreendem uma pluralidade de esteiras (10) paralelas sobre os quais se deslocam os produtos (2) a recolher, e um dispositivo (3) adaptado para recolher os produtos (2). O dispositivo (3) compreende meios de suporte adaptados para atravessar os orifícios entre as esteiras (10) para recolher o produto (2), e para suportar o produto (2) quando é recolhido, e realiza a coleta do produto (2) deslocando-se em sentido vertical ascendente, levantando os meios de suporte o produto (2) dos meios de transporte (1). Os meios de suporte estão adaptados para girar com relação à estrutura suporte para descarregar o produto (2), compreendendo os meios de suporte, quando giram, uma velocidade periférica igual à velocidade de deslocamento do produto (2) durante a descarga.  
 (71) ULMA PACKAGING TECHNOLOGICAL CENTER, S. COOP (ES)  
 (72) ENEKO IZQUIERDO EREÑO, BERNHARD ISENSCHMID, OLIVER WALTER GUTSCHE  
 (74) DAVID DO NASCIMENTO ADVOGADOS ASSOCIADOS



(21) BR 10 2012 011167-5 A2  
 (22) 11/05/2012  
 (30) 02/02/2012 BR BR.1020120023920  
 (51) B60K 13/04 (2006.01)  
 (54) PURIFICADOR DE FUMAÇAS VEICULARES  
 (57) PURIFICADOR DE FUMAÇAS VEICULARES. Pedido de patente de invenção para o purificador acima citado 4, é compreendido por um escapamento que purifica fumaças veiculares contendo no seu interior um reservatório de água 7, com mais ou menos as mesmas medidas, ou seja, 1,00 metro de comprimento X 0,15 cents. de largura x 0,10 cents de espessura (altura), dotados de dois orifícios na sua lateral direita sendo um para, digo, sendo um sobre o escapamento/purificador 5, e o outro em baixo posicionados na mesmo alinhamento vertical 6, podendo a boca do 5 ser fixada em qualquer lugar do veículo desde que MM. 0,30 cents. acima do nível da água do reservatório até o topo do bloqueador de água 2, que deve operar na vertical, funcionando o aparelho da seguinte maneira; o motor 1 expelle fumaça dentro de escapamento 4 a qual é imediatamente canalizada às águas do reservatório 7, que a absorve totalmente, restando os detritos poluentes e venenosos no fundo dele. Como dito acima este purificador de fumaças veiculares é feito de lata, sendo ele lacrado, retangular, sendo necessário fixá-lo na face externa do escapamento à base de pulseira a cada quinze entrts. Este purificador de fumaças veiculares é desconhecido dispensando inspeção veicular. É de se considerar que a faicha de água utilizada para as lavagens é mm. 0,05 cents. e a outra é a vazia que recebe a fumaça do motor do veiculo c/largura também estimada nessa mesma medida que é efetivamente 0,10 cents. o seu total. A adoção deste aparelho é prioridade global em vista do seu incomensurável valor na área de poluição atmosférica veicular conforme dispõe a CF/88. Que considera questão prioritária acima de quaisquer outros interesses conforme se vê dos artigos 23 e 24 inciso VI da CF/88.  
 (71) SERGIO DE MARTINI (BR/SP)  
 (72) SERGIO DE MARTINI



(21) BR 10 2012 011179-9 A2  
 (22) 11/05/2012  
 (30) 13/05/2011 EP 11166092.4  
 (51) E21B 33/035 (2006.01), E21B 47/10 (2006.01), G01N 33/28 (2006.01)  
 (54) MÉTODO PARA FORNECER UMA ÁRVORE PARA UMA INSTALAÇÃO DE EXTRAÇÃO DE HIDROCARBONETO SUBMARINA E ÁRVORE DE UMA INSTALAÇÃO DE EXTRAÇÃO DE HIDROCARBONETO SUBMARINA  
 (57) MÉTODO PARA FORNECER UMA ÁRVORE PARA UMA INSTALAÇÃO DE EXTRAÇÃO DE HIDROCARBONETO SUBMARINA E ÁRVORE PARA UMA INSTALAÇÃO DE EXTRAÇÃO DE HIDROCARBONETO SUBMARINA. Trata-se de uma árvore (1) para uma instalação de extração de hidrocarboneto

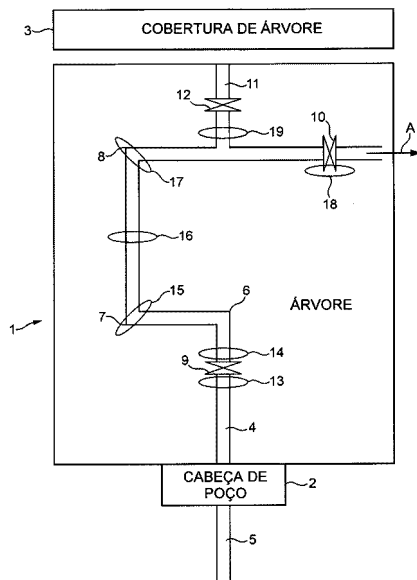


submarina que é dotada de meio para monitoração de uma pluralidade de diferentes propriedades em relação a fluxo de fluido de hidrocarboneto através de um duto (4) na árvore. Uma pluralidade de meios de detecção (13, 14, 15, 16, 17, 18) é fornecida, sendo cada uma para monitoração da pelo menos uma dentre as ditas propriedades, sendo que cada das mesmas está localizada em uma posição ou próximo a esta a qual é ótima para monitoração da pelo menos uma dentre as propriedades tendo em vista a configuração do duto.

(71) VETCO GRAY CONTROLS LIMITED (GB)

(72) PARAG VYAS, AXEL BUSBOOM, NICHOLAS ELLSON, RAYMOND PHILIPS

(74) JULIANO RYOTA MURAKAMI



(21) BR 10 2012 011617-0 A2

(22) 30/04/2012

(30) 15/02/2012 IN 564/CHE/2012

(51) G06F 12/02 (2006.01)

(54) MÉTODOS PARA OTIMIZAR DESEMPENHOS DE MEMÓRIAS FLASH SERIAL

(57) MÉTODOS PARA OTIMIZAR DESEMPENHOS DE MEMÓRIAS FLASH SERIAL. A invenção se refere a métodos para melhorar o desempenho de uma memória Flash serial em um modo de desempenho otimizado. A memória Flash serial está ligada a um controlador de memória através de pelo menos uma linha de clock serial (SCK), uma linha de chip-select serial (SCS), e uma pluralidade de linhas de entrada / saída serial (SIO). Em uma forma de realização, a memória Flash serial primeiro conta uma duração de habilitação durante o qual a linha SCS é continuamente mantida em um estado habilitado. Se a duração de habilitação é mais longa do que um número de limiar de ciclos de um sinal de clock na linha SCK, a memória Flash serial interpreta a informação recebida a partir do controlador de memória através das linhas SIO durante a duração de habilitação como uma instrução de leitura de comando omitido. Contrariamente, a memória Flash serial interpreta a informação recebida a partir do controlador de memória através das linhas SIO durante a duração de habilitação como uma instrução de não leitura.

(71) Mediatek Inc (TW)

(72) Chou, Yu-Shan, Su, Jien-Jia, Wu, Cheng-Ting

(74) Claudio Szabas e Magnus Aspeby

(21) BR 10 2012 011695-2 A2

(22) 16/05/2012

(30) 17/05/2011 DE 10 2011 101 842.9

(51) B41F 33/14 (2006.01), B65B 61/02 (2006.01), B65H 23/18 (2006.01)

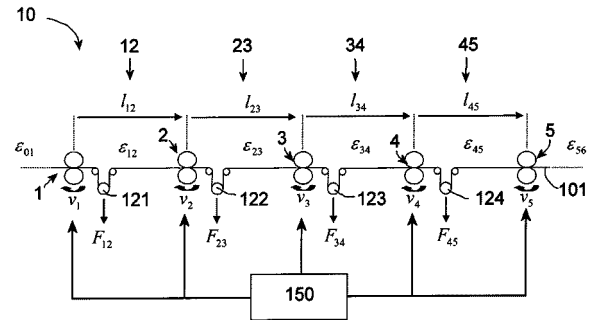
(54) PROCESSO PARA A REGULAGEM DA TENSÃO DE UMA SEÇÃO DE MATERIAL EM UMA MÁQUINA PARA PROCESSAMENTO DE UMA SEÇÃO DE MATERIAL

(57) PROCESSO PARA A REGULAGEM DA TENSÃO DE UMA SEÇÃO DE MATERIAL EM UMA MÁQUINA PARA PROCESSAMENTO DE UMA SEÇÃO DE MATERIAL. A invenção refere-se a um processo para regulagem da tensão de uma seção de material em uma máquina de processamento de seções de material, sendo que antes de uma iminente alteração, de ao menos um parâmetro que influencia a tensão da seção de material, serão reduzidos os efeitos da regulagem da tensão da seção de material sobre a dilatação da seção de material.

(71) Robert Bosch GmbH (DE)

(72) Holger Schnabel, Stephan Schultze, Mario Goeb

(74) Dannemann, Siemsen, Bigler & Ipanema Moreira



(21) BR 10 2012 011764-9 A2

(22) 17/05/2012

(30) 18/05/2011 US 13/110,415

(51) G06Q 30/08 (2012.01), B60L 1/00 (2006.01), B60L 11/00 (2006.01)

(54) SISTEMA

(57) SISTEMA. Trata-se de sistemas e métodos para leiloar tempos de carregamento para veículos elétricos (205) em uma ou mais estações de carregamento (210). Os sistemas (100) e os métodos podem incluir distribuição, para um dispositivo de computação cliente (103) associado a um cliente, informação de leilão com relação a um leilão para pelo menos um intervalo de tempo de uma estação de carregamento (210) para um veículo elétrico (205); receber, do cdc (103), um valor de lance para o leilão; e distribuir uma notificação para o dispositivo de computação cliente (103) se o valor do lance recebido for aceito como um valor de lance vencedor para o leilão.

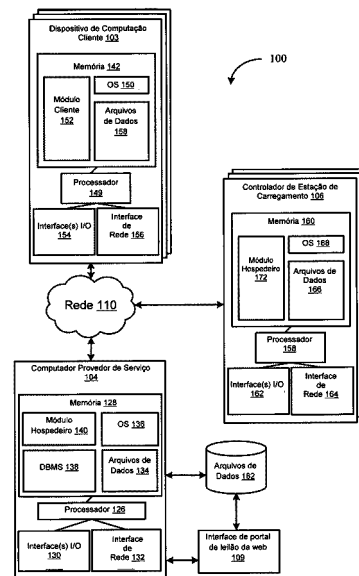
(71) GENERAL ELECTRIC COMPANY (US)

(72) JOHN CHRISTOPHER BOOT, ALEKSANDAR VUKOJEVIC

(74) ANA PAULA SANTOS CELIDONIO

3.1

3.1



(21) BR 10 2012 012037-2 A2

(22) 18/05/2012

(30) 18/05/2011 EP 11 166517.0

(51) H04L 12/40 (2006.01), H02H 7/26 (2006.01)

(54) AJUSTE DE PARÂMETROS DE UM MÓDULO DE ENCAIXE DE UMA INSTALAÇÃO DE DISTRIBUIÇÃO ELÉTRICA DE BAIXA TENSÃO

(57) AJUSTE DE PARÂMETROS DE UM MÓDULO DE ENCAIXE DE UMA INSTALAÇÃO DE DISTRIBUIÇÃO ELÉTRICA DE BAIXA TENSÃO. A presente invenção refere-se a um módulo de encaixe (9) de uma instalação de distribuição elétrica de baixa tensão (1), que abrange um canal de encaixe (8) e um conjunto de memória (12), em que o módulo de encaixe (9) contém um aparelho de comando (5) parametrizável para uma unidade consumidora elétrica (6). Para aumentar a segurança operacional de uma instalação de distribuição elétrica de baixa tensão (1) é proposto que o módulo de encaixe (9) seja conformado de tal modo que por ocasião de uma ativação do módulo de encaixe (9) no canal de encaixe (8) se verifique uma memorização automática de parâmetros do conjunto de memória (12) no módulo de encaixe (9).

(71) Siemens Aktiengesellschaft (DE)

(72) Stefan Bömoser, Manfred Präiss

(74) Dannemann, Siemsen, Bigler & Ipanema Moreira

(21) BR 10 2012 012447-5 A2

(22) 24/05/2012

(30) 31/05/2011 SE 1150510-4

(51) B60R 16/04 (2006.01), H02J 7/14 (2006.01), B60R 16/033 (2006.01)

(54) SISTEMA DE TRANSFORMAÇÃO DE TENSÃO ELÉTRICA

(57) SISTEMA DE TRANSFORMAÇÃO DE TENSÃO ELÉTRICA. Trata-se de um sistema de transformação de tensão elétrica (2) compreendendo - um

3.1

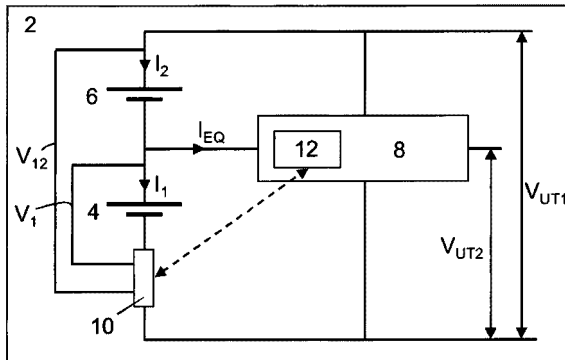


sistema de baterias compreendendo uma primeira bateria (4) e uma segunda bateria (6) conectadas uma com a outra em série, - um equalizador (8) conectado com pelo menos uma das ditas primeira e segunda baterias e adaptado para transformar uma primeira tensão elétrica em uma segunda tensão elétrica, - um sensor de bateria (10) situado próximo da dita primeira bateria (4) e compreendendo um primeiro circuito de medição de corrente adaptado para determinar um valor  $I_1$  que representa a corrente através da dita primeira bateria. O sistema adicionalmente compreende um segundo circuito de medição de corrente (12) adaptado para determinar um valor  $I_{EQ}$  que representa a corrente do equalizador para ou a partir do sistema de baterias, e para transportar o dito valor para o sensor de bateria, e o sensor de bateria compreende uma unidade de cálculo adaptada para receber os valores  $I_1$  e  $I_{EQ}$  e para calcular, baseada nos mesmos, um valor  $I_2$  que representa a corrente através da dita segunda bateria. A invenção também compreende um método em um sistema de transformação de tensão elétrica.

(71) SCANIA CV AB (SE)

(72) GUNNAR LEDFELT

(74) CARINA S RODRIGUES



(21) BR 10 2012 012455-6 A2

(22) 24/05/2012

(30) 27/05/2011 NL EP 11305654.3

(51) G02B 6/028 (2006.01), C03B 37/01 (2006.01)

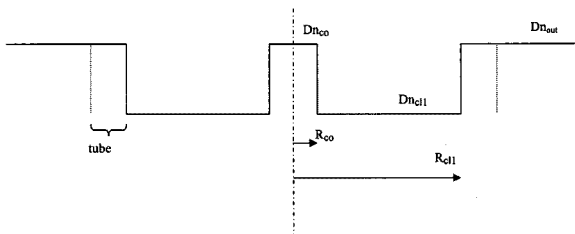
(54) FIBRA ÓTICA UNIMODO E MÉTODO PARA A FABRICAÇÃO DE UMA FIBRA ÓTICA UNIMODO

(57) FIBRA ÓTICA UNIMODO E MÉTODO PARA A FABRICAÇÃO DE UMA FIBRA ÓTICA UNIMODO. Trata-se de uma fibra ótica unimodo que compreende do centro à periferia um núcleo, pelo menos primeiro e segundo revestimentos comprimidos, e um revestimento externo. O núcleo tem um raio ( $R_{co}$ ) compreendido entre  $3,5 \mu\text{m}$  e uma diferença de índice com o revestimento externo ( $Dn_{co}-Dn_{out}$ ) compreendida entre 0 e  $3,10^{-3}$ ; o primeiro revestimento comprimido tem um raio ( $R_{c11}$ ) compreendido entre  $9 \mu\text{m}$  e  $15 \mu\text{m}$  e uma diferença de índice com o revestimento externo ( $Dn_{c11}-Dn_{out}$ ) compreendida entre  $5,5 \cdot 10^{-2}$ ; o segundo revestimento comprimido tem um raio ( $R_{c12}$ ) compreendido entre  $38 \mu\text{m}$  e  $42 \mu\text{m}$  e uma diferença de índice com o primeiro revestimento comprimido ( $Dn_{c12}-Dn_{c11}$ ) compreendida entre  $-0,5 \cdot 10^{-3}$  e  $0,5 \cdot 10^{-3}$ ; e o revestimento externo tem um raio compreendido entre  $61,5 \mu\text{m}$  e  $63,05 \mu\text{m}$ . Uma fibra com atenuação reduzida pode ser fabricada a um custo reduzido.

(71) DRAKA COMTEQ B.V. (NL)

(72) PIERRE SILLARD, MARIANNE BIGOT-ASTRUC

(74) DAVID DO NASCIMENTO ADVOGADOS ASSOCIADOS



(21) BR 10 2012 012483-1 A2

(22) 24/05/2012

(30) 25/05/2011 US 61/490,054; 07/07/2011 EP 11172988.5

(51) B60K 15/03 (2006.01)

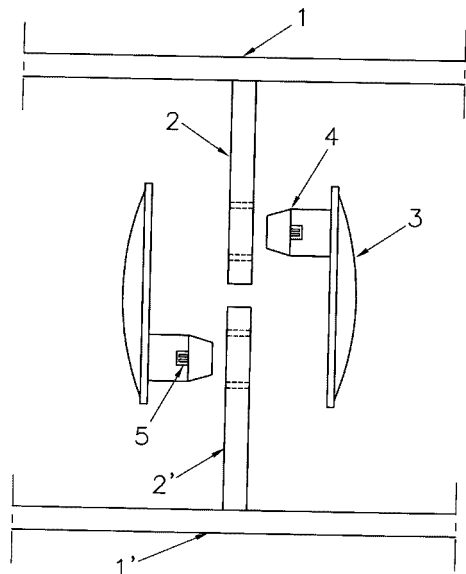
(54) TANQUE DE COMBUSTÍVEL COM RESISTÊNCIA A DEFORMAÇÃO APERFEIÇOADA E MÉTODO PARA FABRICAÇÃO DO MESMO

(57) TANQUE DE COMBUSTÍVEL COM RESISTÊNCIA A DEFORMAÇÃO APERFEIÇOADA E MÉTODO PARA FABRICAÇÃO DO MESMO. Tanque de combustível tendo duas porções de parede opostas e pelo menos um elemento de reforço conectando estas duas porções de parede, dito elemento de reforço compreendendo pelo menos duas partes ligadas por pelo menos um elo rotativo. Método para fabricação deste tipo de tanque.

(71) Inergy Automotive Systems Research (Société Anonyme) (BE)

(72) David Hill, Bjorn Criel, Vicent Cuvelier, Scott McCleary

(74) Luiz Leonardos &amp; Cia - Propriedade Intelectual



(21) BR 10 2012 012992-2 A2

(22) 30/05/2012

(30) 31/05/2011 DE 10 2011 103 734.2

(51) B21C 37/08 (2006.01)

(54) PROCESSO E DISPOSITIVO PARA A PRODUÇÃO DE TUBOS RANHURADOS DE CHAPAS DE METAL

(57) PROCESSO E DISPOSITIVO PARA A PRODUÇÃO DE TUBOS RANHURADOS DE CHAPAS DE METAL. A presente invenção refere-se a um

processo e a um dispositivo para a produção de tubos ranhurados (4; 104) de

chapas de metal (3), especialmente chapas de metal espessas, sendo que uma

chapa de metal é aduzida a um prensa de moldagem de tubo (1), em que,

assentando sobre uma ferramenta inferior (6), é moldada por uma ferramenta

superior (9) levantável e abaixável mediante aplicação de uma força de

curvamento progressivamente para o tubo ranhurado (4; 104) apresentando

arestas longitudinais contrapostas a um soldagem de costura longitudinal

posterior com uma fenda (11; 111). Para que possam ser obtidos tubos

ranhurados (104) amplamente circular redondos com uma ranhura ou fenda

(111) estreita, inicialmente é produzido um tubo ranhurado com um pré-molde

(13) não redondo, na medida em que ao menos em uma etapa de curvamento

atuando com relação ao meio predeterminado pelo eixo longitudinal da

ferramenta superior (9) imergindo na chapa de metal (3) progressivamente

moldada respectivamente à esquerda e à direita no lado interno da chapa de

metal (3) é realizada uma deformação menor com relação às outras etapas de

curvamento, e depois, mediante aplicação de uma força de fechamento (F)

atuando de fora sobre o pré-molde (13) não redondo em regiões (12a, 12b)

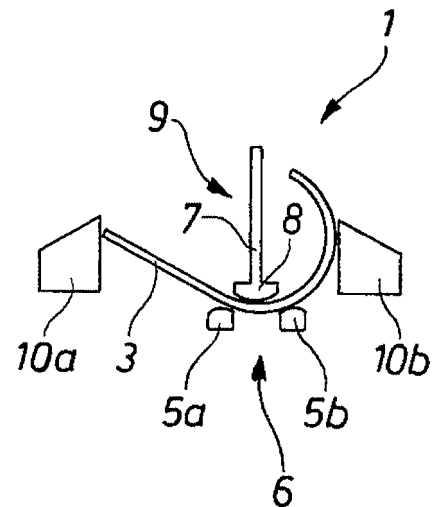
especificamente menos deformadas respectivamente em ambos os lados do

meio, é moldado o tubo ranhurado (104) pronto.

(71) SMS Meer GmbH (DE)

(72) Mario Thome, Manfred Kolbe, Jochen Vochsen

(74) Dannemann, Siemsen, Bigler &amp; Ipanema Moreira



(21) BR 10 2012 013184-6 A2

(22) 31/05/2012

(30) 31/05/2011 EP 11305663.4; 28/09/2011 EP 11183056.8

(51) G01F 15/14 (2006.01)

(54) MEDIDOR DE FLUÍDO EQUIPADO COM UM MÓDULO DE LEITURA REMOTA FIXADO POR MEIO DE UM ANEL ANTIFRAUDE

(57) MEDIDOR DE FLUÍDO EQUIPADO COM UM MÓDULO DE LEITURA REMOTA FIXADO POR MEIO DE UM ANEL ANTIFRAUDE. A INVENÇÃO

REFERE-SE A UM MEDIDOR DE FLUÍDO EQUIPADO COM UM

TOTALIZADOR (2) E UM MÓDULO DE LEITURA REMOTA (4) DISPOSTO NO

3.1

3.1

3.1

3.1

3.1

3.1

3.1

TOTALIZADOR EM UMA ZONA CHAMADA DE ZONA SUPERIOR, O DITO TOTALIZADOR SENDO FORNECIDO COM UMA TAMPA (3) FEITA DE MATERIAL PLÁSTICO, O MEDIDOR INCLUINDO UM ANEL (5) PARA VEDAÇÃO DO DITO MÓDULO (4) DISPOSTO EM TORNO DA DITA ZONA SUPERIOR E UNIDO POR MEIO DE UM DISPOSITIVO DE FIXAÇÃO NÃO REMOVÍVEL. DE ACORDO COM A INVENÇÃO, O DITO ANEL (5) CONSISTE DE UMA PEÇA CILÍNDRICA FECHADA E INCLUI UMA ZONA QUEBRÁVEL (5A) COM ESPESURA RADIAL REDUZIDA DELIMITADA POR DOIS FLANGES RADIAIS EXTERNOS (5B, 5C).

(71) Itron France (FR)

(72) Arnaud Darras

(74) NELLIE ANNE DAIEL-SHORES

(21) **BR 10 2012 013292-3 A2**

3.1

(22) 01/06/2012

(30) 10/06/2011 SE 1150530

(51) G08G 1/0968 (2006.01)

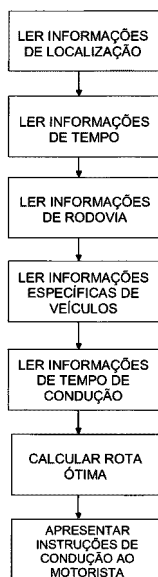
(54) MÉTODO PARA PLANEJAMENTO DE ROTA

(57) MÉTODO PARA PLANEJAMENTO DE ROTA. Método relativo a planejamento de rota para um veículo, compreendendo: leitura de informações de localização, compreendendo o ponto de partida e o destino final da rota; leitura de informações de rodovias sobre seções de rodovias entre o ponto de partida e o destino final; e leitura de informações específicas de veículo. O método compreende ainda: leitura de informações de informações de tempo de condução, compreendendo os tempos de condução e descanso durante um turno de condução, como prescrito pelas regulações para tempos de condução de motoristas; cálculo de rota ótima para o veículo, com base nas ditas informações lidas; e apresentação das instruções de condução ao motorista para seguir a rota calculada.

(71) SCANIA CV AB (SE)

(72) JOSEPH AH-KING, JAN DELLRUD, PÅR DEGERMAN

(74) CARINA S RODRIGUES



(21) **BR 10 2012 013577-9 A2**

3.1

(22) 05/06/2012

(30) 07/06/2011 EP 11168880.0

(51) F03D 1/06 (2006.01), F03D 3/06 (2006.01)

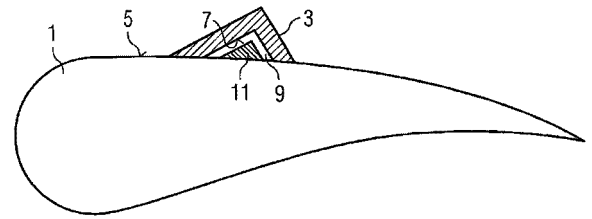
(54) PROCESSO PARA MODIFICAR A FORMA SUPERFICIAL DE UMA PÁ DE ROTOR DE TURBINA DE VENTO, E FERRAMENTA PARA USO NESSE PROCESSO

(57) PROCESSO PARA MODIFICAR A FORMA SUPERFICIAL DE UMA PÁ DE ROTOR DE TURBINA DE VENTO, E FERRAMENTA PARA USO NESSE PROCESSO. A presente invenção refere-se a um processo de modificação da forma superficial de uma pá de rotor de turbina de vento (1) que é proporcionado no qual um elemento modificador de forma é fundido na superfície (5) da pá de rotor de turbina de vento (1). Um molde (3), que pode ser usado nesse processo, compreende uma superfície interna de molde (7), cuja forma é definida, de acordo com o resultado da subtração da forma superficial não modificada da pá de rotor de turbina de vento, (1) da forma superficial modificada desejada.

(71) Siemens Aktiengesellschaft (DE)

(72) Jason Stege

(74) Dannemann, Siemsen, Bigler & Ipanema Moreira



(21) **BR 10 2012 013578-7 A2**

3.1

(22) 05/06/2012

(30) 13/06/2011 JP 2011-131311

(51) B65H 29/52 (2006.01), B65H 31/26 (2006.01)

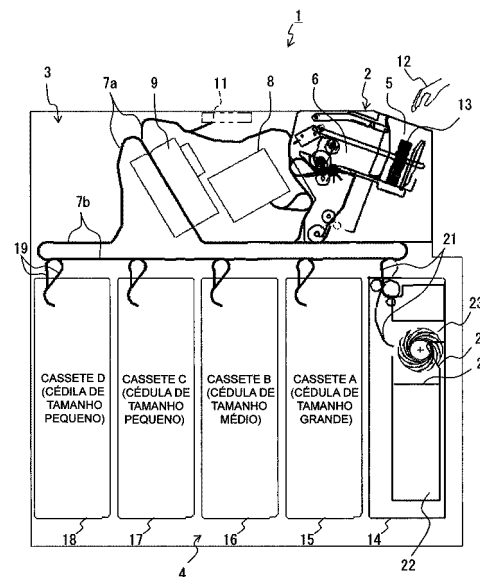
(54) APARELHO DE ACUMULAÇÃO DE RODA DE PALHETAS DE REDEMOINHO

(57) APARELHO DE ACUMULAÇÃO DE RODA DE PALHETAS DE REDEMOINHO. A presente invenção refere-se a cilindros de entrada de diâmetro grande, e cilindros de entrada de diâmetro pequeno pressionando contra os cilindros de entrada de diâmetro grande através de uma correia transportadora para introduzir uma folha de papel em uma parte de acumulação através de uma fenda de entrada. Um membro de guia superior central faz contato com uma superfície superior de uma porção central da célula. Os membros de guia inferiores de ambas as extremidades guiam a célula enquanto fazendo com que a célula curve-se na forma de um U grande em uma direção ortogonal a uma direção de transporte da célula levantando ambas as extremidades da célula introduzida na parte de acúmulo com o uso de uma ponta curvada para cima. A extremidade frontal da célula não pende a despeito de ser gasta pelas palhetas, e a célula vai entre as palhetas. A célula é transportada giratoriamente, colide com as paradas para parar, é dispensada a partir de uma roda de palhetas de redemoinho, e é acumulada.

(71) Fujitsu Frontech Limited (JP)

(72) Haruyasu Kato, Mitsutaka Nishida, Hayato Minamishin

(74) Dannemann, Siemsen, Bigler & Ipanema Moreira



(21) **BR 10 2012 013611-2 A2**

3.1

(22) 06/06/2012

(30) 08/06/2011 US 13/156,156

(51) E21B 33/043 (2006.01)

(54) CONJUNTO DE CABEÇA DE POÇO E MÉTODO PARA INSTALAR UM GANCHO EM UM CONJUNTO DE ALOJAMENTO DE CABEÇA DE POÇO SUBMARINO

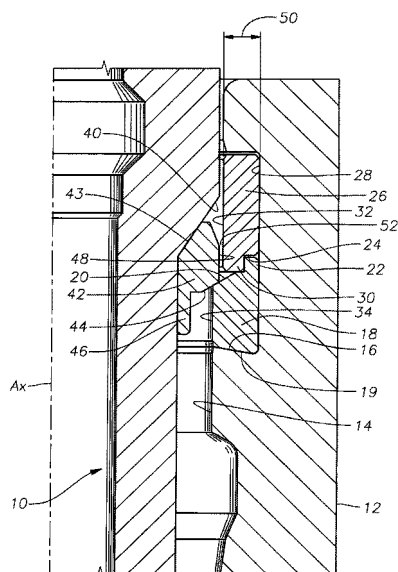
(57) CONJUNTO DE CABEÇA DE POÇO E MÉTODO PARA INSTALAR UM GANCHO EM UM CONJUNTO DE ALOJAMENTO DE CABEÇA DE POÇO SUBMARINO. Trata-se de um conjunto de cabeça de poço submarino que inclui um alojamento (12) com um furo (14). Um gancho (10) é abaixado no alojamento (12), o gancho (10) tendo pelo menos um ombro de carga voltado para baixo (40). Um aro de carga expansível (42) é transportado no gancho (10). Quando o peso de cano de aço é aplicado ao gancho (10), o peso energiza o anel de carga (42), levando o mesmo a se expandir e, desse modo, aumenta a área de contato entre um ombro de carga (19) no anel de carga (42) e um ombro de carga (16) no alojamento (12). Os ombros (40, 19, 16) cria um caminho para a carga a ser transferida para o alojamento (12). O aumento na área de contato aumenta a capacidade de transporte de carga do gancho (10). A expansão do anel de carga é limitada à expansão elástica para permitir que o mesmo retorne para a posição retraída quando é removido o peso do cano de aço.

(71) VETCO GRAY INC (US)

(72) SIBU VARGHESE, CHAD YATES

(74) JULIANO RYOTA MURAKAMI





(21) **BR 10 2012 014069-1 A2** 3.1  
(22) 11/06/2012

(30) 16/06/2011 JP 2011-134302; 30/01/2012 JP 2012-016616  
(51) G06F 1/26 (2006.01), B41J 29/38 (2006.01), G03G 21/00 (2006.01), G03G 21/14 (2006.01), G06F 1/00 (2006.01), H04N 1/00 (2006.01)

(54) APARELHO DE FORMAÇÃO DE IMAGEM QUE DESLOCA PARA O ESTADO ONDE ATIVAÇÃO RÁPIDA É POSSÍVEL, MÉTODO DE CONTROLAR O MESMO E MEIO DE ARMAZENAGEM

(57) APARELHO DE FORMAÇÃO DE IMAGEM QUE DESLOCA PARA O ESTADO ONDE ATIVAÇÃO RÁPIDA É POSSÍVEL, MÉTODO DE CONTROLAR O MESMO E MEIO DE ARMAZENAGEM. Um aparelho de formação de imagem capaz de deslocar para um estado onde ativação rápida do mesmo pode ser realizada em um período de tempo mais curto quando um interruptor de energia é desligado. Quando a operação desligar do interruptor de energia é detectada, um primeiro estado é armazenado, e quando a operação ligar do interruptor de energia é detectada a seguir, o estado do aparelho de formação de imagem é deslocado para um segundo estado do qual o aparelho de formação de imagem pode retornar ao primeiro estado. Quando o estado do aparelho de formação de imagem é deslocado para o segundo estado, o tempo começa a ser medido. Quando a operação ligar do interruptor de energia é detectada no segundo estado, o valor do tempo medido é adquirido. O aparelho de formação de imagem é induzido a retornar para o primeiro estado armazenado dependendo do valor do tempo medido.

(71) Canon Kabushiki Kaisha (JP)

(72) Ryotaro Okuzono, Kenji Hara

(74) Luiz Leonardos & Cia - Propriedade Intelectual

(21) **BR 10 2012 014089-6 A2** 3.1  
(22) 11/06/2012

(30) 13/06/2011 JP 2011-131176

(51) G06F 3/0488 (2013.01)

(54) APARELHO DE EXIBIÇÃO DE LISTA, MÉTODO DE CONTROLE DE EXIBIÇÃO DE LISTA, E, MEIO DE ARMAZENAGEM DE INFORMAÇÃO

(57) APARELHO DE EXIBIÇÃO DE LISTA, MÉTODO DE CONTROLE DE EXIBIÇÃO DE LISTA, E, MEIO DE ARMAZENAGEM DE INFORMAÇÃO. É provido um aparelho de exibição de lista, configurado para: dispor, de uma lista incluindo uma pluralidade de imagens arranjadas em ordem, imagens de itens em uma faixa parcial de lista em uma direção de rolagem predeterminada e exibir as imagens de itens na faixa parcial em uma tela; e mover as imagens de itens exibidas na tela na direção da rolagem em uma velocidade correspondendo a uma instrução de rolagem de usuário na direção da rolagem do lado externo da tela para dentro da tela, a fim de novamente exibir as imagens de itens na tela. Quando a imagem de itens, que é novamente exibida, é movida na direção da rolagem para dentro da tela, pelo menos uma parte de imagem de itens é movida em uma direção transversal cruzando a direção da rolagem do lado externo da tela para dentro da tela em uma predeterminada velocidade.

(71) Sony Computer Entertainment Inc. (JP)

(72) Arito Mochizuki, Kuniaki Oe

(74) Kasznar Leonardos Propriedade Intelectual

(21) **BR 10 2012 014644-4 A2** 3.1  
(22) 15/06/2012

(30) 16/06/2011 NO 20110868

(51) H01F 27/29 (2006.01), G05F 1/24 (2006.01), H01F 29/14 (2006.01), H02P 13/06 (2006.01)

(54) TRANSFORMADOR E USO

(57) TRANSFORMADOR. É descrito um transformador (100, 200, 300) que compreende pelo menos uma primeira coluna (1, 2, 18, 20, 22) e uma segunda coluna (1, 2, 18, 20, 22) de um material magnético. Cada coluna (1, 2, 18, 20, 22) compreende um eixo geométrico de comprimento (19, 21, 23, 31, 32), uma extremidade superior e uma extremidade inferior; um eletroímã superior (3, 24) que está em contato com a extremidade superior de cada coluna; um eletroímã inferior (6, 25) que está em contato com a extremidade inferior de cada coluna; pelo menos um enrolamento primário (13, 33, 35, 37) disposto em pelo menos

uma das colunas (1, 2, 18, 20, 22) e disposto para produzir fluxo magnético alternante em um circuito magnético fechado representado pelas colunas e eletroímãs; e pelo menos um enrolamento secundário (14, 34, 36, 38) disposto em pelo menos uma das colunas (1, 2, 18, 20, 22). Pelo menos um dos eletroímãs (3, 6, 24, 25) compreende dois subeletroímãs paralelos (4, 5, 7, 8, 27, 28, 40, 41), e um conector de eletroímã (9, 10) que os dois subeletroímãs (4, 5, 7, 8, 27, 28, 40, 41), e em que o transformador (100, 200, 300) compreende pelo menos um enrolamento de controle (11, 12, 29, 43) disposto no conector de eletroímã e disposto para produzir fluxo magnético direto em um circuito magnético fechado representado pelo eletroímã e o conector de eletroímã (9, 10), cujo conector de eletroímã está disposto em uma posição magneticamente simétrica.

(71) VETCO GRAY SCANDINAVIA AS (NO)

(72) MICHAL NORBERT GAJEWSKI, JAN ERIK KNUTSEN

(74) ARTUR FRANCISCO SCHAAL

(21) **BR 10 2012 015193-6 A2**

(22) 19/06/2012

(30) 29/06/2011 JP 2011144059

(51) G06F 3/041 (2006.01), G02B 5/30 (2006.01), H03K 17/96 (2006.01)

(54) APARELHO DE PROCESSAMENTO DE INFORMAÇÃO, MÉTODO IMPLEMENTADO EM COMPUTADOR, E, UNIDADE DE ARMAZENAGEM LEGÍVEL POR COMPUTADOR

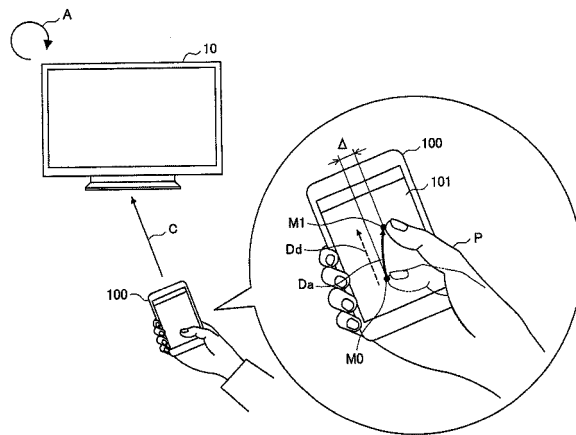
(57) APARELHO DE PROCESSAMENTO DE INFORMAÇÃO, MÉTODO IMPLEMENTADO EM COMPUTADOR, E, UNIDADE DE ARMAZENAGEM LEGÍVEL POR COMPUTADOR. São providos sistemas e métodos para modificar uma ou mais regiões sensíveis a toque de um dispositivo de toque.

Em um aspecto, o dispositivo de toque pode ser provido como parte de um visor, tal como um visor de tela de toque. Em vários aspectos, um processador pode ser configurado para detectar uma operação executada por um usuário no dispositivo de toque. O processador pode determinar se a operação foi efetuada no dispositivo de toque usando a mão direita, mão esquerda ou ambas as mãos, pelo usuário. O processador pode então modificar uma ou mais regiões do dispositivo de toque, com base na determinação. Onde o dispositivo de toque é provido como parte de um visor, o processador pode ser adicionalmente configurado para exibir um ou mais componentes gráficos de UI (por exemplo, um ícone) no visor, com base nas regiões sensíveis a toque do dispositivo de toque.

(71) Sony Corporation. (JP)

(72) Shin Ito, Yoshinori Ohashi, Eiju Yamada

(74) Kasznar Leonardos Propriedade Intelectual



(21) **BR 10 2012 015209-6 A2**

(22) 19/06/2012

(30) 15/07/2011 US 13/183,896

(51) B60C 23/12 (2006.01)

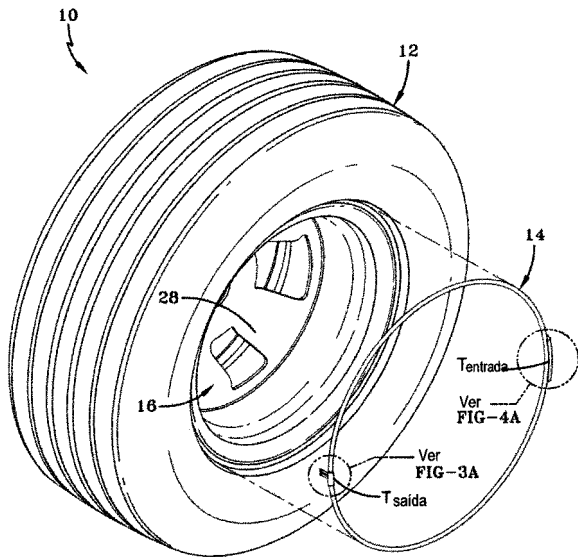
(54) TUBO DE BOMBEAMENTO DE MANUTENÇÃO DE AR E MONTAGEM DE PNEU

(57) TUBO DE BOMBEAMENTO DE MANUTENÇÃO DE AR E MONTAGEM DE PNEU. Uma parede definida por paredes laterais de ranhura é posicionada dentro da região de curvatura do costado de um pneu. Um tubo de ar alongado posicionado dentro da ranhura de parede lateral está em engate de contato com as paredes laterais de ranhura e resilientemente comprime e desmonta segmento por segmento quando a ranhura contraí segmento por segmento dentro da impressão de desenho da rodagem de desenho de pneu rolando. Uma estria de travamento se projetando orientada longitudinalmente se estende de uma parede lateral de tubo e registra dentro de um detetor localizado e configurado de modo complementar se estendendo adjacente à ranhura para deter o movimento lateral do tubo dentro da ranhura depois da inserção. Uma raia projetada anular se estende da ranhura para engatar as paredes laterais do tubo de ar para deter um movimento axial do tubo dentro da ranhura depois da inserção.

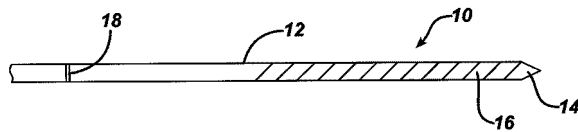
(71) The Goodyear Tire & Rubber Company (US)

(72) Andres Ignacio Delgado, Christopher David Dyrlund

(74) Nellie D Shores



- (21) **BR 10 2012 015722-5 A2** 3.1  
 (22) 25/06/2012  
 (30) 24/06/2011 US 13/168,104  
 (51) A61B 5/107 (2006.01), A61F 2/08 (2006.01)  
 (54) CALIBRE DE TÚNEL DE RECONSTRUÇÃO DE LCA E MÉTODO  
 (57) CALIBRE DE TÚNEL DE RECONSTRUÇÃO DE LCA E MÉTODO. A presente invenção refere-se a um calibre de profundidade e método que fornecem medição precisa de uma porção de soquete de um túnel ósseo em uma reconstrução de LCA.  
 (71) Depuy Mitek, Inc. (US)  
 (72) Jose Lizardi, David Spenciner  
 (74) Dannemann, Siemsen, Bigler & Ipanema Moreira

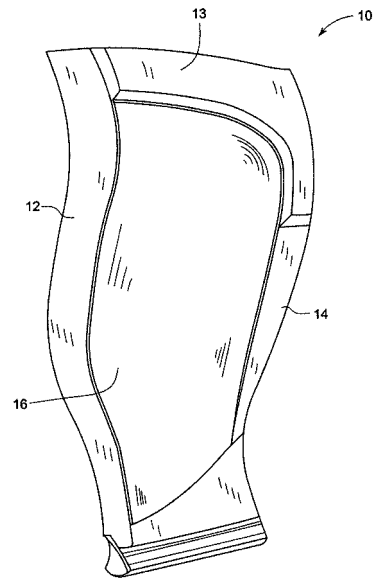


- (21) **BR 10 2012 016217-2 A2** 3.1  
 (22) 29/06/2012  
 (30) 05/07/2011 DE 102011078624.4  
 (51) C07F 7/08 (2006.01), C01B 17/02 (2006.01)  
 (54) USO DE SILOXANOS HIDRÓFILOS ORGANO MODIFICADOS COMO AGENTES AUXILIARES DE PROCESSO PARA A GRANULAÇÃO POR FUSÃO  
 (57) USO DE SILOXANOS HIDRÓFILOS ORGANO MODIFICADOS COMO AGENTE AUXILIARES DE PROCESSO PARA A GRANULAÇÃO POR FUSÃO A presente invenção refere-se ao uso de polissiloxanos organomodificados, que apresentam pelo menos três radicais de poliéter distinguem-se em sua fração de unidades de óxido de etileno no peso total do radical de poliéter em pelo menos 9%, em massa, como agentes de separação ou componente de agente de separação na granulação por fusão  
 (71) Evonik Goldschmidt GmbH (DE)  
 (72) Rene Haensel, Sabine Giessler-Blank, Stefan Kempka  
 (74) Dannemann, Siemsen, Bigler & Ipanema Moreira

- (21) **BR 10 2012 016237-7 A2** 3.1  
 (22) 29/06/2012  
 (30) 30/06/2011 US 13/173,156  
 (51) G08G 5/00 (2006.01), G05D 1/00 (2006.01)  
 (54) MÉTODO PARA FORNECER INFORMAÇÕES CLIMÁTICAS DE UMA TRAJETÓRIA DE AERONAVE PARA UM SISTEMA DE GERENCIAMENTO DE VOO SGV  
 (57) MÉTODO PARA FORNECER INFORMAÇÕES CLIMÁTICAS DE UMA TRAJETÓRIA DE AERONAVE. Trata-se de um método para fornecer informações climáticas de uma trajetória de aeronave para um sistema de gerenciamento de voo (FMS) que inclui selecionar um subconjunto único de pontos de dados de temperatura (206) a partir de pontos de dados climáticos (202) ao longo de uma trajetória de aeronave e enviar pontos de dados climáticos correspondentes ao FMS.  
 (71) GENERAL ELECTRIC COMPANY (US)  
 (72) FRANK SAGGIO III, ANA ISABEL DEL AMO BLANCO  
 (74) ARTUR FRANCISCO SCHAAL

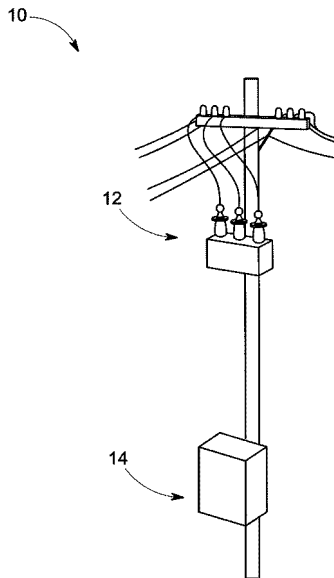
- (21) **BR 10 2012 016238-5 A2** 3.1  
 (22) 29/06/2012  
 (30) 30/06/2011 US 13/173,476  
 (51) C25F 3/02 (2006.01), B23H 3/00 (2006.01), C25F 3/08 (2006.01)  
 (54) MÉTODO E PEÇA DE TRABALHO

- (57) MÉTODO E PEÇA DE TRABALHO. Um método para asperização de superfície de uma peça de trabalho de metal inclui disposição de uma região da peça de trabalho a ser asperizada próxima a um contra eletrodo. A região da peça de trabalho a ser asperizada e o contra eletrodo são de modo subsequente disposti junto em um eletrolito. Um potencial elétrico com fluxo de corrente é aplicado entre a peça de trabalho e o contra eletrodo para asperizar a superfície de metal para uma aspereza desejada.  
 (71) GENERAL ELETRIC COMPANY (US)  
 (72) ANDREW LEE TRIMMER, BIN WEI, JOSHUA LEIGH MILLER, MICHAEL SCOTT LAMPHERE, NICHOLAS JOSEPH KRAY  
 (74) CAROLINA NAKATA

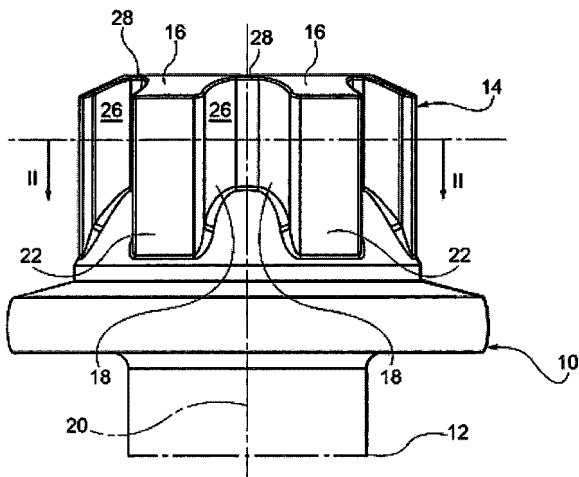


- (21) **BR 10 2012 016250-4 A2** 3.1  
 (22) 29/06/2012  
 (30) 30/06/2011 US 13/173,588  
 (51) H02J 13/00 (2006.01), H04L 12/28 (2006.01)  
 (54) MÉTODO PARA A COMUNICAÇÃO EM UMA REDE DE ENERGIA, SISTEMA E MEIO NÃO TRANSITÓRIO LEGÍVEL POR COMPUTADOR  
 (57) MÉTODO PARA A COMUNICAÇÃO EM UMA REDE DE ENERGIA, SISTEMA E MEIO NÃO TRANSITÓRIO LEGÍVEL POR COMPUTADOR. Uma rede de comunicação livre de escala em uma rede de energia é fornecida. A rede de comunicação livre de escala compreende uma pluralidade de dispositivos de distribuição acoplados em comunicação entre si em uma rede de energia que inclui um dispositivo de proteção e um controlador acoplado a cada um da pluralidade de dispositivos de distribuição na rede de energia. O controlador identifica uma pluralidade de dispositivos de distribuição isolados. O controlador restaura adicionalmente a pluralidade de dispositivos de distribuição isolados na rede de energia mediante a ativação automática da chave de interconexão na rede de energia. O controlador também computa os indicadores de confiabilidade para cada um dos dispositivos de distribuição restaurados na rede de energia. Ademais, o controlador identifica dispositivos de distribuição críticos na rede de energia com base nos indicadores de confiabilidade computados e estabelece uma rede de comunicações livre de escala dentro da rede de energia com base nos dispositivos de distribuição críticos identificados.  
 (71) GENERAL ELECTRIC COMPANY (US)  
 (72) STEPHEN FRANCIS BUSH, MICHAEL JOSEPH MAHONY  
 (74) JULIANO RYOTA MURAKAMI



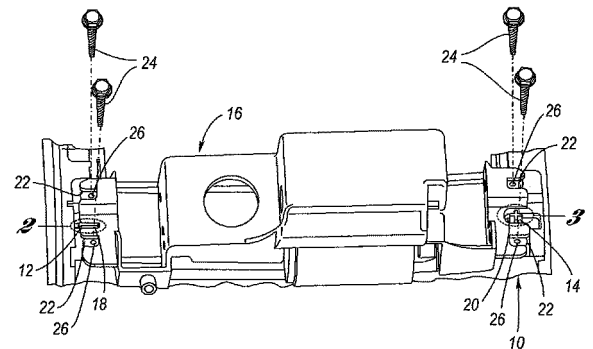


- (21) **BR 10 2012 016534-1 A2** 3.1  
 (22) 04/07/2012  
 (30) 04/07/2011 IT TO 2011A 000584  
 (51) F16B 23/00 (2006.01)  
 (54) PARAFUSO PARA APERTO DE PRECISÃO  
 (57) PARAFUSO PARA APERTO DE PRECISÃO. Um parafuso (10), o qual possibilita que um aperto de precisão seja conduzido, compreende uma haste com rosca (12) e uma cabeça (14) que tem um perfil externo pluri lobulado compreendendo uma série de lóbulos (16) espaçados na circunferência; cada lóbulo (16) é delimitado por dois flancos (18) que tem ao menos uma porção radial contida em um respectivo plano que passa através do eixo longitudinal (20) do parafuso (10) e por uma face frontal (22) a qual une as extremidades externas dos dois flancos (18) de modo radial.  
 (71) FONTANA R.D. S.R.L. (IT)  
 (72) LUIGI FONTANA  
 (74) ADVOCACIA PIETRO ARIBONI S/C



- (21) **BR 10 2012 016750-6 A2** 3.1  
 (22) 06/07/2012  
 (30) 12/07/2011 EP 11 173634.4  
 (51) B67D 1/00 (2006.01)  
 (54) DISPENSADOR DE BEBIDA E MÉTODO PARA A DISPENSA DE BEBIDA  
 (57) MONTAGEM DE BOMBEAMENTO DE MANUTENÇÃO DE AR E PNEU. Uma ranhura é posicionada dentro de uma região de curvatura do primeiro costado de pneu e deforma segmento por segmento dentro da impressão de desenho de rodagem do pneu rolando. Um tubo de ar posicionado dentro da ranhura de costado está em engate de contato com as paredes laterais da ranhura e aperta de modo resiliente e desmonta segmento por segmento na medida em que a ranhura contrai segmento por segmento dentro da impressão de desenho de rodagem de pneu rolando. Várias estrias se projetando adjacentes se estendem de um segmento de parede lateral da ranhura dentro da passagem de ar de ranhura, as estrias que se projetam, posicionadas de modo operativo para variar a pressão aplicada no tubo de ar, aumentam a pressão de ar dentro da passagem de tubo de ar quando o tubo de ar segmento por segmento com o pneu através da impressão de desenho de rodagem do pneu. Várias estrias projetadas são construídas tendo uma amplitude variável e/ou frequência de espaçamento em uma direção do fluxo de ar dentro da passagem de ar para aumentar a pressão aplicada no tubo de ar e pressão de ar do ar que flui através da passagem de tubo.  
 (71) Whirlpool Corporation (US)  
 (72) Stefano Tavolazzi  
 (74) Dannemann, Siemsen, Bigler & Ipanema Moreira

- (21) **BR 10 2012 016994-0 A2** 3.1  
 (22) 10/07/2012  
 (30) 21/07/2011 US 13/187675  
 (51) B62D 65/00 (2006.01), B25B 11/00 (2006.01)  
 (54) SISTEMA DE ALINHAMENTO DE TUBO ELÁSTICO PARA ALINHAR COMPONENTES ENTRE SI E MÉTODO PARA ALINHAR PRECISAMENTE COMPONENTES DE UM VEÍCULO A MOTOR DURANTE UMA OPERAÇÃO DE ACOPLAMENTO  
 (57) SISTEMA DE ALINHAMENTO DE TUBO ELÁSTICO PARA ALINHAR COMPONENTES ENTRE SI E MÉTODO PARA ALINHAR PRECISAMENTE COMPONENTES DE UM VEÍCULO A MOTOR DURANTE UMA OPERAÇÃO DE ACOPLAMENTO Um sistema de alinhamento de tubo elástico para o acoplamento de componentes, utilizando o princípio do rateio elástico. Uma pluralidade de elementos de alinhamento de tubos elásticos (machos) geometricamente separados é disposta sobre um primeiro componente, enquanto que uma pluralidade de elementos de alinhamento de abertura (fêmeas) correspondentes um a um é prevista sobre um segundo componente. Durante o acoplamento dos componentes, cada tubo elástico e sua respectiva abertura proporcionam deformação elástica, a qual, em média, alinha precisamente os componentes.  
 (71) GM Global Technology Operations LLC (US)  
 (72) Steven E. Morris  
 (74) Kasznar Leonardos Propriedade Intelectual



- (21) **BR 10 2012 017224-0 A2** 3.1  
 (22) 20/06/2012  
 (30) 23/06/2011 US 13/167,480  
 (51) H04N 1/52 (2006.01)  
 (54) CALIBRAÇÃO DE EQUILÍBRIO DE CINZA EM UM SISTEMA DE IMPRESSÃO DE IMAGEM  
 (57) CALIBRAÇÃO DE EQUILÍBRIO DE CINZA EM UM SISTEMA DE IMPRESSÃO DE IMAGEM. A presente invenção refere-se a um método implementado em computador para calibração de equilíbrio de cinza em um sistema de impressão de imagem. O método inclui a impressão, usando um motor de impressão, de um padrão de teste de referência consistindo essencialmente em um meio de marcação de preto; a detecção usando um sensor, o padrão de teste de referência para a obtenção de dados de imagem de referência, os dados de imagem de referência sendo uma função do meio de marcação de preto; a impressão usando o motor de impressão, um segundo padrão de teste compreendendo uma combinação de meios de marcação de cores diferentes, outras além da cor preta, disponíveis no sistema de impressão de imagem para a simulação do meio de marcação de preto; a detecção, usando o sensor, o segundo padrão de teste para a obtenção de segundos dados de imagem, os segundos dados de imagem sendo uma função da combinação de meios de marcação; e a determinação de uma diferença entre os dados de imagem de referência e os segundos dados de imagem para obtenção de um deslocamento de correção para calibração de equilíbrio de cinza no sistema de impressão de imagem.  
 (71) Xerox Corporation (US)  
 (72) James B. Campbell, Luo Cheng  
 (74) Dannemann, Siemsen, Bigler & Ipanema Moreira

- (21) **BR 10 2012 017472-3 A2** 3.1  
 (22) 13/07/2012  
 (30) 15/07/2011 US 61/50802  
 (51) C08G 18/42 (2006.01)  
 (54) SISTEMA DE URETANO DE DOIS COMPONENTES  
 (57) SISTEMA DE URETANO DE DOIS COMPONENTES. Um sistema de uretano de dois componentes. O primeiro componente é um poliéster polioli com terminação hidróxi contendo resíduos polimerizados de ácido ftálico e um diol alifático tendo Mn de 60 a 150, e tendo não mais do que 15% em peso de resíduos polimerizados de ácidos alifáticos. O segundo componente é um pré-polímero com terminação isocianato contendo resíduos plimerizados de difenilmetano-di-isocianato e/ou tolueno-di-isocianato e um glicol ou pioli tendo Mn de 90 a 1000.  
 (71) Rohm And Haas Company (US)  
 (72) David E. Vietti, Joseph Zupancic, Larry F. Brinkman  
 (74) Kasznar Leonardos Propriedade Intelectual

- (21) **BR 10 2012 017489-8 A2** 3.1  
 (22) 13/07/2012  
 (30) 08/03/2012 JP 2012-052131  
 (51) C21C 7/10 (2006.01)  
 (54) MÉTODO PARA FABRICAR UM AÇO DE ULTRABAIXO CARBONO POR TÉCNICAS DE LINGOTE UTILIZANDO UM SISTEMA DE DESGASEIFICAÇÃO A VÁCUO

(57) Patente de Invenção: MÉTODO PARA FABRICAR UM AÇO DE ULTRABAIXO CARBONO POR TÉCNICAS DE LINGOTE UTILIZANDO UM SISTEMA DE DESGASEIFICAÇÃO A VÁCUO. Um objeto da presente invenção é tornar possível vantajosamente encurtar o tempo de processamento de desgaseificação a vácuo, sem causar uma falha de descarburização e/ou diminuir em pureza o aço fundido, adequadamente aumentando a temperatura do aço fundido dentro de uma câmara de desgaseificação adicionando um agente de geração de calor a esta, enquanto o gás oxigênio está sendo introduzido na câmara de desgaseificação, durante o processamento de descarburização na fabricação de aço de ultra baixo carbono por técnicas de lingote utilizando um sistema de desgaseificação a vácuo. Especificamente, a presente invenção prevê um método para fabricar um aço de ultra baixo carbono por técnicas de lingote utilizando um sistema de desgaseificação a vácuo, que compreende executar um processo de descarburização do aço fundido dentro de uma câmara de desgaseificação a vácuo, caracterizado pelo fato de que o processo de descarburização ainda compreende: adicionar uma quantidade de oxigênio requerida para a combustão de um agente de geração de calor a ser adicionada para aquecer o aço fundido; adicionar o agente de geração de calor ou durante ou após a dita adição adicional de oxigênio para aquecer o aço fundido; e continuar a descarburização do aço fundido.

(71) Jfe Steel Corporation (JP)

(72) Hideki Yokoyama

(74) Dannemann, Siemsen, Bigler & Ipanema Moreira

(21) BR 10 2012 018606-3 A2

3.1

(22) 26/07/2012

(30) 16/08/2011 US 13/210,614

(51) G01R 21/133 (2006.01)

(54) MÉTODO, SISTEMA E PRODUTO DE PROGRAMA DE COMPUTADOR

(57) MÉTODO, SISTEMA E PRODUTO DE PROGRAMA DE COMPUTADOR. No presente documento são reveladas e descritas realizações de sistemas, métodos e programa de computador para agendar eventos de demanda ao longo de um período de tempo (302) com base nas diferenças entre a disponibilidade de potência estimada e o consumo de potência estimado (310) em vários pontos durante o período de tempo (302). Em um aspecto, métodos são descritos. Uma realização de um método compreende estabelecer um período de tempo definido (302), estimar disponibilidade de potência ao longo do período de tempo (302), estimar consumo de potência ao longo do período de tempo (302), e agendar, por meio do uso de um dispositivo de computação (108), eventos de demanda ao longo do período de tempo (302) com base nas diferenças entre a disponibilidade de potência estimada e o consumo de potência estimado (310) em vários pontos durante o período de tempo (302).

(71) GENERAL ELECTRIC COMPANY (US)

(72) JERRY STEVEN MASSEY, BOBBY ANTIONE WILSON, JAIME ALBERTO SIERRA, JAMES JOSEPH SCHMID, MARK JOSEPH MEYERHOFER

(74) JULIANO RYOTA MURAKAMI

(21) BR 10 2012 019441-4 A2

3.1

(22) 25/07/2012

(30) 25/10/2011 US 13280877

(51) G01N 15/02 (2006.01)

(54) MÉTODOS PARA DETERMINAÇÃO DE DISTRIBUIÇÕES DE TAMANHO DE GOTÍCULAS DE ÁGUA DAS NUVENS

(57) MÉTODOS PARA DETERMINAÇÃO DE DISTRIBUIÇÕES DE TAMANHO DE GOTÍCULAS DE ÁGUA DAS NUVENS. Em um aspecto, os métodos de determinação de uma distribuição de tamanho de gotículas de água em uma nuvem são aqui descritos. Em algumas modalidades, um método de determinação de uma distribuição de tamanho de gotícula de água em uma nuvem compreende uma profundidade de amostragem da nuvem com um feixe de radiação eletromagnética, medição de um sinal de espalhamento da radiação eletromagnética devolvido da nuvem ao longo de uma faixa de campo de ângulos de visão a fim de proporcionar uma curva de espalhamento medida [P~ total (0) ], remoção de uma parte da curva de espalhamento medida, substituição da parte removida com uma extrapolação da curva de espalhamento restante medida a fim de proporcionar uma curva de espalhamento estimada, e determinação de uma primeira distribuição de tamanho de gotícula estimada [n~ (1) (D) ] a partir da curva de espalhamento estimada.

(71) Rosemount Aerospace INC (US)

(72) Mark D. Ray, Kaare J. Anderson, Michael P. Nesnidal

(74) Orlando de Souza

(21) BR 10 2012 020381-2 A2

3.1

(22) 14/08/2012

(30) 15/08/2011 US 610/523,530; 17/10/2011 US 13/274,503; 06/03/2012 US 13/413,473

(51) H01R 9/03 (2006.01), H01R 4/10 (2006.01), H01R 43/20 (2006.01), H01R 43/04 (2006.01)

(54) CONECTOR PENSADO PARA TENSÃO TOTAL PARA CABOS REFORÇADOS

(57) CONECTOR PENSADO PARA TENSÃO TOTAL PARA CABOS REFORÇADOS. Um conector para cabo aperfeiçoado inclui um inserto de conector tendo um furo axial dimensionado para receber o núcleo de um cabo reforçado. Um corpo de conector tendo uma superfície externa substancialmente cilíndrica e uma cavidade substancialmente cilíndrica. Uma parte distal da cavidade é dimensionada de maneira tal a receber o inserto de conector. Uma segunda parte da cavidade deslocada de forma próxima em relação à parte distal é dimensionada para receber os fios condutores do cabo. O corpo de conector pode ser configurado com uma ou mais partes adicionais da cavidade tendo diâmetros progressivamente crescentes, com o número

dessas partes dependendo da dimensão do cabo. De uma maneira alternativa, a superfície interna da cavidade pode ter uma leve conicidade. Utilizando-se uma única matriz, o corpo de conector é comprimido com uma ferramenta de prensagem em várias localizações espaçadas axialmente para agarrar os fios condutores e também para agarrar o inserto de conector.

(71) Dmc Power, Inc. (CA)

(72) Eyass Khansa, Luis Sosa

(74) Vieira de Mello Advogados

(21) BR 10 2012 020960-8 A2

3.1

(22) 21/08/2012

(30) 29/08/2011 US 13/219,961

(51) H02J 3/00 (2006.01)

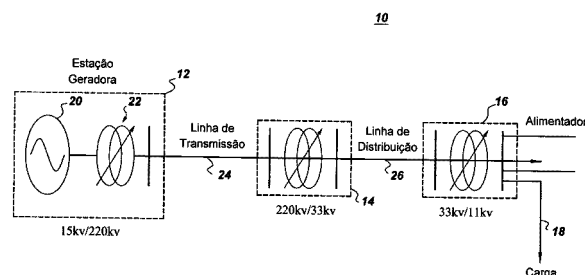
(54) SISTEMA DE CONVERSÃO DE POTÊNCIA E MÉTODO DE TRANSMISSÃO DE POTÊNCIA ELÉTRICA

(57) SISTEMA DE CONVERSÃO DE POTÊNCIA E MÉTODO DE TRANSMISSÃO DE POTÊNCIA ELÉTRICA. Trata-se de um sistema de conversão de potência (50) que inclui um transformador de potência (62) para receber potência de CA em uma primeira tensão de um lado de entrada (52) e para libertar potência de CA em uma segunda tensão para um lado de saída (56). Um conversor de potência (60) também é incluído no sistema de conversão de potência (50) em que o conversor de potência (60) inclui um conversor de lado de entrada (72) no lado de entrada (52) e um conversor de lado de saída (74) no lado de saída (56) acoplados através de uma pluralidade de enlaces de CC (75). Um controlador de conversor (70) no conversor de potência (60) fornece sinais de controle ao conversor de lado de entrada (72) e ao conversor de lado de saída (74) para regular um fluxo de potência ativa e de potência reativa através do conversor de potência (60). Cada um dos conversores de lado de entrada (72) e dos conversores de lado de saída (74) inclui pelo menos dois transformadores de conversor de potência (104,88) acoplados entre pontes de conversor de potência respectivas (102,76) acoplados à pluralidade de enlaces de CC (75) e ao lado de entrada (52) ou à pluralidade de enlaces de CC (75) e ao lado de saída (56).

(71) GENERAL ELECTRIC COMPANY (US)

(72) RAJIB DATTA, RAVISEKHAR NADIMPALLI RAJU

(74) ANA PAULA SANTOS CELIDONIO



(21) BR 10 2012 021186-6 A2

3.1

(22) 23/08/2012

(30) 24/08/2011 EP 11178586.1

(51) G01V 3/10 (2006.01)

(54) DISPOSITIVO DE DETECÇÃO DE METAL

(57) DISPOSITIVO DE DETECÇÃO DE METAL. A presente invenção refere-se a um dispositivo de detecção de metal que compreende uma unidade transmissora (1), que provê sinais do transmissor para uma bobina do transmissor (21) que está acoplada a uma bobina receptora (3), que está conectada à entrada de uma unidade receptora (4), dita unidade transmissora (1) compreende um gerador de frequência (11) que provê uma frequência de operação ( $f-x$ ) para a entrada de um estágio amplificador (12), cuja saída está conectada via um transformador (13) à bobina do transmissor (21). De acordo com a presente invenção a saída do estágio amplificador (12) está conectada a uma primeira derivação elétrica (141; 142; 143) e a bobina do transmissor (21) está conectada a uma segunda derivação elétrica (151; 152; 153; 154) do mesmo primeiro enrolamento do transformador (131) do transformador (13), tendo um número n de bobinas em espiral entre a primeira elétrica e um potencial comum e um número n + m de bobinas em espiral entre a segunda derivação elétrica (151; 152; 153; 154) e o potencial comum, em que a bobina do transmissor (21) compreende o número q de bobinas em espiral e está conectada em paralelo a um capacitor (221) formando assim um circuito ressonante que é sintonizado a frequência de operação ( $f-x$ ) e em que a razão (n + m) / q das bobinas em espiral do primeiro enrolamento do transformador (131) e as bobinas em espiral da bobina do transmissor (21) é selecionada de tal modo que a indutância do primeiro enrolamento do transformador (131) é pelo menos dez vezes maior do que a indutância da bobina do transmissor (21).

(71) Mettler-Toledo Safeline Limited (GB)

(72) David Gregory Lyon

(74) Dannemann, Siemsen, Bigler & Ipanema Moreira

(21) BR 10 2012 021957-3 A2

3.1

(22) 31/08/2012

(30) 21/09/2011 US 13/238,575

(51) G01N 1/31 (2006.01)

(54) CAPACIDADE DE RASTREAMENTO PARA SISTEMA DE PIGMENTAÇÃO AUTOMATIZADO

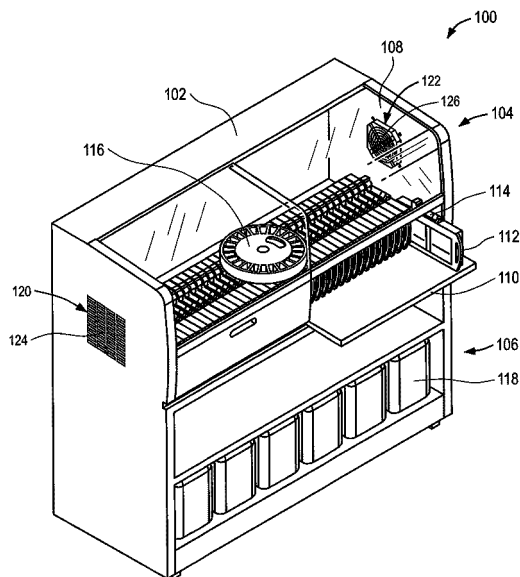
(57) CAPACIDADE DE RASTREAMENTO PARA SISTEMA DE PIGMENTAÇÃO AUTOMATIZADO. Um método incluindo a exibição automática

de informação obtida a partir de um primeiro identificador associado com uma lâmina e um segundo identificador associado com um cartucho de reagente. O método incluindo adicionalmente a geração de um arquivo de pigmentação com base na informação obtida a partir do primeiro identificador e do segundo identificador. Um método adicional inclui a exibição de uma localização de uma lâmina dentro de um sistema de processamento de amostra e a informação obtida a partir de um primeiro identificador associada com a lâmina em uma primeira tabela e exibição de uma localização de um cartucho de reagente dentro de um sistema de processamento de amostra e informação obtida a partir de um segundo identificador associada com o cartucho de reagente em uma segunda tabela. A primeira tabela é então alinhada com a segunda tabela.

(71) Sakura Finetek U.S.A., INC. (US)

(72) Robert E. Evans, Anthony L. Hartman, Richard A. Suchter, Gilles Lefebvre

(74) Dannemann, Siemsen, Bigler & Ipanema Moreira



(21) BR 10 2012 024521-3 A2

3.1

(22) 26/09/2012

(30) 14/10/2011 JP 2011226746

(51) H04L 9/32 (2006.01)

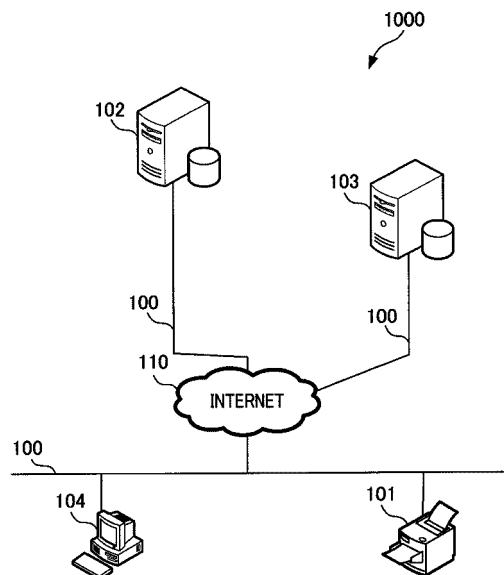
(54) SISTEMA DE PROCESSAMENTO DE INFORMAÇÕES, APARELHO DE PROCESSAMENTO DE IMAGEM, DISPOSITIVO DE USUÁRIO, MÉTODO DE CONTROLE E MEIO DE ARMAZENAMENTO

(57) SISTEMA DE PROCESSAMENTO DE INFORMAÇÕES, APARELHO DE PROCESSAMENTO DE IMAGEM, DISPOSITIVO DE USUÁRIO, MÉTODO DE CONTROLE E MEIO DE ARMAZENAMENTO. A presente invenção refere-se a um serviço de mediação que aceita uma instrução de coordenação para coordenar um servidor de aplicação da rede com um dispositivo de coordenação de um navegador da rede, gera um script a ser autenticado por um método de autenticação que corresponde ao servidor e transmite o script gerado para o sistema de fornecimento de serviço de destino de coordenação indicado pela instrução de coordenação. O navegador da rede transmite as informações de autenticação ou um sinal (token) de autenticação, que é obtido em resposta a uma operação de entrada em uma tela de entrada de informações de autenticação exibida pela execução do script, para o dispositivo de coordenação. Então, o dispositivo de coordenação recebe e salva as informações de autenticação ou sinal de autenticação.

(71) Canon Kabushiki Kaisha (JP)

(72) Hiroaki Towata

(74) Luiz Leonardos & Cia - Propriedade Itelectual



(21) BR 10 2012 024669-4 A2

3.1

(22) 27/09/2012

(30) 27/10/2011 US 13/282919

(51) F02C 7/20 (2006.01)

(54) MÉTODO PARA FAZER UMA MANUTENÇÃO EM UM MOTOR DE TURBINA A GÁS, E, MOTOR DE TURBINA A GÁS

(57) MÉTODO PARA FAZER UMA MANUTENÇÃO EM UM MOTOR DE TURBINA A GÁS, E, MOTOR DE TURBINA A GÁS. Método para fazer uma manutenção em um motor de turbina a gás inclui prover acesso a partir de uma seção dianteira do motor de turbina a gás a uma caixa de engrenagem contida no compartimento de mancal.

(71) United Technologies Corporation (US)

(72) Todd A. Davis, Brian P. Cigal

(74) Kasznar Leonardos Propriedade Intelectual

(21) BR 10 2012 024802-6 A2

3.1

(22) 28/09/2012

(30) 30/09/2011 EP 11 183465.1

(51) F03D 11/04 (2006.01), E04G 21/00 (2006.01)

(54) TORRE DE TURBINA DE VENTO

(57) TORRE DE TURBINA DE VENTO. A presente invenção refere-se a uma torre de turbina de vento. A torre de turbina de vento feita de concreto reforçado com mechas de fibras (2, 8, 9, 10) como reforços. As mechas de fibra (2, 8, 9, 10) preferencialmente são preferencialmente mechas de fibra de vidro (2, 8, 9, 10). As mechas consistem em um feixe de múltiplas fibras orientadas paralelas com preferencialmente em torno de 200 fibras formando uma corda fina.

(71) Siemens Aktiengesellschaft (DE)

(72) Karsten Schibbsbye

(74) Dannemann, Siemsen, Bigler & Ipanema Moreira

(21) BR 10 2012 024940-5 A2

3.1

(22) 28/09/2012

(30) 30/09/2011 US 13/250,639

(51) B65G 43/00 (2006.01), B65G 47/24 (2006.01)

(54) UNIDADE DE UM DEPÓSITO DE MEIOS

(57) UNIDADE DE UM DEPÓSITO DE MEIOS. Uma unidade de um depósito de meios é descrita. A unidade compreende: um corpo adaptado para ser suportado por pelo menos um membro de suporte do depósito em uma posição de funcionamento e ainda adaptado para ser deslizantemente movível sobre o pelo menos um membro de suporte entre a posição de funcionamento e uma posição pivotante; um primeiro membro de dobradiça adaptado para ser movivelmente montado no pelo menos um membro de suporte; e, um segundo membro de dobradiça prendido ou integral com o corpo. Quando o corpo é movido da posição de funcionamento para a posição pivotante, os primeiro e segundo membros de dobradiça engastam-se de modo que o primeiro membro de dobradiça é forçado pelo segundo membro de dobradiça a mover-se com o corpo para a posição pivotante na qual os primeiros e segundo membros de dobradiça formam um mecanismo de pivotamento pelo qual o corpo é pivotantemente prendido ao pelo menos um membro de suporte.

(71) Ncr Corporation (US)

(72) Thomas Peterek

(74) Nellie D Shores

(21) BR 10 2012 024993-6 A2

3.1

(22) 01/10/2012

(30) 01/10/2011 DE 10 2011 114 786.5

(51) F01L 1/12 (2006.01)

(54) GRUPO MOTOR, ABRANGENDO UM BLOCO DE APOIO DO MANCAL, BEM COMO UM PROCESSO PARA A SUA MONTAGEM

(57) GRUPO MOTOR, ABRANGENDO UM BLOCO DE APOIO DO MANCAL, BEM COMO UM PROCESSO PARA A SUA MONTAGEM. A presente invenção refere-se a um grupo motor, constituído de um corpo básico (1), de uma árvore (2), bem como de ao menos um bloco de apoio de mancal (3), sendo que o bloco de apoio de mancal (3) possui uma abertura (4) para receber e montar giravelmente a árvore (2), sendo que o bloco de apoio de mancal (3) está fixado no corpo básico (1) por ao menos um meio fixador (5), e no estado final montado, a árvore está montada giravelmente no corpo básico e na área de

contato (6) do bloco de apoio de mancal (3) e do corpo básico (1) ao menos um elemento de atuação (7) encaixa em uma área de contraelemento (8), sendo que a área do contraelemento (8) apresenta ao menos uma aresta, conformada como linha 10, pertencente a um recorte (9) ou uma linha (10) dentro de uma face de um recorte (9), preferencialmente e, um recorte (9) semelhante a uma ranhura, e a área de contraelemento (9) e ao menos um elemento de atuação (8) são de tal modo conformados que o bloco de apoio de mancal (3) e o corpo básico (1), em estado unido e sem montagem do meio de fixação (5), não formem uma união com fecho devido à forma ao menos em uma direção ao longo da linha (10).

(71) Man Truck & Bus AG (DE)

(72) Werner Vogel

(74) Dannemann, Siemsen, Bigler & Ipanema Moreira

(21) **BR 10 2012 025964-8 A2** 3.1

(22) 10/10/2012

(30) 21/10/2011 ES P201131700

(51) B60T 7/06 (2006.01), B21D 53/88 (2006.01)

(54) MÉTODO DE FABRICAÇÃO DE PEDAL PARA UM VEÍCULO MOTORIZADO E PEDAL PARA VEÍCULO MOTORIZADO OBTIDO DE ACORDO COM O MÉTODO DE FABRICAÇÃO

(57) Método de fabricação de pedal para um veículo motorizado, em que o pedal (1) compreende um perfil oco (3) e método compreende pelo menos uma etapa de modelagem do mencionado perfil (3). Pelo menos um membro de retenção (2) é inserido no perfil (3) do pedal (1) antes da etapa de modelagem e o mencionado membro de retenção (2) é flexível e substancialmente incompressível. Pedal (1) obito de acordo com o método de fabricação.

(71) BATZ, S. COOP. (ES)

(72) FERNANDO BURGUERA ALBIZURI, JAVIER SALVADOR DELGADO

(74) DAVID DO NASCIMENTO ADVOGADOS ASSOCIADOS

(21) **BR 10 2012 026141-3 A2** 3.1

(22) 11/10/2012

(30) 14/10/2011 DE 10 2011 116 182.5

(51) A47J 31/36 (2006.01), A47J 31/24 (2006.01)

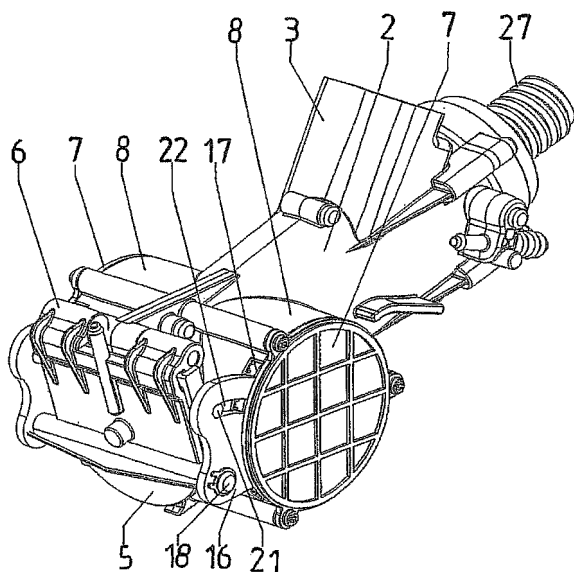
(54) GRUPO PARA ESCALDAR

(57) GRUPO PRA ESCALDAR. A presente invenção se refere a um grupo de escalear para uma máquina cafeteira, especialmente para o preparo de café expresso, com uma câmara de escalear (1), formada por um cilindro (2), disposto inamovível e estacionário, o qual, lateralmente e próximo de sua primeira extremidade, apresenta uma abertura de enchimento (3) para café em pó, e apresenta para a concentração do café em pó um pistão (4), axialmente regulável, ajustado na posição de escalear, além da abertura enchedora (3) na direção de uma placa de fechamento (5), prevista na segunda extremidade do cilindro (2), por meio de um segundo mecanismo regulador, sendo que a placa de fechamento (5) está extremamente montada no cilindro de forma girável, sendo que ao lado dos cilindros (2) estão conformadas câmaras (8), nas quais está montada girável uma roda de comando (9), conformada como roda dentada, sendo que as rodas de comando (9) estão articuladas bielas (16), excentricamente em segundos pontos de articulação (15), as quais com suas extremidades estão articuladas na chapeleta de fechamento (5) em terceiros pontos de articulação (18), sendo que o segundo e o terceiro pontos de articulação (15, 18) e os eixos de giro (10) das rodas de comando (9) estão situados na posição de saída em uma linha imaginária, que se projeta em paralelo para com o eixo central longitudinal do cilindro.

(71) Severin Elektrogerate GMBH (DE)

(72) Christian Koster, Jorg Krug, Klaus Kroesen

(74) Dannemann, Siemsen, Bigler & Ipanema Moreira



(21) **BR 10 2012 027097-8 A2** 3.1

(22) 22/10/2012

(30) 23/11/2011 US 13/304053

(51) F02K 3/00 (2006.01)

(54) MOTOR DE TURBINA A GÁS

(57) MOTOR DE TURBINA A GÁS. Método para a manutenção de um motor de turbina a gás inclui prover acesso a partir de uma seção dianteira do motor de turbina a gás a uma caixa de engrenagens contida no interior de um compartimento de mancal.

(71) United Technologies Corporation (US)

(72) Todd A. Davis, Gregory E. Reinhardt, Enzo DiBenedetto

(74) Kasznar Leonardos Propriedade Intelectual

(21) **BR 10 2012 031604-8 A2** 3.1

(22) 11/12/2012

(30) 12/12/2011 EP 11 009 791.2

(51) B66B 5/00 (2006.01), B66B 13/10 (2006.01)

(54) DISPOSITIVO DE SEGURANÇA, DISPOSITIVO DE ACIONAMENTO E DISPOSITIVO DE ELEVADOR

(57) DISPOSITIVO DE SEGURANÇA, DISPOSITIVO DE ACIONAMENTO E DISPOSITIVO DE ELEVADOR. A presente invenção refere-se a um dispositivo de segurança (2) para dispositivos de elevador, que podem descolar uma cabine através de um acionamento, que compreende: uma unidade de controle (4) para controle do acionamento (M) e/ou da regulação de motor (10) do acionamento, um mecanismo de segurança (5) com pelo menos dois sensores (6), que, na dependência de um estado, particularmente, um estado de fecho, podem ser ligados entre pelo menos dois estados de ligação. Para poder reduzir custos operacionais, o dispositivo de segurança e/ou a unidade de controle compreende um controlador (7), que está formado para identificar os respectivos estados de ligação dos sensores e transmitir dados e/ou sinais de controle à unidade de controle.

(71) Cedes Ag (CH)

(72) Beat de Coi, Tobias Leutenegger, Dumeng Hersche, Jürg Hegelbach

(74) Dannemann, Siemsen, Bigler & Ipanema Moreira

(21) **BR 10 2012 032755-4 A2** 3.1

(22) 20/12/2012

(30) 21/12/2011 US 13/333,127

(51) B60C 9/02 (2006.01)

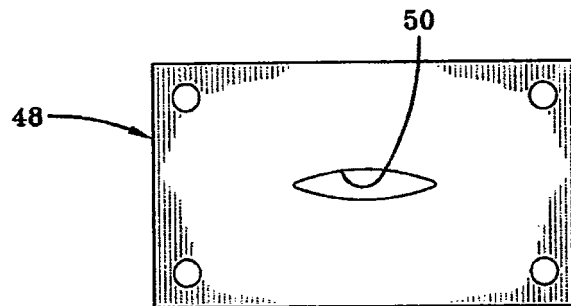
(54) PNEUMÁTICO PARA MANUTENÇÃO DE AR E SISTEMA DE CONECTOR TIPO COTOVELO

(57) PNEUMÁTICA PARA MANUTENÇÃO DE AR E SISTEMA DE CONECTOR TIPO COTOVELO. Um Sistema de conector e pneumático de manutenção de ar inclui uma carcaça de pneumático possuindo uma passagem de ar integral alongada contida dentro de um componente de pneumático flexível da carcaça de pneumático entre uma cavidade de entrada de ar e uma cavidade de saída de ar e um conjunto de conector inserido em uma saída das cavidades. O conjunto de conector inclui um corpo em formato de cotovelo angulado reto oco encaixando dentro da cavidade de saída, o corpo em formato de cotovelo possuindo um primeiro e um segundo segmentos de alojamento formando uma interseção em um ângulo substancialmente reto e uma parte de alojamento tipo funil projetada se estendendo a partir do primeiro segmento de alojamento e um canal vazado se estendendo através da parte de alojamento tipo funil para a câmara central, o canal vazado possuindo um perfil em corte acomodando o recebimento próximo de uma extremidade livre do núcleo de tira. O Segundo segmento de alojamento do corpo em formato de cotovelo possui um comprimento axial suficiente para projetar axialmente para dentro do primeiro segmento de alojamento através de uma espessura de parede de pneumático para uma cavidade central de pneumático. Um dispositivo de válvula anexa a uma extremidade remota do segundo segmento de alojamento dentro da cavidade do pneumático, o dispositivo de válvula operando para regular o fluxo de ar entre a câmara central do corpo em formato de cotovelo e a cavidade do pneumático.

(71) The Goodyear Tire & Rubber Company (US)

(72) Daniel Paul Luc Marie Hinque, Yannick Raymond Georges Haegel, Olivier Di Prizio, Gilles Bonnet, Andreas Frantzen, Raphael Beck, Patricie Clause

(74) Guilherme de Matto Abrantes



(21) **BR 10 2012 032804-6 A2** 3.1

(22) 20/12/2012

(30) 21/12/2011 US 13/332962

(51) A01B 49/02 (2006.01), A01B 5/00 (2006.01)

(54) IMPLEMENTO ADAPTADO PARA SER REBOCADO POR UM VEÍCULO

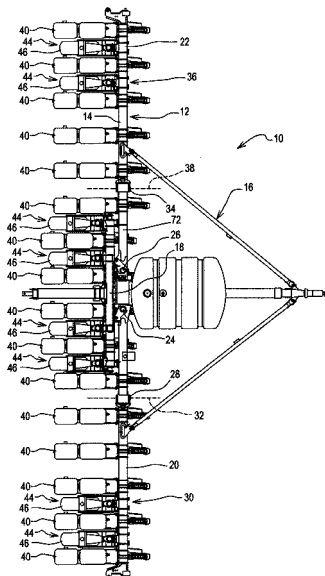
(57) IMPLEMENTO ADAPTADO PARA SER REBOCADO POR UM VEÍCULO. Um implemento, adaptado para ser rebocado por um veículo, é divulgado e possui uma carcaça e uma pluralidade de instrumentos de encaixe no solo carregados pela carcaça. Os conjuntos de suporte de rodas carregados pela

carcaça são móveis em relação à carcaça, para suspender e rebaixar a carcaça, entre as posições de trabalho e de não trabalho, sendo que na posição e trabalho os instrumentos e encaixam no solo, e na posição de não trabalho os instrumentos não se encaixam no solo, e na posição de não trabalho os instrumentos não se encaixam no solo. Cada conjunto e roda é montado para rotação ao redor de um respectivo eixo de direcionamento de roda, as relhas são também montados na carcaça e podem ser encaixados no solo apenas na posição de trabalho da carcaça. Cada relha é montada na carcaça para rotação ao redor de um respectivo eixo de direcionamento da relha. Finalmente, um mecanismo de direcionamento pode ser operado para girar os conjuntos de rodas e as relhas, cada qual, ao redor dos seus respectivos eixos para direcionar o implemento.

(71) Deere & Company (US)

(72) Stanley R. Borkgren

(74) Kasznar Leonardos Propriedade Intelectual



(21) BR 10 2013 000181-3 A2

(22) 03/01/2013

(30) 05/01/2012 US 13/343,886

(51) E21B 23/02 (2006.01)

(54) CONJUNTO DE TRAVAMENTO DE ALTA PRESSÃO

(57) CONJUNTO DE TRAVAMENTO DE ALTA PRESSÃO. A presente invenção refere-se a um conjunto de travamento, incluindo um mandril tendo uma ou mais janelas dispostas, alternadamente, com uma ou mais escoras. Um ou mais grampos são incluídos, correspondendo a uma ou mais janelas e são extensíveis radialmente através delas. Um membro é disposto operativamente para estender radialmente cada um dos um ou mais grampos. Cada um dos um ou mais grampos é acoplado, operativamente, entre o membro e o mandril, quando completa e radialmente se estendendo pelo membro para desvio de carga na uma ou mais escoras durante o carregamento do conjunto. Um método de travamento de um conjunto é também incluído.

(71) Baker Hughes Incorporated (US)

(72) Douglas J. Murray

(74) Dannemann, Siemsen, Bigler & Ipanema Moreira

3.1

(72) Nathan Bradley, Matthew J. Hennemann, Michael R. Heiar, Bradley O'Connor, David J. Sanning, Matthew Wagenbach

(74) Nellie D Shores

(21) BR 20 2012 003306-8 U2

(22) 14/02/2012

(51) B60R 19/44 (2006.01)

(54) AUTOMATIZADOR PNEUMÁTICO PARA PARA-CHOQUE TRASEIRO DE CAMINHÃO

(57) "AUTOMATIZADOR PNEUMÁTICO PARA PARA-CHOQUE TRASEIRO DE CAMINHÃO" Patente de modelo de utilidade para um automatizador pneumático para para-choque traseiro de caminhão que é compreendido por um pistão pneumático (1) afixado com dois parafusos e duas buchas giratórias ao chassi do caminhão (2) e ao para-choque (3) dotado de mangueira condutora de ar que é ligada ao compressor já existente (4) e ao botão de acionamento a ser instalado dentro da cabine (5).

(71) Laercio Amaral Rodrigues (BR/MG)

(72) Laercio Amaral Rodrigues

3.1

(21) BR 20 2012 003522-2 U2

(22) 16/02/2012

(51) B65G 11/06 (2006.01), B65G 11/00 (2006.01)

(54) DISPOSIÇÕES INTRODUZIDAS EM CALHA CARREADORA DE SEÇÕES CILÍNDRICAS DE BARRAS DE AÇO INCANDESCENTES

(57) "DISPOSIÇÕES INTRODUZIDAS EM CALHA CARREADORA DE SEÇÕES CILÍNDRICAS DE BARRAS DE AÇO INCANDESCENTES", refere-se a calha que é carreadora de seções cilíndricas de barras de aço incandescentes, as quais serão transformadas em peças axissimétricas utilizáveis em veículo automotor ou não, como cubos de roda, pontas de eixo e bielas, durante a execução de método convencional para produção de ditas peças, dentre a etapa correspondente a passagem pelo forno e a etapa correspondente ao ingresso na prensa, compreendendo um chanfro superior (1) com bocal retangular (1-A) de entrada das seções cilíndricas de barras de aço incandescentes advinhas do forno através de esteira convencional e longitudinal, tendo-se abaixo do bocal (1-a) roldanas (1-B) fixáveis na dita esteira, dotando-se o chanfro superior (1) de uma empunhadura cilíndrica, superior e transversal (1-C) pertinente a uma portinhola superior encurvada (1-D) fixada em uma dobradiça transversal inferior (1-E) da parte inferior do chanfro (1), tendo-se abaixo deste (1) um segmento de perfil retangular torcido (2) no sentido transversal e descendente, que finaliza em um despejador que compreende em um lado uma parede (3) com reentrância retangular interna (3-A) de curso de um batente (3-B) que é regulado pelo acionamento de um parafuso passante de orifício (3-C1) da parede trapezoidal traseira (3-C) do despejador, que possui em seu outro lado, na finalização inferior do perfil retangular torcido (2) uma pequena parede trapezoidal (3-D), paralela à parede trapezoidal traseira (3-C), formando-se dentre ambas (3-C, 3-D) uma rampa retangular em declive (3-E) de saída das seções cilíndricas de barras de aço incandescentes.

(71) Whb Fundação S.A. (BR/PR)

(72) Ronaldo Reis

(74) Carlos Eduardo Leme de Jesus

3.1

(21) BR 20 2012 006718-3 U2

(22) 26/03/2012

(51) A42B 1/24 (2006.01)

(54) BONÉ COM SUPORTE PARA ÓCULOS

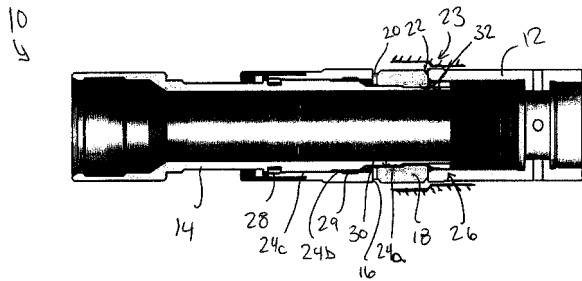
(57) BONÉ COM SUPORTE PARA ÓCULOS, sendo dito suporte dotado de regulagem para permitir a fixação dos óculos próximos à pala. O boné compreende um cordão adequado (2) posicionado dentro da dobra da borda interna (3), de tal modo que esse cordão (2) saia dessa borda dobrada (3) por um ilhós em uma das extremidades (4) e pela outra extremidade em outro ilhós (5), sendo que a extremidade do cordão (4) que sai na parte da pala (8) do boné (1) contém um gancho (6) por onde se podem prender óculos. Na lateral existe uma presilha com regulagem (7) de pressão, de tal modo que, puxando ou soltando o cordão pela presilha (7) se pode deixar a extremidade do cordão (2) mais ou menos solta, levantando ou abaixando os óculos presos no dito gancho (6), com intuito de livrar o nariz, em casos de pós-operatório, da função de apoio e encosto dos óculos.

(71) Mauro Rosa do Nascimento (BR/RS)

(72) Mauro Rosa do Nascimento

(74) Marpa Assessoria & Consultoria Empresarial Ltda

3.1



(21) BR 10 2013 000423-5 A2

(22) 07/01/2013

(30) 05/01/2012 US 13/343,781

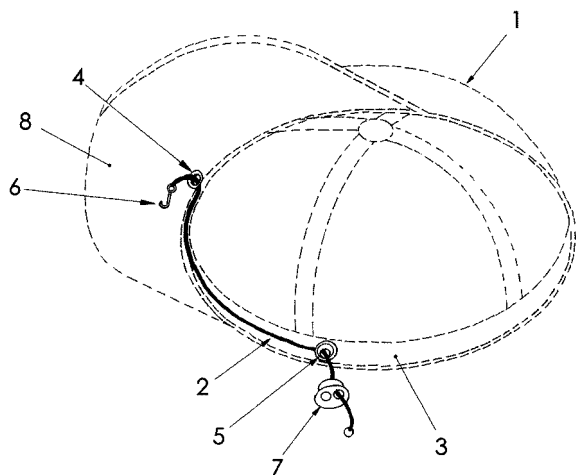
(51) E02F 9/28 (2006.01), E02F 3/32 (2006.01)

(54) DISPOSITIVO DE CONTENÇÃO PARA MÁQUINA DE OBRA ARTICULADA

(57) DISPOSITIVO DE CONTENÇÃO PARA MÁQUINA DE OBRA ARTICULADA. Uma máquina de obra inclui um braço articulável possuindo um primeiro dispositivo de contenção formado no mesmo, o braço operativamente conectado com um acessório para segurar um objeto entre o primeiro dispositivo de contenção e o acessório. Um segundo dispositivo de contenção é de modo removível segurável junto ao braço próximo do primeiro dispositivo de contenção, o segundo dispositivo de contenção configurado para pelo menos parcialmente segurar um objeto entre o segundo dispositivo de contenção e o acessório.

(71) CNH America LLC (US)

3.1



- (21) **BR 20 2012 033571-4 U2** 3.1  
 (22) 28/12/2012  
 (30) 29/12/2011 BR MU 9102997-0  
 (51) A61N 5/06 (2006.01)  
 (54) DISPOSITIVO FLEXÍVEL EMISSOR DE LUZ PARA TRATAMENTO DE FERIDAS CUTÂNEAS  
 (57) DISPOSITIVO FLEXÍVEL EMISSOR DE LUZ PARA TRATAMENTO DE FERIDAS CUTÂNEAS O presente pedido de patente de modelo de utilidade compreende um dispositivo (Figuras 1 e 2) flexível emissor de luz, constituído por um conjunto de pares de fontes luminosas do tipo LED (Diodo Emissor de Luz) e/ou OLED (Diodo Orgânico Emissor de Luz), dispostos em círculos concêntricos. O dispositivo é capaz de emitir simultaneamente dois comprimentos de onda, sendo um na faixa do vermelho (nas bordas da ferida) e outro na faixa do infravermelho (no leito da ferida), com acionamento independente de cada círculo e de cada LED e/ou OLED. As fontes luminosas podem ser ativadas de acordo com o tamanho e o formato da ferida e estão contidas em uma unidade emissora de luz impressa em material maleável do tipo têxtil, como algodão, nylon e poliéster, na forma de lençóis, blusas, shorts, calças, sutiãs ou meias; ou do tipo não têxtil como plástico, silicone e borracha, na forma de curativos ou bandagens. Dessa forma, o dispositivo é anatomicamente ajustável à área a ser tratada, inclusive às superfícies irregulares. Além disso, o dispositivo é portátil e apresenta fácil aplicação e manuseio.  
 (71) Universidade Federal de Minas Gerais (BR/MG)  
 (72) Marcos Pinotti Barbosa, Maria Emília de Abreu Chaves, Daniel Neves Rocha

- (21) **MU 9100229-0 U2** 3.1  
 (22) 09/02/2011  
 (51) E02F 5/32 (2006.01), E02F 9/28 (2006.01)  
 (54) GARFO ESCARIFICADOR DE NOVE DENTES  
 (57) GARFO ESCARIFICADOR DE NOVE DENTES. Patente de Modelo de Utilidade para um equipamento de calagem de precisão de pequeno porte, que pode ser utilizado no ESCARIFICADOR FRONTAL (objeto de pedido de patente sob nro 018100032567 de 02/09/2010) e irá facilitar os procedimentos de remoção de galhos, limpeza e de pequenos arbustos sem danificar a camada fértil do solo. É compreendido por uma torre de alinhamento do sistema hidráulico (01) permite que o sistema de faça os movimentos de forma precisa e com segurança permitindo firmeza do equipamento, os garfos (03) e (04) são feitos de chapa de ferro 10 mm, os garfos laterais (04) são menores para facilitar o sistema de calagem e permitir um corte mais preciso, já os garfos centrais (03) já tem suas dimensões maiores permitindo maior força ao conjunto no desenvolver dos serviços, as chapas guia (02) do sistema de calagem permite um corte perfeito e com alta resistência, o curso permite a calagem do solo com até 240 mm de profundidade, caracterizada basicamente por seu baixo custo e facilidade de operação.  
 (71) WALMOR JOSÉ BIANCHI (BR/MT)  
 (72) WALMOR JOSE BIANCHI  
 (74) JOSÉ ROBERTO DA SILVA

- (21) **MU 9100902-2 U2** 3.1  
 (22) 19/05/2011  
 (51) E04H 15/48 (2006.01), E04H 15/30 (2006.01), E04H 15/00 (2006.01)  
 (54) DISPOSIÇÃO CONSTRUTIVA EM BARRACA COM BASE SUSPensa  
 (57) DISPOSIÇÃO CONSTRUTIVA EM BARRACA COM BASE SUSPensa. A presente Patente refere-se a Barraca com base Suspensa prevista para uso em acampamentos ou campings, oferecendo abrigo e/ou proteção contra as intempéries, bem como condições para acomodar uma ou mais pessoas, é caracterizada por ser constituída por estrutura de apoio (2) formada por armação tubular que quando aberta, permanecendo numa inclinação previamente determinada que dispensam elementos de fixação para travamento; estrutura de sustentação (3) formada por perfil perimetral formado o corpo e as cabeceiras, sendo estas últimas dobráveis ou articuláveis, as quais estão ligadas a longarinas e travessa tubular de junção e limitadora de abertura; base (4) formada por camada de tecido que cumpre as funções de estrado, é costurada ou soldada eletronicamente e/ou molda da à estrutura de sustentação (3), recebendo como especifico e toldo (5) constituído por uma

estrutura (6) em base a varetas de fibras de carbono, com a finalidade de sustentar um abrigo fabricado em nylon, é provido de janelas, mosquiteiro, respiradouro e porta maleável, a qual abre para os dois lados, para seu fechamento utiliza-se zíper e possuir opção para forro mosquiteiro.

- (71) NELSON DE ALMEIDA FILHO (BR/SP), ROBERTO GAMBIRASIO FILHO (BR/SP)  
 (72) NELSON DE ALMEIDA FILHO  
 (74) NELSON IVAN A. IBANEZ FAUNDEZ

- (21) **MU 9101783-1 U2** 3.1  
 (22) 11/08/2011  
 (51) B65D 81/18 (2006.01), B65D 1/00 (2006.01)  
 (54) DISPOSIÇÃO INTRODuzIDA EM FRASCO PARA GEL TÉRMICO  
 (57) DISPOSIÇÃO INTRODuzIDA EM FRASCO PARA GEL TÉRMICO. Idealizada por um aperfeiçoamento em recipiente rígido, para contenção de substância ou géis com elevada capacidade térmica, a fim de conformar um elemento térmico, cuja função é ser resfriado em uma câmara refrigeradora para posteriormente ser utilizado no transporte de produtos que necessitem de refrigeração; pertencente ao campo dos artigos para armazenamento térmico; o grande inconveniente dos modelos de recipientes rígidos para o acondicionamento de substâncias ou géis térmicos reside especificamente no resfriamento em grande escala, no qual uma grande quantidade é disposta em várias pilhas no interior da câmara de resfriamento, o inconveniente apresentado é a isolação térmica dos elementos posicionados mais internamente no bloco, a fim de solucionar esse inconveniente foi desenvolvido o objeto do presente pedido de patente, denominado de frasco para gel térmico (1), constituído por uma estrutura polimérica rígida de formato trivial, porém dotados de múltiplas réguas ou ressaltos lineares (10) posicionados transversalmente em sua face frontal (7) e posterior (8), a fim de promover um espaçamento entre os frascos, no seu empilhamento mútuo.  
 (71) EUGÊNIO MACHADO DE ANDRADE (BR/SP)  
 (72) EUGÊNIO MACHADO DE ANDRADE  
 (74) RITA DE CASSIA BRUNNER

- (21) **MU 9102385-8 U2** 3.1  
 (22) 02/12/2011  
 (51) B41K 1/02 (2006.01)  
 (54) DISPOSIÇÃO INTRODuzIDA EM CARIMBO MANUAL PORTÁTIL  
 (57) DISPOSIÇÃO INTRODuzIDA EM CARIMBO MANUAL PORTÁTIL. Idealizada por um carimbo de bolso, cuja almofada tinteira e a placa de carimbo são embutidos e escamoteados em um invólucro, onde um chassi ao ser movimentado linearmente abaixo, expõe-os e ao se movimentar linearmente acima, faz embuti-los novamente, pertencente ao campo dos artigos para escritórios; os modelos de carimbos do estado da técnica que apresentam uma certa similaridade, carregam o inconveniente de possuírem mecanismos, de expor e guardar a placa de carimbo, muito complexos de elevado custo, além de apresentar uma vida útil reduzida; a fim de solucionar esses inconvenientes foi desenvolvido o objeto do presente pedido de patente, denominado de carimbo manual portátil (1), no qual a placa de carimbo (6) e a tampa basculante (3) com a almofada tinteira (4) são posicionadas em um chassi móvel (5), interno ao invólucro (2), o qual ostenta um rasgo linear (7) em sua face frontal que expõe o referido chassi móvel (5) e permite ao usuário movimentá-lo diretamente.  
 (71) INKSTAND INDÚSTRIA E COMÉRCIO LTDA (BR/SP)  
 (72) FERNANDO HENRIQUE ISHIDA  
 (74) JOSÉ BUENO DA SILVA FILHO

- (21) **MU 9102642-3 U2** 3.1  
 (22) 27/12/2011  
 (51) F41J 7/00 (2006.01)  
 (54) DISPOSIÇÃO CONSTRUTIVA EM EQUIPAMENTO PARA TROCA DE ALVOS  
 (57) DISPOSIÇÃO CONSTRUTIVA EM EQUIPAMENTO PARA TROCA DE ALVOS. Descrita uma disposição construtiva em equipamento para troca de alvos alimentado com bateria ou outra fonte de alimentação de 12v, com um sistema de dois relés para acionamento mecânico e elétrico da válvula solenóide (70).  
 (71) Paulo Müller (BR/SC)  
 (72) Paulo Müller  
 (74) PAP Marcas e Patentes LTDA

- (21) **MU 9102742-0 U2** 3.1  
 (22) 27/12/2011  
 (51) B65C 5/00 (2006.01)  
 (54) ETIQUETADOR POR ARRASTE  
 (57) ETIQUETADOR POR ARRASTE. Patente de Modelo de Utilidade para dispositivo etiquetador por arraste (21), cujo uso se faz acoplado a "Máquina de Costura Longitudinal" até então inexistente, cuja Patente de Modelo de Utilidade foi requerida sob nº 8900008-0. Um rolo de etiqueta (1) é posicionado na máquina, o motor de passo/motor elétrico ou servo motor (2) traciona e a faca (3) corta a etiqueta (1) de acordo com a velocidade do tecido (4). A correia de arrasto (5) puxa a etiqueta e a posiciona sob a prancha do refilador (6). Desta forma, a etiqueta é sempre aplicada na mesma posição e com o mesmo alinhamento. Através do processador da Interface Homem Máquina (7), a distância entre uma etiqueta e outra é definida. Quando o tecido (4) que está sendo costurado é liso, o processador (7) que controla todo o processo aciona o encoder (8), que mede o comprimento do tecido (4) e calcula o momento de aplicação da etiqueta (1). No momento de aplicação, o processador (7) aciona a correia de arrasto (5) que puxa a etiqueta (1) previamente cortada e a transporta para baixo do refilador (9), que manterá a etiqueta (1) no

alinhamento correto até o momento da dobra e costura do tecido (4) e da etiqueta (1), simultaneamente. Na fabricação do tecido felpudo, a felpa é confeccionada somente na área útil do tecido, deixando espaços onde o tecido é liso nos intervalos entre um produto e outro. Ao processar tecidos (4) deste tipo, um sensor (10) detecta a passagem da felpa e sinaliza ao processador (7), que aciona o encoder (8), este por sua vez, irá medir o comprimento do tecido (4) e calcular o momento de aplicação da etiqueta (1).

(71) Ingo Rubens Gutz (BR/SC)  
(72) Ingo Rubens Gutz  
(74) King's Marcas e Patentes LTDA

(21) **MU 9102842-6 U2** 3.1

(22) 26/10/2011

(51) E04G 21/32 (2006.01)

(54) DISPOSIÇÃO CONSTRUTIVA EM DISPOSITIVO DE SEGURANÇA PARA INSTALAÇÃO E MANUTENÇÃO DE SPLIT

(57) DISPOSIÇÃO CONSTRUTIVA EM DISPOSITIVO DE SEGURANÇA PARA INSTALAÇÃO E MANUTENÇÃO DE SPLIT. É descrita uma disposição construtiva em dispositivo de segurança para instalação e manutenção de split que compreende uma placa (10) dotada de um tubo (20) que perpassa a superfície da dita placa (10) e fica posicionado no mesmo furo utilizado para a passagem dos cabos de conexão entre a unidade evaporadora e a unidade condensadora do split, dito tubo (20) que apresenta um elemento de ancoragem (30) para o cinto de segurança (100) do instalador e da escada fixado na proximidade da extremidade do tubo (20) instalada na região externa do ambiente.

(71) Luis Carlos Pires Mirapalhete (BR/RS)  
(72) Luis Carlos Pires Mirapalhete  
(74) Promark Marcas & Patentes LTDA

(21) **MU 9102982-1 U2** 3.1

(22) 09/12/2011

(51) B62D 61/06 (2006.01), B60L 11/00 (2006.01), B62K 5/02 (2013.01)

(54) DISPOSIÇÃO INTRODUZIDA EM TRICICLO ELÉTRICO COM RODO ACOPLADO PARA RODAR CAFÉ EM TERREIRO

(57) DISPOSIÇÃO INTRODUZIDA EM TRICICLO ELÉTRICO COM RODO ACOPLADO PARA RODAR CAFÉ EM TERREIRO. A disposição introduzida em triciclo elétrico com rodo acoplado para rodar café em terreiro, conjuga as funções de diminuir o tempo de secagem do café e reduzir a danificação dos grãos que são melhor distribuídos no terreiro. A disposição introduzida em triciclo elétrico com rodo acoplado para rodar café em terreiro é constituída de um chassi fixado sobre três rodas, dois motores sendo um em cada roda (direita/esquerda) (Fig.2 num.15 e Fig.4 num.16), quatro baterias de chumbo de 12 volts cada e dois módulos eletrônicos dispostos em um reservatório no corpo do sistema (Fig.2 num.4), guidão (Fig.4 num.17), manete direita e esquerda (Fig.4 num.10,12) com controle de frenagem, manoplas com sensores de aceleração e painel de leds medidores de autonomia de carga (Fig.4 num.9,11), tomada de carregamento das baterias (Fig.5 num.14), banco, chave liga/desliga (Fig.2 num.15) do equipamento. O chassi possui uma barra na prte inferior frontal (Fig.1 num.8), que acopla cerdas de borracha na base inferior (Fig.1 num.7,8), fazendo o mesmo movimento de rastelo para misturar os grãos de café. O sistema de rodos é manuseado através de uma lavanca sobre/desce (Figura 2 num.1) na parte frontal do chassi pelo condutor do triciclo.

(71) Tiago Miranda de Figueiredo (BR/MG)  
(72) Tiago Miranda de Figueiredo  
(74) Marcelo Mendes Cunha

(21) **MU 9103073-0 U2** 3.1

(22) 19/12/2011

(51) B62D 47/02 (2006.01)

(54) DISPOSIÇÃO INTRODUZIDA EM VEÍCULO DE TRANSPORTE COLETIVO TERRESTRE COM ASSENTOS ELEVADOS

(57) DISPOSIÇÃO INTRODUZIDA EM VEÍCULO DE TRANSPORTE COLETIVO TERRESTRE COM ASSENTOS ELEVADOS. Idealizado por um aperfeiçoamento em ônibus, pertencente ao campo dos veículos automotivos para transporte de passageiros; o grande inconveniente dos modelos de ônibus do estado da técnica reside no fato de que os seus habitáculos ocasionam desconforto, principalmente, aos passageiros que ocupam os assentos junto ao corredor, causando uma sensação de clausura, uma vez que os mesmos são privados da visão do exterior, tornado a sua viagem extenuante; afim de solucionar esse inconveniente foi desenvolvido o objeto do presente pedido de patente, denominado de veículo de transporte coletivo terrestre com assentos elevados (1), o qual consiste em um ônibus, cujo habitáculo (2) é constituído por um piso inclinado (3), o qual se eleva da proção para a proção posterior, de forma que os assentos (4) posteriores sejam posicionados em um nível acima dos anteriores, e ainda possui o teto conformado por material transparente (5) ou translúcido.

(71) Elenilson Angilhero (BR/RS)  
(72) Elenilson Angilhero  
(74) Acerti - Marcas e Patentes Ltda.

(21) **PI 0904306-3 A2** 3.1

(22) 26/08/2009

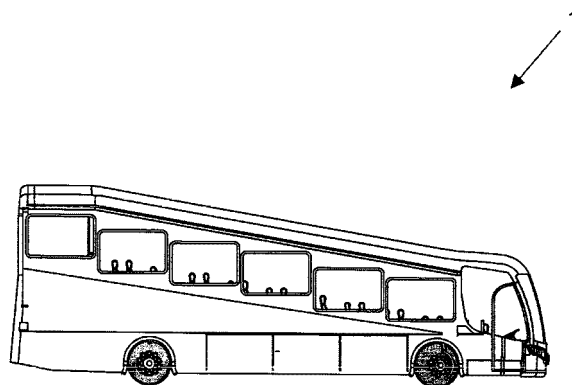
(51) D06F 39/02 (2006.01)

(54) CANETA PARA LAVAGEM DE FORNALHA DE CALDEIRA

(57) CANETA PARA LAVAGEM DE FORNALHA DE CALDEIRAS. Patente de Modelo de Utilidade para uma caneta de para lavagem compreendido em um (1) suporte de fixação da caneta na parede da caldeira e guia do (2) tubo de condução do líquido para lavagem, (3) engate rápido para alimentação do líquido para lavagem, (4) suporte de articulação com bico de saída do líquido, (5) mangote flexível, (6) haste de regulagem de movimento longitudinal. Este conjunto é caracterizado por (1) suporte de fixação da caneta na parede da caldeira e guia do (2) tubo de condução do líquido para lavagem acoplado por (3) engate rápido para alimentação do líquido de lavagem e fixado o (2) tubo de condução no (1) suporte de fixação permitindo um movimento transversal de

giro do (4) bico do suporte de articulação o qual esta ligado ao (6) haste de regulagem de movimento longitudinal (pra frente e para trás) o qual tem movimento livre em (1) suporte de fixação e pode ser fixado através de porca borboleta rosqueado no (1) suporte de fixação depois de ajustar sua posição. Após a lavagem da fornalha a caneta é retirada e guardada convenientemente.

(71) Benedito Antonio Inácio (BR/ES)  
(72) Benedito Antonio Inácio, Luiz Antonio Pucka, Luiz Alberto Pucka



(21) **PI 0905562-2 A2** 3.1

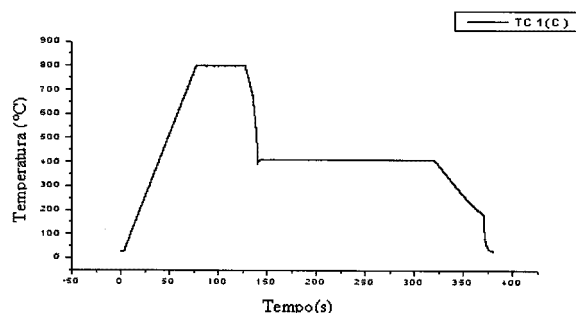
(22) 31/12/2009

(51) G01N 3/10 (2006.01)

(54) SISTEMA DE REABASTECIMENTO E CONTROLE DE ÁGUA PARA ATOMIZAÇÃO NO SIMULADOR TERMO-MECÂNICO

(57) SISTEMA DE REABASTECIMENTO E CONTROLE DE ÁGUA PARA ATOMIZAÇÃO NO SIMULADOR TERMOMECÂNICO. A presente invenção de refere a um sistema de controle e automatização de reabastecimento de água para atomização no simulador termo-mecânico, com vantagem de garantir uma repetibilidade dos testes e consequentemente melhor qualidade, maior produtividade e segurança.

(71) Usinas Siderúrgicas de Minas Gerais S.A. Usiminas (BR/MG)  
(72) Fabrício de Souza Vilela, Luiz carlos Mendes Metzker, Ricardo Machado Cabral, Marcio Torres Campolina  
(74) Eduardo Avelar Tonelli



(21) **PI 0913773-4 A2** 3.1

(22) 05/05/2009

(30) 09/07/2008 US 12/170251

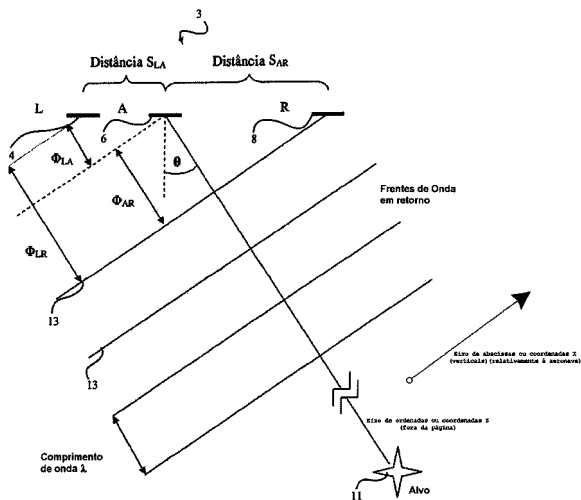
(51) G01S 13/06 (2006.01)

(54) MÉTODO PARA RESOLVER E PROCESSAR DADOS DE RETORNO DE RADAR PARA DETERMINAÇÃO DE UM ÂNGULO MECÂNICO DE UM ALVO RELATIVAMENTE A UM CONJUNTO DE RADAR POSSUINDO UMA ANTENA DIREITA, UMA ANTENA AMBÍGUA, E UMA ANTENA ESQUERDA, E PROCESSADOR PARA RESOLUÇÃO DE DADOS DE RETORNO DE RADAR PARA DETERMINAÇÃO DE UM ÂNGULO MECÂNICO PARA UM ALVO RELATIVAMENTE A UM CONJUNTO DE RADAR INCLUINDO UMA ANTENA DIREITA

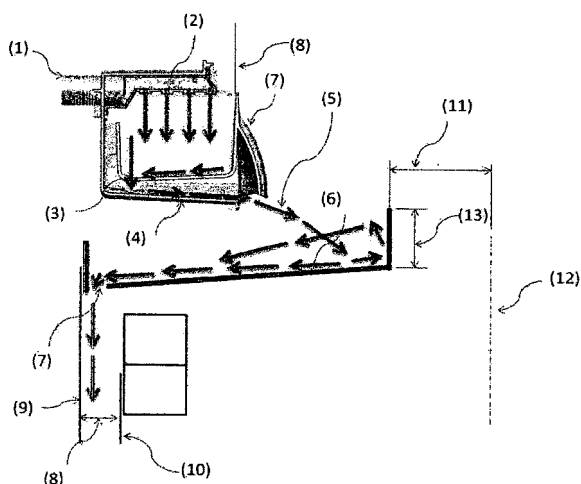
(57) MÉTODO PARA RESOLVER E PROCESSAR DADOS DE RETORNO DE RADAR PARA DETERMINAÇÃO DE UM ÂNGULO MECÂNICO DE UM ALVO RELATIVAMENTE A UM CONJUNTO DE RADAR POSSUINDO UMA ANTENA DIREITA, UMA ANTENA AMBÍGUA, E UMA ANTENA ESQUERDA, E PROCESSADOR PARA RESOLUÇÃO DE DADOS DE RETORNO DE RADAR PARA DETERMINAÇÃO DE UM ÂNGULO MECÂNICO PARA UM ALVO RELATIVAMENTE A UM CONJUNTO DE RADAR INCLUINDO UMA ANTENA DIREITA Trata-se um método e um processador para resolução de dados de retorno de um radar de processamento para determinação de um ângulo mecânico para um alvo relativamente a um conjunto de radar possuindo uma antena direita, uma antena ambígua, e uma antena esquerda. Uma relação linear de LA é determinada com base em um número característico de retornos de LA relativamente ao ângulo mecânico. Similarmente, a determinação de uma relação linear de RA determina um número característico de retornos de RA e uma relação linear de RL determina um número característico de retornos de RL relativamente ao ângulo mecânico. Todas as permutações de retornos da LA, de retornos de RA, e de retornos de RL são listados, e para cada permutação é determinada uma relação de verossimilhança. Uma tabela de consulta é populada com permutações em que a relação de verossimilhança é verdadeira.

(71) Honeywell International Inc. (US)  
(72) Todd R. Burlet

(74) Walter de Almeida Martins



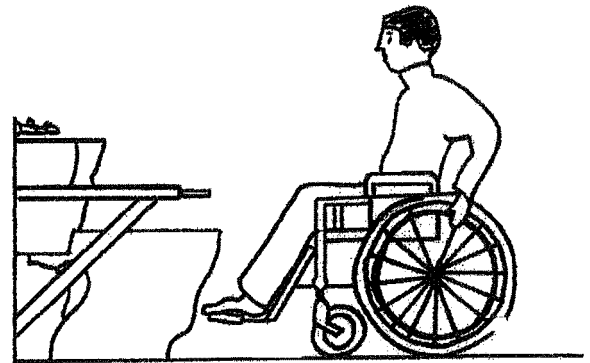
- (21) **PI 1002860-9 A2** 3.1  
 (22) 18/08/2010  
 (51) D06F 39/02 (2006.01)  
 (54) SISTEMA DE DISPENSAMENTO DE PRODUTOS DE LAVAGEM PARA UMA MÁQUINA DE LAVAR ROUPAS  
 (57) SISTEMA DE DISPENSAMENTO DE PRODUTOS DE LAVAGEM PARA UMA MÁQUINA DE LAVAR ROUPAS A presente invenção refere-se a um sistema de dispensamento de produtos de lavagem para uma máquina de lavar roupas, e, mais especificamente, a sistema de dispensamento tendo um alojamento dispensador (20) que permite um fluxo uniforme e retilíneo para fora do mesmo. O sistema da presente invenção compreende um alojamento dispensador (20) conectado a uma entrada de abastecimento (1) de um fluxo de água e compreendendo meios (2) para direcionar o fluxo de água para um compartimento de abastecimento de produtos de lavagem, e um compartimento de abastecimento de produtos de lavagem removivelmente instalado em um alojamento dispensador, o compartimento de abastecimento tendo uma saída de água (3) para direcionamento de um fluxo de água carregado de produtos de lavagem para um fundo (21) do alojamento dispensador, sendo que o fundo do alojamento dispensador compreende uma pluralidade de orifícios divergentes (14), os quais fazem com que o fluxo de água escoe para fora do alojamento em forma de um jato sólido substancialmente retilíneo e perpendicular ao fluxo que escoou pelo fundo do alojamento.  
 (71) WHIRPOOL S.A. (BR/SP)  
 (72) EVANDRO L C MOREIRA, EMMANUEL F GONZAGA, DENILSON FERNANDES OLIVEIRA  
 (74) CARINA S RODRIGUES



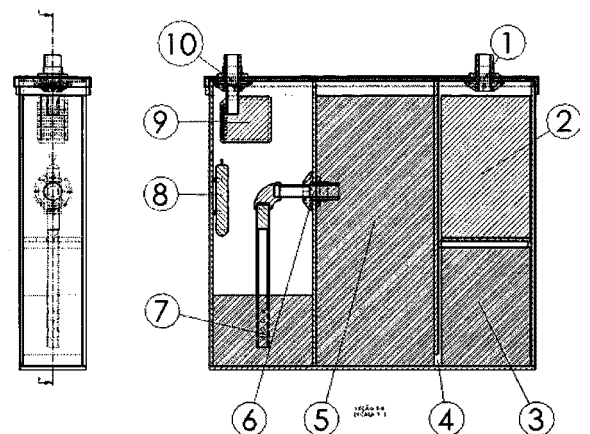
- (21) **PI 1005841-9 A2** 3.1  
 (22) 07/07/2010  
 (51) A47K 17/00 (2006.01), E03D 9/00 (2006.01), E03D 5/00 (2006.01)  
 (54) COMBINADO SANITÁRIO MULTI-FUNÇÕES ERGONÔMICO  
 (57) COMBINADO SANITÁRIO MULTI-FUNÇÕES ERGONÔMICO. A presente invenção é caracterizada pela implementação e redução funcional do conjunto tradicional de casa de banho (WC), que resulta da adição vertical das peças lavabo, sanitário/assento de duche e autoclismo. Este combinado ergonômico pode funcionar num espaço mínimo de utilização de 0,70 m<sup>2</sup>, sendo direcionado principalmente para pessoas deficientes ou com mobilidade reduzida. A utilização deste combinado é realizada de frente, sem que a pessoa

tenha de se levantar para ter acesso às diferentes funcionalidades do combinado sanitário.

- (71) ALBERTO CALDEIRA DA CRUZ (PT)  
 (72) ALBERTO CALDEIRA DA CRUZ  
 (74) Jacinta Adams



- (21) **PI 1010505-0 A2** 3.1  
 (22) 22/12/2010  
 (51) A61K 8/19 (2006.01), A61K 8/31 (2006.01), A61K 8/73 (2006.01), A61K 8/92 (2006.01), A61K 8/97 (2006.01), A61Q 5/00 (2006.01), A61Q 5/12 (2006.01)  
 (54) COMPOSIÇÃO, PROCESSOS DE OBTENÇÃO E USO ALISAMENTO CAPILAR  
 (57) COMPOSIÇÕES, PROCESSOS DE OBTENÇÃO E USO PARA ALISAMENTO CAPILAR. A presente invenção refere-se a produtos que apresentam atividade para alisamento capilar, à obtenção de tais produtos a partir de amido, vaselina sem perfume, sabão de coco, água, hidróxido de sódio e uso cosmético no tratamento capilar.  
 (71) Débora Moraes Bezerra (BR/MA), Kedma Rejane Gonçalves Machado (BR/MA)  
 (72) Débora Moraes Bezerra, Kedma Rejane Gonçalves Machado
- (21) **PI 1015778-6 A2** 3.1  
 (22) 14/10/2010  
 (51) B01D 35/02 (2006.01), B01D 39/14 (2006.01), C02F 9/14 (2006.01)  
 (54) DISPOSITIVO E MÉTODO DE FILTRAÇÃO DE AMBIENTES AQUÁTICOS.  
 (57) "DISPOSITIVO E MÉTODO DE FILTRAÇÃO DE AMBIENTES AQUÁTICOS". A presente invenção descreve dispositivo e método de filtração de ambientes aquosos que permitem criar ambientes favoráveis aos microorganismos conversores nas mídias filtrantes e, além disso, utiliza materiais poliméricos para filtração.  
 (71) Serviço Nacional de Aprendizagem Industrial - Senai/SP (BR/SP)  
 (72) EDILENE DE CÁSSIA DUTRA NUNES, EDUARDO BENKO CAMPOS  
 (74) Débora Cypriano Botelho



- (21) **PI 1100383-9 A2** 3.1  
 (22) 11/02/2011  
 (51) C09G 1/10 (2006.01)  
 (54) CERA SÓLIDA PARA TEXTURIZAÇÃO DE MOLDES, MATRIZES, FORMAS E SUPERFÍCIES POR CORROSÃO QUÍMICA  
 (57) CERA SÓLIDA PARA TEXTURIZAÇÃO DE MOLDES, MATRIZES, FORMAS E SUPERFÍCIES POR CORROSÃO QUÍMICA refere-se à formulação de uma cera sólida composta por uma mistura de produtos naturais ou sintéticos, para formação de filmes para texturização de moldes, matrizes e superfícies por corrosão química sendo: Composição ou faixa de composição contendo de 10 a 70% de cera de abelha bruta ou clarificada ou suas misturas; Composição ou faixa de composição contendo de 5 a 60% de breu (ácido abiótico); Composição ou faixa de composição contendo de 5 a 60% de ésteres

do ácido abiético (ésteres de breu ou ésteres de breu hidrogenado);  
Composição ou faixa de composição contendo de 0,5 a 25% de negro de fumo;  
Composição ou faixa de composição contendo de 10 a 50% de parafina;  
Composição ou faixa de composição contendo até 40% de cera de carnaúba e utilizando acoís isolados ou mistura de alcoóis de cadeias carbônicas contendo C12 a C30 (dodecanol a triacontanol), na faixa de composição de até 20%; terebentina na faixa de até 15%, resina de poliamida na faixa de até 50%; poli(etileno-co-acetato de vinila) na faixa de até 30%, e tendo o diâmetro das partículas do pigmento ou corante menos que 50 µm, e a faixa de temperatura de trabalho de 30 a 150°C.

(71) INSTITUTO DE PESQUISAS TECNOLÓGICAS DO ESTADO DE SÃO PAULO SA - IPT (BR/SP)

(72) PAULO CÉSAR LEAL, CLÁUDIA MARIA GUIMARÃES DE SOUZA

(74) FÁBIO DE CARVALHO GROFF



(21) PI 1102050-4 A2

(22) 26/10/2011

(51) F24F 6/12 (2006.01)

(54) SISTEMA DE UMIDIFICAÇÃO DE AR DISPOSITIVO DE CLIMATIZAÇÃO DE AR

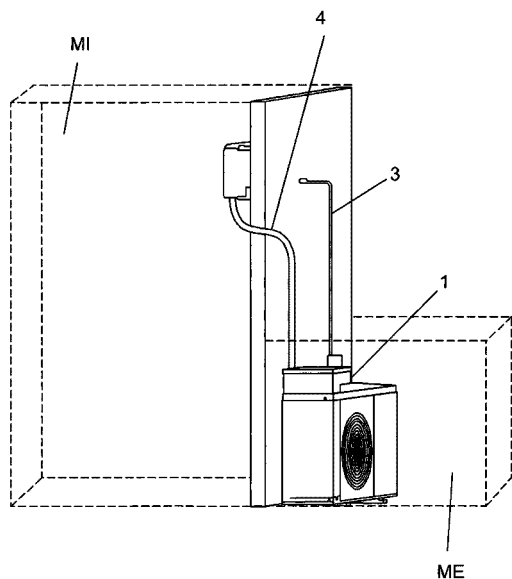
(57) SISTEMA DE UMIDIFICAÇÃO DE AR PARA DISPOSITIVO DE CLIMATIZAÇÃO DE AR. A presente invenção refere-se a um sistema de umidificação de ar para dispositivo de climatização de ar, o qual é fundamentalmente composto por pelo menos um ponto de captação de água condensada; pelo menos um reservatório de retenção (1) de água condensada; pelo menos um meio de atomização (2) de água condensada; e pelo menos um circuito de exaustão (3) da água atomizada. O sistema de umidificação de ar para dispositivo de climatização de ar ora tratado é hábil de conduzir a água atomizada do ambiente interno para o ambiente externo.

(71) WHIRLPOOL S.A. (BR/SP)

(72) RAFAEL MARC LE BOUDEC, PETER TORRES ROMANCIN

(74) CARINA S RODRIGUES

3.1



(21) PI 1102284-1 A2

(22) 23/05/2011

(51) A23K 1/16 (2006.01), A23K 1/18 (2006.01)

(54) ADITIVO PARA A NUTRIÇÃO ANIMAL A BASE DE NITRATOS E SULFATOS ENCAPSULADOS PARA A REDUÇÃO DA EMISSÃO DE METANO PROVENIENTE DA FERMENTAÇÃO RUMINAL

(57) USO DE NITRATOS E SULFATOS ENCAPSULADOS PARA A REDUÇÃO DA EMISSÃO DE METANO PROVENIENTE DA FERMENTAÇÃO RUMINAL. Aditivos nutricionais e suplementos para ruminantes em forma de grânulos à base de nitratos e sulfatos, encapsulados por gorduras vegetais, de forma a permitir sua lenta liberação ruminal, utilizadas na redução da emissão de metano.

3.1

(71) Grasp Indústria e Comércio Ltda (BR/PR)

(72) Alysson Hoffmann Pegoraro, Rafael Canonenco de Araujo

(74) Natan Baril

(21) PI 1103285-5 A2

(22) 28/07/2011

(30) 12/02/2011 US 61/442,192

(51) C07K 14/82 (2006.01), C07H 21/04 (2006.01), G01N 33/574 (2006.01)

(54) ESTADO DE EXPRESSÃO DE MSH3 PARA DETERMINAR A RESPONSABILIDADE DE CÉLULAS CANCERÍGENAS AO TRATAMENTO QUIMIOTERÁPICO COM INIBIDORES DE PARP E FÁRMACOS DE PLATINA

(57) ESTADO DE EXPRESSÃO DE MSH3 PARA DETERMINAR A RESPONSABILIDADE DE CÉLULAS CANCERÍGENAS AO TRATAMENTO QUIMIOTERÁPICO COM INIBIDORES DE PARP E FÁRMACOS DE PLATINA. São aqui revelados métodos para tratamento de um paciente em risco ou diagnosticado com câncer cólon-retal. O método da presente invenção determina a expressão global de MSH3 em células suspeitas de serem células de câncer cólon-retal do paciente e prevê a eficácia da terapia com um agente genotóxico antineoplásico para tratamento do paciente, em que uma diminuição na expressão global de MSH3 nas células do paciente, quando comparada com a expressão de MSH3 em células cólon-retais normais, indica uma predisposição à responsividade à terapia genotóxica com agente antineoplásico, em que a terapia compreende a administração de uma quantidade eficaz da terapia genotóxica com agente antineoplásico aos pacientes.

(71) Baylor Research Institute (US)

(72) Ajay Goel, C. Richard Boland, Minoru Koi, Masanobu Takahashi

(74) Orlando De Souza

3.1

(21) PI 1104385-7 A2

(22) 24/10/2011

(51) A01D 45/10 (2006.01)

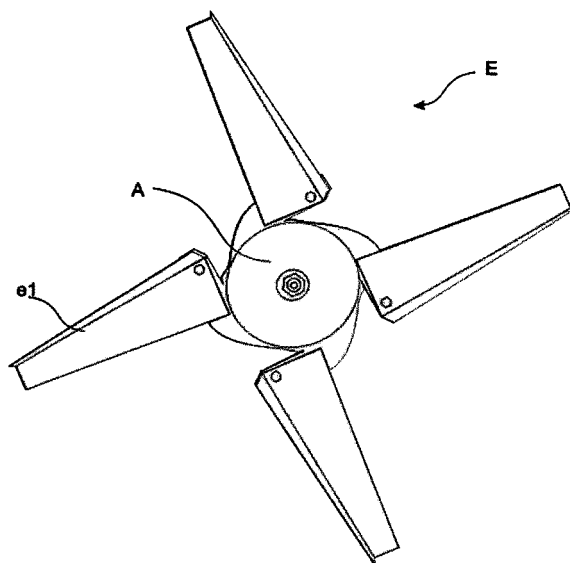
(54) DISPOSIÇÃO CONSTRUTIVA INTRODUZIDA EM DISPOSITIVO CONE SEPARADOR DE IMPUREZAS APLICADO AO EXTRATOR PRIMÁRIO EMBARCADO EM COLHEITADEIRA DE CANA DE AÇÚCAR

(57) DISPOSIÇÃO CONSTRUTIVA INTRODUZIDA EM DISPOSITIVO CONE SEPARADOR DE IMPUREZAS APLICADO AO EXTRATOR PRIMÁRIO EMBARCADO EM COLHEITADEIRA DE CANA DE AÇÚCAR, representado por uma solução evolutiva na indústria e comércio de equipamentos do tipo implemento agrícola, especificamente em implemento do tipo colheitadeira de cana de açúcar ao qual agrega valor técnico notadamente ao módulo operacional denominado de extrator primário, devido ao fato de fazer com que o mesmo quando operacional elimina qualquer tipo de efeito vortex, e desta feita garante uma adequada separação da cana picada e das impurezas preliminarmente agregadas, tal como terra, pedras e pedregulhos e folhas, onde em especial esta condição técnica é factível a partir da montagem de um cone separador de impurezas, com função anti-vortex, o qual é montado ao conjunto de pás (e1) da hélice do exaustor (E) por meio de uma placa suporte (e2), provida de ao menos quatro hastes (e3) que aderem ao perfil da extremidade inferior de cada uma destas pás (e1) fixada por meio de parafusos e porcas (e5), onde a placa suporte (e2) é sobreposto um disco (e4), com abertura central, fixado através de uma pluralidade de parafusos e porcas (e5).

(71) LUIZ PEREIRA DE CARVALHO (BR/SP)

(72) LUIZ PEREIRA DE CARVALHO

3.1



(21) PI 1104666-0 A2

(22) 08/09/2011

(51) H01H 9/00 (2006.01)

(54) DISPOSITIVO PARA ABERTURA DE PORTAS NO VOLANTE

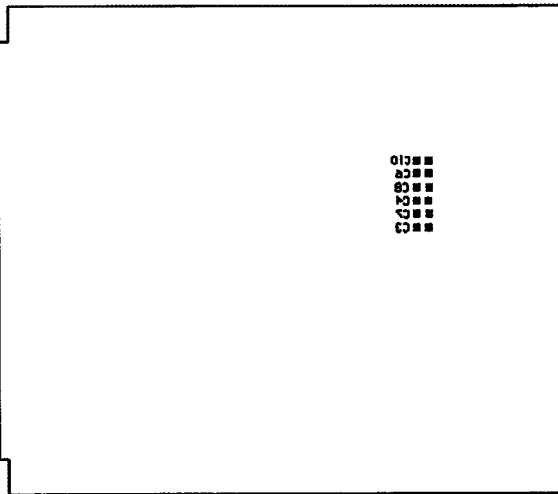
(57) DISPOSITIVO PARA ABERTURA DE PORTAS NO VOLANTE, possibilitando ao motorista do veículo abrir as portas com um simples toque em teclas posicionadas na parte central do volante. O dispositivo compreende uma unidade emissora (1) adequadamente instalada sob o volante do veículo, por exemplo, um ônibus, sendo que essa unidade emite um sinal para a unidade de controle das portas (3) que comanda sua abertura e fechamento.

(71) Dimelthoz Desenvolvimento Industria na Automação de Máquinas Ltda (BR/RS)

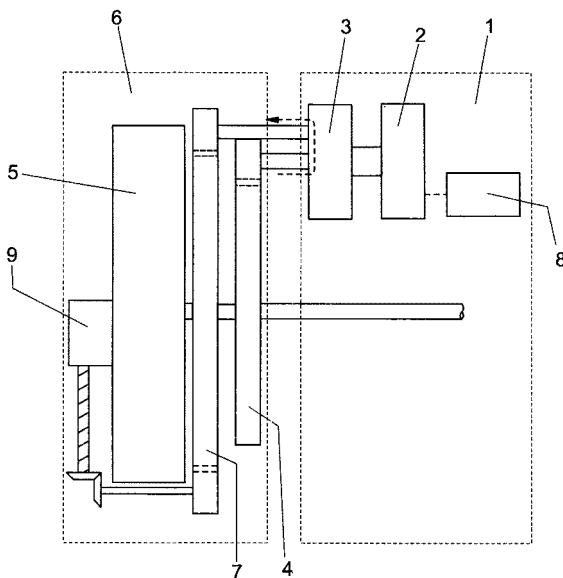
3.1



(72) Iran Luis Zolet  
(74) Marpa Assessoria & Consultoria Empresarial LTDA



(21) **PI 1104856-5 A2** 3.1  
(22) 25/10/2011  
(51) B23Q 5/00 (2006.01)  
(54) MECANISMO DE CONTROLE DE MOVIMENTO DE UM CORPO MÓVEL EM UM CABEÇOTE GIRATÓRIO  
(57) MECANISMO DE CONTROLE DE MOVIMENTO DE UM CORPO MÓVEL EM UM CABEÇOTE GIRATÓRIO. Patente de invenção pertencente ao campo dos produtos relacionados à indústria mecânica compreendido por composto por uma parte fixa (1) que compreende um conjunto do redutor (2) acoplado a uma engrenagem acionada (7) de acordo com controle (8), de modo que um sistema de controle mede a posição do corpo móvel (9) e aciona o redutor (2) conforme orientação horária ou anti-horária, sendo provido um mecanismo de avanço (10) dentro de cabeçote móvel. Para manter o corpo móvel (9) parado, o redutor (2) não deve ser acionado, sendo assim o giro da engrenagem mestre (4) é devolvido através do diferencial (3), fazendo com que a engrenagem acionada (7) gire no mesmo sentido e rotação da engrenagem mestre (4). Para movimentar o corpo móvel (9), aciona-se o redutor (2), sendo que este movimento transmitido através do diferencial (3) soma-se ao giro da engrenagem acionada (7), movimentando o corpo.  
(71) FRESADORA SANT'ANA LTDA. (BR/SP)  
(72) YASUAKI FUKUYAMA  
(74) SÃO PAULO MARCAS E PATENTES

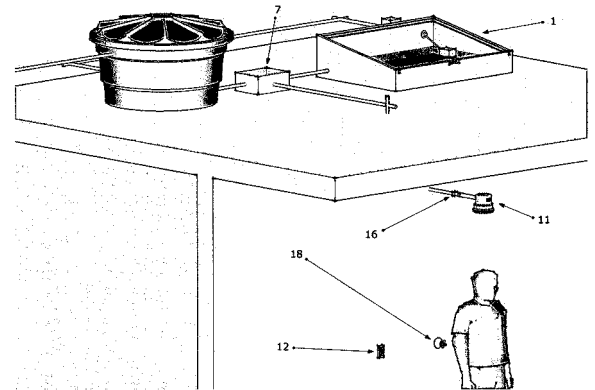


(21) **PI 1104880-8 A2** 3.1  
(22) 27/10/2011  
(51) A61K 8/37 (2006.01), A61K 8/67 (2006.01), A61K 8/92 (2006.01), A61K 8/97 (2006.01), A61Q 19/08 (2006.01)  
(54) COMPOSIÇÃO NUTRITIVA E FORMULAÇÃO COSMÉTICA E/OU DERMATOLÓGICA CONTENDO A MESMA

(57) COMPOSIÇÃO NUTRITIVA E FORMULAÇÃO COSMÉTICA E/OU DERMATOLÓGICA CONTENDO A MESMA. Descreve-se a presente invenção como uma composição nutritiva e formulação cosmética e/ou dermatológica contendo a mesma que, de acordo com as suas características gerais, possui como princípio básico propiciar uma composição nutritiva a partir da combinação otimizada de ingredientes hidrossolúveis contendo sais minerais e extratos vegetais e outra combinação na forma de nanoemulsão contendo vitaminas e substâncias lipofílicas, com vistas a propiciar por meio da combinação otimizada destes ingredientes a capacidade de nutrição do tecido cutâneo tanto pelo fornecimento de nutrientes quanto por alterar o metabolismo dos mesmos no tecido cutâneo e, por conseguinte, o equilíbrio nutricional da pele e uma melhora efetiva do aspecto geral da pele prevenindo sinais do envelhecimento, ambos obtidos diretamente pela ação balanceada destes ingredientes.

(71) BOTICA COMERCIAL FARMACÊUTICA LTDA. (BR/PR)  
(72) RUANDRO VICTOR KNAPIK, CARLOS EDUARDO DE OLIVEIRA PRAES, ALEXANDRE ROBERTO DA SILVA, VANESSA VITORIANO DA SILVA, MÁRCIO LORENCINI, CAMILA MIRANDA DE CARVALHO, ALESSANDRO AFORNALI, PRISCILA FERNANDA CAMPOS DE MENEZES  
(74) ANDRÉ LUIS FLESCH BRETANHA JORGE

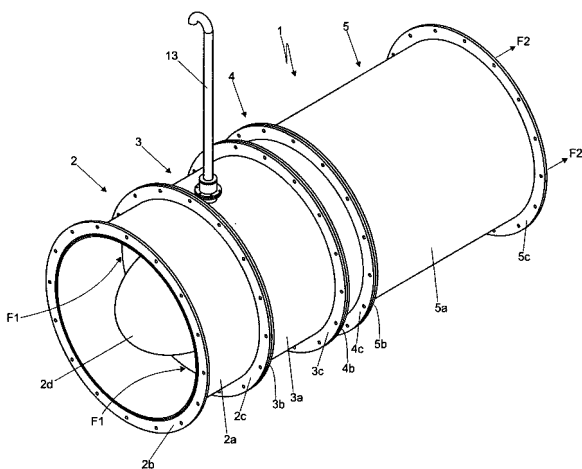
(21) **PI 1104903-0 A2** 3.1  
(22) 27/10/2011  
(51) F24J 2/40 (2006.01), F24J 2/46 (2006.01), F24J 2/52 (2006.01)  
(54) AQUECEDOR SOLAR PARA ÁGUA DOTADO DE MISTURADOR DE ÁGUA AUTOMÁTICO ASSOCIADO A CHUVEIRO ELÉTRICO COMUM  
(57) AQUECEDOR SOLAR PARA ÁGUA DOTADO DE MISTURADOR DE ÁGUA AUTOMÁTICO ASSOCIADO A CHUVEIRO ELÉTRICO COMUM. A presente invenção se caracteriza pela concepção de um produto cuja função é aquecer água para fins de uso doméstico através de um coletor de energia solar (1) Figura 1 com várias particularidades que o diferenciam do estado da técnica. Permite que o usuário escolha a temperatura da água que deseja através de um controlador (12) instalado no banheiro. Permite que a mistura da água quente com a água fria se dê de forma automática através de um misturador (7), portanto sem a interferência do usuário. Possui ainda como fonte auxiliar de aquecimento térmico um chuveiro elétrico comum (11) encontrado na maioria das residências brasileiras. Por ser de concepção extremamente simples permite ainda que o próprio usuário faça a instalação em sua residência sem a necessidade de contratar mão de obra especializada e sem a necessidade de instalar um ramal específico para a água quente, ou seja, na parede do box do banheiro só existe o registro hidráulico de água fria (18).  
(71) GILBERTO RIBEIRO PEREIRA (BR/SP), TOM RIBEIRO PEREIRA (BR/SP)  
(72) GILBERTO RIBEIRO PEREIRA, TOM RIBEIRO PEREIRA



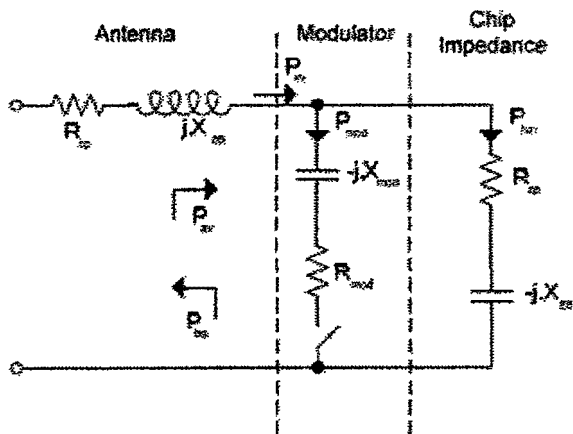
(21) **PI 1105004-7 A2** 3.1  
(22) 21/11/2011  
(51) A63C 17/01 (2006.01), A63C 17/06 (2006.01)  
(54) SKANE DE AUTO PROPULSÃO  
(57) O presente pedido de patente tem por objetivo um inovador modelo e uma inédita disposição moderna com formas e curvas únicas, "SKANE DE AUTO-PROPULSÃO", onde a presente disposição constituída de uma prancha/plataformas interligadas, por uma "haste de torção" no sentido longitudinal, contendo na parte inferior de cada plataforma um rodízio alinhado ao centro longitudinalmente, com sua base apoiada em ângulo em relação ao fundo da plataforma, cada rodízio contém uma roda. Com o propósito de produzir maior impulso e mobilidade com o mínimo de esforço proporcionando pela composição do conjunto. Quando o usuário está sobre a prancha/plataformas e faz um movimento de torção com ambos os pés em direções opostas no sentido longitudinal em conjunto com os rodízios fixos nas bases angulares da parte inferior sob a prancha, gera um movimento de "arrasto lateral" angular nas rodas centrais que por sua vez produz energia resultante de força no sentido longitudinal da prancha, propulso-a para frente em qualquer tipo de superfície pavimentada, tanto plana, quanto inclinada, sem a necessidade de o atleta impulsionar com o pé no solo. No que pese a larga utilização desse tipo de dispositivo, pelos testes realizados não foram apresentados inconvenientes no desempenho dos aplicativos de "torção da prancha" e plataforma na área de utilizada, nem alguma alteração da estrutura do material.

(71) FABIO FERRER CHAVERNAC ME (BR/SP)  
 (72) FABIO FERRER CHAVERNAC ME  
 (74) ARYLDO DE OLIVEIRA DE PAULA

(21) **PI 1105123-0 A2** 3.1  
 (22) 15/12/2011  
 (51) F03B 3/04 (2006.01)  
 (54) APERFEIÇOAMENTOS EM TURBO GERADOR DE ENERGIA ELÉTRICA  
 (57) APERFEIÇOAMENTOS EM TURBO GERADOR DE ENERGIA ELÉTRICA. Do tipo que emprega um conjunto integrado para geração de energia elétrica a partir de um fluxo de água; o turbo gerador (1) compreende um arranjo modular para conversão de energia hidráulica em elétrica, onde dito arranjo é formado por quatro módulos integrados sendo eles; o módulo de entrada (2), o módulo de gerador (3), o módulo distribuidor (4) e o módulo de saída (5) montados entre si por meio de flanges extremas previstas em cada módulo e por meio de mancais de entrada (M1) e de saída (M1) dispostos ao longo de um eixo longitudinal (E) responsável por transmitir o torque da turbina hidráulica (a montante) para o rotor do gerador (7) que, por sua vez, sustenta a coroa de ímãs permanentes, atuando como rotor eletromagnético; eventualmente é previsto um módulo de conversão (6).  
 (71) ARATEC ENGENHARIA, CONSULTORIA & REPRESENTAÇÕES LTDA. (BR/SP)  
 (72) OTHON LUIZ PINHEIRO DA SILVA  
 (74) P A PRODUTORES ASSOCIADOS MARCAS E PATENTES LTDA.



(21) **PI 1105282-1 A2** 3.1  
 (22) 24/10/2011  
 (51) G06K 7/00 (2006.01)  
 (54) MÉTODO PARA AUMENTAR A CAPTAÇÃO DE ENERGIA DURANTE RETRODISPERSÃO EM ETIQUETAS RFID PASSIVAS  
 (57) MÉTODO PARA AUMENTAR A CAPTAÇÃO DE ENERGIA DURANTE RETRODISPERSÃO EM ETIQUETAS RFID PASSIVAS. Que versa sobre um esquema de modulação ASK para permitir o controle da quantidade de energia refletida para o leitor, além de destacar alguns conceitos sobre modulação por retrodispersão ASK e PSK em sistemas RFIJ, e onde um modulador é projetado para permitir a comunicação com o leitor sem transmitir energia desnecessária, aumentando assim em 8 1,74% a energia disponível durante retrodispersão de nível lógico alto.  
 (71) Centro de Pesquisas Avançadas Wernher Von Braun (BR/SP)  
 (72) Filipe de Andrade Tabarani Santos  
 (74) David Nilton Pereira de Lucena

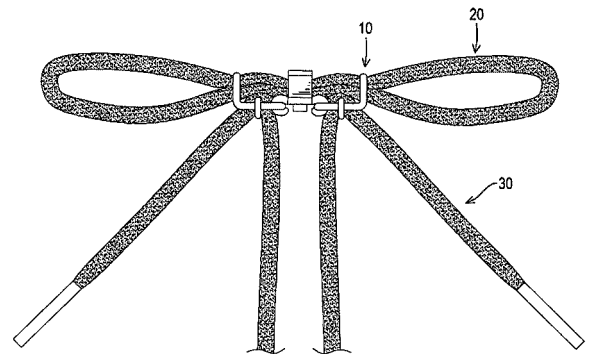


(21) **PI 1105300-3 A2** 3.1  
 (22) 21/12/2011  
 (51) E03B 3/00 (2006.01)  
 (54) SISTEMA DE FLUXO CONTÍNUO  
 (57) SISTEMA DE FLUXO CONTÍNUO. Refere-se o presente invento a um sistema de abastecimento para otimização do sistema de captação da água bruta nas estações de tratamento de água, constituído por um tanque acoplado

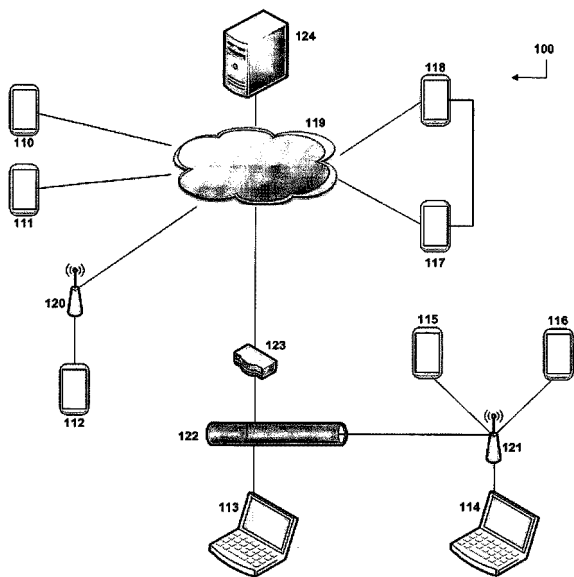
à barragem para aumentar a superfície da água captada em relação ao crivo, isto é, uma superfície perfurada com muitos furos pequenos, fazendo com que galhos, folhas secas e qualquer outro resíduo ou material que possua a densidade maior que a água seja arrastado pelo fluxo da água, evitando assim entupimentos. O tanque possui uma saída inferior, aonde pode ser acoplado um cano para facilitar a limpeza do tanque, evitando que seja necessário ir até o centro da barragem para fazer a limpeza. Aberturas laterais são inseridas ainda à barragem para permitir saída da água em caso de muita chuva e acúmulo de água na barragem.

(71) JORGE LUCIANO PETINELLI (BR/SP)  
 (72) JORGE LUCIANO PETINELLI  
 (74) ANA PAULA MAZZEI DOS SANTOS LEITE

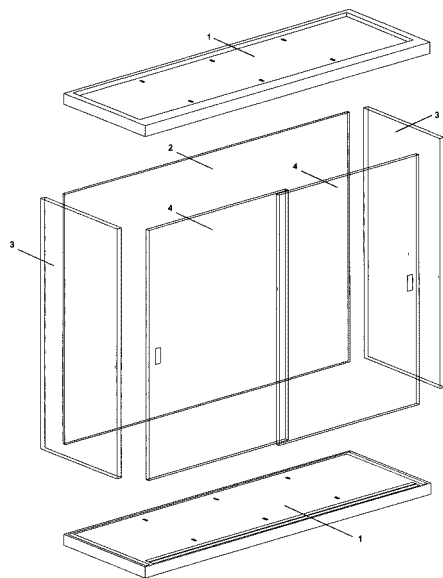
(21) **PI 1105301-1 A2** 3.1  
 (22) 26/12/2011  
 (51) A43C 3/00 (2006.01)  
 (54) CONJUNTO DE AMARRAÇÃO  
 (57) CONJUNTO DE AMARRAÇÃO, que possui um quadro de amarração (10), um cordão de puxar (20) e um cordão de apertar (30); o quadro de amarração (10) possui uma base (11), um membro de pressão (12), dois suportes de fixação do cordão (13) e dois membros de separação (14); os suportes de fixação do cordão (13) são conectados pivotalmente à base (11) e cada um possui um orifício para o cordão de puxar (132) e um orifício para o cordão de apertar (131); cada membro de separação (14) divide o orifício correspondente do cordão de apertar (131) em um segmento do primeiro orifício (1311) e um segmento do segundo orifício (1312); o cordão de puxar (20) é comprimido pelo membro de pressão (12) e possui duas extremidades montadas, respectivamente, através dos orifícios para o cordão de puxar (132); o cordão de apertar (30) possui duas extremidades montadas, respectivamente, através dos segmentos do primeiro orifício (1311), montadas, respectivamente, sobre os membros de separação (14) e montadas, respectivamente, através dos segmentos do segundo orifício (1312).  
 (71) JIN JIANG CITY, SHOES-LOCK CO., LTD (CN)  
 (72) YI-LIANG CHEN  
 (74) TINOCO SOARES & FILHO LTDA



(21) **PI 1105314-3 A2** 3.1  
 (22) 16/12/2011  
 (51) G06F 3/048 (2013.01), H04L 29/10 (2006.01)  
 (54) MÉTODO INTUITIVO DE CONEXÃO E TRANSFERÊNCIA DE DADOS  
 (57) 1-MÉTODO INTUITIVO DE CONEXÃO E TRANSFERÊNCIA DE DADOS. Onde cópias de dados eletrônicos possam ser enviadas de dispositivos eletrônicos móveis e fixos (computadores) emissores para dispositivos eletrônicos receptores através do simples toque do "dedo" da mão na tela, (300), (305) e (306) ou através do "mouse" arrastando o icone pela tela. 2-O método a ser implementado vai fazer com que dois dispositivos possam iniciar uma conexão de dados entre eles automaticamente através de um servidor que identifica que estão próximos um ao outro. 3-Poderá iniciar-se a operação de uma transferência de dados com o simples toque na tela com "dedo" da mão sobre o icone e deslizando-o (404). 4- Em direção ao dispositivo receptor (400), tendo como referência o ponto Cardinal (N) Norte. 5-Através de uma animação ficam visíveis em ambos os dispositivos (301) e (302) como se realmente estivesse ocorrendo a transferência "física e material" do documento passado de mãos entre pessoas. O método oferece maior intuitividade, agilidade e facilidade para efetuar transferências de dados eletrônicos entre dispositivos como celulares, tablets, computadores, e afins, em relação aos convencionais sistemas de transferência de arquivos existentes, pois tem como parte do método uma forma de conexão automática e uma maneira de visualizar a transferência em tempo real, agilizando a comunicação e transmissão de dados. Não apresenta desgastes mecânicos, pois opera de maneira virtual.  
 (71) MATIAS ALEJANDRO LAVOREL AZARIO (BR/SP)  
 (72) MATIAS ALEJANDRO LAVOREL AZARIO  
 (74) ARYLDO DE OLIVEIRA DE PAULA



- (21) **PI 1105329-1 A2** 3.1  
 (22) 22/12/2011  
 (51) A47F 3/06 (2006.01)  
 (54) VITRINE EXPOSITORA MODULAR  
 (57) VITRINE EXPOSITORA MODULAR. A presente invenção refere-se a um expositor de objetos na forma de vitrine composta por um conjunto de dispositivos de encaixes que formam a critério do expositor enormes variações em seus módulos de acordo com as suas necessidades, particularmente destinado a facilitar a exposição, divulgação, armazenamento, organização de produtos e fácil construção do expositor por não necessitar de ferramentas e objetos auxiliares na sua construção.  
 (71) PAULO ROBERTO PEREIRA (BR/SP)  
 (72) PAULO ROBERTO PEREIRA  
 (74) CHANDLER CARRARO PEREIRA



- (21) **PI 1105333-0 A2** 3.1  
 (22) 22/12/2011  
 (51) E21B 33/035 (2006.01), E21B 34/04 (2006.01)  
 (54) MÉTODO PARA OPERAR VÁLVULA HIDRÁULICA SUBMARINA DE UMA ÁRVORE SUBMARINA DURANTE OPERAÇÕES DE RECONDICIONAMENTO E DESLIZADOR QUE PODE SER PRESO A UM VEÍCULO SUBMARINO DE OPERAÇÃO REMOTA  
 (57) MÉTODO PARA OPERAR VÁLVULA HIDRÁULICA SUBMARINA DE UMA ÁRVORE SUBMARINA DURANTE OPERAÇÕES DE RECONDICIONAMENTO E DESLIZADOR QUE PODE SER PRESO A UM VEÍCULO SUBMARINO DE OPERAÇÃO REMOTA. Trata-se de uma configuração hidráulica e elétrica sobre uma árvore submarina que facilita o uso de um sistema de controle de ROV para operar a árvore durante instalações, intervenções e recondicionamentos de poço. Um SCM na árvore está em comunicação com uma placa de junção fixa que recebe um cabo de alimentação de produção durante operação normal. O ROV pode ser posicionado para desconectar e estacionar o cabo de alimentação de produção durante instalações, intervenções e recondicionamentos de poço para impedir operação acidental do

SCM ou árvore. A placa de junção é configurada para se conectar com o ROV e, desse modo, estabelecer comunicação com as linhas hidráulicas do SCM. O ROV pode portar um cabo de alimentação de uma embarcação para fornecer serviço hidráulico e elétrico para o SCM durante operações de poço. Além disso, o ROV tem recursos para pressurizar novamente o fluido de controle gasto para, desse modo, permitir a reutilização do fluido de controle pelo SCM.  
 (71) VETCO GRAY INC (US)  
 (72) ROBERT K. VOSS  
 (74) CAROLINA NAKATA

- (21) **PI 1105342-9 A2** 3.1  
 (22) 28/12/2011  
 (51) B64C 1/14 (2006.01)  
 (54) ARRANJO ESTRUTURAL PARA JANELA DE ACESSO A TANQUE DE COMBUSTÍVEL COM REVESTIMENTO DE COMPÓSITO  
 (57) ARRANJO ESTRUTURAL PARA JANELA DE ACESSO A TANQUE DE COMBUSTÍVEL COM REVESTIMENTO EM COMPÓSITO. Descreve-se um arranjo estrutural (10) para janela de acesso (30) a tanque de combustível (20) com revestimento em compósito (40), este arranjo estrutural (10) compreendendo uma tampa externa (11) associada à janela de acesso (30) por meios de fixação (12), o arranjo estrutural (10) para janela de acesso (30) a tanque de combustível (20) com revestimento em compósito (40) compreendendo, ainda, uma moldura metálica contínua (31) disposta em uma porção interna do tanque de combustível (20), fixada ao revestimento em compósito (40) contornando internamente e perimetralmente a janela de acesso (30), a moldura metálica contínua (31) sendo cooperante com a tampa externa (11) na condução de corrente elétrica.  
 (71) EMBRAER S.A. (BR/SP)  
 (72) AROLDO PONTES, DANILO SEIXAS VICTORAZZO, DOUGLAS CARRARI FIRMINO, ERICH ROBERT SCHAAAY, FABIANO LOBATO, FLAVIO YOITI SASAKI, SIDNEY OSSIS NUNES, SILVIO LUIZ FRANCISCO  
 (74) VEIRANO E ADVOGADOS ASSOCIADOS

- (21) **PI 1105349-6 A2** 3.1  
 (22) 27/12/2011  
 (51) E01F 13/04 (2006.01)  
 (54) CANCELA ELETROMAGNÉTICA PARA CONTROLE DE TRÁFEGO  
 (57) CANCELA ELETROMAGNÉTICA PARA CONTROLE DE TRÁFEGO. Mais precisamente trata-se de cancela (1) onde, notadamente, dita cancela eletromagnética pode ser instalada para o controle de acesso de estacionamentos de condomínios, estabelecimentos comerciais, empresas, indústria, etc.; dita cancela (1) é compreendida por gabinete estrutural (2) configurado por base inferior (2a) de onde se desenvolvem paredes laterais (2b) findando em parede superior (2c), sendo que na porção interna do gabinete (2) é instalada a base intermediária (2d) configurando um compartimento superior (CS) e outro compartimento inferior (CI) onde é montado o conjunto de acionamento (CA) do mecanismo de articulação (MA) da barra de bloqueio (BB); dito conjunto de acionamento (CA) prevê bobina eletromagnética (BE), válvulas solenóide (VS) e placa de circuito eletrônico de controle (PCI); o mecanismo de articulação (MA) compreende êmbolo central (3) cuja porção extrema inferior é montada na bobina eletromagnética (BE), enquanto que a extremidade superior (3a) prevê orifício (3b) para a montagem de pino de conexão transversal (P), o qual fixa um par de conjuntos de braços de movimentação (4) e um par de sapatas deslizantes (5), as quais, por sua vez, correm nas guias lineares (6) fixadas na referida base.  
 (71) MICHEL NAKAMURA SECCO (BR/SP), ERIC NARCISO (BR/SP)  
 (72) ALBERTO NARCISO  
 (74) SUL AMÉRICA MARCAS E PATENTES LTDA

- (21) **PI 1105355-0 A2** 3.1  
 (22) 20/12/2011  
 (51) B22F 3/16 (2006.01), B22F 5/00 (2006.01)  
 (54) PROCESSO DE FABRICAÇÃO DE UM CORPO POROSO, POR METALURGIA DO PÓ E COMPOSIÇÃO METALÚRGICA DE MATERIAIS PARTICULADOS  
 (57) PROCESSO DE FABRICAÇÃO DE UM CORPO POROSO, POR METALURGIA DO PÓ E COMPOSIÇÃO METALÚRGICA DE MATERIAIS PARTICULADOS. O processo compreende as etapas de: misturar uma carga de partículas de um material cerâmico (10), óxido, com uma carga de partículas de sacrifício (20), definidas por grafita e/ou carbono amorfo; compactar a mistura de partículas de material cerâmico (10) e de sacrifício (20), para formar um corpo (E) compactado; e sinterizar o referido corpo (E) compactado, de modo que as partículas de material cerâmico (10) formem contatos de sinterização entre si, enquanto o carbono das partículas de sacrifício (20) é removido pela reação com oxigênio do ambiente de sinterização, para formar poros secundários abertos (II) pela eliminação das partículas de sacrifício (20). A composição metalúrgica compreende a mistura das partículas de material cerâmico (10), com as partículas de sacrifício (20).  
 (71) WHIRLPOOL S.A. (BR/SP), UNIVERSIDADE FEDERAL DE SANTA CATARINA - UFSC (BR/SC)  
 (72) ROBERTO BINDER, ALOISIO NELMO KLEIN, ARCANJO LENZI, CRISTIANO BINDER, IRENE CRISTINA MAGNABOSCO MOCELLIN, RODRIGO PEREIRA BECKER, PAULO HENRIQUE MAREZE  
 (74) ANTONIO MAURICIO PEDRAS ARNAUD

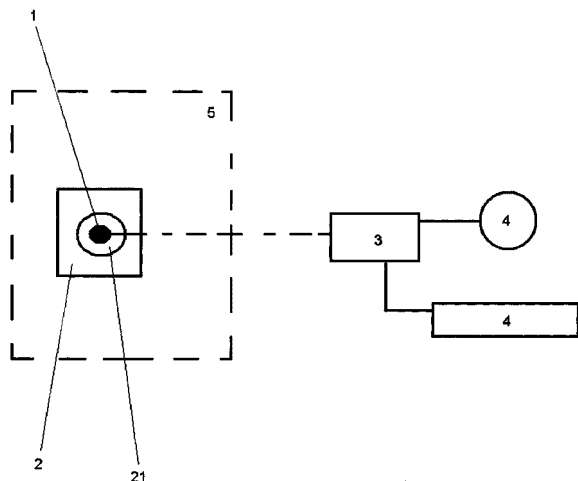
- (21) **PI 1105371-2 A2** 3.1  
 (22) 20/12/2011  
 (51) F23N 1/00 (2006.01)  
 (54) SISTEMA DE INDICAÇÃO DE CONSUMO APLICADO EM EQUIPAMENTO DE COCÇÃO

(57) SISTEMA DE INDICAÇÃO DE CONSUMO APLICADO EM EQUIPAMENTO DE COCÇÃO. A presente invenção refere-se a um sistema de indicação de consumo aplicado em equipamento de cocção capaz de mostrar o consumo individual de cada um dos queimadores que integram o equipamento de cocção. O sistema de indicação em questão pelo menos um dispositivo eletromecânico (1) funcionalmente associado à pelo menos um corpo rotativo (21) da válvula de fluxo (2), pelo menos uma central de processamento (3) e pelo menos uma interface gráfica (4). É prevista ainda pelo menos uma correlação entre a posição angular do corpo rotativo (21) da válvula de fluxo (2) e o volume de gás consumido pelo conjunto de queima (5) embarcada na central de processamento (3). De acordo com a presente invenção, o dispositivo eletromecânico (1) compreendendo também meios de mensurar a posição angular do corpo rotativo (21) da válvula de fluxo (2).

(71) WHIRLPOOL S.A (BR/SP)

(72) DORLY FERNANDES DA SILVA JUNIOR, MOACYR CARLOS POSSAN JUNIOR, MARCOS RAPHAEL DA SILVA

(74) SHEILA CORREA DE MEDEIROS



(21) PI 1105381-0 A2

(22) 23/12/2011

(51) G07F 19/00 (2006.01)

(54) PROCESSO DE AUTOMAÇÃO DE UM CANAL DE ATENDIMENTO, MEIO LEGÍVEL POR COMPUTADOR E PRODUTO DE PROGRAMA DE COMPUTADOR

(57) PROCESSO DE AUTOMAÇÃO DE UM CANAL DE ATENDIMENTO, MEIO LEGÍVEL POR COMPUTADOR E PRODUTO DE PROGRAMA DE COMPUTADOR. A invenção refere-se a um processo de automação de um canal de atendimento que permite a inicialização, operação e recuperação automatizadas de um canal de atendimento compreendendo um ou mais dispositivos associados a um ou mais aplicativos. De acordo com uma realização da invenção, o processo de automação de um canal de atendimento compreende as etapas de (a) ler as configurações (201) de um canal de atendimento; (b) localizar (202), em um banco de dados, o dispositivo e o aplicativo associado cuja configuração foi lida no passo (a); (c) inicializar o dispositivo (203); (d) verificar se o dispositivo foi inicializado com sucesso (204); (e) verificar se existem mais dispositivos a serem inicializados (205); (f) finalizar a inicialização (206), caso não haja mais dispositivos a serem inicializados; e (g) executar uma etapa de operação (300).

(71) ITAUTEC S/A - GRUPO ÍTAUTEC (BR/SP)

(72) CLEDNALDO RANGEL NUNES, FLÁVIO ALVES PINTO

(74) ARTUR FRANCISCO SCHAAL

3.1

(21) PI 1105384-4 A2

(22) 20/12/2011

(51) F04B 39/12 (2006.01)

(54) TAMPA DE CILINDRO DE COMPRESSOR ALTERNATIVO

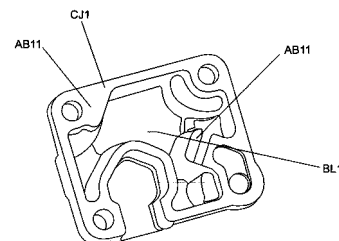
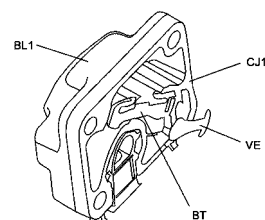
(57) TAMPA DE CILINDRO DE COMPRESSOR ALTERNATIVO. A presente invenção refere-se a uma tampa de cilindro de compressor alternativo formada por um bloco (1) provido de pelo menos um contorno de vedação (11), sendo prevista ainda pelo menos uma projeção de apoio (3,5) espaçada do contorno de vedação (11) através de pelo menos um vão (4). Pelo menos uma projeção de apoio (3,5) possui a função de apoio para um batente de uma válvula de descarga.

(71) WHIRLPOOL S.A (BR/SP)

(72) RAUL BOSCO JUNIOR, MOACIR PIROVANO, TADEU TONHEIRO RODRIGUES

(74) SHEILA CORREA DE MEDEIROS

3.1



(21) PI 1105397-6 A2

(22) 16/12/2011

(51) A47C 23/04 (2006.01), A47C 27/04 (2006.01)

(54) COLCHÃO E ESTOFADOS ASSEMELHADOS CONFECCIONADOS COM MANTAS COMPACTADAS DE RESINA

(57) COLCHÃO E ESTOFADOS ASSEMELHADOS CONFECCIONADOS COM MANTAS COMPACTADAS DE RESINA. Mais precisamente, o colchão do tipo ortopédico ou não e/ou estofado (CH) é do tipo compreendido por pelo menos uma região de conforto e maciez (RM), confeccionada por material resiliente e, eventualmente, região de motejo (RM1), confeccionada com molas (M), percintas ou outros não ilustrados, sendo que o colchão (CH), em particular, sendo que o colchão pode ser sobreposto por protetor (PR) do tipo "Pillow Top" ou equivalente; a região de conforto e maciez (RM) do colchão do tipo simples ou ortopédico e/ou estofado (CH) é confeccionada por uma ou mais mantas compactadas de resina (1), preferencialmente lã de poliéster 100% reciclado, mantas (1) estas combinadas ou não com um ou mais blocos de espuma (E) de variadas densidades, passível de compor um bloco único, de dimensões adequadas ao objeto final - colchão, estofado ou outro, sendo dito bloco único revestido por tecido de acabamento (T).

(71) TRISOFT TEXTIL LTDA (BR/SP)

(72) JACQUES SAFRA, MAURICIO CHARLES COHAB

(74) Dannemann, Siemsen, Bigler & Ipanema Moreira

3.1

(21) PI 1105447-6 A2

(22) 29/12/2011

(51) C12N 1/04 (2006.01), C12M 1/16 (2006.01), C12M 1/24 (2006.01)

(54) PROCESSO PARA ACONDICIONAMENTO DE AGENTES BIOLÓGICOS EM EMBALAGEM ESTÉRIL

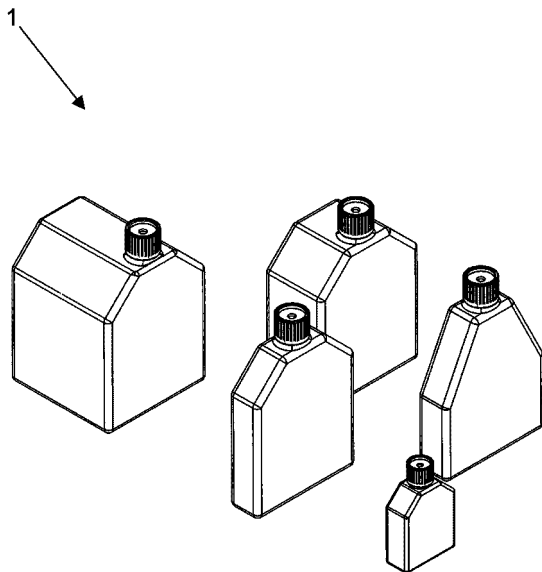
(57) PROCESSO PARA ACONDICIONAMENTO DE AGENTES BIOLÓGICOS EM EMBALAGEM ESTÉRIL, campo dos artigos para acondicionamento de agentes biológicos, é idealizado por um método para acondicionamento de agentes biológicos preferencialmente utilizados na agricultura, o método consiste em preencher uma embalagem estéril com meios de cultura estéril, contendo gel de Agar mais nutrientes específicos para o respectivo agente biológico, efetuar a verificação da presença de contaminantes e caso contrário efetuar a inoculação do agente a ser comercializado; atualmente os agentes biológicos são diluídos em líquido e essa técnica possui o inconveniente de o matar os esporos por afogamento, fermentação e por liberação de produtos no meio, como enzimas e toxinas que acabam por acelerar o processo de morte dos esporos que ainda são viáveis, outra técnica é a diluição do agente biológico em partículas sólidas, como o pó de arroz, apesar da viabilidade torna-se um pouco maior neste caso, pode ocorrer a presença de contaminantes como os esporos de Sclerotium sclerotiorum e ainda dificulta a pulverização, pelo fato de que o pó de arroz ao ser diluído na água, forma uma massa que ocasiona o entupimento dos bicos de aspersão.

(71) FERNANDO DOMINGUES ZUCCHI (BR/SP)

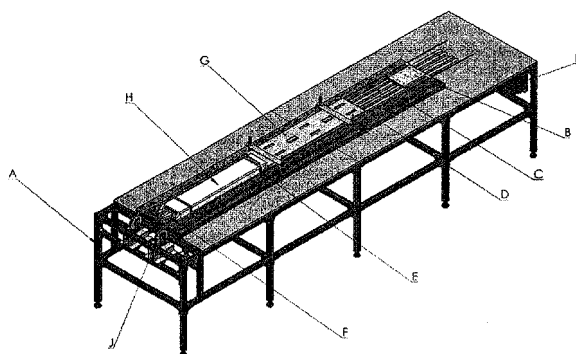
(72) FERNANDO DOMINGUES ZUCCHI

(74) PEZZUOL & ASSOCIADOS MARCAS E PATENTES LTDA

3.1



- (21) **PI 1105530-8 A2** **3.1**  
 (22) 16/11/2011  
 (51) E01B 37/00 (2006.01), E01B 25/30 (2006.01)  
 (54) SISTEMA PARA MONTAR TRILHOS MAGNÉTICOS  
 (57) SISTEMA PARA MONTAR TRILHOS MAGNÉTICOS. A inovação ora proposta descreve um sistema a ser utilizado na montagem de trilhos em material magnético para uso no sistema de transporte com levitação magnética supercondutora.  
 (71) Instituto Alberto Luiz Coimbra de Pós Graduação e Pesquisas de Engenharia - COPPE/UFRJ (BR/RJ)  
 (72) Felipe dos Santos Costa, Ocione José Machado  
 (74) Joubert Gonçalves de Castro



- (21) **PI 1105561-8 A2** **3.1**  
 (22) 24/11/2011  
 (51) B05B 1/20 (2006.01)  
 (54) APERFEIÇOAMENTO DE BARRA CENTRAL PARA PULVERIZAÇÃO E/OU DISTRIBUIÇÃO DE PRODUTOS  
 (57) APERFEIÇOAMENTO DE BARRA CENTRAL PARA PULVERIZAÇÃO E/OU DISTRIBUIÇÃO DE PRODUTOS. Em que o conjunto da barra (1) é composto por um quadro superior central (2) que se destina à fixação no chassi do veículo propulsor e visa minimizar e suavizar os efeitos das vibrações e trancas que ocorrem durante o trabalho das barras laterais (3), sendo para tanto dotado de um quadro móvel central (4) e braços de ligação (5) que suavizam os trancas e trepidações longitudinais que ditas barras (3) sofrem durante os deslocamentos no trabalho e nas voltas que o veículo executa.  
 (71) Stara S/A Indústria de Implementos Agrícolas (BR/RS)  
 (72) Átila Stapelbroek Trennepohl  
 (74) Gilson Almeida da Motta

- (21) **PI 1105612-6 A2** **3.1**  
 (22) 06/12/2011  
 (51) B60B 27/00 (2006.01)  
 (54) CONJUNTO CUBO E ROLAMENTOS DE RODA  
 (57) CONJUNTO CUBO E ROLAMENTOS DE RODA. A presente invenção se refere a um conjunto cubo e rolamentos de roda para eixo veicular utilizado em veículos em geral, preferencialmente em caminhões, reboques e semi-reboques, constituído basicamente de um cubo de roda (4) e dois rolamentos (2, 3) de rolos cônicos montados em uma ponta de eixo (5), em conjunto com um espaçador (1) entre outros componentes, tais como retentor, graxa, porcas da ponteira, etc., sendo o dito espaçador elástico (1) montado na ponta do eixo (5), entre os anéis internos dos rolamentos (2, 3) com objetivo de mantê-los ajustados para o cubo de roda girar livremente e proporcionar maior durabilidade dos rolamentos, sendo que em uma das modalidades da invenção,

o conjunto cubo e rolamentos de roda incorporam dispositivo constituído de flanges e anéis de retenção nas extremidades da cavidade interna (14), para auxiliar a montagem e desmontagem do conjunto na ponta do eixo.

- (71) Suspensys Sistemas Automotivos LTDA (BR/RS)  
 (72) Ermilo Dal Bó, João Bossle  
 (74) Vieira de Mello Advogados

- (21) **PI 1105827-7 A2** **3.1**  
 (22) 16/12/2011  
 (51) A61K 36/605 (2006.01), A61K 127/00 (2006.01), A61P 5/30 (2006.01)  
 (54) FORMULAÇÃO DE COMPOSIÇÃO FARMACÊUTICA DE LIOFILIZADO DO EXTRATO HIDROALCOÓLICO E/OU FRAÇÕES ATIVAS DAS FOLHAS TRITURADAS OU MOIDAS DE MORUS NIGRA E SEU USO NO ALÍVIO DOS SINTOMAS DA MENOPAUSA  
 (57) "FORMULAÇÃO DE COMPOSIÇÃO FARMACÊUTICA DE LIOFILIZADO DO EXTRATO HIDROALCOÓLICO E/OU FRAÇÕES ATIVAS DAS FOLHAS TRITURADAS OU MOIDAS DE MORUS NIGRA E SEU USO NO ALÍVIO DOS SINTOMAS DA MENOPAUSA". Esta invenção trata-se de um processo para obtenção da formulação farmacêutica e seu uso no auxílio do tratamento dos sintomas da menopausa. A formulação é produzida por meio de evaporação de água e álcool, à pressão reduzida com temperatura entre 40°C a 100°C, seco por meio de liofilização, com temperatura variável entre - 50°C a -20°C, de um extrato hidroalcoólico e/ou de frações obtidos de folhas de espécie MORUS NIGRA L. As formulações farmacêuticas contendo o resíduo seco têm uso terapêutico das composições no auxílio do tratamento de sintomas da menopausa com redução da atrofia vaginal e regulação do metabolismo lípidico de mulheres na menopausa.  
 (71) Universidade Federal do Maranhão (BR/MA)  
 (72) Selma do Nascimento Silva, Antonio Carlos Romão Borges, Sônia Maria de Farias Freire, Maria do Socorro de Sousa Cartágenes, Maria Nilce de Sousa Ribeiro, Marilene Oliveira da Rocha Borges, Antônio Marcus de Andrade Paes, Richard Pereira Dutra, Iracelle Carvalho Abreu, Rachel Melo Ribeiro, Ahirlan Silva de Castro, Renata Ohana Alves Benevides

- (21) **PI 1105892-7 A2** **3.1**  
 (22) 28/10/2011  
 (51) C12G 3/02 (2006.01), C12R 1/865 (2006.01)  
 (54) PROCESSO DE PRODUÇÃO DE BEBIDA ALCOÓLICA DE CUPUAÇU E BEBIDA ALCOÓLICA DE CUPUAÇU  
 (57) PROCESSO DE PRODUÇÃO DE BEBIDA ALCOÓLICA DE CUPUAÇU E BEBIDA ALCOÓLICA DE CUPUAÇU. A presente invenção descreve processo de produção de bebidas alcoólicas e a bebida obtida por tal processo. Esta invenção proporciona, com exclusividade, a produção de bebidas alcoólicas fermentadas de cupuaçu, sendo do tipo vinho e está inserida no campo da Ciência e Tecnologia de Alimentos.  
 (71) Fundação Universidade do Amazonas (BR/AM)  
 (72) Lima Salvioni da Silva, Ila Maria de Aguiar Oliveira, Maria Francisca Simas Teixeira, Roberto Cris Doce de Moura

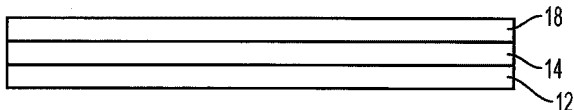
- (21) **PI 1105932-0 A2** **3.1**  
 (22) 21/10/2011  
 (51) B09C 1/10 (2006.01), C02F 3/34 (2006.01), C02F 3/32 (2006.01), C02F 103/10 (2006.01)  
 (54) PROCESSO MICROBIOLÓGICO PARA CAPTURA DE VOLÁTEIS E PRODUÇÃO DE BIOPOLÍMERO PROTEICO  
 (57) "PROCESSO MICROBIOLÓGICO PARA CAPTURA DE VOLÁTEIS E PRODUÇÃO DE BIOPOLÍMERO PROTEICO". A presente invenção refere-se a um processo microbiológico para captura de voláteis na produção de biopolímero proteico e biopolímero produzido. Mais especificamente, à produção de biopolímeros compactados, termoplástico, película filamentososa, proveniente de sedimento mangleuzo contaminado com hidrocarboneto do petróleo ou outros e proteínas vegetais armazenadas como energia em células dos fungos, que utilizam para sua co-metabolização devendo ao ambiente o residual sintetizado cuja aplicação possui larga variedade na indústria de produtos e revestimentos e na área medicinal. Mais particularmente a presente invenção refere-se a um filme de película sintetizado por um grupo protético amida com moléculas e elementos minerais essenciais à vida, produtores de biomassa com utilização em outros processos de formação e aplicação industrial.  
 (71) Universidade Federal da Bahia (BR/BA)  
 (72) Cristina Maria Assis Lopes Tavares da Mata Hermida Quintella, Odete Gonçalves

- (21) **PI 1105966-4 A2** **3.1**  
 (22) 29/12/2011  
 (51) A23B 9/14 (2006.01), C07C 31/22 (2006.01)  
 (54) BIOFILME DE GLICEROL E SEU USO COMO AGENTE REDUTOR DA PRODUÇÃO DE MICOTOXINAS EM PRODUTOS DE ORIGEM VEGETAL  
 (57) "BIOFILME DE GLICEROL E SEU USO COMO AGENTE REDUTOR DA PRODUÇÃO DE MICOTOXINAS EM PRODUTOS DE ORIGEM VEGETAL". A presente invenção descreve a utilização de soluções de glicerol para revestimento comestível de alimentos, preferencialmente grãos, por imersão, aspersão ou drageamento, para a proteção contra a produção de toxinas por microrganismos, particularmente fungos. Os biofilmes de glicerol, além de aumentarem o tempo de prateleira do produto, reduzem a contaminação por micotoxinas e o risco de intoxicação alimentar.  
 (71) Universidade Federal de Minas Gerais (BR/MG)  
 (72) Juliana Fonseca Moreira, Raphael Sanzio Pimenta, Jacques Robert Nicoli, Guilherme Prado, Marize Silva de Oliveira, Jovita Eugênia Gazzinelli Cruz Madeira, André Augusto Gomes Faraco

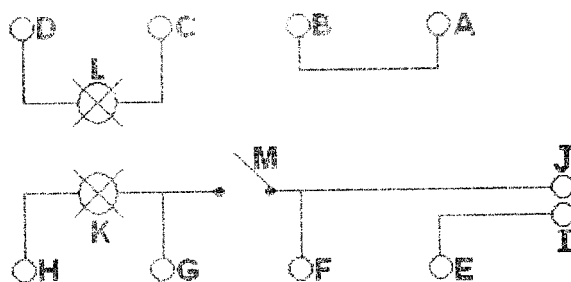
(21) **PI 1106003-4 A2** 3.1  
 (22) 09/12/2011  
 (51) A61K 31/122 (2006.01), A61P 39/06 (2006.01), C07C 49/627 (2006.01)  
 (54) MÉTODO DE OBTENÇÃO E ATIVIDADE ANTIOXIDANTE DE UMA SUBSTÂNCIA ISOLADA  
 (57) MÉTODO DE OBTENÇÃO E ATIVIDADE ANTIOXIDANTE DE UMA SUBSTÂNCIA ISOLADA. *Hypitys pectinata* (L.), conhecida popularmente como "sambacaita" ou "canudinho", é uma espécie aromática, nativa dos estados de Sergipe e Alagoas, considerada por muitos como uma erva daninha, pois desenvolve-se de forma selvagem nos campos, matas, estradas e volta das residências. O presente pedido de patente de invenção trata de um método de obtenção da calamusenona, isolada a partir do óleo essencial da *Hypitys pectinata*, bem como sua propriedade antioxidante.  
 (71) Universidade Federal de Sergipe (BR/SE)  
 (72) Adriano Antunes de Souza Araújo, Pérciles Barreto Alves, Francilene Amaral da Silva, Lucindo José Quintans Júnior, Daniel Pens Gelain, José Cláudio Fonseca Moreira, Daviane Maria Campos Vergne, Mairim Russo Serafini, Thallita Kelly Rabelo, João Paulo Almeida dos Santos, Ricardo Fagundes da Rocha, Paula dos Passos Menezes, Hugo Cezar Ramos de Jesus, Emmanoel Vilaça Costa

(21) **PI 1106208-8 A2** 3.1  
 (22) 14/10/2011  
 (51) B41J 2/135 (2006.01)  
 (54) PLACA DE ABERTURA DE POLI-IMIDA METALIZADA E MÉTODO PARA PREPARAÇÃO DA MESMA  
 (57) PLACA DE ABERTURA DE POLI-IMIDA METALIZADA E MÉTODO PARA PREPARAÇÃO DA MESMA. A presente invenção refere-se a uma placa de abertura que inclui uma primeira camada tendo uma primeira emissividade; uma segunda camada tendo uma segunda emissividade disposta sobre a primeira camada; em que a primeira emissividade é maior do que a segunda emissividade; e opcionalmente, pelo menos uma camada adicional disposta sobre a segunda camada. Um método para a preparação de uma placa de abertura que inclui fornecer uma primeira tendo uma primeira emissividade; dispor uma segunda camada tendo uma segunda emissividade sobre a primeira camada; em que a primeira emissividade é maior do que a segunda emissividade; opcionalmente, dispor pelo menos uma camada adicional sobre a segunda camada; e formar pelo menos uma abertura, em que a formação da abertura pode ser antes ou depois de dispor a segunda camada sobre a primeira camada. Uma cabeça de impressão a jato de tinta tendo uma placa de abertura que inclui uma primeira camada tendo uma primeira emissividade; uma segunda camada tendo uma segunda emissividade disposta sobre a primeira camada; em que a primeira emissividade é maior do que a segunda emissividade; opcionalmente, pelo menos uma camada adicional disposta sobre a segunda camada; em que uma da opcional pelo menos uma das camadas adicionais dispostas sobre a segunda camada é uma camada de revestimento para controlar a tensão da superfície.  
 (71) Xerox Corporation (US)  
 (72) David. P. Platt, Terrancel L. Stephens, John R. Andrews, Bradley J. Gerner  
 (74) Dannemann, Siemsen, Bigler & Ipanema Moreira

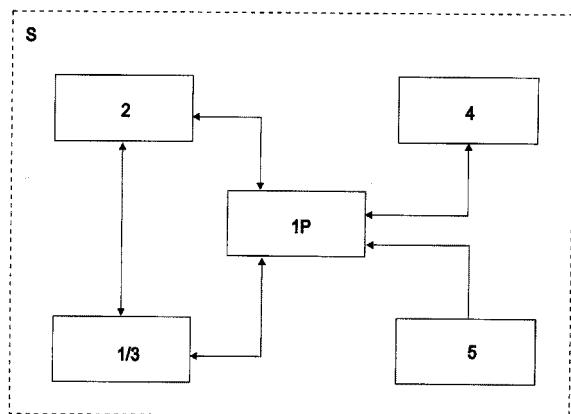
10



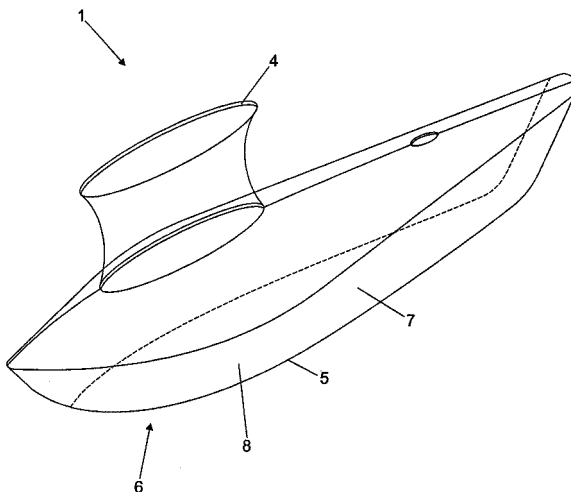
(21) **PI 1106462-5 A2** 3.1  
 (22) 26/10/2011  
 (51) G01R 19/00 (2006.01)  
 (54) TESTADOR PORTÁTIL DE REATORES DE LÂMPADAS FLUORESCENTES, DE RELES E DE SENSORES DE PRESENÇA  
 (57) "TESTADOR PORTÁTIL DE REATORES DE LÂMPADAS FLUORESCENTES DE RELÉS E DE SENSORES DE PRESENÇA" O testador Portátil de Reatores de Lâmpadas Fluorescentes, de Relés e de Sensores de Presença, constituído por um circuito elétrico composto de dez conectores - (A), (B), (C), (D), (E), (F), (G), (H), (I), e (J), duas lâmpadas - (K) e (L), e um interruptor (M), tem a capacidade de determinar se um reator de lâmpada fluorescente, um relé ou um sensor de presença, que fazem parte de um circuito elétrico ou eletrônico, está funcionando corretamente ou não, ou seja, permitindo ou não a passagem da corrente elétrica. O presente Testador proporciona a possibilidade de teste nos reatores de lâmpadas fluorescentes que se encontram ligados (energizados) ou desligados (não energizados) e nos relés e nos sensores de presença que estejam desconectados do circuito elétrico ou eletrônico onde estão instalados. Com o presente testador será possível otimizar o tempo gasto nos reparos e nas manutenções dos circuitos elétricos e eletrônicos que utilizam os reatores de lâmpadas fluorescentes, os relés e os sensores de presença.  
 (71) Romulo Miranda Silva e Maia (BR/MG)  
 (72) Romulo Miranda Silva e Maia



(21) **PI 1106469-2 A2** 3.1  
 (22) 21/10/2011  
 (51) G09B 5/00 (2006.01), G06F 17/00 (2006.01)  
 (54) SISTEMA DE COMUNICAÇÃO PARA APRENDIZADO COM A UTILIZAÇÃO DE DISPOSITIVOS MÓVEIS  
 (57) "SISTEMA DE COMUNICAÇÃO PARA APRENDIZADO COM A UTILIZAÇÃO DE DISPOSITIVO MÓVEIS", consiste essencialmente em um conjunto de aplicativos instrutivo de aprendizagem composto por módulos, fases e níveis, sendo o módulo para os dispositivos móveis (1) a ferramenta principal para o aprendizado dos alunos (3), combinado com uma tecnologia e comunicação de dados (1P), com o suporte de um sistema de gestão (2), corpo docente (4), entidades interessadas e escolas (5).  
 (71) Inovação, Educação e Soluções Tecnológicas Limitada (BR/SP)  
 (72) Jose Luis Poli  
 (74) Vilage Marcas & Patentes S/S Ltda



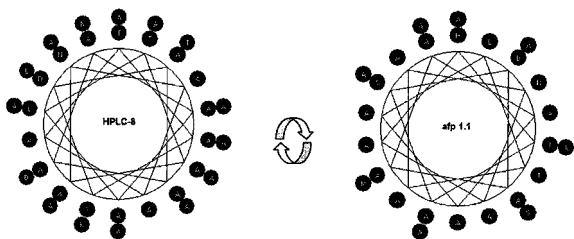
(21) **PI 1106516-8 A2** 3.1  
 (22) 29/11/2011  
 (51) A01C 11/00 (2006.01)  
 (54) CÁPSULA PARA PLANTIO DE CANA-DE-AÇÚCAR E CONGÊNERE  
 (57) CÁPSULA PARA PLANTIO DE CANA-DE-AÇÚCAR E CONGÊNERE, notadamente de uma cápsula (1) de plantio que acoplada em plantadora por meio de braços flutuantes (2) é inserida no solo na cota ideal para distribuição das mudas (3) que adentram pelo bocal (4) superior e permanecem no solo já que o fundo (5) da mesma é vazado tal como a saída (S) posterior, de modo que uma única intervenção sulca o terreno para distribuição das mudas (3), aplica o defensivo (D) e/ou adubo (A) e retorna o solo ao estado original.  
 (71) Jaime Mitsuru Hirai (BR/SP)  
 (72) Jaime Mitsuru Hirai  
 (74) Vilage Marcas & Patentes S/S Ltda.



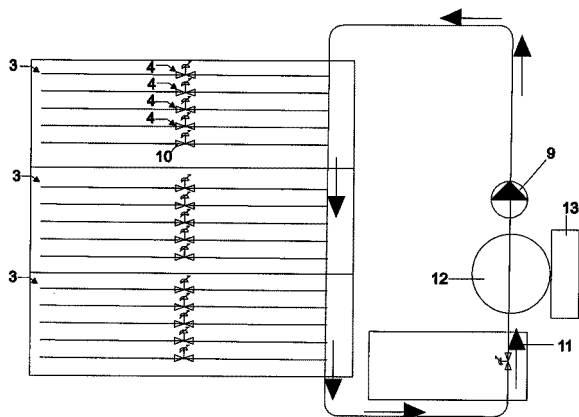
(21) **PI 1106627-0 A2** 3.1  
 (22) 21/10/2011

(51) C07K 14/46 (2006.01), C12N 15/11 (2006.01), C12N 15/12 (2006.01), A61P 31/04 (2006.01), A61P 31/10 (2006.01), A61P 31/22 (2006.01)  
 (54) MOLÉCULAS ARTIFICIAIS PARA PRESERVAÇÃO, COMPOSIÇÃO, USO, E, MÉTODO DE INIBIÇÃO EX VIVO  
 (57) MOLÉCULAS ARTIFICIAIS PARA PRESERVAÇÃO, COMPOSIÇÃO, USO, E, MÉTODO DE INIBIÇÃO EX VIVO. A presente invenção descreve moléculas artificiais obtidas a partir de modificação em um peptídeo anticongelante. A presente invenção demonstra além da capacidade anticongelante das moléculas artificiais, também seu potencial antimicrobiano (bactericida, antiviral e antimicrobiana em geral) e seu uso em composições e métodos de tratamento.  
 (71) União Brasileira de Educação e Cultura - UBEC (BR/DF)  
 (72) Osmar Nascimento Silva, Ludovico Migliolo, Octavio Luiz Franco  
 (74) Atem e Remer Asses. Consult. Prop. Int. LTDA

HPLC-8 -TASDAAAAAALTAANAAAAAKLTADNAAAAAA  
 afp\_1.1 HTASDAAAAAALTAANAAAAAASMA-----



(21) PI 1106633-4 A2 3.1  
 (22) 07/11/2011  
 (51) F25D 13/00 (2006.01), A22B 7/00 (2006.01)  
 (54) SISTEMA DE UMIDIFICAÇÃO PARA CÂMARA DE RESFRIAMENTO DE MEIAS-CARCAÇAS DE BOVÍDEOS  
 (57) SISTEMA DE UMIDIFICAÇÃO PARA CÂMARA DE RESFRIAMENTO DE MEIAS-CARCAÇAS DE BOVÍDEOS, composto por um conjunto de aspersores com bicos (1) anticondensação que jogam água goticulada e resfriada em jatos direcionados, umidificando as meias-carcasas (2) dos bovídeos no interior da câmara (3) de resfriamento onde se dá a maturação sanitária, desse modo propiciando a queda do peso da carne para próximo de 0% sem gerar vetores microbiológicos.  
 (71) Frigma Indústria e Comércio LTDA (BR/SP)  
 (72) Sérgio Luiz Toshinaga  
 (74) Vilage Marcas & Patentes S/S LTDA



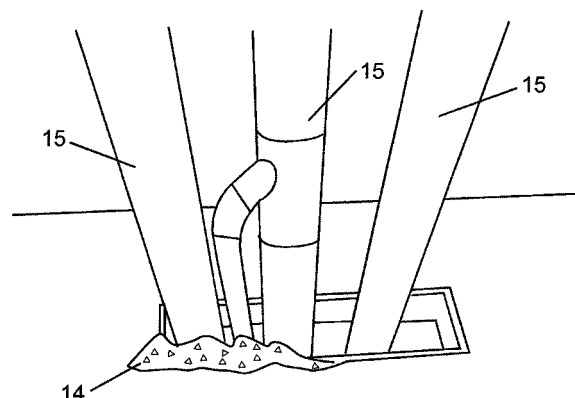
(21) PI 1106698-9 A2 3.1  
 (22) 24/10/2011  
 (51) A47G 25/02 (2006.01), A47G 25/28 (2006.01)  
 (54) SISTEMA DE GESTÃO DE PARQUE DE CABIDES PARA LOJAS E SIMILARES  
 (57) SISTEMA DE GESTÃO DE PARQUE DE CABIDES PARA LOJAS E SIMILARES se refere a um sistema de gestão de parque de cabides para lojas e similares que emprega um sistema integrado de gestão empresarial (ERP), uma plataforma de software desenvolvida para fazer a gestão de pedidos recebidos via um sistema de intercâmbio eletrônico de dados (EDI) automaticamente, sendo a entrega do pedido de roupa para as lojas realizada em uma embalagem padrão com código de barras. O lançamento via sistema de código de barras permite a atualização do sistema no exato momento em que é finalizada a contagem na loja para a devolução dos cabides, sendo automaticamente disponibilizados para novo faturamento aos fornecedores têxteis. Os cabides são retornados com todos os modelos misturados, sendo separados por modelo; cada modelo passa por uma triagem e avaliação quando ao estado de conservação, com os aprovados retornados ao estoque e os reprovados descartados ou (dependendo do material) utilizados para reprocessamento em cabides novos.  
 (71) Adriana Rossa (BR/RS)

(72) Adriana Rossa  
 (74) D'Mark Registros de Marcas e Patentes S/C Ltda

(21) PI 1106717-9 A2 3.1  
 (22) 04/11/2011  
 (51) C05B 13/02 (2006.01), C05D 1/04 (2006.01)  
 (54) FERTILIZANTE FÓSFORO-POTÁSSICO FUNDIDO E PROCESSO PARA SUA OBTENÇÃO  
 (57) FERTILIZANTE FÓSFORO-POTÁSSICO FUNDIDO E PROCESSO PARA SUA OBTENÇÃO. A presente invenção refere-se a um fertilizante fósforo-potássico vítreo, amorfo, obtido pela fusão de matérias-primas contendo pentóxido de fósforo (P-1-O-1-), ÓXIDO DE POTÁSSIO (K-1-O), fornecedoras de SiO2 e silicatos, e fornecedoras de MgO e de CaO. O fertilizante da presente invenção é produzido através de um processo de fusão das matérias-primas seguida de resfriamento rápido que proporciona a formação de um material vítreo e amorfo contendo fases de fósforo e de potássio solúveis em ácido fraco.  
 (71) Mineração Curimbaba LTDA (BR/MG)  
 (72) Minoru Yasuda  
 (74) Dannemann, Siemsen, Bigler & Ipanema Moreira

(21) PI 1106725-0 A2 3.1  
 (22) 13/10/2011  
 (51) C08L 95/00 (2006.01), C04B 24/36 (2006.01)  
 (54) COMPOSIÇÕES DE LIGANTES ASFÁLTICOS MODIFICADOS  
 (57) COMPOSIÇÕES DE LIGANTES ASFÁLTICOS MODIFICADOS - A presente invenção diz respeito a composições de ligantes asfálticos modificados por um resíduo de um biolubrificante ou por um óleo vegetal, para uso no preparo de concreto betuminoso usinado a quente, de concreto betuminoso morno e de emulsão asfáltica, composições estas que fazem com que, tanto o concreto betuminoso usinado a quente quanto o concreto betuminoso morno, preparados com as mesmas apresentem suscetibilidade térmica e resistência à deformação permanente superiores aos concretos betuminosos preparados com cimentos asfálticos de petróleos (CAP) comuns.  
 (71) Petróleo Brasileiro S.A. - PETROBRAS (BR/RJ)  
 (72) Leni Figueiredo Mathias Leite, Luiz Rosa Silva Filho, Marcos Chacur, Luis Alberto Herrmann do Nascimento, Sergio Murilo Nunes Rocha, Adriana Tinoco Martins

(21) PI 1106760-8 A2 3.1  
 (22) 28/10/2011  
 (51) E04G 15/06 (2006.01), F16L 3/12 (2006.01)  
 (54) SUPORTE DE TUBULAÇÃO E MÉTODO DE APLICAÇÃO DE UM SUPORTE DE TUBULAÇÃO EM UMA LAJE  
 (57) SUPORTE DE TUBULAÇÃO E MÉTODO DE APLICAÇÃO DE UM SUPORTE DE TUBULAÇÃO EM UMA LAJE. Descreve-se um suporte de tubulação (1) utilizado para acomodar uma tubulação (15) em seu interior, aplicável em construções prediais para tubulações hidráulicas, elétricas, entre outras. Em uma configuração preferencial o referido suporte de tubulação é constituído de espuma de polietileno, possui a espessura de uma divisória (18) (parede ou laje), é dotado de pelo menos dois pontos de ancoragem localizados em suas faces laterais (3), e compreende pelo menos um furo passante (2) entre uma primeira face (1) e uma segunda face (2)  
 (71) Wladimir de Freitas Silvestre (BR/SP)  
 (72) Wladimir de Freitas Silvestre  
 (74) Dannemann, Siemsen, Bigler & Ipanema Moreira



(21) PI 1106762-4 A2 3.1  
 (22) 22/12/2011  
 (51) A61K 35/64 (2006.01), A61K 36/28 (2006.01), A61K 8/18 (2006.01), A61K 8/73 (2006.01), A61P 31/02 (2006.01)  
 (54) COMPOSIÇÃO POLIMÉRICA CONTENDO BIOATIVOS NATURAIS APLICÁVEIS EM FORMULAÇÕES FARMACÉUTICAS E COSMÉTICAS  
 (57) COMPOSIÇÃO POLIMÉRICA CONTENDO BIOATIVOS NATURAIS APLICÁVEIS EM FORMULAÇÕES FARMACÉUTICAS E COSMÉTICAS. A presente invenção refere-se a uma composição polimérica contendo bioativos naturais, em especial o extrato de própolis. A presente composição é importante por apresentar propriedades antimicrobianas (antibacteriana, antifúngica, antiviral e antiprotzoária), cicatrizantes, anti-inflamatória, antioxidante e

hidratante. A composição da presente invenção pode ser utilizada em formulações farmacêuticas e cosméticas, com isso sendo úteis em tratamentos odontológicos (caries, gengivites, periodontites, mau hálito, aftas, estomatites dentárias) e em afecções cutâneas e de mucosas. A presente composição também contém polímeros biocompatíveis e biodegradáveis que permitem a liberação controlada de princípios ativos. Para tanto, o produto pode apresentar-se em diferentes formulações: Spray, enxaguatório bucal, pasta dental, pomada em oaldbase, loções, cremes, géis, dentre outras.

(71) Bioactive Biomateriais Ltda (BR/SP)

(72) Walter Israel Rojas Cabrera, Karina Nakajima, Luana Bendo

(74) Orlando de Souza / OAB: 0474

(21) **PI 1106783-7 A2**

3.1

(22) 27/12/2011

(51) E05G 1/06 (2006.01), E05G 1/00 (2006.01)

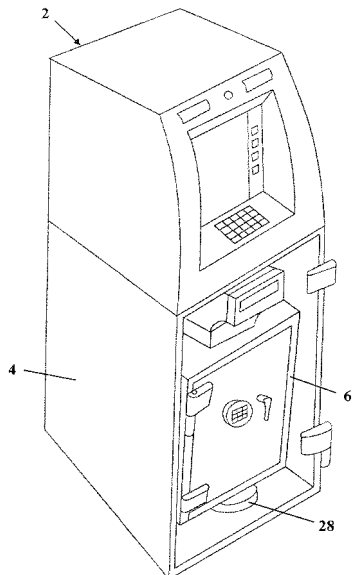
(54) INVÓLUCRO DE VALORES, E, TERMINAL DE AUTOATENDIMENTO

(57) INVÓLUCRO DE VALORES, E, TERMINAL DE AUTOATENDIMENTO. A presente invenção está relacionada a invólucros de valores, tal como cofres, para terminais de autoatendimento ou para uso residencial e comercial. Em particular, a presente invenção está relacionada a um invólucro de valores resistente a explosões, impedindo que o assaltante tenha acesso aos valores em seu interior. Para tal, a presente invenção prevê um invólucro de valores (4), compreendendo pelo menos um invólucro interno (6) em seu interior, sendo o invólucro de valores (4) e o pelo menos um invólucro de valores (6) e o pelo menos um invólucro interno (6) espaçados entre si.

(71) Itaútec S/A - Grupo Itaútec (BR/SP)

(72) Carlos Alberto Nadim, Milton Shizuo Noguchi, Wilton Ruas da Silva

(74) Momsen, Leonardos & CIA.



(21) **PI 1106791-8 A2**

3.1

(22) 03/11/2011

(51) H01R 24/00 (2006.01)

(54) SISTEMA DE IDENTIFICAÇÃO DE CHICOTES ELÉTRICOS PARA APLICAÇÃO EM VEÍCULOS E CONGÊNERES

(57) SISTEMA DE IDENTIFICAÇÃO DE CHICOTES ELÉTRICOS PARA APLICAÇÃO EM VEÍCULOS E CONGÊNERES, consiste de um sistema de identificação alfanumérica, passível de ser aplicada em cada fio (1), que unidos formam um chicote elétrico (2) cada fio devidamente identificado em ambas as extremidades (A e B), e em todo o seu corpo linear, facilitando a montagem veicular, seja na linha de produção, nas manutenções e reparações, com praticidade e rapidez.

(71) Brubicar Comércio de Produtos Automotivos e Serviços Técnicos LTDA (BR/RJ)

(72) Rino Liciani Junior

(74) Vilage Marcas & Patentes S/S LTDA

(21) **PI 1106861-2 A2**

3.1

(22) 17/10/2011

(51) A01N 65/44 (2009.01), A01P 17/00 (2006.01)

(54) REPELENTE NATURAL CONTRA PICADAS DO MOSQUITO TRANSMISSOR DA DENGUE, À BASE DE ÓLEO DE CITRONELA

(57) REPELENTE NATURAL CONTRA PICADAS DO MOSQUITO TRANSMISSOR DA DENGUE, À BASE DE ÓLEO DE CITRONELA REPELENTE NATURAL CONTRA PICADAS DO MOSQUITO TRANSMISSOR DA DENGUE, trata-se a presente patente de invenção de um produto obtido da planta medicinal citronela, de fácil cultivo e que não compromete o equilíbrio ecológico, por ser sua fonte natural. O produto foi testado e não apresentou nenhuma reação alérgica aos usuários. Será utilizado para reduzir o índice de casos de dengue, uma vez que protege as pessoas contra a picada do mosquito Aedes aegypti.

(71) Universidade Federal de Juiz de Fora (BR/MG)

(72) Maria da Penha Henriques do Amaral, Thais de Sá Pecis, Luiz Gustavo Soares Carbogim, Milene Evelyn da Silva, Alessandra Esther de Mendonça, Paula Ribeiro, Miriam Aparecida de Oliveira Pinto

(21) **PI 1106870-1 A2**

3.1

(22) 09/08/2011

(51) B43L 7/00 (2006.01)

(54) RÉGUA PARA MEDIÇÃO DE MACROMOLÉCULAS

(57) RÉGUA PARA MEDIÇÃO DE MACROMOLÉCULAS. Trata-se a presente invenção de uma régua a ser no campo da biologia com a finalidade de determinar a massa molecular e/ou tamanho de macromoléculas. Tal tipo de medição é frequente em pesquisas em geral, principalmente em biologia molecular.

(71) Universidade Federal de Juiz de Fora (BR/MG)

(72) José Paulo Rodrigues Furtado de Mendonça, Raúl Marcel González Garcia, Jair Trapé Goulart, Philippe Ribeiro Furtado de Mendonça, Luiz Carlos de Caires Júnior, Pedro Paulo Ferreira, Felipe Campos Kitamura

(21) **PI 1106885-0 A2**

3.1

(22) 27/10/2011

(30) 29/10/2010 US 12/915,100

(51) F25D 29/00 (2006.01), F25D 23/12 (2006.01)

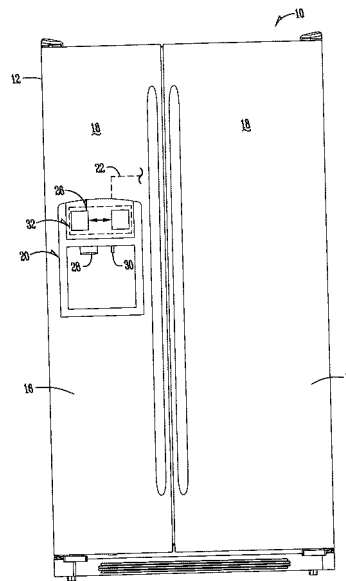
(54) APARELHO, MÉTODO E SISTEMA PARA GERENCIAMENTO E DISTRIBUIÇÃO DE COMPONENTES PARA O APERFEIÇOAMENTO DE LÍQUIDO A PARTIR DE UM REFRIGERADOR.

(57) APARELHO, MÉTODO E SISTEMA PARA GERENCIAMENTO E DISTRIBUIÇÃO DE COMPONENTES PARA O APERFEIÇOAMENTO DE LÍQUIDO A PARTIR DE UM REFRIGERADOR. A presente invenção refere-se a um refrigerador ou eletrodoméstico de distribuição de líquido adaptado para receber, armazenar, gerenciar, processar e distribuir um componente de aperfeiçoamento de líquido para o preparo de uma bebida acabada. A distribuição, o processamento e o gerenciamento de componente de aperfeiçoamento de líquido incluem o carregamento de um componente de aperfeiçoamento de líquido e sólido em uma interface de produto, e o gerenciamento da transferência do componente de aperfeiçoamento de líquido através de vários sistemas da invenção incluindo o processamento para fornecer um componente de aperfeiçoamento de líquido processado para descarregar para o preparo de uma bebida acabada.

(71) Whirlpool Corporation (US)

(72) Patrick J. Boorman, John M. Knight, Tiemen Van Dillen

(74) Dannemann, Siemsen, Bigler & Ipanema Moreira



(21) **PI 1106900-7 A2**

3.1

(22) 26/12/2011

(51) A61K 31/4709 (2006.01), C07D 471/04 (2006.01)

(54) COMPOSIÇÃO FARMACÊUTICA SÓLIDA COMPREENDENDO ANTIBIÓTICO DA FAMÍLIA DAS QUINOLONAS E PROCESSO DE SUA OBTENÇÃO

(57) COMPOSIÇÃO FARMACÊUTICA SÓLIDA COMPREENDENDO ANTIBIÓTICO DA FAMÍLIA DAS QUINOLONAS E PROCESSO DE SUA OBTENÇÃO. A presente invenção objetiva proporcionar uma composição farmacêutica sólida compreendendo: (a) uma quantidade eficazmente antibacteriana de antibiótico da família das quinolonas, preferencialmente moxifloxacino ou um sal farmacêuticamente aceitável do mesmo; e (b) veículo ou excipientes farmacologicamente aceitáveis e compatíveis com o ingrediente ativo, dito excipiente sendo isento de lactose. A invenção também inclui um processo de obtenção de uma composição farmacêutica sólida compreendendo, como princípio ativo, um antibiótico da família das quinolonas, sendo que dito processo compreende as etapas de: (a) misturar e homogeneizar, em granulador, o princípio ativo e os excipientes secos, ou seja, o pelo menos um diluente e o pelo menos um desintegrante; (b) dissolver o pelo menos um aglutinante em um solvente orgânico selecionado do grupo consistindo de álcool isopropílico, acetona, etanol, diclorometano ou misturas dos mesmos; (c) granular a mistura seca da etapa (a) com a solução da etapa (b); (d) classificar e secar, em temperatura adequada, o granulado da etapa (c) (e) classificar o granulado seco; (f) misturar e homogeneizar o granulado da etapa (e) com uma quantidade adicional de desintegrante para obtenção da composição da invenção.

(71) EMS S/A (BR/SP)

(72) Ettamyr Eduardo Ribeiro Catelli, Samira Eloá de Paula Roque, Ricardo Vian Marques, Leticia Khater Covesi



(74) Ana Cristina Almeida Müller Wegmann

(21) **PI 1106918-0 A2** 3.1  
(22) 10/11/2011

(51) A61K 36/28 (2006.01), A61K 127/00 (2006.01), A61P 11/08 (2006.01), A61P 11/10 (2006.01)

(54) PROCESSO DE OBTENÇÃO DO EXTRATO SECO DE GUACO

(57) PROCESSO DE OBTENÇÃO DO EXTRATO SECO DE GUACO. A presente patente de invenção "Processo de obtenção do extrato seco de guaco" trata de um processo que consiste na obtenção do extrato de guaco a ser utilizado para fabricação de medicamento, no campo da medicina humana e que apresenta como efeitos terapêuticos ser balsâmico da tosse, bronco-dilatador e expectorante; além de indicar o processo vai possibilitar sua produção em cápsulas, uma demandado SUS (Sistema Único de Saúde) para distribuição gratuita e, que tem por objetivo atender usuários diabéticos impossibilitados de toma-lo na forma de xarope.

(71) Universidade Federal de Juiz de Fora (BR/MG)

(72) Maria da Penha Henriques do Amaral, Miriam Aparecida de Oliveira Pinto, Paulo Cesar Stringheta, Larissa Pereira Brumano, Luciane Santos da Silva, Luciana Soares e Silva

(21) **PI 1106951-1 A2** 3.1  
(22) 09/11/2011

(51) B60C 29/00 (2006.01)

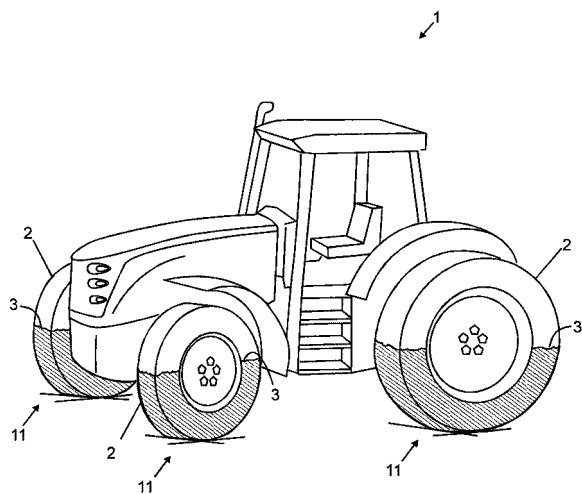
(54) SISTEMA DE TRACIONAMENTO DAS RODAS DE UM VEÍCULO AGRÍCOLA AUTOMOTOR

(57) SISTEMA DE TRACIONAMENTO DAS RODAS DE UM VEÍCULO AGRÍCOLA AUTOMOTOR. A presente invenção refere-se a um sistema de tracionamento das rodas (11) de um veículo agrícola. Este sistema de tracionamento das rodas (11) consiste em um sistema de controle de lastreamento fluidoico dos pneus (2). Em uma configuração preferencial, um conjunto hidráulico (21) opera em associação a um conjunto eletrônico (20), provendo o lastreamento automático dos pneus (2) de um veículo.

(71) Agco do Brasil Comercio e Industria LTDA. (BR/RS)

(72) Leonardo Boralí Parede, Irajara Matheus de Britto Ribeiro

(74) Dannemann, Simsen, Bigler &amp; Ipanema Moreira

(21) **PI 1106961-9 A2** 3.1  
(22) 15/12/2011

(51) C03C 27/00 (2006.01), B32B 17/06 (2006.01), B32B 15/18 (2006.01), B32B 15/14 (2006.01)

(54) PROCESSO DE FABRICAÇÃO DE PROTÓTIPOS DE PEÇAS DE SUPERFÍCIE COMPLEXA

(57) PROCESSO DE FABRICAÇÃO DE PROTÓTIPOS DE PEÇAS DE SUPERFÍCIE COMPLEXA. A presente invenção refere-se a um processo de fabricação de protótipos de peças de superfície complexa, mais particularmente de peças de fibra de vidro, seus compostos e similares, compreendendo as etapas de (i) definição de um esqueleto de chapas de aço finas e recortadas, cada uma das bordas respeitando a superfície que se quer copiada; (ii) montagem física do esqueleto e soldagem de seus componentes; (iii) revestimento da superfície desejada por placas finas de fibra de vidro (seus compostos ou similares); e (iv) acabamento final da superfície desejada.

(71) Valtra do Brasil Ltda. (BR/SP)

(72) Maurício Nunes Martins

(74) Dannemann, Siemsen, Bigler &amp; Ipanema Moreira

(21) **PI 1106992-9 A2** 3.1  
(22) 29/12/2011

(51) A61L 27/50 (2006.01), A61F 2/24 (2006.01)

(54) USO DE MEMBRANAS BIOPOLIMÉRICAS EM PRÓTESES CARDIOVASCULARES

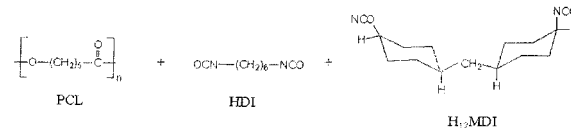
(57) USO DE MEMBRANAS BIOPOLIMÉRICAS EM PRÓTESES CARDIOVASCULARES. A presente invenção descreve o uso de membranas biopoliméricas para próteses vasculares. Em especial, as membranas

biopoliméricas utilizadas da presente invenção compreendem poli (uretano-caprolactona).

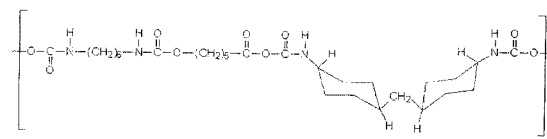
(71) União Brasileira de Educação e Assistência - Mantenedora da PUC RS (BR/RS)

(72) Rosane Angélica Ligabue, Sandra Einloft, Jeane Estela de Lima Dullius, Emanuel Lourenço Cabral Graciosi, Guilherme Thomas Gerevini Dias, Vanusca Dalosto Jahno

(74) Atem e Remer Asses. Consult. Prop. Int. LTDA



T ≈ 50 °C  
Razão NCO/OH = 1,0  
0,1% (p/p) DBTDL  
t<sub>reacional</sub> ≈ 1,5 h

(21) **PI 1107001-3 A2** 3.1  
(22) 29/11/2011

(51) G09F 3/03 (2006.01), B65D 55/02 (2006.01), B65B 51/00 (2006.01)

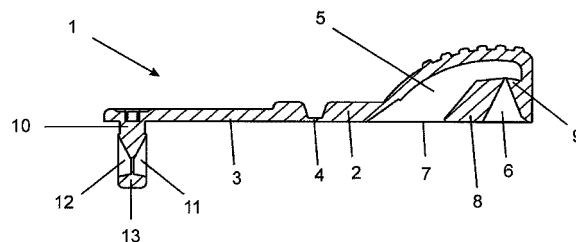
(54) SISTEMA DE LACRE E SELO DE SEGURANÇA INCORPORANDO O SISTEMA DE LACRE

(57) SISTEMA DE LACRE E SELO DE SEGURANÇA INCORPORANDO O SISTEMA DE LACRE. A presente refere-se a um sistema de lacre para um selo de segurança ou similar, compreendendo duas partes (2,3). A primeira parte (2) definido uma cavidade (5) provida de primeira e segunda aberturas de entrada (6, 7), uma adjacente à outra, e possuindo um dente interno (8). A região as duas aberturas de entrada (6, 7) compreende a base do dente (8). A segunda parte (3) é portadora de um pino de travamento (10) tendo uma formação de travamento (11), o qual, ao ser inserido na cavidade (5) através da primeira abertura de entrada (6), coopera em relação de travamento com o dente (8). De acordo com a invenção, a primeira parte (2) possui um segundo dente interno (9) do lado oposto da primeira abertura de entrada (6) em relação ao primeiro dente (8), enquanto o pino de travamento (10) na segunda parte (3) possui uma segunda formação de travamento (12) que coopera em relação de travamento com o segundo dente (9).

(71) ELC Produtos de Segurança Indústria e Comércio Ltda (BR/RJ)

(72) André de Lima Castro

(74) Dannemann, Siemsen, Bigler &amp; Ipanema Moreira

(21) **PI 1107032-3 A2** 3.1  
(22) 08/11/2011

(51) F16F 9/00 (2006.01), F16K 31/124 (2006.01)

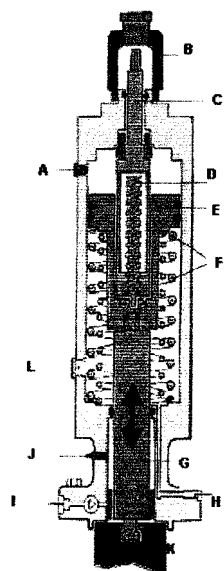
(54) SISTEMA HIDRÁULICO DE AÇÃO A VÁCUO

(57) SISTEMA HIDRÁULICO DE AÇÃO A VÁCUO. A presente invenção diz respeito a um sistema composto de uma câmara de vácuo para atuação em equipamentos submarinos, a qualquer profundidade, ou na superfície sem restrições de utilização que requerem movimentos de pistões hidráulicos, ou similares, com ou sem ação mecânica para esse fim. O movimento deve ser automático de retorno acionado pela câmara de vácuo. Isso proporciona aos equipamentos não necessitarem de molas ou qualquer outro tipo de sistema mecânico para o movimento para que o vácuo seja utilizado. Todo ou qualquer sistema que utiliza o vácuo é o resumo dessa invenção.

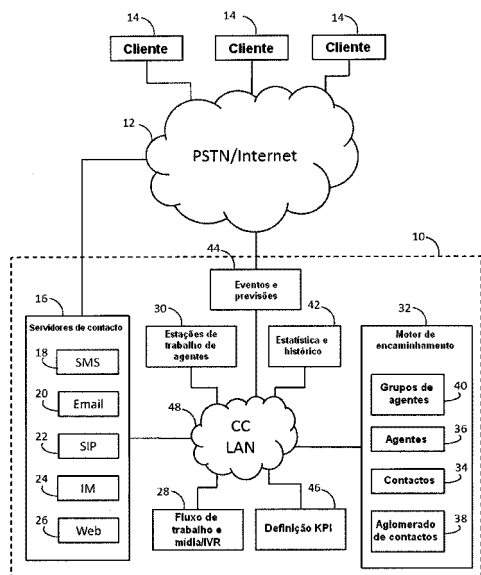
(71) Savvy Offshore Engenharia &amp; Comércio Ltda (BR/RJ)

(72) Antônio Cláudio Cardoso Mocarzel

(74) Vanessa Afonso Alves da Silva



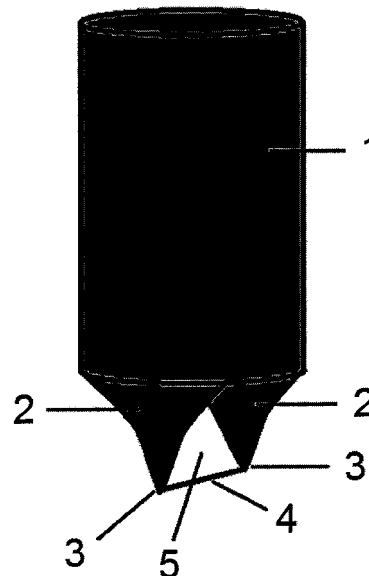
- (21) **PI 1107112-5 A2** 3.1  
 (22) 29/12/2011  
 (30) 25/05/2011 US 13/115,657  
 (51) G06Q 10/06 (2012.01), H04M 3/36 (2006.01), H04M 3/00 (2006.01), H04M 5/00 (2006.01)  
 (54) AGRUPAMENTO DE AGENTES DE CENTRO DE CONTATO  
 (57) AGRUPAMENTO DE AGENTES DE CENTRO DE CONTATO. Agentes em um centro de contato são agrupados dinamicamente ao definir métricas de desempenho contra as quais os agentes deverão ser julgados, e gerar uma pontuação de avaliação para cada um de um número de agentes ao compara seus dados de desempenho efetivo à métrica de desempenho definida. Agentes são designados aos grupos com base em suas pontuações de desempenho. Isto fornece a capacidade de gerar relatórios e encaminhar contatos de acordo com o efetivo desempenho do agente julgado em relação às métricas de desempenho especificadas pelo usuário. Os tamanhos dos grupos podem ser ajustados em tempo real para levar em conta níveis efetivos ou previstos de contatos com diferentes requisitos, e agentes podem ser realocados entre os grupos redimensionados em fila com base na classificação de suas pontuações de avaliação.  
 (71) Avaya Inc. (US)  
 (72) Luciano Godoy Fagundes, Thomas Moran, Veeranna A. Yamanappa, Mohammad Khan, Dhaval Desai, Joylee E. Kohler, Andrew D. Flockhart, Robert C. Steiner  
 (74) Flávia Salim Lopes



- (21) **PI 1107185-0 A2** 3.1  
 (22) 29/12/2011  
 (51) G01Q 60/18 (2010.01), G01B 21/00 (2006.01), G01N 21/00 (2006.01)  
 (54) DISPOSITIVO VAZADO COM EXTREMIDADE UNIDIMENSIONAL PARA MICROSCOPIA E ESPECTROSCOPIA ÓPTICA DE CAMPO PRÓXIMO  
 (57) DISPOSITIVO VAZADO COM EXTREMIDADE UNIDIMENSIONAL PARA MICROSCOPIA E ESPECTROSCOPIA ÓPTICA DE CAMPO PRÓXIMO. A matéria tratada (Figura 1) é descrita por um dispositivo vazado que contém, pelo menos, um elemento unidimensional (4) nas suas extremidades (3); para microscopia e espectroscopia óptica de campo próximo. Este dispositivo é aplicado, preferencialmente, em equipamentos e técnicas de microscopia e espectroscopia, ambas por varredura de sonda. O dispositivo proposto (Figura 1) apresenta dimensões adequadas para o acoplamento com o campo elétrico

de luz que propaga na direção preferencialmente normal à superfície a ser analisada. A matéria tratada (Figura 1) apresenta robustez durante o processo de análise superficial, podendo analisar com alta resolução estruturas de dimensões inferiores a 10nm.

- (71) Universidade Federal de Minas Gerais (BR/MG)  
 (72) Ado Jório De Vasconcelos



- (21) **PI 1107187-7 A2** 3.1  
 (22) 29/12/2011  
 (51) A61K 36/06 (2006.01), A61P 33/06 (2006.01)  
 (54) COMPOSIÇÃO FARMACÊUTICA ANTIMALÁRICA E USO  
 (57) COMPOSIÇÃO FARMACÊUTICA ANTIMALÁRICA E USO. A presente invenção refere-se ao desenvolvimento de composições farmacêuticas, obtidas a partir do extrato de Agaricus blazei e de suas frações, em associação ou não à cloroquina, para o tratamento da Malária.  
 (71) Universidade Federal de Minas Gerais (BR/MG) , Minasfungi do Brasil (BR/MG)  
 (72) Fabiana Simão Machado, Cynthia Honorato Val, Fátima Maria Caldeira Brant Costa, Lisia Maria Esper, Bruno Cabral de Lima Oliveira, Jamil Silvano de Oliveira, Elândia Aparecida dos Santos, Carlos Alberto Pereira Tavares, Marcelo Matos Santoro, William César Bento Régis
- (21) **PI 1107195-8 A2** 3.1  
 (22) 09/12/2011  
 (51) A45D 29/20 (2006.01)  
 (54) MALETA ORGANIZADORA E TRANSPORTADORA DE ESMALTES  
 (57) MALETA ORGANIZADORA E TRANSPORTADORA DE ESMALTES, Com a função de organizar os frascos (13) de uma maneira otimizada; possibilitando a rápida localização das cores e sua retirada da maleta para uso, compreendendo uma maleta fechada com tampa (4) e dotada de alça (8) para transportá-la, contendo bandejas (110 internas com nichos (12) para acomodar os frascos de esmalte, além de contar com um nicho (16) para o frasco de acetona (17).  
 (71) Jobem Donada (BR/RS)  
 (72) Jobem Donada  
 (74) Anderson André Colombo

- (21) **PI 1107205-9 A2** 3.1  
 (22) 22/12/2011  
 (51) A61K 9/16 (2006.01), A61K 9/51 (2006.01), B82B 3/00 (2006.01)  
 (54) PROCESSO DE OBTENÇÃO DE NANOPARTÍCULAS POLIMÉRICAS CONTENDO O FÁRMACO ANFOTERICINA B  
 (57) PROCESSO DE OBTENÇÃO DE NANOPARTÍCULAS POLIMÉRICAS CONTENDO O FÁRMACO ANFOTERICINA B. A presente invenção trata-se de um processo de obtenção de nanopartículas poliméricas contendo o fármaco anfotericina B, ou seja, processo para desenvolvimento de nanopartículas poliméricas contendo o fármaco antifúngico anfotericina B (AFB) a partir dos polímeros sintéticos: ácido polilático (PLA) ou ácido polilático-glicólico (PLGA) com e sem a presença de blendas com polietilenoglicol (PEG). Tal processo emprega as técnicas da emulsificação e apresenta componentes, tais quais: polímeros sintéticos, tensoativos e solventes orgânicos. O referido processo permite o desenvolvimento de nanopartículas com rigoroso controle do tamanho da partícula. As formulações t-em como finalidade a ação como produto farmacêutico frente a infecções fúngicas sistêmicas e leishmaniose, apresentando taxa reduzida de toxicidade e manutenção ou maximização da eficácia terapêutica da AFB.  
 (71) Universidade Estadual do Centro-Oeste - UNICENTRO (BR/PR)  
 (72) Maria Mainardes, Najeh Maissar Kahalil-UNICENTRO(docente), Diani Mesa Casa -UNICENTRO ( discente), Luciana Facco Dalmolin - UNICENTRO (discente), Talita Cristina Moreira Moraes Carraro-UNICENTRO (discente), Calorine Antunes Danziato -UNICENTRO (discente)

- (21) **PI 1107208-3 A2** 3.1  
 (22) 22/12/2011  
 (51) A44C 1/00 (2006.01), A44B 1/00 (2006.01), A44C 25/00 (2006.01)

(54) ÍCONE PROMOCIONAL APLICÁVEL EM ARTIGOS DE VESTUÁRIO E ACESSÓRIOS

(57) ÍCONE PROMOCIONAL APLICÁVEL EM ARTIGOS DE VESTUÁRIO E ACESSÓRIOS, refere-se a patente de invenção a ícone promocional em artigos de vestuário e acessórios que objetiva um novo método de expressão pessoal e visual, através da utilização de figuras, imagens, palavras, letras, marcas, etc., trazendo vantagens de disponibilizar aos usuários um método simples de expressão de identidade individual, com baixo custo e como ferramenta de marketing.

(71) Fabyam Santos Bento (BR/PR) , Emanuell Santos Bento (BR/PR)

(72) Fabyam Santos Bento, Emanuell Santos Bento

(74) Eduardo Pereira da Silva

(21) PI 1107258-0 A2

3.1

(22) 21/12/2011

(51) D02H 13/36 (2006.01)

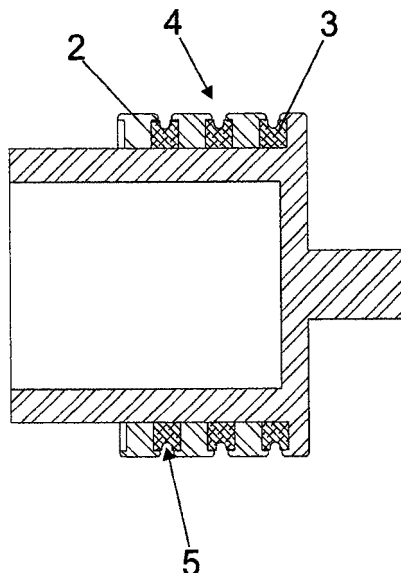
(54) APERFEIÇOAMENTO EM REVESTIMENTO DE ROLOS PARA TEAR MULTIFIO

(57) APERFEIÇOAMENTO EM REVESTIMENTO DE ROLOS PARA TEAR MULTIFIO. Compreendido por um conjunto de anéis metálicos espaçadores e anéis de polímeros de perfil quadrado, estes providos na seção central de sulcos guias de fios diamantados, caracterizado pelos anéis metálicos espaçadores descreverem um perfil transversal em formato de "T", cujas abas laterais são posicionadas sobre as laterais dos ditos anéis de polímeros, promovendo sua compressão e travamento, sendo que os anéis de polímero com os sulcos guias e os anéis metálicos espaçadores com perfil em formato de "T" são posicionados de forma centralizada sobre os rolos.

(71) Osvaldo Getúlio Rocon (BR/ES)

(72) Osvaldo Getúlio Rocon

(74) Unif Marcas e Patentes Ltda



(21) PI 1107300-4 A2

3.1

(22) 12/12/2011

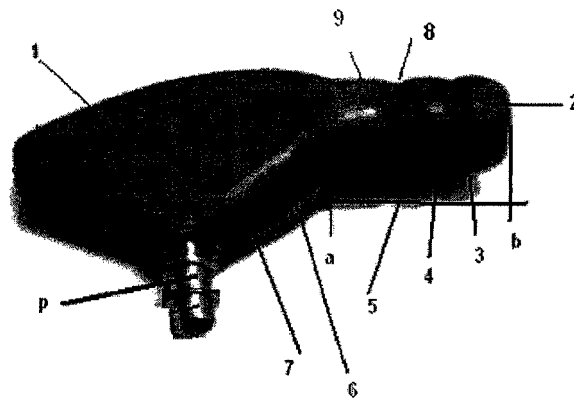
(51) B05B 1/30 (2006.01)

(54) BICO AUMENTADOR DE PRESSÃO COM SUGADOR DE LÍQUIDOS

(57) "BICO AUMENTADOR DE PRESSÃO COM SUGADOR DE LÍQUIDOS". Foi elaborado para auxiliar a sociedade ter meios de útil e simples aplicação dentro de todos os setores que precisam de esterilização, limpeza pesada ou leve, mais particularmente a um dispositivo que, em uma única peça. Comporta uma peça injetada que forma um só corpo (1), limpeza ou para atender de urgência uma epidemia ou outras sendo o uso doméstico, industrial e agronegócios. O "BICO AUMENTADOR DE PRESSÃO COM SUGADOR DE LÍQUIDOS" depois de conectado a mangueira de jardim ou outras próxima a entrada de água da rua local aonde é o mais próprio para a instalação, quanto maior a pressão de entrada do "BICO AUMENTADOR DE PRESSÃO COM SUGADOR DE LÍQUIDOS" vai ser mais eficiente a aplicação. Com a industrialização do produto "BICO AUMENTADOR DE PRESSÃO COM SUGADOR DE LÍQUIDOS" a Nação Brasileira atrairá mais impostos e mais empregos aumentando o PIB Nacional e mais além fica do poder aquisitivo de compra do "BICO AUMENTADOR DE PRESSÃO COM SUGADOR DE LÍQUIDOS" no comércio de qualquer classe social.

(71) Renato Kicheleski (BR/PR) , Angela Jorge Chueiri de Almeida (BR/PR) , Geremias Ferreira de Camargo (BR/PR) , Valdinei Bueno (BR/PR)

(72) Renato Kicheleski, Angela Jorge Chueiri de Almeida, Geremias Ferreira de Camargo, Valdinei Bueno



(21) PI 1107303-9 A2

3.1

(22) 02/12/2011

(51) A61L 15/36 (2006.01), A61K 35/74 (2006.01), A61K 35/66 (2006.01), D04H 1/728 (2012.01)

(54) SUBSTITUTO OU CURATIVO TISSULAR

(57) SUBSTITUTO OU CURATIVO TISSULAR. O objetivo da presente invenção é fornecer um substituto ou curativo tissular, onde matrizes, suporte são formados por nanofibras ou microfibras utilizando polímeros biodegradáveis e biocompatíveis incorporado à biomassa da Spirulina, visando resolver os problemas encontrados nos estados da técnicas.

(71) Universidade Federal do Rio Grande do Sul (BR/RS) , Universidade Federal do Rio Grande - FURG (BR/RS) , Instituto de Pesquisa com Células-Tronco (BR/RS)

(72) Patricia Helena Lucas Pranke, Jorge Alberto Vieira Costa, Michele Greque de Moraes, Daniela Steffens

(21) PI 1107333-0 A2

3.1

(22) 14/12/2011

(51) C05D 3/00 (2006.01), C05G 1/00 (2006.01), C05G 5/00 (2006.01), C05B 21/00 (2006.01)

(54) FERTILIZANTE GRANULADO A BASE DE GESSO

(57) FERTILIZANTE GRANULADO A BASE DE GESSO refere-se a patente de aperfeiçoamentos introduzidos no objeto da Patente brasileira PI 0400603-8, que revelou processo para obtenção de composto de gesso, de natureza mineral ou agrícola, na forma granulada e produto final resultante, com formulações que visam enriquecer um fertilizante com gesso agrícola granulado e resistente a lixiviação, com outros nutrientes utilizados na agricultura, obtendo-se um fertilizante base granulados aplicado na edubação de plantas e correção de solo, trazendo vantagens de flexibilidade na formulação de fertilizantes baseados na necessidades do elemento S das culturas a serem adubadas, de tornar as formulas mais completas no seu poder nutricional e de aproveitar subprodutos da indústria de fertilizantes e das indústrias químicas e sobras de processo e de reprocesso das misturadoras de fertilizantes.

(71) Roberto Mosteiro Demario (BR/SP) , Rubens Trevisan (BR/PR)

(72) Roberto Mosteiro Demario, Rubens Trevisan

(74) Eduardo Pereira da Silva

(21) PI 1107348-9 A2

3.1

(22) 20/12/2011

(30) 20/12/2010 CN 201010602783.2

(51) H04N 21/236 (2011.01)

(54) MÉTODO E DISPOSITIVO PARA EMPURRAR FLUXO RÁPIDO DE DIFUSÃO PONTO A PONTO EM MUDANÇA DE CANAL RÁPIDA

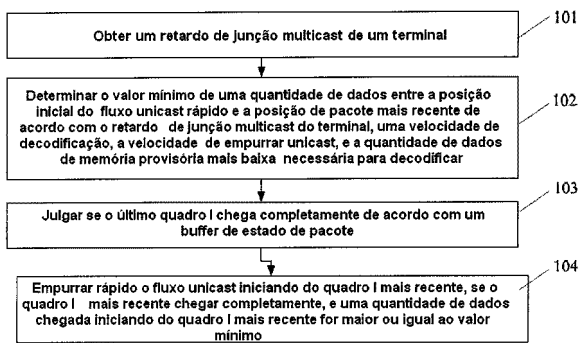
(57) MÉTODO E DISPOSITIVO PARA EMPURRAR FLUXO RÁPIDO DE DIFUSÃO PONTO A PONTO EM MUDANÇA DE CANAL RÁPIDA - A presente invenção revela um método e um dispositivo para empurrar um fluxo de difusão ponto em uma Mudança de Canal Rápida (FCC), e relaciona-se ao campo da Televisão de Protocolo de Internet (IPTV). Um servidor obtém um retardo de junção de multidifusão de um terminal, determina o valor mínimo de uma quantidade de dados entre a posição inicial de um fluxo de difusão ponto a ponto rápido e a posição de pacote mais recente de acordo com o retardo de junção de multidifusão do terminal, uma velocidade de decodificação, a velocidade de empurrar a difusão ponto a ponto, e a quantidade de dados de memória provisória mais baixa necessária para decodificar, julga se o quadro I mais recente chega completante de acordo com o estado da memória provisória de pacote; e empurra rápido o fluxo de difusão ponto a ponto iniciando do quadro I mais recente se o quadro I mais recente chegar completamente, e uma quantidade de dados chegados iniciando do quadro I mais recente for maior ou igual ao valor mínimo. Através das soluções em tela da presente invenção, o tráfego de rajada é reduzido.

(71) Huawei Technologies CO., LTD. (CN)

(72) Xingfen Wu, Tianchang Yu, Zhiping Huang

(74) Flávia Salim Lopes

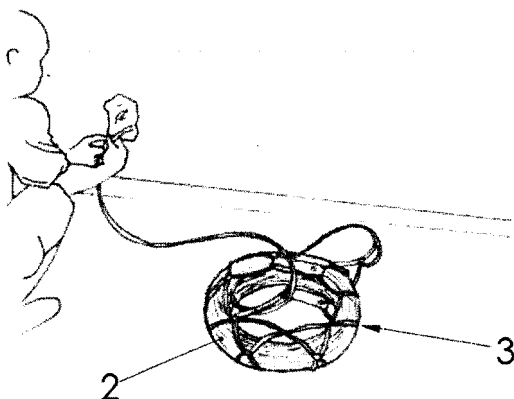




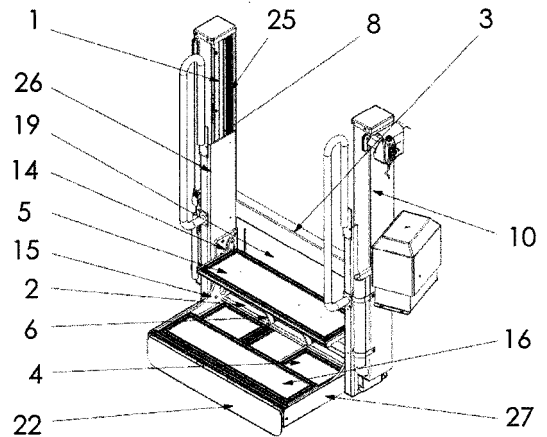
- (21) **PI 1107397-7 A2** 3.1  
 (22) 01/12/2011  
 (51) F24H 1/20 (2006.01)  
 (54) REATOR DE VIBRAÇÃO MOLECULAR  
 (57) REATOR DE VIBRAÇÃO MOLECULAR composto por um elemento ativo interno (1) que abriga dois conjuntos de placas metálicas (2 2'), alimentadas de forma monofásica ou bifásica. Cada placa é dotada de uma configuração de aberturas (3 e 3') que visam amplificar o efeito do poder das pontas. O elemento ativo (1) é disposto dentro de uma carcaça externa (4) com formato preferencial tubular, dotada de uma entrada (5) e uma saída (6) para a água. Os conjuntos de placas (2 e 2') ficam imersos na água (ou outro líquido que se deseja aquecer) e provocam a vibração molecular entre metais e líquidos; efeito que é amplificado sobremaneira pelo "poder das pontas" devido as aberturas (3 e 3').  
 (71) Valmir Antônio de Lemos (BR/RS)  
 (72) Valmir Antônio de Lemos  
 (74) Gilson Almeida da Motta

### 3.2 PUBLICAÇÃO ANTECIPADA

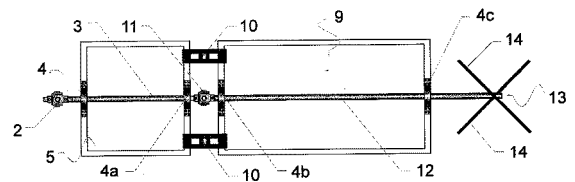
- (21) **BR 10 2012 012165-4 A2** 3.2  
 (22) 22/05/2012  
 (51) B65D 85/04 (2006.01)  
 (54) EMBALAGEM CONTENTORA DE FIO  
 (57) EMBALAGEM CONTENTORA DE FIO. Destinada a evitar que os fios de luz que são comercializados em rolos desenrolem, quando forem manuseados pelo usuário que irá realizar trabalhos de instalações elétricas. A embalagem tipo rede (1) é disposta ao redor do rolo de fio (2), formando um envoltório (3), onde dita rede (1) contém em uma das extremidades cordames de couro (4) de amarração, de modo a fechar a rede (1) no formado do rolo de fio (5)  
 (71) Vitorino Rissi (BR/RS), Carine Rissi (BR/RS)  
 (72) Vitorino Rissi, Carine Rissi  
 (74) Marpa Assessoria & Consultoria Empresarial LTDA



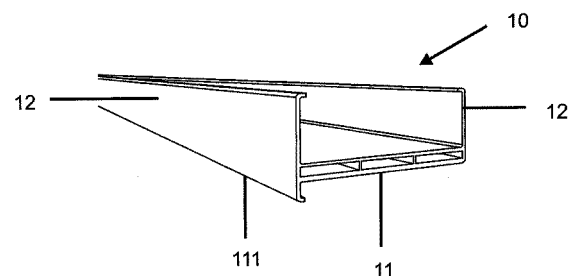
- (21) **BR 10 2012 012419-0 A2** 3.2  
 (22) 24/05/2012  
 (51) B60R 3/02 (2006.01), B62D 25/22 (2006.01)  
 (54) ELEVADOR PARA USO EM TRANSPORTE COLETIVO  
 (57) ELEVADOR PARA USO EM TRANSPORTE COLETIVO. Com dupla função, como escada para o uso normal de passageiros e como plataforma de uso de passageiros especiais (deficientes físicos que dependem de cadeira de rodas para locomoverem-se); onde o elevador é composto por uma plataforma fixa, uma plataforma móvel (2) de movimento vertical, uma plataforma telescópica (4) de movimento horizontal, um degrau (5) de movimento vertical de dupla função (escada/plataforma); uma rampa de proteção (7) e abas laterais (27) para evitar que a cadeira de rodas deslize da plataforma móvel (2), uma barra e articulação (6) que comanda o movimento do degrau (5), um sistema automático de acionamento hidráulico e um sistema elétrico conveniente. Onde o grande diferencial desse produto para os demais, é o fato do degrau (5) movimentar-se verticalmente, acoplando-se a plataforma.  
 (71) Ricardo Hummel (BR/RS)  
 (72) Ricardo Hummel  
 (74) Marpa Assessoria & Consultoria Empresarial LTDA



- (21) **BR 10 2012 016691-7 A2** 3.2  
 (22) 06/07/2012  
 (51) C02F 11/00 (2006.01)  
 (54) EQUIPAMENTO ARTICULADO PARA REVOLVER FUNDO DE LAGOA DE TRATAMENTO DE DEJETO SUÍNO  
 (57) EQUIPAMENTO ARTICULADO PARA REVOLVER FUNDO DE LAGOA DE TRATAMENTO DE DEJETO SUÍNO. Tratou a presente solicitação de patente de invenção, a um equipamento projetado para revolver o fundo de lagoas de tratamento de dejetos suínos, utilizando a força motora de um implemento agrícola para realizar o giro do eixo primário (3) fixado por mancal (4 e 4a) no módulo primário (5) interligado ao módulo secundário (9) do eixo principal (12) com extremidade (13) montada por um par de hélices (14).  
 (71) Ariceu José Osti (BR/SC)  
 (72) Ariceu José Osti  
 (74) Sandro Conrado da Silva



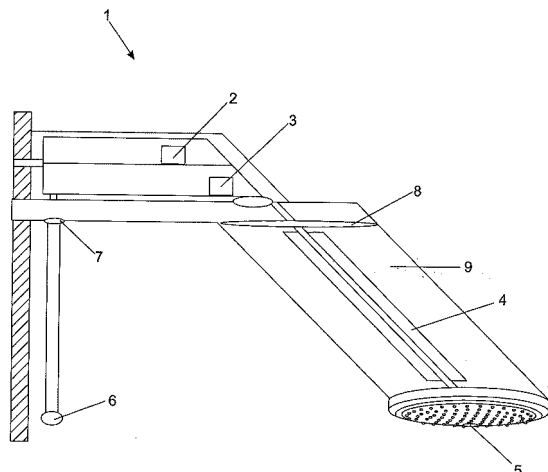
- (21) **BR 10 2012 019083-4 A2** 3.2  
 (22) 31/07/2012  
 (51) E04H 1/02 (2006.01), E04B 2/42 (2006.01), E04C 2/30 (2006.01)  
 (54) SISTEMA CONSTRUTIVO DE EDIFICAÇÕES UTILIZANDO PERFIS DE PVC EXTRUDADOS COM ENCAIXE DESLIZANTE E/OU CLICAGEM  
 (57) SISTEMA CONSTRUTIVO DE EDIFICAÇÕES UTILIZANDO PERFIS DE PVC EXTRUDADOS COM ENCAIXE DESLIZANTE E/OU CLICAGEM. É descrito um sistema construtivo de edificações utilizando perfis de PVC extrudados com encaixe deslizante e/ou clicagem que compreende um conjunto formado por um perfil base (10) utilizado como gabarito, apropriado para fixação na fundação de perfis internos de PVC (20, 21 e 22) que fixam perfis externos de PVC (30 e 31) conformadores das paredes; perfis horizontais e verticais próprios para estruturação, amarração e alinhamento dos perfis internos (20, 21 e 22) e externos (30 e 31); caixas (120), conectores e chicotes elétricos e calhas para concretagem (100).  
 (71) Nelson Pschichholz (BR/RS), Sonja Berwanger Silveira (BR/RS)  
 (72) Nelson Pschichholz, Sonja Berwanger Silveira  
 (74) Mario de Almeida Marcas e Patente Ltda



- (21) **BR 10 2012 022860-2 A2** 3.2  
 (22) 11/09/2012  
 (51) A47K 3/28 (2006.01), H05B 3/00 (2006.01), H05B 1/02 (2006.01), G05D 23/19 (2006.01)  
 (54) CHUVEIRO ELETROELETRÔNICO COM CONTROLE LINEAR DE TEMPERATURA SEM CONSUMO DE ENERGIA REATIVA  
 (57) CHUVEIRO ELETROELETRÔNICO COM CONTROLE LINEAR DE TEMPERATURA SEM CONSUMO DE ENERGIA REATIVA. Consiste de um

chuveiro (1) cujo ajuste de potência é realizado por um controlador de trem de pulsos (2), com lógica PWN, tendo integrado um controlador linear de temperatura tipo PID (3) que mantém a temperatura desejada no banho sem gerar consumo de energia reativa, em benefício de qualidade da rede de energia elétrica.

- (71) Guilherme Flach Gewehr (BR/RS)  
 (72) Guilherme Flach Gewehr  
 (74) Vilage Marcas & Patentes S/S Ltda.



(21) **BR 10 2012 025105-1 A2** 3.2  
 (22) 02/10/2012

(51) F02F 3/26 (2006.01), F02F 1/10 (2006.01)  
 (54) MOTOR DE COMBUSTÃO INTERNA APERFEIÇOADO  
 (57) MOTOR DE COMBUSTÃO INTERNA APERFEIÇOADO consiste essencialmente de um motor que inclui, como elementos obrigatórios, um duto de admissão (D), válvula de admissão (V), injetor de ar (I) e válvula de exaustão (V1). A invenção se destaca por apresentar duas versões básicas, dentro do mesmo conceito, que é o de usar uma árvore de manivelas (1) com três moentes (2/11) por cilindro (3), existindo entre os referidos moentes (2) de um mesmo cilindro (3) uma defasagem angular permitindo acionar um êmbolo principal (4) e um êmbolo central (5); entre o êmbolo principal (4) e o êmbolo central (5) se forma a câmara principal (4), ao passo que, no interior do êmbolo central (5) se configura a câmara do êmbolo central (4','), enquanto no cilindro se configura uma pré-câmara central (4'').

- (71) Marcos Dutra (BR/SP)  
 (72) Marcos Dutra  
 (74) Vilage Marcas & Patentes S/S Ltda

(21) **BR 10 2012 025160-4 A2** 3.2  
 (22) 02/10/2012

(51) C08L 31/04 (2006.01), C08L 23/04 (2006.01), C08L 31/08 (2006.01), C08L 43/04 (2006.01)

(54) COMPOSIÇÃO ELASTOMÉRICA NÃO EXPANDIDA À BASE DE POLÍMERO DE ETILENO E ACETATO DE VINILA E USO DA MESMA PARA CONFEÇÃO DE CALÇADOS

(57) COMPOSIÇÃO ELASTOMÉRICA NÃO EXPANDIDA À BASE DE POLÍMERO DE ETILENO E ACETATO DE VINILA E USO DA MESMA PARA CONFEÇÃO DE CALÇADOS. A presente invenção refere-se a uma composição elastomérica não expandida à base de EVA compreendendo um copolímero de etileno e acetato de vinila (A), uma poliolefina elastomérica (B), um poliorganossiloxano (C) e pelo menos um plastificante (D), e opcionalmente podendo ainda compreender pelo menos um agente reticulante e uma borracha ou misturas dos mesmos. A composição acima permite a obtenção de uma material com alta flexibilidade, dureza adequada, alta resistência à abrasão, alto coeficiente de fricção e toque emborrachado, que pode ser aplicado na substituição de borrachas, principalmente na indústria calçadista, podendo se estender a outros segmentos que utilizam borracha em sua composição. Apresenta vantagens como redução de gasto de energia no processamento, redução de resíduos durante o processo e reaproveitamento de resíduos na própria formulação. Resíduos provenientes da borracha vulcanizada podem ser moídos ou pulverizados e utilizados como carga de reforço na formulação. A presente invenção também descreve o uso da composição elastomérica não expandida à base de EVA para confecção de calçados, preferencialmente para calçados de alto desempenho.

- (71) Braskem S.A. (BR/BA)  
 (72) Lucas Agostinelli Polito, Mauro Oviedo, Camilo Delfino, Isaack Inoue  
 (74) Dannemann, Siemsen, Bigler & Ipanema Moreira.

(21) **BR 10 2012 026086-7 A2** 3.2  
 (22) 11/10/2012

(51) C02F 101/30 (2006.01), C02F 1/68 (2006.01)  
 (54) PRODUTO A SER UTILIZADO NO TRATAMENTO DE DIFERENTES MATERIAIS, SUBSTRATOS, RESÍDUOS E AFLUENTES IMPACTADOS POR CONTAMINANTES DE ORIGEM ORGÂNICA NÃO NECESSARIAMENTE EM CONJUNTO COM PROCESSOS OXIDATIVOS AVANÇADOS

(57) "PRODUTO A SER UTILIZADO NO TRATAMENTO DE DIFERENTES MATERIAIS, SUBSTRATOS, RESÍDUOS E AFLUENTES IMPACTADOS POR CONTAMINANTES DE ORIGEM ORGÂNICA NÃO NECESSARIAMENTE EM CONJUNTO COM PROCESSOS OXIDATIVOS AVANÇADOS". A Presente invenção tem como principal meta o desenvolvimento de um produto que seja usado como coadjuvante ou único elemento em diferentes processos de tratamento de materiais, substratos, resíduos e afluentes impactados pelo mais diferentes tipos de contaminantes, mais especificamente os de origem orgânica. Essa invenção consiste de uma mistura à base de extratos vegetais de saponárias (em especial extrato de Yucca Schidigera e/ou Quillaja saponária), podendo conter ou não na sua composição sais de ferro, ácidos orgânicos e agentes oxidantes com o intuito de promover o tratamento de diferentes substratos, solos, água, resíduo, efluentes e materiais contaminados por vários compostos orgânicos durante a execução de processos oxidativos ou não.

- (71) SELMA ESTEVES (BR/SP)  
 (72) SELMA ESTEVES  
 (74) JOSÉ DOMINGOS DE LIMA FILHO

(21) **BR 10 2012 026449-8 A2** 3.2

(22) 16/10/2012  
 (51) B09C 1/00 (2006.01)

(54) PONTEIRA DE INJEÇÃO DE PRODUTOS DE REMEDIAÇÃO DE SOLO, ÁGUA SUBTERRÂNEA E ROCHAS FRATURADAS E ATUAÇÃO DA MESMA

(57) "PONTEIRA DE INJEÇÃO DE PRODUTOS DE REMEDIAÇÃO DE SOLO, ÁGUA SUBTERRÂNEA E ROCHAS FRATURADAS E ATUAÇÃO DA MESMA". Sendo que o referido aparato apresenta maior eficiência na ordem técnica, operacional e econômico nos processos de remediação de solo, água subterrânea e rochas fraturadas, e que compreende uso de três dispositivos mecânicos para injeção em poço de remediação (1) montados em uma plataforma móvel, onde o misturador (2) recebe gás inerte, oxidante ou redutor, de uma fonte que está comprimido a uma pressão e volume necessários para promover uma mistura com os produtos líquidos formando microbolhas as quais aumentam a eficiência da remediação; a mistura gás / líquido é conduzido por um tubo flexível até o dispositivo nebulizador inflável (3) que está posicionado dentro do poço de remediação; este dispositivo permite a dissipação da mistura no sentido horizontal, e de forma que as variáveis pressão, volume e profundidade de injeção sejam controladas; o posicionamento do dispositivo inflável é controlado por um aparato de bloqueio do poço (4) construído de maneira que possibilite o ajuste centimétrico da posição de injeção da mistura gás / líquido.

- (71) RICARDO REIS DE CARVALHO, (70% - SETENTA POR CENTO) (BR/SP), TRATCH MUNDI GERENCIAMENTO AMBIENTAL LTDA (20% - VINTE POR CENTO) (BR/SP), MARCELO BARBARA (10% - DEZ POR CENTO) (BR/SP)  
 (72) MARCELO BARBARA, EDSON LUIZ DE OLIVEIRA  
 (74) TINOCO SOARES E FILHO LTDA

(21) **BR 10 2012 028475-8 A2** 3.2

(22) 07/11/2012  
 (51) A61M 37/00 (2006.01)

(54) CÁPSULA DE TINTA PARA TATUAGENS

(57) CÁPSULA DE TINTA PARA TATUAGENS, onde essa cápsula contem certa quantidade de tinta contida em um corpo, (1) e pode ser acoplada diretamente às máquinas automáticas de tatuagem por intermédio de uma presilha (13), dispensando a tinta diretamente sobre as agulhas de traço ou de pintura.

- (71) Sandro Marcelo Perdomo (BR/RS)  
 (72) Sandro Marcelo Perdomo  
 (74) Marpa Assessoria & Consultoria Empresarial Ltda

(21) **BR 10 2013 008540-5 A2** 3.2

(22) 09/04/2013  
 (51) A21D 15/02 (2006.01)

(54) PROCESSO DE CONGELAMENTO DE PÃES E CUCAS

(57) PROCESSO DE CONGELAMENTO DE PÃES E CUCAS, compreendendo etapas desenvolvidas para o acondicionamento desses produtos, onde se efetua a mistura dos ingredientes, pesa-se a quantidade de massa necessária para confecção de uma unidade, abre-se na forma de forma manual ou através de um cilindro e deixa-se crescer. Após o crescimento, acrescenta-se o recheio que pode ser bem variado. Passado este processo ela é assada. Após assar deixa-se esfriar por algum tempo e em seguida é embalada e congelada.

- (71) JOSIANE MIOTTO ZUEHL (BR/RS)  
 (72) JOSIANE MIOTTO ZUEHL  
 (74) MARPA CONSULTORIA E ASSESSORIA EMPRESARIAL LTDA

(21) **BR 10 2013 020811-6 A2** 3.2

(22) 15/08/2013  
 (51) F41H 1/02 (2006.01), A41D 31/00 (2006.01)

(54) CAPA IMPERMEÁVEL PARA COLETE À PROVA DE BALAS

(57) RESUMO CAPA IMPERMEÁVEL PARA COLETE À PROVA DE BALAS, sendo que dita capa (1) impermeável é uma proteção que o colete recebe contra as intempéries as quais fica exposto (sol, chuva, mudanças de temperatura etc.), 5 assim como evita que o material antibalístico entre em contato com o suor do usuário, consistindo em uma barreira contra o aparecimento de microrganismos (fungos, bolores etc.) e uma proteção contra a deterioração do material tecido do colete. \*

- (71) VERTICE COMERCIO DE ROUPAS E ACESSÓRIOS LTDA ME (BR/RS)  
 (72) EURICO DAUBER NETO, GUSTAVO VIDAL DE OLIVEIRA  
 (74) MARCA CONSULTORIA E ASSESSORIA EMPRESARIAL LTDA

(21) **BR 10 2013 021110-9 A2** 3.2

(22) 19/08/2013

(51) C02F 3/28 (2006.01), C10J 3/20 (2006.01), B01J 3/00 (2006.01)

(54) BIODIGESTOR COMPACTO

(57) RESUMO BIODIGESTOR COMPACTO, tendo um bolsão hermético de biodigestão (1), confeccionado em material laminar impermeável, principalmente lonas, geomembranas e outros com características semelhantes, reforçados combinando resinas, tecidos, fibras e outros materiais, como também dito bolsão hermético é simplesmente disposto sobre o solo e constitui tanque para efluentes provenientes de qualquer fonte (F), desde que sejam liquefeitos o suficiente para serem conduzidos por uma tubulação de entrada (2), passando ou não por uma caixa intermediária de inspeção (3). Assim, o efluente proveniente da fonte (F) é conduzido por gravidade até o interior do bolsão hermético de biodigestão (1), onde o seu tempo de permanência é suficiente para depuração biológica, resultando na captura do carbono pela produção do biogás, que é constituído basicamente pelos gases metano (CH<sub>4</sub>) e carbônico (CO<sub>2</sub>), numa proporção desejada de 60% e 40% respectivamente.

(71) SANSUY S/A INDÚSTRIA DE PLÁSTICOS (BR/BA)

(72) VALTER SAKA

(74) EDMUNDO BRUNNER ASS. EM PROPRIEDADE INDL. LTDA.

(21) BR 20 2012 011785-7 U2

3.2

(22) 17/05/2012

(51) B65B 11/50 (2006.01), B65B 23/22 (2006.01)

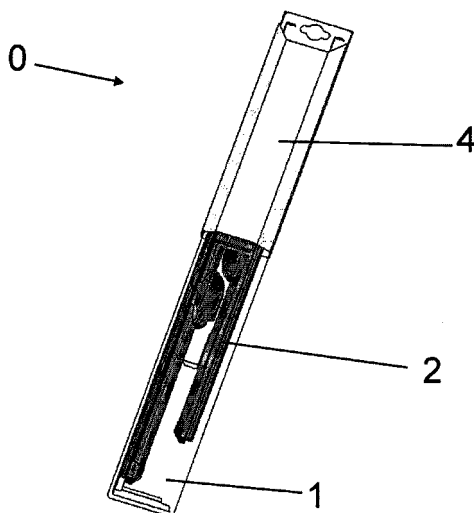
(54) DISPOSIÇÃO INTRODUZIDA EM EMBALAGEM PARA PALHETA

(57) DISPOSIÇÃO INTRODUZIDA EM EMBALAGEM PARA PALHETA. O presente modelo de utilidade se refere a uma disposição introduzida em embalagem compreendendo um alojamento principal e único, para acomodação de duas palhetas de limpadores de pára-brisas, fixadas de forma perpendicular ao plano longitudinal médio, através de duas protuberâncias longitudinais simétricas voltadas para a região interna do alojamento.

(71) ELETROMECAÂNICA DYNA S/A. (BR/SP)

(72) MARC NACAMULI

(74) CRUZEIRO NEWMARC PATENTES E MARCAS LTDA



(21) BR 20 2012 012314-8 U2

3.2

(22) 23/05/2012

(51) A61B 1/267 (2006.01), A61B 1/06 (2006.01), A61B 1/012 (2006.01)

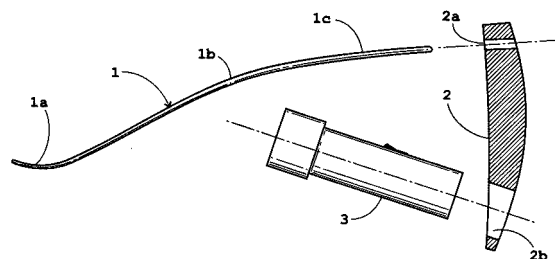
(54) DISPOSIÇÃO CONSTRUTIVA APLICADA EM EQUIPAMENTO PARA ENTUBAÇÃO ENDOTRAQUEAL

(57) DISPOSIÇÃO CONSTRUTIVA APLICADA EM EQUIPAMENTO PARA ENTUBAÇÃO ENDOTRAQUEAL compreendendo um equipamento para facilitar a entubação composto de um instrumento oral para abertura e inspeção da laringe, formado pela união de três componentes, sendo uma haste metálica (1) ou de outro material em forma de "s", apropriada para suspender a língua (10) e visualizar a laringe (9), sendo esta haste acoplada a uma lente de aumento (2) que contempla a fixação de uma mini lanterna (3). Tal equipamento conta ainda com um guia atraumático (4) para o direcionamento de um cateter de entubação endotraqueal (5) no interior da laringe (9).

(71) JOSÉ CUSTÓDIO FERES VIEIRA (BR/SP), IVAN HONG JUN KOH (BR/SP)

(72) JOSÉ CUSTÓDIO FERES VIEIRA, IVAN HONG JUN KOH

(74) SUL AMÉRICA MARCAS E PATENTES LTDA



(21) BR 20 2012 012927-8 U2

3.2

(22) 30/05/2012

(51) B60P 7/04 (2006.01)

(54) DISPOSIÇÃO EM COBERTURA DESLIZANTE PARA VEÍCULOS DE CARGA

(57) DISPOSIÇÃO EM COBERTURA DESLIZANTE PARA VEÍCULOS DE CARGA - Em que uma série de arcos de sustentação transversos (1) se movimentam no sentido longitudinal da caçamba de carga (2), associados a uma cobertura (3) que é presa a ditos arcos (1) em pontos predeterminados ao longo de seu comprimento, de modo a dobrar-se e formar uma sanfona. Os arcos (1) deslizam sobre patins (6) e são tracionados por cabos (7) associados a roldanas (8), acionadas por manivela (9), redutor de velocidade (10) e cardan (11). Alternativamente o acionamento de cobertura móvel pode ser elétrico.

(71) Cramaro Brasil Implementos Industriais e Rodoviários Ltda (BR/RS)

(72) Marcelo Variza

(74) Dmark Registros de Marcas e Patentes S/S Ltda

(21) BR 20 2012 016500-2 U2

3.2

(22) 04/07/2012

(51) E06B 9/52 (2006.01)

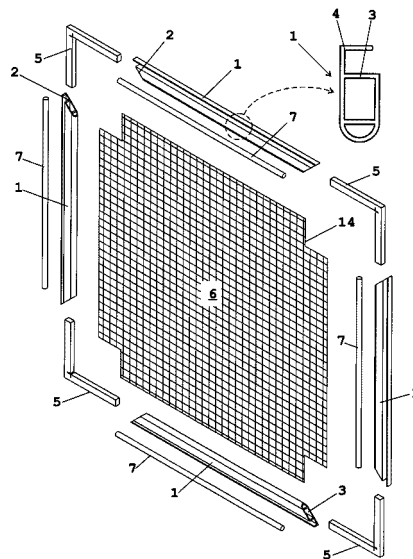
(54) DISPOSIÇÃO INTRODUZIDA EM TELA MOSQUITEIRO PARA PORTAS E JANELAS

(57) DISPOSIÇÃO INTRODUZIDA EM TELA MOSQUITEIRO PARA PORTAS E JANELAS. O presente pedido de modelo de utilidade refere-se a uma nova disposição construtiva aplicada em tela mosquiteiro para portas e janelas, na qual a tela mosquiteiro é fixada a perfis unidos em seus vértices por travessas em "L", por meio de hastes cilíndricas que são introduzidas em um canal dos perfis e fixam a tela mosquiteiro por meio de interferência, formando uma quadra que pode ser montado em esquadrias externas, de forma a se obter uma folha de tela mosquiteiro, a ser aplicada por exemplo em portas e janelas, inclusive nas de correr. O presente modelo compreende perfis (1) unidos entre si por meio de travessas em "L" (5), que são introduzidas no interior das almas (3). Uma tela mosquiteiro (6) é posicionada externamente aos perfis (1) já montados nas travessas em "L" (5), tendo seu perímetro externo dobrado no sentido de envolver os perfis (1) e se alojar no interior dos canais (4), onde recebem hastes cilíndricas (7), que se alojam e fixam a tela mosquiteiro (6) por interferência. Formam-se assim quadros (8) de tela que podem ser montados em conjunto, alojados em guias (9) de esquadrias horizontais (10) e esquadrias externas verticais (11), compondo uma folha (13) de tela mosquiteiro, que podem ser utilizadas em portas ou janelas, mesmo aquelas de correr.

(71) FRANCISCO ELIAS ATTUY SANDOLI (BR/SP)

(72) FRANCISCO ELIAS ATTUY SANDOLI

(74) SUL AMÉRICA MARCAS E PATENTES LTDA



(21) BR 20 2012 019935-7 U2

3.2

(22) 09/08/2012

(51) A47C 1/034 (2006.01)

(54) DISPOSIÇÃO PARA APOIO DE PÉS APLICADO EM CADEIRA CAIXA FIXA OU GIRATÓRIA COM ARO

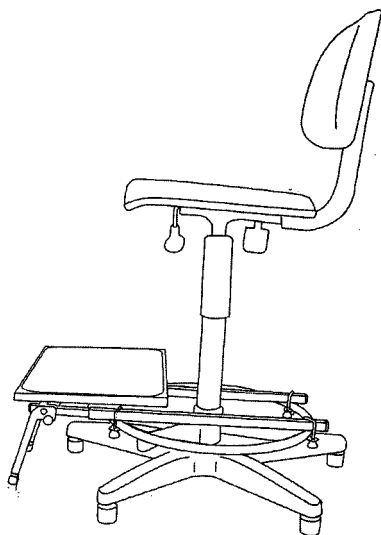
(57) DISPOSIÇÃO PARA APOIO DE PÉS APLICADO EM CADEIRA CAIXA FIXA OU GIRATÓRIA COM ARO. Consiste de um conjunto da base (4) dotada

de um tampo (5) com ajuste de inclinação (6) com dois pés de sustentação (9) com dispositivo de dobra (10) e ajuste de altura (11) que se encaixa e desliza nos dois trilhos (3) sendo o trilho direito com sistema de travamento de todo o conjunto da base (7). Os trilhos (3) são fixados no aro da cadeira em quatro pontos com sistema de haste (8) com dois manipululos em cada haste.

(71) SEBASTIÃO MASSAYUKI IDE (BR/SP)

(72) SEBASTIÃO MASSAYUKI IDE

(74) ABM - Assessoria Brasileira de Marcas Ltda.



(21) BR 20 2012 024254-6 U2

3.2

(22) 25/09/2012

(51) G01V 1/22 (2006.01), G01W 1/04 (2006.01)

(54) SENSOR SÍSMICO, DE TOMBAMENTO E DE TEMPERATURA

(57) SENSOR SÍSMICO, DE TOMBAMENTO E DE TEMPERATURA, o objeto deste pedido de patente de modelo de utilidade consiste em um inovador sensor (1) sísmico, de tombamento e de temperatura com função de detectar estes três eventos distintos simultaneamente, composto por uma placa eletrônica (P) que apresenta todos componentes eletrônicos, sobretudo: o acelerômetro digital (120, responsável pela detecção sísmica (vibração) e de tombamento; o sensor de temperatura (13) tipo NTC, responsável pela detecção da alteração (pré-programável) de temperatura; conectores para alimentação [GND,+12V] (14-A), de saída de alarme [C, NF] (14-B), de interface serial [RX, TX] (14-C) e de entrada digital via contato seco ou tensão (14-D); os leds (15) para indicação de energia, comunicação serial e para a indicação de sensibilidade do acelerômetro; a bateria de lítio do relógio (16); e as duas micro switch dotadas de molas, a superior (17) e a inferior (6), cuja placa (P) é acondicionada convenientemente dentro de uma caixa metálica resistente, que compreende uma base (B) e uma tampa (T), com característica físicas peculiares, fixada estrategicamente na estrutura física do equipamento a ser monitorado pelo presente sensor (1), cujo principal objetivo é informar a um sistema eletrônico de alarme, a ocorrência de eventos relativos à vibração, tombamento ou alteração na temperatura, para que o sistema de alarme possa então tocar sirenes e/ou enviar informações remotamente a uma central de monitoramento para as devidas providências operacionais, inibindo assim consideravelmente os ataques deste gênero.

(71) Amauri Slompo dos Santos (BR/PR)

(72) Amauri Slompo dos Santos

(74) Julio Gonçalves

(21) BR 20 2012 024440-9 U2

3.2

(22) 26/09/2012

(51) B60S 9/20 (2006.01)

(54) DISPOSIÇÃO CONSTRUTIVA EM LEVANTE DE DUPLA AÇÃO

(57) DISPOSIÇÃO CONSTRUTIVA EM LEVANTE DE DUPLA AÇÃO, conforme descrito no relatório e conforme as ilustrações anexas é caracterizado por um conjunto para levantar e apoio de reboques e semi-reboques para que possa ser retirado o veículo trator, sendo sua disposição construtiva aperfeiçoada de modo a conferir melhoria de fabricação e uso do objeto, possuindo funcionamento a partir de mecanismo hidro-pneumático ou através de acionamento mecânico.

(71) Alcione Alex Barp Cardoso (BR/RS)

(72) Alcione Alex Barp Cardoso

(74) Luiz Fernando Campos Stock

(21) BR 20 2013 013012-0 U2

3.2

(22) 24/05/2013

(51) B60S 3/04 (2006.01), F16H 57/05 (2006.01)

(54) DISPOSITIVO PARA LIMPAR CORRENTE DE BICICLETA OU MOTO

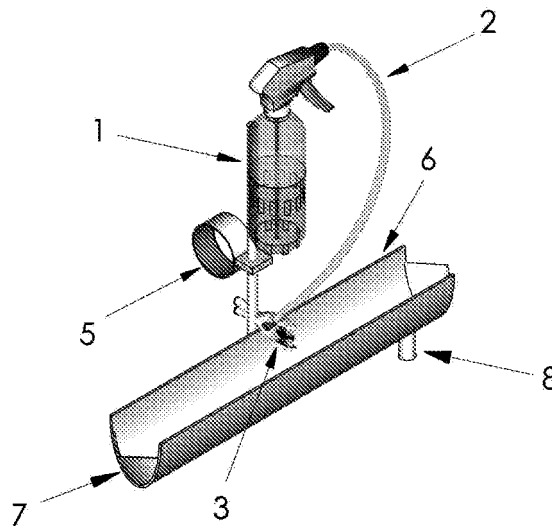
(57) RESUMO DISPOSITIVO PARA LIMPAR CORRENTE DE BICICLETA OU MOTO, compreendendo um recipiente (1) de contenção do líquido removedor

de graxa e sujidades, sendo que desse contentor parte uma mangueira (2) que demanda esse removedor para um acoplamento com duas escovas de limpeza (3), sendo que por esse acoplamento passa a corrente da moto; de tal modo que a sujeira removida da corrente pela ação mecânica das escovas e química do solvente, seja captada por uma calha de contenção (6) disposta abaixo do acoplamento das escovas e possa ser recolhida pelo dreno (8) e reciclada.

(71) WAGNER OLIVEIRA PINTO (BR/RS)

(72) WAGNER OLIVEIRA PINTO

(74) MARPA CONSULTORIA E ASSESSORIA EMPRESARIAL LTDA



3.6

PUBLICAÇÃO DO PEDIDO ARQUIVADO DEFINITIVAMENTE - ART. 216 PARÁG. 2º E ART. 17 PARÁG. 2º DA LPI

(21) MU 9102010-7 U2

3.6

(22) 22/09/2011

(51) E04C 3/04 (2006.01), E04G 11/42 (2006.01)

(54) APERFEIÇOAMENTO INTRODUCIDO EM CONJUNTO DE TRAVESSA E FÔRMA CALHA BASE PARA ENCAIXE DE VIGOTAS E PRÉ-LAJES TRELIÇADAS PARA PREENCHIMENTO EM CONCRETO

(57) APERFEIÇOAMENTO INTRODUCIDO EM CONJUNTO DE TRAVESSA E FÔRMA CALHA BASE PARA ENCAIXE DE VIGOTAS E PRÉ-LAJES TRELIÇADAS PARA PREENCHIMENTO EM CONCRETO, compreendido por uma forma calha base (10), em formato de "C" invertido com dobras (11) estruturais em sua extremidade fixado na travessa (12), reforços estruturais laterais longitudinais (13), reforços estruturais (14) longitudinais na forma calha base (10) e perfurações (15) alternadas longitudinais proporcionando maior aderência da argamassa a ser aplicada na parte inferior da forma calha base (10) e travessa (12) composta por canal diagonal (19) para encaixe e travamento da forma calha base (10), diversas nervuras estruturais (16), abas (17) longas e bases de encaixe (18) largas, garantindo assim o espaçamento correto entre a forma calha base (10) e a armação de aço-nervurada treliça (20), proporcionando desta forma a melhor fixação e posicionamento contínuo dos aços nervurados (treliças), evitando a entrada de oxigênio e possível oxidação da armação de aço-nervurada treliça (20).

(71) MÂRCIO ROBERTO MAZULIS (BR/SP)

(72) MÂRCIO ROBERTO MAZULIS, GERSON GASPERETTI, DOUGLAS SANTARELLI, NILSON COSME BARIANI, FERNANDA VIRGÍNIA GOZZO

(21) PI 0903365-3 A2

3.6

(22) 08/09/2009

(51) A23K 1/18 (2006.01)

(54) PASTILHA COMESTÍVEL ADESIVA PARA ALIMENTAÇÃO DE PEIXES DE AQUÁRIO

(57) PASTILHA COMESTÍVEL ADESIVA PARA ALIMENTAÇÃO DE PEIXES DE AQUÁRIO. Patente de invenção para um método inovador de alimentar peixes de aquário através do processo de pressionar o produto manualmente contra o vidro do aquário, com tempo de aderência de no máximo 05 segundos, possibilitando total monitoramento da quantidade de alimento consumido pelo peixe. Sua formulação é constituída de: cistos de artemia desencapsulados, substância aglutinante e substância veículo. A pastilha comestível adesiva tem formato redondo com 12mm de diâmetro por 3mm de espessura. Consiste em prover alimentação aos peixes de aquário com maior prestação, evitando o desperdício que a alimentação tradicional proporciona.

(71) Fernando Cesar Quinto (BR/RJ)

(72) Fernando Cesar Quinto





# Diretoria de Patentes - DIRPA

## Despachos Relativos a Pedidos, Patentes (incluindo as de MI/DI expedidas na vigência da Lei 5772/71) e Certificados de Adição de Invenção

RPI 2235 de 05/11/2013

### 1. Pedido Internacional PCT/BR Designado ou Eleito

#### 1.3.1 RETIFICAÇÃO

(21) **PI 0113666-6 A8** 1.3.1  
(22) 31/08/2001  
(30) 31/08/2000 US 60/229,398; 21/03/2001 US 60/277,641  
(51) C07K 7/06 (2006.01), A61K 38/08 (2006.01), A61P 31/12 (2006.01)  
(54) INIBIDORES DA PROTEASE PEPTIDOMIMÉTICA  
(57) "INIBIDORES DA PROTEASE PEPTIDOMIMÉTICA". A presente invenção refere-se a compostos peptidomiméticos úteis como inibidores da protease, particularmente como inibidores da serina protease, e mais particularmente como inibidores da NS3 protease da hepatite C; seus intermediários; sua preparação incluindo novos processos estereosseletivos para intermediários. A invenção é também direcionada às composições farmacêuticas e aos métodos para uso dos compostos para inibição da protease do HCV ou tratamento de um paciente sofrendo de uma infecção por HCV ou condição fisiológica relacionada com a infecção. Também são fornecidas combinações farmacêuticas compreendendo, além de um ou mais inibidores da serina protease do HCV, um ou mais interferons apresentando atividade anti-HCV e/ou um ou mais compostos tendo atividade anti-HVC e um veículo farmacêuticamente aceitável, e métodos para o tratamento ou prevenção de uma infecção por HCV em um paciente usando as composições. A presente invenção é também direcionada a um kit ou pacote farmacêutico para o tratamento ou prevenção de infecção por HCV em um paciente.  
(71) Vertex Pharmaceuticals Incorporated (US)  
(72) Robert Edward Babine, Shu Hui Chen, Jason Eric Lamar, Nancy June Snyder, Xicheng David Sun, Mark Joseph Tebbe, Frantz Victor, Q. May Wang, Yvonne Yee Mai Yip, Ivan Collado, Cristina Garcia-Paredes, Raymond Samuel Parker III, Ling Jin, Deqi Guo, John Irvin Glass, Luc J. Famer, Robert B. Perni  
(74) Dannemann, Siemsen, Bigler & Ipanema Moreira  
(85) 28/02/2003  
(86) PCT US01/26008 de 31/08/2001  
(87) WO 02/018369 de 07/03/2002  
Referente à RPI 1820 de 22/11/2005, quanto ao item (72); conforme solicitado na pet. 020120026160 de 26/03/2012.

(21) **PI 0717150-1 A8** 1.3.1  
(22) 26/09/2007  
(30) 02/10/2006 US 11/541,853  
(51) C12N 5/00 (2006.01), C12N 5/16 (2006.01)  
(54) CÉLULAS-TRONCO MESENQUIMAIS E USOS PARA AS MESMAS  
(71) Osiris Therapeutics, Inc. (US)  
(72) Mark Pittenger, Sudeeptha Aggarwal, Timothy Varney

(74) Dannemann, Siemsen, Bigler & Ipanema Moreira  
(85) 30/03/2009  
(86) PCT US2007/020724 de 26/09/2007  
(87) WO 2008/042174 de 10/04/2008  
Foi retificada a publicação RPI 2232 de 15/10/2013 em relação ao item 30

(21) **PI 0717359-8 A8** 1.3.1  
(22) 15/10/2007  
(30) 23/10/2006 GB 06 21023.1; 27/11/2006 US 11/604,256  
(51) C11B 9/00 (2006.01), A61Q 13/00 (2006.01)  
(54) COMPOSIÇÕES DE FRAGRÂNCIA  
(71) Givaudan Nederland Services B.V. (NL)  
(72) Keith Douglas Perring, John Martin Behan, Michael Gordon Evans, Anne Churchill, Briony Care  
(74) Dannemann, Siemsen, Bigler & Ipanema Moreira  
(85) 22/04/2009  
(86) PCT GB2007/003892 de 15/10/2007  
(87) WO 2008/050084 de 02/05/2008  
Foi retificada a publicação 1.3 da RPI 2232 de 15/10/2013 em relação os itens 30 e 54 da mesma.

#### 1.5 EXIGÊNCIAS DIVERSAS

(21) **PI 0717438-1** 1.5  
(22) 19/10/2007  
(71) Biosensors International Group (BM)  
(74) Flávia Salim Lopes  
(86) PCT US2007/022285 de 19/10/2007  
(87) WO 2008/048679 de 24/04/2008  
Apresente documentos comprobatórios anteriores à data de Entrada na Fase Nacional que corroborem a alteração do nome do depositante constante na publicação internacional WO 2008/048679 de 24/04/2008 para o constante da petição nº 020090060534 de 19/06/2009.

(21) **PI 0717442-0** 1.5  
(22) 19/10/2007  
(71) Biosensors International Group (BM)  
(74) Flávia Salim Lopes  
(86) PCT US2007/022284 de 19/10/2007  
(87) WO 2008/051453 de 02/05/2008  
Apresente documentos comprobatórios anteriores à data de Entrada na Fase Nacional que corroborem a alteração do nome do depositante constante na publicação internacional WO 2008/051453 A3 de 02/05/2008 para o constante da petição nº 020090060533 de 19/06/2009.

(21) **PI 0717981-2** 1.5  
(22) 25/10/2007  
(71) Janssen Pharmaceutica N.V. (BE)  
(74) Dannemann, Siemsen, Bigler & Ipanema Moreira  
(86) PCT EP2007/061498 de 25/10/2007  
(87) WO 2008/049901 de 02/05/2008  
Verificar substabelecimento. Vide e-parecer.

(21) **PI 0718002-0** 1.5  
(22) 26/07/2007  
(71) Sony Ericsson Mobile Communications AB (SE)  
(74) Momsen, Leonardos & Cia.  
(86) PCT US2007/074420 de 26/07/2007  
(87) WO 2008/054899 de 08/05/2008

Apresente documento comprobatório que explique a divergência entre o nome do inventor "Ronald Louks", constante na publicação internacional WO 2008/054899 de 08/05/2008, e o nome do inventor "Ronald A. Louks" constante na petição inicial nº 020090039783 de 27/04/2009.

(21) **PI 0718301-1** 1.5  
(22) 25/10/2007  
(71) Donald A. Volk (US)  
(74) Veirano e Advogados Associados  
(86) PCT US2007/022574 de 25/10/2007  
(87) WO 2008/051578 de 02/05/2008  
Esclareça a divergência entre a data da prioridade constante na Petição de entrada na fase nacional, e a data da prioridade constante na publicação internacional WO 2008/051578 de 02/05/2008 e em documentos de prioridade apresentados.

(21) **PI 0718302-0** 1.5  
(22) 25/10/2007  
(71) Donald A. Volk (US)  
(74) Veirano e Advogados Associados  
(86) PCT US2007/022615 de 25/10/2007  
(87) WO 2008/051592 de 02/05/2008  
Esclareça a divergência entre a data da prioridade constante na Petição de entrada na fase nacional, e a data da prioridade constante na publicação internacional WO 2008/051592 de 02/05/2008 e em documentos de prioridade apresentados.

(21) **PI 0718339-9** 1.5  
(22) 13/12/2007  
(71) TEVA PHARMACEUTICAL INDUSTRIES LTD. (IL)  
(74) DAVID DO NASCIMENTO ADVOGADOS ASSOCIADOS S/C  
(86) PCT US2007/025516 de 13/12/2007  
(87) WO 2008/076315 de 26/06/2008  
Solicita-se a regularização da procuração, tendo em vista que a procuração apresentada esta datada em 14/06/2009, sendo que a petição de entrada na Fase Nacional ocorreu em 10/06/2009, e o texto da mesma não possui cláusula que ratifica os atos praticados anteriormente.

(21) **PI 0718340-2** 1.5  
(22) 11/12/2007  
(71) I O BAG, INC (US)  
(74) Ana Paula Santos Celidonio  
(86) PCT US2007/025236 de 11/12/2007  
(87) WO 2008/073374 de 19/06/2008  
Solicita-se a regularização da procuração, uma vez que a procuração apresentada não possui data.

(21) **PI 0718344-5** 1.5  
(22) 14/12/2007  
(71) KHS MASCHINEN UND ANLAGENBAU AG (KHS AG) (DE)  
(74) Carlos E Borghi Fernandes  
(86) PCT EP2007/011005 de 14/12/2007  
(87) WO 2008/083816 de 17/07/2008  
Apresente documentos comprobatórios que expliquem a divergência no nome do depositante constante na publicação internacional WO 2008/083816 de 17/07/2008 "KHS AG" e o constante da petição inicial nº 018090031254 de 10/06/2009 "KHS MASCHINEN UND ANLAGENBAU AG (KHS AG)".

(21) **PI 0718349-6** 1.5

(22) 13/12/2007  
 (71) MEDAREX, INC. (US)  
 (74) Antonio Mauricio Pedras Arnaud  
 (86) PCT US2007/087393 de 13/12/2007  
 (87) WO 2009/054863 de 30/04/2009  
 Solicita-se a regularização da procuração, uma vez que a procuração apresentada não possui data.

### 1.5.1 PUBLICAÇÃO ANULADA

(21) **PI 0717108-0** 1.5.1  
 (22) 27/09/2007  
 (71) Astrazeneca AB (SE)  
 (86) PCT SE2007/000858 de 27/09/2007  
 (87) WO 2008/039139 de 03/04/2008  
 (Anulada a publicação código 1.5 na RPI 2233 de 22/10/2013)

### 1.5.3 EXIGÊNCIA ANULADA (\*\*)

(21) **PI 0917396-0** 1.5.3  
 (22) 10/08/2009  
 (71) Basf Plant Science Gmbh (DE)  
 (74) Momsen, Leonardos & CIA  
 (86) PCT EP2009/060337 de 10/08/2009  
 (87) WO 2010/020555 de 25/02/2010  
 Anulada a publicação código 1.5 na RPI 2233 de 08/10/2013 por ter sido indevida.

## 2. Depósito

### 2.1 PEDIDO DE PATENTE OU CERTIFICADO DE ADIÇÃO DE INVENÇÃO DEPOSITADO

(21) **BR 10 2012 001828-4** 2.1  
 (22) 26/01/2012  
 (71) Evonik Goldschmidt GMBH (DE)  
 (74) Dannemann, Siemsen, Bigler & Ipanema Moreira

(21) **BR 10 2012 002173-0** 2.1  
 (22) 31/01/2012  
 (71) APRECCIA INDÚSTRIA QUÍMICA E FARMACÉUTICA LTDA (BR/SP)  
 (74) CONTINENTAL MARCAS E PATENTES S/S LTDA

(21) **BR 10 2012 002891-3** 2.1  
 (22) 08/02/2012  
 (71) Yutaka Giken CO., LTD (JP)  
 (74) Dannemann, Siemsen, Bigler & Ipanema Moreira

(21) **BR 10 2012 003098-5** 2.1  
 (22) 10/02/2012  
 (71) TAI-HER YANG (TW)  
 (74) PINHEIRO NETO ADVOGADOS

(21) **BR 10 2012 003644-4** 2.1  
 (22) 17/02/2012  
 (71) Vetco Gray Controls Limited (GB)  
 (74) ARTUR FRANCISCO SCHAAL

(21) **BR 10 2012 005940-1** 2.1  
 (22) 16/03/2012  
 (71) SONY CORPORATION (JP)  
 (74) Momsen, Leonardos & CIA.

(21) **BR 10 2012 005974-6** 2.1  
 (22) 16/03/2012  
 (71) Orangelife Comércio e Indústria Ltda (BR/RJ)  
 (74) Jorge Miguel Arruda da Veiga

(21) **BR 10 2012 005977-0** 2.1  
 (22) 16/03/2012  
 (71) Universidade Federal do Paraná (BR/PR)

(21) **BR 10 2012 006708-0** 2.1  
 (22) 26/03/2012

(71) Centro Federal de Educacao Tecnologica de Minas Gerais - Cefet (BR/MG) , Universidade Federal De Minas Gerais (BR/MG)  
 (74) O Próprio

(21) **BR 10 2012 007413-3** 2.1  
 (22) 26/03/2012  
 (71) MIB Group Participações e Empreendimentos S/A (BR/SP)  
 (74) David Nilton Pereira de Lucena

(21) **BR 10 2012 007739-6** 2.1  
 (22) 04/04/2012  
 (71) PGS GEOPHYSICAL AS (NO)  
 (74) Dannemann, Siemsen, Bigler & Ipanema Moreira

(21) **BR 10 2012 007800-7** 2.1  
 (22) 04/04/2012  
 (71) APPLE INC. (US)  
 (74) Dannemann, Siemsen, Bigler & Ipanema Moreira

(21) **BR 10 2012 008414-7** 2.1  
 (22) 10/04/2012  
 (71) Xerox Corporation (US)  
 (74) Dannemann, Siemsen, Bigler & Ipanema Moreira

(21) **BR 10 2012 008743-0** 2.1  
 (22) 13/04/2012  
 (71) Down Agrosiences LLC (US)  
 (74) Dannemann, Siemsen, Bigler

(21) **BR 10 2012 009837-7** 2.1  
 (22) 26/04/2012  
 (71) SIEMENS AKTIENGELLSCHAFT (DE)  
 (74) Dannemann, Siemsen, Bigler & Ipanema Moreira

(21) **BR 10 2012 010422-9** 2.1  
 (22) 02/05/2012  
 (71) Deere & Company (US)  
 (74) Momsen, Leonardos & Cia.

(21) **BR 10 2012 012728-8** 2.1  
 (22) 21/05/2012  
 (71) Luiz Mário Pizzonia (BR/AM)  
 (74) Francisca Dantas Lima

(21) **BR 10 2012 012804-7** 2.1  
 (22) 28/05/2012  
 (71) Vega Grieshaber KG (DE)  
 (74) Dannemann, Siemsen, Bigler & Ipanema Moreira

(21) **BR 10 2012 012968-0** 2.1  
 (22) 30/05/2012  
 (71) Truetzschler GMBH & Co. Kg (DE)  
 (74) Dannemann, Siemsen, Bigler & Ipanema Moreira

(21) **BR 10 2012 013255-9** 2.1  
 (22) 01/06/2012  
 (71) Valtra do Brasil Ltda (BR/SP)  
 (74) Dannemann, Siemsen, Bigler & Ipanema Moreira

(21) **BR 10 2012 015906-6** 2.1  
 (22) 14/06/2012  
 (71) ProtecNet Tecnologia e Segurança LTDA (BR/RS)

(21) **BR 10 2012 017495-2** 2.1  
 (22) 16/07/2012  
 (71) Hilário Riveros Taboada (BR/MG)

(21) **BR 10 2012 021082-7** 2.1  
 (22) 22/08/2012  
 (71) WHIRLPOOL S.A. (BR/SP)  
 (74) NELLIE D SHORES

(21) **BR 10 2012 021115-7** 2.1  
 (22) 22/08/2012  
 (71) TOTO LTD. (JP)  
 (74) Kasznar Leonardos Propriedade Intelectual

(21) **BR 10 2012 023097-6** 2.1  
 (22) 13/09/2012  
 (71) PEDRO DA SILVA (BR/SC)  
 (74) SANDRO CONRADO DA SILVA

(21) **BR 10 2012 026577-0** 2.1  
 (22) 17/10/2012  
 (71) Comissão Nacional de Energia Nuclear (BR/RJ)  
 (74) Julio Cesar Capella Fonseca

(21) **BR 10 2012 027221-0** 2.1  
 (22) 24/10/2012  
 (71) Quimigel Indústria e Comércio Ltda. (BR/SP)  
 (74) João Carlos Linhares

(21) **BR 10 2012 031693-5** 2.1  
 (22) 12/12/2012  
 (71) Suspensys Sistemas Automotivos Ltda (BR/RS)  
 (74) Vieira de Mello Advogados

(21) **BR 10 2012 032644-2** 2.1  
 (22) 20/12/2012  
 (71) HENRIQUE DE OLIVEIRA FERNANDES (BR/SP)  
 (74) Wanderley Batista dos Santos

(21) **BR 10 2012 032765-1** 2.1  
 (22) 20/12/2012  
 (71) Mahle Metal Leve S/A (BR/SP) , MAHLE INTERNATIONAL GMBH (DE)  
 (74) Dannemann, Siemsen, Bigler & Ipanema Moreira

(21) **BR 10 2012 033146-2** 2.1  
 (22) 26/12/2012  
 (71) Embrapa - Empresa Brasileira de Pesquisa Agropecuária (BR/DF)  
 (74) Roberto Barbosa de Almeida

(21) **BR 10 2013 009667-9** 2.1  
 (22) 19/04/2013  
 (71) Shin-Etsu Chemical Co., Ltd. (JP)  
 (74) Nellie D Shores

(21) **BR 10 2013 009716-0** 2.1  
 (22) 19/04/2013  
 (71) Stjernfjadrar AB (SE)  
 (74) Dannemann, Siemsen, Bigler & Ipanema Moreira

(21) **BR 10 2013 010622-4** 2.1  
 (22) 30/04/2013  
 (71) MARCIA ALEXANDRA BRAZ RIBEIRO SILVA (BR/SP)

(21) **BR 10 2013 010707-7** 2.1  
 (22) 30/04/2013  
 (71) Evonik Industries AG (DE) , Evonik Degussa Gmbh (DE)  
 (74) Dannemann, Siemsen, Bigler & Ipanema Moreira

(21) **BR 10 2013 010773-5** 2.1  
 (22) 30/04/2013  
 (71) Evonik Industries AG (DE)  
 (74) Dannemann, Siemsen, Bigler & Ipanema Moreira

(21) **BR 10 2013 010781-6** 2.1  
 (22) 30/04/2013  
 (71) The Boeing Company (US)  
 (74) Dannemann, Siemsen, Bigler & Ipanema Moreira

(21) **BR 10 2013 010950-9** 2.1  
 (22) 03/05/2013  
 (71) IVO APARECIDO FRANCO (BR/SP) , SONIA APARECIDA DE BRITO (BR/SP)  
 (74) ANA PAULA MAZZEI DOS SANTOS LEITE

(21) **BR 10 2013 011160-0** 2.1  
 (22) 06/05/2013  
 (71) Filipo Tomás Sangalli (BR/RS) , Helio José Sangalli (BR/RS)  
 (74) Leão Propriedade Intelectual

(21) **BR 10 2013 011179-1** 2.1  
 (22) 06/05/2013  
 (71) The Boeing Company (US)  
 (74) Dannemann, Siemsen, Bigler & Ipanema Moreira

(21) **BR 10 2013 011526-6** 2.1  
 (22) 09/05/2013  
 (71) GE AVIATION SYSTEMS LIMITED (GB)  
 (74) PAOLA CALABRIA MATTIOLI DANTAS



(21) <b>BR 10 2013 011565-7</b> 2.1 (22) 09/05/2013 (71) Arvinmeritor Technology, Llc. (US) (74) Orlando de Souza	(21) <b>BR 20 2012 029078-8</b> 2.1 (22) 14/11/2012 (71) MARY ZILDA SOARES DE FREITAS (BR/SP) , MARCELO DE FREITAS ROCHA (BR/SP) (74) ANA PAULA MAZZEI DOS SANTOS LEITE	(22) 08/05/2013 (71) FABIO DE OLIVEIRA SILVA (BR/SP) (74) ROGERIO GOMES TURSI
(21) <b>BR 10 2013 011769-2</b> 2.1 (22) 13/05/2013 (71) Giuseppe Caracristi (BR/CE)	(21) <b>BR 20 2012 031984-0</b> 2.1 (22) 14/12/2012 (71) VICTOR VINCENZO SCOPACASA (BR/SP) , ERICA SAYURI IDE (BR/SP) (74) JOSÉ BUENO DA SILVA FILHO	(21) <b>BR 20 2013 011505-9</b> 2.1 (22) 07/05/2013 (71) ERIKI CRISTIAN FERRARI (BR/SP) (74) JOSE RODOLFO MAZZONI
(21) <b>BR 10 2013 011784-6</b> 2.1 (22) 13/05/2013 (71) ROMA JENSEN COMÉRCIO E INDÚSTRIA LTDA (BR/SP) (74) TINOCO SOARES & FILHO LTDA	(21) <b>BR 20 2013 001081-8</b> 2.1 (22) 16/01/2013 (71) Inajara da Silva Messina (BR/RS) , Cleber Antonio Reck (BR/RS) (74) Marpa Consultoria e Assessoria Empresarial Ltda.	(21) <b>BR 20 2013 011657-8</b> 2.1 (22) 10/05/2013 (71) Continente Sul Brasil Negócios Ltda (BR/RS) (74) PAP Marcas e Patentes Ltda.
(21) <b>BR 10 2013 011872-9</b> 2.1 (22) 13/05/2013 (71) Rohm And Haas Company (US) (74) Kasznar Leonardos Propriedade Intelectual	(21) <b>BR 20 2013 002614-5</b> 2.1 (22) 04/02/2013 (71) Homero Duarte Junior (BR/MG)	(21) <b>BR 20 2013 011891-0</b> 2.1 (22) 14/05/2013 (71) Librelato S.A. Implementos Rodoviários (BR/SC) (74) Luiz Fernando Campos Stock
(21) <b>BR 10 2013 011994-6</b> 2.1 (22) 15/05/2013 (71) KARINA FERNANDES DIAS (BR/SP) (74) DARCI ALVES CAVALHEIRO	(21) <b>BR 20 2013 004299-0</b> 2.1 (22) 25/02/2013 (71) Ocimar Azarias do Santos (BR/PR) (74) Carlos Eduardo Gomes da Silva	(21) <b>BR 20 2013 011914-3</b> 2.1 (22) 14/05/2013 (71) S.G. INDÚSTRIA E COMÉRCIO DE PLÁSTICOS E ELASTÔMEROS LTDA (BR/SP) (74) Tinoco Soares & Filho Ltda.
(21) <b>BR 10 2013 012187-8</b> 2.1 (22) 16/05/2013 (71) FAIDEK CORPORATION (TW) (74) SÍMBOLO MARCAS E PATENTES LTDA	(21) <b>BR 20 2013 004686-3</b> 2.1 (22) 27/02/2013 (71) Graziela Cristina de Oliveira (BR/PR) (74) Yuri Yacishin da Cunha	(21) <b>BR 20 2013 012021-4</b> 2.1 (22) 15/05/2013 (71) IGNACIO JAVIER PIRE (BR/SP) (74) MARIA REGINA OLIVEIRA SUZANO
(21) <b>BR 10 2013 012408-7</b> 2.1 (22) 20/05/2013 (71) MILTON KIYOSHI UCHIMA (BR/SP) (74) JUSCELINA SOUZA DA SILVA	(21) <b>BR 20 2013 005779-2</b> 2.1 (22) 11/03/2013 (71) Alan Negri (BR/RS) (74) D'Mark Registros de Marcas e Patentes S/S Ltda	(21) <b>BR 20 2013 012448-1</b> 2.1 (22) 20/05/2013 (71) Ricardo Dal Piva (BR/RS) , Decio Luiz Piva (BR/RS) (74) Norberto Pardelhas de Barcellos
(21) <b>BR 10 2013 013373-6</b> 2.1 (22) 29/05/2013 (71) Chin Chuan Lee (TW) (74) Guerra Propriedade Industrial	(21) <b>BR 20 2013 006731-3</b> 2.1 (22) 25/03/2013 (71) Universidade Federal de Itajubá - UNIFEI (BR/MG)	(21) <b>BR 20 2013 013342-1</b> 2.1 (22) 29/05/2013 (71) Margot Gonçalves (BR/RS) (74) Audita Assessoria Empresarial Ltda.
(21) <b>BR 10 2013 013499-6</b> 2.1 (22) 31/05/2013 (71) Extramold Jomo Indústria de Plásticos Ltda (BR/RS) (74) Emerson Salbego Hofart	(21) <b>BR 20 2013 006973-1</b> 2.1 (22) 20/03/2013 (71) CELIO POPPI (BR/SP) (74) MARCO ANTONIO DE OLIVEIRA	(21) <b>MU 9101391-7</b> 2.1 (22) 29/07/2011 (71) ANTONIO GILBERTO DE FREITAS FILHO (BR/SP) , ELSIO DE PINHO AMIKY (BR/SP) , ANTONIO ALBERTO AMIKY (BR/SP) , ANGELO GIACOMINI NETO (BR/SP) , JOSÉ ALBERTO CORREA GONÇALVES FILHO (BR/SP) (74) PEZZUOL & ASSOCIADOS MARCAS E PATENTES LTDA
(21) <b>BR 20 2012 009084-3</b> 2.1 (22) 18/04/2012 (71) Gerhard Grube (BR/PR) (74) Yuri Yacishin da Cunha	(21) <b>BR 20 2013 007762-9</b> 2.1 (22) 01/04/2013 (71) PEDRO LUIZ VOLPONI NOVAES (BR/SP)	(21) <b>MU 9102523-0</b> 2.1 (22) 01/11/2011 (71) Maurício Lopes Neto (BR/PR)
(21) <b>BR 20 2012 011745-8</b> 2.1 (22) 17/05/2012 (71) JOÃO FAVORETTO CONFECÇÕES LTDA ME (BR/SP) (74) Vilage Marcas & Patentes S/S Ltda.	(21) <b>BR 20 2013 008098-0</b> 2.1 (22) 04/04/2013 (71) DANILO IMAMURA (BR/SP) , CRISTHIANE XAVIER IMAMURA (BR/SP)	(21) <b>MU 9102618-0</b> 2.1 (22) 01/11/2011 (71) Lauro Vitor da Silva Dario (BR/RS) (74) André Luiz Varella Andreoli
(21) <b>BR 20 2012 012038-6</b> 2.1 (22) 21/05/2012 (71) Job Augustinho de Brites (BR/RJ)	(21) <b>BR 20 2013 008427-7</b> 2.1 (22) 08/04/2013 (71) XIAMEN SUNSHINE IND TRADE CO LTD (CN) (74) BEERRE ASSESSORIA EMPRESARIAL LTDA	(21) <b>MU 9102818-3</b> 2.1 (22) 20/10/2011 (71) Flávio Figueiredo de Paula (BR/MG) (74) Sávio Faria Neves
(21) <b>BR 20 2012 018310-8</b> 2.1 (22) 24/07/2012 (71) OSVALDO DALLA COLETA (BR/SP)	(21) <b>BR 20 2013 008556-7</b> 2.1 (22) 09/04/2013 (71) MAGNO DE SOUZA NOGUEIRA (BR/SP) (74) Fabiano Maia Rocco	(21) <b>MU 9103135-4</b> 2.1 (22) 26/12/2011 (71) Giodani José de Matos (BR/DF)
(21) <b>BR 20 2012 022702-4</b> 2.1 (22) 10/09/2012 (71) Wellington Bortolini (BR/DF)	(21) <b>BR 20 2013 008634-2</b> 2.1 (22) 21/03/2013 (71) Samir Nagi Yousri Gerges (BR/SC) (74) Edemar Soares Antonini	(21) <b>PI 0925410-2</b> 2.1 (22) 20/03/2009 (71) Waldemar Janzen (BR/PR)
(21) <b>BR 20 2012 026446-9</b> 2.1 (22) 16/10/2012 (71) Divicar Móveis LTDA (BR/RS) (74) Claudio José Martins Costa Gonçalves	(21) <b>BR 20 2013 008828-0</b> 2.1 (22) 11/04/2013 (71) BROSE FAHRZEUGTEILE GMBH & CO. KOMMANDITGESELLSCHAFT, HALLSTADT (DE) (74) VEIRANO ADVOGADOS	(21) <b>PI 1101361-3</b> 2.1 (22) 04/03/2011 (71) RICARDO MIGUEL COSTA DE FREITAS (BR/SP) (74) MAURICIO DARRÉ
(21) <b>BR 20 2012 026656-9</b> 2.1 (22) 18/10/2012 (71) Antonio Ademir Zonta (BR/SC) , Manoel Frederico Tomaz (BR/SC) (74) Leila Krause Signorelli	(21) <b>BR 20 2013 008944-9</b> 2.1 (22) 12/04/2013 (71) Bassil Nahhat (BR/SP) (74) SPI MARCAS & PATENTES S/C LTDA	(21) <b>PI 1101556-0</b> 2.1 (22) 19/04/2011 (71) Universidade Federal de Pernambuco-UFPE (BR/PE)
(21) <b>BR 20 2012 026667-4</b> 2.1 (22) 18/10/2012 (71) Telmo Alexandre da Silva Baía (BR/MG)	(21) <b>BR 20 2013 010621-1</b> 2.1 (22) 30/04/2013 (71) FLORINDO ANTONIO MACHADO PEREIRA (BR/SP) (74) HEMERSON GABRIEL SILVA	(21) <b>PI 1102683-9</b> 2.1 (22) 29/06/2011 (71) X6D LIMITED (CY) , XPAND, INC (US) (74) Paulo Sérgio Scatamburlo
(21) <b>BR 20 2012 027243-7</b> 2.1 (22) 24/10/2012 (71) MATES ALVIST JARDIM SILVA GOMES (BR/MG)	(21) <b>BR 20 2013 011227-0</b> 2.1 (22) 07/05/2013 (71) Marcio Anderson Ribeiro (BR/SC)	(21) <b>PI 1102696-0</b> 2.1 (22) 30/06/2011 (71) FUNDAÇÃO CPQD - CENTRO DE PESQUISA E DESENVOLVIMENTO EM TELECOMUNICAÇÕES (BR/SP)
(21) <b>BR 20 2012 027500-2</b> 2.1 (22) 26/10/2012 (71) Tecmaes Tecnologia de Máquinas Especiais Ltda. (BR/SP) David Nilton Pereira de Lucena	(21) <b>BR 20 2013 011344-7</b> 2.1	



(74) ANA LÚCIA FORNI POPPI		(22) 07/12/2011		(71) Companhia Paulista de Força e Luz - CPFL (BR/SP) , Waika AC Tecnologia Ltda (BR/SP) , Robka Engenharia e Consultoria Elétrica Ltda (BR/SP)
(21) <b>PI 1102863-7</b>	<b>2.1</b>	(71) THALES (FR)		(74) Di Blasi, Parente & Ass. Prop. Ind. Ltda
(22) 27/06/2011		(74) ARTUR FRANCISCO SCHAAL		
(71) Universo Ambiental - Consultoria na Área do Meio Ambiente Ltda. (BR/DF)		(21) <b>PI 1105200-7</b>	<b>2.1</b>	(21) <b>BR 10 2012 008364-7</b>
(74) Momsen, Leonardos & CIA.		(22) 02/12/2011		(22) 21/03/2012
(21) <b>PI 1102876-9</b>	<b>2.1</b>	(71) MANDIC S/A (BR/SP)		(71) MH COMÉRCIO DE PRODUTOS ELÉTRICOS E AUTOMAÇÃO INDUSTRIAL LTDA (BR/PR)
(22) 08/06/2011		(74) LUIZ ROBERTO LONGO BRITO SILVA		
(71) NELSON YAMASAKI (BR/SP)		(21) <b>PI 1105271-6</b>	<b>2.1</b>	(21) <b>BR 10 2012 008368-0</b>
(74) SÍMBOLO MARCAS E PATENTES LTDA		(22) 04/10/2011		(22) 08/03/2012
(21) <b>PI 1102883-1</b>	<b>2.1</b>	(71) Logined B.V. (NL)		(71) JIN ZHI, WANG (CN)
(22) 30/06/2011		(74) Walter de Almeida Martins		(74) Julio Guidi Lima da Rocha
(71) DAESUNG HI-TECH CO., LTD (KR)		(21) <b>PI 1105427-1</b>	<b>2.1</b>	(21) <b>BR 10 2012 008460-0</b>
(74) TINOCO SOARES & FILHO LTDA		(22) 17/01/2011		(22) 11/04/2012
(21) <b>PI 1103195-6</b>	<b>2.1</b>	(71) Cggveritas Services SA (FR)		(71) INSTITUTO VITAL BRAZIL (BR/RJ) , FEMPTTEC - Fundação de Empreendimentos, Pesquisa e Desenvolvimento Institucional, Científico e Tecnológico do Rio de Janeiro (BR/RJ)
(22) 12/07/2011		(74) DANNEMANN, SIEMSEN, BIGLER & IPANEMA MOREIRA		(74) Veirano e Advogados Associados
(71) Petroleo Brasileiro S.A. - Petrobras (BR/RJ) , Universidade Federal de Santa Maria - UFSM (BR/RS)		(21) <b>PI 1105516-2</b>	<b>2.1</b>	(21) <b>BR 10 2012 008875-4</b>
(21) <b>PI 1103359-2</b>	<b>2.1</b>	(22) 23/11/2011		(22) 16/04/2012
(22) 04/07/2011		(71) Sinovel Wind Group.Co., Ltd (CN)		(71) GUSTAVO HENRIQUE RODRIGUES DE O. RAMALHO (BR/MG)
(71) FUNDAÇÃO CPDQ CENTRO DE PESQUISA E DESENVOLVIMENTO EM TELECOMUNICAÇÕES (BR/SP)		(74) Dannemann ,Siemens, Bigler & Ipanema Moreira		(74) LINCOLN GRIGÓRIO PINTO
(74) ANA LÚCIA FORNI POPPI		(21) <b>PI 1105642-8</b>	<b>2.1</b>	(21) <b>BR 10 2012 011373-2</b>
(21) <b>PI 1103711-3</b>	<b>2.1</b>	(22) 16/11/2011		(22) 14/05/2012
(22) 29/08/2011		(71) Johnson & Johnson Consumer Companies, Inc. (US)		(71) Delta H Desenvolvimentos Tecnológicos LTDA (BR/ES)
(71) JUVENAL IGNÁCIO DA SILVA NETO (BR/SP)		(74) Dannemann, Siemens, Bigler & Ipanema Moreira		(74) Tavares Propriedade Intelectual Ltda.
(74) São Paulo Marcas e Patentes Ltda.		(21) <b>PI 1105787-4</b>	<b>2.1</b>	(21) <b>BR 10 2012 011454-2</b>
(21) <b>PI 1103794-6</b>	<b>2.1</b>	(22) 04/11/2011		(22) 15/05/2012
(22) 01/08/2011		(71) Luiz Eduardo Staut (BR/RO)		(71) Jorge Luiz Melo Pereira (BR/PE)
(71) SERMATEC INDUSTRIA E MONTAGENS LTDA (BR/SP)		(74) Alcion Bubniak		(74) Geraldo Mayrinck Monteiro de Andrade
(74) BEERRE ASSESSORIA EMPRESARIAL LTDA		(21) <b>PI 1105801-3</b>	<b>2.1</b>	(21) <b>BR 10 2012 012286-3</b>
(21) <b>PI 1103871-3</b>	<b>2.1</b>	(22) 26/10/2011		(22) 07/05/2012
(22) 08/08/2011		(71) Universidade Federal do Maranhão (BR/MA)		(71) LUCAS RODRIGUES DA SILVA (BR/SP)
(71) Rohm And Haas Company (US) , Dow Global Technologies, LLC (US)		(21) <b>PI 1105803-0</b>	<b>2.1</b>	(21) <b>BR 10 2012 012289-8</b>
(74) Momsen, Leonardos & CIA.		(22) 04/11/2011		(22) 12/05/2012
(21) <b>PI 1104074-2</b>	<b>2.1</b>	(71) Universidade Federal de Santa Maria (BR/RS)		(71) DEVAIR BUZINARO (BR/RO)
(22) 05/08/2011		(21) <b>PI 1105849-8</b>	<b>2.1</b>	(74) ANTONIO DA FONSECA BARBOSA ATIPOS
(71) LIBBS FARMACÊUTICA LTDA (BR/SP)		(22) 30/09/2011		
(74) PRISCILA PENHA DE BARROS THEREZA		(71) First Water Limited (GB)		(21) <b>BR 10 2012 012549-8</b>
(21) <b>PI 1104123-4</b>	<b>2.1</b>	(74) Momsen, Leonardos & Cia.		(22) 25/05/2012
(22) 01/08/2011		(21) <b>PI 1105922-2</b>	<b>2.1</b>	(21) Kropy Industrial Ltda (BR/SC) , Fernando Antônio (BR/SC)
(71) Waldir José Nobre (BR/SP)		(22) 12/12/2011		(74) Sandro Wunderlich
(74) Edemar Soares Antonini		(71) Universidade Federal de Minas Gerais (BR/MG) , Universidade Federal de Viçosa (BR/MG)		(21) <b>BR 10 2012 016032-3</b>
(21) <b>PI 1104240-0</b>	<b>2.1</b>	(21) <b>PI 1106576-1</b>	<b>2.1</b>	(22) 31/05/2012
(22) 06/10/2011		(22) 09/08/2011		(71) REGINA BEATRIZ ZAGO (BR/MG)
(71) KAUE DE QUEIROZ CAPOANI (BR/SP)		(71) Avery Dennison Corporation (US)		(74) Cidwan Uberlândia S/C Ltda
(74) BEERRE ASSESSORIA EMPRESARIAL LTDA		(74) Dannemann ,Siemens, Bigler & Ipanema Moreira		(21) <b>BR 10 2012 016640-2</b>
(21) <b>PI 1104244-3</b>	<b>2.1</b>	(21) <b>PI 1107384-5</b>	<b>2.1</b>	(22) 05/07/2012
(22) 10/10/2011		(22) 16/11/2011		(71) Gamesa Innovation & Technology, S.L. (ES)
(71) SHEILA MUNDIM RODRIGUES DE FREITAS (BR/SP)		(71) Dr. Ing. h.c.f. Porsche Aktiengesellschaft (DE)		(74) Maria Pia Carvalho Guerra
(74) ABM ASSESSORIA BRASILEIRA DE MARCAS LTDA		(74) Guerra Propriedade Industrial		(21) <b>BR 10 2012 024612-0</b>
(21) <b>PI 1104312-1</b>	<b>2.1</b>			(22) 27/09/2012
(22) 07/10/2011				(71) Empresa de Pesquisa Agropecuária de Minas Gerais (EPAMIG) (BR/MG) , GGO CONSULTORIA TÉCNICA INDUSTRIAL LTDA (BR/SP)
(71) UNIVERSIDADE DE SÃO PAULO - USP (BR/SP) , UNIVERSIDADE FEDERAL FLUMINENSE - UFF (BR/RJ) , UNIVERSIDADE DO ESTADO DO RIO DE JANEIRO - UERJ (BR/RJ) , MEDICAL BURS INDÚSTRIA E COMÉRCIO DE BROCAS CIRÚRGICAS LTDA. EPP (BR/SP)		(21) <b>BR 12 2012 008654-1 A2</b>	<b>2.4</b>	(74) Marcelo José Alves
(74) MARIA APARECIDA DE SOUZA		(22) 13/07/1999		
(21) <b>PI 1104527-2</b>	<b>2.1</b>	(62) PI 9917904-0 13/07/1999		(21) <b>BR 10 2012 033149-7</b>
(22) 06/10/2011		(71) United Video Properties, Inc. (US)		(22) 26/12/2012
(71) M.F.B.P MOLINA (BR/SP)		(74) Dannemann ,Siemens, Bigler & Ipanema Moreira		(71) Embrapa - Empresa Brasileira de Pesquisa Agropecuária (BR/DF) , Universidade Federal do Rio Grande do Sul - UFRGS (BR/RS) , Universidade Federal de Pelotas (BR/RS)
(74) BEERRE ASSESSORIA EMPRESARIAL LTDA				(74) Roberto Barbosa de Almeida
(21) <b>PI 1104898-0</b>	<b>2.1</b>			(21) <b>BR 10 2013 003022-8</b>
(22) 07/11/2011				(22) 07/02/2013
(71) CERMAG COMERCIAL IMPORTADORA E EXPORTADORA LTDA. (BR/SP)				(71) Indústria de Implementos Agrícolas Vence Tudo Importação e Exportação Ltda (BR/RS)
(74) BARROS WALLACE ADVOGADOS				(74) Wagner José Da Silva
(21) <b>PI 1105166-3</b>	<b>2.1</b>			(21) <b>BR 10 2013 008962-1</b>
				(22) 12/04/2013
				(71) Antonio Ferreira de Souza (BR/AL)
				(21) <b>BR 10 2013 009738-1</b>
				<b>2.5</b>

## 2.4 NOTIFICAÇÃO DE DEPÓSITO DO PEDIDO DIVIDIDO - ART 26 INCISO I DA LPI

(21) **BR 12 2012 008654-1 A2** **2.4**  
(22) 13/07/1999  
(62) PI 9917904-0 13/07/1999  
(71) United Video Properties, Inc. (US)  
(74) Dannemann ,Siemens, Bigler & Ipanema Moreira  
Por ser considerado no ato do protocolo estar na mesma fase processual de seu inicial (PI 9917904-0) o pedido dividido passa a conter todos os despachos atribuídos àquele nas RPI's anteriores à data de entrada deste dividido, cfe. legislação vigente.

## 2.5 EXIGÊNCIA - ART. 21 DA LPI

(21) **BR 10 2012 006141-4** **2.5**  
(22) 19/03/2012



(22) 15/04/2013 (71) Alexandro Rodrigues Lima (BR/RJ)	(74) ROBERTA DA CONCEIÇÃO MORAIS	(21) <b>MU 9101746-7</b> 2.5 (22) 25/08/2011 (71) DAF- PRODUTOS HOSPITALARES LTDA EPP (BR/SP) (74) SÃO PAULO MARCAS E PATENTES LTDA
(21) <b>BR 10 2013 009920-1</b> 2.5 (22) 24/04/2013 (71) Raimunda Selma Rebouças Watanabe (BR/BA)	(21) <b>BR 20 2013 009318-7</b> 2.5 (22) 04/04/2013 (71) Medinovação Industria e Comercio LTDA - ME (BR/MG)	(21) <b>MU 9103151-6</b> 2.5 (22) 10/08/2011 (71) WHIRLPOOL S.A. (BR/SP) (74) EDUARDO DA SILVA RODRIGUES
(21) <b>BR 10 2013 010854-5</b> 2.5 (22) 02/05/2013 (71) Wellstream International Limited (GB) (74) Nellie D Shores	(21) <b>BR 20 2013 009332-2</b> 2.5 (22) 03/04/2013 (71) Tupa Equipamentos Eletronicos LTDA (BR/MG) (74) Henrique Ferraz Venturi	(21) <b>PI 0017673-7</b> 2.5 (22) 16/06/2000 (71) Dimas de Faria (BR/SP)
(21) <b>BR 10 2013 011132-5</b> 2.5 (22) 06/05/2013 (71) Pietrângelo Valério Ferronato (BR/PR)	(21) <b>BR 20 2013 010603-3</b> 2.5 (22) 30/04/2013 (71) Ágata Menegaz Silveira Brambilla (BR/PR)	(21) <b>PI 0017684-2</b> 2.5 (22) 03/10/2000 (71) Romulo Farias de Souza (BR/BA)
(21) <b>BR 10 2013 012153-3</b> 2.5 (22) 16/05/2013 (71) Veni7 Automacao e Inovacao em Tecnologia Ltda (BR/CE) (74) Luís André Santos Domingos	(21) <b>BR 20 2013 011630-6</b> 2.5 (22) 10/05/2013 (71) Carlos Vicente Sgarbi (BR/GO)	(21) <b>PI 0017696-6</b> 2.5 (22) 09/08/2000 (71) Mariangela Azzolin do Nascimento (BR/SC) (74) Ana Rubia Azzolin do Nascimento
(21) <b>BR 10 2013 012274-2</b> 2.5 (22) 17/05/2013 (71) FELIPE NINNI (BR/SP) , JOSÉ ROBERTO NINNI (BR/SP) , PEDRO NINNI FRIAS (BR/SP) (74) ANTONIO SERGIO MUCCI	(21) <b>BR 20 2013 012215-2</b> 2.5 (22) 16/05/2013 (71) Renato Lobato Simoni (BR/MG)	(21) <b>PI 1005213-5 A2</b> 2.5 (22) 22/12/2010 (71) Instituto Federal de Educação, Ciência e Tecnologia do Ceará (BR/CE)
(21) <b>BR 10 2013 012543-1</b> 2.5 (22) 21/05/2013 (71) Gelbernew Industria e Comercio Ltda (BR/PR)	(21) <b>BR 20 2013 012446-5</b> 2.5 (22) 20/05/2013 (71) Conison Cateji Sugiyama (BR/DF) (74) art. 6º § 4º da LPI e item 1.1 do Ato Normativo nº 127/97	(21) <b>PI 1011118-2</b> 2.5 (22) 04/03/2010 (71) Silvio de Almeida Chaves (BR/RJ)
(21) <b>BR 10 2013 012949-6</b> 2.5 (22) 24/05/2013 (71) Universidade Federal de Sergipe (BR/SE) , Universidade Estadual de Maringá (BR/PR) , Instituto de Tecnologia e Pesquisa (BR/SE)	(21) <b>MU 7903372-5</b> 2.5 (22) 23/03/1999 (71) Dione Lucas Brandão de Freitas Guimarães (BR/RJ)	(21) <b>PI 1104154-4</b> 2.5 (22) 26/08/2011 (71) JOÃO ALVES FILHO (BR/SP) (74) NELSON ARINI JUNIOR
(21) <b>BR 10 2013 013596-8</b> 2.5 (22) 02/05/2013 (71) Maria Deusa da Paz Oliveira (BR/PI)	(21) <b>MU 7903377-6</b> 2.5 (22) 23/08/1999 (71) Luiz Eduardo Moronte-ME (BR/RS) (74) Milton Leão Barcellos	(21) <b>PI 1104384-9</b> 2.5 (22) 08/11/2011 (71) ROBERTO LUIZ DE ALMEIDA HAUSHAHN (BR/SP) (74) ESTRELA MARCAS E PATENTES LTDA ME
(21) <b>BR 10 2013 013598-4</b> 2.5 (22) 03/06/2013 (71) João Batista Rodrigues de Morais (BR/RS)	(21) <b>MU 7903381-4</b> 2.5 (22) 13/07/1999 (71) Walmir Corrêa Barbosa Jones (BR/RJ)	(21) <b>PI 1104430-6</b> 2.5 (22) 30/09/2011 (71) CLÁUDIO ROBERTO DE AZEVEDO NUNES (BR/SP) , JOSÉ ROBERTO DE FREITAS (BR/SP) (74) RUBENS DOS SANTOS FILHO
(21) <b>BR 20 2012 007617-4</b> 2.5 (22) 03/04/2012 (71) Claus Juergen Pusch (BR/ES)	(21) <b>MU 7903390-3</b> 2.5 (22) 31/08/1999 (71) Helio Borges Lima Rangel (BR/SP) (74) Victório Vera Verza	(21) <b>PI 1104640-6</b> 2.5 (22) 05/09/2011 (71) Universidade do Estado do Rio de Janeiro - UERJ (BR/RJ)
(21) <b>BR 20 2012 016846-0</b> 2.5 (22) 09/07/2012 (71) Erick Paul Frot Larranaga (BR/BA)	(21) <b>MU 7903418-7</b> 2.5 (22) 28/05/1999 (71) Oswaldo Hygino Alves de Souza Junior (BR/MG)	(21) <b>PI 1104647-3</b> 2.5 (22) 29/08/2011 (71) Depuy Mitek, INC. (US) (74) Dannemann ,Siemsen, Bigler & Ipanema Moreira
(21) <b>BR 20 2012 021602-2</b> 2.5 (22) 28/08/2012 (71) COSMOFIX LACRES LTDA (BR/SP)	(21) <b>MU 8003251-6</b> 2.5 (22) 19/06/2000 (71) Gilberto de Castro Paes (BR/RJ) , Edwin Scheid Junior (BR/RJ)	(21) <b>PI 1104989-8</b> 2.5 (22) 23/05/2011 (71) UNIVERSIDADE ESTADUAL DE CAMPINAS - UNICAMP (BR/SP) (74) FERNANDA LAVRAS COSTALLAT SILVADO
(21) <b>BR 20 2012 022262-6</b> 2.5 (22) 04/09/2012 (71) Leandro Clavery Lima (BR/RJ) (74) Luiz Carlos de Almeida	(21) <b>MU 8003254-0</b> 2.5 (22) 31/03/2000 (71) Vera Lúcia Mendes Ferreira (BR/RJ)	(21) <b>PI 1105414-0</b> 2.5 (22) 19/12/2011 (71) PEDRO TOMOOKA (BR/SP) (74) EXCEL MARCAS E PATENTES LTDA
(21) <b>BR 20 2012 023604-0</b> 2.5 (22) 19/09/2012 (71) LEON DENIZZARO DE OLIVEIRA (BR/SP)	(21) <b>MU 8003261-3</b> 2.5 (22) 26/06/2000 (71) Gilson Rodrigues (BR/SC)	(21) <b>PI 1105794-7</b> 2.5 (22) 01/11/2011 (71) Universidade Federal do Paraná (BR/PR)
(21) <b>BR 20 2012 024430-1</b> 2.5 (22) 26/09/2012 (71) Warlisson Gonçalves Figueiredo (BR/MG)	(21) <b>MU 8003264-8</b> 2.5 (22) 29/03/2000 (71) FERNANDO FERNANDES GONÇALVES (BR/SP)	(21) <b>PI 9917940-7</b> 2.5 (22) 17/08/1999 (71) PAULO MAINETTI (BR/SP) (74) Jorge Pereira Oliveira
(21) <b>BR 20 2012 025211-8</b> 2.5 (22) 25/09/2012 (71) Israel Silvano (BR/PR) (74) Claudemir Elias Calheiros	(21) <b>MU 8003278-8</b> 2.5 (22) 05/10/2000 (71) José Benedito Prado (BR/SP)	(21) <b>PI 9917941-5</b> 2.5 (22) 07/12/1999 (71) José Paulo Carneiro Barbosa (BR/SP)
(21) <b>BR 20 2012 029097-4</b> 2.5 (22) 01/11/2012 (71) ALMAIR CAMARGOS (BR/AL)	(21) <b>MU 8003283-4</b> 2.5 (22) 20/10/2000 (71) Geraldo Erico Acioli Rebelo (BR/DF)	(21) <b>PI 9917952-0</b> 2.5 (22) 19/04/1999 (71) Joãozito dos Santos Martins (BR/MG)
(21) <b>BR 20 2012 032841-6</b> 2.5 (22) 21/12/2012 (71) Richard Torres Sant'anna (BR/RJ)	(21) <b>MU 8003292-3</b> 2.5 (22) 29/11/2000 (71) Luiz Fernando Tesch (BR/AL)	(21) <b>PI 9917953-9</b> 2.5 (22) 17/09/1999 (71) S.A. Mineração da Trindade - SAMITRI (BR/MG) (74) Galdino Santiago de Oliveira
(21) <b>BR 20 2013 004298-1</b> 2.5 (22) 29/01/2013 (71) Lanes Pereira Septimio (BR/PA)	(21) <b>MU 8003296-6</b> 2.5 (22) 23/08/2000 (71) Fabio de Carvalho Borges (BR/RJ)	
(21) <b>BR 20 2013 005344-4</b> 2.5 (22) 06/03/2013 (71) José Antonio da Silva Neto (BR/RJ)	(21) <b>MU 8003297-4</b> 2.5 (22) 26/10/2000 (71) Ernani Pereira Amorim (BR/RJ)	
(21) <b>BR 20 2013 006979-0</b> 2.5 (22) 03/03/2013 (71) Caio Rossi Savastano (BR/SP)	(21) <b>MU 8003298-2</b> 2.5 (22) 11/12/2000 (71) George Borges (BR/RJ)	

- (21) **PI 9917955-5** 2.5  
(22) 28/07/1999  
(71) JORSON IGLESIAS BREZOLIN (BR/SP)
- (21) **PI 9917960-1** 2.5  
(22) 22/04/1999  
(71) Emanuel Davide Avelar Goulart (BR/RJ)
- (21) **PI 9917961-0** 2.5  
(22) 25/01/1999  
(71) Maurílio de Menezes (BR/MG)
- (21) **PI 9917962-8** 2.5  
(22) 23/12/1999  
(71) Breda Teixeira & Cia. Ltda. - EPP (BR/SP)
- (21) **PI 9917965-2** 2.5  
(22) 17/05/1999  
(71) CLARO TECNOLOGIA LTDA (BR/PE)
- (21) **PI 9917968-7** 2.5  
(22) 22/04/1999  
(71) PEDRO NONATO DA CONCEIÇÃO (BR/MT)
- (21) **PI 9917969-5** 2.5  
(22) 29/06/1999  
(71) Carlos Siguehar Higachi (BR/PR)
- (21) **PI 9917970-9** 2.5  
(22) 20/07/1999  
(71) Pedro Vilela Costa (BR/MG)
- (21) **PI 9917973-3** 2.5  
(22) 20/05/1999  
(71) TADASHI ANGEL KIYONARI INOKUCHI (BR/RO)
- (21) **PI 9917975-0** 2.5  
(22) 04/10/1999  
(71) Amadeu da Costa Ribeiro (BR/SP)
- (21) **PI 9917976-8** 2.5  
(22) 24/09/1999  
(71) Antonio Gameiro Filho (BR/SP)
- (21) **PI 9917978-4** 2.5  
(22) 09/11/1999  
(71) Itacy de Carvalho (BR/SP)
- (21) **PI 9917981-4** 2.5  
(22) 27/07/1999  
(71) ANSELMO WERNKE (BR/SC)
- (21) **PI 9917982-2** 2.5  
(22) 04/06/1999  
(71) CIAMAQ INDUSTRIA E COMÉRCIO LTDA. (BR/SC)
- (21) **PI 9917983-0** 2.5  
(22) 10/06/1999  
(71) Cesar Antonio Freitas de Oliveira (BR/BA)
- (21) **PI 9917984-9** 2.5  
(22) 08/07/1999  
(71) Luiz Carlos Souza De Santana (BR/BA)
- (21) **PI 9917985-7** 2.5  
(22) 07/07/1999  
(71) GENILTON SANTOS BORGES (BR/BA)
- (21) **PI 9917986-5** 2.5  
(22) 10/05/1999  
(71) Eduardo Gonçalves David (BR/RJ)
- (21) **PI 9917987-3** 2.5  
(22) 20/07/1999  
(71) JORGE DE ARAUJO LIMA (BR/RJ)

## 2.6 PUBLICAÇÃO ANULADA

- (21) **MU 8003277-0** 2.6  
(22) 13/10/2000  
(71) Sergio Dal Negro (BR/SP), Ailton Ap. Dal Negro (BR/SP)  
(74) Victor Andreas Quaglio  
ANULADA A PUBLICAÇÃO POR TER SIDO INDEVIDA. RPI 2230, DESPACHO 2.5

## REQUERIMENTO DE PEDIDO DE PATENTE OU CERTIFICAÇÃO DE ADIÇÃO DE INVENÇÃO

- (21) **BR 10 2013 018086-6** 2.10  
(22) 16/07/2013  
(71) ROQUE JOSÉ DOS RAMOS (BR/BA)  
Número de Protocolo 11130000423 em 16/07/2013 11:06(BA).
- (21) **BR 10 2013 018480-2** 2.10  
(22) 19/07/2013  
(71) MARCUS VINICIUS DE OLIVEIRA ALVES (BR/PR)  
(74) MARCOS ANTONIO NUNES  
Número de Protocolo 15130002249 em 19/07/2013 12:13(PR).
- (21) **BR 10 2013 018485-3** 2.10  
(22) 19/07/2013  
(71) INDUSTRIAS HACEB S.A. (CO)  
(74) IDEA MARCAS E PATENTES LTDA  
Número de Protocolo 16130002690 em 19/07/2013 12:59(RS).
- (21) **BR 10 2013 018639-2** 2.10  
(22) 22/07/2013  
(71) SERVIÇO NACIONAL DE APRENDIZAGEM INDUSTRIAL - SENAI/DR-BA (BR/BA)  
Número de Protocolo 11130000444 em 22/07/2013 12:07(BA).
- (21) **BR 10 2013 018668-6** 2.10  
(22) 22/07/2013  
(71) DANIEL CAVALHEIRO LUFT (BR/RS), LAURA BITTENCOUT FERREIRA (BR/RS), IVO ESTEVÃO LUFT JUNIOR (BR/RS)  
Número de Protocolo 16130002726 em 22/07/2013 03:13(RS).
- (21) **BR 10 2013 018670-8** 2.10  
(22) 22/07/2013  
(71) JOSÉ NILO ALVES DE SOUSA JUNIOR (BR/CE)  
Número de Protocolo 13130000221 em 22/07/2013 03:19(CE).
- (21) **BR 10 2013 018896-4** 2.10  
(22) 24/07/2013  
(71) MAURICIO HIDEO YAMAKAWA (BR/MS)  
(74) JOÃO BRUNO DACOME BUENO  
Número de Protocolo 15130002292 em 24/07/2013 02:36(PR).
- (21) **BR 10 2013 018929-4** 2.10  
(22) 24/07/2013  
(71) MAURO SÉRGIO RODRIGUES DA SILVA (BR/MG)  
Número de Protocolo 14130001548 em 24/07/2013 03:33(MG).
- (21) **BR 10 2013 019272-4** 2.10  
(22) 30/07/2013  
(71) APERAM INOX AMERICA DO SUL S.A (BR/MG)  
(74) IVANA COELHO DA SILVA  
Número de Protocolo 14130001582 em 30/07/2013 10:06(MG).
- (21) **BR 10 2013 019305-4** 2.10  
(22) 30/07/2013  
(71) MARCUS HENRIQUE COSTA DE OLIVEIRA (BR/CE)  
Número de Protocolo 13130000237 em 30/07/2013 02:09(CE).
- (21) **BR 10 2013 020248-7** 2.10  
(22) 08/08/2013  
(71) CGG SERVICES SA (FR)  
(74) LUIZ LEONARDOS & CIA - PROPRIEDADE INTELECTUAL  
Número de Protocolo 20130068044 em 08/08/2013 04:31(RJ).
- (21) **BR 10 2013 020256-8** 2.10  
(22) 08/08/2013  
(71) SEIKO EPSON CORPORATION (JP)  
(74) NELLIE D SHORES  
Número de Protocolo 20130068118 em 08/08/2013 04:54(RJ).

- (21) **BR 10 2013 020262-2** 2.10  
(22) 08/08/2013  
(71) THE GOODYEAR TIRE & RUBBER COMPANY (US)  
(74) NELLIE D SHORES  
Número de Protocolo 20130068126 em 08/08/2013 04:57(RJ).
- (21) **BR 10 2013 020272-0** 2.10  
(22) 08/08/2013  
(71) DEERE & COMPANY (US)  
(74) KASZMAR LEONARDOS PROPRIEDADE INTELECTUAL  
Número de Protocolo 20130068153 em 08/08/2013 05:06(RJ).
- (21) **BR 10 2013 022364-6** 2.10  
(22) 02/09/2013  
(71) EUGÊNIO MORETTO (BR/SP), CLÁUDIO JOSÉ FELÍCIO DE OLIVEIRA (BR/SP)  
(74) VILAGE MARCAS E PATENTES LTDA  
Número de Protocolo 860130002020 em 02/09/2013 02:39(WB).
- (21) **BR 10 2013 027025-3** 2.10  
(22) 21/10/2013  
(71) MAN TRUCK & BUS AG (DE)  
(74) DANNEMANN, SIEMSEN, BIGLER & IPANEMA MOREIRA - API 192  
Número de Protocolo 860130005087 em 21/10/2013 09:16(WB).
- (21) **BR 10 2013 027038-5** 2.10  
(22) 21/10/2013  
(71) ÍNDIO DA COSTA LICENSING LTDA. (BR/RJ)  
(74) DANNEMANN, SIEMSEN, BIGLER & IPANEMA MOREIRA - API 192  
Número de Protocolo 860130005125 em 21/10/2013 11:35(WB).
- (21) **BR 10 2013 027042-3** 2.10  
(22) 21/10/2013  
(71) Cristiano Muniz Fiuza (BR/GO)  
(74) MODAL MARCAS E PATENTES LTDA  
Número de Protocolo 860130005136 em 21/10/2013 01:17(WB).
- (21) **BR 10 2013 027044-0** 2.10  
(22) 21/10/2013  
(71) Whirlpool S.A. (BR/SP)  
(74) CARINA S RODRIGUES  
Número de Protocolo 860130005138 em 21/10/2013 01:45(WB).
- (21) **BR 10 2013 027051-2** 2.10  
(22) 21/10/2013  
(71) EROWA AG (CH)  
(74) DANNEMANN, SIEMSEN, BIGLER & IPANEMA MOREIRA - API 192  
Número de Protocolo 860130005162 em 21/10/2013 02:41(WB).
- (21) **BR 10 2013 027060-1** 2.10  
(22) 21/10/2013  
(71) VALTRA DO BRASIL LTDA. (BR/SP)  
(74) DANNEMANN, SIEMSEN, BIGLER & IPANEMA MOREIRA - API 192  
Número de Protocolo 860130005177 em 21/10/2013 03:27(WB).
- (21) **BR 10 2013 027071-7** 2.10  
(22) 21/10/2013  
(71) VALTRA DO BRASIL LTDA. (BR/SP)  
(74) DANNEMANN, SIEMSEN, BIGLER & IPANEMA MOREIRA - API 192  
Número de Protocolo 860130005184 em 21/10/2013 03:45(WB).
- (21) **BR 10 2013 027082-2** 2.10  
(22) 21/10/2013  
(71) Gurulogic Microsystems OY (FI)  
(74) DANNEMANN, SIEMSEN, BIGLER & IPANEMA MOREIRA - API 192  
Número de Protocolo 860130005192 em 21/10/2013 03:55(WB).
- (21) **BR 10 2013 027155-1** 2.10  
(22) 22/10/2013  
(71) HERAEUS ELECTRO-NITE INTERNATIONAL N.V. (BE)  
(74) DANNEMANN, SIEMSEN, BIGLER & IPANEMA MOREIRA - API 192

2.10



Número de Protocolo 860130005241 em 22/10/2013 11:08(WB).

(21) **BR 10 2013 027156-0** 2.10  
(22) 22/10/2013

(71) VILMA DA SILVA ARAUJO BAPTISTA (BR/RJ)  
(74) KASZNAR LEONARDOS PROPRIEDADE INTELECTUAL  
Número de Protocolo 860130005245 em 22/10/2013 11:34(WB).

(21) **BR 10 2013 027167-5** 2.10  
(22) 22/10/2013

(71) Whirlpool S.A. (BR/SP)  
(74) CARINA S RODRIGUES  
Número de Protocolo 860130005280 em 22/10/2013 02:52(WB).

(21) **BR 10 2013 027193-4** 2.10  
(22) 22/10/2013

(71) Whirlpool S.A. (BR/SP)  
(74) CARINA S RODRIGUES  
Número de Protocolo 860130005312 em 22/10/2013 04:02(WB).

(21) **BR 10 2013 027206-0** 2.10  
(22) 22/10/2013

(71) WLADIMIR DE FREITAS SILVESTRE (BR/SP)  
(74) DANNEMANN, SIEMSEN, BIGLER & IPANEMA MOREIRA - API 192  
Número de Protocolo 860130005320 em 22/10/2013 04:17(WB).

(21) **BR 10 2013 027239-6** 2.10  
(22) 23/10/2013

(71) ANDRITZ INC. (US)  
(74) DANNEMANN, SIEMSEN, BIGLER & IPANEMA MOREIRA - API 192  
Número de Protocolo 860130005371 em 23/10/2013 09:08(WB).

(21) **BR 10 2013 027249-3** 2.10  
(22) 23/10/2013

(71) Ricardo Eiji Harunari (BR/SP)  
(74) MODAL MARCAS E PATENTES LTDA  
Número de Protocolo 860130005391 em 23/10/2013 10:36(WB).

(21) **BR 10 2013 027252-3** 2.10  
(22) 23/10/2013

(71) CALÇADOS BEIRA RIO S/A (BR/RS)  
(74) MILTON LUCÍDIO LEÃO BARCELLOS  
Número de Protocolo 860130005395 em 23/10/2013 10:45(WB).

(21) **BR 10 2013 027276-0** 2.10  
(22) 23/10/2013

(71) SCHNEIDER ELECTRIC INDUSTRIES SAS (FR)  
(74) DANNEMANN, SIEMSEN, BIGLER & IPANEMA MOREIRA - API 192  
Número de Protocolo 860130005424 em 23/10/2013 01:08(WB).

(21) **BR 10 2013 027284-1** 2.10  
(22) 23/10/2013

(71) DANFOSS A/S (DK)  
(74) DANNEMANN, SIEMSEN, BIGLER & IPANEMA MOREIRA - API 192  
Número de Protocolo 860130005427 em 23/10/2013 01:31(WB).

(21) **BR 10 2013 027293-0** 2.10  
(22) 23/10/2013

(71) THE GOODYEAR TIRE & RUBBER COMPANY (US)  
(74) Nellie Daniel Shores  
Número de Protocolo 860130005443 em 23/10/2013 03:24(WB).

(21) **BR 10 2013 027303-1** 2.10  
(22) 23/10/2013

(71) ACTHERM INC (TW)  
(74) Nellie Daniel Shores  
Número de Protocolo 860130005445 em 23/10/2013 03:46(WB).

(21) **BR 10 2013 027312-0** 2.10  
(22) 23/10/2013

(71) YAMAHA HATSUDOKI KABUSHIKI KAISHA (JP)  
(74) Nellie Daniel Shores  
Número de Protocolo 860130005452 em 23/10/2013 16(WB).

(21) **BR 10 2013 027345-7** 2.10  
(22) 23/10/2013

(71) Luciano andrey schadler (BR/PR)  
Número de Protocolo 860130005475 em 23/10/2013 05:44(WB).

(21) **BR 10 2013 027347-3** 2.10  
(22) 24/10/2013

(71) WHIRLPOOL CORPORATION (US)  
(74) DANNEMANN, SIEMSEN, BIGLER & IPANEMA MOREIRA - API 192  
Número de Protocolo 860130005478 em 24/10/2013 07:05(WB).

(21) **BR 10 2013 027355-4** 2.10  
(22) 24/10/2013

(71) THE BOEING COMPANY (US)  
(74) DANNEMANN, SIEMSEN, BIGLER & IPANEMA MOREIRA - API 192  
Número de Protocolo 860130005487 em 24/10/2013 09:50(WB).

(21) **BR 10 2013 027358-9** 2.10  
(22) 24/10/2013

(71) THE BOEING COMPANY (US)  
(74) DANNEMANN, SIEMSEN, BIGLER & IPANEMA MOREIRA - API 192  
Número de Protocolo 860130005490 em 24/10/2013 10:07(WB).

(21) **BR 10 2013 027371-6** 2.10  
(22) 24/10/2013

(71) Edio Wilson (BR/RJ)  
Número de Protocolo 860130005512 em 24/10/2013 11:14(WB).

(21) **BR 10 2013 027372-4** 2.10  
(22) 24/10/2013

(71) FONTAINE HOLDINGS NV (BE)  
(74) DANNEMANN, SIEMSEN, BIGLER & IPANEMA MOREIRA - API 192  
Número de Protocolo 860130005513 em 24/10/2013 11:16(WB).

(21) **BR 10 2013 027373-2** 2.10  
(22) 24/10/2013

(71) FONTAINE HOLDINGS NV (BE)  
(74) DANNEMANN, SIEMSEN, BIGLER & IPANEMA MOREIRA - API 192  
Número de Protocolo 860130005514 em 24/10/2013 11:16(WB).

(21) **BR 10 2013 027374-0** 2.10  
(22) 24/10/2013

(71) FONTAINE HOLDINGS NV (BE)  
(74) DANNEMANN, SIEMSEN, BIGLER & IPANEMA MOREIRA - API 192  
Número de Protocolo 860130005516 em 24/10/2013 11:22(WB).

(21) **BR 10 2013 027376-7** 2.10  
(22) 24/10/2013

(71) FONTAINE HOLDINGS NV (BE)  
(74) DANNEMANN, SIEMSEN, BIGLER & IPANEMA MOREIRA - API 192  
Número de Protocolo 860130005530 em 24/10/2013 11:47(WB).

(21) **BR 10 2013 027377-5** 2.10  
(22) 24/10/2013

(71) GERALDO CLAUDEMIR BEZZI (BR/SP)  
(74) Jorge Roberto Innocencio da Costa  
Número de Protocolo 860130005534 em 24/10/2013 12:01(WB).

(21) **BR 10 2013 027381-3** 2.10  
(22) 24/10/2013

(71) SINOCHEN NINGBO CHEMICALS CO., LTD. (CN)  
(74) MILTON LUCÍDIO LEÃO BARCELLOS  
Número de Protocolo 860130005541 em 24/10/2013 01:06(WB).

(21) **BR 13 2013 027236-0** 2.10  
(22) 23/10/2013

(71) NIVALDO DA SILVA (BR/SP)  
(74) JOSÉ EDIS RODRIGUES  
Número de Protocolo 860130005362 em 23/10/2013 08:17(WB).

(21) **BR 20 2013 018449-2** 2.10  
(22) 19/07/2013

(71) JOUBERT LANSONI DA SILVA (BR/PR)  
Número de Protocolo 15130002243 em 19/07/2013 10:42(PR).

(21) **BR 20 2013 018478-6** 2.10  
(22) 19/07/2013

(71) SADIMAR FROZA (BR/PR)  
(74) MARCOS ANTONIO NUNES  
Número de Protocolo 15130002247 em 19/07/2013 12:09(PR).

(21) **BR 20 2013 018479-4** 2.10  
(22) 19/07/2013

(71) JONAS HENNING JUNIOR (BR/SC)  
(74) MARCOS ANTONIO NUNES  
Número de Protocolo 15130002248 em 19/07/2013 12:11(PR).

(21) **BR 20 2013 018498-0** 2.10  
(22) 19/07/2013

(71) DANIEL LEHR JANNER (BR/RS)  
(74) AUDITA ASSESSORIA EMPRESARIAL LTDA  
Número de Protocolo 16130002695 em 19/07/2013 02:36(RS).

(21) **BR 20 2013 018648-7** 2.10  
(22) 22/07/2013

(71) SILOM NUNES GOULART (BR/RS)  
(74) CESAR PERES ASSES. E CONSULT. EM PROPRIEDADE INTELECTUAL LTDA  
Número de Protocolo 16130002721 em 22/07/2013 12:42(RS).

(21) **BR 20 2013 018789-0** 2.10  
(22) 23/07/2013

(71) ANA MARIA DA SILVA JESUS (BR/PR)  
(74) MARIA LUCIA SCHIKOVSKI  
Número de Protocolo 15130002287 em 23/07/2013 03:01(PR).

(21) **BR 20 2013 019003-4** 2.10  
(22) 24/07/2013

(71) DILGÊNIO TIBURSKI JÚNIOR (PR)  
Número de Protocolo 15130002297 em 24/07/2013 04:26(PR).

(21) **BR 20 2013 019273-8** 2.10  
(22) 30/07/2013

(71) VITOR DE PAULA GOMES (BR/MG)  
(74) SÁVIO FARIA NEVES  
Número de Protocolo 14130001585 em 30/07/2013 10:21(MG).

(21) **BR 20 2013 019297-5** 2.10  
(22) 30/07/2013

(71) ANIBAL ARANTES JÚNIOR (BR/MG)  
(74) FÁBIO ROSÁRIO DE JESUS  
Número de Protocolo 14130001586 em 30/07/2013 01:49(MG).

(21) **BR 20 2013 019337-8** 2.10  
(22) 30/07/2013

(71) A 1 ENGENHARIA E GERENCIAMENTO LTDA (BR/PR)  
(74) YURI YACISHIN DA CUNHA  
Número de Protocolo 15130002345 em 30/07/2013 03:54(PR).

(21) **BR 20 2013 019439-0** 2.10  
(22) 25/07/2013

(71) MARIA DE BRITO CRUZ (BR/MA)  
Número de Protocolo 27130000028 em 25/07/2013 02:38(MA).

(21) **BR 20 2013 019454-4** 2.10  
(22) 31/07/2013

(71) FERNANDO JOSÉ DE FARIA FERRAZ (BR/PR)  
(74) VALOR MARCAS E PATENTES S/S LTDA  
Número de Protocolo 15130002353 em 31/07/2013 12:52(PR).

(21) **BR 20 2013 027024-0** 2.10  
(22) 21/10/2013

(71) Alejandro Andueza (BR/RJ)  
Número de Protocolo 860130005086 em 21/10/2013 09:16(WB).

(21) **BR 20 2013 027029-1** 2.10  
(22) 21/10/2013

(71) LM DA MATA - ME (BR/RJ)  
(74) CÉLIA NOVAES & ASSOCIADOS SOCIEDADE SIMPLES LTDA  
Número de Protocolo 860130005096 em 21/10/2013 10:10(WB).

(21) **BR 20 2013 027151-4** 2.10  
(22) 21/10/2013



(71) FELIX WILIAN DA SILVA (BR/PR) , FABIANO DA SILVA NONATO (BR/PR)  
 (74) Carlos Eduardo Gomes da Silva  
 Número de Protocolo 860130005210 em 21/10/2013  
 05:46(WB).

(21) **BR 20 2013 027152-2** 2.10  
 (22) 21/10/2013  
 (71) Iwersen S. A. Indústria e Comércio (BR/SC)  
 (74) EDEMAR SOARES ANTONINI  
 Número de Protocolo 860130005214 em 21/10/2013  
 06:08(WB).

(21) **BR 20 2013 027157-3** 2.10  
 (22) 22/10/2013  
 (71) NELSON ZANOTTI (BR/SC)  
 (74) LEILA KRAUSE SIGNORELLI  
 Número de Protocolo 860130005246 em 22/10/2013  
 11:42(WB).

(21) **BR 20 2013 027253-7** 2.10  
 (22) 23/10/2013  
 (71) JOSÉ CARDOSO DE ASSUMPCÃO (BR/SP)  
 (74) VILAGE MARCAS E PATENTES LTDA  
 Número de Protocolo 860130005396 em 23/10/2013  
 10:45(WB).

(21) **BR 20 2013 027254-5** 2.10  
 (22) 23/10/2013  
 (71) JOSMAR LUIZ MIGNONI (BR/RS)  
 (74) MARPA CONSULTORIA & ASSESSORIA EMPRESARIAL LTDA  
 Número de Protocolo 860130005397 em 23/10/2013  
 10:55(WB).

(21) **BR 20 2013 027269-3** 2.10  
 (22) 23/10/2013  
 (71) JAIME LUIZ SCOLARO (BR/SC)  
 (74) CATIANE ZINI BORELA  
 Número de Protocolo 860130005422 em 23/10/2013  
 12:18(WB).

(21) **BR 20 2013 027329-0** 2.10  
 (22) 23/10/2013  
 (71) PTI - POWER TRANSMISSION INDUSTRIES DO BRASIL S/A (BR/SP)  
 (74) Antonio Mauricio Pedras Arnaud  
 Número de Protocolo 860130005456 em 23/10/2013  
 04:29(WB).

(21) **BR 20 2013 027336-3** 2.10  
 (22) 23/10/2013  
 (71) ORION S.A. (BR/SP)  
 (74) RITA DE CÁSSIA BRUNNER  
 Número de Protocolo 860130005459 em 23/10/2013  
 04:38(WB).

(21) **BR 20 2013 027343-6** 2.10  
 (22) 23/10/2013  
 (71) VICTOR MARSAIOLI DONEUX (BR/SC) , ROMEU BRUNO FILHO (BR/SC) , ALEXANDRE GONÇALVES MELLO (BR/SC)  
 (74) RITA DE CÁSSIA BRUNNER  
 Número de Protocolo 860130005472 em 23/10/2013  
 05:27(WB).

(21) **MU 8703064-0** 2.10  
 (22) 13/08/2007  
 (71) Posto de Molas JR Ltda (BR/SP)  
 Número de Protocolo 18070052505 em 13/08/2007  
 03:36(SP).

### 3. Publicação do Pedido

### 3.8 RETIFICAÇÃO

(21) **PI 1004077-3 A8** 3.8  
 (22) 22/10/2010  
 (51) A47J 37/07 (2006.01)  
 (54) CHURRASQUEIRA TUBULAR  
 (57) CHURRASQUEIRA TUBULAR compreende um tubo alongado (1) fechado por tampas nos extremos, dois tubos estruturais (2) (3) de menor diâmetro e uma pluralidade de barras cilíndricas (4) sendo que ditos tubos estruturais (2) (3) são dotados com uma sequência de orifícios (5)

alinhados horizontalmente ao longo de seu comprimento sustentam a pluralidade seqüencial de barras cilíndricas (4) paralelas previstas ortogonais introduzidas nos ditos orifícios e limitadas pelas paredes dos tubos estruturais; e ainda mencionados tubos estruturais (2) (3) contemplam dois orifícios (6) (7) , um em cada extremo, no lado inferior que servem de encaixe para quatro barras cilíndricas (8) determinantes da altura da churrasqueira tubular atuantes como pés de apoio.  
 (71) EDUARDO PARRAVICINI (BR/SP)  
 (72) EDUARDO PARRAVICINI  
 (74) Icamp Marcas e Patentes S/C Ltda  
 Referente à RPI 2199 de 26/02/2013, quanto ao item (54).

### 4. Pedido de Exame

### 4.3 DESARQUIVAMENTO - ART. 33 PARÁGRAFO ÚNICO DA LPI

(21) **MU 8800469-4 U2** 4.3  
 (22) 05/08/2008  
 (71) SEB do Brasil Produtos Domésticos Ltda. (BR/SP)  
 (74) Araripe & Associados

(21) **MU 8802999-9 U2** 4.3  
 (22) 18/12/2008  
 (71) MKS COMÉRCIO E INDÚSTRIA DE LACRES LTDA (BR/SP)  
 (74) ELAINE CRISTINA MOIA MARTINS BOTELHO

(21) **MU 8900254-7 U2** 4.3  
 (22) 26/02/2009  
 (71) MARCIO ANTONIO CALDEIRA (BR/SP)  
 (74) ANA PAULA BARBOSA NAHES ESPERANÇOLO

(21) **MU 8900271-7 U2** 4.3  
 (22) 16/02/2009  
 (71) GUSTAVO SANTOS OLIVATTI (BR/PR)  
 (74) Calisto Vendrame Sobrinho

(21) **MU 8900679-8 U2** 4.3  
 (22) 23/03/2009  
 (71) Paulo Sérgio da Costa Cardoso (BR/MG)  
 (74) Cidwan Uberlândia Ltda.

(21) **MU 8900749-2 U2** 4.3  
 (22) 06/04/2009  
 (71) JÚLIO CESAR COLOMBO (BR/SP) , JOSÉ HELENO COLOMBO (BR/SP)  
 (74) Ana Paula Barbosa Nahes

(21) **MU 8900785-9 U2** 4.3  
 (22) 24/04/2009  
 (71) Motorque Indústria Mecânica e Comércio Ltda (BR/MG)  
 (74) Cidwan Uberlândia Ltda

(21) **MU 8901098-1 U2** 4.3  
 (22) 05/06/2009  
 (71) Gilvan Brito (BR/SP)  
 (74) GERSON BATISTA FERREIRA

(21) **MU 8901270-4 U2** 4.3  
 (22) 07/07/2009  
 (71) Benedito Fitipaldi (BR/SP) , Cícero Lívio Omegna de Souza Filho (BR/SP)  
 (74) ROMEU GUILHERME TRAGANTE

### 6. Exigências Técnicas e Formais

### 6.1 EXIGÊNCIA - ART. 36 DA LPI

(21) **PI 0000622-0 A2** 6.1  
 (22) 09/02/2000

(71) Eaton Corporation (US)  
 (74) Antonio Mauricio Pedras Arnaud

(21) **PI 0000702-1 A2** 6.1  
 (22) 22/02/2000  
 (71) Sightsound.Com Incorporated (US)  
 (74) Dannemann ,Siemsen, Bigler & Ipanema Moreira

(21) **PI 0006854-3 A2** 6.1  
 (22) 26/04/2000  
 (71) Nokia Networks OY (FI)  
 (74) Momsen, Leonardos & CIA.

(21) **PI 0007934-0 A2** 6.1  
 (22) 04/02/2000  
 (71) Canal + Technologies (FR)  
 (74) Soerensen Garcia Advogados Associados

(21) **PI 0008364-0 A2** 6.1  
 (22) 03/03/2000  
 (71) Nokia Mobile Phones Limited (FI)  
 (74) Araripe & Associados

(21) **PI 0010504-0 A2** 6.1  
 (22) 26/04/2000  
 (71) Nokia Networks OY. (FI)  
 (74) Momsen, Leonardos & CIA.

(21) **PI 0012525-3 A2** 6.1  
 (22) 21/06/2000  
 (71) Thomson Licensing S.A. (FR)  
 (74) Dannemann ,Siemsen, Bigler & Ipanema Moreira

(21) **PI 0013036-2 A2** 6.1  
 (22) 03/08/2000  
 (71) NOKIA CORPORATION (FI)  
 (74) Momsen, Leonardos & Cia

(21) **PI 0013095-8 A2** 6.1  
 (22) 26/08/2000  
 (71) China Academy Of Telecommunications Technology (CN)  
 (74) Dannemann, Siemsen, Bigler & Ipanema Moreira

(21) **PI 0017251-0 A2** 6.1  
 (22) 03/07/2000  
 (71) Leopold Kostal GMBH & CO. KG (DE)  
 (74) Antonio Mauricio Pedras Arnaud

(21) **PI 0106106-2 A2** 6.1  
 (22) 21/03/2001  
 (71) Airbus Operations SAS (FR)  
 (74) Nellie Anne Daniel Shores

(21) **PI 0107101-7 A2** 6.1  
 (22) 31/07/2001  
 (71) Koninklijke Philips Electronics N.V. (NL)  
 (74) Momsen , Leonardos & CIA

(21) **PI 0115407-9 A2** 6.1  
 (22) 13/11/2001  
 (71) Johnson & Johnson (US)  
 (74) Dannemann, Siemsen, Bigler & Ipanema Moreira

(21) **PI 0208006-0 A2** 6.1  
 (22) 14/03/2002  
 (71) Tyco Electronics Raychem BVBA (BE)  
 (74) Dannemannm Siemsen, Bigler & Ipanema Moreira

(21) **PI 0302454-7 A2** 6.1  
 (22) 18/07/2003  
 (71) Asahi Glass Company Limited (JP) , Ube Industries, Ltd. (JP)  
 (74) Dannemann, Siemsen, Bigler & Ipanema Moreira

(21) **PI 0305739-9 A2** 6.1  
 (22) 05/08/2003  
 (71) Soule Protection Surtensions (FR)  
 (74) Dayana Correia Kilim

(21) **PI 0313022-3 A2** 6.1  
 (22) 30/07/2003  
 (71) Inspektor Research Systems B.V. (NL)  
 (74) DANIEL ADVOGADOS - NELLIE D. SHORES

(21) **PI 0401120-1 A2** 6.1

(22) 15/04/2004  
(71) Shirley Roberta Junckes (BR/SC) , Daniel Camilotti (BR/SC)  
(74) Maria Aparecida Pereira Gonçalves

(21) **PI 0403405-8 A2** **6.1**  
(22) 30/07/2004  
(71) Universidade Federal de Santa Catarina - UFSC (BR/SC)

(21) **PI 0407945-0 A2** **6.1**  
(22) 09/03/2004  
(71) Owen Mumford Limited (GB)  
(74) Momsen, Leonardos & Cia

(21) **PI 0408511-6 A2** **6.1**  
(22) 18/03/2004  
(71) Xylophane Aktiebolag (SE)  
(74) Magnus Aspeby & Cláudio Marcelo Szabas

(21) **PI 0411862-6 A2** **6.1**  
(22) 25/06/2004  
(71) Bayer Cropscience AG (DE)  
(74) Dannemann, Siemsen, Bigler & Ipanema Moreira

(21) **PI 0412307-7 A2** **6.1**  
(22) 28/06/2004  
(71) Ineos Manufacturing Belgium NV (BE)  
(74) Orlando de Souza

(21) **PI 0412871-0 A2** **6.1**  
(22) 20/07/2004  
(71) Bayer Cropscience AG (DE)  
(74) Dannemann, Siemsen, Bigler & Ipanema Moreira

(21) **PI 0412895-8 A2** **6.1**  
(22) 20/07/2004  
(71) Bayer Cropscience AG (DE)  
(74) Dannemann, Siemsen, Bigler & Ipanema Moreira

(21) **PI 0518588-2 A2** **6.1**  
(22) 21/11/2005  
(71) Kraft Foods R&D, Inc. (DE)  
(74) Momsen, Leonardos & CIA.

(21) **PI 0519250-1 A2** **6.1**  
(22) 20/12/2005  
(71) Kraft Foods Holdings, INC. (US)  
(74) Momsen, Leonardos & CIA.

(21) **PI 9816362-0 A2** **6.1**  
(22) 29/05/1998  
(62) PI 9809888-8 29/05/1998  
(71) Qualcomm Incorporated (US)  
(74) MMV Agentes da Propriedade Industrial Ltda

(21) **PI 9906706-4 A2** **6.1**  
(22) 20/08/1999  
(71) Panasonic Corporation (JP)  
(74) Dannemann, Siemsen, Bigler & Ipanema Moreira

(21) **PI 9912086-0 A2** **6.1**  
(22) 13/07/1999  
(71) United Video Properties, Inc. (US)  
(74) Dannemann, Siemsen, Bigler & Ipanema Moreira

(21) **PI 9912194-8 A2** **6.1**  
(22) 20/07/1999  
(71) Macrovision Corporation (US)  
(74) Clarke Modet do Brasil LTDA

(21) **PI 9914993-1 A2** **6.1**  
(22) 29/10/1999  
(71) Telefonaktiebolaget LM Ericsson (publ) (SE)  
(74) Momsen, Leonardos & CIA.

## 6.6 EXIGÊNCIA - ART. 34 DA LPI

(21) **PI 0106682-0 A2** **6.6**  
(22) 05/06/2001  
(71) UCB S.A. (BE)  
(74) Momsen, Leonardos & Cia.

(21) **PI 0212649-4 A2** **6.6**  
(22) 13/09/2002  
(71) Teijin Limited (JP)  
(74) Gruenbaum e Gaspar Ltda

(21) **PI 0311451-1 A2** **6.6**  
(22) 30/05/2003  
(71) McNeil AB (SE)  
(74) NELLIE ANNE DAIEL-SHORES

(21) **PI 0315458-0 A2** **6.6**  
(22) 21/10/2003  
(71) Sidem Pharma (LU) , Mitsubishi Pharma Corporation (JP)  
(74) Momsen, Leonardos & Cia

(21) **PI 0407294-4 A2** **6.6**  
(22) 09/02/2004  
(71) Novozymes A/S (DK)  
(74) Momsen, Leonardos & Cia.

(21) **PI 0408253-2 A2** **6.6**  
(22) 10/03/2004  
(71) Wood Engineering Technology Limited (NZ)  
(74) Dannemann, Siemsen, Bigler & Ipanema Moreira

(21) **PI 0409992-3 A2** **6.6**  
(22) 06/05/2004  
(71) Novozymes A/S (DK) , Maxygen, Inc. (US)  
(74) Momsen, Leonardos & Cia

(21) **PI 0410550-8 A2** **6.6**  
(22) 21/05/2004  
(71) Teijin Limited (JP)  
(74) Gruenbaum e Gaspar Ltda

(21) **PI 0410797-7 A2** **6.6**  
(22) 21/06/2004  
(71) Novozymes A/S (DK)  
(74) Momsen, Leonardos & Cia.

(21) **PI 0410820-5 A2** **6.6**  
(22) 21/06/2004  
(71) Novozymes A/S (DK)  
(74) Momsen, Leonardos & Cia

(21) **PI 0414110-5 A2** **6.6**  
(22) 08/07/2004  
(71) Nalco Company (US)  
(74) Momsen, Leonardos & Cia

(21) **PI 0414959-9 A2** **6.6**  
(22) 08/10/2004  
(71) Novozymes A/S (DK)  
(74) Momsen, Leonardos & Cia

(21) **PI 0716554-4 A2** **6.6**  
(22) 07/09/2007  
(71) Bayer Schering Pharma Aktiengesellschaft (DE)  
(74) Dannemann, Siemsen, Bigler & Ipanema Moreira

(21) **PI 0721696-3 A2** **6.6**  
(22) 28/05/2007  
(71) Vincenzo Massimo Lombardo (IT) , Alberto Antonio Molinari (IT) , Ruggero Ferraiolo (IT)  
(74) Dannemann, Siemsen, Bigler & Ipanema Moreira

(21) **PI 1101557-8 A2** **6.6**  
(22) 29/04/2011  
(71) Vale S.A. (BR/RJ) , Universidade de São Paulo-USP (BR/SP)  
(74) Denise Naimara Santos Tavares

(21) **PI 9914374-7 A2** **6.6**  
(22) 08/10/1999  
(71) Novartis Vaccines & Diagnostics, Inc. (US)  
(74) Orlando de Souza

## 6.7 OUTRAS EXIGÊNCIAS

(21) **BR 10 2012 021832-1** **6.7**  
(22) 30/08/2012  
(71) MAGNUM INDUSTRIA DA AMAZONIA LTDA. (BR/AM)  
(74) MÁRCIA FERREIRA GOMES  
Apresente documento que esclareça devidamente, a divergência entre o nome que consta na procuração e aquele preenchido no campo do depositante.

(21) **PI 0009964-3 A2** **6.7**  
(22) 09/02/2000  
(71) Chiesi Farmaceutici S.p.A. (IT)  
(74) Carlos Vicente da Silva Nogueira  
Para que seja aceita a petição 18100043757 de 19/11/2010, o mesmo deverá apresentar declaração

conforme definido na Resolução 81/2013 de 28/03/2013.

(21) **PI 0412637-8 A2** **6.7**  
(22) 30/07/2004  
(71) Genentech, Inc (US)  
(74) Paola Calabria Mattioli  
Para que seja aceita a petição 018110044264 de 16/11/2011, o mesmo deverá apresentar cd relativo ao pedido correto, uma vez que o apresentado na citada petição corresponde a outro pedido.

(21) **PI 0612903-0 A8** **6.7**  
(22) 07/07/2006  
(71) Aleris Aluminum Koblenz GMBH (DE)  
(74) Dannemann, Siemsen, Bigler & Ipanema Moreira  
De acordo com a tabela de retribuição pelos serviços do INPI, o interessado deverá apresentar a retribuição referente ao pedido de exame de 6 (seis) reivindicações excedentes tendo em vista os esclarecimentos apresentados na petição NPRJ 020080122639 de 22/09/2008.

## 6.9 PUBLICAÇÃO ANULADA

(21) **PI 0407715-6 A2** **6.9**  
(22) 20/01/2004  
(71) 3M Innovative Properties Company (US)  
(74) Momsen, Leonardos & Cia.  
Anulada da publicação da exigência por ter sido indevida Ref a RPI 2233

## 7. Ciência de Parecer

### 7.1 CONHECIMENTO DE PARECER TÉCNICO

(21) **PI 0000662-9 A2** **7.1**  
(22) 25/02/2000  
(71) Deutsche Thomson-Brandt GMBH (DE)  
(74) Dannemann, Siemsen, Bigler & Ipanema Moreira

(21) **PI 0000965-2 A2** **7.1**  
(22) 28/02/2000  
(71) Qualcomm Incorporated (US)  
(74) Orlando de Souza

(21) **PI 0006117-4 A2** **7.1**  
(22) 12/05/2000  
(71) Samsung Electronics CO., LTD. (KR)  
(74) Clarke Modet do Brasil LTDA

(21) **PI 0007860-3 A2** **7.1**  
(22) 10/01/2000  
(71) Telefonaktiebolaget L M Ericsson (Publ) (SE)  
(74) Momsen, Leonardos & CIA.

(21) **PI 0008861-7 A2** **7.1**  
(22) 09/03/2000  
(71) Thomson Licensing S.A. (FR)

(21) **PI 0009115-4 A2** **7.1**  
(22) 17/03/2000  
(71) Siemens Aktiengesellschaft (DE)  
(74) Dannemann, Siemsen, Bigler & Ipanema Moreira

(21) **PI 0009923-6 A2** **7.1**  
(22) 21/04/2000  
(71) Qualcomm Incorporated (US)  
(74) Montauray Pimenta, Machado & Lioce S/C Ltda.

(21) **PI 0010468-0 A2** **7.1**  
(22) 09/05/2000  
(71) Giesecke & Devrient GMBH (DE)  
(74) Dannemann, Siemsen, Bigler & Ipanema Moreira

(21) **PI 0010645-3 A2** **7.1**  
(22) 09/05/2000  
(71) Telefonaktiebolaget LM Ericsson (publ) (SE)  
(74) Momsen, Leonardos & CIA.

(21) **PI 0013845-2 A2** **7.1**  
(22) 06/09/2000



(71) Nokia Siemens Networks GmbH & Co. KG (DE) (74) Dannemann, Siemsen, Bigler & Ipanema Moreira	(22) 17/03/2003 (71) Gnatus Equipamentos Médico Odontológicos Ltda. (BR/SP) (74) Vilage Marcas & Patentes S/C Ltda.	(74) Orlando de Souza
(21) <b>PI 0013930-0</b> A2 7.1 (22) 17/04/2000 (71) Nokia Corporation (FI) (74) Momsen, Leonardos & Cia.	(21) <b>PI 0305564-7</b> A2 7.1 (22) 18/07/2003 (71) Arjo Wiggins Security Sas (FR) (74) Dannemann, Siemsen, Bigler & Ipanema Moreira	(21) <b>PI 0407391-6</b> A2 7.1 (22) 26/01/2004 (71) Doka Industrie GMBH. (AU) (74) Magnus Aspeby e Cláudio Marcelo Szabas
(21) <b>PI 0014188-7</b> A2 7.1 (22) 25/08/2000 (71) Motorola Solutions, Inc. (US) (74) Orlando de Souza	(21) <b>PI 0311675-1</b> A2 7.1 (22) 04/06/2003 (71) Saint-Gobain Glass France (FR) (74) Momsen, Leonardos & Cia	(21) <b>PI 0407715-6</b> A2 7.1 (22) 20/01/2004 (71) 3M Innovative Properties Company (US) (74) Momsen, Leonardos & Cia.
(21) <b>PI 0014350-2</b> A2 7.1 (22) 28/09/2000 (71) International Business Machines Corporation (US) (74) Dannemann, Siemsen, Bigler & Ipanema Moreira	(21) <b>PI 0313305-2</b> A2 7.1 (22) 05/08/2003 (71) Protexeon Limited (GB) (74) Dannemann, Siemsen, Bigler & Ipanema Moreira	(21) <b>PI 0408089-0</b> A8 7.1 (22) 03/03/2004 (71) Ethicon Endo-Surgery, Inc. (US) (74) Dannemann, Siemsen, Bigler & Ipanema Moreira
(21) <b>PI 0014835-0</b> A2 7.1 (22) 17/10/2000 (71) Qualcomm Incorporated (US) (74) Montaury Pimenta, Machado & Lioce S/C Ltda.	(21) <b>PI 0313957-3</b> A2 7.1 (22) 06/08/2003 (71) Rich Products Corporation (US) (74) Flávia Salim Lopes	(21) <b>PI 0409499-9</b> A2 7.1 (22) 19/04/2004 (71) Firmenich S.A. (CH) (74) Momsen, Leonardo & CIA
(21) <b>PI 0015250-1</b> A2 7.1 (22) 06/11/2000 (71) Qualcomm Incorporated (US) (74) Montaury Pimenta, Machado & Lioce S/C Ltda	(21) <b>PI 0315137-9</b> A2 7.1 (22) 30/09/2003 (71) East Carolina University (US) (74) Momsen, Leonardos & Cia.	(21) <b>PI 0411197-4</b> A2 7.1 (22) 27/05/2004 (71) Union Carbide Chemicals & Plastics Technology LLC (US) (74) Paulo Sérgio Scatamburlo
(21) <b>PI 0016042-3</b> A2 7.1 (22) 30/11/2000 (71) Nokia Siemens Networks Oy (FI) (74) Maria Pia Carvalho Guerra	(21) <b>PI 0316844-1</b> A2 7.1 (22) 01/12/2003 (71) Basf Aktiengesellschaft (DE) (74) Momsen, Leonardos & Cia.	(21) <b>PI 0411262-8</b> A2 7.1 (22) 04/08/2004 (71) Usinor (FR) , Thyssen Krupp Stahl Ag (DE) (74) Artur Francisco Schaal
(21) <b>PI 0106324-3</b> A2 7.1 (22) 04/05/2001 (71) CP8 Technologies (FR) (74) Dannemann, Siemsen, Bigler & Ipanema Moreira	(21) <b>PI 0402459-1</b> A2 7.1 (22) 29/06/2004 (71) Honda Motor CO., LTD (JP) (74) Dannemann, Siemsen, Bigler & Ipanema Moreira	(21) <b>PI 0411686-0</b> A2 7.1 (22) 22/06/2004 (71) Usinor (FR) , Thyssenkrupp Steel AG (DE) (74) Carolina Nakata
(21) <b>PI 0106384-7</b> A2 7.1 (22) 28/12/2001 (71) Xerox Corporation (US) (74) Dannemann ,Siemsen, Bigler & Ipanema Moreira	(21) <b>PI 0402633-0</b> A2 7.1 (22) 02/07/2004 (71) Natura Cosméticos S.A (BR/SP) , Cia. Refinadora da Amazônia (BR/PA) (74) Dannemann, Siemsen, Bigler & Ipanema Moreira	(21) <b>PI 0411776-0</b> A2 7.1 (22) 22/06/2004 (71) Dow Global Technologies INC (US) (74) Antonio Mauricio Pedras Aranaud
(21) <b>PI 0107754-6</b> A2 7.1 (22) 27/11/2001 (71) NTT DoCoMo, INC. (JP) (74) Edmundo Brunner Assessoria S/C LTDA	(21) <b>PI 0403036-2</b> A2 7.1 (22) 07/05/2004 (71) Avon Products, Inc. (US) (74) NELLIE ANNE DAIEL-SHORES	(21) <b>PI 0412823-0</b> A2 7.1 (22) 19/07/2004 (71) China Petroleum & Chemical Corporation (CN) (74) Dannemann, Siemsen, Bigler & Ipanema Moreira
(21) <b>PI 0108280-9</b> A2 7.1 (22) 12/12/2001 (71) L'Oreal (FR) (74) Dannemann, Siemsen, Bigler & Ipanema Moreira	(21) <b>PI 0404793-1</b> A2 7.1 (22) 04/11/2004 (71) WACKER NEUSON CORPORATION (US) (74) Hugo Silva, Rosa & Maldonado-Prop Int	(21) <b>PI 0412952-0</b> A2 7.1 (22) 03/08/2004 (71) Rhodia Engineering Plastics S.A (FR) (74) Paola Calabria Mattioli
(21) <b>PI 0109423-8</b> A2 7.1 (22) 06/03/2001 (71) Intel Corporation (US) (74) Dannemann, Siemsen, Bigler & Ipanema Moreira	(21) <b>PI 0405309-5</b> A2 7.1 (22) 11/02/2004 (71) Fátima Isabel Santos e Almeida (BR/MG)	(21) <b>PI 0413256-4</b> A2 7.1 (22) 23/06/2004 (71) Akzo Nobel N.V. (NL) (74) Dannemann, Siemsen, Bigler & Ipanema Moreira
(21) <b>PI 0111608-8</b> A2 7.1 (22) 11/06/2001 (71) Hill's Pet Nutrition, Inc. (US) (74) Monsen, Leonardos & Cia	(21) <b>PI 0405537-3</b> A2 7.1 (22) 15/12/2004 (71) Shell Internationale Research Maatschappij B.V. (NL) (74) KASNAR LEONARDOS PROPRIEDADE INTELLECTUAL	(21) <b>PI 0413460-5</b> A2 7.1 (22) 16/08/2004 (71) Grain Processing Corporation (US) (74) Matos e Associados -Advogados
(21) <b>PI 0112106-5</b> A2 7.1 (22) 30/04/2001 (71) Microsoft Corporation (US) (74) NELLIE ANNE DAIEL-SHORES	(21) <b>PI 0406434-8</b> A2 7.1 (22) 13/03/2004 (71) Ensinger Kunststofftechnologie GBR (DE) (74) Dannemann, Siemsen, Bigler & Ipanema Moreira	(21) <b>PI 0414556-9</b> A2 7.1 (22) 17/09/2004 (71) Basf Aktiengesellschaft (DE) (74) Momsen, Leonardos & Cia
(21) <b>PI 0115690-0</b> A2 7.1 (22) 12/11/2001 (71) Cooper Cameron Corporation (US) (74) Dannemann, Siemsen, Bigler & Ipanema Moreira	(21) <b>PI 0406835-1</b> A2 7.1 (22) 13/01/2004 (71) Ciba Specialty Chemicals Holding Inc. (CH) (74) Dannemann, Siemsen, Bigler & Ipanema Moreira	(21) <b>PI 0416406-7</b> A2 7.1 (22) 19/11/2004 (71) Celanese International Corporation (US) (74) Orlando de Souza
(21) <b>PI 0116256-0</b> A2 7.1 (22) 18/12/2001 (71) Burlington English Ltd. (GI) (74) Montaury Pimenta, Machado & Lioce S/C Ltda.	(21) <b>PI 0406873-4</b> A2 7.1 (22) 27/01/2004 (71) Compumedics USA, Inc (US) (74) Security, Do Nascimento Souza & Assoc S/C Ltda	(21) <b>PI 0416597-7</b> A2 7.1 (22) 12/11/2004 (71) Treibacher Industrie AG (AT) , Porzellanfabrik Frauenthal GmbH (AT) (74) Dannemann, Siemsen, Bigler & Ipanema Moreira
(21) <b>PI 0205462-0</b> A2 7.1 (22) 03/12/2002 (71) L'oreal (FR) (74) Francisco Carlos Rodrigues Silva	(21) <b>PI 0407271-5</b> A2 7.1 (22) 04/02/2004 (71) Jurox PTY LTD. (AU)	(21) <b>PI 0416633-7</b> A2 7.1 (22) 16/11/2004 (71) Basf Aktiengesellschaft (DE) (74) Momsen, Leonardos & Cia.
(21) <b>PI 0300800-2</b> A2 7.1		(21) <b>PI 0417081-4</b> A2 7.1 (22) 29/11/2004 (71) Shell Internationale Research Maatschappij B. V (NL)

(74) Momsen, Leonardos &amp; Cia

(21) **PI 0417164-0 A2** 7.1  
 (22) 19/11/2004  
 (71) Celanese International Corporation (US)  
 (74) Orlando de Souza

(21) **PI 0417998-6 A2** 7.1  
 (22) 17/11/2004  
 (71) Chevron U.S.A INC. (US)  
 (74) Momsen, Leonardos & CIA

(21) **PI 0418011-9 A2** 7.1  
 (22) 17/11/2004  
 (71) Chevron U.S.A. Inc. (US)  
 (74) Momsen, Leonardos & Cia

(21) **PI 0418222-7 A2** 7.1  
 (22) 30/12/2004  
 (71) Basf Aktiengesellschaft (DE)  
 (74) Momsen, Leonardos & Cia.

(21) **PI 0504056-6 A2** 7.1  
 (22) 16/09/2005  
 (71) Universidade Estadual de Campinas - UNICAMP (BR/SP)  
 (74) Maria Cristina Valim Lourenço Gomes

(21) **PI 0507490-8 A2** 7.1  
 (22) 07/02/2005  
 (71) Pharming Ltd (GB)  
 (74) Momsen, Leonardos & Cia

(21) **PI 0508496-2 A2** 7.1  
 (22) 07/06/2005  
 (71) Bayer Cropscience Ag (DE)  
 (74) Dannemann, Siemsen, Bigler & Ipanema Moreira

(21) **PI 0509321-0 A2** 7.1  
 (22) 31/03/2005  
 (71) Lesaffre Et Compagnie (FR)  
 (74) Momsen, Leonardos & Cia

(21) **PI 0509858-0 A2** 7.1  
 (22) 13/04/2005  
 (71) FMC Corporation (US)  
 (74) Momsen, Leonardos & Cia.

(21) **PI 0510355-0 A2** 7.1  
 (22) 27/04/2005  
 (71) DuPont Nutrition BioSciences ApS (DK)  
 (74) Di Blasi, Parente, S. G. & Associados S/C

(21) **PI 0511322-9 A2** 7.1  
 (22) 24/06/2005  
 (71) Ferrosan A/S (DK)  
 (74) Dannemann, Siemsen, Bigler & Ipanema Moreira

(21) **PI 0512433-6 A2** 7.1  
 (22) 30/06/2005  
 (71) E.I. Du Pont de Nemours And Company (US)  
 (74) Carolina Nakata

(21) **PI 0603239-7 A2** 7.1  
 (22) 25/07/2006  
 (71) Heriberto Gaston Saavedra Saavedra (BR/SP)

(21) **PI 0604150-7 A2** 7.1  
 (22) 18/09/2006  
 (71) Rudy José Nodari Júnior (BR/SC)  
 (74) Edemar Soares Antonini - Matrícula API 592

(21) **PI 9906841-9 A2** 7.1  
 (22) 09/06/1999  
 (71) Allgon AB (SE)  
 (74) Momsen, Leonardos & CIA.

(21) **PI 9908179-2 A2** 7.1  
 (22) 16/12/1999  
 (71) Kathrein-Werke KG (DE)  
 (74) Dannemann, Siemsen, Bigler & Ipanema Moreira

(21) **PI 9908756-1 A2** 7.1  
 (22) 02/03/1999  
 (71) Deutsche Thomson-Brandt GMBH (DE)  
 (74) Dannemann, Siemsen, Bigler & Ipanema Moreira

(21) **PI 9916334-9 A2** 7.1  
 (22) 15/12/1999  
 (71) Nokia Networks OY (FI)  
 (74) Momsen, Leonardos & CIA.

## 7.2 PUBLICAÇÃO ANULADA

(21) **PI 1004284-9 A2** 7.2  
 (22) 21/07/2010  
 (71) NEOCOM INDUSTRIA E COMERCIO DE DIVISORIAS LTDA (BR/SP)  
 (74) Jonas Pereira dos Santos Filho

## 7.4 A CIÊNCIA RELACIONADA COM O ART.229 DA LPI

(21) **PI 0006556-0 A2** 7.4  
 (22) 28/12/2000  
 (71) Apsen Farmacêutica S.A (BR/SP)  
 (74) LEILA DA LUZ LIMA CABRAL

(21) **PI 0008039-0 A2** 7.4  
 (22) 07/02/2000  
 (71) Novartis AG (Novartis SA) (Novartis INC.) (CH)  
 (74) Dannemann, Siemsen, Bigler & Ipanema Moreira

(21) **PI 0009964-3 A2** 7.4  
 (22) 09/02/2000  
 (71) Chiesi Farmaceutici S.p.A. (IT)  
 (74) Carlos Vicente da Silva Nogueira

(21) **PI 0013231-4 A2** 7.4  
 (22) 09/08/2000  
 (71) Merck Patent GmbH (DE)  
 (74) Nellie Anne Daniel Shores

(21) **PI 0016959-5 A2** 7.4  
 (22) 28/12/2000  
 (71) Zenovich Sergei Mikhailovich (RU) , Strelets Boris Khaimovich (RU)  
 (74) Bicudo Marcas e Patentes S/C LTDA

(21) **PI 0108173-0 A2** 7.4  
 (22) 05/02/2001  
 (71) Allergan INC. (US)  
 (74) Dannemann, Siemsen, Bigler & Ipanema Moreira

(21) **PI 0109836-5 A2** 7.4  
 (22) 05/04/2001  
 (71) Les Laboratoires Servier (FR)  
 (74) Dannemann, Siemsen, Bigler & Ipanema Moreira

(21) **PI 0109935-3 A2** 7.4  
 (22) 10/04/2001  
 (71) Palau Pharma, S.A. (ES)  
 (74) Dannemann, Siemsen, Bigler & Ipanema Moreira

(21) **PI 0116444-9 A2** 7.4  
 (22) 12/12/2001  
 (71) Boehringer Ingelheim Pharma GMBH & CO. KG. (DE)  
 (74) Dannemann, Siemsen, Bigler & Ipanema Moreira

(21) **PI 0211630-8 A2** 7.4  
 (22) 15/08/2002  
 (71) Eli Lilly and Company (US)  
 (74) Momsen, Leonardos & Cia.

(21) **PI 0214119-1 A2** 7.4  
 (22) 12/11/2002  
 (71) The Trustees Of The University Of Pennsylvania (US)  
 (74) Dannemann, Siemsen, Bigler & Ipanema Moreira

(21) **PI 0214959-1 A2** 7.4  
 (22) 20/12/2002  
 (71) CJ Cheiljedang Corporation (KR)  
 (74) Hugo Silva, Rosa & Maldonado

(21) **PI 0215792-6 A2** 7.4  
 (22) 29/09/2002  
 (71) Titan Pharmaceuticals (Shenzhen) LTD. (CN)  
 (74) David do Nascimento Advogados Associados S/C

(21) **PI 0302590-0 A2** 7.4  
 (22) 17/07/2003  
 (71) Song-Bae Kim (KR)

(74) Momsen, Leonardos &amp; Cia.

(21) **PI 0308498-1 A8** 7.4  
 (22) 24/10/2003  
 (71) Robert Steven Mark van Weerelt (BR/RJ)  
 (74) Wanda Borges/Elizabeth Rodrigues Teixeira

(21) **PI 0312068-6 A8** 7.4  
 (22) 11/06/2003  
 (71) Merck Patent Gesellschaft MIT Beschränkter Haftung (DE)  
 (74) Dannemann, Siemsen, Bigler & Ipanema Moreira

(21) **PI 0314964-1 A2** 7.4  
 (22) 26/09/2003  
 (71) Pharmaton S.A. (CH)  
 (74) Dannemann, Siemsen, Bigler & Ipanema Moreira

(21) **PI 0412633-5 A2** 7.4  
 (22) 19/08/2004  
 (71) Unilever N.V (NL)  
 (74) Paola Calabria Mattioli

(21) **PI 0413714-0 A2** 7.4  
 (22) 13/09/2004  
 (71) Nestec S.A. (CH)  
 (74) Dannemann, Siemsen, Bigler & Ipanema Moreira

(21) **PI 0415041-4 A2** 7.4  
 (22) 18/09/2004  
 (71) Pharmaton S.A. (CH)  
 (74) Dannemann, Siemsen, Bigler & Ipanema Moreira

(21) **PI 0513351-3 A2** 7.4  
 (22) 14/07/2005  
 (71) Masako Nozaki (JP)  
 (74) Momsen, Leonardos & Cia.

(21) **PI 9612693-0 A2** 7.4  
 (22) 02/09/1996  
 (71) Raison Benecol Ltd (FI/FI) (FI)  
 (74) Claudio Marcelo Szabas

(21) **PI 9612978-6 A2** 7.4  
 (22) 26/02/1996  
 (71) Gilead Sciences, Inc. (US)  
 (74) Dannemann, Siemsen, Bigler & Ipanema Moreira

(21) **PI 9910929-8 A2** 7.4  
 (22) 03/06/1999  
 (71) Wyeth Holdings Corporation (US)  
 (74) Momsen, Leonardos & CIA.

## 8. Anuidade de Pedido

## 8.7 RESTAURAÇÃO

(21) **C1 0601731-2 E2** 8.7  
 (22) 10/07/2009  
 (61) PI 0601731-2 23/02/2006  
 (71) Jorge Mitsuo Murakami (BR/SP)  
 (74) DIFUSÃO MARCAS E PATENTES LTDA

(21) **MU 8602648-8 U2** 8.7  
 (22) 21/11/2006  
 (71) Eduardo Castello Branco Doria (BR/SP) , Cezar Roberto Barrillari (BR/SP)  
 (74) Beerre Assessoria Empresarial Ltda

(21) **MU 8802682-5 U2** 8.7  
 (22) 03/12/2008  
 (71) Nercio José Uptmoor (BR/SC)  
 (74) Wanderley Batista dos Santos

(21) **MU 8802694-9 U2** 8.7  
 (22) 14/11/2008  
 (71) Devadir Gonçalves dos Reis (BR/PR) , Fernando Junior Peloi Fernandes (BR/PR)  
 (74) Marpa Cons. e Asses. Empresarial Ltda



## 8.11 MANUTENÇÃO DO ARQUIVAMENTO

- (21) **MU 7903276-1 U2** **8.11**  
(22) 07/12/1999  
(71) Sano S.A. Indústria e Comércio (BR/RJ)  
(74) Franklin S. Ferri Escritório de Advocacia  
Referente ao despacho publicado na RPI 1812 de 27/09/2005
- (21) **MU 8302687-8 U2** **8.11**  
(22) 27/06/2003  
(71) Autran Coelho Lobo (BR/CE)  
(74) Fernando Gomes Chaves  
Referente ao despacho 8.6 publicado na RPI 2214 de 11/06/2013.
- (21) **MU 8501705-1 U2** **8.11**  
(22) 19/08/2005  
(71) Schreder do Brasil Ltda (BR/SP)  
(74) Cone Sul Marcas e Patentes Ltda  
Referente ao não cumprimento do despacho 8.6 na RPI 2141 de 17/01/2012.
- (21) **MU 8601915-5 U2** **8.11**  
(22) 05/09/2006  
(71) Antonio Marcos Zamprognio (BR/ES)  
(74) Carlos Alberto Rizzo  
referente ao não cumprimento do despacho 8.6 na RPI 2138 de 27/12/2011.
- (21) **MU 8900442-6 U2** **8.11**  
(22) 11/03/2009  
(71) ADILSON MANOEL DA SILVA (BR/SP)  
(74) MANOEL PAIXÃO DO NASCIMENTO  
Referente ao despacho 8.6 publicado na RPI 2156 de 02/05/2012.
- (21) **MU 8902731-0 U2** **8.11**  
(22) 03/07/2009  
(71) Joel Silva de Oliveira (BR/PA)  
Referente ao despacho 8.6 publicado na RPI 2156 de 02/05/2012.
- (21) **PI 9700747-1 A2** **8.11**  
(22) 23/01/1997  
(71) Fabio Starace Fonseca (BR/SP)  
(74) City Patentes e Marcas Ltda.  
Referente ao despacho 8.6 publicado na RPI 1905 de 10/07/2007.

## 9. Decisão

### 9.1 DEFERIMENTO

- (21) **MU 8002030-5 U2** **9.1**  
(22) 29/08/2000  
(54) TORRE COM PERFIL SEMI-ABERTO  
(71) João Alexandre de Abreu (BR/PR)  
(74) Senior's Marcas e Patentes Ltda.
- (21) **PI 0002513-5 A2** **9.1**  
(22) 29/05/2000  
(54) Agente de tratamento de cabelo com as propriedades reológicas de um óleo e uso de um éter gliceridopoliálquilenoglicólico de ácido graxo ou de um éter gliceridopoliálquilenoglicólico parcial de ácido graxo com 30 até 1000 unidades de alquilenoglicol  
(71) Wella GmbH (DE)  
(74) DANNEMANN, SIEMSEN, BIGLER & IPANEMA MOREIRA
- (21) **PI 0008873-0 A2** **9.1**  
(22) 10/03/2000  
(54) APARELHO PARA RECEPÇÃO DE RÁDIODIFUSÃO DIGITAL  
(71) Sony Corporation (JP)  
(74) Momsen, Leonardos & CIA.
- (21) **PI 0010924-0 A2** **9.1**  
(22) 26/05/2000  
(54) MÉTODO, SISTEMA E TRANSMISSOR PARA TRANSMISSÃO DE UM FLUXO DE BYTES DE INFORMAÇÃO, BEM COMO, MÉTODO E

- RECEPTOR PARA RECEPÇÃO DE UM FLUXO DE BYTES DE INFORMAÇÃO  
(71) Qualcomm Incorporated (US)  
(74) Montaury Pimenta, Machado & Lioce S/C Ltda.
- (21) **PI 0011703-0 A2** **9.1**  
(22) 31/05/2000  
(54) PROCESSO E DISPOSIÇÃO PARA VERIFICAÇÃO DE UMA AUTENTICIDADE DE UM PRIMEIRO PARTICIPANTE DE COMUNICAÇÃO EM UMA REDE DE COMUNICAÇÃO  
(71) Siemens Aktiengesellschaft (DE)  
(74) Dannemann, Siemsen, Bigler & Ipanema Moreira
- (21) **PI 0011732-3 A2** **9.1**  
(22) 08/06/2000  
(54) VACINAS DE DNA PARA ANIMAIS DE COMPANHIA E DE ESPORTE  
(71) Merial (FR)  
(74) Di Blasi, Parente, Vaz e Dias & Associados Ltda.
- (21) **PI 0011816-8 A2** **9.1**  
(22) 20/06/2000  
(54) MÉTODO PARA ESTABELECIMENTO DE CONEXÃO EM UM SISTEMA DE RÁDIO RETRANSMITINDO TRÁFEGO COMUTADO POR PACOTE, E, SISTEMA DE RÁDIO RETRANSMITINDO TRÁFEGO COMUTADO POR PACOTE  
(71) Nokia Corporation (FI)  
(74) Momsen, Leonardos & CIA.
- (21) **PI 0014019-8 A2** **9.1**  
(22) 19/08/2000  
(54) Processo para a detecção de uma guanilatociclastase solúvel  
(71) Sanofi-Aventis Deutschland GmbH (DE)  
(74) Dannemann, Siemsen, Bigler & Ipanema Moreira
- (21) **PI 0017415-7 A2** **9.1**  
(22) 31/05/2000  
(54) PROCESSO E DISPOSIÇÃO PARA VERIFICAÇÃO DE UMA AUTENTICIDADE DE UM PRIMEIRO PARTICIPANTE DE COMUNICAÇÃO EM UMA REDE DE COMUNICAÇÃO  
(62) PI 0011703-0 31/05/2000  
(71) Siemens Aktiengesellschaft (DE)  
(74) Dannemann, Siemsen, Bigler & Ipanema Moreira
- (21) **PI 0017426-2 A2** **9.1**  
(22) 07/06/2000  
(54) MÉTODO E EQUIPAMENTO PARA REDUZIR O EFEITO DA INTERFERÊNCIA ENTRE UMA PRIMEIRA ESTAÇÃO BASE E UMA SEGUNDA ESTAÇÃO BASE  
(62) PI 0011414-6 07/06/2000  
(71) Qualcomm Incorporated (US)  
(74) Montaury Pimenta Machado & Lioce S/C Ltda.
- (21) **PI 0101198-7 A2** **9.1**  
(22) 02/03/2001  
(54) PROCESSO CONCORRENTE PARA DESCONVOLUÇÃO AUTODIDATA DE SINAIS DIGITAIS  
(71) Universidade Estadual de Campinas - Unicamp (BR/SP), União Brasileira de Educação e Assistência - Mantenedora da PUC RS (BR/RS)  
(74) Atem & Remer Assessoria e Consultoria de Propriedade Intelectual Ltda.
- (21) **PI 0104366-8 A2** **9.1**  
(22) 01/10/2001  
(54) COMPOSIÇÃO COSMÉTICA E UTILIZAÇÃO DA MESMA  
(71) L'Oreal (FR)  
(74) Momsen, Leonardos & Cia.
- (21) **PI 0109066-6 A2** **9.1**  
(22) 01/03/2001  
(54) Composições de goma de mascar e de artigos de confeitaria removedores de mancha e seu método de produção  
(71) Kraft Foods Global Brands LLC (US)  
(74) Dannemann, Siemsen, Bigler & Ipanema Moreira
- (21) **PI 0109984-1 A2** **9.1**  
(22) 07/03/2001

- (54) FOLHA DE CANTO CÚBICO RETRORREFLEXIVA, E, MÉTODO PARA A FABRICAÇÃO DA MESMA  
(71) 3M Innovative Properties Company (US)  
(74) Momsen, Leonardos & Cia
- (21) **PI 0115581-4 A2** **9.1**  
(22) 12/11/2001  
(54) Preparações tendo uma atividade refrescante, seus usos e substâncias rinologicamente ativas  
(71) Symrise AG (DE)  
(74) Dannemann, Siemsen, Bigler & Ipanema Moreira
- (21) **PI 0117137-2 A2** **9.1**  
(22) 28/09/2001  
(54) HIDROGEL POLIFUNCIONAL BIOCMPATÍVEL E MÉTODO PARA A SUA PRODUÇÃO  
(71) Inventio Aktiengesellschaft (CH)  
(74) Dannemann, Siemsen, Bigler & Ipanema Moreira
- (21) **PI 0204423-4 A2** **9.1**  
(22) 29/10/2002  
(54) SISTEMA PARA O TRANSPORTE OU PARA O CONTROLE DE ACESSO DE PESSOAS OU BENS EM PRÉDIO, MÉTODO E DISPOSITIVO PARA A MANUTENÇÃO DE UM SISTEMA, E MÉTODO PARA REEQUIPAR UM PRÉDIO COM UM SISTEMA.  
(71) Inventio Aktiengesellschaft (CH)  
(74) Dannemann, Siemsen, Bigler & Ipanema Moreira
- (21) **PI 0205313-6 A2** **9.1**  
(22) 16/12/2002  
(54) Composição, método para formar uma membrana sobre um substrato, e, membrana sobre a superfície de um substrato  
(71) Rohm And Haas Company (US)  
(74) Momsen, Leonardos & Cia
- (21) **PI 0207697-7 A2** **9.1**  
(22) 13/02/2002  
(54) "MÉTODO PARA PREPARAÇÃO DE UMA COMPOSIÇÃO COMPREENDENDO UMA COMBINAÇÃO DE UMA CEPDA DE BACILLUS THURINGIENSIS SUBESPÉCIE ISRAELENSIS E DE UMA CEPDA DE BACILLUS SPHAERICUS, COMPOSIÇÃO, EMÉTODO PARA O CONTROLE DE LARVAS DIPTERAN  
(71) Valent Biosciences, Corp. (US)  
(74) Momsen, Leonardos & Cia.
- (21) **PI 0210109-2 A2** **9.1**  
(22) 19/06/2002  
(54) FIBRA ÓPTICA  
(71) Draka Fibre Technology B.V. (NL)  
(74) Momsen, Leonardos & Cia.
- (21) **PI 0211929-3 A2** **9.1**  
(22) 12/08/2002  
(54) MOSTRADORO NÚMERO DE ANDAR  
(71) Kone Corporation (FI)  
(74) Vieira de Mello Advogados
- (21) **PI 0300397-3 A2** **9.1**  
(22) 13/02/2003  
(54) Processo de melhoria de cortes gasóleos aromáticos e nafteno-aromáticos e carburante  
(71) Institut Francais Du Petrole (FR)  
(74) Dannemann, Siemsen, Bigler & Ipanema Moreira
- (21) **PI 0307187-1 A2** **9.1**  
(22) 16/01/2003  
(54) Composição de goma de mascar/doces para remoção de manchas e método de remoção de manchas dos dentes  
(71) Kraft Foods Global Brands LLC (US)  
(74) Dannemann, Siemsen, Bigler & Ipanema Moreira
- (21) **PI 0315301-0 A2** **9.1**  
(22) 05/11/2003  
(54) UTILIZAÇÃO DE UM COPOLÍMERO DISPONDO DE PELO MENOS UMA FUNÇÃO ENXERTADA, ALCÓXI OU HIDRÓXI POLIALQUILENO GLICOL, COMO AGENTE QUE MELHORA A ATIVAÇÃO DO AZULAMENTO ÓPTICO E PRODUTOS OBTIDOS  
(71) Coatex S.A.S. (FR)

(74) Dannemann, Siemsen, Bigler & Ipanema  
Moreira

(21) **PI 0316048-3 A2** 9.1

(22) 31/10/2003  
(54) COPOLÍMERO COM ESTRUTURA CONTROLADA E UTILIZAÇÃO DE UM COPOLÍMERO  
(71) Rhodia Chimie (FR)  
(74) Momsen, Leonardos & Cia.

(21) **PI 0317115-9 A2** 9.1

(22) 17/11/2003  
(54) Processo contínuo para produzir um material orgânico tendo uma arquitetura visada  
(71) 3M Innovative Properties Company (US)  
(74) Momsen, Leonardos & Cia

(21) **PI 0318691-1 A2** 9.1

(22) 29/12/2003  
(54) Métodos para fabricar um pneu, e para controlar uma disposição de um material elástico não curado sobre um suporte rígido  
(71) Pirelli Pneumatici S.p.A. (IT)  
(74) Momsen, Leonardos & Cia.

(21) **PI 0407342-8 A2** 9.1

(22) 02/02/2004  
(54) Agente absorvente de água  
(71) Nippon Shokubai CO., LTD. (JP)  
(74) NELLIE ANNE DAIEL-SHORES

(21) **PI 0407792-0 A2** 9.1

(22) 25/02/2004  
(54) PROCESSO PARA A PRODUÇÃO DE ALQUILAROMÁTICOS  
(71) ABB Lummus Global, INC. (US)  
(74) Nellie Anne Daniel -Shores

(21) **PI 0413766-3 A2** 9.1

(22) 03/09/2004  
(54) Composição para extrusão de polietileno, uso de uma composição, processo para extrudar um material polimérico sobre um substrato e camada de película polimérica  
(71) Dow Global Technologies Inc. (US)  
(74) Antonio Mauricio Pedras Arnaud

(21) **PI 0415341-3 A2** 9.1

(22) 24/03/2004  
(54) Método para produção de uma composição polimérica  
(71) Univation Technologies, LLC (US)  
(74) Dannemann, Siemsen, Bigler & Ipanema  
Moreira

(21) **PI 0417507-7 A2** 9.1

(22) 10/12/2004  
(54) Filtro de massa fundida para a purificação de massas fundidas de plástico  
(71) Gneuss Kunststofftechnik GMBH (DE)  
(74) Orlando de Souza

(21) **PI 0417643-0 A2** 9.1

(22) 15/12/2004  
(54) PROCESSO PARA A PREPARAÇÃO DE GLICOLALDEÍDO, COMPOSIÇÃO CATALISADORA, E, PROCESSO PARA A PREPARAÇÃO DE ETILENO GLICOL  
(71) Shell Internationale Research Maatschappij B.V. (NL)  
(74) Momsen, Leonardos & Cia

(21) **PI 9815483-4 A2** 9.1

(22) 23/04/1998  
(54) Composição para o controle de bioorganismos nocivos, processo para o controle de bioorganismos nocivos e processo para intensificar o efeito controlador de bioorganismos nocivos de um agente de controle dos mesmos  
(71) Ishihara Sangyo Kaisha, Ltd. (JP)  
(74) Daniel & Cia

(21) **PI 9816335-3 A2** 9.1

(22) 16/01/1998  
(54) MÉTODO PARA CLASSIFICAR OVOS DE AVES DOMÉSTICAS EM UM ESTRADO DE OVOS COMO VIVOS OU INFÉRTEIS  
(62) PI 9816252-7 16/01/1998  
(71) Embrex, Inc. (US)  
(74) Dannemann, Siemsen, Bigler & Ipanema  
Moreira

(21) **PI 9901856-0 A2** 9.1

(22) 28/05/1999

(54) DISPOSITIVO E MÉTODO PARA AJUSTAR AUTOMATICAMENTE UMA CONDIÇÃO DE IMAGEM.

(71) LG Electronics INC. (KR)  
(74) Pinheiro Neto - Advogados

(21) **PI 9904785-3 A2** 9.1

(22) 25/01/1999  
(54) MÉTODO DE PROCESSAMENTO DE IMAGEM PARA DECODIFICADOR DE DADOS DE IMAGEM COMPRIMIDOS  
(71) Panasonic Corporation (JP)  
(74) Dannemann, Siemsen, Bigler & Ipanema  
Moreira

(21) **PI 9906335-2 A2** 9.1

(22) 31/03/1999  
(54) SISTEMA DE COMUNICAÇÃO MÓVEL, E, PROCESSOS PARA CODIFICAÇÃO E DECODIFICAÇÃO DE CANAL PARA UM SISTEMA DE COMUNICAÇÃO MÓVEL.  
(71) Samsung Electronics CO., LTD. (KR)  
(74) Momsen, Leonardos & CIA.

(21) **PI 9906646-7 A2** 9.1

(22) 02/08/1999  
(54) TRANSMISSOR PARA USO EM UM SISTEMA DE RADIOCOMUNICAÇÃO DE FREQUÊNCIA MÚLTIPLA FORNECENDO UMA PLURALIDADE DE LARGURAS DE BANDA DE FREQUÊNCIA  
(71) Samsug Electronics Co., Ltd. (KR)  
(74) Momsen, Leonardos & CIA.

(21) **PI 9908148-2 A2** 9.1

(22) 28/01/1999  
(54) Cobertura para uma parte de um corpo ou objeto  
(71) Tredegar Film Products Corporation (US)  
(74) Adv. Pietro Ariboni S/C

(21) **PI 9910208-0 A2** 9.1

(22) 29/04/1999  
(54) REDE DE TELECOMUNICAÇÕES PARA SERVIR UMA ESTAÇÃO MÓVEL E PROCESSO DE RADIOCHAMAR UMA ESTAÇÃO MÓVEL EM TAL REDE  
(71) Telefonaktiebolaget LM Ericsson (publ) (SE)  
(74) Luiz Leonardos & CIA - Propriedade Intelectual

(21) **PI 9910229-3 A2** 9.1

(22) 13/04/1999  
(54) MÉTODO PARA DETERMINAR UMA POSIÇÃO DE UM RECEPTOR DE SISTEMA DE POSICIONAMENTO POR SATÉLITE MÓVEL E ESTAÇÃO DE PROCESSAMENTO DE DADOS  
(71) Qualcomm Incorporated (US)  
(74) MMV Agentes da Propriedade Industrial Ltda

## 9.2

### INDEFERIMENTO

(21) **PI 0004688-4 A2** 9.2

(22) 05/10/2000  
(54) PRODUTO DE CASCA DE PSYLLIUM  
(71) Societe Des Produits Nestle S.A. (CH)  
(74) Dannemann, Siemsen, Bigler & Ipanema  
Moreira  
Indefiro o pedido de acordo com o(s) artigo(s) 8º c/c 13, 24 e 25 da LPI.

(21) **PI 0013814-2 A2** 9.2

(22) 25/08/2000  
(54) MÉTODOS DE TRATAMENTOS DE UM PACIENTE HUMANO SUSCETÍVEL A OU DIAGNOSTICADO COM UMA DOENÇA COM ANTICORPOS ANTI-ErbB2, ARTIGOS INDUSTRIALIZADOS, MÉTODOS DE TRATAMENTOS DE CÂNCER EM PACIENTES HUMANOS E USOS DO ANTICORPO ANTI-ErbB2  
(71) Genentech, Inc. (US)  
(74) Lucas Martins Gaiarsa  
Indefiro o pedido de acordo com o(s) artigo(s) 8º e 13 da LPI

(21) **PI 0112882-5 A2** 9.2

(22) 02/08/2001  
(54) MÉTODO E SISTEMA PARA FORNECER AMINOÁCIDOS OU DERIVADOS QUÍMICOS NA FORMA LÍQUIDA PARA ANIMAIS DE CRIAÇÃO RUMINANTES  
(71) Archer-Daniels-Midland Company (US), Giuseppe Baricco (IT)  
(74) NELLIE ANNE DAIEL-SHORES

Indefiro o pedido de acordo com o(s) artigo(s) 8º c/c 11, 8º c/c 13 e 25 da LPI.

(21) **PI 0203326-7 A2** 9.2

(22) 06/08/2002  
(54) PROCESSO DE ENRAIZAMENTO DE EUCALYPTUS MEDIADO POR RIZOBACTÉRIAS  
(71) Universidade Federal de Viçosa (BR/MG)  
(74) Sílvia Maria Machado Vedramini  
Indefiro o pedido de acordo com o(s) artigo(s) 8º c/c 13, 10, 24 e 25 da LPI.

(21) **PI 0206642-4 A2** 9.2

(22) 25/01/2002  
(54) PRODUTO DE LEITE QUE PODE SER ESPUMADO POR AGITAÇÃO  
(71) Societe Des Produits Nestle S.A (CH)  
(74) Dannemann, Siemsen, Bigler & Ipanema  
Moreira  
Indefiro o pedido de acordo com o(s) artigo(s) 8º c/c 13 e 25 da LPI.

(21) **PI 0209505-0 A2** 9.2

(22) 07/05/2002  
(54) PROCESSO PARA A REMOÇÃO DE PALADARES E ODORES INDESEJÁVEIS DE LACTATO DE POTÁSSIO, LACTATO DE POTÁSSIO, SOLUÇÃO OU LÍQUIDO CONTENDO LACTATO DE POTÁSSIO, E, GÊNERO ALIMENTÍCIO  
(71) Purac Biochem B.V. (NL)  
(74) Momsen, Leonardos & Cia.  
Indefiro o pedido de acordo com o(s) artigo(s) 8º c/c 13 e 25 da LPI.

(21) **PI 0210350-8 A2** 9.2

(22) 07/06/2002  
(54) NUCLEOSÍDEOS 4'-SUBSTITUÍDOS  
(71) F.Hoffmann-La Roche AG (CH)  
(74) Dannemann, Siemsen, Bigler & Ipanema  
Moreira  
Indefiro o pedido de acordo com o(s) artigo(s) da LPI

(21) **PI 0210593-4 A2** 9.2

(22) 21/06/2002  
(54) POLINUCLEOTÍDEOS DE DEFENSINA E MÉTODOS DE USO  
(71) Pioneer Hi-Bred International, Inc. (US), E. I. Du Pont De Nemours And Company (US)  
(74) Clarke Modet do Brasil Ltda.  
Indefiro o pedido de acordo com o(s) artigo(s) 8º c/c 13, 10, 18, 22 e 25 da LPI.

(21) **PI 0303866-1 A2** 9.2

(22) 22/09/2003  
(54) CORPO CONECTOR E PROCESSO DE OBTENÇÃO  
(71) Benito Benatti (BR/SP)  
(74) Kümmel & Kümmel Advogados Associados  
Indefiro o pedido de acordo com o 8º combinado com o Art. 13 da LPI

(21) **PI 0307884-1 A2** 9.2

(22) 20/02/2003  
(54) PELÍCULA FINA FLEXÍVEL  
(71) COLGATE-PALMOLIVE COMPANY (US)  
(74) Momsen, Leonardos & Cia  
Indefiro o pedido de acordo com o(s) artigo(s) 8º, 11 e 25 da LPI

(21) **PI 0309484-7 A2** 9.2

(22) 25/04/2003  
(54) USO DE ALCOXILATOS, ALCOXILATO, PROCESSO PARA A PREPARAÇÃO DO MESMO, E, AGENTE DE LIMPEZA, UMEDECIMENTO, REVESTIMENTO, ADESÃO, DESENGRAXAMENTO DE COURO, RETENÇÃO DE UMIDADE OU DE TRATAMENTO DE TÊXTIL, OU FORMULAÇÃO COSMÉTICA, FARMACÉUTICA OU PARA TRATAMENTO DE PLANTAS  
(71) Basf Aktiengesellschaft (DE)  
(74) KASNAR LEONARDOS PROPRIEDADE INTELECTUAL  
Indefiro o pedido de acordo com o(s) artigo(s) da LPI

(21) **PI 0314464-0 A2** 9.2

(22) 01/09/2003  
(54) COMPOSIÇÃO FUNCIONADA CONTENDO ÓLEO DA ÁRVORE DO CHÁ  
(71) Biomor Israel LTD (IL/IL) (IL)  
(74) Claudio Marcelo Szabas



Indefiro o pedido de acordo com o(s) artigo(s) 8º c/c 13 e 25 da LPI.

(21) **PI 0618633-5 A2** **9.2**

(22) 03/11/2006  
(54) FERRAMENTA DE APERTO, COMPORTANDO UM SISTEMA DE COMPENSAÇÃO AUTÔNOMO  
(71) Christian Salesse (FR) , Jean-Marc Lorient (FR)  
(74) Dannemann ,Siemsen, Bigler & Ipanema Moreira  
Indefiro o pedido de acordo com o(s) artigo(s) 8º e 13 da LPI

(21) **PI 9815051-0 A2** **9.2**

(22) 21/08/1998  
(54) REDE DE COMUNICAÇÃO SEM FIO ESCALONADA E MÉTODO DE EXPANSÃO DA CAPACIDADE DE UMA REDE DE COMUNICAÇÃO SEM FIO  
(71) Motorola Mobility, Inc. (US)  
(74) Trench, Rossi e Watanabe  
Indefiro o pedido de acordo com o Art. 32 e Art. 8º combinado com Art. 13 da LPI

(21) **PI 9902974-0 A2** **9.2**

(22) 16/07/1999  
(54) VIDRAÇA COM ANTENA PARA VEÍCULOS AUTOMOTORES.  
(71) Saint-Gobain Vitrage (FR)  
(74) Momen, Leonardos & CIA.  
Indefiro o pedido de acordo com o Art. 8º combinado com Art. 13 da LPI

(21) **PI 9906303-4 A2** **9.2**

(22) 06/04/1999  
(54) PROCESSO E DISPOSITIVO DE CODIFICAÇÃO DE CANAL EM UM SISTEMA DE COMUNICAÇÃO MÓVEL, E, PROCESSO E DISPOSITIVO DE DECODIFICAÇÃO DE CANAL EM UM SISTEMA DE COMUNICAÇÃO MÓVEL  
(71) Samsung Electronics Co., Ltd. (KR)  
(74) Momen, Leonardos & CIA.  
Indefiro o pedido de acordo com o Art. 8º combinado com Art. 13 da LPI

(21) **PI 9906339-5 A2** **9.2**

(22) 19/04/1999  
(54) "APARELHO DE COMUNICAÇÃO DE RÁDIO E MÉTODO DE CONTROLE DE COEFICIENTE DE TRANSMISSÃO"  
(71) Panasonic Corporation (JP)  
(74) Dannemann ,Siemsen, Bigler & Ipanema Moreira  
Indefiro o pedido de acordo com o Art. 8º combinado com Art. 13 da LPI

(21) **PI 9917743-9 A2** **9.2**

(22) 02/02/1999  
(54) PROTEÍNA DE FUSÃO, SEQUÊNCIA DE ÁCIDO NUCLÉICO, VETOR, CÉLULA HOSPEDEIRA, VACINA, PROCESSO PARA PURIFICAÇÃO OU PRODUÇÃO DE PROTEÍNA MAGE E PROCESSO PARA A PRODUÇÃO DE VACINA  
(62) PI 9907691-8 02/02/1999  
(71) Smithkline Beecham Biological S.A. (BE)  
(74) Dannemann, Siemsen, Bigler & Ipanema Moreira  
Indefiro o pedido de acordo com o(s) artigo(s) 8º, 6º, 18, 24, 25 da LPI

## 9.2.4 MANUTENÇÃO DO INDEFERIMENTO

(21) **C1 0300172-5 E2** **9.2.4**

(22) 25/05/2004  
(54) SISTEMA PARA PRODUÇÃO DE ÁGUA CONDENSADA  
(71) Norman Pedro Queiroga (BR/MG)  
(74) Sâmia Amin Santos  
MANTIDO O INDEFERIMENTO UMA VEZ QUE NÃO FOI APRESENTADO RECURSO DENTRO DO PRAZO LEGAL.

(21) **MU 8101916-5 U2** **9.2.4**

(22) 17/08/2001  
(54) Obtenção de sílica amorfa e sulfato de sódio a partir de cinza de casca de arroz através do processo de tratamento químico

(71) Fernanda Checchinato (BR/SC) , Humberto Gracher Riella (BR/SC) , Cristiane Nunes Lopes (BR/SC) , Cláudia Terezinha Kniess (BR/SC) , Elita Urano de Carvalho Franjdlich (BR/SP)  
(74) Edemar S. Antonini  
MANTIDO O INDEFERIMENTO UMA VEZ QUE NÃO FOI APRESENTADO RECURSO DENTRO DO PRAZO LEGAL.

(21) **MU 8102975-6 U2** **9.2.4**

(22) 19/12/2001  
(54) Aperfeiçoamento em mangote para descarnadeira de couro  
(71) Bremm Peck Máquinas Industriais Ltda. (BR/RS)  
(74) Custódio de Almeida & Cia.  
MANTIDO O INDEFERIMENTO UMA VEZ QUE NÃO FOI APRESENTADO RECURSO DENTRO DO PRAZO LEGAL.

(21) **MU 8400356-1 U2** **9.2.4**

(22) 23/03/2004  
(54) Filete corrugado de aço para aplicação em concretos ou massas refratárias eou não refratárias em fase densa  
(71) Nelson Orlando Santini (BR/RJ) , Henrique Almeida Carneiro (BR/RJ)  
MANTIDO O INDEFERIMENTO UMA VEZ QUE NÃO FOI APRESENTADO RECURSO DENTRO DO PRAZO LEGAL.

(21) **MU 8402530-1 U2** **9.2.4**

(22) 21/10/2004  
(54) Lavador tipo venturi de gases combustos oriundos de caldeiras alimentadas a bagaço de cana  
(71) Empral Jabolicabal Desenvolvimento de Equipamentos Ltda. (BR/SP)  
(74) Vilage Marcas & Patentes S/C LTDA  
MANTIDO O INDEFERIMENTO UMA VEZ QUE NÃO FOI APRESENTADO RECURSO DENTRO DO PRAZO LEGAL.

(21) **MU 8500856-7 U2** **9.2.4**

(22) 04/05/2005  
(54) FILTRO DE MANGAS TIPO JATO PULSANTE DE BAIXA PRESSÃO  
(71) Likstrom Engenharia Indústria e Comércio Ltda. (BR/SP)  
(74) Felsberg e Associados  
MANTIDO O INDEFERIMENTO UMA VEZ QUE NÃO FOI APRESENTADO RECURSO DENTRO DO PRAZO LEGAL.

(21) **MU 8501817-1 U2** **9.2.4**

(22) 26/08/2005  
(54) DESESTRATIFICADOR DE FLUXO ASCENDENTE  
(71) Sobloco Construtora S/A (BR/SP)  
(74) Fabio Ferrão  
MANTIDO O INDEFERIMENTO UMA VEZ QUE NÃO FOI APRESENTADO RECURSO DENTRO DO PRAZO LEGAL.

(21) **PI 0005590-5 A2** **9.2.4**

(22) 10/11/2000  
(54) Processo eletroquímico para tratamento de efluentes aquosos fenolados  
(71) Universidade Estadual de Campinas - Unicamp (BR/SP)  
(74) Pedro Emerson de Carvalho  
MANTIDO O INDEFERIMENTO UMA VEZ QUE NÃO FOI APRESENTADO RECURSO DENTRO DO PRAZO LEGAL.

(21) **PI 0102126-5 A2** **9.2.4**

(22) 25/05/2001  
(54) ASSOCIAÇÃO SINÉRGICA DE ANTIPARASITÁRIOS, DE APLICAÇÃO TÓPICA OU INJETÁVEL  
(71) Vallée S/A (BR/SP)  
(74) Daniel & Cia.  
MANTIDO O INDEFERIMENTO UMA VEZ QUE NÃO FOI APRESENTADO RECURSO DENTRO DO PRAZO LEGAL.

(21) **PI 0105688-3 A2** **9.2.4**

(22) 29/10/2001  
(54) MATERIAL PARA MANCAL DE ARTICULAÇÃO ESFÉRICA  
(71) Dana Industrial LTDA. (BR/SP)  
(74) Bhering Advogados

MANTIDO O INDEFERIMENTO UMA VEZ QUE NÃO FOI APRESENTADO RECURSO DENTRO DO PRAZO LEGAL.

(21) **PI 0202492-6 A2** **9.2.4**

(22) 28/06/2002  
(54) Composto para artefatos de cimento em geral  
(71) Vicente Gomez Ubero (BR/PR) , Ecívio André da Silva (BR/PR) , Alexandre Bartolomei Gutierrez (BR/PR)  
(74) Rejane Caggiano  
MANTIDO O INDEFERIMENTO UMA VEZ QUE NÃO FOI APRESENTADO RECURSO DENTRO DO PRAZO LEGAL.

(21) **PI 0202606-6 A2** **9.2.4**

(22) 26/03/2002  
(54) Processo de estampo em produtos confeccionados em vinil ou eva  
(71) Plastbrinq Indústria e Comércio LTDA (BR/SP)  
(74) Braga & Braga Associados - Advogados  
MANTIDO O INDEFERIMENTO UMA VEZ QUE NÃO FOI APRESENTADO RECURSO DENTRO DO PRAZO LEGAL.

(21) **PI 0205499-0 A2** **9.2.4**

(22) 05/12/2002  
(54) Processo para obtenção de manta e de membrana celulósica, processo para obtenção de manta celulósica que incorpora outros materiais, meio de cultura utilizado, bandejas fechadas de fermentação, equipamento de secagem utilizado, membrana celulósica obtida por tal processo e usos de ditas mantas e membranas  
(71) Nelson Luiz Ferreira Levy (BR/SP)  
(74) ADVOCACIA PIETRO ARIBONI S/C  
MANTIDO O INDEFERIMENTO UMA VEZ QUE NÃO FOI APRESENTADO RECURSO DENTRO DO PRAZO LEGAL.

(21) **PI 0205961-4 A2** **9.2.4**

(22) 02/09/2002  
(54) POLÍMEROS OU OLIGÔMEROS CONTENDO GRUPOS DE SULFINATOS E PROCESSO PARA SUA OBTENÇÃO  
(71) Universität Stuttgart Institut Für Chemische Ver  
Fahrenstechnik (DE) , Häring, Thomas (AL)  
(74) Thomaz Thedim Lobo e Magnus Aspeby  
MANTIDO O INDEFERIMENTO UMA VEZ QUE NÃO FOI APRESENTADO RECURSO DENTRO DO PRAZO LEGAL.

(21) **PI 0206957-1 A2** **9.2.4**

(22) 04/01/2002  
(54) Revestimento de eletrodos e método para seu uso e preparação  
(71) USFilter Corporation (US)  
(74) Dannemann, Siemsen, Bigler & Ipanema Moreira  
MANTIDO O INDEFERIMENTO UMA VEZ QUE NÃO FOI APRESENTADO RECURSO DENTRO DO PRAZO LEGAL.

(21) **PI 0208221-7 A2** **9.2.4**

(22) 22/03/2002  
(54) COMBINAÇÃO DE UMA TAXANO E UMA CINASE DEPENDENTE DE CICLINA  
(71) AVENTIS PHARMA S.A. (FR)  
(74) Dannemann, Siemsen, Bigler & Ipanema Moreira  
MANTIDO O INDEFERIMENTO UMA VEZ QUE NÃO FOI APRESENTADO RECURSO DENTRO DO PRAZO LEGAL.

(21) **PI 0208643-3 A2** **9.2.4**

(22) 13/03/2002  
(54) COMPOSIÇÃO PARA TRATAMENTO DE CABELOS  
(71) Unilever N. V. (NL)  
(74) Francisco Carlos Rodrigues Silva  
MANTIDO O INDEFERIMENTO UMA VEZ QUE NÃO FOI APRESENTADO RECURSO DENTRO DO PRAZO LEGAL.

(21) **PI 0208903-3 A2** **9.2.4**

(22) 08/04/2002  
(54) ORGANOXISSILANOS POLISSULFURADOS, SEU USO E PROCESSO DE PREPARAÇÃO, COMPOSIÇÕES E PROCESSO DE PREPARAÇÃO DAS COMPOSIÇÕES DE ELASTÔMERO(S) DIÊNICO(S) E ARTIGOS DE ELASTÔMERO(S)  
(71) Rhodia Chimie (FR)



(74) Francisco Carlos Rodrigues Silva  
MANTIDO O INDEFERIMENTO UMA VEZ QUE  
NÃO FOI APRESENTADO RECURSO DENTRO  
DO PRAZO LEGAL.

(21) **PI 0214534-0 A2** **9.2.4**

(22) 12/12/2002  
(54) Processo para reduzir a toxicidade de pelo menos um ôniocomposto em uma solução aquosa, e respectiva solução aquosa  
(71) Baker Hughes Incorporated (US)  
(74) Orlando de Souza  
MANTIDO O INDEFERIMENTO UMA VEZ QUE  
NÃO FOI APRESENTADO RECURSO DENTRO  
DO PRAZO LEGAL.

(21) **PI 0216063-3 A2** **9.2.4**

(22) 08/11/2002  
(54) SÍLICA PRECIPITADA ABRASIVA, DENTIFRÍCIO, E, MÉTODO DE PREPARAÇÃO DE UM DENTIFRÍCIO  
(71) J.M. Huber Corporation (US)  
(74) Momsen, Leonardos & CIA.  
MANTIDO O INDEFERIMENTO UMA VEZ QUE  
NÃO FOI APRESENTADO RECURSO DENTRO  
DO PRAZO LEGAL.

(21) **PI 0300328-0 A2** **9.2.4**

(22) 30/01/2003  
(54) Conjunto formado por reator anaeróbio de fluxo ascendente e reator híbrido aplicado como equipamento para tratamento de esgotos sanitários  
(71) Alessandra Calvo Pereira (BR/SP)  
(74) Meiri Moreira Pienebonda  
MANTIDO O INDEFERIMENTO UMA VEZ QUE  
NÃO FOI APRESENTADO RECURSO DENTRO  
DO PRAZO LEGAL.

(21) **PI 0302910-7 A2** **9.2.4**

(22) 03/09/2003  
(54) REUTILIZAÇÃO DOS RESÍDUOS DE ROCHAS NATURAIS PARA O DESENVOLVIMENTO DE REVESTIMENTOS SINTÉTICOS  
(71) Universidade Federal de Santa Catarina (BR/SC)  
MANTIDO O INDEFERIMENTO UMA VEZ QUE  
NÃO FOI APRESENTADO RECURSO DENTRO  
DO PRAZO LEGAL.

(21) **PI 0305102-1 A2** **9.2.4**

(22) 17/05/2003  
(54) DISPOSITIVO E PROCESSO PARA A SEPARAÇÃO DE UMA PEÇA TUBULAR BRUTA DE UM MANDRIL DE SUPORTE  
(71) Contitech Luftfedersysteme GMBH (DE)  
(74) Dannemann, Siemsen, Bigler & Ipanema Moreira  
MANTIDO O INDEFERIMENTO UMA VEZ QUE  
NÃO FOI APRESENTADO RECURSO DENTRO  
DO PRAZO LEGAL.

(21) **PI 0306515-4 A2** **9.2.4**

(22) 22/09/2003  
(54) ARMAÇÃO DE CARÇAÇA PARA INVÓLUCRO DE PNEUMÁTICO DESTINADO A SUSTENTAR CARGAS PESADAS, E, INVÓLUCRO DE PNEUMÁTICO  
(71) Michelin Recherche Et Technique S.A. (CH), Compagnie Generale Des Etablissements Michelin (FR)  
(74) Luiz Leonardos & Cia. - Propriedade Intelectual  
MANTIDO O INDEFERIMENTO UMA VEZ QUE  
NÃO FOI APRESENTADO RECURSO DENTRO  
DO PRAZO LEGAL.

(21) **PI 0307051-4 A2** **9.2.4**

(22) 15/01/2003  
(54) REVESTIMENTO CERÂMICO DE MULTICAMADAS, E, REVESTIMENTO DE MULTICAMADAS A BASE DE ZIRCÔNIA  
(71) Praxair S.T. Technology, Inc. (US)  
(74) Momsen, Leonardos & Cia  
MANTIDO O INDEFERIMENTO UMA VEZ QUE  
NÃO FOI APRESENTADO RECURSO DENTRO  
DO PRAZO LEGAL.

(21) **PI 0313928-0 A2** **9.2.4**

(22) 28/08/2003  
(54) Processo para a produção de partículas de espuma a partir de polímeros termoplásticos  
(71) Basf Aktiengesellschaft (DE)  
(74) Momsen, Leonardos & Cia.

MANTIDO O INDEFERIMENTO UMA VEZ QUE  
NÃO FOI APRESENTADO RECURSO DENTRO  
DO PRAZO LEGAL.

(21) **PI 0314925-0 A8** **9.2.4**

(22) 01/10/2003  
(54) EMULSIFICAÇÃO AQUOSA DE POLIOLEFINAS FUNCIONALIZADAS DE ALTO PESO MOLECULAR  
(71) Owens Corning Composites S.P.R.L. (BE)  
(74) NELLIE ANNE DAIEL-SHORES  
MANTIDO O INDEFERIMENTO UMA VEZ QUE  
NÃO FOI APRESENTADO RECURSO DENTRO  
DO PRAZO LEGAL.

(21) **PI 0315066-6 A2** **9.2.4**

(22) 14/10/2003  
(54) COMPOSTOS DE POLIURETANO E ARTIGOS PREPARADOS A PARTIR DELES  
(71) Dow Global Technologies Inc. (US)  
(74) Antonio Mauricio Pedras Arnaud  
MANTIDO O INDEFERIMENTO UMA VEZ QUE  
NÃO FOI APRESENTADO RECURSO DENTRO  
DO PRAZO LEGAL.

(21) **PI 0316933-2 A2** **9.2.4**

(22) 12/11/2003  
(54) COPOLÍMERO DE ENXERTO, PROCESSO PARA A PREPARAÇÃO DE UM POLÍMERO DE ENXERTO, COMPOSIÇÃO DETERGENTE PARA LAVAGEM DE ROUPAS, MÉTODO PARA PROMOVER A LIBERAÇÃO DE SUJEIRA DURANTE A LAVAGEM DE ROUPA DE UM TECIDO TÊXTIL, E, USO DE UM COPOLÍMERO DE ENXERTO  
(71) Unilever N.V. (NL)  
(74) Atem & Remer Asses. Consul. Prop. Int. Ltda  
MANTIDO O INDEFERIMENTO UMA VEZ QUE  
NÃO FOI APRESENTADO RECURSO DENTRO  
DO PRAZO LEGAL.

(21) **PI 0317221-0 A2** **9.2.4**

(22) 24/11/2003  
(54) PREPOLÍMERO DE POLIURETANO, DISPERSÕES AQUOSAS ESTÁVEIS COM ELEVADO TEOR DE SÓLIDOS CONTENDO O MESMO E PROCESSO DE UTILIZAÇÃO E PREPARAÇÃO DAS DISPERSÕES AQUOSAS  
(71) Dow Global Technologies LLC (US)  
(74) Dannemann, Siemsen, Bigler & Ipanema Moreira  
MANTIDO O INDEFERIMENTO UMA VEZ QUE  
NÃO FOI APRESENTADO RECURSO DENTRO  
DO PRAZO LEGAL.

(21) **PI 0317417-4 A2** **9.2.4**

(22) 27/08/2003  
(54) COMPOSIÇÕES E SUBSTRATOS TRATADOS TENDO PROPRIEDADES DE ENERGIA SUPERFICIAL REVERSIVELMENTE ADAPTÁVEIS E MÉTODOS PARA A SUA FABRICAÇÃO  
(71) Milliken & Company (US)  
(74) Dannemann, Siemsen, Bigler & Ipanema Moreira  
MANTIDO O INDEFERIMENTO UMA VEZ QUE  
NÃO FOI APRESENTADO RECURSO DENTRO  
DO PRAZO LEGAL.

(21) **PI 0317973-7 A2** **9.2.4**

(22) 17/10/2003  
(54) MÉTODO PARA REMOVER E RECUPERAR UM CATALISADOR DE CIANETO DE METAL DUPLO DE UM POLIOL  
(71) Basf Corporation (US)  
(74) Momsen, Leonardos & Cia.  
MANTIDO O INDEFERIMENTO UMA VEZ QUE  
NÃO FOI APRESENTADO RECURSO DENTRO  
DO PRAZO LEGAL.

(21) **PI 0400005-6 A2** **9.2.4**

(22) 06/01/2004  
(54) PROCESSO DE PRODUÇÃO DE OCTABORATO DE SÓDIO TETRAHIDRATADO  
(71) Fábio Barp (BR/RS), Filipe Barp (BR/RS), Elton Alessi (BR/RS)  
(74) SKO - Oyarzáball Marcas & Patentes S/S Ltda.  
MANTIDO O INDEFERIMENTO UMA VEZ QUE  
NÃO FOI APRESENTADO RECURSO DENTRO  
DO PRAZO LEGAL.

(21) **PI 0400074-9 A2** **9.2.4**

(22) 13/02/2004  
(54) PROCESSO DE REGENERAÇÃO DO ÁCIDO TEREFÁLICO (TPA) A PARTIR DA REAÇÃO DE DESPOLIMERIZAÇÃO DO POLI (TEREFALATO

DE ETILENO) (PET) RECICLADO VIA HIDRÓLISE ALCALINA EM MEIO DE ETILENOGLICOL (EG) PURO

(71) Instituto de Tecnologia para o Desenvolvimento - LACTEC (BR/PR)  
(74) Brasil Sul Marcas e Patentes S/C Ltda  
MANTIDO O INDEFERIMENTO UMA VEZ QUE  
NÃO FOI APRESENTADO RECURSO DENTRO  
DO PRAZO LEGAL.

(21) **PI 0400842-1 A2** **9.2.4**

(22) 03/03/2004  
(54) PROCESSO DE PRODUÇÃO DE EMBALAGENS COM AGLOMERADO DE BAGAÇO DE MANDIOCA BIODEGRADÁVEL TERMOPLÁSTICO  
(71) Evásio Lazzaro (BR/SP), Juarez Teodoro Neves (BR/SP), Luiz Antônio Duarte Montanari (BR/PR)  
(74) Cruzeiro/Newmarc Patentes e Marcas Ltda  
MANTIDO O INDEFERIMENTO UMA VEZ QUE  
NÃO FOI APRESENTADO RECURSO DENTRO  
DO PRAZO LEGAL.

(21) **PI 0401057-4 A2** **9.2.4**

(22) 15/01/2004  
(54) PROCESSO DE OBTENÇÃO DE SILÍCIO GRAU SOLAR, PARTINDO DO SILÍCIO GRAU METALÚRGICO  
(71) Rima Agropecuária e Serviços Ltda. (BR/MG)  
(74) Carlos José dos Santos Linhares  
MANTIDO O INDEFERIMENTO UMA VEZ QUE  
NÃO FOI APRESENTADO RECURSO DENTRO  
DO PRAZO LEGAL.

(21) **PI 0401468-5 A2** **9.2.4**

(22) 20/04/2004  
(54) PROCESSO PARA A PREPARAÇÃO DE BORRACHA ACRÍLICA, BORRACHA ACRÍLICA, COMPOSIÇÃO DE BORRACHA ACRÍLICA E ARTIGOS CURADOS A PARTIR DESTA  
(71) Lanxess Elastômeros do Brasil S.A. (BR/RJ)  
(74) Vieira de Mello Advogados  
MANTIDO O INDEFERIMENTO UMA VEZ QUE  
NÃO FOI APRESENTADO RECURSO DENTRO  
DO PRAZO LEGAL.

(21) **PI 0401619-0 A2** **9.2.4**

(22) 20/04/2004  
(54) PROCESSO DE PREPARAÇÃO DE CAFÉ PARA O CONSUMO  
(71) Daterra Atividades Rurais Ltda. (BR/SP)  
(74) Autoral Patentes e Marcas S/C Ltda.  
MANTIDO O INDEFERIMENTO UMA VEZ QUE  
NÃO FOI APRESENTADO RECURSO DENTRO  
DO PRAZO LEGAL.

(21) **PI 0402337-4 A2** **9.2.4**

(22) 16/06/2004  
(54) COMPOSIÇÃO DE MASSA PARA A CONFECÇÃO DE BLOCOS E CORRELATOS APLICADOS NA CONSTRUÇÃO CIVIL  
(71) Utep do Brasil Ltda. (BR/SP)  
(74) P.A. Produtores Associados Marcas e Patentes Ltda  
MANTIDO O INDEFERIMENTO UMA VEZ QUE  
NÃO FOI APRESENTADO RECURSO DENTRO  
DO PRAZO LEGAL.

(21) **PI 0403072-9 A2** **9.2.4**

(22) 23/07/2004  
(54) USO DE COMPOSIÇÃO AGLUTINANTE DE DOIS COMPONENTES, E, MÉTODO PARA NIVELAMENTO DE PISOS  
(71) Rohm and Haas Company (US)  
(74) Momsen, Leonardos & Cia  
MANTIDO O INDEFERIMENTO UMA VEZ QUE  
NÃO FOI APRESENTADO RECURSO DENTRO  
DO PRAZO LEGAL.

(21) **PI 0408574-4 A2** **9.2.4**

(22) 30/03/2004  
(54) CICLO OPERACIONAL PARA UM PROCESSADOR DE COMBUSTÍVEL CAPAZ DE REFORMAR UM COMBUSTÍVEL, PROCESSADOR DE COMBUSTÍVEL, INSTALAÇÃO DE ENERGIA, E MÉTODO PARA OPERAR UM PROCESSADOR DE COMBUSTÍVEL.  
(71) Texaco Development Corporation (US)  
(74) Momsen, Leonardos & Cia  
MANTIDO O INDEFERIMENTO UMA VEZ QUE  
NÃO FOI APRESENTADO RECURSO DENTRO  
DO PRAZO LEGAL.

(21) **PI 0409464-6 A2** **9.2.4**



(22) 09/04/2004  
(54) CADINHO PARA UM DISPOSITIVO PARA PRODUZIR UM BLOCO DE MATERIAL CRISTALINO E PROCESSO PARA SUA PRODUÇÃO  
(71) Apollon Solar (FR) , Cyberstar (FR) , EFD Induction AS (FR)  
(74) Dannemann , Siemsen, Bigler & Ipanema Moreira  
MANTIDO O INDEFERIMENTO UMA VEZ QUE NÃO FOI APRESENTADO RECURSO DENTRO DO PRAZO LEGAL.

(21) **PI 0411115-0 A2** **9.2.4**  
(22) 28/01/2004  
(54) ELETRODO DE DESCARGA PARA TRATAMENTO SUPERFICIAL E MÉTODO DE AVALIAÇÃO DO MESMO, E MÉTODO DE DESCARGA PARA TRATAMENTO SUPERFICIAL  
(71) Mitsubishi Denki Kabushiki Kaisha (JP) , Ishikawajima-Harima Heavy Industries Co., Ltd (JP)  
(74) Dannemann, Siemsen, Bigler & Ipanema Moreira  
MANTIDO O INDEFERIMENTO UMA VEZ QUE NÃO FOI APRESENTADO RECURSO DENTRO DO PRAZO LEGAL.

(21) **PI 0900586-2 A2** **9.2.4**  
(22) 27/03/2009  
(54) PROCESSO DE PREPARAÇÃO DE FERTILIZANTE DE LIBERAÇÃO LENTA  
(71) Hiran Rodrigues de Souza (BR/SP)  
MANTIDO O INDEFERIMENTO UMA VEZ QUE NÃO FOI APRESENTADO RECURSO DENTRO DO PRAZO LEGAL.

## 11. Arquivamento

### 11.1.1 ARQUIVAMENTO DEFINITIVO - ART. 33 DA LPI

(21) **MU 8802779-1 U2** **11.1.1**  
(22) 16/12/2008  
(71) NELSON MALULI CÉSAR (BR/AP) , FÁBIO MALULI CÉSAR (BR/SP)  
(74) ANA PAULA BARBOSA NAHES ESPERANÇOLO

(21) **MU 8900693-3 U2** **11.1.1**  
(22) 06/04/2009  
(71) MARCOS ROBERTO SANTOS (BR/SP)  
(74) Ana Paula Barbosa Nahes Esperançolo

### 11.2 ARQUIVAMENTO - ART. 36 PARÁG. 1º DA LPI

(21) **PI 0012154-1 A2** **11.2**  
(22) 06/07/2000  
(71) Compagnie Gervais Danone (FR)  
(74) Gusmão & Labrunie S/C Ltda

### 11.5 ARQUIVAMENTO - ART. 34 DA LPI

(21) **PI 0103469-3 A2** **11.5**  
(22) 27/07/2001  
(71) Rondon Soares (BR/RS) , Ronaldo Bojunga de Mattos (BR/RS)

(21) **PI 0516276-9 A2** **11.5**  
(22) 06/10/2005  
(71) Solae, LLC (US)  
(74) Cristiane Araújo Rodrigues

(21) **PI 0520593-0 A2** **11.5**  
(22) 07/10/2005  
(71) N.V. NUTRICIA (NL)  
(74) Momsen, Leonardos & CIA

(21) **PI 0606249-0 A2** **11.5**  
(22) 12/01/2006  
(71) Solae, Llc (US)

(74) Priscila Penha de Barros Thereza

(21) **PI 0606260-1 A2** **11.5**  
(22) 09/01/2006  
(71) Monsanto Invest N.V. (NL)  
(74) Momsen, Leonardos & CIA

(21) **PI 0608761-2 A2** **11.5**  
(22) 24/03/2006  
(71) CROPDESIGN N.V. (BE)  
(74) Momsen, Leonardos & CIA.

(21) **PI 0609091-5 A2** **11.5**  
(22) 06/04/2006  
(71) GLAXOSMITHKLINE CONSUMER HEALTHCARE GMBH & CO, KG (DE)  
(74) Momsen, Leonardos & CIA.

(21) **PI 0610129-1 A2** **11.5**  
(22) 15/05/2006  
(71) CARGILL INCORPORATED (US)  
(74) Momsen, Leonardos & CIA.

(21) **PI 0610180-1 A2** **11.5**  
(22) 24/05/2006  
(71) Wellgen, Inc. (US)  
(74) Momsen, Leonardos & CIA.

(21) **PI 0610207-7 A2** **11.5**  
(22) 28/04/2006  
(71) NESTEC S.A (CH)  
(74) Dannemann ,Siemsen, Bigler & Ipanema Moreira

(21) **PI 0610784-2 A2** **11.5**  
(22) 19/04/2006  
(71) N.V. Nutricia (NL)  
(74) Momsen, Leonardos & CIA.

### 11.6.1 ARQUIVAMENTO DA PETIÇÃO - ART. 216 PARÁG. 2º DA LPI

(21) **PI 0717593-0** **11.6.1**  
(22) 19/09/2007  
(71) Tisteron, Ltd (IL)  
(74) Orlando de Souza

### 11.14 PUBLICAÇÃO ANULADA

(21) **PI 0406270-1 B1** **11.14**  
(22) 30/12/2004  
(71) Universidade Federal de Minas Gerais (BR/MG)  
Referente a RPI 2230 de 01/10/2013, por ter sido indevido.

(21) **PI 0504178-3 A2** **11.14**  
(22) 13/10/2005  
(71) Raul Bertolini (BR/RS)  
(74) Norberto Pardelhas de Barcellos

(21) **PI 0505578-4 A2** **11.14**  
(22) 07/12/2005  
(71) Totvs S.A. (BR/SP)  
(74) Logos Marcas e Patentes S/C Ltda.

(21) **PI 0506849-5 A2** **11.14**  
(22) 14/06/2005  
(71) LG Electronics Inc. (KR)  
(74) Nellie Anne Daniel-Shores

(21) **PI 0514272-5 A2** **11.14**  
(22) 21/07/2005  
(71) Samsung Electronics Co., Ltd. (KR)  
(74) Walter de Almeida Martins

## 12. Recurso

### 12.2 RECURSO CONTRA O INDEFERIMENTO

(21) **PI 0014352-9 A2** **12.2**  
(22) 19/09/2000  
(71) Bayer Aktiengesellschaft (DE)

(74) Dannemann, Siemsen, Bigler & Ipanema Moreira

### 12.6 OUTROS RECURSOS

(21) **PI 0209246-8 A2** **12.6**  
(22) 29/05/2002  
(71) Pfizer Products INC. (US)  
(74) Dannemann, Siemsen, Bigler & Ipanema Moreira

## 15. Outros Referentes a Pedidos

### 15.7 PETIÇÃO NÃO CONHECIDA

(21) **C1 9101270-8 E2** **15.7**  
(22) 17/05/2002  
(61) PI 9101270-8 25/03/1991  
(71) Universidade de São Paulo - USP (BR/SP)  
(74) Maria Aparecida de Souza  
Referente petição 018130026977 de 08/08/2013 por ser desnecessária, devido ao despacho 21.1 na RPI 2213 no pedido mãe PI 9101270-8.

(21) **PI 0405417-2 A2** **15.7**  
(22) 18/11/2004  
(66) PI 0404041-4 17/09/2004  
(71) Serralheria Valdir Fantin Ltda. ME (BR/SP)  
Não conhecida a petição nº 018100009257 de 17/03/2010 por motivo de haver petição de exame do pedido anterior válida nos autos do processo, em virtude do disposto no Art. 219 inciso II da LPI, podendo ser solicitada a devolução de taxa da petição desconhecida.

(21) **PI 0601224-8 A2** **15.7**  
(22) 14/02/2006  
(71) Universidade Federal de Minas Gerais (BR/MG)  
Referente a petição nº 014130000732/MG de 19.04.2013, de acordo com o Art. 219, Inciso II da LPI 9279/96.

(21) **PI 0905976-8 A2** **15.7**  
(22) 19/01/2009  
(71) Universidade Federal da Bahia (BR/BA)  
Não conhecida a petição nº 011120000691 de 25/09/2012 em virtude do disposto no Art. 218 inciso I da LPI.

### 15.11 ALTERAÇÃO DE CLASSIFICAÇÃO

(21) **PI 0004650-7 A2** **15.11**  
(22) 13/09/2000  
(51) G08B 25/08 (2006.01), H04L 12/28 (2006.01)  
A Classificação Anterior era: H04Q 3/00

(21) **PI 0013845-2 A2** **15.11**  
(22) 06/09/2000  
(51) H04M 3/48 (2006.01), H04W 92/24 (2009.01), H04W 4/16 (2009.01)  
As Classificações Anteriores eram: H04Q 7/38 , H04M 3/51

(21) **PI 0017415-7 A2** **15.11**  
(22) 31/05/2000  
(51) G06F 21/00 (2013.01), G06F 11/30 (2006.01)  
(62) PI 0011703-0 31/05/2000  
A Classificação Anterior era: H04Q 7/38

(21) **PI 0104388-9 A2** **15.11**  
(22) 02/10/2001  
(51) H01L 25/03 (2006.01), H01L 25/13 (2006.01), H01L 27/00 (2006.01)  
A Classificação Anterior era: G06K 9/62

(21) **PI 0105002-8 A2** **15.11**  
(22) 31/10/2001  
(51) B65H 7/00 (2006.01), B65H 5/00 (2006.01), B65H 3/00 (2006.01), G11B 19/20 (2006.01)  
A Classificação Anterior era: G11B 19/20

(21) **PI 0111478-6 A2** 15.11  
(22) 08/06/2001  
(51) G02B 6/028 (2006.01)  
As Classificações Anteriores eram: G02B 6/22 ,  
G02B 6/16 , C03B 37/018 , C03B 37/027

(21) **PI 0401459-6 A2** 15.11  
(22) 12/05/2004  
(51) A21D 2/18 (2006.01), A23L 1/214 (2006.01)  
A Classificação Anterior era: A21D 2/18

(21) **PI 0402737-0 A8** 15.11  
(22) 14/07/2004  
(51) E21B 17/01 (2006.01), F16L 9/04 (2006.01),  
F16L 9/147 (2006.01)  
A Classificação Anterior era: E21B 7/12

(21) **PI 0417679-0 A2** 15.11  
(22) 16/12/2004  
(51) C04B 5/06 (2006.01), C04B 7/00 (2006.01)  
A Classificação Anterior era: C04B 5/06

(21) **PI 0603172-2 A2** 15.11  
(22) 04/08/2006  
(51) B22C 1/00 (2006.01), C04B 35/10 (2006.01)  
A Classificação Anterior era: C04B 35/10

(21) **PI 0603173-0 A2** 15.11  
(22) 04/08/2006  
(51) B22C 1/00 (2006.01), C04B 35/10 (2006.01)  
A Classificação Anterior era: C04B 35/10

(21) **PI 0604142-6 A2** 15.11  
(22) 31/08/2006  
(51) C04B 14/10 (2006.01), C04B 18/04 (2006.01),  
C04B 20/04 (2006.01), C04B 28/18 (2006.01)  
As Classificações Anteriores eram: C04B 14/28 ,  
C04B 14/00

(21) **PI 9816362-0 A2** 15.11  
(22) 29/05/1998  
(51) H04W 52/02 (2009.01), H04W 68/02 (2009.01)  
(62) PI 9809888-8 29/05/1998  
A Classificação Anterior era: H04W 52/02

## 16. Concessão de Patente ou Certificado de Adição de Invenção

### 16.1 CONCESSÃO DE PATENTE OU CERTIFICADO DE ADIÇÃO DE INVENÇÃO

(11) **MU 8302243-0 Y1** 16.1  
(22) 14/10/2003  
(43) 07/06/2005  
(51) A01G 9/00 (2006.01)  
(54) DISPOSIÇÃO CONSTRUTIVA EM  
ESTRUTURA DE QUADRO VEGETATIVO E  
ASSEMBLADOS  
(73) Gisele Medeiros Mesiara (BR/SP)  
(72) Gislene Medeiros Mesiara  
(74) Flávio Lucas de Menezes Silva  
Prazo de Validade: 7 (sete) anos contados a partir  
de 05/11/2013, observadas as condições legais.

(11) **MU 8802080-0 Y1** 16.1  
(22) 08/09/2008  
(43) 12/05/2009  
(51) B23K 9/28 (2006.01)  
(54) DISPOSIÇÃO INTRODUZIDA EM CORPO DE  
TOCHA PARA SOLDA TIG FABRICADO EM PEÇA  
ÚNICA  
(73) Sumig Indústria de Tochas Ltda (BR/RS)  
(72) Gemir Antônio Susin  
(74) Acerti Marcas e Patentes Ltda  
Prazo de Validade: 15 (quinze) anos contados a  
partir de 08/09/2008, observadas as condições  
legais.

(11) **PI 0009765-9 B1** 16.1  
(22) 11/04/2000  
(30) 13/04/1999 IT RM99 A 000220  
(51) C07C 229/22 (2006.01), A61K 9/127 (2006.01)  
(54) COMPOSTOS DE ÉSTERES DE L-CARNITINA  
OU ALCANOIL L-CARNITINASE, USO DOS  
SMOS, LIPOSSOMAS CONTENDO OS  
FERIDOS COMPOSTOS E COMPOSIÇÕES

FARMACÊUTICAS E COSMÉTICAS CONTENDO  
OS DITOS LIPOSSOMAS.

(73) Sigma-Tau Industrie Farmaceutiche Riunite  
S.P.A. (IT)  
(72) Claudio Pisano, Maria Ornella Tinti, Mose  
Santaniello, Luciana Critelli, Giovanni Salvatori  
(74) Dannemann, Siemsen, Bigler & Ipanema  
Moreira  
Prazo de Validade: 10 (dez) anos contados a partir  
de 05/11/2013, observadas as condições legais.

(11) **PI 0013724-3 B1** 16.1  
(22) 23/08/2000  
(30) 02/09/1999 US 60/152,507  
(51) G02B 1/04 (2006.01), A61L 27/34 (2006.01)  
(54) Composição de revestimento copolímero para  
um implante cirúrgico, implante cirúrgico revestido e  
método de aplicação de um revestimento a um  
implante cirúrgico  
(73) Alcon Universal LTD (CH)  
(72) Albert R. Leboeuf  
(74) Dannemann, Siemsen, Bigler & Ipanema  
Moreira  
Prazo de Validade: 10 (dez) anos contados a partir  
de 05/11/2013, observadas as condições legais.

(11) **PI 0016363-5 B1** 16.1  
(22) 12/12/2000  
(30) 13/12/1999 EP 99 310003.1  
(51) C07C 29/17 (2006.01), C07C 29/149 (2006.01),  
C07C 31/20 (2006.01), C07D 307/08 (2006.01),  
C07D 315/00 (2006.01)  
(54) PROCESSO PARA A CO-PRODUÇÃO DE  
DIÓIS ALIFÁTICOS E ÉTERES CICLICOS  
(73) Davy Process Technology Limited (GB)  
(72) Michael Anthony Wood, Paul Willett, Robert  
Wild, Stephen William Colley  
(74) Dannemann, Siemsen, Bigler & Ipanema  
Moreira  
Prazo de Validade: 10 (dez) anos contados a partir  
de 05/11/2013, observadas as condições legais.

(11) **PI 0017005-4 B1** 16.1  
(22) 14/12/2000  
(30) 10/01/2000 US 09/479,661  
(51) A61H 1/00 (2006.01)  
(54) APARELHO PARA EVITAR OU ALIVIAR  
DORES NA PARTE INFERIOR DAS COSTAS DE  
UM SER HUMANO QUANDO O MESMO ESTÁ  
DEITADO EM POSIÇÃO SUPINA NUMA  
SUPERFÍCIE SUBJACENTE  
(73) B TO B LTD., (IL)  
(72) Ori Elan  
(74) Tinoco Soares & Filho S/C Ltda  
Prazo de Validade: 10 (dez) anos contados a partir  
de 05/11/2013, observadas as condições legais.

(11) **PI 0100867-6 B1** 16.1  
(22) 06/03/2001  
(30) 07/03/2000 JP 2000-62133  
(43) 30/10/2001  
(51) A61F 13/15 (2006.01)  
(54) ARTIGO ABSORVENTE  
(73) Uni-Charm Corporation (JP)  
(72) Masahiro Kashiwagi  
(74) Momsen, Leonardos & CIA.  
Prazo de Validade: 10 (dez) anos contados a partir  
de 05/11/2013, observadas as condições legais.

(11) **PI 0104026-0 B1** 16.1  
(22) 13/09/2001  
(30) 13/09/2000 US 09/660,967  
(43) 28/05/2002  
(51) C21D 1/04 (2006.01)  
(54) FITA QUE COMPREENDE UM MEIO  
ABLATIVO E MÉTODO PARA O TRATAMENTO DE  
UMA SUPERFÍCIE DE UM SUBSTRATO  
METÁLICO.  
(73) General Electric Company (US)  
(72) Mark Lloyd Miller, Farzin Homayoun Azad,  
Seetha Ramaiah Mannava, Phlemon Kennard  
Wright III  
(74) Nellie Anne Daniel Shores  
Prazo de Validade: 10 (dez) anos contados a partir  
de 05/11/2013, observadas as condições legais.

(11) **PI 0109238-3 B1** 16.1  
(22) 16/03/2001  
(30) 16/03/2000 US 60/189820  
(51) B22D 41/22 (2006.01)  
(54) Aparelho e processo para dosar o fluxo no  
lingotamento contínuo de metal em fusão.  
(73) VESUVIUS CRUCIBLE COMPANY (US)  
(72) DONG XU, Lawrence J. Heaslip, JAMES D.  
DORRICO

(74) Morsen, Leonardos & Cia.  
Prazo de Validade: 10 (dez) anos contados a partir  
de 05/11/2013, observadas as condições legais.

(11) **PI 0111226-0 B1** 16.1  
(22) 09/05/2001  
(30) 30/05/2000 EP 00304577.0  
(54) COMPOSIÇÃO ORAL COMPREENDENDO  
GREDA BRANCA  
(73) Unilever N. V. (NL)  
(72) Matthew Pickles, Stephen John Singleton  
(74) Paola Calabria Mattioli  
Prazo de Validade: 10 (dez) anos contados a partir  
de 05/11/2013, observadas as condições legais.

(11) **PI 0117156-9 B1** 16.1  
(22) 19/10/2001  
(51) B62M 7/02 (2006.01)  
(54) ESTRUTURA DE DISPOSIÇÃO DE VÁLVULA  
DE CONTROLE DE AR SECUNDÁRIO DE  
DESCARGA EM UMA MOTOCICLETA  
(73) Honda Giken Kogyo Kabushiki Kaisha (JP)  
(72) Yasuhiro Takada, Dai Hiwatashi, Shoichiro Sato  
(74) Dannemann, Siemsen, Bigler & Ipanema  
Moreira  
Prazo de Validade: 10 (dez) anos contados a partir  
de 05/11/2013, observadas as condições legais.

(11) **PI 0210289-7 B1** 16.1  
(22) 06/06/2002  
(30) 08/06/2001 US 09/876984  
(51) C09D 11/16 (2006.01), C09D 11/18 (2006.01),  
C08L 75/04 (2006.01)  
(54) COMPOSIÇÃO DE TINTA NÃO-APAGÁVEL  
PARA UM INSTRUMENTO DE ESCRITA  
(73) Bic Corporation (US)  
(72) Qingping Chen, Michael T. Nowak  
(74) Morsen, Leonardos & Cia.  
Prazo de Validade: 10 (dez) anos contados a partir  
de 05/11/2013, observadas as condições legais.

(11) **PI 0214850-1 B1** 16.1  
(22) 13/12/2002  
(30) 14/12/2001 GB 0129986.6  
(51) B44C 3/04 (2006.01), C08J 9/32 (2006.01),  
C08G 18/32 (2006.01)  
(54) MÉTODO DE PRODUÇÃO DE UM MODELO  
INCONSÚTIL  
(73) Huntsman Advanced Materials (Switzerland)  
GmbH (CH)  
(72) Matthew Cleaver, Didier Arnoux  
(74) Morsen, Leonardos & Cia.  
Prazo de Validade: 10 (dez) anos contados a partir  
de 05/11/2013, observadas as condições legais.

(11) **PI 0215665-2 B1** 16.1  
(22) 28/03/2002  
(51) C07K 14/325 (2006.01), C12N 15/82 (2006.01),  
C12N 15/62 (2006.01)  
(54) PROTEÍNA DA ENDOTOXINA DELTA  
QUIMÉRICA CRY1EA E CRY1CA  
(73) Council Of Scientific And Industrial Research  
(IN)  
(72) Rakesh Tuli  
(74) NELLIE ANNE DAIEL-SHORES  
Prazo de Validade: 10 (dez) anos contados a partir  
de 05/11/2013, observadas as condições legais.

(11) **PI 0309642-4 B1** 16.1  
(22) 30/04/2003  
(30) 03/05/2002 DE 102 19 993.0  
(51) D06L 3/12 (2006.01), C11D 3/39 (2006.01),  
C11D 3/42 (2006.01), C07C 309/32 (2006.01),  
C11D 1/62 (2006.01)  
(54) Processo para alvejar materiais têxteis,  
formulações, e, uso das mesmas  
(73) Basf Aktiengesellschaft (DE)  
(72) Dieter Weber, Helmut Reichelt, Gerhard  
Wagenblast  
(74) Morsen, Leonardos & Cia  
Prazo de Validade: 10 (dez) anos contados a partir  
de 05/11/2013, observadas as condições legais.

(11) **PI 0309848-6 B1** 16.1  
(22) 09/05/2003  
(30) 09/05/2002 GB 0210680.5  
(51) D21F 11/06 (2006.01), D21H 21/42 (2006.01)  
(54) Método de fabricação de uma folha fibrosa,  
folha fibrosa e documento de segurança  
(73) De La Rue International Limited (GB)  
(72) Anthony James Waters  
(74) NELLIE ANNE DAIEL-SHORES  
Prazo de Validade: 10 (dez) anos contados a partir  
de 05/11/2013, observadas as condições legais.

- (11) **PI 0311210-1 B1** **16.1**  
(22) 21/05/2003  
(30) 04/06/2002 IL 150015  
(51) B23C 5/22 (2006.01), B23C 5/10 (2006.01)  
(54) INSERTO DE CORTE E FRESA  
(73) Iscar LTD. (IL)  
(72) Amir Satran  
(74) Kasznar Leonardos Prop. Intelectual  
Prazo de Validade: 10 (dez) anos contados a partir de 05/11/2013, observadas as condições legais.
- (11) **PI 0312302-2 B1** **16.1**  
(22) 04/07/2003  
(30) 10/07/2002 GB 0216052.1  
(51) B32B 27/32 (2006.01), G09F 3/02 (2006.01)  
(54) MATERIAL PARA RÓTULOS DO TIPO ADULTERAÇÃO-RESISTENTE  
(73) Arjobex Limited (GB)  
(72) David Thomson Dalgleish  
(74) Di Blasi, Parente, S.G. & Associados  
Prazo de Validade: 10 (dez) anos contados a partir de 05/11/2013, observadas as condições legais.
- (11) **PI 0312694-3 B1** **16.1**  
(22) 03/07/2003  
(30) 11/07/2002 EP 02 405591.5  
(51) C11D 3/395 (2006.01), C11D 3/16 (2006.01), C07D 213/68 (2006.01), C07D 213/74 (2006.01), C11D 3/39 (2006.01)  
(54) Uso de compostos de complexo de metal como catalisadores de oxidação, compostos de complexo de metal, agente de lavagem, limpeza, desinfecção ou alvejamento, bem como preparação sólida  
(73) Ciba Specialty Chemicals Holding INC. (CH)  
(72) Gunther Schlingloff, Torsten Wieprecht, Frank Bachmann, Josef Dannacher, Marie-Josée Dubs, Menno Hazenkamp, Uwe Heinz, Markus Frey, Albert Schneider  
(74) Dannemann, Siemsen, Bigler & Ipanema Moreira  
Prazo de Validade: 10 (dez) anos contados a partir de 05/11/2013, observadas as condições legais.
- (11) **PI 0312827-0 B1** **16.1**  
(22) 10/04/2003  
(30) 23/07/2002 US 10/201,332  
(51) D21C 3/02 (2006.01), D21C 3/04 (2006.01), D21C 3/20 (2006.01)  
(54) Método de redução do teor de resina de polpas químicas, e, licor de cozimento  
(73) Nalco Company (US)  
(72) Presad Y. Duggirala, James J. Svarz  
(74) Momsen, Leonardos & Cia.  
Prazo de Validade: 10 (dez) anos contados a partir de 05/11/2013, observadas as condições legais.
- (11) **PI 0315904-3 B1** **16.1**  
(22) 24/10/2003  
(30) 07/11/2002 US 10/289,989  
(51) D21F 1/00 (2006.01)  
(54) Pano para a fabricação de papel  
(73) Albany International Corp. (US)  
(72) Michael J. Josef, Rick Barbery  
(74) Orlando de Souza  
Prazo de Validade: 10 (dez) anos contados a partir de 05/11/2013, observadas as condições legais.
- (11) **PI 0408018-1 B1** **16.1**  
(22) 26/02/2004  
(30) 05/03/2003 US 10/379,746  
(51) C08L 83/04 (2006.01)  
(54) Composições de revestimento e fechamento livres de erucamida  
(73) W.R. Grace & CO. - CONN (US)  
(72) Marysusan Couturier  
(74) Nellie Anne Daniel-Shores  
Prazo de Validade: 20 (vinte) anos contados a partir de 26/02/2004, observadas as condições legais.
- (11) **PI 0408952-9 B1** **16.1**  
(22) 31/03/2004  
(30) 31/03/2003 US 60/458,372  
(51) C05F 3/00 (2006.01), C05G 3/02 (2006.01)  
(54) Composição fermentada sinérgica para promoção de crescimento de planta, saúde do solo e biocontrole, seu processo de preparação, bem como método para a promoção do crescimento de planta  
(73) Council Of Scientific & Industrial Research (IN)  
(72) Chandra Shekhar Nautiyal, Sangeeta Mehta, Harikesh Bahadur Singh, Sunil Balkrishna
- Mansinghka, Suresh Haribhau Dawle, Naryan Eknath Rajhans, Palpu Pushpangadan  
(74) Dannemann, Siemsen, Bigler & Ipanema Moreira  
Prazo de Validade: 20 (vinte) anos contados a partir de 31/03/2004, observadas as condições legais.
- (11) **PI 0411168-0 B1** **16.1**  
(22) 12/05/2004  
(30) 29/05/2003 EP 03253383.8  
(54) Composição para o tratamento dos cabelos, usos da composição e método de tratamento dos cabelos.  
(73) Unilever N.V (NL)  
(72) Anand Ramchandra Mahadeshwar, Siam Singhapuntu  
(74) Ana Paula Santos Celidonio  
Prazo de Validade: 20 (vinte) anos contados a partir de 12/05/2004, observadas as condições legais.
- (11) **PI 0415855-5 B1** **16.1**  
(22) 12/10/2004  
(30) 23/10/2003 DE 103 49 500.2  
(51) C07C 229/36 (2006.01), C07D 231/14 (2006.01)  
(54) PROCESSO PARA PREPARAÇÃO DE ÉSTERES DE ÁCIDO 2-DIHALOGENACIL-3-AMINO-ACRÍLICO E ÉSTERES DE ÁCIDO 3-DIHALOGENO-METIL-PIRÁZOL-4-CARBOXÍLICO  
(73) Bayer Cropscience AG (DE)  
(72) Reinhard Lantzsch, Wolfgang Jörges, Sergiy Pazenok  
(74) Dannemann, Siemsen, Bigler & Ipanema Moreira  
Prazo de Validade: 20 (vinte) anos contados a partir de 12/10/2004, observadas as condições legais.
- (11) **PI 9704601-9 B1** **16.1**  
(22) 04/09/1997  
(30) 09/09/1996 US 08/711,236  
(43) 08/09/1998  
(51) G06F 3/048 (2013.01)  
(54) MÉTODO PARA FORNECIMENTO DE UMA INTERFACE GRÁFICA PARA USUÁRIO BASEADA EM GESTO INTUITIVO E CONTROLADA POR MICROPROCESSADOR PARA UM DISPOSITIVO ELETRÔNICO TENDO UMA TELA  
(73) Motorola Mobility, Inc. (US)  
(72) SUTHIRUG NUM PISUTHA-ARNOND  
(74) Trench, Rossi e Watanabe  
Prazo de Validade: 10 (dez) anos contados a partir de 05/11/2013, observadas as condições legais.
- (11) **PI 9806557-2 B1** **16.1**  
(22) 20/11/1998  
(43) 12/09/2000  
(51) C12N 1/20 (2006.01), C12N 15/01 (2006.01), C12P 7/62 (2006.01), C12R 1/01 (2006.01)  
(54) CEPA MUTANTE DE BURKHOLDERIA SP E MÉTODO DE OBTENÇÃO DA CEPA  
(73) Instituto de Pesquisas Tecnológicas de São Paulo S/A - IPT (BR/SP), PHB Industrial S/A (BR/SP)  
(72) Luiziana Ferreira da Silva, José Gregório Cabrera Gomes  
(74) Antonio Mauricio Pedras Arnaud  
Prazo de Validade: 10 (dez) anos contados a partir de 05/11/2013, observadas as condições legais.
- (11) **PI 9807234-0 B1** **16.1**  
(22) 18/02/1998  
(30) 20/02/1997 JP 9/36172; 22/09/1997 JP 9/256357  
(51) A61K 31/40 (2006.01), A61K 31/445 (2006.01), A61K 31/55 (2006.01), A61K 9/08 (2006.01), A61K 9/107 (2006.01)  
(54) COMPOSIÇÃO FARMACÊUTICA COMPREENDENDO UM COMPOSTO TRICÍLICO E UMA COMBINAÇÃO DE MIRISTRATO DE ISOPROPILA E SEBACATO DE DIETILA, COM ESTABILIDADE E ABSORIBILIDADE AUMENTADAS E UM POTENCIAL DE IRRITAÇÃO REDUZIDO  
(73) Astellas Pharma Inc. (JP)  
(72) Masayuki Yamanaka, Fumio Shimojo, Satoshi Ueda, Rinta Ibuki, Norio Ohnishi, Toshihiko Toyoda  
(74) Paulo Sérgio Scatamburlo  
Prazo de Validade: 10 (dez) anos contados a partir de 05/11/2013, observadas as condições legais.
- (11) **PI 9807529-2 B1** **16.1**  
(22) 28/01/1998
- (30) 31/01/1997 FR 97 01086  
(51) G01N 27/406 (2006.01), F02D 41/14 (2006.01)  
(54) DISPOSITIVO DE MEDIDA DO TEOR DE OXIGÊNIO EM UM MEIO GASOSO  
(73) Johnson Controls Automotive Electronics (FR)  
(72) Christophe Dekonink, Louis Delgrange, Luc Herbin, Pierre Neyrat, Frederic Aimard, Jean Marie Taupin  
(74) Dannemann, Siemsen, Bigler & Ipanema Moreira  
Prazo de Validade: 10 (dez) anos contados a partir de 05/11/2013, observadas as condições legais.
- (11) **PI 9807848-8 B1** **16.1**  
(22) 10/02/1998  
(30) 21/02/1997 DE 197 06 902.9; 17/09/1997 DE 197 40 785.4  
(51) C07C 311/08 (2006.01), C07D 217/02 (2006.01), C07D 217/04 (2006.01), A61K 31/18 (2006.01), C07D 209/44 (2006.01), C07D 213/76 (2006.01), C07D 215/26 (2006.01), C07C 311/10 (2006.01), C07C 43/275 (2006.01), C07D 275/02 (2006.01), A61K 31/47 (2006.01), A61K 31/40 (2006.01), C07C 309/65 (2006.01), C07C 217/78 (2006.01), A61P 25/00 (2006.01)  
(54) COMPOSTO DE ARILSULFONAMIDAS E ANÁLOGOS, BEM COMO COMPOSIÇÃO FARMACÊUTICA E USO DOS MESMOS.  
(73) Bayer Schering Aktiengesellschaft (DE)  
(72) Joachim Mittendorf, Juergen Dressel, Michael Matzke, Joerg Keldenich, Klaus-Helmut Mohrs, Siegfried Raddatz, Juergen Franz, Peter Spreyer, Verena Voehringer, Joachim Schumacher, Michael-Harold Rock, Ervin Horvath, Arno Friedl, Frank Mauler, Jean-Marie-Viktor De Vry, Reinhard Jork  
(74) Dannemann, Siemsen, Bigler & Ipanema Moreira  
Prazo de Validade: 10 (dez) anos contados a partir de 05/11/2013, observadas as condições legais.
- (11) **PI 9814296-8 B1** **16.1**  
(22) 18/12/1998  
(30) 19/12/1997 AU PP 1054  
(51) A61K 9/10 (2006.01), A61K 9/12 (2006.01)  
(54) FORMULAÇÃO DE APLICAÇÃO LOCAL AQUOSA TOPICAMENTE ACEITÁVEL ADAPTADA PARA APLICAÇÃO EXTERNA LOCALIZADA EM UM ANIMAL NÃO HUMANO E MÉTODO PARA A FORMULAÇÃO DA MESMA.  
(73) Schering-Plough Animal Health Limited (AU)  
(72) Stanley Shepherd  
(74) Dannemann, Siemsen, Bigler & Ipanema Moreira  
Prazo de Validade: 10 (dez) anos contados a partir de 05/11/2013, observadas as condições legais.
- (11) **PI 9901590-0 B1** **16.1**  
(22) 05/04/1999  
(30) 06/04/1998 FR 9804234  
(43) 30/05/2000  
(54) COMPOSIÇÃO PARA A TINTURA SEMIPERMANENTE DAS FIBRAS QUERATÍNICAS E PROCESSOS DE TINTURA DAS FIBRAS QUERATÍNICAS.  
(73) L'oreal (FR)  
(72) Christine Rondeau  
(74) Francisco Carlos Rodrigues Silva  
Prazo de Validade: 10 (dez) anos contados a partir de 05/11/2013, observadas as condições legais.
- (11) **PI 9902453-5 B1** **16.1**  
(22) 22/06/1999  
(30) 23/06/1998 FR 98 07905  
(43) 18/01/2000  
(51) H02G 15/24 (2006.01)  
(54) DISPOSITIVO DE VEDAÇÃO.  
(73) Cables Pirelli (FR)  
(72) Christian Liegeois  
(74) Momsen, Leonardos & CIA.  
Prazo de Validade: 10 (dez) anos contados a partir de 05/11/2013, observadas as condições legais.
- (11) **PI 9908472-4 B1** **16.1**  
(22) 04/03/1999  
(30) 04/03/1998 KR 1998/7079; 19/10/1998 KR 1998/43636  
(51) C07D 207/24 (2006.01), C07D 207/36 (2006.01), C07D 207/22 (2006.01), C07D 471/04 (2006.01)  
(54) PROCESSO PARA A PREPARAÇÃO DE UM COMPOSTO AMINOMETIL-PIRROLIDINA-3-ONA PROTEGIDO, E, COMPOSTO

(73) LG Life Sciences LTD. (KR)  
 (72) Kwang Yul Moon, Won Sup Kim, TAE HEE LEE, JAY HYOK CHANG  
 (74) Momsen, Leonardos & CIA.  
 Prazo de Validade: 10 (dez) anos contados a partir de 05/11/2013, observadas as condições legais.

(11) **PI 9909449-5 B1** **16.1**  
 (22) 02/04/1999  
 (30) 06/04/1998 US 09/055538  
 (51) A23K 1/14 (2006.01), A23K 1/18 (2006.01)  
 (54) COMPOSIÇÃO DE ALIMENTO PARA ANIMAIS DOMÉSTICOS  
 (73) The Iams Company (US)  
 (72) Gregory Dean Sunvold  
 (74) Momsen, Leonardos & CIA.  
 Prazo de Validade: 10 (dez) anos contados a partir de 05/11/2013, observadas as condições legais.

(11) **PI 9912125-5 B1** **16.1**  
 (22) 03/07/1999  
 (30) 16/07/1998 DE 198 32 009.4  
 (51) C07C 311/00 (2006.01)  
 (54) BENZENOSULFONILURÉIAS E - TIOURÉIAS 2,5-SUBSTITUÍDAS, PROCESSOS PARA A SUA PREPARAÇÃO, SUA APLICAÇÃO E PREPARADOS FARMACÊUTICOS CONTENDO AS MESMAS  
 (73) Sanofi-Aventis Deutschland GmbH (DE)  
 (72) Holger Heitsch, Heinrich Christian Englert, Heinz Goegelien  
 (74) Dannemann, Siemsen, Bigler & Ipanema Moreira  
 Prazo de Validade: 10 (dez) anos contados a partir de 05/11/2013, observadas as condições legais.

(11) **PI 9912484-0 B1** **16.1**  
 (22) 15/07/1999  
 (30) 28/07/1998 FR 98/09808  
 (51) C07D 201/08 (2006.01)  
 (54) PROCESSO DE SEPARAÇÃO DA ÁGUA DE UMA SOLUÇÃO AQUOSA DE LACTAMA  
 (73) Rhodia Fiber and Resin Intermediates (FR)  
 (72) Gérald Bocquet, Yves Courtemanche, Patrick Houssier  
 (74) Momsen, Leonardos & CIA.  
 Prazo de Validade: 10 (dez) anos contados a partir de 05/11/2013, observadas as condições legais.

(11) **PI 9913138-2 B1** **16.1**  
 (22) 06/08/1999  
 (30) 27/08/1998 US 60/098,145  
 (51) C07D 401/06 (2006.01), C07D 401/14 (2006.01), C07D 215/22 (2006.01), C07F 7/08 (2006.01), A61K 31/47 (2006.01)  
 (54) DERIVADO DE QUINOLIN-2-ONA SUBSTITUÍDO COM ALQUINILA E COMPOSIÇÃO FARMACÊUTICA CONTENDO O MESMO  
 (73) Pfizer Inc. (US), Osi Pharmaceuticals, Inc. (US)  
 (72) Susan Deborah La Greca, Joseph Peter Lyssikatos  
 (74) Dannemann, Siemsen, Bigler & Ipanema Moreira  
 Prazo de Validade: 10 (dez) anos contados a partir de 05/11/2013, observadas as condições legais.

(11) **PI 9917844-3 B1** **16.1**  
 (22) 19/02/1999  
 (30) 19/02/1998 US 60/075,216  
 (51) C12M 1/26 (2006.01)  
 (54) RECIPIENTE DE AMOSTRA DE ESPERMA  
 (62) PI 9908108-3 19/02/1999  
 (73) Introtech (US)  
 (72) Henry L. Eisensohn  
 (74) Dannemann, Siemsen, Bigler & Ipanema Moreira  
 Prazo de Validade: 10 (dez) anos contados a partir de 05/11/2013, observadas as condições legais.

## 19. Notificação de Decisão Judicial

### 19.1 NOTIFICAÇÃO DE DECISÃO JUDICIAL

(11) **PI 0107445-8 B1** **19.1**  
 (22) 30/10/2012

(73) AstraZeneca AB (SE)  
 (74) Momsen, Leonardos & Cia  
 INPI-52400.034124/13  
 Seção Judiciária do Rio de Janeiro - 31ª Vara Federal  
 Processo nº. 2013.51.01.102889-4  
 Autor: EUROFARMA LABORATORIOS LTDA  
 Réu(s): INSTITUTO NACIONAL DA PROPRIEDADE INDUSTRIAL - INPI, ASTRAZENACA AB E AGÊNCIA NACIONAL DE VIGILÂNCIA SANITÁRIA - ANVISA  
 Decisão: " Com fundamento no § 2º do artigo 56 da Lei 9.279/96 - DEFIRO A ANTECIPAÇÃO DE TUTELA, para suspender os efeitos da patente de invenção PI0107445-8, restritivamente às partes da presente demanda. Defiro a inclusão da ABIFINA (Associação Brasileira das Indústrias de Química Fina, Biotecnologia e suas especialidades) como amicus curiae."

## 21. Extinção de Patente e Certificado de Adição de Invenção

### 21.6 EXTIÇÃO DA PATENTE PARA FINS DA RESTAURAÇÃO NOS TERMOS DO ART. 87 DA LPI

(11) **PI 9510256-6 B1** **21.6**  
 (45) 10/08/2010  
 (73) Bayer Aktiengesellschaft (DE)  
 (74) Dannemann, Siemsen, Bigler & Ipanema Moreira  
 Referente a 18ª anuidade.

(11) **PI 9510323-6 B1** **21.6**  
 (45) 25/10/2005  
 (73) Genentech, Inc (US)  
 (74) Ana Paula Santos Celidonio  
 Referente a 18ª anuidade.

(11) **PI 9510460-7 B1** **21.6**  
 (45) 01/08/2006  
 (73) Alcon Laboratories, Inc. (US)  
 (74) Dannemann, Siemsen, Bigler & Ipanema Moreira  
 Referente a 18ª anuidade.

(11) **PI 9607752-2 B1** **21.6**  
 (45) 05/05/2009  
 (73) United States Government as Represented by the Secretary of the Army (US)  
 (74) Momsen, Leonardos & Cia.  
 Referente a 17ª anuidade.

(11) **PI 9609100-2 B1** **21.6**  
 (45) 24/10/2006  
 (73) Bayer Aktiengesellschaft (DE)  
 (74) Dannemann, Siemsen, Bigler & Ipanema Moreira  
 Referente a 17ª anuidade.

(11) **PI 9611002-3 B1** **21.6**  
 (45) 30/11/2010  
 (73) Bayer Animal Health GmbH (DE)  
 (74) Dannemann, Siemsen, Bigler & Ipanema Moreira  
 Referente a 17ª anuidade.

(11) **PI 9611871-7 B1** **21.6**  
 (45) 03/11/2010  
 (73) Acino Pharma AG (CH)  
 (74) Dannemann, Siemsen, Bigler & Ipanema Moreira  
 Referente a 17ª anuidade.

(11) **PI 9612258-7 B1** **21.6**  
 (45) 31/05/2011  
 (73) Vertex Pharmaceuticals Incorporated (US)  
 (74) Dannemann, Siemsen, Bigler & Ipanema Moreira  
 Referente a 17ª anuidade.

(11) **PI 9612939-5 B1** **21.6**  
 (45) 11/08/2009  
 (62) PI 9609100-2 13/05/1996  
 (73) Bayer Aktiengesellschaft (DE)

(74) Dannemann, Siemsen, Bigler & Ipanema Moreira  
 Referente a 17ª anuidade.

(11) **PI 9612997-2 B1** **21.6**  
 (45) 10/01/2012  
 (62) PI 9610262-4 30/08/1996  
 (73) Corixa Corporation (US)  
 (74) NELLIE ANNE DAIEL-SHORES  
 Referente a 17ª anuidade.

(11) **PI 9708425-5 B1** **21.6**  
 (45) 22/02/2012  
 (73) Bayer Aktiengesellschaft (DE)  
 (74) Dannemann, Siemsen, Bigler & Ipanema Moreira  
 Referente a 16ª anuidade.

## 24. Anuidade de Patente

### 24.2 EXIGÊNCIA DE COMPLEMENTAÇÃO DA RETRIBUIÇÃO ANUAL

(11) **PI 9804719-1 B1** **24.2**  
 (45) 25/04/2006  
 (73) Universidade Federal de Sergipe (BR/SE)  
 Complementar a retribuição da(s) 14a. e 15a. anuidade(s), de acordo com tabela vigente, referente à(s) guia(s) de recolhimento 221206061000 de 02/10/2012 e 221305893020 de 11/09/2013 e comprovar o recolhimento da(s) taxas de restauração da(s) 14a. e 15a. anuidade(s).

### 24.4 RESTAURAÇÃO

(11) **PI 9804719-1 B1** **24.4**  
 (45) 25/04/2006  
 (73) Universidade Federal de Sergipe (BR/SE)

## 25. Anotação de Alteração de Nome e/ou Sede e Transferência de Pedido, Patente e Certificado de Adição de Invenção

### 25.1 TRANSFERÊNCIA DEFERIDA

(21) **MU 8800390-6 U2** **25.1**  
 (22) 30/07/2008  
 (71) DIPLOMATA INDÚSTRIA E COMÉRCIO DE ARTIGOS DE VIAGEM LTDA. (BR/SP)  
 (74) Braga & Braga Associados - Advogados

(21) **PI 0017588-9 A2** **25.1**  
 (22) 25/02/2000  
 (62) PI 0008508-1 25/02/2000  
 (71) AH USA 42 LLC (US)  
 (74) Dannemann, Siemsen, Bigler & Ipanema Moreira

(11) **PI 0111985-0 B1** **25.1**  
 (22) 08/06/2001  
 (71) Vallourec Mannesmann Oil & Gas France (FR), NIPPON STEEL CORPORATION (JP)  
 (74) Dannemann, Siemsen, Bigler & Ipanema Moreira

(21) **PI 0114863-0 A2** **25.1**  
 (22) 18/10/2001  
 (71) VRINGO, INC. (US)  
 (74) MARIA PIA CARVALHO GUERRA

(11) **PI 0115926-7 B1** **25.1**  
 (22) 04/12/2001  
 (71) Vallourec Mannesmann Oil & Gas France (FR), NIPPON STEEL CORPORATION (JP)



apresentar o documento de cessão relativo a última transferência, além da guia de cumprimento de exigência.

(11) **PI 9807988-3 B1** **25.3**

(22) 25/02/1998

(73) Bayer Cropscience S.A. (FR)  
(74) Momsen, Leonardos & CIA.

A fim de atender as transferências, requeridas através da petição nº 20130039241/RJ de 08/05/2013, é necessário apresentar além da guia de cumprimento de exigência, uma guia de complementação de retribuição, tendo em vista que a alteração de nome solicitada na verdade trata-se de uma transferência por incorporação.

(11) **PI 9810153-6 B1** **25.3**

(22) 05/06/1998

(73) ABB Fläkt AB (SE)

(74) Veirano e Advogados Associados

A fim de atender as transferências e alterações de nome, requeridas através da petição nº 20130041413/RJ de 15/05/2013, é necessário apresentar o documento de cessão relativo a última transferência, além da guia de cumprimento de exigência.

(11) **PI 9913788-7 B1** **25.3**

(22) 16/09/1999

(71) ABB Fläkt AB (SE)

(74) Momsen, Leonardos & Cia.

A fim de atender as transferências e alterações de nome, requeridas através da petição nº 20130041407/RJ de 15/05/2013, é necessário apresentar o documento de cessão relativo a última transferência, além da guia de cumprimento de exigência.

## 25.4

### ALTERAÇÃO DE NOME DEFERIDA

(21) **BR 12 2012 018907-3 A2** **25.4**

(22) 20/06/2001

(62) PI 0111856-0 20/06/2001

(71) ARBORGEN INC. (US)

(74) Kasznar Leonardos Propriedade Intelectual

(21) **MU 9100983-9 U2** **25.4**

(22) 23/05/2011

(71) TRAUMEC TECNOLOGIA E IMPLANTES ORTOPÉDICOS IMPORTAÇÃO E EXPORTAÇÃO LTDA EPP (BR/SP)

(74) VILAGE MARCAS & PATENTES S / S LTDA

(21) **PI 0113372-1 A2** **25.4**

(22) 07/09/2001

(71) PHARMACIA & UPJOHN COMPANY LLC (US)

(74) DANNEMANN, SIEMSEN, BIGLER & IPANEMA MOREIRA

(11) **PI 0205837-5 B1** **25.4**

(22) 01/08/2002

(73) SCHAEFFLER TECHNOLOGIES AG & CO. KG (DE)

(74) Dannemann, Siemsen, Bigler & Ipanema

Moreira

(21) **PI 0213856-5 A2** **25.4**

(22) 31/10/2002

(71) PAION DEUTSCHLAND GMBH (DE)

(74) Dannemann, Siemsen, Bigler & Ipanema

Moreira

(21) **PI 0316670-8 A2** **25.4**

(22) 26/11/2003

(71) ABBVIE BIOTHERAPEUTICS INC (US)

(74) EDUARDO OTERO

(21) **PI 0404783-4 A2** **25.4**

(22) 04/11/2004

(71) WACKER NEUSON CORPORATION (US)

(74) Hugo Silva, Rosa & Maldonado-Prop. Int

(21) **PI 0404793-1 A2** **25.4**

(22) 04/11/2004

(71) WACKER NEUSON CORPORATION (US)

(74) Hugo Silva, Rosa & Maldonado-Prop Int

(21) **PI 0405805-4 A2** **25.4**

(22) 04/11/2004

(71) WACKER NEUSON CORPORATION (US)

(74) Hugo Silva, Rosa & Maldonado-Prop Int

(21) **PI 0410129-4 A2** **25.4**

(22) 10/05/2004

(71) ABBVIE BIOTHERAPEUTICS INC (US)

(74) Dannemann, Siemsen, Bigler & Ipanema

Moreira

(21) **PI 0411327-6 A2** **25.4**

(22) 23/07/2004

(71) BAYER SCHERING PHARMA

AKTIENGESELLSCHAFT (DE)

(74) ORLANDO DE SOUZA 812817147-04

(21) **PI 0418695-8 A2** **25.4**

(22) 08/11/2004

(71) ABBOTT BIOTHERAPEUTICS CORP. (US)

(74) Dannemann, Siemsen, Bigler & Ipanema

Moreira

(21) **PI 0509177-2 A2** **25.4**

(22) 24/03/2005

(71) ABBOTT BIOTHERAPEUTICS CORP. (US)

(74) Dannemann, Siemsen, Bigler & Ipanema

Moreira

(21) **PI 0511285-0 A2** **25.4**

(22) 06/05/2005

(71) PROMETIMPEX GMBH (DE)

(74) Dannemann, Siemsen, Bigler & Ipanema

Moreira

(21) **PI 0520076-8 A2** **25.4**

(22) 27/09/2005

(71) SBI PHARMACEUTICALS CO., LTD. (JP)

(74) KASZNAR LEONARDOS PROPRIEDADE

INTELLECTUAL

(21) **PI 0607042-6 A2** **25.4**

(22) 09/11/2006

(71) NIPPON STEEL & SUMITOMO METAL

CORPORATION (JP)

(74) Dannemann, Siemsen, Bigler & Ipanema

Moreira

(21) **PI 0618618-1 A2** **25.4**

(22) 16/11/2006

(71) Volvo Lastvagnar AB (SE) , PARKER

HANNIFIN MANUFACTURING SWEDEN AB (SE)

(74) MAGNUS ASPEBY

(21) **PI 0712545-3 A2** **25.4**

(22) 06/06/2007

(71) CABOT SAFETY INTERMEDIATE LLC (US)

(74) Orlando de Souza

(21) **PI 0714415-6 A2** **25.4**

(22) 16/07/2007

(71) Astrazeneca AB (SE) , BAYER PHARMA

AKTIENGESELLSCHAFT (DE)

(74) Dannemann, Siemsen, Bigler & Ipanema

Moreira

(21) **PI 0714583-7 A2** **25.4**

(22) 19/07/2007

(71) AIRBUS OPERATIONS LIMITED (GB)

(74) NELLIE D SHORES

(21) **PI 0804448-1 A2** **25.4**

(22) 12/08/2008

(71) WACKER NEUSON CORPORATION (US)

(74) Hugo Silva, Rosa & Maldonado-Prop. Int

(21) **PI 0804450-3 A2** **25.4**

(22) 24/07/2008

(71) WACKER NEUSON CORPORATION (US)

(74) HUGO SILVA, ROSA & MALDONADO - PROP. INT

(11) **PI 9700139-2 B1** **25.4**

(22) 24/01/1997

(71) WHIRLPOOL S.A. (BR/SP)

(74) CARINA SOUZA RODRIGUES

(21) **PI 9910089-4 A2** **25.4**

(22) 30/04/1999

(71) Novartis Vaccines & Diagnostics, Inc. (US) ,

THE INSTITUTE FOR GENOMIC RESEARCH, INC

(US)

(74) Orlando de Souza

## 25.5

### ALTERAÇÃO DE NOME INDEFERIDA

(21) **PI 0502509-5 A2** **25.5**

(22) 06/07/2005

(71) Motorola Mobility, Inc. (US)

(74) Trench, Rossi e Watanabe

Indeferida a alteração de nome solicitada através da petição nº 020130025907-RJ, de 28/03/2013, uma vez que não foi paga a respectiva taxa de retribuição.

(21) **PI 0506378-7 A2** **25.5**

(22) 15/09/2005

(71) Motorola Mobility, Inc. (US)

(74) Trench, Rossi e Watanabe

Indeferida a alteração de nome solicitada através da petição nº 020130025908-RJ, de 28/03/2013, uma vez que não foi paga a respectiva taxa de retribuição.

(21) **PI 0601955-2 A2** **25.5**

(22) 31/05/2006

(71) Motorola Mobility, Inc. (US)

(74) Trench, Rossi e Watanabe

Indeferida a alteração de nome solicitada através da petição nº 020130025830-RJ, de 28/03/2013, uma vez que não foi paga a respectiva taxa de retribuição.

(21) **PI 0610982-9 A2** **25.5**

(22) 31/03/2006

(71) Motorola Mobility, Inc. (US)

(74) Trench, Rossi e Watanabe

Indeferida a alteração de nome solicitada através da petição nº 020130025910-RJ, de 28/03/2013, uma vez que não foi paga a respectiva taxa de retribuição.

(21) **PI 0615594-4 A2** **25.5**

(22) 10/08/2006

(71) Motorola Mobility, Inc. (US)

(74) Trench, Rossi e Watanabe

Indeferida a alteração de nome solicitada através da petição nº 020130025914-RJ, de 28/03/2013, uma vez que não foi paga a respectiva taxa de retribuição.

(21) **PI 0617279-2 A2** **25.5**

(22) 26/09/2006

(71) Motorola Mobility, Inc. (US)

(74) Trench, Rossi e Watanabe

Indeferida a alteração de nome solicitada através da petição nº 020130025911-RJ, de 28/03/2013, uma vez que não foi paga a respectiva taxa de retribuição.

(21) **PI 0709833-2 A2** **25.5**

(22) 10/04/2007

(71) Piramal Life Sciences Limited (IN) , Council Of

Scientific And Industrial Research (IN)

(74) Security, Do Nascimento Souza & Associados

Propriedade Intelectual Ltda.

Indeferido(s) o(s) pedido(s) de alteração(ões)

de nome contido(s) na petição nº

020120004535-RJ, de 18/01/2012, por ausência de

cumprimento da exigência publicada na RPI nº

2169, de 31/07/2013.

(21) **PI 0710762-5 A2** **25.5**

(22) 29/03/2007

(71) Motorola Mobility, Inc. (US)

(74) Trench, Rossi e Watanabe

Indeferida a alteração de nome solicitada através da petição nº 020130025917-RJ, de 28/03/2013, uma vez que não foi paga a respectiva taxa de retribuição.

(11) **PI 9405567-0 B1** **25.5**

(22) 11/07/1994

(71) Motorola Mobility, Inc. (US)

(74) Trench, Rossi e Watanabe

Indeferida a alteração de nome solicitada através da petição nº 020130025883-RJ, de 28/03/2013, uma vez que não foi paga a respectiva taxa de retribuição.

(11) **PI 9506385-4 B1** **25.5**

(22) 31/07/1995

(71) Motorola Mobility, Inc. (US)

(74) Trench, Rossi e Watanabe

Indeferida a alteração de nome solicitada através da petição nº 020130025890-RJ, de 28/03/2013, uma vez que não foi paga a respectiva taxa de retribuição.

(11) **PI 9506911-9 B1** **25.5**



(22) 05/12/1995  
(71) Motorola Mobility, Inc. (US)  
(74) Trench, Rossi e Watanabe  
Indeferida a alteração de nome solicitada através da petição nº 020130025892-RJ, de 28/03/2013, uma vez que não foi paga a respectiva taxa de retribuição.

(11) **PI 9510374-0 B1** **25.5**

(22) 28/12/1995  
(71) Motorola Mobility, Inc. (US)  
(74) Trench, Rossi e Watanabe  
Indeferida a alteração de nome solicitada através da petição nº 020130025895-RJ, de 28/03/2013, uma vez que não foi paga a respectiva taxa de retribuição.

(11) **PI 9606324-6 B1** **25.5**

(22) 10/04/1996  
(71) Motorola Mobility, Inc. (US)  
(74) Trench, Rossi e Watanabe  
Indeferida a alteração de nome solicitada através da petição nº 020130025888-RJ, de 28/03/2013, uma vez que não foi paga a respectiva taxa de retribuição.

(11) **PI 9607249-0 B1** **25.5**

(22) 04/09/1996  
(71) Motorola Mobility, Inc. (US)  
(74) Trench, Rossi e Watanabe  
Indeferida a alteração de nome solicitada através da petição nº 020130025902-RJ, de 28/03/2013, uma vez que não foi paga a respectiva taxa de retribuição.

(11) **PI 9607810-3 B1** **25.5**

(22) 28/10/1996  
(71) Motorola Mobility, Inc. (US)  
(74) Trench, Rossi e Watanabe  
Indeferida a alteração de nome solicitada através da petição nº 020130025897-RJ, de 28/03/2013, uma vez que não foi paga a respectiva taxa de retribuição.

(11) **PI 9607811-1 B1** **25.5**

(22) 28/10/1996  
(71) Motorola Mobility, Inc. (US)  
(74) Trench, Rossi e Watanabe  
Indeferida a alteração de nome solicitada através da petição nº 020130025896-RJ, de 28/03/2013, uma vez que não foi paga a respectiva taxa de retribuição.

(11) **PI 9702322-1 B1** **25.5**

(22) 15/01/1997  
(71) Motorola Mobility, Inc. (US)  
(74) Trench, Rossi e Watanabe  
Indeferida a alteração de nome solicitada através da petição nº 020130025899-RJ, de 28/03/2013, uma vez que não foi paga a respectiva taxa de retribuição.

(21) **PI 9703557-2 A2** **25.5**

(22) 13/06/1997  
(71) Motorola Mobility, Inc. (US)  
(74) Trench, Rossi e Watanabe  
Indeferida a alteração de nome solicitada através da petição nº 020130025886-RJ, de 28/03/2013, uma vez que não foi paga a respectiva taxa de retribuição.

(11) **PI 9706644-3 B1** **25.5**

(22) 01/07/1997  
(71) Motorola Mobility, Inc. (US)  
(74) Trench, Rossi e Watanabe  
Indeferida a alteração de nome solicitada através da petição nº 020130025912-RJ, de 28/03/2013, uma vez que não foi paga a respectiva taxa de retribuição.

(21) **PI 9815010-3 A2** **25.5**

(22) 10/11/1998  
(71) Motorola Mobility, Inc. (US)  
(74) Trench, Rossi e Watanabe  
Indeferida a alteração de nome solicitada através da petição nº 020130026004-RJ, de 28/03/2013, por ausência de cumprimento da exigência publicada na RPI nº 2219, de 16/07/2013.

(21) **PI 9815479-6 A2** **25.5**

(22) 10/02/1998  
(71) Motorola Mobility, Inc. (US)

(74) Trench, Rossi e Watanabe  
Indeferida a alteração de nome solicitada através da petição nº 020130025916-RJ, de 28/03/2013, uma vez que não foi paga a respectiva taxa de retribuição.

## 25.6 ALTERAÇÃO DE NOME EM EXIGÊNCIA

(21) **PI 0318566-4 A2** **25.6**

(22) 26/11/2003  
(71) Polyfinance Coffor Holding S.A (CH)  
(74) Marcas Marcantes e Patentes Ltda  
A fim de atender ao solicitado através da petição nº 018120007917-SP, de 14/03/2012, é necessário reapresentar o documento de alteração de nome devidamente consularizado, conforme art. 16, §6º da Lei de Propriedade Industrial.

(21) **PI 0616924-4 A2** **25.6**

(22) 03/10/2006  
(71) ARTELIS (BE)  
(74) Dannemann, Siemsen, Bigler & Ipanema  
Moreira

(11) **PI 9802084-6 B1** **25.6**

(22) 12/05/1998  
(73) Voith Siemens Hydro Power Generation GmbH & Co. KG (DE)  
(74) Dannemann, Siemsen, Bigler & Ipanema  
Moreira  
A fim de atender a alteração de nome requerida através da petição nº 20130044437/RJ, de 22/05/2013, é necessário esclarecer a divergência entre o nome da empresa titular da patente e o nome da empresa que teve o nome alterado.

## 25.7 ALTERAÇÃO DE SEDE DEFERIDA

(21) **C1 0103866-4 E2** **25.7**

(22) 27/08/2003  
(61) PI 0103866-4 10/07/2001  
(71) MARIA DE LURDES MOLARINHO VELLY (BR/RS)

(21) **PI 0001505-9 A2** **25.7**

(22) 29/03/2000  
(71) THE QUAKER OATS COMPANY (US)  
(74) DANNEMANN, SIEMSEN, BIGLER & IPANEMA MOREIRA

(21) **PI 0009711-0 A2** **25.7**

(22) 16/03/2000  
(71) Motorola Mobility, Inc. (US)  
(74) Trench, Rossi e Watanabe

(11) **PI 0013013-3 B1** **25.7**

(22) 14/06/2000  
(71) PIV POSIPLAN S.R.L. (IT)  
(74) Dannemann, Siemsen, Bigler & Ipanema  
Moreira

(21) **PI 0103866-4 A2** **25.7**

(22) 10/07/2001  
(71) MARIA DE LURDES MOLARINHO VELLY (BR/RS)

(21) **PI 0206910-5 A2** **25.7**

(22) 18/01/2002  
(71) Motorola Mobility, Inc. (US)  
(74) Trench, Rossi e Watanabe

(21) **PI 0208584-4 A2** **25.7**

(22) 18/12/2002  
(71) Motorola Mobility, Inc. (US)  
(74) Trench, Rossi e Watanabe

(21) **PI 0213020-3 A2** **25.7**

(22) 20/09/2002  
(71) Motorola Mobility, Inc. (US)  
(74) Trench, Rossi e Watanabe

(21) **PI 0306398-4 A2** **25.7**

(22) 26/08/2003  
(71) JOSÉ VALÉRIO NETO (BR/RN)

(21) **PI 0306803-0 A2** **25.7**

(22) 08/01/2003  
(71) IPR LICENSING, INC. (US)  
(74) Vieira de Mello Advogados

(21) **PI 0307061-1 A2** **25.7**

(22) 22/01/2003  
(71) IPR LICENSING, INC. (US)  
(74) Vieira de Mello Advogados

(21) **PI 0307062-0 A2** **25.7**

(22) 22/01/2003  
(71) IPR LICENSING, INC. (US)  
(74) Vieira de Mello Advogados

(21) **PI 0312973-0 A2** **25.7**

(22) 24/07/2003  
(71) Motorola Mobility, Inc. (US)  
(74) Trench, Rossi e Watanabe

(21) **PI 0406765-7 A2** **25.7**

(22) 13/01/2004  
(71) Motorola Mobility, Inc. (US)  
(74) Trench, Rossi e Watanabe

(21) **PI 0407593-5 A2** **25.7**

(22) 17/12/2004  
(71) Motorola Mobility, Inc. (US)  
(74) Trench, Rossi e Watanabe

(21) **PI 0407737-7 A2** **25.7**

(22) 18/02/2004  
(71) Motorola Mobility, Inc. (US)  
(74) Trench, Rossi e Watanabe

(21) **PI 0410573-7 A2** **25.7**

(22) 21/05/2004  
(71) DAK AMERICAS MISSISSIPPI INC. (US)  
(74) Dannemann, Siemsen, Bigler & Ipanema  
Moreira

(21) **PI 0412192-9 A2** **25.7**

(22) 16/06/2004  
(71) PIV POSIPLAN S.R.L. (IT)  
(74) Dannemann, Siemsen, Bigler & Ipanema  
Moreira

(21) **PI 0414052-4 A2** **25.7**

(22) 27/07/2004  
(71) Motorola Mobility, Inc. (US)  
(74) Trench, Rossi e Watanabe

(21) **PI 0414522-4 A2** **25.7**

(22) 07/09/2004  
(71) Motorola Mobility, Inc. (US)  
(74) Trench, Rossi e Watanabe

(21) **PI 0418125-5 A2** **25.7**

(22) 17/12/2004  
(71) Motorola Mobility, Inc. (US)  
(74) Trench, Rossi e Watanabe

(21) **PI 0505682-9 A2** **25.7**

(22) 19/04/2005  
(71) Motorola Mobility, Inc. (US)  
(74) Trench, Rossi e Watanabe

(21) **PI 0509356-2 A2** **25.7**

(22) 22/02/2005  
(71) Motorola Mobility, Inc. (US)  
(74) Trench, Rossi e Watanabe

(21) **PI 0514179-6 A2** **25.7**

(22) 03/08/2005  
(71) Motorola Mobility, Inc. (US)  
(74) Trench, Rossi e Watanabe

(21) **PI 0514245-8 A2** **25.7**

(22) 03/08/2005  
(71) Motorola Mobility, Inc. (US)  
(74) Trench, Rossi e Watanabe

(21) **PI 0517770-7 A2** **25.7**

(22) 31/10/2005  
(71) Motorola Mobility, Inc. (US)  
(74) Trench, Rossi e Watanabe

(21) **PI 0517813-4 A2** **25.7**

(22) 31/10/2005  
(71) Motorola Mobility, Inc. (US)  
(74) Trench, Rossi e Watanabe

(21) **PI 0517836-3 A2** **25.7**



(22) 21/10/2005  
(71) Motorola Mobility, Inc. (US)  
(74) Trench, Rossi e Watanabe

(21) **PI 0517839-8 A2** 25.7  
(22) 21/10/2005  
(71) Motorola Mobility, Inc. (US)  
(74) Trench, Rossi e Watanabe

(21) **PI 0606854-5 A2** 25.7  
(22) 13/01/2006  
(71) Motorola Mobility, Inc. (US)  
(74) Trench, Rossi e Watanabe

(21) **PI 0608958-5 A2** 25.7  
(22) 27/03/2006  
(71) Motorola Mobility, Inc. (US)  
(74) Trench, Rossi e Watanabe

(21) **PI 0714354-0 A2** 25.7  
(22) 13/07/2007  
(71) VESTAS WIND SYSTEMS A/S (DK)  
(74) SIMBOLO MARCAS E PATENTES LTDA

(21) **PI 0714791-0 A2** 25.7  
(22) 07/06/2007  
(71) Motorola Mobility, Inc. (US)  
(74) Trench, Rossi e Watanabe

(21) **PI 0714813-5 A2** 25.7  
(22) 20/07/2007  
(71) ALCON INC. (CH)  
(74) Dannemann, Siemsen, Bigler & Ipanema Moreira

(11) **PI 9407300-7 B1** 25.7  
(22) 15/08/1994  
(71) Schering Corporation, (US) , MERCK SHARP & DOHME CORP. (US)  
(74) Kasznar, Leonardos, Propriedade Intelectual

(11) **PI 9702339-6 B1** 25.7  
(22) 15/01/1997  
(71) Motorola Mobility, Inc. (US)  
(74) Trench, Rossi e Watanabe

(11) **PI 9712297-1 B1** 25.7  
(22) 05/09/1997  
(71) Motorola Mobility, Inc. (US)  
(74) Trench, Rossi e Watanabe

(11) **PI 9808124-1 B1** 25.7  
(22) 20/01/1998  
(73) MOTOROLA MOBILITY, INC. (US)  
(74) Trench, Rossi e Watanabe

(21) **PI 9810855-7 A2** 25.7  
(22) 14/07/1998  
(71) Motorola Mobility, Inc. (US)  
(74) Trench, Rossi e Watanabe

(11) **PI 9811626-6 B1** 25.7  
(22) 02/09/1998  
(73) MOTOROLA MOBILITY, INC. (US)  
(74) TRENCH,ROSSI E WATANABE

(21) **PI 9811628-2 A2** 25.7  
(22) 17/07/1998  
(71) Motorola Mobility, Inc. (US)  
(74) Trench, Rossi e Watanabe

(11) **PI 9814746-3 B1** 25.7  
(22) 27/10/1998  
(73) Motorola Mobility, Inc. (US)  
(74) Trench, Rossi e Watanabe

(21) **PI 9906379-4 A2** 25.7  
(22) 16/04/1999  
(71) Motorola Mobility, Inc. (US)  
(74) Trench, Rossi e Watanabe

(11) **PI 9908269-1 B1** 25.7  
(22) 26/01/1999  
(73) Motorola Mobility, Inc. (US)  
(74) Trench, Rossi e Watanabe

(21) **PI 9910263-3 A2** 25.7  
(22) 04/03/1999  
(71) Motorola Mobility, Inc. (US)  
(74) Trench, Rossi e Watanabe

(21) **PI 9912114-0 A2** 25.7  
(22) 14/07/1999  
(71) Motorola Mobility, Inc. (US)  
(74) Trench, Rossi e Watanabe

(21) **PI 9912642-7 A2** 25.7  
(22) 18/06/1999  
(71) Motorola Mobility, Inc. (US)  
(74) Trench, Rossi e Watanabe

(11) **PI 9913953-7 B1** 25.7  
(22) 23/09/1999  
(73) CAR-BER INVESTMENTS INC. (CA)  
(74) Dannemann, Siemsen, Bigler & Ipanema Moreira

(21) **PI 9914603-7 A2** 25.7  
(22) 21/09/1999  
(71) Motorola Mobility, Inc. (US)  
(74) Trench, Rossi e Watanabe

(21) **PI 9915856-6 A2** 25.7  
(22) 02/12/1999  
(71) Motorola Mobility, Inc. (US)  
(74) Trench, Rossi e Watanabe

## 25.13 ANOTAÇÃO DE LIMITAÇÃO OU ÔNUS

(21) **PI 0617835-9 A2** 25.13  
(22) 24/10/2006  
(71) Plant Impact PLC (GB)  
(72) David Marks  
(74) Dannemann, Siemsen, Bigler & Ipanema Moreira

Anotado o gravame – contrato de garantia de propriedade industrial celebrado entre o titular e Arysta Lifescience Corporation, conforme requerido na petição nº 20100028217/RJ, de 31/03/2010 de acordo com o art. 59, II, da LPI.

## 27. Patentes Verdes – Programa Piloto

### 27.2 SOLICITAÇÃO CONCEDIDA

(21) **BR 10 2012 024128-5 A2** 27.2  
(22) 24/09/2012  
(51) C07C 67/30 (2006.01), C07C 67/27 (2006.01), C07C 67/475 (2006.01), B01J 27/16 (2006.01), B01J 29/08 (2006.01), B01J 29/82 (2006.01), C07C 67/37 (2006.01), C07C 51/09 (2006.01)  
(71) Dsm Ip Assets B.V. (NL)  
(74) Orlando de Souza

(21) **BR 10 2012 033553-0 A2** 27.2  
(22) 28/12/2012  
(51) C10M 107/36 (2006.01), C10M 159/00 (2006.01), C10M 169/04 (2006.01), C10M 173/00 (2006.01)  
(71) Bondmann Química Ltda (BR/RS)  
(74) Eduardo Augusto Faltarone do Sim

(21) **BR 10 2012 033554-9 A2** 27.2  
(22) 28/12/2012  
(51) C10M 105/36 (2006.01), C10M 105/38 (2006.01), C10M 133/42 (2006.01), C10M 131/00 (2006.01), C10M 133/20 (2006.01), C10M 129/24 (2006.01), C10M 129/91 (2006.01), C10M 129/90 (2006.01), C10M 129/28 (2006.01), C10M 133/48 (2006.01), C10M 133/04 (2006.01), C10M 129/54 (2006.01), C10M 125/00 (2006.01), C10M 129/68 (2006.01), C10M 135/06 (2006.01), C10M 137/04 (2006.01), C10M 135/02 (2006.01), C10M 131/02 (2006.01), C10M 125/04 (2006.01)  
(71) Bondmann Química Ltda (BR/RS)  
(74) Eduardo Augusto Faltarone do Sim

(21) **BR 10 2013 016543-3 A2** 27.2  
(22) 27/06/2013  
(51) A47K 3/28 (2006.01), F24J 2/04 (2006.01)  
(71) PROGEU ACESSÓRIOS DE PISCINAS LTDA (BR/RS)  
(74) VILAGE MARCAS E PATENTES LTDA





# Diretoria de Contratos, Indicações Geográficas e Registros - DICIG

## Tabela de Códigos de Despachos de Pedidos e Registros de Desenhos Industriais

RPI 2235 de 05/11/2013

- 0 Exigência – Art. 103 da LPI**  
O pedido requerido pela petição citada não atende formalmente ao disposto no art. 103 da LPI e/ou às demais disposições quanto à sua forma, tendo sido recebido provisoriamente. Não tendo sido possível uma ciência ao interessado diretamente no processo ou por via postal, fica o requerente obrigado a sanar, em 5 (cinco) dias a contar desta data, as exigências estabelecidas. Não sendo a exigência cumprida com a apresentação da documentação correspondente no prazo acima, o depósito não será aceito e a documentação ficará à disposição do interessado.
- 31 Notificação de Depósito**  
Notificação de depósito de pedido de registro de desenho industrial. O pedido estará disponível para vista ou cópias a serem requisitadas na DIRTEC/CGREG/SEATOR.
- 32 Notificação do Depósito Com Requerimento de Sigilo**  
Tendo sido requerido o sigilo na forma do Art. 106 § 1º o processamento do pedido será suspenso pelo prazo de 180 (cento e oitenta) dias. O depositante poderá solicitar a retirada do pedido dentro do prazo de 90 (noventa) dias contados da data do depósito. A retirada do pedido sem que o mesmo tenha produzido qualquer efeito dará prioridade ao depósito imediatamente posterior.
- 33 Pedido Retirado**  
Retirado o pedido com base no Art. 105 da LPI a requerimento do depositante.
- 34 Exigência - Art. 106 § 3º da LPI**  
Suspensão do andamento do pedido de registro de desenho industrial que, para instrução regular, aguardará o atendimento ou contestação das exigências formuladas. Caso a exigência não tenha sido explicitada no despacho da RPI, o depositante poderá requerer cópia do parecer através do formulário Modelo 1.05. A não manifestação do depositante no prazo de 60 (sessenta) dias desta data acarretará o **arquivamento definitivo** do pedido.
- 34.1 Conhecimento de Parecer Técnico - Art. 100 inciso II da LPI**  
Suspensão o andamento do Pedido para que o depositante se manifeste no prazo de 60 (sessenta) dias desta data, quanto ao conteúdo do parecer técnico. A não manifestação ou a manifestação considerada impropriedade acarretará o indeferimento do pedido.
- 35 Arquivamento do Pedido – Art. 216 § 2º e Art. 106 § 3º da LPI**  
Arquivado definitivamente o pedido de registro de desenho industrial, uma vez que não foi apresentada a procuração devida no prazo de 60 (sessenta) dias contados da prática do primeiro ato da parte no processo ou não houve manifestação do depositante quanto à exigência formulada. Pode ser adquirido no Banco de Patentes do Centro de Documentação e Informação Tecnológica do INPI - CEDIN - o folheto com o relatório descritivo e reivindicações (se for o caso) e desenhos do pedido.
- 35.1 Arquivamento da Petição**  
Arquivada a petição. Desta data corre o prazo de 60 (sessenta dias) para eventual recurso do interessado.
- 36 Indeferimento - Art. 106 § 4º da LPI**  
Indeferido o pedido por não atender ao disposto no Art. 100 da LPI, conforme parecer técnico. A cópia do parecer técnico poderá ser solicitada através do formulário Modelo 2.04. Desta data corre o prazo de 60 (sessenta) dias para eventual recurso do depositante. Pode ser adquirido no Banco de Patentes do Centro de Documentação e Informação Tecnológica do INPI - CEDIN - o folheto com o relatório descritivo e reivindicações (se for o caso) e desenhos do pedido.
- 37 Recurso Contra o Indeferimento**  
Notificação de interposição de recurso ao Presidente do INPI contra o indeferimento do pedido de registro de desenho industrial, objetivando o reexame da matéria. Desta data corre o prazo de 60 (sessenta) dias para apresentação de contra-razões por qualquer interessado. Poderá ser requerida cópia do recurso através de formulário específico.
- 38 Outros Recursos**  
Notificação de interposição de recurso ao Presidente do INPI contra a decisão proferida pela DIRTEC, objetivando o reexame da matéria. Desta data corre o prazo de 60 (sessenta) dias para apresentação de contra-razões por qualquer interessado. Poderá ser requerida cópia do recurso através de formulário específico.
- 39 Concessão do Registro**  
Expedição do certificado de registro de desenho industrial. O título acha-se à disposição do interessado no setor competente do INPI. Desta data corre o prazo de 5 (cinco) anos para interposição de nulidade administrativa por qualquer interessado (Art. 113 § 1º da LPI). Se interposto o pedido de nulidade no prazo de 60 (sessenta) dias contados da data da concessão, os efeitos da concessão do registro serão suspensos (Art. 113 § 2º).
- 40 Publicação do Parecer de Mérito**  
Notificação da emissão do parecer de mérito conforme previsto no Art. 111 da LPI. O parecer estará a disposição do interessado no setor competente do INPI.
- 41 Nulidade Administrativa**  
Notificação, ao titular do Registro, de instauração de processo administrativo de nulidade. Desta data corre o prazo de 60 (sessenta) dias para eventual contestação do titular (Art. 114 da LPI). Se interposto o pedido de nulidade no prazo de 60 (sessenta) dias contados da data da concessão, os efeitos da concessão do Registro serão suspensos (Art. 113 § 2º). Poderá ser requerida cópia do processo de nulidade através de formulário específico.
- 42 Extinção - Art. 119 inciso I da LPI**  
Notificação da extinção do registro de desenho industrial, pela expiração do prazo de vigência de proteção legal ou da prorrogação.
- 43 Extinção - Art. 119 inciso II da LPI**  
Notificação da extinção do registro de desenho industrial, pela homologação da renúncia apresentada pelo seu titular. Homologada a renúncia, o registro será considerado extinto na data da apresentação da renúncia.
- 44 Extinção - Art. 119 inciso III da LPI**  
Notificação da extinção do registro de desenho industrial pela falta de pagamento da retribuição prevista nos Arts. 108 e 120 da LPI.
- 45 Extinção - Art. 119 inciso IV da LPI**  
Notificação da extinção do registro de desenho industrial uma vez que após solicitação do INPI o titular deixou de comprovar a obrigação decorrente do Art. 217 da LPI.
- 46 Prorrogação**  
Prorrogada a vigência do certificado do registro de desenho industrial por solicitação do titular.
- 46.1 Exigência de comprovação de quinquênio e/ou prorrogação – Arts. 120 e 108 da LPI**  
O Titular deverá apresentar a comprovação do pagamento de quinquênio/prorrogação recolhido dentro do prazo legal estabelecido. Não cumprida a exigência no prazo de 60 (sessenta) dias, presumir-se-á o não pagamento, acarretando a extinção do registro.
- 46.2 Exigência de complementação de quinquênio e/ou prorrogação – Art. 120 e 108 da LPI**  
O Titular deverá complementar, de acordo com a tabela vigente na data da complementação o recolhimento do quinquênio/prorrogação especificado através do formulário modelo 1.07, acompanhado da guia de "cumprimento de exigência" e da de "complementação". O não cumprimento no prazo de 60 (sessenta) dias acarretará a extinção do registro.
- 46.3 Quinquênio/Prorrogação em exigência – Art. 120 e 108 da LPI.**  
Exigência referente ao pagamento de quinquênio e/ou prorrogação. Desta data corre o prazo de 60 (sessenta) dias para cumprimento da exigência formulada sob pena de extinção do registro ou desconsideração do pagamento.
- 47 Petição Não Conhecida**  
Não conhecimento da petição apresentada em virtude do disposto nos Arts. 218 ou 219 da LPI.



- 47.1 Petição Prejudicada**  
Prejudicada a Petição Indicada de acordo com o complemento.
- 48 Petição Sustada**  
Sustado o conhecimento da petição para aguardar providências necessárias ao seu conhecimento.
- 49 Perda de Prioridade**  
Perda da prioridade reivindicada por não atender às disposições previstas no Art. 99 da LPI.
- 50 Alteração de Classificação**  
Alterada a classificação do registro para melhor adequação.
- 51 Renumeração**  
Alterada a numeração por ter sido numerado indevidamente.
- 52 Numeração Anulada**  
Anulada a numeração do registro.
- 53 Notificação de Decisão Judicial**  
Notificação de decisão judicial referente ao registro.
- 53.1 Pedido ou Registro Sub-Judice**  
Notificação de Ação Judicial referente ao registro.
- 54 Devolução de Prazo Concedida**  
Notificação de devolução de prazo. Desta data corre o prazo adicional concedido no despacho. O prazo será de 5 (cinco) dias, na hipótese do Art. 103 da LPI e de, no mínimo 15 (quinze) dias a, no máximo, o prazo legal dos atos correspondentes nos demais casos. De acordo com o estabelecido na Resolução 116/2004.
- 54.1 Devolução de Prazo Negada**  
Negada a solicitação de devolução de prazo uma vez que não ficou comprovada a justa causa conforme definido no Art. 221 da LPI e com base na Resolução 116/2004. A cópia do parecer poderá ser solicitada através de formulário específico. Desta data corre o prazo de 60 (sessenta) dias para eventual recurso do interessado.
- 55 Exigências Diversas**
- Formulada exigência para adequação ou cumprimento de disposições legais no prazo de 60 (sessenta) dias desta data. Caso a exigência não tenha sido explicitada no despacho da RPI, o depositante/titular poderá requerer cópia do parecer através de formulário específico.
- 56 Transferência Deferida**  
Notificação do deferimento da transferência requerida. Desta data corre o prazo de 60 (sessenta) dias para eventual recurso do interessado.
- 57 Transferência Indeferida**  
Notificação do indeferimento da transferência requerida. Desta data corre o prazo de 60 (sessenta) dias para eventual recurso do interessado.
- 58 Transferência em Exigência**  
Exigência referente ao pedido de transferência requerida. Desta data corre o prazo de 60 (sessenta) dias para cumprimento da exigência formulada, sob pena de Arquivamento da Petição do pedido de Transferência.
- 59 Alteração de Nome Deferida**  
Notificação do deferimento da alteração de nome requerida. Desta data corre o prazo de 60 (sessenta) dias para eventual recurso do interessado.
- 60 Alteração de Nome Indeferida**  
Notificação do indeferimento da alteração de nome requerida. Desta data corre o prazo de 60 (sessenta) dias para eventual recurso do interessado.
- 61 Alteração de Nome em Exigência**  
Exigência referente ao pedido de alteração de nome requerida. Desta data corre o prazo de 60 (sessenta) dias para cumprimento da exigência formulada, sob pena de arquivamento da Petição do pedido de alteração.
- 62 Alteração de Sede Deferida**  
Notificação do deferimento da alteração de Sede requerida. Desta data corre o prazo de 60 (sessenta) dias para eventual recurso do interessado.
- 63 Alteração de Sede Indeferida**  
Notificação do indeferimento da alteração de Sede requerida. Desta data corre o prazo de 60 (sessenta) dias para eventual recurso do interessado.
- 64 Alteração de Sede em Exigência**  
Exigência referente ao pedido de alteração de Sede requerida. Desta data corre o prazo de 60 (sessenta) dias para cumprimento da exigência formulada, sob pena de arquivamento da Petição do pedido de alteração.
- 65 Desistência Homologada**  
Homologada a desistência do pedido de registro ou da petição relativa a desenho industrial apresentada pelo depositante, com base no art. 51 da Lei 9.784/99. Pode ser adquirido no Banco de Patentes do Centro de Documentação e Informação Tecnológica do INPI - CEDIN - o folheto com o relatório descritivo e reivindicações (se for o caso) e desenhos do pedido.
- 66 Anotação de Limitação ou Ônus**  
Notificação referente à anotação de limitação ou ônus conforme indicado no complemento
- 70 Publicação Anulada**  
Anulada a publicação de qualquer um dos itens anteriores por ter sido indevida.
- 71 Despacho Anulado**  
Anulado o despacho de qualquer um dos itens anteriores, por ter sido indevido.
- 72 Decisão Anulada**  
Anulação da decisão referente a qualquer um dos itens anteriores por ter sido indevida.
- 73 Retificação**  
Retificação da publicação de qualquer um dos itens anteriores por ter sido efetuada com incorreção. Tal publicação não implica na alteração da data da decisão ou despacho e nos prazos decorrentes da mesma.
- 74 Republicação**  
Republicação da publicação de qualquer um dos itens anteriores por ter sido indevida.

**Códigos para  
Identificação de Dados  
Bibliográficos  
(INID)**

- (11) Número do Registro
- (15) Data do Registro/Data da Prorrogação
- (21) Número do Pedido
- (22) Data do Depósito
- (30) Dados da Prioridade Unionista (data, país e número)
- (43) Data de Publicação do Desenho Industrial (antes de ser examinado)
- (44) Data de Publicação do Desenho Industrial (depois de examinado, mas antes da concessão do registro)
- (45) Data de Publicação do Desenho Industrial (após concessão)
- (52) Classificação Nacional
- (54) Título
- (71) Nome do Depositante
- (72) Nome do Autor
- (73) Nome do Titular
- (74) Nome do Procurador
- (78) Nome do Novo Titular no caso de Mudança de Titular



# Diretoria de Contratos, Indicações Geográficas e Registros - DICIG

## Índice Numérico Remissivo de Pedidos e Registros de Desenho Industrial

RPI 2235 de 05/11/2013

BR 302012000922-7	39	111
BR 302012002084-0	59	118
DI 5701797-2	46	117
DI 5701798-0	46	117
DI 5702293-3	46.2	117
DI 5800257-0	46.1	117
DI 5800435-1	46.1	117
DI 5800794-6	46.1	117
DI 5801654-6	46.1	117
DI 6103549-1	46.1	117
DI 6200225-2	46.2	117
DI 6200245-7	46.2	117
DI 6200695-9	46.2	118
DI 6200697-5	46.2	118
DI 6200852-8	46.2	118
DI 6201873-6	46.2	118
DI 6201971-6	46.2	118
DI 6202559-7	46.2	118
DI 6202606-2	46.2	118
DI 6202734-4	46.1	117
DI 6202735-2	46.2	118
DI 6202736-0	46.2	118
DI 6202758-1	46.1	117
DI 6202765-4	46.1	117
DI 6202945-2	46.2	118
DI 6202946-0	46.2	118
DI 6203017-5	46.1	117
DI 6203143-0	46.1	117
DI 6203355-7	46.1	117
DI 6203467-7	46.2	118
DI 6203710-2	46.1	117
DI 6203714-5	46.1	117
DI 6203729-3	46.1	117
DI 6203800-1	46.2	118
DI 6203869-9	46.1	117
DI 6203985-7	46.2	118
DI 6204029-4	46.2	118
DI 6204113-4	46.1	117
DI 6204235-1	46.1	117
DI 6204236-0	46.1	117
DI 6204237-8	46.1	117
DI 6300117-9	46.1	117
DI 6401670-6	59	118
DI 6401783-4	62	119
DI 6402358-3	59	118
DI 6403486-0	47.1	118
DI 6404146-8	62	119
DI 6504212-3	39	111
DI 6701954-4	59	118
DI 6701955-2	59	119
DI 6703330-0	47	118
DI 6703331-8	47	118
DI 6704458-1	59	119
DI 7003201-7	39	111
DI 7005442-8	39	112
DI 7005483-5	39	112
DI 7005665-0	39	112
DI 7100065-8	39	112
DI 7100074-7	39	113
DI 7100269-3	39	113
DI 7100511-0	39	113
DI 7100525-0	39	113
DI 7100538-2	39	114
DI 7100900-0	39	114
DI 7100998-1	39	114
DI 7101256-7	54	118
DI 7101303-2	39	115
DI 7103687-3	54	118





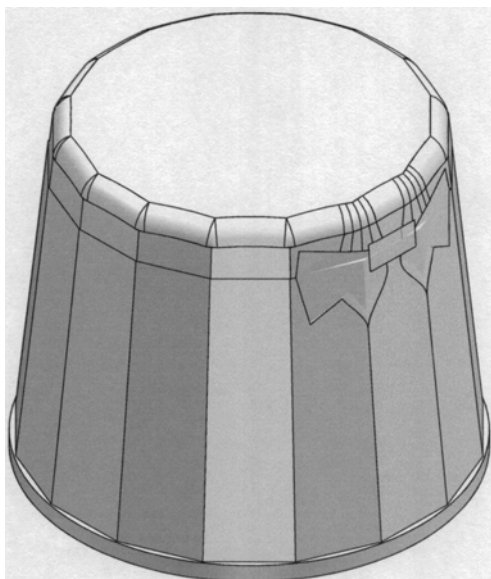
# Diretoria de Contratos, Indicações Geográficas e Registros - DICIG

## Publicação de Desenhos Industriais

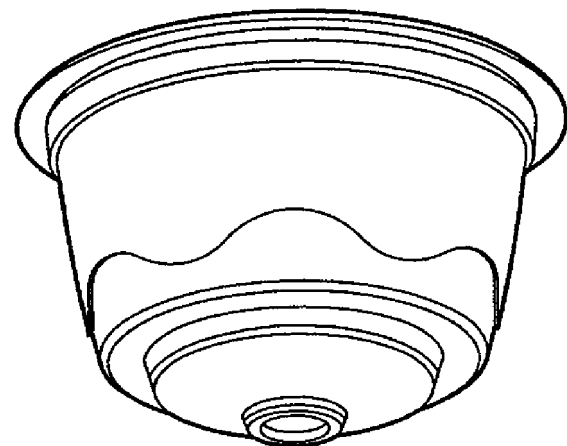
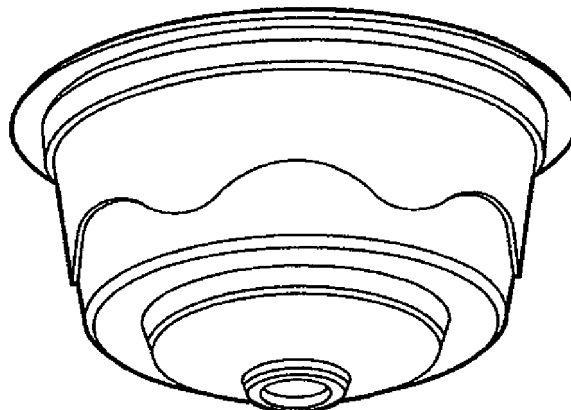
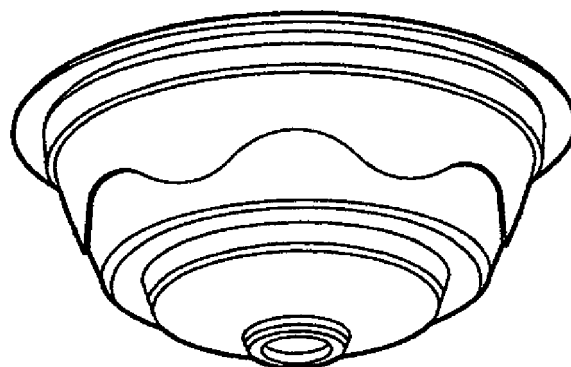
RPI 2235 de 05/11/2013

### 39 CONCESSÃO DO REGISTRO

(11) **BR 30 2012 000922-7** 39  
(22) 02/03/2012  
(15) 05/11/2013  
(45) 05/11/2013  
(52)(BR) 09-07  
(54) CONFIGURAÇÃO APLICADA EM TAMPA PARA RECIPIENTES DE ADOÇANTE  
(73) Amaury Cezar Cruz Couto (BR/PR)  
(72) Amaury Cezar Cruz Couto  
(74) Marcos Antonio Nunes  
Prazo de validade: 10 (dez) anos contados a partir de 02/03/2012, mediante o recolhimento da taxa quinquenal de manutenção (Artigos 119 e 120 da LPI) e observadas as demais condições legais.

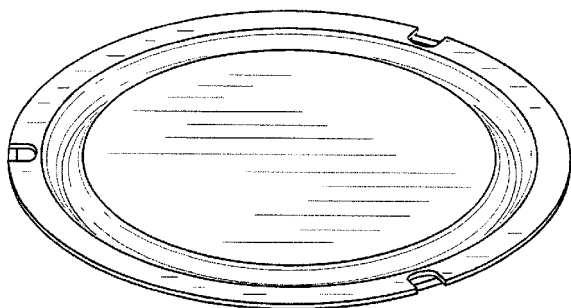


(11) **DI 6504212-3** 39  
(22) 22/11/2005  
(15) 05/11/2013  
(30) 23/05/2005 CH 131762  
(45) 05/11/2013  
(51) 31-00.P.0750  
(54) CONFIGURAÇÃO APLICADA À CÁPSULA PARA SUBSTÂNCIAS PARA PREPARAR BEBIDAS QUENTES  
(73) Soci  t   Des Produits Nestl   S.A (CH)  
(72) Pierre Abel  
(74) SOERENSEN GARCIA ADVOGADOS ASSOCIADOS  
Prazo de validade: 10 (dez) anos contados a partir de 22/11/2005, mediante o recolhimento da taxa quinquenal de manutenção (Artigos 119 e 120 da LPI) e observadas as demais condi  es legais.



(11) **DI 7003201-7** 39  
(22) 29/06/2010  
(15) 05/11/2013  
(30) 31/12/2009 US 29/353,046  
(45) 05/11/2013  
(52)(BR) 09-01  
(54) CONFIGURAÇÃO APLICADA A DISCO DE VENTILAÇÃO DE POTE  
(73) Stiefel Laboratories, INC. (US)  
(72) Steven G. Richardson  
(74) Diego Goulart de Oliveira Vieira  
Prazo de validade: 10 (dez) anos contados a partir de 29/06/2010, mediante o recolhimento da taxa quinquenal de manutenção (Artigos 119 e 120 da LPI) e observadas as demais condi  es legais.





39

(11) **DI 7005442-8**

(22) 18/11/2010

(15) 05/11/2013

(30) 21/05/2010 WO 548965401

(45) 05/11/2013

(52)(BR) 04-02

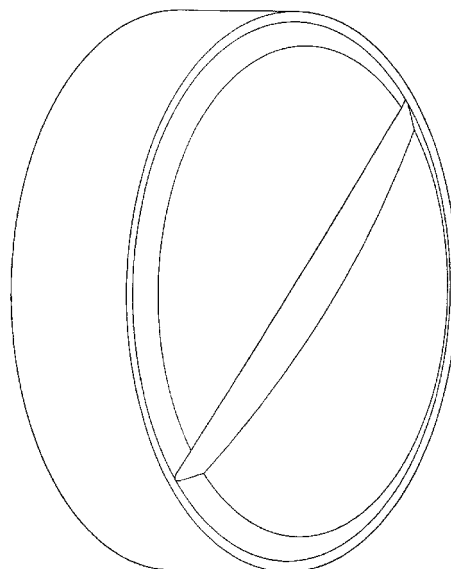
(54) CONFIGURAÇÕES APLICADAS EM ESCOVA DE DENTE

(73) Braun GmbH (DE)

(72) Kathi Ballmaier, Tilmann Winkler, Gerhard Schäfer, Sören Wasow

(74) Vieira de Mello Advogados

Prazo de validade: 10 (dez) anos contados a partir de 18/11/2010, mediante o recolhimento da taxa quinquenal de manutenção (Artigos 119 e 120 da LPI) e observadas as demais condições legais.



39

(11) **DI 7005665-0**

(22) 13/12/2010

(15) 05/11/2013

(30) 11/06/2010 US 29/363,652

(45) 05/11/2013

(52)(BR) 19-08

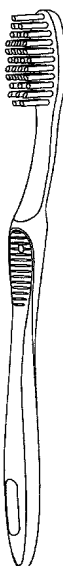
(54) PADRÃO ORNAMENTAL APLICADO A ÍCONE DE EXIBIÇÃO

(73) Microsoft Corporation (US)

(72) David Gardner, Ali Vassigh, Cyrus Kanga

(74) Di Blasi, Parente, Vaz e Dias &amp; AI

Prazo de validade: 10 (dez) anos contados a partir de 13/12/2010, mediante o recolhimento da taxa quinquenal de manutenção (Artigos 119 e 120 da LPI) e observadas as demais condições legais.



39

(11) **DI 7100065-8**

(22) 10/01/2011

(15) 05/11/2013

(45) 05/11/2013

(52)(BR) 09-01

(54) CONFIGURAÇÃO APLICADA EM GARRAFA

(73) Industrial Aguas Claras Ltda (BR/PE)

(72) José Alberes Sobral

(74) Dilermar Ribeiro Schaefer

Prazo de validade: 10 (dez) anos contados a partir de 10/01/2011, mediante o recolhimento da taxa quinquenal de manutenção (Artigos 119 e 120 da LPI) e observadas as demais condições legais.

39

(11) **DI 7005483-5**

(22) 24/11/2010

(15) 05/11/2013

(30) 24/05/2010 JP 2010-012680

(45) 05/11/2013

(52)(BR) 28-01

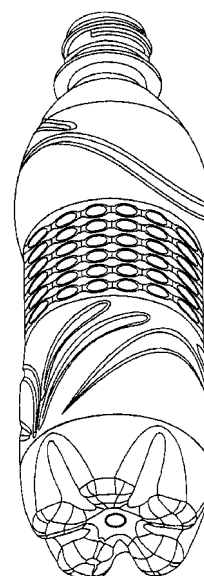
(54) CONFIGURAÇÃO APLICADA EM TABLETE

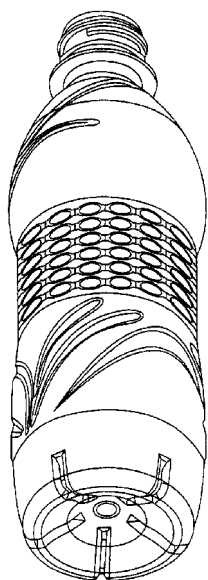
(73) Otsuka Pharmaceutical Co., Ltd (JP)

(72) Ryusuke Tsuda, Takeshi Matsuda

(74) Montauray Pimenta, Machado &amp; Lioce

Prazo de validade: 10 (dez) anos contados a partir de 24/11/2010, mediante o recolhimento da taxa quinquenal de manutenção (Artigos 119 e 120 da LPI) e observadas as demais condições legais.



(11) **DI 7100074-7**

(22) 10/01/2011

(15) 05/11/2013

(45) 05/11/2013

(52)(BR) 06-01

(54) CONFIGURAÇÃO APLICADA EM ESPREGUIÇADEIRA DE PRAIA

(73) Reobote Recuperação de Materiais Plásticos Ltda (BR/MG)

(72) Jarbas Emilio Hilarino

(74) Welinton Jarbas de Souza

Prazo de validade: 10 (dez) anos contados a partir de 10/01/2011, mediante o recolhimento da taxa quinquenal de manutenção (Artigos 119 e 120 da LPI) e observadas as demais condições legais.

39

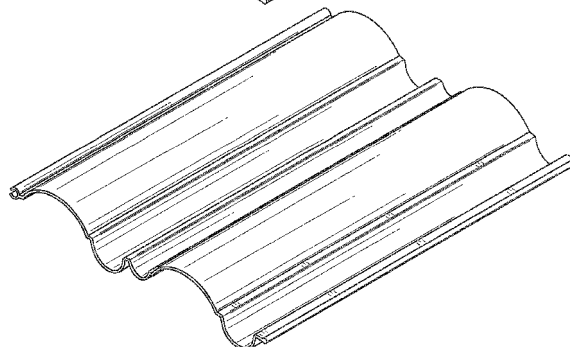
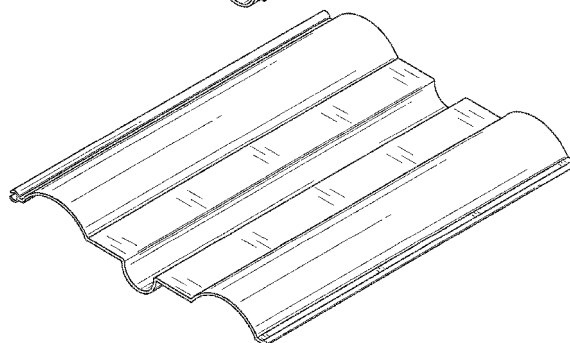
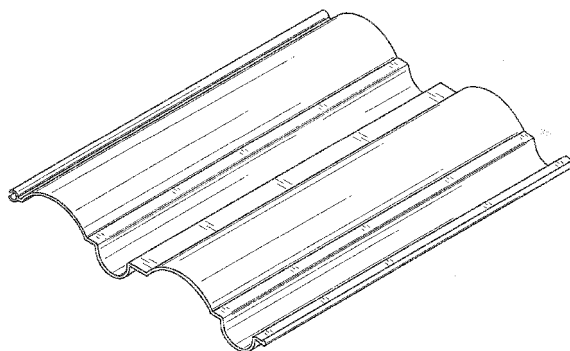
(54) CONFIGURAÇÃO APLICADA EM BANDEJA

(73) Wilton Industries Inc. (US)

(72) Cathy Franczyk, Tom Noone

(74) Dannemann, Siemsen, Bigler &amp; Ipanema Moreira

Prazo de validade: 10 (dez) anos contados a partir de 03/01/2011, mediante o recolhimento da taxa quinquenal de manutenção (Artigos 119 e 120 da LPI) e observadas as demais condições legais.

(11) **DI 7100269-3**

(22) 27/01/2011

(15) 05/11/2013

(45) 05/11/2013

(52)(BR) 21-02

(54) "CONFIGURAÇÃO APLICADA EM PISCINA"

(73) MAXCASA S.A. (BR/SP)

(72) HILTON VAZ PEZZONI

(74) CARINA S RODRIGUES

Prazo de validade: 10 (dez) anos contados a partir de 27/01/2011, mediante o recolhimento da taxa quinquenal de manutenção (Artigos 119 e 120 da LPI) e observadas as demais condições legais.

39

(11) **DI 7100525-0**

(22) 05/01/2011

(15) 05/11/2013

(30) 08/07/2010 EM 555264901

(45) 05/11/2013

(52)(BR) 09-05

(54) CONFIGURAÇÕES APLICADAS EM TABLETE DETERGENTE

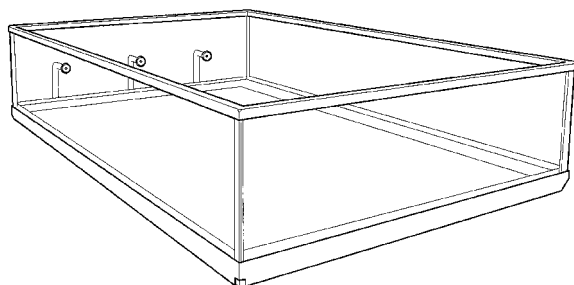
(73) The Procter &amp; Gamble Company (US)

(72) Andrew Peter Heidel, Tony Christopher Siebel

(74) Vieira de Mello Advogados

Prazo de validade: 10 (dez) anos contados a partir de 05/01/2011, mediante o recolhimento da taxa quinquenal de manutenção (Artigos 119 e 120 da LPI) e observadas as demais condições legais.

39

(11) **DI 7100511-0**

(22) 03/01/2011

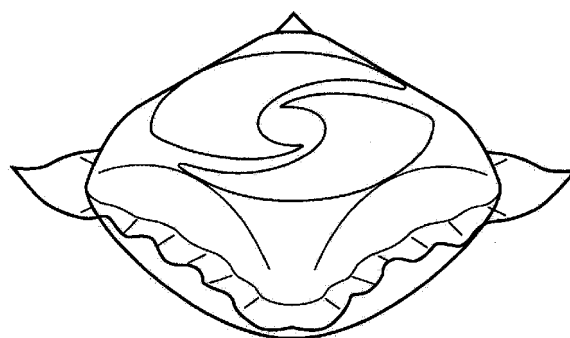
(15) 05/11/2013

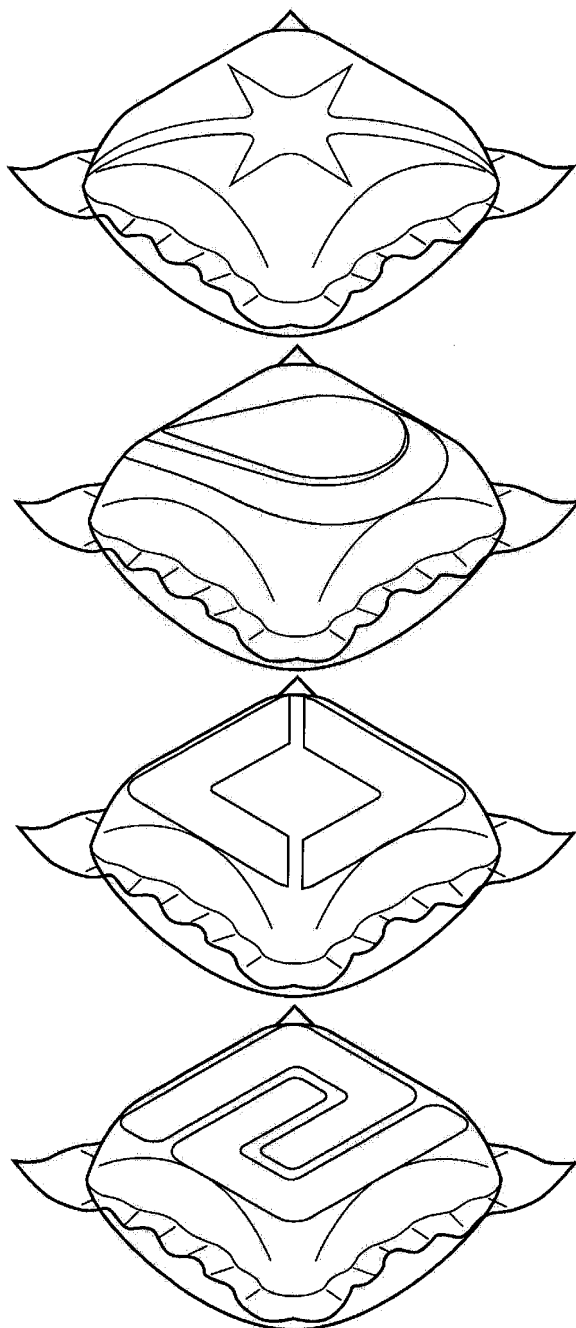
(30) 06/10/2010 US 29/376,388

(45) 05/11/2013

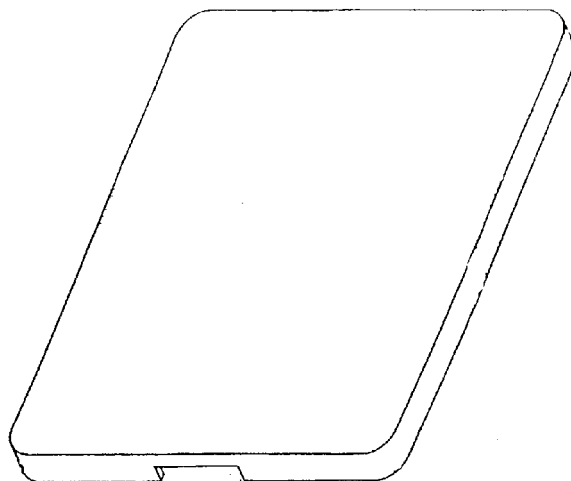
(52)(BR) 25-01

39



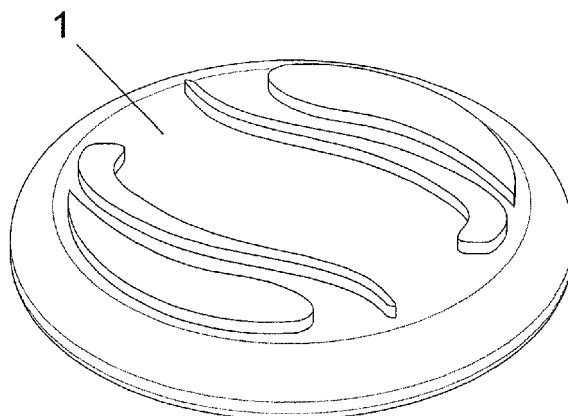


(11) **DI 7100538-2**  
 (22) 10/01/2011  
 (15) 05/11/2013  
 (30) 08/07/2010 US 12/832,845; 11/11/2010 US 29/378,952  
 (45) 05/11/2013  
 (52)(BR) 14-02  
 (54) CAPA PROTETORA PARA UM DISPOSITIVO MÓVEL DE COMPUTAÇÃO  
 (73) Zagg Incorporated (US)  
 (72) David Gengler  
 (74) Veirano e Advogados Associados  
 Prazo de validade: 10 (dez) anos contados a partir de 10/01/2011, mediante o recolhimento da taxa quinquenal de manutenção (Artigos 119 e 120 da LPI) e observadas as demais condições legais.



(11) **DI 7100900-0**  
 (22) 14/03/2011  
 (15) 05/11/2013  
 (45) 05/11/2013  
 (52)(BR) 01-01  
 (54) CONFIGURAÇÃO APLICADA EM CASQUINHA DE BISCOITO  
 (73) Ritmo Investimentos S/A (BR/SC) , Ritmo Investimentos S/A (BR/SC)  
 (72) Mauro Fantin  
 (74) Eduardo Pereira da Silva  
 Prazo de validade: 10 (dez) anos contados a partir de 14/03/2011, mediante o recolhimento da taxa quinquenal de manutenção (Artigos 119 e 120 da LPI) e observadas as demais condições legais.

39

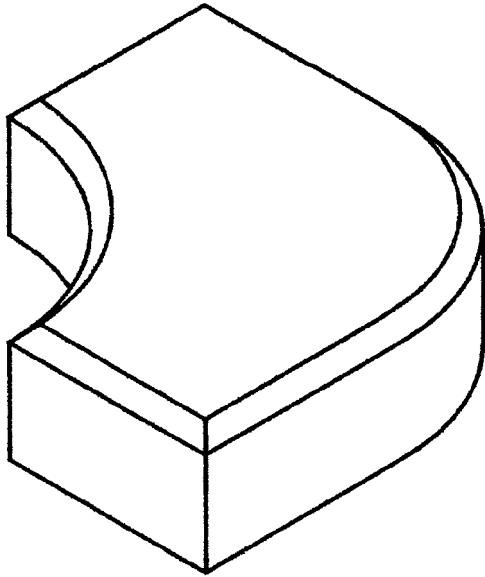


(11) **DI 7100998-1**  
 (22) 22/03/2011  
 (15) 05/11/2013  
 (45) 05/11/2013  
 (52)(BR) 25-01  
 (54) CONFIGURAÇÃO APLICADA A PISO PRÉ FABRICADO  
 (73) João Paulo Nogueira Braga (BR/CE)  
 (72) João Paulo Nogueira Braga  
 Prazo de validade: 10 (dez) anos contados a partir de 22/03/2011, mediante o recolhimento da taxa quinquenal de manutenção (Artigos 119 e 120 da LPI) e observadas as demais condições legais.

39

39





39

(11) DI 7101303-2

(22) 08/04/2011

(15) 05/11/2013

(45) 05/11/2013

(52)(BR) 13-03

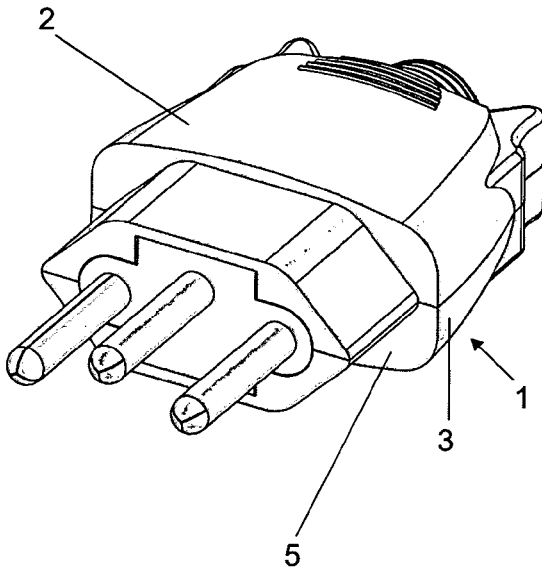
(54) CONFIGURAÇÃO APLICADA EM PLUGUE

(73) Wadi Nicola Mansour (BR/SP)

(72) Wadi Nicola Mansour

(74) Aginaldo Moreira

Prazo de validade: 10 (dez) anos contados a partir de 08/04/2011, mediante o recolhimento da taxa quinquenal de manutenção (Artigos 119 e 120 da LPI) e observadas as demais condições legais.





# Diretoria de Contratos, Indicações Geográficas e Registros - DICIG

## Despachos Relativos a Pedidos e Registros de Desenho Industrial

RPI 2235 de 05/11/2013

### 46 PRORROGAÇÃO

(11) **DI 5701797-2** 46

(22) 30/04/1997  
(15) 03/11/1999  
(45) 03/11/1999  
(54) "Padrão Ornamental Aplicado Em Absorvente"  
(73) Johnson & Johnson (US)  
(72) Marcia Helena Teixeira Fajolli, Antonio Carlos Ribeiro de Carvalho  
(74) Paulo Sérgio Scatamburlo  
Prorrogado de 01/05/2012 até 30/04/2017

(11) **DI 5701798-0** 46

(22) 30/04/1997  
(15) 03/11/1999  
(45) 03/11/1999  
(54) ABSORVENTE HIGIÊNICO FEMININO  
(73) Johnson & Johnson (US)  
(72) Marcia Helena Teixeira Fajolli, Antonio Carlos Ribeiro de Carvalho  
(74) Paulo Sérgio Scatamburlo  
Prorrogado de 01/05/2012 até 30/04/2017

### 46.1 EXIGÊNCIA DE COMPROVAÇÃO DE QUINQUÊNIO E/OU PRORROGAÇÃO - ARTS. 120 e 108 DA LPI

(11) **DI 5800257-0** 46.1

(15) 03/11/1999  
(73) Garza Diviloc, S.A. (ES)  
(74) Daniel & CIA  
Apresente comprovante de pagamento, efetuado dentro do prazo legal para o ato, relativo ao 2º quinquênio.

(11) **DI 5800435-1** 46.1

(15) 24/08/1999  
(73) Umbro International, J. V. (US)  
Apresente comprovante de pagamento, efetuado dentro do prazo legal para o ato, relativo ao 2º quinquênio.

(11) **DI 5800794-6** 46.1

(15) 06/07/1999  
(73) NEYCAREN GROUP S.A. (UY)  
(74) Pietro Ariboni  
Apresente comprovante de pagamento, efetuado dentro do prazo legal, para o ato relativo ao 3º quinquênio, bem como à prorrogação do registro.

(11) **DI 5801654-6** 46.1

(15) 16/05/2000  
(73) Luis Antonio Barbosa (BR/SP)  
(74) Org. Mérito Marcas e Patentes Ltda  
Apresente comprovante de pagamento, efetuado dentro do prazo legal para o ato, relativo ao 3º quinquênio, bem como à prorrogação.

(11) **DI 6103549-1** 46.1

(15) 04/06/2002  
(73) Autometal Ind. e Comércio Ltda (BR/SP)  
(74) Logos Marcas e Patentes S/C Ltda  
Apresente comprovante de pagamento, efetuado dentro do prazo legal, para o ato relativo ao 2º quinquênio.

(11) **DI 6202734-4** 46.1

(15) 01/04/2003  
(73) Júlio César Benis (BR/PR)  
(74) London Marcas & Patentes S/C Ltda  
Apresente comprovante de pagamento, efetuado dentro do prazo legal, para o ato relativo ao 2º quinquênio.

(11) **DI 6202758-1** 46.1

(15) 18/02/2003  
(73) Petróleo Brasileiro S.A. - Petrobrás (BR/RJ)  
(74) Antonio Claudio Correa Meyer Sant'Anna  
Apresente comprovante de pagamento, efetuado dentro do prazo legal, para o ato relativo ao 2º quinquênio.

(11) **DI 6202765-4** 46.1

(15) 03/06/2003  
(73) 3M Innovative Properties Company. (US)  
(74) Tinoco Soares & Filho S/C Ltda  
Apresente comprovante de pagamento, efetuado dentro do prazo legal, para o ato relativo ao 2º quinquênio.

(11) **DI 6203017-5** 46.1

(15) 11/03/2003  
(73) Luiz Carlos Gastaldo (BR/SP)  
(74) Leandro Roque de Oliveira Neto  
Apresente comprovante de pagamento, efetuado dentro do prazo legal, para o ato relativo ao 2º quinquênio.

(11) **DI 6203143-0** 46.1

(15) 11/02/2003  
(73) Pado S.A. Industrial, Comercial e Importadora (BR/SP)  
(74) Dannemann, Siemsen, Bigler & Ipanema Moreira  
Apresente comprovante de pagamento, efetuado dentro do prazo legal, para o ato relativo ao 2º quinquênio.

(11) **DI 6203355-7** 46.1

(15) 11/03/2003  
(73) Cristiano Arthur Frederich e Cia Ltda (BR/SP)  
(74) Toledo Corrêa Marcas e Patentes S/C Ltda  
Apresente comprovante de pagamento, efetuado dentro do prazo legal, para o ato relativo à prorrogação do registro.

(11) **DI 6203710-2** 46.1

(15) 01/04/2003  
(73) Tramontina S/A Cutelaria (BR/RS)  
(74) Marpa Cons. e Asses. Empresarial Ltda  
Apresente comprovante de pagamento, efetuado dentro do prazo legal, para o ato relativo ao 2º quinquênio.

(11) **DI 6203714-5** 46.1

(15) 01/04/2003  
(73) Tramontina S/A Cutelaria (BR/RS)  
(74) Marpa Cons. e Asses. Empresarial LTDA  
Apresente comprovante de pagamento, efetuado dentro do prazo legal, para o ato relativo ao 2º quinquênio.

(11) **DI 6203729-3** 46.1

(15) 08/07/2003  
(73) TRAMONTINA S/A CUTE LARIA (BR/RS)  
(74) Marpa Cons. e Asses. Empresarial Ltda  
Apresente comprovante de pagamento, efetuado dentro do prazo legal, para o ato relativo ao 2º quinquênio.

(11) **DI 6203869-9** 46.1

(15) 08/04/2003  
(73) Electrolux do Brasil S/A. (BR/PR)  
(74) Mega Marcas e Patentes S/C Ltda.  
Apresente comprovante de pagamento, efetuado dentro do prazo legal, para o ato relativo ao 2º quinquênio.

(11) **DI 6204113-4** 46.1

(15) 06/05/2003  
(73) Adilson Papotti (BR/SP)  
(74) Riomar Patentes e Marcas S/C Ltda  
Apresente comprovante de pagamento, efetuado dentro do prazo legal, para o ato relativo ao 2º quinquênio.

(11) **DI 6204235-1** 46.1

(15) 26/08/2003  
(73) SHELL BRASIL LTDA (BR/RJ)  
(74) NELLIE ANNE DAIEL-SHORES  
Apresente comprovante de pagamento, efetuado dentro do prazo legal, para o ato relativo ao 2º quinquênio.

(11) **DI 6204236-0** 46.1

(15) 06/05/2003  
(73) Shell Brasil Ltda (BR/RJ)  
(74) NELLIE ANNE DAIEL-SHORES  
Apresente comprovante de pagamento, efetuado dentro do prazo legal, para o ato relativo ao 2º quinquênio.

(11) **DI 6204237-8** 46.1

(15) 06/05/2003  
(73) Shell Brasil Ltda (BR/RJ)  
(74) NELLIE ANNE DAIEL-SHORES  
Apresente comprovante de pagamento, efetuado dentro do prazo legal, para o ato relativo ao 2º quinquênio.

(11) **DI 6300117-9** 46.1

(15) 22/04/2003  
(73) Deusdete Fernandes dos Santos (BR/SP)  
(74) Elgem Alves de Gouveia Filho  
Apresente comprovante de pagamento, efetuado dentro do prazo legal, para o ato relativo ao 2º quinquênio.

### 46.2 EXIGÊNCIA DE COMPLEMENTAÇÃO DE QUINQUÊNIO E/OU PRORROGAÇÃO - ARTS. 120 e 108 DA LPI

(11) **DI 5702293-3** 46.2

(15) 17/11/1998  
(73) DRYEXCEL MANUTENÇÃO DE EQUIPAMENTOS E COMERCIAL LTDA (BR/RS)  
(74) Promark Marcas & Patentes LTDA  
Complemente a taxa para o valor do quinquênio no prazo extraordinário, ou seja, R\$ 760,00, dado que o prazo ordinário venceu dia 26/11/2012, tendo sido o pagamento realizado na data de 27/11/2012.

(11) **DI 6200225-2** 46.2

(15) 11/06/2002  
(73) Wagner Navarro Massela (BR/SP) , Luiz Carlos Lorenzani (BR/SP)  
(74) Vilage Marcas & Patentes S/C Ltda  
Complemente a taxa para os valores do quinquênio, bem como da prorrogação do registro, no prazo extraordinário, dado que o prazo ordinário venceu em 14/01/2012, tendo sido o pagamento realizado em 19/01/2012.

(11) **DI 6200245-7** 46.2

(15) 18/06/2002  
(73) Chang Yu Ming (BR/SP) , Yu Meng Ta (BR/SP)



(74) Moras & Corrêa Marcas e Patentes S/C Ltda.  
Complemente a taxa para o valor referente ao segundo quinquênio no prazo extraordinário, ou seja, R\$ 760,00, dado que o prazo ordinário venceu no dia 08/01/2007, e o pagamento foi realizado no dia 26/04/2007.

(11) **DI 6200695-9** 46.2  
(15) 16/07/2002

(73) Juarez José Piva (BR/RS)  
(74) Norberto Pardelhas de Barcellos  
Complemente a taxa para o valor do quinquênio, bem como da prorrogação do registro, ambos no prazo extraordinário, de R\$ 760,00 e de R\$ 380,00, respectivamente, dado que o prazo ordinário venceu no dia 28/03/2012, e o pagamento foi realizado no dia 18/04/2012.

(11) **DI 6200697-5** 46.2  
(15) 16/07/2002

(73) Juarez José Piva (BR/RS)  
(74) Norberto Pardelhas de Barcellos  
Complemente a taxa para o valor do quinquênio, bem como da prorrogação do registro, ambos no prazo extraordinário, de R\$ 760,00 e de R\$ 380,00, respectivamente, dado que o prazo ordinário venceu no dia 28/03/2012, e o pagamento foi realizado no dia 18/04/2012.

(11) **DI 6200852-8** 46.2  
(15) 17/09/2002

(73) Lisete Leindecker Reiter (BR/RS)  
(74) Custódio de Almeida & Cia  
Complemente a taxa para o valor da prorrogação do registro, no prazo extraordinário, ou seja, no valor de R\$ 380,00, dado que o prazo ordinário venceu no dia 11/04/2012, e o pagamento foi realizado no dia 13/04/2012.

(11) **DI 6201873-6** 46.2  
(15) 04/02/2003

(73) José Coelho da Silva (BR/SP)  
(74) Luís Cláudio Petrongari  
Complemente a taxa para o valor do quinquênio, bem como da prorrogação do registro, ambos no prazo extraordinário, de R\$ 760,00 e de R\$ 380,00, respectivamente, dado que o prazo ordinário venceu no dia 03/07/2012, e o pagamento foi realizado no dia 16/11/2012.

(11) **DI 6201971-6** 46.2  
(15) 24/12/2002

(73) José Coelho da Silva (BR/SP)  
(74) Luís Cláudio Petrongari  
Complemente a taxa para o valor do quinquênio, bem como da prorrogação do registro, ambos no prazo extraordinário, de R\$ 760,00 e de R\$ 380,00, respectivamente, dado que o prazo ordinário venceu no dia 03/07/2012, e o pagamento foi realizado no dia 16/11/2012.

(11) **DI 6202559-7** 46.2  
(15) 03/06/2003

(73) GERALDO LUBRANO (BR/SP)  
(74) Celso de Carvalho Mello  
Complemente a taxa para o valor do quinquênio no prazo extraordinário, ou seja, de R\$ 760,00, dado que o prazo ordinário venceu no dia 27/08/2007, e o pagamento foi realizado no dia 03/09/2007.

(11) **DI 6202606-2** 46.2  
(15) 31/12/2002

(73) Reckitt Benckiser (UK) Limited (GB)  
(74) Di Blasi, Parente, S. G. & Associados S/C  
Complemente as taxas para o valor do quinquênio, bem como da prorrogação, no prazo extraordinário, quais sejam de R\$ 760,00 e R\$ 380,00, respectivamente, dado que o prazo ordinário venceu no dia 12/09/2012, e o pagamento foi realizado no dia 13/09/2012.

(11) **DI 6202735-2** 46.2  
(15) 11/03/2003

(73) RECKITT BENCKISER (UK) LIMITED (GB)  
(74) Di Blasi & Parente S.G. & Associados S/C  
Complemente a taxa para o valor do quinquênio, bem como da prorrogação do registro, ambos no prazo extraordinário, de R\$ 760,00 e de R\$ 380,00, respectivamente, dado que o prazo ordinário venceu no dia 20/09/2012, e o pagamento foi realizado no dia 01/10/2012.

(11) **DI 6202736-0** 46.2  
(15) 11/03/2003

(73) Reckitt Benckiser (UK) Limited (GB)  
(74) Di Blasi & Parente S.G. & Associados S/C  
Complemente a taxa para o valor do quinquênio, bem como da prorrogação do registro, ambos no prazo extraordinário, de R\$ 760,00 e de R\$ 380,00, respectivamente, dado que o prazo ordinário venceu no dia 20/09/2012, e o pagamento foi realizado no dia 01/10/2012.

(11) **DI 6202945-2** 46.2  
(15) 25/02/2003

(73) Chang Yu Ming (BR/SP) , Yu Neng Ta (BR/SP)  
(74) Moras & Corrêa  
Complemente a taxa para o valor do segundo quinquênio, no prazo extraordinário, de R\$ 760,00, dado que o prazo ordinário venceu no dia 02/10/2007, e o pagamento foi realizado no dia 12/11/2007. Necessária, ainda, complementação dos valores referentes às taxas de quinquênio e de prorrogação, relativas ao terceiro período, de R\$ 760,00 e de R\$380,00, respectivamente, tendo em vista que o prazo ordinário venceu no dia 02/10/2012, e o pagamento foi realizado em 22/10/2012.

(11) **DI 6202946-0** 46.2  
(15) 25/02/2003

(73) Chang Yu Ming (BR/SP) , Yu Neng Ta (BR/SP)  
(74) Moras & Corrêa  
Complemente a taxa para o valor do segundo quinquênio, no prazo extraordinário, de R\$ 760,00, dado que o prazo ordinário venceu no dia 02/10/2007, e o pagamento foi realizado no dia 12/11/2007. Necessária, ainda, complementação das taxas de quinquênio e de prorrogação, relativas ao terceiro período, nos valores de R\$760,00 e R\$380,00, respectivamente, tendo em vista que o prazo ordinário terminou em 02/10/2012, e o pagamento foi realizado em 22/10/2012.

(11) **DI 6203467-7** 46.2  
(15) 11/03/2003

(73) Rogério Florentino da Silva (BR/SP)  
(74) Moras & Corrêa Marcas e Patentes S/C Ltda  
Complemente a taxa para o valor do quinquênio no prazo extraordinário, qual seja, de R\$640,00, referente ao segundo período do registro, dado que o prazo ordinário venceu no dia 26/11/2007, e o pagamento foi realizado em 21/01/2008 .

(11) **DI 6203800-1** 46.2  
(15) 25/03/2003

(73) INDÚSTRIA E COMÉRCIO DE PLÁSTICOS CAJOVIL LTDA (BR/SC)  
(74) King's Marcas e Patentes Ltda ME  
Complemente a taxa para o valor do segundo quinquênio, no prazo extraordinário, qual seja de R\$ 760,00, dado que o prazo ordinário venceu no dia 12/12/2007, e o pagamento foi realizado em 21/12/2007.

(11) **DI 6203985-7** 46.2  
(15) 11/03/2003

(73) EMPRESA BRASILEIRA DE CORREIOS E TELÉGRAFOS - ECT (BR/DF)  
Complemente a taxa do valor do terceiro quinquênio, bem como da prorrogação do registro, ambos no prazo ordinário, de R\$ 380,00 e de R\$ 190,00, respectivamente, tendo em vista que o titular recolheu quantias inferiores àquelas estabelecidas na tabela de retribuições pelos serviços do INPI.

(11) **DI 6204029-4** 46.2  
(15) 15/07/2003

(73) EMPRESA BRASILEIRA DE CORREIOS E TELÉGRAFOS - ECT (BR/DF)  
Complemente a taxa para o valor do terceiro quinquênio, bem como da prorrogação do registro, ambos no prazo ordinário, de R\$ 380,00 e de R\$ 190,00, respectivamente, dado que os valores recolhidos pelo titular foram inferiores aos estabelecidos na tabela de retribuições pelos serviços do INPI.

## 47 PETIÇÃO NÃO CONHECIDA

(11) **DI 6703330-0** 47

(22) 21/09/2007  
(15) 24/06/2008  
(71) NOKIA CORPORATION (FI)  
(74) ARARIPE & ASSOCIADOS

Ref. a petição RJ 020120025382 de 23/03/2012, por falta de fundamentação legal, tendo em vista que não há previsão de prazo para manifestação à decisão de Recurso.

(11) **DI 6703331-8** 47

(22) 21/09/2007  
(15) 24/06/2008  
(71) NOKIA CORPORATION (FI)  
(74) ARARIPE & ASSOCIADOS  
Ref. a petição RJ 020120025378 de 23/03/2012, por falta de fundamentação legal, tendo em vista que não há previsão de prazo para manifestação à decisão de Recurso.

## 47.1 PETIÇÃO PREJUDICADA

(21) **DI 6403486-0** 47.1

(22) 10/09/2004  
(71) VINICIUS BRAGHIM FALDONI (BR/SP)  
(74) FERRARO E FACCIOLI ADVS. ASSOCIADOS  
Ref. a petição RJ 018120014414 de 26/04/2012, tendo em vista a perda do objeto uma vez que a manifestação foi tempestivamente proclama por meio da petição: SP 018120014953 de 30/04/2012.

## 54 DEVOLUÇÃO DE PRAZO CONCEDIDA

(21) **DI 7101256-7** 54

(22) 15/03/2011  
(71) Onildo José dos Santos da Silva (BR/RS)  
(74) Marpa Consultoria & Assessoria Empresarial Ltda  
Ref. a petição: RS 016120003299 de 06/07/2012, devolvidos 60 (sessenta) dias de prazo.

(11) **DI 7103687-3** 54

(22) 29/08/2011  
(15) 02/01/2013  
(71) Neosho Trading 15 (Pty) Ltd (ZA)  
(74) Paulo Roberto Costa Figueiredo  
Referente a Petição: 020120033276 de 17/04/2012. Notificada a devolução do prazo para protocolo da procuração. O documento apresentado por meio da petição RJ020120033275 de 17/04/2012 foi considerado para o pedido.

## 59 ALTERAÇÃO DE NOME DEFERIDA

(21) **BR 30 2012 002084-0** 59

(22) 26/04/2012  
(71) ZOETIS LLC (US)  
(74) Dannemann, Siemsen, Bigler & Ipanema Moreira  
Nome alterado de AH USA 42 LLC, conforme petição 020130054182, de 20/06/2013.

(11) **DI 6401670-6** 59

(22) 25/05/2004  
(15) 07/12/2004  
(71) EMBRYO WEB SOLUTIONS LTDA (BR/SP) , EMBRYO WEB SOLUTIONS LTDA (BR/SP) , RPC - REDE PONTO CERTO TECNOLOGIA E SERVIÇOS LTDA. (BR/SP)  
(74) RACHEL LUCIANA ALTMAN  
Nome alterado de EMBRYO WEB SOLUTIONS LTDA., conforme petição 018120011737, de 09/04/2012.

(11) **DI 6402358-3** 59

(22) 15/07/2004  
(15) 05/10/2004  
(71) RPC - REDE PONTO CERTO DE TECNOLOGIA E SERVIÇOS LTDA. (BR/SP)  
(74) Britânia Marcas e Patentes Ltda  
Nome alterado de EMBRYO WEB SOLUTIONS LTDA., conforme petição 018120011737, de 09/04/2012.

(11) **DI 6701954-4** 59

(22) 08/06/2007  
(15) 03/06/2008  
(71) EMBRYO WEB SOLUTIONS LTDA (BR/SP) , EMBRYO WEB SOLUTIONS LTDA (BR/SP) , RPC -

REDE PONTO CERTO TECNOLOGIA E SERVIÇOS  
LTDA. (BR/SP)  
(74) DAVID NILTON PEREIRA DE LUCENA  
Nome alterado de EMBRYO WEB SOLUTIONS LTDA.,  
conforme petição 018120011737, de 09/04/2012.

(11) **DI 6701955-2** **59**

(22) 08/06/2007

(15) 03/06/2008

(71) EMBRYO WEB SOLUTIONS LTDA (BR/SP) ,  
EMBRYO WEB SOLUTIONS LTDA (BR/SP) , RPC -  
REDE PONTO CERTO TECNOLOGIA E SERVIÇOS  
LTDA. (BR/SP)

(74) DAVID NILTON PEREIRA DE LUCENA  
Nome alterado de EMBRYO WEB SOLUTIONS LTDA.,  
conforme petição 018120011737, de 09/04/2012.

(11) **DI 6704458-1** **59**

(22) 17/12/2007

(15) 21/10/2008

(71) EMBRYO WEB SOLUTIONS LTDA (BR/SP) ,  
EMBRYO WEB SOLUTIONS LTDA (BR/SP) , RPC -  
REDE PONTO CERTO TECNOLOGIA E SERVIÇOS  
LTDA. (BR/SP)

(74) DAVID NILTON PEREIRA DE LUCENA  
Nome alterado de EMBRYO WEB SOLUTIONS LTDA.,  
conforme petição 018120011737, de 09/04/2012.

62

## ALTERAÇÃO DE SEDE DEFERIDA

(11) **DI 6401783-4** **62**

(22) 31/05/2004

(15) 17/08/2004

(71) FRANCO DI SOTTO INDÚSTRIA & COMÉRCIO  
DE MÁQUINAS AGRÍCOLAS LTDA. (BR/RS) ,  
FRANCO DI SOTTO INDÚSTRIA & COMÉRCIO DE  
MÁQUINAS AGRÍCOLAS LTDA. (BR/RS)

(74) PAP Consult. em Marcas e Patentes Ltda  
Sede alterada. Petição 016130000853, de 08/03/2013.

(11) **DI 6404146-8** **62**

(22) 19/11/2004

(15) 01/02/2005

(71) FRANCO DI SOTTO INDÚSTRIA & COMÉRCIO  
DE MÁQUINAS AGRÍCOLAS LTDA. (BR/RS) ,  
FRANCO DI SOTTO INDÚSTRIA & COMÉRCIO DE  
MÁQUINAS AGRÍCOLAS LTDA. (BR/RS)

(74) Pap Marcas e Patentes Ltda  
Sede alterada. Petição 016130000853, de 08/03/2013.





# Diretoria de Contratos, Indicações Geográficas e Registros - DICIG

RPI 2235 de 05/11/2013

## DICIG Contratos de Tecnologia e Licenças de Uso de Marcas Tabela de Códigos de Despachos

060 Cumpra a **EXIGÊNCIA** formulada **EM GRAU DE RECURSO**, observando o disposto no complemento.

## DICIG Programas de Computador Tabela de Códigos de Despachos

080 **Publicação de pedido de Registro de Programa de Computador.**  
Publicação de pedido de programa de Computador, art. 3º da Lei 9609/98.

082 **Pedido em exigência devido a irregularidades.**  
Pedido em exigência, conforme artigos 3º, 4º e 5º. Suspensão do andamento do Pedido do Registro, que, para instrução regular, aguardará o atendimento ou contestação das exigências formuladas. Da data da notificação corre o prazo de 60 dias para o cumprimento desta exigência.

090 **Deferimento de pedido de registro de programa de computador.**  
Deferido o pedido de registro de programa de computador com base na lei 9609/98. Desta data corre o prazo de 60 (sessenta) dias para interposição de recurso ao Presidente do INPI.

091 **Alteração de Nome Deferida.**  
Notificação de deferimento de alteração de nome. Desta data corre o prazo de 60 (sessenta) dias para eventuais recursos de interessados.

092 **Alteração de Nome em Exigência.**  
Notificação de exigência referente ao pedido de alteração nome requerida. Desta data corre prazo de 60 (sessenta) dias para cumprimento da exigência formulada, sob pena de indeferimento da alteração.

093 **Alteração de Nome Indeferida.**  
Notificação de indeferimento de transferência de alteração de nome requerida. Desta data corre o prazo de 60 (sessenta) dias para eventual recurso do interessado.

094 **Alteração de Razão Social Deferida.**  
Notificação de deferimento de alteração de razão social requerida. Desta data corre o prazo de 60 (sessenta) dias para eventuais recursos de interessados.

130 Pedidos de Averbação de Contratos Indeferidos

185 Pedidos de Averbação de Contratos Arquivados

210 **RECURSO(S) INTERPOSTO(S)** contra decisão indicada.

272 **RECURSO CONHECIDO**, observando o disposto no complemento.

290 Retificação de Publicações

095 **Alteração de Razão Social em Exigência.**

Notificação de exigência referente ao pedido de alteração de razão social requerida. Desta data corre prazo de 60 (sessenta) dias para cumprimento da exigência formulada, sob pena de indeferimento da alteração.

096 **Alteração de Razão Social Indeferida.**  
Notificação de indeferimento de alteração de razão social requerida. Desta data corre o prazo de 60 (sessenta) dias para eventuais recursos dos interessados.

097 **Alteração de Endereço Deferida.**  
Notificação de deferimento de alteração endereço requerida. Desta data corre o prazo de 60 (sessenta) dias para eventuais recursos de interessados.

098 **Alteração de Endereço em Exigência.**  
Notificação de exigência referente ao pedido de alteração endereço requerida. Desta data corre prazo de 60 (sessenta) dias para cumprimento da exigência formulada, sob pena de indeferimento da alteração.

099 **Alteração de Endereço Indeferida.**  
Notificação de indeferimento de alteração endereço requerida. Desta data corre o prazo de 60 (sessenta) dias para eventual recurso do interessado.

100 **Transferência de Titularidade Deferida.**  
Notificação de deferimento da transferência de titularidade requerida. Desta data corre o prazo de 60 (sessenta) dias para eventuais recursos de interessados.

101 **Transferência de Titularidade em Exigência.**  
Notificação de exigência referente ao pedido de transferência de titularidade requerida. Desta data corre prazo de 60 (sessenta) dias para cumprimento da exigência formulada, sob pena de indeferimento da transferência.

102 **Transferência de Titularidade Indeferida.**  
Notificação de indeferimento de transferência de titularidade requerida. Desta data corre o prazo de 60

295 Anulação de Publicações

350 Pedidos de Averbação de Contratos Aprovados

800 Certificados de Averbação Cancelados

998 Pedidos de Licença Obrigatória para Exploração de Patentes

999 Outros

(sessenta) dias para eventual recurso do interessado.

104 **Petição não conhecida.**  
Não conhecimento de petição por insuficiência de fundamentação legal ou se desacompanhada do comprovante da respectiva retribuição do valor vigente à data de sua apresentação.

105 **Desistência de pedido de registro de programa de computador homologada.**  
Homologada a desistência do pedido de registro de programa de computador.

106 **Renúncia ao registro de programa de computador homologada.**  
Homologada a renúncia do registro de programa de computador.

107 **Renúncia ao sigilo da documentação técnica homologada.**  
Notificação de renúncia ao sigilo da documentação técnica.

108 **Registro/pedido de registro *sub-judice*.**  
Notificação de procedimento judicial.

109 **Anotação de limitação ou ônus.**  
Notificação referente à anotação de limitação ou ônus, conforme indicado no complemento.

110 **Publicação Anulada.**  
Anulação da publicação referente a qualquer um dos itens anteriores, por ter sido indevida.

111 **Despacho Anulado.**  
Anulação do despacho referente a qualquer um dos itens anteriores, por ter sido indevida.

112 **Decisão Anulada.**  
Anulação da decisão referente a qualquer um dos itens anteriores, por ter sido indevida.

113 **Retificação.**  
Retificação da publicação referente a qualquer um dos itens anteriores, por ter sido efetuada com incorreção. Tal publicação não implica na alteração da data da decisão ou despacho e nos prazos decorrentes da mesma.



- 114 Republicação.**  
Republicação da publicação referente a qualquer um dos itens anteriores, por ter sido indevida.
- 115 Recurso contra o deferimento**  
Notificação de interposição de recurso ao presidente do INPI contra o

**DICIG**  
**Tabela de Códigos de Despachos**  
**INDICAÇÕES GEOGRÁFICAS**

- 305 CUMPR A EXIGÊNCIA**, observando o disposto no complemento.
- 315** Recolha e/ou complemento a **RETRIBUIÇÃO** devida, no exato valor fixado na **tabela de retribuições de serviços**, em vigor na data da comprovação do cumprimento desta exigência junto ao **INPI**, observando o disposto no complemento. Recolha, também, a retribuição estabelecida para **CUMPRIMENTO DE EXIGÊNCIA**.
- 325 ARQUIVADO** o pedido de registro de indicação geográfica, **POR FALTA DE CUMPRIMENTO/ RESPOSTA À EXIGÊNCIA**.
- 335 PUBLICADO** o pedido de registro de indicação geográfica. Inicia-se, nesta data, o prazo de 60 (sessenta) dias para manifestação de terceiros.
- 340 MANIFESTAÇÃO(ÕES)** de terceiros(s) indicado(s) no complemento, face à publicação do pedido de registro de indicação geográfica.
- 373 DEFERIDO** o pedido de registro de indicação geográfica. Inicia-se, nesta data, o prazo de 60 (sessenta) dias para que o requerente comprove, junto ao **INPI**, o recolhimento da **RETRIBUIÇÃO RELATIVA À EXPEDIÇÃO DE CERTIFICADO DE REGISTRO**, no exato valor previsto na **tabela de custos de serviços prestados pelo INPI**, vigente à época do recolhimento.
- 375 INDEFERIDO** o pedido de registro de indicação geográfica, observado o disposto no complemento.
- 380 PEDIDO DE RECONSIDERAÇÃO INTERPOSTO** contra a decisão de indeferimento do pedido de registro de indicação geográfica.
- 385 PEDIDO DE RECONSIDERAÇÃO CONHECIDO E PROVIDO. DEFERIDO** o pedido de registro de indicação geográfica. Inicia-se, nesta data, o prazo de 60 (sessenta) dias para que o requerente comprove, junto ao **INPI**, o recolhimento da **RETRIBUIÇÃO RELATIVA À EXPEDIÇÃO DE CERTIFICADO DE REGISTRO**, no exato valor previsto na **tabela de custos de serviços prestados pelo INPI**, vigente à época do recolhimento.

deferimento do pedido de registro de programa de computador, objetivando o reexame da documentação formal. Desta data corre o prazo de 30 (trinta) dias para a apresentação de contrarrazões pelo interessado. Poderá ser requerida cópia do recurso utilizando o formulário Folha de Petição Programa de Computador.

- 390 PEDIDO DE RECONSIDERAÇÃO CONHECIDO. NEGADO PROVIMENTO. MANTIDO O INDEFERIMENTO** do pedido de registro de indicação geográfica, tendo em vista o disposto no complemento. **ENCERRADA A INSTÂNCIA ADMINISTRATIVA.**
- 395** Comunicação de **CONCESSÃO DE REGISTRO** de reconhecimento de indicação geográfica. O certificado de registro estará à disposição do Titular na recepção do **INPI**, após 60 (sessenta) dias, a contar desta data. Poderá, a pedido, ser remetido a qualquer Delegacia/Representação do **INPI/MDIC**.
- 405** Retificação da **COMUNICAÇÃO DE CONCESSÃO DE REGISTRO** de reconhecimento de indicação geográfica, conforme indicado no complemento. O certificado de registro estará à disposição do Titular na recepção do **INPI**, após 60 (sessenta) dias, a contar desta data. Poderá, a pedido, ser remetido a qualquer Delegacia/Representação do **INPI/MDIC**.
- 410 NÃO CONHECIDA A PETIÇÃO** indicada, observando o disposto no complemento.
- 412 PREJUDICADA A PETIÇÃO** indicada.
- 413 ARQUIVADA A PETIÇÃO** indicada.
- 414 INDEFERIDA A PETIÇÃO** indicada.
- 415 ARQUIVADO** o pedido de registro de indicação geográfica, por **DESISTÊNCIA** do requerente.
- 416 RECONHECIDO O OBSTÁCULO ADMINISTRATIVO. DEVOLVIDO O PRAZO**, conforme requerido, que começará a fluir a partir da data de sua publicação na RPI, observando o disposto no complemento.
- 420 HOMOLOGADA A DESISTÊNCIA** requerida, através da petição indicada.
- 423 ANULADO(S)** o(s) despacho(s) abaixo indicado(s).
- 425 NOMEADO PERITO**, para saneamento de questões técnicas.
- 430 SOBRESTADO** o exame do pedido de registro de indicação geográfica, observando o disposto no complemento.

- 120 Concessão do Registro.**  
Expedição do certificado de registro de programa de computador. O título será enviado ao titular ou ao seu procurador, se for o caso.

- 435 PEDIDO DE REGISTRO DE INDICAÇÃO GEOGRÁFICA SUB-JUDICE. NOTIFICAÇÃO DE PROCEDIMENTO JUDICIAL**, observando o disposto no complemento.
- 440 REGISTRO DE INDICAÇÃO GEOGRÁFICA SUB-JUDICE, NOTIFICAÇÃO DE PROCEDIMENTO JUDICIAL**, observando o disposto no complemento.

**DICIG**  
**Tabela de Códigos de Despachos**  
**Registro de Topografia de Circuito Integrado**

- 501 Publicação de pedido de Registro de Topografia de Circuito Integrado**  
Publicação de pedido de Topografia de Circuito Integrado.
- 502 Pedido em exigência devido a irregularidades**  
Pedido em exigência, de acordo com o artigo 33 da Lei 11.484/07. Suspensão do andamento do pedido de registro que, para instrução regular, aguardará o atendimento ou contestação das exigências formuladas. Da data da notificação corre o prazo de 60 dias para o cumprimento desta exigência.
- 504 Arquivamento definitivo do pedido, devido ao não cumprimento de exigências formuladas**  
Arquivamento definitivo do pedido, devido ao não cumprimento de exigências formuladas, de acordo com o artigo 33 da Lei 11.484/07.
- 506 Arquivamento definitivo do pedido, devido a não apresentação do circuito integrado relativo à topografia requerida**  
Arquivamento definitivo do pedido, devido a não apresentação do circuito integrado relativo à topografia requerida, de acordo com o item IV do art. 3º da Resolução 187/98.
- 508 Arquivamento definitivo do pedido, em função de a data de início de exploração, no Brasil ou no exterior, ser anterior a 2 (dois) anos, contados da data de depósito**  
Arquivamento definitivo do pedido, em função de a data de início de exploração, no Brasil ou no exterior, ser anterior a 2 (dois) anos, contados da data de depósito, de acordo com o artigo 33 da Lei 11.484/07.
- 520 Alteração de Nome ou Razão Social Deferida**  
Notificação de deferimento de alteração de nome ou Razão Social.

	Desta data corre o prazo de 10 (dez) dias para eventuais recursos de interessados.						contados a partir da data de publicação do ato, para a apresentação de manifestação pelo titular.
522	<b>Alteração de Nome ou Razão Social em Exigência</b> Notificação de exigência referente ao pedido de alteração nome ou Razão Social requerida. Desta data corre prazo de 60 (sessenta) dias para cumprimento da exigência formulada, sob pena de indeferimento da alteração.	542	<b>Renúncia ao registro de Topografia de Circuito Integrado homologada</b> Homologada a renúncia do registro de Topografia de Circuito Integrado e o registro é considerado extinto na data da apresentação da renúncia.	658	<b>Revisão Administrativa</b> Notificação de revisão administrativa de registro de Topografia de Circuito Integrado, objetivando o reexame da documentação formal. Desta data corre o prazo de 10 (dez) dias, contados a partir da data de publicação do ato, para a apresentação de manifestação pelo titular.		
524	<b>Alteração de Nome ou Razão Social Indeferida</b> Notificação de indeferimento de transferência de alteração de nome ou Razão Social requerida. Desta data corre o prazo de 10 (dez) dias para eventuais recursos de interessados.	544	<b>Renúncia ao sigilo de pedido de registro de Topografia de Circuito Integrado</b> Notificação de renúncia ao sigilo de pedido de registro de Topografia de Circuito Integrado.	660	<b>Extinção</b> Notificação da extinção do registro de topografia de circuito integrado, pela expiração do prazo de vigência de proteção legal.		
526	<b>Alteração de Endereço Deferida</b> Notificação de deferimento de alteração endereço requerida. Desta data corre o prazo de 10 (dez) dias para eventuais recursos de interessados.	546	<b>Registro/pedido de registro sub-judice</b> Notificação de procedimento judicial.	662	<b>Devolução de Prazo</b> Notificação de devolução de prazo por justa causa, de acordo com a Resolução INPI nº 116, de 22 de dezembro de 2004. Desta data corre o prazo adicional concedido no despacho.		
528	<b>Alteração de Endereço em Exigência</b> Notificação de exigência referente ao pedido de alteração endereço requerida. Desta data corre prazo de 60 (sessenta) dias para cumprimento da exigência formulada, sob pena de indeferimento da alteração.	548	<b>Anotação de limitação ou ônus</b> Notificação referente à anotação de limitação ou ônus, conforme indicado no complemento.	664	<b>Outros</b>		
530	<b>Alteração de Endereço Indeferida</b> Notificação de indeferimento de alteração endereço requerida. Desta data corre o prazo de 10 (dez) dias para eventual recurso do interessado.	640	<b>Publicação Anulada</b> Anulação da publicação referente a qualquer um dos itens anteriores, por ter sido indevida.				
532	<b>Transferência de Titular Deferida</b> Notificação de deferimento da transferência de titular requerida. Desta data corre o prazo de 10 (dez) dias para eventuais recursos de interessados.	642	<b>Despacho Anulado</b> Anulação do despacho referente a qualquer um dos itens anteriores, por ter sido indevida.				
534	<b>Transferência de Titular em Exigência</b> Notificação de exigência referente ao pedido de transferência de titular requerida. Desta data corre prazo de 60 (sessenta) dias para cumprimento da exigência formulada, sob pena de arquivamento da transferência.	644	<b>Decisão Anulada</b> Anulação da decisão referente a qualquer um dos itens anteriores, por ter sido indevida.				
536	<b>Transferência de Titular Indeferida</b> Notificação de indeferimento de transferência de titular requerida. Desta data corre o prazo de 10 (dez) dias para eventual recurso do interessado.	646	<b>Retificação</b> Retificação da publicação referente a qualquer um dos itens anteriores, por ter sido efetuada com incorreção. Tal publicação não implica na alteração da data da decisão ou despacho e nos prazos decorrentes da mesma.				
538	<b>Petição não conhecida</b> Não conhecimento de petição por insuficiência de fundamentação legal ou se desacompanhada do comprovante da respectiva retribuição do valor vigente à data de sua apresentação.	648	<b>Republicação</b> Republicação da publicação referente a qualquer um dos itens anteriores, por ter sido indevida.				
540	<b>Desistência de pedido de registro de Topografia de Circuito Integrado homologada</b> Homologada a desistência do pedido de registro de Topografia de Circuito Integrado.	650	<b>Recurso</b> Notificação de interposição de recurso ao Presidente do INPI contra a decisão proferida. Desta data corre o prazo de 5 (cinco) dias, contados a partir da data de publicação do ato, para a apresentação de contra-razões pelo interessado. Poderá ser requerida cópia do recurso utilizando o formulário Folha de Petição Topografia de Circuito Integrado.				
		654	<b>Concessão do Registro</b> Expedição do certificado de registro de Topografia de Circuito Integrado. O título acha-se à disposição do interessado na recepção da Representação do Estado no qual foi depositado. Desta data corre o prazo de 5 (cinco) anos para interposição de nulidade administrativa.				
		656	<b>Nulidade Administrativa</b> Notificação de interposição de nulidade administrativa de registro de Topografia de Circuito Integrado, objetivando o reexame da documentação formal. Desta data corre o prazo de 5 (cinco) dias,				





# Diretoria de Contratos, Indicações Geográficas e Registros - DICIG

## Contratos de Tecnologia (EP, FT, SAT, FRA)

## Licenças de Uso de Marca (UM)

RPI 2235 de 05/11/2013

Processo: 120209 **185**  
Cedente: ALCOA OF AUSTRALIA LTD.  
Cessionária: ALCOA ALUMÍNIO S/A

Processo: 130592 **185**  
Cedente: AM GROUP PTY LIMITED  
Cessionária: POMMIER DO BRASIL  
COMÉRCIO E IMPORTAÇÃO DE  
PEÇAS E ACESSÓRIOS LTDA E  
POMMIER SA

Processo: 080540 **350**  
Com Última Informação de: 20/09/2013  
**Certificado de Averbação:** 080540/03  
Cedente: FIAT AUTO S.P.A.  
País da Cedente: ITÁLIA

Cessionária: FIAT AUTOMÓVEIS S/A  
País da Cessionária: BRASIL  
Setor: FABRICAÇÃO DE  
AUTOMÓVEIS, CAMINHONETAS E  
UTILITÁRIOS

Endereço da Cessionária: Av. do  
Contorno, 3455 - Paulo Camilo Pena -  
Betim - MG

Natureza do Documento: Aditamento de  
04/06/2013 ao Contrato de 12/12/2007  
Objeto: FT - Fabricação dos veículos da  
linha "LINEA" - Alteração do item  
"Prazo"

Moeda de Pagamento: EURO  
Valor: 5% (cinco por cento) sobre preço  
líquido de venda dos veículos objeto do  
contrato, após a dedução dos valores  
das partes, peças e componentes  
importados da cedente ou de fonte a ela  
vinculada, direta ou indiretamente  
Prazo: De 30/06/2013 até 29/06/2018  
Responsável pelo pagamento do  
Imposto de Renda: Cedente

Processo: 100947 **350**  
Com Última Informação de: 16/10/2013  
**Certificado de Averbação:** 100947/02  
Cedente: NOVA CASA BAHIA S.A.  
País da Cedente: BRASIL  
Cessionária: NOVA PONTOCOM  
COMÉRCIO ELETRÔNICO S/A  
(anteriormente denominada  
PONTOFRIO.COM COMÉRCIO  
ELETRÔNICO S.A.)

País da Cessionária: BRASIL  
Setor: COMÉRCIO VAREJISTA DE  
OUTROS PRODUTOS NÃO  
ESPECIFICADOS ANTERIORMENTE  
Endereço da Cessionária: Rua Gomes  
de Carvalho, 1609/1617, 3º, 4º, 5º e 7º  
andares - Vila Olímpia - São Paulo - SP  
Natureza do Documento: Contrato de  
09/11/2010

Objeto: UM - Licença não exclusiva para  
os Registros e Pedidos de Registro  
mencionados no item "Prazo" -  
Alteração dos itens "Cessionária",  
"Objeto" e "Valor"  
Moeda de Pagamento: REAL  
Valor: R\$ 250.000,00 (duzentos e  
cinquenta mil reais) para os Registros e  
"NIHIL" para os Pedidos de Registro,  
mencionados no item "Prazo"  
Prazo: De 09/10/2013 até 09/11/2020 os  
Registros nºs: 821556975, 821215892,  
815368402, 821215906, 825070023,

826261841, 826261868, 826261850,  
826242960, 826242952, 826242928,  
826242847, 826242944, 826242871,  
825309140, 825309158, 826882242,  
826882234, 826242936, 827590229,  
827590202, 827559518, 827590237,  
827590245, 827590210, 827590253,  
827590261, 827590270, 827595140,  
827595085, 827595093, 827595107,  
827595115, 827595123, 827595131,  
827595500, 826242901, 827559526,  
827590199, 826242898, 826242880,  
826242863, 826242855, 826242910,  
826249833, 826249825, 826242987,  
827519281, 827559410, 827559429,  
827559437, 827559445, 827559453,  
827559461, 827559470, 827559488,  
827559496, 827626878, 827626894,  
827626860, 827626843, 827626851,  
827630360, 827630379, 827630387,  
827630395, 827630409, 827626908,  
827626916, 827630336, 827630417,  
827630352, 818783419, 827630425,  
827620713, 827630433, 827630441,  
827630450, 827630468, 827626819,  
827626800, 827620721, 827620683,  
827620659, 827620667, 827620632,  
827620705, 827620691, 828416117,  
828416125, 828416133, 828416141,  
828416150, 828416168, 828416176,  
828416184, 828416192, 828416095,  
828416087, 828416109, 827590288,  
827595182, 828470731, 827595158,  
827595190, 827595166, 827595174,  
825070015, 825070007, 827626797,  
827626827, 827620675, 827630344,  
827620616, 827620624, 827626835,  
827626886, 828933642, 828933634,  
828933650, 828933626, 900572574,  
900571942, 007076240, 007088680,  
007088698, 826242979, 826224130,  
826224148, 818783389, 818783400,  
821556967, 901384232, 900584521,  
900584467, 900571900 e Pedidos de  
Registro nºs: 826222498, 900572540,  
826243878, 825248264, 825248272,  
827620640, 901453129  
Responsável pelo pagamento do  
Imposto de Renda: Não se Aplica

Processo: 110608 **350**  
Com Última Informação de: 03/10/2013  
**Certificado de Averbação:** 110608/02  
Cedente: THYSSENKRUPP  
RESOURCE TECHNOLOGIES GMBH,  
anteriormente denominada  
THYSSENKRUPP RESOURCES  
TECHNOLOGIES AG, anteriormente  
denominada POLYSIUS AG  
País da Cedente: ALEMANHA  
Cessionária: THYSSENKRUPP  
INDUSTRIAL SOLUTIONS LTDA,  
incorporadora da POLYSIUS DO  
BRASIL LTDA

País da Cessionária: BRASIL  
Setor: FABRICAÇÃO DE OUTRAS  
MÁQUINAS E EQUIPAMENTOS DE  
USO GERAL  
Endereço da Cessionária: Avenida  
Brigadeiro Faria Lima nº 1.572 - 14º  
Andar - Jd. Paulistano - São Paulo - SP

Natureza do Documento: Fatura nº  
11/30.065 de 24/02/2011  
Objeto: SAT - Serviços de assistência  
técnica especializada relacionados com  
o fornecimento de dois moinhos de  
bolas - Projeto Salomue - Alteração dos  
itens "Cedente" e "Cessionária"  
Moeda de Pagamento: EURO  
Forma de Pagamento: Taxa/hora  
variando de € 78,00 até € 182,00  
Prazo: De 01/11/2010 até 20/12/2010  
Responsável pelo pagamento do  
Imposto de Renda: Cessionária

Processo: 120064 **350**  
Com Última Informação de: 16/10/2013  
**Certificado de Averbação:** 120064/03  
Cedente: BTR INDUSTRIES LIMITED  
País da Cedente: REINO UNIDO  
Cessionária: SUMITOMO RUBBER  
INDUSTRIES, LTD

País da Cessionária: JAPÃO  
Setor: FABRICAÇÃO DE  
PNEUMÁTICOS E DE CÂMARAS-DE-  
AR  
Endereço da Cessionária: 6-9, 3 CHO-  
ME, Wakinhohama-cho, Kobe 651-0072 -  
Japão

Natureza do Documento: Contrato de  
13/09/2011  
Objeto: UM - Licença exclusiva para o  
Registro de Marca nº 816664366 -  
Prorrogação do prazo de Averbação  
Valor: "NIHIL"  
Prazo: De 27/09/2013 até 30/04/2997  
Responsável pelo pagamento do  
Imposto de Renda: Não se Aplica

Processo: 120279 **350**  
Com Última Informação de: 03/10/2013  
**Certificado de Averbação:** 120279/03  
Cedente: THYSSENKRUPP  
RESOURCE TECHNOLOGIES GMBH  
(anteriormente denominada  
THYSSENKRUPP POLYSIUS AG)  
País da Cedente: ALEMANHA  
Cessionária: THYSSENKRUPP  
INDUSTRIAL SOLUTIONS LTDA

País da Cessionária: BRASIL  
Setor: FABRICAÇÃO DE MÁQUINAS E  
EQUIPAMENTOS DE USO GERAL  
Endereço da Cessionária: Avenida  
Brigadeiro Faria Lima, 1572, 15º andar -  
Jardim Paulistano - São Paulo - SP  
Natureza do Documento: Contrato de  
17/12/2010 e 1º Termo Aditivo de  
22/05/2012

Objeto: SAT - Serviços básicos de  
engenharia e assessoria técnica para  
fornecimento de 01 (um) separador e  
partes e peças de moinho para a  
empresa Votorantim Cimentos Nordeste  
S.A. - Alteração do item "Cedente"  
Moeda de Pagamento: EURO  
Forma de Pagamento: Taxa/hora de €  
200,00  
Prazo: De 14/07/2010 até 14/03/2011  
Responsável pelo pagamento do  
Imposto de Renda: Cessionária

Processo: 120520 **350**  
Com Última Informação de: 03/10/2013

**Certificado de Averbação:** 120520/04  
Cedente: THYSSENKRUPP  
RESOURCE TECHNOLOGIES GMBH,  
anteriormente denominada  
THYSSENKRUPP POLYSIUS AG  
País da Cedente: ALEMANHA  
Cessionária: THYSSENKRUPP  
INDUSTRIAL SOLUTIONS LTDA  
País da Cessionária: BRASIL  
Setor: FABRICAÇÃO DE MÁQUINAS E  
EQUIPAMENTOS DE USO GERAL  
Endereço da Cessionária: Avenida  
Brigadeiro Faria Lima, 1572, 15º andar -  
Jardim Paulistano - São Paulo - SP  
Natureza do Documento: Fatura nº  
12/30.052 de 26/03/2012  
Objeto: SAT - Serviços de assistência  
técnica relacionados a supervisão de  
montagem dos equipamentos do Projeto  
ITAVER - Alteração do item  
"CEDENTE"

Moeda de Pagamento: EURO  
Forma de Pagamento: Taxa/hora  
variando de € 79,00 até € 185,50  
Prazo: De 01/01/2012 até 29/02/2012  
Responsável pelo pagamento do  
Imposto de Renda: Cessionária

Processo: 120626 **350**  
Com Última Informação de: 11/10/2013  
**Certificado de Averbação:** 120626/02  
Cedente: MONTANA STATE  
UNIVERSITY  
País da Cedente: ESTADOS UNIDOS  
Cessionária: PETRÓLEO BRASILEIRO  
S/A - PETROBRAS  
País da Cessionária: BRASIL  
Setor: REFINO DE PETRÓLEO

Endereço da Cessionária: Av. República  
do Chile nº 65 - Sala 302 - Centro - Rio  
de Janeiro - RJ  
Natureza do Documento: Aditivo Nº 01  
de 19/09/2013 ao Contrato nº  
0050.0074054.12.2 de 04/01/2012  
Objeto: SAT - Serviços relacionados ao  
Projeto multicitente denominado "Gaia  
Slope and Basi Consortium Phase II" -  
Alteração dos itens "Prazo" e "Serviços  
e Despesas Isentas de Averbação"  
Moeda de Pagamento: DOLAR DOS  
ESTADOS UNIDOS  
Prazo: De 01/01/2014 até 30/06/2014  
Responsável pelo pagamento do  
Imposto de Renda: Cessionária  
Serviços/Despesas Isentas de  
Averbação: Até US\$15.000,00 -  
Despesas de Viagem

Processo: 120694 **350**  
Com Última Informação de: 03/10/2013  
**Certificado de Averbação:** 120694/03  
Cedente: THYSSENKRUPP  
RESOURCE TECHNOLOGIES GMBH  
anteriormente denominada  
THYSSENKRUPP POLYSIUS AG  
País da Cedente: ALEMANHA  
Cessionária: THYSSENKRUPP  
INDUSTRIAL SOLUTIONS LTDA  
País da Cessionária: BRASIL  
Setor: FABRICAÇÃO DE MÁQUINAS E  
EQUIPAMENTOS DE USO GERAL



Endereço da Cessionária: Avenida Brigadeiro Faria Lima, 1572, 15º andar - Jardim Paulistano - São Paulo - SP  
 Natureza do Documento: Fatura nº 12/30.069 de 15/05/2012  
 Objeto: SAT - Serviço de assistência técnica para fornecimento de uma linha de produção de clínquer de 3000 para Companhia de Cimento Itambé (ITAVÉR) - Ateração do item "Cedente"  
 Moeda de Pagamento: EURO  
 Forma de Pagamento: Taxas/hora de € 106,00, € 132,50 e € 159,00  
 Prazo: De 30/01/2012 até 31/03/2012  
 Responsável pelo pagamento do Imposto de Renda: Cessionária

Processo: 120695 **350**  
 Com Última Informação de: 03/10/2013  
**Certificado de Averbação:** 120695/03  
 Cedente: THYSSENKRUPP RESOURCE TECHNOLOGIES GMBH , anteriormente denominada THYSSENKRUPP POLYSIUS AG  
 País da Cedente: ALEMANHA  
 Cessionária: THYSSENKRUPP INDUSTRIAL SOLUTIONS LTDA  
 País da Cessionária: BRASIL  
 Setor: FABRICAÇÃO DE MÁQUINAS E EQUIPAMENTOS DE USO GERAL  
 Endereço da Cessionária: Avenida Brigadeiro Faria Lima, 1572, 15º andar - Jardim Paulistano - São Paulo - SP  
 Natureza do Documento: Fatura nº 12/30.071 de 15/05/2012  
 Objeto: SAT - Serviços técnicos de supervisão da montagem dos equipamentos do projeto (ITAVÉR) - Alteração do item "Cedente"  
 Moeda de Pagamento: EURO  
 Forma de Pagamento: Taxas/hora de € 106,00, € 132,50 e € 159,00  
 Prazo: De 01/01/2012 até 29/03/2012  
 Responsável pelo pagamento do Imposto de Renda: Cessionária

Processo: 120919 **350**  
 Com Última Informação de: 03/10/2013  
**Certificado de Averbação:** 120919/03  
 Cedente: THYSSENKRUPP RESOURCE TECHNOLOGIES GMBH, anteriormente denominada THYSSENKRUPP POLYSIUS AG.  
 País da Cedente: ALEMANHA  
 Cessionária: THYSSENKRUPP INDUSTRIAL SOLUTIONS LTDA  
 País da Cessionária: BRASIL  
 Setor: FABRICAÇÃO DE MÁQUINAS E EQUIPAMENTOS DE USO GERAL  
 Endereço da Cessionária: Avenida Brigadeiro Faria Lima, 1572, 15º andar - Jardim Paulistano - São Paulo - SP  
 Natureza do Documento: Fatura nº 12/30.092 de 08/08/2012  
 Objeto: SAT - Serviços de Assistência Técnica relacionados ao fornecimento de uma linha de produção de clínquer 3000, nas instalações da Cia. de Cimento Itambé - Projeto Itaver - Alteração do item "Cedente"  
 Moeda de Pagamento: EURO  
 Forma de Pagamento: Taxa/hora variando de € 106,00 até € 209,25  
 Prazo: De 26/03/2012 até 30/06/2012  
 Responsável pelo pagamento do Imposto de Renda: Cessionária

Processo: 120920 **350**  
 Com Última Informação de: 03/10/2013  
**Certificado de Averbação:** 120920/03  
 Cedente: THYSSENKRUPP RESOURCE TECHNOLOGIES GMBH , anteriormente denominada THYSSENKRUPP POLYSIUS AG.  
 País da Cedente: ALEMANHA  
 Cessionária: THYSSENKRUPP INDUSTRIAL SOLUTIONS LTDA  
 País da Cessionária: BRASIL  
 Setor: FABRICAÇÃO DE MÁQUINAS E EQUIPAMENTOS DE USO GERAL

Endereço da Cessionária: Avenida Brigadeiro Faria Lima, 1572, 15º andar - Jardim Paulistano - São Paulo - SP  
 Natureza do Documento: Fatura nº 12/30.091 de 08/08/2012  
 Objeto: SAT - Supervisão de montagem de Equipamentos nas instalações da Companhia de Cimento de Itambé - Projeto Itaver - Alteração do item "Cedente"  
 Moeda de Pagamento: EURO  
 Forma de Pagamento: Taxa/hora variando de € 106,00 até € 159,00  
 Prazo: De 02/01/2012 até 30/06/2012  
 Responsável pelo pagamento do Imposto de Renda: Cessionária

Processo: 120921 **350**  
 Com Última Informação de: 03/10/2013  
**Certificado de Averbação:** 120921/03  
 Cedente: THYSSENKRUPP RESOURCE TECHNOLOGIES GMBH , anteriormente denominada THYSSENKRUPP POLYSIUS AG.  
 País da Cedente: ALEMANHA  
 Cessionária: THYSSENKRUPP INDUSTRIAL SOLUTIONS LTDA  
 País da Cessionária: BRASIL  
 Setor: FABRICAÇÃO DE MÁQUINAS E EQUIPAMENTOS DE USO GERAL  
 Endereço da Cessionária: Avenida Brigadeiro Faria Lima, 1572, 15º andar - Jardim Paulistano - São Paulo - SP  
 Natureza do Documento: Fatura nº 12/30.090 de 08/08/2012  
 Objeto: SAT - Serviços de assistência técnica para supervisão de montagem mecânica e supervisão do comissionamento de um Moinho de Bolas, nas instalações da Salobo Metais S.A - Projeto SALUMOE - Alteração do item "Cedente"  
 Moeda de Pagamento: EURO  
 Forma de Pagamento: Taxa/hora variando de € 79,00 até € 185,50  
 Prazo: De 01/04/2012 a 14/07/2012  
 Responsável pelo pagamento do Imposto de Renda: Cessionária

Processo: 121047 **350**  
 Com Última Informação de: 16/10/2013  
**Certificado de Averbação:** 121047/03  
 Cedente: NAMBEI INDÚSTRIA DE CONDUTORES ELÉTRICOS  
 País da Cedente: BRASIL  
 Cessionária: CONSTRUFIOS INDÚSTRIA DE CONDUTORES ELÉTRICOS LTDA  
 País da Cessionária: BRASIL  
 Setor: FABRICAÇÃO DE FIOS, CABOS E CONDUTORES ELÉTRICOS ISOLADOS  
 Endereço da Cessionária: Rua das Indústrias, 651 - Vila Loanda - Ferraz de Vasconcelos - SP  
 Natureza do Documento: Aditivo de 01/05/2013 ao Contrato de 03/01/2012 e Aditivo de 05/11/2012  
 Objeto: UM - Licença exclusiva para o registro número 812577310 - Alteração do item "Valor"  
 Moeda de Pagamento: REAL  
 Valor: 0,1% (zero virgula um por cento) sobre o faturamento líquido  
 Forma de Pagamento: Mensal  
 Prazo: De 09/10/2013 até 02/02/2018  
 Responsável pelo pagamento do Imposto de Renda: Não se Aplica

Processo: 130223 **350**  
 Com Última Informação de: 17/10/2013  
**Certificado de Averbação:** 130223/03  
 Cedente: OUTBACK STEAKHOUSE INTERNATIONAL, L.P.  
 País da Cedente: ESTADOS UNIDOS  
 Cessionária: CLS SÃO PAULO LTDA  
 País da Cessionária: BRASIL  
 Setor: RESTAURANTES E OUTROS ESTABELECIMENTOS DE SERVIÇOS DE ALIMENTAÇÃO

Endereço da Cessionária: Avenida 9 de Julho, nº 3333, Luc S-01 - Altos do Anhangabaú - Jundiaí - SP  
 Natureza do Documento: Contrato de 18/12/2012 e Aditivo de 12/07/2013  
 Objeto: FRA - Franquia para operação de "Restaurante Outback" localizado à Avenida 9 de Julho, nº 3333, LUC S01, Altos do Anhangabaú, Jundiaí, São Paulo, CEP 13208-056, Brasil, e o uso relacionado dos registros 818727373, 818727381 e 819671878, e do pedido de registro 819213179 - Alteração do item "Endereço da Cessionária" do Certificado de Averbação nº 130223/02  
 Moeda de Pagamento: DOLAR DOS ESTADOS UNIDOS  
 Valor: Taxa de Royalties: 5% (cinco por cento) sobre as vendas brutas do restaurante  
 Forma de Pagamento: Mensal  
 Prazo: De 01/09/2013 até 31/12/2014  
 Responsável pelo pagamento do Imposto de Renda: Cessionária  
 Serviços/Despesas Isentas de Averbação: Taxa de publicidade: 3,5% (três e meio por cento) sobre as vendas brutas

Processo: 130427 **350**  
 Com Última Informação de: 11/09/2013  
**Certificado de Averbação:** 130427/01  
 Cedente: TOYOTA BOSHOKU CORPORATION  
 País da Cedente: JAPÃO  
 Cessionária: TOYOTA BOSHOKU DO BRASIL LTDA  
 País da Cessionária: BRASIL  
 Setor: FABRICAÇÃO DE PEÇAS E ACESSÓRIOS PARA VEÍCULOS AUTOMOTORES  
 Endereço da Cessionária: Avenida Itavuvu, 14147, lote 07 - Jardim Santa Cecília - Sorocaba - SP  
 Natureza do Documento: Contrato de 04/04/2013  
 Objeto: SAT - Serviços técnicos para a preparação das construções, dos equipamentos, das ferramentas e das máquinas e treinamentos (fase pré-operacional) relacionados à fabricação do painel de porta e outras partes para o novo modelo TOYOTA código 369A  
 Moeda de Pagamento: IEN JAPONES  
 Valor: Até JPY 96.800.000  
 Forma de Pagamento: Taxa/hora de JPY 5.000;  
 Taxa/dia de JPY 40.000  
 Prazo: De 04/04/2013 até 31/03/2014  
 Responsável pelo pagamento do Imposto de Renda: Cedente  
 Serviços/Despesas Isentas de Averbação: Até JPY 24.200.000 - Passagens, hospedagens, diárias e outras despesas

Processo: 130479 **350**  
 Com Última Informação de: 20/09/2013  
**Certificado de Averbação:** 130479/01  
 Cedente: NESTOR GOICOECHEA E INGENIEROS ASOCIADOS  
 País da Cedente: ESPANHA  
 Cessionária: VOTORANTIM METAIS ZINCO S/A  
 País da Cessionária: BRASIL  
 Setor: EXTRAÇÃO DE OUTROS MINERAIS METÁLICOS NÃO-FERROSOS  
 Endereço da Cessionária: Rodovia BR 267 - Km 119 - s/nº - Igrejinha - Juiz de Fora - MG  
 Natureza do Documento: Contrato nº 869112-JF de 19/11/2012  
 Objeto: SAT - Consultoria e recomendações gerais para os problemas operacionais da planta de polimetálicos da cessionária, especialmente, consultoria no forno Waelz e tratamento de óxidos Waelz  
 Moeda de Pagamento: EURO

Valor: Até € 40.320,00  
 Forma de Pagamento: Taxa/hora de € 84,00  
 Prazo: De 19/11/2012 até 19/12/2012  
 Responsável pelo pagamento do Imposto de Renda: Cessionária

Processo: 130590 **350**  
 Com Última Informação de: 27/09/2013  
**Certificado de Averbação:** 130590/01  
 Cedente: INVISTA S.A.R.L.  
 País da Cedente: ESTADOS UNIDOS  
 Cessionária: INVISTA FIBRAS E POLÍMEROS BRASIL LTDA.  
 País da Cessionária: BRASIL  
 Setor: FIAÇÃO DE FIBRAS ARTIFICIAIS OU SINTÉTICAS  
 Endereço da Cessionária: Rua Bortolo Ferro nº 500 - Boa Esperança - Paulínia - SP  
 Natureza do Documento: Contrato de 04/03/2013  
 Objeto: SAT - Serviços para preparação dos desenhos executivos, explicações, esclarecimentos, suporte técnico, procedimentos de construção, inspeções, relatórios e controle de custos, conforme definido no Anexo A para construção do Sistema de Aditivo T e a Reconfiguração de Ativo  
 Moeda de Pagamento: DOLAR DOS ESTADOS UNIDOS  
 Valor: Até US\$ 82.687,50  
 Forma de Pagamento: Taxa/hora de US\$ 131,25  
 Prazo: De 01/10/2012 até 30/06/2013  
 Responsável pelo pagamento do Imposto de Renda: Cessionária  
 Serviços/Despesas Isentas de Averbação: Até US\$ 23.000,50 - Viagem, hospedagem, refeição e outras despesas

Processo: 130800 **350**  
 Com Última Informação de: 17/10/2013  
**Certificado de Averbação:** 130800/02  
 Cedente: OUTBACK STEAKHOUSE INTERNATIONAL, L.P.  
 País da Cedente: ESTADOS UNIDOS  
 Cessionária: CLS RESTAURANTES RIO DE JANEIRO LTDA  
 País da Cessionária: BRASIL  
 Setor: RESTAURANTES E OUTROS ESTABELECIMENTOS DE SERVIÇOS DE ALIMENTAÇÃO  
 Endereço da Cessionária: Av. Pastor Martin Luther King Jr, 126, Esp Comercial E02 - Inhauma - Rio de Janeiro - RJ  
 Natureza do Documento: Contrato de 12/08/2013  
 Objeto: FRA - Franquia não exclusiva para operação de um Restaurante Outback localizado à Av. Pastor Martin Luther King Jr., 126, Espaço Comercial E02, Inhauma, CEP 20.765-000, Rio de Janeiro, RJ, Brasil, em conformidade com o "Sistema Outback Steakhouse", incluindo os Registros 818727373, 818727381, 819671878 e Pedido de Registro 819213179 - Alteração dos itens "Endereço da Cessionária" e "Objeto"  
 Moeda de Pagamento: DOLAR DOS ESTADOS UNIDOS  
 Valor: - Taxa Inicial de Franquia - US\$ 40.000,00; e  
 - Taxa de Royalties - 4% (quatro por cento) sobre as vendas brutas  
 Forma de Pagamento: Mensal  
 Prazo: De 21/08/2013 até 29/06/2019  
 Responsável pelo pagamento do Imposto de Renda: Cessionária  
 Serviços/Despesas Isentas de Averbação: Taxa de Publicidade - 3,5% (três e meio por cento) sobre as vendas brutas

Processo: 130802 **350**  
 Com Última Informação de: 13/09/2013  
**Certificado de Averbação:** 130802/01  
 Cedente: YUTAKA GIKEN CO. LTD  
 País da Cedente: JAPÃO  
 Cessionária: YUTAKA DO BRASIL LTDA  
 País da Cessionária: BRASIL  
 Setor: FABRICAÇÃO DE PEÇAS E ACESSÓRIOS DE METAL PARA VEÍCULOS AUTOMOTORES NÃO CLASSIFICADOS EM OUTRA CLASSE  
 Endereço da Cessionária: Avenida José Benassi, 2525 - Parque Industrial - Jundiá - SP  
 Natureza do Documento: Contrato de 22/08/2013  
 Objeto: FT - Fabricação de peças componentes, e acessórios que fazem parte do sistema de exaustão veicular de automóveis para os modelos Honda Fit e Honda City, com motizações de 1.4L e 1.5L, motocicletas e peças de substituição  
 Moeda de Pagamento: IEN JAPONES  
 Valor: FT - 3% (três por cento) sobre vendas líquidas;  
 SAT - Até JPY 25.200.000 desde que, quando acrescido aos valores apurados com base nas vendas líquidas, não ultrapasse o limite máximo de 5% (cinco por cento)  
 Forma de Pagamento: Taxa/hora de JPY 20.000  
 Prazo: De 10/09/2013 até 10/09/2018  
 Responsável pelo pagamento do Imposto de Renda: Cessionária  
 Serviços/Despesas Isentas de Averbação: Até JPY 18.000.000 - Despesas com passagens, hospedagens, transportes

Processo: 130820 **350**  
 Com Última Informação de: 19/09/2013  
**Certificado de Averbação:** 130820/01  
 Cedente: UNIVERSITY OF TORONTO  
 País da Cedente: CANADÁ  
 Cessionária: CELULOSE NIPO-BRASILEIRA S/A - CENIBRA  
 País da Cessionária: BRASIL  
 Setor: FABRICAÇÃO DE CELULOSE E OUTRAS PASTAS PARA A FABRICAÇÃO DE PAPEL  
 Endereço da Cessionária: Rodovia BR 381 - Km 172 s/nº - Distrito Perpétuo Socorro - Belo Oriente - MG  
 Natureza do Documento: Fatura nº Z97-1724 de 17/12/2012  
 Objeto: SAT - Serviços relacionados ao Projeto de Pesquisa intitulado "Processamento de Kraft III para o crescimento e eficiência de caldeiras de recuperação e fornos de cal  
 Moeda de Pagamento: DOLAR CANADENSE  
 Valor: CAD\$ 33.000,00  
 Prazo: De 01/01/2013 até 31/12/2013  
 Responsável pelo pagamento do Imposto de Renda: Cessionária

Processo: 130829 **350**  
 Com Última Informação de: 25/09/2013  
**Certificado de Averbação:** 130829/01  
 Cedente: TWI LTD.  
 País da Cedente: REINO UNIDO  
 Cessionária: EMBRAER S/A  
 País da Cessionária: BRASIL  
 Setor: CONSTRUÇÃO E MONTAGEM DE AERONAVES  
 Endereço da Cessionária: Av. Brigadeiro Faria Lima, 2170 - Putim - São José dos Campos - SP  
 Natureza do Documento: Ordem de Compra Nº 901263611 de 11/09/2013  
 Objeto: SAT - Serviços de desenvolvimento de projeto para aplicação de revestimentos cerâmicos/metálicos sobre substrato de compósitos de carbono para uso em projetos aeronáuticos

Moeda de Pagamento: LIBRA ESTERLINA  
 Valor: Até £ 50.000,00  
 Forma de Pagamento: Taxa/hora de £ 50,00  
 Prazo: De 15/03/2013 até 15/03/2015  
 Responsável pelo pagamento do Imposto de Renda: Cessionária

Processo: 130831 **350**  
 Com Última Informação de: 26/09/2013  
**Certificado de Averbação:** 130831/01  
 Cedente: THYSSENKRUPP UHDE GMBH  
 País da Cedente: ALEMANHA  
 Cessionária: GERDAU AÇOMINAS S/A  
 País da Cessionária: BRASIL  
 Setor: PRODUÇÃO DE FERRO, AÇO E FERRO-LIGAS EM FORMAS PRIMÁRIAS E SEMI-ACABADOS  
 Endereço da Cessionária: Rodovia MG 443, Km 07, Fazenda do Cadete - Zona Rural - Ouro Branco - MG  
 Natureza do Documento: Fatura nº 299495 de 11/06/2013  
 Objeto: SAT - Serviços de engenharia básica e detalhada para o estudo e projeto de reestabelecimento das condições estruturais do Teto e Cabeceira do Forno 1 da Usina da Gerdau em Ouro Branco, MG  
 Moeda de Pagamento: EURO  
 Valor: € 245.000,00  
 Forma de Pagamento: Taxa/hora de € 125,00  
 Prazo: De 31/05/2013 até 31/12/2013  
 Responsável pelo pagamento do Imposto de Renda: Cessionária

Processo: 931078 **350**  
 Com Última Informação de: 23/09/2013  
**Certificado de Averbação:** 931078/26  
 Cedente: Melitta Haushaltsprodukte Gmbh & Co. KG.)  
 País da Cedente: ALEMANHA  
 Cessionária: MELITTA DO BRASIL INDÚSTRIA E COMÉRCIO LTDA  
 País da Cessionária: BRASIL  
 Setor: COMÉRCIO ATACADISTA ESPECIALIZADO EM MERCADORIAS NÃO ESPECIFICADAS ANTERIORMENTE  
 Endereço da Cessionária: Av. Paulista nº 854 - 6º andar - Bela Vista - São Paulo - SP  
 Natureza do Documento: Contrato de 03/07/1992 e Aditivos de 28/03/2001 e 13/06/2006  
 Objeto: UM - Licença exclusiva para os registros mencionados no item "Prazo" - Alteração do item "Prazo" do Certificado de Averbação nº 931078/25  
 Moeda de Pagamento: EURO  
 Valor: 1% (um por cento) sobre o preço líquido de venda para os registros listados na letra A do item "Prazo" e "NILIL" para os registros listados na letra C do item "Prazo"  
 Forma de Pagamento: Mensal  
 Prazo: A - De 18/09/2013 até 20/09/2023, para o registro número 800123999;  
 até 12/06/2014, para o registro número 800268792;  
 até 08/01/2015, para o registro número 800124030;  
 até 10/04/2016, para o registro número 006278396;  
 até 30/05/2016, para o registro número 822764741;  
 até 24/11/2017, para os registros números 812502205, 812520378 e 812502213;  
 até 10/01/2018, para o registro número 006665438;  
 até 10/07/2019, para o registro número 006953344;  
 até 14/09/2019, para o registro número 820165743;  
 até 03/10/2019, para o registro número 814067840;

até 12/06/2020, para o registro número 814733468;  
 até 25/09/2020, para os registros números 814733417, 814733425 e 814733441;  
 até 26/03/2021, para o registro número 814733450;  
 até 04/06/2021, para o registro número 814733433;  
 até 25/10/2021, para o registro número 002594455;  
 até 29/12/2021, para o registro número 002990369;

B - De 04/07/2012 até 17/03/2022, para o registro número 815573197;  
 até 21/04/2022, para o registro número 815573189;  
 até 21/07/2022, para o registro número 815495846.

C - De 29/11/2012 até o deferimento das respectivas petições de prorrogação de decênio, para os registros números 790326175, 800123964, 800124006, 800124014 e 800124022  
 Responsável pelo pagamento do Imposto de Renda: Cessionária

Processo: 080565 **800**  
**Certificado de Averbação:** 080565/01, 080565/02, 080565/03, 080565/04, 080565/05  
 Cedente: STONE & WEBSTER INTERNATIONAL, INC.  
 Cessionária: PETRÓLEO BRASILEIRO S/A - PETROBRAS

Processo: 121133 **800**  
**Certificado de Averbação:** 121133/01  
 Cedente: CAMERON INTERNATIONAL CORPORATION  
 Cessionária: PETRÓLEO BRASILEIRO S/A - PETROBRAS

Processo: 130212 **800**  
**Certificado de Averbação:** 130212/01  
 Cedente: AREVA NP GMBH  
 Cessionária: ELETROBRÁS TERMONUCLEAR S/A - ELETRONUCLEAR





# Diretoria de Contratos, Indicações Geográficas e Registros - DICIG

## Despachos Relativos a Pedidos e Registros de Programas de Computador (RS)

RPI 2235 de 05/11/2013

Processo: 13708-2 **080**  
Título: PORTAL REDE GOVERNO  
Titular: COMPANHIA DE TECNOLOGIA DA INFORMAÇÃO DO ESTADO DE MINAS GERAIS  
Criador: AUGUSTO NOGUEIRA ZADRA, JOÃO BATISTA DE CASTILHO JACOB  
Linguagem: MYSQL, PHP  
Campo de Aplicação: IF-07, IF-09  
Tipo de Programa: AP-03, FA-01, GI-01, SO-07  
Data da Criação: 03/09/2012  
Regime de Guarda: SIGILO ATÉ 26/09/2022  
Procurador: COMPANHIA DE TECNOLOGIA DA INFORMAÇÃO DO ESTADO DE MINAS GERAIS

Processo: 13720-6 **080**  
Título: SISTEMA AUTO EPRESSO  
Titular: DBTRANS S.A.  
Criador: ALLAN SILVA DE OLIVEIRA, ANDERSON CORREIA RODRIGUES, ANDERSON RONALDO SEVERIANO DE SOUZA RAMOS, CRISTIANE GREZIAK, DANILO JOSÉ DOS SANTOS DIAS, EDGAR DOS SANTOS ABREU, EDUARDO DIAS GONÇALVES, ELISANGELA MELO DOS SANTOS, FERNANDO BUTIERRES DOS SANTOS, GILBERTO HEMMINGS REMPTO, HELBER VIEIRA LOPES, JOÃO CARLOS CORREIA PENA, JOBSON DA SILVA SOUZA, JOSÉ LUIS SANTOS FORTES, LEONARDO AQUILA AHREND, LEONARDO DE SOUZA MACHADO, LUCIANO DE ALMEIDA HORÁCIO, MICHELE DOS SANTOS RODRIGUES, PATRÍCIA CHAPETTA GONÇALVES DA SILVA, PHILIPPE BURGLIN PAES, RAFAEL YURI SARMENTO RODRIGUES, RENATA CASANOVAS TILIO, ROGERIO MORAES DE OLIVEIRA, VINICIUS LIMA DOS SANTOS, WAGNER RODRIGUES DOS REIS, WELLINGTON PARADELAS FEITOSA  
Linguagem: C#.NET, C++, JAVA, VB.NET

Campo de Aplicação: AD-01  
Tipo de Programa: AP-01, AT-06  
Data da Criação: 01/03/2007  
Regime de Guarda: SIGILO ATÉ 13/06/2022  
Procurador: DANNEMANN, SIEMSEN, BIGLER & IPANEMA MOREIRA

Processo: 13844-3 **080**  
Título: SISTEMA E-PEGÁGIO  
Titular: DBTRANS S.A.  
Criador: ALEXANDRE DE OLIVEIRA COELHO, ANDERSON CORREIA RODRIGUES, CRISTIANE GREZIAK, DIEGO MORRICE JARDIM DE LIMA, ELISANGELA MELO DOS SANTOS, HELBER VIEIRA LOPES, JOBSON DA SILVA SOUZA, JOSE LUIS SANTOS FORTES, LEONARDO DE SOUZA MACHADO, LUCIANO DE ALMEIDA HORACIO, MARCELO POGGI, MARIO

FERNANDO TEIXEIRA CARDOSO, MICHELE DOS SANTOS RODRIGUES, PATRÍCIA CHAPETTA GONÇALVES DA SILVA, ROGERIO MORAES DE OLIVEIRA, SAULO MUNIZ DA CONCEIÇÃO, WELLINGTON PARADELAS FEITOSA  
Linguagem: ASP, C, C#, NET, VB, VISUAL BASIC  
Campo de Aplicação: AD-01  
Tipo de Programa: AP-01, AT-06  
Data da Criação: 30/06/2001  
Regime de Guarda: SIGILO ATÉ 13/06/2022  
Procurador: DANNEMANN, SIEMSEN, BIGLER & IPANEMA MOREIRA

Processo: 14258-2 **080**  
Título: SISTEMA DE GERENCIAMENTO IMOBILIARIO - SGI - SJ  
Titular: SJ ADMINISTRAÇÃO DE IMÓVEIS LTDA  
Criador: ADRIANO SILVA CAVALCANTE  
Linguagem: BORLAND DELPHI 3, BORLAND DELPHI 6, MS VISUAL STUDIO2010  
Campo de Aplicação: SV-01  
Tipo de Programa: AT-06  
Data da Criação: 01/09/2012  
Regime de Guarda: SIGILO ATÉ 14/12/2022  
Procurador: WETTOR BUREAU DE APOIO EMP. S/S LTDA ME

Processo: 14259-4 **080**  
Título: SPR - SIMULADOR PRÁTICO DE RESULTADOS  
Titular: JOÃO NELSON NEVES WINNIKES  
Criador: JOÃO NELSON NEVES WINNIKES  
Linguagem: VISUAL BASIC.NET  
Campo de Aplicação: EC-01, FN-06  
Tipo de Programa: AP-01, FA-01  
Data da Criação: 13/12/2012  
Regime de Guarda: Sem sigilo  
Procurador: BRASIL SUL MARCAS E PATENTES S/C LTDA.

Processo: 14260-3 **080**  
Título: WPM 20 TEST  
Titular: INSTITUTO FEDERAL DE EDUCAÇÃO CIÊNCIA E TECNOLOGIA DO ESPÍRITO SANTO  
Criador: CARLOS ALBERTO NASCIMENTO FILHO, LUIS EDUARDO MARTINS DE LIMA  
Linguagem: LING. PROGRAMAÇÃO C  
Campo de Aplicação: ED-06, IN-03  
Tipo de Programa: IT-01  
Data da Criação: 01/08/2011  
Regime de Guarda: SEM SIGILO ATÉ 12/12/2022  
Procurador: Não informado ou inexistente

Processo: 14261-5 **080**  
Título: PLATAFORMA DE INTEGRAÇÃO WEB/MOBILE POR SEGMENTO DE MERCADO

Titular: DANIEL DA CUNHA LIMA, EGINALDO PINHEIRO DA SILVA JUNIOR  
Criador: DANIEL DA CUNHA LIMA, EGINALDO PINHEIRO DA SILVA JUNIOR  
Linguagem: ACTIONSCRIPT, AS3, HTML, HTML5, JAVA, JAVASCRIPT, PHP  
Campo de Aplicação: AD-05, AD-10, AG-01, AN-01, AN-04  
Tipo de Programa: AP-01, DS-02, GI-01  
Data da Criação: 03/10/2011  
Regime de Guarda: SIGILO ATÉ 13/12/2022  
Procurador: SÉRGIO RIBEIRO DA SILVA

Processo: 14262-0 **080**  
Título: GRANUCALC  
Titular: EMPRESA BRASILEIRA DE PESQUISA AGROPECUÁRIA - EMBRAPA  
Criador: DIRCEU LUIS ZANOTTO, EVERTON LUIS KRABBE, GEORDANO DALMÉDICO  
Linguagem: JAVA  
Campo de Aplicação: AG-01, AG-10, IF-10  
Tipo de Programa: FA-01, FA-03, FA-04, TC-01, UT-01  
Data da Criação: 20/11/2012  
Regime de Guarda: SIGILO ATÉ 17/12/2022  
Procurador: CHANG DAS ESTRELAS WILCHES

Processo: BR 50 2013 000430-0 **080**  
Título: SINTONIZAÇÃO OTIMIZADA DE CONTROLADOR PARA POUSO AUTOMÁTICO DE VANT  
Titular: ELDER MOREIRA HEMERLY  
Criador: ELDER MOREIRA HEMERLY  
Linguagem: VISUAL C  
Campo de Aplicação: IN-02, IN-03  
Tipo de Programa: IT-01, SM-01, TC-01  
Data da Criação: 15/04/2013  
Regime de Guarda: SIGILO ATÉ 02/05/2023  
Procurador: Não informado ou inexistente

Processo: BR 50 2013 000431-8 **080**  
Título: GIR - GESTÃO INTEGRADA DE RESÍDUOS  
Titular: TRESI AMBIENTAL SERVIÇOS LTDA  
Criador: GERALDO JOSÉ RODRIGUES  
Linguagem: DELPHI 5, DELPHI 7  
Campo de Aplicação: IN-01, IN-05, MA-03, MA-04, SM-02  
Tipo de Programa: GI-01, GI-02, GI-04, GI-06, SO-02  
Data da Criação: 01/02/2005  
Regime de Guarda: SIGILO ATÉ 02/05/2023  
Procurador: Não informado ou inexistente

Processo: BR 51 2013 000036-0 **080**  
Título: WIKI BOSS - SISTEMA DE GESTÃO DE NEGÓCIOS

Titular: AGÊNCIA DE FOMENTO DE ALAGOAS S/A  
Criador: BRUNO RODRIGUES BESSA  
Linguagem: PHP, POSTGRE  
Campo de Aplicação: AD-01, AD-05, AD-08, FN-06  
Tipo de Programa: SO-02  
Data da Criação: 19/09/2012  
Regime de Guarda: Sem sigilo  
Procurador: Não informado ou inexistente

Processo: BR 51 2013 000037-8 **080**  
Título: SISRASTRUS - SISTEMA DE RASTREABILIDADE ANIMAL  
Titular: AGÊNCIA DE FOMENTO DE ALAGOAS S/A  
Criador: CLAUDIO MOISES COELHO ROMEIRO  
Linguagem: JAVA  
Campo de Aplicação: AG-01, AG-04  
Tipo de Programa: AP-01, AT-06  
Data da Criação: 27/07/2012  
Regime de Guarda: Sem sigilo  
Procurador: Não informado ou inexistente

Processo: BR 51 2013 000073-4 **080**  
Título: SMARTPANDA  
Titular: DAVI RICARDO DE CASTRO BARBOZA, IVO HENRIQUE MACHADO SILVA, VICENTE MACHADO SILVA  
Criador: DAVI RICARDO DE CASTRO BARBOZA, IVO HENRIQUE MACHADO SILVA, VICENTE MACHADO SILVA  
Linguagem: JAVASCRIPT, PHP, SQL  
Campo de Aplicação: AD-10, CO-04, EC-07  
Tipo de Programa: AP-01, GI-01, SO-05  
Data da Criação: 05/09/2012  
Regime de Guarda: SIGILO ATÉ 24/01/2023  
Procurador: Não informado ou inexistente

Processo: BR 51 2013 000083-1 **080**  
Título: SISTEMA GERENCIADOR DE DOCUMENTOS - SGDOC  
Titular: INSTITUTO CHICO MENDES DE CONSERVAÇÃO DA BIODIVERSIDADE  
Criador: RAFAEL ROQUE DE MELLO  
Linguagem: HTML5, JAVASCRIPT, PHP  
Campo de Aplicação: IF-02, IF-04, IF-06, IF-07, IF-08  
Tipo de Programa: GI-01, GI-04, GI-06, GI-07, TC-04  
Data da Criação: 12/12/2008  
Regime de Guarda: SIGILO ATÉ 25/01/2023  
Procurador: Não informado ou inexistente

Processo: BR 51 2013 000086-6 **080**  
Título: TALK DEVELOP - AMBIENTE DE DESENVOLVIMENTOS POR COMANDO DE VOZ  
Titular: ALVARO MANOECI RIVAS, IGOR ROCHA TEIXEIRA, WILSON ROBERTO ALVES ARAÚJO

<p>Criador: ALVARO MANOECI RIVAS, IGOR ROCHA TEIXEIRA, WILSON ROBERTO ALVES ARAÚJO Linguagem: JAVA Campo de Aplicação: OO-00 Tipo de Programa: Um ou mais códigos informados incorretamente Data da Criação: 01/07/2008 Regime de Guarda: SIGILO ATÉ 28/01/2023 Procurador: Não informado ou inexistente</p>	<p>Titular: PRISMA SYS INFORMÁTICA, COMÉRCIO E REPRESENTAÇÕES LTDA Criador: RICARDO SERÔA DA MOTTA Linguagem: HTML, JAVA, JAVASCRIPT, JSP Campo de Aplicação: FN-01, FN-06 Tipo de Programa: AP-02, AP-03, AP-04, GI-01, GI-04 Data da Criação: 01/06/2005 Regime de Guarda: SIGILO ATÉ 06/02/2023 Procurador: Não informado ou inexistente</p>	<p>Data da Criação: 13/03/2012 Regime de Guarda: SIGILO ATÉ 04/04/2023 Procurador: SÉRGIO RIBEIRO DA SILVA</p>	<p>Tipo de Programa: CD-05, GI-01 Data da Criação: 02/11/2012 Regime de Guarda: SIGILO ATÉ 10/05/2013 Procurador: Não informado ou inexistente</p>
<p>Processo: BR 51 2013 000099-8 <b>080</b> Título: SOP - SISTEMA DE OPERAÇÕES PORTUÁRIAS Titular: ALLISSON JORGE SILVA ALMEIDA Criador: ALLISSON JORGE SILVA ALMEIDA Linguagem: JAVASCRIPT, PHP Campo de Aplicação: AD-02, AD-05 Tipo de Programa: AP-02, AP-03, AV-01 Data da Criação: 10/02/2012 Regime de Guarda: SIGILO ATÉ 18/01/2023 Procurador: Não informado ou inexistente</p>	<p>Processo: BR 51 2013 000123-4 <b>080</b> Título: FORTISAGRO Titular: FORTISAGRO ASSESSORIA COMERCIAL EM AGRONEGÓCIOS LTDA ME Criador: JOÃO BATISTA CARDOSO MARTINS CARDOSO Linguagem: DOT NET, PHP Campo de Aplicação: SV-02 Tipo de Programa: CD-01, CD-05, GI-02, GI-07 Data da Criação: 08/11/2012 Regime de Guarda: Sem sigilo Procurador: MARCELA ROCHA MACHADO</p>	<p>Processo: BR 51 2013 000420-9 <b>080</b> Título: S-WIM - SCALABLE WEB INFORMATION MINING Titular: UNIVERSIDADE FEDERAL DE OURO PRETO - UFOP Criador: ÁLVARO RODRIGUES PEREIRA JÚNIOR, FELIPE SANTIAGO MARTINS COIMBRA DE MELO Linguagem: JAVA Campo de Aplicação: IF-02, IF-07, IF-09, IF-10, IN-01 Tipo de Programa: GI-01, GI-02, GI-08 Data da Criação: 20/08/2012 Regime de Guarda: Sem sigilo Procurador: Não informado ou inexistente</p>	<p>Processo: BR 51 2013 000433-0 <b>080</b> Título: CARGA E FORÇA ELÉTRICA Titular: UNIÃO BRASILEIRA DE EDUCAÇÃO E ASSISTÊNCIA - MANTENEDORA DA PUCRS Criador: JANAINA GALHO BORGES, JOÃO PEDRO DEWES GUTERRES Linguagem: ACTIONSCRIPT Campo de Aplicação: ED-04 Tipo de Programa: AP-01, TI-01 Data da Criação: 24/05/2012 Regime de Guarda: SIGILO ATÉ 02/05/2023 Procurador: RICARDO AMARAL REMER</p>
<p>Processo: BR 51 2013 000100-5 <b>080</b> Título: TRINITY - SISTEMA INTEGRADO DE GESTÃO E CONTROLE Titular: MILSON LOUSEIRO LIMA Criador: MILSON LOUSEIRO LIMA Linguagem: ACTIVE REPORTS, VISUAL BASIC 6.0 Campo de Aplicação: AD-01, AD-05, AD-06, AD-08 Tipo de Programa: AT-02, AT-03, AT-06, AV-01 Data da Criação: 30/11/2005 Regime de Guarda: SIGILO ATÉ 18/01/2023 Procurador: Não informado ou inexistente</p>	<p>Processo: BR 51 2013 000154-4 <b>080</b> Título: SGAENET - SISTEMA DE GESTÃO DE AUTOESCOLA VIA INTERNET Titular: VALDECIR FERNANDES PINHEIRO Criador: VALDECIR FERNANDES PINHEIRO Linguagem: PHP Campo de Aplicação: AD-05, AD-11, IF-10 Tipo de Programa: AT-02, DS-04 Data da Criação: 30/01/2011 Regime de Guarda: SIGILO ATÉ 26/02/2023 Procurador: Não informado ou inexistente</p>	<p>Processo: BR 51 2013 000421-7 <b>080</b> Título: IRF - IDEALIZE RECOMMENDATION FRAMEWORK Titular: UNIVERSIDADE FEDERAL DE OURO PRETO - UFOP Criador: ALEX AMORIM DUTRA, ÁLVARO RODRIGUES PEREIRA JÚNIOR, FELIPE SANTIAGO MARTINS COIMBRA DE MELO Linguagem: JAVA Campo de Aplicação: IF-02, IF-07, IF-09, IF-10 Tipo de Programa: DS-02, DS-04, GI-01, GI-02, GI-08 Data da Criação: 01/06/2011 Regime de Guarda: Sem sigilo Procurador: Não informado ou inexistente</p>	<p>Processo: BR 51 2013 000435-7 <b>080</b> Título: PROGRAMA PARA GERENCIAMENTO DE BIORREPOSITÓRIO Titular: UNIÃO BRASILEIRA DE EDUCAÇÃO E ASSISTÊNCIA - MANTENEDORA DA PUCRS Criador: ANA LÍGIA BENDER, EDUARDO LUIZ PEDRAZZA, VIRGINIA MINGHELLI SCHMITT Linguagem: MICROSOFT C#.NET 4.0 Campo de Aplicação: AD-03, AD-08 Tipo de Programa: DS-04, GI-02, GI-04, GI-06, GI-07 Data da Criação: 01/09/2011 Regime de Guarda: SIGILO ATÉ 02/05/2023 Procurador: RICARDO AMARAL REMER</p>
<p>Processo: BR 51 2013 000102-1 <b>080</b> Título: SGC - SISTEMA GRÁFICO DE CONTROLE Titular: UNIVERSIDADE FEDERAL DE SERGIPE Criador: DAIANE COSTA GUIMARÃES, MAC EMMANUEL SANTOS PRATA, MARIA EMÍLIA CAMARGO, SUZANA LEITÃO RUSSO Linguagem: JAVA Campo de Aplicação: AD-06 Tipo de Programa: FA-04 Data da Criação: 09/10/2012 Regime de Guarda: SIGILO ATÉ 30/01/2023 Procurador: Não informado ou inexistente</p>	<p>Processo: BR 51 2013 000156-0 <b>080</b> Título: PORTAL DE QUALIFICAÇÃO PROFISSIONAL MULTIEDUCAR CURSOS ON LINE Titular: MULTIEDUCAR SERVIÇOS EDUCACIONAIS LTDA Criador: JARDEL TILLER PACHECO MELO, MARCELO MATOS RIBEIRO Linguagem: -NÃO INFORMADO- Campo de Aplicação: ED-04, ED-06 Tipo de Programa: DS-04 Data da Criação: 20/08/2007 Regime de Guarda: SIGILO ATÉ 20/02/2023 Procurador: BRUNO PESTANA MOURA</p>	<p>Processo: BR 51 2013 000422-5 <b>080</b> Título: RADIALIZE Titular: UNIVERSIDADE FEDERAL DE OURO PRETO - UFOP Criador: AILTON MIZUKI SATO, ALEX AMORIM DUTRA, ÁLVARO RODRIGUES PEREIRA JÚNIOR, DIEGO DUTRA DE REZENDE, FELIPE SANTIAGO MARTINS COIMBRA DE MELO, KLEDILSON ENDRIGO DE SOUZA FERREIRA, MILTON STULPEN JUNIOR Linguagem: JAVA Campo de Aplicação: IF-02, IF-07, IF-09, IF-10 Tipo de Programa: ET-01, GI-01, GI-02, GI-08, IA-02 Data da Criação: 01/01/2011 Regime de Guarda: SIGILO ATÉ 29/04/2023 Procurador: Não informado ou inexistente</p>	<p>Processo: BR 51 2013 000436-5 <b>080</b> Título: GRANDEZAS QUÍMICAS II- MOLÉCULAS E MASSAS MOLECULARES Titular: UNIÃO BRASILEIRA DE EDUCAÇÃO E ASSISTÊNCIA - MANTENEDORA DA PUCRS Criador: EDUARDO FISCHLI LASCHUK, JOÃO PEDRO DEWES GUTERRES Linguagem: ACTIONSCRIPT Campo de Aplicação: ED-04 Tipo de Programa: AP-01, TI-01 Data da Criação: 05/03/2012 Regime de Guarda: SIGILO ATÉ 02/05/2023 Procurador: RICARDO AMARAL REMER</p>
<p>Processo: BR 51 2013 000113-7 <b>080</b> Título: SISTEMA DE APOIO À SISTEMATIZAÇÃO DA ASSISTÊNCIA DE ENFERMAGEM SI-ABEN Titular: ASSOCIAÇÃO BRASILEIRA DE ENFERMAGEM Criador: ANDRE NEUTZLING SCHUSTER, ANDREIA MALUCELLI, KELLY RAFAELA OTEMAIER, MARCEL BONNET, MARCIA REGINA CUBAS, MARIA MARCIA BACHION, TÂNIA COUTO MACHADO CHIANCA, TELMA RIBEIRO GARCIA Linguagem: HTML5, JAVA Campo de Aplicação: SD-02, SD-05, SD-08 Tipo de Programa: Um ou mais códigos informados incorretamente Data da Criação: 29/10/2012 Regime de Guarda: SIGILO ATÉ 05/02/2023 Procurador: EUDES LOPES DE CASTRO</p>	<p>Processo: BR 51 2013 000157-9 <b>080</b> Título: SAG - SISTEMA DE ATENDIMENTO E GOVERNANÇA Titular: DGCON SOLUÇÕES EM ATENDIMENTO LTDA Criador: ITALO DEL GÓS Linguagem: ASP, ORACLE Campo de Aplicação: Tipo de Programa: GI-01, IA-01, IA-02, SO-07 Data da Criação: 02/08/2002 Regime de Guarda: SIGILO ATÉ 27/02/2023 Procurador: Não informado ou inexistente</p>	<p>Processo: BR 51 2013 000429-2 <b>080</b> Título: FLASH DNS Titular: PEDRO ALEXANDRE TEIXEIRA KERR Criador: PEDRO ALEXANDRE TEIXEIRA KERR Linguagem: ACTION SCRIPT 3, JAVA, JAVASCRIPT Campo de Aplicação: AD-05, TC-04</p>	<p>Processo: BR 51 2013 000450-0 <b>080</b> Título: ASLOTTERY Titular: ARI SCHMIDT Criador: ARI SCHMIDT Linguagem: VISUAL OBJECTS Campo de Aplicação: IF-10 Tipo de Programa: AP-01 Data da Criação: 01/01/2005 Regime de Guarda: SIGILO ATÉ 06/05/2023</p>
<p>Processo: BR 51 2013 000122-6 <b>080</b> Título: CONSIAFI MULTIPLATAFORMA</p>	<p>Processo: BR 51 2013 000305-9 <b>080</b> Título: PÃOHOME Titular: FABIANA BETTINI E SOUZA DE REZENDE BAIOCCHI Criador: ANDRÉ VILAS BOAS FAGUNDES Linguagem: JAVA, OBJECTIVE-C Campo de Aplicação: SV-03 Tipo de Programa: AP-01</p>		

Procurador: Não informado ou inexistente

Processo: BR 51 2013 000451-9 **080**  
 Título: TWITT - MINE  
 Titular: RODRIGO TRAVITZKI TEIXEIRA DE OLIVEIRA  
 Criador: MARCO TOLEDO DE ASSIS BASTOS, RODRIGO TRAVITZKI TEIXEIRA DE OLIVEIRA  
 Linguagem: MYSQL, PHP, R  
 Campo de Aplicação: AD-10, CO-04, IF-09, IF-10  
 Tipo de Programa: AT-01, CT-02, IA-02  
 Data da Criação: 17/05/2011  
 Regime de Guarda: SIGILO ATÉ 06/05/2023  
 Procurador: Não informado ou inexistente

Processo: 13005-3 **090**  
 Título: WINPUBLIC  
 Titular: PRESCON INFORMÁTICA ASSESSORIA LTDA  
 Criador: ANDERSON DIAS DA ROCHA  
 Linguagem: VB  
 Campo de Aplicação: SD-01  
 Tipo de Programa: AP-01  
 Data da Criação: 10/04/2005  
 Regime de Guarda: SIGILO ATÉ 05/01/2022  
 Procurador: MODAL MARCAS E PATENTES LTDA.

Processo: 13027-6 **105**  
 Título: CRONO  
 Titular: CARLOS AUGUSTO AMARAL LEITÃO  
 Criador: CARLOS AUGUSTO AMARAL LEITÃO  
 Linguagem: VBA, XML  
 Campo de Aplicação: CC-03, CC-04, SM-01, SM-04, SM-05  
 Tipo de Programa: AP-02, DS-07, FA-03, GI-04  
 Data da Criação: 01/12/2006  
 Regime de Guarda: Sem sigilo  
 Procurador: DMARK REGISTROS DE MARCAS E PATENTES LTDA

Processo: 05281-3 **113**  
 Título: RISKCONTROL - SISTEMA DE AVALIAÇÃO DE RISCO DE MERCADO  
 Titular: ACCENTURE GLOBAL SERVICES GMBH  
 Criador: EDUARDA CUNHA DE LA ROCQUE, MÁRCIO DE OLIVEIRA BARROS  
 Linguagem: C, C++, DELPHI  
 Campo de Aplicação: AD-02, AD-05, EC-07, FN-03, IN-02  
 Tipo de Programa: AP-02, AP-03, AP-05, SM-01, TC-02  
 Data da Criação: 28/05/1997  
 Regime de Guarda: Sem sigilo  
 Procurador: KASZNAR LEONARDOS PROPRIEDADE INTELECTUAL TRANSF.DE TITULAR, tendo em vista incorreção no nome do titular

Processo: 12026-6 **120**  
 Título: ALIVEPRO  
 Titular: CELLER TECNOLOGIA DA INFORMAÇÃO LTDA  
 Criador: MÁRIO GORINI, MARLON SILVA MARCINIUK  
 Linguagem: C++, JAVA  
 Campo de Aplicação: AD-02, AD-03, AD-05  
 Tipo de Programa: AT-06, DS-02, SM-01  
 Data da Criação: 01/09/2010  
 Regime de Guarda: SIGILO ATÉ 12/07/2021  
 Procurador: Não informado ou inexistente

Processo: 12626-2 **120**  
 Título: WORK BANK - GESTOR DE CORRESPONDENTE BANCÁRIO  
 Titular: BESSA TECNOLOGIA LTDA  
 Criador: SANDRO APARECIDO BESSA SILVA

Linguagem: ASP.NET, VB.NET  
 Campo de Aplicação: AD-05, FN-05, IF-10  
 Tipo de Programa: AP-01, GI-01, UT-06  
 Data da Criação: 01/10/2002  
 Regime de Guarda: SIGILO ATÉ 29/11/2021  
 Procurador: JORDAN MAGALHÃES RIBEIRO

Processo: 11576-1 **082**  
 Título: BÚZIOS - ECOS DA LIBERDADE  
 Titular: UNIVERSIDADE DO ESTADO DA BAHIA  
 Procurador: Não informado ou inexistente  
 Esclarecimentos. Referência: .  
 Exigência: Prestar esclarecimentos de acordo com o complemento.NO FORMULÁRIO MARCOU A OPÇÃO 20 AUTORES, MAS QUALIFICOU 18. TODAVIA, NO CUMPRIMENTO DA EXIGÊNCIA, APRESENTOU 21 AUTORES (15 ASSINANDO A CESSÃO) E 6 (NÃO APRESENTARAM A CESSÃO). ESCLARECER A DIVERGÊNCIA NO Nº DE AUTORES. Vínculo empregatício ou documento de cessão. Referência: Resolução 58/98, artigo 4º, §1º.. Exigência: Apresentar documentos probatórios da transferência dos direitos patrimoniais do(s) autor(es) para o titular(es), que podem ser: contrato de trabalho, estatutário, bolsista, estagiário ou de prestação de serviços ou termo de cessão.AUTORES: ALDEMAR MACEDO, ALESSANDRA SILVA, ALEXANDRE MACEDO, OBDÁLIA SANTANA, RAPHAEL DE ANDRADE, TUIRIS ANDRADE. OBS: OS AUTORES ALDEMAR, ALEXANDRE E RAPHAEL APRESENTARAM CESSÃO SEM A ANOTAÇÃO DO DIA DA ASSINATURA.

Processo: 11577-3 **082**  
 Título: TRIADE - LIBERDADE, IGUALDADE E FRATERNIDADE  
 Titular: UNIVERSIDADE DO ESTADO DA BAHIA  
 Procurador: Não informado ou inexistente  
 Esclarecimentos. Referência: .  
 Exigência: Prestar esclarecimentos de acordo com o complemento.NO FORMULÁRIO MARCOU A OPÇÃO 13 AUTORES, MAS QUALIFICOU 14. TODAVIA, NO CUMPRIMENTO DA EXIGÊNCIA, APRESENTOU 15 AUTORES (09 ASSINANDO A CESSÃO) E 6 (NÃO APRESENTARAM A CESSÃO). ESCLARECER A DIVERGÊNCIA NO Nº DE AUTORES. Vínculo empregatício ou documento de cessão. Referência: Resolução 58/98, artigo 4º, §1º.. Exigência: Apresentar documentos probatórios da transferência dos direitos patrimoniais do(s) autor(es) para o titular(es), que podem ser: contrato de trabalho, estatutário, bolsista, estagiário ou de prestação de serviços ou termo de cessão.AUTORES: ALEXANDRE MACEDO, FILOMENA MARIA, TUIRIS ANDRADE. OBS: OS AUTORES ALEXANDRE E FILOMENA APRESENTARAM CESSÃO SEM A ANOTAÇÃO DO DIA DA ASSINATURA NO PEDIDO INICIAL.

Processo: 05281-3 **114**  
 Título: RISKCONTROL - SISTEMA DE AVALIAÇÃO DE RISCO DE MERCADO  
 Titular: ACCENTURE GLOBAL SERVICES GMBH  
 Procurador: KASZNAR LEONARDOS PROPRIEDADE INTELECTUAL  
 Exigência publicada, em vista de incorreção no nome do titular, ficando

convalidada o texto da exigência publicada.

Processo: 06964-1 **114**  
 Título: SISTEMA DE INSCRIÇÕES E ACOMPANHAMENTO ADMINISTRATIVO DOS CURSOS DE CAPACITAÇÃO DO GOVERNO DO ESTADO DE SÃO PAULO  
 Titular: FUNDAÇÃO DO DESENVOLVIMENTO ADMINISTRATIVO  
 Procurador: SILVIO DARRÉ JÚNIOR RPI 2112, de 28/06/2012, em vista incorreção no campo Procurador.Esclareça se a função é destinada à P&D - Referente aos autores Claudemir Alves dos Santos e Elaine Aparecida Marini.

Petição: (RS) 016120003874 **091**  
 Data da Petição: 06/08/2012 15:03:00  
 Requerente: CST COMÉRCIO E SERVIÇOS DE INFORMÁTICA S.A  
 Procurador: PAP MARCAS E PATENTES LTDA  
 NOME/RAZÃO SOCIAL ALTERADO(A) PARA CST COMÉRCIO E SERVIÇOS DE INFORMÁTICA S.A





## DIRETORIA DE PATENTES

Código	Quantidade	Código	Quantidade	Código	Quantidade	Código	Quantidade
1.1	-	9.1	42	15.22	-	23.1	-
1.1.1	-	9.1.1	-	15.22.1	-	23.1.1	-
1.1.2	-	9.1.2	-	15.23	-	23.2	-
1.1.3	-	9.1.3	-	15.24	-	23.3	-
1.2	-	9.1.4	-	15.24.1	-	23.4	-
1.2.1	-	9.2	18	15.24.2	-	23.5	-
1.2.2	-	9.2.1	-	15.24.3	-	23.6	-
1.2.3	-	9.2.2	-	15.30	-	23.7	-
1.3	219	9.2.3	-	15.31	-	23.8	-
1.3.1	3	9.2.4	44	15.32	-	23.9	-
1.3.2	-	9.2.4.1	-	15.33	-	23.10	-
1.3.3	-	10.1	-	16.1	39	23.11	-
1.3.4	-	10.5	-	16.2	-	23.12	-
1.4	-	10.6	-	16.3	-	23.13	-
1.4.1	-	10.7	-	16.4	-	23.14	-
1.4.2	-	10.8	-	17.1	-	23.15	-
1.4.3	-	10.9	-	17.2	-	23.16	-
1.4.4	-	10.9.1	-	17.3	-	23.17	-
1.5	10	11.1	-	18.1	-	23.18	-
1.5.1	1	11.1.1	2	18.2	-	23.19	-
1.5.2	-	11.2	1	18.3	-	24.2	1
1.5.3	1	11.4	-	18.4	-	24.3	-
2.1	124	11.5	11	18.5	-	24.4	1
2.4	1	11.6	-	18.6	-	24.5	-
2.5	97	11.6.1	1	18.10	-	24.6	-
2.6	1	11.11	-	18.11	-	24.7	-
2.7	-	11.12	-	18.12	-	24.8	-
2.10	72	11.13	-	18.13	-	24.10	-
3.1	178	11.14	5	19.1	1	25.1	38
3.2	21	11.15	-	19.2	-	25.2	-
3.6	2	11.16	-	19.3	-	25.3	10
3.7	-	11.17	-	21.1	-	25.4	24
3.8	1	11.30	-	21.2	-	25.5	21
4.3	9	11.31	-	21.6	11	25.6	3
4.3.1	-	12.1	-	21.7	-	25.7	50
4.3.2	-	12.2	1	21.8	-	25.8	-
6.1	32	12.3	-	21.9	-	25.9	-
6.6	16	12.6	1	21.10	-	25.10	-
6.7	4	12.7	-	22.2	-	25.11	-
6.8	-	12.8	-	22.3	-	25.12	-
6.9	1	13.1	-	22.4	-	25.13	1
6.10	-	13.2	-	22.5	-	26.1	-
7.1	78	15.1	-	22.10	-	26.2	-
7.2	1	15.2	-	22.11	-	26.3	-
7.3	-	15.3	-	22.12	-	26.4	-
7.4	24	15.3.1	-	22.13	-	26.5	-
7.5	-	15.4	-	22.14	-	26.6	-
7.6	-	15.7	4	22.15	-	26.7	-
7.7	-	15.8	-	22.20	-	27.1	-
8.5	-	15.9	-	22.21	-	27.2	4
8.6	-	15.10	-	22.22	-	27.3	-
8.7	4	15.11	13	22.23	-	27.4	-
8.8	-	15.12	-			27.5	-
8.9	-	15.13	-			27.6	-
8.10	-	15.14	-			27.7	-
8.11	7	15.21	-				
8.12	-						

TOTAL: 1254





# Diretoria de Contratos, Indicações Geográficas e Registros - DICIG

## Estatística de Pedidos e Registros de Desenhos Industriais

RPI 2235 de 05/11/2013

### PEDIDOS E REGISTROS DE DESENHOS INDUSTRIAIS

Código	Quantidade	Código	Quantidade
30	-	50	-
31	-	51	-
32	-	52	-
33	-	53	-
34	-	53.1	-
34.1	-	54	2
35	-	54.1	-
35.1	-	55	-
36	-	56	-
37	-	57	-
38	-	58	-
39	15	59	6
40	-	60	-
41	-	61	-
42	-	62	2
43	-	63	-
44	-	64	-
45	-	65	-
46	2	66	-
46.1	20	70	-
46.2	18	71	-
46.3	-	72	-
47	2	73	-
47.1	1	74	-
48	-		
49	-		

**TOTAL: 68**





# Estatística da Diretoria de Contratos, Indicações Geográficas e Registros - DICIG

RPI 2235 de 05/11/2013

## CONTRATOS DE TECNOLOGIA LICENÇAS DE USO DE MARCAS

Código	Quantidade	Código	Quantidade	Código	Quantidade
060	-	272	-	998	-
130	-	290	-	999	-
185	2	295	-		
210	-	350	23		
		800	3		
<b>Total:</b>			<b>28</b>		

## REGISTROS DE PROGRAMAS DE COMPUTADOR

Código	Quantidade	Código	Quantidade	Código	Quantidade
080	36	101	-	114	2
082	2	102	-	115	-
090	1	104	-	120	2
091	1	105	1		
093	-	106	-		
094	-	107	-		
095	-	108	-		
096	-	109	-		
097	-	110	-		
098	-	111	-		
099	-	112	-		
100	-	113	1		
<b>Total:</b>			<b>46</b>		



## INDICAÇÕES GEOGRÁFICAS PEDIDOS E REGISTROS

Código	Quantidade	Código	Quantidade	Código	Quantidade
305	-	365	-	415	-
315	-	373	-	420	-
325	-	375	-	423	-
335	-	380	-	425	-
340	-	385	-	430	-
345	-	390	-	435	-
350	-	395	-	440	-
357	-	405	-	445	-
360	-	410	-		
<b>Total:</b>			-		

## TOPOGRAFIA DE CIRCUITO INTEGRADO

Código	Quantidade	Código	Quantidade	Código	Quantidade
501	-	532	-	644	-
502	-	534	-	646	-
504	-	536	-	648	-
506	-	538	-	650	-
508	-	540	-	654	-
520	-	542	-	656	-
522	-	544	-	658	-
524	-	546	-	660	-
526	-	548	-	662	-
528	-	640	-	664	-
530	-	642	-		
<b>Total:</b>			-		



## Código Internacional adotado pelo INPI para Países e Organizações Internacionais

### Organizações Internacionais

Escritório Eurasiano de Patentes	EA
Escritório de Marcas do Benelux e Escritório de Modelos de Benelux	BX
Instituto Internacional de Patentes	IB
Organização Regional de Propriedade Industrial Africana	AP
Organização Africana de Propriedade Intelectual (OAPI)	OA
Organização Européia de Patentes EPO	EP
Organização Mundial de Propriedade Intelectual (OMPI) (WIPO)	WO
Escritório para Harmonização no Mercado Interno (Marcas Registradas e Designs)	EM

### Países - Ordem de Nomes

AFEGANISTÃO	AF
ÁFRICA DO SUL	ZA
ALBÂNIA	AL
ALEMANHA	DE
ANDORRA	AD
ANGOLA	AO
ANGUILLA	AI
ANT. IUGOSLÁVIA (REP. MACEDÔNIA)	MK
ANTÁRTICA	AQ
ANTÍGUA E BARBUDA	AG
ANTILHAS HOLANDESES	AN
ARÁBIA SAUDITA	SA
ARGÉLIA	DZ
ARGENTINA	AR
ARMÊNIA	AM
ARUBA	AW
AUSTRÁLIA	AU
ÁUSTRIA	AT
AZERBAIJÃO	AZ
BAHAMAS	BS
BANGLADESH	BD
BARBADOS	BB
BARREINE	BH
BELARUS	BY
BÉLGICA	BE
BELIZE	BZ
BENIN	BJ
BERMUDAS	BM
BOLÍVIA	BO
BÓSNIA E HERZEGÓVINA	BA
BOTSUANA	BW
BRASIL	BR
BRUNEI DARUSSALAM	BN
BULGÁRIA	BG
BURKINA FASO	BF
BURUNDI	BI
BUTÃO	BT
CABO VERDE	CV
CAMARÕES	CM
CAMBOJA	KH
CANADÁ	CA
CATAR	QA
CAZAQUISTÃO	KZ
CHADE	TD
CHANNEL ISLAND OF GUERNSEY	GG
CHILE	CL
CHINA	CN
CHIPRE	CY
COLÓMBIA	CO
COMORES	KM
CONGO	CG
COSTA DO MARFIM	CI
COSTA RICA	CR
CROÁCIA	HR
CUBA	CU
DINAMARCA	DK
DJIBUTI	DJ
DOMINICA	DM
EGITO	EG
EL SALVADOR	SV
EMIRADOS ARABES UNIDOS	AE
EQUADOR	EC
ERITREIA	ER
ESLOVÁQUIA	SK
ESLOVENIA	SI
ESPAÑA	ES
ESTADOS UNIDOS	US
ESTÓNIA	EE
ETIÓPIA	ET
FEDERAÇÃO RUSSA	RU
FJI	FJ

FILIPINAS	PH
FINLÂNDIA	FI
FRANÇA	FR
GABÃO	GA
GÂMBIA	GM
GANÁ	GH
GEÓRGIA	GE
GEORGIA DO SUL E ILHAS SANDWICH DO SUL	GS
GIBRALTAR	GI
GRANADA	GD
GRÉCIA	GR
GROELÂNDIA	GL
GUADALUPE	GP
GUAM	GU
GUATEMALA	GT
GUIANA	GY
GUIANA FRANCESA	GF
GUINÉ	GN
GUINÉ BISSAU	GW
GUINÉ EQUATORIAL	GQ
HAITI	HT
HOLANDA	NL
HONDURAS	HN
HONG-KONG	HK
HUNGRIA	HU
IÊMEN	YE
ILHA BOUVET	BV
ILHA DO HOMEN	IM
ILHA NATAL	CX
ILHA NORFALK	NF
ILHAS CAIMAN	KY
ILHAS COCOS	CC
ILHAS COOK	CK
ILHAS FAROE	FO
ILHAS HEARD E MC DONALD	HM
ILHAS MALVINAS	FK
ILHAS MARIANAS DO NORTE	MP
ILHAS MARSHALL	MH
ILHAS MENORES	UM
AFASTADAS EUA	SB
ILHAS SALOMÃO	SB
ILHAS TURKS E CAICOS	TC
ILHAS VIRGENS (BRITÂNICAS)	VG
ILHAS VIRGENS (U.S.)	VI
ILHAS WALLIS E FUTURA	WF
ÍNDIA	IN
INDONÉSIA	ID
IRÃ (REPÚBLICA ISLÂMICA DO)	IR
IRAQUE	IQ
IRLANDA	IE
ISLÂNDIA	IS
ISRAEL	IL
ITÁLIA	IT
JAMAICA	JM
JAPÃO	JP
JORDÂNIA	JO
KIRIBATI	KI
KUWAIT	KW
LAOS	LA
LESOTO	LS
LETÔNIA	LV
LÍBIA	LY
LIECHTENSTEIN	LI
LITUÂNIA	LT
LUXEMBURGO	LU
MACAU	MO
MADAGASCAR	MG
MALÁSIA	MY
MALÁWI	MW
MALDIVAS	MV
MALI	ML
MALTA	MT
MARROCOS	MA
MARTÍNICA	MQ
MAURÍCIO	MU
MAURITÂNIA	MR
MAYOTTE	YT
MÉXICO	MX
MIANMÁ	MM
MICRONÉSIA (EST. DA FEDERAÇÃO)	FM
MOÇAMBIQUE	MZ
MÓNACO	MC
MONGÓLIA	MN
MONT SERRAT	MS
NAMÍBIA	NA
NAURU	NR
NEPAL	NP
NICARÁGUA	NI
NÍGER	NE
NIGÉRIA	NG
NIUE	NU
NORUEGA	NO
NOVA CALEDÔNIA	NC
NOVA ZELÂNDIA	NZ
OMÁ	OM
ORGANIZAÇÃO EUROPÉIA DE PATENTES	EP
PAÍSES BAIXOS	PB
PALAU	PW
PANAMÁ	PA
PAPUA NOVA GUINÉ	PG
PAQUISTÃO	PK

PARAGUAI	PY
PERU	PE
PITCAIRN	PN
POLINÉSIA FRANCESA	PF
POLÓNIA	PL
PORTO RICO	PR
PORTUGAL	PT
QUÊNIA	KE
QUIRGUISTÃO	KG
REINO UNIDO	GB
REPÚBLICA CENTRO AFRICANA	CF
REPÚBLICA DA CORÉIA	KR
REPÚBLICA DA MOLDOVA	MD
REPÚBLICA DOMINICANA	DO
REPÚBLICA POPULAR DEM. DA CORÉIA	KP
REPÚBLICA TCHECA	CZ
REPÚBLICA UNIDA DA TANZÂNIA	TZ
REUNIÃO	RE
ROMÊNIA	RO
RUANDA	RW
SAARA OCIDENTAL	EH
SAINT PIERRE E MIQUELON	PM
SAMOA AMERICANA	AS
SAMOA OCIDENTAL	WS
SANTA HELENA	SH
SANTA LÚCIA	LC
SÃO CRISTÓVÃO E NEVIS	KN
SÃO MARINO	SM
SÃO TOMÉ E PRÍNCIPE	ST
SÃO VICENTE E GRANADINAS	VC
SENEGAL	SN
SERRA LEOA	SL
SEYCHELLES	SC
SINGAPURA	SG
SÍRIA	SY
SOMÁLIA	SO
SRI LANKA	LK
SUAZILÂNDIA	SZ
SUDÃO	SD
SUÉCIA	SE
SUÍÇA	CH
SURINAME	SR
SVALBARD E JAN MAYEN	SJ
TADJQUISTÃO	TJ
TAILÂNDIA	TH
TAIWAN, PROVÍNCIA DA CHINA	TW
TERRAS AUSTRAIS FRANCESAS	TF
TERRIT. BRITAN. OCEANO ÍNDICO	IO
TERRITÓRIO OCUPADO PALESTINO	PS
TIMOR -LESTE	TL
TOGO	TG
TOKELAU	TK
TONGA	TO
TRINIDAD E TOBAGO	TT
TUNÍSIA	TN
TURCOMENISTÃO	TM
TURQUIA	TR
TUVALU	TV
UCRÂNIA	UA
UGANDA	UG
URUGUAI	UY
UZBEQUISTÃO	UZ
VANUATU	VU
VATICANO	VA
VENEZUELA	VE
VIETNÃ	VN
YUGOSLÁVIA	YU
ZAIRE	ZR
ZÂMBIA	ZM
ZIMBÁBUE	ZW

## Países - Ordem de Sigla

AD	ANDORRA		GUERNSEY	LV	LETÔNIA	SM	SÃO MARINO
AE	EMIRADOS ARABES UNIDOS	FJ	FIJI	LY	LIBIA	SN	SENEGAL
AF	AFEGANISTÃO	FK	ILHAS MALVINAS	MA	MARROCOS	SO	SOMÁLIA
AG	ANTÍGUA E BARBUDA	FM	MICRONÉSIA (EST. DA FEDERAÇÃO)	MC	MÔNACO	SR	SURINAME
AI	ANGUILLA	FO	ILHAS FAROE	MD	REPÚBLICA DA MOLDOVA	ST	SÃO TOMÉ E PRÍNCIPE
AL	ALBÂNIA	FR	FRANÇA	MG	MADAGASCAR	SV	EL SALVADOR
AM	ARMÊNIA	GA	GABÃO	MH	ILHAS MARSHALL	SY	SÍRIA
AN	ANTILHAS HOLANDESAS	GB	REINO UNIDO	MK	ANT.IUGOSLÁVIA (REP.MACEDÓNIA)	SZ	SUAZILÂNDIA
AO	ANGOLA	GD	GRANADA	ML	MALI	TC	ILHAS TURKS E CAICOS
AQ	ANTARTICA	GE	GEÓRGIA	MM	MIANMÁ	TD	CHADE
AR	ARGENTINA	GF	GUIANA FRANCESA	MN	MONGÓLIA	TF	TERRAS AUSTRAIS FRANCESAS
AS	SAMOA AMERICANA	GH	GANÁ	MO	MACAU	TG	TOGO
AT	ÁUSTRIA	GI	GIBRALTAR	MP	ILHAS MARIANAS DO NORTE	TH	TAILÂNDIA
AU	AUSTRÁLIA	GL	GROELÂNDIA	MQ	MARTINICA	T	TADJUISTÃO
AW	ARUBA	GM	GÂMBIA	MR	MAURITÂNIA	TK	TOKELAU
AZ	AZERBAIJÃO	GN	GUINÉ	MS	MONT SERRAT	TL	TIMOR-LESTE
BA	BÓSNIA E HERZEGÓVINA	GP	GUADALUPE	MT	MALTA	TM	TURCOMENISTÃO
BB	BARBADOS	GQ	GUINÉ EQUATORIAL	MU	MAURÍCIO	TN	TUNÍSIA
BD	BANGLADESH	GR	GRÉCIA	MV	MALDIVAS	TO	TONGA
BE	BÉLGICA	GS	GEORGIA DO SUL E ILHAS SANDWICH DO SUL	MW	MALÁWI	TR	TURQUIA
BF	BURKINA FASO			MX	MÉXICO	TT	TRINIDAD E TOBAGO
BG	BULGÁRIA	GT	GUATEMALA	MY	MALÁSIA	TV	TUVALU
BH	BAREINE	GU	GUAM	MZ	MOÇAMBIQUE	TW	TAIWAN, PROVÍNCIA DA REPÚBLICA UNIDA DA
BI	BURUNDI	GW	GUINÉ BISSAU	NA	NAMÍBIA	TZ	REPÚBLICA UNIDA DA TANZÂNIA
BJ	BENIN	GY	GUIANA	NC	NOVA CALEDÓNIA	UA	UCRÂNIA
BM	BERMUDAS	HK	HONG-KONG	NE	NÍGER	UG	UGANDA
BN	BRUNEI DARUSSALAM	HM	ILHAS HEARD E MC DONALD	NF	ILHA NORFALK	UM	ILHAS MENORES AFASTADAS / EUA
BO	BOLÍVIA			NG	NIGÉRIA	US	ESTADOS UNIDOS
BR	BRASIL	HN	HONDURAS	NI	NICARÁGUA	UY	URUGUAI
BS	BAHAMAS	HR	CROÁCIA	NL	HOLANDA	UZ	UZBEQUISTÃO
BT	BUTÃO	HT	HAITI	NO	NORUEGA	VA	VATICANO
BV	ILHA BOUVET	HU	HUNGRIA	NP	NEPAL	VC	SÃO VICENTE E GRANADINAS
BW	BOTSUANA	ID	INDONÉSIA	NR	NAURU	VE	VENEZUELA
BY	BELARUS	IE	IRLANDA	NU	NIUE	VG	ILHAS VIRGENS (BRITÂNICAS)
BZ	BELIZE	IL	ISRAEL	NZ	NOVA ZELÂNDIA	VI	ILHAS VIRGENS (U.S.)
CA	CANADÁ	IM	ILHA DO HOMEM	OM	OMÁ	VN	VIETNÁ
CC	ILHAS COCOS	IN	ÍNDIA	PA	PANAMÁ	VU	VANUATU
CF	REPÚBLICA CENTRO AFRICANA	IO	TERRIT. BRITAN. OCEANO ÍNDICO	PB	PAÍSES BAIXOS	WF	ILHAS WALLIS E FUTURA
CG	CONGO	IQ	IRAQUE	PE	PERU	WS	SAMOA OCIDENTAL
CH	SUÍÇA	IR	IRÃ (REPÚBLICA ISLÂMICA DO)	PF	POLINÉSIA FRANCESA	YE	IÊMEN
CI	COSTA DO MARFIM			PG	PAPUA NOVA GUINÉ	YT	MAYOTTE
CK	ILHAS COOK	IS	ISLÂNDIA	PH	FILIPINAS	YU	YUGOSLÁVIA
CL	CHILE	IT	ITÁLIA	PK	PAQUISTÃO	ZA	ÁFRICA DO SUL
CM	CAMARÕES	JM	JAMAICA	PL	POLÓNIA	ZM	ZÂMBIA
CN	CHINA	JO	JORDÂNIA	PM	SAINT PIERRE E MIQUELON	ZR	ZAIRE
CO	COLÔMBIA	JP	JAPÃO	PN	PITCAIRN	ZW	ZIMBÁBUE
CR	COSTA RICA	KE	QUÊNIA	PR	PORTO RICO		
CU	CUBA	KG	QUIRGUISTÃO	PS	TERRITÓRIO OCUPADO PALESTINO		
CV	CABO VERDE	KH	CAMBOJA	PT	PORTUGAL		
CX	ILHA NATAL	KI	KIRIBATI	PW	PALAU		
CY	CHIPRE	KM	COMORES	PY	PARAGUAI		
CZ	REPÚBLICA TCHECA	KN	SÃO CRISTÓVÃO E NEVIS	QA	CATAR		
DE	ALEMANHA	KP	REPÚBLICA POPULAR DEM. DA CORÉIA	RE	REUNIÃO		
DJ	DJIBUTI			RO	ROMÊNIA		
DK	DINAMARCA	KR	REPÚBLICA DA CORÉIA	RU	FEDERAÇÃO RUSSA		
DM	DOMINICA	KW	KUWAIT	RW	RUANDA		
DO	REPÚBLICA DOMINICANA	KY	ILHAS CAIMAN	SA	ARÁBIA SAUDITA		
DZ	ARGÉLIA	KZ	CAZAQUISTÃO	SB	ILHAS SALOMÃO		
EC	EQUADOR	LA	LAOS	SC	SEYCHELLES		
EE	ESTÓNIA	LB	LÍBANO	SD	SUDÃO		
EG	EGITO			SE	SUÉCIA		
EH	SAARA OCIDENTAL	LC	SANTA LÚCIA	SG	SINGAPURA		
EP	ORGANIZAÇÃO EUROPÉIA DE PATENTES	LI	LIECHTENSTEIN	SH	SANTA HELENA		
ER	ERITRÉIA	LK	SRI LANKA	SI	ESLOVENIA		
ES	ESPANHA	LR	LIBÉRIA	SJ	SVALBARD E JAN MAYEN		
ET	ETIÓPIA	LS	LESOTO	SK	ESLOVÁQUIA		
FI	FINLÂNDIA	LT	LITUÂNIA	SL	SERRA LEOA		
GG	CHANNEL ISLAND OF	LU	LUXEMBURGO				

*"Lista dos Códigos de Duas-Letras para representação dos Países, Entidades e Organizações Intergovernamentais baseada no Padrão ST.3 recomendado pela OMPI e na ISSO 3166-1."*

