

Revista da Propriedade Industrial

Seção I

Nº 2239
03 de Dezembro de 2013

**Patentes
Desenhos Industriais
Contratos de Tecnologia
Programas de Computador
Indicações Geográficas
Topografias de Circuitos
Integrados**





REPÚBLICA FEDERATIVA DO BRASIL

Presidente
Dilma Roussef

MINISTÉRIO DO DESENVOLVIMENTO, INDÚSTRIA E COMÉRCIO EXTERIOR

Ministro do Desenvolvimento, Indústria e Comércio Exterior
Fernando Pimentel

INSTITUTO NACIONAL DA PROPRIEDADE INDUSTRIAL

Presidente
Jorge de Paula Costa Ávila

De conformidade com a Lei nº 5.648 de 11 de dezembro de 1970, esta é a publicação oficial do Instituto Nacional da Propriedade Industrial, órgão vinculado ao Ministério do Desenvolvimento, Indústria e Comércio Exterior, República Federativa do Brasil, que publica todos os seus atos, despachos e decisões relativos ao sistema de propriedade industrial no Brasil, compreendendo Marcas e Patentes, bem como os referentes a contratos de Transferência de Tecnologia e assuntos correlatos, além dos que dizem respeito ao registro de programas de computador como direito autoral.

As established by Law nº 5.648 of december 11, 1970, this is the official publication of the National Institute of Industrial Property, an office under the Ministry of Development, Industry and Foreign Trade, Federative Republic of Brazil, which publishes all its official acts, orders and decisions regarding the industrial property system in Brazil, comprising Trademarks and Patents, as well as those referring to Technology Transfer agreements and related matters, besides those regarding software registering as copyright.

D'après la Loi nº 5.648 du 11 décembre 1970, celle-ci est la publication officielle de l'Institut National de la Propriété Industrielle, un office lié au Ministère du Développement, de l'Industrie et du Commerce Extérieur, République Fédérative du Brésil, qui publie tous ses actes, ordres et décisions concernant le système de la propriété industrielle au Brésil, y compris marques et brevets, aussi que ceux référents aux contracts de transfert de technologie et des sujets afférents, en outre que ceux se rapportant à l'enregistrement des programmes d'ordinateur comme droit d'auteur.

Según establece la Ley nº 5.648 de 11 diciembre 1970, esta es la publicación oficial del Instituto Nacional de la Propiedad Industrial, oficina vinculada al Ministerio del Desarrollo, Industria y Comercio Exterior, República Federativa del Brasil, que publica todos sus actos, ordenes y decisiones referentes al sistema de propiedad industrial en Brasil, comprendendo marcas y patentes así que los referentes a contractos de transferencia de tecnologia y asuntos correlacionados, además de los referentes al registro de programas de ordenador como derecho de autor.

Laut Gezets Nr. 5.648 vom 11. dezember 1970, ist dies das Amtsblatt des Nationalen Instituts für gewerbliches Eigentum (INPI), eines Organs des Bundesministerium für Entwicklung, Industrie und Aussenhandel, der Bundesrepublik Brasilien, welches alle Amtshandlungen, Beschlüsse und Entscheidungen über gewerbliches Eigentum in Brasilien, einschliesslich Warenzeichen und Patente, ebenso wie auch Übertragungsverträge von Technologie und Computerprogramme als Urheberrecht veröffentlicht.

Outras informações, tais como telefones das unidades do INPI; endereços, telefones e horários de atendimento das Divisões Regionais, Representações e Postos avançados, podem ser obtidos no endereço eletrônico abaixo.

www.inpi.gov.br



Comunicados	5
Ministério do Desenvolvimento, Indústria e Comércio Exterior	-
Presidência do INPI	11
DIRETORIA DE PATENTES	
Exame Formal Preliminar – Índice Remissivo por Depositante	-
Exame Formal Preliminar – Índice Numérico Remissivo	-
Exigências Decorrentes do Exame Formal Preliminar	-
Tabela de Códigos de Despachos e Códigos INID de Pedidos, Patentes (incluindo as de MI/DI expedidas na vigência da Lei 5772/71) e Certificados de Adição de Invenção	15
Tabela de Códigos de Despachos de Pedidos e Patentes (incluindo as de MI/DI expedidas na vigência da Lei 5772/71) - Período de Transição (Lei 5772/71)	23
Índice Numérico Remissivo de Pedidos, Patentes e Certificados de Adição de Invenção	25
Notificação - Fase Nacional - PCT e Publicação de Pedidos de Patente e de Certificado de Adição de Invenção	29
Despachos Relativos a Pedidos, Patentes (incluindo as de MI/DI expedidas na vigência de Lei 5772/71) e Certificados de Adição de Invenção	89
Pipeline - Publicação para Manifestação de Terceiros	-
Pipeline - Comunicação de Depósito e Despachos Relativos a Pedidos e Patentes	-
Despachos Relativos a Pedidos e Patentes - Período de Transição (Lei 5772/71)	-
DIRETORIA DE CONTRATOS, INDICAÇÕES GEOGRÁFICAS E REGISTROS	
Tabela de Códigos de Despachos e Códigos INID de Pedidos e Registros de Desenho Industrial	117
Índice Numérico Remissivo de Pedidos e Registros de Desenho Industrial	119
Publicação de Desenhos Industriais	121
Despachos Relativos a Pedidos e Registros de Desenho Industrial	135
Tabelas de Códigos de Despacho em Contratos, Indicações Geográficas e Registros	141
Despachos em Contratos de Tecnologia e em Licença de Uso de Marca	145
Despachos em Registros de Programas de Computador	147
Despachos - Indicações Geográficas	-
Despachos - Registro de Topografia de Circuito Integrado	-
PROCURADORIA	
Estatísticas	153
Código Internacional de Países e Organizações	159



De conformidade com a Lei nº 5.648, de 11 de dezembro de 1970, esta é a publicação oficial do Instituto Nacional da Propriedade Industrial, órgão vinculado ao Ministério do Desenvolvimento, Indústria e Comércio Exterior, República Federativa do Brasil, que publica todos os seus atos, despachos e decisões relativos ao sistema de propriedade industrial no Brasil, compreendendo Marcas e Patentes, bem como os referentes a contratos de Transferência de Tecnologia e assuntos correlatos, além dos que dizem respeito ao registro de programas de computador como direito autoral.

As established by Law nº 5.648 of december 11, 1970, this is the official publication of the National Institute of Industrial Property, an office under the Ministry of Development, Industry and Foreign Trade, Federative Republic of Brazil, which publishes all its official acts, orders and decisions regarding the industrial property system in Brazil, comprising Trademarks and Patents, as well as those referring to Technology Transfer agreements and related matters, besides those regarding software registering as copyright.

D'après la Loi nº 5.648 du 11 décembre 1970, celle-ci est la publication officielle de l'Institut National de la Propriété Industrielle, un office lié au Ministère du Développement, de l'Industrie et du Commerce Extérieur, République Fédérative du Brésil, qui publie tous ses actes, ordres et décisions concernant le système de la propriété industrielle au Brésil, y compris marques et brevets, aussi que ceux référents aux contrats de transfert de technologie et des sujets afférents, en outre que ceux se rapportant à l'enregistrement des programmes d'ordinateur comme droit d'auteur.

Según establece la Ley nº 5.648 de 11 diciembre 1970, esta es la publicación oficial del Instituto Nacional de la Propiedad Industrial, oficina vinculada al Ministerio del Desarrollo, Industria y Comercio Exterior, República Federativa del Brasil, que publica todos sus actos, ordenes y decisiones referentes al sistema de propiedad industrial en Brasil, comprendiendo marcas y patentes así que los referentes a contratos de transferencia de tecnologia y asuntos corelacionados, además de los referentes al registro de programas de ordenador como derecho de autor.

Laut Gezets Nr. 5.648 vom 11. dezember 1970, ist dies das Amtsblatt des Nationalen Instituts für gewerbliches Eigentum (INPI), eines Organs des Bundesministerium für Entwicklung, Industrie und Aussenhandel, der Bundesrepublik Brasilien, welches alle Amtshandlungen, Beschlüsse und Entscheidungen über gewerbliches Eigentum in Brasilien, einschliesslich Warenzeichen und Patente, ebenso wie auch Übertragungsverträge von Technologie und Computerprogramme als Urheberrecht veröffentlicht.







Serviço Público Federal

INPI Instituto Nacional da Propriedade Industrial
Comissão de Cadastramento dos Agentes da Propriedade Industrial

COMUNICADO

A Comissão de Cadastramento dos Agentes da Propriedade Industrial, constituída pela Portaria nº. 272, de 18 de abril de 2011, alerta aos Agentes da Propriedade Industrial, devidamente cadastrados perante o INPI, que nos termos da Resolução nº 194/08, o pagamento da anuidade relativa a matrícula de Agente da Propriedade Industrial – exercício 2014, no valor vigente à época do pagamento, será devido até o dia 31 de março de 2014, devendo a sua comprovação ser feita até o dia 30 de abril de 2014, sob pena de suspensão temporária do exercício das atribuições na função de agente da propriedade industrial.

Cabe informar que pagamentos realizados após 31 de março de 2014 e/ou comprovados após 30 de abril de 2014, deverão ser acrescidos do valor da restauração.

Os formulários para comprovação do pagamento da anuidade podem ser obtidos no Portal INPI, clicando em “Quem Somos”, “Como atuar”, “Folha de Petição da COCAPI”. **Não serão aceitos formulários desatualizados.**

As pessoas jurídicas cadastradas como agentes da propriedade industrial devem apresentar, além da “Folha de Petição da COCAPI”, o “Formulário Complementar para Pagamento de Anuidade de Pessoa Jurídica” assinado por todos os sócios.

As alterações de endereço, nome ou razão social e sócios devem ser informadas de imediato à COCAPI, apresentando documentação comprobatória de tais alterações.

Informamos também que, nos termos do Art. 14 da Resolução 194/08, o não pagamento da anuidade por 03 (três) anos consecutivos acarretará no cancelamento definitivo da matrícula de habilitação na função de agente da propriedade industrial, não sendo mais aplicável a restauração.

Aos agentes beneficiados pela isenção, conforme Art. 19 da Resolução 194/08, informamos que, mesmo não sendo necessário recolher a taxa de anuidade de suas respectivas matrículas, é necessário, no período de 02 de janeiro a 30 de abril, requerer a isenção do pagamento através do formulário “Folha de Petição da COCAPI”, a fim de comprovar o exercício das atribuições na função de agente da propriedade industrial.

**COMISSÃO DE CADASTRAMENTO DE AGENTE
DA PROPRIEDADE INDUSTRIAL**

Telefone : (21)3037-3472 / 3037-3069 / 3037-3882

Telefax: (21) 3037-3036

e-mail : cocapi@inpi.gov.br



**Instituto Nacional da Propriedade Industrial
Comissão de Cadastramento de Agentes da Propriedade Industrial
(Portaria INPI/PR 272 de 18/04/2011)
RPI 2239 de 03/12/2013**

Comunicado

Em conformidade com a Resolução nº 194/08, de 21/11/08, publicada na RPI 1979, de 09/12/08, ficam os interessados, a seguir relacionados, na data desta publicação, cientes dos despachos e decisões proferidas pela Comissão constituída pela Port. INPI/PR Nº 272 de 18/04/11, junto aos seus requerimentos de Cadastramento como Agente da Propriedade Industrial.

1 – DEFERIMENTO EM CONFORMIDADE COM A RESOLUÇÃO 194/08 DE 21/11/08

Matrícula: **2326**

Interessado: **Silveiro Advogados**





SERVIÇO PÚBLICO FEDERAL
MINISTÉRIO DO DESENVOLVIMENTO, INDÚSTRIA E COMÉRCIO EXTERIOR
INSTITUTO NACIONAL DA PROPRIEDADE INDUSTRIAL

PR

19/11/2013

PORTARIA

Nº 512/13

O PRESIDENTE DO INSTITUTO NACIONAL DA PROPRIEDADE INDUSTRIAL - INPI, no exercício das suas atribuições legais, em conformidade com o disposto no art. 4º do Decreto-Lei nº 8.933, de 26 de janeiro de 1946 e a delegação de competência conferida pela Portaria nº 32, de 19 de março de 1998, do Exmo. Senhor Ministro de Estado da Indústria, do Comércio e do Turismo, publicada no Diário Oficial da União, de 24 de março de 1998, e

CONSIDERANDO, ainda, a publicação do deferimento dos Requerimentos de Agentes da Propriedade Industrial, nos termos da Resolução 194/08,

RESOLVE:

Conceder autorização às pessoas jurídicas, constantes da relação anexa, para desempenharem a função de Agente da Propriedade Industrial, junto ao Instituto Nacional da Propriedade Industrial.

Esta Portaria entra em vigor na data de sua publicação na Revista da Propriedade Industrial.

JORGE DE PAULA COSTA ÁVILA
PRESIDENTE



ANEXO – da Portaria INPI/PR N.º 512/13 de 19/11/2013

NOME	Nº da Matrícula	UF	Deferimento	Publicação
Abdalla Freire Pedrozo & Santino Sociedade de Advogados	2325	SP	RPI 2236	12/11/2013
A e S Assessoria e Consultoria em Propriedade Intelectual S/S Ltda.	2322	RJ	RPI 2230	01/10/2013
Gomes e Santana Sociedade de Advogados	2324	SP	RPI 2235	05/11/2013
Rodrigo Moraes Advogados Associados	2323	BA	RPI 2235	05/11/2013





SERVIÇO PÚBLICO FEDERAL
MINISTÉRIO DO DESENVOLVIMENTO, INDÚSTRIA E COMÉRCIO EXTERIOR
INSTITUTO NACIONAL DA PROPRIEDADE INDUSTRIAL

PR

19/11/2013

PORTARIA

Nº 513/13

O PRESIDENTE DO INSTITUTO NACIONAL DA PROPRIEDADE INDUSTRIAL - INPI, no exercício das suas atribuições legais, em conformidade com o disposto no art. 4º do Decreto-Lei nº 8.933, de 26 de janeiro de 1946 e a delegação de competência conferida pela Portaria nº 32, de 19 de março de 1998, do Exmo. Senhor Ministro de Estado da Indústria, do Comércio e do Turismo, publicada no Diário Oficial da União, de 24 de março de 1998, e

CONSIDERANDO, ainda, o cancelamento da habilitação do agente da propriedade industrial já publicado na Revista da Propriedade Industrial,

RESOLVE:

Ratificar o cancelamento definitivo da matrículas de habilitação na função de agente da propriedade industrial da pessoa física abaixo relacionada.

Esta Portaria entra em vigor na data de sua publicação na Revista da Propriedade Industrial.

JORGE DE PAULA COSTA ÁVILA
PRESIDENTE



ANEXO – da Portaria INPI/PR N.º 513/13 de 19/11/2013

Nome	Matrícula	RPI de Cancelamento	Motivo do Cancelamento
Gonçalo Pires Bueno	1219	2235 de 05/11/13	Falecimento



NULIDADES E RECURSOS AO SR. PRESIDENTE DO INPI

DICIG

NULIDADES

(11) **DI 6202003-0** (45) 10/12/2002
(73) Luiz Carlos Gastaldo (BR/SP)
(74) Leandro Roque de Oliveira Neto
Conheço do processo administrativo de nulidade instaurado. Dou provimento ao requerido. Declaro nulo o registro de desenho industrial por infringingência ao artigo 95 da LPI.

(11) **DI 6203225-9** (45) 05/03/2003
(73) EUROMOBILE INTERIORES LTDA (BR/SP)
(74) Tinoco Soares & Filho S/C Ltda
Conheço do processo administrativo de nulidade instaurado. Dou provimento ao requerido. Declaro nulo o registro de desenho industrial por infringingência ao artigo 95 da LPI.

(11) **DI 6300106-3** (45) 16/09/2003
(73) NATIVA'S BUCHAS NATURAIS LTDA ME (BR/PR)
(74) Calisto Vendrame Sobrinho
Conheço do processo administrativo de nulidade instaurado. Dou provimento ao requerido. Declaro nulo o registro de desenho industrial por infringingência ao artigo 95 da LPI.

(11) **DI 6304785-3** (45) 13/07/2004
(73) Razzo Ltda (BR/SP)
(74) Org. Mérito Marcas e Patentes Ltda.
Conheço do processo administrativo de nulidade instaurado. Dou provimento ao requerido. Declaro nulo o registro de desenho industrial por infringingência ao artigo 95 da LPI.

(11) **DI 6700112-2** (45) 26/06/2007
(73) Armando Picerni (BR/SP)
(74) Vilage Marcas & Patentes S/S Ltda
Conheço do processo administrativo de nulidade instaurado. Dou provimento ao requerido. Declaro nulo o registro de desenho industrial por infringingência ao artigo 95 da LPI.

(11) **DI 6700674-4** (45) 24/03/2009
(73) Pentair Hidro Filtros do Brasil Indústria e Comércio de Filtros Ltda (BR/RS), Pentair Hidro Filtros do Brasil Indústria e Comércio de Filtros Ltda (BR/RS)
(74) MILTON LUCÍDIO LEÃO BARCELLOS
Conheço do processo administrativo de nulidade instaurado. Dou provimento ao requerido. Declaro nulo o registro de desenho industrial por infringingência ao artigo 95 da LPI.

(11) **DI 6702280-4** (45) 06/02/2008
(73) EDILSON LUIZ DEITOS (BR/RS)
(74) SIMONE SIMON
Conheço do processo administrativo de nulidade instaurado. Dou provimento ao requerido. Declaro nulo o registro de desenho industrial por infringingência ao artigo 95 da LPI.

(11) **DI 6702441-6** (45) 12/02/2008
(73) MUNDIAL S.A. PRODUTOS DE CONSUMO (BR/RS)
(74) DANNEMANN, SIEMSEN, BIGLER & IPANEMA MOREIRA

Conheço do processo administrativo de nulidade instaurado. Dou provimento ao requerido. Declaro nulo o registro de desenho industrial por infringingência ao artigo 95 da LPI.

(11) **DI 6702511-0** (45) 26/02/2008
(73) FERNANDO MACHADO CUNHA (BR/MG)
(74) ADILSON DE SOUZA PENA - LANCASTER
Conheço do processo administrativo de nulidade instaurado. Dou provimento ao requerido. Declaro nulo o registro de desenho industrial por infringingência ao artigo 95 da LPI.

(11) **DI 6703755-0** (45) 29/04/2008
(73) MARCOS EMILIO BENEVIDES GRESS (BR/CE), RICARDO ANTONIO BENEVIDES GRESS (BR/CE)
(74) WETTOR BUREAU DE APOIO EMP. S/S LTDA ME
Conheço do processo administrativo de nulidade instaurado. Dou provimento ao requerido. Declaro nulo o registro de desenho industrial por infringingência ao artigo 95 da LPI.

(11) **DI 6703846-8** (45) 22/07/2008
(73) Great Wall Motor Company Limited (CN)
(74) Tinoco Soares & Filho Ltda
Conheço do processo administrativo de nulidade instaurado. Dou provimento ao requerido. Declaro nulo o registro de desenho industrial por infringingência ao artigo 95 da LPI.

(11) **DI 6704257-0** (45) 10/06/2008
(73) HYPERMARCAS S.A. (BR/SP)
(74) Vieira de mello, Werneck Alves - Advogados
Conheço do processo administrativo de nulidade instaurado. Dou provimento ao requerido. Declaro nulo o registro de desenho industrial por infringingência ao artigo 95 da LPI.

(11) **DI 6800670-5** (45) 04/11/2008
(73) Eduardo Torres (BR/SP)
(74) Izaia Roberto Martinho
Conheço do processo administrativo de nulidade instaurado. Dou provimento ao requerido. Declaro nulo o registro de desenho industrial por infringingência ao artigo 95 da LPI.

(11) **DI 6800942-9** (45) 02/09/2008
(73) MAXIMILIANO RODRIGUES LELIS (BR/MG)
(74) ALMIR CORRÊA DE LACERDA
Conheço do processo administrativo de nulidade instaurado. Dou provimento ao requerido. Declaro nulo o registro de desenho industrial por infringingência ao artigo 95 da LPI.

(11) **DI 6801430-9** (45) 11/11/2008
(73) Fracomar Indústria e Comércio de Plásticos Ltda (BR/SP)
(74) Marlene Manzoni Rodrigues
Conheço do processo administrativo de nulidade instaurado. Dou provimento ao requerido. Declaro nulo o registro de desenho industrial por infringingência ao artigo 95 da LPI.

(11) **DI 6803862-3** (45) 22/09/2009
(73) Microsoft Corporation (US)
Conheço do processo administrativo de nulidade instaurado. Dou provimento ao requerido. Declaro nulo o registro de desenho industrial por infringingência ao artigo 95 da LPI.

(11) **DI 6804162-4** (45) 13/10/2009
(73) Ali Ahmad Zaioun (PY)
(74) Ildo Ritter de Oliveira
Conheço do processo administrativo de nulidade instaurado. Dou provimento ao requerido. Declaro nulo o registro de desenho industrial por infringingência ao artigo 95 da LPI.

(11) **DI 6804909-9** (45) 27/10/2009
(73) Diogo Lamartine Bunn (BR/SC)
(74) Nilvan Paulo Mingurane
Conheço do processo administrativo de nulidade instaurado. Dou provimento ao requerido. Declaro nulo o registro de desenho industrial por infringingência ao artigo 95 da LPI.

(11) **DI 6805903-5** (45) 06/07/2010
(73) Daiana Stefflitsch da Silva (BR/SP)
Conheço do processo administrativo de nulidade instaurado. Dou provimento ao requerido. Declaro nulo o registro de desenho industrial por infringingência ao artigo 95 da LPI.

(11) **DI 6900123-5** (45) 09/02/2010
(73) Ricardo Rocha Vilas Boas (BR/SP)
(74) VILAGE Marcas & Patentes S/S Ltda.
Conheço do processo administrativo de nulidade instaurado. Dou provimento ao requerido. Declaro nulo o registro de desenho industrial por infringingência ao artigo 95 da LPI.

(11) **DI 6900170-7** (45) 01/12/2009
(73) STQB SAO THOME QUARTZITO BRASIL LTDA (BR/MG)
(74) BEERRE ASSESSORIA EMPRESARIAL LTDA
Conheço do processo administrativo de nulidade instaurado. Dou provimento ao requerido. Declaro nulo o registro de desenho industrial por infringingência ao artigo 95 da LPI.

(11) **DI 6900508-7** (45) 19/01/2010
(73) Jesse Silva Rangel (BR/RJ)
(74) Ivo Jorge Costa Rodrigues
Conheço do processo administrativo de nulidade instaurado. Dou provimento ao requerido. Declaro nulo o registro de desenho industrial por infringingência ao artigo 95 da LPI.

(11) **DI 6900543-5** (45) 15/12/2009
(73) Sextilio Hans (BR/SC)
(74) Catiane Zini Borela
Conheço do processo administrativo de nulidade instaurado. Dou provimento ao requerido. Declaro nulo o registro de desenho industrial por infringingência ao artigo 95 da LPI.

(11) **DI 6900797-7** (45) 15/12/2009
(73) Joenis Pessim Gonçalves (BR/MG)
(74) Fernando Luiz Rosado
Conheço do processo administrativo de nulidade instaurado. Dou provimento ao requerido. Declaro nulo o registro de desenho industrial por infringingência ao artigo 95 da LPI.

(11) **DI 6900821-3** (45) 29/12/2009
(73) Marcos José Konflanz (BR/SC)
(74) Catiane Zini Borela
Conheço do processo administrativo de nulidade instaurado. Dou provimento ao requerido. Declaro nulo o registro de desenho industrial por infringingência ao artigo 95 da LPI.

(11) **DI 6900830-2** (45) 06/07/2010
(73) JOSE ANTONIO PAPA FERNANDES (BR/SP)
(74) BEERRE ASSESSORIA EMPRESARIAL LTDA
Conheço do processo administrativo de nulidade instaurado. Dou provimento ao requerido. Declaro nulo o registro de desenho industrial por infringingência ao artigo 95 da LPI.

(11) **DI 6900844-2** (45) 06/07/2010
(73) CARLOS ALBERTO GOLZER (BR/SP)
(74) GOBERNATE - Marcas e Patentes S/C Ltda.
Conheço do processo administrativo de nulidade instaurado. Dou provimento ao requerido. Declaro



nulo o registro de desenho industrial por infringência ao artigo 95 da LPI.

(11) **DI 7002043-4** (45) 03/11/2010
(73) GRENDENE S.A. (BR/CE)
(74) Custódio de Almeida & Cia.

Conheço do Processo Administrativo de Nulidade. Homologo a desistência Requerida por meio da Petição (RS) 016110006304, de 21/11/2011. Conseqüentemente, Fica Mantida a Vigência do registro.

DIRPA

NULIDADES

(11) **MU 8001196-9** Y1(45) 16/12/2008
(73) Almir Buganza (BR/SP)
(74) Dimas Farinelli Ferreira

Requerentes das Nulidades: 1) CENTRO DE TREINAMENTO EM EMERGÊNCIA ÁGUA DE FOGO 2) SAMPLING PLANEJAMENTO E ASSESSORIA DE SEGURANÇA INDUSTRIAL LTDA. 3) ALTERNATIVA BRIGADAS DE EMERGÊNCIA LTDA - EPP
Despacho: Intimação para manifestação por parte do Titular e dos Requerentes no prazo comum de 60 (sessenta) dias.[205]

(11) **PI 0401669-6** B1 (45) 27/07/2010
(73) Deere & Company (US)
(74) Momsen, Leonardos & Cia.

Requerente da Devolução de Prazo: DEERE & COMPANY
Despacho: Concedida a devolução de prazo de 60 (sessenta) dias, a partir desta notificação.[218]

DIRPA

RECURSOS

(21) **MU 8100952-6** U2(22) 13/06/2001
(71) Alain Michel Alexandre Zgouridi (BR/SP)
(74) Aguiinaldo Moreira

Recorrente: O depositante.
Despacho: Recurso conhecido e provido. Reformada a decisão recorrida e deferido o pedido.
Desta data corre o prazo de 60 (sessenta) dias para o pagamento e comprovação da retribuição para expedição da Carta - Patente. [100].

(21) **PI 0307503-6** A2 (22) 13/02/2003
(71) Halliburton Energy Services INC. (US)
(74) Momsen, Leonardos & Cia.

Recorrente: O depositante.
Despacho: Recurso conhecido e provido. Reformada a decisão recorrida e deferido o pedido.
Desta data corre o prazo de 60 (sessenta) dias para o pagamento e comprovação da retribuição para expedição da Carta - Patente. [100].

(21) **PI 9801889-2** A2 (22) 01/04/1998
(71) L'oréal (FR)
(74) Francisco Carlos Rodrigues Silva

Recorrente: O depositante.
Despacho: Recurso conhecido e provido. Reformada a decisão recorrida e deferido o pedido.
Desta data corre o prazo de 60 (sessenta) dias para o pagamento e comprovação da retribuição para expedição da Carta - Patente. [100].

(21) **PI 9803712-9** A2 (22) 30/06/1998

(71) Monsanto Company (US)
(74) Dannemann, Siemsen, Bigler & Ipanema Moreira
Recorrente: O depositante.

Despacho: Recurso conhecido e provido. Reformada a decisão recorrida e deferido o pedido.
Desta data corre o prazo de 60 (sessenta) dias para o pagamento e comprovação da retribuição para expedição da Carta - Patente. [100].

(21) **PI 9910177-7** A2 (22) 23/04/1999

(71) Basf SE
(74) Paola Calabria Mattioli
Recorrente: O depositante.
Despacho: Recurso conhecido e provido. Reformada a decisão recorrida e deferido o pedido.
Desta data corre o prazo de 60 (sessenta) dias para o pagamento e comprovação da retribuição para expedição da Carta - Patente. [100].

(21) **PI 9913637-6** A2 (22) 10/08/1999

(71) Bayer CropScience AG
(74) Dannemann, Siemsen, Bigler & Ipanema Moreira
Recorrente: O depositante.
Despacho: Recurso conhecido e provido. Reformada a decisão recorrida e deferido o pedido.
Desta data corre o prazo de 60 (sessenta) dias para o pagamento e comprovação da retribuição para expedição da Carta - Patente. [100].

(21) **PI 9917693-9** A2 (22) 23/07/1999

(62) PI 9902936-7 23/07/1999
(71) Samsung Electronics Co., Ltd. (KR)
(74) Walter de Almeida Martins
Recorrente: O depositante.
Despacho: Recurso conhecido e provido. Reformada a decisão recorrida e deferido o pedido.
Desta data corre o prazo de 60 (sessenta) dias para o pagamento e comprovação da retribuição para expedição da Carta - Patente. [100].

(21) **PI 0106223-9** A8 (22) 27/09/2001

(71) Schlumberger Surenco, S.A. (PA)
(74) Paulo C. Oliveira & Cia.
Recorrente: O depositante.
Despacho: Recurso conhecido e provido. Reformada a decisão recorrida.[104]

(21) **MU 8002128-0** U2(22) 13/03/2000

(71) R. Foa Engenharia e Pré-Fabricados LTDA. (BR/SP)
(74) O próprio
Recorrente: O depositante.
Despacho: Recurso conhecido e negado provimento. Mantido o indeferimento do pedido.[111]

(21) **MU 8002818-7** U2(22) 28/12/2000

(71) Mecan Indústria e Locação de Equipamentos para Construção Ltda. (BR/MG)
(74) Sâmia Amin Santos
Recorrente: O depositante.
Despacho: Recurso conhecido e negado provimento. Mantido o indeferimento do pedido.[111]

(21) **MU 8100024-3** U2(22) 25/01/2001

(71) Pedro Wilson Bortolotto (BR/PR)
(74) Iris Proença Martins
Recorrente: O depositante.
Despacho: Recurso conhecido e negado provimento. Mantido o indeferimento do pedido.[111]

(21) **MU 8200216-9** U8(22) 15/02/2002

(71) José Carlos Cecchi (BR/SP)
(74) Darré & Moreira
Recorrente: O depositante.
Despacho: Recurso conhecido e negado provimento. Mantido o indeferimento do pedido.[111]

(21) **MU 8201956-8** U2(22) 08/01/2002

(71) Israel Luiz de Lúcio (BR/SP) , Jurandir Alves de Moraes (BR/SP)
(74) Daniel Figueiredo
Recorrente: O depositante.
Despacho: Recurso conhecido e negado provimento. Mantido o indeferimento do pedido.[111]

(21) **MU 8302339-9** U2(22) 24/03/2003

(71) Fabriportas - Fabrica de Portas LTDA (BR/PR)
(74) MARCOS ANTONIO NUNES
Recorrente: O depositante.
Despacho: Recurso conhecido e negado provimento. Mantido o indeferimento do pedido.[111]

(21) **PI 0002246-2** A2 (22) 06/04/2000

(71) Cristália Produtos Químicos Farmacêuticos LTDA (BR/SP)
(74) LLC Info Connection Ltda

Recorrente: O depositante.
Despacho: Recurso conhecido e negado provimento. Mantido o indeferimento do pedido.[111]

(21) **PI 0009437-4** A2 (22) 24/03/2000

(71) Janssen Pharmaceutica N.V. (BE)
(74) Dannemann, Siemsen, Bigler & Ipanema Moreira
Recorrente: O depositante.
Despacho: Recurso conhecido e negado provimento. Mantido o indeferimento do pedido.[111]

(21) **PI 0012152-5** A2 (22) 20/06/2000

(71) LTS Lohmann Therapie-Systeme AG
(74) Dannemann, Siemsen, Bigler & Ipanema Moreira
Recorrente: O depositante.
Despacho: Recurso conhecido e negado provimento. Mantido o indeferimento do pedido.[111]

(21) **PI 0012250-5** A2 (22) 30/06/2000

(71) Ethypharm (FR)
(74) Momsen, Leonardos & CIA.
Recorrente: O depositante.
Despacho: Recurso conhecido e negado provimento. Mantido o indeferimento do pedido.[111]

(21) **PI 0012442-7** A2 (22) 10/07/2000

(71) Solvay Pharmaceuticals GMBH
(74) Dannemann, Siemsen, Bigler & Ipanema Moreira
Recorrente: O depositante.
Despacho: Recurso conhecido e negado provimento. Mantido o indeferimento do pedido.[111]

(21) **PI 0015139-4** A2 (22) 12/09/2000

(71) Alcon Laboratories, Inc. (US)
(74) Dannemann, Siemsen, Bigler & Ipanema Moreira
Recorrente: O depositante.
Despacho: Recurso conhecido e negado provimento. Mantido o indeferimento do pedido.[111]

(21) **PI 0017041-0** A2 (22) 22/12/2000

(71) Bayer Innovation GmbH
(74) Dannemann, Siemsen, Bigler & Ipanema Moreira
Recorrente: O depositante.
Despacho: Recurso conhecido e negado provimento. Mantido o indeferimento do pedido.[111]

(21) **PI 0102717-4** A2 (22) 05/07/2001

(71) Berlin-Chemie AG , Menarini Ricerche S.P.A. (IT)
(74) Dannemann, Siemsen, Bigler & Ipanema Moreira
Recorrente: O depositante.
Despacho: Recurso conhecido e negado provimento. Mantido o indeferimento do pedido.[111]

(21) **PI 0103770-6** A2 (22) 03/08/2001

(71) Norton Sálvio Alvarenga Soares (BR/MG)
Recorrente: O depositante.
Despacho: Recurso conhecido e negado provimento. Mantido o indeferimento do pedido.[111]

(21) **PI 0105134-2** A2 (22) 31/08/2001

(71) Kabushiki Kaisha Kobe Seiko Sho (JP)
(74) Antonio Maurício Pedras Arnaud
Recorrente: O depositante.
Despacho: Recurso conhecido e negado provimento. Mantido o indeferimento do pedido.[111]

(21) **PI 0106854-7** A2 (22) 13/08/2001

(71) Nissin Kogyo Kabushiki Kaisha (JP)
(74) Clarke Modet do Brasil Ltda
Recorrente: O depositante.
Despacho: Recurso conhecido e negado provimento. Mantido o indeferimento do pedido.[111]

(21) **PI 0109789-0** A2 (22) 02/04/2001

(71) Astrazeneca AB (SE)
(74) Momsen, Leonardos & Cia
Recorrente: O depositante.
Despacho: Recurso conhecido e negado provimento. Mantido o indeferimento do pedido.[111]

(21) **PI 0110290-7** A2 (22) 23/04/2001

(71) Daiichi Pharmaceutical CO., LTD (JP)
(74) NELLIE ANNE DAIEL-SHORES
Recorrente: O depositante.
Despacho: Recurso conhecido e negado provimento. Mantido o indeferimento do pedido.[111]

(21) **PI 0112820-5** A2 (22) 20/07/2001

(71) Bristol-Myers Squibb Company (US)
(74) NELLIE ANNE DAIEL-SHORES
Recorrente: O depositante.
Despacho: Recurso conhecido e negado provimento. Mantido o indeferimento do pedido.[111]



- (21) **PI 0200591-3** A2 (22) 22/02/2002
(71) MÁQUINAS AGRÍCOLAS JACTO S.A. (BR/SP)
(74) Osmar Sanches Bracciali
Recorrente: O depositante.
Despacho: Recurso conhecido e negado provimento.
Mantido o indeferimento do pedido.[111]
- (21) **PI 0209935-7** A2 (22) 14/05/2002
(71) Eni S.p.A (IT) , Snamprogetti S.p.A. (IT) ,
Enitecnologie S.p.A (IT)
(74) Momsen, Leonardos & Cia
Recorrente: O depositante.
Despacho: Recurso conhecido e negado provimento.
Mantido o indeferimento do pedido.[111]
- (21) **PI 0212268-5** A2 (22) 02/09/2002
(71) Sandvik Intellectual Property AB (SE)
(74) Magnus Aspeby
Recorrente: O depositante.
Despacho: Recurso conhecido e negado provimento.
Mantido o indeferimento do pedido.[111]
- (21) **PI 0214608-8** A2 (22) 28/11/2002
(71) Voest-Alpine Industrieanlagenbau GMBH & CO.
(AT)
(74) Dannemann, Siemsen, Bigler & Ipanema
Moreira
Recorrente: O depositante.
Despacho: Recurso conhecido e negado provimento.
Mantido o indeferimento do pedido.[111]
- (21) **PI 0214774-2** A2 (22) 04/12/2002
(71) Pilkington PLC (GB)
(74) Paulo C. Oliveira & Cia.
Recorrente: O depositante.
Despacho: Recurso conhecido e negado provimento.
Mantido o indeferimento do pedido.[111]
- (21) **PI 0301291-3** A2 (22) 30/04/2003
(71) José Francisco Lopes (BR/SP)
(74) Luiz Roberto do Nascimento
Recorrente: O depositante.
Despacho: Recurso conhecido e negado provimento.
Mantido o indeferimento do pedido.[111]
- (21) **PI 0304039-9** A2 (22) 23/10/2003
(71) ELISA SILVA PAES (BR/SP)
(74) José Olívio de Freitas Pereira
Recorrente: O depositante.
Despacho: Recurso conhecido e negado provimento.
Mantido o indeferimento do pedido.[111]
- (21) **PI 0404458-4** A2 (22) 14/10/2004
(71) Miguel Angelo Cruz Dias (BR/SC)
Recorrente: O depositante.
Despacho: Recurso conhecido e negado provimento.
Mantido o indeferimento do pedido.[111]
- (21) **PI 9606306-8** A2 (22) 10/04/1996
(71) Rebus Technology, INC (US)
(74) Dannemann, Siemsen, Bigler & Ipanema Moreira
Recorrente: O depositante.
Despacho: Recurso conhecido e negado provimento.
Mantido o indeferimento do pedido.[111]
- (21) **PI 9707974-0** A2 (22) 11/03/1997
(71) Lipomatrix Incorporated (CH)
(74) Momsen, Leonardos & CIA.
Recorrente: O depositante.
Despacho: Recurso conhecido e negado provimento.
Mantido o indeferimento do pedido.[111]
- (21) **PI 9714931-4** A2 (22) 14/10/1997
(71) Sumitomo Forestry Co., Ltd (JP)
(74) Momsen, Leonardos & CIA.
Recorrente: O depositante.
Despacho: Recurso conhecido e negado provimento.
Mantido o indeferimento do pedido.[111]
- (21) **PI 9803138-4** A2 (22) 11/08/1998
(71) Bayer Aktiengesellschaft
(74) Dannemann, Siemsen, Bigler & Ipanema Moreira
Recorrente: O depositante.
Despacho: Recurso conhecido e negado provimento.
Mantido o indeferimento do pedido.[111]
- (21) **PI 9808120-9** A2 (22) 11/03/1998
(71) Gemplus S.C.A. (FR)
(74) Di Blasi, Parente, S. G. & Associados S/C
Recorrente: O depositante.
Despacho: Recurso conhecido e negado provimento.
Mantido o indeferimento do pedido.[111]
- (21) **PI 9815682-9** A2 (22) 18/03/1998
(71) H.B. Fuller Company (US)
(74) Orlando de Souza
Recorrente: O depositante.
Despacho: Recurso conhecido e negado provimento.
Mantido o indeferimento do pedido.[111]
- (21) **PI 9900895-5** A2 (22) 06/04/1999
(71) Embrapa - Empresa Brasileira de Pesquisa
Agropecuária (BR/DF)
(74) Eliane Oliveira Fernandes Fortes
Recorrente: O depositante.
Despacho: Recurso conhecido e negado provimento.
Mantido o indeferimento do pedido.[111]
- (21) **PI 9901665-6** A2 (22) 27/05/1999
(74) Daniel & Cia
Recorrente: O depositante.
Despacho: Recurso conhecido e negado provimento.
Mantido o indeferimento do pedido.[111]
- (21) **PI 9905826-0** A2 (22) 10/12/1999
(71) Roquette Freres (FR)
(74) Dannemann, Siemsen, Bigler & Ipanema Moreira
Recorrente: O depositante.
Despacho: Recurso conhecido e negado provimento.
Mantido o indeferimento do pedido.[111]
- (21) **PI 9907340-4** A2 (22) 14/12/1999
(71) Grüenthal GmbH
(74) Antonio Maurício Pedras Arnaud
Recorrente: O depositante.
Despacho: Recurso conhecido e negado provimento.
Mantido o indeferimento do pedido.[111]
- (21) **PI 9910876-3** A2 (22) 27/05/1999
(71) Colgate-Palmolive Company (US)
(74) Momsen, Leonardos & CIA.
Recorrente: O depositante.
Despacho: Recurso conhecido e negado provimento.
Mantido o indeferimento do pedido.[111]
- (21) **PI 0506033-8** A2 (22) 21/09/2005
(43) 03/07/2007
(73) Milton Ferreira de Souza (BR/SP)
Recorrente: O depositante.
Despacho: Recurso conhecido e negado provimento.
Mantida a decisão recorrida.[115]
- (21) **PI 0617974-6** (22) 04/08/2006
(73) Demag Cranes & Components GMBH
(74) Felipe Bocardo Cerdeira
Recorrente: O depositante.
Despacho: Recurso conhecido e negado provimento.
Mantida a decisão recorrida.[115]
- (21) **PI 9903529-4** A2 (22) 05/08/1999
(43) 29/08/2000
(73) Valentin Lorenzo Crosa Dorado (UY)
(74) Milton Leão Barcellos & Cia. Ltda.
Recorrente: O depositante.
Despacho: Recurso conhecido e negado provimento.
Mantida a decisão recorrida.[115]
- (21) **PI 9709153-7** A2 (22) 17/01/1997
(71) Gemalto S.A. (FR)
(74) Di Blasi & Parente, Soerensen Garcia
Associados S/C
Recorrente: O depositante.
Despacho: Tome conhecimento do parecer da
CGREC.[115]
- (21) **PI 9903356-9** A2 (22) 14/07/1999
(71) Universidade de São Paulo - USP (BR/SP)
Recorrente: O depositante.
Despacho: Cumpra as exigências do parecer
técnico.[121]
- (21) **PI 9810495-0** A2 (22) 02/07/1998
(71) UCB Farchim S.A. (CH)
(74) Momsen, Leonardos & CIA.
Recorrente: O depositante.
Despacho: Anulada a decisão de manutenção de
indeferimento publicada na RPI 2104 de 03/05/2011,
face a caracterização de ilegalidade do ato por erro
material[132]
- (21) **PI 9711024-8** A2 (22) 23/07/1997
(71) Bayer Aktiengesellschaft
(74) Dannemann, Siemsen, Bigler & Ipanema Moreira
Requerente da Devolução de Prazo: BAYER
AKTIENGESELLSCHAFT
Despacho: Concedida a devolução de prazo de 60
(sessenta) dias, a partir desta notificação.[140]





Diretoria de Patentes - DIRPA

Tabela de Códigos de Despachos de Pedidos, Patentes (incluindo as de MI/DI expedidas na vigência da Lei 5772/71) e Certificados de Adição de Invenção

RPI 2239 de 03/12/2013

1. Pedido Internacional PCT/BR Designado ou Eleito

1.1 Publicação Internacional – PCT. Apresentação de petição de requerimento de entrada na fase nacional.

Comunicação da publicação internacional do pedido internacional nos termos do Tratado de Cooperação em matéria de Patentes – PCT e da apresentação de petição de requerimento de entrada na fase nacional. Documento publicado disponível no endereço eletrônico <http://www.wipo.int/pct/en> do sistema PATENTSCOPE® Search Service da Organização Mundial de Propriedade Intelectual – OMPI.

1.1.1 Retificação

Retificação da notificação da publicação internacional e da apresentação de petição de requerimento de entrada na fase nacional por ter sido efetuada com incorreção.

1.1.2 Publicação Anulada

Anulação da publicação da notificação da publicação internacional e da apresentação de petição de requerimento de entrada na fase nacional por ter sido indevida.

1.1.3 Republicação

Repúblicação da publicação da notificação da publicação internacional e da apresentação de petição de requerimento de entrada na fase nacional por ter sido efetuada com incorreção vicia.

1.2 Notificação – Pedido Retirado – PCT

Notificação da retirada do pedido internacional de patente depositado nos termos do Tratado de Cooperação em Matéria de Patentes – PCT no Brasil por não terem sido cumpridas as determinações referentes à entrada na fase nacional disciplinadas nos artigos 22 (designação) ou 39 (eleição) do PCT. Desta data corre o prazo de 60 (sessenta) dias para eventual recurso do interessado.

1.2.1 Publicação Anulada

Anulação da publicação da retirada do pedido por ter sido indevida.

1.2.2 Republicação

Repúblicação da publicação da retirada do pedido por ter sido efetuada com incorreção.

1.2.3 Decisão Anulada (**)

Anulação da decisão de retirada do pedido internacional por ter sido indevida.

1.3 Notificação - Fase Nacional - PCT

Notificação da entrada na fase nacional brasileira do pedido internacional de patente depositado nos termos do Tratado de Cooperação em Matéria de Patentes – PCT. O prazo para requerimento do pedido de exame, conforme art. 33 da Lei nº 9.279/96 – Lei da Propriedade Industrial –

LPI, é de 36 (trinta e seis) meses contado da data do depósito internacional.

1.3.1 Retificação

Retificação da notificação de entrada na fase nacional – PCT por ter sido efetuada com incorreção.

1.3.2 Publicação Anulada

Anulação da publicação da notificação de entrada na fase nacional – PCT por ter sido indevida.

1.3.3 Republicação

Repúblicação da publicação da notificação de entrada na fase nacional – PCT por ter sido efetuada com incorreção.

1.3.4 Decisão Anulada (**)

Anulação da decisão da notificação de entrada na fase nacional por ter sido indevida.

1.4 Restabelecimento de Direto para Entrada na Fase Nacional do PCT concedido

Notificação da concessão de devolução de prazo para o restabelecimento de direito para entrada na fase nacional brasileira do pedido internacional depositado através do PCT conforme norma vigente.

1.4.1 Restabelecimento de Direto para Entrada na Fase Nacional do PCT negado

Notificação da negação de devolução de prazo para o restabelecimento de direito para entrada na fase nacional brasileira do pedido internacional depositado através do PCT conforme norma vigente. Desta data corre o prazo de 60 (sessenta) dias para eventual recurso do interessado.

1.4.2 Publicação Anulada

Anulação da publicação da notificação da concessão de devolução de prazo para o restabelecimento de direito para entrada na fase nacional por ter sido indevida.

1.4.3 Republicação

Repúblicação da publicação de notificação da concessão de devolução de prazo para o restabelecimento de direito para entrada na fase nacional por ter sido efetuada com incorreção.

1.4.4 Decisão Anulada (**)

Anulação da decisão da concessão de devolução de prazo para o restabelecimento de direito para entrada na fase nacional por ter sido indevida.

1.5 Exigências Diversas

Suspensão do andamento de entrada na fase nacional brasileira do pedido internacional de patente depositado nos termos do Tratado de Cooperação em matéria de Patentes – PCT que, para sua instrução regular, aguardará, pelo prazo de 60 (sessenta) dias, o atendimento da exigência formulada. Caso a exigência não tenha sido explicitada no despacho na RPI, o interessado poderá obter o parecer através do endereço eletrônico www.inpi.gov.br - janela “e-parecer”.

1.5.1 Publicação Anulada

Anulação da publicação da exigência por ter sido indevida.

1.5.2 Republicação

Repúblicação da publicação da exigência por ter sido efetuada com incorreção.

1.5.3 Exigência Anulada (**)

Anulação da exigência por ter sido indevida.

2. Depósito

2.1 Pedido de Patente ou Certificado de Adição de Invenção depositado

Pedido de Patente ou Certificado de adição de invenção protocolizado. O pedido será mantido em sigilo durante 18 (dezoito) meses a contar da data da prioridade mais antiga. Decorrido esse prazo, será publicado para conhecimento público. O depositante pode, porém, requerer a antecipação da publicação. O prazo de sigilo de 18 (dezoito) meses para o pedido de Certificado de Adição de Invenção é contado da data do depósito do pedido principal. Quando houver ocorrido a publicação do pedido principal, o pedido de Certificado de Adição de Invenção será imediatamente publicado. Os depósitos são designados de acordo com a natureza requerida: Invenção (PI), Modelo de Utilidade (MU) e Certificado de Adição de Invenção (C). Os pedidos depositados através do PCT são notificados no subitem 1.1.

2.2 Notificação de Depósito do Pedido Dividido - Art 26 inciso I da LPI

Notificação de pedido dividido de um pedido de patente depositado anteriormente. Em relação ao pedido original, o pedido dividido tem a mesma data de depósito e, se for o caso, o correspondente benefício da prioridade reivindicada. O pedido dividido é considerado como estando na mesma fase processual do pedido original.

2.5 Exigência - Art. 21 da LPI

O pedido protocolizado não atende formalmente ao disposto no art. 19 da LPI e / ou às demais disposições quanto à sua forma. Fica o requerente obrigado a sanar, em 30 (trinta) dias a contar desta data, as exigências estabelecidas. Caso a exigência não tenha sido explicitada no despacho da RPI, o depositante poderá obter o parecer através do endereço eletrônico www.inpi.gov.br - janela “e-Patentes”. Não sendo a exigência cumprida com a apresentação da documentação correspondente no prazo acima, o depósito não será aceito e sua numeração será anulada conforme norma vigente.

2.6 Publicação Anulada

Anulada a publicação por ter sido indevida.

2.7 Republicação(*)

Republicação por ter sido efetuada com incorreção.

2.10 Requerimento de Pedido de Patente ou Certificado de Adição de Invenção

Notificação de requerimento de pedido de patente ou certificado de adição de invenção. Será realizado o exame formal a fim de verificação do Art. 19 da LPI e IN 17/2013.

3. Publicação do Pedido**3.1 Publicação do Pedido de Patente ou de Certificado de Adição de Invenção**

Publicação do pedido depositado (Art. 30 da LPI), podendo ser adquirido no Banco de Patentes do Centro de Documentação e Informação Tecnológica do INPI - CEDIN - o folheto com o relatório descritivo, reivindicações, desenhos e resumo do pedido, por quem se interessar. Não sendo o exame requerido, pelo depositante ou qualquer interessado, no prazo de 36 (trinta e seis) meses do depósito, o pedido será arquivado. Publicado o arquivamento do pedido, poderá ser requerido, no prazo de 60 (sessenta) dias, o seu desarquivamento. Não sendo o requerido o desarquivamento no prazo anteriormente citado, o pedido será considerado definitivamente arquivado.

3.2 Publicação Antecipada

Publicação do pedido depositado, a requerimento do depositante. Aplicam-se as disposições do subitem 3.1.

3.6 Publicação do Pedido Arquivado Definitivamente - Art. 216 §2º e Art. 17 §2º da LPI

Publicação de pedido definitivamente arquivado devido à não apresentação de procuração ou devido à apresentação de um pedido posterior Encerrada a instância administrativa. Pode ser adquirido no Banco de Patentes do Centro de Documentação e Informação Tecnológica do INPI - CEDIN - o folheto com o relatório descritivo, reivindicações, desenhos e resumo do pedido.

3.7 Publicação Anulada

Anulação da publicação do pedido por ter sido indevida.

3.8 Retificação

Retificação da publicação do pedido por ter sido efetuada com incorreção que não impossibilita sua identificação. Tal publicação não implica na alteração da data de publicação do pedido de patente e nos prazos decorrentes da mesma.

4. Pedido de Exame**4.3 Desarquivamento - Art. 33 parágrafo único da LPI.**

Desarquivado o pedido, arquivado por falta de pedido de exame (cf. item 11.1), para prosseguir seu andamento.

4.3.1 Publicação Anulada

Anulação da publicação do desarquivamento do pedido por ter sido indevida.

4.3.2 Republicação

Republicação da publicação do desarquivamento do pedido por ter sido efetuada com incorreção.

6. Exigências Técnicas e Formais**6.1 Exigência - Art. 36 da LPI**

Suspensão do andamento do pedido de patente que, para instrução regular, aguardará o atendimento ou contestação das exigências formuladas. O depositante poderá obter o parecer através do endereço eletrônico www.inpi.gov.br - janela "e-parecer". A não manifestação do depositante no prazo de 90 (noventa) dias desta data acarretará o **arquivamento definitivo** do pedido.

6.6 Exigência - Art. 34 da LPI

Suspensão do andamento do pedido de patente para que sejam apresentados todos os documentos relativos às objeções, buscas de anterioridade e resultados de exame para concessão de pedido correspondente em outros países quando houver reivindicação de prioridade, documentos necessários à regularização do processo e exame do pedido, ou a tradução simples do documento hábil referido no § 2º do art. 16, caso esta tenha sido substituída pela declaração prevista no § 5º do mesmo artigo. Caso a exigência não tenha sido explicitada no despacho RPI, o depositante poderá obter o parecer através do endereço eletrônico www.inpi.gov.br - janela "e-parecer". A não manifestação do depositante no prazo de 60 (sessenta) dias desta data acarretará o arquivamento do pedido.

6.7 Outras Exigências

Outras exigências que não as especificadas nos subitens anteriores (6.1 e 6.6). Suspensão do andamento do pedido de patente que, para instrução regular da patente, aguardará pelo prazo de 60 (sessenta) dias o atendimento da exigência formulada. Caso a exigência não tenha sido explicitada no despacho da RPI, o depositante poderá obter o parecer através do endereço eletrônico www.inpi.gov.br - janela "e-parecer".

6.8 Exigência Anulada ()**

Anulação da exigência por ter sido indevida.

6.9 Publicação Anulada

Anulação da publicação da exigência por ter sido indevida.

6.10 Republicação

Republicação da publicação de qualquer um dos subitens anteriores por ter sido efetuada com incorreção.

7. Ciência de Parecer**7.1 Conhecimento de Parecer Técnico**

Suspensão do andamento do pedido para que o depositante se manifeste, no prazo de 90 (noventa) dias desta data, quanto ao conteúdo do parecer técnico. O parecer pode ser obtido através do endereço eletrônico www.inpi.gov.br - janela "e-parecer". A não manifestação ou a manifestação considerada improcedente acarretará a manutenção do posicionamento técnico anterior.

7.2 Publicação Anulada

Anulada a publicação por ter sido indevida.

7.3 Republicação

Republicação por ter sido efetuada com incorreção.

7.4 Ciência relacionada com o Art. 229-C da LPI

Comunicação ao usuário de que o pedido esta sendo encaminhado para obtenção

da anuência de que trata o Art. 229 da Lei no 9.279 de 14 de maio de 1996, conforme redação dada pela Lei nº 10.196, de 14 de fevereiro de 2001 que alterou a Lei no 9.279 de 14 de maio de 1996, considerando a aprovação dos termos do Parecer nº 337/PGF/EA/2010. O processo pode ser visualizado no endereço eletrônico www.inpi.gov.br - janela "e-vista".

7.5 Notificação de Anuência relacionada com o Art. 229-C da LPI

O pedido obteve anuência referente ao disposto no Art. 229 da Lei nº 9.279 de 14 de maio de 1996, conforme redação dada pela Lei nº 10.196, de 14 de fevereiro de 2001 que alterou a Lei nº 9.279 de 14 de maio de 1996, considerando a aprovação dos termos do Parecer nº 337/PGF/EA/2010

7.6 Notificação de não Anuência relacionada com o Art. 229-C da LPI

O pedido não obteve anuência referente ao disposto no Art. 229 da Lei nº 9.279 de 14 de maio de 1996, conforme redação dada pela Lei nº 10.196, de 14 de fevereiro de 2001 que alterou a Lei nº 9.279 de 14 de maio de 1996, considerando a aprovação dos termos do Parecer nº 337/PGF/EA/2010

7.7 Notificação de devolução do pedido por não se enquadrar no Art. 229-C da LPI.

Notificação de devolução do pedido, por não se enquadrar no disposto no Art. 229 da Lei no 9.279 de 14 de maio de 1996, conforme redação dada pela Lei nº 10.196, de 14 de fevereiro de 2001 que alterou a Lei no 9.279 de 14 de maio de 1996.

8. Anuidade do Pedido**8.5 Exigência de Complementação da Retribuição Anual**

O depositante deverá complementar, de acordo com a tabela vigente na data da complementação, o pagamento da retribuição especificada, por meio do formulário FQ002 acompanhado dos comprovantes dos pagamentos correspondentes ao cumprimento de exigência e a complementação da retribuição anual, no valor da retribuição adicional de que trata o art. 84º § 2º da LPI. O não cumprimento no prazo de 60 (sessenta) dias acarretará o arquivamento do pedido.

8.6 Arquivamento - Art. 86 da LPI

Arquivado o pedido por falta de pagamento da retribuição anual dentro do prazo ou por não cumprimento de exigência de complementação de pagamento da retribuição. Desta data corre o prazo de 3 (três) meses para o depositante requerer a restauração do andamento do pedido por meio do formulário modelo FQ002 acompanhado dos comprovantes referentes ao pagamento da restauração e conforme o caso: da cópia do pagamento correspondente a retribuição anual paga fora do prazo; do pagamento correspondente a retribuição anual em débito; ou do pagamento correspondente a complementação no valor da retribuição adicional de que trata o art. 84º § 2º da LPI.

8.7 Restauração

Notificação quanto à restauração do andamento do pedido.

8.8 Despacho Anulado ()**

Anulação do despacho por ter sido indevido.

8.9 Publicação Anulada

Anulada a publicação por ter sido indevida

8.10 Republicação

Republicação da publicação de qualquer um dos subitens por ter sido efetuada com incorreção.

8.11 Manutenção do Arquivamento

Mantido o arquivamento do pedido uma vez que não foi requerida a restauração nos termos do disposto no art. 87 da LPI, encerrando a instância administrativa.

8.12 Arquivamento Definitivo

Arquivamento definitivo do pedido e seus certificados se for o caso, por falta do pagamento em mais de uma retribuição anual nos prazos fixados conforme IN 113/2013 e nos Art. 84 e 86 da LPI, não se aplicando a hipótese de restauração prevista no artigo 87 da referida Lei.

9. Decisão**9.1 Deferimento**

Deferido o pedido de patente. Desta data corre o prazo de 60 (sessenta) dias para o pagamento da retribuição para expedição da carta-patente conforme a Resolução 72/2013.

O pagamento desta retribuição poderá ainda ser efetuado dentro de 30 (trinta) dias subsequentes, independente de notificação na RPI mediante pagamento de retribuição específica. O não pagamento da retribuição nos prazos acima determinados acarretará o arquivamento definitivo do pedido.

9.1.1 Decisão Anulada ()**

Anulação da decisão de deferimento por ter sido indevida.

9.1.2 Publicação Anulada

Anulada a publicação de deferimento por ter sido indevida.

9.1.3 Republicação

Republicação da publicação de deferimento por ter sido efetuada com incorreção.

9.1.4 Retificação

Retificação da publicação de deferimento por ter sido efetuada com incorreção. Tal publicação não implica na alteração da data do deferimento e nos prazos decorrentes da mesma.

9.2 Indeferimento

Indeferido o pedido por não atender aos requisitos legais, conforme parecer técnico que pode ser obtido através do endereço eletrônico www.inpi.gov.br - janela "e- parecer". Desta data corre o prazo de 60 (sessenta) dias para eventual recurso do depositante. No caso de pedido de certificado de adição indeferido por não ter o mesmo conceito inventivo, o depositante poderá, no prazo de recurso, requerer a sua transformação em pedido de patente de invenção ou modelo de utilidade, nos termos do Art. 76 § 4º da LPI.

9.2.1 Decisão Anulada ()**

Anulação da decisão de indeferimento do pedido por ter sido indevida.

9.2.2 Publicação Anulada

Anulada a publicação de indeferimento por ter sido indevida.

9.2.3 Republicação

Republicação da publicação de indeferimento por ter sido efetuada com incorreção.

9.2.4 Manutenção do Indeferimento

Mantido o indeferimento uma vez que não foi apresentado recurso dentro do prazo legal.

9.2.4.1 Publicação Anulada

Anulada a publicação da manutenção do indeferimento por ter sido indevida

10. Desistência**10.1 Desistência Homologada**

Notificação da homologação da desistência do pedido de patente, apresentada pelo depositante, acarretando o encerramento do processo administrativo.

10.5 Desistência não Homologada

Notificação da não homologação da desistência do pedido de patente.

10.6 Despacho Anulado ()**

Anulação do despacho por ter sido indevido.

10.7 Publicação Anulada

Anulada a publicação por ter sido indevida

10.8 Republicação

Republicação da publicação de qualquer um dos subitens anteriores por ter sido efetuada com incorreção.

10.9 Retirada Homologada Art. 29 § 1º da LPI

Notificação de homologação da retirada do pedido de patente, solicitada pelo depositante.

10.9.1 Retirada Não Homologada Art. 29 § 1º da LPI

Notificação de não homologação da retirada do pedido de patente.

11. Arquivamento**11.1 Arquivamento - Art. 33 da LPI**

Arquivado o pedido uma vez que não foi requerido o pedido de exame no prazo previsto no Art. 33 da LPI. Desta data corre o prazo de 60 (sessenta) dias para o depositante requerer o desarquivamento, através do formulário FQ002, mediante pagamento da retribuição específica de desarquivamento e do pagamento do pedido de exame sob pena de arquivamento definitivo.

11.1.1 Arquivamento definitivo - Art. 33 da LPI

Arquivado definitivamente o pedido uma vez que não foi requerido o desarquivamento.

11.2 Arquivamento - Art. 36 §1º da LPI

Arquivado definitivamente o pedido de patente, uma vez que não foi respondida a exigência formulada.

11.4 Arquivamento - Art. 38 § 2º da LPI

Arquivado definitivamente o pedido de patente, uma vez que não foi comprovado o pagamento da retribuição de expedição da carta-patente.

11.5 Arquivamento - Art. 34 da LPI

Arquivado o pedido, uma vez que não foram atendidas as exigências previstas no Art. 34 da LPI. Desta data corre o prazo de 60 (sessenta) dias para eventual recurso do interessado.

11.6 Arquivamento do Pedido-Art. 216 §2º da LPI

Arquivado definitivamente o pedido de patente, uma vez que não foi apresentada a procuração devida no prazo de 60 (sessenta) dias contados da prática do primeiro ato da parte no processo.

11.6.1 Arquivamento da Petição-Art. 216 §2º da LPI

Arquivada a petição, uma vez que não foi apresentada a procuração devida no prazo de 60 (sessenta) dias contados da prática do ato. Desta data corre o prazo de 60

(sessenta) dias para eventual recurso do interessado.

11.11 Arquivamento - Art. 17 § 2º da LPI

Arquivado definitivamente o pedido de patente, uma vez que foi efetuado depósito posterior nos termos do Art. 17 § 2º da LPI.

11.12 Art. 26 parágrafo único da LPI

Arquivado o pedido, uma vez que o requerimento de divisão está em desacordo com o disposto no Art. 26 da LPI. Desta data corre o prazo de 60 (sessenta) dias para eventual recurso ao depositante.

11.13 Despacho Anulado ()**

Anulação do despacho de arquivamento do pedido por ter sido indevido.

11.14 Publicação Anulada

Anulada a publicação de arquivamento do pedido por ter sido indevida.

11.15 Republicação

Republicação da publicação de qualquer um dos subitens anteriores por ter sido efetuada com incorreção.

11.16 Restauração

Notificação quanto à restauração do andamento do pedido.

11.17 Arquivamento do pedido de Certificado de Adição de Invenção – Art. 77 da LPI

Arquivado o pedido de Certificado de Adição de Invenção uma vez que não há uma patente de invenção da qual o mesmo possa ser acessório.

Desta data corre o prazo de 60 (sessenta) dias para eventual recurso do depositante.

12. Recurso**12.2 Recurso Contra o Indeferimento**

Notificação de interposição de recurso ao Presidente do INPI contra o indeferimento do pedido de patente ou do certificado de adição de invenção, objetivando o reexame da matéria. Desta data corre o prazo de 60 (sessenta) dias para apresentação de contra-razões por qualquer interessado. Poderá ser requerida cópia do recurso através do formulário modelo FQ005.

12.3 Recurso Contra o Arquivamento

Notificação de interposição de recurso ao Presidente do INPI contra o arquivamento do pedido de patente, objetivando o reexame da matéria. Desta data corre o prazo de 60 (sessenta) dias para apresentação de contra-razões por qualquer interessado. Poderá ser requerida cópia do recurso através do formulário modelo FQ005.

12.6 Outros Recursos

Notificação de interposição de recurso ao Presidente do INPI contra a decisão proferida pela DIRPA, objetivando o reexame da matéria. Desta data corre o prazo de 60 (sessenta) dias para apresentação de contra-razões por qualquer interessado. Poderá ser requerida cópia do recurso através do formulário modelo FQ005.

12.7 Publicação Anulada

Anulada a publicação de notificação do recurso por ter sido indevida.

12.8 Republicação

Republicação da publicação de qualquer um dos subitens anteriores por ter sido efetuada com incorreção.



15. Outros Referentes a Pedidos

- 15.7 Petição Não Conhecida**
Não conhecimento da petição apresentada em virtude do disposto nos Arts. 218 ou 219 da LPI.
- 15.8 Petição Sustada**
Sustado o conhecimento da petição para aguardar providências necessárias ao seu conhecimento.
- 15.9 Perda de Prioridade**
Perda da prioridade reivindicada por não atender às disposições previstas no artigo 16 § 7º da LPI.
- 15.10 Mudança de Natureza**
Mudada a natureza e alterado o número do pedido.
- 15.11 Alteração de Classificação**
Alterada a classificação do pedido para melhor adequação.
- 15.12 Renumeração**
Alterada a numeração por ter sido numerado indevidamente.
- 15.14 Notificação de Decisão Judicial**
Notificação de decisão judicial referente ao pedido.
- 15.21 Numeração Anulada**
Anulada a numeração do pedido de patente ou certificado de adição de invenção. A documentação ficará a disposição do depositante ou seu procurador pelo prazo de 180 dias desta publicação. A documentação não retirada será descartada.
- 15.22 Devolução de Prazo Concedida**
Notificação de devolução de prazo uma vez que não foi possível ciência ao interessado diretamente no processo. Desta data corre o prazo adicional concedido no despacho. O prazo será de, no mínimo 15 (quinze) dias e, no máximo, o prazo legal dos atos correspondentes (Art. 221 da LPI e IN 17/2013 item 12).
- 15.22.1 Devolução de Prazo Negada**
Negada a solicitação de devolução de prazo uma vez que não ficou comprovada a justa causa conforme definida no Art. 221 da LPI. A cópia do parecer poderá ser obtida através do endereço eletrônico www.inpi.gov.br - janela "e- parecer". Desta data corre o prazo de 60 (sessenta) dias para eventual recurso do interessado.
- 15.23 Pedido "SUB JUDICE"**
Notificação de ação judicial referente a pedido.
- 15.24 Notificação de requerimento de exame prioritário de pedido de patente.**
O exame prioritário do pedido de patente só será iniciado após ter sido atendido o disposto no parágrafo único do art. 31 da LPI e nos arts. 33 e 84 da LPI, bem como transcorridos 24 meses da data de seu depósito, para garantir que todos os pedidos de patente depositados com data anterior já tenham sido publicados.
- 15.24.1 Notificação de exame prioritário, de Ofício, de pedido de patente.**
O exame prioritário do pedido de patente só será iniciado após ter sido atendido o disposto no parágrafo único do art. 31 da LPI e nos arts. 33 e 84 da LPI, bem como transcorridos 24 meses da data de seu depósito, para garantir que todos os pedidos de patente depositados com data anterior já tenham sido publicados.

15.24.2 Concedido o exame prioritário do pedido de patente

Concedido o exame prioritário do pedido de patente uma vez que o requerimento apresentado atende ao disposto na Resolução INPI nº 68/2013 e na Resolução INPI nº 080/2013.

15.24.3 Negado o exame prioritário do pedido de patente

Negado o exame prioritário do pedido de patente uma vez que o requerimento apresentado não atende ao disposto na Resolução INPI nº 68/2013 e na Resolução INPI nº 080/2013.

15.30 Publicação Anulada

Anulada a publicação de qualquer um dos subitens anteriores por ter sido indevida.

15.31 Despacho Anulado (**)

Anulação do despacho referente a qualquer um dos subitens anteriores por ter sido indevido.

15.32 Decisão Anulada (**)

Anulação da decisão referente a qualquer um dos subitens anteriores por ter sido indevida.

15.33 Republicação

Repúblicação da publicação de qualquer um dos subitens anteriores por ter sido efetuada com incorreção.

16. Concessão de Patente ou Certificado de Adição de Invenção

16.1 Concessão de Patente ou Certificado de Adição de Invenção

Expedição da carta-patente ou do certificado de adição de invenção. O título acha-se à disposição do interessado no setor competente do INPI. Desta data corre o prazo de 6 (seis) meses para interposição de nulidade administrativa por qualquer interessado (Art. 51 da LPI). O certificado de adição é acessório da patente, tem a data final de vigência desta e a acompanha para todos os efeitos legais. Para acessar Cartas Patentes ou Certificados de Adição de Invenção concedidos de acordo com o Artigo 38 da Lei 9.279/96, por ocasião da expedição da Carta Patente, através do endereço eletrônico www.inpi.gov.br - janela "e- carta".

16.2 Publicação Anulada

Anulada a publicação da concessão por ter sido indevida.

16.3 Retificação

Retificação da publicação da concessão da patente por ter sido efetuada com incorreção que não impossibilita sua identificação. Tal publicação não implica na alteração da data de publicação da concessão da patente e nos prazos decorrentes da mesma.

16.4 Concessão Anulada

Anulada a concessão da patente por ter sido indevida.

17. Nulidade Administrativa

17.1 Notificação de Interposição de Nulidade Administrativa

Notificação, ao titular da patente, de instauração de processo administrativo de nulidade. Desta data corre o prazo de 60 (sessenta) dias para eventual contestação do titular (Art. 52 da LPI). Poderá ser requerida cópia do processo de nulidade através do formulário modelo FQ005.

17.2 Publicação Anulada

Anulação da publicação de notificação da instauração de processo administrativo de nulidade por ter sido indevida.

17.3 Republicação

Repúblicação da publicação de notificação da instauração de processo administrativo de nulidade por ter sido efetuada com incorreção.

18. Caducidade

18.1 Notificação de Pedido de Caducidade

Notificação, ao titular da patente, da instauração do processo de caducidade por falta de exploração por requerimento de terceiros e/ou de ofício. Poderá ser requerida cópia do processo de caducidade através do formulário modelo FQ005.

18.3 Caducidade Deferida

Declarada a caducidade da patente por falta de exploração. Desta data corre o prazo de 60 (sessenta) dias para eventual recurso do titular (Art. 212 da LPI). A decisão da caducidade produzirá efeitos a partir da data do requerimento ou da publicação da instauração de ofício do processo. O parecer pode ser obtido através do endereço eletrônico www.inpi.gov.br - janela "e- parecer".

18.4 Caducidade Indeferida

Denegado o pedido de caducidade da patente. Desta data corre o prazo de 60 (sessenta) dias para eventual recurso do interessado (Art. 212 da LPI). O parecer pode ser obtido através do endereço eletrônico www.inpi.gov.br - janela "e- parecer".

18.5 Recurso contra o Deferimento da Caducidade

Interposição de recurso ao Presidente do INPI contra o deferimento do pedido de caducidade, objetivando o reexame da matéria. Desta data corre o prazo de 60 (sessenta) dias para eventual contestação do interessado. Poderá ser requerida cópia do recurso através do formulário modelo FQ005.

18.6 Recurso contra o Indeferimento da Caducidade

Interposição de recurso ao Presidente do INPI contra o indeferimento do pedido de caducidade, objetivando o reexame da matéria. Poderá ser requerida cópia do recurso através do formulário modelo FQ005.

18.10 Desistência de Caducidade

Notificação de desistência do pedido de caducidade.

18.11 Decisão Anulada (**)

Anulação da decisão da caducidade por ter sido indevida.

18.12 Publicação Anulada

Anulada a publicação de qualquer um dos subitens anteriores por ter sido indevida.

18.13 Republicação

Repúblicação da publicação de qualquer um dos subitens anteriores por ter sido efetuada com incorreção.

19. Notificação de Decisão Judicial

19.1 Notificação de Decisão Judicial

Comunicação de decisão judicial referente à patente.

19.2 Publicação Anulada

Anulada a publicação de comunicação de decisão judicial por ter sido indevida.



19.3 Retificação

Retificação da publicação de comunicação de decisão judicial ter sido efetuada com incorreção.

21. Extinção de Patente e Certificado de Adição de Invenção

21.1 Extinção - Art. 78 inciso I da LPI

Notificação da extinção da patente e seus certificados, se for o caso, pela expiração do prazo de vigência de proteção legal.

21.2 Extinção - Art 78 inciso II da LPI

Notificação da extinção da patente e seus certificados, se for o caso, pela homologação da renúncia apresentada pelo seu titular. Homologada a renúncia, a patente será considerada extinta na data da apresentação da renúncia.

21.6 Extinção da patente para fins da restauração nos termos do art. 87 da LPI.

Extinção da patente por falta de pagamento da retribuição anual, por pagamento da retribuição anual fora do prazo ou por não cumprimento de exigência de complementação de pagamento da retribuição anual. Desta data corre o prazo de 3 (três) meses para o titular requerer a restauração da patente. A restauração deve ser requerida por meio do formulário FQ002, acompanhado dos comprovantes dos pagamentos correspondentes à restauração e a retribuição anual ou sua complementação no valor da retribuição adicional de que trata o art. 84º § 2º da LPI, sob pena da manutenção da extinção de acordo com o disposto no inciso IV do art. 78 da LPI.

21.7 Extinção - Art. 78 inciso V da LPI

Notificação da extinção da patente e seus certificados, se for o caso, uma vez que após solicitação do INPI o titular deixou de comprovar a obrigação decorrente do Art. 217 da LPI.

21.8 Despacho Anulado ()**

Anulação do despacho da extinção da patente por ter sido indevido.

21.9 Publicação Anulada

Anulada a publicação de qualquer um dos subitens anteriores por ter sido indevida.

21.10 Republicação

Republicação da publicação de qualquer um dos subitens anteriores por ter sido efetuada com incorreção.

22. Outros Referentes a Patentes e Certificados de Adição de Invenção

22.2 Petição Não Conhecida

Não conhecimento da petição apresentada em virtude do disposto nos Arts. 218 ou 219 da LPI.

22.3 Petição Sustada

Sustado o conhecimento da petição para aguardar providências necessárias ao seu conhecimento.

22.4 Pedido de Licença Compulsória Para Exploração de Patente

Notificação de requerimento de licença compulsória para exploração da patente e seus certificados, se for o caso, face ao disposto no Art. 68 da LPI. Desta data corre o prazo de 60 (sessenta) dias para manifestação do titular. Ver publicação correspondente na seção da Diretoria de Transferência de Tecnologia.

5 Exigências Diversas

Formulada exigência para adequação ou cumprimento de disposições legais no prazo de 60 (sessenta) dias desta data. Caso a exigência não tenha sido explicitada no despacho da RPI, o parecer pode ser obtido através do endereço eletrônico www.inpi.gov.br - janela "e- parecer".

22.10 Outros Recursos

Notificação de interposição de recurso ao Presidente do INPI contra a decisão proferida pela DIRPA, objetivando o reexame da matéria. Desta data corre o prazo de 60 (sessenta) dias para eventual contestação do interessado. Poderá ser requerida cópia do recurso através do formulário modelo FQ005.

22.11 Devolução de Prazo

Notificação de devolução de prazo uma vez que não foi possível ciência ao interessado diretamente no processo. Desta data corre o prazo adicional concedido no despacho. O prazo será de, no mínimo 15 (quinze) dias e, no máximo, o prazo legal dos atos correspondentes (Art. 221 da LPI e IN 17/2013).

22.12 Oferta de Licença de Patente

Notificação de oferta de licença (ou renovação da mesma) para exploração da patente (Art. 64 § 1º da LPI). O interessado poderá obter cópia na íntegra das condições contratuais oferecidas pelo titular (IN 17/2013 item 8), mediante solicitação através do formulário modelo FQ005.

22.13 Desistência da Oferta de Licença

Notificação da desistência da oferta de licença pelo titular (Art. 64 § 4º).

22.14 Arquivamento da Petição-Art. 216 §2º da LPI

Arquivada a petição, uma vez que não foi apresentada a procuração devida no prazo de 60 (sessenta) dias contados da prática do ato. Desta data corre o prazo de 60 (sessenta) dias para eventual recurso do interessado.

22.15 Patente "SUB JUDICE"

Notificação de ação judicial referente a patente.

22.20 Publicação Anulada

Anulada a publicação de qualquer um dos subitens anteriores por ter sido indevida.

22.21 Despacho Anulado ()**

Anulação do despacho referente a qualquer um dos subitens anteriores por ter sido indevido.

22.22 Decisão Anulada ()**

Anulação da decisão referente a qualquer um dos subitens anteriores por ter sido indevida.

22.23 Republicação

Republicação da publicação de qualquer um dos subitens anteriores por ter sido efetuada com incorreção.

23. Processamento de Pedidos Segundo Artigos 230 e 231 da Lei 9279/96

23.1 Notificação de Pedido Depositado**23.1.1 Notificação de Depósito de Pedido Dividido**

Notificação de pedido dividido de um pedido depositado anteriormente. Em relação ao pedido original, o pedido dividido tem a mesma data de depósito. O pedido dividido é considerado como estando na mesma fase processual do pedido original.

23.2 Exigência

Suspensão andamento do pedido que, para instrução regular, aguardará o atendimento

da exigência formulada em 90 (noventa) dias, desta data

23.3 Publicação do Pedido para Manifestação de Terceiros

Publicado o pedido uma vez que já foi apresentada a declaração de não comercialização até a data do depósito. Desta data corre o prazo de 90 (noventa) dias para apresentação, por qualquer interessado, de manifestação quanto ao atendimento ao disposto no caput do art. 230 da Lei 9279/96.

23.4 Notificação para Contestação do Depositante**23.5 Anuidade****23.6 Arquivamento****23.7 Denegação do Pedido****23.8 Recurso****23.9 Expedição da Patente****23.10 Publicação Anulada****23.11 Republicação****23.12 Retificação****23.13 Deferimento**

Deferido o pedido. Desta data corre o prazo de 60 (sessenta) dias para o pagamento da retribuição para expedição da cartapendente. O pagamento desta retribuição, poderá ainda ser efetuado dentro dos 30 (trinta) dias subsequentes, independente de notificação da RPI. O não pagamento e sua comprovação nos prazos acima acarretará o arquivamento definitivo do pedido.

23.14 Decisão Anulada**23.15 Expedição Anulada****23.16 Outros****23.17 Ciência Relacionada com o Art. 229 da LPI**

O exame técnico concluiu que o pedido atende aos requisitos estabelecidos pelos artigos 229 a 231 da LPI. O deferimento do mesmo está condicionado à obtenção da anuência de que trata o art. 229 da LPI da Lei 9.279/96, conforme redação dada pela Lei 10.196/2001

23.18 Notificação de Interposição de Nulidade Administrativa

Notificação ao titular da patente, de instauração de processo administrativo de nulidade. Desta data corre o prazo de 60 (sessenta) dias para eventual contestação do titular (Art. 52 da LPI). Poderá ser requerida cópia do processo de nulidade através do formulário modelo FQ005.

23.19 Extinção – Art. 78 da LPI

Notificação da extinção da patente pipeline pela expiração do prazo de vigência de proteção legal.

24. Anuidade de Patente

24.2 Exigência de Complementação da Retribuição Anual

O titular deverá complementar, de acordo com a tabela vigente na data da complementação, o recolhimento da retribuição anual especificada, por meio do formulário modelo FQ002 acompanhado dos comprovantes dos pagamentos correspondentes ao cumprimento da exigência e a complementação da retribuição anual no valor da retribuição adicional de que trata o art. 84º § 2º da LPI. O não cumprimento no prazo de 60 (sessenta) dias acarretará a extinção da patente nos termos do no art. 87 da LPI.

24.4 Restauração
Notificação quanto à restauração da patente.

24.5 Despacho Anulado ()**
Anulação do despacho referente a qualquer um dos subitens por ter sido indevido.

24.6 Publicação Anulada
Anulação da publicação referente a qualquer um dos subitens por ter sido indevida.

24.7 Republicação
Republicação da publicação de qualquer um dos subitens por ter sido efetuada com incorreção.

24.8 Extinção Definitiva - Art. 78 inciso IV da LPI
Extinção definitiva da patente e seus certificados se for o caso, por falta do pagamento em mais de uma retribuição anual nos prazos fixados conforme IN 113/2013 e nos Art. 84 e 86 da LPI, não se aplicando a hipótese de restauração prevista no artigo 87 da referida Lei.

24.10 Manutenção da Extinção - Art. 78 inciso IV da LPI

Mantida a extinção da patente e seus certificados, se for o caso, uma vez que não foi requerida a restauração nos termos do disposto no art. 87 da LPI, encerrando a instância administrativa. A patente é considerada extinta na data final do prazo legal (nove meses) do primeiro pagamento devido que deixou de ser efetuado.

25. Anotação de Alteração de nome e/ou sede, de Transferência e de Limitação ou Ônus de Pedido, Patente e Certificado de Adição de Invenção.

25.1 Transferência Deferida
Notificação do deferimento da transferência requerida. Desta data corre o prazo de 60 (sessenta) dias para eventual recurso do interessado.

25.2 Transferência Indeferida
Notificação do indeferimento da transferência requerida. Desta data corre o prazo de 60 (sessenta) dias para eventual recurso do interessado.

25.3 Transferência em Exigência
Exigência referente ao pedido de transferência requerida. Desta data corre o prazo de 60 (sessenta) dias para cumprimento da exigência formulada, sob pena de indeferimento da transferência.

25.4 Alteração de Nome Deferida
Notificação do deferimento da alteração de nome requerida. Desta data corre o prazo de 60 (sessenta) dias para eventual recurso do interessado.

25.5 Alteração de Nome Indeferida
Notificação do indeferimento da alteração de nome requerida. Desta data corre o prazo de 60 (sessenta) dias para eventual recurso do interessado.

25.6 Alteração de Nome em Exigência
Exigência referente ao pedido de alteração de nome requerida. Desta data corre o prazo de 60 (sessenta) dias para cumprimento da exigência formulada, sob pena de indeferimento da alteração.

25.7 Alteração de Sede Deferida
Notificação do deferimento da alteração de Sede requerida. Desta data corre o prazo de 60 (sessenta) dias para eventual recurso do interessado.

Alteração de Sede Indeferida

Notificação do indeferimento da alteração de Sede requerida. Desta data corre o prazo de 60 (sessenta) dias para eventual recurso do interessado.

25.9 Alteração de Sede em Exigência
Exigência referente ao pedido de alteração de Sede requerida. Desta data corre o prazo de 60 (sessenta) dias para cumprimento da exigência formulada, sob pena de indeferimento da alteração.

25.10 Despacho Anulado ()**
Anulação do despacho referente a qualquer um dos subitens anteriores por ter sido indevido.

25.11 Republicação
Republicação da publicação de qualquer um dos subitens anteriores por ter sido indevida.

25.12 Publicação Anulada
Anulada a publicação de qualquer um dos subitens anteriores por ter sido efetuada com incorreção.

25.13 Anotação de Limitação ou Ônus
Notificação referente à anotação de limitação ou ônus conforme indicado no complemento

26. Opinião Preliminar sobre a Patenteabilidade - Programa Piloto.

26.1 – Pedido Apto
Comunicação ao depositante que o pedido está apto a participar do Programa Piloto de Opinião Preliminar sobre a Patenteabilidade.

26.2 – Pedido Irregular
Comunicação ao depositante que o pedido não está apto a participar do Programa Piloto de Opinião Preliminar sobre a Patenteabilidade.

26.3 – Pedido Excedente
Comunicação ao depositante que o pedido excedeu o limite de vagas no Programa Piloto de Opinião Preliminar sobre a Patenteabilidade.

26.4 – Opinião Preliminar sobre a Patenteabilidade
Comunicação ao depositante da “Opinião Preliminar sobre a Patenteabilidade”.

26.5 – Republicação
Republicação da publicação por ter sido efetuada com incorreções.

26.6 – Retificação
Retificação da publicação por ter sido efetuada com incorreção que não impossibilita sua identificação. Tal publicação não implica em alteração da data de publicação e nos prazos decorrentes da mesma.

26.7 – Publicação anulada
Anulada a publicação por ter sido indevida.

27. Patentes Verdes – Programa Piloto.

27.1 Notificação de Solicitação para Participação no Programa de Patentes Verdes

27.2 Solicitação Concedida
O pedido está apto a participar do Programa de Patentes Verdes.

27.3 Solicitação Negada

O pedido não está apto a participar do Programa de Patentes Verdes. Desta data corre o prazo de 60 (sessenta) dias para eventual recurso do interessado.

27.4 Solicitação Excedente
O pedido excedeu o limite das solicitações concedidas no Programa de Patentes Verdes.

27.5 Republicação
Republicação da publicação por ter sido efetuada com incorreções.

27.6 Retificação
Retificação da publicação por ter sido efetuada com incorreção que não impossibilita sua identificação. Tal publicação não implica em alteração da data de publicação e nos prazos decorrentes da mesma.

27.7 Publicação Anulada
Anulada a publicação por ter sido indevida.

PR. INPI - Presidência

Nulidade Administrativa - Intimação para Manifestação

Notificação ao titular da patente e ao requerente da nulidade, da emissão de parecer do INPI para manifestação. A manifestação deverá ser apresentada no prazo de 60 (sessenta) dias, desta data após o que o processo será decidido. O parecer pode ser obtido através do endereço eletrônico www.inpi.gov.br - janela “e-parecer”.

Nulidade Administrativa - Decisão
A decisão da nulidade encerra a instância administrativa.

Recurso – Exigência

Recurso - Exigência - Art. 214 da LPI
Formulada exigência para complementação das razões oferecidas a título de recurso no prazo de 60 (sessenta) dias desta data. Havendo ou não manifestação sobre a exigência dar-se-á prosseguimento ao exame do recurso. Caso a exigência não tenha sido explicitada no despacho da RPI, O parecer pode ser obtido através do endereço eletrônico www.inpi.gov.br - janela “e-parecer”.

Recurso - Decisão
A decisão do recurso é final e irrecurável na esfera administrativa.

Considerações Finais

Solicitação de Cópias:

1 - Os pedidos de fotocópias podem ser solicitados na sede do INPI/RJ ou nas delegacias e representações do INPI constantes da primeira página da RPI.

(*) Quando a republicação se referir a item de publicação que envolva o prazo para tomada de providências, o prazo contar-se-á a partir da data da republicação.

(**) A toda publicação que envolva anulação de ato ou despacho caberá justificativa no processo administrativo.

**Códigos para
Identificação de Dados
Bibliográficos
(INID)**

(11) Número da Patente

(21) Número do Pedido

(22) Data do Depósito
(30) Dados da Prioridade Unionista (data de depósito, país, número)
(43) Data da Publicação do Pedido
(45) Data da Concessão da Patente/Certificado de Adição de Invenção
(51) Classificação Internacional
(54) Título
(57) Resumo
(61) Dados do Pedido ou patente principal do qual o presente é uma adição (número e data de depósito)

(62) Dados do pedido original do qual o presente é uma divisão (número e data de depósito)
(66) Dados da Prioridade Interna (número e data de depósito)
(71) Nome do Depositante
(72) Nome do Inventor
(73) Nome do Titular
(74) Nome do Procurador
(81) Países Designados
(85) Data do Início da Fase Nacional
(86) Número, Idioma e Data do Depósito Internacional
(87) Número, Idioma e Data da Publicação Internacional





Diretoria de Patentes - DIRPA

Tabela de Códigos de Despachos de Pedidos e Patentes (incluindo as de MI/DI expedidas na vigência da LEI 5772/71)

Período de Transição - LEI 5772/71 (CPI)

RPI 2239 de 03/12/2013

- 11.30 Arquivamento Definitivo – Art. 18 § 1º da Lei 5772/71**
Notificação da retirada definitiva do pedido de patente uma vez que não foi requerido o pedido de exame no prazo previsto pelo Art 18 § 1º, tendo o prazo expirado na vigência da Lei 5772/71.
- 11.31 Arquivamento Definitivo - Falta de Cumprimento de Exigência**
Notificação do arquivamento definitivo do pedido uma vez que não houve manifestação do depositante quanto à exigência formal; exigência técnica ou exigência referente ao Art. 20, tendo o prazo de cumprimento expirado na vigência da Lei 5772/71.
- 12.1 Recurso Contra o Deferimento**
Notificação de recurso, interposto na vigência da Lei 5772/71, contra o deferimento do pedido de patente, objetivando o reexame da matéria. Desta data corre o prazo de 60 (sessenta) dias para eventual contestação do depositante. Poderá ser requerida cópia do recurso através do formulário modelo FQ005.
- 13.1 Notificação para Pagamento da Retribuição Relativa à Expedição da Carta-Patente dos Pedidos Deferidos na Vigência da Lei 5772/71**
Desta data corre o prazo de 60 (sessenta) dias para o pagamento e comprovação de retribuição para expedição da carta-patente. O não pagamento e sua comprovação no prazo acima determinado acarretará o arquivamento definitivo do pedido.
- 13.2 Publicação Anulada**
Anulação da publicação de notificação para recolhimento por ter sido indevida.
- 15.1 Arquivamento do Pedido de Patente por Comprovação e Recolhimento Intempestivo de Anuidade - AN 082/86 item 4.1**
Notificação do arquivamento automático do pedido de patente, ocorrido durante a vigência da Lei 5772/71, por intempestividade de comprovação e recolhimento de anuidade. Desta data corre o prazo de 60 (sessenta) dias para o depositante requerer a restauração do andamento do pedido através do formulário modelo 1.02, com o recolhimento correspondente à restauração.
- 15.2 Arquivamento do Pedido de Patente por Comprovação Intempestiva de Anuidade - AN 082/86 item 4.1**
Notificação do arquivamento automático do pedido de patente, ocorrido durante a vigência da Lei 5772/71, por intempestividade de comprovação de anuidade. Desta data corre o prazo de 60 (sessenta) dias para o depositante requerer a restauração do andamento do pedido através do formulário modelo FQ002, com o recolhimento correspondente à restauração.
- 15.3 Arquivamento do Pedido de Patente por Falta de Comprovação e Recolhimento de Anuidade - AN 082/86 item 4.1**
Notificação do arquivamento automático do pedido de patente, ocorrido durante a vigência da Lei 5772/71, por falta de comprovação e recolhimento de anuidade. Desta data corre o prazo de 60 (sessenta) dias para o depositante requerer a restauração do andamento do pedido através do formulário modelo FQ002, com o recolhimento correspondente à restauração, devendo anexar a guia de recolhimento referente à anuidade devida. No caso de arquivamento indevido, o depositante deverá, no prazo acima, apresentar o comprovante de recolhimento tempestivo, através do formulário modelo FQ002, isento de retribuição.
- 15.3.1 Aquivamento do pedido de patente de Modelo ou Desenho Industrial por falta de recolhimento de anuidade/comprovação – AN 082/86 item 4.1**
Notificação do arquivamento automático do pedido de patente, ocorrido durante a vigência da Lei 5772/71, por falta de recolhimento/comprovação de anuidade. Desta data corre o prazo de 60 (sessenta) dias para o depositante requerer a restauração do andamento do pedido através do formulário FQ002, com o recolhimento correspondente à restauração, não sendo necessário o recolhimento da(s) anuidade(s). No caso de arquivamento indevido, o depositante deverá, no prazo acima, apresentar o comprovante do recolhimento tempestivo através do formulário modelo FQ002, isento de retribuição.
- 15.4 Arquivamento do Pedido de Patente por Falta de Comprovação e Recolhimento de Anuidade e Comprovação e Recolhimento Intempestivo de Anuidade - AN 082/86 item 4.1**
Notificação do arquivamento automático do pedido de patente, ocorrido durante a vigência da Lei 5772/71, por falta e por intempestividade de comprovação e recolhimento de anuidade. Desta data corre o prazo de 60 (sessenta) dias para o depositante requerer a restauração do andamento do pedido através do formulário modelo FQ002, com o recolhimento correspondente à restauração, devendo anexar a guia de recolhimento referente à anuidade devida. No caso de arquivamento indevido, o depositante deverá, no prazo acima, apresentar o comprovante de comprovação e recolhimento tempestivo, através do formulário modelo FQ002, isento de retribuição.
- 15.13 Extinção da Garantia de Prioridade**
Notificação da extinção da garantia de prioridade por não ter sido requerido o privilégio dentro dos prazos previstos no Art 7º da Lei 5772/71.
- 18.2 Caducidade - Art 50 da Lei 5772/71**
Notificação de caducidade automática da patente por não ter sido efetuada a comprovação do pagamento da respectiva anuidade no prazo legal encerrado na vigência da Lei 5772/71.

**MDIC - MINISTÉRIO DO DESENVOLVIMENTO,
INDÚSTRIA E COMÉRCIO EXTERIOR**

Recurso - Interposição

Notificação de interposição, na vigência da Lei 5772/71, de recurso ao Ministro do Desenvolvimento, Indústria e Comércio Exterior contra a decisão proferida pelo Presidente do INPI, objetivando o reexame da matéria.

Recurso - Decisão

A decisão do recurso, interposto na vigência da Lei 5772/71, pelo Ministério do Desenvolvimento, Indústria e Comércio Exterior encerra a instância administrativa..





DIRETORIA DE PATENTES - DIRPA

Índice Numérico Remissivo de Pedidos, Patentes (incluindo as de MI/DI expedidas na vigência da Lei 5772/71) e Certificados de Adição de Invenção

RPI 2239 de 03/12/2013

BR 102012000137-3	3.1	62	BR 102012020253-0	3.1	76	BR 102013002890-8	2.5	93	BR 202012021697-9	2.1	91	MU 8302662-2	9.1	100	
BR 102012000700-2	3.1	63	BR 102012020499-1	3.1	76	BR 102013002909-2	3.2	87	BR 202012022263-4	15.7	104	MU 8303691-1	9.1	100	
BR 102012001581-1	15.7	104	BR 102012020624-2	3.1	76	BR 102013003637-4	2.1	91	BR 202012024595-2	2.1	91	MU 8400141-0	16.1	105	
BR 102012002699-6	3.1	63	BR 102012020784-2	3.1	77	BR 102013003667-6	2.1	91	BR 202012027511-8	3.2	88	MU 8400159-3	16.1	105	
BR 102012003185-0	3.1	63	BR 102012020977-2	3.1	77	BR 102013003783-4	2.1	91	BR 202012031175-0	2.1	91	MU 8400226-3	16.1	106	
BR 102012003359-3	2.1	89	BR 102012021288-9	3.1	77	BR 102013003789-3	2.1	91	BR 202012032321-0	3.2	88	MU 8400248-4	7.1	97	
BR 102012003865-0	3.1	63	BR 102012021393-1	3.1	77	BR 102013003926-8	2.5	93	BR 202013000196-7	3.2	88	MU 8400294-8	6.1	96	
BR 102012003998-2	3.1	63	BR 102012021436-9	3.1	78	BR 102013003968-3	2.1	91	BR 202013001201-2	2.1	91	MU 8400687-0	7.1	97	
BR 102012005236-9	3.1	63	BR 102012021727-9	15.7	104	BR 102013004216-1	2.1	91	BR 202013001202-0	2.1	91	MU 8401011-8	7.1	97	
BR 102012005577-5	3.1	64	BR 102012021748-1	3.2	86	BR 102013004343-5	3.2	87	BR 202013006432-2	2.5	93	MU 8401031-2	7.1	97	
BR 102012005654-2	3.1	64	BR 102012022154-3	3.1	78	BR 102013004749-0	2.1	91	BR 202013006433-0	2.5	93	MU 8401134-3	6.1	96	
BR 102012005815-4	3.1	64	BR 102012022326-0	3.1	78	BR 102013004838-0	2.1	91	BR 202013006798-4	2.1	91	MU 8401336-2	7.1	98	
BR 102012005849-9	3.1	64	BR 102012023110-7	2.1	90	BR 102013006638-9	2.1	91	BR 202013007786-6	3.1	81	MU 8401344-3	16.1	106	
BR 102012006298-4	3.1	65	BR 102012024571-0	2.5	93	BR 102013007189-7	2.1	91	BR 202013008126-0	2.5	93	MU 8401367-2	7.1	98	
BR 102012006563-0	3.1	65	BR 102012024878-6	2.1	90	BR 102013008962-1	2.1	91	BR 202013010247-0	2.1	91	MU 8401367-2	15.11	104	
BR 102012006699-8	2.5	93	BR 102012025362-3	2.1	90	BR 102013009228-2	27.2	115	BR 202013011635-7	2.1	91	MU 8401540-3	7.1	98	
BR 102012006775-7	3.1	65	BR 102012025519-7	2.1	90	BR 102013009913-9	2.1	91	BR 202013025381-8	2.5	93	MU 8401549-7	7.1	98	
BR 102012006781-1	2.1	89	BR 102012025520-0	2.1	90	BR 102013010214-8	2.1	91	BR 202013025422-9	2.1	91	MU 8401554-3	7.1	98	
BR 102012006837-0	2.1	89	BR 102012025522-7	2.1	90	BR 102013011915-6	3.2	87	BR 202013025471-7	2.1	91	MU 8401597-7	7.1	98	
BR 102012006843-5	3.1	65	BR 102012025524-3	2.1	90	BR 102013012867-2	2.1	91	BR 202013025473-3	2.1	91	MU 8401728-7	6.1	96	
BR 102012007615-2	3.1	65	BR 102012025528-6	2.1	90	BR 102013012887-2	2.5	93	BR 202013025475-0	2.5	93	MU 8401770-8	6.1	96	
BR 102012007616-0	3.1	66	BR 102012025535-9	2.1	90	BR 102013012918-6	2.1	91	BR 202013025522-5	2.1	91	MU 8402731-2	9.1	100	
BR 102012007644-6	3.1	66	BR 102012025613-4	2.5	93	BR 102013012922-4	2.1	91	BR 202013025538-1	2.1	91	MU 8402863-7	8.8	99	
BR 102012007705-1	3.1	66	BR 102012025722-0	2.1	90	BR 102013029575-2	2.10	94	BR 202013025589-6	2.1	91	MU 8403235-9	7.1	98	
BR 102012007846-5	2.5	93	BR 102012025975-3	2.1	90	BR 102013029576-0	2.10	94	BR 202013025670-1	2.1	91	MU 8500058-2	9.2	4	102
BR 102012008755-3	2.1	89	BR 102012026024-7	2.5	93	BR 102013029578-7	2.10	94	BR 202013025701-5	2.5	93	MU 8501365-0	9.2	4	102
BR 102012008882-7	3.1	66	BR 102012026427-7	2.1	90	BR 102013029581-7	2.10	94	BR 202013025821-6	2.1	91	MU 8501485-0	9.2	4	102
BR 102012008883-5	3.1	66	BR 102012026460-9	2.1	90	BR 102013029583-3	2.10	94	BR 202013025851-8	2.1	91	MU 8502330-2	25.7	115	
BR 102012009047-3	2.5	93	BR 102012026486-2	2.1	90	BR 102013029618-0	2.10	94	BR 202013025921-2	2.5	94	MU 8503268-9	9.1	100	
BR 102012009048-1	2.1	89	BR 102012026503-6	2.1	90	BR 102013029618-0	2.10	94	BR 202013025923-9	2.1	91	MU 8600385-2	9.2	4	102
BR 102012009112-7	3.1	66	BR 102012026507-9	2.1	90	BR 102013029626-0	2.10	94	BR 202013025925-5	2.1	92	MU 8700537-9	15.24	2	103
BR 102012009195-0	3.1	67	BR 102012026508-7	2.1	90	BR 102013029633-3	2.10	94	BR 202013026017-2	2.1	92	MU 8700679-0	9.2	4	105
BR 102012009333-2	3.1	67	BR 102012026511-7	2.1	90	BR 102013029648-6	2.10	94	BR 202013026023-7	2.1	92	MU 8700779-7	8.8	99	
BR 102012009370-7	3.1	67	BR 102012026519-2	2.1	90	BR 102013029668-6	2.10	94	BR 202013026083-0	2.5	94	MU 8700898-0	15.24	2	105
BR 102012009355-1	3.1	67	BR 102012026533-8	2.1	90	BR 102013029670-8	2.10	94	BR 202013026198-5	2.1	92	MU 8701631-1	8.6	99	
BR 102012009447-5	3.1	67	BR 102012026548-6	2.1	90	BR 102013029675-9	2.10	94	BR 202013026294-9	2.1	92	MU 8702630-9	3.1	81	
BR 102012009549-1	3.1	68	BR 102012026555-9	2.1	90	BR 102013029676-7	2.10	94	BR 202013026303-1	2.1	92	MU 8702701-1	25.4	114	
BR 102012009588-7	3.1	68	BR 102012026554-7	2.1	90	BR 102013029678-2	2.10	94	BR 202013026365-1	2.5	94	MU 8702707-0	9.2	4	105
BR 102012009588-2	3.1	68	BR 102012026558-3	2.1	90	BR 102013029680-5	2.10	94	BR 202013026608-5	2.5	94	MU 8702899-9	4.3	95	
BR 102012009597-1	3.1	69	BR 102012026560-5	2.1	90	BR 102013029693-7	2.10	94	BR 2020130266511-5	2.1	92	MU 8800345-0	7.1	98	
BR 102012009598-0	3.1	69	BR 102012026576-1	2.1	90	BR 102013029722-4	2.10	94	BR 2020130266523-9	2.1	92	MU 8800534-8	4.3	95	
BR 102012009605-6	3.1	69	BR 102012026582-6	2.1	90	BR 102013029726-7	2.10	94	BR 2020130266531-0	2.1	92	MU 8800646-8	4.3	95	
BR 102012009616-1	3.1	69	BR 102012026585-0	2.1	90	BR 102013029741-0	2.10	94	BR 2020130266533-6	2.1	92	MU 8801844-0	12.2	104	
BR 102012009727-3	3.1	69	BR 102012026646-6	3.1	78	BR 102013029747-0	2.10	94	BR 2020130266561-1	2.1	92	MU 8801891-1	4.3	95	
BR 102012009741-9	3.1	69	BR 102012026699-7	2.1	90	BR 102013029760-7	2.10	94	BR 202013026664-4	2.5	94	MU 8802590-0	25.3	114	
BR 102012009906-3	3.1	70	BR 102012027031-5	3.1	78	BR 102013029823-9	2.10	94	BR 202013026668-8	2.1	92	MU 8802935-2	4.3	95	
BR 102012009930-6	3.1	70	BR 102012027171-0	2.1	90	BR 102013029825-5	2.10	94	BR 202013026716-9	2.5	94	MU 8901026-4	15.24	2	105
BR 102012009958-6	3.1	70	BR 102012027220-2	2.1	90	BR 102013029828-0	2.10	94	BR 202013026717-5	2.1	92	MU 8901583-5	15.24	2	105
BR 102012009990-0	3.1	70	BR 102012027255-5	2.5	93	BR 102013029837-9	2.10	95	BR 202013026718-5	2.1	92	MU 8902207-6	9.2	4	105
BR 102012010006-1	3.1	70	BR 102012027335-7	2.1	90	BR 102013029842-5	2.10	95	BR 202013026719-3	2.1	92	MU 8902619-5	15.24	2	105
BR 102012010023-1	3.1	71	BR 102012027339-0	2.1	90	BR 102013029844-1	2.10	95	BR 202013026735-5	2.1	92	MU 8902628-4	3.1	81	
BR 102012010107-6	3.1	71	BR 102012027340-3	2.1	90	BR 102013029845-0	2.10	95	BR 202013026775-4	2.1	92	MU 8903422-8	9.1	100	
BR 102012010917-4	3.1	71	BR 102012027341-1	2.1	90	BR 102013029848-4	2.10	95	BR 202013026899-8	2.1	92	MU 9000066-8	4.3	95	
BR 102012010933-6	3.2	86	BR 102012027342-0	2.1	90	BR 102013029873-5	2.10	95	BR 202013026919-6	2.1	92	MU 9000090-0	4.3	96	
BR 102012011233-7	3.1	71	BR 102012027345-4	2.1	90	BR 102013029894-8	2.10	95	BR 202013026945-5	2.1	92	MU 9000111-7	4.3	96	
BR 102012011378-3	3.2	86	BR 102012027514-7	3.1	78	BR 102013029900-6	2.10	95	BR 202013026950-1	2.1	92	MU 9000142-7	4.3	96	
BR 102012011687-1	2.1	89	BR 102012027563-5	3.1	78	BR 102013029922-7	2.10	95	BR 202013026960-9	2.1	92	MU 9000197-4	4.3	96	
BR 102012012270-7	2.1	89	BR 102012027825-1	3.2	86	BR 102013029970-7	2.10	95	BR 202013026987-0	2.5	94	MU 9000210-5	4.3	96	
BR 102012013435-7	3.1	71	BR 102012028126-0	2.1	90	BR 102013029971-5	2.10	95	BR 202013027024-0	2.5	94	MU 9000276-8	7.1	98	
BR 102012013688-0	3.1	72	BR 102012028288-3	2.5	93	BR 102013029972-3	2.10	95	BR 202013027029-1	2.1	92	MU 9000296-2	4.3	96	
BR 102012013781-0	3.1	72	BR 102012028363-8	2.1	90	BR 102013029981-2	2.10	95	BR 202013027151-4	2.1	92	MU 9000391-2	4.3	96	
BR 102012013804-2	2.1	89	BR 102012028402-2	2.1	90	BR 122012021946-0	2.4	92	BR 202013027152-2	2.1	92	MU 9000402-7	4.3	96	
BR 102012014016-0	2.1	89	BR 102012028472-3	2.5	93	BR 122012005894-7	2.4	92	BR 202013029586-3	2.10	95	MU 9000432-9	4.3	96	
BR 102012014361-5	2.1	89	BR 102012028601-7	2.1	90	BR 122012008420-4	2.4	92	BR 202013029669-0	2.10	95	MU 9000833-2	15.7	104	
BR 102012014362-3	2.1	89	BR 102012028613-0	2.5	93	BR 122012011540-1	2.4	92	BR 202013029671-1	2.10	95	MU 9000964-9	15.24	3	105
BR 102012014375-5	15.7	104	BR 102012028614-9	2.1	90	BR 122012012032-4	2.4	92	BR 202013029699-1	2.10	95	MU 9100795-0	2.5	94	
BR 102012014385-2	2.1	89	BR 102012028617-3	2.1	90	BR 122012020773-0	2.4	92	BR 202013						

PI 0008028-4	16.1	106	PI 0304452-1	7.1	98	PI 0416734-1	16.1	109	PI 0717579-5	1.3	1	PI 0718888-9	1.3	54
PI 0008508-1	25.4	94	PI 0304524-2	6.1	96	PI 0417624-3	7.1	98	PI 0717666-0	1.3	31	PI 0718891-9	1.3	54
PI 0008717-3	7.6	99	PI 0304574-9	16.1	108	PI 0417625-1	16.1	109	PI 0717667-8	1.3	31	PI 0718892-7	1.3	55
PI 0008916-8	16.1	106	PI 0304649-4	7.4	99	PI 0417664-2	6.1	97	PI 0717673-2	1.3	32	PI 0718915-0	1.3	55
PI 0009001-2	9.2	102	PI 0304728-8	9.1	101	PI 0417793-3	15.1	105	PI 0717793-3	1.3	32	PI 0718916-2	1.3	55
PI 0009437-4	PR	12	PI 0304777-6	9.1	101	PI 0418105-0	8.1	100	PI 0717933-2	1.3	32	PI 0718920-6	1.3	55
PI 0009766-7	16.1	106	PI 0304791-1	7.1	98	PI 0418693-1	16.1	109	PI 0717934-0	1.3	32	PI 0718921-4	1.3	56
PI 0010113-3	16.1	106	PI 0304877-2	16.1	108	PI 0418803-9	6.1	97	PI 0717935-9	1.3	32	PI 0718922-2	1.3	56
PI 0010130-3	9.2	102	PI 0304974-4	16.1	108	PI 0419272-9	9.1	101	PI 0717936-7	1.3	32	PI 0718923-0	1.3	56
PI 0010363-2	15.1	104	PI 0305489-6	16.1	108	PI 0500295-8	7.1	98	PI 0717937-5	1.3	33	PI 0718924-9	1.3	56
PI 0011449-9	16.1	106	PI 0305537-0	8.12	100	PI 0500574-4	15.1	105	PI 0717939-1	1.3	33	PI 0718925-7	1.3	56
PI 0011918-0	9.2	4	PI 0305572-8	16.1	108	PI 0501455-7	6.1	97	PI 0717940-5	1.3	33	PI 0718926-5	1.3	57
PI 0012025-1	16.1	106	PI 0305764-0	25.1	113	PI 0502185-5	15.7	104	PI 0717941-3	1.3	33	PI 0718928-1	1.3	57
PI 0012152-5	PR	12	PI 0305956-1	6.1	96	PI 0503101-0	7.1	98	PI 0717944-8	1.3	33	PI 0718930-3	1.3	57
PI 0012250-5	9.1	100	PI 0306164-7	22.15	110	PI 0503288-1	9.2	4	PI 0717946-4	1.3	33	PI 0719008-5	1.3	57
PI 0012257-2	9.1	100	PI 0306254-6	6.6	97	PI 0503768-3	7.1	98	PI 0717947-2	1.3	34	PI 0719069-7	1.3	57
PI 0012442-7	PR	12	PI 0306508-7	25.1	113	PI 0503873-1	15.1	105	PI 0717948-0	1.3	34	PI 0719071-9	1.3	57
PI 0012759-0	9.2	4	PI 0306509-0	25.1	113	PI 0504687-4	8.8	99	PI 0717989-8	1.3	34	PI 0719072-7	1.3	57
PI 0013119-9	25.4	114	PI 0306510-3	25.1	113	PI 0505003-0	7.1	98	PI 0717990-1	1.3	34	PI 0719074-3	1.3	58
PI 0013604-2	16.1	106	PI 0306975-3	16.1	108	PI 0505080-4	9.2	4	PI 0717991-0	1.3	34	PI 0719075-1	1.3	58
PI 0015139-4	PR	12	PI 0306977-0	9.1	101	PI 0505544-0	25.4	114	PI 0717992-8	1.3	34	PI 0719077-8	1.3	58
PI 0016618-9	16.1	106	PI 0307084-0	16.1	108	PI 0505841-4	9.2	4	PI 0717993-6	1.3	35	PI 0719078-6	1.3	58
PI 0017013-5	25.4	114	PI 0307135-9	17.1	110	PI 0506033-8	PR	13	PI 0717994-4	1.3	35	PI 0719081-6	1.3	58
PI 0017041-0	PR	12	PI 0307308-4	7.4	99	PI 0506220-9	6.1	97	PI 0717995-2	1.3	35	PI 0719082-4	1.3	58
PI 0017414-9	16.1	106	PI 0307325-4	9.1	101	PI 0506336-1	6.1	97	PI 0717996-0	1.3	35	PI 0719083-2	1.3	58
PI 0101390-4	9.1	100	PI 0307503-6	PR	12	PI 0508370-2	7.1	98	PI 0717998-7	1.3	35	PI 0719084-0	1.3	59
PI 0102227-0	9.1	100	PI 0307912-0	16.1	108	PI 0508392-3	25.1	113	PI 0717999-5	1.3	35	PI 0719085-9	1.3	59
PI 0102711-7	PR	12	PI 0307927-6	9.1	101	PI 0508655-8	9.1	101	PI 0718000-2	1.3	36	PI 0719086-7	1.3	59
PI 0103198-8	16.1	106	PI 0307946-6	9.1	101	PI 0508660-4	25.1	113	PI 0718458-1	1.3	36	PI 0719087-5	1.3	59
PI 0103583-5	9.1	100	PI 0308259-8	9.1	101	PI 0508736-8	25.1	113	PI 0718459-0	1.3	36	PI 0719088-3	1.3	60
PI 0103770-6	PR	12	PI 0308523-6	25.4	114	PI 0509195-0	7.1	98	PI 0718460-3	1.3	36	PI 0719090-5	1.3	60
PI 0104186-0	16.1	106	PI 0308618-6	16.1	108	PI 0509606-5	25.4	114	PI 0718461-1	1.3	36	PI 0719091-3	1.3	60
PI 0104266-1	6.1	96	PI 0308966-5	9.1	101	PI 0509672-3	7.1	98	PI 0718462-0	1.3	37	PI 0719092-1	1.3	60
PI 0105086-9	16.1	106	PI 0309040-0	9.1	101	PI 0510975-2	25.1	113	PI 0718464-6	1.3	37	PI 0719093-0	1.3	60
PI 0105134-2	PR	12	PI 0309487-1	9.2	102	PI 0512041-1	9.2	102	PI 0718465-4	1.3	37	PI 0719094-8	1.3	60
PI 0105391-4	7.1	98	PI 0309796-0	6.6	97	PI 0512343-7	15.7	104	PI 0718466-2	1.3	37	PI 0719096-4	1.3	60
PI 0105660-3	16.1	106	PI 0309836-2	6.6	97	PI 0513067-0	7.1	98	PI 0718467-0	1.3	37	PI 0719097-2	1.3	60
PI 0106144-5	PR	12	PI 0309994-6	16.1	108	PI 0513328-9	6.1	97	PI 0718468-9	1.3	37	PI 0719099-9	1.3	61
PI 0106223-9	PR	12	PI 0310035-9	9.1	101	PI 0513618-0	7.1	98	PI 0718470-0	1.3	37	PI 0719102-2	1.3	61
PI 0106854-4	PR	12	PI 0310082-2	25.4	114	PI 0513729-9	9.2	4	PI 0718471-2	1.3	37	PI 0719103-0	1.3	61
PI 0106939-0	7.1	98	PI 0311334-5	16.1	108	PI 0513895-7	7.1	98	PI 0718473-5	1.3	38	PI 0719106-1	1.3	61
PI 0106942-0	15.1	104	PI 0311487-2	7.1	98	PI 0514556-2	9.1	101	PI 0718474-3	1.3	38	PI 0719107-3	1.3	61
PI 0107435-0	7.1	98	PI 0312145-3	7.4	99	PI 0514619-4	7.1	98	PI 0718485-9	1.3	38	PI 0719431-5	1.3	61
PI 0107453-9	16.1	106	PI 0312500-9	16.1	108	PI 0514711-5	7.1	98	PI 0718486-7	1.3	38	PI 0719432-3	1.3	61
PI 0108341-4	16.1	106	PI 0312855-5	16.1	108	PI 0515580-0	6.1	97	PI 0718487-5	1.3	39	PI 0719434-0	1.3	62
PI 0108406-2	16.1	106	PI 0312889-0	7.4	99	PI 0515778-1	6.1	97	PI 0718488-3	1.3	39	PI 0719440-4	1.3	62
PI 0109093-3	7.1	98	PI 0313001-0	9.1	101	PI 0516304-8	7.1	98	PI 0718489-1	1.3	39	PI 0719442-0	1.3	62
PI 0109173-5	16.1	107	PI 0313103-3	6.1	96	PI 0516542-3	25.1	113	PI 0718491-3	1.3	39	PI 0719552-4	1.5	89
PI 0109317-7	9.2	102	PI 0313110-6	7.1	98	PI 0518170-4	7.1	98	PI 0718495-6	1.3	39	PI 0719562-1	1.5	89
PI 0109475-5	9.2	4	PI 0313391-5	9.1	101	PI 0518447-9	9.2	4	PI 0718496-4	1.3	39	PI 0719594-0	1.3	89
PI 0109789-8	PR	12	PI 0313705-8	9.2	4	PI 0520705-8	25.4	114	PI 0718501-4	1.3	40	PI 0719596-6	1.5	89
PI 0110064-0	16.1	106	PI 0313806-2	25.4	114	PI 0520805-2	15.1	105	PI 0718502-2	1.3	40	PI 0800035-2	7.1	99
PI 0110290-7	16.1	106	PI 0314067-9	16.1	108	PI 0600121-1	6.1	97	PI 0718503-0	1.3	40	PI 0801455-8	9.1	102
PI 0110795-0	11.5	104	PI 0314287-6	9.1	101	PI 0600626-4	6.1	97	PI 0718504-9	1.3	40	PI 0801608-9	15.24	103
PI 0110806-9	8.12	100	PI 0314498-4	6.6	97	PI 0600915-8	6.6	97	PI 0718591-0	1.3	40	PI 0802744-7	9.2	4
PI 01112512-5	9.1	100	PI 0314586-7	6.1	96	PI 0603526-4	25.5	114	PI 0718593-6	1.3	40	PI 0804215-2	7.1	99
PI 0112820-5	PR	12	PI 0314996-0	7.4	99	PI 0604438-7	9.1	101	PI 0718718-1	1.3	40	PI 0804694-8	7.1	99
PI 0113090-0	16.1	107	PI 0315139-5	25.1	113	PI 0606775-1	9.1	101	PI 0718719-0	1.3	41	PI 0805326-0	15.22	105
PI 0115695-0	22.15	110	PI 0315341-0	9.1	101	PI 0606880-4	6.1	97	PI 0718720-3	1.3	41	PI 0805466-5	7.1	99
PI 0115924-0	9.2	102	PI 0315398-3	9.1	101	PI 0607246-1	25.4	114	PI 0718721-1	1.3	41	PI 0806050-9	7.1	99
PI 0116361-2	9.1	100	PI 0315487-4	16.1	108	PI 0607247-0	25.4	114	PI 0718723-8	1.3	41	PI 0806358-3	7.1	99
PI 0116516-0	9.1	100	PI 0315648-6	9.1	101	PI 0607866-4	25.4	114	PI 0718726-2	1.3	41	PI 0901026-2	4.3	96
PI 0116522-9	9.2	102	PI 0315739-0	16.1	108	PI 0609222-8	9.1	101	PI 0718727-9	1.3	42	PI 0901066-1	4.3	96
PI 0116637-9	9.2	4	PI 0316044-0	9.2	102	PI 0609845-2	6.6	97	PI 0718730-0	1.3	42	PI 0901220-6	4.3	96
PI 0116953-0	25.4	114	PI 0316278-8	25.1	113	PI 0610039-9	16.1	109	PI 0718731-9	1.3	42	PI 0901370-9	4.3	96
PI 0200591-3	PR	13	PI 0316310-5	25.4	114	PI 0611373-7	6.6	97	PI 0718732-7	1.3	42	PI 0901376-8	4.3	96
PI 0202014-9	16.1	107	PI 0316669-4	6.1	96	PI 0613047-0	25.1	113	PI 0718733-5	1.3	42	PI 0902532-4	4.3	96
PI 0202834-4	16.1	107	PI 0316794-1	16.1	108	PI 0614119-6	25.4	114	PI 0718741-6	1.3	42	PI 0902533-2	4.3	96
PI 0203388-7	25.1	113	PI 0316845-0	9.1	101	PI 0614971-5	8.8	99	PI 0718742-4	1.3	42	PI 0902567-7	3.7	95
PI 0203517-0	7.4	99	PI 0317124-8	6.6	97	PI 0615463-8	25.4	114	PI 0718743-2	1.3	42	PI 0902632-0	7.1	99
PI 0203580-4	17.1	109	PI 0317202-3	6.1	96	PI 0615691-6	25.1	113	PI 0718744-0	1.3	42	PI 0903003-4	4.3	96
PI 0203739-4	9.1	100	PI 0317277-5	25.4	114	PI 0616261-4	9.1	101	PI 0718745-9	1.3	43	PI 0903159-6	8.5	99
PI 0203909-5	6.1	96	PI 0317562-6	9.1	101	PI 0616307-6	25.4	114	PI 0718746-7	1.3	43	PI 0903614-8	12.2	104
PI 0204033-6	15.1	104	PI 0317685-1	16.1	108	PI 0616374-2	25.4	114	PI 0718747-5	1.3	43	PI 0903628-8	4.3	96
PI 0204161-7	15.10	104	PI 0318369-6	8.7	99	PI 0616936-8	25.1	113	PI 0718748-2	1.3	43	PI 0903727-6	9.1	102
PI 0204980-5	16.1	107	PI 0318520-6											

PI 9307884-6	24. 8	110	PI 9400097-2	24. 8	111	PI 9400311-4	24. 8	112	PI 9400458-7	24. 8	112	PI 9816354-0	9. 2. 4	103
PI 9307905-2	24. 8	110	PI 9400100-6	24. 8	111	PI 9400312-2	24. 8	112	PI 9400464-1	24. 8	112	PI 9816355-8	9. 2. 4	103
PI 9307907-9	24. 8	110	PI 9400116-2	24. 8	111	PI 9400313-0	24. 8	112	PI 9506056-1	24. 8	113	PI 9900895-5	PR	13
PI 9307921-4	24. 8	110	PI 9400123-5	24. 8	111	PI 9400315-7	24. 8	112	PI 9510263-9	25. 1	113	PI 9900981-1	16. 1	109
PI 9307929-0	24. 8	110	PI 9400127-8	24. 8	111	PI 9400328-9	24. 8	112	PI 9510286-8	25. 1	113	PI 9901665-6	PR	13
PI 9307940-0	24. 8	110	PI 9400130-8	24. 8	111	PI 9400340-8	24. 8	112	PI 9606306-8	PR	13	PI 9902065-3	9. 1	102
PI 9307941-9	24. 8	110	PI 9400132-4	24. 8	111	PI 9400341-6	24. 8	112	PI 9611235-2	7. 1	99	PI 9903356-9	PR	13
PI 9307946-0	24. 8	110	PI 9400135-9	24. 8	111	PI 9400342-4	24. 8	112	PI 9611658-7	25. 1	113	PI 9903529-4	PR	13
PI 9307947-8	24. 8	110	PI 9400136-7	24. 8	111	PI 9400344-0	24. 8	112	PI 9612973-5	25. 1	113	PI 9904770-5	8. 5	99
PI 9307948-6	24. 8	110	PI 9400137-5	24. 8	111	PI 9400345-9	24. 8	112	PI 9612975-1	25. 1	113	PI 9905363-2	25. 7	115
PI 9307949-4	24. 8	110	PI 9400139-1	24. 8	111	PI 9400354-8	24. 8	112	PI 9706363-0	16. 1	109	PI 9905826-0	PR	13
PI 9307951-6	24. 8	110	PI 9400140-5	24. 8	111	PI 9400355-6	24. 8	112	PI 9707974-0	PR	13	PI 9905902-9	25. 4	114
PI 9307952-4	24. 8	110	PI 9400142-1	24. 8	111	PI 9400360-2	24. 8	112	PI 9709153-7	PR	13	PI 9906215-1	15. 22	105
PI 9307957-5	24. 8	110	PI 9400144-8	24. 8	111	PI 9400370-0	24. 8	112	PI 9710560-0	16. 1	109	PI 9906493-6	16. 1	109
PI 9307958-3	24. 8	110	PI 9400145-6	24. 8	111	PI 9400376-9	24. 8	112	PI 9711024-8	PR	13	PI 9907340-4	PR	13
PI 9307968-0	24. 8	110	PI 9400146-4	24. 8	111	PI 9400377-7	24. 8	112	PI 9712407-9	24. 8	113	PI 9908066-4	16. 1	109
PI 9400005-0	24. 8	110	PI 9400147-2	24. 8	111	PI 9400378-5	24. 8	112	PI 9714931-4	PR	13	PI 9910177-7	PR	12
PI 9400007-7	24. 8	110	PI 9400166-9	24. 8	111	PI 9400379-3	24. 8	112	PI 9801889-2	PR	12	PI 9910365-6	9. 1	102
PI 9400010-7	24. 8	110	PI 9400167-7	24. 8	111	PI 9400384-0	24. 8	112	PI 9801895-7	9. 2. 4	103	PI 9910876-3	PR	13
PI 9400011-5	24. 8	111	PI 9400174-0	24. 8	111	PI 9400385-8	24. 8	112	PI 9803138-4	PR	13	PI 9911166-7	16. 1	109
PI 9400025-5	24. 8	111	PI 9400177-4	24. 8	111	PI 9400389-0	24. 8	112	PI 9803496-0	24. 5	110	PI 9912624-9	16. 1	109
PI 9400037-9	24. 8	111	PI 9400181-2	24. 8	111	PI 9400390-4	24. 8	112	PI 9803712-9	PR	12	PI 9913637-6	PR	12
PI 9400041-7	24. 8	111	PI 9400185-5	24. 8	111	PI 9400394-7	24. 8	112	PI 9808120-9	PR	13	PI 9914164-7	7. 6	99
PI 9400055-7	24. 8	111	PI 9400186-3	24. 8	111	PI 9400396-3	24. 8	112	PI 9810495-0	PR	13	PI 9916326-8	8. 8	100
PI 9400071-9	24. 8	111	PI 9400189-8	24. 8	111	PI 9400397-1	24. 8	112	PI 9810673-2	16. 1	109	PI 9917086-8	16. 1	109
PI 9400081-6	24. 8	111	PI 9400217-7	24. 8	111	PI 9400407-2	24. 8	112	PI 9811037-3	9. 2	102	PI 9917693-9	PR	12
PI 9400085-9	24. 8	111	PI 9400234-7	24. 8	111	PI 9400423-4	24. 8	112	PI 9811256-2	6. 1	97	PI 9917762-5	9. 2. 4	103
PI 9400086-7	24. 8	111	PI 9400252-5	24. 8	111	PI 9400432-3	24. 8	112	PI 9812243-6	9. 1	102	PI 9917765-0	9. 2	102
PI 9400087-5	24. 8	111	PI 9400256-8	24. 8	112	PI 9400435-8	24. 8	112	PI 9815682-9	PR	13			
PI 9400088-3	24. 8	111	PI 9400261-4	24. 8	112	PI 9400440-4	24. 8	112	PI 9815814-7	25. 1	114			
PI 9400090-5	24. 8	111	PI 9400279-7	24. 8	112	PI 9400445-5	24. 8	112	PI 9816353-1	9. 2. 4	103			





Diretoria de Patentes - DIRPA

Notificação - Fase Nacional - PCT

Publicação de Pedidos de Patente e de Certificado de Adição de Invenção

RPI 2239 de 03/12/2013

1. Pedido Internacional PCT/BR Designado ou Eleito

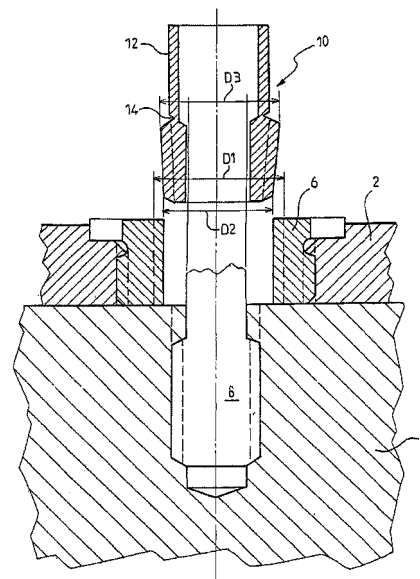
1.3
NOTIFICAÇÃO - FASE NACIONAL - PCT

(21) **PI 0713671-4 A2** 1.3
(22) 08/06/2007
(30) 16/06/2006 US 60/814,241
(51) A61K 39/12 (2006.01), A61K 39/145 (2006.01)
(54) SEQUÊNCIAS DE DNA, VETORES E PROTEÍNAS DE HEMAGLUTININA DE INFLUENZA AVIÁRIA
(71) Dow Agrosiences LLC (US)
(72) Matthew J. Henry, Ignacio M. Larrinua, Sean. M. Russell
(74) Dannemann ,Siemens, Bigler & Ipanema Moreira
(85) 16/12/2008
(86) PCT US2007/070755 de 08/06/2007
(87) WO 2007/149715 de 27/12/2007

(21) **PI 0714257-9 A2** 1.3
(22) 09/08/2007
(30) 09/08/2006 US 60/836,378
(51) C12N 5/0735 (2010.01)
(54) "MÉTODOS PARA A CULTURA DE CÉLULAS TRONCO EMBRIONÁRIAS (ES) DE AVES, PARA MODIFICAR GENETICAMENTE AS CÉLULAS TRONCO EMBRIONÁRIAS, PARA A OBTENÇÃO DE UM PINTINHO QUIMÉRICO, PARA A OBTENÇÃO DE UM PROGÊNIE DO PINTINHO, PARA A ANÁLISE DO POLIMORFISMO GENÉTICO, MEIO DE CULTURA PARA CÉLULAS TRONCO EMBRIONÁRIAS DE AVES E MEIO DE CULTURA".
(71) VIVALIS (FR)
(72) ISABELLE VALARCHE, LUC BATARD, MAJID MEHTALI
(74) Ana Paula Santos Celidonio
(85) 09/02/2009
(86) PCT EP2007/058263 de 09/08/2007
(87) WO 2008/017704 de 14/02/2008

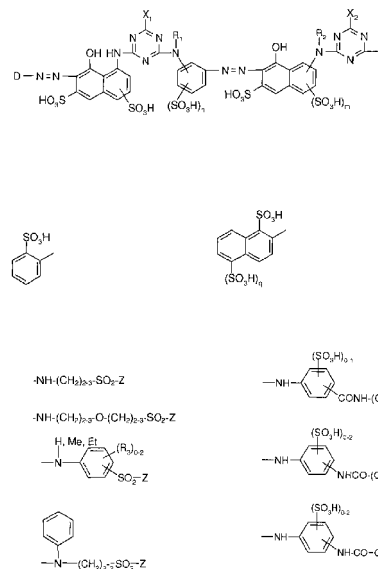
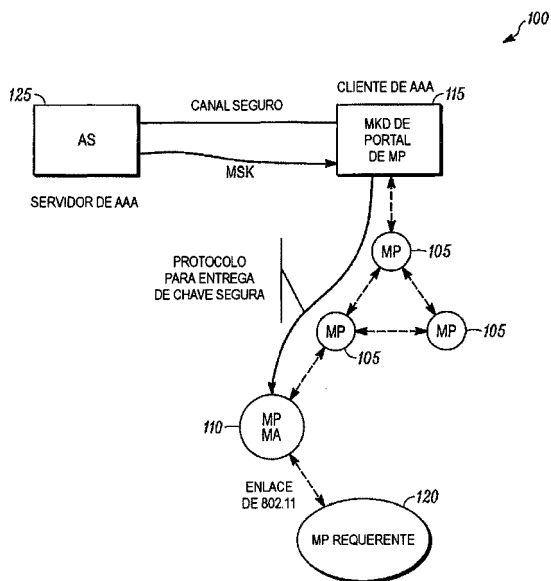
(21) **PI 0716425-4 A2** 1.3
(22) 13/08/2007
(30) 11/08/2006 DE 10 2006 037 786.9
(51) C07D 405/04 (2006.01), A61K 31/513 (2006.01), A61P 35/00 (2006.01)
(54) NUCLEOSÍDEOS, FÁRMACOS CONTENDO ESTES E USO DESTES
(71) RESPROTECT GMBH VERHINDERUNG VON CHEMORESISTENZ (DE)
(72) Rudolf Fahrig, Dieter Lohmann, Andreas Rolfs, Henrik Dieks, Janek Teubner
(74) Dannemann ,Siemens, Bigler & Ipanema Moreira
(85) 11/02/2009
(86) PCT EP2007/007147 de 13/08/2007
(87) WO 2008/017515 de 14/02/2008

(21) **PI 0716591-9 A2** 1.3
(22) 07/09/2007
(30) 08/09/2006 FR 0607873
(51) A61B 17/80 (2006.01), A61B 17/60 (2006.01)
(54) APARELHO CIRÚRGICO PARA OSTEOSÍNTESE
(71) Alexandre Worcel (FR)
(72) Alexandre Worcel
(74) Tavares Propriedade Intelectual Ltda.
(85) 06/03/2009
(86) PCT FR2007/001450 de 07/09/2007
(87) WO 2008/029032 de 13/03/2008



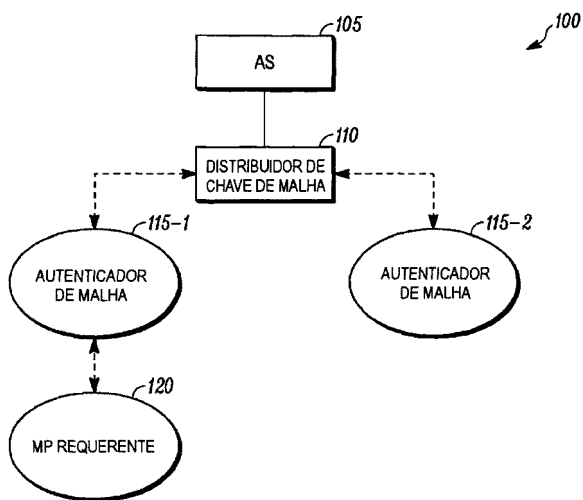
(21) **PI 0716592-7 A2** 1.3
(22) 05/09/2007
(30) 08/09/2006 EP 06018843.0; 20/12/2006 EP 06026413.2
(51) A61K 8/34 (2006.01), A61K 8/36 (2006.01), A61K 8/37 (2006.01), A61K 8/49 (2006.01), A61K 8/31 (2006.01), A61Q 19/08 (2006.01)
(54) COMPOSIÇÃO PARA CUIDADO DA PELE
(71) DSM IP Assets B.V. (NL)
(72) Regina Goralczyk, Jochen Klock, Loni Schweikert
(74) Orlando de Souza
(85) 06/03/2009
(86) PCT EP2007/007719 de 05/09/2007
(87) WO 2008/028631 de 13/03/2008

(21) **PI 0716594-3 A2** 1.3
(22) 23/08/2007
(30) 07/09/2006 US 11/470.921
(51) G06F 21/00 (2013.01)
(54) MÉTODO E SISTEMA PARA O PROCESSAMENTO SEGURO DE MATERIAL CHAVE DE AUTENTICAÇÃO EM UMA REDE SEM FIO AD HOC
(71) Motorola, INC. (US)
(72) Anthony J. Braskich, Stephen P. Emeott
(74) Orlando de Souza
(85) 06/03/2009
(86) PCT US2007/076592 de 23/08/2007
(87) WO 2008/030704 de 13/03/2008



(21) **PI 0716595-1 A2** 1.3
 (22) 23/08/2007
 (30) 07/09/2006 US 11/470.980
 (51) H04L 9/00 (2006.01)
 (54) MÉTODO E APARELHO PARA ESTABELECEER ASSOCIAÇÕES DE SEGURANÇA ENTRE NÓS DE UMA REDE SEM FIO AD HOC
 (71) Motorola, INC (US)
 (72) Stephen P. Emeott, Anthony J. Braskich
 (74) Orlando de Souza
 (85) 06/03/2009
 (86) PCT US2007/076594 de 23/08/2007
 (87) WO 2008/030705 de 13/03/2008

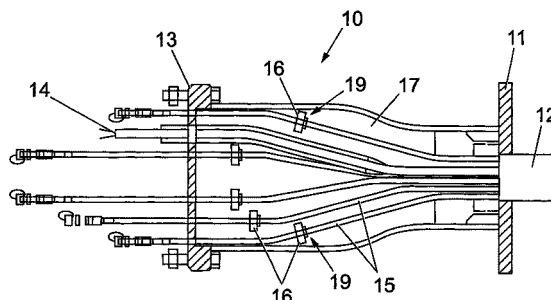
(21) **PI 0716657-5 A2** 1.3
 (22) 09/08/2007
 (30) 11/08/2006 US 60/837.200
 (51) C12N 15/82 (2006.01), C12N 9/88 (2006.01), C07K 14/195 (2006.01), A01H 5/00 (2006.01)
 (54) PRODUÇÃO DE MILHO COM ALTO TEOR DE TRIPTOFANO POR EXPRESSÃO ALVEJADA DE CLOROPLASTO DA ANTRANILATO SINTASE
 (71) Monsanto Technology Llc (US)
 (72) Siva Manjunath, Santiago Xavier Navarro, William D. Rapp, Xiaohong Shi, Marguerite J. Varagona, Jennifer L. Winson, Guangning Ye
 (74) Dannemann, Siemsen, Bigler & Ipanema Moreira
 (85) 11/02/2009
 (86) PCT US2007/075614 de 09/08/2007
 (87) WO 2008/021974 de 21/02/2008



(21) **PI 0716900-0 A2** 1.3
 (22) 11/09/2007
 (30) 14/09/2006 ES P200602333
 (51) A62D 1/00 (2006.01)
 (54) COMPOSIÇÃO RETARDADORA DE CHAMA
 (71) Buma Advanced Technologies, S.L. (ES)
 (72) Vicente Mans Fibla, Jose Manuel Pardo Galve, Eduardo Tortosa Gimeno, Joaquin Miguel Monzon, dAVID gARCIA mARTINEZ
 (74) Montaury Pimenta, Machado & Lioce
 (85) 13/03/2009
 (86) PCT EP2007/007901 de 11/09/2007
 (87) WO 2008/031559 de 20/03/2008

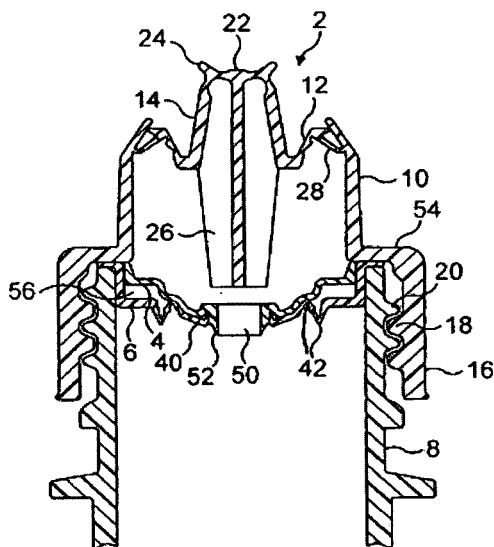
(21) **PI 0716650-8 A2** 1.3
 (22) 31/07/2007
 (30) 11/08/2006 EP 06 118789.4
 (51) C09B 62/44 (2006.01), D06P 1/38 (2006.01), C09D 11/00 (2006.01)
 (54) CORANTES REATIVOS VERMELHOS, SUA PREPARAÇÃO E SEU USO
 (71) Huntsman Advanced Materials (Switzerland) GmbH (CH)
 (72) Georg Roentgen, Laszlo Fekete
 (74) Dannemann, Siemsen, Bigler & Ipanema Moreira
 (85) 11/02/2009
 (86) PCT EP2007/057873 de 31/07/2007
 (87) WO 2008/017615 de 14/02/2008

(21) **PI 0717144-7 A2** 1.3
 (22) 20/09/2007
 (30) 29/09/2006 FR 0608557; 11/07/2007 GB 0713416.6
 (51) F16L 39/02 (2006.01)
 (54) CONJUNTO DE TERMINAÇÃO PARA UM UMBILICAL DE TUBO DE AÇO, E, MÉTODO PARA FORMAR UM CONJUNTO DE TERMINAÇÃO PARA UM UMBILICAL DE TUBO DE AÇO.
 (71) Technip France S.A. (FR)
 (72) Daniel Grayson, Christopher Jameson, Anthony Hanson
 (74) Momsen, Leonardos & CIA.
 (85) 27/03/2009
 (86) PCT GB2007/003555 de 20/09/2007
 (87) WO 2008/037962 de 03/04/2008



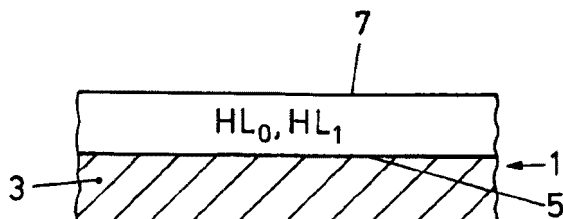
(21) **PI 0717186-2 A2** 1.3
 (22) 13/11/2007
 (30) 17/11/2006 GB 06229744
 (51) B65D 47/20 (2006.01), B65D 51/28 (2006.01)

(54) TAMPA DE BEBER E RECIPIENTE DE BEBIDA
 (71) CARBONITE CORPORATION (PA)
 (72) MATTHEW ERIC SMITH, KARL MONDSZEIN
 (74) David do Nascimento Advogados Associados
 (85) 15/05/2009
 (86) PCT GB2007/004340 de 13/11/2007
 (87) WO 2008/059236 de 22/05/2008

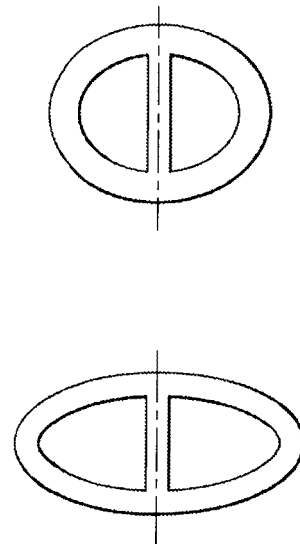


(21) **PI 0717520-5 A2** 1.3
 (22) 18/10/2007
 (30) 18/10/2006 DE 10 2006 049 173.4
 (51) B01D 3/00 (2006.01), B01D 3/14 (2006.01), B01D 3/36 (2006.01)
 (54) INSTALAÇÃO PARA DESTILAÇÃO DE ÁLCOOL, ESPECIALMENTE ÁLCOOL ETÍLICO, DE MOSTO FERMENTADO
 (71) Gea Wiegand GMBH (DE)
 (72) Daniel Bethge, Paul Hildenbrand
 (74) Dannemann, Siemsen, Bigler & Ipanema Moreira
 (85) 16/04/2009
 (86) PCT EP2007/009061 de 18/10/2007
 (87) WO 2008/046634 de 24/04/2008

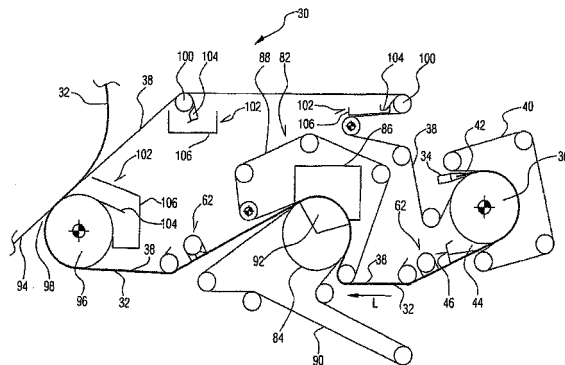
(21) **PI 0717566-3 A2** 1.3
 (22) 30/08/2007
 (30) 26/09/2006 US 60/826,943; 02/04/2007 US 60/909,559
 (51) C23C 28/00 (2006.01), C23C 28/04 (2006.01), C23C 30/00 (2006.01), C23C 14/06 (2006.01), C23C 14/32 (2006.01)
 (54) PEÇA DE TRABALHO COM REVESTIMENTO DURO
 (71) Oerlikon Trading AG, Trübbach (CH)
 (72) Frédéric Fontaine, Markus Lechthaler, Wolfgang Kalss
 (74) Dannemann, Siemsen, Bigler & Ipanema Moreira
 (85) 25/03/2009
 (86) PCT EP2007/059070 de 30/08/2007
 (87) WO 2008/037556 de 03/04/2008



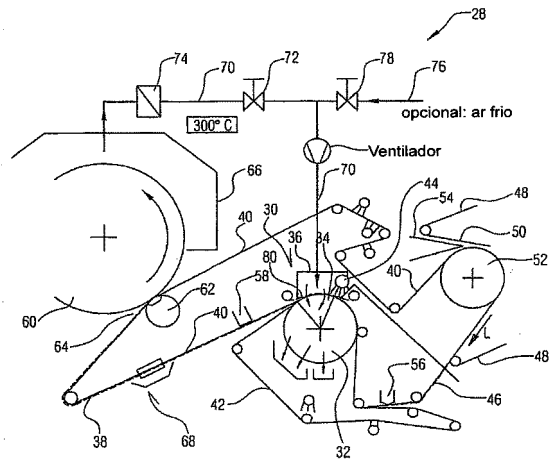
(21) **PI 0717568-0 A2** 1.3
 (22) 21/09/2007
 (30) 25/09/2006 US 11/534,845
 (51) A61K 9/40 (2006.01), A61K 9/42 (2006.01), A61K 9/44 (2006.01), A61K 9/20 (2006.01), A61K 9/26 (2006.01), A61K 9/28 (2006.01)
 (54) FORMA DE DOSAGEM SÓLIDA DE MÚLTIPLOS NÚCLEOS COMPREENDENDO UM REVESTIMENTO TRANSPARENTE ENTRE DITOS NÚCLEOS.
 (71) Mcneil-Ppc, Inc. (US)
 (72) Shun Por Li, Hanspeter Naef, Frank J. Bunick, Der Yang Lee
 (74) Dannemann, Siemsen, Bigler & Ipanema Moreira
 (85) 25/03/2009
 (86) PCT US2007/079148 de 21/09/2007
 (87) WO 2008/039698 de 03/04/2008



(21) **PI 0717666-0 A2** 1.3
 (22) 19/12/2007
 (30) 22/12/2006 DE 10 2006 062 236.7
 (51) D21F 5/18 (2006.01), D21F 9/00 (2006.01), D21F 11/14 (2006.01), D21F 11/00 (2006.01)
 (54) "DISPOSITIVO PARA A FABRICAÇÃO DE UM PEDAÇO DE TECIDO DE FIBRAS"
 (71) VOITH PATENT GMBH (DE)
 (72) LUIZ CARLOS DA SILVA
 (74) Cruzeiro Newmarc Patentes e Marcas Ltda.
 (85) 19/05/2009
 (86) PCT EP2007/064201 de 19/12/2007
 (87) WO 2008/077856 de 03/07/2008

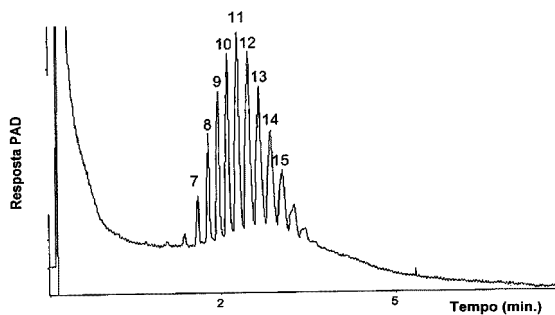


(21) **PI 0717667-8 A2** 1.3
 (22) 20/12/2007
 (30) 22/12/2006 DE 10 2006 062235.9
 (51) D21F 5/18 (2006.01), D21F 5/20 (2006.01), D21F 9/00 (2006.01), D21F 11/14 (2006.01)
 (54) "MÉTODO E DISPOSITIVO PARA SECAGEM DE UMA TIRA MATERIAL FIBROSO"
 (71) VOITH PATENT GMBH (DE)
 (72) Scherb, Thomas, PARUCKER, RONALDO, RIZZATTO, OSWALDIR, DA SILVA, LUIZ CARLOS
 (74) Cruzeiro Newmarc Patentes e Marcas Ltda.
 (85) 19/05/2009
 (86) PCT EP2007/064308 de 20/12/2007
 (87) WO 2008/077874 de 03/07/2008



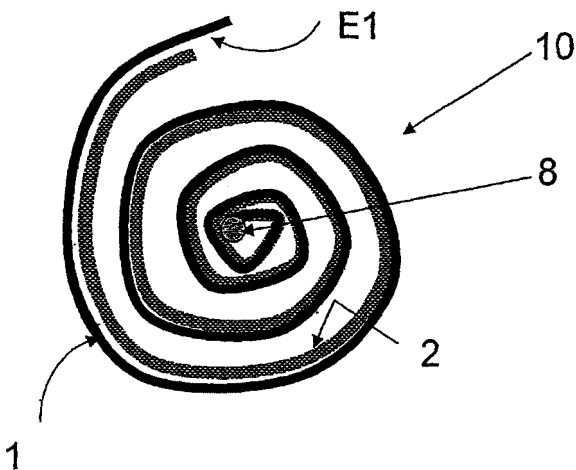
(21) **PI 0717673-2 A2**
 (22) 28/11/2007
 (30) 28/11/2006 EP 06124918.1
 (51) C08L 5/06 (2006.01), A61L 26/00 (2006.01)
 (54) COMPOSIÇÃO DE OLIGOGALACTURONANAS, BIOMATERIAL E TÊXTIL
 (71) FACULTE NOTRE-DAME DE LA PRAIX (BE)
 (72) JUAN CARLOS PINO CABRERA
 (74) Paulo Sérgio Scatamburlo
 (85) 25/05/2009
 (86) PCT EP2007/062968 de 28/11/2007
 (87) WO 2008/065151 de 05/06/2008

1.3



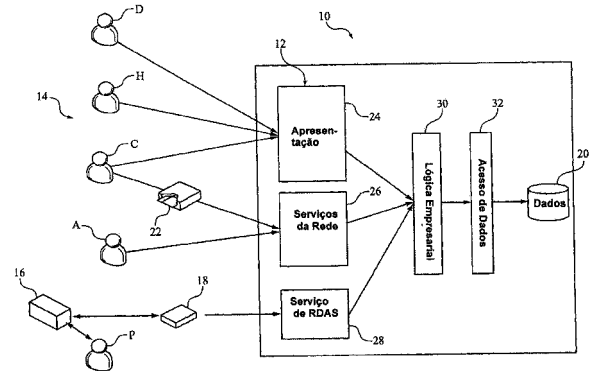
(21) **PI 0717933-2 A2**
 (22) 25/09/2007
 (30) 07/11/2006 GB 0622182.4
 (51) A24C 5/40 (2006.01)
 (54) LAMINADO DE TABACO E PAPEL PARA UM ARTIGO PARA FUMAR SUBSTANCIALMENTE CLÍNDRICO, EMBALAGEM, E, PRODUTO FUMÁVEL
 (71) British American Tobacco (Investments) Limited (GB)
 (72) Richard Fiebelkorn
 (74) Momsen, Leonardos & Cia.
 (85) 29/04/2009
 (86) PCT GB2007/003647 de 25/09/2007
 (87) WO WO200856099 de 15/05/2008

1.3



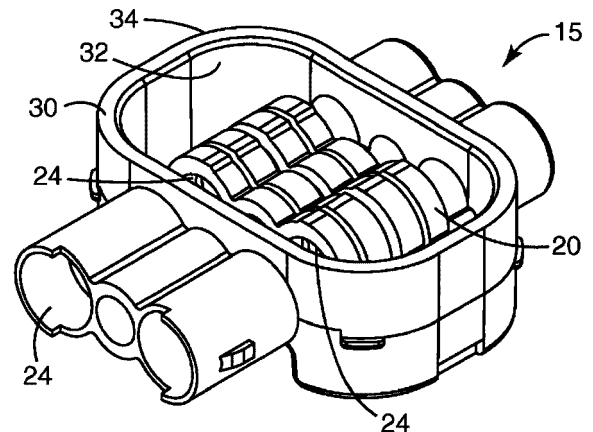
(21) **PI 0717934-0 A2**
 (22) 01/11/2007
 (30) 03/11/2006 US 60/856405; 31/10/2007 US 11/932009
 (51) A61B 5/00 (2006.01)
 (54) MÉTODOS PARA FACILITAR A TRANSMISSÃO SEGURA DE DADOS, PARA EXIBIR INFORMAÇÃO MÉDICA, PARA PROVER DADOS A UM MÉDICO, E PARA PROVER NOTIFICAÇÕES ENTRE VÁRIOS USUÁRIOS EM UM SISTEMA DE ADMINISTRAÇÃO DE DADOS
 (71) Ric Investments, LLC (US)
 (72) Kevin Pysnik, Kevin Bowen, Bob Barker, Steve Tracey, Scott Ball, Zachary D. Paul
 (74) Momsen, Leonardos & Cia.
 (85) 29/04/2009
 (86) PCT US2007/083358 de 01/11/2007
 (87) WO 2008/057952 de 15/05/2008

1.3



(21) **PI 0717935-9 A2**
 (22) 10/10/2007
 (30) 03/11/2006 US 11/556.293
 (51) H01R 4/22 (2006.01)
 (54) CONECTOR DE PAREDE DUPLA
 (71) 3M Innovative Properties Company (US)
 (72) Richard D. Twigg, Janette M. More, Thomas E. Umlauf
 (74) NELLIE ANNE DAIEL-SHORES
 (85) 29/04/2009
 (86) PCT US2007/080943 de 10/10/2007
 (87) WO 2008/054966 de 08/05/2008

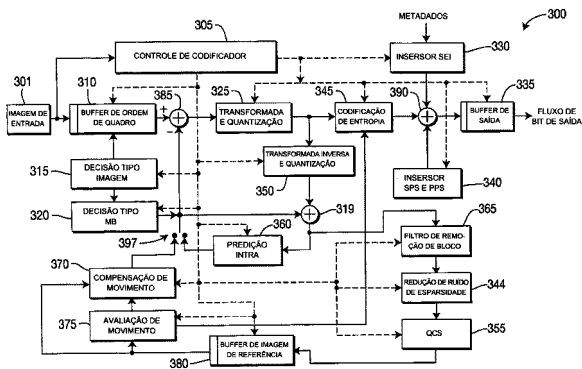
1.3



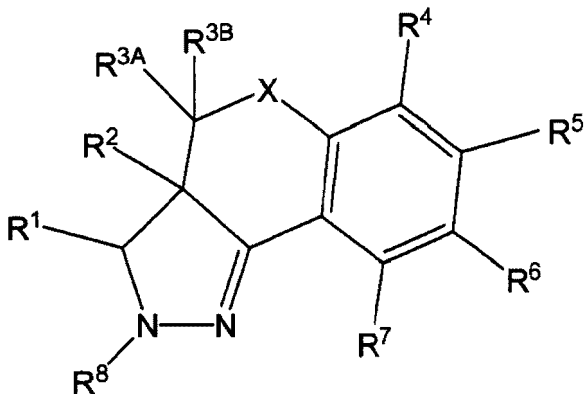
(21) **PI 0717936-7 A2**
 (22) 25/10/2007
 (30) 08/11/2006 US 60/864.917
 (51) H04N 7/26 (2006.01), H04N 7/50 (2006.01)
 (54) MÉTODO E APARELHOS PARA A FILTRAGEM DE REMOÇÃO DE ARTEFATO EM LAÇO
 (71) Thomson Licensing (FR)
 (72) Meng-Ping Kao, Peng Yin, Oscar Divorra Escoda
 (74) NELLIE ANNE DAIEL-SHORES
 (85) 29/04/2009
 (86) PCT US2007/022795 de 25/10/2007
 (87) WO 2008/057308 de 15/05/2008

1.3

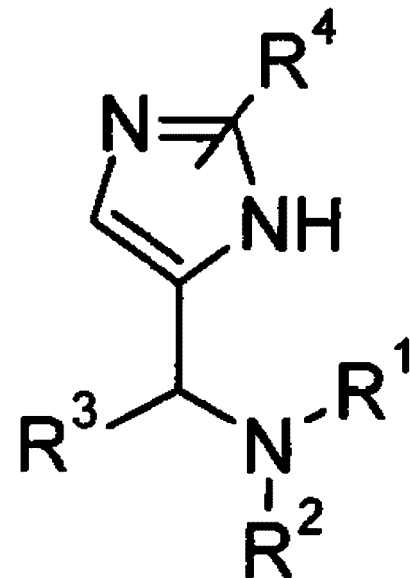




- (21) **PI 0717937-5 A2** 1.3
 (22) 17/10/2007
 (30) 31/10/2006 US 60/863.606
 (51) C07D 231/54 (2006.01), C07D 401/04 (2006.01), C07D 405/04 (2006.01), C07D 493/04 (2006.01), A61K 31/416 (2006.01), A61K 31/4162 (2006.01), A61P 9/12 (2006.01)
 (54) COMPOSTOS DE PIRAZONA COMO ANTAGONISTAS DO RECEPTOR MINERALOCORTICÓIDE
 (71) Pfizer Products Inc. (US)
 (72) Graciela Barbieri Arhancet, Xiangyang Chen, Susan Landis Hockerman, Scott Allen Long, Matthew William Mahoney, Marvin Jay Meyers, David Bruce Reitz, Joseph Gerace Rico
 (74) NELLIE ANNE DAIEL-SHORES
 (85) 29/04/2009
 (86) PCT IB2007/003207 de 17/10/2007
 (87) WO 2008/053300 de 08/05/2008

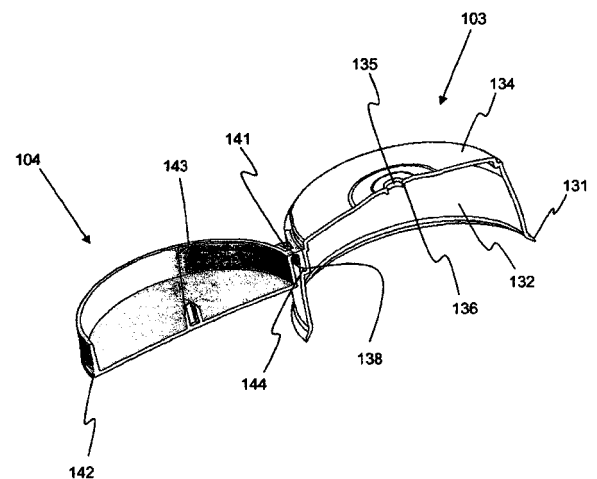


- (21) **PI 0717939-1 A2** 1.3
 (22) 09/10/2007
 (30) 19/10/2006 EP 06 122586.8
 (51) C07D 233/64 (2006.01), A61K 31/4178 (2006.01), A61P 25/00 (2006.01)
 (54) AMINOMETIL-4-IMIDAZÓIS
 (71) F. Hoffmann-La Roche AG (CH)
 (72) Guido Galley, Annick Goergler, Katrin Groebke Zbinden, Roger Norcross, Henri Stalder
 (74) Dannemann, Siemsen, Bigler & Ipanema Moreira
 (85) 20/04/2009
 (86) PCT EP2007/060666 de 09/10/2007
 (87) WO 2008/046757 de 24/04/2008



- (21) **PI 0717940-5 A2** 1.3
 (22) 29/10/2007
 (30) 31/10/2006 GB 0621650.1
 (51) C11D 3/00 (2006.01), C11D 17/04 (2006.01)
 (54) PRODUTO E PROCESSO
 (71) Reckitt Benckiser N.V. (NL)
 (72) Giovanni Zordan
 (74) Di Blasi, Parente, Vaz e Dias & Al.
 (85) 29/04/2009
 (86) PCT GB2007/004106 de 29/10/2007
 (87) WO 2008/053177 de 08/05/2008

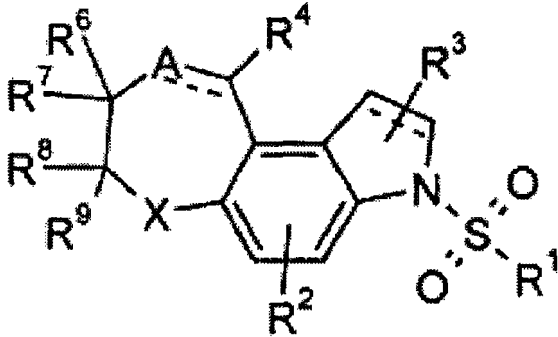
- (21) **PI 0717941-3 A2** 1.3
 (22) 08/11/2007
 (30) 09/11/2006 FR 06/09780
 (51) B65D 35/12 (2006.01)
 (54) CABEÇOTE DE DISTRIBUIÇÃO PARA VEDAÇÃO DE RECIPIENTE
 (71) Lindal France SAS (FR)
 (72) Hans-Peter Lilienthal, Hervé Bodet
 (74) Bhering Advogados
 (85) 22/04/2009
 (86) PCT EP2007/062090 de 08/11/2007
 (87) WO 2008/055961 de 15/05/2008



- (21) **PI 0717944-8 A2** 1.3
 (22) 02/10/2007
 (30) 30/10/2006 SE 0602287-5
 (51) C22C 38/44 (2006.01)
 (54) LIGA DE AÇO INOXIDÁVEL DÚPLEX E USO DESTA LIGA
 (71) Sandvik Intellectual Property AB (SE)
 (72) Kenneth Göransson
 (74) Magnus Aspeby e Claudio Szabas
 (85) 30/04/2009
 (86) PCT SE2007/050694 de 02/10/2007
 (87) WO 2008/054300 de 08/05/2008

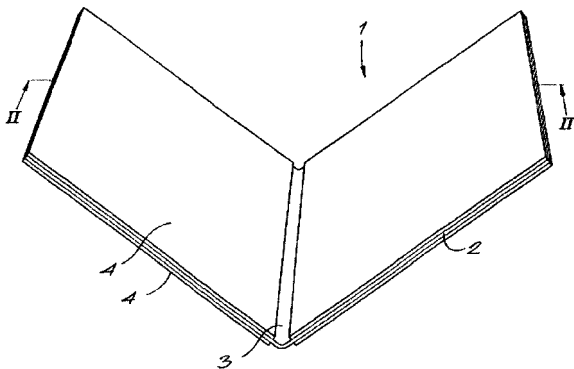
- (21) **PI 0717946-4 A2** 1.3
 (22) 30/10/2007
 (30) 30/10/2006 SE 0602283-4; 01/12/2006 US 60/872,209
 (51) C07D 498/04 (2006.01), C07D 498/18 (2006.01), A61K 31/553 (2006.01)
 (54) DERIVADO DE 8-SULFONIL-1,3,4,8-TETRAHIDRO-2H-[1,4]OXAZEPINO[6,7-E] INDOL E SEU USO COMO LIGANTES DO RECEPTOR 5-HT6

- (71) Biovitrum AB (Publ) (SE)
- (72) Wei Berts, Peter Brandt, Kristin Hammer, Sofia Henriksson, Bengt Lindqvist, Erik Ringberg, Rune Ringom
- (74) Magnus Aspeby e Claudio Szabas
- (85) 30/04/2009
- (86) PCT SE2007/000958 de 30/10/2007
- (87) WO 2008/054288 de 08/05/2008



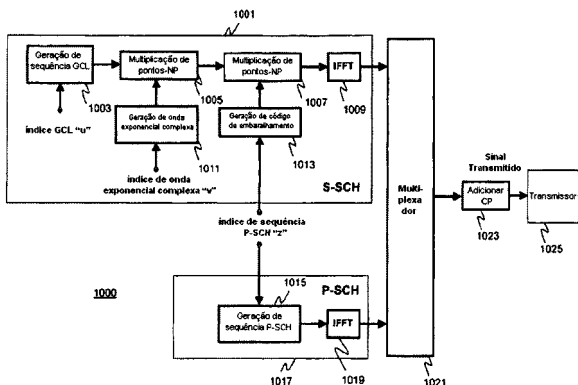
- (21) **PI 0717947-2 A2**
- (22) 25/10/2007
- (30) 06/11/2006 BE 2006/0543
- (51) B42F 5/00 (2006.01)
- (54) FOLHA PARA A COMPOSIÇÃO DE UM ÁLBUM DE FOTOS E ÁLBUM DE FOTOS PROVIDO DE TAL FOLHA
- (71) Unibind Limited (CY)
- (72) Guido Peleman
- (74) Orlando de Souza
- (85) 05/05/2009
- (86) PCT IB2007/003318 de 25/10/2007
- (87) WO 2008/056219 de 15/05/2008

1.3



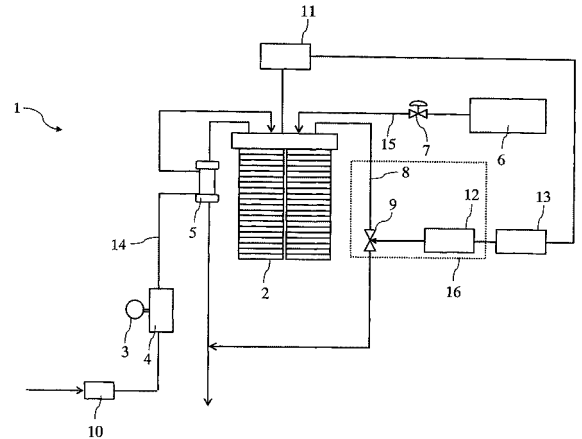
- (21) **PI 0717948-0 A2**
- (22) 23/10/2007
- (30) 06/11/2006 US 60/864,456; 05/12/2006 US 11/566,776
- (51) H04B 1/707 (2011.01), H04L 27/26 (2006.01)
- (54) MÉTODO E APARELHO PARA PESQUISAR CÉLULAS RÁPIDAS
- (71) Motorola, Inc. (US)
- (72) Masaya Fukuta, Hidenori Akita
- (74) Orlando de Souza
- (85) 05/05/2009
- (86) PCT US2007/082190 de 23/10/2007
- (87) WO 2008/057752 de 15/05/2008

1.3



- (21) **PI 0717989-8 A2**
- (22) 28/11/2007
- (30) 01/12/2006 JP 2006-326145
- (51) H01M 8/04 (2006.01), H01M 8/10 (2006.01)
- (54) SISTEMA DE CÉLULA DE COMBUSTÍVEL.
- (71) Toyota Jidosha Kabushiki Kaisha (JP)
- (72) Sho Usami
- (74) Dannemann, Siemens, Bigler & Ipanema Moreira
- (85) 30/04/2009
- (86) PCT JP2007/072916 de 28/11/2007
- (87) WO 2008/069065 de 12/06/2008

1.3



- (21) **PI 0717990-1 A2**
- (22) 18/10/2007
- (30) 31/10/2006 DE 10 2006 051 306.1
- (51) C08G 64/40 (2006.01)
- (54) POLICARBONATO PARA PRODUÇÃO DE FILMES EXTRUSADOS QUE SÃO VIRTUALMENTE LIVRES DE DEFÉITOS DE SUPERFÍCIE.
- (71) Bayer Materialscience Ag (DE)
- (72) Heinz Pudleiner, Wolfgang Ebert, Alexander Meyer, Klaus Meyer, Alexander Karbach, Franky Bruynseels
- (74) Dannemann, Siemens, Bigler & Ipanema Moreira
- (85) 30/04/2009
- (86) PCT EP2007/009025 de 18/10/2007
- (87) WO 2008/052663 de 08/05/2008

1.3

- (21) **PI 0717991-0 A2**
- (22) 31/10/2007
- (30) 31/10/2006 US 60/855,488; 25/09/2007 US 60/995,209
- (51) H01M 8/10 (2006.01)
- (54) PLACA DE ELETRÓLITO MICROUSINADA, DISPOSITIVOS DE CÉLULA A COMBUSTÍVEL UTILIZANDO A MESMA, E MÉTODO DE MICROUSINAGEM PARA PRODUÇÃO DE DISPOSITIVOS DE CÉLULA A COMBUSTÍVEL.
- (71) Corning Incorporated (US)
- (72) William C. Blanchard, Sean M. Garner, Thomas D. Ketcham, Xinghua Li
- (74) Tavares Propriedade Intelectual Ltda
- (85) 30/04/2009
- (86) PCT US2007/022985 de 31/10/2007
- (87) WO 2008/054774 de 08/05/2008

1.3

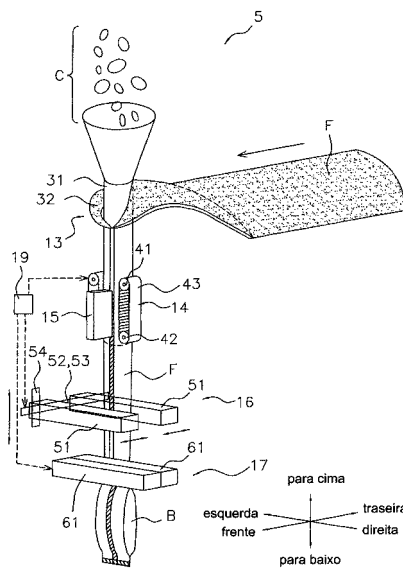


- (21) **PI 0717992-8 A2**

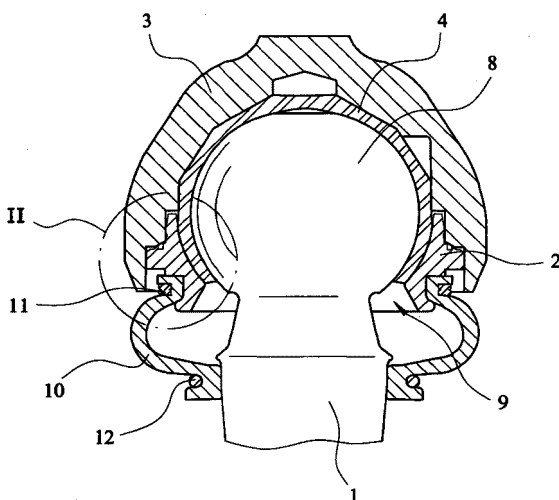
1.3

(22) 31/10/2007
 (30) 31/10/2006 EP 06 123228.6
 (51) C08G 18/10 (2006.01), C08G 18/28 (2006.01), C08G 18/32 (2006.01), C09J 175/04 (2006.01), C09K 3/10 (2006.01)
 (54) COMPOSIÇÃO DE POLIURETANO COM BOA RESISTÊNCIA INICIAL.
 (71) Sika Technology AG (CH)
 (72) Urs Burckhardt, Michael Schlumpf
 (74) Dannemann, Siemsen, Bigler & Ipanema Moreira
 (85) 30/04/2009
 (86) PCT EP2007/061712 de 31/10/2007
 (87) WO 2008/052999 de 08/05/2008

(21) **PI 0717993-6 A2** 1.3
 (22) 29/10/2007
 (30) 31/10/2006 JP 2006-296226
 (51) B65B 9/10 (2006.01)
 (54) APARELHO DE FABRICAÇÃO E EMBALAGEM DE BOLSA E MÉTODO DE FABRICAÇÃO E EMBALAGEM DE BOLSA.
 (71) Ishida Co., Ltd (JP)
 (72) Shinji Koike
 (74) Dannemann, Siemsen, Bigler & Ipanema Moreira
 (85) 30/04/2009
 (86) PCT JP2007/071043 de 29/10/2007
 (87) WO 2008/053846 de 08/05/2008

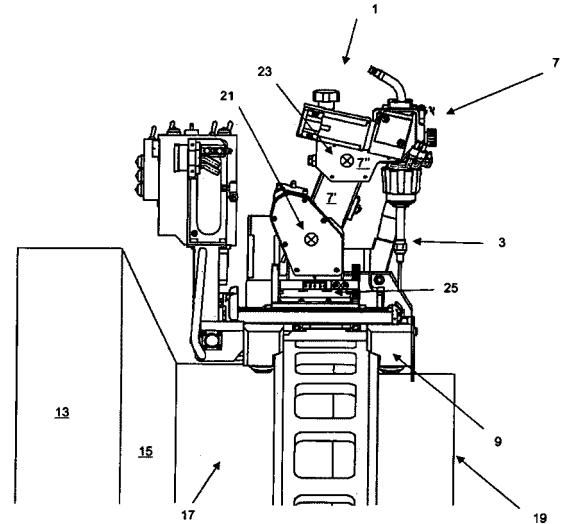


(21) **PI 0717994-4 A2** 1.3
 (22) 11/09/2007
 (30) 03/11/2006 DE 10 2006 052 254.4
 (51) F16C 11/06 (2006.01)
 (54) ARTICULAÇÕES ESFÉRICAS.
 (71) ZF Friedrichshafen AG (DE)
 (72) Manfred Bohne, Manfred Heidemann, Hans Prins
 (74) Dannemann, Siemsen, Bigler & Ipanema Moreira
 (85) 30/04/2009
 (86) PCT DE2007/001616 de 11/09/2007
 (87) WO 2008/055454 de 15/05/2008



(21) **PI 0717995-2 A2** 1.3
 (22) 04/10/2007
 (30) 01/11/2006 GB 06 21780.6

(51) B23K 9/028 (2006.01)
 (54) CARRO DE SOLDA E MÉTODO PARA SOLDAR DOIS TUBOS.
 (71) Saipem S.P.A (IT)
 (72) Renato Bonelli, Teresio Signaroldi, Andrea Provesi
 (74) Dannemann, Siemsen, Bigler & Ipanema Moreira
 (85) 30/04/2009
 (86) PCT EP2007/008600 de 04/10/2007
 (87) WO 2008/052632 de 08/05/2008

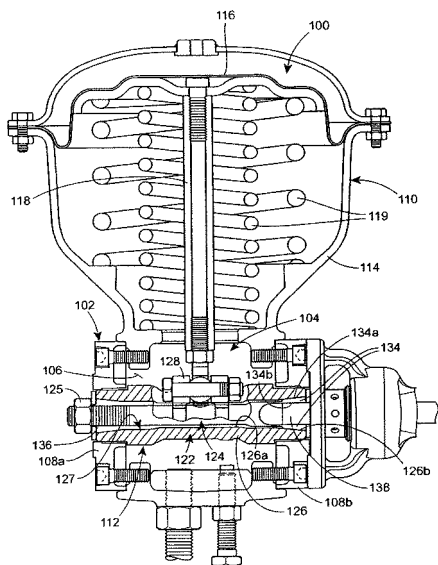


(21) **PI 0717996-0 A2** 1.3
 (22) 02/11/2007
 (30) 02/11/2006 CN 200610117849.2
 (51) B01J 29/46 (2006.01), B01J 29/42 (2006.01), B01J 29/40 (2006.01), B01J 29/48 (2006.01), B01J 37/04 (2006.01), B01J 37/02 (2006.01), B01J 37/30 (2006.01), C07C 6/12 (2006.01), C07C 15/04 (2006.01)
 (54) CATALISADOR PARA DESPROPORCIONAMENTO COM SELETIVIDADE DE FORMA DE TOLUENO, PROCESSOS PARA PREPARAR O MESMO, E, PARA DESPROPORCIONAR COM SELETIVIDADE DE FORMA TOLUENO EM P-XILENO.
 (71) China Petroleum & Chemical Corporation (CN), Shanghai Research Institute Of Petrochemical Technology Sinopec (CN)
 (72) Xie, Zaiku, Kong, Dejin, Zhu, Zhirong, Li, Wei, Chen, Qingling, Zhang, Rong
 (85) 30/04/2009
 (86) PCT CN2007/003120 de 02/11/2007
 (87) WO 2008/052445 de 08/05/2008

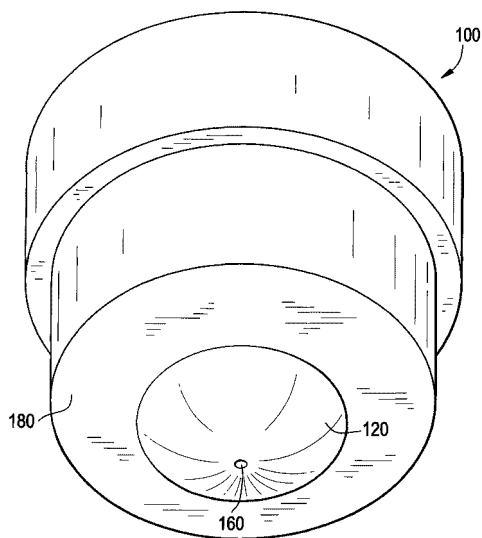
(21) **PI 0717998-7 A2** 1.3
 (22) 25/10/2007
 (30) 03/11/2006 EP 06123440.7
 (51) A61K 31/4162 (2006.01), A61P 35/00 (2006.01)
 (54) MÉTODO PARA ADMINISTRAR UM COMPOSTO ANTITUMOR.
 (71) Nerviano Medical Sciences S.r.l. (IT)
 (72) Bernard Laffranchi, Jurgen Moll, Silvia Comis, Fabiana Bologna
 (74) Veirano e Advogados Associados
 (85) 30/04/2009
 (86) PCT EP2007/061491 de 25/10/2007
 (87) WO 2008/052931 de 08/05/2008

(21) **PI 0717999-5 A2** 1.3
 (22) 26/09/2007
 (30) 27/10/2006 US 11/553700
 (51) F16K 31/165 (2006.01)
 (54) ATUADOR DE VÁLVULA, DISPOSITIVO PARA ACOPLAR UM ATUADOR A UM EIXO DE VÁLVULA DE UMA VÁLVULA ROTATIVA, E, MÉTODO DE POSICIONAR UMA ALAVANCA EM UMA CARÇAÇA DE UM ATUADOR DE VÁLVULA.
 (71) Fisher Controls International LLC (US)
 (72) Paul Russell Dalluge, Paul Andrew Day
 (74) Momsen, Leonardos & Cia.
 (85) 27/04/2009
 (86) PCT US2007/079551 de 26/09/2007
 (87) WO 2008/054943 de 08/05/2008





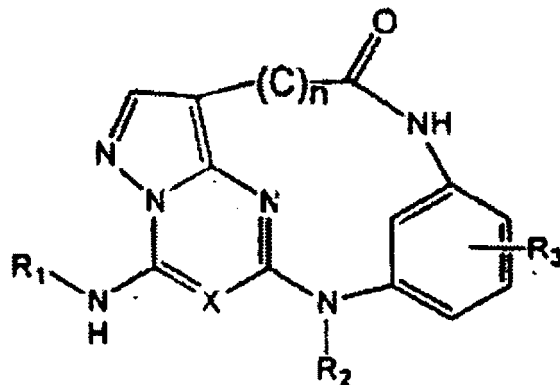
- (21) **PI 0718298-8 A2** 1.3
- (22) 26/10/2007
- (30) 31/10/2006 US 60/855,433
- (51) G01N 15/08 (2006.01)
- (54) DISPOSITIVOS E MÉTODOS PARA SIMULAR UM AMBIENTE OCULAR
- (71) Johnson & Johnson Vision Care, Inc. (US)
- (72) Dharmesh Dubey, Lauren May
- (74) Dannemann, Siemsen, Bigler & Ipanema Moreira
- (85) 30/04/2009
- (86) PCT US2007/082584 de 26/10/2007
- (87) WO 2008/055047 de 08/05/2008



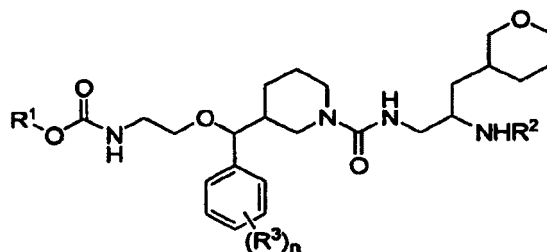
- (21) **PI 0718458-1 A2** 1.3
- (22) 18/09/2007
- (30) 18/09/2006 VE 06-02147
- (51) C10M 175/00 (2006.01)
- (54) PROCESSO PARA RECUPERAR ÓLEO LUBRIFICANTE USADO.
- (71) Pablo Martin de Julian (VE) , Leonardo Ramon Padrino Torres (VE) , Pedro Adolfo Torres Fonseca (VE)
- (72) Pablo Martin de Julian, Leonardo Ramon Padrino Torres, Pedro Adolfo Torres Fonseca, Stephen Christopher Swift
- (74) Morsen, Leonardos & CIA.
- (85) 17/03/2009
- (86) PCT US2007/078810 de 18/09/2007
- (87) WO 2008/036696 de 27/03/2008

- (21) **PI 0718459-0 A2** 1.3
- (22) 18/09/2007
- (30) 18/09/2006 US 60/845,314; 17/09/2007 US 11/856,476
- (51) C07D 487/16 (2006.01), A61P 35/00 (2006.01), A61P 37/00 (2006.01), A61K 31/519 (2006.01), A61K 31/53 (2006.01)

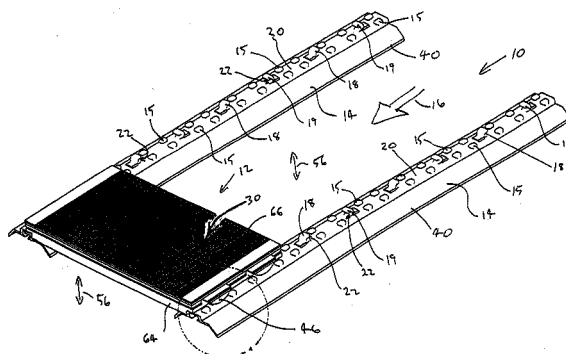
- (54) DERIVADOS DE PIRAZOLO(1,5-A) (1,3,5) TRIAZINA E PIRAZOLO(1,5-A) PIRIMIDINA ÚTEIS COMO INIBIDORES DE PROTEÍNA QUINASE
- (71) Polaris Group (TW)
- (72) Shaosong Chu, Zhe Nie, Carin L. Perretta, Philip Eugene Erickson
- (74) Dannemann, Siemsen, Bigler & Ipanema Moreira
- (85) 17/03/2009
- (86) PCT US2007/020231 de 18/09/2007
- (87) WO 2008/036277 de 27/03/2008



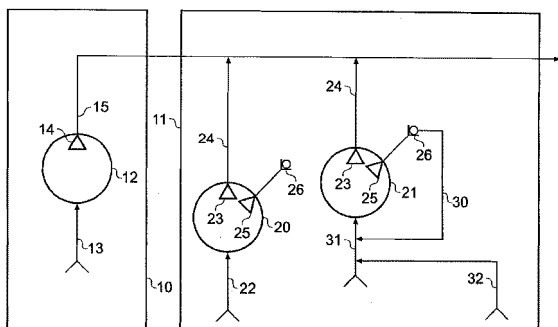
- (21) **PI 0718460-3 A2** 1.3
- (22) 18/09/2007
- (30) 18/09/2006 US 60/845,291
- (51) C07D 309/04 (2006.01), C07D 405/12 (2006.01), A61K 31/435 (2006.01), A61P 9/00 (2006.01)
- (54) INIBIDORES DA RENINA
- (71) Vitae Pharmaceuticals, INC. (US)
- (72) John J. Baldwin, Zhenrong Xu, Gerard Mcgeehan, Wei Zhao, Robert D. Simpson, Suresh B. Singh, Lanqi Jia, Patrick T. Flaherty, David A. Claremon, Colin M. Tice, Salvacion Cacatian, Lawrence W. Dillard, Alexey V. Ishchenko, Jing Yuan
- (74) Dannemann, Siemsen, Bigler & Ipanema Moreira
- (85) 17/03/2009
- (86) PCT US2007/020164 de 18/09/2007
- (87) WO 2008/036247 de 27/03/2008



- (21) **PI 0718461-1 A2** 1.3
- (22) 30/08/2007
- (30) 22/12/2006 AU 2006907326; 14/02/2007 AU 2007200706
- (51) B07B 1/36 (2006.01), B07B 1/46 (2006.01)
- (54) CONJUNTO E ELEMENTO SELETOR AMOVÍVEL
- (71) Johnson Screens (AUSTRALIA) Pty Limited (AU)
- (72) Ronald Johnson, Warren Anthony Spinks, Ronald Mcgregor
- (74) Dannemann, Siemsen, Bigler & Ipanema Moreira
- (85) 17/03/2009
- (86) PCT AU2007/001256 de 30/08/2007
- (87) WO 2008/077181 de 03/07/2008

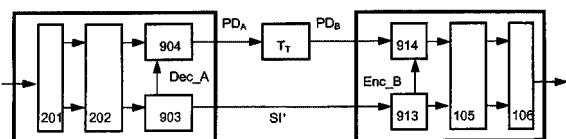


- (21) **PI 0718462-0 A2** 1.3
- (22) 12/11/2007
- (30) 13/11/2006 GB 06 22564.3
- (51) B64D 37/34 (2006.01)
- (54) SISTEMA DE REMOÇÃO DE ÁGUA
- (71) Airbus Uk Limited (GB)
- (72) Andrew Minty
- (74) Dannemann, Siemsen, Bigler & Ipanema Moreira
- (85) 13/05/2009
- (86) PCT GB2007/050686 de 12/11/2007
- (87) WO 2008/059288 de 22/05/2008

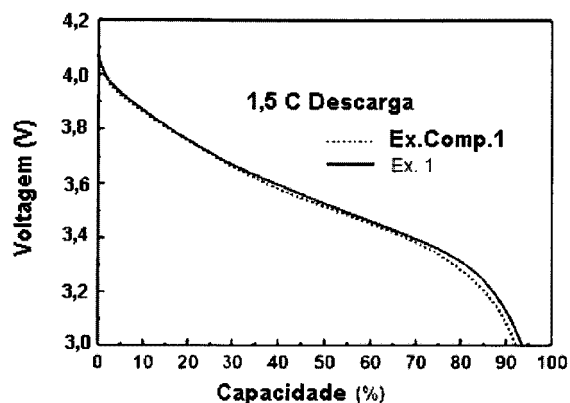


- (21) **PI 0718464-6 A2** 1.3
- (22) 20/09/2007
- (30) 21/09/2006 US 11/524.808
- (51) C08G 18/18 (2006.01), C08G 18/76 (2006.01), C08J 9/00 (2006.01), C08L 75/04 (2006.01)
- (54) COMPOSIÇÃO DE ESPUMA DE POLIURETANO QUE POSSUI TENSOATIVOS DE SILICONE MODIFICADOS
- (71) Momentive Performance Materials INC. (US)
- (72) Roger Christopher Clark
- (74) Nellie Anne Daniel-Shores
- (85) 17/03/2009
- (86) PCT US2007/020390 de 20/09/2007
- (87) WO 2008/036365 de 27/03/2008

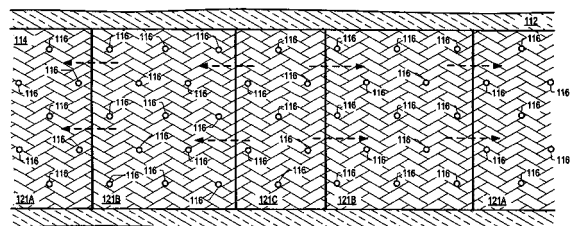
- (21) **PI 0718465-4 A2** 1.3
- (22) 06/09/2007
- (30) 20/09/2006 EP 06120969.8
- (51) G10L 19/02 (2013.01)
- (54) MÉTODO E DISPOSITIVO PARA A TRANSCODIFICAÇÃO DE SINAIS DE ÁUDIO
- (71) Thomson Licensing (FR)
- (72) Peter Jax, Sven Kordon
- (74) Nellie Anne Daniel-Shores
- (85) 17/03/2009
- (86) PCT EP2007/059349 de 06/09/2007
- (87) WO 2008/034723 de 27/03/2008



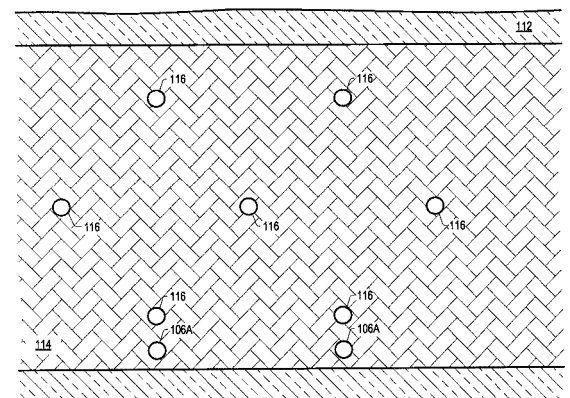
- (21) **PI 0718466-2 A2** 1.3
- (22) 04/08/2007
- (30) 18/09/2006 KR 10-2006-0089896
- (51) H01M 10/36 (2010.01), H01M 4/50 (2010.01), H01M 4/52 (2010.01)
- (54) BATERIA SECUNDÁRIA DE PROPRIEDADES DE ALTA TAXA DE DESCARGA APERFEIÇADAS
- (71) LG Chem, LTD. (KR)
- (72) Seung W. Chu, Dongmyung Kim, Kwonyoung Choi, Yong Jeong Kim, Jong Hee Kim, DONG MYUNG OH, Bora Shin
- (74) Nellie Anne Daniel-Shores
- (85) 17/03/2009
- (86) PCT KR2007/003759 de 04/08/2007
- (87) WO 2008/035854 de 27/03/2008



- (21) **PI 0718467-0 A2** 1.3
- (22) 19/10/2007
- (30) 20/10/2006 US 60/853096; 20/04/2007 US 60/925685
- (51) E21B 36/00 (2006.01), E21B 43/00 (2006.01), E21B 43/241 (2006.01), E21B 36/04 (2006.01)
- (54) MÉTODO PARA TRATAR UMA FORMAÇÃO DE AREIAS BETUMINOSAS, E, FLUIDO DE TRANSPORTE.
- (71) Shell Internationale Research Maatschappij B. V. (NL)
- (72) Namit Jaiswal, John Michael Karanikas, Weijian Mo, Ramesh Raju Mudunuri, George Leo Stegemeier, Harold J. Vinegar
- (74) Momsen, Leonardos & CIA.
- (85) 17/04/2009
- (86) PCT US2007/081904 de 19/10/2007
- (87) WO 2008/051830 de 02/05/2008

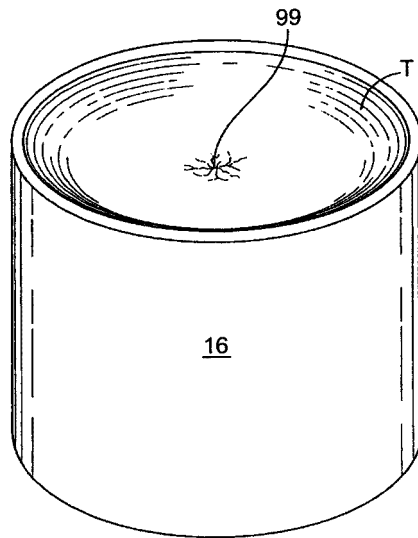


- (21) **PI 0718468-9 A2** 1.3
- (22) 19/10/2007
- (30) 20/10/2006 US 60/853096; 20/04/2007 US 60/925685
- (51) E21B 43/24 (2006.01), E21B 43/30 (2006.01)
- (54) MÉTODO PARA TRATAR UMA FORMAÇÃO DE AREIAS BETUMINOSAS, E, FLUIDO DE TRANSPORTE
- (71) SHELL INTERNATIONALE RESEARCH MAATSCHAPPIJ B.V. (NL)
- (72) Gary Lee Beer, Tulio Rafael Colmenares, Robert James Dombrowski, John Michael Karanikas, Marian Marino, Augustinus Wilhelmus Maria Roes, Robert Charles Ryan, Etuan Zhang
- (74) Momsen, Leonardos & CIA.
- (85) 17/04/2009
- (86) PCT US2007/081890 de 19/10/2007
- (87) WO 2008/051822 de 02/05/2008



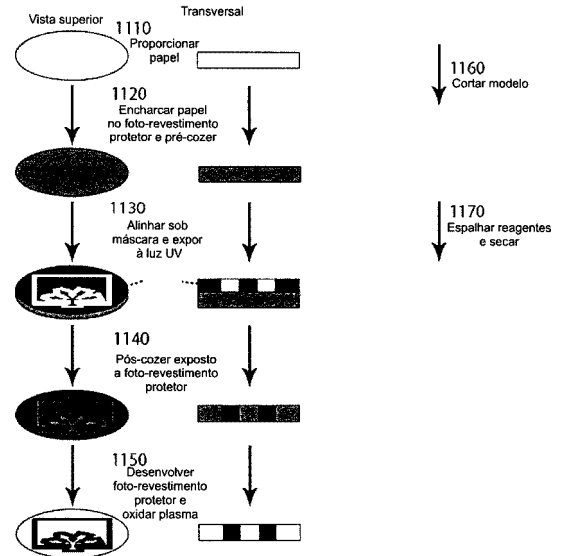
- (21) **PI 0718470-0 A2** 1.3
- (22) 09/08/2007
- (30) 18/09/2006 US 11/532745
- (51) H01L 41/08 (2006.01)
- (54) TRANSDUTOR ULTRASSÔNICO FOCADO DE ALTA INTENSIDADE, INSERTO, APARELHO PARA ISOLAR UMA ÁREA SUPERFICIAL DE UM TRANSDUTOR, E, TUBO ASCENDENTE
- (71) Liposonix, Inc. (US)
- (72) Jeffrey R. Crunkilton, Charles S. Desilets, Greg P. Darlington, Jens U. Quistgaard

(74) Momsen, Leonardos & CIA.
 (85) 17/03/2009
 (86) PCT US2007/075634 de 09/08/2007
 (87) WO 2008/036479 de 27/03/2008

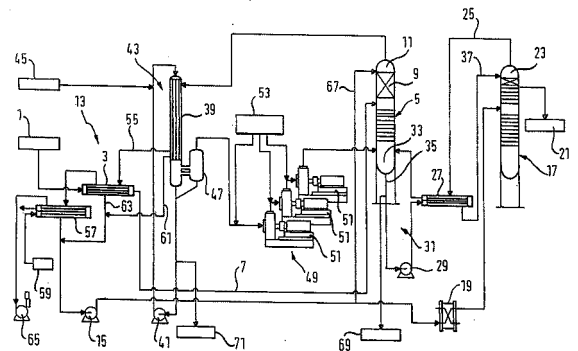


(21) **PI 0718472-7 A2** 1.3
 (22) 16/10/2007
 (30) 17/10/2006 US 60/852,275
 (51) E21B 43/04 (2006.01), E21B 43/08 (2006.01), E21B 43/10 (2006.01)
 (54) APARELHO E MÉTODO PARA DISPOSIÇÃO CONTROLADA DE MATERIAIS DE CONFORMAÇÃO EM FORMA.
 (71) Baker Hughes Incorporated (US)
 (72) Darrin L. Willauer, Ping Duan
 (74) Dannemann, Siemsen, Bigler & Ipanema Moreira
 (85) 17/04/2009
 (86) PCT US2007/081483 de 16/10/2007
 (87) WO 2008/147436 de 04/12/2008

(21) **PI 0718473-5 A2** 1.3
 (22) 18/10/2007
 (30) 18/10/2006 US 60/852,751; 26/04/2007 US 60/914,252
 (51) G01N 33/558 (2006.01)
 (54) BIOENSAIO DE FLUXO DIRETO E FLUXO LATERAL BASEADO EM MEIO POROSO MODELADO, MÉTODOS DE PRODUÇÃO DO MESMO, E MÉTODOS DE USO DO MESMO.
 (71) The President And Fellows Of Harvard College (US)
 (72) George M. Whitesides, Scott T. Phillips, Andres W. Martinez, Manish J. Butte, Amy Wong, Samuel Thomas, Hayat Sindi, Sarah Jane Vella, Katherine A. Mirica, Yanyan Liu, EMANUEL CARRILHO
 (74) Dannemann, Siemsen, Bigler & Ipanema Moreira
 (85) 17/04/2009
 (86) PCT US2007/081848 de 18/10/2007
 (87) WO 2008/049083 de 24/04/2008



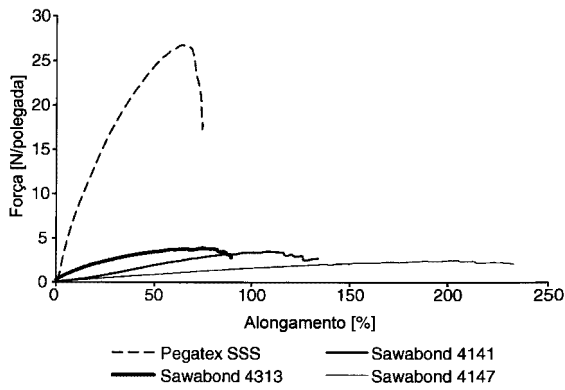
(21) **PI 0718474-3 A2** 1.3
 (22) 18/10/2007
 (30) 18/10/2006 DE 10 2006 049 175.0
 (51) B01D 3/00 (2006.01), B01D 3/14 (2006.01), B01D 3/38 (2006.01)
 (54) INSTALAÇÃO PARA A DESTILAÇÃO DE BEBIDAS ALCOÓLICAS, EM PARTICULAR, UÍSQUE.
 (71) Gea Wiegand GmbH (DE)
 (72) Daniel Bethge, Paul Hildenbrand
 (74) Dannemann, Siemsen, Bigler & Ipanema Moreira
 (85) 17/04/2009
 (86) PCT EP2007/009060 de 18/10/2007
 (87) WO 2008/046633 de 24/04/2008



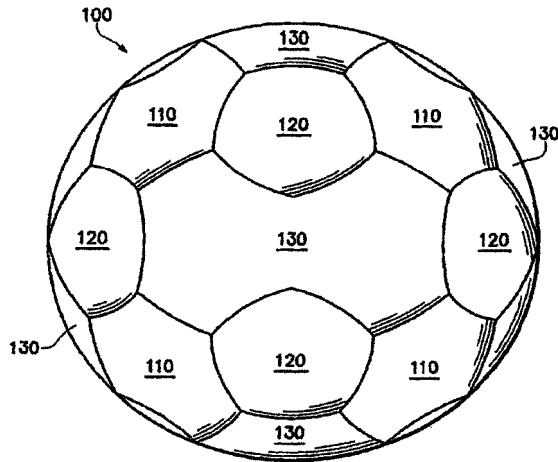
(21) **PI 0718485-9 A2** 1.3
 (22) 17/10/2007
 (30) 20/10/2006 CN 2006 10131008.7
 (51) B01J 23/28 (2006.01), C07C 45/33 (2006.01), B01J 27/057 (2006.01), B01J 27/19 (2006.01), B01J 23/24 (2006.01), B01J 23/652 (2006.01), B01J 23/887 (2006.01)
 (54) CATALISADORES ÓXIDOS MISTOS PARA OXIDAÇÃO CATALÍTICA EM FASE GASOSA
 (71) Evonik Degussa GmbH (DE)
 (72) Achim Fischer, Weimin Lu, Christoph Weckbecker, Klaus Huthmacher
 (74) Dannemann, Siemsen, Bigler & Ipanema Moreira
 (85) 17/04/2009
 (86) PCT EP2007/061062 de 17/10/2007
 (87) WO 2008/046843 de 24/04/2008

(21) **PI 0718486-7 A2** 1.3
 (22) 12/09/2007
 (30) 15/09/2006 EP 06120777.5
 (51) B32B 25/10 (2006.01)
 (54) LAMINADO COMPÓSITO ATIVÁVEL DE DEFORMAÇÃO ZERO
 (71) 3M INNOVATIVE PROPERTIES COMPANY (US), SANDLER AG (DE)
 (72) Jobst T. Jaeger, Dieter Jung, Uwe Bernhuber, Wolfgang Höflich, Walter Tesch
 (74) Nellie Anne Daniel-Shores
 (85) 16/03/2009
 (86) PCT US2007/078245 de 12/09/2007
 (87) WO 2008/033903 de 20/03/2008

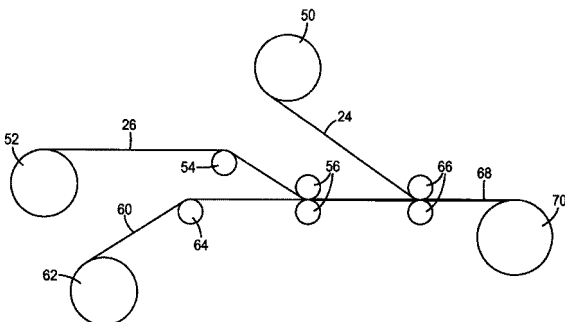




(21) **PI 0718487-5 A2**
 (22) 13/09/2007
 (30) 20/09/2006 US 11/524.088
 (51) A63B 41/08 (2006.01)
 (54) CONFIGURAÇÃO DE PAINEL PARA UMA BOLA DE JOGO
 (71) Nike International LTD. (US)
 (72) RICHARD AVIS, CHRIS S. PAGE, GEOFFREY C. RAYNAK
 (74) Nellie Anne Daniel-Shores
 (85) 16/03/2009
 (86) PCT US2007/019883 de 13/09/2007
 (87) WO 2008/036189 de 27/03/2008

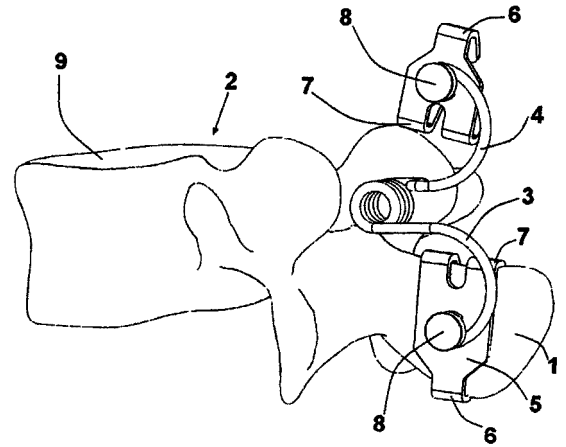


(21) **PI 0718488-3 A2**
 (22) 18/09/2007
 (30) 22/09/2006 EP 06019872.8
 (51) A61F 13/56 (2006.01), A61F 13/49 (2006.01)
 (54) ZONA DE CONTATO PRA FECHOS MECÂNICOS DE PRODUTOS DESCARTÁVEIS, PROCESSO DE FABRICAÇÃO DA MESMA E PROCESSO DE FABRICAÇÃO DOS PRODUTOS DESCARTÁVEIS
 (71) 3M INNOVATIVE PROPERTIES COMPANY (US)
 (72) Thomas Hertlein
 (74) Nellie Anne Daniel-Shores
 (85) 16/03/2009
 (86) PCT US2007/078705 de 18/09/2007
 (87) WO 2008/036619 de 27/03/2008



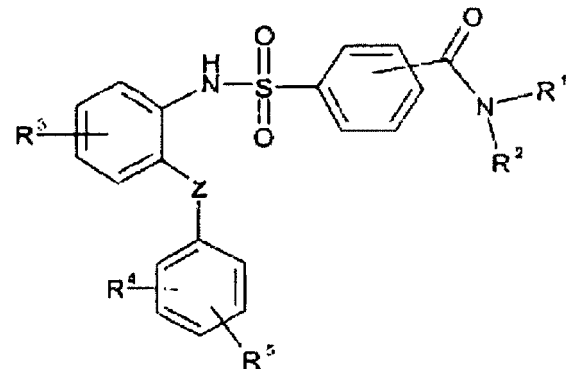
(21) **PI 0718489-1 A2**
 (22) 14/09/2007
 (30) 18/09/2006 FR 06 08155
 (51) A61B 17/70 (2006.01)
 (54) PRÓTESE INTERESPINHOSA LOMBAR E SUAS APLICAÇÕES
 (71) Spineart SA (CH)

(72) Paolo Mangione, Jérôme Leveux
 (74) Nellie Anne Daniel-Shores
 (85) 16/03/2009
 (86) PCT FR2007/051938 de 14/09/2007
 (87) WO 2008/034996 de 27/03/2008



(21) **PI 0718491-3 A2**
 (22) 14/09/2007
 (30) 15/09/2006 EP 06019362.0; 05/03/2007 US 60/904.776
 (51) A61K 47/48 (2006.01), C07K 14/47 (2006.01), C07K 14/52 (2006.01), A61M 25/00 (2006.01)
 (54) CONJUGADOS POLIMÉRICOS DO BOX-A DA HMBG1 E VARIANTES DO BOX-A DA HMBG1
 (71) Creabilis Therapeutics S.P.A. (IT)
 (72) Silvio Traversa, Chiara Lorenzetto, Valentina Mainero, Sebastiano Morena, Silvano Fumero, Luca Beccaria
 (74) Dannemann, Siemsen, Bigler & Ipanema Moreira
 (85) 16/03/2009
 (86) PCT EP2007/008029 de 14/09/2007
 (87) WO 2008/031612 de 20/03/2008

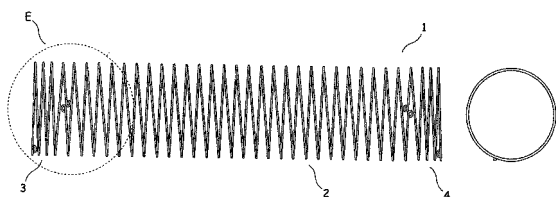
(21) **PI 0718495-6 A2**
 (22) 27/10/2007
 (30) 27/10/2006 HU P0600810
 (51) C07C 311/21 (2006.01), A61K 31/18 (2006.01), A61P 29/00 (2006.01), C07D 207/26 (2006.01), C07D 211/26 (2006.01), C07D 211/34 (2006.01), C07D 211/56 (2006.01), C07D 211/62 (2006.01), C07D 211/76 (2006.01), C07D 213/38 (2006.01), C07D 213/74 (2006.01), C07D 213/75 (2006.01), C07D 233/54 (2006.01), C07D 239/04 (2006.01), C07D 239/42 (2006.01)
 (54) DERIVADOS DE SULFONAMIDA COMO ANTAGONISTAS DE BRADICININA
 (71) RICHTER GEDEON NYRT. (HU)
 (72) Éva Bozó, Gyula Beke, János Éles, Sándor Farkas, Katalin Hornok, Éva Schmidt, György Keserü, Éva Szentirmay, István Vágó, MÓNIKA VASTAG
 (74) Orlando de Souza
 (85) 22/04/2009
 (86) PCT HU2007/000104 de 27/10/2007
 (87) WO 2008/050168 de 02/05/2008



(21) **PI 0718496-4 A2**
 (22) 23/10/2007
 (30) 23/10/2006 GB 0621048.8
 (51) A61F 2/06 (2013.01)
 (54) ENXERTO DE STENT HELICOIDAL
 (71) Anson Medical Limited (GB)
 (72) ROBERT WILLIAM GODDARD, Duncan Keeble
 (74) Orlando de Souza
 (85) 22/04/2009
 (86) PCT GB2007/004051 de 23/10/2007



(87) WO 2008/050115 de 02/05/2008

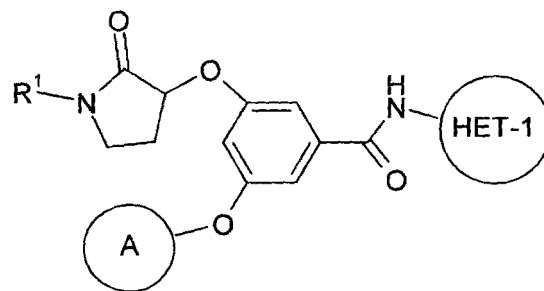


(21) **PI 0718501-4 A2** 1.3
 (22) 25/10/2007
 (30) 26/10/2006 GB 0621329.2
 (51) A61K 8/55 (2006.01), A61Q 11/00 (2006.01)
 (54) USO DE UM COMPOSTO, E, MÉTODO PARA COMBATER EROSIÃO DENTAL E/OU DESGASTE DOS DENTES
 (71) Glaxo Group Limited (GB)
 (72) Christabel Fowler, Gareth David Rees
 (74) Momsen, Leonardos & Cia.
 (85) 22/04/2009
 (86) PCT EP2007/061461 de 25/10/2007
 (87) WO 2008/049878 de 02/05/2008

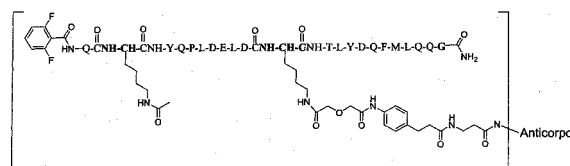
(21) **PI 0718502-2 A2** 1.3
 (22) 19/10/2007
 (30) 24/10/2006 EP 06122862.3
 (51) C08G 69/04 (2006.01), C08G 69/16 (2006.01), C08G 69/18 (2006.01), C08G 69/46 (2006.01)
 (54) USO DE EVAPORADORES DE TUBO HELICOIDAL, E, PROCESSO PARA PREPARAR POLIAMIDAS BASEADAS EM POLIAMIDA 6
 (71) Basf SE (DE)
 (72) Robert Weiss, Jens Becker
 (74) Momsen, Leonardos & Cia.
 (85) 22/04/2009
 (86) PCT EP2007/061187 de 19/10/2007
 (87) WO 2008/049786 de 02/05/2008

(21) **PI 0718503-0 A2** 1.3
 (22) 25/10/2007
 (30) 25/10/2006 JP 2006-290572
 (51) B65D 65/40 (2006.01), B32B 27/10 (2006.01), B32B 27/30 (2006.01)
 (54) MATERIAL DE EMBALAGEM LAMINADO PARA ALIMENTOS, E, MÉTODO PARA FABRICAR UM MATERIAL DE EMBALAGEM LAMINADO
 (71) Tetra Laval Holdings & Finance SA (CH)
 (72) Hiroaki Ogita, NORIO KOBAYASHI, Kazuya Ono
 (74) Momsen, Leonardos & Cia.
 (85) 22/04/2009
 (86) PCT JP2007/001167 de 25/10/2007
 (87) WO 2008/050486 de 02/05/2008

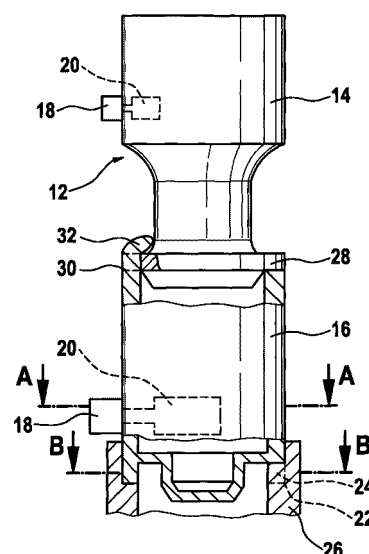
(21) **PI 0718504-9 A2** 1.3
 (22) 22/10/2007
 (30) 23/10/2006 US 60/862,493; 28/02/2007 US 60/891,993
 (51) C07D 401/14 (2006.01), C07D 403/12 (2006.01), C07D 403/14 (2006.01), C07D 411/14 (2006.01), C07D 413/14 (2006.01), C07D 417/14 (2006.01), C07D 419/14 (2006.01), A61K 31/497 (2006.01), A61K 31/4155 (2006.01), A61K 31/554 (2006.01), A61K 31/444 (2006.01), A61K 31/553 (2006.01), A61K 31/5355 (2006.01), A61P 3/10 (2006.01)
 (54) COMPOSTO OU UM SAL DO MESMO, COMPOSIÇÃO FARMACÊUTICA, USO DE UM COMPOSTO OU UM SAL DO MESMO FARMACÊUTICAMENTE ACEITÁVEL, MÉTODO PARA TRATAR DOENÇAS MEDIADAS POR GLK, E, PROCESSO PARA A PREPARAÇÃO DE UM COMPOSTO
 (71) Astrazeneca AB (SE)
 (72) Leonie Campbell, Kurt Gordon Pike, Abid Suleman, Michael James Waring
 (74) Momsen, Leonardos & Cia.
 (85) 22/04/2009
 (86) PCT GB2007/004018 de 22/10/2007
 (87) WO 2008/050101 de 02/05/2008



(21) **PI 0718591-0 A2** 1.3
 (22) 12/11/2007
 (30) 10/11/2006 US 60/865,360; 23/05/2007 US 60/939,830; 20/06/2007 US 60/945,329
 (51) C07K 14/515 (2006.01), A61K 38/18 (2006.01)
 (54) COMPOSTOS ANTIANGIOGÊNICOS.
 (71) Covx Technologies Ireland Limited (IE)
 (72) Curt Bradshaw, Abhijit Bhat, Jing-Yu Lai, VENKATA DOPPALAPUDI, Dingguo Liu
 (74) Dannemann ,Siemsen, Bigler & Ipanema Moreira
 (85) 08/05/2009
 (86) PCT IE2007/000110 de 12/11/2007
 (87) WO 2008/056346 de 15/05/2008



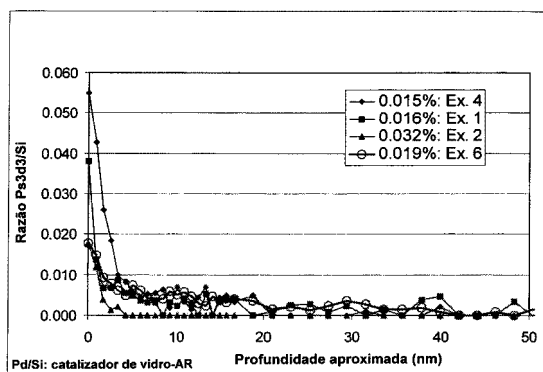
(21) **PI 0718593-6 A2** 1.3
 (22) 01/10/2007
 (30) 16/11/2006 DE 10 2006 054 186.3
 (51) H02K 5/22 (2006.01), B60R 16/027 (2006.01), B60R 16/03 (2006.01), B60S 1/08 (2006.01), H01R 13/631 (2006.01), H01R 35/00 (2006.01)
 (54) DISPOSIÇÃO DE TOMADA EM UM ACIONAMENTO AUXILIAR PARA UM VEÍCULO.
 (71) Robert Bosch GmbH (DE)
 (72) Roland Bohn
 (74) Dannemann ,Siemsen, Bigler & Ipanema Moreira
 (85) 08/05/2009
 (86) PCT EP2007/060369 de 01/10/2007
 (87) WO 2008/058807 de 22/05/2008



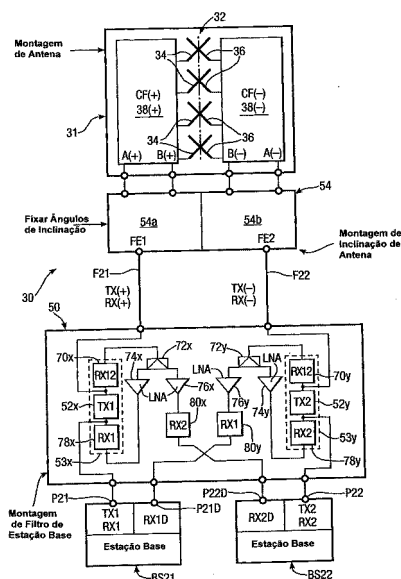
(21) **PI 0718718-1 A2** 1.3
 (22) 09/11/2007
 (30) 11/11/2006 US 60/865425
 (51) B01J 21/08 (2006.01), B01J 21/12 (2006.01), B01J 23/42 (2006.01), B01J 23/44 (2006.01), B01J 35/06 (2006.01), B01J 35/10 (2006.01), B01J 37/02 (2006.01), B01J 37/06 (2006.01), B01J 37/30 (2006.01)

(54) COMPOSIÇÃO DE CATALISADOR

(71) Uop LLC (US)
 (72) Robert L. Bedard, Ally S. Chan, Dean E. Rende
 (74) Momsen, Leonardos & CIA.
 (85) 08/05/2009
 (86) PCT US2007/084193 de 09/11/2007
 (87) WO 2008/060965 de 22/05/2008

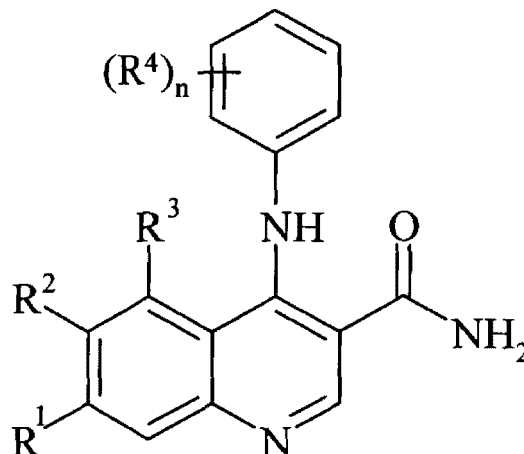


(21) PI 0718719-0 A2 1.3
 (22) 07/11/2007
 (30) 10/11/2006 GB 0622435.6
 (51) H04B 7/10 (2006.01), H01Q 1/24 (2006.01), H01Q 3/30 (2006.01)
 (54) SISTEMA DE ANTENA, E, MÉTODO PARA OPERAR UM SISTEMA DE ANTENA
 (71) Quintel Technology Limited (GB)
 (72) Philip Edward Haskell, Louis David Thomas, Stephen Thomas Newbold, David Edwin Barker
 (74) Momsen, Leonardos & CIA.
 (85) 08/05/2009
 (86) PCT GB2007/004237 de 07/11/2007
 (87) WO 2008/056134 de 15/05/2008

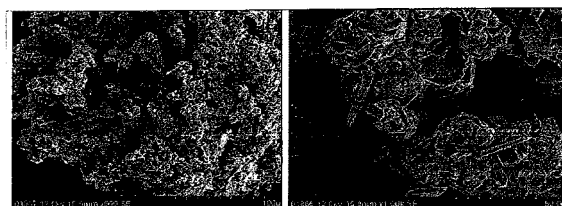


(21) PI 0718720-3 A2 1.3
 (22) 05/11/2007
 (30) 10/11/2006 EP 06023436.6
 (51) A01N 47/02 (2006.01), A01N 25/00 (2006.01), A01P 7/00 (2006.01)
 (54) FIPRONIL SÓLIDO, PROCESSO PARA PREPARAR A MODIFICAÇÃO CRISTALINA V, MISTURA PESTICIDA OU PARASITICIDA SINERGÍSTICA, COMPOSIÇÃO PESTICIDA OU PARASITICIDA, USO DO FIPRONIL SÓLIDO OU DA MISTURA OU DA COMPOSIÇÃO, MÉTODOS PARA CONTROLAR PRAGAS, PARA PROTEGER UMA PLANTA DA INFESTAÇÃO E ATAQUE POR PRAGAS E PARA PROTEGER SEMENTE E PARA TRATAR, CONTROLAR, PREVENIR OU PROTEGER ANIMAIS CONTRA INFESTAÇÃO OU INFECÇÃO POR PARASITAS, SEMENTE, E, PROCESSO PARA PREPARAR UMA COMPOSIÇÃO PARA TRATAR, CONTROLAR, PREVENIR OU PROTEGER ANIMAIS CONTRA INFESTAÇÃO OU INFECÇÃO POR PARASITAS.
 (71) Basf SE (DE)
 (72) Heidi Emilia Saxell, Peter Erk, Claude Taranta, Thomas Kröhl, Gerhard Cox, Martin Sukopp, Gautam R. Desiraju, Rahul Banerjee, Prashant M. Bhatt
 (74) PAOLA CALABRIA MATTIOLI
 (85) 08/05/2009
 (86) PCT EP2007/061897 de 05/11/2007
 (87) WO 2008/055883 de 15/05/2008

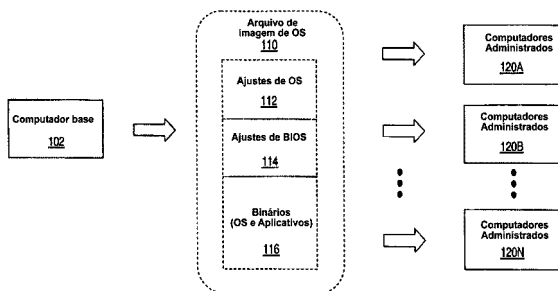
(21) PI 0718721-1 A2 1.3
 (22) 08/11/2007
 (30) 10/11/2006 US 60/865,245; 04/05/2007 US 60/916,182
 (51) C07D 215/54 (2006.01), C07D 401/04 (2006.01), A61K 31/47 (2006.01), A61P 35/00 (2006.01)
 (54) COMPOSTO OU UM SAL FARMACEUTICAMENTE ACEITÁVEL DO MESMO, PROCESSO PARA PREPARAR UM COMPOSTO OU UM SAL FARMACEUTICAMENTE ACEITÁVEL DO MESMO, COMPOSIÇÃO FARMACÊUTICA, E, USO DE UM COMPOSTO OU UM SAL FARMACEUTICAMENTE ACEITÁVEL DO MESMO
 (71) Astrazeneca AB (SE)
 (72) Leslie Dakin, Kevin Daly, David Del Valle, Thomas Gero, Claude Afona Ogoe, David Scott, XiaoLan Zheng
 (74) Momsen, Leonardos & CIA.
 (85) 08/05/2009
 (86) PCT GB2007/004263 de 08/11/2007
 (87) WO 2008/056148 de 15/05/2008



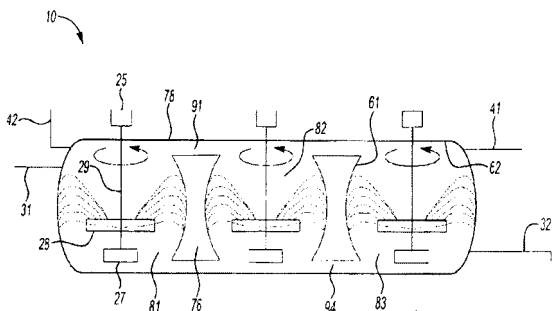
(21) PI 0718723-8 A2 1.3
 (22) 13/12/2007
 (30) 18/12/2006 US 11/612,031
 (51) C01F 1/00 (2006.01)
 (54) "PROCESSO PARA A RECUPERAÇÃO DE CRISTAIS DE HIDRÓXIDO DE ALUMÍNIO DE UM LICOR DE PRECIPITAÇÃO, PROCESSO DE OBTENÇÃO DE CRISTAIS DE HIDRÓXIDO DE ALUMÍNIO, MODIFICADOR DO CRESCIMENTO DE CRISTAIS EMULSIONADOS, PROCESSO BAYER PARA A PRODUÇÃO DE CRISTAIS DE HIDRÓXIDO DE ALUMÍNIO"
 (71) NALCO COMPANY (US)
 (72) JIANJUN LIU, JAMES A. COUNTER, DMITRI L. KOZNETSOV, DAVID H. SLINKMAN
 (74) DAVID DO NASCIMENTO ADVOGADOS ASSOCIADOS
 (85) 16/06/2009
 (86) PCT US07/087344 de 13/12/2007
 (87) WO 2008/076783 de 26/06/2008



(21) PI 0718726-2 A2 1.3
 (22) 11/12/2007
 (30) 14/12/2006 US 11/610,959
 (51) G06F 15/16 (2006.01), G06F 15/163 (2006.01), G06F 17/00 (2006.01)
 (54) "SISTEMA PARA CONFIGURAR COMPUTADORES E MÉTODO PARA CONFIGURAR COMPUTADORES"
 (71) HEWLETT-PACKARD DEVELOPMENT COMPANY, L.P. (US)
 (72) NORMAN P. BROWN, JOSEPH W. ROCH, SAM J. LEE
 (74) ANTONIO MAURICIO PEDRAS ARNAUD
 (85) 15/06/2009
 (86) PCT US2007/025322 de 11/12/2007
 (87) WO 2008/076258 de 26/06/2008



- (21) **PI 0718729-7 A2** 1.3
 (22) 12/12/2007
 (30) 15/12/2006 US 60/875,030
 (51) B01D 3/00 (2006.01), B01D 3/10 (2006.01), B01D 3/30 (2006.01)
 (54) "APARELHO DE FERMENTAÇÃO E PROCESSO"
 (71) DOW GLOBAL TECHNOLOGIES INC. (US)
 (72) TIMOTHY C. FRANK, JEFF A. FERRIO, PAUL E. SWANSON, JUERGEN LUESKE
 (74) ANTONIO MAURICIO PEDRAS ARNAUD
 (85) 15/06/2009
 (86) PCT US2007/087217 de 12/12/2007
 (87) WO 2008/076749 de 26/06/2008



- (21) **PI 0718730-0 A2** 1.3
 (22) 12/12/2007
 (30) 15/12/2006 US 11/639,468
 (51) B29D 99/00 (2010.01), B32B 3/12 (2006.01)
 (54) "FAVO DE MEL, ARTIGO, ESTRUTURA DINÂMICA E PAINEL"
 (71) E.I. DU PONT DE NEMOURS AND COMPANY (US)
 (72) GARY LEE HENDER, MIKHAIL R. LEVIT, SUBHOTOSH KHAN
 (74) ALEXANDRE FUKUDA YAMASHITA
 (85) 15/06/2009
 (86) PCT US2007/025413 de 12/12/2007
 (87) WO 2008/076283 de 26/06/2008

- (21) **PI 0718731-9 A2** 1.3
 (22) 14/12/2007
 (30) 15/12/2006 US 11/639,457
 (51) B32B 3/12 (2006.01), B32B 27/02 (2006.01), B32B 27/04 (2006.01), B32B 27/34 (2006.01)
 (54) "FAVOS DE MEL, ARTIGO, ESTRUTURA AERODINÂMICA E PAINEL"
 (71) E.I. DU PONT DE NEMOURS AND COMPANY (US)
 (72) Mikhail R. LEVIT, SUBHOTOSH KHAN, GARY LEE HENDREN
 (74) ALEXANDRE FUKUDA YAMASHITA
 (85) 15/06/2009
 (86) PCT US2007/025703 de 14/12/2007
 (87) WO 2008/076397 de 26/06/2008

- (21) **PI 0718732-7 A2** 1.3
 (22) 14/12/2007
 (30) 15/12/2006 US 11/640,045
 (51) D21H 13/00 (2006.01), D21H 27/00 (2006.01), B31D 3/02 (2006.01)
 (54) "FAVO DE MEL, ARTIGO, ESTRUTURA AERODINÂMICA E PAINEL"
 (71) E.I. DU PONT DE NEMOURS AND COMPANY (US)
 (72) Mikhail R. LEVIT, SUBHOTOSH KHAN, GARY LEE HENDREN
 (74) ARTUR FRANCISCO SCHAAL
 (85) 15/06/2009
 (86) PCT US2007/025704 de 14/12/2007
 (87) WO 2008/076398 de 26/06/2008

- (21) **PI 0718733-5 A2** 1.3
 (22) 14/12/2007
 (30) 15/12/2006 US 11/639,467
 (51) D21H 13/00 (2006.01), D21H 27/00 (2006.01), B31D 3/02 (2006.01)
 (54) "FAVO DE MEL, ARTIGO, ESTRUTURA AERODINÂMICA E PAINEL"
 (71) E.I. DU PONT DE NEMOURS AND COMPANY (US)
 (72) Subhotosh Khan, MIKHAIL R. LEVIT, GARY LEE HENDREN
 (74) ARTUR FRANCISCO SCHAAL

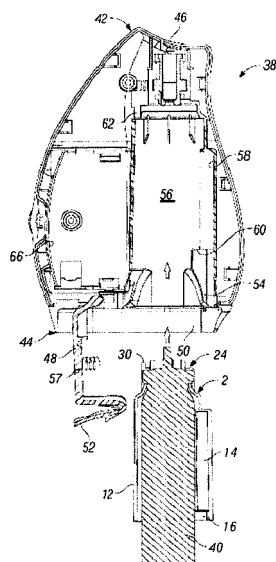
- (85) 15/06/2009
 (86) PCT US2007/025719 de 14/12/2007
 (87) WO 2008/076405 de 26/06/2008

- (21) **PI 0718741-6 A2** 1.3
 (22) 14/12/2007
 (30) 15/12/2006 US 11/639,548
 (51) B32B 3/12 (2006.01), B32B 27/34 (2006.01), D21H 13/26 (2006.01)
 (54) "FAVO DE MEL, ARTIGO, ESTRUTURA AERODINÂMICA E PAINEL"
 (71) E.I. DU PONT DE MOURS AND COMPANY (US)
 (72) Mikhail R. LEVIT, Subhotosh Khan, GARY LEE HENDREN
 (74) Artur Francisco Schaal
 (85) 15/06/2009
 (86) PCT US2007/025702 de 14/12/2007
 (87) WO 2008/076396 de 26/06/2008

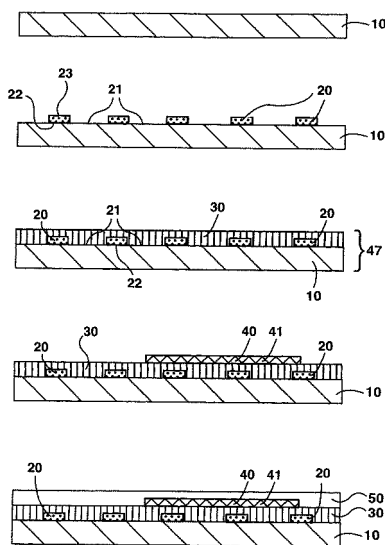
- (21) **PI 0718742-4 A2** 1.3
 (22) 12/12/2007
 (30) 15/12/2006 US 60/875,077
 (51) C09K 5/04 (2006.01), C08J 9/14 (2006.01), C09K 3/30 (2006.01), A62D 1/00 (2006.01)
 (54) "COMPOSIÇÕES AZEOTRÓPICA OU QUASE AZEOTRÓPICA, PULVERIZÁVEL, MÉTODOS PARA AUMENTAR A CAPACIDADE DE REFRIGERAÇÃO, PARA A FORMAÇÃO DE UMA ESPUMA, PARA A SUPRESSÃO DE CHAMA, PARA A EXTINÇÃO OU SUPRESSÃO DO FOGO, PARA NEUTRALIZAR UMA ÁREA, PARA EVITAR UM FOGO OU EXPLOÇÃO, PROCESSOS PARA A PRODUÇÃO DE RESFRIAMENTO, PARA A PRODUÇÃO DE AQUECIMENTO, PARA A PRODUÇÃO DE PRODUTOS AEROSÓIS E AGENTE DE SOPRO DE ESPUMA"
 (71) E.I. DU PONT DE MOURS AND COMPANY (US)
 (72) Mario Joseph Nappa, Barbara Haviland Minor, CHARLES JOSEPH NOELKE
 (74) Artur Francisco Schaal
 (85) 15/06/2009
 (86) PCT US2007/025383 de 12/12/2007
 (87) WO 2008/076272 de 26/06/2008

- (21) **PI 0718743-2 A2** 1.3
 (22) 12/12/2007
 (30) 15/12/2006 US 11/639,550
 (51) B29D 99/00 (2010.01), B29K 101/10 (2006.01), B29K 101/12 (2006.01)
 (54) "PROCESSO DE FABRICAÇÃO DE UM FAVO DE MEL E FAVO DE MEL FABRICADO POR MEIO DE PROCESSO"
 (71) E.I. DU PONT DE MOURS AND COMPANY (US)
 (72) SBHOSTOSH KHAN, Mikhail R. LEVIT, GARY LEE HENDREN
 (74) Artur Francisco Schaal
 (85) 15/06/2009
 (86) PCT US2007/025414 de 12/12/2007
 (87) WO 2008/076284 de 26/06/2008

- (21) **PI 0718744-0 A2** 1.3
 (22) 16/11/2007
 (30) 18/11/2006 GB 0623052.8
 (51) A61L 9/14 (2006.01), B65D 83/14 (2006.01)
 (54) DISPOSITIVO DISPENSADOR, CARTUCHO DE REFIL E MONTAGEM DE REVESTIMENTO.
 (71) Reckitt Benckiser (UK) Limited (GB)
 (72) James Anderson, Wu Jin, Simon Woolley, Ivan Ye
 (74) Di Blasi, Parente, Vaz e Dias & Al
 (85) 14/05/2009
 (86) PCT GB2007/004395 de 16/11/2007
 (87) WO 2008/059275 de 22/05/2008

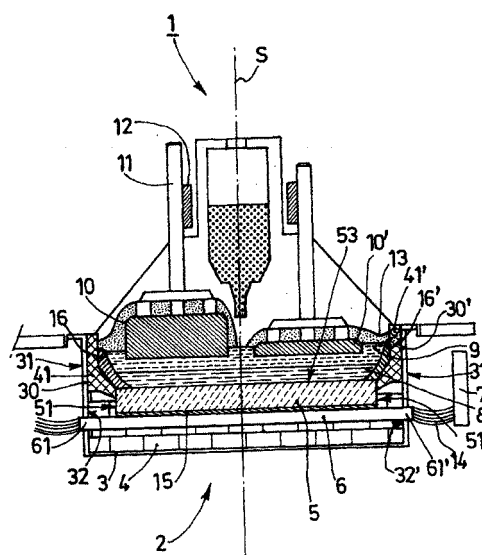


- (21) **PI 0718745-9 A2** 1.3
 (22) 14/11/2007
 (30) 14/11/2006 US 60/858,697
 (51) B41M 3/00 (2006.01), B41M 7/00 (2006.01), B44C 3/00 (2006.01), B41M 5/00 (2006.01)
 (54) APERFEIÇOAMENTOS EM CAMADAS SOBREPOSTAS DE IMPRESSÃO.
 (71) Contra Vision Ltd. (GB)
 (72) Roland G. Hill
 (74) Dannemann ,Siemens, Bigler & Ipanema Moreira
 (85) 14/05/2009
 (86) PCT IB2007/004462 de 14/11/2007
 (87) WO 2008/084332 de 17/07/2008



- (21) **PI 0718746-7 A2** 1.3
 (22) 21/11/2007
 (30) 22/11/2006 EP 06 356135.1
 (51) C25C 3/08 (2006.01), C25C 7/00 (2006.01)
 (54) CÉLULA DE ELETRÓLISE PARA A PRODUÇÃO DE ALUMÍNIO COMPREENDENDO DISPOSITIVO PARA REDUZIR A QUEDA DE VOLTAGEM.
 (57) SISTEMA, E, METODO. Sistemas e métodos resistem à movimentação posterior de ambos a língua e o palato mole/úvula durante o sono, mantendo, desse modo, uma via respiratória aberta. Os sistemas e métodos empregam primeira, segunda e terceira estruturas. A primeira estrutura é dimensionada e configurada para colocação em ou sobre uma língua. A segunda estrutura é dimensionada e configurada para colocação em ou sobre uma região de um palato mole ou úvula. A terceira estrutura é dimensionada e configurada para colocação em ou sobre tecido em uma relação desejada anterior das primeira e segunda estruturas. As primeira e segunda estruturas incluem, cada uma, um material ferromagnético. A terceira estrutura inclui um material magnético que interage magneticamente com ambos os primeiro e segundo materiais ferromagnéticos pela atração de ambos os primeiro e segundo materiais ferromagnéticos, resistindo, desse modo, à movimentação posterior de ambos a língua e o palato mole/úvula.
 (71) Alcan International Limited (CA)

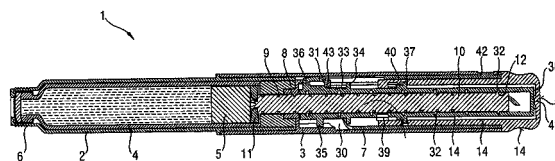
- (72) Bertrand Allano, Delphine Bonnafous, Serge Bouchard, Jean Camire, Martin Desilets, Laurent Fiot, Pierre Fournier, Yvon Gauthier, Denis Laroche, Olivier Martin, Pascal Thibeault
 (74) Dannemann ,Siemens, Bigler & Ipanema Moreira
 (85) 14/05/2009
 (86) PCT IB2007/004297 de 21/11/2007
 (87) WO 2008/062318 de 29/05/2008



- (21) **PI 0718747-5 A2** 1.3
 (22) 13/11/2007
 (30) 14/11/2006 IB PCT/IB2006/004084; 25/06/2007 IB PCT/IB2007/002881
 (51) C12N 9/22 (2006.01)
 (54) VARIANTES MEGANUCLEASE QUE CLAVAM UMA OU SEQUÊNCIA ALVO DE DNA A PARTIR DO GENE HPRT E USOS DAS MESMAS.
 (71) Collectis (FR)
 (72) Julianne Smith, Sylvestre Grizot, Agnès Gouble
 (74) Dannemann ,Siemens, Bigler & Ipanema Moreira
 (85) 14/05/2009
 (86) PCT IB2007/004281 de 13/11/2007
 (87) WO 2008/059382 de 22/05/2008

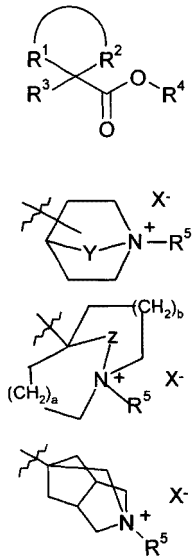
- (21) **PI 0718748-3 A2** 1.3
 (22) 13/09/2007
 (30) 15/11/2006 DE 10 2006 054 196.0
 (51) C09J 153/02 (2006.01), C09J 123/02 (2006.01), C09J 123/08 (2006.01)
 (54) ADESIVOS DE FUSÃO COM UMA ADERÊNCIA A SUBSTRATOS FLEXÍVEIS.
 (71) Henkel Ag & Co. KgaA (DE)
 (72) Holger Tönniessen, Annie Seiler, Rainer Rauberger, Ralf Grauel
 (74) Dannemann ,Siemens, Bigler & Ipanema Moreira
 (85) 14/05/2009
 (86) PCT EP2007/059627 de 13/09/2007
 (87) WO 2008/058781 de 22/05/2008

- (21) **PI 0718749-1 A2** 1.3
 (22) 08/11/2007
 (30) 17/11/2006 EP 06 023955.5
 (51) A61M 5/315 (2006.01)
 (54) MECANISMO DE ACIONAMENTO E DOSAGEM PARA DISPOSITIVO DE ENVIO DE FÁRMACO.
 (71) Sanofi-Aventis Deutschland GMBH (DE)
 (72) Malcom Boyd, Richard Letham, David Plumtre, Robert Veasey, James May
 (74) Dannemann ,Siemens, Bigler & Ipanema Moreira
 (85) 14/05/2009
 (86) PCT EP2007/009675 de 08/11/2007
 (87) WO 2008/058667 de 22/05/2008

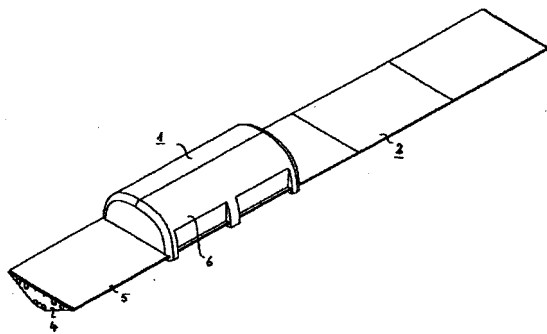


- (21) **PI 0718750-5 A2** 1.3
 (22) 13/11/2007
 (30) 14/11/2006 US 60/865,667; 11/12/2006 US 62/869,384
 (51) C07D 453/02 (2006.01), A61K 31/439 (2006.01)
 (54) DERIVADOS DE QUINCLIDINA DE ÁCIDO (HETERO) ARILCICLO-HEPTANOCARBOXÍLICO COMO ANTAGONISTAS DE RECEPTOR MUSCARÍNICO.
 (71) Astrazeneca Ab (SE)

(72) Rhonan Ford, Andrew Mather, Antonio Mete
 (74) Dannemann ,Siemens, Bigler & Ipanema Moreira
 (85) 14/05/2009
 (86) PCT GB2007/004350 de 13/11/2007
 (87) WO 2008/059245 de 22/05/2008



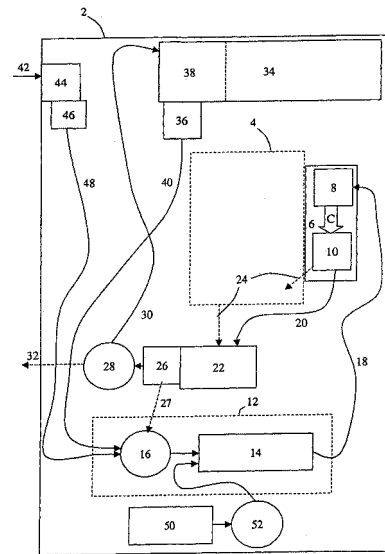
(21) **PI 0718751-3 A2** 1.3
 (22) 15/11/2007
 (30) 15/11/2006 DE 10 2006 053 704.1
 (51) F24J 2/46 (2006.01)
 (54) APARELHO E PROCESSO DE LAVAGEM PARA COLETORES SOLARES.
 (71) Novatec Biosol Ag (DE)
 (72) Max Mertins, MARTIN SELIG
 (74) Dannemann ,Siemens, Bigler & Ipanema Moreira
 (85) 14/05/2009
 (86) PCT DE2007/002071 de 15/11/2007
 (87) WO 2008/058528 de 22/05/2008



(21) **PI 0718752-1 A2** 1.3
 (22) 24/10/2007
 (30) 15/11/2006 EP 06124105.5
 (51) C08F 10/00 (2006.01), C08F 297/08 (2006.01), C08L 23/00 (2006.01), B01J 8/24 (2006.01), B01J 8/26 (2006.01)
 (54) PROCESSO MULTIESTÁGIO PARA A POLIMERIZAÇÃO DE OLEFINAS.
 (71) Basell Poliolefine Italia S.P.A (IT)
 (72) Giuseppe Penzo, Roberto Rinaldi
 (74) Dannemann ,Siemens, Bigler & Ipanema Moreira
 (85) 14/05/2009
 (86) PCT EP2007/061432 de 24/10/2007
 (87) WO 2008/058839 de 22/05/2008

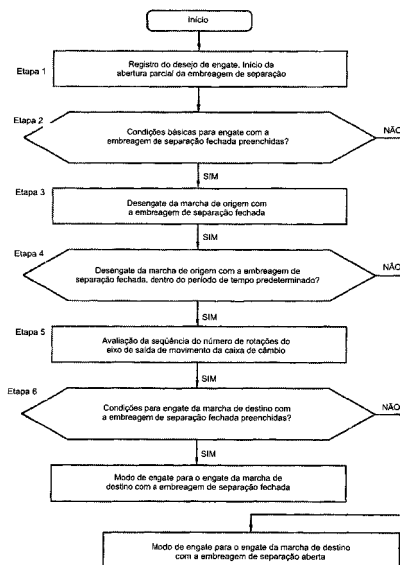
(21) **PI 0718753-0 A2** 1.3
 (22) 05/11/2007
 (30) 15/11/2006 EP 06 023712.0
 (51) D06F 39/02 (2006.01), D06F 58/20 (2006.01)
 (54) DISPOSIÇÃO DE BOCAL E SUPRIMENTO PARA SUPRIR UM ADITIVO PARA UM APARELHO DE TRATAMENTO DE TÊXTEIS.
 (71) Electrolux Home Products Corporation N.V (BE)
 (72) Hans-Joachim Klug, Luigi Arreghini, Johannes Sierl, Thomas Loy
 (74) Dannemann ,Siemens, Bigler & Ipanema Moreira
 (85) 14/05/2009
 (86) PCT EP2007/009548 de 05/11/2007

(87) WO 2008/058645 de 22/05/2008



(21) **PI 0718754-8 A2** 1.3
 (22) 13/11/2007
 (30) 14/11/2006 US 60/859,283
 (51) A61K 31/195 (2006.01), A61K 31/197 (2006.01), A61P 27/00 (2006.01), A61P 27/16 (2006.01)
 (54) TRATAMENTO DE TINIDO USANDO PROFÁRMACOS DE GABAPENTINA E PREGABALINA.
 (71) Xenoport, Inc (US)
 (72) Noa Zerangue
 (74) Dannemann ,Siemens, Bigler & Ipanema Moreira
 (85) 14/05/2009
 (86) PCT US2007/023944 de 13/11/2007
 (87) WO 2008/060572 de 22/05/2008

(21) **PI 0718755-6 A2** 1.3
 (22) 05/11/2007
 (30) 17/11/2006 DE 10 2006 054 277.0
 (51) B60W 10/02 (2006.01), F16H 61/04 (2006.01)
 (54) PROCESSO PARA A REALIZAÇÃO DE UMA TROCA DE MARCHA DE UMA CAIXA DE CÂMBIO AUTOMATIZADA
 (71) Zf Friedrichshafen AG (DE)
 (72) Bernd Doebele, Norbert Wiencsek
 (74) Dannemann, Siemens, Bigler & Ipanema Moreira
 (85) 15/05/2009
 (86) PCT EP2007/061848 de 05/11/2007
 (87) WO 2008/058860 de 22/05/2008



(21) **PI 0718756-4 A2** 1.3
 (22) 15/11/2007
 (30) 17/11/2006 US 60/859,913

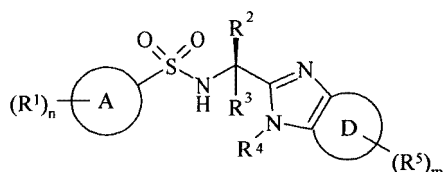
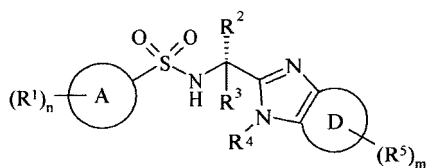
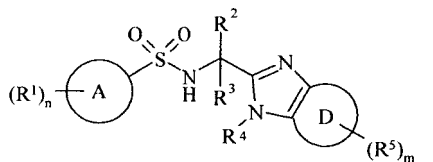


(51) C11D 3/20 (2006.01), C11D 3/37 (2006.01), C11D 3/43 (2006.01), C11D 17/04 (2006.01), A47L 13/17 (2006.01)
 (54) SUBSTRATO DESCARTÁVEL DE LIMPEZA PRÉ-UMEDECIDO
 (71) Ciba Holding Inc. (CH)
 (72) Address Kirsty Johnson, Stephen Everette Minter
 (74) Dannemann, Siemsen, Bigler & Ipanema Moreira
 (85) 14/05/2009
 (86) PCT EP2007/062378 de 15/11/2007
 (87) WO 2008/059013 de 22/05/2008

(21) **PI 0718757-2 A2** 1.3
 (22) 13/11/2007
 (30) 14/11/2006 DE 10 2006 053 818.8; 28/11/2006 DE 10 2006 056 459.6
 (51) C02F 3/28 (2006.01), C02F 3/34 (2006.01), C02F 11/04 (2006.01)
 (54) PROCESSO PARA A PRODUÇÃO DE HIDROGÊNIO
 (71) Universität Duisburg-Essen (DE)
 (72) Michaela Krupp, Renatus Widmann, Ruth Brunstermann, Maren Raabe
 (74) Dannemann, Siemsen, Bigler & Ipanema Moreira
 (85) 14/05/2009
 (86) PCT EP2007/009819 de 13/11/2007
 (87) WO 2008/058712 de 22/05/2008

(21) **PI 0718758-0 A2** 1.3
 (22) 05/11/2007
 (30) 10/11/2006 US 60/865178; 24/04/2007 US 60/913,646
 (51) C07D 231/44 (2006.01), A01N 43/56 (2006.01), A01N 43/00 (2006.01), A61K 31/415 (2006.01), A61P 33/00 (2006.01)
 (54) "PROCESSO PARA A SULFINILAÇÃO DE UM DERIVADO DE PIRAZOL, COMPOSTO, COMPOSIÇÃO PESTICIDA OU PARASITICIDA, USO DE UM COMPOSTO, MÉTODOS PARA O CONTROLE DE INSETOS, ACARÍDEOS OU NEMATÓDEOS, PARA PROTEGER PLANTAS EM CRESCIMENTO, E PARA TRATAR, CONTROLAR, PREVENIR OU PROTEGER ANIMAIS, E, PROCESSO PARA A PREPARAÇÃO DE UMA COMPOSIÇÃO."
 (71) Basf SE (DE)
 (72) Martin Sukopp, Oliver Kuhn, Carsten Gröning, Michael Keil, Jon J. Longlet
 (74) Momsen, Leonardos & Cia.
 (85) 08/05/2009
 (86) PCT EP2007/061894 de 05/11/2007
 (87) WO 2008/055880 de 15/05/2008

(21) **PI 0718759-9 A2** 1.3
 (22) 08/11/2007
 (30) 10/11/2006 US 60/865364; 19/03/2007 US 60/895699; 03/07/2007 US 60/947795; 03/08/2007 US 60/953838
 (51) C07D 235/14 (2006.01), C07D 401/04 (2006.01), C07D 401/06 (2006.01), C07D 401/12 (2006.01), C07D 403/12 (2006.01), C07D 405/12 (2006.01), C07D 407/12 (2006.01), C07D 409/12 (2006.01), C07D 413/06 (2006.01), C07D 413/12 (2006.01), C07D 417/12 (2006.01), C07D 471/04 (2006.01), C07D 473/40 (2006.01), C07D 487/04 (2006.01), C07D 491/056 (2006.01)
 (54) "COMPOSTO, COMPOSIÇÃO FARMACÉUTICA, USO DE UM COMPOSTO OU UM SAL FARMACÊUTICAMENTE ACEITÁVEL DO MESMO, MÉTODOS PARA PRODUIR UM EFEITO ANTAGONÍSTICO DE EDG-1 E UM EFEITO ANTI-CÂNCER EM UM ANIMAL DE SANGUE QUENTE E PARA TRATAR DE DOENÇAS RELACIONADAS A ANGIOGÊNESE, COMPOSIÇÃO FARMACÉUTICA, E, PROCESSOS PARA PREPARAR UM COMPOSTO OU UM SAL FARMACÊUTICAMENTE ACEITÁVEL DO MESMO."
 (71) Astrazeneca AB (SE)
 (72) Gurmit Grewal, Edward Hennessy, Victor Kamhi, Danyang Li, Paul Lyne, Vibha Oza, Jamal Carlos Saeh, Qibin Su, Bin Yang
 (74) Momsen, Leonardos & Cia.
 (85) 08/05/2009
 (86) PCT GB2007/004267 de 08/11/2007
 (87) WO 2008/056150 de 15/05/2008

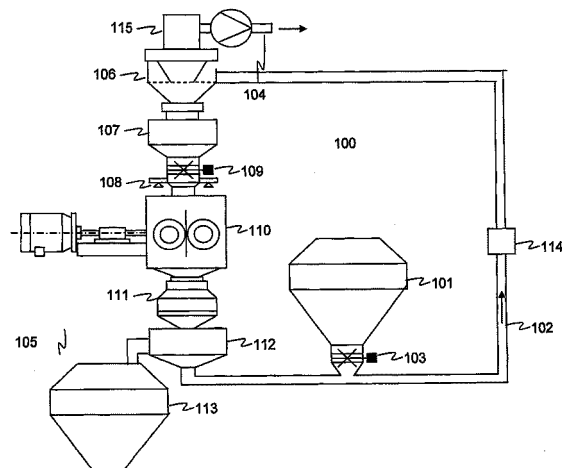


(21) **PI 0718760-2 A2**
 (22) 09/11/2007

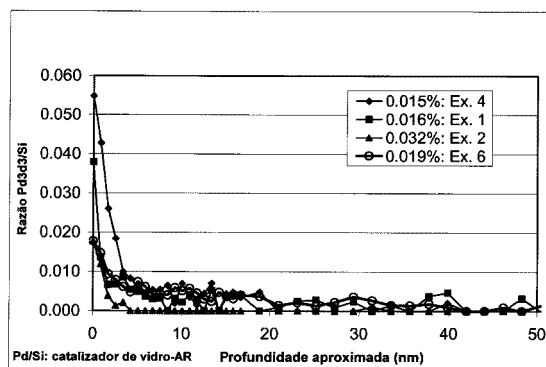
1.3

(30) 10/11/2006 EP 06123805.1
 (51) C10M 107/02 (2006.01), C10M 169/04 (2006.01), C10N 30/04 (2006.01), C10N 40/25 (2006.01)
 (54) "COMPOSIÇÃO LUBRIFICANTE, MÉTODOS DE LUBRIFICAR UM MOTOR DE COMBUSTÃO INTERNA E DE MELHORAR A LIMPEZA DOS PISTÕES E REDUZIR AS TENDÊNCIAS DE ADESÃO DO ANEL DE UM MOTOR DE COMBUSTÃO INTERNA DE IGNIÇÃO POR COMPRESSÃO E USO DE UMA COMPOSIÇÃO LUBRIFICANTE."
 (71) Shell Internationale Research Maatschappij B.V. (NL)
 (72) David Colbourne, David John Wedlock
 (74) Momsen, Leonardos & Cia.
 (85) 08/05/2009
 (86) PCT EP2007/062138 de 09/11/2007
 (87) WO 2008/055975 de 15/05/2008

(21) **PI 0718761-0 A2** 1.3
 (22) 05/11/2007
 (30) 10/11/2006 FI 20060990; 21/12/2006 FI 20061146; 02/07/2007 FI 20070521
 (51) B01J 2/22 (2006.01), B07B 1/24 (2006.01), B07B 7/06 (2006.01), A61K 9/20 (2006.01), A61J 3/06 (2006.01), A61J 3/10 (2006.01)
 (54) "MÉTODO PARA PRODUIR GRÂNDULOS A PARTIR DE UM PÓ, MASSA DE GRANULADO, PROCESSO PARA PREPARAR UM TABLETE, TABLETE, APARELHO PARA GRANULAÇÃO A SECO, DISPOSITIVO DE FRACIONAMENTO, E, USO DE UM APARELHO OU DISPOSITIVO."
 (71) Atacama Labs Oy (FI)
 (72) Giovanni Politi, Erkki Heilakka
 (74) Momsen, Leonardos & Cia.
 (85) 08/05/2009
 (86) PCT FI2007/000265 de 05/11/2007
 (87) WO 2008/056021 de 15/05/2008



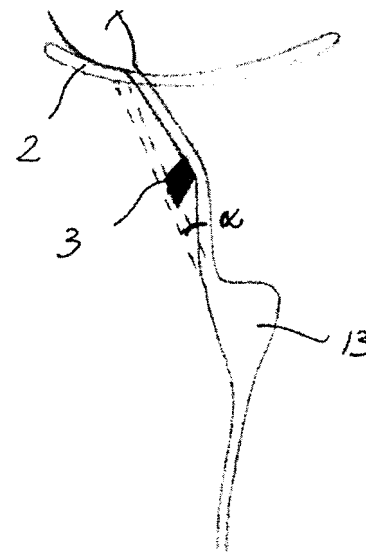
(21) **PI 0718762-9 A2** 1.3
 (22) 09/11/2007
 (30) 11/11/2006 US 60/865415
 (51) B01J 21/08 (2006.01), B01J 21/12 (2006.01), B01J 23/42 (2006.01), B01J 23/44 (2006.01), B01J 35/06 (2006.01), B01J 35/10 (2006.01), B01J 37/02 (2006.01), B01J 37/06 (2006.01), B01J 37/30 (2006.01), C07C 5/02 (2006.01), C07C 7/167 (2006.01), C07C 13/18 (2006.01), C10G 45/04 (2006.01), C10G 45/34 (2006.01), C07C 5/10 (2006.01)
 (54) "PROCESSO DE HIDROGENAÇÃO SELETIVA DE UMA CORRENTE DE PROCESSO."
 (71) Uop LLC (US)
 (72) Robert L. Bedard, Jeffery C. Bricker, Ally S. Chan, Dean E. Rende
 (74) Momsen, Leonardos & Cia.
 (85) 08/05/2009
 (86) PCT US2007/084226 de 09/11/2007
 (87) WO 2008/060989 de 22/05/2008



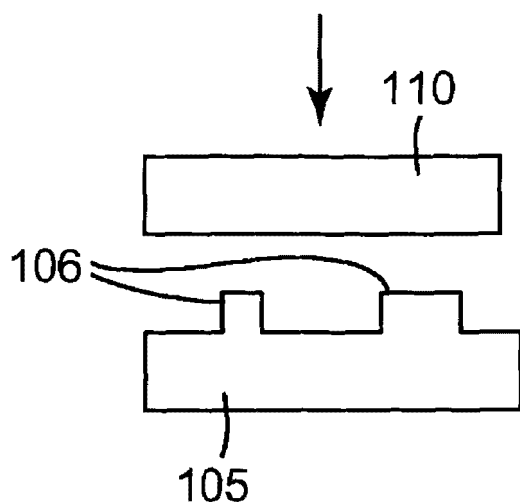
(21) **PI 0718763-7 A2**

1.3

(22) 14/11/2007
 (30) 14/11/2006 GB 0622697.1
 (51) G01V 1/38 (2006.01)
 (54) SISTEMA DE PROSPECÇÃO SUBAQUÁTICA PARA USO EM PROSPECÇÕES SUBTERRÂNEAS, E, MÉTODOS DE CONDUÇÃO DE UMA PROPECÇÃO SUBAQUÁTICA E DE PLANEJAMENTO DE UMA PROSPECÇÃO SUBTERRÂNEA SUBAQUÁTICA.
 (71) Statoil Asa (NO)
 (72) Paul Meldahl, Kjell Vie, Jan Adland
 (74) Momsen, Leonardos & CIA.
 (85) 14/05/2009
 (86) PCT GB2007/004348 de 14/11/2007
 (87) WO 2008/059243 de 22/05/2008

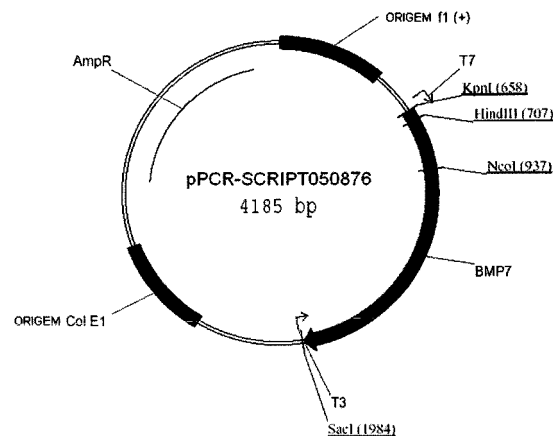


(21) **PI 0718765-3 A2** 1.3
 (22) 05/11/2007
 (30) 15/11/2006 US 60/865.979
 (51) G03F 7/00 (2006.01), B41C 1/08 (2006.01)
 (54) GOFRAGEM ASSISTIDA POR SOLVENTE DE PLACAS DE IMPRESSÃO FLEXOGRÁFICA
 (71) 3M Innovative Properties Company. (US)
 (72) Mikhail L. Pekurovsky, Ryan T. Woldt
 (74) Nellie Anne Daniel-Shores
 (85) 14/05/2009
 (86) PCT US2007/083569 de 05/11/2007
 (87) WO 2008/060876 de 22/05/2008



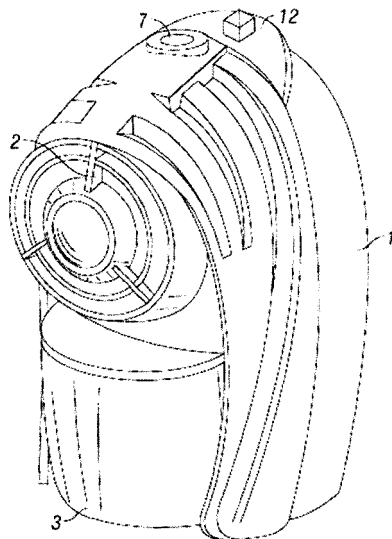
(21) **PI 0718768-8 A2** 1.3
 (22) 09/11/2007
 (30) 14/11/2006 US 11/599,026; 11/05/2007 US 11/801,798; 16/05/2007 US 11/803,991
 (51) A61K 38/18 (2006.01), A61K 48/00 (2006.01), A61P 13/12 (2006.01)
 (54) TERAPIA GENÉTICA RENAL INTRAVASCULAR COM PLASMÍDEO CODIFICANDO O POLIPEPTÍDEO BMP-7
 (71) Merial Limited (US)
 (72) Laurent Fisher
 (74) Di Blasi, Parente, Vaz e Dias & Al.
 (85) 14/05/2009
 (86) PCT US2007/084274 de 09/11/2007
 (87) WO 2008/061011 de 22/05/2008

(21) **PI 0718767-0 A2** 1.3
 (22) 05/10/2007
 (51) A22C 21/06 (2006.01)
 (54) MÉTODO E APARELHO PARA EVISCERAÇÃO DE AVES
 (71) Linco Food Systems A/S (DK)
 (72) Bendt Sorensen, Torben Andersen
 (74) Di Blasi, Parente, Vaz e Dias & Al.
 (85) 14/05/2009
 (86) PCT DK2007/050141 de 05/10/2007
 (87) WO 2009/043348 de 09/04/2009

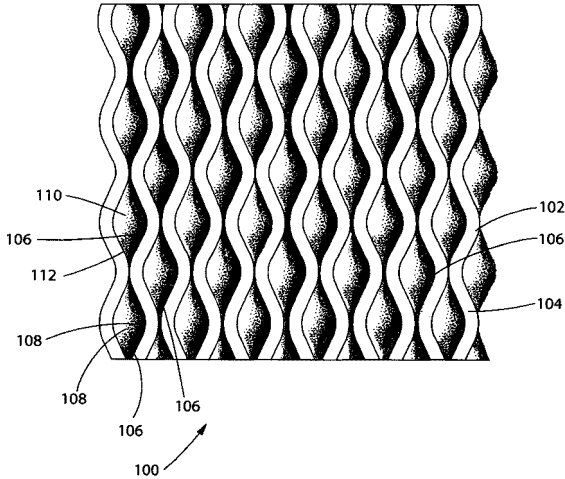


(21) **PI 0718769-6 A2** 1.3
 (22) 07/11/2007
 (30) 15/11/2006 GB 0622743.3
 (51) A61L 9/03 (2006.01)
 (54) DISPOSITIVO PARA A EVAPORAÇÃO DE UM LÍQUIDO VOLÁTIL
 (71) Reckitt Benckiser (Uk) Limited (GB)
 (72) Martin Butler, Chris Jones, Kate Langley, Shaun Rymer, Steve Walsh, Wu Jin
 (74) Di Blasi, Parente, Vaz e Dias & Al.
 (85) 14/05/2009
 (86) PCT GB2007/004252 de 07/11/2007
 (87) WO 2008/059210 de 22/05/2008

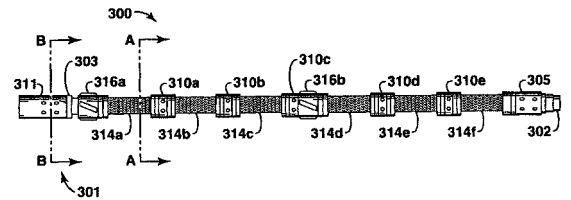




- (21) **PI 0718770-0 A2** 1.3
 (22) 29/11/2007
 (30) 29/11/2006 US 60/861,910
 (51) B44F 11/00 (2006.01), B44F 7/00 (2006.01), B44F 1/08 (2006.01), A61F 13/15 (2006.01), B41M 3/06 (2006.01)
 (54) SUBSTRATOS COM PADRÕES IMPRESSOS SOBRE OS MESMOS PROPORCIONANDO UMA APARÊNCIA TRIDIMENSIONAL
 (71) The Procter & Gamble Company (US)
 (72) WENBIN LI, George Christopher Dobrin, Ada Ho Yau Ko, Douglas Joseph Meyer, Alrick Vincent Warner, Kathleen Marie Lawson, Jon Aaron Lu, Angelli Sue Denmon
 (74) Vieira de Mello Advogados.
 (85) 14/05/2009
 (86) PCT IB2007/054853 de 29/11/2007
 (87) WO 2008/065628 de 05/06/2008



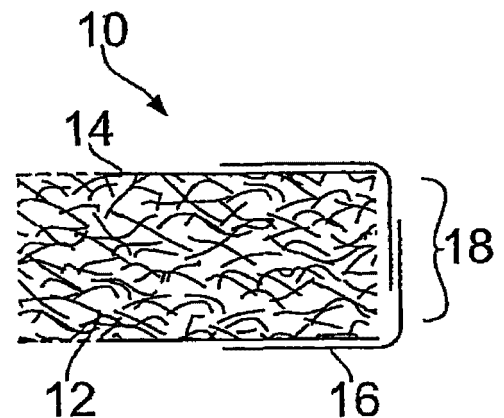
- (21) **PI 0718772-6 A2** 1.3
 (22) 09/11/2007
 (30) 15/11/2006 US 60/859229
 (51) E21B 43/04 (2006.01)
 (54) " CONJUNTOS DE JUNTA, DE ACOPLAMENTO, DE LUVA DE CARGA E DE LUVA DE TORQUE, ANEL DE BOCAL, E, MÉTODOS PARA MONTAR UM CONJUNTO DE JUNTA E PARA PRODUIR HIDROCARBONETOS A PARTIR DE UMA FORMAÇÃO SUBTERRÂNEA"
 (71) Exxonmobil Upstream Research Company (US)
 (72) Charles S. Yeh, David C. Haeberle, Michael D. Barry, Michael T. Hecker, Jon Blacklock, Ted A. Long, Hans Brekken, Arthur H. Dybevik, Lars Faret, Ole Sveinung Kvernstuen, Terje Moen, Knut H. Nesland, Kjartan Roaldsnes
 (74) Momsen, Leonardos & Cia.
 (85) 08/05/2009
 (86) PCT US2007/023672 de 09/11/2007
 (87) WO 2008/060479 de 22/05/2008



- (21) **PI 0718773-4 A2** 1.3
 (22) 05/11/2007
 (30) 10/11/2006 US 60/865178; 24/04/2007 US 60/913638
 (51) C07D 231/44 (2006.01), A01N 43/56 (2006.01), A01N 43/00 (2006.01), A61K 31/415 (2006.01), A61P 33/00 (2006.01)
 (54) " PROCESSO PARA A SULFINILAÇÃO DE UM DERIVADO DE PIRAZOL, COMPOSTO, COMPOSIÇÃO PESTICIDA OU PARASITICIDA, USO DE UM COMPOSTO, MÉTODOS PARA CONTROLAR INSETOS, ACARÍDEOS OU NEMATÓDEOS, PARA PROTEGER PLANTAS EM CRESCIMENTO E PARA TRATAR, CONTROLAR, PREVENIR OU PROTEGER ANIMAIS, E, PROCESSO PARA A PREPARAÇÃO DE UMA COMPOSIÇÃO."
 (71) Basf SE (DE)
 (72) Martin Sukopp, Oliver Kuhn, Carsten Gröning, Michael Keil, Jon J. Longlet
 (74) Momsen, Leonardos & Cia.
 (85) 08/05/2009
 (86) PCT EP2007/061893 de 05/11/2007
 (87) WO 2008/055879 de 15/05/2008

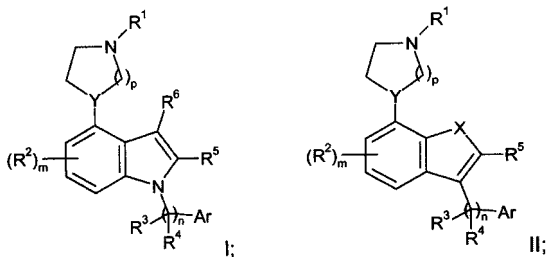
- (21) **PI 0718774-2 A2** 1.3
 (22) 05/11/2007
 (30) 10/11/2006 US 60/865178; 24/04/2007 US 60/913617
 (51) C07D 231/44 (2006.01), A01N 43/56 (2006.01), A01N 43/00 (2006.01), A61K 31/415 (2006.01), A61P 33/00 (2006.01)
 (54) "PROCESSO PARA A SULFINILAÇÃO DE UM DERIVADO DE PIRAZOL, 5-AMINO-1-[2,6-DICLORO-4-(TRIFLUOROMETIL) FENIL] -4-(TRIFLUOROMETILSULFINIL) -PIRAZOL-3-CARBONITRILA, COMPOSIÇÃO PESTICIDA OU PARASITICIDA, USO, MÉTODOS PARA O CONTROLE DE INSETOS, ACARÍDEOS OU NEMATÓDEOS, DE PROTEGER PLANTAS EM CRESCIMENTO, PARA TRATAR, CONTROLAR, PREVENIR OU PROTEGER ANIMAIS, E, PROCESSO PARA A PREPARAÇÃO DE UMA COMPOSIÇÃO."
 (71) Basf SE (DE)
 (72) Martin Sukopp, Oliver kuhn, Carsten Gröning, Michael Keil, Jon J. Longlet
 (74) Momsen, Leonardos & Cia.
 (85) 08/05/2009
 (86) PCT EP2007/061891 de 05/11/2007
 (87) WO 2008/055877 de 15/05/2008

- (21) **PI 0718775-0 A2** 1.3
 (22) 01/11/2007
 (30) 14/11/2006 GB 0622687.2; 27/02/2007 GB 0703785.6
 (51) A24D 1/00 (2006.01)
 (54) "MÉTODO E APARELHO PARA FABRICAR UM ARTIGO PARA FUMAR, E, ARTIGO PARA FUMAR"
 (71) British American Tobacco (Investments) Limited (GB)
 (72) Karl Kaljura, Andrew Jonathan Bray
 (74) Momsen, Leonardos & Cia.
 (85) 08/05/2009
 (86) PCT GB2007/004175 de 01/11/2007
 (87) WO 2008/059201 de 22/05/2008

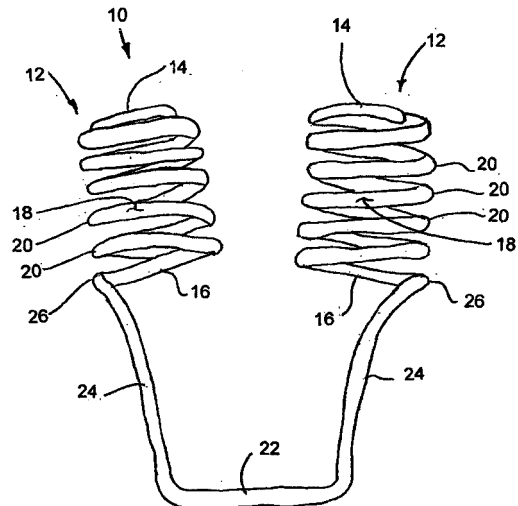


- (21) **PI 0718776-9 A2** 1.3
 (22) 30/10/2007
 (30) 09/11/2006 US 60/858,030
 (51) C07D 209/30 (2006.01), C07D 209/42 (2006.01), C07D 307/80 (2006.01), C07D 307/82 (2006.01), C07D 307/85 (2006.01), C07D 401/04 (2006.01), C07D 403/04 (2006.01), C07D 405/04 (2006.01), A61K 31/404 (2006.01), A61K 31/343 (2006.01), A61P 25/28 (2006.01)
 (54) DERIVADOS DE INDOL E BENZOFURANO 2-CARBOXAMIDA
 (71) F. Hoffmann-La Roche AG (CH)
 (72) Joe Timothy Bamberg, Counde O'Yang, Shu-Hai Zhao, Meng Sui
 (74) Dannemann ,Siemsen, Bigler & Ipanema Moreira

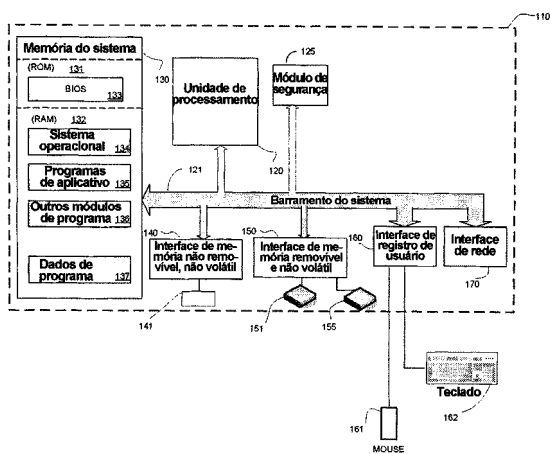
(85) 08/05/2009
 (86) PCT EP2007/061661 de 30/10/2007
 (87) WO 2008/055808 de 15/05/2008



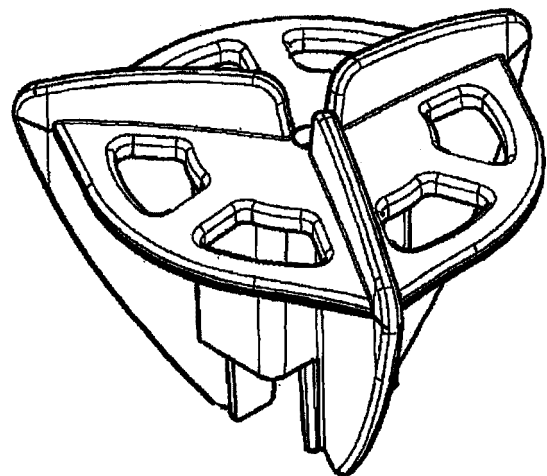
(21) **PI 0718781-5 A2** 1.3
 (22) 18/12/2007
 (30) 18/12/2006 US 11/612.436
 (51) G06F 21/00 (2013.01), G06F 1/16 (2006.01)
 (54) PACOTE PARA SEGURANÇA DE PC
 (71) Microsoft Corporation (US)
 (72) William J. Westerinen, Todd L. Carpenter, Alexander Frank, Shon Schmidt, Stephen Richard Drake, David James Foster, Tse-Ching James Yu
 (74) Nellie Anne Daniel-Shores
 (85) 08/05/2009
 (86) PCT US2007/087960 de 18/12/2007
 (87) WO 2008/077051 de 26/06/2008



(21) **PI 0718784-0 A2** 1.3
 (22) 09/11/2007
 (30) 10/11/2006 EP 06123860.6
 (51) G01K 7/34 (2006.01), G01K 7/00 (2006.01)
 (54) DISPOSITIVO E MÉTODO DE SENSORIAMENTO
 (71) Johnsondiversey, INC. (US)
 (72) Robert Jan Uhlhorn, LAMBERTUS GERARDUS P.VAN DER HEIJDEN, Jan. E. Veening
 (74) Nellie Anne Daniel-Shores
 (85) 08/05/2009
 (86) PCT US2007/084229 de 09/11/2007
 (87) WO 2008/060991 de 22/05/2008

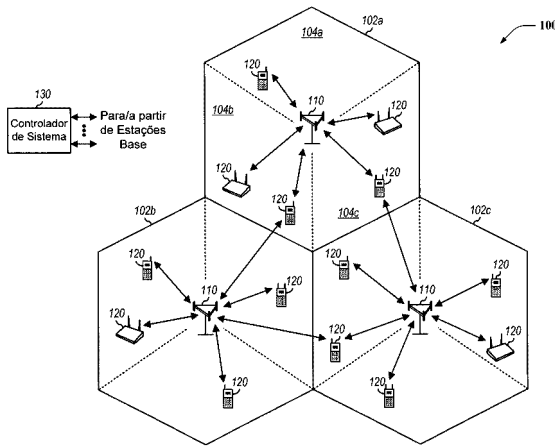


(21) **PI 0718783-1 A2** 1.3
 (22) 15/10/2007
 (30) 16/11/2006 US 60/866.079
 (51) A61F 5/08 (2006.01), A61M 29/00 (2006.01), A61F 5/56 (2006.01), A61M 31/00 (2006.01)
 (54) DISPOSITIVO DE DILATAÇÃO NASAL
 (71) Corey C. Moore (CA)
 (72) Corey C. Moore
 (74) Nellie Anne Daniel-Shores
 (85) 08/05/2009
 (86) PCT CA2007/001808 de 15/10/2007
 (87) WO 2008/058367 de 22/05/2008

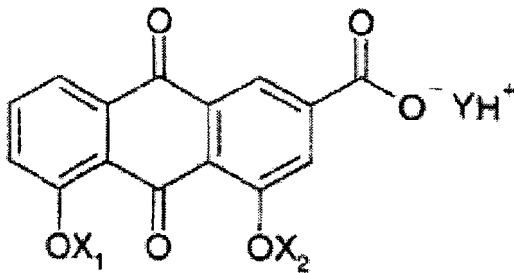


(21) **PI 0718785-8 A2** 1.3
 (22) 10/11/2007
 (30) 10/11/2006 US 60/865,313; 08/11/2007 US 11/937,472
 (51) H04B 7/06 (2006.01), H04L 1/06 (2006.01), H04L 25/02 (2006.01)
 (54) FORNECIMENTO DE DIVERSIDADE DE ANTENA EM UM SISTEMA DE COMUNICAÇÃO SEM FIO.
 (71) Qualcomm Incorporated (US)
 (72) Tamer Kadous, Naga Bhushan, Alexei Gorokhov
 (74) Montaury Pimenta, Machado & Lioce
 (85) 08/05/2009
 (86) PCT US2007/084377 de 10/11/2007
 (87) WO 2008/061045 de 22/05/2008

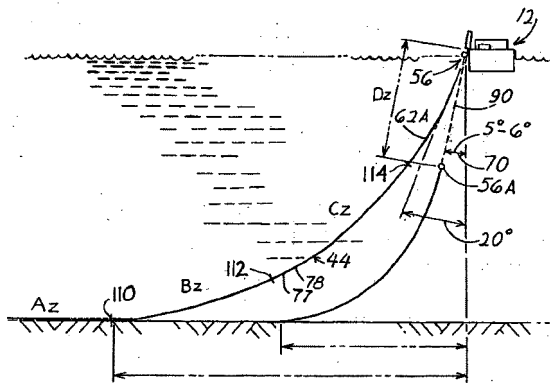




(21) **PI 0718786-6 A2** 1.3
 (22) 09/11/2007
 (30) 10/11/2006 GB 0622479.4
 (51) C07C 66/02 (2006.01), A61K 31/192 (2006.01), A61K 31/122 (2006.01), A61P 29/00 (2006.01), A61P 11/06 (2006.01), A61P 1/06 (2006.01), A61P 17/06 (2006.01), A61P 37/06 (2006.01)
 (54) SAIS DE ÁCIDOS CARBOXÍLICOS DE DIHIDROXIANTRAQUINONA E SEU USO TERAPÊUTICO.
 (71) Sosei R&D LTD. (GB)
 (72) Andrea Walmsley
 (74) Montauray Pimenta, Machado & Lioce
 (85) 08/05/2009
 (86) PCT GB2007/004280 de 09/11/2007
 (87) WO 2008/056156 de 15/05/2008



(21) **PI 0718787-4 A2** 1.3
 (22) 23/10/2007
 (30) 10/11/2006 US 11/595,707
 (51) F16L 1/12 (2006.01)
 (54) COLUNA DE TUBO DE ALTO-MAR COM JUNTAS DE TUBO DIFERENTES
 (71) Single Buoy Moorings INC. (CH)
 (72) Jack Pollack, David C. Riggs
 (74) Orlando de Souza
 (85) 11/05/2009
 (86) PCT US2007/022512 de 23/10/2007
 (87) WO 2008/063345 de 29/05/2008

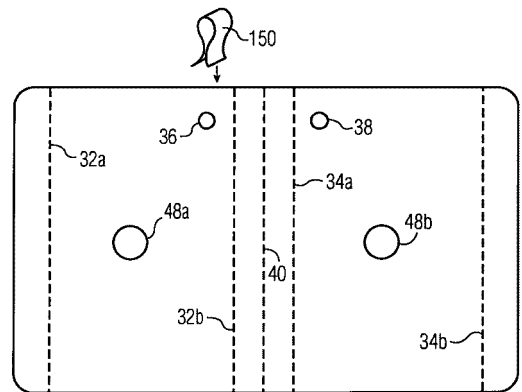


(21) **PI 0718788-2 A2** 1.3
 (22) 09/11/2007
 (30) 13/11/2006 US 60/858748; 08/11/2007 US 11/937175
 (51) A62B 18/02 (2006.01)
 (54) MÉTODO PARA FORNECER UM GÁS DE RESPIRAÇÃO PARA AS VIAS RESPIRATÓRIAS DE UM PACIENTE, DISPOSITIVO E SISTEMA DE

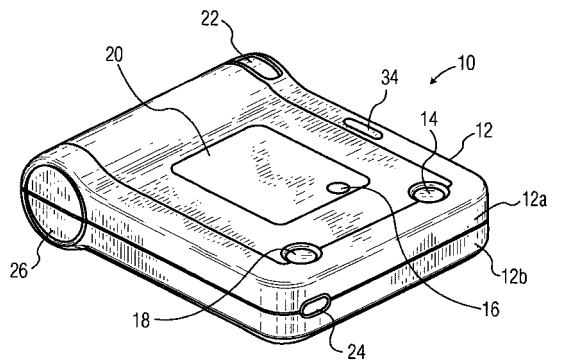
INTERFACE DE PACIENTE, E, SISTEMA ADAPTADO PARA FORNECER UM REGIME DE TRERAPIA RESPIRATÓRIA PARA UM PACIENTE.

(71) Ric Investments, LLC (US)
 (72) Peter Chi Fai Ho, Douglas M. Mechlenburg
 (74) Momsen, Leonardos & Cia.
 (85) 11/05/2009
 (86) PCT US2007/084266 de 09/11/2007
 (87) WO 2008/063923 de 29/05/2008

(21) **PI 0718789-0 A2** 1.3
 (22) 06/11/2007
 (30) 13/11/2006 US 60/865486
 (51) A61N 1/04 (2006.01)
 (54) REVESTIMENTO ANTI-ADESIVO PARA ELETRODOS E MÉTODO PARA ACONDICIONAR UM PAR DE ELETRODOS FIXADOS A UM REVESTIMENTO ANTI-ADESIVO.
 (71) Koninklijke Philips Electronics N.V. (NL)
 (72) Patrick Hauge, Daniel Powers, Eric Jonsen
 (74) Momsen, Leonardos & Cia.
 (85) 11/05/2009
 (86) PCT IB2007/054499 de 06/11/2007
 (87) WO 2008/059396 de 22/05/2008

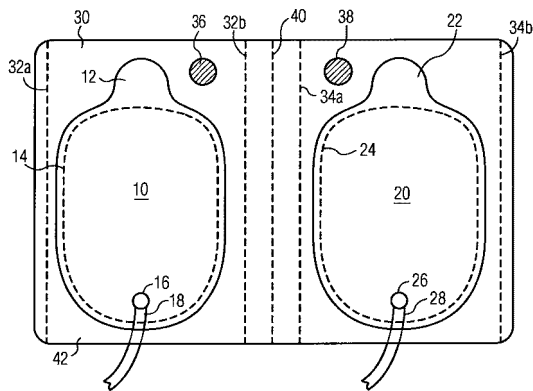


(21) **PI 0718790-4 A2** 1.3
 (22) 06/11/2007
 (30) 13/11/2006 US 60/865490
 (51) A61N 1/39 (2006.01)
 (54) DESFIBRILADOR EXTERNO PARA ADMINISTRAR ELETROTERRAPIA A UM PACIENTE, E, MÉTODO PARA SELECIONAR UM DE UMA PLURALIDADE DE IDIOMAS DISPONÍVEIS PARA AVISO ATRAVÉS DE UM DESFIBRILADOR EXTERNO.
 (71) Koninklijke Philips Electronics N.V. (NL)
 (72) Carl Morgan, Kim J. Hansen
 (74) Momsen, Leonardos & Cia.
 (85) 11/05/2009
 (86) PCT IB2007/054500 de 06/11/2007
 (87) WO 2008/059397 de 22/05/2008



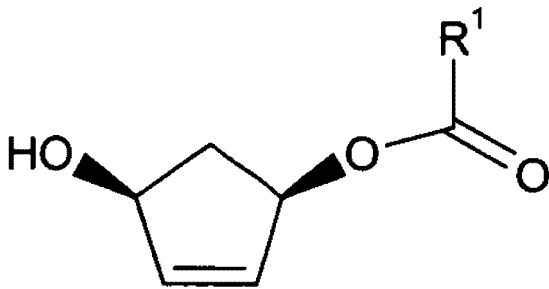
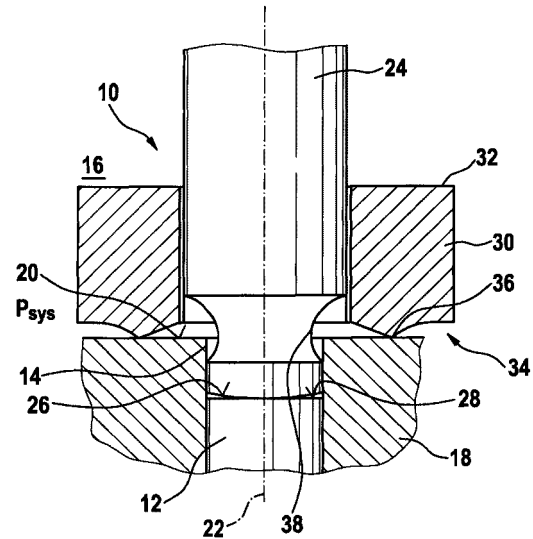
(21) **PI 0718791-2 A2** 1.3
 (22) 06/11/2007
 (30) 13/11/2006 US 60/865482
 (51) A61N 1/04 (2006.01)
 (54) REVESTIMENTO ANTI-ADESIVO PARA ELETRODOS, CONJUNTO DE REVESTIMENTO ANTI-ADESIVO E ELETRODO E MÉTODO PARA ACONDICIONAR UM PAR DE ELETRODOS E UM REVESTIMENTO ANTI-ADESIVO.
 (71) Koninklijke Philips Electronics N.V. (NL)
 (72) Patrick Hauge, Daniel Powers, Eric Jonsen
 (74) Momsen, Leonardos & Cia.
 (85) 11/05/2009
 (86) PCT IB2007/054498 de 06/11/2007
 (87) WO 2008/059395 de 22/05/2008





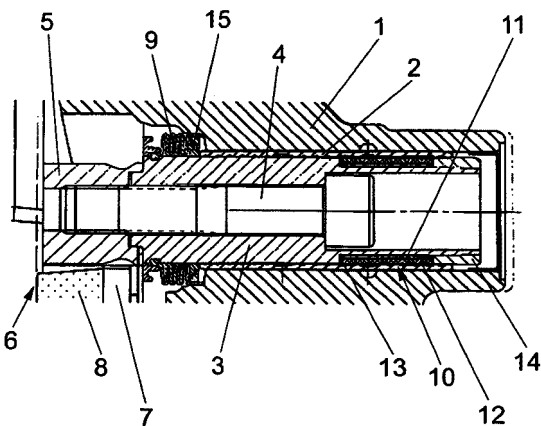
(21) **PI 0718792-0 A2**
 (22) 05/11/2007
 (30) 10/11/2006 EP 06 123845.7
 (51) C07C 67/14 (2006.01), C07C 69/013 (2006.01)
 (54) COMPOSTOS ORGÂNICOS
 (71) Novartis AG (CH)
 (72) Kurt Laumen
 (74) Dannemann, Siemsen, Bigler & Ipanema Moreira
 (85) 11/05/2009
 (86) PCT EP2007/061886 de 05/11/2007
 (87) WO 2008/055874 de 15/05/2008

1.3



(21) **PI 0718795-5 A2**
 (22) 09/11/2007
 (30) 09/11/2006 DE 10 2006 053 183.3
 (51) F16D 55/227 (2006.01)
 (54) FREIO DE DISCO, ESPECIALMENTE PARA VEÍCULO UTILITÁRIO
 (71) Knorr-Bremse Systeme Für Nutzfahrzeuge GmbH (DE)
 (72) Rudolf Fischer, Ralf Vogedes, Markus Babicz, Christian Raffin, Michael Peschel, Florian Orgler
 (74) Dannemann, Siemsen, Bigler & Ipanema Moreira
 (85) 11/05/2009
 (86) PCT EP2007/009731 de 09/11/2007
 (87) WO 2008/055695 de 15/05/2008

1.3



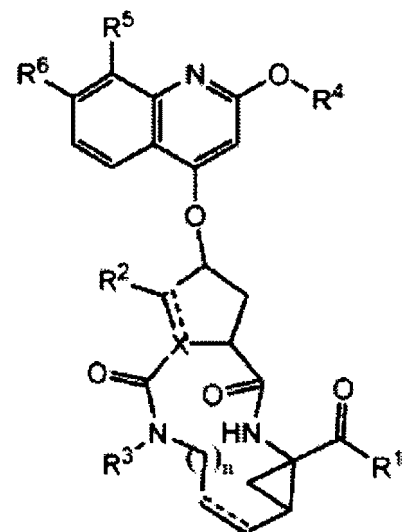
(21) **PI 0718797-1 A2**
 (22) 28/12/2007
 (30) 16/01/2007 DE 10 2007 002 282.6

1.3

(51) F02M 51/06 (2006.01), F02M 47/02 (2006.01), F02M 61/12 (2006.01), F02M 61/16 (2006.01)
 (54) INJETOR DE COMBUSTÍVEL COM ACOPLADOR
 (71) Robert Bosch GMBH. (DE)
 (72) Andreas Kellner, Holger Rapp, Martin Katz
 (74) Dannemann, Siemsen, Bigler & Ipanema Moreira
 (85) 15/05/2009
 (86) PCT EP2007/064641 de 28/12/2007
 (87) WO 2008/086941 de 24/07/2008

(21) **PI 0718798-0 A2**
 (22) 16/11/2007
 (30) 17/11/2006 EP 06 124359.8
 (51) C07D 401/12 (2006.01), C07D 491/04 (2006.01), A61K 31/4709 (2006.01), A61K 31/4741 (2006.01), A61P 31/14 (2006.01)
 (54) INIBIDORES MACROCÍCLICOS DE VÍRUS DA HEPATITE C
 (71) Tibotec Pharmaceuticals LTD. (IE)
 (72) Pierre Jean-Marie Bernard Raboisson, Herman Augustinus de Kock, David Craig Mc Gowan, WIM VAN DE VREKEN, Lili Hu, Abdellah Tahri, Sandrine Marie Helene Vendeville
 (74) Dannemann, Siemsen, Bigler & Ipanema Moreira
 (85) 15/05/2009
 (86) PCT EP2007/062436 de 16/11/2007
 (87) WO 2008/059046 de 22/05/2008

1.3

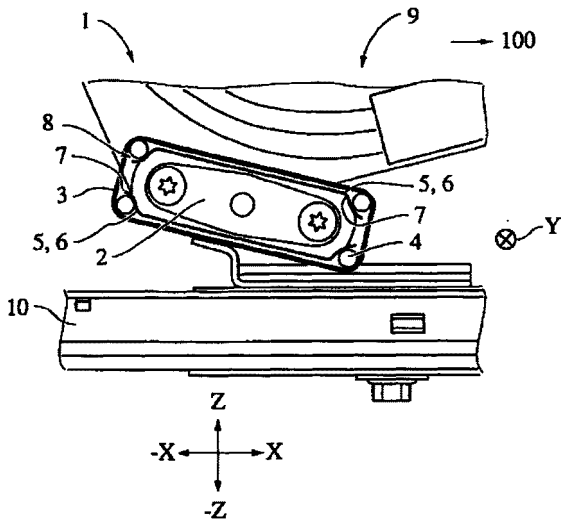


(21) **PI 0718799-8 A2**
 (22) 16/10/2007
 (30) 15/11/2006 DE 10 2006 054 129.4
 (51) B60N 2/06 (2006.01), B60N 2/07 (2006.01)
 (54) SISTEMA DE TRILHO E ASSENTO DE VEÍCULO
 (71) Johnson Controls GmbH (DE)
 (72) Uwe Schmale, Paul Frank, Allen Sorgenfrei

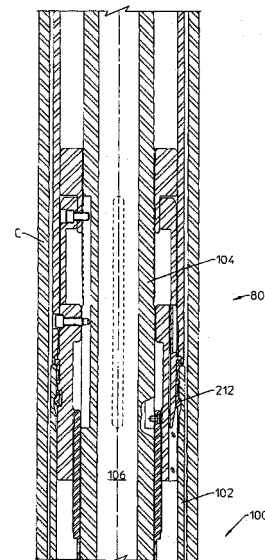
1.3



(74) Dannemann, Siemsen, Bigler & Ipanema Moreira
 (85) 15/05/2009
 (86) PCT EP2007/008965 de 16/10/2007
 (87) WO 2008/058603 de 22/05/2008

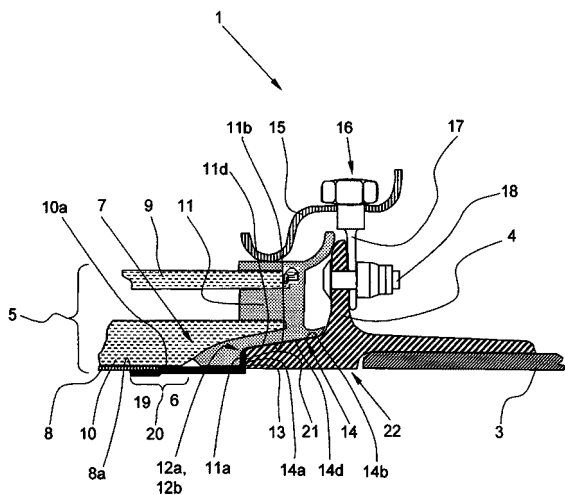


(21) **PI 0718800-5 A2** 1.3
 (22) 15/11/2007
 (30) 16/11/2006 DE 10 2006 053 967.2
 (51) B64C 1/14 (2006.01)
 (54) ELEMENTO DE JANELA PARA INSERÇÃO EM UM COMPONENTE ESTRUTURAL E MÉTODO DE INTEGRAÇÃO DE UM ELEMENTO DE JANELA EM UM COMPONENTE ESTRUTURAL
 (71) Airbus Deutschland GmbH (DE)
 (72) Stefan Krahn
 (74) Dannemann, Siemsen, Bigler & Ipanema Moreira
 (85) 15/05/2009
 (86) PCT EP2007/009897 de 15/11/2007
 (87) WO 2008/058746 de 22/05/2008

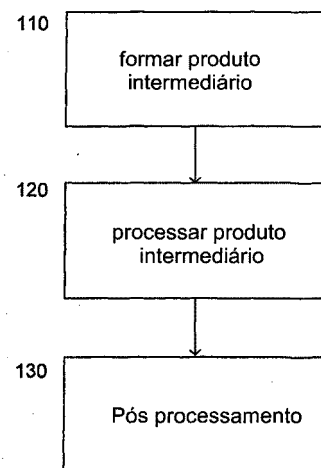


(21) **PI 0718803-0 A2** 1.3
 (22) 14/11/2007
 (30) 16/11/2006 US 60/859,340
 (51) C07D 487/04 (2006.01), A61K 31/55 (2006.01), A61P 35/00 (2006.01)
 (54) COMPOSTO PARA INIBIR A PROGRESSÃO MITÓTICA
 (71) Millennium Pharmaceuticals, INC. (US)
 (72) Christopher F. Clairborne, Todd. B. Sells, Stephen G. Stroud
 (74) Dannemann, Siemsen, Bigler & Ipanema Moreira
 (85) 15/05/2009
 (86) PCT US2007/023948 de 14/11/2007
 (87) WO 2008/063525 de 29/05/2008

(21) **PI 0718804-8 A2** 1.3
 (22) 19/11/2007
 (30) 29/11/2006 US 11/606,216
 (51) A23L 1/035 (2006.01), A23L 1/052 (2006.01)
 (54) EMULSIFICANTES PARA ALIMENTOS E BEBIDAS
 (71) Pepsico, INC. (US)
 (72) Yuan Fang, John Krulish, Rod Jendrysik
 (74) Dannemann, Siemsen, Bigler & Ipanema Moreira
 (85) 15/05/2009
 (86) PCT US2007/085076 de 19/11/2007
 (87) WO 2008/067205 de 05/06/2008

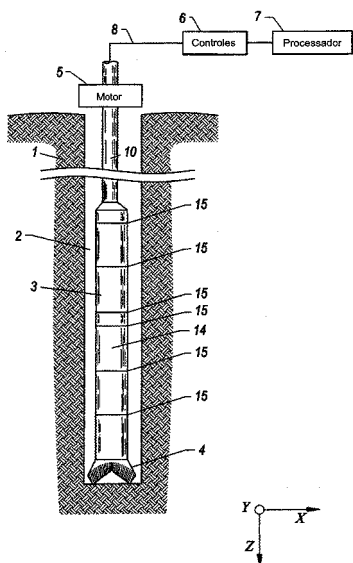


(21) **PI 0718801-3 A2** 1.3
 (22) 15/11/2007
 (30) 15/11/2006 US 60/859,140
 (51) E21B 23/00 (2006.01)
 (54) FERRAMENTA DE FUNDO DE POÇO COM MECANISMO DE LIBERAÇÃO DE CUNHA
 (71) Dril-Quip, INC. (US)
 (72) Larry E. Reimert, John M. Yokley
 (74) Dannemann, Siemsen, Bigler & Ipanema Moreira
 (85) 15/05/2009
 (86) PCT US2007/023792 de 15/11/2007
 (87) WO 2008/076189 de 26/06/2008

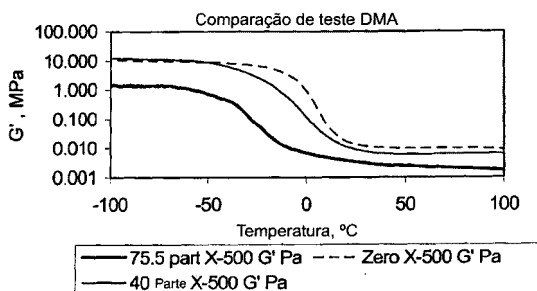


100

(21) **PI 0718805-6 A2** 1.3
 (22) 14/11/2007
 (30) 15/11/2006 US 60/865,931
 (51) G01V 3/18 (2006.01)
 (54) ANTENA MULTIPOLAR PARA MEDIÇÕES DE RESISTIVIDADE DA PERFILAGEM DURANTE A PERFURAÇÃO
 (71) Baker Hughes Incorporated (US)
 (72) Tsili Wang, Jack Signorelli
 (74) Dannemann, Siemsen, Bigler & Ipanema Moreira
 (85) 15/05/2009
 (86) PCT US2007/084621 de 14/11/2007
 (87) WO 2008/061114 de 22/05/2008

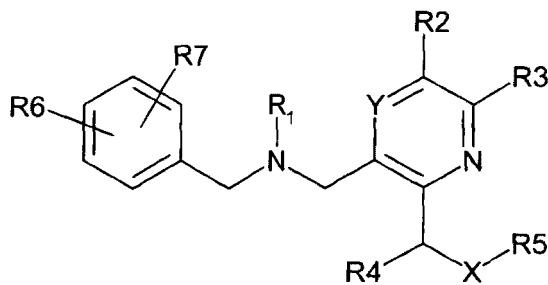


- (21) **PI 0718806-4 A2** 1.3
 (22) 16/11/2007
 (30) 16/11/2006 US 60/859,365
 (51) C07C 67/31 (2006.01)
 (54) ESPUMAS VISCOELÁSTICAS DE POLIURETANO CONTENDO POLIÓIS OLIGOMÉRICOS DE ÓLEOS NATURAIS
 (71) Cargill, Incorporated (US)
 (72) Timothy W. Abraham, Dzung G. Dai, Ricardo de Genova, Jeff Malsam
 (74) Dannemann, Siemsen, Bigler & Ipanema Moreira
 (85) 15/05/2009
 (86) PCT US2007/024152 de 16/11/2007
 (87) WO 2008/063594 de 29/05/2008

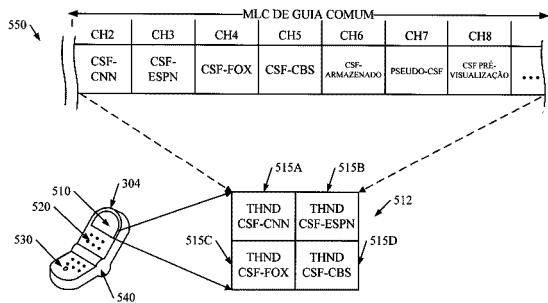


- (21) **PI 0718808-0 A2** 1.3
 (22) 17/10/2007
 (30) 17/11/2006 US 60/866,253; 16/10/2007 US 11/872,887
 (51) C07D 265/28 (2006.01)
 (54) COMPOSTOS DE OXAZOLIDÍNIO E USO COMO INIBIDORES DE HIDRATO
 (71) Baker Hughes Incorporated (US)
 (72) Gordon T. Rivers, Jun Tian, James A. Hackerott
 (74) Dannemann, Siemsen, Bigler & Ipanema Moreira
 (85) 15/05/2009
 (86) PCT US2007/081596 de 17/10/2007
 (87) WO 2008/063794 de 29/05/2008

- (21) **PI 0718809-9 A2** 1.3
 (22) 13/11/2007
 (30) 15/11/2006 EP 06 124136.0
 (51) C07D 401/12 (2006.01), C07D 401/14 (2006.01), A61K 31/4439 (2006.01), A61K 31/4709 (2006.01), A61P 9/00 (2006.01), A61P 3/00 (2006.01)
 (54) COMPOSTOS ORGÂNICOS
 (71) Novartis AG (CH)
 (72) Hidetomo Imase, Masashi Kishida
 (74) Dannemann, Siemsen, Bigler & Ipanema Moreira
 (85) 15/05/2009
 (86) PCT EP2007/062282 de 13/11/2007
 (87) WO 2008/058967 de 22/05/2008



- (21) **PI 0718810-2 A2** 1.3
 (22) 15/11/2007
 (30) 15/11/2006 US 60/866,018
 (51) H04N 7/24 (2011.01)
 (54) SISTEMAS E MÉTODOS PARA APLICATIVOS UTILIZANDO QUADROS DE COMUTAÇÃO DE CANAL
 (71) Qualcomm Incorporated (US)
 (72) Gordon Kent Walker, Vijayalakshmi R. Raveendran, Serafim S. Loukas, Jr., Seyfullah Halit Oguz, Fang Shi, Sitaraman Ganapathy Subramania, Phanikumar Bhamidipati, James T. Determan
 (74) Montaury Pimenta, Machado & Lioce
 (85) 14/05/2009
 (86) PCT US2007/084885 de 15/11/2007
 (87) WO 2008/061211 de 22/05/2008

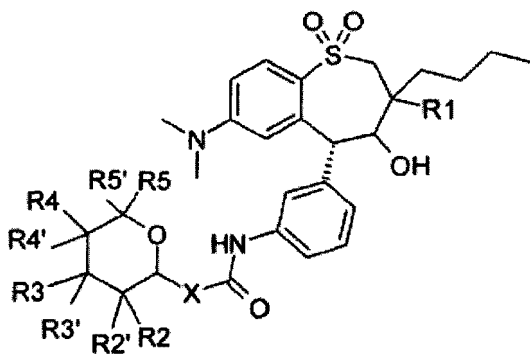


- (21) **PI 0718811-0 A2** 1.3
 (22) 15/11/2007
 (30) 15/11/2006 US 60/866,007
 (51) H01G 9/00 (2006.01)
 (54) DISPOSITIVO DE CAPACITÂNCIA DE CAMADA DUPLA ELÉTRICA.
 (71) Energ2, INC. (US), University Of Washington (US)
 (72) Aaron M. Feaver, Guozhong Cao
 (74) Montaury Pimenta, Machado & Lioce
 (85) 14/05/2009
 (86) PCT US2007/084886 de 15/11/2007
 (87) WO 2008/061212 de 22/05/2008

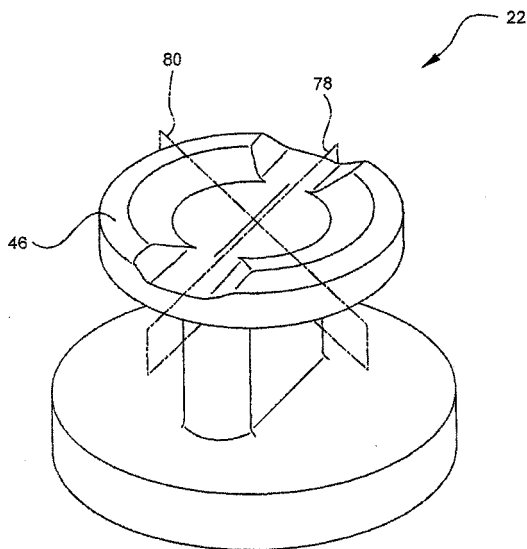
- (21) **PI 0718812-9 A2** 1.3
 (22) 15/11/2007
 (30) 16/11/2006 IT MI2006 A 002208; 09/05/2007 IT MI2007 A 000942
 (51) C07D 213/55 (2006.01), C07D 213/58 (2006.01), C07D 401/04 (2006.01)
 (54) PROCESSO PARA A PREPARAÇÃO DE IMATINIB E INTERMEDIÁRIOS DESTE
 (71) F.I.S. Fabbrica Italiana Sintetici S.P.A. (IT)
 (72) Alessandro Falchi, Ennio Grendele, Riccardo Motterle, Mariano Stivanello
 (74) Dannemann, Siemsen, Bigler & Ipanema Moreira
 (85) 14/05/2009
 (86) PCT IT2007/000804 de 15/11/2007
 (87) WO 2008/059551 de 22/05/2008

- (21) **PI 0718813-7 A2** 1.3
 (22) 30/10/2007
 (30) 14/11/2006 DE 10 2006 053 635.5
 (51) C07H 5/06 (2006.01), A61K 31/7028 (2006.01)
 (54) DERIVADOS DE 1,1-DIÓXIDO DE 1,4-BENZOTIEPINA, PROCESSOS PARA A SUA PREPARAÇÃO, MEDICAMENTOS CONTENDO ESSES COMPOSTOS E SEU USO
 (71) Sanofi-Aventis Deutschland GmbH (DE)
 (72) Wendelin Frick, Heiner Glombik, Stefan Theis, Hubert Heuer, Hans-Ludwig Schaefer, Werner Kramer
 (74) Dannemann, Siemsen, Bigler & Ipanema Moreira
 (85) 14/05/2009
 (86) PCT EP2007/009393 de 30/10/2007
 (87) WO 2008/058628 de 22/05/2008

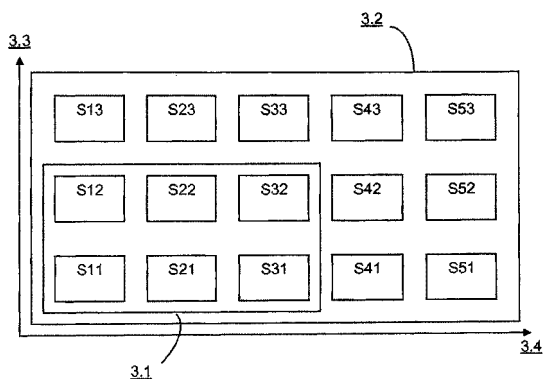




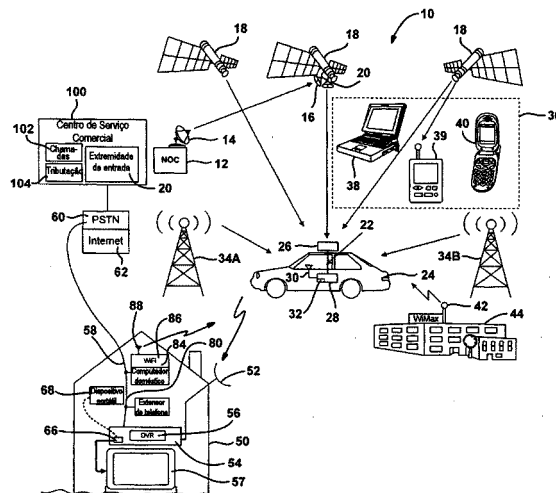
- (21) **PI 0718816-1 A2** 1.3
 (22) 06/11/2007
 (30) 06/11/2006 US 60/864.539; 05/11/2007 US 11/935.097
 (51) A61M 39/06 (2006.01)
 (54) DISPOSITIVO DE ACESSO VASCULAR INCLUINDO UM SEPTO RESISTENTE À RUPTURA.
 (71) Becton, Dickinson And Company (US)
 (72) Weston F. Harding, Dinesh S. Kommireddy, Marty L. Stout, Jason Hillman, Wayne K. Rasmussen, William G. Moulton
 (74) Nellie Anne Daniel-Shores
 (85) 06/05/2009
 (86) PCT US2007/083790 de 06/11/2007
 (87) WO 2008/058135 de 15/05/2008



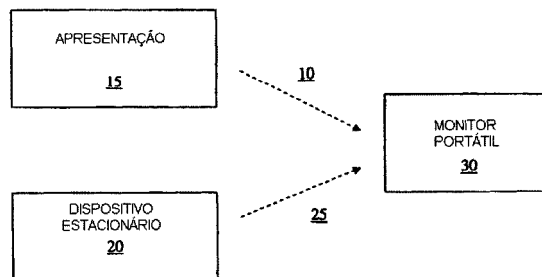
- (21) **PI 0718817-0 A2** 1.3
 (22) 06/11/2007
 (30) 09/11/2006 EP 06301141.5
 (51) H04N 7/16 (2011.01)
 (54) MÉTODO E DISPOSITIVO PARA GERENCIAR UMA TRANSMISSÃO DE CHAVES.
 (71) Thomson Licensing (FR)
 (72) Mohamed Karroumi, Stephane Onno, Alain Durand
 (74) Nellie Anne Daniel-Shores
 (85) 06/05/2009
 (86) PCT EP2007/061934 de 06/11/2007
 (87) WO 2008/055900 de 15/05/2008



- (21) **PI 0718822-6 A2** 1.3
 (22) 06/11/2007
 (30) 07/11/2006 US 11/593.710
 (51) H04N 7/173 (2011.01)
 (54) MÉTODO E SISTEMA PARA PROVISÃO DE RETORNOS DE CHAMADA DE UM DISPOSITIVO DE RECEPÇÃO MÓVEL
 (71) The Directv Group, Inc. (US)
 (72) John L. Norin, Scott D. Casavant, Jorge H. Guzman, Sean S. Lee, Brian Jupin
 (74) Orlando de Souza
 (85) 07/05/2009
 (86) PCT US2007/023355 de 06/11/2007
 (87) WO 2008/057530 de 15/05/2008



- (21) **PI 0718824-2 A2** 1.3
 (22) 07/11/2007
 (30) 07/11/2006 US 60/857.714; 06/11/2007 US 11/935.788
 (51) G06F 15/00 (2006.01)
 (54) DADOS DE PESQUISA RECOLHIDOS COM UM MONITOR PORTÁTIL E UM DISPOSITIVO ESTACIONÁRIO
 (71) Arbitron Inc. (US)
 (72) Jack C. Crystal, James M. Jensen, William K. Krug, Wendell D. Lynch, Alan R. Neuhauser, Eugene L. Flanagan
 (74) Orlando de Souza
 (85) 07/05/2009
 (86) PCT US2007/083940 de 07/11/2007
 (87) WO 2008/058193 de 15/05/2008



- (21) **PI 0718825-0 A2** 1.3
 (22) 05/11/2007
 (30) 07/11/2006 FR 0654763
 (51) B05B 11/00 (2006.01)
 (54) DISPOSITIVO DE FIXAÇÃO E DISTRIBUIDOR QUE UTILIZA ESSE DISPOSITIVO
 (71) Valois S.A.S. (FR)
 (72) Béatrice Boileau, Alex Milian
 (74) Orlando de Souza
 (85) 07/05/2009
 (86) PCT FR2007/052298 de 05/11/2007
 (87) WO 2008/056079 de 15/05/2008

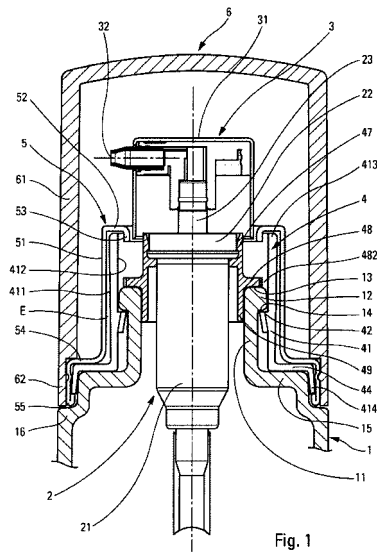


Fig. 1

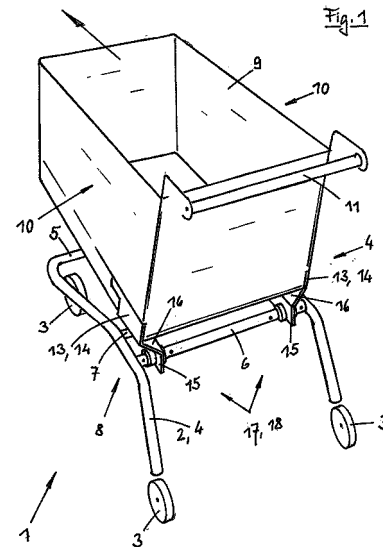


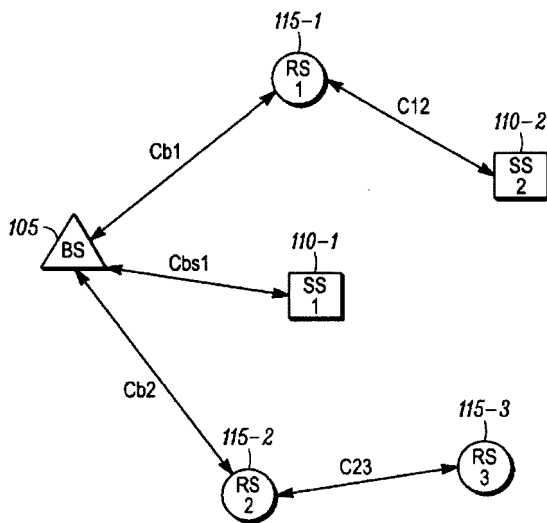
Fig. 1

(21) **PI 0718826-9 A2**
 (22) 26/09/2007
 (30) 07/11/2006 US 11/557,316
 (51) H04W 40/12 (2009.01), H04W 40/24 (2009.01)
 (54) SISTEMA E MÉTODO PARA FACILITAR A SELEÇÃO DE VIA EM UMA REDE MULTISSALTO
 (71) Motorola, Inc. (US)
 (72) Shyamal Ramachandran, Keith J. Goldberg
 (74) Orlando de Souza
 (85) 07/05/2009
 (86) PCT US2007/079516 de 26/09/2007
 (87) WO 2008/057669 de 15/05/2008

1.3

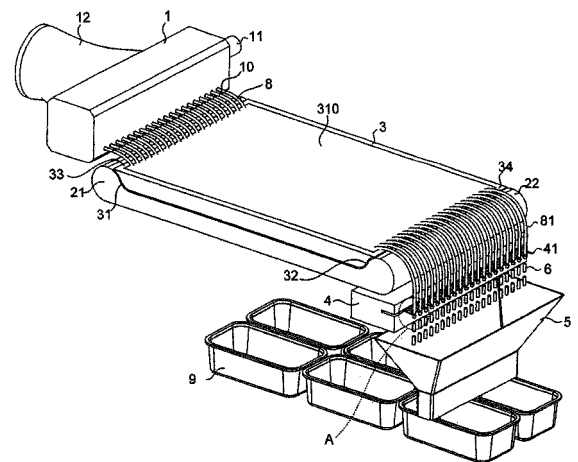
(21) **PI 0718888-9 A2**
 (22) 14/11/2007
 (30) 17/11/2006 FR 0610102
 (51) A22C 11/00 (2006.01), A22C 11/02 (2006.01)
 (54) PROCESSO E DISPOSITIVO DE FABRICAÇÃO DE PORÇÕES DE UM PRODUTO ALIMENTAR NA FORMA DE CORDÃO
 (71) Stork Townsend B.V. (NL)
 (72) Jacques Le Paih
 (74) Alexandre Ferreira
 (85) 15/05/2009
 (86) PCT FR2007/001873 de 14/11/2007
 (87) WO 2008/068415 de 12/06/2008

1.3



(21) **PI 0718887-0 A2**
 (22) 07/11/2007
 (30) 16/11/2006 DE 10 2006 054 153.7
 (51) B62B 3/14 (2006.01)
 (54) CARRINHO DE COMPRAS ACUMULÁVEL
 (71) Herbert Eberlein (DE)
 (72) Herbert Eberlein
 (74) Alexandre Ferreira
 (85) 15/05/2009
 (86) PCT DE2007/001995 de 07/11/2007
 (87) WO 2008/058509 de 22/05/2008

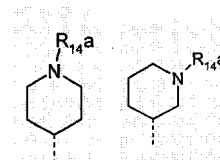
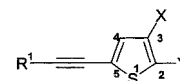
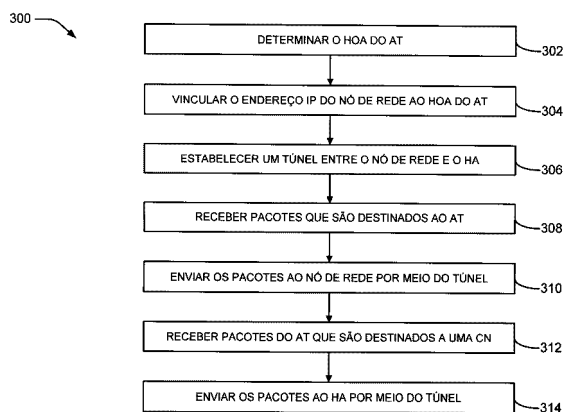
1.3



(21) **PI 0718891-9 A2**
 (22) 19/11/2007
 (30) 17/11/2006 US 60/866,402; 20/11/2006 US 60/866,582; 21/11/2006 US 60/866,823; 16/11/2007 US 11/941,873
 (51) H04L 29/06 (2006.01), H04W 8/04 (2009.01), H04W 8/08 (2009.01), H04W 8/26 (2009.01)
 (54) MÉTODOS E EQUIPAMENTO PARA IMPLEMENTAR IP MÓVEL DE PROXY EM MODO DE ENDEREÇO PROVISÓRIO DE AGENTE EXTERNO
 (71) Qualcomm Incorporated (US)
 (72) Fatih Ulupinar, Jun Wang, Parag Arun Agashe, Raymond Tah-Sheng Hsu, Vidya Narayanan
 (74) Montaury Pimenta, Machado & Lioce
 (85) 15/05/2009
 (86) PCT US2007/085066 de 19/11/2007
 (87) WO 2008/061257 de 22/05/2008

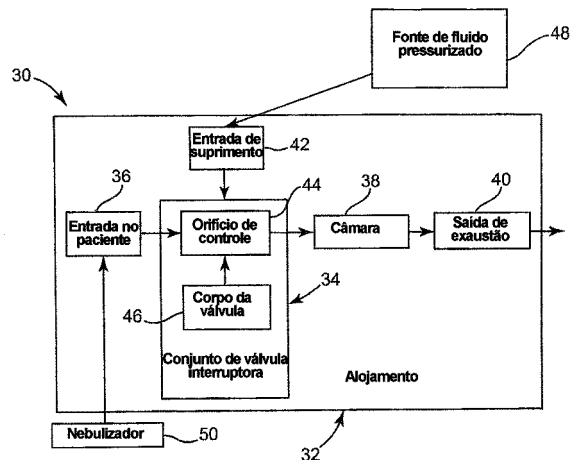
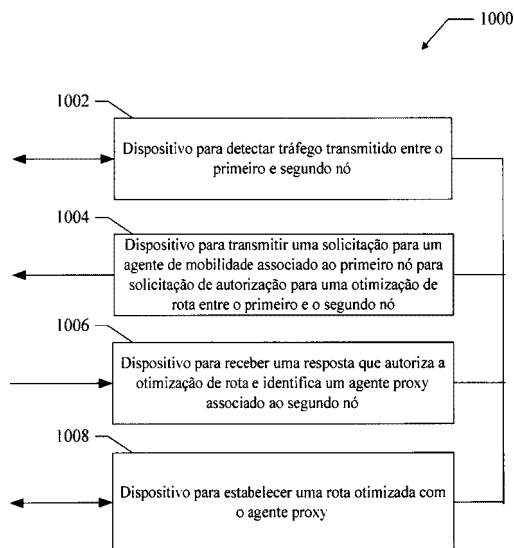
1.3





(21) **PI 0718892-7 A2** 1.3
 (22) 19/11/2007
 (30) 17/11/2006 US 60/866,364; 16/11/2007 US 11/941,792
 (54) MÉTODO E EQUIPAMENTO PARA ROTEAMENTO EFICAZ EM REDES DE COMUNICAÇÃO
 (71) Qualcomm Incorporated (US)
 (72) Vidya Narayanan, Jun Wang, Lakshminath Reddy Dondeti, Arungundram C. Mahendran, Raymond Tah-Sheng Hsu
 (74) Montaury Pimenta, Machado & Lioce
 (85) 15/05/2009
 (86) PCT US2007/085079 de 19/11/2007
 (87) WO 2008/064147 de 29/05/2008

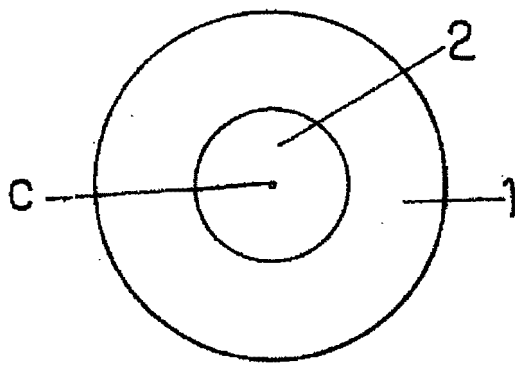
(21) **PI 0718919-2 A2** 1.3
 (22) 12/11/2007
 (30) 13/11/2006 US 11/559,288
 (51) A62B 9/02 (2006.01)
 (54) DISPOSITIVO E MÉTODO DE TERAPIA RESPIRATÓRIA
 (71) Allegiance Corporation (US)
 (72) Thomas J. Dunsmore, Geoffrey C. Wise, Thomas C. Wilschke, Christoph J. Matice, Christoph L. Gillum, Shanno Rice Read
 (74) Nellie Anne Daniel-Shores
 (85) 13/05/2009
 (86) PCT US2007/084448 de 12/11/2007
 (87) WO 2008/063966 de 29/05/2008



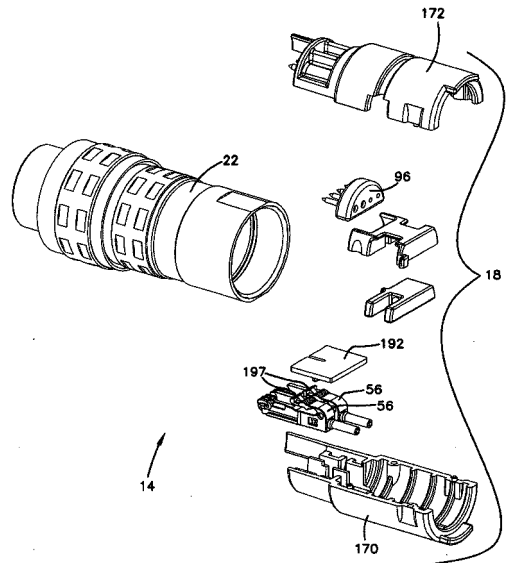
(21) **PI 0718915-0 A2** 1.3
 (22) 15/11/2007
 (30) 15/11/2006 US 60/858,939
 (51) C07D 409/12 (2006.01), A61K 31/381 (2006.01), A61K 31/4196 (2006.01), A61K 31/4535 (2006.01), A61K 31/7056 (2006.01), A61K 38/21 (2006.01), A61P 31/14 (2006.01), C07D 333/40 (2006.01), C07F 7/10 (2006.01)
 (54) ANÁLOGOS DE TIOFENO PARA O TRATAMENTO OU PREVENÇÃO DE INFECÇÕES POR FLAVIVÍRUS
 (71) Virochem Pharma INC. (CA)
 (72) Laval Chan Chun Kong, Sanjoy Kumar Das, Carl Poisson, Constantin G. Yannopoulos, Guy Falardeau, Louis Vaillancourt, Réal Denis
 (74) Dannemann, Siemsen, Bigler & Ipanema Moreira
 (85) 13/05/2009
 (86) PCT CA2007/002064 de 15/11/2007
 (87) WO 2008/058393 de 22/05/2008

(21) **PI 0718920-6 A2** 1.3
 (22) 15/11/2007
 (30) 17/11/2006 FR 0610095
 (51) G02C 7/10 (2006.01), G02C 5/00 (2006.01)
 (54) LENTES OFTÁLMICAS COLORIDAS DE MUITOS TONS
 (71) Essilor International (Compagne Generale D'Optique) (FR)
 (72) Guillaume Giraudet
 (74) Nellie Anne Daniel-Shores
 (85) 13/05/2009
 (86) PCT FR2007/052344 de 15/11/2007
 (87) WO 2008/059175 de 22/05/2008

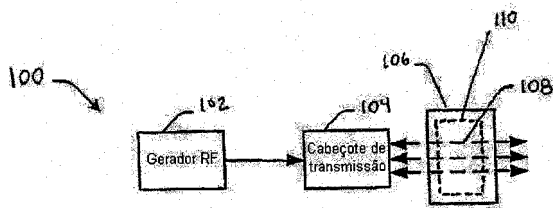




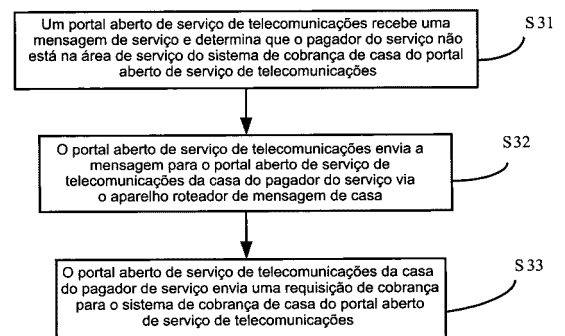
(21) **PI 0718921-4 A2** 1.3
 (22) 13/11/2007
 (30) 13/11/2006 US 60/865,530; 01/05/2007 US 60/915,345; 17/05/2007 US 60/938,613; 03/08/2007 US 60/953,829
 (51) B01J 19/12 (2006.01), C01B 3/04 (2006.01), F02P 9/00 (2006.01)
 (54) SISTEMAS DE RF E MÉTODOS PARA PROCESSAR ÁGUA SALGADA
 (71) Kc Energy LLC (US)
 (72) John Kanzius, Rustum Roy
 (74) Orlando de Souza
 (85) 13/05/2009
 (86) PCT US2007/084541 de 13/11/2007
 (87) WO 2008/064002 de 29/05/2008



(21) **PI 0718924-9 A2** 1.3
 (22) 26/11/2007
 (30) 01/12/2006 CN 2006 10157243.1
 (51) H04M 3/00 (2006.01)
 (54) MÉTODO, SISTEMA E APARELHO PARA CONTROLAR COBRANÇA.
 (71) Huawei Technologies Co., Ltd. (CN)
 (72) Zheng Liu
 (74) Dannemann ,Siemens, Bigler & Ipanema Moreira
 (85) 29/05/2009
 (86) PCT CN2007/071125 de 26/11/2007
 (87) WO 2008/064606 de 05/06/2008



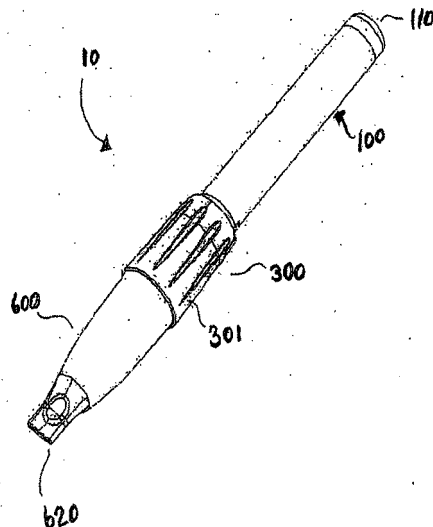
(21) **PI 0718922-2 A2** 1.3
 (22) 05/11/2007
 (30) 17/11/2006 CA 2.568.454
 (51) C08L 23/06 (2006.01), B29C 47/00 (2006.01), B29D 7/01 (2006.01), B32B 27/32 (2006.01), B65D 65/38 (2006.01), C08J 5/18 (2006.01), C08K 5/098 (2006.01)
 (54) PELÍCULA DE BARREIRA PARA O EMPACOTAMENTO DE ALIMENTO
 (71) Nova Chemicals (International) S.A. (CH)
 (72) Norman Dorien Joseph Aubee, TINGTING CHUANG, Douglas Checknita, P. Scott Chisholm, Patrick Lam, Sarah Marshall, Denny Paul Sauvageau, Tonny Tikuisis
 (74) Nellie Anne Daniel-Shores
 (85) 13/05/2009
 (86) PCT CA2007/001981 de 05/11/2007
 (87) WO 2008/058371 de 22/05/2008



(21) **PI 0718923-0 A2** 1.3
 (22) 28/11/2007
 (30) 29/11/2006 US 11/606,793
 (51) G02B 6/38 (2006.01)
 (54) SISTEMA E MÉTODO DE CONECTOR HÍBRIDO DE FIBRA/COBRE.
 (71) Adc Telecommunications, Inc. (US)
 (72) Jarrod Scadden, M'Hamed Anis Khemakhem, Jeffrey Louis Peters, Kenneth Allen Skluzacek
 (74) Dannemann ,Siemens, Bigler & Ipanema Moreira
 (85) 29/05/2009
 (86) PCT US2007/085691 de 28/11/2007
 (87) WO 2008/067341 de 05/06/2008

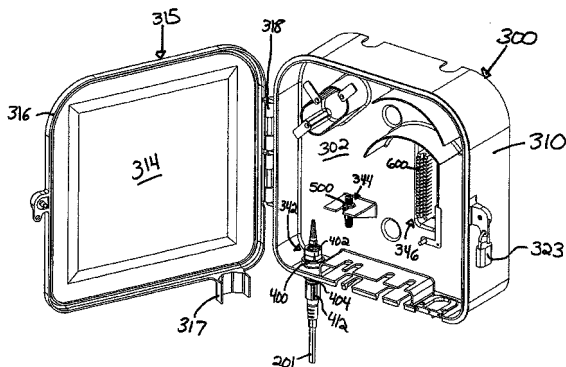
(21) **PI 0718925-7 A2** 1.3
 (22) 20/11/2007
 (30) 30/11/2006 US 11/565,022
 (51) B67D 99/00 (2010.01)
 (54) DISPENSADOR.
 (71) Closure Medical Corporation (US)
 (72) Jack Goodman, Gregory Hake, Thomas Schoon, Thomas A. Shepard
 (74) Dannemann ,Siemens, Bigler & Ipanema Moreira
 (85) 29/05/2009
 (86) PCT US2007/085236 de 20/11/2007
 (87) WO 2008/067220 de 05/06/2008





(21) **PI 0718926-5 A2** 1.3
 (22) 23/10/2007
 (30) 01/12/2006 US 60/872,588; 18/09/2007 US 11/856,931
 (51) B01D 50/00 (2006.01)
 (54) **CONVERSOR CATALÍTICO COM DISPOSITIVO DE MONTAGEM PARA UM SENSOR DE OXIGÊNIO PARA GÁS DE EXAUSTÃO QUENTE.**
 (71) Tenneco Automotive Operating Company Inc. (US)
 (72) Timothy S. Balk, Pernilla S. Sullivan, Thomas A. Cothron, Bradley B. Walworth
 (74) Dannemann, Siemsen, Bigler & Ipanema Moreira
 (85) 29/05/2009
 (86) PCT US2007/022469 de 23/10/2007
 (87) WO 2008/069873 de 12/06/2008

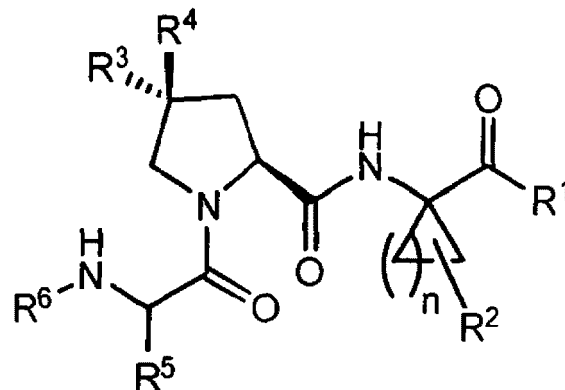
(21) **PI 0718928-1 A2** 1.3
 (22) 20/11/2007
 (30) 01/12/2006 US 11/607,676
 (51) G02B 6/44 (2006.01), H01R 9/24 (2006.01)
 (54) **DISPOSITIVO DE INTERFACE DE REDE.**
 (71) Adc Telecommunications, Inc. (US)
 (72) James J. Solheid, Cindy S. Walters, Trevor D. Smith, Oscar Bran De Leon
 (74) Dannemann, Siemsen, Bigler & Ipanema Moreira
 (85) 29/05/2009
 (86) PCT US2007/085209 de 20/11/2007
 (87) WO 2008/070445 de 12/06/2008



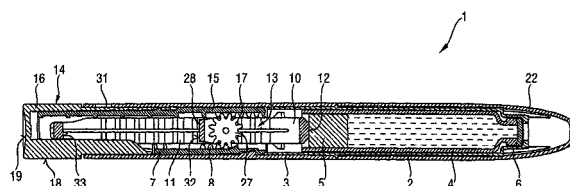
(21) **PI 0718930-3 A2** 1.3
 (22) 18/10/2007
 (30) 01/12/2006 DE 10 2006 057 142.8
 (51) C07F 1/10 (2006.01), C07F 3/02 (2006.01), C07F 7/00 (2006.01), C07F 15/02 (2006.01), C08L 63/00 (2006.01)
 (54) **COMPOSTOS METÁLICOS COMO INICIADORES.**
 (71) Henkel Ag & Co. KgaA (DE), Forschungszentrum Karlsruhe GmbH (DE)
 (72) Manfred Döring, Ulrich Arnold, Marcel Roth, Ulrike Schmidt-Freytag, Volker Altstädt, Felipe Wolff Fabris, Jans Sandler
 (74) Dannemann, Siemsen, Bigler & Ipanema Moreira
 (85) 01/06/2009
 (86) PCT EP2007/061158 de 18/10/2007
 (87) WO 2008/064959 de 05/06/2008

(21) **PI 0719008-5 A2** 1.3
 (22) 15/11/2007
 (30) 16/11/2006 US 60/866,130; 14/11/2007 US 11/939,780
 (51) C07K 5/08 (2006.01), A61K 31/401 (2006.01), A61P 31/00 (2006.01)
 (54) **INIBIDORES DE VÍRUS DA HEPATITE C**
 (71) Bristol-Myers Squibb Company (US)

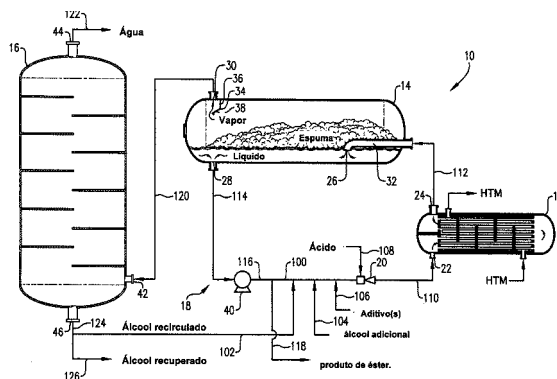
(72) Alan Xiangdong Wang, Barbara Zhizhen Zheng, Stanley D'Andrea, Qian Zhao, Paul Michael Scola
 (74) Dannemann, Siemsen, Bigler & Ipanema Moreira
 (85) 18/05/2009
 (86) PCT US2007/084799 de 15/11/2007
 (87) WO 2008/064066 de 29/05/2008



(21) **PI 0719069-7 A2** 1.3
 (22) 08/11/2007
 (30) 17/11/2006 EP 06 023951.4
 (51) A61M 5/30 (2006.01)
 (54) **APERFEIÇOAMENTOS FEITOS E RELACIONADOS A MECANISMOS DE ACIONAMENTO ADEQUADOS AO USO EM DISPOSITIVOS DE LIBERAÇÃO DE FÁRMACOS**
 (71) Sanofi-Aventis Deutschland GmbH (DE)
 (72) Malcom Boyd, Richard Letham, David Plumtre, Robert Veasey, James May
 (74) Dannemann, Siemsen, Bigler & Ipanema Moreira
 (85) 18/05/2009
 (86) PCT EP2007/009674 de 08/11/2007
 (87) WO 2008/058666 de 22/05/2008



(21) **PI 0719071-9 A2** 1.3
 (22) 05/12/2007
 (30) 07/12/2006 US 11/635360
 (51) B01J 19/24 (2006.01), C08G 63/78 (2006.01), B01J 19/18 (2006.01)
 (54) **PROCESSO E APARELHO PARA PRODUÇÃO DE POLIÉSTER**
 (71) Eastman Chemical Company (US)
 (72) Bruce Roger DeBruin
 (74) Momsen, Leonardos & CIA.
 (85) 21/05/2009
 (86) PCT US2007/025045 de 05/12/2007
 (87) WO 2008/073288 de 19/06/2008



(21) **PI 0719072-7 A2** 1.3
 (22) 26/11/2007
 (30) 28/11/2006 DK PA 2006 01560
 (51) C12N 9/20 (2006.01), C12P 7/40 (2006.01)
 (54) **MÉTODO PARA PREPARAR UM POLIPEPTÍDEO, POLIPEPTÍDEO, E, MÉTODO PARA REALIZAR UMA REAÇÃO CATALISADA POR LIPASE**
 (71) Novozymes A/S (DK)
 (72) Leonardo De Maria, Jesper Brask, Michael Skjot, Shamkant Anant Patkar, Kim Borch, Allan Svendsen
 (74) Momsen, Leonardos & CIA.

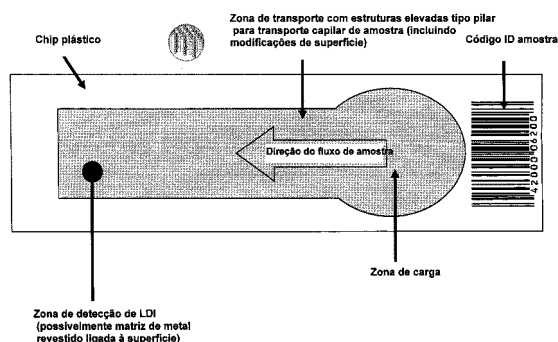


(85) 21/05/2009
 (86) PCT EP2007/062783 de 26/11/2007
 (87) WO 2008/065060 de 05/06/2008

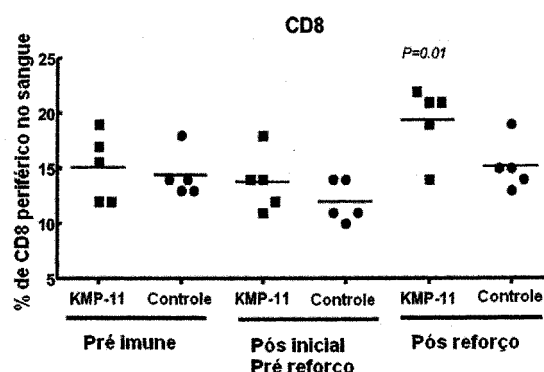
(21) **PI 0719074-3 A2** 1.3
 (22) 16/11/2007
 (30) 24/11/2006 FR 0655097
 (51) C25D 9/06 (2006.01)
 (54) PROCESSO DE TRATAMENTO SUPERFICIAL POR ELETRÓLISE DE SUPERFÍCIES FERROSAS, E, PEÇAS
 (71) H. E. F. (FR)
 (72) Philippe Maurin-Perrier, Hervé Chavanne, Smaïl Aaziz
 (74) Momsen, Leonardos & CIA.
 (85) 21/05/2009
 (86) PCT FR2007/001886 de 16/11/2007
 (87) WO 2008/068421 de 12/06/2008

(21) **PI 0719075-1 A2** 1.3
 (22) 30/11/2007
 (30) 01/12/2006 DE 10 2006 057 2211
 (51) D01F 6/46 (2006.01), D06P 3/79 (2006.01)
 (54) PROCESSO PARA PRODUZIR UM MATERIAL TÊXTIL TINGIDO QUE COMPREENDE FIBRAS DE POLIPROPILENO, FIBRA DE POLIPROPILENO NÃO TINGIDA, E, MATERIAL TÊXTIL TINGIDO
 (71) Basf SE (DE)
 (72) Claudia Sierakowski, Jürgen Cleenewerck, Jürgen Prüfe
 (74) Momsen, Leonardos & CIA.
 (85) 21/05/2009
 (86) PCT EP2007/063058 de 30/11/2007
 (87) WO 2008/065185 de 05/06/2008

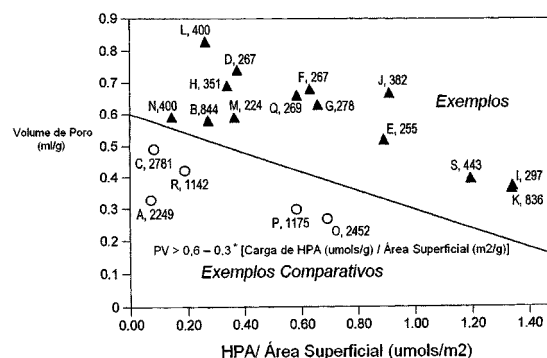
(21) **PI 0719077-8 A2** 1.3
 (22) 21/11/2007
 (30) 23/11/2006 EP 06124678.1
 (51) H01J 49/16 (2006.01)
 (54) DISPOSITIVO PARA SEPARAR PELO MENOS UM ANALITO EM UMA AMOSTRA LÍQUIDA, MÉTODO PARA DETERMINAR A PRESENÇA E/OU QUANTIDADE DE PELO MENOS UM ANALITO EM UMA AMOSTRA, E, USO DE UM DISPOSITIVO
 (71) Koninklijke Philips Electronics N.V. (NL)
 (72) Carolina Ribbing, Ove Öhman
 (74) Momsen, Leonardos & CIA.
 (85) 21/05/2009
 (86) PCT IB2007/054736 de 21/11/2007
 (87) WO 2008/062372 de 29/05/2008



(21) **PI 0719078-6 A2** 1.3
 (22) 19/11/2007
 (30) 21/11/2006 US 60/866,848
 (51) A61K 39/08 (2006.01), A61P 33/02 (2006.01)
 (54) VACINA CONTRA LEISHMANIA CANINA
 (71) Merial Limited (US)
 (72) Laurent Bernard Fischer
 (74) Di Blasi, Parente, Vaz e Dias & AL.
 (85) 21/05/2009
 (86) PCT US2007/085142 de 19/11/2007
 (87) WO 2008/064181 de 29/05/2008

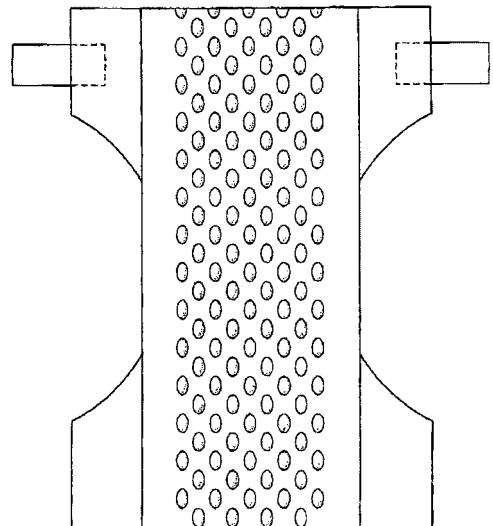
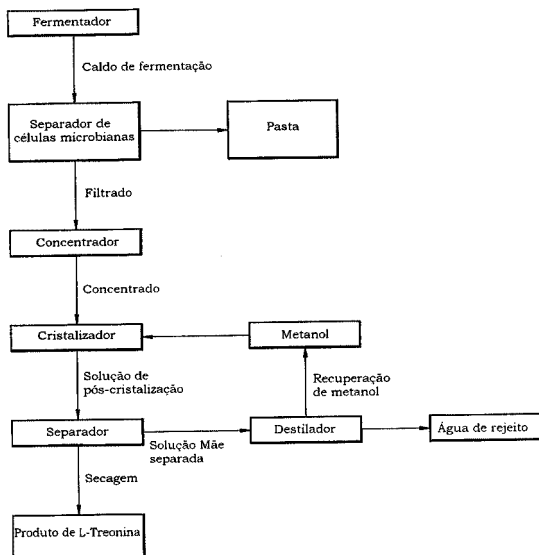


(21) **PI 0719081-6 A2** 1.3
 (22) 08/11/2007
 (30) 22/11/2006 EP 06255968.7; 22/11/2006 EP 06255980.2
 (51) B01J 21/06 (2006.01), B01J 21/08 (2006.01), B01J 21/12 (2006.01), B01J 23/30 (2006.01), B01J 32/00 (2006.01), B01J 35/10 (2006.01), B01J 37/02 (2006.01), C07C 1/20 (2006.01), C07C 1/24 (2006.01), C07C 11/04 (2006.01)
 (54) PROCESSO PARA PRODUZIR ALCENOS A PARTIR DE OXIGENATOS USANDO CATALISADORES DE HETEROPOLIÁCIDO SUPOSTADOS
 (71) Bp Chemicals Limited. (GB)
 (72) Benjamin Patrick Gracey, Gordon John Haining, Stephen Roy Partington
 (74) Orlando de Souza
 (85) 21/05/2009
 (86) PCT GB2007/004251 de 08/11/2007
 (87) WO 2008/062157 de 29/05/2008



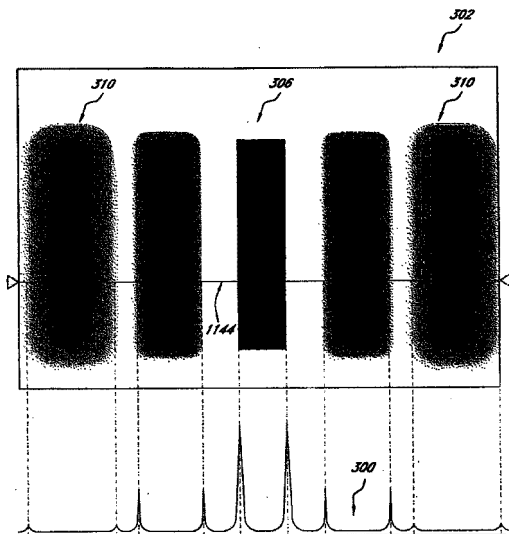
(21) **PI 0719082-4 A2** 1.3
 (22) 21/11/2007
 (30) 29/11/2006 JP 2006-321406; 21/12/2006 JP 2006-314312
 (51) A01N 43/56 (2006.01), A01C 1/08 (2006.01), A01G 7/06 (2006.01), A01N 25/00 (2006.01), A01N 41/06 (2006.01), A01N 43/80 (2006.01), A01P 3/00 (2006.01)
 (54) COMPOSIÇÃO DE CONTROLE DE DOENÇA DE PLANTA E MÉTODO DE CONTROLE E PREVENÇÃO DE DOENÇA DE PLANTA
 (71) Mitsui Chemicals, Inc. (JP)
 (72) Seiya Sakurai, Junro Kishi, Hideo Kawashima
 (74) Orlando de Souza
 (85) 21/05/2009
 (86) PCT JP2007/072528 de 21/11/2007
 (87) WO 2008/062823 de 29/05/2008

(21) **PI 0719083-2 A2** 1.3
 (22) 27/11/2007
 (30) 27/11/2006 KR 10-2006-0117947
 (51) C12P 13/08 (2006.01), C12N 1/21 (2006.01)
 (54) MÉTODO DE RECUPERAÇÃO DE L-TREONINA A PARTIR DE CALDO DE FERMENTAÇÃO DE MICROORGANISMO DE PRODUÇÃO DE L-TREONINA, L-TREONINA CRISTALINA E ADITIVO DE ALIMENTAÇÃO
 (71) CJ Cheiljedang Corporation (KR)
 (72) Gyu-Nam Cho, Won-Seop Choi, Yong-Bum Seo, Seung-Woo Han, Yoo-Shin Kim, Moun-Ki Shin, Hee-Sung Park, Soon-Won Hong
 (74) Hugo Silva, Rosa & Maldonado-Prop. Int
 (85) 18/05/2009
 (86) PCT KR2007/006024 de 27/11/2007
 (87) WO 2008/066307 de 05/06/2008

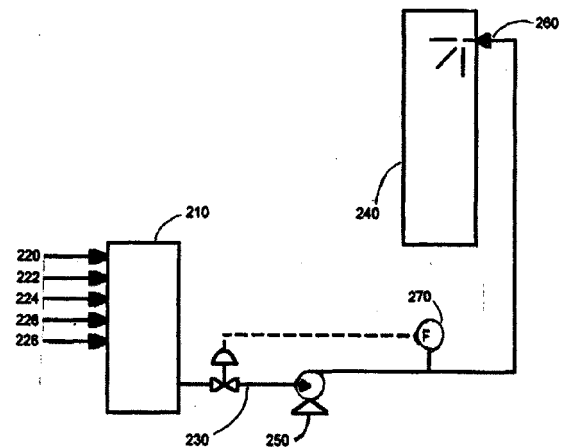


(21) **PI 0719084-0 A2** 1.3
 (22) 24/10/2007
 (30) 20/11/2006 US 11/561,785
 (51) G03B 13/00 (2006.01)
 (54) EQUIPAMENTO DE AJUDA PARA AJUSTE DE ENFOQUE DE IMAGEM E MÉTODOS DE PROVIMENTO DE INDICAÇÃO DE GRAU DE ENFOQUE E DE RETROALIMENTAÇÃO PARA PERMITIR A FOCALIZAÇÃO DE IMAGEM EM TEMPO REAL
 (71) Red. Com. Inc. (US)
 (72) Thomas Graeme Nattress
 (74) Hugo Silva, Rosa & Maldonado-Prop. Int
 (85) 18/05/2009
 (86) PCT US2007/082434 de 24/10/2007
 (87) WO 2008/063811 de 29/05/2008

(21) **PI 0719086-7 A2** 1.3
 (22) 19/11/2007
 (30) 17/11/2006 US 60/866,345
 (51) C10G 9/14 (2006.01)
 (54) CRAQUEAMENTO SELETIVO E COQUEAMENTO DE COMPONENTE INDESEJÁVEIS EM RECICLO DE COQUE E GASÓLEO
 (71) Roger G. Etter (US)
 (72) Roger G. Etter
 (74) Orlando de Souza
 (85) 18/05/2009
 (86) PCT US2007/085111 de 19/11/2007
 (87) WO 2008/064162 de 29/05/2008

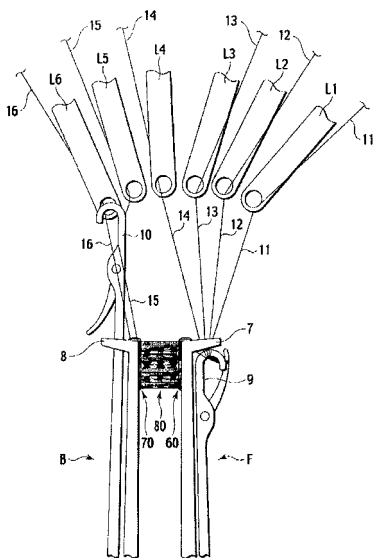


(21) **PI 0719085-9 A2** 1.3
 (22) 29/11/2007
 (30) 29/11/2006 US 60/861,909
 (51) A61F 13/511 (2006.01), A61F 13/53 (2006.01)
 (54) ARTIGOS ABORVENTES DESCARTAVÉIS QUE TÊM UM SINAL DE MODELO INTERIOR
 (71) The Procter & Gamble Company (US)
 (72) Kathleen Marie Lawson, Mark John Ciesko, Christofer Fuchs, Alizha Victoria Rice, Harald Hermann Hundorf, Horst Blessing, Peter Dziezok, Mattias Schmidt, Holger Beruda, Bruno Johanner Ehrnsperger
 (74) Vieira de Mello Advogados
 (85) 18/05/2009
 (86) PCT IB2007/054852 de 29/11/2007
 (87) WO 2008/065627 de 05/06/2008

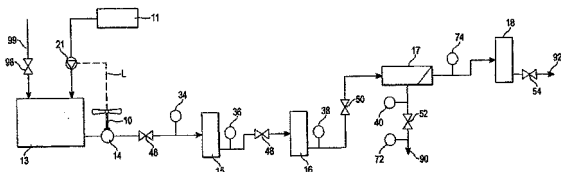


(21) **PI 0719087-5 A2** 1.3
 (22) 16/11/2007
 (30) 17/11/2006 JP 2006-337606
 (51) D04B 21/16 (2006.01), A47C 7/28 (2006.01)
 (54) MATERIAL EM FOLHA
 (71) Hokuriku S.T.R. Cooperative (JP)
 (72) Tetsuo Yamaguchi, Naoaki Kontani
 (74) Orlando de Souza
 (85) 18/05/2009
 (86) PCT JP2007/072255 de 16/11/2007
 (87) WO 2008/059947 de 22/05/2008





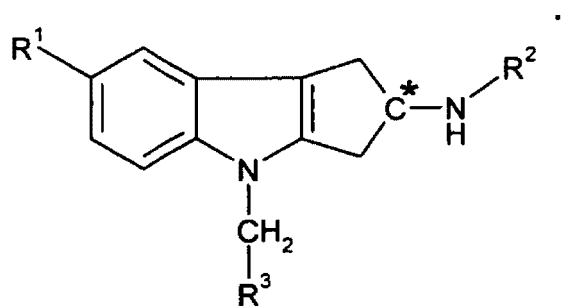
- (21) **PI 0719088-3 A2** 1.3
 (22) 16/11/2007
 (30) 16/11/2006 US 60/859,876; 16/11/2007 US 11/941,713
 (51) C02F 1/44 (2006.01)
 (54) PRODUÇÃO À BAIXA PRESSÃO DE ÁGUA POTÁVEL
 (71) 350 Cambridge Partners, LLC (US)
 (72) Michael H. Francisco, Sumeet Mehra, Subhash Mehra
 (74) Orlando de Souza
 (85) 18/05/2009
 (86) PCT US2007/085009 de 16/11/2007
 (87) WO 2008/061242 de 22/05/2008



- (21) **PI 0719090-5 A2** 1.3
 (22) 22/10/2007
 (30) 17/11/2006 UK 0623005.6
 (51) C11D 3/00 (2006.01), C11D 17/00 (2006.01)
 (54) MÉTODO E COMPOSIÇÃO PARA TRATAMENTO DE TECIDOS
 (71) Unilever N.V. (NL)
 (72) Christopher Boardman, Kenneth Stuart Lee
 (74) Atem e Remer Asses. Consult. Prop. Int. Ltda
 (85) 18/05/2009
 (86) PCT EP2007/061291 de 22/10/2007
 (87) WO 2008/058833 de 22/05/2008

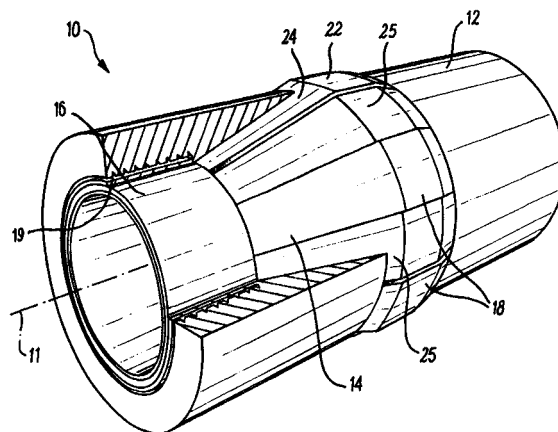
- (21) **PI 0719091-3 A2** 1.3
 (22) 19/11/2007
 (30) 20/11/2006 DE 10 2006 055 571.6
 (51) C07D 251/56 (2006.01), C07D 251/60 (2006.01)
 (54) PROCESSO E DIPOSITIVO PARA O PROCESSAMENTO DE UMA FUSÃO DE MELAMINA
 (71) Ami Agrolinz Melamine International GMBH (AT)
 (72) Frank Schröder, Johannes Fellner
 (74) Dannemann, Siemsen, Bigler & Ipanema Moreira
 (85) 18/05/2009
 (86) PCT EP2007/010032 de 19/11/2007
 (87) WO 2008/061704 de 29/05/2008

- (21) **PI 0719092-1 A2** 1.3
 (22) 06/11/2007
 (30) 20/11/2006 US 60/866,484
 (51) C07D 209/58 (2006.01), A61K 31/404 (2006.01), A61P 9/04 (2006.01), A61P 9/10 (2006.01), A61P 19/02 (2006.01), A61P 11/00 (2006.01)
 (54) COMPOSTOS DO TIPO TETRA-HIDROCICLOPENTA[B]INDOL COMO MODULADORES DE RECEPTORES DE ANDROGÊNIO
 (71) Eli Lilly And Company (US)
 (72) Konstantinos Gavardinias, Jonathan Edward Green, Prabhakar Kondaji Jadhav, Donald Paul Matthews
 (74) Dannemann, Siemsen, Bigler & Ipanema Moreira
 (85) 18/05/2009
 (86) PCT US2007/083745 de 06/11/2007
 (87) WO 2008/063867 de 29/05/2008



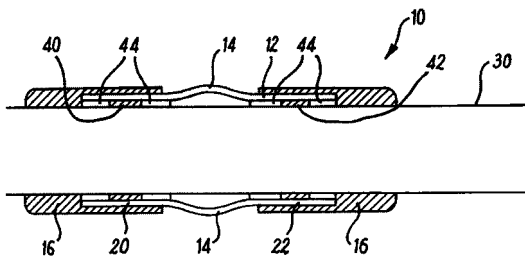
- (21) **PI 0719093-0 A2** 1.3
 (22) 16/11/2007
 (30) 21/11/2006 DE 10 2006 054 732.2
 (51) A61K 9/70 (2006.01), A61K 47/32 (2006.01)
 (54) SISTEMA TRANSDÉRMICO TERAPÉUTICO COM MICRO RESERVATÓRIOS DE PARES DE IONS
 (71) Lts Lohmann Therapie-Systeme AG (DE)
 (72) Thomas Hille, Michael Horstmann, Walter Müller
 (74) Dannemann, Siemsen, Bigler & Ipanema Moreira
 (85) 18/05/2009
 (86) PCT EP2007/009926 de 16/11/2007
 (87) WO 2008/061677 de 29/05/2008

- (21) **PI 0719094-8 A2** 1.3
 (22) 21/11/2007
 (30) 21/11/2006 GB 06 23138.5; 31/05/2007 GB 0710384.9
 (51) E21B 17/10 (2006.01), E21B 33/12 (2006.01)
 (54) APARELHO E MÉTODO DE FUNDO DE POÇO
 (71) Swell Tec Limited (GB)
 (72) Kim Nutley, Brian Nutley
 (74) Dannemann, Siemsen, Bigler & Ipanema Moreira
 (85) 21/05/2009
 (86) PCT GB2007/004443 de 21/11/2007
 (87) WO 2008/062177 de 29/05/2008

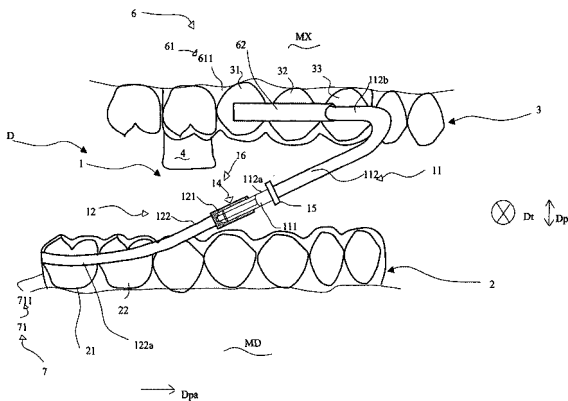


- (21) **PI 0719096-4 A2** 1.3
 (22) 20/11/2007
 (30) 21/11/2006 US 60/866,646
 (51) A61K 47/40 (2006.01), A61K 9/00 (2006.01), A61K 31/00 (2006.01)
 (54) FORMULAÇÃO PARENTERAL ESTAVEL CONTENDO UMINIBIDOR DE RSV DE UMA ESTRUTURA DE BENZODIAZEPINA
 (71) Novartis AG (CH)
 (72) Thitiwan Buranachokpaisan, Wenlei Jiang, Wei-Qin Tong
 (74) Dannemann, Siemsen, Bigler & Ipanema Moreira
 (85) 21/05/2009
 (86) PCT US2007/024246 de 20/11/2007
 (87) WO 2008/063634 de 29/05/2008

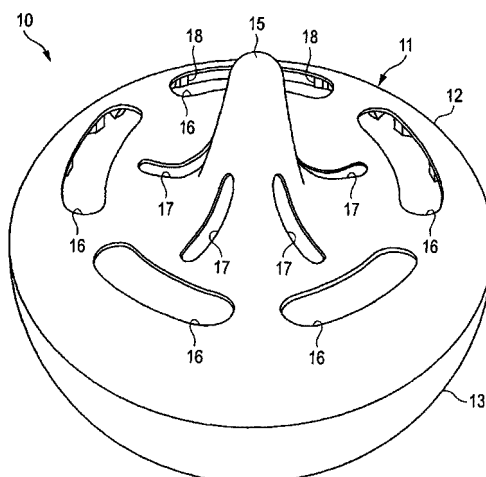
- (21) **PI 0719097-2 A2** 1.3
 (22) 21/11/2007
 (30) 21/11/2006 GB 06 23138.5; 31/05/2007 GB 07 10384.9
 (51) E21B 17/10 (2006.01), E21B 33/12 (2006.01)
 (54) APARELHO E MÉTODO DE FUNDO DE POÇO
 (71) Swell Tec Limited (GB)
 (72) Kim Nutley, Brian Nutley
 (74) Dannemann, Siemsen, Bigler & Ipanema Moreira
 (85) 21/05/2009
 (86) PCT GB2007/004454 de 21/11/2007
 (87) WO 2008/062187 de 29/05/2008



(21) **PI 0719099-9 A2** 1.3
 (22) 21/11/2007
 (30) 23/11/2006 FR 06/10284
 (51) A61F 5/56 (2006.01)
 (54) DISPOSITIVO DESTINADO A PROVOCAR UM DESLOCAMENTO DE MANDÍBULA EM RELAÇÃO AO MAXILAR
 (71) Pierre Bonnaure (FR)
 (72) Pierre Bonnaure
 (74) Dannemann, Siemsen, Bigler & Ipanema Moreira
 (85) 21/05/2009
 (86) PCT EP2007/010077 de 21/11/2007
 (87) WO 2008/061725 de 29/05/2008

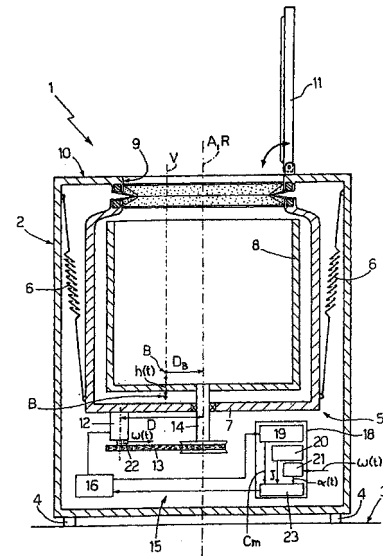


(21) **PI 0719102-2 A2** 1.3
 (22) 11/10/2007
 (30) 21/11/2006 JP 2006-314632; 27/11/2006 JP 2006-318663
 (51) A01M 1/14 (2006.01), A01M 1/02 (2006.01), A01M 1/20 (2006.01), A01N 25/34 (2006.01), A01N 51/00 (2006.01), A01N 65/00 (2009.01), A01P 19/00 (2006.01)
 (54) ARMADILHA PARA INSETO NOCIVO
 (71) Earth Chemical CO., LTD. (JP)
 (72) Shinya Yoshida, Kenji Tatami, Nobuharu Takahashi, Risa Yui
 (74) Dannemann, Siemsen, Bigler & Ipanema Moreira
 (85) 21/05/2009
 (86) PCT JP2007/069879 de 11/10/2007
 (87) WO 2008/062612 de 29/05/2008



(21) **PI 0719103-0 A2** 1.3
 (22) 16/11/2007
 (30) 23/11/2006 EP 06 124608.8
 (51) D06F 37/24 (2006.01)

(54) SISTEMA DE CONTROLE DE Desequilíbrio PARA MÁQUINA DE LAVAR COM EIXO GEOMÉTRICO DE ROTAÇÃO VERTICAL
 (71) Electrolux Home Products Corporation N.V. (BE)
 (72) Alvaro Volpato Jr., Jose Machado, Daniel Souza, Marco Goivagnoni, Fabio Altinier, Stefano Galassi
 (74) Dannemann, Siemsen, Bigler & Ipanema Moreira
 (85) 21/05/2009
 (86) PCT EP2007/009915 de 16/11/2007
 (87) WO 2008/061675 de 29/05/2008



(21) **PI 0719106-5 A2** 1.3
 (22) 21/11/2007
 (30) 22/11/2006 DE 10 2006 055 074.9
 (51) B29C 31/02 (2006.01), B29C 67/00 (2006.01), B22F 3/105 (2006.01)
 (54) DISPOSITIVO PARA UMA FABRICAÇÃO EM FORMA DE CAMADAS DE UM OBJETO TRIDIMENSIONAL E UM MÉTODO PARA SUPRIMENTO DE UM MATERIAL DE EDIFICAÇÃO
 (71) Eos Gmbh Electro Optical Systems (DE)
 (72) Hans Perret, Thomas Halder, Jochen Philippi, Peter Keller, Gerd Cantzler, Michael Göth, Siegfried Schmitzke, Andrea Weichselbaumer
 (74) Dannemann, Siemsen, Bigler & Ipanema Moreira
 (85) 21/05/2009
 (86) PCT EP2007/010080 de 21/11/2007
 (87) WO 2008/061727 de 29/05/2008

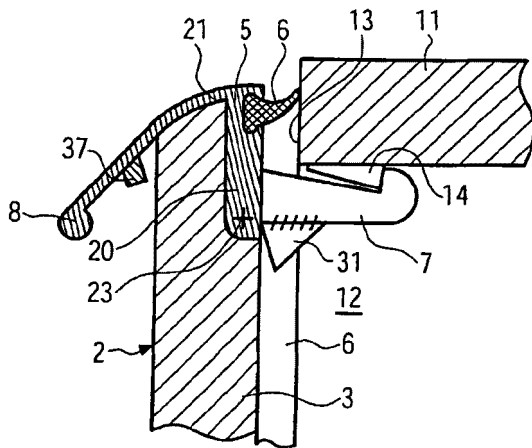
(21) **PI 0719107-3 A2** 1.3
 (22) 20/11/2007
 (30) 21/11/2006 US 60/860,597
 (51) G06F 19/00 (2011.01)
 (54) SISTEMA E MÉTODO PAR MONITORAMENTO REMOTO E/OU MANIPULAÇÃO DE TERAPIAS DE INFUSÃO
 (71) Baxter International INC. (US) , Baxter Healthcare SA. (CH)
 (72) Ahmed-Maher Moubayed, Oscar E. Hyman, David N. White, Larry L. Wilson, John W. Stevenson, Jay G. Moubayed, Linda Thomas
 (74) Dannemann, Siemsen, Bigler & Ipanema Moreira
 (85) 21/05/2009
 (86) PCT US2007/085287 de 20/11/2007
 (87) WO 2008/064254 de 29/05/2008

(21) **PI 0719431-5 A2** 1.3
 (22) 29/11/2007
 (30) 01/12/2006 EP 06024920.8
 (51) A61K 35/74 (2006.01), A61P 17/00 (2006.01), A61P 17/06 (2006.01)
 (54) COMPOSIÇÃO, KIT, USO DE UMA COMBINAÇÃO DE MICROORGANISMO, E, MÉTODO PARA A PRODUÇÃO DA COMPOSIÇÃO OU DO KIT.
 (71) Organobalance Gmbh (DE)
 (72) Andreas Reindl, Christine Lang, Markus Veen, Adreas Heilmann, Mewes Böttner
 (74) Momsen, Leonardos & CIA.
 (85) 25/05/2009
 (86) PCT EP2007/010388 de 29/11/2007
 (87) WO 2008/064893 de 05/06/2008

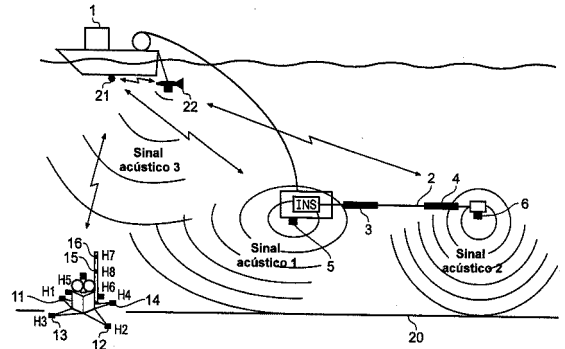
(21) **PI 0719432-3 A2** 1.3
 (22) 20/11/2007
 (30) 28/11/2006 EP PCT/EP2006/011428
 (51) E05B 65/00 (2006.01), E05C 3/12 (2006.01), F25D 23/02 (2006.01)
 (54) FECHO PARA MÓVEL
 (71) Fritz Hakemann (DE)
 (72) Fritz Hakemann
 (74) Dannemann, Siemsen, Bigler & Ipanema Moreira
 (85) 25/05/2009
 (86) PCT EP2007/010038 de 20/11/2007



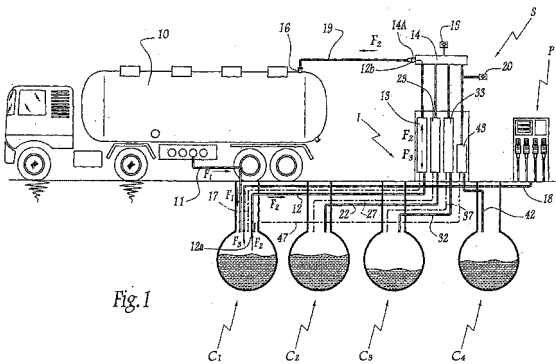
(87) WO 2008/046666 de 24/04/2008



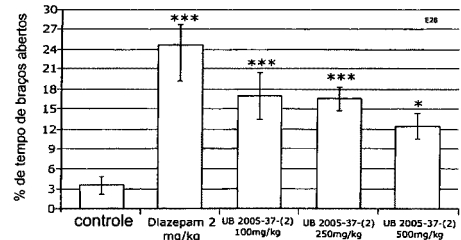
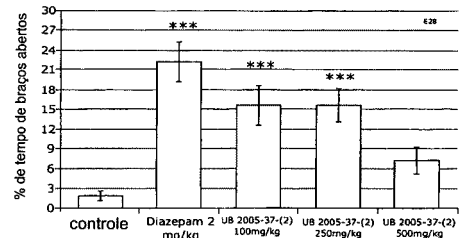
(21) **PI 0719434-0 A2** 1.3
 (22) 21/11/2007
 (30) 24/11/2006 FR 06 10304
 (51) B67D 7/36 (2010.01), B67D 7/04 (2010.01), B67D 7/54 (2010.01)
 (54) INSTALAÇÃO DE ESTOCAGEM DE CARBURANTE E PROCESSO DE ENCHIMENTO E/OU DE ESVAZIAMENTO DAS CUBAS DESSA INSTALAÇÃO
 (71) IPF (FR), Serge Albert Pierre Selles (FR)
 (72) Serge Albert Pierre Selles
 (74) Dannemann, Siemsen, Bigler & Ipanema Moreira
 (85) 25/05/2009
 (86) PCT FR2007/001918 de 21/11/2007
 (87) WO 2008/071865 de 19/06/2008



(21) **PI 0719442-0 A2** 1.3
 (22) 25/09/2007
 (30) 27/09/2006 DE 10 2006 045 974.1
 (51) A61K 36/84 (2006.01), A61P 25/20 (2006.01)
 (54) PROCESSO PARA A PREPARAÇÃO DE UM EXTRATO DE VALERIANA
 (71) Finzelberg GmbH & Co. KG (DE)
 (72) Björn Feistel, Hartwig Sievers, Romanus Lehnfeld
 (74) Dannemann, Siemsen, Bigler & Ipanema Moreira
 (85) 27/03/2009
 (86) PCT EP2007/060153 de 25/09/2007
 (87) WO 2008/037707 de 03/04/2008



(21) **PI 0719440-4 A2** 1.3
 (22) 11/10/2007
 (30) 12/10/2006 GB 0620328.5
 (51) G01V 1/00 (2006.01), G01S 5/22 (2006.01)
 (54) SISTEMA ACÚSTICO DE ESCUTA PASSIVO E DE PERFILAGEM DE LEITO DO MAR, E, MÉTODO PARA DETERMINAR EXATAMENTE A POSIÇÃO DE UMA FONTE ELETROMAGNÉTICA REBOCADA E UM OU MAIS RECEPTORES ELETROMAGNÉTICOS PARA USO EM UMA PROSPECÇÃO POR PERFILAGEM DE LEITO DO MAR.
 (71) Electromagnetic Geoservices AS (NO)
 (72) Audun Sodal
 (74) Momsen, Leonardos & Cia
 (85) 27/03/2009
 (86) PCT GB2007/003880 de 11/10/2007
 (87) WO 2008/044042 de 17/04/2008



3. Publicação do Pedido

3.1 PUBLICAÇÃO DO PEDIDO DE PATENTE OU DE CERTIFICADO DE ADIÇÃO DE INVENÇÃO

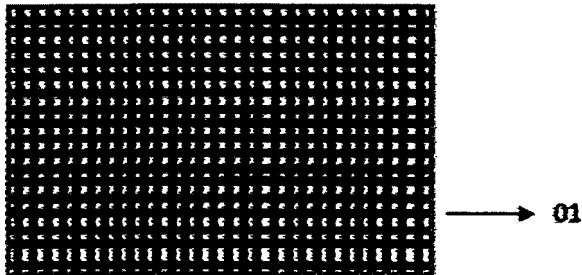
(21) **BR 10 2012 000137-3 A2** 3.1
 (22) 04/01/2012
 (51) B27N 3/00 (2006.01), G06K 19/02 (2006.01)
 (54) POLÍMERO BIODEGRADÁVEL ECOLÓGICO COM FIBRAS NATURAIS E/OU PÓ DE MADEIRA PARA CONFEÇÃO DE CARTÃO BANCÁRIO DE CRÉDITO/DÉBITO E OUTRAS OPERAÇÕES FINANCEIRAS, CARTÃO PARA CONTROLE DE ACESSO A PORTARIAS/CATRACAS/EVENTOS, FECHADURAS MAGNÉTICAS EM HOTÉIS, CARTÃO DE IDENTIFICAÇÃO FUNCIONAL / CRACHÁS / FIDELIDADE / CARTEIRA DE CONVÊNIO MÉDICO, CARTÃO PORTÁTIL ARMAZENADOR DE DADOS COM MEMÓRIA EPROM, CHIP, CARTÃO PARA TELEFONE PÚBLICO, CARTÃO PARA CELULAR, ETIQUETAS, NOVO REGISTRO DE IDENTIDADE CIVIL - RIC
 (57) POLÍMERO BIODEGRADÁVEL ECOLÓGICO COM FIBRAS NATURAIS E/OU PÓ DE MADEIRA PARA CONFEÇÃO DE CARTÃO BANCÁRIO DE CRÉDITO/DÉBITO E OUTRAS OPERAÇÕES FINANCEIRAS, CARTÃO PARA CONTROLE DE ACESSO A PORTARIAS/CATRACAS/EVENTOS, FECHADURAS MAGNÉTICAS EM HOTÉIS, CARTÃO DE IDENTIFICAÇÃO FUNCIONAL/CRACHAS/FIDELIDADE/CARTEIRA DE CONVÊNIO MÉDICO, CARTÃO PORTÁTIL ARMAZENADOR DE DADOS COM MEMÓRIA EPROM, CHIP, CARTÃO PARA TELEFONE PÚBLICO, CARTÃO PARA CELULAR, ETIQUETAS, NOVO REGISTRO DE IDENTIDADE CIVIL - RIC. Patente de



invenção de polímero biodegradável ecológico com fibras naturais e/ou pó de madeira compreendido por material de composição totalmente ecológica como resinas biológicas e fibras naturais, (figuras 1, 2, 3, 4), cuja utilização pode ser a fabricação de cartões de crédito/débito ou cartões de operações financeiras (figuras 5 - 6), cartões de acesso para abertura de portas com leitor magnético (figuras 7 - 8), crachás de identificação funcional (figura 9), carteirinhas de identificação em geral e de convênios médicos (figura 10), etiquetas (figura 11), cartões para telefone público (fig. 12), cartão de identificação pessoal Registro de Identidade Civil - RIC 13.

(71) DENISE DO NASCIMENTO (BR/SP)

(72) DENISE DO NASCIMENTO



(21) **BR 10 2012 000700-2 A2** 3.1

(22) 11/01/2012

(30) 17/01/2011 US 13/007.811

(51) F16K 1/22 (2006.01), F16K 27/02 (2006.01)

(54) INTERFACE DE DESGASTE PARA VÁLVULA DE BORBOLETA

(57) INTERFACE DE DESGASTE PARA VÁLVULA DE BORBOLETA. Uma válvula de borboleta compreende uma carcaça incluindo um furo, um eixo rotativo que passa pelo furo, um disco montado no eixo para o controle do fluxo de um fluido através do furo, uma seção de reação de carga de impulso e uma interface de desgaste. A seção de reação de carga de impulso inclui um tampão de impulso montado em uma extremidade de reação de impulso do eixo e da chapa de impulso presa na carcaça. A chapa de impulso tem um poço de modo a reter, no sentido axial, o tampão de impulso e a extremidade de reação de impulso do eixo. A interface de desgaste inclui uma primeira região de contato sobre o tampão de impulso com uma primeira superfície de contato e uma segunda região de contato na base do poço com uma segunda superfície de contato. Uma porção da primeira superfície de contato é esférica e fica em contato com uma porção da segunda superfície de contato.

(71) Hamilton Sundstrand Corporation (US)

(72) Peter J. Downd, John M. Dehais, Blair A. Smith, Kewin M. Rankin, Timothy R. Boysen, Keith J. Brooky, Aaron T. Nardi

(74) Nellie D Shores

(21) **BR 10 2012 002699-6 A2** 3.1

(22) 06/02/2012

(30) 23/12/2011 US 13/336.631

(51) G01N 11/16 (2006.01)

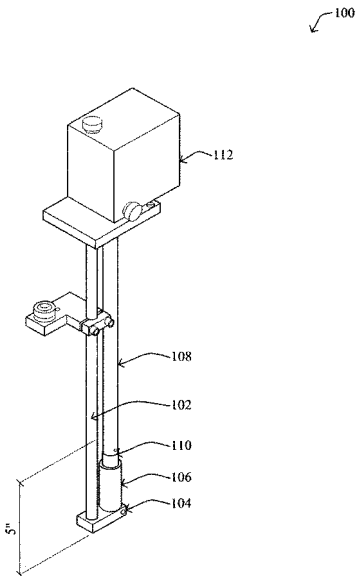
(54) VISCOSÍMETRO DE PISTÃO DESCENDENTE E MÉTODOS PARA USO DO MESMO

(57) VISCOSÍMETRO DE PISTÃO DESCENDENTE E MÉTODOS PARA USO DO MESMO. É descrito aqui um viscosímetro de pistão descendente que inclui uma bucha de medição e um pistão configurado para ser recebido de modo deslizante dentro da bucha de medição. Mais especificamente, a borda circunferencial de uma primeira seção do pistão na montagem de pistão descendente descrita é modificada, para permitir fricção reduzida e sensibilidade. Um mecanismo de levantamento, em comunicação com o pistão e a haste do pistão, eleva o pistão para uma posição de pistão superior dentro da bucha de medição, mediante a instrução de um controlador remoto. No levantamento do pistão, o fluido é introduzido na bucha de medição. O controlador é configurado para manter o pistão em uma posição elevada por um tempo pré-programado, depois do que, o controlador permite que o pistão desça, pela força da gravidade. Um comutador montado próximo ao pistão e haste de pistão, detecta quando o pistão atinge uma posição de pistão inferior e correlaciona o tempo necessário para o pistão se deslocar da posição de pistão superior para a posição de pistão inferior como uma função direta da viscosidade do fluido recebido na bucha de medição.

(71) Norcross Corporation (US)

(72) Robert A. Norcross Jr

(74) NELLIE ANNE DANIEL SHORES



(21) **BR 10 2012 003185-0 A2** 3.1

(22) 13/02/2012

(51) H01M 2/12 (2006.01)

(54) ACUMULADOR COM LABIRINTO ANTI-VAZAMENTO

(57) ACUMULADOR COM LABIRINTO ANTI-VAZAMENTO. A presente invenção refere-se a um acumulador com labirinto anti-vazamento, particularmente conhecidos como acumuladores com placas de chumbo para baterias de partida em veículos automotivos, que compreende uma caixa geral dividida em múltiplas células, fechada superiormente por uma tampa (1) e sobretampa (10), entre as quais é prevista uma câmara de gás, que é dividida em múltiplas cavidades (5), que possui paredes curvilíneas formando um labirinto, correspondendo ao número de células.

(71) Acumuladores Moura S.A. (BR/PE)

(72) Marcelo Lira Alves, Marcus Aurelius Barros de Oliveira

(74) Regina Célia Querido Lima Santos

(21) **BR 10 2012 003865-0 A2** 3.1

(22) 22/02/2012

(30) 22/02/2011 DE 20 2011 000 403.1

(51) G01B 7/00 (2006.01), G01D 5/20 (2006.01)

(54) DISPOSITIVO INDUTIVO DE MEDIÇÃO DE PERCURSO

(57) DISPOSITIVO INDUTIVO DE MEDIÇÃO DE PERCURSO. Um dispositivo indutivo de medição de percurso tendo uma bobina sensora (12), um êmbolo (18) que é móvel em relação à bobina sensora, um circuito de medição para medir a indutância da bobina sensora como dependente do percurso do êmbolo (18), e uma unidade eletrônica de processamento e controle para calcular o percurso percorrido pelo êmbolo (18) como uma função da indutância medida, onde é fornecido um sensor de temperatura para medir a temperatura do êmbolo (18) e a unidade de processamento e controle (28) está configurada para aplicar uma correção à temperatura do êmbolo (18) quando o cálculo do percurso com base na indutância medida.

(71) Rollax GmbH & Co. KG (DE)

(72) Mönkemöller, Ralf

(74) Magnus Aspeby / Claudio Szabas

(21) **BR 10 2012 003998-2 A2** 3.1

(22) 24/02/2012

(51) G01B 3/02 (2006.01)

(54) DISPOSITIVO PARA ANÁLISE MÉTRICA HORIZONTAL E VERTICAL DA FACE EM VISTA FRONTAL

(57) DISPOSITIVO PARA ANÁLISE MÉTRICA HORIZONTAL E VERTICAL DA FACE EM VISTA FRONTAL. A presente invenção compreende um dispositivo utilizado para mensurar pontos anatômicos e proporções com valores reais em escala métrica do perfil frontal do paciente servindo como um auxiliar na determinação de medidas, tanto horizontais como verticais, essenciais na análise facial. Para a sua utilização, o dispositivo é colocado na cabeça do paciente de forma que a régua horizontal (1) fique paralela em relação às duas pupilas do paciente. Com o dispositivo estabilizado no paciente por meio do posicionador (8), com os cursores (4, 5, 6, 7) é possível realizar as medidas das regiões de interesse do operador nas régua horizontal e vertical (1, 2) respectivamente.

(71) UNIVERSIDADE DE SÃO PAULO - USP (BR/SP)

(72) DALVA CRUZ LAGANÁ, MATSUYOSHI MORI, PIERO ZANARDI

(74) MARIA APARECIDA DE SOUZA

(21) **BR 10 2012 005236-9 A2** 3.1

(22) 08/03/2012

(30) 09/03/2011 US 12/932.879

(51) G01V 1/16 (2006.01), G01V 1/38 (2006.01)

(54) MÉTODO PARA DETERMINAR POSIÇÕES DE CABOS SENSORES DE REGISTRO GEOFÍSICO MARINHO DURANTE PESQUISA GEOFÍSICA

(57) MÉTODO PARA DETERMINAR POSIÇÕES DE CABOS SENSORES DE REGISTRO GEOFÍSICO MARINHO DURANTE PESQUISA GEOFÍSICA. A posição geodésica de um ponto num cabo de registro geofísico marinho rebocado por um navio num copo de água pode ser estabelecida. Posições geodésicas de um grande número de posições ao longo de pelo menos dois de um grande número de cabos de registro geofísico marinho rebocados no corpo

de água podem ser estabelecidas; posições podem ser selecionadas a partir de um grande número de posições. Distâncias entre pares das posições selecionadas e entre cada uma das posições selecionadas e o ponto podem ser determinadas. Posição geodésica do ponto pode ser estabelecida usando as posições geodésicas e distâncias.

(71) PGS Geophysical AS (NO)

(72) Gustav Göran Mattias Södow, Jon Falkenberg

(74) Dannemann, Siemsen, Bigler & Ipanema Moreira

(21) BR 10 2012 005577-5 A2

3.1

(22) 13/03/2012

(51) B62J 17/00 (2006.01)

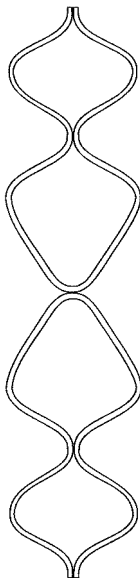
(54) ESTRUTURA CURVILÍNEA INTEGRAL

(57) ESTRUTURA CURVILÍNEA INTEGRAL. Caracterizada por estruturas de tubos inteiros com curvaturas paralelas, que podem ser cruzados, encaixados e conectados por dois pedaços de barra metálica parafusos um ao outro em torno de algumas curvaturas. A inteireza dos tubos proporcionar resistência a choques e a redução dos dispositivos de conexão minimizada o peso, o impacto visual e os riscos. Em motocicletas, tem portinholas para proteger pernas, feitas de telas e blocos de placas resistentes, com almofadas na parte interna, separados por vãos que eliminam o impacto aerodinâmico. As peças fixadas por abraçadeiras e podem ser substituídas. A abertura é sustentada por cordão fixado na parte superior da estrutura. A base da placa que sustenta o colete do motorista é forrada por uma almofada e tem almofadas em outros locais dessa placa para amortecer a pressão gerada pela estrutura. O suporte traseiro em formato de U invertido tem barras que se encaixam no bagageiro e o suporte dianteiro, barras que se encaixam no mata-cachorro, para ser fixados.

(66) PI 1102903-0 21/07/2011

(71) Sônia Regina de Castro (BR/SC)

(72) Sônia Regina de Castro



(21) BR 10 2012 005654-2 A2

3.1

(22) 14/03/2012

(51) B60C 23/02 (2006.01), G08B 21/00 (2006.01)

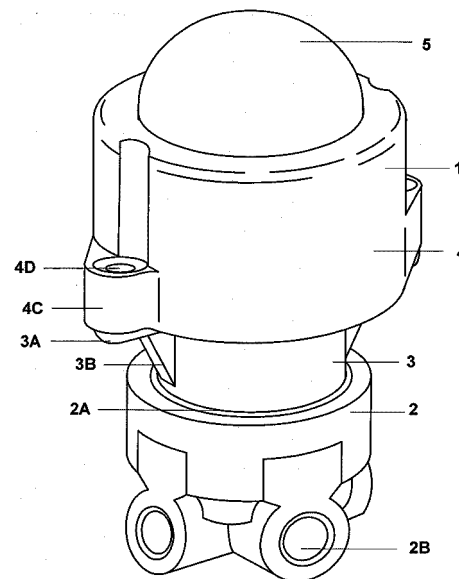
(54) REGULADOR ELETRÔNICO DE PRESSÃO PARA PNEUS DE CAMINHÕES E SIMILARES

(57) REGULADOR ELETRÔNICO DE PRESSÃO PARA PNEUS DE CAMINHÕES E SIMILARES. Descreve-se a presente patente de invenção como um regulador eletrônico de pressão para pneus de caminhões e similares que, de acordo com as suas características, propicia a formação de um regulador eletrônico de pressão (1) em estrutura própria e específica do tipo eletromecânica e destinada a equilibrar em tempo real a pressão interna entre cada par de pneus de um caminhão ou similar, com vistas a possibilitar de forma extremamente prática, segura e precisa uma completa otimização no conjunto de procedimentos destinados a manter o controle de pressão dos pneus destes veículos através do conceito da equalização das pressões individualizada entre os pares de pneus, aliado a informação sonora e visual de que um dos pneus encontra-se com baixa pressão, assim como a integração dos procedimentos de enchimento e calibragem dos mesmos e, tendo como base um regulador eletrônico de pressão (1) com grande resistência, segurança e versatilidade facilmente adaptável aos mais diversos tipos de veículos de carga, pneus, usuários e locais.

(71) Leandro Moreira (BR/PR)

(72) Leandro Moreira

(74) Paulo Gustavo Zanetti Morais Badan



(21) BR 10 2012 005815-4 A2

3.1

(22) 15/03/2012

(51) A01K 83/02 (2006.01)

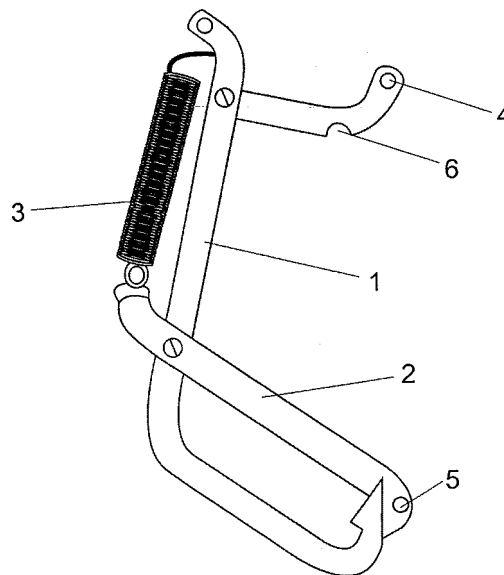
(54) DISPOSIÇÃO CONSTRUTIVA APLICADA EM ANZOL

(57) DISPOSIÇÃO CONSTRUTIVA APLICADA EM ANZOL. Utilizado para atividades de pesca sob diversas modalidades. A inativação a ser protegida neste requerimento refere-se a possibilidade de tornar o anzol em uma armadilha, armada por um aparato formado através da pressão de uma mola, que é tensionada de forma que, ao ser destravada, movimentam os dois ganchos existentes em sentido contrário, cruzando-se e prendendo a boca do peixe de forma mais firme, evitando o escape do animal.

(71) Mario da Rosa Gois (BR/SP)

(72) Mario da Rosa Gois

(74) Anderson Michael Gomes Leal



(21) BR 10 2012 005849-9 A2

3.1

(22) 15/03/2012

(51) F24F 1/02 (2011.01)

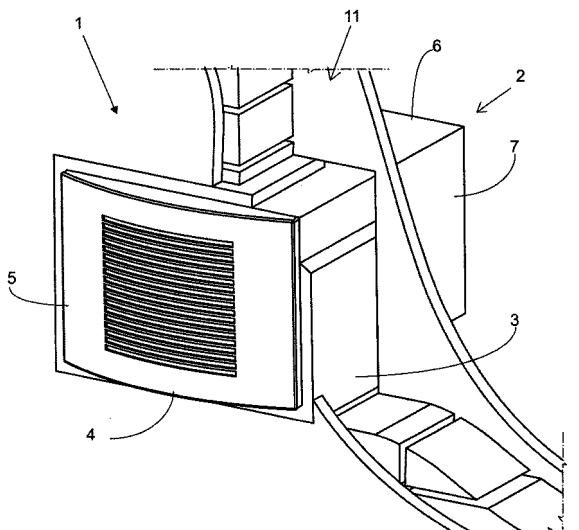
(54) APARELHO CONDICIONADOR DE AR COM AMORTECEDOR DE VIBRAÇÕES

(57) APARELHO CONDICIONADOR DE AR COM AMORTECEDOR DE VIBRAÇÕES. A presente invenção refere-se a um aparelho condicionador de ar (1) para tratamento de ar em ambientes fechados, dotado de uma disposição construtiva capaz de absorver vibrações de seus componentes internos. Tal aparelho condicionador de ar (1) compreende pelo menos um gabinete (2), configurado para acomodar componentes internos do aparelho (1), dotado de ao menos uma face externa (4,5,6,7). O aparelho (1) compreende ao menos um meio de amortecimento (3) capaz de absorver vibrações de componentes internos do aparelho (1), sendo que o dito meio de amortecimento (3) é disposto tangencialmente a ao menos uma face externa (4,5,6,7) do gabinete (2).

(71) ELECTROLUX DO BRASIL S.A (BR/PR)

(72) HUGO FLÁVIO BENASSI ZANQUETA, DANILO TOSHIO FUSANO, FELIPE ROSA ORMELEZ

(74) ARTUR FRANCISCO SCHAAL



(21) BR 10 2012 006298-4 A2

(22) 21/03/2012

(51) G07D 3/00 (2006.01)

(54) DISPOSITIVO DE CLASSIFICAÇÃO E SEPARAÇÃO MATRICIAL DE MOEDA-METAL COM SISTEMA ELETRÔNICO PARAMETRIZAVEL DE IDENTIFICAÇÃO DE MOEDA-METAL, E MÉTODO DE FUNCIONAMENTO DO DITO SISTEMA

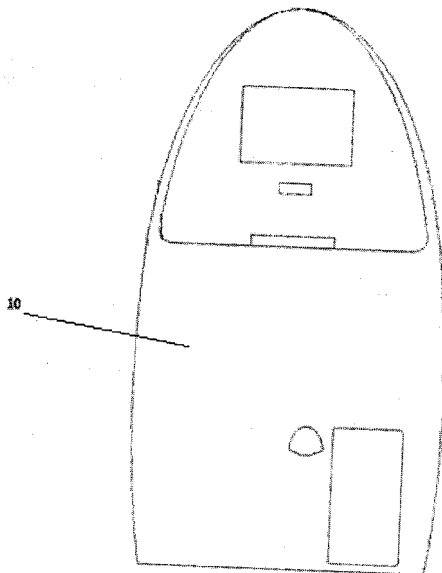
(57) DISPOSITIVO DE CLASSIFICAÇÃO E SEPARAÇÃO MATRICIAL DE MOEDA-METAL COM SISTEMA ELETRÔNICO PARAMETRIZAVEL DE IDENTIFICAÇÃO DE MOEDA-METAL, E MÉTODO DE FUNCIONAMENTO DO DITO SISTEMA é um dispositivo mecânico destinado à separação e armazenamento de moeda-metal, que possui um sistema eletrônico gerenciador do dispositivo mecânico e o seu método de funcionamento, para identificação do valor monetário de moeda-metal, cuja disposição e arquitetura elétrica funcional compreende sensor óptico (43) captador das informações de "diâmetro" da moeda (40), um sensor de diferença de fase e de tensão induzida (44), um sensor de peso (46) e um controlador (45) e um controlador (45) óptico de passagem das moedas (40).

(71) Aplus Fabricação de Máquinas Ltda. (BR/SC)

(72) Victor Pagliari Levy, Alberto Russi Junior

(74) Edegar Soares Antonini

3.1



(21) BR 10 2012 006563-0 A2

(22) 29/02/2012

(51) B61B 3/00 (2006.01)

(54) METRÔ SUSPENSO

(57) METRÔ SUSPENSO. Trata-se de um conjunto de equipamentos para um transporte ferroviário diferenciado cuja principal finalidade é solucionar o grande problema do trânsito, especialmente nos grandes centros urbanos bem como em outros centros onde o fluxo de pessoas e veículos está cada vez mais intenso, sendo que com a aplicação do mesmo a primeira consequência será uma grande redução na queima de combustíveis fósseis, menos tempo perdido no fluxo de pessoas etc, o impacto ambiental é mínimo, a maioria do sistema percorrerá as vias públicas atuais necessárias, o ruído e poluição serão quase nulos e o aspecto visual pode ser bem amenizado usando pintura verde em quase todo componente, assim como no metrô subterrâneo, a grande vantagem

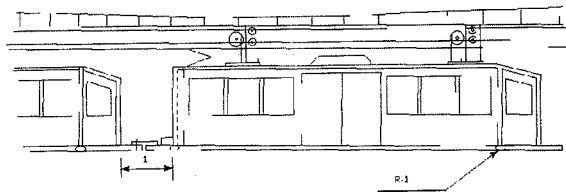
3.1

é o fluxo constante se preciso para mais ou menos conforme a necessidade de horário e local.

(71) José Marcos Barbarioli (BR/ES)

(72) José Marcos Barbarioli

(74) WAGNER JOSÉ FAFÁ BORGES



(21) BR 10 2012 006775-7 A2

(22) 27/03/2012

(51) A61K 6/06 (2006.01)

(54) SISTEMA PARA PADRONIZAÇÃO DA FORÇA DE CIMENTAÇÃO

(57) SISTEMA PARA PADRONIZAÇÃO DA FORÇA DE CIMENTAÇÃO - A invenção relata sistema para a padronização da força de cimentação de restaurações indiretas para o uso na área odontológica. Durante a cimentação, o paciente é solicitado a morder a ponteira e acompanha o valor pelo visor do dinamômetro. Dessa forma pode padronizar e estabilizar a força de cimentação. Além da padronização da força esse sistema propicia: aumento no tempo de assentamento da restauração indireta; estabilidade da restauração durante o procedimento; diminuição da possibilidade de fraturas ou trincas em restaurações cerâmicas por forças exageradas; facilitação do procedimento de cimentação com a diminuição da dependência da auxiliar e, liberação das duas mãos do dentista para remoção de excessos, verificação da adaptação e fotoativação. O sistema é composto por uma ponteira com um arco de aço inoxidável onde são fixados extensômetros de resistência elétrica. Os cabos conectados aos extensômetros seguem até uma caixa de recepção contendo um transdutor de célula de carga onde a deformação mecânica é convertida em variação elétrica. Para a conversão da variação elétrica em valores numéricos é ainda, utilizado um transdutor célula de carga, um multi indicador digital de painel e uma fonte de alimentação chaveada, que são acoplados na caixa de recepção.

(71) Universidade Federal de Santa Catarina (BR/SC), Universidade Federal de Alfenas - UNIFAL-MG (BR/MG)

(72) Marcelo Taveira Barbosa, Armando Albertazzi Gonçalves Jr., Luiz Narciso Barateri, Fábio Aparecido Alves da Silva, Mauro Amaral Caldeira de Andrada

3.1

(21) BR 10 2012 006843-5 A2

(22) 29/03/2012

(51) H04N 21/40 (2011.01), H04N 7/00 (2011.01)

(54) PROCESSO DE INSTALAÇÃO E CONFIGURAÇÃO DE SISTEMAS MULTIMÍDIAS PARA SONORIZAÇÃO, CLIMATIZAÇÃO, AUTOMAÇÃO E INTERLIGAÇÃO DE AMBIENTES

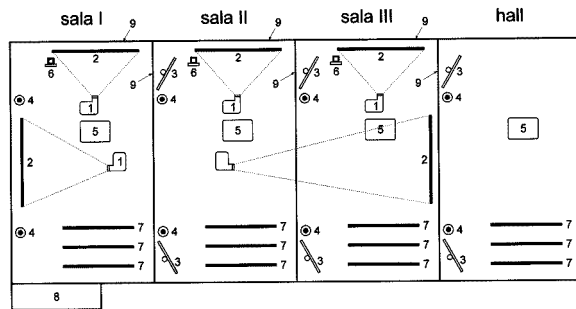
(57) PROCESSO DE INSTALAÇÃO E CONFIGURAÇÃO DE SISTEMAS MULTIMÍDIAS PARA SONORIZAÇÃO, CLIMATIZAÇÃO, AUTOMAÇÃO E INTERLIGAÇÃO DE AMBIENTES. Trata-se de um método e sistema para planejamento, instalação e controle no uso dos recursos multimídias voltados à sonorização de múltiplos ambientes, de modo simultâneo ou personalizado, conforme necessidade do usuário. Sendo um conjunto de equipamentos e dispositivos eletrônicos configurados e dispostos de maneira inventiva, que possibilita a interligação de auditórios, salas de reunião, salas de apresentação, salas de aula e outros tipos de ambiente. Ditos sistemas divididos em: sistema de áudio; sistema de vídeo, este dividido em distribuição, projetores e vídeo wall; sistema de automação; sistema Ar condicionado VRF; sistema iluminação LED; e, sistema controle acústico.

(71) STANZA TECNOLOGIA E COMÉRCIO LTDA-ME (BR/ES)

(72) André Carlos Brozzio Goltara, Fábio do Carmo de Almeida

(74) Danilo Schneider Duarte

3.1



(21) BR 10 2012 007615-2 A2

(22) 28/03/2012

(51) A23C 19/05 (2006.01), A23C 19/14 (2006.01)

(54) PROCESSO DE FABRICAÇÃO DE QUEIJO

(57) PROCESSO DE FABRICAÇÃO DE QUEIJO. O produto em questão é designado para alimentação humana, é um derivado lácteo do qual é elaborado dentro das exigências dos órgãos competentes para que se torne um produto apto para consumo garantindo a segurança alimentar. A utilização de fermentos mistos modernos tipo mesófilos e termófilos permite transformações (fermentação) pré e pós fabricação o que permite em questão de poucos dias

3.1

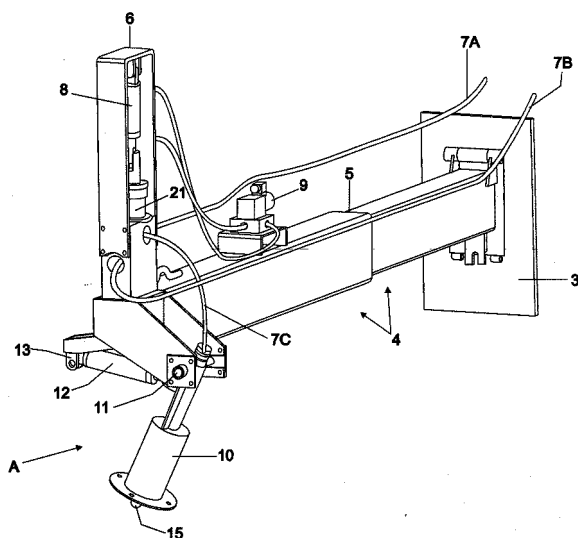
reduzir os teores de lactose e transformar as proteínas em elementos fáceis de digestão.

(71) Antonio Bornelli Filho (BR/SP)
(72) Antonio Bornelli Filho
(74) Vilage Marcas & Patentes S/S Ltda.

(21) **BR 10 2012 007616-0 A2** 3.1
(22) 28/03/2012

(51) A01G 25/09 (2006.01)
(54) DISPOSITIVO DE IRRIGAÇÃO MECANIZADA PARA MUDAS
(57) DISPOSITIVO DE IRRIGAÇÃO MECANIZADA PARA MUDAS. No qual o dispositivo (1a) propriamente é composto de uma câmara cilíndrica (10) acoplada pivotavelmente em um eixo (11) onde atua a extremidade de um cilindro hidráulico (12) cuja extremidade oposta é também pivotável em esperas (13) fixas na estrutura do braço (4); a invenção contempla ainda um mecanismo aplicador de água (A) onde a câmara cilíndrica (10) é dotada internamente de um cone não vazado (23), tipo "chapéu chinês". Uma torre vertical (6) aloja a válvula (21) acionada pelo cilindro hidráulico (8) ligado à válvula solenóide (9), onde se acoplam mangueiras (9a) e (9b) de comunicação com o comando hidráulico do trator ou similar; o dispositivo (A) propriamente dito é composto de uma câmara cilíndrica (10) acoplada pivotavelmente em um eixo (11) onde atua a extremidade de um cilindro hidráulico (12) cuja extremidade oposta é também pivotável em esperas (13) fixas na estrutura do braço (4); a invenção contempl ainda um mecanismo aplicador de água (A) onde a câmara cilíndrica (10) é dotada internamente de um cone não vazado (23), tipo "chapéu chinês", tubos estruturais (22) e um tubo central de saída de água (14), sendo que este último se projeta para fora da câmara (10) e se fixa no mencionado eixo (11), onde se acopla, conforme dito, o cilindro hidráulico (12), ou seja, fixo de um lado ao tubo de saída de água (14) e, no lado contrário, às esperas (13); a invenção se destaca, ainda, por ter o acionamento dos sistemas de óleo e água simultaneamente, pelo operador ou de maneira automática.

(71) Francisco José de Queiroz Orlanda (BR/SP)
(72) Francisco José de Queiroz Orlanda
(74) Vilage Marcas & Patentes S/S Ltda



(21) **BR 10 2012 007644-6 A2** 3.1
(22) 03/04/2012

(51) A01K 13/00 (2006.01), G06Q 50/00 (2006.01)
(54) SISTEMA DE AUTOMOÇÃO DAS ATIVIDADES DE MANEJO NUTRICIONAL DA RÃ-TOURO
(57) SISTEMA DE AUTOMOÇÃO DAS ATIVIDADES DE MANEJO NUTRICIONAL DE RÃ-TOURO. Refere-se o presente relatório descritivo da Patente de Invenção a sistema de automação das atividades de manejo nutricional da rã-touro, que será utilizado para o controle da alimentação dos girinos, objetivando o desenvolvimento e produtividade da ranicultura, pela garantir que a reação oferecida aos animais não excederá sua capacidade de consumo, de forma a prevenir o desperdício, redução da qualidade da água e aumento do custo operacional. O sistema de automação das atividades de manejo nutricional da rã-touro, ora proposto, tem ainda como objetivo, além de reduzir a quantidade da ração ofertada, otimizar o tempo de engorda, diminuir a utilização da mão de obra de manejo e obter impacto positivo e significante na redução do índice de mortalidade. O sistema de automação das atividades de manejo nutricional da rã-touro, ora proposto, proporciona o controle, simultâneo, do dispensador de ração associado ao som de insetos, durante o período do dia, e o controle, também simultâneo, do dispensador de ração associado ao som de insetos e à luz, durante o período da noite.

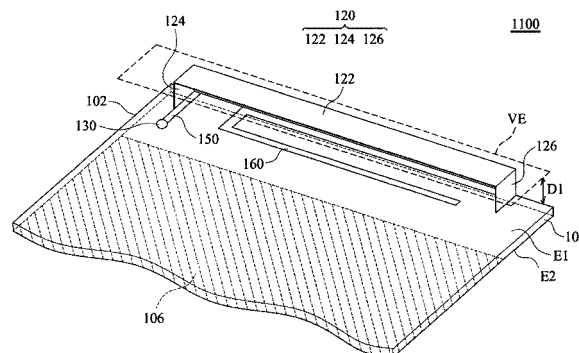
(71) Sociedade Unificada de Ensino Augusto Motta (BR/RJ), Fundação Instituto de Pesca do Estado do Rio de Janeiro-FIPERJ (BR/RJ)
(72) Jose Teixeira de Seixas Filho, Sílvia Conceicao Reis Pereira Mello
(74) Rodrigo Donato Fonseca

(21) **BR 10 2012 007705-1 A2** 3.1

(22) 02/04/2012
(30) 08/11/2011 IN 3161/MUM/2011
(51) H01Q 21/29 (2006.01)
(54) ANTENA HÍBRIDA

(57) ANTENA HÍBRIDA. Uma antena híbrida é fornecida na invenção. A antena híbrida compreende uma placa de circuito impresso (PCB), primeiro e segundo traços, e um elemento de estampagem. A placa de circuito impresso compreende um plano de terra e um substrato. O primeiro traço e o segundo traço estão dispostos em uma superfície do substrato. O elemento de estampagem compreende o radiador principal disposto em um plano virtual que é substancialmente paralelo à superfície e é diferente da superfície, e primeiro e segundo detentores, em que o radiador principal é acoplado ao primeiro traço através do primeiro detentor e é acoplado ao segundo traço através do segundo detentor.

(71) Mediatek Inc (TW)
(72) Kuo-Fong Hung, Shin-Wei Hsieh, Shyh-Ting Fang
(74) Flávia Salim Lopes



(21) **BR 10 2012 008882-7 A2** 3.1
(22) 16/04/2012

(51) A23F 3/10 (2006.01), A23F 3/14 (2006.01)
(54) BEBIDA FERMENTADA A BASE DE EXTRATO DE CHÁ E MEL E SEU PROCESSO DE PRODUÇÃO
(57) BEBIDA FERMENTADA A BASE DE EXTRATO DE CHÁ E MEL E SEU PROCESSO DE PRODUÇÃO. Com a utilização de bactérias lácticas como microorganismo, fazendo com que a bebida resultante tenha atividade probiótica. Como fonte de carbono e nitrogênio pode-se utilizar uma combinação de glicose, xarope de glicose, xarope de frutose, sacarose, açúcar mascavo, mel, melão de soja, melão de cana de açúcar, caldo de cana de açúcar, extrato de levedura, extrato de malte, fosfato de sódio, fosfato de potássio, leite de soja, proteína isolada de soja, proteína de soja hidrolisada, entre outros.

(71) Universidade Federal do Paraná (BR/PR)
(72) Carlos Ricardo Soccol, Isabela Ferrari

(21) **BR 10 2012 008883-5 A2** 3.1
(22) 16/04/2012

(51) C12P 27/00 (2006.01), C12P 1/06 (2006.01)
(54) PROCESSO PARA PRODUÇÃO E PURIFICAÇÃO DE ÁCIDO GIBERÉLICO, SEU USO E APLICAÇÕES
(57) PROCESSO PARA PRODUÇÃO E PURIFICAÇÃO DE ÁCIDO GIBERÉLICO, SEU USO E APLICAÇÕES. Por fermentação, utilizando polpa cítrica (PC) e seu extrato aquoso como substrato e/ou suporte. A utilização do extrato fermentado obtido da fermentação no estado sólido (FES), fermentação submersa (FSm) e fermentação semi-sólida (FSS) diretamente como fonte de GA₃ em diferentes cultivares de plantas é objeto desta invenção. Também está descrito o processo de clareamento do extrato fermentado utilizando carvão ativado, na etapa de purificação do GA₃ produzido.

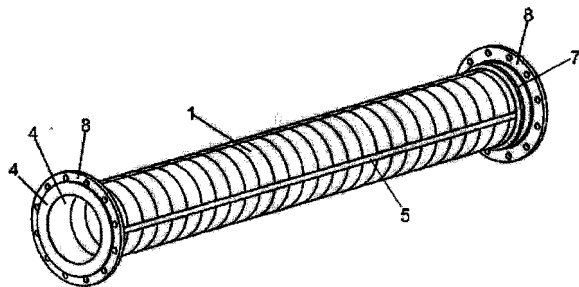
(71) Universidade Federal do Paraná (BR/PR)
(72) Luciana Porto de Souza Vandenberghe, Carlos Ricardo Soccol, Cristine Rodrigues, Juliana de Oliveira

(21) **BR 10 2012 009112-7 A2** 3.1
(22) 18/04/2012

(51) F16L 9/22 (2006.01), F16L 9/04 (2006.01)
(54) ANÉIS ESTRUTURADOS, SOLDADOS E ENVOLVIDOS COM FIBRAS DE VIDRO PARA FORMAÇÃO DE TUBOS E CONEXÕES
(57) ANÉIS ESTRUTURADOS, SOLDADOS E ENVOLVIDOS COM FIBRAS DE VIDRO PARA FORMAÇÃO DE TUBOS E CONEXÕES. Compreende a presente patente de invenção a tubos e conexões para utilização em sistemas de transporte de granulados e polpa de finos de minério, conformados a partir de anéis de cerâmica sinterizada envolvida por poliuretano juntamente com anéis metálicos cilíndricos ou flangeados, soldados e envolvidos com fibras de vidro. Sendo os tubos conformados com anéis metálicos cilíndricos intermediários (1), as curvas conformadas com anéis metálicos angulares intermediários (2) e anéis cilíndricos metálicos flangeados de extremidade (3), contendo, tanto os tubos como as curvas, revestimento interno de cerâmica sinterizada envolvida por poliuretano (4) que podem, de forma estruturada e unidos por fitas metálicas (5) através de solda, gerar formas cilíndricas ou curvas ou derivadas ou reduzidas, tais como: tubos e conexões.

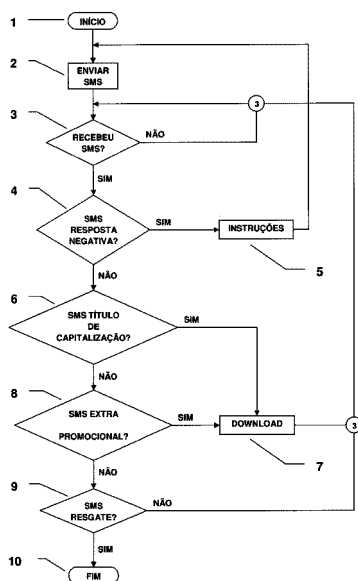
(71) Natalie Erbschwendner (BR/MG), Ricardo Erbschwendner (BR/MG)
(72) Natalie Erbschwendner, Ricardo Erbschwendner

(74) JOÃO DE PAULA FERREIRA-LANCASTER



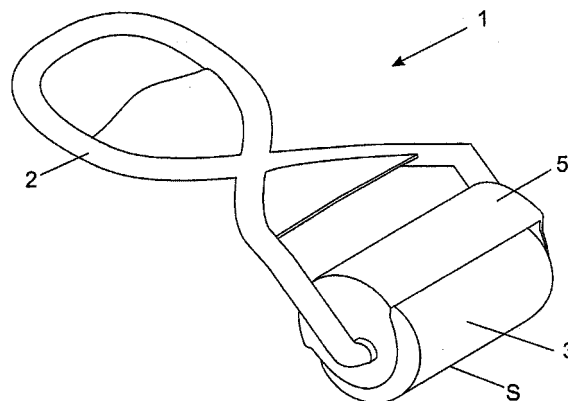
(21) BR 10 2012 009195-0 A2
(22) 30/03/2012
(51) H04W 4/14 (2009.01), G06Q 30/06 (2012.01), G06Q 40/06 (2012.01)
(54) SISTEMA PARA COMERCIALIZAÇÃO DE PRODUTOS DE CAPITALIZAÇÃO ATRAVÉS DE DISPOSITIVOS OU TELEFONES MÓVEIS
(57) SISTEMA PARA COMERCIALIZAÇÃO DE PRODUTOS DE CAPITALIZAÇÃO ATRAVÉS DE DISPOSITIVOS OU TELEFONES MÓVEIS. A presente invenção consiste em um sistema para comercialização de produtos de capitalização através de dispositivos ou telefones móveis. Nesse sistema, a comercialização ocorre por meio do relacionamento estabelecidos entre três entidades: o consumidor, a operadora de telefonia móvel e o provedor do serviço. O consumidor é a entidade que irá adquirir um produto de capitalização através de seu dispositivo ou telefone móvel; A operadora de telefonia móvel é a entidade responsável por intermediar a troca de mensagens entre o consumidor e o provedor do serviço; O provedor do serviço é a entidade, parceira das empresas operadoras de telefonia móvel, que irá hospedar o sistema para comercialização de produtos de capitalização. A tecnologia usada no sistema para comercialização de produtos de capitalização é a SMS (Short Message Service), que permite que as três entidades envolvidas se relacionem através da troca de mensagens.
(71) Eduardo Galbieri (BR/SP)
(72) Eduardo Galbieri

3.1



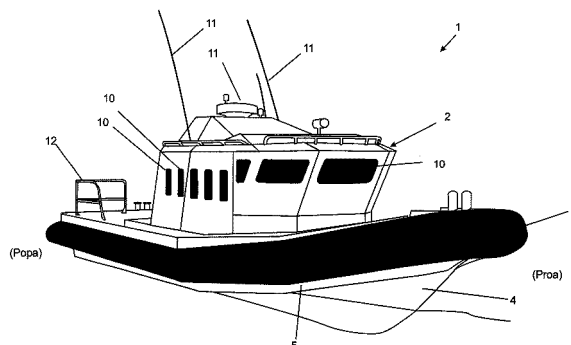
(21) BR 10 2012 009333-2 A2
(22) 20/04/2012
(51) A61M 35/00 (2006.01)
(54) ROLO APLICADOR UMEDECIDO COM SOLUÇÃO PARA ANTISSEPZIA PRÉ-CIRURGICA
(57) ROLO APLICADOR UMEDECIDO COM SOLUÇÃO PARA ANTISSEPZIA PRÉ-CIRURGIA. Refere-se a um rolo aplicador (1), com cabo (2) ergonômico, dotado de uma espuma (3) rolante embudada em solução (S) antisséptica, sendo o mesmo acondicionado em embalagem (4) tipo blister.
(71) R. Gonçalves Suprimentos Médicos LTDA (BR/SP) , José Eduardo Domingues (BR/SP)
(72) José Eduardo Domingues
(74) Vilage Marcas & Patentes S/S Ltda

3.1



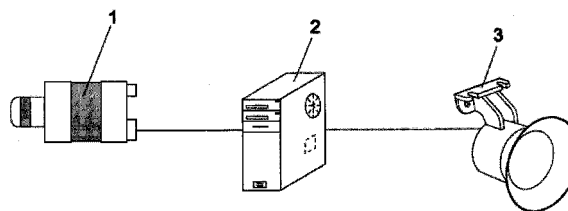
(21) BR 10 2012 009370-7 A2
(22) 20/04/2012
(51) B63B 3/00 (2006.01)
(54) EMBARCAÇÃO DOTADA DE TUBOS FLUTUADORES E CASCO DE EMBARCAÇÃO DOTADO DE TUBOS FLUTUADORES
(57) EMBARCAÇÃO DOTADA DE TUBOS FLUTUADORES E CASCO DE EMBARCAÇÃO DOTADO DE TUBOS FLUTUADORES. A presente invenção refere-se a um estabilizador (5) para um casco (4) de uma embarcação (1) dotada de tubos flutuadores (3). O estabilizador (5) compreende um chine (6) e um costado (7) e é configurado para cumprir as seguintes funções na embarcação (1). (i) Fortalecer a fixação (ou ancoragem) dos tubos flutuadores (3) à borda superior do casco (4); (ii) Prover estabilidade no deslocamento da embarcação (1) em situações de curva; (iii) Aumentar o potencial de planeio da embarcação (1) a altas velocidades.
(71) Fernando Luiz Carneiro Sabino (BR/SC)
(72) Fernando Luiz Carneiro Sabino
(74) Dannemann, Siemsen, Bigler & Ipanema Moreira

3.1



(21) BR 10 2012 009535-1 A2
(22) 23/04/2012
(51) G06Q 10/06 (2012.01)
(54) SISTEMA DE MONITORAMENTO POR VISÃO COMPUTACIONAL DO USO DE EQUIPAMENTO DE PROTEÇÃO INDIVIDUAL
(57) SISTEMA DE MONITORAMENTO POR VISÃO COMPUTACIONAL DO USO DE EQUIPAMENTOS DE PROTEÇÃO INDIVIDUAL, consiste essencialmente de um sistema capaz de analisar o comportamento humano perante a utilização de EPI, utilizando qualquer tipo de câmera que aquisita as imagens (1) e as submete a uma unidade (2) de processamento de vídeo, que identifica e alerta (3) via meio sonoro ou emissão de e-mail atitudes potencialmente imprudentes ou negligentes de segurança, geradas pela não utilização dos equipamentos de proteção individual em área de risco.
(71) Serviço Nacional de Aprendizagem Industrial - SENAI/DR-BA (BR/BA)
(72) Joserland Souza Santos, Josemar Rodrigues de Souza

3.1



(21) BR 10 2012 009547-5 A2
(22) 23/04/2012
(51) C14C 11/00 (2006.01)
(54) PROCESSO PARA PREPARAÇÃO DE UM MATERIAL DE REVESTIMENTO
(57) PROCESSO PARA PREPARAÇÃO DE UM MATERIAL DE REVESTIMENTO. O presente privilégio de invenção refere-se a um novo processo para preparação de um material de revestimento a ser utilizado para cobrir salto, plataformas e cepas dos mais diversos modelos de calçados. Objetivo do presente privilégio compreende a uma capa (1) que imita bambu natural, usada para cobrir salto, plataformas e cepas dos mais diversos

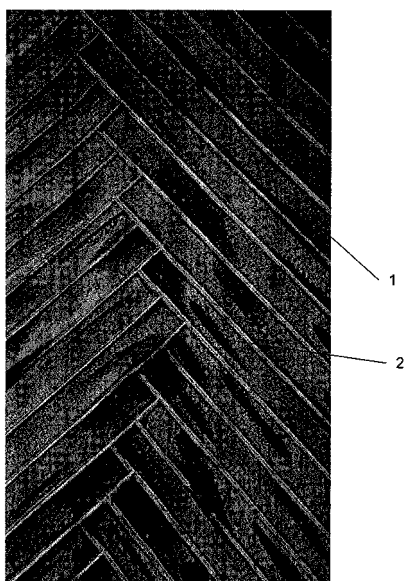
3.1

modelos de calçados, produzida a partir de couro bovino, curtido á base de tanino vegetal dando um aspecto armado á flor, cuja espessura varia de 1,8 a 2,0 mm linhas de espessura. O couro selecionado é cortado em máquina programada de corte, meios fios internos reguláveis na profundidade 0,43mm e bordas cortadas conforme contorno de cada modelo. Após esta etapa as capas são divididas em 1,0mm de espessura (2) para que na sequência os saltos e plataformas de cada construção sejam revestidos, observando sempre o sentido correto de cada modelo. O material é submetido ao vapor quente para abrir os frisos (talhos) em seguida é usado equipamento metálico com temperatura de 100°C para provocar nuances, com efeito, de bambu natural. Como acabamento final temos a aplicação do selador base com características de secagem de 5 minutos para na sequência passar uma demão de verniz. Finalmente submeter o produto a secagem de 4 horas em estufa ou mesmo em temperatura ambiente. O processo proposto para preparação de um material de revestimento confere ao produto qualidade homogênea tornando mais prático sua aplicação nos calçados além de um finíssimo padrão de acabamento.

(71) AREZZO INDÚSTRIA E COMÉRCIO S.A (BR/MG)

(72) VILMAR ALTAIR DE SOUZA

(74) Capella & Veloso Advogados Associados



(21) BR 10 2012 009549-1 A2

(22) 23/04/2012

(51) C08L 23/04 (2006.01), B32B 27/00 (2006.01), C08F 10/02 (2006.01)

(54) FILMES DE MESCLA DE POLIETILENO DE ALTA DENSIDADE

(57) FILMES DE MESCLA DE POLIETILENO DE ALTA DENSIDADE. Trata-se de uma mescla de polímero que compreende polietileno de alta densidade, resina de hidrocarboneto e agente de nucleação; camadas de filme não orientadas e filmes não orientados que compreendem a mescla; e artigos de embalagem que compreende o filme não orientado. O filme não orientado tem taxa de transmissão de vapor de hidratação normalizada de não mais do que 7,62 g-mícron/645 cm²/ dia (0,30 g-mil/100 pol²/dia) medidos a cerca de 37,38 °C (100 °F) e 90% de unidade relativa externa. A mescla de polímero compreende de cerca de 63% em peso a cerca de 90% em peso de polietileno de alta densidade, em que o polietileno de alta densidade tem um índice de fusão de pelo menos 1,0 g/10 minutos e uma densidade de não mais do que 0,9548 g/cc; de cerca de 5% em peso a cerca de 30% em peso de resina de hidrocarboneto; e de cerca de 0.01 % em peso a cerca de 1% em peso de agente de nucleação.

(71) CURWOOD, INC (US)

(72) KEVIN P. NELSON, CURTIS RANDOLPH BARR, MICHAEL DREW PRISCAL, KEVIN DAVID GLASER, MATTHEW LEROY MENGEL, CHRISTOPHER LYNN OSBORN

(74) EDMUNDO BRUNNER ASS EM POP. INL.LTDA

(21) BR 10 2012 009577-7 A2

(22) 23/04/2012

(51) A43D 86/00 (2006.01)

(54) LIMITADOR AUTOMÁTICO DE POSICIONAMENTO DE COLUNA NAS MÁQUINAS DE MONTAR A BASE DE CALÇADOS

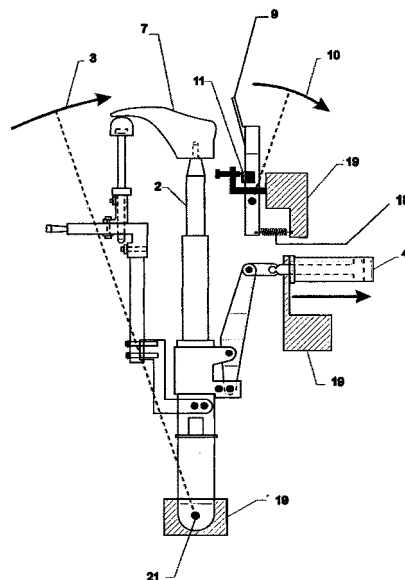
(57) LIMITADOR AUTOMÁTICO DE POSICIONAMENTO DE COLUNA NAS MÁQUINAS DE MONTAR A BASE DE CALÇADOS. A presente patente de invenção diz respeito á Limitador Automático de Posicionamento de Coluna Nas Máquinas de Montar a Base de Calçados. (1), caracterizado por ser constituído por coluna (2) de fixação das formas de calçados em geral, destacando-se que de suas características funcionais, vale ressaltar que ao iniciar, o operador insere a forma (7) fixando-a na coluna (2) e gera um sinal elétrico através de um interruptor de pedal, acionando e mantendo ativa a solenóide (6) da válvula hidráulica de 4/3 vias com centro fechado (8), a qual aciona o atuador hidráulico de dupla ação (4) realizando assim o movimento (3) que avança a coluna (2) até que a forma (7) encoste-se à haste (9) de contato da forma que está presa ao corpo (19) através do eixo (20); A haste (9) executa o movimento (10)

abrindo o contato de um micro interruptor (11) o qual, através de esquema elétrico, interrompe o sinal da solenóide (6) e mantém a válvula hidráulica de 4/3 vias com centro fechado (8) na posição de repouso, impedindo que o óleo hidráulico avance ou retorne o atuador hidráulico de dupla ação (4), mantendo a coluna (2) na posição regulada pelo conjunto até que o restante do ciclo da máquina de montar base de calçados seja finalizando; Terminado o ciclo, a solenóide (5) da válvula hidráulica de 4/3 vias com centro fechado (8) é acionada e retorna o atuador hidráulico de dupla ação (3) para posição de inicial.

(71) CELIO POPPI (BR/SP)

(72) CELIO POPPI

(74) MARCO ANTONIO DE OLIVEIRA



(21) BR 10 2012 009588-2 A2

(22) 24/04/2012

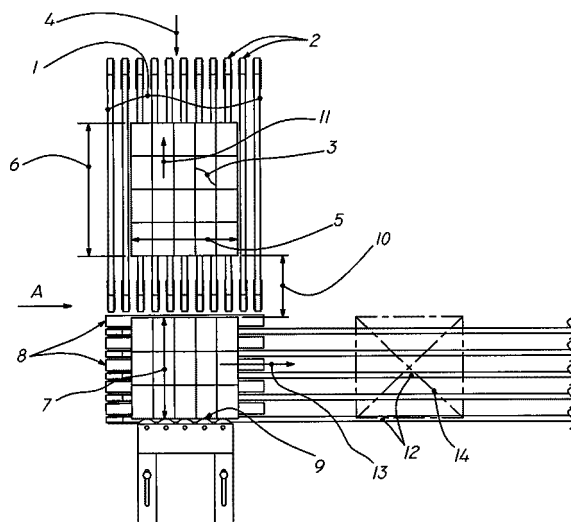
(51) B28B 13/00 (2006.01)

(54) SISTEMA AUTOMÁTICO PARA SEPARAR TIJOLOS

(57) SISTEMA AUTOMÁTICO PARA SEPARAR TIJOLOS. Patente de invenção para um sistema automático para separar tijolos que é compreendida por uma mesa 1, dotada de uma correia lisa ou várias correias 2 em formato de V por onde chegam os tijolos 3, no sentido da seta 4, sendo que a fiada 3 tem uma certa largura 5, e um certo comprimento 6, que é separado em um comprimento 7 de menor tamanho, as correias 2 se movimentam no sentido da seta 4, empurrando os tijolos sobre os roletes 8 que giram livres, os tijolos seguem rolando sobre os roletes 8 até baterem nos roletes limitadores 9, a seguir as correias 2 retrocedem uma distância 10, no sentido da seta 11, separando um comprimento 7 de tijolos que ficam sobre os roletes 8, e as correias 12 que estão abixados os tijolos sobre elas, que se movimentarão no sentido da seta 13 e deslocarão a fiada com comprimento de tijolos 7 que foi separada, para a área 14 de onde será removida, o comprimento de 7 tijolos, é determinado pelos roletes 9, que são regulados nos sentidos das setas 15, conseguindo-se separar qualquer comprimento desejado de tijolos.

(71) Matheus Rodrigues (BR/SP)

(72) Matheus Rodrigues



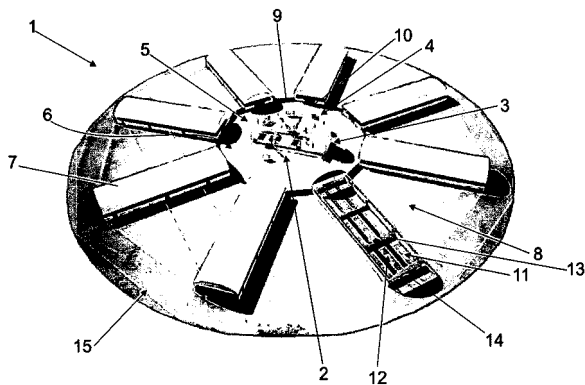
3.1

3.1

3.1



- (21) **BR 10 2012 009597-1 A2** 3.1
(22) 24/04/2012
(51) A01K 1/00 (2006.01)
(54) GALPÕES PARA CONFINAMENTO DE REBANHO INTERLIGADOS POR UMA CENTRAL ÚNICA DE GESTÃO
(57) GALPÕES PARA CONFINAMENTO DE REBANHO INTERLIGADOS POR UMA CENTRAL ÚNICA DE GESTÃO, compreendido por metodologia na produção de carne, onde o confinamento é construído no formato de uma mandala, que centralmente detém sala de espera, sala de compartimento, sala de aparação dividida em quatro ou mais compartimentos de acordo com as necessidades, além de sua localização central facilitar o deslocamento dos animais aos galpões e lote a ser destinado conforme as necessidades e curral anti-estress, circundados por um corredor interno que projetam um conjunto de galpões dispostos de forma circular, separados equidistantemente, formando vãos estes fechados por portões de acesso (9), sendo dos ditos galpões dotados de portões e internamente providos de linha de cocho residência e corredor central separados por portão divisória, sendo que nos fundos dos galpões verifica-se portões de acesso externo com acesso ao corredor externo, sendo os animais acomodados nos corredores central, enquanto os galpões são interligados entre si por uma central única de gestão, onde todas as extremidades se projetam a central de manejo, cada galpão representa uma residência, que pode ser dividido em vários lotes, tendo acesso a parte externa que seria a área de luz, cada galpão, dito corredor central funciona como estádia mas quando os animais são destinados ao solário, se transforma em um corredor que funciona como uma rua, interligando os animais residentes em cada lote do galpão a central única de manejo, que é responsável por administrar individualmente ou coletivamente todo o rebanho residente. Cada lote dos galpões é responsável por uma fase nutricional que o animal passa desde a sua cria, recria ou engorda.
(71) DONIZETE CARLOS DIAS (BR/SP)
(72) DONIZETE CARLOS DIAS
(74) MODAL MARCAS E PATENTES LTDA

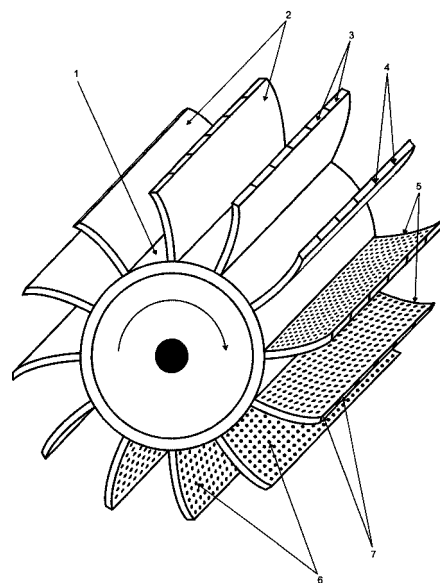


- (21) **BR 10 2012 009598-0 A2** 3.1
(22) 24/04/2012
(51) A61K 31/35 (2006.01), A61K 47/30 (2006.01), A61K 47/02 (2006.01), A61P 35/00 (2006.01), B82Y 5/00 (2011.01), G01N 33/533 (2006.01)
(54) NANOCOMPLEXOS CONJUGADOS E SEU USO
(57) NANOCOMPLEXOS CONJUGADOS E SEU USO. A presente invenção se refere a nanocomplexos, os quais compreendem nanopartículas metálicas ou magnéticas associadas a um polímero e conjugadas com uma lectina e um fluoróforo, bem como o seu uso no preparo de um medicamento para o diagnóstico e o tratamento de tumores. Mais especificamente, a invenção relata a conjugação de nanopartículas de ouro e nanopartículas magnéticas de óxido de ferro, associadas com o polímero PAGAM-G4 e conjugadas com a lectina jacalina, e marcada com o fluoróforo isotiocianato de fluoresceína.
(71) UNIVERSIDADE DE SÃO PAULO - USP (BR/SP)
(72) VALTENCIR ZUCOLOTTO, VALERIA SPOLON MARANGONI, IÊDA MARIA MARTINEZ PAINO
(74) MARIA APARECIDA DE SOUZA

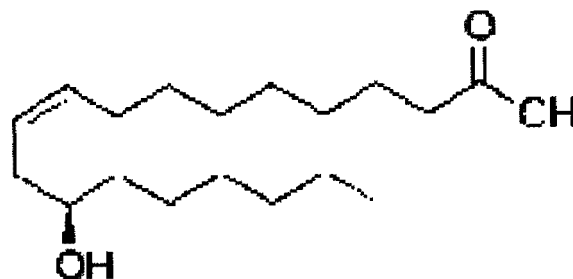
- (21) **BR 10 2012 009605-6 A2** 3.1
(22) 24/04/2012
(51) A61K 8/89 (2006.01), A61K 8/06 (2006.01), A61Q 17/04 (2006.01)
(54) PROTETOR SOLAR FACIAL PRÉ-MAQUIAGEM COM FATOR DE PROTEÇÃO SOLAR, FPS, GRAU 55, UVB E UVA
(57) PROTETOR SOLAR FACIAL PRÉ-MAQUIAGEM COM FATOR DE PROTEÇÃO SOLAR, FPS, GRAU 55, UVB E UVA. A presente patente de Invenção Protetor Solar Facial Pré-Maquagem com Fator de Proteção Solar, FPS, Grau 55, UVB e UVA, refere-se a um produto dermocosmético de uso diário, preferencialmente facial, que se destina à pré maquiagem da pele, ao tratamento contra o envelhecimento e à proteção solar com Fator de Proteção Solar grau 55, o qual é caracterizado por ser constituído pela combinação dos seguintes elementos em proporções previamente definidas, destacando-se entre elas: Isododecane Dimethicone (E)/Bis-Isobutil Ppg 20 Crosspolymer Entre 35,00 e 45,00; Ciclometicona Entre 7,00 e 15,00; Etilhexil Metoxicinamato Entre 7,00 e 15,00; Butyphenol Metileno-Bis Benzotriazolilo Tetrametil Entre 7,00 e 20,00; Dietilamino Hidroxibenzoil Hexil Benzoato Entre 2,00 e 7,00; Octocrileno Entre 2,00 e 7,00; Thermus Thermophilus Ferment/Glicerina Entre 0,50 e 5,00; Dióxido De Titânio (E) Hidróxido De Alumínio (E) Dimethicone/Methicone Copolímero Entre 0,50 e 4,00; C12-15 Alquil Benzoato Entre 0,50 e 4,00; Dimethicone/Vinyl Dimethicone Crosspolymer Silica Entre 0,50 e 4,00; (E) Vp/Eicoseno Copolímero Entre 0,50 e 4,00; C12-15 Alquil Benzoato Entre 0,50 e 4,00; Phenoxyetanol, Metilisotiazolinona Entre 0,01 e 2,00; Parfum Entre 0,01 e 2,00; Macelignan Entre 0,01 e 2,00 e BHT Entre 0,01 e 2,00; Vale ainda

ressaltar que este produto incorpora três funções diferentes: a de pré-maquagem da pele, ao de tratamento contra o envelhecimento (rugas e flacidez) e a produto para proteção solar de grau 55 UVB e UVA, destacando-se no mercado tão somente existem apenas produtos que desempenham essas funções separadamente.
(71) Protected Body Do Brasil Ltda (BR/SP)
(72) Débora Maria Sorgi Jabur
(74) London Marcas e Patentes S/S Ltda

- (21) **BR 10 2012 009616-1 A2** 3.1
(22) 24/04/2012
(51) F03B 15/04 (2006.01), F03B 15/20 (2006.01)
(54) PEQUENAS CENTRAIS HIDRELÉTRICAS HORIZONTAIS COM TURBINAS ANTI-CAVITAÇÃO
(57) PEQUENAS CENTRAIS HIDRELÉTRICAS HORIZONTAIS COM TURBINAS ANTI-CAVITAÇÃO. Constituídas por lâminas que giram sob a ação da força hidráulica, caracterizado pelo fato de cada lâmina ser estruturada por dutos paralelos e sustentados por cavernames, recebendo futos na face que sofre a ação hidráulica criando, assim, uma pressurização que somada a força centrífuga escapa através de abertura em sua extremidade externa impedindo, assim, a formação de vórtices de baixa pressão originando bolas que quando implodem atacam e arrancam material das lâminas, num efeito anti-cavitação que gera zonas de alta pressão em todas as superfícies e extremidades das lâminas de turbinas e hélices sob ação hidrodinâmica em qualquer meio líquido.
(71) Eudes Dantas (BR/RJ)
(72) Eudes Dantas



- (21) **BR 10 2012 009727-3 A2** 3.1
(22) 26/04/2012
(51) C10M 177/00 (2006.01), C07C 67/03 (2006.01), C10M 129/70 (2006.01)
(54) PROCESSO PARA A PRODUÇÃO DE BIOLUBRIFICANTE A PARTIR DE BIODIESEL METILICO E BIOLUBRIFICANTE OBTIDO PELO REFERIDO PROCESSO
(57) PROCESSO PARA A PRODUÇÃO DE BIOLUBRIFICANTE A PARTIR DE BIODIESEL METILICO E BIOLUBRIFICANTE OBTIDO PELO REFERIDO PROCESSO. A presente invenção descreve um processo para a produção de biolubrificante a partir de biodiesel metílico de mamona (ricinoleto de metila) e/ou de biodiesel metílico de pinhão-manso (mistura de oleato e linoleato de metila) bem como seus respectivos produtos.
(71) Petroleo Brasileiro S.A. - Petrobras (BR/RJ), UFRJ - Universidade Federal do Rio de Janeiro (BR/RJ)
(72) Jose Andre Cavalcanti Da Silva, DENISE MARIA GUIMARÃES FREIRE, Alberto Cláudio Habert, Valéria Ferreira Soares



- (21) **BR 10 2012 009741-9 A2** 3.1
(22) 26/04/2012
(51) C12N 11/14 (2006.01)
(54) SUPORTE-VÍTREO CERÂMICO A PARTIR DE RESÍDUOS DE CONSTRUÇÃO CIVIL PARA IMOBILIZAÇÃO DE BIOMOLÉCULAS E/OU MICRO-ORGANISMOS

(57) SUPORTE VÍTREO-CERÂMICO A PARTIR DE RESÍDUOS DE CONSTRUÇÃO CIVIL PARA IMOBILIZAÇÃO DE BIOMOLÉCULAS E/OU MICRO-ORGANISMOS. A presente invenção refere-se a um processo de preparação de suporte vítreo-cerâmico a partir de resíduos de construção civil para imobilização de biomoléculas e/ou micro-organismos, e, por conseguinte, a sua aplicação no desenvolvimento de produtos biotecnológicos.

(71) José Luiz de Lima Filho (BR/PE)

(72) José Luiz de Lima Filho, Alessandro Victor Patrício de Albertini, Alexandre Libanio Silva Reis, Gustavo Alves do Nascimento, Danyelly Bruniska Gondim Martins, Cosme Rafael Martinez Salinas, Benildo Sousa Cavada, Jorge Luiz Martins, Ana Lucia de Figueiredo Porto, Jeckson Luiz da Silva, Pedro José Rolim Neto, Ricardo Pires dos Santos, Valder Nogueira Freire

(21) BR 10 2012 009906-3 A2

3.1

(22) 27/04/2012

(51) C09D 13/00 (2006.01), B43K 19/02 (2006.01)

(54) CARGA DE GRAFITE

(57) CARGA DE GRAFITE. A presente invenção refere-se a uma carga para finalidades de registros escritos e/ou pinturas com 15% até 30% de uma massa básica da carga em base de gordura e cera e 40% a 80% de um enchedor e 0,1% até 30% de pigmentos de cores orgânicas e/ou inorgânicas, sendo que a massa básica da carga - referida à massa global da carga - contém 0,5% até 10% de diestearato de alumínio, 5% até 20% de cera de polietileno oxidada e 5% até 20% ao menos de um ácido graxo e/ou menos de um derivado de ácido graxo com ponto de fusão de 50° C até 100° C.

(71) Faber-Castell AG (DE)

(72) Gerhard Lugert, Harald Von Godin, Reiner Appel

(74) Dannemann, Siemsen, Bigler & Ipanema Moreira

(21) BR 10 2012 009930-6 A2

3.1

(22) 27/04/2012

(51) G01N 3/40 (2006.01)

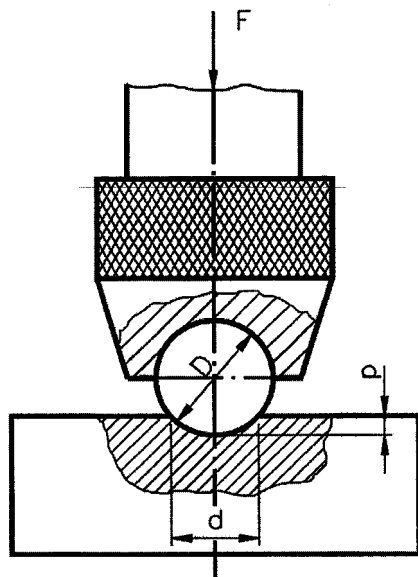
(54) MÉTODO DE DETERMINAÇÃO DA DUREZA DE AÇOS NÃO LIGADOS

(57) MÉTODO DE DETERMINAÇÃO DA DUREZA DE AÇOS NÃO LIGADOS.

A presente invenção descreve um método de determinação da dureza de aços não ligados. A determinação da dureza está relacionada à quantificação dos microconstituintes do aço, através do processamento digital de imagens. Após a determinação das quantidades dos microconstituintes do aço, a dureza é determinada a partir de um modelo matemático definido com base nestas quantidades. Esse método pode ser aplicado, por exemplo, ao setor de metalurgia, siderurgia e controle de qualidade, em especial em chapas de aço. A presente invenção se localiza principalmente no campo técnico da engenharia. A determinação da dureza de aços tem grande importância na indústria siderúrgica e metalúrgica, pois conhecimento desta propriedade mecânica determina as condições de aplicação do material, e permite estimar seu tempo de vida em serviço. Desta forma, esta patente tem como objetivo definir um modelo matemático que irá prever o valor da dureza superficial de aços, baseado na análise da textura de sua microestrutura, utilizando como ferramenta o processamento digital de imagens. Baseado nesta técnica de caracterização é possível quantificar o valor da dureza com acuracidade e rapidez, sendo possível analisar regiões de diferentes tamanhos e geometrias, sem a interferência ou subjetividade do operador, com custo e tempo bastante reduzidos.

(71) Escola Federal de Engenharia de Itajubá - EFEI (BR/MG), FAPEMIG - Fundação de Amparo a Pesquisa do Estado de Minas Gerais (BR/MG)

(72) Daniel Thomazini, Maria Virgínia Gelfuso, Mario Marco Bellavenuto Gallardo



(21) BR 10 2012 009958-6 A2

3.1

(22) 27/04/2012

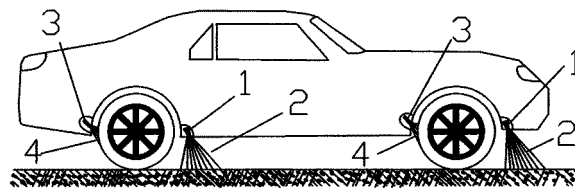
(51) B64D 45/04 (2006.01)

(54) SISTEMA CONTRA AQUAPLANAGEM E DERRAPAGEM PARA VEÍCULOS AUTOMOTORES TERRESTRES E AERONAVES

(57) SISTEMA CONTRA AQUAPLANAGEM E DERRAPAGEM PARA VEÍCULOS AUTOMOTORES TERRESTRES E AERONAVES, caracterizado por ter como finalidades básicas a redução de acidentes em decorrência de aquaplanagens e derrapagens, o aumento no rendimento, dirigibilidade e condições de frenagem dos veículos automotores terrestres e aeronaves, por meio da melhoria das condições de aderência entre os pneus e a pista. O sistema é dotado de Bicos Injetores de Jatos de Secagem ou Limpeza da Pista (1) e os Bicos Injetores de Jatos de Secagem ou Limpeza dos Pneus (3), os quais criam os Jatos de Secagem ou Limpeza da Pista (2), com a função de secar e limpar a superfície da pista na zona de contato com os pneus, eliminando a camada de água que poderia ocasionar a ocorrência de aquaplanagem, e os Jatos de Secagem ou Limpeza dos Pneus (3), com a função de secar e limpar a banda de rolamento dos pneus, um pouco antes deles tocarem a superfície da pista, já seca e limpa pelos Jatos de Secagem ou Limpeza da Pista (2), melhorando ainda mais a aderência entre os pneus e a pista, com aumento significativo nos níveis de segurança, dirigibilidade, estabilidade e rendimento dos veículos.

(71) José Moacir Tesch (BR/DF)

(72) José Moacir Tesch



(21) BR 10 2012 009990-0 A2

3.1

(22) 27/04/2012

(51) G06N 7/00 (2006.01), G06N 99/00 (2010.01), G06Q 50/00 (2006.01)

(54) SISTEMA, APARATO E MÉTODO DE DETECÇÃO DE MODIFICAÇÕES DE ESTACIONARIEDADE EM SÉRIES TEMPORAIS

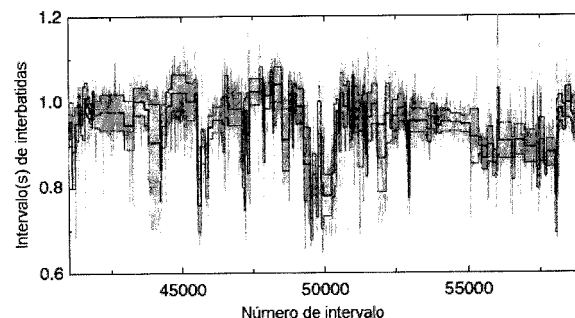
(57) SISTEMA, APARATO E MÉTODO DE DETECÇÃO DE MODIFICAÇÕES DE ESTACIONARIEDADE EM SÉRIES TEMPORAIS

A presente invenção refere-se a um sistema, aparato e método de detecção de modificações de estacionariedade em séries temporais. O método identifica e caracteriza os intervalos estacionários em séries temporais de dados utilizando-se da construção por ranqueamento da distribuição acumulada complementar e da estatística de Kolmogorov-Smirnov, sendo possível identificar os pontos de uma série temporal onde verifica-se a mudança nas distribuições estatísticas que caracterizam um estado estacionário.

(71) Faculdades Católicas, Associação Sem Fins Lucrativos, Mantenedora da Pontifícia Universidade Católica do Rio de Janeiro - PUC Rio (BR/RJ)

(72) Celia Beatriz Anteneodo de Porto, Sabrina Camargo, Sílvio Manuel Duarte Queirós

(74) Atem e Remer Asses. Consult. Prop. Int. LTDA



(21) BR 10 2012 010006-1 A2

3.1

(22) 27/04/2012

(51) H02P 1/44 (2006.01), H02P 1/42 (2006.01)

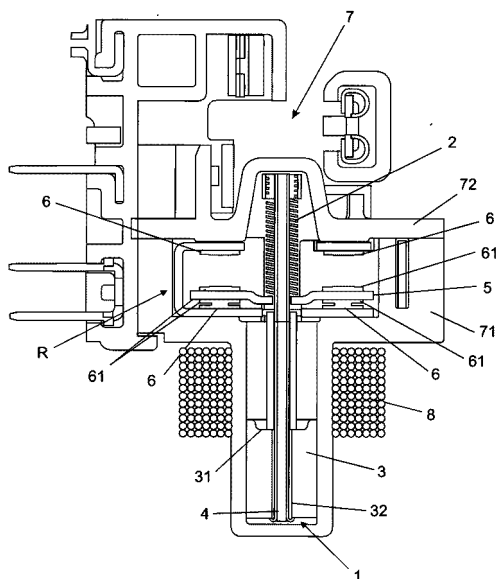
(54) DISPOSITIVO DE PARTIDA E MARCHA PARA MOTORES MONOFÁSICOS

(57) DISPOSITIVO DE PARTIDA E MARCHA PARA MOTORES MONOFÁSICOS. A presente invenção se refere a um dispositivo de partida e

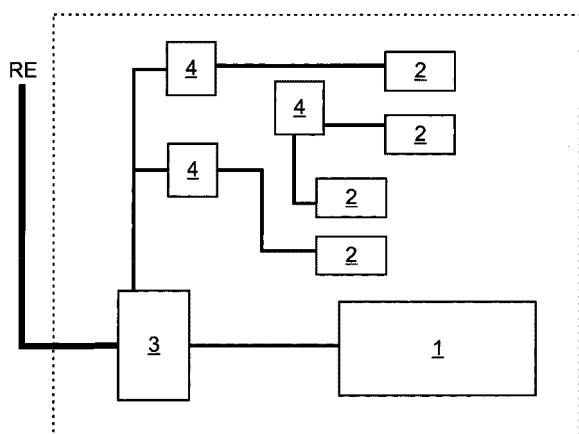
marcha para motores monofásicos destinados, mais especificamente, à aplicação em compressores de refrigeração com motores de indução tipo CSR (partida com capacitor e funcionamento com capacitor, também conhecidos como CSCR), e RSCR (partida sem capacitor e funcionamento com capacitor). O dispositivo de partida e marcha para motores monofásicos objeto da presente invenção é definido por uma âncora 1 composta por mola 2, núcleo magnético 3, rebite 4 e ponte 5 contendo umrele R definido por quatro pastilhas de contatos fixos 6 e quatro pastilhas de contatos móveis 61, sendo tais contatos 6,61 subdivididos em dois pares dispostos em posição preferencialmente paralela, sendo que a âncora 1 fica disposta no interior de uma carcaça 7 definida por invólucro 71, tampa 72 e carretel 73, sendo que a bobina de fio magnético 8 do magnético 8 do dispositivo fica posicionada na região externa inferior da carcaça 7 de modo a substancialmente envolver o núcleo magnético 3.

(71) WHIRLPOOL S.A (BR/SP)

(72) FLAVIO J.H.KALLUF, JOSÉ FEUSER FILHO, MARCOS FERREIRA DE SOUZA, ALINE DURRER PATELLI JULIANI
(74) CARINA S RODRIGUES

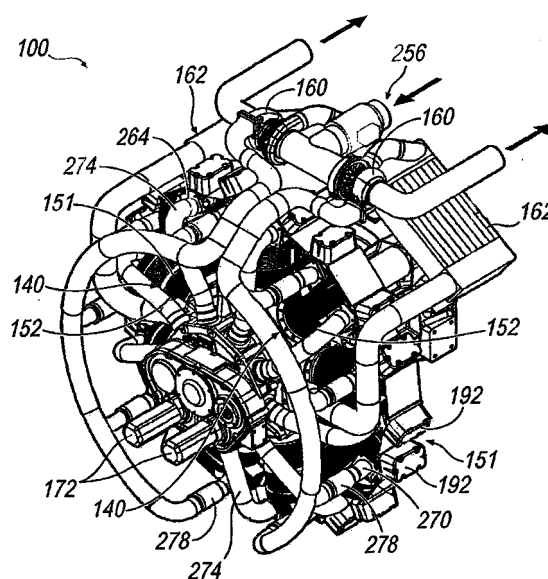


(21) **BR 10 2012 010023-1 A2** 3.1
(22) 27/04/2012
(51) F25D 29/00 (2006.01), F25D 11/00 (2006.01), G05F 5/00 (2006.01)
(54) SISTEMA DE ALIMENTAÇÃO ELÉTRICA APLICADO EM SISTEMA DE REFRIGERAÇÃO E REFRIGERADOR PROVIDO DE SISTEMA DE ALIMENTAÇÃO ELÉTRICA APLICADO EM SISTEMA DE REFRIGERAÇÃO
(57) SISTEMA DE ALIMENTAÇÃO ELÉTRICA APLICADO EM SISTEMA DE REFRIGERAÇÃO DE ALIMENTAÇÃO ELÉTRICA APLICADO EM SISTEMA DE REFRIGERAÇÃO. A presente invenção refere-se a um sistema de alimentação elétrica aplicado em um sistema de refrigeração e a um refrigerador provido deste sistema de alimentação. Em linhas gerais, o sistema compreende pelo menos um circuito direcionador (3) do valor nominal da tensão elétrica oriunda de uma rede externa à pelo menos uma carga principal (1) e pelo menos uma carga auxiliar (2). Com isto, observa-se que a carga principal (1) é sempre alimentada por uma tensão elétrica cujo valor pode variar entre pelo menos duas faixas nominais de tensão elétrica, e as cargas auxiliares (2) são sempre alimentadas por uma tensão cujo valor é substancialmente constante.
(71) WHIRLPOOL S.A. (BR/SP)
(72) RICARDO D'AVILA CABRAL, RAFAEL MARC LE BOUDEC, JAISON SEBERINO MEIS
(74) CARINA S RODRIGUES



(21) **BR 10 2012 010107-6 A2** 3.1
(22) 27/04/2012
(51) F01M 1/02 (2006.01), F01M 11/02 (2006.01), F03C 1/04 (2006.01)
(54) DISPOSITIVO LUBRIFICANTE DE MOTOR E SISTEMA DE TRATAMENTO DE LUBRIFICAÇÃO DE MOTOR RADIAL
(57) DISPOSITIVO LUBRIFICANTE DE MOTOR E SISTEMA DE TRATAMENTO DE LUBRIFICAÇÃO DE MOTOR RADIAL É revelado um dispositivo lubrificante de motor radial. O dispositivo inclui pelo menos uma bomba de suprimento de lubrificante e um cárter. O cárter tem uma primeira cavidade e uma segunda cavidade. O dispositivo inclui uma primeira via de fluxo se estendendo através de pelo menos uma haste mestra de um conjunto rotativo. O lubrificante é suprido de uma bomba de suprimento de lubrificante, através da primeira via de fluxo e sai na primeira cavidade. Uma segunda via de fluxo se estende internamente através de pelo menos uma parede do cárter e o dispositivo inclui adicionalmente pelo menos um embornal/dreno se estendendo na primeira cavidade e conectando fluidicamente a primeira cavidade com a segunda cavidade.

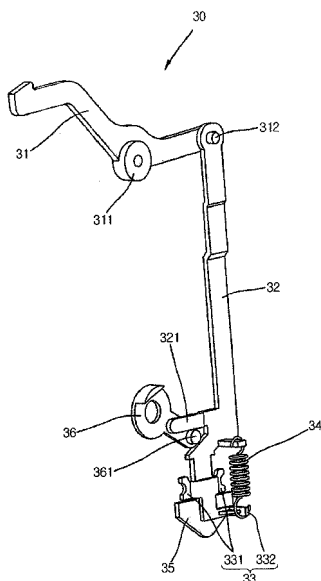
(71) Clear Energy Systems, INC. (US)
(72) Anthony J. Carmen, James H. Griffin, Douglas R. Heise
(74) Bhering Advogados



(21) **BR 10 2012 010917-4 A2** 3.1
(22) 24/04/2012
(51) A61K 31/721 (2006.01), A61K 31/198 (2006.01), A61P 3/02 (2006.01)
(54) PREPARO METABÓLICO E NUTRICIONAL PRÉ-OPERATÓRIO
(57) PREPARO METABÓLICO E NUTRICIONAL PRÉ-OPERATÓRIO , caracterizado por uma dieta acondicionada em um sachê, que contém carboidrato na forma de dextrino maltose e um aminoácido L-glutamina, que deve ser diluído em 200ml de água , e dissolvido por completo com auxílio de uma colher , quando ministrado via oral deve ser resfriado em geladeira , quando ministrado via sonda enteral deve ser mantido a uma temperatura ambiente , sendo que composição assim se apresenta: L-Glutamina.....10,0g (5%) Maltodextrina.....25,0g (12,5%)
(71) José Eduardo de Aguiar Siqueira do Nascimento (BR/MT)
(72) Diana Borges Dock Nascimento, DANLINETZKY WAITZBERG
(74) Maria Berenice Araujo Vaz

(21) **BR 10 2012 011233-7 A2** 3.1
(22) 11/05/2012
(30) 11/05/2011 JP 2011-106418
(51) G03G 9/087 (2006.01), G03G 9/08 (2006.01), G03G 15/00 (2006.01)
(54) TONER, REVELADOR, APARELHO DE FORMAÇÃO DE IMAGEM E MÉTODO DE FORMAÇÃO DE IMAGEM
(57) TONER, REVELADOR, APARELHO DE FORMAÇÃO DE IMAGEM E MÉTODO DE FORMAÇÃO DE IMAGEM. De acordo com algumas modalidades, é fornecido um toner incluindo uma primeira resina aglutinante, um agente de liberação, uma resina de dispersão ao agente de liberação, e um colorante. A primeira resina aglutinante inclui uma resina de poliéster amorfa (a) tendo uma de 80% por mol ou menos. A pureza ótica X é representada pela seguinte fórmula: X(% por mol) = X (forma L) X (forma D) em que X (forma L) e X (forma D) representam relações (% por mol) de monômeros oticamente ativos de forma L e forma D, respectivamente. O agente de liberação inclui um éster de um ácido graxo tendo um número de carbono médio de 18 a 24 com glicerina ou uma poliglicerina tendo um grau de polimerização médio de 2 a 10. O éster tem um ponto de fusão de 55 a 80°C
(71) Ricoh Company, LTD. (JP)
(72) Shingo Sakashita, Kazumi Suzuki, Tatsuya Morita
(74) Di Blasi, Parente & Ass. prop. Ind. Ltda

(21) **BR 10 2012 013435-7 A2** 3.1
(22) 04/06/2012
(30) 08/06/2011 KR 1020110055355
(51) H01H 3/22 (2006.01), H01H 33/02 (2006.01), H01H 33/867 (2006.01)
(54) DISJUNTOR A AR
(57) Um disjuntor a ar é fornecido, que inclui um copo principal, um berço, uma mola de fechamento, e um dispositivo de liberação. O corpo principal inclui um mecanismo de comutação que compreende um contato estacionário e um contato móvel contactando ou removendo do contato estacionário. O corpo principal é inserido ou retirado do berço. Uma mola de fechamento fornece a força motriz para fazer o contato móvel ao encontro do contato estacionário; um dispositivo de liberação para o descarregamento da energia elástica da mola de fechamento. O dispositivo de liberação inclui um primeiro elo que é rotativo em torno de um eixo de rotação do mesmo para liberar a mola de fechamento; um segundo elo ligado a uma extremidade do primeiro elo, e verticalmente em movimento de acordo com a inserção e a retirada do corpo principal para dentro e para fora do berço, e uma mola de retorno que aplica força elástica ao segundo elo para mover descendentemente o segundo elo quando o corpo principal é retirado do berço.
(71) Lsis Co.,Ltd (KR)
(72) Jong Duck Park
(74) Bhering Advogados



(21) **BR 10 2012 013688-0 A2** 3.1
(22) 06/06/2012

(30) 07/06/2011 EP 11168981.6

(51) A63K 3/02 (2006.01), G01L 5/00 (2006.01)

(54) DISPOSITIVO DE PARTIDA PARA UM COMPETIDOR EM UMA COMPETIÇÃO DE ESPORTES

(57) DISPOSITIVO DE PARTIDA PARA UM COMPETIDOR EM UMA COMPETIÇÃO DE ESPORTES. O dispositivo de partida (1) para um competidor em uma competição esportiva é, de preferência, um dispositivo de bloco de partida. Ele inclui, pelo menos, uma base traseira (2) para segurar o dispositivo fixamente sobre uma superfície de competição, pelo menos um sensor de detecção, tais como um sensor de força (3, 3'), conectado a um circuito de processamento eletrônico, e um ou dois blocos de partida (5, 5') para o pé de um competidor. Cada bloco é ajustavelmente montado sobre uma barra longitudinal (10), que é conectada à base e ativa o sensor ou sensores para determinar um tempo de resposta, no início da competição. A barra longitudinal (10) é conectada a uma estrutura em forma de H (4), que inclui duas tiras (14, 24), espaçadas entre si. As extremidades das duas tiras são rigidamente conectadas a uma porção imóvel (7) da base traseira (2), enquanto que uma barra central (6) que liga as duas tiras é fixada à extremidade traseira da barra longitudinal. Quando é aplicada uma força para o bloco (s), a barra central (6) pode ser empurrada em uma direção preferida através da dobra das duas tiras para ativar o sensor, de modo a determinar também um tempo de resposta, no início do competição.

(71) Swiss Timing Ltd (CH)

(72) André Zanetta, Cédric Grimm, Reto Galli

(74) Flávia Salim Lopes

(21) **BR 10 2012 013781-0 A2** 3.1
(22) 06/06/2012

(30) 14/06/2011 US 13/160177

(51) F16H 3/38 (2006.01), F16H 3/08 (2006.01)

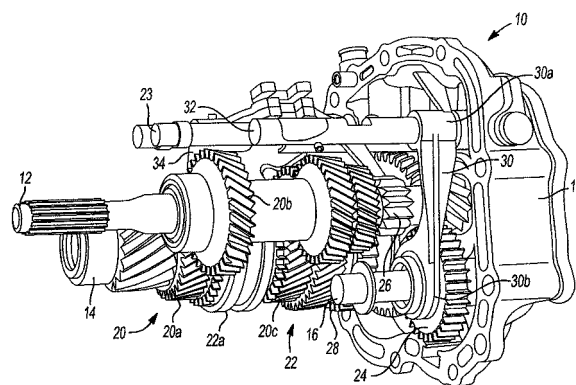
(54) TRANSMISSÃO DE MÚLTIPLAS VELOCIDADES

(57) TRANSMISSÃO DE MÚLTIPLAS VELOCIDADES. É exposta uma transmissão de múltiplas velocidades tendo eixos de entrada e saída suportados por uma carcaça, dois conjuntos de engrenagens, cada um tendo uma engrenagem de acionamento e uma engrenagem acionada, e pelo menos dois garfos de deslocamento acoplados com sincronizadores. Uma engrenagem louca é seletivamente manipulada por uma alavanca de reversão para interengranamento com uma engrenagem de acionamento e uma engrenagem acionada de um dos conjuntos de engrenagens para criar uma relação de transmissão reversa. A alavanca de reversão inclui uma porção de came que é seletivamente engatável com um dos garfos de deslocamento. Quando a alavanca de reversão é manipulada para mover a engrenagem louca para interengranar com o conjunto de engrenagens de reversão, a porção de came da alavanca de reversão desencadeia o engate parcial de outro conjunto de engrenagens a fim de sincronizar a velocidade entre o eixo de entrada e o eixo de saída de forma que a engrenagem louca está girado a uma velocidade similar à engrenagem acionada do conjunto de engrenagens de reversão.

(71) Gm Global Technology Operations LLC (US)

(72) Ricardo C. Furquim, Arnaldo R. Silva, Edgard L.A. Souza

(74) Kasznar Leonardos Propriedade Intelectual



(21) **BR 10 2012 015776-4 A2** 3.1
(22) 26/06/2012

(30) 26/07/2011 MX A2011007872

(51) A23L 1/305 (2006.01), A23L 1/0522 (2006.01), A23C 11/02 (2006.01)

(54) COMPOSIÇÃO NUTRIMENTAL PARA CRIANÇAS QUE APRESENTAM REFLUXO, CÓLICA E/OU PRISÃO DE VENTRE

(57) COMPOSIÇÃO NUTRIMENTAL PARA CRIANÇAS QUE APRESENTAM REFLUXO, CÓLICA E/OU PRISÃO DE VENTRE. Desenvolveu-se uma fórmula infantil especialmente projetada para diminuir os episódios de regurgitação, cólica e prisão de ventre, que se apresentam em crianças alimentadas com fórmulas lácteas substitutas do leite materno. A invenção representa uma novidade porque contém substâncias que atendem simultaneamente aos três problemas em uma composição apenas.

(71) Nucitec S.A. de C.V. (MX)

(72) Jorge Luis Rosado Loria

(74) Cesar Diogenes de Carvalho

(21) **BR 10 2012 015952-0 A2** 3.1
(22) 27/06/2012

(30) 28/06/2011 JP 2011-143085

(51) A61B 3/12 (2006.01), A61B 3/14 (2006.01), A61B 5/00 (2006.01), G01J 9/00 (2006.01)

(54) APARELHO E MÉTODO DE TOMOGRAFIA DE COERÊNCIA ÓPTICA

(57) "APARELHO E MÉTODO DE TOMOGRAFIA DE COERÊNCIA ÓPTICA" A presente invenção refere-se a uma luz de medição com uma ampla banda de comprimento de onda que é usada para fornecer uma excelente imagem tomográfica em resolução vertical. Um aparelho de tomografia de coerência óptica, que adquire uma imagem tomográfica de um objeto a ser inspecionado com base em uma luz de interferência obtida fazendo com que uma luz de retorno a partir de uma luz de medição emitida para o objeto a ser inspecionado seja inspecionada para interferir com uma luz de referência correspondente à luz de medição, inclui: uma primeira unidade de compensação de dispersão tendo uma primeira característica de compensação de dispersão em uma banda de comprimento de onda da luz de medição; uma segunda unidade de compensação de dispersão fornecida na primeira unidade de compensação de dispersão tendo uma segunda característica de compensação de dispersão na banda de comprimento de onda da luz de medição.

(71) CANON KABUSHIKI KAISHA (JP)

(72) RYOJI KUROSAKA

(74) Luiz Leonardos & CIA

(21) **BR 10 2012 016171-0 A2** 3.1
(22) 29/06/2012

(30) 01/07/2011 JP 2011-147497

(51) B25D 11/06 (2006.01)

(54) FERRAMENTA DE IMPACTO

(57) FERRAMENTA DE IMPACTO É fornecida uma ferramenta de impacto na qual um corpo de ferramenta pode ter o tamanho reduzido de forma eficaz. A ferramenta de impacto tem um motor 111, um membro oscilante 129 que é acionado pelo motor 111 e oscila na direção axial da broca de ferramenta, um mecanismo de golpe 115 que é acionado por componentes de movimento linear na direção axial da broca de ferramenta no movimento oscilante do membro oscilante 129, uma peça de conexão 124 que conecta o membro oscilante 129 e o mecanismo de golpe 115, um membro de alojamento 151 que aloja pelo menos a peça de conexão 124 em um espaço interno 156, e um contrapeso 155 que está disposto no espaço interno 156 do membro de alojamento 151 e reduz a vibração causada quando a broca de ferramenta é acionada.

(71) Makita Corporation (JP)

(72) Shinji Onoda, Kiyonobu Yoshikane, Hitoshi Iida

(74) Araripe & Associados

(21) **BR 10 2012 016379-9 A2** 3.1
(22) 02/07/2012

(30) 05/07/2011 EP 111726279

(51) H01H 77/06 (2006.01), H01H 71/24 (2006.01)

(54) LIBERAÇÃO DE CURTO-CIRCUITO POSSUINDO UMA CONEXÃO DE BOBINA OTIMIZADA

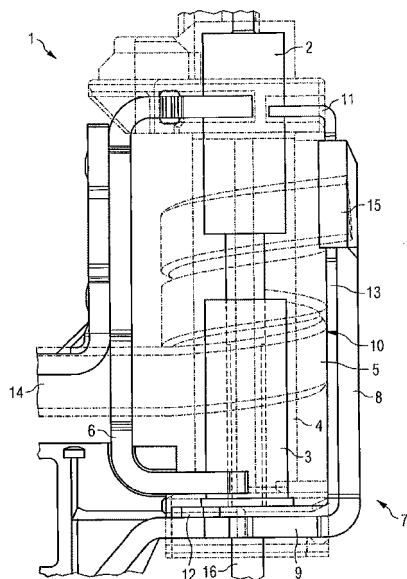
(57) LIBERAÇÃO DE CURTO-CIRCUITO POSSUINDO UMA CONEXÃO DE BOBINA OTIMIZADA. A presente invenção se refere a uma liberação de curto-circuito (1), em particular para um disjuntor de energia possuindo uma armadura (2) e um polo (3), que são localizados dentro de um formado de bobina (4), e

uma placa de forquilha (6) e uma conexão de terminal (7), que são dispostos em torno do formador de bobina (4). A invenção é caracterizada pelo fato de uma bobina (5) ser enrolada no elemento de bobina (4), as duas extremidades (14, 115) do qual podem ser soldadas em terminais de bobina correspondentes a partir do mesmo lado.

(71) Siemens Aktiengesellschaft (DE)

(72) Bernhard Rosch, Yi Zhu

(74) Dannemann, Siemsen, Bigler & Ipanema Moreira



(21) BR 10 2012 016380-2 A2

(22) 02/07/2012

(30) 02/07/2011 DE 1020111064056

(51) A61B 5/053 (2006.01), G01R 27/00 (2006.01)

(54) APARELHO E PROCESSO PARA TOMOGRAFIA POR ELETROIMPEDÂNCIA

(57) APARELHO E PROCESSO PARA TOMOGRAFIA POR ELETROIMPEDÂNCIA. A presente invenção refere-se a um aparelho EIT com uma variedade de eletrodos (4) que podem ser aplicados em um corpo e com um algoritmo de reconstrução da distribuição de impedância do corpo no plano dos eletrodos. A unidade de comando (10) do aparelho EIT, devido à programação adequada, está preparada para que a partir dos sinais de medição (U_1, \dots, U_M) de todos os canais de medição, determinar continuamente ao menos uma especificidade (e_1, \dots, e_M) e corrigir sinais de medição dos canais de medição na base das especificidades ou adequar o algoritmo de reconstrução na base das especificidades.

(71) Drager Medical GMBH (DE)

(72) Yvo Garber

(74) Dannemann, Siemsen, Bigler & Ipanema Moreira

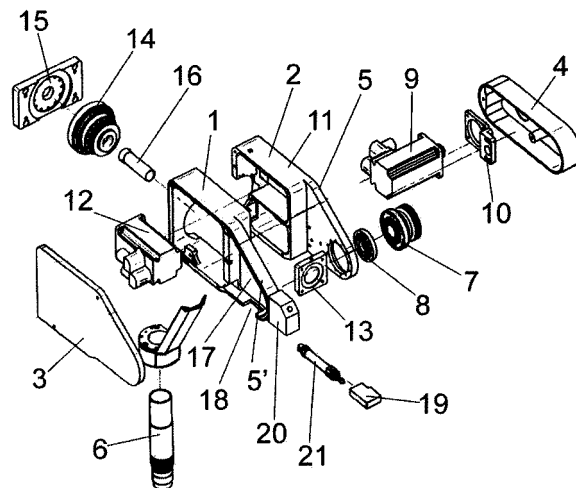
3.1

uma invenção que permite obter um cabeçote de estrutura simples, mas que, por sua vez, é muito preciso, evitando possíveis desajustes do dispositivo; para isso, o mesmo é constituído a partir de uma carcaça dotada de meios de fixação articulada do cabeçote de corte (6) em relação a um eixo perpendicular ao eixo longitudinal da carcaça, sendo dito cabeçote associado a uma transmissão acionada por um primeiro motor (9) que é fixado dentro da carcaça do cabeçote; de modo perpendicular a este primeiro motor (9) é disposto um segundo motor (12) que aciona um redutor (14) associado aos meios de fixação (15) do cabeçote definindo um eixo de giro, para o cabeçote, ortogonal ao eixo de giro do cabeçote de corte; dentro da carcaça é definida uma câmara (17) com uma janela inferior (18) com sua correspondente tampa (19), contra "laser", câmara à qual está destinado o implante de um sensor de "laser" (20) de medição com seu correspondente cilindro de "laser" (21).

(71) OXYSER, S.L. (ES)

(72) EMILIO GONZALEZ GARCIA

(74) ADVOCACIA PIETRO ARIBONI S/C



(21) BR 10 2012 016542-2 A2

(22) 04/07/2012

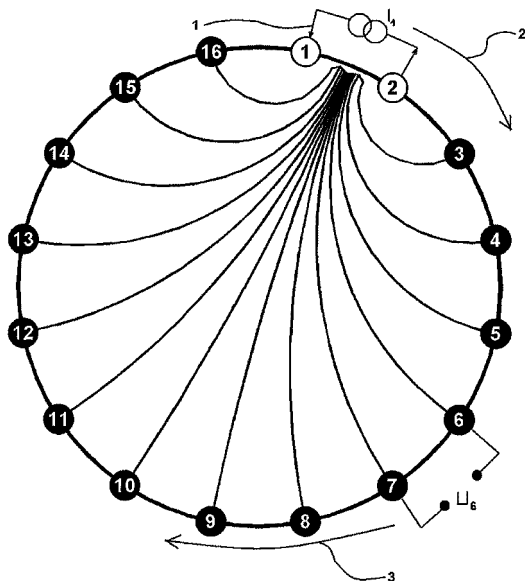
(30) 08/07/2011 DE 10 2011 078 881.6

(51) B67D 7/32 (2010.01)

(54) MÉTODO PARA A DETECÇÃO DE UM DANO OU UMA CONTAMINAÇÃO DE UM FOLE DE VÁLVULA E APARELHO

(57) PARTE DE COMPONENTE DE UM UTENSÍLIO DOMÉSTICO, EM PARTICULAR DE UM GRUPO DE LAVAGEM DE UM UTENSÍLIO DOMÉSTICO, FEITA DE MATERIAL CONCRETO POLIMÉRICO. Parte de componente de um utensílio doméstico, em particular uma parte de componente de um grupo de lavagem de um utensílio doméstico, feita de um material concreto polimérico compreendendo um sistema aglutinante polimérico e uma carga inorgânica; a parte de componente sendo caracterizada pelo fato de que a quantidade de carga no material é maior do que 60% em peso; e o sistema aglutinante é uma rede polimérica interpenetrada, compreendendo um ou mais primeiros polímeros e/ou elastômeros que não são quimicamente reticulados. Parte de componente de acordo com a reivindicação 1, em que o sistema aglutinante polimérico é essencialmente feito de materiais poliméricos com base em poliolefina e compreende uma fração quimicamente reticulada e uma fração que não é reticulada. Parte de componente de acordo com uma das reivindicações anteriores, em que o sistema aglutinante polimérico compreende pelo menos um polímero de poliolefina ou uma mistura de polímeros de poliolefina, em particular pelo menos um polipropileno isotático. Parte de componente de acordo com uma das reivindicações anteriores, em que a rede aglutinante interpenetrada compreende ligações químicas entre uma ou mais poliolefinas funcionalizadas com grupos ativos e uma ou mais resinas que agem como agentes de acoplamento para promover a reticulação química do sistema aglutinante polimérico. Parte de componente de acordo com a reivindicação 4, em que as poliolefinas são funcionalizadas com anidrido maléico e/ou ácido acrílico. Parte de componente de acordo com a reivindicação 4 ou 5, em que a rede aglutinante interpenetrada compreende borrachas de olefinas enxertadas e/ou polipropilenos enxertados. Parte de componente de acordo com uma das reivindicações 4 a 6, em que as poliolefinas funcionalizadas são selecionadas no grupo que consiste em: polipropileno enxertado, tal como polipropileno funcionalizado por anidrido maléico (PP-g-MA), ácido acrílico polipropileno enxertado (PP-g-AA); elastômeros funcionalizados tal como copolímero de etileno funcionalizado com anidrido maléico, tal como EPM-g-MA or EP (D) M-g-MA. Parte de componente de acordo com uma das reivindicações 4 a 7, em que as resinas que agem como agentes de acoplamento são resinas de epóxi. Parte de componente de acordo com uma das reivindicações anteriores, em que o sistema aglutinante polimérico compreende pelo menos um elastômero de poliolefina. Parte de componente de acordo com a reivindicação 9, em que o elastômero de poliolefina é borracha de EPM ou borracha de EPDM. Parte de componente de acordo com a reivindicação 9 ou 10, em que o elastômero de poliolefina tem uma concentração maior do que 30% em peso com respeito ao sistema aglutinante polimérico total. Parte de componente de acordo com uma das reivindicações anteriores, em que a carga mineral é selecionada do grupo que consiste em: carbonato de cálcio CaCO_3 , sulfato de bário BaSO_4 , bióxido de titânio TiO_2 , óxidos de ferro tal como hematita (Fe_2O_3) e magnetita ($\text{FeO} \times \text{Fe}_2\text{O}_3$), óxido de zircônio (ZrO_2), pós de resíduo de ferro, misturas dos mesmos. Parte de componente de acordo com uma das reivindicações anteriores, em que o material concreto polimérico tem uma densidade variando de 1,50 a 2,20 g/cm³ e preferivelmente de 1,8 a 2,0 g/cm³. Parte de

3.1



(21) BR 10 2012 016381-0 A2

(22) 02/07/2012

(30) 27/04/2012 ES 201230626

(51) B23K 37/00 (2006.01), B23Q 1/00 (2006.01)

(54) CABEÇOTE DE CORTE PARA MÁQUINAS DE CORTE

(57) CABEÇOTE DE CORTE PARA MÁQUINAS DE CORTE. O cabeçote de corte especialmente concebido para ser implantado em máquinas de corte, ou seja, para máquinas destinadas ao corte de chapas com bordas chanfradas, é

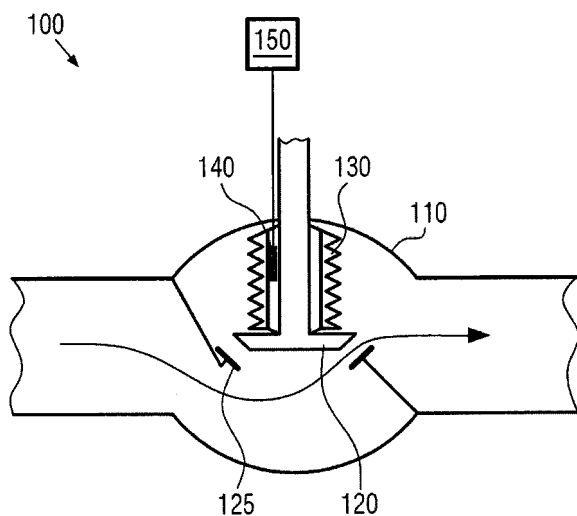
3.1

componente de acordo com uma das reivindicações anteriores, em que a quantidade de carga no material é maior do que 80% em peso. Processo para a fabricação de partes de componente de utensílio doméstico, de acordo com uma das reivindicações anteriores, compreendendo as etapas de: preparação de um composto feito a partir do material concreto polimérico e, portanto, compreendendo o sistema aglutinante polimérico e a carga inorgânica; fabricação da parte de componente usando o composto, por exemplo, moldando-se por injeção. Processo de acordo com a reivindicação 15, em que o composto é preparado por um processo de mistura de componente e diretamente usado na etapa de fabricação após o processo de mistura, sem ser submetido à etapas de tratamento adicionais. Uma parte de componente de um utensílio doméstico, em particular uma parte de componente de um grupo de lavagem de um utensílio doméstico, feita de um material concreto polimérico compreendendo um sistema aglutinante polimérico e uma carga inorgânica; em que a quantidade de carga no material é maior do que 60% em peso; e o sistema aglutinante é uma rede polimérica interpenetrada, compreendendo um ou mais primeiros polímeros quimicamente reticulados ambientados em um ou mais segundos polímeros e/ou elastômeros que não são quimicamente reticulados.

(71) KRONES AG. (DE)

(72) ARMIN OTT, MARTIN ZIERER

(74) DAVID DO NASCIMENTO ADVOGADOS ASSOCIADOS



(21) BR 10 2012 017016-7 A2

(22) 10/07/2012

(30) 13/07/2011 FR 11 56382

(51) H02M 7/5387 (2007.01), H02M 1/08 (2006.01), H02M 1/36 (2007.01), H02M 1/32 (2007.01)

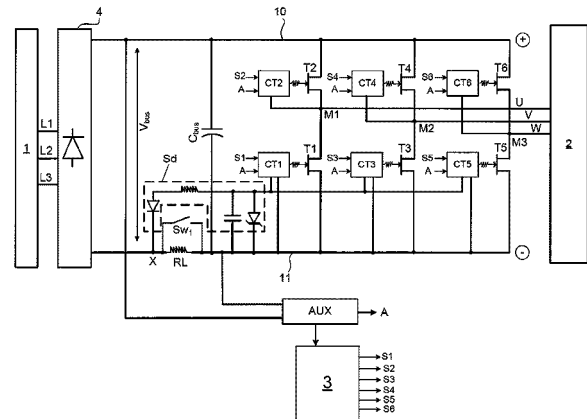
(54) CONVERSOR DE POTÊNCIA QUE COMPREENDE UM MÓDULO ONDULADOR COM TRANSISTORES DE EFEITO DE CAMPO NORMALMENTE FECHADOS

(57) CONVERSOR DE POTÊNCIA QUE COMPREENDE UM MÓDULO ONDULADOR COM TRANSISTORES DE EFEITO DE CAMPO NORMALMENTE FECHADOS. A presente invenção refere-se a um conversor de potência que compreende: - um bus contínuo de alimentação de compreende uma linha de alimentação positiva (10) e uma linha de alimentação negativa (11), - uma resistência de limitação (Rl) conectada em série na linha de alimentação negativa (11) do bus contínuo de alimentação, destinada a limitar a corrente de carga do condensador de bus (C_{bus}), - um módulo ondulator que compreende transistores altos (T2, T4, T6) e transistores baixos (T1, T3, T5) em série de tipo de efeito de campo normalmente fechados, - vários dispositivos de comando de Grade (CT1-CT6) que permitem aplicar cada um deles uma tensão de Grade aos transistores para comandar cada transistores no fechamento ou na abertura, - uma fonte de partida (Sd) conectada em paralelo da resistência de limitação (RL) e a cada dispositivo de comando de Grade (CT1, CT3, CT5) dos transistores baixos (T1, T3, T5) e disposta para se carregar por uma tensão negativa por ocasião da partida do conversor de potência.

(71) Schneider Toshiba Inverter Europe SAS (FR)

(72) Allan Pierre Barauna

(74) Dannemann, Siemsen, Bigler & Ipanema Moreira



(21) BR 10 2012 017223-2 A2

(22) 21/06/2012

(30) 24/06/2011 DE 10 2011 078 061.0

(51) G01K 1/08 (2006.01), G01N 27/403 (2006.01)

(54) SENSOR DE MEDIÇÃO, ESPECIALMENTE SENSOR DE GÁS PARA DETERMINAÇÃO DE UMA PROPRIEDADE FÍSICA DE UM GÁS DE MEDIÇÃO

(57) SENSOR DE MEDIÇÃO, ESPECIALMENTE SENSOR DE GÁS PARA DETERMINAÇÃO DE UMA PROPRIEDADE FÍSICA DE UM GÁS DE MEDIÇÃO. A presente invenção refere-se a um sensor de medição (10), especialmente um sensor de gás para determinação de uma propriedade física de um gás de medição, especialmente da temperatura ou da concentração de um componente de gás, especialmente no gás de descarga de um motor de combustão interna, com um elemento sensor (11), que se projeta com um segmento extremo (111) do lado do gás, exposto ao gás de medição, de um alojamento de sensor (12), e com um tubo protetor duplo (13) envolvendo o segmento extremo (111) do elemento sensor (11) do lado do gás, que apresenta um tubo protetor (14) exterior e um tubo protetor (15) interior. Tendo em vista uma união de fácil produção, altamente solicitável e durável, do tubo protetor duplo (13) com o alojamento de sensor (12), o sensor de medição (10) é configurado de tal maneira que o segmento extremo (152) do tubo protetor (15) interior do lado do alojamento está fixado a ou em um segmento extremo (112) do alojamento de sensor (12) do lado do gás e então distanciado do segmento extremo (142) do tubo protetor (14) exterior do lado do alojamento.

(71) Robert Bosch GMBH (DE)

(72) Sven Herrmann, Michael Brozio, Marc Rosenland, Anton Hans, Christopher Holzknicht, Klaus-Peter Kugler

(74) Dannemann, Siemsen, Bigler & Ipanema Moreira

(21) BR 10 2012 017433-2 A2

(22) 13/07/2012

(30) 13/07/2011 JP 2011-155076

(51) B60C 11/11 (2006.01)

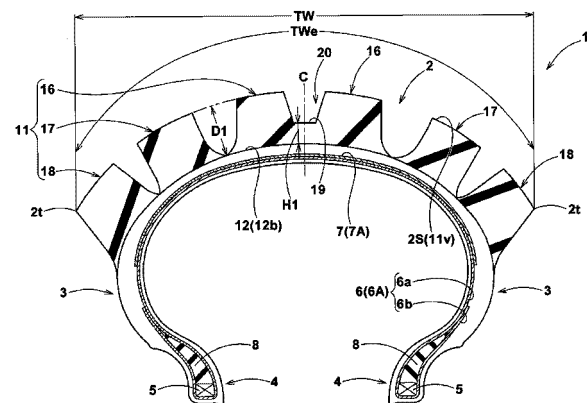
(54) PNEU DE MOTOCICLETA PARA CORRER EM TERRENO ACIDENTADO

(57) PNEU DE MOTOCICLETA PARA CORRER EM TERRENO ACIDENTADO. Um pneu de motocicleta para correr em terreno acidentado compreende uma porção de banda de rodagem provida com uma pluralidade de blocos que definem um padrão de bloco. Os blocos incluem blocos centrais cujos centróides de suas superfícies de topo são dispostos dentro de uma região central da porção de banda de rodagem definida como estando centralizada no equador do pneu e tendo uma largura desenvolvida de 25% de uma largura de banda de rodagem desenvolvida. A superfície de topo de cada um dos axialmente estendendo-se reta e paralela com a direção axial do pneu, e bordas de arco curvadas convexamente em direção ao centróide da superfície de topo e dispostas em ambos os lados da borda estendendo-se axialmente na direção axial do pneu.

(71) Sumitomo Rubber Industries, LTD (JP)

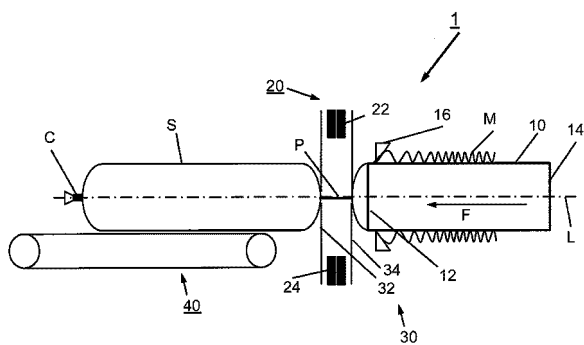
(72) Shingo Ishida

(74) Di Blasi, Parente & Ass. Prop. Ind. Ltda



(21) **BR 10 2012 017782-0 A2** 3.1
 (22) 18/06/2012
 (30) 17/06/2011 US 13/163,211
 (51) B29C 43/28 (2006.01), B29C 41/00 (2006.01), B29C 70/00 (2006.01)
 (54) RECEPÁCULO COM ELEMENTOS LONGADOS MOLDADOS INTEGRALMENTE
 (57) RECEPÁCULO COM ELEMENTOS LONGADOS MOLDADOS INTEGRALMENTE. Um método de formação de um tanque de combustível pode incluir a provisão de uma cavidade para a formação de tanques de combustível; a inserção de um ou mais elementos alongados na cavidade; a colocação de uma pré-forma na cavidade próximo dos elementos alongados; e o exercício de uma pressão de fluido sobre a pré-forma, desse modo deformando a pré-forma e encaixando os elementos alongados com a superfície da pré-forma.
 (71) TI Automotive Technology Center GMBH (DE)
 (72) Albert J. Boecker, Andreas W. Dobmaier, Alex Ehler, Peter Grauer, Matthias B. Olbrich
 (74) Orlando de Souza

(21) **BR 10 2012 017944-0 A2** 3.1
 (22) 19/07/2012
 (30) 21/07/2011 EP 11005998.7
 (51) A22C 11/12 (2006.01)
 (54) MÁQUINA DE GRAMPEAMENTO COM UM ACIONAMENTO DE MANIVELA ENCURTADO
 (57) MÁQUINA DE GRAMPEAMENTO COM UM ACIONAMENTO DE MANIVELA ENCURTADO. A presente invenção refere-se a uma máquina de grampeamento para produzir produtos em forma de salsicha, como salsichas, enchendo um material de enchimento fluível dentro de um envoltório de embalagem tubular ou em forma de saco (M) e fechando o dito envoltório de embalagem (M) por um meio de fechamento, como um grampo de fechamento (C). A máquina de grampeamento (1) compreende um tubo de enchimento (10) para alimentar o material de enchimento para dentro do envoltório de embalagem tubular ou em forma de saco (M) armazenado sobre o tubo de enchimento (10) e fechado na sua primeira extremidade, um meio de recolhimento (30) para recolher o envoltório de embalagem tubular ou em forma de saco (M) cheio e para formar uma porção como prega (P) neste, e um dispositivo de grampeamento (20) que tem uma primeira e uma segunda ferramentas de fechamento (22, 24) reversivelmente móveis entre uma posição aberta e uma posição fechada, para aplicar pelo menos um meio de fechamento (C) na porção como prega (P) e fechar o dito meio de fechamento (C) quando as ferramentas de fechamento (22, 24) estão na sua posição fechada. Mais ainda, o dispositivo de grampeamento (20) inclui um meio de acionamento (100) para acionar a primeira ferramenta de fechamento (22). O dito meio de acionamento (100) compreende um eixo de manivela (110) que tem um pino de manivela (112), e um êmbolo (140) que tem um eixo geométrico central (146), para prender e mover linearmente a primeira ferramenta de fechamento (22) entre a sua posição aberta e fechada ao longo do seu eixo geométrico central (146). Uma pista de guia (130; 230; 330) está montada no dito êmbolo (140), e um bloco deslizante (120) preso articulado no pino de manivela (112) está em acoplamento deslizante com a dita pista de guia (130; 230; 330) para mover o dito êmbolo (140) ao longo do seu eixo geométrico central (146).
 (71) Poly-Clip System GMBH & CO. KG (DE)
 (72) Detlef Ebert, Meik Schmidt
 (74) Dannemann, Siemsen, Bigler & Ipanema Moreira



(21) **BR 10 2012 018274-2 A2** 3.1
 (22) 23/07/2012
 (30) 29/07/2011 IT TO2011A000703
 (51) B60B 27/00 (2006.01)
 (54) EQUIPAMENTO PARA FORMAR UM DENTEAMENTO FRONTAL, EM PARTICULAR EM UM ANEL INTERNO DE UM CUBO DE RODA
 (57) EQUIPAMENTO PARA FORMAR UM DENTEAMENTO FRONTAL, EM PARTICULAR EM UM ANEL INTERNO DE UM CUBO DE RODA. A presente invenção refere-se a um equipamento (10) que inclui uma placa substancialmente rígida (5) tendo uma primeira face (6) e uma segunda face (7) entre as quais foi obtida, em uma direção axial, uma pluralidade de bases (8) dispostas como uma coroa circular em torno de um eixo de simetria (A), perpendicularmente ao qual cada base é formada como um segmento de coroa circular; uma pluralidade de facas (10) é carregada pela placa (5), sendo cada uma axialmente deslizantemente guiada para uma base (8), independentemente das outras facas (10); cada faca (10) tem uma cabeça (11) que se projeta a partir da base a partir da lateral da primeira face, um corpo prismático (12) tendo um comprimento axial maior do que o da base, e uma extremidade em forma de cunha (13), oposta à cabeça, que se projeta a partir

da segunda face (7) quando a cabeça substancialmente encosta-se à primeira face; as extremidades em forma de cunha das faces têm circunferencialmente um primeiro perfil (14) complementar ao do denteamento frontal a ser obtido, e as facas (10) podem ser substituídas total ou parcialmente por outras que têm um segundo perfil (18,19) diferente do primeiro perfil.
 (71) Aktiebolaget Skf (SE)
 (72) Domenico Bosco, Davide Antonio Olivieri, Marcello Rossi, Cengiz Shevket
 (74) Luiz Leonardos & CIA

(21) **BR 10 2012 018362-5 A2** 3.1
 (22) 24/07/2012
 (30) 25/07/2011 AT A1086/2011
 (51) A21D 13/00 (2006.01), A21D 13/08 (2006.01), A21C 15/02 (2006.01)
 (54) PROCESSO E DISPOSITIVO PARA A FABRICAÇÃO DE UM PRODUTO ASSADO EM FORMA DE CORPO OCO
 (57) PROCESSO E DISPOSITIVO PARA A FABRICAÇÃO DE UM PRODUTO ASSADO EM FORMA DE CORPO OCO. A presente invenção refere-se a um produto assado em forma de corpo oco, bem como um processo e um dispositivo para a fabricação do produto que ao menos parcialmente é formado de uma unidade de waffle assada e comestível que no estado quente é deformável e durante e/ou após o processo de deformação, apresenta uma forma solidificada de corpo, sendo que as unidades de waffle, em estado quente deformável, são conduzidas para uma abertura de embutição profunda, sendo pré-moldadas de um dispositivo de pré-moldagem nas áreas de dobras e sendo sujeitas ao processo de embutição profunda de parte de um cunho para uma abertura de embutição profunda, sendo que influenciado pela deformação, as áreas das dobras de cada unidade separada de waffle estão superpostas em várias camadas no processo da embutição profunda.
 (71) Haas Food Equipment GMBH (AT)
 (72) Johannes Haas, JOSEF HASS, STEFAN JIRASCHEK, FRITZ OBERMAIER
 (74) Dannemann, Siemsen, Bigler & Ipanema Moreira

(21) **BR 10 2012 018451-6 A2** 3.1
 (22) 24/07/2012
 (30) 28/07/2011 JP 2011-165369
 (51) B62J 17/00 (2006.01)
 (54) VEÍCULO DO TIPO DE MONTAR NO SELIM
 (57) VEÍCULO DO TIPO DE MONTAR NO SELIM. A presente invenção refere-se a um veículo do tipo de montar no selim incluindo uma carenagem, a eficiência em dispor partes é conseguida pela disposição de uma máquina auxiliar de veículo em um espaço interno em uma direção da largura do veículo da carenagem e a máquina auxiliar de veículo é apropriadamente protegida da, por exemplo, água da chuva, enquanto a ventilação para a máquina auxiliar de veículo é assegurada. Um regulador é disposto em um primeiro lado em uma direção da largura do veículo através de uma linha central da direção da largura do veículo em uma posição em que o regulador não sobrepe um tanque de combustível (14) em uma vista de topo. O regulador é coberto com uma carenagem direita (26) a partir de uma direção para cima e um lado externo na direção da largura do veículo. A carenagem direita (26) possui uma abertura (52) formada aí em uma sua posição que o regulador volta-se para cima. A abertura (52) sobrepe, e é coberta por cima, a parte da carenagem direita (26) que é diferente da porção da carenagem direita (26) em que a abertura (52) é formada em uma vista de topo.
 (71) HONDA MOTOR CO., LTD (JP)
 (72) Kenichi Maeda, KUMI OKAZAKI, MUNEHIRO SUGIMOTO, TAKESHI KAMIYAMA, OSAMI INOMATA
 (74) Dannemann, Siemsen, Bigler & Ipanema Moreira

(21) **BR 10 2012 019162-8 A2** 3.1
 (22) 31/07/2012
 (30) 30/03/2012 JP 2012-081987
 (51) C22C 38/04 (2006.01), C21D 8/00 (2006.01)
 (54) CHAPA DE AÇO LAMINADA A FRIO TENDO EXCELENTE CAPACIDADE DE CONFORMAÇÃO POR DOBRAMENTO E MÉTODO DE PRODUÇÃO DA MESMA
 (57) CHAPA DE AÇO LAMINADA A FRIO TENDO EXCELENTE CAPACIDADE DE CONFORMAÇÃO POR DOBRAMENTO E MÉTODO DE PRODUÇÃO DA MESMA. A presente invenção tem por objetivo fornecer uma chapa de aço laminada a frio tendo excelente capacidade de conformação por dobramento e um método vantajoso de produção da chapa de aço. Especificamente, a presente invenção fornece uma chapa de aço laminada a frio tendo excelente capacidade de conformação por dobramento, compreendendo uma composição incluindo em % em massa, C: 0,005% a 0,030%; Si: 0,05% ou menos; Mn: 0,10% a 0,35%; P: 0,005% a 0,030%; S: 0,015% ou menos; N: 0,01% ou menos; Al: 0,07% ou menos; e o saldo sendo Fe e as impurezas incidentais, onde considerando-se que [%Si]/[%Mn] < 0,5; o diâmetro do grão de ferrita no aço é de não mais que 20µm; e pelo menos 50% da precipitação de cementita está presente na matriz ferrita.
 (71) Jfe Steel Corporation (JP)
 (72) Yoshimasa Funakawa, Tari Kizu
 (74) Dannemann, Siemsen, Bigler & Ipanema Moreira

(21) **BR 10 2012 019211-0 A2** 3.1
 (22) 01/08/2012
 (30) 03/08/2011 JP 2011170342
 (51) F04C 29/02 (2006.01)
 (54) COMPRESSOR
 (57) COMPRESSOR. A invenção refere-se a um compressor que tem câmaras de reservatório de óleo auxiliar e principal que retêm o óleo lubrificante que é separado de um fluido refrigerante em uma câmara de separação de óleo. Uma parte da câmara de reservatório de óleo auxiliar é definida por uma parede periférica da câmara de separação de óleo. Uma passagem de entrada para introduzir o óleo lubrificante na câmara de separação de óleo para a câmara de

reservatório de óleo auxiliar é constituída na parede periférica. Uma válvula de entrada da passagem de entrada se abre para a câmara de separação de óleo na superfície interna da parede periférica. A válvula de escape da passagem de entrada se abre para a câmara de reservatório de óleo auxiliar. A câmara de reservatório de óleo principal é localizada abaixo da câmara de reservatório de óleo auxiliar na direção da gravidade. Uma porta de drenagem para drenar o óleo lubrificante contido na câmara de reservatório de óleo auxiliar para a câmara de reservatório de óleo principal é constituída numa parede de fundo da câmara de reservatório de óleo auxiliar.

(71) Kabushiki Kaisha Toyota Jidoshokki (JP)

(72) Tsubasa Mitsui, Shinichi SATO, Kazuo Kobayashi, Akio Saiki, Akihiro Nakashima, Shinsuke Asou

(74) Dannemann, Siemsen, Bigler & Ipanema Moreira

(21) BR 10 2012 019991-2 A2

3.1

(22) 10/08/2012

(30) 15/08/2011 US 13209475

(51) D06F 33/02 (2006.01), D06F 39/00 (2006.01)

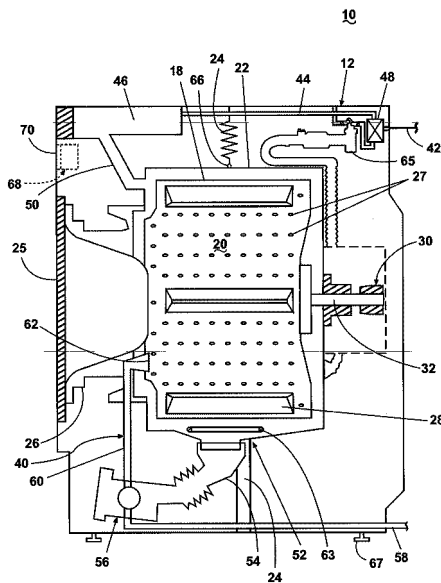
(54) APARELHO E MÉTODO PARA DETERMINAÇÃO DA QUANTIDADE DE CARGA EM UM UTENSÍLIO DE TRATAMENTO DE ROUPAS DURANTE O CARREGAMENTO E FORNECIMENTO DE INDICAÇÕES COM RELAÇÃO AO MESMO

(57) APARELHO E MÉTODO PARA DETERMINAÇÃO DA QUANTIDADE DE CARGA EM UM UTENSÍLIO DE TRATAMENTO DE ROUPAS DURANTE O CARREGAMENTO E FORNECIMENTO DE INDICAÇÕES COM RELAÇÃO AO MESMO. A presente invenção refere-se a um aparelho e método para preparação de um utensílio de tratamento de roupa que incluem determinar uma quantidade de carga de roupa durante o carregamento do utensílio de tratamento de roupas e proporcionam indicações para um usuário quanto à quantidade monitorada.

(71) Whirlpool Corporation (US)

(72) Barbara A. Balinski, Andrew J. Leitert, Karl David Mcallister, Jamal O. Wilson

(74) Dannemann, Siemsen, Bigler & Ipanema Moreira



(21) BR 10 2012 020232-8 A2

3.1

(22) 13/08/2012

(30) 12/08/2011 US 61/523,211; 02/09/2011 US 13/224,782

(51) G01V 1/04 (2006.01), G01V 1/38 (2006.01)

(54) ATUADORES LINEARES ELETROMAGNÉTICOS PARA FONTES DE VIBRAÇÃO ACÚSTICA MARINHA

(57) ATUADORES LINEARES ELETROMAGNÉTICOS PARA FONTES DE VIBRAÇÃO ACÚSTICA MARINHA. A presente invenção refere-se a atuadores lineares eletromagnéticos usados em fontes de vibração acústica para pesquisa sísmica marinha. Uma modalidade divulga um atuador linear para fontes acústicas, sendo composto por: circuitos magnéticos compreendendo uma lacuna; e um conjunto de bobinas compreendendo: uma bobina de comando, na qual pelo menos uma primeira parte da bobina de comando está configurada para ser movida em um caminho linear na lacuna; um par de guias de bobinas ferromagnéticas, sendo posicionado em ambos os lados do caminho linear; uma primeira extensão ferromagnética se estendendo lateralmente a partir da primeira parte da bobina de comando; e um elemento de transmissão acoplado a um lado superior da primeira parte da bobina de comando. As modalidades também divulgam fontes de vibração acústica, sistemas de pesquisa sísmica marinha, e métodos de pesquisa sísmica marinha.

(71) Pgs Geophysical As (NO)

(72) Sven Goran Engdahl

(74) Dannemann, Siemsen, Bigler & Ipanema Moreira

(21) BR 10 2012 020253-0 A2

3.1

(22) 13/08/2012

(30) 11/08/2011 JP 2011-176311

(51) B65G 35/00 (2006.01)

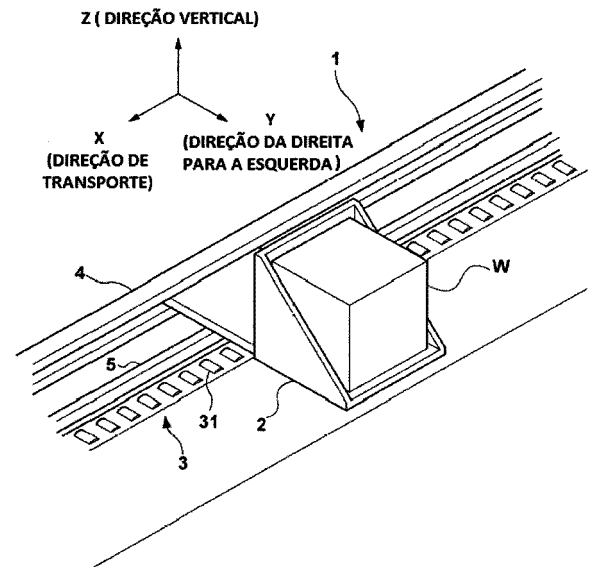
(54) APARELHO DE TRANSPORTE

(57) APARELHO DE TRANSPORTE. Essa invenção provê um aparelho de transporte que transporta uma peça a trabalhar. O aparelho de transporte inclui um palete que sustenta uma peça a trabalhar, um transportador que sustenta um lado do palete em uma direção perpendicular a uma direção de transporte a partir de baixo do palete; e inclui um rolo de transporte para transportar o palete e uma fonte de acionamento para acionar o rolo de transporte, e um membro de guia de supressão de escapamento que se estende ao longo do transportador, se encosta contra o outro lado do palete na direção perpendicular à direção de transporte, e suprime o escapamento do palete.

(71) Hirata Corporation (JP)

(72) Yuichi Ichihara, Bungo Matsumoto

(74) Orlando de Souza



(21) BR 10 2012 020499-1 A2

3.1

(22) 15/08/2012

(30) 28/10/2011 JP 2011-237705; 19/03/2012 JP 2012-062698

(51) H02M 7/25 (2006.01)

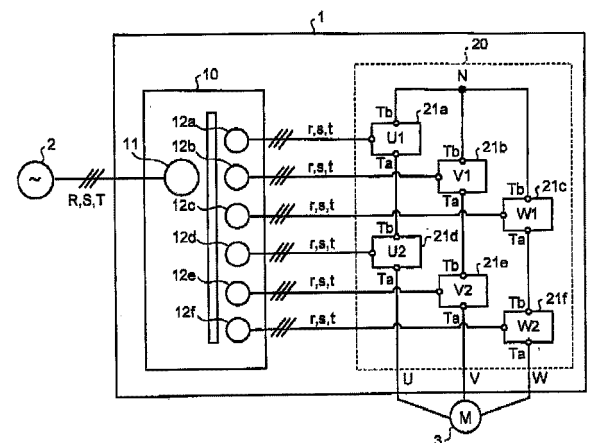
(54) DISPOSITIVO DE CONVERSÃO DE ENERGIA DE MULTINÍVEL CONECTADO EM SÉRIE

(57) DISPOSITIVO DE CONVERSÃO DE ENERGIA DE MULTINÍVEL CONECTADO EM SÉRIE Um dispositivo de conversão de energia de multinível conectado em série de acordo com um aspecto de modalidades inclui um transformador de multi-enrolamentos e uma unidade de conversão. O transformador de multi-enrolamento tem uma relação em que n enrolamentos secundários conectados respectivamente a n conversores de energia monofásico na mesma fase de saída têm uma diferença de fase de voltagem de 60/n graus e uma relação em que os m enrolamentos secundários respectivamente conectados aos m conversores de energia monofásicos correspondentes às m fases de saída têm uma diferença de fase de voltagem de 60/m graus.

(71) Kabushiki Kaisha Yaskawa Denki (JP)

(72) Taisuke Katayama, Ryuji Suenaga, Kazuhiro Umeo, Eiji Yamamoto

(74) Kasznar Leonardos Propriedade Intelectual



(21) BR 10 2012 020624-2 A2

3.1

(22) 16/08/2012

(30) 23/08/2011 JP 2011181797

(51) G09G 3/30 (2006.01), G09G 3/20 (2006.01)

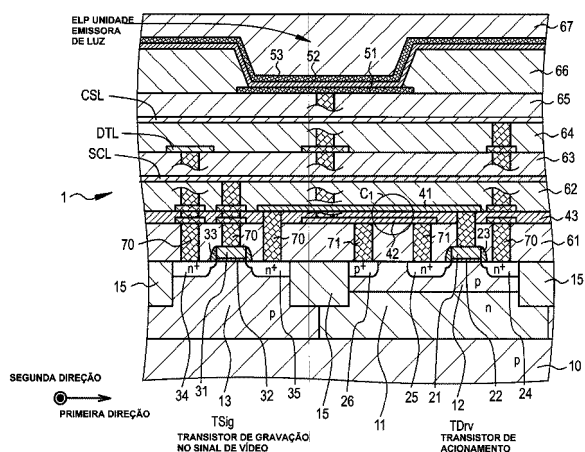
(54) DISPOSITIVO DE EXIBIÇÃO, E, APARELHO ELETRÔNICO

(57) DISPOSITIVO DE EXIBIÇÃO, E, APARELHO ELETRÔNICO Um dispositivo de exibição inclui : uma pluralidade de elementos emissores de luz, cada elemento emissor de luz tendo uma unidade emissora de luz e um circuito de acionamento para acionar a unidade emissora de luz. o circuito de acionamento inclui pelo menos (A) Um transistor de acionamento com regiões de fonte/dreno, uma região de formação de canal e um eletrodo de porta, (B) um transistor de gravação de sinal de vídeo com regiões de fonte fonte/dreno , uma região de formação de canal e um eletrodo de porta, e (C) uma unidade capacitiva. No transistor de acionamento (A-1) uma das regiões de fonte/dreno é coectada na correspondente linha de fornecimento de corrente (A-2) a outra região das regiões de fonte/dreno é unidade capacitiva , e forma um segundo nó , e (A-3) o eletrodo de porta é conectada na outra região das regiões de fonte/dreno do transitor de gravação de sinal de vídeo e conectado na outra extremidade da unidade capacitiva forma um primeiro nó

(71) Sony Corporation (JP)

(72) Junichi Yamashita, Yusuke Onoyama, Tetsuo Minami, Naobumi Toyomura, Tetsuro Yamamoto, Katshide Uchino

(74) Kasznar Leonardos Propriedade Intelectual



(21) BR 10 2012 020784-2 A2

(22) 17/08/2012

(30) 17/08/2011 DE 102011110379.5

(51) F16K 27/06 (2006.01), F16K 5/06 (2006.01), G01F 15/00 (2006.01)

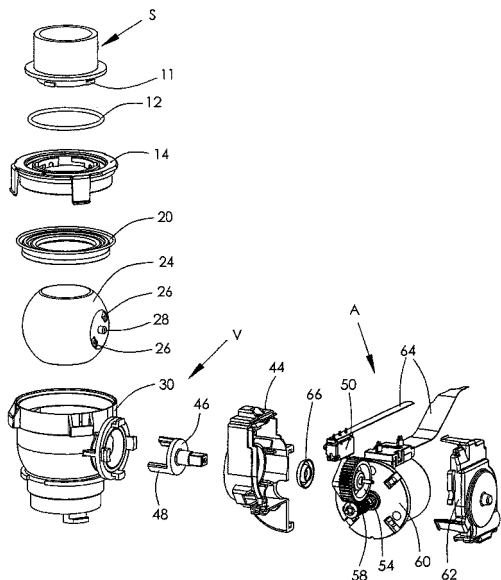
(54) MEDIDOR DE GÁS COM VÁLVULA DE DESLIGAMENTO DE GÁS INTEGRADA

(57) MEDIDOR DE GÁS COM VÁLVULA DE DESLIGAMENTO DE GÁS INTEGRADA Um medidor de gás com válvula de desligamento de gás integrada tem um alojamento com um entrada de gás e uma saída de gás. Um dispositivo para registrar o fluxo de gás , um mecanismo de medidor , uma válvula de desligamento de gás e opcionalmente um redutor de pressão são posicionados em um trajeto de fluxo de gás entre a entrada de gás e a saída de gás. a válvula de desligamento de gás uma válvula operada eletricamente com um elemento de válvula esférico ou cilíndrico.

(71) JOHNSON ELECTRIC S.A. (CH)

(72) Joerg Endt, Joerg Gassmann, Majid Bakhshi, Torsten Etrrich

(74) Kasznar Leonardos Propriedade Intelectual



(21) BR 10 2012 020977-2 A2

(22) 21/08/2012

(30) 10/11/2011 JP 2011246360

3.1

(51) H02K 5/20 (2006.01), H02K 9/19 (2006.01)

(54) MÁQUINA ELÉTRICA ROTATIVA

(57) MÁQUINA ELÉTRICA ROTATIVA. Máquina elétrica rotativa (10) que inclui

um estator cilíndrico (21) e uma estrutura (11), incluindo uma primeira porção (11a) e uma segunda porção (11h), sendo que a primeira porção (11a) é formada pela redução do diâmetro da estrutura (11) em uma parte de uma superfície exterior de tal modo que a espessura da estrutura na parte é reduzida, a segunda porção (11h) tendo uma maior espessura do que a primeira porção (11a), o estator (21) sendo fornecido a uma superfície periférica interior da estrutura (11). A estrutura (11) inclui uma porção contente (11b), uma primeira trajetória do refrigerante (11c) e uma segunda trajetória do refrigerante (11d). A porção de contenção (11b) contém um componente térmico (23), a primeira trajetória do refrigerante (11c) é formada entre a porção de contenção (11b) e o estator (21), e a segunda trajetória do refrigerante (11d) é formada na segunda parte (11h).

(71) Kabushiki Kaisha Yaskawa Denki (JP)

(72) Toshio nagao, Mitsunori Nagao

(74) NELLIE ANNE DANIEL-SHORES

(21) BR 10 2012 021288-9 A2

(22) 24/08/2012

(30) 28/08/2011 JP 2011185391

(51) F01P 1/02 (2006.01)

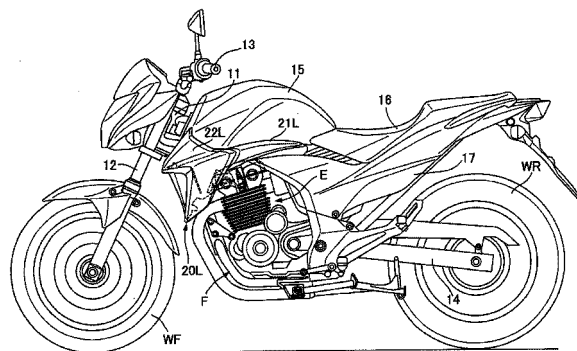
(54) ESTRUTURA DE ARREFECIMENTO DE MOTOR EM MOTOCICLETA

(57) ESTRUTURA DE ARREFECIMENTO DE MOTOR EM MOTOCICLETA. A presente invenção refere-se a uma estrutura de arrefecimento para introduzir eficazmente um vento em deslocamento para um lado de um motor para permitir arrefecimento ao mesmo tempo em que impede geração de marcas profundas em um lado de superfícies externas de proteções em uma motocicleta em que as peças de introdução de ar que introduzem o vento em deslocamento para uma lado do cabeçote de cilindro (46) são formadas nas proteções que cobrem uma parte de tanque de combustível (15) disposto acima de um motor resfriado a ar a partir de um lado.

(71) Honda Motor Co.,Ltd (JP)

(72) Shinichiro Ishida, Takehiko Kikuchi

(74) Dannemann ,Siemens, Bigler & Ipanema Moreira



(21) BR 10 2012 021393-1 A2

(22) 24/08/2012

(30) 26/08/2011 US 61527948; 09/08/2012 US 13585495

(51) E21B 47/06 (2006.01), E21B 49/00 (2006.01)

(54) MÉTODO PARA A ESTIMATIVA DE UMA DENSIDADE DE INTERVALO EM UM FURO DE POÇO SUBTERRÂNEO

(57) MÉTODO PARA A ESTIMATIVA DE UMA DENSIDADE DE INTERVALO EM UM FURO DE POÇO SUBTERRÂNEO. Um método para estimar uma ou mais densidades de intervalos em um furo de poço subterrâneo inclui a aquisição de primeira e segunda medições de pressão espaçadas axialmente no furo do poço. As medições de pressão podem, então, ser processadas para obter uma densidade de intervalo de fluido de perfuração entre os locais de medição. Uma coluna de ferramenta, incluindo um grande número de sensores de pressão espaçados axialmente (por exemplo, quatro ou mais ou mesmo seis ou mais) eletronicamente acoplados a um processador de superfície por meio de tubo de perfuração com fio, pode ser utilizada para obter uma pluralidade de densidades de intervalo que corresponde a vários intervalos e furo de poço.

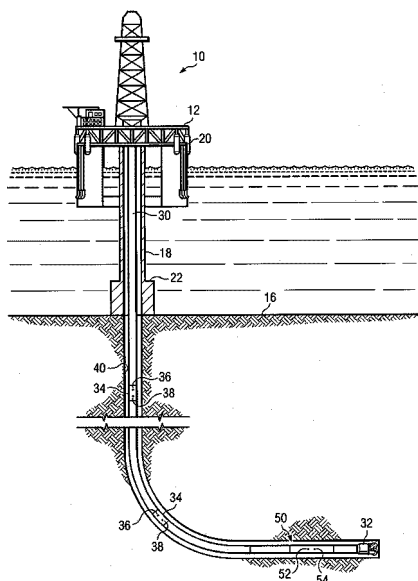
(71) Prad Research & Development Limited (VG)

(72) John C. Rasmus, William Lesso, John James, Edward M. Tollefsen, Scott Paul, Amanda L. Weber, Marcus Turner, Paul Bolchover

(74) Walter de Almeida Martins

3.1

3.1



- (21) **BR 10 2012 021436-9 A2** 3.1
 (22) 24/08/2012
 (30) 24/08/2011 US 61526791
 (51) G02B 6/32 (2006.01), G02B 6/35 (2006.01)
 (54) ARRANJO DE LANÇAMENTO ÓPTICO
 (57) ARRANJO DE LANÇAMENTO ÓPTICO. Um arranjo de lançamento óptico inclui um conjunto de fibras para proteger um sistema de fibras ópticas. O arranjo de lançamento óptico também inclui um sistema de lenticula assimétrica tendo uma primeira superfície com um par de lentes de acoplamento no registro com cada fibra óptica do sistema de fibras ópticas e uma segunda superfície com um lente de colimação no registro com cada par de lentes de acoplamento.
 (71) Nistica, INC. (US)
 (72) Jefferson L. Wagener, Mitchel E. Haller
 (74) Kasznar Leonardos Propriedade Intelectual

- (21) **BR 10 2012 022154-3 A2** 3.1
 (22) 03/09/2012
 (30) 06/12/2011 MX MX/a/2011/013075
 (51) F25D 17/06 (2006.01)
 (54) FLUXO DE AR
 (57) FLUXO DE AR. Trata-se de um sistema de fluxo de ar para distribuir ar de refrigeração em um refrigerador doméstico do tipo que compreende um primeiro e um segundo compartimento e dividido por um mainel; o dito sistema de fluxo de ar compreende: um evaporador que resfria o ar resfria o ar que circula através da dita câmara de evaporação e que será distribuído para as partes internas dos compartimentos do refrigerador através de uma cobertura de evaporador e em direção a uma câmara de aumento de pressão formada entre a dita cobertura de evaporador e uma tampa posterior do compartimento congelador; acessos de descarga formados na parte superior da tampa posterior de um primeiro compartimento e acessos de retorno de ar quente formados na parte inferior da tampa posterior do primeiro compartimento; um duto alojado dentro do mainel do refrigerador e que consiste em um duto de suprimento de ar frio que permite a distribuição de ar de refrigeração em direção ao compartimento de refrigeração e com um duto de retorno de ar quente que permite a recirculação de ar quente a partir do dito compartimento de refrigeração em direção à câmara de evaporador; um duto de torre conectado ao duto através de uma entrada na parte superior do mesmo é acoplado verticalmente à parte posterior da parede posterior do compartimento de refrigeração para distribuir o ar de refrigeração ao longo do comprimento em diferentes alturas ou níveis dentro do dito compartimento de refrigeração por meio de múltiplas saídas de descarga de ar.
 (71) Mabe, S.A de C.V. (MX)
 (72) Olvera Flores, Antonio, Lobo Mendoza, Mariana, Cerrito Rios, Fabián, Gutiérrez Pérez Reguera, César, De Alba Rosano, Mauricio
 (74) Claudio Szabas e Magnus Aspeby

- (21) **BR 10 2012 022326-0 A2** 3.1
 (22) 04/09/2012
 (30) 21/09/2011 US 13/238,880
 (51) B64D 41/00 (2006.01), F03D 9/00 (2006.01)
 (54) SISTEMA DE TURBINA DE AR DE IMPACTO PARA GERAR ENERGIA ELÉTRICA EM UMA AERONAVE
 (57) SISTEMA DE TURBINA DE AR IMPACTO PARA GERAR ENERGIA ELÉTRICA EM UMA AERONAVE. Trata-se de um sistema de turbina de ar de impacto (12) para gerar energia elétrica em uma aeronave quando o sistema (12) é exposto a uma corrente de ar exterior da aeronave. O sistema de turbina de ar de impacto (12) inclui uma turbina (14), um alojamento (20 que define um interior (40), uma caixa de engrenagens (23) que tem um trem de engrenagem com aumento de velocidade (60) e um gerador (22).
 (71) GENERAL ELECTRIC COMPANY (US)
 (72) DINESH NATH TANEJA, JOHN ANDREW LAYER
 (74) ARTUR FRANCISCO SCHAAL

- (21) **BR 10 2012 026646-6 A2** 3.1
 (22) 17/10/2012
 (30) 20/10/2011 EP 11185968.2
 (51) F15B 15/16 (2006.01), B60P 1/16 (2006.01)
 (54) CILINDRO HIDRÁULICO TELESCÓPICO
 (57) CILINDRO HIDRÁULICO TELESCÓPICO. A invenção refere a um cilindro hidráulico telescópico, que compreende um tubo cilíndrico interno e um tubo cilíndrico externo localizado concentricamente em torno do tubo cilíndrico interno, e um anel-guia para guiar os tubos cilíndricos interno e externo, tendo o anel-guia uma superfície de apoio cilíndrica, com uma linha de centro e uma superfície-guia e é montada em uma ranhura cilíndrica. A superfície-guia desliza ao longo da superfície interna do tubo cilíndrico externo ou a superfície externa do tubo cilíndrico interno. De acordo com a invenção, a superfície-guia tem uma superfície curva com um raio de curvatura e uma tangente e a tangente à superfície curva e a linha de centro forma um ângulo de inclinação, em que o ângulo de inclinação situa-se entre zero e cinco graus e o raio da curva é maior do que o raio do anel-guia, no plano perpendicular à linha de centro.
 (71) Hyva Holding BV (NL)
 (72) Rolf Van Der Heide
 (74) Dannemann, Siemsen, Bigler & Ipanema Moreira

- (21) **BR 10 2012 027031-5 A2** 3.1
 (22) 22/10/2012
 (30) 21/10/2011 DE 10 2011 116 652.5
 (51) H02K 23/04 (2006.01), H02K 23/66 (2006.01)
 (54) CONTADOR DE ONDULAÇÃO PARA MOTORES MULTIPOLARES
 (57) CONTADOR DE ONDULAÇÃO PARA MOTORES MULTIPOLARES. Um motor elétrico inclui pelo menos uma primeira escova e pelo menos uma segunda escova, as quais são dispostas de um modo estacionário e dispostas para contatar um comutador que gira com um rotor. O comutador inclui pelo menos uma seção cilíndrica com uma superfície periférica sobre a qual uma pluralidade de segmentos são dispostos com seções de isolamento interpostas entre eles. De modo a detectar a velocidade de rotação e a posição do rotor, o motor inclui escovas com larguras periféricas assimétricas ou ângulos ou um estator com uma magnetização desigual. O motor é arranjado de modo a detectar apenas um sinal quando o rotor gira por um ângulo entre dois segmentos adjacentes.
 (71) Nidec Motors & Actuators (Germany) Gmbh (DE)
 (72) Rainer Bruhn, Thomas Vögerl, André Ebel, Che Sakre Bin Shamsol
 (74) Orlando de Souza

- (21) **BR 10 2012 027514-7 A2** 3.1
 (22) 26/10/2012
 (30) 28/10/2011 US 13/284,117
 (51) H04B 7/12 (2006.01), H04W 84/06 (2009.01)
 (54) APARELHO E MÉTODO PARA SELEÇÃO DE FEIXE PARA UM SISTEMA DE COMUNICAÇÕES VIA SATÉLITE MULTIFEIXES
 (57) APARELHO E MÉTODO PARA SELEÇÃO DE FEIXE PARA UM SISTEMA DE COMUNICAÇÕES VIA SATÉLITE MULTIFEIXES. A presente invenção refere-se a um aparelho para seleção de feixes para um sistema de comunicações via satélite multifeixes incluindo um VSAT com uma antena parabólica remota para envio e recepção de sinais RF e um processador para calcular a distância métrica normalizada para spot beams de usuário, selecionando o spot beam de usuário com a menor distância métrica normalizada, e encontrando uma rota externa no spot beam de usuário selecionado utilizando a antena parabólica remota.
 (71) Hughes Network Systems, LLC (US)
 (72) Dave Ross, Giadira Vanessa Leon
 (74) Dannemann, Siemsen, Bigler & Ipanema Moreira

- (21) **BR 10 2012 027563-5 A2** 3.1
 (22) 26/10/2012
 (30) 26/10/2011 US 13/281,433
 (51) G01V 1/38 (2006.01)
 (54) MÉTODO, SISTEMA, E ARTIGO
 (57) MÉTODO, SISTEMA, E ARTIGO. Uma técnica inclui receber primeiros dados indicativos de uma medição de pressão e de medições de componentes de um vetor de movimento de partícula adquiridos por sensores dispostos em pelo menos um cabo; e processamento dos primeiros dados para gerar segundos dados indicativos de uma componente em linha construída do vetor de movimento de partícula. A técnica inclui processar os primeiros e segundos dados em uma operação de processamento geofísica que depende de pelo menos três componentes do vetor de movimento de partícula.
 (71) Geco Technology B.V. (NL)
 (72) Nicolas Goujon, Ahmet Kemal Ozdemir, Oeyvind Teigen, Johan O. A. Robertsson
 (74) Walter de Almeida Martins

- (21) **BR 10 2012 032568-3 A2** 3.1
 (22) 19/12/2012
 (30) 21/12/2011 US 61/578,357; 21/12/2011 US 61/578,349; 21/12/2011 US 61/578,361; 08/03/2012 US 13/414,964
 (51) G06F 17/30 (2006.01)
 (54) NAVEGAÇÃO DE DOCUMENTO DE VISUALIZAÇÃO PANÓPTICA
 (57) NAVEGAÇÃO DE DOCUMENTO DE VISUALIZAÇÃO PANÓPTICA. Um sistema de navegação de documentos de visualização panóptica inclui um mecanismo de navegação e interface de solicitação acoplados a mesma. O mecanismo de navegação é configurado para receber uma composição de

componentes de documento de um acervo de documentos para visualização panóptica de componentes de documento cada um dos quais tem metadados associados que fornecem informação sobre o respectivo componente de documento. A formatação inclui uma distribuição panóptica de representações visuais de componentes de documento de acordo com os metadados associados. O mecanismo de navegação também é configurado para selecionar opção(ões) de navegação para navegar uma apresentação visual da formatação, com as opções de navegação sendo selecionadas de acordo com os metadados associados a componentes de documento da formatação. A interface de solicitação é configurada para receber e comunicar para o mecanismo de navegação, uma solicitação de acordo com uma ou mais das opções de navegação selecionadas. O mecanismo de navegação é configurado adicionalmente para realizar um ajuste da apresentação visual da formatação em resposta de acordo com a solicitação.

(71) The Boeing Company (US)

(72) Brent I. Hadley, Patrick J. Eames, Joseph F. Floyd, Stephen P. Miller, Michael K. Rodgers

(74) Dannemann, Siemsen, Bigler e Ipanema Moreira

(21) **BR 10 2013 000256-9 A2** 3.1

(22) 04/01/2013

(30) 05/01/2012 FR 12/00034

(51) C07D 209/42 (2006.01), A61K 31/404 (2006.01), A61P 9/12 (2006.01)

(54) PROCESSO PARA A PREPARAÇÃO DO SAL DE L-ARGININA DE PERINDOPRIL

(57) PROCESSO PARA A PREPARAÇÃO DO SAL DE L-ARGININA DE PERINDOPRIL. A presente invenção refere-se a um processo para a preparação do composto de fórmula (I):

(71) Les Laboratoires Servier (FR)

(72) Julie Linol, Stéphane Laurent, Arnaud Grenier, Sébastien Mathieu

(74) Dannemann, Siemsen, Bigler & Ipanema Moreira

(21) **BR 20 2012 007712-0 U2** 3.1

(22) 04/04/2012

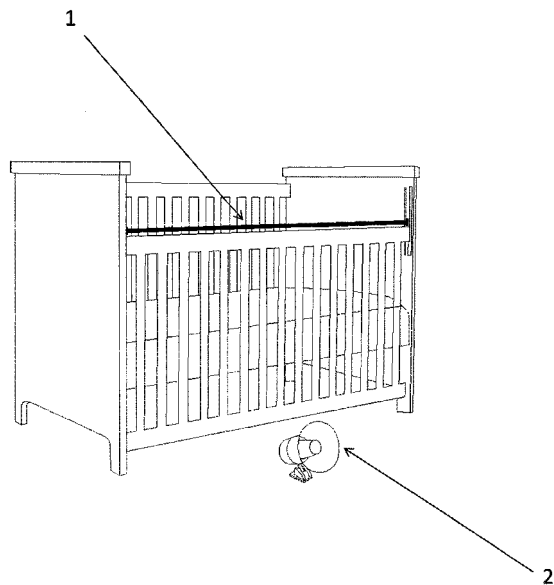
(51) A47D 15/00 (2006.01), G08B 3/10 (2006.01)

(54) SISTEMA ELETRÔNICO DE PROTEÇÃO PARA CRIANÇA EM BERÇO

(57) "SISTEMA ELETRÔNICO DE PROTEÇÃO PARA CRIANÇA EM BERÇO", trata-se de um sensor que possibilita alertar, através de um aviso sonoro aos pais de crianças para uma eventual tentativa de saída ou queda dos mesmos do berço, sendo composto por sensor de barreira infravermelho (1) que permanece inerte enquanto o feixe de luz estiver contínuo, e sempre que este feixe de luz foi interrompido emitirá via rádio frequência um sinal para um receptor (2) que por sua vez alertará os pais através de um aviso sonoro, neste caso os mesmos saberão que a criança está com as mãos no batente do berço (fig 2).

(71) Roberto Galera (BR/ES), Maksander Gonsalves Rodrigues (BR/ES)

(72) Roberto Galera, Maksander Gonsalves Rodrigues



(21) **BR 20 2012 008363-4 U2** 3.1

(22) 21/03/2012

(51) C10B 53/00 (2006.01), C10B 49/00 (2006.01), C10G 1/00 (2006.01)

(54) PROCESSO PARA O REAPROVEITAMENTO DE VALORES QUÍMICOS DE RESÍDUOS SÓLIDOS E SEMISSÓLIDOS, ONDE RESÍDUOS SÓLIDOS ORIUNDOS DA RECICLAGEM DO LIXO COMUM E ENTULHOS PROVENIENTES DA CONSTRUÇÃO CIVIL SÃO MISTURADOS E REUTILIZADOS PARA A PRODUÇÃO DE MASSA AGLOMERANTE PARA A FABRICAÇÃO DE TIJOLOS E PRODUTOS CONGÊNERES

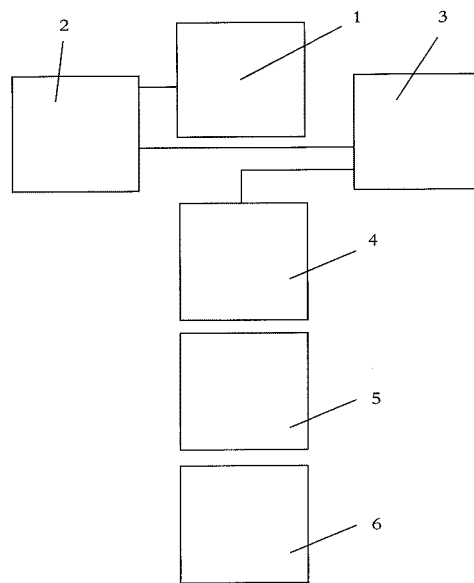
(57) PROCESSO PARA O REAPROVEITAMENTO DE VALORES QUÍMICOS DE RESÍDUOS SÓLIDOS E SEMISSÓLIDOS, ONDE RESÍDUOS SÓLIDOS ORIUNDOS DA RECICLAGEM DO LIXO COMUM E ENTULHOS PROVENIENTES DA CONSTRUÇÃO CIVIL SÃO MISTURADOS E REUTILIZADOS PARA A PRODUÇÃO DE MASSA AGLOMERANTE PARA A FABRICAÇÃO DE TIJOLOS E PRODUTOS CONGÊNERES, na verdade conceitual operativol em que são contemplados etapas, ingredientes, mecanicidade e fins para o reaproveitamento de resíduos sólidos e semissólidos. Assim, trata-se de processo físico e químico consubstanciado na

trituração de poliestireno expandido (EPS), cujo volume pode reduzido antes ou depois da trituração mediante o emprego de solvente de uso comum.

(71) Jair Ancioto (BR/PR)

(72) Jair Ancioto

(74) Claudemir Elias Calheiros



(21) **BR 20 2012 009554-3 U2** 3.1

(22) 23/04/2012

(51) B60P 7/02 (2006.01)

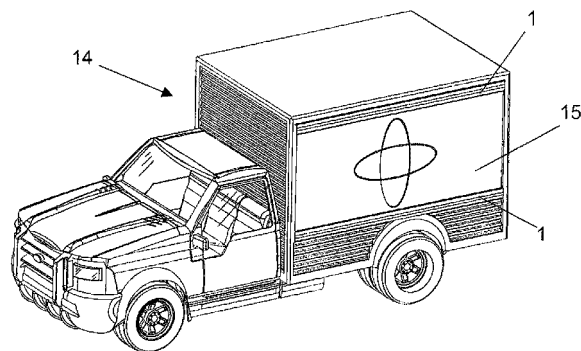
(54) DISPOSIÇÃO INTRODUZIDA EM ESTRUTURA PARA TENSIONAMENTO E FIXAÇÃO RÁPIDA DE LONA PUBLICITÁRIA

(57) DISPOSIÇÃO INTRODUZIDA EM ESTRUTURA PARA TENSIONAMENTO E FIXAÇÃO RÁPIDA DE LONA PUBLICITÁRIA idealizada por um dispositivo para tensionamento de lonas publicitárias sobre superfícies planas, pertencente ao campo dos artigos publicitários; na forma habitual, as lonas publicitárias planificadas são afixadas em molduras ou perfilados, de seção retangular, os quais são consolidados à superfícies plana, por meio de elementos fixadores do tipo parafuso mldura ou similares; as tradicionais molduras ou perfis apresentam grande dificuldade na substituição das lonas, uma vez que não há um dispositivo específico para o seu estiramento, pois são diretamente afixados às estruturas das molduras por meio de colas, pregos ou parafusos; a fim de solucionar esse inconveniente foi desenvolvido o objeto do presente pedido de patente, denominado de estrutura para tensionamento e fixação rápida de lona publicitária (1), constituído por três perfis retilíneos sobrepostos, mutuamente acoplados por encaixes e parafusos sendo que o perfil inferior (2) é afixado na lateral do veículo, sendo que a lona é afixada no perfil intermediário.

(71) Favretto Comunicação Visual Ltda Me (BR/PR)

(72) Jorge Eduardo Guenza

(74) Elsi Luiza Parron Buair



(21) **BR 20 2012 009589-6 U2** 3.1

(22) 23/03/2012

(51) B65G 17/24 (2006.01), B65G 47/30 (2006.01)

(54) REAGRUPADOR AUTOMÁTICO PARA TIJOLOS

(57) REAGRUPADOR AUTOMÁTICO PARA TIJOLOS. Patente de modelo de utilidade para um reagrupador que é compreendido por uma mesa 1, dotada de correias 2, as quais recebem grandes fiadas de tijolos 3, que chegam no sentido da seta 4, com larguras 5 e comprimento 6, e são deslocadas no sentido da seta 7 sendo que os tijolos 8 são empurrados sobre os roletes 9 até os limitadores 10, a seguir retornam no sentido da seta 11, abrindo um espaço 12, separando um comprimento 13 de tijolos, que as correias 14 dotadas de um sistema que as levantam, deslocam e empurram no sentido da seta 15 sobre os roletes 16 até baterem nos roletes limitadores 17, quando as correias 14 são revertidas no sentido da seta 18 retrocedendo um espaço 19, separando a largura de tijolos 20, a seguir as correias 21 são levantadas e movimentarão a largura de tijolos 20 na direção da seta 22 até a área 23, onde a pequena fiada 24 ficará aguardando para ser retirada, conseguindo-se assim reagrupar

automaticamente uma fiada de tijolos de grandes dimensões, em fiadas de pequenas dimensões, os tijolos mostrados no item 25 referem-se as sobras de outras operações.

(71) Matheus Rodrigues (BR/SP)

(72) Matheus Rodrigues

(21) **BR 20 2012 009615-9 U2**

3.1

(22) 24/04/2012

(51) F24F 7/02 (2006.01)

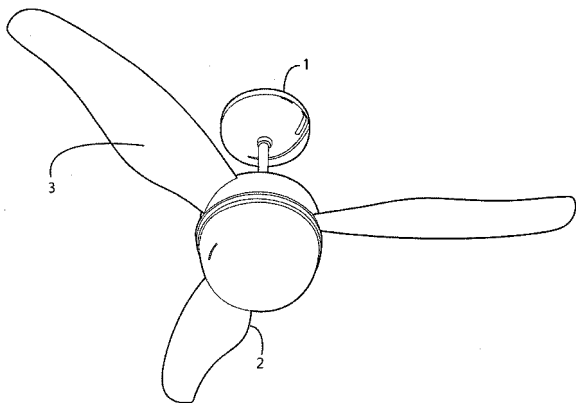
(54) DISPOSIÇÃO INTRODUZIDA EM VENTILADOR DE TETO

(57) DISPOSIÇÃO INTRODUZIDA EM VENTILADOR DE TETO. O presente modelo refere-se a uma disposição introduzida em ventilador de teto que compreende a aplicação adesiva sobre as faces externas das pás do ventilador adaptável a qualquer tipo de ventilador de teto com qualquer formato de pá.

(71) Carlos Alberto Ferreira Alves (BR/SP)

(72) Carlos Alberto Ferreira Alves

(74) Security, Do Nascimento Souza & Associados Propriedade Intelectual LTDA



(21) **BR 20 2012 009629-9 U2**

3.1

(22) 24/04/2012

(51) A47F 5/14 (2006.01), A47F 1/04 (2006.01)

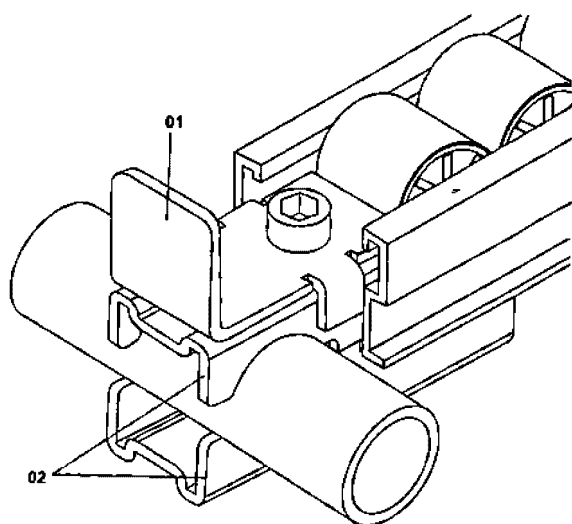
(54) SUPORTE GARRA

(57) SUPORTE GARRA que tem por objeto um suporte do qual vem proporcionar um elemento de ligação entre o trilho flow rack e o tubo, travando o sistema em X,Y,Z, o mesmo também estrutura o móvel após a fixação, eliminando a utilização de travas adicionais, oferecendo uma melhor fixação, versatilidade e precisão no ajuste, caracterizado por um suporte garra (02) o qual oferece um ajuste preciso, maior resistência, firmeza, segurança na utilização, sendo ele retangular, sem formas ponte agudas, com uma canaleta (03), um orifício (06) para fixação do parafuso, dentes serrilhados (04) para uma melhor fixação, conta com um batente (01) que auxilia na fixação, não deixa o suporte se movimentar e girar.

(71) Modulartec Tubos e Conectores Ltda Me (BR/PR)

(72) Agnaldo Cardoso Pontes

(74) Adilson Gabardo



(21) **BR 20 2012 009755-4 U2**

3.1

(22) 26/04/2012

(51) E05B 63/04 (2006.01)

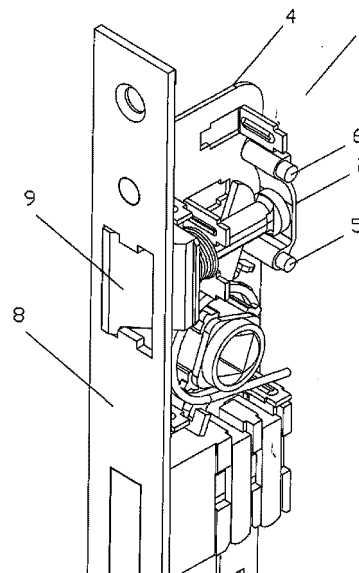
(54) DISPOSIÇÃO CONSTRUTIVA APLICADA EM MANOBRA DE REVERSÃO DE TRINCO DE FECHADURAS

(57) DISPOSIÇÃO CONSTRUTIVA APLICADA EM MANOBRA DE REVERSÃO DE TRINCO DE FECHADURAS O presente modelo de utilidade refere-se a uma nova disposição construtiva aplicada em manobra de reversão de trinco de fechaduras, proporcionando maior agilidade e segurança ao equipamento. O objetivo do presente modelo de utilidade compreende uma fechadura (1) dotada de um batente flexível (2), fixado na extremidade posterior através de furos (3) dispostos nas tampas (4), que permitem o basculamento do batente flexível (2) pelas abas inferiores (5). Superiormente o batente flexível (2) é dotado de abas superiores (6) aptas a ser alojada e ancorada nos rasgos (7) dispostos nas tampas (4). O batente flexível (2) apresenta perfil levemente curvado sendo provido de pelas abas inferiores (5) e abas superiores (6). Quanto posicionado em seu alojamento o batente flexível (2) permite que o Trinco (9) exerça seu movimento funcional, servindo como batente de fim de curso para este. Retirando o batente flexível (2) de seu rasgo é permitido ao Trinco retornar para dentro do mecanismo, ultrapassando a Chapa Testa (8). Durante a retirada do alojamento o batente flexível (2), que é preferencialmente de poliacetil, sofre uma deformação elástica que permite afastamento de seus eixos, inferiores (5) e superiores (6), e consequentemente sua movimentação. Uma vez que o Trinco tenha retornado além do limite da Chapa Testa (8) é possível efetuar a manobra de reversão o girando 180 graus da posição inicial em torno do seu eixo. Tendo efetuado a manobra de reversão, o Trinco (9) retorna a sua posição de repouso por ação de mola restando apenas a operação de retornar o batente flexível (2) ao rasgo (7) para que a fechadura esteja em condição de funcionamento.

(71) Soprano Eletrometalúrgica e Hidráulica Ltda (BR/RS)

(72) Gustavo Miotti

(74) Capella & Veloso Advogados Associados



(21) **BR 20 2012 009794-5 U2**

3.1

(22) 26/04/2012

(51) A47C 17/13 (2006.01)

(54) DISPOSIÇÃO EM ESTOFADO COM ASSENTO RETRÁTIL

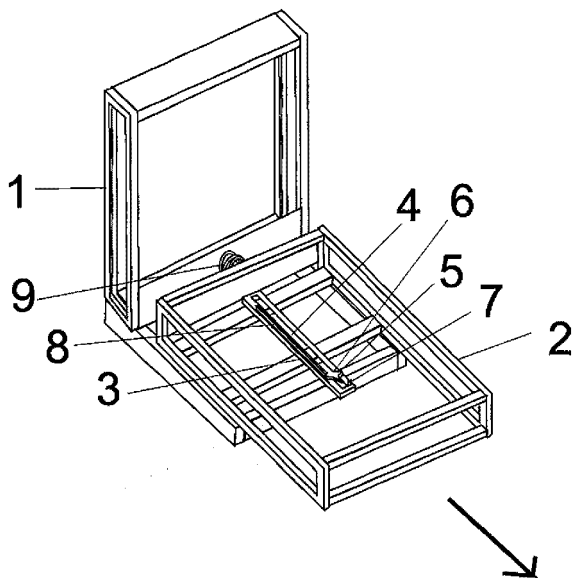
(57) DISPOSIÇÃO EM ESTOFADO COM ASSENTO RETRÁTIL que apresenta uma parte fixa (1) e uma parte móvel (2), em que dita parte móvel (2) é associado a uma base guia (3) com um percurso central vazado (4). Uma trava borboleta (5) é montada em um eixo (6) inserido dentro do percurso vazado (4) e solidarizado a parte fixa (1), atuando como guia para a parte móvel (2) quando a posição desta em relação a parte fixa (1) é alterada. A trava borboleta (5) gira em torno de eixo central (6) e trabalha em conjunto com um pino (7), disposto no início do percurso, e com suporte longo (8), disposto na lateral limite da base e diagonalmente em relação ao pino (7) de modo a travar e destravar o mecanismo retrátil do assento. Este conjunto é ainda operacionalmente ligado a uma mola (9) ou percinta elástica (9), que movimentam parte fixa (1) em relação a parte móvel (2)

(71) Demétrio Martins de Oliveira (BR/RS)

(72) Demétrio Martins de Oliveira

(74) Creazione Marcas e Patentes Ltda





(21) BR 20 2013 007786-6 U2

(22) 01/04/2013

(30) 30/03/2012 TW 101205948

(51) B62K 15/00 (2006.01), B62K 5/00 (2013.01), A63H 17/00 (2006.01)

(54) MECANISMO DE REAJUSTE DO TUBO FRONTAL PARA PATINETE

(57) MECANISMO DE REAJUSTE DO TUBO FRONTAL PARA PATINETE. Um

mecanismo de reajuste do tubo frontal para um patinete inclui conector para a instalação de rodas traseiras e um tubo para a instalação de uma roda dianteira e um guidão. Uma extremidade dianteira do conector é um tubo de revestimento e um compartimento de enchimento mantendo uma distância predeterminada a partir do tubo de revestimento. O tubo frontal inclui um pivô que se encobre no interior do tubo de revestimento e uma unidade de limitação se estende para dentro do compartimento de enchimento. Um elastômero é instalado entre o compartimento de enchimento do conector e a unidade de limitação. O guidão e a roda dianteira no tubo frontal giram para a esquerda e para a direita contra o pivô juntamente com o tubo frontal para alcançar os efeitos do exercício e entretenimento, quando o patinete desliza para frente. Além disso, um efeito de amortecimento e de reajuste é formado pelo elastômero. Por isso, um mecanismo de reajustado tubo frontal para um patinete, simples em estrutura e montado convenientemente, é fornecido.

(71) Yvolve Sports Ltd. (IE)

(72) Hsueh-Sen Liao

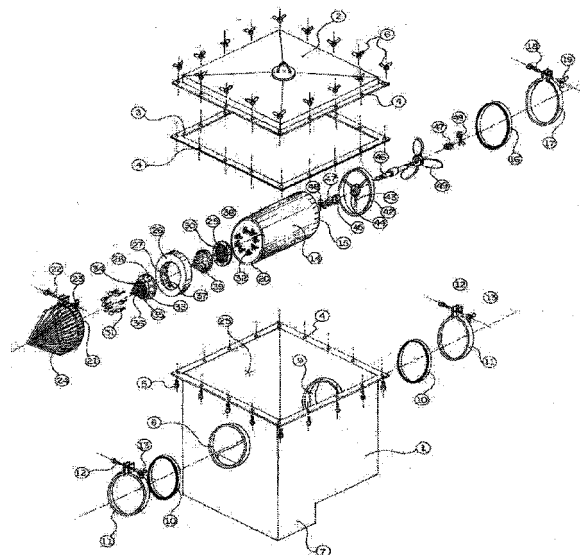
(74) Leão Propriedade Intelectual

3.1

borboleta 23 fixando separador de detritos flutuantes 24 com raios em forma cônica soldados ao anel 21 para direcionar detritos flutuantes a câmara de retenção primária 25, o filtro consta de concha em fiberglass 26 onde seu aro interno 27 serão fixados flanges, um cônico 28 outro plano 29 com tela 38 furos 30 para parafusos 31 e porcas borboletas 32, no flange cônico parte interna 33 será soldado anel 34, e na borda 35 desse anel solda-se tela cônica 36 próximo câmara secundária 37 para prender esponja 39 ou membrana 40 ou carvão ativado 41, no bojo interno da cápsula central 14 será fixado anel 42 com raios 43, no centro mancal 44 com bronzinas 45 para eixo, 46, porcas 47 contra-pino 48, da hélice 49 para acelerar vazão.

(71) MOLDAÇON- MOLDADOS DE CONCRETO COMÉRCIO E CONSTRUÇÃO LTDA. (BR/PA)

(72) DAVID MOURA MARINHO



(21) MU 8902628-4 U2

(22) 03/09/2009

(51) B03B 5/02 (2006.01)

(54) DISPOSIÇÃO INTRODUZIDA EM CONCENTRADOR HIDRÁULICO DE MATERIAIS PESADOS DE MINERAIS LEVES

(57) DISPOSIÇÃO INTRODUZIDA EM CONCENTRADOR HIDRÁULICO DE

MATERIAIS PESADOS E DE MINERAIS LEVES. Compreende presente

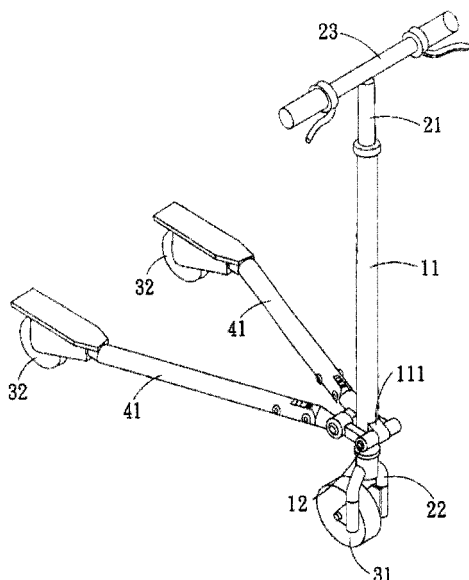
patente de modelo de utilidade a um modelo especial de concentrador hidráulico para materiais pesados e de leves, caracterizado por ser composto de uma carcaça com estrutura de apoio (1), com uma moega de alimentação (2) apoiada em uma chapa perfurada (3). Contendo em seu interior um conjunto móvel formado por dois cones de concentração (4), movidos por um conjunto de oscilação (5) acionado por um excêntrico (6) ligado a um conjunto motor redutor (7). Moega (2) esta, que é unida aos cones de concentração (4), via bocas direcionais (8), através de diafragmas (9), contendo, em uma de suas laterais, uma bica de descarga (10), na sua junção com a moega de alimentação (2), e uma dispositivo de controle de concentração (11), além de saídas para os rejeitos finos (12) e água processada, além de um alimentação de água (13), formada por tubulações, protegidos da colisão dos materiais concentrados, e por chapas cônicas (14).

(71) Antonio Abreu Chiapetti (BR/MG)

(72) Antonio Abreu Chiapetti

(74) Adilson de Souza Pena - Lancaster

3.1



(21) MU 8702630-9 U2

(22) 29/07/2007

(51) B01D 35/027 (2006.01)

(54) FILTRO ECOLÓGICO PARA ESGOTO A CÉU ABERTO

(57) FILTRO ECOLÓGICO PARA ESGOTO A CÉU ABERTO. Patente de

Modelo de Utilidade de equipamento filtrante para esgotos despejados em rios, esse sistema possui carcaça externa 1 tampa 2 vedadas por retentor 3, com furos 4 parafusos 5 porcas borboletas 6 para fechamento, parte inferior montante rebaixo para caixa de areia 7, face montante bocal 8, face jusante bocal 9, ambos conectados com esgoto existente, com retentor 10 abraçadeira li parafuso 12 e porca borboleta 13 para vedação, o complexo interno filtrante, possui cápsula central 14 com boca 15 para conectar no bocal interno jusante 9 com retentor 16 abraçadeira 17 parafuso 18 e porca borboleta 19, na boca montante 20 da cápsula central 14 será fixado anel 21 com parafuso 22 e porca

3.1

(21) MU 9102909-0 U2

(22) 15/12/2011

(51) F21L 4/00 (2006.01), F21V 23/04 (2006.01), G08C 17/00 (2006.01)

(54) MÓDULO DE ILUMINAÇÃO ACIONÁVEL REMOTAMENTE

(57) MÓDULO DE ILUMINAÇÃO ACIONÁVEL REMOTAMENTE. O presente

refere-se a um módulo de iluminação acionável remotamente, que compreende um alojamento interno (2) dotado de um orifício, uma base (3) acoplada de forma estanque ao orifício do alojamento (2), pelo menos um LED alojado no interior do alojamento, pelo menos uma bateria conectada à base e alimentando pelo menos um LED, sendo que a base (3) possui, na sua face externa, contatos elétricos (4) adaptados para permitirem carregamento da bateria, o alojamento interno (2) sendo acoplado de forma destacável no interior de um elemento difusor externo (5), uma unidade de controle é acoplada à base e alojada no interior do alojamento (2), sendo que a unidade de controle compreende um sensor que recebe sinais de telecomando para ligar e desligar o módulo de iluminação, e meios de acionamento para acender e apagar pelo menos um LED em resposta aos sinais de telecomando.

(71) IPW Europe (FR)

(72) Boris Dupoux, Philippe Landry, Peter Wildhorn

(74) Dannemann, Siemens, Bigler & Ipanema Moreira

3.1

(21) MU 9103004-8 U2

(22) 26/08/2011

(51) G07D 7/16 (2006.01), G06Q 20/18 (2012.01), G06C 29/00 (2006.01)

(54) MÓDULO ELETRÔNICO PARA CONFIGURAÇÃO DE DENOMINAÇÃO DE MOEDA, TAMANHO DE CÉDULA E ID DE CASSETES COM CONFIGURAÇÃO LÓGICA ELETRÔNICA

(57) MÓDULO ELETRÔNICO PARA CONFIGURAÇÃO DE DENOMINAÇÃO DE MOEDA, TAMANHO DE CÉDULA E ID DE CASSETES COM

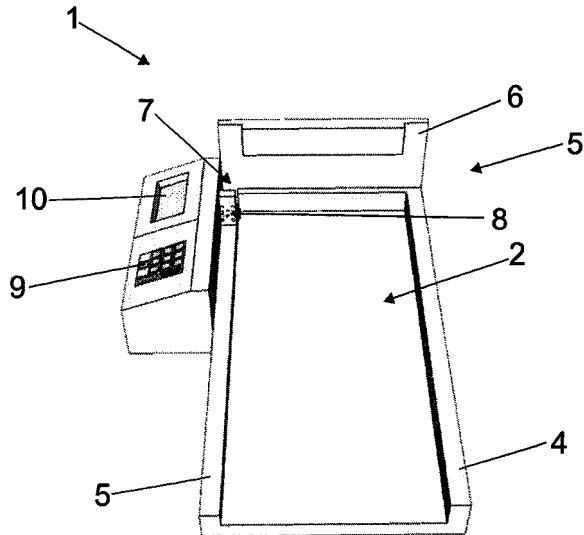
3.1

CONFIGURAÇÃO LÓGICA ELETRÔNICA. Compreendido por módulo principal formado a partir de um berço constituído por régua superior e inferior, cujos extremos traseiros detêm uma parede limitadora, sendo a régua guia inferior dotada em sua secção traseira de plugs conectores ligados um teclado numérico e a um display, sendo os plugs conectores engatados em um cassete.

(71) FABIANO DE GODOY (BR/SP)

(72) FABIANO DE GODOY

(74) INTERAÇÃO MARCAS E PATENTES LTDA



(21) MU 9103027-7 U2

(22) 29/11/2011

(51) E04G 3/30 (2006.01)

(54) CAIXA ELÉTRICA DE IÇAMENTO

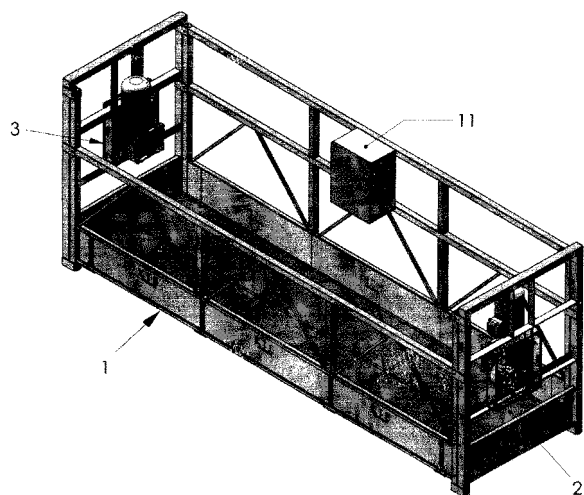
(57) CAIXA ELÉTRICA DE IÇAMENTO, Compreendendo um equipamento indicado para elevação de trabalhadores e/ou pequenas cargas para trabalhos nas laterais de prédios; sendo composta de duas caixas elétricas (2 e 3) e um quadro de comando (4) que permite operar o equipamento com alto desempenho e produtividade.

(71) Metalurgica KTB LTDA (BR/RS)

(72) Thiago Nunes Tidra

(74) Eduardo Augusto Faitarone do Sim

3.1



(21) MU 9103036-6 U2

(22) 05/12/2011

(51) H02G 3/04 (2006.01)

(54) CABEÇOTE PARA VEDAÇÃO DE ELETRODUTOS EM CAIXA DE MEDIÇÃO

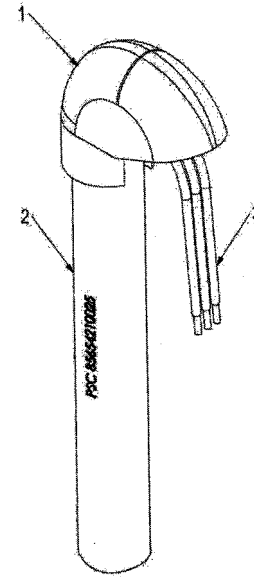
(57) CABEÇOTE PRA VEDAÇÃO DE ELETRODUTOS EM CAIXA DE MEDIÇÃO. A presente patente de modelo de utilidade se refere a um cabeçote para vedação de eletrodutos em caixa de medição que proporciona um inovador sistema de vedação sendo este indicado pelo item (01) denominado cabeçote plástico injetado em máquinas de última geração com aditivos UV que protegem a peça contra os raios solares, sendo o item (1.1) o encaixe ajustável à tubulação (2) e o item (1.2) o protetor dos fios e da entrada de água na tubulação, toda superfície externa do cabeçote é totalmente polida evitando o acúmulo de resíduos, para sua fixação é necessário apenas ajuste manual por pressão não necessitando de parafusos. Constituindo, desta forma, o cabeçote é empregado no setor de energia elétrica residencial, comercial e industrial.

3.1

(71) André Ricardo Basta Martins (BR/PR) , Fernando Gabriel da Silva (BR/PR)

(72) André Ricardo Basta Martins, Fernando Gabriel da Silva

(74) João Bruno Dacome Bueno



(21) MU 9103038-2 U2

(22) 30/11/2011

(51) H02G 3/14 (2006.01)

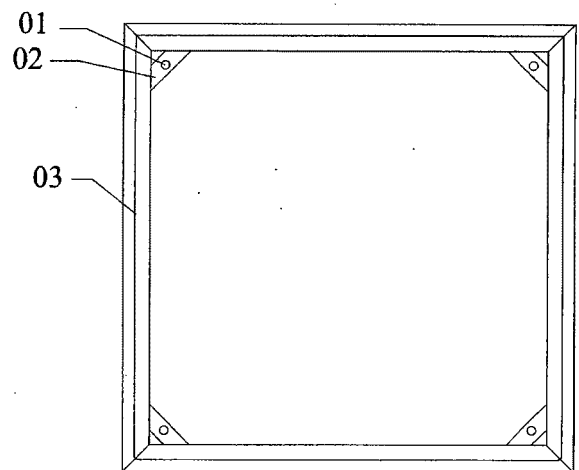
(54) SUB-TAMPA COM DISPOSITIVO PARA LACRE PARA CAIXA DE PASSAGEM EM ALVENARIA

(57) SUB-TAMPA COM DISPOSITIVO PARA LACRE PARA CAIXA DE PASSAGEM EM ALVENARIA. Esta patente trata-se de uma sub-tampa com dispositivo para lacre para caixa de passagem em alvenaria para ser utilizada principalmente pela concessionária de energia, a fim de substituir o modelo já existente e sugerido pela norma técnica NTC-04 na qual atualmente trás algum desconforto ou transtorno no momento da sua instalação. Sendo assim esse projeto tem o objetivo de apresentar uma nova sub-tampa mais eficiente assim como eficaz na sua utilização, porém não fugindo orientações ou das exigências da referida norma técnica da concessionária.

(71) Ivanildo Moreira da Cunha (BR/GO)

(72) Ivanildo Moreira da Cunha

3.1



(21) PI 1100184-4 A2

(22) 09/02/2011

(30) 19/02/2010 JP 2010-034747

(51) B23K 9/18 (2006.01)

(54) CIRCULADOR DE FLUXO

(57) "CIRCULADOR DE FLUXO" Um circulador de fluxo inclui primeira e segunda tremonhas que contêm fluxo e pó, respectivamente, em um filtro que permite que o ar passe através do mesmo enquanto captura o pó. As primeira e segunda tremonhas são fornecidas com um sistema de sucção e um sistema de exaustão, respectivamente. O ar é exaurido do filtro através do sistema de exaustão, de modo que o fluxo usado é coletado na primeira tremonha de modo a se voltar para a saída de um tubo de sucção, e é conectado a e pende de uma seção em torno do teto da primeira tremonha. Um crivo é disposto perto da parte inferior da placa de impacto, e um tubo de suprimento que supre o fluxo em uma parte de solda é conectado na parte de fundo da primeira tremonha.

3.1

Conseqüentemente, a escória misturada com o fluxo pode ser removida quando o fluxo usado é reciclado.

(71) Kabushiki Kaisha Kobe Seiki Sho (JP)

(72) Tetsuya Nakao, Shigeru Kihata

(74) Nellie Anne Daniel-Shores

(21) PI 1100222-0 A2

3.1

(22) 11/02/2011

(51) G01R 1/04 (2006.01), H02B 1/03 (2006.01)

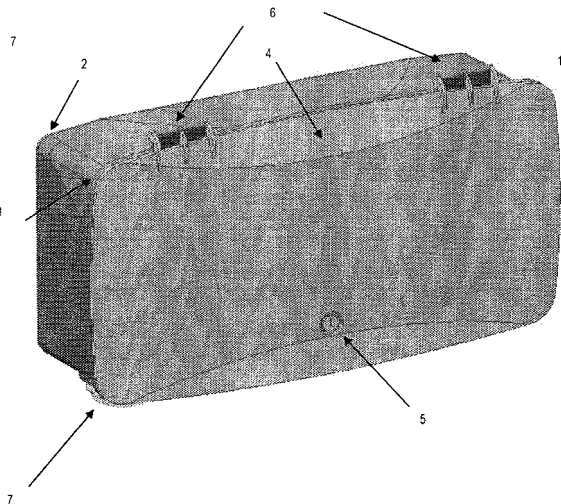
(54) GABINETE PARA INSTALAÇÃO DE MEDIDORES DE ENERGIA ELÉTRICA PARA MEDIÇÃO CENTRALIZADA

(57) "GABINETE PARA INSTALAÇÃO DE MEDIDORES DE ENERGIA ELÉTRICA PARA MEDIÇÃO CENTRALIZADA" Gabinete para instalação de medidores de energia elétrica para medição centralizada, compreendendo caixa (2) de formato em cubo com cantos arredondados e tendo na extremidade uma borda chata (3); tampa frontal (4) para ser recebida na borda chata (3) da caixa (2) com fechadura de segurança (5) e presas por dobradiças superiores (6); alça dupla de fixação (8) na porção posterior da caixa (2) do gabinete (1) destinadas a fixar o gabinete (1) ao poste ou a uma eventual estrutura externa; dispositivos de fixação (12) para instalação dos medidores de energia elétrica (9) e do monitor de gabinete (10) trava interna (11) para proteção contra retirada indevida dos medidores de energia elétrica (9) e do monitor de gabinete (10); barramento ótico (13) e leds óticos (14) para identificar cada medidor de energia elétrica (9) devidamente instalado no gabinete (1); entrada de cabos (7) para a borneira de entrada (17) que possui tampa (18) com trava (19) e saída de cabos (20) do gabinete 1; facas de fase (15) e facas de neutro (16).

(71) Light Serviços de Eletricidade S/A. (BR/RJ), Cas Tecnologia S/A (BR/SP), Instituto de Tecnologia Para Desenvolvimento - Lactec (BR/PR), Fundação CPQD - Centro de Pesquisa e Desenvolvimento em Telecomunicações (BR/SP)

(72) Fabio de Oliveira Toledo, Welson Régis Jacometti, Christian Schultz, Carlos Ademar Purim, José Antônio Martins

(74) Demarest e Almeida - Advogados



(21) PI 1100227-1 A2

3.1

(22) 18/02/2011

(51) G08C 17/02 (2006.01), G01D 4/00 (2006.01)

(54) SISTEMA DE GERENCIAMENTO MODULAR DE COLETA DE MEDIÇÃO E CONTROLE PARA ENERGIA, ÁGUA E GÁS

(57) SISTEMA DE GERENCIAMENTO MODULAR DE COLETA DE MEDIÇÃO E CONTROLE PARA ENERGIA, ÁGUA E GÁS, que compreende: um Sub-Sistema de informação composto por um conjunto de programas em plataforma WEB, capaz de receber dados de medição coletados por comunicação à distância de medidores de energia elétrica, água ou gás, possuindo comunicação bidirecional e permitindo o registro de alarmes relativos a controle de tentativas de fraude e níveis de consumo de cada cliente fora do perfil, além de possibilitar o comando de corte e religação à distância. Inclui um equipamento modular, denominado MUNC (Módulo Universal de Medição e Controle) composto por circuitos eletro-eletrônicos, com programa de controle residente, cuja função principal consiste na coleta de medições e informações de medidores eletrônicos de energia elétrica ou de medidores pulsados de água e/ou gás, de qualquer fabricante, bem como no comando a distância do corte e religação do abastecimento de energia, água e gás, pelo acionamento de relés bi-estado pulsados ou de válvulas solenóides ou rotacionais pulsadas. O MUNC é constituído de dois sub-módulos: O primeiro composto por todos os circuitos de controle, processamento, suprimento e por 6 portas de conexão à medidores. O segundo composto por apenas 6 portas adicionais para conexão de medidores de energia ou de gás ou de água. O MUNC, pode ser instalado internamente, visando à automação de coleta de medição, em caixas de abrigo de medidores de energia elétrica de qualquer tipo e contruídas de qualquer material, inclusive as caixas com lentes, do tipo CPREDE (em todos os seus modelos e construída com qualquer material - metal ou de qualquer resina plástica ou não, injetada em moldes, etc.), para instalação em postes de rua e ampliação da vista do display dos medidores de forma a possibilitar sua instalação em qualquer altura superior a 2 metros do solo. Inclui um equipamento eletrônico responsável pela concentração de até 10 mil medidores conectados em unidades remotas, denominado HUB. Este HUB será responsável pelo envio dos dados coletados pelo MCLC (Módulo de Configuração e Leitura em Campo), que consiste em um programa armazenado em computador do tipo handheld, capaz de configurar a placa de comunicação

do MUNC, que (a) faz atualizar o programa residente para interpretação de protocolos de comunicação entre o MUNC e os medidores eletrônicos de energia elétrica; (b) faz definir a constante de pulso na placa de comunicação do MUNC que coleta os pulsos de medidores de energia, gás ou água. O MCLC tem a capacidade de coletar todas as leituras coletadas pelos MUNCs no seu raio de alcance.

(71) PAULO RICARDO PEREIRA FERREIRA E OUTRO (BR/RJ)

(72) JOÃO MACHADO MAGALHÃES DE ALMEIDA, PAULO RICARDO PEREIRA FERREIRA

(74) Rubem Dos Santos Querido

(21) PI 1100244-1 A2

3.1

(22) 01/02/2011

(51) B29C 43/02 (2006.01), B29C 45/00 (2006.01)

(54) INSERÇÃO COM ROSCA COM INSERÇÃO MOLDADA E MÉTODO DE MOLDAGEM DA INSERÇÃO

(57) "INSERÇÃO COM ROSCA COM INSERÇÃO MOLDADA E MÉTODO DE MOLDAGEM DA INSERÇÃO" A presente invenção refere-se a uma inserção com rosca (10) com inserção moldada compreende uma haste (11) fornecida nas suas extremidades axiais com flanges delineando duas cabeças axialmente opostas (12, 13) da inserção (10). A haste (11) é fornecida com uma seção axial internamente rosqueada (T1) para formar um rosqueamento (14). Recurso para bloquear a inserção (10) na rotação depois da moldagem da inserção e recurso para bloquear a inserção (10) axialmente na translação depois da moldagem da inserção são dispostos no exterior da haste (11). A haste (11) compreende pelo menos uma área fusível de maior capacidade de deformação axial localizada entre a seção axial rosqueada (T1) e uma das cabeças (12, 13). A área fusível é configurada para deformar sob uma força compressiva axial predefinida aplicada nas cabeças sem causar a deformação da seção axial rosqueada (T1). A invenção também se refere a um método para moldagem de inserção de tal inserção.

(71) Bollhoff Otu S.A. (FR)

(72) David Billion Laroute, Nicolas Bégel, Frédéric Palluel

(74) Dannemann, Siemsen, Bigler & Ipanema Moreira

(21) PI 1100416-9 A2

3.1

(22) 22/02/2011

(51) F04C 29/04 (2006.01), F25B 1/02 (2006.01)

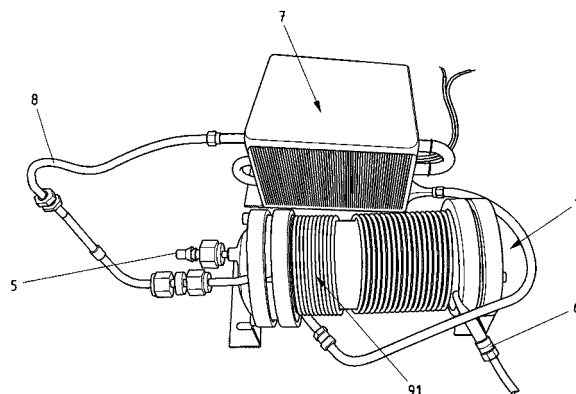
(54) SISTEMA DE RESFRIAMENTO DE COMPRESSORES UTILIZANDO PRÉ-CONDENSADOR, E COMPRESSOR PROVIDO DE SISTEMA DE RESFRIAMENTO

(57) SISTEMA DE RESFRIAMENTO DE COMPRESSORES UTILIZANDO PRÉ-CONDENSADOR, E COMPRESSOR PROVIDO DE SISTEMA DE RESFRIAMENTO. A presente invenção pertencente ao campo dos equipamentos para refrigeração e foi desenvolvida para permitir uma construção e operação inédita, e mais eficiente que a conseguida com o uso dos similares existentes. É compreendida por um compressor (1) compreendido por uma carcaça (2) no interior da qual se localiza um cilindro de compressão (3), sendo que da carcaça (2) se projeta um passador de entrada (5) proveniente de um evaporador e um passador de descarga (6) que conduz o fluido para um condensador; pelo menos um pré-condensador (7) associado ao compressor (1), sendo o pré-condensador (7) alimentado por uma tubulação (8) proveniente do cilindro de compressão (3) localizado no interior do compressor (1), e provido de um passador de saída (11); e um trocador de calor (91) solidário à região externa do compressor (1) e cooperante com o pré-condensador (7) por meio do passador de saída (11) do pré-condensador (7), sendo que o trocador de calor (91) compreende tubos presos aoredor da carcaça (2) do compressor (1).

(71) WHILRPOOL S.A. (BR/SP)

(72) RODRIGO KREMER, JOÃO ERNESTO SCHREINER, GUILHERME BORGES RIBEIRO, CÉSAR JOSÉ DESCHAMPS

(74) CARINA S. RODRIGUES



(21) PI 1101192-0 A2

3.1

(22) 11/03/2011

(30) 19/03/2010 JP 2010-064885

(51) H01B 11/18 (2006.01), H01Q 1/24 (2006.01), H01Q 1/46 (2006.01)

(54) CABO DE RECEPÇÃO-TRANSMISSÃO DE ALTA FREQUÊNCIA, E, APARELHO DE RECEPÇÃO

(57) CABO DE RECEPÇÃO-TRANSMISSÃO DE ALTA FREQUÊNCIA, E, APARELHO DE RECEPÇÃO. A alta frequência de cabos de recepção-transmissão inclui uma alta frequência de transferência por meio de ações que

tem sinal de alta frequência é recebida ou transmitida; uma transmissão por cabo coaxial através do qual o Transmissíveis SI sinal recebido, e uma parte de revezamento em que transferem a alta frequência partes é conectado à transmissão de cabo coaxial para transmitir um sinal. A transferência de alta frequência de transmissão e do cabo coaxial são cada uma formada de um lado do cabo coaxial revestido de um escudo com um casaco. A capa do cabo coaxial que fazem a transferência de alta frequência de no relé é separado do ano intermediário na mão e na parte de separação inclui uma peça moldada de resina moldada com resina.

(71) Sony Corporation (JP)

(72) Chisato Komori, Yoshitaka Yoshino, Yuuji Miyazaki, Koichi Mukai, Satoru Tsuboi

(74) Momsen, Leonardos & CIA

(21) **PI 1101862-3 A2** 3.1

(22) 20/04/2011

(30) 29/04/2010 DE 10 2010 018 822.0

(51) B60N 2/68 (2006.01), B60N 2/70 (2006.01)

(54) ASSENTO À PROVA DE INTEMPERIES PARA VEÍCULOS DE RECREATIVOS

(57) PNEU PNEUMÁTICO E COMPOSIÇÃO DE BORRACHA CONTENDO ESTRUTURAS DE POLIMERIZAÇÃO DUPLA. A presente invenção é direcionada a um pneu pneumático compreendendo um componente, o componente compreendendo uma composição de borracha compreendendo um elastômero baseado em dieno e 1 a 100 phr de: A) um produto de reação de polimerização dupla de um silil-éter; ou B) um produto de reação de polimerização dupla de um éster do ácido borônico; ou C) um produto de reação de polimerização dupla de um composto de titânio derivado de ortotitanato de tetraetil e álcool furfúrico; ou D) um produto de reação de polimerização dupla de um composto de tungstênio; A invenção é ainda direcionada às composições de borracha.

(71) Grammer AG (DE)

(72) Roland Uebelacker

(74) Vieira de Mello Advogados

(21) **PI 1104825-5 A2** 3.1

(22) 25/10/2011

(51) D21F 5/14 (2006.01)

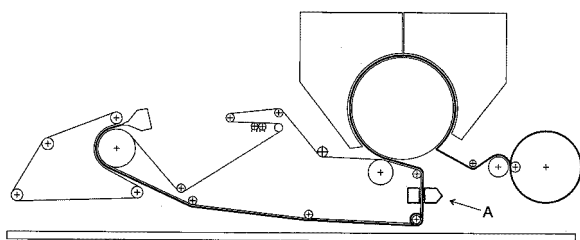
(54) EQUIPAMENTO PARA REMOÇÃO DE UMIDADE RESIDENCIAL DA FOLHA DE PAPEL MEDIANTE APLICAÇÃO DE VACUO, UTILIZÁVEL EM UMA LINHA DE PRODUÇÃO DE PAPEL

(57) EQUIPAMENTO PARA REMOÇÃO DE UNIDADE RESIDUAL DA FOLHA DE PAPEL MEDIANTE APLICAÇÃO DE VÁCUO, UTILIZÁVEL EM UMA LINHA DE PRODUÇÃO DE PAPEL. Sendo o referido equipamento indicado pela referência (100) e contando com uma estrutura principal (1) configurada de forma análoga a uma caixa metálica (2), sendo o equipamento caracterizado pelo fato de que a sua estrutura principal (1) é dividida internamente por uma chapa intermediária (3), a qual separa uma região frontal (4) que corresponde às zonas de vácuo de uma região traseira (5); é previsto um tempo de desgaste (6) que apresenta meios próprios de lubrificação com relação à esteira de feltro; a caixa principal (1) conta com separadores (28) que permitem deparar o fluxo dar que é sugado para dentro do equipamento da porção de água que é sugada em conjunto com o fluxo de ar; o tempo de desgaste (6) pode ser produzido em polietileno de alta densidade ou mesmo cerâmica.

(71) GONÇALO VLADIMIR MARTINS (BR/SP)

(72) GONÇALO VLADIMIR MARTINS

(74) TINOCO SOARES & FILHO LTDA



(21) **PI 1105036-5 A2** 3.1

(22) 30/11/2011

(51) E04F 13/00 (2006.01), E04F 13/02 (2006.01)

(54) PROCESSO PARA OBTENÇÃO DE MOLDURA DE CONCRETO CELULAR

(57) PROCESSO PARA OBTENÇÃO DE MOLDURA DE CONCRETO CELULAR. Idealizada por um método para a fabricação de molduras a partir de concreto celular, pertencente ao campo dos artigos arquitetônicos; o inconveniente dos modelos de molduras fabricados a partir de materiais poliméricos, tais como PVC e Poliuretano é o elevado custo, uma vez que necessitam de moldes de injeção e equipamentos do tipo extrusoras; o inconveniente encontrado nas molduras de madeira, está no fato de que carrega também o inconveniente de possuir um complexo processo de produção com elevado custo, que utilizam equipamentos de grande porte como tomo fresadoras e afins; o gesso apesar não utilizar equipamentos de grande porte nem complexos, utiliza um processo que demanda tempo e resulta em um produto frágil de sensível a umidade; a fim de solucionar esses inconvenientes foi desenvolvido o processo para obtenção de moldura de concreto celular, que utiliza uma peça obtida a partir de um bloco de concreto celular, serrada na

forma desejada, a qual é revestida com uma massa especificamente desenvolvida para o processo.

(71) MOLDLEV COMÉRCIO DE MOLDURAS LTDA (BR/SP)

(72) AMANDA REGINA DOS SANTOS

(74) PEZZUOL & ASSOCIADOS MARCAS E PATENTES S/C LTDA

(21) **PI 1105087-0 A2** 3.1

(22) 01/12/2011

(51) C12Q 1/68 (2006.01), G01J 1/58 (2006.01)

(54) DOSÍMETRO BIOLÓGICO CELULAR, MÉTODO DE DOSIMETRIA DE UMA AMOSTRA CELULAR E USO DO DOSÍMETRO

(57) DOSÍMETRO BIOLÓGICO CELULAR, MÉTODO DE DOSIMETRIA DE UMA AMOSTRA CELULAR E USO DO DOSÍMETRO. A presente invenção consiste em um dosímetro biológico celular capaz de avaliar respostas celulares baseadas na morte de células humanas após a exposição à radiação UV e luz solar, bem como método de quantificação e qualificação das respostas celulares induzidas. Adicionalmente, esta invenção ainda destina-se ao uso direto desse sistema no meio ambiente e/ou na avaliação de produtos e substâncias que ofereçam proteção ao componente UV da luz solar.

(71) UNIVERSIDADE DE SÃO PAULO - USP (BR/SP)

(72) CARLOS FREDERICO MARTINS MENCK, ANDRÉ PASSAGLIA SCHUCH

(74) MARIA APARECIDA DE SOUZA

(21) **PI 1105117-5 A2** 3.1

(22) 12/12/2011

(51) A61K 8/06 (2006.01), A61K 8/89 (2006.01), A61K 8/92 (2006.01), A61Q 5/00 (2006.01), A61Q 19/00 (2006.01)

(54) NANOEMULSÃO MÚLTIPLA ÓLEO/ÁGUA/SILICONE E PROCESSO DE OBTENÇÃO

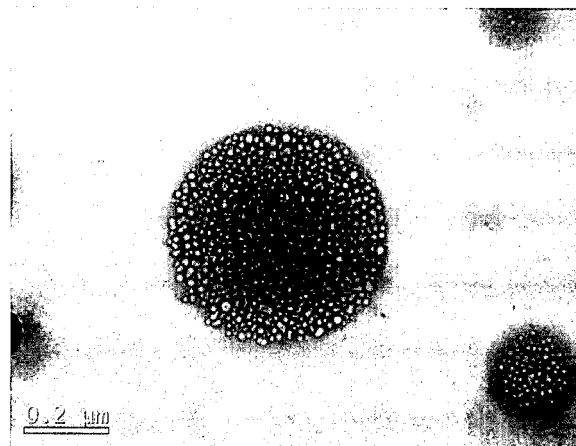
(57) NANOEMULSÃO MÚLTIPLA ÓLEO/ÁGUA/SILICONE E PROCESSO DE OBTENÇÃO. Nanoemulsão múltipla óleo, água e silicone (O/A/S) obtida por meio de um processo específico que contempla uma etapa de homogeneização em alta pressão para emulsificar uma nanoemulsão é óleo em água (O/A) posteriormente dispersa em uma fase de silicões, formando uma nanoemulsão estável e homogênea, que possui sensorial diferenciado e permite a incorporação de substâncias termosensíveis na nanoemulsão.

(71) BOTICA COMERCIAL FARMACÊUTICA S/A (BR/PR)

(72) MIRIAN REGINA REGINA PAULI MAIDEL DA LUZ, RUANDRO VICTOR

KNAPIK, RODRIGO DE VECCHI

(74) ANDRÉ LUIS FLESCH BRETANHA JORGE



(21) **PI 1105136-1 A2** 3.1

(22) 21/12/2011

(51) G06Q 90/00 (2006.01), G06Q 10/06 (2012.01)

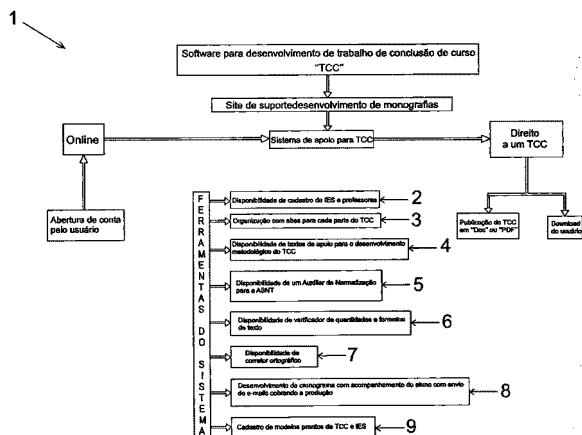
(54) SOFTWARE DE SUPORTE PARA DESENVOLVIMENTO DE MONOGRAFIAS

(57) SOFTWARE DE SUPORTE PARA DESENVOLVIMENTO DE MONOGRAFIAS. A presente Patente de Invenção diz respeito a um Software de Suporte Para Desenvolvimento de Monografias caracterizado por ser constituído por um site de suporte para o trabalhos de conclusão no qual, o usuário gera uma conta onde terá acesso a dados e procedimentos a serem dados para um desenvolvimento coerente do TCC; O sistema é inteiramente on-line bem como, a conta gerada pelo usuário deve promulgar o direito do acompanhamento e desenvolvimento de apenas um TCC e, ao encerrar o trabalho, o mesmo é publicado no modelo DOC. ou PDF e é permitido ao usuário fazer o seu download; Entre outras ferramentas, vale ressaltar a disponibilidade de cadastro de IES - Institutos de Ensino Superior e de professores (2); uma organização com abas para cada parte que compõe o TCC (3); textos de apoio para o desenvolvimento metodológico para cada parte do projeto (4); disponibilidade de um auxiliar de normatização para a ABNT (5); vários verificadores de quantidades e formatos de texto, além de palavras que devem ser evitadas (6); um corretor ortográfico (7); um desenvolvimento de um cronograma o qual, acompanha a evolução do aluno com envio de emails cobrando a produção e acesso ao site (8); cadastro de modelos prontos de TCC de IES em uma lista para escolha do usuário do sistema (9).

(71) MARCOS VINÍCIUS MONTEIRO GONÇALVES (BR/SP)

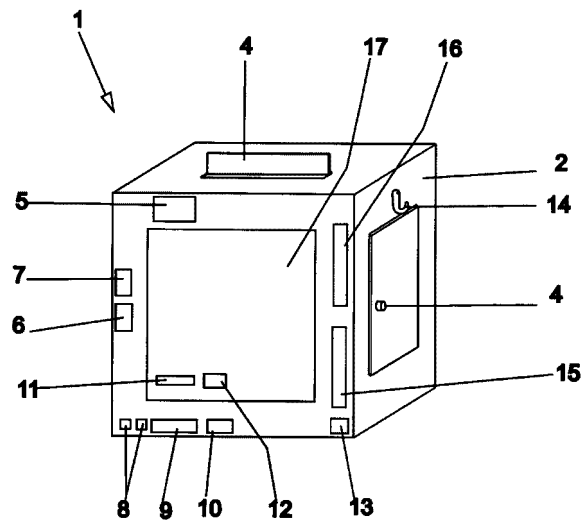
(72) MARCOS VINÍCIUS MONTEIRO GONÇALVES

(74) LUIZ ROCCO FILHO



(21) PI 1105153-1 A2
 (22) 12/12/2011
 (51) A45D 20/04 (2006.01), G07F 7/08 (2006.01), G06Q 20/34 (2012.01)
 (54) DISPOSITIVO DISPENSADOR AUTOMÁTICO DE SECADOR DE CABELOS E PRANCHA MODELADORA
 (57) DISPOSITIVO DISPENSADOR AUTOMÁTICO DE SECADOR DE CABELOS E PRANCHA MODELADORA. 3) A presente patente de invenção diz respeito a um Dispositivo Dispensador Automático de Secador de Cabelos e Prancha Modeladora (1), foi desenvolvido para uso em locais públicos de grande afluência de pessoas tais como banheiros de aeroportos, banheiros de terminais rodoviários, banheiros de terminais ferroviários, banheiros de estações de metro, e outros locais públicos, para colocar a disposição de viajantes ou de passageiros em geral, dois aparelhos de grande utilidade, secador e prancha, hoje amplamente utilizados por grande parcela da população, sendo o mesmo caracterizado por ser fabricado preferencialmente em chapa metálica, o qual dispõe externamente de corpo (2), portas (3) com fechadura ou trinco de liberação eletrônica, bem como dispositivos de acionamento e operação tais como, espelho (4) escamoteável ou não, leitor (5) de cartão magnético de crédito ou débito, emissor (6) de cupom fiscal, bocal receptor (7) de cartão magnético, interruptores (8) de liga e desliga dos aparelhos, receptor de notas (9) e moedas (10), receptáculo para retirada de troco em notas (11) ou em moedas (12), relógio sinalizador de tempo de uso (13), ganchos (14) e outros elementos tais como placas indicativas da operadora (15) do serviço e da empresa encarregada da manutenção (16), destacando-se que a face frontal do Dispositivo Dispensador (1) poderá ser personalizada ou disponibilizada para propaganda e publicidade; E internamente no Dispositivo estão dispostos os componentes operacionais do sistema, quais sejam, placa de circuito integrado para comando geral (18) e locais específicos para posicionamento do aparelho, secador (19) e prancha (20), além de reservatórios de notas (21) e moedas (22), reservatório de rolo de papel (23) para emissão de cupom fiscal e outros componentes eletroeletrônicos.
 (71) CICERO DA CONCEIÇÃO (BR/SP)
 (72) CICERO DA CONCEIÇÃO
 (74) EMILIO COLLADO LOPEZ

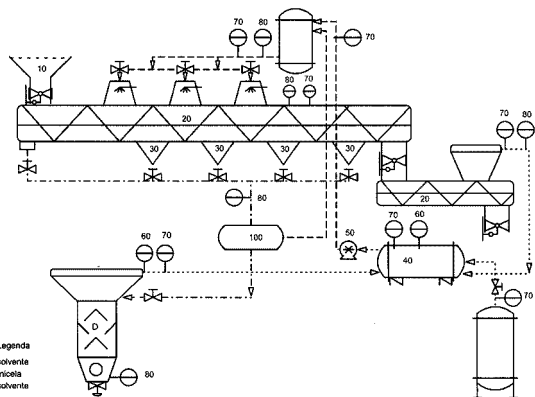
3.1



(21) PI 1105945-1 A2
 (22) 16/12/2011
 (51) B01D 63/00 (2006.01), B01D 11/00 (2006.01), B01D 11/04 (2006.01), C11B 1/10 (2006.01), C11B 9/02 (2006.01)
 (54) SISTEMA DE SEPARAÇÃO COM MEMBRANAS PASSA A RECUPERAÇÃO DE SOLVENTE APLICADO NA EXTRAÇÃO DE ÓLEOS VEGETAIS E/OU ESSENCIAIS
 (57) "SISTEMA DE SEPARAÇÃO COM MEMBRANAS PARA A RECUPERAÇÃO DE SOLVENTE APLICADO NA EXTRAÇÃO DE ÓLEOS

3.1

VEGETAIS E/OU ESSENCIAIS". É descrito um sistema de separação com membranas para a recuperação de solvente aplicado na extração de óleos vegetais e/ou essenciais que compreende a disposição de um módulo de membranas (100) imediatamente após a etapa da extração das matrizes vegetais, de forma a prover a separação da miscela óleo/solvente, reduzindo o gasto energético nesta etapa do processamento.
 (71) Transfer-Tech Gestão de Inovações Ltda (BR/RS)
 (72) José Vladimir de Oliveira, Marco Di Luccio, Marcus Vinicius Tres
 (74) Mario de Almeida Marcas e Patentes Ltda



(21) PI 1106476-5 A2
 (22) 04/10/2011
 (51) G07F 17/32 (2006.01), G07F 11/62 (2006.01)
 (54) MÁQUINA DE DIVERSÃO ELETRÔNICA DESTINADA AO SORTEIO DE BRINDES ATRAVÉS DE VITRINE CONTENDO CAIXAS
 (57) "MÁQUINA DE DIVERSÃO ELETRÔNICA DESTINADA AO SORTEIO DE BRINDES ATRAVÉS DE VITRINE CONTENDO CAIXAS". Patente de invenção compreendida por um gabinete (Fig. 3) disposto verticalmente, contendo uma vitrine fechada por vidro (13) sua parte possui um conjunto de caixas individuais (37) iluminadas internamente e individualmente por LEDs (22) destinados ao sorteio eletrônico entre as caixas (1), (2), (3), (4), (5), (6), (7), (8), (9), (10), (11) e (12), sorteio iniciado por inserção de fichas ou moedas (19), iniciado pelo botão (17), o sorteio poderá ser repetido pelo botão (16), o botão (15) corresponde a premiação dos brindes de menor valor acionando (18), botão (20) corresponde a premiação dos brindes de maior valor, contadores responsáveis pela contabilidade de todos os brindes (21), porta para acesso interno (28) e vidro na parte superior (27).
 (71) Leonardo Mercadante de Araújo Gois (BR/SP)
 (72) Leonardo Mercadante de Araújo Gois

3.1

(21) PI 1106553-2 A2
 (22) 27/09/2011
 (51) H02M 7/797 (2006.01), H03M 1/12 (2006.01), H03M 1/66 (2006.01)
 (54) CC/CA COM AD/DA DE POTÊNCIA
 (57) CC/CA COM AD/DA DE POTÊNCIA. A presente invenção consiste de uma topologia de circuitos eletrônicos que permite implementar conversores CC/CA com conversores AD/DA chaveados. A topologia é caracterizada por um conversor AD/DA em série com a carga, excitado por um super transcondutor linear que modula o erro de digitalização do conversor AD/DA controlando a energia reativa de um indutor que complementa a excitação do super transcondutor linear, reduzindo a corrente e a dissipação por efeito Joule do mesmo. A energia dos Schmitt Triggers constituintes do conversor AD/DA é suprida ou retirada por conversores CC/CC com retificação ativa. O CC/CA com AD/DA de potência constitui um Super Transcondutor Chaveado que pode ser polarizado em um ponto de inflexão possibilitando a implementação de Amplificadores Balanceados, Sistemas de Gerenciamento de Energia e Trans Equalizadores de Carga.
 (71) José Ivan Carnáuba Accioly (BR/PB)
 (72) José Ivan Carnáuba Accioly

3.1

(21) PI 1106630-0 A2
 (22) 09/11/2011
 (51) G07F 19/00 (2006.01), E05G 1/10 (2006.01), G08B 29/00 (2006.01), H04W 12/00 (2009.01)
 (54) SISTEMA DE DETECÇÃO DE FRAUDE EM TERMINAIS DE AUTO-ATENDIMENTO, E, MÉTODO DE MONITORAMENTO PARA SISTEMA DE DETECÇÃO DE FRAUDE EM TERMINAIS DE AUTO-ATENDIMENTO
 (57) SISTEMA DE DETECÇÃO DE FRAUDE EM TERMINAIS DE AUTO-ATENDIMENTO, E, MÉTODO DE MONITORAMENTO PARA SISTEMA DE DETECÇÃO DE FRAUDE EM TERMINAIS DE AUTO-ATENDIMENTO. A presente invenção está relacionada a um sistema de detecção de fraude em terminais de auto-atendimento (2) e a um método de monitoramento para o dito sistema, tanto o sistema quanto o método compreendendo um monitoramento em tempo real, evitando, assim, que o sistema anti-skimmer seja desabilitado ou burlado caso o fraudador tenha acesso ao interior do terminal. Para tal, a presente invenção prevê um sistema de detecção de fraude em terminais de auto-atendimento (2), compreendendo pelo menos um sensor (14) em comunicação com pelo menos um dispositivo passível de fraude (4, 6, 8) do terminal de auto-atendimento (2); pelo menos uma unidade de controle (10) em comunicação com o pelo menos um sensor (14), em que a pelo menos uma unidade de controle (10) envia solicitações periódicas ao pelo menos um sensor (14), e o pelo menos um sensor (14) envia respostas às solicitações unidade de controle (10) informando o estado do pelo menos um dispositivo passível de

3.1

fraude (4, 6, 8). A presente invenção ainda provê um método de monitoramento associado ao sistema acima mencionado.

(71) Itaútec S/A. - Grupo Itaútec (BR/SP)

(72) Carlos Yoshiharu

(74) Momsen, Leonardos & CIA.

(21) **PI 1106876-0 A2** 3.1
(22) 29/12/2011

(51) E21B 17/01 (2006.01), E21B 43/01 (2006.01)

(54) SISTEMA DE RISER HÍBRIDO AUTOSSUSTENTADO COM JUMPER COMPLACENTE

(57) SISTEMA DE RISER HÍBRIDO AUTOSSUSTENTADO COM JUMPER COMPLACENTE. Em alguns cenários de arranjos submarinos do pré-sal, a convivência do FSHR (Free Standing Hibrid Riser) com outros sistema s desacoplados e /ou acoplados de risers torna-se inviável ao perigo de colisão entre sistemas (linhas na configuração em "lazy-Wave", sistema boião, por exemplo). A presente invenção refere-se a um sistema em que a configuração da linha em catenária livre, a que liga plataforma ao FSHR, é substituída por uma linha em "lazy-Wave". O objetivo desse novo sistema é afastar o FSHR da região onde há perigo de colisão e também reduzir a influência do peso da linha sobre o FSHR. Entre as vantagens da invenção podemos ressaltar a mesma permite que se viabilize e o emprego de um número de sistemas desacoplados de risers em arranjos submarinos. O novo sistema reduz o risco de colisão entre risers e/ou suas estruturas de sustentação, quando comparada com os sistemas convencionais.

(71) Petroleo Brasileiro S.A. - PETROBRAS (BR/RJ)

(72) Jean Cutrim Lopes

(21) **PI 1106948-1 A2** 3.1
(22) 07/11/2011

(30) 05/11/2010 US 61/410.842

(51) A47B 96/02 (2006.01), A47B 55/00 (2006.01), A47F 5/08 (2006.01)

(54) SISTEMA DE ARMAZENAMENTO DE CONTÊINER

(57) SISTEMA DE ARMAZENAMENTO DE CONTÊINER Sistema de instalação de prateleira, compreendendo dois membros de suporte de prateleira, e uma série de prateleiras, os membros de suporte de prateleira compreendendo: uma corrente, um tensor, uma braçadeira superior ajustável e uma braçadeira inferior ajustável, cada braçadeira compreendendo uma primeira viga em forma de caixa, uma segunda viga em forma de caixa e um prendedor para ajuste da viga em forma de caixa, as vigas em forma de caixa compreendendo um recesso para receber a corrente; a braçadeira superior compreendendo ainda um estabilizador acoplado perpendicularmente a uma extremidade da braçadeira superior; a série de prateleiras compreendendo cada qual um número de tábuas, pelo que, as tábuas são configuradas para assentarem com a braçadeira; pelo que a corrente é parafusada nos primeiro e segundo anéis de carga e as braçadeiras superior e inferior sendo acopladas e apertadas mediante emprego do tensor de modo que, as prateleiras possam ser suportadas pelas braçadeiras dentro de contêiner de embarque.

(71) Container, Bracket & Shelving LLC (US)

(72) Carl L. Mathews

(74) NELLIE ANNE DAIEL-SHORES

(21) **PI 1107182-6 A2** 3.1
(22) 29/12/2011

(51) A61K 38/11 (2006.01), A61K 9/127 (2006.01), A61P 35/04 (2006.01)

(54) COMPOSIÇÕES FARMACÊUTICAS CONTENDO ANG-(1-7) OU OUTRO AGONISTA DE RECEPTOR MAS EM COMBINAÇÃO COM INIBIDORES DE PI3K/AKT PARA TRATAMENTO TERAPÊUTICO ANTICÂNCER

(57) COMPOSIÇÕES FARMACÊUTICAS CONTENDO ANG-(1-7) OU OUTRO AGONISTA DO RECEPTOR MAS EM COMBINAÇÃO COM INIBIDORES DE PI3K/AKT PARA TRATAMENTO TERAPÊUTICO ANTICÂNCER A presente invenção descreve composições farmacêuticas contendo uma combinação de Ang-(1-7) ou outro agonista do receptor Mas com inibidores de PI3K/Akt, para o tratamento terapêutico anticâncer. A combinação de Ang-(1-7) e inibidores de PI3K/Akt acarreta a inibição da progressão do câncer através da inibição do crescimento ou proliferação celular ou ativação da morte celular por apoptose em mamíferos, particularmente em humanos.

(71) Universidade Federal de Minas Gerais. (BR/MG), Fundação de Amparo à Pesquisa do Estado de Minas Gerais - FAPEMIG (BR/MG), Sydnansk Universitet (DK)

(72) Robson Augusto Souza dos Santos, Danielle Gomes Passos Silva, Frederic Jean Georges Frezard, Thiago Verano Braga, Peter Roepstorff

3.2 PUBLICAÇÃO ANTECIPADA

(21) **BR 10 2012 010933-6 A2** 3.2
(22) 09/05/2012

(51) F03B 13/06 (2006.01), E02B 9/02 (2006.01)

(54) SISTEMA DE GERAÇÃO DE ENERGIA ELÉTRICA

(57) "SISTEMA DE GERAÇÃO DE ENERGIA ELÉTRICA" O presente resumo refere-se a uma patente de invenção para sistema de geração de energia elétrica, pertencente ao campo da engenharia elétrica, compreendendo a transformação ou aproveitamento da energia hidráulica ou hídrica "H" do fluxo da água potável "F" dentro de tubulação (1) de rede de distribuição de água potável em energia elétrica "E" através de gerador hidroelétrico compacto (10) (turbina hidráulica + gerador elétrico) cuja turbina hidráulica (11) fica montada na tubulação (1) e é girada pelo fluxo de água "F" que corre dentro desta e o gerador elétrico (12) fica sujeito à turbina (11) e ligado em fiação (20) da rede

de distribuição de energia elétrica próxima e ligada a consumidor (carga) (40), este, preferencialmente, sendo atendido também pela rede de distribuição de água potável.

(71) JOÃO SAMPAIO DE ALMEIDA PRADO (BR/SP), ANTONIO MOACYR CRUZ MACHADO D'AVILA (BR/SP)

(72) JOÃO SAMPAIO DE ALMEIDA PRADO, ANTONIO MOACYR CRUZ MACHADO D'AVILA

(74) CARLOS DE LENA

(21) **BR 10 2012 011378-3 A2** 3.2
(22) 14/05/2012

(51) H04L 29/06 (2006.01), H04L 9/28 (2006.01)

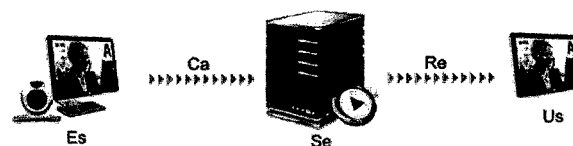
(54) SISTEMA DE GESTÃO DE FLUXO E GRAVAÇÃO DE DADOS ÁUDIO VISUAIS

(57) SISTEMA DE GESTÃO DE FLUXO E GRAVAÇÃO DE DADOS AUDIO VISUAIS, representado por uma solução inventiva no setor de tecnologia de informação, notadamente em sistemas de automatização na gestão de informações, onde tal sistema inventivo é traduzido na forma de uma plataforma totalmente operacional na web com função primária de prover a gravação e gestão do fluxo de dados áudio visuais, convergindo assim em uma ferramenta abrangente de serviços diferenciada por promover o rápido desenvolvimento e implantação de softwares aplicativos direcionados à criação, manipulação e gerenciamento de dados através de um único usuário ou em ambientes colaborativos, onde esse sistema de forma inédita abraça uma pluralidade de opções, ou serviços ofertados, combinando a administração de dados em várias versões e um sistema de controle de revisão com muitos outros serviços, incluindo o fluxo de trabalho, replicação e transmissão via web, trazendo em seu bojo destacada facilidade de instalação, operação e administração.

(71) KELPIE-BR GESTAO EMPRESARIAL LTDA (BR/SP)

(72) CARLOS AUGUSTO DA CRUZ MARQUES

(74) BEERRE ASSESSORIA EMPRESARIAL LTDA



(21) **BR 10 2012 021748-1 A2** 3.2
(22) 29/08/2012

(51) C07C 29/76 (2006.01), C07C 31/22 (2006.01), C07D 319/16 (2006.01)

(54) PROCESSO DE PRODUÇÃO DE CETAIS E ACETAIS A PARTIR DE GLICERINA LOIRA OU BRUTA, ORIUNDA DO BIODIESEL, COM BAIXO CONSUMO DE ENERGIA

(57) PROCESSO DE PRODUÇÃO DE CETAIS E ACETAIS A PARTIR DE GLICERINA LOIRA OU BRUTA, ORIUNDA DO BIODIESEL, COM BAIXO CONSUMO DE ENERGIA, idealizada por um método de produção de um acetato, mais precisamente o glicol formol, o qual é indicado para substituição dos éteres e ésteres de glicol, tais como butil glicol, acetato de etilglicol e acetato de butilglicol, bem como dos próprios glicóis (etilenoglicol, dietilenoglicol e propilenoglicol), pertencente ao campo dos artigos químicos; o grande inconveniente está no fato de que alguns éteres de glicol são desreguladores endócrinos (que afeta o sistema hormonal), neurotóxicos e apresentam toxicidade reprodutiva e ainda são perigosos para o ambiente, uma vez que poluem o ar e são compostos orgânicos voláteis, a fim de solucionar esses inconvenientes foi desenvolvido o objeto do presente pedido de patente, denominado de processo de produção de cetais e acetais a partir de glicerina loira ou bruta, oriunda do biodiesel, com baixo consumo de energia, constituída pelas seguintes etapas, sendo que para a utilização de glicerina bruta faz-se necessária a separação dos ácidos graxos e do metanol, através de método de domínio público, com ácido fosfórico, separação de fases e retirada do metanol por destilação e essa glicerina ou glicerina loira é filtrada com carvão ativado para a eliminação das impurezas, ficando apenas o sal e água restantes com traços de impurezas.

(71) ROYALPLAS INDUSTRIA E COMERCIO DE PRODUTOS QUIMICOS LTDA (BR/SP)

(72) SERGIO MITZAKOFF

(74) PEZZUOL & ASSOCIADOS MARCAS E PATENTES

(21) **BR 10 2012 027825-1 A2** 3.2
(22) 30/10/2012

(51) G06Q 10/02 (2012.01), G06Q 50/10 (2012.01), G06Q 10/08 (2012.01), G07B 15/00 (2011.01), G07C 1/30 (2006.01), G06Q 30/00 (2006.01)

(54) SISTEMA OPERACIONAL MÓVEL APLICADO NA GESTÃO DE ESTACIONAMENTOS DE VEÍCULOS EM GERAL E SERVIÇOS DE MANOBRISTA

(57) SISTEMA OPERACIONAL MÓVEL APLICADO NA GESTÃO DE ESTACIONAMENTOS DE VEÍCULOS EM GERAL E SERVIÇOS DE MANOBRISTA Mais precisamente trata-se de um sistema eletrônico pertencente ao campo dos programas de computador, voltado à indústria de estacionamentos e serviços de manobrista ("valet"), passível de operar em dispositivos eletrônicos móveis (1), tais como "smartphones", notebooks, tablets e outros, ou em computadores remotos; atua como uma solução de gestão que permite o controle das entradas e saídas de veículos, bem como as condições em que foram deixados nos momentos de recepção e entrega; atua desde o recebimento do veículo pelo manobrista, equipado com o dispositivo móvel, até a gerência que controla, no local ou remotamente, em tempo real, todo o fluxo financeiro e operacional através da geração de planilhas e

relatórios a mobilidade e a portabilidade do sistema, baseada no uso de dispositivos eletrônicos móveis (1), permite que a operação de recepção do veículo, bem como a verificação do estado do mesmo na sua chegada e na sua entrega ao dono do veículo seja realizada através de múltiplas telas (T) com ícones e imagens que orientam as inserções de dados por meio do manobrista; o sistema de gestão prevê uma série de relatórios gerenciais pré-configurados para consulta de qualquer informação dentro de um período de tempo.

(71) EDUARDO RODRIGUES VENTURA (BR/SP)

(72) EDUARDO RODRIGUES VENTURA

(74) MARIO SEBASTIÃO BRAGA AMORIM

(21) **BR 10 2012 031649-8 A2** **3.2**

(22) 12/12/2012

(51) C04B 35/14 (2006.01), C04B 28/18 (2006.01), C04B 14/06 (2006.01)

(54) PROCESSO DE FABRICAÇÃO DE CHAPAS AGLOMERADAS DE SÍLICA, QUARTZO COLORIDO COM GLITTER, GEMAS E PEDRAS SEMI-PRECIOSAS

(57) PROCESSO DE FABRICAÇÃO DE CHAPAS AGLOMERADAS DE SÍLICA, QUARTZO COLORIDO COM GLITTER, GEMAS E PEDRAS SEMI-PRECIOSAS Compreende em uma primeira etapa a seleção dos materiais onde é realizada de modo que se defina as quantidades a serem utilizadas nas etapas do processo, sendo no primeiro adicionado a areia de quartzosa (sílica e/ou quartzo moído) com granulometria variada entre 325 mesh e 2,4 mm (75 a 85%) mais pedras semipreciosas, quartzo revestido com glitter e gemas (3 a 12%) e pigmento (0,1 a 1%), esses materiais são acondicionados em uma misturadeira, até que ocorre a homogeneização, em seguida são adicionados na mistura, uma resina de poliéster (8 a 10%), reagentes (Terc-Butiperóxido + Cobalto 6% em solução + Silano que somados vão até 1%), com a misturadeira ainda em movimento a massa é transportada por esteira e depositada em molde, prensada e vibrada em vácuo, seguindo para um forno de secagem com temperatura de aproximadamente 100° por um período de 30 minutos, finalizando o processo a placa de aglomerado após a secagem e cura, encaminhada para equipamentos de calibragem e polimento onde adquire o aspecto final para sua aplicação.

(71) COMERCIAL EXPORTADORA RINOLDI LTDA (BR/MG)

(72) RENZO RINOLDI

(74) PRINCESA MARCAS E PATENTES LTDA

(21) **BR 10 2012 033800-9 A2** **3.2**

(22) 20/12/2012

(51) B09B 3/00 (2006.01)

(54) PROCESSO DE RECICLAGEM DE RESÍDUO DE GESSO PROVENIENTE DA CONSTRUÇÃO CIVIL PARA FINS DA CONSTRUÇÃO CIVIL

(57) PROCESSO DE RECICLAGEM DE RESÍDUO DE GESSO PROVENIENTE DA CONSTRUÇÃO CIVIL PARA FINS DA CONSTRUÇÃO CIVIL. A presente patente de invenção visa proteger uma nova disposição de reciclagem inovadora direcionada para construção civil, tendo como objetivo reciclar o resíduo de gesso aproveitando para fabricação de produtos destinados a construção civil como, por exemplo, bloco, bloquete, placa e tijolo, ambos ecológicos de resíduo de gesso reciclado. Uma das grandes vantagens do presente processo de reciclagem do resíduo é relativo ao impacto ecológico porque o mesmo produto até então poluente, tóxico, será devolvido ao mercado civil com redução de até 30% no custo final de cada obra construída com resíduo de gesso reciclado, além de ser possível a possibilidade de aproveitar a água no momento da calcinação.

(71) Joel Panhoce (BR/SP)

(72) Joel Panhoce

(21) **BR 10 2013 002909-2 A2** **3.2**

(22) 06/02/2013

(51) B60T 17/18 (2006.01)

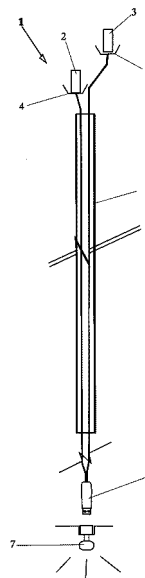
(54) SISTEMA DE FREIOS COM AVISO DE FUNCIONAMENTO DESENVOLVIDO PARA ÔNIBUS, CAMINHÕES E SIMILARES

(57) SISTEMA DE FREIOS COM AVISO DE FUNCIONAMENTO DESENVOLVIDO PARA ÔNIBUS, CAMINHÕES E SIMILARES A presente patente de invenção, Sistema de Freios com Aviso de Funcionamento Desenvolvido para Ônibus, Caminhões e Similares, (1) emite aviso luminoso e/ou sonoro quando o sistema de freios está com problemas ou em vias de apresentar defeito, sendo caracterizado por ser constituído por sensores de início de uso (2), sensores de desgaste (3), terminal guarda-pó (4), chicote de transmissão de dados (5) e terminais de aviso (6) conectados a led's ou lâmpadas e alto-falante (7) dispostos no painel do veículo, sendo que o chicote de transmissão de dados (5) possui duas extremidades, uma das quais é conectada, através de seus terminais providos de sensores nas sapatas de freios, sendo o negativo fixado por meio de rebite ou outro meio de fixação no local de início da lona, sendo que o chicote de transmissão de dados (5) possui duas extremidades, uma das quais é conectada através de seus terminais providos de sensores na sapata dos freios, sendo negativo fixado por meio de rebite ou outro meio de fixação no local de início da lona, e o segundo terminal, também negativo, será fixado no interior da lona de freio com a finalidade de acusar o desgaste e avisar quando da troca, e a segunda variante construtiva poderá ser fabricada utilizando interruptor externo, interruptor interno e porca de pressão (8) em substituição aos sensores de contato e detecção, e finalmente todas as conexões elétricas e eletrônicas, realizadas a partir dos cabos positivos, são ligados tanto a central de distribuição conectado à bateria do veículo, e a seguir é distribuída para fusíveis de proteção e outros componentes, inclusive para o computador de bordo do veículo, quando este possuir um.

(71) VICENTE MACHADO (BR/SP), CLAUDEMIR AFONSO MACHADO (BR/SP)

(72) VICENTE MACHADO, CLAUDEMIR AFONSO MACHADO

(74) CELSO DE CARVALHO MELLO



(21) **BR 10 2013 004343-5 A2** **3.2**

(22) 25/02/2013

(51) H02H 9/00 (2006.01), G06F 21/81 (2013.01)

(54) CIRCUITO DE GERENCIAMENTO DE TENSÕES EM COMPUTADOR DESKTOP

(57) CIRCUITO DE GERENCIAMENTO DE TENSÕES EM COMPUTADOR DESKTOP. Circuito que identifica quaisquer tensões providas de fontes de alimentação dos tipos ATX, CA/CC 12V-24V, em computadores do tipo desktop, adaptando-se de modo automático às tensões fornecidas com o auxílio de conversor CC/CC integrado à placa-mãe, sem a necessidade de configurações manuais e possibilitando usar o conector ATX de 24 pinos como saída para a alimentação de periféricos.

(71) Positivo Informática S.A. (BR/PR)

(72) Ederson Cichaczewski, Enézio Satoru Yoshida Tristão, Rafael Kohler Costa, Raphael Mendes Motta, Robson Adur

(74) Natan Baril

(21) **BR 10 2013 011915-6 A2** **3.2**

(22) 14/05/2013

(51) B21C 37/08 (2006.01), B21C 37/18 (2006.01), B21D 5/12 (2006.01), B23K 13/01 (2006.01)

(54) DISPOSIÇÃO CONSTRUTIVA APLICADA EM ROLOS CONFORMADORES DE POSTES CÔNICOS E RESPECTIVO MÉTODO DE OBTENÇÃO DESTES

(57) DISPOSIÇÃO CONSTRUTIVA APLICADA EM ROLOS CONFORMADORES DE POSTES CÔNICOS E RESPECTIVOS MÉTODO DE OBTENÇÃO DESTES. Pertencente ao campo da indústria metalúrgica de fabricação de postes, mastros, tubos metálicos e produtos afins, utilizados no setor de iluminação, sinalização, suporte e distribuição de fiações elétricas em geral, compreendendo rolos duplos (1) que definem corpos substancialmente anelares, centrados em um eixo (2), apresentando uma engrenagem inferior discóide dentada (3) de acionamento linear giratório, que sustentam ditos rolos (1) formando uma espécie de carrossel duplo (4), possuindo uma série de aletas contornantes espaçadas convergentes (5), formando cavidades (6) e possuindo um canal giratório (7) que direciona, une e conduz para a soldagem adequada as extremidades pré-moldadas (8) do tubo cônico (9), transformando-o finalmente em um poste / mastro / tubo cônico metálico soldado (10), destinado aos setores de iluminação, sinalização e suporte de fiações elétricas em geral.

(71) Athos Ruggeri (BR/SP)

(72) ATHOS RUGGERI

(74) City Patentes e Marcas Ltda.

(21) **BR 20 2012 021182-9 U2** **3.2**

(22) 23/08/2012

(51) B28C 5/00 (2006.01), B28C 5/44 (2006.01)

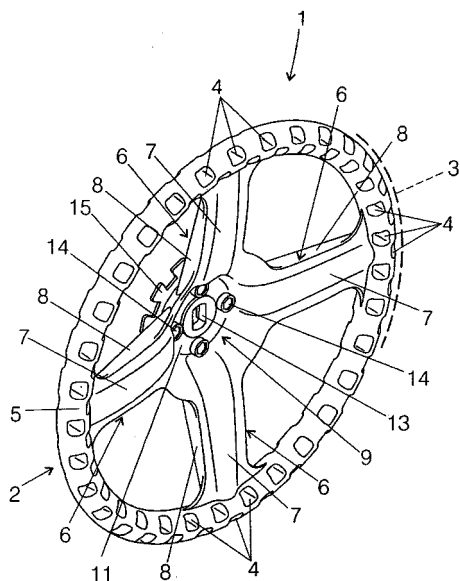
(54) DISPOSIÇÃO INTRODUZIDA EM VOLANTE PARA BETONEIRAS

(57) DISPOSIÇÃO INTRODUZIDA EM VOLANTE PARA BETONEIRAS, o qual é indicado, de modo geral, pela referência numérica (1) e compreende uma estrutura monobloco e maciça (2); o volante (1) apresenta um aro de empunhadura (3) dotado com uma disposição equidistante de cavidades (4) que formam uma superfície geral (5); do aro de empunhadura (3) partem braços radiais (6), cada um dos quais contando com uma face frontal arqueada (7) guarnecida por paredes de reforço estrutural (8); os braços radiais (6) convergem para o centro (9) do volante, onde está definido um miolo (10) que apresenta uma face frontal (11), onde estão incorporados orifícios circulares passantes (12) e um orifício oblongo passante (13); os orifícios circulares passantes (12) são atravessados por parafusos (14) que conectam uma roda dentada (15) à região traseira (16) do volante (1).

(71) GARTHEN INDÚSTRIA E COMÉRCIO DE MÁQUINAS LTDA (BR/SC)

(72) MARCOLINO CIPRIANI

(74) TINOCO SOARES & FILHO LTDA



(21) BR 20 2012 027511-8 U2

3.2

(22) 26/10/2012

(51) A61D 1/00 (2006.01)

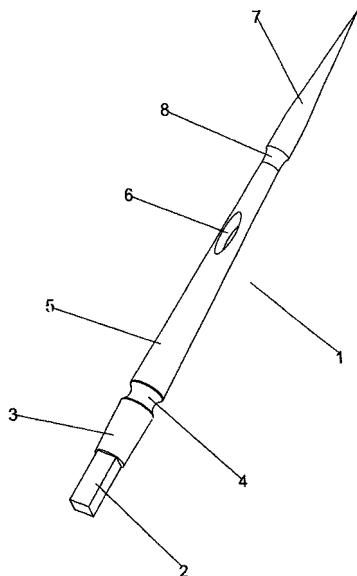
(54) DISPOSIÇÃO INTRODUCIDA EM AGULHA PARA PROCEDIMENTOS CIRÚRGICOS

(57) DISPOSIÇÃO INTRODUCIDA EM AGULHA PARA PROCEDIMENTOS CIRÚRGICOS. Compreende a presente patente a um modelo especial de agulha (1) para procedimentos cirúrgicos de fácil encaixe, remoção e permite maior eficiência, segurança e diminuição do tempo de trabalho, especialmente em cirurgias do campo veterinário, formada por uma base de segmento de seção quadrada (2) ligada a um tronco de cone invertido (3) com base maior ligada, através de uma reentrância intermediária (4) com rebaixo em arco invertido, à base maior de outro tronco de cone (5) onde se localiza o furo de passagem (6) do fio, sendo na sua base menor ligada a uma ponta cônica afilada (7), formando uma reentrância intermediária (8).

(71) Fabio Augusto Guimarães Rosa (BR/MG)

(72) Fabio Augusto Guimarães Rosa

(74) Charles Soares Rocha



(21) BR 20 2012 032321-0 U2

3.2

(22) 18/12/2012

(51) B65D 1/12 (2006.01)

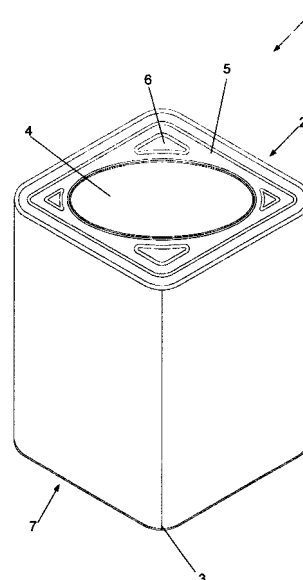
(54) DISPOSIÇÃO INTRODUCIDA EM RECIPIENTE PARA SUBSTÂNCIAS LÍQUIDAS

(57) DISPOSIÇÃO INTRODUCIDA EM RECIPIENTE PARA SUBSTÂNCIAS LÍQUIDAS. É constituído por um recipiente de folha de flandres de morfologia quadrática para envase de tintas e produtos afins que diferentemente das embalagens similares de dezoito litros e galões existentes no mercado, possui dezesseis litros; a capacidade volumétrica da embalagem (2) de flanges é de dezesseis litros (7), determinada precisamente pelas suas medidas de duzentos e trinta e cinco vírgula cinco milímetros (235,5mm) em cada aresta dos perímetros de base e topo e, altura de trezentos e nove milímetros (309 mm), considerando-se ainda, o ajuste e compensação de parâmetros métricos, devido às arestas verticais arredondadas (3).

(71) Henamar Indústria e Comércio de Tintas Ltda (BR/RJ)

(72) Rodrigo Castro Aguilar Janeiro

(74) CGM Assessoria Ltda



(21) BR 20 2013 000196-7 U2

3.2

(22) 04/01/2013

(51) B23B 31/10 (2006.01)

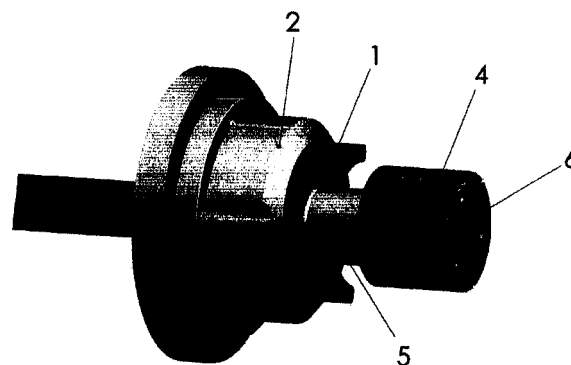
(54) PLACA PARA FIXAÇÃO DE TUBOS DURANTE A USINAGEM EM TORNO

(57) PLACA PARA FIXAÇÃO DE TUBOS DURANTE A USINAGEM EM TORNO. Sendo que referida placa compreende um encosto móvel (1), deslocável para dentro e para fora da sua respectiva camisa (2), onde o tubo (3) a ser usinado possa se apoiar ortogonalmente nesse encosto e ser fixado internamente por intermédio de castanhas (4); sendo que se pode recuar o encosto (1) para dentro da respectiva camisa (2), de tal modo a deixar a ponta do tubo livre para receber operações de usinagem.

(71) Massuta Usinagem e Componentes LTDA- ME (BR/RS)

(72) Claudemir Rech

(74) Marpa Consultoria e Assessoria Empresarial Ltda.



Diretoria de Patentes - DIRPA

Despachos Relativos a Pedidos, Patentes (incluindo as de MI/DI expedidas na vigência da Lei 5772/71) e Certificados de Adição de Invenção

RPI 2239 de 03/12/2013

1. Pedido Internacional PCT/BR Designado ou Eleito

1.3.1 RETIFICAÇÃO

(21) **PI 0717579-5 A8** 1.3.1
(22) 17/09/2007
(30) 19/09/2006 DE 10 2006 044 624.0
(51) B01F 3/04 (2006.01)
(54) DISPOSITIVO PARA GASEIFICAÇÃO DE UM LÍQUIDO
(71) Koch Membrane Systems Gmbh (DE)
(72) Stefan Schäfer, Klaus Vossenkaul, Dirk Volmering, Darren Lawrence
(74) Dannemann, Siemsen, Bigler & Ipanema Moreira
(85) 18/03/2009
(86) PCT EP2007/008063 de 17/09/2007
(87) WO 2008/034570 de 27/03/2008
Foi retificada a publicação 1.3 da RPI 2233 de 22/10/2013 em relação ao item 54 da mesma.

(21) **PI 0717793-3 A8** 1.3.1
(22) 09/10/2007
(30) 19/10/2006 US 11/583570
(51) C09D 193/04 (2006.01), C08L 93/04 (2006.01)
(54) REVESTIMENTO
(71) Eastman Chemical Company (US)
(72) Rebecca Reid Stockl, Kevin Wayne McCreight, Thauming Kuo
(74) Momsen, Leonardos & Cia
(85) 14/04/2009
(86) PCT US2007/021555 de 09/10/2007
(87) WO 2008/048438 de 24/04/2008
Foi retificada a publicação 1.3 da RPI 2234 de 29/10/2013 em relação ao item (22) da mesma.

1.5 EXIGÊNCIAS DIVERSAS

(21) **PI 0719552-4** 1.5
(22) 29/11/2007
(71) Bongiovi Acoustics, LLC. (US)
(74) Orlando de Souza
(86) PCT US2007/085919 de 29/11/2007
(87) WO 2008/067454 de 05/06/2008
Apresente o depositante documento de cessão da prioridade US 60/861,711 de 30/11/2006 reivindicada no depósito PCT US2007/085919 de 29/11/2007 (com data anterior a entrada na Fase Nacional), já que o documento de cessão apresentado se refere a um pedido norte americano US 12/048,885, o qual inclui um inventor que não faz parte do pedido PCT.

(21) **PI 0719562-1** 1.5
(22) 11/12/2007
(71) Scania CV AB (SE)
(74) Alexandre Ferreira
(86) PCT SE2007/050975 de 11/12/2007
(87) WO 2008/073045 de 19/06/2008
Apresente documentos comprobatórios que expliquem a divergência no nome do depositante constante na publicação internacional WO

2008/073045 A1 de 19/06/2008 "SCANIA CV AB (publ)" e o constante da petição inicial nº 020090052004 de 27/05/2009 "SCANIA CV AB". Adicionalmente, apresente documentos comprobatórios que expliquem a divergência no nome de um dos inventores constante na publicação internacional WO 2008/073045 A1 de 19/06/2008 "TERESIA RAMDÉN" e o constante da petição inicial nº 020090052004 de 27/05/2009 "TERESIA RAMDÉN".

(21) **PI 0719594-0** 1.5
(22) 20/11/2007
(71) The Procter & Gamble Company (US)
(74) Dannemann, Siemsen, Bigler & Ipanema Moreira
(86) PCT US2007/024357 de 20/11/2007
(87) WO 2008/066773 de 05/06/2008
Apresente documentos comprobatórios que expliquem a divergência no nome de um dos inventores constante na publicação internacional WO 2008/066773 de 05/06/2008 "JITEN OGHAVJI DIHORA" e o constante da petição inicial nº 020090049725 de 22/05/2009 "JITEN OGHAVJI DIHORA".

(21) **PI 0719596-6** 1.5
(22) 12/12/2007
(71) Scania CV AB (SE)
(74) Alexandre Ferreira
(86) PCT SE2007/050984 de 12/12/2007
(87) WO 2008/079085 de 03/07/2008
Esclareça a divergência no nome do depositante constante na procuração apresentada "SCANIA CV AB (publ)" e o constante da petição inicial nº 020090051353 de 26/05/2009 e na publicação internacional WO 2008/079085 de 03/07/2008 "SCANIA CV AB".

2. Depósito

2.1 PEDIDO DE PATENTE OU CERTIFICADO DE ADIÇÃO DE INVENÇÃO DEPOSITADO

(21) **BR 10 2012 003359-3** 2.1
(22) 14/02/2012
(71) LUMINI EQUIPAMENTOS DE ILUMINAÇÃO LTDA (BR/SP)
(74) TINOCO SOARES & FILHO LTDA

(21) **BR 10 2012 006781-1** 2.1
(22) 27/03/2012
(71) Honda Motor CO., Ltd. (JP)
(74) Dannemann, Siemsen, Bigler & Ipanema Moreira

(21) **BR 10 2012 006837-0** 2.1
(22) 27/03/2012
(71) Whirlpool Corporation (US)
(74) Dannemann, Siemsen, Bigler & Ipanema Moreira

(21) **BR 10 2012 008755-3** 2.1

(22) 13/04/2012
(71) Julien Conception (FR)
(74) Dannemann, Siemsen, Bigler & Ipanema Moreira

(21) **BR 10 2012 009048-1** 2.1
(22) 17/04/2012
(71) Claverham, Ltd. (GB)
(74) Momsen, Leonardos & CIA.

(21) **BR 10 2012 011687-1** 2.1
(22) 16/05/2012
(71) Honda Motor Co.,Ltd (JP)
(74) Dannemann, Siemsen, Bigler & Ipanema Moreira

(21) **BR 10 2012 012270-7** 2.1
(22) 22/05/2012
(71) Topp S.P.A A Sócio Único (IT)
(74) Luiz Leonardos & Cia - Propriedade Intelectual

(21) **BR 10 2012 013804-2** 2.1
(22) 08/06/2012
(71) Paccar Inc. (US)
(74) Marcelo Brizolara de Freitas

(21) **BR 10 2012 014016-0** 2.1
(22) 11/06/2012
(71) Universidade Federal do Paraná (BR/PR)

(21) **BR 10 2012 014361-5** 2.1
(22) 14/06/2012
(71) José Alcides Lages de Carvalho (BR/MG)
(74) JOÃO DE PAULA FERREIRA-LANCASTER

(21) **BR 10 2012 014362-3** 2.1
(22) 14/06/2012
(71) FERTRON CONTROLE E AUTOMAÇÃO INDUSTRIAL LTDA (BR/SP)
(74) ABM ASSESSORIA BRASILEIRA DE MARCAS LTDA

(21) **BR 10 2012 014385-2** 2.1
(22) 14/06/2012
(71) CELSO COSTA FILHO (BR/MS)
(74) MODAL MARCAS E PATENTES LTDA

(21) **BR 10 2012 014590-1** 2.1
(22) 15/06/2012
(71) POLY EASY DO BRASIL INDUSTRIA E COMÉRCIO S.A. (BR/SP)
(74) CESAR PEDUTI NETO

(21) **BR 10 2012 014635-5** 2.1
(22) 15/06/2012
(71) Hélio Alves Da Silva (BR/MG)
(74) Vinícius Silva de Oliveira

(21) **BR 10 2012 016315-2** 2.1
(22) 29/06/2012
(71) Weyerhaeuser Nr Company (US)
(74) Kasznar Leonardos Propriedade Intelectual

(21) **BR 10 2012 017037-0** 2.1
(22) 20/06/2012
(71) XEROX CORPORATION (US)
(74) Dannemann, Siemsen, Bigler & Ipanema Moreira

(21) BR 10 2012 017193-7 2.1 (22) 20/06/2012 (71) Aisan Kogyo Kabushiki Kaisha (JP) (74) Dannemann, Siemsen, Bigler & Ipanema Moreira	(71) Ouro Fino Participações e Empreendimentos S/A (BR/SP) (74) Atem e Remer Asses. Consult. Prop. Int. Ltda	(22) 25/10/2012 (71) Universidade Federal de Juiz de Fora (BR/MG) , Fundação de Amparo à Pesquisa do Estado de Minas Gerais-FAPEMIG (BR/MG) (74) art. 6° § 4° da LPI e item 1.1 do Ato Normativo nº 127/97
(21) BR 10 2012 017421-9 2.1 (22) 13/07/2012 (71) Proteimax Biotecnologia Ltda (BR/SP) (74) Jorge Nogueira Pinto	(21) BR 10 2012 026507-9 2.1 (22) 16/10/2012 (71) Deere & Company (US) (74) Kasznar Leonardos Propriedade Intelectual	(21) BR 10 2012 027339-0 2.1 (22) 25/10/2012 (71) Petróleo Brasileiro S/A - Petrobras (BR/RJ) (74) art. 6° § 4° da LPI e item 1.1 do Ato Normativo nº 127/97
(21) BR 10 2012 018019-7 2.1 (22) 19/07/2012 (71) Mattel, INC. (US) (74) Kasznar Leonardos Propriedade Intelectual	(21) BR 10 2012 026508-7 2.1 (22) 16/10/2012 (71) Deere & Company (US) (74) Kasznar Leonardos Propriedade Intelectual	(21) BR 10 2012 027340-3 2.1 (22) 25/10/2012 (71) Petróleo Brasileiro S/A - Petrobras (BR/RJ) (74) art. 6° § 4° da LPI e item 1.1 do Ato Normativo nº 127/97
(21) BR 10 2012 018105-3 2.1 (22) 20/07/2012 (71) Profil Verbindungstechnik GmbH & Co. Kg (DE) (74) Maria Pia Carvalho Guerra	(21) BR 10 2012 026511-7 2.1 (22) 16/10/2012 (71) Kabushiki Kaisha Yaskawa Denki (JP) (74) Kasznar Leonardos Propriedade Intelectual	(21) BR 10 2012 027341-1 2.1 (22) 25/10/2012 (71) Petróleo Brasileiro S/A - Petrobras (BR/RJ) (74) art. 6° § 4° da LPI e item 1.1 do Ato Normativo nº 127/97
(21) BR 10 2012 023110-7 2.1 (22) 13/09/2012 (71) Universidade Federal do Paraná (BR/PR)	(21) BR 10 2012 026519-2 2.1 (22) 16/10/2012 (71) Kabushiki Kaisha Yaskawa Denki (JP) (74) Kasznar Leonardos Propriedade Intelectual	(21) BR 10 2012 027342-0 2.1 (22) 25/10/2012 (71) Petróleo Brasileiro S/A - Petrobras (BR/RJ) (74) art. 6° § 4° da LPI e item 1.1 do Ato Normativo nº 127/97
(21) BR 10 2012 024878-6 2.1 (22) 28/09/2012 (71) Avaya Inc. (US) (74) Orlando de Souza	(21) BR 10 2012 026533-8 2.1 (22) 16/10/2012 (71) Continental Brasil Indústria Automotiva Ltda (BR/SP) (74) Dannemann ,Siemsen, Bigler & Ipanema Moreira	(21) BR 10 2012 027345-4 2.1 (22) 25/10/2012 (71) Instituto Nacional de Tecnologia - INT (BR/RJ) (74) art. 6° § 4° da LPI e item 1.1 do Ato Normativo nº 127/97
(21) BR 10 2012 025362-3 2.1 (22) 04/10/2012 (71) Norman Warner Rodrigues Normand (BR/MG)	(21) BR 10 2012 026548-6 2.1 (22) 16/10/2012 (71) Honda Motor Co., Ltd (JP) (74) Dannemann ,Siemsen, Bigler & Ipanema Moreira	(21) BR 10 2012 028126-0 2.1 (22) 01/11/2012 (71) G. Pareto Empreendimentos Imobiliarios LTDA (BR/RJ) (74) Thiago Pereira Giardini Totti
(21) BR 10 2012 025519-7 2.1 (22) 05/10/2012 (71) Air-Bag Packing Co., Ltd. (TW) (74) Orlando de Souza	(21) BR 10 2012 026555-9 2.1 (22) 17/10/2012 (71) Phartrials Pesquisas Farmacêuticas Ltda (BR/GO) (74) Vilage Marcas & Patentes S/S Ltda	(21) BR 10 2012 028363-8 2.1 (22) 06/11/2012 (71) Fundação Universidade de Brasília (BR/DF) , Fundação Universidade Federal do Acre (BR/AC) , Nanodynamics, Consultoria e Inovação (BR/DF)
(21) BR 10 2012 025520-0 2.1 (22) 05/10/2012 (71) Research In Motion Limited (CA) (74) Orlando de Souza	(21) BR 10 2012 026556-7 2.1 (22) 17/10/2012 (71) Refrigeração Vilhena Ltda (BR/RO) (74) Vilage Marcas & Patentes S/S Ltda	(21) BR 10 2012 028402-2 2.1 (22) 06/11/2012 (71) Poliedro Informática Consultoria e Serviços Ltda (BR/DF) (74) GLENDA CARVALHO ROCHA DE OLIVEIRA
(21) BR 10 2012 025522-7 2.1 (22) 05/10/2012 (71) Lennox Industries INC (US) (74) Orlando de Souza	(21) BR 10 2012 026558-3 2.1 (22) 17/10/2012 (71) Alb Veículos Especiais Ltda (BR/RJ) (74) Vilage Marcas & Patentes S/S Ltda	(21) BR 10 2012 028601-7 2.1 (22) 08/11/2012 (71) Clube Dr. Antonio Augusto Reis Neves (BR/SP) (74) Village Marcas & Patentes S/S Ltda
(21) BR 10 2012 025524-3 2.1 (22) 05/10/2012 (71) Whirlpool S.A. (BR/SP) (74) Isabella Cardozo	(21) BR 10 2012 026560-5 2.1 (22) 17/10/2012 (71) Flávio Aparecido Peres (BR/SP) (74) Vilage Marcas & Patentes S/S Ltda	(21) BR 10 2012 028614-9 2.1 (22) 08/11/2012 (71) Les Laboratoires Servier (FR) (74) Dannemann, Siemsen, Bigler & Ipanema Moreira
(21) BR 10 2012 025528-6 2.1 (22) 05/10/2012 (71) Canon Kabushiki Kaisha (JP) (74) Luiz Leonardos & Cia - Propriedade Intelectual	(21) BR 10 2012 026576-1 2.1 (22) 17/10/2012 (71) Comissão Nacional de Energia Nuclear (BR/RJ) (74) Julio Cesar Capella Fonseca	(21) BR 10 2012 028617-3 2.1 (22) 08/11/2012 (71) Honda Motor Co., Ltd. (JP) (74) Dannemann, Siemsen, Bigler & Ipanema Moreira
(21) BR 10 2012 025535-9 2.1 (22) 05/10/2012 (71) Iveco FRance S.A (FR) (74) Di Blasi, Parente & Ass. Prop. Ind. Ltda	(21) BR 10 2012 026582-6 2.1 (22) 17/10/2012 (71) Sinovel Wind Group Co., Ltd. (CN) (74) Dannemann ,Siemsen, Bigler & Ipanema Moreira	(21) BR 10 2012 028655-6 2.1 (22) 08/11/2012 (71) Jfe Steel Corporation (JP) (74) Dannemann, Siemsen, Bigler & Ipanema Moreira
(21) BR 10 2012 025722-0 2.1 (22) 08/10/2012 (71) Agco do Brasil Comercio e Industria Ltda (BR/RS) (74) Dannemann ,Siemsen, Bigler & Ipanema Moreira	(21) BR 10 2012 026585-0 2.1 (22) 17/10/2012 (71) Lorenzetti S.A. Indústrias Brasileiras Eletrometalúrgicas (BR/SP) (74) Dannemann ,Siemsen, Bigler & Ipanema Moreira	(21) BR 10 2012 028700-5 2.1 (22) 09/11/2012 (71) FABIO DE MATTEO CORDEIRO (BR/SP)
(21) BR 10 2012 025975-3 2.1 (22) 10/10/2012 (71) Bayer Intellectual Property GMBH (DE) (74) Alex Gonçalves de Almeida	(21) BR 10 2012 026699-7 2.1 (22) 18/10/2012 (71) Heimbach GMBH & CO. KG (DE) (74) Dannemann ,Siemsen, Bigler & Ipanema Moreira	(21) BR 10 2012 028753-6 2.1 (22) 09/11/2012 (71) Valeo Systems D' Essuyage (FR) (74) Luiz Leonardos & Cia - Propriedade Intelectual
(21) BR 10 2012 026427-7 2.1 (22) 16/10/2012 (71) Carlos Vinicius Garcia Barreto (BR/RJ)	(21) BR 10 2012 027171-0 2.1 (22) 23/10/2012 (71) C. R. F. Società Consortile Per Azioni (IT) (74) Luiz Leonardos & Cia - Propriedade Intelectual	(21) BR 10 2012 029172-0 2.1 (22) 14/11/2012 (71) Robert Bosch GMBH. (DE) (74) Dannemann ,Siemsen, Bigler & Ipanema Moreira
(21) BR 10 2012 026460-9 2.1 (22) 16/10/2012 (71) Man Truck & Bus AG (DE) (74) Dannemann ,Siemsen, Bigler & Ipanema Moreira	(21) BR 10 2012 027220-2 2.1 (22) 24/10/2012 (71) Fundação Universidade de Brasília (BR/DF)	
(21) BR 10 2012 026486-2 2.1 (22) 16/10/2012 (71) Evandro Silva Cruz (BR/RJ)	(21) BR 10 2012 027335-7 2.1	
(21) BR 10 2012 026503-6 2.1 (22) 16/10/2012		



(21) BR 10 2012 029191-6 2.1 (22) 14/11/2012 (71) The Boeing Company (US) (74) Dannemann ,Siemens, Bigler & Ipanema Moreira	(71) Universidade Federal do Ceará Universidade Federal do Ceará (BR/CE)	(74) Luís Fernando da Silva
(21) BR 10 2012 029254-8 2.1 (22) 16/11/2012 (71) Ipb-Gr Indústria Mecânica LTDA (BR/RJ) (74) TAVARES PROPRIEDADE INTELECTUAL	(21) BR 10 2013 003783-4 2.1 (22) 19/02/2013 (71) Petroleo Brasileiro S.A -- Petrobras (BR/RJ)	(21) BR 20 2012 021697-9 2.1 (22) 29/08/2012 (71) Carlos Alberto Marmentini (BR/PR) (74) Suprema Marcas e Patentes Ltda
(21) BR 10 2012 029268-8 2.1 (22) 16/11/2012 (71) Security Locknut LLC (US) (74) Angela Cristina Pinheiro Palmer	(21) BR 10 2013 003789-3 2.1 (22) 08/02/2013 (71) Leandro Antonini (BR/SP)	(21) BR 20 2012 024595-2 2.1 (22) 27/09/2012 (71) Telefonia Santa Marta Com. e Imp. de Equip. Eletron. Ltda-EPP (BR/RS) (74) Marpa Assessoria & Consultoria Empresarial Ltda
(21) BR 10 2012 029649-7 2.1 (22) 21/11/2012 (71) The Goodyear Tire & Rubber Company (US) (74) Nellie D Shores	(21) BR 10 2013 003968-3 2.1 (22) 20/02/2013 (71) Honda Motor Co.,Ltd (JP) (74) Dannemann ,Siemens, Bigler & Ipanema Moreira	(21) BR 20 2012 031175-0 2.1 (22) 07/12/2012 (71) Claudeci Ribeiro Antunes (BR/PR) (74) A Provincia Marcas e Patentes Ltda
(21) BR 10 2012 029663-2 2.1 (22) 21/11/2012 (71) Messier-Bugatti-Dowty (FR) (74) LUIZ LEONARDOS & CIA - PROPRIEDADE INTELECTUAL	(21) BR 10 2013 004216-1 2.1 (22) 22/02/2013 (71) Simbelle Artes Visual Ltda Me (BR/RJ) (74) Orlando de Souza	(21) BR 20 2013 001201-2 2.1 (22) 17/01/2013 (71) JACINTO DE OLIVEIRA NETO (BR/MG) (74) PRINCESA MARCAS E PATENTES LTDA
(21) BR 10 2012 030309-4 2.1 (22) 28/11/2012 (71) Lsis Co., Ltd. (KR) (74) Bhering Advogados	(21) BR 10 2013 004749-0 2.1 (22) 27/02/2013 (71) Mahle Metal Leve S/A (BR/SP) , Mahle International GmbH (DE) (74) Dannemann ,Siemens, Bigler & Ipanema Moreira	(21) BR 20 2013 001202-0 2.1 (22) 17/01/2013 (71) GETÚLIO VARGAS DE AVELAR (BR/RJ) (74) PRINCESA MARCAS E PATENTES LTDA
(21) BR 10 2012 030328-0 2.1 (22) 28/11/2012 (71) Mattel, INC. (US) (74) Kasznar Leonardos Propriedade Intelectual	(21) BR 10 2013 004838-0 2.1 (22) 28/02/2013 (71) IMS - Soluções em Energia Ltda (BR/RS) (74) Guerra Propriedade Industrial	(21) BR 20 2013 006798-4 2.1 (22) 25/03/2013 (71) MARCILENA APARECIDA DE SOUZA (BR/SP)
(21) BR 10 2012 030495-3 2.1 (22) 30/11/2012 (71) JAIR BERGANTIN (BR/SP) (74) JOSÉ EDUARDO LOUZA PRADO	(21) BR 10 2013 006638-9 2.1 (22) 22/03/2013 (71) Whirlpool S.A. (BR/SP) (74) Nellie D Shores	(21) BR 20 2013 010247-0 2.1 (22) 26/04/2013 (71) FERTECH FERRAMENTARIA TECNICA LTDA - ME (BR/SP) (74) Interação Marcas e Patentes S/C Ltda.
(21) BR 10 2012 032784-8 2.1 (22) 20/12/2012 (71) VALE SOLUÇÕES EM ENERGIA S.A. - VSE (BR/RJ) (74) Dannemann ,Siemens, Bigler & Ipanema Moreira	(21) BR 10 2013 007189-7 2.1 (22) 27/03/2013 (71) Miguel Antonio Simkunas (BR/SP) , Antonio Carlos Guariento (BR/MG) , MARIJAN MRGAN (BR/SP) (74) José Edis Rodrigues	(21) BR 20 2013 011635-7 2.1 (22) 10/05/2013 (71) ROSALINA APARECIDA PEREZ (BR/SP) (74) P. A. PRODUTORES ASSOCIADOS MARCAS E PATENTES LTDA
(21) BR 10 2012 032976-0 2.1 (22) 21/12/2012 (71) WHIRPOOL S.A. (BR/SP) (74) FABIO FERRAZ DE ARRUDA LEME	(21) BR 10 2013 008962-1 2.1 (22) 12/04/2013 (71) Antonio Ferreira de Souza (BR/AL)	(21) BR 20 2013 025422-9 2.1 (22) 01/10/2013 (71) Andrey Ferreira (BR/SC) (74) EDEMAR SOARES ANTONINI
(21) BR 10 2012 033126-8 2.1 (22) 21/12/2012 (71) UNIVERSIDADE ESTADUAL DE CAMPINAS - UNICAMP (BR/SP) , CONSEJO SUPERIOR DE INVESTIGACIONES CIENTÍFICAS (ES) (74) FERNANDA LAVRAS COSTALLAT SILVADO	(21) BR 10 2013 009913-9 2.1 (22) 24/04/2013 (71) Visium Biossegurança Ltda (BR/PR) (74) Valor Propriedade Intelectual S/S Ltda	(21) BR 20 2013 025471-7 2.1 (22) 02/10/2013 (71) MAURICIO VENDRAME ATAIDE (BR/PR) (74) Carlos Eduardo Gomes da Silva
(21) BR 10 2012 033143-8 2.1 (22) 26/12/2012 (71) Embrapa - Empresa Brasileira de Pesquisa Agropecuária (BR/DF) (74) SIBELLE DE ANDRADE SILVA	(21) BR 10 2013 010214-8 2.1 (22) 26/04/2013 (71) Antonio Carlos Barbosa Bacelar (BR/BA)	(21) BR 20 2013 025473-3 2.1 (22) 02/10/2013 (71) ROGÉRIO MAGNO DO VALE BARROSO (BR/ES) (74) VILAGE MARCAS E PATENTES LTDA
(21) BR 10 2012 033147-0 2.1 (22) 26/12/2012 (71) Embrapa - Empresa Brasileira de Pesquisa Agropecuária (BR/DF) (74) Roberto Barbosa de Almeida	(21) BR 10 2013 012867-8 2.1 (22) 23/05/2013 (71) VM Press S.R.L. (IT) (74) Kasznar Leonardos Propriedade Intelectual	(21) BR 20 2013 025522-5 2.1 (22) 03/10/2013 (71) MATHEUS HENRIQUE ANDRADE BARBOSA (BR/PR) (74) CLAUDEMIR ELLIAS CALHEIROS
(21) BR 10 2012 033254-0 2.1 (22) 26/12/2012 (71) Danilo Henrique Gonçalves Pedrosa (BR/MG) (74) Charles Soares Rocha	(21) BR 10 2013 012918-6 2.1 (22) 24/05/2013 (71) Gembrap Geradores de Energia e Motores Brasileiros de Alta Performance (BR/DF)	(21) BR 20 2013 025538-1 2.1 (22) 03/10/2013 (71) Paulo Roberto Zimmermann Junior (BR/SC) (74) Sandro Conrado da Silva
(21) BR 10 2012 033439-9 2.1 (22) 27/12/2012 (71) SUZANO PAPEL E CELULOSE S.A. (BR/BA) (74) JULIANO RYOTA MURAKAMI	(21) BR 10 2013 012922-4 2.1 (22) 24/05/2013 (71) Gembrap Geradores de Energia e Motores Brasileiros de Alta Performance (BR/DF)	(21) BR 20 2013 025589-6 2.1 (22) 03/10/2013 (71) AGNALDO APARECIDO PEREIRA (BR/PR) (74) LONDON MARCAS E PATENTES SS LTDA
(21) BR 10 2013 002409-0 2.1 (22) 31/01/2013 (71) Francisco Alberony Moreira de Vasconcelos Filho (BR/CE)	(21) BR 13 2012 008566-5 2.1 (22) 12/04/2012 (61) PI 0902372-0 20/07/2009 (71) Thomas Eckschmidt (BR/SP) (74) Vilage Marcas & Patente S/S Ltda	(21) BR 20 2013 025670-1 2.1 (22) 04/10/2013 (71) GUILHERME RENÓ AMARAL (BR/MG) (74) VILAGE MARCAS E PATENTES LTDA
(21) BR 10 2013 003637-4 2.1 (22) 18/02/2013 (71) Gustavo Leães Gomez (BR/RS)	(21) BR 13 2013 027236-0 2.1 (22) 23/10/2013 (61) PI 1005723-4 20/12/2010 (71) NIVALDO DA SILVA (BR/SP) (74) JOSÉ EDIS RODRIGUES	(21) BR 20 2013 025821-6 2.1 (22) 07/10/2013 (71) JOÃO BATISTA D ASILVA (BR/SP) (74) EMILIO COLLADO LOPEZ
(21) BR 10 2013 003667-6 2.1 (22) 18/02/2013	(21) BR 20 2012 007629-8 2.1 (22) 03/04/2012 (71) RAFAEL FRANCISCO FURLAN DANTAS (BR/SP) (74) Vilage Marcas & Patentes S/S Ltda.	(21) BR 20 2013 025851-8 2.1 (22) 07/10/2013 (71) PAULO ROBERTO HERBERT (BR/SC) (74) VITOR LUIZ RAMOS BATISTA
(21) BR 10 2013 003667-6 2.1 (22) 18/02/2013	(21) BR 20 2012 009190-4 2.1 (22) 30/03/2012 (71) Conceição Aparecido Bertanha (BR/SP)	(21) BR 20 2013 025923-9 2.1 (22) 08/10/2013 (71) ROBERTO CARLOS HANAUER (BR/PR)



(74) MARCIA REGINA FRASSON

(21) **BR 20 2013 025925-5** 2.1

(22) 08/10/2013

(71) WILSON ABRANTES FRANQUEIRA (BR/SP)

(74) EMILIO COLLADO LOPEZ

(21) **BR 20 2013 026017-2** 2.1

(22) 09/10/2013

(71) TOPACK DO BRASIL LTDA (BR/SP)

(74) BEERRE ASSESSORIA EMPRESARIAL LTDA

(21) **BR 20 2013 026023-7** 2.1

(22) 09/10/2013

(71) Carlos Fabiano de Oliveira Quintanilha (BR/RJ)

(74) LEAL MARCAS E PATENTES EIRELI

(21) **BR 20 2013 026198-5** 2.1

(22) 11/10/2013

(71) ANA PAULA RABELLO PINTO (BR/RS)

(74) LEALVI MARCAS E PATENTES LTDA

(21) **BR 20 2013 026294-9** 2.1

(22) 11/10/2013

(71) AETHRA SISTEMAS AUTOMOTIVOS S/A

(BR/MG)

(74) SOARES ASSESSORIA EMPRESARIAL LTDA

(21) **BR 20 2013 026303-1** 2.1

(22) 11/10/2013

(71) MARCOS ROBERTO DUARTE (BR/PR)

(74) MARCIA REGINA FRASSON

(21) **BR 20 2013 026365-1** 2.1

(22) 11/10/2013

(71) Braz Jose de Lima (BR/SP)

(74) Rose Cristina Paranhos de Almeida

(21) **BR 20 2013 026511-5** 2.1

(22) 14/10/2013

(71) RIMA ENGENHARIA LTDA (BR/RS)

(74) MARCA BRAZIL MARCAS E PATENTES LTDA

(21) **BR 20 2013 026523-9** 2.1

(22) 15/10/2013

(71) MARCELO DA SILVA (BR/SP)

(74) JOSÉ EDIS RODRIGUES

(21) **BR 20 2013 026531-0** 2.1

(22) 15/10/2013

(71) MARCELO SCHIMIDT & CIA LTDA (BR/SC)

(74) VITOR LUIZ RAMOS BATISTA

(21) **BR 20 2013 026533-6** 2.1

(22) 15/10/2013

(71) ANTONIO HENRIQUE TEODORO (BR/PR)

(74) Carlos Eduardo Gomes da Silva

(21) **BR 20 2013 026561-1** 2.1

(22) 15/10/2013

(71) ROBERTO HESS (BR/SP)

(74) CITY PATENTES E MARCAS LTDA.

(21) **BR 20 2013 026658-8** 2.1

(22) 16/10/2013

(71) N S F INDÚSTRIA E COM DE

EQUIPAMENTOS P/INST COM LTDA (BR/SP)

(74) VILAGE MARCAS E PATENTES LTDA

(21) **BR 20 2013 026717-7** 2.1

(22) 16/10/2013

(71) ANDERSON SOARES (BR/SP)

(74) BEERRE ASSESSORIA EMPRESARIAL LTDA

(21) **BR 20 2013 026718-5** 2.1

(22) 16/10/2013

(71) JOSE CARLOS TCHIAN (BR/SP)

(74) BEERRE ASSESSORIA EMPRESARIAL LTDA

(21) **BR 20 2013 026719-3** 2.1

(22) 16/10/2013

(71) ADELIO ANTONIOSI (BR/SP)

(74) BEERRE ASSESSORIA EMPRESARIAL LTDA

(21) **BR 20 2013 026735-5** 2.1

(22) 17/10/2013

(71) MARCUS AUGUSTO RIGO (BR/RS)

(74) Luiz Fernando Campos Stock

(21) **BR 20 2013 026775-4** 2.1

(22) 17/10/2013

(71) MARCUS AUGUSTO RIGO (BR/RS)

(74) Luiz Fernando Campos Stock

(21) **BR 20 2013 026899-8** 2.1

(22) 18/10/2013

(71) ARQTEC REVESTIMENTOS METÁLICOS E

SERVIÇOS LTDA-EPP (BR/SP)

(74) SPI MARCAS & PATENTES S/C LTDA

(21) **BR 20 2013 026919-6** 2.1

(22) 18/10/2013

(71) CERMAG COMERCIAL IMPORTADORA E

EXPORTADORA LTDA (BR/SP)

(74) Barros Wallace Advogados

(21) **BR 20 2013 026945-5** 2.1

(22) 18/10/2013

(71) EDSON APARECIDO DRAGO (BR/SP)

(74) BEERRE ASSESSORIA EMPRESARIAL LTDA

(21) **BR 20 2013 026950-1** 2.1

(22) 18/10/2013

(71) MARIO ARLINDO CASARIN (BR/SP)

(74) BEERRE ASSESSORIA EMPRESARIAL LTDA

(21) **BR 20 2013 026960-9** 2.1

(22) 18/10/2013

(71) BIOMECÂNICA INDUSTRIA E COMERCIO DE

PRODUTOS ORTOPEDICOS LTDA (BR/SP)

(74) BEERRE ASSESSORIA EMPRESARIAL LTDA

(21) **BR 20 2013 027029-1** 2.1

(22) 21/10/2013

(71) LM DA MATA - ME (BR/RJ)

(74) CÉLIA NOVAES & ASSOCIADOS SOCIEDADE

SIMPLES LTDA

(21) **BR 20 2013 027151-4** 2.1

(22) 21/10/2013

(71) FELIX WILIAN DA SILVA (BR/PR) , FABIANO

DA SILVA NONATO (BR/PR)

(74) Carlos Eduardo Gomes da Silva

(21) **BR 20 2013 027152-2** 2.1

(22) 21/10/2013

(71) Iwersen S. A. Indústria e Comércio (BR/SC)

(74) EDEMAR SOARES ANTONINI

(21) **MU 9102203-7** 2.1

(22) 11/11/2011

(71) MARCO ANTÔNIO BERTAGLIA (BR/SP)

(21) **MU 9102598-2** 2.1

(22) 15/12/2011

(71) Industrias Tecnoflex, S.A. (ES)

(74) Valor Marcas e Patentes S / S Ltda

(21) **MU 9102619-9** 2.1

(22) 03/11/2011

(71) QT Equipamentos LTDA (BR/RS)

(74) PAP Marcas e Patentes LTDA

(21) **MU 9102620-2** 2.1

(22) 04/11/2011

(71) Paulo Jose Soares (BR/MG)

(74) Eduardo Ispers Nassif Balbim

(21) **MU 9103137-0** 2.1

(22) 30/12/2011

(71) Ryoji Yamauchi (BR/PR)

(74) Thomas Raymund Korontai

(21) **PI 1100150-0** 2.1

(22) 22/02/2011

(71) Prad Research And Development Limited (VG)

(74) Walter de Almeida Martins

(21) **PI 1100188-7** 2.1

(22) 02/02/2011

(71) Messier-Bugatti (FR)

(74) Momsen, Leonardos & Cia

(21) **PI 1103515-3** 2.1

(22) 08/07/2011

(71) Comissão Nacional de Energia Nuclear (BR/RJ)

(74) Julio Cesar Capella Fonseca

(21) **PI 1103572-2** 2.1

(22) 13/07/2011

(71) CROWN PACKAGING TECHNOLOGY, INC.

(US)

(74) ANTONIO MAURICIO PEDRAS ARNAUD

2.4

NOTIFICAÇÃO DE DEPÓSITO
DO PEDIDO DIVIDIDO - ART 26
INCISO I DA LPI(21) **BR 12 2012 005261-2 A2** 2.4

(22) 10/09/2009

(62) PI 0918724-3 10/09/2009

(71) Enanta Pharmaceuticals, Inc. (US) , Abbott

Laboratories (US)

(74) Guilherme de Mattos Abrantes

Por ser considerado no ato do protocolo estar na mesma fase processual de seu inicial (PI 0918724-3) o pedido dividido passa a conter todos os despachos atribuídos àquele nas RPI's anteriores à data de entrada deste dividido, cfe. legislação vigente.

(21) **BR 12 2012 005894-7 A2** 2.4

(22) 27/04/2007

(62) PI 0710959-8 27/04/2007

(71) Lantmännen As-Faktor AB (SE)

(74) Dannemann ,Siemsen, Bigler & Ipanema

Moreira

Por ser considerado no ato do protocolo estar na mesma fase processual de seu inicial (PI 0710959-8) o pedido dividido passa a conter todos os despachos atribuídos àquele nas RPI's anteriores à data de entrada deste dividido, cfe. legislação vigente.

(21) **BR 12 2012 008420-4 A2** 2.4

(22) 13/06/2007

(62) PI 0711683-7 13/06/2007

(71) Rhea Vendors S.P.A. (IT)

(74) ANTONIO MAURICIO PEDRAS ARNAUD

Por ser considerado no ato do protocolo estar na mesma fase processual de seu inicial (PI 0711683-7) o pedido dividido passa a conter todos os despachos atribuídos àquele nas RPI's anteriores à data de entrada deste dividido, cfe. legislação vigente.

(21) **BR 12 2012 011540-1 A2** 2.4

(22) 28/10/2008

(62) PI 0804618-2 28/10/2008

(71) Yamaha Hatsudoki Kabushiki Kaisha (JP)

(74) Guilherme de Mattos Abrantes

Por ser considerado no ato do protocolo estar na mesma fase processual de seu inicial (PI 0804618-2) o pedido dividido passa a conter todos os despachos atribuídos àquele nas RPI's anteriores à data de entrada deste dividido, cfe. legislação vigente.

(21) **BR 12 2012 012032-4 A2** 2.4

(22) 13/09/2007

(62) PI 0716981-7 13/09/2007

(71) Deciphera Pharmaceuticals, LLC (US)

(74) Dannemann, Siemsen, Bigler & Ipanema

Moreira

Por ser considerado no ato do protocolo estar na mesma fase processual de seu inicial (PI 0716981-7) o pedido dividido passa a conter todos os despachos atribuídos àquele nas RPI's anteriores à data de entrada deste dividido, cfe. legislação vigente.

(21) **BR 12 2012 020773-0 A2** 2.4

(22) 08/05/2007

(62) PI 0711267-0 08/05/2007

(71) Colgate Palmolive Company (US)

(74) Luiz Leonardos & Cia - Propriedade Itelectual

Por ser considerado no ato do protocolo estar na mesma fase processual de seu inicial (PI 0711267-0) o pedido dividido passa a conter todos os despachos atribuídos àquele nas RPI's anteriores à data de entrada deste dividido, cfe. legislação vigente.

(21) **BR 12 2012 021796-4 A2** 2.4

(22) 16/09/2008

(62) PI 0817420-2 16/09/2008

(71) Thomson Licensing (FR)

(74) NELLIE ANNE DAIEL-SHORES

Por ser considerado no ato do protocolo estar na mesma fase processual de seu inicial (PI 0817420-2) o pedido dividido passa a conter todos os despachos atribuídos àquele nas RPI's anteriores à data de entrada deste dividido, cfe. legislação vigente.



(21) **BR 12 2012 021797-2 A2** 2.4
(22) 16/09/2008
(62) PI 0817420-2 16/09/2008
(71) Thomson Licensing (FR)
(74) NELLIE ANNE DAIEL-SHORES
Por ser considerado no ato do protocolo estar na mesma fase processual de seu inicial (PI 0817420-2) o pedido dividido passa a conter todos os despachos atribuídos àquele nas RPI's anteriores à data de entrada deste dividido, cfe. legislação vigente.

(21) **BR 12 2012 021798-0 A2** 2.4
(22) 16/09/2008
(62) PI 0817420-2 16/09/2008
(71) Thomson Licensing (FR)
(74) NELLIE ANNE DAIEL-SHORES
Por ser considerado no ato do protocolo estar na mesma fase processual de seu inicial (PI 0817420-2) o pedido dividido passa a conter todos os despachos atribuídos àquele nas RPI's anteriores à data de entrada deste dividido, cfe. legislação vigente.

(21) **BR 12 2012 021799-9 A2** 2.4
(22) 16/09/2008
(62) PI 0817420-2 16/09/2008
(71) Thomson Licensing (FR)
(74) NELLIE ANNE DAIEL-SHORES
Por ser considerado no ato do protocolo estar na mesma fase processual de seu inicial (PI 0817420-2) o pedido dividido passa a conter todos os despachos atribuídos àquele nas RPI's anteriores à data de entrada deste dividido, cfe. legislação vigente.

(21) **BR 12 2012 021801-4 A2** 2.4
(22) 16/09/2008
(62) PI 0817420-2 16/09/2008
(71) Thomson Licensing (FR)
(74) NELLIE ANNE DAIEL-SHORES
Por ser considerado no ato do protocolo estar na mesma fase processual de seu inicial (PI 0817420-2) o pedido dividido passa a conter todos os despachos atribuídos àquele nas RPI's anteriores à data de entrada deste dividido, cfe. legislação vigente.

(21) **BR 12 2012 021946-0 A2** 2.4
(22) 16/09/2008
(62) PI 0817508-0 16/09/2008
(71) Thomson Licensing (FR)
(74) Nellie D Shores
Por ser considerado no ato do protocolo estar na mesma fase processual de seu inicial (PI 0817508-0) o pedido dividido passa a conter todos os despachos atribuídos àquele nas RPI's anteriores à data de entrada deste dividido, cfe. legislação vigente.

(21) **BR 12 2012 021947-9 A2** 2.4
(22) 16/09/2008
(62) PI 0817508-0 16/09/2008
(71) Thomson Licensing (FR)
(74) Nellie D Shores
Por ser considerado no ato do protocolo estar na mesma fase processual de seu inicial (PI 0817508-0) o pedido dividido passa a conter todos os despachos atribuídos àquele nas RPI's anteriores à data de entrada deste dividido, cfe. legislação vigente.

(21) **BR 12 2012 021948-7 A2** 2.4
(22) 16/09/2008
(62) PI 0817508-0 16/09/2008
(71) Thomson Licensing (FR)
(74) Nellie D Shores
Por ser considerado no ato do protocolo estar na mesma fase processual de seu inicial (PI 0817508-0) o pedido dividido passa a conter todos os despachos atribuídos àquele nas RPI's anteriores à data de entrada deste dividido, cfe. legislação vigente.

(21) **BR 12 2012 021949-5 A2** 2.4
(22) 16/09/2008
(62) PI 0817508-0 16/09/2008
(71) Thomson Licensing (FR)
(74) Nellie D Shores
Por ser considerado no ato do protocolo estar na mesma fase processual de seu inicial (PI 0817508-0) o pedido dividido passa a conter todos os despachos atribuídos àquele nas RPI's anteriores à

data de entrada deste dividido, cfe. legislação vigente.

(21) **BR 12 2012 021950-9 A2** 2.4
(22) 16/09/2008
(62) PI 0817508-0 16/09/2008
(71) Thomson Licensing (FR)
(74) Nellie D Shores
Por ser considerado no ato do protocolo estar na mesma fase processual de seu inicial (PI 0817508-0) o pedido dividido passa a conter todos os despachos atribuídos àquele nas RPI's anteriores à data de entrada deste dividido, cfe. legislação vigente.

(21) **BR 12 2012 026532-2 A2** 2.4
(22) 03/05/2007
(62) PI 0711308-0 03/05/2007
(71) Boehringer Ingelheim International GmbH (DE)
(74) Dannemann ,Siemens, Bigler & Ipanema Moreira
Por ser considerado no ato do protocolo estar na mesma fase processual de seu inicial (PI 0711308-0) o pedido dividido passa a conter todos os despachos atribuídos àquele nas RPI's anteriores à data de entrada deste dividido, cfe. legislação vigente.

(21) **BR 12 2012 027809-2 A2** 2.4
(22) 27/10/2009
(62) PI 0905800-1 27/10/2009
(71) Swelltec Limited (GB)
(74) Dannemann ,Siemens, Bigler & Ipanema Moreira
Por ser considerado no ato do protocolo estar na mesma fase processual de seu inicial (PI 0905800-1) o pedido dividido passa a conter todos os despachos atribuídos àquele nas RPI's anteriores à data de entrada deste dividido, cfe. legislação vigente.

2.5 EXIGÊNCIA - ART. 21 DA LPI

(21) **BR 10 2012 006699-8** 2.5
(22) 26/03/2012
(71) Grameyer Equipamentos Eletrônicos Ltda (BR/SC)
(74) LEILA KRAUSE SIGNORELLI

(21) **BR 10 2012 007846-5** 2.5
(22) 05/04/2012
(71) Paulo Roberto Penido dos Santos (BR/MG) , Rangel Borene de Assis Matos (BR/MG)

(21) **BR 10 2012 009047-3** 2.5
(22) 17/04/2012
(71) Claverham, Ltd. (GB)
(74) Momsen, Leonardos & CIA.

(21) **BR 10 2012 019950-5** 2.5
(22) 09/08/2012
(71) ACADEMIA PAULISTA ANCHIETA LTDA (BR/SP) , NOVO MEL BIOTECNOLOGIA E ANALISES LABORATORIAIS LTDA (BR/SP)
(74) BEERRE ASSESORIA EMPRESARIAL LTDA

(21) **BR 10 2012 024571-0** 2.5
(22) 11/09/2012
(71) Antonio Ferreira de Souza (BR/AL)
(74) Julia Lenita Gomes De Queiroz

(21) **BR 10 2012 025613-4** 2.5
(22) 03/09/2012
(71) José Alfaia Batista Filho (BR/PA)
(74) O Próprio

(21) **BR 10 2012 026024-7** 2.5
(22) 11/10/2012
(71) Universidade Federal de Goiás -UFG (BR/GO)

(21) **BR 10 2012 027255-5** 2.5
(22) 17/09/2012
(71) Augusto Boccara (BR/MT) , Fátima Maria Rafael (BR/MT)

(21) **BR 10 2012 028228-3** 2.5
(22) 05/11/2012
(71) Universidade Federal Fluminense - UFF (BR/RJ)
(74) O Próprio

(21) **BR 10 2012 028472-3** 2.5
(22) 07/11/2012

(71) Embrapa - Empresa Brasileira de Pesquisa Agropecuária (BR/DF) , Universidade do Estado do Pará (BR/PA)
(74) Luciana Harumi Morimoto Figueiredo

(21) **BR 10 2012 028613-0** 2.5
(22) 08/11/2012
(71) Comissão Nacional de Energia Nuclear (BR/RJ)
(74) Julio Cesar Capella Fonseca

(21) **BR 10 2012 032972-7** 2.5
(22) 21/12/2012
(71) Fundação Universidade de Caxias do Sul - UCS (BR/RS) , Universidade de São Paulo (BR/SP)
(74) Ricardo Remer Amaral

(21) **BR 10 2013 000193-7** 2.5
(22) 28/12/2012
(71) Fundação Universidade Federal de Mato Grosso do Sul - UFMS (BR/MS)
(74) O Proprio

(21) **BR 10 2013 000472-3** 2.5
(22) 08/01/2013
(71) Sergio Sebastião Marcelino Filho (BR/SC)
(74) Nilvan Paulo Mingurans

(21) **BR 10 2013 000864-8** 2.5
(22) 17/09/2012
(71) Augusto Boccara (BR/MT) , Fátima Maria Rafael (BR/MT)

(21) **BR 10 2013 002890-8** 2.5
(22) 06/02/2013
(71) Domivan Indústria e Comércio Ltda - ME (BR/ES)
(74) Wagner José Fafá Borges

(21) **BR 10 2013 003926-8** 2.5
(22) 20/02/2013
(71) Moyses Lourenço da Silva (BR/PR)

(21) **BR 10 2013 012887-2** 2.5
(22) 10/05/2013
(71) Danilo José Soares Kahil (BR/SP)
(74) Nelma Aparecida Mattosinho Martinez

(21) **BR 13 2012 021144-0** 2.5
(22) 23/08/2012
(71) UNIVERSIDADE ESTADUAL DE CAMPINAS - UNICAMP (BR/SP)
(74) FERNANDA LAVRAS COSTALLAT SILVADO

(21) **BR 13 2012 029503-1** 2.5
(22) 20/11/2012
(71) Paulo Eduardo Pedra Pierobom (BR/RS)

(21) **BR 13 2013 026595-0** 2.5
(22) 15/10/2013
(71) Mario Luiz Novaes Avila (BR/RJ)
(74) CÉLIA NOVAES & ASSOCIADOS SOCIEDADE SIMPLES LTDA

(21) **BR 20 2013 006432-2** 2.5
(22) 15/03/2013
(71) Miguel Angelo Cruz Dias (BR/SC)
(74) Maristela Elicker Dauve

(21) **BR 20 2013 006433-0** 2.5
(22) 15/03/2013
(71) Miguel Angelo Cruz Dias (BR/SC)
(74) Maristela Elicker Dauve

(21) **BR 20 2013 008126-0** 2.5
(22) 04/04/2013
(71) Valdemiro Zanotti (BR/SC)
(74) Sandro Conrado da Silva

(21) **BR 20 2013 025381-8** 2.5
(22) 01/10/2013
(71) VI Indústria Elétrica e de Automação Ltda (BR/SP)
(74) MODAL MARCAS E PATENTES LTDA

(21) **BR 20 2013 025475-0** 2.5
(22) 02/10/2013
(71) E-LEEZE IMPORTACAO E COMERCIO DE BICICLETAS ELETRICAS LTDA - EPP (BR/PR)
(74) Carlos Eduardo Gomes da Silva

(21) **BR 20 2013 025701-5** 2.5
(22) 04/10/2013
(71) ELOI SONSTRO CHITTOLINA (BR/PR)
(74) LONDON MARCAS E PATENTES SS LTDA



(21) BR 20 2013 025921-2 2.5 (22) 07/10/2013 (71) Ilmar Laurindo (BR/SC)	(74) KASZNAR LEONARDOS PROPRIEDADE INTELLECTUAL Número de Protocolo 860130007585 em 18/11/2013 03:02(WB).	Número de Protocolo 860130007644 em 18/11/2013 07:09(WB).
(21) BR 20 2013 026083-0 2.5 (22) 09/10/2013 (71) Eletro Cabines Produtos e Serviços Ltda. (BR/PR) (74) Ana Carla da Costa Mendonça	(21) BR 10 2013 029578-7 2.10 (22) 18/11/2013 (71) OTALÍCIO PACHECO DA CUNHA (BR/RS) (74) MILTON LUCÍDIO LEÃO BARCELLOS Número de Protocolo 860130007588 em 18/11/2013 03:07(WB).	(21) BR 10 2013 029676-7 2.10 (22) 18/11/2013 (71) MARCO ANTONIO BOTELHO SOARES (BR/CE) (74) LUCAS MARTINS GAIARSA Número de Protocolo 860130007647 em 18/11/2013 08:19(WB).
(21) BR 20 2013 026508-5 2.5 (22) 14/10/2013 (71) TIMEPLAST- IND. E COM. DE PLÁSTICOS INJETADOS LTDA-ME (BR/SP) (74) BRAGA & BRAGA ASSOCIADOS ADVOGADOS	(21) BR 10 2013 029581-7 2.10 (22) 18/11/2013 (71) DIOGENES CORTELETTI GOMES DA SILVA (BR/RS) , GIORDANO CORTELETTI GOMES DA SILVA (BR/RS) (74) ANDRÉ LUIZ VARELLA ANDREOLI Número de Protocolo 860130007597 em 18/11/2013 03:28(WB).	(21) BR 10 2013 029678-3 2.10 (22) 18/11/2013 (71) GAMESA INNOVATION & TECHNOLOGY, S.L. (ES) (74) Maria Pia Carvalho Guerra Número de Protocolo 860130007649 em 18/11/2013 09:01(WB).
(21) BR 20 2013 026646-4 2.5 (22) 16/10/2013 (71) HD3 PROJETO E DESENVOLVIMENTO LTDA. (BR/SP) (74) ALUIZ RODRIGUES COSTA	(21) BR 10 2013 029583-3 2.10 (22) 18/11/2013 (71) YAMAHA HATSUDOKI KABUSHIKI KAISHA (JP) (74) NELLIE D SHORES Número de Protocolo 860130007601 em 18/11/2013 03:36(WB).	(21) BR 10 2013 029680-5 2.10 (22) 19/11/2013 (71) rafael oliveira de figueiredo (BR/MS) Número de Protocolo 860130007653 em 19/11/2013 10:07(WB).
(21) BR 20 2013 026716-9 2.5 (22) 16/10/2013 (71) Cláudio Pereira de Sá (BR/SP)	(21) BR 10 2013 029588-3 2.10 (22) 18/11/2013 (71) YAMAHA HATSUDOKI KABUSHIKI KAISHA (JP) (74) NELLIE D SHORES Número de Protocolo 860130007601 em 18/11/2013 03:36(WB).	(21) BR 10 2013 029693-7 2.10 (22) 19/11/2013 (71) UNIVERSIDADE FEDERAL DE PELOTAS (BR/RS) (74) GLENIO DO COUTO PINTO JUNIOR Número de Protocolo 860130007666 em 19/11/2013 10:45(WB).
(21) BR 20 2013 026987-0 2.5 (22) 18/10/2013 (71) AGIR INDUSTRIA E COMÉRCIO LTDA. ME (BR/SP)	(21) BR 10 2013 029618-0 2.10 (22) 18/11/2013 (71) INSTITUTO NACIONAL DE PESQUISAS DA AMAZÔNIA - INPA (BR/AM) (74) Remer Villça & Nogueira Assessoria e Consultoria em Propriedade Intelectual S/S Ltda. Número de Protocolo 860130007617 em 18/11/2013 04:27(WB).	(21) BR 10 2013 029722-4 2.10 (22) 19/11/2013 (71) Caio Augustus Morais Bolzani (BR/SP) Número de Protocolo 860130007715 em 19/11/2013 02:23(WB).
(21) BR 20 2013 027024-0 2.5 (22) 21/10/2013 (71) Alejandro Andueza (BR/RJ)	(21) BR 10 2013 029623-6 2.10 (22) 18/11/2013 (71) XEROX CORPORATION (US) (74) CITY PATENTES E MARCAS LTDA. Número de Protocolo 860130007620 em 18/11/2013 04:31(WB).	(21) BR 10 2013 029726-7 2.10 (22) 19/11/2013 (71) FAR EASTERN NEW CENTURY CORPORATION (TW) (74) Nellie Daniel Shores Número de Protocolo 860130007724 em 19/11/2013 02:47(WB).
(21) MU 9100795-0 2.5 (22) 12/04/2011 (71) Grancarlo Bastos (BR/RJ)	(21) BR 10 2013 029626-0 2.10 (22) 18/11/2013 (71) SPINOMICS LTDA. - EPP (BR/RS) (74) Remer Villça & Nogueira Assessoria e Consultoria em Propriedade Intelectual S/S Ltda. Número de Protocolo 860130007621 em 18/11/2013 04:32(WB).	(21) BR 10 2013 029741-0 2.10 (22) 19/11/2013 (71) MAN LATIN AMERICA INDÚSTRIA E COMÉRCIO DE VEÍCULOS LTDA. (BR/SP) (74) DANNEMANN, SIEMSEN, BIGLER & IPANEMA MOREIRA - API 192 Número de Protocolo 860130007734 em 19/11/2013 03:40(WB).
(21) MU 9102557-5 2.5 (22) 08/12/2011 (71) Elias Rodrigues Baptista (BR/RJ) (74) Elias Rodrigues Baptista	(21) BR 10 2013 029633-3 2.10 (22) 18/11/2013 (71) SPINOMICS LTDA. - EPP (BR/RS) , Neoprospecta Pesquisa e Consultoria S.A. (BR/RS) (74) Remer Villça & Nogueira Assessoria e Consultoria em Propriedade Intelectual S/S Ltda. Número de Protocolo 860130007622 em 18/11/2013 04:36(WB).	(21) BR 10 2013 029747-0 2.10 (22) 19/11/2013 (71) CENSI MÁQUINAS LTDA ME (BR/SC) (74) LICENT PRIME BRASIL MARCAS E PATENTE EIRELI ME Número de Protocolo 860130007740 em 19/11/2013 03:46(WB).
(21) MU 9102561-3 2.5 (22) 12/09/2011 (71) João Paulo da Cruz Junior (BR/PE)	(21) BR 10 2013 029648-1 2.10 (22) 18/11/2013 (71) VALID SOLUÇÕES E SERVIÇOS DE SEGURANÇA EM MEIOS DE PAGAMENTO E IDENTIFICAÇÃO S.A. (BR/RJ) (74) KASZNAR LEONARDOS PROPRIEDADE INTELLECTUAL Número de Protocolo 860130007627 em 18/11/2013 04:59(WB).	(21) BR 10 2013 029760-7 2.10 (22) 19/11/2013 (71) JOEL LIGIÉRO VARGAS JÚNIOR (BR/SP) (74) DANNEMANN, SIEMSEN, BIGLER & IPANEMA MOREIRA - API 192 Número de Protocolo 860130007748 em 19/11/2013 03:59(WB).
(21) MU 9102692-0 2.5 (22) 25/10/2011 (71) Guilherme Benjamin Brandão Pitta (BR/AL)	(21) BR 10 2013 029668-6 2.10 (22) 18/11/2013 (71) Lia Morin Castigli (BR/SC) , Kiliano Hames Filho (BR/SC) , Quintino Sebastião Gonçalves (BR/SC) (74) EDEMAR SOARES ANTONINI Número de Protocolo 860130007632 em 18/11/2013 05:43(WB).	(21) BR 10 2013 029823-9 2.10 (22) 19/11/2013 (71) PGS GEOPHYSICAL AS (NO) (74) DANNEMANN, SIEMSEN, BIGLER & IPANEMA MOREIRA - API 192 Número de Protocolo 860130007758 em 19/11/2013 04:58(WB).
(21) PI 1100981-0 2.5 (22) 02/03/2011 (71) Seloy-Negócios, Inventos e Reparações Navais Ltda Me (BR/PB)	(21) BR 10 2013 029670-8 2.10 (22) 18/11/2013 (71) DANIELA GUIMARÃES E SILVA (BR/SP) (74) BEERRE ASSESSORIA EMPRESARIAL LTDA Número de Protocolo 860130007634 em 18/11/2013 05:49(WB).	(21) BR 10 2013 029825-5 2.10 (22) 19/11/2013 (71) Nilton Joel Bautitz (BR/PR) (74) EDUARDO PEREIRA DA SILVA Número de Protocolo 860130007763 em 19/11/2013 05:05(WB).
(21) PI 1103348-7 2.5 (22) 08/07/2011 (71) Jasiel dos Santos Soares (BR/BA) (74) Jussilene Alves da Cruz Soares	(21) BR 10 2013 029675-9 2.10 (22) 18/11/2013 (71) ECOLAB QUÍMICA LTDA. (BR/SP) (74) CARINA S RODRIGUES	(21) BR 10 2013 029828-0 2.10 (22) 19/11/2013 (71) PRÜFTECHNIK Dieter Busch AG (DE) (74) Licks Advogados
(21) PI 1103400-9 2.5 (22) 15/07/2011 (71) João Gonçalves de Farias (BR/BA) (74) Fernando José Carvalho		
(21) PI 1103489-0 2.5 (22) 05/07/2011 (71) Universidade Federal de Juiz de Fora (BR/MG)		
2.10 REQUERIMENTO DE PEDIDO DE PATENTE OU CERTIFICADO DE ADIÇÃO DE INVENÇÃO		
(21) BR 10 2013 029575-2 2.10 (22) 18/11/2013 (71) MAN LATIN AMERICA INDÚSTRIA E COMÉRCIO DE VEÍCULOS LTDA. (BR/SP) (74) DANNEMANN, SIEMSEN, BIGLER & IPANEMA MOREIRA - API 192 Número de Protocolo 860130007584 em 18/11/2013 02:56(WB).		
(21) BR 10 2013 029576-0 2.10 (22) 18/11/2013 (71) BRASKEM S.A. (BR/BA) , UNIVERSIDADE ESTADUAL DE CAMPINAS (BR/SP)		

Número de Protocolo 860130007767 em 19/11/2013
05:16(WB).

(21) **BR 10 2013 029837-9** 2.10
(22) 19/11/2013

(71) RICOH COMPANY, LTD. (JP)
(74) DI BLASI, PARENTE & ASSOCIADOS
PROPRIEDADE INDUSTRIAL LTDA

Número de Protocolo 860130007784 em 19/11/2013
07:10(WB).

(21) **BR 10 2013 029842-5** 2.10

(22) 20/11/2013
(71) UNIVERSIDADE FEDERAL DE PELOTAS
(BR/RS)

(74) GLENIO DO COUTO PINTO JUNIOR
Número de Protocolo 860130007790 em 20/11/2013
11:58(WB).

(21) **BR 10 2013 029844-1** 2.10

(22) 20/11/2013
(71) AMARILDO IORI (BR/SP)
(74) VILAGE MARCAS E PATENTES LTDA

Número de Protocolo 860130007791 em 20/11/2013
01:18(WB).

(21) **BR 10 2013 029845-0** 2.10

(22) 20/11/2013
(71) JOSÉ ANTONIO MAGNUS LEFFA (BR/RS)
(74) SKO OYARZABAL MARCAS E PATENTES S/S
LTDA

Número de Protocolo 860130007794 em 20/11/2013
04:35(WB).

(21) **BR 10 2013 029848-4** 2.10

(22) 21/11/2013
(71) ABB TECHNOLOGY AG (CH)
(74) DANNEMANN, SIEMSEN, BIGLER &
IPANEMA MOREIRA - API 192

Número de Protocolo 860130007803 em 21/11/2013
09:37(WB).

(21) **BR 10 2013 029873-5** 2.10

(22) 21/11/2013
(71) ROSANE APARECIDA DE ARAUJO HUK -
EPP (BR/SC)
(74) EVERTON LUIS ROSSIN

Número de Protocolo 860130007837 em 21/11/2013
01:37(WB).

(21) **BR 10 2013 029894-8** 2.10

(22) 21/11/2013
(71) STAUBLI FAVERGES (FR)
(74) LUIZ LEONARDOS & CIA - PROPRIEDADE
INTELLECTUAL

Número de Protocolo 860130007884 em 21/11/2013
03:32(WB).

(21) **BR 10 2013 029900-6** 2.10

(22) 21/11/2013
(71) TI AUTOMOTIVE ENGINEERING CENTRE
(HEIDELBERG) GMBH (DE)
(74) DANNEMANN, SIEMSEN, BIGLER &
IPANEMA MOREIRA - API 192

Número de Protocolo 860130007890 em 21/11/2013
03:39(WB).

(21) **BR 10 2013 029922-7** 2.10

(22) 21/11/2013
(71) AGCO DO BRASIL COMERCIO E INDUSTRIA
LTDA. (BR/RS)
(74) DANNEMANN, SIEMSEN, BIGLER &
IPANEMA MOREIRA - API 192

Número de Protocolo 860130007927 em 21/11/2013
04:12(WB).

(21) **BR 10 2013 029970-7** 2.10

(22) 21/11/2013
(71) Afonso Grach (BR/SC) , Débora Cristina Grach
(BR/SC)
(74) CERUMAR SERVIÇOS EM PROPRIEDADE
INTELLECTUAL LTDA

Número de Protocolo 860130007948 em 21/11/2013
06:26(WB).

(21) **BR 10 2013 029971-5** 2.10

(22) 21/11/2013
(71) NELSON MARTINS COSTA FILHO (BR/MS)
Número de Protocolo 860130007949 em 21/11/2013
06:59(WB).

(21) **BR 10 2013 029972-3** 2.10

(22) 21/11/2013
(71) POTYCHIP TECNOLOGIA LTDA (BR/RN)

Número de Protocolo 860130007950 em 21/11/2013
06:59(WB).

(21) **BR 10 2013 029981-2** 2.10

(22) 22/11/2013
(71) NEXANS (EP)
(74) DANNEMANN, SIEMSEN, BIGLER &
IPANEMA MOREIRA - API 192

Número de Protocolo 860130007972 em 22/11/2013
11:08(WB).

(21) **BR 20 2013 029586-3** 2.10

(22) 18/11/2013
(71) DIOGENES CORTELETTI GOMES DA SILVA
(BR/RS) , GIORDANO CORTELETTI GOMES DA
SILVA (BR/RS)

(74) ANDRÉ LUIZ VARELLA ANDREOLI
Número de Protocolo 860130007602 em 18/11/2013
03:40(WB).

(21) **BR 20 2013 029669-0** 2.10

(22) 18/11/2013
(71) RETESP INDUSTRIA DE VEDANTES LTDA
(BR/SP)
(74) BEERRE ASSESSORIA EMPRESARIAL LTDA
Número de Protocolo 860130007633 em 18/11/2013
05:48(WB).

(21) **BR 20 2013 029671-1** 2.10

(22) 18/11/2013
(71) WAGNER FORTIN DE OLIVEIRA (BR/SP)
(74) BEERRE ASSESSORIA EMPRESARIAL LTDA
Número de Protocolo 860130007635 em 18/11/2013
05:51(WB).

(21) **BR 20 2013 029699-1** 2.10

(22) 19/11/2013
(71) RENATO KOPALSKI CÁRDENAS (BR/RS)
(74) MILTON LUCÍDIO LEÃO BARCELLOS
Número de Protocolo 860130007680 em 19/11/2013
11:35(WB).

(21) **BR 20 2013 029731-9** 2.10

(22) 19/11/2013
(71) ANDRÉ LUIZ DA COSTA (BR/RJ)
(74) MMV AGENTES DA PROPRIEDADE
INDUSTRIAL
Número de Protocolo 860130007728 em 19/11/2013
03:05(WB).

(21) **BR 20 2013 029826-9** 2.10

(22) 19/11/2013
(71) Luiz Augusto Miranda Rosa (BR/SP)
(74) LEAL MARCAS E PATENTES EIRELI
Número de Protocolo 860130007765 em 19/11/2013
05:08(WB).

(21) **BR 20 2013 029856-0** 2.10

(22) 21/11/2013
(71) Wilson Argenta (BR/PR)
(74) Marcos Antonio Nunes
Número de Protocolo 860130007813 em 21/11/2013
10:29(WB).

(21) **BR 20 2013 029884-6** 2.10

(22) 21/11/2013
(71) Whirlpool S.A. (BR/SP)
(74) CARINA S RODRIGUES
Número de Protocolo 860130007864 em 21/11/2013
03:01(WB).

3. Publicação do Pedido

3.7

PUBLICAÇÃO ANULADA

(21) **PI 0902567-7 A2** 3.7

(22) 15/07/2009
(51) E05C 19/00 (2006.01)
(54) SISTEMA DE DESLIZAMENTO PARA
LÂMINAS DE VIDRO TEMPERADO COM COLUNA
CENTRAL DE TRAVAMENTO MÓVEL
(71) Frantemp Vidros de Segurança S/A (BR/PR)
(72) Augusto Shiguemi Fujiwara
(74) Brasil Sul Marcas e Patentes S/C Ltda
Referente à RPI 2099 de 29/03/2011.

3.8

RETIFICAÇÃO

(21) **PI 1100273-5 A8** 3.8

(22) 28/02/2011
(51) B65H 54/22 (2006.01), B65H 69/08 (2006.01)
(54) MÁQUINA COMPACTA PARA FABRICAÇÃO
DE ROLOS DE SACOS PLÁSTICOS COM ALÇA,
COM MACRO OPERAÇÕES DE SOLDA, PRÉ-
CORTE E REBOBINAGEM EMBARCADOS
(57) MÁQUINA COMPACTA PARA FABRICAÇÃO
DE ROLOS DE SACOS PLÁSTICOS COM ALÇA,
COM MACRO OPERAÇÕES DE SOLDA, PRÉ-
CORTE E REBOBINAGEM EMBARCADOS
representado por uma solução inventiva na indústria
e comércio de embalagens para produtos,
especificamente sacolas plásticas para transporte
de pluralidade de produtos, notadamente produtos
de prateleira e ou de setor de "horti-fruti" e
granjeiros, dentre outros usos, sendo que é uma
maquina distinta por ser compacta, e esse
predicado é factível notadamente pela introdução de
uma nova lógica de produção progressiva do rolo de
sacolinha (s6), formado por uma estação
desbobinador (1), uma estação de solda da alça (2),
uma estação de dobra com desviador (3), uma
estação de solda do fundo (4), uma estação de corte
de alça (5) e uma estação de rebobinamento, (6),
sendo que em especial as estações de solda,
explicitamente a estação de solda da alça (2) e a
estação de solda do fundo (4) são realizadas por
meio de um mesmo cilindro (Ci), graças a um
mecanismo de desvio, previsto na estação de dobra
com desviador (3), onde além de garantir a
compactação da máquina propriamente dita,
apresenta diferenciada estabilidade do filme plástico
traduzida pelo fato de que dito filme plástico ficar
preso a dois pontos diferentes (p1) e (p2) em um só
cilindro (Ci) com o mesmo diâmetro e ainda pelo
fato da operação dobra do filme, especificamente na
estação de dobra e desvio (3) entre estes dois
pontos (p1) e (p2), com a tensão do filme plástico
também está constante no ponto (p3).
(71) JOSÉ VIEIRA ALVES (BR/SP)
(72) JOSÉ VIEIRA ALVES
(74) BEERRE ASSESSORIA EMPRESARIAL LTDA
Referente à RPI 2184 de 13/11/2012, quanto ao
item (57).

4. Pedido de Exame

4.3

DESARQUIVAMENTO - ART. 33 PARÁGRAFO ÚNICO DA LPI

(21) **MU 8702899-9 U2** 4.3

(22) 19/11/2007
(71) Adalberto de Carvalho Vale (BR/MG)
(74) Charles Soares Rocha

(21) **MU 8800534-8 U2** 4.3

(22) 15/01/2008
(71) Divino Manoel da Silva (BR/DF)
(74) Cleber Costa & Gilber Bento Advogados
Associados

(21) **MU 8800646-8 U2** 4.3

(22) 29/08/2008
(71) JOANNIS PANAYOTE DAMILAKOS (BR/SP)
(74) ALCIDES RIBEIRO FILHO

(21) **MU 8801891-1 U2** 4.3

(22) 29/08/2008
(71) JOANNIS PANAYOTE DAMILAKOS (BR/SP)
(74) ALCIDES RIBEIRO FILHO

(21) **MU 8802935-2 U2** 4.3

(22) 04/12/2008
(71) ALTAIR BURLAMAQUI DE SOUZA MARTINS
NETO (BR/SP)
(74) JOEL RIBEIRO DO PRADO

(21) **MU 8902207-6 U2** 4.3

(22) 16/10/2009
(71) TADAHARU IKEDA (BR/SP)
(74) José Antônio de Souza Cappellini

(21) **MU 9000066-8 U2** 4.3

(22) 14/01/2010
(71) Sérgio Renato (BR/MG)

(74) Fernando Luiz Albuquerque	(21) PI 0903003-4 A2	4.3	(21) MU 8401770-8 U2	6.1
(21) MU 9000090-0 U2	(22) 19/08/2009		(22) 29/07/2004	
(22) 20/01/2010	(71) CARLOS EDUARDO MARMORATO GOMES (BR/SP)		(71) Samarco Mineração S/A (BR/MG)	
(71) ANTONIO DIMAS MIGUEL (BR/SP)	(74) EDNÉA CASAGRANDE PINHEIRO		(74) Veirano e Advogados Associados	
(74) ANA PAULA BARBOSA NAHES ESPERANÇOLO	(21) PI 0903628-8 A2	4.3	(21) PI 0104266-1 A2	6.1
(21) MU 9000111-7 U2	(22) 23/09/2009		(22) 25/09/2001	
(22) 29/01/2010	(71) CARLOS JOSÉ DE LIMA (BR/SP) , REGIANE ALBERTINI DE CARVALHO (BR/SP) , RENATO AMARO ZÂNGARO (BR/SP) , LANDULFO SILVEIRA JUNIOR (BR/SP) , MARCOS TADEU TAVARES PACHECO (BR/SP)		(71) Xerox Corporation (US)	
(71) Battistella Administração e Participações S/A. (BR/PR)	(74) Adriana Bernardes da Silva		(74) Dannemann, Siemsen, Bigler & Ipanema Moreira	
(74) Parron Buiar Marcas e Patentes S/S Ltda.	(21) PI 0924176-0 A2	4.3	(21) PI 0106144-5 A2	6.1
(21) MU 9000142-7 U2	(22) 11/08/2009		(22) 17/12/2001	
(22) 04/02/2010	(71) Universidade Federal da Paraíba (BR/PB)		(71) Xerox Corporation (US)	
(71) MAURILIO DA SILVA PAULA (BR/PR) , ERNESTO MAZEI PONTI (BR/PR)	(21) PI 1000113-1 A2	4.3	(74) Dannemann ,Siemsen, Bigler & Ipanema Moreira	
(74) DIMENSÃO MARCAS PATENTES	(22) 18/01/2010		(21) PI 0203909-5 A2	6.1
(21) MU 9000197-4 U2	(71) ECO 100 Desenvolvimento Sustentado Ltda. (BR/RJ)		(22) 11/09/2002	
(22) 12/02/2010	(74) Joubert Gonçalves de Castro		(71) Universidade Federal de Minas Gerais (BR/MG)	
(71) João Matias Monteiro Seixas (BR/SP)	(21) PI 1000164-6 A2	4.3	(21) PI 0207413-3 A2	6.1
(74) M. M. Marcas e Patentes S/C Ltda	(22) 20/01/2010		(22) 30/08/2002	
(21) MU 9000210-5 U2	(71) CRISTIANO MEDEIROS DA SILVA (BR/SP)		(71) Unilever N.V. (NL)	
(22) 22/02/2010	(74) Ana Paula Barbosa Nahes		(74) Atem & Remer Asses. Consul. Prop. Int. Ltda	
(71) Fundação Núcleo de Tecnologia Industrial do Ceará - NUTEK (BR/CE)	(21) PI 1000188-3 A2	4.3	(21) PI 0210940-9 A2	6.1
(21) MU 9000296-2 U2	(22) 11/01/2010		(22) 19/06/2002	
(22) 15/03/2010	(71) MARIA FERNANDA DELLÁQUIA MAULICINO (BR/SP)		(71) The Procter & Gamble Company (US)	
(71) Thiago Ribeiro do Valle de Carvalho (BR/RJ)	(21) PI 1000352-5 A2	4.3	(74) Dannemann , Siemsen, Bigler & Ipanema Moreira	
(21) MU 9000301-2 U2	(22) 01/02/2010		(21) PI 0211023-7 A8	6.1
(22) 09/03/2010	(71) Bunge Alimentos S/A (BR/SC)		(22) 27/05/2002	
(71) Sebastião Rezende Sagradas (BR/RJ)	(74) M C Araújo Consultoria em Prop Indl Ltda		(71) Voith Paper Patent GmbH (DE)	
(74) Monica da Silva Moraes	(21) PI 1000426-2 A2	4.3	(74) Cruzeiro / Newmarc Patentes e Marcas Ltda.	
(21) MU 9000402-7 U2	(22) 23/02/2010		(21) PI 0301255-7 A2	6.1
(22) 04/03/2010	(71) SIN - Sistema de Implante Nacional S.A. (BR/SP)		(22) 06/05/2003	
(71) WAGNER CAPELARI (BR/SP) , ANA PAULA LOUREIRO DA SILVA CAPELARI (BR/SP)	(74) Scorpions Marcas E Patentes SC Ltda		(71) Petroleo Brasileiro S.A. - Petrobras (BR/RJ)	
(74) Ana Paula Barbosa Nahes	(21) PI 1000517-0 A2	4.3	(74) RODRIGO DE OLIVEIRA E SOUZA	
(21) MU 9000432-9 U2	(22) 03/02/2010		(21) PI 0301528-9 A2	6.1
(22) 04/03/2010	(71) Geraldo Caprio Tarasconi (BR/SC)		(22) 30/05/2003	
(71) MARCOS LEPOS FERRARI (BR/SP)	(74) PAP Marcas e Patentes Ltda		(71) Giuseppe Jeffrey Aripoll (BR/SP)	
(74) Ana Paula Barbosa Nahes	(21) PI 1000577-3 A2	4.3	(74) José Edis Rodrigues	
(21) PI 0706258-3 A2	(22) 19/02/2010		(21) PI 0302977-8 A2	6.1
(22) 23/10/2007	(71) Alexandre Jonatan Bertoli Martins (BR/SC)		(22) 23/05/2003	
(71) Fábio Botelho Gebrin (BR/SP)	(21) PI 1000573-0 A2	4.3	(71) Vlademir Moreno (BR/SP)	
(74) Sylvania Regina de Carvalho Emygdio Pereira	(22) 10/02/2010		(74) Crimark Assessoria Empresarial S/C Ltda	
(21) PI 0901026-2 A2	(71) Energia Limpa do Brasil Indústria e Comércio de Equipamentos S/A (BR/PR)		(21) PI 0303583-2 A2	6.1
(22) 06/04/2009	(74) Senior's Marcas e Patentes Ltda		(22) 17/07/2003	
(71) KARINA DE ALMEIDA CRISTAL (BR/SP)	(21) PI 1000577-3 A2	4.3	(71) Omar Dionisio Rauzi (BR/RS)	
(74) Ana Paula Barbosa Nahes	(22) 19/02/2010		(74) ANDERSON LEAL	
(21) PI 0901066-1 A2	(21) PI 0304524-2 A2	6.1	(21) PI 0305956-1 A2	6.1
(22) 02/03/2009	(22) 09/04/2003		(22) 26/12/2003	
(71) Carlos Bellone Neto (BR/DF)	(71) Texas United Chemical Company, LLC (US)		(71) Petroleo Brasileiro S.A. - PETROBRAS (BR/RJ)	
(21) PI 0901220-6 A2	(74) Dannemann, Siemsen, Bigler & Ipanema Moreira		(74) Seldon Parkes	
(22) 23/04/2009	(21) PI 0303103-3 A2	6.1	(21) PI 0313103-3 A2	6.1
(71) Indústria Mate Laranjeiras Ltda (BR/PR)	(22) 01/08/2003		(22) 01/08/2003	
(74) Senior's Marcas e Patentes Ltda	(71) Valspar Sourcing, Inc. (US)		(71) Valspar Sourcing, Inc. (US)	
(21) PI 0901370-9 A2	(74) Momsen, Leonardos & Cia.		(74) Momsen, Leonardos & Cia.	
(22) 06/04/2009	(21) PI 0314586-7 A8	6.1	(21) PI 0314586-7 A8	6.1
(71) MICROBELL JABOTICABAL INDÚSTRIA E COMÉRCIO DE EQUIPAMENTOS LTDA (BR/SP)	(22) 09/09/2003		(22) 09/09/2003	
(74) Ana Paula Barbosa Nahes	(71) Cognis Deutschland GMBH & CO. KG. (DE)		(71) Cognis Deutschland GMBH & CO. KG. (DE)	
(21) PI 0901376-8 A2	(74) Dannemann, Siemsen, Bigler & Ipanema Moreira		(74) Dannemann, Siemsen, Bigler & Ipanema Moreira	
(22) 06/04/2009	(21) PI 0316669-4 A2	6.1	(21) PI 0316669-4 A2	6.1
(71) FABIANO VALIAS DE CARVALHO-M.E. (BR/MG)	(22) 25/11/2003		(22) 25/11/2003	
(74) Ana Paula Barbosa Nahes	(71) Bridgestone Corporation (JP)		(71) Bridgestone Corporation (JP)	
(21) PI 0902532-4 A2	(74) Dannemann, Siemsen, Bigler & Ipanema Moreira		(74) Dannemann, Siemsen, Bigler & Ipanema Moreira	
(22) 03/06/2009	(21) PI 0317202-3 A2	6.1	(21) PI 0317202-3 A2	6.1
(71) Antonio Paulo Trintin (BR/PR)	(22) 17/12/2003		(22) 17/12/2003	
(74) CASTRO, Danilo Cesar de	(71) Dow Global Technologies INC. (US)		(71) Dow Global Technologies INC. (US)	
(21) PI 0902533-2 A2	(74) Antonio Mauricio Pedras Arnaud		(74) Antonio Mauricio Pedras Arnaud	
(22) 04/06/2009	(21) MU 8401728-7 U2	6.1	(21) MU 8401728-7 U2	6.1
(71) Vera Lucia Fernandes Trotta Telles (BR/PR) , Cesar Augusto Mariano Fernandes (BR/SP)	(22) 21/07/2004		(22) 21/07/2004	
(74) Senior's Marcas e Patentes Ltda.	(71) Dirceu Tedesco (BR/RS)		(71) Dirceu Tedesco (BR/RS)	
	(74) Marpa Cons. e Asses. Empres. LTDA		(74) Marpa Cons. e Asses. Empres. LTDA	

6. Exigências Técnicas e Formais

6.1 EXIGÊNCIA - ART. 36 DA LPI

(21) MU 8102042-2 U2	6.1	(21) PI 0313103-3 A2	6.1
(22) 07/08/2001		(22) 01/08/2003	
(71) Instituto de Aeronáutica e Espaço (IAE) (BR/SP)		(71) Valspar Sourcing, Inc. (US)	
(21) MU 8400294-8 U2	6.1	(74) Momsen, Leonardos & Cia.	
(22) 04/02/2004		(21) PI 0314586-7 A8	6.1
(71) Jose Renato de Almeida Prado Bueno (BR/SP)		(22) 09/09/2003	
(74) Silva & Guimarães Marcas & Patentes Ltda		(71) Cognis Deutschland GMBH & CO. KG. (DE)	
(21) MU 8401134-3 U2	6.1	(74) Dannemann, Siemsen, Bigler & Ipanema Moreira	
(22) 28/05/2004		(21) PI 0316669-4 A2	6.1
(71) Soprano Eletrometalúrgica e Hidráulica Ltda (BR/RS)		(22) 25/11/2003	
(74) Capella & Veloso Advogados Associados		(71) Bridgestone Corporation (JP)	
(21) MU 8401728-7 U2	6.1	(74) Dannemann, Siemsen, Bigler & Ipanema Moreira	
(22) 21/07/2004		(21) PI 0317202-3 A2	6.1
(71) Dirceu Tedesco (BR/RS)		(22) 17/12/2003	
(74) Marpa Cons. e Asses. Empres. LTDA		(71) Dow Global Technologies INC. (US)	
		(74) Antonio Mauricio Pedras Arnaud	



(21) **PI 0401559-2 A2** **6.1**
 (22) 05/04/2004
 (71) Fertil Brasil Fertilizantes e Adubos Ltda. (BR/PR)
 (74) EDUARDO PEREIRA DA SILVA

(21) **PI 0401728-5 A2** **6.1**
 (22) 11/05/2004
 (71) Andritz INC. (US)
 (74) Dannemann, Siemsen, Bigler & Ipanema Moreira

(21) **PI 0402802-3 A2** **6.1**
 (22) 20/07/2004
 (71) Tetra Pak Ltda (BR/SP)
 (74) Momsen, Leonardos & Cia.

(21) **PI 0403260-8 A2** **6.1**
 (22) 06/08/2004
 (71) Honda Motor CO. LTD. (JP)
 (74) Dannemann, Siemsen, Bigler & Ipanema Moreira

(21) **PI 0409933-8 A2** **6.1**
 (22) 27/04/2004
 (71) Daikin Industries Ltd (JP)
 (74) Dannemann, Siemsen, Bigler & Ipanema Moreira

(21) **PI 0411462-0 A8** **6.1**
 (22) 14/06/2004
 (71) The Sherwin-Williams Company (US)
 (74) Dannemann, Siemsen, Bigler & Ipanema Moreira

(21) **PI 0416081-9 A2** **6.1**
 (22) 08/10/2004
 (71) Basf Aktiengesellschaft (DE)
 (74) Momsen, Leonardos & Cia.

(21) **PI 0417664-2 A8** **6.1**
 (22) 07/12/2004
 (71) Lanxess Deutschland GMBH (DE)
 (74) Dannemann, Siemsen, Bigler & Ipanema Moreira

(21) **PI 0418803-9 A2** **6.1**
 (22) 27/05/2004
 (71) Greif International Holding B.V. (NL)
 (74) Dannemann, Siemsen, Bigler & Ipanema Moreira

(21) **PI 0501455-7 A2** **6.1**
 (22) 02/05/2005
 (71) Instituto Nacional de Tecnologia Agropecuaria (AR)
 (74) Dannemann, Siemsen, Bigler & Ipanema Moreira

(21) **PI 0506220-9 A2** **6.1**
 (22) 27/12/2005
 (71) Universidade Federal de Minas Gerais - UFMG (BR/MG), Ecovect Ltda. (BR/MG)
 (74) Magalhães & Associados Ltda.

(21) **PI 0506336-1 A2** **6.1**
 (22) 02/12/2005
 (71) Semeato S/A Indústria e Comércio (BR/RS)
 (74) GABRIELA DE CASTRO E SILVA PRETTO

(21) **PI 0513328-9 A2** **6.1**
 (22) 12/07/2005
 (71) Friesland Brands B.V. (NL), Loders Croklaan B.V. (NL)
 (74) Momsen, Leonardos & Cia.

(21) **PI 0515580-0 A2** **6.1**
 (22) 15/09/2005
 (71) Frito-Lay North America, Inc. (US)
 (74) Dannemann, Siemsen, Bigler & Ipanema Moreira

(21) **PI 0515778-1 A2** **6.1**
 (22) 06/12/2005
 (71) Starstatus Trading International Lda. (PT)
 (74) Guerra Advogados Associados

(21) **PI 0600121-1 A2** **6.1**
 (22) 17/01/2006
 (71) Paulo Roberto Lopes Marquezini (BR/RJ)

(21) **PI 0600626-4 A2** **6.1**
 (22) 23/02/2006
 (71) Peróxidos do Brasil Ltda. (BR/PR)

(74) Momsen, Leonardos & Cia.

(21) **PI 0606880-4 A2** **6.1**
 (22) 10/02/2006
 (71) Poly-Clip System Corp. (US)
 (74) Dannemann, Siemsen, Bigler & Ipanema Moreira

(21) **PI 9811256-2 A2** **6.1**
 (22) 27/03/1998
 (71) E. I. Du Pont de Nemours And Company (US)
 (74) Francisco Carlos Rodrigues Silva

6.6 EXIGÊNCIA - ART. 34 DA LPI

(21) **PI 0306254-6 A2** **6.6**
 (22) 17/12/2003
 (71) Universidade de São Paulo - USP (BR/SP)
 (74) Maria Aparecida de Souza

(21) **PI 0309796-0 A8** **6.6**
 (22) 25/04/2003
 (71) Alliance for Sustainable Energy, LLC (US)
 (74) Momsen, Leonardos & CIA.

(21) **PI 0309836-2 A2** **6.6**
 (22) 07/05/2003
 (71) Scandinavian Technology Group AB (SE)
 (74) Magnus Aspeby

(21) **PI 0314498-4 A2** **6.6**
 (22) 06/10/2003
 (71) E. I. Du Pont de Nemours And Company (US), Genencor International, INC. (US)
 (74) Ana Paula Santos Celidonio

(21) **PI 0317124-8 A2** **6.6**
 (22) 10/12/2003
 (71) Novozymes A/S (DK)
 (74) Momsen, Leonardos & Cia

(21) **PI 0408232-0 A2** **6.6**
 (22) 12/03/2004
 (71) Basf Aktiengesellschaft (DE)
 (74) Momsen, Leonardos & CIA

(21) **PI 0600915-8 A2** **6.6**
 (22) 17/03/2006
 (71) Edson Geraldo Rosini (BR/PR), Paulo Assis dos Passos (BR/PR)
 (74) Marcos Antonio Nunes

(21) **PI 0609279-9 A2** **6.6**
 (22) 02/03/2006
 (71) FALCON LAB LLC (US)
 (74) Dannemann, Siemsen, Bigler & Ipanema Moreira

(21) **PI 0609845-2 A2** **6.6**
 (22) 15/03/2006
 (71) Invista Technologies, S.à.r.l. (CH)
 (74) Priscila Penha de Barros Thereza

(21) **PI 0611373-7 A2** **6.6**
 (22) 22/05/2006
 (71) MONSANTO TECHNOLOGY LLC (US)
 (74) Dannemann, Siemsen, Bigler & Ipanema Moreira

6.7 OUTRAS EXIGÊNCIAS

(21) **MU 8301006-8 U2** **6.7**
 (22) 21/02/2003
 (71) Gaia Indústria e Comércio de Telas de Projeção de Imagem Ltda. (BR/RS)
 (74) D'Mark Registros de Marcas e Patentes S/C Ltda.
 Para que seja aceita petição 016130003922 de 05/11/2013, o interessado deverá apresentar procuração atribuindo poderes ao signatário da mesma na forma do art. 216 inciso II da LPI.

(21) **PI 0206172-4 A2** **6.7**
 (22) 19/11/2002
 (71) Alberto Spinola Gonçalves (BR)
 (74) O Próprio
 Recorrente: O depositante.
 Despacho: Para que a petição REBA 011130000184 de 25/03/2013 possa ser acatada como recurso ao indeferimento o depositante deverá complementar o

valor de R\$ 465,00 (quatrocentos e sessenta e cinco reais).

(21) **PI 0410892-2 A2** **6.7**
 (22) 02/06/2004
 (71) Reckitt Benckiser (UK) Limited (GB)
 (74) Di Blasi, Parente, S. G. & Associados

(21) **PI 0413658-6 A2** **6.7**
 (22) 13/08/2004
 (71) Reckitt Benckiser (UK) Limited (GB)
 (74) Di Blasi, Parente, S. G. & Associados

(21) **PI 0906395-1** **6.7**
 (22) 09/01/2009
 (71) Eisai R&D Management CO. LTD. (JP)
 (74) Momsen, Leonardos & Cia
 Para que a petição nº 020130073310/RJ de 30/08/2013 seja conhecida, o procurador deverá apresentar documento de procuração outorgado pelo depositante, no original ou cópia autenticada, dando-lhe poderes para desistir do pedido.

6.9 PUBLICAÇÃO ANULADA

(21) **PI 0713086-4 A2** **6.9**
 (22) 14/08/2007
 (71) Forerunner Pharma Research Co., Ltd. (JP), The University Of Tokyo (JP)
 (74) Dannemann, Siemsen, Bigler & Ipanema Moreira
 Anulação da publicação da exigência, despacho 6.7, publicada na RPI nº 2224 de 20/08/2013, por ter sido indevida.

(21) **PI 1000940-0 A2** **6.9**
 (22) 24/03/2010
 (71) ANDRE LUIS STRAPASSON (BR/SP), PATRÍCIA RAHAL (BR/SP)
 (74) P.A. Produtores Associados Marcas e Patentes Ltda
 Anulação da publicação da exigência, despacho 6.7, publicada na RPI nº 2146 de 22/02/2012, por ter sido indevida.

7. Ciência de Parecer

7.1 CONHECIMENTO DE PARECER TÉCNICO

(21) **MU 8101453-8 U2** **7.1**
 (22) 23/07/2001
 (71) Leandro Guilherme Einsfeld (BR/RS)
 (74) SKO - Oyarzáball Marcas & Patentes S/S Ltda.

(21) **MU 8200426-9 U2** **7.1**
 (22) 05/03/2002
 (71) Electrolux do Brasil S/A (BR/PR)
 (74) KASZNAR LEONARDOS PROP. INTELECTUAL

(21) **MU 8300355-0 U2** **7.1**
 (22) 13/03/2003
 (71) Christian Elias Tanajura Goulart (BR/SP)

(21) **MU 8400248-4 U2** **7.1**
 (22) 20/04/2004
 (71) FGVTVN Brasil Ltda (BR/PR)
 (74) Marcos Aurélio de Jesus

(21) **MU 8400687-0 U2** **7.1**
 (22) 05/03/2004
 (71) Tecnopack Embalagens LTDA. (BR/MG)
 (74) Carlos José dos Santos Linhares

(21) **MU 8401011-8 U2** **7.1**
 (22) 16/04/2004
 (71) SSKZ Empreendimentos Participações LTDA. (BR/SP)
 (74) Beerre Assessoria Empresarial S/C Ltda

(21) **MU 8401031-2 U2** **7.1**
 (22) 23/04/2004
 (71) Tec-Vidro Industria, Comércio e Serviços Técnicos Ltda (BR/SP)
 (74) Nelson Ivan Arnaldo Ibanez Faundez



(21) MU 8401336-2 U2 (22) 14/06/2004 (71) Eduardo Ricardo de Araujo (BR/GO) (74) Luiz Carlos Salgado Rodrigues	7.1	(74) Clarke Modet do Brasil Ltda	(21) PI 0503788-3 A2 (22) 02/09/2005 (71) Claas Selbstfahrende Erntemaschinen GMBH (DE) (74) Dannemann, Siemsen, Bigler & Ipanema Moreira	7.1
(21) MU 8401367-2 U2 (22) 24/06/2004 (71) H. Buster do Brasil Indústria e Comércio LTDA (BR/SP) (74) Marcello do Nascimento	7.1	(21) PI 0304791-1 A2 (22) 30/10/2003 (71) Fundação de Amparo à Pesquisa do Estado de São Paulo - FAPESP (BR/SP), Universidade de São Paulo - USP (BR/SP) (74) Maria Aparecida de Souza	(21) PI 0505003-0 A2 (22) 26/10/2005 (71) Gases e Equipamentos Siltan Ltda. ME (BR/PE) (74) Fernando Antonio Franco da Encarnação	7.1
(21) MU 8401540-3 U2 (22) 02/07/2004 (71) Eliseu Kopp (BR/RS)	7.1	(21) PI 0311487-2 A2 (22) 16/06/2003 (71) Nalco Company (US) (74) Momsen, Leonardos & Cia	(21) PI 0508370-2 A2 (22) 03/03/2005 (71) Tetra Laval Holdings & Finance S A (CH) (74) Momsen, Leonardos & CIA	7.1
(21) MU 8401549-7 U2 (22) 14/07/2004 (71) Raphael Braga Baranowskyj (BR/PR) (74) Julio Gonçalves	7.1	(21) PI 0313110-6 A2 (22) 04/08/2003 (71) Basf Plant Science GMBH. (DE) (74) Flávia Salim Lopes	(21) PI 0509195-0 A8 (22) 23/03/2005 (71) Nestec S.A (CH) (74) Dannemann, Siemsen, Bigler & Ipanema Moreira	7.1
(21) MU 8401554-3 U2 (22) 09/07/2004 (71) Keko Acessórios S.A. (BR/RS) (74) SKO - Oyarzáball Marcas & Patentes S/S Ltda.	7.1	(21) PI 0318520-6 A2 (22) 02/10/2003 (71) Andritz Inc. (US) (74) Dannemann, Siemsen, Bigler & Ipanema Moreira	(21) PI 0509672-3 A2 (22) 24/03/2005 (71) John Bean Technologies Corporation (US) (74) Momsen, Leonardos & Cia.	7.1
(21) MU 8401597-7 U2 (22) 07/07/2004 (71) Denis Maia Bastos (BR/SP)	7.1	(21) PI 0402209-2 A2 (22) 08/06/2004 (71) Antonio de Padua Gomes da Silva (BR/PR) (74) Marcelo Henrique Zanoni	(21) PI 0513067-0 A2 (22) 08/07/2005 (71) Monsanto Technology LLC (US) (74) Dannemann, Siemsen, Bigler & Ipanema Moreira	7.1
(21) MU 8403235-9 U2 (22) 24/12/2004 (71) Mario Cimbalista Junior (BR/PR) (74) Komarca Escritório de Propriedade Industrial S/C Ltda.	7.1	(21) PI 0402932-1 A2 (22) 08/07/2004 (71) Nery Gejuiba Leite (BR/SP) (74) VILAGE MARCAS & PATENTES S/S LTDA	(21) PI 0513618-0 A2 (22) 12/07/2005 (71) Frito-Lay North America, Inc. (US) (74) Cristina Zamarion Carretoni	7.1
(21) MU 8800345-0 U2 (22) 18/08/2008 (71) Sidival Dias (BR/SP) (74) SILVA & GUIMARAES MARCAS E PATENTES LTDA	7.1	(21) PI 0403205-5 A2 (22) 14/07/2004 (71) Lang-Mekra North America, LLC (US) (74) Momsen, Leonardos & Cia.	(21) PI 0513895-7 A2 (22) 25/03/2005 (71) Krosakiharima Corporation (JP) (74) Momsen, Leonardos & Cia.	7.1
(21) MU 9000276-8 U2 (22) 12/02/2010 (71) Dirceu Tedesco (BR/RS) (74) Luiz Fernando Campos Stock	7.1	(21) PI 0403659-0 A2 (22) 31/08/2004 (71) Henry Vigorito Constancio (BR/PR)	(21) PI 0514619-4 A2 (22) 06/09/2005 (71) Outokumpu Technology Oyj (FI) (74) Magnus Aspeby e Claudio Szabas	7.1
(21) PI 0006468-8 A2 (22) 23/11/2000 (71) Ailton Ricaldoni Lobo (BR/MG) (74) Carlos José dos Santos Linhares	7.1	(21) PI 0405578-0 A2 (22) 15/12/2004 (71) Shell Internationale Research Maaschappij B.V (NL) (74) KASZNAR LEONARDOS PROPRIEDADE INTELECTUAL	(21) PI 0514711-5 A2 (22) 26/08/2005 (71) Purac Biochem B.V. (NL) (74) Dannemann, Siemsen, Bigler & Ipanema Moreira	7.1
(21) PI 0105391-4 A2 (22) 22/11/2001 (71) Emerson Climate Technologies, Inc. (US) (74) Dannemann, Siemsen, Bigler & Ipanema Moreira	7.1	(21) PI 0409410-7 A2 (22) 15/04/2004 (71) Hexion Specialty Chemicals, Inc. (US) (74) Orlando de Souza	(21) PI 0516304-8 A2 (22) 28/09/2005 (71) Unilever N.V. (NL) (74) Paola Calabria Mattioli	7.1
(21) PI 0106939-0 A2 (22) 27/06/2001 (71) Koninklijke Philips Electronics N.V. (NL) (74) Momsen, Leonardos & Cia	7.1	(21) PI 0409416-6 A2 (22) 14/04/2004 (71) Basf Aktiengesellschaft (DE) (74) Momsen, Leonardos & Cia	(21) PI 0518170-4 A8 (22) 30/09/2005 (71) Mead Johnson Nutrition Company (US) (74) Dannemann, Siemsen, Bigler & Ipanema Moreira	7.1
(21) PI 0107435-0 A2 (22) 02/11/2001 (71) Panasonic Corporation (JP) (74) Dannemann, Siemsen, Bigler & Ipanema Moreira	7.1	(21) PI 0410584-2 A2 (22) 20/05/2004 (71) Mcneil-PPC, Inc. (US) (74) Dannemann, Siemsen, Bigler & Ipanema Moreira	(21) PI 0604438-7 A2 (22) 09/10/2006 (71) Ogramac Industria e Comércio Ltda (BR/SP) (74) Icamp Marcas e Patentes Ltda	7.1
(21) PI 0109093-3 A2 (22) 09/03/2001 (71) Cognis IP Management GmbH (DE) (74) Momsen, Leonardos & Cia.	7.1	(21) PI 0411045-5 A2 (22) 04/06/2004 (71) PRC-Desoto International, Inc. (US) (74) Vieira de Mello Advogados	(21) PI 0618491-0 A2 (22) 08/11/2006 (71) Nippon Steel Corporation (JP) (74) Dannemann, Siemsen, Bigler & Ipanema Moreira	7.1
(21) PI 0207398-6 A2 (22) 19/12/2002 (71) Erber Aktiengesellschaft (AT) (74) Dannemann, Siemsen, Bigler & Ipanema Moreira	7.1	(21) PI 0412378-6 A2 (22) 09/07/2004 (71) Basf Aktiengesellschaft (DE) (74) Momsen, Leonardos & Cia	(21) PI 0619813-9 A2 (22) 05/12/2006 (71) Diehl Metall Stiftung & CO. KG (DE) (74) Dannemann, Siemsen, Bigler & Ipanema Moreira	7.1
(21) PI 0212170-0 A2 (22) 27/08/2002 (71) Syngenta Participations AG (CH) (74) Momsen, Leonardos & Cia	7.1	(21) PI 0417624-3 A2 (22) 25/05/2004 (71) Mitsubishi Denki Kabushiki Kaisha (JP) (74) Momsen, Leonardos & Cia.	(21) PI 0703676-0 A2 (22) 11/09/2007 (71) Jorge de Freitas (BR/RJ)	7.1
(21) PI 0212262-6 A2 (22) 02/09/2002 (71) Syngenta Participations AG (CH) (74) Clarke Modet do Brasil	7.1	(21) PI 0500295-8 A2 (22) 24/01/2005 (71) The Goodyear Tire & Rubber Company (US) (74) NELLIE ANNE DAIEL-SHORES	(21) PI 0713134-8 A2 (22) 21/05/2007 (71) Refractory Intellectual Property GmbH & Co. KG (AT)	7.1
(21) PI 0304452-1 A2 (22) 30/06/2003 (71) Atofina (FR)	7.1	(21) PI 0503101-0 A2 (22) 28/07/2005 (71) Siemens Industry, Inc. (US) (74) Tavares Propriedade Intelectual Ltda.		



(74) Momsen, Leonardos & CIA.

(21) **PI 0800035-2 A2** 7.1
 (22) 18/01/2008
 (71) Magnesita Refratários S.A. (BR/MG)
 (74) Momsen, Leonardos & Cia.

(21) **PI 0804215-2 A2** 7.1
 (22) 16/09/2008
 (71) Usinas Siderúrgicas de Minas Gerais S.A - USIMINAS (BR/MG)
 (74) RICARDO MACHADO CABRAL

(21) **PI 0804694-8 A2** 7.1
 (22) 25/07/2008
 (71) Companhia Vale do Rio Doce (BR/MG)
 (74) Denise Naimara Santos Tavares

(21) **PI 0805466-5 A2** 7.1
 (22) 17/12/2008
 (71) Rodolfo Napoli (BR/SP) , Massaco Simoyama Napoli (BR/SP)
 (74) TINOCO SOARES & FILHO LTDA

(21) **PI 0806050-9 A2** 7.1
 (22) 24/11/2008
 (71) Ligas de Alumínio S.A. - LIASA (BR/MG)
 (74) Nellie Anne Daniel-Shores

(21) **PI 0806358-3 A2** 7.1
 (22) 22/01/2008
 (71) NIPPON STEEL ENGINEERING CO., LTD. (JP)
 (74) Nascimento Advogados

(21) **PI 0902632-0 A2** 7.1
 (22) 27/07/2009
 (71) Augusto Calderón da Silva Ramos (BR/DF)

(21) **PI 9611235-2 A2** 7.1
 (22) 12/02/1996
 (71) Thomas & Betts Internacional Inc (US)
 (74) KASZNAR LEONARDOS PROP. INTELECTUAL

7.4 A CIÊNCIA RELACIONADA COM O ART.229 DA LPI

(21) **PI 0006634-6 A2** 7.4
 (22) 02/06/2000
 (71) JOHNSON & JOHNSON CONSUMER FRANCE SAS (FR)
 (74) Dannemann ,Siemsen, Bigler & Ipanema Moreira

(21) **PI 0203517-0 A2** 7.4
 (22) 02/01/2002
 (71) Baxter International INC. (US)
 (74) Momsen, Leonardos & Cia

(21) **PI 0209874-1 A2** 7.4
 (22) 16/05/2002
 (71) Sanofi-Aventis (FR)
 (74) Dannemann, Siemsen, Bigler & Ipanema Moreira

(21) **PI 0212834-9 A2** 7.4
 (22) 10/09/2002
 (71) McNeil AB (SE)
 (74) Dannemann, Siemsen, Bigler & Ipanema Moreira

(21) **PI 0304012-7 A2** 7.4
 (22) 16/10/2003
 (71) Universidade Estadual de Campinas - Unicamp (BR/SP)
 (74) Maria Cristina Valim Lourenço Gomes

(21) **PI 0304649-4 A2** 7.4
 (22) 28/04/2003
 (71) Centro de Ingeniería Genética Y Biotecnología (CU)
 (74) Momsen, Leonardos & Cia.

(21) **PI 0307308-4 A2** 7.4
 (22) 30/01/2003
 (71) Ovita Limited (NZ)
 (74) Flávia Salim Lopes

(21) **PI 0312145-3 A8** 7.4
 (22) 25/06/2003
 Intervet International B.V. (NL)

(74) Momsen, Leonardos & Cia.

(21) **PI 0312889-0 A2** 7.4
 (22) 16/07/2003
 (71) F.Hoffmann-La Roche AG (CH)
 (74) Dannemann, Siemsen, Bigler & Ipanema Moreira

(21) **PI 0314996-0 A2** 7.4
 (22) 02/10/2003
 (71) Zealand Pharma A/S (DK)
 (74) Momsen, Leonardos & Cia

7.6 NOTIFICAÇÃO DE NÃO ANUÊNCIA RELACIONADA COM O ART. 229 DA LPI

(21) **PI 0008717-3 A2** 7.6
 (22) 28/02/2000
 (71) Speedel Pharma AG (CH)
 (74) Dannemann, Siemsen, Bigler & Ipanema Moreira
 NOTIFICAÇÃO DE NÃO ANUÊNCIA RELACIONADA COM O ART. 229 DA LPI

(21) **PI 9914164-7 A2** 7.6
 (22) 22/09/1999
 (71) Wyeth Holdings Corporation (US)
 (74) DANNEMANN ,SIEMSEN, BIGLER & IPANEMA MOREIRA
 NOTIFICAÇÃO DE NÃO ANUÊNCIA RELACIONADA COM O ART. 229 DA LPI

8. Anuidade de Pedido

8.5 EXIGÊNCIA DE COMPLEMENTAÇÃO DA RETRIBUIÇÃO ANUAL

(21) **C1 0903159-6 E2** 8.5
 (22) 05/03/2010
 (61) PI 0903159-6 13/03/2009
 (71) Universidade Federal de Minas Gerais (BR/MG) . AMA Soluções Tecnológicas LTDA (BR/MG)
 Referente à 5ª anuidade guia 221303326870 de 15/05/2013.

(21) **PI 0705570-6 A2** 8.5
 (22) 24/05/2007
 (71) ITP INSTITUTO DE TECNOLOGIA E PESQUISA LTDA (BR/MG)
 Referente à 4ª anuidade, guia 221101150054 de 23/02/2011.

(21) **PI 0903159-6 A2** 8.5
 (22) 13/03/2009
 (71) Universidade Federal de Minas Gerais (BR/MG) . AMA Soluções Tecnológicas LTDA. (BR/MG)
 Referente à 4ª anuidade guia 221203291005 de 22/05/2012 e 5ª anuidade guia 221303326790 de 17/05/2013.

(21) **PI 9904770-5 A2** 8.5
 (22) 05/10/1999
 (71) Palazzoli S.P.A. (IT)
 (74) Momsen, Leonardos & CIA.
 Complementar 8ª, 9ª, 10ª, 11ª, 12ª, 13ª e 14ª anuidades, de acordo com tabela vigente, referente às guias 92070048667-6, 92080079117-9, 92090058331-4, 92100054190-7, 92110050198-2, 92120053754-7 e 92130063016-6, respectivamente.

8.6 ARQUIVAMENTO - ART. 86 DA LPI

(21) **MU 8701631-1 U2** 8.6
 (22) 02/10/2007
 (71) Jaime Natalino Frizzo (BR/RS)
 (74) Odíviam Paim Siqueira
 Referente ao não recolhimento da 6ª anuidade.

(21) **PI 0001067-7 A2** 8.6
 (22) 07/04/2000

(71) Hebrón Farmacêutica - Pesquisa, Desenvolvimento e Inovação Tecnológica Ltda. (BR/SP)
 (74) Security, do Nascimento Souza & Associados S/C Ltda.
 Referente à 13ª anuidade.

8.7 RESTAURAÇÃO

(21) **PI 0318369-6 A2** 8.7
 (22) 16/07/2003
 (62) PI 0306985-0 16/07/2003
 (71) Samsung Electronics CO., LTD. (KR)
 (74) Paulo C. Oliveira & Cia

(21) **PI 0619914-3 A2** 8.7
 (22) 15/12/2006
 (71) Niagara Dispensing Technologies, INC. (US)
 (74) Dannemann, Siemsen, Bigler & Ipanema Moreira

(21) **PI 0620250-0 A2** 8.7
 (22) 21/12/2006
 (71) Kagree Holdings Limited (NZ)
 (74) Dannemann ,Siemsen, Bigler & Ipanema Moreira

(21) **PI 0702742-7 A2** 8.7
 (22) 20/07/2007
 (71) Vivo Participações S.A. (BR/SP)
 (74) Momsen, Leonardos & CIA.

(21) **PI 0708469-2 A2** 8.7
 (22) 01/03/2007
 (71) Tagattitude (FR)
 (74) Momsen, Leonardos & CIA.

(21) **PI 0711305-6 A2** 8.7
 (22) 24/04/2007
 (71) Gesenkschmiede Schneider GmbH (DE)
 (74) Dannemann ,Siemsen, Bigler & Ipanema Moreira

(21) **PI 0712404-0 A2** 8.7
 (22) 21/04/2007
 (71) Trelleborg Sealing Solutions Germany GmbH (DE)
 (74) Dannemann ,Siemsen, Bigler & Ipanema Moreira

8.8 DESPACHO ANULADO (**)

(21) **MU 8402863-7 U2** 8.8
 (22) 21/10/2004
 (71) Valter Domingos Amabilini (BR/SP)
 (74) HENRIQUE SOMADOSSI PRADO
 Referente ao despacho 8.5 na RPI 2233 de 22/10/2013.

(21) **MU 8700779-7 U2** 8.8
 (22) 02/07/2007
 (71) ROSEMARY RAUCHBACH (BR/PR)
 (74) Antônio Buiar
 Referente ao despacho 8.6 na RPI 2215 de 18/06/2013.

(21) **PI 0404270-0 A2** 8.8
 (22) 09/08/2004
 (71) Universidade Federal de Minas Gerais (BR/MG)
 Referente ao despacho 8.5 na RPI 2224 de 20/08/2013.

(21) **PI 0504687-4 A2** 8.8
 (22) 01/04/2005
 (71) Paulo Isaias Seraidarian (BR/MG)
 (74) Propria Marcas e Patentes Ltda
 Referente aos despachos publicados na RPI 2158 de 15/05/2012 e RPI 2182 de 30/10/2012.

(21) **PI 0614971-5 A2** 8.8
 (22) 10/08/2006
 (71) SAINT-GOBAIN GLASS FRANCE (FR)
 (74) Momsen, Leonardos & CIA.
 Referente aos despachos 8.6 na RPI 2215 de 18/06/2013 e 8.10 na RPI 2217 de 02/07/2013.

(21) **PI 0621484-3 A2** 8.8
 (22) 28/03/2006
 (71) Volvo Lastvagnar AB (SE)
 (74) Magnus Aspeby e Claudio Szabas

Referente ao despacho 8.6 na RPI 2161 de 05/06/2012.

(21) **PI 0621687-0 A2** **8.8**

(22) 22/05/2006
(71) Prysmian S.P.A (IT)
(74) Momsen, Leonardos & CIA.
Referente ao despacho 8.6 na RPI 2214 de 11/06/2013.

(21) **PI 0621880-6 A2** **8.8**

(22) 13/07/2006
(71) Sca Hygiene Products AB (SE)
(74) Magnus Aspeby e Claudio Szabas
Referente ao despacho 8.6 na RPI 2163 de 19/06/2012.

(21) **PI 0622013-4 A2** **8.8**

(22) 25/09/2006
(71) Prysmian S.P.A (IT)
(74) Momsen, Leonardos & CIA.
Referente aos despachos 8.6 na RPI 2178 de 02/10/2012 e 8.11 na RPI 2221 de 30/07/2013.

(21) **PI 0713779-6 A2** **8.8**

(22) 31/05/2007
(71) Alcoa Inc. (US)
(74) Dannemann, Siemsen, Bigler & Ipanema Moreira
Referente ao despacho 8.6 na RPI 2229 de 24/09/2013.

(21) **PI 9916326-8 A2** **8.8**

(22) 16/12/1999
(71) Wyeth (US)
(74) Dannemann, Siemsen, Bigler & Ipanema Moreira
Referente aos despachos 8.6 na RPI 2163 de 19/06/2012 e 8.11 na RPI 2184 de 13/11/2012.

8.12

ARQUIVAMENTO DEFINITIVO

(21) **PI 0110806-9 A8** **8.12**

(22) 27/12/2001
(71) LG-Nortel Co., Ltd. (KR)
(74) Pinheiro Neto - Advogados
ARQUIVAMENTO DEFINITIVO

(21) **PI 0305537-0 A2** **8.12**

(22) 12/11/2003
(71) Isoeste Ind. e Com. de Isolantes Termicos Ltda (BR/GO)
(74) Icamp Marcas e Patentes Ltda
ARQUIVAMENTO DEFINITIVO

(21) **PI 0405202-1 A2** **8.12**

(22) 01/12/2004
(71) Johnson & Johnson Consumer France SAS (FR)
(74) Dannemann, Siemsen, Bigler & Ipanema Moreira
ARQUIVAMENTO DEFINITIVO

(21) **PI 0418105-0 A2** **8.12**

(22) 06/12/2004
(71) Dale Mcphee Purcocks (IE)
(74) Momsen, Leonardos & Cia.
ARQUIVAMENTO DEFINITIVO

9. Decisão

9.1

DEFERIMENTO

(21) **MU 8103270-6 U2** **9.1**

(22) 14/12/2001
(54) DISPOSIÇÃO INTRODUZIDA EM CAIXA PLÁSTICA COM PRENSA CABO
(71) Wadi Nicola Mansour (BR/SP)
(74) Darré & Moreira

(21) **MU 8203591-1 U2** **9.1**

(22) 20/06/2002
(54) PULVERIZADOR ELÉTRICO INSTALADO EM ANIMAL.
(71) Leonel Frias Junior (BR/SP)

(74) Vilage Marcas & Patentes S/C Ltda.

(21) **MU 8300848-9 U2** **9.1**

(22) 12/02/2003
(54) CAIXA PORTA-EQUIPAMENTO DE PAREDE PARA INSTALAÇÕES ELÉTRICAS APARENTES
(71) QT Equipamentos Ltda. (BR/RS)
(74) PAP MARCAS E PATENTES LTDA.

(21) **MU 8302662-2 U2** **9.1**

(22) 11/07/2003
(54) CONFIGURAÇÃO APLICADA EM AFIADOR DE FACAS
(71) Carlos Liti Bertoldi (BR/SC)
(74) João Batista Forbici

(21) **MU 8303691-1 U2** **9.1**

(22) 12/05/2003
(54) " CONJUNTO PADRÕES DE TEXTURA PARA AUXILIAR A ORIENTAÇÃO DE PORTADORES DE NECESSIDADES ESPECIAIS ".
(71) Universidade Federal de Minas Gerais (BR/MG)
(74) RENATO DE LIMA SANTOS

(21) **MU 8402731-2 U2** **9.1**

(22) 24/08/2004
(54) DISPOSIÇÃO TÉCNICA INTRODUZIDA EM FILTRO DE AR ESPORTIVO PARA VEÍCULOS AUTOMOTIVOS
(71) Marco Aurelio Teixeira (BR/SP)
(74) ABM Assessoria Brasileira de Marcas Ltda

(21) **MU 8503268-9 U2** **9.1**

(22) 25/10/2005
(54) CARRINHO PARA TRANSPORTE, ESTOCAGEM, EXPOSIÇÃO E COMERCIALIZAÇÃO DE FLORES E PLANTAS ORNAMENTAIS
(71) Cooperativa Veiling Holambra (BR/SP)
(74) Icamp Marcas e Patentes S/C Ltda

(21) **MU 8702707-0 U2** **9.1**

(22) 23/10/2007
(54) ROLDANA GUIA SUPERIOR COM MOLA PARA PORTAS DE CORRER
(71) MARCUS AUGUSTO RIGO (BR/RS)
(74) LUIZ FERNANDO CAMPOS STOCK

(21) **MU 8903422-8 U2** **9.1**

(22) 06/03/2009
(54) " CONFIGURAÇÃO DISPOSTA EM EQUIPAMENTO APLICADOR DE ARGAMASSA EMPREGADO NO ASSENTAMENTO DE CERÂMICAS EM PAREDES DE ALVENARIA E PISOS".
(71) Rinaldo Gomes (BR/PR) , Aparecido Vilatoro Sepulveda (BR/PR)
(74) Marcos Antonio Nunes

(21) **PI 0001130-4 A2** **9.1**

(22) 05/04/2000
(54) Banda de Rodagem para Recauchutagem de Pneus
(71) Moreflex Borrachas Ltda. (BR/RS)
(74) Sergio Ribeiro da Silva

(21) **PI 0012257-2 A2** **9.1**

(22) 09/06/2000
(54) COMPOSIÇÃO EMULSIFICADA ÁCIDA DE ÓLEO-EM-ÁGUA
(71) KAO Corporation (JP)
(74) Advocacia Fernandes e Borghi Fernandes S/C

(21) **PI 0101390-4 A2** **9.1**

(22) 09/03/2001
(54) Processo para injeção direta de solado de calçado com separação de materiais com características diferentes e calçado tendo o solado com lâmina de separação de materiais com características diferentes
(71) Grendene S.A. (BR/CE)
(74) Custódio de Almeida & Cia.

(21) **PI 0102227-0 A2** **9.1**

(22) 31/05/2001
(54) ELEMENTO DE CONEXÃO ELÉTRICA SOLDÁVEL COM DISPOSITIVO DE SOLDA
(71) Saint-Gobain Glass France (FR)
(74) Momsen, Leonardos & CIA.

(21) **PI 0103583-5 A2** **9.1**

(22) 22/08/2001

(54) MÉTODO PARA AUMENTAR A PRODUÇÃO DE QUEIJO EM UM PROCESSO DE FABRICAÇÃO DE QUEIJO

(71) Ajinomoto CO., Inc. (JP)
(74) KASZNAR LEONARDOS PROPRIEDADE INTELECTUAL

(21) **PI 0112512-5 A2** **9.1**

(22) 10/07/2001
(54) Composições para controlar incrustação, uso das mesmas e métodos de remoção de depósitos de incrustação
(71) Cabot Specialty Fluids, Inc (US)
(74) Clarke Modet do Brasil Ltda.

(21) **PI 0116361-2 A2** **9.1**

(22) 19/12/2001
(54) MÉTODO PARA TORNAR RADIOPACO UM TECIDO DE REFORÇO FEITO DE MATERIAL ELASTOMÉRICO, TECIDO DE REFORÇO FEITO A PARTIR DE MATERIAL ELASTOMÉRICO, PRODUTO MANUFATURADO ELASTOMÉRICO, E, PNEU PARA RODAS DE VEÍCULO
(71) Pirelli Pneumatici S.p.a. (IT) , Trelleborg Wheel Systems S.p.A (IT)
(74) Momsen, Leonardos & Cia.

(21) **PI 0116516-0 A2** **9.1**

(22) 26/11/2001
(54) PRODUTO ALIMENTÍCIO ESPALHÁVEL DE GORDURA CONTÍNUA E PROCESSO DE PREPARAÇÃO DE UM PRODUTO ALIMENTÍCIO
(71) Unilever N.V. (NL)
(74) PRISCILA PENHA DE BARROS THEREZA

(21) **PI 0203739-4 A2** **9.1**

(22) 16/09/2002
(54) Raspadora para descarregamento de centrífuga filtradora
(71) Mausá S/A Equipamentos Industriais (BR/SP)
(74) City Patentes e Marcas Ltda

(21) **PI 0208323-0 A2** **9.1**

(22) 25/07/2002
(54) Partícula dispersível em água, método de deposição de um agente de benefício sobre um substrato, e, composição
(71) Unilever N.V. (NL)
(74) Atem & Remer Asses. Consul. Prop. Int. Ltda

(21) **PI 0209881-4 A2** **9.1**

(22) 29/05/2002
(54) Composto de mono e bisazo básicos
(71) Clariant Finance (BV) Limited (VG)
(74) Dannemann, Siemsen, Bigler & Ipanema Moreira

(21) **PI 0215129-4 A2** **9.1**

(22) 25/11/2002
(54) PRODUTO ALIMENTÍCIO ESPALHÁVEL
(71) UNILEVER N.V (NL)
(74) Ana Paula Santos Celidonio

(21) **PI 0215297-5 A2** **9.1**

(22) 14/12/2002
(54) Processo para preparação de misturas salinas contendo fosfato, bem como aplicação da dita mistura para preparação de soluções salinas contendo fosfato na indústria alimentícia
(71) BK Giulini Chemie GMBH & CO. OHG (DE)
(74) Dannemann, Siemsen, Bigler & Ipanema Moreira

(21) **PI 0301954-3 A2** **9.1**

(22) 04/06/2003
(54) "CONJUNTO DE POÇO SUBMARINO E MÉTODO PARA OPERAR UMA COLUNA DE TUBOS".
(71) Vetco Gray Inc. (US)
(74) MMV Agentes da Propriedade Industrial Ltda.

(21) **PI 0302151-3 A2** **9.1**

(22) 23/06/2003
(54) JUNTA ISOLANTE ELÉTRICA PARA UM OLEODUTO TIPO DUPLO TUBO AQUECIDO ELETRICAMENTE, SISTEMA PARA AQUECER ELETRICAMENTE UM SEGMENTO DE UM OLEODUTO E MÉTODO PARA INSTALAR UMA JUNTA ISOLANTE ELÉTRICA PARA UM OLEODUTO DO TIPO DUPLO TUBO ELETRICAMENTE AQUECIDO

- (71) Shell Internationale Research Maaschappij B.V (NL)
(74) KASZNAR LEONARDOS PROPRIEDADE INTELECTUAL
- (21) **PI 0302555-1 A2** 9.1
(22) 02/07/2003
(54) PORTAL TÁTICO DE ASSALTO E COBERTURA
(71) Kevan Gillies (BR/PR)
(74) Brasil Sul Marcas e Patentes S/C Ltda
- (21) **PI 0303133-0 A2** 9.1
(22) 22/08/2003
(54) " CONJUNTO DE POÇO E PROCESSO DE BOMBEAR FLUIDO DE UM POÇO".
(71) Baker Hughes Incorporated (US)
(74) Dannemann, Siemsen, Bigler & Ipanema Moreira
- (21) **PI 0304317-7 A2** 9.1
(22) 06/10/2003
(54) APERFEIÇOAMENTOS INTRODUZIDOS EM CAIXA DE DESCARGA
(71) Tigre S/A - Tubos E Conexões (BR/SC)
(74) JULIANO RYOTA MURAKAMI
- (21) **PI 0304728-8 A2** 9.1
(22) 07/10/2003
(54) PROCESSO DE CRAQUEAMENTO CATALÍTICO FLUIDO COM AUMENTO DA CONVERSÃO PARA UNIDADES QUE PROCESSAM CARGAS DE DIFERENTES ORIGENS
(71) Petroleo Brasileiro S.A. - PETROBRAS (BR/RJ)
(74) Seldon Parkes
- (21) **PI 0304777-6 A8** 9.1
(22) 28/10/2003
(54) Processo para a preparação de um catalisador de óxido metálico misto à base de antimonato e catalisadores de óxido metálico misto à base de antimonato
(71) Ascend Performance Materials LLC (US)
- (21) **PI 0306977-0 A2** 9.1
(22) 10/01/2003
(54) FECHO COMPÓSITO PARA ACOPLAMENTO COM UM RECIPIENTE
(71) Crown Cork & Seal Technologies Corporation (US)
(74) Momsen, Leonardos & Cia
- (21) **PI 0307325-4 A2** 9.1
(22) 28/01/2003
(54) DISPOSITIVO PARA A ANÁLISE AUTOMATIZADA DE UMA AMOSTRA LÍQUIDA
(71) Diagnostica Stago SAS (FR)
(74) Orlando de Souza
- (21) **PI 0307940-6 A2** 9.1
(22) 21/02/2003
(54) MÉTODO PARA VERIFICAR, DIAGNOSTICAR E CORRIGIR PROBLEMAS DE INTEGRIDADE DA FORMAÇÃO EM INTERVALOS DE FURO DE POÇO SUBTERRÂNEO PERFURADOS SUCESSIVAMENTE
(71) Halliburton Energy Services, INC. (US)
(74) Kasznar Leonardos Propriedade Intelectual
- (21) **PI 0307946-5 A2** 9.1
(22) 26/02/2003
(54) MÉTODO E DISPOSITIVO PARA PRODUZIR UM TECIDO MULTIFOLHA DE MATERIAL FLEXÍVEL, TAL COMO PAPEL E NÃO-TECIDOS, E MATERIAL MULTIFOLHA E PRODUTO PRODUZIDOS PELO MÉTODO
(71) SCA Hygiene Products AB (SE)
(74) Magnus Aspeby/Claudio Marcelo Szabas
- (21) **PI 0308259-8 A2** 9.1
(22) 05/03/2003
(54) INSTALAÇÃO DE FABRICAÇÃO E DE EMBALAGEM
(71) Focke & CO. (GMBH & CO.) (DE)
(74) Dannemann, Siemsen, Bigler & Ipanema Moreira
- (21) **PI 0308966-5 A2** 9.1
(22) 31/03/2003
(54) " TÁBUA DE ASSOALHO"
(71) Välinge Innovation AB (SE)
(74) Dannemann, Siemsen, Bigler & Ipanema Moreira
- (21) **PI 0309040-0 A2** 9.1
(22) 08/04/2003
(54) MÉTODO PARA A PRODUÇÃO DE UM TECIDO DE MATERIAL FLEXÍVEL DE MÚLTIPLAS CAMADAS, TAL COMO PAPEL E MATERIAL NÃO-TECIDO E MATERIAL DE MÚLTIPLAS CAMADAS PRODUZIDO PELO REFERIDO MÉTODO
(71) SCA Hygiene Products AB (SE)
(74) Magnus Aspeby/Claudio Marcelo Szabas
- (21) **PI 0313001-0 A2** 9.1
(22) 02/06/2003
(54) RETALHADORA INDUSTRIAL COM DOIS EIXOS
(71) Satrind S.R.L. (IT)
(74) ADVOCACIA PIETRO ARIBONI S/C
- (21) **PI 0313391-5 A2** 9.1
(22) 03/06/2003
(54) Composição de fluido de perfuração, e, método de perfuração
(71) 3M Innovative Properties Company (US)
(74) Momsen, Leonardos & Cia.
- (21) **PI 0314287-6 A8** 9.1
(22) 04/09/2003
(54) PROCESSO DE MANUFATURA DE UM SISTEMA DE DISTRIBUIÇÃO
(71) Bayer Schering Pharma Oy (FI)
(74) Vieira de Mello Advogados
- (21) **PI 0315341-0 A8** 9.1
(22) 15/10/2003
(54) Adesivos compreendendo poliolefina.
(71) Exxonmobil Chemical Patents INC. (US)
(74) Dannemann, Siemsen, Bigler & Ipanema Moreira
- (21) **PI 0315648-6 A2** 9.1
(22) 24/10/2003
(54) Aparelho para assentar uma tira espaçadora de vedação ao longo de uma folha de vidro
(71) AGC Flat Glass North America, Inc. (US)
(74) Vieira de Mello Advogados
- (21) **PI 0315789-0 A2** 9.1
(22) 01/08/2003
(54) LAMINADO DE PELÍCULA ELÁSTICA RESPIRÁVEL, ARTIGO ABSORVENTE E MÉTODO PARA PRODUZIR O LAMINADO DE PELÍCULA ELÁSTICA RESPIRÁVEL
(71) Kimberly-Clark Worldwide, Inc. (US)
(74) Orlando de Souza
- (21) **PI 0316845-0 A2** 9.1
(22) 28/11/2003
(54) Dispersões aquosas de poliisocianatos bloqueados não iônicos, processo para a preparação das mesmas, e, pasta de impressão de artigo têxtil
(71) Lamberti SpA (IT)
(74) Momsen, Leonardos & Cia
- (21) **PI 0317562-6 A2** 9.1
(22) 25/11/2003
(54) "ELEMENTO DE METAL PLANO, SEU USO E MÉTODO PARA SUA FABRICAÇÃO".
(71) Protoktorwerk Florenz Maisch Gmbh & Co. Kg (DE)
(74) Dannemann, Siemsen, Bigler & Ipanema Moreira
- (21) **PI 0400291-1 A2** 9.1
(22) 18/03/2004
(54) Fluido viscoso e método para o tratamento de uma zona subterrânea penetrada por um furo de poço, fluido de limpeza para remover torta de filtro de fluido de perfuração das paredes de um furo de poço, e, método para romper uma torta de filtro de fluido de perfuração
(71) Halliburton Energy Services, INC. (US)
(74) Momsen, Leonardos & Cia
- (21) **PI 0402725-6 A2** 9.1
(22) 09/07/2004
(54) INSTRUMENTO DE GRAMPEAMENTO CIRÚRGICO
(71) JOHNSON & JOHNSON (US)
(74) Dannemann, Siemsen, Bigler & Ipanema Moreira
- (21) **PI 0407130-1 A2** 9.1
(22) 28/01/2004
(54) Composição pré-formada, método para vedar uma abertura e composição resultante
- (71) PRC-DE Soto International, Inc (US)
(74) Vieira de Mello Advogados
- (21) **PI 0408492-6 A2** 9.1
(22) 02/03/2004
(54) PROCESSO PARA PREPARAR DITIOÉSTERES
(71) Evonik RohMax Additives GmbH (DE)
(74) Dannemann, Siemsen & Ipanema Moreira
- (21) **PI 0410472-2 A2** 9.1
(22) 15/05/2004
(54) SISTEMA DE CATALISADOR E PROCESSO PARA A PRODUÇÃO DE ANIDRIDO FTÁLICO
(71) Basf Aktiengesellschaft (DE)
(74) Momsen, Leonardos & Cia
- (21) **PI 0410529-0 A2** 9.1
(22) 22/04/2004
(54) COMPOSIÇÃO DE ALDEÍDO, PROCESSO PARA PREPARAR UMA COMPOSIÇÃO DE ALDEÍDO, COMPOSIÇÃO DE ÁLCOOL E PROCESSO PARA PREPARAR UMA COMPOSIÇÃO DE ÁLCOOL
(71) Dow Global Technologies Inc. (US)
(74) Antonio Mauricio Pedras Arnaud
- (21) **PI 0410772-1 A2** 9.1
(22) 14/05/2004
(54) Processo para produção de composição compreendendo resina de poliamina – epihalohidrina que tem nível baixo de espécies produtoras de CPB e boa estabilidade de gelação, bem como produto de papel compreendendo a referida composição
(71) Hercules Incorporated (US)
(74) Dannemann, Siemsen, Bigler & Ipanema Moreira
- (21) **PI 0411819-7 A2** 9.1
(22) 27/05/2004
(54) Sistema de filtração, Meio de filtro, e, Método para preparar meio de filtro
(71) 3M Innovative Properties Company (US)
(74) Momsen, Leonardos & Cia.
- (21) **PI 0412661-0 A2** 9.1
(22) 12/07/2004
(54) BOMBA DE ENGRENAGENS COM FOLGA AXIAL OTIMIZADA
(71) GKN Sinter Metals Holding GmbH (DE)
(74) Dannemann, Siemsen, Bigler & Ipanema Moreira
- (21) **PI 0415348-0 A2** 9.1
(22) 05/10/2004
(54) 3-beta-aminonortropanos N-substituídos e processo para preparação dos mesmos
(71) Boehringer Ingelheim International GmbH (DE)
(74) Dannemann, Siemsen, Bigler & Ipanema Moreira
- (21) **PI 0419272-9 A2** 9.1
(22) 29/03/2004
(54) Processo para desvulcanização de partículas de borracha vulcanizada por enxofre
(71) Crisallo Holdings Inc (CA)
(74) Dannemann, Siemsen, Bigler & Ipanema Moreira
- (21) **PI 0514556-2 A2** 9.1
(22) 19/08/2005
(54) Dispositivo para a fabricação simultânea de alimentos de panificação em formato de almofada
(71) Franz Haas Waffel -Und Keksanlagen-Industrie GmbH (AT)
(74) Dannemann, Siemsen, Bigler & Ipanema Moreira
- (21) **PI 0606775-1 A2** 9.1
(22) 12/01/2006
(54) Dispositivo transportador, carreador, e, processo para transportar aves domésticas abatidas ou uma ou mais partes das mesmas
(71) Stork PMT B V (NL)
(74) Momsen, Leonardos & CIA.
- (21) **PI 0616261-4 A2** 9.1
(22) 18/09/2006
(54) PROCESSO DE FABRICAÇÃO DE UMA PEÇA EM AÇO DE MICROESTRUTURA DE MULTIFASES
(71) Arcelormittal France (FR)
(74) Dannemann, Siemsen, Bigler & Ipanema Moreira

(21) **PI 0801455-8 A2** **9.1**
 (22) 09/05/2008
 (54) VÁLVULA ROTATIVA DE DESCARGA
 (71) Dionísio Bertolini (BR/PR)
 (74) Marcos Antonio Nunes

(21) **PI 0903727-6 A2** **9.1**
 (22) 01/09/2009
 (54) MÓDULO COMBUSTOR DE MASSA SÓLIDA PELLETIZADA
 (71) Thierry Constant Eddy François Marie Gauthier (BR/PR)
 (74) BHERING ADVOGADOS

(21) **PI 9812243-6 A2** **9.1**
 (22) 15/09/1998
 (54) APARELHO E MÉTODO PARA TRANSMITIR SINAIS DE RADIOFAROL EM UM SISTEMA DE COMUNICAÇÃO
 (71) Motorola Mobility, Inc. (US)
 (74) Trench, Rossi e Watanabe

(21) **PI 9902065-3 A2** **9.1**
 (22) 07/05/1999
 (54) TRIS-RESORCINIL TRIAZINAS, SEU USO, COMPOSIÇÃO QUE AS COMPREENDE E MÉTODO DE ESTABILIZAÇÃO DE MATERIAL ORGÂNICO CONTRA OS EFEITOS DANOSOS DA LUZ, DO OXIGÊNIO E/OU DO CALOR
 (71) Ciba Specialty Chemicals Holding Inc (CH)
 (74) Dannemann, Siemsen, Bigler & Ipanema Moreira

(21) **PI 9910365-6 A2** **9.1**
 (22) 10/05/1999
 (54) PROCESSO PARA REGULAGEM DE IGNIÇÃO
 (71) Robert Bosch GMBH (DE)
 (74) Dannemann, Siemsen, Bigler & Ipanema Moreira

9.1.3 REPUBLICAÇÃO

(21) **PI 0310035-9 A2** **9.1.3**
 (22) 12/05/2003
 (54) P Processo para produção de uma estrutura de cerda em um suporte
 (71) GEKA GmbH (DE)
 (72) Georg Weihrauch
 (74) Dannemann, Siemsen, Bigler & Ipanema Moreira
 republicação do item 9.1 da RPI nº 2232 de 15/10/2013, por ter sido efetuada com incorreções.

(21) **PI 0315398-3 A2** **9.1.3**
 (22) 17/10/2003
 (54) Sistema de inserto de molde para um aparelho de moldar por injeção
 (71) Injectnotech INC. (CA)
 (72) Vince Ciccone, Petrica Maran
 (74) Momsen, Leonardos & Cia
 Republicação do item 9.1 da RPI nº 2230 de 01/10/2013, por ter sido efetuada com incorreções.

(21) **PI 0411419-1 A2** **9.1.3**
 (22) 10/06/2004
 (54) Cigarro compreendendo material de enchimento cortado e catalisador para conversão de monóxido de carbono em dióxido de carbono e/ou óxido nítrico em nitrogênio e seu método de produção
 (71) Philip Morris Products S.A. (CH)
 (72) Ping Li, Firooz Rasouli, Mohammad Hajaligol
 (74) Dannemann, Siemsen, Bigler & Ipanema Moreira

9.1.4 RETIFICAÇÃO

(21) **PI 0116522-4 A2** **9.1.4**
 (22) 25/10/2001
 (54) Uso de conservantes catiônicos em produtos alimentícios, produtos alimentícios e métodos de conservação de produtos alimentícios
 (71) Laboratorios Miret, S.A. (ES)
 (74) Dannemann, Siemsen, Bigler & Ipanema Moreira
 Ref. a RPI nº 2232 de 15/10/2013. Retificação do título.

9.2 INDEFERIMENTO

(21) **PI 0009001-8 A2** **9.2**
 (22) 14/03/2000
 (54) PROCESSO PARA A PRODUÇÃO DE QUEIJO, USO DE UM QUEIJO, E DE UMA FOSFOLIPASE, E, QUEIJO
 (71) Novozymes A/S (DK)
 (74) Momsen, Leonardos & Cia.
 Indeferido o pedido de acordo com o(s) artigo(s) 24 e 25 da LPI.

(21) **PI 0010130-3 A2** **9.2**
 (22) 28/04/2000
 (54) ANTÍGENOS DE NEISSERIA CONSERVADOS
 (71) Chiron S.P.A. (IT)
 (74) Clarke Modet do Brasil LTDA
 Indeferido o pedido de acordo com o(s) artigo(s) 8º, 11, 10, 25 da LPI

(21) **PI 0109317-7 A2** **9.2**
 (22) 09/07/2001
 (54) COMPOSIÇÕES CONTENDO COMPONENTES AGONISTAS ALFA-2-ADRENÉRGICOS
 (71) Allergan, Inc. (US)
 (74) Dannemann, Siemsen, Bigler & Ipanema Moreira
 Indeferido o pedido de acordo com o(s) artigo(s) da LPI

(21) **PI 0115924-0 A2** **9.2**
 (22) 16/11/2001
 (54) MÉTODO E SISTEMA PARA CONTROLAR A OCORRÊNCIA OU O RISCO DE INFECÇÃO DO SÍTIO CIRÚRGICO INCIDENTE EM UM PROCEDIMENTO CIRÚRGICO
 (71) 3M Innovative Properties Company (US)
 (74) Momsen, Leonardos & Cia
 Indeferido o pedido de acordo com o artigo 8º combinado com artigo 13 e artigo 15 da LPI

(21) **PI 0210421-0 A8** **9.2**
 (22) 13/06/2002
 (54) MÉTODO E APARELHO PARA A PERSONALIZAÇÃO DE UM ALIMENTO PARA ANIMAIS COM MÚLTIPLOS COMPONENTES
 (71) Nestec, Ltd. (CH)
 (74) Dannemann, Siemsen, Bigler & Ipanema Moreira
 Indeferido o pedido de acordo com o(s) artigo(s) 24 e 25 da LPI.

(21) **PI 0309487-1 A2** **9.2**
 (22) 25/04/2003
 (54) MISTURAS DE ALCOXILATO, PROCESSO PARA A PREPARAÇÃO E USO DAS MESMAS, E, AGENTE DE LAVAGEM, LIMPEZA, UMEDECIMENTO, REVESTIMENTO, ADESÃO, DESENGRAXAMENTO DE COURO, RETENÇÃO DE UMIDADE OU DE TRATAMENTO DE TÊXTIL OU FORMULAÇÕES COSMÉTICAS, FARMACÊUTICAS OU PARA A PROTEÇÃO DE PLANTAS
 (71) Basf Aktiengesellschaft (DE)
 (74) Momsen, Leonardos & Cia
 Indeferido o pedido de acordo com o(s) artigo(s) 8º e 11 da LPI.

(21) **PI 0316044-0 A2** **9.2**
 (22) 25/11/2003
 (54) COMPOSIÇÃO ESTABILIZADORA PARA POLÍMEROS CONTENDO HALOGÊNIO
 (71) Baerlocher GMBH (DE)
 (74) Dannemann, Siemsen, Bigler & Ipanema Moreira

(21) **PI 0410388-2 A2** **9.2**
 (22) 17/05/2004
 (54) AGENTE ANTIEMPERRAMENTO PARTICULADO LIGADO COM RESINA, SISTEMA LUBRIFICANTE FEITO A PARTIR DO MESMO E MÉTODOS DE PREPARAR E UTILIZAR O MESMO
 (71) Jet-Lube, Inc. (US)
 (74) Dannemann, Siemsen, Bigler & Ipanema Moreira
 Indeferido o pedido de acordo com o(s) artigo(s) 8º, 13 e 25 da LPI.

(21) **PI 0512041-1 A2** **9.2**

(22) 13/06/2005
 (54) PEÇAS METÁLICAS SINTERIZADAS E MÉTODO PARA SUA FABRICAÇÃO
 (71) Hoganas AB (SE)
 (74) Dannemann, Siemsen, Bigler & Ipanema Moreira
 Indeferido o pedido de acordo com o(s) artigo(s) 8º e 13 da LPI

(21) **PI 9811037-3 A2** **9.2**
 (22) 23/07/1998
 (54) Utilização de ligantes mhc classe ii como coadjuvante para vacinação e de lag-3 no tratamento do câncer
 (71) Institut Gustave Roussy (FR) , Merck Serono S.A. (CH)
 (74) DANNEMANN ,SIEMSEN, BIGLER & IPANEMA MOREIRA
 Indeferido o pedido de acordo com o(s) artigo(s) 8º e 11; art. 25 da LPI

(21) **PI 9917765-0 A2** **9.2**
 (22) 25/02/1999
 (54) ARTIGO PARA IMUNIZAÇÃO TRANSCUTÂNEA, DISPOSITIVO DE ROMPIMENTO DE BARREIRA, DISPOSITIVO PROPULSIONADOR, KIT PARA IMUNIZAÇÃO TRANSCUTÂNEA, FORMULAÇÃO E USO DA MESMA PARA APLICAÇÃO TRANSCUTÂNEA
 (62) PI 9908278-0 25/02/1999
 (71) The Government Of The United States Of America As Represented By The Secretary Of The Army (US)
 (74) Dannemann, Siemsen, Bigler & Ipanema Moreira
 Indeferido o pedido de acordo com o(s) artigo(s) 24, 8º, 11, 13, 25 da LPI

9.2.4 MANUTENÇÃO DO INDEFERIMENTO

(21) **MU 7600010-9 U2** **9.2.4**
 (22) 12/01/1996
 (54) ESTUFA GIRATÓRIA PARA DESIDRATAÇÃO DE FRUTAS
 (71) Save Agroindustrial Ltda. (BR/RJ)
 (74) Mario Augusto Signorelli
 MANTIDO O INDEFERIMENTO UMA VEZ QUE NÃO FOI APRESENTADO RECURSO DENTRO DO PRAZO LEGAL.

(21) **MU 8500058-2 U2** **9.2.4**
 (22) 17/01/2005
 (54) Condicionamento do arroz em casca para hidratação profunda do grão pelo processo de perdas dielétricas
 (71) Marconi Leonardo Pascoali (BR/SC) , Angela Fátima Pascoali Boeira (BR/SC)
 (74) Santa Cruz Consultoria em Marcas & Patentes LTDA
 MANTIDO O INDEFERIMENTO UMA VEZ QUE NÃO FOI APRESENTADO RECURSO DENTRO DO PRAZO LEGAL.

(21) **MU 8501365-0 U2** **9.2.4**
 (22) 24/06/2005
 (54) DISPOSIÇÃO EM SORVETE TEMÁTICO DE PALITO
 (71) Adair Abeas Alves Pereira (BR/SP)
 (74) P.A Produtores Associados Marcas e Patentes Ltda
 MANTIDO O INDEFERIMENTO UMA VEZ QUE NÃO FOI APRESENTADO RECURSO DENTRO DO PRAZO LEGAL.

(21) **MU 8501485-0 U2** **9.2.4**
 (22) 27/04/2005
 (54) VASO ANTI-DENGUE PARA PLANTAS
 (71) José Carlos Fernandes da Silva (BR/RJ)
 MANTIDO O INDEFERIMENTO UMA VEZ QUE NÃO FOI APRESENTADO RECURSO DENTRO DO PRAZO LEGAL.

(21) **MU 8600385-2 U2** **9.2.4**
 (22) 13/03/2006
 (54) Disposição construtiva em colhedeira de forragens
 (71) Menta Mit Máquinas Agrícolas Ltda (BR/SP)
 (74) Sul América Marcas e Patentes S/C Ltda



MANTIDO O INDEFERIMENTO UMA VEZ QUE NÃO FOI APRESENTADO RECURSO DENTRO DO PRAZO LEGAL.

(21) **MU 8700679-0 U2** **9.2.4**

(22) 26/06/2007

(54) DIPOSIÇÕES CONSTRUTIVAS INTRODUZIDAS EM BISCOITO

(71) Parati S/A (BR/SC)

(74) Eduardo Pereira da Silva

MANTIDO O INDEFERIMENTO UMA VEZ QUE NÃO FOI APRESENTADO RECURSO DENTRO DO PRAZO LEGAL.

(21) **PI 0001535-0 A2** **9.2.4**

(22) 04/04/2000

(54) DISPOSIÇÃO EM INOCULANTE BIOLÓGICO PARA CONSERVAÇÃO DE SILAGEM

(71) Nitral Urbana Laboratórios Ltda. (BR/PR)

(74) Abreu, Merkl e Advogados Associados

MANTIDO O INDEFERIMENTO UMA VEZ QUE NÃO FOI APRESENTADO RECURSO DENTRO DO PRAZO LEGAL.

(21) **PI 0006636-2 A2** **9.2.4**

(22) 22/11/2000

(54) UNIDADE PARA PASTEURIZAÇÃO DE MEL

(71) João Carlos Cappo Bianco (BR/PR)

(74) João Bruno Dacome Bueno

MANTIDO O INDEFERIMENTO UMA VEZ QUE NÃO FOI APRESENTADO RECURSO DENTRO DO PRAZO LEGAL.

(21) **PI 0011918-0 A2** **9.2.4**

(22) 26/06/2000

(54) POLIFOSFATO DE ALTO TEOR DE POTÁSSIO E MÉTODO PARA SUA PREPARAÇÃO

(71) ICL Performance Products LP (US)

(74) Momsen, Leonardos & Cia.

MANTIDO O INDEFERIMENTO UMA VEZ QUE NÃO FOI APRESENTADO RECURSO DENTRO DO PRAZO LEGAL.

(21) **PI 0012759-0 A2** **9.2.4**

(22) 25/08/2000

(54) NEUROTOXINAS RECOMBINANTES ATIVÁVEIS

(71) Allergan, Inc. (US)

(74) Dannemann, Siemsen, Bigler & Ipanema

Moreira

MANTIDO O INDEFERIMENTO UMA VEZ QUE NÃO FOI APRESENTADO RECURSO DENTRO DO PRAZO LEGAL.

(21) **PI 0109475-0 A2** **9.2.4**

(22) 21/03/2001

(54) COMPOSIÇÃO DE ALIMENTO DE ANIMAL DOMÉSTICO E MÉTODO DE FABRICAÇÃO

(71) Societe Des Produits Nestle S.A. (CH)

(74) Dannemann, Siemsen, Bigler & Ipanema

Moreira

MANTIDO O INDEFERIMENTO UMA VEZ QUE NÃO FOI APRESENTADO RECURSO DENTRO DO PRAZO LEGAL.

(21) **PI 0116953-0 A2** **9.2.4**

(22) 27/03/2001

(54) Processo para a preparação de corte de carne de peru

(71) Ted V. Kuck (US)

(74) NELLIE ANNE DAIEL-SHORES

MANTIDO O INDEFERIMENTO UMA VEZ QUE NÃO FOI APRESENTADO RECURSO DENTRO DO PRAZO LEGAL.

(21) **PI 0213209-5 A2** **9.2.4**

(22) 10/10/2002

(54) ISOLADO DE PROTEÍNA DE SEMENTE DE ÓLEO DE LINHAÇA E PROCESSO DE PREPARAÇÃO DO MESMO

(71) Burcon Nutrascience (MB) Corp (CA)

(74) Orlando de Souza

MANTIDO O INDEFERIMENTO UMA VEZ QUE NÃO FOI APRESENTADO RECURSO DENTRO DO PRAZO LEGAL.

(21) **PI 0215169-3 A2** **9.2.4**

(22) 07/11/2002

(54) GOMAS DE MASCAR E PROCESSO PARA A FABRICAÇÃO DAS MESMAS

(71) Perfetti Van Melle S.P.A. (IT)

(74) Dannemann, Siemsen, Bigler & Ipanema

Moreira

MANTIDO O INDEFERIMENTO UMA VEZ QUE NÃO FOI APRESENTADO RECURSO DENTRO DO PRAZO LEGAL.

(21) **PI 0313529-2 A2** **9.2.4**

(22) 15/08/2003

(54) MÉTODO E APARELHO PARA CONGELAR CROSTA SUPERFICIAL DE PRODUTO ALIMENTÍCIO

(71) The Boc Group, Inc. (US)

(74) Dannemann, Siemsen, Bigler & Ipanema

Moreira

MANTIDO O INDEFERIMENTO UMA VEZ QUE NÃO FOI APRESENTADO RECURSO DENTRO DO PRAZO LEGAL.

(21) **PI 0402865-1 A2** **9.2.4**

(22) 29/06/2004

(54) ESPALHADOR DE CALCÁRIO, ADUBO E ESTERCO

(71) Carmetal Ind e Com de Implementos

Rodoviários Ltda (BR/RS)

MANTIDO O INDEFERIMENTO UMA VEZ QUE NÃO FOI APRESENTADO RECURSO DENTRO DO PRAZO LEGAL.

(21) **PI 0416194-7 A2** **9.2.4**

(22) 15/10/2004

(54) MEIO DE EMBALAGEM PARA EMANAR PIRETRÓIDE EFETIVO NO CONTROLE DE INSETOS VOADORES

(71) Reckitt Benckiser (Australia) PTY Limited (AU)

(74) Di Blasi, Parente, S. G. & Associados

MANTIDO O INDEFERIMENTO UMA VEZ QUE NÃO FOI APRESENTADO RECURSO DENTRO DO PRAZO LEGAL.

(21) **PI 0503288-1 A2** **9.2.4**

(22) 11/08/2005

(54) Veículo para transporte de implementos agrícolas conversível em utilitário agrícola

(71) Marchesan Implementos e Máquinas Agrícolas

Tatu S/A. (BR/SP)

(74) Dannemann, Siemsen, Bigler & Ipanema

Moreira

MANTIDO O INDEFERIMENTO UMA VEZ QUE NÃO FOI APRESENTADO RECURSO DENTRO DO PRAZO LEGAL.

(21) **PI 0505080-4 A2** **9.2.4**

(22) 25/11/2005

(54) PROCESSO DE CONTENÇÃO PARA MANEJO RACIONAL NO ABATE DE BOVINOS EM ESCALA INDUSTRIAL

(71) José Carlos Beckheuser (BR/PR)

(74) Valor Marcas e Patentes S/S Ltda

MANTIDO O INDEFERIMENTO UMA VEZ QUE NÃO FOI APRESENTADO RECURSO DENTRO DO PRAZO LEGAL.

(21) **PI 0505841-4 A2** **9.2.4**

(22) 01/12/2005

(54) CALHA E CAVALETE PARA VIVEIROS DE MUDAS

(71) Cláudio Luiz da Rosa (BR/RS)

(74) Marpa Cons. & Asses. Empresarial Ltda

MANTIDO O INDEFERIMENTO UMA VEZ QUE NÃO FOI APRESENTADO RECURSO DENTRO DO PRAZO LEGAL.

(21) **PI 0513716-0 A2** **9.2.4**

(22) 13/07/2005

(54) Método e dispositivo para encher invólucros naturais com emulsão de salsicha

(71) Stork Townsend INC (US)

(74) NELLIE ANNE DAIEL-SHORES

MANTIDO O INDEFERIMENTO UMA VEZ QUE NÃO FOI APRESENTADO RECURSO DENTRO DO PRAZO LEGAL.

(21) **PI 0518447-9 A2** **9.2.4**

(22) 21/11/2005

(54) DISPOSITIVO PARA FAZER DOCE, PARTICULARMENTE PIRULITOS

(71) CFS Weert B.V. (NL)

(74) Dannemann, Siemsen, Bigler & Ipanema

Moreira

MANTIDO O INDEFERIMENTO UMA VEZ QUE NÃO FOI APRESENTADO RECURSO DENTRO DO PRAZO LEGAL.

(21) **PI 0802744-7 A2** **9.2.4**

(22) 01/09/2008

(54) Transbordo automotriz de cana picada

(71) Oriana Monarca White (BR/SP)

(74) SILVA & GUIMARAES MARCAS E PATENTES LTDA

MANTIDO O INDEFERIMENTO UMA VEZ QUE NÃO FOI APRESENTADO RECURSO DENTRO DO PRAZO LEGAL.

(21) **PI 9801895-7 A2** **9.2.4**

(22) 06/04/1998

(54) DISPOSIÇÕES INTRODUZIDAS EM MÁQUINAS AGRÍCOLAS APLICADORAS DE PÓS E GRANULADOS.

(71) Kamaq Máquinas e Implementos Agrícolas Ltda

(BR/SP)

(74) Autoral Patentes e Marcas S/C Ltda

MANTIDO O INDEFERIMENTO UMA VEZ QUE NÃO FOI APRESENTADO RECURSO DENTRO DO PRAZO LEGAL.

(21) **PI 9816353-1 A2** **9.2.4**

(22) 13/07/1998

(54) FATOR ESTIMULANTE DE COLÔNIA DE GRANULÓCITO RECOMBINANTE, VARIANTE DE CISTEÍNA E USO DE UMA VARIANTE DE CISTEÍNA

(71) Bolder Biotechnology, Inc. (US)

(74) Montauray Pimenta, Machado & Lioce S/C Ltda

MANTIDO O INDEFERIMENTO UMA VEZ QUE NÃO FOI APRESENTADO RECURSO DENTRO DO PRAZO LEGAL.

(21) **PI 9816354-0 A2** **9.2.4**

(22) 13/07/1998

(54) BETA-INTERFERONA RECOMBINANTE, VARIANTE DE CISTEÍNA E USO DE UMA VARIANTE DE CISTEÍNA

(71) Bolder Biotechnology, Inc. (US)

(74) Montauray Pimenta, Machado & Lioce S/C Ltda

MANTIDO O INDEFERIMENTO UMA VEZ QUE NÃO FOI APRESENTADO RECURSO DENTRO DO PRAZO LEGAL.

(21) **PI 9816355-8 A2** **9.2.4**

(22) 13/07/1998

(54) FATOR ESTIMULANTE DE COLÔNIA DE GRANULÓCITO-MACRÓFAGO RECOMBINANTE, VARIANTE DE CISTEÍNA E USO DE UMA VARIANTE DE CISTEÍNA

(71) Bolder Biotechnology, Inc. (US)

(74) Montauray Pimenta, Machado & Lioce S/C Ltda

MANTIDO O INDEFERIMENTO UMA VEZ QUE NÃO FOI APRESENTADO RECURSO DENTRO DO PRAZO LEGAL.

(21) **PI 9917762-5 A2** **9.2.4**

(22) 22/07/1999

(54) CONSTRUTO E FRAGMENTO DE DNA, BEM COMO CÉLULA DE PLANTA QUE OS COMPREENDE

(71) Monsanto Company (US)

(74) Dannemann, Siemsen, Bigler & Ipanema

Moreira

MANTIDO O INDEFERIMENTO UMA VEZ QUE NÃO FOI APRESENTADO RECURSO DENTRO DO PRAZO LEGAL.

10. Desistência

10.1 DESISTÊNCIA HOMOLOGADA

(21) **PI 1000940-0 A2** **10.1**

(22) 24/03/2010

(71) ANDRE LUIS STRAPASSON (BR/SP),

PATRÍCIA RAHAL (BR/SP)

(74) P.A. Produtores Associados Marcas e Patentes

Ltda

Homologada a desistência do pedido, solicitada

através das petições nº 018110006908/SP de

25/02/2011 e 018110020026/SP de 30/05/2011.

10.7 PUBLICAÇÃO ANULADA

(21) **PI 0712730-8 A2** **10.7**

(22) 25/05/2007

(71) Wyeth (US)

(74) Trench, Rossi e Watanabe

Publicação 10.1 da RPI 2204, anulada por ter sido

invidada.

(21) **PI 0712776-6 A2** **10.7**
 (22) 13/06/2007
 (71) Wyeth (US)
 (74) Trench, Rossi e Watanabe Advogados
 Publicação 10.1 da RPI 2204 anulada por ter sido indevida.

10.9 RETIRADA HOMOLOGADA

(21) **PI 1104308-3** **10.9**
 (22) 07/10/2011
 (71) ROMÃO LUIZ RODRIGUES (BR/SP)
 NOTIFICAÇÃO DE HOMOLOGAÇÃO DA
 RETIRADA DO PEDIDO DE PATENTE,
 SOLICITADA PELO DEPOSITANTE, ATRAVÉS DA
 PETIÇÃO Nº 018120042277 DE 14/11/2012.

11. Arquivamento

11.5 ARQUIVAMENTO - ART. 34 DA LPI

(21) **PI 0110795-0 A2** **11.5**
 (22) 07/05/2001
 (71) Fundação de Amparo a Pesquisa do Estado de
 São Paulo - FAPESP (BR/SP)
 (74) Pinheiro Neto - Advogados

11.14 PUBLICAÇÃO ANULADA

(21) **PI 0213974-0 A2** **11.14**
 (22) 06/11/2002
 (71) ABB Offshore Systems AS (NO)
 (74) Thomaz Thedim Lobo

12. Recurso

12.2 RECURSO CONTRA O INDEFERIMENTO

(21) **MU 8801844-0 U2** **12.2**
 (22) 28/05/2008
 (71) Perto S/A - Periféricos Para Automação
 (BR/RS)
 (74) D'Mark Registros de Marcas e Patentes S/C
 Ltda

(21) **PI 0404464-9 A2** **12.2**
 (22) 03/02/2004
 (71) KRJ - Indústria e Comércio Ltda (BR/SP)
 (74) Icamp Marcas e Patentes Ltda

(21) **PI 0700313-7 A2** **12.2**
 (22) 16/01/2007
 (71) Thaisi Christhini Pinto (BR/PR)
 (74) A Provincia Marcas e Patentes Ltda

(21) **PI 0903614-8 A2** **12.2**
 (22) 28/09/2009
 (71) Edgard Bottini (BR/SP)
 (74) O Próprio

15. Outros Referentes a Pedidos

15.7 PETIÇÃO NÃO CONHECIDA

(21) **BR 10 2012 001581-1** **15.7**
 (22) 24/01/2012
 (71) Vanessa Figueiredo Santos (BR/BA) , Caio
 Galvão Figueiredo Santos (BR/BA)

Não conhecida a petição nº 011120000097/BA de
 01.02.2012, em virtude do disposto no Artigo 219
 inciso II da LPI nº 9.279/96, uma vez que não foi
 cumprida a exigência 6.7 publicada na RPI 2207 de
 24.04.2013.

(21) **BR 10 2012 014375-5** **15.7**
 (22) 14/06/2012
 (71) Universidade Federal Fluminense (BR/RJ) ,
 Universidade de São Paulo - USP (BR/SP) ,
 Universidade do Estado do Rio de Janeiro - UERJ
 (BR/RJ)

Não conhecida a petição nº 020120096181/RJ de
 11/10/2012, em virtude do disposto no Artigo 219
 inciso II da LPI nº 9.279/96, uma vez que não foi
 cumprida a exigência 6.7 publicada na RPI 2189 de
 18.12.2012.

(21) **BR 10 2012 021727-9** **15.7**
 (22) 24/08/2012
 (71) Aeron Engenharia Ltda - ME (BR/MG)
 Referente à petição nº 860130001867/NPWB de
 29.08.2013, de acordo com o Artigo 219, Inciso II
 da LPI 9279/96.

(21) **BR 20 2012 022263-4** **15.7**
 (22) 04/09/2012
 (71) Paulo Cesar Fabra Siqueira (BR/SP)
 (74) Luiz Carlos de Almeida
 Desconhecida a petição 020130083349 (RJ), de
 17/10/2013, em virtude do disposto no Art. 218,
 inciso I da LPI.

(21) **MU 9000833-2 U2** **15.7**
 (22) 12/04/2010
 (71) Daniel de Carvalho (BR/RS) , João Fortuna de
 Carvalho (BR/RS)
 (74) Acerti - Marcas e Patentes Ltda
 Não conhecida a petição nº 016130001792/RS de
 09/05/2013, em virtude do disposto no Artigo 219
 inciso II da LPI nº 9.279/96, uma vez que não foi
 cumprida a exigência 6.7 publicada na RPI 2216 de
 25.06.2013.

(21) **MU 9101118-3** **15.7**
 (22) 12/04/2011
 (71) COMPANHIA BRASILEIRA DE LOCAÇÕES
 (BR/SP)
 (74) Milton Lourel de Lima
 Não conhecida a petição nº 020110103723 de
 06/10/2011, em virtude do disposto no Artigo 219
 inciso II da LPI nº 9.279/96, uma vez que não foi
 cumprida a exigência 6.7 publicada na RPI 2146 de
 22.02.2012

(21) **PI 0212369-0 A2** **15.7**
 (22) 06/09/2002
 (71) Meiji Dairies Corporation (JP)
 (74) NELLIE ANNE DAIEL-SHORES
 A petição de nº 020110123580-RJ, apresentada em
 01/12/2011, em virtude do disposto nos Arts. 218
 ou 219 da LPI (Lei 9279 / 96) de 14/05/1996,
 é considerada como Petição Não Conhecida
 em razão da publicação do indeferimento do pedido
 na RPI nº 2217, de 02/07/2013.

(21) **PI 0502185-5 A2** **15.7**
 (22) 17/06/2005
 (71) Jhonnys Tarquinio Marchiorato (BR/PR) ,
 Arialdo Cesar Carvalho (BR/PR)
 (74) BRASIL SUL MARCAS E PATENTES S/C
 LTDA
 A petição de nº 015060011000, apresentada em
 20/10/2006, em virtude do disposto nos Arts. 218 ou
 219 da LPI (Lei 9279 / 96) de 14/05/1996, é
 considerada como Petição Não Conhecida devido
 ao não recolhimento da retribuição correspondente.

(21) **PI 0512343-7 A2** **15.7**
 (22) 21/06/2005
 (71) Netafim Ltd (IL)
 (74) ICAMP MARCAS E PATENTES S/C LTDA
 Desconhecida a petição nº 020130053543/NPRJ de
 18/06/2013 em virtude do disposto no Art. 216 e no
 Art. 219-II da Lei Nº 9.279/96 de 14/05/1996 (LPI)

(21) **PI 0715458-5 A2** **15.7**
 (22) 06/07/2007
 (71) Arcelormittal France (FR)
 (74) Dannemann , Siemsen, Bigler & Ipanema
 Moreira

A petição de nº 20110041179-RJ, apresentada em
 28/04/2011, em virtude do disposto nos Arts. 218
 ou 219 da LPI (Lei 9279 / 96) de 14/05/1996,
 é considerada como Petição Não Conhecida
 uma vez que o requerente não é titular do depósito.

(21) **PI 0923652-0** **15.7**
 (22) 25/12/2009
 (71) The University Of Tokyo (JP) , Forerunner
 Pharma Research Co., Ltd. (JP)
 (74) Dannemann ,Siemsen, Bigler & Ipanema
 Moreira

Não conhecida a petição nº 020130046756/RJ de
 28/05/2013, em virtude do disposto no Artigo 219
 inciso II da LPI nº 9.279/96, uma vez que não foi
 cumprida a exigência 6.7 publicada na RPI 2224 de
 20/08/2013.

(21) **PI 0925170-7** **15.7**
 (22) 23/06/2009
 (71) João Batista Lima (BR/ES)
 (74) Wagner José Fafa Borges
 Referente à Petição nº 025130000110/ES de
 05.04.2013, de acordo com o Artigo 219, Inciso II da
 LPI 9279/96.

15.10 MUDANÇA DE NATUREZA

(21) **PI 0000449-9 A2** **15.10**
 (22) 11/02/2000
 (54) DISPOSITIVO PARA RETER SÓLIDOS EM
 TUBULAÇÕES DE PIAS
 (71) Laurindo Casula (BR/ES)
 (74) ABM Assessoria Brasileira de Marcas Ltda
 MUDADA A NATUREZA DO P10000449-9 PARA
 MU8003349-0

(21) **PI 0204167-7 A2** **15.10**
 (22) 20/09/2002
 (54) TORNEIRA
 (71) Duratex S.A (BR/SP)
 MUDADA A NATUREZA DO P10204167-7 PARA
 MU8203592-0

(21) **PI 0401203-8 A2** **15.10**
 (22) 08/04/2004
 (54) DISPOSITIVO EMBALADOR DE GUARDA-
 CHUVAS
 (71) Wagner Villardi (BR/SP)
 (74) Silvio Darré Junior
 MUDADA A NATUREZA DO P10401203-8 PARA
 MU8403640-0

15.11 ALTERAÇÃO DE CLASSIFICAÇÃO

(21) **MU 8401367-2 U2** **15.11**
 (22) 24/06/2004
 (51) F28F 3/02 (2006.01), H01L 23/367 (2006.01)
 A Classificação Anterior era: F28F 3/02

(21) **PI 0010363-2 A2** **15.11**
 (22) 02/05/2000
 (51) G01S 19/25 (2010.01)
 A Classificação Anterior era: H04Q 7/20

(21) **PI 0106942-0 A2** **15.11**
 (22) 03/07/2001
 (51) A61M 37/00 (2006.01), A61M 1/36 (2006.01),
 B01D 61/00 (2006.01)
 A Classificação Anterior era: G01N 33/50

(21) **PI 0204033-6 A2** **15.11**
 (22) 02/10/2002
 (51) B03C 1/01 (2006.01), B03C 1/00 (2006.01)
 As Classificações Anteriores eram: B03B 1/04 ,
 B03C 1/00 , B03C 1/01

(21) **PI 0209079-1 A2** **15.11**
 (22) 22/04/2002
 (51) F03D 9/00 (2006.01), H02J 3/38 (2006.01),
 H02P 9/30 (2006.01)
 As Classificações Anteriores eram: F03D 9/00 ,
 H02J 3/38

(21) **PI 0409025-0 A2** **15.11**
 (22) 24/03/2004
 (51) B05B 11/00 (2006.01), B65D 83/00 (2006.01)

As Classificações Anteriores eram: B65D 83/00 , B05B 11/00

(21) **PI 0414140-7 A2** 15.11
(22) 10/07/2004
(51) H02P 9/04 (2006.01), F03B 13/10 (2006.01), E02B 9/08 (2006.01)
As Classificações Anteriores eram: H02P 9/04 , F03B 13/10

(21) **PI 0417817-3 A8** 15.11
(22) 16/12/2004
(51) F27D 15/02 (2006.01), F27D 19/00 (2006.01), F28C 3/00 (2006.01), F28C 3/16 (2006.01), F28F 27/02 (2006.01), G05D 7/01 (2006.01), C04B 7/47 (2006.01)
As Classificações Anteriores eram: C04B 7/47 , F27D 15/02 , F28C 3/16 , F28F 27/02 , G05D 7/01

(21) **PI 0500574-4 A2** 15.11
(22) 18/02/2005
(51) B04C 9/00 (2006.01)
As Classificações Anteriores eram: B01D 1/26 , B01D 1/14

(21) **PI 0503873-1 A2** 15.11
(22) 26/09/2005
(51) B03C 1/01 (2006.01), B03C 1/00 (2006.01)
A Classificação Anterior era: B81B 7/02

(21) **PI 0706847-6 A2** 15.11
(22) 23/01/2007
(51) A61M 27/00 (2006.01), A61N 7/00 (2006.01)
A Classificação Anterior era: A01B 71/08

(21) **PI 1002602-9 A2** 15.11
(22) 21/05/2010
(51) A23L 3/015 (2006.01), A23L 3/26 (2006.01)
A Classificação Anterior era: A23L 3/3436

15.22 DEVOLUÇÃO DE PRAZO CONCEDIDA

(21) **PI 0805326-0 A2** 15.22
(22) 19/12/2008
(71) Jácómo Wolak (BR/RJ)
Referente à petição nº 020130071514/RJ de 23.08.2013 - Reconhecida a justa causa, de acordo com o Art. 221 da LPI 9279/96 e o Art. 2º da Resolução PR nº 21/2013, será concedido o prazo de 15 (quinze) dias, contados a partir da data desta publicação.

(21) **PI 9906215-1 A2** 15.22
(22) 17/12/1999
(71) Eaton Ltda (BR/SP)
(74) Signo Marcas e Patentes S/C Ltda.
Referente a RPI 2201 de 12/03/2013, devolve 69 dias de prazo, contados a partir da data desta notificação.

15.23 PEDIDO SUB JUDICE

(21) **PI 0401528-2 A2** 15.23
(22) 19/04/2004
(71) José Moura Neto (BR/MG)
(74) Maurício R. Damasceno
INPI-52400.077362/2013-11
Origem: Juízo da Vara Única de Teófilo Otoni/MG Processo Nº 5418-29.2012.4.01.3816
Ação Ordinária de Adjudicação
Autor: INDUSTRIA E COMÉRCIO MATE COLA LTDA
Réu: JOSÉ MOURA NETO e Instituto Nacional da Propriedade Industrial - INPI.

15.24 NOTIFICAÇÃO DE REQUERIMENTO DE EXAME PRIORITÁRIO DE PEDIDO DE PATENTE

(21) **PI 0619758-2 A2** 15.24
(22) 10/10/2006
(71) Novartis AG (CH) , LTS Lohmann Therapie Systeme AG (DE)
(74) Dannemann ,Siemsen, Bigler & Ipanema
Meira

15.24.2 CONCEDIDO O EXAME PRIORITÁRIO DO PEDIDO DE PATENTE

(21) **MU 8700537-9 U2** 15.24.2
(22) 07/02/2007
(71) NORVINCO - Indústria de Embalagem Nordeste Ltda (BR/AL)

(21) **MU 8700898-0 U2** 15.24.2
(22) 10/05/2007
(71) New Brás Plásticos Ltda. (BR/SP)
(74) Fortrade Brasil Marcas e Patentes s/c Ltda

(21) **MU 8901026-4 U2** 15.24.2
(22) 22/05/2009
(71) Mauro Schutz Fernandes (BR/RS)
(74) Marpa Consultoria e Assessoria Empresarial Ltda.

(21) **MU 8901583-5 U2** 15.24.2
(22) 29/05/2009
(71) Dionísio Bertolini (BR/PR) , José Bertolini (BR/PR)
(74) Marcos Antonio Nunes

(21) **MU 8902619-5 U2** 15.24.2
(22) 26/11/2009
(71) Francisco Itamar Miranda (BR/SP)

(21) **MU 9101721-1 U2** 15.24.2
(22) 19/08/2011
(71) LUIZ CARLOS SCHMITZ (BR/SC)
(74) CITY PATENTES E MARCAS LTDA.

(21) **MU 9102843-4 U2** 15.24.2
(22) 12/09/2011
(71) Oscar Ignácio Outes Duran (BR/SC)

(21) **PI 0001684-5 A2** 15.24.2
(22) 18/04/2000
(71) Emanuel Dantas Ribeiro (BR/RN)
(74) ALBERTO RODRIGUES DOS SANTOS JÚNIOR

(21) **PI 0402289-0 A2** 15.24.2
(22) 04/06/2004
(71) Fabiano Vieira Vilhena (BR/SP)
(74) Icamp Marcas e Patentes Ltda

(21) **PI 0402479-6 A2** 15.24.2
(22) 18/06/2004
(71) Aldir Stenger (BR/PR)

(21) **PI 0905678-5 A2** 15.24.2
(22) 27/10/2009
(71) Darcy Roberto Andrade Lima (BR/RJ) , Café Canecão Ltda (BR/SP)
(74) Toledo Corrêa Marcas e Patentes S/C Ltda.

(21) **PI 1000210-3 A2** 15.24.2
(22) 29/01/2010
(71) Luiz Antonio Alves Fernandes (BR/SP)

(21) **PI 1000754-7 A2** 15.24.2
(22) 12/03/2010
(71) Pedro Francisco Alves (BR/PE)

15.24.3 NEGADO O EXAME PRIORITÁRIO DO PEDIDO DE PATENTE

(21) **MU 9000964-9 U2** 15.24.3
(22) 30/06/2010
(71) Luiz Aldo Moraya (BR/RJ)
Negado o exame prioritário do pedido de patente uma vez que não foi atendido o disposto no art. 6º, I, da Resolução 068/13.

(21) **MU 9101533-2 U2** 15.24.3
(22) 05/07/2011
(71) AELTON NUNES DA SILVA (BR/SP)
Negado o exame prioritário do pedido de patente uma vez que não foi atendido o disposto no art. 6º, III, "a" e "b" da Resolução 068/13.

(21) **MU 9102270-3 U2** 15.24.3
(22) 09/12/2011

(71) NELSON ROSA (BR/SP) , ANACLETO FUSER JUNIOR (BR/SP)
(74) SÃO PAULO MARCAS E PATENTES
Negado o exame prioritário do pedido de patente uma vez que não foi atendido o disposto no art. 6º, I, da Resolução 068/13.

(21) **PI 0801608-9 A2** 15.24.3
(22) 11/04/2008
(71) Luis Marcelo Biancini Casal Garcia (BR/SP) , Paulo Eduardo Biancini Casal Garcia (BR/SP) , Flávio Henrique Biancini Casal Garcia (BR/SP)
(74) Marcos Antonio Nunes
Negado o exame prioritário do pedido de patente uma vez que não foi atendido o disposto no art. 6º, II, "b" da Resolução 068/13.

16. Concessão de Patente ou Certificado de Adição de Invenção

16.1 CONCESSÃO DE PATENTE OU CERTIFICADO DE ADIÇÃO DE INVENÇÃO

(11) **MU 8203590-3 Y1** 16.1
(22) 05/08/2002
(43) 01/06/2004
(51) A47G 19/12 (2006.01)
(54) RECIPIENTE PARA PRODUTOS ALIMENTÍCIOS
(73) RBR Representações S/C LTDA. (BR/SP)
(72) Ricardo Bruno Rodrigues
(74) Icamp Marcas e Patentes S/C Ltda
Prazo de Validade: 7 (sete) anos contados a partir de 03/12/2013, observadas as condições legais.

(11) **MU 8300084-4 Y1** 16.1
(22) 11/02/2003
(43) 09/02/2005
(51) G04C 3/14 (2006.01)
(54) DISPOSIÇÃO INTRODUZIDA EM APARELHO AFERIDOR MÚLTIUSO
(73) Mormaii Indústria Comércio, Importação e Exportação de Artigos Esportivos LTDA. (BR/SC)
(72) Marco Aurélio Raymundo
(74) Agência Gaúcha de Marcas e Patentes Ltda
Prazo de Validade: 7 (sete) anos contados a partir de 03/12/2013, observadas as condições legais.

(11) **MU 8301677-5 Y1** 16.1
(22) 27/08/2003
(43) 12/04/2005
(51) G08G 1/054 (2006.01)
(54) CONTROLADOR FIXO DE VELOCIDADE
(73) Dhelyo Pereira Rodrigues (BR/SC)
(72) Dhelyo Pereira Rodrigues
(74) Promark Marcas & Patentes Ltda
Prazo de Validade: 7 (sete) anos contados a partir de 03/12/2013, observadas as condições legais.

(11) **MU 8301678-3 Y1** 16.1
(22) 27/08/2003
(43) 12/04/2005
(51) G08G 1/054 (2006.01)
(54) DISPOSIÇÃO EM EQUIPAMENTO IDENTIFICADOR DE VEÍCULOS EM EXCESSO DE VELOCIDADE
(73) Dhelyo Pereira Rodrigues (BR/SC)
(72) Dhelyo Pereira Rodrigues
(74) Promark Marcas & Patentes Ltda
Prazo de Validade: 7 (sete) anos contados a partir de 03/12/2013, observadas as condições legais.

(11) **MU 8400141-0 Y1** 16.1
(22) 07/01/2004
(43) 13/09/2005
(51) B65C 3/12 (2006.01)
(54) DISPOSIÇÃO EM RÓTULO ROTATIVO
(73) Giuseppe Jeffrey Arippol (BR/SP)
(72) Giuseppe Jeffrey Arippol
(74) Jose Edis Rodrigues
Prazo de Validade: 7 (sete) anos contados a partir de 03/12/2013, observadas as condições legais.

(11) **MU 8400159-3 Y1** 16.1
(22) 05/02/2004
(43) 13/09/2005

(51) B65D 77/10 (2006.01), B65D 33/16 (2006.01)
 (54) DISPOSIÇÃO EM COMPONENTE DE EMBALAGEM
 (73) Giuseppe Jeffrey Arippol (BR/SP)
 (72) Giuseppe Jeffrey Arippol
 (74) José Edis Rodrigues
 Prazo de Validade: 7 (sete) anos contados a partir de 03/12/2013, observadas as condições legais.

(11) **MU 8400226-3 Y1** **16.1**
 (22) 06/01/2004
 (43) 13/09/2005
 (51) B65D 41/16 (2006.01)
 (54) TAMPÁ COM ANEL DE VEDAÇÃO
 (73) Brinox Metalúrgica S.A. (BR/RS)
 (72) Algacir Luiz Fracasso
 (74) Mário de Almeida Marcas e Patentes Ltda.
 Prazo de Validade: 7 (sete) anos contados a partir de 03/12/2013, observadas as condições legais.

(11) **MU 8401344-3 Y1** **16.1**
 (22) 21/06/2004
 (43) 31/01/2006
 (51) B62D 39/00 (2006.01)
 (54) Disposição em alongamento parcial da traseira de cabine de caminhão
 (73) STARZZI DESENVOLVIMENTO E CONCESSÃO DE PATENTES LTDA. (BR/SC)
 (72) Carlos Alberto Barcellos Bortoluzzi
 (74) Luiz Alberto Rosenstengel
 Prazo de Validade: 7 (sete) anos contados a partir de 03/12/2013, observadas as condições legais.

(11) **PI 0000964-4 B1** **16.1**
 (22) 28/02/2000
 (43) 06/03/2001
 (51) H05K 3/28 (2006.01)
 (54) CAPA FLEXÍVEL PARA PROTEÇÃO DE CHAVE DE PLACA ELETRÔNICA DE ELETRODOMÉSTICOS, VEÍCULOS AUTOMOTIVOS E SIMILARES
 (73) Techinvest LTDA (BR/SP)
 (72) EUCLIDES ROBERT FILHO
 (74) Darré, Bueno & Moreira
 Prazo de Validade: 10 (dez) anos contados a partir de 03/12/2013, observadas as condições legais.

(11) **PI 0008028-4 B1** **16.1**
 (22) 31/01/2000
 (30) 05/02/1999 FR 99 01534
 (51) H01R 9/24 (2006.01), H02B 1/26 (2006.01), H01R 4/48 (2006.01), H01R 13/35 (2006.01), H01H 71/02 (2006.01)
 (54) CONJUNTO ELÉTRICO INTERRUPTOR E CONJUNTO COMPREENDENDO DOIS APARELHOS INTERRUPTORES SUPERPOSTOS
 (73) Schneider Electric Industries SAS (FR)
 (72) Pascal Alexandre, Serge Paggi
 (74) Dannemann, Siemsen, Bigler & Ipanema Moreira
 Prazo de Validade: 10 (dez) anos contados a partir de 03/12/2013, observadas as condições legais.

(11) **PI 0008916-8 B1** **16.1**
 (22) 01/03/2000
 (30) 12/03/1999 EP 99 200753.4
 (51) A23J 3/34 (2006.01), A23L 1/305 (2006.01), A61K 38/16 (2006.01), A61P 1/00 (2006.01)
 (54) Composição enteral nutricional projetada para favorecer o crescimento e a maturação de tratos gastrointestinais não maduros de mamíferos jovens e seu uso
 (73) Societe Des Produits Nestle S.A. (CH)
 (72) Clara L. Garcia-Rodenas, Paul-Andre Finot, Jean-Claude Maire, Olivier Balleve, Anne Donnet-Hughes, Ferdinand Haschke
 (74) Dannemann, Siemsen, Bigler & Ipanema Moreira
 Prazo de Validade: 10 (dez) anos contados a partir de 03/12/2013, observadas as condições legais.

(11) **PI 0009766-7 B1** **16.1**
 (22) 12/04/2000
 (30) 15/04/1999 US 09/293,527
 (51) H04B 7/06 (2006.01), H04L 1/06 (2006.01)
 (54) APARELHO PARA TRANSMITIR/RECEBER UM SINAL DE INFORMAÇÃO
 (73) Qualcomm Incorporated (US)
 (72) Stein S. Lundby, Keith Saints
 (74) Montaury Pimenta, Machado & Lioce S/C Ltda.
 Prazo de Validade: 10 (dez) anos contados a partir de 03/12/2013, observadas as condições legais.

(11) **PI 0010113-3 B1** **16.1**
 (22) 16/02/2000
 (30) 17/02/1999 JP 11/038392
 (51) A61K 9/133 (2006.01), A61K 31/07 (2006.01), A61K 31/23 (2006.01), A61P 17/00 (2006.01), A61P 17/16 (2006.01)
 (54) PREPARAÇÕES PARA USO EXTERNO NA PELE.
 (73) Kabushiki Kaisha Yakult Honsha (JP)
 (72) Takashi Kinoshita, Yoshio Hiraki, Satoshi Yoshikawa, Tatsutoshi Shiraiishi, Toshio Sone
 (74) Advocacia Fernandes e Borghi Fernandes S/C
 Prazo de Validade: 10 (dez) anos contados a partir de 03/12/2013, observadas as condições legais.

(11) **PI 0011449-9 B1** **16.1**
 (22) 08/06/2000
 (30) 09/06/1999 US 60/138,192
 (51) G01N 33/571 (2006.01), G01N 33/92 (2006.01)
 (54) Composição de antígeno compreendendo tetramiristoil cardiopina e 1-palmitoil-2-oleil-sn-glicero-3-fosfolina e método para detectar anticorpos anti-lipoidais em uma amostra humana biológica in vitro
 (73) The Government Of The United States Of America, Repres. By The Secretary, Dept. Of Health And Human Services, Cent.For Disease Contr.And Prevent. (US)
 (72) Victoria Pope, Arnold R. Castro, William E. Morrill
 (74) Dannemann, Siemsen, Bigler & Ipanema Moreira
 Prazo de Validade: 10 (dez) anos contados a partir de 03/12/2013, observadas as condições legais.

(11) **PI 0012025-1 B1** **16.1**
 (22) 11/03/2000
 (30) 30/06/1999 DE 199 29 970.6
 (51) F03D 7/00 (2006.01), F03D 11/00 (2006.01)
 (54) PROCESSO DE OPERAR UMA INSTALAÇÃO DE ENERGIA EÓLICA, INSTALAÇÃO DE ENERGIA EÓLICA, E, PARQUE EÓLICO
 (73) Aloys Wobben (DE)
 (72) Aloys Wobben
 (74) Kasznar Leonardos Propriedade Intelectual
 Prazo de Validade: 10 (dez) anos contados a partir de 03/12/2013, observadas as condições legais.

(11) **PI 0013604-2 B1** **16.1**
 (22) 08/09/2000
 (30) 08/09/1999 US 60/152,741
 (51) H04B 7/00 (2006.01)
 (54) SELEÇÃO DE ENLACE EM UM SISTEMA DE COMUNICAÇÃO
 (73) Motorola Mobility, Inc. (US)
 (72) Robert T. Love, Xiangyang Chen
 (74) Trench, Rossi e Watanabe
 Prazo de Validade: 10 (dez) anos contados a partir de 03/12/2013, observadas as condições legais.

(11) **PI 0016618-9 B1** **16.1**
 (22) 21/12/2000
 (30) 22/12/1999 US 60/171,715; 21/04/2000 US 60/199,093
 (51) C08F 210/00 (2006.01)
 (54) Composição adesiva à base de polipropileno
 (73) Exxon Chemical Patentes INC. (US)
 (72) A. G. Karandinos, D. J. Lohse, Oliver J. F. Georjon, Kenneth Lewtas, Jean M. Tancrede, Bruce A. Harrington, Keith A. Nelson, Sudhin Datta, Charles Cozewith
 (74) Dannemann, Siemsen, Bigler & Ipanema Moreira
 Prazo de Validade: 10 (dez) anos contados a partir de 03/12/2013, observadas as condições legais.

(11) **PI 0017414-9 B1** **16.1**
 (22) 31/05/2000
 (30) 15/06/1999 DE 1990270271.9
 (51) H04W 12/06 (2009.01), H04W 12/08 (2009.01)
 (54) PROCESSO E DISPOSIÇÃO PARA VERIFICAÇÃO DE UMA AUTENTICIDADE DE UM PRIMEIRO PARTICIPANTE DE COMUNICAÇÃO EM UMA REDE DE COMUNICAÇÃO
 (62) PI 0011703-0 31/05/2000
 (73) Siemens Aktiengesellschaft (DE)
 (72) Guenther Horn, Jorge Cuellar
 (74) Dannemann, Siemsen, Bigler & Ipanema Moreira
 Prazo de Validade: 10 (dez) anos contados a partir de 03/12/2013, observadas as condições legais.

(11) **PI 0103198-8 B1** **16.1**
 (22) 16/02/2001
 (30) 17/02/2000 US 60/183,201
 (43) 11/12/2001
 (51) E21B 7/12 (2006.01), E21D 5/00 (2006.01)
 (54) "MÉTODO E EQUIPAMENTO PARA CONTROLAR A PRESSÃO HIDROSTÁTICA DE UM FLUIDO DE PERFURAÇÃO EM UM POÇO SUBMARINO".
 (73) Vetco Gray Inc. (US)
 (72) Ian D. Calder, Ready J. Johnson, John Nelson
 (74) MMV Agentes da Propriedade Industrial Ltda.
 Prazo de Validade: 10 (dez) anos contados a partir de 03/12/2013, observadas as condições legais.

(11) **PI 0104186-0 B1** **16.1**
 (22) 18/09/2001
 (30) 19/09/2000 US 09/665,586
 (43) 07/05/2002
 (51) E21B 15/04 (2006.01)
 (54) "MÉTODO E SISTEMA PARA CORTAR UMA FORMAÇÃO SUBTERRÂNEA".
 (73) Particle Drilling Technologies, Inc. (US)
 (72) Harry B. Currett, David Paul Sharp, Marvin Allen Gregory
 (74) Momsen, Leonardos & Cia.
 Prazo de Validade: 10 (dez) anos contados a partir de 03/12/2013, observadas as condições legais.

(11) **PI 0105086-9 B1** **16.1**
 (22) 25/09/2001
 (30) 25/09/2000 US 09/669,108
 (43) 21/05/2002
 (51) G03G 15/08 (2006.01)
 (54) MÉTODO DE OPERAÇÃO EM UM SISTEMA DE IMPRESSÃO ELETROSTATOGRÁFICO.
 (73) Xerox Corporation (US)
 (72) Roger W. Budnik, James M. Pacer, Scott L. Kauffman, Richard M. Maier
 (74) Dannemann, Siemsen, Bigler & Ipanema Moreira
 Prazo de Validade: 10 (dez) anos contados a partir de 03/12/2013, observadas as condições legais.

(11) **PI 0105660-3 B1** **16.1**
 (22) 19/10/2001
 (43) 11/06/2002
 (51) B01D 39/16 (2006.01), B01D 25/12 (2006.01)
 (54) Elemento filtrante para filtragem de óleo de xisto em filtro prensa e processo de filtragem usando tal elemento
 (73) Paulo Eduardo Vasquez Lovizzaro (BR/SP)
 (72) Paulo Eduardo Vasquez Lovizzaro
 (74) Aguinaldo Moreira
 Prazo de Validade: 10 (dez) anos contados a partir de 03/12/2013, observadas as condições legais.

(11) **PI 0107453-9 B1** **16.1**
 (22) 05/01/2001
 (30) 07/01/2000 US 60/175095
 (51) A23K 1/16 (2006.01)
 (54) Composição para o controle da excreção fecal de pêlo e da formação de tricoboar em um animal
 (73) The Iams Company (US)
 (72) Gary M. Davenport, Gregory D. Sunvold, Gregory A. Reinhardt, Michael G. Hayek
 (74) Momsen, Leonardos & Cia
 Prazo de Validade: 10 (dez) anos contados a partir de 03/12/2013, observadas as condições legais.

(11) **PI 0108341-4 B1** **16.1**
 (22) 14/02/2001
 (30) 15/02/2000 EP 00103056.8
 (51) A23L 1/0528 (2006.01)
 (54) Produtos de inulina com propriedades nutricionais aperfeiçoadas
 (73) Tiense Suikerraffinerij N.V. (BE)
 (72) Anne Frippiat, Jan Van Loo, Georges Smits
 (74) MMV AGENTES DA PROPRIEDADE INDUSTRIAL
 Prazo de Validade: 10 (dez) anos contados a partir de 03/12/2013, observadas as condições legais.

(11) **PI 0108406-2 B1** **16.1**
 (22) 09/02/2001
 (30) 16/02/2000 JP 2000-38586
 (51) C07C 233/76 (2006.01), C07C 317/40 (2006.01), C07C 317/44 (2006.01), C07C 321/28 (2006.01), A01N 37/20 (2006.01), A01N 43/56 (2006.01), A01N 43/40 (2006.01), C07D 213/64

(2006.01), C07D 213/82 (2006.01), C07D 231/14 (2006.01), C07D 231/16 (2006.01)
 (54) Derivado de fenilamina ou um sal do mesmo, seu processo de produção, nematicida, método de controle de nematódeos e uso de um derivado de fenilamina
 (73) Ishihara Sangyo Kaisha LTD. (JP)
 (72) Yuji Nakamura, Masayuri Morita, Kenji Izakura
 (74) Dannemann, Siemsen, Bigler & Ipanema Moreira
 Prazo de Validade: 10 (dez) anos contados a partir de 03/12/2013, observadas as condições legais.

(11) **PI 0109173-5 B1** **16.1**
 (22) 12/03/2001
 (30) 14/03/2000 US 60/189.153
 (51) G01F 1/84 (2006.01)
 (54) MÉTODO PARA INICIALIZAR UM CIRCUITO DE ACIONAMENTO QUE GERA SINAIS DE ACIONAMENTO QUE SÃO APLICADOS A UM ACIONADOR QUE OSCILA UM TUBO DE FLUXO
 (73) Micro Motion, Inc. (US)
 (72) Richard L. Maginnis
 (74) NELLIE ANNE DAIEL-SHORES
 Prazo de Validade: 10 (dez) anos contados a partir de 03/12/2013, observadas as condições legais.

(11) **PI 0110064-5 B1** **16.1**
 (22) 22/08/2001
 (51) A23L 1/20 (2006.01), A23J 1/14 (2006.01), A23K 1/16 (2006.01), A23K 1/18 (2006.01), A23L 1/211 (2006.01)
 (54) Processo para preparar farinha de semente de soja, com alta taxa de proteína, baixa taxa de açúcar solúvel e conteúdo óleo.
 (73) Bunge Alimentos S.A. (BR/SC)
 (72) Miguel Ângelo de Facci Oliveira, Aurélio Cereto, Rene Lúcio Rech, José Cássio Morelli
 (74) Antonio Mauricio Pedras Arnaud
 Prazo de Validade: 10 (dez) anos contados a partir de 03/12/2013, observadas as condições legais.

(11) **PI 0113090-0 B1** **16.1**
 (22) 02/07/2001
 (30) 09/08/2000 SE 0002853-0
 (51) G01F 1/075 (2006.01), G01P 3/42 (2006.01), G01D 5/20 (2006.01)
 (54) DISPOSITIVO E MÉTODO PARA DETECÇÃO SEM CONTATO DO ESTADO ROTACIONAL DE UM ROTOR
 (73) Elster Messtechnik GMBH (DE)
 (72) Kjellin, Tord, Ralberg, Staffan
 (74) Thomaz Thedim Lobo e Magnus Aspeby
 Prazo de Validade: 10 (dez) anos contados a partir de 03/12/2013, observadas as condições legais.

(11) **PI 0202014-9 B1** **16.1**
 (22) 31/05/2002
 (43) 04/05/2004
 (51) C12P 7/24 (2006.01), C12R 1/67 (2006.01), C12R 1/685 (2006.01), C12R 1/385 (2006.01), C12R 1/40 (2006.01)
 (54) PROCESSO BIOTECNOLÓGICO DE OBTENÇÃO DE HELIOTROPINA
 (73) Universidade Federal do Rio de Janeiro (BR/RJ), Universidade Federal do Pará (BR)
 (72) Alberdan Silva Santos, Octavio Augusto Ceva Antunes, Nei Pereira Junior
 (74) Armenio dos Santos Evangelista
 Prazo de Validade: 10 (dez) anos contados a partir de 03/12/2013, observadas as condições legais.

(11) **PI 0202834-4 B1** **16.1**
 (22) 11/07/2002
 (43) 11/05/2004
 (51) F03B 17/00 (2006.01)
 (54) SISTEMA DE GERAÇÃO DE ENERGIA ELÉTRICA APLICADO EM CAIXA DE CONTENÇÃO DE ÁGUAS PLUVIAIS E ASSEMBLHADOS
 (73) Pedro Paulo Copeinski (BR/SP)
 (72) Pedro Paulo Copeinski
 (74) M. Rosário Assess. Propr. Industrial S/C Ltda
 Prazo de Validade: 10 (dez) anos contados a partir de 03/12/2013, observadas as condições legais.

(11) **PI 0204980-5 B1** **16.1**
 (22) 07/11/2002
 (30) 08/11/2001 FR 0114486
 (43) 16/09/2003
 (54) Composições cosméticas que contêm pelo menos um silicone aminado e um agente espessante, uso de uma composição, uso de pelo menos um silicone aminado e processo de tratamento das matérias queratínicas

(73) L'Oreal (FR)
 (72) Sandrine Decoster, Priscille Devin-Baudoin, Anne Sabbagh
 (74) Francisco Carlos Rodrigues Silva
 Prazo de Validade: 10 (dez) anos contados a partir de 03/12/2013, observadas as condições legais.

(11) **PI 0206044-2 B1** **16.1**
 (22) 11/03/2002
 (30) 14/03/2001 GB 0106285.0
 (51) C11D 3/39 (2006.01), C11D 3/28 (2006.01)
 (54) COMPOSIÇÃO ALVEJANTE
 (73) Unilever N.V. (NL)
 (72) Ronald Hage, Roelant Mathijs Hermant, Jean Hypolites Koek, Simon Marinus Veerman
 (74) Atem & Remer Asses. Consul. Prop. Int. Ltda.
 Prazo de Validade: 10 (dez) anos contados a partir de 03/12/2013, observadas as condições legais.

(11) **PI 0209115-1 B1** **16.1**
 (22) 09/04/2002
 (30) 24/04/2001 JP 2001-125190
 (51) A01N 25/08 (2006.01), A01N 25/12 (2006.01), A01N 25/30 (2006.01)
 (54) COMPOSIÇÃO GRANULAR E PROCESSO PARA SUA PRODUÇÃO
 (73) Kumiai Chemical Industry CO. LTD (JP)
 (72) Kazunori Kurita, Yuji Misumi
 (74) Dannemann, Siemsen, Bigler & Ipanema Moreira
 Prazo de Validade: 10 (dez) anos contados a partir de 03/12/2013, observadas as condições legais.

(11) **PI 0210664-7 B1** **16.1**
 (22) 08/06/2002
 (30) 28/06/2001 DE 101 31 200.8
 (51) C07D 451/10 (2006.01), C07D 451/02 (2006.01), C07D 471/08 (2006.01), A61P 11/00 (2006.01), A61P 11/08 (2006.01)
 (54) PROCESSO PARA A PRODUÇÃO DE TROPENOL
 (73) Boehringer Ingelheim Pharma GMBH & CO. KG (DE)
 (72) Armin Walter Rapp, Rainer Sobotta
 (74) Dannemann, Siemsen, Bigler & Ipanema Moreira
 Prazo de Validade: 10 (dez) anos contados a partir de 03/12/2013, observadas as condições legais.

(11) **PI 0211174-8 B1** **16.1**
 (22) 10/07/2002
 (30) 24/07/2001 US 09/912171
 (51) C08F 10/00 (2006.01)
 (54) Processo para aumentar a atividade de catalisador em um processo em fase gasosa contínuo para polimerizar etileno ou etileno e pelo menos uma ou mais outras olefinas
 (73) Estman Chemical Company (US)
 (72) Don Kent Farrer, Kenneth Alan Dooley, Glenn Edward Moore, Larry Allen Noble
 (74) Momsen, Leonardos & Cia
 Prazo de Validade: 10 (dez) anos contados a partir de 03/12/2013, observadas as condições legais.

(11) **PI 0212227-8 B1** **16.1**
 (22) 21/08/2002
 (30) 03/09/2001 DE 101 43 084.1
 (51) A01N 43/707 (2006.01)
 (54) Agente e processos para desbaste de frutas, bem como seu emprego
 (73) Bayer Cropscience AG (DE)
 (72) Peter Baur, Wolfgang Benz, Helmut Fuersch, Leonardo Pitta, Wolfgang Wirth, Michael Schroeder
 (74) Dannemann, Siemsen, Bigler & Ipanema Moreira
 Prazo de Validade: 10 (dez) anos contados a partir de 03/12/2013, observadas as condições legais.

(11) **PI 0212784-9 B1** **16.1**
 (22) 24/09/2002
 (30) 25/09/2001 US 09/962399
 (51) A23K 1/18 (2006.01), A23K 1/00 (2006.01), A23K 1/10 (2006.01)
 (54) Processo para preparar uma composição de ração para cães de estimação a base de carne e carboidrato
 (73) Hill's Pet Nutrition, Inc. (US)
 (72) Wai Lun Cheuk, Mark Lee Dierking
 (74) Momsen, Leonardos & Cia.
 Prazo de Validade: 10 (dez) anos contados a partir de 03/12/2013, observadas as condições legais.

(11) **PI 0212858-6 B1** **16.1**
 (22) 26/09/2002
 (30) 27/09/2001 GB 01 23150.5
 (51) C09B 45/26 (2006.01)

(54) Corantes de complexo de cromo 1:2, processos de preparação destes, e de tintas para jato de tinta, e tais materiais fibrosos
 (73) Clariant Finance (BVI) Limited (VG)
 (72) Rainer Nusser, Georg Schoeberger, Reinhard Pedrazzi
 (74) Dannemann, Siemsen, Bigler & Ipanema Moreira
 Prazo de Validade: 10 (dez) anos contados a partir de 03/12/2013, observadas as condições legais.

(11) **PI 0213673-2 B1** **16.1**
 (22) 21/10/2002
 (30) 23/10/2001 FR 01/13688
 (51) A01N 43/40 (2006.01)
 (54) Composição fungicida sinérgica, método de controle e produto
 (73) Bayer Cropscience S.A. (FR)
 (72) Richard Mercer, Thomas Wegmann
 (74) Francisco Carlos Rodrigues Silva
 Prazo de Validade: 10 (dez) anos contados a partir de 03/12/2013, observadas as condições legais.

(11) **PI 0215207-0 B1** **16.1**
 (22) 19/12/2002
 (30) 19/12/2001 US 60/340,842; 15/02/2002 CA 2,372,275; 17/05/2002 CA 2,386,949
 (51) B65D 43/02 (2006.01), B65D 43/16 (2006.01)
 (54) APARELHO
 (73) Injectnotech INC. (CA)
 (72) Vince Ciccone
 (74) Momsen Leonardos & CIA
 Prazo de Validade: 10 (dez) anos contados a partir de 03/12/2013, observadas as condições legais.

(11) **PI 0215787-0 B1** **16.1**
 (22) 25/06/2002
 (51) C25D 1/04 (2006.01), C25D 5/02 (2006.01), C25D 5/06 (2006.01), C25D 5/18 (2006.01), C25D 15/02 (2006.01)
 (54) Processo para eletrodeposição catódica de um material metálico selecionado em um substrato permanente ou temporário e microcomponente produzido por um processo de eletrodeposição de pulso
 (73) Integrant Technologies INC. (CA)
 (72) Gino Palumbo, Iain Brooks, Jonathan Mccrea, Gleen D. Hibbard, Francisco Gonzalez, Klaus Tomantschger, Uwe Erb
 (74) Dannemann, Siemsen & Ipanema Moreira
 Prazo de Validade: 10 (dez) anos contados a partir de 03/12/2013, observadas as condições legais.

(11) **PI 0216099-4 B1** **16.1**
 (22) 03/07/2002
 (30) 06/07/2001 US 09/899.535
 (51) E02F 9/28 (2006.01)
 (54) "CONJUNTO DE DESGASTE".
 (62) PI 0216018-8 03/07/2002
 (73) Esco Corporation (US)
 (72) Christopher M. Carpenter, Robert S. Fleck, Terry L. Briscoe, Daniel R. Danks, Venkat R. Gaurav, Larren F. Jones
 (74) Nellie Anne Daniel - Shores
 Prazo de Validade: 10 (dez) anos contados a partir de 03/12/2013, observadas as condições legais.

(11) **PI 0301501-7 B1** **16.1**
 (22) 25/04/2003
 (43) 07/12/2004
 (51) F28F 19/04 (2006.01)
 (54) APLICAÇÃO DE VERNIZ PROTETIVO TINGIDO OU COLORIDO DE CURA TÉRMICA OU ULTRAVIOLETA SOBRE MOLDURAS METALIZADAS USADAS INTERNAMENTE NOS FARÓIS DE VEÍCULOS AUTOMOTIVOS
 (73) Indústrias Ardeb S/A (BR/SP)
 (72) Carlos Ferreira Bernardo
 (74) Vilage Marcas & Patentes S/C Ltda
 Prazo de Validade: 10 (dez) anos contados a partir de 03/12/2013, observadas as condições legais.

(11) **PI 0302633-7 B1** **16.1**
 (22) 23/06/2003
 (43) 29/03/2005
 (51) B65G 49/00 (2006.01)
 (54) CARRO PARA HOMOGENEIZAÇÃO DE MINÉRIOS
 (73) Companhia Vale do Rio Doce (BR/MG)
 (72) Wallace Carlos Dias Araújo
 (74) Denise Naimara dos Santos Tavares
 Prazo de Validade: 10 (dez) anos contados a partir de 03/12/2013, observadas as condições legais.

(11) **PI 0302664-7 B1** **16.1**

- (22) 04/08/2003
(30) 02/08/2002 US 10/211.828
(43) 29/03/2005
(51) F16L 37/28 (2006.01)
(54) ELEMENTO DE ACOPLAMENTO HIDRÁULICO SUBMARINO E RETENTOR DE SELO DE VEDAÇÃO
(73) National Coupling Company INC. (US)
(72) Roberth E. III Smith
(74) NELLIE ANNE DANIEL SHORES
Prazo de Validade: 10 (dez) anos contados a partir de 03/12/2013, observadas as condições legais.
- (11) **PI 0303086-5 B1** **16.1**
(22) 05/02/2003
(30) 15/02/2002 US 10/077.543
(51) B65D 6/18 (2006.01)
(54) RECIPIENTE COLAPSÍVEL
(73) Rehrig Pacific Company (US)
(72) William Apps, Robert Gruber
(74) Clarke Modet do Brasil Ltda
Prazo de Validade: 10 (dez) anos contados a partir de 03/12/2013, observadas as condições legais.
- (11) **PI 0303185-3 B1** **16.1**
(22) 24/07/2003
(30) 30/07/2002 DE 102.34.559.7
(43) 24/08/2004
(51) D21F 1/02 (2006.01)
(54) Sistema de formação de folha
(73) Voith Paper Patent GMBH (DE)
(72) Wolfgang Ruf, Hans Loser, Günter Mohrhardt
(74) Cruzeiro / Newmarc Patentes e Marcas Ltda.
Prazo de Validade: 10 (dez) anos contados a partir de 03/12/2013, observadas as condições legais.
- (11) **PI 0303202-7 B1** **16.1**
(22) 31/07/2003
(43) 05/04/2005
(51) B65B 55/00 (2006.01)
(54) PROCESSO E DISPOSITIVO PARA HIGIENIZAÇÃO E ESTERILIZAÇÃO DE CONTAINERES FLEXÍVEIS REAPROVEITÁVEIS
(73) Químinac Indústria e Comércio LTDA. (BR/SP)
(72) Miguel Antonio Simkunas
(74) José Edis Rodrigues
Prazo de Validade: 10 (dez) anos contados a partir de 03/12/2013, observadas as condições legais.
- (11) **PI 0303642-1 B1** **16.1**
(22) 06/10/2003
(43) 31/05/2005
(51) B03B 5/00 (2006.01)
(54) DISPOSITIVO PARA CONDICIONAR O SENSOR DE MONITORAMENTO EM MANCAIS SUBMERSOS DOS CLASSIFICADORES ESPIRAIS
(73) Companhia Vale do Rio Doce (BR/MG)
(72) Emilson José dos Santos
(74) Denise Naimara dos Santos Tavares
Prazo de Validade: 10 (dez) anos contados a partir de 03/12/2013, observadas as condições legais.
- (11) **PI 0303897-1 B1** **16.1**
(22) 26/09/2003
(30) 27/09/2002 US 10/259.343
(43) 08/09/2004
(51) F02C 9/22 (2006.01)
(54) Método para a proteção seletiva da superfície da palheta de turbina a gás previamente usada
(73) GE Aviation Services Operation (PTE) LTD. (SG)
(72) Nigel Brian Thomas Langley, Keng Nam Chen, Genfa Hu, Kwok Heng Yow
(74) ADVOCACIA PIETRO ARIBONI S/C
Prazo de Validade: 10 (dez) anos contados a partir de 03/12/2013, observadas as condições legais.
- (11) **PI 0304574-9 B1** **16.1**
(22) 06/10/2003
(43) 28/06/2005
(51) F24B 1/20 (2006.01)
(54) FOGÃO, FORNO E CONJUNTO DE AUTOLIMPEZA
(66) PI 0300856-8 03/04/2003
(73) Antônio Augusto de Miranda Grieco (BR/SP)
(72) Antônio Augusto de Miranda Grieco
(74) Dannemann, Siemsen, Bigler & Ipanema Moreira
Prazo de Validade: 10 (dez) anos contados a partir de 03/12/2013, observadas as condições legais.
- (11) **PI 0304877-2 B1** **16.1**
- (22) 21/05/2003
(30) 22/05/2002 JP 2002/148123
(51) A01N 41/08 (2006.01), A01N 57/20 (2006.01), A01N 59/00 (2006.01), A01N 59/08 (2006.01), A01N 61/00 (2006.01), C02F 1/50 (2006.01), C02F 1/54 (2006.01), C02F 5/10 (2006.01)
(54) COMPOSIÇÃO PARA PREVENIR A FORMAÇÃO DE LODO E PROCESSO PARA PREVENIR A FORMAÇÃO DE LODO
(73) Kurita Water Industries Ltd. (JP)
(72) Takao Tsuneki, Naohiro Nagai, Akira Morita, Takahiko Uchida
(74) Dannemann, Siemsen, Bigler & Ipanema Moreira
Prazo de Validade: 10 (dez) anos contados a partir de 03/12/2013, observadas as condições legais.
- (11) **PI 0304974-4 B1** **16.1**
(22) 02/06/2003
(30) 04/06/2002 FR 02/06857
(51) F28F 9/02 (2006.01), F28D 1/053 (2006.01)
(54) TROCADOR DE CALOR
(73) Valeo Climatisation (FR)
(72) Ivan Le Bouteiller, Alain Pourmarin, Mohamed Ibrahim, Herveline Robidou
(74) Molsen, Leonardos & Cia.
Prazo de Validade: 10 (dez) anos contados a partir de 03/12/2013, observadas as condições legais.
- (11) **PI 0305489-6 B1** **16.1**
(22) 10/12/2003
(43) 16/08/2005
(51) B05B 5/00 (2006.01)
(54) PROCESSO DE DESINFECÇÃO APLICADO EM MÁQUINAS DE LAVAGEM EM JATOS DE ALTA PRESSÃO
(73) Beraca Sabará Químicos e Ingredientes Ltda (BR/PE)
(72) Claudio Truchlaeff
(74) CLAUDIA WATANABE, SOCIEDADE DE ADVOGADOS
Prazo de Validade: 20 (vinte) anos contados a partir de 10/12/2003, observadas as condições legais.
- (11) **PI 0305572-8 B1** **16.1**
(22) 15/07/2003
(30) 18/07/2002 JP 2002-209548
(51) D21D 1/30 (2006.01)
(54) Fibras de celulose microfibriladas bem como método para fabricar as fibras
(73) Japan Absorbent Technology Institute (JP)
(72) Migaku Suzuki, Yutaka Hattori
(74) Dannemann, Siemsen, Bigler & Ipanema Moreira
Prazo de Validade: 10 (dez) anos contados a partir de 03/12/2013, observadas as condições legais.
- (11) **PI 0306975-3 B1** **16.1**
(22) 14/01/2003
(30) 18/01/2002 US 60/349399; 08/01/2003 US 10/338275
(51) C08F 220/36 (2006.01), C08F 283/00 (2006.01)
(54) Polímero associativo, processo para a preparação do mesmo, e, composição
(73) Lubrizol Advanced Materials, Inc. (US)
(72) Krishnan Tamareselvy, Thomas A. Barker, Pravinchandra K. Shah, Kittie L. Ramey
(74) Molsen, Leonardos & Cia.
Prazo de Validade: 10 (dez) anos contados a partir de 03/12/2013, observadas as condições legais.
- (11) **PI 0307084-0 B1** **16.1**
(22) 22/01/2003
(30) 25/01/2002 GB 0201767.1; 04/04/2002 GB 0207831.9
(51) B41M 3/14 (2006.01), B42D 15/00 (2006.01), D21H 21/42 (2006.01), D21H 21/48 (2006.01)
(54) "Métodos de fabricação de substratos".
(73) De La Rue International Limited (GB)
(72) Roland Isherwood, Lawrence George Commander
(74) NELLIE ANNE DAIEL-SHORES
Prazo de Validade: 10 (dez) anos contados a partir de 03/12/2013, observadas as condições legais.
- (11) **PI 0307912-0 B1** **16.1**
(22) 26/02/2003
(30) 01/03/2002 DE 102 08 841.1
(51) A01N 43/653 (2006.01), A01N 43/84 (2006.01), A01N 43/40 (2006.01)
- (54) MISTURA FUNGICIDA, MÉTODO PARA COMBATER FUNGOS NOCIVOS, E, AGENTE FUNGICIDA
(73) Basf Aktiengesellschaft (DE)
(72) Eberhard Ammermann, Reinhard Stierl, Gisela Lorenz, Siegfried Strathmann, Klaus Schelberger, V. James Spadafora, Thomas Christen
(74) Molsen, Leonardos & Cia.
Prazo de Validade: 10 (dez) anos contados a partir de 03/12/2013, observadas as condições legais.
- (11) **PI 0308618-6 B1** **16.1**
(22) 13/03/2003
(30) 22/03/2002 EP 02 405226.8
(51) C09B 1/32 (2006.01), C09B 1/514 (2006.01), C09B 1/60 (2006.01), G02B 5/22 (2006.01), C08K 5/18 (2006.01)
(54) Corante de antraquinona, seus processos de preparação e seus usos, bem como plásticos coloridos em massa ou particulares poliméricas coloridas e seus métodos de produção
(73) Ciba Specialty Chemicals Holding INC. (CH)
(72) Urs Lauk, Patric Nowack
(74) Dannemann, Siemsen, Bigler & Ipanema Moreira
Prazo de Validade: 10 (dez) anos contados a partir de 03/12/2013, observadas as condições legais.
- (11) **PI 0309994-6 B1** **16.1**
(22) 10/04/2003
(30) 16/05/2002 IT MI2002A0001045
(51) F25D 23/12 (2006.01), F25D 23/04 (2006.01)
(54) REFRIGERADOR
(73) WHIRLPOOL CORPORATION (US)
(72) Marco Maritan, Stefano Tavolazzi
(74) Molsen, Leonardos & Cia.
Prazo de Validade: 10 (dez) anos contados a partir de 03/12/2013, observadas as condições legais.
- (11) **PI 0311334-5 B1** **16.1**
(22) 28/05/2003
(30) 28/05/2002 US 10/156.476
(51) C07H 13/06 (2006.01)
(54) Síntese de composições de poliéster de ácido graxo de polioli purificado, parcialmente esterificado
(73) THE PROCTER & GAMBLE COMPANY (US)
(72) Jared John Schaefer, James Earl Trout
(74) Vieira de Mello Advogados
Prazo de Validade: 10 (dez) anos contados a partir de 03/12/2013, observadas as condições legais.
- (11) **PI 0312500-9 B1** **16.1**
(22) 01/07/2003
(30) 10/07/2002 EP 02 405582.4
(51) C07C 255/30 (2006.01), C07D 295/145 (2006.01)
(54) Uso cosmético de derivados de merocianina e preparação cosmética
(73) Ciba Specialty Chemicals Holding INC. (CH)
(72) Barbara Wagner, Thomas Ehliis, Kai Eichin
(74) Dannemann, Siemsen, Bigler & Ipanema Moreira
Prazo de Validade: 10 (dez) anos contados a partir de 03/12/2013, observadas as condições legais.
- (11) **PI 0312855-5 B1** **16.1**
(22) 11/07/2003
(30) 12/07/2002 FR 02/08864
(51) B23P 19/00 (2006.01), B65G 51/02 (2006.01), B21J 15/32 (2006.01)
(54) DISPOSITIVO PARA ARMAZENAMENTO E DISTRIBUIÇÃO DE PEÇAS, ESPECIALMENTE DE REBITES
(73) F2 C2 System (FR), Jean Marc Auriol (FR), Philippe Bornes (FR)
(72) Jean Marc Auriol, Philippe Bornes
(74) Símbolo Marcas e Patentes Ltda
Prazo de Validade: 10 (dez) anos contados a partir de 03/12/2013, observadas as condições legais.
- (11) **PI 0314067-9 B1** **16.1**
(22) 08/07/2003
(51) C07F 15/00 (2006.01)
(54) PROCESSO PARA A PREPARAÇÃO DE CLOROTRIS(TRIFENILFOSFAN)RÓDIO(I)
(73) Heraeus Precious Metals GmbH & Co. KG (DE)
(72) Richard Walter, Horst Meyer
(74) Dannemann, Siemsen, Bigler & Ipanema Moreira
Prazo de Validade: 10 (dez) anos contados a partir de 03/12/2013, observadas as condições legais.

(11) **PI 0315487-4 B1** **16.1**
 (22) 10/11/2003
 (30) 12/11/2002 US 60/425,990; 10/04/2003 US 60/462,093
 (51) C08J 7/18 (2006.01), C09D 183/04 (2006.01), C08J 7/04 (2006.01), H01J 37/32 (2006.01), C23C 16/04 (2006.01), C23C 16/50 (2006.01)
 (54) Processo e aparelho para preparar uma barreira protetora para um recipiente tendo uma superfície interna
 (73) Dow Global Technologies Inc. (US)
 (72) Christopher M. Weikart, Paul J. O'connor, Ing-Feng Hu
 (74) Paulo Sergio Scatamburlo
 Prazo de Validade: 10 (dez) anos contados a partir de 03/12/2013, observadas as condições legais.

(11) **PI 0316794-1 B1** **16.1**
 (22) 26/11/2003
 (30) 29/11/2002 GB 0227941.2
 (51) B67D 1/14 (2006.01), B67D 1/08 (2006.01)
 (54) CONDUTO PARA CONDUÇÃO DE LÍQUIDO GASEIFICADO E ADAPTADOR DE TORNEIRA
 (73) Interbrew S.A. (BE)
 (72) Albert Wauters, Ian Anderson
 (74) Tavares Propriedade Intelectual Ltda.
 Prazo de Validade: 10 (dez) anos contados a partir de 03/12/2013, observadas as condições legais.

(11) **PI 0317685-1 B1** **16.1**
 (22) 13/11/2003
 (30) 31/12/2002 US 10/334.209
 (51) D21F 3/08 (2006.01)
 (54) Revestimento de rolo para fabricação de papel e processo para sua produção
 (73) Albany International Corp. (US)
 (72) Francis L. Davenport, Maurice Paquin
 (74) Orlando de Souza
 Prazo de Validade: 10 (dez) anos contados a partir de 03/12/2013, observadas as condições legais.

(11) **PI 0400714-0 B1** **16.1**
 (22) 16/03/2004
 (30) 18/03/2003 US 10/392,091
 (43) 11/01/2005
 (51) C08K 5/541 (2006.01)
 (54) Elemento fusor
 (73) Xerox Corporation (US)
 (72) Samuel Kaplan, Clifford O. Eddy, Santokh S. Badesha, Arnold W. Henry, Che C. Chow, David J. Gervasi, Alexander N. Klymachyov
 (74) Dannemann, Siemsen, Bigler & Ipanema Moreira
 Prazo de Validade: 20 (vinte) anos contados a partir de 16/03/2004, observadas as condições legais.

(11) **PI 0402402-8 B1** **16.1**
 (22) 17/06/2004
 (30) 24/06/2003 US 10/602.360
 (43) 24/05/2005
 (51) B60C 11/00 (2006.01), B60C 1/00 (2006.01)
 (54) Pneumático de caminhão com banda de rodagem de construção de cabeça/base
 (73) The Goodyear Tire & Rubber Company (US)
 (72) Fahri Ozel, Michel Pierre Charles Robert
 (74) NELLIE ANNE DAIEL-SHORES
 Prazo de Validade: 20 (vinte) anos contados a partir de 17/06/2004, observadas as condições legais.

(11) **PI 0403954-8 B1** **16.1**
 (22) 09/03/2004
 (30) 14/03/2003 US 10/389,448
 (51) A46B 9/04 (2006.01), A46B 7/06 (2006.01)
 (54) CABEÇA DE ESCOVA DE DENTES
 (73) The Gillette Company (US)
 (72) William R. Brown, Jr., Thomas A. Christman, Joseph A. Depuydt, Ronald R. Duff, Jr., Edward J. Mangan, Phillip M. Braun, Karen Claire-Zimmet, Helge Zimmet, Joanna Q. Deng, Rudolf Majthan, Rainer Hans
 (74) KASZMAR LEONARDOS PROP. INTELLECTUAL
 Prazo de Validade: 20 (vinte) anos contados a partir de 09/03/2004, observadas as condições legais.

(11) **PI 0416734-1 B1** **16.1**
 (22) 11/11/2004
 (30) 22/11/2003 DE 103 54 652.9
 (51) C07C 67/08 (2006.01), C07C 67/14 (2006.01), C07C 67/02 (2006.01), C07C 69/54 (2006.01)
 (54) PROCESSO PARA ESTERIFICAÇÃO DE ALCÓOIS COM ÁCIDOS CARBOXÍLICOS OLEFINICAMENTE INSATURADOS
 (73) Clariant Produkte (Deutschland) GMBH (DE)
 (74) Martin Glos

(74) Dannemann, Siemsen, Bigler & Ipanema Moreira
 Prazo de Validade: 20 (vinte) anos contados a partir de 11/11/2004, observadas as condições legais.

(11) **PI 0417625-1 B1** **16.1**
 (22) 01/12/2004
 (30) 16/12/2003 GB 0329152.3
 (51) C07D 307/08 (2006.01)
 (54) Processo para a produção de éteres
 (73) Davy Process Technology Limited (UK)
 (72) Adrian Francis Backes, Andrew George Hiles, David Mark Sutton
 (74) Di Blasi, Parente, S. G. & Associados
 Prazo de Validade: 20 (vinte) anos contados a partir de 01/12/2004, observadas as condições legais.

(11) **PI 0418693-1 B1** **16.1**
 (22) 30/04/2004
 (30) C25C 1/22 (2006.01), C01G 15/00 (2006.01)
 (54) Processo para recuperação de gálio
 (73) Nippon Light Metal Company, Ltd. (JP)
 (72) Yasushi Kobayashi, Hiroshi Sano, Akihiro Wakazuki
 (74) Dannemann, Siemsen, Bigler & Ipanema Moreira
 Prazo de Validade: 20 (vinte) anos contados a partir de 30/04/2004, observadas as condições legais.

(11) **PI 0700595-4 B1** **16.1**
 (22) 09/02/2007
 (43) 23/09/2008
 (51) B65G 15/34 (2006.01)
 (54) SISTEMA DE REVESTIMENTO PARA TAMBORES DE TRANSPORTADORES DE CORREIA
 (73) Osvaldo Baggio (BR/SP)
 (72) Osvaldo Baggio
 (74) Sílvia & Guimarães Marcas e Patentes Ltda
 Prazo de Validade: 20 (vinte) anos contados a partir de 09/02/2007, observadas as condições legais.

(11) **PI 9706363-0 B1** **16.1**
 (22) 16/12/1997
 (30) 17/12/1996 JP 08/336808; 31/07/1997 JP 09-205769
 (43) 26/06/2001
 (51) H04N 9/804 (2006.01)
 (54) APARELHO PARA RECEPÇÃO E PARA A RECEPÇÃO/GRAVAÇÃO E REPRODUÇÃO DE SINAIS DE RADIODIFUSÃO DIGITAIS
 (73) Hitachi, Ltd. (JP)
 (72) Satoru Takashimizu, Yuji Yamamoto, Kenji Katsumata, Takumi Okamura, Takuya Matsumoto, Shuko Sei, Yuji Hatanaka
 (74) Momsen, Leonardos & CIA.
 Prazo de Validade: 10 (dez) anos contados a partir de 03/12/2013, observadas as condições legais.

(11) **PI 9710560-0 B1** **16.1**
 (22) 21/07/1997
 (30) 26/07/1996 FR 96/09474
 (51) A61K 31/435 (2006.01), A61K 31/44 (2006.01)
 (54) Composição farmacêutica contendo clopidogrel e sinvastatina, bem como seus usos.
 (73) Sanofi-Aventis (FR)
 (72) Georges Daste, Jean-Marc Herbert
 (74) Dannemann, Siemsen, Bigler & Ipanema Moreira
 Prazo de Validade: 10 (dez) anos contados a partir de 03/12/2013, observadas as condições legais.

(11) **PI 9810673-2 B1** **16.1**
 (22) 07/07/1998
 (30) 11/07/1997 IT 097A000626
 (51) H04B 3/46 (2006.01)
 (54) DISPOSITIVO E MÉTODO PARA MEDIR OS PARÂMETROS DE ECO EM LINHAS TELEFÔNICAS
 (73) Telecom Italia, S.P.A. (IT)
 (72) Andrea Allasia, Guido Manzone
 (74) Clarke Modet do Brasil LTDA
 Prazo de Validade: 10 (dez) anos contados a partir de 03/12/2013, observadas as condições legais.

(11) **PI 9900981-1 B1** **16.1**
 (22) 09/03/1999
 (30) 10/03/1998 JP P10-058118; 05/06/1998 JP P10-157243
 (43) 12/09/2000
 (51) H04N 7/32 (2006.01)
 (54) SISTEMA DE TRANSCODIFICAÇÃO
 (73) Sony Corporation (JP)
 (72) Katsumi Tahara, Yoshihiro Murakami, Takuya Kitamura, Kanji Mihara

(74) Momsen, Leonardos & CIA.
 Prazo de Validade: 10 (dez) anos contados a partir de 03/12/2013, observadas as condições legais.

(11) **PI 9906493-6 B1** **16.1**
 (22) 14/06/1999
 (30) 13/06/1998 KR 1998/22214
 (51) H04W 52/04 (2009.01), H04J 13/00 (2011.01)
 (54) DISPOSITIVO E MÉTODO PARA CONTROLE DE POTÊNCIA DE TRANSMISSÃO DE QUADRO PUNCIIONADO
 (73) Samsung Electronics CO., Ltd. (KR)
 (72) Jae-Yoel Kim, Jae-Min Ahn, Young-Ky Kim
 (74) Momsen, Leonardos & CIA.
 Prazo de Validade: 10 (dez) anos contados a partir de 03/12/2013, observadas as condições legais.

(11) **PI 9908066-4 B1** **16.1**
 (22) 18/02/1999
 (30) 20/02/1998 US 60/075.412
 (54) SISTEMA MULTIMÍDIA PARA ADAPTATIVAMENTE FORMAR E PROCESSAR GUIAS DE PROGRAMA EXPANSIVOS.
 (73) Thomson Licensing S.A. (FR)
 (72) Mehmet Kemal Ozkan, Chia-Yuan Teng, Edwin Arturo Heredia
 (74) Daniel & Cia
 Prazo de Validade: 10 (dez) anos contados a partir de 03/12/2013, observadas as condições legais.

(11) **PI 9911166-7 B1** **16.1**
 (22) 11/06/1999
 (30) 12/06/1998 DE 09/096960
 (51) H04B 5/00 (2006.01)
 (54) PROCESSO E APARELHO PARA AVALIAR UMA INTENSIDADE DE SINAL DE CANAL EM UMA ESTAÇÃO MÓVEL
 (73) Ericsson INC. (US)
 (72) Essam Abdelfattah Sourour, Greg Bottomley, Rajaram Ramesh
 (74) Momsen, Leonardos & CIA.
 Prazo de Validade: 10 (dez) anos contados a partir de 03/12/2013, observadas as condições legais.

(11) **PI 9912624-9 B1** **16.1**
 (22) 28/07/1999
 (30) 30/07/1998 US 09/126333
 (51) A01N 25/28 (2006.01), B01J 13/16 (2006.01)
 (54) MICROCAPSULA, SUSPENSÃO AQUOSA DE MICROCAPSULAS, COMPOSIÇÃO, EMBLAGEM DE COMBINAÇÃO, E, PROCESSOS PARA CONTROLAR UMA PESTE, PARA A PRODUÇÃO DE MICROCAPSULAS FORMADAS DE UMA PAREDE DE REVESTIMENTO DE POLIURÉIA E CONTEUDO UM INGREDIENTE OU INGREDIENTES ENCAPSULADOS, E PARA A PREPARAÇÃO DESTAS MICROCAPSULAS
 (73) Syngenta Limited (GB)
 (72) Juanita E. Van Koppenhagen, Herbert Benson Scher, Kuo-Shin Lee, Ian M. Shirley, Philip P. Wade, Richard R. Follows
 (74) Momsen, Leonardos & CIA.
 Prazo de Validade: 10 (dez) anos contados a partir de 03/12/2013, observadas as condições legais.

(11) **PI 9917086-8 B1** **16.1**
 (22) 21/12/1999
 (30) 19/01/1999 US 60/116,358; 21/12/1999 US 09/468,650
 (51) C07D 498/04 (2006.01)
 (54) BENZODIAZEPINA TRICÍCLICA, SUAS COMPOSIÇÕES FARMACÊUTICAS BEM COMO COMPOSTOS INTERMEDIÁRIOS.
 (73) Ortho-Mcneil Pharmaceutical, Inc. (US)
 (72) William J. Hoekstra, Alexey B. Dyatkin, Bruce E. Maryanoff, Jay M. Matthews
 (74) Dannemann, Siemsen, Bigler & Ipanema Moreira
 Prazo de Validade: 10 (dez) anos contados a partir de 03/12/2013, observadas as condições legais.

17. Nulidade Administrativa

17.1 NOTIFICAÇÃO DE INTERPOSIÇÃO DE NULIDADE ADMINISTRATIVA

(11) **PI 0203580-4 B1** **17.1**

(45) 26/12/2012
 (73) E.I. du Pont de Nemours and Company (US)
 (74) LAETITIA MARIA ALICE PABLO D'HANENS
 Requerente: RIBEIRÃO QUÍMICA COMÉRCIO DE
 PRODUTOS QUÍMICOS RIBEIRÃO PRETO LTDA
 (petição 020130012135 de 14/02/2013) VP
 29/01/2013

(11) **PI 0307135-9 B1** 17.1
 (45) 22/02/2012
 (73) Flecksteel Indústria de Artefatos Metálicos Ltda.
 (BR/RS)
 (74) Guerra Propriedade Industrial
 Requerente: METALÚRGICA KONRATH LTDA.
 (petição DERS 016120004094 DE 20/08/2012)

(11) **PI 0406186-1 B1** 17.1
 (45) 16/10/2012
 (73) Bayer CropScience AG (DE)
 (74) Dannemann, Siemsen, Bigler & Ipanema
 Moreira
 Requerente: NUFARM INDÚSTRIA QUÍMICA E
 FARMACÊUTICA S.A (petição NPRJ 20130032414
 de 16/04/2013)

22. Outros Referentes a Patentes e Certificados de Adição de Invenção

22.15 PATENTE SUB JUDICE

(11) **PI 0115695-0 B1** 22.15
 (45) 01/11/2011
 (73) Stjernf Jädrar AB (SE)
 (74) Dannemann, Siemsen, Bigler & Ipanema
 Moreira
 INPI-52400.077690/2013-17
 Origem: Juízo da 013ª Vara Federal do Rio de Janeiro
 Processo Nº 0138067-19.2013.4.02.5101
 Ação Ordinária de Nulidade da Patente com pedido de liminar de suspensão dos efeitos da patente
 Autor: ALPHA MOTION DO BRASIL LTDA
 Réu: STJERNF JADRAR AB e Instituto Nacional da Propriedade Industrial - INPI.

(11) **PI 0306164-7 B1** 22.15
 (45) 19/02/2013
 (73) VLC Indústria e Comércio Ltda. (BR/SP)
 (74) Sílvio Darré Junior
 INPI-52400.076949/2013-02
 Origem: Juízo da 009ª Vara Federal do Rio de Janeiro
 Processo Nº 0014700-55.2013.4.02.5101
 Ação Ordinária de Nulidade da Patente
 Autor: MAUSA S/A EQUIPAMENTOS INDUSTRIAIS
 Réu: VLC INDÚSTRIA E COMÉRCIO LTDA e Instituto Nacional da Propriedade Industrial - INPI.

(11) **PI 0405423-7 B8** 22.15
 (45) 09/03/2011
 (73) Ricardo Augusto de Lorenzo (BR/SP)
 (74) Edmundo Bruner Assessoria S/C Ltda
 INPI-52400.076881/2013-53
 Origem: Juízo da 001ª Vara Federal de Osasco
 Processo Nº0003355-82.2013.4.03.6130
 Ação Ordinária de Nulidade da Patente Com Pedido de Tutela Antecipada
 Autor: FITAS ELÁSTICAS ESTRELA LTDA
 Réu: RICARDO AUGUSTO DE LORENZO e Instituto Nacional da Propriedade Industrial - INPI.

24. Anuidade de Patente

24.5 DESPACHO ANULADO (**)

(11) **C1 9906184-8 F1** 24.5
 (45) 10/04/2007
 (61) PI 9906184-8 10/12/1999
 (73) Sabó Indústria e Comércio Ltda (BR/SP)
 (74) Amadeu Gennari Filho

Referente ao despacho 24.2 na RPI 2232 de 22/10/2013.

(11) **PI 9803496-0 B1** 24.5
 (45) 27/04/2004
 (73) Centrix, Inc. (US)
 (74) Daniel & Cia.
 referente ao despacho 24.2 na RPI 2232 de 15/10/2013.

24.8 EXTINÇÃO DEFINITIVA - ART. 78 INCISO IV DA LPI

(11) **MU 8202306-9 Y1** 24.8
 (45) 03/05/2011
 (73) José Carlos da Silveira (BR/SC) , Ilmar Laurindo (BR/SC)
 (74) Hélio Schroeder D'Avila
 EXTINÇÃO DEFINITIVA - ART. 78 INCISO IV DA LPI

(11) **PI 9307842-0 B1** 24.8
 (45) 13/07/1999
 (73) American Standard International Inc (US)
 EXTINÇÃO DEFINITIVA - ART. 78 INCISO IV DA LPI

(11) **PI 9307846-3 B1** 24.8
 (45) 21/03/2000
 (73) Austrian Energy & Environment SGP/Waagner-Biro GmbH (AT)
 (74) Paulo Sérgio Scatamburlo
 EXTINÇÃO DEFINITIVA - ART. 78 INCISO IV DA LPI

(11) **PI 9307852-8 B1** 24.8
 (45) 27/07/1999
 (73) Framo Engineering A/S (NO)
 (74) Momsen, Leonardos & CIA.
 EXTINÇÃO DEFINITIVA - ART. 78 INCISO IV DA LPI

(11) **PI 9307870-6 B1** 24.8
 (45) 21/03/2000
 (73) Cebal SA (FR)
 (74) Dannemann ,Siemsen, Bigler & Ipanema
 Moreira
 EXTINÇÃO DEFINITIVA - ART. 78 INCISO IV DA LPI

(11) **PI 9307884-6 B1** 24.8
 (45) 11/01/2000
 (73) Kabushiki Kaisha Komatsu Seisakusho (JP)
 (74) Momsen, Leonardos & CIA.
 EXTINÇÃO DEFINITIVA - ART. 78 INCISO IV DA LPI

(11) **PI 9307905-2 B1** 24.8
 (45) 13/06/2000
 (73) Proprietary Technology, Inc. (US)
 (74) Dannemann ,Siemsen, Bigler & Ipanema
 Moreira
 EXTINÇÃO DEFINITIVA - ART. 78 INCISO IV DA LPI

(11) **PI 9307907-9 B1** 24.8
 (45) 11/01/2000
 (73) DTL Trust (US)
 (74) Momsen, Leonardos & CIA.
 EXTINÇÃO DEFINITIVA - ART. 78 INCISO IV DA LPI

(11) **PI 9307921-4 B1** 24.8
 (45) 20/03/2001
 (73) José Edmans Forti (BR/SP)
 EXTINÇÃO DEFINITIVA - ART. 78 INCISO IV DA LPI

(11) **PI 9307929-0 B1** 24.8
 (45) 27/11/2001
 (73) Sedna Patent Services, LLC (US)
 (74) Momsen, Leonardos & Cia.
 EXTINÇÃO DEFINITIVA - ART. 78 INCISO IV DA LPI

(11) **PI 9307940-0 B1** 24.8
 (45) 14/05/2002
 (73) Sedna Patent Services, LLC (US)
 (74) Momsen, Leonardos & Cia.

EXTINÇÃO DEFINITIVA - ART. 78 INCISO IV DA LPI

(11) **PI 9307941-9 B1** 24.8
 (45) 11/11/2003
 (73) Sedna Patent Services, LLC (US)
 (74) Momsen, Leonardos & Cia.
 EXTINÇÃO DEFINITIVA - ART. 78 INCISO IV DA LPI

(11) **PI 9307946-0 B1** 24.8
 (45) 26/11/2002
 (73) Sedna Patent Services, LLC (US)
 (74) Momsen, Leonardos & Cia.
 EXTINÇÃO DEFINITIVA - ART. 78 INCISO IV DA LPI

(11) **PI 9307947-8 B1** 24.8
 (45) 16/09/2003
 (73) Sedna Patent Services, LLC (US)
 (74) Momsen, Leonardos & Cia.
 EXTINÇÃO DEFINITIVA - ART. 78 INCISO IV DA LPI

(11) **PI 9307948-6 B1** 24.8
 (45) 29/10/2002
 (73) Sedna Patent Services, LLC (US)
 (74) Momsen, Leonardos & Cia.
 EXTINÇÃO DEFINITIVA - ART. 78 INCISO IV DA LPI

(11) **PI 9307949-4 B1** 24.8
 (45) 03/09/2002
 (73) Sedna Patent Services, LLC (US)
 (74) Momsen, Leonardos & Cia.
 EXTINÇÃO DEFINITIVA - ART. 78 INCISO IV DA LPI

(11) **PI 9307951-6 B1** 24.8
 (45) 20/08/2002
 (73) Sedna Patent Services, LLC (US)
 (74) Momsen, Leonardos & Cia.
 EXTINÇÃO DEFINITIVA - ART. 78 INCISO IV DA LPI

(11) **PI 9307952-4 B1** 24.8
 (45) 18/03/2003
 (73) Sedna Patent Services, LLC (US)
 (74) Momsen, Leonardos & Cia.
 EXTINÇÃO DEFINITIVA - ART. 78 INCISO IV DA LPI

(11) **PI 9307957-5 B1** 24.8
 (45) 20/08/2002
 (73) Sedna Patent Services, LLC (US)
 (74) Momsen, Leonardos & Cia.
 EXTINÇÃO DEFINITIVA - ART. 78 INCISO IV DA LPI

(11) **PI 9307958-3 B1** 24.8
 (45) 18/03/2003
 (73) Sedna Patent Services, LLC (US)
 (74) Momsen, Leonardos & Cia.
 EXTINÇÃO DEFINITIVA - ART. 78 INCISO IV DA LPI

(11) **PI 9307968-0 B1** 24.8
 (45) 10/12/2002
 (73) Sedna Patent Services, LLC (US)
 (74) Momsen, Leonardos & Cia.
 EXTINÇÃO DEFINITIVA - ART. 78 INCISO IV DA LPI

(11) **PI 9400005-0 B1** 24.8
 (45) 08/07/2003
 (73) Xerox Corporation (US)
 (74) Momsen, Leonardos & Cia.
 EXTINÇÃO DEFINITIVA - ART. 78 INCISO IV DA LPI

(11) **PI 9400007-7 B1** 24.8
 (45) 21/09/1999
 (73) Xerox Corporation (US)
 (74) Momsen, Leonardos & Cia.
 EXTINÇÃO DEFINITIVA - ART. 78 INCISO IV DA LPI

(11) **PI 9400010-7 B1** 24.8
 (45) 16/04/2002
 (73) Xerox Corporation (US)
 (74) Momsen, Leonardos & Cia.



EXTINÇÃO DEFINITIVA - ART. 78 INCISO IV DA LPI

(11) **PI 9400011-5 B1** **24.8**

(45) 18/03/2003
(73) Air Products And Chemicals, Inc. (US)
(74) Paulo C. Oliveira & Cia.

EXTINÇÃO DEFINITIVA - ART. 78 INCISO IV DA LPI

(11) **PI 9400025-5 B1** **24.8**

(45) 27/06/2000
(73) Chemmart Associates, Inc (US)
(74) Bhering Advogados

EXTINÇÃO DEFINITIVA - ART. 78 INCISO IV DA LPI

(11) **PI 9400037-9 B1** **24.8**

(45) 29/09/1998
(73) Edgcraft Corporation (US)
EXTINÇÃO DEFINITIVA - ART. 78 INCISO IV DA LPI

(11) **PI 9400041-7 B1** **24.8**

(45) 15/06/1999
(73) Degussa - Hüls Aktiengesellschaft (DE)
(74) Dannemann ,Siemsen, Bigler & Ipanema

Moreira
EXTINÇÃO DEFINITIVA - ART. 78 INCISO IV DA LPI

(11) **PI 9400055-7 B1** **24.8**

(45) 13/07/1999
(73) Jean-Noel Claveau (FR)
(74) Custódio de Almeida & Cia
EXTINÇÃO DEFINITIVA - ART. 78 INCISO IV DA LPI

(11) **PI 9400071-9 B1** **24.8**

(45) 21/03/2000
(73) Johnson & Johnson (US)
(74) Dannemann ,Siemsen, Bigler & Ipanema
Moreira
EXTINÇÃO DEFINITIVA - ART. 78 INCISO IV DA LPI

(11) **PI 9400081-6 B1** **24.8**

(45) 30/05/2000
(73) CPFilms Inc. (US)
(74) Custódio de Almeida & Cia
EXTINÇÃO DEFINITIVA - ART. 78 INCISO IV DA LPI

(11) **PI 9400085-9 B1** **24.8**

(45) 21/03/2000
(73) Johnson & Johnson (US)
(74) Dannemann ,Siemsen, Bigler & Ipanema
Moreira
EXTINÇÃO DEFINITIVA - ART. 78 INCISO IV DA LPI

(11) **PI 9400086-7 B1** **24.8**

(45) 11/01/2000
(73) Johnson & Johnson (US)
(74) Dannemann ,Siemsen, Bigler & Ipanema
Moreira
EXTINÇÃO DEFINITIVA - ART. 78 INCISO IV DA LPI

(11) **PI 9400087-5 B1** **24.8**

(45) 11/01/2000
(73) Johnson & Johnson (US)
(74) Dannemann ,Siemsen, Bigler & Ipanema
Moreira
EXTINÇÃO DEFINITIVA - ART. 78 INCISO IV DA LPI

(11) **PI 9400088-3 B1** **24.8**

(45) 21/03/2000
(73) Johnson & Johnson (US)
(74) Dannemann ,Siemsen, Bigler & Ipanema
Moreira
EXTINÇÃO DEFINITIVA - ART. 78 INCISO IV DA LPI

(11) **PI 9400090-5 B1** **24.8**

(45) 12/12/2000
(73) Montell North America Inc. (US)
(74) Clarke Modet do Brasil LTDA
EXTINÇÃO DEFINITIVA - ART. 78 INCISO IV DA LPI

(11) **PI 9400097-2 B1** **24.8**

(45) 29/12/1998
(73) Compagnie Gervais Danone (FR)

(74) Momsen, Leonardos & CIA.

EXTINÇÃO DEFINITIVA - ART. 78 INCISO IV DA LPI

(11) **PI 9400100-6 B1** **24.8**

(45) 24/11/1998
(73) Polysius AG (DE)
(74) NELLIE ANNE DAIEL-SHORES
EXTINÇÃO DEFINITIVA - ART. 78 INCISO IV DA LPI

(11) **PI 9400116-2 B1** **24.8**

(45) 06/02/2001
(73) Von Ludwig GMBH (DE)
(74) Dannemann ,Siemsen, Bigler & Ipanema
Moreira
EXTINÇÃO DEFINITIVA - ART. 78 INCISO IV DA LPI

(11) **PI 9400123-5 B1** **24.8**

(45) 21/03/2000
(73) Ralph Weber (BR/RJ)
(74) FNT Consultores Associados Ltda
EXTINÇÃO DEFINITIVA - ART. 78 INCISO IV DA LPI

(11) **PI 9400127-8 B1** **24.8**

(45) 24/11/1998
(73) MeadWestvaco Packaging Systems, LLC (US)
(74) Momsen, Leonardos & Cia.
EXTINÇÃO DEFINITIVA - ART. 78 INCISO IV DA LPI

(11) **PI 9400130-8 B1** **24.8**

(45) 29/12/1998
(73) ZF Lemförder Metallwaren Ag (DE)
(74) Dannemann, Siemsen, Bigler & Ipanema
Moreira
EXTINÇÃO DEFINITIVA - ART. 78 INCISO IV DA LPI

(11) **PI 9400132-4 B1** **24.8**

(45) 18/03/2003
(73) Phillips Petroleum Company (US)
(74) Dannemann, Siemsen, Bigler & Ipanema
Moreira
EXTINÇÃO DEFINITIVA - ART. 78 INCISO IV DA LPI

(11) **PI 9400135-9 B1** **24.8**

(45) 24/11/1998
(73) Praxair Technology, Inc. (US)
EXTINÇÃO DEFINITIVA - ART. 78 INCISO IV DA LPI

(11) **PI 9400136-7 B1** **24.8**

(45) 24/11/1998
(73) The Goodyear Tire & Rubber Company (US)
EXTINÇÃO DEFINITIVA - ART. 78 INCISO IV DA LPI

(11) **PI 9400137-5 B1** **24.8**

(45) 10/08/1999
(73) Rhone-Poulenc Chimie (FR)
(74) Momsen, Leonardos & CIA.
EXTINÇÃO DEFINITIVA - ART. 78 INCISO IV DA LPI

(11) **PI 9400139-1 B1** **24.8**

(45) 21/08/2001
(73) Minnesota Mining and Manufacturing Company (US)
(74) Momsen, Leonardos & CIA.
EXTINÇÃO DEFINITIVA - ART. 78 INCISO IV DA LPI

(11) **PI 9400140-5 B1** **24.8**

(45) 30/11/1999
(73) Lucas Industries Public Limited Company (GB)
(74) Momsen, Leonardos & CIA.
EXTINÇÃO DEFINITIVA - ART. 78 INCISO IV DA LPI

(11) **PI 9400142-1 B1** **24.8**

(45) 30/05/2000
(73) Whirlpool Corporation (US)
(74) Dannemann ,Siemsen, Bigler & Ipanema
Moreira
EXTINÇÃO DEFINITIVA - ART. 78 INCISO IV DA LPI

(11) **PI 9400144-8 B1** **24.8**

(45) 21/03/2000
(73) MST Automotive GmbH Automobil-Sicherheitstechnik (DE)

(74) Dannemann ,Siemsen, Bigler & Ipanema

Moreira
EXTINÇÃO DEFINITIVA - ART. 78 INCISO IV DA LPI

(11) **PI 9400145-6 B1** **24.8**

(45) 21/03/2000
(73) Mannesmann Kienzle GmbH (DE)
(74) Dannemann ,Siemsen, Bigler & Ipanema
Moreira
EXTINÇÃO DEFINITIVA - ART. 78 INCISO IV DA LPI

(11) **PI 9400146-4 B1** **24.8**

(45) 16/05/2000
(73) Norton Chemical Process Products Corporation (US)
(74) Dannemann ,Siemsen, Bigler & Ipanema
Moreira

EXTINÇÃO DEFINITIVA - ART. 78 INCISO IV DA LPI

(11) **PI 9400147-2 B1** **24.8**

(45) 11/01/2000
(73) Focke & Co. (GMBH & CO.) (DE)
(74) Dannemann ,Siemsen, Bigler & Ipanema
Moreira
EXTINÇÃO DEFINITIVA - ART. 78 INCISO IV DA LPI

(11) **PI 9400166-9 B1** **24.8**

(45) 27/07/1999
(73) Soremartec S/A (BE)
(74) ADVOCACIA PIETRO ARIBONI S/C
EXTINÇÃO DEFINITIVA - ART. 78 INCISO IV DA LPI

(11) **PI 9400167-7 B1** **24.8**

(45) 04/09/2001
(73) Corbin Russwin, INC. (US)
(74) Paulo Sérgio Scatamburlo
EXTINÇÃO DEFINITIVA - ART. 78 INCISO IV DA LPI

(11) **PI 9400174-0 B1** **24.8**

(45) 21/03/2000
(73) Maurício Gonçalves Garcia Cid (BR/PR) ,
Waldeir Mateus Tinoco (BR/GO)
(74) Cidwan Uberlândia S/C Ltda.
EXTINÇÃO DEFINITIVA - ART. 78 INCISO IV DA LPI

(11) **PI 9400177-4 B1** **24.8**

(45) 15/05/2001
(73) Paul Wurth S.A (LU)
(74) Antonio Mauricio Pedras Arnaud
EXTINÇÃO DEFINITIVA - ART. 78 INCISO IV DA LPI

(11) **PI 9400181-2 B1** **24.8**

(45) 19/09/2000
(73) Legrand (FR)
(74) Paulo Sérgio Scatamburlo
EXTINÇÃO DEFINITIVA - ART. 78 INCISO IV DA LPI

(11) **PI 9400185-5 B1** **24.8**

(45) 03/11/1999
(73) Leopold Kostal GmbH & Co. Kg (DE)
(74) Paulo Sérgio Scatamburlo
EXTINÇÃO DEFINITIVA - ART. 78 INCISO IV DA LPI

(11) **PI 9400186-3 B1** **24.8**

(45) 29/12/1998
(73) Leopold Kostal GmbH & Co. Kg (DE)
(74) Antonio Mauricio Pedras Arnaud
EXTINÇÃO DEFINITIVA - ART. 78 INCISO IV DA LPI

(11) **PI 9400189-8 B1** **24.8**

(45) 13/06/2000
(73) Tetuji Nakamura (JP)
(74) Tinoco Soares & Filho S/C Ltda.
EXTINÇÃO DEFINITIVA - ART. 78 INCISO IV DA LPI

(11) **PI 9400217-7 B1** **24.8**

(45) 29/12/1998
(73) Dana Corporation (US)
(74) Paulo Sérgio Scatamburlo
EXTINÇÃO DEFINITIVA - ART. 78 INCISO IV DA LPI

(11) **PI 9400234-7 B1** **24.8**



(45) 04/09/2001 (73) Rhone-Poulenc Agriculture Limited (GB) (74) Francisco Carlos Rodrigues Silva EXTINÇÃO DEFINITIVA - ART. 78 INCISO IV DA LPI	(11) PI 9400344-0 B1 24.8 (45) 10/08/1999 (73) Carbone Savoie (FR) (74) Dannemann ,Siemsen, Bigler & Ipanema Moreira EXTINÇÃO DEFINITIVA - ART. 78 INCISO IV DA LPI	(73) CPC International Inc. (US) (74) Momsen, Leonardos & CIA. EXTINÇÃO DEFINITIVA - ART. 78 INCISO IV DA LPI
(11) PI 9400252-5 B1 24.8 (45) 24/11/1998 (73) Manoel Antonio Dutra Rodrigues Neto (BR/SP) , Rogério de Araújo Sacchi (BR/SP) (74) Paulo Sergio Scatamburlo EXTINÇÃO DEFINITIVA - ART. 78 INCISO IV DA LPI	(11) PI 9400345-9 B1 24.8 (45) 25/07/2000 (73) Krone Gmbh (DE) (74) Dannemann ,Siemsen, Bigler & Ipanema Moreira EXTINÇÃO DEFINITIVA - ART. 78 INCISO IV DA LPI	(11) PI 9400390-4 B1 24.8 (45) 05/02/2002 (73) Minnesota Mining and Manufacturing Company (US) (74) Momsen, Leonardos & CIA. EXTINÇÃO DEFINITIVA - ART. 78 INCISO IV DA LPI
(11) PI 9400256-8 B1 24.8 (45) 13/06/2000 (73) Axel Kirsch (DE) (74) Paulo Sérgio Scatamburlo EXTINÇÃO DEFINITIVA - ART. 78 INCISO IV DA LPI	(11) PI 9400354-8 B1 24.8 (45) 02/10/2001 (73) Dedini S/A Indústrias de Base (BR/SP) (74) City Patentes e Marcas Ltda. EXTINÇÃO DEFINITIVA - ART. 78 INCISO IV DA LPI	(11) PI 9400394-7 B1 24.8 (45) 11/01/2000 (73) Eaton Truck Components Ltda (BR/SP) (74) Momsen, Leonardos & CIA. EXTINÇÃO DEFINITIVA - ART. 78 INCISO IV DA LPI
(11) PI 9400261-4 B1 24.8 (45) 29/12/1998 (73) Illinois Tool Works, Inc (US) (74) Antonio Mauricio Pedras Arnaud EXTINÇÃO DEFINITIVA - ART. 78 INCISO IV DA LPI	(11) PI 9400355-6 B1 24.8 (45) 08/07/2003 (73) Dedini S/A Indústrias de Base (BR/SP) (74) City Patentes e Marcas Ltda. EXTINÇÃO DEFINITIVA - ART. 78 INCISO IV DA LPI	(11) PI 9400396-3 B1 24.8 (45) 24/11/1998 (73) Petersen Manufacturing Co., Inc (US) (74) Momsen, Leonardos & CIA. EXTINÇÃO DEFINITIVA - ART. 78 INCISO IV DA LPI
(11) PI 9400279-7 B1 24.8 (45) 24/11/1998 (73) Eaton Corporation (US) (74) Antonio Mauricio Pedras Arnaud EXTINÇÃO DEFINITIVA - ART. 78 INCISO IV DA LPI	(11) PI 9400360-2 B1 24.8 (45) 06/02/2001 (73) Keiper GMBH & CO. (DE) (74) Dannemann, Siemsen, Bigler & Ipanema Moreira EXTINÇÃO DEFINITIVA - ART. 78 INCISO IV DA LPI	(11) PI 9400397-1 B1 24.8 (45) 29/09/1998 (73) Praxair Technology, Inc. (US) EXTINÇÃO DEFINITIVA - ART. 78 INCISO IV DA LPI
(11) PI 9400311-4 B1 24.8 (45) 24/11/1998 (73) Gebhardt Fordertechnik Gmbh (DE) (74) Clarke Modet do Brasil LTDA EXTINÇÃO DEFINITIVA - ART. 78 INCISO IV DA LPI	(11) PI 9400370-0 B1 24.8 (45) 10/08/1999 (73) Minnesota Mining and Manufacturing Company (US) (74) Momsen, Leonardos & CIA. EXTINÇÃO DEFINITIVA - ART. 78 INCISO IV DA LPI	(11) PI 9400407-2 B1 24.8 (45) 29/12/1998 (73) Owens-Brockway Glass Container Inc. (US) (74) Dannemann ,Siemsen, Bigler & Ipanema Moreira EXTINÇÃO DEFINITIVA - ART. 78 INCISO IV DA LPI
(11) PI 9400312-2 B1 24.8 (45) 11/01/2000 (73) The Whitaker Corporation (US) EXTINÇÃO DEFINITIVA - ART. 78 INCISO IV DA LPI	(11) PI 9400376-9 B1 24.8 (45) 05/08/2003 (73) Degussa AG (DE) (74) Dannemann, Siemsen, Bigler & Ipanema Moreira EXTINÇÃO DEFINITIVA - ART. 78 INCISO IV DA LPI	(11) PI 9400423-4 B1 24.8 (45) 21/03/2000 (73) Inventio Aktiengesellschaft (CH) (74) Dannemann ,Siemsen, Bigler & Ipanema Moreira EXTINÇÃO DEFINITIVA - ART. 78 INCISO IV DA LPI
(11) PI 9400313-0 B1 24.8 (45) 16/10/2001 (73) Johnson & Johnson (US) (74) Dannemann ,Siemsen, Bigler & Ipanema Moreira EXTINÇÃO DEFINITIVA - ART. 78 INCISO IV DA LPI	(11) PI 9400377-7 B1 24.8 (45) 03/11/1999 (73) Hitachi, LTD (JP) (74) Dannemann ,Siemsen, Bigler & Ipanema Moreira EXTINÇÃO DEFINITIVA - ART. 78 INCISO IV DA LPI	(11) PI 9400432-3 B1 24.8 (45) 30/05/2000 (73) Bayer Aktiengesellschaft (DE) (74) Dannemann ,Siemsen, Bigler & Ipanema Moreira EXTINÇÃO DEFINITIVA - ART. 78 INCISO IV DA LPI
(11) PI 9400315-7 B1 24.8 (45) 03/11/1999 (73) Fernando Antonio Franco da Encarnação (BR/PE) EXTINÇÃO DEFINITIVA - ART. 78 INCISO IV DA LPI	(11) PI 9400378-5 B1 24.8 (45) 30/05/2000 (73) G.D Societa' Per Azioni (IT) (74) Clarke Modet do Brasil LTDA EXTINÇÃO DEFINITIVA - ART. 78 INCISO IV DA LPI	(11) PI 9400435-8 B1 24.8 (45) 06/03/2001 (73) Manegro Administração e Participações Ltda (BR/RJ) (74) Dannemann ,Siemsen, Bigler & Ipanema Moreira EXTINÇÃO DEFINITIVA - ART. 78 INCISO IV DA LPI
(11) PI 9400328-9 B1 24.8 (45) 02/10/2001 (73) Electrochemical Technology Corp. (US) , Brooks Rand, LTD. (US) (74) Momsen, Leonardos & CIA. EXTINÇÃO DEFINITIVA - ART. 78 INCISO IV DA LPI	(11) PI 9400379-3 B1 24.8 (45) 21/03/2000 (73) Degussa AG (DE) (74) Dannemann ,Siemsen, Bigler & Ipanema Moreira EXTINÇÃO DEFINITIVA - ART. 78 INCISO IV DA LPI	(11) PI 9400440-4 B1 24.8 (45) 20/01/2004 (73) Ruth Rosa de Paula Ganzer (BR/GO) (74) Airtton Barros Bandeira EXTINÇÃO DEFINITIVA - ART. 78 INCISO IV DA LPI
(11) PI 9400340-8 B1 24.8 (45) 20/08/2002 (73) The Gates Rubber Company (US) (74) Daniel & Cia. EXTINÇÃO DEFINITIVA - ART. 78 INCISO IV DA LPI	(11) PI 9400384-0 B1 24.8 (45) 27/06/2000 (73) Panacea Medical Laboratories (US) EXTINÇÃO DEFINITIVA - ART. 78 INCISO IV DA LPI	(11) PI 9400445-5 B1 24.8 (45) 02/04/2002 (73) The Goodyear Tire & Rubber Company (US) EXTINÇÃO DEFINITIVA - ART. 78 INCISO IV DA LPI
(11) PI 9400341-6 B1 24.8 (45) 08/01/2002 (73) Xerox Corporation (US) (74) Momsen, Leonardos & CIA. EXTINÇÃO DEFINITIVA - ART. 78 INCISO IV DA LPI	(11) PI 9400385-8 B1 24.8 (45) 24/11/1998 (73) Praxair Technology, Inc. (US) EXTINÇÃO DEFINITIVA - ART. 78 INCISO IV DA LPI	(11) PI 9400458-7 B1 24.8 (45) 25/08/1998 (73) General Motors Corporation (US) (74) Momsen, Leonardos & CIA. EXTINÇÃO DEFINITIVA - ART. 78 INCISO IV DA LPI
(11) PI 9400342-4 B1 24.8 (45) 15/05/2001 (73) Bell South Corporation (US) (74) Dannemann ,Siemsen, Bigler & Ipanema Moreira EXTINÇÃO DEFINITIVA - ART. 78 INCISO IV DA LPI	(11) PI 9400389-0 B1 24.8 (45) 16/05/2000	(11) PI 9400464-1 B1 24.8 (45) 24/11/1998 (73) Heraeus Electro-Nite International N.V. (BE) (74) Dannemann ,Siemsen, Bigler & Ipanema Moreira



EXTINÇÃO DEFINITIVA - ART. 78 INCISO IV DA LPI

(11) **PI 9506056-1 B1** 24.8
(45) 05/02/2002

(73) Christopher C. Sykes (AU)

EXTINÇÃO DEFINITIVA - ART. 78 INCISO IV DA LPI

(11) **PI 9712407-9 B1** 24.8
(45) 10/06/2003

(73) Burkhardt Leitner (DE)

(74) Dannemann, Siemsen, Bigler & Ipanema Moreira

EXTINÇÃO DEFINITIVA - ART. 78 INCISO IV DA LPI

25. Anotação de Alteração de Nome e/ou Sede e Transferência de Pedido, Patente e Certificado de Adição de Invenção

25.1 TRANSFERÊNCIA DEFERIDA

(21) **PI 0203388-7 A2** 25.1

(22) 26/08/2002

(71) PAH W LLC (US)

(74) Dannemann, Siemsen, Bigler & Ipanema Moreira

(11) **PI 0207970-4 B1** 25.1

(22) 08/03/2002

(73) SCHLUMBERGER HOLDINGS LIMITED (US)

(74) Kasznar Leonardos Propriedade Intelectual

(11) **PI 0211345-7 B1** 25.1

(22) 23/07/2002

(73) SCHLUMBERGER HOLDINGS LIMITED (US)

(74) KASZNAR LEONARDOS PROPRIEDADE INTELECTUAL

(21) **PI 0212050-0 A2** 25.1

(22) 29/08/2002

(71) ETHICON, LLC (PR)

(74) DANNEMANN, SIEMSEN, BIGLER & IPANEMA MOREIRA

(11) **PI 0305764-0 B1** 25.1

(22) 08/08/2003

(73) ETHICON, LLC (PR)

(74) Dannemann, Siemsen, Bigler & Ipanema Moreira

(11) **PI 0306508-1 B1** 25.1

(22) 29/09/2003

(73) ETHICON, LLC (PR)

(74) Dannemann, Siemsen, Bigler & Ipanema Moreira

(21) **PI 0306509-0 A2** 25.1

(22) 29/09/2003

(71) ETHICON, LLC (PR)

(74) DANNEMANN, SIEMSEN, BIGLER & IPANEMA MOREIRA

(11) **PI 0306510-3 B1** 25.1

(22) 29/09/2003

(73) ETHICON, LLC (PR)

(74) Dannemann, Siemsen, Bigler & Ipanema Moreira

(21) **PI 0310082-0 A2** 25.1

(22) 14/05/2003

(71) PAH W LLC (US)

(74) Dannemann, Siemsen, Bigler & Ipanema Moreira

(21) **PI 0315139-5 A2** 25.1

(22) 03/10/2003

(71) PAH P&U LLC (US)

(74) DANNEMANN, SIEMSEN, BIGLER & IPANEMA MOREIRA

(11) **PI 0316278-8 B1** 25.1

(22) 13/11/2003

(73) SCHLUMBERGER HOLDINGS LIMITED (VG)

Kasznar Leonardos Propriedade Intelectual

(21) **PI 0406793-2 A2** 25.1

(22) 16/01/2004

(71) ZESTRON RESEARCH PTY LTD. (AU)

(74) KASZNAR LEONARDOS PROPRIEDADE INTELECTUAL

(21) **PI 0407069-0 A2** 25.1

(22) 21/01/2004

(71) KBRI DE-2 NEWCO, LLC (US)

(74) ORLANDO DE SOUZA

(21) **PI 0409299-6 A2** 25.1

(22) 13/04/2004

(71) SCHLUMBERGER HOLDINGS LIMITED (GB)

(74) KASZNAR LEONARDOS PROPRIEDADE INTELECTUAL

(21) **PI 0409487-5 A2** 25.1

(22) 16/04/2004

(71) ORTHOVITA, INC (US)

(74) LUIZ LEONARDOS & CIA - PROPRIEDADE INTELECTUAL

(21) **PI 0410355-6 A2** 25.1

(22) 12/05/2004

(71) PAH W LLC (US)

(74) Dannemann, Siemsen, Bigler & Ipanema Moreira

(21) **PI 0411327-6 A2** 25.1

(22) 23/07/2004

(71) BAYER INTELLECTUAL PROPERTY GMBH. (DE)

(74) ORLANDO DE SOUZA 812817147-04

(21) **PI 0508392-3 A2** 25.1

(22) 08/04/2005

(71) ARMETHEON, INC (US)

(74) Dannemann, Siemsen, Bigler & Ipanema Moreira

(21) **PI 0508655-8 A2** 25.1

(22) 10/03/2005

(71) PAH W LLC (US)

(74) DANNEMANN, SIEMSEN, BIGLER & IPANEMA MOREIRA

(21) **PI 0508660-4 A2** 25.1

(22) 10/03/2005

(71) PAH W LLC (US)

(74) DANNEMANN, SIEMSEN, BIGLER & IPANEMA MOREIRA

(21) **PI 0508736-8 A2** 25.1

(22) 22/03/2005

(71) MONOSUISSE AG (CH)

(74) NELLIE ANNE DAIEL-SHORES

(21) **PI 0510975-2 A2** 25.1

(22) 16/05/2005

(71) ETHICON, LLC (PR)

(74) DANNEMANN, SIEMSEN, BIGLER & IPANEMA MOREIRA

(21) **PI 0516542-3 A8** 25.1

(22) 06/10/2005

(71) PAH W LLC (US)

(74) DANNEMANN, SIEMSEN, BIGLER & IPANEMA MOREIRA

(21) **PI 0520858-0 A2** 25.1

(22) 19/08/2005

(62) PI 0514688-7 19/08/2005

(71) SIEGFRIED INTERNATIONAL AG (CH)

(74) Dannemann, Siemsen, Bigler & Ipanema Moreira

(21) **PI 0610030-9 A2** 25.1

(22) 28/04/2006

(71) SHIONOGI & CO., LTD. (JP) , VIIV HEALTHCARE COMPANY (US)

(74) KASZNAR LEONARDOS PROPRIEDADE INTELECTUAL

(21) **PI 0613047-0 A2** 25.1

(22) 14/07/2006

(71) ARMETHEON, INC (US)

(74) Dannemann, Siemsen, Bigler & Ipanema Moreira

(21) **PI 0615691-6 A2** 25.1

(22) 31/08/2006

(71) ARMETHEON, INC (US)

(74) Dannemann, Siemsen, Bigler & Ipanema Moreira

(21) **PI 0616307-6 A2** 25.1

(22) 31/08/2006

(71) BAYER INTELLECTUAL PROPERTY GMBH. (DE)

(74) Orlando de Souza

(21) **PI 0616936-8 A2** 25.1

(22) 04/10/2006

(71) SOLIGENIX, INC (US)

(74) ORLANDO DE SOUZA

(21) **PI 0712583-6 A2** 25.1

(22) 18/04/2007

(71) ORTHOVITA, INC (US)

(74) LUIZ LEONARDOS & CIA - PROPRIEDADE INTELECTUAL

(21) **PI 0713349-9 A2** 25.1

(22) 27/06/2007

(71) AERPIO THERAPEUTICS INC. (US)

(74) Matos & Associados - Advogados

(21) **PI 0713357-0 A2** 25.1

(22) 27/06/2007

(71) AERPIO THERAPEUTICS INC. (US)

(74) Matos & Associados - Advogados

(21) **PI 0713570-0 A2** 25.1

(22) 27/07/2007

(71) AERPIO THERAPEUTICS INC. (US)

(74) Matos & Associados - Advogados

(21) **PI 0715862-9 A2** 25.1

(22) 24/08/2007

(71) DYSTAR COLOURS DEUSTCHLAND GMBH (DE)

(74) Dannemann, Siemsen, Bigler & Ipanema Moreira

(21) **PI 0715881-5 A2** 25.1

(22) 15/08/2007

(71) RAMLAT LTD. (MT)

(74) Momsen, Leonardos & Cia

(21) **PI 1005897-4 A2** 25.1

(22) 01/12/2010

(71) CESARE BONETTI S.R.L (IT)

(74) Dannemann, Siemsen, Bigler & Ipanema Moreira

(21) **PI 1103459-9 A2** 25.1

(22) 08/07/2011

(71) BP CORPORATION NORTH AMERICA INC. (US)

(74) ARTUR FRANCISCO SCHAAL

(21) **PI 1103493-9 A2** 25.1

(22) 08/07/2011

(71) BP CORPORATION NORTH AMERICA INC. (US)

(74) ARTUR FRANCISCO SCHAAL

(11) **PI 9510263-9 B1** 25.1

(22) 21/12/1995

(71) PAH SWITZERLAND GMBH (CH)

(74) KASZNAR LEONARDOS PROPRIEDADE INTELECTUAL

(11) **PI 9510286-8 B1** 25.1

(22) 21/12/1995

(71) PAH SWITZERLAND GMBH (CH)

(74) KASZNAR LEONARDOS PROPRIEDADE INTELECTUAL

(11) **PI 9611658-7 B1** 25.1

(22) 07/11/1996

(71) PAH W LLC (US)

(74) Dannemann, Siemsen, Bigler & Ipanema Moreira

(11) **PI 9612973-5 B1** 25.1

(22) 26/06/1996

(62) PI 9609812-0 26/06/1996

(71) PAH P&U LLC (US)

(74) DANNEMANN, SIEMSEN, BIGLER & IPANEMA MOREIRA

(11) **PI 9612975-1 B1** 25.1

(22) 26/06/1996

(62) PI 9609812-0 26/06/1996

(71) PAH P&U LLC (US)



(74) DANNEMANN, SIEMSEN, BIGLER & IPANEMA MOREIRA

(11) **PI 9815814-7 B1** **25.1**
(22) 14/04/1998

(71) ZESTRON RESEARCH PTY LTD. (AU)
(74) KASZMAR LEONARDOS PROPRIEDADE INTELECTUAL

25.3

TRANSFERÊNCIA EM EXIGÊNCIA

(11) **MU 8802590-0 Y1** **25.3**
(22) 13/11/2008

(73) Antonio Carlos Bento Rodrigues (BR/RJ)
A fim de atender a transferência de parte dos direitos, requerida através da petição nº 20130053113/RJ de 18/06/2013, é necessário que o documento de cessão tenha as assinaturas com firma reconhecida do cedente e do cessionário.

(21) **PI 1102127-6 A2** **25.3**
(22) 02/05/2011

(71) JOEL AIRES PRATES (BR/SP), MIGUEL CARMONA OCAÑA (BR/SP), WALTER APARECIDO GUIMARÃES (BR/SP), SÉRGIO LUIS LITCANOV (BR/SP)

(74) MARGARETE RODRIGUES
A fim de atender as transferências, requeridas através da petição nº 20130050212/VP de 23/05/2013, é necessário que os documentos de cessão tenham as assinaturas com firma reconhecida dos cedentes e cessionários, além disso é preciso apresentar mais uma guia de transferência sem desconto, tendo em vista que a empresa cessionária não tem direito a tarifa reduzida.

(21) **PI 1102616-2 A2** **25.3**
(22) 02/05/2011

(71) JOEL AIRES PRATES (BR/SP), MIGUEL CARMONA OCAÑA (BR/SP), WALTER APARECIDO GUIMARÃES (BR/SP), SÉRGIO LUIS LITCANOV (BR/SP)

(74) MARGARETE RODRIGUES
A fim de atender as transferências, requeridas através da petição nº 20130050910/VP de 23/05/2013, é necessário que os documentos de cessão tenham as assinaturas com firma reconhecida dos cedentes e cessionários, além disso é preciso apresentar mais uma guia de transferência sem desconto, tendo em vista que a empresa cessionária não tem direito a tarifa reduzida.

(21) **PI 1103937-0 A2** **25.3**
(22) 05/09/2011

(71) JOEL AIRES PRATES (BR/SP), MIGUEL CARMONA OCAÑA (BR/SP), WALTER APARECIDO GUIMARÃES (BR/SP), SÉRGIO LUIS LITCANOV (BR/SP)

(74) MARGARETE RODRIGUES
A fim de atender as transferências, requeridas através da petição nº 20130050277/VP de 23/05/2013, é necessário que os documentos de cessão tenham as assinaturas com firma reconhecida dos cedentes e cessionários, além disso é preciso apresentar mais uma guia de transferência sem desconto, tendo em vista que a empresa cessionária não tem direito a tarifa reduzida.

25.4

ALTERAÇÃO DE NOME DEFERIDA

(21) **C1 0401052-3 E2** **25.4**
(22) 25/11/2005

(61) PI 0401052-3 14/01/2004
(71) FOSMINAS ANCORAGENS LTDA. (BR/MG)
(74) Magalhães & Associados Ltda

(21) **MU 8702701-1 U2** **25.4**
(22) 19/12/2007

(71) FERROSIDER METALMECÂNICA LTDA (BR/MG)
(74) JOAO DE PAULA FERREIRA - LANCASTER

(21) **PI 0000126-0 A2** **25.4**

(22) 19/01/2000
(71) ZOETIS P LLC (US)

(74) Dannemann, Siemsen, Bigler & Ipanema Moreira

(11) **PI 0008508-1 B1** **25.4**

(22) 25/02/2000
(73) ZOETIS LLC (US)
(74) Dannemann, Siemsen, Bigler & Ipanema Moreira

(21) **PI 0013119-9 A2** **25.4**

(22) 24/07/2000
(71) ZOETIS P LLC (US)
(74) Dannemann, Siemsen, Bigler & Ipanema Moreira

(21) **PI 0017013-5 A2** **25.4**

(22) 30/11/2000
(71) ZOETIS P LLC (US)
(74) Dannemann, Siemsen, Bigler & Ipanema Moreira

(21) **PI 0116637-9 A2** **25.4**

(22) 28/12/2001
(71) NIPPON STEEL & SUMITOMO METAL CORPORATION (JP)
(74) Dannemann, Siemsen, Bigler & Ipanema Moreira

(21) **PI 0210804-6 A2** **25.4**

(22) 07/06/2002
(71) ZOETIS P LLC (US)
(74) DANNEMANN, SIEMSEN, BIGLER & IPANEMA MOREIRA

(21) **PI 0308523-6 A8** **25.4**

(22) 19/03/2003
(71) ZOETIS P&U LLC (US)
(74) DANNEMANN, SIEMSEN, BIGLER & IPANEMA MOREIRA

(21) **PI 0313806-2 A2** **25.4**

(22) 14/08/2003
(71) ZOETIS P LLC (US)
(74) Dannemann, Siemsen, Bigler & Ipanema Moreira

(21) **PI 0316310-5 A2** **25.4**

(22) 17/11/2003
(71) ZOETIS P&U LLC (US)
(74) DANNEMANN, SIEMSEN, BIGLER & IPANEMA MOREIRA

(11) **PI 0317277-5 B1** **25.4**

(22) 08/12/2003
(73) NIPPON STEEL & SUMITOMO METAL CORPORATION (JP)
(74) Dannemann, Siemsen, Bigler & Ipanema Moreira

(21) **PI 0408635-0 A2** **25.4**

(22) 22/03/2004
(71) ZOETIS P LLC (US)
(74) DANNEMANN, SIEMSEN, BIGLER & IPANEMA MOREIRA

(21) **PI 0412595-9 A2** **25.4**

(22) 14/07/2004
(71) SKYPE (IE)
(74) DANNEMANN, SIEMSEN, BIGLER & IPANEMA MOREIRA

(21) **PI 0505544-0 A2** **25.4**

(22) 10/11/2005
(71) VALE S/A (BR/RJ)
(74) Denise Naimara Santos Tavares

(21) **PI 0509606-5 A2** **25.4**

(22) 24/03/2005
(71) ZOETIS P LLC (US)
(74) Dannemann, Siemsen, Bigler & Ipanema Moreira

(21) **PI 0520705-3 A2** **25.4**

(22) 20/12/2005
(71) SKYPE (IE)
(74) DANNEMANN, SIEMSEN, BIGLER & IPANEMA MOREIRA

(21) **PI 0607246-1 A2** **25.4**

(22) 31/01/2006

(71) SKYPE (IE)
(74) DANEMANN, SIEMSEN, BIGLER & IPANEMA MOREIRA

(21) **PI 0607247-0 A2** **25.4**

(22) 31/01/2006
(71) SKYPE (IE)
(74) DANNEMANN, SIEMSEN, BIGLER & IPANEMA MOREIRA

(21) **PI 0607866-4 A2** **25.4**

(22) 16/02/2006
(71) NIPPON STEEL & SUMITOMO METAL CORPORATION (JP)
(74) Dannemann, Siemsen, Bigler & Ipanema Moreira

(21) **PI 0614119-6 A2** **25.4**

(22) 17/07/2006
(71) ZOETIS P LLC (US)
(74) Dannemann, Siemsen, Bigler & Ipanema Moreira

(21) **PI 0615463-8 A2** **25.4**

(22) 05/09/2006
(71) NIPPON STEEL & SUMITOMO METAL CORPORATION (JP)
(74) Dannemann, Siemsen, Bigler & Ipanema Moreira

(21) **PI 0616374-2 A2** **25.4**

(22) 08/06/2006
(71) ZOETIS P LLC (US)
(74) Dannemann, Siemsen, Bigler & Ipanema Moreira

(21) **PI 0619566-0 A2** **25.4**

(22) 24/11/2006
(71) ZOETIS P LLC (US)
(74) Dannemann, Siemsen, Bigler & Ipanema Moreira

(21) **PI 0710053-1 A2** **25.4**

(22) 05/04/2007
(71) SKYPE (IE)
(74) DANNEMANN, SIEMSEN, BIGLER & IPANEMA MOREIRA

(21) **PI 0711279-3 A2** **25.4**

(22) 30/04/2007
(71) SKYPE (IE)
(74) DANNEMANN, SIEMSEN, BIGLER & IPANEMA MOREIRA

(21) **PI 0715769-0 A2** **25.4**

(22) 24/08/2007
(71) HANALL BIOPHARMA CO., LTD (KR)
(74) NELLIE ANNE DANIEL -SHORES

(21) **PI 0716160-3 A2** **25.4**

(22) 05/09/2007
(71) ARBORGEM INC. (US)
(74) Hugo Silva, Rosa & Maldonado-Prop. Int

(21) **PI 0716356-8 A2** **25.4**

(22) 02/11/2007
(71) RENEWABLE ENERGY HOLDINGS (AUSTRALIA) PTY LTD. (AU)
(74) Martinez & Kneblewski S/C Ltda.

(21) **PI 0716548-0 A2** **25.4**

(22) 30/08/2007
(71) ZOETIS P LLC (US)
(74) Dannemann, Siemsen, Bigler & Ipanema Moreira

(21) **PI 9905902-9 A2** **25.4**

(22) 17/12/1999
(71) ZOETIS P LLC (US)
(74) Dannemann, Siemsen, Bigler & Ipanema Moreira

25.5

ALTERAÇÃO DE NOME INDEFERIDA

(21) **PI 0603526-4 A2** **25.5**

(22) 28/08/2006
(71) Guangzhou Scut Bestry Auto Co., Ltd. (CN)
(74) Security, Do Nascimento Souza & Associados Propriedade Intelectual Ltda.

Indeferido(s) o(s) pedido(s) de alteração(ões) de nome contido(s) na petição nº 020110084022-RJ, de 11/08/2011, por ausência de cumprimento da exigência publicada na RPI nº 2139, de 03/01/2012.

25.6 ALTERAÇÃO DE NOME EM EXIGÊNCIA

(21) **PI 0716160-3 A2** **25.6**
(22) 05/09/2007
(71) ARBORGEM INC. (US)
(74) Hugo Silva, Rosa & Maldonado-Prop. Int
A fim de atender a alteração de nome requerida através da petição nº 20110104417/RJ, de 07/10/2011, é necessário apresentar o documento com a devida legalização consular.

25.7 ALTERAÇÃO DE SEDE DEFERIDA

(21) **MU 8502330-2 U2** **25.7**
(22) 01/11/2005
(71) VITOR HUGO GENEROSI (BR/RS)
(74) Dr. Donovan do Nascimento Monteiro

(21) **PI 0715737-1 A2** **25.7**
(22) 28/06/2007
(71) VESTAS WIND SYSTEMS A/S (DK)
(74) SIMBOLO MARCAS E PATENTES LTDA

(21) **PI 0715795-9 A2** **25.7**
(22) 07/08/2007
(71) VARIOMED AG (LI)
(74) Dannemann, Siemsen, Bigler & Ipanema
Moreira

(21) **PI 0716012-7 A2** **25.7**
(22) 03/09/2007
(71) VESTAS WIND SYSTEMS A/S (DK)
(74) SIMBOLO MARCAS E PATENTES LTDA

(21) **PI 0716022-4 A2** **25.7**
(22) 09/08/2007
(71) THE IAMS COMPANY (US)
(74) Trench Rossi e Watanabe Advogados

(11) **PI 9905363-2 B1** **25.7**
(22) 11/11/1999
(73) Ducera Dental GmbH & Co. KG (DE) ,
DEGUSSA GMBH (DE)
(74) Dannemann, Siemsen, Bigler & Ipanema
Moreira

27. Patentes Verdes – Programa Piloto

27.1 NOTIFICAÇÃO DE SOLICITAÇÃO PARA PARTICIPAÇÃO NO PROGRAMA DE PATENTES VERDES

(21) **PI 1000465-3 A2** **27.1**
(22) 23/02/2010
(51) A01G 23/06 (2006.01)
(71) ANDRÉ ALEXANDRE DAVID LAZZARO
(BR/SP)
(74) Cruzeiro Newmarc Patentes e Marcas Ltda.

27.2 SOLICITAÇÃO CONCEDIDA

(21) **BR 10 2013 009228-2 A2** **27.2**
(22) 16/04/2013
(51) C05G 5/00 (2006.01), C05G 1/00 (2006.01),
C05C 11/00 (2006.01)
(71) Marcio Jose Gequelin (BR/PR) , Luiz Antonio
Alves (BR/PR)
(74) Alcion Bubniak





Diretoria de Contratos, Indicações Geográficas e Registros - DICIG

Tabela de Códigos de Despachos de Pedidos e Registros de Desenhos Industriais

RPI 2239 de 03/12/2013

- 0 Exigência – Art. 103 da LPI**
O pedido requerido pela petição citada não atende formalmente ao disposto no art. 103 da LPI e/ou às demais disposições quanto à sua forma, tendo sido recebido provisoriamente. Não tendo sido possível uma ciência ao interessado diretamente no processo ou por via postal, fica o requerente obrigado a sanar, em 5 (cinco) dias a contar desta data, as exigências estabelecidas. Não sendo a exigência cumprida com a apresentação da documentação correspondente no prazo acima, o depósito não será aceito e a documentação ficará à disposição do interessado.
- 31 Notificação de Depósito**
Notificação de depósito de pedido de registro de desenho industrial. O pedido estará disponível para vista ou cópias a serem requisitadas na DIRTEC/CGREG/SEATOR.
- 32 Notificação do Depósito Com Requerimento de Sigilo**
Tendo sido requerido o sigilo na forma do Art. 106 § 1º o processamento do pedido será suspenso pelo prazo de 180 (cento e oitenta) dias. O depositante poderá solicitar a retirada do pedido dentro do prazo de 90 (noventa) dias contados da data do depósito. A retirada do pedido sem que o mesmo tenha produzido qualquer efeito dará prioridade ao depósito imediatamente posterior.
- 33 Pedido Retirado**
Retirado o pedido com base no Art. 105 da LPI a requerimento do depositante.
- 34 Exigência - Art. 106 § 3º da LPI**
Suspensão do andamento do pedido de registro de desenho industrial que, para instrução regular, aguardará o atendimento ou contestação das exigências formuladas. Caso a exigência não tenha sido explicitada no despacho da RPI, o depositante poderá requerer cópia do parecer através do formulário Modelo 1.05. A não manifestação do depositante no prazo de 60 (sessenta) dias desta data acarretará o **arquivamento definitivo** do pedido.
- 34.1 Conhecimento de Parecer Técnico - Art. 100 inciso II da LPI**
Suspensão o andamento do Pedido para que o depositante se manifeste no prazo de 60 (sessenta) dias desta data, quanto ao conteúdo do parecer técnico. A não manifestação ou a manifestação considerada impropriedade acarretará o indeferimento do pedido.
- 35 Arquivamento do Pedido – Art. 216 § 2º e Art. 106 § 3º da LPI**
Arquivado definitivamente o pedido de registro de desenho industrial, uma vez que não foi apresentada a procuração devida no prazo de 60 (sessenta) dias contados da prática do primeiro ato da parte no processo ou não houve manifestação do depositante quanto à exigência formulada. Pode ser adquirido no Banco de Patentes do Centro de Documentação e Informação Tecnológica do INPI - CEDIN - o folheto com o relatório descritivo e reivindicações (se for o caso) e desenhos do pedido.
- 35.1 Arquivamento da Petição**
Arquivada a petição. Desta data corre o prazo de 60 (sessenta dias) para eventual recurso do interessado.
- 36 Indeferimento - Art. 106 § 4º da LPI**
Indeferido o pedido por não atender ao disposto no Art. 100 da LPI, conforme parecer técnico. A cópia do parecer técnico poderá ser solicitada através do formulário Modelo 2.04. Desta data corre o prazo de 60 (sessenta) dias para eventual recurso do depositante. Pode ser adquirido no Banco de Patentes do Centro de Documentação e Informação Tecnológica do INPI - CEDIN - o folheto com o relatório descritivo e reivindicações (se for o caso) e desenhos do pedido.
- 37 Recurso Contra o Indeferimento**
Notificação de interposição de recurso ao Presidente do INPI contra o indeferimento do pedido de registro de desenho industrial, objetivando o reexame da matéria. Desta data corre o prazo de 60 (sessenta) dias para apresentação de contra-razões por qualquer interessado. Poderá ser requerida cópia do recurso através de formulário específico.
- 38 Outros Recursos**
Notificação de interposição de recurso ao Presidente do INPI contra a decisão proferida pela DIRTEC, objetivando o reexame da matéria. Desta data corre o prazo de 60 (sessenta) dias para apresentação de contra-razões por qualquer interessado. Poderá ser requerida cópia do recurso através de formulário específico.
- 39 Concessão do Registro**
Expedição do certificado de registro de desenho industrial. O título acha-se à disposição do interessado no setor competente do INPI. Desta data corre o prazo de 5 (cinco) anos para interposição de nulidade administrativa por qualquer interessado (Art. 113 § 1º da LPI). Se interposto o pedido de nulidade no prazo de 60 (sessenta) dias contados da data da concessão, os efeitos da concessão do registro serão suspensos (Art. 113 § 2º).
- 40 Publicação do Parecer de Mérito**
Notificação da emissão do parecer de mérito conforme previsto no Art. 111 da LPI. O parecer estará a disposição do interessado no setor competente do INPI.
- 41 Nulidade Administrativa**
Notificação, ao titular do Registro, de instauração de processo administrativo de nulidade. Desta data corre o prazo de 60 (sessenta) dias para eventual contestação do titular (Art. 114 da LPI). Se interposto o pedido de nulidade no prazo de 60 (sessenta) dias contados da data da concessão, os efeitos da concessão do Registro serão suspensos (Art. 113 § 2º). Poderá ser requerida cópia do processo de nulidade através de formulário específico.
- 42 Extinção - Art. 119 inciso I da LPI**
Notificação da extinção do registro de desenho industrial, pela expiração do prazo de vigência de proteção legal ou da prorrogação.
- 43 Extinção - Art. 119 inciso II da LPI**
Notificação da extinção do registro de desenho industrial, pela homologação da renúncia apresentada pelo seu titular. Homologada a renúncia, o registro será considerado extinto na data da apresentação da renúncia.
- 44 Extinção - Art. 119 inciso III da LPI**
Notificação da extinção do registro de desenho industrial pela falta de pagamento da retribuição prevista nos Arts. 108 e 120 da LPI.
- 45 Extinção - Art. 119 inciso IV da LPI**
Notificação da extinção do registro de desenho industrial uma vez que após solicitação do INPI o titular deixou de comprovar a obrigação decorrente do Art. 217 da LPI.
- 46 Prorrogação**
Prorrogada a vigência do certificado do registro de desenho industrial por solicitação do titular.
- 46.1 Exigência de comprovação de quinquênio e/ou prorrogação – Arts. 120 e 108 da LPI**
O Titular deverá apresentar a comprovação do pagamento de quinquênio/prorrogação recolhido dentro do prazo legal estabelecido. Não cumprida a exigência no prazo de 60 (sessenta) dias, presumir-se-á o não pagamento, acarretando a extinção do registro.
- 46.2 Exigência de complementação de quinquênio e/ou prorrogação – Art. 120 e 108 da LPI**
O Titular deverá complementar, de acordo com a tabela vigente na data da complementação o recolhimento do quinquênio/prorrogação especificado através do formulário modelo 1.07, acompanhado da guia de "cumprimento de exigência" e da de "complementação". O não cumprimento no prazo de 60 (sessenta) dias acarretará a extinção do registro.
- 46.3 Quinquênio/Prorrogação em exigência – Art. 120 e 108 da LPI.**
Exigência referente ao pagamento de quinquênio e/ou prorrogação. Desta data corre o prazo de 60 (sessenta) dias para cumprimento da exigência formulada sob pena de extinção do registro ou desconsideração do pagamento.
- 47 Petição Não Conhecida**
Não conhecimento da petição apresentada em virtude do disposto nos Arts. 218 ou 219 da LPI.



- 47.1 Petição Prejudicada**
Prejudicada a Petição Indicada de acordo com o complemento.
- 48 Petição Sustada**
Sustado o conhecimento da petição para aguardar providências necessárias ao seu conhecimento.
- 49 Perda de Prioridade**
Perda da prioridade reivindicada por não atender às disposições previstas no Art. 99 da LPI.
- 50 Alteração de Classificação**
Alterada a classificação do registro para melhor adequação.
- 51 Renumeração**
Alterada a numeração por ter sido numerado indevidamente.
- 52 Numeração Anulada**
Anulada a numeração do registro.
- 53 Notificação de Decisão Judicial**
Notificação de decisão judicial referente ao registro.
- 53.1 Pedido ou Registro Sub-Judice**
Notificação de Ação Judicial referente ao registro.
- 54 Devolução de Prazo Concedida**
Notificação de devolução de prazo. Desta data corre o prazo adicional concedido no despacho. O prazo será de 5 (cinco) dias, na hipótese do Art. 103 da LPI e de, no mínimo 15 (quinze) dias a, no máximo, o prazo legal dos atos correspondentes nos demais casos. De acordo com o estabelecido na Resolução 116/2004.
- 54.1 Devolução de Prazo Negada**
Negada a solicitação de devolução de prazo uma vez que não ficou comprovada a justa causa conforme definido no Art. 221 da LPI e com base na Resolução 116/2004. A cópia do parecer poderá ser solicitada através de formulário específico. Desta data corre o prazo de 60 (sessenta) dias para eventual recurso do interessado.
- 55 Exigências Diversas**
- Formulada exigência para adequação ou cumprimento de disposições legais no prazo de 60 (sessenta) dias desta data. Caso a exigência não tenha sido explicitada no despacho da RPI, o depositante/titular poderá requerer cópia do parecer através de formulário específico.
- 56 Transferência Deferida**
Notificação do deferimento da transferência requerida. Desta data corre o prazo de 60 (sessenta) dias para eventual recurso do interessado.
- 57 Transferência Indeferida**
Notificação do indeferimento da transferência requerida. Desta data corre o prazo de 60 (sessenta) dias para eventual recurso do interessado.
- 58 Transferência em Exigência**
Exigência referente ao pedido de transferência requerida. Desta data corre o prazo de 60 (sessenta) dias para cumprimento da exigência formulada, sob pena de Arquivamento da Petição do pedido de Transferência.
- 59 Alteração de Nome Deferida**
Notificação do deferimento da alteração de nome requerida. Desta data corre o prazo de 60 (sessenta) dias para eventual recurso do interessado.
- 60 Alteração de Nome Indeferida**
Notificação do indeferimento da alteração de nome requerida. Desta data corre o prazo de 60 (sessenta) dias para eventual recurso do interessado.
- 61 Alteração de Nome em Exigência**
Exigência referente ao pedido de alteração de nome requerida. Desta data corre o prazo de 60 (sessenta) dias para cumprimento da exigência formulada, sob pena de arquivamento da Petição do pedido de alteração.
- 62 Alteração de Sede Deferida**
Notificação do deferimento da alteração de Sede requerida. Desta data corre o prazo de 60 (sessenta) dias para eventual recurso do interessado.
- 63 Alteração de Sede Indeferida**
Notificação do indeferimento da alteração de Sede requerida. Desta data corre o prazo de 60 (sessenta) dias para eventual recurso do interessado.
- 64 Alteração de Sede em Exigência**
Exigência referente ao pedido de alteração de Sede requerida. Desta data corre o prazo de 60 (sessenta) dias para cumprimento da exigência formulada, sob pena de arquivamento da Petição do pedido de alteração.
- 65 Desistência Homologada**
Homologada a desistência do pedido de registro ou da petição relativa a desenho industrial apresentada pelo depositante, com base no art. 51 da Lei 9.784/99. Pode ser adquirido no Banco de Patentes do Centro de Documentação e Informação Tecnológica do INPI - CEDIN - o folheto com o relatório descritivo e reivindicações (se for o caso) e desenhos do pedido.
- 66 Anotação de Limitação ou Ônus**
Notificação referente à anotação de limitação ou ônus conforme indicado no complemento
- 70 Publicação Anulada**
Anulada a publicação de qualquer um dos itens anteriores por ter sido indevida.
- 71 Despacho Anulado**
Anulado o despacho de qualquer um dos itens anteriores, por ter sido indevido.
- 72 Decisão Anulada**
Anulação da decisão referente a qualquer um dos itens anteriores por ter sido indevida.
- 73 Retificação**
Retificação da publicação de qualquer um dos itens anteriores por ter sido efetuada com incorreção. Tal publicação não implica na alteração da data da decisão ou despacho e nos prazos decorrentes da mesma.
- 74 Republicação**
Republicação da publicação de qualquer um dos itens anteriores por ter sido indevida.

**Códigos para
Identificação de Dados
Bibliográficos
(INID)**

- (11) Número do Registro
- (15) Data do Registro/Data da Prorrogação
- (21) Número do Pedido
- (22) Data do Depósito
- (30) Dados da Prioridade Unionista (data, país e número)
- (43) Data de Publicação do Desenho Industrial (antes de ser examinado)
- (44) Data de Publicação do Desenho Industrial (depois de examinado, mas antes da concessão do registro)
- (45) Data de Publicação do Desenho Industrial (após concessão)
- (52) Classificação Nacional
- (54) Título
- (71) Nome do Depositante
- (72) Nome do Autor
- (73) Nome do Titular
- (74) Nome do Procurador
- (78) Nome do Novo Titular no caso de Mudança de Titular



Diretoria de Contratos, Indicações Geográficas e Registros - DICIG

Índice Numérico Remissivo de Pedidos e Registros de Desenho Industrial

RPI 2239 de 03/12/2013

BR 302012002677-6	39	124	DI 6202337-3	44	135	DI 6900621-0	44	137
BR 302012002914-7	39	124	DI 6202338-1	44	135	DI 6900797-7	PR	11
BR 302012002916-3	39	125	DI 6202340-3	44	135	DI 6900821-3	PR	11
BR 302012002917-1	39	125	DI 6202745-0	44	136	DI 6900830-2	PR	11
BR 302012002927-9	39	126	DI 6202827-8	44	136	DI 6900844-2	PR	11
BR 302012003834-0	39	126	DI 6202914-2	44	136	DI 7002043-4	PR	12
BR 302012004316-6	39	126	DI 6203225-9	PR	11	DI 7100121-2	36	121
BR 302012004317-4	39	126	DI 6203610-6	44	136	DI 7100122-0	36	121
BR 302012004318-2	39	127	DI 6203710-2	44	136	DI 7100123-9	36	121
BR 302012005073-1	39	127	DI 6300106-3	PR	11	DI 7100190-5	36	121
BR 302012006315-9	39	127	DI 6300125-0	44	136	DI 7100297-9	39	127
DI 5301216-0	46	137	DI 6300456-9	44	136	DI 7100407-6	36	121
DI 5301680-7	46	137	DI 6300495-0	44	136	DI 7100441-6	36	122
DI 5401789-0	46	137	DI 6300496-8	44	136	DI 7100473-4	36	122
DI 5501302-3	44	135	DI 6300661-8	44	136	DI 7101061-0	39	128
DI 5600133-9	44	135	DI 6300740-1	44	136	DI 7101067-0	36	122
DI 5600518-0	44	135	DI 6300753-3	44	136	DI 7101412-8	36	122
DI 5601068-0	46	137	DI 6300792-4	44	136	DI 7101748-8	36	122
DI 5701649-6	46	137	DI 6301021-6	44	136	DI 7101851-4	39	128
DI 5702254-2	46	137	DI 6301144-1	44	136	DI 7101998-7	39	128
DI 5800046-1	46	137	DI 6301146-8	44	136	DI 7102291-0	36	123
DI 5800491-2	44	135	DI 6301147-6	44	136	DI 7102425-5	36	123
DI 5800492-0	44	135	DI 6301148-4	44	136	DI 7102489-1	39	128
DI 5800493-9	44	135	DI 6301149-2	44	136	DI 7102490-5	39	129
DI 5800512-9	46	138	DI 6301150-6	44	136	DI 7102491-3	39	129
DI 5800515-3	46	138	DI 6301162-0	44	136	DI 7102492-1	39	129
DI 5800538-2	46	138	DI 6301246-4	44	136	DI 7102528-6	36	123
DI 5800579-0	46	138	DI 6301254-5	44	136	DI 7102718-1	39	129
DI 5800646-0	46	138	DI 6301263-4	44	136	DI 7102816-1	36	123
DI 5800647-8	46	138	DI 6301373-8	44	136	DI 7102819-6	36	124
DI 5800699-0	46	138	DI 6301434-3	44	136	DI 7102836-6	36	124
DI 5800720-2	46	138	DI 6301722-9	44	136	DI 7102922-2	39	130
DI 5800739-3	46	138	DI 6301771-7	44	136	DI 7103043-3	39	130
DI 5800776-8	44	135	DI 6301796-2	44	136	DI 7103294-0	39	130
DI 5801096-3	44	135	DI 6301869-1	44	136	DI 7103536-2	39	130
DI 5801125-0	46	138	DI 6301885-3	44	136	DI 7103968-6	39	130
DI 5801277-0	46	138	DI 6301886-1	44	136	DI 7104055-2	39	131
DI 5801294-0	44	135	DI 6301888-8	44	136	DI 7104566-0	39	131
DI 5801392-0	44	135	DI 6301972-8	44	136	DI 7104629-1	39	131
DI 5801444-6	46	138	DI 6302097-1	44	136	DI 7104644-5	39	131
DI 5801445-4	46	138	DI 6302098-0	44	136	DI 7105151-1	39	132
DI 5801446-2	46	138	DI 6302099-8	44	136	DI 7105169-4	39	132
DI 5801447-0	46	138	DI 6302485-3	44	136	DI 7105171-6	39	132
DI 5801537-0	46	138	DI 6302944-8	44	136	DI 7105327-1	39	133
DI 5801564-7	46	138	DI 6302975-8	44	136	DI 7105434-0	39	133
DI 5801673-2	46	138	DI 6302991-0	44	136	DI 7105442-1	39	133
DI 5801750-0	46	138	DI 6302992-8	44	136			
DI 5801768-2	46	138	DI 6303080-2	44	136			
DI 5801829-8	46	138	DI 6303334-8	44	136			
DI 5801830-1	46	138	DI 6303386-0	44	136			
DI 5801831-0	46	138	DI 6304615-6	44	137			
DI 5801832-8	46	138	DI 6304653-9	44	137			
DI 5801833-6	46	138	DI 6304785-3	PR	11			
DI 5801901-4	46	138	DI 6304914-7	44	137			
DI 5802104-3	46	139	DI 6401300-6	44	137			
DI 5802131-0	46	139	DI 6404891-8	44	137			
DI 5802144-2	46	139	DI 6501783-8	44	137			
DI 5802153-1	46	139	DI 6501784-6	44	137			
DI 5802177-9	46	139	DI 6502299-8	44	137			
DI 5802178-7	46	139	DI 6504160-7	44	137			
DI 5802230-9	46	139	DI 6505256-0	44	137			
DI 5802269-4	46	139	DI 6602017-4	44	137			
DI 5802277-5	46	139	DI 6604018-3	44	137			
DI 5802292-9	46	139	DI 6604027-2	44	137			
DI 5802403-4	44	135	DI 6604041-8	44	137			
DI 5802439-5	46	139	DI 6604329-8	44	137			
DI 5802547-2	46	139	DI 6604415-4	44	137			
DI 5802595-2	46	139	DI 6605130-4	44	137			
DI 5802596-0	46	139	DI 6605228-9	44	137			
DI 5802621-5	46	139	DI 6605349-8	44	137			
DI 5802622-3	46	139	DI 6700112-2	PR	11			
DI 5900090-2	46	139	DI 6700674-4	PR	11			
DI 5900435-5	46	139	DI 6700971-9	44	137			
DI 5901225-0	46	139	DI 6701373-2	44	137			
DI 5901434-2	46	139	DI 6702139-5	44	137			
DI 5901648-5	46	139	DI 6702140-9	44	137			
DI 5901793-7	46	139	DI 6702280-4	PR	11			
DI 5902015-6	46	139	DI 6702305-3	44	137			
DI 5902128-4	46	139	DI 6702441-6	PR	11			
DI 6000572-6	58	139	DI 6702511-0	PR	11			
DI 6101452-4	44	135	DI 6702538-2	44	137			
DI 6102030-3	44	135	DI 6702953-1	44	137			
DI 6102862-2	70	140	DI 6702955-8	44	137			
DI 6200913-3	44	135	DI 6703313-0	44	137			
DI 6201243-6	44	135	DI 6703755-0	PR	11			
DI 6201345-9	44	135	DI 6703846-8	PR	11			
DI 6201350-5	44	135	DI 6704257-0	PR	11			
DI 6201351-3	44	135	DI 6704395-0	44	137			
DI 6201352-1	44	135	DI 6704814-5	44	137			
DI 6201353-0	44	135	DI 6705333-5	44	137			
DI 6201370-0	44	135	DI 6800670-5	PR	11			
DI 6201587-7	44	135	DI 6800942-9	PR	11			
DI 6201614-8	44	135	DI 6801430-9	PR	11			
DI 6201615-6	44	135	DI 6803862-3	PR	11			
DI 6201688-1	44	135	DI 6804162-4	PR	11			
DI 6201714-4	44	135	DI 6804760-6	44	137			
DI 6201785-3	44	135	DI 6804909-9	PR	11			
DI 6201795-0	44	135	DI 6805903-5	PR	11			
DI 6201968-6	44	135	DI 6900123-5	PR	11			
DI 6202003-0	PR	11	DI 6900170-7	PR	11			
DI 6202111-7	44	135	DI 6900508-7	PR	11			
DI 6202267-9	44	135	DI 6900543-5	PR	11			



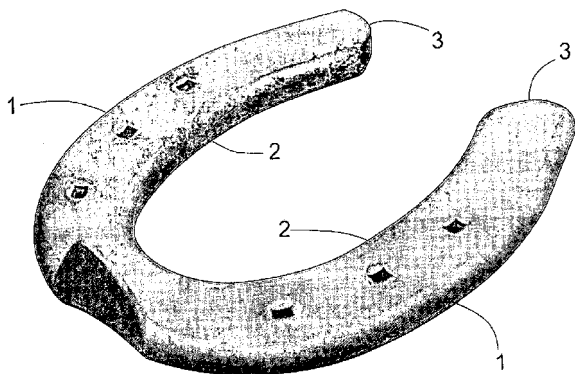
Diretoria de Contratos, Indicações Geográficas e Registros - DICIG

Publicação de Desenhos Industriais

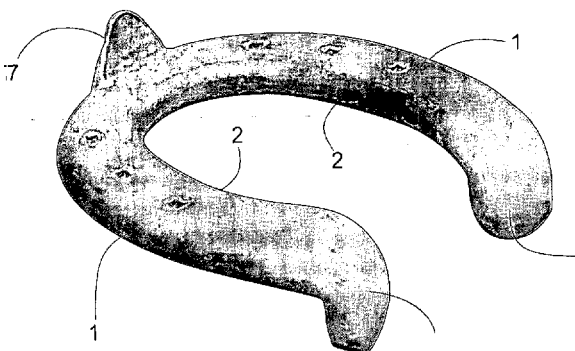
RPI 2239 de 03/12/2013

36
INDEFERIMENTO - ART. 106 PARÁG. 4º DA LPI

(21) DI 7100121-2
(22) 14/01/2011
(44) 03/12/2013
(52)(BR) 30-99
(54) CONFIGURAÇÃO APLICADA EM FERRADURA
(71) JAMES SANTOS (BR/SP), DOUGLAS DEMIAN BRICULI (BR/SP)
(72) JAMES SANTOS, DOUGLAS DEMIAN BRICULI
(74) CANNON MARCAS E PATENTES LTDA.

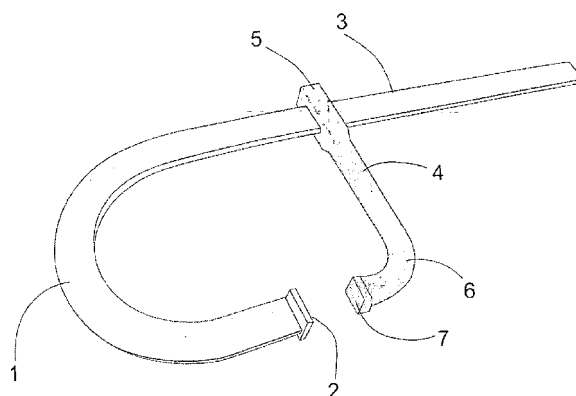


(21) DI 7100122-0
(22) 14/01/2011
(44) 03/12/2013
(52)(BR) 30-99
(54) CONFIGURAÇÃO APLICADA EM FERRADURA
(71) JAMES SANTOS (BR/SP), DOUGLAS DEMIAN BRICULI (BR/SP)
(72) JAMES SANTOS, DOUGLAS DEMIAN BRICULI
(74) CANNON MARCAS E PATENTES LTDA.



(21) DI 7100123-9
(22) 14/01/2011
(44) 03/12/2013
(52)(BR) 08-08
(54) CONFIGURAÇÃO APLICADA EM GRAMPO
(71) ELIZEU DOS SANTOS OLIVEIRA (BR/SP)
(72) ELIZEU DOS SANTOS OLIVEIRA
(74) CANNON MARCAS E PATENTES LTDA.

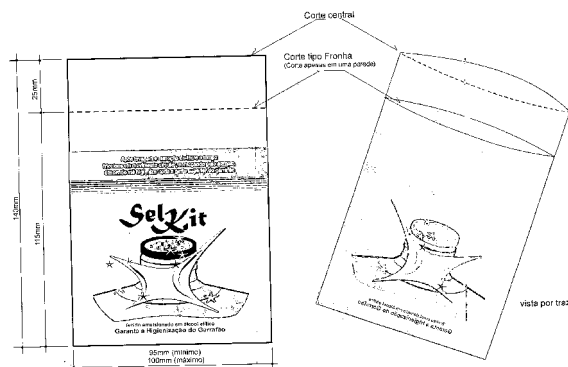
36



(21) DI 7100190-5
(22) 20/01/2011
(44) 03/12/2013
(52)(BR) 09-05
(54) SACOLINHA DE GARGALO
(71) SELOLAC IND E COM DE ARTEFATOS PLASTICOS LTDA - EPP (BR/SP)
(72) ARMANDO DE OLIVEIRA ALVES

36

36

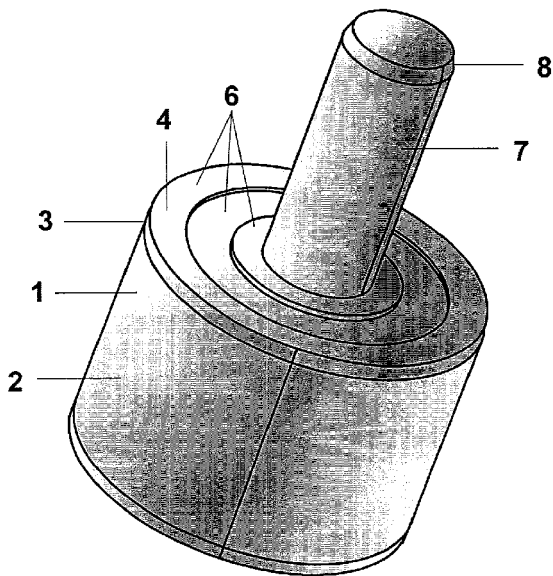


(21) DI 7100407-6
(22) 15/02/2011
(44) 03/12/2013
(52)(BR) 15-02
(54) CONFIGURAÇÃO APLICADA EM ROLAMENTO PARA BOMBA D'AGUA
(71) VETORE INDÚSTRIA E COMÉRCIO DE AUTOPEÇAS LTDA (BR/PR)
(72) Aristeu Vargas de Aquino Junior
(74) Valor Marcas e Patentes S/S Ltda

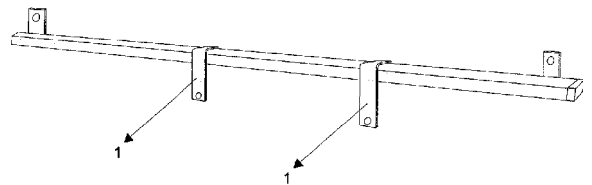
36

36





(44) 03/12/2013
 (52)(BR) 14-99
 (54) CONFIGURAÇÃO APLICADA EM SUPORTE FIXO PARA TELEVISORES PLASMA OU LCD.
 (71) Fabrício Bussadori (BR/PR)
 (72) Fabrício Bussadori
 (74) Roberto Hudson Diniz

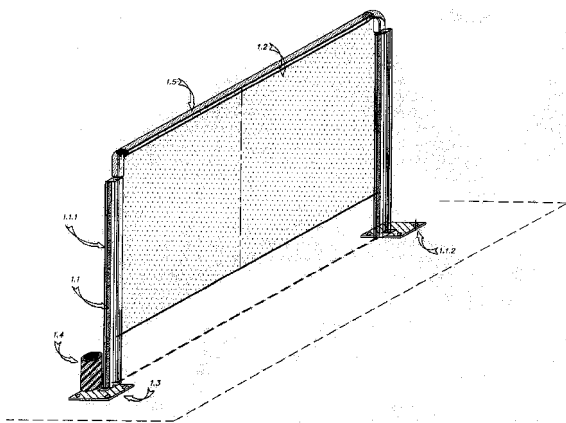


(21) **DI 7101412-8**
 (22) 18/04/2011
 (44) 03/12/2013
 (52)(BR) 23-01
 (54) CONFIGURAÇÃO APLICADA À FLANGE ESTAMPADA PARA SOLDAGEM
 (71) Ronildo Teixeira (BR/SC)
 (72) Ronildo Teixeira
 (74) Wanderlei Cardoso

36

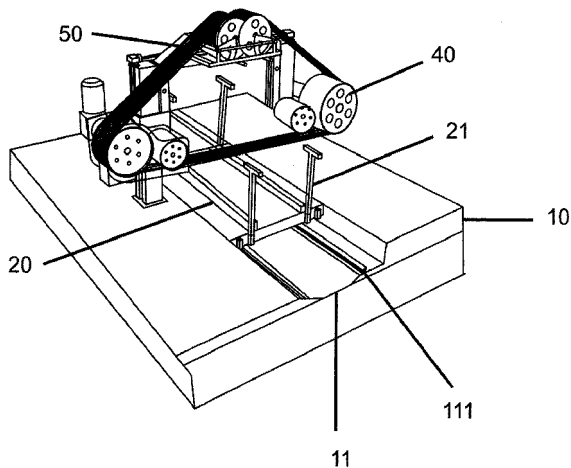
(21) **DI 7100441-6**
 (22) 17/02/2011
 (44) 03/12/2013
 (52)(BR) 25-02
 (54) EQUIPAMENTO ANTIQUEDAS DE CIMA DO PALCO FIXO E MÓVEL
 (71) Alexandre Veronez (BR/RS)
 (72) Alexandre Veronez

36



(21) **DI 7100473-4**
 (22) 18/02/2011
 (44) 03/12/2013
 (52)(BR) 15-09
 (54) CONFIGURAÇÃO APLICADA EM EQUIPAMENTO PARA DESDOBRAR BLOCOS DE PEDRA
 (71) Gervásio Ramos (BR/SC)
 (72) Gervásio Ramos
 (74) Cerumar Assessoria e Consultoria Em Prop Intelectual Ltda

36



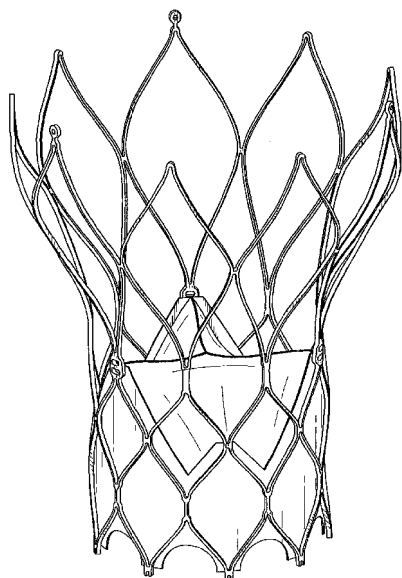
(21) **DI 7101748-8**
 (22) 18/03/2011
 (30) 20/09/2010 US 29/375,257
 (44) 03/12/2013
 (52)(BR) 24-01
 (54) CONFIGURAÇÃO APLICADA EM CONJUNTO DE STENT CIRÚRGICO
 (71) St. Jude Medical, Inc (US)
 (72) Peter Nicholas Braid, Thomas Mark Benson, Yousef F. Alkhatib, Aaron J. Chalekian, Jacob John Daly, Peter J. Ness
 (74) Momsen, Leonardos & Cia

36

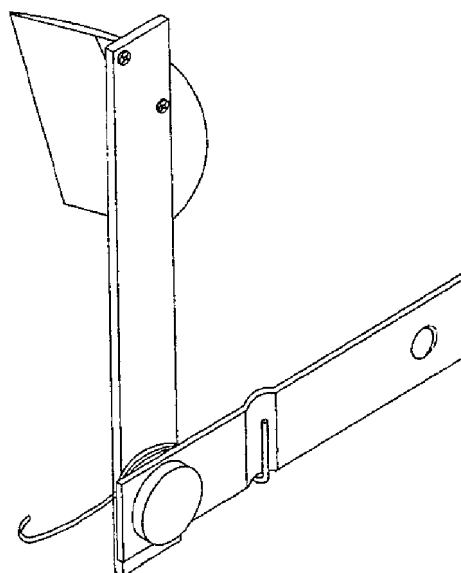
(21) **DI 7101067-0**
 (22) 04/04/2011

36

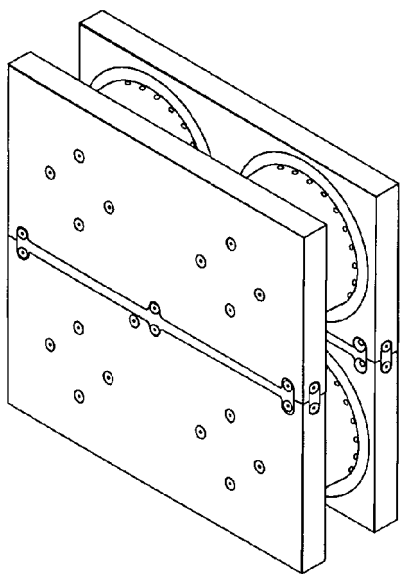




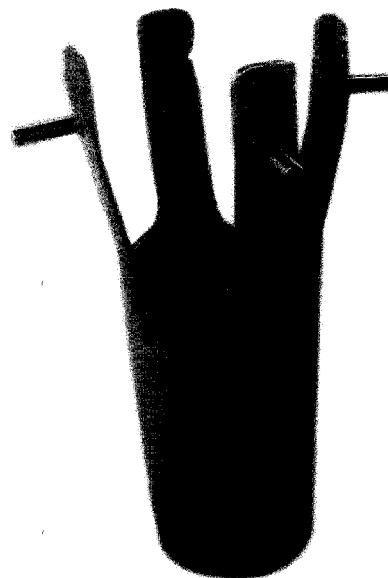
(21) **DI 7102291-0**
 (22) 15/04/2011
 (44) 03/12/2013
 (52)(BR) 15-03
 (54) CONFIGURAÇÃO APLICADA EM MATRIZ
 (71) REICOL ARTÉFATOS DE BORRACHA LTDA. (BR/GO)
 (72) CARLOS ANTONIO NETO
 (74) Vilage Marcas & Patentes S/S Ltda



36 (21) **DI 7102528-6** 36
 (22) 21/06/2011
 (44) 03/12/2013
 (52)(BR) 08-05
 (54) CONFIGURAÇÃO APLICADA EM GABARITO PARA FABRICAÇÃO DE ARGOLAS QUE TRANSPORTAM FEIXES DE AÇO
 (71) M.C Industrial Ltda (BR/MG)
 (72) Cláudio Moises da Silveira Dias
 (74) Eduardo Livio Daimond

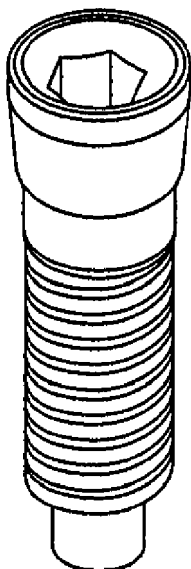


(21) **DI 7102425-5** 36
 (22) 13/06/2011
 (44) 03/12/2013
 (52)(BR) 12-16
 (54) CONFIGURAÇÃO APLICADA EM FORMA DE ESTICADOR DE CORRENTE DE MOTO
 (71) Edvaldo Antonio Lara (BR/PR)
 (72) Edvaldo Antonio Lara
 (74) Alexandre Pietrângelo Lima



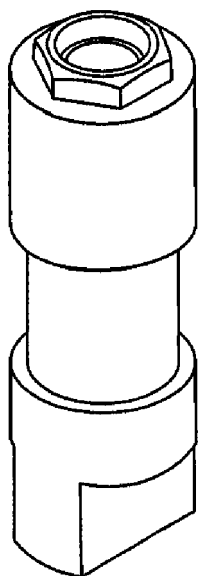
(21) **DI 7102816-1** 36
 (22) 02/05/2011
 (44) 03/12/2013
 (52)(BR) 24-03
 (54) CONFIGURAÇÃO APLICADA EM PINO
 (71) Tecno Implante Ind. e Com. de Materiais Médicos e Odontológicos (BR/PR)
 (72) Robson Ravel de Oliveira
 (74) Vilage Marcas & Patentes S/S Ltda





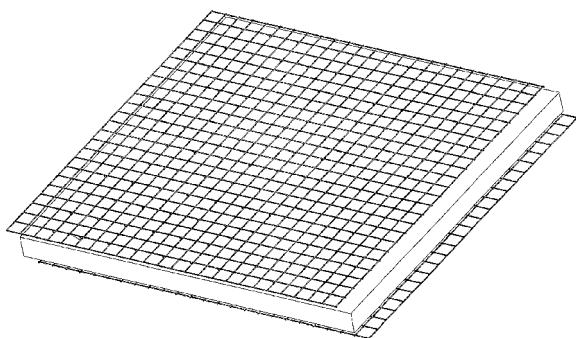
- (21) **DI 7102819-6**
 (22) 02/05/2011
 (44) 03/12/2013
 (52)(BR) 24-03
 (54) CONFIGURAÇÃO APLICADA EM PINO
 (71) Tecno Implante Ind. e Com. de Materiais Médicos e Odontológicos (BR/PR)
 (72) Robson Ravel de Oliveira
 (74) Vilage Marcas & Patentes S/S Ltda

36



- (21) **DI 7102836-6**
 (22) 27/05/2011
 (44) 03/12/2013
 (52)(BR) 25-01
 (54) CONFIGURAÇÃO APLICADA EM PAINEL MONOLÍTICO
 (71) Termotécnica Ltda (BR/SC)
 (72) Albano Schmidt
 (74) Vieira de Mello Advogados

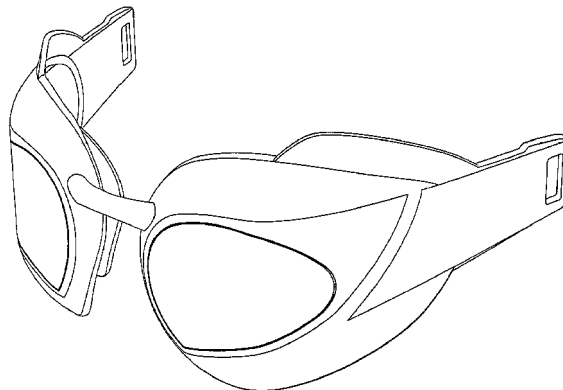
36



39 CONCESSÃO DO REGISTRO

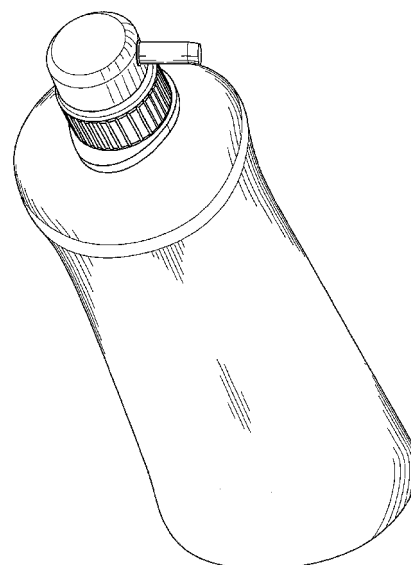
- (11) **BR 30 2012 002677-6**
 (22) 28/05/2012
 (15) 03/12/2013
 (30) 28/11/2011 EM 001954272
 (45) 03/12/2013
 (52)(BR) 21-02
 (54) CONFIGURAÇÃO APLICADA A ÓCULOS DE MERGULHO
 (73) Speedo International Limited (GB)
 (72) Tom Waller, Chris Johnson, Joseph Santry
 (74) Di Blasi, Parente & Ass. Prop. Ind. Ltda
 Prazo de validade: 10 (dez) anos contados a partir de 28/05/2012, mediante o recolhimento da taxa quinquenal de manutenção (Artigos 119 e 120 da LPI) e observadas as demais condições legais.

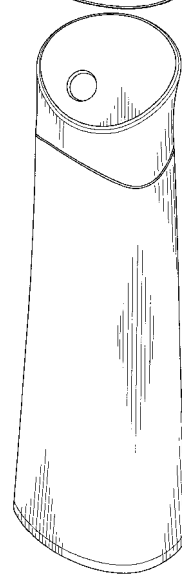
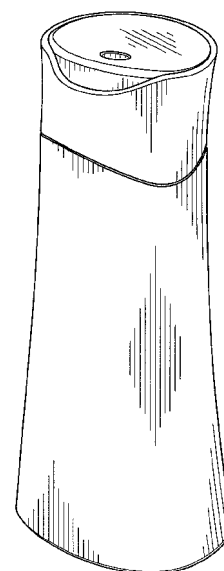
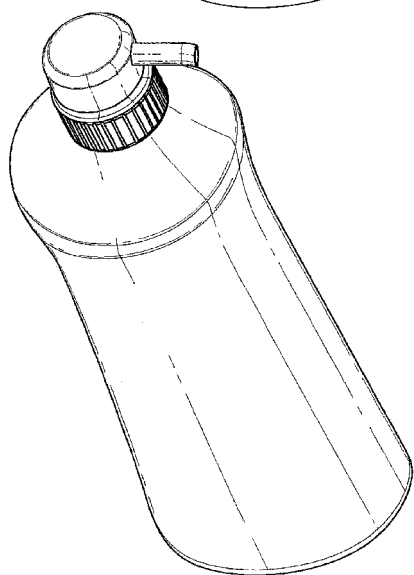
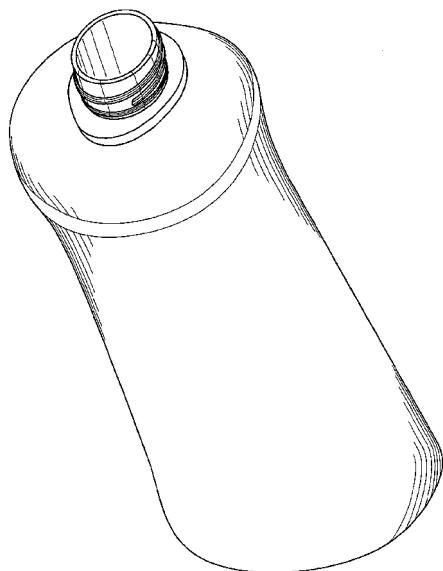
39



- (11) **BR 30 2012 002914-7**
 (22) 11/06/2012
 (15) 03/12/2013
 (30) 09/12/2011 EM 001960592-0003; 09/12/2011 EM 001960592-0002; 31/05/2012 EM 002050153-0001
 (45) 03/12/2013
 (52)(BR) 09-01
 (54) CONFIGURAÇÃO APLICADA A GARRAFA.
 (73) RECKITT & COLMAN (OVERSEAS) LIMITED (UK)
 (72) Sander Willem Thijssen
 (74) Di Blasi, Parente & Ass. Prop. Ind. Ltda
 Prazo de validade: 10 (dez) anos contados a partir de 11/06/2012, mediante o recolhimento da taxa quinquenal de manutenção (Artigos 119 e 120 da LPI) e observadas as demais condições legais.

39





(11) **BR 30 2012 002916-3**

(22) 11/06/2012

(15) 03/12/2013

(30) 09/12/2011 EM 001960592-0001; 29/03/2012 EM 002016899-0001

(45) 03/12/2013

(52)(BR) 09-01

(54) CONFIGURAÇÃO APLICADA A GARRAFA.

(73) Reckitt & Colman (Overseas) Limited (UK)

(72) Sander Willem Thijssen

(74) Di Blasi, Parente & Ass. Prop. Ind. Ltda

Prazo de validade: 10 (dez) anos contados a partir de 11/06/2012, mediante o recolhimento da taxa quinquenal de manutenção (Artigos 119 e 120 da LPI) e observadas as demais condições legais.

39

(11) **BR 30 2012 002917-1**

(22) 11/06/2012

(15) 03/12/2013

(30) 26/04/2012 EM 002033605-0001

(45) 03/12/2013

(52)(BR) 09-01

(54) CONFIGURAÇÃO APLICADA EM GARRAFA.

(73) Reckitt & Colman (Overseas) Limited (UK)

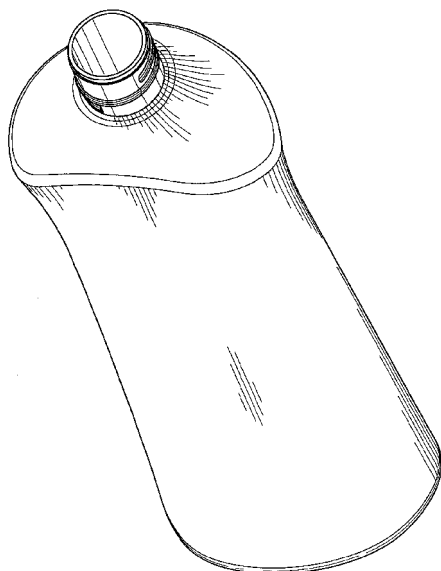
(72) Sander Willem Thijssen

(74) Di Blasi, Parente & Ass. Prop. Ind. Ltda

Prazo de validade: 10 (dez) anos contados a partir de 11/06/2012, mediante o recolhimento da taxa quinquenal de manutenção (Artigos 119 e 120 da LPI) e observadas as demais condições legais.

39



(11) **BR 30 2012 002927-9**

(22) 12/06/2012

(15) 03/12/2013

(30) 12/12/2011 US 29/408,373

(45) 03/12/2013

(52)(BR) 22-01

(54) CONFIGURAÇÃO APLICADA EM RIFLE DESMONTÁVEL

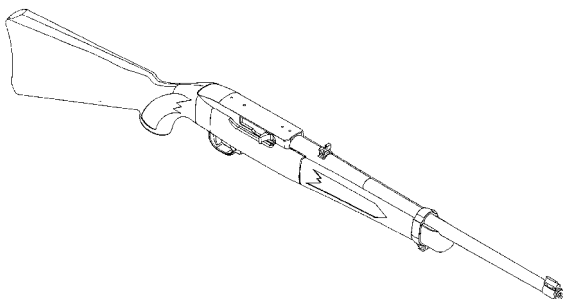
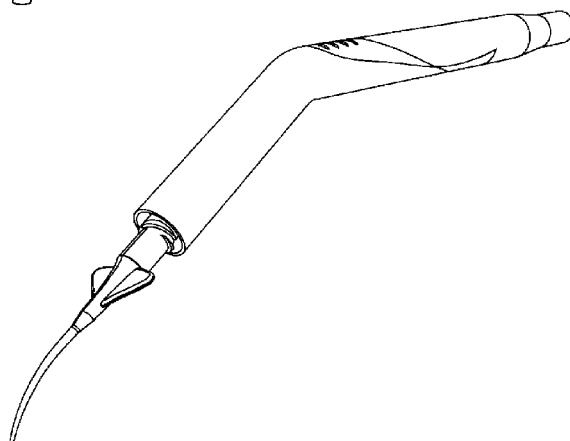
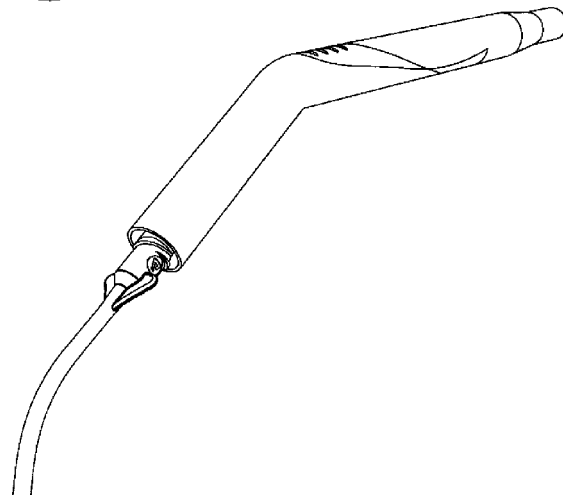
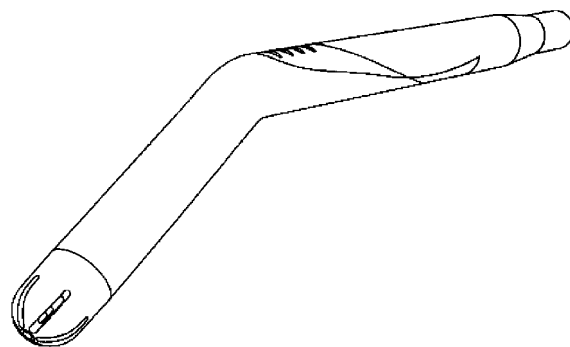
(73) STURM, RUGER & COMPANY, INC. (US)

(72) TODD WILKINSON

(74) CARLOS VICENTE DA SILVA NOGUEIRA

Prazo de validade: 10 (dez) anos contados a partir de 12/06/2012, mediante o recolhimento da taxa quinquenal de manutenção (Artigos 119 e 120 da LPI) e observadas as demais condições legais.

39

(11) **BR 30 2012 003834-0**

(22) 26/07/2012

(15) 03/12/2013

(45) 03/12/2013

(52)(BR) 24-02

(54) CONFIGURAÇÃO APLICADA A SUCTOR

(73) Angelus Indústria de Produtos Odontológicos S/A (BR/PR)

(72) Roberto Queiróz Martins Alcântara, Wagner Carta Nono

(74) Di Blasi, Parente & Ass. Prop. Ind. Ltda.

Prazo de validade: 10 (dez) anos contados a partir de 26/07/2012, mediante o recolhimento da taxa quinquenal de manutenção (Artigos 119 e 120 da LPI) e observadas as demais condições legais.

39

(11) **BR 30 2012 004316-6**

(22) 22/08/2012

(15) 03/12/2013

(30) 23/02/2012 US 29/413,993

(45) 03/12/2013

(52)(BR) 19-08

(54) PADRÃO ORNAMENTAL APLICADO A INTERFACE GRÁFICA

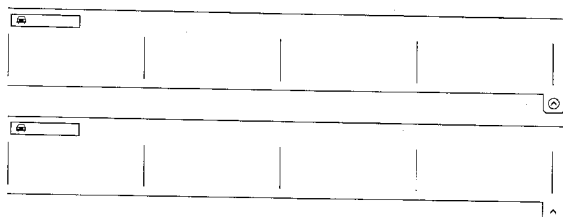
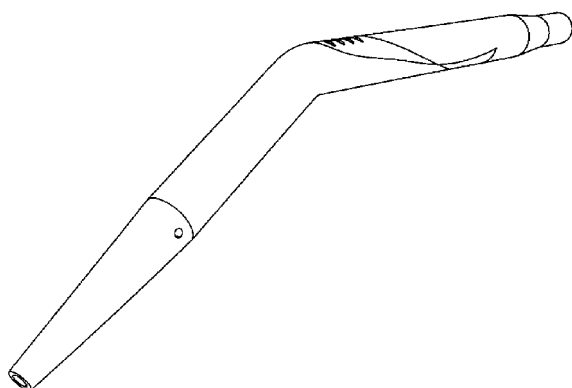
(73) Microsoft Corporation (US)

(72) Vincent J. Pasceri, Diego D. Baca Del Rosario

(74) Di Blasi, Parente & Ass. Prop. Ind. Ltda.

Prazo de validade: 10 (dez) anos contados a partir de 22/08/2012, mediante o recolhimento da taxa quinquenal de manutenção (Artigos 119 e 120 da LPI) e observadas as demais condições legais.

39

(11) **BR 30 2012 004317-4**

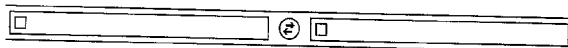
(22) 22/08/2012

(15) 03/12/2013

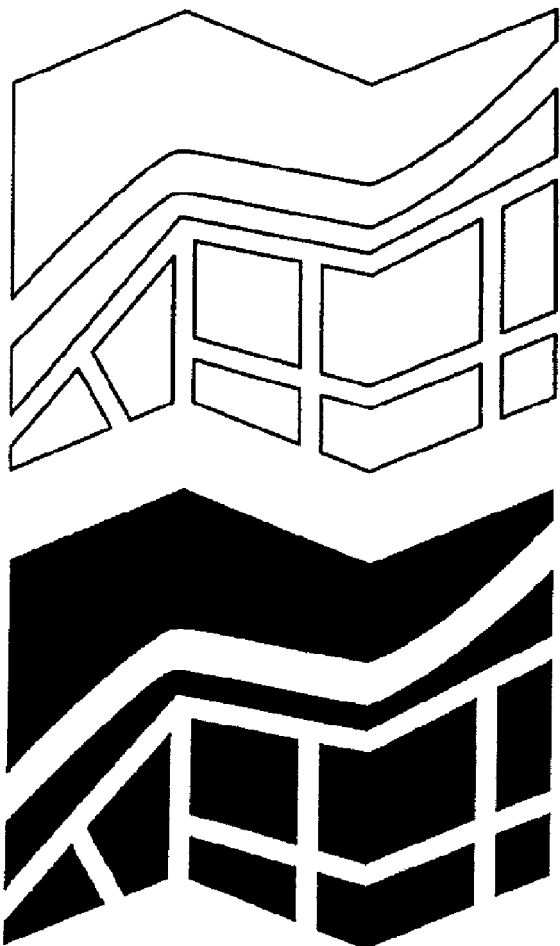
(30) 23/02/2012 US 29/413,992

39

(45) 03/12/2013
 (52)(BR) 19-08
 (54) PADRÃO ORNAMENTAL APLICADO A INTERFACE GRÁFICA
 (73) Microsoft Corporation (US)
 (72) Vincent J. Pasceri, Diego D. Baca Del Rosario
 (74) Di Blasi, Parente & Ass. Prop. Ind. Ltda
 Prazo de validade: 10 (dez) anos contados a partir de 22/08/2012, mediante o recolhimento da taxa quinquenal de manutenção (Artigos 119 e 120 da LPI) e observadas as demais condições legais.



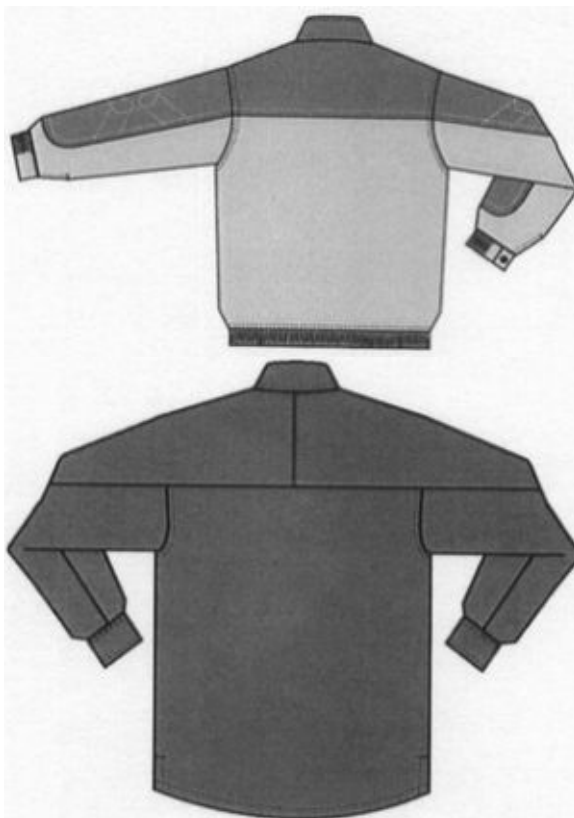
(11) **BR 30 2012 004318-2** 39
 (22) 22/08/2012
 (15) 03/12/2013
 (30) 22/02/2012 US 29/413,872
 (45) 03/12/2013
 (52)(BR) 19-08
 (54) PADRÃO ORNAMENTAL APLICADO A ÍCONE DE EXIBIÇÃO
 (73) Microsoft Corporation (US)
 (72) Emily S. Voreis, Phoi Heng Lew, Christina Koehn
 (74) Di Blasi, Parente & Ass. Prop. Ind. Ltda
 Prazo de validade: 10 (dez) anos contados a partir de 22/08/2012, mediante o recolhimento da taxa quinquenal de manutenção (Artigos 119 e 120 da LPI) e observadas as demais condições legais.



(11) **BR 30 2012 005073-1** 39
 (22) 28/09/2012
 (15) 03/12/2013
 (45) 03/12/2013
 (52)(BR) 02-04
 (54) CONFIGURACAO APLICADA EM SANDALIA
 (73) AGNALDO FERNANDES FERREIRA (BR/MG)
 (72) AGNALDO FERNANDES FERREIRA
 (74) Marcelo Pereira dos Santos
 Prazo de validade: 10 (dez) anos contados a partir de 28/09/2012, mediante o recolhimento da taxa quinquenal de manutenção (Artigos 119 e 120 da LPI) e observadas as demais condições legais.

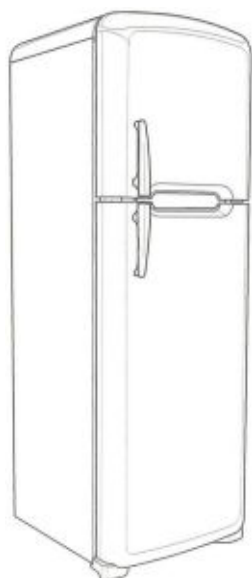


(11) **BR 30 2012 006315-9** 39
 (22) 10/12/2012
 (15) 03/12/2013
 (45) 03/12/2013
 (52)(BR) 02-02
 (54) CONFIGURAÇÃO APLICADA EM VESTIMENTA
 (73) Elis (FR)
 (72) Elis
 (74) Dannemann, Siemsen, Bigler & Ipanema Moreira
 Prazo de validade: 10 (dez) anos contados a partir de 10/12/2012, mediante o recolhimento da taxa quinquenal de manutenção (Artigos 119 e 120 da LPI) e observadas as demais condições legais.



(11) **DI 7100297-9** 39
 (22) 31/01/2011
 (15) 03/12/2013
 (45) 03/12/2013
 (52)(BR) 15-07
 (54) CONFIGURAÇÃO APLICADA EM REFRIGERADOR
 (73) WHIRLPOOL S.A. (BR/SP)
 (72) EDUARDO AUGUSTO DE CARVALHO SANCHES, MARTHA GOMES DE PINHO, ANTONIO JORGE PIETRUZA
 (74) CARINA S RODRIGUES
 Prazo de validade: 10 (dez) anos contados a partir de 31/01/2011, mediante o recolhimento da taxa quinquenal de manutenção (Artigos 119 e 120 da LPI) e observadas as demais condições legais.



(11) **DI 7101061-0**

(22) 04/04/2011

(15) 03/12/2013

(45) 03/12/2013

(52)(BR) 25-01

(54) CONFIGURAÇÃO APLICADA EM PERFIL.

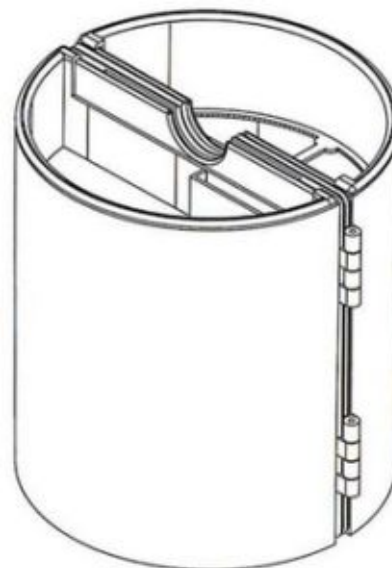
(73) Cooperativa dos Trabalhadores na Indústria de Polímeros de Joinville - Unipol (BR/SC)

(72) Edson Pereira Lima

(74) Nilvan Paulo Minguransé

Prazo de validade: 10 (dez) anos contados a partir de 04/04/2011, mediante o recolhimento da taxa quinquenal de manutenção (Artigos 119 e 120 da LPI) e observadas as demais condições legais.

39

(11) **DI 7101998-7**

(22) 24/05/2011

(15) 03/12/2013

(45) 03/12/2013

(52)(BR) 09-03, 07-02

(54) CONFIGURAÇÃO APLICADA EM EMBALAGEM TIPO SALADEIRA PARA ACONDICIONAMENTO DE PRODUTOS ALIMENTÍCIOS

(73) ALEXANDRE MEDINA (BR/SP), PAULO CESAR MEDINA (BR/SP)

(72) PAULO CESAR MEDINA, ALEXANDRE MEDINA

(74) BEERRE ASSESSORIA EMPRESARIAL LTDA.

Prazo de validade: 10 (dez) anos contados a partir de 24/05/2011, mediante o recolhimento da taxa quinquenal de manutenção (Artigos 119 e 120 da LPI) e observadas as demais condições legais.

39

(11) **DI 7101851-4**

(22) 12/05/2011

(15) 03/12/2013

(45) 03/12/2013

(52)(BR) 06-07

(54) CONFIGURAÇÃO APLICADA EM PORTA RETRATO

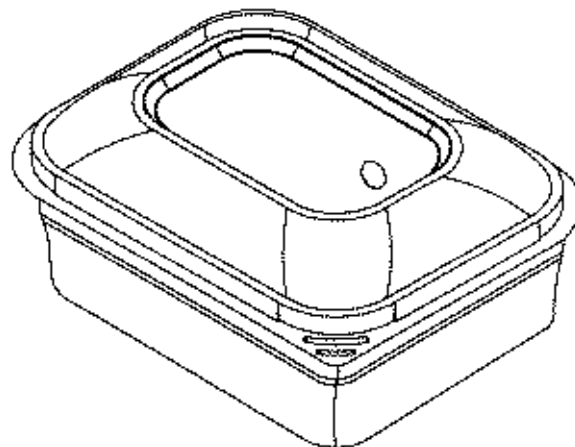
(73) J R A COMERCIO DE CINE E FOTO LTDA (BR/SP)

(72) RODRIGO COSTA PEREIRA

(74) BEERRE ASSESSORIA EMPRESARIAL LTDA

Prazo de validade: 10 (dez) anos contados a partir de 12/05/2011, mediante o recolhimento da taxa quinquenal de manutenção (Artigos 119 e 120 da LPI) e observadas as demais condições legais.

39

(11) **DI 7102489-1**

(22) 17/06/2011

(15) 03/12/2013

(45) 03/12/2013

(52)(BR) 14-03

(54) CONFIGURAÇÃO APLICADA EM TELEFONE DE MESA

(73) ARTRIN IMPORTADORA DE ELETROELETRONICOS LTDA ME (BR/AM)

(72) ANDRE RICARDO DE SOUZA TRINDADE

(74) Abm Assessoria Brasileira de Marcas Ltda

Prazo de validade: 10 (dez) anos contados a partir de 17/06/2011, mediante o recolhimento da taxa quinquenal de manutenção (Artigos 119 e 120 da LPI) e observadas as demais condições legais.

39





(11) **DI 7102490-5**

(22) 17/06/2011

(15) 03/12/2013

(45) 03/12/2013

(52)(BR) 14-03

(54) CONFIGURAÇÃO APLICADA EM APARELHO TELEFÔNICO

(73) ARTRIN IMPORTADORA DE ELETROELETRONICOS LTDA ME (BR/AM)

(72) ANDRE RICARDO DE SOUZA TRINDADE

(74) Abm Assessoria Brasileira de Marcas Ltda

Prazo de validade: 10 (dez) anos contados a partir de 17/06/2011, mediante o recolhimento da taxa quinquenal de manutenção (Artigos 119 e 120 da LPI) e observadas as demais condições legais.

39



(11) **DI 7102492-1**

(22) 17/06/2011

(15) 03/12/2013

(45) 03/12/2013

(52)(BR) 14-03

(54) CONFIGURAÇÃO APLICADA EM TELEFONE

(73) ARTRIN IMPORTADORA DE ELETROELETRONICOS LTDA ME (BR/AM)

(72) ANDRE RICARDO DE SOUZA TRINDADE

(74) Abm Assessoria Brasileira de Marcas Ltda

Prazo de validade: 10 (dez) anos contados a partir de 17/06/2011, mediante o recolhimento da taxa quinquenal de manutenção (Artigos 119 e 120 da LPI) e observadas as demais condições legais.

39



(11) **DI 7102491-3**

(22) 17/06/2011

(15) 03/12/2013

(45) 03/12/2013

(52)(BR) 14-03

(54) CONFIGURAÇÃO APLICADA EM TELEFONE TIPO GÔNDOLA

(73) ARTRIN IMPORTADORA DE ELETROELETRONICOS LTDA ME (BR/AM)

(72) ANDRE RICARDO DE SOUZA TRINDADE

(74) Abm Assessoria Brasileira de Marcas Ltda

Prazo de validade: 10 (dez) anos contados a partir de 17/06/2011, mediante o recolhimento da taxa quinquenal de manutenção (Artigos 119 e 120 da LPI) e observadas as demais condições legais.

39



(11) **DI 7102718-1**

(22) 13/05/2011

(15) 03/12/2013

(45) 03/12/2013

(52)(BR) 12-08

(54) CONFIGURAÇÃO APLICADA A CARROCERIA PARA SEMI-REBOQUE TRACIONADO POR MOTOCICLETA

(73) Anderson Pedro de Gasperi (BR/RO)

(72) Anderson Pedro de Gasperi

Prazo de validade: 10 (dez) anos contados a partir de 13/05/2011, mediante o recolhimento da taxa quinquenal de manutenção (Artigos 119 e 120 da LPI) e observadas as demais condições legais.

39



(11) **DI 7102922-2**

(22) 27/05/2011

(15) 03/12/2013

(45) 03/12/2013

(52)(BR) 12-16

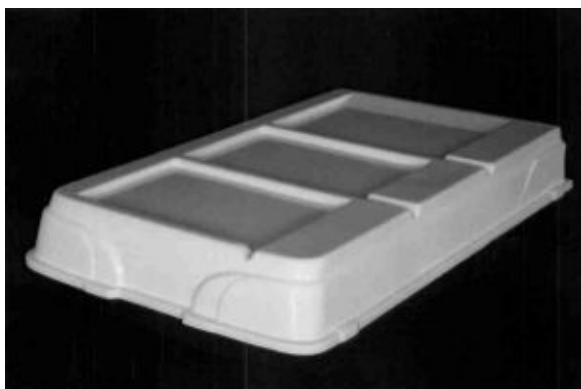
(54) CONFIGURAÇÃO APLICADA A TAMPA PARA CARROCERIA DE SEMI-REBOQUE TRACIONADO POR MOTOCICLETA

(73) Anderson Pedro de Gasperi (BR/RO)

(72) Anderson Pedro de Gasperi

Prazo de validade: 10 (dez) anos contados a partir de 27/05/2011, mediante o recolhimento da taxa quinquenal de manutenção (Artigos 119 e 120 da LPI) e observadas as demais condições legais.

39

(11) **DI 7103043-3**

(22) 27/06/2011

(15) 03/12/2013

(45) 03/12/2013

(52)(BR) 06-01

(54) CONFIGURAÇÃO APLICADA EM CADEIRA

(73) EDUARDO VELLONE BOMBASSEI (BR/SP)

(72) EDUARDO VELLONE BOMBASSEI

(74) ROSANA CARVALHO DE ANDRADE

Prazo de validade: 10 (dez) anos contados a partir de 27/06/2011, mediante o recolhimento da taxa quinquenal de manutenção (Artigos 119 e 120 da LPI) e observadas as demais condições legais.

39

(11) **DI 7103294-0**

(22) 08/07/2011

(15) 03/12/2013

(45) 03/12/2013

(52)(BR) 02-04

(54) CONFIGURAÇÃO INTRODUZIDA EM CALÇADO FEMININO

(73) SARAH JANE CHOFAKIAN (BR/SP)

(72) SARAH JANE CHOFAKIAN

(74) DR. EDUARDO MARTINELLI JÚNIOR

Prazo de validade: 10 (dez) anos contados a partir de 08/07/2011, mediante o recolhimento da taxa quinquenal de manutenção (Artigos 119 e 120 da LPI) e observadas as demais condições legais.

(11) **DI 7103536-2**

(22) 05/08/2011

(15) 03/12/2013

(45) 03/12/2013

(52)(BR) 12-15

(54) CONFIGURAÇÃO APLICADA A PNEU

(73) Sumitomo Rubber Industries, Ltd (JP)

(72) Hiroki Takahashi

(74) DI BLASI, PARENTE, VAZ E DIAS & AL.

Prazo de validade: 10 (dez) anos contados a partir de 05/08/2011, mediante o recolhimento da taxa quinquenal de manutenção (Artigos 119 e 120 da LPI) e observadas as demais condições legais.

39

(11) **DI 7103968-6**

(22) 29/07/2011

(15) 03/12/2013

(45) 03/12/2013

(52)(BR) 04-02

(54) CONFIGURAÇÃO APLICADA EM ESCOVA DENTAL

(73) ANTONIO EDUARDO DURIGAN (BR/SP)

(72) ANTONIO EDUARDO DURIGAN

(74) ALGO ALLIANCE ASSESSORIA EM PROPRIEDADE INTELECTUAL LTDA

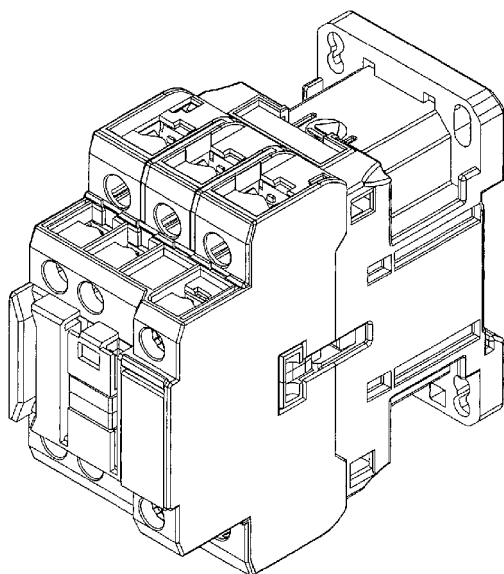
Prazo de validade: 10 (dez) anos contados a partir de 29/07/2011, mediante o recolhimento da taxa quinquenal de manutenção (Artigos 119 e 120 da LPI) e observadas as demais condições legais.

39

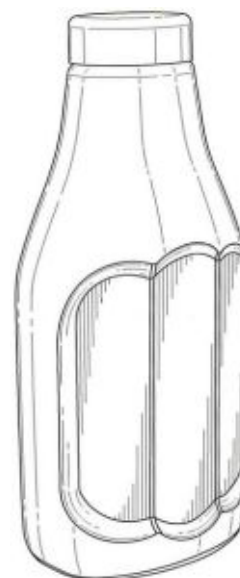




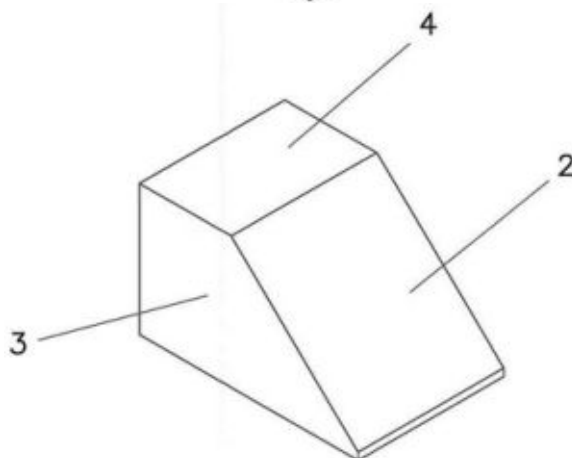
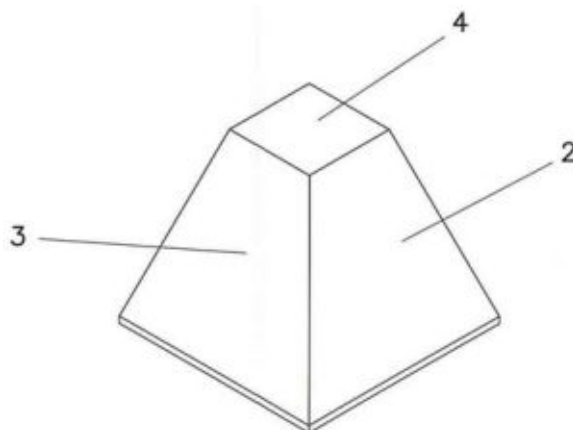
(11) **DI 7104055-2** 39
 (22) 08/08/2011
 (15) 03/12/2013
 (45) 03/12/2013
 (52)(BR) 13-03
 (54) "CONFIGURAÇÃO APLICADA EM DISPOSITIVO DE CHAVEAMENTO ELÉTRICO"
 (73) WEG EQUIPAMENTOS ELÉTRICOS S.A. (BR/SC)
 (72) LEONARDO LUIZ VETORE, JULIANO BERNARDI ROSSO, ANDRE DE BARROS ALBUQUERQUE, IVO DETLEV GÜNTHER, ADRIANO CHEROBIM MALUCELLI, VINICIUS ROCHA E SILVA
 (74) EDUARDO DA SILVA RODRIGUES
 Prazo de validade: 10 (dez) anos contados a partir de 08/08/2011, mediante o recolhimento da taxa quinquenal de manutenção (Artigos 119 e 120 da LPI) e observadas as demais condições legais.



(11) **DI 7104566-0** 39
 (22) 22/08/2011
 (15) 03/12/2013
 (30) 22/02/2011 US 29/385,893; 22/02/2011 US 29/385,896; 22/02/2011 US 29/385,902; 22/02/2011 US 29/385,898
 (45) 03/12/2013
 (52)(BR) 09-01
 (54) PAINEL DE RECIPIENTE
 (73) H. J. HEINZ COMPANY (US)
 (72) MICHAEL MCMAHON, MEGAN COX, CRAIG CALDWELL
 (74) CARLOS VICENTE DA SILVA NOGUEIRA
 Prazo de validade: 10 (dez) anos contados a partir de 22/08/2011, mediante o recolhimento da taxa quinquenal de manutenção (Artigos 119 e 120 da LPI) e observadas as demais condições legais.



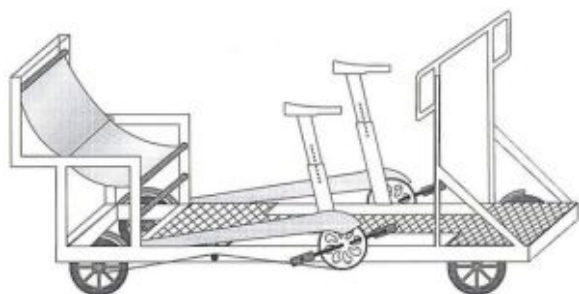
(11) **DI 7104629-1** 39
 (22) 11/11/2011
 (15) 03/12/2013
 (45) 03/12/2013
 (52)(BR) 06-06
 (54) CONFIGURAÇÃO APLICADA EM CANTONEIRA PARA TAMPOS DE MÓVEIS
 (73) Unicasa Indústria de Móveis S.A. (BR/RS)
 (72) Frank Zietolie
 (74) Custódio de Almeida & Cia.
 Prazo de validade: 10 (dez) anos contados a partir de 11/11/2011, mediante o recolhimento da taxa quinquenal de manutenção (Artigos 119 e 120 da LPI) e observadas as demais condições legais.



(11) **DI 7104644-5** 39
 (22) 10/11/2011
 (15) 03/12/2013
 (45) 03/12/2013
 (52)(BR) 12-03
 (54) CONFIGURAÇÃO APLICADA EM CARRINHO PARA TRILHOS DE TREM
 (73) Edson Ziolkowski (BR/SC)
 (72) Edson Ziolkowski
 (74) Vítor Luiz Ramos Batista



Prazo de validade: 10 (dez) anos contados a partir de 10/11/2011, mediante o recolhimento da taxa quinquenal de manutenção (Artigos 119 e 120 da LPI) e observadas as demais condições legais.



(11) DI 7105151-1

(22) 07/10/2011

(15) 03/12/2013

(45) 03/12/2013

(52)(BR) 23-01

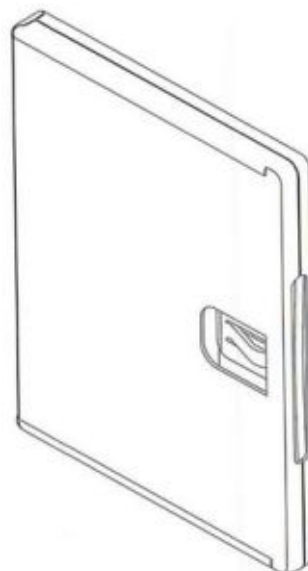
(54) CRIVO COMPONENTE PARA SUCÇÃO D'ÁGUA

(73) Natalino Michelin (BR/SP)

(72) Natalino Michelin

Prazo de validade: 10 (dez) anos contados a partir de 07/10/2011, mediante o recolhimento da taxa quinquenal de manutenção (Artigos 119 e 120 da LPI) e observadas as demais condições legais.

39



(11) DI 7105171-6

(22) 18/10/2011

(15) 03/12/2013

(30) 18/04/2011 EM 001852468

(45) 03/12/2013

(52)(BR) 19-08

(54) SÍMBOLO GRÁFICO

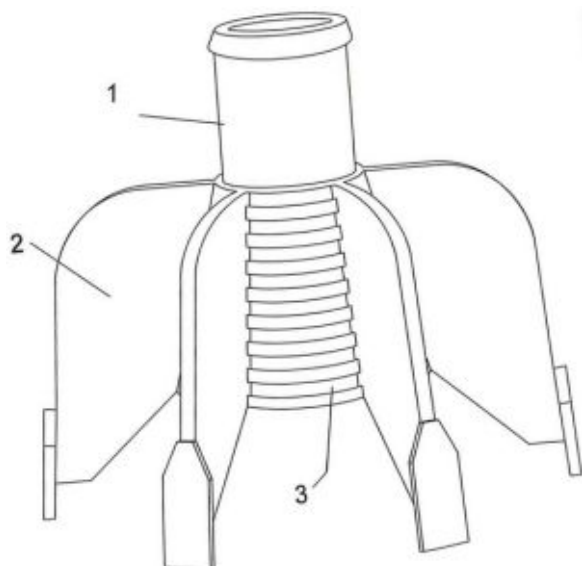
(73) Still Gmbh (DE)

(72) Andreas Packeiser

(74) MOMSEN, LEONARDOS & CIA.

Prazo de validade: 10 (dez) anos contados a partir de 18/10/2011, mediante o recolhimento da taxa quinquenal de manutenção (Artigos 119 e 120 da LPI) e observadas as demais condições legais.

39



(11) DI 7105169-4

(22) 18/10/2011

(15) 03/12/2013

(30) 03/06/2011 JP 2011-012679

(45) 03/12/2013

(52)(BR) 03-01

(54) CONFIGURAÇÃO APLICADA EM ESTOJO PARA UM MEIO DE GRAVAÇÃO

(73) SONY COMPUTER ENTERTAINMENT INC (JP)

(72) DAISUKE MIYAZOE, Mayumi Marumoto, Shinjiro Komatani, Yuhei Yabe

(74) Momsen, Leonardos & Cia.

Prazo de validade: 10 (dez) anos contados a partir de 18/10/2011, mediante o recolhimento da taxa quinquenal de manutenção (Artigos 119 e 120 da LPI) e observadas as demais condições legais.

39

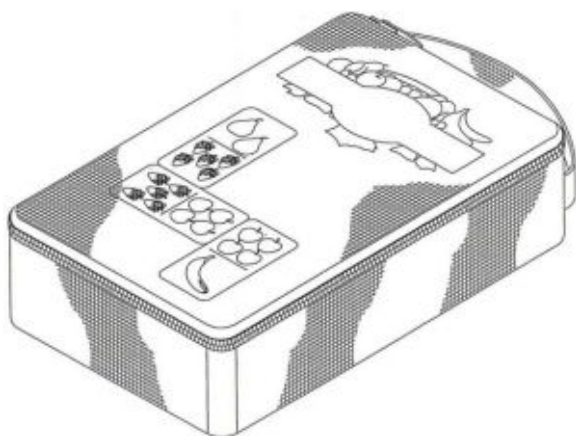




(11) **DI 7105327-1**
 (22) 19/10/2011
 (15) 03/12/2013
 (30) 20/04/2011 US 29/390,083
 (45) 03/12/2013
 (52)(BR) 03-01

(54) CONFIGURAÇÃO APLICADA EM ESTOJO PARA PEÇAS DE DOMINÓ
 (73) Bananagrams Inc. (US)
 (72) ABRAHAM NATHANSON (FALECIDO)
 (74) Momsen, Leonardos & Cia.

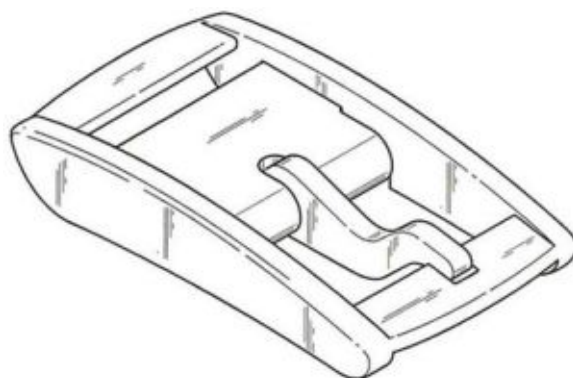
Prazo de validade: 10 (dez) anos contados a partir de 19/10/2011, mediante o recolhimento da taxa quinquenal de manutenção (Artigos 119 e 120 da LPI) e observadas as demais condições legais.



(11) **DI 7105434-0**
 (22) 21/10/2011
 (15) 03/12/2013
 (45) 03/12/2013
 (52)(BR) 02-07

(54) "CONFIGURAÇÃO APLICADA EM CONJUNTO DE FIVELA PARA CINTO"
 (73) ANTONIO FLORES (BR/SP)
 (72) ANTONIO FLORES
 (74) SUL AMÉRICA MARCAS E PATENTES LTDA.

Prazo de validade: 10 (dez) anos contados a partir de 21/10/2011, mediante o recolhimento da taxa quinquenal de manutenção (Artigos 119 e 120 da LPI) e observadas as demais condições legais.

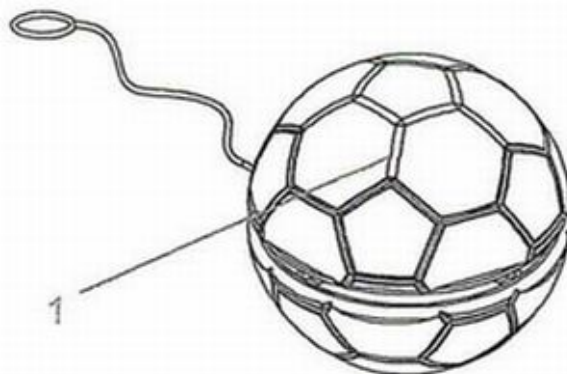


(11) **DI 7105442-1**
 (22) 24/10/2011
 (15) 03/12/2013
 (45) 03/12/2013
 (52)(BR) 21-01

(54) CONFIGURAÇÃO APLICADA EM IOIÔ BOLA
 (73) LUIZ GONZAGA NARCISO PONTES (BR/SP)
 (72) LUIZ GONZAGA NARCISO PONTES
 (74) JOSÉ HENRIQUE DE LIMA RODRIGUES

Prazo de validade: 10 (dez) anos contados a partir de 24/10/2011, mediante o recolhimento da taxa quinquenal de manutenção (Artigos 119 e 120 da LPI) e observadas as demais condições legais.

39



39

39





Diretoria de Contratos, Indicações Geográficas e Registros - DICIG

Despachos Relativos a Pedidos e Registros de Desenho Industrial

RPI 2239 de 03/12/2013

44					
EXTINÇÃO - ART.119 INCISO III DA LPI		Referente ao 3º período.		(11) DI 6201614-8	44
(11) DI 5501302-3	44	(11) DI 6101452-4	44	(15) 17/09/2002	
(15) 20/07/1999		(15) 09/10/2001		(73) Dupé S/A. (BR/PE)	
(73) Colgate-Palmolive Company (US)		(73) Mauro Antônio Ré (BR/SP)		(74) Sko - Dir. Prop. Indl. Marcas e Patentes Ltda	
(74) Momsen, Leonardos & CIA.		(74) Sérgio Salvador Fumo		Referente ao 2º período.	
Referente ao 2º período.		Referente ao 3º período.		(11) DI 6201615-6	44
(11) DI 5600133-9	44	(11) DI 6102030-3	44	(15) 11/02/2003	
(15) 02/02/1999		(15) 01/10/2002		(73) Condor S.A. (BR/SC)	
(73) Lingner + Fischer GmbH (DE)		(73) Mauro Antonio Ré (BR/SP)		(74) Maria Madalena da Cunha Freire e ou Marcello da Cunha Freire	
(74) MERCÚRIO MARCAS E PATENTES LTDA.		(74) Sérgio S. Fumo		Referente ao 2º período.	
Referente ao 2º período.		Referente ao 3º período.		(11) DI 6201688-1	44
(11) DI 5600518-0	44	(11) DI 6200913-3	44	(15) 26/11/2002	
(15) 16/03/1999		(15) 24/09/2002		(73) Dupé S/A. (BR/PE)	
(73) HDL Indústria Eletrônica S/A (BR/SP)		(73) LOCK & LOCK CO., LTD (KR)		(74) SKO - Dir. Prop. Indl. Marcas e Patentes Ltda.	
(74) Claudio Oliveira Advocacia		(74) Tinoco Soares & Filho		Referente ao 2º período.	
Referente ao 2º período.		Referente ao 2º período.		(11) DI 6201714-4	44
(11) DI 5800491-2	44	(11) DI 6201243-6	44	(15) 14/01/2003	
(15) 29/06/1999		(15) 22/10/2002		(73) BRENO BOGADO (BR/PR)	
(73) G. Comércio de Roupas Ltda (BR/SP)		(73) Dupé S/A. (BR/PE)		Referente ao 2º período.	
(74) Britânia Marcas e Patentes S/C Ltda		(74) SKO - Dir. Prop. Indl. Marcas e Patentes Ltda		(11) DI 6201785-3	44
Referente ao 4º período.		Referente ao 2º período.		(15) 24/12/2002	
(11) DI 5800492-0	44	(11) DI 6201345-9	44	(73) Hércio José Tajtelbaum (BR/SP)	
(15) 06/07/1999		(15) 15/10/2002		(74) Somos Marcas e Patentes S/c Ltda.	
(73) G. Comércio de Roupas Ltda (BR/SP)		(73) EDUARDO TORRES (BR/SP)		Referente ao 2º período.	
(74) Britânia Marcas e Patentes S/C Ltda		(74) Tempus's Marcas e Patentes S/C Ltda		(11) DI 6201795-0	44
Referente ao 4º período.		Referente ao 2º período.		(15) 24/12/2002	
(11) DI 5800493-9	44	(11) DI 6201350-5	44	(73) José Maria da Silva (BR/MG)	
(15) 29/06/1999		(15) 15/10/2002		(74) Almir C. Lacerda	
(73) G. Comércio de Roupas Ltda (BR/SP)		(73) Pado S.A. Industrial, Comercial e Importadora (BR/SP)		Referente ao 2º período.	
(74) Britânia Marcas e Patentes S/C Ltda		(74) Dannemann, Siemsen, Bigler & Ipanema Moreira		(11) DI 6201968-6	44
Referente ao 4º período.		Referente ao 2º período.		(15) 07/12/2004	
(11) DI 5800776-8	44	(11) DI 6201351-3	44	(73) MARIA DE FÁTIMA DO PRADO VALLADARES (BR/SP)	
(15) 17/02/1999		(15) 10/12/2002		Referente ao 2º período.	
(73) Multibrás S/A Eletrodomésticos (BR/SP)		(73) Pado S.A. Industrial, Comercial e Importadora (BR/SP)		(11) DI 6202111-7	44
(74) Antonio Mauricio Pedras Arnaud		(74) Dannemann, Siemsen, Bigler & Ipanema Moreira		(15) 17/12/2002	
Referente ao 3º período.		Referente ao 2º período.		(73) Pado S.A. Industrial, Comercial E Importadora (BR/SP)	
(11) DI 5801096-3	44	(11) DI 6201352-1	44	(74) Dannemann, Siemsen, Bigler & Ipanema Moreira	
(15) 24/08/1999		(15) 15/10/2002		Referente ao 2º período.	
(73) MARCOPOLO S.A (BR/RS)		(73) Pado S.A. Industrial, Comercial e Importadora (BR/SP)		(11) DI 6202267-9	44
(74) Custódio de Almeida & Cia		(74) Dannemann, Siemsen, Bigler & Ipanema Moreira		(15) 17/12/2002	
Referente ao 3º período.		Referente ao 2º período.		(73) Pado S.A. Industrial, Comercial e Importadora (BR/SP)	
(11) DI 5801294-0	44	(11) DI 6201353-0	44	(74) Dannemann, Siemsen, Bigler & Ipanema Moreira	
(15) 13/06/2000		(15) 15/10/2002		Referente ao 2º período.	
(73) Indústria e Comércio de Plásticos Cajovil Ltda (BR/SC)		(73) Pado S.A. Industrial, Comercial e Importadora (BR/SP)		(11) DI 6202337-3	44
(74) King's Marcas e Patentes Ltda.		(74) Dannemann, Siemsen, Bigler & Ipanema Moreira		(15) 04/02/2003	
Referente ao 2º período.		Referente ao 2º período.		(73) JD - Schneider Artesanato de Madeira Ltda Me (BR/RS)	
(11) DI 5801392-0	44	(11) DI 6201370-0	44	(74) Diogo Martins Boos	
(15) 29/05/2001		(15) 08/10/2002		Referente ao 3º período.	
(73) Scarlet Industrial Ltda (BR/SP)		(73) JAIME NAZARIO (BR/SP)		(11) DI 6202338-1	44
(74) Tavares & Camargo Consultores Associados Ltda		(74) Meiri Moreira Pienegonda		(15) 04/02/2003	
Referente ao 3º período.		Referente ao 3º período.		(73) JD - Schneider Artesanato de Madeira Ltda Me (BR/RS)	
(11) DI 5802403-4	44	(11) DI 6201587-7	44	(74) Anderson Leal	
(15) 31/08/1999		(15) 29/10/2002		Referente ao 3º período.	
(73) Santher - Fábrica de Papel Santa Terezinha S/A (BR/SP)		(73) Dupé S/A (BR/PE)		(11) DI 6202340-3	44
(74) Octavio & Perocco S/C LTDA		(74) SKO - Dir. Prop. Indl. Marcas e Patentes Ltda.		(15) 03/06/2003	
		Referente ao 2º período.			

(73) JD - SCHNEIDER ARTESANATO DE MADEIRA LTDA ME (BR/RS) (74) Anderson Leal Referente ao 3º período.	Referente ao 3º período.	(11) DI 6301885-3 44 (15) 05/08/2003 (73) SANTHER - FÁBRICA DE PAPEL SANTA THEREZINHA S/A (BR/SP) (74) Octávio Tinoco Soares Referente ao 2º período.
(11) DI 6202745-0 44 (15) 11/03/2003 (73) Adriano da Silveira Roepke (BR/RS) (74) Paulo Afonso Pereira Cons Em Marcas e Patentes LTDA S/C Referente ao 3º período.	(11) DI 6301144-1 44 (15) 01/07/2003 (73) ADRIANO DA SILVEIRA ROEPKE (BR/RS) Referente ao 3º período.	(11) DI 6301886-1 44 (15) 02/09/2003 (73) SANTHER - FÁBRICA DE PAPEL SANTA THEREZINHA S/A (BR/SP) (74) Octávio Tinoco Soares Referente ao 2º período.
(11) DI 6202827-8 44 (15) 08/07/2003 (73) QUERODIESEL TRANSPORTE E COMÉRCIO DE COMBUSTÍVEL LTDA (BR/RS) (74) SKO - Dir. Porp. Indl. Marcas e Patentes Ltda Referente ao 3º período.	(11) DI 6301146-8 44 (15) 01/07/2003 (73) ADRIANO DA SILVEIRA ROEPKE (BR/RS) Referente ao 3º período.	(11) DI 6301888-8 44 (15) 05/08/2003 (73) SANTHER - FÁBRICA DE PAPEL SANTA THEREZINHA S/A (BR/SP) (74) Octávio Tinoco Soares Referente ao 2º período.
(11) DI 6202914-2 44 (15) 05/03/2003 (73) Delare Indústria e Comércio Ltda. (BR/ES) (74) Carlos A. Rizzo / Claudia A. Rizzo Referente ao 3º período.	(11) DI 6301147-6 44 (15) 01/07/2003 (73) ADRIANO DA SILVEIRA ROEPKE (BR/RS) Referente ao 3º período.	(11) DI 6301972-8 44 (15) 19/08/2003 (73) Seiko Epson Corporation (JP) (74) Nellie Anne Daniel Shores Referente ao 2º período.
(11) DI 6203610-6 44 (15) 18/03/2003 (73) João Nadir Thomaz (BR/SC) (74) Agostinho de Melo Referente ao 3º período.	(11) DI 6301148-4 44 (15) 01/07/2003 (73) ADRIANO DA SILVEIRA ROEPKE (BR/RS) Referente ao 3º período.	(11) DI 6302097-1 44 (15) 09/09/2003 (73) ADRIANO DA SILVEIRA ROEPKE (BR/RS) Referente ao 3º período.
(11) DI 6203710-2 44 (15) 01/04/2003 (73) Tramontina S/A Cutelaria (BR/RS) (74) Marpa Cons. e Asses. Empresarial Ltda. Referente ao 2º período.	(11) DI 6301149-2 44 (15) 01/07/2003 (73) ADRIANO DA SILVEIRA ROEPKE (BR/RS) Referente ao 3º período.	(11) DI 6302098-0 44 (15) 09/09/2003 (73) ADRIANO DA SILVEIRA ROEPKE (BR/RS) Referente ao 3º período.
(11) DI 6300125-0 44 (15) 06/05/2003 (73) CLEVERSON RIGGO (BR/RS) (74) Custódio de Almeida & Cia. Referente ao 3º período.	(11) DI 6301162-0 44 (15) 24/06/2003 (73) DEVANIL MARÓSTICA (BR/PR) (74) Dinâmica Marcas e Patentes SC Ltda Referente ao 2º período.	(11) DI 6302099-8 44 (15) 09/09/2003 (73) ADRIANO DA SILVEIRA ROEPKE (BR/RS) Referente ao 3º período.
(11) DI 6300456-9 44 (15) 02/09/2003 (73) JOSÉ OLIVEIRA SOBRINHO (BR/SP) , LUIZ CARLOS FANTINI (BR/SP) (74) Apia-Sergio Salvador Fumo Marcas e Patentes Referente ao 3º período.	(11) DI 6301246-4 44 (15) 03/06/2003 (73) TRAMONTINA S/A CUTELARIA (BR/RS) (74) Marpa Cons. e Asses. Empresarial Ltda Referente ao 2º período.	(11) DI 6302485-3 44 (15) 17/02/2004 (73) GUILHERME DOS SANTOS (BR/RS) (74) Porto Alegre Agência de Marcas e Patentes Ltda Referente ao 2º período.
(11) DI 6300495-0 44 (15) 13/05/2003 (73) MARCELO CARVALHO FERRAZ (BR/SP) (74) Mercantil Assessoria em Marcas e Patentes S/C Ltda Referente ao 2º período.	(11) DI 6301254-5 44 (15) 16/09/2003 (73) TRAMONTINA S/A CUTELARIA (BR/RS) (74) Marpa Cons. e Asses. Empresarial Ltda Referente ao 2º período.	(11) DI 6302944-8 44 (15) 13/07/2004 (73) HENRIQUE SOARES BENTO (BR/MG) (74) Almir Corrêa de Lacerda Referente ao 2º período.
(11) DI 6300496-8 44 (15) 13/05/2003 (73) MARCELO CARVALHO FERRAZ (BR/SP) (74) Mercantil Assessoria em Marcas e Patentes S/C Ltda Referente ao 2º período.	(11) DI 6301263-4 44 (15) 05/08/2003 (73) TRAMONTINA S/A CUTELARIA (BR/RS) (74) Marpa Cons. e Asses. Empresarial Ltda Referente ao 2º período.	(11) DI 6302975-8 44 (15) 21/10/2003 (73) PAULO ROBERTO SCHEFER (BR/RS) (74) Mario de Almeida Marcas e Patentes Ltda Referente ao 2º período.
(11) DI 6300661-8 44 (15) 20/05/2003 (73) MARCELO CARVALHO FERRAZ (BR/SP) (74) Mercantil Assessoria em Marcas e Patentes S/C Ltda Referente ao 2º período.	(11) DI 6301373-8 44 (15) 22/07/2003 (73) BLACK & DECKER INC. (US) (74) NELLIE ANNE DAIEL-SHORES Referente ao 2º período.	(11) DI 6302991-0 44 (15) 21/10/2003 (73) Henrique Soares Bento (BR/MG) (74) Almir Corrêa de Lacerda Referente ao 2º período.
(11) DI 6300740-1 44 (15) 20/05/2003 (73) Edgar Fernando Rufato (BR/PR) (74) Claudemir Elias Calheiros Referente ao 2º período.	(11) DI 6301434-3 44 (15) 04/11/2003 (73) Roberto Hoffing (BR/SP) (74) Advocacia Fernandes e Borghi Fernandes S/C Referente ao 2º período.	(11) DI 6302992-8 44 (15) 21/10/2003 (73) Henrique Soares Bento (BR/MG) (74) Almir Corrêa de Lacerda Referente ao 2º período.
(11) DI 6300753-3 44 (15) 20/05/2003 (73) Plásticos Novel do Nordeste S/A (BR/BA) Referente ao 3º período.	(11) DI 6301722-9 44 (15) 12/08/2003 (73) MULTIBRÁS S/A ELETRODOMÉSTICOS (BR/SP) (74) Antonio Mauricio Pedras Arnaud Referente ao 2º período.	(11) DI 6303080-2 44 (15) 18/11/2003 (73) YAMAHA HATSUDOKI KABUSHIKI KAISHA (JP) (74) Molsen, Leonardos & Cia Referente ao 2º período.
(11) DI 6300792-4 44 (15) 20/05/2003 (73) Mini Fiori Confecções Ltda. (BR/SP) (74) Sul América Marcas e Patentes S/C Ltda Referente ao 3º período.	(11) DI 6301771-7 44 (15) 02/09/2003 (73) TRAMONTINA S/A CUTELARIA (BR/RS) (74) Marpa Cons. e Asses. Empresarial Ltda Referente ao 2º período.	(11) DI 6303334-8 44 (15) 09/03/2004 (73) EUROMOBILE INTERIORES LTDA (BR/SP) (74) Tinoco Soares & Filho S/C Ltda Referente ao 2º período.
(11) DI 6301021-6 44 (15) 09/09/2003 (73) JD - Schneider Artesanato de Madeira Ltda Me (BR/RS)	(11) DI 6301796-2 44 (15) 09/03/2004 (73) BECTON, DICKINSON AND COMPANY (US) (74) NELLIE ANNE DAIEL-SHORES Referente ao 2º período.	(11) DI 6303386-0 44 (15) 13/04/2004 (73) EUROMOBILE INTERIORES LTDA (BR/SP) (74) Tinoco Soares & Filho S/C Ltda Referente ao 2º período.
	(11) DI 6301869-1 44 (15) 04/11/2003 (73) Becton, Dickinson And Company (US) , Lawrence A. Lynn (US) (74) NELLIE ANNE DAIEL-SHORES Referente ao 2º período.	



(11) DI 6304615-6 44 (15) 06/04/2004 (73) RMG COMERCIAL LTDA (BR/SP) (74) Mercúrio Marcas e Patentes LTDA. Referente ao 2º período.	(11) DI 6604415-4 44 (15) 03/04/2007 (73) José Selezio Martins (BR/SC) (74) Saulo Leal Referente ao 2º período.	(11) DI 6705333-5 44 (15) 23/03/2010 (62) DI 6702861-6 17/09/2007 (73) VINÍCIUS GERAIDINE SANTOS (BR/SP) (74) SOCIEDADE CIVIL BRAXIL LTDA Referente ao 2º período.	
(11) DI 6304653-9 44 (15) 04/01/2005 (73) ROSÁRIO AULICINO (BR/SP) (74) CRUZEIRO/NEWMARC PATENTES E MARCAS LTDA Referente ao 2º período.	(11) DI 6605130-4 44 (15) 12/06/2007 (73) Permak Indústria e Comércio Ltda - EPP (BR/SP) (74) Gevalci Oliveira Prado Referente ao 2º período.	(11) DI 6804760-6 44 (15) 20/10/2009 (73) Allston Brew do Brasil Indústria e Comércio de Bebidas Ltda (BR/PR) (74) London Marcas & Patentes S/S LTDA Referente ao 2º período.	
(11) DI 6304914-7 44 (15) 20/07/2004 (73) Grupo Tensor Equipamentos S.A (BR/SP) (74) ALBERTO LUIS CAMELIER DA SILVA Referente ao 2º período.	(11) DI 6605228-9 44 (15) 18/09/2007 (62) DI 6601959-1 21/03/2006 (73) RECKITT BENCKISER (UK) LIMITED (GB) (74) DI BLASI, PARENTE, S. G. & ASSOCIADOS Referente ao 2º período.	(11) DI 6900621-0 44 (15) 22/12/2009 (73) ABILIO DOS R. PEREIRA (BR/SP) (74) AMÂNCIO DA CONCEIÇÃO MACHADO Referente ao 2º período.	
(11) DI 6401300-6 44 (15) 29/06/2004 (73) Drem's Industrial Ltda. Epp (BR/SP) (74) Pezzuol & Associados Marcas e Patentes S/C LTDA Referente ao 2º período.	(11) DI 6605349-8 44 (15) 13/03/2012 (73) Wellington Germano de Queiroz (BR/SP) (74) José Luiz Espindola Referente ao 2º período.	46 PRORROGAÇÃO	
(11) DI 6404891-8 44 (15) 21/02/2006 (73) Renato Francisco Maraschin (BR/RS) (74) Custódio de Almeida & Cia Referente ao 2º período.	(11) DI 6700971-9 44 (15) 08/01/2008 (73) JOSÉ SELEZIO MARTINS (BR/SC) (74) SAULO LEAL Referente ao 2º período.		(11) DI 5301216-0 46 (22) 22/09/1993 (15) 24/06/2003 (45) 24/06/2003 (54) Configuração Aplicada a Elemento para um Conjunto de Construção de Brinquedo (73) LEGO A/S (DK) (72) ARNE REFSING (74) Dannemann ,Siemsen, Bigler & Ipanema Moreira Prorrogado de 23/09/2008 a 22/09/2013 (4º Período).
(11) DI 6501783-8 44 (15) 01/03/2006 (73) Fraternidade Javé Salvador (BR/SP) (74) Luiz Rocco Filho Referente ao 2º período.	(11) DI 6701373-2 44 (15) 03/06/2008 (73) PAULO DE ALMEIDA RAMOS JÚNIOR (BR/RJ) Referente ao 2º período.		(11) DI 5301680-7 46 (22) 20/08/1993 (15) 16/09/1997 (45) 16/09/1997 (51) 19-03.E 0209 (54) Refil para calendário (73) Redoma Indústria Gráfica Ltda (BR/SP) (72) Milck Felix (74) Mattos e Victoria Advogados Associados Prorrogado de 21/08/2008 a 20/08/2013 (4º Período).
(11) DI 6501784-6 44 (15) 04/10/2005 (73) Fraternidade Javé Salvador (BR/SP) (74) Luiz Rocco Filho Referente ao 2º período.	(11) DI 6702139-5 44 (15) 03/06/2008 (73) JOSÉ SELEZIO MARTINS (BR/SC) (74) SAULO LEAL Referente ao 2º período.		(11) DI 5401789-0 46 (22) 02/09/1994 (15) 23/12/1997 (45) 23/12/1997 (54) ORNAMENTAÇÃO EM EMBALAGEM PARA EMBRULHAR PRODUTO ALIMENTÍCIO DO TIPO PALITO DOCE (73) Lotte Confectionery Co., Ltd (KR) (72) Hyun Song Park (74) Franco, Bhering, Barbosa e Novaes Prorrogado de 03/09/2009 a 02/09/2014 (4º Período).
(11) DI 6502299-8 44 (15) 04/07/2006 (73) Universidade Federal de Ouro Preto (BR/MG) Referente ao 2º período.	(11) DI 6702140-9 44 (15) 03/06/2008 (73) JOSÉ SELEZIO MARTINS (BR/SC) (74) SAULO LEAL Referente ao 2º período.		(11) DI 5601068-0 46 (22) 28/06/1996 (15) 20/04/1999 (45) 20/04/1999 (54) RECIPIENTE PARA TRANSPORTE DE LUBRIFICANTE (73) SHELL BRANDS INTERNATIONAL, AG (CH) (72) Laurent Ferragu (74) Nellie Anne Daniel Shoes Prorrogado de 29/06/2011 a 28/06/2016 (4º Período).
(11) DI 6504160-7 44 (15) 18/04/2006 (73) Luiz Fernando Zobole (BR/ES) (74) Wagner José Fafá Borges Referente ao 2º período.	(11) DI 6702305-3 44 (15) 08/07/2008 (73) PAULO DE ALMEIDA RAMOS JÚNIOR (BR/RJ) Referente ao 2º período.		(11) DI 5701649-6 46 (22) 10/10/1997 (15) 28/07/1998 (45) 28/07/1998 (54) Porteiro Eletrônico Modular com Botões Redondos (73) HDL Indústria Eletrônica S/A (BR/SP) (72) Luciano de Luca (74) CRUZEIRO/NEWMARC PATENTES E MARCAS LTDA. Prorrogado de 11/10/2012 a 10/10/2017 (4º Período).
(11) DI 6505256-0 44 (15) 23/10/2007 (73) LUMA COMÉRCIO DE PRODUTOS AUTOMOTIVOS E ÓLEO ESSENCIAIS LTDA-ME (BR/SC) (74) SANDRO WUNDERLICH Referente ao 2º período.	(11) DI 6702538-2 44 (15) 17/06/2008 (73) JOÃO HENRIQUE SCHMIDT DOS SANTOS (BR/RS) , ANA LUIZA SCHMIDT DOS SANTOS LOPES (BR/RS) , PEDRO LUÍS SCHMIDT DOS SANTOS (BR/RS) (74) JOSÉ ANTÔNIO BUMBEL Referente ao 2º período.		(11) DI 5702254-2 46 (22) 11/12/1997 (15) 30/03/1999 (45) 30/03/1999 (54) Escova para Sapatos e/ou Roupas (73) Bettanin Industrial S/A (BR/RS) (72) Telmo Vieira Dutra (74) D'Mark RF Assessoria Empresarial Ltda. Prorrogado de 12/12/2012 a 11/12/2017 (4º Período).
(11) DI 6602017-4 44 (15) 23/10/2007 (73) José Selezio Martins (BR/SC) (74) Saulo Leal Referente ao 2º período.	(11) DI 6702953-1 44 (15) 25/03/2008 (73) PRIMAPLAST PERFILADOS PLÁSTICOS INDÚSTRIA E COMÉRCIO LTDA (BR/PR) (74) ANTONIO CARLOS B. F. PIERUCCINI Referente ao 2º período.		(11) DI 5800046-1 46 (22) 16/01/1998
(11) DI 6604018-3 44 (15) 31/07/2007 (73) José Selezio Martins (BR/SC) (74) Saulo Leal Referente ao 2º período.	(11) DI 6702955-8 44 (15) 01/07/2008 (73) PRIMAPLAST PERFILADOS PLÁSTICOS INDÚSTRIA E COMÉRCIO LTDA (BR/PR) (74) ANTONIO CARLOS B. F. PIERUCCINI Referente ao 2º período.		
(11) DI 6604027-2 44 (15) 27/03/2007 (73) SM Gestão e Negócios Ltda (BR/RS) (74) Mario de Almeida Marcas e Patentes Ltda Referente ao 2º período.	(11) DI 6703313-0 44 (15) 01/04/2008 (73) LUIZ ANTÔNIO MACEDO RAMOS (BR/RS) , LUIZ ANTÔNIO MACEDO RAMOS (BR/RS) (74) JOSÉ ANTÔNIO BUMBEL Referente ao 2º período.		
(11) DI 6604041-8 44 (15) 10/04/2007 (62) DI 6601955-9 26/05/2006 (73) Élio Valdir Scherer (BR/PR) (74) Claudemir Elias Calheiros API 882 Referente ao 2º período.	(11) DI 6704395-0 44 (15) 17/06/2008 (73) ONG NOISINHO DA SILVA (BR/MG) Referente ao 2º período.		
(11) DI 6604329-8 44 (15) 21/10/2008 (73) José Selezio Martins (BR/SC) (74) Saulo Leal Referente ao 2º período.	(11) DI 6704814-5 44 (15) 17/06/2008 (73) R.M.F. PUBLICIDADE E PROPAGANDA LTDA (BR/SP) (74) Braga e Braga Associados - Advogados Referente ao 2º período.		

(15) 03/11/1998 (45) 03/11/1998 (54) Prato servidor de ração (73) Avemarau Equipamentos Agrícolas Ltda. (BR/RS) (72) Leonardo Segatt (74) D'Mark RF Assessoria Empresarial Ltda. Prorrogado de 17/01/2013 a 16/01/2018 (4º Período).	(22) 23/04/1998 (15) 19/01/1999 (45) 19/01/1999 (54) DISPOSIÇÃO CONFIGURATIVA EM TRICICLO INFANTIL (73) Viva Empreendimentos e Administração de Bens Ltda (BR/SP) (72) Manuel Francisco de Almeida (74) Tinoco Soares & Filho Ltda Prorrogado de 24/04/2013 a 23/04/2018 (4º Período).	(73) MARFINITE PRODUTOS SINTÉTICOS LTDA (BR/SP) (72) Giulio Frascari (74) RICARDO BOTÓS DA SILVA NEVES Prorrogado de 22/08/2013 a 21/08/2018 (4º Período).
(11) DI 5800512-9 46 (22) 14/04/1998 (15) 01/02/2000 (45) 01/02/2000 (54) ARMAÇÃO PARA SERROTE (73) Kapman AB (SE) (72) Oskar Juhlin (74) Daniel & Cia Prorrogado de 15/04/2013 a 14/04/2018 (4º Período).	(11) DI 5801125-0 46 (22) 26/06/1998 (15) 15/02/2000 (45) 15/02/2000 (54) Configuração aplicada em frasco para dosagem de compostos líquidos (73) OURO FINO SAÚDE ANIMAL LTDA (BR/SP) (72) Norival Bonamichi (74) Seta Marcas e Patentes Ltda. Prorrogado de 27/06/2013 a 26/06/2018 (4º Período).	(11) DI 5801673-2 46 (22) 23/09/1998 (15) 07/12/1999 (45) 07/12/1999 (54) Silencioso (73) Scania CV AB (SE) (72) Hans Östman Prorrogado de 24/09/2013 a 23/09/2018 (4º Período).
(11) DI 5800515-3 46 (22) 15/04/1998 (15) 30/11/1999 (45) 30/11/1999 (54) CONFIGURAÇÃO APLICADA EM GARRAFA PARA BEBIDAS. (73) Pepsico, INC (US) (72) Keith Wayne Williams, Jim Warner (74) Busco Marcas e Patentes Prorrogado de 16/04/2013 a 15/04/2018 (4º Período).	(11) DI 5801277-0 46 (22) 29/07/1998 (15) 07/12/1999 (45) 07/12/1999 (54) Sobretampa atuadora integrada. (73) RECKITT BENCKISER (AUSTRALIA) PTY LIMITED (AU) (72) Camila Watkins (74) Momen, Leonardos & CIA. Prorrogado de 30/07/2013 a 29/07/2018 (4º Período).	(11) DI 5801750-0 46 (22) 16/09/1998 (15) 07/12/1999 (45) 07/12/1999 (54) Magazine deflagrador de pressão (73) Krone GmbH (DE) (72) Heiko Polzehl (74) Dannemann, Siemsen, Bigler & Ipanema Moreira Prorrogado de 17/09/2013 a 16/09/2018 (4º Período).
(11) DI 5800538-2 46 (22) 30/03/1998 (15) 26/01/1999 (45) 26/01/1999 (54) Pneu de automóvel (73) BRIDGESTONE CORPORATION (JP) (72) YASUO HIMURO, KEITA IDE (74) Dannemann, Siemsen, Bigler & Ipanema Moreira Prorrogado de 31/03/2013 a 30/03/2018 (4º Período).	(11) DI 5801444-6 46 (22) 20/08/1998 (15) 26/11/2002 (45) 26/11/2002 (51) 25-01.C 0819, 25-01.L 0014 (54) CONFIGURAÇÃO APLICADA EM PERFIL. (73) Chan Lap Tak (BR/SP) (72) Chan Lap Tak (74) Britânia Marcas e Patentes S/C Ltda Prorrogado de 21/08/2013 a 20/08/2018 (4º Período).	(11) DI 5801768-2 46 (22) 20/10/1998 (15) 29/05/2001 (45) 29/05/2001 (51) 21-02.B 0066 (54) Configuração aplicada em bola (73) Mitre Sports International Ltd. (GB) (72) John Hall Prorrogado de 21/10/2013 a 20/10/2018 (4º Período).
(11) DI 5800579-0 46 (22) 23/03/1998 (15) 05/01/1999 (45) 05/01/1999 (54) "Garrafa" (73) Spal Indústria Brasileira de Bebidas S/A (BR/SP) (72) Luiz Eduardo Capistrano do Amaral, Edgar Roberto Galbiatti dos Santos (74) Antonio Mauricio Pedras Arnaud Prorrogado de 24/03/2013 a 23/03/2018 (4º Período).	(11) DI 5801445-4 46 (22) 20/08/1998 (15) 26/11/2002 (45) 26/11/2002 (51) 25-01.C 0819, 25-01.L 0014 (54) CONFIGURAÇÃO APLICADA EM PERFIL (73) Chan Lap Tak (BR/SP) (72) Chan Lap Tak (74) Britânia Marcas e Patentes S/C Ltda Prorrogado de 21/08/2013 a 20/08/2018 (4º Período).	(11) DI 5801829-8 46 (22) 06/11/1998 (15) 16/11/1999 (45) 16/11/1999 (54) Suporte para as costas possuindo células térmicas. (73) Wyeth LLC (US) (72) Leane Kristine Davis, Ronald Dean Cramer (74) R.ANDRADE ADVS. Prorrogado de 07/11/2013 a 06/11/2018 (4º Período).
(11) DI 5800646-0 46 (22) 07/05/1998 (15) 05/01/1999 (45) 05/01/1999 (54) CONFEITO GELADO (73) Unilever N. V. (NL) (72) Sean Anthony Richardson, Joachim Knappe (74) Momen, Leonardos & CIA. Prorrogado de 08/05/2013 a 07/05/2018 (4º Período).	(11) DI 5801446-2 46 (22) 20/08/1998 (15) 26/11/2002 (45) 26/11/2002 (51) 25-01.C 0819, 25-01.L 0014 (54) CONFIGURAÇÃO APLICADA EM PERFIL (73) Chan Lap Tak (BR/SP) (72) Chan Lap Tak (74) Britânia Marcas e Patentes S/C Ltda Prorrogado de 21/08/2013 a 20/08/2018 (4º Período).	(11) DI 5801830-1 46 (22) 06/11/1998 (15) 08/09/1999 (45) 08/09/1999 (54) Tesoura de Poda. (73) Deville S.A. (FR) (72) Antoine Deville (74) Momen, Leonardos & CIA. Prorrogado de 07/11/2013 a 06/11/2018 (4º Período).
(11) DI 5800647-8 46 (22) 07/05/1998 (15) 17/02/1999 (45) 17/02/1999 (54) Recipiente com Fecho (73) Unilever N.V. (NL) (72) Sean Anthony Richardson, Willem Hendrik Ketting (74) Momen, Leonardos & CIA. Prorrogado de 08/05/2013 a 07/05/2018 (4º Período).	(11) DI 5801447-0 46 (22) 20/08/1998 (15) 26/11/2002 (45) 26/11/2002 (51) 25-01.C 0819, 25-01.L 0014 (54) CONFIGURAÇÃO APLICADA EM PERFIL (73) Chan Lap Tak (BR/SP) (72) Chan Lap Tak (74) Britânia Marcas e Patentes S/C Ltda Prorrogado de 21/08/2013 a 20/08/2018 (4º Período).	(11) DI 5801831-0 46 (22) 06/11/1998 (15) 08/09/1999 (45) 08/09/1999 (54) Tesoura de poda. (73) Deville S.A. (FR) (72) Antoine Deville (74) Momen, Leonardos & CIA. Prorrogado de 07/11/2013 a 06/11/2018 (4º Período).
(11) DI 5800699-0 46 (22) 12/05/1998 (15) 15/02/2000 (45) 15/02/2000 (54) Configuração aplicada à junta de vedação (73) Samuel Guzowski (CR) (72) Samuel Guzowski (74) Britânia Marcas e Patentes S/C Ltda Prorrogado de 13/05/2013 a 12/05/2018 (4º Período).	(11) DI 5801447-0 46 (22) 20/08/1998 (15) 26/11/2002 (45) 26/11/2002 (51) 25-01.C 0819, 25-01.L 0014 (54) CONFIGURAÇÃO APLICADA EM PERFIL (73) Chan Lap Tak (BR/SP) (72) Chan Lap Tak (74) Britânia Marcas e Patentes S/C Ltda Prorrogado de 21/08/2013 a 20/08/2018 (4º Período).	(11) DI 5801832-8 46 (22) 06/11/1998 (15) 05/10/1999 (45) 05/10/1999 (54) Tesoura de poda. (73) Deville S.A. (FR) (72) Antoine Deville (74) Momen, Leonardos & CIA. Prorrogado de 07/11/2013 a 06/11/2018 (4º Período).
(11) DI 5800720-2 46 (22) 18/05/1998 (15) 09/03/1999 (45) 09/03/1999 (54) Caneta Esferográfica (73) Mitsubishi Enpitsu Kabushiki Kaisha(Mitsubishi Pencil Co; Ltd) (JP) (72) Kazuhiko Takanashi (74) Dannemann, Siemsen, Bigler & Ipanema Moreira Prorrogado de 19/05/2013 a 18/05/2018 (4º Período).	(11) DI 5801537-0 46 (22) 04/09/1998 (15) 03/11/1999 (45) 03/11/1999 (54) Recipiente. (73) Reckitt Benckiser France (FR) (72) Serge Ruello (74) Momen, Leonardos & CIA. Prorrogado de 05/09/2013 a 04/09/2018 (4º Período).	(11) DI 5801833-6 46 (22) 06/11/1998 (15) 05/10/1999 (45) 05/10/1999 (54) Tesoura de poda. (73) Deville S.A. (FR) (72) Antoine Deville (74) Momen, Leonardos & CIA. Prorrogado de 07/11/2013 a 06/11/2018 (4º Período).
(11) DI 5800739-3 46	(11) DI 5801564-7 46 (22) 21/08/1998 (15) 21/09/1999 (45) 21/09/1999 (54) Cadeira monobloco.	(11) DI 5801901-4 46 (22) 29/09/1998 (15) 01/02/2000 (45) 01/02/2000 (54) Ornamentação aplicada em sabão. (73) Quimica Amparo Ltda. (BR/SP) (72) Waldir Beira Junior



(74) MOMSEN , LEONARDOS & CIA
Prorrogado de 30/09/2013 a 29/09/2018 (4º Período).

(11) **DI 5802104-3** 46
(22) 01/10/1998
(15) 16/05/2000
(45) 16/05/2000
(54) CAIXA DE BOMBA
(73) Huntleigh Technology Plc (GB)
(72) Geoffrey Dennis Angel
(74) Advocacia Pietro Ariboni S/C.
Prorrogado de 02/10/2013 a 01/10/2018 (4º Período).

(11) **DI 5802131-0** 46
(22) 06/11/1998
(15) 01/02/2000
(45) 01/02/2000
(51) 21-01.V 0155
(54) Veículo de brinquedo.
(73) Maserati S.p.A. (IT)
(72) Giorgetto Giugiaro
(74) ADVOCACIA PIETRO ARIBONI S/C
Prorrogado de 07/11/2013 a 06/11/2018 (4º Período).

(11) **DI 5802144-2** 46
(22) 13/11/1998
(15) 21/09/1999
(45) 21/09/1999
(54) Configuração aplicada a perfurador de frutas cítricas.
(73) Carlos Mendes Neto (BR/SP)
(72) Carlos Mendes Neto
(74) Vilage Assessoria e Comércio Ltda.
Prorrogado de 14/11/2013 a 13/11/2018 (4º Período).

(11) **DI 5802153-1** 46
(22) 03/11/1998
(15) 31/08/1999
(45) 31/08/1999
(54) BLOCO MODULAR PARA CONSTRUÇÃO
(73) Construtora Andrade Gutierrez S/A. (BR/MG)
(72) Carlos Pio Rosa Rennó Gomes
(74) Edmundo Brunner Assessoria S/C Ltda.
Prorrogado de 04/11/2013 a 03/11/2018 (4º Período).

(11) **DI 5802177-9** 46
(22) 10/11/1998
(15) 21/09/1999
(45) 21/09/1999
(54) Copo.
(73) Companhia Industrial São Paulo e Rio - CISPERS (BR/RJ)
(72) Dimas Puga Nazari Júnior
(74) Vieira de Mello Advogados
Prorrogado de 11/11/2013 a 10/11/2018 (4º Período).

(11) **DI 5802178-7** 46
(22) 10/11/1998
(15) 30/11/1999
(45) 30/11/1999
(54) Padrão ornamental aplicado em copo.
(73) Companhia Industrial São Paulo e Rio - CISPERS (BR/SP)
(72) Dimas Puga Nazari Júnior
(74) Vieira de Mello Advogados
Prorrogado de 11/11/2013 a 10/11/2018 (4º Período).

(11) **DI 5802230-9** 46
(22) 03/11/1998
(15) 13/07/1999
(45) 13/07/1999
(54) Configuração aplicada a porta-objetos.
(73) Luiz Carlos Gastaldo (BR/SP)
(72) Luiz Carlos Gastaldo
(74) Leandro Roque de Oliveira Neto
Prorrogado de 04/11/2013 a 03/11/2018 (4º Período).

(11) **DI 5802269-4** 46
(22) 06/11/1998
(15) 23/11/1999
(45) 23/11/1999
(54) Veículo
(73) Maserati S.p.A (IT)
(72) Giorgetto Giugiaro
(74) ADVOCACIA PIETRO ARIBONI S/C
Prorrogado de 07/11/2013 a 06/11/2018 (4º Período).

(11) **DI 5802277-5** 46
(22) 10/11/1998
(15) 08/02/2000
(45) 08/02/2000
(54) Caixa de embutir para montagem de aparelho elétrico.
GL ELETRO-ELETRÔNICOS LTDA (BR/SP)
Clari Ivonne Duso

(74) Yves Daniel Raymond Martinez
Prorrogado de 11/11/2013 a 10/11/2018 (4º Período).

(11) **DI 5802292-9** 46
(22) 26/11/1998
(15) 30/11/1999
(45) 30/11/1999
(54) Garrafa.
(73) Viti Vinícola Cereser S/A (BR/SP)
(72) Humberto Cereser
(74) Marcello do Nascimento
Prorrogado de 27/11/2013 a 26/11/2018 (4º Período).

(11) **DI 5802439-5** 46
(22) 17/12/1998
(15) 14/12/1999
(45) 14/12/1999
(54) "Configuração aplicada em terminal leitor/transferidor de dados".
(73) Artezerse Marchelli Faria (BR/SP)
(72) Artezerse Marchelli Faria
(74) Solução Comercial Assessoria Ltda
Prorrogado de 18/12/2013 a 17/12/2018 (4º Período).

(11) **DI 5802547-2** 46
(22) 23/12/1998
(15) 05/10/1999
(45) 05/10/1999
(54) Veículo automotor e seu componente
(73) Fiat Auto S.p.A (IT)
(72) Claudio Demaria
Prorrogado de 24/12/2013 a 23/12/2018 (4º Período).

(11) **DI 5802595-2** 46
(22) 20/08/1998
(15) 29/04/2003
(45) 29/04/2003
(51) 25-01.C 0819
(54) CONFIGURAÇÃO APLICADA EM PERFIL. DIVIDIDO DO DESENHO INDUSTRIAL 580.1445-4, DEPOSITADO EM 20/08/1998
(62) DI 5801445-4 20/08/1998
(73) CHAN LAP TAK (BR/SP)
(72) CHAN LAP TAK
(74) Britânia Marcas e Patentes S/C Ltda.
Prorrogado de 21/08/2013 a 20/08/2018 (4º Período).

(11) **DI 5802596-0** 46
(22) 20/08/1998
(15) 29/04/2003
(45) 29/04/2003
(51) A01D 45/18, 25-01.C 0819
(54) CONFIGURAÇÃO APLICADA EM PERFIL. DIVIDIDO DO DESENHO INDUSTRIAL 580.1445-4, DEPOSITADO EM 20/08/1998
(62) DI 5801445-4 20/08/1998
(73) CHAN LAP TAK (BR/SP)
(72) CHAN LAP TAK
(74) Britânia Marcas e Patentes S/C Ltda.
Prorrogado de 21/08/2013 a 20/08/2018 (4º Período).

(11) **DI 5802621-5** 46
(22) 20/08/1998
(15) 29/04/2003
(45) 29/04/2003
(51) 25-01.C 0819
(54) "CONFIGURAÇÃO APLICADA EM PERFIL". "DIVIDIDO DO DESENHO INDUSTRIAL 580.1445-4, DEPOSITADO EM 20/08/1998
(62) DI 5801445-4 20/08/1998
(73) CHAN LAP TAK (BR/SP)
(72) CHAN LAP TAK
(74) Britânia Marcas e Patentes S/C Ltda
Prorrogado de 21/08/2013 a 20/08/2018 (4º Período).

(11) **DI 5802622-3** 46
(22) 20/08/1998
(15) 29/04/2003
(45) 29/04/2003
(51) 25-01.C 0819
(54) "CONFIGURAÇÃO APLICADA EM PERFIL". "DIVIDIDO DO DESENHO INDUSTRIAL 580.1445-4, DEPOSITADO EM 20/08/1998
(62) DI 5801445-4 20/08/1998
(73) CHAN LAP TAK (BR/SP)
(72) CHAN LAP TAK
(74) Britânia Marcas e Patentes S/C Ltda
Prorrogado de 21/08/2013 a 20/08/2018 (4º Período).

(11) **DI 5900090-2** 46
(22) 19/01/1999
(15) 04/07/2000
(45) 04/07/2000
(54) Configuração aplicada em frasco

(73) Primo Schincariol - Indústria de Cervejas e Refrigerantes S/A (BR/SP)
(72) José Nelson Schincariol
(74) Octavio & Perocco S/C LTDA.
Prorrogado de 20/01/2014 a 19/01/2019 (4º Período).

(11) **DI 5900435-5** 46
(22) 13/05/1999
(15) 26/10/1999
(45) 26/10/1999
(54) Configuração aplicada à pote acondicionador de cosméticos
(73) Cosinter Internacional Ind. e Com. de Cosméticos Ltda.-ME (BR/PR)
(72) Rubens Cividanes, Roberto Fortuce
(74) Douglas Hamilton de Queiroz
Prorrogado de 14/05/2014 a 13/05/2019 (4º Período).

(11) **DI 5901225-0** 46
(22) 23/07/1999
(15) 01/02/2000
(45) 01/02/2000
(54) EMBALAGEM PARA ATOMIZADOR DE PERFUME.
(73) Puig France, Sociéti per Actions Simplifiée (FR)
(72) Elie Papiernik
(74) Bhering Advogados
Prorrogado de 24/07/2014 a 23/07/2019 (4º Período).

(11) **DI 5901434-2** 46
(22) 07/07/1999
(15) 29/04/2003
(45) 29/04/2003
(51) 19-01.C 0200, 19-01.C 0212
(54) CONFIGURAÇÃO APLICADA A ENVELOPE
(73) Kid-Art Gráfica Ltda (BR/SP)
(72) Manoel Rodrigues, Waldir Ferrasin
(74) Remarca Reg. de Marcas e Pat. S/C LTDA
Prorrogado de 08/07/2014 a 07/07/2019 (4º Período).

(11) **DI 5901648-5** 46
(22) 26/08/1999
(15) 15/02/2000
(45) 15/02/2000
(54) Configuração Aplicada em banda de Rodagem
(73) Industrias João Maggion S/A (BR/SP)
(72) Rosa Maria Maggion
(74) Darré, Bueno & Moreira
Prorrogado de 27/08/2014 a 26/08/2019 (4º Período).

(11) **DI 5901793-7** 46
(22) 26/08/1999
(15) 22/02/2000
(45) 22/02/2000
(54) CONFIGURAÇÃO APLICADA EM BANDA DE RODAGEM
(73) Maggion Indústrias de Pneu e Máquinas Ltda. (BR/SP)
(72) Rosa Maria Maggion
(74) Carlos Vicente da S. Nogueira
Prorrogado de 27/08/2014 a 26/08/2019 (4º Período).

(11) **DI 5902015-6** 46
(22) 27/09/1999
(15) 29/02/2000
(45) 29/02/2000
(54) CONFIGURAÇÃO APLICADA EM CANTONEIRA
(73) Lançamentos Criações em Couro Ltda (BR/SP) , Lançamentos Criações em Couro Ltda (BR/SP)
(72) Mitsuiji Nagayoshi
(74) Nobel Marcas e Patentes S/C Ltda.
Prorrogado de 28/09/2014 a 27/09/2019 (4º Período).

(11) **DI 5902128-4** 46
(22) 19/10/1999
(15) 28/03/2000
(45) 28/03/2000
(54) CONFIGURAÇÃO INTRODUCIDA EM MÓDULO DETETOR ELETRÔNICO DE VELOCIDADE EM VIAS PÚBLICAS
(73) HELIX BRASIL S.A. (BR/PR)
(72) Donald Elmar Schause
(74) Marcos Aurélio de Jesus
Prorrogado de 20/10/2014 a 19/10/2019 (4º Período).

58 TRANSFERÊNCIA EM EXIGÊNCIA

(11) **DI 6000572-6** 58
(22) 27/04/2000
(15) 12/06/2001



(71) BOREAL - INDÚSTRIA E COMÉRCIO LTDA - EPP (BR/PR)

(74) London Marcas & Patentes S/C Ltda.

Esclareça a divergência contida no Contrato de Cessão de Direitos e Obrigações, no qual não consta se a cessão é parcial ou total. O documento ainda, não deixa claro se há uma transferência de titularidade do registro

de Desenho Industrial ou se há apenas uma autorização de uso. Petição 015100001808 de 15/07/2010.

70
PUBLICAÇÃO ANULADA

(11) **DI 6102862-2**

70

(22) 25/09/2001

(15) 07/05/2002

(71) Duilio Viel (BR/SP)

(74) Marcas Marcantes e Patentes Ltda

Referente ao código de despacho 46, publicado na RPI 2213, de 04/06/2013, por ter sido indevido.



Diretoria de Contratos, Indicações Geográficas e Registros - DICIG

RPI 2239 de 03/12/2013

DICIG Contratos de Tecnologia e Licenças de Uso de Marcas Tabela de Códigos de Despachos

060 Cumpra a **EXIGÊNCIA** formulada **EM GRAU DE RECURSO**, observando o disposto no complemento.

DICIG Programas de Computador Tabela de Códigos de Despachos

080 **Publicação de pedido de Registro de Programa de Computador.**
Publicação de pedido de programa de Computador, art. 3º da Lei 9609/98.

082 **Pedido em exigência devido a irregularidades.**
Pedido em exigência, conforme artigos 3º, 4º e 5º. Suspensão do andamento do Pedido do Registro, que, para instrução regular, aguardará o atendimento ou contestação das exigências formuladas. Da data da notificação corre o prazo de 60 dias para o cumprimento desta exigência.

090 **Deferimento de pedido de registro de programa de computador.**
Deferido o pedido de registro de programa de computador com base na lei 9609/98. Desta data corre o prazo de 60 (sessenta) dias para interposição de recurso ao Presidente do INPI.

091 **Alteração de Nome Deferida.**
Notificação de deferimento de alteração de nome. Desta data corre o prazo de 60 (sessenta) dias para eventuais recursos de interessados.

092 **Alteração de Nome em Exigência.**
Notificação de exigência referente ao pedido de alteração nome requerida. Desta data corre prazo de 60 (sessenta) dias para cumprimento da exigência formulada, sob pena de indeferimento da alteração.

093 **Alteração de Nome Indeferida.**
Notificação de indeferimento de transferência de alteração de nome requerida. Desta data corre o prazo de 60 (sessenta) dias para eventual recurso do interessado.

094 **Alteração de Razão Social Deferida.**
Notificação de deferimento de alteração de razão social requerida. Desta data corre o prazo de 60 (sessenta) dias para eventuais recursos de interessados.

130 Pedidos de Averbação de Contratos Indeferidos

185 Pedidos de Averbação de Contratos Arquivados

210 **RECURSO(S) INTERPOSTO(S)** contra decisão indicada.

272 **RECURSO CONHECIDO**, observando o disposto no complemento.

290 Retificação de Publicações

095 **Alteração de Razão Social em Exigência.**

Notificação de exigência referente ao pedido de alteração de razão social requerida. Desta data corre prazo de 60 (sessenta) dias para cumprimento da exigência formulada, sob pena de indeferimento da alteração.

096 **Alteração de Razão Social Indeferida.**
Notificação de indeferimento de alteração de razão social requerida. Desta data corre o prazo de 60 (sessenta) dias para eventuais recursos dos interessados.

097 **Alteração de Endereço Deferida.**
Notificação de deferimento de alteração endereço requerida. Desta data corre o prazo de 60 (sessenta) dias para eventuais recursos de interessados.

098 **Alteração de Endereço em Exigência.**
Notificação de exigência referente ao pedido de alteração endereço requerida. Desta data corre prazo de 60 (sessenta) dias para cumprimento da exigência formulada, sob pena de indeferimento da alteração.

099 **Alteração de Endereço Indeferida.**
Notificação de indeferimento de alteração endereço requerida. Desta data corre o prazo de 60 (sessenta) dias para eventual recurso do interessado.

100 **Transferência de Titularidade Deferida.**
Notificação de deferimento da transferência de titularidade requerida. Desta data corre o prazo de 60 (sessenta) dias para eventuais recursos de interessados.

101 **Transferência de Titularidade em Exigência.**
Notificação de exigência referente ao pedido de transferência de titularidade requerida. Desta data corre prazo de 60 (sessenta) dias para cumprimento da exigência formulada, sob pena de indeferimento da transferência.

102 **Transferência de Titularidade Indeferida.**
Notificação de indeferimento de transferência de titularidade requerida. Desta data corre o prazo de 60

295 Anulação de Publicações

350 Pedidos de Averbação de Contratos Aprovados

800 Certificados de Averbação Cancelados

998 Pedidos de Licença Obrigatória para Exploração de Patentes

999 Outros

(sessenta) dias para eventual recurso do interessado.

104 **Petição não conhecida.**
Não conhecimento de petição por insuficiência de fundamentação legal ou se desacompanhada do comprovante da respectiva retribuição do valor vigente à data de sua apresentação.

105 **Desistência de pedido de registro de programa de computador homologada.**
Homologada a desistência do pedido de registro de programa de computador.

106 **Renúncia ao registro de programa de computador homologada.**
Homologada a renúncia do registro de programa de computador.

107 **Renúncia ao sigilo da documentação técnica homologada.**
Notificação de renúncia ao sigilo da documentação técnica.

108 **Registro/pedido de registro *sub-judice*.**
Notificação de procedimento judicial.

109 **Anotação de limitação ou ônus.**
Notificação referente à anotação de limitação ou ônus, conforme indicado no complemento.

110 **Publicação Anulada.**
Anulação da publicação referente a qualquer um dos itens anteriores, por ter sido indevida.

111 **Despacho Anulado.**
Anulação do despacho referente a qualquer um dos itens anteriores, por ter sido indevida.

112 **Decisão Anulada.**
Anulação da decisão referente a qualquer um dos itens anteriores, por ter sido indevida.

113 **Retificação.**
Retificação da publicação referente a qualquer um dos itens anteriores, por ter sido efetuada com incorreção. Tal publicação não implica na alteração da data da decisão ou despacho e nos prazos decorrentes da mesma.



- 114 Republicação.**
Republicação da publicação referente a qualquer um dos itens anteriores, por ter sido indevida.
- 115 Recurso contra o deferimento**
Notificação de interposição de recurso ao presidente do INPI contra o

DICIG
Tabela de Códigos de Despachos
INDICAÇÕES GEOGRÁFICAS

- 305 CUMPR A EXIGÊNCIA**, observando o disposto no complemento.
- 315** Recolha e/ou complemento a **RETRIBUIÇÃO** devida, no exato valor fixado na **tabela de retribuições de serviços**, em vigor na data da comprovação do cumprimento desta exigência junto ao **INPI**, observando o disposto no complemento. Recolha, também, a retribuição estabelecida para **CUMPRIMENTO DE EXIGÊNCIA**.
- 325 ARQUIVADO** o pedido de registro de indicação geográfica, **POR FALTA DE CUMPRIMENTO/ RESPOSTA À EXIGÊNCIA**.
- 335 PUBLICADO** o pedido de registro de indicação geográfica. Inicia-se, nesta data, o prazo de 60 (sessenta) dias para manifestação de terceiros.
- 340 MANIFESTAÇÃO(ÕES)** de terceiros(s) indicado(s) no complemento, face à publicação do pedido de registro de indicação geográfica.
- 373 DEFERIDO** o pedido de registro de indicação geográfica. Inicia-se, nesta data, o prazo de 60 (sessenta) dias para que o requerente comprove, junto ao **INPI**, o recolhimento da **RETRIBUIÇÃO RELATIVA À EXPEDIÇÃO DE CERTIFICADO DE REGISTRO**, no exato valor previsto na **tabela de custos de serviços prestados pelo INPI**, vigente à época do recolhimento.
- 375 INDEFERIDO** o pedido de registro de indicação geográfica, observado o disposto no complemento.
- 380 PEDIDO DE RECONSIDERAÇÃO INTERPOSTO** contra a decisão de indeferimento do pedido de registro de indicação geográfica.
- 385 PEDIDO DE RECONSIDERAÇÃO CONHECIDO E PROVIDO. DEFERIDO** o pedido de registro de indicação geográfica. Inicia-se, nesta data, o prazo de 60 (sessenta) dias para que o requerente comprove, junto ao **INPI**, o recolhimento da **RETRIBUIÇÃO RELATIVA À EXPEDIÇÃO DE CERTIFICADO DE REGISTRO**, no exato valor previsto na **tabela de custos de serviços prestados pelo INPI**, vigente à época do recolhimento.

deferimento do pedido de registro de programa de computador, objetivando o reexame da documentação formal. Desta data corre o prazo de 30 (trinta) dias para a apresentação de contrarrazões pelo interessado. Poderá ser requerida cópia do recurso utilizando o formulário Folha de Petição Programa de Computador.

- 390 PEDIDO DE RECONSIDERAÇÃO CONHECIDO. NEGADO PROVIMENTO. MANTIDO O INDEFERIMENTO** do pedido de registro de indicação geográfica, tendo em vista o disposto no complemento. **ENCERRADA A INSTÂNCIA ADMINISTRATIVA.**
- 395** Comunicação de **CONCESSÃO DE REGISTRO** de reconhecimento de indicação geográfica. O certificado de registro estará à disposição do Titular na recepção do **INPI**, após 60 (sessenta) dias, a contar desta data. Poderá, a pedido, ser remetido a qualquer Delegacia/Representação do **INPI/MDIC**.
- 405** Retificação da **COMUNICAÇÃO DE CONCESSÃO DE REGISTRO** de reconhecimento de indicação geográfica, conforme indicado no complemento. O certificado de registro estará à disposição do Titular na recepção do **INPI**, após 60 (sessenta) dias, a contar desta data. Poderá, a pedido, ser remetido a qualquer Delegacia/Representação do **INPI/MDIC**.
- 410 NÃO CONHECIDA A PETIÇÃO** indicada, observando o disposto no complemento.
- 412 PREJUDICADA A PETIÇÃO** indicada.
- 413 ARQUIVADA A PETIÇÃO** indicada.
- 414 INDEFERIDA A PETIÇÃO** indicada.
- 415 ARQUIVADO** o pedido de registro de indicação geográfica, por **DESISTÊNCIA** do requerente.
- 416 RECONHECIDO O OBSTÁCULO ADMINISTRATIVO. DEVOLVIDO O PRAZO**, conforme requerido, que começará a fluir a partir da data de sua publicação na RPI, observando o disposto no complemento.
- 420 HOMOLOGADA A DESISTÊNCIA** requerida, através da petição indicada.
- 423 ANULADO(S)** o(s) despacho(s) abaixo indicado(s).
- 425 NOMEADO PERITO**, para saneamento de questões técnicas.
- 430 SOBRESTADO** o exame do pedido de registro de indicação geográfica, observando o disposto no complemento.

- 120 Concessão do Registro.**
Expedição do certificado de registro de programa de computador. O título será enviado ao titular ou ao seu procurador, se for o caso.

- 435 PEDIDO DE REGISTRO DE INDICAÇÃO GEOGRÁFICA SUB-JUDICE. NOTIFICAÇÃO DE PROCEDIMENTO JUDICIAL**, observando o disposto no complemento.
- 440 REGISTRO DE INDICAÇÃO GEOGRÁFICA SUB-JUDICE, NOTIFICAÇÃO DE PROCEDIMENTO JUDICIAL**, observando o disposto no complemento.

DICIG
Tabela de Códigos de Despachos
Registro de Topografia de Circuito Integrado

- 501 Publicação de pedido de Registro de Topografia de Circuito Integrado**
Publicação de pedido de Topografia de Circuito Integrado.
- 502 Pedido em exigência devido a irregularidades**
Pedido em exigência, de acordo com o artigo 33 da Lei 11.484/07. Suspensão do andamento do pedido de registro que, para instrução regular, aguardará o atendimento ou contestação das exigências formuladas. Da data da notificação corre o prazo de 60 dias para o cumprimento desta exigência.
- 504 Arquivamento definitivo do pedido, devido ao não cumprimento de exigências formuladas**
Arquivamento definitivo do pedido, devido ao não cumprimento de exigências formuladas, de acordo com o artigo 33 da Lei 11.484/07.
- 506 Arquivamento definitivo do pedido, devido a não apresentação do circuito integrado relativo à topografia requerida**
Arquivamento definitivo do pedido, devido a não apresentação do circuito integrado relativo à topografia requerida, de acordo com o item IV do art. 3º da Resolução 187/98.
- 508 Arquivamento definitivo do pedido, em função de a data de início de exploração, no Brasil ou no exterior, ser anterior a 2 (dois) anos, contados da data de depósito**
Arquivamento definitivo do pedido, em função de a data de início de exploração, no Brasil ou no exterior, ser anterior a 2 (dois) anos, contados da data de depósito, de acordo com o artigo 33 da Lei 11.484/07.
- 520 Alteração de Nome ou Razão Social Deferida**
Notificação de deferimento de alteração de nome ou Razão Social.

	Desta data corre o prazo de 10 (dez) dias para eventuais recursos de interessados.						contados a partir da data de publicação do ato, para a apresentação de manifestação pelo titular.
522	Alteração de Nome ou Razão Social em Exigência Notificação de exigência referente ao pedido de alteração nome ou Razão Social requerida. Desta data corre prazo de 60 (sessenta) dias para cumprimento da exigência formulada, sob pena de indeferimento da alteração.	542	Renúncia ao registro de Topografia de Circuito Integrado homologada Homologada a renúncia do registro de Topografia de Circuito Integrado e o registro é considerado extinto na data da apresentação da renúncia.	658	Revisão Administrativa Notificação de revisão administrativa de registro de Topografia de Circuito Integrado, objetivando o reexame da documentação formal. Desta data corre o prazo de 10 (dez) dias, contados a partir da data de publicação do ato, para a apresentação de manifestação pelo titular.		
524	Alteração de Nome ou Razão Social Indeferida Notificação de indeferimento de transferência de alteração de nome ou Razão Social requerida. Desta data corre o prazo de 10 (dez) dias para eventuais recursos de interessados.	544	Renúncia ao sigilo de pedido de registro de Topografia de Circuito Integrado Notificação de renúncia ao sigilo de pedido de registro de Topografia de Circuito Integrado.	660	Extinção Notificação da extinção do registro de topografia de circuito integrado, pela expiração do prazo de vigência de proteção legal.		
526	Alteração de Endereço Deferida Notificação de deferimento de alteração endereço requerida. Desta data corre o prazo de 10 (dez) dias para eventuais recursos de interessados.	546	Registro/pedido de registro sub-judice Notificação de procedimento judicial.	662	Devolução de Prazo Notificação de devolução de prazo por justa causa, de acordo com a Resolução INPI nº 116, de 22 de dezembro de 2004. Desta data corre o prazo adicional concedido no despacho.		
528	Alteração de Endereço em Exigência Notificação de exigência referente ao pedido de alteração endereço requerida. Desta data corre prazo de 60 (sessenta) dias para cumprimento da exigência formulada, sob pena de indeferimento da alteração.	548	Anotação de limitação ou ônus Notificação referente à anotação de limitação ou ônus, conforme indicado no complemento.	664	Outros		
530	Alteração de Endereço Indeferida Notificação de indeferimento de alteração endereço requerida. Desta data corre o prazo de 10 (dez) dias para eventual recurso do interessado.	640	Publicação Anulada Anulação da publicação referente a qualquer um dos itens anteriores, por ter sido indevida.				
532	Transferência de Titular Deferida Notificação de deferimento da transferência de titular requerida. Desta data corre o prazo de 10 (dez) dias para eventuais recursos de interessados.	642	Despacho Anulado Anulação do despacho referente a qualquer um dos itens anteriores, por ter sido indevida.				
534	Transferência de Titular em Exigência Notificação de exigência referente ao pedido de transferência de titular requerida. Desta data corre prazo de 60 (sessenta) dias para cumprimento da exigência formulada, sob pena de arquivamento da transferência.	644	Decisão Anulada Anulação da decisão referente a qualquer um dos itens anteriores, por ter sido indevida.				
536	Transferência de Titular Indeferida Notificação de indeferimento de transferência de titular requerida. Desta data corre o prazo de 10 (dez) dias para eventual recurso do interessado.	646	Retificação Retificação da publicação referente a qualquer um dos itens anteriores, por ter sido efetuada com incorreção. Tal publicação não implica na alteração da data da decisão ou despacho e nos prazos decorrentes da mesma.				
538	Petição não conhecida Não conhecimento de petição por insuficiência de fundamentação legal ou se desacompanhada do comprovante da respectiva retribuição do valor vigente à data de sua apresentação.	648	Republicação Republicação da publicação referente a qualquer um dos itens anteriores, por ter sido indevida.				
540	Desistência de pedido de registro de Topografia de Circuito Integrado homologada Homologada a desistência do pedido de registro de Topografia de Circuito Integrado.	650	Recurso Notificação de interposição de recurso ao Presidente do INPI contra a decisão proferida. Desta data corre o prazo de 5 (cinco) dias, contados a partir da data de publicação do ato, para a apresentação de contra-razões pelo interessado. Poderá ser requerida cópia do recurso utilizando o formulário Folha de Petição Topografia de Circuito Integrado.				
		654	Concessão do Registro Expedição do certificado de registro de Topografia de Circuito Integrado. O título acha-se à disposição do interessado na recepção da Representação do Estado no qual foi depositado. Desta data corre o prazo de 5 (cinco) anos para interposição de nulidade administrativa.				
		656	Nulidade Administrativa Notificação de interposição de nulidade administrativa de registro de Topografia de Circuito Integrado, objetivando o reexame da documentação formal. Desta data corre o prazo de 5 (cinco) dias,				





Diretoria de Contratos, Indicações Geográficas e Registros - DICIG

Contratos de Tecnologia (EP, FT, SAT, FRA)

Licenças de Uso de Marca (UM)

RPI 2239 de 03/12/2013

Processo: 060332 **350**
Com Última Informação de: 14/11/2013
Certificado de Averbação: 060332/05
Cedente: CAM FRANCE
País da Cedente: FRANÇA
Cessionária: CAM BRAZIL
FABRICAÇÃO DE SISTEMAS AUTOMOTIVOS LTDA
País da Cessionária: BRASIL
Setor: FABRICAÇÃO DE PEÇAS E ACESSÓRIOS PARA VEÍCULOS AUTOMOTORES
Endereço da Cessionária: Estrada Velha Guarulhos São Miguel, 4231 - Jardim Arapongas - Guarulhos - SP
Natureza do Documento: Instrumento de Cessão e Transferência de 27/03/2013 ao Contrato de 12/12/2005 e Termos Aditivos de 27/07/2006 e 08/09/2010
Objeto: FT - Fabricação e montagem de componentes automotivos relacionados a equipamentos de segurança de veículos conforme descritos no Anexo 3 do contrato (dispositivo de fechadura, travas das portas, proteções e travas do assento traseiro, ventoinha, trava cilíndrica de ignição, cabo e barra, tampa de combustível) - Alteração do item "Natureza do(s) documento(s)"
Moeda de Pagamento: EURO
Valor: 5% (cinco por cento) sobre preço líquido de vendas dos produtos contratuais, após a dedução de peças e componentes importados da Cedente ou de fonte a ela vinculada, direta ou indiretamente
Prazo: De 02/07/2013 até 12/12/2015
Responsável pelo pagamento do Imposto de Renda: Cedente

Processo: 080090 **350**
Com Última Informação de: 11/11/2013
Certificado de Averbação: 080090/09
Cedente: EMBREX INC
País da Cedente: ESTADOS UNIDOS
Cessionária: ZOETIS INDÚSTRIA DE PRODUTOS VETERINÁRIOS LTDA.
País da Cessionária: BRASIL
Setor: FABRICAÇÃO DE MEDICAMENTOS PARA USO VETERINÁRIO
Endereço da Cessionária: Rua Luiz Fernando Rodrigues, 1701 - Boa Vista - Campinas - SP
Natureza do Documento: Contrato 01/12/2007
Objeto: UM - Licença não exclusiva para o Registro nº 820815799 e Pedido de Registro nº 827624964 - Alteração do item "Prazo"
Moeda de Pagamento: DOLAR DOS ESTADOS UNIDOS
Valor: 1% (um por cento) sobre o faturamento líquido para o Registro nº 820815799 e "NIHIL" para o Pedido de Registro nº 827624964
Forma de Pagamento: Trimestral
Prazo: De 02/12/2013 até 01/12/2014 para o Registro; e até a concessão do

Registro para o pedido, desde que não ultrapasse 01/12/2014
Responsável pelo pagamento do Imposto de Renda: Cedente

Processo: 130049 **350**
Com Última Informação de: 04/10/2013
Certificado de Averbação: 130049/01
Cedente: CHEVRON GLOBAL ENERGY INC.
País da Cedente: ESTADOS UNIDOS
Cessionária: CHEVRON BRASIL UPSTREAM FRADE LTDA e outras (vide campo "Observações").
País da Cessionária: BRASIL
Setor: EXTRAÇÃO DE PETRÓLEO E GÁS NATURAL
Endereço da Cessionária: Av. República do Chile, 230/29º andar - parte - Centro - Rio de Janeiro - RJ
Natureza do Documento: Contrato de 10/09/2012
Objeto: SAT - Assistência técnica relacionada às atividades de exploração e produção de hidrocarbonetos no Brasil, abrangendo estudos, serviços de perfuração, serviços de manutenção das instalações, serviço de operação das instalações e instalação de plataformas marítimas específicas
Moeda de Pagamento: DOLAR DOS ESTADOS UNIDOS
Valor: Até US\$ 66.956.157,00
Forma de Pagamento: Taxa/hora variando de US\$ 60,00 até US\$ 1.098,00
Prazo: De 01/01/2009 até 31/12/2013
Responsável pelo pagamento do Imposto de Renda: Cedente
Serviços/Despesas Isentas de Averbação: Até US\$ 157.131.170,00 - Serviços realizados por empresas afiliadas e terceiros; custos gerais e administrativos e impostos

Processo: 130461 **350**
Com Última Informação de: 04/11/2013
Certificado de Averbação: 130461/01
Cedente: KREAB GAVIN ANDERSON AB
País da Cedente: SUÉCIA
Cessionária: SABOY COMUNICAÇÕES LTDA
País da Cessionária: BRASIL
Setor: ATIVIDADES DE ASSESSORIA EM GESTÃO EMPRESARIAL
Endereço da Cessionária: Rua Quintana, 950 - andar 9 - Itaim bibi - São Paulo - SP
Natureza do Documento: Contrato de 03/12/2012
Objeto: FRA - Franquia exclusiva, nos territórios de Brasil e Paraguai, para a prestação de serviços na área de comunicação, envolvendo os Registros 821363204, 821363220 e 821363239
Moeda de Pagamento: REAL
Valor: 1% da receita líquida durante o ano de 2013;

2% da receita líquida durante o ano de 2014;
3% da receita líquida durante o ano de 2015;
5% da receita líquida durante o ano de 2016
Forma de Pagamento: Semestral
Prazo: De 24/04/2013 até 19/12/2016
Responsável pelo pagamento do Imposto de Renda: Cedente

Processo: 130603 **350**
Com Última Informação de: 03/10/2013
Certificado de Averbação: 130603/01
Cedente: CRAWLEY CORPORATION
País da Cedente: ESTADOS UNIDOS
Cessionária: PDL SISTEMAS LTDA
País da Cessionária: BRASIL
Setor: FABRICAÇÃO DE MÁQUINAS E EQUIPAMENTOS
Endereço da Cessionária: Avenida Dr. Pedro Lessa, 1064, cj 31, 33 e 61 - Aparecida - Santos - SP
Natureza do Documento: Contrato de 10/04/2013
Objeto: FT - Fabricação dos Sistemas de Transporte Pneumático e Equipamento denominados: Densveyor; Cementveyor; Sandpump; Super Densveyor; Variflo; Macpump e Ashveyor; Controlveyor; Válvula de Distribuição para Sistemas de Transporte Pneumático e Equipamento denominados: Dump Valve e Switch Valve; Defletor de Fim de Linha para Sistemas de Transporte Pneumático e Equipamento denominado: Terminal Box e Sistemas de Controle e Operação para Sistemas de Transporte Pneumático denominado: Sistemas de Controle, definidos no Anexo A
Moeda de Pagamento: DOLAR DOS ESTADOS UNIDOS
Valor: 5% (cinco por cento) sobre o preço líquido de venda dos produtos contratuais após a dedução de parte e peças importadas da cedente ou de fonte a ela vinculada
Prazo: 05 (cinco) anos a contar de 19/05/2014
Responsável pelo pagamento do Imposto de Renda: Cessionária

Processo: 130867 **350**
Com Última Informação de: 07/10/2013
Certificado de Averbação: 130867/01
Cedente: JOMRO TEXTOLTECHNIK GMBH & CO. KG
País da Cedente: ALEMANHA
Cessionária: C&A MODAS LTDA
País da Cessionária: BRASIL
Setor: COMÉRCIO VAREJISTA DE ARTIGOS DO VESTUÁRIO E COMPLEMENTOS
Endereço da Cessionária: Alameda Araguaia nº 1222/1022 - Alphaville - Barueri - SP
Natureza do Documento: Contrato de 28/11/2012

Objeto: SAT - Serviços de montagem dos equipamentos de Tunel de acabamento "Veit 8657"
Moeda de Pagamento: EURO
Valor: Até € 12.000,00
Forma de Pagamento: Taxa/dia de € 1.333,34
Prazo: De 17/07/2013 até 26/07/2013
Responsável pelo pagamento do Imposto de Renda: Cessionária

Processo: 130869 **350**
Com Última Informação de: 13/11/2013
Certificado de Averbação: 130869/02
Cedente: DURR ECOCLEAN GMBH
País da Cedente: ALEMANHA
Cessionária: ROBERT BOSCH LIMITADA
País da Cessionária: BRASIL
Setor: FABRICAÇÃO DE PEÇAS E ACESSÓRIOS PARA O SISTEMA MOTOR
Endereço da Cessionária: Avenida Juscelino Kubitschek de Oliveira, nº 11800 - Cidade Industrial - Curitiba - PR
Natureza do Documento: Fatura nº 49/90062578/1 de 12/03/2013
Objeto: SAT - Serviços técnicos de treinamento operacional e de manutenção da máquina "Lavadora Durr" que utiliza becanol como produto químico - Alteração do item "Cedente"
Moeda de Pagamento: EURO
Forma de Pagamento: Taxa/hora de € 465,63
Prazo: De 03/12/2009 até 04/12/2009
Responsável pelo pagamento do Imposto de Renda: Cessionária

Processo: 130888 **350**
Com Última Informação de: 14/10/2013
Certificado de Averbação: 130888/01
Cedente: SAPATO DA CORTE EIRELI EPP
País da Cedente: BRASIL
Cessionária: GLAMOUR COMÉRCIO DE CALÇADOS EIRELI - EPP
País da Cessionária: BRASIL
Setor: COMÉRCIO VAREJISTA DE CALÇADOS, ARTIGOS DE COURO E VIAGEM
Endereço da Cessionária: Avenida Castanheiras, It 1060, lj 13, Edifício Vila Moll - Águas Claras - Brasília - DF
Natureza do Documento: Contrato de 25/08/2008
Objeto: UM - Licença Não Exclusiva para o Registro nº 824642325
Moeda de Pagamento: REAL
Valor: R\$ 1.000,00 (mil reais)
Prazo: De 22/08/2013 até 24/04/2017
Responsável pelo pagamento do Imposto de Renda: Não se Aplica

Processo: 130900 **350**
Com Última Informação de: 17/10/2013
Certificado de Averbação: 130900/01
Cedente: LEROY-SOMER
País da Cedente: FRANÇA
Cessionária: MOTEURS LEROY-SOMER
País da Cessionária: FRANÇA

Setor: FABRICAÇÃO DE MÁQUINAS E EQUIPAMENTOS
 Endereço da Cessionária: Boulevard Marcellin Leroy, 16000 Angouleme - França
 Natureza do Documento: Contrato de 01/07/2011
 Objeto: UM - Licença não exclusiva do registro de marca nº 818315881
 Valor: "NIHIL"
 Prazo: De 04/10/2013 até 01/09/2015
 Responsável pelo pagamento do Imposto de Renda: Não se Aplica

Processo: 130911 **350**
 Com Última Informação de: 21/10/2013
Certificado de Averbação: 130911/01
 Cedente: FW HUNGARY LICENSING LIMITED LIABILITY COMPANY (com anuidade de Foster Wheeler LLC, Sucessora de Foster Wheeler Corporation)
 País da Cedente: REPÚBLICA DA HUNGRIA
 Cessionária: CALDEMA EQUIPAMENTOS INDUSTRIAIS LTDA
 País da Cessionária: BRASIL

Setor: FABRICAÇÃO DE CALDEIRAS GERADORAS DE VAPOR - EXCLUSIVE PARA AQUECIMENTO CENTRAL E PARA VEÍCULOS
 Endereço da Cessionária: Rodovia Armando de Salles Oliveira, km 335,8 - Industrial - Sertãozinho - SP
 Natureza do Documento: Contrato de 14/08/2013
 Objeto: UM - Licença Não Exclusiva para os Registro nºs 007042248 e 002248239
 Valor: "NIHIL"
 Prazo: De 09/10/2013 até a publicação da Transferência de titularidade dos Registros nºs .002248239 e 007042248 desde que não ultrapasse 25/12/2019
 Responsável pelo pagamento do Imposto de Renda: Não se Aplica

Processo: 130913 **350**
 Com Última Informação de: 22/10/2013
Certificado de Averbação: 130913/01
 Cedente: UNIVERSITY OF MIAMI
 País da Cedente: ESTADOS UNIDOS

Cessionária: PETRÓLEO BRASILEIRO S/A - PETROBRAS
 País da Cessionária: BRASIL
 Setor: REFINO DE PETRÓLEO
 Endereço da Cessionária: Av. República do Chile nº 65 - Sala 302 - Centro - Rio de Janeiro - RJ
 Natureza do Documento: Contrato Nº 0050.0085225.13-2 de 10/05/2013
 Objeto: SAT - Serviços relacionados ao Projeto Multicliente para o "Programa de Associação Industrial da Universidade do Laboratório de Sedimentologia Comparativa - Centro de Pesquisa de Carbonatos (CSL - CCR)"
 Moeda de Pagamento: DOLAR DOS ESTADOS UNIDOS
 Valor: Até US\$ 58.437,50
 Prazo: De 10/05/2013 até 31/12/2013
 Responsável pelo pagamento do Imposto de Renda: Cessionária

Processo: 130938 **350**
 Com Última Informação de: 25/10/2013
Certificado de Averbação: 130938/01
 Cedente: SINOPEC ENGINEERING GROUP CO LTD.

País da Cedente: REPÚBLICA POPULAR DA CHINA
 Cessionária: PETRÓLEO BRASILEIRO S/A - PETROBRAS
 País da Cessionária: BRASIL
 Setor: REFINO DE PETRÓLEO
 Endereço da Cessionária: Av. República do Chile nº 65 - Sala 302 - Centro - Rio de Janeiro - RJ
 Natureza do Documento: Contrato nº SEG-CSTL-2013-002- Petrobrás&Sinoppec Premium I Refinery, de 27/09/2013
 Objeto: SAT - Serviços técnicos relacionados ao estudo de viabilidade do projeto da Refinaria Premium I
 Moeda de Pagamento: DOLAR DOS ESTADOS UNIDOS
 Valor: Até US\$ 4.750.000,00
 Forma de Pagamento: Taxa/hora variando de US\$115,00 até US\$ 235,00
 Prazo: 238 (duzentos e trinta e oito) dias a contar de 18/11/2013
 Responsável pelo pagamento do Imposto de Renda: Cessionária



Diretoria de Contratos, Indicações Geográficas e Registros - DICIG

Despachos Relativos a Pedidos e Registros de Programas de Computador (RS)

RPI 2239 de 03/12/2013

080 PUBLICAÇÃO DE PEDIDO DE REGISTRO DE PROGRAMA DE COMPUTADOR

Processo: 14113-4 **080**
Título: AUTOPERFIL
Titular: UNIVERSIDADE FEDERAL DE VIÇOSA
Criador: GUSTAVO DE SOUZA VERÍSSIMO, JOSÉ CARLOS LOPES RIBEIRO, JOSÉ LUIZ RANGEL PAES
Linguagem: DELPHI
Campo de Aplicação: CC-05
Tipo de Programa: TC-01
Data da Criação: 14/09/1998
Regime de Guarda: SIGILO ATÉ 20/12/2022
Procurador: PAULO AUGUSTO MALTA MOREIRA

Processo: 14139-1 **080**
Título: VIGAMIX
Titular: UNIVERSIDADE FEDERAL DE VIÇOSA
Criador: GUSTAVO DE SOUZA VERÍSSIMO, JOSÉ CARLOS LOPES RIBEIRO, JOSÉ LUIZ RANGEL PAES
Linguagem: DELPHI
Campo de Aplicação: CC-05
Tipo de Programa: TC-01
Data da Criação: 14/09/1998
Regime de Guarda: SIGILO ATÉ 20/12/2022
Procurador: PAULO AUGUSTO MALTA MOREIRA

Processo: 14140-0 **080**
Título: NEUROFOREST
Titular: UNIVERSIDADE FEDERAL DE VIÇOSA
Criador: DANIEL HENRIQUE BREDI BINOTI, HÉLIO GARCIA LEITE, MAYRA LUIZA MARQUES DA SILVA BINOTI
Linguagem: JAVA
Campo de Aplicação: AG-11
Tipo de Programa: IA-01
Data da Criação: 06/06/2011
Regime de Guarda: SIGILO ATÉ 20/12/2022
Procurador: PAULO AUGUSTO MALTA MOREIRA

Processo: 14141-2 **080**
Título: DESMET
Titular: UNIVERSIDADE FEDERAL DE VIÇOSA
Criador: GUSTAVO DE SOUZA VERÍSSIMO, JOSÉ CARLOS LOPES RIBEIRO, JOSÉ LUIZ RANGEL PAES
Linguagem: DELPHI
Campo de Aplicação: CC-05
Tipo de Programa: TC-01
Data da Criação: 07/12/1998
Regime de Guarda: SIGILO ATÉ 20/12/2022
Procurador: PAULO AUGUSTO MALTA MOREIRA

Processo: 14142-4 **080**
Título: OTIMIZADOR DE TORAS - OT
Titular: UNIVERSIDADE FEDERAL DE VIÇOSA
Criador: DANIEL HENRIQUE BREDI BINOTI, HÉLIO GARCIA LEITE, MAYRA LUIZA MARQUES DA SILVA BINOTI
Linguagem: JAVA
Campo de Aplicação: AG-11
Tipo de Programa: TC-02
Data da Criação: 11/11/2011
Regime de Guarda: SIGILO ATÉ 20/12/2022
Procurador: PAULO AUGUSTO MALTA MOREIRA

Processo: 14143-6 **080**
Título: SOFTWARE PARA SIMULAÇÃO DOS PARÂMETROS DE UMA LINHA DE TRANSMISSÃO NO DOMÍNIO DA FREQUÊNCIA
Titular: UNIVERSIDADE FEDERAL DE VIÇOSA
Criador: JOSÉ CARLOS DA COSTA CAMPOS, JOSÉ TARCÍSIO DE REZENDE
Linguagem: C++, MATLAB
Campo de Aplicação: EN-04
Tipo de Programa: SM-01
Data da Criação: 05/05/1999
Regime de Guarda: SIGILO ATÉ 20/12/2022
Procurador: PAULO AUGUSTO MALTA MOREIRA

Processo: 14150-3 **080**
Título: TIME LINE - SISTEMA DE GESTÃO PATRIMONIAL
Titular: FERREIRA & ASSOCIADOS AUDITORES INDEPENDENTES S/C
Criador: CARLOS DIEGO FERREIRA DA COSTA
Linguagem: C#(C SHARP)
Campo de Aplicação: AD-09
Tipo de Programa: AP-01
Data da Criação: 01/01/2012
Regime de Guarda: SIGILO ATÉ 08/11/2022
Procurador: Não informado ou inexistente

Processo: 14152-0 **080**
Título: CYB GAUSSIAN NAIVE BAYES
Titular: UNIVERSIDADE FEDERAL DA PARAÍBA
Criador: JOSÉ TAUNÁI DANTAS SEGUNDO, LILIANE DOS SANTOS MACHADO, RONEI MARCOS DE MORAES
Linguagem: C++
Campo de Aplicação: CO-02, ED-04, ED-06, SD-07, SD-08
Tipo de Programa: DS-01, DS-02, DS-05, SM-01, TC-03
Data da Criação: 10/12/2011
Regime de Guarda: SIGILO ATÉ 26/12/2021
Procurador: Não informado ou inexistente

Processo: 14153-2 **080**
Título: PUBLICSOFT CONTABILIDADE
Titular: PUBLIC SOFTWARE INFORMÁTICA LTDA
Criador: MARCOS HELDER NUNES VIEIRA
Linguagem: DELPHI, MICROSOFT SQL SERVER
Campo de Aplicação: FN-01, FN-06
Tipo de Programa: AP-01, AP-05, GI-06, TI-03
Data da Criação: 01/01/2007
Regime de Guarda: SIGILO ATÉ 23/10/2022
Procurador: Não informado ou inexistente

Processo: 14154-4 **080**
Título: ISDIC-CORP
Titular: INSTITUTO STELA
Criador: CLEITON EDGAR JANKE DUARTE, JOÃO VITOR MALLMANN, MARCOS HENRIQUE DOS SANTOS, MARCOS LUIZ MARCHEZAN
Linguagem: JAVA
Campo de Aplicação: IF-07
Tipo de Programa: GI-01, GI-05, GI-06, GI-07, GI-08
Data da Criação: 01/05/2011
Regime de Guarda: SIGILO ATÉ 22/10/2022
Procurador: Não informado ou inexistente

Processo: 14155-6 **080**
Título: SOFTWARE PHARMA VP
Titular: UNIVERSIDADE FEDERAL DE SERGIPE
Criador: BLÍCIE JENNIFER BALISA ROCHA, DIVALDO PEREIRA DE LYRA JÚNIOR, ELISA SOUZA MENENDEZ, JOSÉ RAFAEL NASCIMENTO SIILVA, LEILA MACIEL DE ALMEIDA E SILVA, MARCOS BARBOSA DÓSEA, MONIQUE OLIVEIRA JABBUW LOPES, WANDERSON SANTOS COSTA
Linguagem: JAVA, MYSQL, UML
Campo de Aplicação: SD-10
Tipo de Programa: TC-01
Data da Criação: 10/02/2010
Regime de Guarda: SIGILO ATÉ 19/10/2022
Procurador: Não informado ou inexistente

Processo: 14156-1 **080**
Título: SISTEMA DE GESTÃO DA QUALIDADE GESLEADE (SISGQ-GESLEADE)
Titular: ALEXSSANDRO DA SILVA
Criador: ALEXSSANDRO DA SILVA
Linguagem: MS ACCESS, VISUAL BASIC
Campo de Aplicação: AD-01, AD-02, AD-03, AD-05, AD-06
Tipo de Programa: AP-02, AP-03, AT-06, AV-01, GI-01
Data da Criação: 21/09/2006
Regime de Guarda: SIGILO ATÉ 19/10/2022
Procurador: Não informado ou inexistente

Processo: 14157-3 **080**
Título: MOLEPI
Titular: UNIVERSIDADE FEDERAL DA PARAÍBA
Criador: DANIEL GOMES COIMBRA, DEMÉTRIO ANTONIO MACHADO DE ARAÚJO, FELIPE JOSÉ DE QUEIROZ SARMENTO, FELIPE PRATA LIMA, TIAGO GOMES DE ANDRADE
Linguagem: JAVA
Campo de Aplicação: BL-01
Tipo de Programa: AP-01, FA-01
Data da Criação: 25/01/2011
Regime de Guarda: Sem sigilo
Procurador: Não informado ou inexistente

Processo: 14158-5 **080**
Título: VEROS MDI
Titular: M2SYS TECNOLOGIA E SERVIÇOS S/A.
Criador: AGLAIR DE SOUZA LOPES, ASSIS CALAZANS DOS SANTOS, CARLOS FLAVIO BARRETO FERREIRA DE SOUZA
Linguagem: C++, VISUAL BASIC 6
Campo de Aplicação: FN-02, FN-03, IF-01, IF-07, IF-10
Tipo de Programa: AT-04, GI-01, GI-06, SO-07, TC-04
Data da Criação: 25/09/2002
Regime de Guarda: SIGILO ATÉ 17/10/2022
Procurador: A PROVINCIA MARCAS E PATENTES LTDA

Processo: 14166-4 **080**
Título: IERP
Titular: KZ TECNOLOGIA DA INFORMAÇÃO LTDA ME
Criador: ANDERSON JOSÉ ZELENSKI, LUIS FERNANDO KIEÇA
Linguagem: CSS, HTML, JAVASCRIPT, PHP, SHELL SCRIPT (BASH), XML
Campo de Aplicação: AD-05, AD-06, AD-07, AD-08, IF-10
Tipo de Programa: AP-01, AP-02, AP-03, AP-04, FA-01
Data da Criação: 06/10/2008
Regime de Guarda: SIGILO ATÉ 23/11/2022
Procurador: SANDRO CONRADO DA SILVA

Processo: 14167-6 **080**
Título: MFT - MCIROCONTROLADOR FUNCIONAL DE FOTOCOLORÍMETRO E TURBÍMETRO
Titular: LÉO DE OLIVEIRA
Criador: LÉO DE OLIVEIRA
Linguagem: C
Campo de Aplicação: FQ-16
Tipo de Programa: IT-02, IT-04
Data da Criação: 01/12/2010
Regime de Guarda: SIGILO ATÉ 23/11/2022
Procurador: LENICE DOS SANTOS MARINO



<p>Processo: 14168-1 080 Título: MFO - MCIROCONTROLADOR FUNCIONAL DE OXÍMETRO Titular: LÉO DE OLIVEIRA Criador: LÉO DE OLIVEIRA Linguagem: C Campo de Aplicação: FQ-16 Tipo de Programa: IT-02, IT-04 Data da Criação: 01/12/2010 Regime de Guarda: SIGILO ATÉ 23/11/2022 Procurador: LENICE DOS SANTOS MARINO</p>	<p>Processo: 14178-4 080 Título: TITANIUM 2SD Titular: GLAUBER MOREIRA ROCHA Criador: GLAUBER MOREIRA ROCHA Linguagem: PENTAHO, POSTGREE SQL, TALEND Campo de Aplicação: FN-06 Tipo de Programa: AT-02 Data da Criação: 23/05/2011 Regime de Guarda: SIGILO ATÉ 23/11/2022 Procurador: Não informado ou inexistente</p>	<p>Regime de Guarda: SIGILO ATÉ 17/10/2022 Procurador: A PROVINCIA MARCAS E PATENTES LTDA</p>	<p>Data da Criação: 05/09/2012 Regime de Guarda: SIGILO ATÉ 18/10/2022 Procurador: Não informado ou inexistente</p>
<p>Processo: 14169-3 080 Título: CMAN - CONTENT MANAGER Titular: MATEUS GOMES LAGE Criador: MATEUS GOMES LAGE Linguagem: C# Campo de Aplicação: CO-04 Tipo de Programa: AP-01 Data da Criação: 20/11/2012 Regime de Guarda: SIGILO ATÉ 20/11/2022 Procurador: Não informado ou inexistente</p>	<p>Processo: 14179-6 080 Título: VITRINE VIRTUAL Titular: ILV INDUSTRIA E COMERCIO LTDA EPP Criador: ALYSSON DE RESENDE CAMPOS Linguagem: HTML Campo de Aplicação: AD-10, EC-07, SV-03 Tipo de Programa: AP-01 Data da Criação: 20/04/2012 Regime de Guarda: SIGILO ATÉ 16/11/2022 Procurador: MARIANE DE OLIVEIRA BRAGA</p>	<p>Processo: 14185-1 080 Título: GIP - GESTÃO DE ILUMINAÇÃO PÚBLICA Titular: J C BEZERRA DE ANDRADE DE SERVIÇOS DE INFORMATICA - ME Criador: BRUNO RAFAEL PURIFICACAO VAN LUME, JULIO CESAR BEZERRA DE ANDRADE Linguagem: PHP Campo de Aplicação: AD-09, CC-04, EN-01 Tipo de Programa: AT-01, AT-06, GI-01 Data da Criação: 30/06/2011 Regime de Guarda: SIGILO ATÉ 06/11/2022 Procurador: Não informado ou inexistente</p>	<p>Processo: 14190-1 080 Título: SICPLAN-SISTEMA INTEGRADO DE PLANEJAMENTO Titular: RENAN DA VITÓRIA SILVA Criador: RENAN DA VITÓRIA SILVA Linguagem: MICROSOFTACCESS VBA Campo de Aplicação: AD-06 Tipo de Programa: AP-02, AP-03, AT-06 Data da Criação: 10/10/2007 Regime de Guarda: SIGILO ATÉ 24/10/2022 Procurador: WELLITON PIMENTEL COUTINHO</p>
<p>Processo: 14170-2 080 Título: PLANEJA - PLANEJAMENTO TRIBUTARIO Titular: UNIVERSIDADE FEDERAL DE VIÇOSA Criador: BENÍCIO JOSÉ ALMEIDA RAMALHO, LÍCIA FELIX DE ANDRADE, LUIZ ANTÔNIO ABRANTES Linguagem: INTERATIVE SQL, PASCAL Campo de Aplicação: AD-04, FN-01 Tipo de Programa: SM-01 Data da Criação: 21/10/2011 Regime de Guarda: SIGILO ATÉ 26/11/2022 Procurador: AFONSO SÉRGIO CORRÊA DE FARIA</p>	<p>Processo: 14180-5 080 Título: SISTEMA MAIS GARANTIA Titular: PROSEG ADMINISTRADORA E CORRETORA DE SEGUROS LTDA Criador: LESSANDRO GELAIN CASAGRANDE Linguagem: AJAX, ASP 3.0, C#, FRAMEWORK 3.5, JAVASCRIPT, JQUERY Campo de Aplicação: AD-05, AD-07, AD-10, EC-08, SV-02 Tipo de Programa: GI-01, GI-07, IA-02, SO-01, SO-05 Data da Criação: 23/05/2012 Regime de Guarda: SIGILO ATÉ 09/11/2022 Procurador: NATASHA FROES GONÇALVES</p>	<p>Processo: 14186-3 080 Título: WORKMESSAGE Titular: BRUNO RAFAEL PURIFICACAO VAN LUME Criador: PAULO ANDRÉ SIQUEIRA SILVA Linguagem: ACTION SCRIPT 3, HTML, JAVASCRIPT, MYSQL, PHP, SQL Campo de Aplicação: AD-05, AD-11, CO-04, IF-02, IF-07 Tipo de Programa: AP-01, AP-03, AP-04, SO-04, SO-05 Data da Criação: 23/10/2012 Regime de Guarda: SIGILO ATÉ 26/10/2022 Procurador: SANDRO CONRADO DA SILVA</p>	<p>Processo: 14191-3 080 Título: ITV - INSTRUÇÃO TÉCNICA VIRTUAL Titular: CENTRAIS ELÉTRICAS DO NORTE DO BRASIL S.A. - ELETROBRÁS ELETRONORTE, FUNDAÇÃO DE AMPARO E DESENVOLVIMENTO DA PESQUISA-FADESP Criador: ALCIDES RENATO DA SILVA PAMPLONA JR., CAIO CARVALHO MOREIRA, FELIPE VAZ DOS REIS, FERNANDA DE AGUIAR LEAL, JOÃO MÁRIO PEREIRA DE SANTANA, MANOEL RIBEIRO FILHO, MESSIAS JOSÉ AMADOR DO NASCIMENTO, NATÁLIA MENDES NEGRÃO, PEBERTLI NILS ALHO BARATA, RICARDO RODRIGUES DAMASCENO Linguagem: C++ Campo de Aplicação: CC-02, EN-02, EN-04, IF-02, IN-03 Tipo de Programa: FA-01, FA-04, GI-01, SO-02 Data da Criação: 12/03/2008 Regime de Guarda: SIGILO ATÉ 11/10/2022 Procurador: ROSANI ROCKSTROH CELI</p>
<p>Processo: 14172-6 080 Título: EYEMINE Titular: UNIVERSIDADE FEDERAL DE SANTA CATARINA Criador: DIEGO SCHMAEDECH, EMÍLIO TAKASE Linguagem: C/C++, OPEN CV Campo de Aplicação: AD-10, IN-02, IN-03, PS-01, SD-01 Tipo de Programa: ET-01, IT-03, SO-04, TC-01, TC-03 Data da Criação: 12/10/2011 Regime de Guarda: SIGILO ATÉ 21/11/2022 Procurador: ROBERTA DIAS FERNANDES</p>	<p>Processo: 14181-0 080 Título: SISTEMA BRACORPUS Titular: FUNDAÇÃO UNIVERSIDADE DE BRASÍLIA Criador: MARCOS DE CAMPOS CARNEIRO Linguagem: CSS, HTML, JAVASCRIPT, MYSQL, PHP Campo de Aplicação: CO-03, ED-04, IF-10, IN-02 Tipo de Programa: GI-02, IA-03 Data da Criação: 10/09/2012 Regime de Guarda: SIGILO ATÉ 14/11/2022 Procurador: Não informado ou inexistente</p>	<p>Processo: 14187-5 080 Título: SISTEMA DE DESPACHO AUTOMÁTICO DE CORRIDAS DE TAXI Titular: CLARITYFT LTDA ME Criador: EDGAR MARTINS FERREIRA CORONATO Linguagem: C#.NET, JAVA, JAVASCRIPT, PHP, SQL Campo de Aplicação: TP-03 Tipo de Programa: CD-04, PD-05, SO-04, TI-03, UT-06 Data da Criação: 01/11/2008 Regime de Guarda: SIGILO ATÉ 23/10/2022 Procurador: PACHECO & ADVOGADOS ASSOCIADOS</p>	<p>Processo: 14192-5 080 Título: SISTEMA DE ADMINISTRAÇÃO DE RECURSOS TÉCNICOS - SARTWEB Titular: EMPRESA DE TECNOLOGIA E INFORMAÇÕES DA PREVIDÊNCIA SOCIAL- DATAPREV Criador: ANTÔNIO DAVID RIBEIRO LAVINAS, CIRINEO JOSÉ DE CASTRO, CRISTIANE SILVA DE OLIVEIRA, LUCIANA MARIA DE ASSIS CAMPOS Linguagem: ASP, JAVASCRIPT Campo de Aplicação: SV-01 Tipo de Programa: AT-06 Data da Criação: 27/02/2002 Regime de Guarda: SIGILO ATÉ 15/10/2022 Procurador: VILTON FERNANDES DE JESUS JÚNIOR</p>
<p>Processo: 14173-1 080 Título: G4DECISION Titular: PALMSOFT TECNOLOGIA E DESENVOLVIMENTO DE SOFTWARE LTDA Criador: ALEXANDRE DE SENA, DENNIS KERR COELHO, PAULO DE TARSO MENDES LUNA Linguagem: JAVA Campo de Aplicação: AD-02, AD-05, AN-02, GC-08, IF-02 Tipo de Programa: FA-01, FA-04, GI-01 Data da Criação: 01/10/2012 Regime de Guarda: SIGILO ATÉ 21/11/2022 Procurador: ROBERTA DIAS FERNANDES</p>	<p>Processo: 14184-6 080 Título: SINTEC GERENTE Titular: SINTEC SOLUÇÕES EM INTELIGENCIA TECNOLOGIA LTDA Criador: EVANDRO MATEUS RODRIGUES DA SILVA, MAICON RONEI DA CUNHA Linguagem: POWEL BUILDER, SYBASE Campo de Aplicação: AD-05, AD-08, AD-11, FN-06 Tipo de Programa: GI-01, GI-04, GI-07, LG-08, SO-07 Data da Criação: 01/12/2008</p>	<p>Processo: 14188-0 080 Título: SISTEMA DE ACOMPANHAMENTO DO EXAME PRÁTICO DO DETRAN PR. (SAEP) Titular: DAYSOFT SERVIÇOS DE TECNOLOGIA LTDA. Criador: CLEVAN RICARDO DA COSTA Linguagem: JAVA Campo de Aplicação: AD-04, IF-02, IF-04, IF-10, SV-01 Tipo de Programa: AP-03, AT-06, AT-08, GI-01, TC-04 Data da Criação: 01/12/2011 Regime de Guarda: SIGILO ATÉ 23/10/2022 Procurador: Não informado ou inexistente</p>	<p>Processo: 14193-0 080 Título: SISTEMA DE ADMINISTRAÇÃO DE RECURSOS TÉCNICOS- SART CLIENTES/SERVIDOR Titular: EMPRESA DE TECNOLOGIA E INFORMAÇÕES DA PREVIDÊNCIA SOCIAL- DATAPREV Criador: ANTÔNIO DAVID RIBEIRO LAVINAS, DELIO COSTA CAVALCANTI, GEORGE LUIZ MONTEIRO DA SILVA, MARCIO FIRMINO DE SENA Linguagem: DELPHI Campo de Aplicação: SV-01 Tipo de Programa: AT-06 Data da Criação: 27/02/2002 Regime de Guarda: SIGILO ATÉ 15/10/2022 Procurador: VILTON FERNANDES DE JESUS JÚNIOR</p>
<p>Processo: 14174-3 080 Título: BUA-DDX - AVALIAÇÃO DA MICROARQUEITETURA ÓSSEA DE RADIOGRAFIA ODONTOLÓGICA DIGITAL Titular: UNIVERSIDADE ESTADUAL DO OESTE DO PARANÁ Criador: ADAIR SANTA CATARINA, ADRIANE YAEKO TOGASHI,</p>	<p>Processo: 14189-2 080 Título: AMIGO PANDA Titular: DAVI RICARDO DE CASTRO BARBOZA, VICENTE MACHADO SILVA Criador: DAVI RICARDO DE CASTRO BARBOZA, VICENTE MACHADO SILVA Linguagem: HTML, JAVA, PHP Campo de Aplicação: AD-10, CO-04, EC-07 Tipo de Programa: AP-01, GI-01, SO-05</p>	<p>Processo: 14193-3 080 Título: ITV - INSTRUÇÃO TÉCNICA VIRTUAL Titular: CENTRAIS ELÉTRICAS DO NORTE DO BRASIL S.A. - ELETROBRÁS ELETRONORTE, FUNDAÇÃO DE AMPARO E DESENVOLVIMENTO DA PESQUISA-FADESP Criador: ALCIDES RENATO DA SILVA PAMPLONA JR., CAIO CARVALHO MOREIRA, FELIPE VAZ DOS REIS, FERNANDA DE AGUIAR LEAL, JOÃO MÁRIO PEREIRA DE SANTANA, MANOEL RIBEIRO FILHO, MESSIAS JOSÉ AMADOR DO NASCIMENTO, NATÁLIA MENDES NEGRÃO, PEBERTLI NILS ALHO BARATA, RICARDO RODRIGUES DAMASCENO Linguagem: C++ Campo de Aplicação: CC-02, EN-02, EN-04, IF-02, IN-03 Tipo de Programa: FA-01, FA-04, GI-01, SO-02 Data da Criação: 12/03/2008 Regime de Guarda: SIGILO ATÉ 11/10/2022 Procurador: ROSANI ROCKSTROH CELI</p>	<p>Processo: 14193-0 080 Título: SISTEMA DE ADMINISTRAÇÃO DE RECURSOS TÉCNICOS- SART CLIENTES/SERVIDOR Titular: EMPRESA DE TECNOLOGIA E INFORMAÇÕES DA PREVIDÊNCIA SOCIAL- DATAPREV Criador: ANTÔNIO DAVID RIBEIRO LAVINAS, DELIO COSTA CAVALCANTI, GEORGE LUIZ MONTEIRO DA SILVA, MARCIO FIRMINO DE SENA Linguagem: DELPHI Campo de Aplicação: SV-01 Tipo de Programa: AT-06 Data da Criação: 27/02/2002 Regime de Guarda: SIGILO ATÉ 15/10/2022 Procurador: VILTON FERNANDES DE JESUS JÚNIOR</p>

<p>Processo: 14194-2 080 Título: SISTEMA PREVIDENCIÁRIO DE GESTÃO DE REGIMES PRÓPRIOS DE PREVIDENCIA SIPREV/GESTÃO Titular: SECRETARIA DA POLÍTICA DO PREVIDÊNCIA SOCIAL DO MINISTÉRIO DA PREVIDÊNCIA SOCIAL- SPSPS/MPMS Criador: ALEX ARRAIS SYDRIÃO DE ALENCAR Linguagem: JAVA Campo de Aplicação: AD-04, FN-01, PR-01 Tipo de Programa: AP-01, AT-06 Data da Criação: 05/12/2009 Regime de Guarda: SIGILO ATÉ 15/10/2022 Procurador: VILTON FERNANDES DE JESUS JÚNIOR</p>	<p>WILLIAN CENCI, RAFAEL LEITE, RODRIGO HOLL Linguagem: DELPHI XE, OBJECT PASCAL Campo de Aplicação: IF-02, TP-02, TP-03, TP-05 Tipo de Programa: DS-01, DS-05, GI-03, GI-04, IA-02 Data da Criação: 10/09/2011 Regime de Guarda: SIGILO ATÉ 30/10/2022 Procurador: LUANA KLAUS</p>	<p>Criador: HUGO RODRIGUES DE SOUZA Linguagem: AJAX E FLEX ADOBER, JAVA SCRIPT, PHP VERSÃO 5.3.2 Campo de Aplicação: SD-02, SD-06, SD-09, SD-10, SD-11 Tipo de Programa: AP-01, CD-01, FA-02, GI-01, GI-04 Data da Criação: 23/12/2002 Regime de Guarda: SIGILO ATÉ 29/10/2022 Procurador: AUREOLINO PINTO DAS NEVES</p>	<p>Titular: VIRTUAL AGE SOLUÇÕES EM TECNOLOGIA LTDA Criador: JOSE MARCOS NABHAN Linguagem: DELPHI Campo de Aplicação: AD-05, AD-06, AD-07, AD-08 Tipo de Programa: AT-03, AT-05, AT-06 Data da Criação: 10/01/2012 Regime de Guarda: SIGILO ATÉ 17/06/2023 Procurador: Não informado ou inexistente</p>
<p>Processo: 14195-4 080 Título: INTELLEC SYSTEM 2 Titular: UNIVERSIDADE FEDERAL DE SANTA CATARINA Criador: CESAR ROBERTO PAMPLONA FILHO, FERNANDO MENDES AZEVEDO Linguagem: C++ Campo de Aplicação: SD-09 Tipo de Programa: IA-02 Data da Criação: 29/03/2012 Regime de Guarda: SIGILO ATÉ 01/11/2022 Procurador: Não informado ou inexistente</p>	<p>Processo: 14200-6 080 Título: PRINTEVO Titular: BLOOMEX TECNOLOGIA EM SISTEMA LTDA - EPP Criador: CARLOS EDUARDO SANTANA LORENZON, DANIEL BERNARDES CURI, FABIANO CARDOSO Linguagem: CSHARP, JAVA, PHP Campo de Aplicação: OO-00 Tipo de Programa: Um ou mais códigos informados incorretamente Data da Criação: 25/09/2010 Regime de Guarda: SIGILO ATÉ 26/10/2022 Procurador: Não informado ou inexistente</p>	<p>Processo: 14265-6 080 Título: ADIANTI FRAMEWORK 2 Titular: PABLO DALL'OGGIO Criador: PABLO DALL'OGGIO Linguagem: PHP Campo de Aplicação: IF-10 Tipo de Programa: DS-01 Data da Criação: 01/01/2010 Regime de Guarda: SIGILO ATÉ 31/08/2022 Procurador: Não informado ou inexistente</p>	<p>Processo: BR 51 2013 000617-1 080 Título: TRAFFP011 - OPERAÇÃO DE CAIXA Titular: VIRTUAL AGE SOLUÇÕES EM TECNOLOGIA LTDA Criador: JOSE MARCOS NABHAN Linguagem: DELPHI Campo de Aplicação: AD-05, AD-06, AD-07, AD-08 Tipo de Programa: AT-03, AT-05, AT-06 Data da Criação: 12/03/2012 Regime de Guarda: SIGILO ATÉ 17/06/2023 Procurador: Não informado ou inexistente</p>
<p>Processo: 14196-6 080 Título: PRAXIS Titular: UNIVERSIDADE FEDERAL DE SANTA CATARINA Criador: FRANCINE LIMA GELBCKE, JAÇANY APARECIDA BORGES PRUDENTE, JORGE LORENZETTI Linguagem: JAVA Campo de Aplicação: AV-01, SD-02 Tipo de Programa: Um ou mais códigos informados incorretamente Data da Criação: 01/10/2012 Regime de Guarda: SIGILO ATÉ 01/11/2022 Procurador: Não informado ou inexistente</p>	<p>Processo: 14201-1 080 Título: NEOWAY LIVE CRM Titular: NEO WAY TECNOLOGIA INTEGRADA ASSESSORIA E NEGÓCIOS SA Criador: MARCEL ARINS PINTO Linguagem: JAVA Campo de Aplicação: AD-04, AD-05, AD-11, AN-07, IN-01 Tipo de Programa: CD-01, GI-01, GI-06, GI-08, SO-04 Data da Criação: 04/06/2012 Regime de Guarda: SIGILO ATÉ 24/10/2022 Procurador: Não informado ou inexistente</p>	<p>Processo: 14266-1 080 Título: ADIANTI TUTOR Titular: PABLO DALL'OGGIO Criador: PABLO DALL'OGGIO Linguagem: PHP Campo de Aplicação: IF-10 Tipo de Programa: DS-01 Data da Criação: 01/01/2011 Regime de Guarda: SIGILO ATÉ 31/08/2022 Procurador: Não informado ou inexistente</p>	<p>082 PEDIDO EM EXIGENCIA DEVIDO A IRREGULARIDADE</p>
<p>Processo: 14197-1 080 Título: BEE TECNOLOGIA Titular: REBELO INFORMATICA LTDA - ME Criador: CLAUDINEI PEDRO REBELO Linguagem: DELPHI Campo de Aplicação: AD-01, IN-01, IN-02, SV-03, TP-01 Tipo de Programa: AT-02, AT-06, GI-01, SO-05, SO-06 Data da Criação: 10/03/2005 Regime de Guarda: SIGILO ATÉ 31/10/2022 Procurador: ANEL MARCAS E PATENTES LTDA</p>	<p>Processo: 14202-3 080 Título: XSOCIAL Titular: XYS - INTERATIVIDADE E TECNOLOGIA LTDA Criador: ARTHUR NEVES PERES GONÇALVES, MARCELO BRACONI ROCHA DE OLIVEIRA Linguagem: JAVA SCRIPT, PHP Campo de Aplicação: CO-04 Tipo de Programa: CD-01, DS-07, GI-01, SO-04, TC-04 Data da Criação: 02/01/2012 Regime de Guarda: SIGILO ATÉ 08/11/2022 Procurador: EUDES LOPES DE CASTRO</p>	<p>Processo: BR 51 2013 000612-0 080 Título: TRAFM080 - OPERAÇÃO DE VENDA/EMISSÃO NOTA FISCAL E ECF Titular: VIRTUAL AGE SOLUÇÕES EM TECNOLOGIA LTDA Criador: JOSE MARCOS NABHAN Linguagem: DELPHI Campo de Aplicação: AD-05, AD-06, AD-07, AD-08 Tipo de Programa: AT-03, AT-05, AT-06 Data da Criação: 03/04/2012 Regime de Guarda: SIGILO ATÉ 17/06/2023 Procurador: Não informado ou inexistente</p>	<p>Processo: 10759-4 082 Título: MY BRAZIL Titular: D.M. VIAGENS E TURISMO LTDA Procurador: ANDRÉA GAMA POSSINHAS TARDIN Essenciais da Cessão. Referência: Lei 9610/98, art. 50, § 2º. Exigência: As condições de tempo, lugar e remuneração deverão constar no documento de cessão, por serem estas, elementos essenciais da mesma.</p>
<p>Processo: 14198-3 080 Título: TEMPCONTROL Titular: GV FABRICAÇÃO DE EQUIPAMENTOS INDUSTRIAIS LTDA Criador: GARDIZ FERNANDES GOULART Linguagem: CSHARP, DELPHI, VB Campo de Aplicação: EN-01, EN-03, IN-05, MA-04, ME-03 Tipo de Programa: CD-06, CT-01, GI-01, SO-01, SO-02 Data da Criação: 17/07/2012 Regime de Guarda: SIGILO ATÉ 30/10/2022 Procurador: VITOR LUIZ RAMOS BATISTA</p>	<p>Processo: 14203-5 080 Título: SISTEMA DE EMISSÃO DE NOTAS FISCAIS MERCANTIL E GUARDA DOCUMENTOS FISCAIS ELETRÔNICOS Titular: NFE DO BRASIL S/A Criador: ANDRÉIA MELO VITT, EDSON DA SILVEIRA MAYA, JULIANA MENDES PRATELLESI, REJANE VERNET TABORDA SILVEIRA MARTINS DE BARROS, TIAGO RODRIGUES MATTOS DA CUNHA Linguagem: PHP 5.3 Campo de Aplicação: IF-07, IF-10, SV-01 Tipo de Programa: GI-01, IA-02 Data da Criação: 25/06/2008 Regime de Guarda: SIGILO ATÉ 07/11/2022 Procurador: SÉRGIO RIBEIRO DA SILVA</p>	<p>Processo: BR 51 2013 000613-9 080 Título: TEFPP001 - OPERAÇÃO COM TEF (TRANSFERÊNCIA ELETRÔNICA DE FUNDOS) Titular: VIRTUAL AGE SOLUÇÕES EM TECNOLOGIA LTDA Criador: JOSE MARCOS NABHAN Linguagem: DELPHI Campo de Aplicação: AD-05, AD-06, AD-07, AD-08 Tipo de Programa: AT-03, AT-05, AT-06 Data da Criação: 01/02/2012 Regime de Guarda: SIGILO ATÉ 17/06/2023 Procurador: Não informado ou inexistente</p>	<p>Processo: 12528-2 082 Título: WSM (WEB SALES MANAGEMENT) Titular: LG INFORMÁTICA LTDA Procurador: Não informado ou inexistente Autorização para cópia. Referência: Resolução 201/2009, artigo 1º, § 1º.. Exigência: Apresentar autorização para cópia datada e assinada por todos os titulares. Apresentar autorização para cópia no nome da empresa titular LG Informática Campo de Aplicação. Referência: Resolução 58/98, art. 8º.. Exigência: Apresentar ou retificar os dados do campo de aplicação no formulário. Campo Tipo de Programa. Referência: Resolução 58/98, art. 8º.. Exigência: Apresentar ou retificar os dados referentes ao campo tipo de programa no formulário.</p>
<p>Processo: 14199-5 080 Título: DOTTRANSPORTER Titular: DOTSE DESENVOLVIMENTO E COMÉRCIO DE SOFTWARE LTDA Criador: DIEGO GASPARINI RODRIG, JAKSON JOSÉ LUNKES, MARCIO</p>	<p>Processo: 14204-0 080 Título: ICSSISTEMA DE GESTÃO EM SAÚDE Titular: ICS SISTEMAS DE GESTÃO EM SAÚDE LTDA</p>	<p>Processo: BR 51 2013 000614-7 080 Título: TRAFM066 - RECEBIMENTO DE VENDA Titular: VIRTUAL AGE SOLUÇÕES EM TECNOLOGIA LTDA Criador: JOSE MARCOS NABHAN Linguagem: DELPHI Campo de Aplicação: AD-05, AD-06, AD-07, AD-08 Tipo de Programa: AT-03, AT-05, AT-06 Data da Criação: 01/02/2012 Regime de Guarda: SIGILO ATÉ 17/06/2023 Procurador: Não informado ou inexistente</p>	<p>Processo: 12702-6 082 Título: FIRMASCART Titular: CONSULTICART COMERCIO E SERVICOS EM INFORMATICA LTDA - EPP Procurador: JOSÉ PINTEIRO DA COSTA BISNETO Autenticação da procuração. Referência: Resolução 58/98, Art. 8º. Exigência: Apresentar procuração original ou autenticada.</p>
		<p>Processo: BR 51 2013 000615-5 080 Título: ECFFP001 - OPERAÇÃO FISCAL</p>	<p>Processo: 12703-1 082 Título: UNICONCART Titular: CONSULTICART COMERCIO E SERVICOS EM INFORMATICA LTDA - EPP</p>

Procurador: JOSÉ PINTEIRO DA COSTA BISNETO
Autenticação da procuração.
Referência: Resolução 58/98, Art. 8º.
Exigência: Apresentar procuração original ou atencida.

Processo: 12704-3 **082**
Título: NOTASCART
Titular: CONSULTICART COMERCIO E SERVICOS EM INFORMATICA LTDA - EPP
Procurador: JOSÉ PINTEIRO DA COSTA BISNETO
Autenticação da procuração.
Referência: Resolução 58/98, Art. 8º.
Exigência: Apresentar procuração original ou atencida.

Processo: 12736-2 **082**
Título: RGICART
Titular: CONSULTICART COMERCIO E SERVICOS EM INFORMATICA LTDA - EPP
Procurador: JOSÉ PINTEIRO DA COSTA BISNETO
Autenticação da procuração.
Referência: Resolução 58/98, Art. 8º.
Exigência: Apresentar procuração original ou atencida.

Processo: 13720-6 **082**
Título: SISTEMA AUTO EXPRESSO
Titular: DBTRANS S.A.
Procurador: DANNEMANN, SIEMSEN, BIGLER & IPANEMA MOREIRA
Autorização para cópia. Referência: Resolução 201/2009, artigo 1º, § 1º.
Exigência: Apresentar autorização para cópia datada e assinada por todos os titulares. Não consta entre os documentos enviados a Autorização para cópia.

Processo: 13844-3 **082**
Título: SISTEMA E-PEGÁGIO
Titular: DBTRANS S.A.
Procurador: DANNEMANN, SIEMSEN, BIGLER & IPANEMA MOREIRA
Título. Referência: Resolução 58/98, artigo 4º. Exigência: Apresentar título no formulário de pedido de registro. Título do programa diferente do formulário, em todos os documentos.

Processo: 14205-2 **082**
Título: MÓDULO INTEGRADOR DE FERRAMENTAS DE TESTE PARA CENTRAIS DE TELECOM
Titular: FUNDAÇÃO UNIVERSIDADE DO AMAZONAS
Procurador: Não informado ou inexistente
Autorização para cópia. Referência: Resolução 201/2009, artigo 1º, § 1º.
Exigência: Apresentar autorização para cópia datada e assinada por todos os titulares. A autorização para cópia deverá ser no nome da Fundação Universidade do Amazonas, titular do pedido de registro

Processo: 14207-6 **082**
Título: FERRAMENTA PARA GERAÇÃO GENÉRICA DE ARQUIVOS TIPO BACH E CSV
Titular: FUNDAÇÃO UNIVERSIDADE DO AMAZONAS
Procurador: Não informado ou inexistente
Autorização para cópia. Referência: Resolução 201/2009, artigo 1º, § 1º.
Exigência: Apresentar autorização para cópia datada e assinada por todos os titulares. A autorização para cópia

deverá ser no nome da Fundação Universidade do Amazonas, titular do pedido de registro.

Processo: 14208-1 **082**
Título: FERRAMENTA PARA GERAÇÃO DE TRÁFEGO DE CANAL COMUM SS7 - GERISIP-II
Titular: FUNDAÇÃO UNIVERSIDADE DO AMAZONAS
Procurador: Não informado ou inexistente
Autorização para cópia. Referência: Resolução 201/2009, artigo 1º, § 1º.
Exigência: Apresentar autorização para cópia datada e assinada por todos os titulares. A autorização para cópia deverá ser no nome da Fundação Universidade do Amazonas, titular do pedido de registro.

Processo: 14209-3 **082**
Título: FERRAMENTA DE GERAÇÃO DE TRÁFEGO SIP EM CENTRAIS DE TELECOM - GERASIP
Titular: FUNDAÇÃO UNIVERSIDADE DO AMAZONAS
Procurador: Não informado ou inexistente
Autorização para cópia. Referência: Resolução 201/2009, artigo 1º, § 1º.
Exigência: Apresentar autorização para cópia datada e assinada por todos os titulares. A autorização para cópia deverá ser no nome da Fundação Universidade do Amazonas, titular do pedido de registro.

Processo: 14210-2 **082**
Título: SIMULADOR DE CENTRAIS DE TELECOM TRÓPICO (VSS/VSI) PARA O VMP
Titular: FUNDAÇÃO UNIVERSIDADE DO AMAZONAS
Procurador: Não informado ou inexistente
Autorização para cópia. Referência: Resolução 201/2009, Artigo 1º §1º.
Exigência: Apresentar autorização para cópia devidamente datada e assinada pelo titular. A autorização para cópia deverá ser no nome da Fundação Universidade do Amazonas, titular do pedido de registro.

Processo: 14211-4 **082**
Título: SCADA TR - SISTEMA DE SUPERVISÃO E AQUISIÇÃO DE DADOS TRÓPICO
Titular: FUNDAÇÃO UNIVERSIDADE DO AMAZONAS
Procurador: Não informado ou inexistente
Autorização para cópia. Referência: Resolução 201/2009, artigo 1º, § 1º.
Exigência: Apresentar autorização para cópia datada e assinada por todos os titulares. A autorização para cópia deverá ser no nome da Fundação Universidade do Amazonas, titular do pedido de registro
Campo de Aplicação. Referência: Resolução 58/98, art. 8º. Exigência: Apresentar ou retificar os dados do campo de aplicação no formulário. O campo informado AT05 é inválido, favor informar o campo corretamente.

Processo: BR 51 2013 000230-3 **082**
Título: QUALIREDE
Titular: QUALIREDE CONSULTORIA EMPRESARIAL LTDA
Procurador: ELAINE LAU DA SILVA PEREIRA
Esclarecimentos. Referência: .
Exigência: Prestar esclarecimentos de

acordo com o complemento. Em vista do contrato de cessão de transferência de direitos, celebrado pela Dynamix Desenvolvedora de Softwares Ltda - EPP e os criados do programa intitulado "Qualiere de", esclareça o número correto de autores, uma vez que a documentação aponta para

Processo: BR 51 2013 000251-6 **082**
Título: KIPU LINGUAS
Titular: KIPU EDUCAÇÃO LTDA
Procurador: Não informado ou inexistente
Assinatura do Pedido. Referência: Resolução 58/98, Artigo 8º. Exigência: Apresentar o formulário de pedido devidamente datado e assinado.
Autorização para cópia. Referência: Resolução 201/2009, artigo 1º, § 1º.
Exigência: Apresentar autorização para cópia datada e assinada por todos os titulares. DEVE SER ASSINADA PELO TITULAR.
Contrato Social. Referência: Lei 9610/98, artigo 49. Exigência: Apresentar contrato social com a finalidade de comprovar a legitimidade do representante legal e/ou classificação jurídica da empresa.
Retribuição insuficiente. Referência: Resolução 58/98, artigo 20º. Exigência: Em face de pagamento a menor, deverá ser providenciada a complementação de retribuição ou apresentação da documentação que comprove que o requerente se enquadra nas hipóteses de retribuição reduzida, conforme art. 1º da Resolução INPI 211/09.
Título do programa diferente na autorização para cópia. Referência: Resolução 201, art. 1º. Exigência: Apresentar autorização para cópia com título do programa igual ao anotado no formulário.
Vínculo empregatício ou documento de cessão. Referência: Resolução 58/98, artigo 4º, §1º. Exigência: Apresentar documentos probatórios da transferência dos direitos patrimoniais do(s) autor(es) para o titular(es), que podem ser: contrato de trabalho, estatutário, bolsista, estagiário ou de prestação de serviços ou termo de cessão.

Processo: BR 51 2013 000505-1 **082**
Título: CPQD2856 - GERADOR DE USUÁRIO PRIMÁRIO AUTOMATIZADO EM MODULAÇÃO OFDM PARA FREQUÊNCIAS UHF - V.1.0
Titular: FUNDAÇÃO CPQD - CENTRO DE PESQUISA E DESENVOLVIMENTO EM TELECOMUNICAÇÕES
Procurador: ANA LÚCIA FORNI POPPI
Admissão posterior à criação.
Referência: Lei 9609/98, artigo 4º.
Exigência: Apresentar vínculo com data anterior à data de criação. AUTOR: FABIANO SILVA.

Processo: BR 51 2013 000506-0 **082**
Título: CPQD2851 - DETECTOR ESPECTRAL BASEADO EM ENERGIA DO SINAL - V.1.0
Titular: FUNDAÇÃO CPQD - CENTRO DE PESQUISA E DESENVOLVIMENTO EM TELECOMUNICAÇÕES
Procurador: ANA LÚCIA FORNI POPPI
Admissão posterior à criação.
Referência: Lei 9609/98, artigo 4º.
Exigência: Apresentar vínculo com data anterior à data de criação. AUTOR: FABIANO SILVA.

Processo: BR 51 2013 000512-4 **082**
Título: WEB CLIENT

Titular: MUNDIAL LOGÍSTICA INTEGRADA LTDA.
Procurador: NEWTON SILVEIRA
Admissão posterior à criação.
Referência: Lei 9609/98, artigo 4º.
Exigência: Apresentar vínculo com data anterior à data de criação.

Processo: BR 51 2013 000515-9 **082**
Título: SIG CAR: SISTEMA DE INFORMAÇÃO E GESTÃO PARA O CAR - CADASTRO AMBIENTAL RURAL
Titular: SANTIAGO & CINTRA CONSULTORIA LTDA.
Procurador: CRUZEIRO / NEWMARC PATENTES E MARCAS LTDA.
Título do programa diferente na autorização para cópia. Referência: Resolução 201, art. 1º. Exigência: Apresentar autorização para cópia com título do programa igual ao anotado no formulário.
Título no formulário diferente do Título na Cessão. Referência: Resolução 58/98, Artigo 4º §1º. Exigência: Apresentar título no formulário igual ao título informado na cessão de direitos.

Processo: BR 51 2013 000519-1 **082**
Título: GUARDIONVAN "UTILIZA A INTERNET E O GPS PARA SINALIZAR VIA SMS QUANDO
Titular: AGUIAS SOFT LTDA
Procurador: Não informado ou inexistente
Título do programa diferente na autorização para cópia. Referência: Resolução 201, art. 1º. Exigência: Apresentar autorização para cópia com título do programa igual ao anotado no formulário.
Título no formulário diferente do Título na Cessão. Referência: Resolução 58/98, Artigo 4º §1º. Exigência: Apresentar título no formulário igual ao título informado na cessão de direitos.

090 DEFERIMENTO DE PEDIDO DE REGISTRO DE PROGRAMA DE COMPUTADOR

Processo: 10369-5 **090**
Título: FERIS ABDALLA ZAROUR 2009 - FAZZ2009
Titular: F. A. ZAROUR NETO
Criador: FABIANO DE FREITAS ALMEIDA, FERIS ABDALLA ZAROUR NETO
Linguagem: CODIFICADA
Campo de Aplicação: AD-01
Tipo de Programa: CD-01, GI-02, SO-01, TI-03
Data da Criação: 26/11/2009
Regime de Guarda: SIGILO ATÉ 27/01/2020
Procurador: ALBERTO ANDRE LASCH

Processo: 10777-6 **090**
Título: CLIMA - VISUALIZAÇÃO DE DADOS METEOROLÓGICOS EM TEMPO REAL
Titular: FRANCISCO DUARTE MOURA NETO, FUNDAÇÃO CARLOS CHAGAS FILHO DE AMPARO À PESQUISA DO ESTADO DO RIO DE JANEIRO, INSTITUTO POLITÉCNICO DA UNIVERSIDADE DO ESTADO DO RIO DE JANEIRO
Criador: EDSON MELLO LUCAS, FERNANDO REISZEL PEREIRA, FRANCISCO DUARTE MOURA NETO, PEDRO PAULO GOMES WATTS RODRIGUES, RICARDO AUGUSTO CALHEIROS DE MIRANDA

<p>Linguagem: JAVA, JEE Campo de Aplicação: HD-01, HD-02, ME-01, ME-02, ME-03 Tipo de Programa: AP-01 Data da Criação: 08/05/2009 Regime de Guarda: SIGILO ATÉ 05/07/2020 Procurador: Não informado ou inexistente</p>	<p>Processo: 13096-4 090 Título: ETOLOGIA MOBILE Titular: UNIVERSIDADE FEDERAL DE VIÇOSA Criador: ALOÍSIO DOS SANTOS RIBEIRO, ITA DE OLIVEIRA E SILVA, MAURO NACIF ROCHA Linguagem: JAVA MICRO EDITION Campo de Aplicação: EL-05 Tipo de Programa: TC-01 Data da Criação: 01/06/2011 Regime de Guarda: SIGILO ATÉ 19/04/2022 Procurador: PAULO AUGUSTO MALTA MOREIRA</p>	<p>Processo: 13097-6 090 Título: SIANES Titular: UNIVERSIDADE FEDERAL DE VIÇOSA Criador: JOÃO PAULO LAQUINI, MÁRCIO SAMPAIO SARMET MOREIRA, RITA DE CÁSSIA SILVA SANT'ANNA ALVARENGA Linguagem: C++, DELPHI, FORTRAN Campo de Aplicação: CC-05 Tipo de Programa: AP-01 Data da Criação: 05/01/2004 Regime de Guarda: SIGILO ATÉ 19/04/2022 Procurador: PAULO AUGUSTO MALTA MOREIRA</p>	<p>Processo: 13099-3 090 Título: SIPALEX - MÓDULO ELÉTRICO Titular: UNIVERSIDADE FEDERAL DE VIÇOSA Criador: ARUAC ALVES SANTOS, DIÓGO SILVA DE OLIVEIRA, KLÉOS M. LENZ CÉSAR JR., RITA DE CÁSSIA SILVA SANT'ANNA ALVARENGA Linguagem: AUTO LISP, DCL Campo de Aplicação: CC-06 Tipo de Programa: DS-03 Data da Criação: 31/07/2010 Regime de Guarda: SIGILO ATÉ 19/04/2022 Procurador: PAULO AUGUSTO MALTA MOREIRA</p>	<p>Processo: 13100-4 090 Título: ALVESTRI Titular: UNIVERSIDADE FEDERAL DE VIÇOSA Criador: ANDREÍLTON DE PAULA SANTOS, DAVI FAGUNDES LEAL, JOSÉ LUIZ RANGEL PAES, JOSÉ MARIA FRANCO DE CARVALHO, REGINALDO CARNEIRO DA SILVA, RITA DE CÁSSIA SILVA SANT'ANNA ALVARENGA Linguagem: AUTOLISP, DCL Campo de Aplicação: CC-05 Tipo de Programa: DS-03 Data da Criação: 28/07/2007 Regime de Guarda: SIGILO ATÉ 19/04/2022 Procurador: PAULO AUGUSTO MALTA MOREIRA</p>	<p>Processo: BR 51 2013 000252-4 090 Título: FLASH SISTEMAS Titular: FERNANDO GOMES DE OLIVEIRA Criador: FERNANDO GOMES DE OLIVEIRA Linguagem: VISUAL BASIC Campo de Aplicação: AD-05, AD-08 Tipo de Programa: AT-03 Data da Criação: 10/01/2008 Regime de Guarda: SIGILO ATÉ 25/03/2023 Procurador: Não informado ou inexistente</p>	<p>Processo: BR 51 2013 000253-2 090 Título: WCIPAG08 - SIMULADOR DE ESTRUTURAS PLANARES USANDO WCIP Titular: ALFRÉDO GOMES NETO Criador: ALFRÉDO GOMES NETO Linguagem: FORTRAN 77</p>	<p>Processo: BR 51 2013 000476-4 090 Título: EASYMOB Titular: CLÁUDIA SYSUE TAMANAKA Criador: CLÁUDIA SYSUE TAMANAKA Linguagem: JAVA, JAVASCRIPT, MYSQL, PHP Campo de Aplicação: AD-01, AD-05, AD-08, AD-10, FN-06 Tipo de Programa: AT-03, GI-01, GI-02, GI-04 Data da Criação: 28/11/2010 Regime de Guarda: SIGILO ATÉ 10/05/2023 Procurador: RICARDO NOGUEIRA GARCEZ</p>	<p>Processo: BR 51 2013 000496-9 090 Título: PGA - PROGRAMA DE GESTÃO DE ATIVOS Titular: ADRIANO BREDIA BALISTA Criador: ADRIANO BREDIA BALISTA Linguagem: SQL - SERVER, VB.NET Campo de Aplicação: AD-11, FN-05, IF-02, IF-10, SV-01 Tipo de Programa: AP-03, AP-04, AP-05, GI-01, GI-04 Data da Criação: 05/08/2008 Regime de Guarda: SIGILO ATÉ 15/05/2023 Procurador: MARCOS BOER</p>	<p>Processo: BR 51 2013 000497-7 090 Título: INVESALIU MOBILE Titular: CENTRO DE TECNOLOGIA DA INFORMAÇÃO RENATO ARCHER - CTI Criador: GUILHERME CESAR SOARES RUPPERT, GUILHERME HENRIQUE PAPACIDRO DA SILVA, JORGE VICENTE LOPES DA SILVA, WESLEY TETSUYA SCHABERT TAKIGUTI IDE Linguagem: JAVA Campo de Aplicação: SD-09 Tipo de Programa: TC-04 Data da Criação: 01/12/2012 Regime de Guarda: SIGILO ATÉ 15/05/2023 Procurador: ICAMP MARCAS E PATENTES LTDA.</p>	<p>Processo: BR 51 2013 000507-8 090 Título: SICI - SISTEMA DE INFOMAÇÕES CENTRAL DA INOVA Titular: UNIVERSIDADE ESTADUAL DE CAMPINAS - UNICAMP Criador: ALEXANDRE IRMÃO FALTZ, ALEXANDRE MARCOS CALONEGO, ANDRÉ VITOR PAGANINI, FABIO BERANIZO FONTES LOPES, FELIPE GUAYCURU DE CARVALHO BASTOS FRANCO, PATRICIA TAVARES MAGALHÃES TOLEDO, ROBERTO DE ALENCAR LOTUFO Linguagem: JAVASCRIPT, PHP Campo de Aplicação: AD-01, IF-04 Tipo de Programa: AT-06, FA-01, GI-01, GI-04 Data da Criação: 02/05/2013 Regime de Guarda: SIGILO ATÉ 17/05/2023 Procurador: FERNANDA LAVRAS COSTALLAT SILVADO</p>	<p>Processo: BR 51 2013 000508-6 090 Título: RP RELATIONSHIP PLATFORM Titular: ARMANDO TASSINARI Criador: ARMANDO TASSINARI Linguagem: OBJECT PASCAL, SQL, TRANSACT SQL Campo de Aplicação: AD-10 Tipo de Programa: GI-01, GI-06, IA-02 Data da Criação: 23/06/2012 Regime de Guarda: SIGILO ATÉ 17/05/2023</p>	<p>Processo: BR 51 2013 000521-3 090 Título: SISTEMA DE CONTROLE ADMINISTRATIVO, CONTAS E DE PROJETOS (SCACP) Titular: ADVUS DESENVOLVIMENTO DE SOFTWARE LTDA Criador: GUSTAVO HENRIQUE SUCUPIRA TRABALLE, MARCOS VINICIUS CRACCO BOZZA Linguagem: GRAILS-GROOVY RAILS, JAVA JEE Campo de Aplicação: AD-01, AD-02, CC-02, FN-04, FN-05 Tipo de Programa: AT-01, AT-06, CT-03, FA-01, IT-04 Data da Criação: 02/04/2012 Regime de Guarda: SIGILO ATÉ 23/05/2023 Procurador: RENATO COSTA TAVARES</p>	<p>Processo: BR 51 2013 000524-8 090 Título: FDE - EXTRATOR DE DADOS FINANCEIROS Titular: MAURÍCIO BERTINATTO PELIZARI PACHECO Criador: MAURÍCIO BERTINATTO PELIZARI PACHECO Linguagem: ORACLE PL, SQL Campo de Aplicação: FN-05 Tipo de Programa: AT-04 Data da Criação: 26/11/2012 Regime de Guarda: SIGILO ATÉ 23/05/2023 Procurador: SUL AMÉRICA MARCAS E PATENTES LTDA.</p>	<p>Processo: BR 51 2013 000526-4 090 Título: POL_SAC 2.0 Titular: UNIVERSIDADE ESTADUAL DE CAMPINAS - UNICAMP Criador: CÉLIO PASQUINI, JARBAS JOSÉ RODRIGUES ROHWEDDER, LÍVIA PAULIA DIAS RIBEIRO Linguagem: VISUAL BASIC 6.0 Campo de Aplicação: AG-09, FQ-15 Tipo de Programa: IT-04, SO-04, SO-06 Data da Criação: 18/03/2013 Regime de Guarda: SIGILO ATÉ 24/05/2023 Procurador: FERNANDA LAVRAS COSTALLAT SILVADO</p>
<p>Processo: 10780-2 090 Título: 2JA Titular: JACILDO P. SOUSA - ME Criador: CARLOS DOS ANJOS SOUZA Linguagem: DELPHI 2007 Campo de Aplicação: AD-05, AD-08, AD-10, EC-12, EC-14 Tipo de Programa: AT-02, AT-03, GI-01, GI-02, LG-08 Data da Criação: 01/03/2000 Regime de Guarda: SIGILO ATÉ 24/06/2020 Procurador: Não informado ou inexistente</p>	<p>Processo: 11081-2 090 Título: CIÊNCIA EM VÍDEO Titular: FRANCISCO DUARTE MOURA NETO, INSTITUTO POLITÉCNICO DA UNIVERSIDADE DO ESTADO DO RIO DE JANEIRO Criador: EDSON MELLO LUCAS, FRANCISCO DUARTE MOURA NETO, PEDRO DE SOUZA JUNQUEIRA, TADEU AGUIAR LISBOA Linguagem: LASZLO Campo de Aplicação: CO-02, ED-04 Tipo de Programa: AP-01, TC-01 Data da Criação: 31/01/2000 Regime de Guarda: SIGILO ATÉ 09/09/2020 Procurador: Não informado ou inexistente</p>	<p>Processo: 11428-0 090 Título: SISTEMA NOTARIAL Titular: ALC PARTICIPAÇÕES E GESTÃO EMPRESARIAL LTDA Criador: SERGIO AFONSO MANICA Linguagem: VISUAL BASIC 6 Campo de Aplicação: SV-01 Tipo de Programa: AT-03 Data da Criação: 01/11/1996 Regime de Guarda: SIGILO ATÉ 23/11/2020 Procurador: MARPA CONSULTORIA & ASSESSORIA EMPRESARIAL LTDA.</p>	<p>Processo: 11616-1 090 Título: E-SEGPUB - SISTEMA DE SEGURANÇA PÚBLICA Titular: LIQUIDWORKS SOLUÇÕES EM TECNOLOGIA DA INFORMAÇÃO LTDA. ME Criador: DERLI ELIAS KIRCH RIFFEL, FABIO LEANDRO MACHADO, RAFAEL WISSMANN MONTEIRO Linguagem: C#, C-SHARP, JAVA Campo de Aplicação: AD-05, SV-01 Tipo de Programa: AP-02, AT-03, GI-01, LG-09 Data da Criação: 01/05/2010 Regime de Guarda: SIGILO ATÉ 08/02/2021 Procurador: ANDRÉA GAMA POSSINHAS TARDIN</p>	<p>Processo: 12239-2 090 Título: OGEN-ORGANIZAÇÃO E GERENCIAMENTO EMPRESARIAL Titular: MWA SISTEMAS LTDA Criador: MARCOS WAGNER AMARAL Linguagem: DELPHI Campo de Aplicação: AD-01, AD-02, AD-05, FN-05, FN-06 Tipo de Programa: AP-01, AP-05, AT-01, GI-01, PD-01 Data da Criação: 01/08/2008 Regime de Guarda: SIGILO ATÉ 25/08/2021 Procurador: FERNANDO JOSÉ CARVALHO</p>										
<p>Processo: 11428-0 090 Título: SISTEMA NOTARIAL Titular: ALC PARTICIPAÇÕES E GESTÃO EMPRESARIAL LTDA Criador: SERGIO AFONSO MANICA Linguagem: VISUAL BASIC 6 Campo de Aplicação: SV-01 Tipo de Programa: AT-03 Data da Criação: 01/11/1996 Regime de Guarda: SIGILO ATÉ 23/11/2020 Procurador: MARPA CONSULTORIA & ASSESSORIA EMPRESARIAL LTDA.</p>	<p>Processo: 11616-1 090 Título: E-SEGPUB - SISTEMA DE SEGURANÇA PÚBLICA Titular: LIQUIDWORKS SOLUÇÕES EM TECNOLOGIA DA INFORMAÇÃO LTDA. ME Criador: DERLI ELIAS KIRCH RIFFEL, FABIO LEANDRO MACHADO, RAFAEL WISSMANN MONTEIRO Linguagem: C#, C-SHARP, JAVA Campo de Aplicação: AD-05, SV-01 Tipo de Programa: AP-02, AT-03, GI-01, LG-09 Data da Criação: 01/05/2010 Regime de Guarda: SIGILO ATÉ 08/02/2021 Procurador: ANDRÉA GAMA POSSINHAS TARDIN</p>	<p>Processo: 12239-2 090 Título: OGEN-ORGANIZAÇÃO E GERENCIAMENTO EMPRESARIAL Titular: MWA SISTEMAS LTDA Criador: MARCOS WAGNER AMARAL Linguagem: DELPHI Campo de Aplicação: AD-01, AD-02, AD-05, FN-05, FN-06 Tipo de Programa: AP-01, AP-05, AT-01, GI-01, PD-01 Data da Criação: 01/08/2008 Regime de Guarda: SIGILO ATÉ 25/08/2021 Procurador: FERNANDO JOSÉ CARVALHO</p>	<p>Processo: BR 51 2013 000524-8 090 Título: FDE - EXTRATOR DE DADOS FINANCEIROS Titular: MAURÍCIO BERTINATTO PELIZARI PACHECO Criador: MAURÍCIO BERTINATTO PELIZARI PACHECO Linguagem: ORACLE PL, SQL Campo de Aplicação: FN-05 Tipo de Programa: AT-04 Data da Criação: 26/11/2012 Regime de Guarda: SIGILO ATÉ 23/05/2023 Procurador: SUL AMÉRICA MARCAS E PATENTES LTDA.</p>	<p>Processo: BR 51 2013 000526-4 090 Título: POL_SAC 2.0 Titular: UNIVERSIDADE ESTADUAL DE CAMPINAS - UNICAMP Criador: CÉLIO PASQUINI, JARBAS JOSÉ RODRIGUES ROHWEDDER, LÍVIA PAULIA DIAS RIBEIRO Linguagem: VISUAL BASIC 6.0 Campo de Aplicação: AG-09, FQ-15 Tipo de Programa: IT-04, SO-04, SO-06 Data da Criação: 18/03/2013 Regime de Guarda: SIGILO ATÉ 24/05/2023 Procurador: FERNANDA LAVRAS COSTALLAT SILVADO</p>										
<p>Processo: 11428-0 090 Título: SISTEMA NOTARIAL Titular: ALC PARTICIPAÇÕES E GESTÃO EMPRESARIAL LTDA Criador: SERGIO AFONSO MANICA Linguagem: VISUAL BASIC 6 Campo de Aplicação: SV-01 Tipo de Programa: AT-03 Data da Criação: 01/11/1996 Regime de Guarda: SIGILO ATÉ 23/11/2020 Procurador: MARPA CONSULTORIA & ASSESSORIA EMPRESARIAL LTDA.</p>	<p>Processo: 11616-1 090 Título: E-SEGPUB - SISTEMA DE SEGURANÇA PÚBLICA Titular: LIQUIDWORKS SOLUÇÕES EM TECNOLOGIA DA INFORMAÇÃO LTDA. ME Criador: DERLI ELIAS KIRCH RIFFEL, FABIO LEANDRO MACHADO, RAFAEL WISSMANN MONTEIRO Linguagem: C#, C-SHARP, JAVA Campo de Aplicação: AD-05, SV-01 Tipo de Programa: AP-02, AT-03, GI-01, LG-09 Data da Criação: 01/05/2010 Regime de Guarda: SIGILO ATÉ 08/02/2021 Procurador: ANDRÉA GAMA POSSINHAS TARDIN</p>	<p>Processo: 12239-2 090 Título: OGEN-ORGANIZAÇÃO E GERENCIAMENTO EMPRESARIAL Titular: MWA SISTEMAS LTDA Criador: MARCOS WAGNER AMARAL Linguagem: DELPHI Campo de Aplicação: AD-01, AD-02, AD-05, FN-05, FN-06 Tipo de Programa: AP-01, AP-05, AT-01, GI-01, PD-01 Data da Criação: 01/08/2008 Regime de Guarda: SIGILO ATÉ 25/08/2021 Procurador: FERNANDO JOSÉ CARVALHO</p>	<p>Processo: BR 51 2013 000524-8 090 Título: FDE - EXTRATOR DE DADOS FINANCEIROS Titular: MAURÍCIO BERTINATTO PELIZARI PACHECO Criador: MAURÍCIO BERTINATTO PELIZARI PACHECO Linguagem: ORACLE PL, SQL Campo de Aplicação: FN-05 Tipo de Programa: AT-04 Data da Criação: 26/11/2012 Regime de Guarda: SIGILO ATÉ 23/05/2023 Procurador: SUL AMÉRICA MARCAS E PATENTES LTDA.</p>	<p>Processo: BR 51 2013 000526-4 090 Título: POL_SAC 2.0 Titular: UNIVERSIDADE ESTADUAL DE CAMPINAS - UNICAMP Criador: CÉLIO PASQUINI, JARBAS JOSÉ RODRIGUES ROHWEDDER, LÍVIA PAULIA DIAS RIBEIRO Linguagem: VISUAL BASIC 6.0 Campo de Aplicação: AG-09, FQ-15 Tipo de Programa: IT-04, SO-04, SO-06 Data da Criação: 18/03/2013 Regime de Guarda: SIGILO ATÉ 24/05/2023 Procurador: FERNANDA LAVRAS COSTALLAT SILVADO</p>										
<p>Processo: 11428-0 090 Título: SISTEMA NOTARIAL Titular: ALC PARTICIPAÇÕES E GESTÃO EMPRESARIAL LTDA Criador: SERGIO AFONSO MANICA Linguagem: VISUAL BASIC 6 Campo de Aplicação: SV-01 Tipo de Programa: AT-03 Data da Criação: 01/11/1996 Regime de Guarda: SIGILO ATÉ 23/11/2020 Procurador: MARPA CONSULTORIA & ASSESSORIA EMPRESARIAL LTDA.</p>	<p>Processo: 11616-1 090 Título: E-SEGPUB - SISTEMA DE SEGURANÇA PÚBLICA Titular: LIQUIDWORKS SOLUÇÕES EM TECNOLOGIA DA INFORMAÇÃO LTDA. ME Criador: DERLI ELIAS KIRCH RIFFEL, FABIO LEANDRO MACHADO, RAFAEL WISSMANN MONTEIRO Linguagem: C#, C-SHARP, JAVA Campo de Aplicação: AD-05, SV-01 Tipo de Programa: AP-02, AT-03, GI-01, LG-09 Data da Criação: 01/05/2010 Regime de Guarda: SIGILO ATÉ 08/02/2021 Procurador: ANDRÉA GAMA POSSINHAS TARDIN</p>	<p>Processo: 12239-2 090 Título: OGEN-ORGANIZAÇÃO E GERENCIAMENTO EMPRESARIAL Titular: MWA SISTEMAS LTDA Criador: MARCOS WAGNER AMARAL Linguagem: DELPHI Campo de Aplicação: AD-01, AD-02, AD-05, FN-05, FN-06 Tipo de Programa: AP-01, AP-05, AT-01, GI-01, PD-01 Data da Criação: 01/08/2008 Regime de Guarda: SIGILO ATÉ 25/08/2021 Procurador: FERNANDO JOSÉ CARVALHO</p>	<p>Processo: BR 51 2013 000524-8 090 Título: FDE - EXTRATOR DE DADOS FINANCEIROS Titular: MAURÍCIO BERTINATTO PELIZARI PACHECO Criador: MAURÍCIO BERTINATTO PELIZARI PACHECO Linguagem: ORACLE PL, SQL Campo de Aplicação: FN-05 Tipo de Programa: AT-04 Data da Criação: 26/11/2012 Regime de Guarda: SIGILO ATÉ 23/05/2023 Procurador: SUL AMÉRICA MARCAS E PATENTES LTDA.</p>	<p>Processo: BR 51 2013 000526-4 090 Título: POL_SAC 2.0 Titular: UNIVERSIDADE ESTADUAL DE CAMPINAS - UNICAMP Criador: CÉLIO PASQUINI, JARBAS JOSÉ RODRIGUES ROHWEDDER, LÍVIA PAULIA DIAS RIBEIRO Linguagem: VISUAL BASIC 6.0 Campo de Aplicação: AG-09, FQ-15 Tipo de Programa: IT-04, SO-04, SO-06 Data da Criação: 18/03/2013 Regime de Guarda: SIGILO ATÉ 24/05/2023 Procurador: FERNANDA LAVRAS COSTALLAT SILVADO</p>										
<p>Processo: 11428-0 090 Título: SISTEMA NOTARIAL Titular: ALC PARTICIPAÇÕES E GESTÃO EMPRESARIAL LTDA Criador: SERGIO AFONSO MANICA Linguagem: VISUAL BASIC 6 Campo de Aplicação: SV-01 Tipo de Programa: AT-03 Data da Criação: 01/11/1996 Regime de Guarda: SIGILO ATÉ 23/11/2020 Procurador: MARPA CONSULTORIA & ASSESSORIA EMPRESARIAL LTDA.</p>	<p>Processo: 11616-1 090 Título: E-SEGPUB - SISTEMA DE SEGURANÇA PÚBLICA Titular: LIQUIDWORKS SOLUÇÕES EM TECNOLOGIA DA INFORMAÇÃO LTDA. ME Criador: DERLI ELIAS KIRCH RIFFEL, FABIO LEANDRO MACHADO, RAFAEL WISSMANN MONTEIRO Linguagem: C#, C-SHARP, JAVA Campo de Aplicação: AD-05, SV-01 Tipo de Programa: AP-02, AT-03, GI-01, LG-09 Data da Criação: 01/05/2010 Regime de Guarda: SIGILO ATÉ 08/02/2021 Procurador: ANDRÉA GAMA POSSINHAS TARDIN</p>	<p>Processo: 12239-2 090 Título: OGEN-ORGANIZAÇÃO E GERENCIAMENTO EMPRESARIAL Titular: MWA SISTEMAS LTDA Criador: MARCOS WAGNER AMARAL Linguagem: DELPHI Campo de Aplicação: AD-01, AD-02, AD-05, FN-05, FN-06 Tipo de Programa: AP-01, AP-05, AT-01, GI-01, PD-01 Data da Criação: 01/08/2008 Regime de Guarda: SIGILO ATÉ 25/08/2021 Procurador: FERNANDO JOSÉ CARVALHO</p>	<p>Processo: BR 51 2013 000524-8 090 Título: FDE - EXTRATOR DE DADOS FINANCEIROS Titular: MAURÍCIO BERTINATTO PELIZARI PACHECO Criador: MAURÍCIO BERTINATTO PELIZARI PACHECO Linguagem: ORACLE PL, SQL Campo de Aplicação: FN-05 Tipo de Programa: AT-04 Data da Criação: 26/11/2012 Regime de Guarda: SIGILO ATÉ 23/05/2023 Procurador: SUL AMÉRICA MARCAS E PATENTES LTDA.</p>	<p>Processo: BR 51 2013 000526-4 090 Título: POL_SAC 2.0 Titular: UNIVERSIDADE ESTADUAL DE CAMPINAS - UNICAMP Criador: CÉLIO PASQUINI, JARBAS JOSÉ RODRIGUES ROHWEDDER, LÍVIA PAULIA DIAS RIBEIRO Linguagem: VISUAL BASIC 6.0 Campo de Aplicação: AG-09, FQ-15 Tipo de Programa: IT-04, SO-04, SO-06 Data da Criação: 18/03/2013 Regime de Guarda: SIGILO ATÉ 24/05/2023 Procurador: FERNANDA LAVRAS COSTALLAT SILVADO</p>										
<p>Processo: 11428-0 090 Título: SISTEMA NOTARIAL Titular: ALC PARTICIPAÇÕES E GESTÃO EMPRESARIAL LTDA Criador: SERGIO AFONSO MANICA Linguagem: VISUAL BASIC 6 Campo de Aplicação: SV-01 Tipo de Programa: AT-03 Data da Criação: 01/11/1996 Regime de Guarda: SIGILO ATÉ 23/11/2020 Procurador: MARPA CONSULTORIA & ASSESSORIA EMPRESARIAL LTDA.</p>	<p>Processo: 11616-1 090 Título: E-SEGPUB - SISTEMA DE SEGURANÇA PÚBLICA Titular: LIQUIDWORKS SOLUÇÕES EM TECNOLOGIA DA INFORMAÇÃO LTDA. ME Criador: DERLI ELIAS KIRCH RIFFEL, FABIO LEANDRO MACHADO, RAFAEL WISSMANN MONTEIRO Linguagem: C#, C-SHARP, JAVA Campo de Aplicação: AD-05, SV-01 Tipo de Programa: AP-02, AT-03, GI-01, LG-09 Data da Criação: 01/05/2010 Regime de Guarda: SIGILO ATÉ 08/02/2021 Procurador: ANDRÉA GAMA POSSINHAS TARDIN</p>	<p>Processo: 12239-2 090 Título: OGEN-ORGANIZAÇÃO E GERENCIAMENTO EMPRESARIAL Titular: MWA SISTEMAS LTDA Criador: MARCOS WAGNER AMARAL Linguagem: DELPHI Campo de Aplicação: AD-01, AD-02, AD-05, FN-05, FN-06 Tipo de Programa: AP-01, AP-05, AT-01, GI-01, PD-01 Data da Criação: 01/08/2008 Regime de Guarda: SIGILO ATÉ 25/08/2021 Procurador: FERNANDO JOSÉ CARVALHO</p>	<p>Processo: BR 51 2013 000524-8 090 Título: FDE - EXTRATOR DE DADOS FINANCEIROS Titular: MAURÍCIO BERTINATTO PELIZARI PACHECO Criador: MAURÍCIO BERTINATTO PELIZARI PACHECO Linguagem: ORACLE PL, SQL Campo de Aplicação: FN-05 Tipo de Programa: AT-04 Data da Criação: 26/11/2012 Regime de Guarda: SIGILO ATÉ 23/05/2023 Procurador: SUL AMÉRICA MARCAS E PATENTES LTDA.</p>	<p>Processo: BR 51 2013 000526-4 090 Título: POL_SAC 2.0 Titular: UNIVERSIDADE ESTADUAL DE CAMPINAS - UNICAMP Criador: CÉLIO PASQUINI, JARBAS JOSÉ RODRIGUES ROHWEDDER, LÍVIA PAULIA DIAS RIBEIRO Linguagem: VISUAL BASIC 6.0 Campo de Aplicação: AG-09, FQ-15 Tipo de Programa: IT-04, SO-04, SO-06 Data da Criação: 18/03/2013 Regime de Guarda: SIGILO ATÉ 24/05/2023 Procurador: FERNANDA LAVRAS COSTALLAT SILVADO</p>										
<p>Processo: 11428-0 090 Título: SISTEMA NOTARIAL Titular: ALC PARTICIPAÇÕES E GESTÃO EMPRESARIAL LTDA Criador: SERGIO AFONSO MANICA Linguagem: VISUAL BASIC 6 Campo de Aplicação: SV-01 Tipo de Programa: AT-03 Data da Criação: 01/11/1996 Regime de Guarda: SIGILO ATÉ 23/11/2020 Procurador: MARPA CONSULTORIA & ASSESSORIA EMPRESARIAL LTDA.</p>	<p>Processo: 11616-1 090 Título: E-SEGPUB - SISTEMA DE SEGURANÇA PÚBLICA Titular: LIQUIDWORKS SOLUÇÕES EM TECNOLOGIA DA INFORMAÇÃO LTDA. ME Criador: DERLI ELIAS KIRCH RIFFEL, FABIO LEANDRO MACHADO, RAFAEL WISSMANN MONTEIRO Linguagem: C#, C-SHARP, JAVA Campo de Aplicação: AD-05, SV-01 Tipo de Programa: AP-02, AT-03, GI-01, LG-09 Data da Criação: 01/05/2010 Regime de Guarda: SIGILO ATÉ 08/02/2021 Procurador: ANDRÉA GAMA POSSINHAS TARDIN</p>	<p>Processo: 12239-2 090 Título: OGEN-ORGANIZAÇÃO E GERENCIAMENTO EMPRESARIAL Titular: MWA SISTEMAS LTDA Criador: MARCOS WAGNER AMARAL Linguagem: DELPHI Campo de Aplicação: AD-01, AD-02, AD-05, FN-05, FN-06 Tipo de Programa: AP-01, AP-05, AT-01, GI-01, PD-01 Data da Criação: 01/08/2008 Regime de Guarda: SIGILO ATÉ 25/08/2021 Procurador: FERNANDO JOSÉ CARVALHO</p>	<p>Processo: BR 51 2013 000524-8 090 Título: FDE - EXTRATOR DE DADOS FINANCEIROS Titular: MAURÍCIO BERTINATTO PELIZARI PACHECO Criador: MAURÍCIO BERTINATTO PELIZARI PACHECO Linguagem: ORACLE PL, SQL Campo de Aplicação: FN-05 Tipo de Programa: AT-04 Data da Criação: 26/11/2012 Regime de Guarda: SIGILO ATÉ 23/05/2023 Procurador: SUL AMÉRICA MARCAS E PATENTES LTDA.</p>	<p>Processo: BR 51 2013 000526-4 090 Título: POL_SAC 2.0 Titular: UNIVERSIDADE ESTADUAL DE CAMPINAS - UNICAMP Criador: CÉLIO PASQUINI, JARBAS JOSÉ RODRIGUES ROHWEDDER, LÍVIA PAULIA DIAS RIBEIRO Linguagem: VISUAL BASIC 6.0 Campo de Aplicação: AG-09, FQ-15 Tipo de Programa: IT-04, SO-04, SO-06 Data da Criação: 18/03/2013 Regime de Guarda: SIGILO ATÉ 24/05/2023 Procurador: FERNANDA LAVRAS COSTALLAT SILVADO</p>										
<p>Processo: 11428-0 090 Título: SISTEMA NOTARIAL Titular: ALC PARTICIPAÇÕES E GESTÃO EMPRESARIAL LTDA Criador: SERGIO AFONSO MANICA Linguagem: VISUAL BASIC 6 Campo de Aplicação: SV-01 Tipo de Programa: AT-03 Data da Criação: 01/11/1996 Regime de Guarda: SIGILO ATÉ 23/11/2020 Procurador: MARPA CONSULTORIA & ASSESSORIA EMPRESARIAL LTDA.</p>	<p>Processo: 11616-1 090 Título: E-SEGPUB - SISTEMA DE SEGURANÇA PÚBLICA Titular: LIQUIDWORKS SOLUÇÕES EM TECNOLOGIA DA INFORMAÇÃO LTDA. ME Criador: DERLI ELIAS KIRCH RIFFEL, FABIO LEANDRO MACHADO, RAFAEL WISSMANN MONTEIRO Linguagem: C#, C-SHARP, JAVA Campo de Aplicação: AD-05, SV-01 Tipo de Programa: AP-02, AT-03, GI-01, LG-09 Data da Criação: 01/05/2010 Regime de Guarda: SIGILO ATÉ 08/02/2021 Procurador: ANDRÉA GAMA POSSINHAS TARDIN</p>	<p>Processo: 12239-2 090 Título: OGEN-ORGANIZAÇÃO E GERENCIAMENTO EMPRESARIAL Titular: MWA SISTEMAS LTDA Criador: MARCOS WAGNER AMARAL Linguagem: DELPHI Campo de Aplicação: AD-01, AD-02, AD-05, FN-05, FN-06 Tipo de Programa: AP-01, AP-05, AT-01, GI-01, PD-01 Data da Criação: 01/08/2008 Regime de Guarda: SIGILO ATÉ 25/08/2021 Procurador: FERNANDO JOSÉ CARVALHO</p>	<p>Processo: BR 51 2013 000524-8 090 Título: FDE - EXTRATOR DE DADOS FINANCEIROS Titular: MAURÍCIO BERTINATTO PELIZARI PACHECO Criador: MAURÍCIO BERTINATTO PELIZARI PACHECO Linguagem: ORACLE PL, SQL Campo de Aplicação: FN-05 Tipo de Programa: AT-04 Data da Criação: 26/11/2012 Regime de Guarda: SIGILO ATÉ 23/05/2023 Procurador: SUL AMÉRICA MARCAS E PATENTES LTDA.</p>	<p>Processo: BR 51 2013 000526-4 090 Título: POL_SAC 2.0 Titular: UNIVERSIDADE ESTADUAL DE CAMPINAS - UNICAMP Criador: CÉLIO PASQUINI, JARBAS JOSÉ RODRIGUES ROHWEDDER, LÍVIA PAULIA DIAS RIBEIRO Linguagem: VISUAL BASIC 6.0 Campo de Aplicação: AG-09, FQ-15 Tipo de Programa: IT-04, SO-04, SO-06 Data da Criação: 18/03/2013 Regime de Guarda: SIGILO ATÉ 24/05/2023 Procurador: FERNANDA LAVRAS COSTALLAT SILVADO</p>										
<p>Processo: 11428-0 090 Título: SISTEMA NOTARIAL Titular: ALC PARTICIPAÇÕES E GESTÃO EMPRESARIAL LTDA Criador: SERGIO AFONSO MANICA Linguagem: VISUAL BASIC 6 Campo de Aplicação: SV-01 Tipo de Programa: AT-03 Data da Criação: 01/11/1996 Regime de Guarda: SIGILO ATÉ 23/11/2020 Procurador: MARPA CONSULTORIA & ASSESSORIA EMPRESARIAL LTDA.</p>	<p>Processo: 11616-1 090 Título: E-SEGPUB - SISTEMA DE SEGURANÇA PÚBLICA Titular: LIQUIDWORKS SOLUÇÕES EM TECNOLOGIA DA INFORMAÇÃO LTDA. ME Criador: DERLI ELIAS KIRCH RIFFEL, FABIO LEANDRO MACHADO, RAFAEL WISSMANN MONTEIRO Linguagem: C#, C-SHARP, JAVA Campo de Aplicação: AD-05, SV-01 Tipo de Programa: AP-02, AT-03, GI-01, LG-09 Data da Criação: 01/05/2010 Regime de Guarda: SIGILO ATÉ 08/02/2021 Procurador: ANDRÉA GAMA POSSINHAS TARDIN</p>	<p>Processo: 12239-2 090 Título: OGEN-ORGANIZAÇÃO E GERENCIAMENTO EMPRESARIAL Titular: MWA SISTEMAS LTDA Criador: MARCOS WAGNER AMARAL Linguagem: DELPHI Campo de Aplicação: AD-01, AD-02, AD-05, FN-05, FN-06 Tipo de Programa: AP-01, AP-05, AT-01, GI-01, PD-01 Data da Criação: 01/08/2008 Regime de Guarda: SIGILO ATÉ 25/08/2021 Procurador: FERNANDO JOSÉ CARVALHO</p>	<p>Processo: BR 51 2013 000524-8 090 Título: FDE - EXTRATOR DE DADOS FINANCEIROS Titular: MAURÍCIO BERTINATTO PELIZARI PACHECO Criador: MAURÍCIO BERTINATTO PELIZARI PACHECO Linguagem: ORACLE PL, SQL Campo de Aplicação: FN-05 Tipo de Programa: AT-04 Data da Criação: 26/11/2012 Regime de Guarda: SIGILO ATÉ 23/05/2023 Procurador: SUL AMÉRICA MARCAS E PAT</p>											

A Petição de Segunda via do certificado de registro, DF nº012120000714 de 22/11/2012, requerida por INSTITUTO CENTRO DE PESQUISA E DESENVOLVIMENTO EM TECNOLOGIA DE SOFTWARE, é uma petição não conhecida por falta de fundamentação legal. PET(DED) Nº 012120000714, de 22/11/2012, tendo em vista não haver concessão o pedido 06407-4.

Processo: 11949-0 **104**
 Título: SOFTWARE PARA SIMULAÇÃO DA ANÁLISE DINÂMICA DE MOTORES DE INDUÇÃO TRIFÁSICOS A PARTIR DE UMA MODELAGEM MATEMÁTICA DESENVOLVIDA EM VARIÁVEIS "ABC" NA QUAL É INTRODUZIDA A SATURAÇÃO MAGNÉTICA
 A Petição de Cumprimento /
 Contestação de exigência, MG

nº014120002764 de 26/11/2012, requerida por UNIVERSIDADE FEDERAL DE VIÇOSA, é uma petição não conhecida por falta de fundamentação legal. Pet(DEMG) 014120002764, de 26/11/2012 em vista do cumprimento de exigência fora do prazo legal

Processo: 12858-2 **104**
 Título: REGULAÇÃO DA PRODUÇÃO FLORESTAL - RPF
 A Petição de Cumprimento /
 Contestação de exigência, MG
 nº014120002763 de 26/11/2012, requerida por UNIVERSIDADE FEDERAL DE VIÇOSA, é uma petição não conhecida por falta de fundamentação legal. Pet(DEMG) Nº 014120002763, em vista do cumprimento de exigência fora do prazo legal.

113 RETIFICAÇÃO

Processo: 03106-3 **113**
 Título: BICHOTECA
 Titular: JAIR ALCANTARA VIEIRA
 Criador: CARLOS MIATA, JAIR ALCANTARA VIEIRA, PEDRO FROSI ROSA
 Linguagem: C, VISUAL BASIC
 Campo de Aplicação: FN-05
 Tipo de Programa: AT-01
 Data da Criação: 17/12/1996
 Regime de Guarda: Sem sigilo
 Procurador: CIDWAN UBERLÂNDIA S/C LTDA.
 Retificação no campo titular, cujo correto é somente: JAIR ALCANTARA VIEIRA

Processo: 03145-6 **113**
 Título: LABVIEW

Titular: EPS - ENGENHARIA EM PROJETOS DE SISTEMAS LTDA.
 Criador: ALBERTO DE SANTANA SOBRINHO
 Linguagem: ASP
 Campo de Aplicação: AD-05, SD-06
 Tipo de Programa: AP-01, AT-01, GI-01, SO-02, TC-01
 Data da Criação: 01/12/1998
 Regime de Guarda: Sem sigilo
 Procurador: ARARIPE & ASSOCIADOS S/C LTDA
 CÓD 090, PUBLICADO NA RPI 2232, DE 15/10/13, POR ERRO NO TITULAR, CUJO CORRETO É JAIR ALCANTARA VIEIRA, Retificação do despacho 090, publicado na RPI 2232, de 15/10/13, por incorreção dos titulares, cujo correto é somente : JAIR ALCANTARA VIEIRA., Retificação por incorreção nos titulares, cujo correto é somente: JAIR ALCANTARA VIEIRA



DIRETORIA DE PATENTES

Código	Quantidade	Código	Quantidade	Código	Quantidade	Código	Quantidade
1.1	-	9.1	63	15.22	2	23.1	-
1.1.1	-	9.1.1	-	15.22.1	-	23.1.1	-
1.1.2	-	9.1.2	-	15.23	1	23.2	-
1.1.3	-	9.1.3	3	15.24	1	23.3	-
1.2	-	9.1.4	1	15.24.1	-	23.4	-
1.2.1	-	9.2	11	15.24.2	13	23.5	-
1.2.2	-	9.2.1	-	15.24.3	4	23.6	-
1.2.3	-	9.2.2	-	15.30	-	23.7	-
1.3	194	9.2.3	-	15.31	-	23.8	-
1.3.1	2	9.2.4	28	15.32	-	23.9	-
1.3.2	-	9.2.4.1	-	15.33	-	23.10	-
1.3.3	-	10.1	1	16.1	83	23.11	-
1.3.4	-	10.5	-	16.2	-	23.12	-
1.4	-	10.6	-	16.3	-	23.13	-
1.4.1	-	10.7	2	16.4	-	23.14	-
1.4.2	-	10.8	-	17.1	3	23.15	-
1.4.3	-	10.9	1	17.2	-	23.16	-
1.4.4	-	10.9.1	-	17.3	-	23.17	-
1.5	4	11.1	-	18.1	-	23.18	-
1.5.1	-	11.1.1	-	18.2	-	23.19	-
1.5.2	-	11.2	-	18.3	-	24.2	-
1.5.3	-	11.4	-	18.4	-	24.3	-
2.1	156	11.5	1	18.5	-	24.4	-
2.4	18	11.6	-	18.6	-	24.5	2
2.5	42	11.6.1	-	18.10	-	24.6	-
2.6	-	11.11	-	18.11	-	24.7	-
2.7	-	11.12	-	18.12	-	24.8	102
2.10	46	11.13	-	18.13	-	24.10	-
3.1	119	11.14	1	19.1	-	25.1	44
3.2	13	11.15	-	19.2	-	25.2	-
3.6	-	11.16	-	19.3	-	25.3	4
3.7	1	11.17	-	21.1	-	25.4	31
3.8	1	11.30	-	21.2	-	25.5	1
4.3	35	11.31	-	21.6	-	25.6	1
4.3.1	-	12.1	-	21.7	-	25.7	6
4.3.2	-	12.2	4	21.8	-	25.8	-
6.1	40	12.3	-	21.9	-	25.9	-
6.6	10	12.6	-	21.10	-	25.10	-
6.7	5	12.7	-	22.2	-	25.11	-
6.8	-	12.8	-	22.3	-	25.12	-
6.9	2	13.1	-	22.4	-	25.13	-
6.10	-	13.2	-	22.5	-	26.1	-
7.1	67	15.1	-	22.10	-	26.2	-
7.2	-	15.2	-	22.11	-	26.3	-
7.3	-	15.3	-	22.12	-	26.4	-
7.4	10	15.3.1	-	22.13	-	26.5	-
7.5	-	15.4	-	22.14	-	26.6	-
7.6	2	15.7	12	22.15	3	26.7	-
7.7	-	15.8	-	22.20	-	27.1	1
8.5	4	15.9	-	22.21	-	27.2	1
8.6	2	15.10	3	22.22	-	27.3	-
8.7	7	15.11	12	22.23	-	27.4	-
8.8	11	15.12	-			27.5	-
8.9	-	15.13	-			27.6	-
8.10	-	15.14	-			27.7	-
8.11	-	15.21	-				-
8.12	4						

TOTAL: 1241





Diretoria de Contratos, Indicações Geográficas e Registros - DICIG

Estatística de Pedidos e Registros de Desenhos Industriais

RPI 2239 de 03/12/2013

PEDIDOS E REGISTROS DE DESENHOS INDUSTRIAIS

Código	Quantidade	Código	Quantidade
30	-	50	-
31	-	51	-
32	-	52	-
33	-	53	-
34	-	53.1	-
34.1	-	54	-
35	-	54.1	-
35.1	-	55	-
36	16	56	-
37	-	57	-
38	-	58	1
39	35	59	-
40	-	60	-
41	-	61	-
42	-	62	-
43	-	63	-
44	112	64	-
45	-	65	-
46	57	66	-
46.1	-	70	1
46.2	-	71	-
46.3	-	72	-
47	-	73	-
47.1	-	74	-
48	-		
49	-		

TOTAL: 222





Estatística da Diretoria de Contratos, Indicações Geográficas e Registros - DICIG

RPI 2239 de 03/12/2013

CONTRATOS DE TECNOLOGIA LICENÇAS DE USO DE MARCAS

Código	Quantidade	Código	Quantidade	Código	Quantidade
060	-	272	-	998	-
130	-	290	-	999	-
185	-	295	-		
210	-	350	12		
		800	-		
Total:			12		

REGISTROS DE PROGRAMAS DE COMPUTADOR

Código	Quantidade	Código	Quantidade	Código	Quantidade
080	54	101	-	114	-
082	21	102	-	115	-
090	21	104	3	120	-
091	1	105	-		
093	-	106	-		
094	-	107	-		
095	-	108	-		
096	-	109	-		
097	-	110	-		
098	-	111	-		
099	-	112	-		
100	1	113	2		
Total:			103		



INDICAÇÕES GEOGRÁFICAS PEDIDOS E REGISTROS

Código	Quantidade	Código	Quantidade	Código	Quantidade
305	-	365	-	415	-
315	-	373	-	420	-
325	-	375	-	423	-
335	-	380	-	425	-
340	-	385	-	430	-
345	-	390	-	435	-
350	-	395	-	440	-
357	-	405	-	445	-
360	-	410	-		
Total:			-		

TOPOGRAFIA DE CIRCUITO INTEGRADO

Código	Quantidade	Código	Quantidade	Código	Quantidade
501	-	532	-	644	-
502	-	534	-	646	-
504	-	536	-	648	-
506	-	538	-	650	-
508	-	540	-	654	-
520	-	542	-	656	-
522	-	544	-	658	-
524	-	546	-	660	-
526	-	548	-	662	-
528	-	640	-	664	-
530	-	642	-		
Total:			-		



Código Internacional adotado pelo INPI para Países e Organizações Internacionais

Organizações Internacionais

Escritório Eurasiano de Patentes	EA
Escritório de Marcas do Benelux e Escritório de Modelos de Benelux	BX
Instituto Internacional de Patentes	IB
Organização Regional de Propriedade Industrial Africana	AP
Organização Africana de Propriedade Intelectual (OAPI)	OA
Organização Européia de Patentes EPO	EP
Organização Mundial de Propriedade Intelectual (OMPI) (WIPO)	WO
Escritório para Harmonização no Mercado Interno (Marcas Registradas e Designs)	EM

Países - Ordem de Nomes

AFEGANISTÃO	AF
ÁFRICA DO SUL	ZA
ALBÂNIA	AL
ALEMANHA	DE
ANDORRA	AD
ANGOLA	AO
ANGUILLA	AI
ANT. IUGOSLÁVIA (REP. MACEDÔNIA)	MK
ANTÁRTICA	AQ
ANTÍGUA E BARBUDA	AG
ANTILHAS HOLANDESES	AN
ARÁBIA SAUDITA	SA
ARGÉLIA	DZ
ARGENTINA	AR
ARMÊNIA	AM
ARUBA	AW
AUSTRÁLIA	AU
ÁUSTRIA	AT
AZERBAIJÃO	AZ
BAHAMAS	BS
BANGLADESH	BD
BARBADOS	BB
BARREINE	BH
BELARUS	BY
BÉLGICA	BE
BELIZE	BZ
BENIN	BJ
BERMUDAS	BM
BOLÍVIA	BO
BÓSNIA E HERZEGÓVINA	BA
BOTSUANA	BW
BRASIL	BR
BRUNEI DARUSSALAM	BN
BULGÁRIA	BG
BURKINA FASO	BF
BURUNDI	BI
BUTÃO	BT
CABO VERDE	CV
CAMARÕES	CM
CAMBOJA	KH
CANADÁ	CA
CATAR	QA
CAZAQUISTÃO	KZ
CHADE	TD
CHANNEL ISLAND OF GUERNSEY	GG
CHILE	CL
CHINA	CN
CHIPRE	CY
COLÔMBIA	CO
COMORES	KM
CONGO	CG
COSTA DO MARFIM	CI
COSTA RICA	CR
CROÁCIA	HR
CUBA	CU
DINAMARCA	DK
DJIBUTI	DJ
DOMINICA	DM
EGITO	EG
EL SALVADOR	SV
EMIRADOS ARABES UNIDOS	AE
EQUADOR	EC
ERITREIA	ER
ESLOVÁQUIA	SK
ESLOVENIA	SI
ESPANHA	ES
ESTADOS UNIDOS	US
ESTÓNIA	EE
ETIÓPIA	ET
FEDERAÇÃO RUSSA	RU
FUJI	FJ

FILIPINAS	PH
FINLÂNDIA	FI
FRANÇA	FR
GABÃO	GA
GÂMBIA	GM
GANÁ	GH
GEÓRGIA	GE
GEORGIA DO SUL E ILHAS SANDWICH DO SUL	GS
GIBRALTAR	GI
GRANADA	GD
GRÉCIA	GR
GROELÂNDIA	GL
GUADALUPE	GP
GUAM	GU
GUATEMALA	GT
GUIANA	GY
GUIANA FRANCESA	GF
GUINÉ	GN
GUINÉ BISSAU	GW
GUINÉ EQUATORIAL	GQ
HAITI	HT
HOLANDA	NL
HONDURAS	HN
HONG-KONG	HK
HUNGRIA	HU
IÊMEN	YE
ILHA BOUVET	BV
ILHA DO HOMEM	IM
ILHA NATAL	CX
ILHA NORFALK	NF
ILHAS CAIMAN	KY
ILHAS COCOS	CC
ILHAS COOK	CK
ILHAS FAROE	FO
ILHAS HEARD E MC DONALD	HM
ILHAS MALVINAS	FK
ILHAS MARIANAS DO NORTE	MP
ILHAS MARSHALL	MH
ILHAS MENORES	UM
AFASTADAS EUA	SB
ILHAS SALOMÃO	SB
ILHAS TURKS E CAICOS	TC
ILHAS VIRGENS (BRITÂNICAS)	VG
ILHAS VIRGENS (U.S.)	VI
ILHAS WALLIS E FUTURA	WF
ÍNDIA	IN
INDONÉSIA	ID
IRÃ (REPÚBLICA ISLÂMICA DO)	IR
IRAQUE	IQ
IRLANDA	IE
ISLÂNDIA	IS
ISRAEL	IL
ITÁLIA	IT
JAMAICA	JM
JAPÃO	JP
JORDÂNIA	JO
KIRIBATI	KI
KUWAIT	KW
LAOS	LA
LESOTO	LS
LETÔNIA	LV
LÍBIA	LY
LIECHTENSTEIN	LI
LITUÂNIA	LT
LUXEMBURGO	LU
MACAU	MO
MADAGASCAR	MG
MALÁSIA	MY
MALÁWI	MW
MALDIVAS	MV
MALI	ML
MALTA	MT
MARROCOS	MA
MARTÍNICA	MQ
MAURÍCIO	MU
MAURITÂNIA	MR
MAYOTTE	YT
MÉXICO	MX
MIANMÁ	MM
MICRONÉSIA (EST. DA FEDERAÇÃO)	FM
MOÇAMBIQUE	MZ
MÓNACO	MC
MONGÓLIA	MN
MONT SERRAT	MS
NAMÍBIA	NA
NAURU	NR
NEPAL	NP
NICARÁGUA	NI
NÍGER	NE
NIGÉRIA	NG
NIUE	NU
NORUEGA	NO
NOVA CALEDÔNIA	NC
NOVA ZELÂNDIA	NZ
OMÁ	OM
ORGANIZAÇÃO EUROPÉIA DE PATENTES	EP
PAÍSES BAIXOS	PB
PALAU	PW
PANAMÁ	PA
PAPUA NOVA GUINÉ	PG
PAQUISTÃO	PK

PARAGUAI	PY
PERU	PE
PITCAIRN	PN
POLINÉSIA FRANCESA	PF
POLÓNIA	PL
PORTO RICO	PR
PORTUGAL	PT
QUÊNIA	KE
QUIRGUISTÃO	KG
REINO UNIDO	GB
REPÚBLICA CENTRO AFRICANA	CF
REPÚBLICA DA CORÉIA	KR
REPÚBLICA DA MOLDOVA	MD
REPÚBLICA DOMINICANA	DO
REPÚBLICA POPULAR DEM. DA CORÉIA	KP
REPÚBLICA TCHECA	CZ
REPÚBLICA UNIDA DA TANZÂNIA	TZ
REUNIÃO	RE
ROMÊNIA	RO
RUANDA	RW
SAARA OCIDENTAL	EH
SAINT PIERRE E MIQUELON	PM
SAMOA AMERICANA	AS
SAMOA OCIDENTAL	WS
SANTA HELENA	SH
SANTA LÚCIA	LC
SÃO CRISTÓVÃO E NEVIS	KN
SÃO MARINO	SM
SÃO TOMÉ E PRÍNCIPE	ST
SÃO VICENTE E GRANADINAS	VC
SENEGAL	SN
SERRA LEOA	SL
SEYCHELLES	SC
SINGAPURA	SG
SÍRIA	SY
SOMÁLIA	SO
SRI LANKA	LK
SUAZILÂNDIA	SZ
SUDÃO	SD
SUÉCIA	SE
SUÍÇA	CH
SURINAME	SR
SVALBARD E JAN MAYEN	SJ
TADJQUISTÃO	TJ
TAILÂNDIA	TH
TAIWAN, PROVÍNCIA DA CHINA	TW
TERRAS AUSTRAIS FRANCESAS	TF
TERRIT. BRITAN. OCEANO ÍNDICO	IO
TERRITÓRIO OCUPADO PALESTINO	PS
TIMOR -LESTE	TL
TOGO	TG
TOKELAU	TK
TONGA	TO
TRINIDAD E TOBAGO	TT
TUNÍSIA	TN
TURCOMENISTÃO	TM
TURQUIA	TR
TUVALU	TV
UCRÂNIA	UA
UGANDA	UG
URUGUAI	UY
UZBEQUISTÃO	UZ
VANUATU	VU
VATICANO	VA
VENEZUELA	VE
VIETNÃ	VN
YUGOSLÁVIA	YU
ZAIRE	ZR
ZÂMBIA	ZM
ZIMBÁBUE	ZW

Países - Ordem de Sigla

AD	ANDORRA		GUERNSEY	LV	LETÔNIA	SM	SÃO MARINO
AE	EMIRADOS ARABES UNIDOS	FJ	FIJI	LY	LIBIA	SN	SENEGAL
AF	AFEGANISTÃO	FK	ILHAS MALVINAS	MA	MARROCOS	SO	SOMÁLIA
AG	ANTÍGUA E BARBUDA	FM	MICRONÉSIA (EST. DA FEDERAÇÃO)	MC	MÔNACO	SR	SURINAME
AI	ANGUILLA	FO	ILHAS FAROE	MD	REPÚBLICA DA MOLDOVA	ST	SÃO TOMÉ E PRÍNCIPE
AL	ALBÂNIA	FR	FRANÇA	MG	MADAGASCAR	SV	EL SALVADOR
AM	ARMÊNIA	GA	GABÃO	MH	ILHAS MARSHALL	SY	SÍRIA
AN	ANTILHAS HOLANDESAS	GB	REINO UNIDO	MK	ANT.IUGOSLÁVIA (REP.MACEDÓNIA)	SZ	SUAZILÂNDIA
AO	ANGOLA	GD	GRANADA	ML	MALI	TC	ILHAS TURKS E CAICOS
AQ	ANTARTICA	GE	GEÓRGIA	MM	MIANMÁ	TD	CHADE
AR	ARGENTINA	GF	GUIANA FRANCESA	MN	MONGÓLIA	TF	TERRAS AUSTRAIS FRANCESAS
AS	SAMOA AMERICANA	GH	GANÁ	MO	MACAU	TG	TOGO
AT	ÁUSTRIA	GI	GIBRALTAR	MP	ILHAS MARIANAS DO NORTE	TH	TAILÂNDIA
AU	AUSTRÁLIA	GL	GROELÂNDIA	MQ	MARTINICA	T	TADJUISTÃO
AW	ARUBA	GM	GÂMBIA	MR	MAURITÂNIA	TK	TOKELAU
AZ	AZERBAIJÃO	GN	GUINÉ	MS	MONT SERRAT	TL	TIMOR-LESTE
BA	BÓSNIA E HERZEGÓVINA	GP	GUADALUPE	MT	MALTA	TM	TURCOMENISTÃO
BB	BARBADOS	GQ	GUINÉ EQUATORIAL	MU	MAURÍCIO	TN	TUNÍSIA
BD	BANGLADESH	GR	GRÉCIA	MV	MALDIVAS	TO	TONGA
BE	BÉLGICA	GS	GEORGIA DO SUL E ILHAS SANDWICH DO SUL	MW	MALÁWI	TR	TURQUIA
BF	BURKINA FASO			MX	MÉXICO	TT	TRINIDAD E TOBAGO
BG	BULGÁRIA	GT	GUATEMALA	MY	MALÁSIA	TV	TUVALU
BH	BAREINE	GU	GUAM	MZ	MOÇAMBIQUE	TW	TAIWAN, PROVÍNCIA DA REPÚBLICA UNIDA DA
BI	BURUNDI	GW	GUINÉ BISSAU	NA	NAMÍBIA	TZ	REPÚBLICA UNIDA DA TANZÂNIA
BJ	BENIN	GY	GUIANA	NC	NOVA CALEDÓNIA	UA	UCRÂNIA
BM	BERMUDAS	HK	HONG-KONG	NE	NÍGER	UG	UGANDA
BN	BRUNEI DARUSSALAM	HM	ILHAS HEARD E MC DONALD	NF	ILHA NORFALK	UM	ILHAS MENORES AFASTADAS / EUA
BO	BOLÍVIA			NG	NIGÉRIA	US	ESTADOS UNIDOS
BR	BRASIL	HN	HONDURAS	NI	NICARÁGUA	UY	URUGUAI
BS	BAHAMAS	HR	CROÁCIA	NL	HOLANDA	UZ	UZBEQUISTÃO
BT	BUTÃO	HT	HAITI	NO	NORUEGA	VA	VATICANO
BV	ILHA BOUVET	HU	HUNGRIA	NP	NEPAL	VC	SÃO VICENTE E GRANADINAS
BW	BOTSUANA	ID	INDONÉSIA	NR	NAURU	VE	VENEZUELA
BY	BELARUS	IE	IRLANDA	NU	NIUE	VG	ILHAS VIRGENS (BRITÂNICAS)
BZ	BELIZE	IL	ISRAEL	NZ	NOVA ZELÂNDIA	VI	ILHAS VIRGENS (U.S.)
CA	CANADÁ	IM	ILHA DO HOMEM	OM	OMÁ	VN	VIETNÁ
CC	ILHAS COCOS	IN	ÍNDIA	PA	PANAMÁ	VU	VANUATU
CF	REPÚBLICA CENTRO AFRICANA	IO	TERRIT. BRITAN. OCEANO ÍNDICO	PB	PAÍSES BAIXOS	WF	ILHAS WALLIS E FUTURA
CG	CONGO	IQ	IRAQUE	PE	PERU	WS	SAMOA OCIDENTAL
CH	SUÍÇA	IR	IRÃ (REPÚBLICA ISLÂMICA DO)	PF	POLINÉSIA FRANCESA	YE	IÊMEN
CI	COSTA DO MARFIM			PG	PAPUA NOVA GUINÉ	YT	MAYOTTE
CK	ILHAS COOK	IS	ISLÂNDIA	PH	FILIPINAS	YU	YUGOSLÁVIA
CL	CHILE	IT	ITÁLIA	PK	PAQUISTÃO	ZA	ÁFRICA DO SUL
CM	CAMARÕES	JM	JAMAICA	PL	POLÓNIA	ZM	ZÂMBIA
CN	CHINA	JO	JORDÂNIA	PM	SAINT PIERRE E MIQUELON	ZR	ZAIRE
CO	COLÔMBIA	JP	JAPÃO	PN	PITCAIRN	ZW	ZIMBÁBUE
CR	COSTA RICA	KE	QUÊNIA	PR	PORTO RICO		
CU	CUBA	KG	QUIRGUISTÃO	PS	TERRITÓRIO OCUPADO PALESTINO		
CV	CABO VERDE	KH	CAMBOJA	PT	PORTUGAL		
CX	ILHA NATAL	KI	KIRIBATI	PW	PALAU		
CY	CHIPRE	KM	COMORES	PY	PARAGUAI		
CZ	REPÚBLICA TCHECA	KN	SÃO CRISTÓVÃO E NEVIS	QA	CATAR		
DE	ALEMANHA	KP	REPÚBLICA POPULAR DEM. DA CORÉIA	RE	REUNIÃO		
DJ	DJIBUTI			RO	ROMÊNIA		
DK	DINAMARCA	KR	REPÚBLICA DA CORÉIA	RU	FEDERAÇÃO RUSSA		
DM	DOMINICA	KW	KUWAIT	RW	RUANDA		
DO	REPÚBLICA DOMINICANA	KY	ILHAS CAIMAN	SA	ARÁBIA SAUDITA		
DZ	ARGÉLIA	KZ	CAZAQUISTÃO	SB	ILHAS SALOMÃO		
EC	EQUADOR	LA	LAOS	SC	SEYCHELLES		
EE	ESTÓNIA	LB	LÍBANO	SD	SUDÃO		
EG	EGITO			SE	SUÉCIA		
EH	SAARA OCIDENTAL	LC	SANTA LÚCIA	SG	SINGAPURA		
EP	ORGANIZAÇÃO EUROPÉIA DE PATENTES	LI	LIECHTENSTEIN	SH	SANTA HELENA		
ER	ERITRÉIA	LK	SRI LANKA	SI	ESLOVENIA		
ES	ESPANHA	LR	LIBÉRIA	SJ	SVALBARD E JAN MAYEN		
ET	ETIÓPIA	LS	LESOTO	SK	ESLOVÁQUIA		
FI	FINLÂNDIA	LT	LITUÂNIA	SL	SERRA LEOA		
GG	CHANNEL ISLAND OF	LU	LUXEMBURGO				

"Lista dos Códigos de Duas-Letras para representação dos Países, Entidades e Organizações Intergovernamentais baseada no Padrão ST.3 recomendado pela OMPI e na ISSO 3166-1."

