

Revista da Propriedade Industrial

Seção I

Nº 2247
28 de Janeiro de 2014

**Patentes
Desenhos Industriais
Contratos de Tecnologia
Programas de Computador
Indicações Geográficas
Topografias de Circuitos
Integrados**





REPÚBLICA FEDERATIVA DO BRASIL

Presidente
Dilma Roussef

MINISTÉRIO DO DESENVOLVIMENTO, INDÚSTRIA E COMÉRCIO EXTERIOR

Ministro do Desenvolvimento, Indústria e Comércio Exterior
Fernando Pimentel

INSTITUTO NACIONAL DA PROPRIEDADE INDUSTRIAL

Presidente
Jorge de Paula Costa Ávila

De conformidade com a Lei nº 5.648 de 11 de dezembro de 1970, esta é a publicação oficial do Instituto Nacional da Propriedade Industrial, órgão vinculado ao Ministério do Desenvolvimento, Indústria e Comércio Exterior, República Federativa do Brasil, que publica todos os seus atos, despachos e decisões relativos ao sistema de propriedade industrial no Brasil, compreendendo Marcas e Patentes, bem como os referentes a contratos de Transferência de Tecnologia e assuntos correlatos, além dos que dizem respeito ao registro de programas de computador como direito autoral.

As established by Law nº 5.648 of december 11, 1970, this is the official publication of the National Institute of Industrial Property, an office under the Ministry of Development, Industry and Foreign Trade, Federative Republic of Brazil, which publishes all its official acts, orders and decisions regarding the industrial property system in Brazil, comprising Trademarks and Patents, as well as those referring to Technology Transfer agreements and related matters, besides those regarding software registering as copyright.

D'après la Loi nº 5.648 du 11 décembre 1970, celle-ci est la publication officielle de l'Institut National de la Propriété Industrielle, un office lié au Ministère du Développement, de l'Industrie et du Commerce Extérieur, République Fédérative du Brésil, qui publie tous ses actes, ordres et décisions concernant le système de la propriété industrielle au Brésil, y compris marques et brevets, aussi que ceux référents aux contracts de transfert de technologie et des sujets afférents, en outre que ceux se rapportant à l'enregistrement des programmes d'ordinateur comme droit d'auteur.

Según establece la Ley nº 5.648 de 11 diciembre 1970, esta es la publicación oficial del Instituto Nacional de la Propiedad Industrial, oficina vinculada al Ministerio del Desarrollo, Industria y Comercio Exterior, República Federativa del Brasil, que publica todos sus actos, ordenes y decisiones referentes al sistema de propiedad industrial en Brasil, comprendendo marcas y patentes así que los referentes a contractos de transferencia de tecnologia y asuntos correlacionados, además de los referentes al registro de programas de ordenador como derecho de autor.

Laut Gezets Nr. 5.648 vom 11. dezember 1970, ist dies das Amtsblatt des Nationalen Instituts für gewerbliches Eigentum (INPI), eines Organs des Bundesministerium für Entwicklung, Industrie und Aussenhandel, der Bundesrepublik Brasilien, welches alle Amtshandlungen, Beschlüsse und Entscheidungen über gewerbliches Eigentum in Brasilien, einschliesslich Warenzeichen und Patente, ebenso wie auch Übertragungsverträge von Technologie und Computerprogramme als Urheberrecht veröffentlicht.

Outras informações, tais como telefones das unidades do INPI; endereços, telefones e horários de atendimento das Divisões Regionais, Representações e Postos avançados, podem ser obtidos no endereço eletrônico abaixo.

www.inpi.gov.br



Comunicados	5
Ministério do Desenvolvimento, Indústria e Comércio Exterior	-
Presidência do INPI	11
DIRETORIA DE PATENTES	
Exame Formal Preliminar – Índice Remissivo por Depositante	-
Exame Formal Preliminar – Índice Numérico Remissivo	-
Exigências Decorrentes do Exame Formal Preliminar	-
Tabela de Códigos de Despachos e Códigos INID de Pedidos, Patentes (incluindo as de MI/DI expedidas na vigência da Lei 5772/71) e Certificados de Adição de Invenção	13
Tabela de Códigos de Despachos de Pedidos e Patentes (incluindo as de MI/DI expedidas na vigência da Lei 5772/71) - Período de Transição (Lei 5772/71)	21
Índice Numérico Remissivo de Pedidos, Patentes e Certificados de Adição de Invenção	23
Notificação - Fase Nacional - PCT e Publicação de Pedidos de Patente e de Certificado de Adição de Invenção	27
Despachos Relativos a Pedidos, Patentes (incluindo as de MI/DI expedidas na vigência de Lei 5772/71) e Certificados de Adição de Invenção	55
Pipeline - Publicação para Manifestação de Terceiros	-
Pipeline - Comunicação de Depósito e Despachos Relativos a Pedidos e Patentes	-
Despachos Relativos a Pedidos e Patentes - Período de Transição (Lei 5772/71)	-
DIRETORIA DE CONTRATOS, INDICAÇÕES GEOGRÁFICAS E REGISTROS	
Tabela de Códigos de Despachos e Códigos INID de Pedidos e Registros de Desenho Industrial	91
Índice Numérico Remissivo de Pedidos e Registros de Desenho Industrial	93
Publicação de Desenhos Industriais	-
Despachos Relativos a Pedidos e Registros de Desenho Industrial	95
Tabelas de Códigos de Despacho em Contratos, Indicações Geográficas e Registros	101
Despachos em Contratos de Tecnologia e em Licença de Uso de Marca	105
Despachos em Registros de Programas de Computador	109
Despachos - Indicações Geográficas	-
Despachos - Registro de Topografia de Circuito Integrado	-
PROCURADORIA	
Estatísticas	111
Código Internacional de Países e Organizações	117



De conformidade com a Lei nº 5.648, de 11 de dezembro de 1970, esta é a publicação oficial do Instituto Nacional da Propriedade Industrial, órgão vinculado ao Ministério do Desenvolvimento, Indústria e Comércio Exterior, República Federativa do Brasil, que publica todos os seus atos, despachos e decisões relativos ao sistema de propriedade industrial no Brasil, compreendendo Marcas e Patentes, bem como os referentes a contratos de Transferência de Tecnologia e assuntos correlatos, além dos que dizem respeito ao registro de programas de computador como direito autoral.

As established by Law nº 5.648 of december 11, 1970, this is the official publication of the National Institute of Industrial Property, an office under the Ministry of Development, Industry and Foreign Trade, Federative Republic of Brazil, which publishes all its official acts, orders and decisions regarding the industrial property system in Brazil, comprising Trademarks and Patents, as well as those referring to Technology Transfer agreements and related matters, besides those regarding software registering as copyright.

D'après la Loi nº 5.648 du 11 décembre 1970, celle-ci est la publication officielle de l'Institut National de la Propriété Industrielle, un office lié au Ministère du Développement, de l'Industrie et du Commerce Extérieur, République Fédérative du Brésil, qui publie tous ses actes, ordres et décisions concernant le système de la propriété industrielle au Brésil, y compris marques et brevets, aussi que ceux référents aux contrats de transfert de technologie et des sujets afférents, en outre que ceux se rapportant à l'enregistrement des programmes d'ordinateur comme droit d'auteur.

Según establece la Ley nº 5.648 de 11 diciembre 1970, esta es la publicación oficial del Instituto Nacional de la Propiedad Industrial, oficina vinculada al Ministerio del Desarrollo, Industria y Comercio Exterior, República Federativa del Brasil, que publica todos sus actos, ordenes y decisiones referentes al sistema de propiedad industrial en Brasil, comprendiendo marcas y patentes así que los referentes a contratos de transferencia de tecnologia y asuntos corelacionados, además de los referentes al registro de programas de ordenador como derecho de autor.

Laut Gezets Nr. 5.648 vom 11. dezember 1970, ist dies das Amtsblatt des Nationalen Instituts für gewerbliches Eigentum (INPI), eines Organs des Bundesministerium für Entwicklung, Industrie und Aussenhandel, der Bundesrepublik Brasilien, welches alle Amtshandlungen, Beschlüsse und Entscheidungen über gewerbliches Eigentum in Brasilien, einschliesslich Warenzeichen und Patente, ebenso wie auch Übertragungsverträge von Technologie und Computerprogramme als Urheberrecht veröffentlicht.







Serviço Público Federal

INPI Instituto Nacional da Propriedade Industrial
Comissão de Cadastramento dos Agentes da Propriedade Industrial

COMUNICADO

A Comissão de Cadastramento dos Agentes da Propriedade Industrial, constituída pela Portaria nº. 272, de 18 de abril de 2011, alerta aos Agentes da Propriedade Industrial, devidamente cadastrados perante o INPI, que nos termos da Resolução nº 194/08, o pagamento da anuidade relativa a matrícula de Agente da Propriedade Industrial – exercício 2014, no valor vigente à época do pagamento, será devido até o dia 31 de março de 2014, devendo a sua comprovação ser feita até o dia 30 de abril de 2014, sob pena de suspensão temporária do exercício das atribuições na função de agente da propriedade industrial.

Cabe informar que pagamentos realizados após 31 de março de 2014 e/ou comprovados após 30 de abril de 2014, deverão ser acrescidos do valor da restauração.

Os formulários para comprovação do pagamento da anuidade podem ser obtidos no Portal INPI, clicando em “Quem Somos”, “Como atuar”, “Folha de Petição da COCAPI”. **Não serão aceitos formulários desatualizados.**

As pessoas jurídicas cadastradas como agentes da propriedade industrial devem apresentar, além da “Folha de Petição da COCAPI”, o “Formulário Complementar para Pagamento de Anuidade de Pessoa Jurídica” assinado por todos os sócios.

As alterações de endereço, nome ou razão social e sócios devem ser informadas de imediato à COCAPI, apresentando documentação comprobatória de tais alterações.

Informamos também que, nos termos do Art. 14 da Resolução 194/08, o não pagamento da anuidade por 03 (três) anos consecutivos acarretará no cancelamento definitivo da matrícula de habilitação na função de agente da propriedade industrial, não sendo mais aplicável a restauração.

Aos agentes beneficiados pela isenção, conforme Art. 19 da Resolução 194/08, informamos que, mesmo não sendo necessário recolher a taxa de anuidade de suas respectivas matrículas, é necessário, no período de 02 de janeiro a 30 de abril, requerer a isenção do pagamento através do formulário “Folha de Petição da COCAPI”, a fim de comprovar o exercício das atribuições na função de agente da propriedade industrial.

**COMISSÃO DE CADASTRAMENTO DE AGENTE
DA PROPRIEDADE INDUSTRIAL**

Telefone : (21)3037-3472 / 3037-3069 / 3037-3882

Telefax: (21) 3037-3036

e-mail : cocapi@inpi.gov.br





MINISTÉRIO DO DESENVOLVIMENTO, INDÚSTRIA E COMÉRCIO EXTERIOR.
INSTITUTO NACIONAL DA PROPRIEDADE INDUSTRIAL
DIRETORIA DE PATENTES
COORDENAÇÃO DE SUPORTE ADMINISTRATIVO DE PATENTES

COMUNICADO

Alertamos aos usuários que não deixe sua invenção cair em domínio público antes do término do prazo da vigência! Mantenha em dia o pagamento das anuidades do seu pedido de patente e de sua patente!

O INPI está implementando novos procedimentos eletrônicos para análise dos pagamentos devidos, de modo a melhorar os processos e procedimentos da Diretoria de Patentes.

Diretoria de Patentes

Rio de Janeiro, 10 de janeiro de 2014.

Oscar Paulo Bueno
Coordenador Substituto de Suporte Administrativo de Patentes
Portaria INPI/PR nº 142/2005
Mat. SIAPE nº 449117
DIRPA/COSAP

www.inpi.gov.br

Rua São Bento, 1 – Centro – Rio de Janeiro/RJ – CEP: 20090-010
Rua Mayrink Veiga, 9 - Centro - Rio de Janeiro/RJ - CEP: 20090-910
Praça Mauá, 7 - Centro - Rio de Janeiro/RJ - CEP: 20081-240
Tel.: 55 (21) 3037-3000



**30 - EXIGÊNCIA FORMAL PRELIMINAR DE PEDIDO DE REGISTRO
DE DESENHO INDUSTRIAL (Art. 103 da LPI)**

Protocolo de Depósito: 67

Número do AR:

UF: ES

Data do Depósito: 19/03/2010

Requerente: OPALA JOIAS LTDA ME

Procurador:

Texto do Despacho: No formulário de pedido de registro de Desenho Industrial, no campo 6 (autor), é obrigatório que sejam preenchidos os dados do autor como pessoa física. O depositante deve enviar 02 (duas) novas vias do formulário 2.01 de desenho industrial com os dados corretos.



**Instituto Nacional da Propriedade Industrial
Comissão de Cadastramento de Agentes da Propriedade Industrial
(Portaria INPI/PR 272 de 18/04/2011)
RPI 2247 de 28/01/2014**

Comunicado

Em conformidade com a Resolução nº 194/08, de 21/11/08, publicada na RPI 1979, de 09/12/08, ficam os interessados, a seguir relacionados, na data desta publicação, cientes dos despachos e decisões proferidas, pela Comissão constituída pela Port. INPI/PR Nº 272 de 18/04/11, junto aos seus requerimentos de Cadastramento como Agente da Propriedade Industrial.



Instituto Nacional da Propriedade Industrial
Comissão de Cadastramento de Agentes da Propriedade Industrial
(Portaria INPI/PR 272 de 18/04/2011)
RPI 2247 de 28/01/2014

1 - RESTAURAÇÃO DO CADASTRAMENTO

Matrícula: **1697**

Interessado: **Juliano Carillo Gomes**

Despacho: **Restaurado o cadastramento, tendo em vista o cumprimento da exigência publicada na RPI 2211 de 21/05/13.**

Matrícula: **1762**

Interessado: **Alexandre Fragoso Machado**

Despacho: **Restaurado o cadastramento, nos termos da Resolução 194/08, art. 13.**

Matrícula: **1781**

Interessado: **Alessandra Bizeray Benedito Katz**

Despacho: **Restaurado o cadastramento, nos termos da Resolução 194/08, art. 13.**

2- DEFERIMENTO EM CONFORMIDADE COM A RESOLUÇÃO 194/08 DE 21/11/08

Matrícula: **2329**

Interessado: **Colloda & Valentini Advogados Associados**

3 - EXIGÊNCIA

Matrícula: **2283**

Interessado: **Chenut, Oliveira, Santiago – Sociedade de Advogados**

Despacho: **Apresente, no prazo de trinta dias, contados da data desta publicação, alteração contratual, devidamente averbada no órgão competente, onde conste o endereço declarado na Folha de Petição referente à comprovação do pagamento da anuidade/restauração de 2013, sob pena de manutenção da suspensão temporária da matrícula.**

Matrícula: **2328**

Interessado: **Dias Carneiro Advogados**

Despacho: **Apresente, no prazo de trinta dias, contados da data desta publicação, o formulário de pedido de cadastramento devidamente assinado por um dos sócios constantes no contrato social, bem como cópia da OAB e prova de regularidade junto à OAB de todos os sócios constantes no contrato social, sob pena de indeferimento do pedido de cadastramento.**





NULIDADES E RECURSOS AO SR. PRESIDENTE DO INPI

DIRPA

RECURSOS

(21) **PI 0215268-1** A2 (22) 17/12/2002

(71) Giesecke & Devrient GMBH.

(74) Di Blasi, Parente, S. G. & Associados S/C

Recorrente: O depositante.

Despacho: Recurso conhecido e provido. Reformada a decisão recorrida e deferido o pedido.

Desta data corre o prazo de 60 (sessenta) dias para o pagamento e comprovação da retribuição para expedição da Carta - Patente. [100].

(21) **PI 9915969-4** A2 (22) 06/05/1999

(71) Mycogen Corporation (US)

(74) Dannemann ,Siemsen, Bigler & Ipanema Moreira

Recorrente: O depositante.

Despacho: Recurso conhecido e provido. Reformada a decisão recorrida e deferido o pedido.

Desta data corre o prazo de 60 (sessenta) dias para o pagamento e comprovação da retribuição para expedição da Carta - Patente. [100].





Diretoria de Patentes - DIRPA

Tabela de Códigos de Despachos de Pedidos, Patentes (incluindo as de MI/DI expedidas na vigência da Lei 5772/71) e Certificados de Adição de Invenção

RPI 2247 de 28/01/2014

1. Pedido Internacional PCT/BR Designado ou Eleito

1.1 Publicação Internacional – PCT. Apresentação de petição de requerimento de entrada na fase nacional.

Comunicação da publicação internacional do pedido internacional nos termos do Tratado de Cooperação em matéria de Patentes – PCT e da apresentação de petição de requerimento de entrada na fase nacional. Documento publicado disponível no endereço eletrônico <http://www.wipo.int/pct/en> do sistema PATENTSCOPE® Search Service da Organização Mundial de Propriedade Intelectual – OMPI.

1.1.1 Retificação

Retificação da notificação da publicação internacional e da apresentação de petição de requerimento de entrada na fase nacional por ter sido efetuada com incorreção.

1.1.2 Publicação Anulada

Anulação da publicação da notificação da publicação internacional e da apresentação de petição de requerimento de entrada na fase nacional por ter sido indevida.

1.1.3 Republicação

Repúblicação da publicação da notificação da publicação internacional e da apresentação de petição de requerimento de entrada na fase nacional por ter sido efetuada com incorreção vida.

1.2 Notificação – Pedido Retirado – PCT

Notificação da retirada do pedido internacional de patente depositado nos termos do Tratado de Cooperação em Matéria de Patentes – PCT no Brasil por não terem sido cumpridas as determinações referentes à entrada na fase nacional disciplinadas nos artigos 22 (designação) ou 39 (eleição) do PCT. Desta data corre o prazo de 60 (sessenta) dias para eventual recurso do interessado.

1.2.1 Publicação Anulada

Anulação da publicação da retirada do pedido por ter sido indevida.

1.2.2 Republicação

Repúblicação da publicação da retirada do pedido por ter sido efetuada com incorreção.

1.2.3 Decisão Anulada (**)

Anulação da decisão de retirada do pedido internacional por ter sido indevida.

1.3 Notificação - Fase Nacional - PCT

Notificação da entrada na fase nacional brasileira do pedido internacional de patente depositado nos termos do Tratado de Cooperação em Matéria de Patentes – PCT. O prazo para requerimento do pedido de exame, conforme art. 33 da Lei nº 9.279/96 – Lei da Propriedade Industrial –

LPI, é de 36 (trinta e seis) meses contado da data do depósito internacional.

1.3.1 Retificação

Retificação da notificação de entrada na fase nacional – PCT por ter sido efetuada com incorreção.

1.3.2 Publicação Anulada

Anulação da publicação da notificação de entrada na fase nacional – PCT por ter sido indevida.

1.3.3 Republicação

Repúblicação da publicação da notificação de entrada na fase nacional – PCT por ter sido efetuada com incorreção.

1.3.4 Decisão Anulada (**)

Anulação da decisão da notificação de entrada na fase nacional por ter sido indevida.

1.4 Restabelecimento de Direto para Entrada na Fase Nacional do PCT concedido

Notificação da concessão de devolução de prazo para o restabelecimento de direito para entrada na fase nacional brasileira do pedido internacional depositado através do PCT conforme norma vigente.

1.4.1 Restabelecimento de Direto para Entrada na Fase Nacional do PCT negado

Notificação da negação de devolução de prazo para o restabelecimento de direito para entrada na fase nacional brasileira do pedido internacional depositado através do PCT conforme norma vigente. Desta data corre o prazo de 60 (sessenta) dias para eventual recurso do interessado.

1.4.2 Publicação Anulada

Anulação da publicação da notificação da concessão de devolução de prazo para o restabelecimento de direito para entrada na fase nacional por ter sido indevida.

1.4.3 Republicação

Repúblicação da publicação de notificação da concessão de devolução de prazo para o restabelecimento de direito para entrada na fase nacional por ter sido efetuada com incorreção.

1.4.4 Decisão Anulada (**)

Anulação da decisão da concessão de devolução de prazo para o restabelecimento de direito para entrada na fase nacional por ter sido indevida.

1.5 Exigências Diversas

Suspensão do andamento de entrada na fase nacional brasileira do pedido internacional de patente depositado nos termos do Tratado de Cooperação em matéria de Patentes – PCT que, para sua instrução regular, aguardará, pelo prazo de 60 (sessenta) dias, o atendimento da exigência formulada. Caso a exigência não tenha sido explicitada no despacho na RPI, o interessado poderá obter o parecer através do endereço eletrônico www.inpi.gov.br - janela “e-parecer”.

1.5.1 Publicação Anulada

Anulação da publicação da exigência por ter sido indevida.

1.5.2 Republicação

Repúblicação da publicação da exigência por ter sido efetuada com incorreção.

1.5.3 Exigência Anulada (**)

Anulação da exigência por ter sido indevida.

2. Depósito

2.1 Pedido de Patente ou Certificado de Adição de Invenção depositado

Pedido de Patente ou Certificado de adição de invenção protocolizado. O pedido será mantido em sigilo durante 18 (dezoito) meses a contar da data da prioridade mais antiga. Decorrido esse prazo, será publicado para conhecimento público. O depositante pode, porém, requerer a antecipação da publicação. O prazo de sigilo de 18 (dezoito) meses para o pedido de Certificado de Adição de Invenção é contado da data do depósito do pedido principal. Quando houver ocorrido a publicação do pedido principal, o pedido de Certificado de Adição de Invenção será imediatamente publicado. Os depósitos são designados de acordo com a natureza requerida: Invenção (PI), Modelo de Utilidade (MU) e Certificado de Adição de Invenção (C). Os pedidos depositados através do PCT são notificados no subitem 1.1.

2.2 Notificação de Depósito do Pedido Dividido - Art 26 inciso I da LPI

Notificação de pedido dividido de um pedido de patente depositado anteriormente. Em relação ao pedido original, o pedido dividido tem a mesma data de depósito e, se for o caso, o correspondente benefício da prioridade reivindicada. O pedido dividido é considerado como estando na mesma fase processual do pedido original.

2.5 Exigência - Art. 21 da LPI

O pedido protocolizado não atende formalmente ao disposto no art. 19 da LPI e / ou às demais disposições quanto à sua forma. Fica o requerente obrigado a sanar, em 30 (trinta) dias a contar desta data, as exigências estabelecidas. Caso a exigência não tenha sido explicitada no despacho da RPI, o depositante poderá obter o parecer através do endereço eletrônico www.inpi.gov.br - janela “e-Patentes”. Não sendo a exigência cumprida com a apresentação da documentação correspondente no prazo acima, o depósito não será aceito e sua numeração será anulada conforme norma vigente.

2.6 Publicação Anulada

Anulada a publicação por ter sido indevida.



2.7 Republicação(*)

Republicação por ter sido efetuada com incorreção.

2.10 Requerimento de Pedido de Patente ou Certificado de Adição de Invenção

Notificação de requerimento de pedido de patente ou certificado de adição de invenção. Será realizado o exame formal a fim de verificação do Art. 19 da LPI e IN 031/2013

3. Publicação do Pedido**3.1 Publicação do Pedido de Patente ou de Certificado de Adição de Invenção**

Publicação do pedido depositado (Art. 30 da LPI), podendo ser adquirido no Banco de Patentes do Centro de Documentação e Informação Tecnológica do INPI - CEDIN - o folheto com o relatório descritivo, reivindicações, desenhos e resumo do pedido, por quem se interessar. Não sendo o exame requerido, pelo depositante ou qualquer interessado, no prazo de 36 (trinta e seis) meses do depósito, o pedido será arquivado. Publicado o arquivamento do pedido, poderá ser requerido, no prazo de 60 (sessenta) dias, o seu desarquivamento. Não sendo o requerido o desarquivamento no prazo anteriormente citado, o pedido será considerado definitivamente arquivado.

3.2 Publicação Antecipada

Publicação do pedido depositado, a requerimento do depositante. Aplicam-se as disposições do subitem 3.1.

3.6 Publicação do Pedido Arquivado Definitivamente - Art. 216 §2º e Art. 17 §2º da LPI

Publicação de pedido definitivamente arquivado devido à não apresentação de procuração ou devido à apresentação de um pedido posterior Encerrada a instância administrativa. Pode ser adquirido no Banco de Patentes do Centro de Documentação e Informação Tecnológica do INPI - CEDIN - o folheto com o relatório descritivo, reivindicações, desenhos e resumo do pedido.

3.7 Publicação Anulada

Anulação da publicação do pedido por ter sido indevida.

3.8 Retificação

Retificação da publicação do pedido por ter sido efetuada com incorreção que não impossibilita sua identificação. Tal publicação não implica na alteração da data de publicação do pedido de patente e nos prazos decorrentes da mesma.

4. Pedido de Exame**4.3 Desarquivamento - Art. 33 parágrafo único da LPI.**

Desarquivado o pedido, arquivado por falta de pedido de exame (cf. item 11.1), para prosseguir seu andamento.

4.3.1 Publicação Anulada

Anulação da publicação do desarquivamento do pedido por ter sido indevida.

4.3.2 Republicação

Republicação da publicação do desarquivamento do pedido por ter sido efetuada com incorreção.

6. Exigências Técnicas e Formais**6.1 Exigência - Art. 36 da LPI**

Suspensão do andamento do pedido de patente que, para instrução regular, aguardará o atendimento ou contestação das exigências formuladas. O depositante poderá obter o parecer através do endereço eletrônico www.inpi.gov.br - janela "e-parecer". A não manifestação do depositante no prazo de 90 (noventa) dias desta data acarretará o **arquivamento definitivo** do pedido.

6.6 Exigência - Art. 34 da LPI

Suspensão do andamento do pedido de patente para que sejam apresentados todos os documentos relativos às objeções, buscas de anterioridade e resultados de exame para concessão de pedido correspondente em outros países quando houver reivindicação de prioridade, documentos necessários à regularização do processo e exame do pedido, ou a tradução simples do documento hábil referido no § 2º do art. 16, caso esta tenha sido substituída pela declaração prevista no § 5º do mesmo artigo. Caso a exigência não tenha sido explicitada no despacho RPI, o depositante poderá obter o parecer através do endereço eletrônico www.inpi.gov.br - janela "e-parecer". A não manifestação do depositante no prazo de 60 (sessenta) dias desta data acarretará o arquivamento do pedido.

6.7 Outras Exigências

Outras exigências que não as especificadas nos subitens anteriores (6.1 e 6.6). Suspensão do andamento do pedido de patente que, para instrução regular da patente, aguardará pelo prazo de 60 (sessenta) dias o atendimento da exigência formulada. Caso a exigência não tenha sido explicitada no despacho da RPI, o depositante poderá obter o parecer através do endereço eletrônico www.inpi.gov.br - janela "e-parecer".

6.8 Exigência Anulada ()**

Anulação da exigência por ter sido indevida.

6.9 Publicação Anulada

Anulação da publicação da exigência por ter sido indevida.

6.10 Republicação

Republicação da publicação de qualquer um dos subitens anteriores por ter sido efetuada com incorreção.

7. Ciência de Parecer**7.1 Conhecimento de Parecer Técnico**

Suspensão do andamento do pedido para que o depositante se manifeste, no prazo de 90 (noventa) dias desta data, quanto ao contido no parecer técnico. O parecer pode ser obtido através do endereço eletrônico www.inpi.gov.br - janela "e-parecer". A não manifestação ou a manifestação considerada improcedente acarretará a manutenção do posicionamento técnico anterior.

7.2 Publicação Anulada

Anulada a publicação por ter sido indevida.

7.3 Republicação

Republicação por ter sido efetuada com incorreção.

7.4 Ciência relacionada com o Art. 229-C da LPI

Comunicação ao usuário de que o pedido esta sendo encaminhado para obtenção

da anuência de que trata o Art. 229 da Lei no 9.279 de 14 de maio de 1996, conforme redação dada pela Lei nº 10.196, de 14 de fevereiro de 2001 que alterou a Lei no 9.279 de 14 de maio de 1996, considerando a aprovação dos termos do Parecer nº 337/PGF/EA/2010. O processo pode ser visualizado no endereço eletrônico www.inpi.gov.br - janela "e-vista".

7.5 Notificação de Anuência relacionada com o Art. 229-C da LPI

O pedido obteve anuência referente ao disposto no Art. 229 da Lei nº 9.279 de 14 de maio de 1996, conforme redação dada pela Lei nº 10.196, de 14 de fevereiro de 2001 que alterou a Lei nº 9.279 de 14 de maio de 1996, considerando a aprovação dos termos do Parecer nº 337/PGF/EA/2010

7.6 Notificação de não Anuência relacionada com o Art. 229-C da LPI

O pedido não obteve anuência referente ao disposto no Art. 229 da Lei nº 9.279 de 14 de maio de 1996, conforme redação dada pela Lei nº 10.196, de 14 de fevereiro de 2001 que alterou a Lei nº 9.279 de 14 de maio de 1996, considerando a aprovação dos termos do Parecer nº 337/PGF/EA/2010

7.7 Notificação de devolução do pedido por não se enquadrar no Art. 229-C da LPI.

Notificação de devolução do pedido, por não se enquadrar no disposto no Art. 229 da Lei no 9.279 de 14 de maio de 1996, conforme redação dada pela Lei nº 10.196, de 14 de fevereiro de 2001 que alterou a Lei no 9.279 de 14 de maio de 1996.

8. Anuidade do Pedido**8.5 Exigência de Complementação da Retribuição Anual**

O depositante deverá complementar, de acordo com a tabela vigente na data da complementação, o pagamento da retribuição especificada, por meio do formulário FQ002 acompanhado dos comprovantes dos pagamentos correspondentes ao cumprimento de exigência e a complementação da retribuição anual, no valor da retribuição adicional de que trata o art. 84º § 2º da LPI. O não cumprimento no prazo de 60 (sessenta) dias acarretará o arquivamento do pedido.

8.6 Arquivamento - Art. 86 da LPI

Arquivado o pedido por falta de pagamento da retribuição anual dentro do prazo ou por não cumprimento de exigência de complementação de pagamento da retribuição. Desta data corre o prazo de 3 (três) meses para o depositante requerer a restauração do andamento do pedido por meio do formulário modelo FQ002 acompanhado dos comprovantes referentes ao pagamento da restauração e conforme o caso: da cópia do pagamento correspondente a retribuição anual paga fora do prazo; do pagamento correspondente a retribuição anual em débito; ou do pagamento correspondente a complementação no valor da retribuição adicional de que trata o art. 84º § 2º da LPI.

8.7 Restauração

Notificação quanto à restauração do andamento do pedido.

8.8 Despacho Anulado ()**

Anulação do despacho por ter sido indevido.

8.9 Publicação Anulada

Anulada a publicação por ter sido indevida

8.10 Republicação

Republicação da publicação de qualquer um dos subitens por ter sido efetuada com incorreção.

8.11 Manutenção do Arquivamento

Mantido o arquivamento do pedido uma vez que não foi requerida a restauração nos termos do disposto no art. 87 da LPI, encerrando a instância administrativa.

8.12 Arquivamento Definitivo

Arquivamento definitivo do pedido e seus certificados se for o caso, por falta do pagamento em mais de uma retribuição anual nos prazos fixados conforme IN 113/2013 e nos Art. 84 e 86 da LPI, não se aplicando a hipótese de restauração prevista no artigo 87 da referida Lei.

9. Decisão**9.1 Deferimento**

Deferido o pedido de patente. Desta data corre o prazo de 60 (sessenta) dias para o pagamento da retribuição para expedição da carta-patente conforme a Resolução 72/2013.

O pagamento desta retribuição poderá ainda ser efetuado dentro de 30 (trinta) dias subsequentes, independente de notificação na RPI mediante pagamento de retribuição específica. O não pagamento da retribuição nos prazos acima determinados acarretará o arquivamento definitivo do pedido.

9.1.1 Decisão Anulada ()**

Anulação da decisão de deferimento por ter sido indevida.

9.1.2 Publicação Anulada

Anulada a publicação de deferimento por ter sido indevida.

9.1.3 Republicação

Republicação da publicação de deferimento por ter sido efetuada com incorreção.

9.1.4 Retificação

Retificação da publicação de deferimento por ter sido efetuada com incorreção. Tal publicação não implica na alteração da data do deferimento e nos prazos decorrentes da mesma.

9.2 Indeferimento

Indeferido o pedido por não atender aos requisitos legais, conforme parecer técnico que pode ser obtido através do endereço eletrônico www.inpi.gov.br - janela "e- parecer". Desta data corre o prazo de 60 (sessenta) dias para eventual recurso do depositante. No caso de pedido de certificado de adição indeferido por não ter o mesmo conceito inventivo, o depositante poderá, no prazo de recurso, requerer a sua transformação em pedido de patente de invenção ou modelo de utilidade, nos termos do Art. 76 § 4º da LPI.

9.2.1 Decisão Anulada ()**

Anulação da decisão de indeferimento do pedido por ter sido indevida.

9.2.2 Publicação Anulada

Anulada a publicação de indeferimento por ter sido indevida.

9.2.3 Republicação

Republicação da publicação de indeferimento por ter sido efetuada com incorreção.

9.2.4 Manutenção do Indeferimento

Mantido o indeferimento uma vez que não foi apresentado recurso dentro do prazo legal.

9.2.4.1 Publicação Anulada

Anulada a publicação da manutenção do indeferimento por ter sido indevida

10. Desistência**10.1 Desistência Homologada**

Notificação da homologação da desistência do pedido de patente, apresentada pelo depositante, acarretando o encerramento do processo administrativo.

10.5 Desistência não Homologada

Notificação da não homologação da desistência do pedido de patente.

10.6 Despacho Anulado ()**

Anulação do despacho por ter sido indevido.

10.7 Publicação Anulada

Anulada a publicação por ter sido indevida

10.8 Republicação

Republicação da publicação de qualquer um dos subitens anteriores por ter sido efetuada com incorreção.

10.9 Retirada Homologada Art. 29 § 1º da LPI

Notificação de homologação da retirada do pedido de patente, solicitada pelo depositante.

10.9.1 Retirada Não Homologada Art. 29 § 1º da LPI

Notificação de não homologação da retirada do pedido de patente.

11. Arquivamento**11.1 Arquivamento - Art. 33 da LPI**

Arquivado o pedido uma vez que não foi requerido o pedido de exame no prazo previsto no Art. 33 da LPI. Desta data corre o prazo de 60 (sessenta) dias para o depositante requerer o desarquivamento, através do formulário FQ002, mediante pagamento da retribuição específica de desarquivamento e do pagamento do pedido de exame sob pena de arquivamento definitivo.

11.1.1 Arquivamento definitivo - Art. 33 da LPI

Arquivado definitivamente o pedido uma vez que não foi requerido o desarquivamento.

11.2 Arquivamento - Art. 36 §1º da LPI

Arquivado definitivamente o pedido de patente, uma vez que não foi respondida a exigência formulada.

11.4 Arquivamento - Art. 38 § 2º da LPI

Arquivado definitivamente o pedido de patente, uma vez que não foi comprovado o pagamento da retribuição de expedição da carta-patente.

11.5 Arquivamento - Art. 34 da LPI

Arquivado o pedido, uma vez que não foram atendidas as exigências previstas no Art. 34 da LPI. Desta data corre o prazo de 60 (sessenta) dias para eventual recurso do interessado.

11.6 Arquivamento do Pedido-Art. 216 §2º da LPI

Arquivado definitivamente o pedido de patente, uma vez que não foi apresentada a procuração devida no prazo de 60 (sessenta) dias contados da prática do primeiro ato da parte no processo.

11.6.1 Arquivamento da Petição-Art. 216 §2º da LPI

Arquivada a petição, uma vez que não foi apresentada a procuração devida no prazo de 60 (sessenta) dias contados da prática do ato. Desta data corre o prazo de 60

(sessenta) dias para eventual recurso do interessado.

11.11 Arquivamento - Art. 17 § 2º da LPI

Arquivado definitivamente o pedido de patente, uma vez que foi efetuado depósito posterior nos termos do Art. 17 § 2º da LPI.

11.12 Art. 26 parágrafo único da LPI

Arquivado o pedido, uma vez que o requerimento de divisão está em desacordo com o disposto no Art. 26 da LPI. Desta data corre o prazo de 60 (sessenta) dias para eventual recurso ao depositante.

11.13 Despacho Anulado ()**

Anulação do despacho de arquivamento do pedido por ter sido indevido.

11.14 Publicação Anulada

Anulada a publicação de arquivamento do pedido por ter sido indevida.

11.15 Republicação

Republicação da publicação de qualquer um dos subitens anteriores por ter sido efetuada com incorreção.

11.16 Restauração

Notificação quanto à restauração do andamento do pedido.

11.17 Arquivamento do pedido de Certificado de Adição de Invenção – Art. 77 da LPI

Arquivado o pedido de Certificado de Adição de Invenção uma vez que não há uma patente de invenção da qual o mesmo possa ser acessório. Desta data corre o prazo de 60 (sessenta) dias para eventual recurso do depositante.

12. Recurso**12.2 Recurso Contra o Indeferimento**

Notificação de interposição de recurso ao Presidente do INPI contra o indeferimento do pedido de patente ou do certificado de adição de invenção, objetivando o reexame da matéria. Desta data corre o prazo de 60 (sessenta) dias para apresentação de contra-razões por qualquer interessado. Poderá ser requerida cópia do recurso através do formulário modelo FQ005.

12.3 Recurso Contra o Arquivamento

Notificação de interposição de recurso ao Presidente do INPI contra o arquivamento do pedido de patente, objetivando o reexame da matéria. Desta data corre o prazo de 60 (sessenta) dias para apresentação de contra-razões por qualquer interessado. Poderá ser requerida cópia do recurso através do formulário modelo FQ005.

12.6 Outros Recursos

Notificação de interposição de recurso ao Presidente do INPI contra a decisão proferida pela DIRPA, objetivando o reexame da matéria. Desta data corre o prazo de 60 (sessenta) dias para apresentação de contra-razões por qualquer interessado. Poderá ser requerida cópia do recurso através do formulário modelo FQ005.

12.7 Publicação Anulada

Anulada a publicação de notificação do recurso por ter sido indevida.

12.8 Republicação

Republicação da publicação de qualquer um dos subitens anteriores por ter sido efetuada com incorreção.



15. Outros Referentes a Pedidos

- 15.7 Petição Não Conhecida**
Não conhecimento da petição apresentada em virtude do disposto nos Arts. 218 ou 219 da LPI.
- 15.8 Petição Sustada**
Sustado o conhecimento da petição para aguardar providências necessárias ao seu conhecimento.
- 15.9 Perda de Prioridade**
Perda da prioridade reivindicada por não atender às disposições previstas no artigo 16 § 7º da LPI.
- 15.10 Mudança de Natureza**
Mudada a natureza e alterado o número do pedido.
- 15.11 Alteração de Classificação**
Alterada a classificação do pedido para melhor adequação.
- 15.12 Renumeração**
Alterada a numeração por ter sido numerado indevidamente.
- 15.14 Notificação de Decisão Judicial**
Notificação de decisão judicial referente ao pedido.
- 15.21 Numeração Anulada**
Anulada a numeração do pedido de patente ou certificado de adição de invenção. A documentação ficará a disposição do depositante ou seu procurador pelo prazo de 180 dias desta publicação. A documentação não retirada será descartada.
- 15.22 Devolução de Prazo Concedida**
Notificação de devolução de prazo uma vez que não foi possível ciência ao interessado diretamente no processo. Desta data corre o prazo adicional concedido no despacho. O prazo será de, no mínimo 15 (quinze) dias e, no máximo, o prazo legal dos atos correspondentes (Art. 221 da LPI e IN 030 e IN 031/2013).
- 15.22.1 Devolução de Prazo Negada**
Negada a solicitação de devolução de prazo uma vez que não ficou comprovada a justa causa conforme definida no Art. 221 da LPI. A cópia do parecer poderá ser obtida através do endereço eletrônico www.inpi.gov.br - janela "e- parecer". Desta data corre o prazo de 60 (sessenta) dias para eventual recurso do interessado.
- 15.23 Pedido "SUB JUDICE"**
Notificação de ação judicial referente a pedido.
- 15.24 Notificação de requerimento de exame prioritário de pedido de patente.**
O exame prioritário do pedido de patente só será iniciado após ter sido atendido o disposto no parágrafo único do art. 31 da LPI e nos arts. 33 e 84 da LPI, bem como transcorridos 24 meses da data de seu depósito, para garantir que todos os pedidos de patente depositados com data anterior já tenham sido publicados.
- 15.24.1 Notificação de exame prioritário, de Ofício, de pedido de patente.**
O exame prioritário do pedido de patente só será iniciado após ter sido atendido o disposto no parágrafo único do art. 31 da LPI e nos arts. 33 e 84 da LPI, bem como transcorridos 24 meses da data de seu depósito, para garantir que todos os pedidos de patente depositados com data anterior já tenham sido publicados.

15.24.2 Concedido o exame prioritário do pedido de patente

Concedido o exame prioritário do pedido de patente uma vez que o requerimento apresentado atende ao disposto na Resolução INPI nº 68/2013 e na Resolução INPI nº 080/2013.

15.24.3 Negado o exame prioritário do pedido de patente

Negado o exame prioritário do pedido de patente uma vez que o requerimento apresentado não atende ao disposto na Resolução INPI nº 68/2013 e na Resolução INPI nº 080/2013.

15.30 Publicação Anulada

Anulada a publicação de qualquer um dos subitens anteriores por ter sido indevida.

15.31 Despacho Anulado (**)

Anulação do despacho referente a qualquer um dos subitens anteriores por ter sido indevido.

15.32 Decisão Anulada (**)

Anulação da decisão referente a qualquer um dos subitens anteriores por ter sido indevida.

15.33 Republicação

Repúblicação da publicação de qualquer um dos subitens anteriores por ter sido efetuada com incorreção.

16. Concessão de Patente ou Certificado de Adição de Invenção

16.1 Concessão de Patente ou Certificado de Adição de Invenção

Expedição da carta-patente ou do certificado de adição de invenção. O título acha-se à disposição do interessado no setor competente do INPI. Desta data corre o prazo de 6 (seis) meses para interposição de nulidade administrativa por qualquer interessado (Art. 51 da LPI). O certificado de adição é acessório da patente, tem a data final de vigência desta e a acompanha para todos os efeitos legais. Para acessar Cartas Patentes ou Certificados de Adição de Invenção concedidos de acordo com o Artigo 38 da Lei 9.279/96, por ocasião da expedição da Carta Patente, através do endereço eletrônico www.inpi.gov.br - janela "e- carta".

16.2 Publicação Anulada

Anulada a publicação da concessão por ter sido indevida.

16.3 Retificação

Retificação da publicação da concessão da patente por ter sido efetuada com incorreção que não impossibilita sua identificação. Tal publicação não implica na alteração da data de publicação da concessão da patente e nos prazos decorrentes da mesma.

16.4 Concessão Anulada

Anulada a concessão da patente por ter sido indevida.

17. Nulidade Administrativa

17.1 Notificação de Interposição de Nulidade Administrativa

Notificação, ao titular da patente, de instauração de processo administrativo de nulidade. Desta data corre o prazo de 60 (sessenta) dias para eventual contestação do titular (Art. 52 da LPI). Poderá ser requerida cópia do processo de nulidade através do formulário modelo FQ005.

17.2 Publicação Anulada

Anulação da publicação de notificação da instauração de processo administrativo de nulidade por ter sido indevida.

17.3 Republicação

Repúblicação da publicação de notificação da instauração de processo administrativo de nulidade por ter sido efetuada com incorreção.

18. Caducidade

18.1 Notificação de Pedido de Caducidade

Notificação, ao titular da patente, da instauração do processo de caducidade por falta de exploração por requerimento de terceiros e/ou de ofício. Poderá ser requerida cópia do processo de caducidade através do formulário modelo FQ005.

18.3 Caducidade Deferida

Declarada a caducidade da patente por falta de exploração. Desta data corre o prazo de 60 (sessenta) dias para eventual recurso do titular (Art. 212 da LPI). A decisão da caducidade produzirá efeitos a partir da data do requerimento ou da publicação da instauração de ofício do processo. O parecer pode ser obtido através do endereço eletrônico www.inpi.gov.br - janela "e- parecer".

18.4 Caducidade Indeferida

Denegado o pedido de caducidade da patente. Desta data corre o prazo de 60 (sessenta) dias para eventual recurso do interessado (Art. 212 da LPI). O parecer pode ser obtido através do endereço eletrônico www.inpi.gov.br - janela "e- parecer".

18.5 Recurso contra o Deferimento da Caducidade

Interposição de recurso ao Presidente do INPI contra o deferimento do pedido de caducidade, objetivando o reexame da matéria. Desta data corre o prazo de 60 (sessenta) dias para eventual contestação do interessado. Poderá ser requerida cópia do recurso através do formulário modelo FQ005.

18.6 Recurso contra o Indeferimento da Caducidade

Interposição de recurso ao Presidente do INPI contra o indeferimento do pedido de caducidade, objetivando o reexame da matéria. Poderá ser requerida cópia do recurso através do formulário modelo FQ005.

18.10 Desistência de Caducidade

Notificação de desistência do pedido de caducidade.

18.11 Decisão Anulada (**)

Anulação da decisão da caducidade por ter sido indevida.

18.12 Publicação Anulada

Anulada a publicação de qualquer um dos subitens anteriores por ter sido indevida.

18.13 Republicação

Repúblicação da publicação de qualquer um dos subitens anteriores por ter sido efetuada com incorreção.

19. Notificação de Decisão Judicial

19.1 Notificação de Decisão Judicial

Comunicação de decisão judicial referente à patente.

19.2 Publicação Anulada

Anulada a publicação de comunicação de decisão judicial por ter sido indevida.



19.3 Retificação

Retificação da publicação de comunicação de decisão judicial ter sido efetuada com incorreção.

21. Extinção de Patente e Certificado de Adição de Invenção

21.1 Extinção - Art. 78 inciso I da LPI

Notificação da extinção da patente e seus certificados, se for o caso, pela expiração do prazo de vigência de proteção legal.

21.2 Extinção - Art 78 inciso II da LPI

Notificação da extinção da patente e seus certificados, se for o caso, pela homologação da renúncia apresentada pelo seu titular. Homologada a renúncia, a patente será considerada extinta na data da apresentação da renúncia.

21.6 Extinção da patente para fins da restauração nos termos do art. 87 da LPI.

Extinção da patente por falta de pagamento da retribuição anual, por pagamento da retribuição anual fora do prazo ou por não cumprimento de exigência de complementação de pagamento da retribuição anual. Desta data corre o prazo de 3 (três) meses para o titular requerer a restauração da patente. A restauração deve ser requerida por meio do formulário FQ002, acompanhado dos comprovantes dos pagamentos correspondentes à restauração e a retribuição anual ou sua complementação no valor da retribuição adicional de que trata o art. 84º § 2º da LPI, sob pena da manutenção da extinção de acordo com o disposto no inciso IV do art. 78 da LPI.

21.7 Extinção - Art. 78 inciso V da LPI

Notificação da extinção da patente e seus certificados, se for o caso, uma vez que após solicitação do INPI o titular deixou de comprovar a obrigação decorrente do Art. 217 da LPI.

21.8 Despacho Anulado ()**

Anulação do despacho da extinção da patente por ter sido indevido.

21.9 Publicação Anulada

Anulada a publicação de qualquer um dos subitens anteriores por ter sido indevida.

21.10 Republicação

Republicação da publicação de qualquer um dos subitens anteriores por ter sido efetuada com incorreção.

22. Outros Referentes a Patentes e Certificados de Adição de Invenção

22.2 Petição Não Conhecida

Não conhecimento da petição apresentada em virtude do disposto nos Arts. 218 ou 219 da LPI.

22.3 Petição Sustada

Sustado o conhecimento da petição para aguardar providências necessárias ao seu conhecimento.

22.4 Pedido de Licença Compulsória Para Exploração de Patente

Notificação de requerimento de licença compulsória para exploração da patente e seus certificados, se for o caso, face ao disposto no Art. 68 da LPI. Desta data corre o prazo de 60 (sessenta) dias para manifestação do titular. Ver publicação correspondente na seção da Diretoria de Transferência de Tecnologia.

5 Exigências Diversas

Formulada exigência para adequação ou cumprimento de disposições legais no prazo de 60 (sessenta) dias desta data. Caso a exigência não tenha sido explicitada no despacho da RPI, o parecer pode ser obtido através do endereço eletrônico www.inpi.gov.br - janela "e- parecer".

22.10 Outros Recursos

Notificação de interposição de recurso ao Presidente do INPI contra a decisão proferida pela DIRPA, objetivando o reexame da matéria. Desta data corre o prazo de 60 (sessenta) dias para eventual contestação do interessado. Poderá ser requerida cópia do recurso através do formulário modelo FQ005.

22.11 Devolução de Prazo

Notificação de devolução de prazo uma vez que não foi possível ciência ao interessado diretamente no processo. Desta data corre o prazo adicional concedido no despacho. O prazo será de, no mínimo 15 (quinze) dias e, no máximo, o prazo legal dos atos correspondentes (Art. 221 da LPI e IN 030 e IN 031/2013).

22.12 Oferta de Licença de Patente

Notificação de oferta de licença (ou renovação da mesma) para exploração da patente (Art. 64 § 1º da LPI). O interessado poderá obter cópia na íntegra das condições contratuais oferecidas pelo titular mediante solicitação através do formulário modelo FQ005.

22.13 Desistência da Oferta de Licença

Notificação da desistência da oferta de licença pelo titular (Art. 64 § 4º).

22.14 Arquivamento da Petição-Art. 216 §2º da LPI

Arquivada a petição, uma vez que não foi apresentada a procuração devida no prazo de 60 (sessenta) dias contados da prática do ato. Desta data corre o prazo de 60 (sessenta) dias para eventual recurso do interessado.

22.15 Patente "SUB JUDICE"

Notificação de ação judicial referente a patente.

22.20 Publicação Anulada

Anulada a publicação de qualquer um dos subitens anteriores por ter sido indevida.

22.21 Despacho Anulado ()**

Anulação do despacho referente a qualquer um dos subitens anteriores por ter sido indevido.

22.22 Decisão Anulada ()**

Anulação da decisão referente a qualquer um dos subitens anteriores por ter sido indevida.

22.23 Republicação

Republicação da publicação de qualquer um dos subitens anteriores por ter sido efetuada com incorreção.

23. Processamento de Pedidos Segundo Artigos 230 e 231 da Lei 9279/96

23.1 Notificação de Pedido Depositado**23.1.1 Notificação de Depósito de Pedido Dividido**

Notificação de pedido dividido de um pedido depositado anteriormente. Em relação ao pedido original, o pedido dividido tem a mesma data de depósito. O pedido dividido é considerado como estando na mesma fase processual do pedido original.

23.2 Exigência

Suspensão andamento do pedido que, para instrução regular, aguardará o atendimento

da exigência formulada em 90 (noventa) dias, desta data

23.3 Publicação do Pedido para Manifestação de Terceiros

Publicado o pedido uma vez que já foi apresentada a declaração de não comercialização até a data do depósito. Desta data corre o prazo de 90 (noventa) dias para apresentação, por qualquer interessado, de manifestação quanto ao atendimento ao disposto no caput do art. 230 da Lei 9279/96.

23.4 Notificação para Contestação do Depositante**23.5 Anuidade****23.6 Arquivamento****23.7 Denegação do Pedido****23.8 Recurso****23.9 Expedição da Patente****23.10 Publicação Anulada****23.11 Republicação****23.12 Retificação****23.13 Deferimento**

Deferido o pedido. Desta data corre o prazo de 60 (sessenta) dias para o pagamento da retribuição para expedição da cartapendente. O pagamento desta retribuição, poderá ainda ser efetuado dentro dos 30 (trinta) dias subsequentes, independente de notificação da RPI. O não pagamento e sua comprovação nos prazos acima acarretará o arquivamento definitivo do pedido.

23.14 Decisão Anulada**23.15 Expedição Anulada****23.16 Outros****23.17 Ciência Relacionada com o Art. 229 da LPI**

O exame técnico concluiu que o pedido atende aos requisitos estabelecidos pelos artigos 229 a 231 da LPI. O deferimento do mesmo está condicionado à obtenção da anuência de que trata o art. 229 da LPI da Lei 9.279/96, conforme redação dada pela Lei 10.196/2001

23.18 Notificação de Interposição de Nulidade Administrativa

Notificação ao titular da patente, de instauração de processo administrativo de nulidade. Desta data corre o prazo de 60 (sessenta) dias para eventual contestação do titular (Art. 52 da LPI). Poderá ser requerida cópia do processo de nulidade através do formulário modelo FQ005.

23.19 Extinção – Art. 78 da LPI

Notificação da extinção da patente pipeline pela expiração do prazo de vigência de proteção legal.

24. Anuidade de Patente

24.2 Exigência de Complementação da Retribuição Anual

O titular deverá complementar, de acordo com a tabela vigente na data da complementação, o recolhimento da retribuição anual especificada, por meio do formulário modelo FQ002 acompanhado dos comprovantes dos pagamentos correspondentes ao cumprimento da exigência e a complementação da retribuição anual no valor da retribuição adicional de que trata o art. 84º § 2º da LPI. O não cumprimento no prazo de 60 (sessenta) dias acarretará a extinção da patente nos termos do no art. 87 da LPI.

24.4 Restauração

Notificação quanto à restauração da patente.

24.5 Despacho Anulado ()**

Anulação do despacho referente a qualquer um dos subitens por ter sido indevido.

24.6 Publicação Anulada

Anulação da publicação referente a qualquer um dos subitens por ter sido indevida.

24.7 Republicação

Republicação da publicação de qualquer um dos subitens por ter sido efetuada com incorreção.

24.8 Extinção Definitiva - Art. 78 inciso IV da LPI

Extinção definitiva da patente e seus certificados se for o caso, por falta do pagamento em mais de uma retribuição anual nos prazos fixados conforme IN 113/2013 e nos Art. 84 e 86 da LPI, não se aplicando a hipótese de restauração prevista no artigo 87 da referida Lei.

24.10 Manutenção da Extinção - Art. 78 inciso IV da LPI

Mantida a extinção da patente e seus certificados, se for o caso, uma vez que não foi requerida a restauração nos termos do disposto no art. 87 da LPI, encerrando a instância administrativa. A patente é considerada extinta na data final do prazo legal (nove meses) do primeiro pagamento devido que deixou de ser efetuado.

25. Anotação de Alteração de nome e/ou sede, de Transferência e de Limitação ou Ônus de Pedido, Patente e Certificado de Adição de Invenção.

25.1 Transferência Deferida

Notificação do deferimento da transferência requerida. Desta data corre o prazo de 60 (sessenta) dias para eventual recurso do interessado.

25.2 Transferência Indeferida

Notificação do indeferimento da transferência requerida. Desta data corre o prazo de 60 (sessenta) dias para eventual recurso do interessado.

25.3 Transferência em Exigência

Exigência referente ao pedido de transferência requerida. Desta data corre o prazo de 60 (sessenta) dias para cumprimento da exigência formulada, sob pena de indeferimento da transferência.

25.4 Alteração de Nome Deferida

Notificação do deferimento da alteração de nome requerida. Desta data corre o prazo de 60 (sessenta) dias para eventual recurso do interessado.

25.5 Alteração de Nome Indeferida

Notificação do indeferimento da alteração de nome requerida. Desta data corre o prazo de 60 (sessenta) dias para eventual recurso do interessado.

25.6 Alteração de Nome em Exigência

Exigência referente ao pedido de alteração de nome requerida. Desta data corre o prazo de 60 (sessenta) dias para cumprimento da exigência formulada, sob pena de indeferimento da alteração.

25.7 Alteração de Sede Deferida

Notificação do deferimento da alteração de Sede requerida. Desta data corre o prazo de 60 (sessenta) dias para eventual recurso do interessado.

Alteração de Sede Indeferida

Esta revista é de propriedade do INPI (Instituto Nacional de Propriedade Intelectual) e se encontra no Sistema <http://www.smartpi.com.br/> somente para facilitar a consulta.

Notificação do indeferimento da alteração de Sede requerida. Desta data corre o prazo de 60 (sessenta) dias para eventual recurso do interessado.

25.9 Alteração de Sede em Exigência

Exigência referente ao pedido de alteração de Sede requerida. Desta data corre o prazo de 60 (sessenta) dias para cumprimento da exigência formulada, sob pena de indeferimento da alteração.

25.10 Despacho Anulado ()**

Anulação do despacho referente a qualquer um dos subitens anteriores por ter sido indevido.

25.11 Republicação

Republicação da publicação de qualquer um dos subitens anteriores por ter sido indevida.

25.12 Publicação Anulada

Anulada a publicação de qualquer um dos subitens anteriores por ter sido efetuada com incorreção.

25.13 Anotação de Limitação ou Ônus

Notificação referente à anotação de limitação ou ônus conforme indicado no complemento

26. Opinião Preliminar sobre a Patenteabilidade - Programa Piloto.

26.1 – Pedido Apto

Comunicação ao depositante que o pedido está apto a participar do Programa Piloto de Opinião Preliminar sobre a Patenteabilidade.

26.2 – Pedido Irregular

Comunicação ao depositante que o pedido não está apto a participar do Programa Piloto de Opinião Preliminar sobre a Patenteabilidade.

26.3 – Pedido Excedente

Comunicação ao depositante que o pedido excedeu o limite de vagas no Programa Piloto de Opinião Preliminar sobre a Patenteabilidade.

26.4 – Opinião Preliminar sobre a Patenteabilidade

Comunicação ao depositante da “Opinião Preliminar sobre a Patenteabilidade”.

26.5 – Republicação

Republicação da publicação por ter sido efetuada com incorreções.

26.6 – Retificação

Retificação da publicação por ter sido efetuada com incorreção que não impossibilita sua identificação. Tal publicação não implica em alteração da data de publicação e nos prazos decorrentes da mesma.

26.7 – Publicação anulada

Anulada a publicação por ter sido indevida.

27. Patentes Verdes – Programa Piloto.

27.1 Notificação de Solicitação para Participação no Programa de Patentes Verdes**27.2 Solicitação Concedida**

O pedido está apto a participar do Programa de Patentes Verdes.

27.3 Solicitação Negada

O pedido não está apto a participar do Programa de Patentes Verdes. Desta data

corre o prazo de 60 (sessenta) dias para eventual recurso do interessado.

27.4 Solicitação Excedente

O pedido excedeu o limite das solicitações concedidas no Programa de Patentes Verdes.

27.5 Republicação

Republicação da publicação por ter sido efetuada com incorreções.

27.6 Retificação

Retificação da publicação por ter sido efetuada com incorreção que não impossibilita sua identificação. Tal publicação não implica em alteração da data de publicação e nos prazos decorrentes da mesma.

27.7 Publicação Anulada

Anulada a publicação por ter sido indevida.

PR. INPI - Presidência

Nulidade Administrativa - Intimação para Manifestação

Notificação ao titular da patente e ao requerente da nulidade, da emissão de parecer do INPI para manifestação. A manifestação deverá ser apresentada no prazo de 60(sessenta) dias, desta data após o que o processo será decidido. O parecer pode ser obtido através do endereço eletrônico www.inpi.gov.br - janela “e-parecer”.

Nulidade Administrativa - Decisão

A decisão da nulidade encerra a instância administrativa.

Recurso – Exigência**Recurso - Exigência - Art. 214 da LPI**

Formulada exigência para complementação das razões oferecidas a título de recurso no prazo de 60 (sessenta) dias desta data. Havendo ou não manifestação sobre a exigência dar-se-á prosseguimento ao exame do recurso. Caso a exigência não tenha sido explicitada no despacho da RPI, O parecer pode ser obtido através do endereço eletrônico www.inpi.gov.br - janela “e-parecer”.

Recurso - Decisão

A decisão do recurso é final e irrecurível na esfera administrativa.

Considerações Finais

Solicitação de Cópias:

1 - Os pedidos de fotocópias podem ser solicitados na sede do INPI/RJ ou nas delegacias e representações do INPI constantes da primeira página da RPI.

(*) Quando a republicação se referir a item de publicação que envolva o prazo para tomada de providências, o prazo contar-se-á a partir da data da republicação.

(**) A toda publicação que envolva anulação de ato ou despacho caberá justificativa no processo administrativo.

**Códigos para
Identificação de Dados
Bibliográficos
(INID)**

(11) Número da Patente

(21) Número do Pedido
(22) Data do Depósito

- (30) Dados da Prioridade Unionista (data de depósito, país, número)
(43) Data da Publicação do Pedido
(45) Data da Concessão da Patente/Certificado de Adição de Invenção
(51) Classificação Internacional
(54) Título
(57) Resumo
(61) Dados do Pedido ou patente principal do qual o presente é uma adição (número e data de depósito)
(62) Dados do pedido original do qual o presente é uma divisão (número e data de depósito)

- (66) Dados da Prioridade Interna (número e data de depósito)
(71) Nome do Depositante
(72) Nome do Inventor
(73) Nome do Titular
(74) Nome do Procurador
(81) Países Designados
(85) Data do Início da Fase Nacional
(86) Número, Idioma e Data do Depósito Internacional
(87) Número, Idioma e Data da Publicação Internacional





Diretoria de Patentes - DIRPA

Tabela de Códigos de Despachos de Pedidos e Patentes (incluindo as de MI/DI expedidas na vigência da LEI 5772/71)

Período de Transição - LEI 5772/71 (CPI)

RPI 2247 de 28/01/2014

- 11.30 Arquivamento Definitivo – Art. 18 § 1º da Lei 5772/71**
Notificação da retirada definitiva do pedido de patente uma vez que não foi requerido o pedido de exame no prazo previsto pelo Art 18 § 1º, tendo o prazo expirado na vigência da Lei 5772/71.
- 11.31 Arquivamento Definitivo - Falta de Cumprimento de Exigência**
Notificação do arquivamento definitivo do pedido uma vez que não houve manifestação do depositante quanto à exigência formal; exigência técnica ou exigência referente ao Art. 20, tendo o prazo de cumprimento expirado na vigência da Lei 5772/71.
- 12.1 Recurso Contra o Deferimento**
Notificação de recurso, interposto na vigência da Lei 5772/71, contra o deferimento do pedido de patente, objetivando o reexame da matéria. Desta data corre o prazo de 60 (sessenta) dias para eventual contestação do depositante. Poderá ser requerida cópia do recurso através do formulário modelo FQ005.
- 13.1 Notificação para Pagamento da Retribuição Relativa à Expedição da Carta-Patente dos Pedidos Deferidos na Vigência da Lei 5772/71**
Desta data corre o prazo de 60 (sessenta) dias para o pagamento e comprovação de retribuição para expedição da carta-patente. O não pagamento e sua comprovação no prazo acima determinado acarretará o arquivamento definitivo do pedido.
- 13.2 Publicação Anulada**
Anulação da publicação de notificação para recolhimento por ter sido indevida.
- 15.1 Arquivamento do Pedido de Patente por Comprovação e Recolhimento Intempestivo de Anuidade - AN 082/86 item 4.1**
Notificação do arquivamento automático do pedido de patente, ocorrido durante a vigência da Lei 5772/71, por intempestividade de comprovação e recolhimento de anuidade. Desta data corre o prazo de 60 (sessenta) dias para o depositante requerer a restauração do andamento do pedido através do formulário modelo 1.02, com o recolhimento correspondente à restauração.
- 15.2 Arquivamento do Pedido de Patente por Comprovação Intempestiva de Anuidade - AN 082/86 item 4.1**
Notificação do arquivamento automático do pedido de patente, ocorrido durante a vigência da Lei 5772/71, por intempestividade de comprovação de anuidade. Desta data corre o prazo de 60 (sessenta) dias para o depositante requerer a restauração do andamento do pedido através do formulário modelo FQ002, com o recolhimento correspondente à restauração.
- 15.3 Arquivamento do Pedido de Patente por Falta de Comprovação e Recolhimento de Anuidade - AN 082/86 item 4.1**
Notificação do arquivamento automático do pedido de patente, ocorrido durante a vigência da Lei 5772/71, por falta de comprovação e recolhimento de anuidade. Desta data corre o prazo de 60 (sessenta) dias para o depositante requerer a restauração do andamento do pedido através do formulário modelo FQ002, com o recolhimento correspondente à restauração, devendo anexar a guia de recolhimento referente à anuidade devida. No caso de arquivamento indevido, o depositante deverá, no prazo acima, apresentar o comprovante de recolhimento tempestivo, através do formulário modelo FQ002, isento de retribuição.
- 15.3.1 Aquivamento do pedido de patente de Modelo ou Desenho Industrial por falta de recolhimento de anuidade/comprovação – AN 082/86 item 4.1**
Notificação do arquivamento automático do pedido de patente, ocorrido durante a vigência da Lei 5772/71, por falta de recolhimento/comprovação de anuidade. Desta data corre o prazo de 60 (sessenta) dias para o depositante requerer a restauração do andamento do pedido através do formulário FQ002, com o recolhimento correspondente à restauração, não sendo necessário o recolhimento da(s) anuidade(s). No caso de arquivamento indevido, o depositante deverá, no prazo acima, apresentar o comprovante do recolhimento tempestivo através do formulário modelo FQ002, isento de retribuição.
- 15.4 Arquivamento do Pedido de Patente por Falta de Comprovação e Recolhimento de Anuidade e Comprovação e Recolhimento Intempestivo de Anuidade - AN 082/86 item 4.1**
Notificação do arquivamento automático do pedido de patente, ocorrido durante a vigência da Lei 5772/71, por falta e por intempestividade de comprovação e recolhimento de anuidade. Desta data corre o prazo de 60 (sessenta) dias para o depositante requerer a restauração do andamento do pedido através do formulário modelo FQ002, com o recolhimento correspondente à restauração, devendo anexar a guia de recolhimento referente à anuidade devida. No caso de arquivamento indevido, o depositante deverá, no prazo acima, apresentar o comprovante de comprovação e recolhimento tempestivo, através do formulário modelo FQ002, isento de retribuição.
- 15.13 Extinção da Garantia de Prioridade**
Notificação da extinção da garantia de prioridade por não ter sido requerido o privilégio dentro dos prazos previstos no Art 7º da Lei 5772/71.
- 18.2 Caducidade - Art 50 da Lei 5772/71**
Notificação de caducidade automática da patente por não ter sido efetuada a comprovação do pagamento da respectiva anuidade no prazo legal encerrado na vigência da Lei 5772/71.

**MDIC - MINISTÉRIO DO DESENVOLVIMENTO,
INDÚSTRIA E COMÉRCIO EXTERIOR**

Recurso - Interposição

Notificação de interposição, na vigência da Lei 5772/71, de recurso ao Ministro do Desenvolvimento, Indústria e Comércio Exterior contra a decisão proferida pelo Presidente do INPI, objetivando o reexame da matéria.

Recurso - Decisão

A decisão do recurso, interposto na vigência da Lei 5772/71, pelo Ministério do Desenvolvimento, Indústria e Comércio Exterior encerra a instância administrativa..





DIRETORIA DE PATENTES - DIRPA

Índice Numérico Remissivo de Pedidos, Patentes (incluindo as de MI/DI expedidas na vigência da Lei 5772/71) e Certificados de Adição de Invenção

RPI 2247 de 28/01/2014

BR 102012000819-0	15. 24	81	BR 102013000182-1	2. 5	68	BR 102013007924-3	2. 1	58	BR 102013011499-5	2. 1	59	BR 102013027246-9	2. 10	71
BR 102012001633-8	3. 1	40	BR 102013000192-9	2. 1	56	BR 102013007928-6	2. 1	58	BR 102013011502-9	2. 5	69	BR 102013027271-0	2. 10	72
BR 102012002794-1	3. 1	40	BR 102013000194-5	2. 1	56	BR 102013007929-4	2. 1	58	BR 102013011527-4	2. 1	59	BR 102013027288-4	2. 10	72
BR 102012003373-9	3. 1	40	BR 102013000195-6	2. 5	68	BR 102013007934-0	2. 1	58	BR 102013011551-7	2. 5	69	BR 102013027384-8	2. 10	72
BR 102012003438-7	3. 1	40	BR 102013000485-5	2. 5	68	BR 102013007947-2	2. 1	58	BR 102013011623-8	2. 1	59	BR 102013027393-7	2. 10	72
BR 102012003527-8	3. 1	41	BR 102013000853-2	2. 5	68	BR 102013007948-0	2. 1	58	BR 102013011637-8	2. 1	59	BR 102013027440-2	2. 10	72
BR 102012003929-0	3. 1	41	BR 102013001070-7	2. 5	68	BR 102013007949-9	2. 1	58	BR 102013011647-5	2. 1	59	BR 102013027473-9	2. 10	72
BR 102012004559-1	3. 1	41	BR 102013001108-8	2. 1	57	BR 102013007950-2	2. 1	58	BR 102013011655-6	2. 1	59	BR 102013027475-5	2. 10	72
BR 102012004762-4	2. 1	55	BR 102013001284-0	2. 5	68	BR 102013007951-0	2. 1	58	BR 102013011662-9	2. 1	59	BR 102013027476-3	2. 10	72
BR 102012005013-7	3. 1	41	BR 102013001458-3	2. 5	68	BR 102013007952-9	2. 1	58	BR 102013011663-7	2. 1	60	BR 102013027495-0	2. 10	72
BR 102012005520-1	3. 1	42	BR 102013001690-0	2. 1	57	BR 102013007953-6	2. 1	58	BR 102013011664-5	2. 1	60	BR 102013027535-2	2. 10	72
BR 102012005932-0	3. 1	55	BR 102013001811-2	2. 5	68	BR 102013007956-1	2. 1	58	BR 102013011665-3	2. 1	60	BR 102013027710-0	2. 10	72
BR 102012006621-1	3. 1	42	BR 102013001893-7	2. 1	57	BR 102013007957-0	2. 1	58	BR 102013011678-5	2. 1	60	BR 102013027737-1	2. 10	72
BR 102012007683-7	2. 1	55	BR 102013001894-5	2. 1	57	BR 102013007958-5	2. 1	58	BR 102013011696-3	2. 5	69	BR 102013027958-7	2. 10	72
BR 102012007716-7	2. 5	68	BR 102013002387-6	2. 1	57	BR 102013007959-1	2. 1	58	BR 102013011717-0	2. 1	60	BR 102013027973-0	2. 10	72
BR 102012007725-6	2. 1	55	BR 102013002388-4	2. 1	57	BR 102013008014-4	2. 1	58	BR 102013011723-4	2. 1	60	BR 102013027993-5	2. 10	72
BR 102012007740-0	2. 1	55	BR 102013002414-7	2. 1	57	BR 102013008066-7	2. 1	58	BR 102013011734-0	2. 1	60	BR 102013028003-8	2. 10	72
BR 102012007768-0	2. 1	55	BR 102013002503-8	2. 1	57	BR 102013008092-6	2. 1	58	BR 102013011755-2	2. 1	60	BR 102013028242-1	2. 10	72
BR 102012007781-7	2. 1	55	BR 102013002623-9	2. 5	68	BR 102013008110-8	2. 1	58	BR 102013011776-5	2. 5	69	BR 102013028243-0	2. 10	72
BR 102012007785-0	2. 1	55	BR 102013002698-0	2. 1	57	BR 102013008912-7	2. 1	58	BR 102013011783-8	2. 1	60	BR 102013028308-8	2. 10	72
BR 102012007802-3	2. 1	55	BR 102013002708-1	2. 1	57	BR 102013009123-5	2. 1	58	BR 102013011791-9	2. 1	60	BR 102013028476-9	2. 10	72
BR 102012007808-2	2. 1	55	BR 102013002724-3	2. 1	57	BR 102013009234-7	2. 1	58	BR 102013011814-1	2. 5	69	BR 102013028477-7	2. 10	72
BR 102012008300-0	3. 1	42	BR 102013002725-1	2. 1	57	BR 102013009261-4	2. 1	58	BR 102013011860-5	2. 1	60	BR 102013028478-5	2. 1	60
BR 102012008322-1	2. 5	68	BR 102013002726-0	2. 1	57	BR 102013009313-0	2. 1	58	BR 102013011871-0	2. 1	60	BR 102013028479-3	2. 10	72
BR 102012008335-3	2. 5	68	BR 102013002808-8	2. 5	68	BR 102013009314-9	2. 5	68	BR 102013011892-3	2. 1	60	BR 102013028491-2	2. 10	72
BR 102012008358-2	2. 1	55	BR 102013002809-6	2. 1	57	BR 102013009319-0	2. 5	68	BR 102013011903-2	2. 1	60	BR 102013028492-0	2. 10	72
BR 102012008373-6	2. 1	55	BR 102013002882-7	2. 1	57	BR 102013009322-0	2. 5	68	BR 102013011911-3	2. 1	60	BR 102013028506-4	2. 1	60
BR 102012008593-3	3. 1	42	BR 102013002884-3	2. 1	57	BR 102013009326-2	2. 1	58	BR 102013011919-2	2. 5	69	BR 102013028541-2	2. 1	60
BR 102012009813-0	2. 1	55	BR 102013003016-3	2. 1	57	BR 102013009334-3	2. 5	68	BR 102013011986-5	2. 1	60	BR 102013028546-3	2. 1	60
BR 102012009831-8	2. 1	55	BR 102013003017-1	2. 5	68	BR 102013009339-4	2. 1	58	BR 102013012012-0	2. 5	69	BR 102013028548-0	2. 1	60
BR 102012009833-4	2. 1	55	BR 102013003018-0	2. 5	68	BR 102013009353-0	2. 1	58	BR 102013012015-4	2. 5	69	BR 102013028550-1	2. 5	69
BR 102012009835-0	2. 1	55	BR 102013003024-4	2. 1	57	BR 102013009355-6	2. 5	69	BR 102013012045-6	2. 1	60	BR 102013028553-6	2. 1	60
BR 102012010440-7	2. 5	68	BR 102013003025-2	2. 1	57	BR 102013009357-2	2. 1	58	BR 102013012056-1	2. 5	69	BR 102013028554-4	2. 1	60
BR 102012010527-6	2. 1	56	BR 102013003026-0	2. 1	57	BR 102013009409-9	2. 1	58	BR 102013012105-3	2. 1	60	BR 102013028596-0	2. 10	72
BR 102012011176-4	9. 1	77	BR 102013003054-6	2. 1	57	BR 102013009449-8	2. 5	69	BR 102013012146-0	2. 1	60	BR 102013028600-1	2. 1	60
BR 102012012114-0	2. 1	56	BR 102013003056-2	2. 1	57	BR 102013009462-5	2. 1	58	BR 102013012179-7	2. 5	69	BR 102013028604-4	2. 1	60
BR 102012012117-4	2. 1	56	BR 102013003089-9	2. 1	57	BR 102013009501-0	2. 5	69	BR 102013012221-1	2. 5	69	BR 102013028617-6	2. 1	60
BR 102012012139-1	2. 1	56	BR 102013003090-2	2. 1	57	BR 102013009541-9	2. 1	58	BR 102013012222-0	2. 1	60	BR 102013028618-4	2. 1	60
BR 102012012139-1	3. 1	43	BR 102013003091-0	2. 1	57	BR 102013009554-0	2. 1	59	BR 102013012273-4	2. 1	60	BR 102013028641-9	2. 1	61
BR 1020120131795-0	2. 1	56	BR 102013003098-8	2. 1	57	BR 102013009561-3	2. 1	59	BR 102013012287-4	2. 5	69	BR 102013028644-3	2. 1	61
BR 1020120141953-2	3. 1	43	BR 102013003106-2	2. 1	57	BR 102013009601-6	2. 1	59	BR 102013012288-2	2. 1	60	BR 102013028646-0	2. 1	61
BR 102012015856-6	2. 1	56	BR 102013003143-7	2. 1	57	BR 102013009606-7	2. 1	59	BR 102013012289-0	2. 5	69	BR 102013028647-8	2. 5	69
BR 102012015859-0	2. 1	56	BR 102013003241-5	2. 1	57	BR 102013009755-1	2. 5	69	BR 102013012303-0	2. 5	69	BR 102013028649-4	2. 1	61
BR 102012015866-3	2. 5	68	BR 102013003513-0	2. 1	57	BR 102013009771-3	2. 1	59	BR 102013012326-9	2. 5	69	BR 102013028660-5	2. 1	61
BR 102012015911-2	2. 1	56	BR 102013003666-8	2. 5	68	BR 102013009779-9	2. 1	59	BR 102013012404-4	2. 5	69	BR 102013028682-6	2. 1	61
BR 102012017040-0	2. 1	56	BR 102013003686-2	2. 1	57	BR 102013009871-0	2. 5	69	BR 102013012409-5	2. 5	69	BR 102013028714-8	2. 1	61
BR 102012017041-8	2. 1	56	BR 102013004488-1	2. 1	57	BR 102013009884-1	2. 1	59	BR 102013012413-3	2. 1	60	BR 102013028715-6	2. 5	69
BR 102012018055-3	2. 1	56	BR 102013004740-6	2. 1	57	BR 102013009908-2	2. 5	69	BR 102013012416-8	2. 1	60	BR 102013028719-9	2. 1	61
BR 102012018139-8	3. 1	43	BR 102013004744-9	2. 1	57	BR 102013009919-1	2. 1	59	BR 102013012417-6	2. 1	60	BR 102013028724-5	2. 1	61
BR 102012019190-2	2. 1	56	BR 102013004747-3	2. 1	57	BR 102013009931-6	2. 1	59	BR 102013012434-6	2. 1	60	BR 102013028731-8	2. 1	61
BR 102012020314-6	2. 5	68	BR 102013004752-0	2. 1	57	BR 102013010059-5	2. 1	59	BR 102013012436-2	2. 1	60	BR 102013028792-0	2. 1	61
BR 102012020325-1	2. 1	56	BR 102013005032-6	2. 5	68	BR 102013010060-9	2. 1	59	BR 102013012467-2	2. 1	60	BR 102013028795-4	2. 1	61
BR 102012020727-3	2. 1	56	BR 102013005033-4	2. 5	68	BR 102013010101-0	2. 1	59	BR 102013012471-0	2. 1	60	BR 102013028811-0	2. 1	61
BR 102012020738-9	2. 1	56	BR 102013005473-6	2. 5	68	BR 102013010125-7	2. 1	59	BR 102013012478-8	2. 1	60	BR 102013028822-5	2. 1	61
BR 102012020798-2	2. 1	56	BR 102013006573-0	2. 1	57	BR 102013010166-4	2. 1	59	BR 102013012479-6	2. 1	60	BR 102013028824-1	2. 1	61
BR 102012020810-5	2. 1	56	BR 102013006703-2	2. 1	57	BR 102013010172-9	2. 1	59	BR 102013012509-1	2. 5	69	BR 102013028842-0	2. 1	61
BR 102012020816-4	2. 1	56	BR 102013006704-0	2. 1	57	BR 102013010208-3	2. 1	59	BR 102013012510-5	2. 5	69	BR 102013028847-0	2. 1	61
BR 102012020822-9	2. 5	68	BR 102013006706-7	2. 1	57	BR 102013010218-0	2. 1	59	BR 102013012519-9	2. 1	60	BR 102013028849-7	2. 1	61
BR 102012020823-7	2. 1	56	BR 102013006711-3	2. 1	57	BR 102013010236-9	2. 1	59	BR 102013012521-0	2. 1	60	BR 102013028873-0	2. 1	61
BR 102012020876-8	2. 1	56	BR 102013006712-1	2. 5	68	BR 102013010237-7	2. 1	59	BR 102013012529-6	2. 1	60	BR 102013028874-8	2. 1	61
BR 102012021003-7	2. 1	56	BR 102013006713-0	2. 1	57	BR 102013010238-5	2. 1	59	BR 102013012549-0	2. 1	60	BR 102013028881-0	2. 1	61
BR 102012021009-6	2. 1	56	BR 102013006714-8	2. 1	57	BR 102013010415-9	2. 1	59	BR 102013012636-5	2. 5	69	BR 102013028883-7	2. 1	61
BR 102012021052-5	2. 1	56	BR 102013006727-0	2. 1	57	BR 102013010429-9	2. 1	59	BR 102013016543-3	7. 1	76	BR 102013028898-5	2. 1	61
BR 102012021056-8	2. 1	56	BR 102013006729-6	2. 1	57	BR 102013010434-5	2. 1	59	BR 102013018086-6	2. 5	69	BR 102013028910-8	2. 1	61

Table with 4 columns: BR/PI number, priority number, and corresponding RPI number. The table lists numerous entries across multiple columns, including BR 102013029371-7, BR 102013029383-0, BR 102013029391-1, etc., up to BR 102013030884-6.



PI 0401834-6	6. 1	75	PI 0507469-0	25. 1	88	PI 0720146-0	1. 3	30	PI 1005540-1	15. 24	82	PI 1105796-3	2. 1	67
PI 0402089-8	6. 7	75	PI 0507496-7	25. 1	88	PI 0720262-8	1. 3	31	PI 1010101-2	1. 3	39	PI 1105797-1	2. 1	67
PI 0402156-8	25. 4	89	PI 0509698-7	25. 1	88	PI 0720263-6	1. 3	31	PI 1015510-4	3. 1	47	PI 1105800-5	2. 1	67
PI 0402189-4	7. 1	76	PI 0512032-2	16. 1	86	PI 0720265-2	1. 3	31	PI 1015519-8	3. 1	48	PI 1105802-1	2. 1	67
PI 0402227-0	16. 1	85	PI 0513430-7	25. 1	88	PI 0720266-0	1. 3	31	PI 1100296-4	25. 13	90	PI 1105804-8	2. 1	67
PI 0402236-0	25. 4	89	PI 0515042-6	15. 24	81	PI 0720267-9	1. 3	31	PI 1100431-2	8. 6	77	PI 1105805-6	2. 1	67
PI 0402242-4	6. 1	75	PI 0516563-6	9. 1	78	PI 0720269-5	1. 3	31	PI 1100433-9	15. 24	82	PI 1105806-4	2. 1	67
PI 0402245-9	25. 4	89	PI 0517531-3	6. 7	75	PI 0720271-7	1. 3	31	PI 1100434-7	8. 6	77	PI 1105807-2	2. 1	67
PI 0402276-9	7. 1	76	PI 0519409-1	25. 1	88	PI 0720272-5	1. 3	32	PI 1100444-4	8. 6	77	PI 1105808-0	2. 5	71
PI 0402639-0	7. 1	76	PI 0600478-4	25. 5	89	PI 0720273-3	1. 3	32	PI 1100445-2	15. 24	82	PI 1105809-9	2. 1	67
PI 0402816-3	7. 1	76	PI 0600759-7	15. 24	81	PI 0720274-1	1. 3	32	PI 1100446-0	15. 24	82	PI 1105810-2	2. 1	67
PI 0402996-8	7. 1	76	PI 0603299-0	6. 1	75	PI 0720275-0	1. 3	32	PI 1100447-9	15. 24	82	PI 1105811-0	2. 1	67
PI 0403122-9	25. 13	90	PI 0606156-7	25. 1	88	PI 0720276-8	1. 3	32	PI 1100448-7	8. 6	77	PI 1105812-9	2. 1	67
PI 0403201-2	6. 1	75	PI 0606637-2	25. 1	88	PI 0720277-6	1. 3	33	PI 1100449-5	8. 6	77	PI 1105821-8	2. 1	67
PI 0403250-0	6. 7	75	PI 0607106-6	9. 1	78	PI 0720278-4	1. 3	33	PI 1100451-7	8. 6	77	PI 1105825-0	2. 1	67
PI 0403449-0	6. 1	75	PI 0607805-2	25. 1	88	PI 0720279-2	1. 3	33	PI 1100461-4	8. 6	77	PI 1105831-5	2. 5	71
PI 0403739-1	15. 24	81	PI 0608086-3	25. 1	88	PI 0720280-6	1. 3	33	PI 1100489-4	8. 6	77	PI 1105886-2	2. 1	67
PI 0403824-0	7. 1	76	PI 0608281-5	25. 4	89	PI 0720281-4	1. 3	33	PI 1101007-0	2. 1	67	PI 1105890-0	2. 1	67
PI 0403887-8	9. 2	4	PI 0609266-7	25. 1	88	PI 0720282-2	1. 3	33	PI 1101028-2	3. 1	48	PI 1105893-5	2. 1	67
PI 0403945-9	9. 2	4	PI 0609484-8	25. 1	88	PI 0720284-9	1. 3	34	PI 1101198-0	3. 1	48	PI 1106009-3	2. 1	67
PI 0404084-8	25. 4	89	PI 0609500-3	25. 1	88	PI 0720286-5	1. 3	34	PI 1101384-2	2. 1	67	PI 1106193-6	2. 1	67
PI 0404161-5	7. 1	76	PI 0609605-0	25. 1	88	PI 0720287-2	1. 3	34	PI 1101390-7	2. 1	67	PI 1106210-0	2. 1	67
PI 0404237-9	16. 1	85	PI 0609606-9	25. 1	88	PI 0720484-1	1. 3	34	PI 1101395-8	2. 1	67	PI 1106214-2	2. 1	67
PI 0404336-7	15. 11	81	PI 0609621-2	25. 1	88	PI 0720646-1	1. 3	34	PI 1101549-7	3. 1	48	PI 1106262-2	15. 24	82
PI 0404654-4	25. 4	89	PI 0609791-0	25. 1	88	PI 0720655-0	1. 3	34	PI 1101555-1	3. 1	49	PI 1106300-9	3. 1	53
PI 0404788-5	25. 4	89	PI 0610912-8	25. 4	89	PI 0720668-2	1. 3	34	PI 1101575-6	3. 1	49	PI 1106302-5	2. 1	68
PI 0404815-6	12. 2	80	PI 0611558-6	25. 4	89	PI 0720669-0	1. 3	35	PI 1101704-0	25. 13	90	PI 1107188-5	2. 1	68
PI 0404852-0	7. 1	76	PI 0612250-7	25. 13	90	PI 0720670-4	1. 3	35	PI 1101711-2	9. 1	78	PI 1107190-7	2. 1	68
PI 0405706-6	25. 13	90	PI 0614305-9	25. 1	88	PI 0720671-2	1. 3	35	PI 1101792-9	3. 1	49	PI 1107211-3	2. 1	68
PI 0405817-8	25. 4	89	PI 0614326-1	25. 1	88	PI 0720672-0	1. 3	35	PI 1101932-8	3. 1	49	PI 1107277-6	2. 1	68
PI 0405843-7	7. 1	76	PI 0615215-5	25. 1	88	PI 0720673-9	1. 3	36	PI 1101959-0	3. 1	49	PI 1107288-1	2. 1	68
PI 0405959-0	16. 1	85	PI 0615382-8	25. 1	88	PI 0720741-7	1. 3	36	PI 1101969-7	3. 1	49	PI 1107437-0	2. 1	68
PI 0406008-3	16. 1	85	PI 0615440-9	25. 1	88	PI 0720742-5	1. 3	36	PI 1102009-1	3. 1	50	PI 1107438-8	2. 1	68
PI 0406034-2	16. 1	85	PI 0615826-9	25. 1	88	PI 0720743-3	1. 3	36	PI 1102016-4	15. 24	82	PI 1107439-6	2. 1	68
PI 0406578-6	9. 2	79	PI 0616121-9	25. 1	88	PI 0720765-4	1. 3	36	PI 1102270-1	3. 1	50	PI 1107440-0	2. 5	71
PI 0406607-3	6. 1	75	PI 0617835-9	25. 13	90	PI 0720768-9	1. 3	37	PI 1102365-1	25. 13	90	PI 1107442-6	2. 1	68
PI 0406621-9	9. 1	78	PI 0618903-2	25. 7	89	PI 0720769-7	1. 3	37	PI 1102655-3	3. 1	50	PI 9303716-3	21. 6	87
PI 0406627-8	6. 1	75	PI 0618905-9	25. 7	89	PI 0720770-0	1. 3	37	PI 1103176-0	3. 1	51	PI 9305202-2	21. 6	87
PI 0406637-5	16. 1	85	PI 0619656-0	25. 5	89	PI 0720772-7	1. 3	37	PI 1103259-6	3. 1	51	PI 9405677-3	21. 6	87
PI 0406843-2	9. 1	78	PI 0620403-1	25. 1	88	PI 0720778-6	1. 3	37	PI 1103262-6	3. 1	51	PI 9505425-1	24. 2	87
PI 0407534-0	9. 2	79	PI 0620632-8	25. 4	89	PI 0720779-4	1. 3	38	PI 1103516-1	2. 5	71	PI 9510671-1	1. 1	55
PI 0407784-9	9. 1	78	PI 0700206-8	25. 6	89	PI 0720781-6	1. 3	38	PI 1103526-9	3. 1	51	PI 9510700-0	1. 1	55
PI 0407792-0	16. 1	85	PI 0701308-6	15. 24	81	PI 0720784-0	1. 3	38	PI 1103879-9	15. 24	82	PI 9510728-2	25. 13	90
PI 0407826-8	16. 1	85	PI 0701740-5	25. 4	89	PI 0721031-0	1. 3	38	PI 1103906-0	2. 1	67	PI 9603608-7	24. 4	87
PI 0409616-9	16. 1	85	PI 0702092-9	8. 5	76	PI 0803053-7	15. 24	81	PI 1103908-6	2. 1	67	PI 9606850-7	25. 5	89
PI 0409837-4	16. 1	85	PI 0703252-0	8. 7	77	PI 0804030-3	16. 1	86	PI 1103957-4	2. 1	67	PI 970237-3	24. 8	87
PI 0410115-4	25. 4	89	PI 0704044-0	8. 7	77	PI 0804296-9	8. 5	76	PI 1104030-0	2. 1	67	PI 9706132-8	21. 6	87
PI 0410420-0	9. 1	78	PI 0704490-9	6. 7	75	PI 0804337-0	8. 6	76	PI 1104032-7	2. 1	67	PI 9707091-2	12. 2	81
PI 0410469-2	6. 1	75	PI 07055745-8	25. 7	89	PI 0804376-0	8. 5	76	PI 1104034-3	3. 1	52	PI 9710513-9	24. 2	87
PI 0410472-2	16. 1	85	PI 0710119-8	25. 1	88	PI 0804704-9	8. 12	77	PI 1104048-3	2. 1	67	PI 9713189-0	24. 4	87
PI 0410568-0	16. 1	85	PI 0712446-5	9. 1	78	PI 0805723-0	8. 6	77	PI 1104052-1	3. 1	52	PI 9805676-0	24. 2	87
PI 0411049-8	25. 1	87	PI 0713879-2	25. 1	88	PI 0807663-4	1. 3	38	PI 1104055-6	2. 1	67	PI 9807243-9	24. 8	87
PI 0411419-1	9. 1	78	PI 0714245-5	25. 7	89	PI 0812194-0	1. 3	39	PI 1104090-4	2. 1	67	PI 9809391-6	25. 4	89
PI 0411477-9	12. 2	81	PI 0714351-6	25. 2	88	PI 0813741-2	1. 3	39	PI 1104178-1	2. 5	71	PI 9812243-6	16. 1	86
PI 0411664-0	15. 11	81	PI 0714352-4	25. 2	88	PI 0816696-9	1. 3	39	PI 1104346-6	15. 24	82	PI 9813704-2	24. 2	87
PI 0411812-0	25. 1	87	PI 0714954-9	15. 24	81	PI 0900678-8	8. 12	77	PI 1104381-4	2. 1	67	PI 9816335-3	16. 1	86
PI 0412201-1	9. 1	78	PI 0715311-2	25. 4	89	PI 0900748-2	8. 6	77	PI 1104382-2	2. 1	67	PI 9816374-4	16. 1	86
PI 0412350-6	16. 1	85	PI 0716291-0	25. 7	89	PI 0900828-4	8. 12	77	PI 1104409-8	2. 1	67	PI 9900399-6	9. 2	4
PI 0412548-7	9. 1	78	PI 0716683-4	25. 4	89	PI 0900840-3	8. 5	76	PI 1104485-3	2. 1	67	PI 9902991-0	15. 11	81
PI 0412926-1	9. 1	78	PI 0716776-8	25. 7	89	PI 0902570-7	15. 24	81	PI 1104490-0	2. 1	67	PI 9904785-3	16. 1	86
PI 0413639-0	9. 1	78	PI 0717764-0	25. 7	89	PI 0904135-4	15. 24	82	PI 1104510-8	25. 13	90	PI 9906646-7	16. 1	86
PI 0413766-3	16. 1	86	PI 0718229-5	15. 24	81	PI 0905163-5	25. 13	90	PI 1104647-3	2. 1	67	PI 9906732-3	15. 11	81
PI 0414382-5	16. 1	86	PI 0718313-5	15. 24	81	PI 0905516-9	3. 1	45	PI 1104836-0	3. 1	52	PI 9906818-4	15. 11	81
PI 0414704-9	16. 1	86	PI 0718447-6	25. 1	88	PI 0911646-0	8. 6	77	PI 1104839-5	9. 2	4	PI 9906823-0	15. 11	81
PI 0415454-1	12. 2	81	PI 0718724-6	1. 3	27	PI 0920387-7	1. 3	39	PI 1104840-9	9. 2	4	PI 9909650-1	25. 1	89
PI 0415619-6	16. 1	86	PI 0718727-0	1. 3										



Diretoria de Patentes - DIRPA

Notificação - Fase Nacional - PCT

Publicação de Pedidos de Patente e de Certificado de Adição de Invenção

RPI 2247 de 28/01/2014

1. Pedido Internacional PCT/BR Designado ou Eleito

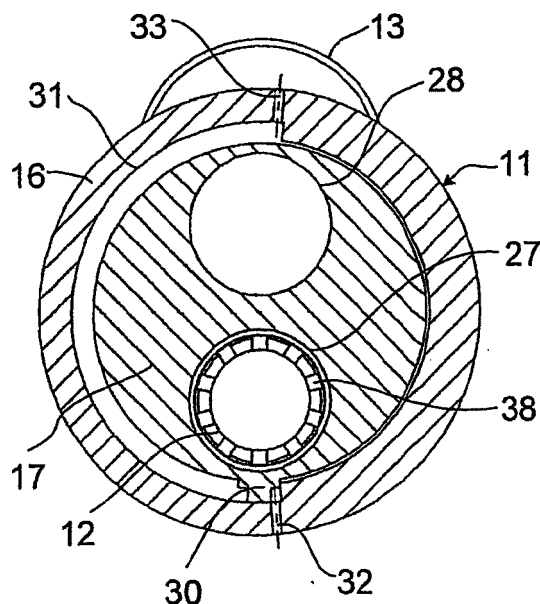
1.3
NOTIFICAÇÃO - FASE NACIONAL - PCT

(21) **PI 0718724-6 A2** 1.3
(22) 16/12/2007
(30) 17/12/2006 IL 180134
(51) C07D 239/54 (2006.01)
(54) "PROCESSO PARA REAGIR UM DERIVADO DE FENOL E UM SUBSTRATO AROMÁTICO SOB CONDIÇÕES FORMADORAS DE FENOLATO"
(71) MAKHTESHIM CHEMICAL WORKS LTD. (IL)
(72) DAVID OVADIA, RAYA STURKOVICH, DAVID LEONOV
(74) ANTONIO MAURICIO PEDRAS ARNAUD
(85) 16/06/2009
(86) PCT IL2007/001551 de 16/12/2007
(87) WO 2008/075341 de 26/06/2008

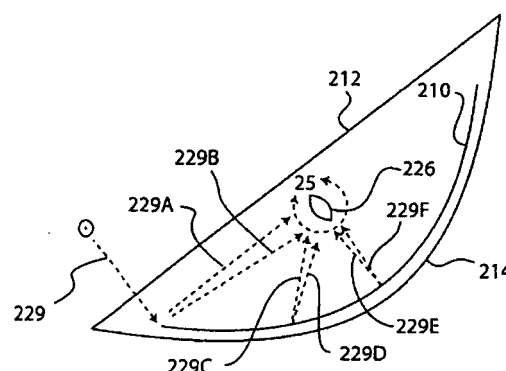
(21) **PI 0718727-0 A2** 1.3
(22) 11/12/2007
(30) 13/12/2006 US 60/874,573; 05/12/2007 US 11/999,392
(51) A61L 2/16 (2006.01)
(54) "COMPOSIÇÃO PARA TRATAR SISTEMAS DE ÁGUA EM RECIRCULAÇÃO E MÉTODO PARA CONTROLAR O CRESCIMENTO DE MICROORGANISMO EM UM SISTEMA DE ÁGUA DE RECIRCULAÇÃO"
(71) ARCH CHEMICALS, INC. (US)
(72) SUNGMEE CHOI, KATHERINE P. ROBERTS, LEON PETER O'MALLEY, MICHAEL JOSEPH UNHOCH
(74) ANTONIO MAURICIO PEDRAS ARNAUD
(85) 15/06/2009
(86) PCT US2007/025304 de 11/12/2007
(87) WO 2008/076251 de 26/06/2008

(21) **PI 0718971-0 A2** 1.3
(22) 20/11/2007
(30) 21/11/2006 US 60/866,714
(51) G01N 27/02 (2006.01), A61B 5/00 (2006.01), G06K 19/077 (2006.01)
(54) SISTEMA PARA MEDIR PARÂMETROS, E, MÉTODO PARA MONTAR UM SISTEMA PARA MEDIR PARÂMETROS
(71) Ge Healthcare Bio-Sciences Corp. (US)
(72) Hua Wang, Radislav A. Potyrailo, Steven T. Rice, Vincent F. Pizzi
(74) Momsen, Leonardos & Cia.
(85) 18/05/2009
(86) PCT US2007/085199 de 20/11/2007
(87) WO 2008/127429 de 23/10/2008

(21) **PI 0719234-7 A2** 1.3
(22) 19/11/2007
(30) 20/11/2006 NO 20065336
(51) G01N 19/00 (2006.01), G01F 15/18 (2006.01), G01K 1/14 (2006.01), G01N 17/04 (2006.01)
(54) DISPOSITIVO PARA MONTAGEM E DESMONTAGEM DE UMA SONDA, E, ARRANJO PARA ACOMODAÇÃO DE SONDA
(71) Roxar ASA (NO)
(72) Nils Arne Braaten
(74) Momsen, Leonardos & Cia.
(85) 19/05/2009
(86) PCT NO2007/000409 de 19/11/2007
(87) WO 2008/063077 de 29/05/2008

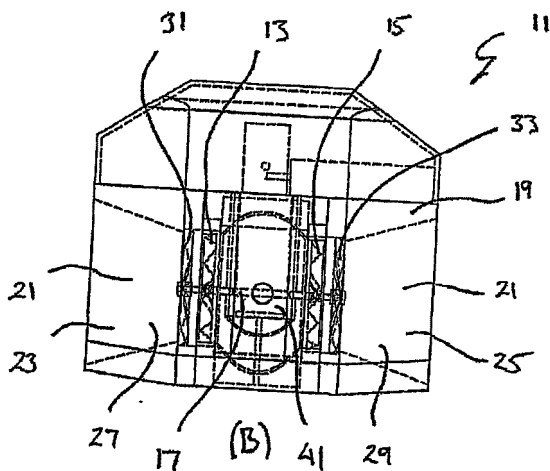


(21) **PI 0719235-5 A2** 1.3
(22) 28/09/2007
(30) 04/10/2006 US 11/543659
(51) F24J 2/07 (2006.01)
(54) INSTALAÇÃO DE ENERGIA TÉRMICA SOLAR.
(71) Lawrence Livermore National Security, Llc (US)
(72) Charles Bennett
(74) Momsen, Leonardos & CIA.
(85) 31/03/2009
(86) PCT US2007/020902 de 28/09/2007
(87) WO 2009/041947 de 02/04/2009

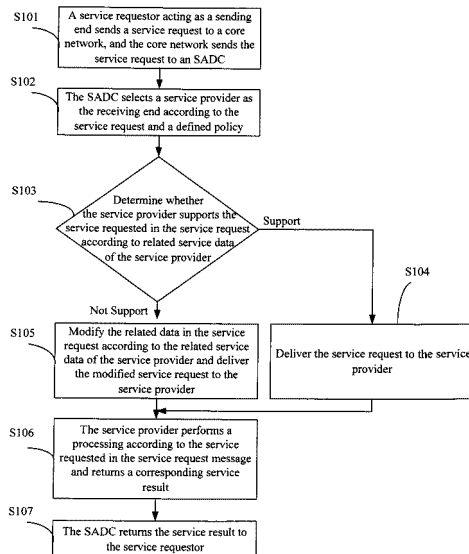


(21) **PI 0719251-7 A2** 1.3
(22) 05/10/2007
(30) 13/10/2006 AU 2006905675; 16/03/2007 AU 2007901399; 23/07/2007 AU 2007903965; 03/08/2007 AU 2007904173; 03/08/2007 AU 2007904176
(51) F03B 3/04 (2006.01), F03B 3/08 (2006.01), F03B 3/06 (2006.01), F03B 3/18 (2006.01)
(54) UNIDADE DE TURBINA E CONJUNTO DE TURBINAS
(71) Stephen Mark West (SG)
(72) Stephen Mark West, Steele West
(74) Aguiar & Companhia Ltda
(85) 13/04/2009

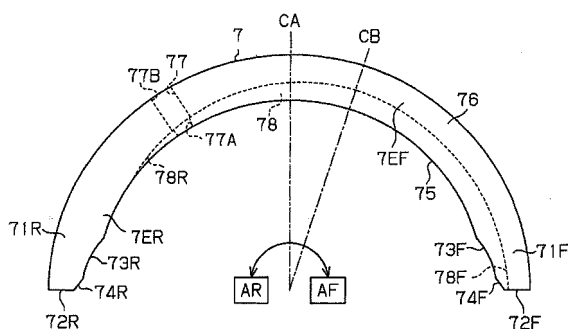
(86) PCT AU2007/001510 de 05/10/2007
 (87) WO 2008/043131 de 17/04/2008



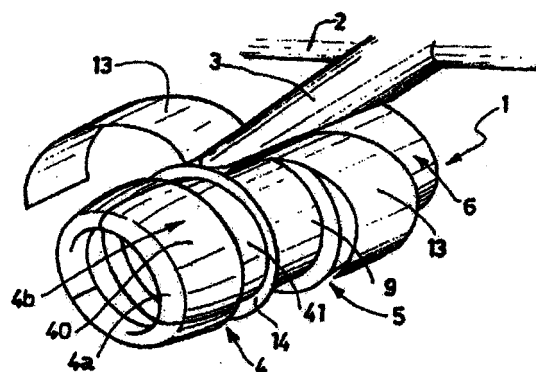
(21) **PI 0719252-5 A2** 1.3
 (22) 12/10/2007
 (30) 12/10/2006 JP 2006-279192
 (51) F16C 33/10 (2006.01), F16C 9/02 (2006.01), F16C 17/02 (2006.01)
 (54) MANCAL DESLIZANTE
 (71) Toyota Jidosha Kabushiki Kaisha (JP)
 (72) Yutaka Matsuyama
 (74) Dannemann, Siemsen, Bigler & Ipanema Moreira
 (85) 13/04/2009
 (86) PCT JP2007/069928 de 12/10/2007
 (87) WO 2008/047701 de 24/04/2008



(21) **PI 0719261-4 A2** 1.3
 (22) 02/10/2007
 (30) 02/10/2006 FR 0608599
 (51) F02C 7/04 (2006.01), B64D 29/08 (2006.01), B64D 33/02 (2006.01), B60J 10/00 (2006.01)
 (54) NACELA PARA TURBOJATO
 (71) Aircelle (FR)
 (72) GUY BERNARD VAUCHEL, Serge Epherre-Iriart
 (74) Bhering Advogados
 (85) 01/04/2009
 (86) PCT FR2007/001605 de 02/10/2007
 (87) WO 2008/040877 de 10/04/2008

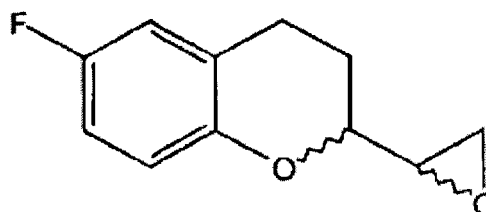


(21) **PI 0719253-3 A2** 1.3
 (22) 10/10/2007
 (30) 10/10/2006 US 60/828,882
 (51) C02F 1/04 (2006.01), B01D 1/00 (2006.01), B01D 1/26 (2006.01), B01D 1/28 (2006.01), F04F 5/46 (2006.01), C02F 1/20 (2006.01), C02F 1/42 (2006.01), C02F 1/66 (2006.01), C02F 103/08 (2006.01)
 (54) SISTEMA DE DESSALINIZAÇÃO
 (71) The Texas A & M University System (US)
 (72) Mark T. Holtzapple, George A. Rabroker, Li Zhu, Jorge H. J. Lara Ruiz, Somsak Watanawanavet
 (74) Soerensen Garcia Advogados Associados
 (85) 13/04/2009
 (86) PCT US2007/080954 de 10/10/2007
 (87) WO 2008/045943 de 17/04/2008



(21) **PI 0719264-9 A2** 1.3
 (22) 02/10/2007
 (30) 03/10/2006 IT mi2006a001889
 (51) C07D 311/20 (2006.01), C07D 407/04 (2006.01)
 (54) PROCESSO PARA A PREPARAÇÃO DE NEBIVOLOL
 (71) Zach System SPA (IT)
 (72) Raffaella Volpicelli, Paolo Maragni, Livius Cotarca, Johnny Foletto
 (74) Orlando de Souza
 (85) 01/04/2009
 (86) PCT EP2007/008549 de 02/10/2007
 (87) WO 2008/040528 de 10/04/2008

(21) **PI 0719254-1 A2** 1.3
 (22) 08/08/2007
 (30) 13/10/2006 CN 200610140900.1
 (54) MÉTODO E SISTEMA PARA COORDENAR SERVIÇOS FORNECIDOS POR DIFERENTES PROVEDORES DE SERVIÇOS, E CENTRO ADAPTADOR/DESPACHANTE DE SERVIÇO (CADS)
 (71) Huawei Technologies CO., LTD. (CN)
 (72) Qiuling Pan, Yang Zhao
 (74) Bhering Advogados
 (85) 13/04/2009
 (86) PCT CN2007/002371 de 08/08/2007
 (87) WO 2008/046287 de 24/04/2008

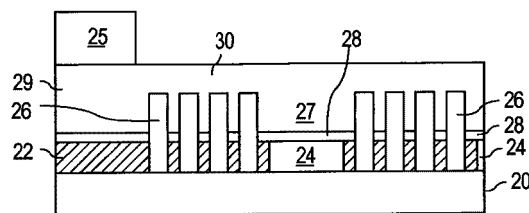


(21) **PI 0719762-4 A2** 1.3
 (22) 01/10/2007
 (30) 02/10/2006 US 60/827882; 05/12/2006 US 60/873072; 04/09/2007 US 60/969895
 (51) C07K 16/28 (2006.01), A61K 39/395 (2006.01), A61P 37/02 (2006.01)
 (54) ANTICORPO, COMPOSIÇÃO FARMACÊUTICA, POLIPEPTÍDEO, POLINUCLEOTÍDEO ISOLADO, PLASMÍDEO, CÉLULA ISOLADA, E, MÉTODOS PARA FABRICAR UM POLIPEPTÍDEO QUE SE LIGA ESPECIFICAMENTE AO RECEPTOR IL-17 A, PARA TRATAR UM ESTADO DE DOENÇA ASSOCIADO COM A ATIVAÇÃO DE IL-17RA EM UM PACIENTE, PARA INIBIR A PRODUÇÃO DE PELO MENOS UMA CITOCINA, QUIMIQUINA, METALOPROTEINASE DE MATRIZ OU CONTRA MOLÉCULA ASSOCIADA COM A ATIVAÇÃO DE IL-17RA E PARA TRATAR INFLAMAÇÃO E DOENÇA AUTOIMUNE EM UM PACIENTE.
 (71) Amgen Inc. (US)
 (72) Joel Tocker, Jacques J. Peschon, David Fitzpatrick, James F. Smothers, Christopher Mehlin, Ai Ching Lim
 (74) Momsen, Leonardos & CIA.
 (85) 01/04/2009
 (86) PCT US2007/021174 de 01/10/2007
 (87) WO 2008/054603 de 08/05/2008

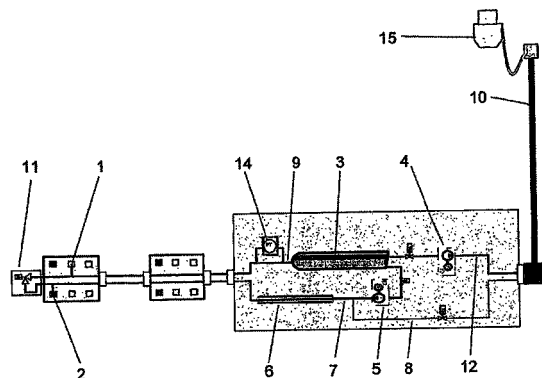
(21) **PI 0719763-2 A2** 1.3
 (22) 02/10/2007
 (30) 02/10/2006 EP 06020765.1; 02/10/2006 EP 06020766.9; 08/12/2006 EP PCT/EP2006/011862; 11/06/2007 US 60/943289; 12/06/2007 US 60/943499; 13/07/2007 US PCT/US2007/073504
 (51) C07K 16/18 (2006.01), A61P 25/28 (2006.01)
 (54) ANTICORPO, MOLÉCULA DE ÁCIDO NUCLEICO, VETOR DE EXPRESSÃO, CÉLULA, COMPOSIÇÃO, MISTURA, USO DE UM ANTICORPO QUIMÉRICO OU UM FRAGMENTO DO MESMO OU UM ANTICORPO HUMANIZADO OU UM FRAGMENTO DO MESMO E/OU UMA PARTE FUNCIONAL E/OU UMA COMPOSIÇÃO FARMACÊUTICA OU UMA MISTURA, MÉTODOS PARA A PREPARAÇÃO DE UMA COMPOSIÇÃO FARMACÊUTICA OU DE UMA MISTURA, PARA PREVENIR, TRATAR OU ALIVIAR OS EFEITOS DE UMA DOENÇA, DE DIAGNÓSTICO DE UMA DOENÇA OU CONDIÇÃO ASSOCIADA COM AMILÓIDE EM UM PACIENTE E DE DETERMINAÇÃO DO GRAU DA CARGA DE PLACA AMILOIDOGÊNICA EM UM TECIDO E/OU FLUIDOS CORPORAIS, KITS DE TESTE PARA A DETECÇÃO E DIAGNÓSTICO DE DOENÇAS E CONDIÇÕES ASSOCIADAS COM AMILÓIDE, REGIÃO VARIÁVEL DE CADEIA LEVE, REGIÃO VARIÁVEL DE CADEIA PESADA, LINHAGEM DE CÉLULA, GENE DE ANTICORPO, E, MÉTODOS PARA DESAGREGAR FIBRAS DE BETA-AMILÓIDE PRÉ FORMADAS, PARA PREVENIR A DEGRADAÇÃO DE NEURÔNIO INDUZIDA POR ABETA, PARA DIAGNOSTICAR UMA PREDISPOSIÇÃO A UMA DOENÇA OU CONDIÇÃO ASSOCIADA COM AMILÓIDE EM UM PACIENTE, PARA MONITORAR DOENÇA RESIDUAL MÍNIMA EM UM PACIENTE, PARA PROGNOSTICAR A RESPONSABILIDADE DE UM PACIENTE QUE É TRATADO COM UM ANTICORPO OU UMA COMPOSIÇÃO DE VACINA, PARA REDUZIR A CARGA DE PLACA NO CÉREBRO DE UM ANIMAL, PARA REDUZIR A QUANTIDADE DE PLACAS NO CÉREBRO DE UM ANIMAL, PARA DIMINUIR A QUANTIDADE TOTAL DE ABETA SOLÚVEL NO CÉREBRO DE UM ANIMAL E PARA RETER OU AUMENTAR A CAPACIDADE DE MEMÓRIA COGNITIVA EM UM MAMÍFERO.
 (71) AC Immune SA (CH) , Genentech, Inc (US)
 (72) Andrea Pfeifer, Maria Pihlgren, Andreas Muhs, Ryan Watts
 (74) Momsen, Leonardos & Cia
 (85) 01/04/2009
 (86) PCT US2007/021134 de 02/10/2007
 (87) WO 2008/060364 de 22/05/2008

(21) **PI 0719764-0 A2** 1.3
 (22) 04/10/2007
 (30) 09/10/2006 GB 0619973.1; 24/05/2007 GB 0710003.5
 (51) C01B 31/08 (2006.01), C08F 2/18 (2006.01), F27B 7/16 (2006.01), C10B 1/10 (2006.01), C10B 47/30 (2006.01)
 (54) MÉTODOS PARA CARBONIZAR E ATIVAR MATERIAL CARBONÁCEO, E PARA PREPARAR CARBONO ATIVADO, FORNO ATIVADO, PROCESSOS PARA PREPARAR UM PRODUTO DE CARBONO ATIVADO, PARA PREPARAR UM PRODUTO PARTICULADO CARBONIZADO, E PARA PRODUIR GLÓBULOS SÓLIDOS DISCRETOS DE MATERIAL POLIMÉRICO, E, APARELHO PARA FORMAR GLÓBULOS SÓLIDOS DISCRETOS DE MATERIAL POLIMÉRICO
 (71) British American Tobacco (Investments) Limited (GB)
 (72) Stephen Robert Tennison, Jonathan Robert Tunbridge, Roger Nicholas Place, Andrew John Blackburn, Alan Mark Giles
 (74) Momsen, Leonardos & CIA.
 (85) 31/03/2009
 (86) PCT GB2007/003755 de 04/10/2007
 (87) WO 2008/043982 de 17/04/2008

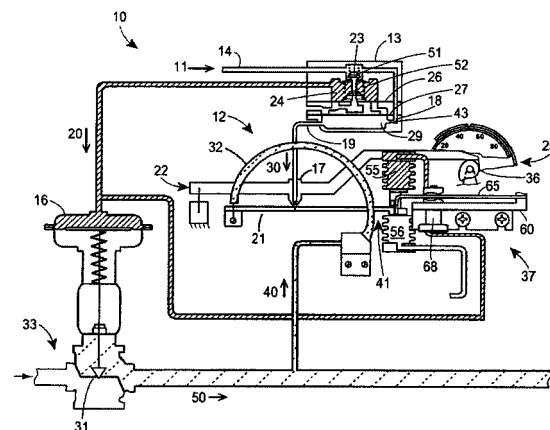
(21) **PI 0719765-9 A2** 1.3
 (22) 27/09/2007
 (30) 02/10/2006 US 11/537940
 (51) H01L 33/00 (2010.01)
 (54) DISPOSITIVO
 (71) Koninklijke Philips Electronics N.V. (NL) , Philips Lumileds Lighting Company, LLC (US)
 (72) Jonathan Wierer, Jr., Mihail M. Sigalas
 (74) Momsen, Leonardos & CIA.
 (85) 31/03/2009
 (86) PCT IB2007/053937 de 27/09/2007
 (87) WO 2008/041161 de 10/04/2008



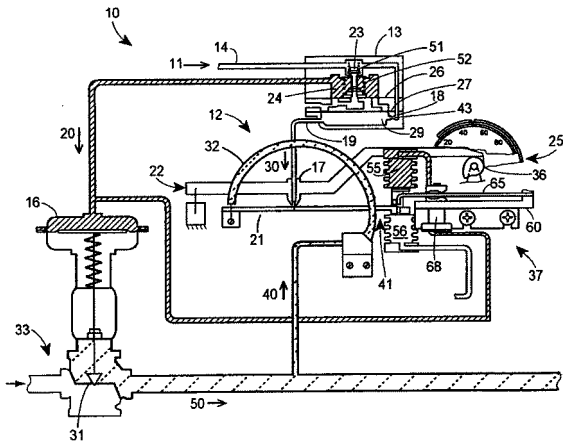
(21) **PI 0719766-7 A2** 1.3
 (22) 19/10/2007
 (30) 27/10/2006 NO 20064918
 (51) E21B 43/01 (2006.01), E21B 36/00 (2006.01), E21B 43/40 (2006.01)
 (54) SISTEMA DE PROCESSAMENTO SUBMARINO
 (71) Statoilhydro Asa (NO)
 (72) William Bakke
 (74) Momsen, Leonardos & CIA.
 (85) 31/03/2009
 (86) PCT NO2007/000373 de 19/10/2007
 (87) WO 2008/051087 de 02/05/2008



(21) **PI 0719767-5 A2** 1.3
 (22) 01/10/2007
 (30) 02/10/2006 US 60/827823; 10/09/2007 US 11/852797
 (51) G05D 16/18 (2006.01), F15B 13/16 (2006.01)
 (54) CONTROLADOR PNEUMÁTICO, E, DISPOSITIVO DOSIFICADOR DE REALIMENTAÇÃO
 (71) Fisher Controls International LLC (US)
 (72) Alexander C. Pesek
 (74) Momsen, Leonardos & CIA.
 (85) 31/03/2009
 (86) PCT US2007/080107 de 01/10/2007
 (87) WO 2008/042862 de 10/04/2008

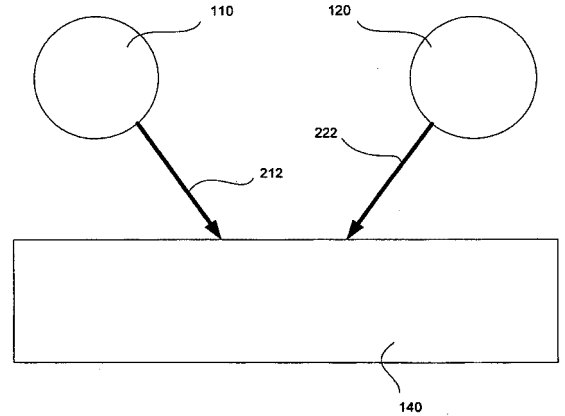


(21) **PI 0719768-3 A2** 1.3
 (22) 01/10/2007
 (30) 02/10/2006 US 60/827823
 (51) G05D 16/18 (2006.01), F15B 9/02 (2006.01)
 (54) CONTROLADOR PNEUMÁTICO PARA CONTROLAR UM PROCESSO, E, DISPOSITIVO DOSIFICADOR DE REALIMENTAÇÃO PARA UM CONTROLADOR DE PROCESSO PNEUMÁTICO
 (71) Fisher Controls International LLC (US)
 (72) Alexander C. Pesek, George W. Gassman
 (74) Momsen, Leonardos & CIA.
 (85) 31/03/2009
 (86) PCT US2007/080106 de 01/10/2007
 (87) WO 2008/042861 de 10/04/2008



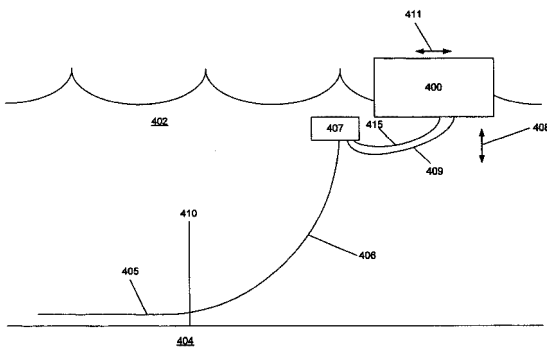
(21) PI 0719770-5 A2
 (22) 03/10/2007
 (30) 05/10/2006 US 60/828365
 (51) B63B 21/00 (2006.01)
 (54) SISTEMA DE FLUTUAÇÃO, E, MÉTODO DE MODIFICAÇÃO DE UM SISTEMA DE FLUTUAÇÃO
 (71) Shell Internationale Research Maatschappij B. V. (NL)
 (72) George Rodenbusch, Heping Zhang, Jane Qing Zhang
 (74) Momsen, Leonardos & CIA.
 (85) 31/03/2009
 (86) PCT US2007/080273 de 03/10/2007
 (87) WO 2008/042943 de 10/04/2008

1.3



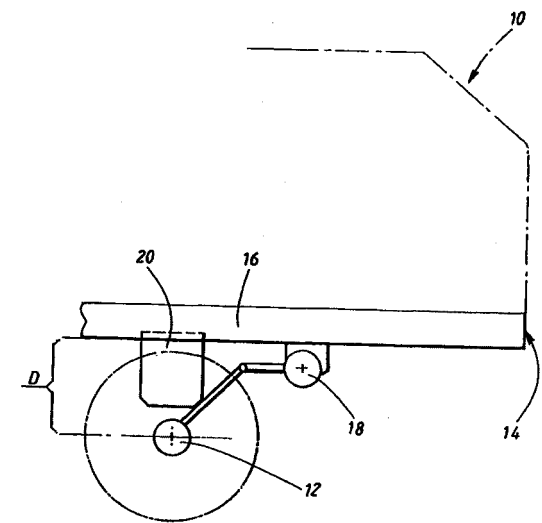
(21) PI 0720127-3 A2
 (22) 04/12/2007
 (30) 05/12/2006 SE 0602606-6
 (51) B60G 17/0165 (2006.01), G01B 7/28 (2006.01), G01C 7/04 (2006.01)
 (54) UM MÉTODO PARA DETERMINAÇÃO DO ESTADO DE UMA SUPERFÍCIE DE ESTRADA E MÉTODO DE GERAÇÃO DE UM LOG AO LONGO DA UTILIZAÇÃO DE UM VEÍCULO
 (71) Volvo Lastvagnar AB (SE)
 (72) Fryk, Per-Olov, Öjjer, Fredrik
 (74) Magnus Aspeby e Claudio Szabas
 (85) 05/06/2009
 (86) PCT SE2007/001082 de 04/12/2007
 (87) WO 2008/069729 de 12/06/2008

1.3



(21) PI 0720125-7 A2
 (22) 05/12/2007
 (30) 06/12/2006 US 60/873,526
 (51) A61K 9/19 (2006.01), A61K 39/395 (2006.01), A61K 47/26 (2006.01)
 (54) MÉTODO PARA ARMAZENAR UMA FORMULAÇÃO LÍQUIDA; MÉTODO PARA A PREPARAÇÃO DE UMA FORMULAÇÃO LÍQUIDA; COMPOSIÇÃO; E MÉTODO PARA INIBIR A AGREGAÇÃO INDUZIDA POR MANITOL DE UMA PROTEÍNA EM UMA FORMULAÇÃO LÍQUIDA.
 (71) Wyeth (US)
 (72) David Christopher Sek, Kin Ho
 (74) Trench, Rossi e Watanabe Advogados
 (85) 05/06/2009
 (86) PCT US2007/086507 de 05/12/2007
 (87) WO 2008/070721 de 12/06/2008

1.3

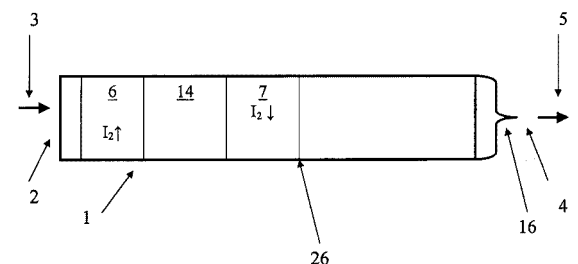


(21) PI 0720146-0 A2
 (22) 06/12/2007
 (30) 07/12/2006 US 60/873440
 (51) C02F 1/00 (2006.01), A47G 21/18 (2006.01)
 (54) DISPENSADOR DE LÍQUIDO OU UNIDADE DE PURIFICAÇÃO DE ÁGUA
 (71) Vestergaard Frandsen SA (CH)
 (72) Mikkel Vestergaard Frandsen
 (74) Momsen, Leonardos & CIA.
 (85) 05/06/2009
 (86) PCT DK2007/000532 de 06/12/2007
 (87) WO 2008/067817 de 12/06/2008

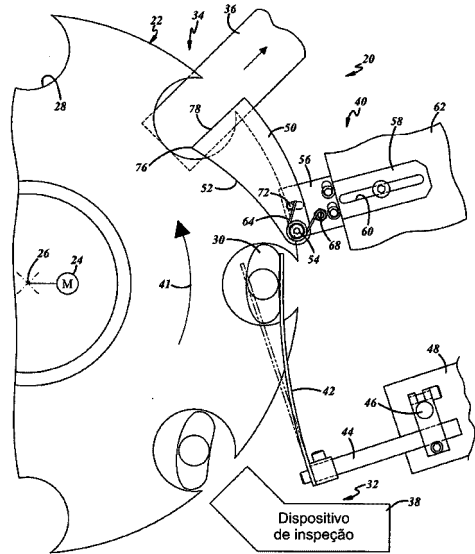
1.3

(21) PI 0720126-5 A2
 (22) 06/12/2007
 (30) 06/12/2006 US 60/868,821
 (51) G06Q 10/00 (2006.01)
 (54) SISTEMA DE PROPRIEDADE FRACIONADA DE PROPRIEDADE INTELECTUAL
 (71) Marion Darnell Jones (US)
 (72) Marion Darnell Jones
 (74) Tavares Propriedade Intelectual Ltda
 (85) 05/06/2009
 (86) PCT US2007/024978 de 06/12/2007
 (87) WO 2008/070146 de 12/06/2008

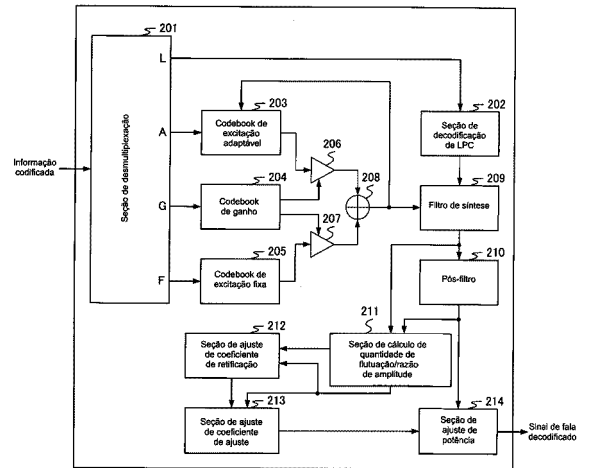
1.3



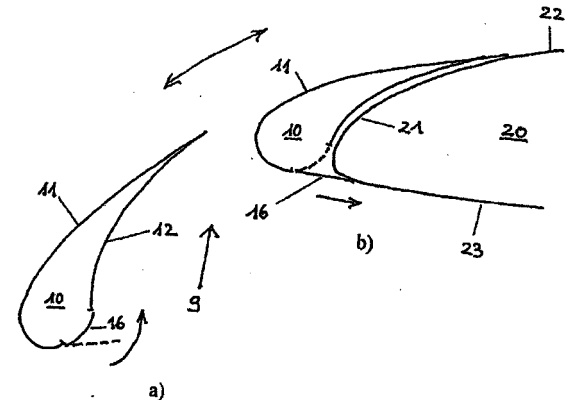
- (21) **PI 0720262-8 A2** 1.3
- (22) 13/11/2007
- (30) 08/12/2006 US 11/636,004
- (51) B65G 47/24 (2006.01), B65G 47/84 (2006.01)
- (54) APARELHO E MÉTODO PARA ORIENTAÇÃO DE CONTÊINERES NÃO-REDONDOS.
- (71) Owens-Brockway Glass Container Inc. (US)
- (72) William P. Anderson
- (74) Dannemann, Siemsen, Bigler & Ipanema Moreira
- (85) 08/06/2009
- (86) PCT US2007/023848 de 13/11/2007
- (87) WO 2008/069898 de 12/06/2008



- (85) 12/06/2009
- (86) PCT JP2007/073968 de 12/12/2007
- (87) WO 2008/072671 de 19/06/2008

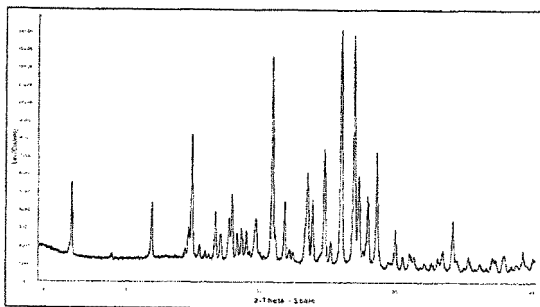


- (21) **PI 0720267-9 A2** 1.3
- (22) 11/12/2007
- (30) 11/12/2006 DE 10 2006 058 650.6
- (51) B64C 7/00 (2006.01), B64C 9/02 (2006.01)
- (54) ASA DE UMA AERONAVE
- (71) Airbus Deutschland GmbH (DE)
- (72) Boris Grohmann, Johann Reichenberger, Thomas Lorkowski
- (74) Dannemann, Siemsen, Bigler & Ipanema Moreira
- (85) 12/06/2009
- (86) PCT EP2007/010831 de 11/12/2007
- (87) WO 2008/071399 de 19/06/2008

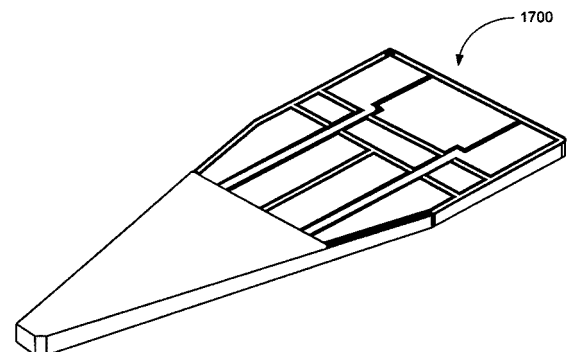


- (21) **PI 0720263-6 A2** 1.3
- (22) 29/11/2007
- (30) 06/12/2006 US 60/868,856
- (51) C08K 3/22 (2006.01), C08K 9/02 (2006.01), C09C 1/40 (2006.01), D21H 19/38 (2006.01)
- (54) MATERIAL HIDRATO DE ALUMINA TRATADO E SEUS USOS DO MESMO
- (71) Saint-Gobain Ceramics & Plastics, Inc. (US)
- (72) Olivier Guiselin, Nathalie Pluta, Yves Bousant-Roux, Doruk O. Yener
- (74) Dannemann, Siemsen, Bigler & Ipanema Moreira
- (85) 08/06/2009
- (86) PCT US2007/085877 de 29/11/2007
- (87) WO 2008/070520 de 12/06/2008

- (21) **PI 0720265-2 A2** 1.3
- (22) 11/12/2007
- (30) 15/12/2006 US 60/875,051
- (51) C07D 405/12 (2006.01), A61K 31/496 (2006.01), A61P 9/06 (2006.01)
- (54) COMPOSIÇÕES DE DICLORIDRATO DE AZIMILIDA
- (71) The Procter & Gamble Company (US)
- (72) Nancy Lee Redman-Furey
- (74) Dannemann, Siemsen, Bigler & Ipanema Moreira
- (85) 12/06/2009
- (86) PCT IB2007/055037 de 11/12/2007
- (87) WO 2008/072190 de 19/06/2008



- (21) **PI 0720269-5 A2** 1.3
- (22) 11/12/2007
- (30) 11/12/2006 US 60/869,543
- (51) G01R 27/22 (2006.01)
- (54) SISTEMAS E MÉTODOS PARA COLETAR FILME LACRIMAL E MEDIR A OSMOLARIDADE DO FILME LACRIMAL.
- (71) Ocusense, Inc. (US)
- (72) Eric Donsky, Benjamin Sullivan
- (74) Dannemann, Siemsen, Bigler & Ipanema Moreira
- (85) 12/06/2009
- (86) PCT US2007/025277 de 11/12/2007
- (87) WO 2008/073399 de 19/06/2008



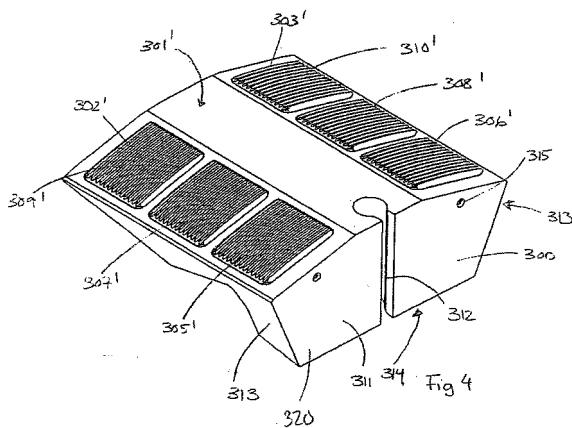
- (21) **PI 0720266-0 A2** 1.3
- (22) 12/12/2007
- (30) 13/12/2006 JP 2006-336272
- (54) DISPOSITIVO DE DECODIFICAÇÃO DE ÁUDIO E MÉTODO DE AJUSTE DE POTÊNCIA
- (71) Panasonic Corporation (JP)
- (72) Toshiyuki Morii, Masahiro Oshikiri
- (74) Dannemann, Siemsen, Bigler & Ipanema Moreira

- (21) **PI 0720271-7 A2** 1.3

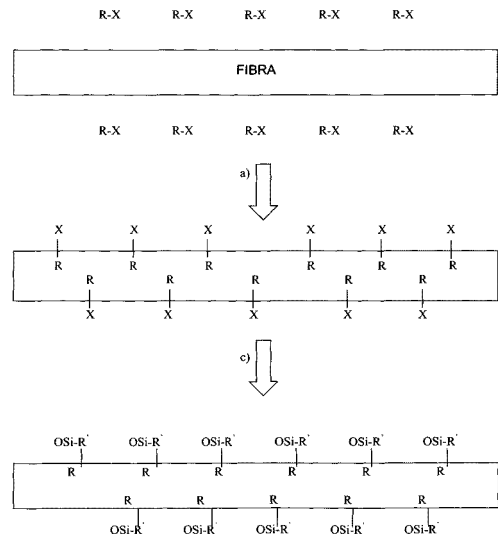
- (22) 13/12/2007
- (30) 14/12/2006 US 60/869,974
- (51) C07K 16/24 (2006.01), C12N 15/13 (2006.01), C12N 5/18 (2006.01), A61K 39/395 (2006.01), A61P 37/06 (2006.01), A61P 37/08 (2006.01), A61P 11/06 (2006.01)
- (54) ANTICORPO ANTI-TSLP PROJETADO
- (71) Schering Corporation (US)
- (72) Leonard G. Presta, Rene de Waal Malefyt
- (74) Dannemann, Siemsen, Bigler & Ipanema Moreira
- (85) 12/06/2009
- (86) PCT US2007/025531 de 13/12/2007
- (87) WO 2008/076321 de 26/06/2008

- (21) **PI 0720272-5 A2** 1.3
- (22) 12/12/2007
- (30) 14/12/2006 EP 06 126122.8; 14/12/2006 EP 06 126101.2
- (51) C01G 49/00 (2006.01), C07F 15/02 (2006.01), A61K 33/26 (2006.01), B01J 20/06 (2006.01)
- (54) ADSORVENTE DE FOSFATO À BASE DE FERRO (III)-CARBOIDRATO
- (71) Novartis Ag (CH)
- (72) Michael Ambühl, Corine Gessier-Vial, Christa Hartmann, Daniel Kaufmann, Ernst Küsters, Ulrich Meier, Andreas Meyer, Nabila Sekkat
- (74) Dannemann, Siemsen, Bigler & Ipanema Moreira
- (85) 12/06/2009
- (86) PCT EP2007/063832 de 12/12/2007
- (87) WO 2008/071747 de 19/06/2008

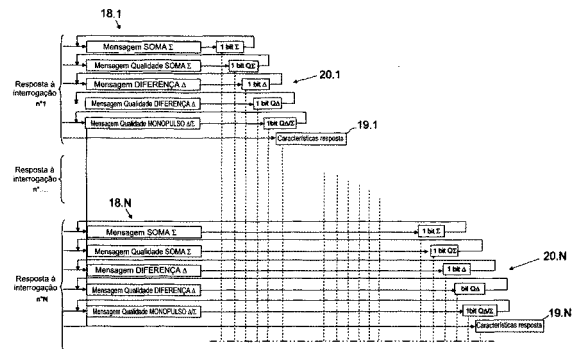
- (21) **PI 0720273-3 A2** 1.3
- (22) 12/12/2007
- (30) 12/12/2006 NO 2006 5746
- (51) F16L 55/136 (2006.01), F16L 55/128 (2006.01), F16L 55/132 (2006.01), E21B 19/06 (2006.01), E21B 19/07 (2006.01), E21B 33/129 (2006.01)
- (54) DISPOSITIVO DE AGARRAMENTO PARA USO COM UMA UNIDADE QUE PODE SER INSERIDA NUMA TUBULAÇÃO
- (71) Tdw Offshore Services AS (NO)
- (72) Harald Syse
- (74) Claudio Szabas e Magnus Aspeby
- (85) 12/06/2009
- (86) PCT NO2007/000438 de 12/12/2007
- (87) WO 2008/072975 de 19/06/2008



- (21) **PI 0720274-1 A2** 1.3
- (22) 11/12/2007
- (30) 12/12/2006 DE 10 2006 058 790.1
- (51) D06M 13/46 (2006.01), D06M 13/513 (2006.01), A01N 55/00 (2006.01), A01N 55/02 (2006.01), C08K 5/544 (2006.01), D06M 16/00 (2006.01), D06M 11/17 (2006.01), D06M 11/20 (2006.01), D06M 11/45 (2006.01), D06M 11/46 (2006.01), D06M 11/56 (2006.01), D06M 11/71 (2006.01)
- (54) PROCESSO PARA ACABAMENTO ANTIMICROBIANO DE TECIDOS E FIBRAS
- (71) Sanitized AG (CH)
- (72) Walter Bender
- (74) Dannemann, Siemsen, Bigler & Ipanema Moreira
- (85) 12/06/2009
- (86) PCT EP2007/063663 de 11/12/2007
- (87) WO 2008/071680 de 19/06/2008

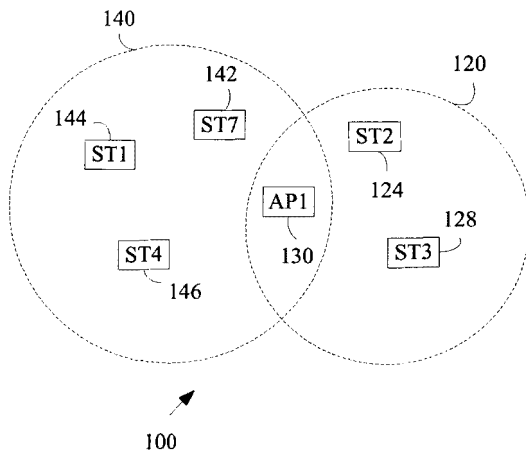


- (21) **PI 0720275-0 A2** 1.3
- (22) 05/12/2007
- (30) 12/12/2006 FR 06 1081
- (51) G01S 13/78 (2006.01)
- (54) PROCESSO DE REDUÇÃO DOS EFEITOS DEVIDO ÀS PROPAGAÇÕES MULTITRAJETOS, QUANDO DO TRATAMENTO DE RESPOSTAS EM MODO "S"
- (71) Thales (FR)
- (72) PHILIPPE BILLAUD
- (74) Dannemann, Siemsen, Bigler & Ipanema Moreira
- (85) 12/06/2009
- (86) PCT EP2007/063370 de 05/12/2007
- (87) WO 2008/071607 de 19/06/2008



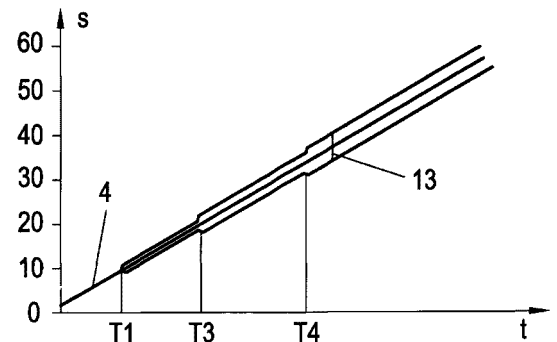
- (21) **PI 0720276-8 A2** 1.3
- (22) 09/11/2007
- (30) 14/12/2006 US 11/638,688
- (51) H04L 12/28 (2006.01), H04B 7/26 (2006.01), H04L 12/24 (2006.01)
- (54) MÉTODO E APARELHO PARA PRIORIZAR SERVIÇOS DE REDE DE ÁREA LOCAL SEM-FIO
- (71) Intel Corporation (US)
- (72) Amir Mezer, Amit Barak
- (74) Dannemann, Siemsen, Bigler & Ipanema Moreira
- (85) 12/06/2009
- (86) PCT US2007/084251 de 09/11/2007
- (87) WO 2008/073657 de 19/06/2008



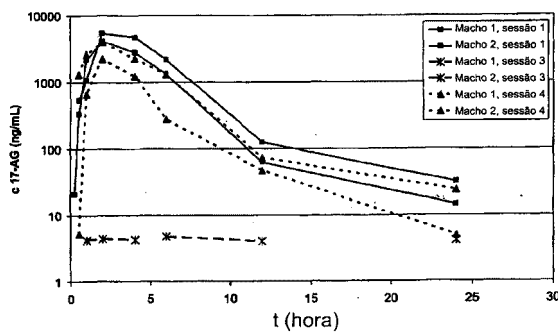


- (21) **PI 0720277-6 A2** 1.3
 (22) 11/12/2007
 (30) 12/12/2006 US 60/874,349; 27/04/2007 US 60/914,477; 24/05/2007 US 60/939,913
 (51) G01N 21/25 (2006.01), G01N 33/52 (2006.01)
 (54) FORMULAÇÕES E MÉTODOS DE USO DAS MESMAS
 (71) Infinity Discovery, INC. (US)
 (72) Brian C. Austad, Louis Grenier, Edward B. Holson, John J. Lee, Roger H. Pak, James L. Wright, JAMES R. PORTER
 (74) Dannemann, Siemsen, Bigler & Ipanema Moreira
 (85) 12/06/2009
 (86) PCT US2007/025317 de 11/12/2007
 (87) WO 2008/073424 de 19/06/2008

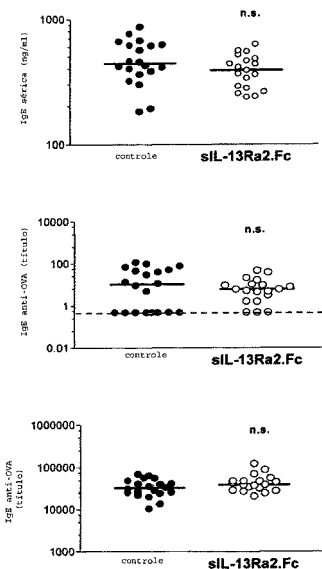
- (71) Continental Automotive GMBH (DE)
 (72) Stefan Holzmann, Roman Morawek, Alexandre Pozzer
 (74) Dannemann, Siemsen, Bigler & Ipanema Moreira
 (85) 12/06/2009
 (86) PCT EP2007/062848 de 27/11/2007
 (87) WO 2008/071538 de 19/06/2008



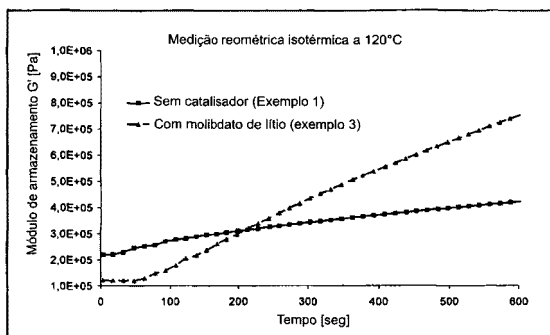
- (21) **PI 0720280-6 A2** 1.3
 (22) 11/12/2007
 (30) 11/12/2006 US 60/874,333; 23/04/2007 US 60/925,932
 (51) A61K 39/395 (2006.01), A61K 38/17 (2006.01), A61P 37/06 (2006.01), C07K 16/24 (2006.01), C07K 14/715 (2006.01)
 (54) MÉTODOS E COMPOSIÇÕES PARA TRATAR E MONITORAR TRATAMENTO DE DESORDENS ASSOCIADAS À IL-13
 (71) Wyeth (US)
 (72) Marion T. Kasaian, Timothy A. Cook, Samuel J. Goldman, Donald G. Raible
 (74) Dannemann, Siemsen, Bigler & Ipanema Moreira
 (85) 12/06/2009
 (86) PCT US2007/025418 de 11/12/2007
 (87) WO 2008/073463 de 19/06/2008



- (21) **PI 0720278-4 A2** 1.3
 (22) 29/11/2007
 (30) 12/12/2006 DE 10 2006 058 527.5
 (51) C08G 18/22 (2006.01), C08G 18/70 (2006.01), C08G 18/79 (2006.01), C08G 18/50 (2006.01), C08G 18/10 (2006.01), C08G 18/12 (2006.01)
 (54) ADESIVOS
 (71) Bayer Materialscience AG (DE)
 (72) Jörg Büchner, Christoph Gürtler, Raul Pires, Wolfgang Henning, Wolfgang Arndt
 (74) Dannemann, Siemsen, Bigler & Ipanema Moreira
 (85) 12/06/2009
 (86) PCT EP2007/010345 de 29/11/2007
 (87) WO 2008/071307 de 19/06/2008



- (21) **PI 0720281-4 A2** 1.3
 (22) 14/12/2007
 (30) 15/12/2006 EP 06 126259.8
 (51) A61K 31/07 (2006.01), A61K 31/202 (2006.01), A61K 31/30 (2006.01), A61K 31/315 (2006.01), A61K 31/355 (2006.01), A61K 31/375 (2006.01), A61P 27/02 (2006.01)
 (54) COMPOSIÇÃO DE SUPLEMENTO NUTRICIONAL PARA TRATAMENTO DE DOENÇAS OCULARES
 (71) Novartis Ag (CH)
 (72) GEORG LUDWIG KIS
 (74) Dannemann, Siemsen, Bigler & Ipanema Moreira
 (85) 12/06/2009
 (86) PCT EP2007/064009 de 14/12/2007
 (87) WO 2008/071803 de 19/06/2008



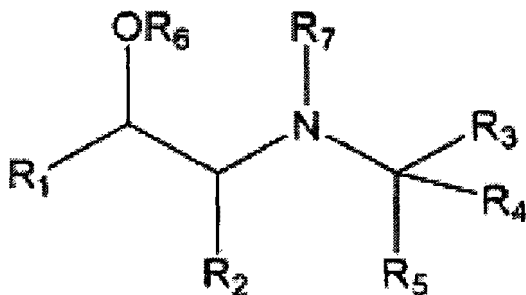
- (21) **PI 0720279-2 A2** 1.3
 (22) 27/11/2007
 (30) 14/12/2006 DE 10 2006 059 146.1
 (51) G05B 19/23 (2006.01), G05B 19/4062 (2006.01), H02P 6/00 (2006.01), H03M 1/00 (2006.01)
 (54) MÉTODO E DISPOSITIVO PARA RASTREAR A POSIÇÃO DE UM COMPONENTE ACIONADO POR UM MOTOR ELÉTRICO

- (21) **PI 0720282-2 A2** 1.3
 (22) 14/12/2007
 (30) 15/12/2006 US 60/875217
 (51) A61K 47/48 (2006.01)
 (54) CONSTRUÇÃO PROTEICA, COMPOSIÇÃO FARMACÉUTICA, MÉTODO PARA CONTROLAR SANGRAMENTO EM UM MAMÍFERO, E, KIT
 (71) Baxter International Inc. (US), Baxter Healthcare S.A. (CH)
 (72) Peter Turecek, Juergen Siekmann, Friedrich Scheiffinger, Michel Canavaggio (Falecido)
 (74) Momsen, Leonardos & Cia.

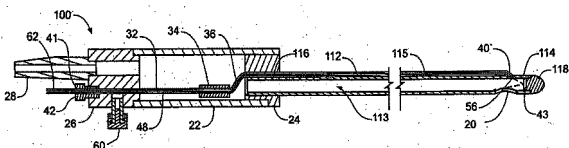


(85) 12/06/2009
 (86) PCT US2007/087553 de 14/12/2007
 (87) WO 2008/074032 de 19/06/2008

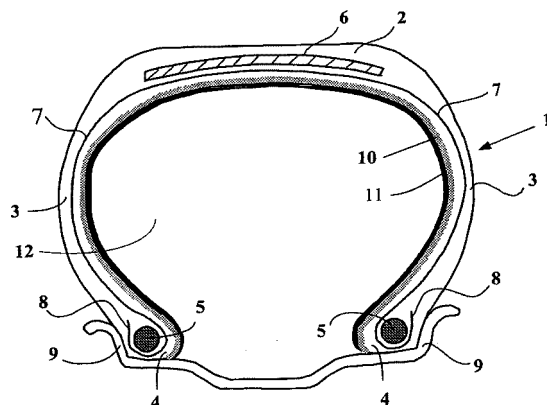
(21) **PI 0720284-9 A2** 1.3
 (22) 12/12/2007
 (30) 12/12/2006 GB 0624757.1
 (51) C07C 219/22 (2006.01), C07D 309/08 (2006.01), A61K 31/222 (2006.01), A61K 31/351 (2006.01), A61P 29/00 (2006.01)
 (54) DERIVADOS DE AMINOÁLCÓOL E SEU USO TERAPÊUTICO
 (71) Sosei R&D Ltd. (GB)
 (72) Andrea Walmsley, Elena Lasterra
 (74) Montauray Pimenta, Machado & Lioce
 (85) 12/06/2009
 (86) PCT GB2007/004752 de 12/12/2007
 (87) WO 2008/071948 de 19/06/2008



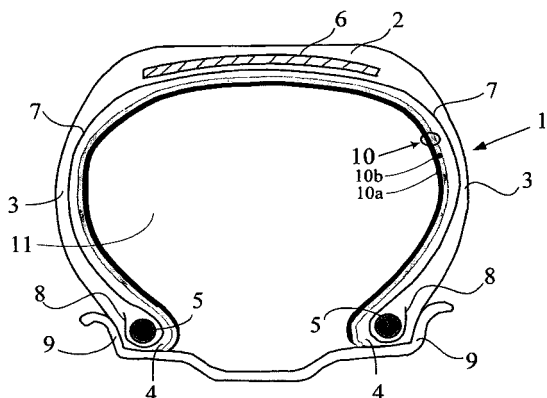
(21) **PI 0720286-5 A2** 1.3
 (22) 12/12/2007
 (30) 12/12/2006 US 60/869,581
 (51) A61B 18/22 (2006.01), A61M 1/00 (2006.01)
 (54) DISPOSITIVO DE ENERGIA LASER PARA REMOÇÃO DE TECIDOS MOLES
 (71) Brian D. Zelickson (US), Paul Sowyrda (US), Steven Woolfson (US), THOMAS DRESSEL (US), TOBIN, STEPHEN, M. (US)
 (72) Brian D. Zelickson, Paul Sowyrda, Thomas Dressel, Stephen M. Tobin, Steven Woolfson
 (74) Veirano e Advogados Associados
 (85) 12/06/2009
 (86) PCT US2007/087285 de 12/12/2007
 (87) WO 2008/073985 de 19/06/2008



(21) **PI 0720483-3 A2** 1.3
 (22) 19/12/2007
 (30) 22/12/2006 FR 06/11306
 (51) B60C 19/12 (2006.01)
 (54) PNEUMÁTICO
 (71) Soci te de Technologie Michelin (CH), Michelin Recherche et Technique S.A (CH)
 (72) Loic Albert, Jose Merino Lopez, Lucien Sylvain, Michel Ahouanto, Pierre Lesage
 (74) Momsen, Leonardos & Cia.
 (85) 19/06/2009
 (86) PCT EP2007/011153 de 19/12/2007
 (87) WO 2008/080556 de 10/07/2008



(21) **PI 0720484-1 A2** 1.3
 (22) 19/12/2007
 (30) 22/12/2006 FR 06/11307
 (51) C08L 23/22 (2006.01)
 (54) UTILIZAÇÃO DE UMA COMPOSIÇÃO DE ELASTÔMERO, ESTRATIFICADO ESTANQUE AO AR E ANTI-FURO, UTILIZAÇÃO DE UM ESTRATIFICADO, PROCESSO PARA PROTEGER UM OBJETO PNEUMÁTICO CONTRA UM FURO E OBJETO PNEUMÁTICO.
 (71) Soci te de Technologie Michelin (FR), Michelin Recherche Et Technique (CH)
 (72) Loic Albert, Emmanuel Custodero, Pierre Lesage, Jose Merino Lopez, Lucien Sylvain
 (74) Momsen, Leonardos & Cia.
 (85) 19/06/2009
 (86) PCT EP2007/011154 de 19/12/2007
 (87) WO 2008/080557 de 10/07/2008

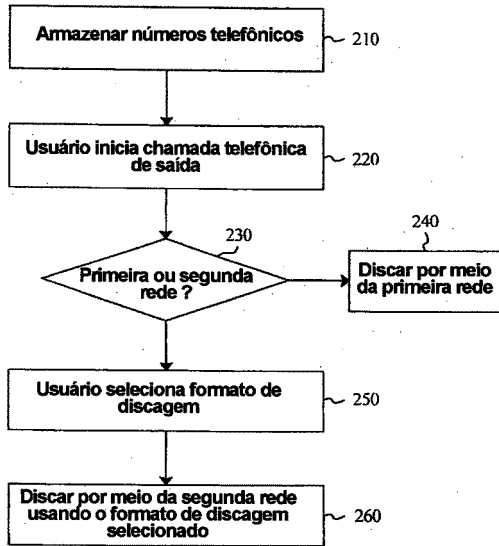
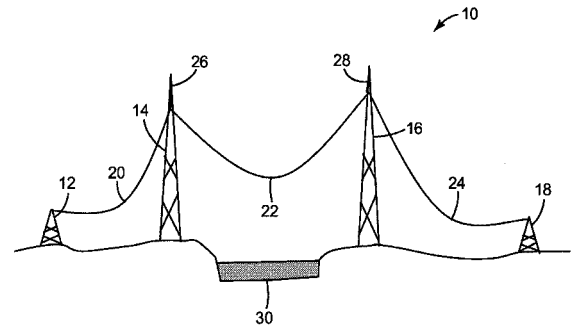


(21) **PI 0720646-1 A2** 1.3
 (22) 21/12/2007
 (30) 27/12/2006 US 11/616,729
 (51) G01S 1/24 (2006.01)
 (54) SENSOR DE GEOLOCALIZAÇÃO PORTÁTIL, MTODOS PARA LOCALIZAR UM EMISSOR DE INTERESSE (EOI) UTILIZANDO PELO MENOS UM SENSOR DE GEOLOCALIZAO PORTTIL E SISTEMA PARA LOCALIZAO DE UM EMISSOR DE INTERESSE (EOI)
 (71) Trueposition, Inc. (US)
 (72) Jeffrey F. Bull, Robert J. Anderson, Ronald S. Lefever
 (74) Vieira de Mello Advogados
 (85) 26/06/2009
 (86) PCT US2007/026261 de 21/12/2007
 (87) WO 2008/085443 de 17/07/2008

(21) **PI 0720655-0 A2** 1.3
 (22) 19/11/2007
 (30) 27/12/2006 EP EP06256592
 (51) B21B 45/02 (2006.01)
 (54) APARELHO E MTODOS PARA RESFRIAMENTO CONTROLADO
 (71) Siemens Vai Metals Technologies Ltd (GB)
 (72) John Edward Beston, Michael Trevor Clark
 (74) Orlando de Souza
 (85) 26/06/2009
 (86) PCT EP2007/009983 de 19/11/2007
 (87) WO 2008/077449 de 03/07/2008

(21) **PI 0720668-2 A2** 1.3
 (22) 11/09/2007

(30) 08/01/2007 US 60/879.291; 25/06/2007 US PCT/US2007/014889
 (51) H04M 1/2745 (2006.01), H04M 1/253 (2006.01)
 (54) MÉTODO PARA FAZER CHAMADAS TELEFÔNICAS COM UM APARELHO TELEFÔNICO OPERATIVO EM MÚLTIPLAS REDES
 (71) Thomson Licensing (FR)
 (72) Thomas Charles Clifford, Levi Jacob Gamble
 (74) NELLIE ANNE DAIEL-SHORES
 (85) 23/06/2009
 (86) PCT US2007/019875 de 11/09/2007
 (87) WO 2008/085211 de 17/07/2008

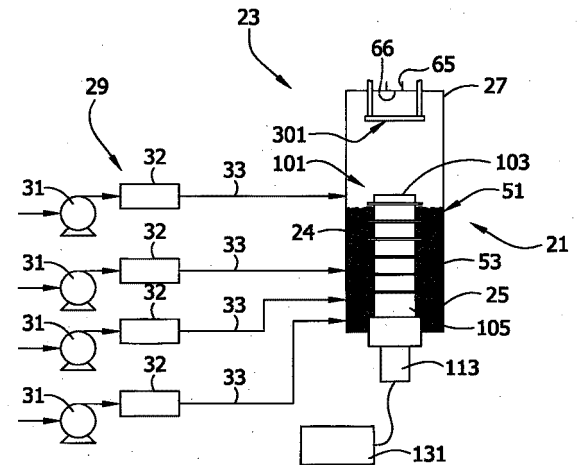


(21) PI 0720671-2 A2
 (22) 03/12/2007
 (30) 28/12/2006 US 11/617.515
 (51) B01J 8/40 (2006.01), B01J 19/00 (2006.01), B01J 19/10 (2006.01)
 (54) SISTEMA DE TRATAMENTO DE LÍQUIDO ULTRASÔNICO
 (71) Kimberly-Clark Worldwide, INC (US)
 (72) Robert Allen Janssen, Thomas David Ehlert, John Gavin Macdonald, Earl C. Mccraw, Patrick Sean Mcnichols
 (74) NELLIE ANNE DAIEL-SHORES
 (85) 23/06/2009
 (86) PCT IB2007/054892 de 03/12/2007
 (87) WO 2008/081359 de 10/07/2008

1.3

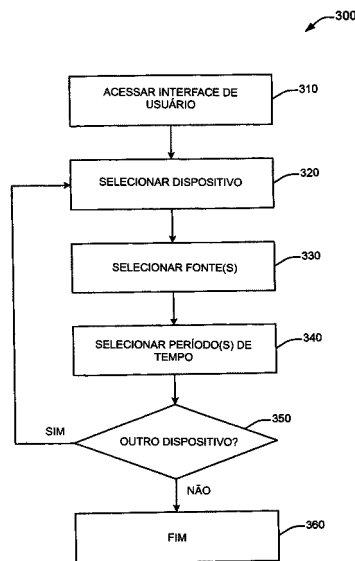
(21) PI 0720669-0 A2
 (22) 19/10/2007
 (30) 05/01/2007 US 60/878.969; 08/01/2007 US 60/879.289
 (51) H04L 29/06 (2006.01)
 (54) MÉTODO E APARELHO PARA CUSTOMIZAÇÃO DE FONTES DE DADOS DIVULGADOS
 (71) Thomson Licensing (FR)
 (72) William Ray Bednarczyk, JAYANTA MAJUMDAR, Koji Okamoto, Quan Liu, Joris Roussel, Sylvain Chaillou
 (74) NELLIE ANNE DAIEL-SHORES
 (85) 23/06/2009
 (86) PCT US2007/022313 de 19/10/2007
 (87) WO 2008/085219 de 17/07/2008

1.3



(21) PI 0720672-0 A2
 (22) 11/12/2007
 (30) 23/12/2006 DE 10 2006 061 479.8
 (51) C12P 13/02 (2006.01), C12P 13/06 (2006.01), C12P 13/08 (2006.01), C12P 13/10 (2006.01), C12P 13/12 (2006.01), C12P 13/22 (2006.01), C12P 25/00 (2006.01)
 (54) PROCESSO PARA OBTENÇÃO DE DIVERSAS CONCENTRAÇÕES DE PRODUTOS CONTENDO SUBSTÂNCIAS-ALVO
 (71) Evonik Degussa GMBH (DE)
 (72) Mathias Moll, Stefan Stockhammer, Hans Christian Alt, Joachim Pohlisch, Klaus Huthmacher
 (74) Dannemann, Siemsen, Bigler & Ipanema Moreira
 (85) 23/06/2009
 (86) PCT EP2007/063738 de 11/12/2007
 (87) WO 2008/077774 de 03/07/2008

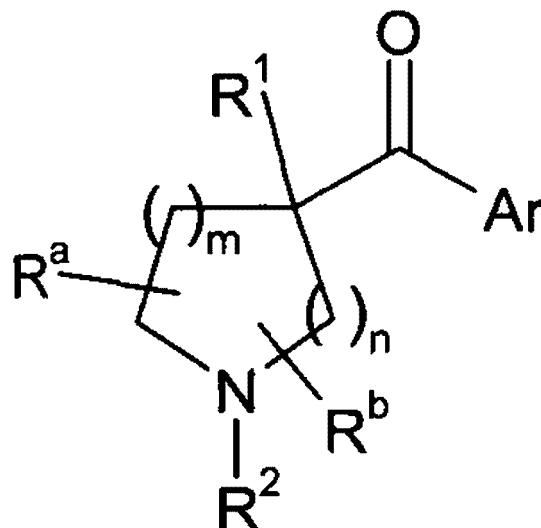
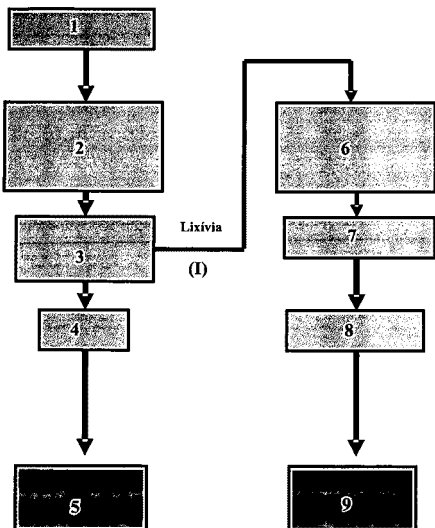
1.3



(21) PI 0720670-4 A2
 (22) 12/12/2007
 (30) 28/12/2006 US 11/617.494
 (51) H02G 7/20 (2006.01), H02G 7/02 (2006.01)
 (54) LINHA AÉREA DE TRANSMISSÃO DE ENERGIA ELÉTRICA
 (71) 3M Innovative Properties Company. (US)
 (72) Anton F. Jachim, Douglas E. Johnson
 (74) NELLIE ANNE DAIEL-SHORES
 (85) 23/06/2009
 (86) PCT US2007/087243 de 12/12/2007
 (87) WO 2008/082886 de 10/07/2008

1.3

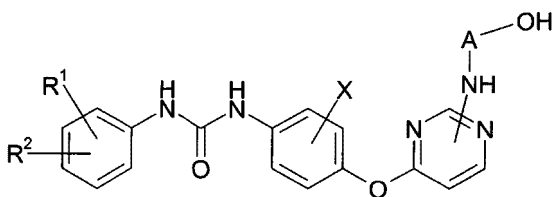
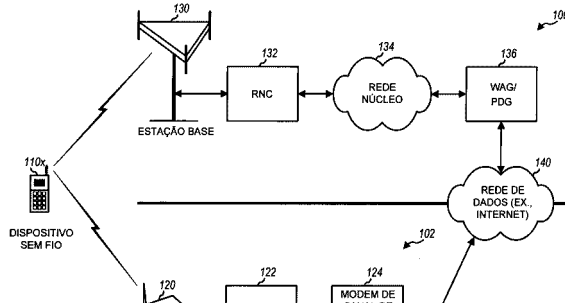




(21) **PI 0720673-9 A2** 1.3
 (22) 21/12/2007
 (30) 09/01/2007 EP 07 100263.8
 (51) B41M 5/26 (2006.01), C09D 5/12 (2006.01), C09D 7/12 (2006.01)
 (54) COMPOSIÇÃO SENSÍVEL À RADIAÇÃO ELETROMAGNÉTICA OU TÉRMICA
 (71) Ciba Holding Inc. (CH)
 (72) Jonathan Campbell, Adolf Kaeser
 (74) Dannemann, Siemsen, Bigler & Ipanema Moreira
 (85) 23/06/2009
 (86) PCT EP2007/064408 de 21/12/2007
 (87) WO 2008/083912 de 17/07/2008

(21) **PI 0720764-6 A2** 1.3
 (22) 27/12/2007
 (30) 05/01/2007 US 11/620.629
 (51) H04W 88/06 (2009.01), H04W 68/00 (2009.01), H04W 84/18 (2009.01)
 (54) MÉTODO E APARELHO PARA SUPORTAR COMUNICAÇÃO EM REDES PICO
 (71) Qualcomm Incorporated (US)
 (72) Samir S. Soliman
 (74) Montaury Pimenta, Machado & Lioce
 (85) 01/07/2009
 (86) PCT US2007/088968 de 27/12/2007
 (87) WO 2008/085755 de 17/07/2008

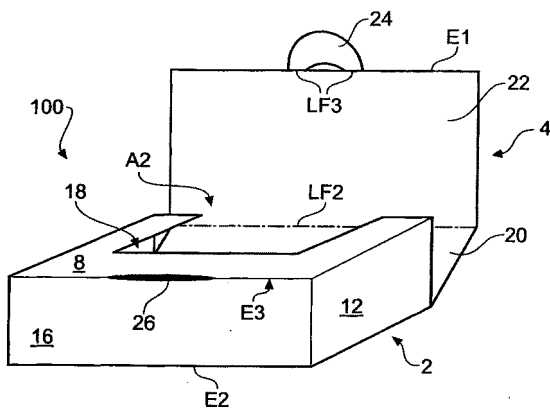
(21) **PI 0720741-7 A2** 1.3
 (22) 19/12/2007
 (30) 22/12/2006 EP 06 026650.9
 (51) C07D 239/47 (2006.01), C07D 405/12 (2006.01), C07F 7/08 (2006.01), A61K 31/505 (2006.01), A61P 35/00 (2006.01)
 (54) DERIVADOS DE PRIMIDILA COMO INIBIDORES DA PROTEÍNA CINASE.
 (71) F. Hoffmann-La Roche Ag (CH)
 (72) Guy Georges, Matthias Koerner, Irene Kolm, Ulrike Reiff, Wolfgang Schaefer, Edgar Voss, Stefan Weigand
 (74) Dannemann, Siemsen, Bigler & Ipanema Moreira
 (85) 22/06/2009
 (86) PCT EP2007/011161 de 19/12/2007
 (87) WO 2008/077548 de 03/07/2008



(21) **PI 0720742-5 A2** 1.3
 (22) 11/12/2007
 (30) 19/12/2006 US 60/875,969; 19/10/2007 US 60/999,561
 (51) C07D 205/04 (2006.01), C07D 207/08 (2006.01), C07D 211/30 (2006.01), C07D 401/06 (2006.01), C07D 401/10 (2006.01), C07D 403/06 (2006.01), C07D 403/14 (2006.01), C07D 405/06 (2006.01), C07D 409/06 (2006.01), C07D 409/14 (2006.01), C07D 417/06 (2006.01), C07D 417/14 (2006.01), C07D 451/02 (2006.01), C07D 487/04 (2006.01), A61K 31/4523 (2006.01)
 (54) DERIVADOS DE HETEROARIL PIRROLIDINIL E PIPERIDINIL CETONA
 (71) F. Hoffmann-La Roche Ag (CH)
 (72) Pravin Iyer, Clara Jeou Jen Lin, Matthew C. Lucas, Stephen M. Lynch, Ann Marie Madera, Kerem Erol Ozboya, Robert James Weikert, Ryan Craig Schoenfeld
 (74) Dannemann, Siemsen, Bigler & Ipanema Moreira
 (85) 19/06/2009
 (86) PCT EP2007/063736 de 11/12/2007
 (87) WO 2008/074703 de 26/06/2008

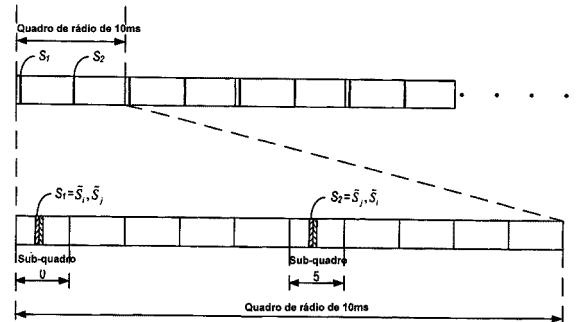
(21) **PI 0720765-4 A2** 1.3
 (22) 19/11/2007
 (30) 09/01/2007 GB 0700361.9
 (51) B65D 5/66 (2006.01), A24F 23/02 (2006.01), B65D 5/54 (2006.01), B65D 77/04 (2006.01)
 (54) PACOTE PARA TABACO, MATRIZ, E, MÉTODO PARA FABRICAR UM PACOTE PARA TABACO A PARTIR DE UMA MATRIZ
 (71) British American Tobacco (Investments) Limited (GB)
 (72) STEPHEN LEWIS, Andrew Jonathan Bray, Alan Douglas Tearle
 (74) Momsen, Leonardos & Cia.
 (85) 07/07/2009
 (86) PCT GB2007/004413 de 19/11/2007
 (87) WO 2008/084183 de 17/07/2008





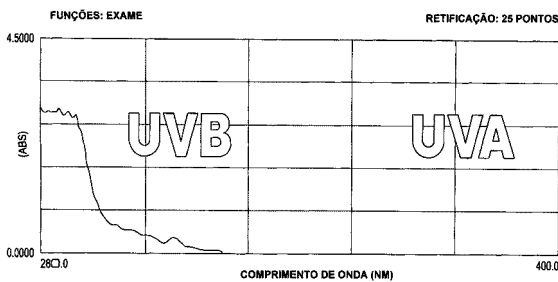
- (21) **PI 0720768-9 A2**
- (22) 19/12/2007
- (30) 09/01/2007 US 60/884166; 05/11/2007 US 11/935115
- (51) A01N 25/22 (2006.01), A01N 53/00 (2006.01), A01N 53/08 (2006.01)
- (54) COMPOSIÇÃO PESTICIDA, E, MÉTODO PARA AUMENTAR A MEIA-VIDA DE UM PESTICIDA FOTOLÁBIL
- (71) Loveland Products, INC. (US)
- (72) Chris A. Stickler, Randal Worthley
- (74) Momsen, Leonardos & Cia.
- (85) 07/07/2009
- (86) PCT US2007/088191 de 19/12/2007
- (87) WO 2008/085682 de 17/07/2008

1.3



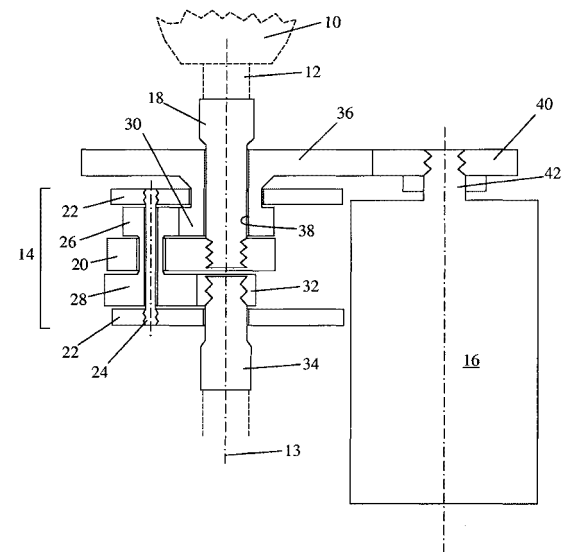
- (21) **PI 0720772-7 A2**
- (22) 21/12/2007
- (30) 22/12/2006 US 11/615,532; 20/12/2007 US 11/960,931
- (51) F16D 27/10 (2006.01)
- (54) TRANSMISSÃO COM CONTROLE DE TORQUE DE RESISTÊNCIA
- (71) Torvec, Inc. (US)
- (72) James Y. Gleasman, Keith E. Gleasman, Donald Gabel
- (74) Dannemann, Siemsen, Bigler & Ipanema Moreira
- (85) 22/06/2009
- (86) PCT US2007/088513 de 21/12/2007
- (87) WO 2008/080039 de 03/07/2008

1.3



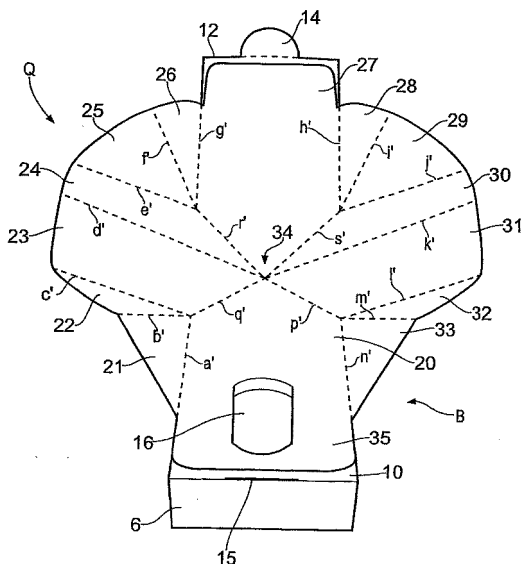
- (21) **PI 0720769-7 A2**
- (22) 18/12/2007
- (30) 10/01/2007 GB 0700460.9
- (51) B65D 5/44 (2006.01), B65D 5/66 (2006.01), A24F 23/00 (2006.01)
- (54) PACOTE PARA CONTER UM PRODUTO DE TABACO, E, MATRIZ
- (71) British American Tobacco (Investments) Limited (GB)
- (72) STEPHEN LEWIS
- (74) Momsen, Leonardos & Cia.
- (85) 07/07/2009
- (86) PCT GB2007/004867 de 18/12/2007
- (87) WO 2008/084189 de 17/07/2008

1.3



- (21) **PI 0720778-6 A2**
- (22) 10/12/2007
- (30) 20/12/2006 US 11/613,983
- (51) H04J 11/00 (2006.01), H04W 72/08 (2009.01)
- (54) TÉCNICAS DE REALIMENTAÇÃO DE INFORMAÇÕES DE QUALIDADE DE CANAL PARA UM SISTEMA SEM FIO
- (71) Intel Corporation (US)
- (72) Hujun Yin, ROSHNI SRINIVASAN
- (74) Dannemann, Siemsen, Bigler & Ipanema Moreira
- (85) 22/06/2009
- (86) PCT US2007/087013 de 10/12/2007
- (87) WO 2008/079654 de 03/07/2008

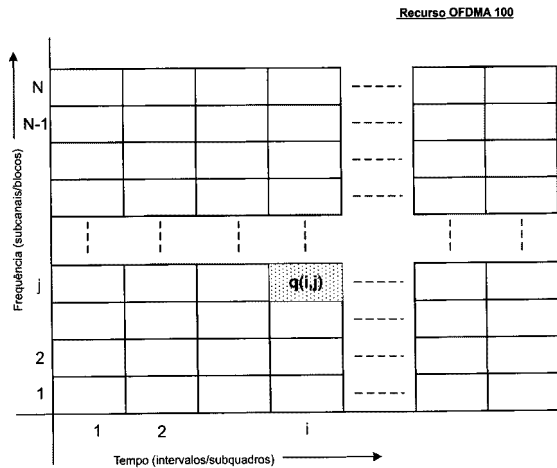
1.3



- (21) **PI 0720770-0 A2**
- (22) 07/12/2007
- (30) 08/01/2007 US 60/883898
- (51) H04B 7/26 (2006.01)

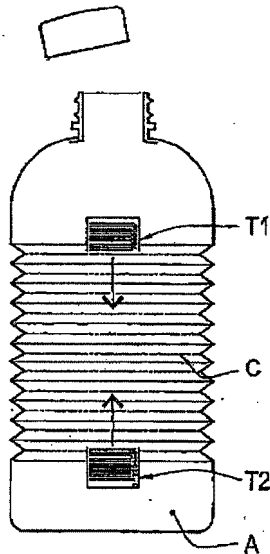
1.3





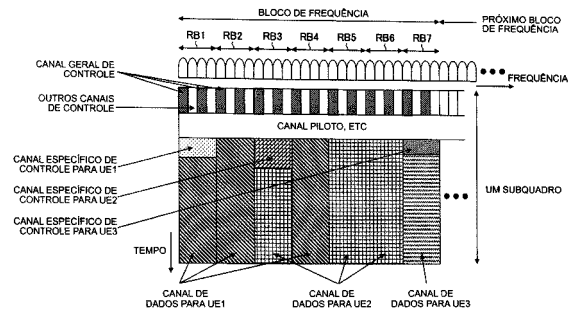
- (21) **PI 0720779-4 A2**
 (22) 19/12/2007
 (30) 20/12/2006 NZ 552307
 (51) B65D 1/02 (2006.01), B65D 23/12 (2006.01), B65D 37/00 (2006.01), B65D 1/32 (2006.01), B65D 25/08 (2006.01), B65D 85/72 (2006.01), B65D 1/44 (2006.01), B65D 25/10 (2006.01)
 (54) RECIPIENTE DOBRÁVEL
 (71) Julien Truesdale (NZ)
 (72) Julien Truesdale
 (74) Dannemann, Siemsen, Bigler & Ipanema Moreira
 (85) 22/06/2009
 (86) PCT NZ2007/000366 de 19/12/2007
 (87) WO 2008/075975 de 26/06/2008

1.3



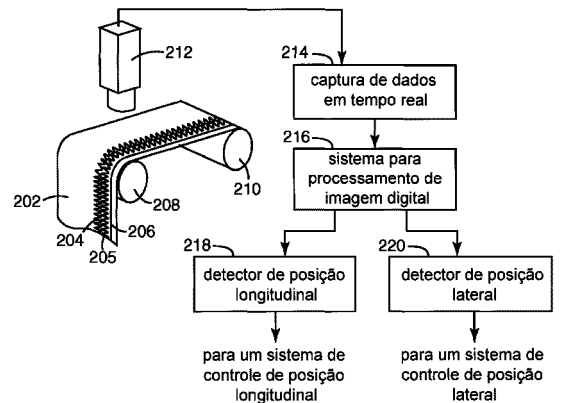
- (21) **PI 0720781-6 A2**
 (22) 26/12/2007
 (30) 09/01/2007 JP 2007-001862; 20/03/2007 JP 2007-073732
 (51) H04J 11/00 (2006.01), H04J 1/00 (2006.01), H04W 88/08 (2009.01)
 (54) ESTAÇÃO BASE, TERMINAL DE COMUNICAÇÃO, MÉTODO DE TRANSMISSÃO E MÉTODO DE RECEPÇÃO
 (71) Ntt Docomo, INC. (JP)
 (72) Nobuhiko Miki, Kenichi Higuchi, Mamoru Sawahashi
 (74) Dannemann, Siemsen, Bigler & Ipanema Moreira
 (85) 09/07/2009
 (86) PCT JP2007/074957 de 26/12/2007
 (87) WO 2008/084693 de 17/07/2008

1.3



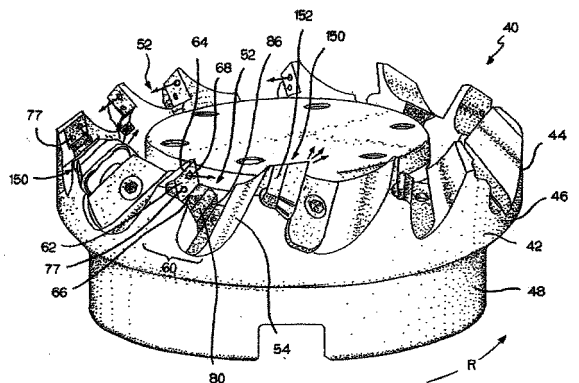
- (21) **PI 0720784-0 A2**
 (22) 19/12/2007
 (30) 11/01/2007 US 60/884.494
 (51) G05D 3/12 (2006.01)
 (54) SENSOR DE MANTA EM POSIÇÃO LONGITUDINAL
 (71) 3M Innovative Properties Company. (US)
 (72) Daniel H. Carlson, John T. Strand, Daniel S. Wertz, Levent Biyikli, Brian K. Nelson
 (74) Ricardo Pinho
 (85) 06/07/2009
 (86) PCT US2007/088090 de 19/12/2007
 (87) WO 2008/088650 de 24/07/2008

1.3



- (21) **PI 0721031-0 A2**
 (22) 12/12/2007
 (30) 18/01/2007 US 11/654.833; 15/11/2007 US 11/940.394
 (51) B23C 5/28 (2006.01), B23Q 11/10 (2006.01)
 (54) INSERTOS DE CORTE E FRESA PARA O USO NA FORMAÇÃO DE CAVACOS E REMOÇÃO DE MATERIAL A PARTIR DE UMA PEÇA A USINAR
 (71) Kennametal, Inc. (US)
 (72) Paul D. Prichard, Linn R. Andras
 (74) Vieira de Mello Advogados.
 (85) 16/07/2009
 (86) PCT US2007/087248 de 12/12/2007
 (87) WO 2008/088631 de 24/07/2008

1.3



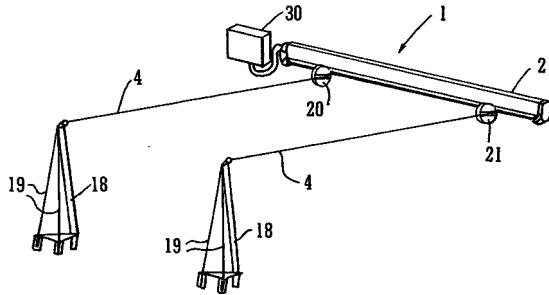
- (21) **PI 0807663-4 A2**
 (22) 20/02/2008
 (30) 20/02/2007 GB 0703285.7
 (51) E04F 10/06 (2006.01), A01G 9/22 (2006.01)

1.3



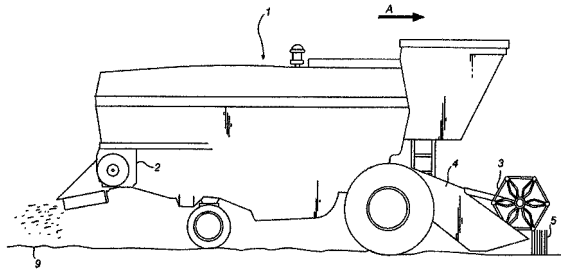
(54) TOLDO RETRÁTIL, TOLDO OU COBERTA, MÉTODO DE OPERAR UM TOLDO RETRÁTIL E SISTEMA DE CONTROLE PARA CONTROLAR A EXTENSÃO E A RETRAÇÃO EM UM TOLDO RETRÁTIL

(71) Daniel Cutler (CH)
 (72) Daniel Cutler
 (74) Momsen, Leonardos & CIA.
 (85) 19/08/2009
 (86) PCT GB2008/000595 de 20/02/2008
 (87) WO 2008/102141 de 28/08/2008

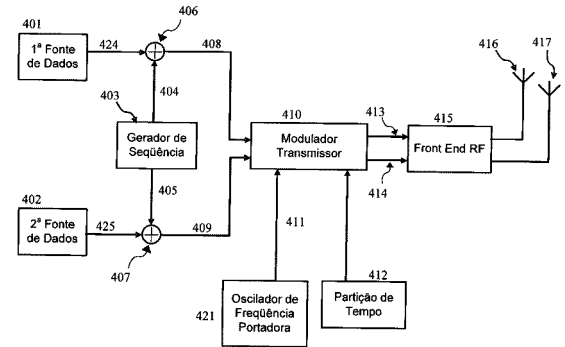


(21) **PI 0812194-0 A2** 1.3
 (22) 04/06/2008
 (30) 04/06/2007 DE 10 2007 026 170.7
 (51) B32B 21/00 (2006.01), B44C 5/04 (2006.01), B44C 3/02 (2006.01)
 (54) PLACA DE DECORAÇÃO LAMINADA E PROCESSO PARA SUA FABRICAÇÃO
 (71) Akzenta Paneele + Profile GmbH (DE)
 (72) Carsten Buhlmann
 (74) Dannemann, Siemsen, Bigler & Ipanema Moreira
 (85) 03/12/2009
 (86) PCT EP2008/056871 de 04/06/2008
 (87) WO 2008/148771 de 11/12/2008

(21) **PI 0813741-2 A2** 1.3
 (22) 17/06/2008
 (30) 20/06/2007 SE 0701510-0
 (51) A01D 41/12 (2006.01)
 (54) CEIFADEIRA COMBINADA COM VENTILADOR ESPALHADOR E MÉTODO DE ESPALHAMENTO
 (71) Rekordverken Sweden AB (SE)
 (72) Bengt Holmén
 (74) Dannemann, Siemsen, Bigler & Ipanema Moreira
 (85) 17/12/2009
 (86) PCT SE2008/050725 de 17/06/2008
 (87) WO 2008/156419 de 24/12/2008



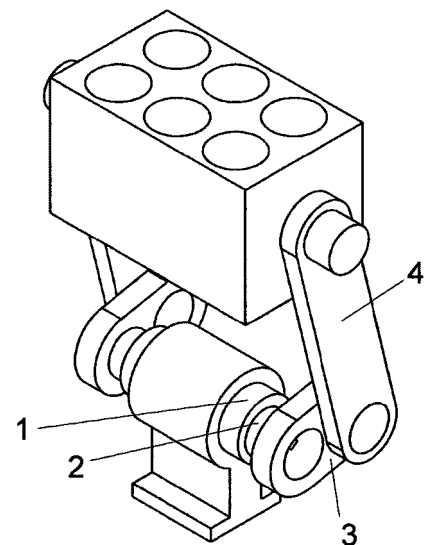
(21) **PI 0816696-0 A2** 1.3
 (22) 12/09/2008
 (30) 12/09/2007 US 60/971,851; 21/09/2007 US 60/974,422; 19/11/2007 US 60/989,104; 08/04/2008 GB 0806385.1; 20/08/2008 US 61/090,544
 (51) H04L 27/18 (2006.01), H04B 7/08 (2006.01), H04B 17/00 (2006.01), H04L 27/26 (2006.01)
 (54) DISPOSITIVOS E MÉTODOS PARA COMUNICAÇÃO SEM FIO COM CAPACIDADE AUMENTADA.
 (57) DISPOSITIVOS E MÉTODOS PARA COMUNICAÇÃO SEM FIO COM CAPACIDADE AUMENTADA. O presente pedido de patente aperfeiçoa o DARF ao permitir múltiplos usuários em uma partição de tempo (MUROS). O mesmo compreende os mecanismos e as instruções para compartilhar sinais em um único canal, compreendendo estabelecer uma nova conexão, alocar uma nova partição de tempo se houver uma partição de tempo não utilizada em uma frequência de canal, selecionar uma partição de tempo utilizada para uma nova conexão para compartilhar com uma conexão existente se não houver uma partição de tempo não utilizada na frequência de canal, e selecionar um código diferente de sequências de treinamento para a nova conexão se a partição de tempo utilizada na frequência de canal tiver sido selecionada para a nova conexão compartilhar com uma conexão existente.
 (71) Qualcomm Incorporated (US)
 (72) Zhi-Zhong Yu, Mungal Dhanda, Mukund Agarwal, Simon James Walke
 (74) Montauray Pimenta, Machado & Lioce S/C Ltda
 (85) 11/03/2010
 (86) PCT US2008/076312 de 12/09/2008
 (87) WO 2009/036389 de 19/03/2009



(21) **PI 0920387-7 A2** 1.3
 (22) 08/10/2009
 (30) 08/10/2008 US 61/103,743
 (51) G01N 33/53 (2006.01), A61K 38/00 (2006.01)
 (54) COMPOSIÇÕES E MÉTODOS PARA DETECÇÃO DE ANTICORPOS ESPECÍFICOS PARA ANAPLASMA PHAGOCYTOPHILUM (APH) E ANAPLASMA PLATYS (APL)
 (71) Idexx Laboratories, INC. (US)
 (72) Jiayou Liu, Thomas Patrick O'Connor, JR, Daniel Karl Rieger, Eugene Regis Krah, III
 (74) Dannemann, Siemsen, Bigler & Ipanema Moreira
 (85) 07/04/2011
 (86) PCT US2009/059956 de 08/10/2009
 (87) WO 2010/042691 de 15/04/2010

(21) **PI 0923273-7 A2** 1.3
 (22) 23/11/2009
 (30) 22/12/2008 UA 200814666; 30/06/2009 UA 200906849
 (51) A61K 31/713 (2006.01), A61K 47/22 (2006.01), A61P 35/00 (2006.01)
 (54) AGENTE ANITUMOR E MÉTODOS PARA SUA PRODUÇÃO E ESTABILIZAÇÃO
 (71) Sokyrko Oleg Sergeevich (UA)
 (72) Ilima Iliodorovna Volchenskova, Nadezhda Nikolaevna Maydanevich
 (74) Veirano E Advogados Associados
 (85) 02/06/2011
 (86) PCT UA2009/000058 de 23/11/2009
 (87) WO 2010/074662 de 01/07/2010

(21) **PI 1010101-2 A2** 1.3
 (22) 14/06/2010
 (30) 18/06/2009 BR PI0902159-0; 22/03/2010 BR C10902159-0
 (51) B29C 51/20 (2006.01), B29C 51/18 (2006.01)
 (54) SISTEMA DE ACIONAMENTO DE MESA DE Prensas
 (71) JORGE LAKATOS (BR/SP)
 (72) JORGE LAKATOS
 (74) LUCAS MARTINS GAIARSA
 (85) 16/12/2011
 (86) PCT BR2010/000197 de 14/06/2010
 (87) WO 2010/144981 de 23/12/2010

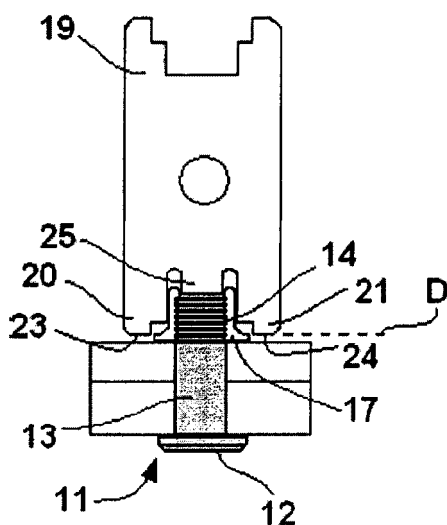


3. Publicação do Pedido

3.1
PUBLICAÇÃO DO PEDIDO DE PATENTE OU DE CERTIFICADO DE ADIÇÃO DE INVENÇÃO

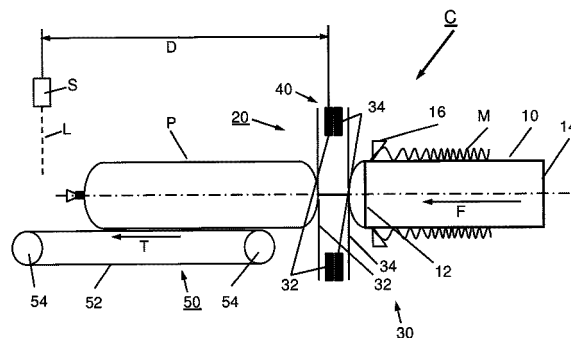
- (21) **BR 10 2012 001633-8 A2** 3.1
(22) 24/01/2012
(30) 25/01/2011 US 61/435,958
(51) C07D 213/127 (2006.01)
(54) PROCESSO PARA A PREPARAÇÃO DE 4-AMINO-5-FLUORO-3-HALO-6-(SUBSTITUÍDO) PICOLINATOS
(57) Patente de Invenção: PROCESSO PARA A PREPARAÇÃO DE 4-AMINO-5-FLUORO-3-HALO-6-(SUBSTITUÍDO)PICOLINATOS 4-Amino-5-fluoro-3-halo-6-(substituído)picolinatos são convenientemente preparados a partir de 4,5,6-tricloropicolinatos por uma série de etapas envolvendo troca de flúor, aminação, troca de halogênio, halogenação e ligação auxiliada por metal de transição.
(71) Dow Agrosiences LLC (US)
(72) Gregory T. Whiteker, Kim E. Arndt, James M. Renga, Yuanming Zhu, Christian T. Lowe, Thomas L. Siddall, David E. Podhorez, Gary A. Roth, Scott S. West
(74) Dannemann ,Siemsen, Bigler & Ipanema Moreira

- (21) **BR 10 2012 002794-1 A2** 3.1
(22) 07/02/2012
(30) 07/02/2011 FR 11 50951
(51) F16B 5/02 (2006.01), F16B 35/04 (2006.01)
(54) FAMÍLIA DE ELEMENTOS DE FIXAÇÃO, MEDIDOR DE CONTROLE, E MÉTODO PAR CONTROLAR A ESCOLHA DO COMPRIMENTO DE UM ELEMENTO DE FIXAÇÃO
(57) FAMÍLIA DE ELEMENTOS DE FIXAÇÃO, GABARITOS DE VERIFICAÇÃO E MÉTODO PARA CONTROLAR A ESCOLHA DO COMPRIMENTO DE UM ELEMENTO DE FIXAÇÃO. A invenção se refere a uma família de dispositivos de fixação incluindo ao menos dois elementos de fixação (101, 121) cada um dos elementos se estendendo de acordo com um primeiro eixo (102) e incluindo uma cabeça (103), um corpo liso (104) e uma porção de extremidade modelada (105) que são alinhados, a modelagem da porção de extremidade consistindo em prover uma rosca ou ranhuras de cravamento, uma face frontal (106) da porção de extremidade modelada (105) tendo uma cavidade (107) que se estende paralela ao primeiro eixo (102) tão distante quanto uma parte inferior (108), os elementos de fixação tendo diâmetros externos médios, idênticos, modelados, os elementos de fixação tendo diferentes apertos máximos (Gmax), o aperto máximo correspondendo à extensão do corpo liso (104) de acordo com o primeiro eixo (102) entre a cabeça (103) e o limite (170) entre o corpo e a porção de extremidade modelada (105), a família sendo configurada de modo que a distância (109) de acordo com o primeiro eixo (102) entre a parte inferior (108) da cavidade (107) e o limite (170) entre o corpo e a porção de extremidade modelada é idêntica para todos os elementos de fixação (101, 121). A invenção se refere ainda a uma unidade (100) incluindo tal família de dispositivos de fixação e um gabarito de verificação (150), assim como a um método para verificar a escolha do comprimento de um elemento de fixação (101, 121), por intermédio do gabarito de verificação (150)
(71) Lisi Aerospace (FR)
(72) Nicolas Guerin, Sebastien Langlais
(74) Flávia Salim Lopes

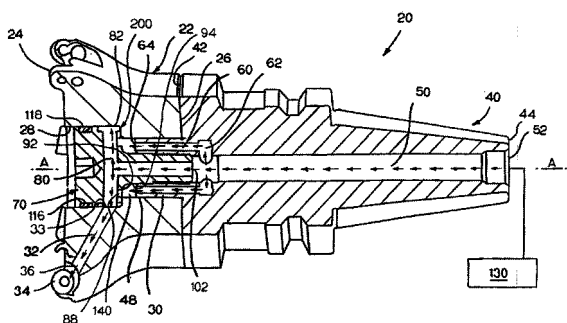


- (21) **BR 10 2012 003373-9 A2** 3.1
(22) 14/02/2012
(30) 15/02/2011 EP 11154549.7
(51) A22C 11/02 (2006.01), A22C 11/10 (2006.01)
(54) MÁQUINA DE FIXAÇÃO E MÉTODO DE CONTROLE PARA PRODUTOS EMBUTIDOS DE FORMA SOLTA

- (57) MÁQUINA DE FIXAÇÃO E MÉTODO DE CONTROLE PARA PRODUTOS EMBUTIDOS DE FORMA SOLTA. A presente invenção refere-se a uma máquina de fixação e a um método para o controle de uma máquina de fixação para produção de produtos em forma solta, contendo um material de enchimento fluido, como carne de salsicha, em um material de envoltório tubular (M). A máquina de fixação (C) compreende um tubo de enchimento (10) possuindo um eixo geométrico central (A), para alimentar um material de enchimento, como carne de salsicha, para dentro de um envoltório tubular (M) fornecido no tubo de enchimento (10), uma disposição deslocadora (30) possuindo uma primeira e uma segunda unidades deslocadoras (32, 34) para coletar o envoltório tubular preenchido (M) e para fornecer uma parte tipo trança que é quase livre de material de enchimento, onde pelo menos a primeira unidade deslocadora (32) é reversivelmente móvel com relação à segunda unidade deslocadora (34) ao longo do eixo geométrico central (A) do tubo de enchimento (10) a fim de formar uma parte tipo trança alongada, um dispositivo de fixação (40) para aplicação de pelo menos um dispositivo de encerramento (CC), como um prendedor de encerramento, à parte tipo trança, para encerrar pelo menos o envoltório tubular recém preenchido (M), um dispositivo de sensor (S) para perceber a seção de envoltório realmente preenchida a fim de detectar o comprimento do dito envoltório realmente preenchida a fim de detectar o comprimento do dito envoltório tubular recém preenchido (M), e uma unidade de controle para controlar a máquina de fixação (C). A unidade de controle é adaptada para controlar pelo menos o movimento da pelo menos primeira unidade deslocadora (32) em uma direção ao longo do eixo geométrico central (A) do tubo de enchimento (10) com relação à segunda unidade deslocadora (34) com base em um sinal fornecido pelo dispositivo de sensor (S) e correspondendo ao comprimento do envoltório recém preenchido (M)
(71) Poly-Clip System GMBH & CO.KG (DE)
(72) Tom Mysker, Rolf Hillefeld
(74) Dannemann ,Siemsen, Bigler & Ipanema Moreira



- (21) **BR 10 2012 003438-7 A2** 3.1
(22) 15/02/2012
(30) 07/03/2011 US 13/041.641
(51) B23B 27/10 (2006.01), B23Q 11/10 (2006.01), B23C 5/28 (2006.01)
(54) FERRAMENTA DE CORTE, INCLUINDO UM PARAFUSO DE TRAVAMENTO E ADAPTADOR COM ENTREGA DE AGENTE REFRIGERANTE
(57) FERRAMENTA DE CORTE, INCLUINDO UM PARAFUSO DE TRAVAMENTO E ADAPTADOR COM ENTREGA DE AGENTE REFRIGERANTE. Trata-se de uma ferramenta de corte que tem um corpo de cortador, que porta um inserto de corte, e um adaptador, que tem um eixo geométrico de adaptador longitudinal, caracterizado pelo fato de que um parafuso de travamento fixa o corpo de cortador ao adaptador. Um volume de agente refrigerante é definido próximo ao encontro do corpo de cortador, do adaptador e do parafuso de travamento. O adaptador contém um furo de adaptador axial. O parafuso de travamento contém um furo de parafuso de travamento contém, ainda, uma passagem periférica de furo de parafuso de travamento transversal em comunicação fluida com o volume de agente refrigerante e o furo de parafuso de travamento transversal estão em comunicação fluida com a passagem de agente refrigerante do corpo de cortador
(71) Kennametal Inc. (US)
(72) Brad D. Hoffer, Ruy Frota de Souza Filho, Thomas J. Long II, Kevin M. Gamble, James M. Waggle
(74) Fernando Brettas Sesto



(21) BR 10 2012 003527-8 A2

(22) 16/02/2012

(30) 21/02/2011 IT BS2011A000017

(51) D01G 19/16 (2006.01)

(54) MÁQUINAS DE PENTEAR DE UMA LINHA DE FIOS PARA FIAÇÃO

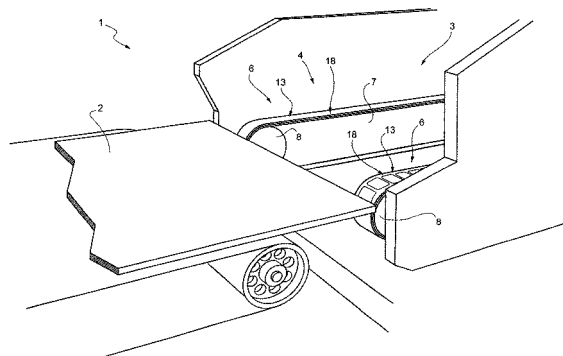
(57) MÁQUINA DE PENTEAR DE UMA LINHA DE FIOS PARA FIAÇÃO. Uma máquina de pentear compreendendo um pente circular (20), uma pinça (4) com garra inferior (6), a garra superior (8) e um pente reto (10). Uma garra inferior da pinça eixo-orientada (30), uma garra superior eixo-orientada (40) rotativa, com movimento alternado rotatório, que suporta pelo menos uma câmara (42) e um grupo de transmissão (50) ligado na entrada a um eixo rotativo com movimento circular e na saída à garra superior eixo-orientada (40), é fornecida para o movimento do pente. O grupo de transmissão (50) compreende peças móveis não-circulares, para transformar o movimento circular em movimento rotatório alternado de acordo com uma lei de movimento desejada

(71) Marzoli S.p.A. (IT)

(72) Roberto Torcoli, Girolamo Prandini

(74) Atem e Remer Asses. Consult. Prop. Int. LTDA

3.1



(21) BR 10 2012 004559-1 A2

(22) 29/02/2012

(30) 01/03/2011 US 13/038,044

(51) E21B 33/038 (2006.01), E21B 43/013 (2006.01)

(54) SISTEMA PARA CONECTAR UM FARDO DE RISER MARINHO INFERIOR A UM RISER MARINHO, MÉTODO PARA DESCONECTAR UMA JUNTA DE RISER MARINHO DE UM FARDO DE RISER MARINHO INFERIOR, SISTEMA PARA CONECTAR UM FARDO DE RISER MARINHO INFERIOR A UMA SONDA DE PERFURAÇÃO LOCALIZADA EM UMA SUPERFÍCIE MARINHA E MÉTODO PARA CONECTAR UMA JUNTA DE RISER MARINHO A UM ADAPTADOR DE RISER MARINHO LOCALIZADO EM UM LOCAL SUBMARINO

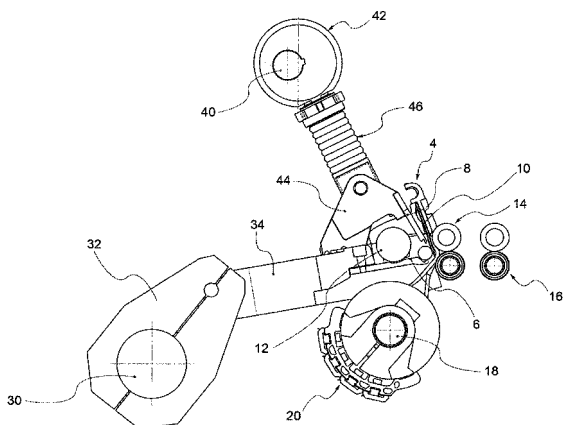
(57) SISTEMA PARA CONECTAR UM FARDO DE RISER MARINHO INFERIOR A UM RISER MARINHO, MÉTODO PARA DESCONECTAR UMA JUNTA DE RISER MARINHO DE UM FARDO DE RISER MARINHO INFERIOR, SISTEMA PARA CONECTAR UM FARDO DE RISER MARINHO INFERIOR A UMA SONDA DE PERFURAÇÃO LOCALIZADA EM UMA SUPERFÍCIE MARINHA E MÉTODO PARA CONECTAR UMA JUNTA DE RISER MARINHO A UM ADAPTADOR DE RISER MARINHO LOCALIZADO EM UM LOCAL SUBMARINO. Trata-se de um adaptador de riser de perfuração (11) que, de modo variável, conecta e libera um riser (17) de um conjunto de cabeça de poço submarino. o adaptador de riser de perfuração (11) tem um conjunto de engate acionado hidráulicamente (41) para engatar e desengatar seletivamente uma extremidade inferior do riser marinho (17). O adaptador de riser de perfuração (11) também inclui um painel de controle (141) acoplado de forma comunicável ao conjunto de engate (41) para acionar o conjunto de engate (41) para engatar e desengatar a extremidade inferior do riser marinho (17). O adaptador de riser de perfuração (11) também inclui um receptáculo de pressão de fluido hidráulico (135) no painel de controle (141) para engate por um veículo submarino de controle remoto para fornecer pressão de fluido hidráulico ao conjunto de engate (41). O adaptador de riser de perfuração (11) pode ser acionado por submarino para liberar um primeiro riser do conjunto de cabeça de poço, e se conectar a um segundo riser

(71) VETCO GRAY, INC. (US)

(72) ERIC DALE LARSON, ROBERT ALLEN BLUE

(74) PAOLA CALABRIA MATTIOLI DANTAS

3.1



(21) BR 10 2012 003929-0 A2

(22) 23/02/2012

(30) 23/02/2011 IT TO2011A000152

(51) B65G 49/06 (2006.01), E06B 3/673 (2006.01)

(54) CORREIA TRANSPORTADORA DE FOLHAS DE VIDRO

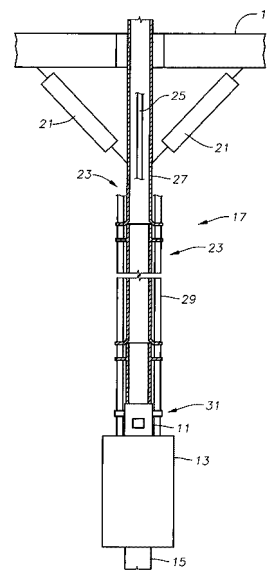
(57) CORREIA TRANSPORTADORA DE FOLHAS DE VIDRO. Trata-se de uma correia de tração motorizada (10) em uma correia transportadora (6) que serve para transportar folhas de vidro (2), a qual possui uma superfície de suporte principal (13) e é munida de um dispositivo de retenção por sucção (18) para reter as folhas de vidro (2) nela. O dispositivo de retenção (18) possui ao menos um corpo oco (20, 30) que cobre, ao menos em parte, a superfície de suporte principal (13). O corpo oco (20, 30) define uma superfície de suporte para as folhas de vidro (2) e possui ao menos uma parte elasticamente deformável (26) afastada da superfície de suporte principal (13) a fim de definir, junto com a superfície de suporte principal (13), uma câmara de volume variável (25, 33) que se conecta a uma fonte de sucção

(71) Bottero S.P.A. (IT)

(72) Mario Balbi, Giorgio Bisol

(74) Tavares Propriedade Intelectual Ltda

3.1



(21) BR 10 2012 005013-7 A2

(22) 06/03/2012

(30) 07/03/2011 JP 2011-049155

(51) B21D 22/26 (2006.01), B21D 28/24 (2006.01)

(54) CONJUNTO DE MATRIZ, E MÉTODO DE FABRICAÇÃO DE PEÇA DE TRABALHO QUE TEM ABERTURA E PARTE ESCALONADA

(57) CONJUNTO DE MATRIZ E MÉTODO PARA FABRICAR UMA PEÇA A TRABALHAR QUE TEM UMA PARTE ESCALONADA E UMA ABERTURA. A invenção refere-se a um conjunto de matriz (100) que está provido com uma matriz (116) que tem uma parte côncava (115) e uma abertura de matriz (117) em um fundo de matriz (141) da parte côncava (115); um punção de

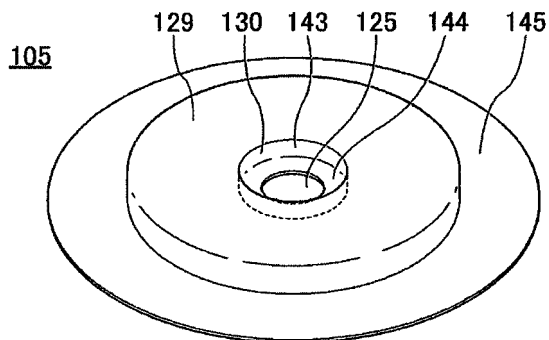
3.1

puncionamento de furo (108); um punção de formação de flange (113) localizado fora do punção de puncionamento de furo (108) e que tem uma parte convexa (142), e um punção precedente (106) localizado dentro do punção de puncionamento de furo (108). Uma peça a trabalhar (105) que tem uma parte escalonada (143) e uma abertura (125) é fabricada movendo o punção precedente (106) na direção da matriz (116) para empurrar a peça a trabalhar (105), e movendo o punção de puncionamento de furo (108) na direção da matriz (116) para acoplar o punção de puncionamento de furo (108) com a abertura de matriz (117), por meio disto formando a abertura (125) em um fundo da parte escalonada (143)

(71) Honda Motor Co., Ltd. (JP)

(72) Masayasu Nishida, Ken Hashimoto, Kenzo Koike, Mitsutoshi Akiyama, Yutaka Futami, Michio Nakamura, Noboru Otsuki, Hideaki Watanabe

(74) Dannemann, Siemsen, Bigler & Ipanema Moreira



(21) BR 10 2012 005520-1 A2

3.1

(22) 12/03/2012

(30) 12/03/2011 DE 10 2011 013 746.7

(51) B60K 6/12 (2006.01), B60K 6/485 (2007.10), B60W 20/00 (2006.01), B60W 30/188 ()

(54) ACIONAMENTO HÍBRIDO QUE É LIGADO VIA UM ACIONAMENTO SECUNDÁRIO

(57) MÁQUINA ELÉTRICA ROTATIVA DE UMA TURBINA EÓLICA. É descrita uma máquina elétrica rotativa de uma turbina eólica tendo um rotor (8), que gira em torno de um determinado eixo (A1) e tem um corpo rotativo (12); uma pluralidade de ímãs permanentes (15) montados no corpo rotativo (12); uma pluralidade de canais de resfriamento (22) próximos dos ímãs permanentes (15); e uma pluralidade de corpos condutores de calor (23), cada um localizado, pelo menos em parte, em contato com um ímã permanente (15) e em parte no interior de um canal de resfriamento (22).

(71) Man Truck & Bus Ag (DE)

(72) Stefan Holzmann, Hans Josef Welfers, Josef Kreutnair, Rolf Dobreiner

(74) Dannemann, Siemsen, Bigler & Ipanema Moreira

(21) BR 10 2012 006621-1 A2

3.1

(22) 23/03/2012

(30) 28/03/2011 DE 102011015348.9

(51) B60N 2/22 (2006.01), B60N 2/44 (2006.01), B60N 2/48 (2006.01), B60N 2/68 (2006.01)

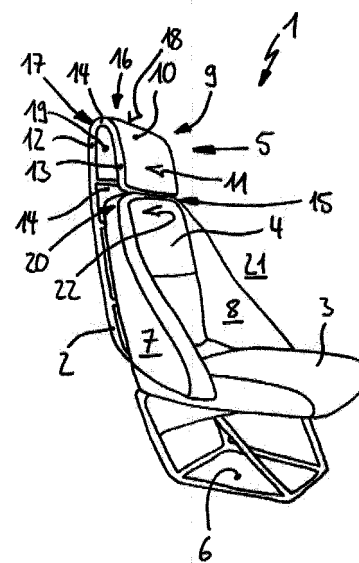
(54) SOBREPOSIÇÃO DE ENCHIMENTO

(57) SOBREPOSIÇÃO DE ESTOFAMENTO. A invenção se refere a um banco de veículo (1) com uma armação (2) para fixar o banco de veículo (1) em uma carroceria de veículo (6), com uma parte de assento (3), com um encosto (4) e com um suporte de cabeça (5) compreendendo uma suspensão de suporte de cabeça (9), no qual a parte de assento (9) e o encosto (4) são dispostos na armação (2), na qual a suspensão de suporte de cabeça (9) é formada pela armação 92 ou é fixada na armação (2), e na qual a suspensão de suporte de cabeça (9) tem uma parte de suspensão (12) no lado voltado para a armação e uma parte de suspensão (13) no lado voltado para o encosto, em que a parte de suspensão (13) no lado voltado para o encosto é disposta fora do encosto (4)

(71) Grammer AG (DE)

(72) Roland Uebelacker, Johann Deml, Andrej Schustjew

(74) Vieira de Mello Advogados



(21) BR 10 2012 008300-0 A2

3.1

(22) 02/03/2012

(30) 04/03/2011 DE 10 2011 005 134.1

(51) G01N 33/22 (2006.01), F02D 41/00 (2006.01), F02D 19/08 (2006.01), F02D 45/00 (2006.01), F02D 41/22 (2006.01), F02D 41/30 (2006.01)

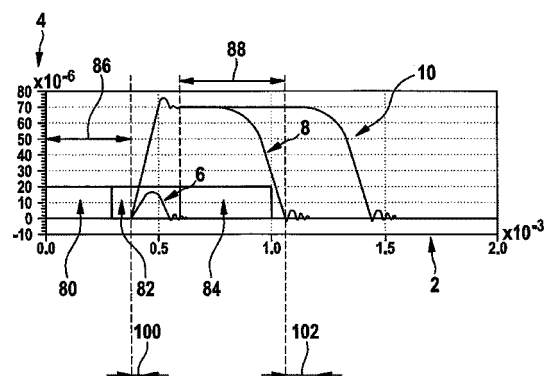
(54) PROCESSO PARA DETERMINAR O TEOR DE ÁLCOOL EM UMA MISTURA DE COMBUSTÍVEL

(57) PROCESSO PARA DETERMINAR O TEOR DE ÁLCOOL EM UMA MISTURA DE COMBUSTÍVEL. A presente invenção refere-se a um processo para determinar o teor de álcool em uma mistura de combustível no qual um valor característico é determinado para um parâmetro que descreve a dinâmica de uma válvula injetora, válvula esta com a qual a mistura de combustível é injetada em um motor de combustão, e baseado em um traçado do valor característico, será determinado o teor de álcool. A invenção também abrange um processo para operar o motor de combustão e um conjunto para determinar o teor de álcool em uma mistura de combustível

(71) Robert Bosch GmbH (DE)

(72) Helerson Kemmer, Christian Reschke

(74) Dannemann, Siemsen, Bigler & Ipanema Moreira



(21) BR 10 2012 008593-3 A2

3.1

(22) 12/04/2012

(30) 13/04/2011 US 61/475,057

(51) G06F 11/36 (2006.01)

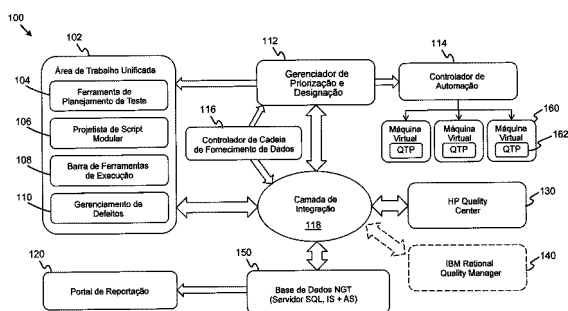
(54) PROJETO DE SCRIPT MODULAR PARA SISTEMA DE TESTE DE PRÓXIMA GERAÇÃO

(57) PROJETISTA DE SCRIPT MODULAR PARA SISTEMA DE TESTE DE PRÓXIMA GERAÇÃO. Um método para projeto de script modular inclui receber, em um componente projetista de script modular, informação de script de um usuário, gerar uma lista de módulos sugeridos com base na informação de script, e receber, no componente projetista de script modular, uma seleção de um próximo módulo do usuário. A seleção do próximo módulo inclui uma seleção do próximo módulo dentre a lista dos módulos sugeridos ou uma solicitação para um novo módulo. Se a seleção do próximo módulo incluir a solicitação para o novo módulo, o método inclui adicionalmente gerar o novo módulo

(71) Accenture Global Services Limited (IE)

(72) Julian M. Brown, Peter J. Smith, Stephen M. Williams, Jason A. Steele

(74) Dannemann, Siemsen, Bigler & Ipanema Moreira



(21) BR 10 2012 013617-1 A2

(22) 01/06/2012

(30) 01/06/2011 US 61/492,162

(51) F16L 35/00 (2006.01), F16L 57/02 (2006.01)

(54) ENRIJECEDOR DE LIMITAÇÃO DE FLEXÃO E MÉTODOS RELACIONADOS

(57) ENRIJECEDOR DE LIMITAÇÃO DE FLEXÃO E MÉTODOS RELACIONADOS. Um dispositivo de restrição de flexão inclui pelo menos duas unidades limitadoras de flexão acopladas em conjunto e tendo pelo menos um anel de rigidez disposto entre elas.

(71) Deep Down, INC. (US)

(72) Ron Smith, Jeff Hunt

(74) Flávia Salim Lopes

3.1

(21) BR 10 2012 014953-2 A2

(22) 18/06/2012

(30) 22/06/2011 IT MI2011A001136

(51) G02B 6/44 (2006.01)

(54) BANDEJA PARA FIBRAS ÓPTICAS E CONJUNTO COMPREENDENDO UMA PRIMEIRA BANDEJA PARA FIBRAS ÓPTICAS E UMA SEGUNDA BANDEJA PARA FIBRAS ÓPTICAS

(57) BANDEJA PARA FIBRAS ÓPTICAS E CONJUNTO COMPREENDENDO UMA PRIMEIRA BANDEJA PARA FIBRAS ÓPTICAS E UMA SEGUNDA BANDEJA PARA FIBRAS ÓPTICAS Uma bandeja para fibras ópticas é descrita. A bandeja compreende uma base e uma parede lateral. A parede lateral compreende uma primeira borda, adjacente à base, e, uma segunda borda, oposta à mesma. A bandeja compreende ainda pelo menos dois primeiros pinos, projetando-se a partir da primeira borda, na direção do exterior da bandeja, e, pelo menos dois segundos pinos, projetando-se a partir da segunda borda na direção do exterior da bandeja. Cada um dos primeiros pinos possui uma cabeça, que se estende em uma primeira direção de um primeiro eixo, paralelo à primeira borda. Cada um dos segundos pinos possui uma cabeça, que se estende em uma segunda direção de um segundo eixo paralela ao primeiro eixo, sendo a segunda direção oposta à primeira direção.

(71) Prysman S.P.A. (IT)

(72) Fabio Abbiati

(74) Kasznar Leonardos Propriedade Intelectual

3.1

(21) BR 20 2012 002633-9 U2

(22) 03/02/2012

(51) B01D 46/00 (2006.01)

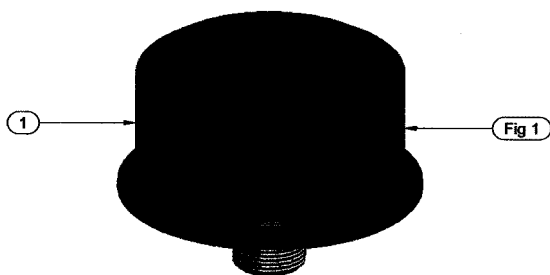
(54) FILTRO DE AR TP PARA COMPRESSOR

(57) FILTRO DE AR TP PARA COMPRESSOR, constituída por peças fabricadas em poliamida injetada e material metálico, ou outro material adequado que resulte em qualidade do produto. O FILTRO DE AR TP PARA COMPRESSOR, é utilizado para captação de ar nos mais diversos modelos e marcas de compressores a pistão, direcionado para a linha de baixa pressão até 20 pés³/minuto, apresentando um sistema de captação de ar através de orifícios na parte superior da tampa (2) em canais prolongados internamente. O FILTRO DE AR TP PARA COMPRESSOR é industrializado com matéria prima da mais alta qualidade, resultando em resistência a altas temperaturas, durabilidade e eficiência, eliminação de resíduos através da filtragem, baixa ressonância e tempo de captação e de fácil montagem e manutenção.

(71) Naifla-Indústria e Com de Produtos Pneumáticos Ltda (BR/PR)

(72) José Doce Moreno

3.1



(21) MU 9001389-1 U2

(22) 02/08/2010

(51) G01F 23/38 (2006.01)

(54) SENSOR ELETRÔNICO DE NÍVEL DE COMBUSTÍVEL

(57) SENSOR ELETRÔNICO DE NÍVEL DE COMBUSTÍVEL. É descrito um sensor eletrônico de nível de combustível que compreende um tubo de material

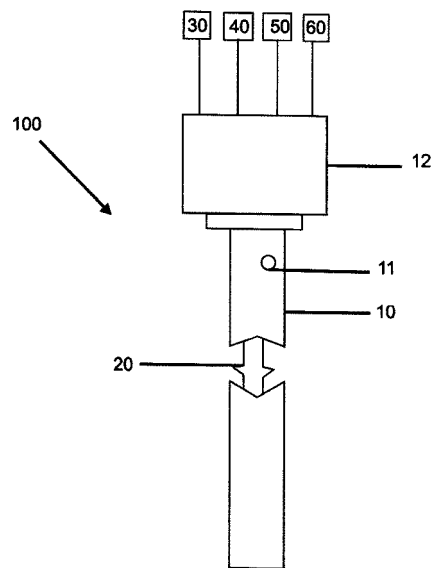
3.1

conductor (10) dotado de um respiro (11), dito tubo (10) que apresenta na região interna uma placa de circuito impresso (20) ao longo de todo o seu comprimento, dito sensor (100) alimentado eletricamente através dos fios positivo (30) e negativo (40) e fixado em um gabinete (12) que mantém o tubo (10) submerso no tanque do combustível monitorado (200); um circuito eletrônico que realiza a leitura das variações de capacitância entre o tubo (10) e a placa de circuito impresso (20) e converte em sinais elétricos referentes ao nível do combustível dentro do tanque (200), informando a uma primeira saída digital (50) e uma segunda saída (60); uma primeira saída digital (50) para identificar a presença de água e/ou borra misturada ao combustível (C) e uma segunda saída (60) que informa o nível de combustível (C) no tanque (200). Em uma segunda modalidade, o sensor (100) apresenta uma única saída digital (60) com barramento CAN Bus que através de um protocolo de comunicação informa o nível de combustível (C) dentro do tanque (200) e a presença de água e/ou borra no combustível através da variação de tensão ou impedância.

(71) Logtruck Tecnologia da Informação S/A. (BR/SC)

(72) Tobias Pinto de Souza, Marco Aurélio Bogo, Djeizon Fraga Müller

(74) Cerumar Asses. Cons. Prop. Intellect Ltda



(21) MU 9001677-7 U2

(22) 30/09/2010

(51) A47B 46/00 (2006.01), A47B 96/02 (2006.01)

(54) DISPOSIÇÃO CONSTRUTIVA INTRODUTIVA EM ESTRUTURA PARA DISPLAY

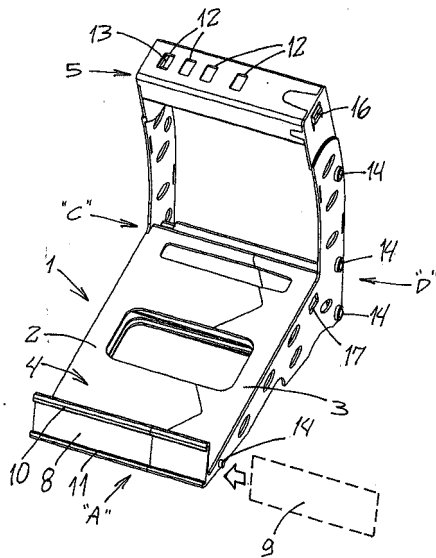
(57) DISPOSIÇÃO CONSTRUTIVA INTRODUTIVA EM ESTRUTURA PARA DISPLAY, a qual é indicada pela referência numérica (1) e é caracterizada pelo fato de que é formada por duas seções estruturais mutuamente complementares (2) e (3), ambas interligadas tanto na região do plano inclinado (4)7 como também na porção superior (5) da estrutura (1) como um todo; as seções estruturais mutuamente complementares (2) e (3) contam, cada uma, com projeções mutuamente corredeiras (6) e (7) tanto no que tange à região de plano inclinado (4), como também e mais uma vez com relação à porção superior (5), ditas projeções mutuamente corredeiras (6) e (7) interconectam asseções estruturais mutuamente complementares (2) e (3) permitindo assim o deslocamento analogamente telescópico entre as mesmas; a estrutura (1) incorpora na face frontal da sua região de plano inclinado (4), uma canaleta (8), a qual está dividida entre as porções correspondentes das seções estruturais mutuamente complementares (2) e (3), dita canaleta (8) presta-se a receber uma etiqueta (9), a qual é encaixada e deslizada entre as bordas superior (10) e inferior (11) da canaleta (8); janelas (12) estão dispostas em um alinhamento e fazem parte da projeção corredeira (6) que integra a porção correspondente da porção superior (5) da seção estrutural mutuamente complementar (2), ditas janelas (12) servem como local para o alojamento de um dente de travamento (13).

(71) ALPUNTO BRASIL REFRIGERADORES E SERVIÇOS LTDA (BR/SP)

(72) FABIO CHASCO

(74) Tinoco Soares & Filho S/C Ltda.

3.1



(21) MU 9101459-0 U2

(22) 12/07/2011

(51) B09B 3/00 (2006.01), C02F 3/28 (2006.01)

(54) BIODIGESTOR AUTOPORTANTE

(57) BIODIGESTOR AUTOPORTANTE. Patente de modelo de utilidade para a construção de um biodigestor o qual, dada suas características, poderá ser industrializado e comercializado de forma pronta e acabada, o que facilitará sua introdução em larga escala na economia rural, sendo tal produto de grande valia para a ajuda no saneamento da zona rural, bem como na contribuição para independência energética do homem do campo.

(71) SWAMI STELLO LEITE (BR/SP)

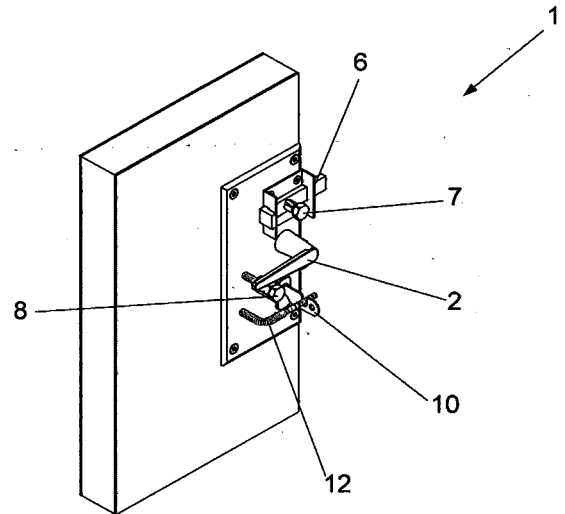
(72) SWAMI STELLO LEITE

3.1

(71) ALVARO HUERTA PRIETO (BR/SP)

(72) ALVARO HUERTA PRIETO

(74) PEZZUOL & ASSOCIADOS MARCAS E PATENTES LTDA



(21) MU 9101526-0 U2

(22) 18/07/2011

(51) A45C 5/03 (2006.01)

(54) DISPOSIÇÃO CONSTRUTIVA INTRODUCIDA EM MALETA ORGANIZADORA PARA PRODUTOS DE ESTÉTICA

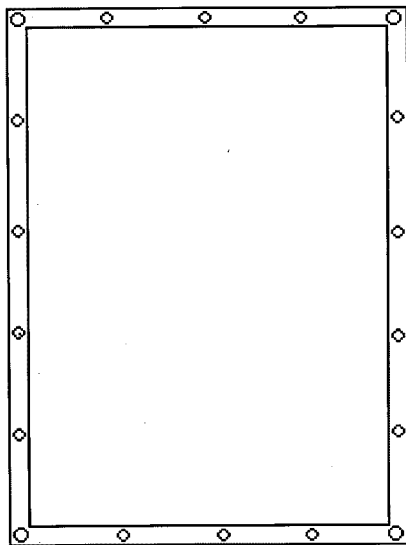
(57) DISPOSIÇÃO CONSTRUTIVA INTRODUCIDA EM MALETA ORGANIZADORA PARA PRODUTOS DE ESTÉTICA, mais precisamente trata-se de uma maleta do tipo utilizado por manicures, pedicures, especialista em depilação, etc., o qual acondiciona, organiza e transporta produtos de estética, tais como, esmaltes, lixas, algodão, escovas, pincéis, etc., proporcionando praticidade e versatilidade para o profissional.

(71) FLÁVIO LOURENÇO BORBA (BR/SP)

(72) FLÁVIO LOURENÇO BORBA

(74) P. A. PRODUTORES ASSOCIADOS MARCAS E PATENTES LTDA.

3.1



(21) MU 9101462-0 U2

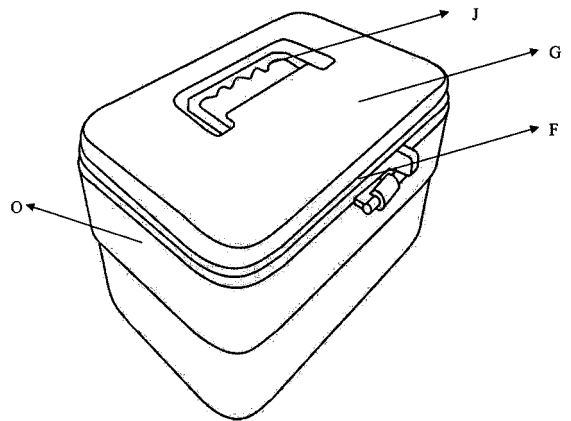
(22) 11/07/2011

(51) E05B 55/02 (2006.01), E05B 13/02 (2006.01)

(54) DISPOSIÇÃO INTRODUCIDA EM FECHADURA COM MULTI-TRANCAS

(57) DISPOSIÇÃO INTRODUCIDA EM FECHADURA COM MULTI-TRANCAS, idealizada por a uma fechadura mecânica para portas de edificações em geral, pertencente ao campo dos artigos para construção civil, o aperfeiçoamento consiste em vários dispositivos, posicionados na sua face interna, que reforçam a segurança em relação aos modelos convencionais, sendo elas um bloqueador de maçaneta (8), que impede a movimentação da maçaneta (2); um elemento bloqueador do bloco segredado (10), que inserido na abertura da chave impede a inserção de uma chave mestra, uma "chave micha" ou similares, pelo lado externo, evitando assim que o bloco segredado seja movimentado; e ainda por um trinco deslizante com travamento por parafuso transversal (6); o grande inconveniente dos modelos de fechaduras mecânicas que são integradas às portas de edificações reside, especificamente na facilidade com que os seus blocos segredados são violados, com a utilização de instrumentos popularmente conhecidos como "chave micha" ou até mesmo com simples ferramentas contundentes; outro inconveniente é a facilidade com que são arrombadas, pelo uso de ferramentas de impacto ou do tipo alavanca.

3.1



(21) MU 9101639-8 U2

(22) 05/08/2011

(30) 06/08/2010 IT VI2010A000231

(51) B23D 57/00 (2006.01)

(54) DISPOSITIVO PARA SUPORTAR E MOVIMENTAR OS FIOS DE CORTE DE UMA MÁQUINA DE MULTIFIOS DE PASSO FIXO, E, MÁQUINA DE MULTIFIOS DE PASSO FIXO

(57) DISPOSITIVO PARA SUPORTAR E MOVIMENTAR OS FIOS DE CORTE DE UMA MÁQUINA DE MULTIFIOS DE PASSO FIXO, E, MÁQUINA DE MULTIFIOS DE PASSO FIXO E descrito um dispositivo para suportar e movimentar os fios de corte (20) de uma máquina de multifios de passo fixo (1) para cortar placas de blocos (B) de material de pedra. O dispositivo compreende uma estrutura de suporte substancialmente cilíndrica com uma porção central (31) definindo um eixo longitudinal (X) e uma porção periférica (32) com uma pluralidade de ranhuras anulares espaçadas de forma substancialmente igual e de forma anular (33) suscetível a assentar internamente um respectivo fio de corte (20). Cada ranhura (33) tem duas paredes laterais voltadas reciprocamente (34, 35) com uma primeira distância máxima predeterminada recíproca (L) menor que 7,2 mm, unidas por uma parede interior (36). Duas ranhuras consecutivas (33, 33') têm respectivos planos centrais (p, p') perpendiculares ao dito eixo (X) com uma segunda distância predeterminada (1) projetada de acordo com a fórmula (1):

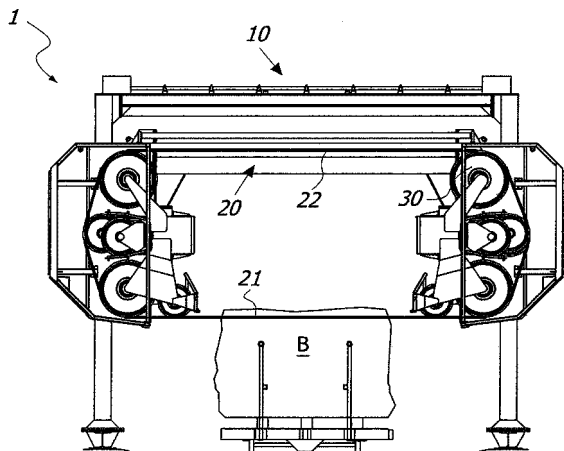
3.1

$1=A+(0,8+L)(1)$ em que A é um coeficiente compreendido entre 29,5 mm e 31,5 mm e L é a quantidade em mm da primeira distância máxima predeterminada recíproca (L).

(71) Breton S.P.A. (IT)

(72) Ilario Bidese

(74) Kasznar Leonardos Propriedade Intelectual



(21) PI 0905516-9 A2

(22) 23/12/2009

(30) 23/12/2008 US US61/140,302

(51) G05B 23/00 (2006.01), G05B 1/00 (2006.01), G05B 99/00 (2006.01), G07C 5/08 (2006.01), B64C 99/00 (2010.01), G01D 9/00 (2006.01)

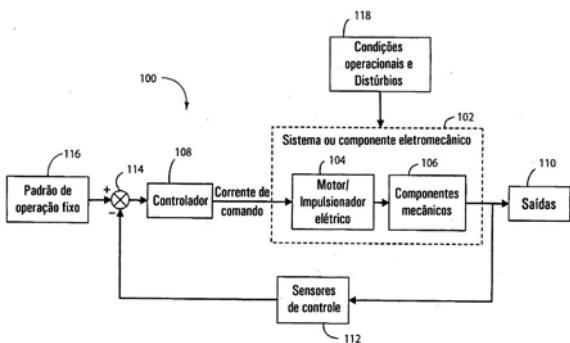
(54) PROGNÓSTICOS E MONITORAMENTO DE SAÚDE PARA SISTEMAS E COMPONENTES ELETROMECAÑICOS

(57) PROGNÓSTICOS E MONITORAMENTO DE SAÚDE PARA SISTEMAS E COMPONENTES ELETROMECAÑICOS. Descreve-se um processo e um sistema de monitoramento e previsão da saúde de sistemas e componentes eletromecânicos, incluindo a coleta de dados para padrão de atuação fixo de tal sistema ou componente. Estes dados são utilizados para construir modelos estatísticos que correspondem a um estado normal do sistema ou componente. Novas medições são comparadas com este modelo, a fim de monitorar a saúde do sistema ou componente. A comparação pode ser feita usando um cálculo da distância. A combinação de novas medições com dados históricos fornece a previsão para estados de saúde futuros do sistema ou componente.

(71) Embraer S.A. (BR/SP)
(72) BRUNO PAES LEO
(74) Veirano e Advogados e Associados

3.1

(71) Embraer S.A. (BR/SP)
(72) BRUNO PAES LEO
(74) Veirano e Advogados e Associados



(21) PI 1001191-9 A2

(22) 27/04/2010

(51) B31F 1/10 (2006.01), B31F 1/08 (2006.01), B31F 1/07 (2006.01)

(54) PERFURADORA PNEUMÁTICA DE PAPEL PARA INFESTO DE MALHA PARA TALHAÇÃO

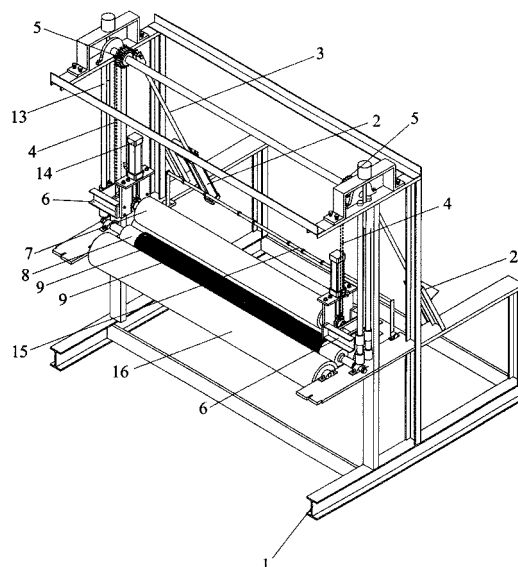
(57) PERFURADORA PNEUMÁTICA DE PAPEL PARA INFESTO DE MALHA PARA TALHAÇÃO compreendida por uma estrutura de sustentação (1), onde se acopla todo um sistema pneumático (2), composto por um pistão (3) o qual traciona uma corrente (4) que, por conseguinte interagem com uma catraca (5), sistemas estes presentes em ambos os lados extremos da perfuradora elevando de forma gradual e contínua, a base de sustentação (6) do mancal do cilindro de borracha central (7), logo abaixo está o cilindro microperfurador (8), composto por segmentos (9), dotados de micro-dentes verticais (10), sendo os segmentos das extremidades do cilindro fixados por parafuso (11) e cada segmento preso ao outro através de encaixes tipo macho/fêmea (12) o sistema pneumático, segue um curso contínuo por meio de guias (13), há ainda um sistema pneumático auxiliar (14) do mancal do cilindro de borracha, além de um balancim (15), sendo auxiliado por cilindros (16) direcionadores do papel.

(71) 5 Estrelas Papéis e Embalagens Ltda (BR/SC)

(72) Renato Munch

(74) Leila Krause Signorelli

3.1



(21) PI 1001319-9 A2

(22) 22/04/2010

(30) 23/04/2009 US 61/172,092; 31/03/2010 US 12/750,980

(51) D21B 1/30 (2006.01), D21D 1/30 (2006.01), D21D 1/34 (2006.01)

(54) PLACA REFINADORA E MÉTODOS RELACIONADOS À MESMA

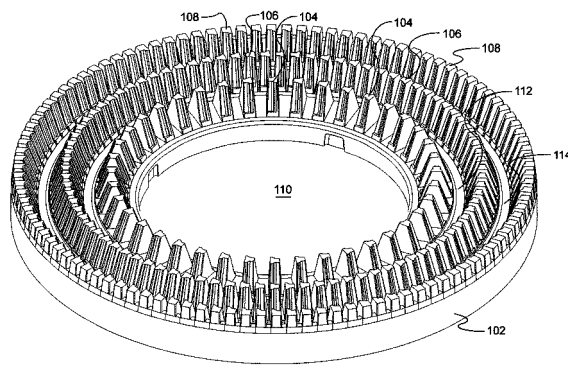
(57) PLACA REFINADORA E MÉTODOS RELACIONADOS À MESMA A presente invenção refere-se a uma placa refinadora para uso em um refinador para reduzir flocos fibrosos em uma pasta de fibras. A placa refinadora pode incluir pelo menos um anel anular consistindo em múltiplos dentes, em que pelo menos um dente apresenta uma face dianteira, uma face traseira, e uma face lateral de geração de impacto. A face lateral de geração de impacto pode ser adaptada para gerar uma força de impacto durante a operação, de tal modo que a força corresponda a um primeiro vetor que radialmente empurra a pasta para o centro do refinador e um segundo vetor que tangencialmente empurra a pasta para a face dianteira.

(71) Andritz Inc. (US)

(72) Peter Antensteiner

(74) Dannemann, Siemsen, Bigler & Ipanema Moreira

3.1



(21) PI 1001338-5 A2

(22) 16/04/2010

(51) F03B 17/02 (2006.01), F03B 17/00 (2006.01)

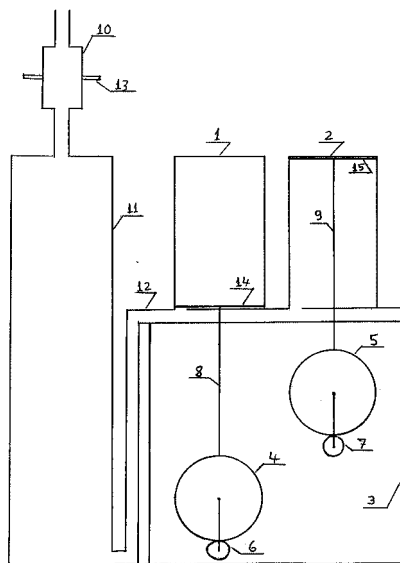
(54) DESCOMPRESSOR MOVIDO PELA FORÇA DE EMPUXO DA ÁGUA

(57) DESCOMPRESSOR MOVIDO PELA FORÇA DE EMPUXO DA ÁGUA Patente de invenção referente a um sistema mecânico (Fig. 1) que aproveita a força de empuxo da água para transformá-la em força motriz, e, é constituído por dois descompressores (1 e 2) para sugar o ar do recipiente (11), um reservatório com água (3), dois cilindros (4 e 5), dois pistões hidráulicos (6 e 7), dois eixos (8 e 9), uma bomba hidráulica, uma mangueira flexível para ar para interligar os dois cilindros e duas mangueiras flexíveis para óleo para interligar a bomba hidráulica a cada um dos pistões dos cilindros, uma turbina (10), um recipiente para ser despressurizado (11), uma tubulação para interligar o recipiente aos descompressores (12) e um sistema de controle e acionamento automático para fazer os acionamentos dos pistões acoplados aos cilindros e as aberturas e fechamentos das válvulas de entrada e de saída de ar dos descompressores. Este sistema mecânico (Fig. 1) aproveita a força de empuxo da água para transformá-la em força motriz, através das subidas e descidas alternadas de dois cilindros (4 e 5) conectados, por eixos (8 e 9), aos dois descompressores (1 e 2) que fazem o sugamento do ar do recipiente (11) provocando a despressurização do mesmo. Esta despressurização provoca um fluxo de ar que passa por uma turbina (10) e segue para preencher o recipiente despressurizado. Ao passar pela turbina este fluxo de ar é transformado em força motriz, que pode ser transformada em energia elétrica através do acoplamento de um gerador elétrico na tomada de força motriz da turbina (13).

(71) OSVALDO DALLA COLETTA (BR/SP)

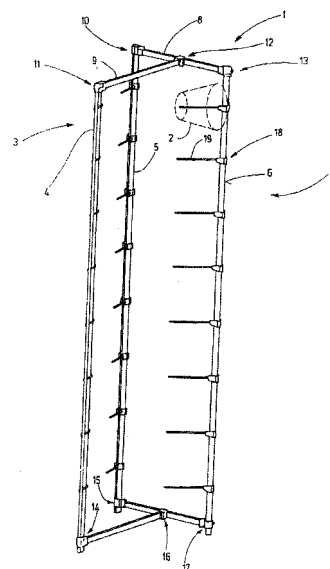
(72) OSVALDO DALLA COLETTA

3.1

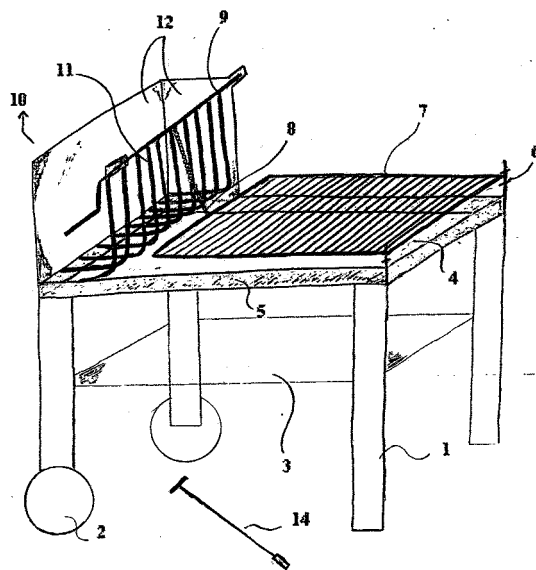


(21) **PI 1001608-2 A2** 3.1
 (22) 21/05/2010
 (51) C07C 68/08 (2006.01), C07C 67/54 (2006.01), C07C 67/02 (2006.01), C10L 1/02 (2006.01), C07C 69/24 (2006.01), C07C 69/003 (2006.01)
 (54) PROCESSO DE PRODUÇÃO DE BIOQUEROSENE DE AVIAÇÃO E COMPOSIÇÃO DE QUEROSENE DE AVIAÇÃO
 (57) PROCESSO DE PRODUÇÃO DE BIOQUEROSENE DE AVIAÇÃO E COMPOSIÇÃO DE QUEROSENE DE AVIAÇÃO A presente invenção diz respeito a um processo de obtenção de bioquerosene de aviação e a uma composição de querosene de aviação contendo o bioquerosene de aviação assim produzido. O processo consiste em simultaneamente combinar três condições básicas: seleção de matéria-prima; condições de processamento; e controle de determinadas características do produto. A composição se classifica como uma composição semi-sintética de querosene de aviação podendo conter até 20% em peso do bioquerosene de aviação, atendendo os limites preconizados nas especificações internacionais para querosene de aviação.
 (71) Petroleo Brasileiro S.A. - Petrobras (BR/RJ)
 (72) José Antônio Vidal Vieira, Mauro Iurk Rocha, Roberto Lopes Carvalho, Marcelo Vieira Alves

(21) **PI 1001624-4 A2** 3.1
 (22) 20/05/2010
 (30) 23/05/2009 DE 10 2009 022 455.6
 (51) B65H 49/16 (2006.01), F16B 7/04 (2006.01)
 (54) GRAMPO FIXADOR PARA SUPORTE DE BOBINAS
 (57) GRAMPO FIXADOR PARA SUPORTE DE BOBINAS. A presente invenção refere-se a um conjunto de grampos para a formação de suportes para bobinas (1) que abrange pelo menos metades de grampos (1) de um primeiro Tipo (A) e metades de grampos (20) de um segundo Tipo (B). As duas metades de grampos estão preferencialmente construídas quase idênticas. Todavia, na sua face de apoio, ou seja, de separação (28) apresentam pelo menos uma pequena simetria de forma. Quando duas metades de grampos do mesmo Tipo estiverem posicionadas voltadas uma em relação à outra na posição montada, estas formas são reciprocamente complementares na face de apoio. Desta maneira, as formas em questão se justapõem precisamente. O formato relativo depende do Tipo. Por isso, as formas de duas metades de grampos de Tipos diferentes A e B não estão justapostas precisamente, com o que é forçosamente criada uma distância adicional entre as duas metades de grampos e, portanto, as metades de grampos são adequadas para tubos de maiores diâmetros.
 (71) Memminger-iro GmbH (DE)
 (72) Matthias Köchel
 (74) Danneman, Siemsen, Bigler & Ipanema Moreira



(21) **PI 1001662-7 A2** 3.1
 (22) 09/06/2010
 (51) A47J 37/07 (2006.01)
 (54) CHURRASQUEIRA PORTÁTIL À QUEIMADOR
 (57) CHURRASQUEIRA PORTÁTIL À QUEIMADOR. Patente de Modelo de Utilidade para uma churrasqueira à queimador de lenha e carvão que é compreendida por quatro pés de ferro (1), sendo dois com roda (2), sustentando uma prateleira à meia altura (3), e na sua extremidade superior uma base retangular de chapa (4), delimitada por um fechamento baixo também de chapa (5), no qual se apoiarão verticalmente dois suportes, com altura regulável, em cada uma das extremidades do seu lado direito (6), de forma a possibilitar o apoio da grelha (7), que terá seu outro lado sustentado em seu ponto médio por uma corrente (8), cuja outra extremidade esta fixada à uma manivela (9), possibilitando inclinar a grelha de forma a aumentar ou diminuir sua distância em relação às brasas geradas pelo queimador de lenha localizado na extremidade esquerda do retângulo (10), e delimitado embaixo e à direita por barras de ferro redondas, equidistantes e paralelas, em forma de um "L" invertido suspenso (11), e à esquerda e ao fundo por um fechamento em chapa de ferro (12), impedindo a entrada de vento e possibilitando que a lenha seja queimada de forma à transformá-la em brasa para que ao cair pelos vãos do "L", sejam arrastadas por um instrumento de ferro (14) para debaixo da grelha levando ao cozimento da carne sem fumaça e sem alterações de sabor.
 (71) JOAQUIM CARLOS EGYDIO DE SOUZA ARANHA NETO (BR/SP)
 (72) JOAQUIM CARLOS EGYDIO DE SOUZA ARANHA NETO

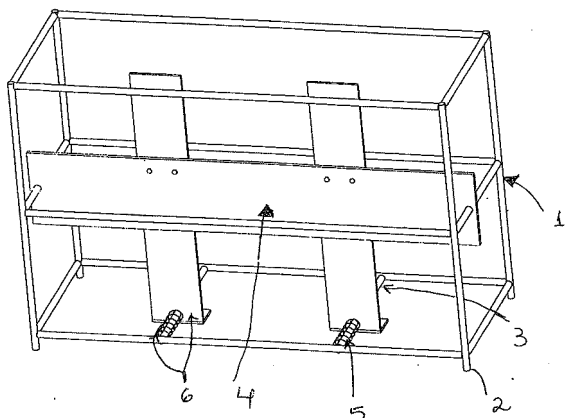


(21) **PI 1002019-5 A2** 3.1
 (22) 14/06/2010
 (51) B42F 17/10 (2006.01)
 (54) CLIPE PARA CAIXA DE ARQUIVO
 (57) CLIPE PARA CAIXA DE ARQUIVO patente de invenção para clipar papel ou outro objeto (1), sua parte central é constituída de duas varetas com molas de pressão no seu interior (4), presas por uma haste de pressão que passa por dentro das varetas central (3), o conjunto de haste e mola ou clipador (5),

interage com a armação de vareta retangular (1), que será colocada dentro da caixa le arquivo ou outro objeto.

(71) Sergio Luiz Ananias Mattos (BR/DF)

(72) Sergio Luiz Ananias Mattos



(21) PI 1002055-1 A2

(22) 27/07/2010

(51) F01N 13/10 (2010.01), F01N 13/08 (2010.01), F01N 5/02 (2006.01), F01N 5/00 (2006.01)

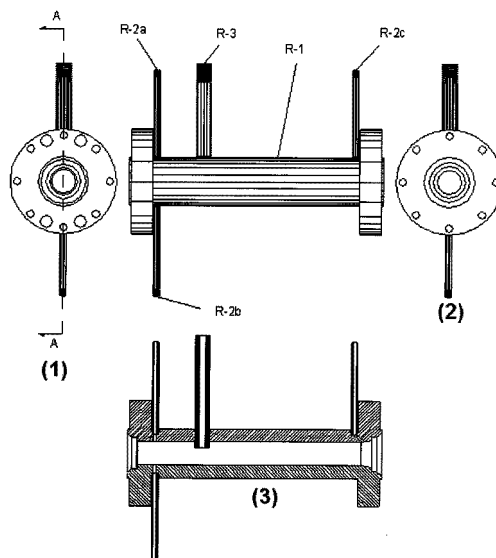
(54) CONDUTOR PARA GASES DO ESCAPAMENTO

(57) CONDUTOR PARA GASES DO ESCAPAMENTO refere-se a presente invenção a construção de um condutor que desvia gases do escapamento do motor, para transferir energia térmica ao interior da câmara especial aonde está inserido um corpo metálico, circulado por tubos resistentes; ao qual o líquido entra na temperatura ambiente e sai aquecido na temperatura adequada ao uso. O dito condutor, é constituído de um tubo principal (1) para condução dos gases do escapamento; flanges (4) e furos (7) para acoplamento do condutor; tubo (2) de desvio dos gases do escapamento; tubo (3) de retorno dos gases do escapamento; flanges (5) e furos (8) para acoplamento da câmara de circulação dos gases; uniões soldadas (6); defletor (18) dos gases do escapamento; fixados pelos parafusos (14); eixo (15) e mancais (19) de articulação; flange (13) para fixar o parafuso (11); flange (10) provido de rasgo (9); sextavado externo (12); e parafuso (16) para apertar a tampa (17) de vedação.

(71) Eneu da Silva Inácio (BR/SC)

(72) Eneu da Silva Inácio

3.1



(21) PI 1002375-5 A2

(22) 30/07/2010

(51) C08F 8/06 (2006.01), C08F 8/12 (2006.01), C08F 216/06 (2006.01)

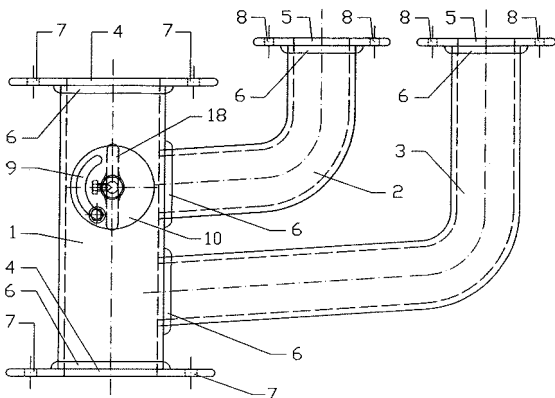
(54) MÉTODO PARA PREPARAÇÃO DE UM NOVO COPOLÍMERO E COPOLÍMERO POLI (ETILENO-CO-ÁLCOOL-VINÍLICO-CO-CETO-VINÍLICO)

(57) MÉTODO PARA PREPARAÇÃO DE UM NOVO COPOLÍMERO E COPOLÍMERO POLI(ETILENO-CO-ÁLCOOL-VINÍLICO-CO-CETO-VINÍLICO) compreende uma metodologia para a preparação de um novo copolímero a partir de EVA (poli(etileno-co-acetato-de-vinila)) que primeiramente é hidrolisado para a formação de EVOH (etileno-co-álcool-vinílico) e este último, em seguida, é oxidado na presença de NaClO para a obtenção de um copolímero inédito, o EVAK (poli (etileno-co-álcool-vinílico-co-ceto-vinílico) e compreende também o copolímero inédito, EVAK.

(71) Universidade Federal do Paraná (BR/PR)

(72) Ronilson Vasconcelos Barbosa, Sônia Faria Zawadzki, Tiago Hommerding Pedrozo, Reinaldo Yoshio Morita, Marcel Astolphe, Juliana Regina Kloss, Dayane Mey Reis, Bianca Iodice, Gilson Luiz Torrens

3.1



(21) PI 1002059-4 A2

(22) 11/06/2010

(51) B01J 19/18 (2006.01)

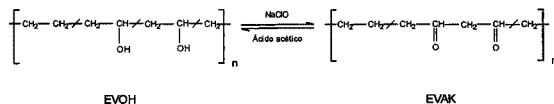
(54) REATOR PARA SÍNTESES EM CONDIÇÕES SUPERCRÍTICAS

(57) REATOR PARA SÍNTESES EM CONDIÇÕES SUPERCRÍTICAS A matéria descrita refere-se a um reator robusto, prático e versátil, para sínteses diversas em condições supercríticas. O sistema constituído pelo reator e pelos acessórios permite o seu uso em três configurações diferentes para sínteses em batelada. Este equipamento pode ser usado para pesquisa, desenvolvimento e inovação nos processos de síntese em estado supercrítico, bem como para otimização das variáveis de processo, tais como: temperatura, pressão, tempo de reação e composição do meio reacional. Como exemplo não limitante de aplicação da tecnologia supercrítica como meio de reação tem-se a síntese supercrítica de biodiesel. A síntese envolve reações de transesterificação de Triglicerídeos - TG e esterificação de Ácidos Graxos Livres - AGL presentes nos óleos vegetais e gorduras animais e poderá ser utilizada industrialmente em larga escala.

(71) Universidade Federal de Minas Gerais (BR/MG)

(72) Pedro Wallace de Paula Amaral do Valle, Vânia Márcia Duarte Pasa, Isabel Cristina Pereira Fortes

3.1



(21) PI 1015510-4 A2

(22) 20/08/2010

(51) C08G 63/49 (2006.01), C08G 18/00 (2006.01)

(54) PROCESSO PARA PRODUÇÃO DE BIOCOMPÓSITOS MAGNÉTICOS À BASE DE RESINAS OBTIDAS A PARTIR DE GLICERINA E DO ÓLEO DE MAMONA, PRODUTOS RESULTANTES DESSE PROCESSO

(57) PROCESSO PARA PRODUÇÃO DE BIOCOMPÓSITOS POLIMÉRICOS MAGNÉTICOS À BASE DE RESINAS OBTIDAS A PARTIR DA GLICERINA E DO ÓLEO DE MAMONA, PRODUTOS RESULTANTES DESSE PROCESSO E USO DESSES PRODUTOS PARA A REMOÇÃO E PARA A RECUPERAÇÃO DE PETRÓLEO. A inovação ora proposta descreve um processo usado para a produção de biocompósitos poliméricos magnéticos nanoestruturados. Estes materiais provem da mistura de uma resina de poliuretano, produzida a partir da polimerização de matérias-primas renováveis com nanopartículas magnéticas. O processo é caracterizado pela, inicialmente, policondensação da glicerina do óleo de mamona com o anidrido ftálico em meio ácido. Posteriormente as nanopartículas poliméricas são misturadas a este material. Estas resinas poliméricas apresentam estrutura química constituída por frações alifáticas e aromáticas, o que as torna muito eficientes no processo de remoção de petróleo derramado sobre meios aquosos. Essa tarefa é facilitada pela inserção de nanopartículas magnéticas na massa da bioresina, fazendo com que o material possa ser atraído por campos magnéticos. Dadas às características apresentadas, o presente invento pretende contribuir com a resolução do problema da remoção de petróleo resultante de derramamentos acidentasi em ambientes aquosos.

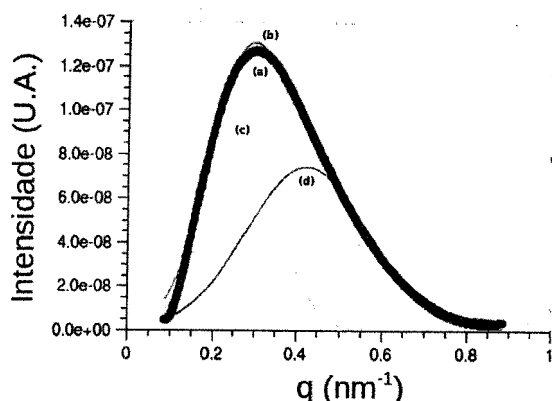
(71) Fernando Gomes de Souza Junior (BR/RJ) , Instituto de Macromoléculas Professora Eloisa Mano (BR/RJ)

(72) Fernando Gomes de Souza Junior, Geiza Esperandio de Oliveira, Magnovaldo Carvalho Lopes

(74) Joubert Gonçalves de Castro

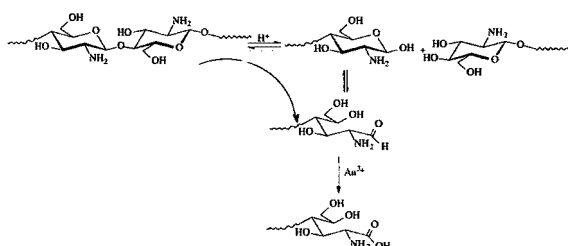
3.1





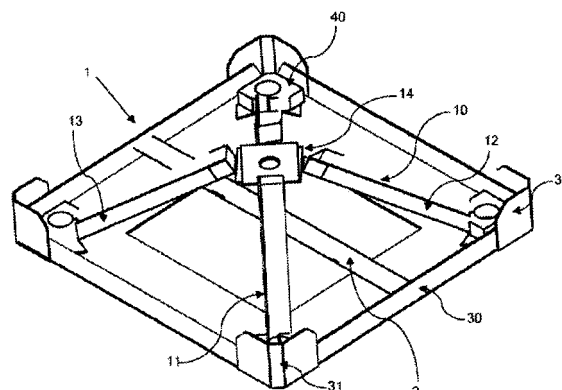
- (21) **PI 1015519-8 A2** 3.1
 (22) 28/12/2010
 (51) G07B 15/02 (2011.01)
 (54) MEDIDOR DE CRÉDITOS E DE TEMPO DE VIAGEM PARA BILHETES ELETRÔNICOS DE USO UNIVERSAL
 (57) MEDIDOR DE CRÉDITOS E TEMPO DE VIAGEM PARA BILHETES ELETRÔNICOS DE USO UNIVERSAL Patente de invenção, caracterizado por (a.) um módulo eletrônico de processamento de informações (processa, registra e armazena todas as informações e registros), com um (d.) display de cristal líquido (para mostrar nome do usuário, seu tipo de cartão, informações sobre os créditos e tempos de utilização de de bilhete, entre outros). A inserção de dados de entrada ao módulo eletrônico de processamento de informações no ato da passagem pela catraca (ônibus) ou bloqueio (Metro, CPTM ou outro) é executada por intermédio de (e.) um teclado de membrana ou de (i.) um microfone eletreto. O conjunto fica alojado em (a.) uma caixa de plástico, que incorpora (b.) uma presilha para fixação do cartão eletrônico. O conjunto conta com (q.) um conector USB para atualizações de políticas no gerenciamento da tarifa ou de conexão com o site do fornecedor do e-MED. Uma (p.) bateria assegura que a memória do circuito eletrônico não perca nenhuma informação armazenada. O alarme soa através de pequeno alto-falante (j.). O circuito eletrônico é montado (n.) numa placa de circuito impresso. Outros (r.) componentes elétricos e eletrônicos fazem parte da configuração eletrônica. O cartão eletrônico é inserido segundo a indicação das (f.) setas.
 (71) SILVIO PIRES PENTEADO (BR/SP)
 (72) SILVIO PIRES PENTEADO

- (21) **PI 1101028-2 A2** 3.1
 (22) 14/03/2011
 (51) A61K 33/38 (2006.01), A61K 47/36 (2006.01), A61L 15/16 (2006.01)
 (54) PROCESSO DE SÍNTESE E INCORPORAÇÃO DE NANOPARTÍCULAS DE PRATA EM MATRIZES POLIMÉRICAS HIDROFÍLICAS E USO DE NANOPARTÍCULAS DE PRATA
 (57) PROCESSO DE SÍNTESE E INCORPORAÇÃO DE NANOPARTÍCULAS DE PRATA EM MATRIZES POLIMÉRICAS HIDROFÍLICAS E USO DE NANOPARTÍCULAS DE PRATA O presente pedido de patente se refere a um novo processo de síntese de um complexo nanoestruturado de nanopartículas de prata (NpAg) e quitosana (NpAg:QS) e a posterior incorporação do mesmo em matrizes poliméricas hidrofílicas. Os nanocomplexos são obtidos em uma única etapa por meio da redução de seus íons em solução aquosa pela ação em conjunto do ácido cítrico e quitosana (QS). Com esta nova rota de síntese utilizando dois redutores em conjunto, é possível inibir a degradação da QS durante a síntese, reduzir o tempo de síntese, bem como obter NpAg com uma distribuição e tamanhos menores com o uso de redutores brandos ao meio ambiente. Após a síntese é obtido o nanocompósito em pó, NpAg:QS. Este pó pode ser redissolvido em uma solução aquosa ácida juntamente com um polímero hidrofílico, como o polivinil álcool (PVA). Como produto final obtém-se um filme plástico com propriedades bactericidas, devido tanto à ação das NpAg como da QS.
 (71) UNIVERSIDADE DE SÃO PAULO - USP (BR/SP), FUNDAÇÃO DE AMPARO À PESQUISA DO ESTADO DE SÃO PAULO - FAPESP (BR/SP)
 (72) VALTENCIR ZUCOLOTTO, ELIAS ANTONIO BERNI NETO
 (74) MARIA APARECIDA DE SOUZA

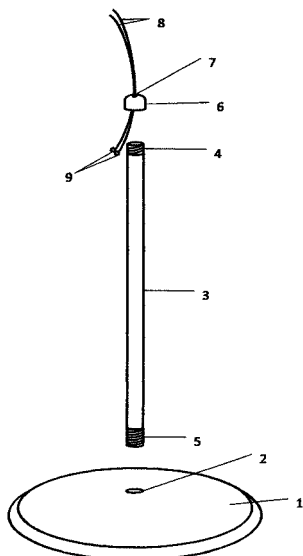


- (21) **PI 1101198-0 A2** 3.1
 (22) 28/03/2011

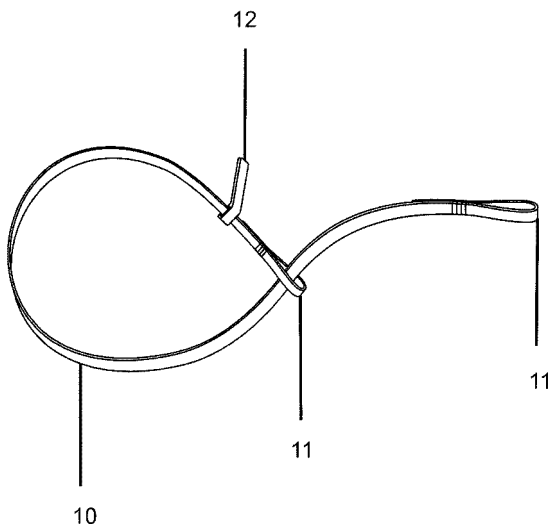
- (30) 26/03/2010 MX MX/A/2010/003430
 (51) B65D 81/05 (2006.01), B65D 85/00 (2006.01), A47B 91/00 (2006.01)
 (54) EMBALAGEM EM CRUZETA
 (57) EMBALAGEM EM CRUZETA. A invenção refere-se a uma base para embalagem (1) para um eletrodoméstico que compreende: uma bandeja (30) com uma primeira superfície (32) e uma segunda superfície (33) substancialmente perpendicular à primeira superfície e quatro cantos (31); primeiro e segundo laminados, cada laminado compreendendo uma primeira parte com uma inclinação; uma segunda parte com uma inclinação inversa à inclinação da primeira parte; um centro (14) entre a primeira e a segunda parte que é substancialmente plano; um apoio (15) em uma extremidade oposta ao dito centro (14); os referidos laminados são colocados transversalmente entre si na bandeja, sobrepostos no centro e suportados nos cantos da referida bandeja por meio de apoios; e um suporte sobre cada apoio dos referidos primeiro e segundo laminados
 (71) Mabe, S.A de C.V (MX)
 (72) Rodríguez Sánchez, Alonso, Hurtado Regalado, Martínez Rivera, José
 (74) Claudio Szabas e Magnus Aspeby



- (21) **PI 1101549-7 A2** 3.1
 (22) 29/04/2011
 (51) A63H 27/14 (2006.01)
 (54) SISTEMA DESENROLADOR DE FIOS PARA AEROMODELISMO APLICADO A PEDESTAL
 (57) SISTEMA DESENROLADOR DE FIOS PARA AEROMODELISMO APLICADO A PEDESTAL. Refere-se a um sistema que facilita o movimento de fios ligados a aeromodelos, onde os movimentos circulares realizados, concomitantemente, por dois aeromodelos, são viabilizados pela adoção de um cabeçota transpassado por fios de poliamida de 0.7mm de diâmetro por 1,15m de comprimento, sendo os dois aeromodelos presos pelas asas a uma das pontas dos fios de poliamida, que possuem na outra ponta, esferas que por não estarem fixadas dentro do cabeçota, deslizam e completam o sistema funcionando como rolamentos, evitando assim o entrelaçamento dos fios durante o voo dos aeromodelos em torno de um pedestal
 (71) Jonas Alexandre da Conceição Silva (BR/RJ), Otoniel Martins Meireles (BR/AM), Johnathan dos Santos Matos (BR/AM), Wesley Rodrigues Lemos (BR/AM), Janey Gonçalves Vieira (BR/AM), Maurício de Siqueira Ramos (BR/AM), José Fernando Sena de Sousa (BR/AM), Jakson Vieira da Silva (BR/AM)
 (72) Jonas Alexandre da Conceição Silva, Otoniel Martins Meireles, Johnathan dos Santos Matos, Wesley Rodrigues Lemos, Janey Gonçalves Vieira, Maurício de Siqueira Ramos, José Fernando Sena de Sousa, Jakson Vieira da Silva
 (74) Sônia Iracy Lima Tapajós

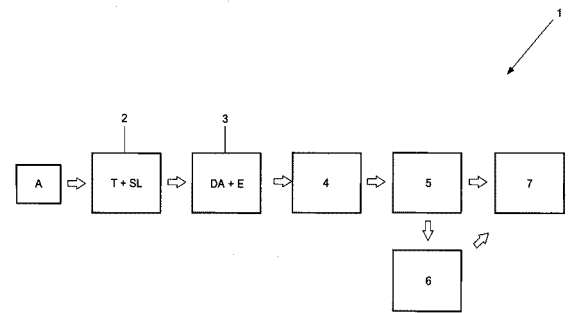


- (21) PI 1101555-1 A2 3.1
 (22) 29/04/2011
 (51) A62B 35/00 (2006.01)
 (54) DISPOSITIVO PARA INSTALAÇÃO DE UM SISTEMA DE LINHA DE VIDA PARA TRABALHO EM ALTURA
 (57) DISPOSITIVO PARA INSTALAÇÃO DE UM SISTEMA DE LINHA DE VIDA PARA TRABALHO EM ALTURA. É descrito um dispositivo para instalação de um sistema de linha de vida para trabalho em altura que compreende uma corda (10) que apresenta nas extremidades uma laçada fechada (11) e na proximidade de uma das laçadas (11) uma aba de material rígido (12) que se projeta a partir da superfície da corda (10), com uma das laçadas (11) fixando a corda de linha de vida (300) mediante um nó, e podendo apresentar fixo em uma das laçadas (11) um gancho (20) dotado de uma argola (30) que se projeta a partir da periferia do dito gancho (20), dito gancho (20) em formato anelar incluindo uma área de descontinuidade provida de elemento de articulação (21) em uma extremidade que contata com um prolongamento (22) na extremidade oposta
 (71) Florami Lemos de Sá (BR/RS), Pedro Camargo Athayde (BR/RS), Neri Camargo de Athayde (BR/RS)
 (72) Florami Lemos de Sá, Pedro Camargo Athayde, Neri Camargo de Athayde
 (74) Idea Marcas e Patentes Ltda

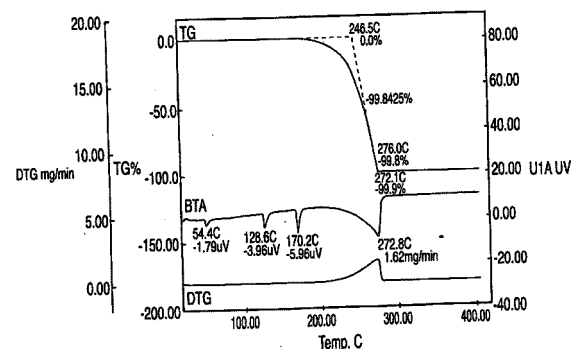


- (21) PI 1101575-6 A2 3.1
 (22) 15/04/2011
 (51) C25D 7/06 (2006.01), C25D 5/34 (2006.01)
 (54) PROCESSO DE LIMPEZA DE RESÍDUOS E GALVANIZAÇÃO DE MATERIAIS METÁLICOS DO TIPO ARAMES TREFILADOS E EQUIVALENTES
 (57) PROCESSO DE LIMPEZA DE RESÍDUOS E GALVANIZAÇÃO DE MATERIAIS METÁLICOS DO TIPO ARAMES TREFILADOS E EQUIVALENTES, de um processo (1) de limpeza de resíduos que visa proporcionar inúmeras melhorias e facilidades aos fabricantes e beneficiadores de arames metálicos (A) em geral, pelo fato de se dar a partir da eliminação a utilização de chumbo no processo convencional de limpeza de arames para galvanização, agregando um elemento (DA) no banho de decapagem (3), de forma a maximizar a eficiência da galvanização (7), reduzindo custos de energia, de matéria-prima e transformando o ambiente de produção mais salubre e protegido para os profissionais que atuam no processo e também para o meio ambiente

- (71) REZINK COMÉRCIO E DISTRIBUIÇÃO DE PRODUTOS INDUSTRIAIS LTDA (BR/SP)
 (72) LUIZ GUERRA GALVÃO FILHO
 (74) SÍMBOLO MARCAS E PATENTES LTDA



- (21) PI 1101792-9 A2 3.1
 (22) 02/02/2011
 (51) C05C 13/00 (2006.01)
 (54) MÉTODO PARA FORMAR MATERIAL COMPOSTO DE NITRATO DE AMÔNIO ESTÁVEL, E COMPOSIÇÃO NÃO EXPLOSIVA
 (57) MÉTODO PARA FORMAR MATERIAL COMPOSTO DE NITRATO DE AMÔNIO ESTÁVEL, E COMPOSIÇÕES NÃO EXPLOSIVAS. Trata-se de um método para formar um material composto de nitrato de amônio relativamente estável. O método inclui (a) a mistura do nitrato de amônio com um diâmetro médio de partícula maior que cerca de 1 mm, com um composto substancialmente não oxidante na forma de partículas finas, e (b) redução do tamanho médio dos ditos grânulos de nitrato de amônio, na presença do composto não oxidante, na forma de partículas finas, para produzir uma mistura substancialmente homogênea de nitrato de amônio e do composto não-oxidante tendo um diâmetro médio de partícula de cerca de 1 a cerca de 1.000um, para formar um pó substancialmente não explosivo
 (71) Honeywell International INC (US)
 (72) Alan B. Levy, James A. Kweeder, Jose Carrazza, Kenneth Kunz
 (74) Walter de Almeida Martins



- (21) PI 1101932-8 A2 3.1
 (22) 05/04/2011
 (51) A61F 9/007 (2006.01), G02C 7/04 (2006.01), G02C 7/10 (2006.01)
 (54) LENTE DE CONTATO MINIMIZADORA DO EFEITO DA LUZ ULTRAVIOLETA NA REGIÃO LÍMBICA OCULAR DURANTE O TRATAMENTO DE CROSS LINK
 (57) LENTE DE CONTATO MINIMIZADORA DO EFEITO DA LUZ ULTRAVIOLETA NA REGIÃO LÍMBICA OCULAR DURANTE O TRATAMENTO DE CROSS LINK. Patente de Modelo de Utilidade para proteção periférica da córnea e da região límbica, de forma total ou parcial, através de lente de contato especial, para tratamento de cross link
 (71) RIGELTEC LENTES DE CONTATO LTDA (BR/SP)
 (72) ORIETA CELESTE PESCUA

- (21) PI 1101959-0 A2 3.1
 (22) 28/04/2011
 (51) A01K 1/01 (2006.01)
 (54) COMPOSIÇÃO PARA LIMPEZA DE URINA DE ANIMAIS DE ESTIMAÇÃO
 (57) COMPOSIÇÃO PARA LIMPEZA DE URINA DE ANIMAIS DE ESTIMAÇÃO. Refere-se o presente relatório descritivo, a um pedido de patente de invenção para uma composição destinada a promover a limpeza da urina de animais domésticos, mais particularmente, a eliminação dos resíduos da urina depositada em pisos do ambiente doméstico sem que seja necessário ao usuário utilizar-se de água e panos de limpeza. Para tal finalidade, o requerente desenvolveu um composto em forma de pó que quando aspergido sobre a poça de urina, faz com que a poça se transforme em um pó que pode ser facilmente varrido e deixa um aroma residual agradável
 (71) WINDUSTRY INDUSTRIA DE PRODUTOS VETERINÁRIOS LTDA -EPP (BR/SP)
 (72) ODIR FERREIRA FILHO
 (74) MODAL MARCAS E PATENTES LTDA

- (21) PI 1101969-7 A2 3.1

(22) 08/04/2011

(51) F25D 25/04 (2006.01), F25D 23/02 (2006.01)

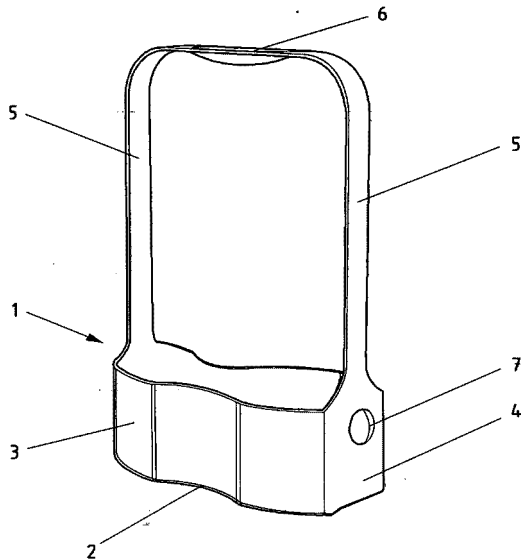
(54) RECIPIENTE PARA TRANSPORTE E ACONDICIONAMENTO DE VASILHAMES

(57) RECIPIENTE PARA TRANSPORTE E ACONDICIONAMENTO DE VASILHAMES. A presente invenção refere-se um recipiente para transporte de vasilhames-mais especificamente de garrafas de bebidas em geral, principalmente aquelas do tipo PET - e é compreendida por um recipiente (1) definido por base plana (2), paredes longitudinais (3) e paredes laterais (4) as quais se prolongam em forma de placas delgadas (5) e se unem na região superior formando uma alça (6) de transporte, sendo que tais paredes (3,4) compreendem elementos de encaixe (7) para acoplamento, de forma removível, às prateleiras (P), à porta do refrigerador ou à sua cavidade refrigerada

(71) WHIRLPOOL S.A. (BR/SP)

(72) ANGELO ANTONIO VERRI, FRANCISCO DE SENA JUNIOR, GUILHERME NEHRING

(74) CARINA S RODRIGUES



(21) PI 1102009-1 A2

(22) 01/04/2011

(51) H01R 4/26 (2006.01)

(54) DISPOSITIVO LIGA/DESLIGA POR GRAVIDADE PARA EQUIPAMENTOS ELETROELETRÔNICOS EM GERAL

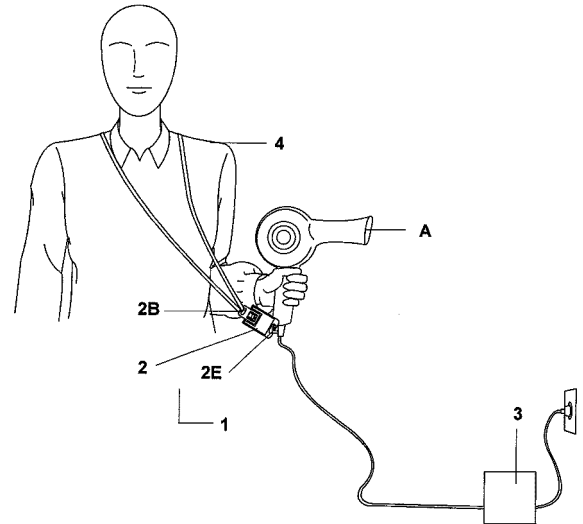
(57) DISPOSITIVO LIGA/DESLIGA POR GRAVIDADE PARA EQUIPAMENTOS ELETROELETRÔNICOS EM GERAL, descreve-se a presente patente de invenção como um dispositivo liga/desliga por gravidade para equipamentos eletroeletrônicos em geral que, de acordo com as suas características, propiciar a formação de um dispositivo liga/desliga por gravidade (1) em estrutura própria e específica do tipo eletromecânica e destinada a desligar o equipamento eletroeletrônico (A) quando este estiver em estado de repouso - não utilização, através do próprio botão liga/desliga deste, com vistas a possibilitar de forma extremamente prática, segura e precisa uma completa otimização na aplicação em equipamentos eletroeletrônicos (A) como secadores de cabelos que necessitem ser desligados sem que haja a necessidade de intervenção do operador - automaticamente por gravidade e, tendo como base, um dispositivo liga/desliga por gravidade (A) com grande resistência, segurança e versatilidade

(71) Dangelodi Desenvolvimento de Produtos e Identidade Visual Ltda (BR/PR)

(72) Rodrigo Dangelo, Carine Budziak Dangelo

(74) Valor Marcas e Patentes S/S Ltda

3.1



(21) PI 1102270-1 A2

(22) 25/05/2011

(51) A01G 1/04 (2006.01), C05F 11/00 (2006.01)

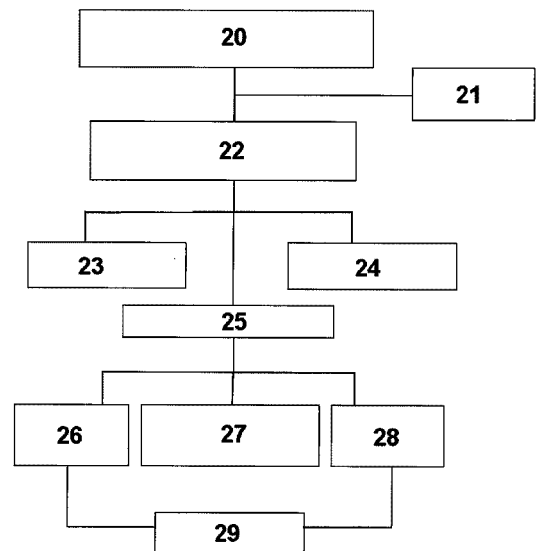
(54) PROCESSO DE PRODUÇÃO DE COGUMELO COMESTÍVEL UTILIZANDO RESÍDUOS VEGETAIS DE CUPUAÇU, COGUMELO COMESTÍVEL OBTIDO E USO DE RESÍDUOS VEGETAIS DE CUPUAÇU COMO SUBSTRATO PARA CRESCIMENTO DE COGUMELOS

(57) PROCESSO DE PRODUÇÃO DE COGUMELO COMESTÍVEL UTILIZANDO RESÍDUOS VEGETAIS DE CUPUAÇU, COGUMELO COMESTÍVEL OBTIDO E USO DE RESÍDUOS VEGETAIS DE CUPUAÇU COMO SUBSTRATO PARA CRESCIMENTO DE COGUMELOS Em um aspecto, a presente invenção descreve um processo de produção de cogumelo comestível, mais preferencialmente *Lentinus citrinus*, para obtenção de biomassa como fonte de proteína. Nesse processo, para o cultivo do cogumelo foram utilizados resíduos vegetais ou materiais vegetais processados como fonte de nutrientes e suporte, mais preferencialmente casca de cupuaçu, casca de arroz e/ou farelo de arroz. O processo envolve as etapas de miceliação, indução de primórdios e frutificação. O produto obtido consiste de uma alternativa de alimento protéico com baixo teor de gorduras podendo ser utilizado no enriquecimento de alimentos pela indústria.

(71) Fundacao Universidade do Amazonas (BR/AM)

(72) Maria Francisca Simas Teixeira, Teresa Alarcon Castillo Ferreira, Ana Rita Gaia Machado, Loris Simas Teixeira

3.1



(21) PI 1102655-3 A2

(22) 08/06/2011

(51) B01J 31/12 (2006.01), C07F 17/00 (2006.01), C08F 10/02 (2006.01)

(54) SISTEMA CATALÍTICO DO TIPO METALOCENO SUPOSTADO, PROCESSO DE SÍNTESE E USO DO MESMO, POLIETILENO DE ALTA DENSIDADE, E, POLIETILENO LINEAR DE BAIXA OU ULTRA BAIXA DENSIDADE

(57) SISTEMA CATALÍTICO DO TIPO METALOCENO SUPOSTADO, PROCESSO DE SÍNTESE E USO DO MESMO, POLIETILENO DE ALTA DENSIDADE, E, POLIETILENO LINEAR DE BAIXA OU ULTRA BAIXA DENSIDADE. A presente invenção se refere a um sistema catalítico composto

3.1

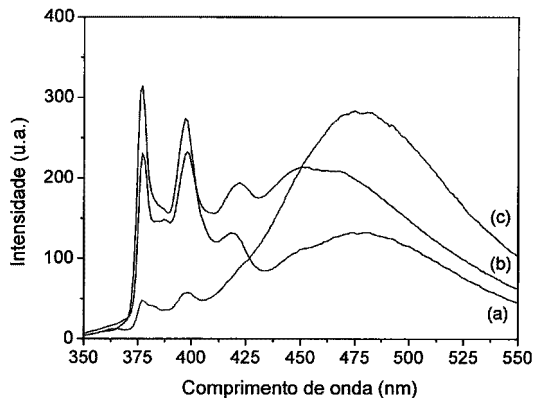


por metaloceno em um suporte de sílica-magnésia híbrida sintetizada pelo método sol-gel, ao processo de preparação do sistema catalítico à base de metaloceno suportado a partir de uma sílica-magnésia híbrida sintetizada pelo método sol-gel, e aos polímeros e copolímeros de etileno com elevado teor de incorporação de α -olefinas superiores preparados com o uso desse sistema catalítico.

(71) BRASKEM S.A (BR/RS) , UNIVERSIDADE FEDERAL DO RIO GRANDE DO SUL (BR/RS)

(72) MÁRCIA SILVA LACERDA MIRANDA, RODRIGO BRAMBILLA, JOÃO HENRIQUE ZIMNOCH DOS SANTOS

(74) Momen, Leonardos & Cia



(21) **PI 1103176-0 A2** 3.1

(22) 22/07/2011

(30) 23/07/2010 US 12/842,505

(51) B41J 2/175 (2006.01)

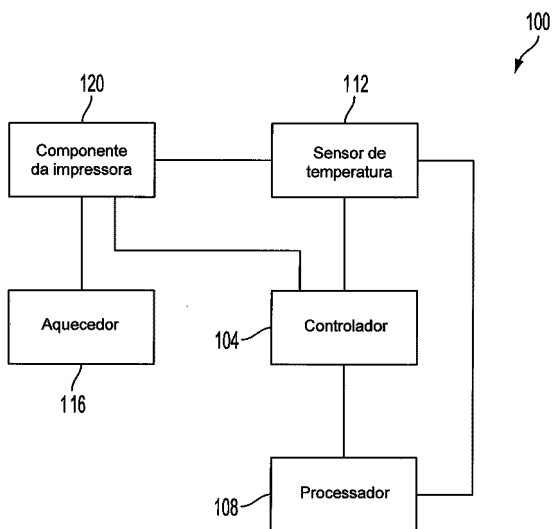
(54) SISTEMA DE IMPRESSÃO A JATO DE TINTA TENDO MODO DE CONTROLE TÉRMICO RESPONSIVO AO AMBIENTE

(57) SISTEMA DE IMPRESSÃO A JATO DE TINTA TENDO MODO DE CONTROLE TÉRMICO RESPONSIVO AO AMBIENTE. A presente invenção refere-se a um método desenvolvido que reduz o consumo de energia elétrica de um sistema de impressão a jato de tinta. O método regula o consumo de energia do sistema de impressão com referência à temperatura monitorada de pelo menos um componente no sistema de impressão a jato de tinta.

(71) Xerox Corporation (US)

(72) Ngoc-Diep Nguyen, Suresh A. Venkatswamy, Raymond Lew, Brent Rodney Jones

(74) Dannemann, Siemens, Bigler & Ipanema Moreira



(21) **PI 1103259-6 A2** 3.1

(22) 21/06/2011

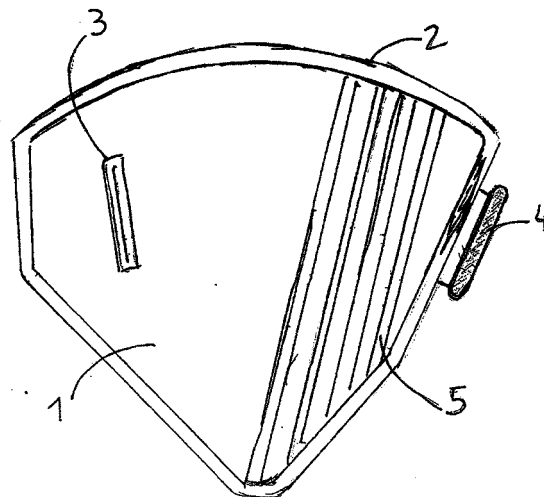
(51) A61D 3/00 (2006.01)

(54) IMOBILIZADOR PARA RATOS OU ANIMAIS DE LABORATORIO

(57) IMOBILIZADOR PARA RATOS OU ANIMAIS DE LABORATÓRIO. Patente de Modelo de Inovação para utilização em trabalhos científicos com animais que é compreendido por uma capa plana na forma poligonal 1 com acabamento a toda volta reforçado e maleável 2 fenda 3 para encaixe da aba lateral 4 de fixação com faixas 5 de material similar a velcro ou presilha ou quaisquer materiais que possam unir as extremidades da capa fechando as laterais permitindo apenas a exposição da cabeça do animal.

(71) Monica Dalmacio Silveira Campos Camara (BR/RJ)

(72) Monica Dalmacio Silveira Campos Camara



(21) **PI 1103262-6 A2** 3.1

(22) 10/06/2011

(51) B60B 27/06 (2006.01), B60B 27/00 (2006.01)

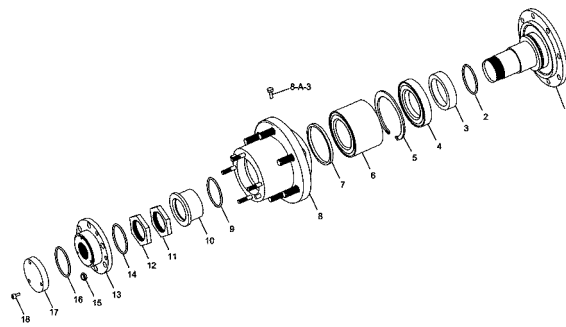
(54) APERFEIÇOAMENTO EM CONJUNTO DE CUBO DE RODA TRACIONADORA PARA UTILITÁRIOS

(57) APERFEIÇOAMENTOS EM CONJUNTO DE CUBO DE RODA TRACIONADORA PARA UTILITÁRIOS , refere-se a Patente de Invenção a aperfeiçoamentos 5 introduzidos em conjunto mecânico de cubo de roda tracionadora para veículos utilitários offroad através de projeto inovador com manga (1) com canal (1-B-I), bucha revestida (3), retentor maior (4), anel de trava metálica (5), rolamento (6), retentor menor (7), cubo (8) com ponta anterior (8-A) dotada de canal (8-A-1) e de orifício para colocação de óleo lubrificante (8-O A-2) tampável pelo bujão (8-A-3) e com ponta posterior (8-e) com rebaixo (8-C-1), anel o-ring (9), luva de ompensação de diâmetros (10), porca (11), contra porca (12), tulipa (13) com canal (13-A) para encaixe de anel o-ring (14), porcas (15), anel o-ring (16), tampa (17) e parafusos (18) e que objetivam melhorar a performance na utilização em condições severas 5 através de projeto que adota maior robustês aos componentes mecânicos aumentando sua vida útil, com menos manutenção.

(71) Nilton Joel Bautitz (BR/PR)

(72) Nilton Joel Bautitz

(74) Eduardo Pereira da Silva



(21) **PI 1103526-9 A2** 3.1

(22) 06/07/2011

(51) B41M 3/00 (2006.01)

(54) MEIO TRANSPARENTE COM IMPRESSÃO INVISÍVEL MICROCODIFICADA PARA LEITURA OPTOELETRÔNICA

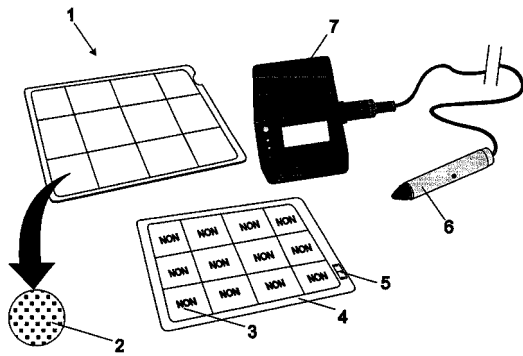
(57) MEIO TRANSPARENTE COM IMPRESSÃO INVISÍVEL MICROCODIFICADA PARA LEITURA OPTOELETRÔNICA. Consiste essencialmente de um meio transparente (1) onde microcódigos invisíveis a olho nu são impressos em sua superfície (2), que quando sobreposto a uma cartela (4) impressa, inseridos em sua superfície cujo posicionamento é alinhado com a cartela (4) e respectivo conteúdo (3), que por meio de uma caneta leitora (6) e dispositivo de gravação/reprodução (7) já conhecidos, vocaliza não só aquele conteúdo (3), mas qualquer outro impresso de maneira convencional em cartelas (4), folhas e similares, bastando colocá-las sob o meio transparente (1) que mediante a identificação da respectiva cartela acessa as informações, contidas no equipamento reproduzidor (7).

(71) Valdemir Ribeiro Borba (BR/SP)

(72) Valdemir Ribeiro Borba

(74) Vilage Marcas & Patentes S/S Ltda

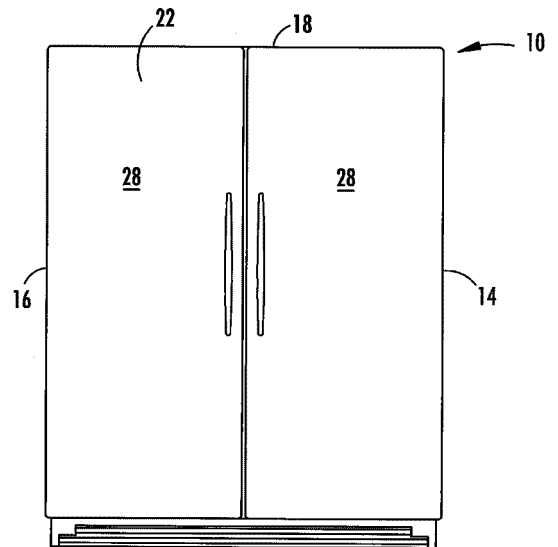




- (21) PI 1104034-3 A2
 (22) 04/08/2011
 (30) 04/08/2010 FR 10 03268
 (51) C08L 63/00 (2006.01), C08L 75/00 (2006.01), C08L 83/05 (2006.01)
 (54) PROCESSO DE PREPARO DE UMA COMPOSIÇÃO TERMOPLÁSTICA REFORÇADA E REAGENTE, E ESSA COMPOSIÇÃO
 (57) PROCESSO DE PREPARO DE UMA COMPOSIÇÃO TERMOPLÁSTICA REFORÇADA E REAGENTE, E ESSA COMPOSIÇÃO . A presente invenção refere-se a um processo de preparo de uma composição termoplástica, reforçada e reagente, compreendendo uma fase contínua que é à base de pelo menos um polímero termoplástico e na qual é dispersada uma fase descontínua à base de pelo menos um agente de reforço reagente que pode ser imiscível com pelo menos um polímero termoplástico, assim como uma composição obtida por esse processo. Um processo de preparo, de acordo com a invenção dessa composição termoplástica na qual pelo menos um agente de reforço é escolhido no grupo constituído pelas resinas epóxi, os poliorganossiloxanos com grupo(s) funcional(is) SiH, os di- ou poli-isocianatos e suas misturas, é caracterizado pelo fato de compreender um enxerto, uma ramificação e/ou uma reticulação realizados in situ por mistura reagente dessas fases com uma taxa de cisalhamento superior a 10^2 s^{-1} , de pelo menos um agente de reforço sobre a cadeia de pelo menos um polímero termoplástico, para que essa fase descontínua seja dispersada de maneira homogênea nessa fase contínua sob a forma de nódulos de tamanho médio em número inferior a 5 pm.
 (71) Hutchinson (FR)
 (72) Nicolas Garois, Philippe Sonntag, Grégory Martin, Jacques Drouvroy
 (74) Dannemann ,Siemens, Bigler & Ipanema Moreira

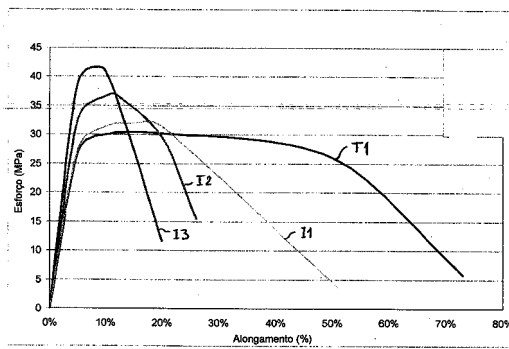
3.1

de um produto alimentício/recipiente para bebidas/bebida dentro da câmara de resfriamento turbo também é fornecido.
 (71) Whirlpool Corporation (US)
 (72) Tushar V. Kulkarni, Guolian Wu
 (74) Dannemann ,Siemens, Bigler & Ipanema Moreira



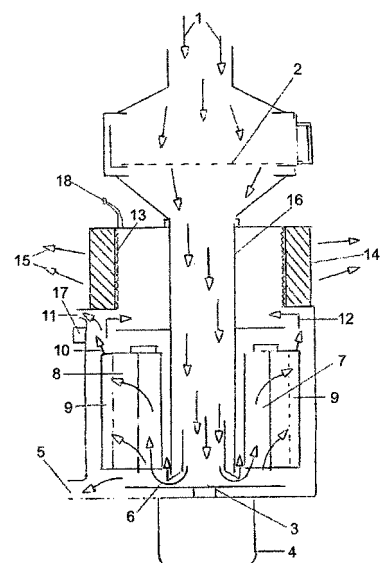
- (21) PI 1104836-0 A2
 (22) 03/11/2011
 (30) 05/11/2010 AR P 20100104101
 (51) B23Q 11/00 (2006.01), B24B 55/06 (2006.01), B26D 7/18 (2006.01)
 (54) ASPIRADOR, SEPARADOR E FILTRADOR VERTICAL DE CAVACO, VAPOR E FUMAÇA POR MUDANÇA NA DIREÇÃO DO FLUXO DE AR PARA CENTRO MECANIZADO, TORNO OU OUTRAS MÁQUINAS QUE GERAM VAPOR DE ÓLEO OU REFRIGERANTE
 (57) ASPIRADOR, SEPARADOR E FILTRADOR VERTICAL DE CAVACO, VAPOR E FUMAÇA POR MUDANÇA NA DIREÇÃO DO FLUXO DE AR PARA CENTRO MECANIZADO, TORNO OU OUTRAS MÁQUINAS QUE GERAM VAPOR DE ÓLEO OU REFRIGERANTE , revela-se um aspirador, separador e filtra dor vertical de cavaco, vapor e fumaça para centro mecanizado torno ou outras máquinas de corte, que opera por bruscas mudanças na direção do fluxo do ar. sugado, gerando choques que separam as partículas pesadas, cujo tubo de sucção se prolonga quase até o fundo do rotor, que só utiliza filtros na parte final do processo de depuração do ar, cujo rotor tem palhetas exteriores modificadas para melhorar a força de sucção e para provocar mais choque de fluxos de ar e que incorpora um alarme de pressão de ar para o momento em que o filtro estiver saturado.
 (71) OTA TOMIO (AR)
 (72) OTA TOMIO
 (74) JOSÉ CARLOS FERREIRA

3.1



- (21) PI 1104052-1 A2
 (22) 03/08/2011
 (30) 03/08/2010 US 12/849,274
 (51) F25D 11/02 (2006.01), F25D 17/06 (2006.01), F25D 31/00 (2006.01)
 (54) CÂMARA DE RESFRIAMENTO TURBO COM AMPLIFICADOR DE FLUXO DE AR
 (57) CÂMARA DE RESFRIAMENTO TURBO COM AMPLIFICADOR DE FLUXO DE AR A presente invenção refere-se a um sistema de eletrodoméstico incluindo um eletrodoméstico e uma câmara de resfriamento turbo. A câmara de resfriamento turbo possui uma parte de corpo principal que inclui tipicamente: uma parede distal rígida cercado um espaço de recebimento do produto alimentício que acomoda produtos alimentícios de vários tamanhos (recipientes para bebidas); uma parede interna rígida possuindo pelo menos uma abertura ao longo do comprimento da mesma e cercado o produto alimentício quando o produto alimentício está dentro do espaço de recebimento de produto alimentício; e uma parede intermediária rígida entre a parede interna rígida e a parede distal rígida que define uma câmara de resfriamento entre a parede distal rígida e a parede intermediária rígida e também define um canal de resfriamento de ar entre a parede intermediária rígida e a parede interna rígida. Um ventilador move o ar através do canal de resfriamento de ar e pelo menos uma abertura e além do produto alimentício. Um método de resfriamento turbo

3.1



- (21) PI 1104911-1 A2
 (22) 04/11/2011

3.1

(30) 05/11/2010 EP 10382290.4

(51) B31B 3/44 (2006.01)

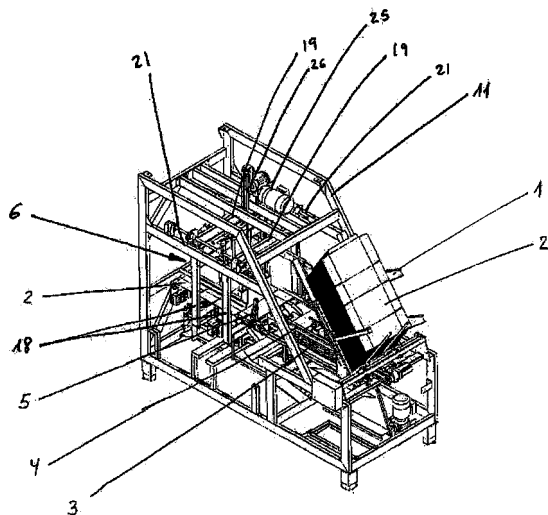
(54) MÁQUINA FORMADORA DE CAIXAS DE MULTIFORMATO

(57) MÁQUINA FORMADORA DE CAIXAS MULTIFORMATO, que inclui pelo menos um depósito (1) de folhas de cartão pré-cortadas (2), um aumentador (3) para fazer sair, uma a uma, as folhas de cartão pré-cortadas, (2), meios para guiar e posicionar (4) as folhas de cartão pré-cortadas (2), meios (5) para a aplicação de uma substância colante sobre a folha de cartão pré-cortada (2), uma unidade de conformação (6) que inclui pelo menos um molde interior, capaz de se deslocar verticalmente, e uma matriz exterior, além de meios (9) para a expulsão da caixa formada (10). O molde e a matriz da unidade de conformação (6) estão divididos em quatro segmentos, capazes, respectivamente, de se deslocar horizontalmente e se posicionar nos pontos coincidentes com as arestas inferiores da caixa (10), estando previsto que cada um dos conjuntos de segmentos molde-matriz se desloque conjuntamente.

(71) TAVIL-INDEBE, S.A.U. (ES)

(72) MANUEL VILANOVA ALZAMORA

(74) ALBERTO LUÍS CAMELIER DA SILVA



(21) PI 1105009-8 A2

(22) 29/11/2011

(30) 30/11/2010 US 12/956.723

(51) E21B 23/02 (2006.01), E21B 33/03 (2006.01), E21B 33/04 (2006.01)

(54) CONJUNTO DE CABEÇA DE POÇO, SUSPENSOR DE REVESTIMENTO TELESCÓPICO E MÉTODO PARA INSTALAR UM SUSPENSOR DE REVESTIMENTO TELESCÓPICO

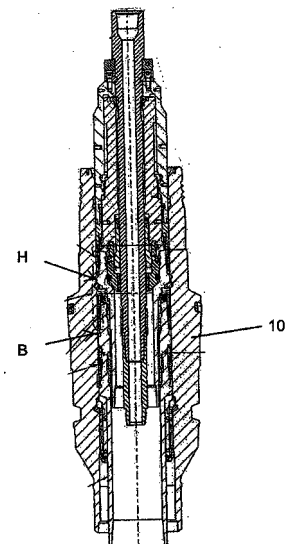
(57) CONJUNTO DE CABEÇA DE POÇO, SUSPENSOR DE REVESTIMENTO TELESCÓPICO E MÉTODO PARA INSTALAR UM SUSPENSOR DE REVESTIMENTO TELESCÓPICO. Trata-se de um alojamento de cabeça de poço (10) que tem um suspensor de revestimento (H) com um mecanismo acionador para fornecer uma transferência direta de revestimento e cargas de pressão ao alojamento (10) mesmo em condições em que o suspensor de revestimento (H) pode ser definido em uma posição alta no alojamento de cabeça de poço (10) em um ombro de carga (32), ou em um suspensor de revestimento (B) no alojamento de cabeça de poço (10) para uma coluna de revestimento de diâmetro maior instalada antes.

(71) VETCO GRAY INC (US)

(72) NICHOLAS P. GETTE, ARMANDO FAZ, DETRICK GARNER, JOHN NELSON, RYAN HERBEL

(74) ARTUR FRANCISCO SCHAAL

3.1



(21) PI 1105307-0 A2

(22) 03/11/2011

(30) 10/11/2010 JP P2010-251750

(51) G03B 35/08 (2006.01)

(54) APARELHO DE FORMAÇÃO DE IMAGEM ESTEREOSCÓPICA

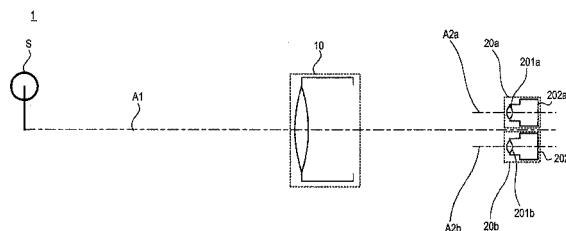
(57) APARELHO DE FORMAÇÃO DE IMAGEM ESTEREOSCÓPICA. Um aparelho de formação de imagem estereoscópica inclui: um sistema óptico objetivo tendo a função de formação de imagem de um objeto como uma imagem real ou uma imagem virtual; e diversos sistemas ópticos de formação de imagem que converte em imagem diversos fluxos luminosos de objeto emitidos de diferentes trajetórias do sistema óptico objetivo novamente como imagens paralaxes empregando diversos sistemas ópticos independentes, em que, no caso em que um valor de comprimento focal, quando o sistema óptico objetivo converte em imagem o objeto como a imagem real, é positivo e o valor do comprimento focal, quando o sistema óptico objetivo converte em imagem o objeto como a imagem virtual, é negativo, uma distância focal (f) do sistema óptico objetivo e uma distância (L) de um ponto principal traseiro do sistema óptico objetivo até um ponto principal frontal do sistema óptico de formação de imagem são ajustadas a valores que satisfazem a seguinte equação $f/(L-f) = 1$.

(71) Sony Corporation. (JP)

(72) Masahiro Yamada, Sunao Aoki

(74) Momsen, Leonardos & CIA.

3.1



(21) PI 1106300-9 A2

(22) 11/10/2011

(30) 13/10/2010 US 12/903883

(51) G01S 13/60 (2006.01)

(54) MÉTODO E SISTEMA PARA MANTER COMUNICAÇÃO DE LINHA DE VISÃO ENTRE UMA PLURALIDADE DE MÁQUINAS, E, PRODUTO DE PROGRAMA DE COMPUTADOR

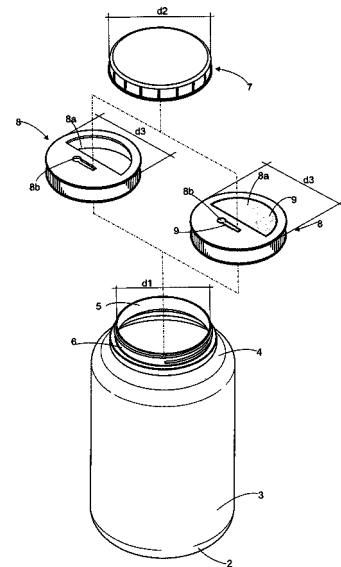
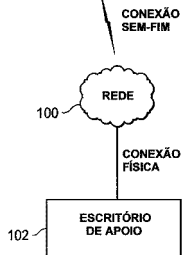
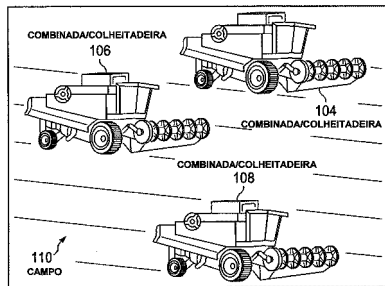
(57) MÉTODO E SISTEMA PARA MANTER COMUNICAÇÃO DE LINHA DE VISÃO ENTRE UMA PLURALIDADE DE MÁQUINAS, E, PRODUTO DE PROGRAMA DE COMPUTADOR. São descritos um método e sistema que facilitam a operação de equipamento autônomo, provendo um planejador de missão para manter contato de linha de visão entre uma pluralidade de máquinas coordenadas, incluindo um método para manter comunicação de linha de visão (LoS) entre uma pluralidade de máquinas que cria um plano de missão para um local de trabalho que inclui um plano de caminho para cada da pluralidade de máquinas que mantém a comunicação de linha de visão entre a pluralidade de máquinas, levando-se em conta a topografia do local de trabalho; e carrega o plano de caminho para cada respectiva da pluralidade de máquinas em cada respectiva da pluralidade de máquinas, em que o plano de caminho especifica um caminho de deslocamento da máquina para cada respectiva da pluralidade de máquinas.

(71) Deere & Company (US)

(72) Noel Wayne Anderson

(74) Momsen, Leonardos & CIA.

3.1



3.2 PUBLICAÇÃO ANTECIPADA

(21) **BR 10 2012 027969-0 A2**

(22) 31/10/2012

(51) B65D 81/36 (2006.01), B65D 41/38 (2006.01), A61J 1/00 (2006.01)

(54) EMBALAGEM TRANSFORMÁVEL

(57) EMBALAGEM TRANSFORMÁVEL, a presente invenção pertence ao campo das embalagens plásticas descartáveis, mais precisamente de uma embalagem transformável (1) para duplo uso; a embalagem transformável é especialmente dedicada a conter, numa primeira via de utilização, material líquido, gel, pó ou granulado a ser utilizado por instituições hospitalares, clínicas e outros estabelecimentos correlatos e, após uma transformação realizada no corpo e na tampa da embalagem, a mesma adapta-se a ser utilizada como embalagem para material biológico do tipo perfuro-cortante, totalmente adequada às normas vigentes e com muito maior segurança para os profissionais e demais manipuladores dos materiais quando comparada com as atuais embalagens par perfuro-cortantes atuais.

(71) JOÃO OSCAR CERBONCINI MEIRELLES (BR/SP), CARLOS ALBERTO NERI DA SILVA (BR/SP)

(72) JOÃO OSCAR CERBONCINI MEIRELLES, CARLOS ALBERTO NERI DA SILVA

(74) BEERRE ASSESSORIA EMPRESARIAL LTDA

3.2

(21) **BR 10 2013 026105-0 A2**

(22) 09/10/2013

(51) F03G 7/08 (2006.01), F03G 7/10 (2006.01)

(54) GERADOR DE ENERGIA ELÉTRICA POR MEIO DE MECANISMO COM MOVIMENTO PENDULAR

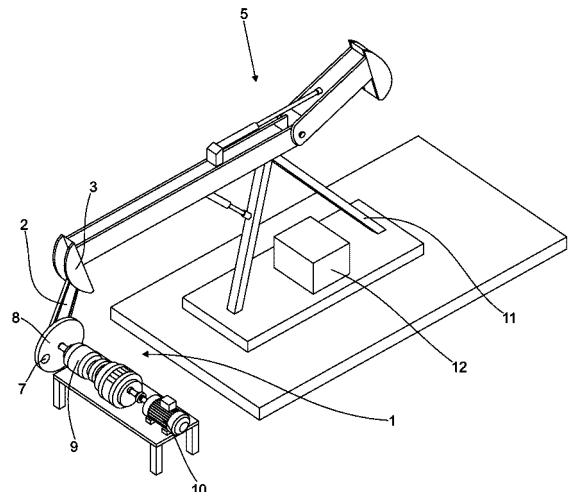
(57) "GERADOR DE ENERGIA ELÉTRICA POR MEIO DE MECANISMO COM MOVIMENTO PENDULAR", consiste de um gerador (1) de energia elétrica que utiliza um braço (2) com uma extremidade (E1) ligada à cabeça (3) da viga principal (4) de um mecanismo (5) com movimento pendular, e a extremidade oposta (E2) conectada a um eixo de manivela (6) em um ponto excêntrico (7) de um disco (8) que ao girar, mediante tal movimento pendular, transfere força radial para o conjunto composto por um multiplicador de velocidade (9) e um alternador ou dínamo (10).

(71) RHULLYANO BERNARDO MARTINS (BR/ES), ALEXANDRE DIAS FARONI (BR/MG), JOSÉ CARLOS DE ARAÚJO BASTOS FILHO (BR/ES), LUCAS FERNANDES ALVES (BR/ES), MARLENE AUGUSTA DOS SANTOS MOREIRA (BR/ES), ROMEU CHAVES SOUSA (BR/ES), ROMUALDO CHAVES SOUSA (BR/ES)

(72) RHULLYANO BERNARDO MARTINS, ALEXANDRE DIAS FARONI, JOSÉ CARLOS DE ARAÚJO BASTOS FILHO, LUCAS FERNANDES ALVES, MARLENE AUGUSTA DOS SANTOS MOREIRA, ROMEU CHAVES SOUSA, ROMUALDO CHAVES SOUSA

(74) VILAGE MARCAS E PATENTES LTDA

3.2



Diretoria de Patentes - DIRPA

Despachos Relativos a Pedidos, Patentes (incluindo as de MI/DI expedidas na vigência da Lei 5772/71) e Certificados de Adição de Invenção

RPI 2247 de 28/01/2014

1. Pedido Internacional PCT/BR Designado ou Eleito

1.1 PUBLICAÇÃO INTERNACIONAL - PCT. APRESENTAÇÃO DE PETIÇÃO DE REQUERIMENTO DE ENTRADA NA FASE NACIONAL.

(21) **PI 9510687-1 B1** 1.1
(30) 05/01/1994 GB 9400101.3
(62) PI 9506447-8 04/01/1995
(86) PCT US95/00109 de 04/01/1995
(87) WO 95/19092 de 13/07/1995

(21) **PI 9510701-0 B1** 1.1
(30) 15/03/1994 US 213,411
(51) B41J 15/04 (2006.01), B41J 32/00 (2006.01),
B41J 33/54 (2006.01)
(62) PI 9507839-8 07/03/1995
(86) PCT US95/02714 de 07/03/1995
(87) WO 95/25014 de 21/09/1995

1.3.1 RETIFICAÇÃO

(21) **PI 0010504-0 A8** 1.3.1
(22) 26/04/2000
(30) 12/05/1999 GB 9911084.3
(51) H04B 7/02 (2006.01)
(54) PROCESSO PARA TRANSMITIR SINAIS DE
UMA PLURALIDADE DE PRIMEIRAS ESTAÇÕES
PARA A MESMA SEGUNDA ESTAÇÃO E REDE
COMPREENDENDO UMA PLURALIDADE DE
PRIMEIRAS ESTAÇÕES E UMA PLURALIDADE
DE SEGUNDAS ESTAÇÕES
(57) "PROCESSO PARA TRANSMITIR SINAIS DE
UMA PLURALIDADE DE PRIMEIRAS ESTAÇÕES
PARA A MESMA SEGUNDA ESTAÇÃO E
PRIMEIRAS ESTAÇÕES PARA A MESMA
SEGUNDA ESTAÇÃO E REDE
COMPREENDENDO UMA PLURALIDADE DE
PRIMEIRAS ESTAÇÕES E UMA PLURALIDADE
DE SEGUNDAS ESTAÇÕES". Um processo para
transmitir sinais de uma pluralidade de primeiras
estações para a mesma segunda estação, o
processo compreendendo as etapas de transmitir
primeiros sinais compreendendo uma primeira
comunicação e primeiras informações associadas
de uma da pluralidade de primeiras estações para a
segunda estação; transmitir segundos sinais
compreendendo a primeira comunicação, uma
segunda comunicação e segundas informações
associadas, as segundas informações associadas
diferindo pelo menos parcialmente das primeiras
informações associadas, de outra da pluralidade de
primeiras estações para a segunda estação; e
receber na segunda estação os primeiro e segundo
sinais, no qual a segunda estação processa os
primeiros e segundos sinais de acordo com as
primeiras e segundas informações associadas.
(71) NOKIA CORPORATION (FI)

(72) Antti Toskala
(74) Momsen, Leonardos & CIA.
(85) 12/11/2001
(86) PCT EP00/03699 de 26/04/2000
(87) WO 00/70785 de 23/11/2000
Retificação da notificação de entrada na fase
nacional (1.3) ocorrida na RPI nº 1698 por ter sido
efetuada sem a devida correção do item 71 -
Depositante.

(21) **PI 0306682-7 A8** 1.3.1
(22) 10/01/2003
(30) 10/01/2002 US 60/347,282; 22/05/2002 US
10/153,364
(51) B65D 6/28 (2006.01), B65D 8/12 (2006.01),
B65D 6/34 (2006.01), B65D 51/26 (2006.01)
(54) TAMPAS DE LATA METÁLICA DE BEBIDA
COM LATERAIS APRIMORADAS E REBAIXO
ESCAREADO
(57) "TAMPAS DE LATA METÁLICA PARA BEBIDA
COM LATERAIS APRIMORADAS E FURO
ESCALEADO". A presente invenção descreve uma
tampa de lata de bebida que utiliza menos material
e que possua uma resistência interna contra
empenamento aprimorada com base na
configuração geométrica de uma borda lateral,
parede interna do painel e painel central, e que
utilize um arco côncavo voltado para dentro na
borda lateral com um raio de curvatura entre cerca
de 0,015 polegadas e 0,080 polegadas.
(71) BALL CORPORATION (US) , METAL
CONTAINER CORPORATION (US)
(72) Tuan A. Nguyen, Jess N. Bathurst, James A.
Reed, Christopher G. Neiner
(74) Dannemann ,Siemens, Bigler & Ipanema
Moreira
(85) 30/06/2004
(86) PCT US03/00799 de 10/01/2003
(87) WO 03/059764 de 24/07/2003
Referente a RPI 1781 de 22/02/2005 quanto ao item
(71).

2. Depósito

2.1 PEDIDO DE PATENTE OU CERTIFICADO DE ADIÇÃO DE INVENÇÃO DEPOSITADO

(21) **BR 10 2012 004762-4** 2.1
(22) 02/03/2012
(71) Centrais Elétricas do Norte do Brasil S.A -
Eletronorte (BR/DF)
(74) Frederico Rodolfo Parente Doerner

(21) **BR 10 2012 005932-0** 2.1
(22) 16/03/2012
(71) SONY CORPORATION (JP)
(74) Momsen, Leonardos & CIA.

(21) **BR 10 2012 007683-7** 2.1
(22) 03/04/2012
(71) DOW GLOBAL TECHNOLOGIES LLC (US)
(74) Momsen, Leonardos & CIA.

(21) **BR 10 2012 007725-6** 2.1
(22) 04/04/2012
(71) PRAD RESEARCH AND DEVELOPMENT
LIMITED (GB)
(74) Walter de Almeida Martins

(21) **BR 10 2012 007740-0** 2.1
(22) 04/04/2012
(71) KUGLER-WOMAKO GMBH (DE)
(74) Dannemann ,Siemens, Bigler & Ipanema
Moreira

(21) **BR 10 2012 007768-0** 2.1
(22) 04/04/2012
(71) AMCOL INTERNATIONAL CORPORATION
(US)
(74) Flávia Salim Lopes

(21) **BR 10 2012 007781-7** 2.1
(22) 04/04/2012
(71) INTERNATIONAL TRUCK INTELLECTUAL
PROPERTY COMPANY, LLC. (US)
(74) Dannemann ,Siemens, Bigler & Ipanema
Moreira

(21) **BR 10 2012 007785-0** 2.1
(22) 04/04/2012
(71) PHARMAESSENTIA CORP. (TW)
(74) Flávia Salim Lopes

(21) **BR 10 2012 007802-3** 2.1
(22) 04/04/2012
(71) SMS LOGISTIKSYSTEME GMBH (DE)
(74) Dannemann ,Siemens, Bigler & Ipanema
Moreira

(21) **BR 10 2012 007808-2** 2.1
(22) 04/04/2012
(71) KUGLER-WOMAKO GMBH (DE)
(74) Dannemann ,Siemens, Bigler & Ipanema
Moreira

(21) **BR 10 2012 008358-2** 2.1
(22) 20/03/2012
(71) Conceição Aparecido Bertanha (BR/SP)
(74) Luis Fernando da Silva

(21) **BR 10 2012 008373-6** 2.1
(22) 13/01/2012
(71) KATIA FRASSI DE SOUZA (BR/ES) ,
ARNALDO CORDEIRO MACHADO (BR/ES)

(21) **BR 10 2012 009813-0** 2.1
(22) 26/04/2012
(71) BURROUGHS PAYMENT SYSTEMS, INC (US)
(74) Bhering Advogados

(21) **BR 10 2012 009831-8** 2.1
(22) 26/04/2012
(71) DOW AGROSCIENCES LLC (US)
(74) Dannemann ,Siemens, Bigler & Ipanema
Moreira

(21) **BR 10 2012 009833-4** 2.1
(22) 26/04/2012
(71) INTERROLL HOLDING AG (CH)
(74) Dannemann ,Siemens, Bigler & Ipanema
Moreira

(21) **BR 10 2012 009835-0** 2.1
(22) 26/04/2012



(71) XEROX CORPORATION (US) (74) Dannemann ,Siemsen, Bigler & Ipanema Moreira	(21) BR 10 2012 020798-2 2.1 (22) 17/08/2012 (71) Universidade Estadual de Campinas - Unicamp (BR/SP) (74) Fernanda Lavras Costallat Silvano	(21) BR 10 2012 029865-1 2.1 (22) 23/11/2012 (71) MODINE MANUFACTURING COMPANY (US) (74) ORLANDO DE SOUZA
(21) BR 10 2012 010527-6 2.1 (22) 03/05/2012 (71) SIEMENS AKTIENGESELLSCHAFT (DE) (74) Dannemann ,Siemsen, Bigler & Ipanema Moreira	(21) BR 10 2012 020810-5 2.1 (22) 20/08/2012 (71) Universidade Estadual de Campinas - Unicamp (BR/SP) , ORBISAT DA AMAZÔNIA INDÚSTRIA E AEROLEVANTAMENTO S/A (BR/AM) (74) Fernanda Lavras Costallat Silvano	(21) BR 10 2012 029867-8 2.1 (22) 23/11/2012 (71) MODINE MANUFACTURING COMPANY (US) (74) ORLANDO DE SOUZA
(21) BR 10 2012 012114-0 2.1 (22) 21/05/2012 (71) FUJITSU FRONTTECH LIMITED (JP) (74) Dannemann ,Siemsen, Bigler & Ipanema Moreira	(21) BR 10 2012 020816-4 2.1 (22) 20/08/2012 (71) WALTER BEZERRA DA SILVA (BR/MT) (74) Vilage Marcas & Patentes S/S Ltda.	(21) BR 10 2012 029871-6 2.1 (22) 23/11/2012 (71) MODINE MANUFACTURING COMPANY (US) (74) ORLANDO DE SOUZA
(21) BR 10 2012 012117-4 2.1 (22) 21/05/2012 (71) ORTHO-CLINICAL DIAGNOSTICS, INC. (US) (74) Dannemann ,Siemsen, Bigler & Ipanema Moreira	(21) BR 10 2012 020823-7 2.1 (22) 20/08/2012 (71) ANDRITZ INC. (US) (74) Dannemann ,Siemsen, Bigler & Ipanema Moreira	(21) BR 10 2012 029873-2 2.1 (22) 23/11/2012 (71) MODINE MANUFACTURING COMPANY (US) (74) ORLANDO DE SOUZA
(21) BR 10 2012 012139-5 2.1 (22) 21/05/2012 (71) LOHMANN & RAUSCHER GMBH & CO. KG (DE) (74) Dannemann ,Siemsen, Bigler & Ipanema Moreira	(21) BR 10 2012 020876-8 2.1 (22) 20/08/2012 (71) AMSTED RAIL COMPANY, INC. (US) (74) Kasznar Leonardos Propriedade Intelectual	(21) BR 10 2012 030540-2 2.1 (22) 14/11/2012 (71) THE GOODYEAR TIRE & RUBBER COMPANY (US) (74) NELLIE D SHORES
(21) BR 10 2012 013795-0 2.1 (22) 08/06/2012 (71) SALVADOR DA SILVA MELO (BR/SC) (74) Rogério de Souza	(21) BR 10 2012 021003-7 2.1 (22) 22/08/2012 (71) Mario Venturi (BR/SC) (74) KING'S - Marcas e Patentes Ltda.	(21) BR 10 2012 030542-9 2.1 (22) 14/11/2012 (71) THOMSON LICENSING (FR) (74) NELLIE D SHORES
(21) BR 10 2012 015856-6 2.1 (22) 14/06/2012 (71) Marcos Josias Giovanetti Zubek (BR/SC)	(21) BR 10 2012 021009-6 2.1 (22) 22/08/2012 (71) THE BOEING COMPANY (US) (74) Dannemann ,Siemsen, Bigler & Ipanema Moreira	(21) BR 10 2012 032628-0 2.1 (22) 20/12/2012 (71) THE BOEING COMPANY (US) (74) Dannemann ,Siemsen, Bigler & Ipanema Moreira
(21) BR 10 2012 015859-0 2.1 (22) 27/06/2012 (71) RX PLASTICS LIMITED (NZ) (74) Dannemann ,Siemsen, Bigler & Ipanema Moreira	(21) BR 10 2012 021052-5 2.1 (22) 22/08/2012 (71) Renato de Queiroz Silva (BR/RJ) (74) TAVARES PROPRIEDADE INTELECTUAL LTDA	(21) BR 10 2012 032689-2 2.1 (22) 20/12/2012 (71) Valtra do Brasil LTDA (BR/SP) (74) Dannemann ,Siemsen, Bigler & Ipanema Moreira
(21) BR 10 2012 015911-2 2.1 (22) 27/06/2012 (71) MAN TRUCK & BUS AG (DE) (74) Dannemann ,Siemsen, Bigler & Ipanema Moreira	(21) BR 10 2012 021056-8 2.1 (22) 22/08/2012 (71) PRAD RESEARCH AND DEVELOPMENT LIMITED (VI) (74) Walter de Almeida Martins	(21) BR 10 2012 032697-3 2.1 (22) 20/12/2012 (71) JOHNSON & JOHNSON CONSUMER COMPANIES, INC (US) (74) Dannemann ,Siemsen, Bigler & Ipanema Moreira
(21) BR 10 2012 017040-0 2.1 (22) 29/06/2012 (71) Fleury S/A (BR/SP) (74) DI BLASI, PARENTE & ASSOCIADOS PROPRIEDADE INDUSTRIAL LTDA	(21) BR 10 2012 024395-4 2.1 (22) 26/09/2012 (71) Universidade Federal de Rio Grande - Furg (BR/RS)	(21) BR 10 2012 032701-5 2.1 (22) 20/12/2012 (71) MAGNA BDW TECHNOLOGIES GMBH (DE) (74) Dannemann ,Siemsen, Bigler & Ipanema Moreira
(21) BR 10 2012 017041-8 2.1 (22) 29/06/2012 (71) RAYTHEON COMPANY (US) (74) ORLANDO DE SOUZA	(21) BR 10 2012 028915-6 2.1 (22) 12/11/2012 (71) THERMO KING CORPORATION (US) (74) Dannemann ,Siemsen, Bigler & Ipanema Moreira	(21) BR 10 2012 032762-7 2.1 (22) 20/12/2012 (71) RICOH COMPANY, LTD (JP) (74) DI BLASI, PARENTE & ASS. PROP. IND. LTDA
(21) BR 10 2012 018055-3 2.1 (22) 20/07/2012 (71) Comissão Nacional de Energia Nuclear (BR/RJ) (74) Julio Cesar Capella Fonseca	(21) BR 10 2012 028940-7 2.1 (22) 12/11/2012 (71) UNITED TECHNOLOGIES CORPORATION (US) (74) Kasznar Leonardos Propriedade Intelectual	(21) BR 10 2012 032925-5 2.1 (22) 21/12/2012 (71) Fly4Vision Comércio e Serviços de Informática LTDA - EPP (BR/RJ) (74) MC Araújo Consultoria em Propriedade Industrial LTDA
(21) BR 10 2012 018139-8 2.1 (22) 20/07/2012 (71) APPLE INC (US) (74) Dannemann ,Siemsen, Bigler & Ipanema Moreira	(21) BR 10 2012 029544-0 2.1 (22) 01/11/2012 (71) ESTRUTURAL ZORTEA INDÚSTRIA E COMÉRCIO LTDA (BR/SC) (74) Everton Luis Rossin	(21) BR 10 2012 033460-7 2.1 (22) 27/12/2012 (71) VALEO SYSTÈMES D'ESSUYAGE (FR) (74) Luiz Leonardos & Cia - Propriedade Intelectual
(21) BR 10 2012 019800-2 2.1 (22) 22/06/2012 (71) DOW AGROSCIENCES LLC (US) (74) Dannemann ,Siemsen, Bigler & Ipanema Moreira	(21) BR 10 2012 029792-2 2.1 (22) 23/11/2012 (71) SUNG YONG CHANG (US) (74) Veirano e Advogados Associados	(21) BR 10 2012 033463-1 2.1 (22) 27/12/2012 (71) CGGVERITAS SERVICES SA (FR) (74) Luiz Leonardos & Cia - Propriedade Intelectual
(21) BR 10 2012 020325-1 2.1 (22) 26/07/2012 (71) FRANCISCO CHAVES LEVINO (BR/RO) (74) Sintia Maria Fontenelle	(21) BR 10 2012 029798-1 2.1 (22) 23/11/2012 (71) UNIVERSIDADE DE SÃO PAULO - USP (BR/SP) (74) MARIA APARECIDA DE SOUZA	(21) BR 10 2012 033547-6 2.1 (22) 28/12/2012 (71) Comissão Nacional de Energia Nuclear (BR/RJ) (74) Julio Cesar Capella Fonseca
(21) BR 10 2012 020727-3 2.1 (22) 17/08/2012 (71) KABUSHIKI KAISHA YASKAWA DENKI (JP) (74) Guilherme de Mattos Abrantes	(21) BR 10 2012 029806-6 2.1 (22) 23/11/2012 (71) RENERGON INTERNATIONAL AG (CH) (74) Claudio Marcelo Szabas	(21) BR 10 2013 000192-9 2.1 (22) 28/12/2012 (71) Fundação Universidade Federal de Mato Grosso do Sul - UFMS (BR/MS)
(21) BR 10 2012 020738-9 2.1 (22) 17/08/2012 (71) LSIS CO., LTD (KR) (74) Guilherme de Mattos Abrantes		(21) BR 10 2013 000194-5 2.1 (22) 28/12/2012



(71) Fundação Universidade Federal de Mato Grosso do Sul - UFMS (BR/MS)	(71) Hitachi, LTD. (JP)	(71) Fava S.P.A. (IT)
(21) BR 10 2013 001108-8 2.1	(74) Dannemann ,Siemsen, Bigler & Ipanema Moreira	(74) LUIZ LEONARDOS & CIA - PROPRIEDADE INTELECTUAL
(22) 16/01/2013	(21) BR 10 2013 003025-2 2.1	(21) BR 10 2013 004752-0 2.1
(71) Chen Hsong Asset Management Limited (CN)	(22) 07/02/2013	(22) 27/02/2013
(74) Guerra Propriedade Industrial	(71) Vega Grieshaber KG (DE)	(71) Edmond Pharma S.R.L. (IT)
(21) BR 10 2013 001690-0 2.1	(74) Dannemann ,Siemsen, Bigler & Ipanema Moreira	(74) Dannemann ,Siemsen, Bigler & Ipanema Moreira
(22) 23/01/2013	(21) BR 10 2013 003026-0 2.1	(21) BR 10 2013 006573-0 2.1
(71) JJGC INDÚSTRIA E COMÉRCIO DE MATERIAIS DENTÁRIOS S.A (BR/PR)	(22) 07/02/2013	(22) 22/03/2013
(74) NATAN BARIL	(71) CNPEM-Centro Nacional de Pesquisa em Energia e Materiais (BR/SP)	(71) João Lopes (BR/PR)
(21) BR 10 2013 001893-7 2.1	(74) Tavares Propriedade Intelectual LTDA	(74) Marcos Antonio Nunes
(22) 25/01/2013	(21) BR 10 2013 003054-6 2.1	(21) BR 10 2013 006703-2 2.1
(71) Universidade Federal de Viçosa (BR/MG) , FAPEMIG - Fundação de Amparo a Pesquisa do Estado de Minas Gerais (BR/MG)	(22) 07/02/2013	(22) 22/03/2013
(74) Afonso Sérgio Corrêa de Faria	(71) Siemens Aktiengesellschaft (DE)	(71) Robert Bosch Gmbh (DE)
(21) BR 10 2013 001894-5 2.1	(74) Dannemann ,Siemsen, Bigler & Ipanema Moreira	(74) Dannemann ,Siemsen, Bigler & Ipanema Moreira
(22) 25/01/2013	(21) BR 10 2013 003056-2 2.1	(21) BR 10 2013 006704-0 2.1
(71) Universidade Federal de Viçosa (BR/MG)	(22) 07/02/2013	(22) 22/03/2013
(74) Afonso Sérgio Corrêa de Faria	(71) Whirlpool S.A. (BR/SP)	(71) Brentwood Industries, Inc. (US)
(21) BR 10 2013 002387-6 2.1	(74) Dannemann ,Siemsen, Bigler & Ipanema Moreira	(74) Nellie D Shores
(22) 31/01/2013	(21) BR 10 2013 003089-9 2.1	(21) BR 10 2013 006706-7 2.1
(71) Universidade Federal de Ouro Preto (BR/MG)	(22) 07/02/2013	(22) 22/03/2013
(21) BR 10 2013 002388-4 2.1	(71) Mallinckrodt LLC (US)	(71) IFP Energies Nouvelles (FR)
(22) 31/01/2013	(74) Dannemann ,Siemsen, Bigler & Ipanema Moreira	(74) Dannemann ,Siemsen, Bigler & Ipanema Moreira
(71) Universidade Federal de Ouro Preto (BR/MG)	(21) BR 10 2013 003090-2 2.1	(21) BR 10 2013 006711-3 2.1
(21) BR 10 2013 002414-7 2.1	(22) 07/02/2013	(22) 22/03/2013
(22) 31/01/2013	(71) Honda Motor CO., LTD (JP)	(71) Ethicon Endo-Surgery, Inc. (US)
(71) Universidade Federal de Lavras (BR/MG) , FAPEMIG - Fundação de Amparo a Pesquisa do Estado de Minas Gerais (BR/MG)	(74) Dannemann ,Siemsen, Bigler & Ipanema Moreira	(74) Dannemann ,Siemsen, Bigler & Ipanema Moreira
(21) BR 10 2013 002503-8 2.1	(21) BR 10 2013 003091-0 2.1	(21) BR 10 2013 006713-0 2.1
(22) 01/02/2013	(22) 07/02/2013	(22) 22/03/2013
(71) Marcelo Vivacqua (BR/ES)	(71) The Boeing Company (US)	(71) Nexans (FR)
(21) BR 10 2013 002698-0 2.1	(74) Dannemann ,Siemsen, Bigler & Ipanema Moreira	(74) Dannemann ,Siemsen, Bigler & Ipanema Moreira
(22) 04/02/2013	(21) BR 10 2013 003098-8 2.1	(21) BR 10 2013 006714-8 2.1
(71) Ricoh Company, Ltd. (JP)	(22) 07/02/2013	(22) 22/03/2013
(74) Di Blasi, Parente & Ass. Prop. Ind. Ltda	(71) Arvinmeritor Technology, LLC (US)	(71) Krohne Messtechnik GMBH & CO. KG (DE)
(21) BR 10 2013 002708-1 2.1	(74) Orlando de Souza	(74) Dannemann ,Siemsen, Bigler & Ipanema Moreira
(22) 04/02/2013	(21) BR 10 2013 003106-2 2.1	(21) BR 10 2013 006727-0 2.1
(71) Kabushiki Kaisha Yaskawa Denki (JP)	(22) 07/02/2013	(22) 22/03/2013
(74) Kasznar Leonardos Propriedade Intelectual	(71) Messier-Bugatti-Dowty (FR)	(71) Magic Toys do Brasil Ind. e Com. Ltda (BR/SP)
(21) BR 10 2013 002724-3 2.1	(74) LUIZ LEONARDOS & CIA - PROPRIEDADE INTELECTUAL	(74) Kasznar Leonardos Propriedade Intelectual
(22) 04/02/2013	(21) BR 10 2013 003143-7 2.1	(21) BR 10 2013 006729-6 2.1
(71) Xerox Corporation (US)	(22) 08/02/2013	(22) 22/03/2013
(74) Dannemann, Siemsen, Bigler & Ipanema Moreira	(71) Universidade Federal de Goiás (BR/GO)	(71) Eletropaulo metropolitana Eletricidade de São Paulo S/A (BR/SP)
(21) BR 10 2013 002725-1 2.1	(21) BR 10 2013 003421-5 2.1	(74) Kasznar Leonardos Propriedade Intelectual
(22) 04/02/2013	(22) 14/02/2013	(21) BR 10 2013 006829-2 2.1
(71) Carl Freudenberg KG (DE)	(71) José Marcos Barbarioli (BR/ES)	(22) 25/03/2013
(74) Dannemann, Siemsen, Bigler & Ipanema Moreira	(74) Wagner José Fafá Borges	(71) Universidade Federal de Lavras (BR/MG) , Fundação de Amparo à Pesquisa do Estado de Minas Gerais (BR/MG)
(21) BR 10 2013 002726-0 2.1	(21) BR 10 2013 003513-0 2.1	(21) BR 10 2013 006830-6 2.1
(22) 04/02/2013	(22) 15/02/2013	(22) 25/03/2013
(71) Xerox Corporation (US)	(71) Hilti Aktiengesellschaft (LI)	(71) Universidade Federal de Lavras (BR/MG) , Fundação de Amparo à pesquisa do estado de Minas Gerais (BR/MG)
(74) Dannemann, Siemsen, Bigler & Ipanema Moreira	(74) Dannemann ,Siemsen, Bigler & Ipanema Moreira	(21) BR 10 2013 007099-8 2.1
(21) BR 10 2013 002809-6 2.1	(21) BR 10 2013 003686-2 2.1	(22) 26/03/2013
(22) 25/01/2013	(22) 18/02/2013	(71) Apple Inc (US)
(71) Cezar Figueiredo Forte (BR/SC)	(71) Rosângela Gomes Miranda da Silva (BR/GO)	(74) Dannemann ,Siemsen, Bigler & Ipanema Moreira
(74) Edemar Soares Antonini	(21) BR 10 2013 004488-1 2.1	(21) BR 10 2013 007144-7 2.1
(21) BR 10 2013 002882-7 2.1	(22) 26/02/2013	(22) 26/03/2013
(22) 06/02/2013	(71) 3M Innovative Properties Company (US)	(71) Heraeus Kulzer Gmbh (DE)
(71) JMB Indústria de Implementos Agro-Florestal Ltda - ME (BR/ES)	(74) Veirano e Advogados Associados	(74) Dannemann ,Siemsen, Bigler & Ipanema Moreira
(74) Wagner José Fafá Borges	(21) BR 10 2013 004740-6 2.1	(21) BR 10 2013 007185-4 2.1
(21) BR 10 2013 002884-3 2.1	(22) 27/02/2013	(22) 27/03/2013
(22) 06/02/2013	(71) Schneider Electric Industries SAS (FR)	(71) Felipe Silva Belisario (BR/MG)
(71) ArcelorMittal do Brasil S/A (BR/ES)	(74) Dannemann ,Siemsen, Bigler & Ipanema Moreira	(74) Charles Soares Rocha
(74) Wagner José Fafá Borges	(21) BR 10 2013 004744-9 2.1	(21) BR 10 2013 007283-4 2.1
(21) BR 10 2013 003016-3 2.1	(22) 27/02/2013	(22) 27/03/2013
(22) 07/02/2013	(71) Fava S.P.A. (IT)	(71) Hildebrando Cândido Coelho (BR/MG)
(71) Genivaldo Luiz Ribeiro (BR/GO)	(74) LUIZ LEONARDOS & CIA - PROPRIEDADE INTELECTUAL	(21) BR 10 2013 007458-6 2.1
(74) Wagner José Da Silva	(21) BR 10 2013 004747-3 2.1	(22) 27/02/2013
(21) BR 10 2013 003024-4 2.1	(22) 27/02/2013	
(22) 07/02/2013		



(22) 20/03/2013 (71) Celanese Emulsions GMBH (DE) (74) Dannemann ,Siemsen, Bigler & Ipanema Moreira	(71) Hugues Network Systems, LLC (US) (74) Dannemann ,Siemsen, Bigler & Ipanema Moreira	(21) BR 10 2013 007985-5 2.1 (22) 03/04/2013 (71) Johnson & Johnson Vision Care , INC (US) (74) Dannemann ,Siemsen, Bigler & Ipanema Moreira
(21) BR 10 2013 007461-6 2.1 (22) 19/03/2013 (71) Evonik Degussa GMBH (DE) (74) Dannemann ,Siemsen, Bigler & Ipanema Moreira	(21) BR 10 2013 007918-9 2.1 (22) 02/04/2013 (71) Johnson & Johnson Consumer Companies, INC. (US) (74) Dannemann ,Siemsen, Bigler & Ipanema Moreira	(21) BR 10 2013 007990-1 2.1 (22) 03/04/2013 (71) Intrta, Inc. (US) (74) Tavares Propriedade Intelectual Ltda
(21) BR 10 2013 007462-4 2.1 (22) 19/03/2013 (71) Honda Motor CO., LTD. (JP) (74) Dannemann ,Siemsen, Bigler & Ipanema Moreira	(21) BR 10 2013 007920-0 2.1 (22) 02/04/2013 (71) Aevoe International LTD. (UK) (74) Orlando de Souza	(21) BR 10 2013 008014-4 2.1 (22) 03/04/2013 (71) Johnson & Johnson Vision Care , INC (US) (74) Dannemann ,Siemsen, Bigler & Ipanema Moreira
(21) BR 10 2013 007463-2 2.1 (22) 19/03/2013 (71) Xerox Corporation (US) (74) Dannemann ,Siemsen, Bigler & Ipanema Moreira	(21) BR 10 2013 007921-9 2.1 (22) 02/04/2013 (71) Byung Kil Choe (KR) (74) Orlando de Souza	(21) BR 10 2013 008066-7 2.1 (22) 03/04/2013 (71) Yamaha Hatsudoki Kabushiki Kaisha (JP) (74) Nellie D Shores
(21) BR 10 2013 007466-7 2.1 (22) 21/03/2013 (71) IFP Energies Nouvelles (FR) (74) Dannemann ,Siemsen, Bigler & Ipanema Moreira	(21) BR 10 2013 007924-3 2.1 (22) 02/04/2013 (71) Yamaha Hatsudoki Kabushiki Kaisha (JP) (74) Nellie D Shores	(21) BR 10 2013 008092-6 2.1 (22) 04/04/2013 (71) Marcelo Avila Inacio (BR/DF) , João Batista de Avila (BR/DF)
(21) BR 10 2013 007467-5 2.1 (22) 19/03/2013 (71) Mul-T-Lock do Brasil Indústria e Comércio LTDA. (BR/SP) , Eduardo Buzon Inácio (BR/SP) (74) Dannemann ,Siemsen, Bigler & Ipanema Moreira	(21) BR 10 2013 007928-6 2.1 (22) 02/04/2013 (71) Neptune Technology Group, INC. (US) (74) Nellie D Shores	(21) BR 10 2013 008110-8 2.1 (22) 20/03/2013 (71) Honda Motor Co., Ltd. (JP) (74) Dannemann ,Siemsen, Bigler & Ipanema Moreira
(21) BR 10 2013 007474-8 2.1 (22) 20/03/2013 (71) Honda Motor CO., LTD. (JP) (74) Dannemann ,Siemsen, Bigler & Ipanema Moreira	(21) BR 10 2013 007929-4 2.1 (22) 02/04/2013 (71) Kabushiki Kaisha Yaskawa Denki (JP) (74) Nellie D Shores	(21) BR 10 2013 009122-7 2.1 (22) 15/04/2013 (71) F.S. GUARÚ INDÚSTRIA DE TINTAS SERIGRÁFICAS LTDA (BR/SP) (74) EDMUNDO BRUNNER ASS EM PROP. INDL. LTDA
(21) BR 10 2013 007475-6 2.1 (22) 19/03/2013 (71) IMS Gear GMBH (DE) (74) Dannemann ,Siemsen, Bigler & Ipanema Moreira	(21) BR 10 2013 007934-0 2.1 (22) 02/04/2013 (71) Canon Kabushiki Kaisha (JP) (74) Luiz Leonardos & Cia - Propriedade Itelectual	(21) BR 10 2013 009123-5 2.1 (22) 15/04/2013 (71) RUI ADRIANO PAIVA DE BRITO SOUSA (BR/SP)
(21) BR 10 2013 007727-5 2.1 (22) 28/03/2013 (71) CTC - Centro de Tecnologia Canavieira (BR/SP) (74) Kasznar Leonardos Propriedade Intelectual	(21) BR 10 2013 007947-2 2.1 (22) 02/04/2013 (71) Natura Cosméticos S.A. (BR/SP) (74) Dannemann ,Siemsen, Bigler & Ipanema Moreira	(21) BR 10 2013 009234-7 2.1 (22) 16/04/2013 (71) GENERAL ELECTRIC COMPANY (US) (74) JULIANO RYOTA MURAKAMI
(21) BR 10 2013 007865-4 2.1 (22) 01/04/2013 (71) Apple Inc. (US) (74) Dannemann ,Siemsen, Bigler & Ipanema Moreira	(21) BR 10 2013 007948-0 2.1 (22) 02/04/2013 (71) Siemens Aktiengesellschaft (DE) (74) Dannemann ,Siemsen, Bigler & Ipanema Moreira	(21) BR 10 2013 009261-4 2.1 (22) 16/04/2013 (71) LOJAS RIACHUELO S/A (BR/SP) (74) SÍMBOLO MARCAS E PATENTES LTDA
(21) BR 10 2013 007868-9 2.1 (22) 01/04/2013 (71) Man Truck & Bus Österreich AG (AT) (74) Dannemann ,Siemsen, Bigler & Ipanema Moreira	(21) BR 10 2013 007949-9 2.1 (22) 02/04/2013 (71) Johnson & Johnson Vision Care, INC. (US) (74) Dannemann ,Siemsen, Bigler & Ipanema Moreira	(21) BR 10 2013 009313-0 2.1 (22) 17/04/2013 (71) Gerson Plosconos (BR/RJ)
(21) BR 10 2013 007869-7 2.1 (22) 01/04/2013 (71) Depuy Synthes Products, LLC (US) (74) Dannemann ,Siemsen, Bigler & Ipanema Moreira	(21) BR 10 2013 007950-2 2.1 (22) 02/04/2013 (71) Man Truck & Bus AG (DE) (74) Dannemann ,Siemsen, Bigler & Ipanema Moreira	(21) BR 10 2013 009326-2 2.1 (22) 17/04/2013 (71) Prad Research And Development Limited (VG) (74) Walter de Almeida Martins
(21) BR 10 2013 007870-0 2.1 (22) 01/04/2013 (71) Siemens Aktiengesellschaft (DE) (74) Dannemann ,Siemsen, Bigler & Ipanema Moreira	(21) BR 10 2013 007951-0 2.1 (22) 02/04/2013 (71) Natura Cosméticos S.A. (BR/SP) (74) Dannemann ,Siemsen, Bigler & Ipanema Moreira	(21) BR 10 2013 009339-4 2.1 (22) 17/04/2013 (71) Heraeus Precious Metals North America Conshohocken LLC (US) (74) Antonella Carminatti
(21) BR 10 2013 007909-0 2.1 (22) 02/04/2013 (71) Hutchinson (FR) (74) Dannemann ,Siemsen, Bigler & Ipanema Moreira	(21) BR 10 2013 007952-9 2.1 (22) 02/04/2013 (71) The Boeing Company (US) (74) Dannemann ,Siemsen, Bigler & Ipanema Moreira	(21) BR 10 2013 009353-0 2.1 (22) 17/04/2013 (71) GOGLIO S.P.A. (IT) (74) ADVOCACIA PIETRO ARIBONI S/C
(21) BR 10 2013 007910-3 2.1 (22) 02/04/2013 (71) Xerox Corporation (US) (74) Dannemann ,Siemsen, Bigler & Ipanema Moreira	(21) BR 10 2013 007953-7 2.1 (22) 02/04/2013 (71) Natura Cosméticos S.A. (BR/SP) (74) Dannemann ,Siemsen, Bigler & Ipanema Moreira	(21) BR 10 2013 009357-2 2.1 (22) 17/04/2013 (71) Heraeus precious Metals North America Conshohocken LLC (US) (74) Antonella Carminatti
(21) BR 10 2013 007917-0 2.1 (22) 02/04/2013	(21) BR 10 2013 007956-1 2.1 (22) 02/04/2013 (71) Sony Corporation (JP) (74) Kasznar Leonardos Propriedade Intelectual	(21) BR 10 2013 009409-9 2.1 (22) 05/04/2013 (71) Universidade Federal da Paraíba (BR/PB)
	(21) BR 10 2013 007957-0 2.1 (22) 03/04/2013 (71) Petroleo Brasileiro S.A. - PETROBRAS (BR/RJ)	(21) BR 10 2013 009462-5 2.1 (22) 18/04/2013 (66) BR 10 2012 026585-0 17/10/2012 (71) LORENZETTI S.A. INDÚSTRIAS BRASILEIRAS ELETROMETALÚRGICAS (BR/SP) (74) DANNEMANN ,SIEMSEN, BIGLER & IPANEMA MOREIRA



(21) BR 10 2013 009541-9 2.1 (22) 19/04/2013 (71) CAIO CAPRETTI VECCHI (BR/SP) (74) TECNOMARK ASSESSORIA EM PROPRIEDADE INDUSTRIAL LTDA	(22) 26/04/2013 (71) Raimundo Sinfrônio do Nascimento (BR/SE)	(74) Maria Pia Carvalho Guerra
(21) BR 10 2013 009554-0 2.1 (22) 19/04/2013 (71) JOAQUIM ALFREDO GOMES DA COSTA (BR/SP) (74) AGUINALDO MOREIRA	(21) BR 10 2013 010236-9 2.1 (22) 26/04/2013 (71) GENERAL ELECTRIC COMPANY (US) (74) PAOLA CALABRIA MATTIOLI DANTAS	(21) BR 10 2013 010987-8 2.1 (22) 03/05/2013 (71) Universidade Federal de Sergipe (BR/SE)
(21) BR 10 2013 009561-3 2.1 (22) 19/04/2013 (71) Antônio Maurício Sales Cysne (BR/CE) , José Abdorilo Pessoa Filho (BR/CE) , Francisca Gracinélia Viana Cunha (BR/CE)	(21) BR 10 2013 010237-7 2.1 (22) 26/04/2013 (71) GENERAL ELECTRIC COMPANY (US) (74) JULIANO RYOTA MURAKAMI	(21) BR 10 2013 010989-4 2.1 (22) 03/05/2013 (71) Universidade Federal de Sergipe (BR/SE) , Universidade Federal de Alagoas (BR/AL)
(21) BR 10 2013 009601-6 2.1 (22) 19/04/2013 (71) SCHAEFFLER TECHNOLOGIES AG & CO. KG (DE) (74) DAVID DO NASCIMENTO ADVOGADOS ASSOCIADOS	(21) BR 10 2013 010265-2 2.1 (22) 26/04/2013 (71) TAI-HER YANG (TW) (74) PINHEIRO NETO ADVOGADOS	(21) BR 10 2013 011159-7 2.1 (22) 06/05/2013 (71) Gefran S.P.A. (IT) (74) Nellie D Shores
(21) BR 10 2013 009606-7 2.1 (22) 19/04/2013 (71) Fundação Assis Gurgacz (BR/PR) (74) Brasil Sul Marcas e Patentes SC Ltda	(21) BR 10 2013 010415-9 2.1 (22) 29/04/2013 (71) Universidade Federal do Rio de Janeiro - UFRJ (BR/RJ) , Universidade Federal de Santa Catarina (BR/SC) (74) Universidade Federal do Rio de Janeiro - UFRJ	(21) BR 10 2013 011246-1 2.1 (22) 07/05/2013 (71) SERGIO KOZEMEKIN (BR/SP) (74) SUL AMÉRICA MARCAS E PATENTES LTDA
(21) BR 10 2013 009771-3 2.1 (22) 22/04/2013 (71) UNIVERSIDADE ESTADUAL DE CAMPINAS - UNICAMP (BR/SP) , UNIVERSIDADE FEDERAL DE MINAS GERAIS - UFMG (BR/MG) (74) FERNANDA LAVRAS COSTALLAT SILVADO	(21) BR 10 2013 010429-9 2.1 (22) 29/04/2013 (71) MICHELE OSVALDO LOPES CAVALCANTI (BR/SP) (74) SUL AMÉRICA MARCAS E PATENTES LTDA	(21) BR 10 2013 011320-4 2.1 (22) 08/05/2013 (71) SÉRGIO MARTINS MENDES (BR/SP) (74) JOÃO CARLOS SALATIEL
(21) BR 10 2013 009779-9 2.1 (22) 22/04/2013 (71) VETCO GRAY U.K., LIMITED (GB) (74) JULIANO RYOTA MURAKAMI	(21) BR 10 2013 010461-2 2.1 (22) 29/04/2013 (71) CARBOVAC (FR) (74) ARTUR FRANCISCO SCHAAL	(21) BR 10 2013 011328-0 2.1 (22) 08/05/2013 (71) EBRAIM ROSADO SOUZA (BR/SP) (74) LYNCH & KNEBLEWSKI LTDA
(21) BR 10 2013 009884-1 2.1 (22) 23/04/2013 (71) FORD GLOBAL TECHNOLOGIES, LLC (US) (74) ARTUR FRANCISCO SCHAAL	(21) BR 10 2013 010596-1 2.1 (22) 30/04/2013 (71) Petróleo Brasileiro S A - PETROBRÁS (BR/RJ)	(21) BR 10 2013 011346-8 2.1 (22) 08/05/2013 (71) AMÓS MOREIRA DE OLIVEIRA (BR/SP)
(21) BR 10 2013 009917-1 2.1 (22) 24/04/2013 (71) Lucas Laurino (BR/PR) (74) Alcion Bubniak	(21) BR 10 2013 010599-6 2.1 (22) 30/04/2013 (71) HENRIQUE DE SOUZA E SILVA PERETO (BR/SP) (74) SERGIO SALVADOR FUMO	(21) BR 10 2013 011347-6 2.1 (22) 08/05/2013 (71) PEDRO DE ALMEIDA (BR/SP) , FLAVIO MENEZES (BR/SP) (74) ICAMP MARCAS E PATENTES LTDA
(21) BR 10 2013 009931-7 2.1 (22) 24/04/2013 (71) Elódia Avila (BR/SP)	(21) BR 10 2013 010620-8 2.1 (22) 30/04/2013 (71) MARIA RAQUEL NANJI (BR/SP) (74) ROBERTO DRATCU	(21) BR 10 2013 011369-7 2.1 (22) 08/05/2013 (71) ITAUTEC S/A-GRUPO ITAUTEC (BR/SP) (74) JULIANO RYOTA MURAKAMI
(21) BR 10 2013 010059-5 2.1 (22) 25/04/2013 (71) MRA SYSTEMS, INC. (US) (74) Carolina Nakata	(21) BR 10 2013 010631-3 2.1 (22) 30/04/2013 (71) UNIVERSIDADE DE SÃO PAULO - USP (BR/SP) (74) MARIA APARECIDA DE SOUZA	(21) BR 10 2013 011382-4 2.1 (22) 08/05/2013 (71) GSG INTERNATIONAL S.P.A. (IT) (74) ADVOCACIA PIETRO ARIBONI S/C
(21) BR 10 2013 010060-9 2.1 (22) 25/04/2013 (71) GE AVIATON SYSTEMS LIMITED (GB) (74) Carolina Nakata	(21) BR 10 2013 010702-6 2.1 (22) 30/04/2013 (71) Rockwell Automation Technologies, Inc (US) (74) Orlando de Souza	(21) BR 10 2013 011497-9 2.1 (22) 09/05/2013 (71) PAULO HENRIQUE ALVES DA SILVA (BR/SP) (74) SOMARCA ASSESSORIA EMPRESARIAL S/C LTDA.
(21) BR 10 2013 010101-0 2.1 (22) 25/04/2013 (71) Canon Kabushiki Kaisha (JP) (74) Luiz Leonardos & Cia - Propriedade Itelectual	(21) BR 10 2013 010715-8 2.1 (22) 30/04/2013 (71) Whirlpool Corporation (US) (74) Dannemann ,Siemens, Bigler & Ipanema Moreira	(21) BR 10 2013 011499-5 2.1 (22) 09/05/2013 (71) SDI CORPORATION (TW) (74) TINOCO SOARES & FILHO LTDA
(21) BR 10 2013 010125-7 2.1 (22) 25/04/2013 (71) Deere & Company (US) (74) Kasznar Leonardos Propriedade Intelectual	(21) BR 10 2013 010716-6 2.1 (22) 30/04/2013 (71) Whirlpool Corporation (US) (74) Dannemann ,Siemens, Bigler & Ipanema Moreira	(21) BR 10 2013 011527-4 2.1 (22) 09/05/2013 (71) VETCO GRAY U.K., LIMITED (GB) (74) PAOLA CALABRIA MATTIOLI DANTAS
(21) BR 10 2013 010166-4 2.1 (22) 25/04/2013 (71) Fujitsu Limited (JP) (74) Dannemann ,Siemens, Bigler & Ipanema Moreira	(21) BR 10 2013 010808-1 2.1 (22) 02/05/2013 (71) PABLO ENRIQUE MOENS (AR) (74) JOSÉ CARLOS FERREIRA	(21) BR 10 2013 011623-8 2.1 (22) 10/05/2013 (71) Man Truck & Bus Ag (DE) (74) Dannemann , Siemens, Bigler & Ipanema Moreira
(21) BR 10 2013 010172-9 2.1 (22) 25/04/2013 (71) Jfe Steel Corporation (JP) (74) Dannemann ,Siemens, Bigler & Ipanema Moreira	(21) BR 10 2013 010851-0 2.1 (22) 02/05/2013 (71) INTERFACE EUROPEAN MANUFACTURING B.V. (NL) (74) VEIRANO ADVOGADOS	(21) BR 10 2013 011637-8 2.1 (22) 10/05/2013 (71) Alstom Technology Ltd. (CH) (74) Dannemann , Siemens, Bigler & Ipanema Moreira
(21) BR 10 2013 010208-3 2.1 (22) 26/04/2013 (71) WILSON SAID BOUTROS FILHO (BR/SP) (74) AGUINALDO MOREIRA	(21) BR 10 2013 010981-9 2.1 (22) 03/05/2013 (71) Gamesa Innovation & Technology, S.L. (ES)	(21) BR 10 2013 011647-5 2.1 (22) 10/05/2013 (71) ADELINO CÉLIO FRANCISCHINELLI (BR/SP) (74) M. M. MARCAS E PATENTES S/S LTDA.
(21) BR 10 2013 010218-0 2.1		(21) BR 10 2013 011655-6 2.1 (22) 10/05/2013 (71) Thales (FR) (74) Dannemann ,Siemens, Bigler & Ipanema Moreira
		(21) BR 10 2013 011662-9 2.1 (22) 10/05/2013 (71) MAHLE METAL LEVE S.A (BR/SP) , MAHLE INTERNATIONAL GMBH (DE) (74) JULIANO RYOTA MURAKAMI



(21) BR 10 2013 011663-7 2.1 (22) 10/05/2013 (71) MAHLE METAL LEVE S.A (BR/SP) , MAHLE INTERNATIONAL GMBH (DE) (74) JULIANO RYOTA MURAKAMI	(21) BR 10 2013 012045-6 2.1 (22) 15/05/2013 (71) Furnas Centrais Elétricas S.A. (BR/RJ) (74) Renato Santos Norbert Costa	(22) 21/05/2013 (71) ITAUTEC S.A. - GRUPO ITAUTEC (BR/SP) (74) ARTUR FRANCISCO SCHAAL
(21) BR 10 2013 011664-5 2.1 (22) 10/05/2013 (71) MAHLE METAL LEVE S.A (BR/SP) , MAHLE INTERNATIONAL GMBH (DE) (74) JULIANO RYOTA MURAKAMI	(21) BR 10 2013 012105-3 2.1 (22) 15/05/2013 (71) Arvinmeritor Technology, LLC. (US) (74) Orlando de Souza	(21) BR 10 2013 018480-2 2.1 (22) 19/07/2013 (71) MARCUS VINICIUS DE OLIVEIRA ALVES (BR/PR) , JAIME LUIS BARION (BR/PR) , THIAGO MATTIA (BR/PR) (74) MARCOS ANTONIO NUNES
(21) BR 10 2013 011665-3 2.1 (22) 10/05/2013 (71) MAHLE METAL LEVE S.A (BR/SP) , MAHLE INTERNATIONAL GMBH (DE) (74) GUSTAVO SARTORI GUIMARÃES	(21) BR 10 2013 012146-0 2.1 (22) 16/05/2013 (71) AB&P EMPREENDIMENTOS LTDA - EPP (BR/DF) (74) IGOR VICENTE DE OLIVEIRA GONÇALVES	(21) BR 10 2013 018639-2 2.1 (22) 22/07/2013 (71) SERVIÇO NACIONAL DE APRENDIZAGEM INDUSTRIAL - SENAI/DR-BA (BR/BA)
(21) BR 10 2013 011678-5 2.1 (22) 10/05/2013 (71) HELOISA H G DA SILVA - ME (BR/RJ) (74) INTERAÇÃO MARCAS E PATENTES LTDA	(21) BR 10 2013 012222-0 2.1 (22) 16/05/2013 (71) Metalúrgica Alufer Ltda (BR/DF) (74) Sergio Ribeiro da Silva	(21) BR 10 2013 018670-8 2.1 (22) 22/07/2013 (71) JOSÉ NILO ALVES DE SOUSA JUNIOR (BR/CE)
(21) BR 10 2013 011717-0 2.1 (22) 10/05/2013 (71) Rohm And Haas Company (US) (74) Kasznar Leonardos Propriedade Intelectual	(21) BR 10 2013 012273-4 2.1 (22) 17/05/2013 (71) INSTITUTO DE ESTUDOS AVANÇADOS (IEAv) (BR/SP) , INSTITUTO TECNOLÓGICO DE AERONÁUTICA - ITA (BR/SP)	(21) BR 10 2013 018929-4 2.1 (22) 24/07/2013 (71) MAURO SÉRGIO RODRIGUES DA SILVA (BR/MG)
(21) BR 10 2013 011723-4 2.1 (22) 10/05/2013 (71) GM Global Technology Operations LLC (US) (74) Kasznar Leonardos Propriedade Intelectual	(21) BR 10 2013 012288-2 2.1 (22) 17/05/2013 (71) GRAND MATE CO., LTD. (TW) (74) TINOCO SOARES & FILHO LTDA	(21) BR 10 2013 028478-5 2.1 (22) 05/11/2013 (71) THE GOODYEAR TIRE & RUBBER COMPANY (US) (74) NELLIE D SHORES
(21) BR 10 2013 011734-0 2.1 (22) 10/05/2013 (71) Manitowoc Crane Group France SAS (FR) (74) Kasznar Leonardos Propriedade Intelectual	(21) BR 10 2013 012413-3 2.1 (22) 20/05/2013 (71) Petróleo Brasileiro S.A. /PETROBRAS (BR/RJ)	(21) BR 10 2013 028506-4 2.1 (22) 05/11/2013 (71) AGCO DO BRASIL COMERCIO E INDUSTRIA LTDA. (BR/RS) (74) DANNEMANN, SIEMSEN, BIGLER & IPANEMA MOREIRA - API 192
(21) BR 10 2013 011755-2 2.1 (22) 10/05/2013 (71) Hdo Druckguss-Und Oberflächentechnik Gmbh (DE) (74) Dannemann ,Siemsen, Bigler & Ipanema Moreira	(21) BR 10 2013 012416-8 2.1 (22) 20/05/2013 (71) Carlos Bellone Neto (BR/DF) (74) art. 6º § 4º da LPI e item 1.1 do Ato Normativo nº 127/97	(21) BR 10 2013 028541-2 2.1 (22) 05/11/2013 (71) OSCAR JOSE RODRIGUES (BR/SP) (74) Barros Wallace Advogados
(21) BR 10 2013 011783-8 2.1 (22) 13/05/2013 (71) ROMA JENSEN COMÉRCIO E INDUSTRIA LTDA (BR/SP) (74) TINOCO SOARES & FILHO S/C LTDA.	(21) BR 10 2013 012417-6 2.1 (22) 20/05/2013 (71) TORNIPLAST ARTEFATOS PLÁSTICOS LTDA (BR/SP) (74) TINOCO SOARES & FILHO LTDA	(21) BR 10 2013 028546-3 2.1 (22) 05/11/2013 (71) LUIZ CARLOS MOLINA MANSANA (BR/SP) (74) BEERRE ASSESSORIA EMPRESARIAL LTDA
(21) BR 10 2013 011791-9 2.1 (22) 13/05/2013 (71) RUI DA COSTA PASSOS (BR/SP) (74) ANDRE PORTOLOMEOS	(21) BR 10 2013 012434-6 2.1 (22) 20/05/2013 (71) Schlumberger Technology B.V. (NL) (74) Walter de Almeida Martins	(21) BR 10 2013 028548-0 2.1 (22) 05/11/2013 (71) UNIVERSIDADE FEDERAL DE SANTA CATARINA (BR/SC) (74) ROZANGELA CURI PEDROSA
(21) BR 10 2013 011860-5 2.1 (22) 13/05/2013 (71) Andreas Stihl Ag & Co.Kg (DE) (74) Dannemann, Siemsen, Bigler & Ipanema Moreira	(21) BR 10 2013 012436-2 2.1 (22) 20/05/2013 (71) Schlumberger Technology B.V. (NL) (74) Walter de Almeida Martins	(21) BR 10 2013 028553-6 2.1 (22) 06/11/2013 (71) ANDRITZ INC. (US) (74) DANNEMANN, SIEMSEN, BIGLER & IPANEMA MOREIRA - API 192
(21) BR 10 2013 011871-0 2.1 (22) 13/05/2013 (71) Rohm And Haas Company (US) (74) Kasznar Leonardos Propriedade Intelectual	(21) BR 10 2013 012467-2 2.1 (22) 20/05/2013 (71) Cia Industrial H. Carlos Schneider (BR/SC) (74) Elaine Lau da Silva Pereira	(21) BR 10 2013 028554-4 2.1 (22) 06/11/2013 (71) MAGNETROL INTERNATIONAL, INCORPORATED (US) (74) DANNEMANN, SIEMSEN, BIGLER & IPANEMA MOREIRA - API 192
(21) BR 10 2013 011892-3 2.1 (22) 14/05/2013 (71) Evonik Industries AG (DE) , Voss Automotive Gmbh (DE) (74) Dannemann ,Siemsen, Bigler & Ipanema Moreira	(21) BR 10 2013 012471-0 2.1 (22) 20/05/2013 (71) Lodi Luigi & Figli S.R.L. (IT) (74) Bhering Advogados	(21) BR 10 2013 028600-1 2.1 (22) 06/11/2013 (71) SIEMENS AKTIENGESELLSCHAFT (DE) (74) DANNEMANN, SIEMSEN, BIGLER & IPANEMA MOREIRA - API 192
(21) BR 10 2013 011903-2 2.1 (22) 14/05/2013 (71) CARLUCIO BARBOSA DA SILVEIRA (BR/SP) (74) PEZZUOL & ASSOCIADOS MARCAS E PATENTES S/C LTDA	(21) BR 10 2013 012479-6 2.1 (22) 20/05/2013 (71) Dr. Ing. h. c. F. Porsche Aktiengesellschaft (DE) (74) Licks Advogados	(21) BR 10 2013 028604-4 2.1 (22) 06/11/2013 (71) SCHNEIDER ELECTRIC INDUSTRIES SAS (FR) (74) DANNEMANN, SIEMSEN, BIGLER & IPANEMA MOREIRA - API 192
(21) BR 10 2013 011911-3 2.1 (22) 14/05/2013 (71) EISENMANN DO BRASIL EQUIPAMENTOS INDUSTRIAIS LTDA (BR/SP) (74) MARCO ANTONIO ROCHA MACHADO	(21) BR 10 2013 012519-9 2.1 (22) 21/05/2013 (74) ALCIDES RIBEIRO FILHO	(21) BR 10 2013 028617-6 2.1 (22) 06/11/2013 (71) SCHNEIDER TOSHIBA INVERTER EUROPE SAS (FR) (74) DANNEMANN, SIEMSEN, BIGLER & IPANEMA MOREIRA - API 192
(21) BR 10 2013 011986-5 2.1 (22) 14/05/2013 (71) Johnson Electric S.A. (CH) (74) Kasznar Leonardos Propriedade Intelectual	(21) BR 10 2013 012521-0 2.1 (22) 21/05/2013 (71) FERNANDO RODRIGUES JUNIOR (BR/SP) (74) ALCIDES RIBEIRO FILHO	(21) BR 10 2013 028618-4 2.1 (22) 06/11/2013 (71) MARCHESAN IMPLEMENTOS E MÁQUINAS AGRÍCOLAS TATÚ S/A (BR/SP)
	(21) BR 10 2013 012529-6 2.1 (22) 21/05/2013 (71) Gilson Antonio dos Reis (BR/MG)	
	(21) BR 10 2013 012549-0 2.1	

(74) DANNEMANN, SIEMSEN, BIGLER & IPANEMA MOREIRA - API 192	(22) 08/11/2013 (71) THE GOODYEAR TIRE & RUBBER COMPANY (US) (74) NELLIE D SHORES	(74) BEERRE ASSESSORIA EMPRESARIAL LTDA
(21) BR 10 2013 028641-9 2.1 (22) 06/11/2013 (71) Whirlpool S.A. (BR/SP) (74) CARINA S RODRIGUES	(21) BR 10 2013 028849-7 2.1 (22) 08/11/2013 (71) SUMITOMO CHEMICAL COMPANY, LIMITED (JP) (74) DANNEMANN, SIEMSEN, BIGLER & IPANEMA MOREIRA - API 192	(21) BR 10 2013 029067-0 2.1 (22) 12/11/2013 (71) JOÃO ROBERTO RECH (BR/RS) (74) Luiz Fernando Campos Stock
(21) BR 10 2013 028644-3 2.1 (22) 06/11/2013 (71) Whirlpool S.A. (BR/SP) (74) CARINA S RODRIGUES	(21) BR 10 2013 028873-0 2.1 (22) 08/11/2013 (71) MAQUET GMBH (DE) (74) DANNEMANN, SIEMSEN, BIGLER & IPANEMA MOREIRA - API 192	(21) BR 10 2013 029078-5 2.1 (22) 12/11/2013 (71) NEXANS (EP) (74) DANNEMANN, SIEMSEN, BIGLER & IPANEMA MOREIRA - API 192
(21) BR 10 2013 028646-0 2.1 (22) 06/11/2013 (71) Whirlpool S.A. (BR/SP) (74) CARINA S RODRIGUES	(21) BR 10 2013 028874-8 2.1 (22) 08/11/2013 (71) GEORGE TAKEDA (BR/SP) (74) SPI MARCAS & PATENTES S/C LTDA	(21) BR 10 2013 029090-4 2.1 (22) 12/11/2013 (71) THE BOEING COMPANY (US) (74) DANNEMANN, SIEMSEN, BIGLER & IPANEMA MOREIRA - API 192
(21) BR 10 2013 028649-4 2.1 (22) 06/11/2013 (71) Whirlpool S.A. (BR/SP) (74) CARINA S RODRIGUES	(21) BR 10 2013 028881-0 2.1 (22) 08/11/2013 (71) XEROX CORPORATION (US) (74) CITY PATENTES E MARCAS LTDA.	(21) BR 10 2013 029102-1 2.1 (22) 12/11/2013 (71) Whirlpool S.A. (BR/SP) (74) CARINA S RODRIGUES
(21) BR 10 2013 028660-5 2.1 (22) 06/11/2013 (71) 3 Sil - Soluções Integradas em Logística de Frotas Automotivas Ltda (BR/SP) (74) PIENEGONDA, MOREIRA & ASSOCIADOS LTDA - ATHOS MARCAS E PATENTES	(21) BR 10 2013 028883-7 2.1 (22) 08/11/2013 (71) HYPERMARCAS S.A. (BR/SP) (74) Katia Jane Ferreira Evangelista	(21) BR 10 2013 029107-2 2.1 (22) 12/11/2013 (71) Whirlpool S.A. (BR/SP) (74) CARINA S RODRIGUES
(21) BR 10 2013 028682-6 2.1 (22) 07/11/2013 (71) MAN TRUCK & BUS AG (DE) (74) DANNEMANN, SIEMSEN, BIGLER & IPANEMA MOREIRA - API 192	(21) BR 10 2013 028898-5 2.1 (22) 08/11/2013 (71) Gecal Indústria e Comércio de Produtos Minerais Ltda (BR/MG) (74) MODAL MARCAS E PATENTES LTDA	(21) BR 10 2013 029122-6 2.1 (22) 12/11/2013 (71) THE GOODYEAR TIRE & RUBBER COMPANY (US) (74) NELLIE D SHORES
(21) BR 10 2013 028714-8 2.1 (22) 07/11/2013 (71) THE BOEING COMPANY (US) (74) DANNEMANN, SIEMSEN, BIGLER & IPANEMA MOREIRA - API 192	(21) BR 10 2013 028910-8 2.1 (22) 08/11/2013 (71) REINALDO BERTANHA (BR/SP) (74) VILAGE MARCAS E PATENTES LTDA	(21) BR 10 2013 029129-3 2.1 (22) 12/11/2013 (71) JOHNSON CONTROLS AUTOBATTERIE GMBH & CO. KGAA (DE) (74) DANNEMANN, SIEMSEN, BIGLER & IPANEMA MOREIRA - API 192
(21) BR 10 2013 028719-9 2.1 (22) 07/11/2013 (71) THE BOEING COMPANY (US) (74) DANNEMANN, SIEMSEN, BIGLER & IPANEMA MOREIRA - API 192	(21) BR 10 2013 028912-4 2.1 (22) 08/11/2013 (71) HYPERMARCAS S.A. (BR/SP) (74) Katia Jane Ferreira Evangelista	(21) BR 10 2013 029134-0 2.1 (22) 12/11/2013 (71) KONE CORPORATION (FI) (74) VIEIRA DE MELLO ADVOGADOS
(21) BR 10 2013 028724-5 2.1 (22) 07/11/2013 (71) Whirlpool S.A. (BR/SP) (74) CARINA S RODRIGUES	(21) BR 10 2013 028919-1 2.1 (22) 11/11/2013 (71) FLÁVIO APARECIDO PERES (BR/SP) (74) VILAGE MARCAS E PATENTES LTDA	(21) BR 10 2013 029167-6 2.1 (22) 12/11/2013 (71) KJELLBERG-STIFTUNG (DE) (74) DANNEMANN, SIEMSEN, BIGLER & IPANEMA MOREIRA - API 192
(21) BR 10 2013 028731-8 2.1 (22) 07/11/2013 (71) Whirlpool S.A. (BR/SP) (74) CARINA S RODRIGUES	(21) BR 10 2013 028923-0 2.1 (22) 11/11/2013 (71) HONDA MOTOR CO., LTD. (JP) (74) DANNEMANN, SIEMSEN, BIGLER & IPANEMA MOREIRA - API 192	(21) BR 10 2013 029214-1 2.1 (22) 12/11/2013 (71) Formula Surfactantes Ltda (BR/SC) (74) Sandro Conrado da Silva
(21) BR 10 2013 028792-0 2.1 (22) 08/11/2013 (71) HONDA MOTOR CO., LTD. (JP) (74) DANNEMANN, SIEMSEN, BIGLER & IPANEMA MOREIRA - API 192	(21) BR 10 2013 028955-8 2.1 (22) 11/11/2013 (71) KABUSHIKI KAISHA YASKAWA DENKI (JP) (74) NELLIE D SHORES	(21) BR 10 2013 029219-2 2.1 (22) 13/11/2013 (71) THE BOEING COMPANY (US) (74) DANNEMANN, SIEMSEN, BIGLER & IPANEMA MOREIRA - API 192
(21) BR 10 2013 028795-4 2.1 (22) 08/11/2013 (71) LUIZ FRANCISCO PIANOWSKI (BR/SP) , AMILCAR TANURI (BR/RJ) , LECH W. DUDYCZ (US) (74) LUCAS MARTINS GAIARSA	(21) BR 10 2013 028969-8 2.1 (22) 11/11/2013 (71) CANON KABUSHIKI KAISHA (JP) (74) LUIZ LEONARDOS & CIA - PROPRIEDADE INTELECTUAL	(21) BR 10 2013 029220-6 2.1 (22) 13/11/2013 (71) HERAEUS ELECTRO-NITE INTERNATIONAL N.V. (BE) (74) DANNEMANN, SIEMSEN, BIGLER & IPANEMA MOREIRA - API 192
(21) BR 10 2013 028811-0 2.1 (22) 08/11/2013 (71) MAN TRUCK & BUS AG (DE) (74) DANNEMANN, SIEMSEN, BIGLER & IPANEMA MOREIRA - API 192	(21) BR 10 2013 028979-5 2.1 (22) 11/11/2013 (71) LUIZ FRANCISCO WAGNER JUNIOR (BR/SC) (74) EVERTON LUIS ROSSIN	(21) BR 10 2013 029225-7 2.1 (22) 13/11/2013 (71) YAMAHA CORPORATION (JP) (74) Antonio Mauricio Pedras Arnaud
(21) BR 10 2013 028822-5 2.1 (22) 08/11/2013 (71) Whirlpool S.A. (BR/SP) (74) CARINA S RODRIGUES	(21) BR 10 2013 028984-1 2.1 (22) 11/11/2013 (71) IOANNIS PANAGIOTIS BETHANIS (BR/SP) (74) CITY PATENTES E MARCAS LTDA.	(21) BR 10 2013 029261-3 2.1 (22) 13/11/2013 (71) PEDRO LUIZ FRANCO BANDOLIN (BR/SP) , THIAGO HENRIQUE NICOLAU DE SOUZA (BR/SP) (74) VILAGE MARCAS E PATENTES LTDA
(21) BR 10 2013 028824-1 2.1 (22) 08/11/2013 (71) Whirlpool S.A. (BR/SP) (74) CARINA S RODRIGUES	(21) BR 10 2013 029052-1 2.1 (22) 11/11/2013 (71) THE GOODYEAR TIRE & RUBBER COMPANY (US) (74) Nellie Daniel Shores	(21) BR 10 2013 029273-7 2.1 (22) 13/11/2013 (71) AGCO DO BRASIL COMERCIO E INDUSTRIA LTDA. (BR/RS) (74) DANNEMANN, SIEMSEN, BIGLER & IPANEMA MOREIRA - API 192
(21) BR 10 2013 028842-0 2.1 (22) 08/11/2013 (71) SUMITOMO CHEMICAL COMPANY, LIMITED (JP) (74) DANNEMANN, SIEMSEN, BIGLER & IPANEMA MOREIRA - API 192	(21) BR 10 2013 029054-8 2.1 (22) 11/11/2013 (71) DARCI GOMES YALY (BR/SP) (74) BEERRE ASSESSORIA EMPRESARIAL LTDA	(21) BR 10 2013 029322-9 2.1 (22) 13/11/2013 (71) XEROX CORPORATION (US) (74) CITY PATENTES E MARCAS LTDA.
(21) BR 10 2013 028847-0 2.1	(21) BR 10 2013 029055-6 2.1 (22) 11/11/2013 (71) DARCI GOMES YALY (BR/SP)	



(21) BR 10 2013 029325-3 2.1 (22) 13/11/2013 (71) XEROX CORPORATION (US) (74) CITY PATENTES E MARCAS LTDA.	(71) INSTITUTO NACIONAL DE PESQUISAS DA AMAZÔNIA - INPA (BR/AM) (74) Remer Villafa & Nogueira Assessoria e Consultoria em Propriedade Intelectual S/S Ltda.	(21) BR 10 2013 029760-7 2.1 (22) 19/11/2013 (71) JOEL LIGIÉRO VARGAS JÚNIOR (BR/SP) (74) DANNEMANN, SIEMSEN, BIGLER & IPANEMA MOREIRA - API 192
(21) BR 10 2013 029327-0 2.1 (22) 13/11/2013 (71) XEROX CORPORATION (US) (74) CITY PATENTES E MARCAS LTDA.	(21) BR 10 2013 029623-6 2.1 (22) 18/11/2013 (71) XEROX CORPORATION (US) (74) CITY PATENTES E MARCAS LTDA.	(21) BR 10 2013 029823-9 2.1 (22) 19/11/2013 (71) PGS GEOPHYSICAL AS (NO) (74) DANNEMANN, SIEMSEN, BIGLER & IPANEMA MOREIRA - API 192
(21) BR 10 2013 029346-6 2.1 (22) 13/11/2013 (71) XEROX CORPORATION (US) (74) CITY PATENTES E MARCAS LTDA.	(21) BR 10 2013 029626-0 2.1 (22) 18/11/2013 (71) SPINOMICS LTDA. - EPP (BR/RS) (74) Remer Villafa & Nogueira Assessoria e Consultoria em Propriedade Intelectual S/S Ltda.	(21) BR 10 2013 029825-5 2.1 (22) 19/11/2013 (71) Nilton Joel Bautitz (BR/PR) (74) EDUARDO PEREIRA DA SILVA
(21) BR 10 2013 029383-0 2.1 (22) 14/11/2013 (71) LEONARDO SIQUEIRA DE AQUINO (BR/SP) (74) VILAGE MARCAS E PATENTES LTDA	(21) BR 10 2013 029633-3 2.1 (22) 18/11/2013 (71) SPINOMICS LTDA. - EPP (BR/RS) , Neoprospecta Pesquisa e Consultoria S.A. (BR/RS) (74) Remer Villafa & Nogueira Assessoria e Consultoria em Propriedade Intelectual S/S Ltda.	(21) BR 10 2013 029837-9 2.1 (22) 19/11/2013 (71) RICOH COMPANY, LTD. (JP) (74) DI BLASI, PARENTE & ASSOCIADOS PROPRIEDADE INDUSTRIAL LTDA
(21) BR 10 2013 029391-1 2.1 (22) 14/11/2013 (71) OTÁVIO MÁRCIO PERRI DE RESENDE (BR/MG) (74) SOARES ASSESSORIA EMPRESARIAL LTDA	(21) BR 10 2013 029648-1 2.1 (22) 18/11/2013 (71) VALID SOLUÇÕES E SERVIÇOS DE SEGURANÇA EM MEIOS DE PAGAMENTO E IDENTIFICAÇÃO S.A. (BR/RJ) (74) KASZNAR LEONARDOS PROPRIEDADE INTELECTUAL	(21) BR 10 2013 029842-5 2.1 (22) 20/11/2013 (71) UNIVERSIDADE FEDERAL DE PELOTAS (BR/RS) (74) GLENIO DO COUTO PINTO JUNIOR
(21) BR 10 2013 029423-3 2.1 (22) 14/11/2013 (71) AGCO DO BRASIL COMERCIO E INDUSTRIA LTDA. (BR/RS) (74) DANNEMANN, SIEMSEN, BIGLER & IPANEMA MOREIRA - API 192	(21) BR 10 2013 029668-6 2.1 (22) 18/11/2013 (71) Lia Morin Castigli (BR/SC) , Kiliiano Hames Filho (BR/SC) , Quintino Sebastião Gonçalves (BR/SC) (74) EDEMAR SOARES ANTONINI	(21) BR 10 2013 029844-1 2.1 (22) 20/11/2013 (71) AMARILDO IORI (BR/SP) (74) VILAGE MARCAS E PATENTES LTDA
(21) BR 10 2013 029433-0 2.1 (22) 14/11/2013 (71) EVONIK INDUSTRIES AG (DE) (74) DANNEMANN, SIEMSEN, BIGLER & IPANEMA MOREIRA - API 192	(21) BR 10 2013 029670-8 2.1 (22) 18/11/2013 (71) DANIELA GUIMARÃES E SILVA (BR/SP) (74) BEERRE ASSESSORIA EMPRESARIAL LTDA	(21) BR 10 2013 029845-0 2.1 (22) 20/11/2013 (71) JOSÉ ANTONIO MAGNUS LEFFA (BR/RS) (74) SKO OYARZABAL MARCAS E PATENTES S/S LTDA
(21) BR 10 2013 029445-4 2.1 (22) 14/11/2013 (71) M. AGOSTINI S.A. (BR/RJ) (74) DANNEMANN, SIEMSEN, BIGLER & IPANEMA MOREIRA - API 192	(21) BR 10 2013 029675-9 2.1 (22) 18/11/2013 (71) ECOLAB QUÍMICA LTDA. (BR/SP) (74) CARINA S RODRIGUES	(21) BR 10 2013 029848-4 2.1 (22) 21/11/2013 (71) ABB TECHNOLOGY AG (CH) (74) DANNEMANN, SIEMSEN, BIGLER & IPANEMA MOREIRA - API 192
(21) BR 10 2013 029513-2 2.1 (22) 14/11/2013 (71) ELINALDO LOURENÇO DA SILVA (BR/SP) , NATANAEL JOSÉ FÉLIX DE OLIVEIRA (BR/SP) , ADEMIR DE ALMEIDA (BR/SP) , ROMERO DE MELO FERREIRA (BR/SP) (74) BEERRE ASSESSORIA EMPRESARIAL LTDA	(21) BR 10 2013 029676-7 2.1 (22) 18/11/2013 (71) MARCO ANTONIO BOTELHO SOARES (BR/CE) (74) LUCAS MARTINS GAIARSA	(21) BR 10 2013 029873-5 2.1 (22) 21/11/2013 (71) ROSANE APARECIDA DE ARAUJO HUK - EPP (BR/SC) (74) EVERTON LUIS ROSSIN
(21) BR 10 2013 029530-2 2.1 (22) 14/11/2013 (71) CLEUSA DE FÁTIMA LIMA DE MACEDO (BR/RS) , JEFERSON VOGES DOS SANTOS (BR/RS) , FABIO VOGES DOS SANTOS (BR/RS) (74) Luiz Fernando Campos Stock	(21) BR 10 2013 029678-3 2.1 (22) 18/11/2013 (71) GAMESA INNOVATION & TECHNOLOGY, S.L. (ES) (74) Maria Pia Carvalho Guerra	(21) BR 10 2013 029894-8 2.1 (22) 21/11/2013 (71) STAUBLI FAVERGES (FR) (74) LUIZ LEONARDOS & CIA - PROPRIEDADE INTELECTUAL
(21) BR 10 2013 029533-7 2.1 (22) 15/11/2013 (71) MARLON FERNANDES GONÇALVES (BR/MG)	(21) BR 10 2013 029680-5 2.1 (22) 19/11/2013 (71) rafael oliveira de figueiredo (BR/MS)	(21) BR 10 2013 029900-6 2.1 (22) 21/11/2013 (71) TI AUTOMOTIVE ENGINEERING CENTRE (HEIDELBERG) GMBH (DE) (74) DANNEMANN, SIEMSEN, BIGLER & IPANEMA MOREIRA - API 192
(21) BR 10 2013 029575-2 2.1 (22) 18/11/2013 (71) MAN LATIN AMERICA INDÚSTRIA E COMÉRCIO DE VEÍCULOS LTDA. (BR/SP) (74) DANNEMANN, SIEMSEN, BIGLER & IPANEMA MOREIRA - API 192	(21) BR 10 2013 029693-7 2.1 (22) 19/11/2013 (71) UNIVERSIDADE FEDERAL DE PELOTAS (BR/RS) (74) GLENIO DO COUTO PINTO JUNIOR	(21) BR 10 2013 029922-7 2.1 (22) 21/11/2013 (71) AGCO DO BRASIL COMERCIO E INDUSTRIA LTDA. (BR/RS) (74) DANNEMANN, SIEMSEN, BIGLER & IPANEMA MOREIRA - API 192
(21) BR 10 2013 029578-7 2.1 (22) 18/11/2013 (71) OTALÍCIO PACHECO DA CUNHA (BR/RS) (74) MILTON LUCÍDIO LEÃO BARCELLOS	(21) BR 10 2013 029722-4 2.1 (22) 19/11/2013 (71) Caio Augustus Morais Bolzani (BR/SP)	(21) BR 10 2013 029970-7 2.1 (22) 21/11/2013 (71) Afonso Grach (BR/SC) , Débora Cristina Grach (BR/SC) (74) CERUMAR SERVIÇOS EM PROPRIEDADE INTELECTUAL LTDA
(21) BR 10 2013 029581-7 2.1 (22) 14/11/2013 (71) DIOGENES CORTELETTI GOMES DA SILVA (BR/RS) , GIORDANO CORTELETTI GOMES DA SILVA (BR/RS) (74) ANDRÉ LUIZ VARELLA ANDREOLI	(21) BR 10 2013 029726-7 2.1 (22) 19/11/2013 (71) FAR EASTERN NEW CENTURY CORPORATION (TW) (74) Nellie Daniel Shores	(21) BR 10 2013 029972-3 2.1 (22) 21/11/2013 (71) POTYCHIP TECNOLOGIA LTDA (BR/RN)
(21) BR 10 2013 029583-3 2.1 (22) 18/11/2013 (71) YAMAHA HATSUDOKI KABUSHIKI KAISHA (JP) (74) NELLIE D SHORES	(21) BR 10 2013 029741-0 2.1 (22) 19/11/2013 (71) MAN LATIN AMERICA INDÚSTRIA E COMÉRCIO DE VEÍCULOS LTDA. (BR/SP) (74) DANNEMANN, SIEMSEN, BIGLER & IPANEMA MOREIRA - API 192	(21) BR 10 2013 029981-2 2.1 (22) 22/11/2013 (71) NEXANS (EP) (74) DANNEMANN, SIEMSEN, BIGLER & IPANEMA MOREIRA - API 192
(21) BR 10 2013 029618-0 2.1 (22) 18/11/2013	(21) BR 10 2013 029747-0 2.1 (22) 19/11/2013 (71) CENSI MÁQUINAS LTDA ME (BR/SC) (74) LICENT PRIME BRASIL MARCAS E PATENTE EIRELI ME	(21) BR 10 2013 029984-7 2.1 (22) 22/11/2013



(71) WFABRILL INDÚSTRIA E COMÉRCIO LTDA-EPP (BR/SP)	(21) BR 10 2013 030246-5	2.1	(21) BR 10 2013 030507-3	2.1
(74) PIENEGONDA, MOREIRA & ASSOCIADOS LTDA - ATHOS MARCAS E PATENTES	(22) 25/11/2013		(22) 27/11/2013	
(21) BR 10 2013 030001-2	2.1	(71) Cláudio Cardenuto (BR/SC) , Raul de Araujo Santos Neto (BR/SC)	(71) PZL INDÚSTRIA ELETRÔNICA LTDA - EPP (BR/PR)	
(22) 22/11/2013		(74) EDEMAR SOARES ANTONINI	(74) LONDON MARCAS E PATENTES SS LTDA	
(71) SULZER PUMPEN AG (CH)	(21) BR 10 2013 030247-3	2.1	(21) BR 10 2013 030523-5	2.1
(74) DANNEMANN, SIEMSEN, BIGLER & IPANEMA MOREIRA - API 192	(22) 25/11/2013		(22) 27/11/2013	
(21) BR 10 2013 030005-5	2.1	(71) UNIVERSIDADE ESTADUAL DO CENTRO-OESTE - UNICENTRO (BR/PR) , UNIVERSIDADE ESTADUAL DE PONTA GROSSA - UEPG (BR/PR) , UNIVERSIDADE FEDERAL DA FRONTEIRA SUL - UFFS (BR/SC)	(71) AGCO DO BRASIL COMERCIO E INDUSTRIA LTDA. (BR/RS)	
(22) 22/11/2013			(74) DANNEMANN, SIEMSEN, BIGLER & IPANEMA MOREIRA - API 192	
(71) AGCO DO BRASIL COMERCIO E INDUSTRIA LTDA (BR/RS)	(21) BR 10 2013 030261-9	2.1	(21) BR 10 2013 030536-7	2.1
(74) DANNEMANN, SIEMSEN, BIGLER & IPANEMA MOREIRA - API 192	(22) 26/11/2013		(22) 27/11/2013	
(21) BR 10 2013 030006-3	2.1	(71) FUNDAÇÃO CPQD - CENTRO DE PESQUISA E DESENVOLVIMENTO EM TELECOMUNICACOES (BR/SP)	(71) ANTONIO LUIS MORTATTI (BR/SP)	
(22) 22/11/2013		(74) Ana Lúcia Forni Poppi	(74) MARCIO LORETI	
(71) FUNDAÇÃO CPQD - CENTRO DE PESQUISA E DESENVOLVIMENTO EM TELECOMUNICACOES (BR/SP)	(21) BR 10 2013 030268-6	2.1	(21) BR 10 2013 030545-6	2.1
(74) Ana Lúcia Forni Poppi	(22) 26/11/2013		(22) 27/11/2013	
(21) BR 10 2013 030007-1	2.1	(71) CLAUDINOR OSCAR BELODI (BR/SP)	(71) Marcos Roberto de Jesus Ribeiro Bentes de Sá (BR/SC)	
(22) 22/11/2013		(74) CITY PATENTES E MARCAS LTDA.	(74) CERUMAR SERVIÇOS EM PROPRIEDADE INTELECTUAL LTDA	
(71) Universidade do Estado de Mato Grosso (BR/MT)	(21) BR 10 2013 030330-5	2.1	(21) BR 10 2013 030594-4	2.1
(21) BR 10 2013 030044-6	2.1	(22) 26/11/2013	(22) 28/11/2013	
(22) 22/11/2013		(71) MARCHESAN IMPLEMENTOS E MÁQUINAS AGRÍCOLAS TATÚ S/A (BR/SP)	(71) ROTAM AGROCHEM INTERNATIONAL COMPANY LIMITED (CN)	
(71) Whirlpool S.A. (BR/SP)	(74) DANNEMANN, SIEMSEN, BIGLER & IPANEMA MOREIRA - API 192		(74) VIEIRA DE MELLO ADVOGADOS	
(74) CARINA S RODRIGUES	(21) BR 10 2013 030331-3	2.1	(21) BR 10 2013 030596-0	2.1
(21) BR 10 2013 030047-0	2.1	(22) 26/11/2013	(22) 28/11/2013	
(22) 22/11/2013		(71) BIMETAL INDUSTRIA METALURGICA LTDA (BR/MT)	(71) ROTAM AGROCHEM INTERNATIONAL COMPANY LIMITED (CN)	
(71) XEROX CORPORATION (US)	(74) Adalgiza Flores Mendes		(74) VIEIRA DE MELLO ADVOGADOS	
(74) CITY PATENTES E MARCAS LTDA.	(21) BR 10 2013 030339-9	2.1	(21) BR 10 2013 030615-0	2.1
(21) BR 10 2013 030048-9	2.1	(22) 26/11/2013	(22) 28/11/2013	
(22) 22/11/2013		(71) THE GOODYEAR TIRE & RUBBER COMPANY (US)	(71) SCHNEIDER ELECTRIC INDUSTRIES SAS (FR)	
(71) Whirlpool S.A. (BR/SP)	(74) Nellie Daniel Shores		(74) DANNEMANN, SIEMSEN, BIGLER & IPANEMA MOREIRA - API 192	
(74) CARINA S RODRIGUES	(21) BR 10 2013 030340-2	2.1	(21) BR 10 2013 030621-5	2.1
(21) BR 10 2013 030049-7	2.1	(22) 26/11/2013	(22) 28/11/2013	
(22) 22/11/2013		(71) Whirlpool S.A. (BR/SP)	(71) WEBB WHEEL PRODUCTS, INC. (US)	
(71) UNIVERSIDADE FEDERAL DE PELOTAS (BR/RS)	(74) CARINA S RODRIGUES		(74) DANNEMANN, SIEMSEN, BIGLER & IPANEMA MOREIRA - API 192	
(74) GLENIO DO COUTO PINTO JUNIOR	(21) BR 10 2013 030364-0	2.1	(21) BR 10 2013 030627-4	2.1
(21) BR 10 2013 030053-5	2.1	(22) 26/11/2013	(22) 28/11/2013	
(22) 22/11/2013		(71) FUNDAÇÃO CPQD - CENTRO DE PESQUISA E DESENVOLVIMENTO EM TELECOMUNICACOES (BR/SP)	(71) C-NOX GMBH & CO. KG (DE)	
(71) XEROX CORPORATION (US)	(74) Ana Lúcia Forni Poppi		(74) DANNEMANN, SIEMSEN, BIGLER & IPANEMA MOREIRA - API 192	
(74) CITY PATENTES E MARCAS LTDA.	(21) BR 10 2013 030386-0	2.1	(21) BR 10 2013 030641-0	2.1
(21) BR 10 2013 030058-6	2.1	(22) 26/11/2013	(22) 28/11/2013	
(22) 22/11/2013		(71) THE GOODYEAR TIRE & RUBBER COMPANY (US)	(71) PGS GEOPHYSICAL AS (NO)	
(71) THE GOODYEAR TIRE & RUBBER COMPANY (US)	(74) BEERRE ASSESSORIA EMPRESARIAL LTDA		(74) DANNEMANN, SIEMSEN, BIGLER & IPANEMA MOREIRA - API 192	
(74) NELLIE D SHORES	(21) BR 10 2013 030421-2	2.1	(21) BR 10 2013 030680-0	2.1
(21) BR 10 2013 030083-7	2.1	(22) 27/11/2013	(22) 28/11/2013	
(22) 22/11/2013		(71) WEIDMÜLLER INTERFACE GMBH & CO. KG (DE)	(71) JOÃO CARLOS MARTINS GOMES (BR/SP)	
(71) JOTACLASS INDÚSTRIA E COMÉRCIO LTDA (BR/SP)	(74) DANNEMANN, SIEMSEN, BIGLER & IPANEMA MOREIRA - API 192		(74) EDMUNDO BRUNNER ASS. EM PROPRIEDADE INDL. LTDA.	
(74) BEERRE ASSESSORIA EMPRESARIAL LTDA	(21) BR 10 2013 030435-2	2.1	(21) BR 10 2013 030720-3	2.1
(21) BR 10 2013 030085-3	2.1	(22) 27/11/2013	(22) 28/11/2013	
(22) 22/11/2013		(71) MAHLE Metal Leve S/A (BR/SP) , APPLIED NANO SURFACES SWEDEN AB (SE) , MAHLE International GmbH (DE)	(71) THOMSON LICENSING (FR)	
(71) NATALIA APARECIDA ALVES (BR/SP)	(74) DANNEMANN, SIEMSEN, BIGLER & IPANEMA MOREIRA - API 192		(74) NELLIE D SHORES	
(74) BEERRE ASSESSORIA EMPRESARIAL LTDA	(21) BR 10 2013 030130-2	2.1	(21) BR 10 2013 030737-8	2.1
(21) BR 10 2013 030130-2	2.1	(22) 25/11/2013	(22) 29/11/2013	
(22) 25/11/2013		(71) FRANCISCO JOSÉ DE QUEIROZ ORLANDA (BR/SP)	(71) Fundação Universidade do Vale do Itajaí (BR/SC) , Fundação Universidade do Estado de Santa Catarina - UDESC (BR/SC)	
(71) FRANCISCO JOSÉ DE QUEIROZ ORLANDA (BR/SP)	(74) VILAGE MARCAS E PATENTES LTDA		(74) Sandro Conrado da Silva	
(74) VILAGE MARCAS E PATENTES LTDA	(21) BR 10 2013 030191-4	2.1	(21) BR 10 2013 030751-3	2.1
(21) BR 10 2013 030191-4	2.1	(22) 25/11/2013	(22) 29/11/2013	
(22) 25/11/2013		(71) Dr. Ing. h.c. F. Porsche Aktiengesellschaft (DE)	(71) TROY GROUP, INC. (US)	
(71) Dr. Ing. h.c. F. Porsche Aktiengesellschaft (DE)	(74) Licks Advogados		(74) MMV AGENTES DA PROPRIEDADE INDUSTRIAL	
(74) Licks Advogados	(21) BR 10 2013 030203-1	2.1	(21) BR 10 2013 030778-5	2.1
(21) BR 10 2013 030203-1	2.1	(22) 25/11/2013	(22) 29/11/2013	
(22) 25/11/2013		(71) IRALDO PEREIRA DOS SANTOS (BR/BA)	(71) SERGIO GRATÃO MILANO (BR/SP)	
(71) IRALDO PEREIRA DOS SANTOS (BR/BA)	(74) VILAGE MARCAS E PATENTES LTDA		(74) VILAGE MARCAS E PATENTES LTDA	
(74) VILAGE MARCAS E PATENTES LTDA	(21) BR 10 2013 030239-2	2.1	(21) BR 10 2013 030843-9	2.1
(21) BR 10 2013 030239-2	2.1	(22) 25/11/2013	(22) 29/11/2013	
(22) 25/11/2013		(71) THE BOEING COMPANY (US)	(71) ANDRITZ INC. (US)	
(71) THE BOEING COMPANY (US)	(74) DANNEMANN, SIEMSEN, BIGLER & IPANEMA MOREIRA - API 192			
(74) DANNEMANN, SIEMSEN, BIGLER & IPANEMA MOREIRA - API 192	(21) BR 10 2013 030488-3	2.1		
(21) BR 10 2013 030488-3	2.1	(22) 27/11/2013		
(22) 27/11/2013		(71) IBP INDÚSTRIA E COMÉRCIO DE MÁQUINAS E PEÇAS LTDA. (BR/SP)		
(71) IBP INDÚSTRIA E COMÉRCIO DE MÁQUINAS E PEÇAS LTDA. (BR/SP)	(74) NOVA MARCA CONSULTORES ASSOCIADOS LTDA			
(74) NOVA MARCA CONSULTORES ASSOCIADOS LTDA				



(74) DANNEMANN, SIEMSEN, BIGLER & IPANEMA MOREIRA - API 192	(71) VANDERLEY CIRILO (BR/SP) (74) VILAGE MARCAS E PATENTES LTDA	(71) COVIDIEN LP (US) (74) DANNEMANN, SIEMSEN, BIGLER & IPANEMA MOREIRA - API 192
(21) BR 10 2013 030850-1 2.1 (22) 29/11/2013 (71) Whirlpool S.A. (BR/SP) (74) CARINA S RODRIGUES	(21) BR 10 2013 031072-7 2.1 (22) 03/12/2013 (71) MAHLE Metal Leve S/A (BR/SP) , MAHLE International GmbH (DE) (74) DANNEMANN, SIEMSEN, BIGLER & IPANEMA MOREIRA - API 192	(21) BR 10 2013 031309-2 2.1 (22) 05/12/2013 (71) AGCO DO BRASIL COMERCIO E INDUSTRIA LTDA (BR/RS) (74) DANNEMANN, SIEMSEN, BIGLER & IPANEMA MOREIRA - API 192
(21) BR 10 2013 030865-0 2.1 (22) 29/11/2013 (71) DRIL-QUIP, INC. (US) (74) DANNEMANN, SIEMSEN, BIGLER & IPANEMA MOREIRA - API 192	(21) BR 10 2013 031091-3 2.1 (22) 03/12/2013 (71) THE GOODYEAR TIRE & RUBBER COMPANY (US) (74) Nellie Daniel Shores	(21) BR 10 2013 031313-0 2.1 (22) 05/12/2013 (71) AGCO DO BRASIL COMERCIO E INDUSTRIA LTDA. (BR/RS) (74) DANNEMANN, SIEMSEN, BIGLER & IPANEMA MOREIRA - API 192
(21) BR 10 2013 030928-1 2.1 (22) 29/11/2013 (71) CRISTÁLIA PRODUTOS QUÍMICOS FARMACÊUTICOS LTDA. (BR/SP) (74) LLC INFO CONNECTION LTDA	(21) BR 10 2013 031149-9 2.1 (22) 04/12/2013 (71) PGS GEOPHYSICAL AS (NO) (74) DANNEMANN, SIEMSEN, BIGLER & IPANEMA MOREIRA - API 192	(21) BR 10 2013 031330-0 2.1 (22) 05/12/2013 (71) FUNDAÇÃO UNIVERSIDADE DE CAXIAS DO SUL (BR/RS) , UNIAO BRASILEIRA DE EDUCACAO E ASSISTENCIA (BR/RS) (74) Remer Vilaça & Nogueira Assessoria e Consultoria em Propriedade Intelectual S/S Ltda.
(21) BR 10 2013 030932-0 2.1 (22) 29/11/2013 (71) AIRBUS SAS (FR) (74) DANNEMANN, SIEMSEN, BIGLER & IPANEMA MOREIRA - API 192	(21) BR 10 2013 031175-8 2.1 (22) 04/12/2013 (71) Whirlpool S.A. (BR/SP) (74) CARINA S RODRIGUES	(21) BR 10 2013 031336-0 2.1 (22) 05/12/2013 (71) Whirlpool S.A. (BR/SP) (74) CARINA S RODRIGUES
(21) BR 10 2013 030942-7 2.1 (22) 02/12/2013 (71) XEROX CORPORATION (US) (74) CITY PATENTES E MARCAS LTDA.	(21) BR 10 2013 031178-2 2.1 (22) 04/12/2013 (71) Whirlpool S.A. (BR/SP) (74) CARINA S RODRIGUES	(21) BR 10 2013 031340-8 2.1 (22) 05/12/2013 (71) IFP ENERGIES NOUVELLES (FR) (74) DANNEMANN, SIEMSEN, BIGLER & IPANEMA MOREIRA - API 192
(21) BR 10 2013 030953-2 2.1 (22) 02/12/2013 (71) TYCO ELECTRONICS CORPORATION (US) (74) DANNEMANN, SIEMSEN, BIGLER & IPANEMA MOREIRA - API 192	(21) BR 10 2013 031179-0 2.1 (22) 04/12/2013 (71) Whirlpool S.A. (BR/SP) (74) CARINA S RODRIGUES	(21) BR 10 2013 031391-2 2.1 (22) 06/12/2013 (71) MAHLE Metal Leve S/A (BR/SP) , MAHLE International GmbH (DE) (74) DANNEMANN, SIEMSEN, BIGLER & IPANEMA MOREIRA - API 192
(21) BR 10 2013 030955-9 2.1 (22) 02/12/2013 (71) XEROX CORPORATION (US) (74) CITY PATENTES E MARCAS LTDA.	(21) BR 10 2013 031180-4 2.1 (22) 04/12/2013 (71) Whirlpool S.A. (BR/SP) (74) CARINA S RODRIGUES	(21) BR 10 2013 031394-7 2.1 (22) 06/12/2013 (71) Claus Carlos Rinnert (BR/SC) (74) Sandro Conrado da Silva
(21) BR 10 2013 030976-1 2.1 (22) 02/12/2013 (71) ANTONIO HENRIQUE DIANIN (BR/PR) (74) MARPA CONSULTORIA & ASSESSORIA EMPRESARIAL LTDA	(21) BR 10 2013 031183-9 2.1 (22) 04/12/2013 (71) SONNEVILLE AG (CH) (74) DANNEMANN, SIEMSEN, BIGLER & IPANEMA MOREIRA - API 192	(21) BR 10 2013 031395-5 2.1 (22) 06/12/2013 (71) Claus Carlos Rinnert (BR/SC) (74) Sandro Conrado da Silva
(21) BR 10 2013 030985-0 2.1 (22) 02/12/2013 (71) THE GOODYEAR TIRE & RUBBER COMPANY (US) (74) Nellie Daniel Shores	(21) BR 10 2013 031186-3 2.1 (22) 04/12/2013 (71) PGS GEOPHYSICAL AS (NO) (74) DANNEMANN, SIEMSEN, BIGLER & IPANEMA MOREIRA - API 192	(21) BR 10 2013 031396-3 2.1 (22) 06/12/2013 (71) Claus Carlos Rinnert (BR/SC) (74) Sandro Conrado da Silva
(21) BR 10 2013 030998-2 2.1 (22) 02/12/2013 (71) Bruno Bauman (BR/SP) (74) MODAL MARCAS E PATENTES LTDA	(21) BR 10 2013 031189-8 2.1 (22) 04/12/2013 (71) Dr. Ing. h.c. F. Porsche Aktiengesellschaft (DE) (74) Licks Advogados	(21) BR 10 2013 031409-9 2.1 (22) 06/12/2013 (71) THE GOODYEAR TIRE & RUBBER COMPANY (US) (74) NELLIE D SHORES
(21) BR 10 2013 031041-7 2.1 (22) 02/12/2013 (71) THE GOODYEAR TIRE & RUBBER COMPANY (US) (74) NELLIE D SHORES	(21) BR 10 2013 031242-8 2.1 (22) 04/12/2013 (71) THE GOODYEAR TIRE & RUBBER COMPANY (US) (74) Nellie Daniel Shores	(21) BR 10 2013 031428-5 2.1 (22) 06/12/2013 (71) XEROX CORPORATION (US) (74) CITY PATENTES E MARCAS LTDA.
(21) BR 10 2013 031043-3 2.1 (22) 02/12/2013 (71) FUNDAÇÃO BUTANTAN (BR/SP) (74) DI BLASI, PARENTE & ASSOCIADOS PROPRIEDADE INDUSTRIAL LTDA	(21) BR 10 2013 031247-9 2.1 (22) 04/12/2013 (71) C.R.F. SOCIETÀ CONSORTILE PER AZIONI (IT) (74) DI BLASI, PARENTE & ASSOCIADOS PROPRIEDADE INDUSTRIAL LTDA	(21) BR 10 2013 031470-6 2.1 (22) 06/12/2013 (71) Conrado da Veiga Balvedi (BR/SC) , Bruno da Veiga Balvedi (BR/SC) (74) CERUMAR SERVIÇOS EM PROPRIEDADE INTELECTUAL LTDA
(21) BR 10 2013 031045-0 2.1 (22) 02/12/2013 (71) SUMITOMO RUBBER INDUSTRIES, LTD. (JP) (74) DI BLASI, PARENTE & ASSOCIADOS PROPRIEDADE INDUSTRIAL LTDA	(21) BR 10 2013 031250-9 2.1 (22) 05/12/2013 (71) THE BOEING COMPANY (US) (74) DANNEMANN, SIEMSEN, BIGLER & IPANEMA MOREIRA - API 192	(21) BR 10 2013 031473-0 2.1 (22) 06/12/2013 (71) CERMAG COMERCIAL IMPORTADORA E EXPORTADORA LTDA (BR/SP) (74) Barros Wallace Advogados
(21) BR 10 2013 031047-6 2.1 (22) 03/12/2013 (71) OTACILIO ELIAS (BR/SP) (74) ORGANIZAÇÃO MÉRITO MARCAS E PATENTES LTDA	(21) BR 10 2013 031266-5 2.1 (22) 05/12/2013 (71) INNERCALC TECNOLOGIA DA INFORMAÇÃO LTDA ME (BR/SP) (74) BEERRE ASSESSORIA EMPRESARIAL LTDA	(21) BR 10 2013 031474-9 2.1 (22) 06/12/2013 (71) PARKER HANNIFIN INDÚSTRIA E COMÉRCIO LTDA. (BR/RS) (74) Antonio Mauricio Pedras Arnaud
(21) BR 10 2013 031053-0 2.1 (22) 03/12/2013 (71) CONTINENTAL BRASIL INDÚSTRIA AUTOMOTIVA LTDA. (BR/SP) (74) DANNEMANN, SIEMSEN, BIGLER & IPANEMA MOREIRA - API 192	(21) BR 10 2013 031267-3 2.1 (22) 05/12/2013 (71) GTNOX INDÚSTRIA E COMÉRCIO LTDA ME (BR/SP) (74) BEERRE ASSESSORIA EMPRESARIAL LTDA	(21) BR 10 2013 031486-2 2.1 (22) 06/12/2013 (71) VI.BE.MAC. S.P.A. (IT)
(21) BR 10 2013 031068-9 2.1 (22) 03/12/2013	(21) BR 10 2013 031306-8 2.1 (22) 05/12/2013	



(74) DANNEMANN, SIEMSEN, BIGLER & IPANEMA MOREIRA - API 192	(21) BR 20 2012 017528-8 2.1 (22) 16/07/2012 (71) ROGERIO NASCIMENTO (BR/SP) (74) INTERAÇÃO MARCAS E PATENTES LTDA	(74) Marcos José Cunha da Cunha
(21) BR 10 2013 032982-7 2.1 (22) 20/12/2013 (71) Whirlpool S.A. (BR/SP) (74) Remer Villaça & Nogueira Assessoria e Consultoria de Propriedade Intelectual S/S Ltda.	(21) BR 20 2012 017624-1 2.1 (22) 17/07/2012 (71) LUIZ CARLOS SCHMITZ (BR/SC) (74) CITY PATENTES E MARCAS LTDA.	(21) BR 20 2012 032106-3 2.1 (22) 17/12/2012 (71) Amilton Furtado da Conceição (BR/BA)
(21) BR 20 2012 004737-9 2.1 (22) 02/03/2012 (71) COMUM DE DOIS COMÉRCIO DE ARTIGOS DO VESTUÁRIO LTDA - ME (BR/SP)	(21) BR 20 2012 017892-9 2.1 (22) 19/07/2012 (71) HERAN CO., LTD. (TW) (74) GEORGE AFONDOPULOS JUNIOR	(21) BR 20 2012 032107-1 2.1 (22) 17/12/2012 (71) João Hilário Bortolon Borges (BR/RS)
(21) BR 20 2012 004882-0 2.1 (22) 15/03/2012 (71) YEH KUANG HSIANG (BR/SP) (74) SÃO PAULO MARCAS E PATENTES LTDA	(21) BR 20 2012 017924-0 2.1 (22) 19/07/2012 (71) UNFO MED LTD. (IS) (74) WILSON PINHEIRO JABUR	(21) BR 20 2012 032118-7 2.1 (22) 17/12/2012 (71) Carlos Nazareno Oliveira (BR/SC) (74) Anel Marcas e Patentes Ltda.
(21) BR 20 2012 005028-0 2.1 (22) 06/03/2012 (71) PTI POWER TRANSMISSION INDUSTRIES DO BRASIL S/A (BR/SP) (74) ANTONIO MAURICIO PEDRAS ARNAUD	(21) BR 20 2012 017948-8 2.1 (22) 19/07/2012 (71) GRANCOMFORT TIME COMERCIO DE MOVEIS LTDA ME (BR/SP) (74) AGUINALDO MOREIRA	(21) BR 20 2012 032170-5 2.1 (22) 17/12/2012 (71) Liu, Li-HShing (TW) (74) Milton Lucídio Leão Barcellos
(21) BR 20 2012 005060-4 2.1 (22) 07/03/2012 (71) WALTER BEZERRA DA SILVA (BR/MT) , DÉLCIO JOSÉ BOLZAN (BR/MT) (74) ANA PAULA MAZZEI DOS SANTOS LEITE	(21) BR 20 2012 021048-2 2.1 (22) 22/08/2012 (71) MIGUEL RAMÓN GUILLEM GARCÍA (ES) , CARLOS ANTONIO GUILLEM GARCÍA (ES) , ALVARO GUILLEM GARCÍA (ES) (74) JOSÉ CARLOS FERREIRA	(21) BR 20 2012 032285-0 2.1 (22) 18/12/2012 (71) Arte Vértice Indústria e Com. de Bijuterias e Brindes LTDA - AVAPROM (BR/DF) (74) Eudes Lopes de Castro
(21) BR 20 2012 005291-7 2.1 (22) 09/03/2012 (71) LEVIT COM. DE BICICLETAS LTDA-ME (BR/SP) (74) MODAL MARCAS E PATENTES LTDA	(21) BR 20 2012 022161-1 2.1 (22) 03/09/2012 (71) TRIPA RIO INDÚSTRIA E COMÉRCIO DE TRIPAS LTDA EPP (BR/SP) (74) BEERRE ASSESSORIA EMPRESARIAL LTDA	(21) BR 20 2012 032442-9 2.1 (22) 19/12/2012 (71) HERMES SUZIGAN (BR/SP) (74) SPI MARCAS & PATENTES S/C LTDA
(21) BR 20 2012 005356-5 2.1 (22) 09/03/2012 (71) Grendene S.A. (BR/RS) (74) Atem e Remer Asses. Consul, Prop. Int. LTDA	(21) BR 20 2012 026450-7 2.1 (22) 16/10/2012 (71) Wear Parts Comércio de Peças Para Mineração e Ferrovia Ltda (BR/PE) (74) Security, do Nascimento Souza & Associados Propriedade Intelectual Ltda	(21) BR 20 2012 032443-7 2.1 (22) 19/12/2012 (71) JAVIER SANCHEZ CASADEMUNT (BR/SP) , JUAN CARLOS PEIXOTO ORMACHEA (BR/SP)
(21) BR 20 2012 005461-8 2.1 (22) 12/03/2012 (71) PANEGOSSI INDUSTRIA DE PECAS AGRICOLAS LTDA (BR/SP)	(21) BR 20 2012 030868-7 2.1 (22) 04/12/2012 (71) Telasul S/A (BR/RS) (74) Custódio de Almeida & Cia	(21) BR 20 2012 032444-5 2.1 (22) 19/12/2012 (71) JUAN CARLOS PEIXOTO ORMACHEA (BR/SP)
(21) BR 20 2012 005474-0 2.1 (22) 12/03/2012 (71) Ensembletec Pesquisa e Consultoria Ltda (BR/PR) (74) Bruno Henrique Godoy	(21) BR 20 2012 030871-7 2.1 (22) 04/12/2012 (71) Lucas Shigueyuki Yamauchi (BR/SP) (74) Vilage Marcas & Patentes S/s Ltda	(21) BR 20 2012 032448-8 2.1 (22) 19/12/2012 (71) FERNANDO DAVID PONCE (BR/SP) (74) ROGERIO GOMES TURSI
(21) BR 20 2012 005564-9 2.1 (22) 13/03/2012 (71) Goularte & Bazacas Ltda (BR/RS) (74) Gesse Carlos de Moraes Aguiar	(21) BR 20 2012 030964-0 2.1 (22) 05/12/2012 (71) Frank Bertolot Pereira (BR/RJ)	(21) BR 20 2012 032449-6 2.1 (22) 19/12/2012 (71) HSIU-YU HSU (TW) (74) TINOCO SOARES & FILHO LTDA
(21) BR 20 2012 006096-0 2.1 (22) 19/03/2012 (71) Marcelo Borges Botelho (BR/BA)	(21) BR 20 2012 030974-8 2.1 (22) 05/12/2012 (71) José Eymard Bicalho (BR/MG) , Dauro Douglas Oliveira (BR/MG)	(21) BR 20 2012 032461-5 2.1 (22) 19/12/2012 (71) WHIRLPOOL S. A. (BR/SP) (74) FABIO FERRAZ DE ARRUDA LEME
(21) BR 20 2012 006566-0 2.1 (22) 07/03/2012 (71) Maksander Gonsalves Rodrigues (BR/ES)	(21) BR 20 2012 030986-1 2.1 (22) 22/11/2012 (71) João Francisco da Silva (BR/MA)	(21) BR 20 2012 032473-9 2.1 (22) 19/12/2012 (71) GROUPE SEB COLOMBIA S.A. (CO) (74) ADVOCACIA PIETRO ARIBONI S/C
(21) BR 20 2012 009337-0 2.1 (22) 20/04/2012 (71) J.F. Máquinas Agrícolas LTDA. (BR/SP) (74) Vilage Marcas & Patentes S/S Ltda	(21) BR 20 2012 031005-3 2.1 (22) 05/12/2012 (71) Gabriel Cassemiro Mariano (BR/SC)	(21) BR 20 2012 032601-4 2.1 (22) 20/12/2012 (71) Paulo Américo Boff (BR/BA) (74) Luiz Fernando Campos Stock
(21) BR 20 2012 009743-0 2.1 (22) 26/04/2012 (71) Sergio de Faria Pereira (BR/RJ)	(21) BR 20 2012 031345-1 2.1 (22) 10/12/2012 (71) Harlon Loenert (BR/SC)	(21) BR 20 2012 032640-5 2.1 (22) 20/12/2012 (71) Leonor Longhi (BR/RS) (74) Avan Serviços Para Registros de Marcas e Patentes Ltda
(21) BR 20 2012 009752-0 2.1 (22) 26/04/2012 (71) Water World Technology Co., Ltd (CN) (74) Security, Do Nascimento Souza & Associados Propriedade Intelectual Ltda.	(21) BR 20 2012 031550-0 2.1 (22) 11/12/2012 (71) Nelson Cury (BR/SP) (74) London Marcas & Patentes S/C Ltda.	(21) BR 20 2012 032688-0 2.1 (22) 20/12/2012 (71) Rexnord Correntes S.A. (BR/RS) (74) Everton Victório Pires
(21) BR 20 2012 011890-0 2.1 (22) 18/05/2012 (71) Harri Heinert (BR/SC) (74) Cerumar Serviços em Propriedade Intelectual Ltda	(21) BR 20 2012 031902-6 2.1 (22) 14/12/2012 (71) Hercules Motores Elétricos Ltda (BR/SC) (74) PAP Marcas e Patentes Ltda	(21) BR 20 2012 032960-9 2.1 (22) 21/12/2012 (71) João Batista Gomes de Sousa (BR/CE) , Francisco Estevão de Sousa (BR/CE) (74) Wettor Bureau de Apoio Emp. S/S Ltda ME
(21) BR 20 2012 012964-2 2.1 (22) 30/05/2012 (71) Sergio de Freitas (BR/RJ)	(21) BR 20 2012 031963-8 2.1 (22) 14/12/2012 (71) Bruno da Cunha Narciso (BR/PR)	(21) BR 20 2012 033828-4 2.1 (22) 01/03/2013 (71) S&V Consultoria, Indústria e Comércio LTDA (BR/SP) (74) S&V Consultoria, Industria e Comércio Ltda
(21) BR 20 2012 014262-2 2.1 (22) 13/06/2012 (71) Clecione Silveira De Moura (BR/MG) Sávio Faria Neves	(21) BR 20 2012 032099-7 2.1 (22) 17/12/2012 (71) Paulo Caetano (BR/ES)	(21) BR 20 2013 000851-1 2.1 (22) 14/01/2013 (71) Rafael de Carvalho Arruda (BR/PR) (74) Carlos Eduardo Gomes da Silva
		(21) BR 20 2013 002529-7 2.1

(22) 01/02/2013 (71) Klabin S/A (BR/SP) (74) Vieira de Mello Advogados	(21) BR 20 2013 013851-2 2.1 (22) 05/06/2013 (71) Welinton Romeu Esteves Ferraz (BR/MG) (74) A Provincia Marcas e Patentes Ltda	(71) Rudimar Sebastião Cumerlato (BR/PR) (74) Carlos Eduardo Gomes da Silva
(21) BR 20 2013 002781-8 2.1 (22) 18/01/2013 (71) Marcos Felipe Fernandes de Carvalho Diniz (BR/TO)	(21) BR 20 2013 015413-5 2.1 (22) 18/06/2013 (71) MIGDALIA MERCEDES DULZAIDES BORROTO (ES) (74) M C ARAÚJO CONSULTORIA EM PROPRIEDADE INDUSTRIAL LTDA	(21) MU 9100532-9 2.1 (22) 24/03/2011 (71) GRANDESC MATERIAIS HOSPITALARES E MEDICAMENTOS LTDA (BR/SP) (74) AGUINALDO MOREIRA
(21) BR 20 2013 002782-6 2.1 (22) 05/02/2013 (71) Julio Cesar Wiederkehr (BR/PR) (74) Yuri Yacishin da Cunha	(21) BR 20 2013 015519-0 2.1 (22) 19/06/2013 (71) NELSON ZANOTTI (BR/SC) (74) LEILA KRAUSE SIGNORELLI	(21) MU 9101302-0 2.1 (22) 22/06/2011 (71) Denis Jesse Antônio (BR/SC) (74) Hélio Schroeder D'Avila
(21) BR 20 2013 004295-7 2.1 (22) 12/02/2013 (71) Luiz Carlos Ortiz do Nascimento (BR/MS)	(21) BR 20 2013 028337-7 2.1 (22) 04/11/2013 (71) Julian Capeller Angulski (BR/SC) , LAERCIO PERETTI (BR/SC) (74) Anel Marcas e Patentes	(21) MU 9101483-2 2.1 (22) 11/07/2011 (71) KLL Equipamentos para Transporte Ltda. (BR/RS) (74) Guerra Propriedade Industrial
(21) BR 20 2013 004306-6 2.1 (22) 25/02/2013 (71) Ricardo César Santos Gonçalves Baptista (BR/MG)	(21) BR 20 2013 028441-1 2.1 (22) 04/11/2013 (71) 3M INNOVATIVE PROPERTIES COMPANY (US) (74) DI BLASI, PARENTE & ASSOCIADOS PROPRIEDADE INDUSTRIAL LTDA	(21) MU 9101564-2 2.1 (22) 06/07/2011 (71) KERSON ALEXANDRE RODRIGUES (BR/SP) (74) PAULO SÉRGIO CALIXTO MENDES
(21) BR 20 2013 004483-6 2.1 (22) 14/02/2013 (71) Paulo Valdevino da Silva (BR/PR) (74) Calisto Vendrame Sobrinho	(21) BR 20 2013 028443-8 2.1 (22) 05/11/2013 (71) Ramon Sandrini (BR/SC) (74) Anel Marcas e Patentes	(21) MU 9101574-0 2.1 (22) 13/07/2011 (71) JOSEMAR AMANDO (BR/PR) , PAULO MIGUEL DA SILVA (BR/PR) (74) EMILIO COLLADO LOPEZ
(21) BR 20 2013 005658-3 2.1 (22) 08/03/2013 (71) Demetre Christos Giocarís (BR/RJ) (74) Walter de Almeida Martins	(21) BR 20 2013 028547-7 2.1 (22) 05/11/2013 (71) DINOVAN WENCESLAU (BR/SP) , GILBERTO GRESPI (BR/SP) , JOSE ANTONIO BOSCO JUNIOR (BR/SP) , MARCELO ALEXANDRE DE PAULA RUSSI (BR/SP) (74) BEERRE ASSESSORIA EMPRESARIAL LTDA	(21) MU 9102077-8 2.1 (22) 12/08/2011 (71) Antonio Casado (BR/MG) (74) Weligton Dias
(21) BR 20 2013 008783-7 2.1 (22) 21/03/2013 (71) Goma Indústria e Comercio de Plásticos Ltda. (BR/SC) (74) Edemar Soares Antonini	(21) BR 20 2013 028558-2 2.1 (22) 06/11/2013 (71) EDSON FERNANDO TSUNEO KINO (BR/SP) (74) VILAGE MARCAS E PATENTES LTDA	(21) MU 9102103-0 2.1 (22) 09/09/2011 (71) Wilson Francisco Lisboa (BR/PR) (74) Carlos Emir Lima de Oliveira
(21) BR 20 2013 009324-1 2.1 (22) 05/04/2013 (71) Marco Antonio Ferreira (BR/RS)	(21) BR 20 2013 028601-5 2.1 (22) 06/11/2013 (71) AUREO GRAÇA MACHADO (BR/SC) (74) Anel Marcas e Patentes	(21) MU 9102159-6 2.1 (22) 02/09/2011 (71) Produtos Tusne Indústria e Comércio de Móveis Importação e Exportação Ltda (BR/RJ) (74) Araripe & Associados
(21) BR 20 2013 009558-9 2.1 (22) 19/04/2013 (71) Carlos Henrique Dias de Castro (BR/MG)	(21) BR 20 2013 028656-2 2.1 (22) 06/11/2013 (71) AUREO GRAÇA MACHADO (BR/SC) (74) Anel Marcas e Patentes	(21) MU 9102426-9 2.1 (22) 23/11/2011 (71) NIVALDO DE SOUZA LOPES (BR/SP) (74) PEZZUOL & ASSOCIADOS MARCAS E PATENTES LTDA
(21) BR 20 2013 010935-0 2.1 (22) 22/04/2013 (71) ELVINO FERREIRA (BR/RO) , EZEQUIEL FERREIRA BARBOSA (BR/RO) , TIAGO BALBINO (BR/RO)	(21) BR 20 2013 028685-6 2.1 (22) 07/11/2013 (71) TECNIDENT EQUIPAMENTOS ORTODÔNTICOS LTDA (BR/SP) (74) NOVA MARCA CONSULTORES ASSOCIADOS LTDA	(21) MU 9102621-0 2.1 (22) 04/11/2011 (71) Calçados Ramarim LTDA. (BR/RS) (74) Capella & Veloso Associados LTDA.
(21) BR 20 2013 011792-2 2.1 (22) 13/05/2013 (71) UNIVERSIDADE DE SÃO PAULO-USP (BR/SP) (74) MARIA APARECIDA DE SOUZA	(21) BR 20 2013 028690-2 2.1 (22) 07/11/2013 (71) RICARDO MARTINEZ (BR/SP)	(21) MU 9102723-3 2.1 (22) 29/12/2011 (71) Rafael Joao Rodrigues Ferreira (BR/SC) (74) Rogerio de Souza
(21) BR 20 2013 011833-3 2.1 (22) 13/05/2013 (71) MARIA HELENA RAMOS BONETTI (BR/SP) (74) NEWTON SILVEIRA	(21) BR 20 2013 028702-0 2.1 (22) 07/11/2013 (71) Edir Cipriano (BR/PR) (74) Marcos Antonio Nunes	(21) MU 9102734-9 2.1 (22) 04/10/2011 (71) Marcus Kiiti Borges (BR/PR)
(21) BR 20 2013 011996-8 2.1 (22) 15/05/2013 (71) Papaiz Nordeste Indústria e Comércio Ltda (BR/BA) (74) CRUZEIRO NEWMARC PATENTES E MARCAS LTDA	(21) BR 20 2013 028783-6 2.1 (22) 07/11/2013 (71) Ely Amorim de Araújo (BR/BA) (74) Marcos Antonio Nunes	(21) MU 9102739-0 2.1 (22) 30/09/2011 (71) USINAS SIDERURGICAS DE MINAS GERAIS S.A. - USIMINAS (BR/MG) (74) Fernando Caixeta Sanches
(21) BR 20 2013 012145-8 2.1 (22) 16/05/2013 (71) OZELY DE SOUZA OLIVEIRA (BR/AM) (74) ANA PAULA MAZZEI DOS SANTOS LEITE	(21) BR 20 2013 028821-2 2.1 (22) 08/11/2013 (71) Whirlpool S.A. (BR/SP) (74) CARINA S RODRIGUES	(21) MU 9102751-9 2.1 (22) 30/09/2011 (71) Aline Cristina Pittner Correia (BR/PR) (74) Brasil Sul Marcas e Patentes S/C Ltda.
(21) BR 20 2013 012411-2 2.1 (22) 20/05/2013 (71) Alfredo Portella Marques (BR/SP) (74) JOAQUIM CALHEIROS DE MORAIS	(21) BR 20 2013 028823-9 2.1 (22) 08/11/2013 (71) N DA S AGLIARDI - ME (BR/RS) (74) MARPA CONSULTORIA & ASSESSORIA EMPRESARIAL LTDA	(21) MU 9102795-0 2.1 (22) 19/12/2011 (71) Sergio de Freitas (BR/RJ)
(21) BR 20 2013 013346-4 2.1 (22) 29/05/2013 (71) Alberto Avetti (BR/RS) (74) Pedro Renato Kawski	(21) BR 20 2013 028868-9 2.1 (22) 08/11/2013	(21) MU 9102797-7 2.1 (22) 27/12/2011 (71) Werner Kruger D'Almeida (BR/PR) (74) Marcos Aurélio de Jesus
(21) BR 20 2013 013481-9 2.1 (22) 31/05/2013 (71) Antonio Carlos Barberena Cava (BR/RS) , Flavio Roberto de Souza Roscoe (BR/RS) , Cyro Roberto Ferreira Weber (BR/RS)		(21) MU 9102808-6 2.1 (22) 24/10/2011 (71) Ilva Maria da Silva Ramos (BR/RJ) , Celso Diogo Ramos (BR/RJ)



(21) MU 9103054-4 2.1 (22) 09/11/2011 (71) Adriane Benetti da Cruz (BR/PR) (74) Senior'S Marcas e Patentes Ltda.	(21) PI 1104485-3 2.1 (22) 12/09/2011 (71) GE AVIATION SYSTEMS LLC (US) (74) CAROLINA NAKATA	(71) Universidade Federal de Sergipe (BR/SE)
(21) MU 9103151-6 2.1 (22) 10/08/2011 (71) WHIRLPOOL S.A. (BR/SP) (74) EDUARDO DA SILVA RODRIGUES	(21) PI 1104490-0 2.1 (22) 23/09/2011 (71) SOCIEDADE BIBLICA DO BRASIL (BR/SP) (74) TINOCO SOARES & FILHO LTDA	(21) PI 1105800-5 2.1 (22) 26/10/2011 (71) Universidade Federal do Maranhão (BR/MA)
(21) MU 9103152-4 2.1 (22) 13/08/2011 (71) Universidade Federal do Rio Grande do Norte (BR/RN)	(21) PI 1104647-3 2.1 (22) 29/08/2011 (71) Depuy Mitek, INC. (US) (74) Dannemann ,Siemsen, Bigler & Ipanema Moreira	(21) PI 1105802-1 2.1 (22) 04/11/2011 (71) Universidade Federal de Santa Maria (BR/RS)
(21) PI 1101007-0 2.1 (22) 01/03/2011 (71) Todas Válvulas Comercio de Equipamentos LTDA EPP (BR/SC) (74) Rogério de Souza	(21) PI 1105297-0 2.1 (22) 22/12/2011 (71) UNIVERSIDADE ESTADUAL DE CAMPINAS - UNICAMP (BR/SP) (74) FERNANDA LAVRAS CONTALLAT SILVADO	(21) PI 1105804-8 2.1 (22) 04/11/2011 (71) Universidade Federal de Santa Maria (BR/RS)
(21) PI 1101384-2 2.1 (22) 23/03/2011 (71) Xerox Corporation (US) (74) Dannemann, Siemsen, Bigler & Ipanema Moreira	(21) PI 1105430-1 2.1 (22) 10/10/2011 (71) Sebastião Ribeiro Mira (BR/MG)	(21) PI 1105805-6 2.1 (22) 07/12/2011 (71) Centro de Tecnologia Mineral - CETEM (BR/RJ) (74) Informark Propriedade Intelectual Ltda
(21) PI 1101390-7 2.1 (22) 04/03/2011 (71) INT - Instituto Nacional de Tecnologia (BR/RJ)	(21) PI 1105680-0 2.1 (22) 05/12/2011 (71) Messier-Bugatti-Dowty (FR) (74) Momsen, Leonardos & Cia.	(21) PI 1105806-4 2.1 (22) 26/10/2011 (71) Engepet - Empresa de Engenharia de Petróleo LTDA (BR/SE)
(21) PI 1101395-8 2.1 (22) 04/03/2011 (71) Accenture Global Services GMBH (US) (74) Dannemann, Siemsen, Bigler & Ipanema Moreira	(21) PI 1105706-8 2.1 (22) 29/12/2011 (71) Avaya Inc (US) (74) Flávia Salim Lopes	(21) PI 1105807-2 2.1 (22) 04/11/2011 (71) Universidade Federal de Santa Maria (BR/RS)
(21) PI 1103906-0 2.1 (22) 10/10/2011 (71) Deere & Company (US) (74) Momsen, Leonardos & CIA.	(21) PI 1105709-2 2.1 (22) 29/12/2011 (71) Avaya Inc (US) (74) Flávia Salim Lopes	(21) PI 1105809-9 2.1 (22) 04/11/2011 (71) Tramontina Multi S.A (BR/RS) (74) Creazione Marcas e Patentes LTDA.
(21) PI 1103908-6 2.1 (22) 29/07/2011 (71) Sumitomo Chemical Company, Limited (JP) (74) Dannemann ,Siemsen, Bigler & Ipanema Moreira	(21) PI 1105710-6 2.1 (22) 29/12/2011 (71) Avaya Inc (US) (74) Flávia Salim Lopes	(21) PI 1105810-2 2.1 (22) 04/11/2011 (71) Indústria de Máquinas de Implementos Agrícolas K. F. LTDA (BR/RS) (74) Norma Scherer Barcellos
(21) PI 1103957-4 2.1 (22) 25/08/2011 (71) The Goodyear Tire & Rubber Company (US) (74) NELLIE ANNE DANIEL-SHORES	(21) PI 1105713-0 2.1 (22) 30/12/2011 (71) Mediatek Inc. (TW) (74) Flávia Salim Lopes	(21) PI 1105811-0 2.1 (22) 04/11/2011 (71) Universidade Federal de Santa Maria (BR/RS)
(21) PI 1104030-0 2.1 (22) 29/08/2011 (71) Rhein Chemie Rheinau GMBH (DE) (74) Maria Pia Carvalho Guerra	(21) PI 1105785-8 2.1 (22) 01/11/2011 (71) Lucas Borges de Santana (BR/BA)	(21) PI 1105812-9 2.1 (22) 04/11/2011 (71) Universidade Federal de Santa Maria (BR/RS)
(21) PI 1104032-7 2.1 (22) 29/08/2011 (71) Rhein Chemie Rheinau GMBH (DE) (74) Maria Pia Carvalho Guerra	(21) PI 1105786-6 2.1 (22) 07/11/2011 (71) Universidade Federal do Paraná (BR/PR)	(21) PI 1105821-8 2.1 (22) 16/12/2011 (71) IFP Energies Nouvelles (FR) (74) Dannemann ,Siemsen, Bigler & Ipanema Moreira
(21) PI 1104048-3 2.1 (22) 02/08/2011 (71) Sumitomo Chemical Company, Limited (JP) (74) Maria Pia Carvalho Gerra	(21) PI 1105788-2 2.1 (22) 01/11/2011 (71) Lisandro Ramos Buss & Cia Ltda (BR/RS) (74) Marpa Assessoria & Consultoria Empresarial Ltda	(21) PI 1105825-0 2.1 (22) 22/12/2011 (71) Universidade Federal do Rio Grande do Sul (BR/RS) , Colorminas Colorifício e Mineração S/a (BR/SC)
(21) PI 1104055-6 2.1 (22) 11/08/2011 (71) OSWALDO STOPPA JUNIOR (BR/SP) , OSWALDO STOPPA (BR/SP) , PAULO MARCELO BARBIERI (BR/SP) , PAULO ROBERTO DIAS MENEZES (BR/SP) , SALVADOR ANGERAME (BR/SP) (74) Simbolo Marcas e Patentes Ltda	(21) PI 1105789-0 2.1 (22) 01/11/2011 (71) Lauro Vitor da Silva Dario (BR/RS) (74) André Luiz Varella Andreoli	(21) PI 1105886-2 2.1 (22) 06/10/2011 (71) Mettler-Toledo Safeline Limited (GB) (74) Dannemann ,Siemsen, Bigler & Ipanema Moreira
(21) PI 1104090-4 2.1 (22) 04/08/2011 (71) PAULA RIBEIRO PRIST (BR/SP)	(21) PI 1105790-4 2.1 (22) 07/12/2011 (71) Prad Research And Development Limited (VG) (74) Walter de Almeida Martins	(21) PI 1105890-0 2.1 (22) 06/10/2011 (71) Deere & Company (US) (74) Momsen, Leonardos & Cia.
(21) PI 1104381-4 2.1 (22) 03/11/2011 (71) SILVA & BALBINO LTDA ME (BR/SP) (74) JOSE RODOLFO MAZZONI	(21) PI 1105791-2 2.1 (22) 07/12/2011 (71) Centro de Tecnologia Mineral - CETEM (BR/RJ) (74) Informark Propriedade Intelectual Ltda	(21) PI 1105893-5 2.1 (22) 11/10/2011 (71) Imil - Indústria Mecânica Itajaí Ltda - Epp (BR/SC) (74) Sandro Conrado da Silva
(21) PI 1104382-2 2.1 (22) 03/11/2011 (71) SILVA & BALBINO LTDA ME (BR/SP) (74) JOSE RODOLFO MAZZONI	(21) PI 1105793-9 2.1 (22) 01/11/2011 (71) Universidade Federal do Paraná (BR/PR)	(21) PI 1106009-3 2.1 (22) 19/10/2011 (71) Avaya INC. (US) (74) Orlando de Souza
(21) PI 1104409-8 2.1 (22) 30/06/2011 (71) Universidade Federal de Minas Gerais (BR/MG)	(21) PI 1105795-5 2.1 (22) 01/11/2011 (71) Fibrasca Química e Têxtil LTDA (BR/SC) (74) Valor Marcas e Patentes S/S LTDA	(21) PI 1106193-6 2.1 (22) 11/10/2011 (71) Universidade Federal Do Rio Grande Do Sul (BR/RS) , Universidade De São Paulo-USP (BR/SP)
	(21) PI 1105796-3 2.1 (22) 07/10/2011 (71) Raimundo Sinfônio do Nascimento (BR/SE)	(21) PI 1106210-0 2.1 (22) 14/10/2011 (71) ABB Technology AG (CH) (74) Dannemann, Siemsen, Bigler & Ipanema Moreira
	(21) PI 1105797-1 2.1 (22) 21/10/2011	(21) PI 1106214-2 2.1 (22) 30/09/2011 (71) Deere & Company (US)



(74) Momsen, Leonardos & CIA.	(22) 03/05/2012 (71) MARCELLO NITZ DA COSTA (BR/SP) , ADELINO MARTINS FERREIRA GOMES (BR/SP) , ANTONIA MIWA IGUTI (BR/SP) , GUSTAVO FERREIRA LEONHARDT (BR/SP) (74) BRITÂNIA MARCAS E PATENTES LTDA	(71) Miguel Blacutt Lhano (BR/MG)
(21) PI 1106302-5 2.1 (22) 24/10/2011 (71) Universidade Federal de Ouro Preto (BR/MG) , Fundação de Amparo à Pesquisa de Est. de MG (BR/MG)	(21) BR 10 2012 015866-3 2.5 (22) 13/06/2012 (71) ML GIORDANI & CIA. LTDA. (BR/PR)	(21) BR 10 2013 002623-9 2.5 (22) 04/02/2013 (71) Luis Henrique da Silva Sebastiany (BR/RS)
(21) PI 1107188-5 2.1 (22) 29/12/2011 (71) Vinicius Silva Loureiro (BR/MG) , Tiago Silva Loureiro (BR/MG)	(21) BR 10 2012 020314-6 2.5 (22) 02/08/2012 (71) Washington Ruiz de Melo (BR/AM)	(21) BR 10 2013 002808-8 2.5 (22) 24/01/2013 (71) Helio Nogueira da Silva Júnior (BR/SP) (74) Alex Sander Danelon de Souza
(21) PI 1107190-7 2.1 (22) 07/12/2011 (71) Ismael Cristofer Baierle (BR/RS) , Douglas Ezequiel kroetz (BR/RS) (74) Leão Propriedade Intelectual	(21) BR 10 2012 020822-9 2.5 (22) 20/08/2012 (71) XEROX CORPORATION (US) (74) Dannemann ,Siemens, Bigler & Ipanema Moreira	(21) BR 10 2013 003017-1 2.5 (22) 07/02/2013 (71) Luigi Walter Andrighi (BR/RJ)
(21) PI 1107211-3 2.1 (22) 26/12/2011 (71) Universidade Federal do Paraná - UFPR (BR/PR)	(21) BR 10 2012 029537-7 2.5 (22) 12/11/2012 (71) Universidade Estadual de Santa Cruz (BR/BA) (74) José Messias Batista Dias	(21) BR 10 2013 003018-0 2.5 (22) 07/02/2013 (71) Luigi Walter Andrighi (BR/RJ)
(21) PI 1107277-6 2.1 (22) 30/12/2011 (71) Samsung Eletrônica da Amazônia Ltda. (BR/SP) (74) Di Blasi, Parente & Ass. Prop. Ind. LTDA	(21) BR 10 2012 029827-9 2.5 (22) 23/11/2012 (71) Latinofarma Indústrias Farmacêuticas Ltda. (BR/SP) (74) Valeska Santos Guimarães	(21) BR 10 2013 003666-8 2.5 (22) 18/02/2013 (71) Luiz Antonio Lima (BR/CE) , José Abdorilo Pessoa Filho (BR/CE)
(21) PI 1107288-1 2.1 (22) 30/11/2011 (71) Universidade Federal do Rio Grande do Norte (BR/RN)	(21) BR 10 2012 029884-8 2.5 (22) 23/11/2012 (71) SUMITOMO RUBBER INDUSTRIES, LTD. (JP) (74) DI BLASI, PARENTE & ASS PROP IND LTDA	(21) BR 10 2013 005032-6 2.5 (22) 01/03/2013 (71) Johann Hoffmann (BR/MG) (74) Maria Aparecida Paulino Hoffmann
(21) PI 1107437-0 2.1 (22) 04/05/2011 (71) Universidade Estadual do Oeste do Paraná (BR/PR)	(21) BR 10 2012 030536-4 2.5 (22) 19/11/2012 (71) SHIN-ETSU CHEMICAL CO., LTD. (JP) (74) Isabella Cardozo	(21) BR 10 2013 005033-4 2.5 (22) 01/03/2013 (71) Johann Hoffmann (BR/MG) (74) Maria Aparecida Paulino Hoffmann
(21) PI 1107438-8 2.1 (22) 04/05/2011 (71) Universidade Estadual do Oeste do Paraná (BR/PR)	(21) BR 10 2012 032741-4 2.5 (22) 20/12/2012 (71) SAMSUNG ELECTRONICS CO, LTD (KR) (74) Walter de Almeida Martins	(21) BR 10 2013 005743-6 2.5 (22) 31/01/2013 (71) Renato Jorge Rodrigues (BR/MG)
(21) PI 1107439-6 2.1 (22) 04/05/2011 (71) Universidade Estadual do Oeste do Paraná (BR/PR)	(21) BR 10 2012 033594-8 2.5 (22) 28/12/2012 (71) Universidade Federal de Minas Gerais. (BR/MG) , FAPEMIG - Fundação de Amparo à Pesquisa do Estado de Minas Gerais (BR/MG) , Universidade Federal do Ceará (BR/CE)	(21) BR 10 2013 006712-1 2.5 (22) 22/03/2013 (71) Ricoh Company, Ltd. (JP) (74) Di Blasi, Parente, S. G. & Associados S/C
(21) PI 1107442-6 2.1 (22) 20/10/2011 (71) Anderson Pedro de Gasperi (BR/RO)	(21) BR 10 2012 033834-3 2.5 (22) 28/12/2012 (71) Fundação Universidade do Amazonas (BR/AM)	(21) BR 10 2013 006747-4 2.5 (22) 25/03/2013 (71) Emanuel Ribeiro da Silveira (BR/MG)
2.4 NOTIFICAÇÃO DE DEPÓSITO DO PEDIDO DIVIDIDO - ART 26 INCISO I DA LPI	(21) BR 10 2013 000182-1 2.5 (22) 14/12/2012 (71) Kenilda Alencar Figueredo (BR/RN)	(21) BR 10 2013 006750-4 2.5 (22) 25/03/2013 (71) Ewerton Jordan Nascimento Ferreira (BR/MG)
(21) BR 12 2012 009758-6 A2 2.4 (22) 24/07/2002 (62) PI 0212725-3 24/07/2002 (71) General Electric Company (US) (74) CARINA S RODRIGUES Por ser considerado no ato do protocolo estar na mesma fase processual de seu inicial (PI 0212725- 3) o pedido dividido passa a conter todos os despachos atribuídos àquele nas RPI's anteriores à data de entrada deste dividido, cfe. legislação vigente.	(21) BR 10 2013 000459-6 2.5 (22) 08/01/2013 (71) José Manoel Martins (BR/PR)	(21) BR 10 2013 006836-5 2.5 (22) 25/03/2013 (71) Expedito de Oliveira Rezende (BR/RJ)
2.5 EXIGÊNCIA - ART. 21 DA LPI	(21) BR 10 2013 000485-5 2.5 (22) 08/01/2013 (71) Universidade Tecnológica Federal do Paraná (BR/PR)	(21) BR 10 2013 006998-1 2.5 (22) 26/03/2013 (71) Luis Eduardo Lavigne Paranhos Quintanilha (BR/RJ)
(21) BR 10 2012 007716-7 2.5 (22) 04/04/2012 (71) WALDEMAR DE OLIVEIRA LUSTOZA PINTO (BR/RJ)	(21) BR 10 2013 000853-2 2.5 (22) 14/01/2013 (71) Rodolfo Helmut Loewen (BR/PR) (74) Ronald Loewen	(21) BR 10 2013 007227-3 2.5 (22) 27/03/2013 (71) Anselmo Azevedo Duarte (BR/MG)
(21) BR 10 2012 008322-1 2.5 (22) 19/03/2012 (71) LABORATORIO PABLO CASSARA S.R.L. (AR) (74) Araripe & Associados	(21) BR 10 2013 001070-7 2.5 (22) 28/12/2012 (71) Fundação Universidade do Amazonas (BR/AM)	(21) BR 10 2013 009314-9 2.5 (22) 17/04/2013 (71) Fundação CPqD - Centro de Pesquisa e Desenvolvimento em Telecomunicações (BR/SP) , ELEKTRO - ELETRICIDADE E SERVIÇOS S.A. (BR/SP) (74) ANA PAULA AZEVEDO TRAVASSOS
(21) BR 10 2012 008335-3 2.5 (22) 16/03/2012 (71) IFRN - INSTITUTO FEDERAL DE EDUCAÇÃO, CIÊNCIA E TECNOLOGIA DO RN (BR/RN)	(21) BR 10 2013 001284-0 2.5 (22) 18/01/2013 (71) Lucas Araujo (BR/PR) (74) Marpa Consultoria e Assessoria Empresarial Ltda	(21) BR 10 2013 009319-0 2.5 (22) 17/04/2013 (71) Sociedade Potiguar de Educação e Cultura (APEC) (BR/RN)
(21) BR 10 2012 010440-7 2.5	(21) BR 10 2013 001458-3 2.5 (22) 14/12/2012 (71) PAULINO GOMES TEIXEIRA (BR/TO)	(21) BR 10 2013 009322-0 2.5 (22) 17/04/2013 (71) Sociedade Potiguar de Educação e Cultura (APEC) (BR/RN)
	(21) BR 10 2013 001811-2 2.5 (22) 24/01/2013	(21) BR 10 2013 009334-3 2.5 (22) 17/04/2013 (71) Universidade Federal do Paraná (BR/PR) , Quinta das Cerejeiras Frutas Especiais Ltda. (BR/PR) , Heide Indústria e Comércio Ltda. (BR/PR)



(21) BR 10 2013 009355-6 2.5 (22) 17/04/2013 (71) Italo Wagner dos Reis (BR/SP)	(71) GUANGDONG MIDEA MICROWAVE AND ELECTRICAL APPLIANCES MANUFACTURING CO.,LTD (CN) , MIDEA GROUP CO.,LTD (CN) (74) DAVID DO NASCIMENTO ADVOGADOS ASSOCIADOS	(71) MAURICIO HIDEO YAMAKAWA (BR/MS) (74) JOÃO BRUNO DACOME BUENO
(21) BR 10 2013 009449-8 2.5 (22) 18/04/2013 (71) Mariano Ribeiro de Oliveira (BR/CE)	(21) BR 10 2013 011979-2 2.5 (22) 07/05/2013 (71) Roberto Guião de Souza Lima Junior (BR/RJ)	(21) BR 10 2013 019272-4 2.5 (22) 30/07/2013 (71) APERAM INOX AMERICA DO SUL S.A (BR/MG) (74) IVANA COELHO DA SILVA
(21) BR 10 2013 009501-0 2.5 (22) 18/04/2013 (71) Wellstream International Limited (GB) (74) Nellie D Shores	(21) BR 10 2013 012012-0 2.5 (22) 15/05/2013 (71) MARCELO BARBOZA (BR/SP) (74) ANTONIO SERGIO MUCCI	(21) BR 10 2013 028550-1 2.5 (22) 05/11/2013 (71) VINICIUS DE ARRUDA BERNAL (BR/MS) (74) Soligo & Advogados S/S
(21) BR 10 2013 009755-1 2.5 (22) 22/04/2013 (71) RICARDO TADEU BERTOLETTI (BR/SP)	(21) BR 10 2013 012015-4 2.5 (22) 15/05/2013 (71) SOMBRA BRASIL COMÉRCIO DE TELAS E LONAS LTDA EPP (BR/SP) (74) BRITÂNIA MARCAS E PATENTES LTDA	(21) BR 10 2013 028647-8 2.5 (22) 06/11/2013 (71) Edio Wilson (BR/RJ)
(21) BR 10 2013 009871-0 2.5 (22) 23/04/2013 (71) Universidade Federal do Rio Grande - FURG (BR/RS)	(21) BR 10 2013 012056-1 2.5 (22) 15/05/2013 (71) POLY EASY COMERCIAL LTDA (BR/SP) (74) CESAR PEDUTI NETO	(21) BR 10 2013 028715-6 2.5 (22) 07/11/2013 (71) MARCELO AIRES RIBEIRO DE CARVALHO (BR/MG) , EDUARDO NOGUEIRA (BR/MG)
(21) BR 10 2013 009908-2 2.5 (22) 24/04/2013 (71) Universidade Estadual de Ponta Grossa - UEPEG (BR/PR)	(21) BR 10 2013 012179-7 2.5 (22) 16/05/2013 (71) SAMSUNG SDI CO., LTD (KR) (74) JULIANO RYOTA MURAKAMI	(21) BR 10 2013 029051-3 2.5 (22) 11/11/2013 (71) Dr. Ing. h.c. F. Porsche Aktiengesellschaft (DE) (74) Licks Advogados
(21) BR 10 2013 010615-1 2.5 (22) 30/04/2013 (71) Reinaldo Peixe Lima (BR/RJ)	(21) BR 10 2013 012221-1 2.5 (22) 16/05/2013 (71) VOTORANTIM CIMENTOS S.A. (BR/SP) (74) LUIS FELIPE BALIEIRO LIMA	(21) BR 10 2013 029364-4 2.5 (22) 13/11/2013 (71) MARTIN MAVRIC (BR/MG) (74) LEONARDO BORGES
(21) BR 10 2013 010794-8 2.5 (22) 02/05/2013 (71) ALFREDO ROGÉRIO FILHO (BR/SP)	(21) BR 10 2013 012287-4 2.5 (22) 17/05/2013 (71) ATTA KILL INDÚSTRIA E COMÉRCIO DE DEFENSIVOS AGRÍCOLAS LTDA (BR/SP) (74) SUL AMÉRICA MARCAS E PATENTES LTDA	(21) BR 10 2013 029371-7 2.5 (22) 14/11/2013 (71) PGS GEOPHYSICAL AS (NO) (74) DANNEMANN, SIEMSEN, BIGLER & IPANEMA MOREIRA - API 192
(21) BR 10 2013 010840-5 2.5 (22) 02/05/2013 (71) TALITA REQUENA ALVAREZ (BR/SP) (74) DARCI ALVES CAVALHEIRO	(21) BR 10 2013 012289-0 2.5 (22) 17/05/2013 (71) GRAND MATE CO., LTD. (TW) (74) TINOCO SOARES & FILHO LTDA	(21) BR 10 2013 029394-6 2.5 (22) 14/11/2013 (71) MARTIN MAVRIC (BR/MG) (74) LEONARDO BORGES
(21) BR 10 2013 010959-2 2.5 (22) 03/05/2013 (71) LUÍZ CARLOS JACOTI (BR/SP)	(21) BR 10 2013 012303-0 2.5 (22) 17/05/2013 (71) UNIVERSIDADE DE SÃO PAULO - USP (BR/SP) (74) MARIA APARECIDA DE SOUZA	(21) BR 10 2013 029442-0 2.5 (22) 14/11/2013 (71) Whirlpool S.A. (BR/SP) (74) CARINA S RODRIGUES
(21) BR 10 2013 011213-5 2.5 (22) 07/05/2013 (71) GENÉTICA APLICADA ATIVIDADES VETERINÁRIAS LTDA ME (BR/SP)	(21) BR 10 2013 012326-9 2.5 (22) 17/05/2013 (71) SCHAEFFLER TECHNOLOGIES AG & CO. KG (DE) (74) DAVID DO NASCIMENTO ADVOGADOS ASSOCIADOS	(21) BR 10 2013 029443-8 2.5 (22) 14/11/2013 (71) ORTHO-CLINICAL DIAGNOSTICS, INC (US) (74) DANNEMANN, SIEMSEN, BIGLER & IPANEMA MOREIRA - API 192
(21) BR 10 2013 011214-3 2.5 (22) 07/05/2013 (71) GENÉTICA APLICADA ATIVIDADES VETERINÁRIAS LTDA ME (BR/SP)	(21) BR 10 2013 012404-4 2.5 (22) 20/05/2013 (71) Ana Carolina de Magalhães Cattoni (BR/MG)	(21) BR 10 2013 029529-9 2.5 (22) 14/11/2013 (71) BEMATECH S.A (BR/PR) (74) ABREU, MERKL E ADVOGADOS ASSOCIADOS
(21) BR 10 2013 011321-2 2.5 (22) 08/05/2013 (71) SÉRGIO MARTINS MENDES (BR/SP) (74) JOÃO CARLOS SALATIEL E/OU	(21) BR 10 2013 012409-5 2.5 (22) 20/05/2013 (71) ADERITO JUNIOR DELGADO / CINTYA SOUZA PEREIRA (BR/SP) (74) JUSCELINA SOUZA DA SILVA	(21) BR 10 2013 029576-0 2.5 (22) 18/11/2013 (71) BRASKEM S.A. (BR/BA) , UNIVERSIDADE ESTADUAL DE CAMPINAS (BR/SP) (74) KASZNAR LEONARDOS PROPRIEDADE INTELECTUAL
(21) BR 10 2013 011377-8 2.5 (22) 08/05/2013 (71) WIKUS-SÄGENFABRIK WILHELM H. KULLMANN GMBH & CO. KG (DE) (74) DAVID DO NASCIMENTO ADVOGADOS ASSOCIADOS	(21) BR 10 2013 012509-1 2.5 (22) 23/04/2013 (71) José Luiz Zasso (BR/MS)	(21) BR 10 2013 029828-0 2.5 (22) 19/11/2013 (71) PRÜFTECHNIK Dieter Busch AG (DE) (74) Licks Advogados
(21) BR 10 2013 011380-8 2.5 (22) 08/05/2013 (71) FIAT GROUP AUTOMOBILES S.P.A. (IT) (74) ADVOCACIA PIETRO ARIBONE S/C	(21) BR 10 2013 012510-5 2.5 (22) 23/04/2013 (71) Jose Luiz Zasso (BR/MT)	(21) BR 10 2013 029917-5 2.5 (22) 21/11/2013 (71) NELSON MARTINS COSTA FILHO (BR/MS)
(21) BR 10 2013 011502-9 2.5 (22) 09/05/2013 (71) Nanoita Projetos e Consultoria Ltda. (BR/PR)	(21) BR 10 2013 012636-5 2.5 (22) 22/05/2013 (71) Hugo Freire (BR/MG) (74) Blenda Maria Freire	(21) BR 10 2013 029991-0 2.5 (22) 22/11/2013 (71) João Clovis Lopes Filho (BR/SP)
(21) BR 10 2013 011551-7 2.5 (22) 09/05/2013 (71) MARCHINI DO BRASIL INDUSTRIAL E COMERCIAL LTDA (BR/SP) (74) ANTONIO SEBASTIÃO LOPES ALVES	(21) BR 10 2013 018086-6 2.5 (22) 16/07/2013 (71) ROQUE JOSÉ DOS RAMOS (BR/BA)	(21) BR 10 2013 029996-0 2.5 (22) 22/11/2013 (71) Plasmar Indústria Metalúrgica Ltda. (BR/RS)
(21) BR 10 2013 011696-3 2.5 (22) 10/05/2013 (71) BLUE OCEAN ENGENHARIA LTDA (BR/SP) (74) DAVID DO NASCIMENTO ADVOGADOS ASSOCIADOS	(21) BR 10 2013 018668-6 2.5 (22) 22/07/2013 (71) DANIEL CAVALHEIRO LUFT (BR/RS) , IVO ESTEVÃO LUFT JUNIOR (BR/RS) , LAURA BITTENCOURT FERREIRA (BR/RS)	(21) BR 10 2013 030010-1 2.5 (22) 22/11/2013 (71) UNIVERSIDADE FEDERAL DE PELOTAS (BR/RS) (74) GLENIO DO COUTO PINTO JUNIOR
(21) BR 10 2013 011776-5 2.5 (22) 13/05/2013 (71) ROBSON LUIZ COELHO (BR/SP)	(21) BR 10 2013 018896-4 2.5 (22) 24/07/2013	(21) BR 10 2013 030080-2 2.5 (22) 22/11/2013
(21) BR 10 2013 011814-1 2.5 (22) 13/05/2013		



(71) FUNDACAO CPQD - CENTRO DE PESQUISA E DESENVOLVIMENTO EM TELECOMUNICACOES (BR/SP) (74) Ana Lúcia Forni Poppi	(71) MWF SERVICES LTDA-ME (BR/RJ) (21) BR 10 2013 031407-2 2.5 (22) 06/12/2013 (71) FRAS-LE S/A (BR/RS) (74) VIEIRA DE MELLO ADVOGADOS	(71) MARINALVA MEDEIROS PASCUTTI (BR/SP), JOSÉ CARLOS PASCUTTI (BR/SP) (21) BR 20 2013 013595-5 2.5 (22) 03/06/2013 (71) Marcu' s Antônio Freitas Santos (BR/SE)
(21) BR 10 2013 030160-4 2.5 (22) 25/11/2013 (71) FUNDACAO CPQD - CENTRO DE PESQUISA E DESENVOLVIMENTO EM TELECOMUNICACOES (BR/SP) (74) Ana Lúcia Forni Poppi	(21) BR 10 2013 031419-6 2.5 (22) 06/12/2013 (71) DT VÝHYBKÁRNA A STROJÍRNA A.S (CZ) (74) EMILIO COLLADO LOPES	(21) BR 20 2013 028332-6 2.5 (22) 01/11/2013 (71) ERNANDO BIZELLO JUNIOR (BR/SP) (74) MODAL MARCAS E PATENTES LTDA
(21) BR 10 2013 030400-0 2.5 (22) 26/11/2013 (71) JEAN CARLOS LENKE (BR/SC) (74) NILVAN PAULO MINGURANSE	(21) BR 10 2013 031523-0 2.5 (22) 06/12/2013 (71) AGCO DO BRASIL COMERCIO E INDUSTRIA LTDA. (BR/RS) (74) DANNEMANN, SIEMSEN, BIGLER & IPANEMA MOREIRA - API 192	(21) BR 20 2013 028412-8 2.5 (22) 04/11/2013 (71) ROBERT BOSCH LIMITADA (BR/SP) (74) CARINA S RODRIGUES
(21) BR 10 2013 030569-3 2.5 (22) 28/11/2013 (71) LABORATÓRIOS VENCOFARMA DO BRASIL LTDA (BR/PR) (74) LONDON MARCAS E PATENTES SS LTDA	(21) BR 20 2012 005574-6 2.5 (22) 13/03/2012 (71) Alexandre José Canal (BR/MT) (74) João Bruno Dacome Bueno	(21) BR 20 2013 028452-7 2.5 (22) 05/11/2013 (71) JOSÉ CARLOS BARRETO (BR/SP) (74) VILAGE MARCAS E PATENTES LTDA
(21) BR 10 2013 030809-9 2.5 (22) 29/11/2013 (71) FUNDACAO CPQD - CENTRO DE PESQUISA E DESENVOLVIMENTO EM TELECOMUNICACOES (BR/SP) (74) Ana Lúcia Forni Poppi	(21) BR 20 2012 006097-9 2.5 (22) 19/03/2012 (71) CARLOS ALBERTO VENTURELLA (BR/SP) (74) MARI ALBA PERITO	(21) BR 20 2013 028653-8 2.5 (22) 06/11/2013 (71) SAMOBRIL RECUPERADORA DE MAQUINAS LTDA - ME (BR/PR) (74) VITOR LUIZ RAMOS BATISTA
(21) BR 10 2013 030945-1 2.5 (22) 02/12/2013 (71) CEMIG DISTRIBUIÇÃO S.A. (BR/MG), CEMIG GERAÇÃO E TRANSMISSÃO S.A. (BR/MG), CTEEP - COMPANHIA DE TRANSMISSÃO DE ENERGIA ELÉTRICA PAULISTA (BR/MG), ECTE - EMPRESA CATARINENSE DE TRANSMISSÃO DE ENERGIA S.A. (BR/SC), TAESA - TRANSMISSORA ALIANÇA DE ENERGIA ELÉTRICA S.A. (BR/RJ), UNIVERSIDADE FEDERAL RURAL DO RIO DE JANEIRO (BR/RJ) (74) SÂMIA BATISTA AMIN	(21) BR 20 2012 014234-7 2.5 (22) 13/06/2012 (71) Arthur Peçanha De Mattos Júnior (BR/MG) (74) João de Paula Ferreira- Lancaster	(21) BR 20 2013 028704-6 2.5 (22) 07/11/2013 (71) SIGRID MARIA LOUREIRO DE QUEIROZ CARDOSO (BR/AM) (74) SOLANGE UGALDE DE LIMA
(21) BR 10 2013 031012-3 2.5 (22) 02/12/2013 (71) UNIVERSIDADE FEDERAL DE PELOTAS (BR/RS) (74) GLENIO DO COUTO PINTO JUNIOR	(21) BR 20 2012 022967-1 2.5 (22) 12/09/2012 (71) HENDRIC PERINA (BR/SP)	(21) BR 20 2013 028869-7 2.5 (22) 08/11/2013 (71) RICARDO MARCONDES MACHADO CASSIANO (BR/SP) (74) Carlos Eduardo Gomes da Silva
(21) BR 10 2013 031016-6 2.5 (22) 02/12/2013 (71) BEIJING DABEINONG TECHNOLOGY GROUP CO., LTD. (CN), BEIJING DABEINONG TECHNOLOGY GROUP CO., LTD., BIOTECH CENTER (CN), BEIJING GREEN AGROSINO PLANT PROTECTION TECHNOLOGY CO., LTD. (CN) (74) DANNEMANN, SIEMSEN, BIGLER & IPANEMA MOREIRA - API 192	(21) BR 20 2012 025609-1 2.5 (22) 27/09/2012 (71) Central Laminagens Ltda (BR/RO)	(21) MU 8703066-7 2.5 (22) 13/11/2007 (71) GILMAR GUANANDY RÉGIO (BR/ES)
(21) BR 10 2013 031046-8 2.5 (22) 03/12/2013 (71) FERNANDO LORENZETTI (BR/SP), EMERSON LORENZETTI (BR/SP) (74) P. A. PRODUTORES ASSOCIADOS MARCAS E PATENTES LTDA.	(21) BR 20 2012 028288-2 2.5 (22) 05/11/2012 (71) Dimas Tadeu Teixeira de Carvalho (BR/DF)	(21) MU 8803450-0 2.5 (22) 04/11/2008 (71) TRANA CONSTRUÇÕES LTDA (BR/CE)
(21) BR 10 2013 031073-5 2.5 (22) 03/12/2013 (71) ASSOCIAÇÃO SÃO BENTO DE ENSINO (BR/SP) (74) VILAGE MARCAS E PATENTES LTDA	(21) BR 20 2012 028578-4 2.5 (22) 08/11/2012 (71) Ilmar Laurindo (BR/SC)	(21) MU 9100551-5 2.5 (22) 14/03/2011 (71) Inácio Loiola Carvalho Garcia (BR/MG)
(21) BR 10 2013 031138-3 2.5 (22) 03/12/2013 (71) MAHLE Metal Leve S/A (BR/SP), MAHLE International GmbH (DE) (74) DANNEMANN, SIEMSEN, BIGLER & IPANEMA MOREIRA - API 192	(21) BR 20 2012 032704-5 2.5 (22) 20/12/2012 (71) Jefferson Luiz Rigotti (BR/RS) (74) Anderson André Colombo	(21) MU 9100986-3 2.5 (22) 12/05/2011 (71) Daniel Riani Gotardelo (BR/MG) (74) Jorge Ferreira da Silva Filho
(21) BR 10 2013 031249-5 2.5 (22) 05/12/2013 (71) IESO DUTRA JUNIOR 85993522100 (BR/SP)	(21) BR 20 2012 033141-7 2.5 (22) 13/12/2012 (71) Tayla Perosso de Souza (BR/SP), Liu Chiao Yi Inoue (BR/SP), Murilo Curtolo (BR/SP)	(21) MU 9101464-6 2.5 (22) 05/07/2011 (71) LA CASA ANGELA HOLDING LIMITED (CN) (74) ALCEU ELIS DA SILVA
(21) BR 10 2013 031270-3 2.5 (22) 05/12/2013 (71) LES LABORATOIRES SERVIER (FR) (74) DANNEMANN, SIEMSEN, BIGLER & IPANEMA MOREIRA - API 192	(21) BR 20 2013 006430-6 2.5 (22) 15/03/2013 (71) Miguel Angelo Cruz Dias (BR/SC), Sanlio Cardoso Castelani (BR/SC) (74) Maristela Elicker Dauve	(21) MU 9101486-7 2.5 (22) 26/07/2011 (71) Ricardo André de Andrade Gonçalves (BR/RJ)
(21) BR 10 2013 031289-4 2.5 (22) 05/12/2013	(21) BR 20 2013 009331-4 2.5 (22) 02/04/2013 (71) Alvaro Meravil da Silva Junior (BR/SP)	(21) MU 9101976-1 2.5 (22) 12/07/2011 (71) Camaut Automação Ltda (BR/BA)
	(21) BR 20 2013 010933-4 2.5 (22) 15/03/2013 (71) Yashuo Kanizawa (BR/MT)	(21) MU 9102360-2 2.5 (22) 16/09/2011 (71) S&V Consultoria, Industria e Comércio Ltda (BR/SP) (74) S&V Consultoria, Industria e Comércio Ltda
	(21) BR 20 2013 010934-2 2.5 (22) 22/04/2013 (71) Flávia Bottega Lichti (BR/SP)	(21) MU 9102418-8 2.5 (22) 21/12/2011 (71) THIAGO CARDOSO DOS SANTOS (BR/SP), JOÃO GILBERTO SILVA DIAS (BR/SP), BRUNO BERNARDES GUERRINO (BR/SP), LUIZ FERNANDO USSUHI (BR/SP) (74) ANA PAULA MAZZEI DOS SANTOS LEITE
	(21) BR 20 2013 012013-3 2.5 (22) 15/05/2013 (71) CARLO PASCHOAL CAZORLA FRANJOLLI (BR/SP), LUCAS SOLANO BENETON (BR/SP), VALMIR VALVERDE JUNIOR (BR/SP)	(21) MU 9102431-5 2.5 (22) 10/10/2011 (71) Jaimy Rodrigues de Souza (BR/RJ)
	(21) BR 20 2013 012144-0 2.5 (22) 16/05/2013 (71) ELIANA GIALIN ROSSET (BR/SP) (74) ANA PAULA MAZZEI DOS SANTOS LEITE	(21) MU 9102762-4 2.5 (22) 21/10/2011 (71) Rubem Lopes Peixoto (BR/RJ)
	(21) BR 20 2013 012236-5 2.5 (22) 16/05/2013	



- (21) **MU 9102783-7** 2.5
(22) 19/10/2011
(71) Jobel Franco (BR/MS)
- (21) **MU 9102948-1** 2.5
(22) 10/10/2011
(71) Rodrigo Camargo Gomes (BR/DF), Waldélio Corrêa do Prado (BR/DF), Leonardo Camargo Neves (BR/DF)
- (21) **MU 9103029-3** 2.5
(22) 02/12/2011
(71) Jose Artemio Sozo (BR/RS)
(74) Natalicio Eduardo Gromovski Hentz
- (21) **MU 9103059-5** 2.5
(22) 14/12/2011
(71) Danka Industria e comercio de Bolsas LTDA (BR/PR)
(74) Brasil Sul Marcas e Patentes S/C LTDA
- (21) **PI 0318907-4** 2.5
(22) 17/06/2003
(71) CLAUDIJALMA DUARTE (BR/SP), JOSÉ LUIZ DE CARVALHO (BR/SP), JOÃO ROBERTO POIATE (BR/SP), MARCO AURÉLIO DEL ANGELO (BR/SP)
- (21) **PI 1103516-1** 2.5
(22) 22/06/2011
(71) International Business MACHINES Corporation (US)
(74) Di Blasi & Parente
- (21) **PI 1104178-1** 2.5
(22) 25/08/2011
(71) Medline Industries, Inc. (US)
(74) Orlando de Souza
- (21) **PI 1105212-0** 2.5
(22) 05/12/2011
(71) ALFA WASSERMANN, INC. (US)
(74) VEIRANO ADVOGADOS ASSOCIADOS
- (21) **PI 1105758-0** 2.5
(22) 21/11/2011
(71) Indústria de Calçados West Coast Ltda (BR/RS)
(74) Leão Propriedade Intelectual
- (21) **PI 1105759-9** 2.5
(22) 24/10/2011
(71) Miguel Agostinho de Lalor Imbiriba (BR/PA)
- (21) **PI 1105808-0** 2.5
(22) 03/11/2011
(71) Ernani Paluszkievicz (BR/RS)
- (21) **PI 1105831-5** 2.5
(22) 22/12/2011
(71) Kets GmbH, Produtos Higiênicos. Representa Pela: Eva Maria Tinter (DE)
(74) Mirosława Halina Machnicki
- (21) **PI 1107440-0** 2.5
(22) 04/05/2011
(71) Universidade Estadual do Oeste do Paraná (BR/PR)

2.6 PUBLICAÇÃO ANULADA

- (21) **BR 10 2012 029731-0** 2.6
(22) 22/11/2012
(71) CNPEM-Centro Nacional de Pesquisa em Energia e Materiais (BR/SP)
(74) Tavares Propriedade Intelectual Ltda.
ANULADA A PUBLICAÇÃO 2.5 DA RPI 2244 POR TER SIDO INDEVIDA.

2.10 REQUERIMENTO DE PEDIDO DE PATENTE OU CERTIFICADO DE ADIÇÃO DE INVENÇÃO

- (21) **BR 10 2013 025843-1** 2.10
(22) 07/10/2013
(71) UNIVERSIDADE FEDERAL DE MINAS GERAIS (BR/MG), FUNDAÇÃO DE AMPARO A PESQUISA DO ESTADO DE MINAS GERAIS - FAPEMIG (BR/MG)
Número de Protocolo 14130002067 em 07/10/2013 06(MG).

- (21) **BR 10 2013 026025-8** 2.10
(22) 09/10/2013
(71) JOÃO LUIZ NEVES (BR/MG)
Número de Protocolo 14130002075 em 09/10/2013 01:22(MG).
- (21) **BR 10 2013 026118-1** 2.10
(22) 10/10/2013
(71) VALDENIA MARIA SANTANA (BR/MG)
(74) CARLOS GERALDO FERREIRA
Número de Protocolo 14130002077 em 10/10/2013 11:24(MG).
- (21) **BR 10 2013 026128-9** 2.10
(22) 10/10/2013
(71) RICARDO TAVARES CHAMONGE (BR/MG), ADÃO ADELICIO CAMPOS (BR/SP)
(74) SÂMIA BATISTA AMIN
Número de Protocolo 14130002078 em 10/10/2013 02:08(MG).
- (21) **BR 10 2013 026164-5** 2.10
(22) 10/10/2013
(71) KLEBER DE PAULO RUTE DE SOUZA FONSECA (BR/MG)
Número de Protocolo 14130002086 em 10/10/2013 04:12(MG).
- (21) **BR 10 2013 026217-0** 2.10
(22) 11/10/2013
(71) ANTONIO SABINO DA SILVA (BR/MG)
Número de Protocolo 14130002088 em 11/10/2013 11:20(MG).
- (21) **BR 10 2013 026243-9** 2.10
(22) 11/10/2013
(71) HERBET PERÓ DA SILVA (BR/MG)
Número de Protocolo 14130002090 em 11/10/2013 02:18(MG).
- (21) **BR 10 2013 026536-5** 2.10
(22) 15/10/2013
(71) JOÃO BATISTA DOS REIS JUNIOR (BR/MG)
(74) GLAYS MARCEL COSTA
Número de Protocolo 14130002118 em 15/10/2013 02:07(MG).
- (21) **BR 10 2013 026537-3** 2.10
(22) 15/10/2013
(71) HUMBERTO NOGUEIRA DE ALMEIDA (BR/MG)
(74) GLAYS MARCEL COSTA
Número de Protocolo 14130002119 em 15/10/2013 02:07(MG).
- (21) **BR 10 2013 026570-5** 2.10
(22) 15/10/2013
(71) UNIVERSIDADE FEDERAL DE MINAS GERAIS (BR/MG)
Número de Protocolo 14130002120 em 15/10/2013 04:01(MG).
- (21) **BR 10 2013 026582-9** 2.10
(22) 15/10/2013
(71) BARTHOLOMEU MACHADO NOGUEIRA AMARAL (BR/MG), ANGELA GIOVANNA FIORITA LAGE (BR/MG)
(74) MAGALHÃES & ASSOCIADOS LTDA
Número de Protocolo 14130002125 em 15/10/2013 04:20(MG).
- (21) **BR 10 2013 026619-1** 2.10
(22) 16/10/2013
(71) UNIVERSIDADE FEDERAL DE VIÇOSA (BR/MG)
(74) AFONSO SÉRGIO CORRÊA DE FARIA
Número de Protocolo 14130002132 em 16/10/2013 10:20(MG).
- (21) **BR 10 2013 026620-5** 2.10
(22) 16/10/2013
(71) UNIVERSIDADE FEDERAL DE VIÇOSA (BR/MG), FUNDAÇÃO DE AMPARO À PESQUISA DO ESTADO DE MINAS GERAIS- FAPEMIG (BR/MG)
(74) AFONSO SÉRGIO CORRÊA DE FARIA
Número de Protocolo 14130002133 em 16/10/2013 10:23(MG).
- (21) **BR 10 2013 026621-3** 2.10
(22) 16/10/2013
(71) UNIVERSIDADE FEDERAL DE VIÇOSA (BR/MG), FUNDAÇÃO DE AMPARO A PESQUISA DO ESTADO DE MINAS GERAIS- FAPEMIG

- (BR/MG), UNIVERSIDADE FEDERAL DE MINAS GERAIS - UFGM (BR/MG)
(74) AFONSO SÉRGIO CORRÊA DE FARIA
Número de Protocolo 14130002134 em 16/10/2013 10:25(MG).
- (21) **BR 10 2013 026625-6** 2.10
(22) 16/10/2013
(71) UNIVERSIDADE FEDERAL DE VIÇOSA (BR/MG), FUNDAÇÃO DE AMPARO À PESQUISA DO ESTADO DE MINAS GERAIS- FAPEMIG (BR/MG), PATSOS INDÚSTRIA E COMÉRCIO DE PRODUTOS BIOTECNOLÓGICOS LTDA (BR/MG)
(74) AFONSO SÉRGIO CORRÊA DE FARIA
Número de Protocolo 14130002135 em 16/10/2013 10:29(MG).
- (21) **BR 10 2013 026626-4** 2.10
(22) 16/10/2013
(71) UNIVERSIDADE FEDERAL DE VIÇOSA (BR/MG), FUNDAÇÃO DE AMPARO A PESQUISA DO ESTADO DE MINAS GERAIS- FAPEMIG (BR/MG)
(74) AFONSO SÉRGIO CORRÊA DE FARIA
Número de Protocolo 14130002136 em 16/10/2013 10:34(MG).
- (21) **BR 10 2013 026750-3** 2.10
(22) 17/10/2013
(71) UNIVERSIDADE FEDERAL DE LAVRAS (BR/MG), FUNDAÇÃO DE AMPARO À PESQUISA DO ESTADO DE MINAS GERAIS - FAPEMIG (BR/MG)
Número de Protocolo 14130002151 em 17/10/2013 02:01(MG).
- (21) **BR 10 2013 026897-6** 2.10
(22) 18/10/2013
(71) UNIVERSIDADE FEDERAL DE MINAS GERAIS (BR/MG)
Número de Protocolo 14130002164 em 18/10/2013 02:11(MG).
- (21) **BR 10 2013 027035-0** 2.10
(22) 21/10/2013
(71) UNIVERSIDADE FEDERAL DE SÃO JOÃO DEL REI (BR/MG), FAPEMIG - FUNDAÇÃO DE AMPARO À PESQUISA DO ESTADO DE MINAS GERAIS (BR/MG), INSTITUTO FEDERAL DE EDUCAÇÃO, CIÊNCIA E TECNOLOGIA DE SANTA CATARINA (BR/SC)
Número de Protocolo 14130002176 em 21/10/2013 11:29(MG).
- (21) **BR 10 2013 027036-9** 2.10
(22) 21/10/2013
(71) UNIVERSIDADE FEDERAL DE SÃO JOÃO DEL REI (BR/MG)
Número de Protocolo 14130002177 em 21/10/2013 11:30(MG).
- (21) **BR 10 2013 027043-1** 2.10
(22) 21/10/2013
(71) WILSON PIONTE KOSKE (BR/ES)
Número de Protocolo 25130000260 em 21/10/2013 01:28(ES).
- (21) **BR 10 2013 027054-7** 2.10
(22) 21/10/2013
(71) INSTITUTO NACIONAL DE TECNOLOGIA PREVENTIVA - INTP (BR/RS)
(74) KARLO FONSECA TINOCO
Número de Protocolo 16130003785 em 21/10/2013 02:48(RS).
- (21) **BR 10 2013 027059-8** 2.10
(22) 21/10/2013
(71) HAYSLER APOLINÁRIO AMOROSO LIMA (BR/SP)
Número de Protocolo 14130002181 em 21/10/2013 03:18(MG).
- (21) **BR 10 2013 027246-9** 2.10
(22) 23/10/2013
(71) JOSÉ ROBERTO ALVES DE OLIVEIRA (BR/DF)
Número de Protocolo 12130000494 em 23/10/2013 10:21(DF).
- (21) **BR 10 2013 027271-0** 2.10
(22) 30/09/2013
(71) ANDRE LUIZ SOUZA CRUZ MELO (BR/AM)
Número de Protocolo 24130000047 em 30/09/2013 10:24(AM).

- (21) **BR 10 2013 027288-4** 2.10
(22) 23/10/2013
(71) FUNDAÇÃO UNIVERSIDADE DE BRASÍLIA (BR/DF)
Número de Protocolo 12130000496 em 23/10/2013 02:49(DF).
- (21) **BR 10 2013 027384-8** 2.10
(22) 24/10/2013
(71) INDÚSTRIA DE MÓVEIS SAFARI LTDA 50% (BR/PR) , JOÃO BATISTA CARDOSO 37,5% (BR/SP) , LUIZ CARLOS DA LUZ 12,5% (BR/SC) (74) SENIOR'S MARCAS E PATENTES LTDA.
Número de Protocolo 15130003250 em 24/10/2013 02:05(PR).
- (21) **BR 10 2013 027393-7** 2.10
(22) 24/10/2013
(71) UNIVERSIDADE FEDERAL DO PARANÁ (BR/PR)
Número de Protocolo 15130003252 em 24/10/2013 02:50(PR).
- (21) **BR 10 2013 027440-2** 2.10
(22) 24/10/2013
(71) INTECHNO EQUIPAMENTOS DIDATICOS EIRELI ME (BR/ES)
Número de Protocolo 25130000265 em 24/10/2013 04:12(ES).
- (21) **BR 10 2013 027473-9** 2.10
(22) 24/10/2013
(71) METISA METALURGICA TIMBOENSE SA (BR/SC)
(74) JEAN CARLO ROSA
Número de Protocolo 15130003262 em 24/10/2013 05:04(PR).
- (21) **BR 10 2013 027475-5** 2.10
(22) 24/10/2013
(71) METISA METALURGICA TIMBOENSE SA (BR/SC)
(74) JEAN CARLO ROSA
Número de Protocolo 15130003265 em 24/10/2013 05:13(PR).
- (21) **BR 10 2013 027476-3** 2.10
(22) 24/10/2013
(71) TIAGO CHEROBIN (BR/SC)
(74) JEAN CARLO ROSA
Número de Protocolo 15130003267 em 24/10/2013 05:18(PR).
- (21) **BR 10 2013 027495-0** 2.10
(22) 25/10/2013
(71) POLAR INDÚSTRIA DE PLÁSTICOS LTDA EPP (BR/SC)
(74) SANDRO WUNDERLICH
Número de Protocolo 15130003274 em 25/10/2013 10:58(PR).
- (21) **BR 10 2013 027535-2** 2.10
(22) 25/10/2013
(71) JOSÉ LUIS PASSAMAI JUNIOR (BR/ES) , MARCOS TADEU D'AZEREDO ORLANDO (BR/ES) , JANAIA BASTOS DEPIANTI (BR/ES) , ARTHUR SANT'ANA CAVICHINI (BR/ES) , VALDI ANTÔNIO RODRIGUES JUNIOR (BR/ES) , CHRISTIANO JORGE GOMES PINHEIRO (BR/ES) , MARCELO CHAGAS (BR/ES)
Número de Protocolo 25130000266 em 25/10/2013 02:56(ES).
- (21) **BR 10 2013 027710-0** 2.10
(22) 29/10/2013
(71) ALESSANDRO COUTINHO RAMOS (BR/ES) , THÉCIO CASSARO CANI (BR/ES)
Número de Protocolo 25130000267 em 29/10/2013 10:39(ES).
- (21) **BR 10 2013 027737-1** 2.10
(22) 29/10/2013
(71) GIULIANO ANTONIO DA SILVA (BR/BA) , LUCIANO EDLER LIMA SUZARTE (BR/BA) , UBALDO DA SILVA (BR/BA) , DIRLENE DE SANTANA LIMA (BR/BA)
Número de Protocolo 11130000677 em 29/10/2013 01:04(BA).
- (21) **BR 10 2013 027958-7** 2.10
(22) 30/10/2013
(71) MAN TRUCK & BUS AG (DE)
- (74) BHERING ADVOGADOS
Número de Protocolo 20130085480 em 30/10/2013 03:29(RJ).
- (21) **BR 10 2013 027973-0** 2.10
(22) 30/10/2013
(71) ROBERT BOSCH GMBH (DE)
(74) ORLANDO DE SOUZA
Número de Protocolo 20130085539 em 30/10/2013 04:07(RJ).
- (21) **BR 10 2013 027993-5** 2.10
(22) 30/10/2013
(71) SIEMENS AKTIENGESSELLSCHAFT (DE)
(74) DANNEMANN ,SIEMSEN, BIGLER & IPANEMA MOREIRA
Número de Protocolo 20130085563 em 30/10/2013 04:18(RJ).
- (21) **BR 10 2013 028003-8** 2.10
(22) 30/10/2013
(71) MANITOWOC CRANE COMPANIES, LLC (US)
(74) DANNEMANN ,SIEMSEN, BIGLER & IPANEMA MOREIRA
Número de Protocolo 20130085601 em 30/10/2013 04:34(RJ).
- (21) **BR 10 2013 028242-1** 2.10
(22) 01/11/2013
(71) ARMANDO SÁ RIBEIRO JUNIOR (BR/BA)
Número de Protocolo 11130000684 em 01/11/2013 02:32(BA).
- (21) **BR 10 2013 028243-0** 2.10
(22) 01/11/2013
(71) ARMANDO SÁ RIBEIRO JUNIOR (BR/BA)
Número de Protocolo 11130000685 em 01/11/2013 02:35(BA).
- (21) **BR 10 2013 028308-8** 2.10
(22) 01/11/2013
(71) KLEBER ECCHER (BR/RS)
(74) PAULO ROBERTO AGUIAR DE FREITAS
Número de Protocolo 36130000104 em 01/11/2013 04:26(SE).
- (21) **BR 10 2013 028476-9** 2.10
(22) 05/11/2013
(71) UNIVERSIDADE FEDERAL DE OURO PRETO (BR/MG) , FAPEMIG - FUNDAÇÃO DE AMPARO A PESQUISA DO ESTADO DE MINAS GERAIS (BR/MG)
Número de Protocolo 14130002282 em 05/11/2013 02:21(MG).
- (21) **BR 10 2013 028477-7** 2.10
(22) 05/11/2013
(71) UNIVERSIDADE FEDERAL DE UBERLÂNDIA (BR/MG) , INSTITUTO FEDERAL DE EDUCAÇÃO, CIÊNCIA E TECNOLOGIA DE GOIÁS - IFG (BR/GO)
Número de Protocolo 14130002285 em 05/11/2013 02:33(MG).
- (21) **BR 10 2013 028479-3** 2.10
(22) 05/11/2013
(71) UNIVERSIDADE FEDERAL DE UBERLÂNDIA (BR/MG) , UNIVERSIDADE FEDERAL FLUMINENSE (BR/RJ)
Número de Protocolo 14130002286 em 05/11/2013 02:36(MG).
- (21) **BR 10 2013 028491-2** 2.10
(22) 05/11/2013
(71) UNIVERSIDADE FEDERAL DE SÃO JOÃO DEL-REI (BR/MG)
Número de Protocolo 14130002287 em 05/11/2013 03:13(MG).
- (21) **BR 10 2013 028492-0** 2.10
(22) 05/11/2013
(71) ESCOLA FEDERAL DE ITAJUBÁ - UNIEFEI (BR/MG)
Número de Protocolo 14130002288 em 05/11/2013 03:14(MG).
- (21) **BR 10 2013 028596-0** 2.10
(22) 06/11/2013
(71) FUNDAÇÃO UNIVERSIDADE DE BRASÍLIA (BR/DF)
Número de Protocolo 12130000513 em 06/11/2013 02:48(DF).
- (21) **BR 10 2013 029397-0** 2.10
(22) 14/11/2013
(71) INDUSTRIAS AUXILIARES, S.A. (INDAUX) (ES)
(74) JOSE CARLOS FERREIRA
Número de Protocolo 18130037631 em 14/11/2013 12:41(SP).
- (21) **BR 10 2013 029430-6** 2.10
(22) 14/11/2013
(71) ELSON DOS SANTOS JÚNIOR (BR/SP)
(74) SUL AMÉRICA MARCAS E PATENTES S/C LTDA.
Número de Protocolo 18130037666 em 14/11/2013 03:22(SP).
- (21) **BR 10 2013 029452-7** 2.10
(22) 14/11/2013
(71) GE AVIATION SYSTEMS LLC (US)
(74) PAOLA CALABRIA MATTIOLI
Número de Protocolo 18130037688 em 14/11/2013 03:51(SP).
- (21) **BR 10 2013 030024-1** 2.10
(22) 22/11/2013
(71) UNIVERSIDADE FEDERAL DE SERGIPE (BR/SE)
Número de Protocolo 36130000108 em 22/11/2013 03:25(SE).
- (21) **BR 10 2013 030026-8** 2.10
(22) 22/11/2013
(71) UNIVERSIDADE FEDERAL DE SERGIPE (BR/SE)
Número de Protocolo 36130000110 em 22/11/2013 03:28(SE).
- (21) **BR 10 2013 030034-9** 2.10
(22) 22/11/2013
(71) ÁLFIO MACIEL CAMPELO (BR/PE)
Número de Protocolo 19130000296 em 22/11/2013 03:40(PE).
- (21) **BR 10 2013 030133-7** 2.10
(22) 25/11/2013
(71) INÁCIO EUGENIO DA FONSECA (BR/MG)
Número de Protocolo 14130002388 em 25/11/2013 11:33(MG).
- (21) **BR 10 2013 030137-0** 2.10
(22) 25/11/2013
(71) ANTONIO APARECIDO COSTA (BR/MG)
Número de Protocolo 14130002390 em 25/11/2013 12:55(MG).
- (21) **BR 10 2013 030147-7** 2.10
(22) 25/11/2013
(71) CENTRO FEDERAL DE EDUCAÇÃO TECNOLÓGICA DO PARANÁ (BR/PR)
Número de Protocolo 15130003510 em 25/11/2013 02:34(PR).
- (21) **BR 10 2013 030151-5** 2.10
(22) 25/11/2013
(71) UNIVERSIDADE FEDERAL DE MINAS GERAIS - UFMG (BR/MG)
Número de Protocolo 14130002394 em 25/11/2013 02:42(MG).
- (21) **BR 10 2013 030159-0** 2.10
(22) 25/11/2013
(71) HUGO MARCOS CONTE SILVA (BR/PR)
Número de Protocolo 15130003512 em 25/11/2013 03:16(PR).
- (21) **BR 10 2013 030305-4** 2.10
(22) 26/11/2013
(71) NEI BENITO DAMO (BR/SC)
Número de Protocolo 17130000042 em 26/11/2013 03:33(SC).
- (21) **BR 10 2013 030336-4** 2.10
(22) 26/11/2013
(71) ADRIANO REZENDE MONTES (BR/SC)
Número de Protocolo 17130000043 em 26/11/2013 04:06(SC).
- (21) **BR 10 2013 030462-0** 2.10
(22) 27/11/2013
(71) MEKATRONIK INDUSTRIA E COMERCIO DE AUTOMAÇÃO LTDA (BR/PE)



(74) JOSE PINTEIRO DA COSTA BISNETO
Número de Protocolo 19130000303 em 27/11/2013
03:32(PE).

(21) **BR 10 2013 030761-0** 2.10

(22) 29/11/2013
(71) CLAYTON CUNHA CASTRO (BR/RJ)
Número de Protocolo 20130090510 em 29/11/2013
01:12(RJ).

(21) **BR 10 2013 030771-8** 2.10

(22) 29/11/2013
(71) FICTIX SOLOÇÕES TECNOLÓGICAS LTDA-
ME (BR/RJ)
(74) ANA CAROLINA CORRÊA GONÇALVES
Número de Protocolo 20130090519 em 29/11/2013
01:58(RJ).

(21) **BR 10 2013 030773-4** 2.10

(22) 29/11/2013
(71) FICTIX SOLOÇÕES TECNOLÓGICAS LTDA-
ME (BR/RJ)
(74) ANA CAROLINA CORRÊA GONÇALVES
Número de Protocolo 20130090520 em 29/11/2013
02:01(RJ).

(21) **BR 10 2013 030788-2** 2.10

(22) 29/11/2013
(71) DIMAS JOSÉ DOS REIS (BR/MG) , GERALDO
LEONIDAS REIS (BR/MG)
(74) ORLANDO DE SOUZA
Número de Protocolo 20130090531 em 29/11/2013
02:58(RJ).

(21) **BR 10 2013 030804-8** 2.10

(22) 29/11/2013
(71) CENTRO BRASILEIRO DE PESQUISAS
FÍSICAS-CBPF (BR/RJ)
(74) GABRIELA TOLEDO DE CAMPOS
Número de Protocolo 20130090536 em 29/11/2013
03:33(RJ).

(21) **BR 10 2013 030852-8** 2.10

(22) 29/11/2013
(71) DEERE & COMPANY (US)
(74) KASZNAR LEONARDOS PROPRIEDADE
INTELCTUAL
Número de Protocolo 20130090617 em 29/11/2013
04:36(RJ).

(21) **BR 10 2013 030856-0** 2.10

(22) 29/11/2013
(71) GM GLOBAL TECHNOLOGY OPERATINS,
INC. (US)
(74) KASZNAR LEONARDOS PROPRIEDADE
INTELCTUAL
Número de Protocolo 20130090620 em 29/11/2013
04:37(RJ).

(21) **BR 10 2013 030862-5** 2.10

(22) 29/11/2013
(71) JOHN DEERE FORESTRY OY (FI)
(74) KASZNAR LEONARDOS PROPRIEDADE
INTELCTUAL
Número de Protocolo 20130090632 em 29/11/2013
04:40(RJ).

(21) **BR 10 2013 030866-8** 2.10

(22) 29/11/2013
(71) AVIGILON CORPORATION (CA)
(74) DI BLASI, PARENTE, S. G. & ASSOCIADOS
S/C
Número de Protocolo 20130090641 em 29/11/2013
04:44(RJ).

(21) **BR 10 2013 030871-4** 2.10

(22) 29/11/2013
(71) COMMISSARIAT A L' ENERGIE ATOMIQUE
ET AUX ENERGIES ALTERNATIVES (FR)
(74) BHERING ADVOGADOS
Número de Protocolo 20130090654 em 29/11/2013
04:50(RJ).

(21) **BR 10 2013 030884-6** 2.10

(22) 29/11/2013
(71) JORGE TERUO HISAMATSU (BR/PR)
(74) BHERING ADVOGADOS
Número de Protocolo 20130090677 em 29/11/2013
04:59(RJ).

(21) **BR 10 2013 030899-4** 2.10

(22) 29/11/2013
(71) GM GLOBAL TECHNOLOGY OPERATINS,
(US)

(74) KASZNAR LEONARDOS PROPRIEDADE
INTELCTUAL
Número de Protocolo 20130090750 em 29/11/2013
05:16(RJ).

(21) **BR 10 2013 030902-8** 2.10

(22) 29/11/2013
(71) ONDULINE (FR)
(74) LUIZ LEONARDOS & CIA - PROPRIEDADE
ITELECTUAL
Número de Protocolo 20130090754 em 29/11/2013
05:17(RJ).

(21) **BR 10 2013 030918-4** 2.10

(22) 29/11/2013
(71) ARVINMERITOR TECHNOLOGY, LLC (US)
(74) ORLANDO DE SOUZA
Número de Protocolo 20130090782 em 29/11/2013
05:27(RJ).

(21) **BR 10 2013 030946-0** 2.10

(22) 02/12/2013
(71) ARMOSIA AGRONEGÓCIOS LTDA (BR/RJ) ,
UNIVERSIDADE FEDERAL RURAL DO RIO DE
JANEIRO (BR/RJ)
Número de Protocolo 20130090838 em 02/12/2013
11:30(RJ).

(21) **BR 10 2014 000733-4** 2.10

(22) 13/01/2014
(71) JV EMPREENDIMENTOS AGROPECUÁRIOS
LTDA - ME (BR/BA)
(74) VILAGE MARCAS E PATENTES LTDA
Número de Protocolo 860140003925 em 13/01/2014
03:45(WB).

(21) **BR 10 2014 000753-9** 2.10

(22) 13/01/2014
(71) JOÃO HENRIQUE HAMANN DA SILVA
(BR/PR)
(74) Carlos Eduardo Gomes da Silva
Número de Protocolo 860140003982 em 13/01/2014
04:09(WB).

(21) **BR 10 2014 000786-5** 2.10

(22) 13/01/2014
(71) CLAUDIA ZANDONA DOS SANTOS
COSENTINO (BR/MT) , EDGARD OMETTO
COSENTINO (BR/MT)
(74) BEERRE ASSESSORIA EMPRESARIAL LTDA
Número de Protocolo 860140004023 em 13/01/2014
04:29(WB).

(21) **BR 10 2014 000800-4** 2.10

(22) 13/01/2014
(71) Terezinha Maria Baldissera (BR/SC)
(74) Lenice dos Santos Marino
Número de Protocolo 860140004059 em 13/01/2014
05:30(WB).

(21) **BR 10 2014 000803-9** 2.10

(22) 13/01/2014
(71) RICOH COMPANY, LTD. (JP)
(74) DI BLASI, PARENTE & ASSOCIADOS
PROPRIEDADE INDUSTRIAL LTDA
Número de Protocolo 860140004077 em 13/01/2014
06:29(WB).

(21) **BR 10 2014 000804-7** 2.10

(22) 13/01/2014
(71) SUMITOMO RUBBER INDUSTRIES, LTD. (JP)
(74) DI BLASI, PARENTE & ASSOCIADOS
PROPRIEDADE INDUSTRIAL LTDA
Número de Protocolo 860140004085 em 13/01/2014
06:37(WB).

(21) **BR 10 2014 000825-0** 2.10

(22) 14/01/2014
(71) WHIRLPOOL CORPORATION (US)
(74) DANNEMANN, SIEMSEN, BIGLER &
IPANEMA MOREIRA - API 192
Número de Protocolo 860140004208 em 14/01/2014
10:52(WB).

(21) **BR 10 2014 000846-2** 2.10

(22) 14/01/2014
(71) MARTIN GMBH FUER UMWELT- UND
ENERGIETECHNIK (DE)
(74) DANNEMANN, SIEMSEN, BIGLER &
IPANEMA MOREIRA - API 192
Número de Protocolo 860140004357 em 14/01/2014
02:51(WB).

(21) **BR 10 2014 000852-7** 2.10

(22) 14/01/2014

(71) XEROX CORPORATION (US)
(74) CITY PATENTES E MARCAS LTDA.
Número de Protocolo 860140004365 em 14/01/2014
03:07(WB).

(21) **BR 10 2014 000854-3** 2.10

(22) 14/01/2014
(71) DANIEL SASTRE MANGRANE (ES)
(74) DANNEMANN, SIEMSEN, BIGLER &
IPANEMA MOREIRA - API 192
Número de Protocolo 860140004369 em 14/01/2014
03:11(WB).

(21) **BR 10 2014 000855-1** 2.10

(22) 14/01/2014
(71) HÉLIO NOGUEIRA DA SILVA JUNIOR (BR/SP)
(74) VILAGE MARCAS E PATENTES LTDA
Número de Protocolo 860140004372 em 14/01/2014
03:13(WB).

(21) **BR 10 2014 000906-0** 2.10

(22) 14/01/2014
(71) Laury Grandi (BR/SC)
(74) Sandro Conrado da Silva
Número de Protocolo 860140004451 em 14/01/2014
04:14(WB).

(21) **BR 10 2014 000909-4** 2.10

(22) 14/01/2014
(71) ROSANE APARECIDA DE ARAUJO HUK -
EPP (BR/SC)
(74) EVERTON LUIS ROSSIN
Número de Protocolo 860140004456 em 14/01/2014
04:17(WB).

(21) **BR 10 2014 000944-2** 2.10

(22) 15/01/2014
(71) Edio Wilson (BR/RJ)
Número de Protocolo 860140004596 em 15/01/2014
07:49(WB).

(21) **BR 10 2014 000950-7** 2.10

(22) 15/01/2014
(71) VOSS AUTOMOTIVE GMBH (DE)
(74) DANNEMANN, SIEMSEN, BIGLER &
IPANEMA MOREIRA - API 192
Número de Protocolo 860140004626 em 15/01/2014
09:50(WB).

(21) **BR 10 2014 000951-5** 2.10

(22) 15/01/2014
(71) FABER-CASTELL AG (DE)
(74) DANNEMANN, SIEMSEN, BIGLER &
IPANEMA MOREIRA - API 192
Número de Protocolo 860140004627 em 15/01/2014
09:53(WB).

(21) **BR 10 2014 000973-6** 2.10

(22) 15/01/2014
(71) YAMAHA MOTOR DA AMAZÔNIA LTDA.
(BR/AM)
(74) Antonio Mauricio Pedras Arnaud
Número de Protocolo 860140004708 em 15/01/2014
02:07(WB).

(21) **BR 10 2014 000989-2** 2.10

(22) 15/01/2014
(71) VITOPOL DO BRASIL LTDA. (BR/SP)
(74) DANNEMANN, SIEMSEN, BIGLER &
IPANEMA MOREIRA - API 192
Número de Protocolo 860140004744 em 15/01/2014
03:11(WB).

(21) **BR 10 2014 000992-2** 2.10

(22) 15/01/2014
(71) NORMA GERMANY GMBH (DE)
(74) DANNEMANN, SIEMSEN, BIGLER &
IPANEMA MOREIRA - API 192
Número de Protocolo 860140004754 em 15/01/2014
03:24(WB).

(21) **BR 10 2014 000996-5** 2.10

(22) 15/01/2014
(71) MAHLE International GmbH (DE)
(74) DANNEMANN, SIEMSEN, BIGLER &
IPANEMA MOREIRA - API 192
Número de Protocolo 860140004768 em 15/01/2014
03:34(WB).

(21) **BR 10 2014 001011-4** 2.10

(22) 15/01/2014
(71) Paulo Marcio Bernardino (BR/SP)
Número de Protocolo 860140004777 em 15/01/2014
03:47(WB).



- (21) **BR 10 2014 001021-1** 2.10
(22) 15/01/2014
(71) SVEIN BØRGE HELLESMARK (NO)
(74) DANNEMANN, SIEMSEN, BIGLER & IPANEMA MOREIRA - API 192
Número de Protocolo 860140004795 em 15/01/2014 04:04(WB).
- (21) **BR 10 2014 001054-8** 2.10
(22) 15/01/2014
(71) XEROX CORPORATION (US)
(74) CITY PATENTES E MARCAS LTDA.
Número de Protocolo 860140004865 em 15/01/2014 05:29(WB).
- (21) **BR 10 2014 001055-6** 2.10
(22) 15/01/2014
(71) JOSÉ PAULO RODRIGUES (BR/PR), RONALDO ZANFIROV MEZADRI (BR/SP)
(74) EDUARDO PEREIRA DA SILVA
Número de Protocolo 860140004867 em 15/01/2014 05:31(WB).
- (21) **BR 10 2014 001058-0** 2.10
(22) 15/01/2014
(71) Fabio Tadeu Bandini Ribeiro (BR/MG)
Número de Protocolo 860140004910 em 15/01/2014 07:53(WB).
- (21) **BR 10 2014 001077-7** 2.10
(22) 16/01/2014
(71) SULZER PUMPEN AG (CH)
(74) DANNEMANN, SIEMSEN, BIGLER & IPANEMA MOREIRA - API 192
Número de Protocolo 860140005086 em 16/01/2014 01:29(WB).
- (21) **BR 10 2014 001094-7** 2.10
(22) 16/01/2014
(71) Breathe Indústria, Locação e Comércio de Equipamentos de Proteção Individual Ltda (BR/SP)
(74) MODAL MARCAS E PATENTES LTDA
Número de Protocolo 860140005170 em 16/01/2014 03:05(WB).
- (21) **BR 10 2014 001163-3** 2.10
(22) 17/01/2014
(71) SUMITOMO CHEMICAL COMPANY, LIMITED (JP)
(74) DANNEMANN, SIEMSEN, BIGLER & IPANEMA MOREIRA - API 192
Número de Protocolo 860140005415 em 17/01/2014 08:44(WB).
- (21) **BR 13 2013 025842-2** 2.10
(22) 07/10/2013
(71) UNIVERSIDADE FEDERAL DE MINAS GERAIS (BR/MG)
Número de Protocolo 14130002066 em 07/10/2013 03:05(MG).
- (21) **BR 13 2013 030797-0** 2.10
(22) 29/11/2013
(71) PROCOMP AMAZÔNIA INDÚSTRIA ELETRÔNICA LTDA. (BR/AM)
(74) ALMEIDA, ROTENBERG E BOSCOLI - SOC DE ADVOGADOS (DEMAREST E ALMEIDA - ADVOGADOS)
Número de Protocolo 20130090532 em 29/11/2013 03:16(RJ).
- (21) **BR 20 2013 016333-9** 2.10
(22) 25/06/2013
(71) NICOLE IGNÁCIO DE JESUS (BR/SP)
(74) RUBENS DOS SANTOS FILHO
Número de Protocolo 18130021564 em 25/06/2013 04:18(SP).
- (21) **BR 20 2013 025827-5** 2.10
(22) 07/10/2013
(71) PAULO VITOR BARBOSA DA SILVA (BR/MG)
Número de Protocolo 14130002063 em 07/10/2013 11:45(MG).
- (21) **BR 20 2013 026136-5** 2.10
(22) 10/10/2013
(71) ANA INES LIERMANN HOFFMANN (BR/RS)
(74) PROMARK MARCAS & PATENTES LTDA
Número de Protocolo 16130003663 em 10/10/2013 02:39(RS).
- (21) **BR 20 2013 026141-1** 2.10
(22) 10/10/2013
(71) DANGLAR DE CASTILHOS DE OLIVEIRA (BR/RS)
(74) TERESA MARILEY OLIVEIRA ABREU
Número de Protocolo 16130003666 em 10/10/2013 03:31(RS).
- (21) **BR 20 2013 026144-6** 2.10
(22) 10/10/2013
(71) MARTINS E CAMPELO LTDA ME (BR/MG)
Número de Protocolo 14130002085 em 10/10/2013 03:48(MG).
- (21) **BR 20 2013 026584-0** 2.10
(22) 15/10/2013
(71) HELDER DE FARIA (BR/MG)
(74) SANTOS MAGALHÃES & ASSOCIADOS LTDA.
Número de Protocolo 14130002126 em 15/10/2013 04:21(MG).
- (21) **BR 20 2013 026785-1** 2.10
(22) 17/10/2013
(71) RODRIGO LANNES (BR/MG)
(74) DARCI ROSA DIAS DE CARVALHO
Número de Protocolo 14130002158 em 17/10/2013 03:50(MG).
- (21) **BR 20 2013 026801-7** 2.10
(22) 17/10/2013
(71) LUIZ RIGONI (BR/ES)
(74) CARLOS ALBERTO RIZZO
Número de Protocolo 25130000259 em 17/10/2013 04:06(ES).
- (21) **BR 20 2013 026891-2** 2.10
(22) 18/10/2013
(71) ISRAEL LUCINDO LIMA (BR/DF)
Número de Protocolo 12130000488 em 18/10/2013 01:54(DF).
- (21) **BR 20 2013 026904-8** 2.10
(22) 18/10/2013
(71) AMILTON BANDEIRA ROCHA (BR/SP)
Número de Protocolo 14130002170 em 18/10/2013 02:51(MG).
- (21) **BR 20 2013 027088-7** 2.10
(22) 21/10/2013
(71) MARTINS E CAMPELO LTDA ME (BR/MG)
Número de Protocolo 14130002187 em 21/10/2013 04:01(MG).
- (21) **BR 20 2013 027298-7** 2.10
(22) 07/10/2013
(71) ANTONIO EDME DA COSTA PEDROSO (BR/AM)
Número de Protocolo 24130000048 em 07/10/2013 10:00(AM).
- (21) **BR 20 2013 027363-0** 2.10
(22) 24/10/2013
(71) PAULO SERGIO BINS (BR/ES)
Número de Protocolo 25130000262 em 24/10/2013 10:35(ES).
- (21) **BR 20 2013 027364-9** 2.10
(22) 24/10/2013
(71) IN CONCRETO FORMA DO BRASIL LTDA (BR/RJ)
(74) LUIZ CARLOS DE ALMEIDA
Número de Protocolo 20130084533 em 24/10/2013 10:39(RJ).
- (21) **BR 20 2013 027367-3** 2.10
(22) 24/10/2013
(71) IN CONCRETO FORMA DO BRASIL LTDA (BR/RJ)
(74) LUIZ CARLOS DE ALMEIDA
Número de Protocolo 20130084534 em 24/10/2013 10:43(RJ).
- (21) **BR 20 2013 027387-8** 2.10
(22) 24/10/2013
(71) CYNTHIA MAUREEN TELLO (BR/RJ)
Número de Protocolo 20130084547 em 24/10/2013 02:32(RJ).
- (21) **BR 20 2013 027505-6** 2.10
(22) 25/10/2013
(71) CARLOS BERTOLDI (BR/SC)
(74) WANDERLEI CARDOSO
Número de Protocolo 15130003286 em 25/10/2013 12:39(PR).
- (21) **BR 20 2013 027695-8** 2.10
(22) 29/10/2013
(71) ROGERIO DUARTE (BR/PR), WILIAN FRANCK NEVES FERREIRA (BR/PR)
(74) A PROVINCIA MARCAS E PATENTES LTDA
Número de Protocolo 15130003287 em 29/10/2013 10:03(PR).
- (21) **BR 20 2013 028457-8** 2.10
(22) 05/11/2013
(71) JUNIOR CARLOS DA SILVA (BR/MG)
(74) ERICA SIMONE ROCHA SILVA DURAES
Número de Protocolo 14130002281 em 05/11/2013 12:11(MG).
- (21) **BR 20 2013 028595-7** 2.10
(22) 06/11/2013
(71) JOSÉ ANTONIO SCHMITZ DELVAUX RAMOS (BR/RJ)
Número de Protocolo 20130086703 em 06/11/2013 02:43(RJ).
- (21) **BR 20 2013 028637-6** 2.10
(22) 06/11/2013
(71) CMA DE FIGUEIREDO - ME (BR/RJ)
(74) SOERENSEN GARCIA ADVOGADOS ASSOCIADOS
Número de Protocolo 20130086773 em 06/11/2013 04:09(RJ).
- (21) **BR 20 2013 028648-1** 2.10
(22) 06/11/2013
(71) MOYSES ABTIBOL (BR/RJ), DARCY MARIA MACHADO COSENDEY BROUCK (BR/RJ)
(74) MONICA DA SILVA MORAES
Número de Protocolo 20130086820 em 06/11/2013 04:28(RJ).
- (21) **BR 20 2013 029434-4** 2.10
(22) 14/11/2013
(71) DEXFARMA FARMÁCIA DE MANIPULAÇÃO LTDA - ME (BR/BA)
(74) CARLOS DE LENA
Número de Protocolo 18130037671 em 14/11/2013 03:26(SP).
- (21) **BR 20 2013 030232-0** 2.10
(22) 25/11/2013
(71) FERNANDO RODRIGUES GEMIN (BR/PR)
Número de Protocolo 15130003513 em 25/11/2013 04:55(PR).
- (21) **BR 20 2013 030403-0** 2.10
(22) 27/11/2013
(71) LUIZ FERDINANDO CERVELIN (BR/SC)
(74) AVAN SERVIÇOS PARA REGISTROS E MARCAS E PATENTES LTDA
Número de Protocolo 16130004119 em 27/11/2013 10:17(RS).
- (21) **BR 20 2013 030405-6** 2.10
(22) 27/11/2013
(71) ELISEU KRAUSBURG FILHO (BR/SC)
(74) AVAN SERVIÇOS PARA REGISTROS E MARCAS E PATENTES LTDA
Número de Protocolo 16130004120 em 27/11/2013 10:19(RS).
- (21) **BR 20 2013 030470-6** 2.10
(22) 27/11/2013
(71) DESIREE GONÇALVES RAGGI (BR/ES)
(74) WAGNER JOSÉ FAFÁ BORGES
Número de Protocolo 25130000298 em 27/11/2013 03:56(ES).
- (21) **BR 20 2014 000793-3** 2.10
(22) 13/01/2014
(71) KEKO ACESSÓRIOS S/A (BR/RS)
(74) SKO OYARZABAL MARCAS E PATENTES S/S LTDA
Número de Protocolo 860140004034 em 13/01/2014 04:47(WB).
- (21) **BR 20 2014 000805-0** 2.10
(22) 13/01/2014
(71) LUIZ CARLOS GUILHERME (BR/SP)
Número de Protocolo 860140004089 em 13/01/2014 06:49(WB).



(21) **BR 20 2014 000827-1** 2.10
(22) 14/01/2014
(71) NELIO SEBASTIAO APARECIDO GIARETTO (BR/SP)
(74) BEERRE ASSESSORIA EMPRESARIAL LTDA
Número de Protocolo 860140004243 em 14/01/2014 12:00(WB).

(21) **BR 20 2014 000856-5** 2.10
(22) 14/01/2014
(71) APC INDÚSTRIA E COMÉRCIO LTDA (BR/SP)
(74) Antonio Maurício Pedras Arnaud
Número de Protocolo 860140004374 em 14/01/2014 03:21(WB).

(21) **BR 20 2014 000945-6** 2.10
(22) 15/01/2014
(71) Celso Luis Casale (BR/SP)
(74) NOVA MARCA CONSULTORES ASSOCIADOS LTDA
Número de Protocolo 860140004607 em 15/01/2014 08:41(WB).

(21) **BR 20 2014 000946-4** 2.10
(22) 15/01/2014
(71) ADVALDO DE SOUZA FERRAZ FILHO (BR/SC) , ALVARO LUIS SAMPAIO RODRIGUES (BR/SC)
(74) CLAUDEMIR ELIAS CALHEIROS
Número de Protocolo 860140004609 em 15/01/2014 08:58(WB).

(21) **BR 20 2014 000948-0** 2.10
(22) 15/01/2014
(71) JOSCIL EQUIPAMENTOS PARA CEREAIS LTDA (BR/RS)
(74) SKO OYARZABAL MARCAS E PATENTES S/S LTDA
Número de Protocolo 860140004621 em 15/01/2014 09:30(WB).

(21) **BR 20 2014 000994-4** 2.10
(22) 15/01/2014
(71) TORFLEX TRANSMISSÕES INDUSTRIAIS LTDA (BR/SP)
(74) BEERRE ASSESSORIA EMPRESARIAL LTDA
Número de Protocolo 860140004757 em 15/01/2014 03:27(WB).

(21) **BR 20 2014 001071-3** 2.10
(22) 16/01/2014
(71) THIAGO HENRIQUE KFOURI (BR/SP)
(74) ANA PAULA BARBOSA NAHES ESPERANÇOLO
Número de Protocolo 860140005061 em 16/01/2014 11:56(WB).

(21) **BR 20 2014 001162-0** 2.10
(22) 16/01/2014
(71) TELEFONIA SANTA MARIA COM E IMP EQUIP LTDA (BR/RS)
Número de Protocolo 860140005337 em 16/01/2014 08:42(WB).

(21) **BR 20 2014 001166-3** 2.10
(22) 17/01/2014
(71) MAESTRO DO BRASIL INDUSTRIA METALURGICA LTDA (BR/SC)
(74) Anel Marcas e Patentes
Número de Protocolo 860140005430 em 17/01/2014 09:33(WB).

3. Publicação do Pedido

3.7 PUBLICAÇÃO ANULADA

(21) **PI 1002931-1 A2** 3.7
(22) 10/08/2010
(51) A01N 27/00 (2006.01), A01N 63/02 (2006.01), A01N 37/02 (2006.01), A01N 59/16 (2006.01)
(54) COMPOSIÇÃO DESSECANTE PARA O CONTROLE DE PLANTAS INVASORAS, PROCESSO PARA PREPARAR UMA COMPOSIÇÃO DESSECANTE E MÉTODO PARA O CONTROLE DE PLANTAS INVASORAS
(71) Antonio Carlos da Silva (BR/SP) , Mauricio Leal Paula (BR/RJ)

(72) Antonio Carlos da Silva, Mauricio Leal de Paula
(74) Montaury Pimenta Machado & Lioce
Referente à RPI 2160 de 29/05/2012, por ter sido indevida.

6. Exigências Técnicas e Formais

6.1 EXIGÊNCIA - ART. 36 DA LPI

(21) **MU 8402760-6 U2** 6.1
(22) 10/11/2004
(71) Lafarge Roofing Brasil Ltda (BR/SP)
(74) Rita de Cassia Brunner

(21) **PI 0014713-3 A2** 6.1
(22) 29/09/2000
(71) Tyco Electronics Corporation (US)
(74) Dannemann, Siemsen, Bigler & Ipanema Moreira

(21) **PI 0101658-0 A2** 6.1
(22) 02/05/2001
(71) Xerox Corporation (US)
(74) Dannemann, Siemsen, Bigler & Ipanema Moreira

(21) **PI 0109368-1 A2** 6.1
(22) 13/03/2001
(71) Alstom Belgium S.A (BE)
(74) Antonio Mauricio Pedras Arnaud

(21) **PI 0201049-6 A2** 6.1
(22) 15/03/2002
(71) Universidade Federal do Rio Grande do Sul (BR/RS)
(74) RAQUEL S MAULER

(21) **PI 0202421-7 A2** 6.1
(22) 26/06/2002
(71) NGK Spark Plug., LTD. (JP)
(74) NELLIE ANNE DAIEL-SHORES

(21) **PI 0210928-0 A2** 6.1
(22) 04/06/2002
(71) OrTloff Engineers, Ltd. (US)
(74) Dannemann, Siemsen, Bigler & Ipanema Moreira

(21) **PI 0211407-0 A2** 6.1
(22) 24/07/2002
(71) American Saw & MFG. Company, Inc. (US)
(74) NELLIE D-SHORES

(21) **PI 0313728-7 A2** 6.1
(22) 18/08/2003
(71) Nanoprecision Products, Inc. (US)
(74) Dannemann, Siemsen, Bigler & Ipanema Moreira

(21) **PI 0316974-0 A2** 6.1
(22) 03/11/2003
(71) Siemens Aktiengesellschaft (DE)
(74) Dannemann, Siemsen, Bigler & Ipanema Moreira

(21) **PI 0317793-9 A2** 6.1
(22) 17/12/2003
(71) Showa Denko K.K. (JP)
(74) Dannemann, Siemsen, Bigler & Ipanema Moreira

(21) **PI 0400059-5 A2** 6.1
(22) 07/01/2004
(71) Copeland Corporation LLC (US)
(74) Dannemann, Siemsen, Bigler & Ipanema Moreira

(21) **PI 0400092-7 A2** 6.1
(22) 22/03/2004
(71) Cinetto do Brasil Indústria e Comércio de Componentes Ltda. (BR/PR)
(74) Julio Gonçalves

(21) **PI 0401834-6 A2** 6.1
(22) 25/05/2004
(71) Deere & Company (US)
(74) Momsen, Leonardos & Cia

(21) **PI 0402242-4 A2** 6.1
(22) 19/05/2004
(71) VALLOUREC TUBOS DO BRASIL S.A. (BR/MG)
(74) Dannemann, Siemsen, Bigler & Ipanema Moreira

(21) **PI 0403201-2 A2** 6.1
(22) 30/07/2004
(71) VM Plastics S.R.L. (IT)
(74) Momsen, Leonardos & Cia

(21) **PI 0403449-0 A2** 6.1
(22) 30/07/2004
(71) Indústria de Postes Indaial Ltda (BR/SC)
(74) Santa Cruz Consultoria em Marcas & Patentes Ltda

(21) **PI 0406607-3 A2** 6.1
(22) 05/02/2004
(71) Emsar S.p.A. (IT)
(74) Tavares Propriedade Intelectual LTDA

(21) **PI 0406627-8 A2** 6.1
(22) 06/01/2004
(71) Machine Support B.V. (NL)
(74) Momsen, Leonardos & Cia.

(21) **PI 0410469-2 A2** 6.1
(22) 15/03/2004
(71) Huck International, Inc. (US)
(74) Dannemann, Siemsen, Bigler & Ipanema Moreira

(21) **PI 0603299-0 A2** 6.1
(22) 28/07/2006
(71) Guillermo Reichler (BR/SP)
(74) Beerre Assessoria Empresarial Ltda

6.7 OUTRAS EXIGÊNCIAS

(21) **PI 0113470-1 A2** 6.7
(22) 24/08/2001
(71) University Of Pittsburgh (US)
(74) Hugo Silva, Rosa Santiago & Maldonado
Para que a petição NPRJ 20130089481 de 25/11/2013 possa ser aceita como petição de recurso, a taxa deverá complementar no valor R\$ 850,00 (oitocentos e cinquenta reais) conforme tabela de retribuição vigente.

(21) **PI 0305798-4 A2** 6.7
(22) 20/11/2003
(71) Heliane Campanatti Ostiz (BR/SP)
(74) O PRÓPRIO
O interessado deverá apresentar a complementação da retribuição referente ao pagamento de pedido de exame de Patente de Invenção, de acordo com a tabela de retribuição pelos serviços do INPI, anexa da Resolução INPI/PR nº 280, de 30/12/2011.

(21) **PI 0402089-8 A2** 6.7
(22) 21/05/2004
(71) Edson Luiz Rodrigues Vieira (BR/SP)
(74) Vilage Marcas & Patentes S/C Ltda
O interessado deverá apresentar a complementação da retribuição referente ao pagamento do pedido de exame de Patente de Invenção, de acordo com a tabela de retribuição pelos serviços do INPI, anexa da Resolução INPI PR nº 280, de 30/12/2011.

(21) **PI 0403250-0 A2** 6.7
(22) 16/08/2004
(71) Fyfe Co. LLC. (US)
(74) Elecir Damaceno Borges
A requerente deve efetuar o complemento do pagamento referente as 10 reivindicações faltantes, para que se dê prosseguimento ao exame.

(21) **PI 0517531-3 A2** 6.7
(22) 03/11/2005
(71) ArborGen Inc. (US)
(74) HUGO SILVA, ROSA & MALDONADO-PROP. INT
Para que seja aceita a petição 20120049003 de 30/05/2012, o mesmo deverá apresentar declaração e código de controle alfanumérico da listagem de sequência, conforme artigos 8º e 6º parágrafo único da resolução 81/2013 de 28/03/2013.

(21) **PI 0704490-9 A2** 6.7
(22) 14/12/2007

(71) Sonia Maria Anaga (BR/SP)
(74) SPI MARCAS & PATENTES S/C LTDA
O interessado deverá complementar a retribuição referente ao pedido de exame de Patente de Invenção, de acordo com a tabela de retribuição anexa da Resolução INPI/PR nº 280, de 30/12/2011.

7. Ciência de Parecer

7.1 CONHECIMENTO DE PARECER TÉCNICO

(21) **BR 10 2013 016543-3 A2** 7.1
(22) 27/06/2013
(71) PROGEU ACESSÓRIOS DE PISCINAS LTDA (BR/RS)
(74) VILAGE MARCAS E PATENTES LTDA

(21) **PI 0007812-3 A2** 7.1
(22) 11/01/2000
(71) Toyota Jidosha Kabushiki Kaisha (JP)
(74) Dannemann, Siemsen, Bigler & Ipanema Moreira

(21) **PI 0111463-8 A2** 7.1
(22) 06/06/2001
(71) Prysmian Cables & Systems Limited (GB)
(74) Momsen, Leonardos & Cia.

(21) **PI 0112270-3 A2** 7.1
(22) 30/06/2001
(71) Aloys Wobben (DE)
(74) Momsen, Leonardos & Cia.

(21) **PI 0115804-0 A2** 7.1
(22) 28/11/2001
(71) Clariant Produkte (Deutschland) GmbH (DE)
(74) Dannemann, Siemsen, Bigler & Ipanema Moreira

(21) **PI 0115806-6 A2** 7.1
(22) 28/11/2001
(71) Clariant Produkte (Deutschland) GmbH (DE)
(74) Dannemann, Siemsen, Bigler & Ipanema Moreira

(21) **PI 0115843-0 A2** 7.1
(22) 28/11/2001
(71) Clariant Produkte (Deutschland) GmbH (DE)
(74) Dannemann, Siemsen, Bigler & Ipanema Moreira

(21) **PI 0205401-9 A2** 7.1
(22) 27/12/2002
(71) Lauri Chies (BR/RS)
(74) Sko Dir da Prop. Indl. Em Marcas e Patentes Ltda

(21) **PI 0304177-8 A2** 7.1
(22) 19/09/2003
(71) Honda Giken Kogyo Kabushiki Kaisha (JP)
(74) Dannemann, Siemsen, Bigler & Ipanema Moreira

(21) **PI 0304187-5 A2** 7.1
(22) 22/09/2003
(71) Honda Giken Kogyo Kabushiki Kaisha (JP)
(74) Dannemann, Siemsen, Bigler & Ipanema Moreira

(21) **PI 0304281-2 A2** 7.1
(22) 29/09/2003
(71) BJ Services Company Canada (US)
(74) Clarke Modet do Brasil Ltda

(21) **PI 0304840-3 A8** 7.1
(22) 15/10/2003
(71) Schlumberger Surency, S.A. (PA)
(74) Paulo C. Oliveira & Cia.

(21) **PI 0307860-4 A2** 7.1
(22) 01/12/2003
(71) Control Flow, INC (US)
(74) Security, Do Nascimento Souza & Associados S/C LTDA

(21) **PI 0311483-0 A2** 7.1
(22) 10/06/2003
(71) 3M Innovative Properties Company (US)
(74) Momsen, Leonardos & Cia

(21) **PI 0317142-6 A2** 7.1
(22) 12/12/2003
(71) Shell Internationale Research Maatschappij B.V. (NL)
(74) Momsen, Leonardos & Cia.

(21) **PI 0318761-6 A2** 7.1
(22) 10/02/2003
(62) PI 0300843-6 10/02/2003
(71) Vetco Aibel AS (NO)
(74) MMV AGENTES DA PROPRIEDADE INDUSTRIAL LTDA

(21) **PI 0400508-2 A2** 7.1
(22) 15/01/2004
(71) Vettura Motor-Homes Ltda (BR/RS)
(74) Milton Leão Barcellos

(21) **PI 0400561-9 A2** 7.1
(22) 18/02/2004
(71) Honda Motor Co. LTD. (JP)
(74) Dannemann, Siemsen, Bigler & Ipanema Moreira

(21) **PI 0400981-9 A2** 7.1
(22) 12/03/2004
(71) Luiz Felipe de Souza Sisson (BR/RS)
(74) Vilage Marcas & Patentes S/C Ltda

(21) **PI 0401012-4 A2** 7.1
(22) 05/04/2004
(71) Alcoa Alumínio S/A (BR/SP)
(74) Dannemann, Siemsen, Bigler & Ipanema Moreira

(21) **PI 0402189-4 A2** 7.1
(22) 04/06/2004
(71) José Facchini (BR/PR), Dagoberto Cunha Batochio (BR/SP)

(21) **PI 0402276-9 A2** 7.1
(22) 02/06/2004
(71) Metagal Indústria e Comércio Ltda (BR/MG)
(74) José Antonio de Souza Cappellini

(21) **PI 0402639-0 A2** 7.1
(22) 16/02/2004
(71) SSZK Empreendimentos Participações LTDA. (BR/SP)
(74) Beerre Assessoria Empresarial S/C LTDA

(21) **PI 0402816-3 A2** 7.1
(22) 14/06/2004
(71) Universidade Federal de Minas Gerais - UFMG (BR/MG), Unigal Ltda. (BR/MG), Usinas Siderúrgicas de Minas Gerais S.A - USIMINAS (BR/MG)
(74) Luiz Octávio Barros de Souza

(21) **PI 0402996-8 A2** 7.1
(22) 19/07/2004
(71) Metalúrgica Carlos de Campos Ltda. (BR/SP)
(74) Alcides Ribeiro Filho

(21) **PI 0403824-0 A2** 7.1
(22) 01/06/2004
(71) Sílvia Maria Vasconcelos Costa (BR/DF)

(21) **PI 0404161-5 A2** 7.1
(22) 13/09/2004
(71) Gélío Cabral de Castro (BR/SP)
(74) Vilage Marcas & Patentes S/C Ltda

(21) **PI 0404852-0 A2** 7.1
(22) 24/05/2004
(71) William Mendes (BR/SP)

(21) **PI 0405843-7 A2** 7.1
(22) 15/12/2004
(71) Shell Internationale Research Maatschappij B.V (NL)
(74) KASZNAR LEONARDOS PROPRIEDADE INTELECTUAL

(21) **PI 0503784-0 A2** 7.1
(22) 31/08/2005
(71) Petroleo Brasileiro S.A - PETROBRAS (BR/RJ)

(74) Antônio Cláudio Correa Meyer Sant'Anna

(21) **PI 0504594-0 A2** 7.1
(22) 18/10/2005
(71) Universidade Federal do Rio de Janeiro (BR/RJ)

(21) **PI 0505181-9 A2** 7.1
(22) 23/11/2005
(71) Institut Français Du Petrole (FR)
(74) Dannemann, Siemsen, Bigler & Ipanema Moreira

(21) **PI 0506224-1 A2** 7.1
(22) 29/12/2005
(71) Rima Agropecuária e Serviços Ltda (BR/MG)
(74) Carlos José dos Santos Linhares

8. Anuidade de Pedido

8.5 EXIGÊNCIA DE COMPLEMENTAÇÃO DA RETRIBUIÇÃO ANUAL

(21) **PI 0702092-9 A2** 8.5
(22) 29/03/2007
(71) Facs (BR/BA), Luciene Santos de Carvalho (BR/BA), Universidade Federal da Bahia (BR/BA), Leonardo Sena Gomes Teixeira (BR/BA)
(74) Bransnorte Marcas e Patentes Ltda Referente à 5ª anuidade, guia 221101117570 de 31/08/2011.

(21) **PI 0804296-9 A2** 8.5
(22) 09/10/2008
(71) MARLENE MOYA MAGALHÃES (BR/SP)
Complementar 4a. anuidade(s) de acordo com tabela vigente referente à(s) guia(s) 221200527954.

(21) **PI 0804376-0 A2** 8.5
(22) 15/10/2008
(71) JOÃO EDUARDO NETO GEMIS (BR/SP), EDUARDO FAVARÃO GEMIS (BR/SP)
Complementar 4a. anuidade(s) de acordo com tabela vigente referente à(s) guia(s) 221200151768.

(21) **PI 0900840-3 A2** 8.5
(22) 02/03/2009
(71) JEFFERSON FERREIRA DA SILVA (BR/SP)
(74) BEERRE ASSESSORIA EMPRESARIAL LTDA Referente à 3ª anuidade, de acordo com tabela vigente, guia de recolhimento 92110556110-0.

8.6 ARQUIVAMENTO - ART. 86 DA LPI

(21) **C1 0403300-0 E2** 8.6
(22) 05/01/2007
(61) PI 0403300-0 18/08/2004
(71) Cognis Brasil Ltda (BR/SP)
(74) Dannemann, Siemsen, Bigler & Ipanema Moreira referente a 5ª anuidade

(21) **MU 8701964-7 U2** 8.6
(22) 07/12/2007
(71) Adão Deon da Silva (BR/RS)
(74) Paulo Cesar Maccari Referente à 6ª anuidade.

(21) **MU 8803021-0 U2** 8.6
(22) 15/10/2008
(71) José Renato Lima (BR/ES)
(74) Carlos Alberto Rizzo Referente 5a. anuidade(s).

(21) **MU 8900320-9 U2** 8.6
(22) 02/03/2009
(71) AMANDA DANTAS ROSSI - ME (BR/SP)
(74) AUNIMARK MARCAS E PATENTES LTDA. Referente ao não recolhimento da 5ª anuidade.

(21) **PI 0804337-0 A2** 8.6
(22) 16/10/2008

(71) LEANDRO GONÇALVES VELASCO (BR/SP)
(74) CLÁUDIO SANTANA DA SILVA
Referente 3a. anuidade(s).

(21) **PI 0805723-0 A2** 8.6
(22) 17/10/2008

(71) UNIVERSIDADE FEDERAL DA BAHIA (BR/BA)
, INSTITUTO FEDERAL DE EDUCAÇÃO, CIÊNCIA
E TECNOLOGIA DA BAHIA - IFBA (BR/BA)
Referente 5a. anuidade(s).

(21) **PI 0900748-2 A2** 8.6
(22) 09/03/2009

(71) Serraria União de Bariri Ltda. (BR/SP)
(74) Dannemann, Siemsen, Bigler & Ipanema
Moreira
Referente ao não recolhimento da 5ª anuidade.

(21) **PI 0911646-0 A2** 8.6
(22) 10/03/2009

(71) Mitsui Chemicals, INC. (JP)
(74) ORLANDO DE SOUZA
Referente ao não recolhimento da 5ª anuidade.

(21) **PI 0923063-7 A2** 8.6
(22) 10/03/2009

(71) Mars, Incorporated (US)
(74) Veirano e Advogados Associados
Referente ao não recolhimento da 3ª anuidade.

(21) **PI 1100431-2 A2** 8.6
(22) 17/02/2011

(71) Universidade Federal do Para (BR/PA)
Referente à 3ª anuidade.

(21) **PI 1100434-7 A2** 8.6
(22) 04/02/2011

(71) José Daniel Martin Catoira (BR/DF)
Referente à 3ª anuidade.

(21) **PI 1100444-4 A2** 8.6
(22) 21/02/2011

(71) Ilton Hoffmann (BR/SC)
(74) Nilvan Paulo Minguransé
Referente à 3ª anuidade.

(21) **PI 1100448-7 A2** 8.6
(22) 18/02/2011

(71) Ronan Leite Moura (BR/PR)
Referente à 3ª anuidade.

(21) **PI 1100449-5 A2** 8.6
(22) 18/02/2011

(71) Ronan Leite Moura (BR/PR)
Referente à 3ª anuidade.

(21) **PI 1100451-7 A2** 8.6
(22) 25/02/2011

(71) Marcos Batista de Moura (BR/PR)
(74) Paulo Gustavo Zanetti Morais Badan
Referente à 3ª anuidade.

(21) **PI 1100461-4 A2** 8.6
(22) 16/02/2011

(71) Gilmar José Alves de Carvalho (BR/SC)
(74) Edemar Soares Antonini
Referente à 3ª anuidade.

(21) **PI 1100489-4 A2** 8.6
(22) 16/02/2011

(71) Universidade Federal de Minas Gerais - UFMG
(BR/MG)
Referente à 6ª anuidade.

8.7 RESTAURAÇÃO

(21) **PI 0703265-0 A2** 8.7
(22) 03/08/2007

(71) René Robert Lalle (BR/SP)
(74) Icamp Marcas e Patentes LTDA

(21) **PI 0704044-0 A2** 8.7
(22) 30/10/2007

(71) Edwin Moeller (BR/SC) , Adelite Jansenn
(BR/SC)
(74) King's Marcas e Patentes Ltda ME

8.12 ARQUIVAMENTO DEFINITIVO

(21) **MU 8802323-0 U2** 8.12
(22) 14/10/2008

(71) MCC Soluções em Sonorização Ltda-Me
(BR/PR)

(74) Ivando Santos Souza
ARQUIVAMENTO DEFINITIVO

(21) **MU 8802374-5 U2** 8.12
(22) 17/10/2008

(71) Edson Tomaz (BR/SC)
(74) Anselmo Cardoso
ARQUIVAMENTO DEFINITIVO

(21) **MU 8802960-3 U2** 8.12
(22) 13/10/2008

(71) Reginaldo de Avelar Pereira (BR/MG)
(74) Samia Batista Amin
ARQUIVAMENTO DEFINITIVO

(21) **MU 8900396-9 U2** 8.12
(22) 06/03/2009

(71) José Aldair Merlo (BR/SC)
(74) Marcelo Henrique Zanoni
ARQUIVAMENTO DEFINITIVO

(21) **PI 0017356-8 A2** 8.12
(22) 16/10/2000

(71) Rudolf Schwarte (DE)
(74) Magnus Aspeby
ARQUIVAMENTO DEFINITIVO

(21) **PI 0804704-9 A2** 8.12
(22) 17/10/2008

(71) Rubens Keller (BR/PR)
(74) Senior's Marcas e Patentes LTDA
ARQUIVAMENTO DEFINITIVO

(21) **PI 0900678-8 A2** 8.12
(22) 02/03/2009

(71) Edson Ricardo Delfino Minetto (BR/SP)
ARQUIVAMENTO DEFINITIVO

(21) **PI 0900828-4 A2** 8.12
(22) 09/03/2009

(71) TANIA MARIA GONÇALVES (BR/SP)
(74) Ana Paula Mazzei dos Santos Leite
ARQUIVAMENTO DEFINITIVO

(21) **PP 1100410-0 A2** 8.12
(22) 02/05/1997

(71) Basf Aktiengesellschaft (DE)
(74) Momsen, Leonardos & CIA.
ARQUIVAMENTO DEFINITIVO

(21) **PP 1100416-9 A2** 8.12
(22) 02/05/1997

(71) Astra Aktiebolag (SE)
(74) Momsen, Leonardos & CIA.
ARQUIVAMENTO DEFINITIVO

(21) **PP 1100493-2 A2** 8.12
(22) 13/05/1997

(71) Genentech, Inc. (US)
(74) Dannemann ,Siemsen, Bigler & Ipanema
Moreira
ARQUIVAMENTO DEFINITIVO

(21) **PP 1100498-3 A2** 8.12
(22) 13/05/1997

(71) Boehringer Ingelheim Kg. (DE)
(74) Dannemann, Siemsen, Bigler & Ipanema
Moreira
ARQUIVAMENTO DEFINITIVO

(21) **PP 1100505-0 A2** 8.12
(22) 13/05/1997

(71) Genentech, Inc. (US)
(74) Dannemann ,Siemsen, Bigler & Ipanema
Moreira
ARQUIVAMENTO DEFINITIVO

(21) **PP 1100510-6 A2** 8.12
(22) 13/05/1997

(71) Johnson & Johnson (US)
(74) Dannemann ,Siemsen, Bigler & Ipanema
Moreira
ARQUIVAMENTO DEFINITIVO

9. Decisão

9.1 DEFERIMENTO

(21) **BR 10 2012 011176-4 A2** 9.1

(22) 11/05/2012
(54) TELHA CULTIVÁVEL, MONTAGEM DE TELHA
CULTIVÁVEL E SISTEMA ESTANQUE DE
TELHADO VERDE
(71) SÉRGIO FAUSTO RIZZI ROCHA (BR/SP)
(74) VEIRANO ADVOGADOS

(21) **MU 8101606-9 U2** 9.1
(22) 31/07/2001

(54) DISPOSIÇÕES CONSTRUTIVAS
INTRODUZIDAS EM BISCOITO WAFER
(71) Parati S/A (BR/SC)
(74) EDUARDO PEREIRA DA SILVA

(21) **MU 8301911-1 U2** 9.1
(22) 24/03/2003

(54) DISPOSIÇÃO CONSTRUTIVA EM SERRA
(71) Starrett Indústria e Comércio LTDA (BR/SP)
(74) FELSBURG, PEDRETTI E MANNRICH
ADVOGADOS E CONSULTORES LEGAIS

(21) **MU 8400367-7 U2** 9.1
(22) 27/02/2004

(54) DISPOSIÇÃO INTRODUCIDA EM ESTUFA
ESTERILIZADORA AQUECIDA POR SOPRO DE
AR QUENTE
(71) Gilberto Alves dos Santos (BR/SP)
(74) ITAMARATI PATENTES E MARCAS LTDA

(21) **MU 8401548-9 U2** 9.1
(22) 14/07/2004

(54) DISPOSIÇÕES INTRODUCIDAS EM VÁLVULA
CINEMÁTICA CARREADORA DE AR
COMPRIMIDO PARA CALIBRAGEM DE
PNEUMÁTICO EMBARCADO EM VEÍCULO
PESADO
(71) Capanema Acessórios Automotivos Ltda.
(BR/PR)
(74) Carlos Eduardo Leme de Jesus

(21) **MU 8402398-8 U2** 9.1
(22) 07/10/2004

(54) EQUIPAMENTO DE MEDIÇÃO E INDICAÇÃO
DO ÍNDICE DE RADIAÇÃO ULTRAVIOLETA
(71) Fernando Oscar Ruttikay Pereira (BR/SC)
(74) Edemar Soares Antonini

(21) **MU 8402565-4 U2** 9.1
(22) 19/10/2004

(54) DISPOSIÇÃO INTRODUCIDA EM VEÍCULO
(71) Engibras Comercial Ltda (BR/SP) , Logibras
Comercial Ltda (BR/SP)
(74) Pinheiro Neto - Advogados

(21) **MU 8403085-2 U2** 9.1
(22) 20/12/2004

(54) DISPOSIÇÃO CONSTRUTIVA INTRODUCIDA
EM CONEXÃO PRÉ-MOLDADA DE CONCRETO
(71) Matheus Sarcedo Sant'Anna (BR/SP)
(74) Princesa Marcas e Patentes Ltda.

(21) **MU 8403199-9 U2** 9.1
(22) 16/12/2004

(54) DISPOSIÇÃO CONSTRUTIVA EM CAIXA
FORTE
(71) Ruy Klohn (BR/RS) , Tobias Guagliardo Klohn
(BR/RS)
(74) SKO - Oyarzáball Marcas & Patentes S/S Ltda.

(21) **MU 8403288-0 U2** 9.1
(22) 12/11/2004

(54) DISPOSIÇÕES INTRODUCIDAS EM CÂMARA
DE INSPEÇÃO PARA REDE DE ESGOTO
PÚBLICO E CÂMARA DE INSPEÇÃO PREDIAL
COM AJUSTE ANGULAR E TELESCÓPICO
(71) Amanco Brasil Ltda. (BR/SC)
(74) Orlando de Souza

(21) **MU 8403350-9 U2** 9.1
(22) 13/12/2004

(54) APERFEIÇOAMENTO EM BRAÇADEIRA DE
FIXAÇÃO DA JUNTA UNIVERSAL
(71) Christian Roberto de Almeida (BR/SP)
(74) Marco Antônio Palocci de Lima Rodrigues

(21) **MU 9001743-9 U2** 9.1
(22) 22/09/2010

(54) DISPOSIÇÃO INTRODUCIDA EM ALETA
EXPANSÍVEL PARA EQUIPAMENTOS
ELÉTRICOS OU SIMILARES
(71) Eros Antonio (BR/SP)
(74) City Patentes e Marcas Ltda.



- (21) **MU 9001804-4 U8** **9.1**
(22) 01/10/2010
(54) DISPOSIÇÃO CONSTRUTIVA INTRODUZIDA EM ELEMENTO PARA COMPOSIÇÃO DE ESTEIRA TRANSPORTADORA
(71) Adlin Plásticos Ltda (BR/SC)
(74) Maria Aparecida Pereira Gonçalves
- (21) **PI 0302748-1 A2** **9.1**
(22) 07/08/2003
(54) PROCESSO DE REFLETOR PARA UM FAROL DE VEÍCULO A MOTOR E RESPECTIVO VEÍCULO A MOTOR
(71) Valeo Vision (FR)
(74) LUIZ LEONARDOS & CIA - PROPRIEDADE INTELECTUAL
- (21) **PI 0306376-3 A2** **9.1**
(22) 21/11/2003
(54) DISPOSITIVO DE FABRICAÇÃO DE BLOCO DE RESINA COM INSERTO DE MADEIRA
(71) Marcos Antônio Fontana (BR/RS) , Moacir João Pandolfo (BR/RS) , Gerson Meneghetti (BR/RS)
(74) Acerti - Marcas e Patentes S/C Ltda.
- (21) **PI 0309141-4 A2** **9.1**
(22) 17/03/2003
(54) ALIMENTADOR DE BOMBA DE MATERIAIS A GRANAL
(71) K-Tron Technologies, INC. (US)
(74) Dannemann, Siemsen, Bigler & Ipanema Moreira
- (21) **PI 0315961-2 A2** **9.1**
(22) 13/11/2003
(54) APARADOR PARA A FORMAÇÃO DE APARADO REDONDA DE UM RECIPIENTE MOLDADO POR SOPRO, MÉTODO DE FORMAÇÃO DE APARADO DE UM RECIPIENTE MOLDADO POR SOPRO NÃO REDONDO, MÉTODO DE FABRICAÇÃO DE RECIPIENTE MOLDADO POR SOPRO E RECIPIENTE MOLDADO POR SOPRO
(71) Plastipak Packaging, Inc. (US)
(74) ARTUR FRANCISCO SCHAAL
- (21) **PI 0316195-1 A2** **9.1**
(22) 01/12/2003
(54) MECANISMO DE ACIONAMENTO DE CADEIRA DE RODAS, CADEIRA DE RODAS E MÉTODO DE OBTENÇÃO DE CADEIRA DE RODAS
(71) Brian M. Watwood (US)
(74) David do Nascimento Advogados Associados S/C
- (21) **PI 0317189-2 A2** **9.1**
(22) 14/11/2003
(54) SUPORTE PARA UM TROCADOR DE CALOR
(71) Behr Lorraine S.A.R.L. (FR)
(74) Dannemann, Siemsen, Bigler & Ipanema Moreira
- (21) **PI 0317916-8 A2** **9.1**
(22) 17/11/2003
(54) Conjunto e elemento filtrante de controle de emissão de carter
(71) Parker-Hannifin Corporation (US)
(74) NELLIE ANNE D-SHORES
- (21) **PI 0318655-5 A2** **9.1**
(22) 15/12/2003
(54) DISPOSITIVO DE ACOPLAMENTO
(71) Synthes GmbH (CH)
(74) Tavares Propriedade Intelectual Ltda.
- (21) **PI 0400337-3 A2** **9.1**
(22) 20/02/2004
(54) "SISTEMA DE CONTROLE DE FLUIDO PARA UM POÇO DE HIDROCARBONETOS E MÉTODO PARA UTILIZAR UM SISTEMA DE CONTROLE DE FLUIDO PARA UM POÇO DE HIDROCARBONETOS".
(71) BJ Services Company (US)
(74) Dannemann, Siemsen, Bigler & Ipanema Moreira
- (21) **PI 0400411-6 A2** **9.1**
(22) 13/02/2004
(54) SISTEMA CONJUGADO DE CONDICIONAMENTO DE AR DE AMBIENTES INTERNOS E REFRIGERAÇÃO PARA ALIMENTOS, BEBIDAS E SIMILARES
- (71) Electrolux do Brasil S/A. (BR/PR)
(74) Marcos Aurélio de Jesus
- (21) **PI 0400841-3 A2** **9.1**
(22) 03/03/2004
(54) SISTEMA DE MONTAGEM DE ACESSÓRIO NO INTERIOR DE UM REFRIGERADOR OU FREEZER
(71) Multibrás S.A Eletrodomésticos (BR/SP)
(74) Antonio Mauricio Pedras Arnaud
- (21) **PI 0401088-4 A2** **9.1**
(22) 26/03/2004
(54) DISPOSITIVO DE ABASTECIMENTO DE ÁGUA EM RESERVATÓRIOS TÉRMICOS FECHADOS E RESERVATÓRIO TÉRMICO FECHADO
(71) Luis Augusto Ferrari Mazzon (BR/SP)
(74) Dannemann, Siemsen, Bigler & Ipanema Moreira
- (21) **PI 0401136-8 A2** **9.1**
(22) 19/04/2004
(54) RESERVATÓRIO TOROIDAL PARA ARMAZENAMENTO DE GÁS NATURAL VEICULAR
(71) Serviço Nacional de Aprendizagem Industrial - SENAI/RN (BR/RN) , Petróleo Brasileiro S/A - PETROBRAS (BR/RJ)
(74) Maria Célia Coelho Novaes
- (21) **PI 0401655-6 A2** **9.1**
(22) 21/05/2004
(54) SISTEMA DE FIXAÇÃO DE VIDROS OU PAINÉIS EM PERFIS ESTRUTURAIS DE ESQUADRIAS E PERFIL ESTRUTURAL DE ESQUADRIA
(71) Alcoa Alumínio S/A (BR/SP)
(74) Dannemann, Siemsen, Bigler & Ipanema Moreira
- (21) **PI 0406621-9 A2** **9.1**
(22) 06/01/2004
(54) PÉ AJUSTÁVEL PARA INSTALAR EQUIPAMENTO EM ALINHAMENTO, E, COMBINAÇÃO
(71) Machine Support B.V. (NL)
(74) Momsen, Leonardos & Cia.
- (21) **PI 0406843-2 A2** **9.1**
(22) 13/01/2004
(54) DISPOSITIVO PARA A APLICAÇÃO DE ADESIVO
(71) Paul Stämpfli (CH)
(74) Dannemann, Siemsen, Bigler & Ipanema Moreira
- (21) **PI 0407784-9 A2** **9.1**
(22) 25/02/2004
(54) PNEU
(71) The Goodyear Tire & Rubber Company (US) , Sumitomo Rubber Industries, Ltd. (JP)
(74) NELLIE D-SHORES
- (21) **PI 0410420-0 A2** **9.1**
(22) 10/05/2004
(54) PROCESSO PARA A UTILIZAÇÃO DE ESCÓRIA
(71) Voest-Alpine Industrieanlagenbau GmbH & Co (AT)
(74) Dannemann, Siemsen, Bigler & Ipanema Moreira
- (21) **PI 0412201-1 A2** **9.1**
(22) 02/07/2004
(54) MÉTODO DE REMOVER CONTAMINAÇÃO DE UMA CORRENTE DE HIDROCARBONETOS DERIVADA DE FISCHER-TROPSCH
(71) Chevron U.S.A. Inc. (US) , Sasol Technology (PTY) Ltd. (ZA)
(74) LUIZ LEONARDOS & CIA - PROPRIEDADE INTELECTUAL
- (21) **PI 0412548-7 A2** **9.1**
(22) 12/07/2004
(54) PROCESSAMENTO DE CORRENTES DE C4 OLEFINA PARA A PRODUÇÃO MÁXIMA DE PROPILENO
(71) ABB Lummus Global Inc. (US)
(74) Dannemann, Siemsen, Bigler & Ipanema Moreira
- (21) **PI 0412926-1 A2** **9.1**
(22) 15/07/2004
(54) Fluido funcional, seu uso, seu método de fabricação, e óleo hidráulico
(71) Evonik RohMax Additives GmbH (DE)
(74) Dannemann , Siemsen, Bigler & Ipanema Moreira
- (21) **PI 0413639-0 A2** **9.1**
(22) 17/08/2004
(54) PROCESSO PARA O TRATAMENTO DE UMA FRAÇÃO DE ÓLEO BRUTO
(71) Mark C. Cullen (US)
(74) Momsen, Leonardos & Cia.
- (21) **PI 0501601-0 A8** **9.1**
(22) 03/05/2005
(54) PROCESSO DE TRANSESTERIFICAÇÃO DE ÓLEOS VEGETAIS OU ANIMAIS EM UM MEIO DE CATALISADORES HETEROGÊNEOS A BASE DE ZINCO OU BISMUTO, TITÂNIO E ALUMÍNIO
(71) Institut Francais Du Petrole (FR)
(74) Dannemann, Siemsen, Bigler & Ipanema Moreira
- (21) **PI 0503182-6 A2** **9.1**
(22) 04/08/2005
(54) ADITIVO MULTIFUNCIONAL PARA MAXIMIZAÇÃO DE PROPRIEDADES RELEVANTES A UM PROCESSO DE CRAQUEAMENTO CATALÍTICO FLUIDO E PROCESSO DE PREPARAÇÃO DO MESMO
(71) Petroleo Brasileiro S.A. - PETROBRAS (BR/RJ)
(74) Antônio Cláudio Correa Meyer Sant'anna
- (21) **PI 0505937-2 A2** **9.1**
(22) 02/12/2005
(54) FORNO PARA CARBONIZAÇÃO DE MADEIRA-RA C220M
(71) Acesita S.A. (BR/MG)
(74) Marcos Wilian Carvalho
- (21) **PI 0516563-6 A2** **9.1**
(22) 24/09/2005
(54) Pó de tântalo para a produção de capacitadores eletrolíticos sólidos, anodo de capacitor eletrolítico sólido e capacitor eletrolítico sólido
(71) H. C. Starck GmbH & Co. KG (DE)
(74) Dannemann , Siemsen, Bigler & Ipanema Moreira
- (21) **PI 0607106-6 A2** **9.1**
(22) 21/03/2006
(54) DISPOSITIVO E PROCESSO PARA APLICAÇÃO DE CAMADAS DE UM MATERIAL EM PÓ
(71) EOS GMBH Electro Optical Systems (DE)
(74) KASZNAR LEONARDOS PI
- (21) **PI 0712446-5 A2** **9.1**
(22) 31/05/2007
(54) Material para refino de grão de aço, método para refino de grão de aço e método para produção de um material composto de refinamento de grão para aço
(71) Sinvent AS (NO)
(74) Magnus Aspeby & Claudio Szabas
- (21) **PI 1101711-2 A2** **9.1**
(22) 25/04/2011
(54) PROCESSO DE PRODUÇÃO DE HEXANOATO DE ETILA POR VIA BIOTECNOLÓGICA UTILIZANDO MEIO SINTÉTICO E RESÍDUOS AGROINDUSTRIAIS E SEU USO
(71) Universidade Estadual de Campinas - Unicamp (BR/SP)
(74) Fernanda Lavras Costallat Silvano

9.2 INDEFERIMENTO

- (21) **MU 8300819-5 U2** **9.2**
(22) 26/05/2003
(54) SISTEMA DE MISTURA EXTERNA PARA HOMOGENEIZAÇÃO DA MASSA ASFÁLTICA EM USINAS DE ASFALTO
(71) Ciber Equipamentos Rodoviários LTDA. (BR/RS)
(74) Milton Lucídio Leão Barcellos
Indefiro o pedido de acordo com o(s) artigo(s) 9º combinado com Art. 14 da LPI.

(21) **MU 8400170-4 U2** **9.2**
(22) 09/02/2004
(54) MÓDULO ESTATÍSTICO E COLETOR DE DADOS DE PESAGEM DE AVES
(71) Sidiney Tartari (BR/PR)
(74) Paulo José Lunkes
Indeferido o pedido de acordo com o(s) artigo(s) 9º e 14 da LPI.

(21) **MU 8602241-5 U2** **9.2**
(22) 31/07/2006
(54) ESTRUTURA LATERAL DE CADEIRA CONFECCIONADA EM PEÇA ÚNICA
(71) Sonetto Móveis Ltda (BR/SC)
(74) Catiane Zini Borela
Indeferido o pedido de acordo com o(s) artigo(s) 9º e 11 da LPI.

(21) **PI 0406578-6 A2** **9.2**
(22) 22/01/2004
(54) ELEMENTO DE CONTROLE DE FLUXO E PROCESSO PARA A FABRICAÇÃO DE UM ELEMENTO DE CONTROLE DE FLUXO
(71) Insta-Mix Inc., Subsidiary A DBA Umix, Inc. (US)
(74) ORLANDO DE SOUZA
Indeferido o pedido de acordo com o(s) artigo(s) 8º e 13 da LPI.

(21) **PI 0407534-0 A2** **9.2**
(22) 23/02/2004
(54) MÉTODOS DE FABRICAÇÃO DE SOLA EXTERNA DE SAPATO
(71) The Topline Corporation (US)
(74) NELLIE ANNE DANIEL-SHORES
Indeferido o pedido de acordo com o(s) artigo(s) 8º e 13 da LPI.

(21) **PI 0418465-3 A2** **9.2**
(22) 15/12/2004
(54) PROCESSO PARA CONVERTER UMA COMPOSIÇÃO REAGENTE QUE COMPREENDE H₂ E CO, CATALISADOR QUE COMPREENDE CO, E REATOR DE MICROCANAIS
(71) Velocys Inc. (US)
(74) Vieira de Mello Advogados
Indeferido o pedido de acordo com o(s) artigo(s) 8º e 13 da LPI.

9.2.4 MANUTENÇÃO DO INDEFERIMENTO

(21) **MU 8100457-5 U2** **9.2.4**
(22) 19/03/2001
(54) DISPOSIÇÃO INTRODUZIDA EM PELÍCULA AUTO-ADESIVA PARA EMBARCAÇÕES
(71) Servi San Ltda. (BR/PI)
MANTIDO O INDEFERIMENTO UMA VEZ QUE NÃO FOI APRESENTADO RECURSO DENTRO DO PRAZO LEGAL.

(21) **MU 8502019-2 U2** **9.2.4**
(22) 01/02/2005
(54) ESCOVA ODONTOLÓGICA DESCARTAVÉL COM CREME EM UMA SÓ PEÇA
(71) Serafim Felix da Silva (BR/BA)
(74) Bransnorte Marcas e Patentes Ltda
MANTIDO O INDEFERIMENTO UMA VEZ QUE NÃO FOI APRESENTADO RECURSO DENTRO DO PRAZO LEGAL.

(21) **MU 8502419-8 U2** **9.2.4**
(22) 25/11/2005
(54) DISPOSIÇÃO CONSTRUTIVA EM JOELHEIRA BI-ARTICULADA
(71) MR Pro Proteções Esportivas Ltda ME (BR/SC)
(74) Sandro Wunderlich
MANTIDO O INDEFERIMENTO UMA VEZ QUE NÃO FOI APRESENTADO RECURSO DENTRO DO PRAZO LEGAL.

(21) **MU 8702254-0 U2** **9.2.4**
(22) 23/07/2007
(54) Disposição introduzida em fita decorativa
(71) PH FIT Fitas e Inovações Têxteis Ltda. (BR/SP)
(74) BRITANIA MÀRCAS E PATENTES LTDA
MANTIDO O INDEFERIMENTO UMA VEZ QUE NÃO FOI APRESENTADO RECURSO DENTRO DO PRAZO LEGAL.

(21) **MU 8801425-8 U2** **9.2.4**

(22) 19/03/2008
(54) PISTOLA COMPACTA PARA PINTURA AR DIRETO
(71) Jamerson de Oliveira Souza (BR/AL)
MANTIDO O INDEFERIMENTO UMA VEZ QUE NÃO FOI APRESENTADO RECURSO DENTRO DO PRAZO LEGAL.

(21) **PI 0206737-4 A2** **9.2.4**
(22) 30/01/2002
(54) Composições de revestimento para modificar superfícies
(71) The Procter & Gamble Company (US)
(74) Dannemann, Siemsen, Bigler & Ipanema Moreira
MANTIDO O INDEFERIMENTO UMA VEZ QUE NÃO FOI APRESENTADO RECURSO DENTRO DO PRAZO LEGAL.

(21) **PI 0207843-0 A2** **9.2.4**
(22) 04/02/2002
(54) COMPOSIÇÃO DE POLPA E MISTURA DE POLPA
(71) E.I. du Pont de Nemours and Company (US)
(74) Francisco Carlos Rodrigues Silva
MANTIDO O INDEFERIMENTO UMA VEZ QUE NÃO FOI APRESENTADO RECURSO DENTRO DO PRAZO LEGAL.

(21) **PI 0208115-6 A2** **9.2.4**
(22) 20/03/2002
(54) Processo para a produção de polpa
(71) Wiconsin Alumni Research Foundation (US)
(74) NELLIE ANNE DAIEL-SHORES
MANTIDO O INDEFERIMENTO UMA VEZ QUE NÃO FOI APRESENTADO RECURSO DENTRO DO PRAZO LEGAL.

(21) **PI 0302082-7 A8** **9.2.4**
(22) 26/06/2003
(54) SERINGA HIPODÉRMICA COM AGULHA SELETIVAMENTE RETRÁTIL
(71) Becton, Dickinson And Company (BD) (US)
(74) NELLIE ANNE DAIEL-SHORES
MANTIDO O INDEFERIMENTO UMA VEZ QUE NÃO FOI APRESENTADO RECURSO DENTRO DO PRAZO LEGAL.

(21) **PI 0302285-4 A2** **9.2.4**
(22) 06/06/2003
(54) SISTEMA DE CASTRAÇÃO E INSEMINAÇÃO COM TRAVA
(71) Coimma Comércio e Indústria de Madeiras e Metalúrgica São Cristóvão LTDA. (BR/SP)
(74) Vilage Marcas & Patentes S/C Ltda
MANTIDO O INDEFERIMENTO UMA VEZ QUE NÃO FOI APRESENTADO RECURSO DENTRO DO PRAZO LEGAL.

(21) **PI 0302345-1 A2** **9.2.4**
(22) 26/02/2003
(54) DESCONGELADOR DE SÊMEN E EMBRIÃO PARA APLICAÇÃO EM INSEMINAÇÃO ARTIFICIAL
(71) Alexandre de Moraes Kafuri (BR/GO)
MANTIDO O INDEFERIMENTO UMA VEZ QUE NÃO FOI APRESENTADO RECURSO DENTRO DO PRAZO LEGAL.

(21) **PI 0304512-9 A2** **9.2.4**
(22) 12/11/2003
(54) DISTRIBUIDOR DE AR DARUB
(71) CEMIG Geração e Transmissão S.A. (BR/MG)
(74) Luiz Carlos Leal Cherchiglia
MANTIDO O INDEFERIMENTO UMA VEZ QUE NÃO FOI APRESENTADO RECURSO DENTRO DO PRAZO LEGAL.

(21) **PI 0306210-4 A2** **9.2.4**
(22) 30/05/2003
(54) BRIQUETES DE CARVÃO PARA O PROCESSO DE REDUÇÃO POR FUSÃO, E O MÉTODO PARA A FABRICAÇÃO DO MESMO
(71) Posco (KR), Research Institute Of Industrial Science & Technology (KR)
(74) Dannemann, Siemsen, Bigler & Ipanema Moreira
MANTIDO O INDEFERIMENTO UMA VEZ QUE NÃO FOI APRESENTADO RECURSO DENTRO DO PRAZO LEGAL.

(21) **PI 0312751-6 A2** **9.2.4**
(22) 15/07/2003
(54) Estrutura fibrosa, processo de fabricação da estrutura fibrosa, roupa protetora, luvas, manga e

avental com alta resistência a cortes e abrasão e processo de fornecimento da estrutura fibrosa
(71) E.I. Du Pont de Nemours And Company (US)
(74) Ana Paula Santos Celidonio
MANTIDO O INDEFERIMENTO UMA VEZ QUE NÃO FOI APRESENTADO RECURSO DENTRO DO PRAZO LEGAL.

(21) **PI 0314492-5 A2** **9.2.4**
(22) 01/10/2003
(54) Laminado, métodos para a produção de um laminado e transformador
(71) E.I. Du Pont De Nemours And Company (US)
(74) Ana Paula Santos Celidonio
MANTIDO O INDEFERIMENTO UMA VEZ QUE NÃO FOI APRESENTADO RECURSO DENTRO DO PRAZO LEGAL.

(21) **PI 0315465-3 A2** **9.2.4**
(22) 05/11/2003
(54) FIOS, FIBRAS OU FILAMENTOS, ARTIGO COMPOSITO, PROCESSO DE FABRICAÇÃO DE FIOS, FIBRAS OU FILAMENTOS, USO DE SULFETO DE ZINCO E ARTIGO
(71) Rhodanyl (FR)
(74) Ana Paula Santos Celidonio
MANTIDO O INDEFERIMENTO UMA VEZ QUE NÃO FOI APRESENTADO RECURSO DENTRO DO PRAZO LEGAL.

(21) **PI 0316667-8 A2** **9.2.4**
(22) 26/11/2003
(54) PROCESSO PARA A FABRICAÇÃO DE GEOTÊXTEIS COM ISOTROPIA DEFINIDA A PARTIR DE FILAMENTOS FIADOS POR FUSÃO
(71) TenCate Geosynthetics Áustria Gesellschaft m.b.H. (AT)
(74) Dannemann, Siemsen, Bigler & Ipanema Moreira
MANTIDO O INDEFERIMENTO UMA VEZ QUE NÃO FOI APRESENTADO RECURSO DENTRO DO PRAZO LEGAL.

(21) **PI 0318303-3 A2** **9.2.4**
(22) 07/05/2003
(54) COMPOSIÇÃO ALVEJANTE E COMPOSIÇÃO DETERGENTE ALVEJANTE
(71) Ciba Specialty Chemicals Holding Inc. (CH)
(74) Dannemann, Siemsen, Bigler & Ipanema Moreira
MANTIDO O INDEFERIMENTO UMA VEZ QUE NÃO FOI APRESENTADO RECURSO DENTRO DO PRAZO LEGAL.

(21) **PI 0403887-8 A2** **9.2.4**
(22) 23/07/2004
(54) ACESSÓRIO ACOPLÁVEL À VASOS SANITÁRIOS PARA APOIAR OS PÉS DO USUÁRIO
(71) Pierattilio Maino (BR/CE)
(74) Ana Vládia Cesar Barreira
MANTIDO O INDEFERIMENTO UMA VEZ QUE NÃO FOI APRESENTADO RECURSO DENTRO DO PRAZO LEGAL.

(21) **PI 0403945-9 A2** **9.2.4**
(22) 01/03/2004
(54) SISTEMA DE PROCESSAMENTO DE TECIDO ORGÂNICO
(71) KCI Licensing, INC. (US)
(74) Momsen, Leonardos & Cia.
MANTIDO O INDEFERIMENTO UMA VEZ QUE NÃO FOI APRESENTADO RECURSO DENTRO DO PRAZO LEGAL.

(21) **PI 1104839-5 A2** **9.2.4**
(22) 25/11/2011
(54) TURBINA EÓLICA DE ENERGIA PARA VEÍCULOS ELÉTRICOS E HÍBRIDOS
(71) MARCELO MONTEIRO DE BARROS (BR/SP)
MANTIDO O INDEFERIMENTO UMA VEZ QUE NÃO FOI APRESENTADO RECURSO DENTRO DO PRAZO LEGAL.

(21) **PI 1104840-9 A2** **9.2.4**
(22) 25/11/2011
(54) TURBINA EÓLICA MULTI-GERADORA DE ENERGIA ELÉTRICA
(71) MARCELO MONTEIRO DE BARROS (BR/SP)
(74) Giovanni Gomes de Matos
MANTIDO O INDEFERIMENTO UMA VEZ QUE NÃO FOI APRESENTADO RECURSO DENTRO DO PRAZO LEGAL.

(21) **PI 9900399-6 A2** **9.2.4**

(22) 09/02/1999
 (54) APLICAÇÃO DE FITOSTERÓIDES (E SEUS ISÔMEROS) EM FIBRAS DIETÉTICAS (ALIMENTARES)
 (71) Biosintética Farmacêutica Ltda (BR/SP)
 (74) Vicente Nogueira Advogados
 MANTIDO O INDEFERIMENTO UMA VEZ QUE NÃO FOI APRESENTADO RECURSO DENTRO DO PRAZO LEGAL.

11. Arquivamento

11.14 PUBLICAÇÃO ANULADA

(21) **MU 9001946-6 U2** 11.14
 (22) 29/10/2010
 (71) ROMA JENSEN COMÉRCIO E INDÚSTRIA LTDA (BR/SP)
 (74) TINOCO SOARES & FILHO LTDA
 Referente à RPI Nº 2243 de 31/12/2013, por ter sido indevido.

(21) **PI 1003144-8 A2** 11.14
 (22) 20/08/2010
 (71) Rejany Carla de Oliveira (BR/MG)
 (74) Welinton Jarbas de Souza
 Referente à RPI Nº 2243 de 31/12/2013, por ter sido indevido.

(21) **PI 1003773-0 A2** 11.14
 (22) 14/09/2010
 (71) TECNOLOGIA BANCÁRIA S.A. (BR/SP)
 (74) TINOCO SOARES & FILHO LTDA.
 Referente à RPI Nº 2243 de 31/12/2013, por ter sido indevido.

(21) **PI 1004277-6 A2** 11.14
 (22) 31/05/2010
 (71) Injetar Industria e Comercio Ltda (BR/SP)
 (74) BEERRE ASSESSORIA EMPRESARIAL LTDA
 Referente à RPI Nº 2217 de 02/07/2013, por ter sido indevido.

(21) **PI 1005491-0 A2** 11.14
 (22) 01/12/2010
 (71) FIORAVANTE CAVALHEIRI (BR/SP) , DÉCIO CAVALHEIRI (BR/SP)
 (74) FOCUS MARCAS E PATENTES LTDA
 Referente à RPI nº 2243 de 31/12/2013, por ter sido indevido.

12. Recurso

12.2 RECURSO CONTRA O INDEFERIMENTO

(21) **MU 8101568-2 U2** 12.2
 (22) 30/07/2001
 (71) Betha Eletronica LTDA (BR/SC)
 (74) D'MARK REGISTROS DE MARCAS E PATENTES S/C LTDA

(21) **MU 8302764-5 U2** 12.2
 (22) 18/11/2003
 (71) Mario Celso Keinert Petraglia (BR/PR) , Jelmo Luiz de Medeiros (BR/PR)
 (74) Yuri Yacishin da Cunha

(21) **MU 8500100-7 U2** 12.2
 (22) 17/01/2005
 (71) P3 Negócios e Participações Ltda. (BR/SP)
 (74) Vilage Marcas & Patentes S/S Ltda.

(21) **MU 8500230-5 U2** 12.2
 (22) 01/02/2005
 (71) Schmidt Irmãos Calçados Ltda (BR/RS)
 (74) PAP MARCAS E PATENTES LTDA

(21) **MU 8502878-9 U2** 12.2

(22) 26/12/2005
 (71) Nely Cristina Braidotti (BR/SP)
 (74) Símbolo Marcas e Patentes Ltda.

(21) **PI 0004054-1 A2** 12.2
 (22) 08/09/2000
 (71) Fabiola Bazhuni Maia (BR/RJ)
 (74) Dannemann ,Siemsen, Bigler & Ipanema Moreira

(21) **PI 0011174-0 A2** 12.2
 (22) 12/04/2000
 (71) Merial (FR)
 (74) Di Blasi, Parente, Vaz e Dias & AL

(21) **PI 0100139-6 A2** 12.2
 (22) 19/01/2001
 (71) Pedro Zohrer Rodrigues da Costa (BR/RJ)
 (74) Montauray Pimenta, Machado & Lioce S/C LTDA

(21) **PI 0105059-1 A2** 12.2
 (22) 06/09/2001
 (71) Mauro Curtolo (BR/SP)
 (74) Interação Marcas e Patentes S/C Ltda.

(21) **PI 0114434-0 A2** 12.2
 (22) 02/10/2001
 (71) Monsanto Technology LLC (US)
 (74) Dannemann, Siemsen, Bigler & Ipanema Moreira

(21) **PI 0114435-9 A2** 12.2
 (22) 02/10/2001
 (71) Monsanto Technology LLC. (US)
 (74) Dannemann, Siemsen, Bigler & Ipanema Moreira

(21) **PI 0115411-7 A2** 12.2
 (22) 15/11/2001
 (71) Novartis AG (CH)
 (74) Dannemann, Siemsen, Bigler & Ipanema Moreira

(21) **PI 0117036-8 A2** 12.2
 (22) 31/05/2001
 (71) Sumitomo Chemical Company, Limited (JP)
 (74) Dannemann, Siemsen, Bigler & Ipanema Moreira

(21) **PI 0117119-4 A2** 12.2
 (22) 17/09/2001
 (71) Eli Lilly And Company (US)
 (74) Dannemann ,Siemsen, Bigler & Ipanema Moreira

(21) **PI 0117295-6 A2** 12.2
 (22) 08/03/2001
 (62) PI 0109245-6 08/03/2001
 (71) Gillette Canada Company (CA)
 (74) Momsen, Leonardos & Cia.

(21) **PI 0204138-3 A2** 12.2
 (22) 19/09/2002
 (71) Luigi Lavazza S.p.A. (IT)
 (74) ADVOCACIA PIETRO ARIBONI S/C

(21) **PI 0206027-2 A2** 12.2
 (22) 23/12/2002
 (71) Dulfe Paulo Pritsch (BR/RS)
 (74) Marpa Cons. e Asses. Empres. Ltda

(21) **PI 0207262-9 A2** 12.2
 (22) 23/01/2002
 (71) Interface, INC. (US)
 (74) Dannemann, Siemsen, Bigler & Ipanema Moreira

(21) **PI 0209174-7 A2** 12.2
 (22) 10/04/2002
 (71) Rexam Rebol (FR)
 (74) Dannemann, Siemsen, Bigler & Ipanema Moreira

(21) **PI 0210396-6 A2** 12.2
 (22) 08/07/2002
 (71) Syngenta Limited (GB)
 (74) Momsen, Leonardos & Cia.

(21) **PI 0211690-1 A2** 12.2
 (22) 31/07/2002
 (71) Nufarm Australia Limited (AU)
 (74) RICARDO AMARAL REMER

(21) **PI 0212872-1 A2** 12.2
 (22) 21/03/2002
 (71) Platte Chemical Company (US)
 (74) Momsen, Leonardos & Cia.

(21) **PI 0215419-6 A8** 12.2
 (22) 30/12/2002
 (71) Oro Agri, Inc. (US)
 (74) DAVID DO NASCIMENTO ADVOGADOS ASSOCIADOS

(21) **PI 0216104-4 A2** 12.2
 (22) 31/07/2002
 (62) PI 0211690-1 31/07/2002
 (71) Nufarm Australia Limited (AU)
 (74) RICARDO AMARAL REMER

(21) **PI 0302127-0 A2** 12.2
 (22) 09/07/2003
 (71) Rohm And Haas Company (US)
 (74) Momsen, Leonardos & Cia.

(21) **PI 0303903-0 A2** 12.2
 (22) 03/04/2003
 (71) Arjo Wiggins Security SAS (FR)
 (74) Dannemann, Siemsen, Bigler & Ipanema Moreira

(21) **PI 0306554-5 A2** 12.2
 (22) 30/12/2003
 (71) Filmop S.R.L. (IT)
 (74) Tavares Propriedade Intelectual Ltda

(21) **PI 0307756-0 A8** 12.2
 (22) 20/02/2003
 (71) Reckitt Benckiser LLC (US)
 (74) Di Blasi, Parente, S.G. & Associados

(21) **PI 0307954-6 A2** 12.2
 (22) 18/06/2003
 (71) Schwan-Stabilo Schwannhäuser GMBH & CO. KG (DE)
 (74) Dannemann , Siemsen, Bigler & Ipanema Moreira

(21) **PI 0308294-6 A2** 12.2
 (22) 04/02/2003
 (71) Societe Des Produits Nestle S.A. (CH)
 (74) Dannemann, Siemsen, Bigler & Ipanema Moreira

(21) **PI 0314131-4 A2** 12.2
 (22) 23/09/2003
 (71) John I. Haas, INC. (US)
 (74) Dannemann, Siemsen, Bigler & Ipanema Moreira

(21) **PI 0314745-2 A2** 12.2
 (22) 26/09/2003
 (71) Colgate-Palmolive Company (US)
 (74) Momsen, Leonardos & Cia

(21) **PI 0315761-0 A2** 12.2
 (22) 24/10/2003
 (71) Stjernfjadrar AB (SE)
 (74) Dannemann, Siemsen, Bigler & Ipanema Moreira

(21) **PI 0316043-2 A2** 12.2
 (22) 05/11/2003
 (71) Nestec S.A. (CH)
 (74) Dannemann, Siemsen, Bigler & Ipanema Moreira

(21) **PI 0318616-4 A2** 12.2
 (22) 18/11/2003
 (71) Hexacath (FR)
 (74) Araripe & Associados

(21) **PI 0318651-2 A2** 12.2
 (22) 30/12/2003
 (71) Council Of Scientific and Industrial Research (IN)
 (74) Guerra Adv.

(21) **PI 0401528-2 A2** 12.2
 (22) 19/04/2004
 (71) José Moura Neto (BR/MG)
 (74) Maurício R. Damasceno

(21) **PI 0404815-6 A2** 12.2

(22) 04/11/2004
(71) Kraft Foods Group Brands LLC (US)
(74) Kasznar, Leonardos, Propriedade Intelectual

(21) **PI 0411477-9 A2** **12.2**

(22) 15/06/2004
(71) Taiyo Kagaku Co., Ltd. (JP)
(74) Dannemann, Siemsen, Bigler & Ipanema Moreira

(21) **PI 0415454-1 A2** **12.2**

(22) 12/10/2004
(71) Bayer Cropscience AG (DE)
(74) Dannemann, Siemsen, Bigler & Ipanema Moreira

(21) **PI 9707091-2 A2** **12.2**

(22) 04/11/1997
(71) Nokia Mobile Phones Limited (FI)
(74) Araripe & Associados

(21) **PI 9916830-8 A2** **12.2**

(22) 17/12/1999
(71) IVAX Research, Inc. (US)
(74) Mirian Oliveira da Rocha Pitta

(21) **PI 9917859-1 A2** **12.2**

(22) 10/08/1999
(62) PI 9913636-8 10/08/1999
(71) Bayer CropScience AG (DE)
(74) Dannemann, Siemsen, Bigler & Ipanema Moreira

15. Outros Referentes a Pedidos

15.11 ALTERAÇÃO DE CLASSIFICAÇÃO

(21) **MU 8401014-2 U2** **15.11**

(22) 16/04/2004
(51) H05K 9/00 (2006.01), H01B 3/40 (2006.01)
A Classificação Anterior era: H05K 9/00

(21) **MU 8402243-4 U2** **15.11**

(22) 13/09/2004
(51) E04G 17/00 (2006.01)
A Classificação Anterior era: F16J 15/00

(21) **PI 0015801-1 A2** **15.11**

(22) 19/06/2000
(51) H04S 1/00 (2006.01), H04R 5/00 (2006.01),
H04S 5/02 (2006.01)
A Classificação Anterior era: H04S 1/00

(21) **PI 0105524-0 A2** **15.11**

(22) 28/11/2001
(51) F04B 49/06 (2006.01), F04B 35/04 (2006.01),
F25B 1/02 (2006.01)
As Classificações Anteriores eram: H02P 5/00 ,
F04B 49/06 , F04B 35/04 , F25B 1/02

(21) **PI 0107642-6 A2** **15.11**

(22) 08/11/2001
(51) H04W 12/08 (2009.01), G06F 21/30 (2013.01),
H04L 29/02 (2006.01)
As Classificações Anteriores eram: G06F 15/00 ,
G06F 13/00 , G06F 9/06 , B32B 27/08 , B32B 27/32
, B32B 7/02 , A61F 13/15

(21) **PI 0201947-7 A2** **15.11**

(22) 24/05/2002
(51) F04B 49/06 (2006.01)
A Classificação Anterior era: H02P 5/00

(21) **PI 0203521-9 A2** **15.11**

(22) 04/09/2002
(51) A61K 36/899 (2006.01), A61P 17/00 (2006.01)
As Classificações Anteriores eram: A61K 35/78 ,
A61P 17/00

(21) **PI 0214431-0 A2** **15.11**

(22) 23/11/2002
(51) A61K 36/9068 (2006.01), A61K 31/12
(2006.01), A61P 1/08 (2006.01)
As Classificações Anteriores eram: A61K 35/78 ,
A61K 47/32 , A61P 1/08 , A61P 1/14 , A61P 3/10 ,
A61P 29/00

(21) **PI 0300548-8 A2** **15.11**

(22) 27/02/2003
(51) A61K 36/258 (2006.01), A61K 36/46 (2006.01),
A61K 36/8969 (2006.01), A61P 3/00 (2006.01)
As Classificações Anteriores eram: A61K 35/78 ,
A61P 3/00

(21) **PI 0306035-7 A2** **15.11**

(22) 16/12/2003
(51) A61K 36/48 (2006.01), A61P 3/10 (2006.01)
As Classificações Anteriores eram: A61K 35/78 ,
A61P 3/10

(21) **PI 0400325-0 A2** **15.11**

(22) 10/03/2004
(51) A61F 2/68 (2006.01), A61F 2/64 (2006.01)
A Classificação Anterior era: A61F 2/68

(21) **PI 0404336-7 A2** **15.11**

(22) 08/10/2004
(51) E06B 7/096 (2006.01), E06B 7/09 (2006.01)
A Classificação Anterior era: E06B 7/096

(21) **PI 0411664-0 A2** **15.11**

(22) 23/06/2004
(51) A61K 8/00 (2006.01), A61K 8/37 (2006.01),
A61Q 11/00 (2006.01)
As Classificações Anteriores eram: A61K 7/16 ,
A61K 7/22

(21) **PI 0503182-6 A2** **15.11**

(22) 04/08/2005
(51) B01J 27/18 (2006.01), B01J 29/40 (2006.01),
B01J 37/00 (2006.01)
A Classificação Anterior era: C10G 11/18

(21) **PI 9902991-0 A2** **15.11**

(22) 27/07/1999
(51) H04W 88/02 (2009.01), H04M 9/08 (2006.01)
A Classificação Anterior era: H04M 9/08

(21) **PI 9906732-3 A2** **15.11**

(22) 17/08/1999
(51) H04W 88/02 (2009.01), H04J 13/00 (2011.01),
H04B 1/713 (2011.01)
A Classificação Anterior era: H04W 88/02

(21) **PI 9906818-4 A2** **15.11**

(22) 06/01/1999
(51) H04N 7/08 (2006.01), H04M 11/08 (2006.01)
A Classificação Anterior era: H04H 9/00

(21) **PI 9906823-0 A2** **15.11**

(22) 11/01/1999
(51) H01Q 7/00 (2006.01), H01Q 21/24 (2006.01),
H01Q 1/36 (2006.01)
As Classificações Anteriores eram: H01Q 21/24 ,
H01Q 3/24 , H01Q 13/08 , H01Q 7/00

(21) **PI 9914806-4 A2** **15.11**

(22) 26/10/1999
(51) H04L 12/70 (2013.01)
As Classificações Anteriores eram: H04L 29/06 ,
H04L 29/12 , H04Q 7/22 , H04Q 7/32

15.24 NOTIFICAÇÃO DE REQUERIMENTO DE EXAME PRIORITÁRIO DE PEDIDO DE PATENTE

(21) **BR 10 2012 000819-0 A2** **15.24**

(22) 13/01/2012
(71) OVÍDIO RICHARD CRNKOVIC (BR/SP)
(74) JORGE ROBERTO INNOCENCIO DA COSTA

(21) **BR 11 2012 000617-7 A2** **15.24**

(22) 15/04/2011
(71) BING LOU WONG (US) , SUI YI KWOK (CN)
(74) Dannemann, Siemsen, Bigler & Ipanema
Moreira

(21) **MU 8502833-9 U2** **15.24**

(22) 08/12/2005
(71) Pedro Thadeu Pereira Militão (BR/RS)
(74) Custódio de Almeida & Cia

(21) **MU 8601356-4 U2** **15.24**

(22) 14/07/2006
(71) Rodsley Sérgio Fragoso Lopes (BR/PR)
(74) London Marcas & Patentes S/S LTDA

(21) **MU 8602411-6 U2** **15.24**

(22) 13/11/2006
(71) Proline Indústria e Comércio Ltda. (BR/PR)
(74) Claudemir Elias Calheiros API 882

(21) **MU 8702015-7 U2** **15.24**

(22) 15/10/2007
(71) José Custódio de Carvalho Santos (BR/PR)
(74) Adilson Gabardo

(21) **MU 8702544-2 U2** **15.24**

(22) 08/11/2007
(71) WANDERLEI DA SILVA (BR/SP)
(74) Beerre Assessoria Empresarial Ltda

(21) **MU 8802874-7 U2** **15.24**

(22) 11/12/2008
(71) Tecnowatt Iluminação LTDA (BR/MG)
(74) Fernando Luiz Albuquerque

(21) **MU 9000334-9 U2** **15.24**

(22) 12/03/2010
(71) Sidival Dias (BR/SP)
(74) SILVA & GUIMARAES MARCAS E PATENTES
LTDA

(21) **MU 9001945-8 U2** **15.24**

(22) 28/10/2010
(71) MILED FERNANDO EL KHOURY (BR/SP) ,
ANTOUN FERNANDO EL KHOURY (BR/SP) ,
GERGES FERNANDO EL KHOURY (BR/SP)
(74) LOGOS MARCAS E PATENTES S/S LTDA

(21) **MU 9001960-1 U2** **15.24**

(22) 15/10/2010
(71) JOSÉ JOAQUIM MIGUEL (BR/SP)
(74) CELSO DE CARVALHO MELLO

(21) **MU 9102376-9 U2** **15.24**

(22) 19/12/2011
(71) VALTER DOS SANTOS LOPES (BR/RJ)
(74) INTERAÇÃO MARCAS E PATENTES LTDA

(21) **MU 9102449-8 U2** **15.24**

(22) 21/11/2011
(71) TULIO ROBERTO WOLTER. (BR/SP)
(74) LUIZ ROBERTO LONGO BRITO SILVA

(21) **PI 0403739-1 A2** **15.24**

(22) 25/08/2004
(71) Paolo Paparoni (BR/SP)
(74) Mauricio Darré

(21) **PI 0503078-1 A2** **15.24**

(22) 05/07/2005
(71) João Bosco Pereira da Silva (BR/MG)
(74) Minasmarca & Patente Ltda

(21) **PI 0515042-6 A2** **15.24**

(22) 09/09/2005
(71) Unilever N.V. (NL)
(74) Momsen, Leonardos & Cia

(21) **PI 0600759-7 A2** **15.24**

(22) 10/03/2006
(71) Chembio Diagnostic Systems, Inc. (US)
(74) Dannemann, Siemsen, Bigler & Ipanema
Moreira

(21) **PI 0701308-6 A2** **15.24**

(22) 05/04/2007
(71) Paolo Paparoni (BR/SP)
(74) Mauricio Darré

(21) **PI 0714954-9 A2** **15.24**

(22) 24/07/2007
(71) B. Braun Melsungen AG (DE)
(74) Momsen, Leonardos & Cia

(21) **PI 0718229-5 A2** **15.24**

(22) 29/10/2007
(71) Conair Corporations (US)
(74) Mirian Oliveira da Rocha Pitta

(21) **PI 0718313-5 A2** **15.24**

(22) 02/11/2007
(71) B. Braun Melsungen Ag (DE)
(74) Momsen, Leonardos & CIA.

(21) **PI 0803053-7 A2** **15.24**

(22) 14/08/2008
(71) Paolo Paparoni (BR/SP)
(74) Aguinaldo Moreira

(21) **PI 0902570-7 A2** **15.24**

(22) 03/06/2009
(71) Demerval Carvalho (BR/PR) , Valter Donizeti Merino (BR/PR) , Geraldo Herculano Ramos (BR/PR)

(21) **PI 0904135-4 A2** **15.24**

(22) 05/10/2009
(71) MAURO PEREIRA DOS SANTOS (BR/SP)

(21) **PI 1000847-0 A2** **15.24**

(22) 12/03/2010
(71) Sidival Dias (BR/SP)
(74) SILVA & GUIMARÃES - Marcas e Patentes Ltda.

(21) **PI 1000929-9 A2** **15.24**

(22) 12/03/2010
(71) Sidival Dias (BR/SP)
(74) SILVA & GUIMARÃES - Marcas e Patentes Ltda.

(21) **PI 1005495-2 A2** **15.24**

(22) 31/12/2010
(71) JOEL COMPRI (BR/SP)
(74) JOSÉ PINHEIRO

(21) **PI 1005540-1 A2** **15.24**

(22) 18/10/2010
(71) Dionísio Bertolini (BR/PR) , José Bertolini (BR/PR)
(74) Marcos Antonio Nunes

(21) **PI 1100433-9 A2** **15.24**

(22) 25/02/2011
(71) Edgardo Francisco Menghini (BR/SC)
(74) Nilvan Paulo Minguransé

(21) **PI 1100445-2 A2** **15.24**

(22) 25/02/2011
(71) Edgardo Francisco Menghini (BR/SC)
(74) Nilvan Paulo Minguransé

(21) **PI 1100446-0 A2** **15.24**

(22) 25/02/2011
(71) Edgardo Francisco Menghini (BR/SC)
(74) Nilvan Paulo Minguransé

(21) **PI 1100447-9 A2** **15.24**

(22) 25/02/2011
(71) Edgardo Francisco Menghini (BR/SC)
(74) Nilvan Paulo Minguransé

(21) **PI 1102016-4 A2** **15.24**

(22) 08/04/2011
(71) Ricardo Wagner Goulart (BR/MG)

(21) **PI 1103879-9 A2** **15.24**

(22) 12/08/2011
(71) ADILSON PASCOAL THOMÉ (BR/SP)
(74) Aguinaldo Moreira

(21) **PI 1104346-6 A2** **15.24**

(22) 13/10/2011
(71) ANDRE PORCHAT DA ROCHA AZEVEDO (BR/SP)
(74) MORAS & CORRÊA MARCAS E PATENTES LTDA.

(21) **PI 1105126-4 A2** **15.24**

(22) 02/12/2011
(71) FILIPPO PARDINI (BR/SP)
(74) CLOVIS SILVEIRA

(21) **PI 1106262-2 A8** **15.24**

(22) 12/08/2011
(71) DAVID TENG PONG (CN)
(74) KASZNAR LEONARDOS PROPRIEDADE INTELECTUAL

CONCESSÃO DE PATENTE OU CERTIFICADO DE ADIÇÃO DE INVENÇÃO

(11) **MU 8302662-2 Y1** **16.1**

(22) 11/07/2003
(43) 03/05/2005
(51) B24D 15/08 (2006.01)
(54) CONFIGURAÇÃO APLICADA EM AFIADOR DE FACAS
(73) Carlos Liti Bertoldi (BR/SC)
(72) Carlos Liti Bertoldi
(74) João Batista Forbici
Prazo de Validade: 7 (sete) anos contados a partir de 28/01/2014, observadas as condições legais.

(11) **MU 8400889-0 Y1** **16.1**

(22) 07/05/2004
(43) 13/12/2005
(51) A47J 43/07 (2006.01)
(54) DISPOSIÇÃO APLICADA EM ENCAIXE DE BATEDEIRA
(73) M K Eletrodomésticos Ltda (BR/BA)
(72) Jacques Ivo Krause
(74) Vilage Marcas & Patentes S/C Ltda
Prazo de Validade: 7 (sete) anos contados a partir de 28/01/2014, observadas as condições legais.

(11) **MU 8401914-0 Y1** **16.1**

(22) 13/08/2004
(43) 10/05/2005
(51) E04G 21/32 (2006.01)
(54) DISPOSIÇÃO CONSTRUTIVA INTRODUTIVA EM CONJUNTO DE PROTEÇÃO PERIFÉRICA PARA ÁREAS ELEVADAS EM OBRAS DE CONSTRUÇÃO CIVIL
(73) Luiz Carlos Camillo de Oliveira (BR/SP)
(72) Luiz Carlos Camillo de Oliveira
(74) O Próprio
Prazo de Validade: 7 (sete) anos contados a partir de 28/01/2014, observadas as condições legais.

(11) **MU 8402268-0 Y1** **16.1**

(22) 23/09/2004
(43) 09/05/2006
(51) F16L 33/20 (2006.01)
(54) DISPOSIÇÃO DE FIXAÇÃO OU TRAVAMENTO EM CONEXÃO PARA TUBOS DE DRENAGEM
(73) Amanco Brasil Ltda. (BR/SC)
(72) Cláudio Osvaldo Theilacker
(74) Orlando de Souza
Prazo de Validade: 7 (sete) anos contados a partir de 28/01/2014, observadas as condições legais.

(11) **MU 8402731-2 Y1** **16.1**

(22) 24/08/2004
(43) 25/04/2006
(51) F02M 35/024 (2006.01)
(54) DISPOSIÇÃO TÉCNICA INTRODUTIVA EM FILTRO DE AR ESPORTIVO PARA VEÍCULOS AUTOMOTIVOS
(73) Marco Aurelio Teixeira (BR/SP)
(72) Marco Aurelio Teixeira
(74) ABM Assessoria Brasileira de Marcas Ltda
Prazo de Validade: 7 (sete) anos contados a partir de 28/01/2014, observadas as condições legais.

(11) **MU 8402980-3 Y1** **16.1**

(22) 01/12/2004
(43) 18/07/2006
(51) A47B 87/00 (2006.01)
(54) DISPOSIÇÃO CONSTRUTIVA INTRODUTIVA EM OBJETO OU MÓVEL MODULAR
(73) Silviane da Costa Nicolato (BR/SP)
(72) Silviane da Costa Nicolato
(74) Romeu Guilherme Tragante
Prazo de Validade: 7 (sete) anos contados a partir de 28/01/2014, observadas as condições legais.

(11) **MU 8403269-3 Y1** **16.1**

(22) 23/11/2004
(43) 04/07/2006
(51) D06F 13/02 (2006.01)
(54) DISPOSIÇÃO INTRODUTIVA EM AGITADOR PARA MÁQUINA DE LAVAR ROUPAS
(73) SEB do Brasil Produtos Domésticos Ltda. (BR/SP)
(72) Rinaldo Planca, José Carlos Veneziano
(74) CRUZEIRO NEWMARC PATENTES E MARCAS LTDA.

Prazo de Validade: 7 (sete) anos contados a partir de 28/01/2014, observadas as condições legais.

(11) **MU 8500079-5 Y1** **16.1**

(22) 13/01/2005
(43) 04/10/2005
(51) G11B 23/033 (2006.01)
(54) DISPOSIÇÃO APLICADA EM ENVELOPE PARA ENCARTES
(73) Planalto Indústria de Artefatos de papel Ltda. (BR/SP)
(72) Cássio Benedito Rodrigues
(74) MARIANA PEREIRA DE SOUZA CHACUR
Prazo de Validade: 7 (sete) anos contados a partir de 28/01/2014, observadas as condições legais.

(11) **MU 8701195-6 Y1** **16.1**

(22) 23/07/2007
(43) 10/03/2009
(51) C02F 1/52 (2006.01)
(54) Sistema modular compacto de decantação para tratamento de afluentes/efluentes provenientes de diversas fontes
(73) Universidade Estadual do Oeste do Paraná (BR/PR) , Camilo Freddy Mendoza Morejon (BR/PR)
(72) CAMILO FREDDY MENDOZA MOREJON, SALAH DIN MAHMUD HASAN, VALMIR ELEMAR ZIMMERMANN
Prazo de Validade: 15 (quinze) anos contados a partir de 23/07/2007, observadas as condições legais.

(11) **MU 8701385-1 Y1** **16.1**

(22) 04/09/2007
(43) 22/04/2009
(51) B07B 1/50 (2006.01)
(54) DISPOSIÇÃO CONSTRUTIVA APLICADA EM ESFERAS DE BORRACHA
(73) ERSON WINTERFELD (BR/RS)
(72) ERSON WINTERFELD
(74) Marpa Cons. e Asses Empres. Ltda
Prazo de Validade: 15 (quinze) anos contados a partir de 04/09/2007, observadas as condições legais.

(11) **MU 8701881-0 Y1** **16.1**

(22) 18/10/2007
(43) 13/05/2008
(51) E05B 47/00 (2006.01)
(54) DISPOSIÇÃO CONSTRUTIVA APLICADA EM FECHADURA
(73) Frederico Nicolau Scheffer (BR/PR)
(72) MARCELO SCHEFFER
(74) Marpa Cons. e Asses. Empres. Ltda
Prazo de Validade: 15 (quinze) anos contados a partir de 18/10/2007, observadas as condições legais.

(11) **MU 8702707-0 Y1** **16.1**

(22) 23/10/2007
(43) 23/06/2009
(51) E05D 15/06 (2006.01), E06B 3/46 (2006.01), E06B 7/082 (2006.01)
(54) ROLDANA GUIA SUPERIOR COM MOLA PARA PORTAS DE CORRER
(73) MARCUS AUGUSTO RIGO (BR/RS)
(72) MARCUS AUGUSTO RIGO
(74) LUIZ FERNANDO CAMPOS STOCK
Prazo de Validade: 15 (quinze) anos contados a partir de 23/10/2007, observadas as condições legais.

(11) **MU 8900141-9 Y1** **16.1**

(22) 19/01/2009
(43) 05/10/2010
(51) G09B 9/00 (2006.01)
(54) DISPOSIÇÃO TÉCNICA INTRODUTIVA EM SIMULADOR AUTOMOTIVO E DE JOGOS EM GERAL
(73) Pedro Paulo Pamplona (BR/PR)
(72) João Paulo Pamplona
(74) A Provincia Marcas e Patentes Ltda.
Prazo de Validade: 15 (quinze) anos contados a partir de 19/01/2009, observadas as condições legais.

(11) **PI 0001130-4 B1** **16.1**

(22) 05/04/2000
(43) 20/11/2001
(51) B29D 30/52 (2006.01)
(54) Banda de Rodagem para Recauchutagem de Pneus

16. Concessão de Patente ou Certificado de Adição de Invenção

16.1

(73) Moreflex Borrachas Ltda. (BR/RS)
 (72) Eldon Dresch
 (74) Sergio Ribeiro da Silva
 Prazo de Validade: 10 (dez) anos contados a partir de 28/01/2014, observadas as condições legais.

(11) **PI 0001548-2 B1** **16.1**
 (22) 06/04/2000
 (30) 07/04/1999 DE 199 15 652.2
 (43) 19/12/2000
 (51) H04Q 3/545 (2006.01)
 (54) PROCESSO E DISPOSIÇÃO PARA O OFERECIMENTO DE CONJUNTOS DE DADOS ESPECÍFICOS DA LÍNGUA LOCAL A UMA INSTALAÇÃO DE COMUNICAÇÃO
 (73) Siemens Enterprise Communications GmbH & Co. Kg (DE)
 (72) Hans-Juergen Karnatz
 (74) Dannemann, Siemsen, Bigler & Ipanema Moreira
 Prazo de Validade: 10 (dez) anos contados a partir de 28/01/2014, observadas as condições legais.

(11) **PI 0007593-0 B1** **16.1**
 (22) 17/01/2000
 (30) 18/01/1999 FR 99 00459
 (51) C07H 17/08 (2006.01), A61K 31/70 (2006.01)
 (54) PROCESSO PARA PREPARAR UMA AZA-MACROLIDA COM 4"(R)-NH2"
 (73) Meril (FR)
 (72) Patrick Leon, Frederic Lhermitte, Ronan Guevel, Denis Pauze, Laurent Garel, Gilles Oddon
 (74) Di Blasi, Parente, S. G. & Associados S/C
 Prazo de Validade: 10 (dez) anos contados a partir de 28/01/2014, observadas as condições legais.

(11) **PI 0008873-0 B1** **16.1**
 (22) 10/03/2000
 (30) 10/03/1999 JP 11/63394
 (51) H04J 11/00 (2006.01)
 (54) APARELHO PARA RECEPÇÃO DE RADIODIFUSÃO DIGITAL
 (73) Sony Corporation (JP)
 (72) Yasunari Ikeda, Toshihisa Hyakudai, Takahiro Okada, Tamotsu Ikeda
 (74) Momsen, Leonardos & CIA.
 Prazo de Validade: 10 (dez) anos contados a partir de 28/01/2014, observadas as condições legais.

(11) **PI 0010924-0 B1** **16.1**
 (22) 26/05/2000
 (30) 27/05/1999 US 09/321,296
 (51) H04B 7/00 (2006.01)
 (54) MÉTODO, SISTEMA E TRANSMISSOR PARA TRANSMISSÃO DE UM FLUXO DE BYTES DE INFORMAÇÃO, BEM COMO, MÉTODO E RECEPTOR PARA RECEPÇÃO DE UM FLUXO DE BYTES DE INFORMAÇÃO
 (73) Qualcomm Incorporated (US)
 (72) Nischal Abrol
 (74) Montauray Pimenta, Machado & Lioce S/C Ltda.
 Prazo de Validade: 10 (dez) anos contados a partir de 28/01/2014, observadas as condições legais.

(11) **PI 0013178-4 B1** **16.1**
 (22) 03/07/2000
 (30) 21/07/1999 US 60/144,838
 (54) Processo para produzir produtos congelados aerados com uma melhorada resistência a choque térmico, bem como sorvete e sorbet congelados aerados assim obtidos
 (73) Societe Des Produits Nestle S.A. (CH)
 (72) Madansinh N. Vaghela, Tawfik Yousef Sharkasi, Bjorn F. Groh
 (74) Dannemann, Siemsen, Bigler & Ipanema Moreira
 Prazo de Validade: 10 (dez) anos contados a partir de 28/01/2014, observadas as condições legais.

(11) **PI 0100042-0 B1** **16.1**
 (22) 09/01/2001
 (30) 14/01/2000 US 09/483,331
 (43) 21/08/2001
 (51) H04B 1/04 (2006.01)
 (54) MÉTODO E APARELHO PARA AMPLIFICAÇÃO DE SINAL DEPENDENTE DE MODULAÇÃO
 (73) Motorola Mobility, Inc. (US)
 (72) Armin Klomdsdorf, Dale Schwent, Luke E. Winkelmann, Mathew Greene
 (74) Trench, Rossi e Watanabe Advogados
 Prazo de Validade: 10 (dez) anos contados a partir de 28/01/2014, observadas as condições legais.

PI 0103583-5 B1 **16.1**

(22) 22/08/2001
 (30) 31/08/2000 JP 263616/00
 (43) 07/05/2002
 (51) A23C 19/00 (2006.01)
 (54) MÉTODO PARA AUMENTAR A PRODUÇÃO DE QUEIJO EM UM PROCESSO DE FABRICAÇÃO DE QUEIJO
 (73) Ajinomoto CO., Inc. (JP)
 (72) Yoshiyuki Kumazawa, Jiro Sakamoto, Chiya Kuraishi, Noriki Nio, Shoji Sakaguchi
 (74) KASZNAR LEONARDOS PROPRIEDADE INTELECTUAL
 Prazo de Validade: 10 (dez) anos contados a partir de 28/01/2014, observadas as condições legais.

(11) **PI 0104366-8 B1** **16.1**
 (22) 01/10/2001
 (30) 02/10/2000 FR 0012515
 (43) 21/05/2002
 (54) COMPOSIÇÃO COSMÉTICA E UTILIZAÇÃO DA MESMA
 (73) L'Oreal (FR)
 (72) Emanuelle Belli
 (74) Momsen, Leonardos & Cia.
 Prazo de Validade: 10 (dez) anos contados a partir de 28/01/2014, observadas as condições legais.

(11) **PI 0109040-2 B1** **16.1**
 (22) 28/02/2001
 (30) 07/03/2000 GB 00 05317.3; 10/06/2000 GB 00 14131.7
 (51) B65D 71/00 (2006.01)
 (54) CAIXA DE PAPELÃO COM PUNHO REFORÇADO
 (73) Graphic Packaging International, Inc. (US)
 (72) Emanuel Negelen
 (74) Dannemann, Siemsen, Bigler & Ipanema Moreira
 Prazo de Validade: 10 (dez) anos contados a partir de 28/01/2014, observadas as condições legais.

(11) **PI 0109066-6 B1** **16.1**
 (22) 01/03/2001
 (30) 10/03/2000 US 60/188,554; 20/12/2000 US 09/741,523
 (51) A23G 4/00 (2006.01), A23G 4/06 (2006.01), A23G 4/08 (2006.01), A23G 4/18 (2006.01), A23G 4/20 (2006.01), A23G 3/00 (2006.01), A23G 3/34 (2006.01), A23G 3/36 (2006.01)
 (54) Composições de goma de mascar e de artigos de confeitaria removedores de mancha e seu método de produção
 (73) Kraft Foods Global Brands LLC (US)
 (72) SAMANTHA KATHARINE RACHAEL HOLME, SHIUH JOHN LUO
 (74) Dannemann, Siemsen, Bigler & Ipanema Moreira
 Prazo de Validade: 10 (dez) anos contados a partir de 28/01/2014, observadas as condições legais.

(11) **PI 0109984-1 B1** **16.1**
 (22) 07/03/2001
 (30) 13/04/2000 US 09/548894
 (51) G02B 5/124 (2006.01)
 (54) FOLHA DE CANTO CÚBICO RETRORREFLEXIVA, E, MÉTODO PARA FABRICAÇÃO DA MESMA
 (73) 3M Innovative Properties Company (US)
 (72) James C. Coderre, Dennis J. Chirhart, John W. Frank, Stephen A. Johnson, Daniel J. McGurran
 (74) Momsen, Leonardos & Cia
 Prazo de Validade: 10 (dez) anos contados a partir de 28/01/2014, observadas as condições legais.

(11) **PI 0111943-5 B1** **16.1**
 (22) 22/06/2001
 (30) 26/06/2000 US 09/603690
 (51) A23K 1/18 (2006.01), A23K 1/10 (2006.01), A23K 1/14 (2006.01), A23K 1/00 (2006.01)
 (54) Processo para preparar uma composição alimentícia para animais de estimação felinos a base de carne e grãos
 (73) Hill's Pet Nutrition, INC. (US)
 (72) Wain Lun Cheuk, Mark Dierking
 (74) Luiz Leonardos & Cia - Propriedade Itelectual
 Prazo de Validade: 10 (dez) anos contados a partir de 28/01/2014, observadas as condições legais.

(11) **PI 0113469-8 B1** **16.1**
 (22) 07/08/2001
 (30) 24/08/2000 US 09/645,287
 (54) Sistema, processo e aparelho para a produção contínua de pedaços de material de goma com enchimento líquido
 (73) Kraft Foods Global Brands LLC (US)

(72) Marc Degady, Miles Van Niekerk, Thomas J. Kunczewich
 (74) Dannemann, Siemsen, Bigler & Ipanema Moreira
 Prazo de Validade: 10 (dez) anos contados a partir de 28/01/2014, observadas as condições legais.

(11) **PI 0115581-4 B1** **16.1**
 (22) 12/11/2001
 (30) 24/11/2000 DE 100 58 459.4
 (51) A23L 1/226 (2006.01), A61K 31/075 (2006.01)
 (54) Preparações tendo uma atividade refrescante, seus usos e substâncias rinologicamente ativas
 (73) Symrise AG (DE)
 (72) Horst Surburg, Arnold Machinek, Hubert Loges
 (74) Dannemann, Siemsen, Bigler & Ipanema Moreira
 Prazo de Validade: 10 (dez) anos contados a partir de 28/01/2014, observadas as condições legais.

(11) **PI 0116361-2 B1** **16.1**
 (22) 19/12/2001
 (30) 19/12/2000 IT RM2000A000678
 (51) G21F 1/00 (2006.01), G21F 3/00 (2006.01)
 (54) MÉTODO PARA TORNAR RADIOPACO UM TECIDO DE REFORÇO FEITO DE MATERIAL ELASTOMÉRICO, TÊCIDO DE REFORÇO FEITO A PARTIR DE MATERIAL ELASTOMÉRICO, PRODUTO MANUFATURADO ELASTOMÉRICO, E, PNEU PARA RODAS DE VEÍCULO
 (73) Pirelli Pneumatici S.p.A. (IT), Trelleborg Wheel Systems S.p.A (IT)
 (72) Franco Cataldo, Gabriele Medaglia
 (74) Momsen, Leonardos & Cia.
 Prazo de Validade: 10 (dez) anos contados a partir de 28/01/2014, observadas as condições legais.

(11) **PI 0117137-2 B1** **16.1**
 (22) 28/09/2001
 (51) A61L 27/16 (2006.01), A61L 27/52 (2006.01)
 (54) HIDROGEL POLIFUNCIONAL BIOCMPATÍVEL E MÉTODO PARA A SUA PRODUÇÃO
 (73) Biopharma Development LTD. (GB)
 (72) Vladislav Victorovich Lopatin
 (74) Nellie Anne Daniel Shores
 Prazo de Validade: 10 (dez) anos contados a partir de 28/01/2014, observadas as condições legais.

(11) **PI 0204423-4 B1** **16.1**
 (22) 29/10/2002
 (30) 01/11/2001 EP 01811062.7
 (43) 16/09/2003
 (51) B66B 1/34 (2006.01), G07C 9/00 (2006.01)
 (54) SISTEMA PARA O TRANSPORTE OU PARA O CONTROLE DE ACESSO DE PESSOAS OU BENS EM PRÉDIO, MÉTODO E DISPOSITIVO PARA A MANUTENÇÃO DE UM SISTEMA, E MÉTODO PARA REEQUIPAR UM PRÉDIO COM UM SISTEMA.
 (73) Inventio Aktiengesellschaft (CH)
 (72) Bernhard Garstenkorn
 (74) Dannemann, Siemsen, Bigler & Ipanema Moreira
 Prazo de Validade: 10 (dez) anos contados a partir de 28/01/2014, observadas as condições legais.

(11) **PI 0205487-6 B1** **16.1**
 (22) 26/12/2002
 (43) 21/09/2004
 (51) E21B 43/013 (2006.01)
 (54) PROCESSO PARA DESOBSTRUÇÃO DE DUTOS SUBMARINOS BLOQUEADOS POR HIDRATOS DE GÁS
 (73) Petroleo Brasileiro S.A. - Petrobras (BR/RJ)
 (72) Cassio Kuchpil, Carlos Henrique Guimarães da Cunha, EUTHYMOS JOSÉ EUTHYMIOU, ANTÔNIO CARLOS VIEIRA MARTINS LAGE, Anselmo Carlos Lobão
 (74) Antonio Claudio Correa Meyer Sant'Anna
 Prazo de Validade: 10 (dez) anos contados a partir de 28/01/2014, observadas as condições legais.

(11) **PI 0206922-9 B1** **16.1**
 (22) 04/12/2002
 (30) 07/12/2001 EP 01 129093.9
 (51) C11B 9/00 (2006.01), C07C 49/553 (2006.01), C07C 49/557 (2006.01), C07C 49/323 (2006.01), C07C 69/753 (2006.01), C07D 213/00 (2006.01)
 (54) Composto de fragrância, composição de fragrância contendo o mesmo, e método para preparação de um composto de fragrância
 (73) Givaudan SA (CH)
 (72) Andreas Goeke

(74) Dannemann, Siemsen, Bigler & Ipanema
Moreira
Prazo de Validade: 10 (dez) anos contados a partir
de 28/01/2014, observadas as condições legais.

(11) **PI 0208323-0 B1** **16.1**

(22) 25/07/2002
(30) 02/08/2001 EP 01306632.9
(51) C11D 3/22 (2006.01)
(54) Partícula dispersível em água, método de
deposição de um agente de benefício sobre um
substrato, e, composição
(73) Unilever N.V. (NL)
(72) Paul Ferguson, Paul Hugh Findlay, Christopher
Clarkson Jones, Dax Kukulj
(74) Atem & Remer Asses. Consul. Prop. Int. Ltda
Prazo de Validade: 10 (dez) anos contados a partir
de 28/01/2014, observadas as condições legais.

(11) **PI 0208863-0 B1** **16.1**

(22) 11/04/2002
(30) 11/04/2001 US 60/283217
(51) A01N 33/00 (2006.01), A01N 33/16 (2006.01),
A01N 35/00 (2006.01), A01N 37/18 (2006.01), A01N
43/00 (2006.01), A01N 43/34 (2006.01), A01N 43/36
(2006.01), A01N 55/08 (2006.01), A01N 47/10
(2006.01), C08K 11/00 (2006.01)
(54) Composição granular de giberilina solúvel em
água, métodos para controlar o crescimento de
plantas, para preparar uma formulação granular de
giberilina solúvel em água, e, para melhorar a
utilização de uma formulação sólida de giberilina
para aplicação por pulverização.
(73) Valent Biosciences, Corp. (US)
(72) Robert M. Beach, Ricardo A. Menedez, Prem
Warrior, BALA N. DEVISETTY
(74) Kasznar Leonardos Propriedade Intelectual
Prazo de Validade: 10 (dez) anos contados a partir
de 28/01/2014, observadas as condições legais.

(11) **PI 0209921-7 B1** **16.1**

(22) 23/05/2002
(30) 23/05/2001 DK PA 2001 00832
(51) F16L 59/153 (2006.01)
(54) MÉTODOS DE FABRICAR UM PRECURSOR
PARA UM ELEMENTO DE REFORÇO E UM
ELEMENTO DE REFORÇO PARA UMA
TUBULAÇÃO FLEXÍVEL, PRECURSOR PARA UM
ELEMENTO DE REFORÇO PARA UMA
TUBULAÇÃO FLEXÍVEL, E, ELEMENTO DE
REFORÇO PARA UMA TUBULAÇÃO FLEXÍVEL
(73) National Oilwell Varco Denmark I/S (DK)
(72) Kristian Glejbøl, Jakob Wedel-Heinen
(74) Kasznar Leonardos Propriedade Intelectual
Prazo de Validade: 10 (dez) anos contados a partir
de 28/01/2014, observadas as condições legais.

(11) **PI 0210663-9 B1** **16.1**

(22) 25/06/2002
(30) 25/06/2001 DE 101 30 022.0
(51) G01G 11/04 (2006.01), B65G 17/16 (2006.01)
(54) TRANSPORTADOR DE CORRENTE PARA A
MEDIÇÃO/DOSAGEM GRAFIMÉTRICA
(73) Pfister GMBH. (DE)
(72) Hans Wilhelm Haefner
(74) Dannemann, Siemsen, Bigler & Ipanema
Moreira
Prazo de Validade: 10 (dez) anos contados a partir
de 28/01/2014, observadas as condições legais.

(11) **PI 0215297-5 B1** **16.1**

(22) 14/12/2002
(30) 22/12/2001 DE 101 63 954.6
(51) A23B 4/023 (2006.01), A23B 4/027 (2006.01),
A23B 4/24 (2006.01), A23L 1/314 (2006.01), A23L
1/318 (2006.01)
(54) Processo para preparação de misturas salinas
contendo fosfato, bem como aplicação da dita
mistura para preparação de soluções salinas
contendo fosfato na indústria alimentícia
(73) BK Giulini Chemie GMBH & CO. OHG (DE)
(72) Ulrike Fischer-Naegel, Frank Neumann
(74) Dannemann, Siemsen, Bigler & Ipanema
Moreira
Prazo de Validade: 10 (dez) anos contados a partir
de 28/01/2014, observadas as condições legais.

(11) **PI 0216098-6 B1** **16.1**

(22) 11/04/2002
(30) 11/04/2001 JP 2001-112884; 01/05/2001 JP
2001-134576

(51) F16L 15/00 (2006.01), C23C 24/08 (2006.01),
E21B 17/042 (2006.01), F16L 58/18 (2006.01)

(54) Junta com rosca para tubos de aço
(62) PI 0208856-8 11/04/2002
(73) NIPPON STEEL CORPORATION (JP)
(72) Kunio Goto
(74) Dannemann, Siemsen, Bigler & Ipanema
Moreira
Prazo de Validade: 10 (dez) anos contados a partir
de 28/01/2014, observadas as condições legais.

(11) **PI 0300158-0 B1** **16.1**

(22) 29/01/2003
(30) 11/03/2002 US 10/095212
(43) 10/08/2004
(51) F27D 1/14 (2006.01)
(54) VASO REFRATÁRIO
(73) Chemrec Aktiebolag (SE)
(72) Zia Abdullah, John Peter Gorog
(74) Momsen, Leonardos & Cia.
Prazo de Validade: 10 (dez) anos contados a partir
de 28/01/2014, observadas as condições legais.

(11) **PI 0300937-8 B1** **16.1**

(22) 16/04/2003
(43) 10/05/2005
(51) B65D 19/22 (2006.01)
(54) ARMAÇÃO PARA TRANSPORTE DE
MOTOCICLETAS E SISTEMA DE FIXAÇÃO DE
MOTOCICLETAS
(73) MOTO HONDA DA AMAZÔNIA LTDA. (BR/AM)
(72) Julio Akira Koga
(74) Dannemann, Siemsen, Bigler & Ipanema
Moreira
Prazo de Validade: 10 (dez) anos contados a partir
de 28/01/2014, observadas as condições legais.

(11) **PI 0301519-0 B1** **16.1**

(22) 30/05/2003
(43) 22/03/2005
(51) C02F 9/14 (2006.01)
(54) Acoplamento de estação de tratamento de
esgoto – ETE ao conjunto de tratamento por
floculação e flotação de cursos d'água
(73) DT Engenharia de Empreendimentos Ltda.
(BR/SP)
(72) JOÃO CARLOS GOMES DE OLIVEIRA
(74) Paulo Cesar Vaz Machado
Prazo de Validade: 10 (dez) anos contados a partir
de 28/01/2014, observadas as condições legais.

(11) **PI 0302049-5 B1** **16.1**

(22) 20/06/2003
(43) 22/03/2005
(51) B65B 37/00 (2006.01)
(54) DISPOSITIVO PARA EMPACOTAMENTO DE
PRODUTOS IMANTÁVEIS, TUBO FORMADOR DE
EMBALAGEM E PROCESSO PARA OPERAR UM
DISPOSITIVO PARA EMPACOTAMENTO DE
PRODUTOS IMANTÁVEIS
(73) Gerdau S.A. (BR/RS)
(72) Paulo Kucyk, Luis Henrique Baginski
(74) Dannemann, Siemsen, Bigler & Ipanema
Moreira
Prazo de Validade: 10 (dez) anos contados a partir
de 28/01/2014, observadas as condições legais.

(11) **PI 0302293-5 B1** **16.1**

(22) 01/07/2003
(43) 22/03/2005
(51) B65B 1/04 (2006.01)
(54) EQUIPAMENTO E ACESSÓRIOS PARA
SISTEMA AUTOMATIZADO DE MISTURA, PARA
DOSAGEM, TRANSVASE, ARMAZENAGEM E
ENTREGA AO CONSUMIDOR, DE FÓRMULAS
FARMACÊUTICAS EM GERAL
(73) Gako Konietzko GMBH (DE)
(72) Albrecht Konietzko
(74) Sul América Marcas e Patentes S/C Ltda
Prazo de Validade: 10 (dez) anos contados a partir
de 28/01/2014, observadas as condições legais.

(11) **PI 0303587-5 B1** **16.1**

(22) 21/07/2003
(43) 10/05/2005
(51) B24C 3/30 (2006.01)
(54) APERFEIÇOAMENTO EM EQUIPAMENTO
PARA TRATAMENTO DE SUPERFÍCIE POR JATO
DE PARTÍCULAS
(73) José Jerônimo Marques Vieira (BR/RS)
(72) José Jerônimo Marques Vieira
(74) Custódio de Almeida & Cia.

Prazo de Validade: 10 (dez) anos contados a partir
de 28/01/2014, observadas as condições legais.

(11) **PI 0304104-2 B1** **16.1**

(22) 27/06/2003
(30) 27/06/2002 US 10/186,092
(43) 08/09/2004
(51) B41J 2/01 (2006.01)
(54) MÉTODO DE MODELAR UM SUBSTRATO E
MÉTODO DE MASCARAR UM SUBSTRATO
(73) Xerox Corporation (US)
(72) William S. Wong, Steven E. Ready, Stephen D.
White, Alberto Sallee, Michael L. Chabiny
(74) Dannemann, Siemsen, Bigler & Ipanema
Moreira
Prazo de Validade: 10 (dez) anos contados a partir
de 28/01/2014, observadas as condições legais.

(11) **PI 0304384-3 B1** **16.1**

(22) 19/09/2003
(43) 10/05/2005
(51) F25D 23/12 (2006.01)
(54) COMPARTIMENTO MÓVEL PARA
RESFRIAMENTO RÁPIDO DE BEBIDAS E/OU
OUTROS ALIMENTOS EM CONJUNTO
REFRIGERADOR DOMÉSTICO
(73) Electrolux do Brasil S/A (BR/PR)
(72) Marcelo Furmann
(74) SOLMARK ASSESSORIA EM PROPRIEDADE
INTELLECTUAL LTDA
Prazo de Validade: 10 (dez) anos contados a partir
de 28/01/2014, observadas as condições legais.

(11) **PI 0304844-6 B1** **16.1**

(22) 04/11/2003
(30) 08/11/2002 DE 102 52 550.1
(43) 22/02/2005
(51) B65H 37/04 (2006.01)
(54) PROCESSO E DISPOSITIVO PARA A
FABRICAÇÃO DE CUPONS DOBRÁVEIS
(73) Focke & CO (GMBH & CO) (DE)
(72) Heinz Focke, Thomas Haefker, Jens Schmidt
(74) Dannemann, Siemsen, Bigler & Ipanema
Moreira
Prazo de Validade: 10 (dez) anos contados a partir
de 28/01/2014, observadas as condições legais.

(11) **PI 0306977-0 B1** **16.1**

(22) 10/01/2003
(30) 31/01/2002 US 10/062115
(51) B65D 51/14 (2006.01)
(54) FECHO COMPOSITO PARA ACOPLAMENTO
COM UM RECIPIENTE
(73) Crown Cork & Seal Technologies Corporation
(US)
(72) Galen G. German, James L. Martin
(74) Momsen, Leonardos & Cia
Prazo de Validade: 10 (dez) anos contados a partir
de 28/01/2014, observadas as condições legais.

(11) **PI 0307325-4 B1** **16.1**

(22) 28/01/2003
(30) 01/02/2002 FR 02/01237
(51) G01N 35/02 (2006.01), G01N 35/04 (2006.01)
(54) DISPOSITIVO PARA A ANÁLISE
AUTOMATIZADA DE UMA AMOSTRA LÍQUIDA
(73) Diagnostica Stago SAS (FR)
(72) Alain Rousseau, Khaled Abou-Saleh, Patrick
Perin, Philippe Poutrel
(74) Orlando de Souza
Prazo de Validade: 10 (dez) anos contados a partir
de 28/01/2014, observadas as condições legais.

(11) **PI 0308966-5 B1** **16.1**

(22) 31/03/2003
(30) 03/04/2002 SE 0201009-8; 31/01/2003 SE
0300271-4
(51) E04F 15/04 (2006.01)
(54) "TÁBUA DE ASSOALHO"
(73) Välinge Innovation AB (SE)
(72) Darko Pervan
(74) Dannemann, Siemsen, Bigler & Ipanema
Moreira
Prazo de Validade: 10 (dez) anos contados a partir
de 28/01/2014, observadas as condições legais.

(11) **PI 0313391-5 B1** **16.1**

(22) 03/06/2003
(30) 04/08/2002 US 10/218,962
(54) Composição de fluido de perfuração, e, método
de perfuração

(73) 3M INNOVATIVE PROPERTIES COMPANY (US)
 (72) MADELINE P. SHINBACH, Domasius Nwabunma, HUA T. CHAN, ANDREW S. D'SOUZA
 (74) Molsen, Leonardos & Cia.
 Prazo de Validade: 10 (dez) anos contados a partir de 28/01/2014, observadas as condições legais.

(11) **PI 0315634-6 B1** **16.1**

(22) 21/10/2003
 (30) 24/10/2002 US 10/279,779
 (51) B04B 7/00 (2006.01)
 (54) CONJUNTO DE PROCESSAMENTO DE SANGUE
 (73) Fenwal, Inc. (US)
 (72) Sanjay V. Odak, Michael Kast
 (74) Dannemann, Siemsen, Bigler & Ipanema Moreira
 Prazo de Validade: 10 (dez) anos contados a partir de 28/01/2014, observadas as condições legais.

(11) **PI 0316048-3 B1** **16.1**

(22) 31/10/2003
 (30) 07/11/2002 FR 02/13950; 29/08/2003 FR 03/10292
 (51) C08F 293/00 (2006.01), C11D 1/88 (2006.01), C11D 3/37 (2006.01)
 (54) COPOLÍMERO COM ESTRUTURA CONTROLADA E UTILIZAÇÃO DE UM COPOLÍMERO
 (73) Rhodia Chimie (FR)
 (72) Mathias Destarac
 (74) Molsen, Leonardos & Cia.
 Prazo de Validade: 10 (dez) anos contados a partir de 28/01/2014, observadas as condições legais.

(11) **PI 0316689-9 B1** **16.1**

(22) 17/11/2003
 (30) 29/11/2002 DE 102 55 824.8
 (51) C08L 101/00 (2006.01), C08L 51/04 (2006.01), C08L 55/02 (2006.01)
 (54) Composição compreendendo misturas que têm resistência a impacto modificada, sua aplicação e peças moldadas obtíveis a partir dessas
 (73) Bayer Materialscience AG (DE)
 (72) Herbert Eichenauer, Bernd Urbanneck, Thomas Eckel, Eckhard Wenz
 (74) Dannemann, Siemsen, Bigler & Ipanema Moreira
 Prazo de Validade: 10 (dez) anos contados a partir de 28/01/2014, observadas as condições legais.

(11) **PI 0316845-0 B1** **16.1**

(22) 28/11/2003
 (30) 02/12/2002 IT VA2002A000064
 (51) C08G 18/48 (2006.01), C08G 18/10 (2006.01), D06P 1/52 (2006.01), D06M 15/295 (2006.01)
 (54) Dispersões aquosas de polisocianatos bloqueados não iônicos, processo para a preparação das mesmas, e, pasta de impressão de artigo têxtil
 (73) Lamberti SpA (IT)
 (72) Vito Alanzo, Anna Di Cosmo, Dario Conti, Giuseppe Li Bassi
 (74) Molsen, Leonardos & Cia
 Prazo de Validade: 10 (dez) anos contados a partir de 28/01/2014, observadas as condições legais.

(11) **PI 0317115-9 B1** **16.1**

(22) 17/11/2003
 (30) 19/12/2002 US 10/324,242
 (51) C08F 2/01 (2006.01), C08F 2/06 (2006.01), B01J 19/18 (2006.01)
 (54) Processo contínuo para produzir um material orgânico tendo uma arquitetura visada
 (73) 3M Innovative Properties Company (US)
 (72) James M. Nelson, Ryan E. Marx, Michael J. Annen, Duane D. Fansler, Maureen A. Kavanagh, Babu N. Gaddam
 (74) Molsen, Leonardos & Cia
 Prazo de Validade: 10 (dez) anos contados a partir de 28/01/2014, observadas as condições legais.

(11) **PI 0318279-7 B1** **16.1**

(22) 08/08/2003
 (30) 30/04/2003 IT MO2003A000122
 (51) B29C 31/00 (2006.01)
 (54) Aparelho e processo de moldagem por compressão de objetos
 (73) Sacmi Cooperativa Meccanici Imola Società Cooperativa (IT)
 (72) Manuel Zanoni
 (74) Aguiar & Companhia S/C Ltda
 Prazo de Validade: 10 (dez) anos contados a partir de 28/01/2014, observadas as condições legais.

(11) **PI 0402227-0 B1** **16.1**

(22) 07/06/2004
 (43) 01/08/2006
 (51) F04B 43/12 (2006.01)
 (54) APERFEIÇOAMENTO INTRODUCIDO EM BOMBA ROTATIVA
 (73) MÁQUINAS AGRÍCOLAS JACTO S.A. (BR/SP)
 (72) Edson Lúcio Domingues, Sérgio Antônio Garrito
 (74) Osmar Sanches Bracciali
 Prazo de Validade: 20 (vinte) anos contados a partir de 07/06/2004, observadas as condições legais.

(11) **PI 0404237-9 B1** **16.1**

(22) 30/09/2004
 (30) 30/09/2003 US 10/675,497
 (43) 24/05/2005
 (51) A61B 17/00 (2006.01)
 (54) INSTRUMENTO CIRÚRGICO PARA IMPLANTAR UM DISPOSITIVO ANASTOMÓTICO
 (73) Ethicon Endo-Surgery, INC. (US)
 (72) Mark S. Ortiz, Robert H. McKenna, William J. Kraimer, Michael J. Stokes, Foster B. Stulen
 (74) Dannemann, Siemsen, Bigler & Ipanema Moreira
 Prazo de Validade: 20 (vinte) anos contados a partir de 30/09/2004, observadas as condições legais.

(11) **PI 0405959-0 B1** **16.1**

(22) 29/12/2004
 (30) 30/12/2003 US 60/532,911
 (43) 20/09/2005
 (51) A61B 17/068 (2006.01)
 (54) INSTRUMENTO GRAMPEADOR CIRÚRGICO
 (73) JOHNSON & JOHNSON (US)
 (72) Peter Wukusick, Richard Schwemberger
 (74) Dannemann, Siemsen, Bigler & Ipanema Moreira
 Prazo de Validade: 20 (vinte) anos contados a partir de 29/12/2004, observadas as condições legais.

(11) **PI 0406008-3 B1** **16.1**

(22) 30/09/2004
 (30) 30/09/2003 US 60/506,782; 17/09/2004 US 10/943,220
 (43) 24/05/2005
 (51) A61B 17/34 (2006.01)
 (54) CONJUNTO DE VEDAÇÃO PARA USO EM ASSOCIAÇÃO A UM CONJUNTO DE TROCARTE
 (73) Ethicon Endo-Surgery, INC. (US)
 (72) Ralf Anselmann, RALF ANSELMANN
 (74) Dannemann, Siemsen, Bigler & Ipanema Moreira
 Prazo de Validade: 20 (vinte) anos contados a partir de 30/09/2004, observadas as condições legais.

(11) **PI 0406034-2 B1** **16.1**

(22) 30/09/2004
 (30) 30/09/2003 US 60/507,799
 (43) 14/06/2005
 (51) A61B 17/12 (2006.01)
 (54) APLICADOR PARA UM DISPOSITIVO CIRÚRGICO
 (73) Johnson & Johnson (US)
 (72) Jean Michael Beaupre
 (74) Dannemann, Siemsen, Bigler & Ipanema Moreira
 Prazo de Validade: 20 (vinte) anos contados a partir de 30/09/2004, observadas as condições legais.

(11) **PI 0406637-5 B1** **16.1**

(22) 05/01/2004
 (30) 06/01/2003 US 10/338,820
 (51) B63H 1/20 (2006.01), B64C 11/28 (2006.01), B21C 23/00 (2006.01)
 (54) Pá de ventilador para um conjunto de ventilador e método de formação de uma pá de ventilador
 (73) Mechanization Systems Company, Inc. (US), Delta T Corporation (US)
 (72) Walter Boyd
 (74) Dannemann, Siemsen, Bigler & Ipanema Moreira
 Prazo de Validade: 10 (dez) anos contados a partir de 28/01/2014, observadas as condições legais.

(11) **PI 0407792-0 B1** **16.1**

(22) 25/02/2004
 (30) 28/02/2003 US 10/376,683
 (51) C07C 2/66 (2006.01), C07C 15/073 (2006.01)
 (54) PROCESSO PARA A PRODUÇÃO DE ALQUILAROMÁTICOS
 (73) ABB Lummus Global, INC. (US)
 (72) Stephen L Pohl
 (74) Nellie Anne Daniel -Shores

Prazo de Validade: 20 (vinte) anos contados a partir de 25/02/2004, observadas as condições legais.

(11) **PI 0407826-8 B1** **16.1**

(22) 25/02/2004
 (30) 25/02/2003 US 60/450,081
 (51) B66C 23/84 (2006.01)
 (54) Sistema para receber e entregar em uma base as cargas radiais impostas em um guindaste
 (73) Hydraulift Amclyde, Inc. (US)
 (72) Pierre C. Delago
 (74) Nellie Anne D-Shores
 Prazo de Validade: 20 (vinte) anos contados a partir de 25/02/2004, observadas as condições legais.

(11) **PI 0409616-9 B1** **16.1**

(22) 22/04/2004
 (30) 22/04/2003 US 60/464,467; 21/04/2004 US 10/829,034
 (51) B01D 3/32 (2006.01), B01D 3/00 (2006.01)
 (54) Coluna de transferência de massa (10) que inclui um anel de expansão (26) para sustentar uma bandeja de contato de vapor líquido e método para sustentação de uma bandeja de contato na referida coluna
 (73) Koch-Glitsch, LP (US)
 (72) Gary W. Gage
 (74) Dannemann, Siemsen, Bigler & Ipanema Moreira
 Prazo de Validade: 20 (vinte) anos contados a partir de 22/04/2004, observadas as condições legais.

(11) **PI 0409837-4 B1** **16.1**

(22) 17/07/2004
 (30) 31/07/2003 DE 103 35 522.7
 (51) C12M 1/02 (2006.01), C12M 1/14 (2006.01), C12M 1/16 (2006.01)
 (54) FERMENTADOR NO ESTADO SÓLIDO
 (73) PROPHYTA BIOLOGISCHER PFLANZENSCHUTZ GMBH (DE)
 (72) Peter Lüth
 (74) Dannemann, Siemsen, Bigler & Ipanema Moreira
 Prazo de Validade: 20 (vinte) anos contados a partir de 17/07/2004, observadas as condições legais.

(11) **PI 0410472-2 B1** **16.1**

(22) 15/05/2004
 (30) 23/05/2003 DE 103 23 818.2
 (51) B01J 35/02 (2006.01), C07C 51/265 (2006.01)
 (54) SISTEMA DE CATALISADOR E PROCESSO PARA A PRODUÇÃO DE ANIDRIDO FTÁLICO
 (73) Basf Aktiengesellschaft (DE)
 (72) Sebastian Storck, Jürgen Zühlke, Samuel Neto, Frank Rosowski
 (74) Molsen, Leonardos & Cia
 Prazo de Validade: 20 (vinte) anos contados a partir de 15/05/2004, observadas as condições legais.

(11) **PI 0410568-0 B1** **16.1**

(22) 24/05/2004
 (30) 23/05/2003 US 60/473,271; 18/09/2003 US 10/665,948
 (51) B01D 35/30 (2006.01)
 (54) Cartucho para tratamento de água
 (73) Pur Water Purification Products, Inc. (US)
 (72) John D. Tanner, David James Emmons
 (74) Dannemann, Siemsen, Bigler & Ipanema Moreira
 Prazo de Validade: 20 (vinte) anos contados a partir de 24/05/2004, observadas as condições legais.

(11) **PI 0411419-1 B1** **16.1**

(22) 10/06/2004
 (30) 13/06/2003 US 10/460,303
 (51) A24B 15/18 (2006.01), A24D 3/06 (2006.01)
 (54) Cigarro compreendendo material de enchimento cortado e catalisador para conversão de monóxido de carbono em dióxido de carbono e/ou óxido nítrico em nitrogênio e seu método de produção
 (73) Philip Morris Products S.A. (CH)
 (72) Ping Li, Firooz Rasouli, Mohammad Hajjaligol
 (74) Dannemann, Siemsen, Bigler & Ipanema Moreira
 Prazo de Validade: 20 (vinte) anos contados a partir de 10/06/2004, observadas as condições legais.

(11) **PI 0412350-6 B1** **16.1**

(22) 27/07/2004
 (30) 28/07/2003 IT MI2003 A 001543
 (51) C25B 11/04 (2006.01), C23C 18/02 (2006.01), C01G 19/04 (2006.01)



(54) Método para a fabricação de um eletrodo, Anodo, Solução de um precursor e Método para a fabricação de uma solução de um precursor
(73) De Nora Elettrodi S.P.A. (IT)
(72) Alexander Morozov, Achille de Battisti, Sergio Ferro, Gian Nicola Martelli
(74) Dannemann, Siemsen, Bigler & Ipanema Moreira
Prazo de Validade: 20 (vinte) anos contados a partir de 27/07/2004, observadas as condições legais.

(11) **PI 0413766-3 B1** **16.1**

(22) 03/09/2004
(30) 05/09/2003 US 60/500,585
(51) C08J 5/18 (2006.01), C08L 23/08 (2006.01)
(54) Composição para extrusão de polietileno, uso de uma composição, processo para extrudar um material polimérico sobre um substrato e camada de película polimérica
(73) Dow Global Technologies Inc. (US)
(72) Thomas T. Oswald, James L. Cooper, Jeffrey Weinhold, David T. Gillespie
(74) Antonio Mauricio Pedras Arnaud
Prazo de Validade: 20 (vinte) anos contados a partir de 03/09/2004, observadas as condições legais.

(11) **PI 0414382-5 B1** **16.1**

(22) 09/09/2004
(30) 15/09/2003 DE 103 42 570.5
(51) C07D 265/32 (2006.01)
(54) PROCESSO PARA PREPARAÇÃO DE 4-(4-AMINOFENIL)-3-MORFOLINONA
(73) Bayer Shering Pharma Aktiengesellschaft (DE)
(72) Christian Thomas, Mathias Berwe, Alexander Straub
(74) Dannemann, Siemsen, Bigler & Ipanema Moreira
Prazo de Validade: 20 (vinte) anos contados a partir de 09/09/2004, observadas as condições legais.

(11) **PI 0414704-9 B1** **16.1**

(22) 26/08/2004
(30) 23/09/2003 AT A 1503/2003
(51) C21C 5/38 (2006.01), F28D 17/00 (2006.01), F27D 17/00 (2006.01), B01D 39/00 (2006.01), B01D 46/00 (2006.01)
(54) Procedimento para recolher e tratar os gases de reação de uma instalação para produzir metais fundidos, bem como uma instalação correspondente para remover o pó
(73) Siemens VAI Metals Technologies GmbH (AT), VOEST-ALPINE INDUSTRIEANLAGENBAU GMBH E CO. (AT)
(72) Alfred Hampel, Anton Engelmann
(74) Orlando de Souza
Prazo de Validade: 20 (vinte) anos contados a partir de 26/08/2004, observadas as condições legais.

(11) **PI 0415619-6 B1** **16.1**

(22) 22/10/2004
(30) 24/10/2003 SE 03028008; 24/10/2003 US 60/513583
(51) C12P 7/06 (2006.01)
(54) MÉTODO PARA INTENSIFICAR A FERMENTAÇÃO DE SUBSTRATOS DE CARBOIDRATOS E AUMENTAR O RENDIMENTO DE ÁLCOOIS
(73) Swedish Biofuels AB (SE)
(72) Igor Golubkov
(74) Morsen, Leonardos & Cia
Prazo de Validade: 20 (vinte) anos contados a partir de 22/10/2004, observadas as condições legais.

(11) **PI 0416449-0 B1** **16.1**

(22) 06/11/2004
(30) 13/11/2003 DE 10353201.3
(51) C08F 2/00 (2006.01), C08F 6/00 (2006.01)
(54) Processo de melhoramento das propriedades de aplicação técnica de dispersões poliméricas aquosas, dispersões poliméricas aquosas, uso das mesmas, e, artigos auto-adesivos
(73) Basf Aktiengesellschaft (DE)
(72) Stefan Kirsch, Karl-Heinz Schumacher, ALEXANDER CENTNER
(74) Morsen, Leonardos & Cia.
Prazo de Validade: 20 (vinte) anos contados a partir de 06/11/2004, observadas as condições legais.

(11) **PI 0512032-2 B1** **16.1**

(22) 03/06/2005
(30) 14/06/2004 JP 2004-175242
(51) C22C 38/00 (2006.01), C22C 38/32 (2006.01)

(54) Aço de baixo teor de liga para tubos de poços de petróleo
(73) Sumitomo Metal Industries, Ltd. (JP)
(72) Tomohiko Omura, Kenji Kobayashi
(74) Dannemann, Siemsen, Bigler & Ipanema Moreira
Prazo de Validade: 20 (vinte) anos contados a partir de 03/06/2005, observadas as condições legais.

(11) **PI 0804030-3 B1** **16.1**

(22) 26/09/2008
(43) 01/12/2009
(51) B65G 33/00 (2006.01), B65G 3/04 (2006.01)
(54) CONFIGURAÇÃO APLICADA EM SISTEMA DE SECAGEM CONTÍNUA PARA TRANSPORTADOR CIRCULAR
(73) Dionísio Bertolini (BR/PR)
(72) Art 6º § 4º da LPI e item 1.1 do ato Normativo nº 127/97
(74) Marcos Antonio Nunes
Prazo de Validade: 20 (vinte) anos contados a partir de 26/09/2008, observadas as condições legais.

(11) **PI 9812243-6 B1** **16.1**

(22) 15/09/1998
(30) 19/09/1997 US 08/934.362
(51) H04W 4/02 (2009.01)
(54) APARELHO E MÉTODO PARA TRANSMITIR SINAIS DE RADIOFAROL EM UM SISTEMA DE COMUNICAÇÃO
(73) Motorola Mobility, Inc. (US)
(72) Scott M. Hall
(74) Trench, Rossi e Watanabe
Prazo de Validade: 10 (dez) anos contados a partir de 28/01/2014, observadas as condições legais.

(11) **PI 9816335-3 B1** **16.1**

(22) 16/01/1998
(30) 17/01/1997 US 785689
(51) G01J 5/02 (2006.01), G01N 33/08 (2006.01), A01K 43/00 (2006.01)
(54) MÉTODO PARA CLASSIFICAR OVOS DE AVES DOMÉSTICAS EM UM ESTRADO DE OVOS COMO VIVOS OU INFÉRTEIS
(62) PI 9816252-7 16/01/1998
(73) Embrex, Inc. (US)
(72) John Hebrank, Daniel De Pauw
(74) Dannemann, Siemsen, Bigler & Ipanema Moreira
Prazo de Validade: 10 (dez) anos contados a partir de 28/01/2014, observadas as condições legais.

(11) **PI 9816374-4 B1** **16.1**

(22) 15/12/1998
(30) 18/12/1997 DE 197 56 379.1
(51) A01N 43/00 (2006.01)
(54) MISTURA FUNGICIDA, E, PROCESSO PARA CONTROLAR FUNGOS NOCIVOS
(62) PI 9816326-4 15/12/1998
(73) Basf SE (DE)
(72) Klaus Schelberger, Maria Sherer, Karl Eicken, Manfred Hampel, Eberhard Ammermann, Gisela Lorenz, Siegfried Strathmann
(74) Morsen, Leonardos & Cia
Prazo de Validade: 10 (dez) anos contados a partir de 28/01/2014, observadas as condições legais.

(11) **PI 9904785-3 B1** **16.1**

(22) 25/01/1999
(30) 23/01/1998 JP 10-011068
(51) H04N 5/92 (2006.01)
(54) MÉTODO DE PROCESSAMENTO DE IMAGEM PARA DECODIFICAR DADOS DE IMAGEM COMPRIMIDOS
(73) Panasonic Corporation (JP)
(72) Choong Seng Boon
(74) Dannemann, Siemsen, Bigler & Ipanema Moreira
Prazo de Validade: 10 (dez) anos contados a partir de 28/01/2014, observadas as condições legais.

(11) **PI 9906646-7 B1** **16.1**

(22) 02/08/1999
(30) 01/08/1998 KR 1998/31442
(51) H04W 52/02 (2009.01), H04W 88/02 (2009.01), H04B 7/216 (2006.01)
(54) TRANSMISSOR PARA USO NUM SISTEMA DE RADIOCOMUNICAÇÃO DE FREQUÊNCIA MÚLTIPLA QUE FORNECE UMA PLURALIDADE DE LARGURAS DE BANDA DE FREQUÊNCIA
(73) Samsug Electronics Co., Ltd. (KR)
(72) Seong-Kyu Hwang

(74) Morsen, Leonardos & CIA.
Prazo de Validade: 10 (dez) anos contados a partir de 28/01/2014, observadas as condições legais.

(11) **PI 9910208-0 B1** **16.1**

(22) 29/04/1999
(30) 05/05/1998 US 09/071886
(51) H04W 68/00 (2009.01)
(54) REDE DE TELECOMUNICAÇÕES PARA SERVIR UMA ESTAÇÃO MÓVEL E PROCESSO DE RADIOCHAMAR UMA ESTAÇÃO MÓVEL EM TAL REDE
(73) Telefonaktiebolaget LM Ericsson (publ) (SE)
(72) JOHAN LAGNEBORG, MIKAEL NORDMAN, GÖRAN RUNE, Håkan Palm, Pontus Wallentin, Per Willars
(74) Luiz Leonardos & CIA - Propriedade Intelectual
Prazo de Validade: 10 (dez) anos contados a partir de 28/01/2014, observadas as condições legais.

(11) **PI 9910229-3 B1** **16.1**

(22) 13/04/1999
(30) 05/05/1998 US 09/073,107
(51) G01S 5/00 (2006.01)
(54) MÉTODO PARA DETERMINAR UMA POSIÇÃO DE UM RECEPTOR DE SISTEMA DE POSICIONAMENTO POR SATÉLITE MÓVEL E ESTAÇÃO DE PROCESSAMENTO DE DADOS
(73) Qualcomm Incorporated (US)
(72) Leonid Sheynblat
(74) MMV Agentes da Propriedade Industrial Ltda
Prazo de Validade: 10 (dez) anos contados a partir de 28/01/2014, observadas as condições legais.

21. Extinção de Patente e Certificado de Adição de Invenção

21.6 EXTIÇÃO DA PATENTE PARA FINS DA RESTAURAÇÃO NOS TERMOS DO ART. 87 DA LPI

(11) **MU 7902829-2 Y1** **21.6**

(45) 21/06/2005
(73) Airtone Dalla Rosa (BR/RS)
(74) SKO - Direitos da Propriedade Industrial em Marcas e Patentes Ltda.
referente a 12ª anuidade

(11) **MU 8202785-4 Y1** **21.6**

(45) 16/11/2010
(73) SEB do Brasil Produtos Domésticos Ltda. (BR/SP)
(74) Araripe & Associados
referente a 11ª anuidade

(11) **MU 8202873-7 Y1** **21.6**

(45) 22/02/2011
(73) Albano de Almeida Figueiredo & Cia. Ltda. (BR/SP)
(74) LUCIENE BATISTA DE ALMEIDA
referente a 9ª anuidade

(11) **MU 8202918-0 Y1** **21.6**

(45) 01/11/2011
(73) Keko Acessórios S.A. (BR/RS)
(74) SKO - Direitos da Propriedade Industrial em Marcas e Patentes Ltda.
referente a 9ª anuidade

(11) **MU 8301611-2 Y1** **21.6**

(45) 22/02/2012
(73) Christiano Arthur Frederich & Cia. Ltda. (BR/SP)
(74) Toledo Corrêa Marcas e Patentes S/C Ltda
Referente à 10ª anuidade.

(11) **MU 8903419-8 Y1** **21.6**

(45) 09/07/2013
(73) ALFREDO BAKX DE SOUZA (BR/SP)
Referente ao não recolhimento da 5ª anuidade.

(11) **PI 0002572-0 B1** **21.6**

(45) 23/10/2007
(73) Amsted Industries Incorporated (US)

(74) Momsen, Leonardos & Cia.
referente a 12ª anuidade

(11) **PI 9303716-3 B1** 21.6
(45) 10/07/2001

(73) Petróleo Brasileiro S.A. - PETROBRÁS (BR/RJ)
(74) Antonio Claudio Correa Meyer Sant'Anna
referente a taxa de restauração

(11) **PI 9305202-2 B1** 21.6
(45) 23/02/1999

(73) General Electric Company (US)
(74) Dannemann ,Siemsen, Bigler & Ipanema
Moreira
referente a 11ª anuidade.

(11) **PI 9405677-3 B1** 21.6
(45) 19/09/2000

(73) Itt Manufacturing Enterprises, Inc. (US)
(74) Dannemann ,Siemsen, Bigler & Ipanema
Moreira
referente a 17ª anuidade.

(11) **PI 9706132-8 B1** 21.6
(45) 22/07/2003

(73) Plastipak Packaging, Inc. (US)
(74) Momsen, Leonardos & Cia.
referente a 13ª anuidade

(11) **PP 1100403-7 B1** 21.6
(45) 25/07/2000

(73) G.D. Searle & Co. (US)
(74) Dannemann, Siemsen, Bigler & Ipanema
Moreira
Referente à 16ª anuidade.

24. Anuidade de Patente

24.2 EXIGÊNCIA DE COMPLEMENTAÇÃO DA RETRIBUIÇÃO ANUAL

(11) **PI 0004309-5 B1** 24.2
(45) 21/10/2008

(73) Stork Townsend Inc. (US)
(74) Nellie Anne Daniel Shores
complementar a retribuição da 14ª anuidade de
acordo com a tabela vigente, referente a guia de
recolhimento 921301405433

(11) **PI 0215293-2 B1** 24.2
(45) 28/12/2010

(73) Propure AS (NO)
(74) Momsen, Leonardos & Cia
complementar a 8ª anuidade de acordo com a tabela
vigente, referente a guia de recolhimento
921006373909

(11) **PI 9505425-1 B1** 24.2
(45) 17/10/2000

(73) Voith Turbo GmbH (DE)
(74) Cruzeiro / Newmarc Patentes e Marcas Ltda.
complementar a retribuição da 8ª anuidade de
acordo com a tabela vigente , referente a guia de
recolhimento 300215663283

(11) **PI 9710513-9 B1** 24.2
(45) 19/10/2010

(73) Carnegie Mellon University (US)
(74) Dannemann ,Siemsen, Bigler & Ipanema
Moreira
complementar a retribuição da 17ª anuidade de
acordo com a tabela vigente, referente a guia de
recolhimento 221305568774.

(11) **PI 9805676-0 B1** 24.2
(45) 08/06/2004

(73) Alfredo Portella Marques (BR/SP)
(74) Miguel e Consultores Associados S/C Ltda.
complementar a retribuição da 12ª anuidade de
acordo com a tabela vigente, referente a guia de
recolhimento 221004120944

(11) **PI 9813704-2 B1** 24.2
(45) 18/11/2008

(73) Centre National de la Recherche Scientifique
(C.N.R.S.) (FR)
(74) Momsen, Leonardos & Cia.

complementar a retribuição da 16ª anuidade de
acordo com a tabela vigente, referente a guia de
recolhimento 221400084541

(11) **PI 9917046-9 B1** 24.2
(45) 18/12/2007

(73) Kennametal Inc. (US)
(74) Paulo Sérgio Scatamburlo
complementar a 14ª anuidade de acordo com tabela
vigente, referente a guia de recolhimento
921300451407

24.4 RESTAURAÇÃO

(11) **PI 0005220-5 B1** 24.4
(45) 03/11/2010

(73) Nihon Nohyaku Co., Ltd. (JP)
(74) Momsen, Leonardos & CIA.

(11) **PI 9603608-7 B1** 24.4
(45) 22/08/2000

(73) Didion Manufacturing Company (US)
(74) NELLIE ANNE DAIEL-SHORES

(11) **PI 9713189-0 B1** 24.4
(45) 01/10/2002

(73) BPB PLC (GB)
(74) NELLIE ANNE DAIEL-SHORES

24.8 EXTINÇÃO DEFINITIVA - ART. 78 INCISO IV DA LPI

(11) **PI 0002043-5 B1** 24.8
(45) 08/05/2007

(73) Multibrás S.A. Eletrodomésticos (BR/SP)
(74) Paulo Sérgio Scatamburlo
EXTINÇÃO DEFINITIVA - ART. 78 INCISO IV DA
LPI

(11) **PI 9703237-9 B1** 24.8
(45) 17/02/2004

(73) Celso Fehr (BR/SP)
EXTINÇÃO DEFINITIVA - ART. 78 INCISO IV DA
LPI

(11) **PI 9807243-9 B1** 24.8
(45) 02/08/2005

(73) Meritor Automotive, Inc. (US)
(74) Momsen, Leonardos & Cia.
EXTINÇÃO DEFINITIVA - ART. 78 INCISO IV DA
LPI

(11) **PP 1100444-4 B1** 24.8
(45) 25/05/2004

(73) Syntex (U.S.A.) Inc. (US)
(74) Dannemann ,Siemsen, Bigler & Ipanema
Moreira
EXTINÇÃO DEFINITIVA - ART. 78 INCISO IV DA
LPI

(11) **PP 1100456-8 B1** 24.8
(45) 03/07/2007

(73) Zentaris GmbH (DE)
(74) Dannemann, Siemsen, Bigler & Ipanema
Moreira
EXTINÇÃO DEFINITIVA - ART. 78 INCISO IV DA
LPI

(11) **PP 1100457-6 B1** 24.8
(45) 30/04/2002

(73) Novartis AG (Novartis SA) (Novartis Inc.) (CH)
(74) Dannemann, Siemsen, Bigler & Ipanema
Moreira
EXTINÇÃO DEFINITIVA - ART. 78 INCISO IV DA
LPI

(11) **PP 1100458-4 B1** 24.8
(45) 03/05/2005

(73) Astrazeneca AB (SE)
(74) Dannemann, Siemsen, Bigler & Ipanema
Moreira
EXTINÇÃO DEFINITIVA - ART. 78 INCISO IV DA
LPI

(11) **PP 1100476-2 B1** 24.8
(45) 25/07/2000

(73) Syntex (U.S.A.) Inc. (US)
(74) Dannemann ,Siemsen, Bigler & Ipanema
Moreira

EXTINÇÃO DEFINITIVA - ART. 78 INCISO IV DA
LPI

(11) **PP 1100524-6 B1** 24.8
(45) 14/03/2000

(73) Sanofi-Synthelabo (FR)
(74) Dannemann ,Siemsen, Bigler & Ipanema
Moreira
EXTINÇÃO DEFINITIVA - ART. 78 INCISO IV DA
LPI

25. Anotação de Alteração de Nome e/ou Sede e Transferência de Pedido, Patente e Certificado de Adição de Invenção

25.1 TRANSFERÊNCIA DEFERIDA

(11) **MU 7900031-2 Y1** 25.1
(22) 26/01/1999

(73) VALEO SISTEMAS AUTOMOTIVOS LTDA.
(BR/SP)
(74) DEMAREST ADVOGADOS

(21) **PI 0008448-4 A2** 25.1
(22) 17/02/2000

(71) Vallourec Mannesmann Oil & Gas France (FR) ,
NIPPON STEEL CORPORATION (JP)
(74) Dannemann, Siemsen, Bigler & Ipanema
Moreira

(11) **PI 0206656-4 B1** 25.1
(22) 23/01/2002

(71) Vallourec Mannesmann Oil & Gas France (FR) ,
NIPPON STEEL CORPORATION (JP)
(74) Dannemann, Siemsen, Bigler & Ipanema
Moreira

(11) **PI 0207086-3 B1** 25.1
(22) 04/02/2002

(71) Vallourec Mannesmann Oil & Gas France (FR) ,
NIPPON STEEL CORPORATION (JP)
(74) Dannemann, Siemsen, Bigler & Ipanema
Moreira

(11) **PI 0207956-9 B1** 25.1
(22) 04/03/2002

(71) Vallourec Mannesmann Oil & Gas France (FR) ,
NIPPON STEEL CORPORATION (JP)
(74) Dannemann, Siemsen, Bigler & Ipanema
Moreira

(21) **PI 0300280-2 A2** 25.1
(22) 04/02/2003

(71) Toyo Engineering Corporation (JP) , NIPPON
STEEL CORPORATION (JP)
(74) Dannemann, Siemsen, Bigler & Ipanema
Moreira

(21) **PI 0411049-8 A2** 25.1
(22) 04/06/2004

(71) Vallourec Mannesmann Oil & Gas France (FR) ,
NIPPON STEEL CORPORATION (JP)
(74) Dannemann , Siemsen, Bigler & Ipanema
Moreira

(21) **PI 0411812-0 A8** 25.1
(22) 22/06/2004

(71) NIPPON STEEL CORPORATION (JP)
(74) Dannemann, Siemsen, Bigler & Ipanema
Moreira

(21) **PI 0416737-6 A2** 25.1
(22) 02/12/2004

(71) Vallourec Mannesmann Oil & Gas France (FR) ,
NIPPON STEEL CORPORATION (JP)
(74) Dannemann , Siemsen, Bigler & Ipanema
Moreira

(21) **PI 0417176-4 A2** 25.1
(22) 06/12/2004

(71) NIPPON STEEL CORPORATION (JP)
(74) Dannemann , Siemsen, Bigler & Ipanema
Moreira

(21) **PI 0418109-3 A2** 25.1

(22) 24/12/2004 (71) NIPPON STEEL CORPORATION (JP) (74) Dannemann, Siemsen, Bigler & Ipanema Moreira	(21) PI 0609500-3 A2 25.1 (22) 30/03/2006 (71) NIPPON STEEL CORPORATION (JP) (74) Dannemann, Siemsen, Bigler & Ipanema Moreira	(74) Dannemann, Siemsen, Bigler & Ipanema Moreira
(21) PI 0418503-0 A2 25.1 (22) 17/06/2004 (71) NIPPON STEEL CORPORATION (JP) (74) Dannemann, Siemsen, Bigler & Ipanema Moreira	(21) PI 0609605-0 A2 25.1 (22) 31/03/2006 (71) NIPPON STEEL CORPORATION (JP) (74) Dannemann, Siemsen, Bigler & Ipanema Moreira	(21) PI 0718447-6 A2 25.1 (22) 27/08/2007 (71) SIEMENS INDUSTRY, INC. (US) (74) Dannemann, Siemsen, Bigler & Ipanema Moreira
(21) PI 0419207-9 A2 25.1 (22) 07/12/2004 (71) NIPPON STEEL CORPORATION (JP) (74) Dannemann, Siemsen, Bigler & Ipanema Moreira	(21) PI 0609606-9 A2 25.1 (22) 30/03/2006 (71) NIPPON STEEL CORPORATION (JP) (74) Dannemann, Siemsen, Bigler & Ipanema Moreira	(21) PI 9909650-1 A2 25.1 (22) 03/03/1999 (71) SCHLUMBERGER TECHNOLOGY CORPORATION. (US) (74) SOERENSEN GARCIA ADVOGADOS ASSOCIADOS.
(21) PI 0507314-6 A8 25.1 (22) 28/01/2005 (71) NIPPON STEEL CORPORATION (JP) (74) Dannemann, Siemsen, Bigler & Ipanema Moreira	(21) PI 0609621-2 A2 25.1 (22) 29/03/2006 (71) Vallourec Mannesmann Oil & Gas France (FR) , NIPPON STEEL CORPORATION (JP) (74) Dannemann, Siemsen, Bigler & Ipanema Moreira	25.2 TRANSFERÊNCIA INDEFERIDA
(21) PI 0507469-0 A2 25.1 (22) 31/01/2005 (71) NIPPON STEEL CORPORATION (JP) (74) Dannemann, Siemsen, Bigler & Ipanema Moreira	(21) PI 0609791-0 A2 25.1 (22) 27/03/2006 (71) NIPPON STEEL CORPORATION (JP) (74) Dannemann, Siemsen, Bigler & Ipanema Moreira	(21) PI 0714351-6 A2 25.2 (22) 13/07/2007 (71) Unilever PLC (GB) (74) ATEM & REMER ASSES. CONSUL. PROP. INT. LTDA Indeferido o pedido de transferência contido na petição 20090075823/RJ de 07/08/2009, por ausência de cumprimento da exigência publicada na RPI nº 2213, de 04/06/2013.
(21) PI 0507496-7 A2 25.1 (22) 01/02/2005 (71) Vallourec Mannesmann Oil & Gas France (FR) , NIPPON STEEL CORPORATION (JP) (74) Dannemann, Siemsen, Bigler & Ipanema Moreira	(21) PI 0614305-9 A2 25.1 (22) 01/08/2006 (71) NIPPON STEEL CORPORATION (JP) (74) Dannemann, Siemsen, Bigler & Ipanema Moreira	(21) PI 0714352-4 A2 25.2 (22) 13/07/2007 (71) Unilever PLC (GB) (74) ATEM & REMER ASSES. CONSUL. PROP. INT. LTDA Indeferido o pedido de transferência contido na petição 20090075820/RJ de 07/08/2009, por ausência de cumprimento da exigência publicada na RPI nº 2213, de 04/06/2013.
(21) PI 0509698-7 A2 25.1 (22) 05/04/2005 (71) Vallourec Mannesmann Oil & Gas France (FR) , NIPPON STEEL CORPORATION (JP) (74) Dannemann, Siemsen, Bigler & Ipanema Moreira	(21) PI 0614326-1 A2 25.1 (22) 21/07/2006 (71) VALLOUREC MANNESMANN OIL & GAS FRANCE (FR) , NIPPON STEEL CORPORATION (JP) (74) Dannemann, Siemsen, Bigler & Ipanema Moreira	25.4 ALTERAÇÃO DE NOME DEFERIDA
(21) PI 0513430-7 A2 25.1 (22) 19/07/2005 (71) NIPPON STEEL CORPORATION (JP) (74) Dannemann, Siemsen, Bigler & Ipanema Moreira	(21) PI 0615215-5 A2 25.1 (22) 22/08/2006 (71) NIPPON STEEL CORPORATION (JP) (74) Dannemann, Siemsen, Bigler & Ipanema Moreira	(21) MU 8401185-8 U2 25.4 (22) 07/05/2004 (71) VALE S.A. (BR/RJ) (74) Denise Naimara dos Santos Tavares
(21) PI 0519409-1 A2 25.1 (22) 26/12/2005 (71) NIPPON STEEL CORPORATION (JP) (74) Dannemann, Siemsen, Bigler & Ipanema Moreira	(21) PI 0615382-8 A2 25.1 (22) 28/08/2006 (71) NIPPON STEEL CORPORATION (JP) (74) Dannemann, Siemsen, Bigler & Ipanema Moreira	(21) MU 8401197-1 U2 25.4 (22) 18/05/2004 (71) VALE S.A. (BR/RJ) (74) Denise Naimara dos Santos Tavares
(21) PI 0606156-7 A2 25.1 (22) 09/02/2006 (71) NIPPON STEEL CORPORATION (JP) (74) Dannemann, Siemsen, Bigler & Ipanema Moreira	(21) PI 0615440-9 A2 25.1 (22) 28/08/2006 (71) NIPPON STEEL CORPORATION (JP) (74) Dannemann, Siemsen, Bigler & Ipanema Moreira	(21) MU 8402714-2 U2 25.4 (22) 04/11/2004 (71) VALE S.A. (BR/RJ) (74) Denise Naimara dos Santos Tavares
(21) PI 0606637-2 A2 25.1 (22) 11/01/2006 (71) Vallourec Mannesmann Oil & Gas France (FR) , NIPPON STEEL CORPORATION (JP) (74) Dannemann, Siemsen, Bigler & Ipanema Moreira	(21) PI 0615826-9 A2 25.1 (22) 28/08/2006 (71) RUPERT EGBERT OBERHOLSTER (ZA) , DAVID NORVAL (ZA) , ALLIED FURNACE CONSULTANTS (PTY) LTD (ZA) (74) Momsen, Leonardos & CIA.	(21) MU 8403314-2 U2 25.4 (22) 20/12/2004 (71) VALE S.A. (BR/RJ) (74) Denise Naimara dos Santos Tavares
(21) PI 0607805-2 A2 25.1 (22) 22/02/2006 (71) NIPPON STEEL CORPORATION (JP) (74) Dannemann, Siemsen, Bigler & Ipanema Moreira	(21) PI 0616121-9 A2 25.1 (22) 01/09/2006 (71) VALLOUREC MANNESMANN OIL & GAS FRANCE (FR) , NIPPON STEEL CORPORATION (JP) (74) Dannemann, Siemsen, Bigler & Ipanema Moreira	(11) PI 0101401-3 B1 25.4 (22) 19/02/2001 (73) VALE S.A. (BR/RJ) (74) Denise Naimara dos Santos Tavares
(21) PI 0608086-3 A2 25.1 (22) 16/02/2006 (71) NIPPON STEEL CORPORATION (JP) (74) Dannemann, Siemsen, Bigler & Ipanema Moreira	(21) PI 0620403-1 A2 25.1 (22) 22/12/2006 (71) UPPSALAGRUPPEN MEDICAL AB (SE) (74) Momsen, Leonardos & CIA.	(11) PI 0101404-8 B1 25.4 (22) 22/02/2001 (73) VALE S.A. (BR/RJ) (74) Denise Naimara dos Santos Tavares
(21) PI 0609266-7 A2 25.1 (22) 28/03/2006 (71) NIPPON STEEL CORPORATION (JP) (74) Dannemann, Siemsen, Bigler & Ipanema Moreira	(21) PI 0710119-8 A2 25.1 (22) 14/03/2007 (71) NIPPON STEEL CORPORATION (JP) (74) Dannemann, Siemsen, Bigler & Ipanema Moreira	(21) PI 0103657-2 A2 25.4 (22) 12/07/2001 (71) VALE S.A. (BR/RJ) (74) DENISE NAIMARAS S. TAVARES
(21) PI 0609484-8 A2 25.1 (22) 31/03/2006 (71) NIPPON STEEL CORPORATION (JP) (74) Dannemann, Siemsen, Bigler & Ipanema Moreira	(21) PI 0713879-2 A2 25.1 (22) 29/06/2007 (71) KRAFT FOODS GLOBAL BRANDS LLC. (US)	(11) PI 0104252-1 B1 25.4 (22) 20/08/2001 (73) VALE S.A. (BR/RJ) (74) Denise Naimara dos Santos Tavares
		(21) PI 0104859-7 A2 25.4 (22) 03/10/2001 (71) VALE S.A. (BR/RJ) (74) DENISE NAIMARAS S. TAVARES
		(11) PI 0301596-3 B1 25.4 (22) 05/06/2003 (73) WHIRLPOOL S.A. (BR/SP)



(74) CARINA S RODRIGUES

(11) **PI 0303137-3 B1** 25.4
 (22) 24/07/2003
 (73) WHIRLPOOL S.A. (BR/SP)
 (74) CARINA S RODRIGUES

(21) **PI 0402156-8 A2** 25.4
 (22) 07/05/2004
 (71) VALE S.A. (BR/RJ)
 (74) Denise Naimara dos Santos Tavares

(21) **PI 0402236-0 A2** 25.4
 (22) 24/05/2004
 (71) VALE S.A. (BR/RJ)
 (74) Denise Naimara dos Santos Tavares

(21) **PI 0402245-9 A2** 25.4
 (22) 28/05/2004
 (71) VALE S.A. (BR/RJ)
 (74) Denise Naimara dos Santos Tavares

(21) **PI 0404084-8 A2** 25.4
 (22) 09/09/2004
 (71) VALLOUREC TUBOS DO BRASIL S.A. (BR/MG)
 (74) DANNEMANN, SIEMSEN, BIGLER & IPANEMA MOREIRA

(21) **PI 0404654-4 A2** 25.4
 (22) 28/09/2004
 (71) VALE S.A. (BR/RJ)
 (74) Denise Naimara dos Santos Tavares

(21) **PI 0404788-5 A2** 25.4
 (22) 04/11/2004
 (71) Levy de Carvalho Rocha (BR/MG), VALE S.A. (BR/RJ)
 (74) Denise Naimara dos Santos Tavares

(21) **PI 0405817-8 A2** 25.4
 (22) 20/12/2004
 (71) VALE S.A. (BR/RJ)
 (74) Denise Naimara dos Santos Tavares

(21) **PI 0410115-4 A2** 25.4
 (22) 27/04/2004
 (71) MOTOROLA MOBILITY LLC (US)
 (74) Trench Rossi e Watanabe

(21) **PI 0501008-0 A2** 25.4
 (22) 15/03/2005
 (71) KME GERMANY AG (DE)
 (74) Dannemann, Siemsen, Bigler & Ipanema Moreira

(21) **PI 0501195-7 A2** 25.4
 (22) 31/01/2005
 (71) VALE S.A. (BR/RJ)
 (74) Denise Naimara Santos Tavares

(21) **PI 0608281-5 A2** 25.4
 (22) 18/04/2006
 (71) AMGEN RESEARCH (MUNICH) GMBH (DE)
 (74) DANNEMANN, SIEMEN, BIGLER & IPANEMA MOREIRA

(21) **PI 0610912-8 A2** 25.4
 (22) 31/05/2006
 (71) AMGEN RESEARCH (MUNICH) GMBH (DE)
 (74) DANNEMANN, SIEMSEN, BIGLER & IPANEMA MOREIRA

(21) **PI 0611558-6 A2** 25.4
 (22) 16/03/2006
 (71) VALE S.A. (BR/RJ)
 (74) DENISE NAIMARAS S. TAVARES

(21) **PI 0620632-8 A2** 25.4
 (22) 21/12/2006
 (71) AMGEN RESEARCH (MUNICH) GMBH (DE)
 (74) DANNEMANN, SIEMSEN, BIGLER & IPANEMA MOREIRA

(21) **PI 0701740-5 A2** 25.4
 (22) 10/04/2007
 (71) SANTOS & VIDOR LTDA ME (BR/RS)
 (74) LEO PROPRIEDADE INTELECTUAL

(21) **PI 0715311-2 A2** 25.4
 (22) 03/04/2007
 (71) SERVICIOS ADMINISTRATIVOS PEÑOLES SOCIEDAD ANONIMA DE CAPITAL VARIABLE

Tinoco Soares & Filho S/C Ltda.

(21) **PI 0716683-4 A2** 25.4
 (22) 03/04/2007
 (71) SERVICIOS ADMINISTRATIVOS PEÑOLES SOCIEDAD ANONIMA DE CAPITAL VARIABLE (MX)
 (74) TINOCO SOARES & FILHO LTDA

(21) **PI 0719483-8 A2** 25.4
 (22) 03/04/2007
 (71) SERVICIOS ADMINISTRATIVOS PEÑOLES SOCIEDAD ANONIMA DE CAPITAL VARIABLE (MX)
 (74) Tinoco Soares & Filho S/C Ltda.

(21) **PI 9809391-6 A2** 25.4
 (22) 14/04/1998
 (71) AMGEN RESEARCH (MUNICH) GMBH (DE)
 (74) Dannemann, Siemsen, Bigler & Ipanema Moreira

(21) **PI 9909860-1 A2** 25.4
 (22) 21/04/1999
 (71) AMGEN RESEARCH (MUNICH) GMBH (DE)
 (74) Dannemann, Siemsen, Bigler & Ipanema Moreira

25.5 ALTERAÇÃO DE NOME INDEFERIDA

(21) **C1 0619656-0 E2** 25.5
 (22) 09/05/2008
 (61) PI 0619656-0 25/04/2006
 (71) UNHWA (KR)
 (74) Clovis Silveira
 Indeferido o pedido de alteração de nome contido na petição 18120012067/SP de 11/04/2012, por ausência de cumprimento da exigência publicada na RPI nº 2183, de 06/11/2012.

(11) **MU 7302033-8 Y1** 25.5
 (22) 29/10/1993
 (71) Kalf Plásticos Ltda (BR/SP)
 (74) Adérito José Lima Rosa
 Indeferido o pedido de alteração de nome contido na petição 18110043643/SP de 10/11/2011, por ausência de cumprimento da exigência publicada na RPI nº 2164, de 26/06/2012.

(11) **PI 0007101-3 B1** 25.5
 (22) 16/10/2000
 (73) Universidade Federal do Rio de Janeiro - UFRJ (BR/RJ), GCTBio Global Ciência & Tecnologia Ltda. (BR/MG)

Indeferido o pedido de alteração de nome contido na petição 14120002211/MG de 14/09/2012, por ausência de cumprimento da exigência publicada na RPI nº 2210, de 14/05/2013.

(21) **PI 0010010-2 A2** 25.5
 (22) 28/04/2000
 (71) Axalto S.A. (FR)
 (74) Paulo C. Oliveira & Cia.
 Indeferido o pedido de alteração de nome e endereço contido na petição 20120081386/RJ de 30/08/2012, por ausência de cumprimento da exigência publicada na RPI nº 2202, de 19/03/2013.

(21) **PI 0107990-5 A2** 25.5
 (22) 02/02/2001
 (71) Motorola Limited (GB)
 (74) TRENCH ROSSI E WATANABE ADVOGADOS
 Indeferido o pedido de alteração de nome contido na petição 20120059476/RJ de 29/06/2012, por ausência de cumprimento da exigência publicada na RPI nº 2194, de 22/01/2013.

(21) **PI 0502264-9 A2** 25.5
 (22) 07/06/2005
 (71) Rieter Automotive Brasil - Artefatos de Fibras Têxteis Ltda (BR/SP)
 (74) BHERING ADVOGADOS S/C LTDA
 Indeferido o pedido de alteração de nome contido na petição 20120069383/RJ de 26/07/2012, por ausência de cumprimento da exigência publicada na RPI nº 2194, de 22/01/2013.

(21) **PI 0600478-4 A2** 25.5
 (22) 09/02/2006
 (71) KHS Marchinen Und Anlagenbau Aktiengesellschaft (DE)
 (74) Carlos e Borghi Fernandes

Indeferido o pedido de alteração de nome contido na petição 18110037807/SP de 28/09/2011, protocolada no PI0404893-8, por ausência de cumprimento da exigência publicada na RPI nº 2212, de 28/05/2013.

(21) **PI 0619656-0 A2** 25.5
 (22) 25/04/2006
 (71) Unhwa (KR)
 (74) Clovis Silveira
 Indeferido o pedido de alteração de nome contido na petição 18120012068/SP de 11/04/2012, por ausência de cumprimento da exigência publicada na RPI nº 2182, de 30/10/2012.

(11) **PI 9606850-7 B1** 25.5
 (22) 25/01/1996
 (73) Motorola Limited (GB)
 (74) TRENCH ROSSI E WATANABE ADVOGADOS
 Indeferido o pedido de alteração de nome contido na petição 20120059750/RJ de 29/06/2012, por ausência de cumprimento da exigência publicada na RPI nº 2194, de 22/01/2013.

25.6 ALTERAÇÃO DE NOME EM EXIGÊNCIA

(21) **PI 0700206-8 A2** 25.6
 (22) 25/01/2007
 (71) Inabonos, S.A. (ES)
 (74) Custódio de Almeida & Cia
 A fim de atender a alteração de nome requerida através da petição nº 20080093086/RJ de 03/07/2008, protocolada no PI0002940-8, é necessário apresentar o documento de alteração de nome com a devida legalização consular, além da guia de cumprimento de exigência.

25.7 ALTERAÇÃO DE SEDE DEFERIDA

(21) **PI 0017216-2 A2** 25.7
 (22) 27/12/2000
 (71) OERLIKON TRADING AG, TRÜBBACH (CH)
 (74) Dannemann, Siemsen, Bigler & Ipanema Moreira

(21) **PI 0308312-8 A2** 25.7
 (22) 10/03/2003
 (71) TECK COMINCO METALS LTD (CA)
 (74) KASZNAR LEONARDOS PROPRIEDADE INTELECTUAL

(21) **PI 0618903-2 A8** 25.7
 (22) 10/11/2006
 (71) MESSIER-BUGATTI-DOWTY (FR)
 (74) Momsen, Leonardos & CIA.

(21) **PI 0618905-9 A8** 25.7
 (22) 10/11/2006
 (71) MESSIER-BUGATTI-DOWTY (FR)
 (74) Momsen, Leonardos & CIA.

(21) **PI 0705745-8 A2** 25.7
 (22) 24/04/2007
 (71) INABONOS, S.A. (ES)
 (74) Custódio De Almeida & Cia

(21) **PI 0714245-5 A2** 25.7
 (22) 28/06/2007
 (71) MESSIER-BUGATTI-DOWTY (FR)
 (74) Momsen, Leonardos & CIA.

(21) **PI 0716291-0 A2** 25.7
 (22) 30/10/2007
 (71) TEVA WOMEN'S HEALTH, INC. (US)
 (74) GUSMAO & LABRUNIE (RIO)

(21) **PI 0716776-8 A2** 25.7
 (22) 13/09/2007
 (71) MESSIER-BUGATTI-DOWTY (FR)
 (74) MOMSEN, LEONARDOS & CIA

(21) **PI 0717764-0 A2** 25.7
 (22) 11/10/2007
 (71) MESSIER-BUGATTI-DOWTY (FR)
 (74) Momsen, Leonardos & CIA.

25.11

REPUBLICAÇÃO

(11) **PI 0005482-8 B1** **25.11**
 (22) 19/10/2000
 (73) FUNDAÇÃO UNIVERSIDADE FEDERAL DE SÃO CARLOS - UFSCAR; (BR/SP), USINAS SIDERÚRGICAS DE MINAS GERAIS S.A. - USIMINAS (BR/MG)
 (74) KLEBER BARBOSA CARNEIRO
 Retificação do despacho "(25.1) - Transferência Deferida" publicado na RPI nº 2245, de 14/01/2014, quanto ao item "(71) - Nome do Depositante". Onde se lê: "Fundação Universidade Federal de São Carlos - UFSCar" Leia-se: "Usinas Siderúrgicas de Minas Gerais S.A. - Usiminas e Fundação Universidade Federal de São Carlos - UFSCar"

(21) **PI 1002369-0 A2** **25.11**
 (22) 29/07/2010
 (71) PEDRO JONAS KOERICH (BR/SC), Valmeron Martins (BR/RS)
 (74) VILAGE MARCAS & PATENTES S/S LTDA
 Retificação do despacho "(25.1) - transferência de titular" publicado na RPI nº 2240, de 10/12/2013, quanto ao item "(71) - Nome do Depositante". Onde se lê: "PEDRO JONAS KOERICH" Leia-se: "PEDRO JONAS KOERICH e Valmeron Martins"

25.13 ANOTAÇÃO DE LIMITAÇÃO OU ÔNUS

(21) **PI 0105710-3 A2** **25.13**
 (22) 01/11/2001
 (71) Opto Eletrônica S/A (BR/SP)
 (72) Mário Antonio Stefani, José Antonio Otoboni, Jarbas Caiado de Castro Neto, Aparecido de Arruda Sobrinho, Fátima Maria Mitsue Yasuoka
 (74) São Paulo Marcas e Patentes Ltda
 Referência: SINPI Nº 232683/2013 Execução Fiscal - Autos nº 0002245-30.2012.403.6115, 0002254-89.2012.403.6115, 0000025-25.2013.403.6115.
 Anotada a penhora do pedido de patente em epígrafe, conforme determinação do M.M. Juiz Federal Substituto da 1ª Vara Federal de São Carlos - SP.

(21) **PI 0201535-8 A2** **25.13**
 (22) 18/04/2002
 (71) Opto Eletrônica S/A (BR/SP), Eyetec Equipamentos Oftálmicos, Indústria, Comércio, Importação e Exportação Ltda. - EPP (BR/SP)
 (72) Paulo Schor, Wallace Chamon Alves de Siqueira, Luis Alberto Vieira de Carvalho, Jarbas Caiado de Castro Neto
 (74) Rubia Carla Baptista
 Referência: SINPI Nº 232683/2013 Execução Fiscal - Autos nº 0002245-30.2012.403.6115, 0002254-89.2012.403.6115, 0000025-25.2013.403.6115.
 Anotada a penhora do pedido de patente em epígrafe, conforme determinação do M.M. Juiz Federal Substituto da 1ª Vara Federal de São Carlos - SP.

(21) **PI 0403122-9 A2** **25.13**
 (22) 02/08/2004
 (71) Opto Eletrônica S/A (BR/SP)
 (72) Mário Antonio Stefani, Aparecido Arruda Sobrinho, Djalma Antonio Chinaglia, José Antonio Otoboni
 (74) São Paulo Marcas e Patentes Ltda
 Referência: SINPI Nº 232683/2013 Execução Fiscal - Autos nº 0002245-30.2012.403.6115, 0002254-89.2012.403.6115, 0000025-25.2013.403.6115.
 Anotada a penhora do pedido de patente em epígrafe, conforme determinação do M.M. Juiz

Federal Substituto da 1ª Vara Federal de São Carlos - SP.

(21) **PI 0405706-6 A2** **25.13**
 (22) 14/12/2004
 (71) Opto Eletrônica S/A (BR/SP)
 (72) Aparecido Arruda Sobrinho, Djalma Antonio Chinaglia, Mário Antonio Stefani, Érica Gabriela de Carvalho
 (74) São Paulo Marcas e Patentes Ltda
 Referência: SINPI Nº 232683/2013 Execução Fiscal - Autos nº 0002245-30.2012.403.6115, 0002254-89.2012.403.6115, 0000025-25.2013.403.6115.
 Anotada a penhora do pedido de patente em epígrafe, conforme determinação do M.M. Juiz Federal Substituto da 1ª Vara Federal de São Carlos - SP.

(21) **PI 0417150-0 A2** **25.13**
 (22) 02/12/2004
 (71) Plant Impact PLC (GB)
 (72) David Marks
 (74) DANNEMANN, SIEMSEN, BIGLER & IPANEMA MOREIRA
 Liberado o gravame - contrato de garantia de propriedade industrial celebrado entre o titular e Arysta Lifescience Corporation, conforme requerido na petição nº 860130010374, de 16/12/2013, de acordo com o art. 59, II, da LPI.

(21) **PI 0612250-7 A2** **25.13**
 (22) 15/06/2006
 (71) Plant Impact PLC (GB)
 (72) DAVID MARKS
 (74) Dannemann, Siemsen, Bigler & Ipanema Moreira
 Liberado o gravame - contrato de garantia de propriedade industrial celebrado entre o titular e Arysta Lifescience Corporation, conforme requerido na petição nº 860130010373, de 16/12/2013, de acordo com o art. 59, II, da LPI.

(21) **PI 0617835-9 A2** **25.13**
 (22) 24/10/2006
 (71) Plant Impact PLC (GB)
 (72) David Marks
 (74) Dannemann, Siemsen, Bigler & Ipanema Moreira
 Liberado o gravame - contrato de garantia de propriedade industrial celebrado entre o titular e Arysta Lifescience Corporation, conforme requerido na petição nº 860130010372, de 16/12/2013, de acordo com o art. 59, II, da LPI.

(21) **PI 0905163-5 A2** **25.13**
 (22) 23/12/2009
 (71) Opto Eletrônica S/A (BR/SP)
 (72) Nelson Maurici Antonio, Paulo Aneas Lichti, Marcelo Sanchez Antonio, Paulo Estevão Ribeiro
 (74) São Paulo Marcas e Patentes Ltda.
 Referência: SINPI Nº 232683/2013 Execução Fiscal - Autos nº 0002245-30.2012.403.6115, 0002254-89.2012.403.6115, 0000025-25.2013.403.6115.
 Anotada a penhora do pedido de patente em epígrafe, conforme determinação do M.M. Juiz Federal Substituto da 1ª Vara Federal de São Carlos - SP.

(21) **PI 1005492-8 A2** **25.13**
 (22) 13/12/2010
 (71) Opto Eletrônica S/A (BR/SP)
 (72) Giuliano Rossi, TIAGO ALMEIDA ORTEGA, Alessandro Damiani Mota, GLAUCO ZERBINI COSTAL, Mário Antonio Stefani, Jarbas Caiado de Castro Neto, YURI CORREA FONTES
 (74) Rubia Carla Baptista
 Referência: SINPI Nº 232683/2013 Execução Fiscal - Autos nº 0002245-30.2012.403.6115, 0002254-

89.2012.403.6115, 0000025-25.2013.403.6115.
 Anotada a penhora do pedido de patente em epígrafe, conforme determinação do M.M. Juiz Federal Substituto da 1ª Vara Federal de São Carlos - SP.

(21) **PI 1100296-4 A2** **25.13**
 (22) 28/02/2011
 (71) OPTO ELETRÔNICA S/A (BR/SP)
 (72) ANDRÉ LUIS MARTINS BETTINI, MARCELO CERVILIERI CAVALCANTE, MÁRIO ANTONIO STEFANI, NELSON MAURICI ANTONIO
 (74) São Paulo Marcas e Patentes Ltda.
 Referência: SINPI Nº 232683/2013 Execução Fiscal - Autos nº 0002245-30.2012.403.6115, 0002254-89.2012.403.6115, 0000025-25.2013.403.6115.
 Anotada a penhora do pedido de patente em epígrafe, conforme determinação do M.M. Juiz Federal Substituto da 1ª Vara Federal de São Carlos - SP.

(21) **PI 1101704-0 A2** **25.13**
 (22) 20/04/2011
 (71) OPTO ELETRÔNICA S/A. (BR/SP)
 (72) JARBAS CAIADO DE CASTRO NETO, MÁRIO ANTONIO STEFANI, JOSÉ ANTONIO OTOBONI, FERNANDO RAMON AYRES PEREIRA
 (74) SÃO PAULO MARCAS E PATENTES LTDA.
 Referência: SINPI Nº 232683/2013 Execução Fiscal - Autos nº 0002245-30.2012.403.6115, 0002254-89.2012.403.6115, 0000025-25.2013.403.6115.
 Anotada a penhora do pedido de patente em epígrafe, conforme determinação do M.M. Juiz Federal Substituto da 1ª Vara Federal de São Carlos - SP.

(21) **PI 1102365-1 A2** **25.13**
 (22) 04/05/2011
 (71) OPTO ELETRÔNICA S/A. (BR/SP)
 (72) FERNANDO RAMON AYRES PEREIRA, JOSÉ ANTONIO OTOBONI, MÁRIO ANTONIO STEFANI
 (74) SÃO PAULO MARCAS E PATENTES LTDA
 Referência: SINPI Nº 232683/2013 Execução Fiscal - Autos nº 0002245-30.2012.403.6115, 0002254-89.2012.403.6115, 0000025-25.2013.403.6115.
 Anotada a penhora do pedido de patente em epígrafe, conforme determinação do M.M. Juiz Federal Substituto da 1ª Vara Federal de São Carlos - SP.

(21) **PI 1104510-8 A2** **25.13**
 (22) 15/09/2011
 (71) OPTO ELETRÔNICA S/A (BR/SP)
 (72) HENRIQUE CUNHA PAZELLI, MÁRIO ANTONIO STEFANI, DIEGO LENCIONE, EDUARDO PAVINATO OLIMPIO, LUCAS FERREIRA OLIMPIO
 (74) SÃO PAULO MARCAS E PATENTES LTDA
 Referência: SINPI Nº 232683/2013 Execução Fiscal - Autos nº 0002245-30.2012.403.6115, 0002254-89.2012.403.6115, 0000025-25.2013.403.6115.
 Anotada a penhora do pedido de patente em epígrafe, conforme determinação do M.M. Juiz Federal Substituto da 1ª Vara Federal de São Carlos - SP.

(11) **PI 9510728-2 B1** **25.13**
 (22) 12/05/1995
 (71) Opto Eletrônica S/A (BR/SP)
 (72) Djalma Antonio Chinaglia, Mário Antonio Stefani, José Antonio Otoboni
 (74) São Paulo Marcas e Patentes Ltda.
 Referência: SINPI Nº 232683/2013 Execução Fiscal - Autos nº 0002245-30.2012.403.6115, 0002254-89.2012.403.6115, 0000025-25.2013.403.6115.
 Anotada a penhora do pedido de patente em epígrafe, conforme determinação do M.M. Juiz Federal Substituto da 1ª Vara Federal de São Carlos - SP.



Diretoria de Contratos, Indicações Geográficas e Registros - DICIG

Tabela de Códigos de Despachos de Pedidos e Registros de Desenhos Industriais

RPI 2247 de 28/01/2014

- 0 Exigência – Art. 103 da LPI**
O pedido requerido pela petição citada não atende formalmente ao disposto no art. 103 da LPI e/ou às demais disposições quanto à sua forma, tendo sido recebido provisoriamente. Não tendo sido possível uma ciência ao interessado diretamente no processo ou por via postal, fica o requerente obrigado a sanar, em 5 (cinco) dias a contar desta data, as exigências estabelecidas. Não sendo a exigência cumprida com a apresentação da documentação correspondente no prazo acima, o depósito não será aceito e a documentação ficará à disposição do interessado.
- 31 Notificação de Depósito**
Notificação de depósito de pedido de registro de desenho industrial. O pedido estará disponível para vista ou cópias a serem requisitadas na DIRTEC/CGREG/SEATOR.
- 32 Notificação do Depósito Com Requerimento de Sigilo**
Tendo sido requerido o sigilo na forma do Art. 106 § 1º o processamento do pedido será suspenso pelo prazo de 180 (cento e oitenta) dias. O depositante poderá solicitar a retirada do pedido dentro do prazo de 90 (noventa) dias contados da data do depósito. A retirada do pedido sem que o mesmo tenha produzido qualquer efeito dará prioridade ao depósito imediatamente posterior.
- 33 Pedido Retirado**
Retirado o pedido com base no Art. 105 da LPI a requerimento do depositante.
- 34 Exigência - Art. 106 § 3º da LPI**
Suspensão do andamento do pedido de registro de desenho industrial que, para instrução regular, aguardará o atendimento ou contestação das exigências formuladas. Caso a exigência não tenha sido explicitada no despacho da RPI, o depositante poderá requerer cópia do parecer através do formulário Modelo 1.05. A não manifestação do depositante no prazo de 60 (sessenta) dias desta data acarretará o **arquivamento definitivo** do pedido.
- 34.1 Conhecimento de Parecer Técnico - Art. 100 inciso II da LPI**
Suspensão o andamento do Pedido para que o depositante se manifeste no prazo de 60 (sessenta) dias desta data, quanto ao conteúdo do parecer técnico. A não manifestação ou a manifestação considerada impropriedade acarretará o indeferimento do pedido.
- 35 Arquivamento do Pedido – Art. 216 § 2º e Art. 106 § 3º da LPI**
Arquivado definitivamente o pedido de registro de desenho industrial, uma vez que não foi apresentada a procuração devida no prazo de 60 (sessenta) dias contados da prática do primeiro ato da parte no processo ou não houve manifestação do depositante quanto à exigência formulada. Pode ser adquirido no Banco de Patentes do Centro de Documentação e Informação Tecnológica do INPI - CEDIN - o folheto com o relatório descritivo e reivindicações (se for o caso) e desenhos do pedido.
- 35.1 Arquivamento da Petição**
Arquivada a petição. Desta data corre o prazo de 60 (sessenta dias) para eventual recurso do interessado.
- 36 Indeferimento - Art. 106 § 4º da LPI**
Indeferido o pedido por não atender ao disposto no Art. 100 da LPI, conforme parecer técnico. A cópia do parecer técnico poderá ser solicitada através do formulário Modelo 2.04. Desta data corre o prazo de 60 (sessenta) dias para eventual recurso do depositante. Pode ser adquirido no Banco de Patentes do Centro de Documentação e Informação Tecnológica do INPI - CEDIN - o folheto com o relatório descritivo e reivindicações (se for o caso) e desenhos do pedido.
- 37 Recurso Contra o Indeferimento**
Notificação de interposição de recurso ao Presidente do INPI contra o indeferimento do pedido de registro de desenho industrial, objetivando o reexame da matéria. Desta data corre o prazo de 60 (sessenta) dias para apresentação de contra-razões por qualquer interessado. Poderá ser requerida cópia do recurso através de formulário específico.
- 38 Outros Recursos**
Notificação de interposição de recurso ao Presidente do INPI contra a decisão proferida pela DIRTEC, objetivando o reexame da matéria. Desta data corre o prazo de 60 (sessenta) dias para apresentação de contra-razões por qualquer interessado. Poderá ser requerida cópia do recurso através de formulário específico.
- 39 Concessão do Registro**
Expedição do certificado de registro de desenho industrial. O título acha-se à disposição do interessado no setor competente do INPI. Desta data corre o prazo de 5 (cinco) anos para interposição de nulidade administrativa por qualquer interessado (Art. 113 § 1º da LPI). Se interposto o pedido de nulidade no prazo de 60 (sessenta) dias contados da data da concessão, os efeitos da concessão do registro serão suspensos (Art. 113 § 2º).
- 40 Publicação do Parecer de Mérito**
Notificação da emissão do parecer de mérito conforme previsto no Art. 111 da LPI. O parecer estará à disposição do interessado no setor competente do INPI.
- 41 Nulidade Administrativa**
Notificação, ao titular do Registro, de instauração de processo administrativo de nulidade. Desta data corre o prazo de 60 (sessenta) dias para eventual contestação do titular (Art. 114 da LPI). Se interposto o pedido de nulidade no prazo de 60 (sessenta) dias contados da data da concessão, os efeitos da concessão do Registro serão suspensos (Art. 113 § 2º). Poderá ser requerida cópia do processo de nulidade através de formulário específico.
- 42 Extinção - Art. 119 inciso I da LPI**
Notificação da extinção do registro de desenho industrial, pela expiração do prazo de vigência de proteção legal ou da prorrogação.
- 43 Extinção - Art. 119 inciso II da LPI**
Notificação da extinção do registro de desenho industrial, pela homologação da renúncia apresentada pelo seu titular. Homologada a renúncia, o registro será considerado extinto na data da apresentação da renúncia.
- 44 Extinção - Art. 119 inciso III da LPI**
Notificação da extinção do registro de desenho industrial pela falta de pagamento da retribuição prevista nos Arts. 108 e 120 da LPI.
- 45 Extinção - Art. 119 inciso IV da LPI**
Notificação da extinção do registro de desenho industrial uma vez que após solicitação do INPI o titular deixou de comprovar a obrigação decorrente do Art. 217 da LPI.
- 46 Prorrogação**
Prorrogada a vigência do certificado do registro de desenho industrial por solicitação do titular.
- 46.1 Exigência de comprovação de quinquênio e/ou prorrogação – Arts. 120 e 108 da LPI**
O Titular deverá apresentar a comprovação do pagamento de quinquênio/prorrogação recolhido dentro do prazo legal estabelecido. Não cumprida a exigência no prazo de 60 (sessenta) dias, presumir-se-á o não pagamento, acarretando a extinção do registro.
- 46.2 Exigência de complementação de quinquênio e/ou prorrogação – Art. 120 e 108 da LPI**
O Titular deverá complementar, de acordo com a tabela vigente na data da complementação o recolhimento do quinquênio/prorrogação especificado através do formulário modelo 1.07, acompanhado da guia de "cumprimento de exigência" e da de "complementação". O não cumprimento no prazo de 60 (sessenta) dias acarretará a extinção do registro.
- 46.3 Quinquênio/Prorrogação em exigência – Art. 120 e 108 da LPI.**
Exigência referente ao pagamento de quinquênio e/ou prorrogação. Desta data corre o prazo de 60 (sessenta) dias para cumprimento da exigência formulada sob pena de extinção do registro ou desconsideração do pagamento.
- 47 Petição Não Conhecida**
Não conhecimento da petição apresentada em virtude do disposto nos Arts. 218 ou 219 da LPI.



- 47.1 Petição Prejudicada**
Prejudicada a Petição Indicada de acordo com o complemento.
- 48 Petição Sustada**
Sustado o conhecimento da petição para aguardar providências necessárias ao seu conhecimento.
- 49 Perda de Prioridade**
Perda da prioridade reivindicada por não atender às disposições previstas no Art. 99 da LPI.
- 50 Alteração de Classificação**
Alterada a classificação do registro para melhor adequação.
- 51 Renumeração**
Alterada a numeração por ter sido numerado indevidamente.
- 52 Numeração Anulada**
Anulada a numeração do registro.
- 53 Notificação de Decisão Judicial**
Notificação de decisão judicial referente ao registro.
- 53.1 Pedido ou Registro Sub-Judice**
Notificação de Ação Judicial referente ao registro.
- 54 Devolução de Prazo Concedida**
Notificação de devolução de prazo. Desta data corre o prazo adicional concedido no despacho. O prazo será de 5 (cinco) dias, na hipótese do Art. 103 da LPI e de, no mínimo 15 (quinze) dias a, no máximo, o prazo legal dos atos correspondentes nos demais casos. De acordo com o estabelecido na Resolução 116/2004.
- 54.1 Devolução de Prazo Negada**
Negada a solicitação de devolução de prazo uma vez que não ficou comprovada a justa causa conforme definido no Art. 221 da LPI e com base na Resolução 116/2004. A cópia do parecer poderá ser solicitada através de formulário específico. Desta data corre o prazo de 60 (sessenta) dias para eventual recurso do interessado.
- 55 Exigências Diversas**
- Formulada exigência para adequação ou cumprimento de disposições legais no prazo de 60 (sessenta) dias desta data. Caso a exigência não tenha sido explicitada no despacho da RPI, o depositante/titular poderá requerer cópia do parecer através de formulário específico.
- 56 Transferência Deferida**
Notificação do deferimento da transferência requerida. Desta data corre o prazo de 60 (sessenta) dias para eventual recurso do interessado.
- 57 Transferência Indeferida**
Notificação do indeferimento da transferência requerida. Desta data corre o prazo de 60 (sessenta) dias para eventual recurso do interessado.
- 58 Transferência em Exigência**
Exigência referente ao pedido de transferência requerida. Desta data corre o prazo de 60 (sessenta) dias para cumprimento da exigência formulada, sob pena de Arquivamento da Petição do pedido de Transferência.
- 59 Alteração de Nome Deferida**
Notificação do deferimento da alteração de nome requerida. Desta data corre o prazo de 60 (sessenta) dias para eventual recurso do interessado.
- 60 Alteração de Nome Indeferida**
Notificação do indeferimento da alteração de nome requerida. Desta data corre o prazo de 60 (sessenta) dias para eventual recurso do interessado.
- 61 Alteração de Nome em Exigência**
Exigência referente ao pedido de alteração de nome requerida. Desta data corre o prazo de 60 (sessenta) dias para cumprimento da exigência formulada, sob pena de arquivamento da Petição do pedido de alteração.
- 62 Alteração de Sede Deferida**
Notificação do deferimento da alteração de Sede requerida. Desta data corre o prazo de 60 (sessenta) dias para eventual recurso do interessado.
- 63 Alteração de Sede Indeferida**
Notificação do indeferimento da alteração de Sede requerida. Desta data corre o prazo de 60 (sessenta) dias para eventual recurso do interessado.
- 64 Alteração de Sede em Exigência**
Exigência referente ao pedido de alteração de Sede requerida. Desta data corre o prazo de 60 (sessenta) dias para cumprimento da exigência formulada, sob pena de arquivamento da Petição do pedido de alteração.
- 65 Desistência Homologada**
Homologada a desistência do pedido de registro ou da petição relativa a desenho industrial apresentada pelo depositante, com base no art. 51 da Lei 9.784/99. Pode ser adquirido no Banco de Patentes do Centro de Documentação e Informação Tecnológica do INPI - CEDIN - o folheto com o relatório descritivo e reivindicações (se for o caso) e desenhos do pedido.
- 66 Anotação de Limitação ou Ônus**
Notificação referente à anotação de limitação ou ônus conforme indicado no complemento
- 70 Publicação Anulada**
Anulada a publicação de qualquer um dos itens anteriores por ter sido indevida.
- 71 Despacho Anulado**
Anulado o despacho de qualquer um dos itens anteriores, por ter sido indevido.
- 72 Decisão Anulada**
Anulação da decisão referente a qualquer um dos itens anteriores por ter sido indevida.
- 73 Retificação**
Retificação da publicação de qualquer um dos itens anteriores por ter sido efetuada com incorreção. Tal publicação não implica na alteração da data da decisão ou despacho e nos prazos decorrentes da mesma.
- 74 Republicação**
Republicação da publicação de qualquer um dos itens anteriores por ter sido indevida.

**Códigos para
Identificação de Dados
Bibliográficos
(INID)**

- (11) Número do Registro
- (15) Data do Registro/Data da Prorrogação
- (21) Número do Pedido
- (22) Data do Depósito
- (30) Dados da Prioridade Unionista (data, país e número)
- (43) Data de Publicação do Desenho Industrial (antes de ser examinado)
- (44) Data de Publicação do Desenho Industrial (depois de examinado, mas antes da concessão do registro)
- (45) Data de Publicação do Desenho Industrial (após concessão)
- (52) Classificação Nacional
- (54) Título
- (71) Nome do Depositante
- (72) Nome do Autor
- (73) Nome do Titular
- (74) Nome do Procurador
- (78) Nome do Novo Titular no caso de Mudança de Titular



Diretoria de Contratos, Indicações Geográficas e Registros - DICIG

Índice Numérico Remissivo de Pedidos e Registros de Desenho Industrial

RPI 2247 de 28/01/2014

DI 5800297-9	46.1	95	DI 5800915-9	46.1	98
DI 5800298-7	46.1	95	DI 5800916-7	46.1	98
DI 5800299-5	46.1	95	DI 5800917-5	46.1	98
DI 5800300-2	46.1	95	DI 5800920-5	46.1	98
DI 5800307-0	46.1	95	DI 5800921-3	46.1	98
DI 5800309-6	46.1	95	DI 5800922-1	46.1	98
DI 5800317-7	46.1	95	DI 5800925-6	46.1	98
DI 5800318-5	46.1	95	DI 5800927-2	46.1	98
DI 5800319-3	46.1	95	DI 5800928-0	46.1	98
DI 5800320-7	46.1	95	DI 5800929-9	46.1	98
DI 5800325-8	46.1	95	DI 5800938-8	46.1	98
DI 5800326-6	46.1	95	DI 5800941-8	46.1	98
DI 5800327-4	46.1	95	DI 5800944-2	46.1	98
DI 5800328-2	46.1	95	DI 5800945-0	46.1	98
DI 5800332-0	46.1	95	DI 5800948-5	46.1	98
DI 5800376-2	46.1	95	DI 5800953-1	46.1	98
DI 5800377-0	46.1	95	DI 5800958-2	46.1	98
DI 5800378-9	46.1	95	DI 5800959-0	46.1	98
DI 5800379-7	46.1	95	DI 5800963-9	46.1	98
DI 5800386-0	46.1	95	DI 5800966-3	46.1	98
DI 5800389-4	46.1	96	DI 5800967-1	46.1	98
DI 5800391-6	46.1	96	DI 5800971-0	46.1	98
DI 5800393-2	46.1	96	DI 5800972-8	46.1	99
DI 5800396-7	46.1	96	DI 5800973-6	46.1	99
DI 5800403-3	46.1	96	DI 5800977-9	46.1	99
DI 5800404-1	46.1	96	DI 5800979-5	46.1	99
DI 5800405-0	46.1	96	DI 5800981-7	46.1	99
DI 5800406-8	46.1	96	DI 5800982-5	46.1	99
DI 5800407-6	46.1	96	DI 5800983-3	46.1	99
DI 5800467-0	46.1	96	DI 5800984-1	46.1	99
DI 5800517-0	46.1	96	DI 5800985-0	46.1	99
DI 5800522-6	46.1	96	DI 5800986-8	46.1	99
DI 5800557-9	46.1	96	DI 5800987-6	46.1	99
DI 5800563-3	46.1	96	DI 5800988-4	46.1	99
DI 5800564-1	46.1	96	DI 5800989-2	46.1	99
DI 5800565-0	46.1	96	DI 5800993-0	46.1	99
DI 5800567-6	46.1	96	DI 5800994-9	46.1	99
DI 5800568-4	46.1	96	DI 5800998-1	46.1	99
DI 5800569-2	46.1	96	DI 5801000-9	46.1	99
DI 5800570-6	46.1	96	DI 5801002-5	46.1	99
DI 5800571-4	46.1	96	DI 5801004-1	46.1	99
DI 5800577-3	46.1	96	DI 5801007-6	46.1	99
DI 5800583-8	46.1	96	DI 5801009-2	46.1	99
DI 5800584-6	46.1	96	DI 5801010-6	46.1	99
DI 5800585-4	46.1	96	DI 5801011-4	46.1	99
DI 5800586-2	46.1	96	DI 5801013-0	46.1	99
DI 5800587-0	46.1	96	DI 5801014-9	46.1	99
DI 5800588-9	46.1	96	DI 5801015-7	46.1	99
DI 5800589-7	46.1	96	DI 5801019-0	46.1	99
DI 5800590-0	46.1	96	DI 5801020-3	46.1	99
DI 5800593-5	46.1	96	DI 5801025-4	46.1	99
DI 5800594-3	46.1	96	DI 5801026-2	46.1	99
DI 5800595-1	46.1	96	DI 5801331-8	46.1	99
DI 5800596-0	46.1	96	DI 5801496-9	46.1	99
DI 5800597-8	46.1	97	DI 5801498-5	46.1	99
DI 5800606-0	46.1	97	DI 6201970-8	40	95
DI 5800619-2	46.1	97	DI 6203503-7	40	95
DI 5800654-0	46.1	97	DI 6301145-0	40	95
DI 5800735-0	46.1	97	DI 6301378-9	73	100
DI 5800801-2	46.1	97	DI 6303496-4	40	95
DI 5800806-3	46.1	97	DI 6303872-2	40	95
DI 5800807-1	46.1	97	DI 6403181-0	70	100
DI 5800808-0	46.1	97	DI 6403182-9	70	100
DI 5800810-1	46.1	97	DI 690296-7	54.1	99
DI 5800811-0	46.1	97	DI 7005047-3	73	100
DI 5800812-8	46.1	97	DI 7005048-1	73	100
DI 5800813-6	46.1	97	DI 7005049-0	73	100
DI 5800814-4	46.1	97	DI 7005050-3	73	100
DI 5800815-2	46.1	97	DI 7005051-1	73	100
DI 5800816-0	46.1	97			
DI 5800818-7	46.1	97			
DI 5800821-7	46.1	97			
DI 5800822-5	46.1	97			
DI 5800823-3	46.1	97			
DI 5800826-8	46.1	97			
DI 5800827-6	46.1	97			
DI 5800828-4	46.1	97			
DI 5800829-2	46.1	97			
DI 5800830-6	46.1	97			
DI 5800831-4	46.1	97			
DI 5800844-6	46.1	97			
DI 5800847-0	46.1	97			
DI 5800854-3	46.1	97			
DI 5800859-4	46.1	97			
DI 5800864-0	46.1	97			
DI 5800865-9	46.1	97			
DI 5800869-1	46.1	97			
DI 5800874-8	46.1	97			
DI 5800879-9	46.1	97			
DI 5800880-2	46.1	97			
DI 5800885-3	46.1	98			
DI 5800886-1	46.1	98			
DI 5800887-0	46.1	98			
DI 5800890-0	46.1	98			
DI 5800891-8	46.1	98			
DI 5800892-6	46.1	98			
DI 5800893-4	46.1	98			
DI 5800898-5	46.1	98			
DI 5800900-0	46.1	98			
DI 5800902-7	46.1	98			
DI 5800913-2	46.1	98			
DI 5800914-0	46.1	98			





Diretoria de Contratos, Indicações Geográficas e Registros - DICIG

Despachos Relativos a Pedidos e Registros de Desenho Industrial

RPI 2247 de 28/01/2014

40 PUBLICAÇÃO DO PARECER DE MÉRITO

(11) **DI 6201970-8** 40
(15) 17/12/2002
(73) Whirlpool S.A. (BR/SP)
(74) Antonio Mauricio Pedras Arnaud
Não foram identificadas anterioridades. O registro atende ao art. 95 da LPI.

(11) **DI 6203503-7** 40
(15) 01/04/2003
(73) EUROMOBILE INTERIORES LTDA (BR/SP)
(74) Tinoco Soares & Filho S/C Ltda
Não foram identificadas anterioridades. O registro atende ao art. 95 da LPI.

(11) **DI 6301145-0** 40
(15) 01/07/2003
(73) FABB OF INDÚSTRIA METALÚRGICA LTDA (BR/RS)
(74) Acerti - Marcas e Patentes S/C Ltda.
Não foram identificadas anterioridades. O registro atende ao art. 95 da LPI.

(11) **DI 6303496-4** 40
(15) 16/12/2003
(73) ZHUANG GUOQUAN (BR/SP)
(74) Antonio Jose de Cara
Não foram identificadas anterioridades. O registro atende ao art. 95 da LPI.

(11) **DI 6303872-2** 40
(15) 06/01/2004
(73) ARTEFATOS DE ARAME ARTOK LTDA (BR/SP)
(74) Focus Marcas e Patentes
Não foram identificadas anterioridades. O registro atende ao art. 95 da LPI.

46.1 EXIGÊNCIA DE COMPROVAÇÃO DE QUINQUÊNIO E/OU PRORROGAÇÃO - ARTS. 120 e 108 DA LPI

(11) **DI 5800297-9** 46.1
(15) 14/05/2002
(73) Wilmar Borile (BR/RS)
Apresente os comprovantes dos pagamentos, efetuados dentro dos prazos legais, para os atos relativos aos 2º e 3º períodos do registro.

(11) **DI 5800298-7** 46.1
(15) 14/09/1999
(73) DENIR FERNANDES GALLI (BR/SP) , ALAOR VITÓRIO MAZOCATO (BR/SP) , DEVACIR ANTÔNIO GEROTTO (BR/SP) , LUIS ANTÔNIO PANSANI (BR/SP)
(74) Vilage Assessoria Empresarial S/C Ltda
Apresente os comprovantes dos pagamentos, efetuados dentro dos prazos legais, para os atos relativos aos 2º e 3º períodos do registro.

(11) **DI 5800299-5** 46.1
(15) 05/10/1999

(73) Denir Fernandes Galli (BR/SP) , Alaor Vitório Mazocato (BR/SP) , Devacir Antônio Gerotto (BR/SP) , Luis Antônio Pansani (BR/SP)
(74) Vilage Assessoria Empresarial S/C Ltda
Apresente os comprovantes dos pagamentos, efetuados dentro dos prazos legais, para os atos relativos aos 2º e 3º períodos do registro.

(11) **DI 5800300-2** 46.1
(15) 13/10/1999
(73) Denir Fernandes Galli (BR/SP) , Alaor Vitório Mazocato (BR/SP) , Devacir Antônio Gerotto (BR/SP) , Luis Antônio Pansani (BR/SP)
(74) Vilage Assessoria e Comércio Ltda.
Apresente os comprovantes dos pagamentos, efetuados dentro dos prazos legais, para os atos relativos aos 2º e 3º períodos do registro.

(11) **DI 5800307-0** 46.1
(15) 17/02/1999
(73) Mauro Dany Alberto (BR/SP)
(74) Org. Mérito Marcas e Patentes Ltda.
Apresente os comprovantes dos pagamentos, efetuados dentro dos prazos legais, para os atos relativos aos 2º e 3º períodos do registro.

(11) **DI 5800309-6** 46.1
(15) 29/05/2001
(73) Eduardo Hebert Curbelo Galletto (BR/SP)
(74) Simbolo Marcas e Patentes Ltda
Apresente os comprovantes dos pagamentos, efetuados dentro dos prazos legais, para os atos relativos aos 2º e 3º períodos do registro.

(11) **DI 5800317-7** 46.1
(15) 24/11/1998
(73) FABIANO TILLI (BR/SP) , Alessandra Helena da Costa Pereira Benelli (BR/SP)
(74) Beerre Assessoria Empresarial S/C Ltda
Apresente os comprovantes dos pagamentos, efetuados dentro dos prazos legais, para os atos relativos aos 2º e 3º períodos do registro.

(11) **DI 5800318-5** 46.1
(15) 27/08/2002
(73) Olmes Marques Leguisamo (BR/RS)
(74) Gregorio Santos Ferreira da Cruz
Apresente os comprovantes dos pagamentos, efetuados dentro dos prazos legais, para os atos relativos aos 2º e 3º períodos do registro.

(11) **DI 5800319-3** 46.1
(15) 02/02/1999
(73) Sony Kabushiki Kaisha (JP)
(74) Antonio Mauricio Pedras Arnaud
Apresente os comprovantes dos pagamentos, efetuados dentro dos prazos legais, para os atos relativos aos 2º e 3º períodos do registro.

(11) **DI 5800320-7** 46.1
(15) 09/03/1999
(73) João Paulo Fagundes (BR/RS)
Apresente os comprovantes dos pagamentos, efetuados dentro dos prazos legais, para os atos relativos aos 2º e 3º períodos do registro.

(11) **DI 5800325-8** 46.1
(15) 15/12/1998
(73) Companhia Melhoramentos de São Paulo (BR/SP)
(74) Picosse e Calabrese Advogados Associados

Apresente os comprovantes dos pagamentos, efetuados dentro dos prazos legais, para os atos relativos aos 2º e 3º períodos do registro.

(11) **DI 5800326-6** 46.1
(15) 18/05/1999
(73) COMPANHIA MELHORAMENTOS DE SÃO PAULO (BR/SP)
(74) Picosse e Calabrese Advogados Associados
Apresente os comprovantes dos pagamentos, efetuados dentro dos prazos legais, para os atos relativos aos 2º e 3º períodos do registro.

(11) **DI 5800327-4** 46.1
(15) 24/11/1998
(73) Companhia Melhoramentos de São Paulo (BR/SP)
(74) Picosse e Calabrese Advogados Associados
Apresente os comprovantes dos pagamentos, efetuados dentro dos prazos legais, para os atos relativos aos 2º e 3º períodos do registro.

(11) **DI 5800328-2** 46.1
(15) 24/11/1998
(73) OGG Design Ltda (BR/PR)
(74) A Criativa Marcas e Patentes S/C Ltda.
Apresente os comprovantes dos pagamentos, efetuados dentro dos prazos legais, para os atos relativos aos 2º e 3º períodos do registro.

(11) **DI 5800332-0** 46.1
(15) 16/03/1999
(73) Wilson Silva Torres (BR/BA)
Apresente os comprovantes dos pagamentos, efetuados dentro dos prazos legais, para os atos relativos aos 2º e 3º períodos do registro.

(11) **DI 5800376-2** 46.1
(15) 09/03/1999
(73) Executone Information Systems, Inc. (US)
(74) Momsen, Leonardos & CIA.
Apresente os comprovantes dos pagamentos, efetuados dentro dos prazos legais, para os atos relativos aos 2º e 3º períodos do registro.

(11) **DI 5800377-0** 46.1
(15) 26/01/1999
(73) Revlon Consumer Products Corporation (US)
(74) Momsen, Leonardos & CIA.
Apresente os comprovantes dos pagamentos, efetuados dentro dos prazos legais, para os atos relativos aos 2º e 3º períodos do registro.

(11) **DI 5800378-9** 46.1
(15) 05/01/1999
(73) Guerlain Societe Anonyme (FR)
(74) Dannemann ,Siemsen, Bigler & Ipanema Moreira
Apresente os comprovantes dos pagamentos, efetuados dentro dos prazos legais, para os atos relativos aos 2º e 3º períodos do registro.

(11) **DI 5800379-7** 46.1
(15) 13/10/1999
(73) Alfa Industria e Comércio de Componentes para Elevadores (BR/SP)
(74) Alfa Indústria e Comércio de Componentes para Elevadores
Apresente os comprovantes dos pagamentos, efetuados dentro dos prazos legais, para os atos relativos aos 2º e 3º períodos do registro.

(11) **DI 5800386-0** 46.1
(15) 19/01/1999



Apresente os comprovantes dos pagamentos, efetuados dentro dos prazos legais, para os atos relativos aos 2º e 3º períodos do registro.

(11) **DI 5800597-8** 46.1
(15) 15/12/1998
(73) Plastipar Industria e Comercio Ltda (BR/PR)
(74) Mega-Marcas e Patentes S/C Ltda.

Apresente os comprovantes dos pagamentos, efetuados dentro dos prazos legais, para os atos relativos aos 2º e 3º períodos do registro.

(11) **DI 5800606-0** 46.1
(15) 22/12/1998
(73) Ingenieria Plástica Rosário S.A. (AR)
(74) Octavio & Perocco S/C Ltda.

Apresente comprovante de pagamento, efetuado dentro do prazo legal, para o ato relativo ao 2º quinquênio.

(11) **DI 5800619-2** 46.1
(15) 12/06/2001
(73) Nansen S.A Instrumentos de Precisão (BR/MG)
(74) Soares Assessoria Empresarial S/C Ltda

Apresente os comprovantes dos pagamentos, efetuados dentro dos prazos legais, para os atos relativos aos 2º e 3º períodos do registro.

(11) **DI 5800654-0** 46.1
(15) 13/06/2000
(73) Antonio Donizeth Fonseca (BR/MG)
(74) Almir C Lacerda / Marcas & Patentes

Apresente os comprovantes dos pagamentos, efetuados dentro dos prazos legais, para os atos relativos aos 2º e 3º períodos do registro.

(11) **DI 5800735-0** 46.1
(15) 18/05/1999
(73) MANOEL EDMILSON SOARES (BR/RS)
(74) Acerti Agência da Propriedade Industrial Ltda.

Apresente os comprovantes dos pagamentos, efetuados dentro dos prazos legais, para os atos relativos aos 2º e 3º períodos do registro.

(11) **DI 5800801-2** 46.1
(15) 06/07/1999
(73) Omar Flavio Secchi (BR/RS)
(74) Promark Marcas & Patentes LTDA

Apresente os comprovantes dos pagamentos, efetuados dentro dos prazos legais, para os atos relativos aos 2º e 3º períodos do registro.

(11) **DI 5800806-3** 46.1
(15) 13/07/1999
(73) Suely da Silva Chagas (BR/RJ)

Apresente os comprovantes dos pagamentos, efetuados dentro dos prazos legais, para os atos relativos aos 2º e 3º períodos do registro.

(11) **DI 5800807-1** 46.1
(15) 13/10/1999
(73) Calor S.A. (FR)
(74) Dannemann ,Siemsen, Bigler & Ipanema Moreira

Apresente os comprovantes dos pagamentos, efetuados dentro dos prazos legais, para os atos relativos aos 2º e 3º períodos do registro.

(11) **DI 5800808-0** 46.1
(15) 21/03/2000
(73) Siemens Aktiengesellschaft (DE)
(74) Dannemann ,Siemsen, Bigler & Ipanema Moreira

Apresente os comprovantes dos pagamentos, efetuados dentro dos prazos legais, para os atos relativos aos 2º e 3º períodos do registro.

(11) **DI 5800810-1** 46.1
(15) 30/05/2000
(73) The Gillette Company (US)
(74) Momsen, Leonardos & CIA.

Apresente os comprovantes dos pagamentos, efetuados dentro dos prazos legais, para os atos relativos aos 2º e 3º períodos do registro.

(11) **DI 5800811-0** 46.1
(15) 30/11/1999
(73) The Procter & Gamble Company (US)
(74) Vieira de Mello Advogados

Apresente os comprovantes dos pagamentos, efetuados dentro dos prazos legais, para os atos relativos aos 2º e 3º períodos do registro.

(11) **DI 5800812-8** 46.1
(15) 07/12/1999
(73) The procter & Gamble Company (US)
(74) Vieira de Mello Advogados

Apresente os comprovantes dos pagamentos, efetuados dentro dos prazos legais, para os atos relativos aos 2º e 3º períodos do registro.

(11) **DI 5800813-6** 46.1
(15) 30/05/2000
(73) The Procter & Gamble Company (US)
(74) Vieira de Mello, Werneck Alves Advogados S/C

Apresente os comprovantes dos pagamentos, efetuados dentro dos prazos legais, para os atos relativos aos 2º e 3º períodos do registro.

(11) **DI 5800814-4** 46.1
(15) 22/08/2000
(73) The Procter & Gamble Company (US)
(74) Vieira de Mello, Werneck Alves-Advogados S/C

Apresente os comprovantes dos pagamentos, efetuados dentro dos prazos legais, para os atos relativos aos 2º e 3º períodos do registro.

(11) **DI 5800815-2** 46.1
(15) 13/07/1999
(73) Milton Moresca Júnior (BR/PR)
(74) Dinâmica Marcas e Patentes

Apresente os comprovantes dos pagamentos, efetuados dentro dos prazos legais, para os atos relativos aos 2º e 3º períodos do registro.

(11) **DI 5800816-0** 46.1
(15) 13/07/1999
(73) Milton Moresca Júnior (BR/PR)
(74) Dinâmica Marcas e Patentes

Apresente os comprovantes dos pagamentos, efetuados dentro dos prazos legais, para os atos relativos aos 2º e 3º períodos do registro.

(11) **DI 5800817-7** 46.1
(15) 13/07/1999
(73) Fábrica de Móveis Neblina Ltda. (BR/SC)
(74) Maria Aparecida Pereira Gonçalves

Apresente os comprovantes dos pagamentos, efetuados dentro dos prazos legais, para os atos relativos aos 2º e 3º períodos do registro.

(11) **DI 5800821-7** 46.1
(15) 13/07/1999
(73) Chu-Rong Kuo (TW)
(74) Tinoco Soares & Filho S/C Ltda.

Apresente os comprovantes dos pagamentos, efetuados dentro dos prazos legais, para os atos relativos aos 2º e 3º períodos do registro.

(11) **DI 5800822-5** 46.1
(15) 13/07/1999
(73) Alan A. Genovese (US)
(74) Pinheiro Neto - Advogados

Apresente os comprovantes dos pagamentos, efetuados dentro dos prazos legais, para os atos relativos aos 2º e 3º períodos do registro.

(11) **DI 5800823-3** 46.1
(15) 20/06/2000
(73) Virgolin Móveis de Aço Ltda. (BR/SP)
(74) Toledo Corrêa Marcas e Patentes S/C Ltda.

Apresente os comprovantes dos pagamentos, efetuados dentro dos prazos legais, para os atos relativos aos 2º e 3º períodos do registro.

(11) **DI 5800826-8** 46.1
(15) 30/05/2000
(73) Microsoft Corporation (US)
(74) Momsen, Leonardos & CIA.

Apresente os comprovantes dos pagamentos, efetuados dentro dos prazos legais, para os atos relativos aos 2º e 3º períodos do registro.

(11) **DI 5800827-6** 46.1
(15) 04/07/2000
(73) Anderson Mendes Cancino (BR/SP)
(74) Signo Marcas e Patentes S/C Ltda.

Apresente os comprovantes dos pagamentos, efetuados dentro dos prazos legais, para os atos relativos aos 2º e 3º períodos do registro.

(11) **DI 5800828-4** 46.1
(15) 18/01/2000
(73) Anderson Mendes Cancino (BR/SP)
(74) Anderson Mendes Cancino (BR/SP)

Apresente os comprovantes dos pagamentos, efetuados dentro dos prazos legais, para os atos relativos aos 2º e 3º períodos do registro.

(11) **DI 5800829-2** 46.1
(15) 04/07/2000
(73) Anderson Mendes Cancino (BR/SP)
(74) Signo Marcas e Patentes S/C Ltda.

Apresente os comprovantes dos pagamentos, efetuados dentro dos prazos legais, para os atos relativos aos 2º e 3º períodos do registro.

(11) **DI 5800830-6** 46.1
(15) 04/07/2000
(73) Anderson Mendes Cancino (BR/SP)
(74) Signo Marcas e Patentes S/C Ltda.

Apresente os comprovantes dos pagamentos, efetuados dentro dos prazos legais, para os atos relativos aos 2º e 3º períodos do registro.

(11) **DI 5800831-4** 46.1
(15) 13/07/1999
(73) Motorola, Inc. (US)
(74) Clarke Modet do Brasil LTDA

Apresente os comprovantes dos pagamentos, efetuados dentro dos prazos legais, para os atos relativos aos 2º e 3º períodos do registro.

(11) **DI 5800844-6** 46.1
(15) 13/07/1999
(73) Plasutil Industria e Comércio de Plásticos Ltda. (BR/SP)

(74) Cidwan Uberlandia S/C Ltda
Apresente os comprovantes dos pagamentos, efetuados dentro dos prazos legais, para os atos relativos aos 2º e 3º períodos do registro.

(11) **DI 5800847-0** 46.1
(15) 13/10/1999
(73) The Goodyear Tire & Rubber Company (US)

Apresente os comprovantes dos pagamentos, efetuados dentro dos prazos legais, para os atos relativos aos 2º e 3º períodos do registro.

(11) **DI 5800854-3** 46.1
(15) 24/08/1999
(73) Dori Indústria e Comércio de Produtos Alimentícios Ltda. (BR/SP)

(74) Beêrre Assessoria Empresarial S/C Ltda.
Apresente os comprovantes dos pagamentos, efetuados dentro dos prazos legais, para os atos relativos aos 2º e 3º períodos do registro.

(11) **DI 5800859-4** 46.1
(15) 30/11/1999
(73) Só Fibras Ind. e Com. de Fibras Ltda. (BR/SC)
(74) Edegar Soares Antonini

Apresente os comprovantes dos pagamentos, efetuados dentro dos prazos legais, para os atos relativos aos 2º e 3º períodos do registro.

(11) **DI 5800864-0** 46.1
(15) 03/08/1999
(73) Otaviano da Silva Duarte (BR/SC)
(74) Brasil Sul Marcas e Patentes S/C LTDA

Apresente os comprovantes dos pagamentos, efetuados dentro dos prazos legais, para os atos relativos aos 2º e 3º períodos do registro.

(11) **DI 5800865-9** 46.1
(15) 08/03/2000
(73) Millay Bord - Injet Ltda (BR/MG)

Apresente os comprovantes dos pagamentos, efetuados dentro dos prazos legais, para os atos relativos aos 2º e 3º períodos do registro.

(11) **DI 5800869-1** 46.1
(15) 03/08/1999
(73) Medasul Indústria Metalurgica Ltda. (BR/RS)
(74) Kiekow & Kiekow Ltda

Apresente os comprovantes dos pagamentos, efetuados dentro dos prazos legais, para os atos relativos aos 2º e 3º períodos do registro.

(11) **DI 5800874-8** 46.1
(15) 24/08/1999
(73) Denir Fernandes Galli (BR/SP)
(74) Vilage Assessoria e Comércio Ltda

Apresente os comprovantes dos pagamentos, efetuados dentro dos prazos legais, para os atos relativos aos 2º e 3º períodos do registro.

(11) **DI 5800879-9** 46.1
(15) 27/08/2002
(73) Fenix Comércio Exterior Ltda (BR/SP)
(74) Beêrre Assessoria Empresarial S/C Ltda.

Apresente os comprovantes dos pagamentos, efetuados dentro dos prazos legais, para os atos relativos aos 2º e 3º períodos do registro.

(11) **DI 5800880-2** 46.1
(15) 24/08/1999



(73) Vânia Tereza Costa Almeida (BR) , Lígia Calina Almeida Boeker (BR)
Apresente os comprovantes dos pagamentos, efetuados dentro dos prazos legais, para os atos relativos aos 2º e 3º períodos do registro.

(11) **DI 5800885-3** 46.1
(15) 03/08/1999

(73) Francisco José Tavares de Carvalho (BR/RJ)
(74) Altair Dias Mello & Cia. Ltda.
Apresente os comprovantes dos pagamentos, efetuados dentro dos prazos legais, para os atos relativos aos 2º e 3º períodos do registro.

(11) **DI 5800886-1** 46.1

(15) 03/08/1999
(73) Kaulin MFG. CO. Ltd. (TW)
(74) Tavares & Cia

Apresente os comprovantes dos pagamentos, efetuados dentro dos prazos legais, para os atos relativos aos 2º e 3º períodos do registro.

(11) **DI 5800887-0** 46.1

(15) 03/08/1999
(73) Kaulin Mfg Co. Ltda (JP)
(74) Tavares & Cia.

Apresente os comprovantes dos pagamentos, efetuados dentro dos prazos legais, para os atos relativos aos 2º e 3º períodos do registro.

(11) **DI 5800890-0** 46.1

(15) 03/08/1999
(73) Carpet Carpetes e Tapetes Ltda (BR/RJ)
(74) Dannemann ,Siemsen, Bigler & Ipanema Moreira
Apresente os comprovantes dos pagamentos, efetuados dentro dos prazos legais, para os atos relativos aos 2º e 3º períodos do registro.

(11) **DI 5800891-8** 46.1

(15) 03/08/1999
(73) Antônio Donizeth Fonseca (BR/MG)
(74) Almir C Lacerda / Marcas & Patentes
Apresente os comprovantes dos pagamentos, efetuados dentro dos prazos legais, para os atos relativos aos 2º e 3º períodos do registro.

(11) **DI 5800892-6** 46.1

(15) 03/08/1999
(73) HENRIQUE SOARES BENTO (BR/MG)
(74) Almir Corrêa de Lacerda / Marcas & Patentes
Apresente os comprovantes dos pagamentos, efetuados dentro dos prazos legais, para os atos relativos aos 2º e 3º períodos do registro.

(11) **DI 5800893-4** 46.1

(15) 03/08/1999
(73) João Batista dos Santos (BR/MG)
(74) Almir C Lacerda / Marcas & Patentes
Apresente os comprovantes dos pagamentos, efetuados dentro dos prazos legais, para os atos relativos aos 2º e 3º períodos do registro.

(11) **DI 5800898-5** 46.1

(15) 03/08/1999
(73) Sebastião Antonio Batista (BR/PR)
(74) Dinâmica Marcas e Patentes
Apresente os comprovantes dos pagamentos, efetuados dentro dos prazos legais, para os atos relativos aos 2º e 3º períodos do registro.

(11) **DI 5800900-0** 46.1

(15) 30/03/1999
(73) EDUARDO PESSOA DE MELO FILHO (BR/SP)
(74) A Fama Marcas e Patentes
Apresente os comprovantes dos pagamentos, efetuados dentro dos prazos legais, para os atos relativos aos 2º e 3º períodos do registro.

(11) **DI 5800902-7** 46.1

(15) 05/10/1999
(73) CGS INDÚSTRIA E COMÉRCIO DE MÓVEIS LTDA. (BR/PR)
(74) União Federal Marcas e Patentes S/C Ltda.
Apresente os comprovantes dos pagamentos, efetuados dentro dos prazos legais, para os atos relativos aos 2º e 3º períodos do registro.

(11) **DI 5800913-2** 46.1

(15) 30/03/1999
(73) DEJAIR ROGÉRIO GARCIA (BR/SP)
(74) Nova Difusão Marcas e Patentes e Representações Ltda

Apresente os comprovantes dos pagamentos, efetuados dentro dos prazos legais, para os atos relativos aos 2º e 3º períodos do registro.

(11) **DI 5800914-0** 46.1

(15) 30/03/1999
(73) DEJAIR ROGÉRIO GARCIA (BR/SP)
(74) NOVA DIFUSÃO MARCAS E PATENTES E REPRESENTAÇÕES LTDA
Apresente os comprovantes dos pagamentos, efetuados dentro dos prazos legais, para os atos relativos aos 2º e 3º períodos do registro.

(11) **DI 5800915-9** 46.1

(15) 17/02/1999
(73) DEJAIR ROGÉRIO GARCIA (BR/SP)
(74) Nova Difusão Marcas e Patentes e Representações Ltda
Apresente os comprovantes dos pagamentos, efetuados dentro dos prazos legais, para os atos relativos aos 2º e 3º períodos do registro.

(11) **DI 5800916-7** 46.1

(15) 17/02/1999
(73) DEJAIR ROGÉRIO GARCIA (BR/SP)
(74) Beérre Assessoria Empresarial S/C Ltda
Apresente os comprovantes dos pagamentos, efetuados dentro dos prazos legais, para os atos relativos aos 2º e 3º períodos do registro.

(11) **DI 5800917-5** 46.1

(15) 17/02/1999
(73) Vítrolar Metalúrgica LTDA (BR/SP)
(74) Beérre Assessoria Empresarial S/C Ltda.
Apresente os comprovantes dos pagamentos, efetuados dentro dos prazos legais, para os atos relativos aos 2º e 3º períodos do registro.

(11) **DI 5800920-5** 46.1

(15) 24/10/2000
(73) Janio Rissi (BR/PR)
(74) Senior's Marcas e Patentes Ltda.
Apresente os comprovantes dos pagamentos, efetuados dentro dos prazos legais, para os atos relativos aos 2º e 3º períodos do registro.

(11) **DI 5800921-3** 46.1

(15) 11/07/2000
(73) Dario Santucci (BR/SP)
(74) Silva & Guimarães Marcas e Patentes Ltda.
Apresente os comprovantes dos pagamentos, efetuados dentro dos prazos legais, para os atos relativos aos 2º e 3º períodos do registro.

(11) **DI 5800922-1** 46.1

(15) 09/02/1999
(73) Fechaduras Brasil S/A (BR/SP)
(74) Waldemar do Nascimento
Apresente os comprovantes dos pagamentos, efetuados dentro dos prazos legais, para os atos relativos aos 2º e 3º períodos do registro.

(11) **DI 5800925-6** 46.1

(15) 03/08/1999
(73) Ana Paula Adinolfi Grisolia (BR/SP)
(74) City Patentes e Marcas Ltda.
Apresente os comprovantes dos pagamentos, efetuados dentro dos prazos legais, para os atos relativos aos 2º e 3º períodos do registro.

(11) **DI 5800927-2** 46.1

(15) 10/08/1999
(73) Dante Luiz do Nascimento Pereira Junior (BR/PR)
(74) A Criativa Marcas e Patentes S/C Ltda.
Apresente os comprovantes dos pagamentos, efetuados dentro dos prazos legais, para os atos relativos aos 2º e 3º períodos do registro.

(11) **DI 5800928-0** 46.1

(15) 10/08/1999
(73) Marel Indústria de Móveis Ltda (BR)
(74) Marpa Cons. & Asses. Empresarial Ltda
Apresente os comprovantes dos pagamentos, efetuados dentro dos prazos legais, para os atos relativos aos 2º e 3º períodos do registro.

(11) **DI 5800929-9** 46.1

(15) 10/08/1999
(73) Rubbermaid Incorporated (US)
(74) Paulo C. Oliveira & Cia.

Apresente os comprovantes dos pagamentos, efetuados dentro dos prazos legais, para os atos relativos aos 2º e 3º períodos do registro.

(11) **DI 5800938-8** 46.1

(15) 24/08/1999
(73) Magic Toys do Brasil Ind. e Com. Ltda (BR/SP)
(74) Momsen, Leonardos & Cia.
Apresente os comprovantes dos pagamentos, efetuados dentro dos prazos legais, para os atos relativos aos 2º e 3º períodos do registro.

(11) **DI 5800941-8** 46.1

(15) 24/08/1999
(73) Pace Micro Technology P1c (GB)
(74) Beleza Marcas e Patentes LTDA.
Apresente os comprovantes dos pagamentos, efetuados dentro dos prazos legais, para os atos relativos aos 2º e 3º períodos do registro.

(11) **DI 5800944-2** 46.1

(15) 24/08/1999
(73) Zebu Promoções Ltda (BR/MG)
(74) Cidwan Uberlandia S/C Ltda.
Apresente os comprovantes dos pagamentos, efetuados dentro dos prazos legais, para os atos relativos aos 2º e 3º períodos do registro.

(11) **DI 5800945-0** 46.1

(15) 24/08/1999
(73) Wanderlei Vieira da Silva (BR/SP)
Apresente os comprovantes dos pagamentos, efetuados dentro dos prazos legais, para os atos relativos aos 2º e 3º períodos do registro.

(11) **DI 5800948-5** 46.1

(15) 30/11/1999
(73) Vogel's Holding B.V. (NL)
(74) Dannemann ,Siemsen, Bigler & Ipanema Moreira
Apresente os comprovantes dos pagamentos, efetuados dentro dos prazos legais, para os atos relativos aos 2º e 3º períodos do registro.

(11) **DI 5800953-1** 46.1

(15) 24/08/1999
(73) Marco Aurélio Della Bianca (BR/PR)
Apresente os comprovantes dos pagamentos, efetuados dentro dos prazos legais, para os atos relativos aos 2º e 3º períodos do registro.

(11) **DI 5800958-2** 46.1

(15) 26/10/1999
(73) Rubbermaid Incorporated (US)
(74) Paulo C. Oliveira & Cia.
Apresente os comprovantes dos pagamentos, efetuados dentro dos prazos legais, para os atos relativos aos 2º e 3º períodos do registro.

(11) **DI 5800959-0** 46.1

(15) 24/08/1999
(73) Plástul Indústria e Comércio de Plásticos Ltda. (BR/SP)
(74) Cidwan Uberlandia S/C Ltda
Apresente os comprovantes dos pagamentos, efetuados dentro dos prazos legais, para os atos relativos aos 2º e 3º períodos do registro.

(11) **DI 5800963-9** 46.1

(15) 30/11/1999
(73) Klean AS (NO)
(74) Momsen, Leonardos & CIA.
Apresente os comprovantes dos pagamentos, efetuados dentro dos prazos legais, para os atos relativos aos 2º e 3º períodos do registro.

(11) **DI 5800966-3** 46.1

(15) 13/07/1999
(73) Suskin Indústria de Doces Ltda - ME (BR/RJ)
Apresente os comprovantes dos pagamentos, efetuados dentro dos prazos legais, para os atos relativos aos 2º e 3º períodos do registro.

(11) **DI 5800967-1** 46.1

(15) 13/07/1999
(73) Sidnei Ramblas (BR/SP)
(74) Cometa Marcas e Patentes S/C Ltda
Apresente os comprovantes dos pagamentos, efetuados dentro dos prazos legais, para os atos relativos aos 2º e 3º períodos do registro.

(11) **DI 5800971-0** 46.1

(15) 14/09/1999

(73) Dart Industries Inc. (US)
(74) Momsen, Leonardos & CIA.
Apresente os comprovantes dos pagamentos, efetuados dentro dos prazos legais, para os atos relativos aos 2º e 3º períodos do registro.

(11) **DI 5800972-8** 46.1
(15) 13/07/1999

(73) Dart Industries Inc. (US)
(74) Momsen, Leonardos & CIA.
Apresente os comprovantes dos pagamentos, efetuados dentro dos prazos legais, para os atos relativos aos 2º e 3º períodos do registro.

(11) **DI 5800973-6** 46.1
(15) 13/07/1999

(73) Dart Industries Inc. (US)
(74) Momsen, Leonardos & CIA.
Apresente os comprovantes dos pagamentos, efetuados dentro dos prazos legais, para os atos relativos aos 2º e 3º períodos do registro.

(11) **DI 5800977-9** 46.1
(15) 13/07/1999

(73) Cjalma Aparecido Mansano (BR/SP)
(74) Remarca Reg. de Marcas e Patentes S/C Ltda
Apresente os comprovantes dos pagamentos, efetuados dentro dos prazos legais, para os atos relativos aos 2º e 3º períodos do registro.

(11) **DI 5800979-5** 46.1
(15) 13/07/1999

(73) Jose Airton de Freitas Junior (BR/MG)
(74) Internacional Marcas e Patentes Ltda
Apresente os comprovantes dos pagamentos, efetuados dentro dos prazos legais, para os atos relativos aos 2º e 3º períodos do registro.

(11) **DI 5800981-7** 46.1
(15) 17/09/2002

(73) Cabot Safety Intermediate Corporation (US)
(74) Paulo C. Oliveira & Cia.
Apresente os comprovantes dos pagamentos, efetuados dentro dos prazos legais, para os atos relativos aos 2º e 3º períodos do registro.

(11) **DI 5800982-5** 46.1
(15) 13/07/1999

(73) Ebel S. A. (CH)
(74) Veirano e Advogados Associados
Apresente os comprovantes dos pagamentos, efetuados dentro dos prazos legais, para os atos relativos aos 2º e 3º períodos do registro.

(11) **DI 5800983-3** 46.1
(15) 13/07/1999

(73) Telefonaktiebolaget L M Ericsson (SE)
Apresente os comprovantes dos pagamentos, efetuados dentro dos prazos legais, para os atos relativos aos 2º e 3º períodos do registro.

(11) **DI 5800984-1** 46.1
(15) 13/07/1999

(73) Telefonaktiebolaget L M Ericsson (SE)
Apresente os comprovantes dos pagamentos, efetuados dentro dos prazos legais, para os atos relativos aos 2º e 3º períodos do registro.

(11) **DI 5800985-0** 46.1
(15) 13/07/1999

(73) Cabot Safety Intermediate Corporation (US)
(74) Paulo C. Oliveira & Cia.
Apresente os comprovantes dos pagamentos, efetuados dentro dos prazos legais, para os atos relativos aos 2º e 3º períodos do registro.

(11) **DI 5800986-8** 46.1
(15) 13/07/1999

(73) Tapetes São Carlos LTDA (BR/SP)
(74) Cometa Marcas e Patentes S/C LTDA
Apresente os comprovantes dos pagamentos, efetuados dentro dos prazos legais, para os atos relativos aos 2º e 3º períodos do registro.

(11) **DI 5800987-6** 46.1
(15) 13/07/1999

(73) Tapetes São Carlos LTDA (BR/SP)
(74) Cometa Marcas e Patentes S/C LTDA
Apresente os comprovantes dos pagamentos, efetuados dentro dos prazos legais, para os atos relativos aos 2º e 3º períodos do registro.

(11) **DI 5800988-4** 46.1
(15) 13/07/1999

Tapetes São Carlos LTDA (BR/SP)

(74) Cometa Marcas E Patentes S C Ltda
Apresente os comprovantes dos pagamentos, efetuados dentro dos prazos legais, para os atos relativos aos 2º e 3º períodos do registro.

(11) **DI 5800989-2** 46.1
(15) 13/07/1999

(73) Tapetes São Carlos Ltda. (BR/SP)
(74) Cometas Marcas e Patentes S/C Ltda.
Apresente os comprovantes dos pagamentos, efetuados dentro dos prazos legais, para os atos relativos aos 2º e 3º períodos do registro.

(11) **DI 5800993-0** 46.1
(15) 13/07/1999

(73) The Singer Company N.V. (AN)
(74) Momsen, Leonardos & CIA.
Apresente os comprovantes dos pagamentos, efetuados dentro dos prazos legais, para os atos relativos aos 2º e 3º períodos do registro.

(11) **DI 5800994-9** 46.1
(15) 13/07/1999

(73) Calor S.A (FR)
(74) Dannemann ,Siemsen, Bigler & Ipanema Moreira
Apresente os comprovantes dos pagamentos, efetuados dentro dos prazos legais, para os atos relativos aos 2º e 3º períodos do registro.

(11) **DI 5800998-1** 46.1
(15) 13/07/1999

(73) Alujet Indústria e Comércio Ltda. (BR/SP)
(74) Dannemann ,Siemsen, Bigler & Ipanema Moreira
Apresente os comprovantes dos pagamentos, efetuados dentro dos prazos legais, para os atos relativos aos 2º e 3º períodos do registro.

(11) **DI 5801000-9** 46.1
(15) 19/11/2002

(73) Nintendo CO,LTD (JP)
(74) Dannemann ,Siemsen, Bigler & Ipanema Moreira
Apresente os comprovantes dos pagamentos, efetuados dentro dos prazos legais, para os atos relativos aos 2º e 3º períodos do registro.

(11) **DI 5801002-5** 46.1
(15) 23/04/2002

(73) Telefonaktiebolaget L M Ericsson (SE)
(74) Daniel & Cia.
Apresente os comprovantes dos pagamentos, efetuados dentro dos prazos legais, para os atos relativos aos 2º e 3º períodos do registro.

(11) **DI 5801004-1** 46.1
(15) 04/07/2000

(73) Werner dos Santos Schumann (BR/RS)
Apresente os comprovantes dos pagamentos, efetuados dentro dos prazos legais, para os atos relativos aos 2º e 3º períodos do registro.

(11) **DI 5801007-6** 46.1
(15) 14/12/1999

(73) Dejair Rogério Garcia (BR/SP)
(74) Nova Difusão Marcas, Patentes e Representações Ltda
Apresente os comprovantes dos pagamentos, efetuados dentro dos prazos legais, para os atos relativos aos 2º e 3º períodos do registro.

(11) **DI 5801009-2** 46.1
(15) 16/11/1999

(73) Rosely de Alcantara Guerra Almeida (BR/MG)
(74) Rosely de Alcantara Guerra Almeida
Apresente os comprovantes dos pagamentos, efetuados dentro dos prazos legais, para os atos relativos aos 2º e 3º períodos do registro.

(11) **DI 5801010-6** 46.1
(15) 20/11/2001

(73) Moacir Alves de Oliveira Júnior (BR/GO)
(74) Centep 21 Advocacia - Aureolino Pinto das Neves
Apresente os comprovantes dos pagamentos, efetuados dentro dos prazos legais, para os atos relativos aos 2º e 3º períodos do registro.

(11) **DI 5801011-4** 46.1
(15) 16/11/1999

(73) Rui Leopoldo Crovador (BR/PR)
(74) Douglas Hamilton de Queiroz
Apresente os comprovantes dos pagamentos, efetuados dentro dos prazos legais, para os atos relativos aos 2º e 3º períodos do registro.

(11) **DI 5801013-0** 46.1
(15) 14/12/1999

(73) Marcos Ferrari (BR/SP)
(74) Darré e Bueno Marcas e Patentes S/C LTDA
Apresente os comprovantes dos pagamentos, efetuados dentro dos prazos legais, para os atos relativos aos 2º e 3º períodos do registro.

(11) **DI 5801014-9** 46.1
(15) 05/02/2002

(73) Columbus Brasil Industrial e Comercial Ltda. (BR/SP)
(74) Marthom Assessoria Empresarial Ltda
Apresente os comprovantes dos pagamentos, efetuados dentro dos prazos legais, para os atos relativos aos 2º e 3º períodos do registro.

(11) **DI 5801015-7** 46.1
(15) 14/12/1999

(73) Robin Sant'anna Sérgio (BR/SP)
(74) Anhemi Marcas e Patentes S/C LTDA
Apresente os comprovantes dos pagamentos, efetuados dentro dos prazos legais, para os atos relativos aos 2º e 3º períodos do registro.

(11) **DI 5801019-0** 46.1
(15) 08/09/1999

(73) Ge - Dako S.A (BR/SP)
(74) Beêre Assessoria Empresarial S/C LTDA
Apresente os comprovantes dos pagamentos, efetuados dentro dos prazos legais, para os atos relativos aos 2º e 3º períodos do registro.

(11) **DI 5801020-3** 46.1
(15) 08/09/1999

(73) Ana Cristina Souza Rocha (BR/SP)
(74) Rocco Marcas e Patentes S/C Ltda.
Apresente os comprovantes dos pagamentos, efetuados dentro dos prazos legais, para os atos relativos aos 2º e 3º períodos do registro.

(11) **DI 5801025-4** 46.1
(15) 27/08/2002

(73) Electrolux do Brasil S/A (BR/PR)
(74) Mega Marcas e Patentes SC Ltda
Apresente os comprovantes dos pagamentos, efetuados dentro dos prazos legais, para os atos relativos aos 2º e 3º períodos do registro.

(11) **DI 5801026-2** 46.1
(15) 16/11/1999

(73) Osdemar Dolce Ribeiro (BR/PR)
Apresente os comprovantes dos pagamentos, efetuados dentro dos prazos legais, para os atos relativos aos 2º e 3º períodos do registro.

(11) **DI 5801331-8** 46.1
(15) 27/07/1999

(73) K.Takaoka Indústria e Comércio Ltda (BR/SP)
(74) Icamp Marcas e Patentes Ltda
Apresente comprovante de pagamento, efetuado dentro do prazo legal, para o ato relativo ao 2º quinquênio.

(11) **DI 5801496-9** 46.1
(15) 15/02/2000

(73) Marilan S/A industria e Comercio (BR/SP)
(74) Beerre Assessoria Empresarial SC Ltda
Apresente os comprovantes dos pagamentos, efetuados dentro dos prazos legais, para os atos relativos aos 2º e 3º períodos do registro.

(11) **DI 5801498-5** 46.1
(15) 15/02/2000

(73) Marilan S/A Industria e Comercio (BR/SP)
(74) Beêre Assessoria Empresarial S/C Ltda.
Apresente os comprovantes dos pagamentos, efetuados dentro dos prazos legais, para os atos relativos aos 2º e 3º períodos do registro.

54.1 DEVOLUÇÃO DE PRAZO NEGADA

(11) **DI 6900296-7** 54.1
(22) 10/02/2009

(15) 01/12/2009
(71) Vanessa Giolo Magrin (BR/SP)
(74) BEERRE ASSESSORIA EMPRESARIAL LTDA
Referente à Pet.: (SP) 018120016953, de 14/05/2012.

PUBLICAÇÃO ANULADA

(11) **DI 6403181-0** **70**
 (22) 30/08/2004
 (15) 23/11/2004
 (71) LUIZ CARLOS CAMILLO DE OLIVEIRA (BR/SP) ,
 JORGE LUIZ DOS SANTOS (BR/SP)
 Referente ao código de despacho 44, publicado na RPI
 2244, de 07/01/2014, por ter sido indevido.

(11) **DI 6403182-9** **70**
 (22) 30/08/2004
 (15) 16/11/2004
 (71) LUIZ CARLOS CAMILLO DE OLIVEIRA (BR/SP) ,
 JORGE LUIZ DOS SANTOS (BR/SP)
 Referente ao código de despacho 44, publicado na RPI
 2244, de 07/01/2014, por ter sido indevido.

**73
RETIFICAÇÃO**

(11) **DI 6301378-9** **73**
 (22) 06/05/2003
 (15) 26/08/2003
 (30) 06/11/2002 US 29/170,398
 (45) 26/08/2003
 (51) 02-04.G 0070
 (54) CONFIGURAÇÃO APLICADA A JOELHEIRA
 (71) Wyeth LLC (US)
 (72) ANDREW RAYMOND CIPRA
 (74) Dannemann, Siemsen, Bigler & Ipanema Moreira
 Referente ao código de despacho 46, publicado na RPI
 2218, em 09/07/2013, tendo em vista erro nas datas
 referentes ao período de prorrogação do registro do
 desenho industrial. Considerar os dados atuais:
 Prorrogado de 07/05/2013 a 06/05/2018.

(11) **DI 7005047-3** **73**
 (22) 14/12/2010
 (15) 03/04/2012

(45) 03/04/2012
 (52)(BR) 13-03
 (54) CONFIGURAÇÃO APLICADA EM ISOLADOR
 ELÉTRICO
 (71) Universidade do Vale do Rio dos Sinos-Unisinos
 (BR/RS)
 (72) Carlos Alberto Mendes Moraes, Walter Andrey
 Fontana, Rodrigo Costa de Souza Lima, Caio Saibel,
 Francisco Anastácio de Oliveira Neto, Guilherme Luís
 Roehe Vaccaro
 (74) Milton Lucídio Leão Barcellos
 Referente ao código 39 publicado na RPI 2152 de
 03/04/2012. Favor considerar a inclusão de mais um
 autor: Guilherme Luís Roehe Vaccaro.

(11) **DI 7005048-1** **73**
 (22) 14/12/2010
 (15) 07/02/2012
 (45) 07/02/2012
 (52)(BR) 13-03
 (54) CONFIGURAÇÃO APLICADA EM ISOLADOR
 ELÉTRICO
 (71) Universidade do Vale do Rio dos Sinos-Unisinos
 (BR/RS)
 (72) Carlos Alberto Mendes Moraes, Walter Andrey
 Fontana, Rodrigo Costa de Souza Lima, Caio Saibel,
 Francisco Anastácio de Oliveira Neto, Guilherme Luís
 Roehe Vaccaro
 (74) Milton Lucídio Leão Barcellos
 Referente ao código 39 publicado na RPI 2144 de
 07/02/2012. Favor considerar a inclusão de mais um
 autor: Guilherme Luís Roehe Vaccaro.

(11) **DI 7005049-0** **73**
 (22) 14/12/2010
 (15) 07/02/2012
 (45) 07/02/2012
 (52)(BR) 13-03
 (54) CONFIGURAÇÃO APLICADA EM ISOLADOR
 ELÉTRICO
 (71) Universidade do Vale do Rio dos Sinos-Unisinos
 (BR/RS)
 (72) Carlos Alberto Mendes Moraes, Walter Andrey
 Fontana, Rodrigo Costa de Souza Lima, Caio Saibel,

Francisco Anastácio de Oliveira Neto, Guilherme Luís
 Roehe Vaccaro
 (74) Milton Lucídio Leão Barcellos
 Referente ao código 39 publicado na RPI 2144 de
 07/02/2012. Favor considerar a inclusão de mais um
 autor: Guilherme Luís Roehe Vaccaro.

(11) **DI 7005050-3** **73**
 (22) 14/12/2010
 (15) 07/02/2012
 (45) 07/02/2012
 (52)(BR) 13-03
 (54) CONFIGURAÇÃO APLICADA EM ISOLADOR
 ELÉTRICO
 (71) Universidade do Vale do Rio dos Sinos-Unisinos
 (BR/RS)
 (72) Carlos Alberto Mendes Moraes, Walter Andrey
 Fontana, Rodrigo Costa de Souza Lima, Caio Saibel,
 Francisco Anastácio de Oliveira Neto, Guilherme Luís
 Roehe Vaccaro
 (74) Milton Lucídio Leão Barcellos
 Referente ao código 39 publicado na RPI 2144 de
 07/02/2012. Favor considerar a inclusão de mais um
 autor: Guilherme Luís Roehe Vaccaro.

(11) **DI 7005051-1** **73**
 (22) 14/12/2010
 (15) 07/02/2012
 (45) 07/02/2012
 (52)(BR) 13-03
 (54) CONFIGURAÇÃO APLICADA EM ISOLADOR
 ELÉTRICO
 (71) Universidade do Vale do Rio dos Sinos-Unisinos
 (BR/RS)
 (72) Walter Andrey Fontana, Rodrigo Costa de Souza
 Lima, Caio Saibel, Francisco Anastácio de Oliveira
 Neto, Carlos Alberto Mendes Moraes, Guilherme Luís
 Roehe Vaccaro
 (74) Milton Lucídio Leão Barcellos
 Referente ao código 39 publicado na RPI 2144 de
 07/02/2012. Favor considerar a inclusão de mais um
 autor: Guilherme Luís Roehe Vaccaro.



Diretoria de Contratos, Indicações Geográficas e Registros - DICIG

RPI 2247 de 28/01/2014

DICIG
Contratos de Tecnologia e Licenças de Uso de Marcas
Tabela de Códigos de Despachos

060 Cumpra a **EXIGÊNCIA** formulada **EM GRAU DE RECURSO**, observando o disposto no complemento.

DICIG
Programas de Computador
Tabela de Códigos de Despachos

080 **Publicação de pedido de Registro de Programa de Computador.**

Publicação de pedido de programa de Computador, art. 3º da Lei 9609/98.

082 **Pedido em exigência devido a irregularidades.**

Pedido em exigência, conforme artigos 3º, 4º e 5º. Suspensão do andamento do Pedido do Registro, que, para instrução regular, aguardará o atendimento ou contestação das exigências formuladas. Da data da notificação corre o prazo de 60 dias para o cumprimento desta exigência.

090 **Deferimento de pedido de registro de programa de computador.**

Deferido o pedido de registro de programa de computador com base na lei 9609/98. Desta data corre o prazo de 60 (sessenta) dias para interposição de recurso ao Presidente do INPI.

091 **Alteração de Nome Deferida.**

Notificação de deferimento de alteração de nome. Desta data corre o prazo de 60 (sessenta) dias para eventuais recursos de interessados.

092 **Alteração de Nome em Exigência.**

Notificação de exigência referente ao pedido de alteração nome requerida. Desta data corre prazo de 60 (sessenta) dias para cumprimento da exigência formulada, sob pena de indeferimento da alteração.

093 **Alteração de Nome Indeferida.**

Notificação de indeferimento de transferência de alteração de nome requerida. Desta data corre o prazo de 60 (sessenta) dias para eventual recurso do interessado.

094 **Alteração de Razão Social Deferida.**

Notificação de deferimento de alteração de razão social requerida. Desta data corre o prazo de 60 (sessenta) dias para eventuais recursos de interessados.

130 Pedidos de Averbação de Contratos Indeferidos

185 Pedidos de Averbação de Contratos Arquivados

210 **RECURSO(S) INTERPOSTO(S)** contra decisão indicada.

272 **RECURSO CONHECIDO**, observando o disposto no complemento.

290 Retificação de Publicações

095 **Alteração de Razão Social em Exigência.**

Notificação de exigência referente ao pedido de alteração de razão social requerida. Desta data corre prazo de 60 (sessenta) dias para cumprimento da exigência formulada, sob pena de indeferimento da alteração.

096 **Alteração de Razão Social Indeferida.**

Notificação de indeferimento de alteração de razão social requerida. Desta data corre o prazo de 60 (sessenta) dias para eventuais recursos dos interessados.

097 **Alteração de Endereço Deferida.**

Notificação de deferimento de alteração endereço requerida. Desta data corre o prazo de 60 (sessenta) dias para eventuais recursos de interessados.

098 **Alteração de Endereço em Exigência.**

Notificação de exigência referente ao pedido de alteração endereço requerida. Desta data corre prazo de 60 (sessenta) dias para cumprimento da exigência formulada, sob pena de indeferimento da alteração.

099 **Alteração de Endereço Indeferida.**

Notificação de indeferimento de alteração endereço requerida. Desta data corre o prazo de 60 (sessenta) dias para eventual recurso do interessado.

100 **Transferência de Titularidade Deferida.**

Notificação de deferimento da transferência de titularidade requerida. Desta data corre o prazo de 60 (sessenta) dias para eventuais recursos de interessados.

101 **Transferência de Titularidade em Exigência.**

Notificação de exigência referente ao pedido de transferência de titularidade requerida. Desta data corre prazo de 60 (sessenta) dias para cumprimento da exigência formulada, sob pena de indeferimento da transferência.

102 **Transferência de Titularidade Indeferida.**

Notificação de indeferimento de transferência de titularidade requerida. Desta data corre o prazo de 60 (sessenta) dias para eventual recurso do interessado.

295 Anulação de Publicações

350 Pedidos de Averbação de Contratos Aprovados

800 Certificados de Averbação Cancelados

998 Pedidos de Licença Obrigatória para Exploração de Patentes

999 Outros

104 **Petição não conhecida.**

Não conhecimento de petição por insuficiência de fundamentação legal ou se desacompanhada do comprovante da respectiva retribuição do valor vigente à data de sua apresentação.

105 **Desistência de pedido de registro de programa de computador homologada.**

Homologada a desistência do pedido de registro de programa de computador.

106 **Renúncia ao registro de programa de computador homologada.**

Homologada a renúncia do registro de programa de computador.

107 **Renúncia ao sigilo da documentação técnica homologada.**

Notificação de renúncia ao sigilo da documentação técnica.

108 **Registro/pedido de registro *sub-judice*.**

Notificação de procedimento judicial.

109 **Anotação de limitação ou ônus.**

Notificação referente à anotação de limitação ou ônus, conforme indicado no complemento.

110 **Publicação Anulada.**

Anulação da publicação referente a qualquer um dos itens anteriores, por ter sido indevida.

111 **Despacho Anulado.**

Anulação do despacho referente a qualquer um dos itens anteriores, por ter sido indevida.

112 **Decisão Anulada.**

Anulação da decisão referente a qualquer um dos itens anteriores, por ter sido indevida.

113 **Retificação.**

Retificação da publicação referente a qualquer um dos itens anteriores, por ter sido efetuada com incorreção. Tal publicação não implica na alteração da data da decisão ou despacho e nos prazos decorrentes da mesma.

114 **Republicação.**



Republicação da publicação referente a qualquer um dos itens anteriores, por ter sido indevida.

115 Recurso contra o deferimento

Notificação de interposição de recurso ao presidente do INPI contra o deferimento do pedido de registro de programa de computador, objetivando o

reexame da documentação formal. Desta data corre o prazo de 30 (trinta) dias para a apresentação de contrarrazões pelo interessado. Poderá ser requerida cópia do recurso utilizando o formulário Folha de Petição Programa de Computador.

Expedição do certificado de registro de programa de computador. O título será enviado ao titular ou ao seu procurador, se for o caso.

DICIG Tabela de Códigos de Despachos INDICAÇÕES GEOGRÁFICAS

305 **CUMPR A EXIGÊNCIA**, observando o disposto no complemento.

315 Recolha e/ou complemento a **RETRIBUIÇÃO** devida, no exato valor fixado na **tabela de retribuições de serviços**, em vigor na data da comprovação do cumprimento desta exigência junto ao **INPI**, observando o disposto no complemento. Recolha, também, a retribuição estabelecida para **CUMPRIMENTO DE EXIGÊNCIA**.

325 **ARQUIVADO** o pedido de registro de indicação geográfica, **POR FALTA DE CUMPRIMENTO/ RESPOSTA À EXIGÊNCIA**.

335 **PUBLICADO** o pedido de registro de indicação geográfica. Inicia-se, nesta data, o prazo de 60 (sessenta) dias para manifestação de terceiros.

340 **MANIFESTAÇÃO(ÕES)** de terceiros(s) indicado(s) no complemento, face à publicação do pedido de registro de indicação geográfica.

373 **DEFERIDO** o pedido de registro de indicação geográfica. Inicia-se, nesta data, o prazo de 60 (sessenta) dias para que o requerente comprove, junto ao **INPI**, o recolhimento da **RETRIBUIÇÃO RELATIVA À EXPEDIÇÃO DE CERTIFICADO DE REGISTRO**, no exato valor previsto na **tabela de custos de serviços prestados pelo INPI**, vigente à época do recolhimento.

375 **INDEFERIDO** o pedido de registro de indicação geográfica, observado o disposto no complemento.

380 **PEDIDO DE RECONSIDERAÇÃO INTERPOSTO** contra a decisão de indeferimento do pedido de registro de indicação geográfica.

385 **PEDIDO DE RECONSIDERAÇÃO CONHECIDO E PROVIDO. DEFERIDO** o pedido de registro de indicação geográfica. Inicia-se, nesta data, o prazo de 60 (sessenta) dias para que o requerente comprove, junto ao **INPI**, o recolhimento da **RETRIBUIÇÃO RELATIVA À EXPEDIÇÃO DE CERTIFICADO DE REGISTRO**, no exato valor previsto na **tabela de custos de serviços prestados pelo INPI**, vigente à época do recolhimento.

120 Concessão do Registro.

390 **PEDIDO DE RECONSIDERAÇÃO CONHECIDO. NEGADO PROVIMENTO. MANTIDO O INDEFERIMENTO** do pedido de registro de indicação geográfica, tendo em vista o disposto no complemento. **ENCERRADA A INSTÂNCIA ADMINISTRATIVA.**

395 Comunicação de **CONCESSÃO DE REGISTRO** de reconhecimento de indicação geográfica. O certificado de registro estará à disposição do Titular na recepção do **INPI**, após 60 (sessenta) dias, a contar desta data. Poderá, a pedido, ser remetido a qualquer Delegacia/Representação do **INPI/MDIC**.

405 Retificação da **COMUNICAÇÃO DE CONCESSÃO DE REGISTRO** de reconhecimento de indicação geográfica, conforme indicado no complemento. O certificado de registro estará à disposição do Titular na recepção do **INPI**, após 60 (sessenta) dias, a contar desta data. Poderá, a pedido, ser remetido a qualquer Delegacia/Representação do **INPI/MDIC**.

410 **NÃO CONHECIDA A PETIÇÃO** indicada, observando o disposto no complemento.

412 **PREJUDICADA A PETIÇÃO** indicada.

413 **ARQUIVADA A PETIÇÃO** indicada.

414 **INDEFERIDA A PETIÇÃO** indicada.

415 **ARQUIVADO** o pedido de registro de indicação geográfica, por **DESISTÊNCIA** do requerente.

416 **RECONHECIDO O OBSTÁCULO ADMINISTRATIVO. DEVOLVIDO O PRAZO**, conforme requerido, que começará a fluir a partir da data de sua publicação na RPI, observando o disposto no complemento.

420 **HOMOLOGADA A DESISTÊNCIA** requerida, através da petição indicada.

423 **ANULADO(S)** o(s) despacho(s) abaixo indicado(s).

425 **NOMEADO PERITO**, para saneamento de questões técnicas.

430 **SOBRESTADO** o exame do pedido de registro de indicação geográfica, observando o disposto no complemento.

435 **PEDIDO DE REGISTRO DE INDICAÇÃO GEOGRÁFICA SUB-JUDICE. NOTIFICAÇÃO DE PROCEDIMENTO JUDICIAL**, observando o disposto no complemento.

440 **REGISTRO DE INDICAÇÃO GEOGRÁFICA SUB-JUDICE, NOTIFICAÇÃO DE PROCEDIMENTO JUDICIAL**, observando o disposto no complemento.

DICIG Tabela de Códigos de Despachos Registro de Topografia de Circuito Integrado

501 **Publicação de pedido de Registro de Topografia de Circuito Integrado**
Publicação de pedido de Topografia de Circuito Integrado.

502 **Pedido em exigência devido a irregularidades**
Pedido em exigência, de acordo com o artigo 33 da Lei 11.484/07. Suspensão do andamento do pedido de registro que, para instrução regular, aguardará o atendimento ou contestação das exigências formuladas. Da data da notificação corre o prazo de 60 dias para o cumprimento desta exigência.

504 **Arquivamento definitivo do pedido, devido ao não cumprimento de exigências formuladas**
Arquivamento definitivo do pedido, devido ao não cumprimento de exigências formuladas, de acordo com o artigo 33 da Lei 11.484/07.

506 **Arquivamento definitivo do pedido, devido a não apresentação do circuito integrado relativo à topografia requerida**
Arquivamento definitivo do pedido, devido a não apresentação do circuito integrado relativo à topografia requerida, de acordo com o item IV do art. 3º da Resolução 187/98.

508 **Arquivamento definitivo do pedido, em função de a data de início de exploração, no Brasil ou no exterior, ser anterior a 2 (dois) anos, contados da data de depósito**
Arquivamento definitivo do pedido, em função de a data de início de exploração, no Brasil ou no exterior, ser anterior a 2 (dois) anos, contados da data de depósito, de acordo com o artigo 33 da Lei 11.484/07.

520 **Alteração de Nome ou Razão Social Deferida**
Notificação de deferimento de alteração de nome ou Razão Social.

	Desta data corre o prazo de 10 (dez) dias para eventuais recursos de interessados.						contados a partir da data de publicação do ato, para a apresentação de manifestação pelo titular.
522	Alteração de Nome ou Razão Social em Exigência Notificação de exigência referente ao pedido de alteração nome ou Razão Social requerida. Desta data corre o prazo de 60 (sessenta) dias para cumprimento da exigência formulada, sob pena de indeferimento da alteração.	542	Renúncia ao registro de Topografia de Circuito Integrado homologada Homologada a renúncia do registro de Topografia de Circuito Integrado e o registro é considerado extinto na data da apresentação da renúncia.	658	Revisão Administrativa Notificação de revisão administrativa de registro de Topografia de Circuito Integrado, objetivando o reexame da documentação formal. Desta data corre o prazo de 10 (dez) dias, contados a partir da data de publicação do ato, para a apresentação de manifestação pelo titular.		
524	Alteração de Nome ou Razão Social Indeferida Notificação de indeferimento de transferência de alteração de nome ou Razão Social requerida. Desta data corre o prazo de 10 (dez) dias para eventuais recursos de interessados.	544	Renúncia ao sigilo de pedido de registro de Topografia de Circuito Integrado Notificação de renúncia ao sigilo de pedido de registro de Topografia de Circuito Integrado.	660	Extinção Notificação da extinção do registro de topografia de circuito integrado, pela expiração do prazo de vigência de proteção legal.		
526	Alteração de Endereço Deferida Notificação de deferimento de alteração endereço requerida. Desta data corre o prazo de 10 (dez) dias para eventuais recursos de interessados.	546	Registro/pedido de registro sub-judice Notificação de procedimento judicial.	662	Devolução de Prazo Notificação de devolução de prazo por justa causa, de acordo com a Resolução INPI nº 116, de 22 de dezembro de 2004. Desta data corre o prazo adicional concedido no despacho.		
528	Alteração de Endereço em Exigência Notificação de exigência referente ao pedido de alteração endereço requerida. Desta data corre o prazo de 60 (sessenta) dias para cumprimento da exigência formulada, sob pena de indeferimento da alteração.	548	Anotação de limitação ou ônus Notificação referente à anotação de limitação ou ônus, conforme indicado no complemento.	664	Outros		
530	Alteração de Endereço Indeferida Notificação de indeferimento de alteração endereço requerida. Desta data corre o prazo de 10 (dez) dias para eventual recurso do interessado.	640	Publicação Anulada Anulação da publicação referente a qualquer um dos itens anteriores, por ter sido indevida.				
532	Transferência de Titular Deferida Notificação de deferimento da transferência de titular requerida. Desta data corre o prazo de 10 (dez) dias para eventuais recursos de interessados.	642	Despacho Anulado Anulação do despacho referente a qualquer um dos itens anteriores, por ter sido indevida.				
534	Transferência de Titular em Exigência Notificação de exigência referente ao pedido de transferência de titular requerida. Desta data corre o prazo de 60 (sessenta) dias para cumprimento da exigência formulada, sob pena de arquivamento da transferência.	644	Decisão Anulada Anulação da decisão referente a qualquer um dos itens anteriores, por ter sido indevida.				
536	Transferência de Titular Indeferida Notificação de indeferimento de transferência de titular requerida. Desta data corre o prazo de 10 (dez) dias para eventual recurso do interessado.	646	Retificação Retificação da publicação referente a qualquer um dos itens anteriores, por ter sido efetuada com incorreção. Tal publicação não implica na alteração da data da decisão ou despacho e nos prazos decorrentes da mesma.				
538	Petição não conhecida Não conhecimento de petição por insuficiência de fundamentação legal ou se desacompanhada do comprovante da respectiva retribuição do valor vigente à data de sua apresentação.	648	Republicação Republicação da publicação referente a qualquer um dos itens anteriores, por ter sido indevida.				
540	Desistência de pedido de registro de Topografia de Circuito Integrado homologada Homologada a desistência do pedido de registro de Topografia de Circuito Integrado.	650	Recurso Notificação de interposição de recurso ao Presidente do INPI contra a decisão proferida. Desta data corre o prazo de 5 (cinco) dias, contados a partir da data de publicação do ato, para a apresentação de contra-razões pelo interessado. Poderá ser requerida cópia do recurso utilizando o formulário Folha de Petição Topografia de Circuito Integrado.				
		654	Concessão do Registro Emissão do certificado de registro de Topografia de Circuito Integrado. O título acha-se à disposição do interessado na recepção da Representação do Estado no qual foi depositado. Desta data corre o prazo de 5 (cinco) anos para interposição de nulidade administrativa.				
		656	Nulidade Administrativa Notificação de interposição de nulidade administrativa de registro de Topografia de Circuito Integrado, objetivando o reexame da documentação formal. Desta data corre o prazo de 5 (cinco) dias,				





Diretoria de Contratos, Indicações Geográficas e Registros - DICIG

Contratos de Tecnologia (EP, FT, SAT, FRA)

Licenças de Uso de Marca (UM)

RPI 2247 de 28/01/2014

Processo: 050580 **350**
Com Última Informação de: 27/12/2013
Certificado de Averbação: 050580/13
Cedente: UNILEVER N.V.
País da Cedente: HOLANDA
Cessionária: UNILEVER BRASIL INDUSTRIAL LTDA
País da Cessionária: BRASIL
Setor: EXTRAÇÃO E REFINO DE SAL MARINHO E SAL-GEMA
Endereço da Cessionária: Avenida Presidente Juscelino Kubitschek, 1309 - 13º andar - Sala 4 - Vila Nova Conceição - São Paulo - SP
Natureza do Documento: Contrato de 16/12/2004, Aditivo de 07/01/2009 e Aditivo de 24/02/2010
Objeto: UM - Licença não exclusiva para os registros n.ºs. 002374390, 006225772, 006454518, 006454526, 006828485, 200013025, 200024400, 200039717, 730172015, 740052594, 750226234, 770326021, 770344879, 811314561, 816517223, 816698384, 817491007, 817524940, 817856757, 818236892, 818236914, 818241993, 818242019, 818485396, 818490373, 818490381, 818490390, 818490420, 819186090, 822554526, 822554534, 825430356, 825430364, 825579430, 825579449, 825586712, 825586720, 826281150, 826281192, 826281206, 826281214, 826281222, 826520120, 826520138, 826520146, 826520162, 826520170, 826888372, 826942776, 900267763, 900267798, 900758325, 900758384, 900758473, 901058998, 901076929 e para o pedido de registro nº 901059056 - Alteração do item "Objeto" e "Prazo" em função da exclusão de registros e da prorrogação do prazo do contrato
Valor: "NIHIL"
Prazo: De 01/01/2014 até 31/12/2014 para os registros e até a expedição do Certificado de Registro para o pedido de registro, mencionados no item "Objeto", desde que não ultrapasse a data de 31/12/2014
Responsável pelo pagamento do Imposto de Renda: Não se Aplica

Processo: 080235 **350**
Com Última Informação de: 26/12/2013
Certificado de Averbação: 080235/03
Cedente: ALSTOM POWER O&M LTD.
País da Cedente: SUÍÇA
Cessionária: THYSSENKRUPP COMPANHIA SIDERÚRGICA DO ATLÂNTICO
País da Cessionária: BRASIL
Setor: SIDERÚRGICAS INTEGRADAS
Endereço da Cessionária: Avenida João XXIII, S/Nº - Distrito Industrial de Santa C - Rio de Janeiro - RJ
Natureza do Documento: Contrato de 27/02/2008
Objeto: SAT - Serviços de supervisão de manutenção e inspeção nas Ilhas de Geração de Energia de Turbina a Gás - Alteração do item "Valor"
Moeda de Pagamento: EURO

Valor: Até € 14.814.328,00
Forma de Pagamento: Taxa/hora variando de € 78,00 até € 147,00
Prazo: De 27/02/2013 até 27/02/2018
Responsável pelo pagamento do Imposto de Renda: Cessionária

Processo: 080978 **350**
Com Última Informação de: 04/12/2013
Certificado de Averbação: 080978/04
Cedente: HONDA MOTOR CO. LTD
País da Cedente: JAPÃO
Cessionária: MOTO HONDA DA AMAZÔNIA LTDA
País da Cessionária: BRASIL
Setor: FABRICAÇÃO DE MOTOCICLETAS
Endereço da Cessionária: Rua Juruá, 19/09/2008, Aditamento de 30/01/2009 e Aditivo de 01/09/2009
Objeto: FT - Fabricação das motocicletas "Honda CG 150 TITAN" ano-modelo 2009, "Honda NXR 150" ano-modelo 2009 e "Honda CG 150 FAN" ano modelo 2010 (inclusive anos-modelo posteriores sem qualquer mudança significativa no projeto ou especificações dos modelos identificadas pelos mesmos códigos dos modelos e suas peças, conforme Anexo I do Contrato e do Aditivo - Alteração do item "Prazo";
UM - Licença não exclusiva de Uso das Marcas para os Registros e Pedido de Registro listados no item "Prazo"
Moeda de Pagamento: DOLAR DOS ESTADOS UNIDOS
Valor: FT - Pela tecnologia e assistência técnica: 5% (cinco por cento) sobre o preço líquido de venda dos produtos contratuais, após a dedução das partes e peças importadas da cedente ou de fonte a ela vinculada, direta ou indiretamente;
UM - "NIHIL"
Prazo: FT - De 21/11/2013 até 20/11/2018;
UM - De 21/11/2013 até 20/11/2018 para os Registros n.ºs 825757410, 823781330, 823781348, 822621215, 822901056, 822901064, 822901072, 822901080, 822901099, 822901102, 822901110, 822989751, 822989760, 822989778, 822989786, 822989794, 822989808, 822989816, 821505254, 821505262, 200027310 e até a expedição do Certificado de Registro para o Pedido de Registro, desde que não ultrapasse 20/11/2018
Responsável pelo pagamento do Imposto de Renda: Cedente

Processo: 130748 **350**
Com Última Informação de: 23/12/2013
Certificado de Averbação: 130748/02
Cedente: VOSS AUTOMOTIVE GMBH
País da Cedente: ALEMANHA

Processo: 130748 **350**
Com Última Informação de: 23/12/2013
Certificado de Averbação: 130748/02
Cedente: VOSS AUTOMOTIVE GMBH
País da Cedente: ALEMANHA

Cessionária: VOSS AUTOMOTIVE LTDA
País da Cessionária: BRASIL
Setor: FABRICAÇÃO DE PRODUTOS DE PLÁSTICO
Endereço da Cessionária: Rua Álvares Cabral, 1087 - Jardim Maria Helena - Diadema - SP
Natureza do Documento: Contrato de 21/12/2012
Objeto: EP - Licença exclusiva para exploração das Patentes e Pedidos de Patentes mencionados nos itens "Valor" e "Prazo", para fabricação de linhas de purga, linhas de combustível, linhas de embreagem, tubos condutores de combustível, conectores pneumáticos, linhas e componentes SCR, conectores e linhas de suspensão pneumática, conforme Cláusula 2ª do Contrato;
FT - Fabricação de linhas de purga, linhas de combustível, linhas de embreagem, tubos condutores de combustível, conectores pneumáticos, linhas e componentes SCR, conectores e linhas de suspensão pneumática, conforme Cláusula 2ª do Contrato - Alteração dos Itens "Objeto", "Valor" e "Prazo"
Moeda de Pagamento: EURO
Valor: 1- Pelas Patentes: PI 9801505, PI 9801062, PI 9703663, PI 9703670, PI 9703591, PI 9703343, PI 9701212 - 5% (cinco por cento) sobre preço líquido das vendas dos produtos contratuais, após a dedução de partes, peças ou insumos importados da licenciante ou de fonte a ela vinculada, direta ou indiretamente;
2- Pelos Pedidos de Patentes: PI 0916771, PI 0900945, PI 0810137, PI 0704989, PI 0514421, PI 0314643, PI 0314305 - "NIHIL";
3- Pelo Fornecimento de Tecnologia - "NIHIL"
Forma de Pagamento: Semestral
Prazo: 1- De 18/06/2013 até 06/03/2017 para a Patente PI9701212; até 30/05/2017 para a Patente PI9703343; até 16/06/2017 para a Patente PI9703591; até 23/06/2017 para as Patentes PI 9703663 e PI 9703670 e até 21/12/2017 para as Patentes PI9801062 e PI9801505;
2- De 18/06/2013 até a expedição das Cartas Patente para os Pedidos de Patente n.ºs PI0916771, PI0900945, PI0810137, PI0704989, PI0514421, PI0314643 e PI0314305;
3- De 18/06/2013 até 21/12/2017 - para o Fornecimento de Tecnologia
Responsável pelo pagamento do Imposto de Renda: Cedente

Processo: 130762 **350**
Com Última Informação de: 11/12/2013
Certificado de Averbação: 130762/01

Cedente: TOYOTA BOSHOKU CORPORATION
País da Cedente: JAPÃO
Cessionária: TOYOTA BOSHOKU DO BRASIL LTDA
País da Cessionária: BRASIL
Setor: FABRICAÇÃO DE PEÇAS E ACESSÓRIOS PARA VEÍCULOS AUTOMOTORES
Endereço da Cessionária: Avenida Itavuvu, 14147, lote 07 - Jardim Santa Cecília - Sorocaba - SP
Natureza do Documento: Contrato de 04/04/2013
Objeto: FT - Fabricação de painéis de porta, partes e componentes para veículos da General Motor código NB4
Moeda de Pagamento: IEN JAPONES
Valor: 5% (cinco por cento) sobre o preço líquido de vendas dos produtos contratuais, após a dedução de partes, peças e componentes importados da cedente ou de fonte a ela vinculada, direta ou indiretamente, já incluso no percentual a assistência técnica prevista nas Cláusulas 5, 6 e 7
Prazo: De 01/10/2013 até 30/09/2018
Responsável pelo pagamento do Imposto de Renda: Cedente

Processo: 130832 **350**
Com Última Informação de: 12/12/2013
Certificado de Averbação: 130832/02
Cedente: MITSUBISHI MOTORS CORPORATION.
País da Cedente: JAPÃO
Cessionária: MMC AUTOMOTORES DO BRASIL LTDA.
País da Cessionária: BRASIL
Setor: FABRICAÇÃO DE AUTOMÓVEIS, CAMIONETAS E UTILITÁRIOS
Endereço da Cessionária: Quadras 05, 07 e 07-A, Rodovia BR 050, Km 283, s/nº - Dist. Minerio Industrial de Cat - Catalão - GO
Natureza do Documento: Contrato de 23/05/2013
Objeto: SAT - Serviços de engenharia para construção da unidade de motores da Cessionária e assistência técnica e treinamento para a fabricação do veículo ZC - Alteração do item "Prazo"
Moeda de Pagamento: IEN JAPONES
Valor: 1) Para os serviços pré-operacionais;
2) Para assistência técnica e treinamento
Forma de Pagamento: Taxas/dia de JPY 50.000 e JPY 70.000;
Taxa/hora de JPY 8.000
Prazo: 1) Para os serviços pré operacionais: De 13/12/2011 até 15/04/2012;
2) Para assistência técnica e treinamento: 16/04/2012 até 16/04/2017
Responsável pelo pagamento do Imposto de Renda: Cedente

Processo: 130909 **350**
Com Última Informação de: 16/12/2013
Certificado de Averbação: 130909/01



Cedente: TECHNICAL UNIVERSITY OF DRESDEN
País da Cedente: ALEMANHA
Cessionária: ELETROBRÁS TERMONUCLEAR S/A - ELETRONUCLEAR
País da Cessionária: BRASIL
Setor: PRODUÇÃO E DISTRIBUIÇÃO DE ENERGIA ELÉTRICA
Endereço da Cessionária: Rua da Candelária nº 65 - Centro - Rio de Janeiro - RJ
Natureza do Documento: Contrato GCS.A/CT-4500157192 de 17/12/2012
Objeto: SAT - Estudos técnicos para o Sistema de Remoção de Calor Passivo da Unidade de Armazenamento Complementar de Combustível Irradiado da CNAAA - UFC - Angra 1, 2 e 3
Moeda de Pagamento: EURO
Valor: Até € 78.850,00
Forma de Pagamento: Taxa/hora de € 143,00
Prazo: 06 (seis) meses a partir de 17/12/2012
Responsável pelo pagamento do Imposto de Renda: Cessionária

Processo: 130954 **350**
Com Última Informação de: 01/11/2013
Certificado de Averbação: 130954/01
Cedente: AS-MAIERHOFER
País da Cedente: AUSTRIA
Cessionária: VILLARES METALS S.A.
País da Cessionária: BRASIL
Setor: PRODUÇÃO DE LAMINADOS NÃO-PLANOS DE AÇO
Endereço da Cessionária: Rua Alfredo Dumont, 155 - Jardim Santa Carolina - Sumaré - SP
Natureza do Documento: Contrato de 01/07/2013
Objeto: SAT - Serviços de assistência técnica relacionados ao desenvolvimento de software (Produto, conforme descrito no Anexo I do Contrato) para sistema de planejamento de qualidade e processo de produção da cessionária
Moeda de Pagamento: EURO
Valor: Até € 100.000,00
Forma de Pagamento: Taxas/hora de € 80,00 e € 120,00
Prazo: De 01/07/2013 até 01/07/2014
Responsável pelo pagamento do Imposto de Renda: Cessionária

Processo: 131020 **350**
Com Última Informação de: 22/11/2013
Certificado de Averbação: 131020/01
Cedente: SIMULATIONS SOLUTIONS LTD
País da Cedente: REINO UNIDO
Cessionária: CEBRACE CRISTAL PLANO LTDA
País da Cessionária: BRASIL
Setor: FABRICAÇÃO DE VIDRO PLANO E DE SEGURANÇA
Endereço da Cessionária: Avenida do Cristal nº 540 - Jardim das Indústrias - Jacareí - SP
Natureza do Documento: Fatura nº 0000004751 de 21/08/2013
Objeto: SAT - Serviços de assistência do equipamento - Sistema 1 Eagle-I - para inspeção de defeitos geométricos na chapa de vidro através de câmeras (canto, bico, dimensão), na planta da cessionária em Jacareí - SP
Moeda de Pagamento: LIBRA ESTERLINA
Valor: £ 2.000,00
Forma de Pagamento: Taxa/hora de £ 62,50
Prazo: De 01/07/2013 até 30/06/2014
Responsável pelo pagamento do Imposto de Renda: Cessionária
Serviços/Despesas Isentas de Averbação: £ 4.200,00 - Assistência técnica remota

Processo: 131062 **350**
Com Última Informação de: 10/12/2013
Certificado de Averbação: 131062/01
Cedente: AVL TEST SYSTEMS INC.
País da Cedente: ESTADOS UNIDOS
Cessionária: GENERAL MOTORS DO BRASIL LTDA.
País da Cessionária: BRASIL
Setor: FABRICAÇÃO DE AUTOMÓVEIS, CAMINHONETAS E UTILITÁRIOS
Endereço da Cessionária: Av. Goiás nº 1805 - Santa Paula - São Caetano do Sul - SP
Natureza do Documento: Fatura nº 057502-B de 03/06/2013
Objeto: SAT - Serviços técnicos especializados relativos ao comissionamento do equipamento Indiset Advance Plus 641, a introdução às funções do equipamento e ao treinamento operacional para os usuários do equipamento
Moeda de Pagamento: EURO
Valor: € 21.210,02
Forma de Pagamento: Taxa/hora de € 149,37
Prazo: De 07/11/2012 até 09/12/2012
Responsável pelo pagamento do Imposto de Renda: Cessionária

Processo: 131064 **350**
Com Última Informação de: 11/12/2013
Certificado de Averbação: 131064/01
Cedente: OM PARTNERS N.V.
País da Cedente: BÉLGICA
Cessionária: APERAM INOX AMERICA DO SUL S/A
País da Cessionária: BRASIL
Setor: PRODUÇÃO DE LAMINADOS PLANOS DE AÇO
Endereço da Cessionária: Av. Carandá, nº 1115, 23º andar - Centro - Belo Horizonte - MG
Natureza do Documento: Contrato nº 4600017974 de 31/05/2013
Objeto: SAT - Serviços de consultoria para implementação do OMP Material Allocator
Moeda de Pagamento: EURO
Valor: Até € 59.150,00
Forma de Pagamento: Taxa/dia de € 1.183,00
Prazo: De 31/05/2013 até 30/09/2013
Responsável pelo pagamento do Imposto de Renda: Cessionária
Serviços/Despesas Isentas de Averbação: Até € 500,00 - Despesas de alimentação

Processo: 131067 **350**
Com Última Informação de: 12/12/2013
Certificado de Averbação: 131067/01
Cedente: ACHENBACH BUSCHHÜTTEN GMBH & CO. KG
País da Cedente: ALEMANHA
Cessionária: ALCOA ALUMÍNIO S/A
País da Cessionária: BRASIL
Setor: METALURGIA DO ALUMÍNIO E SUAS LIGAS
Endereço da Cessionária: Rodovia PE 35, s/n km 03 - Zona Industrial - Itapissuma - PE
Natureza do Documento: Fatura nº 376557-66006 de 15/03/2013
Objeto: SAT - Serviços de comissionamento para troca do sistema de controle de processo, espessura e planicidade no equipamento "Laminador Kasa"
Moeda de Pagamento: EURO
Valor: € 21.281,00
Forma de Pagamento: Taxa/dia de € 1.637,00
Prazo: De 17/03/2013 até 29/03/2013
Responsável pelo pagamento do Imposto de Renda: Cessionária
Serviços/Despesas Isentas de Averbação: € 3.219,00 - Despesas de viagem

Processo: 131068 **350**
Com Última Informação de: 12/12/2013
Certificado de Averbação: 131068/01
Cedente: DRIAM ANLAGENBAU GMBH
País da Cedente: ALEMANHA
Cessionária: MONDELEZ BRASIL LTDA
País da Cessionária: BRASIL
Setor: FABRICAÇÃO DE OUTROS PRODUTOS ALIMENTÍCIOS
Endereço da Cessionária: Avenida Presidente Kennedy nº 2511 - parte - Água Verde - Curitiba - PR
Natureza do Documento: Fatura nº R-87-480 de 06/05/2013
Objeto: SAT - Serviços de inicialização (start up) em máquina DRC 2000/3.3K da linha de produção de produtos alimentícios
Moeda de Pagamento: EURO
Valor: € 33.000,00
Forma de Pagamento: Taxa/dia de € 1.100,00
Prazo: De 05/03/2013 até 25/05/2013
Responsável pelo pagamento do Imposto de Renda: Cessionária
Serviços/Despesas Isentas de Averbação: € 4.590,53 - Passagem aérea, trem, aluguel de carro, traslado

Processo: 131077 **350**
Com Última Informação de: 17/12/2013
Certificado de Averbação: 131077/01
Cedente: LARRY EDSON CONSULTING INC
País da Cedente: ESTADOS UNIDOS
Cessionária: EMBRAER S/A
País da Cessionária: BRASIL
Setor: CONSTRUÇÃO E MONTAGEM DE AERONAVES
Endereço da Cessionária: Av. Brigadeiro Faria Lima, 2170 - Putim - São José dos Campos - SP
Natureza do Documento: Ordem de Compra nº 901287760 de 17/10/2013
Objeto: SAT - Serviços de treinamento para desenvolvimento de programas de confiabilidade através de ensaios acelerados
Moeda de Pagamento: DOLAR DOS ESTADOS UNIDOS
Valor: Até US\$ 15.300,00
Forma de Pagamento: Taxa/hora de US\$ 956,25
Prazo: De 21/11/2013 até 22/11/2013
Responsável pelo pagamento do Imposto de Renda: Cessionária
Serviços/Despesas Isentas de Averbação: Até US\$ 2.325,00 - Despesas de transporte e hospedagem

Processo: 131078 **350**
Com Última Informação de: 17/12/2013
Certificado de Averbação: 131078/01
Cedente: AEROSTRUCT AERONAUTICAL ENGINEERING
País da Cedente: ALEMANHA
Cessionária: EMBRAER S/A
País da Cessionária: BRASIL
Setor: CONSTRUÇÃO E MONTAGEM DE AERONAVES
Endereço da Cessionária: Av. Brigadeiro Faria Lima, 2170 - Putim - São José dos Campos - SP
Natureza do Documento: Ordem de Compra nº 901281130 de 07/10/2013
Objeto: SAT - Serviços de treinamento em nova metodologia de aplicação de cargas e cálculo estrutural
Moeda de Pagamento: EURO
Valor: Até € 7.400,00
Forma de Pagamento: Taxa/hora de € 211,43
Prazo: De 18/11/2013 até 22/11/2013
Responsável pelo pagamento do Imposto de Renda: Cessionária
Serviços/Despesas Isentas de Averbação: Até € 3.100,00 - Despesas de transporte e hospedagem

Com Última Informação de: 17/12/2013
Certificado de Averbação: 131079/01
Cedente: UNICASA INDÚSTRIA DE MÓVEIS S/A
País da Cedente: BRASIL
Cessionária: UNICASA COMÉRCIO DE MÓVEIS LTDA
País da Cessionária: BRASIL
Setor: COMÉRCIO VAREJISTA DE MÓVEIS, ARTIGOS DE ILUMINAÇÃO E OUTROS ARTIGOS PARA RESIDÊNCIA
Endereço da Cessionária: Rodovia RSC 470, Km 212, 930 - Prédio Administrativo, Sala 01 - São Vendelino - Bento Gonçalves - RS
Natureza do Documento: Contrato de 01/03/2013
Objeto: UM - Licença de caráter exclusivo dos pedidos de registro 840306881 e 905443420
Valor: "NIHL"
Prazo: De 25/09/2013 até a concessão dos registros
Responsável pelo pagamento do Imposto de Renda: Não se Aplica

Processo: 131080 **350**
Com Última Informação de: 17/12/2013
Certificado de Averbação: 131080/01
Cedente: ACHENBACH BUSCHHÜTTEN GMBH & CO. KG
País da Cedente: ALEMANHA
Cessionária: ALCOA ALUMÍNIO S/A
País da Cessionária: BRASIL
Setor: METALURGIA DO ALUMÍNIO E SUAS LIGAS
Endereço da Cessionária: Rod. PE 35, s/n km 03 - Zona Industrial - Itapissuma - PE
Natureza do Documento: Fatura nº 376233-66006 de 19/12/2012
Objeto: SAT - Serviços de melhoria do controle de espessura através do controle de lacunas no Laminador Fosa 4
Moeda de Pagamento: EURO
Valor: € 6.928,00
Forma de Pagamento: Taxa /dia de € 1.716,00
Prazo: De 09/11/2012 até 14/11/2012
Responsável pelo pagamento do Imposto de Renda: Cessionária
Serviços/Despesas Isentas de Averbação: € 372,00 - Despesas de acomodação

Processo: 131081 **350**
Com Última Informação de: 17/12/2013
Certificado de Averbação: 131081/01
Cedente: UNIVERSITY OF KANSAS CONTINUING EDUCATION
País da Cedente: ESTADOS UNIDOS
Cessionária: EMBRAER S/A
País da Cessionária: BRASIL
Setor: CONSTRUÇÃO E MONTAGEM DE AERONAVES
Endereço da Cessionária: Av. Brigadeiro Faria Lima, 2170 - Putim - São José dos Campos - SP
Natureza do Documento: Ordem de Compra nº 901296551 de 29/10/2013
Objeto: SAT - Serviços de treinamento em melhoria de desing aerodinâmico: configuração de cruzeiro e hiper-sustentada
Moeda de Pagamento: DOLAR DOS ESTADOS UNIDOS
Valor: Até US\$ 37.750,00
Forma de Pagamento: Taxa/hora de US\$ 1.078,57
Prazo: De 21/11/2013 até 25/11/2013
Responsável pelo pagamento do Imposto de Renda: Cessionária

Processo: 131083 **350**
Com Última Informação de: 18/12/2013
Certificado de Averbação: 131083/01
Cedente: HYDRATIGHT OPERATIONS INC.
País da Cedente: ESTADOS UNIDOS

Cessionária: ELETROBRÁS
 TERMONUCLEAR S/A -
 ELETRONUCLEAR
 País da Cessionária: BRASIL
 Setor: PRODUÇÃO E DISTRIBUIÇÃO
 DE ENERGIA ELÉTRICA
 Endereço da Cessionária: Rua da
 Candelária nº 65 - Centro - Rio de
 Janeiro - RJ
 Natureza do Documento: Contrato de
 28/11/2013
 Objeto: SAT - Serviços de Engenharia
 durante a Manutenção Preventiva de 10
 anos na Bomba EPN e nos 04
 Tensionadores dos Parafusos da
 Tampa do Vaso de
 Pressão do Reator, da Unidade 1 da
 Central Nuclear Almirante Álvaro Alberto
 - CNAAA
 Moeda de Pagamento: DOLAR DOS
 ESTADOS UNIDOS
 Valor: Até US\$ 26.340,00
 Forma de Pagamento: Taxas/dia de
 US\$ 1.008,00; US\$ 1.456,00 e US\$
 1.850,00
 Prazo: De 28/11/2013 até 28/11/2014
 Responsável pelo pagamento do
 Imposto de Renda: Cessionária
 Serviços/Despesas Isentas de
 Averbação: Até US\$ 8.500,00 -
 Mobilização e desmobilização

Processo: 131094 **350**
 Com Última Informação de: 23/12/2013
Certificado de Averbação: 131094/01
 Cedente: ASPEN TECHNOLOGY
 SERVICES CORPORATION
 País da Cedente: ESTADOS UNIDOS
 Cessionária: PETRÓLEO BRASILEIRO
 S/A - PETROBRAS
 País da Cessionária: BRASIL
 Setor: REFINO DE PETRÓLEO
 Endereço da Cessionária: Av. República
 do Chile nº 65 - Sala 302 - Centro - Rio
 de Janeiro - RJ
 Natureza do Documento: Contrato nº
 6000.0078252.12.2 de 08/10/2012;
 Aditivo nº 01 de 06/11/2012 e Aditivo nº
 02 de 07/10/2013
 Objeto: SAT - Serviços de consultoria
 relativos a avaliação energética nas
 unidades operacionais da cessionária
 Moeda de Pagamento: DOLAR DOS
 ESTADOS UNIDOS
 Valor: Até US\$ 339.794,00
 Forma de Pagamento: Taxa/hora
 variando de US\$ 92,00 até US\$ 245,00
 Prazo: De 08/10/2012 até 03/10/2015
 Responsável pelo pagamento do
 Imposto de Renda: Cedente
 Serviços/Despesas Isentas de
 Averbação: Até US\$ 132.614,62 -
 Despesas com transporte, alimentação
 e hospedagem

Processo: 131111 **350**
 Com Última Informação de: 26/12/2013
Certificado de Averbação: 131111/01
 Cedente: MPR MINCESUR S.A
 País da Cedente: URUGUAI
 Cessionária: FORD MOTOR COMPANY
 BRASIL LTDA
 País da Cessionária: BRASIL
 Setor: FABRICAÇÃO DE
 AUTOMÓVEIS, CAMIONETAS E
 UTILITÁRIOS
 Endereço da Cessionária: Avenida do
 Taboão, nº 899 - Rudge Ramos - São
 Bernardo do Campo - SP
 Natureza do Documento: Fatura nº 1130
 de 09/09/2013
 Objeto: SAT - Serviços técnicos
 adicionais de gerenciamento para a
 implementação do Sistema FIS, na
 planta de Camaçari/BA
 Moeda de Pagamento: DOLAR DOS
 ESTADOS UNIDOS
 Valor: US\$ 67.395,99
 Forma de Pagamento: Taxa/hora de
 US\$ 82,00
 Prazo: De 05/10/2011 até 31/05/2013

Responsável pelo pagamento do
 Imposto de Renda: Cessionária
 Processo: 131113 **350**
 Com Última Informação de: 26/12/2013
Certificado de Averbação: 131113/01
 Cedente: THE PRODUCTIVITY TEAM
 LLC
 País da Cedente: ESTADOS UNIDOS
 Cessionária: FORD MOTOR COMPANY
 BRASIL LTDA
 País da Cessionária: BRASIL
 Setor: FABRICAÇÃO DE
 AUTOMÓVEIS, CAMIONETAS E
 UTILITÁRIOS
 Endereço da Cessionária: Avenida do
 Taboão, nº 899 - Rudge Ramos - São
 Bernardo do Campo - SP
 Natureza do Documento: Fatura nº
 81240 de 27/09/2013
 Objeto: SAT - Serviços de estudo e
 treinamento de engenheiros relativos ao
 Sistema APT e MODAPTS, na Planta
 da Ford em Camaçari - BA
 Moeda de Pagamento: DOLAR DOS
 ESTADOS UNIDOS
 Valor: US\$ 218.562,05
 Forma de Pagamento: Taxa/hora de
 US\$ 145,71
 Prazo: De 13/07/2013 até 27/09/2013
 Responsável pelo pagamento do
 Imposto de Renda: Cessionária

Processo: 140023 **350**
 Com Última Informação de: 13/01/2014
Certificado de Averbação: 140023/01
 Cedente: HOCHTIEF SOLUTIONS AG
 País da Cedente: ALEMANHA
 Cessionária: ELETROBRÁS
 TERMONUCLEAR S/A -
 ELETRONUCLEAR
 País da Cessionária: BRASIL
 Setor: PRODUÇÃO E DISTRIBUIÇÃO
 DE ENERGIA ELÉTRICA
 Endereço da Cessionária: Rua da
 Candelária nº 65 - Centro - Rio de
 Janeiro - RJ
 Natureza do Documento: Contrato nº
 GAC.T/CT-4500166443 de 28/10/2013
 Objeto: SAT - Serviços de consultoria
 técnica, verificações e dimensionamento
 de elementos estruturais críticos de
 estruturas de concreto para a Unidade 3
 da Central Nuclear Almirante Álvaro
 Alberto - CNAAA
 Moeda de Pagamento: EURO
 Valor: Até € 501.379,54
 Forma de Pagamento: Taxa/hora de €
 194,28
 Prazo: De 28/10/2013 até 27/10/2014
 Responsável pelo pagamento do
 Imposto de Renda: Cessionária





Diretoria de Contratos, Indicações Geográficas e Registros - DICIG

Despachos Relativos a Pedidos e Registros de Programas de Computador (RS)

RPI 2247 de 28/01/2014

090 DEFERIMENTO DE PEDIDO DE REGISTRO DE PROGRAMA DE COMPUTADOR

Processo: 09611-4 **090**
Título: PTASE- PROGRAMA DE
TESTES DE ALGORITMOS PARA
SENSORES DE ESTRELAS
Titular: INSTITUTO NACIONAL DE
PESQUISAS ESPACIAIS
Criador: MÁRCIO AFONSO ARIMURA
FIALHO
Linguagem: C; C++
Campo de Aplicação: CO-02; FQ-02;
FQ-05; GC-05
Tipo de Programa: SM-01; SM-02; TC-
01; TC-03; TC-04
Data da Criação: 26/09/2003
Regime de Guarda: Sem sigilo
Procurador: MARCOS DIAS DA SILVA

Processo: 10343-1 **090**
Título: MFIN-VIEWIMG - PROGRAMA
DE VISUALIZAÇÃO DE IMAGENS
Titular: INSTITUTO NACIONAL DE
PESQUISAS ESPACIAIS
Criador: MÁRCIO AFONSO ARIMURA
FIALHO
Linguagem: C
Campo de Aplicação: CO-02; FQ-02; IF-
10
Tipo de Programa: AP-01; DS-05; TC-
01; TC-04
Data da Criação: 16/01/2004
Regime de Guarda: SIGILO ATÉ
29/12/2019
Procurador: MARCOS DIAS DA SILVA





DIRETORIA DE PATENTES

Código	Quantidade	Código	Quantidade	Código	Quantidade	Código	Quantidade
1.1	2	9.1	42	15.22	-	23.1	-
1.1.1	-	9.1.1	-	15.22.1	-	23.1.1	-
1.1.2	-	9.1.2	-	15.23	-	23.2	-
1.1.3	-	9.1.3	-	15.24	37	23.3	-
1.2	-	9.1.4	-	15.24.1	-	23.4	-
1.2.1	-	9.2	6	15.24.2	-	23.5	-
1.2.2	-	9.2.1	-	15.24.3	-	23.6	-
1.2.3	-	9.2.2	-	15.30	-	23.7	-
1.3	73	9.2.3	-	15.31	-	23.8	-
1.3.1	2	9.2.4	23	15.32	-	23.9	-
1.3.2	-	9.2.4.1	-	15.33	-	23.10	-
1.3.3	-	10.1	-	16.1	86	23.11	-
1.3.4	-	10.5	-	16.2	-	23.12	-
1.4	-	10.6	-	16.3	-	23.13	-
1.4.1	-	10.7	-	16.4	-	23.14	-
1.4.2	-	10.8	-	17.1	-	23.15	-
1.4.3	-	10.9	-	17.2	-	23.16	-
1.4.4	-	10.9.1	-	17.3	-	23.17	-
1.5	-	11.1	-	18.1	-	23.18	-
1.5.1	-	11.1.1	-	18.2	-	23.19	-
1.5.2	-	11.2	-	18.3	-	24.2	7
1.5.3	-	11.4	-	18.4	-	24.3	-
2.1	633	11.5	-	18.5	-	24.4	3
2.4	1	11.6	-	18.6	-	24.5	-
2.5	160	11.6.1	-	18.10	-	24.6	-
2.6	1	11.11	-	18.11	-	24.7	-
2.7	-	11.12	-	18.12	-	24.8	9
2.10	146	11.13	-	18.13	-	24.10	-
3.1	57	11.14	5	19.1	-	25.1	42
3.2	2	11.15	-	19.2	-	25.2	2
3.6	-	11.16	-	19.3	-	25.3	-
3.7	1	11.17	-	21.1	-	25.4	31
3.8	-	11.30	-	21.2	-	25.5	9
4.3	-	11.31	-	21.6	12	25.6	1
4.3.1	-	12.1	-	21.7	-	25.7	9
4.3.2	-	12.2	43	21.8	-	25.8	-
6.1	21	12.3	-	21.9	-	25.9	-
6.6	-	12.6	-	21.10	-	25.10	-
6.7	6	12.7	-	22.2	-	25.11	2
6.8	-	12.8	-	22.3	-	25.12	-
6.9	-	13.1	-	22.4	-	25.13	14
6.10	-	13.2	-	22.5	-	26.1	-
7.1	33	15.1	-	22.10	-	26.2	-
7.2	-	15.2	-	22.11	-	26.3	-
7.3	-	15.3	-	22.12	-	26.4	-
7.4	-	15.3.1	-	22.13	-	26.5	-
7.5	-	15.4	-	22.14	-	26.6	-
7.6	-	15.7	-	22.15	-	26.7	-
7.7	-	15.8	-	22.20	-	27.1	-
8.5	4	15.9	-	22.21	-	27.2	-
8.6	17	15.10	-	22.22	-	27.3	-
8.7	2	15.11	19	22.23	-	27.4	-
8.8	-	15.12	-			27.5	-
8.9	-	15.13	-			27.6	-
8.10	-	15.14	-			27.7	-
8.11	-	15.21	-				-
8.12	14						

TOTAL: 1577





Diretoria de Contratos, Indicações Geográficas e Registros - DICIG

Estatística de Pedidos e Registros de Desenhos Industriais

RPI 2247 de 28/01/2014

PEDIDOS E REGISTROS DE DESENHOS INDUSTRIAIS

Código	Quantidade	Código	Quantidade
30	-	50	-
31	-	51	-
32	-	52	-
33	-	53	-
34	-	53.1	-
34.1	-	54	-
35	-	54.1	1
35.1	-	55	-
36	-	56	-
37	-	57	-
38	-	58	-
39	-	59	-
40	5	60	-
41	-	61	-
42	-	62	-
43	-	63	-
44	-	64	-
45	-	65	-
46	-	66	-
46.1	157	70	2
46.2	-	71	-
46.3	-	72	-
47	-	73	6
47.1	-	74	-
48	-		
49	-		

TOTAL: 171





Estatística da Diretoria de Contratos, Indicações Geográficas e Registros - DICIG

RPI 2247 de 28/01/2014

CONTRATOS DE TECNOLOGIA LICENÇAS DE USO DE MARCAS

Código	Quantidade	Código	Quantidade	Código	Quantidade
060	-	272	-	998	-
130	-	290	-	999	-
185	-	295	-		
210	-	350	23		
		800	-		

Total: 23

REGISTROS DE PROGRAMAS DE COMPUTADOR

Código	Quantidade	Código	Quantidade	Código	Quantidade
080	-	101	-	114	-
082	-	102	-	115	-
090	2	104	-	120	-
091	-	105	-		
093	-	106	-		
094	-	107	-		
095	-	108	-		
096	-	109	-		
097	-	110	-		
098	-	111	-		
099	-	112	-		
100	-	113	-		

Total: 2



INDICAÇÕES GEOGRÁFICAS PEDIDOS E REGISTROS

Código	Quantidade	Código	Quantidade	Código	Quantidade
305	-	365	-	415	-
315	-	373	-	420	-
325	-	375	-	423	-
335	-	380	-	425	-
340	-	385	-	430	-
345	-	390	-	435	-
350	-	395	-	440	-
357	-	405	-	445	-
360	-	410	-		
Total:			-		

TOPOGRAFIA DE CIRCUITO INTEGRADO

Código	Quantidade	Código	Quantidade	Código	Quantidade
501	-	532	-	644	-
502	-	534	-	646	-
504	-	536	-	648	-
506	-	538	-	650	-
508	-	540	-	654	-
520	-	542	-	656	-
522	-	544	-	658	-
524	-	546	-	660	-
526	-	548	-	662	-
528	-	640	-	664	-
530	-	642	-		
Total:			-		



Código Internacional adotado pelo INPI para Países e Organizações Internacionais

Organizações Internacionais

Escritório Eurasiano de Patentes	EA
Escritório de Marcas do Benelux e Escritório de Modelos de Benelux	BX
Instituto Internacional de Patentes	IB
Organização Regional de Propriedade Industrial Africana	AP
Organização Africana de Propriedade Intelectual (OAPI)	OA
Organização Européia de Patentes EPO	EP
Organização Mundial de Propriedade Intelectual (OMPI) (WIPO)	WO
Escritório para Harmonização no Mercado Interno (Marcas Registradas e Designs)	EM

Países - Ordem de Nomes

AFEGANISTÃO	AF
ÁFRICA DO SUL	ZA
ALBÂNIA	AL
ALEMANHA	DE
ANDORRA	AD
ANGOLA	AO
ANGUILLA	AI
ANT. IUGOSLÁVIA (REP. MACEDÔNIA)	MK
ANTÁRTICA	AQ
ANTÍGUA E BARBUDA	AG
ANTILHAS HOLANDESES	AN
ARÁBIA SAUDITA	SA
ARGÉLIA	DZ
ARGENTINA	AR
ARMÊNIA	AM
ARUBA	AW
AUSTRÁLIA	AU
ÁUSTRIA	AT
AZERBAIJÃO	AZ
BAHAMAS	BS
BANGLADESH	BD
BARBADOS	BB
BARREINE	BH
BELARUS	BY
BÉLGICA	BE
BELIZE	BZ
BENIN	BJ
BERMUDAS	BM
BOLÍVIA	BO
BÓSNIA E HERZEGÓVINA	BA
BOTSUANA	BW
BRASIL	BR
BRUNEI DARUSSALAM	BN
BULGÁRIA	BG
BURKINA FASO	BF
BURUNDI	BI
BUTÃO	BT
CABO VERDE	CV
CAMARÕES	CM
CAMBOJA	KH
CANADÁ	CA
CATAR	QA
CAZAQUISTÃO	KZ
CHADE	TD
CHANNEL ISLAND OF GUERNSEY	GG
CHILE	CL
CHINA	CN
CHIPRE	CY
COLÔMBIA	CO
COMORES	KM
CONGO	CG
COSTA DO MARFIM	CI
COSTA RICA	CR
CROÁCIA	HR
CUBA	CU
DINAMARCA	DK
DJIBUTI	DJ
DOMINICA	DM
EGITO	EG
EL SALVADOR	SV
EMIRADOS ARABES UNIDOS	AE
EQUADOR	EC
ERITREIA	ER
ESLOVÁQUIA	SK
ESLOVENIA	SI
ESPANHA	ES
ESTADOS UNIDOS	US
ESTÓNIA	EE
ETIÓPIA	ET
FEDERAÇÃO RUSSA	RU
FUJI	FJ

FILIPINAS	PH
FINLÂNDIA	FI
FRANÇA	FR
GABÃO	GA
GÂMBIA	GM
GANÁ	GH
GEÓRGIA	GE
GEORGIA DO SUL E ILHAS SANDWICH DO SUL	GS
GIBRALTAR	GI
GRANADA	GD
GRÉCIA	GR
GROELÂNDIA	GL
GUADALUPE	GP
GUAM	GU
GUATEMALA	GT
GUIANA	GY
GUIANA FRANCESA	GF
GUINÉ	GN
GUINÉ BISSAU	GW
GUINÉ EQUATORIAL	GQ
HAITI	HT
HOLANDA	NL
HONDURAS	HN
HONG-KONG	HK
HUNGRIA	HU
IÊMEN	YE
ILHA BOUVET	BV
ILHA DO HOMEM	IM
ILHA NATAL	CX
ILHA NORFALK	NF
ILHAS CAIMAN	KY
ILHAS COCOS	CC
ILHAS COOK	CK
ILHAS FAROE	FO
ILHAS HEARD E MC DONALD	HM
ILHAS MALVINAS	FK
ILHAS MARIANAS DO NORTE	MP
ILHAS MARSHALL	MH
ILHAS MENORES	UM
AFASTADAS EUA	SB
ILHAS SALOMÃO	SB
ILHAS TURKS E CAICOS	TC
ILHAS VIRGENS (BRITÂNICAS)	VG
ILHAS VIRGENS (U.S.)	VI
ILHAS WALLIS E FUTURA	WF
ÍNDIA	IN
INDONÉSIA	ID
IRÃ (REPÚBLICA ISLÂMICA DO)	IR
IRAQUE	IQ
IRLANDA	IE
ISLÂNDIA	IS
ISRAEL	IL
ITÁLIA	IT
JAMAICA	JM
JAPÃO	JP
JORDÂNIA	JO
KIRIBATI	KI
KUWAIT	KW
LAOS	LA
LESOTO	LS
LETÔNIA	LV
LÍBIA	LY
LIECHTENSTEIN	LI
LITUÂNIA	LT
LUXEMBURGO	LU
MACAU	MO
MADAGASCAR	MG
MALÁSIA	MY
MALÁWI	MW
MALDIVAS	MV
MALI	ML
MALTA	MT
MARROCOS	MA
MARTÍNICA	MQ
MAURÍCIO	MU
MAURITÂNIA	MR
MAYOTTE	YT
MÉXICO	MX
MIANMÁ	MM
MICRONÉSIA (EST. DA FEDERAÇÃO)	FM
MOÇAMBIQUE	MZ
MÓNACO	MC
MONGÓLIA	MN
MONT SERRAT	MS
NAMÍBIA	NA
NAURU	NR
NEPAL	NP
NICARÁGUA	NI
NÍGER	NE
NIGÉRIA	NG
NIUE	NU
NORUEGA	NO
NOVA CALEDÔNIA	NC
NOVA ZELÂNDIA	NZ
OMÁ	OM
ORGANIZAÇÃO EUROPÉIA DE PATENTES	EP
PAÍSES BAIXOS	PB
PALAU	PW
PANAMÁ	PA
PAPUA NOVA GUINÉ	PG
PAQUISTÃO	PK

PARAGUAI	PY
PERU	PE
PITCAIRN	PN
POLINÉSIA FRANCESA	PF
POLÓNIA	PL
PORTO RICO	PR
PORTUGAL	PT
QUÊNIA	KE
QUIRGUISTÃO	KG
REINO UNIDO	GB
REPÚBLICA CENTRO AFRICANA	CF
REPÚBLICA DA CORÉIA	KR
REPÚBLICA DA MOLDOVA	MD
REPÚBLICA DOMINICANA	DO
REPÚBLICA POPULAR DEM. DA CORÉIA	KP
REPÚBLICA TCHECA	CZ
REPÚBLICA UNIDA DA TANZÂNIA	TZ
REUNIÃO	RE
ROMÊNIA	RO
RUANDA	RW
SAARA OCIDENTAL	EH
SAINT PIERRE E MIQUELON	PM
SAMOA AMERICANA	AS
SAMOA OCIDENTAL	WS
SANTA HELENA	SH
SANTA LÚCIA	LC
SÃO CRISTÓVÃO E NEVIS	KN
SÃO MARINO	SM
SÃO TOMÉ E PRÍNCIPE	ST
SÃO VICENTE E GRANADINAS	VC
SENEGAL	SN
SERRA LEOA	SL
SEYCHELLES	SC
SINGAPURA	SG
SÍRIA	SY
SOMÁLIA	SO
SRI LANKA	LK
SUAZILÂNDIA	SZ
SUDÃO	SD
SUÉCIA	SE
SUÍÇA	CH
SURINAME	SR
SVALBARD E JAN MAYEN	SJ
TADJIKISTÃO	TJ
TAILÂNDIA	TH
TAIWAN, PROVÍNCIA DA CHINA	TW
TERRAS AUSTRAIS FRANCESAS	TF
TERRIT. BRITAN. OCEANO ÍNDICO	IO
TERRITÓRIO OCUPADO PALESTINO	PS
TIMOR -LESTE	TL
TOGO	TG
TOKELAU	TK
TONGA	TO
TRINIDAD E TOBAGO	TT
TUNÍSIA	TN
TURCOMENISTÃO	TM
TURQUIA	TR
TUVALU	TV
UCRÂNIA	UA
UGANDA	UG
URUGUAI	UY
UZBEQUISTÃO	UZ
VANUATU	VU
VATICANO	VA
VENEZUELA	VE
VIETNÃ	VN
YUGOSLÁVIA	YU
ZAIRE	ZR
ZÂMBIA	ZM
ZIMBÁBUE	ZW

Países - Ordem de Sigla

AD	ANDORRA		GUERNSEY	LV	LETÔNIA	SM	SÃO MARINO
AE	EMIRADOS ARABES UNIDOS	FJ	FIJI	LY	LIBIA	SN	SENEGAL
AF	AFEGANISTÃO	FK	ILHAS MALVINAS	MA	MARROCOS	SO	SOMÁLIA
AG	ANTÍGUA E BARBUDA	FM	MICRONÉSIA (EST. DA FEDERAÇÃO)	MC	MÔNACO	SR	SURINAME
AI	ANGUILLA	FO	ILHAS FAROE	MD	REPÚBLICA DA MOLDOVA	ST	SÃO TOMÉ E PRÍNCIPE
AL	ALBÂNIA	FR	FRANÇA	MG	MADAGASCAR	SV	EL SALVADOR
AM	ARMÊNIA	GA	GABÃO	MH	ILHAS MARSHALL	SY	SÍRIA
AN	ANTILHAS HOLANDESAS	GB	REINO UNIDO	MK	ANT.IUGOSLÁVIA (REP.MACEDÔNIA)	SZ	SUAZILÂNDIA
AO	ANGOLA	GD	GRANADA	ML	MALI	TC	ILHAS TURKS E CAICOS
AQ	ANTARTICA	GE	GEÓRGIA	MM	MIANMÁ	TD	CHADE
AR	ARGENTINA	GF	GUIANA FRANCESA	MN	MONGÓLIA	TF	TERRAS AUSTRAIS FRANCESAS
AS	SAMOA AMERICANA	GH	GANÁ	MO	MACAU	TG	TOGO
AT	ÁUSTRIA	GI	GIBRALTAR	MP	ILHAS MARIANAS DO NORTE	TH	TAILÂNDIA
AU	AUSTRÁLIA	GL	GROELÂNDIA	MQ	MARTINICA	T	TADJUISTÃO
AW	ARUBA	GM	GÂMBIA	MR	MAURITÂNIA	TK	TOKELAU
AZ	AZERBAIJÃO	GN	GUINÉ	MS	MONT SERRAT	TL	TIMOR-LESTE
BA	BÓSNIA E HERZEGÓVINA	GP	GUADALUPE	MT	MALTA	TM	TURCOMENISTÃO
BB	BARBADOS	GQ	GUINÉ EQUATORIAL	MU	MAURÍCIO	TN	TUNÍSIA
BD	BANGLADESH	GR	GRÉCIA	MV	MALDIVAS	TO	TONGA
BE	BÉLGICA	GS	GEORGIA DO SUL E ILHAS SANDWICH DO SUL	MW	MALÁWI	TR	TURQUIA
BF	BURKINA FASO			MX	MÉXICO	TT	TRINIDAD E TOBAGO
BG	BULGÁRIA			MY	MALÁSIA	TV	TUVALU
BH	BAREINE	GT	GUATEMALA	MZ	MOÇAMBIQUE	TW	TAIWAN, PROVÍNCIA DA REPÚBLICA UNIDA DA
BI	BURUNDI	GU	GUAM	NA	NAMÍBIA	TZ	REPÚBLICA UNIDA DA TANZÂNIA
BJ	BENIN	GW	GUINÉ BISSAU	NC	NOVA CALEDÔNIA	UA	UCRÂNIA
BM	BERMUDAS	GY	GUIANA	NE	NÍGER	UG	UGANDA
BN	BRUNEI DARUSSALAM	HK	HONG-KONG	NF	ILHA NORFALK	UM	ILHAS MENORES AFASTADAS / EUA
BO	BOLÍVIA	HM	ILHAS HEARD E MC DONALD	NG	NIGÉRIA	US	ESTADOS UNIDOS
BR	BRASIL			NI	NICARÁGUA	UY	URUGUAI
BS	BAHAMAS	HN	HONDURAS	NL	HOLANDA	UZ	UZBEQUISTÃO
BT	BUTÃO	HR	CROÁCIA	NO	NORUEGA	VA	VATICANO
BV	ILHA BOUVET	HT	HAITI	NP	NEPAL	VC	SÃO VICENTE E GRANADINAS
BW	BOTSUANA	HU	HUNGRIA	NR	NAURU	VE	VENEZUELA
BY	BELARUS	ID	INDONÉSIA	NU	NIUE	VG	ILHAS VIRGENS (BRITÂNICAS)
BZ	BELIZE	IE	IRLANDA	NZ	NOVA ZELÂNDIA	VI	ILHAS VIRGENS (U.S.)
CA	CANADÁ	IL	ISRAEL	OM	OMÁ	VN	VIETNÁ
CC	ILHAS COCOS	IM	ILHA DO HOMEM	PA	PANAMÁ	VU	VANUATU
CF	REPÚBLICA CENTRO AFRICANA	IN	ÍNDIA	PB	PAÍSES BAIXOS	WF	ILHAS WALLIS E FUTURA
CG	CONGO	IO	TERRIT. BRITAN. OCEANO ÍNDICO	PE	PERU	WS	SAMOA OCIDENTAL
CH	SUÍÇA	IQ	IRAQUE	PF	POLINÉSIA FRANCESA	YE	IÊMEN
CI	COSTA DO MARFIM	IR	IRÃ (REPÚBLICA ISLÂMICA DO)	PG	PAPUA NOVA GUINÉ	YT	MAYOTTE
CK	ILHAS COOK			PH	FILIPINAS	YU	YUGOSLÁVIA
CL	CHILE	IS	ISLÂNDIA	PK	PAQUISTÃO	ZA	ÁFRICA DO SUL
CM	CAMARÕES	IT	ITÁLIA	PL	POLÔNIA	ZM	ZÂMBIA
CN	CHINA	JM	JAMAICA	PM	SAINT PIERRE E MIQUELON	ZR	ZAIRE
CO	COLÔMBIA	JO	JORDÂNIA	PN	PITCAIRN	ZW	ZIMBÁBUE
CR	COSTA RICA	JP	JAPÃO	PR	PORTO RICO		
CU	CUBA	KE	QUÊNIA	PS	TERRITÓRIO OCUPADO PALESTINO		
CV	CABO VERDE	KG	QUIRGUISTÃO	PT	PORTUGAL		
CX	ILHA NATAL	KH	CAMBOJA	PW	PALAU		
CY	CHIPRE	KI	KIRIBATI	PY	PARAGUAI		
CZ	REPÚBLICA TCHECA	KM	COMORES	QA	CATAR		
DE	ALEMANHA	KN	SÃO CRISTÓVÃO E NEVIS	RE	REUNIÃO		
DJ	DJIBUTI	KP	REPÚBLICA POPULAR DEM. DA CORÉIA	RO	ROMÊNIA		
DK	DINAMARCA			RU	FEDERAÇÃO RUSSA		
DM	DOMINICA	KR	REPÚBLICA DA CORÉIA	RW	RUANDA		
DO	REPÚBLICA DOMINICANA	KW	KUWAIT	SA	ARÁBIA SAUDITA		
DZ	ARGÉLIA	KY	ILHAS CAIMAN	SB	ILHAS SALOMÃO		
EC	EQUADOR	KZ	CAZAQUISTÃO	SC	SEYCHELLES		
EE	ESTÔNIA	LA	LAOS	SD	SUDÃO		
EG	EGITO	LB	LÍBANO	SE	SUÉCIA		
EH	SAARA OCIDENTAL			SG	SINGAPURA		
EP	ORGANIZAÇÃO EUROPÉIA DE PATENTES	LC	SANTA LÚCIA	SH	SANTA HELENA		
ER	ERITRÉIA	LI	LIECHTENSTEIN	SI	ESLOVENIA		
ES	ESPANHA	LK	SRI LANKA	SJ	SVALBARD E JAN MAYEN		
ET	ETIÓPIA	LR	LIBÉRIA	SK	ESLOVÁQUIA		
FI	FINLÂNDIA	LS	LESOTO	SL	SERRA LEOA		
GG	CHANNEL ISLAND OF	LT	LITUÂNIA				
		LU	LUXEMBURGO				

"Lista dos Códigos de Duas-Letras para representação dos Países, Entidades e Organizações Intergovernamentais baseada no Padrão ST.3 recomendado pela OMPI e na ISSO 3166-1."

