

Revista da Propriedade Industrial

Seção I

Nº 2254
18 de Março de 2014

**Patentes
Desenhos Industriais
Contratos de Tecnologia
Programas de Computador
Indicações Geográficas
Topografias de Circuitos
Integrados**





REPÚBLICA FEDERATIVA DO BRASIL

Presidente
Dilma Roussef

MINISTÉRIO DO DESENVOLVIMENTO, INDÚSTRIA E COMÉRCIO EXTERIOR

Ministro do Desenvolvimento, Indústria e Comércio Exterior
Mauro Borges

INSTITUTO NACIONAL DA PROPRIEDADE INDUSTRIAL

Presidente
Otávio Brandelli

De conformidade com a Lei nº 5.648 de 11 de dezembro de 1970, esta é a publicação oficial do Instituto Nacional da Propriedade Industrial, órgão vinculado ao Ministério do Desenvolvimento, Indústria e Comércio Exterior, República Federativa do Brasil, que publica todos os seus atos, despachos e decisões relativos ao sistema de propriedade industrial no Brasil, compreendendo Marcas e Patentes, bem como os referentes a contratos de Transferência de Tecnologia e assuntos correlatos, além dos que dizem respeito ao registro de programas de computador como direito autoral.

As established by Law nº 5.648 of december 11, 1970, this is the official publication of the National Institute of Industrial Property, an office under the Ministry of Development, Industry and Foreign Trade, Federative Republic of Brazil, which publishes all its official acts, orders and decisions regarding the industrial property system in Brazil, comprising Trademarks and Patents, as well as those referring to Technology Transfer agreements and related matters, besides those regarding software registering as copyright.

D'après la Loi nº 5.648 du 11 décembre 1970, celle-ci est la publication officielle de l'Institut National de la Propriété Industrielle, un office lié au Ministère du Développement, de l'Industrie et du Commerce Extérieur, République Fédérative du Brésil, qui publie tous ses actes, ordres et décisions concernant le système de la propriété industrielle au Brésil, y compris marques et brevets, aussi que ceux référents aux contracts de transfert de technologie et des sujets afférents, en outre que ceux se rapportant à l'enregistrement des programmes d'ordinateur comme droit d'auteur.

Según establece la Ley nº 5.648 de 11 diciembre 1970, esta es la publicación oficial del Instituto Nacional de la Propiedad Industrial, oficina vinculada al Ministerio del Desarrollo, Industria y Comercio Exterior, República Federativa del Brasil, que publica todos sus actos, ordenes y decisiones referentes al sistema de propiedad industrial en Brasil, comprendendo marcas y patentes así que los referentes a contractos de transferencia de tecnologia y asuntos correlacionados, además de los referentes al registro de programas de ordenador como derecho de autor.

Laut Gezets Nr. 5.648 vom 11. dezember 1970, ist dies das Amtsblatt des Nationalen Instituts für gewerbliches Eigentum (INPI), eines Organs des Bundesministerium für Entwicklung, Industrie und Aussenhandel, der Bundesrepublik Brasilien, welches alle Amtshandlungen, Beschlüsse und Entscheidungen über gewerbliches Eigentum in Brasilien, einschliesslich Warenzeichen und Patente, ebenso wie auch Übertragungsverträge von Technologie und Computerprogramme als Urheberrecht veröffentlicht.

Outras informações, tais como telefones das unidades do INPI; endereços, telefones e horários de atendimento das Divisões Regionais, Representações e Postos avançados, podem ser obtidos no endereço eletrônico abaixo.

www.inpi.gov.br



Comunicados	5
Ministério do Desenvolvimento, Indústria e Comércio Exterior	-
Presidência do INPI	45
DIRETORIA DE PATENTES	
Exame Formal Preliminar – Índice Remissivo por Depositante	-
Exame Formal Preliminar – Índice Numérico Remissivo	-
Exigências Decorrentes do Exame Formal Preliminar	-
Tabela de Códigos de Despachos e Códigos INID de Pedidos, Patentes (incluindo as de MI/DI expedidas na vigência da Lei 5772/71) e Certificados de Adição de Invenção	47
Tabela de Códigos de Despachos de Pedidos e Patentes (incluindo as de MI/DI expedidas na vigência da Lei 5772/71) - Período de Transição (Lei 5772/71)	55
Índice Numérico Remissivo de Pedidos, Patentes e Certificados de Adição de Invenção	57
Notificação - Fase Nacional - PCT e Publicação de Pedidos de Patente e de Certificado de Adição de Invenção	61
Despachos Relativos a Pedidos, Patentes (incluindo as de MI/DI expedidas na vigência de Lei 5772/71) e Certificados de Adição de Invenção	137
Pipeline - Publicação para Manifestação de Terceiros	-
Pipeline - Comunicação de Depósito e Despachos Relativos a Pedidos e Patentes	-
Despachos Relativos a Pedidos e Patentes - Período de Transição (Lei 5772/71)	-
DIRETORIA DE CONTRATOS, INDICAÇÕES GEOGRÁFICAS E REGISTROS	
Tabela de Códigos de Despachos e Códigos INID de Pedidos e Registros de Desenho Industrial	165
Índice Numérico Remissivo de Pedidos e Registros de Desenho Industrial	167
Publicação de Desenhos Industriais	169
Despachos Relativos a Pedidos e Registros de Desenho Industrial	181
Tabelas de Códigos de Despacho em Contratos, Indicações Geográficas e Registros	183
Despachos em Contratos de Tecnologia e em Licença de Uso de Marca	187
Despachos em Registros de Programas de Computador	-
Despachos - Indicações Geográficas	191
Despachos - Registro de Topografia de Circuito Integrado	-
PROCURADORIA	
Estatísticas	193
Código Internacional de Países e Organizações	199



De conformidade com a Lei nº 5.648, de 11 de dezembro de 1970, esta é a publicação oficial do Instituto Nacional da Propriedade Industrial, órgão vinculado ao Ministério do Desenvolvimento, Indústria e Comércio Exterior, República Federativa do Brasil, que publica todos os seus atos, despachos e decisões relativos ao sistema de propriedade industrial no Brasil, compreendendo Marcas e Patentes, bem como os referentes a contratos de Transferência de Tecnologia e assuntos correlatos, além dos que dizem respeito ao registro de programas de computador como direito autoral.

As established by Law nº 5.648 of december 11, 1970, this is the official publication of the National Institute of Industrial Property, an office under the Ministry of Development, Industry and Foreign Trade, Federative Republic of Brazil, which publishes all its official acts, orders and decisions regarding the industrial property system in Brazil, comprising Trademarks and Patents, as well as those referring to Technology Transfer agreements and related matters, besides those regarding software registering as copyright.

D'après la Loi nº 5.648 du 11 décembre 1970, celle-ci est la publication officielle de l'Institut National de la Propriété Industrielle, un office lié au Ministère du Développement, de l'Industrie et du Commerce Extérieur, République Fédérative du Brésil, qui publie tous ses actes, ordres et décisions concernant le système de la propriété industrielle au Brésil, y compris marques et brevets, aussi que ceux référents aux contrats de transfert de technologie et des sujets afférents, en outre que ceux se rapportant à l'enregistrement des programmes d'ordinateur comme droit d'auteur.

Según establece la Ley nº 5.648 de 11 diciembre 1970, esta es la publicación oficial del Instituto Nacional de la Propiedad Industrial, oficina vinculada al Ministerio del Desarrollo, Industria y Comercio Exterior, República Federativa del Brasil, que publica todos sus actos, ordenes y decisiones referentes al sistema de propiedad industrial en Brasil, comprendiendo marcas y patentes así que los referentes a contratos de transferencia de tecnologia y asuntos corelacionados, además de los referentes al registro de programas de ordenador como derecho de autor.

Laut Gezets Nr. 5.648 vom 11. dezember 1970, ist dies das Amtsblatt des Nationalen Instituts für gewerbliches Eigentum (INPI), eines Organs des Bundesministerium für Entwicklung, Industrie und Aussenhandel, der Bundesrepublik Brasilien, welches alle Amtshandlungen, Beschlüsse und Entscheidungen über gewerbliches Eigentum in Brasilien, einschliesslich Warenzeichen und Patente, ebenso wie auch Übertragungsverträge von Technologie und Computerprogramme als Urheberrecht veröffentlicht.







Serviço Público Federal

INPI Instituto Nacional da Propriedade Industrial
Comissão de Cadastramento dos Agentes da Propriedade Industrial

COMUNICADO

A Comissão de Cadastramento dos Agentes da Propriedade Industrial, constituída pela Portaria nº. 272, de 18 de abril de 2011, alerta aos Agentes da Propriedade Industrial, devidamente cadastrados perante o INPI, que nos termos da Resolução nº 194/08, o pagamento da anuidade relativa a matrícula de Agente da Propriedade Industrial – exercício 2014, no valor vigente à época do pagamento, será devido até o dia 31 de março de 2014, devendo a sua comprovação ser feita até o dia 30 de abril de 2014, sob pena de suspensão temporária do exercício das atribuições na função de agente da propriedade industrial.

Cabe informar que pagamentos realizados após 31 de março de 2014 e/ou comprovados após 30 de abril de 2014, deverão ser acrescidos do valor da restauração.

Os formulários para comprovação do pagamento da anuidade podem ser obtidos no Portal INPI, clicando em “Quem Somos”, “Como atuar”, “Folha de Petição da COCAPI”. **Não serão aceitos formulários desatualizados.**

As pessoas jurídicas cadastradas como agentes da propriedade industrial devem apresentar, além da “Folha de Petição da COCAPI”, o “Formulário Complementar para Pagamento de Anuidade de Pessoa Jurídica” assinado por todos os sócios.

As alterações de endereço, nome ou razão social e sócios devem ser informadas de imediato à COCAPI, apresentando documentação comprobatória de tais alterações.

Informamos também que, nos termos do Art. 14 da Resolução 194/08, o não pagamento da anuidade por 03 (três) anos consecutivos acarretará no cancelamento definitivo da matrícula de habilitação na função de agente da propriedade industrial, não sendo mais aplicável a restauração.

Aos agentes beneficiados pela isenção, conforme Art. 19 da Resolução 194/08, informamos que, mesmo não sendo necessário recolher a taxa de anuidade de suas respectivas matrículas, é necessário, no período de 02 de janeiro a 30 de abril, requerer a isenção do pagamento através do formulário “Folha de Petição da COCAPI”, a fim de comprovar o exercício das atribuições na função de agente da propriedade industrial.

**COMISSÃO DE CADASTRAMENTO DE AGENTE
DA PROPRIEDADE INDUSTRIAL**

Telefone : (21)3037-3472 / 3037-3069 / 3037-3882

Telefax: (21) 3037-3036

e-mail : cocapi@inpi.gov.br





MINISTÉRIO DO DESENVOLVIMENTO, INDÚSTRIA E COMÉRCIO EXTERIOR
INSTITUTO NACIONAL DA PROPRIEDADE INDUSTRIAL
PRESIDÊNCIA

COMUNICADO

Comunicamos que o Sistema PAG, responsável pela emissão das Guias de Recolhimento da União – GRU, para o INPI, esteve indisponível nos dias 09 e 10 de março de 2014, em função da entrada em vigor da Tabela de Retribuições dos Serviços Prestados pelo INPI.

Em virtude disso, informamos que os prazos que venceram no dia 10 de março de 2014, voltam a fluir no dia 11 de março de 2014.

Rio de Janeiro, 10 de março de 2014

Ademir Tardelli
Vice-Presidente





**SERVIÇO PÚBLICO FEDERAL
MINISTÉRIO DO DESENVOLVIMENTO, INDÚSTRIA E COMÉRCIO
EXTERIOR
INSTITUTO NACIONAL DA PROPRIEDADE INDUSTRIAL**

COMUNICADO

Devido ao feriado instituído pela Lei Municipal nº 3805/2009, no dia 17 do corrente não haverá expediente na SEDIR/SE.

Em razão disso, comunico que os prazos legais vencidos na referida data prorrogam-se automaticamente para o dia 18 de março de 2014.

Os prazos a que se refere o presente Comunicado aplicam-se somente para a Cidade de Aracaju.

Presidência, 11 de março de 2014

**Ademir Tardelli
Vice-Presidente**





MINISTÉRIO DO DESENVOLVIMENTO, INDÚSTRIA E COMÉRCIO EXTERIOR
INSTITUTO NACIONAL DA PROPRIEDADE INDUSTRIAL
PRESIDÊNCIA

COMUNICADO

Comunicamos aos Senhores Usuários que, tendo em vista a ocorrência de problema no Sistema de Refrigeração do edifício da Rua Mayrink Veiga, 9, onde está localizado o Serviço de Protocolo e Expedição – SEPEX, no dia 06 de março de 2014, que acarretou na liberação dos servidores em exercício naquele prédio, os prazos legais vencidos na referida data prorrogam-se automaticamente para o dia 07 de março de 2014.

Os prazos a que se refere o presente Comunicado aplicam-se somente para a Cidade do Rio de Janeiro.

Rio de Janeiro, 06 de março de 2014

Ademir Tardelli
Vice-Presidente



**INSTITUTO NACIONAL DA PROPRIEDADE INDUSTRIAL
COMISSÃO DE CONDUTA PROFISSIONAL
DOS AGENTES DA PROPRIEDADE INDUSTRIAL
PORTARIA INPI/PR nº 150, de 16/02/11.**

Processo nº INPI 52400.001694/2006

Interessados: **DINÂMICA MARCAS E PATENTES S/C LTDA – API Nº 922 (SÓCIOS: MANOEL PAIXÃO DO NASCIMENTO – API Nº 924).**

CÉSAR PERES ADVOCACIA EMPRESARIAL – API Nº 1756 (SÓCIOS: FRANCISCO CARLOS – OAB/RS Nº 36.954/CESAR AUGUSTO DA SILVA PERES – OAB/RS Nº 36.190).

Nos termos do §1º do Art. 28 da Resolução Nº 195/2008, que promulga o Código de Conduta e Ética Profissional do Agente da Propriedade Industrial, ficam os interessados, acima identificados, convocados a contatar o INPI, no prazo máximo de 10 (dez) dias, contados da data da publicação desta RPI, para conhecimento do parecer conclusivo exarado pela Comissão de Conduta e Ética do Agente da Propriedade Industrial do INPI.



**INSTITUTO NACIONAL DA PROPRIEDADE INDUSTRIAL
COMISSÃO DE CONDUTA PROFISSIONAL
DOS AGENTES DA PROPRIEDADE INDUSTRIAL
PORTARIA INPI/PR nº 150, de 16/02/11.**

Processo nº INPI 52400.080440/2013

Interessado: **ULISSES SOARES – OAB/SP Nº 134.222**

Nos termos do §1º do Art. 28 da Resolução Nº 195/2008, que promulga o Código de Conduta e Ética Profissional do Agente da Propriedade Industrial, fica o interessado, acima identificado, convocado a contatar o INPI, no prazo máximo de 10 (dez) dias, contados da data da publicação desta RPI, para tratar de assunto constante no processo acima citado.



INSTITUTO NACIONAL DA PROPRIEDADE INDUSTRIAL
COMISSÃO DE CONDUTA PROFISSIONAL
DOS AGENTES DA PROPRIEDADE INDUSTRIAL
PORTARIA INPI/PR nº 150, de 16/02/11.

Processo nº INPI 52400.02342/2005

Interessados: **ROCCO MARCAS E PATENTES S/C LTDA – API Nº 1314 (SÓCIOS: LUIZ ROCCO FILHO – API Nº 1500/FABIANO MAIA ROCCO – API Nº 1501/MARIA DE FÁTIMA MAIA ROCCO – API Nº 1502).**

Nos termos do §1º do Art. 28 da Resolução Nº 195/2008, que promulga o Código de Conduta e Ética Profissional do Agente da Propriedade Industrial, ficam os interessados, acima identificados, convocados a contatar o INPI, no prazo máximo de 10 (dez) dias, contados da data da publicação desta RPI, para tratar de assunto constante no processo acima citado.





SERVIÇO PÚBLICO FEDERAL
MINISTÉRIO DO DESENVOLVIMENTO, INDÚSTRIA E COMÉRCIO EXTERIOR
INSTITUTO NACIONAL DA PROPRIEDADE INDUSTRIAL

PRESIDÊNCIA

10 / 03 / 2014

RESOLUÇÃO

Nº 129/ 14

Assunto: Dispõe sobre a redução de valores de retribuições de serviços prestados pelo INPI e institui as tabelas de retribuições dos serviços de Programas de Computador e impressos e publicações.

O PRESIDENTE DO INSTITUTO NACIONAL DA PROPRIEDADE INDUSTRIAL – INPI, no uso da competência que lhe foi conferida pelo Senhor Ministro de Estado do Desenvolvimento, Indústria e Comércio Exterior, através do ato administrativo que estabelece os valores das retribuições pelos serviços do INPI, considerando o disposto no Artigo nº 179 da Constituição Federal e visando o incentivo à Inovação,

RESOLVE:

Art. 1º Instituir as Tabelas de Retribuições de impressos e publicações e Registros de Programas de Computador.

Art. 2º Estabelecer os descontos sobre as retribuições devidas pelos serviços prestados pelo INPI a: pessoas naturais; microempresas, microempreendedor individual e empresas de pequeno porte, assim definidas na Lei Complementar nº 123, de 14 de dezembro de 2006; cooperativas, assim definidas na Lei nº 5.764, de 16 de dezembro de 1971; instituições de ensino e pesquisa; entidades sem fins lucrativos, bem como órgãos públicos, quando se referirem a atos próprios, serão reduzidas em até 60% (sessenta por cento).

Parágrafo único: Quando se referir a serviços relativos a patentes, o desconto supramencionado poderá ser solicitado por pessoas naturais somente se estas não detiverem participação societária em empresa do ramo a que pertence o item a ser registrado.

Art. 3º Esta Resolução entra em vigor nesta data e revoga as Resoluções INPI nº 11, de 18 de março de 2013 e nº 126, de 06 de março de 2014.

Otávio Brandelli
Presidente do INPI



ANEXO

TABELA DE RETRIBUIÇÕES DOS SERVIÇOS PRESTADOS PELO INPI (valores em Reais)

SERVIÇOS RELATIVOS A PATENTES							
Diretoria de Patentes – DIRPA							
(Retribuições por meio eletrônico e em papel)							
Código	Descrição do serviço	Retribuição por meio eletrônico (A)		Retribuição em papel (A.1)			
				Serviço sem disponibilidade eletrônica		Serviço com disponibilidade eletrônica	
		Retribuição	Retribuição com desconto	Retribuição	Retribuição com desconto	Retribuição	Retribuição com desconto
200	Pedido nacional de invenção; Pedido nacional de modelo de utilidade; Pedido nacional de certificado de adição de invenção; e Entrada na fase nacional do PCT	175,00	70,00	–	–	260,00	104,00
201	Transmissão de depósito de pedido internacional nos termos do PCT	175,00	70,00	175,00	70,00	260,00	104,00
202	Publicação antecipada	175,00	70,00	–	–	260,00	104,00





203	Pedido de exame de invenção ⁽¹⁾	Retribuição normal de R\$ 590,00 para até 10 (dez) reivindicações. Acima deste total, deve-se somar um valor adicional de R\$ 100,00 por reivindicação da 11ª a 15ª; de R\$ 200,00 por reivindicação da 16ª a 30ª; e de R\$ 500,00 por reivindicação da 31ª em diante.	Retribuição normal de R\$ 236,00 para até 10 (dez) reivindicações. Acima deste total, deve-se somar um valor adicional de R\$ 40,00 por reivindicação da 11ª a 15ª; de R\$ 80,00 por reivindicação da 16ª a 30ª; e de R\$ 200,00 por reivindicação da 31ª em diante.	-	-	Retribuição normal de R\$ 590,00 para até 10 (dez) reivindicações. Acima deste total, deve-se somar um valor adicional de R\$ 100,00 por reivindicação da 11ª a 15ª; de R\$ 200,00 por reivindicação da 16ª a 30ª; e de R\$ 500,00 por reivindicação da 31ª em diante.	Retribuição normal de R\$ 236,00 para até 10 (dez) reivindicações. Acima deste total, deve-se somar um valor adicional de R\$ 40,00 por reivindicação da 11ª a 15ª; de R\$ 80,00 por reivindicação da 16ª a 30ª; e de R\$ 200,00 por reivindicação da 31ª em diante.
-----	--	---	---	---	---	---	---



284	Pedido de exame de invenção via PCT para pedidos já examinados pelo INPI como ISA/IPEA	Retribuição normal de R\$ 390,00 para até 10 (dez) reivindicações. Acima deste total, deve-se somar um valor adicional de R\$ 100,00 por reivindicação da 11ª a 15ª; de R\$ 200,00 por reivindicação da 16ª a 30ª; e de R\$ 500,00 por reivindicação da 31ª em diante.	Retribuição normal de R\$ 156,00 para até 10 (dez) reivindicações. Acima deste total, deve-se somar um valor adicional de R\$ 40,00 por reivindicação da 11ª a 15ª; de R\$ 80,00 por reivindicação da 16ª a 30ª; e de R\$ 200,00 por reivindicação da 31ª em diante.	Retribuição normal de R\$ 390,00 para até 10 (dez) reivindicações. Acima deste total, deve-se somar um valor adicional de R\$ 100,00 por reivindicação da 11ª a 15ª; de R\$ 200,00 por reivindicação da 16ª a 30ª; e de R\$ 500,00 por reivindicação da 31ª em diante.	Retribuição normal de R\$ 156,00 para até 10 (dez) reivindicações. Acima deste total, deve-se somar um valor adicional de R\$ 40,00 por reivindicação da 11ª a 15ª; de R\$ 80,00 por reivindicação da 16ª a 30ª; e de R\$ 200,00 por reivindicação da 31ª em diante.	Retribuição normal de R\$ 585,00 para até 10 (dez) reivindicações. Acima deste total, deve-se somar um valor adicional de R\$ 100,00 por reivindicação da 11ª a 15ª; de R\$ 200,00 por reivindicação da 16ª a 30ª; e de R\$ 500,00 por reivindicação da 31ª em diante.	Retribuição normal de R\$ 234,00 para até 10 (dez) reivindicações. Acima deste total, deve-se somar um valor adicional de R\$ 40,00 por reivindicação da 11ª a 15ª; de R\$ 80,00 por reivindicação da 16ª a 30ª; e de R\$ 200,00 por reivindicação da 31ª em diante.
204	Pedido de exame de modelo de utilidade ⁽¹⁾	380,00	152,00	–	–	380,00	152,00
285	Pedido de exame de modelo de utilidade via PCT para pedidos já examinados pelo INPI como ISA/IPEA	295,00	118,00	295,00	118,00	440,00	176,00
205	Pedido de exame de certificado de adição de invenção ⁽¹⁾	190,00	76,00	–	–	190,00	76,00
206	Cumprimento de exigência decorrente de exame formal	Isento	Isento	Isento	Isento	Isento	Isento
207	Cumprimento de exigência em 1ª instância	90,00	36,00	90,00	36,00	135,00	54,00
208	Restauração de pedido, patente ou certificado de adição de invenção	440,00	176,00	440,00	176,00	660,00	264,00
209	Desarquivamento de pedido	440,00	176,00	440,00	176,00	660,00	264,00
210	Apresentação de subsídios ao exame técnico	Isento	Isento	Isento	Isento	Isento	Isento



214	Recurso de patente de invenção, modelo de utilidade ou certificado de adição de invenção	1.065,00	426,00	1.065,00	426,00	1.595,00	638,00
215	Nulidade ou caducidade de invenção, modelo de utilidade ou certificado de adição de invenção	1.065,00	426,00	1.065,00	426,00	1.595,00	638,00
216	Contestação de invenção, modelo de utilidade, certificado de adição de invenção em grau de nulidade	265,00	106,00	265,00	106,00	395,00	158,00
217	Análise da subsistência do certificado de adição de invenção	265,00	106,00	265,00	106,00	395,00	158,00
218	Oferta de licença da patente para fins de exploração ou renovação de oferta	115,00	46,00	115,00	46,00	170,00	68,00
219	Certidão relativa ao andamento do pedido de patente no INPI e sua correspondência com a patente concedida no exterior, para fins de cumprimento parcial dos requisitos previstos no art. 70.9 do Acordo sobre Aspectos dos Direitos de Propriedade Industrial relacionados ao comércio ⁽¹⁾	950,00	380,00	950,00	380,00	950,00	380,00
248	Alteração de nome, razão social, sede e/ou endereço	7,00	2,80	7,00	2,80	10,00	4,00
249	Anotação de transferência de titular	90,00	36,00	90,00	36,00	135,00	54,00
250	Certidão de atos relativos aos processos	65,00	–	65,00	–	95,00	–
251	Certidão de busca por titular	65,00	–	65,00	–	95,00	–
252	Expedição de segunda via de carta-patente ou de certificado de adição de invenção ⁽¹⁾	140,00	–	140,00	–	140,00	–
253	Cópia oficial para efeito de reivindicação de prioridade unionista	135,00	–	135,00	–	200,00	–
256	Pedido de devolução de prazo por impedimento do interessado	90,00	–	90,00	–	135,00	–
257	Pedido de devolução de prazo por falha do INPI	Isento	Isento	Isento	Isento	Isento	Isento
258	Desistência ou renúncia	Isento	Isento	Isento	Isento	Isento	Isento



259	Comprovação de recolhimento de retribuição (inclusive quando em cumprimento de exigência)	Isento	Isento	Isento	Isento	Isento	Isento
260	Outras petições	90,00	36,00	90,00	36,00	135,00	54,00
261	Pedido de retificação por erro de publicação na RPI	Isento	Isento	Isento	Isento	Isento	Isento
263	Exame prioritário	Isento	Isento	Isento	Isento	Isento	Isento
264	Informação do número de autorização de acesso à amostra do patrimônio genético nacional	Isento	Isento	Isento	Isento	Isento	Isento
265	Cópia de parecer de exame técnico gratuito aos depositantes ou seus procuradores	Isento	Isento	Isento	Isento	Isento	Isento
266	Busca internacional nos termos do PCT (regra 16 - PCT)	1.685,00	674,00	1.685,00	674,00	2.525,00	1.010,00
267	Adicional de busca internacional nos termos do PCT (regra 40.2 - PCT)	1.360,00	544,00	1.360,00	544,00	2.040,00	816,00
268	Exame internacional nos termos do PCT (regra 58 - PCT)	630,00	252,00	630,00	252,00	945,00	378,00
269	Adicional de exame internacional nos termos do PCT (Regra 68.3 - PCT)	365,00	146,00	365,00	146,00	545,00	218,00
270	Cópia por página de documento relativo a fase internacional do PCT (regras 44.3.b, 71.2 e 94.2 - PCT)	1,50	0,60	1,50	0,60	2,00	0,80
271	Restabelecimento de direitos para entrada na fase nacional do PCT (regra 49.6 - PCT)	90,00	–	90,00	–	135,00	–
272	Manifestação sobre parecer técnico proferido em grau de recurso	Isento	Isento	Isento	Isento	Isento	Isento
273	Declaração negativa do acesso à amostra do Patrimônio Genético Nacional	Isento	Isento	Isento	Isento	Isento	Isento
275	Apresentação de listagem de sequências biológicas segundo o inciso 1º do art. 7º da Resolução INPI nº 228/2009 ou segundo o art. 15 da Resolução INPI nº 228/2009, conforme o caso	Isento	Isento	Isento	Isento	Isento	Isento



276	Busca e opinião preliminar sobre patenteabilidade	890,00	356,00	890,00	356,00	1.335,00	534,00
286	Complemento de busca e de opinião preliminar	800,00	320,00	800,00	320,00	1.200,00	480,00
277	Exame colaborativo prioritário ⁽²⁾	1.775,00	710,00	1.775,00	710,00	2.660,00	1.064,00
278	Exame colaborativo regional ⁽²⁾	440,00	176,00	440,00	176,00	660,00	264,00
279	Exame prioritário estratégico (patentes verdes)	890,00	356,00	890,00	356,00	1.335,00	534,00
280	Cumprimento de exigência em grau de recurso	440,00	176,00	440,00	176,00	660,00	264,00
281	Manifestação sobre invenção, modelo de utilidade, certificado de adição de invenção em 1ª instância	195,00	78,00	195,00	78,00	290,00	116,00
282	Manifestação sobre invenção, modelo de utilidade, certificado de adição de invenção em grau de nulidade	265,00	106,00	265,00	106,00	395,00	158,00
287	Pagamento em atraso nos termos do PCT (regra 12.3 (e); regra 16 bis 2; regra 45 bis 4 (c); e regra 58 bis 2)	Variável	–	Variável	–	Variável	–
288	Busca Internacional Suplementar nos termos do PCT (regra 45 bis 3) ⁽²⁾	2.720,00	1.088,00	2.720,00	1.088,00	4.080,00	1.632,00
289	Adicional de Busca Internacional Suplementar nos termos do PCT (regra 45 bis 6 (c)) ⁽²⁾	2.195,00	878,00	2.195,00	878,00	3.290,00	1.316,00
290	Revisão por falta de unidade - busca suplementar nos termos do PCT (regra 45 bis 6 (c)) ⁽²⁾	1.220,00	488,00	1.220,00	488,00	1.830,00	732,00
291	Reclamação por falta de unidade – busca internacional e exame preliminar internacional nos termos do PCT (regras 40.2 (e) e 68.3 (e))	1.220,00	488,00	1.220,00	488,00	1.830,00	732,00
292	Fornecimento de listagem de sequência após solicitação da Autoridade Internacional de Busca nos termos do PCT (regra 13 ter 1 (c))	180,00	72,00	180,00	72,00	270,00	108,00



293	Remessa de taxas oficiais para um depósito de pedido internacional de patente nos termos do Tratado de Cooperação em Matéria de Patentes (PCT)	Variável	–	Variável	–	Variável	–
824-4	Cópia reprográfica simples ⁽¹⁾	R\$ 7,00 para até 4 (quatro) páginas Para cada página adicional deverá ser pago R\$ 0,20 por meio do serviço de Complementação de retribuição (código 800).	–	–	–	R\$ 7,00 para até 4 (quatro) páginas Para cada página adicional deverá ser pago R\$ 0,20 por meio do serviço de Complementação de retribuição (código 800).	–
825-4	Cópia reprográfica autenticada ⁽¹⁾	R\$ 14,00 para até 4 (quatro) páginas Para cada página adicional deverá ser pago R\$ 0,40 por meio do serviço de Complementação de retribuição (código 800).	–	–	–	R\$ 14,00 para até 4 (quatro) páginas Para cada página adicional deverá ser pago R\$ 0,40 por meio do serviço de Complementação de retribuição (código 800).	–

(A) Retribuição por meio eletrônico: o Presidente do INPI disporá sobre a entrada em vigor de serviços eletrônicos de Patentes, em razão de ajustes de natureza técnica no processamento de Patentes, por ato próprio.

(A.1) Quando da entrada de serviços eletrônicos de Patentes, o valor da retribuição por meio de papel será 50% maior do que o valor no formato eletrônico, com o objetivo de estimular a utilização dos serviços eletrônicos.

(1) Códigos 203, 204, 205, 219, 252, 824-4 e 825-4 - embora o meio eletrônico facilite os trâmites de entrada dos serviços, não se aplica desconto na retribuição destes códigos, uma vez que o trabalho realizado pelo INPI é o mesmo por meio eletrônico ou em papel.

(2) A entrada em vigor dos códigos 277, 278, 288, 289 e 290 se dará por ato próprio, depois de regulamentados por resolução específica.



**SERVIÇOS DE PAGAMENTO DE ANUIDADE, EXPEDIÇÃO DE CARTA-PATENTE
E EXPEDIÇÃO DE CERTIFICADO DE ADIÇÃO DE INVENÇÃO
(Retribuições dispensadas de petição)**

Código	Descrição do serviço	Retribuição	Retribuição com desconto
220	Anuidade de pedido de patente de invenção no prazo ordinário	295,00	118,00
221	Anuidade de pedido de patente de invenção no prazo extraordinário	590,00	236,00
222	Anuidade de patente de invenção do 3º ao 6º ano no prazo ordinário	780,00	312,00
223	Anuidade de patente de invenção do 3º ao 6º ano no prazo extraordinário	1.565,00	626,00
224	Anuidade de patente de invenção do 7º ao 10º ano no prazo ordinário	1.220,00	488,00
225	Anuidade de patente de invenção do 7º ao 10º ano no prazo extraordinário	2.440,00	976,00
226	Anuidade de patente de invenção do 11º ao 15º ano no prazo ordinário	1.645,00	658,00
227	Anuidade de patente de invenção do 11º ao 15º ano no prazo extraordinário	3.295,00	1.318,00
228	Anuidade de patente de invenção do 16º ano em diante no prazo ordinário	2.005,00	802,00
229	Anuidade de patente de invenção do 16º ano em diante no prazo extraordinário	4.005,00	1.602,00
230	Anuidade de pedido de certificado de adição de invenção no prazo ordinário	105,00	42,00
231	Anuidade de pedido de certificado de adição de invenção no prazo extraordinário	215,00	86,00
232	Anuidade de certificado de adição de invenção do 3º ao 6º ano no prazo ordinário	235,00	94,00
233	Anuidade de certificado de adição de invenção do 3º ao 6º ano no prazo extraordinário	475,00	190,00
234	Anuidade de certificado de adição de invenção do 7º ao 10º ano no prazo ordinário	365,00	146,00
235	Anuidade de certificado de adição de invenção do 7º ao 10º ano no prazo extraordinário	735,00	294,00
236	Anuidade de certificado de adição de invenção do 11º ao 15º ano no prazo ordinário	475,00	190,00



237	Anuidade de certificado de adição de invenção do 11º ao 15º ano no prazo extraordinário	950,00	380,00
238	Anuidade de certificado de adição de invenção do 16º ano em diante no prazo ordinário	605,00	242,00
239	Anuidade de certificado de adição de invenção do 16º ano em diante no prazo extraordinário	1.210,00	484,00
240	Anuidade de pedido de modelo de utilidade no prazo ordinário	200,00	80,00
241	Anuidade de pedido de modelo de utilidade no prazo extraordinário	405,00	162,00
242	Anuidade de patente de modelo de utilidade do 3º ao 6º ano no prazo ordinário	405,00	162,00
243	Anuidade de patente de modelo de utilidade do 3º ao 6º ano no prazo extraordinário	805,00	322,00
244	Anuidade de patente de modelo de utilidade do 7º ao 10º ano no prazo ordinário	805,00	322,00
245	Anuidade de patente de modelo de utilidade do 7º ao 10º ano no prazo extraordinário	1.610,00	644,00
246	Anuidade de patente de modelo de utilidade do 11º em diante no prazo ordinário	1.210,00	484,00
247	Anuidade de patente de modelo de utilidade do 11º em diante no prazo extraordinário	2.415,00	966,00
212	Expedição de carta-patente ou certificado de adição de invenção no prazo ordinário	235,00	94,00
213	Expedição de carta-patente ou certificado de adição de invenção no prazo extraordinário	475,00	190,00

SERVIÇOS RELATIVOS A MARCAS
Diretoria de Marcas – DIRMA
(Retribuições por meio eletrônico e em papel)

Código	Descrição do serviço	Retribuição de pedido de registro e petições eletrônicos		Retribuição de pedido de registro e petições em papel	
		Retribuição	Retribuição com desconto	Retribuição	Retribuição com desconto
389	Pedido de registro de marca	355,00	142,00	530,00	212,00



394	Pedido de registro de marca eletrônico com especificação de livre preenchimento ⁽³⁾	415,00	166,00	–	–
379	Aditamento à petição	70,00	–	105,00	–
348	Anotação de alteração de nome, sede ou endereço	35,00	–	50,00	–
380	Anotação de limitação ou ônus	70,00	–	105,00	–
349	Anotação de transferência de titularidade	R\$ 180,00 para o primeiro processo e R\$ 85,00 para cada processo adicional (desde que o cessionário e o cedente sejam os mesmos).	–	R\$ 270,00 para o primeiro processo e R\$ 125,00 para cada processo adicional (desde que o cessionário e o cedente sejam os mesmos).	–
381	Apresentação de documentos	70,00	–	105,00	–
337	Caducidade	590,00	236,00	885,00	354,00
350	Certidão de atos relativos ao processo	85,00	–	Não se aplica ⁽⁴⁾	Não se aplica ⁽⁴⁾
377	Certidão de busca de marca por classe de produto ou serviço	60,00	–	90,00	–
347	Certidão de busca de marca por titular	35,00	–	50,00	–
358	Consulta à comissão de classificação de elementos figurativos de marca	170,00	–	255,00	–
357	Consulta à comissão de classificação de produtos e serviços	R\$ 170,00 para a classificação de até 5 (cinco) produtos ou serviços. Para cada produto ou serviço adicional deve-se acrescentar R\$ 20,00 ao valor do serviço.	–	R\$ 255,00 para a classificação de até 5 (cinco) produtos ou serviços. Para cada produto ou serviço adicional deve-se acrescentar R\$ 30,00 ao valor do serviço.	–



352	Cópia oficial	140,00	–	210,00	–
824	Cópia reprográfica simples	R\$ 7,00 para até 4 (quatro) páginas Para cada página adicional deverá ser pago R\$ 0,20 por meio do serviço de Complementação de retribuição (código 800).	–	R\$ 7,00 para até 4 (quatro) páginas Para cada página adicional deverá ser pago R\$ 0,20 por meio do serviço de Complementação de retribuição (código 800).	–
825	Cópia reprográfica autenticada	R\$ 14,00 para até 4 (quatro) páginas Para cada página adicional deverá ser pago R\$ 0,40 por meio do serviço de Complementação de retribuição (código 800).	–	R\$ 14,00 para até 4 (quatro) páginas Para cada página adicional deverá ser pago R\$ 0,40 por meio do serviço de Complementação de retribuição (código 800).	–
378	Correção de dados no processo devido à falha do interessado	70,00	–	105,00	–
340	Cumprimento de exigência	70,00	28,00	105,00	42,00
382	Cumprimento de exigência decorrente de exame de conformidade em petição	Isento	Isento	Isento	Isento
338	Cumprimento de exigência decorrente de exame formal em pedido de registro	Isento	Isento	Isento	Isento
383	Desistência de pedido de registro	Isento	Isento	Isento	Isento
384	Desistência de petição	Isento	Isento	Isento	Isento
342	Devolução de prazo por falha do INPI	Isento	Isento	Isento	Isento
341	Devolução de prazo por impedimento do interessado	95,00	–	140,00	–
339	Manifestação	140,00	56,00	210,00	84,00
361	Manifestação com fundamento em alto renome	710,00	–	1.065,00	–
376	Manifestação sobre parecer proferido em grau de recurso	Isento	Isento	Isento	Isento



385	Nomeação, destituição ou substituição de procurador	70,00	–	105,00	–
336	Nulidade administrativa de registro de marca	590,00	236,00	885,00	354,00
332	Oposição	355,00	142,00	530,00	212,00
393	Pedido de reconhecimento de alto renome	37.575,00	–	41.330,00	–
372	Primeiro decênio de vigência de registro de marca e expedição de certificado de registro (pago no prazo ordinário)	745,00	298,00	Não se aplica ⁽⁴⁾	Não se aplica ⁽⁴⁾
373	Primeiro decênio de vigência de registro de marca e expedição de certificado de registro (pago no prazo extraordinário)	1.115,00	446,00	Não se aplica ⁽⁴⁾	Não se aplica ⁽⁴⁾
374	Prorrogação de registro de marca e expedição de certificado de registro (pago no prazo ordinário)	1.065,00	426,00	Não se aplica ⁽⁴⁾	Não se aplica ⁽⁴⁾
375	Prorrogação de registro de marca e expedição de certificado de registro (pago no prazo extraordinário)	1.610,00	644,00	Não se aplica ⁽⁴⁾	Não se aplica ⁽⁴⁾
333	Recurso	475,00	190,00	710,00	284,00
362	Recurso com fundamento em alto renome	2.345,00	–	3.515,00	–
386	Reivindicação suplementar de prioridade	70,00	–	105,00	–
387	Renúncia a mandato de procuração	70,00	–	105,00	–
388	Renúncia a registro de marca	Isento	Isento	Isento	Isento
366	Retificação por erro de publicação na Revista da Propriedade Industrial (RPI)	Isento	Isento	Isento	Isento
351	Segunda via de certificado de registro de marca	140,00	–	Não se aplica ⁽⁴⁾	Não se aplica ⁽⁴⁾

(3) O Presidente do INPI disporá sobre a entrada em vigor do serviço pedido de registro de marca eletrônico com especificação de livre preenchimento, em razão de ajustes de natureza técnica nos formulários do e-Marcas, por ato próprio.

(4) Não existe valor para a petição em papel, porque este serviço está dispensado do preenchimento de formulário. O simples recebimento pelo INPI da confirmação de pagamento enviada pelo sistema bancário já gera uma petição eletrônica no e-Marcas.

SERVIÇOS RELATIVOS A DESENHOS INDUSTRIAIS – DI
Diretoria de Contratos, Indicações Geográficas e Registros – DICIG
(Retribuições por meio eletrônico e em papel)

Código	Descrição do serviço	Retribuição por meio eletrônico (B)		Retribuição em papel (B.1)			
		Retribuição	(*) Retribuição com desconto	Serviço sem disponibilidade eletrônica		Serviço com disponibilidade eletrônica	
				Retribuição	(*) Retribuição com desconto	Retribuição	(*) Retribuição com desconto
100	Pedido de registro de desenho industrial	235,00	94,00	235,00	94,00	350,00	140,00
102	Requerimento de sigilo de desenho industrial	95,00	–	95,00	–	140,00	–
103	Pedido de exame do registro concedido quanto à novidade e originalidade	355,00	–	355,00	–	530,00	–
104	Cumprimento de exigência decorrente de exame formal	Isento	Isento	Isento	Isento	Isento	Isento
105	Cumprimento de exigência	120,00	48,00	120,00	48,00	180,00	72,00
106	Recurso de desenho industrial	380,00	152,00	380,00	152,00	570,00	228,00
107	Nulidade de desenho industrial	475,00	–	475,00	–	710,00	–
108	Manifestação ou contestação de registro de desenho industrial	285,00	114,00	285,00	114,00	425,00	170,00
113	Alteração de nome, razão social, sede e/ou endereço	15,00	6,00	15,00	6,00	20,00	8,00
114	Anotação de transferência de titular	120,00	48,00	120,00	48,00	180,00	72,00





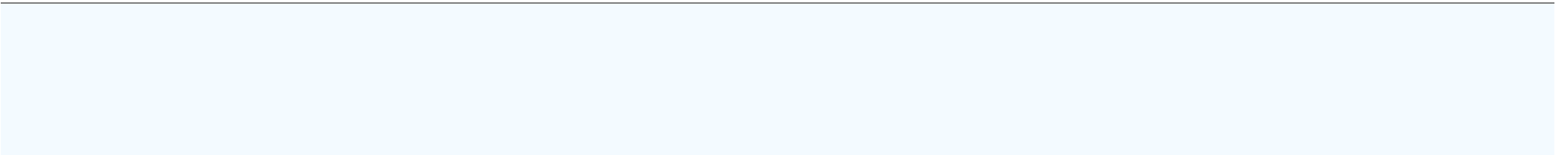
115	Certidão de atos relativos aos processos	85,00	–	85,00	–	125,00	–
116	Certidão de busca por titular	85,00	–	85,00	–	125,00	–
118	Cópia oficial para efeito de reivindicação de prioridade unionista	180,00	–	180,00	–	270,00	–
121	Pedido de devolução de prazo por impedimento do interessado	120,00	–	120,00	–	180,00	–
122	Pedido de devolução de prazo por falha do INPI	Isento	Isento	Isento	Isento	Isento	Isento
123	Desistência e retirada de pedido ou renúncia do registro	Isento	Isento	Isento	Isento	Isento	Isento
124	Comprovação de recolhimento de retribuição INPI (inclusive quando em cumprimento de exigência)	Isento	Isento	Isento	Isento	Isento	Isento
125	Outras petições	120,00	48,00	120,00	48,00	180,00	72,00
126	Pedido de correção de erro por parte do INPI	Isento	Isento	Isento	Isento	Isento	Isento
128	Remessa de certificado de registro de desenho industrial para anotação de prorrogação averbada	Isento	Isento	Isento	Isento	Isento	Isento
133	Desistência de petição	Isento	Isento	Isento	Isento	Isento	Isento



824-5	Cópia reprográfica simples	R\$ 7,00 para até 4 (quatro) páginas Para cada página adicional deverá ser pago R\$ 0,20 por meio do serviço de Complementação de retribuição (código 800).	-	-	-	R\$ 7,00 para até 4 (quatro) páginas Para cada página adicional deverá ser pago R\$ 0,20 por meio do serviço de Complementação de retribuição (código 800).	-
825-5	Cópia reprográfica autenticada	R\$ 14,00 para até 4 (quatro) páginas Para cada página adicional deverá ser pago R\$ 0,40 por meio do serviço de Complementação de retribuição (código 800).	-	-	-	R\$ 14,00 para até 4 (quatro) páginas Para cada página adicional deverá ser pago R\$ 0,40 por meio do serviço de Complementação de retribuição (código 800).	-

(B) Retribuição por meio eletrônico: o Presidente do INPI disporá sobre a entrada em vigor de pedidos eletrônicos de Desenho Industrial, por ato próprio.

(B.1) Quando da entrada de serviços eletrônicos de Desenho Industrial, o valor da retribuição por meio de papel será 50% maior do que o valor do formato eletrônico, com o objetivo de estimular a utilização dos serviços eletrônicos.



**SERVIÇOS DE PAGAMENTO DE QUINQUÊNIO, RENOVAÇÃO
E EXPEDIÇÃO DE 2ª VIA DE CERTIFICADO (DI)
(Retribuições dispensadas de petição)**

Código	Descrição do serviço	Retribuição	Retribuição com desconto
129	2º quinquênio no prazo ordinário	425,00	170,00
130	2º quinquênio no prazo extraordinário	850,00	–
131	Renovação do registro de desenho industrial no prazo ordinário (prorrogação + quinquênio)	570,00	228,00
132	Renovação do registro de desenho industrial no prazo extraordinário (prorrogação + quinquênio)	1.140,00	–
117	Expedição de segunda via de certificado de registro de desenho industrial	140,00	–

**SERVIÇOS RELATIVOS A CONTRATOS DE LICENÇA,
TRANSFERÊNCIA DE TECNOLOGIA E FRANQUIA
Diretoria de Contratos, Indicações Geográficas e Registros – DICIG**

Código	Descrição do serviço	Retribuição por meio eletrônico (C)		Retribuição em papel (C.1)			
				Sem disponibilidade eletrônica		Com disponibilidade eletrônica	
		Retribuição	Retribuição com desconto	Retribuição	Retribuição com desconto	Retribuição	Retribuição com desconto
400	Pedido de registro de contrato de fornecimento de tecnologia (<i>know-how</i>)	2.250,00	900,00	2.250,00	900,00	3.375,00	1.350,00
401	Pedido de registro de contrato de serviços de assistência técnica	2.250,00	900,00	2.250,00	900,00	3.375,00	1.350,00





402	Pedido de averbação de contrato de uso de marca	<p>Retribuição normal de R\$ 2.250,00 para até 15 (quinze) pedidos ou registros de marca.</p> <p>Acima deste total, deve-se somar um valor adicional de R\$ 185,00 por pedido ou registro de marca, mesmo nas inclusões através de aditivos quando somados ao contrato original exceder a 15 (quinze).</p>	<p>Retribuição normal de R\$ 900,00 para até 15 (quinze) pedidos ou registros de marca.</p> <p>Acima deste total, deve-se somar um valor adicional de R\$ 74,00 por pedido ou registro de marca, mesmo nas inclusões através de aditivos quando somados ao contrato original exceder a 15 (quinze).</p>	<p>Retribuição normal de R\$ 2.250,00 para até 15 (quinze) pedidos ou registros de marca.</p> <p>Acima deste total, deve-se somar um valor adicional de R\$ 185,00 por pedido ou registro de marca, mesmo nas inclusões através de aditivos quando somados ao contrato original exceder a 15 (quinze).</p>	<p>Retribuição normal de R\$ 900,00 para até 15 (quinze) pedidos ou registros de marca.</p> <p>Acima deste total, deve-se somar um valor adicional de R\$ 74,00 por pedido ou registro de marca, mesmo nas inclusões através de aditivos quando somados ao contrato original exceder a 15 (quinze).</p>	<p>Retribuição normal de R\$ 3.375,00 para até 15 (quinze) pedidos ou registros de marca.</p> <p>Acima deste total, deve-se somar um valor adicional de R\$ 275,00 por pedido ou registro de marca, mesmo nas inclusões através de aditivos quando somados ao contrato original exceder a 15 (quinze).</p>	<p>Retribuição normal de R\$ 1.350,00 para até 15 (quinze) pedidos ou registros de marca.</p> <p>Acima deste total, deve-se somar um valor adicional de R\$ 110,00 por pedido ou registro de marca, mesmo nas inclusões através de aditivos quando somados ao contrato original exceder a 15 (quinze).</p>
-----	---	--	---	--	---	--	--



403	Pedido de averbação de contrato de exploração de patente	Retribuição normal de R\$ 2.250,00 para até 15 (quinze) pedidos ou patentes. Acima deste total, deve-se somar um valor adicional de R\$ 185,00 por pedido ou patente, mesmo nas inclusões através de aditivos quando somados ao contrato original exceder a 15 (quinze).	Retribuição normal de R\$ 900,00 para até 15 (quinze) pedidos ou patentes. Acima deste total, deve-se somar um valor adicional de R\$ 74,00 por pedido ou patente, mesmo nas inclusões através de aditivos quando somados ao contrato original exceder a 15 (quinze).	Retribuição normal de R\$ 2.250,00 para até 15 (quinze) pedidos ou patentes. Acima deste total, deve-se somar um valor adicional de R\$ 185,00 por pedido ou patente, mesmo nas inclusões através de aditivos quando somados ao contrato original exceder a 15 (quinze).	Retribuição normal de R\$ 900,00 para até 15 (quinze) pedidos ou patentes. Acima deste total, deve-se somar um valor adicional de R\$ 74,00 por pedido ou patente, mesmo nas inclusões através de aditivos quando somados ao contrato original exceder a 15 (quinze).	Retribuição normal de R\$ 3.375,00 para até 15 (quinze) pedidos ou patente. Acima deste total, deve-se somar um valor adicional de R\$ 275,00 por pedido ou patente, mesmo nas inclusões através de aditivos quando somados ao contrato original exceder a 15 (quinze).	Retribuição normal de R\$ 1.350,00 para até 15 (quinze) pedidos ou patente. Acima deste total, deve-se somar um valor adicional de R\$ 110,00 por pedido ou patente, mesmo nas inclusões através de aditivos quando somados ao contrato original exceder a 15 (quinze).
425	Pedido de averbação de contrato de exploração de desenho industrial	Retribuição normal de R\$ 2.250,00 para até 15 (quinze) desenhos industriais. Acima deste total, deve-se somar um valor adicional de R\$ 185,00 por desenho industrial, mesmo nas inclusões através de aditivos quando somados ao contrato original exceder a 15 (quinze).	Retribuição normal de R\$ 900,00 para até 15 (quinze) desenhos industriais. Acima deste total, deve-se somar um valor adicional de R\$ 74,00 por desenho industrial, mesmo nas inclusões através de aditivos quando somados ao contrato original exceder a 15 (quinze).	Retribuição normal de R\$ 2.250,00 para até 15 (quinze) desenhos industriais. Acima deste total, deve-se somar um valor adicional de R\$ 185,00 por desenho industrial, mesmo nas inclusões através de aditivos quando somados ao contrato original exceder a 15 (quinze).	Retribuição normal de R\$ 900,00 para até 15 (quinze) desenhos industriais. Acima deste total, deve-se somar um valor adicional de R\$ 74,00 por desenho industrial, mesmo nas inclusões através de aditivos quando somados ao contrato original exceder a 15 (quinze).	Retribuição normal de R\$ 3.375,00 para até 15 (quinze) desenhos industriais. Acima deste total, deve-se somar um valor adicional de R\$ 275,00 por desenho industrial, mesmo nas inclusões através de aditivos quando somados ao contrato original exceder a 15 (quinze).	Retribuição normal de R\$ 1.350,00 para até 15 (quinze) desenhos industriais. Acima deste total, deve-se somar um valor adicional de R\$ 110,00 por desenho industrial, mesmo nas inclusões através de aditivos quando somados ao contrato original exceder a 15 (quinze).



426	Pedido de averbação de licença compulsória para exploração de patente	2.250,00	900,00	2.250,00	900,00	3.375,00	1.350,00
427	Pedido de averbação de contrato de cessão de marca	2.250,00	900,00	2.250,00	900,00	3.375,00	1.350,00
428	Pedido de averbação de contrato de cessão de patente	2.250,00	900,00	2.250,00	900,00	3.375,00	1.350,00
430	Pedido de averbação de contrato de cessão de desenho industrial	2.250,00	900,00	2.250,00	900,00	3.375,00	1.350,00
404	Pedido de registro de contrato de franquia	Retribuição normal de R\$ 2.250,00 para até 15 (quinze) pedidos ou registros. Acima deste total, deve-se somar um valor adicional de R\$ 185,00 por pedido ou registro, mesmo nas inclusões através de aditivos quando somados ao contrato original exceder a 15 (quinze).	Retribuição normal de R\$ 900,00 para até 15 (quinze) pedidos ou registros. Acima deste total, deve-se somar um valor adicional de R\$ 74,00 por pedido ou registro, mesmo nas inclusões através de aditivos quando somados ao contrato original exceder a 15 (quinze).	Retribuição normal de R\$ 2.250,00 para até 15 (quinze) pedidos ou registros. Acima deste total, deve-se somar um valor adicional de R\$ 185,00 por pedido ou registro, mesmo nas inclusões através de aditivos quando somados ao contrato original exceder a 15 (quinze).	Retribuição normal de R\$ 900,00 para até 15 (quinze) pedidos ou registros. Acima deste total, deve-se somar um valor adicional de R\$ 74,00 por pedido ou registro, mesmo nas inclusões através de aditivos quando somados ao contrato original exceder a 15 (quinze).	Retribuição normal de R\$ 3.375,00 para até 15 (quinze) pedidos ou registros. Acima deste total, deve-se somar um valor adicional de R\$ 275,00 por pedido ou registro de marca, mesmo nas inclusões através de aditivos quando somados ao contrato original exceder a 15 (quinze).	Retribuição normal de R\$ 1.350,00 para até 15 (quinze) pedidos ou registros de marca. Acima deste total, deve-se somar um valor adicional de R\$ 110,00 por pedido ou registro de marca, mesmo nas inclusões através de aditivos quando somados ao contrato original exceder a 15 (quinze).
406	Pedido de registro de fatura	1.140,00	456,00	1.140,00	456,00	1.710,00	684,00
410	Consultas (com ou sem apresentação de minuta de contrato)	260,00	104,00	260,00	104,00	390,00	156,00
407	Alteração de certificado de averbação / registro (que implique em emissão de novo certificado e averbação de aditivo)	950,00	380,00	950,00	380,00	1.425,00	570,00



420	Alteração de certificado de averbação / registro (dados cadastrais)	130,00	52,00	130,00	52,00	195,00	78,00
408	Retificação de certificado de averbação / registro por erro do INPI	Isento	Isento	Isento	Isento	Isento	Isento
431	Retificação por erro de publicação na Revista da Propriedade Industrial (RPI)	Isento	Isento	Isento	Isento	Isento	Isento
416	Recurso	590,00	236,00	590,00	236,00	885,00	354,00
413	Certidão	85,00	–	85,00	–	125,00	50,00
415	Segunda via de certificado de averbação / registro	140,00	–	140,00	–	210,00	84,00
421	Desistência do pedido de averbação e arquivamento de processo	Isento	Isento	Isento	Isento	Isento	Isento
412	Cumprimento de exigência decorrente de exame técnico	120,00	48,00	120,00	48,00	180,00	72,00
432	Cumprimento de exigência em grau de recurso	130,00	52,00	130,00	52,00	195,00	78,00
422	Ficha de cadastro	Isento	Isento	Isento	Isento	Isento	Isento
423	Outras petições	120,00	48,00	120,00	48,00	180,00	72,00



429	Busca de dados no sistema de contratos	<p>A retribuição preliminar é R\$ 60,00.</p> <p>Calculado o valor total do serviço pelo corpo técnico do INPI, deve-se utilizar o código de serviço 800, Complementação de retribuição (Tabela Serviços de Administração), para o pagamento integral do serviço.</p> <p>O valor base para cálculo é de R\$ 50,00 por homem/hora.</p>	-	<p>A retribuição preliminar é R\$ 60,00.</p> <p>Calculado o valor total do serviço pelo corpo técnico do INPI, deve-se utilizar o código de serviço 800, Complementação de retribuição (Tabela Serviços de Administração), para o pagamento integral do serviço.</p> <p>O valor base para cálculo é de R\$ 50,00 por homem/hora.</p>	-	<p>A retribuição preliminar é R\$ 60,00.</p> <p>Calculado o valor total do serviço pelo corpo técnico do INPI, deve-se utilizar o código de serviço 800, Complementação de retribuição (Tabela Serviços de Administração), para o pagamento integral do serviço.</p> <p>O valor base para cálculo é de R\$ 50,00 por homem/hora.</p>	-
824-7	Cópia reprográfica simples	<p>R\$ 7,00 para até 4 (quatro) páginas</p> <p>Para cada página adicional deverá ser pago R\$ 0,20 por meio do serviço de Complementação de retribuição (código 800).</p>	-	-	-	<p>R\$ 7,00 para até 4 (quatro) páginas</p> <p>Para cada página adicional deverá ser pago R\$ 0,20 por meio do serviço de Complementação de retribuição (código 800).</p>	-



825-7	Cópia reprográfica autenticada	R\$ 14,00 para até 4 (quatro) páginas Para cada página adicional deverá ser pago R\$ 0,40 por meio do serviço de Complementação de retribuição (código 800).	-	-	-	R\$ 14,00 para até 4 (quatro) páginas Para cada página adicional deverá ser pago R\$ 0,40 por meio do serviço de Complementação de retribuição (código 800).	-
-------	--------------------------------	---	---	---	---	---	---

(C) Retribuição por meio eletrônico: o Presidente do INPI disporá sobre a entrada em vigor de serviços eletrônicos de Contratos de Tecnologia, Transferência de Tecnologia e Franquias, por ato próprio.

(C.1) Quando da entrada de serviços eletrônicos, o valor da retribuição por meio de papel será o dobro do valor do formato eletrônico, com o objetivo de estimular a utilização dos serviços eletrônicos.

SERVIÇOS RELATIVOS A INDICAÇÕES GEOGRÁFICAS – IG
Diretoria de Contratos, Indicações Geográficas e Registros – DICIG

Código	Descrição do serviço	Retribuição	Retribuição com desconto
600	Pedido de registro de reconhecimento de indicação de procedência	590,00	-
601	Pedido de registro de reconhecimento de denominação de origem	2.135,00	-
602	Manifestação de terceiros em oposição ao pedido de registro de reconhecimento de indicação geográfica	235,00	-
604	Cumprimento de exigência	120,00	48,00
607	Pedido de devolução de prazo por impedimento do interessado	120,00	-
608	Pedido de devolução de prazo por falha do INPI	Isento	Isento
609	Certidão de busca	85,00	-
610	Certidão de atos relativos aos processos	85,00	-



611	Cópia oficial até 10 (dez) páginas	R\$ 180,00 Acima de 10 (dez) páginas, para cada página adicional deverá ser pago R\$ 0,20 por meio do serviço de Complementação de retribuição (código 800), da Tabela Serviços de Administração.	–
614	Desistência, renúncia ou retirada	Isento	Isento
615	Comprovação de recolhimento de retribuição (inclusive quando em cumprimento de exigência)	Isento	Isento
618	Outras petições	120,00	48,00
619	Pedido de retificação por erro de publicação na RPI	Isento	Isento
620	Alteração de nome, razão social, sede e/ou endereço	60,00	24,00
621	Expedição de segunda via de certificado de registro de indicação geográfica	140,00	–
622	Recurso de indicação geográfica	275,00	110,00
624	Manifestação ou contestação em recurso de indicação geográfica	210,00	84,00
824-2	Cópia reprográfica simples	R\$ 7,00 para até 4 (quatro) páginas Para cada página adicional deverá ser pago R\$ 0,20 por meio do serviço de Complementação de retribuição (código 800).	–



825-2

Cópia reprográfica autenticada

R\$ 14,00 para até 4
(quatro) páginasPara cada página adicional
deverá ser pago R\$ 0,40
por meio do serviço de
Complementação de
retribuição (código 800).

-

SERVIÇOS RELATIVOS A TOPOGRAFIAS DE CIRCUITO INTEGRADO – TC
Diretoria de Contratos, Indicações Geográficas e Registros – DICIG

Código	Descrição do serviço	Retribuição	Retribuição com desconto
650	Pedido de registro de topografia de circuitos integrados	830,00	332,00
651	Pedido de registro de topografia de circuitos integrados com pedido de sigilo	1.185,00	474,00
652	Cumprimento de exigência	120,00	48,00
653	Alteração de nome, razão social, sede e/ou endereço	60,00	-
654	Anotação de transferência de titular	95,00	-
655	Certidão de atos relativos aos processos	85,00	-
656	Certidão de busca	85,00	-
657	Expedição de segunda via do certificado de registro de topografia de circuitos integrados	140,00	56,00
658	Pedido de devolução de prazo por falha do interessado	120,00	-
659	Desistência ou renúncia	Isento	Isento
660	Comprovação de recolhimento de retribuição INPI (inclusive quando em cumprimento de exigência)	Isento	Isento
662	Recurso	380,00	152,00



663	Outras petições	60,00	24,00
824-8	Cópia reprográfica simples	R\$ 7,00 para até 4 (quatro) páginas Para cada página adicional deverá ser pago R\$ 0,20 por meio do serviço de Complementação de retribuição (código 800).	–
825-8	Cópia reprográfica autenticada	R\$ 14,00 para até 4 (quatro) páginas Para cada página adicional deverá ser pago R\$ 0,40 por meio do serviço de Complementação de retribuição (código 800).	–

**SERVIÇOS DA DIRETORIA DE CONTRATOS, INDICAÇÕES GEOGRÁFICAS E REGISTROS - DICIG
(REGISTRO DE PROGRAMAS DE COMPUTADOR)**

Código	Descrição do serviço	Retribuição	(*) Retribuição com desconto
700	Pedido de registro de programas de computador utilizando até 05 (cinco) invólucros	590,00	236,00
701	Pedido de registro de programas de computador utilizando 06 (seis) até 15 (quinze) invólucros	1.185,00	474,00
702	Pedido de registro de programas de computador utilizando 16 (dezesseis) até 50 (cinquenta) invólucros	2.960,00 Invólucro excedente a 50 (cinquenta), deve-se somar um adicional de 95,00 por invólucro	1.184,00 Invólucro excedente a 50 (cinquenta), deve-se somar um adicional de 38,00 por invólucro



703	Alteração de nome, razão social, sede e/ou endereço	60,00 para até 10 (dez) processos. Acima deste total, deve-se somar um valor adicional de 6,00 por processo	24,00 para até 10 (dez) processos. Acima deste total, deve-se somar um valor adicional de 2,40 por processo
704	Anotação de transferência de titular	235,00	94,00
705	Certidão (isento conforme Resolução INPI nº 111, de 12/05/04)	Isento	Isento
707	Cumprimento de exigência	120,00	48,00
708	Reiteração de exigência, a cada reiteração	120,00	48,00
709	Desistência ou renúncia	Isento	Isento
710	Prorrogação do sigilo até 05 (cinco) invólucros	355,00	142,00
711	Prorrogação do sigilo utilizando 06 (seis) até 15 (quinze) invólucros	590,00	236,00
712	Prorrogação do sigilo utilizando 16 (dezesesseis) até 50 (cinquenta) invólucros	1.185,00 Invólucro excedente a 50 (cinquenta) deve- se somar um adicional de 95,00 por invólucro.	474,00 Invólucro excedente a 50 (cinquenta) deve- se somar um adicional de 38,00 por invólucro.
713	Renúncia ao sigilo	Isento	Isento
714	Recurso	380,00	152,00
718	Busca na base de dados do registro, por objeto (titular, autor, título, data de depósito etc)	60,00	-
719	Solicitação de levantamento do sigilo	95,00	38,00



720	Outras petições	120,00	48,00
721	Pedido de retificação por erro de publicação na RPI	Isento	Isento
722	Depósito de pedido de registro de programas de computador com documentação técnica no formato eletrônico, em CD / DVD	355,00	142,00
723	Prorrogação do sigilo por CD / DVD	120,00	48,00
724	Prorrogação do sigilo com digitalização para até 200 (duzentos) envelopes	235,00	94,00
725	Prorrogação do sigilo com digitalização para mais de 200 (duzentos) envelopes	475,00	190,00
726	Expedição de segunda via de certificado de registro de programas de computador	140,00	-
727	Cópia da documentação técnica em meio eletrônico. Serviço disponível somente para o titular dos direitos patrimoniais e cuja documentação técnica foi apresentada em formato eletrônico.	10,00	-
824-6	Cópia reprográfica simples	R\$ 7,00 para até 4 (quatro) páginas. Para cada página adicional deverá ser pago R\$ 0,20 por meio do serviço de Complementação de retribuição (código 800)	-
825-6	Cópia reprográfica autenticada	R\$ 14,00 para até 4 (quatro) páginas. Para cada página adicional deverá ser pago R\$ 0,40 por meio do serviço de Complementação de retribuição (código 800)	-

**SERVIÇOS RELATIVOS À DISSEMINAÇÃO DA INFORMAÇÃO TECNOLÓGICA E PARTICIPAÇÃO EM CURSOS E PROGRAMAS****Diretoria de Cooperação para o Desenvolvimento - DICOD**

Código	Descrição do serviço	Retribuição	(*) Retribuição com desconto
500	Busca de patentes realizada pelo próprio interessado	R\$ 25,00	—
501	Busca de patentes realizada pelo CEDIN	A retribuição preliminar é de R\$ 60,00. Calculado o valor total do serviço pelo corpo técnico do INPI, deve-se utilizar o código de serviço 800, Complementação de retribuição, para o pagamento integral do serviço. O valor base para cálculo é de R\$ 50,00 por homem/hora.	—
515	Cópia de documento, fornecimento automático via PROFINT em meio eletrônico, com dados bibliográficos ou folha de rosto	R\$ 2,00 por folha de rosto.	—



504	Levantamento bibliográfico de literatura técnica (não incluído o custo de consultas a terceiros)	A retribuição preliminar é de R\$ 150,00. Calculado o valor total do serviço pelo corpo técnico do INPI, deve-se utilizar o código de serviço 800, Complementação de retribuição (Tabela Serviços de Administração), para o pagamento integral do serviço. O valor base para cálculo é de R\$ 150,00 por homem/hora.	—
519	Participação em cursos presenciais de curta duração	Valor a ser estipulado em portaria do INPI ⁽⁵⁾	—
520	Participação em cursos à distância	Valor a ser estipulado em portaria do INPI ⁽⁵⁾	—
521	Participação em programa de mestrado	Valor a ser estipulado em portaria do INPI ⁽⁵⁾	—
522	Participação em programa de doutorado	Valor a ser estipulado em portaria do INPI ⁽⁵⁾	—
824-1	Cópia reprográfica simples	R\$ 7,00 para até 4 (quatro) páginas Para cada página adicional deverá ser pago R\$ 0,20 por meio do serviço de Complementação de retribuição (código 800).	—



825-1

Cópia reprográfica autenticada

R\$ 14,00 para até 4
(quatro) páginasPara cada página adicional
deverá ser pago R\$ 0,40
por meio do serviço de
Complementação de
retribuição (código 800).

-

(5) O Presidente do INPI fixará o valor da retribuição nas participações em cursos e programas, por ato próprio.

SERVIÇOS RELATIVOS À MEDIAÇÃO E ARBITRAGEM**Centro de Defesa da Propriedade Intelectual – CEDPI****(Retribuições por meio eletrônico e em papel)**

Código	Descrição do serviço	Retribuição por meio eletrônico (D)		Retribuição em papel (D.1)			
		Retribuição	(*) Retribuição com desconto	Serviço sem disponibilidade eletrônica		Serviço com disponibilidade eletrônica	
				Retribuição	(*) Retribuição com desconto	Retribuição	(*) Retribuição com desconto
850	Pedido de mediação	500,00	200,00	500,00	200,00	750,00	300,00

(D) Retribuição por meio eletrônico: o Presidente do INPI disporá sobre a entrada em vigor de serviços eletrônicos do Centro de Defesa da Propriedade Intelectual, por ato próprio.

(D.1) Quando da entrada de serviços eletrônicos, o valor da retribuição por meio de papel será o dobro do valor do formato eletrônico, com o objetivo de estimular a utilização dos serviços eletrônicos.

**SERVIÇOS RELATIVOS AO CADASTRAMENTO DE AGENTES DA PROPRIEDADE INDUSTRIAL (API)**

Código	Descrição do serviço	Retribuição	Retribuição com desconto
901	Solicitação para cadastramento de agente da propriedade industrial	375,00	–
902	Anuidade de agente da propriedade industrial	190,00	–
903	Restauração de anuidade de agente da propriedade industrial Pagamento no valor total da(s) anuidade(s) atrasada(s) acrescida(s) da taxa de restauração cujo valor corresponderá à metade do total da(s) taxa(s) de anuidade(s) atrasada(s).	Variável	–
906	Exame para habilitação de agente da propriedade industrial	190,00	–
909	Cumprimento de exigência e/ou esclarecimento	Isento	Isento

SERVIÇOS DE ADMINISTRAÇÃO

Código	Descrição do serviço	Retribuição	Retribuição com desconto
800	Complementação de retribuição Utilize este serviço para complementar qualquer retribuição feita à menor ou que precise ser atualizada, acrescida de outras taxas, quando for o caso. Por exemplo, quando a complementação for proveniente de uma exigência deve-se recolher o valor do cumprimento de exigência cabível, utilizando-se uma guia para cada um dos serviços. É necessário informar o número da guia de recolhimento inicial ou preliminar (“Nosso Número”).	Variável	–



801	Restituição de retribuição Utilize este serviço para solicitar a restituição para qualquer retribuição indevida ou feita à maior. É necessário informar o número da guia de recolhimento inicial ou preliminar (“Nosso Número”).	Isento	Isento
821	Outras petições administrativas	70,00	—

IMPRESSOS, PUBLICAÇÕES E CÓPIAS REPROGRÁFICAS

Código	Descrição do serviço	Retribuição
803	Revista da Propriedade Industrial (papel) - exemplar avulso	40,00
809	Formulários em blocos com 100 (cem) folhas - Marcas e Patentes	20,00
810	Formulários em blocos com 100 (cem) folhas - Transferência de Tecnologia	20,00
812	Lei da Propriedade Industrial (9.279/96)	8,00

NULIDADES E RECURSOS AO SR. PRESIDENTE DO INPI

DICIG**DIRPA****NULIDADES****RECURSOS**

(11) **DI 6800378-1** (45) 18/08/2009
(73) Steck Indústria Elétrica Ltda (BR/SP)
(74) Tinoco Soares & Filho Ltda.
PAN de ofício: O Titular deverá tomar conhecimento do parecer técnico que concluiu pela nulidade do registro, para se manifestar no prazo de sessenta dias. O parecer encontra-se disponibilizado para o titular através do e-mail corporativo cgreg.desenho inpi.gov.br

(11) **DI 6804249-3** (45) 06/10/2009
(73) Makauf Empreendimentos S/A (BR/SP)
(74) ALBERTO LUIS CAMELIER DA SILVA
PAN de ofício: O Titular deverá tomar conhecimento do parecer técnico que concluiu pela manutenção do registro, para se manifestar no prazo de sessenta dias. O parecer encontra-se disponibilizado para o titular através do e-mail corporativo cgreg.desenho inpi.gov.br

(11) **DI 6804273-6** (45) 29/09/2009
(73) Honda Motor CO., LTD. (JP)
(74) Dannemann, Siemsen, Bigler & Ipanema Moreira
PAN de ofício: O Titular deverá tomar conhecimento do parecer técnico que concluiu pela nulidade do registro, para se manifestar no prazo de sessenta dias. O parecer encontra-se disponibilizado para o titular através do e-mail corporativo cgreg.desenho inpi.gov.br

(11) **DI 6804299-0** (45) 06/10/2009
(73) Honda Motor CO., LTD (JP)
(74) Dannemann, Siemsen, Bigler & Ipanema Moreira
PAN de ofício: O Titular deverá tomar conhecimento do parecer técnico que concluiu pela manutenção do registro, para se manifestar no prazo de sessenta dias. O parecer encontra-se disponibilizado para o titular através do e-mail corporativo cgreg.desenho inpi.gov.br

(11) **DI 6900297-5** (45) 01/12/2009
(73) Vanessa Giolo Magrin (BR/SP)
(74) BEERRE ASSESSORIA EMPRESARIAL LTDA
PAN de ofício: O Titular deverá tomar conhecimento do parecer técnico que concluiu pela manutenção do registro, para se manifestar no prazo de sessenta dias. O parecer encontra-se disponibilizado para o titular através do e-mail corporativo cgreg.desenho inpi.gov.br

(11) **DI 6903293-9** (45) 21/12/2010
(73) Adriane Nazia Salomão Malta (BR/MG)
(74) Minasmarca & Patente Ltda
PAN de terceiros: O(s) Titular(es): ADRIANE NAZIA SALOMÃO MALTA e Requerente(s): MK ELETRODOMÉSTICOS LTDA. / Procurador(es): VANDRÉ CAVALCANTE BITTENCOURT TORRES, deverão tomar conhecimento do parecer técnico que concluiu pela manutenção do registro, para se manifestarem no prazo de sessenta dias. O parecer encontra-se disponibilizado para o titular através do e-mail corporativo cgreg.desenho inpi.gov.br

(21) **PI 9715318-4** A2 (22) 21/01/1997
(62) PI 9707154-4 21/01/1997
(71) Ribapharm Inc. (US)
(74) Dannemann Siemsen, Bigler & Ipanema Moreira
Despacho: Prejudicado o recurso interposto através da petição INPI/RJ 020090046637 de 15/05/2009 e publicado na RPI 2032 de 15/12/2009, por perda de objeto, já que o pedido teve seu arquivamento mantido por falta de pagamento de retribuições anuais (RPI 2226 de 03/09/2013). [130]

(21) **PI 9715332-0** A2 (22) 29/10/1997
(62) PI 9713499-6 29/10/1997
(71) Bayer Aktiengesellschaft
(74) Dannemann, Siemsen, Bigler & Ipanema Moreira
Despacho: Prejudicado o recurso interposto através da petição INPI/RJ 020090086946 de 14/09/2009 e publicado na RPI 2065 de 03/08/2010, por perda de objeto, já que o pedido teve seu arquivamento mantido por falta de pagamento de retribuições anuais (RPI 2226 de 03/09/2013). [130]

(21) **PI 9806353-7** A2 (22) 10/11/1998
(71) Universidade Federal de Minas Gerais (BR/MG)
(74) Sâmia Santos Advocacia S/C Ltda.
Despacho: Prejudicado o recurso interposto através da petição DEMG 014080003235 de 21/05/2008, por perda de objeto, já que o pedido teve seu arquivamento mantido por falta de pagamento de retribuições anuais (RPI 2225 de 27/08/2013). [130]

(21) **PI 0114230-5** A2 (22) 25/09/2001
(71) Albrecht Konietzko
(74) Helcio Ferro Ricci
Recorrente: O depositante.
Despacho: De acordo com o artigo 219 inciso I da Lei 9279/96 a petição de aditamento ao recurso, INPI/DESP 018100039989 de 25/10/2010, é não conhecida por estar fora do prazo legal (Art. 212 da LPI 9279/96). [136]

(21) **PI 9912021-6** A2 (22) 09/07/1999
(71) Novartis AG (Novartis SA) (Novartis Inc.) (CH)
(74) Dannemann, Siemsen, Bigler & Ipanema Moreira
Recorrente: O depositante.
Despacho: De acordo com o artigo 219 inciso II da Lei 9279/96 a petição WBRJ 860140009045 de 27/01/2014 é não conhecida por falta de fundamentação legal. [136]





Diretoria de Patentes - DIRPA

Tabela de Códigos de Despachos de Pedidos, Patentes (incluindo as de MI/DI expedidas na vigência da Lei 5772/71) e Certificados de Adição de Invenção

RPI 2252 de 05/03/2014

1. Pedido Internacional PCT/BR Designado ou Eleito

1.1 Publicação Internacional – PCT. Apresentação de petição de requerimento de entrada na fase nacional.

Comunicação da publicação internacional do pedido internacional nos termos do Tratado de Cooperação em matéria de Patentes – PCT e da apresentação de petição de requerimento de entrada na fase nacional. Documento publicado disponível no endereço eletrônico <http://www.wipo.int/pct/en> do sistema PATENTSCOPE® Search Service da Organização Mundial de Propriedade Intelectual – OMPI.

1.1.1 Retificação

Retificação da notificação da publicação internacional e da apresentação de petição de requerimento de entrada na fase nacional por ter sido efetuada com incorreção.

1.1.2 Publicação Anulada

Anulação da publicação da notificação da publicação internacional e da apresentação de petição de requerimento de entrada na fase nacional por ter sido indevida.

1.1.3 Republicação

Repúblicação da publicação da notificação da publicação internacional e da apresentação de petição de requerimento de entrada na fase nacional por ter sido efetuada com incorreção vicia.

1.2 Notificação – Pedido Retirado – PCT

Notificação da retirada do pedido internacional de patente depositado nos termos do Tratado de Cooperação em Matéria de Patentes – PCT no Brasil por não terem sido cumpridas as determinações referentes à entrada na fase nacional disciplinadas nos artigos 22 (designação) ou 39 (eleição) do PCT. Desta data corre o prazo de 60 (sessenta) dias para eventual recurso do interessado.

1.2.1 Publicação Anulada

Anulação da publicação da retirada do pedido por ter sido indevida.

1.2.2 Republicação

Repúblicação da publicação da retirada do pedido por ter sido efetuada com incorreção.

1.2.3 Decisão Anulada (**)

Anulação da decisão de retirada do pedido internacional por ter sido indevida.

1.3 Notificação - Fase Nacional - PCT

Notificação da entrada na fase nacional brasileira do pedido internacional de patente depositado nos termos do Tratado de Cooperação em Matéria de Patentes – PCT. O prazo para requerimento do pedido de exame, conforme art. 33 da Lei nº 9.279/96 – Lei da Propriedade Industrial –

LPI, é de 36 (trinta e seis) meses contado da data do depósito internacional.

1.3.1 Retificação

Retificação da notificação de entrada na fase nacional – PCT por ter sido efetuada com incorreção.

1.3.2 Publicação Anulada

Anulação da publicação da notificação de entrada na fase nacional – PCT por ter sido indevida.

1.3.3 Republicação

Repúblicação da publicação da notificação de entrada na fase nacional – PCT por ter sido efetuada com incorreção.

1.3.4 Decisão Anulada (**)

Anulação da decisão da notificação de entrada na fase nacional por ter sido indevida.

1.4 Restabelecimento de Direto para Entrada na Fase Nacional do PCT concedido

Notificação da concessão de devolução de prazo para o restabelecimento de direito para entrada na fase nacional brasileira do pedido internacional depositado através do PCT conforme norma vigente.

1.4.1 Restabelecimento de Direto para Entrada na Fase Nacional do PCT negado

Notificação da negação de devolução de prazo para o restabelecimento de direito para entrada na fase nacional brasileira do pedido internacional depositado através do PCT conforme norma vigente. Desta data corre o prazo de 60 (sessenta) dias para eventual recurso do interessado.

1.4.2 Publicação Anulada

Anulação da publicação da notificação da concessão de devolução de prazo para o restabelecimento de direito para entrada na fase nacional por ter sido indevida.

1.4.3 Republicação

Repúblicação da publicação de notificação da concessão de devolução de prazo para o restabelecimento de direito para entrada na fase nacional por ter sido efetuada com incorreção.

1.4.4 Decisão Anulada (**)

Anulação da decisão da concessão de devolução de prazo para o restabelecimento de direito para entrada na fase nacional por ter sido indevida.

1.5 Exigências Diversas

Suspensão do andamento de entrada na fase nacional brasileira do pedido internacional de patente depositado nos termos do Tratado de Cooperação em matéria de Patentes – PCT que, para sua instrução regular, aguardará, pelo prazo de 60 (sessenta) dias, o atendimento da exigência formulada. Caso a exigência não tenha sido explicitada no despacho na RPI, o interessado poderá obter o parecer através do endereço eletrônico www.inpi.gov.br - janela “e-parecer”.

1.5.1 Publicação Anulada

Anulação da publicação da exigência por ter sido indevida.

1.5.2 Republicação

Repúblicação da publicação da exigência por ter sido efetuada com incorreção.

1.5.3 Exigência Anulada (**)

Anulação da exigência por ter sido indevida.

2. Depósito

2.1 Pedido de Patente ou Certificado de Adição de Invenção depositado

Pedido de Patente ou Certificado de adição de invenção protocolizado. O pedido será mantido em sigilo durante 18 (dezoito) meses a contar da data da prioridade mais antiga. Decorrido esse prazo, será publicado para conhecimento público. O depositante pode, porém, requerer a antecipação da publicação. O prazo de sigilo de 18 (dezoito) meses para o pedido de Certificado de Adição de Invenção é contado da data do depósito do pedido principal. Quando houver ocorrido a publicação do pedido principal, o pedido de Certificado de Adição de Invenção será imediatamente publicado. Os depósitos são designados de acordo com a natureza requerida: Invenção (PI), Modelo de Utilidade (MU) e Certificado de Adição de Invenção (C). Os pedidos depositados através do PCT são notificados no subitem 1.1.

2.2 Notificação de Depósito do Pedido Dividido - Art 26 inciso I da LPI

Notificação de pedido dividido de um pedido de patente depositado anteriormente. Em relação ao pedido original, o pedido dividido tem a mesma data de depósito e, se for o caso, o correspondente benefício da prioridade reivindicada. O pedido dividido é considerado como estando na mesma fase processual do pedido original.

2.5 Exigência - Art. 21 da LPI

O pedido protocolizado não atende formalmente ao disposto no art. 19 da LPI e / ou às demais disposições quanto à sua forma. Fica o requerente obrigado a sanar, em 30 (trinta) dias a contar desta data, as exigências estabelecidas. Caso a exigência não tenha sido explicitada no despacho da RPI, o depositante poderá obter o parecer através do endereço eletrônico www.inpi.gov.br - janela “e-Patentes”. Não sendo a exigência cumprida com a apresentação da documentação correspondente no prazo acima, o depósito não será aceito e sua numeração será anulada conforme norma vigente.

2.6 Publicação Anulada

Anulada a publicação por ter sido indevida.



2.7 Republicação(*)

Republicação por ter sido efetuada com incorreção.

2.10 Requerimento de Pedido de Patente ou Certificado de Adição de Invenção

Notificação de requerimento de pedido de patente ou certificado de adição de invenção. Será realizado o exame formal a fim de verificação do Art. 19 da LPI e IN 031/2013

3. Publicação do Pedido**3.1 Publicação do Pedido de Patente ou de Certificado de Adição de Invenção**

Publicação do pedido depositado (Art. 30 da LPI), podendo ser adquirido no Banco de Patentes do Centro de Documentação e Informação Tecnológica do INPI - CEDIN - o folheto com o relatório descritivo, reivindicações, desenhos e resumo do pedido, por quem se interessar. Não sendo o exame requerido, pelo depositante ou qualquer interessado, no prazo de 36 (trinta e seis) meses do depósito, o pedido será arquivado. Publicado o arquivamento do pedido, poderá ser requerido, no prazo de 60 (sessenta) dias, o seu desarquivamento. Não sendo o requerido o desarquivamento no prazo anteriormente citado, o pedido será considerado definitivamente arquivado.

3.2 Publicação Antecipada

Publicação do pedido depositado, a requerimento do depositante. Aplicam-se as disposições do subitem 3.1.

3.6 Publicação do Pedido Arquivado Definitivamente - Art. 216 §2º e Art. 17 §2º da LPI

Publicação de pedido definitivamente arquivado devido à não apresentação de procuração ou devido à apresentação de um pedido posterior Encerrada a instância administrativa. Pode ser adquirido no Banco de Patentes do Centro de Documentação e Informação Tecnológica do INPI - CEDIN - o folheto com o relatório descritivo, reivindicações, desenhos e resumo do pedido.

3.7 Publicação Anulada

Anulação da publicação do pedido por ter sido indevida.

3.8 Retificação

Retificação da publicação do pedido por ter sido efetuada com incorreção que não impossibilita sua identificação. Tal publicação não implica na alteração da data de publicação do pedido de patente e nos prazos decorrentes da mesma.

4. Pedido de Exame**4.3 Desarquivamento - Art. 33 parágrafo único da LPI.**

Desarquivado o pedido, arquivado por falta de pedido de exame (cf. item 11.1), para prosseguir seu andamento.

4.3.1 Publicação Anulada

Anulação da publicação do desarquivamento do pedido por ter sido indevida.

4.3.2 Republicação

Republicação da publicação do desarquivamento do pedido por ter sido efetuada com incorreção.

6. Exigências Técnicas e Formais**6.1 Exigência - Art. 36 da LPI**

Suspensão do andamento do pedido de patente que, para instrução regular, aguardará o atendimento ou contestação das exigências formuladas. O depositante poderá obter o parecer através do endereço eletrônico www.inpi.gov.br - janela "e-parecer". A não manifestação do depositante no prazo de 90 (noventa) dias desta data acarretará o **arquivamento definitivo** do pedido.

6.6 Exigência - Art. 34 da LPI

Suspensão do andamento do pedido de patente para que sejam apresentados todos os documentos relativos às objeções, buscas de anterioridade e resultados de exame para concessão de pedido correspondente em outros países quando houver reivindicação de prioridade, documentos necessários à regularização do processo e exame do pedido, ou a tradução simples do documento hábil referido no § 2º do art. 16, caso esta tenha sido substituída pela declaração prevista no § 5º do mesmo artigo. Caso a exigência não tenha sido explicitada no despacho RPI, o depositante poderá obter o parecer através do endereço eletrônico www.inpi.gov.br - janela "e-parecer". A não manifestação do depositante no prazo de 60 (sessenta) dias desta data acarretará o arquivamento do pedido.

6.7 Outras Exigências

Outras exigências que não as especificadas nos subitens anteriores (6.1 e 6.6). Suspensão do andamento do pedido de patente que, para instrução regular da patente, aguardará pelo prazo de 60 (sessenta) dias o atendimento da exigência formulada. Caso a exigência não tenha sido explicitada no despacho da RPI, o depositante poderá obter o parecer através do endereço eletrônico www.inpi.gov.br - janela "e-parecer".

6.8 Exigência Anulada ()**

Anulação da exigência por ter sido indevida.

6.9 Publicação Anulada

Anulação da publicação da exigência por ter sido indevida.

6.10 Republicação

Republicação da publicação de qualquer um dos subitens anteriores por ter sido efetuada com incorreção.

7. Ciência de Parecer**7.1 Conhecimento de Parecer Técnico**

Suspensão do andamento do pedido para que o depositante se manifeste, no prazo de 90 (noventa) dias desta data, quanto ao contido no parecer técnico. O parecer pode ser obtido através do endereço eletrônico www.inpi.gov.br - janela "e-parecer". A não manifestação ou a manifestação considerada improcedente acarretará a manutenção do posicionamento técnico anterior.

7.2 Publicação Anulada

Anulada a publicação por ter sido indevida.

7.3 Republicação

Republicação por ter sido efetuada com incorreção.

7.4 Ciência relacionada com o Art. 229-C da LPI

Comunicação ao usuário de que o pedido esta sendo encaminhado para obtenção

da anuência de que trata o Art. 229 da Lei no 9.279 de 14 de maio de 1996, conforme redação dada pela Lei nº 10.196, de 14 de fevereiro de 2001 que alterou a Lei no 9.279 de 14 de maio de 1996, considerando a aprovação dos termos do Parecer nº 337/PGF/EA/2010. O processo pode ser visualizado no endereço eletrônico www.inpi.gov.br - janela "e-vista".

7.5 Notificação de Anuência relacionada com o Art. 229-C da LPI

O pedido obteve anuência referente ao disposto no Art. 229 da Lei nº 9.279 de 14 de maio de 1996, conforme redação dada pela Lei nº 10.196, de 14 de fevereiro de 2001 que alterou a Lei nº 9.279 de 14 de maio de 1996, considerando a aprovação dos termos do Parecer nº 337/PGF/EA/2010

7.6 Notificação de não Anuência relacionada com o Art. 229-C da LPI

O pedido não obteve anuência referente ao disposto no Art. 229 da Lei nº 9.279 de 14 de maio de 1996, conforme redação dada pela Lei nº 10.196, de 14 de fevereiro de 2001 que alterou a Lei nº 9.279 de 14 de maio de 1996, considerando a aprovação dos termos do Parecer nº 337/PGF/EA/2010

7.7 Notificação de devolução do pedido por não se enquadrar no Art. 229-C da LPI.

Notificação de devolução do pedido, por não se enquadrar no disposto no Art. 229 da Lei no 9.279 de 14 de maio de 1996, conforme redação dada pela Lei nº 10.196, de 14 de fevereiro de 2001 que alterou a Lei no 9.279 de 14 de maio de 1996.

8. Anuidade do Pedido**8.5 Exigência de Complementação da Retribuição Anual**

O depositante deverá complementar, de acordo com a tabela vigente na data da complementação, o pagamento da retribuição especificada, por meio do formulário FQ002 acompanhado dos comprovantes dos pagamentos correspondentes ao cumprimento de exigência e a complementação da retribuição anual, no valor da retribuição adicional de que trata o art. 84º § 2º da LPI. O não cumprimento no prazo de 60 (sessenta) dias acarretará o arquivamento do pedido.

8.6 Arquivamento - Art. 86 da LPI

Arquivado o pedido por falta de pagamento da retribuição anual dentro do prazo ou por não cumprimento de exigência de complementação de pagamento da retribuição. Desta data corre o prazo de 3 (três) meses para o depositante requerer a restauração do andamento do pedido por meio do formulário modelo FQ002 acompanhado dos comprovantes referentes ao pagamento da restauração e conforme o caso: da cópia do pagamento correspondente a retribuição anual paga fora do prazo; do pagamento correspondente a retribuição anual em débito; ou do pagamento correspondente a complementação no valor da retribuição adicional de que trata o art. 84º § 2º da LPI.

8.7 Restauração

Notificação quanto à restauração do andamento do pedido.

8.8 Despacho Anulado ()**

Anulação do despacho por ter sido indevido.

8.9 Publicação Anulada

Anulada a publicação por ter sido indevida

8.10 Republicação

Republicação da publicação de qualquer um dos subitens por ter sido efetuada com incorreção.

8.11 Manutenção do Arquivamento

Mantido o arquivamento do pedido uma vez que não foi requerida a restauração nos termos do disposto no art. 87 da LPI, encerrando a instância administrativa.

8.12 Arquivamento Definitivo

Arquivamento definitivo do pedido e seus certificados se for o caso, por falta do pagamento em mais de uma retribuição anual nos prazos fixados conforme IN 113/2013 e nos Art. 84 e 86 da LPI, não se aplicando a hipótese de restauração prevista no artigo 87 da referida Lei.

9. Decisão**9.1 Deferimento**

Deferido o pedido de patente. Desta data corre o prazo de 60 (sessenta) dias para o pagamento da retribuição para expedição da carta-patente conforme a Resolução 72/2013.

O pagamento desta retribuição poderá ainda ser efetuado dentro de 30 (trinta) dias subsequentes, independente de notificação na RPI mediante pagamento de retribuição específica. O não pagamento da retribuição nos prazos acima determinados acarretará o arquivamento definitivo do pedido.

9.1.1 Decisão Anulada ()**

Anulação da decisão de deferimento por ter sido indevida.

9.1.2 Publicação Anulada

Anulada a publicação de deferimento por ter sido indevida.

9.1.3 Republicação

Republicação da publicação de deferimento por ter sido efetuada com incorreção.

9.1.4 Retificação

Retificação da publicação de deferimento por ter sido efetuada com incorreção. Tal publicação não implica na alteração da data do deferimento e nos prazos decorrentes da mesma.

9.2 Indeferimento

Indeferido o pedido por não atender aos requisitos legais, conforme parecer técnico que pode ser obtido através do endereço eletrônico www.inpi.gov.br - janela "e- parecer". Desta data corre o prazo de 60 (sessenta) dias para eventual recurso do depositante. No caso de pedido de certificado de adição indeferido por não ter o mesmo conceito inventivo, o depositante poderá, no prazo de recurso, requerer a sua transformação em pedido de patente de invenção ou modelo de utilidade, nos termos do Art. 76 § 4º da LPI.

9.2.1 Decisão Anulada ()**

Anulação da decisão de indeferimento do pedido por ter sido indevida.

9.2.2 Publicação Anulada

Anulada a publicação de indeferimento por ter sido indevida.

9.2.3 Republicação

Republicação da publicação de indeferimento por ter sido efetuada com incorreção.

9.2.4 Manutenção do Indeferimento

Mantido o indeferimento uma vez que não foi apresentado recurso dentro do prazo legal.

9.2.4.1 Publicação Anulada

Anulada a publicação da manutenção do indeferimento por ter sido indevida

10. Desistência**10.1 Desistência Homologada**

Notificação da homologação da desistência do pedido de patente, apresentada pelo depositante, acarretando o encerramento do processo administrativo.

10.5 Desistência não Homologada

Notificação da não homologação da desistência do pedido de patente.

10.6 Despacho Anulado ()**

Anulação do despacho por ter sido indevido.

10.7 Publicação Anulada

Anulada a publicação por ter sido indevida

10.8 Republicação

Republicação da publicação de qualquer um dos subitens anteriores por ter sido efetuada com incorreção.

10.9 Retirada Homologada Art. 29 § 1º da LPI

Notificação de homologação da retirada do pedido de patente, solicitada pelo depositante.

10.9.1 Retirada Não Homologada Art. 29 § 1º da LPI

Notificação de não homologação da retirada do pedido de patente.

11. Arquivamento**11.1 Arquivamento - Art. 33 da LPI**

Arquivado o pedido uma vez que não foi requerido o pedido de exame no prazo previsto no Art. 33 da LPI. Desta data corre o prazo de 60 (sessenta) dias para o depositante requerer o desarquivamento, através do formulário FQ002, mediante pagamento da retribuição específica de desarquivamento e do pagamento do pedido de exame sob pena de arquivamento definitivo.

11.1.1 Arquivamento definitivo - Art. 33 da LPI

Arquivado definitivamente o pedido uma vez que não foi requerido o desarquivamento.

11.2 Arquivamento - Art. 36 §1º da LPI

Arquivado definitivamente o pedido de patente, uma vez que não foi respondida a exigência formulada.

11.4 Arquivamento - Art. 38 § 2º da LPI

Arquivado definitivamente o pedido de patente, uma vez que não foi comprovado o pagamento da retribuição de expedição da carta-patente.

11.5 Arquivamento - Art. 34 da LPI

Arquivado o pedido, uma vez que não foram atendidas as exigências previstas no Art. 34 da LPI. Desta data corre o prazo de 60 (sessenta) dias para eventual recurso do interessado.

11.6 Arquivamento do Pedido-Art. 216 §2º da LPI

Arquivado definitivamente o pedido de patente, uma vez que não foi apresentada a procuração devida no prazo de 60 (sessenta) dias contados da prática do primeiro ato da parte no processo.

11.6.1 Arquivamento da Petição-Art. 216 §2º da LPI

Arquivada a petição, uma vez que não foi apresentada a procuração devida no prazo de 60 (sessenta) dias contados da prática do ato. Desta data corre o prazo de 60

(sessenta) dias para eventual recurso do interessado.

11.11 Arquivamento - Art. 17 § 2º da LPI

Arquivado definitivamente o pedido de patente, uma vez que foi efetuado depósito posterior nos termos do Art. 17 § 2º da LPI.

11.12 Art. 26 parágrafo único da LPI

Arquivado o pedido, uma vez que o requerimento de divisão está em desacordo com o disposto no Art. 26 da LPI. Desta data corre o prazo de 60 (sessenta) dias para eventual recurso ao depositante.

11.13 Despacho Anulado ()**

Anulação do despacho de arquivamento do pedido por ter sido indevido.

11.14 Publicação Anulada

Anulada a publicação de arquivamento do pedido por ter sido indevida.

11.15 Republicação

Republicação da publicação de qualquer um dos subitens anteriores por ter sido efetuada com incorreção.

11.16 Restauração

Notificação quanto à restauração do andamento do pedido.

11.17 Arquivamento do pedido de Certificado de Adição de Invenção – Art. 77 da LPI

Arquivado o pedido de Certificado de Adição de Invenção uma vez que não há uma patente de invenção da qual o mesmo possa ser acessório.

Desta data corre o prazo de 60 (sessenta) dias para eventual recurso do depositante.

12. Recurso**12.2 Recurso Contra o Indeferimento**

Notificação de interposição de recurso ao Presidente do INPI contra o indeferimento do pedido de patente ou do certificado de adição de invenção, objetivando o reexame da matéria. Desta data corre o prazo de 60 (sessenta) dias para apresentação de contra-razões por qualquer interessado. Poderá ser requerida cópia do recurso através do formulário modelo FQ005.

12.3 Recurso Contra o Arquivamento

Notificação de interposição de recurso ao Presidente do INPI contra o arquivamento do pedido de patente, objetivando o reexame da matéria. Desta data corre o prazo de 60 (sessenta) dias para apresentação de contra-razões por qualquer interessado. Poderá ser requerida cópia do recurso através do formulário modelo FQ005.

12.6 Outros Recursos

Notificação de interposição de recurso ao Presidente do INPI contra a decisão proferida pela DIRPA, objetivando o reexame da matéria. Desta data corre o prazo de 60 (sessenta) dias para apresentação de contra-razões por qualquer interessado. Poderá ser requerida cópia do recurso através do formulário modelo FQ005.

12.7 Publicação Anulada

Anulada a publicação de notificação do recurso por ter sido indevida.

12.8 Republicação

Republicação da publicação de qualquer um dos subitens anteriores por ter sido efetuada com incorreção.



15. Outros Referentes a Pedidos

- 15.7 Petição Não Conhecida**
Não conhecimento da petição apresentada em virtude do disposto nos Arts. 218 ou 219 da LPI.
- 15.8 Petição Sustada**
Sustado o conhecimento da petição para aguardar providências necessárias ao seu conhecimento.
- 15.9 Perda de Prioridade**
Perda da prioridade reivindicada por não atender às disposições previstas no artigo 16 § 7º da LPI.
- 15.10 Mudança de Natureza**
Mudada a natureza e alterado o número do pedido.
- 15.11 Alteração de Classificação**
Alterada a classificação do pedido para melhor adequação.
- 15.12 Renumeração**
Alterada a numeração por ter sido numerado indevidamente.
- 15.14 Notificação de Decisão Judicial**
Notificação de decisão judicial referente ao pedido.
- 15.21 Numeração Anulada**
Anulada a numeração do pedido de patente ou certificado de adição de invenção. A documentação ficará a disposição do depositante ou seu procurador pelo prazo de 180 dias desta publicação. A documentação não retirada será descartada.
- 15.22 Devolução de Prazo Concedida**
Notificação de devolução de prazo uma vez que não foi possível ciência ao interessado diretamente no processo. Desta data corre o prazo adicional concedido no despacho. O prazo será de, no mínimo 15 (quinze) dias e, no máximo, o prazo legal dos atos correspondentes (Art. 221 da LPI e IN 030 e IN 031/2013).
- 15.22.1 Devolução de Prazo Negada**
Negada a solicitação de devolução de prazo uma vez que não ficou comprovada a justa causa conforme definida no Art. 221 da LPI. A cópia do parecer poderá ser obtida através do endereço eletrônico www.inpi.gov.br - janela "e- parecer". Desta data corre o prazo de 60 (sessenta) dias para eventual recurso do interessado.
- 15.23 Pedido "SUB JUDICE"**
Notificação de ação judicial referente a pedido.
- 15.24 Notificação de requerimento de exame prioritário de pedido de patente.**
O exame prioritário do pedido de patente só será iniciado após ter sido atendido o disposto no parágrafo único do art. 31 da LPI e nos arts. 33 e 84 da LPI, bem como transcorridos 24 meses da data de seu depósito, para garantir que todos os pedidos de patente depositados com data anterior já tenham sido publicados.
- 15.24.1 Notificação de exame prioritário, de Ofício, de pedido de patente.**
O exame prioritário do pedido de patente só será iniciado após ter sido atendido o disposto no parágrafo único do art. 31 da LPI e nos arts. 33 e 84 da LPI, bem como transcorridos 24 meses da data de seu depósito, para garantir que todos os pedidos de patente depositados com data anterior já tenham sido publicados.

15.24.2 Concedido o exame prioritário do pedido de patente

Concedido o exame prioritário do pedido de patente uma vez que o requerimento apresentado atende ao disposto na Resolução INPI nº 68/2013 e na Resolução INPI nº 080/2013.

15.24.3 Negado o exame prioritário do pedido de patente

Negado o exame prioritário do pedido de patente uma vez que o requerimento apresentado não atende ao disposto na Resolução INPI nº 68/2013 e na Resolução INPI nº 080/2013.

15.30 Publicação Anulada

Anulada a publicação de qualquer um dos subitens anteriores por ter sido indevida.

15.31 Despacho Anulado (**)

Anulação do despacho referente a qualquer um dos subitens anteriores por ter sido indevido.

15.32 Decisão Anulada (**)

Anulação da decisão referente a qualquer um dos subitens anteriores por ter sido indevida.

15.33 Republicação

Repúblicação da publicação de qualquer um dos subitens anteriores por ter sido efetuada com incorreção.

16. Concessão de Patente ou Certificado de Adição de Invenção

16.1 Concessão de Patente ou Certificado de Adição de Invenção

Expedição da carta-patente ou do certificado de adição de invenção. O título acha-se à disposição do interessado no setor competente do INPI. Desta data corre o prazo de 6 (seis) meses para interposição de nulidade administrativa por qualquer interessado (Art. 51 da LPI). O certificado de adição é acessório da patente, tem a data final de vigência desta e a acompanha para todos os efeitos legais.

Para acessar Cartas Patentes ou Certificados de Adição de Invenção concedidos de acordo com o Artigo 38 da Lei 9.279/96, por ocasião da expedição da Carta Patente, através do endereço eletrônico www.inpi.gov.br - janela "e- carta".

16.2 Publicação Anulada

Anulada a publicação da concessão por ter sido indevida.

16.3 Retificação

Retificação da publicação da concessão da patente por ter sido efetuada com incorreção que não impossibilita sua identificação. Tal publicação não implica na alteração da data de publicação da concessão da patente e nos prazos decorrentes da mesma.

16.4 Concessão Anulada

Anulada a concessão da patente por ter sido indevida.

17. Nulidade Administrativa

17.1 Notificação de Interposição de Nulidade Administrativa

Notificação, ao titular da patente, de instauração de processo administrativo de nulidade. Desta data corre o prazo de 60 (sessenta) dias para eventual contestação do titular (Art. 52 da LPI). Poderá ser requerida cópia do processo de nulidade através do formulário modelo FQ005.

17.2 Publicação Anulada

Anulação da publicação de notificação da instauração de processo administrativo de nulidade por ter sido indevida.

17.3 Republicação

Repúblicação da publicação de notificação da instauração de processo administrativo de nulidade por ter sido efetuada com incorreção.

18. Caducidade

18.1 Notificação de Pedido de Caducidade

Notificação, ao titular da patente, da instauração do processo de caducidade por falta de exploração por requerimento de terceiros e/ou de ofício. Poderá ser requerida cópia do processo de caducidade através do formulário modelo FQ005.

18.3 Caducidade Deferida

Declarada a caducidade da patente por falta de exploração. Desta data corre o prazo de 60 (sessenta) dias para eventual recurso do titular (Art. 212 da LPI). A decisão da caducidade produzirá efeitos a partir da data do requerimento ou da publicação da instauração de ofício do processo. O parecer pode ser obtido através do endereço eletrônico www.inpi.gov.br - janela "e- parecer".

18.4 Caducidade Indeferida

Denegado o pedido de caducidade da patente. Desta data corre o prazo de 60 (sessenta) dias para eventual recurso do interessado (Art. 212 da LPI). O parecer pode ser obtido através do endereço eletrônico www.inpi.gov.br - janela "e- parecer".

18.5 Recurso contra o Deferimento da Caducidade

Interposição de recurso ao Presidente do INPI contra o deferimento do pedido de caducidade, objetivando o reexame da matéria. Desta data corre o prazo de 60 (sessenta) dias para eventual contestação do interessado. Poderá ser requerida cópia do recurso através do formulário modelo FQ005.

18.6 Recurso contra o Indeferimento da Caducidade

Interposição de recurso ao Presidente do INPI contra o indeferimento do pedido de caducidade, objetivando o reexame da matéria. Poderá ser requerida cópia do recurso através do formulário modelo FQ005.

18.10 Desistência de Caducidade

Notificação de desistência do pedido de caducidade.

18.11 Decisão Anulada (**)

Anulação da decisão da caducidade por ter sido indevida.

18.12 Publicação Anulada

Anulada a publicação de qualquer um dos subitens anteriores por ter sido indevida.

18.13 Republicação

Repúblicação da publicação de qualquer um dos subitens anteriores por ter sido efetuada com incorreção.

19. Notificação de Decisão Judicial

19.1 Notificação de Decisão Judicial
Comunicação de decisão judicial referente à patente.

19.2 Publicação Anulada
Anulada a publicação de comunicação de decisão judicial por ter sido indevida.



19.3 Retificação

Retificação da publicação de comunicação de decisão judicial ter sido efetuada com incorreção.

21. Extinção de Patente e Certificado de Adição de Invenção

21.1 Extinção - Art. 78 inciso I da LPI

Notificação da extinção da patente e seus certificados, se for o caso, pela expiração do prazo de vigência de proteção legal.

21.2 Extinção - Art 78 inciso II da LPI

Notificação da extinção da patente e seus certificados, se for o caso, pela homologação da renúncia apresentada pelo seu titular. Homologada a renúncia, a patente será considerada extinta na data da apresentação da renúncia.

21.6 Extinção da patente para fins da restauração nos termos do art. 87 da LPI.

Extinção da patente por falta de pagamento da retribuição anual, por pagamento da retribuição anual fora do prazo ou por não cumprimento de exigência de complementação de pagamento da retribuição anual. Desta data corre o prazo de 3 (três) meses para o titular requerer a restauração da patente. A restauração deve ser requerida por meio do formulário FQ002, acompanhado dos comprovantes dos pagamentos correspondentes à restauração e a retribuição anual ou sua complementação no valor da retribuição adicional de que trata o art. 84º § 2º da LPI, sob pena da manutenção da extinção de acordo com o disposto no inciso IV do art. 78 da LPI.

21.7 Extinção - Art. 78 inciso V da LPI

Notificação da extinção da patente e seus certificados, se for o caso, uma vez que após solicitação do INPI o titular deixou de comprovar a obrigação decorrente do Art. 217 da LPI.

21.8 Despacho Anulado ()**

Anulação do despacho da extinção da patente por ter sido indevido.

21.9 Publicação Anulada

Anulada a publicação de qualquer um dos subitens anteriores por ter sido indevida.

21.10 Republicação

Republicação da publicação de qualquer um dos subitens anteriores por ter sido efetuada com incorreção.

22. Outros Referentes a Patentes e Certificados de Adição de Invenção

22.2 Petição Não Conhecida

Não conhecimento da petição apresentada em virtude do disposto nos Arts. 218 ou 219 da LPI.

22.3 Petição Sustada

Sustado o conhecimento da petição para aguardar providências necessárias ao seu conhecimento.

22.4 Pedido de Licença Compulsória Para Exploração de Patente

Notificação de requerimento de licença compulsória para exploração da patente e seus certificados, se for o caso, face ao disposto no Art. 68 da LPI. Desta data corre o prazo de 60 (sessenta) dias para manifestação do titular. Ver publicação correspondente na seção da Diretoria de Transferência de Tecnologia.

5 Exigências Diversas

Formulada exigência para adequação ou cumprimento de disposições legais no prazo de 60 (sessenta) dias desta data. Caso a exigência não tenha sido explicitada no despacho da RPI, o parecer pode ser obtido através do endereço eletrônico www.inpi.gov.br - janela "e- parecer".

22.10 Outros Recursos

Notificação de interposição de recurso ao Presidente do INPI contra a decisão proferida pela DIRPA, objetivando o reexame da matéria. Desta data corre o prazo de 60 (sessenta) dias para eventual contestação do interessado. Poderá ser requerida cópia do recurso através do formulário modelo FQ005.

22.11 Devolução de Prazo

Notificação de devolução de prazo uma vez que não foi possível ciência ao interessado diretamente no processo. Desta data corre o prazo adicional concedido no despacho. O prazo será de, no mínimo 15 (quinze) dias e, no máximo, o prazo legal dos atos correspondentes (Art. 221 da LPI e IN 030 e IN 031/2013).

22.12 Oferta de Licença de Patente

Notificação de oferta de licença (ou renovação da mesma) para exploração da patente (Art. 64 § 1º da LPI). O interessado poderá obter cópia na íntegra das condições contratuais oferecidas pelo titular mediante solicitação através do formulário modelo FQ005.

22.13 Desistência da Oferta de Licença

Notificação da desistência da oferta de licença pelo titular (Art. 64 § 4º).

22.14 Arquivamento da Petição-Art. 216 §2º da LPI

Arquivada a petição, uma vez que não foi apresentada a procuração devida no prazo de 60 (sessenta) dias contados da prática do ato. Desta data corre o prazo de 60 (sessenta) dias para eventual recurso do interessado.

22.15 Patente "SUB JUDICE"

Notificação de ação judicial referente a patente.

22.20 Publicação Anulada

Anulada a publicação de qualquer um dos subitens anteriores por ter sido indevida.

22.21 Despacho Anulado ()**

Anulação do despacho referente a qualquer um dos subitens anteriores por ter sido indevido.

22.22 Decisão Anulada ()**

Anulação da decisão referente a qualquer um dos subitens anteriores por ter sido indevida.

22.23 Republicação

Republicação da publicação de qualquer um dos subitens anteriores por ter sido efetuada com incorreção.

23. Processamento de Pedidos Segundo Artigos 230 e 231 da Lei 9279/96

23.1 Notificação de Pedido Depositado**23.1.1 Notificação de Depósito de Pedido Dividido**

Notificação de pedido dividido de um pedido depositado anteriormente. Em relação ao pedido original, o pedido dividido tem a mesma data de depósito. O pedido dividido é considerado como estando na mesma fase processual do pedido original.

23.2 Exigência

Suspensão andamento do pedido que, para instrução regular, aguardará o atendimento

da exigência formulada em 90 (noventa) dias, desta data

23.3 Publicação do Pedido para Manifestação de Terceiros

Publicado o pedido uma vez que já foi apresentada a declaração de não comercialização até a data do depósito. Desta data corre o prazo de 90 (noventa) dias para apresentação, por qualquer interessado, de manifestação quanto ao atendimento ao disposto no caput do art. 230 da Lei 9279/96.

23.4 Notificação para Contestação do Depositante**23.5 Anuidade****23.6 Arquivamento****23.7 Denegação do Pedido****23.8 Recurso****23.9 Expedição da Patente****23.10 Publicação Anulada****23.11 Republicação****23.12 Retificação****23.13 Deferimento**

Deferido o pedido. Desta data corre o prazo de 60 (sessenta) dias para o pagamento da retribuição para expedição da cartapendente. O pagamento desta retribuição, poderá ainda ser efetuado dentro dos 30 (trinta) dias subsequentes, independente de notificação da RPI. O não pagamento e sua comprovação nos prazos acima acarretará o arquivamento definitivo do pedido.

23.14 Decisão Anulada**23.15 Expedição Anulada****23.16 Outros****23.17 Ciência Relacionada com o Art. 229 da LPI**

O exame técnico concluiu que o pedido atende aos requisitos estabelecidos pelos artigos 229 a 231 da LPI. O deferimento do mesmo está condicionado à obtenção da anuência de que trata o art. 229 da LPI da Lei 9.279/96, conforme redação dada pela Lei 10.196/2001

23.18 Notificação de Interposição de Nulidade Administrativa

Notificação ao titular da patente, de instauração de processo administrativo de nulidade. Desta data corre o prazo de 60 (sessenta) dias para eventual contestação do titular (Art. 52 da LPI). Poderá ser requerida cópia do processo de nulidade através do formulário modelo FQ005.

23.19 Extinção – Art. 78 da LPI

Notificação da extinção da patente pipeline pela expiração do prazo de vigência de proteção legal.

24. Anuidade de Patente

24.2 Exigência de Complementação da Retribuição Anual

O titular deverá complementar, de acordo com a tabela vigente na data da complementação, o recolhimento da retribuição anual especificada, por meio do formulário modelo FQ002 acompanhado dos comprovantes dos pagamentos correspondentes ao cumprimento da exigência e a complementação da retribuição anual no valor da retribuição adicional de que trata o art. 84º § 2º da LPI. O não cumprimento no prazo de 60 (sessenta) dias acarretará a extinção da patente nos termos do art. 87 da LPI.

24.4 Restauração

Notificação quanto à restauração da patente.

24.5 Despacho Anulado ()**

Anulação do despacho referente a qualquer um dos subitens por ter sido indevido.

24.6 Publicação Anulada

Anulação da publicação referente a qualquer um dos subitens por ter sido indevida.

24.7 Republicação

Republicação da publicação de qualquer um dos subitens por ter sido efetuada com incorreção.

24.8 Extinção Definitiva - Art. 78 inciso IV da LPI

Extinção definitiva da patente e seus certificados se for o caso, por falta do pagamento em mais de uma retribuição anual nos prazos fixados conforme IN 113/2013 e nos Art. 84 e 86 da LPI, não se aplicando a hipótese de restauração prevista no artigo 87 da referida Lei.

24.10 Manutenção da Extinção - Art. 78 inciso IV da LPI

Mantida a extinção da patente e seus certificados, se for o caso, uma vez que não foi requerida a restauração nos termos do disposto no art. 87 da LPI, encerrando a instância administrativa. A patente é considerada extinta na data final do prazo legal (nove meses) do primeiro pagamento devido que deixou de ser efetuado.

25. Anotação de Alteração de nome e/ou sede, de Transferência e de Limitação ou Ônus de Pedido, Patente e Certificado de Adição de Invenção.

25.1 Transferência Deferida

Notificação do deferimento da transferência requerida. Desta data corre o prazo de 60 (sessenta) dias para eventual recurso do interessado.

25.2 Transferência Indeferida

Notificação do indeferimento da transferência requerida. Desta data corre o prazo de 60 (sessenta) dias para eventual recurso do interessado.

25.3 Transferência em Exigência

Exigência referente ao pedido de transferência requerida. Desta data corre o prazo de 60 (sessenta) dias para cumprimento da exigência formulada, sob pena de indeferimento da transferência.

25.4 Alteração de Nome Deferida

Notificação do deferimento da alteração de nome requerida. Desta data corre o prazo de 60 (sessenta) dias para eventual recurso do interessado.

25.5 Alteração de Nome Indeferida

Notificação do indeferimento da alteração de nome requerida. Desta data corre o prazo de 60 (sessenta) dias para eventual recurso do interessado.

25.6 Alteração de Nome em Exigência

Exigência referente ao pedido de alteração de nome requerida. Desta data corre o prazo de 60 (sessenta) dias para cumprimento da exigência formulada, sob pena de indeferimento da alteração.

25.7 Alteração de Sede Deferida

Notificação do deferimento da alteração de Sede requerida. Desta data corre o prazo de 60 (sessenta) dias para eventual recurso do interessado.

Alteração de Sede Indeferida

Notificação do indeferimento da alteração de Sede requerida. Desta data corre o prazo de 60 (sessenta) dias para eventual recurso do interessado.

25.9 Alteração de Sede em Exigência

Exigência referente ao pedido de alteração de Sede requerida. Desta data corre o prazo de 60 (sessenta) dias para cumprimento da exigência formulada, sob pena de indeferimento da alteração.

25.10 Despacho Anulado ()**

Anulação do despacho referente a qualquer um dos subitens anteriores por ter sido indevido.

25.11 Republicação

Republicação da publicação de qualquer um dos subitens anteriores por ter sido indevida.

25.12 Publicação Anulada

Anulada a publicação de qualquer um dos subitens anteriores por ter sido efetuada com incorreção.

25.13 Anotação de Limitação ou Ônus

Notificação referente à anotação de limitação ou ônus conforme indicado no complemento

26. Opinião Preliminar sobre a Patenteabilidade - Programa Piloto.

26.1 – Pedido Apto

Comunicação ao depositante que o pedido está apto a participar do Programa Piloto de Opinião Preliminar sobre a Patenteabilidade.

26.2 – Pedido Irregular

Comunicação ao depositante que o pedido não está apto a participar do Programa Piloto de Opinião Preliminar sobre a Patenteabilidade.

26.3 – Pedido Excedente

Comunicação ao depositante que o pedido excedeu o limite de vagas no Programa Piloto de Opinião Preliminar sobre a Patenteabilidade.

26.4 – Opinião Preliminar sobre a Patenteabilidade

Comunicação ao depositante da “Opinião Preliminar sobre a Patenteabilidade”.

26.5 – Republicação

Republicação da publicação por ter sido efetuada com incorreções.

26.6 – Retificação

Retificação da publicação por ter sido efetuada com incorreção que não impossibilita sua identificação. Tal publicação não implica em alteração da data de publicação e nos prazos decorrentes da mesma.

26.7 – Publicação anulada

Anulada a publicação por ter sido indevida.

27. Patentes Verdes – Programa Piloto.

27.1 Notificação de Solicitação para Participação no Programa de Patentes Verdes**27.2 Solicitação Concedida**

O pedido está apto a participar do Programa de Patentes Verdes.

27.3 Solicitação Negada

O pedido não está apto a participar do Programa de Patentes Verdes. Desta data

corre o prazo de 60 (sessenta) dias para eventual recurso do interessado.

27.4 Solicitação Excedente

O pedido excedeu o limite das solicitações concedidas no Programa de Patentes Verdes.

27.5 Republicação

Republicação da publicação por ter sido efetuada com incorreções.

27.6 Retificação

Retificação da publicação por ter sido efetuada com incorreção que não impossibilita sua identificação. Tal publicação não implica em alteração da data de publicação e nos prazos decorrentes da mesma.

27.7 Publicação Anulada

Anulada a publicação por ter sido indevida.

PR. INPI - Presidência

Nulidade Administrativa - Intimação para Manifestação

Notificação ao titular da patente e ao requerente da nulidade, da emissão de parecer do INPI para manifestação. A manifestação deverá ser apresentada no prazo de 60(sessenta) dias, desta data após o que o processo será decidido. O parecer pode ser obtido através do endereço eletrônico www.inpi.gov.br - janela “e-parecer”.

Nulidade Administrativa - Decisão

A decisão da nulidade encerra a instância administrativa.

Recurso – Exigência**Recurso - Exigência - Art. 214 da LPI**

Formulada exigência para complementação das razões oferecidas a título de recurso no prazo de 60 (sessenta) dias desta data. Havendo ou não manifestação sobre a exigência dar-se-á prosseguimento ao exame do recurso. Caso a exigência não tenha sido explicitada no despacho da RPI, O parecer pode ser obtido através do endereço eletrônico www.inpi.gov.br - janela “e-parecer”.

Recurso - Decisão

A decisão do recurso é final e irrecurível na esfera administrativa.

Considerações Finais

Solicitação de Cópias:

1 - Os pedidos de fotocópias podem ser solicitados na sede do INPI/RJ ou nas delegacias e representações do INPI constantes da primeira página da RPI.

(*) Quando a republicação se referir a item de publicação que envolva o prazo para tomada de providências, o prazo contar-se-á a partir da data da republicação.

(**) A toda publicação que envolva anulação de ato ou despacho caberá justificativa no processo administrativo.

**Códigos para
Identificação de Dados
Bibliográficos
(INID)**

(11) Número da Patente

(21) Número do Pedido
(22) Data do Depósito

- (30) Dados da Prioridade Unionista (data de depósito, país, número)
(43) Data da Publicação do Pedido
(45) Data da Concessão da Patente/Certificado de Adição de Invenção
(51) Classificação Internacional
(54) Título
(57) Resumo
(61) Dados do Pedido ou patente principal do qual o presente é uma adição (número e data de depósito)
(62) Dados do pedido original do qual o presente é uma divisão (número e data de depósito)

- (66) Dados da Prioridade Interna (número e data de depósito)
(71) Nome do Depositante
(72) Nome do Inventor
(73) Nome do Titular
(74) Nome do Procurador
(81) Países Designados
(85) Data do Início da Fase Nacional
(86) Número, Idioma e Data do Depósito Internacional
(87) Número, Idioma e Data da Publicação Internacional





Diretoria de Patentes - DIRPA

Tabela de Códigos de Despachos de Pedidos e Patentes (incluindo as de MI/DI expedidas na vigência da LEI 5772/71)

Período de Transição - LEI 5772/71 (CPI)

RPI 2254 de 18/03/2014

- 11.30 Arquivamento Definitivo – Art. 18 § 1º da Lei 5772/71**
Notificação da retirada definitiva do pedido de patente uma vez que não foi requerido o pedido de exame no prazo previsto pelo Art 18 § 1º, tendo o prazo expirado na vigência da Lei 5772/71.
- 11.31 Arquivamento Definitivo - Falta de Cumprimento de Exigência**
Notificação do arquivamento definitivo do pedido uma vez que não houve manifestação do depositante quanto à exigência formal; exigência técnica ou exigência referente ao Art. 20, tendo o prazo de cumprimento expirado na vigência da Lei 5772/71.
- 12.1 Recurso Contra o Deferimento**
Notificação de recurso, interposto na vigência da Lei 5772/71, contra o deferimento do pedido de patente, objetivando o reexame da matéria. Desta data corre o prazo de 60 (sessenta) dias para eventual contestação do depositante. Poderá ser requerida cópia do recurso através do formulário modelo FQ005.
- 13.1 Notificação para Pagamento da Retribuição Relativa à Expedição da Carta-Patente dos Pedidos Deferidos na Vigência da Lei 5772/71**
Desta data corre o prazo de 60 (sessenta) dias para o pagamento e comprovação de retribuição para expedição da carta-patente. O não pagamento e sua comprovação no prazo acima determinado acarretará o arquivamento definitivo do pedido.
- 13.2 Publicação Anulada**
Anulação da publicação de notificação para recolhimento por ter sido indevida.
- 15.1 Arquivamento do Pedido de Patente por Comprovação e Recolhimento Intempestivo de Anuidade - AN 082/86 item 4.1**
Notificação do arquivamento automático do pedido de patente, ocorrido durante a vigência da Lei 5772/71, por intempestividade de comprovação e recolhimento de anuidade. Desta data corre o prazo de 60 (sessenta) dias para o depositante requerer a restauração do andamento do pedido através do formulário modelo 1.02, com o recolhimento correspondente à restauração.
- 15.2 Arquivamento do Pedido de Patente por Comprovação Intempestiva de Anuidade - AN 082/86 item 4.1**
Notificação do arquivamento automático do pedido de patente, ocorrido durante a vigência da Lei 5772/71, por intempestividade de comprovação de anuidade. Desta data corre o prazo de 60 (sessenta) dias para o depositante requerer a restauração do andamento do pedido através do formulário modelo FQ002, com o recolhimento correspondente à restauração.
- 15.3 Arquivamento do Pedido de Patente por Falta de Comprovação e Recolhimento de Anuidade - AN 082/86 item 4.1**
Notificação do arquivamento automático do pedido de patente, ocorrido durante a vigência da Lei 5772/71, por falta de comprovação e recolhimento de anuidade. Desta data corre o prazo de 60 (sessenta) dias para o depositante requerer a restauração do andamento do pedido através do formulário modelo FQ002, com o recolhimento correspondente à restauração, devendo anexar a guia de recolhimento referente à anuidade devida. No caso de arquivamento indevido, o depositante deverá, no prazo acima, apresentar o comprovante de recolhimento tempestivo, através do formulário modelo FQ002, isento de retribuição.
- 15.3.1 Aquivamento do pedido de patente de Modelo ou Desenho Industrial por falta de recolhimento de anuidade/comprovação – AN 082/86 item 4.1**
Notificação do arquivamento automático do pedido de patente, ocorrido durante a vigência da Lei 5772/71, por falta de recolhimento/comprovação de anuidade. Desta data corre o prazo de 60 (sessenta) dias para o depositante requerer a restauração do andamento do pedido através do formulário FQ002, com o recolhimento correspondente à restauração, não sendo necessário o recolhimento da(s) anuidade(s). No caso de arquivamento indevido, o depositante deverá, no prazo acima, apresentar o comprovante do recolhimento tempestivo através do formulário modelo FQ002, isento de retribuição.
- 15.4 Arquivamento do Pedido de Patente por Falta de Comprovação e Recolhimento de Anuidade e Comprovação e Recolhimento Intempestivo de Anuidade - AN 082/86 item 4.1**
Notificação do arquivamento automático do pedido de patente, ocorrido durante a vigência da Lei 5772/71, por falta e por intempestividade de comprovação e recolhimento de anuidade. Desta data corre o prazo de 60 (sessenta) dias para o depositante requerer a restauração do andamento do pedido através do formulário modelo FQ002, com o recolhimento correspondente à restauração, devendo anexar a guia de recolhimento referente à anuidade devida. No caso de arquivamento indevido, o depositante deverá, no prazo acima, apresentar o comprovante de comprovação e recolhimento tempestivo, através do formulário modelo FQ002, isento de retribuição.
- 15.13 Extinção da Garantia de Prioridade**
Notificação da extinção da garantia de prioridade por não ter sido requerido o privilégio dentro dos prazos previstos no Art 7º da Lei 5772/71.
- 18.2 Caducidade - Art 50 da Lei 5772/71**
Notificação de caducidade automática da patente por não ter sido efetuada a comprovação do pagamento da respectiva anuidade no prazo legal encerrado na vigência da Lei 5772/71.

**MDIC - MINISTÉRIO DO DESENVOLVIMENTO,
INDÚSTRIA E COMÉRCIO EXTERIOR**

Recurso - Interposição

Notificação de interposição, na vigência da Lei 5772/71, de recurso ao Ministro do Desenvolvimento, Indústria e Comércio Exterior contra a decisão proferida pelo Presidente do INPI, objetivando o reexame da matéria.

Recurso - Decisão

A decisão do recurso, interposto na vigência da Lei 5772/71, pelo Ministério do Desenvolvimento, Indústria e Comércio Exterior encerra a instância administrativa..





DIRETORIA DE PATENTES - DIRPA

Índice Numérico Remissivo de Pedidos, Patentes (incluindo as de MI/DI expedidas na vigência da Lei 5772/71) e Certificados de Adição de Invenção

RPI 2254 de 18/03/2014

BR 102012000747-9	3. 1	106	BR 102013019861-7	2. 1	140	BR 102014000583-8	2. 10	146	BR 202013003840-2	2. 5	143
BR 102012000819-0	15. 11	155	BR 102013019863-3	2. 5	143	BR 102014000588-9	2. 10	146	BR 202013004033-4	2. 1	142
BR 102012001439-4	3. 1	106	BR 102013019864-1	2. 1	140	BR 102014001089-0	2. 5	143	BR 202013004144-6	2. 1	142
BR 102012001696-6	3. 1	107	BR 102013019866-8	2. 5	143	BR 102014001232-0	2. 1	142	BR 202013006430-6	15. 21	155
BR 102012002503-5	3. 1	107	BR 102013019887-0	2. 5	143	BR 102014001322-9	2. 1	142	BR 202013013839-3	2. 5	143
BR 102012002544-2	3. 1	107	BR 102013019891-9	2. 1	140	BR 102014003623-7	2. 10	146	BR 202013015033-4	2. 1	142
BR 102012002853-0	3. 1	107	BR 102013021423-0	2. 5	143	BR 102014003631-8	2. 10	146	BR 202013017797-6	2. 1	142
BR 102012003405-0	3. 1	107	BR 102013022817-6	2. 1	140	BR 102014003652-0	2. 10	146	BR 202013017812-3	2. 1	142
BR 102012003528-6	3. 8	149	BR 102013026872-0	2. 1	140	BR 102014004013-7	2. 10	146	BR 202013017814-0	2. 1	142
BR 102012003623-1	3. 1	108	BR 102013026873-9	2. 5	143	BR 102014004028-5	2. 10	146	BR 202013017850-6	2. 1	142
BR 102012003624-0	3. 1	108	BR 102013026885-2	2. 1	140	BR 102014004080-3	2. 5	143	BR 202013019858-2	2. 5	143
BR 102012004139-1	3. 1	108	BR 102013026898-4	2. 5	143	BR 102014004096-0	2. 10	146	BR 202013025337-0	2. 5	143
BR 102012005268-7	3. 1	108	BR 102013026912-3	2. 1	140	BR 102014004663-1	2. 10	146	BR 202013025474-1	2. 1	142
BR 1020120117371-9	3. 1	109	BR 102013026917-4	2. 1	140	BR 102014004666-6	2. 10	146	BR 202013025675-2	2. 1	142
BR 102012005305-5	3. 1	109	BR 102013026918-2	2. 5	143	BR 102014004671-2	2. 10	146	BR 202013025676-0	2. 1	142
BR 102012005316-0	3. 1	109	BR 102013027162-4	2. 10	144	BR 102014004673-9	2. 10	146	BR 202013025685-0	2. 5	143
BR 102012005358-0	3. 1	109	BR 102013027149-1	2. 1	140	BR 102014004674-7	2. 10	146	BR 202013026027-8	2. 5	143
BR 102012005946-0	3. 1	109	BR 102013027502-6	2. 1	140	BR 102014004686-0	2. 10	146	BR 202013026215-9	2. 5	143
BR 102012006246-1	3. 1	109	BR 102013027528-0	2. 1	140	BR 102014004706-9	2. 10	146	BR 202013026272-8	2. 1	142
BR 102012011176-4	16. 1	156	BR 102013027536-0	2. 5	143	BR 102014004721-2	2. 10	146	BR 202013026572-7	2. 1	142
BR 102012011378-3	25. 1	162	BR 102013027819-0	2. 1	140	BR 102014004725-5	2. 10	146	BR 202013026734-7	2. 1	142
BR 1020120105531-1	3. 1	110	BR 102013027947-1	2. 5	143	BR 102014004747-6	2. 10	146	BR 202013026920-0	2. 1	142
BR 1020120117146-5	3. 1	110	BR 102013028060-7	2. 1	140	BR 102014004770-0	2. 10	146	BR 202013027270-7	2. 1	142
BR 1020120117263-1	3. 1	110	BR 102013028068-7	2. 1	140	BR 102014004804-9	2. 10	146	BR 202013027272-3	2. 1	142
BR 1020120117316-6	3. 1	111	BR 102013028078-0	2. 1	140	BR 102014004837-5	2. 10	146	BR 202013027273-1	2. 5	144
BR 1020120117357-3	3. 1	111	BR 102013028094-1	2. 1	140	BR 102014004841-3	2. 10	146	BR 202013027274-0	2. 5	144
BR 1020120117371-9	3. 1	111	BR 102013028100-0	2. 5	143	BR 102014004844-8	2. 10	146	BR 202013027357-6	2. 1	142
BR 1020120118848-1	3. 1	111	BR 102013028112-3	2. 1	140	BR 102014004847-2	2. 10	146	BR 202013027491-2	2. 5	144
BR 1020120118928-3	3. 1	111	BR 102013028113-1	2. 1	140	BR 102014004849-9	2. 10	146	BR 202013027493-9	2. 1	142
BR 1020120119290-0	3. 1	112	BR 102013028125-5	2. 5	143	BR 102014004864-2	2. 10	146	BR 202013027507-2	2. 5	144
BR 102012020359-6	3. 1	112	BR 102013028129-8	2. 5	143	BR 102014004878-2	2. 10	146	BR 202013027539-0	2. 5	144
BR 102012020440-1	3. 1	112	BR 102013028140-9	2. 1	140	BR 102014004924-0	2. 10	146	BR 202013027588-9	2. 1	142
BR 102012020441-0	3. 1	112	BR 102013028141-7	2. 1	140	BR 102014004972-0	2. 10	146	BR 202013027743-1	2. 1	142
BR 102012020717-6	3. 1	113	BR 102013028142-5	2. 1	140	BR 102014004981-9	2. 10	146	BR 202013028085-8	2. 1	142
BR 102012021722-8	3. 1	113	BR 102013028214-6	2. 5	143	BR 102014005001-9	2. 10	146	BR 202013028111-0	2. 1	142
BR 102012023768-7	3. 8	149	BR 102013028234-0	2. 5	143	BR 102014005030-2	2. 10	146	BR 202013028249-4	2. 1	142
BR 102012025114-0	3. 1	113	BR 102013028353-3	2. 10	144	BR 102014005041-8	2. 10	146	BR 202013028360-1	2. 1	142
BR 102012025457-6	3. 1	113	BR 102013028376-0	2. 1	140	BR 102014005043-0	2. 10	146	BR 202013028364-4	2. 5	144
BR 102012025929-0	3. 1	114	BR 102013028797-0	2. 1	140	BR 102014005046-9	2. 10	146	BR 202013028393-8	2. 5	144
BR 102012025930-3	3. 1	114	BR 102013028814-4	2. 1	140	BR 102014005050-7	2. 10	147	BR 202013028571-0	2. 5	144
BR 102012026169-3	3. 1	114	BR 102013028836-5	2. 1	140	BR 102014005051-5	2. 10	147	BR 202013028720-8	2. 1	142
BR 102012026740-3	3. 1	114	BR 102013028947-7	2. 1	140	BR 102014005063-9	2. 10	147	BR 202013028721-6	2. 1	142
BR 102012026981-3	15. 30	156	BR 102013029092-0	2. 1	140	BR 102014005102-3	2. 10	147	BR 202013029071-3	2. 5	144
BR 102012027414-0	3. 1	115	BR 102013029131-5	2. 1	140	BR 102014005126-0	2. 10	147	BR 202013029082-9	2. 1	142
BR 102012028069-8	3. 1	115	BR 102013029254-0	2. 1	140	BR 102014005127-9	2. 10	147	BR 202013029087-0	2. 1	142
BR 102012028496-0	3. 1	115	BR 102013029255-9	2. 1	140	BR 102014005138-4	2. 10	147	BR 202013029434-4	2. 5	144
BR 102012028501-0	3. 1	115	BR 102013029264-8	2. 1	140	BR 102014005157-0	2. 10	147	BR 202013030136-7	2. 1	142
BR 102012029157-6	3. 1	116	BR 102013029266-4	2. 1	140	BR 102014005167-8	2. 10	147	BR 202013030403-0	2. 1	142
BR 102012029250-5	3. 1	116	BR 102013029270-2	2. 1	140	BR 102014005173-2	2. 10	147	BR 202013030405-6	2. 1	142
BR 102012029250-5	3. 1	116	BR 102013029272-3	2. 1	140	BR 102014005203-2	2. 10	147	BR 202013030406-9	2. 1	142
BR 102012029684-5	3. 1	116	BR 102013029292-3	2. 1	140	BR 102014005208-9	2. 10	147	BR 202013030410-2	2. 1	142
BR 102012030328-0	3. 1	117	BR 102013029294-0	2. 1	140	BR 102014005211-9	2. 10	147	BR 202013030410-2	2. 1	142
BR 102012030357-0	3. 1	117	BR 102013029303-2	2. 1	140	BR 102014005218-6	2. 10	147	BR 202013030470-6	2. 1	142
BR 102012030915-7	3. 1	117	BR 102013029312-1	2. 1	140	BR 102014005224-0	2. 10	147	BR 202013030968-6	2. 5	144
BR 102012030997-1	3. 1	117	BR 102013029377-6	2. 1	141	BR 102014005258-5	2. 10	147	BR 202013031168-0	2. 1	142
BR 102012031001-5	3. 1	118	BR 102013029378-4	2. 1	141	BR 102014005267-4	2. 10	147	BR 202013031202-4	2. 1	142
BR 102012031929-2	3. 1	118	BR 102013029395-4	2. 1	141	BR 102014005280-1	2. 10	147	BR 202013031461-2	2. 10	147
BR 102012032162-9	3. 1	118	BR 102013029396-2	2. 1	141	BR 102014005282-8	2. 10	147	BR 202013031511-2	2. 10	147
BR 102012032467-9	3. 1	118	BR 102013029520-5	2. 1	141	BR 102014005292-5	2. 10	147	BR 202013031514-7	2. 10	147
BR 102012032486-5	3. 1	118	BR 102013029523-0	2. 1	141	BR 102014005294-1	2. 10	147	BR 202013031669-0	2. 10	147
BR 102012032538-2	3. 1	119	BR 102013029720-2	2. 1	141	BR 102014005299-2	2. 10	147	BR 202013032422-7	2. 5	144
BR 102012032787-2	3. 1	119	BR 102013030143-4	2. 1	141	BR 102014005313-1	2. 10	147	BR 202013032442-1	2. 10	147
BR 102012033371-6	3. 1	119	BR 102013030155-8	2. 1	141	BR 102014005339-5	2. 10	147	BR 202013032443-0	2. 1	142
BR 102012033379-1	3. 1	119	BR 102013030158-2	2. 1	141	BR 102014005386-7	2. 10	147	BR 202013032478-2	2. 10	147
BR 102012033506-9	2. 1	139	BR 102013030184-1	2. 1	141	BR 102014005396-4	2. 10	147	BR 202013032518-5	2. 1	142
BR 102012033825-4	2. 1	139	BR 102013030275-9	2. 5	143	BR 102014005420-0	2. 10	147	BR 202013032611-4	2. 1	143
BR 102012033826-2	2. 1	139	BR 102013030287-2	2. 5	143	BR 102014005431-6	2. 10	147	BR 202013032632-7	2. 1	143
BR 1020120300250-0	2. 1	139	BR 102013030303-6	2. 1	141	BR 102014005441-3	2. 10	147	BR 202013032684-0	2. 5	144
BR 1020120300741-2	2. 1	139	BR 102013030304-6	2. 5	143	BR 102014005443-0	2. 10	147	BR 202013032693-9	2. 5	144
BR 1020120300824-9	2. 1	139	BR 102013030306-2	2. 5	143	BR 112012016824-0	1. 4. 2	139	BR 202013032725-0	2. 10	147
BR 10201203002623-9	2. 1	139	BR 102013030313-5	2. 1	141	BR 112012017858-0	15. 7	155	BR 202013032734-0	2. 10	148
BR 1020120304308-7	2. 1	139	BR 102013030315-1	2. 1	141	BR 112012022301-1	1. 4. 1	138	BR 202013032740-4	2. 10	148
BR 102012030434-0	2. 1	139	BR 102013030319-9	2. 1	141	BR 112012016427-8	1. 3. 1	61	BR 202013032742-7	2. 10	148
BR 1020120307795-0	2. 1	139	BR 102013030317-8	2. 1	141	BR 112012019933-4	1. 1	138	BR 202013032753-6	2. 10	148
BR 1020120308010-1	2. 1	139	BR 102013030322-4	2. 1	141	BR 112012030203-0	1. 4. 1	138	BR 202013032754-4	2. 10	148
BR 1020120308281-3	2. 1	139	BR 102013030332-1	2. 5	143	BR 1120120303158-2	1. 4. 1	138	BR 202013032755-2	2. 10	148
BR 1020120308545-6	2. 1	139	BR 102013030344-5	2. 1	141	BR 1120120303328-6	1. 4. 1	138	BR 202013032756-0	2. 10	148
BR 1020120313697-2	2. 10	144	BR 102013030355-								

BR 202014000558-2	2.5	144	MU 9102278-9	3.1	124	PI 0410317-3	16.1	158	PI 0716469-6	1.3	65	PI 0721174-0	1.3	84
BR 202014000616-3	2.10	148	MU 9102967-8	3.1	124	PI 0410540-0	8.6	151	PI 0716470-0	1.3	66	PI 0721176-7	1.3	84
BR 202014000833-6	2.1	143	MU 9103021-8	3.1	125	PI 0410973-2	16.1	158	PI 0716471-8	1.3	66	PI 0721177-5	1.3	84
BR 202014002916-3	2.1	143	MU 9103023-4	3.1	125	PI 0411199-0	16.1	158	PI 0716472-6	1.3	66	PI 0721178-1	1.3	85
BR 202014003660-6	2.10	148	MU 9103024-0	3.1	125	PI 0411338-1	16.1	158	PI 0716473-4	1.3	66	PI 0721179-1	1.3	85
BR 202014004059-3	2.10	148	MU 9103045-5	3.1	125	PI 0411659-5	9.1	152	PI 0716476-9	1.3	67	PI 0721180-5	1.3	85
BR 202014004668-8	2.10	148	MU 9103053-6	3.1	125	PI 0412983-0	16.1	158	PI 0716477-7	1.3	67	PI 0721182-1	1.3	85
BR 202014004689-0	2.10	148	MU 9106637-9	15.12	155	PI 0414673-5	6.1	150	PI 0716478-5	1.3	67	PI 0721183-0	1.3	86
BR 202014004701-3	2.10	148	PI 0000465-0	6.1	149	PI 0414761-8	9.1	152	PI 0716480-7	1.3	67	PI 0721184-8	1.3	86
BR 202014004705-6	2.10	148	PI 0002928-9	24.4	160	PI 0414828-2	7.1	150	PI 0716481-5	1.3	67	PI 0721186-4	1.3	86
BR 202014004707-2	2.10	148	PI 0003016-3	15.11	155	PI 0414865-7	9.1	152	PI 0716484-0	1.3	68	PI 0721191-0	1.3	86
BR 202014004734-0	2.10	148	PI 0004774-0	21.6	159	PI 0415343-0	25.1	162	PI 0716485-8	1.3	68	PI 0721192-9	1.3	86
BR 202014004739-0	2.10	148	PI 0004893-3	25.1	162	PI 0415346-4	9.1	152	PI 0716822-5	1.3	68	PI 0721195-3	1.3	87
BR 202014004848-6	2.10	148	PI 0005070-9	24.4	160	PI 0415370-7	11.2	154	PI 0716840-3	1.4	138	PI 0721197-0	1.5	139
BR 202014004863-0	2.10	148	PI 0006862-4	9.2	154	PI 0415584-0	16.1	158	PI 0716850-0	25.4	163	PI 0721198-8	1.3	87
BR 202014004899-0	2.10	148	PI 0006892-9	16.1	155	PI 0415729-0	7.1	150	PI 0717066-1	25.4	163	PI 0721200-3	1.3	87
BR 202014005024-3	2.10	148	PI 0007035-1	9.1	152	PI 0415733-0	11.2	154	PI 0717079-0	11.6	154	PI 0721201-1	1.3	87
BR 202014005061-8	2.10	148	PI 0007239-7	16.1	157	PI 0415875-0	8.8	151	PI 0717291-5	1.3	68	PI 0721202-0	1.3	88
BR 202014005062-6	2.10	148	PI 0007934-0	25.1	162	PI 0415879-2	15.24	2.156	PI 0717300-8	1.3	68	PI 0721203-8	1.3	88
BR 202014005065-0	2.10	148	PI 0009761-6	25.1	162	PI 0416517-9	16.1	158	PI 0717302-4	1.3	69	PI 0721205-4	1.3	88
BR 202014005100-2	2.10	148	PI 0009942-2	1.3	137	PI 0416597-7	9.1	152	PI 0717341-5	25.7	164	PI 0721213-5	1.3	88
BR 202014005111-8	2.10	148	PI 0010946-0	9.2	154	PI 0416779-1	7.4	151	PI 0717435-7	1.3	69	PI 0721214-3	1.3	88
BR 202014005140-1	2.10	149	PI 0014061-9	7.1	150	PI 0417433-0	16.1	158	PI 0717680-5	1.2	137	PI 0721222-4	1.3	88
BR 202014005141-0	2.10	149	PI 0014921-7	25.4	163	PI 0418799-7	7.1	150	PI 0717852-2	15.7	155	PI 0721223-2	1.3	88
BR 202014005170-3	2.10	149	PI 0015102-5	16.1	157	PI 0500300-8	16.1	158	PI 0717960-0	1.2	137	PI 0721225-9	1.3	89
BR 202014005212-2	2.10	149	PI 0100576-6	16.1	157	PI 0501329-1	15.1	155	PI 0718197-3	1.5	139	PI 0721230-5	1.3	89
C1 9801984-3	15.30	156	PI 0102403-5	7.1	150	PI 0504779-0	9.2	154	PI 0718218-0	25.1	163	PI 0721231-3	1.3	89
C1 9704434-6	21.2	159	PI 0102405-2	16.1	157	PI 0504829-0	9.2	154	PI 0719217-7	1.3	69	PI 0721232-6	1.3	89
MU 8002548-0	11.2	154	PI 0106379-0	16.1	157	PI 0505952-6	25.7	164	PI 0718299-6	1.3	70	PI 0721237-2	1.3	89
MU 8100906-2	21.6	159	PI 0106382-0	4.3	149	PI 0506200-9	25.7	164	PI 0718301-1	1.2	137	PI 0721239-9	1.3	90
MU 8101249-7	25.11	164	PI 0106842-3	9.2	154	PI 0507293-0	9.1	153	PI 0718302-0	1.2	137	PI 0721309-3	1.5	139
MU 8101606-9	16.1	156	PI 0107262-5	7.5	151	PI 0507362-6	9.1	153	PI 0718471-9	1.3	69	PI 0721332-8	1.3	90
MU 8200396-3	16.1	156	PI 0107981-6	9.2	154	PI 0507603-0	9.1	153	PI 0718612-6	25.4	163	PI 0721343-3	1.3	90
MU 8202944-0	11.2	154	PI 0108149-7	7.1	150	PI 0509212-4	6.6	150	PI 0718716-5	1.2	137	PI 0721344-1	25.3	163
MU 8301070-0	9.2	153	PI 0108391-0	25.1	162	PI 0509609-0	16.1	158	PI 0718725-4	1.3	70	PI 0721432-4	1.3	90
MU 8301676-7	9.2	153	PI 0109480-7	16.1	157	PI 0510203-0	8.6	151	PI 0718844-7	1.3	70	PI 0721433-2	1.3	90
MU 8302564-2	11.2	154	PI 0109491-2	9.1	152	PI 0510204-9	8.6	151	PI 0719215-0	1.3	70	PI 0721469-3	1.3	90
MU 8302723-8	9.1	150	PI 0109604-4	25.4	163	PI 0510292-8	9.1	153	PI 0719216-9	1.3	70	PI 0721512-6	1.3	91
MU 8302850-1	7.1	150	PI 0109605-2	25.4	163	PI 0510374-6	7.1	150	PI 0719217-7	1.3	70	PI 0721615-7	1.3	91
MU 8302892-7	9.1	152	PI 0109635-4	25.4	163	PI 0510511-7	8.8	151	PI 0719218-5	1.3	70	PI 0721621-1	25.3	163
MU 8303071-9	9.1	152	PI 0109983-3	8.6	151	PI 0513530-3	9.1	153	PI 0719219-3	1.3	70	PI 0721624-6	1.3	91
MU 8303352-1	9.2	153	PI 0110065-3	25.7	164	PI 0514997-5	25.4	163	PI 0719220-7	1.3	71	PI 0721666-1	1.3	91
MU 8303430-7	9.2	153	PI 0110647-3	6.1	149	PI 0515010-8	25.7	164	PI 0719221-5	1.3	71	PI 0721669-6	1.3	91
MU 8400079-1	9.2	153	PI 0110744-5	8.6	151	PI 0515013-2	25.7	164	PI 0719286-0	1.3	71	PI 0721722-6	1.3	91
MU 8400108-9	9.2	153	PI 0110772-0	21.6	159	PI 0516306-4	7.1	150	PI 0719289-4	1.3	71	PI 0721730-7	1.4	138
MU 8400124-0	9.2	153	PI 0111680-0	16.1	157	PI 0516688-8	25.7	164	PI 0719295-9	1.3	71	PI 0721850-8	1.3	92
MU 8400125-9	9.2	153	PI 0111807-2	25.4	163	PI 0517160-1	25.7	164	PI 0719296-7	1.3	72	PI 0721869-9	1.3	92
MU 8400172-0	9.1	152	PI 0111992-3	6.1	149	PI 0518044-9	25.4	163	PI 0719298-3	1.3	72	PI 0721920-2	1.3	92
MU 8400359-6	11.2	154	PI 0112840-9	9.1	152	PI 0519174-2	6.7	150	PI 0719299-1	1.3	72	PI 0721930-0	1.3	92
MU 8400374-0	9.2	153	PI 0113317-9	9.2	154	PI 0520011-3	9.1	153	PI 0719302-5	1.3	72	PI 0721931-8	1.3	92
MU 8400446-4	9.2	153	PI 0113046-2	9.2	154	PI 0520104-7	9.1	153	PI 0719305-1	1.3	72	PI 0721932-6	1.3	92
MU 8400668-4	9.2	153	PI 0114230-5	PR	45	PI 0600024-0	9.1	150	PI 0719388-2	1.3	72	PI 0719343-2	1.3	92
MU 8400732-0	9.2	153	PI 0115172-0	6.1	149	PI 0600025-8	6.1	150	PI 0719413-7	1.3	72	PI 0721934-2	1.3	93
MU 8400772-9	9.2	153	PI 0115627-6	6.7	150	PI 0600933-6	15.24	2.156	PI 0719415-3	1.3	72	PI 0721937-7	1.3	93
MU 8400774-5	9.2	153	PI 0116930-0	7.1	150	PI 0602150-6	6.6	150	PI 0719453-6	1.3	72	PI 0721939-3	1.3	93
MU 8400815-6	9.2	153	PI 0203176-0	24.2	160	PI 0605237-1	16.1	158	PI 0719485-4	25.4	163	PI 0721940-7	1.3	93
MU 8400828-8	9.2	153	PI 0204901-5	6.1	149	PI 0605301-7	24.2	160	PI 0719511-7	1.3	72	PI 0721941-5	1.3	93
MU 8401384-2	9.2	153	PI 0205058-7	9.2	154	PI 0605483-8	15.24	2.156	PI 0719715-2	25.4	163	PI 0721943-1	1.3	94
MU 8401728-7	9.1	152	PI 0206271-2	16.1	157	PI 0607106-6	16.1	158	PI 0719952-0	1.3	73	PI 0721944-0	1.3	94
MU 8401839-9	9.1	152	PI 0206657-2	25.1	162	PI 0607882-6	4.3	149	PI 0719965-1	1.3	73	PI 0721945-8	1.3	94
MU 8402004-0	6.1	149	PI 0207246-7	15.24	2.156	PI 0607883-4	4.3	149	PI 0719969-4	25.4	163	PI 0721946-6	1.3	94
MU 8402434-8	9.2	153	PI 0207878-3	25.1	162	PI 0608277-7	4.3	149	PI 0719974-0	1.3	73	PI 0721947-4	1.3	94
MU 8402463-1	9.2	153	PI 0207999-2	16.1	157	PI 0608299-2	16.1	158	PI 0719978-2	1.3	73	PI 0721949-0	1.3	94
MU 8402474-7	9.2	153	PI 0208840-1	15.11	155	PI 0608985-2	8.6	151	PI 0719988-0	1.3	73	PI 0721953-9	1.3	95
MU 8402490-9	9.2	153	PI 0208856-8	25.4	163	PI 0608986-0	8.6	151	PI 0719989-9	1.3	74	PI 0721954-7	1.3	95
MU 8402583-2	9.2	153	PI 0208890-8	25.4	163	PI 0609231-4	8.6	151	PI 0719990-2	1.3	74	PI 0721955-5	1.3	95
MU 8402607-3	16.1	156	PI 0209075-9	7.1	150	PI 0610417-7	8.6	151	PI 0719991-0	1.3	74	PI 0721956-3	1.3	95
MU 8402885-8	9.2	153	PI 0209400-2	16.1	157	PI 0611407-5	25.4	163	PI 0719992-9	1.3	74	PI 0721958-0	1.3	95
MU 8403089-5	7.1	150	PI 0209657-9	7.1	150	PI 0612159-4	8.6	151	PI 0719993-7	1.3	74	PI 0721962-8	1.3	96
MU 8403257-0	9.2	153	PI 0212140-9	6.6	150	PI 0612618-9	25.4	163	PI 0719994-5	1.3	75	PI 0721967-9	1.3	96
MU 8403403-3	9.2	154	PI 0212997-3	15.11	155	PI 0613494-7	6.6	150	PI 0719995-3	1.3	75	PI 0721968-7	1.3	96
MU 8500004-3	7.1	150	PI 0214756-4	25.4	163	PI 0617118-4	8.10	152	PI 0719996-1	1.3	75	PI 0721970-9	1.3	96
MU 8500012-4	7.1	150	PI 0300411-2	11.2	154	PI 0617171-0	8.6	151	PI 0719997-0	1.3	75	PI 0721976-8	1.3	97
MU 8500153-8	11.2	154	PI 0300802-9	9.2	154	PI 06172								

PI 0805320-0	8. 6	151	PI 1102193-4	6. 6	150	PI 9503067-0	21. 6	159	PI 9702096-6	24. 8	161	PI 9801752-7	24. 8	162
PI 0809158-7	15. 24. 2	156	PI 1102974-9	3. 1	128	PI 9503799-3	24. 8	160	PI 9702139-3	24. 8	161	PI 9801796-9	24. 8	162
PI 0810084-5	1. 3	106	PI 1103015-1	3. 1	128	PI 9504494-9	21. 6	159	PI 9703129-1	21. 6	159	PI 9802068-4	24. 8	162
PI 0811162-6	15. 24. 2	156	PI 1103235-9	3. 1	129	PI 9504687-9	24. 8	160	PI 9703392-8	24. 8	161	PI 9802194-0	24. 8	162
PI 0814372-2	1. 4. 1	138	PI 1103283-9	3. 1	129	PI 9506015-4	24. 8	160	PI 9703418-5	24. 8	161	PI 9802346-2	24. 8	162
PI 0814373-0	1. 4. 1	139	PI 1103305-3	3. 1	129	PI 9507181-4	24. 8	160	PI 9703732-0	24. 8	161	PI 9802611-9	24. 8	162
PI 0816183-6	15. 24. 2	156	PI 1103415-7	3. 1	129	PI 9507224-1	24. 8	160	PI 9703799-0	24. 8	161	PI 9802859-6	24. 8	162
PI 0817549-7	3. 1	126	PI 1103474-2	3. 1	130	PI 9507740-5	24. 8	160	PI 9704384-2	24. 8	161	PI 9802997-5	24. 8	162
PI 0901195-1	15. 7	155	PI 1103723-7	7. 1	151	PI 9510543-3	24. 8	160	PI 9704741-4	24. 8	161	PI 9803140-6	24. 8	162
PI 0901646-5	15. 24. 2	156	PI 1103937-6	3. 1	130	PI 9600563-7	24. 8	160	PI 9705268-0	24. 8	161	PI 9803475-8	24. 8	162
PI 0902162-0	15. 24. 2	156	PI 1103999-0	15. 24. 2	156	PI 9601037-1	24. 8	160	PI 9705357-0	24. 8	161	PI 9805205-5	24. 8	162
PI 0903120-0	15. 24. 2	156	PI 1104012-2	3. 1	130	PI 9601676-0	24. 8	160	PI 9706403-3	24. 2	160	PI 9805206-3	24. 8	162
PI 0904291-1	16. 1	159	PI 1104023-8	3. 1	130	PI 9601781-3	24. 8	160	PI 9706870-5	24. 8	161	PI 9805207-1	24. 8	162
PI 0904390-0	15. 24. 2	156	PI 1104025-4	3. 1	130	PI 9601997-2	24. 8	160	PI 9706987-6	21. 6	159	PI 9805209-8	24. 8	162
PI 0904391-8	15. 24. 2	156	PI 1104138-2	3. 1	130	PI 9602007-5	24. 8	160	PI 9707306-7	21. 6	159	PI 9805311-6	21. 6	160
PI 0904910-0	15. 24. 2	156	PI 1104166-8	3. 1	131	PI 9602088-1	25. 4	163	PI 9707538-8	24. 8	161	PI 9805880-0	24. 2	160
PI 0916752-8	15. 7	155	PI 1104167-6	3. 1	131	PI 9602383-0	24. 8	160	PI 9708913-3	24. 8	161	PI 9806353-7	PR	45
PI 0917667-5	15. 24. 2	156	PI 1104185-4	3. 1	131	PI 9602921-8	24. 8	160	PI 9711515-0	24. 8	161	PI 9806664-1	25. 4	164
PI 1000034-8	16. 1	159	PI 1104203-6	3. 1	131	PI 9603378-9	24. 8	161	PI 9711522-3	24. 4	160	PI 9811125-6	24. 4	160
PI 1000410-6	15. 24. 2	156	PI 1104305-9	15. 24. 2	156	PI 9603620-6	24. 8	161	PI 9711717-0	21. 6	159	PI 9811936-2	25. 1	163
PI 1001301-6	3. 1	126	PI 1104422-5	3. 1	131	PI 9603758-0	24. 8	161	PI 9711828-1	24. 8	161	PI 9812703-9	25. 1	163
PI 1001449-7	8. 6	151	PI 1104523-0	25. 6	164	PI 9603988-4	25. 4	163	PI 9711902-4	24. 8	161	PI 9813704-2	24. 4	160
PI 1001500-0	3. 1	126	PI 1104598-1	25. 3	163	PI 9604784-4	24. 8	161	PI 9711974-1	24. 8	161	PI 9816212-8	22. 15	160
PI 1001696-1	8. 6	151	PI 1104660-0	3. 1	131	PI 9604840-9	24. 8	161	PI 9711985-7	24. 8	161	PI 9816322-1	9. 1	153
PI 1002014-4	4. 3	149	PI 1104692-9	3. 1	131	PI 9605208-2	21. 6	159	PI 9712837-6	24. 8	161	PI 9901647-8	24. 8	162
PI 1002122-1	15. 24. 2	156	PI 1104923-5	3. 1	131	PI 9605365-8	24. 8	161	PI 9712865-1	24. 8	161	PI 9901649-4	21. 6	160
PI 1002972-9	15. 24. 2	156	PI 1104982-0	3. 1	132	PI 9606024-7	24. 8	161	PI 9712918-6	24. 8	161	PI 9901653-2	21. 6	160
PI 1003027-1	3. 1	127	PI 1105048-9	15. 24. 2	156	PI 9606942-2	24. 8	161	PI 9713369-8	21. 6	159	PI 9909142-9	25. 4	164
PI 1003029-8	3. 1	127	PI 1105063-2	3. 1	132	PI 9607510-4	24. 8	161	PI 9713577-1	24. 8	161	PI 9909396-0	16. 1	159
PI 1003041-7	15. 24. 2	156	PI 1105102-7	3. 1	132	PI 9608109-0	24. 8	161	PI 9715318-4	PR	45	PI 9909727-3	21. 6	160
PI 1003225-8	15. 24. 2	156	PI 1105118-3	3. 1	132	PI 9609170-3	24. 8	161	PI 9715332-0	PR	45	PI 9909908-0	16. 1	159
PI 1003407-2	15. 24. 2	156	PI 1105582-0	3. 1	133	PI 9609367-6	24. 8	161	PI 9800136-1	24. 8	161	PI 9910472-5	21. 6	160
PI 1004678-0	15. 24. 2	156	PI 1105599-5	3. 1	133	PI 9610218-7	24. 8	161	PI 9800537-5	24. 8	162	PI 9911003-2	25. 1	163
PI 1005483-9	15. 24. 2	156	PI 1105963-0	3. 1	133	PI 9610436-8	21. 6	159	PI 9800553-7	24. 8	162	PI 9912021-6	PR	45
PI 1012511-6	2. 5	144	PI 1106052-2	3. 1	133	PI 9610468-6	24. 8	161	PI 9800581-2	24. 8	162	PI 9912047-0	16. 1	159
PI 1015518-0	3. 1	127	PI 1106200-2	3. 1	133	PI 9610544-5	24. 8	161	PI 9800609-6	24. 8	162	PI 9912675-3	24. 4	160
PI 1100334-0	3. 1	127	PI 1106415-3	3. 1	134	PI 9610963-7	24. 8	161	PI 9800659-2	24. 8	162	PI 9913495-0	25. 4	164
PI 1100445-2	15. 7	155	PI 1106622-9	3. 1	134	PI 9611226-3	24. 8	161	PI 9800808-0	24. 8	162	PI 9913496-9	25. 4	164
PI 1100445-2	15. 11	155	PI 1106660-1	3. 1	134	PI 9611368-5	21. 6	159	PI 9800889-7	24. 8	162	PI 9913685-6	7. 1	151
PI 1100688-9	15. 24. 2	156	PI 1106805-1	3. 1	134	PI 9611417-7	24. 8	161	PI 9800891-9	24. 8	162	PI 9914369-0	6. 1	150
PI 1100998-5	8. 6	151	PI 1106874-4	3. 1	135	PI 9611522-0	24. 8	161	PI 9800901-0	24. 8	162	PI 9914417-4	25. 4	164
PI 1101009-6	8. 6	151	PI 9500514-5	24. 8	160	PI 9611640-4	24. 8	161	PI 9800918-4	24. 8	162	PI 9915985-6	16. 1	159
PI 1101011-8	8. 6	151	PI 9500577-3	8. 12	152	PI 9612094-0	24. 8	161	PI 9801167-7	24. 8	162	PI 9916477-9	6. 7	150
PI 1101215-3	3. 1	128	PI 9502302-0	24. 8	160	PI 9612244-7	24. 8	161	PI 9801210-0	21. 6	159	PP 1100988-8	8. 11	152
PI 1101282-0	3. 1	128	PI 9502516-2	24. 8	160	PI 9612396-6	24. 8	161	PI 9801252-5	24. 8	162	PP 1100993-4	8. 11	152
PI 1101571-3	3. 1	128	PI 9502608-8	24. 8	160	PI 9612600-0	24. 8	161	PI 9801375-4	24. 8	162	PP 1101002-9	8. 12	152
PI 1101709-0	15. 11	155	PI 9502743-2	21. 6	159	PI 9700196-1	16. 1	159	PI 9801411-0	24. 8	162	PP 1101007-0	24. 8	162
PI 1101977-8	3. 1	128	PI 9502780-7	21. 6	159	PI 9701074-0	24. 8	161	PI 9801552-4	21. 6	160	PP 1101009-6	8. 12	152
PI 1102112-8	15. 24. 2	156	PI 9502820-0	24. 8	160	PI 9701761-2	24. 8	161	PI 9801578-8	24. 8	162			





Diretoria de Patentes - DIRPA

Notificação - Fase Nacional - PCT

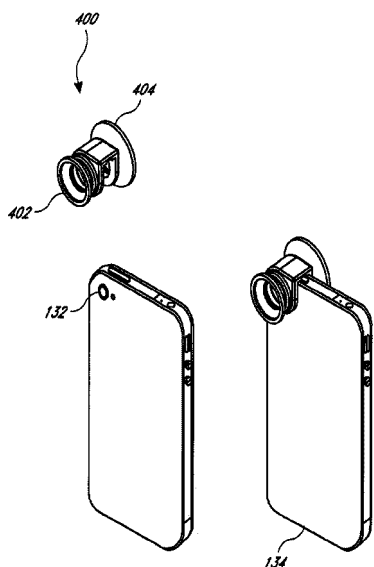
Publicação de Pedidos de Patente e de Certificado de Adição de Invenção

RPI 2254 de 18/03/2014

1. Pedido Internacional PCT/BR Designado ou Eleito

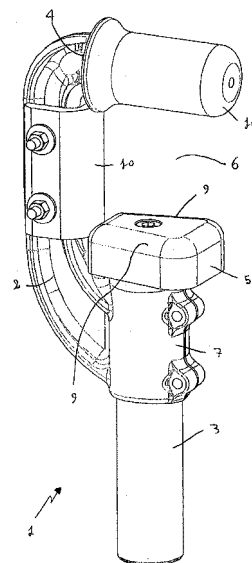
1.3
NOTIFICAÇÃO - FASE NACIONAL - PCT

(21) **BR 11 2013 005617-7 A2** 1.3
(22) 06/03/2012
(30) 18/03/2011 US 61/454,136; 01/07/2011 US 61/503,835; 12/01/2012 US 61/585,857; 03/02/2012 US 13/366,227
(51) G02B 7/02 (2006.01), H04N 5/225 (2006.01), H04M 1/02 (2006.01)
(54) LENTES SELETIVAMENTE ACOPLÁVEIS PARA DISPOSITIVOS DE COMUNICAÇÃO
(57) LENTES SELETIVAMENTE ACOPLÁVEIS PARA DISPOSITIVOS DE COMUNICAÇÃO. Algumas modalidades descritas aqui se referem a um componente de lente tendo uma ou mais lentes fixadas a uma porção retentora configurada para se fixar de maneira removível a dispositivos de comunicação, tais como telefones móveis, computadores tipo tablet, reproduzidores de mídias, e similares. A porção retentora pode ser configurada de modo a não interferir com a visão de um usuário de um painel de exibição do dispositivo de comunicação. Em algumas modalidades, pode-se proporcionar uma pluralidade de lentes, e as lentes podem ser fixadas de maneira removível à porção retentora e podem ser trocadas. Pode-se proporcionar, também, uma estrutura para fornecer um flash. Em algumas modalidades, podem-se proporcionar recursos adicionais, tais como componentes de ligação para facilitar a fixação a dispositivos de estabilidade, tais como tripés, e acessórios que possam ser usados pelo usuário.
(71) PREMIER SYSTEMS USA, INC. (US)
(72) Patrick O'Neil
(74) MMV Agentes da Propriedade Industrial
(85) 08/03/2013
(86) PCT US2012/027888 de 06/03/2012
(87) WO 2012/128936 de 27/09/2012



(21) **MU 8903150-4 U2** 1.3
(22) 14/09/2009
(30) 17/09/2008 IT MI2008A001659
(51) A01D 46/26 (2006.01)
(54) GANCHO PARA INSTRUMENTOS AGRÍCOLAS COMO AGITADORES DE ÁRVORES OU GALHOS E DISPOSITIVOS SEMELHANTES
(71) Cifarelli S.p.A (IT)

(72) Roberto Cifarelli
(74) Tavares Propriedade Intelectual Ltda
(85) 17/03/2011
(86) PCT IB2009/054001 de 14/09/2009
(87) WO 2010/032188 de 25/03/2010

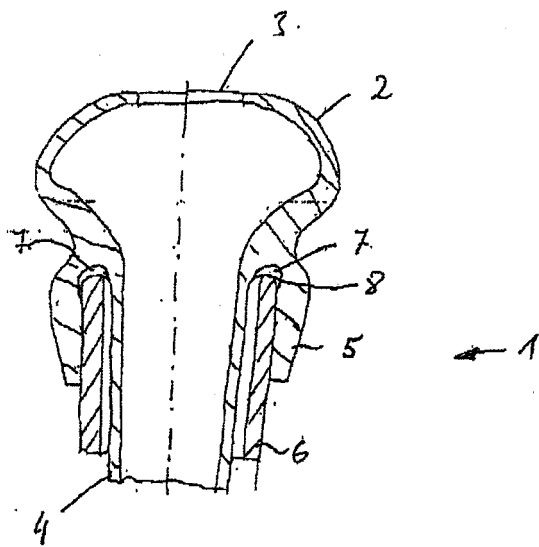


(21) **PI 0710123-6 A2** 1.3
(22) 30/03/2007
(30) 31/03/2006 GB 06 06583.3; 31/03/2006 US 60/787,877
(51) C12Q 1/68 (2006.01)
(54) PREVISÃO DE HETEROSE E OUTROS TRAÇOS POR ANÁLISE DE TRANSCRIPTOMA.
(71) Plant Bioscience Limited (GB)
(72) Ian Bancroft, Roger David Stokes, Leslie Colin Morgan, Fiona Fraser, Mary Carmel O'Neill
(74) Dannemann, Siemsen, Bigler & Ipanema Moreira
(85) 30/09/2008
(86) PCT GB2007/001194 de 30/03/2007
(87) WO 2007/113532 de 11/10/2007

(21) **PI 0714093-2 A2** 1.3
(22) 27/07/2007
(30) 31/07/2006 US 11/461,52
(54) "MÉTODO PARA A TRANSMISSÃO DE DADOS ATRAVÉS DE UMA REDE, SISTEMA DE TRANSMISSÃO DE DADOS QUE CONFERE QUALIDADE DE SERVIÇO EM UMA REDE, MÍDIA QUE PODE SER LIDA POR COMPUTADOR".
(71) HARRIS CORPORATION (US)
(72) DONALD L. SMITH, ANTHONY P. GALLUSCIO, ROBERT J. KNAZIK
(74) DAVID DO NASCIMENTO ADVOGADOS ASSOCIADOS
(85) 30/01/2009
(86) PCT US07/074587 de 27/07/2007
(87) WO 2008/016846 de 07/02/2008

(21) **PI 0714148-3 A2** 1.3
(22) 10/07/2007
(30) 10/07/2006 DE 1020060320093; 20/04/2007 DE 1020070191911
(51) A01J 5/08 (2006.01)
(54) BORRACHA DE TETA COM PROPRIEDADES AMORTECEDORAS DE IMPACTO.
(71) Westfaliasurge Gmbh (DE)
(72) Thomas Grüter

(74) Dannemann ,Siemens, Bigler & Ipanema Moreira
 (85) 09/01/2009
 (86) PCT EP2007/006084 de 10/07/2007
 (87) WO 2008/006539 de 17/01/2008



(21) **PI 0714251-0 A2** 1.3
 (22) 06/08/2007
 (30) 04/08/2006 US 60/835.423
 (51) A61F 13/00 (2006.01)
 (54) "CURATIVO SÓLIDO PARA TRATAR TECIDO COM FERIMENTO, MÉTODO PARA TRATAR UM TECIDO COM FERIMENTO E COMPOSIÇÃO DE CURATIVO SÓLIDO"
 (71) STB LIFESAVING TECHNOLOGIES, INC (US)
 (72) MARTIN MACPHEE, DAWSON BEALL
 (74) ANTONIO MAURICIO PEDRAS ARNAUD
 (85) 04/02/2009
 (86) PCT US2007/017473 de 06/08/2007
 (87) WO 2008/019127 de 14/02/2008

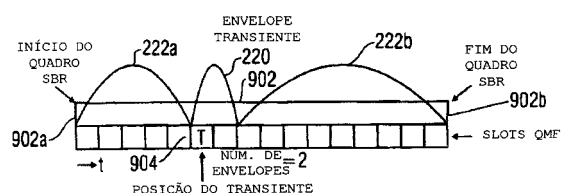
(21) **PI 0715245-0 A2** 1.3
 (22) 21/09/2007
 (30) 25/09/2006 US 60/847,203
 (51) A01N 65/00 (2009.01)
 (54) "MÉTODO DE CONTROLE DE LARVAS DE INSETOS, MÉTODO DE CONTROLE DE FUNGOS MÉTODO DE TRATAMENTO OU PREVENÇÃO DE UMA INFESTAÇÃO DE INSETOS OU FÚNGICA DE PLANTAS, COMPOSIÇÃO PARA TRATAMENTO OU PREVENÇÃO DE UMA INFESTAÇÃO FÚNGICA OU DE LARVAS DE INSETOS, DISPOSITIVO DE FORNECIMENTO DE INSETICIDA, DISPOSITIVO DE FORNECIMENTO DE FUNGICIDA, PLANTA, MÉTODO DE FABRICAÇÃO DA COMPOSIÇÃO, KIT DE TRATAMENTO OU PREVENÇÃO DE UM INFESTAÇÃO FÚNGICA OU DE LARVAS DE INSETOS, MÉTODO DE IDENTIFICAÇÃO DE UM DERIVADO DE LÚPULO QUE CONTROLA UM INSETO, MÉTODO DE IDENTIFICAÇÃO DE UM DERIVADO DE LÚPULO QUE CONTROLA UM FUNGO E MÉTODO DE IDENTIFICAÇÃO DE UM DERIVADO DE LÚPULO QUE REPELE INSETOS"
 (71) John I. Haas, INC. (US)
 (72) GENE PROBASCO
 (74) DAVID DO NASCIMENTO ADVOGADOS ASSOCIADOS
 (85) 24/03/2009
 (86) PCT US2007/020441 de 21/09/2007
 (87) WO 2008/039362 de 03/04/2008

(21) **PI 0715267-1 A2** 1.3
 (22) 16/10/2007
 (30) 01/05/2006 US 60/796375
 (51) C13K 1/02 (2006.01), C12P 19/02 (2006.01)
 (54) "ARTIGO REVESTIDO E TRANSPARENCIA DE AERONAVE"
 (71) PPG Industries Inc. (US)
 (72) THOMAS G. RUKAVINA
 (74) Antonio Mauricio Pedras Arnaud
 (85) 25/03/2009
 (86) PCT US2007/081493 de 16/10/2007
 (87) WO 2008/127370 de 23/10/2008

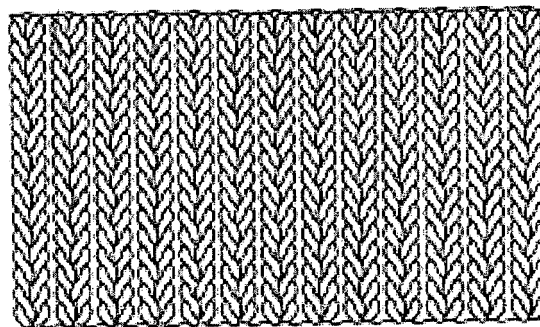
(21) **PI 0715270-1 A2** 1.3
 (22) 01/10/2007
 (30) 17/10/2006 EP 06122405.1; 19/06/2007 EP 07110525.8
 (51) C13K 1/02 (2006.01), C12P 19/02 (2006.01)
 (54) "PRODUTO ALIMENTICIO AERADO CONGELADO, ALIMENTO AERADO CONGELADO, MISTURA PRÉVIA DE UM PRODUTO ALIMENTICIO AERADO

CONGELADO, PROCESSO PARA A PREPARAÇÃO DE UM PRODUTO ALIMENTICIO AERADO CONGELADO E PROCESSO PARA A PRODUÇÃO DE UM PRODUTO AERADO CONGELADO"
 (71) UNILEVER N.V (NL)
 (72) Mark John Berry, Andrew Richard Cox, WEICHANG LIU, SIMEON DOBREV STOYANOV, WEIZHENG ZHOU
 (74) Kátia Jane Ferreira
 (85) 27/03/2009
 (86) PCT EP2007/060374 de 01/10/2007
 (87) WO 2008/046732 de 01/10/2007

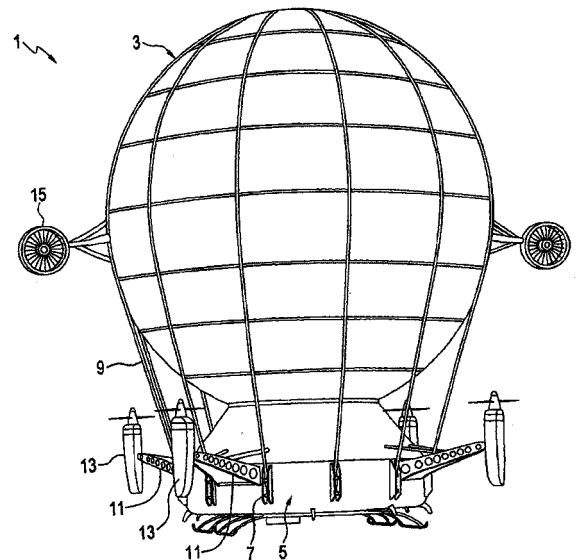
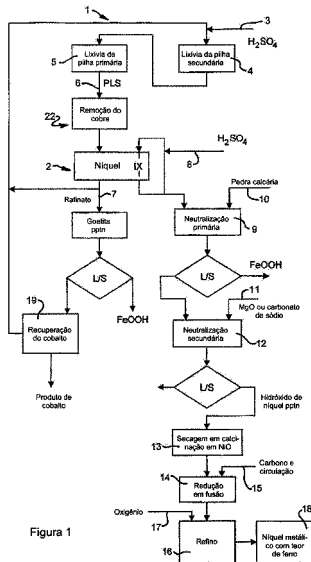
(21) **PI 0715555-7 A2** 1.3
 (22) 01/10/2007
 (30) 18/10/2006 DE 10 2006 049 154.8
 (51) G10L 19/02 (2013.01), G10L 21/02 (2013.01)
 (54) "CODIFICAÇÃO DE UM SINAL DE INFORMAÇÃO"
 (71) FRAUNHOFER-GESELLSCHAFT ZUR FOERDERUNG DER ANGEWANDTEN FORSCHUNG E.V. (DE)
 (72) Markus SCHNELL, Michael SCHULDT, Manfred LUTZKY, Manuel JANDER
 (74) Cruzeiro Newmarc Patentes e Marcas Ltda.
 (85) 09/04/2009
 (86) PCT EP2007/008527 de 01/10/2007
 (87) WO 2008/046505 de 24/04/2008



(21) **PI 0715598-0 A2** 1.3
 (22) 09/10/2007
 (30) 10/10/2006 US 11/545,736
 (51) A41D 19/015 (2006.01), D02G 3/04 (2006.01), D02G 3/44 (2006.01), A41D 31/00 (2006.01)
 (54) "TECIDO RESISTENTE AO CORTE, ARTIGO E PROCESSO PARA FABRICAÇÃO DE UM ARTIGO RESISTENTE AO CORTE."
 (71) E.I DU PONT DE NEMOURS AND COMPANY (US)
 (72) Larry John Prickett
 (74) ANA PAULA SANTOS CELIDONIO
 (85) 09/04/2009
 (86) PCT US2007/021616 de 09/10/2007
 (87) WO 2008/045459 de 17/04/2008

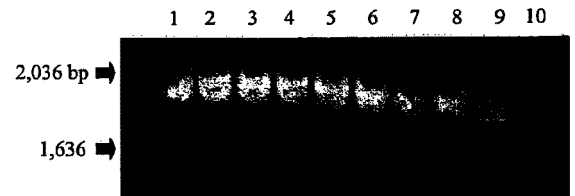
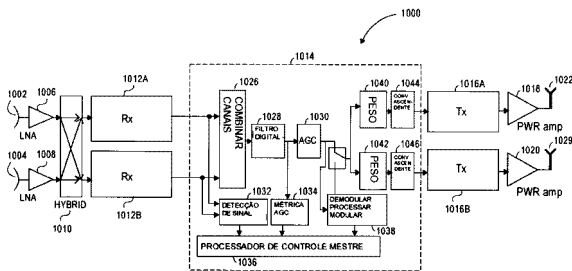


(21) **PI 0715726-6 A2** 1.3
 (22) 22/08/2007
 (30) 23/08/2006 AU 2006904585
 (51) C22B 3/24 (2006.01), C22B 23/00 (2006.01), C22B 3/42 (2006.01), C22B 23/06 (2006.01)
 (54) "PRODUÇÃO DE NÍQUEL METÁLICO COM BAIXO TEOR DE FERRO"
 (71) BHP BILLITON SSM DEVELOPMENTS PTY LTD (AU)
 (72) Ivan Ratchev, Houyuan Liu, Alexey Duarte, Harald Theowald Muller
 (74) Alexandre Ferreira
 (85) 25/02/2009
 (86) PCT AU2007/001194 de 22/08/2007
 (87) WO 2008/022381 de 28/02/2008



(21) **PI 0715908-0 A2** 1.3
 (22) 31/08/2007
 (30) 01/09/2006 US 60/841,528
 (51) H04B 3/36 (2006.01)
 (54) REPETIDOR POSSUINDO CONFIGURAÇÃO DE ANTENA RECEPTORA E TRANSMISSORA DUAL COM ADAPTAÇÃO PARA MAIOR ISOLAMENTO
 (71) Qualcomm Incorporated (US)
 (72) James A. Proctor Jr., Kenneth M. Gainey, James C. Otto
 (74) Montaury Pimenta, Machado & Lioce
 (85) 02/03/2009
 (86) PCT US2007/019163 de 31/08/2007
 (87) WO 2008/027531 de 06/03/2008

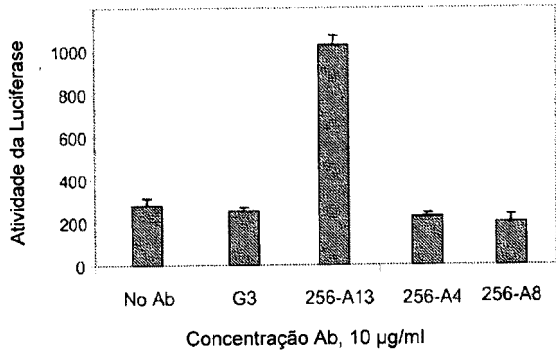
(21) **PI 0715975-7 A2** 1.3
 (22) 17/08/2007
 (30) 17/08/2006 US 60/822715; 28/09/2006 US 60/827348; 10/05/2007 US 60/917178
 (51) C07K 14/315 (2006.01), A61K 39/09 (2006.01)
 (54) FRAGMENTO IMUNOGÊNICO DE PCPA, COMPOSIÇÃO, RECIPIENTE, MÉTODOS DE GERAR ANTICORPOS ESPECÍFICOS PARA PCPA EM UM INDIVÍDUO, DE PREVENIR OU REDUZIR PORTADOR NASAL PNEUMOCÓCICO EM UM INDIVÍDUO, E DE REDUZIR O RISCO DE UMA INFECÇÃO PNEUMOCÓCICA EM UM INDIVÍDUO, E, POLIPEPTÍDEO ISOLADO
 (71) The Uab Research Foundation (US), Sanofi Pasteur LTD. (CA)
 (72) David E. Briles, Susan K. Hollingshead, Jeremy Yethon, Joe Wang
 (74) Momsen, Leonardos & Cia
 (85) 17/02/2009
 (86) PCT US2007/076180 de 17/08/2007
 (87) WO 2008/022302 de 21/02/2008



(21) **PI 0715949-8 A2** 1.3
 (22) 27/08/2007
 (30) 29/08/2006 CA 2,577,893
 (51) B64B 1/30 (2006.01), B66F 11/00 (2006.01)
 (54) VEÍCULO AÉREO DE LEVANTAMENTO HÍBRIDO
 (71) Skyhook International INC. (CA)
 (72) Peter E. Jess
 (74) Alexandre Ferreira
 (85) 17/02/2009
 (86) PCT CA2007/001505 de 27/08/2007
 (87) WO 2008/025139 de 06/03/2008

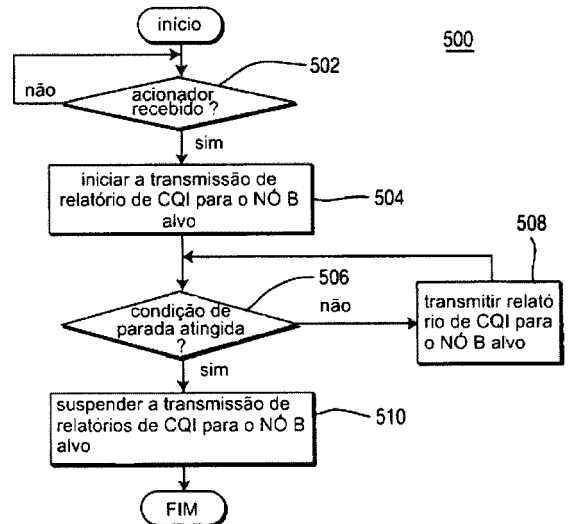
(21) **PI 0715989-7 A2** 1.3
 (22) 18/10/2007
 (30) 19/10/2006 US 60/852,861; 06/01/2007 US 60/879,218
 (51) C07K 16/28 (2006.01), C12N 15/13 (2006.01), C12N 5/12 (2006.01), A61K 39/395 (2006.01), A61P 35/00 (2006.01)
 (54) "SEQÜENCIA VARIÁVEL DA CADEIA PESADA ("VH"), REGIÃO DA CADEIA VH, SEQÜÊNCIAS VARIÁVEL DA CADEIA LEVE ("VL"), REGIÃO DA CADEIA VL, SEQÜÊNCIAS DA CADEIA VH, ÁCIDOS NUCLÉICOS, VETOR, CÉLULA, ANTICORPOS OU FRAGMENTOS ANTICORPOS, ANTICORPOS, MÉTODO PARA A PRODUÇÃO DE ANTICORPO, USO DE UM ANTICORPO, EPÍTOPOS DE LIGAÇÃO DO NOTCH3, COMPOSIÇÃO E USO DA COMPOSIÇÃO"
 (71) GENENTECH INC (US)
 (72) KANG LI, BIN-BING STEPHEN ZHOU, WENJUAN WU, Sek Chung Fung, SANJAYA SINGH
 (74) Carolina Nakata
 (85) 17/04/2009
 (86) PCT US2007/081797 de 18/10/2007
 (87) WO 2008/051797 de 02/05/2008





- (21) **PI 0716297-9** A2
 (22) 19/12/2007
 (30) 25/10/2006 US 60/862,827; 13/07/2007 US 11/818,967
 (51) C01B 3/08 (2006.01), C01B 31/18 (2006.01), C01B 31/20 (2006.01), C10G 2/00 (2006.01)
 (54) "MÉTODOS E SISTEMAS PARA PRODUZIR ENERGIA A PARTIR DO DIÓXIDO DE CARBONO"
 (71) ENGINEITY RESEARCH AND DEVELOPMENT LTD. (IL)
 (72) AMNON YOGEV, ELIYAHU GAMZON
 (74) Tinoco Soares & Filho S/C Ltda.
 (85) 24/04/2009
 (86) PCT IL2007/001576 de 19/12/2007
 (87) WO 2008/050350 de 02/05/2008

1.3



- (21) **PI 0716342-8** A2
 (22) 29/10/2007
 (30) 01/11/2006 US 11/555,301
 (51) A01N 47/40 (2006.01), A01N 43/653 (2006.01), A01P 1/00 (2006.01), A01N 43/78 (2006.01), A01P 3/00 (2006.01), A01N 43/80 (2006.01), A01N 35/04 (2006.01), A01N 47/12 (2006.01), A01N 41/10 (2006.01), A01N 47/48 (2006.01)
 (54) "COMPOSIÇÃO PARA CONTROLAR O CRESCIMENTO DE MICROORGANISMOS, MÉTODO PARA CONTROLAR O CRESCIMENTO DE PELO MENOS UM MICROORGANISMO E MÉTODO PARA EVITAR A DETRUIÇÃO DE UM PRODUTO"
 (71) BUCKMAN LABORATORIES INTERNATIONAL, INC. (US)
 (72) Stephen D. Bryant
 (74) Antonio Mauricio Pedras Arnaud
 (85) 30/04/2009
 (86) PCT US2007/082798 de 29/10/2007
 (87) WO 2008/057817 de 15/05/2008

1.3

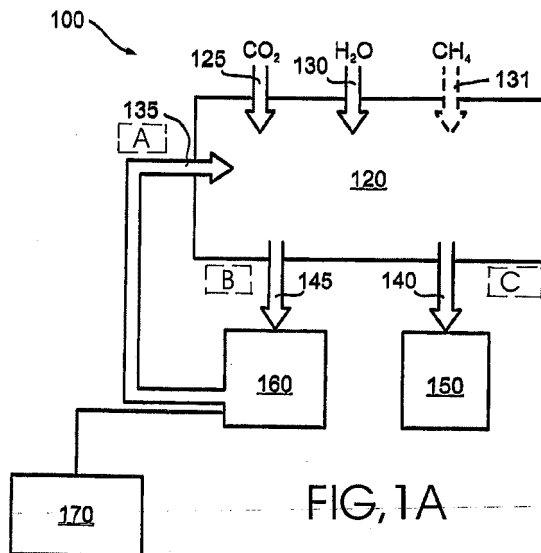
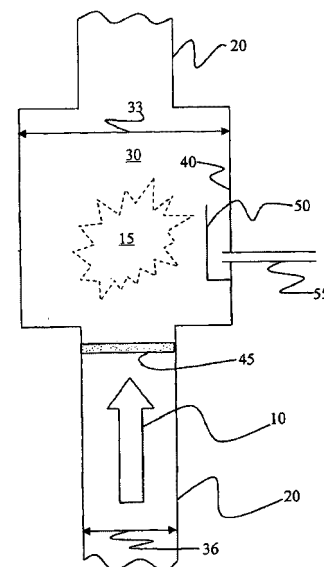


FIG. 1A

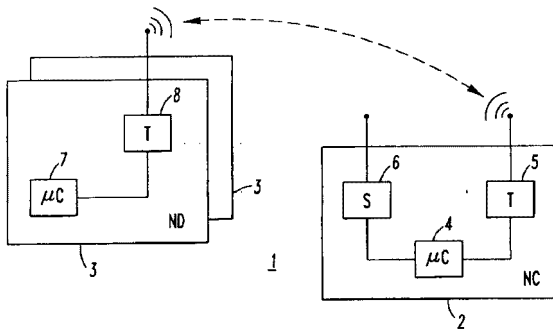
- (21) **PI 0716340-1** A2
 (22) 31/10/2007
 (30) 31/10/2006 US 60/855,814
 (51) H04W 24/10 (2009.01)
 (54) "PROVISÃO DE INFORMAÇÃO DE RETORNO NÓ B ALVO DURANTE UMA MUDANÇA DA CÉLULA DE SERVIÇO."
 (71) INTERDIGITAL TECHNOLOGY CORPORATION (US)
 (72) DIANA PANI, CHRISTOPHER R. CAVE, PAUL MARINIER
 (74) ADVOCACIA PIETRO ARIBONI S/C
 (85) 30/04/2009
 (86) PCT US2007/022986 de 31/10/2007
 (87) WO 2008/054775 de 08/05/2008

1.3



(21) **PI 0716462-9 A2** 1.3
 (22) 14/11/2007
 (30) 14/11/2006 US 60/865,684
 (51) C07F 9/50 (2006.01), B01J 27/02 (2006.01), B01J 27/18 (2006.01), C07B 31/00 (2006.01), C07F 5/02 (2006.01)
 (54) "COMPOSTO OPERATIVO COMO CATALISADOR DE HIDROGENAÇÃO DISSOCIAR REVERSIVELMENTE E LIGAR HIDRGENIO E PROCESSO DE HIDROGENAÇÃO CATALÍTICA DE SUBSTRATO"
 (71) STEPHAN CONSULTING CORPORATION (CA)
 (72) Douglas W. Stephan, PRESTON A. CHASE
 (74) Antonio Mauricio Pedras Arnaud
 (85) 08/05/2009
 (86) PCT IB2007/004577 de 14/11/2007
 (87) WO 2008/125911 de 23/10/2008

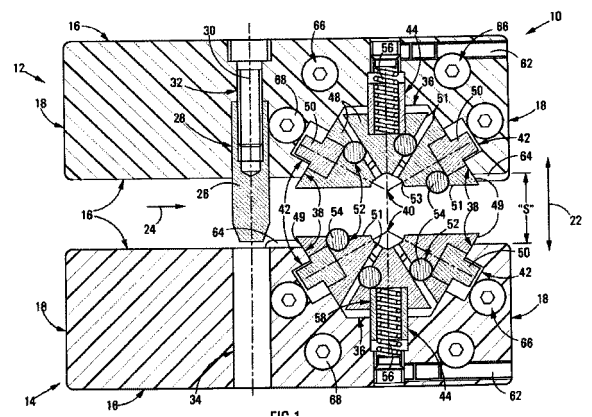
(21) **PI 0716463-7 A2** 1.3
 (22) 06/11/2007
 (30) 09/11/2006 US 11/558,049
 (51) H04L 12/28 (2006.01)
 (54) "REDE DE COMUNICAÇÃO SEM FIO E MÉTODO DE SELEÇÃO DINÂMICA DE CANALA PARA UM REDE DE COMUNICAÇÃO SEM - FIO"
 (71) EATON CORPORATION (US)
 (72) Charles J. Luebke
 (74) Antonio Mauricio Pedras Arnaud
 (85) 08/05/2009
 (86) PCT IB2007/003368 de 06/11/2007
 (87) WO 2008/056228 de 15/05/2008



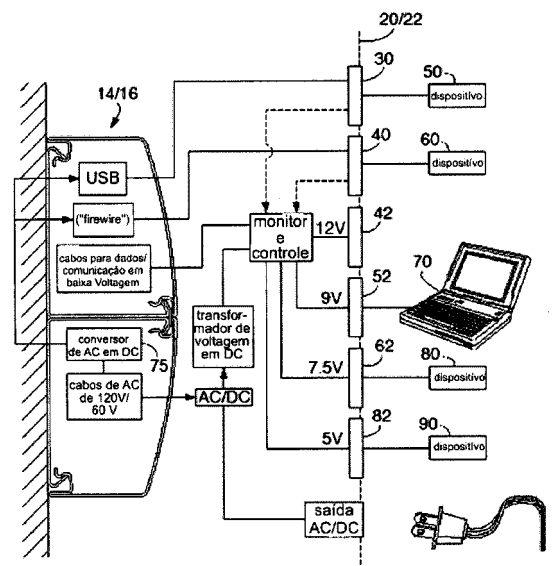
(21) **PI 0716465-3 A2** 1.3
 (22) 09/11/2007
 (30) 09/11/2006 US 11/558,205
 (51) C01F 7/20 (2006.01), C01F 1/00 (2006.01)
 (54) MÉTODO PARA MELHORAR A TRANSFERÊNCIA DE PASTA EM UM PROCESSO BAYER E MÉTODO PARA DEAREAR UMA PASTA DO PROCESSO BAYER
 (71) NALCO COMPANY (US)
 (72) Everett C. Phillips, MICHAEL G. STROMINGER, PETER A. DIMAS
 (74) DAVID DO NASCIMENTO ADVOGADOS ASSOCIADOS
 (85) 08/05/2009
 (86) PCT US2007/084268 de 09/11/2007
 (87) WO 2008/061007 de 22/05/2008

(21) **PI 0716466-1 A2** 1.3
 (22) 08/11/2007
 (30) 08/11/2006 ZA 2006/09300
 (51) C13B 20/14 (2011.01), C13B 20/16 (2011.01), C13B 35/06 (2011.01)
 (54) TRATAMENTO DA CALDA DE AÇÚCAR
 (71) TONGAAT HULETT LIMITED (ZA)
 (72) CRAIG ROBERT CARL JENSEN
 (74) Veirano e Advogados Associados
 (85) 08/05/2009
 (86) PCT IB2007/054534 de 08/11/2007
 (87) WO 2008/056331 de 15/05/2008

(21) **PI 0716467-0 A2** 1.3
 (22) 08/11/2007
 (30) 09/11/2006 ZA 2006/09332
 (51) B21D 39/04 (2006.01), F42B 3/195 (2006.01)
 (54) ENRUGAMENTO DE DETONADORES
 (71) African Explosives Limited (ZA)
 (72) HORST WOLFGANG FRIEDRICH VON LENGELING
 (74) Veirano e Advogados Associados
 (85) 08/05/2009
 (86) PCT IB2007/054539 de 08/11/2007
 (87) WO 2008/056333 de 15/05/2008

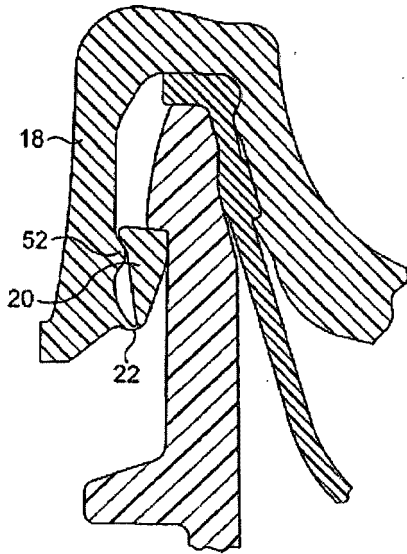


(21) **PI 0716468-8 A2** 1.3
 (22) 08/11/2007
 (30) 09/11/2006 US 60/858,130
 (51) H02B 1/00 (2006.01)
 (54) APERFEIÇOAMENTO NAS SAÍDAS DE POTÊNCIA EM DC EM SISTEMAS FIXOS DE DISTRIBUIÇÃO DE POTÊNCIA EM INTALAÇÕES EM OU SOBRE PAREDE
 (71) THE WIREMOLD COMPANY (US)
 (72) MARK MAKWINSKI
 (74) ADVOCACIA PIETRO ARIBONI S/C
 (85) 08/05/2009
 (86) PCT US2007/023575 de 08/11/2007
 (87) WO 2008/066687 de 05/06/2008



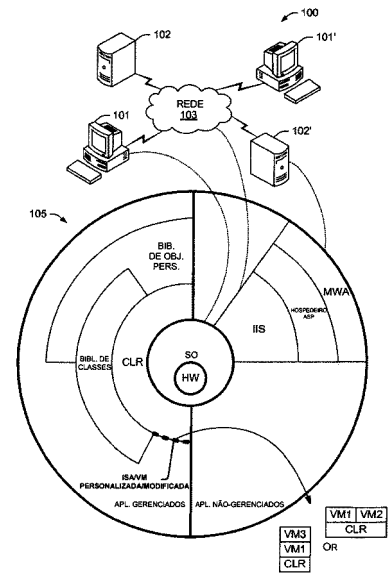
(21) **PI 0716469-6 A2** 1.3
 (22) 09/11/2007
 (30) 09/11/2006 GB 06223986
 (51) B65D 43/10 (2006.01)
 (54) RECIPIENTE PARA BEBIDAS
 (71) CARBONITE CORPORATION (PA)
 (72) Matthew Eric Smith, KARL MONDSZEIN
 (74) DAVID DO NASCIMENTO ADVOGADOS ASSOCIADOS
 (85) 08/05/2009
 (86) PCT GB2007/004289 de 09/11/2007
 (87) WO 2008/056164 de 15/05/2008





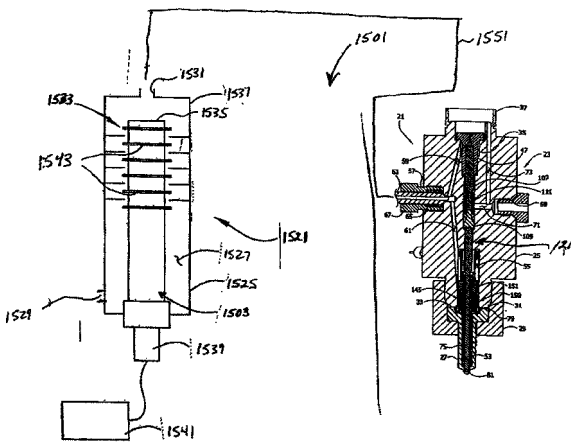
(21) **PI 0716470-0 A2**
 (22) 07/09/2007
 (30) 08/09/2006 US 11/530.311; 20/07/2007 US 11/780.860
 (51) B01J 19/10 (2006.01), F02M 69/04 (2006.01)
 (54) SISTEMA E PROCESSO ULTASSÔNICO DE TRATAMENTO E DISTRIBUIÇÃO DE LÍQUIDO
 (71) Kimberly-Clark Worldwide, INC (US)
 (72) Thomas David Ehlert, Patrick Sean McNichols
 (74) Nellie Anne Daniel -Shores
 (85) 04/03/2009
 (86) PCT IB2007/053622 de 07/09/2007
 (87) WO 2008/047259 de 24/04/2008

1.3



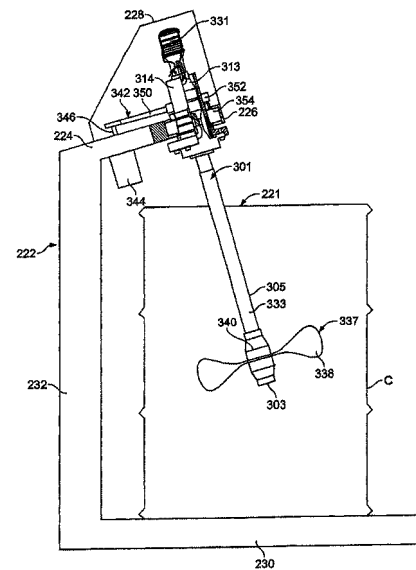
(21) **PI 0716472-6 A2**
 (22) 07/09/2007
 (30) 08/09/2006 US 11/530.311
 (51) B01J 19/10 (2006.01)
 (54) SISTEMA DE TRATAMENTO ULTASSÔNICO E MÉTODO DE USAR O SISTEMA
 (71) Kimberly-Clark Worldwide, Inc (US)
 (72) Robert Alan Cool, Thomas David Ehlert, Patrick Sean McNichols
 (74) Nellie Anne Daniel -Shores
 (85) 04/03/2009
 (86) PCT IB2007/053623 de 07/09/2007
 (87) WO 2008/029379 de 13/03/2008

1.3



(21) **PI 0716471-8 A2**
 (22) 16/10/2007
 (30) 27/10/2006 US 11/553.841
 (54) VIRTUALIZAÇÃO PARA RESISTÊNCIA À ADULTERAÇÃO DIVERSIFICADA
 (71) Microsoft Corporation (US)
 (72) Bertrand Anckaert, Mariusz H. Jakubowski, Ramarathnam Venkatesar
 (74) Nellie Anne Daniel -Shores
 (85) 04/03/2009
 (86) PCT US2007/081485 de 16/10/2007
 (87) WO 2008/115279 de 25/09/2008

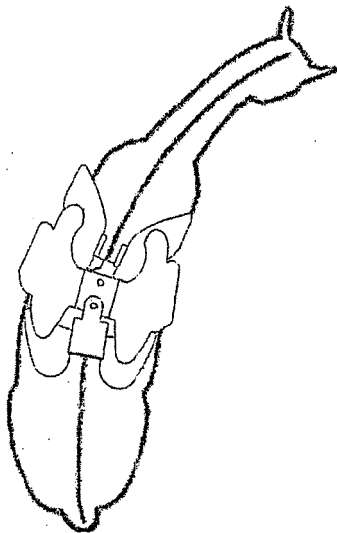
1.3



(21) **PI 0716473-4 A2**
 (22) 05/09/2007
 (30) 05/09/2006 NO 2006 3965
 (51) B68C 1/02 (2006.01)
 (54) SELA PARA MONTAR OU CARREGAR UMA CARGA
 (71) Equine Fusion AS (NO)
 (72) Revheim, Sven, Ali, Azfor
 (74) Magnus Aspeby e Claudio Szabas
 (85) 04/03/2009
 (86) PCT NO2007/000311 de 05/09/2007
 (87) WO 2008/030103 de 13/03/2008

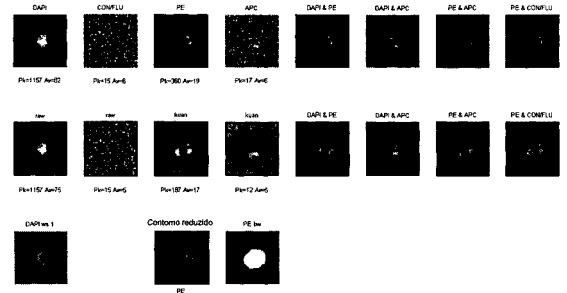
1.3



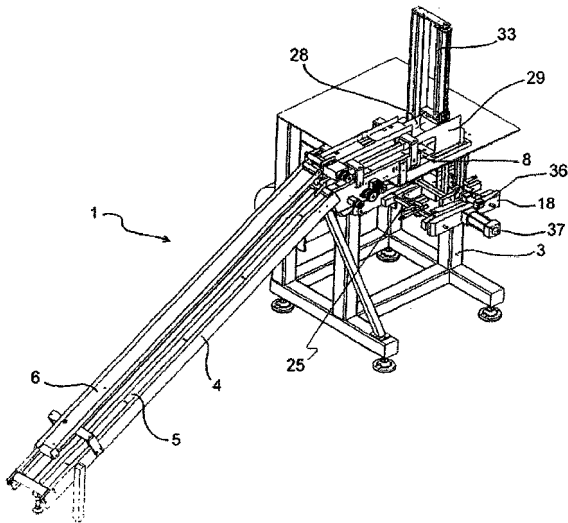


(21) **PI 0716476-9 A2** 1.3
 (22) 04/09/2007
 (30) 04/09/2006 AR P060103859; 03/09/2007 AR P070103892
 (51) B65B 9/22 (2006.01), B65B 35/24 (2006.01)
 (54) MÉTODO PARA O ENVOLVIMENTO CONJUNTO DE BOLSAS, MÁQUINA PARA ENVOLVER BOLSAS E PACOTE DE BOLSAS CONTENDO PETISCOS
 (71) Ferruccio Carmelo Calvano (AR)
 (72) Ferruccio Carmelo Calvano
 (74) Momsen, Leonardos & CIA.
 (85) 03/03/2009
 (86) PCT IB2007/002548 de 04/09/2007
 (87) WO 2008/029250 de 13/03/2008

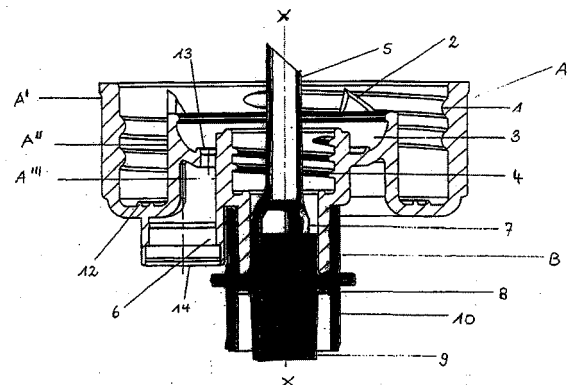
(21) **PI 0716478-5 A2** 1.3
 (22) 30/08/2007
 (30) 05/09/2006 US 60/842,405
 (51) G01N 33/48 (2006.01), G06G 7/48 (2006.01)
 (54) MÉTODOS PARA CLASSIFICAÇÃO DE IMAGENS CELULARES
 (71) Veridex, LLC (US)
 (72) Jan Keij, John C. Silvia
 (74) Dannemann, Siemsen, Bigbler & Ipanema Moreira
 (85) 04/03/2009
 (86) PCT US2007/019045 de 30/08/2007
 (87) WO 2008/030381 de 13/03/2008



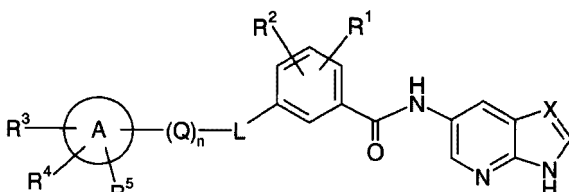
(21) **PI 0716480-7 A2** 1.3
 (22) 28/08/2007
 (30) 04/09/2006 DE 10 2006 041 414.4
 (51) A61J 1/14 (2006.01)
 (54) CONECTOR DE MÚLTIPLAS FINALIDADES PARA APLICAÇÃO ENTÉRICA
 (71) Fresenius Kabi Deutschland GmbH (DE)
 (72) Barbara Breuer-Thal, Marcel Oster
 (74) Dannemann, Siemsen, Bigbler & Ipanema Moreira
 (85) 04/03/2009
 (86) PCT EP2007/007519 de 28/08/2007
 (87) WO 2008/028582 de 13/03/2008

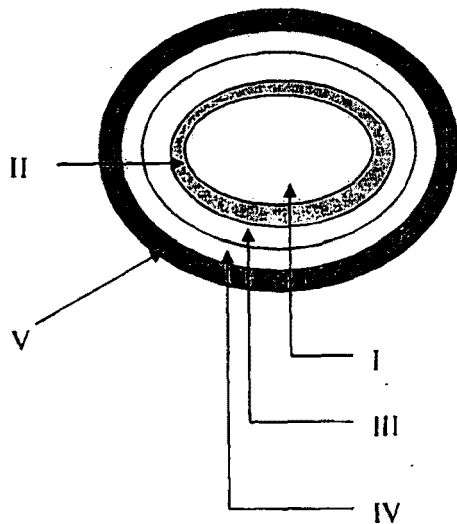


(21) **PI 0716477-7 A2** 1.3
 (22) 04/09/2007
 (30) 06/09/2006 EP 06 018627.7
 (51) C07D 471/04 (2006.01), A61K 31/437 (2006.01), A61P 35/00 (2006.01), A61P 9/00 (2006.01), A61P 29/00 (2006.01), A61P 25/00 (2006.01)
 (54) DERIVADOS HETEROARILA COMO INIBIDORES DE QUINASE PROTÉICA
 (71) F. Hoffmann-La Roche AG (CH)
 (72) Konrad Honold, Wolfgang Schaefer, Stefan Scheiblich
 (74) Dannemann, Siemsen, Bigbler & Ipanema Moreira
 (85) 04/03/2009
 (86) PCT EP2007/007691 de 04/09/2007
 (87) WO 2008/028617 de 13/03/2008

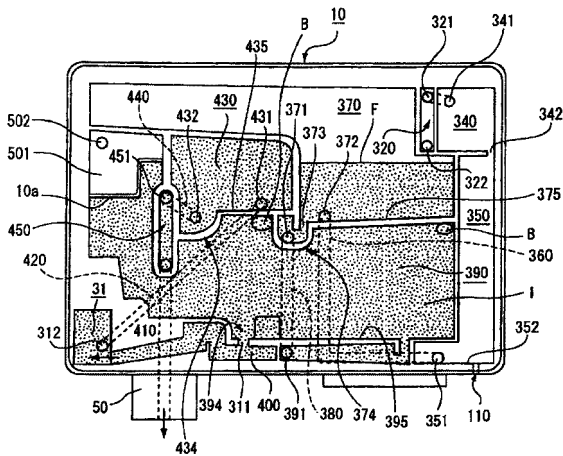


(21) **PI 0716481-5 A2** 1.3
 (22) 03/09/2007
 (30) 04/09/2006 IN 1411/MUM/2006
 (51) A61K 9/24 (2006.01), A61K 47/30 (2006.01)
 (54) TECNOLOGIA DE LIBERAÇÃO FLUTUANTE PROGRAMÁVEL
 (71) Panacea Biotech Limited (IN)
 (72) Amarjit Singh, Sarabjit Singh, Shivanand Puthli, Rajendra Tandale
 (74) Dannemann, Siemsen, Bigbler & Ipanema Moreira
 (85) 04/03/2009
 (86) PCT IN2007/000392 de 03/09/2007
 (87) WO 2008/062440 de 29/05/2008

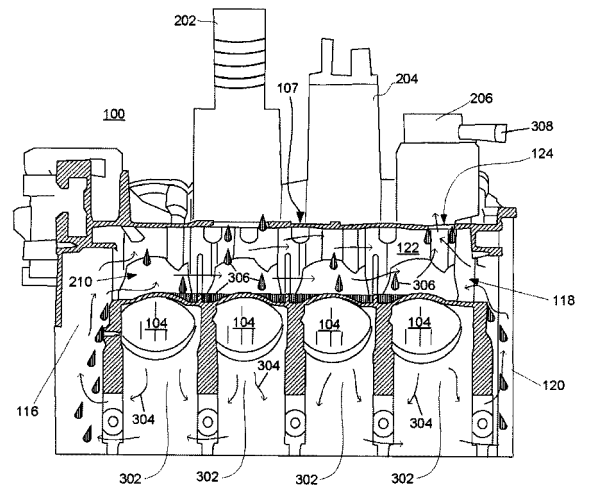




- (21) **PI 0716484-0 A2** 1.3
- (22) 10/08/2007
- (30) 11/08/2006 JP 2006-220755; 12/08/2006 JP 2006-220762; 18/07/2007 JP 2007-186992
- (51) B41J 2/175 (2006.01)
- (54) MÉTODO PARA INJEÇÃO DE LÍQUIDO E RECIPIENTE DE LÍQUIDO
- (71) Seiko Epson Corporation (JP)
- (72) Satoshi Shinada, Chiaki Miyajima, Masahide Matsuyama, Yuichi Seki, Hisashi Koike, Taku Ishizawa, Takayoshi Katsumura
- (74) NELLIE ANNE DAIEL-SHORES
- (85) 09/02/2009
- (86) PCT JP2007/065777 de 10/08/2007
- (87) WO 2008/018602 de 14/02/2008

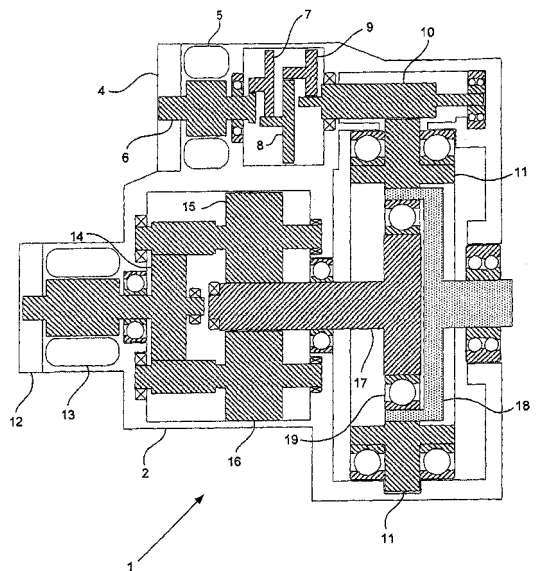


- (21) **PI 0716485-8 A2** 1.3
- (22) 07/08/2007
- (30) 08/08/2006 US 11/463,212
- (51) F02B 25/28 (2006.01)
- (54) CÂRTER PARA UM MOTOR DE COMBUSTÃO INTERNA
- (71) International Engine Intellectual Property Company, LLC (US)
- (72) W. Bryan Snyder, Robert Z. Olszewski
- (74) Dannemann ,Siemens, Bigler & Ipanema Moreira
- (85) 09/02/2009
- (86) PCT US2007/075321 de 07/08/2007
- (87) WO 2008/021806 de 21/02/2008



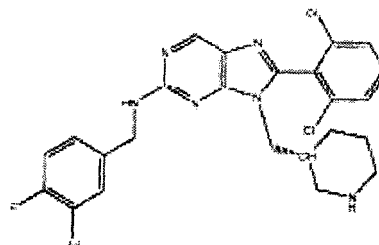
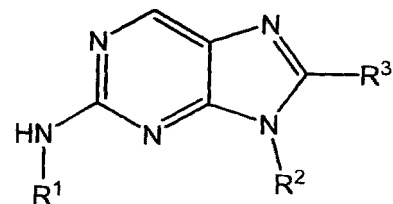
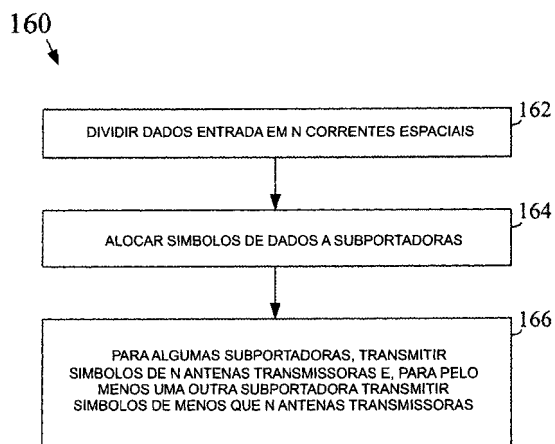
- (21) **PI 0716822-5 A2** 1.3
- (22) 24/09/2007
- (30) 26/09/2006 US 60/847,223; 27/09/2006 US 60/847,637
- (51) C09J 7/02 (2006.01)
- (54) FITA SENSÍVEL À PRESSÃO E MEMBRO PARA USO EM APLICAÇÕES SUBMARINAS E RESPECTIVO MÉTODO DE CONSTRUÇÃO DE MEMBRO.
- (71) Intertape Polymer Corp. (US)
- (72) John K. Tynan Jr., DEBORAH A. CHRZANOWSKI, Mark. A. Lewandowski
- (74) Hugo Silva, Rosa & Maldonado-Prop. Int.
- (85) 16/03/2009
- (86) PCT US2007/079262 de 24/09/2007
- (87) WO 2009/025671 de 26/02/2009

- (21) **PI 0717291-5 A2** 1.3
- (22) 11/09/2007
- (30) 25/09/2006 GB 06 18902.1
- (51) F16H 37/06 (2006.01), B64C 25/50 (2006.01)
- (54) ATUADOR
- (71) Airbus Uk Limited (GB)
- (72) Matthew Knight
- (74) Dannemann ,Siemens, Bigler & Ipanema Moreira
- (85) 24/03/2009
- (86) PCT GB2007/050532 de 11/09/2007
- (87) WO 2008/038037 de 03/04/2008



- (21) **PI 0717300-8 A2** 1.3
- (22) 26/09/2007
- (30) 26/09/2006 US 11/527,128
- (51) H04B 7/04 (2006.01), H04B 7/24 (2006.01)
- (54) FORMAÇÃO DE FEIXE POR MEIO DE PERFURAÇÃO DE ANTENA
- (71) Intel Corporation (US)
- (72) Ilan Sutskover
- (74) Dannemann ,Siemens, Bigler & Ipanema Moreira
- (85) 24/03/2009
- (86) PCT US2007/079589 de 26/09/2007
- (87) WO 2008/039867 de 03/04/2008



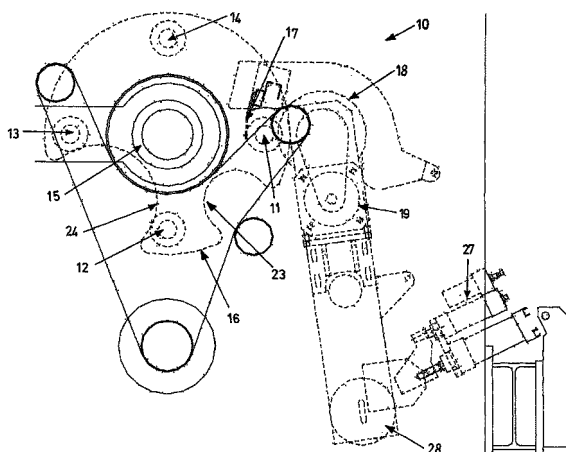


- (21) **PI 0717302-4 A2**
 (22) 19/09/2007
 (30) 26/09/2006 IT MI2006A01814
 (51) C13K 1/02 (2006.01), C12P 19/02 (2006.01)
 (54) INSTALAÇÃO DE ENROLAMENTO PARA USO EM LINHAS DE PRODUÇÃO DE FILME PLÁSTICO, E, MÉTODO PARA ACIONAR UMA INSTALAÇÃO DE ENROLAMENTO
 (71) Colines S.P.A. (IT)
 (72) Francesco Lombardini
 (74) Momsen, Leonardos & CIA.
 (85) 24/03/2009
 (86) PCT IB2007/002811 de 19/09/2007
 (87) WO 2007/130337 de 15/11/2007

1.3

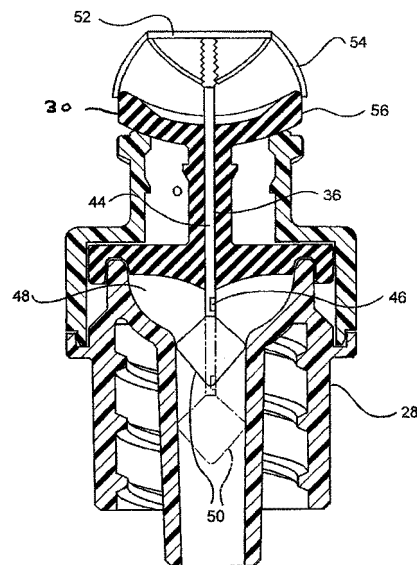
- (21) **PI 0718251-1 A2**
 (22) 06/11/2007
 (30) 06/11/2006 US 60/864.510; 05/11/2007 US 11/935.229
 (51) A61M 1/00 (2006.01)
 (54) VENTILAÇÃO DE SEPTO DE DISPOSITIVO DE ACESSO VASCULAR
 (71) Becton, Dickinson And Company (US)
 (72) Ken Ckuff, Joe Frodsham, Wayne K. Rasmussen, Austin Jason Mckinnon, Weston F. Harding, Marty L. Stout, Troy A. Ekberg
 (74) Nellie Anne Daniel -Shores
 (85) 05/05/2009
 (86) PCT US2007/083788 de 06/11/2007
 (87) WO 2008/058134 de 15/05/2008

1.3



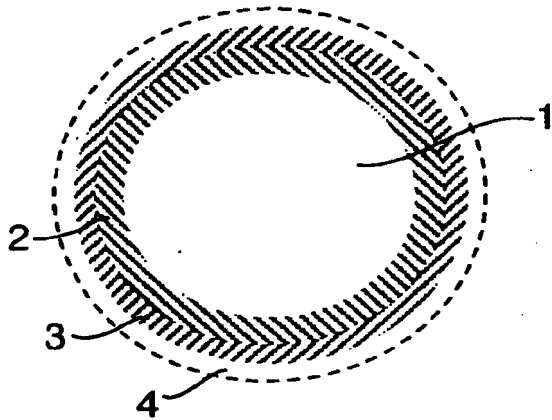
- (21) **PI 0717435-7 A2**
 (22) 19/10/2007
 (30) 20/10/2006 US 60/853396
 (51) C07D 473/32 (2006.01), A61K 31/52 (2006.01), A61P 35/00 (2006.01)
 (54) COMPOSTO OU UM SAL DO MESMO, COMPOSIÇÃO FARMACÉUTICA, E, MÉTODOS DE TRATAMENTO DE UMA DOENÇA MEDIADA POR CÉLULA-T, DE CÂNCER E DE DIABETE.
 (71) N.V. Organon (NL) , Pharmacoceia, LLC (US)
 (72) Irina Neagu, Andrew Laird Roughton, Koc-Kan Ho, David Diller, Jui-Hsiang Chan, Celia Kingsbury, Michael Ohlmeyer, Jacobus Cornelis Henricus Maria Wijkmans, NEELTJE MIRANDA TEERHUIS, Johannes Petrus Maria Lommerse
 (74) Momsen, Leonardos & Cia.
 (85) 17/04/2009
 (86) PCT US2007/081899 de 19/10/2007
 (87) WO 2008/051826 de 02/05/2008

1.3



- (21) **PI 0718471-9 A2**
 (22) 18/09/2007
 (30) 18/09/2006 US 60/845322
 (51) C09D 7/12 (2006.01), C09D 5/00 (2006.01), C09D 1/00 (2006.01)
 (54) COMPOSIÇÃO DE BANHO DE AUTO-DEPOSIÇÃO, MÉTODO PARA A DEPOSIÇÃO DE UM REVESTIMENTO DE AUTO-DEPOSIÇÃO, E, COMPOSIÇÃO DE CONCENTRADO DE AUTO-DEPOSIÇÃO.
 (71) Henkel AG & Co. KgaA (DE)
 (72) Omar Lutfi Abu-Shanab, Bashir Ahmed, Manesh Nadupparambil Sekharan, William E. Fristad, Nicholas Herdzyk
 (74) Momsen, Leonardos & CIA.
 (85) 17/03/2009
 (86) PCT US2007/020186 de 18/09/2007
 (87) WO 2008/036259 de 27/03/2008

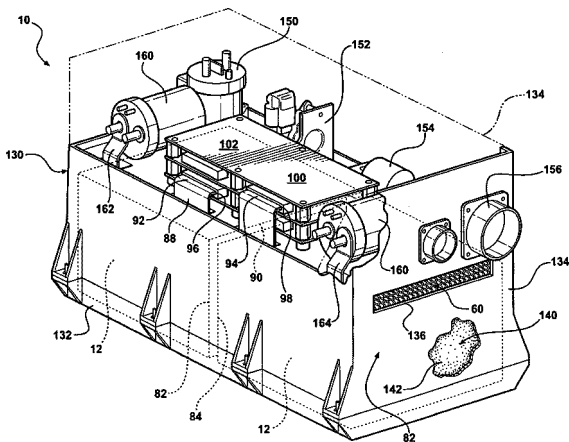
1.3



(21) **PI 0718725-4 A2** 1.3
 (22) 19/12/2007
 (30) 22/12/2006 ES P200603247
 (51) A61C 5/04 (2006.01)
 (54) "OBTURADOR ENDODÔNTICO"
 (71) LUIS FLORIT DE MARTI (ES)
 (72) LUIS FLORIT DE MARTI
 (74) DAVID DO NASCIMENTO ADVOGADOS ASSOCIADOS
 (85) 16/06/2009
 (86) PCT ES2007/000742 de 19/12/2007
 (87) WO 2008/077975 de 03/07/2008

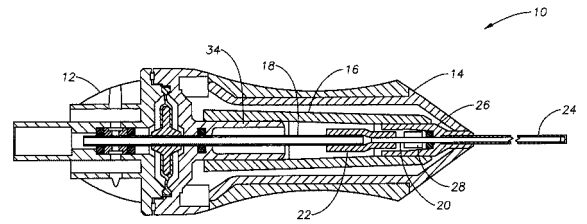
(21) **PI 0718844-7 A2** 1.3
 (22) 09/11/2007
 (30) 14/11/2006 US 60/865,772; 16/02/2007 US 60/865,416
 (51) G01N 33/68 (2006.01)
 (54) MODULADORES DE REGENERAÇÃO NEURONAL
 (71) Genentech, INC. (US)
 (72) Jasvinder Atwal, Marc Tessier-Lavigne
 (74) Dannemann, Siemsen, Bigler & Ipanema Moreira
 (85) 13/05/2009
 (86) PCT US2007/084290 de 09/11/2007
 (87) WO 2008/061019 de 22/05/2008

(21) **PI 0719215-0 A2** 1.3
 (22) 13/09/2007
 (30) 13/10/2006 US 60/851,684; 01/11/2006 US 60/855,787; 10/04/2007 US 60/922,632; 15/05/2007 US 11/748,690
 (54) CONJUNTO DE BATERIA COM DISPOSITIVO DE CONTROLE DE TEMPERATURA
 (71) Enerdel, Inc. (US)
 (72) Derrick Buck, Robert Fattig, Bruce Silk
 (74) Dannemann, Siemsen, Bigler & Ipanema Moreira
 (85) 13/04/2009
 (86) PCT US2007/078353 de 13/09/2007
 (87) WO 2008/048751 de 24/04/2008

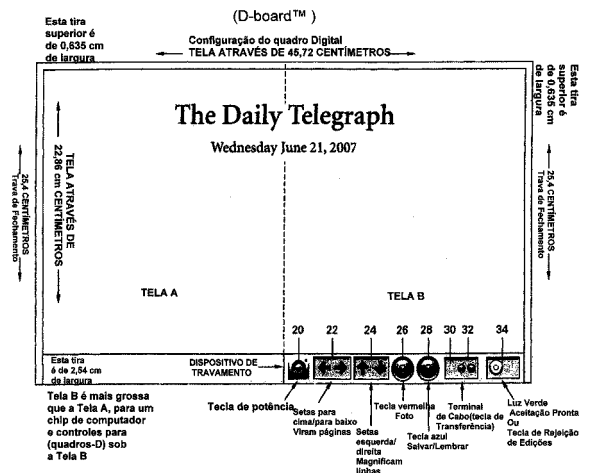


(21) **PI 0719216-9 A2** 1.3
 (22) 26/07/2007
 (30) 31/10/2006 US 11/554812
 (51) A61F 9/00 (2006.01), A61B 17/32 (2006.01)
 (54) SONDA CIRÚRGICA OFTÁLMICA
 (71) Alcon, Inc. (CH)
 (72) Salomon Valencia, Jack R. Auld, JOSE LUIS LOPEZ
 (74) Momsen, Leonardos & CIA.
 (85) 13/04/2009

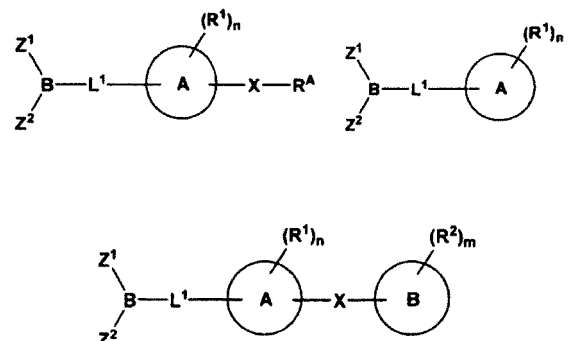
(86) PCT US2007/074433 de 26/07/2007
 (87) WO 2008/054900 de 08/05/2008



(21) **PI 0719217-7 A2** 1.3
 (22) 04/09/2007
 (30) 11/10/2006 US 60/850765
 (51) H04N 1/04 (2006.01), G06K 9/00 (2006.01)
 (54) DISPOSITIVO DE LEITURA DIGITAL, MÉTODO DE LER TEXTO E GRÁFICOS SOBRE UM DISPOSITIVO DE EXIBIÇÃO DIGITAL E SISTEMA PARA TRANSMITIR MATERIAL DE LEITURA PARA UM DISPOSITIVO DE LEITURA DIGITAL
 (71) Jonathan Elliott Alston-Hughes (US)
 (72) JONATHAN ELLIOTT ALSTON-HUGHES
 (74) Momsen, Leonardos & CIA.
 (85) 13/04/2009
 (86) PCT US2007/019321 de 04/09/2007
 (87) WO 2008/045164 de 17/04/2008

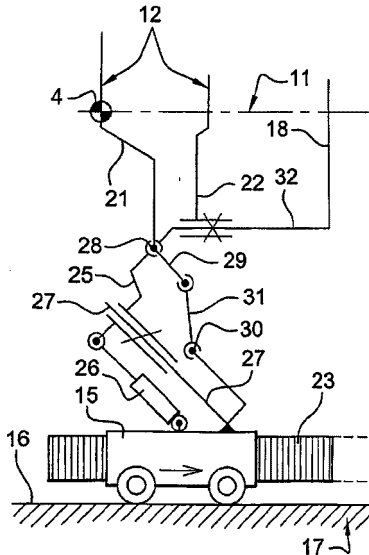


(21) **PI 0719218-5 A2** 1.3
 (22) 10/10/2007
 (30) 10/10/2006 US 60/850,520
 (51) A61K 31/69 (2006.01), A61P 29/00 (2006.01)
 (54) INIBIDORES DE AMIDA DE ÁCIDO GRAXO HIDROLASE
 (71) Infinity Pharmaceuticals, Inc. (US)
 (72) Julian Adams, Mark L. Behnke, Alfredo C. Castro, Catherine A. Evans, Louis Grenier, Michael J. Grogan, Tao Liu, Daniel A. Snyder, Thomas T. Tibbitts
 (74) Dannemann, Siemsen, Bigler & Ipanema Moreira
 (85) 13/04/2009
 (86) PCT US2007/021626 de 10/10/2007
 (87) WO 2008/063300 de 29/05/2008



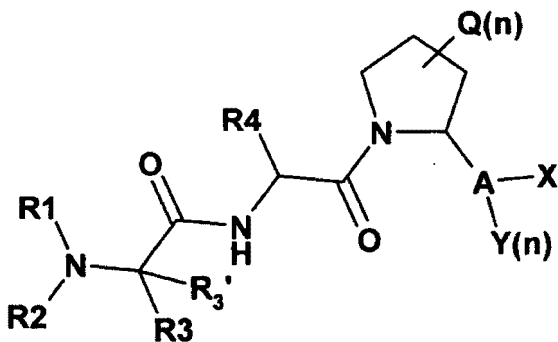
(21) **PI 0719219-3 A2** 1.3
 (22) 10/10/2007
 (30) 11/10/2006 FR 06 08898

(51) B65B 43/46 (2006.01), B65B 43/48 (2006.01), B65B 5/02 (2006.01), B65G 25/10 (2006.01)
 (54) DISPOSITIVO DE TRANSFERÊNCIA DE MODELOS DE CAIXAS DE PAPELÃO
 (71) Sidel Participations (FR)
 (72) Bernard Kobierzycki, Pierre-Yves Jacob
 (74) Dannemann, Siemsen, Bigler & Ipanema Moreira
 (85) 13/04/2009
 (86) PCT FR2007/001649 de 10/10/2007
 (87) WO 2008/043913 de 17/04/2008



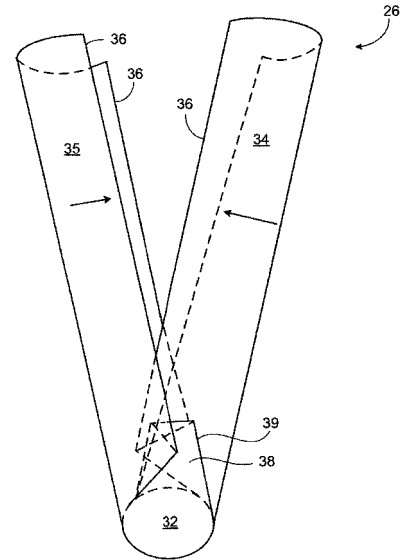
(21) **PI 0719220-7 A2** 1.3
 (22) 28/09/2007
 (30) 10/10/2006 US 60/828,933
 (51) A61K 38/54 (2006.01)
 (54) MÉTODOS E COMPOSIÇÕES PARA O TRATAMENTO DE DOENÇAS VAGINAIS EMPREGANDO ENZIMAS DE PRODUÇÃO DE PEROXIDASE E PEROXIDASES
 (71) Laclede, Inc (US)
 (72) Michael Pellico, Rajvinder Kaur Atwal
 (74) Dannemann, Siemsen, Bigler & Ipanema Moreira
 (85) 13/04/2009
 (86) PCT US2007/079840 de 28/09/2007
 (87) WO 2008/045696 de 17/04/2008

(21) **PI 0719221-5 A2** 1.3
 (22) 10/10/2007
 (30) 12/10/2006 US 60/829,234
 (51) C07K 5/06 (2006.01), A61K 38/05 (2006.01), A61P 35/00 (2006.01)
 (54) DERIVADOS DE PIRROLIDINA COMO INIBIDORES DE IAP
 (71) Novartis AG (CH)
 (72) Mark G. Charest, Christine Hiu-Tung Chen, Zhuoliang Chen, Miao Dai, Feng He, Huangshu Lei, Christopher Straub, Run-Ming David Wang, Leigh Zawel, MING CHEN
 (74) Dannemann, Siemsen, Bigler & Ipanema Moreira
 (85) 13/04/2009
 (86) PCT US2007/080875 de 10/10/2007
 (87) WO 2008/045905 de 17/04/2008

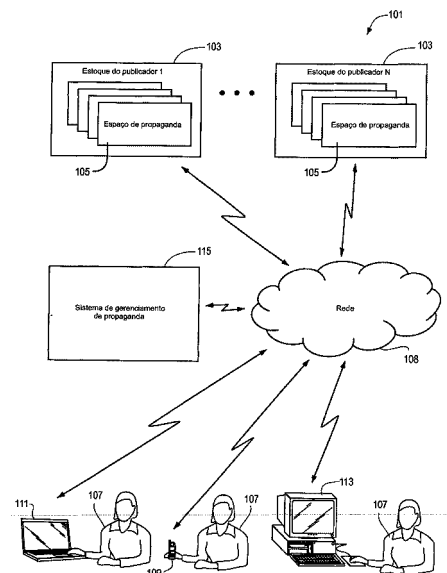


(21) **PI 0719286-0 A2** 1.3
 (22) 29/11/2007
 (30) 29/11/2006 US 11/564,556
 (51) H01M 2/18 (2006.01), H01M 6/08 (2006.01), H01M 2/16 (2006.01), H01M 10/28 (2006.01)
 (54) SEPARADOR DE BATERIA E MÉTODO PARA A FABRICAR O MESMO
 (71) THE GILLETTE COMPANY (US)

(72) Robert M. Smith, Curtis G. Lorenzen, Terence Grant Lee Soon
 (74) Dannemann, Siemsen, Bigler & Ipanema Moreira
 (85) 27/05/2009
 (86) PCT IB2007/054856 de 29/11/2007
 (87) WO 2008/065630 de 05/06/2008



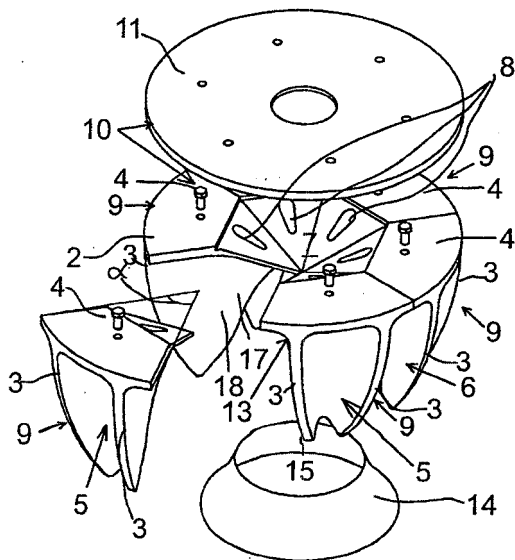
(21) **PI 0719289-4 A2** 1.3
 (22) 27/11/2007
 (30) 27/11/2006 US 11/563,385
 (51) G06Q 30/00 (2006.01)
 (54) SISTEMA E MÉTODOS PARA DISTRIBUIR VENDAS DE ESPAÇOS DE PROPAGANDA
 (71) Google INC. (US)
 (72) Satya Patel, Susan Wojcicki, Gokul Rajaram
 (74) Dannemann, Siemsen, Bigler & Ipanema Moreira
 (85) 27/05/2009
 (86) PCT US2007/085628 de 27/11/2007
 (87) WO 2008/067303 de 05/06/2008



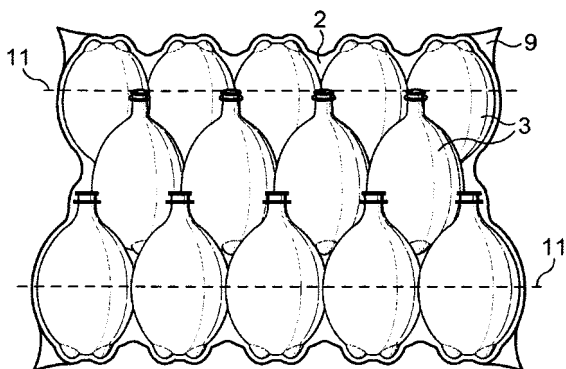
(21) **PI 0719295-9 A2** 1.3
 (22) 22/08/2007
 (30) 27/11/2006 US 60/861,496; 08/03/2007 US 11/716,262
 (51) A01H 5/00 (2006.01), A01H 5/10 (2006.01), C12N 15/82 (2006.01)
 (54) GENES ASSOCIADOS AO TEOR DE SACAROSE
 (71) Universidade de São Paulo - USP (BR/SP), Fundação de Amparo À Pesquisa do Estado de São Paulo (BR/SP), Centro de Tecnologia Canavieira (BR/SP), Central de Alcool Lucélia Ltda (BR/SP), Universidade Estadual de Campinas - Unicamp (BR/SP) (BR/SP)
 (72) Gláucia Mendes Souza, Flávia Stal Papini-Terzi, Alessandro Jaquiel Wacławowsky, Ricardo Zorzetto Nicollielo Vêncio, Josélia Oliveira Marques, Juliana de Maria Félix, Marcelo Menossi Teixeira, Marcos Buckridge, Amanda Pereira de Souza, Eugênio César Ulian, FLÁVIA RISO ROCHA
 (74) Di Blasi, Parente, Vaz e Dias & Al.
 (85) 27/05/2009
 (86) PCT BR2007/000282 de 22/08/2007
 (87) WO 2008/064443 de 05/06/2008



- (21) **PI 0719296-7 A2** 1.3
 (22) 09/11/2007
 (30) 22/11/2006 FI 20061027
 (51) B03D 1/14 (2006.01)
 (54) ROTOR PARA UMA MÁQUINA DE FLOTAÇÃO, MÉTODO PARA FORMAÇÃO DO MESMO, E MÉTODO PARA MANUTENÇÃO DO MESMO
 (71) Outotec OYJ (FI)
 (72) RINNE, ANTTI
 (74) Magnus Aspeby e Claudio Szabas
 (85) 22/05/2009
 (86) PCT FI2007/050605 de 09/11/2007
 (87) WO 2008/062097 de 29/05/2008



- (21) **PI 0719298-3 A2** 1.3
 (22) 20/11/2007
 (30) 24/11/2006 EP 06 124767.2
 (51) B65D 71/00 (2006.01)
 (54) CONJUNTO DE EMPACOTAMENTO COMPREENDENDO RECIPIENTES LEVES E PROCESSO DE FABRICAÇÃO
 (71) Nestle Waters Management & Technology (FR)
 (72) Rodrigue Dias, Cyrille Durand
 (74) Dannemann, Siemsen, Bigler & Ipanema Moreira
 (85) 22/05/2009
 (86) PCT EP2007/062560 de 20/11/2007
 (87) WO 2008/061977 de 29/05/2008



- (21) **PI 0719299-1 A2** 1.3
 (22) 21/11/2007
 (30) 22/11/2006 US 60/867,018
 (51) C12P 7/10 (2006.01), C12N 9/24 (2006.01)
 (54) CÉLULA DE LEVEDURA TRANSFORMADA QUE EXPRESSA UMA PLURALIDADE DE GENES, MÉTODOS PARA SELEÇÃO DE CÉLULA TRANSFORMADA DE LEVEDURA COM AFINIDADE AUMENTADA DE LIGAÇÃO À CELULOSE INSOLÚVEL E PARA PRODUÇÃO DE ETANOL, ORGANISMO TRANSFORMADO, POLINUCLEOTÍDEO ISOLADO, VETOR, CÉLULA HOSPEDEIRA GENETICAMENTE CONSTRUÍDA E CONSTRUTO GENÉTICO
 (71) The Trustees Of Dartmouth College (US)
 (72) John E.E. McBride, Kristen M. Deleault, Lee R. Lynd, Jack T. Pronk
 (74) Dannemann, Siemsen, Bigler & Ipanema Moreira

- (85) 22/05/2009
 (86) PCT US2007/085390 de 21/11/2007
 (87) WO 2008/064314 de 29/05/2008

- (21) **PI 0719302-5 A2** 1.3
 (22) 18/09/2007
 (30) 24/11/2006 DE 10 2006 055 944.4
 (51) C09J 201/00 (2006.01), C09D 201/02 (2006.01), B32B 7/12 (2006.01)
 (54) ADESIVOS RETICULANTES PARA PELÍCULAS
 (71) Henkel AG & Co. KgaA (DE)
 (72) Thomas Möller, Guido Kollbach, Pavel Gentshev, Claudia Meckel-Jonas, Norbert Bialas
 (74) Dannemann, Siemsen, Bigler & Ipanema Moreira
 (85) 22/05/2009
 (86) PCT EP2007/059824 de 18/09/2007
 (87) WO 2008/061827 de 29/05/2008

- (21) **PI 0719345-9 A2** 1.3
 (22) 26/11/2007
 (30) 27/11/2006 EP 06 124802.7
 (51) C07D 233/40 (2006.01), C07D 401/12 (2006.01), C07D 403/06 (2006.01), C07D 403/12 (2006.01), C07D 403/14 (2006.01), C07D 405/12 (2006.01), A61K 31/4178 (2006.01), A61P 35/00 (2006.01)
 (54) DI-HIDROIMIDAZÓIS SUBSTITUÍDOS E SEU USO NO TRATAMENTO DE TUMORES.
 (71) Novartis Ag (CH)
 (72) Sylvie Chamoin, Hans-Jörg Roth, Juerg Zimmermann, Thomas Zoller
 (74) Dannemann, Siemsen, Bigler & Ipanema Moreira
 (85) 27/05/2009
 (86) PCT EP2007/062804 de 26/11/2007
 (87) WO 2008/065068 de 05/06/2008

- (21) **PI 0719388-2 A2** 1.3
 (22) 29/11/2007
 (30) 01/12/2006 US 60/868,270; 21/11/2007 US 11/944,123; 27/11/2007 US 11/945,559
 (51) H04W 48/08 (2009.01), H04W 72/02 (2009.01)
 (54) TRANSMISSÃO DE SINAIS DE CONTROLE PARA SISTEMAS DE COMUNICAÇÃO SEM FIO
 (71) Qualcomm Incorporated (US)
 (72) Alexei Gorokhov, Arnab Das, Aamod Khandekar, Junyi Li
 (74) Montaury Pimenta, Machado & Lioce
 (85) 28/05/2009
 (86) PCT US2007/085874 de 29/11/2007
 (87) WO 2008/070518 de 12/06/2008

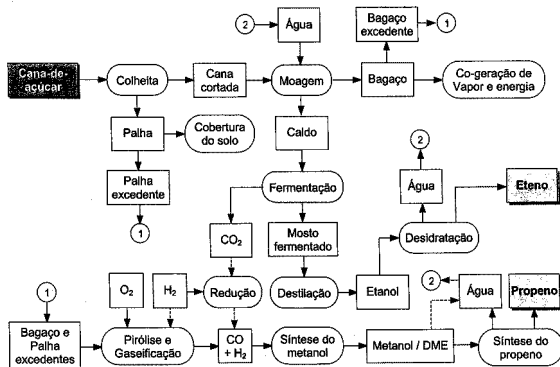
- (21) **PI 0719413-7 A2** 1.3
 (22) 16/11/2007
 (30) 19/12/2006 US 60/875,741
 (51) C09K 8/80 (2006.01)
 (54) "PROPANTE REVESTIDO"
 (71) Dow Global Technologies Inc (US)
 (72) RAJESH H. TURAKHIA, Nikhil Eapen Verghese, GEORGE JACOB
 (74) Antonio Mauricio Pedras Arnaud
 (85) 17/06/2009
 (86) PCT US2007/024060 de 16/11/2007
 (87) WO 2008/088449 de 24/07/2008

- (21) **PI 0719415-3 A2** 1.3
 (22) 17/12/2007
 (30) 22/12/2006 US 60/871,595
 (51) B01J 2/00 (2006.01), E04F 13/08 (2006.01)
 (54) "ARTIGO REVESTIDO, GRÂNULO REVESTIDO PARA TELHADO, COMPOSIÇÃO DE REVESTIMENTO E MÉTODOS PARA FABRICAÇÃO DE UM ARTIGO REVESTIDO E UM GRÂNULO REVESTIDO PARA TELHADO"
 (71) 3M INNOVATIVE PROPERTIES COMPANY (US)
 (72) Feng Bai, Rachael A. T. Gould, MARK T. ANDERSON
 (74) Carolina Nakata
 (85) 17/06/2009
 (86) PCT US2007/087701 de 17/12/2007
 (87) WO 2008/079756 de 03/07/2008

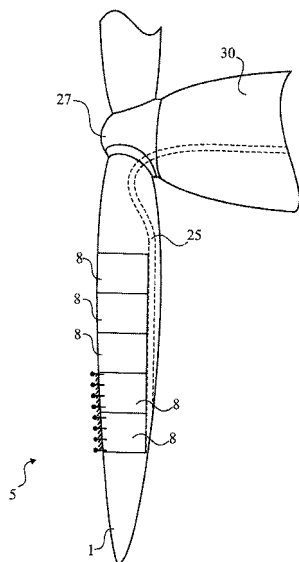
- (21) **PI 0719453-6 A2** 1.3
 (22) 20/12/2007
 (30) 21/12/2006 US 60/876,563; 21/12/2006 US 60/876,565
 (51) C07D 311/94 (2006.01), A01N 43/16 (2006.01), C11B 9/02 (2006.01)
 (54) PROCESSO DE PREPARAÇÃO DE ÓLEO DE ERVA DOS GATOS HIDROGENADO, PROCESSO DE PREPARAÇÃO DE PRODUTOS FORMULADOS COM UM ÓLEO DE ERVA DOS GATOS HIDROGENADO E ÓLEO DE ERVA DOS GATOS HIDROGENADO
 (71) E.I. Du Pont De Nemours And Company (US)
 (72) JOHN CHARLES FISHER, Keith W. Hutchenson, Scott Christopher Jackson, Leo Ernest Manzer, Mark A. Scialdone, Mayis Seapan
 (74) Cristiane Araújo Rodrigues
 (85) 19/06/2009
 (86) PCT US2007/025984 de 20/12/2007
 (87) WO 2008/079251 de 03/07/2008

- (21) **PI 0719511-7 A2** 1.3
 (22) 30/11/2007

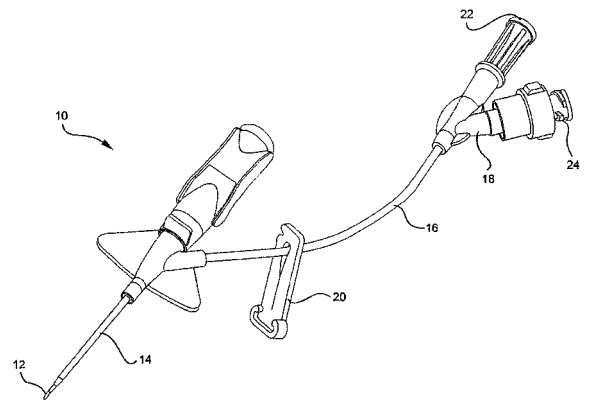
(30) 05/12/2006 BR PI0605173-1
 (51) C07C 11/02 (2006.01), C07C 29/151 (2006.01), C10G 3/00 (2006.01), C10G 50/00 (2006.01), C10J 3/00 (2006.01), C12P 7/02 (2006.01)
 (54) PROCESSO DE PRODUÇÃO DE UMA OU MAIS OLEFINAS, OLEFINA, E, POLÍMERO.
 (71) Braskem S.A (BR/BA)
 (72) Antonio Luiz Ribeiro de Castro Morschbacker
 (74) Momsen, Leonardos & CIA.
 (85) 28/05/2009
 (86) PCT BR2007/000328 de 30/11/2007
 (87) WO 2008/067627 de 12/06/2008



(21) PI 0719952-0 A2
 (22) 11/09/2007
 (30) 06/10/2006 SE 0602124.0
 (51) B01D 53/62 (2006.01), B01D 53/73 (2006.01), C07C 31/04 (2006.01), F03D 9/02 (2006.01)
 (54) MÉTODO E DISPOSIÇÃO PARA EXTRAÇÃO DE DIÓXIDO DE CARBONO DO AR.
 (71) Morpich Technologies Aktiebolag (Publ.) (SE)
 (72) Borgström, Dan, Larsson, Alf, Dahlberg, Olof
 (74) Magnus Aspeby & Claudio Szabas
 (85) 06/04/2009
 (86) PCT SE2007/050635 de 11/09/2007
 (87) WO 2008/041920 de 10/04/2008



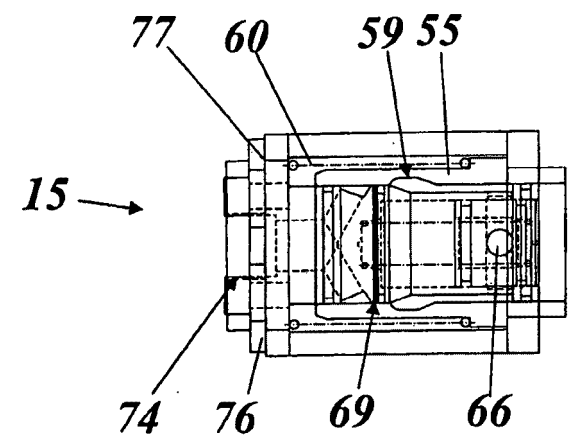
(21) PI 0719965-1 A2
 (22) 04/10/2007
 (30) 05/10/2006 US 60/828.356; 28/09/2007 US 11/864.527
 (51) A61M 25/00 (2006.01)
 (54) VENTILAÇÃO EM LINHA DE SISTEMA EXTRAVASCULAR.
 (71) Becton, Dickinson And Company (US)
 (72) Kelly D. Christensen, Wade A. Powell, John Stokes, Austin Jason Mckinnon, Dinesh S. Kommireddy, Shaun Staley, Richard Leavitt, Jesse Austin, Shaun Condie, Tyler Evans, Shawn Funk, Scott Henderson, Joey Jacobsen, Austin Smith, Christopher N. Cindrich
 (74) Isabella Cardozo
 (85) 02/04/2009
 (86) PCT US2007/080468 de 04/10/2007
 (87) WO 2008/043034 de 10/04/2008



(21) PI 0719974-0 A2
 (22) 02/10/2007
 (30) 02/10/2006 US 60/827.852; 05/02/2007 KR 10-2007-0011533; 09/08/2007 US 60/955.019; 02/10/2007 KR 10-2007-0099055
 (51) H04J 11/00 (2006.01)
 (54) MÉTODO DE TRANSMISSÃO DE SINAL DE CONTROLE
 (71) LG Electronics, Inc. (KR)
 (72) Hak Seong Kim, Sung Duk Choi, Ki Jun Kim, Suk Hyon Yoon, Joon Kui Ahn, Bong Hoe Kim, Dong Youn Seo, Young Woo Yun, Jung Hoon Lee, Seong Hoon Jeong
 (74) Bhering Advogados
 (85) 02/04/2009
 (86) PCT KR2007/004825 de 02/10/2007
 (87) WO 2008/041820 de 10/04/2008

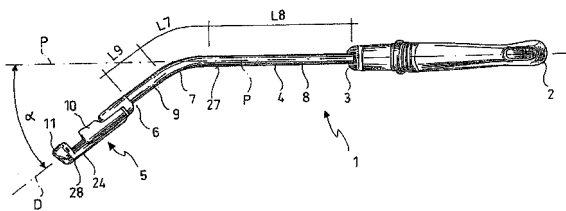


(21) PI 0719987-2 A2
 (22) 26/10/2007
 (30) 13/12/2006 CH PCT/CH2006/000694
 (51) F16L 37/36 (2006.01)
 (54) ACOPLAMENTO RÁPIDO PARA A CONEXÃO DE LINHAS HIDRÁULICAS, ESPECIALMENTE EM MÁQUINAS DE MOVER TERRA, BEM COMO SEUS APARELHOS E FERRAMENTAS DESMONTÁVEIS
 (71) Oscar Meier AG (CH)
 (72) Ernst Bernhard
 (74) Dannemann, Siemsen, Bigler & Ipanema Moreira
 (85) 12/06/2009
 (86) PCT CH2007/000530 de 26/10/2007
 (87) WO 2008/071015 de 19/06/2008

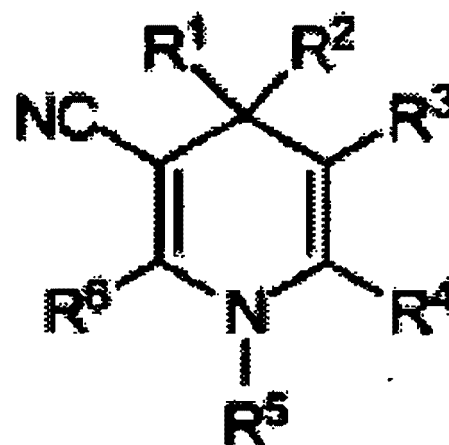


(21) PI 0719988-0 A2
 (22) 06/12/2007
 (30) 14/12/2006 EP 06 126187.1
 (51) A61B 17/072 (2006.01), A61B 17/00 (2006.01), A61B 17/064 (2006.01), A61B 17/10 (2006.01), A61B 17/32 (2006.01), A61B 17/34 (2006.01)
 (54) DISPOSITIVO DE GRAMPEAMENTO LAPAROSCÓPICO
 (71) Ethicon Endo-Surgery, Inc. (US)
 (72) Antonio Longo, Drago Popovic, Alessandro Pastorelli, Michele D'Arcangelo, Jesse J. Kuhns
 (74) Dannemann, Siemsen, Bigler & Ipanema Moreira
 (85) 12/06/2009
 (86) PCT EP2007/063456 de 06/12/2007
 (87) WO 2008/071625 de 19/06/2008



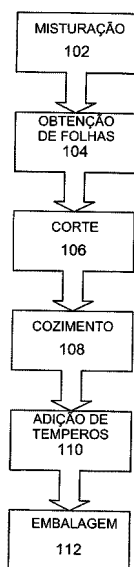


- (21) **PI 0719989-9 A2** 1.3
 (22) 13/12/2007
 (30) 13/12/2006 EP 06 125996.6; 13/12/2006 US 60/874,495
 (51) A23L 1/229 (2006.01), A23L 1/226 (2006.01), C07H 19/04 (2006.01), C07H 19/16 (2006.01), C12P 19/30 (2006.01), C12P 19/32 (2006.01)
 (54) DERIVADO DE UM ÁCIDO CARBOXÍLICO E UMA PURINA, PIRIMIDINA, NUCLEOSÍDEO OU NUCLEOTÍDEO MODULADOR DE SABOR
 (71) Givaudan Nederland Services B.V. (NL)
 (72) Adri De Klerk, Marieke Baalbergen, Harry Renes, Chris Winkel
 (74) Dannemann, Siemsen, Bigler & Ipanema Moreira
 (85) 12/06/2009
 (86) PCT NL2007/050647 de 13/12/2007
 (87) WO 2008/072963 de 19/06/2008

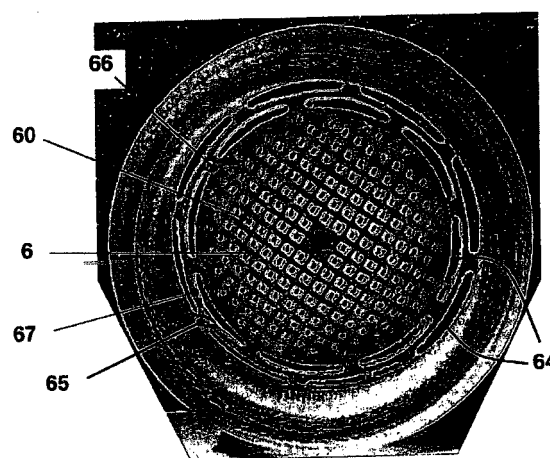


- (21) **PI 0719990-2 A2** 1.3
 (22) 19/10/2007
 (30) 11/12/2006 US 11/609,214
 (51) A21D 13/00 (2006.01), A21D 10/00 (2006.01)
 (54) LASCAS DE APERITIVOS CONTENDO CASCA DE TRIGO SARRACENO
 (71) Frito-Lay North America, INC. (US)
 (72) Joseph William Kelly, Terry Moros, Vamshidhar Puppala, Paula A. Wege
 (74) Dannemann, Siemsen, Bigler & Ipanema Moreira
 (85) 12/06/2009
 (86) PCT US2007/081950 de 19/10/2007
 (87) WO 2008/073575 de 19/06/2008

- (21) **PI 0719992-9 A2** 1.3
 (22) 06/12/2007
 (30) 13/12/2006 FR 06 10886
 (51) B65D 47/02 (2006.01), B65D 49/00 (2006.01)
 (54) DISPOSITIVO DE IMPEDIMENTO DE ENCHIMENTO PARA GARGALO DE RECIPIENTE
 (71) Alcan Packaging Capsules (FR)
 (72) Jacques Granger, Jean-Marie Bourreau
 (74) Dannemann, Siemsen, Bigler & Ipanema Moreira
 (85) 12/06/2009
 (86) PCT FR2007/002004 de 06/12/2007
 (87) WO 2008/084143 de 17/07/2008

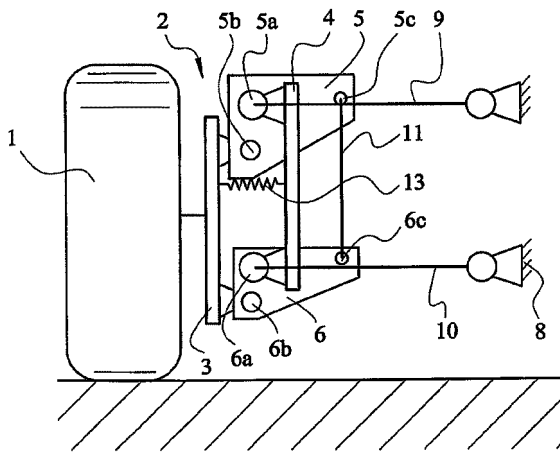


- (21) **PI 0719991-0 A2** 1.3
 (22) 12/12/2007
 (30) 14/12/2006 US 60/875,124
 (51) C07D 211/90 (2006.01), C07D 401/04 (2006.01), C07D 401/10 (2006.01), C07D 401/12 (2006.01), C07D 401/14 (2006.01), C07D 407/04 (2006.01), C07D 407/12 (2006.01), C07D 407/14 (2006.01), C07D 409/04 (2006.01), C07D 409/10 (2006.01), C07D 409/14 (2006.01), C07D 413/14 (2006.01), C07D 417/12 (2006.01), A61K 31/4422 (2006.01), A61K 31/4427 (2006.01)
 (54) DERIVADOS DE DI-HIDROPIRIDINA ÚTEIS COMO INIBIDORES DE PROTEÍNA CINASE
 (71) Bayer Schering Pharma Aktiengesellschaft (DE)
 (72) Marc Adler, Stefan Baeurle, Judi Bryant, Ming Chen, Yuo-Ling Chou, Paul Hrvatin, Seock-Kyu Khim, Monica Kochanny, Wheeseong Lee, Michael Mamounas, Janet Meurer Ogden, Gary Bruce Phillips, Victor Selchau, Christopher West, Bin Ye, Shendong Yuan, Martin Krueger
 (74) Dannemann, Siemsen, Bigler & Ipanema Moreira
 (85) 12/06/2009
 (86) PCT EP2007/011076 de 12/12/2007
 (87) WO 2008/071451 de 19/06/2008

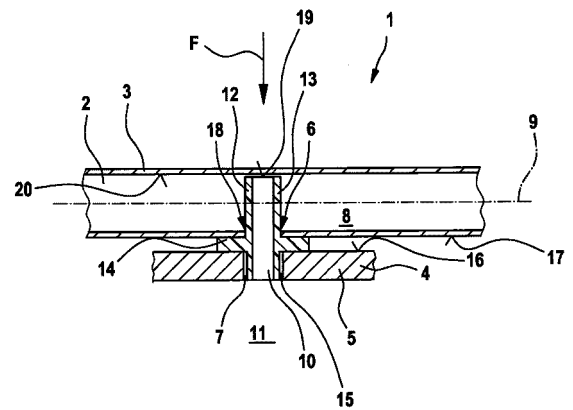


- (21) **PI 0719993-7 A2** 1.3
 (22) 04/12/2007
 (30) 15/12/2006 DE 10 2006 059 778.8
 (51) B60G 3/26 (2006.01), B60G 7/00 (2006.01)
 (54) SUSPENSÃO DA RODA
 (71) ZF Friedrichshafen AG (DE)
 (72) Felix Haeusler, Simon Aramah, Knut Heidsieck
 (74) Dannemann, Siemsen, Bigler & Ipanema Moreira
 (85) 12/06/2009
 (86) PCT DE2007/002179 de 04/12/2007
 (87) WO 2008/071153 de 19/06/2008

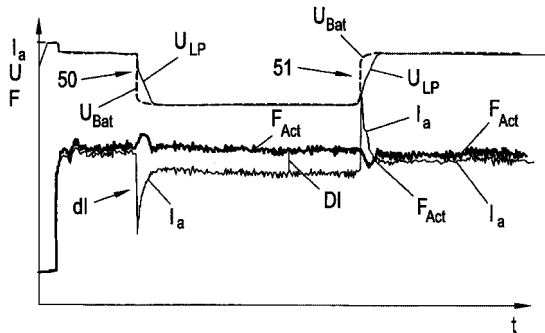




(21) **PI 0719994-5 A2** 1.3
 (22) 04/12/2007
 (30) 14/12/2006 DE 10 2006 059 145.3
 (51) H02H 7/085 (2006.01)
 (54) MÉTODO E DISPOSITIVO PARA DETERMINAR UMA FORÇA DE ACIONAMENTO PRODUZIDA POR UM MOTOR ELÉTRICO
 (71) Continental Automotive GmbH (DE)
 (72) Martin Meissl, Roman Morawek, Wolfgang Köllner, Peter Stephan Mulacz
 (74) Dannemann, Siemsen, Bigler & Ipanema Moreira
 (85) 12/06/2009
 (86) PCT EP2007/063243 de 04/12/2007
 (87) WO 2008/071593 de 19/06/2008



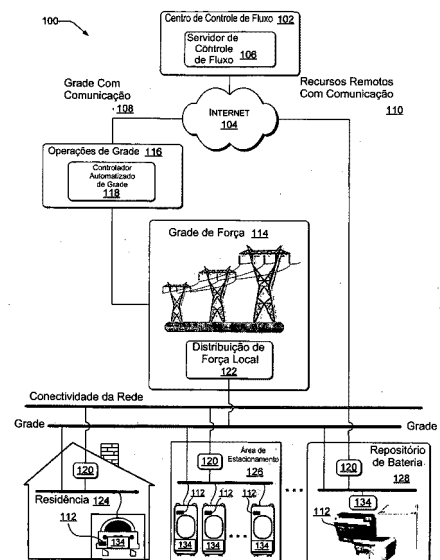
(21) **PI 0719997-0 A2** 1.3
 (22) 05/12/2007
 (30) 08/12/2006 EP 06 025424.0
 (51) A61K 31/427 (2006.01), A61P 19/10 (2006.01)
 (54) USO DE EPOTILONAS NO TRATAMENTO DE OSTEOPOROSE E DOENÇAS RELACIONADAS
 (71) Bayer Schering Pharma Aktiengesellschaft (DE)
 (72) Jens Hoffmann, Sanna Kakönen, Ulrich Klar
 (74) Dannemann, Siemsen, Bigler & Ipanema Moreira
 (85) 08/06/2009
 (86) PCT EP2007/010789 de 05/12/2007
 (87) WO 2008/068043 de 12/06/2008



(21) **PI 0719995-3 A2** 1.3
 (22) 13/12/2007
 (30) 14/12/2006 US 60/869,937
 (51) C12N 15/11 (2006.01)
 (54) COMPOSIÇÕES E MÉTODOS PARA TRATAR DISTÚRBIOS MUSCULARES & CARDIOVASCULARES
 (71) Novartis AG (CH)
 (72) Iwan Beuvink, Jonathan Hall, Jan Weiler, Christian Schnell, Matthias Mueller, Martina Schinke-Braun, Fabrizio Serluca
 (74) Dannemann, Siemsen, Bigler & Ipanema Moreira
 (85) 12/06/2009
 (86) PCT US2007/025535 de 13/12/2007
 (87) WO 2008/076324 de 26/06/2008

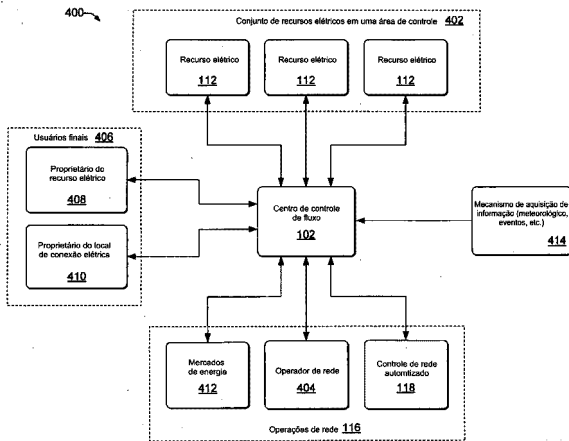
(21) **PI 0719998-8 A2** 1.3
 (22) 11/12/2007
 (30) 11/12/2006 US 60/869,439
 (51) B60L 11/18 (2006.01)
 (54) LOCALIZADOR DE CONEXÃO EM UM SISTEMA DE AGREGAÇÃO DE FORÇA PARA RECURSOS ELÉTRICOS DISTRIBUÍDOS
 (71) V2Green, INC. (US)
 (72) Seth W. Bridges, Seth B. Pollack, David L. Kaplan
 (74) Dannemann, Siemsen, Bigler & Ipanema Moreira
 (85) 12/06/2009
 (86) PCT US2007/025444 de 11/12/2007
 (87) WO 2008/073477 de 19/06/2008

(21) **PI 0719996-1 A2** 1.3
 (22) 24/10/2007
 (30) 22/12/2006 DE 10 2006 061 250.7
 (51) B60S 1/04 (2006.01)
 (54) DISPOSIÇÃO DE CAIXA DE UM SISTEMA DE LIMPADOR DE PARABRISA DE UM AUTOMÓVEL
 (71) Robert Bosch GMBH. (DE)
 (72) Jens Meyer Zur Capellen, Guenter Kastinger
 (74) Dannemann, Siemsen, Bigler & Ipanema Moreira
 (85) 08/06/2009
 (86) PCT EP2007/061398 de 24/10/2007
 (87) WO 2008/077661 de 03/07/2008



(21) **PI 0719999-6 A2** 1.3
 (22) 11/12/2007
 (30) 11/12/2006 US 60/869,439
 (51) B60L 11/18 (2006.01), B60L 5/00 (2006.01)
 (54) PROGRAMAÇÃO E CONTROLE EM UM SISTEMA DE AGREGAÇÃO DE ENERGIA PARA RECURSOS ELÉTRICOS DISTRIBUÍDOS
 (71) V2Green, INC. (US)
 (72) Seth B. Pollack, Seth W. Bridges, David L. Kaplan
 (74) Dannemann, Siemsen, Bigler & Ipanema Moreira
 (85) 12/06/2009
 (86) PCT US2007/025443 de 11/12/2007
 (87) WO 2008/073476 de 19/06/2008





(21) PI 0720212-1 A2

(22) 05/12/2007

(30) 11/12/2006 EP 06125800.0

(51) G06T 1/00 (2006.01), G10L 19/00 (2013.01), A63H 30/04 (2006.01), H04N 1/32 (2006.01), G11B 20/00 (2006.01)

(54) MÉTODOS PARA EXTRAIR E EMBUTIR DADOS AUXILIARES DE UM SINAL HOSPEDEIRO, DETECTOR DE MARCA D'ÁGUA, EMBUTIDOR DE MARCA D'ÁGUA, SINAL, E, CÓDIGO LEGÍVEL POR COMPUTADOR.

(71) Koninklijke Philips Electronics N. V (NL)

(72) Mehmet U. Celik, Aweke N. Lemma, Jaap A. Haitsma

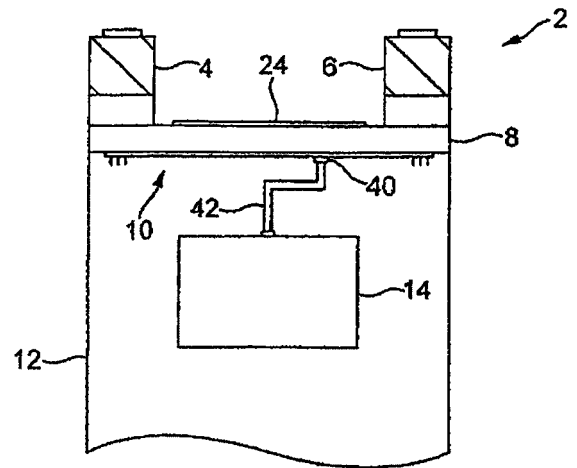
(74) Momsen, Leonardos & CIA.

(85) 09/06/2009

(86) PCT IB2007/054926 de 05/12/2007

(87) WO 2008/072132 de 19/06/2008

1.3



(21) PI 0720256-3 A2

(22) 23/08/2007

(30) 15/12/2006 US 11/640,114

(51) A61C 1/16 (2006.01), A61C 17/06 (2006.01)

(54) DISPOSITIVO DE SUCÇÃO YANKAUER COM LUVA E VEDAÇÃO LIMPADORA

(71) Kimberly-Clark Worldwide, Inc. (US)

(72) Adrienne A. Hershey, Gerry Arambula, Scott M. Teixeira, Mike Sleva

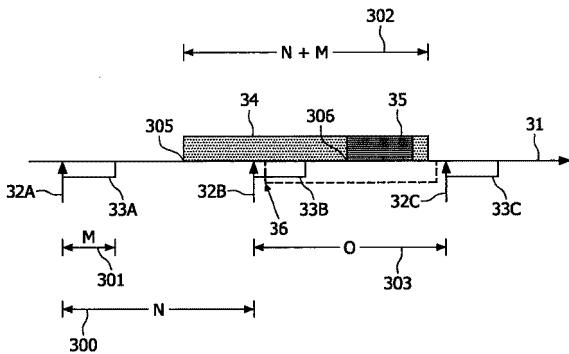
(74) Nellie Anne Daniel-Shores

(85) 08/06/2009

(86) PCT IB2007/053384 de 23/08/2007

(87) WO 2008/072100 de 19/06/2008

1.3



(21) PI 0720227-0 A2

(22) 11/12/2007

(30) 14/12/2006 GB 0624976.7

(51) H01Q 21/00 (2006.01), H01Q 9/04 (2006.01)

(54) ARRANJO DE ANTENA

(71) Sarantel Limited (GB)

(72) Oliver Paul Leisten

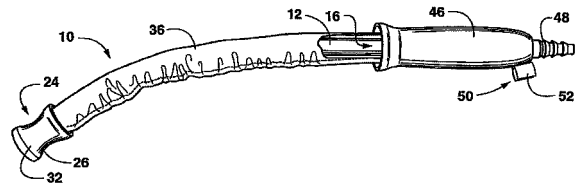
(74) Nellie Anne Daniel-Shores

(85) 08/06/2009

(86) PCT GB2007/004748 de 11/12/2007

(87) WO 2008/071945 de 19/06/2008

1.3



(21) PI 0720586-4 A2

(22) 20/12/2007

(30) 21/12/2006 FR 0655788

(51) F42B 12/06 (2006.01), F42B 25/00 (2006.01)

(54) BOMBA AÉREA DE PENETRAÇÃO EQUIPADA COM UM REVESTIMENTO EXTERNO

(71) Societe Des Ateliers Mecaniques De Pont Sur Sambre (FR)

(72) Christian Martin

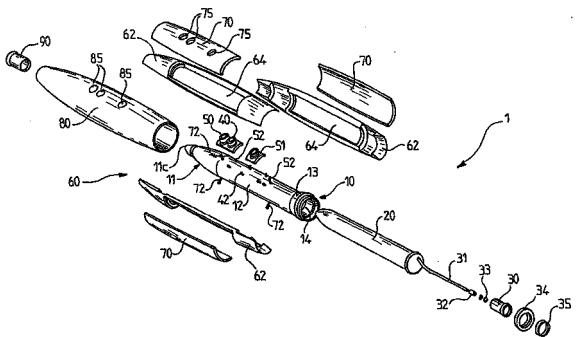
(74) Matos e Associados - Advogados.

(85) 22/06/2009

(86) PCT FR2007/002143 de 20/12/2007

(87) WO 2008/096069 de 14/08/2008

1.3



(21) PI 0720597-0 A2

(22) 24/10/2007

(30) 27/12/2006 CN 2006 10168385.8

(51) H04L 12/16 (2006.01)

(54) MÉTODO E SISTEMA PARA PROCESSAR UMA SOLICITAÇÃO DE CLIENTE

(71) Huawei Technologies CO., LTD. (CN)

(72) Zhaoqi Zhou

(74) Dannemann, Siemsen, Bigler & Ipanema Moreira

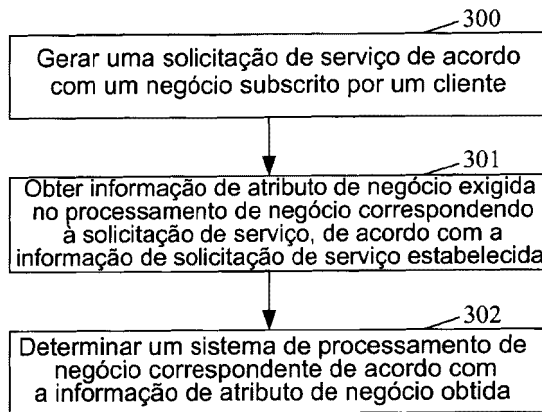
(85) 26/06/2009

(86) PCT CN2007/070950 de 24/10/2007

(87) WO 2008/077325 de 03/07/2008

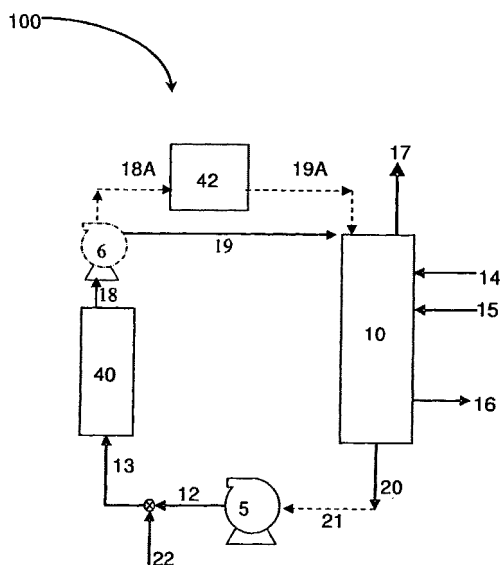
1.3





(21) **PI 0720598-8 A2** 1.3
 (22) 19/12/2007
 (30) 29/12/2006 US 11/618653; 29/12/2006 US 11/618659; 29/12/2006 US 11/618648; 29/12/2006 US 11/618640
 (51) G06F 17/30 (2006.01)
 (54) MÉTODO E SISTEMA PARA EXIBIR INFORMAÇÃO, E, MEIO DE ARMAZENAMENTO LEGÍVEL POR COMPUTADOR
 (71) Google INC. (US)
 (72) Richard Carl Gossweiler III, Marisa Bauer, John Blackburn, David A. Brown, Neha Gupta, Timothy Dharma Heilman, Manish Gordhan Patel, David Scott, Mehran Sahami, Maricia Scott, Thomas H. Taylor, Alice Tull, Mark Wagner, Lucy Congyun Zhang, Daniel John Zigmond
 (74) Momsen, Leonardos & Cia.
 (85) 29/06/2009
 (86) PCT US2007/088246 de 19/12/2007
 (87) WO 2008/083013 de 10/07/2008

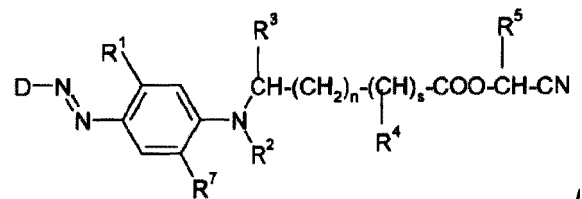
(21) **PI 0720599-6 A2** 1.3
 (22) 21/12/2007
 (30) 02/01/2007 US 60/883104; 27/06/2007 US 60/946509; 20/12/2007 US 11/961788
 (51) C10G 45/00 (2006.01)
 (54) SISTEMA DE HIDROGENAÇÃO, E, MÉTODOS DE HIDROGENAÇÃO DE GORDURA OU ÓLEO, DE ATIVAÇÃO DE UM CATALISADOR DE HIDROGENAÇÃO E DE REDUÇÃO DAS GORDURAS TRANS PRODUZIDAS DURANTE A HIDROGENAÇÃO DE GORDURAS INSATURADAS
 (71) H R D Corporation (US)
 (72) Abbas Hassan, Ebrahim Begherzadeh, Rayford G. Anthony, Aziz Hassen, Gregory Borsinger
 (74) Momsen, Leonardos & Cia.
 (85) 29/06/2009
 (86) PCT US2007/026233 de 21/12/2007
 (87) WO 2008/082571 de 10/07/2008



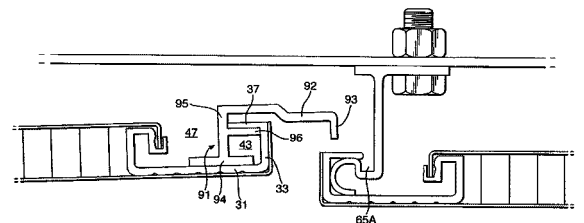
(21) **PI 0720600-3 A2** 1.3
 (22) 28/12/2007
 (30) 29/12/2006 EP 06077345.4
 (51) A23L 1/0522 (2006.01), A23L 1/30 (2006.01), A23L 1/29 (2006.01), C12P 19/04 (2006.01), C08B 35/00 (2006.01)
 (54) CARBOIDRATO DE ARMAZENAMENTO LENTAMENTE DIGERÍVEL, MÉTODO PARA PRODUIR O MESMO, E, USOS DE UM CARBOIDRATO DE ARMAZENAMENTO LENTAMENTE DIGERÍVEL E DE UMA ENZIMA DE RAMIFICAÇÃO DE GLICOGÊNIO DERIVADA DE UM MICRORGANISMO.

(71) Nederlandse Organisatie Voor Teogepast - Natuurwetenschappelijk Onderzoek Tno (NL)
 (72) Marc Jos Elise Cornelis Van Der Maarel, Doede Jacob Binnema, Cindy Semeijn, Pieter Lykle Buwalda, Peter Sanders
 (74) Momsen, Leonardos & Cia.
 (85) 29/06/2009
 (86) PCT NL2007/050708 de 28/12/2007
 (87) WO 2008/082298 de 10/07/2008

(21) **PI 0720601-1 A2** 1.3
 (22) 13/12/2007
 (30) 21/12/2006 GB 0625624.2
 (51) C09D 11/00 (2006.01), D06P 1/16 (2006.01), D06P 1/44 (2006.01), C09B 67/00 (2006.01), D06P 3/54 (2006.01)
 (54) MISTURAS DE CORANTES DISPERSOS
 (71) Dystar Textilfarben GmbH & Co. Deustchaland KG (DE)
 (72) Clemens Grund, Andreas Endres, Hartwig Jordan, Adrian Murgatroyd, Stefan Neubauer, Nigel Hall, Anthony Lawrence Evans, Shinsuke Ono, Klaus-Wilfried Wanken
 (74) Dannemann, Siemsen, Bigler & Ipanema Moreira
 (85) 22/06/2009
 (86) PCT EP2007/063855 de 13/12/2007
 (87) WO 2008/074719 de 26/06/2008



(21) **PI 0720602-0 A2** 1.3
 (22) 19/12/2007
 (30) 22/12/2006 EP 06 026645.9; 08/01/2007 EP 07 000233.2
 (51) E04B 9/24 (2006.01), E04B 9/26 (2006.01), E04B 9/28 (2006.01), E04F 13/08 (2006.01)
 (54) SISTEMA DE APAINELAMENTO MODULAR
 (71) Hunter Douglas Industries B.V (NL)
 (72) Li Ping Fang
 (74) Dannemann, Siemsen, Bigler & Ipanema Moreira
 (85) 22/06/2009
 (86) PCT EP2007/011198 de 19/12/2007
 (87) WO 2008/077563 de 03/07/2008



(21) **PI 0720603-8 A2** 1.3
 (22) 19/12/2007
 (30) 22/12/2006 EP 06127096.3; 29/03/2007 US 60/920,653
 (51) B03D 1/01 (2006.01), B03D 1/008 (2006.01), B03D 1/016 (2006.01), B03D 103/04 (2006.01), B03D 101/02 (2006.01)
 (54) FORMULAÇÕES DE AMINA PARA FLOTAÇÃO REVERSA COM ESPUMA DE SILICATOS A PARTIR DE MINÉRIO DE FERRO
 (71) Akzo Nobel N.V (NL)
 (72) Jan Olof Gustafsson, Anders Klingberg, Christina Josefin Lannefors
 (74) Dannemann, Siemsen, Bigler & Ipanema Moreira
 (85) 22/06/2009
 (86) PCT EP2007/064157 de 19/12/2007
 (87) WO 2008/077849 de 03/07/2008

(21) **PI 0720641-0 A2** 1.3
 (22) 27/12/2007
 (30) 29/12/2006 IT UD2006A000280
 (51) C12N 15/82 (2006.01), A01H 5/00 (2006.01)
 (54) SEQUÊNCIA DE DNA ARTIFICIAL COM FUNÇÃO LÍDER OTIMIZADA EM SUA 5' (5'-UTR) PARA A EXPRESSÃO INTENSIFICADA DE PROTEÍNAS HETERÓLOGAS EM PLANTAS
 (71) Universita' Degli Studi Di Udine (IT)
 (72) Stefano Marchetti, Francesca de Amicis, Tamara Patti
 (74) Di Blasi, Parente, Vaz e Dias & Al
 (85) 25/06/2009
 (86) PCT EP2007/064590 de 27/12/2007
 (87) WO 2008/080954 de 10/07/2008

(21) **PI 0720677-1 A2** 1.3
 (22) 19/12/2007
 (30) 26/12/2006 US 60/871863
 (51) C10J 3/46 (2006.01), F23G 5/00 (2006.01)
 (54) APARELHO E MÉTODO PARA PRODUIR CARVÃO.
 (71) Nucor Corporation (US)



(72) Richard A. Wolfe
 (74) Momsen, Leonardos & Cia.
 (85) 26/06/2009
 (86) PCT US2007/088030 de 19/12/2007
 (87) WO 2008/082967 de 10/07/2008

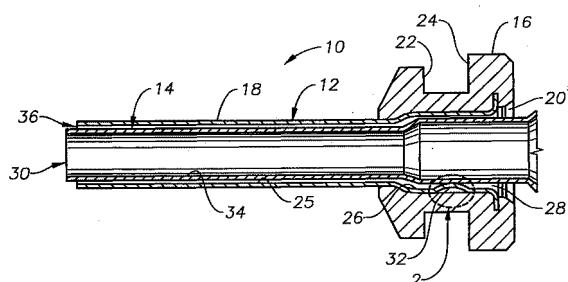
(21) **PI 0720839-1 A2** 1.3
 (22) 20/02/2007
 (30) 21/12/2006 IN 2091/MUM/2006
 (51) A61K 36/00 (2006.01)
 (54) COMPOSIÇÃO HERBAL E PROCESSO PARA SUA PREPARAÇÃO
 (71) Piramal Life Sciences Limited (IN)
 (72) Kalpana Sanjay Joshi, Vilas Wagh, Somesh Sharma
 (74) Security, Do Nascimento Souza & Associados Propriedade Intelectual
 (85) 18/06/2009
 (86) PCT IB2007/050536 de 20/02/2007
 (87) WO 2008/078203 de 03/07/2008

(21) **PI 0720881-2 A2** 1.3
 (22) 06/12/2007
 (30) 29/12/2006 GB 0625850.3
 (51) G08B 13/186 (2006.01)
 (54) SISTEMA DE DETECÇÃO DE INTRUSÃO PARA MONITRAÇÃO DE UMA INSTALAÇÃO, E MÉTODO PARA DETECÇÃO DE INTRUSÃO EM UMA INSTALAÇÃO.
 (71) Prad Research And Development Limited (US)
 (72) Andrew Strong, Arthur H. Hartog
 (74) Walter de Almeida Martins
 (85) 29/06/2009
 (86) PCT GB2007/004673 de 06/12/2007
 (87) WO 2008/081157 de 10/07/2008

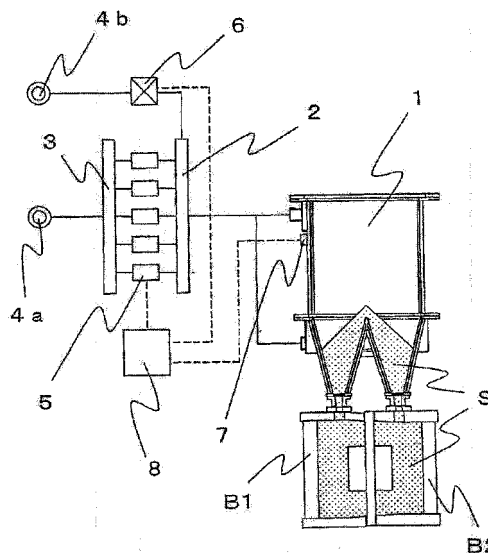
(21) **PI 0720882-0 A2** 1.3
 (22) 20/12/2007
 (30) 09/01/2007 DE 10 2007 002 074.2
 (51) G06F 3/048 (2013.01)
 (54) MÉTODO PARA VISUALIZAÇÃO DE UMA ALTERAÇÃO ORIGINADA PELO ROLAMENTO EM UMA DIREÇÃO DE ROLAMENTO DE UMA SEÇÃO DE UM TEXTO E/OU EXIBIDA GRAFICAMENTE EM UM PAINEL DE EXIBIÇÃO ÓTICA
 (71) Thomson Licensing (FR)
 (72) Marco Winter
 (74) Nellie Anne Daniel-Shores
 (85) 26/06/2009
 (86) PCT EP2007/064306 de 20/12/2007
 (87) WO 2008/083909 de 17/07/2008

(21) **PI 0720886-3 A2** 1.3
 (22) 26/12/2007
 (30) 27/12/2006 US 11/645.887; 18/12/2007 US 61/014.595
 (51) B65D 43/02 (2006.01), B65D 43/08 (2006.01), B65D 43/10 (2006.01)
 (54) RECIPIENTE
 (71) Abbott Laboratories (US)
 (72) James P. Perry, Craig A. Mccardell, Jeremy Mcbroom, David Compeau, Ashley A. Gohlke, William J. Hook, Katherine J. Jordan, Frank S. Walczak, Peter B. Clarke, Kevin J. Clay, Richard C. Darr, Jack E. Elder, Marc A. Pedmo, Charles R. Schotthoefer
 (74) Nellie Anne Daniel-Shores
 (85) 26/06/2009
 (86) PCT US2007/088793 de 26/12/2007
 (87) WO 2008/083141 de 10/07/2008

(21) **PI 0720948-7 A2** 1.3
 (22) 10/12/2007
 (30) 18/01/2007 US 11/624485
 (51) A61M 5/178 (2006.01)
 (54) SISTEMA DE CÂNULA DE TROCARTE, E, MÉTODO PARA PRENDER UM INSTRUMENTO MICROCIRÚRGICO DENTRO DE UMA CÂNULA DE TROCARTE.
 (71) Alcon, Inc. (CH)
 (72) Yong Li, Christopher L. McCollam
 (74) Momsen, Leonardos & CIA.
 (85) 17/07/2009
 (86) PCT US2007/086983 de 10/12/2007
 (87) WO 2008/088623 de 24/07/2008

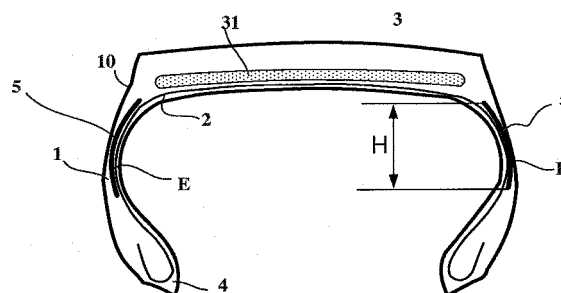


(21) **PI 0720949-5 A2** 1.3
 (22) 04/07/2007
 (30) 16/01/2007 JP 2007-006482; 18/05/2007 JP 2007-132487
 (51) B22C 15/24 (2006.01)
 (54) MÁQUINA DE MOLDAR AREIA DO TIPO DE INTRODUÇÃO DE AREIA
 (71) Sintokogio, Ltd. (JP)
 (72) Minoru Hirata, Takuya Nitta, Hisashi Harada
 (74) Orlando de Souza
 (85) 15/07/2009
 (86) PCT JP2007/063764 de 04/07/2007
 (87) WO 2008/087758 de 24/07/2008



(21) **PI 0720951-7 A2** 1.3
 (22) 10/12/2007
 (30) 20/01/2007 EP 07 001257.0
 (51) B65D 81/26 (2006.01)
 (54) EMBALAGEM CONTENDO CÁPSULAS MACIAS.
 (71) Merck Patent Gesellschaft Mit Beschränkter Haftung (DE)
 (72) Stefan Henke, Holger Peitz
 (74) Dannemann, Siemsen, Bigler & Ipanema Moreira
 (85) 14/07/2009
 (86) PCT EP2007/010743 de 10/12/2007
 (87) WO 2008/086852 de 24/07/2008

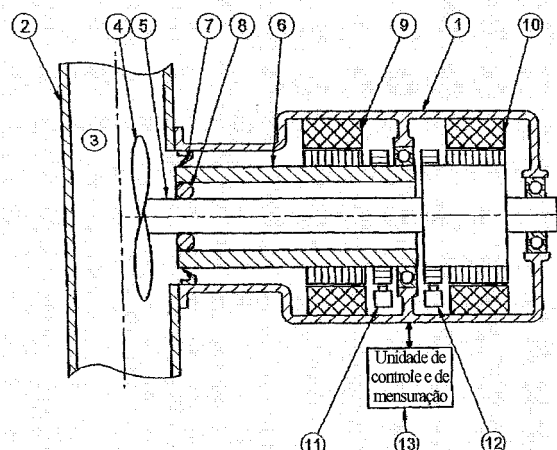
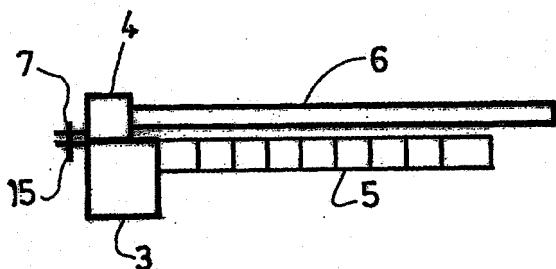
(21) **PI 0720952-5 A2** 1.3
 (22) 19/12/2007
 (30) 17/01/2007 FR 0700340
 (51) B60C 13/00 (2006.01), B60C 9/09 (2006.01)
 (54) PNEUMÁTICO
 (71) Société de Technologie Michelin e Michelin Recherche Et Technique S.A. (FR)
 (72) Karl van den Nieuwenhuyzen, Philippe Esnault, Michael Cogne
 (74) Momsen, Leonardos & CIA.
 (85) 17/07/2009
 (86) PCT EP2007/064193 de 19/12/2007
 (87) WO 2008/098639 de 21/08/2008



(21) **PI 0720953-3 A2** 1.3
 (22) 19/11/2007
 (30) 15/01/2007 FR 0700249
 (51) F02K 1/72 (2006.01), F02K 1/76 (2006.01)
 (54) REVERSOR DE EMPUXO DE MOTOR A JATO
 (71) Aircelle (FR)
 (72) Jérôme Collier, Guy Bernard Vauchel, NICOLAS HILLEREAU

(74) Bhering Advogados
 (85) 14/07/2009
 (86) PCT FR2007/001892 de 19/11/2007
 (87) WO 2008/087261 de 24/07/2008

(85) 15/07/2009
 (86) PCT SE2007/051036 de 19/12/2007
 (87) WO 2008/088265 de 24/07/2008

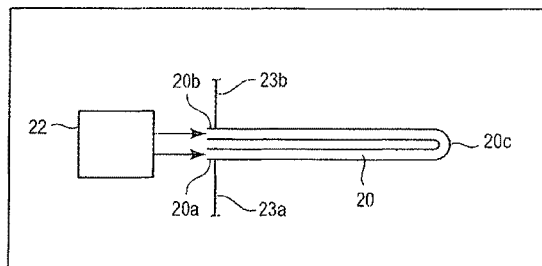
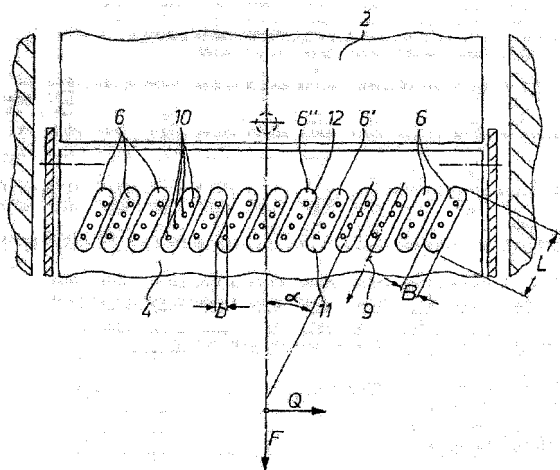


(21) **PI 0720954-1 A2** 1.3
 (22) 11/12/2007
 (30) 21/12/2006 US 60/876,398
 (51) C07D 401/06 (2006.01), A61K 31/4439 (2006.01), A61P 25/00 (2006.01)
 (54) POLIMORFOS DE UM ANTAGONISTA DE RECEPTOR MGLUR5
 (71) F. Hoffmann-La Roche Ag (CH)
 (72) Thomas P. Cleary, Alexander Glomme, Olaf Grassmann, Shan-Ming Kuang, Roland Meier, Doreen Miller, Regina Moog, Franziska E. Rohrer, Jason Yang
 (74) Dannemann, Siemsen, Bigler & Ipanema Moreira
 (85) 22/06/2009
 (86) PCT EP2007/063721 de 11/12/2007
 (87) WO 2008/074697 de 26/06/2008

(21) **PI 0720958-4 A2** 1.3
 (22) 21/12/2007
 (30) 27/12/2006 EP 06 127212.6; 16/07/2007 EP 07 112543.9
 (51) A61K 45/06 (2006.01), A61K 31/381 (2006.01), A61K 9/20 (2006.01), A61K 9/48 (2006.01)
 (54) COMPOSIÇÃO DE DULOXETINA
 (71) Lek Pharmaceuticals D. D. (SI)
 (72) Miha Tomaz Jaklic, Rok Jurecic
 (74) Dannemann, Siemsen, Bigler & Ipanema Moreira
 (85) 29/06/2009
 (86) PCT EP2007/064448 de 21/12/2007
 (87) WO 2008/077939 de 03/07/2008

(21) **PI 0720955-0 A2** 1.3
 (22) 17/12/2007
 (30) 25/01/2007 DE 10 2007 003 826.9; 03/03/2007 DE 10 2007 010 375.3
 (51) B21B 45/02 (2006.01)
 (54) DISPOSITIVO PARA REFRIGERAÇÃO DE UMA TIRA DE METAL
 (71) SMS Siemag Aktiengesellschaft (DE)
 (72) Jürgen Armenat, Stephan Fischer
 (74) Orlando de Souza
 (85) 17/07/2009
 (86) PCT EP2007/011050 de 17/12/2007
 (87) WO 2008/089827 de 31/07/2008

(21) **PI 0720959-2 A2** 1.3
 (22) 24/12/2007
 (30) 29/12/2006 US 60/877,650
 (51) A61M 11/04 (2006.01), A61M 15/00 (2006.01), B05B 1/24 (2006.01), B05B 17/04 (2006.01)
 (54) GERADOR DE AEROSSOL DE TUBO CAPILAR DOBRADO.
 (71) Philip Morris Products S.A (CH)
 (72) Marc D. Belcastro, JEFFREY A. SWEPTON
 (74) Dannemann, Siemsen, Bigler & Ipanema Moreira
 (85) 29/06/2009
 (86) PCT IB2007/004497 de 24/12/2007
 (87) WO 2008/081344 de 10/07/2008

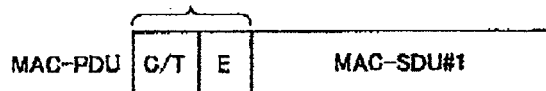


(21) **PI 0720956-8 A2** 1.3
 (22) 11/12/2007
 (30) 18/01/2007 DE 10 2007 002 715.1
 (51) C07D 249/12 (2006.01), C07F 9/09 (2006.01), C07H 15/26 (2006.01), A61K 31/4196 (2006.01), A61P 35/00 (2006.01)
 (54) DERIVADOS DE TRIAZOL
 (71) MERCK PATENT GESELLSCHAFT MIT BESCHRÄNKTER HAFTUNG (DE)
 (72) Hans-Michael Eggenweiler, Michael Wolf, Hans-Peter Buchstaller, Christian Sirrenberg
 (74) Dannemann, Siemsen, Bigler & Ipanema Moreira
 (85) 15/07/2009
 (86) PCT EP2007/010775 de 11/12/2007
 (87) WO 2008/086857 de 24/07/2008

(21) **PI 0720960-6 A2** 1.3
 (22) 27/12/2007
 (30) 28/12/2006 JP 2006-356622
 (51) H04W 28/06 (2009.01)
 (54) APARELHO TRANSMISSOR, APARELHO RECEPTOR, ESTAÇÃO MÓVEL, E ESTAÇÃO DE BASE DE RÁDIO.
 (71) Ntt Docomo, Inc (JP)
 (72) Atsushi Harada, Sadayuki Abeta, Anil Umesh, MINAMI ISHII
 (74) Dannemann, Siemsen, Bigler & Ipanema Moreira
 (85) 29/06/2009
 (86) PCT JP2007/075155 de 27/12/2007
 (87) WO 2008/081882 de 10/07/2008

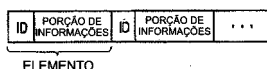
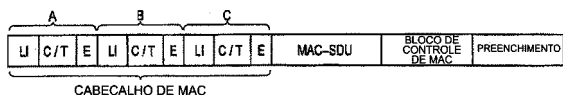
(21) **PI 0720957-6 A2** 1.3
 (22) 19/12/2007
 (30) 16/01/2007 SE 0700085-4
 (51) G01N 11/14 (2006.01), H02P 5/52 (2006.01), G01L 3/00 (2006.01), G01N 15/06 (2006.01), G01N 33/34 (2006.01)
 (54) DISPOSITIVO EM UM MEDIDOR DE TORQUE
 (71) Btg Pulp & Paper Sensors AB (SE)
 (72) Andersson, Niclas, Kullander, Joakim, Lundberg, Peter, Adrian, Peter
 (74) Magnus Aspeby e Claudio Szabas

CABEÇALHO DE MAC



(21) **PI 0720961-4 A2** 1.3
 (22) 27/12/2007

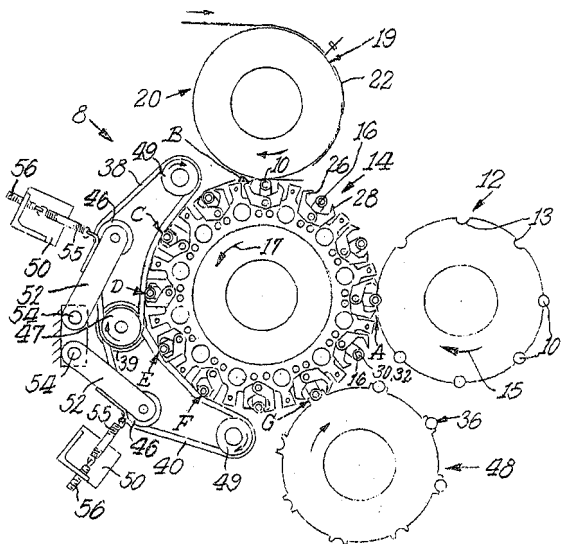
- (30) 28/12/2006 JP 2006-356655
 (51) H04J 3/00 (2006.01), H04W 28/06 (2009.01)
 (54) APARELHO TRANSMISSOR, APARELHO RECEPTOR, ESTAÇÃO MÓVEL, ESTAÇÃO DE BASE DE RÁDIO, SISTEMA DE COMUNICAÇÃO MÓVEL E MÉTODO DE COMUNICAÇÃO MÓVEL.
 (71) Ntt Docomo, Inc (JP)
 (72) Atsushi Harada, Sadayuki Abeta, Anil Umesh, MINAMI ISHII
 (74) Dannemann ,Siemens, Bigler & Ipanema Moreira
 (85) 29/06/2009
 (86) PCT JP2007/075154 de 27/12/2007
 (87) WO 2008/081881 de 10/07/2008



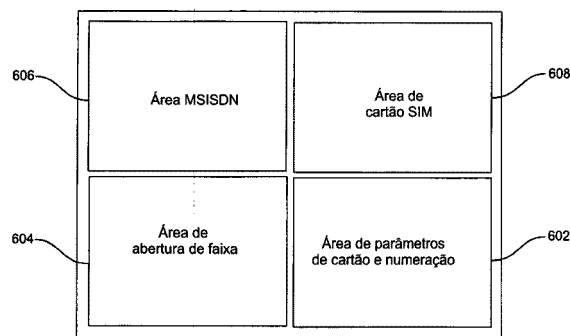
- (21) **PI 0720962-2 A2** 1.3
 (22) 21/12/2007
 (30) 29/12/2006 US 60/882,744
 (51) C09D 5/00 (2006.01), C09D 15/00 (2006.01), B27K 3/15 (2006.01), B27K 5/02 (2006.01)
 (54) SISTEMA DE PRÉ-TRATAMENTO E DE TINGIMENTO
 (71) The Sherwin-Williams Company (US)
 (72) James M. Reuter, Richard F. Tomko, EDWARD W. GIERLACH, JR., Paul Masters
 (74) Dannemann ,Siemens, Bigler & Ipanema Moreira
 (85) 29/06/2009
 (86) PCT US2007/026230 de 21/12/2007
 (87) WO 2008/085431 de 17/07/2008

- (21) **PI 0720963-0 A2** 1.3
 (22) 27/12/2007
 (30) 28/12/2006 FR 06 11492
 (51) A61K 31/433 (2006.01), A61K 31/519 (2006.01), A61P 35/02 (2006.01), A61K 45/06 (2006.01)
 (54) UTILIZAÇÃO TERAPÊUTICA PARA O TRATAMENTO DAS LEUCEMIAS.
 (71) Sanofi-Aventis (FR)
 (72) Bernard Bourrie, Pierre Casellas
 (74) Dannemann ,Siemens, Bigler & Ipanema Moreira
 (85) 29/06/2009
 (86) PCT FR2007/002171 de 27/12/2007
 (87) WO 2008/102075 de 28/08/2008

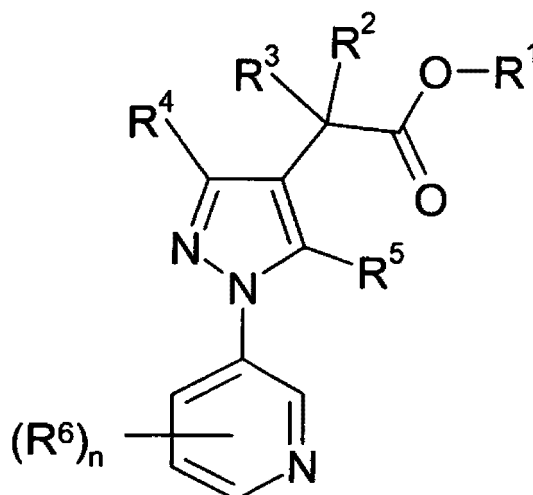
- (21) **PI 0720966-5 A2** 1.3
 (22) 21/12/2007
 (30) 28/12/2006 US 11/647,036
 (51) A24C 5/46 (2006.01)
 (54) DISPOSITIVOS PARA ENROLAR TUBOS.
 (71) Philip Morris Products S.A (CH)
 (72) Steven F. Spiers, Jeremy J. Straight
 (74) Dannemann ,Siemens, Bigler & Ipanema Moreira
 (85) 29/06/2009
 (86) PCT IB2007/004496 de 21/12/2007
 (87) WO 2008/081343 de 10/07/2008



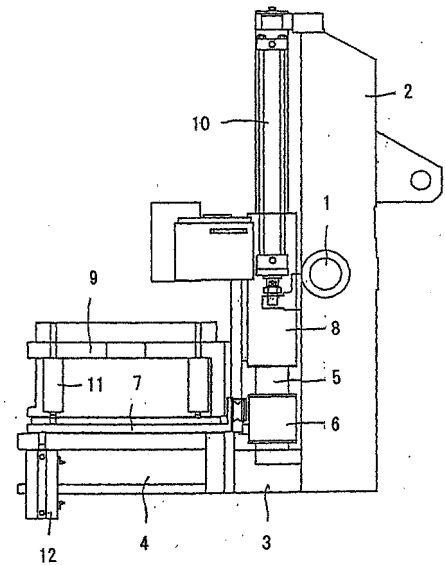
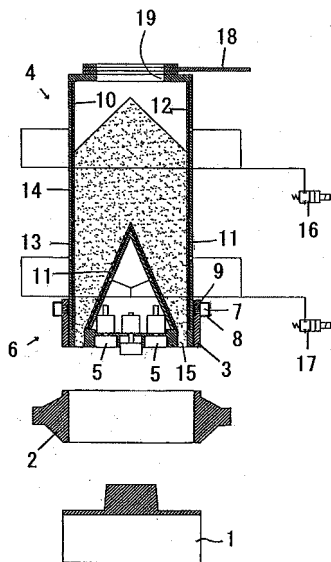
- (21) **PI 0720973-8 A2** 1.3
 (22) 28/12/2007
 (30) 29/12/2006 EP 06 127340.5; 29/12/2006 IT MI2006 A 002534; 07/06/2007 US 11/810,880
 (51) G06Q 90/00 (2006.01)
 (54) MÓDULO DE GERENCIAMENTO DE NÚMERO INTEGRADO E SISTEMAS DE ORDEM DE SERVIÇO.
 (71) Accenture Global Services GmbH (CH)
 (72) Marina Papili, Chiara Cundari
 (74) Dannemann ,Siemens, Bigler & Ipanema Moreira
 (85) 29/06/2009
 (86) PCT IB2007/004393 de 28/12/2007
 (87) WO 2008/081333 de 10/07/2008



- (21) **PI 0720974-6 A2** 1.3
 (22) 07/12/2007
 (30) 29/12/2006 EP 06 027044.4
 (51) A01N 43/56 (2006.01), C07D 401/04 (2006.01), C07D 231/12 (2006.01), A01P 13/00 (2006.01), A01P 21/00 (2006.01)
 (54) ÁCIDOS 1-(3-PIRIDINIL)PIRAZOL-4-IL-ACÉTICOS SUBSTITUÍDOS, PROCESSO PARA SUA PREPARAÇÃO E USO DOS MESMOS COMO HERBICIDAS E REGULADORES DO CRESCIMENTO DE PLANTAS.
 (71) Bayer Cropscience Ag (DE)
 (72) Harald Jakobi, Oswald Ort, Martin Jeffrey Hills, Heinz Kehne, Christopher Hugh Rosinger, Dieter Feucht
 (74) Dannemann ,Siemens, Bigler & Ipanema Moreira
 (85) 29/06/2009
 (86) PCT EP2007/010649 de 07/12/2007
 (87) WO 2008/080504 de 10/07/2008

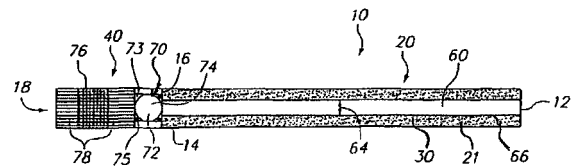
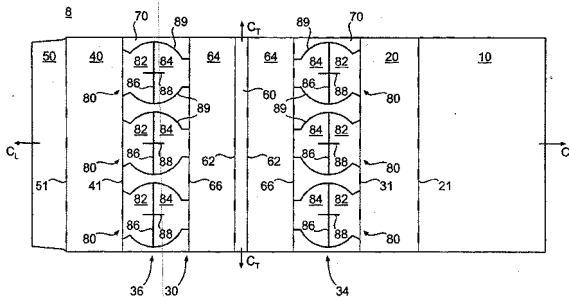


- (21) **PI 0720975-4 A2** 1.3
 (22) 26/09/2007
 (30) 16/01/2007 JP 2007-006731; 09/02/2007 JP 2007-030032; 17/05/2007 JP 2007-131471
 (51) B22C 15/24 (2006.01)
 (54) DISPOSITIVO DE INTRODUÇÃO DE AREIA USANDO AR, E MÉTODO E APARELHO PARA PRODUIR UM MOLDE
 (71) Sintokogio, Ltd. (JP)
 (72) Hisashi Harada, Takuya Nitta, Takashi Hanai, Minoru Hirata, Kozo Sugita, Toshihiko Oya
 (74) Orlando de Souza
 (85) 16/07/2009
 (86) PCT JP2007/069322 de 26/09/2007
 (87) WO 2008/087772 de 24/07/2008



- (21) **PI 0720980-0 A2** 1.3
- (22) 08/11/2007
- (30) 25/01/2007 ES P2007000203; 06/03/2007 US 11/682.665
- (51) B65D 71/46 (2006.01)
- (54) EMBALAGEM, PRANCHA DE CAIXA, E MÉTODO PARA CONSTRUÇÃO DE UMA EMBALAGEM
- (71) Graphic Packaging International Inc. (US)
- (72) EMILI REQUENA
- (74) Walter de Almeida Martins
- (85) 16/07/2009
- (86) PCT US2007/084002 de 08/11/2007
- (87) WO 2008/091430 de 31/07/2008

- (21) **PI 0720983-5 A2** 1.3
- (22) 21/12/2007
- (30) 29/12/2006 US 60/877.745
- (51) A24D 1/00 (2006.01), A24D 3/06 (2006.01)
- (54) ARTIGO PARA FUMAR COM NÚCLEO OCO CONCÊNTRICO EM HASTE DE TABACO E CÁPSULA CONTENDO AROMATIZANTE E AGENTE DE FORMAÇÃO DE AEROSSOL NO SISTEMA DE FILTRO
- (71) Philip Morris Products S.A. (CH)
- (72) Shuzhong Zhuang, Georgios D. Karles, Raquel M. Olegario
- (74) Dannemann ,Siemsen, Bigler & Ipanema Moreira
- (85) 29/06/2009
- (86) PCT IB2007/004503 de 21/12/2007
- (87) WO 2008/084333 de 17/07/2008

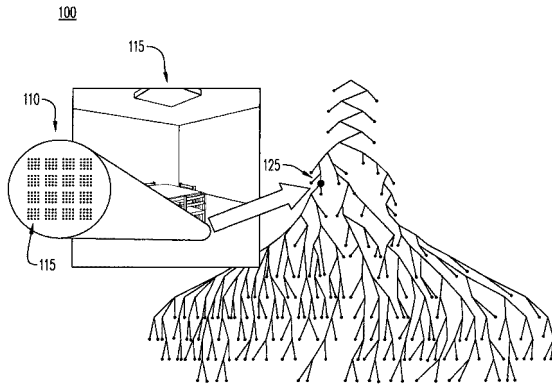


- (21) **PI 0720981-9 A2** 1.3
- (22) 11/07/2007
- (30) 15/01/2007 JP 2007-005585
- (51) B22C 11/00 (2006.01), B22C 15/08 (2006.01)
- (54) MÁQUINA DE MOLDAGEM E MÉTODO DE MOLDAGEM
- (71) Sintokogio, Ltd. (JP)
- (72) Minoru Hirata, Takayuki Komiyama, Toshihiko Oya, Tsuyoshi Sakai, Koichi Sakaguchi
- (74) Orlando de Souza
- (85) 13/07/2009
- (86) PCT JP2007/064125 de 11/07/2007
- (87) WO 2008/087759 de 24/07/2008

- (21) **PI 0720984-3 A2** 1.3
- (22) 21/12/2007
- (30) 29/12/2006 US 60/882.611; 20/12/2007 US 11/961.463
- (51) C11D 15/00 (2006.01)
- (54) PROCESSO PARA RECUPERAÇÃO DE ESTERÓIS DE UMA FONTE BRUTA CONTENDO ÉSTERES DE ESTEROL
- (71) Cognis Ip Management GMBH (DE)
- (72) Sang I. Kang, Joseph J. Falatek, Brian P. Thiesen, Kenneth R. Bicknell
- (74) Dannemann ,Siemsen, Bigler & Ipanema Moreira
- (85) 29/06/2009
- (86) PCT US2007/026147 de 21/12/2007
- (87) WO 2008/082570 de 10/07/2008

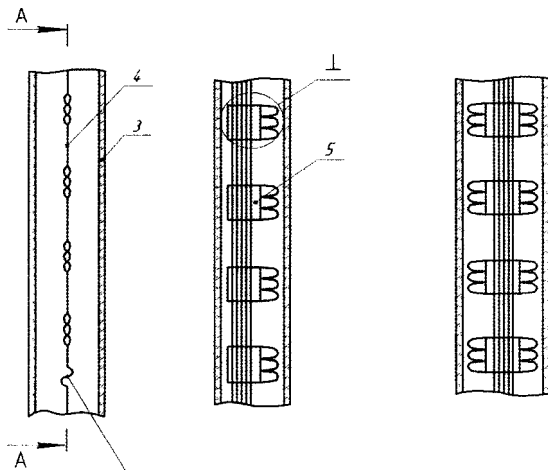
- (21) **PI 0720987-8 A2** 1.3
- (22) 14/12/2007
- (30) 29/12/2006 US 11/648.116
- (51) G06T 3/40 (2006.01), G06T 3/00 (2006.01)
- (54) PROCESSO E APARELHO PARA TRAÇAR RAIOS MULTINÍVEL
- (71) Intel Corporation (US)
- (72) Alexander V. Reshetov, Alexei Soupikov, James T. Hurlley
- (74) Dannemann ,Siemsen, Bigler & Ipanema Moreira
- (85) 29/06/2009
- (86) PCT US2007/087679 de 14/12/2007
- (87) WO 2008/082926 de 10/07/2008



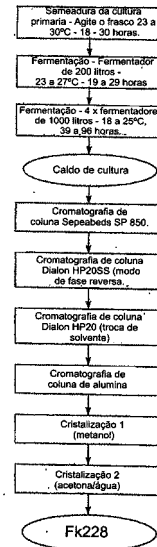


(21) **PI 0720988-6 A2** 1.3
 (22) 14/12/2007
 (30) 28/12/2006 JP 2006-355356
 (51) C12N 15/12 (2006.01), A61K 31/7088 (2006.01), A61K 38/00 (2006.01), A61K 48/00 (2006.01), A61P 35/00 (2006.01), A61P 35/02 (2006.01), C07K 14/82 (2006.01), C12Q 1/02 (2006.01), G01N 33/574 (2006.01)
 (54) PEPTÍDEO WT1 HLA-A*1101 RESTRITO E COMPOSIÇÃO FARMACÊUTICA COMPREENDENDO O MESMO
 (71) International Institute Of Cancer Immunology, Inc. (JP)
 (72) Haruo Sugiyama
 (74) Dannemann ,Siemsen, Bigler & Ipanema Moreira
 (85) 29/06/2009
 (86) PCT JP2007/074146 de 14/12/2007
 (87) WO 2008/081701 de 10/07/2008

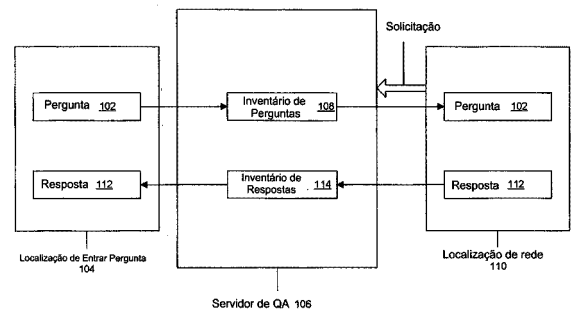
(21) **PI 0720990-8 A2** 1.3
 (22) 23/10/2007
 (30) 28/12/2006 EA 200700302
 (51) G09F 13/00 (2006.01)
 (54) MÓDULO INFORMATIVO DE LUZ
 (71) Infoglass Group International Limited (CN)
 (72) Victor Vasilievich Kachkin, Vladimir Fyodorovich Solinov, Yuri Alexandrovich Khabarov, Arkadiy Gennadievich Mityashin
 (74) Dannemann ,Siemsen, Bigler & Ipanema Moreira
 (85) 29/06/2009
 (86) PCT EA2007/000009 de 23/10/2007
 (87) WO 2008/080411 de 10/07/2008



(21) **PI 0720991-6 A2** 1.3
 (22) 28/12/2007
 (30) 29/12/2006 US 60/882,698; 29/12/2006 US 60/882,704
 (51) C07K 5/10 (2006.01), C12P 21/02 (2006.01)
 (54) PREPARAÇÃO DA ROMIDEPSINA
 (71) Gloucester Pharmaceuticals, Inc. (US) , Sandoz GmbH (AT)
 (72) Gregory L. Verdine, Nicholas H. Vrolijk, Stephan Bertel
 (74) Dannemann ,Siemsen, Bigler & Ipanema Moreira
 (85) 29/06/2009
 (86) PCT US2007/089067 de 28/12/2007
 (87) WO 2008/083288 de 10/07/2008

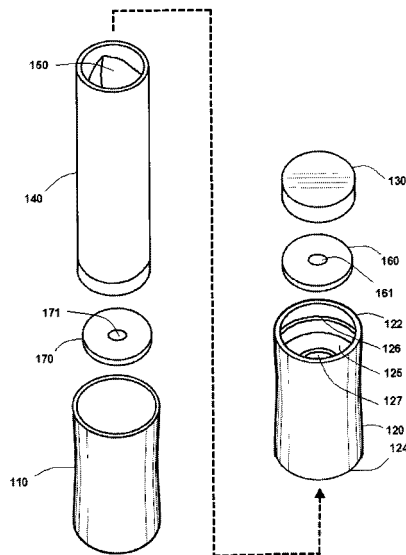


(21) **PI 0720994-0 A2** 1.3
 (22) 28/12/2007
 (30) 29/12/2006 US 60/882,788; 22/03/2007 US 11/690,038
 (51) G06F 17/30 (2006.01)
 (54) BUSCANDO RESPOSTAS PARA PERGUNTAS
 (71) Google Inc. (US)
 (72) Benedict A. Gomes, Corin Anderson, Sashi Seth, Rami Bitar, Udi Manber
 (74) Dannemann ,Siemsen, Bigler & Ipanema Moreira
 (85) 29/06/2009
 (86) PCT US2007/089114 de 28/12/2007
 (87) WO 2008/083324 de 10/07/2008



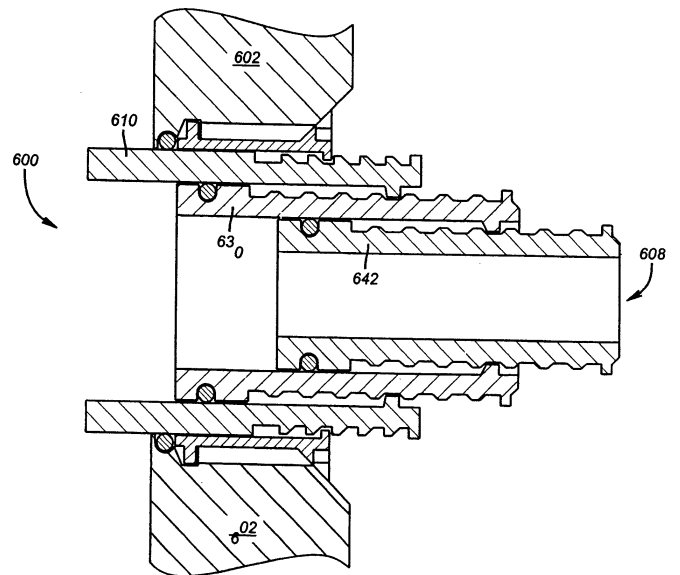
(21) **PI 0720997-5 A2** 1.3
 (22) 21/12/2007
 (30) 21/12/2006 US 29/275,360; 18/05/2007 US 11/750,546
 (51) A45D 33/00 (2006.01), A45D 34/00 (2006.01), A45D 40/00 (2006.01)
 (54) ESTOJO PARA COSMÉTICO COM INSERTO COLORIDO.
 (71) Mary Kay, Inc. (US)
 (72) Timothy Maddy
 (74) Dannemann ,Siemsen, Bigler & Ipanema Moreira
 (85) 19/06/2009
 (86) PCT US2007/088713 de 21/12/2007
 (87) WO 2008/080130 de 03/07/2008





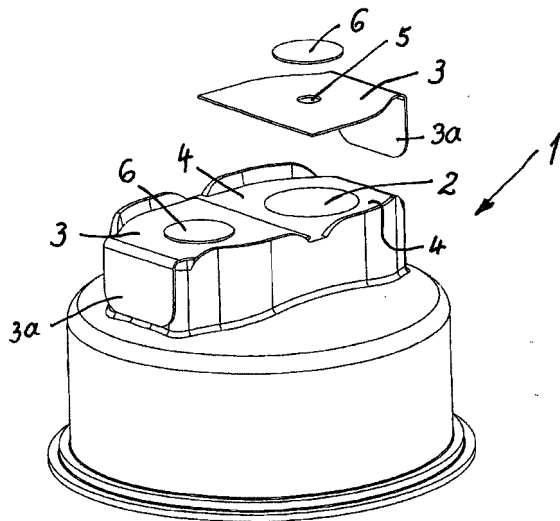
(21) **PI 0720998-3 A2**
 (22) 10/12/2007
 (30) 20/12/2006 DE 10 2006 061 000.8
 (51) A61J 1/14 (2006.01)
 (54) FECHO TRANSFIXÁVEL PARA RECIPIENTE DE REMÉDIO.
 (71) West Pharmaceutical Services Deutschland GmbH & Co. KG (DE)
 (72) Bernhard Pech
 (74) Dannemann, Siemsen, Bigler & Ipanema Moreira
 (85) 19/06/2009
 (86) PCT EP2007/010760 de 10/12/2007
 (87) WO 2008/077475 de 03/07/2008

1.3



(21) **PI 0721167-8 A2**
 (22) 13/12/2007
 (30) 15/12/2006 US 60/870,180
 (51) A61K 31/165 (2006.01), A61K 31/445 (2006.01), A61K 31/549 (2006.01), A61K 45/06 (2006.01), A61P 9/12 (2006.01)
 (54) INIBIDORES DE RENINA PARA PREVENÇÃO E TRATAMENTO DE HIPERTENSÃO EM PACIENTES OBESOS.
 (71) Novartis AG (CH)
 (72) Margaret Forney Prescott
 (74) Dannemann, Siemsen, Bigler & Ipanema Moreira
 (85) 15/06/2009
 (86) PCT US2007/087322 de 13/12/2007
 (87) WO 2008/074001 de 19/06/2008

1.3

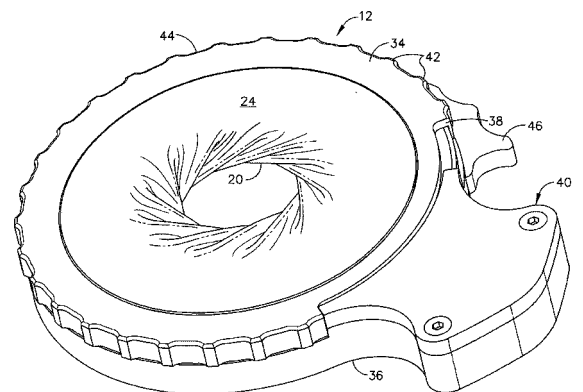


(21) **PI 0720999-1 A2**
 (22) 10/12/2007
 (30) 20/12/2006 US 11/642,430
 (51) H01M 2/02 (2006.01), H01M 2/12 (2006.01)
 (54) BATERIAS.
 (71) The Gillette Company (US)
 (72) Brien Merrill, Derek R. Bobowick, Robert S. Ferrin
 (74) Dannemann, Siemsen, Bigler & Ipanema Moreira
 (85) 19/06/2009
 (86) PCT IB2007/055007 de 10/12/2007
 (87) WO 2008/078214 de 03/07/2008

1.3

(21) **PI 0721168-6 A2**
 (22) 13/12/2007
 (30) 15/12/2006 US 11/611,193
 (51) A61B 17/34 (2006.01), A61B 17/00 (2006.01)
 (54) VEDAÇÃO EM FORMA DE ÍRIS COMPLETAMENTE AUTOMÁTICA PARA PROCEDIMENTOS CIRÚRGICOS LAPAROSCÓPICOS AUXILIADOS A MÃO
 (71) Ethicon Endo-Surgery, INC. (US)
 (72) Paul T. Franer, Michael D. Cronin, Andrew T. Beckman
 (74) Dannemann, Siemsen, Bigler & Ipanema Moreira
 (85) 15/06/2009
 (86) PCT US2007/087385 de 13/12/2007
 (87) WO 2008/076801 de 26/06/2008

1.3



(21) **PI 0721169-4 A2**
 (22) 12/12/2007
 (30) 15/12/2006 US 60/870,212
 (51) A01N 43/50 (2006.01), A61K 31/415 (2006.01)
 (54) INIBIDORES DE BENZIMIDAZOL TRPV1
 (71) Janssen Pharmaceutica N.V. (BE)
 (72) Wing S. Cheung, Daniel J. Parks, William H. Parsons, Sharmila Patel, Mark R. Player
 (74) Dannemann, Siemsen, Bigler & Ipanema Moreira
 (85) 15/06/2009
 (86) PCT US2007/087228 de 12/12/2007
 (87) WO 2008/076752 de 26/06/2008

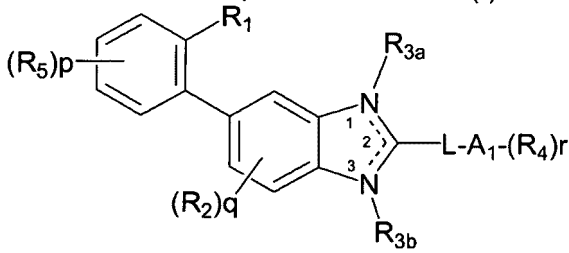
1.3

(21) **PI 0721165-1 A2**
 (22) 10/12/2007
 (30) 14/12/2006 US 11/638,761
 (51) E21B 17/04 (2006.01)
 (54) APARELHO DE ENGATE DE MOLLA RADIAL E MÉTODOS PARA FABRICAR E USAR O MESMO
 (71) Baker Hughes Incorporated (US)
 (72) Michael H. Johnson, Yang Xu, Peter R. Harvey
 (74) Dannemann, Siemsen, Bigler & Ipanema Moreira
 (85) 15/06/2009
 (86) PCT US2007/087005 de 10/12/2007
 (87) WO 2008/076697 de 26/06/2008

1.3



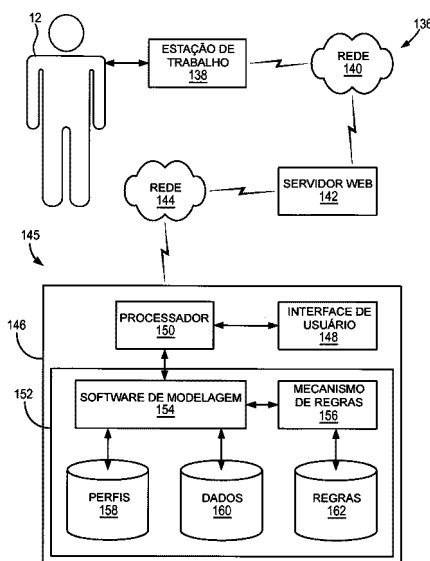
1. Composto de Fórmula (I):



(21) **PI 0721170-8 A2** 1.3
 (22) 13/12/2007
 (30) 15/12/2006 US 60/870,105
 (51) A61K 49/00 (2006.01), G01N 33/53 (2006.01), G01N 33/557 (2006.01), C12Q 1/00 (2006.01)
 (54) MÉTODOS E COMPOSIÇÕES PARA TRATAR PATOLOGIAS RELACIONADAS A FIBROSE RELACIONADA A IL-4 OU IL-13
 (71) Centocor Ortho Biotech Inc. (US)
 (72) Lynne A. Murray
 (74) Dannemann, Siemsen, Bigler & Ipanema Moreira
 (85) 15/06/2009
 (86) PCT US2007/087346 de 13/12/2007
 (87) WO 2008/076784 de 26/06/2008

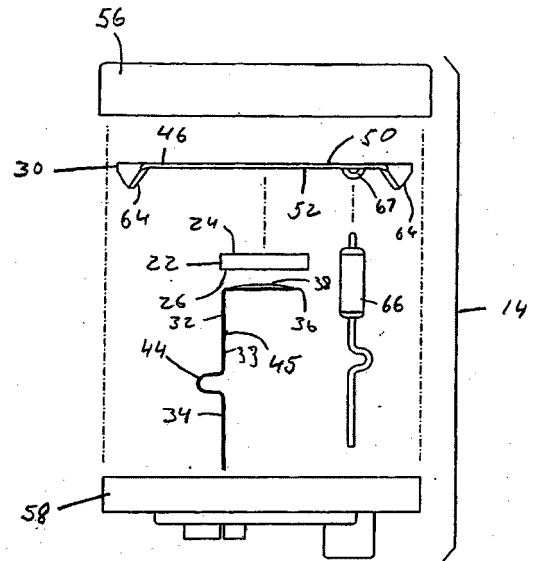
(21) **PI 0721171-6 A2** 1.3
 (22) 13/12/2007
 (30) 15/12/2006 US 60/870,355
 (51) A01H 1/00 (2006.01), C12N 15/82 (2006.01)
 (54) PRODUÇÃO DE PLANTAS COM CONTEÚDO ALTERADO DE ÓLEOS, PROTEÍNAS OU FIBRAS
 (71) Agrinomics LLC (US)
 (72) John P. Davies, Hein Tsoeng (Medard) NG
 (74) Dannemann, Siemsen, Bigler & Ipanema Moreira
 (85) 15/06/2009
 (86) PCT US2007/087448 de 13/12/2007
 (87) WO 2008/076835 de 26/06/2008

(21) **PI 0721172-4 A2** 1.3
 (22) 12/12/2007
 (30) 28/12/2006 US 11/617.480
 (51) H02G 7/04 (2006.01)
 (54) MÉTODO PARA SELEÇÃO DE CONDUTORES PARA UMA LINHA DE TRANSMISSÃO AÉREA DE ENERGIA
 (71) 3M Innovative Properties Company. (US)
 (72) Douglas E. Johnson, Anton F. Jachim
 (74) Nellie Anne Daniel-Shores
 (85) 15/06/2009
 (86) PCT US2007/087227 de 12/12/2007
 (87) WO 2008/082884 de 10/07/2008



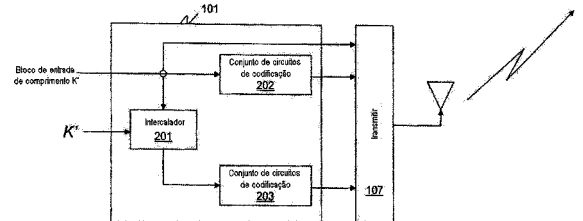
(21) **PI 0721173-2 A2** 1.3
 (22) 20/12/2007
 (30) 21/12/2006 US 11/614.645
 (51) A61L 9/03 (2006.01), A01M 1/20 (2006.01), H01C 1/14 (2006.01)
 (54) DISPOSITIVOS DE AQUECIMENTO ELÉTRICO PTC
 (71) S.C. Johnson & Son, Inc. (US)
 (72) Raechell Maria Thuot

(74) Nellie Anne Daniel-Shores
 (85) 15/06/2009
 (86) PCT US2007/026053 de 20/12/2007
 (87) WO 2008/076455 de 26/06/2008



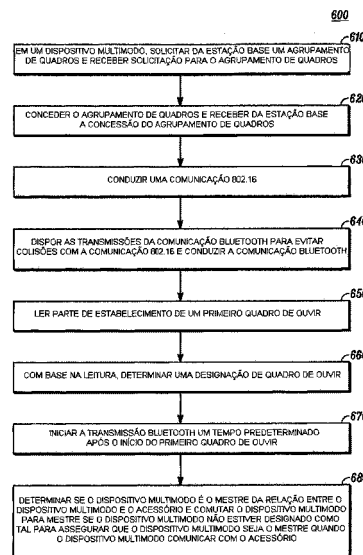
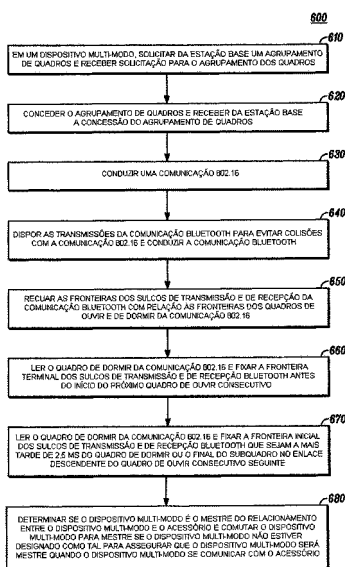
(21) **PI 0721174-0 A2** 1.3
 (22) 03/12/2007
 (30) 28/12/2006 JP 2006-356308; 28/12/2006 JP 2006-356309; 28/12/2006 JP 2006-356313; 28/12/2006 JP 2006-356311
 (51) C22C 38/00 (2006.01), C22C 38/06 (2006.01), C22C 38/58 (2006.01), F16F 1/02 (2006.01), C21C 7/00 (2006.01), C21C 7/04 (2006.01), C21C 7/06 (2006.01)
 (54) HASTE E MOLA DE FIO DE AÇO ACALAMDO COM SI
 (71) Kabushiki Kaisha Kobe Seiko Sho (Kobe Steel, Ltd.) (JP)
 (72) Tomoko Sugimura, Koichi Sakamoto
 (74) Nellie Anne Daniel-Shores
 (85) 15/06/2009
 (86) PCT JP2007/073338 de 03/12/2007
 (87) WO 2008/081674 de 10/07/2008

(21) **PI 0721176-7 A2** 1.3
 (22) 12/11/2007
 (30) 30/11/2006 US 60/867,899; 07/03/2007 US 11/683,024
 (51) H03M 13/27 (2006.01), H03M 13/29 (2006.01)
 (54) MÉTODO E APARELHO PARA CODIFICAR E DECODIFICAR DADOS.
 (71) Motorola, Inc (US)
 (72) Ajit Nimbalkar, Yufei W. Blankenship, Brian K. Classon
 (74) Orlando de Souza
 (85) 29/05/2009
 (86) PCT US2007/084390 de 12/11/2007
 (87) WO 2008/067149 de 05/06/2008



(21) **PI 0721177-5 A2** 1.3
 (22) 11/10/2007
 (30) 30/11/2006 US 60/868,017; 13/02/2007 US 11/674,433
 (51) H04W 16/14 (2009.01), H04W 74/08 (2009.01), H04W 88/06 (2009.01)
 (54) MÉTODO E SISTEMA PARA EVITAR COLISÃO UTILIZANDO QUADROS DE DORMIR.
 (71) Motorola, Inc (US)
 (72) Peijuan Liu, Xiang Chen, Ravindra P. Moorut, Floyd D. Simpson, Dominic M. Tolle
 (74) Orlando de Souza
 (85) 29/05/2009
 (86) PCT US2007/081080 de 11/10/2007
 (87) WO 2008/067048 de 05/06/2008

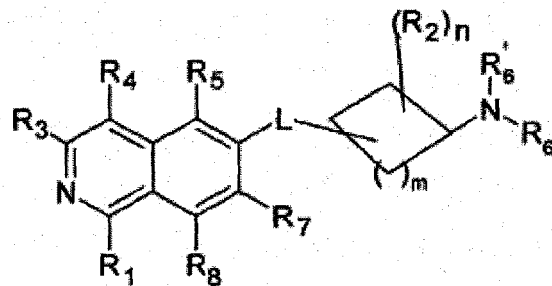
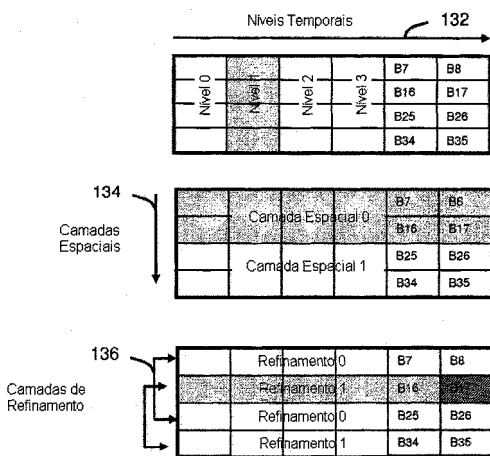




(21) **PI 0721178-3 A2** 1.3
 (22) 23/10/2007
 (30) 30/11/2006 US 60/868,067; 23/05/2007 US 11/752,567
 (51) H04N 7/24 (2011.01)
 (54) MÉTODO E SISTEMA ESCOLONÁVEL PARA EXTRAÇÃO DE FLUXO DE BITS
 (71) Motorola, Inc (US)
 (72) Aggelos K. Katsaggelos, Sevket D. Babacan, Shih-ta Hsiang, Failsal Ishtiaq
 (74) Orlando de Souza
 (85) 29/05/2009
 (86) PCT US2007/082182 de 23/10/2007
 (87) WO 2008/067081 de 05/06/2008

(21) **PI 0721180-5 A2** 1.3
 (22) 19/12/2007
 (30) 27/12/2006 EP 06 026894.3
 (51) C07D 217/24 (2006.01), C07D 401/04 (2006.01), C07D 401/12 (2006.01), C07D 401/14 (2006.01), A61K 31/472 (2006.01), A61P 9/00 (2006.01), A61P 11/06 (2006.01)
 (54) DERIVADOS DE ISOQUINOLINA SUBSTITUÍDOS COM CICLOALQUILAMINA
 (71) Sanofi-Aventis (FR)
 (72) Oliver Plettenburg, Armin Hofmeister, Dieter Kadereit, Stefan Peukert, Sven Ruf, Matthias Lohn, Peter Monecke, Alexander Schiffer, Aimo Kannt, Markus Kohlmann
 (74) Dannemann, Siemsen, Bigler & Ipanema Moreira
 (85) 26/06/2009
 (86) PCT EP2007/011167 de 19/12/2007
 (87) WO 2008/077554 de 03/07/2008

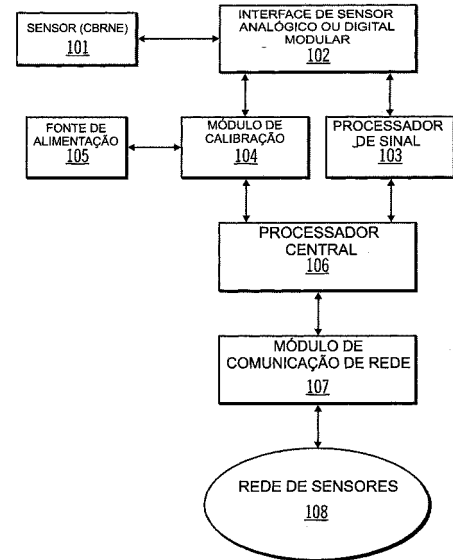
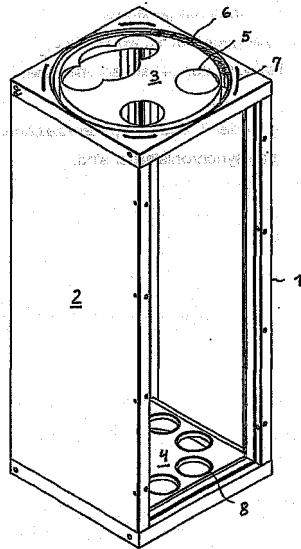
130



(21) **PI 0721179-1 A2** 1.3
 (22) 12/10/2007
 (30) 30/11/2006 US 60/868,032; 13/02/2007 US 11/674.504
 (51) H04L 12/28 (2006.01), H04W 88/06 (2009.01), H04W 16/14 (2009.01), H04W 74/08 (2009.01)
 (54) MÉTODO E SISTEMA PARA EVITAR COLISÃO
 (71) Motorola, Inc (US)
 (72) Peijuan Liu, Xiang Chen, Ravindra P. Moorut, Floyd D. Simpson, Dominic M. Tolti
 (74) Orlando de Souza
 (85) 29/05/2009
 (86) PCT US2007/081170 de 12/10/2007
 (87) WO 2008/067051 de 05/06/2008

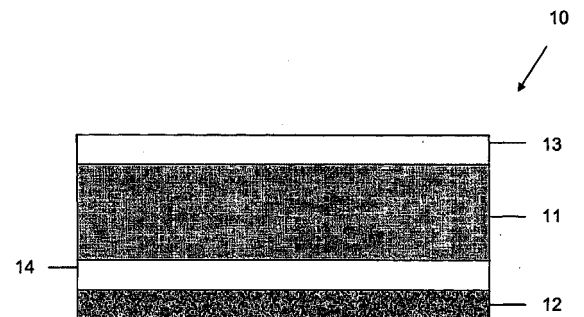
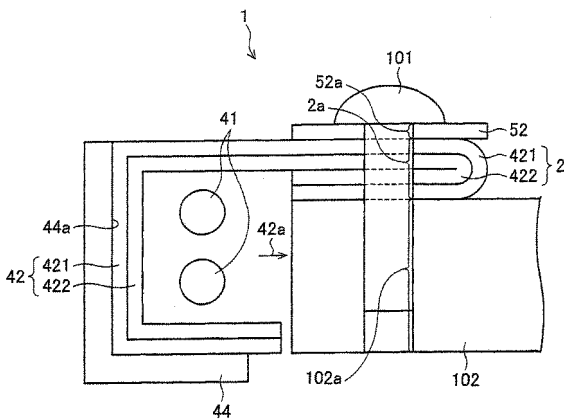
(21) **PI 0721182-1 A2** 1.3
 (22) 22/11/2007
 (30) 22/01/2007 DE 10 2007 004 150.2
 (51) B07B 1/38 (2006.01), B07B 1/42 (2006.01)
 (54) CRIVO HORIZONTAL BEM COMO ACIONAMENTO PARA UM CRIVO HORIZONTAL
 (71) Bühler Ag (CH)
 (72) Jürgen Moosmann
 (74) Dannemann, Siemsen, Bigler & Ipanema Moreira
 (85) 20/07/2009
 (86) PCT CH2007/000584 de 22/11/2007
 (87) WO 2008/089589 de 31/07/2008





(21) **PI 0721183-0 A2** 1.3
 (22) 05/11/2007
 (30) 23/01/2007 JP 13126/2007
 (51) F21V 8/00 (2006.01), G02F 1/13357 (2006.01), F21Y 103/00 (2006.01)
 (54) UNIDADE DE LÂMPADA, DISPOSITIVO DE ILUMINAÇÃO E APARELHO DE DISPLAY
 (71) Sharp Kabushiki Kaisha (JP)
 (72) Kazuya Shimojoh
 (74) Dannemann, Siemsen, Bigler & Ipanema Moreira
 (85) 20/07/2009
 (86) PCT JP2007/071496 de 05/11/2007
 (87) WO 2008/090658 de 31/07/2008

(21) **PI 0721186-4 A2** 1.3
 (22) 26/11/2007
 (30) 29/01/2007 SE 0700191-0
 (51) B65D 65/16 (2006.01), B32B 27/10 (2006.01), B32B 27/20 (2006.01), B65D 65/40 (2006.01), D21H 17/67 (2006.01), B65D 75/26 (2006.01), B65D 81/30 (2006.01)
 (54) LAMINADO DE ACONDICIONAMENTO, MÉTODO DE PRODUÇÃO DO MESMO, E, RECIPIENTE DE ACONDICIONAMENTO.
 (71) Tetra Laval Holdigns & Finance S.A. (CH)
 (72) Eva Ehrenberg, Katarina Jonasson, Michael Wamsler
 (74) Momsen, Leonardos & CIA.
 (85) 15/07/2009
 (86) PCT SE2007/001035 de 26/11/2007
 (87) WO 2008/094084 de 07/08/2008

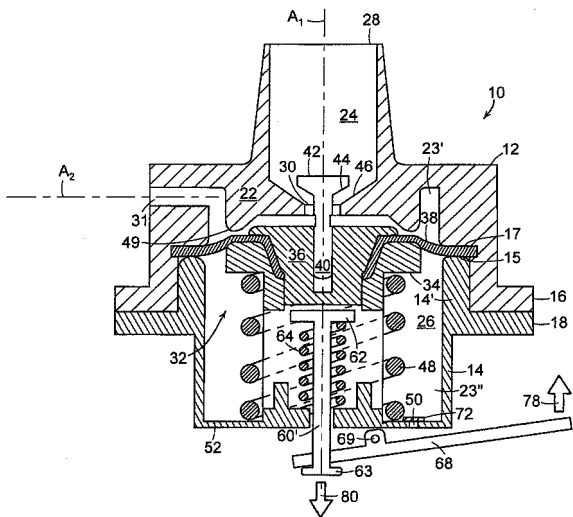


(21) **PI 0721184-8 A2** 1.3
 (22) 29/11/2007
 (30) 17/01/2007 US 11/624,089
 (51) G06Q 50/00 (2006.01)
 (54) SISTEMA DE INTERFACE E MÓDULO DE INTEGRAÇÃO DE SENSOR
 (71) Innovative American Technology Inc. (US)
 (72) David L. Frank
 (74) Dannemann, Siemsen, Bigler & Ipanema Moreira
 (85) 17/07/2009
 (86) PCT US2007/085849 de 29/11/2007
 (87) WO 2008/127440 de 23/10/2008

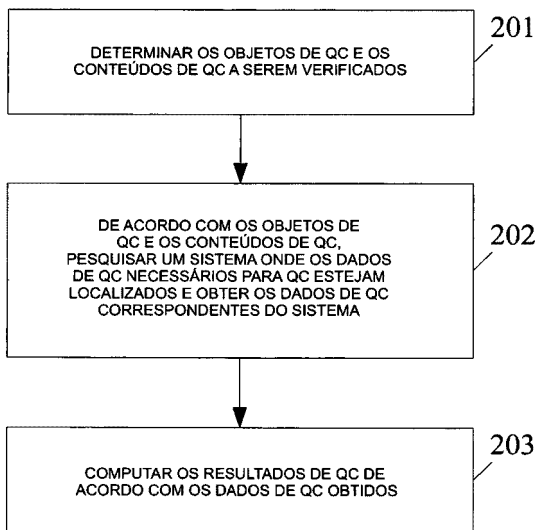
(21) **PI 0721191-0 A2** 1.3
 (22) 20/12/2007
 (30) 09/02/2007 DE 10 2007 007 185.1
 (51) C07F 7/18 (2006.01), C07F 7/08 (2006.01)
 (54) PROCESSO PARA PREPARAÇÃO DE GLICIDILOXIALQUILTRIALCOXISSILANOS
 (71) Evonik Degussa GmbH (DE)
 (72) Stefan Bade, Norbert Schladerbeck, Beate Seliger, Jörg Sauer
 (74) Dannemann, Siemsen, Bigler & Ipanema Moreira
 (85) 07/08/2009
 (86) PCT EP2007/064281 de 20/12/2007
 (87) WO 2008/095570 de 14/08/2008

(21) **PI 0721192-9 A2** 1.3
 (22) 10/09/2007
 (30) 07/02/2007 US 60/888,621; 27/06/2007 US 11/769,315; 07/09/2007 US 11/851,505
 (51) G05D 16/06 (2006.01), F16K 31/145 (2006.01), F16K 31/40 (2006.01)
 (54) VÁLVULA DE FLUXO CONSTANTE ATUADA DE MODO SELETIVO
 (71) Global Agricultural Technology and Engineering, LLC (US)
 (72) John R. Newton, Peter J. Brooke
 (74) Dannemann, Siemsen, Bigler & Ipanema Moreira
 (85) 07/08/2009
 (86) PCT US2007/077991 de 10/09/2007
 (87) WO 2008/097354 de 14/08/2008

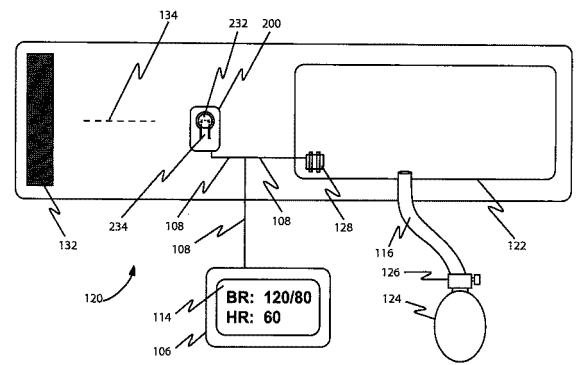




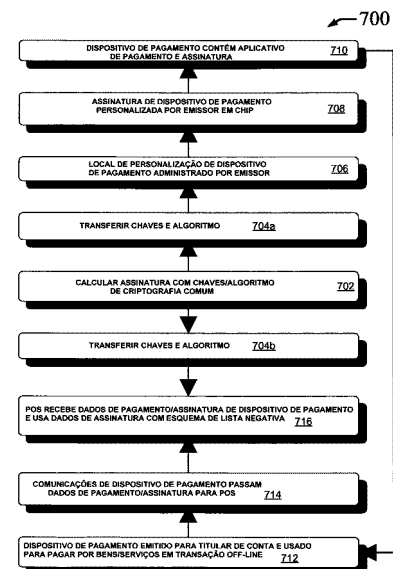
- (21) **PI 0721195-3 A2** 1.3
 (22) 31/10/2007
 (30) 30/01/2007 CN 2007 1002776.7
 (51) G06Q 10/00 (2006.01)
 (54) MÉTODO, DISPOSITIVO E SISTEMA PARA CONTROLE D QUALIDADE
 (71) Huawei Technologies CO., LTD. (CN)
 (72) Wei Wang
 (74) Dannemann, Siemsen, Bigler & Ipanema Moreira
 (85) 30/07/2009
 (86) PCT CN2007/071000 de 31/10/2007
 (87) WO 2008/092349 de 07/08/2008



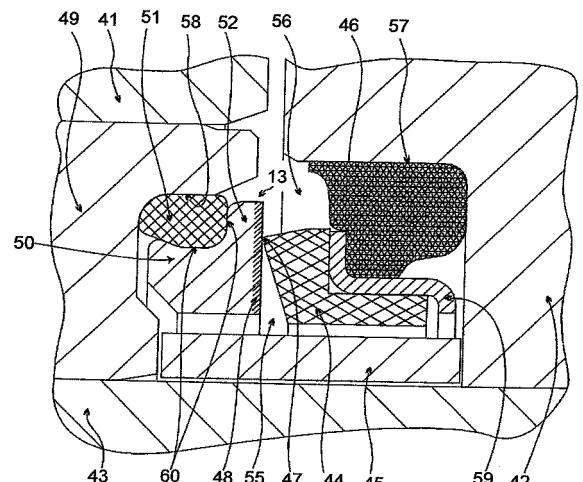
- (21) **PI 0721198-8 A2** 1.3
 (22) 21/11/2007
 (30) 31/01/2007 US 60/898269; 15/10/2007 US 60/998745
 (51) G01D 5/353 (2006.01), A61B 5/022 (2006.01)
 (54) DISPOSITIVOS DE MEDIÇÃO DE SINAL VITAL, E DE DETECÇÃO DE MOVIMENTO, MÉTODOS PARA MEDIR UM SINAL VITAL EM UM INDIVÍDUO, PARA MEDIR A PRESSÃO SANGÜÍNEA DE UM INDIVÍDUO, E PARA DETECTAR UMA QUANTIDADE DE DESLOCAMENTO LOCALIZADO USANDO O DISPOSITIVO DE DETECÇÃO DE MOVIMENTO LOCALIZADO, E, GUIA DE ONDA COMPLACENTE PARA DETECTAR PULSOS ARTERIAIS.
 (71) Tarillan Laser Technologies, Limited (GB)
 (72) John A. Borgos, Thomas A. Borgos, Troy Pongratz
 (74) Momsen, Leonardos & CIA.
 (85) 30/07/2009
 (86) PCT US2007/085397 de 21/11/2007
 (87) WO 2008/094340 de 07/08/2008



- (21) **PI 0721200-3 A2** 1.3
 (22) 29/10/2007
 (30) 30/01/2007 US 60/887307; 01/03/2007 US 11/713307
 (51) H04K 1/00 (2006.01)
 (54) MÉTODO, E, MEIO LEGÍVEL POR COMPUTADOR
 (71) Visa U.S.A., Inc. (US)
 (72) Phil Dixon, Ayman A. Hammad, William Alexander Thaw, Christian Aabye
 (74) Momsen, Leonardos & CIA.
 (85) 30/07/2009
 (86) PCT US2007/082903 de 29/10/2007
 (87) WO 2008/094328 de 07/08/2008

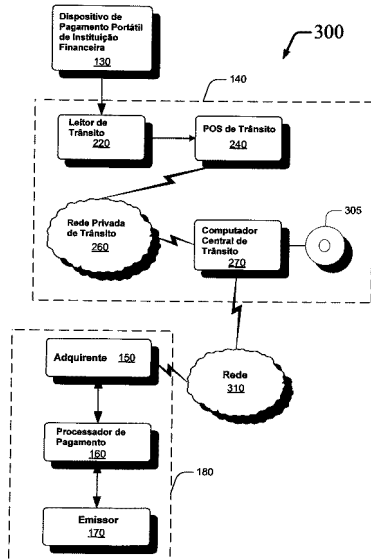
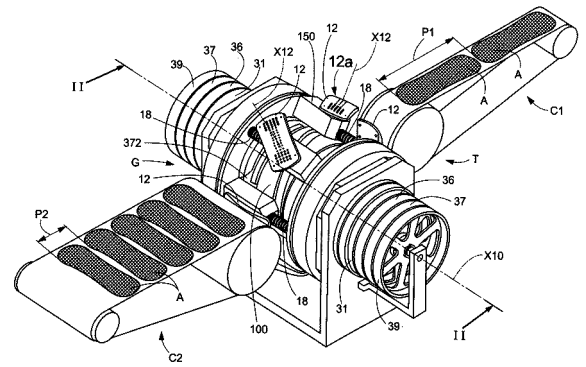


- (21) **PI 0721201-1 A2** 1.3
 (22) 21/12/2007
 (30) 30/01/2007 IT MI2007A000147
 (51) B62D 55/088 (2006.01), B62D 55/21 (2006.01)
 (54) SISTEMA DE VEDAÇÃO DE JUNTA DE LAGARTA
 (71) Berco S.P.A. (IT)
 (72) Francesco Grenzi
 (74) Momsen, Leonardos & CIA.
 (85) 30/07/2009
 (86) PCT IB2007/004130 de 21/12/2007
 (87) WO 2008/093160 de 07/08/2008



- (21) **PI 0721202-0 A2**
- (22) 29/10/2007
- (30) 30/01/2007 US 60/887307; 01/03/2007 US 11/681174
- (51) G07B 15/00 (2011.01)
- (54) MÉTODO
- (71) Visa U.S.A., Inc. (US)
- (72) Phil Dixon, Ayman A. Hammad, Khalid El-Adawy
- (74) Momen, Leonardos & CIA.
- (85) 30/07/2009
- (86) PCT US2007/082842 de 29/10/2007
- (87) WO 2008/094324 de 07/08/2008

1.3



- (21) **PI 0721213-5 A2**
- (22) 10/10/2007
- (30) 31/01/2007 EP 07002091.2
- (51) A61K 31/4439 (2006.01), A61P 25/16 (2006.01)
- (54) "REGIME DE DOSAGEM DE INIBIDORES DA COMT"
- (71) Bial - Portela & C.A., S.A. (PT)
- (72) David Alexander Learmonth, Laszlo Erno Kiss, Pedro Nuno Leal Palma, Humberto Dos Santos Ferreira, Patrício Manuel Vieira Araújo Soares da Silva
- (74) Dannemann, Siemsen, Bigler & Ipanema Moreira
- (85) 31/07/2009
- (86) PCT PT2007/000043 de 10/10/2007
- (87) WO 2008/094053 de 07/08/2008

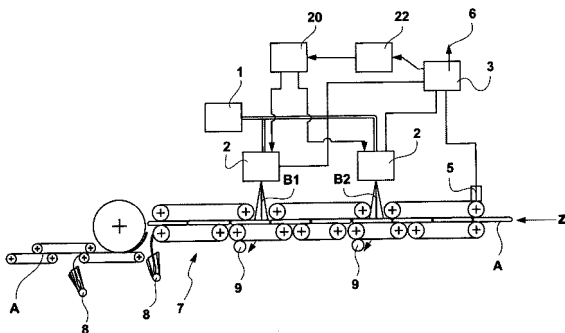
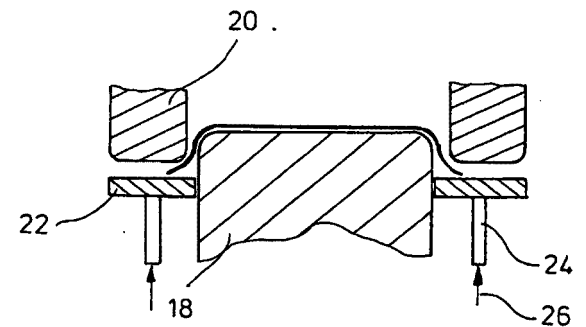
1.3

- (21) **PI 0721214-3 A2**
- (22) 21/11/2007
- (30) 01/02/2007 DE 102007005011.0
- (51) B21D 24/14 (2006.01)
- (54) "PROCESSO E DISPOSITIVO PARA ESTAMPAGEM PROFUNDA DE PEÇAS BRUTAS FEITAS DE METAL DE CHAPA EM PEÇAS BRUTAS MOLDADAS SEM FLANGE".
- (71) Saeta GMBH & CO. KG (DE)
- (72) Thomas Haar
- (74) Dannemann, Siemsen, Bigler & Ipanema Moreira
- (85) 31/07/2009
- (86) PCT EP2007/010053 de 21/11/2007
- (87) WO 2008/092486 de 07/08/2008

1.3

- (21) **PI 0721203-8 A2**
- (22) 03/12/2007
- (30) 02/01/2007 EP 07425001.0
- (51) B23K 26/08 (2006.01), B65G 15/54 (2006.01), B65G 21/20 (2006.01)
- (54) MELHORIAS EM DISPOSITIVOS PARA TRATAMENTO DE MATERIAL FÍLMICO, POR EXEMPLO, PARA MANUFATURA DE PRODUTOS SANITÁRIOS
- (71) Fameccanica.Data S.P.A. (IT)
- (72) Lupinetti, Serafino, Pasqualoni, Paolo
- (74) Abreu, Merkl e Advogados Associados
- (85) 02/07/2009
- (86) PCT IB2007/003830 de 03/12/2007
- (87) WO 2008/081239 de 10/07/2008

1.3



- (21) **PI 0721222-4 A2**
- (22) 25/10/2007
- (30) 02/02/2007 US 60/899.056
- (51) H04H 60/06 (2008.01)
- (54) MÉTODO E SISTEMA PARA A SINCRONIZAÇÃO DE LISTAS DE LEITURA
- (71) Thomson Licensing (FR)
- (72) Gregory Herlein, David Wang
- (74) Nellie Anne Daniel-Shores
- (85) 28/07/2009
- (86) PCT US2007/022617 de 25/10/2007
- (87) WO 2008/097290 de 14/08/2008

1.3

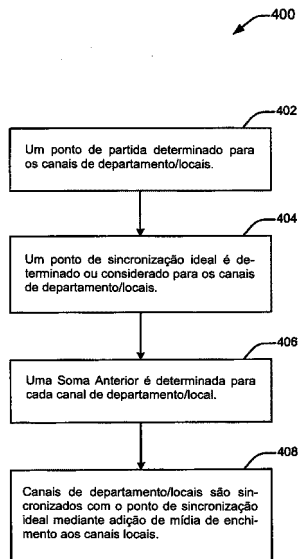
- (21) **PI 0721205-4 A2**
- (22) 03/12/2007
- (30) 17/01/2007 EP 07425020.0
- (51) B65G 47/84 (2006.01)
- (54) DISPOSITIVO PARA MUDANÇA DE PASSO DE SEPARAÇÃO ENTRE ARTIGOS TRANSPORTADOS E ROTAÇÃO DESTES ARTIGOS
- (71) Fameccanica.Data S.P.A (IT)
- (72) Giuliani, Cristian, Galante, Dario, Lombardi, Massimiliano
- (74) Abreu, Merkl e Advogados Associados
- (85) 13/07/2009
- (86) PCT IB2007/003858 de 03/12/2007
- (87) WO 2008/087479 de 24/07/2008

1.3

- (21) **PI 0721223-2 A2**
- (22) 25/10/2007
- (30) 02/02/2007 US 60/899.056
- (51) H04H 60/06 (2008.01)
- (54) MÉTODO E SISTEMA PARA TRANSIÇÃO APERFEIÇOADA ENTRE PROGRAMAÇÃO DE CANAL INDIVIDUAL E PROGRAMAÇÃO DE CANAL COMUM, ALTERNADAS, POR INTERMÉDIO DE LISTAS DE REPRODUÇÃO SINCRONIZADAS
- (71) Thomson Licensing (FR)
- (72) Gregory Herlein, David Wang
- (74) Nellie Anne Daniel-Shores
- (85) 28/07/2009
- (86) PCT US2007/022602 de 25/10/2007
- (87) WO 2008/097289 de 14/08/2008

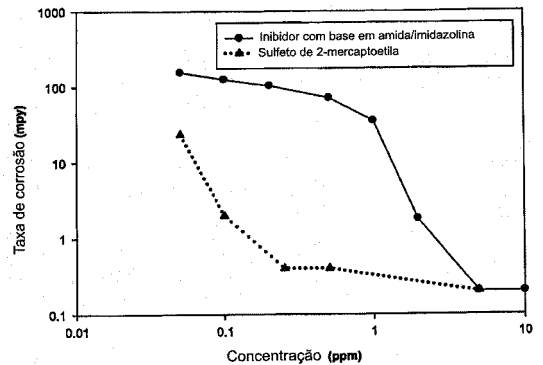
1.3



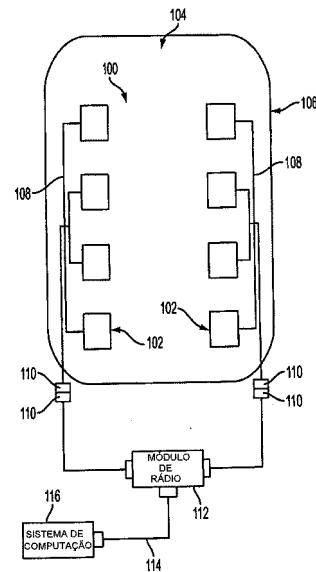
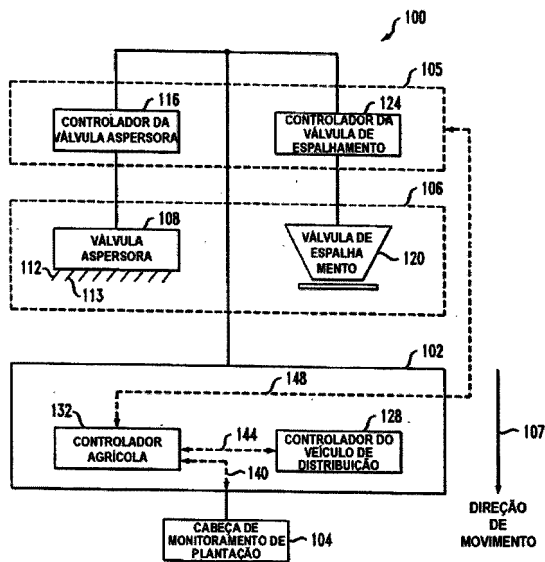


(21) **PI 0721225-9 A2** 1.3
 (22) 05/10/2007
 (30) 09/02/2007 US 60/900,410; 17/04/2007 US 11/787,526
 (51) A01B 69/00 (2006.01), A01B 79/00 (2006.01)
 (54) APARELHO CONFIGURADO PARA APLICAR MATERIAL A UMA PLANTACÃO EM UM CAMPO, MÉTODO OPERACIONAL DE UM SISTEMA DE DISTRIBUIÇÃO PARA APLICAÇÃO EM TEMPO REAL DE MATERIAL A UMA PLANTACÃO EM UM CAMPO, APARELHO PARA APLICAÇÃO EM TEMPO REAL DE MATERIAL A UMA PLANTACÃO EM UM CAMPO.
 (71) TSD Integrated Controls, LLC (US)
 (72) Ivan Di Federico, Michael John Gomes
 (74) Ana Cristina Müller Wegmann
 (85) 06/08/2009
 (86) PCT US2007/021372 de 05/10/2007
 (87) WO 2008/097283 de 14/08/2008

(54) INIBIDORES DE CORROSÃO COM BASE EM MERCAPTANO
 (71) Baker Hughes Incorporated (US)
 (72) Michael D. Greaves, Carlos M. Menendez, Qingjiang Meng
 (74) Dannemann, Siemsen, Bigler & Ipanema Moreira
 (85) 27/07/2009
 (86) PCT US2007/083909 de 07/11/2007
 (87) WO 2008/091429 de 31/07/2008



(21) **PI 0721235-6 A2** 1.3
 (22) 07/11/2007
 (30) 26/01/2007 US 11/699,276
 (51) B32B 17/10 (2006.01)
 (54) ANTENA MONTADA EM JANELA PARA UM VEÍCULO E MÉTODO PARA UTILIZAR A MESMA
 (71) Thales Avionics, Inc. (US)
 (72) Kenneth A. Brady Jr., George Treneer
 (74) Flávia Salim Lopes
 (85) 27/07/2009
 (86) PCT US2007/023476 de 07/11/2007
 (87) WO 2008/094233 de 07/08/2008

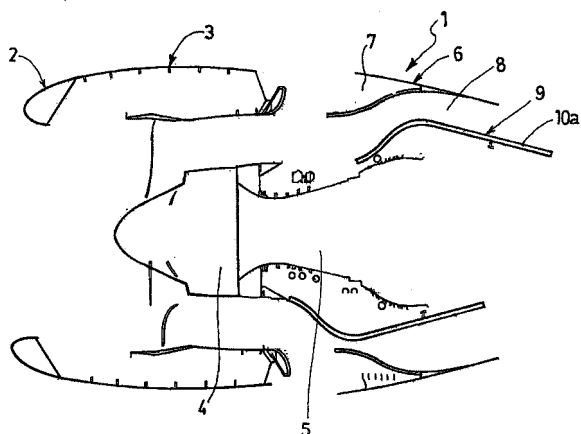


(21) **PI 0721230-5 A2** 1.3
 (22) 20/06/2007
 (30) 31/01/2007 IT PD2007A000025
 (51) A61B 18/02 (2006.01), A61M 35/00 (2006.01)
 (54) NOVO DISPOSITIVO DE DISPENSA SOBREPRESSÃO PARA A APLICAÇÃO DO CRIOGÊNIO LÍQUIDO
 (71) Sixtem Life S.R.L. (IT)
 (72) Mauro Citterio, Luciano Ottanelli
 (74) Security, do Nascimento Souza & Associados Propriedade Intelectual LTDA
 (85) 27/07/2009
 (86) PCT IT2007/000440 de 20/06/2007
 (87) WO 2008/093372 de 07/08/2008

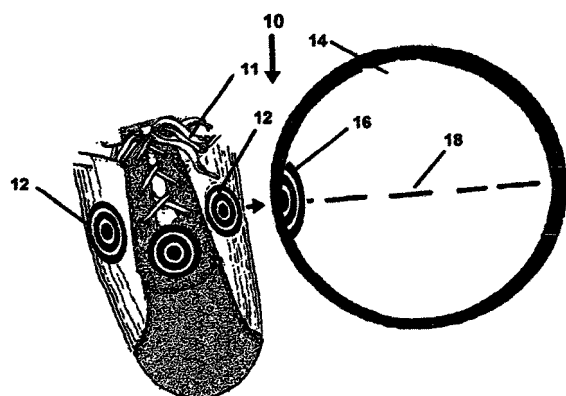
(21) **PI 0721237-2 A2** 1.3
 (22) 23/11/2007
 (30) 14/02/2007 FR 0701059
 (51) B64D 29/08 (2006.01)
 (54) NACELA PARA MOTOR TURBOJATO, MOTOR TURBOJATO DE DESVIO E UNIDADE DE PROPULSÃO PARA AVIÃO
 (71) Aircelle (FR)
 (72) Guy Bernard Vauchel, Nicolas Hillereau, Jérôme Collier, Pierre-Alain Chouard, Guillaume Lefort
 (74) Bhering Advogados
 (85) 06/08/2009
 (86) PCT FR2007/001923 de 23/11/2007
 (87) WO 2008/102068 de 28/08/2008

(21) **PI 0721231-3 A2** 1.3
 (22) 07/11/2007
 (30) 26/01/2007 US 60/886,819; 09/10/2007 US 11/869,087
 (51) C23F 11/00 (2006.01)





- (21) **PI 0721239-9 A2** 1.3
 (22) 20/12/2007
 (30) 20/12/2006 US 60/871,004
 (51) A63B 63/00 (2006.01)
 (54) MÉTODO E APARELHO PARA PRATICAR A HABILIDADE DE CHUTAR UMA BOLA
 (71) Matthew F. Flores (US) , Harrison M. Flores (US)
 (72) Matthew F. Flores, Harrison M. Flores
 (74) Marcelo Brizolar de Freitas
 (85) 22/06/2009
 (86) PCT US2007/026166 de 20/12/2007
 (87) WO 2008/079335 de 03/07/2008



- (21) **PI 0721332-8 A2** 1.3
 (22) 09/03/2007
 (51) H04L 29/06 (2006.01), H04L 12/18 (2006.01), H04N 7/24 (2011.01)
 (54) UM MÉTODO PARA UM EFICIENTE RETRO ALIMENTAÇÃO DE CONDIÇÕES DE CANAL DE RECEÇÃO EM SISTEMAS DE VÍDEO ADAPTATIVO MULTI-ADIÇÃO E DE DIFUSÃO.
 (57) FERRAMENTA DE MOLDE, E, SISTEMA DE PRENSA. Ferramenta de molde para ser arranjada em uma prensa com superfícies de prensa essencialmente paralelas para a produção de corpos embrião de plímero expandido rígido, a ferramenta de molde compreende um primeiro membro de molde e um segundo membro de molde móveis, em relação um ao outro, em uma direção perpendicular às superfícies de prensa e meio de vedação provendo uma vedação essencialmente hermética entre o primeiro e o segundo membro de molde durante pelo menos uma porção de tal movimento relativo definindo, desse modo, uma cavidade de molde e compreende uma borda periférica exterior, e o segundo membro de molde um aro que circunscreve proximadamente a borda periférica exterior do primeiro membro de molde e onde o meio de vedação é arranjado no vão formado entre o aro e a borda periférica exterior.
 (71) Thomson Licensing (FR)
 (72) Hang Liu
 (74) Isabella Cardozo
 (85) 25/08/2009
 (86) PCT US2007/006014 de 09/03/2007
 (87) WO 2008/111930 de 18/09/2008

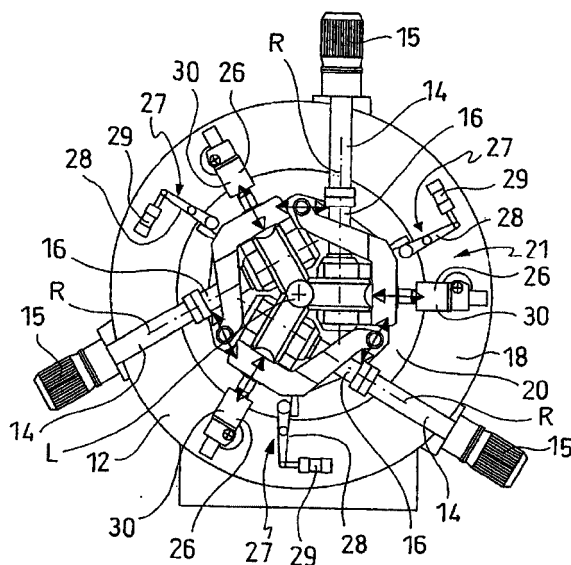
- (21) **PI 0721343-3 A2** 1.3
 (22) 23/02/2007
 (51) A23K 1/16 (2006.01), A23K 1/18 (2006.01)
 (54) COMPOSIÇÃO, MÉTODOS PARA PREVENIR OU TRATAR OBESIDADE EM UM ANIMAL SEM PERDA CONCOMITANTE DE MASSA DE MÚSCULO MAGRO, PARA A PRESERVAÇÃO DE MASSA DE MÚSCULO MAGRO EM

UM ANIMAL, E PARA O GANHO DE MASSA DE MÚSCULO MAGRO EM UM ANIMAL, E, USO DAS COMPOSIÇÕES.

- (71) Hill' S Pet Nutrition, Inc. (US)
 (72) Ryan Michael Yamka, Kim Gene Friesen
 (74) Momsen, Leonardos & CIA.
 (85) 21/08/2009
 (86) PCT US2007/062710 de 23/02/2007
 (87) WO 2008/103179 de 28/08/2008

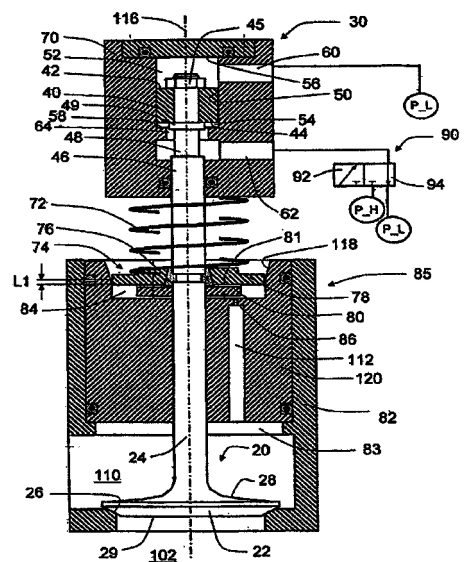
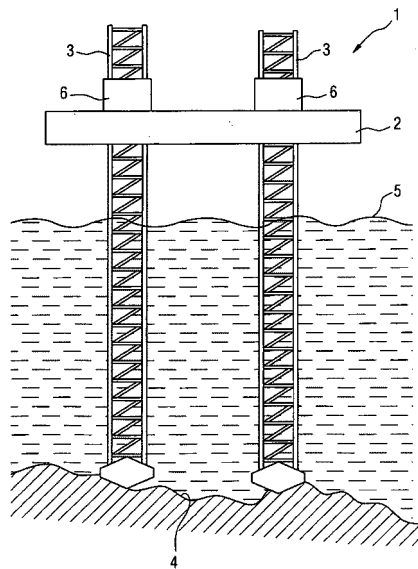
- (21) **PI 0721432-4 A2** 1.3
 (22) 08/03/2007
 (51) C12P 23/00 (2006.01)
 (54) PRODUÇÃO DE CAROTENÓIDES COM ELEVADA PUREZA ATRÁVES DA FERMENTAÇÃO DE ESTIRPES BACTERIANAS SELECIONADAS
 (71) Biotrend - Inovação e Engenharia em Biotecnologia, SA (PT)
 (72) Frederik Van Keulen, Ana Lúcia Carolas, Mafalda Lopes Brito, Bruno Sommer Ferreira
 (74) Orlando de Souza
 (85) 08/09/2009
 (86) PCT PT2007/000014 de 08/03/2007
 (87) WO 2008/108674 de 12/09/2008

- (21) **PI 0721433-2 A2** 1.3
 (22) 09/03/2007
 (51) B21B 28/02 (2006.01), B23B 5/08 (2006.01)
 (54) INSTALAÇÃO DE RETORNEAMENTO PARA CILINDROS DE UM LAMINADOR
 (71) SMS Innsec S.P.A. (IT)
 (72) Paolo Marin, Marcello Pacher, Giuseppe Cavone
 (74) Dannemann, Siemsen, Bigler & Ipanema Moreira
 (85) 09/09/2009
 (86) PCT IT2007/000175 de 09/03/2007
 (87) WO 2008/122995 de 16/10/2008



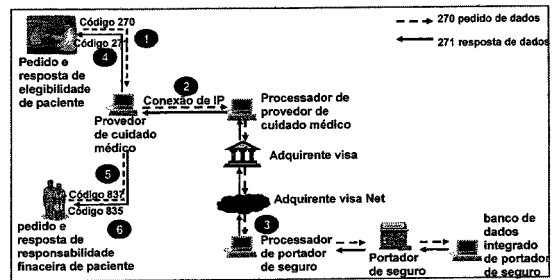
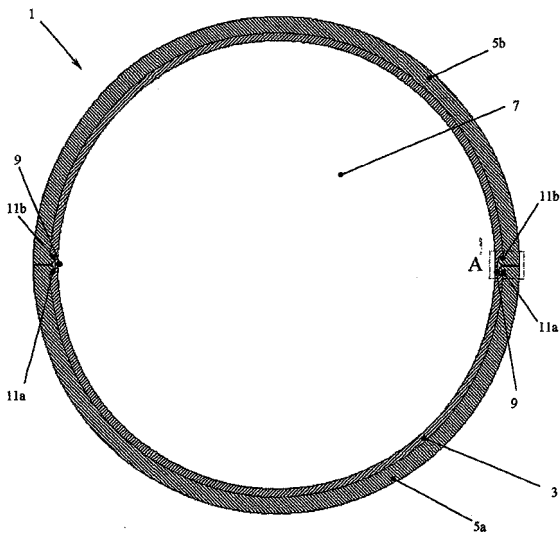
- (21) **PI 0721469-3 A2** 1.3
 (22) 20/03/2007
 (51) E02B 17/08 (2006.01)
 (54) PLATAFORMA AUTOELEVATÓRIA
 (71) Siemens Aktiengesellschaft (DE)
 (72) Vemund Kaarstad
 (74) Dannemann, Siemsen, Bigler & Ipanema Moreira
 (85) 16/09/2009
 (86) PCT EP2007/002481 de 20/03/2007
 (87) WO 2008/113389 de 25/09/2008





(21) **PI 0721512-6 A2**
 (22) 21/03/2007
 (51) A63B 37/00 (2006.01), A63B 45/02 (2006.01)
 (54) BOLA DE JOGO COLORIDA
 (71) Data F S.R.L (IT)
 (72) Giancarlo Data
 (74) Dannemann ,Siemens, Bigler & Ipanema Moreira
 (85) 18/09/2009
 (86) PCT IT2007/000207 de 21/03/2007
 (87) WO 2008/114293 de 25/09/2008

(21) **PI 0721624-6 A2**
 (22) 08/11/2007
 (30) 27/04/2007 US 60/914629; 30/05/2007 US 11/755713
 (51) G06Q 50/00 (2006.01)
 (54) MÉTODO, E, MEIO LEGÍVEL POR COMPUTADOR
 (71) Visa U.S.A., INC. (US)
 (72) Barbara Patterson, Stacy Pourfallah, Janet Pruitt, Loc Nguyen, Nigel Smith
 (74) Momsen, Leonardos & Cia.
 (85) 27/10/2009
 (86) PCT US2007/084179 de 08/11/2007
 (87) WO 2008/133721 de 06/11/2008



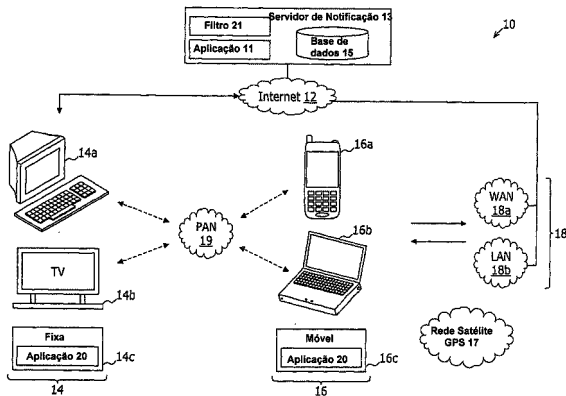
(21) **PI 0721615-7 A2**
 (22) 04/10/2007
 (30) 16/04/2007 US 11/787,295
 (51) F01L 9/02 (2006.01)
 (54) ATUADOR DE VÁLVULA VARIÁVEL COM UM IMPULSIONADOR PNEUMÁTICO
 (71) Scuder Group LLC (US)
 (72) Zheng Lou
 (74) Orlando de Souza
 (85) 09/10/2009
 (86) PCT US2007/021339 de 04/10/2007
 (87) WO 2008/130374 de 30/10/2008

(21) **PI 0721666-1 A2**
 (22) 24/10/2007
 (30) 15/06/2007 US 60/934,756
 (51) C08G 59/50 (2006.01), C08G 59/62 (2006.01)
 (54) PROCESSO PARA PREPARAÇÃO DE UM COMPÓSITO MOLDADO REFORÇADO
 (71) Dow Global Technologies Inc (US)
 (72) ALAIN FANGET
 (74) PAULO SERGIO SCATAMBURLO
 (85) 15/12/2009
 (86) PCT US2007/022541 de 24/10/2007
 (87) WO 2008/153542 de 18/12/2008

(21) **PI 0721669-6 A2**
 (22) 19/10/2007
 (30) 13/06/2007 US 60/943,680
 (51) C08L 23/00 (2006.01)
 (54) "PELÍCULA FORMADA A PARTIR DE COMPOSIÇÕES DE POLIETILENO"
 (71) DOW GLOBAL TECHNOLOGIES INC. (US)
 (72) WILLIAM MICHIE
 (74) Antonio Mauricio Pedras Arnaud
 (85) 14/12/2009
 (86) PCT US2007/081894 de 19/10/2007
 (87) WO 2008/153586 de 18/12/2008

(21) **PI 0721722-6 A2**
 (22) 30/11/2007
 (30) 31/05/2007 US 11/755859
 (51) G06Q 10/00 (2006.01)
 (54) SISTEMA DE NOTIFICAÇÃO, E, DISPOSITIVO DE NOTIFICAÇÃO.
 (71) Sony Ericsson Mobile Communications AB (SE)
 (72) Randi-Lise Hjelmeland Almas, Yoshimitsu Funabashi, Rui Yamagami
 (74) Momsen, Leonardos & Cia.
 (85) 30/11/2009
 (86) PCT IB2007/003719 de 30/11/2007
 (87) WO 2008/146081 de 04/12/2008

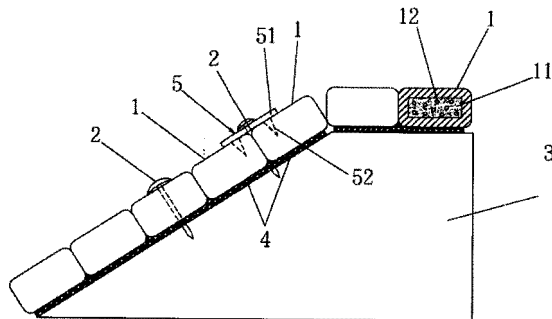




(21) **PI 0721850-8 A2** 1.3
 (22) 25/07/2007
 (30) 28/06/2007 JP 2007-170547
 (51) B22D 11/124 (2006.01), B22D 11/115 (2006.01), B22D 11/16 (2006.01), B22D 11/22 (2006.01)
 (54) MÉTODO PARA FUNDIÇÃO CONTÍNUA DE LINGOTE COM PEQUENA SEÇÃO TRANSVERSAL.
 (71) SUMITOMO METAL INDUSTRIES LTD (JP)
 (72) Yuichi Tsukaguchi, Masayuki Kawamoto, Masahito Hanao, Atsushi Hirata, Hiroshi Hayashi
 (74) Dannemann, Siemsen, Bigler & Ipanema Moreira
 (85) 23/12/2009
 (86) PCT JP2007/064557 de 25/07/2007
 (87) WO 2009/001480 de 31/12/2008

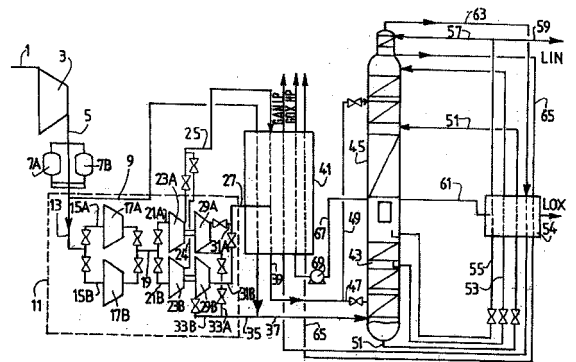
(21) **PI 0721869-9 A2** 1.3
 (22) 04/07/2007
 (51) H04L 12/403 (2006.01)
 (54) SISTEMA DETERMINÍSTICO DE COMUNICAÇÃO
 (71) Airbus Operations GMBH (DE)
 (72) Burkhard Heinke, Christian Wiese, Marcus Smidt
 (74) Dannemann, Siemsen, Bigler & Ipanema Moreira
 (85) 04/01/2010
 (86) PCT EP2007/056734 de 04/07/2007
 (87) WO 2009/003518 de 08/01/2009

(21) **PI 0721920-2 A2** 1.3
 (22) 28/11/2007
 (30) 14/08/2007 CN 200720055485.X
 (51) A01G 1/00 (2006.01)
 (54) REFORÇADA ESTRUTURA DE LADEIRA DE PLANTAÇÃO
 (71) Yu-Shun Chang (CN)
 (72) Yu-Shun Chang
 (74) Security, Do Nascimento Souza & Associados Propriedade Intelectual Ltda
 (85) 11/02/2010
 (86) PCT CN2007/003357 de 28/11/2007
 (87) WO 2009/021368 de 19/02/2009

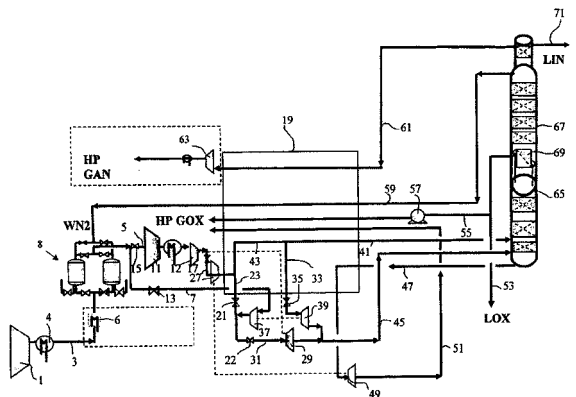


(21) **PI 0721930-0 A2** 1.3
 (22) 10/08/2007
 (51) F25J 3/04 (2006.01)
 (54) PROCESSO E APARELHO PARA A SEPARAÇÃO DE AR POR DESTILAÇÃO CRIOGENICA
 (71) L'Air Liquide, Société Anonyme Pour L'Etude Et L'Exploitation Des Procédes Georges Claude (FR)
 (72) Frédéric Bachelier, SHAOHUA SUN
 (74) Flávia Salim Lopes
 (85) 10/02/2010
 (86) PCT CN2007/002405 de 10/08/2007

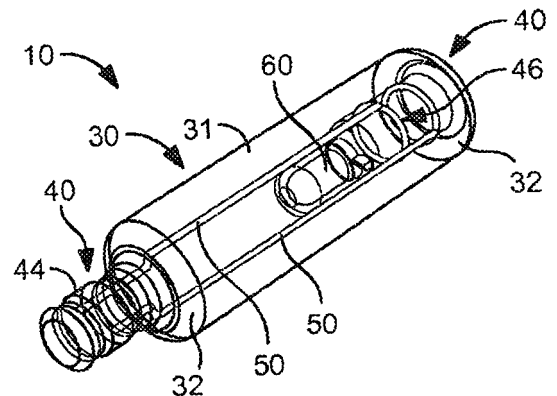
(87) WO 2009/021351 de 19/02/2009



(21) **PI 0721931-8 A2** 1.3
 (22) 10/08/2007
 (51) F25J 3/04 (2006.01)
 (54) PROCESSO DE APARELHO PARA A SEPARAÇÃO DE AR POR DESTILAÇÃO CRIOGENICA
 (71) L'Air Liquide, Société Anonyme Pour L'Etude Et L'Exploitation Des Procédes Georges Claude (FR)
 (72) Alain Guillard, Lasad Jaouani, Xavier Pontone
 (74) Flávia Salim Lopes
 (85) 10/02/2010
 (86) PCT CN2007/002404 de 10/08/2007
 (87) WO 2009/021350 de 19/02/2009

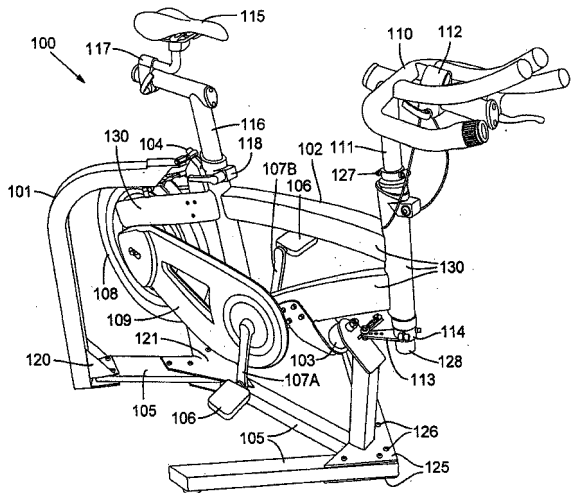


(21) **PI 0721932-6 A2** 1.3
 (22) 14/11/2007
 (30) 15/08/2007 US 11/839,444
 (51) A63H 33/08 (2006.01)
 (54) ESTRUTURAS DE CONSTRUÇÃO ILUMINADAS
 (71) Jon Capriola (US)
 (72) Jon Capriola
 (74) MOMSEN, LEONARDOS & CIA.
 (85) 17/02/2010
 (86) PCT US2007/084635 de 14/11/2007
 (87) WO 2009/023037 de 19/02/2009

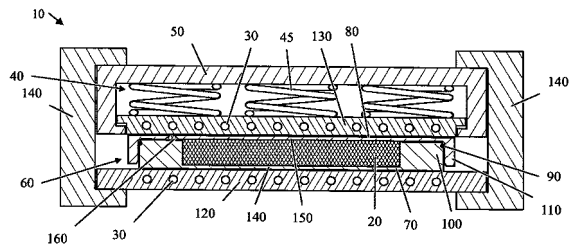


(21) **PI 0721933-4 A2** 1.3
 (22) 06/12/2007

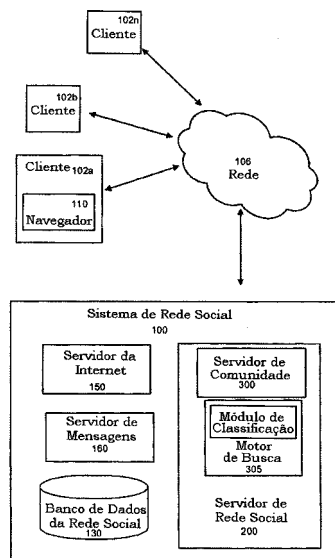
- (30) 17/08/2007 US 11/893634
- (51) A63B 22/08 (2006.01), A63B 22/06 (2006.01)
- (54) APARELHO E MÉTODO PARA PERMITIR QUE UM USUÁRIO EXECUTE UM EXERCÍCIO COM BICICLETA SIMULADO
- (71) REALRYDER, LLC (US)
- (72) Colin Irving, John J. Harrington, Brian C. Stewart, Michael S. Lofgren
- (74) Momsen, Leonardos & Cia.
- (85) 12/02/2010
- (86) PCT US2007/025067 de 06/12/2007
- (87) WO 2009/025654 de 26/02/2009



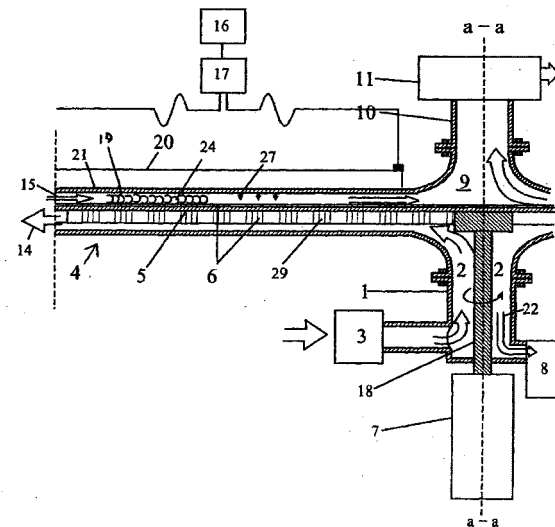
- (21) **PI 0721934-2 A2**
- (22) 16/08/2007
- (51) B29C 44/10 (2006.01), B29C 45/57 (2006.01), B29C 33/38 (2006.01)
- (54) SISTEMA DE PRESSÃO
- (71) Diab International AB (SE)
- (72) ROLAND KARLSSON, JERRY STIGSSON, ANDERS PAULSSON
- (74) Magnus Aspeby e Claudio Szabas
- (85) 17/02/2010
- (86) PCT SE2007/050558 de 16/08/2007
- (87) WO 2009/022954 de 19/02/2009



- (21) **PI 0721937-7 A2**
- (22) 17/08/2007
- (51) H04L 12/00 (2006.01)
- (54) MÉTODOS DE CRIAÇÃO DE COMUNIDADE ONLINE DENTRO DE REDE SOCIAL ONLINE E PRODUTO DE PROGRAMA DE COMPUTADOR
- (71) Google INC. (US)
- (72) Qingshan Luo, Yingwei Cui, Bo Zhang
- (74) Hugo Silva, Rosa & Maldonado-Prop Int
- (85) 12/02/2010
- (86) PCT CN2007/002487 de 17/08/2007
- (87) WO 2009/023983 de 26/02/2009

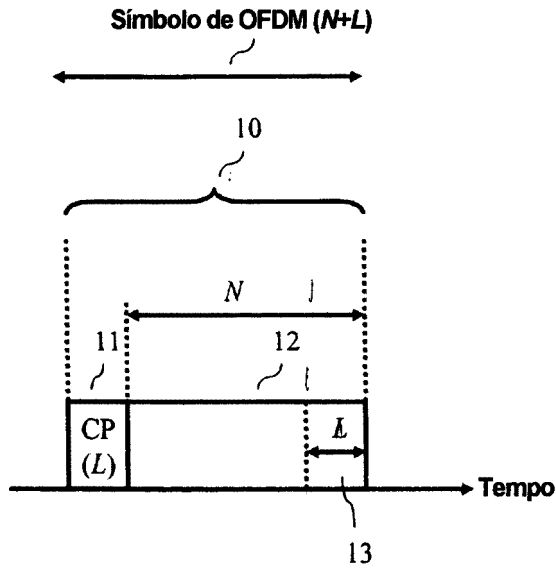


- (21) **PI 0721939-3 A2**
- (22) 19/10/2007
- (30) 16/08/2007 US 11/893454
- (51) B01D 61/02 (2006.01)
- (54) APARELHO E MÉTODO PARA DESSALINIZAR SALMOURA, E, APARELHO PARA A RECUPERAÇÃO DO METAL A PARTIR DE SALMOURA
- (71) Mccutchen Co. (US)
- (72) WILMOT H. MCCUTCHEN
- (74) Momsen, Leonardos & Cia.
- (85) 17/02/2010
- (86) PCT US2007/081892 de 19/10/2007
- (87) WO 2009/023036 de 19/02/2009

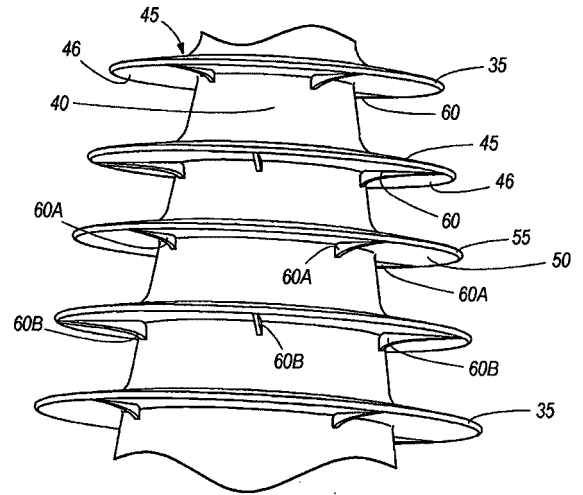


- (21) **PI 0721940-7 A2**
- (22) 20/07/2007
- (51) A61K 9/28 (2006.01), A61K 31/00 (2006.01)
- (54) FORMULAÇÕES DE ANALGÉSICOS OPIÓIDES CONFINADOS E NÃO-OPIÓIDES
- (71) Abbott Gmbh & Co. Kg (DE)
- (72) Joerg Rosenberg, Gerd Woehrle, Thomas Y. Kessler, Joerg Breitenbach, SALIH DURAK, Friedrich W. Richter, Wei Liu, SANDEEP DUTTA
- (74) Nellie Anne Daniel-Shores
- (85) 12/01/2010
- (86) PCT US2007/073957 de 20/07/2007
- (87) WO 2009/014534 de 29/01/2009

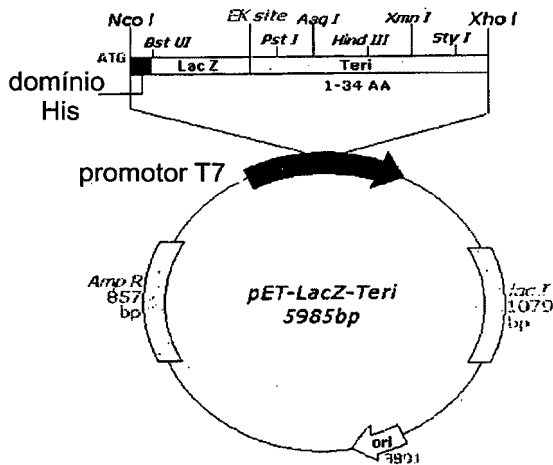
- (21) **PI 0721941-5 A2**
- (22) 06/12/2007
- (30) 13/07/2007 US 60/959.372
- (51) H04L 27/26 (2006.01)
- (54) SENSORIAMENTO DE ESPECTRO PARA SINAIS DE OFDM UTILIZANDO TONS PILOTOS
- (71) Thomson Licensing (FR)
- (72) Hou-Shin Chen, Wen Gao
- (74) Nellie Anne Daniel-Shores
- (85) 12/01/2010
- (86) PCT US2007/024987 de 06/12/2007
- (87) WO 2009/011688 de 22/01/2009



(21) **PI 0721943-1 A2** 1.3
 (22) 06/12/2007
 (30) 09/08/2007 IN 1543/MUM/2007
 (51) C07K 14/635 (2006.01), C07K 1/36 (2006.01)
 (54) PROCESSO ORTOGONAL PARA PURIFICAÇÃO DO HORMÔNIO DA PARATIREOIDE HUMANO RECOMBINANTE (RHPTH) (1-34)
 (71) USV Limited (IN)
 (72) Uma Sankararaman, Dipanwita Maiti, Meera Sankarankutty, Rakesh Shekhawat, Narasimba Kumar Kopparapu, Gulnaz Zaidi, Bipinchandra Rathod, Niren Praful Thakar, Priti Thakur, Anjali Chutke, Shrikant Mishra
 (74) Dannemann, Siemsen, Bigler & Ipanema Moreira
 (85) 09/02/2010
 (86) PCT IN2007/000573 de 06/12/2007
 (87) WO 2009/019715 de 12/02/2009

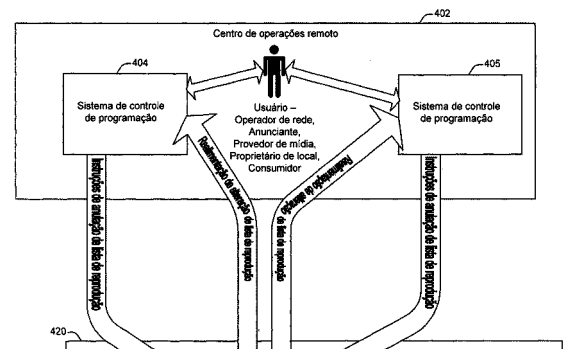


(21) **PI 0721945-8 A2** 1.3
 (22) 07/08/2007
 (51) A61K 8/49 (2006.01), A61K 8/60 (2006.01), A61Q 17/04 (2006.01)
 (54) USO DE TROXERUTINA PARA EXTINGUIR A FLUORESCÊNCIA DO FENIL DIBENZIMIDAZOL TETRASSULFONATO DE DISSÓDIO
 (71) Symrise GMBH & CO. KG (DE)
 (72) William Johncock, Jürgen Claus
 (74) Dannemann, Siemsen, Bigler & Ipanema Moreira
 (85) 08/02/2010
 (86) PCT EP2007/058208 de 07/08/2007
 (87) WO 2007/128840 de 15/11/2007



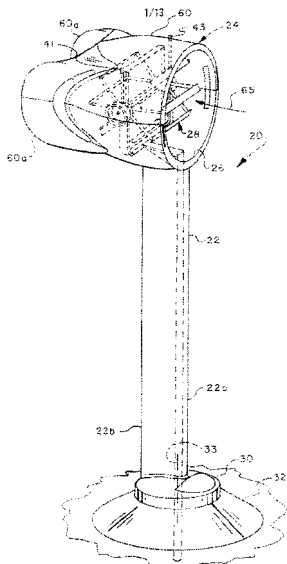
(21) **PI 0721944-0 A2** 1.3
 (22) 08/08/2007
 (51) H01B 7/06 (2006.01), H02G 15/064 (2006.01), H02G 15/02 (2006.01)
 (54) TERMINAL DE CABO PARA APLICAÇÃO EM CABO DE ALTA VOLTAGEM
 (71) G&W Electric Company (US)
 (72) Mingyang Zhou
 (74) Dannemann, Siemsen, Bigler & Ipanema Moreira
 (85) 08/02/2010
 (86) PCT US2007/075486 de 08/08/2007
 (87) WO 2009/020461 de 12/02/2009

(21) **PI 0721946-6 A2** 1.3
 (22) 19/12/2007
 (30) 23/08/2007 US 60/965.928
 (51) H04N 5/445 (2011.01)
 (54) MÉTODO, APARELHO E SISTEMA PARA ANULAÇÃO DINÂMICA DE LISTA DE REPRODUÇÃO
 (71) Thomson Licesing (FR)
 (72) Gregory Charles Herlein, Keith Ball
 (74) NELLIE ANNE DANIEL-SHORES
 (85) 19/02/2010
 (86) PCT US2007/026029 de 19/12/2007
 (87) WO 2009/029078 de 05/03/2009



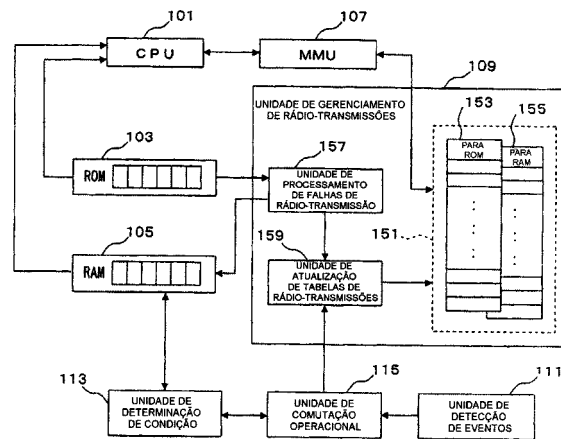
(21) **PI 0721947-4 A2** 1.3
 (22) 15/08/2007
 (30) 17/08/2006 US 11/505.966
 (51) F01B 25/06 (2006.01)
 (54) GERADOR DE ENERGIA ACIONADO POR VENTO
 (71) Broadstar Developments, LP (US)
 (72) Thomas Glenn Stephens
 (74) Orlando de Souza
 (85) 17/02/2009
 (86) PCT US2007/076021 de 15/08/2007
 (87) WO 2008/022209 de 21/02/2008





(21) **PI 0721949-0 A2**
 (22) 24/08/2007
 (51) B66D 1/22 (2006.01), B66D 1/74 (2006.01)
 (54) GUINCHO DE TRAÇÃO PARA UM CABO OU SIMILAR
 (71) Itrec B.V. (NL)
 (72) Joop Roodenburg, Pieter Dirk Melis Van Duivendijk
 (74) Momsen, Leonardos & Cia.
 (85) 22/02/2010
 (86) PCT NL2007/000207 de 24/08/2007
 (87) WO 2009/028927 de 05/03/2009

1.3

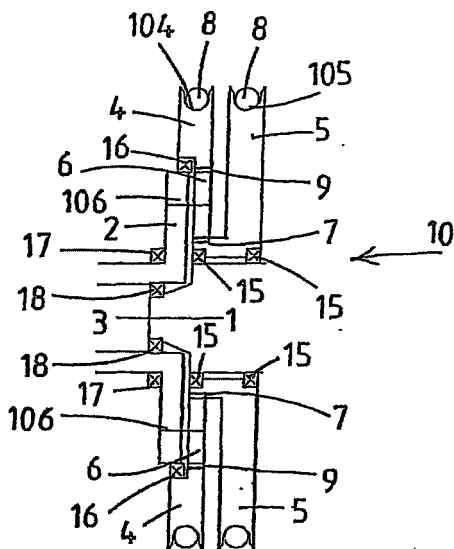


(21) **PI 0721954-7 A2**
 (22) 23/08/2007
 (51) A61K 6/06 (2006.01)
 (54) SISTEMA DE CIMENTO DENTAL
 (71) Doxa AB (SE)
 (72) LEIF HERMANSSON, JESPER LÖÖF, HÅKAN ENGQVIST
 (74) Magnus Aspeby e Claudio Szabas
 (85) 23/02/2010
 (86) PCT SE2007/050574 de 23/08/2007
 (87) WO 2009/025599 de 26/02/2009

1.3

(21) **PI 0721955-5 A2**
 (22) 23/08/2007
 (51) C04B 28/02 (2006.01), C04B 40/00 (2006.01)
 (54) COMPOSIÇÃO ADITIVA PARA MATERIAL DE CONSTRUÇÃO COM BASE EM MINERAIS
 (71) Christoph Maier (DE)
 (72) Christoph Maier
 (74) Dannemann, Siemsen, Bigler & Ipanema Moreira
 (85) 23/02/2010
 (86) PCT DE2007/001509 de 23/08/2007
 (87) WO 2009/024105 de 26/02/2009

1.3

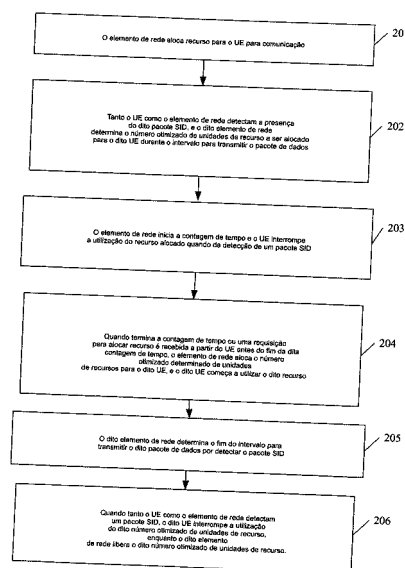


(21) **PI 0721953-9 A2**
 (22) 31/08/2007
 (51) G06F 12/10 (2006.01), G06F 9/445 (2006.01), G06F 9/50 (2006.01), G06F 9/54 (2006.01), G06F 12/06 (2006.01), G06F 12/08 (2006.01)
 (54) APARELHO DE PROCESSAMENTO DE INFORMAÇÕES
 (71) Panasonic Corporation (JP)
 (72) Kouichi Toita, Nobutoshi Higaki, Toshihiro Hishida
 (74) Nellie Anne Daniel-Shores
 (85) 23/02/2010
 (86) PCT JP2007/067071 de 31/08/2007
 (87) WO 2009/028106 de 05/03/2009

1.3

(21) **PI 0721956-3 A2**
 (22) 24/08/2007
 (54) MÉTODO PARA PLANEJAR RECURSO, ELEMENTO DE REDE E EQUIPAMENTO DO USUÁRIO
 (71) Alcatel Lucent (FR)
 (72) Yan Zhao, Tao Yang, Jin Liu
 (74) Dannemann, Siemsen, Bigler & Ipanema Moreira
 (85) 23/02/2010
 (86) PCT CN2007/002566 de 24/08/2007
 (87) WO 2009/026739 de 05/03/2009

1.3

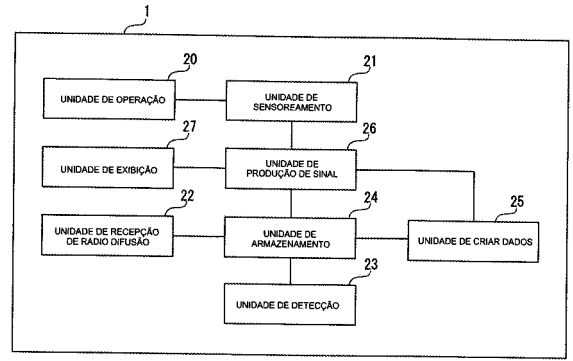
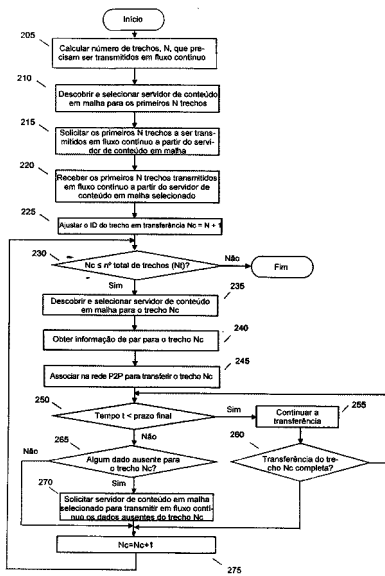


(21) **PI 0721958-0 A2**
 (22) 30/08/2007
 (51) H04L 29/06 (2006.01), H04L 29/08 (2006.01)
 (54) UM SISTEMA PONTO A PONTO E CACHE UNIFICADO PARA SERVIÇOS DE CONTEÚDO EM REDES EM MALHA SEM FIOS
 (71) Thomson Licensing (FR)
 (72) HANG LIU, YINGNAM ZHU, YANG GUO
 (74) Nellie Anne Daniel-Shores
 (85) 26/02/2010
 (86) PCT US2007/019094 de 30/08/2007

1.3



(87) WO 2009/029071 de 05/03/2009

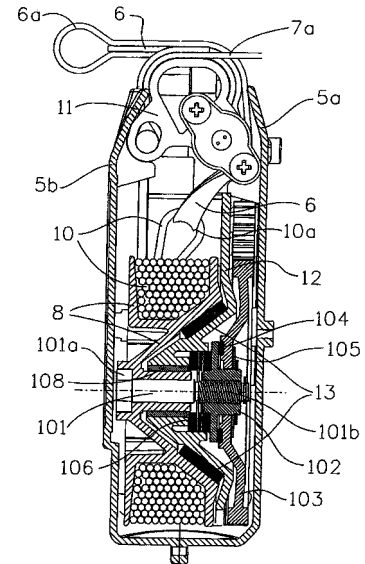
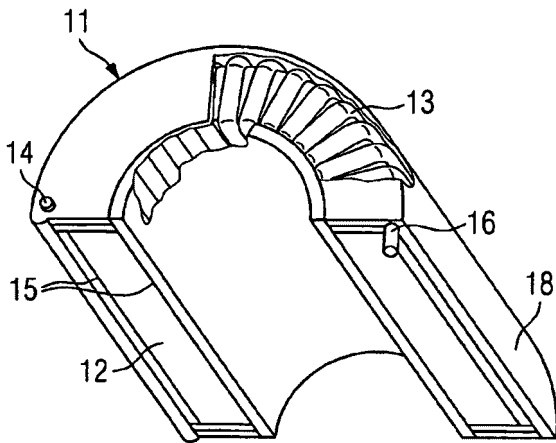


(21) PI 0721968-7 A2
 (22) 24/08/2007
 (51) A62B 1/18 (2006.01), A62B 1/10 (2006.01)
 (54) APARELHO DE SALVAMENTO EM ALTURA
 (71) Julian Elwyn Renton (GB), Peter Thomas Mence Nott (GB)
 (72) Julian Elwyn Renton, Peter Thomas Mence Nott
 (74) Dannemann, Siemsen, Bigler & Ipanema Moreira
 (85) 24/02/2010
 (86) PCT GB2007/050507 de 24/08/2007
 (87) WO 2009/027619 de 05/03/2009

1.3

(21) PI 0721962-8 A2
 (22) 27/08/2007
 (51) G01R 15/18 (2006.01), B29C 45/00 (2006.01), H02K 3/00 (2006.01)
 (54) SENSOR DE ENERGIA
 (71) SIEMENS AKTIENGESELLSCHAFT (DE)
 (72) Rudolf Zimmermann
 (74) DANNEMANN, SIEMSEN, BIGLER & IPANEMA MOREIRA
 (85) 24/02/2010
 (86) PCT EP2007/007493 de 27/08/2007
 (87) WO 2009/026945 de 05/03/2009

1.3



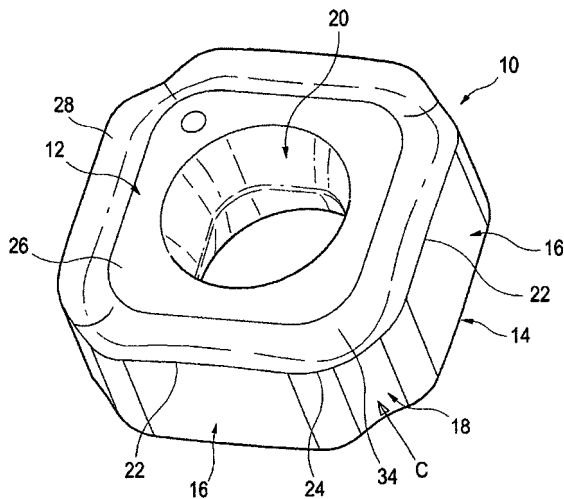
(21) PI 0721970-9 A2
 (22) 30/08/2007
 (30) 29/08/2007 KR 10-2007-0087151
 (51) B23C 5/02 (2006.01)
 (54) INSERÇÃO DE CORTE
 (71) Taegutec LTD. (KR)
 (72) Chang Hee Choi, Chang Gyu Park
 (74) Orlando de Souza
 (85) 25/02/2010
 (86) PCT KR2007/004182 de 30/08/2007
 (87) WO 2009/028748 de 05/03/2009

1.3

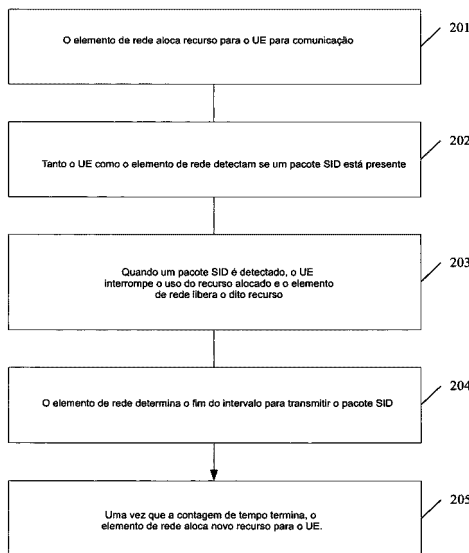
(21) PI 0721967-9 A2
 (22) 31/08/2007
 (51) H04N 7/01 (2006.01)
 (54) DISPOSITIVO DE PRODUÇÃO DE SINAL E MÉTODO DE PRODUÇÃO DE SINAL
 (71) Fujitsu Limited (JP)
 (72) Toshiro Ohbitsu
 (74) Dannemann, Siemsen, Bigler & Ipanema Moreira
 (85) 26/02/2010
 (86) PCT JP2007/067049 de 31/08/2007
 (87) WO 2009/028101 de 05/03/2009

1.3

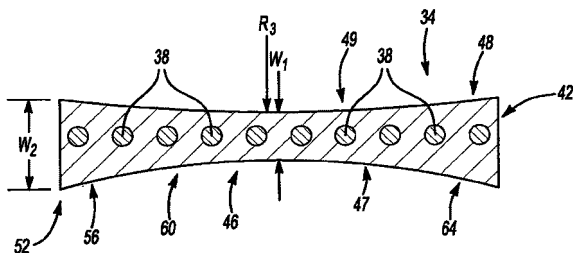




(21) **PI 0721976-8 A2** 1.3
 (22) 24/08/2007
 (54) MÉTODO PARA PLANEJAR RECURSO, ELEMENTO DE REDE E EQUIPAMENTO DO USUÁRIO
 (71) Alcatel Lucent (FR)
 (72) Yan Zhao, Tao Yang, Jin Liu
 (74) Dannemann, Siemsen, Bigler & Ipanema Moreira
 (85) 23/02/2010
 (86) PCT CN2007/002565 de 24/08/2007
 (87) WO 2009/026738 de 05/03/2009

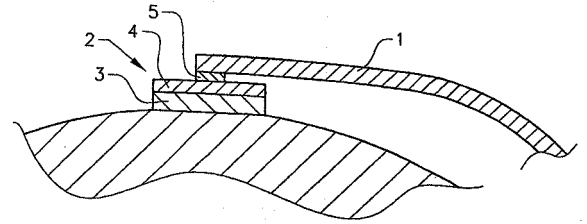


(21) **PI 0721977-6 A2** 1.3
 (22) 27/09/2007
 (51) B66B 7/06 (2006.01)
 (54) MEMBRO DE SUPORTE DE CARGA PARA SUPORTAR UM CARRO DE ELEVADOR, E, ELEVADOR
 (71) Otis Elevator Company (US)
 (72) Richard N. Fargo, Jun Ma, Mark R. Gurvich, Martin J. Hardesty
 (74) Momsen, Leonardos & Cia.
 (85) 10/03/2010
 (86) PCT US2007/079646 de 27/09/2007
 (87) WO 2009/041970 de 02/04/2009



(21) **PI 0721978-4 A2** 1.3
 (22) 06/09/2007
 (51) A61F 5/443 (2006.01), A61F 13/02 (2006.01), A61F 5/445 (2006.01), A61L 15/58 (2006.01), A61L 24/02 (2006.01)

(54) COMPONENTE PARA FIXAÇÃO DE UM ARTIGO DE NATUREZA MÉDICO-TÉCNICA À PELE
 (71) Mölnlycke Health Care AB (SE)
 (72) Anna Svensby, Tomas Fabo
 (74) Magnus Aspeby/Claudio Szabas
 (85) 05/03/2010
 (86) PCT SE2007/050514 de 06/09/2007
 (87) WO 2009/031948 de 12/03/2009



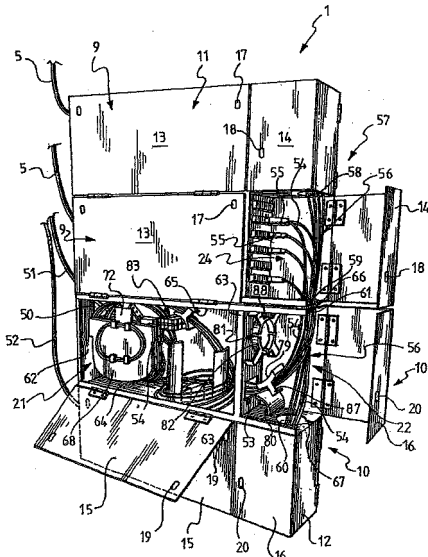
(21) **PI 0721983-0 A2** 1.3
 (22) 11/09/2007
 (51) A01N 65/26 (2009.01), A01P 7/04 (2006.01), C09D 5/00 (2006.01)
 (54) TINTA REPELENTE DE INSETO
 (71) Sherwin-Williams do Brasil Indústria e Comércio Ltda. (BR/SP)
 (72) Luis Manuel Ribeiro Mota, Maria Angela Pereira, Valter Lopes da Silva
 (74) Dannemann, Siemsen, Bigler & Ipanema Moreira
 (85) 10/03/2010
 (86) PCT BR2007/000232 de 11/09/2007
 (87) WO 2009/033237 de 19/03/2009

(21) **PI 0721984-9 A2** 1.3
 (22) 04/09/2007
 (51) C07K 17/08 (2006.01), A61K 47/48 (2006.01), A61P 31/12 (2006.01), A61P 35/00 (2006.01), A61P 29/00 (2006.01), A61P 19/02 (2006.01), A61P 11/06 (2006.01), C07K 14/56 (2006.01), A61K 38/21 (2006.01)
 (54) INTERFERON ALFA 2B MODIFICADO POR POLIETILENO GLICOL, PREPARAÇÃO E USO DO MESMO
 (71) Biosteel Gene Expression Tech. CO., LTD. (CN)
 (72) Weidong Zhou, Qingjiang Xiao, Li Sun, Tiebing Wang, Fenghong Yin, Shihong Luo, Lu Zhuang, Min Liu, Tianle Xu, Yong Zhang
 (74) Dannemann, Siemsen, Bigler & Ipanema Moreira
 (85) 04/03/2010
 (86) PCT CN2007/002644 de 04/09/2007
 (87) WO 2009/030066 de 12/03/2009

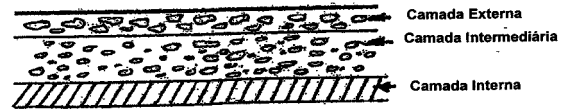
(21) **PI 0721985-7 A2** 1.3
 (22) 17/12/2007
 (30) 04/09/2007 US 11/896,606; 05/11/2007 US 11/979,557
 (51) C03C 3/076 (2006.01), C03C 3/078 (2006.01), C03C 3/087 (2006.01), C03C 4/02 (2006.01), C03C 4/08 (2006.01)
 (54) COMPOSIÇÃO DE VIDRO CINZA
 (71) Guardian Industries Corp. (US)
 (72) Richard Hulme, Scott V. Thomsen
 (74) Dannemann, Siemsen, Bigler & Ipanema Moreira
 (85) 03/03/2010
 (86) PCT US2007/025731 de 17/12/2007
 (87) WO 2009/032006 de 12/03/2009

(21) **PI 0721986-5 A2** 1.3
 (22) 06/09/2007
 (51) G02B 6/44 (2006.01), H04Q 1/14 (2006.01)
 (54) SISTEMA MODULAR E CONJUNTO MODULAR PARA CONECTAR UMA REDE DE COMUNICAÇÃO EXTERNA A UMA REDE DE USUÁRIO DE UM EDIFÍCIO, MÓDULO DE USUÁRIO, MÓDULO OPERADOR, E, MÉTODOS PARA CONECTAR UMA REDE DE COMUNICAÇÃO EXTERNA A UMA REDE DE USUÁRIO DE UM EDIFÍCIO, E PARA CONECTAR UM OPERADOR ADICIONAL DE UMA REDE DE COMUNICAÇÃO EXTERNA COMPARTILHADA A UMA REDE DE USUÁRIO DE UM EDIFÍCIO
 (71) Prysmian S.P.A. (IT)
 (72) ARNAUD LE DISSEZ
 (74) Momsen, Leonardos & Cia.
 (85) 04/03/2010
 (86) PCT IT2007/000616 de 06/09/2007
 (87) WO 2009/031172 de 12/03/2009





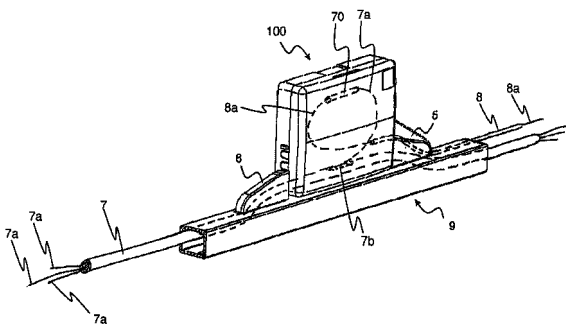
(21) **PI 0721989-0 A2** 1.3
 (22) 05/09/2007
 (51) G02B 6/44 (2006.01)
 (54) CONJUNTO DE CAIXA DE TRANSIÇÃO ÓPTICA, E, MÉTODO PARA INSTALAR O MESMO
 (71) Prysmian Cables & Systems Limited (GB)
 (72) Ian Griffiths, Arnaud Le Dissez
 (74) Momsen, Leonardos & Cia.
 (85) 04/03/2010
 (86) PCT EP2007/059307 de 05/09/2007
 (87) WO 2009/030277 de 12/03/2009



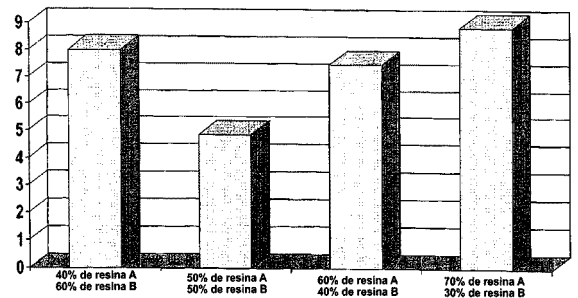
(21) **PI 0721997-0 A2** 1.3
 (22) 24/10/2007
 (51) C09D 11/00 (2006.01)
 (54) TINTA MAGENTA PARA IMPRESSÃO A JATO DE TINTA E CONJUNTO DE TINTA PARA IMPRESSÃO A JATO DE TINTA
 (71) HEWLETT-PACKARD DEVELOPMENT COMPANY, L.P. (US)
 (72) TYE J. DODGE, MURRAY MACLEOD, MARLENE ANN MCGORRIN, LARRIE DEARDURFF, Linda C. Uhlir-Tsang
 (74) Antonio Mauricio Pedras Arnaud
 (85) 22/04/2010
 (86) PCT US2007/022588 de 24/10/2007
 (87) WO 2009/054829 de 30/04/2009

(21) **PI 0721998-9 A2** 1.3
 (22) 23/10/2007
 (51) A01N 43/50 (2006.01), A01N 43/54 (2006.01), A01N 43/64 (2006.01), A01N 43/70 (2006.01), A01N 43/80 (2006.01), A01N 47/30 (2006.01), A01N 47/36 (2006.01), A01N 47/38 (2006.01), A01P 13/00 (2006.01)
 (54) MISTURA, MÉTODOS PARA CONTROLAR VEGETAÇÃO INDESEJÁVEL, USO DE UMA MISTURA HERBICIDA E USO DE UM HERBICIDA
 (71) E.I DU PONT DE NEMOURS AND COMPANY (US)
 (72) JOSE EDUARDO FERREIRA SILVA, EDISON HIDALGO, EDIVALDO LUIS PANINI, JOSE EVANIL SILVA
 (74) Paola Calabria Mattioli
 (85) 23/04/2010
 (86) PCT US2007/022457 de 23/10/2007
 (87) WO 2009/054823 de 30/04/2009

(21) **PI 0721999-7 A2** 1.3
 (22) 19/10/2007
 (51) C08L 23/04 (2006.01), C08L 23/14 (2006.01), B32B 27/32 (2006.01)
 (54) VEDAÇÃO DE PROTEÇÃO
 (71) DOW GLOBAL TECHNOLOGIES INC. (US)
 (72) EVA-MARIA KUPSCH, KURT KRONAWITTELEITHNER, MARIA I. ARROYO VILLAN
 (74) ANTONIO MAURICIO PEDRAS ARNAUD
 (85) 19/04/2010
 (86) PCT ES2007/070175 de 19/10/2007
 (87) WO 2009/050310 de 23/04/2009



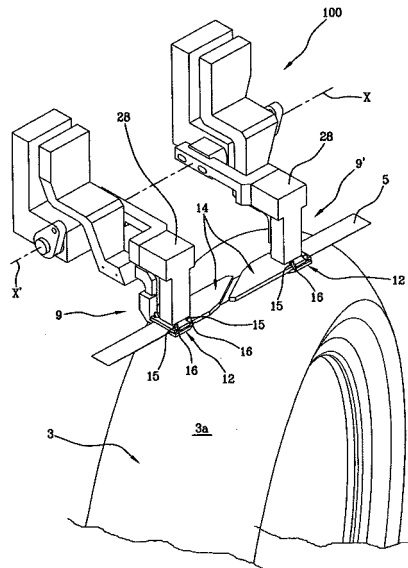
(21) **PI 0721990-3 A2** 1.3
 (22) 25/09/2007
 (30) 21/09/2007 IN 2130/CHE/2007
 (51) A61K 9/50 (2006.01)
 (54) COMPOSIÇÃO OPIOIDE FARMACÊUTICA DE LIBERAÇÃO CONTROLADA DEPENDENTE DE PH COM RESISTÊNCIA CONTRA A INFLUÊNCIA DE ETANOL
 (71) Evonik Röhm GMBH (DE)
 (72) Hans-Ulrich Petereit, Hema Ravishankar, Ashwini Samel
 (74) Dannemann, Siemsen, Bigler & Ipanema Moreira
 (85) 19/03/2010
 (86) PCT EP2007/060131 de 25/09/2007
 (87) WO 2009/036812 de 26/03/2009



(21) **PI 0721992-0 A2** 1.3
 (22) 18/10/2007
 (30) 17/10/2007 US 11/873,575
 (51) B32B 5/16 (2006.01)
 (54) FILME COEXTRUDADO DE MÚLTIPLAS CAMADAS PARA GERAÇÃO E LIBERAÇÃO DE GÁS DIÓXIDO DE ENXOFRE E MÉTODO PARA GERAR UMA RÁPIDA E UMA LENTA LIBERAÇÃO DE GÁS DIÓXIDO DE ENXOFRE EM UMA EMBALAGEM
 (71) INTELLIPACK QUIMAS S.A. (CL)
 (72) PETER KWONG, ANDRES DE WITT H.
 (74) ARTUR FRANCISCO SCHAAL
 (85) 16/04/2010
 (86) PCT US2007/081798 de 18/10/2007
 (87) WO 2009/051594 de 23/04/2009

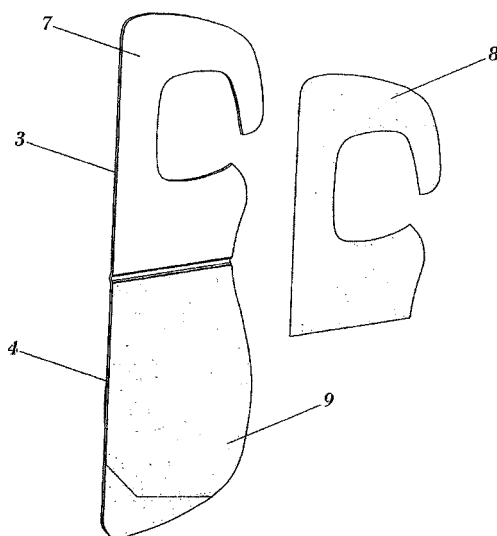
(21) **PI 0722003-0 A2** 1.3
 (22) 10/09/2007
 (51) B29D 30/16 (2006.01)
 (54) PROCESSO PARA PRODUIR PNEUS SOBRE UM SUPORTE TOROIDAL, E APARELHO PARA FABRICAR UMA ESTRUTURA DE REFORÇO PARA PNEUS DE VEÍCULOS
 (71) Pirelli Tyre S.P.A. (IT)
 (72) Maurizio Marchini, Fiorenzo Mariani, Walter Mandelli, Stefano Sangiovanni
 (74) Momsen, Leonardos & Cia.
 (85) 09/03/2010
 (86) PCT EP2007/007854 de 10/09/2007
 (87) WO 2009/033493 de 19/03/2009



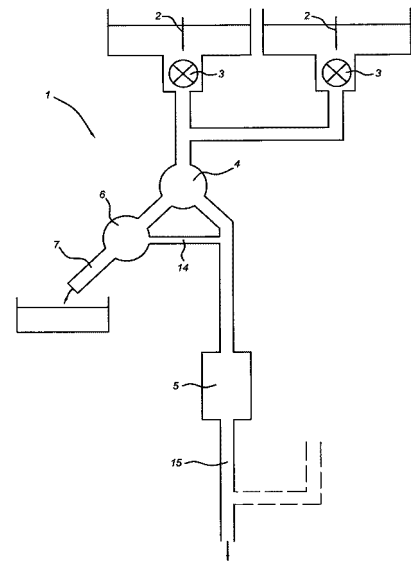


- (21) **PI 0722005-7 A2** 1.3
 (22) 14/09/2007
 (51) A01C 1/06 (2006.01)
 (54) MÉTODO DE COBERTURA LÍQUIDA DE SEMENTES PARA RECOBRIR UMA PEQUENA QUANTIDADE DE SEMENTES
 (71) E. I. Du Pont de Nemours and Company (US)
 (72) Richard A. Berger
 (74) Ana Cristina Almeida Müller Wegmann
 (85) 12/03/2010
 (86) PCT US2007/078581 de 14/09/2007
 (87) WO 2009/035462 de 19/03/2009

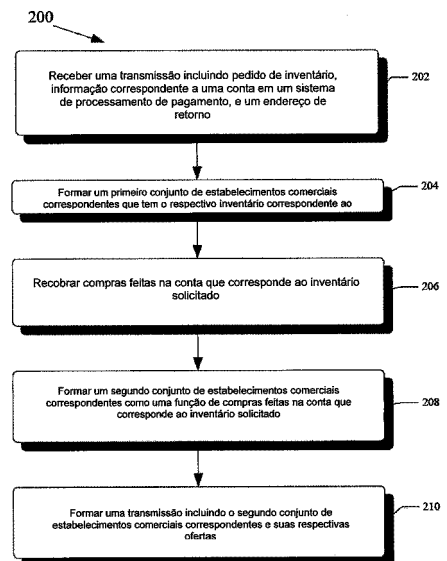
- (21) **PI 0722006-5 A2** 1.3
 (22) 30/10/2007
 (30) 12/09/2007 ES P200702433
 (51) A61L 9/12 (2006.01)
 (54) RECIPIENTE EVAPORADOR DE SUBSTÂNCIAS VOLÁTEIS E MÉTODO DE FABRICAÇÃO DE DITO RECIPIENTE
 (71) Zobebe España, S.A. (ES)
 (72) David Moreno Perez, Jose Antonio Muñoz Martínez, Ruben Garcia Fabrega
 (74) Maria Pia Carvalho Guerra
 (85) 12/03/2010
 (86) PCT EP2007/061673 de 30/10/2007
 (87) WO 2009/033509 de 19/03/2009



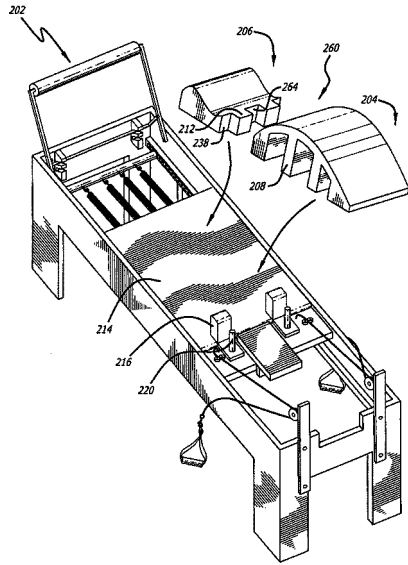
- (21) **PI 0722008-1 A2** 1.3
 (22) 10/09/2007
 (51) B09B 3/00 (2006.01)
 (54) MÉTODO E SISTEMA DE PURIFICAÇÃO DE UMA INSTITUIÇÃO DE SAÚDE PARA TRATAR UM NÚMERO DE CORRENTES DE RESÍDUOS DIFERENTES
 (71) Pharmafilter B.V. (NL)
 (72) Eduardo-Alexander Van Den Berg
 (74) Momsen, Leonardos & CIA.
 (85) 09/03/2010
 (86) PCT NL2007/050445 de 10/09/2007
 (87) WO 2009/035317 de 19/03/2009



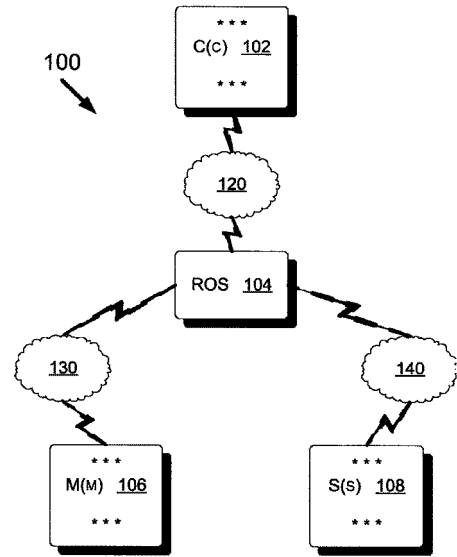
- (21) **PI 0722009-0 A2** 1.3
 (22) 07/11/2007
 (30) 13/09/2007 US 11/855042
 (51) G06Q 30/00 (2006.01)
 (54) MÉTODO, E, MÍDIA LEGÍVEL POR COMPUTADOR
 (71) Visa U.S.A. Inc. (US)
 (72) Jay Allen Dewitt, Dennis Norman Moser
 (74) Momsen, Leonardos & Cia.
 (85) 12/03/2010
 (86) PCT US2007/083973 de 07/11/2007
 (87) WO 2009/035468 de 19/03/2009



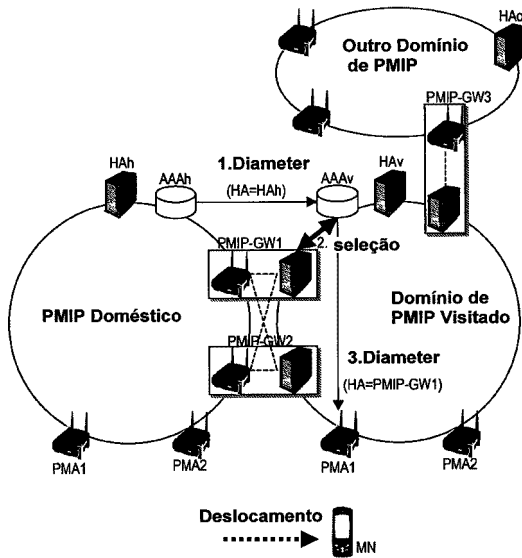
- (21) **PI 0722010-3 A2** 1.3
 (22) 12/12/2007
 (30) 11/09/2007 US 11/853,767
 (51) A63B 21/055 (2006.01)
 (54) APARELHO PARA EXERCÍCIOS CILÍNDRICO CONVERSÍVEL
 (71) Balanced Body, Inc. (US)
 (72) Ken Endelman
 (74) Dannemann, Siemsen, Bigler & Ipanema Moreira
 (85) 11/03/2010
 (86) PCT US2007/087098 de 12/12/2007
 (87) WO 2009/035470 de 19/03/2009



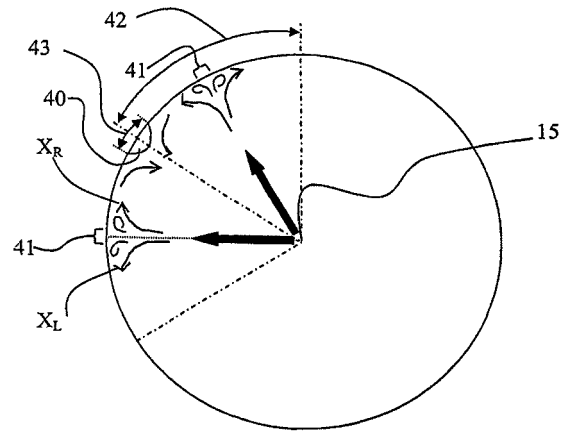
(21) **PI 0722012-0 A2** 1.3
 (22) 20/09/2007
 (54) MÉTODO PARA ADMINISTRAR DESLOCAMENTO DE UM NÓ MÓVEL EM UMA REDE VISITADA, SERVIDOR DE AUTENTICAÇÃO, AUTORIZAÇÃO E CONTABILIDADE PARA USO EM UMA REDE DE COMUNICAÇÃO, NÓ DE PONTO DE CONEXÃO PARA USO EM UMA REDE DE PROTOCOLO DE INTERNET MÓVEL PROXY.
 (71) TELEFONAKTIEBOLAGET LM ERICSSON (PUBL) (SE)
 (72) Shinta Sugimoto, Toshikane Oda, Ryoji Kato
 (74) Momsen, Leonardos & Cia.
 (85) 12/03/2010
 (86) PCT EP2007/060002 de 20/09/2007
 (87) WO 2009/036806 de 26/03/2009



(21) **PI 0722151-7 A2** 1.3
 (22) 30/10/2007
 (51) F02B 23/06 (2006.01)
 (54) DISPOSITIVO PARA REDUÇÃO DE EMISSÕES EM UM MOTOR DE COMBUSTÃO INTERNA DE UM VEÍCULO
 (71) Volvo Lastvagnar AB (SE)
 (72) Eismark, Jan, Balthasar, Michael
 (74) Magnus Aspeby / Claudio Szabas
 (85) 29/04/2010
 (86) PCT SE2007/000959 de 30/10/2007
 (87) WO 2009/058055 de 07/05/2009



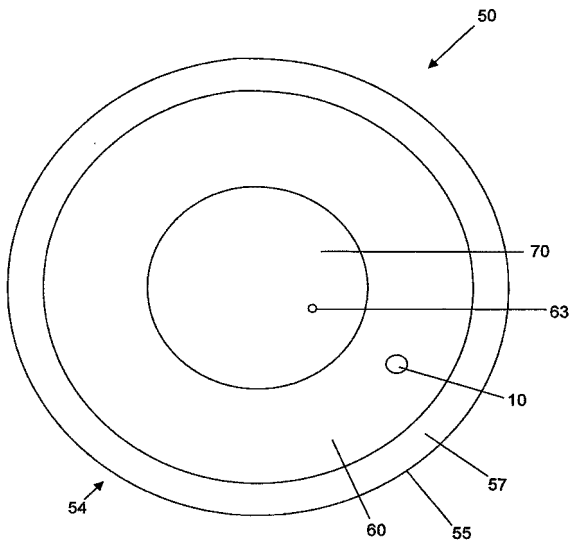
(21) **PI 0722013-8 A2** 1.3
 (22) 07/11/2007
 (30) 13/09/2007 US 11/855069
 (51) G06Q 30/00 (2006.01)
 (54) DISPOSITIVO PORTÁTIL DO CONSUMIDOR, E, MÉTODO.
 (71) Visa U.S.A., INC. (US)
 (72) Jay Allen Dewitt, Dennis Norman Moser
 (74) Momsen, Leonardos & Cia.
 (85) 12/03/2010
 (86) PCT US2007/083983 de 07/11/2007
 (87) WO 2009/035469 de 19/03/2009



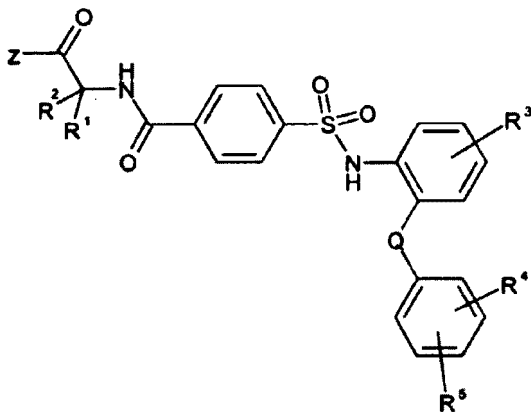
(21) **PI 0722152-5 A2** 1.3
 (22) 08/10/2007
 (51) H01B 3/40 (2006.01), C08L 63/00 (2006.01), C08K 3/36 (2006.01)
 (54) SISTEMA DE ISOLAMENTO ELÉTRICO DE CONCRETO POLIMÉRICO
 (71) ABB Research LTD. (CH)
 (72) Stephen Clifford, Faustine Soyeux, Andrej Krivda, Vincent Tilliette, Nikolaus Zant, Bhandeep Singh, Felix Greuter, Leopold Ritzer
 (74) Danneman, Siemens, Bigler & Ipanema Moreira
 (85) 08/04/2010
 (86) PCT EP2007/060633 de 08/10/2007
 (87) WO 2009/046754 de 16/04/2009

(21) **PI 0722155-0 A2** 1.3
 (22) 19/10/2007
 (51) G01L 9/00 (2006.01)
 (54) PNEU, E, CONDUTO
 (71) Norgren Limited (GB)
 (72) Patient, Christopher, Simon;
 (74) Custódio de Almeida
 (85) 16/04/2010
 (86) PCT GB2007/003996 de 19/10/2007
 (87) WO 2009/050412 de 23/04/2009





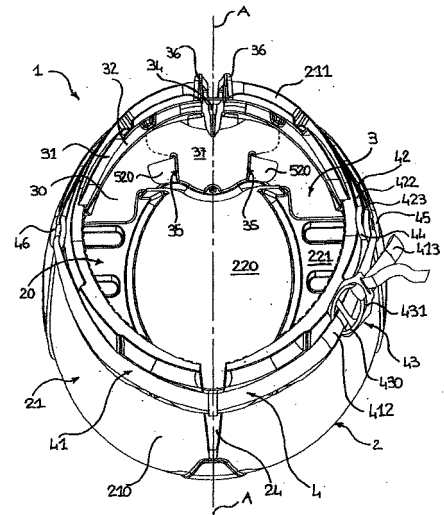
(21) **PI 0722156-8 A2** 1.3
 (22) 27/10/2007
 (51) C07C 311/21 (2006.01), A61K 31/18 (2006.01), A61P 29/00 (2006.01), C07D 207/12 (2006.01), C07D 211/22 (2006.01), C07D 211/26 (2006.01), C07D 211/44 (2006.01), C07D 211/58 (2006.01), C07D 211/62 (2006.01), C07D 241/06 (2006.01), C07D 243/08 (2006.01), C07D 279/12 (2006.01), C07D 295/20 (2006.01), C07D 401/04 (2006.01)
 (54) DERIVADOS NÃO-PEPTÍDICOS COMO ANTAGONISTAS DE BRADICININA B1
 (71) Richter Gedeon Nyrt. (HU)
 (72) István Vágó, Sándor Farkas, Katalin Hornok, Gyula Beke, Éva Bozó, Mónika Vastag, Éva Szentirmay, György Keserü, Éva Schmidt
 (74) Orlando de Souza
 (85) 27/04/2010
 (86) PCT HU2007/000101 de 27/10/2007
 (87) WO 2009/053763 de 30/04/2009



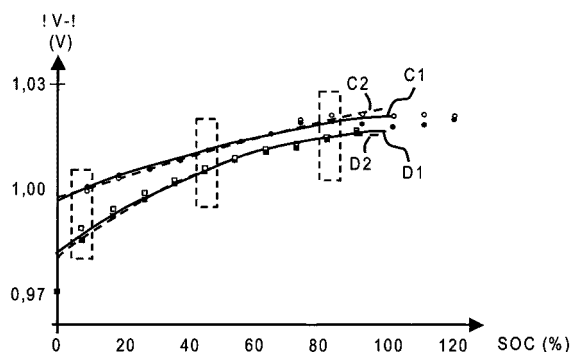
(21) **PI 0722157-6 A2** 1.3
 (22) 29/12/2007
 (30) 08/10/2007 CN 200710163104.4
 (54) MÉTODO PARA REALIZAR DIVISÃO DE INTERVALOS DE TEMPO E PROCESSO DE UMA UNIDADE DE CARGA ÚTIL ÓPTICA EM UMA REDE DE TRANSMISSÃO ÓPTICA
 (71) Zte Corporation (CN)
 (72) Yi Zhao
 (74) Aguiar & Companhia Ltda
 (85) 07/04/2010
 (86) PCT CN2007/003912 de 29/12/2007
 (87) WO 2009/046596 de 16/04/2009

Definição G709	1	2	3	4	5	6	7	8	Definição do overhead da OPU	
	Tipo de ODU		Número da via de ramificação							RES
PSI[0]	Estrutura de mapeamento (0X21)								RES	JC
PSI[1]	Número de intervalos de tempo								RES	JC
PSI[2]	1	2	3	4	5	6	7	8	PSI	NJO
PSI[n+1]	Número de vias de ramificação									
PSI[n+2]	Modo de mapeamento									
PSI[2n+1]										
Conteúdo de bytes JC	1	2	3	4	5	6	7	8		
	Sinal de alinhamento de multiquadros de intervalos de tempo (1 - n designação cíclica)						Determinação de ajuste			

(21) **PI 0722158-4 A2** 1.3
 (22) 18/10/2007
 (51) A01K 13/00 (2006.01), A01L 3/00 (2006.01), A01L 5/00 (2006.01)
 (54) CONJUNTO DE BOTA PARA CAVALO
 (71) Osca 2 S.R.L. (IT)
 (72) Andrea Gola
 (74) Maria Pia Carvalho Guerra
 (85) 15/04/2010
 (86) PCT IT2007/000729 de 18/10/2007
 (87) WO 2009/050750 de 23/04/2009

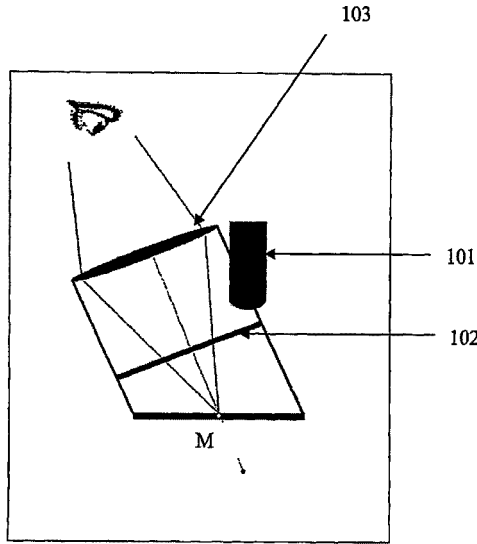


(21) **PI 0722159-2 A2** 1.3
 (22) 10/10/2007
 (51) H01M 10/48 (2006.01)
 (54) MÉTODO DE ESTIMAÇÃO DO ESTADO DE CARGA DE UMA BATERIA DE CHUMBO-ÁCIDO
 (71) Commissariat A L'Energie Atomique (FR)
 (72) Angel Zhivkov Kirchev
 (74) Dannemann, Siemsen, Bigler & Ipanema Moreira
 (85) 09/04/2010
 (86) PCT IB2007/004169 de 10/10/2007
 (87) WO 2009/047581 de 16/04/2009



(21) **PI 0722160-6 A2** 1.3
 (22) 09/10/2007

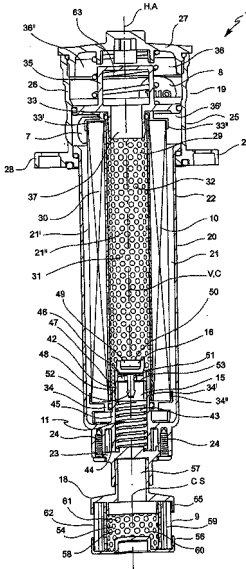
- (51) G07D 7/00 (2006.01), G07D 7/12 (2006.01)
- (54) DISPOSITIVO DE AUTENTICAÇÃO DE MARCAÇÃO DE SEGURANÇA
- (71) SICPA HOLDING SA (CH)
- (72) Eric Decoux, Andrea Callegari
- (74) Dannemann ,Siemen, Bigler & Ipanema Moreira
- (85) 09/04/2010
- (86) PCT IB2007/003002 de 09/10/2007
- (87) WO 2009/047579 de 16/04/2009



- (85) 27/04/2010
- (86) PCT JP2007/070845 de 25/10/2007
- (87) WO 2009/054060 de 30/04/2009

- (21) **PI 0722165-7 A2**
- (22) 19/10/2007
- (51) B01D 35/147 (2006.01), B01D 29/11 (2006.01), F15B 21/04 (2006.01)
- (54) DISPOSITIVO PARA FILTRAÇÃO DE ÓLEO PRESSURIZADO
- (71) MP Filtri S.P.A (IT)
- (72) Giovanni Giarelli
- (74) Dannemann , Siemen, Bigler & Ipanema Moreira
- (85) 19/04/2010
- (86) PCT IT2007/000731 de 19/10/2007
- (87) WO 2009/050752 de 23/04/2009

1.3



- (21) **PI 0722161-4 A2**
- (22) 15/10/2007
- (51) B01J 21/18 (2006.01), B01D 37/02 (2006.01), B01J 23/89 (2006.01), C07C 209/36 (2006.01), C07C 251/36 (2006.01), B01J 37/04 (2006.01)
- (54) MISTURAS CATALÍTICAS EM PÓ DE FILTRAGEM RÁPIDA
- (71) Evonik Degussa GmbH (DE)
- (72) Daniel Ostgard, Uwe Packruhn, Markus Göttlinger
- (74) Dannemann , Siemen, Bigler & Ipanema Moreira
- (85) 14/04/2010
- (86) PCT EP2007/060942 de 15/10/2007
- (87) WO 2009/049662 de 23/04/2009

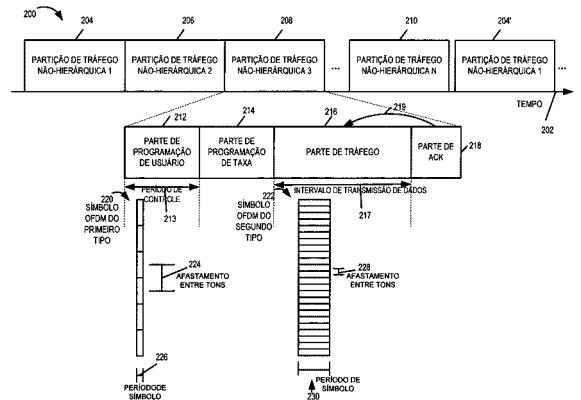
1.3

- (21) **PI 0722162-2 A2**
- (22) 25/10/2007
- (51) C08F 4/6592 (2006.01), C08F 10/06 (2006.01), C08F 210/16 (2006.01)
- (54) COMPOSTOS DE METALOCENO, CATALISADORES COMPREENDENDO OS MESMOS, PROCESSO PARA PRODUZIR UM POLÍMERO DE OLEFINA PELO USO DE CATALISADORES, E HOMO-E COPOLÍMEROS DE OLEFINA.
- (71) Lummus Novolen Technology Gmbh (DE)
- (72) Anita Dimeska, Ralph-Dieter Maier, Nicola Stephanie Paczkowski, Matthew G. Thorn, Andreas Winter, Joerg Schulte, Thorsten Sell
- (74) Orlando de Souza
- (85) 26/04/2010
- (86) PCT US2007/022614 de 25/10/2007
- (87) WO 2009/054832 de 30/04/2009

1.3

- (21) **PI 0722170-3 A2**
- (22) 01/11/2007
- (30) 31/10/2007 US 11/933,403
- (51) H04L 27/26 (2006.01)
- (54) MÉTODOS E EQUIPAMENTO PARA COMUNICAR INFORMAÇÕES UTILIZANDO DIFERENTES TIPOS DE SÍMBOLOS.
- (71) Qualcomm Incorporated (US)
- (72) Thomas Richardson, Junyi Li, Rajiv Laroia
- (74) Montaury Pimenta, Machado & Lioce
- (85) 28/04/2010
- (86) PCT US2007/083389 de 01/11/2007
- (87) WO 2009/058153 de 07/05/2009

1.3



- (21) **PI 0722163-0 A2**
- (22) 25/10/2007
- (51) C08F 10/06 (2006.01), C08F 4/6592 (2006.01)
- (54) SÍNTESE RACEMOSELETIVA DE COMPOSTOS DE ANSA-METALOCENO, COMPOSTOS DE ANSA-METALOCENO, CATALISADORES COMPREENDENDO OS MESMOS, PROCESSO PARA PRODUZIR UM POLÍMERO DE OLEFINA PELO USO DOS CATALISADORES, E HOMO- E COPOLÍMEROS DE OLEFINA
- (71) Lummus Novolen Technology Gmbh (DE)
- (72) Joerg Schulte, Thorsten Sell, Matthew G. Thorn, Andreas Winter, Anita Dimeska
- (74) Orlando de Souza
- (85) 26/04/2010
- (86) PCT US2007/022613 de 25/10/2007
- (87) WO 2009/054831 de 30/04/2009

1.3

- (21) **PI 0722164-9 A2**
- (22) 25/10/2007
- (51) C08J 3/22 (2006.01), B32B 27/20 (2006.01), C08J 5/00 (2006.01), C08K 3/22 (2006.01), C08L 33/00 (2006.01)
- (54) MISTURA PADRÃO DE ALTA RESISTÊNCIA AO CALOR, E, CORPO DE LAMINAÇÃO TRANSPARENTE DE BLOQUEIO DE RADIAÇÃO TÉRMICA.
- (71) Sumitomo Metal Mining Co., LTD. (JP)
- (72) Kenichi Fujita
- (74) Momsen, Leonardos & CIA.

1.3

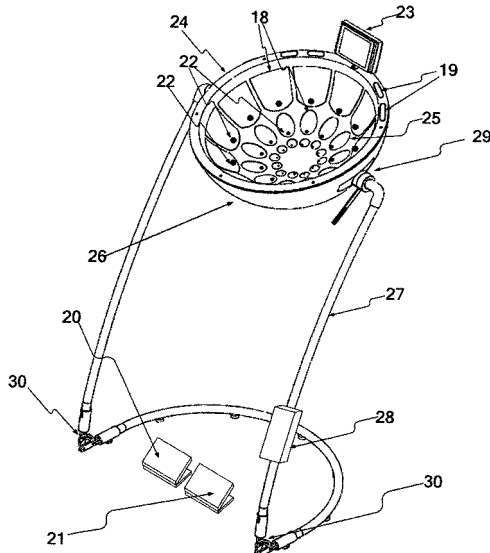
- (21) **PI 0722171-1 A2**
- (22) 24/10/2007
- (51) A61K 8/19 (2006.01), A61K 8/22 (2006.01), A61K 8/34 (2006.01), A61K 8/39 (2006.01), A61K 8/41 (2006.01), A61K 8/60 (2006.01), A61K 8/84 (2006.01), A61Q 5/10 (2006.01), B05B 11/00 (2006.01)
- (54) COMPOSIÇÃO DE TINTURA DE CABELO DE DUAS PARTES
- (71) Kao Corporation (JP)
- (72) Hiroyuki Fujinuma, Takashi Matsuo, Masahiko Ogawa, HAJIME MIYABE, Kazuhiro Okada, Tomohito Koshika
- (74) Diego Goulart de Oliveira Vieira
- (85) 22/04/2010
- (86) PCT JP2007/001161 de 24/10/2007

1.3

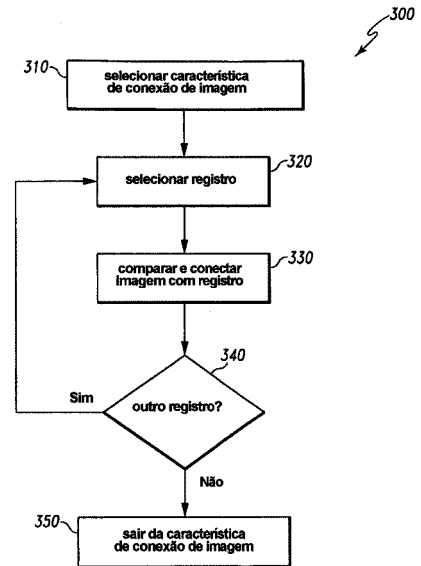


(87) WO 2009/054028 de 30/04/2009

(21) **PI 0722172-0 A2** 1.3
 (22) 26/10/2007
 (51) G10H 1/32 (2006.01), G10H 7/00 (2006.01), G10D 13/02 (2006.01)
 (54) APARELHO PARA SÍNTESE MUSICAL HARMÔNICA PERCUSSIVA QUE UTILIZA TECNOLOGIA MIDI (APHAMS)
 (71) Brian R. Copeland (TT), Marcel Byron (TT), Earle Philip (TT), Keith Maynard (TT)
 (72) Marcel Byron, Earle Philip, Keith Maynard, BRIAN R. COPELAND
 (74) Dannemann, Siemsen, Bigler & Ipanema Moreira
 (85) 22/04/2010
 (86) PCT TT2007/000002 de 26/10/2007
 (87) WO 2009/054821 de 30/04/2009

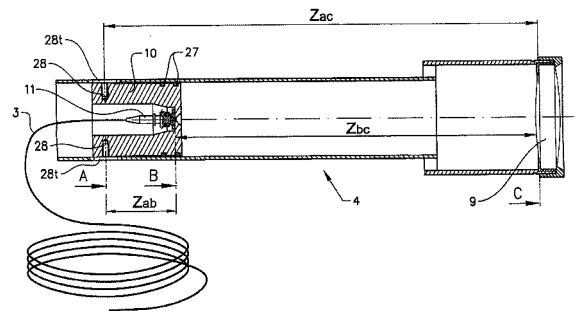


(21) **PI 0722343-9 A2** 1.3
 (22) 19/12/2007
 (51) H04M 1/2745 (2006.01), H04M 1/57 (2006.01)
 (54) MÉTODO E APARELHO PARA ASSOCIAÇÃO DE IMAGENS COM DADOS
 (71) Thomson Licensing (FR)
 (72) Mark Gilmore Mears, Khelan Modi
 (74) Isabella Cardozo
 (85) 15/06/2010
 (86) PCT US2007/025954 de 19/12/2007
 (87) WO 2009/078843 de 25/06/2009



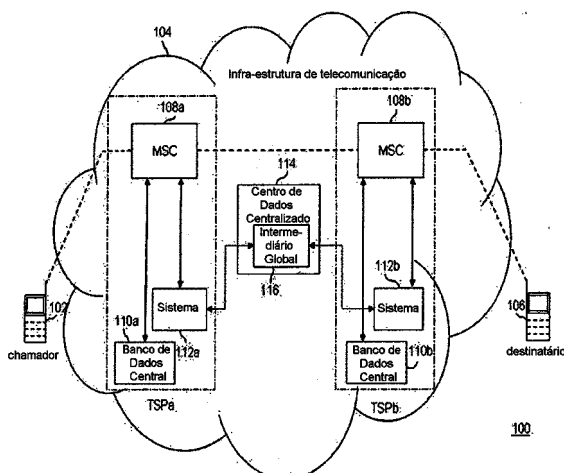
(21) **PI 0722341-2 A2** 1.3
 (22) 29/12/2007
 (51) C07K 17/08 (2006.01), A61K 47/48 (2006.01), A61P 31/00 (2006.01), A61P 35/02 (2006.01), A61P 37/02 (2006.01), C07K 1/02 (2006.01), C07K 14/535 (2006.01)
 (54) G-CSF MODIFICADO POR POLIETILENO GLICOL EM FORMA DE Y, A PREPARAÇÃO E USO DO MESMO
 (71) Biosteed Gene Expression Tech. CO., Ltd (CN)
 (72) Shiyuan Wang, Jianhua Zheng, Li Sun, Huili Cai, Meihua Yang, Yan He, Ping Chen, Hongyuan Deng, Liping Zhong, Shuying Huang
 (74) Dannemann, Siemsen, Bigler & Ipanema Moreira
 (85) 29/06/2010
 (86) PCT CN2007/003897 de 29/12/2007
 (87) WO 2009/086656 de 16/07/2009

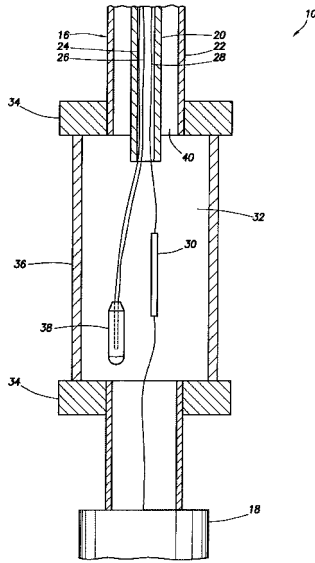
(21) **PI 0722344-7 A2** 1.3
 (22) 27/12/2007
 (51) G02B 6/32 (2006.01), G02B 7/00 (2006.01)
 (54) TRANSCÉPTOR DE FSO
 (71) Ericsson Telecomunicações S.A. (BR/SP)
 (72) Jean Pierre Von Der Weid, Claiton Pereira Colvero, Mauro Cezar Rebello Cordeiro
 (74) Momsen, Leonardos & CIA.
 (85) 24/06/2010
 (86) PCT BR2007/000363 de 27/12/2007
 (87) WO 2009/082789 de 09/07/2009



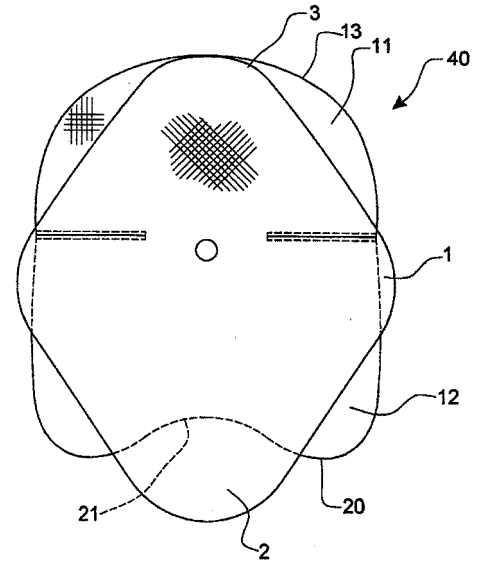
(21) **PI 0722342-0 A2** 1.3
 (22) 31/12/2007
 (51) H04M 3/42 (2006.01)
 (54) MÉTODO E SISTEMA PARA CUSTOMIZAR TOM DE REDISCAGEM EM UM SISTEMA DE TELECOMUNICAÇÃO INTER-OPERADOR
 (71) Onmobile Global Limited (IN)
 (72) Amit Murthy, Devdutt Marathe
 (74) Diego Goulart de Oliveira Vieira
 (85) 30/06/2010
 (86) PCT IN2007/000630 de 31/12/2007
 (87) WO 2009/084002 de 09/07/2009

(21) **PI 0722346-3 A2** 1.3
 (22) 28/12/2007
 (51) H01R 4/64 (2006.01)
 (54) SISTEMA DE SENSORIAMENTO ÓPTICO FURO ABAIXO, MÉTODO DE PURGAR UM SISTEMA DE SENSORIAMENTO ÓPTICO FURO ABAIXO
 (71) Welldynamics, Inc. (US)
 (72) Neal G. Skinner
 (74) Momsen, Leonardos & CIA.
 (85) 24/06/2010
 (86) PCT US2007/089000 de 28/12/2007
 (87) WO 2009/085044 de 09/07/2009

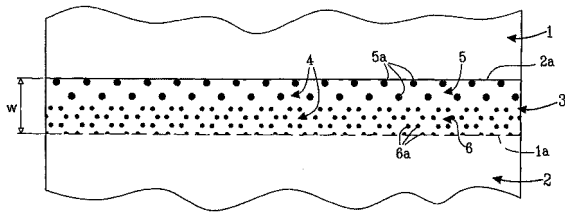




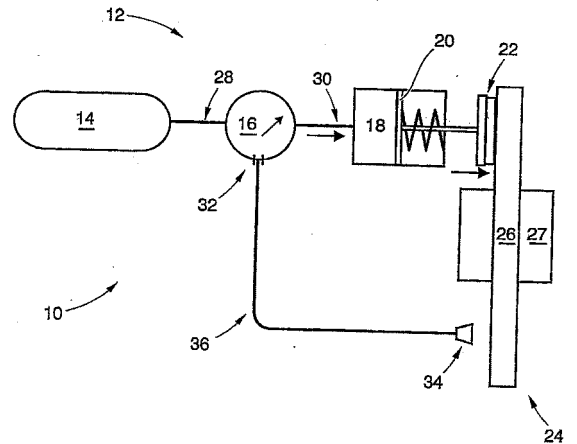
(21) **PI 0722347-1 A2** 1.3
 (22) 20/12/2007
 (51) A61F 13/496 (2006.01), A61F 13/56 (2006.01), B29C 65/02 (2006.01), B29C 65/08 (2006.01)
 (54) UMA COSTURA PARA A JUNÇÃO DE PELO MENOS DOIS MATERIAIS DE TRAMA
 (71) SCA Hygiene Products AB (SE)
 (72) Hans Een, Marcus Lehto, Ulrika Carlson
 (74) Magnus Aspeby/Claudio Szabas
 (85) 21/06/2010
 (86) PCT SE2007/001144 de 20/12/2007
 (87) WO 2009/082277 de 02/07/2009



(21) **PI 0722350-1 A2** 1.3
 (22) 20/12/2007
 (51) B60T 5/00 (2006.01), F16D 65/847 (2006.01)
 (54) UM MÉTODO E UM SISTEMA DE VEÍCULO PARA ASSEGURAR A FUNCIONALIDADE DE UMA MONTAGEM DE FREIO E UM VEÍCULO COMPREENDENDO TAL SISTEMA
 (71) Volvo Lastvagnar AB (SE)
 (72) Mats Sabelström, Martin Petersson
 (74) Magnus Aspeby/Claudio Szabas
 (85) 21/06/2010
 (86) PCT SE2007/001139 de 20/12/2007
 (87) WO 2009/082273 de 02/07/2009

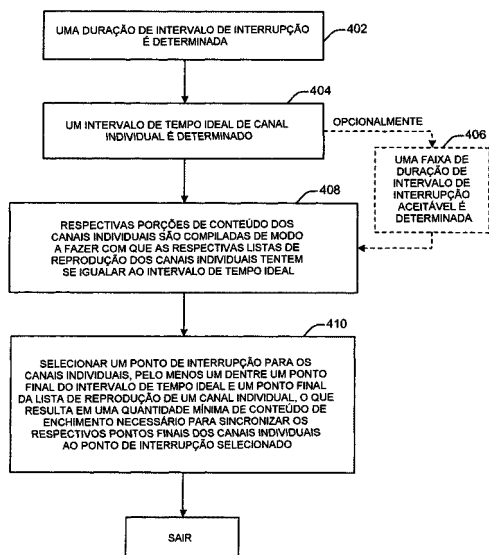


(21) **PI 0722348-0 A2** 1.3
 (22) 21/12/2007
 (51) B60R 21/231 (2011.01)
 (54) UM AIR-BAG INFLÁVEL
 (71) Autoliv Development AB (SE)
 (72) Daniel Tibell, Christian Aho
 (74) Magnus Aspeby/Claudio Szabas
 (85) 21/06/2010
 (86) PCT SE2007/051067 de 21/12/2007
 (87) WO 2009/082305 de 02/07/2009

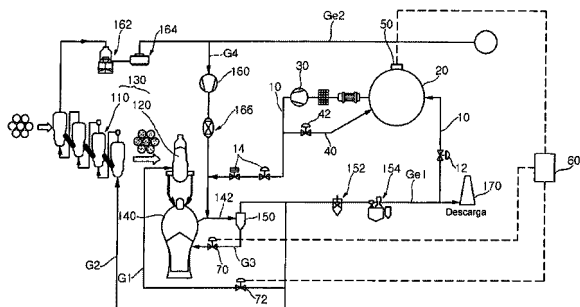


(21) **PI 0722351-0 A2** 1.3
 (22) 27/12/2007
 (51) H04N 7/24 (2011.01)
 (54) MÉTODO E SISTEMA PARA O CÁLCULO DE UM PONTO DE INTERRUPÇÃO SINCRONIZADO
 (71) Thomson Licensing (FR)
 (72) Keith Ball
 (74) Diego Goulart de Oliveira Vieira
 (85) 23/06/2010
 (86) PCT US2007/026378 de 27/12/2007
 (87) WO 2009/085031 de 09/07/2009



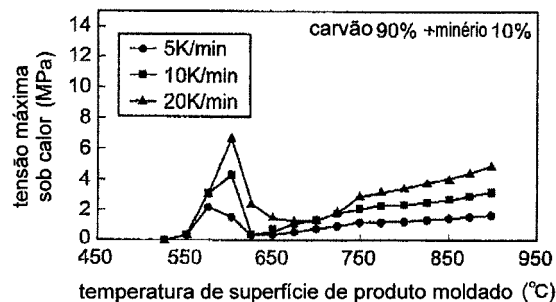


- (21) **PI 0722352-8 A2** 1.3
- (22) 28/12/2007
- (51) C21B 13/00 (2006.01), C21B 13/06 (2006.01)
- (54) MÉTODO PARA PREDIZER QUEDA ACENTUADA DE PRESSÃO DE FUNDIDOR-GASEIFICADOR E MÉTODO PARA CONTROLAR A PRESSÃO EM PROCESSO DE FABRICAÇÃO DE FERRO
- (71) Posco (KR)
- (72) Myung Jong Cho, Hae Doo Park, Wan Gi Kim, Hoo Geun Lee, Myoung Kyun Shin
- (74) Dannemann, Siemsen, Bigler & Ipanema Moreira
- (85) 29/06/2010
- (86) PCT KR2007/006987 de 28/12/2007
- (87) WO 2009/084751 de 09/07/2009

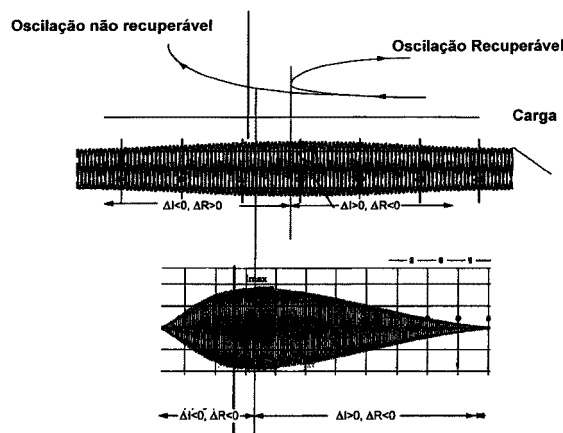


- (21) **PI 0722353-6 A2** 1.3
- (22) 28/12/2007
- (51) H01L 51/42 (2006.01)
- (54) NANOCOMPÓSITOS HÍBRIDOS
- (71) Université De La Mediterranee Aix-Marseille II (FR), Centre National De La Recherche Scientifique (C.N.R.S.) (FR)
- (72) Jörg Ackermann, Frédéric Fages, Cyril Martini
- (74) Dannemann, Siemsen, Bigler & Ipanema Moreira
- (85) 28/06/2010
- (86) PCT IB2007/004465 de 28/12/2007
- (87) WO 2009/083748 de 09/07/2009

- (21) **PI 0722354-4 A2** 1.3
- (22) 26/12/2007
- (51) C10B 57/06 (2006.01), C10B 53/08 (2006.01)
- (54) MÉTODO DE PRODUÇÃO DE COQUE DE FERRO
- (71) Jfe Steel Corporation (JP)
- (72) Kiyoshi Fukada, Izumi Shimoyama, Takashi Anyashiki, Hidekazu Fujimoto, Tetsuya Yamamoto, Hiroyuki Sumi
- (74) Dannemann, Siemsen, Bigler & Ipanema Moreira
- (85) 24/06/2010
- (86) PCT JP2007/075392 de 26/12/2007
- (87) WO 2009/081506 de 02/07/2009



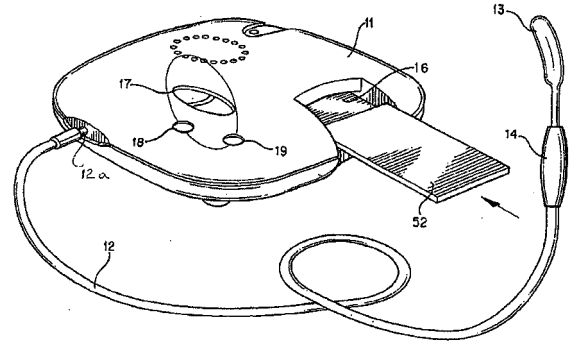
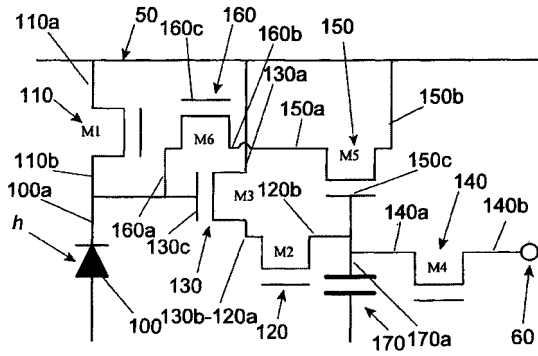
- (21) **PI 0722356-0 A2** 1.3
- (22) 13/12/2007
- (51) H02H 3/48 (2006.01)
- (54) MÉTODO E APARELHO PARA DETERMINAR ÂNGULO DE DISPARO FORA DE SINCRONISMO
- (71) Areva T&d Uk Ltd (GB)
- (72) Branislav Cvorovic, Harmeet Kang
- (74) Momsen, Leonardos & Cia
- (85) 10/06/2010
- (86) PCT EP2007/063906 de 13/12/2007
- (87) WO 2009/074181 de 18/06/2009



- (21) **PI 0722357-9 A2** 1.3
- (22) 12/12/2007
- (51) C12C 5/00 (2006.01), C12C 7/00 (2006.01), C12C 11/00 (2006.01), C12N 9/44 (2006.01)
- (54) PROCESSO PARA PRODUZIR UM MOSTO DE CERVEJEIRO, MOSTO, CERVEJA, E, COMPOSIÇÃO
- (71) Novozymes A/S (DK), Novozymes Inc. (US)
- (72) Niels Elvig, Per Linaa Joergensen, Michael Thomas
- (74) Momsen, Leonardos & Cia
- (85) 10/06/2010
- (86) PCT US2007/087209 de 12/12/2007
- (87) WO 2009/075682 de 18/06/2009

- (21) **PI 0722358-7 A2** 1.3
- (22) 17/12/2007
- (51) C11D 9/02 (2006.01), C11D 9/26 (2006.01), C11D 9/38 (2006.01)
- (54) COMPOSIÇÃO DE BARRA DE LIMPEZA, E, MÉTODO DE PREPARAR UMA BARRA DE LIMPEZA
- (71) Colgate-Palmolive Company (US)
- (72) Diana Scala
- (74) Momsen, Leonardos & Cia.
- (85) 17/06/2010
- (86) PCT US2007/087695 de 17/12/2007
- (87) WO 2009/078857 de 25/06/2009

- (21) **PI 0722359-5 A2** 1.3
- (22) 21/12/2007
- (54) ARRANJO DE SENSORES DE IMAGEM, DISPOSITIVO DE ARRANJO DE SENSORES DE IMAGEM BOMBARDEADOS POR ELÉTRONS, E, ELEMENTO DE SENSOR DE PIXEL PARA USO EM ARRANJO DE SENSORES DE IMAGEM
- (71) Photonis Netherlands B.V. (NL)
- (72) Arjan Willem de Groot, Albert Jan Hof
- (74) Momsen, Leonardos & Cia.
- (85) 21/06/2010
- (86) PCT NL2007/000330 de 21/12/2007
- (87) WO 2009/082193 de 02/07/2009

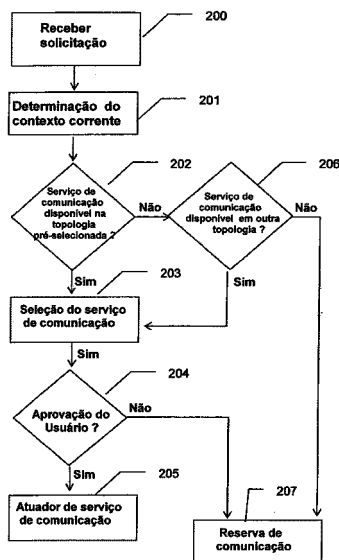


(21) **PI 0722360-9 A2** 1.3
 (22) 21/12/2007
 (51) H04L 12/58 (2006.01), H04M 3/53 (2006.01)
 (54) MÉTODO PARA POSSIBILITAR A UM USUÁRIO QUE CHAMA ESTABELECEER UMA SESSÃO DE COMUNICAÇÃO COM UM USUÁRIO CHAMADO, EQUIPAMENTO DE REDE PARA HABILITAR UM USUÁRIO QUE CHAMA, E, SISTEMA DE COMUNICAÇÃO
 (71) Telecom Italia S.P.A. (IT)
 (72) Nicoletta Salis, Danilo Dolfini
 (74) Momsen, Leonardos & Cia.
 (85) 21/06/2010
 (86) PCT EP2007/011326 de 21/12/2007
 (87) WO 2009/080078 de 02/07/2009

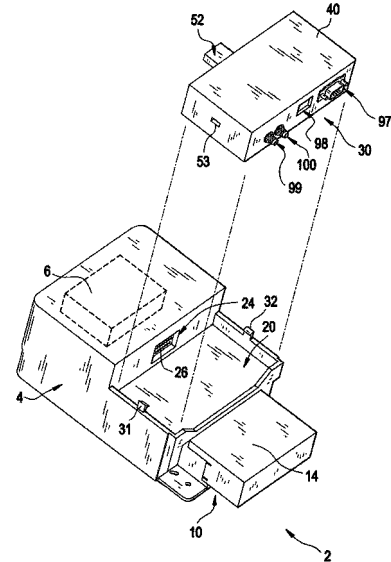
3. Publicação do Pedido

3.1 PUBLICAÇÃO DO PEDIDO DE PATENTE OU DE CERTIFICADO DE ADIÇÃO DE INVENÇÃO

(21) **BR 10 2012 000747-9 A2** 3.1
 (22) 12/01/2012
 (30) 13/01/2011 US 13/005,826
 (51) G01R 1/04 (2006.01), H04L 29/06 (2006.01), G06F 1/26 (2006.01), G01D 4/08 (2006.01)
 (54) CARTUCHO DE INFRAESTRUTURA DE MEDIÇÃO AVANÇADA (AMI)
 (57) CARTUCHO DE INFRAESTRUTURA DE MEDIÇÃO AVANÇADA (AMI) Trata-se de um cartucho de infraestrutura de medição avançada (AMI) (30) que inclui um alojamento de cartucho de AMI (40) dotado de uma zona interior (48), e um sistema de módulo de AMI (66) sustentado na zona interior (48) do alojamento (40) de módulo do cartucho de AMI. O sistema de módulo de AMI (66) inclui um módulo de AMI (70) e uma interlace medidora de energia (52) configurada e disposta para se conectar de modo destacável a um medidor de energia (2).
 (71) GENERAL ELECTRIC COMPANY (US)
 (72) SACHIN AGRAWAL
 (74) PAOLA CALABRIA MATTIOLI DANTAS



(21) **PI 0810084-5 A2** 1.3
 (22) 26/03/2008
 (30) 27/03/2007 EP 07 006320.1
 (51) A61N 1/40 (2006.01), A61N 5/00 (2006.01)
 (54) SISTEMA ELETRÔNICO PARA INFLUENCIAR FUNÇÕES CELULARES EM UM INDIVÍDUO MAMÍFERO DE SANGUE QUENTE
 (71) Boris Pasche (US), Alexandre Barbault (FR)
 (72) Boris Pasche, Alexandre Barbault
 (74) Dannemann, Siemsen, Bigler & Ipanema Moreira
 (85) 28/09/2009
 (86) PCT EP2008/002379 de 26/03/2008
 (87) WO 2008/116640 de 02/10/2008



(21) **BR 10 2012 001439-4 A2** 3.1
 (22) 23/01/2012
 (51) E03B 1/04 (2006.01)
 (54) SISTEMA AUTOMÁTICO E PORTÁTIL DE REUSO DA ÁGUA DO CHUVEIRO, PIA E OUTROS ADJACENTES DO RALO DO BOX
 (57) SISTEMA AUTOMÁTICO E PORTÁTIL DE REUSO DA ÁGUA DO CHUVEIRO, PIA E OUTROS ADJACENTES DO RALO DO BOX. Sistema de reaproveitamento da água cinza proveniente do banho, pia e/ou adjacentes do ralo do box, tal como máquina de lavar e outros. Este sistema caracteriza-se por ser compacto, portátil e totalmente automático e que não impõe alterações estruturais. Onde, uma vez instalado o usuário não tenha que produzir ações posteriores para seu funcionamento. O equipamento apresenta-se através de um kit pré-montado com os componentes necessários para sua usabilidade. O objetivo principal é apresentar um equipamento que torne efetivo o reuso da água cinza do banheiro. Onde atenda qualquer banheiro convencional a um

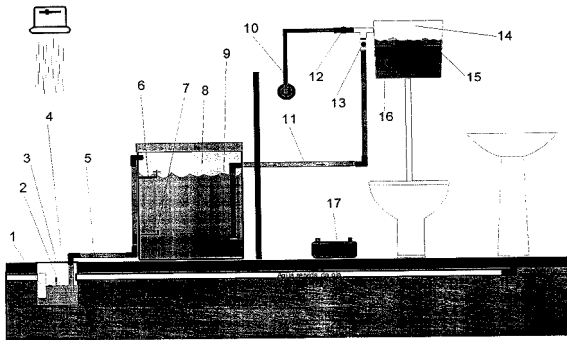


custo acessível, gerando economia financeira e uma contribuição concreta e visível para o uso ecológico da água potável.

(71) Flávio André Trentin (BR/RS), Tales Marcelo Rodrigues Amaral (BR/RS)

(72) Flávio André Trentin, Tales Marcelo Rodrigues Amaral

(74) Sandro Seixas Trentin



(21) BR 10 2012 001696-6 A2

(22) 25/01/2012

(30) 26/01/2011 DE 10 2011 003 150.2

(51) C08G 77/46 (2006.01), C08F 283/00 (2006.01), C08L 83/12 (2006.01)

(54) COPOLÍMEROS EM BLOCOS DE POLIÉTER DE SILICONE COM RADICAIS DE POLIÉTER DE PESO MOLECULAR ELEVADO, PROCESSO PARA SUA PREPARAÇÃO, COMPOSIÇÕES CONTENDO OS DITOS COPOLÍMEROS, USO DOS DITOS COPOLÍMEROS, ESPUMA DE POLIURETANO E ARTIGO

(57) COPOLÍMEROS EM BLOCOS DE POLIÉTER DE SILICONE COM RADICAIS DE POLIÉTER DE PESO MOLECULAR ELEVADO, PROCESSO PARA SUA PREPARAÇÃO, COMPOSIÇÕES CONTENDO OS DITOS COPOLÍMEROS, USO DOS DITOS COPOLÍMEROS, ESPUMA DE POLIURETANO E ARTIGO A presente invenção refere-se a copolímero em blocos de poliéter de silicone, compreendendo; um poliorganossiloxano, o qual apresenta pelo menos um radical polijéter, em que o copolímero é caracterizado pelo fato de que está presente pelo menos um radical poliéter, que apresenta um peso molecular maior-igual a 5000 g/mol, e, o peso molecular de peso médio de todos os radicais poliéter quimicamente ligados ao poliorganossiloxano é maior do que 3000 g/mol, sua produção e uso, bem como as composições produzidas com o mesmo e artigos poliméricos.

(71) Evonik Goldschmidt GmbH (DE)

(72) Frauke Henning, Annegret Terheiden, Roland Hubel, Sarah Schmitz, Carsten Schiller, Frank Schubert

(74) Dannemann, Siemsen, Bigler & Ipanema Moreira

(21) BR 10 2012 002503-5 A2

(22) 03/02/2012

(51) G09F 15/00 (2006.01)

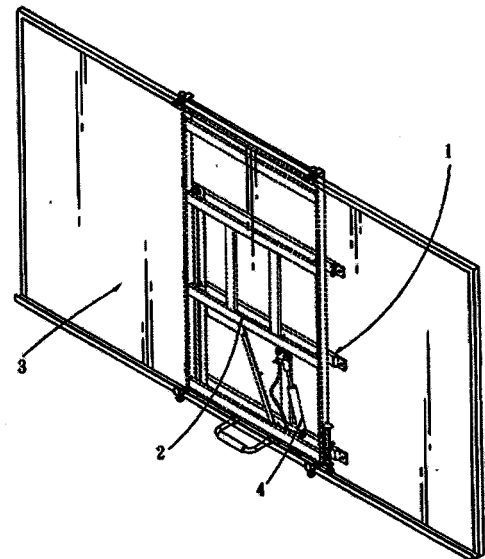
(54) PRATELEIRA DE EXPOSIÇÃO

(57) PRATELEIRA DE EXPOSIÇÃO; a invenção refere-se a uma prateleira de exposição para carregar um quadro de aviso ou um quadro de notícias. A prateleira inclui uma estrutura fixa e uma estrutura móvel. A estrutura móvel é montada por um quadro a ser exibido e é linearmente deslizável contra a estrutura fixa. A estrutura móvel é disposta na estrutura fixa e uma haste de extensão está disposta ali no meio delas. Uma extremidade fixa e uma extremidade de atuação da haste extensora estão ligadas à estrutura fixa e à estrutura móvel, respectivamente. A haste extensora exerce uma força sobre a estrutura móvel para sustentar a estrutura móvel com um quadro na altura desejada.

(71) MOORECO, INC (US), CHAO KEN CHEN (TW)

(72) CHAO KEN CHEN

(74) DANIEL ADENSOHN DE SOUZA



(21) BR 10 2012 002544-2 A2

(22) 03/02/2012

(30) 04/02/2011 US 61/439,818; 27/01/2012 US 13/360,294

(51) F02M 37/08 (2006.01), F04D 25/06 (2006.01), F04D 29/40 (2006.01)

(54) CONJUNTO DE BOMBA DE COMBUSTÍVEL

(57) CONJUNTO DE BOMBA DE COMBUSTÍVEL Uma bomba de fluido inclui um motor elétrico com um comutador e uma ou mais escovas comunicadas com o comutador, e um conjunto de bombeamento impulsionado por um motor elétrico.

(71) TI GROUP AUTOMOTIVE SYSTEMS, L.L.C. (US)

(72) Edward J. Talaski

(74) Flávia Salim Lopes

(21) BR 10 2012 002853-0 A2

(22) 08/02/2012

(51) A43B 23/24 (2006.01), A43D 999/00 (2006.01)

(54) SUPERFÍCIE MULTIFLOCADA, CALÇADO, ACESSÓRIO OU COMBINAÇÃO CALÇADO-ACESSÓRIO COM SUPERFÍCIE MULTIFLOCADA, PROCESSOS PARA SUA PRODUÇÃO

(57) SUPERFÍCIE MULTIFLOCADA, CALÇADO, ACESSÓRIO OU COMBINAÇÃO CALÇADO-ACESSÓRIO COM SUPERFÍCIE MULTIFLOCADA, PROCESSOS PARA SUA PRODUÇÃO. A presente invenção proporciona uma superfície multiflocada compreendendo pelo menos duas camadas de flocos, onde as referidas camadas de flocos estão sobrepostas. Também proporciona: um processo para a produção da dita superfície; calçados e/ou acessórios de vestuário com superfície multiflocada compreendendo pelo menos duas camadas de flocado sobrepostas cobrindo parcialmente ou integralmente pelo menos uma das suas superfícies; um processo de produção dos referidos calçados e/ou acessórios de vestuário e uma combinação calçado-acessório de vestuário com superfície multiflocada.

(71) Grendene S.A. (BR/RS)

(72) Edson Matsuo

(74) Atem e Remer Asses. Consul, Prop. Int. LTDA

(21) BR 10 2012 003405-0 A2

(22) 15/02/2012

(51) A61H 23/02 (2006.01)

(54) EQUIPAMENTO PARA ESTIMULAÇÃO DO CONDICIONAMENTO CAPILAR

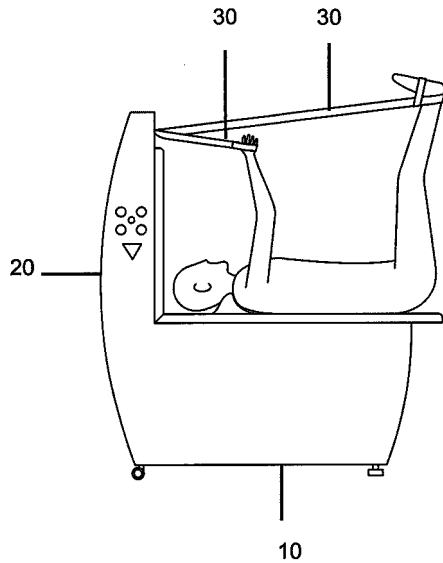
(57) EQUIPAMENTO PARA ESTIMULAÇÃO DO CONDICIONAMENTO CAPILAR É descrito um equipamento para estimulação do condicionamento capilar através da força da gravidade e do exercício do vasocapilar que compreende uma base dotada de uma área horizontal (10) e uma projeção vertical (20) a partir da face posterior da dita área horizontal (10) onde são fixadas tiras (30) espaçadas horizontalmente, ditas tiras (30) que sofrem vibração e movimentação gerada por um motor, em ditas tiras (30) sendo posicionados os membros superiores e inferiores.

(71) Paulo Sergio Bervian (CN)

(72) Paulo Sergio Bervian

(74) Mario De Almeida Marcas e Patentes Ltda





(21) BR 10 2012 003623-1 A2
(22) 17/02/2012

3.1

(51) C11B 1/06 (2006.01), A23K 1/14 (2006.01)
(54) PROCESSO DE EXTRAÇÃO E FABRICAÇÃO DE PRODUTOS NATURAIS A BASE DE SEMENTES DE MORINGA OLEÍFERA DESTINADOS ÀS INDÚSTRIAS DE RAÇÃO ANIMAL, COMBUSTÍVEIS, ALIMENTÍCIAS, COSMÉTICAS SANEANTES E EM USINAS SUCROALCOOLEIRAS, CONSTITUÍDOS PELAS ETAPAS DE CATAÇÃO/EXTRUSÃO DA CASCA DA SEMENTE DE MORINGA, EXTRAÇÃO A FRIO E FILTRAÇÃO INSTANTÂNEA DO ÓLEO VEGETAL, MOAGEM, PULVERIZAÇÃO, SECAGEM AMÍDICA E PELA FASE DE ENRIQUECIMENTO FLOCULANTE E CLARIFICANTE DO BIOATIVO COAGULANTE

(57) PROCESSO DE EXTRAÇÃO E FABRICAÇÃO DE PRODUTOS NATURAIS A BASE DE SEMENTES DE MORINGA OLEÍFERA DESTINADOS ÀS INDÚSTRIAS DE RAÇÃO ANIMAL, COMBUSTÍVEIS, ALIMENTÍCIAS, COSMÉTICAS, SANEANTES E EM USINAS SUCROALCOOLEIRAS, CONSTITUÍDOS PELAS ETAPAS DE CATAÇÃO/EXTRUSÃO DA CASCA DA SEMENTE DE MORINGA, EXTRAÇÃO A FRIO E FILTRAÇÃO INSTANTÂNEA DO ÓLEO VEGETAL, MOAGEM, PULVERIZAÇÃO, SECAGEM AMÍDICA E PELA FASE DE ENRIQUECIMENTO FLOCULANTE E CLARIFICANTE DO BIOATIVO COAGULANTE, obtido com as seguintes fases: 1-Preparação da matéria prima, 2-Produção de farelo protéico e vitamínico composto pela vagem e casca da semente de moringa desidratada, 3-Produção de óleo vegetal protéico e vitamínico extra virgem de moringa, 4-Produção do Bioativo Coagulante Fosfatado onde serão produzidos três produtos de interesse do mercado consumidor, com a máxima eficiência de extração dos ativos orgânicos visando à isenção de resíduos de produção. A produção consiste em processo de batelada visando evitar contaminação de microorganismos prejudiciais aos produtos desenvolvidos. A semente de moringa oleífera é constituída por aproximadamente 40% de óleo vegetal protéico e vitamínico onde 78%, 7,0% e 4% consistem em óleo oleico, palmítico e esteárico respectivamente, lipídeos estes bastante utilizados tanto pelas indústrias de combustíveis visando a produção do Biodiesel quanto pelas alimentícias e cosméticas devido ao seu bom paladar e ao seu potencial hidratante, remineralizante e doador de brilho aos cabelos pelo fato do seu elevado potencial protéico.

(71) CLAEFF ENGENHARIA PROJETOS E INSTALAÇÕES INDUSTRIAIS LTDA (BR/PE)

(72) CLAUDIO TRUCHLAEFF, THIAGO CAVALCANTI DA SILVA
(74) CONTINENTAL MARCAS E PATENTES S/S LTDA

(21) BR 10 2012 003624-0 A2
(22) 17/02/2012

3.1

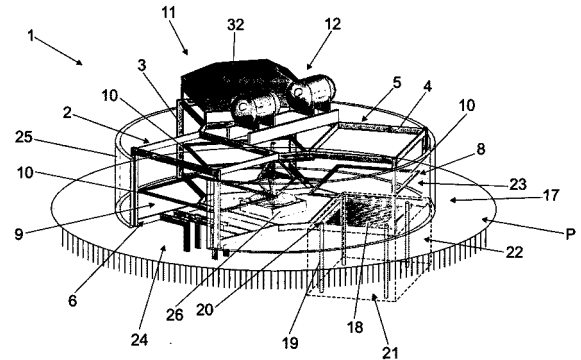
(51) B29C 51/42 (2006.01)
(54) APERFEIÇOAMENTO INTRODUZIDO EM MÁQUINA DE TERMOFORMAGEM EM TRÊS ESTAÇÕES ROTATIVAS
(57) APERFEIÇOAMENTO INTRODUZIDO EM MÁQUINA DE TERMOFORMAGEM COM TRÊS ESTAÇÕES ROTATIVAS, caracterizado por uma máquina rotativa de termoformagem, formada a partir de uma estrutura rígida tendo uma pluralidade de suportes verticais e horizontais, que formam um quadro fixo superior e inferior entre os quais verifica-se uma estação de três estágios giratórios, que inclui um a espécie de carrossel, sendo a primeira estação de carregamento e descarregamento formada por uma mesa alimentação, cujo quadro principal é dotado de dispositivo de ajuste longitudinal e transversal a segunda estação de aquecimento constituída em sua secção superior por uma coifa (abaixo da qual verifica-se um base superior e inferior) providas de diversas canaletas, onde são fixadas queimadores alimentados por gás GLP, sendo que entre os queimadores posiciona-se a mesa alimentação, enquanto a terceira estação de termoformagem constituída a partir de uma mesa molde apoiada sobre fusos ou cilindros hidráulicos ou pneumáticos dispostos em seus vértices é fixados no fundo da cavidade alojadora, sendo que alinhada concentricamente na secção superior à mesa de alimentação,

providada lâmina termoplástica que de encontro com o molde promove a conformação, assim o carrossel promove um novo giro posicionando a mesa de alimentação na porta da primeira estação para retirada da peça conformada e entrada da próxima lâmina, sendo todo equipamento dotado de proteção circular e porta quadro que o quadro que possibilita a termoformagem no nível do piso (P), o carrossel inclui uma armação rotativa circular que é impulsionado por um conjunto da unidade central.

(71) ANDERSON MILTON BARBOSA MARTINS (BR/SP)

(72) ANDERSON MILTON BARBOSA MARTINS

(74) MODAL MARCAS E PATENTES LTDA



(21) BR 10 2012 004139-1 A2

3.1

(22) 24/02/2012

(51) B65B 5/06 (2006.01), B65B 5/10 (2006.01)

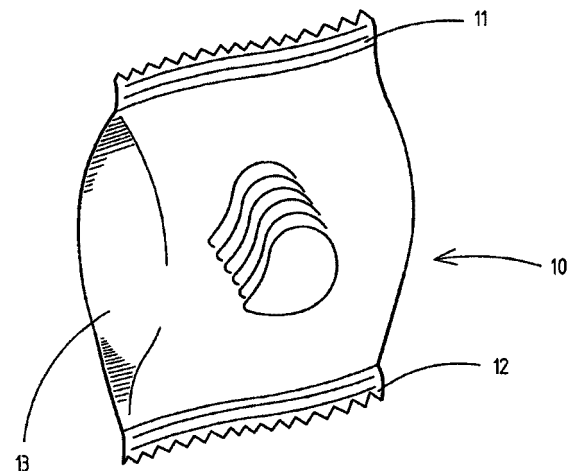
(54) MÉTODO E DISPOSITIVO PARA INSERÇÃO DE BOLSAS (TUBO) EM CAIXAS DE PAPELÃO

(57) MÉTODO E DISPOSITIVO PARA A INSERÇÃO DE SACOS (TUBULARES) EM CAIXAS DE PAPELÃO. A fim de inserir embalagens, particularmente sacos (10) tendo produtos frágeis embalados em recipientes ou caixas de papelão (14), a caixa de papelão (14) se mantém pronta em uma estação de empacotamento (16) de tal modo que os sacos (10) possam ser inseridos na caixa de papelão (14) por meio de um dispositivo de entrega, particularmente um impulsor (56). A fim de criar diferentes formações ordenadas dos sacos (10) dentro da caixa de papelão (14), a dita caixa de papelão pode se movimentada durante o processo de enchimento ou de empacotamento, de tal modo que uma formação de empacotamento seja criada tendo em vista um correspondente posicionamento relativo da caixa de papelão (14) em um predeterminado plano de alimentação.

(71) FOCKE & CO. (GMBH & CO. KG) (DE)

(72) Andreas Prahm, Mimke Bohlen, Frank Sachs

(74) Dannemann, Siemsen, Bigler & Ipanema Moreira



(21) BR 10 2012 005268-7 A2

3.1

(22) 09/03/2012

(51) A42B 3/28 (2006.01)

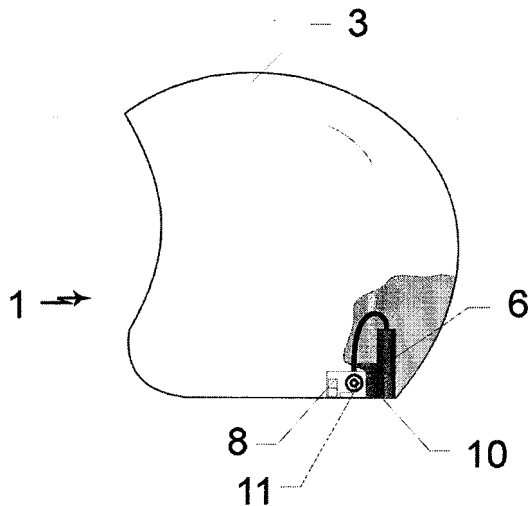
(54) DISPOSITIVO DE REFRIGERAÇÃO INTERNO PARA CAPACETE

(57) DISPOSITIVO DE REFRIGERAÇÃO INTERNO PARA CAPACETE. Tratou a presente solicitação de invenção, a um novo dispositivo de refrigeração no qual possui um sistema interno de serpentina flexível tubular (5) fechada de passagem de gás refrigerante, ou ventilação força por uma ventoinha (13) protegida por um filtro de ar (14), responsável por realizar a circulação de ar através da parte interna do capacete, seja por ventilação ou exaustão.

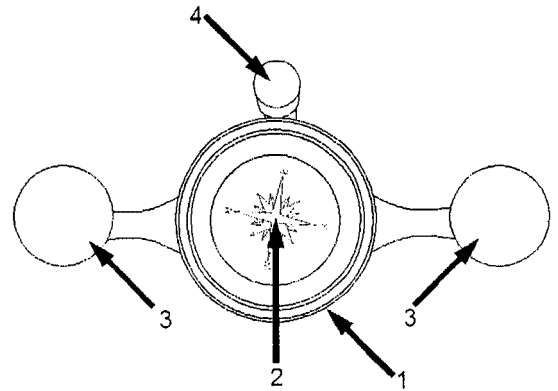
(71) Ivanor Toscan (BR/SC)

(72) Ivanor Toscan

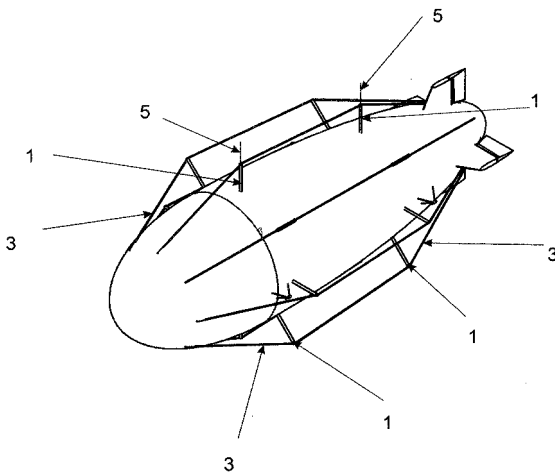
(74) Sandro Conrado da Silva



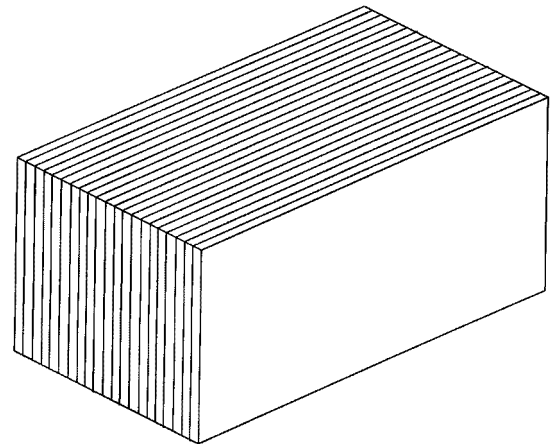
- (21) **BR 10 2012 005305-5 A2** 3.1
 (22) 09/03/2012
 (51) H01Q 1/28 (2006.01), H02G 13/00 (2006.01), G09F 21/06 (2006.01)
 (54) HASTES COM PARA-RAIOS RETRÁTEIS PARA DIRIGÍVEIS
 (57) HASTES COM PARA-RAIOS RETRÁTEIS PARA DIRIGÍVEIS A presente patente diz respeito a um sistema de hastes rígidas, ou semirrígidas retráteis (1), dotadas de para-raios (5), atuadas por corda (3) ou através de mecanismo afixado no ponto de pivotação (4), que quando estendidas parcialmente, ou totalmente, geram um sistema de para-raios muito mais eficiente, e afastando qualquer descarga do revestimento do dirigível.
 (71) AIRSHIP DO BRASIL LOGISTICA LTDA. (BR/SP)
 (72) JAMES ROJAS WATERHOUSE
 (74) EDNÉA CASAGRANDE PINHEIRO



- (21) **BR 10 2012 005638-0 A2** 3.1
 (22) 14/03/2012
 (51) B28D 1/00 (2006.01)
 (54) PROCESSO PARA APROVEITAMENTO DA SIMETRIA PROPORCIONADA PELA OBTENÇÃO DE PEDRA ESPELHADA A PARTIR DO CORTE DA MESMA
 (57) PROCESSO PARA APROVEITAMENTO DA SIMETRIA PROPORCIONADA PELA OBTENÇÃO DE PEDRA ESPELHADA A PARTIR DO CORTE DA MESMA Trata-se a presente patente de invenção, de um material de revestimento em pedra para a construção civil. Sua principal característica é ser composto por dois retângulos espelhados, que formam simetria do produto final, que é uma placa quadrada, para revestimento de pisos e paredes, principalmente de salas, cozinhas e banheiros. Particularmente trata-se de um processo de aproveitamento do espelhamento de planos de pedra contíguos, decorrentes do processo industrial de corte do bloco do material (granito ou mármore)
 (71) SPENCER DE MORAIS PUPO NOGUEIRA (BR/SP)
 (72) SPENCER DE MORAIS PUPO NOGUEIRA
 (74) BEERRE ASSESSORIA EMPREARIAL LTDA



- (21) **BR 10 2012 005316-0 A2** 3.1
 (22) 09/03/2012
 (51) G01C 17/38 (2006.01)
 (54) DISPOSITIVO E MÉTODO PARA SIMULAR A COMPENSAÇÃO DE BÚSSOLA NÁUTICA
 (57) DISPOSITIVO E MÉTODO PARA SIMULAR A COMPENSAÇÃO DE BÚSSOLA NÁUTICA. A PRESENTE INVENÇÃO REFERE-SE A UM DISPOSITIVO E MÉTODO QUE PERMITEM SIMULAR AS MANOBRAS DE COMPENSAÇÃO DE UMA BÚSSOLA NÁUTICA PARA EMBARCAÇÕES DE MÉDIO E GRANDE PORTE.
 (71) Observatório Nacional - ON (BR/RJ)
 (72) Cosme Ferreira da Ponte Neto, David Canabarro Savi
 (74) Gabriela Toledo de Campos



- (21) **BR 10 2012 005946-0 A2** 3.1
 (22) 16/03/2012
 (51) C02F 1/28 (2006.01), B82Y 30/00 (2011.01)
 (54) SISTEMA DE PURIFICAÇÃO DE ÁGUA POR USO DE FILMES POLIMÉRICOS COM NANOPARTÍCULAS DE PRATA
 (57) SISTEMA DE PURIFICAÇÃO DE ÁGUA POR USO DE FILMES POLIMÉRICOS COM NANOPARTÍCULAS DE PRATA Trata-se de um protótipo a ser aplicado na purificação da água que se apresenta como uma nova tecnologia aplicada na eliminação de microorganismos nocivos aos seres humanos. Consiste de uma fina camada de polímero convencional (povinil álcool, polimetil metacrilato, poliestireno, poliuretano) contendo nanopartículas uniformemente dispersas que recobre o volume de pequenos cascalhos, tratados previamente para terem ranhuras em sua superfície, maximizando a aderência do filme polimérico. A preparação das nanopartículas de prata se dá pelo método convencional, quando 100 ml. de solução aquosa de dodecil sulfato de sódio (10 inM) são adicionados a 9 mg de nitrato de prata e aquecida a 95C por 30 minutos, após o qual se tem a inserção de citrato de sódio a uma concentração de 1%. Após a síntese das nanopartículas de prata se tem a solubilização da matriz polimérica na dispersão coloidal e subsequente deposição sobre os cascalhos tratados com ranhuras. Para promover a deposição do filme se faz um pré-aquecimento nos cascalhos a uma temperatura da ordem de 900C, após o que é efetivada a deposição do filme sobre a superfície do sólido, a ser depositado nos reservatórios com água a ser tratada.
 (71) Universidade Federal de Sergipe (BR/SE) , Universidade Federal do Vale do São Francisco (BR/PE)
 (72) José Joatan Rodrigues Júnior, Helinando Pequeno de Oliveira, Lucindo José Quintans Júnior, Isamar Dantas Oliveira, Mairim Russo Serafini

(21) **BR 10 2012 006246-1 A2**

3.1

(22) 20/03/2012

(51) B24B 1/00 (2006.01)

(54) ESMERILHADOR ROTATIVO DE ACENTO DE VÁLVULAS (OU SEDE DE VÁLVULAS)

(57) ESMERILHADOR ROTATIVO DE ACENTO DE VÁLVULAS (OU SEDE DE VÁLVULAS). A presente invenção foi construída com tecnologia avançada, utilizando o sistema de compensação, com lubrificação permanente (graxa tipo 2) esmerilha sem agredir os guias das válvulas, deixando-as polidas, centralizadas e com ótima vedação. Fácil manuseio, utilizando-se de uma furadeira elétrica manual com rotação duplo sentido (mandril 13 mm). Reduz em 80% o tempo de esmerilhamento das Acentos de válvulas, em comparação com os métodos existentes, dos cabeçotes automotivo.

(71) Thiago Eleutério Silva (BR/SE)

(72) Thiago Eleutério Silva



(21) BR 10 2012 015531-1 A2

3.1

(22) 25/06/2012

(51) H04Q 9/00 (2006.01), G08C 17/02 (2006.01), G01R 22/06 (2006.01)

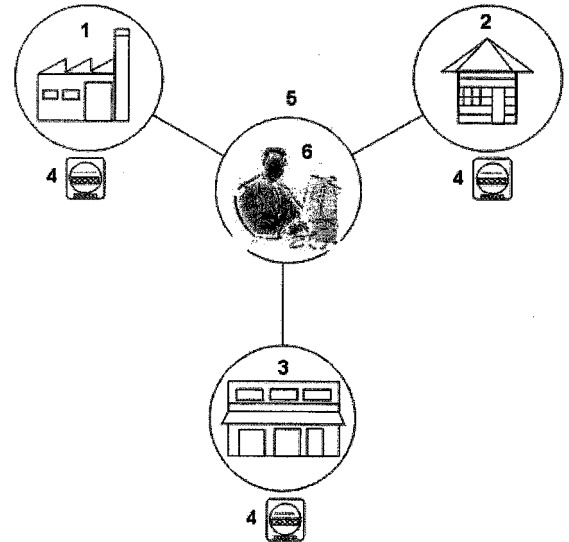
(54) SISTEMA DE MONITORAMENTO REMOTO E EM TEMPO REAL DO CONSUMO DE ENERGIA ELÉTRICA, GÁS ENCANADO OU ÁGUA APLICADO EM REDE DE DISTRIBUIÇÃO RESIDENCIAL, COMERCIAL E INDUSTRIAL GERIDA POR CONCESSIONÁRIOS DE ENERGIA, GÁS E ÁGUA

(57) SISTEMA DE MONITORAMENTO REMOTO E EM TEMPO REAL DO CONSUMO DE ENERGIA ELÉTRICA, GÁS ENCANADO OU ÁGUA APLICADO EM REDE DE DISTRIBUIÇÃO RESIDENCIAL, COMERCIAL E INDUSTRIAL GERIDA POR CONCESSIONÁRIAS DE ENERGIA, GÁS E ÁGUA. de patente de invenção, representado por uma solução inventiva no setor representado pelas concessionárias (5) de gestão de distribuição e comercialização de energia elétrica, gás encanado, água, internet e TV por assinatura, notadamente no que tange ao sistema de coletá e processamento de dados de consumo individualizado (residencial, comercial e industrial) o qual uma vez aplicado confere ganhos em termos de logística operacional, expressiva redução de custo, notadamente do custo de mão de obra, maior confiabilidade dos dados de consumo coletados e ainda possibilidade de monitoramento do consumo em tempo real possibilitando o processamento eficaz e em tempo hábil de boletos de contas a pagar, bem como sinaliza para a concessionária pontos de consumo, diga-se imóveis, onde haja consumo excessivo de energia elétrica, gás encanado e água em discordância do perfil de consumo previamente definido para cada imóvel, seja ele residencial (2), comercial (3) ou industrial (1), onde para tal cada relógio medidor (4) é acoplado um dispositivo tradutor e transmissor de dados de consumo individualizado (9) que captura os dados de consumo e os transmite para uma central de recepção e retransmissão, tal como via via radiofrequência, EDGE, fibra ótica, PLC, ZigBee, satélite, 3G, 4G, LTE WiMax, PSTN, STFC, Z-Wave, Xbee, LAN ou Mesh, que por sua vez é remotamente comunicante com o centro gestor (6) da concessionária (5). Utilizando microcontrolador programável que através da garra de leitura de campo magnético induzido pela corrente elétrica passando pelo conversor AD calibrando-o para medição e bilhetação, entrando no microcontrolador e enviando através do módulo, enviado os dados para o servidor que fará a conversão e tarifação do consumo em tempo real possibilitando o monitoramento e um maior controle dos gastos;

(66) PI 1105003-9 21/11/2011

(71) ILARIO BOCALETTO (BR/SP)

(72) ILARIO BOCALETTO



(21) BR 10 2012 017146-5 A2

3.1

(22) 11/07/2012

(51) E05B 15/00 (2006.01), F24C 3/00 (2006.01)

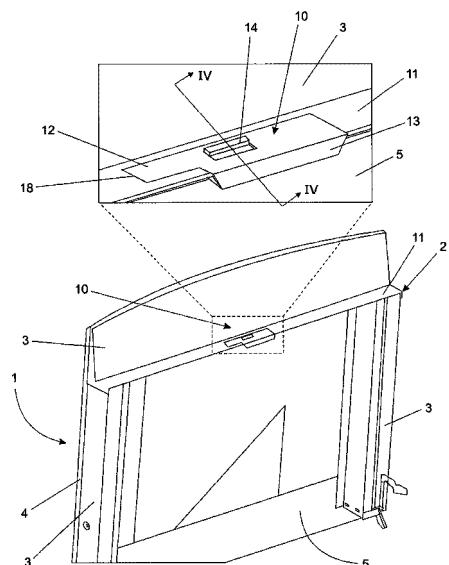
(54) MECANISMO DE TRAVAMENTO PIVOTANTE PARA PAINEL INTERNO DE PORTAS PARA FORNO E PORTA PARA FORNO

(57) Patente de Invenção: MECANISMO DE TRAVAMENTO PIVOTANTE PARA PAINEL INTERNO DE PORTAS PARA FORNO E PORTA DE FORNO. A presente invenção refere-se a um mecanismo de travamento pivotante para ser aplicado em portas de fornos de fogões cujas características técnicas e funcionais permitem facilitar o processo de limpeza dessas portas de fornos. Mais especificamente, o mecanismo de travamento pivotante segundo a presente invenção compreende uma estrutura base (11) sobre a qual é encaixado, de modo pivotante, pelo menos um elemento de travamento, o qual é constituído por um corpo (12) dotado de uma parede perpendicular (13) para o contato com o dito painel interno (5) da porta (1), sendo que o dito corpo (12) possui um pino acionador (14), disposto na sua região substancialmente central, sendo dito pino acionador (14) interligado ao elemento de travamento interno (15) cuja extremidade livre (16) é projetada para se fixar em uma abertura (17) da borda interna da estrutura base (11), ainda, o dito corpo (12) compreende uma extremidade (18) dotada de um mecanismo de basculamento (19), responsável pelo pivotamento do corpo (12) em relação à estrutura base (11).

(71) Whirlpool S.A. (BR/SP)

(72) Tania da Silveira, Fernando dos Santos, Marcelo Castro de Souza

(74) Nellie D Shores



(21) BR 10 2012 017263-1 A2

3.1

(22) 12/07/2012

(51) A61K 8/06 (2006.01), A61K 8/30 (2006.01), A61K 8/892 (2006.01), A61K 8/97 (2006.01), A61Q 19/00 (2006.01)

(54) NANOEMULSÃO ÓLEO EM ÁGUA E MÉTODO DE OBTENÇÃO DA MESMA

(57) NANOEMULSÃO ÓLEO EM ÁGUA E MÉTODO DE OBTENÇÃO DA MESMA - A presente invenção refere-se a uma nanoemulsão óleo em água, a qual é utilizada em formulações cosméticas na forma de fluido ou creme, em que o produto final pode ser usado para aplicação no corpo, rosto e cabelos. Ainda, a invenção se refere ao método de obtenção da referida nanoemulsão.

(71) LM Laboratórios Comércio e Serviços Ltda (BR/SP)

(72) Israel Barreira Motta

(74) Orlando de Souza

(21) BR 10 2012 017316-6 A2

(22) 13/07/2012

(51) A47G 21/18 (2006.01)

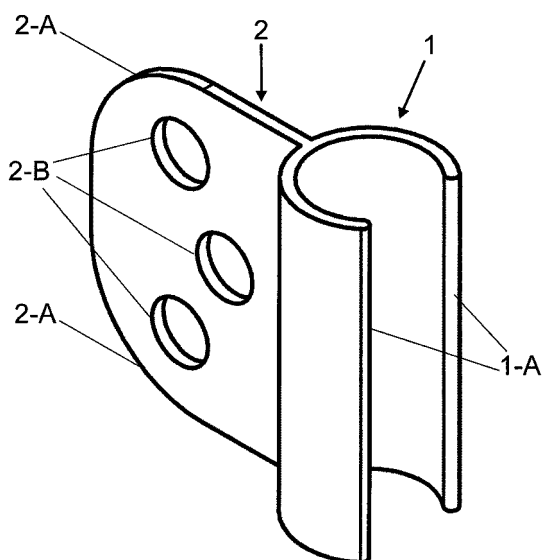
(54) SUPORTE DE ENFEITES PARA CANUDOS PLÁSTICOS

(57) SUPORTE DE ENFEITES PARA CANUDOS PLÁSTICOS, consiste em um suporte um suporte para acoplar enfeites, confeccionado independente do canudo, sendo vinculado a este somente no momento da utilização, atendendo assim as normas específicas. O SUPORTE DE ENFEITES PARA CANUDOS PLÁSTICOS caracteriza-se por forma tubular vertical (1) com abertura altitudinal (1-A) adequada ao canudo a ser acoplado, com forma plana (3) vertical disposta em sentido longitudinal (modelo 01) ou latitudinal (modelo 02) para dispor respectivamente enfeites do tipo colmeia com volumetria e enfeites impressos econgêneres com ao menos uma face bidimensional.

(71) CLAUDIO RUBENS RAMIRES BITENCOURT FILHO (BR/SP)

(72) JOSÉ DONIZETI DA SILVA

3.1



(21) BR 10 2012 017357-3 A2

(22) 13/07/2012

(51) G01N 33/50 (2006.01)

(54) SOLUÇÃO UTILIZADA PARA AFERIÇÃO DE NÍVEIS DE CREATININA PLASMÁTICA EM SANGUE SECO IMPREGNADO EM PAPEL DE FILTRO

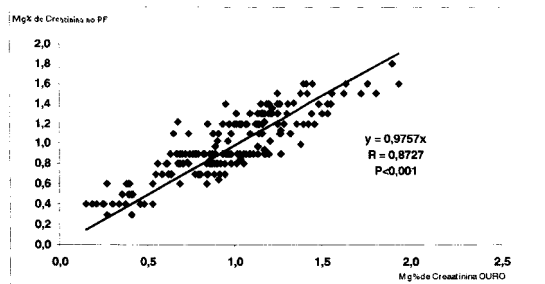
(57) SOLUÇÃO UTILIZADA PARA AFERIÇÃO DE NÍVEIS DE CREATININA PLASMÁTICA EM SANGUE SECO IMPREGNADO EM PAPEL DE FILTRO. A presente invenção refere-se a um método automatizado de aferição da creatinina utilizando papel de filtro, soluções orgânicas, placa Elisa e espectrofotômetro de micro placas tipo Elisa, para realizar triagem populacional, ou seja, obter resultados rápidos de análise e em grandes quantidades.

(71) INSTITUTO VITAL BRAZIL S/A (BR/RJ), FEMPTec - FUNDAÇÃO DE EMPREENHIMENTOS, PESQUISA E DESENVOLVIMENTO INSTITUCIONAL, CIENTÍFICO E TECNOLÓGICO DO RIO DE JANEIRO (BR/RJ)

(72) Juan Fidel Bencomo Gomez

(74) Veirano e Advogados Associados

3.1



(21) BR 10 2012 017371-9 A2

(22) 13/07/2012

(30) 25/08/2011 US 13/218,112

(51) B65D 51/16 (2006.01), B65D 81/34 (2006.01)

(54) RECIPIENTE FLEXÍVEL E ESTERILIZÁVEL TERMICAMENTE COM AUTOVENTILAÇÃO

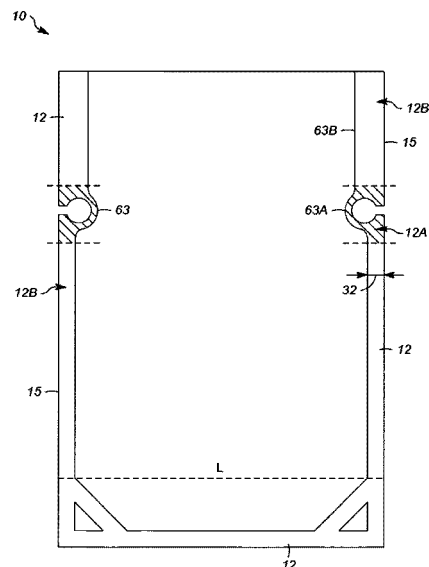
3.1

(57) RECIPIENTE FLEXÍVEL E ESTERILIZÁVEL TERMICAMENTE COM AUTO VENTILAÇÃO Recipientes, bem como, os filmes de multicamada utilizados em tais recipientes, que vantajosamente mantém uma alta resistência de vedação, mesmo depois de ser submetido a condições de retorta para esterilização são revelados. Estes recipientes esterilizáveis termicamente e filmes de multicamada são também beneficemente autoventilados em exposição a aquecimento por micro-ondas, quando a pressão interna do recipiente excede um valor mínimo. A natureza de autoventilação destes recipientes surge a partir de características particulares de vedação, em que a largura de vedação difere em regiões definidas, regiões de vedação com autoventilação, em relação às regiões de vedação sem ventilação de uma dada vedação periférica. As características estruturais particulares e geometrias das regiões de vedação com autoventilação podem ser utilizadas para aprimorar a localização de ventilação e controle dos gases ventilados.

(71) BEMIS COMPANY, INC (US)

(72) PAUL MACK BENJAMIN

(74) EDMUNDO BRUNNER ASS EM PROP. INDL.LTDA



(21) BR 10 2012 018848-1 A2

(22) 27/07/2012

(30) 29/07/2011 US 61/513,211

(51) A61F 2/12 (2006.01), A61L 27/34 (2006.01), A61L 27/56 (2006.01)

(54) PRÓTESE IMPLANTÁVEL

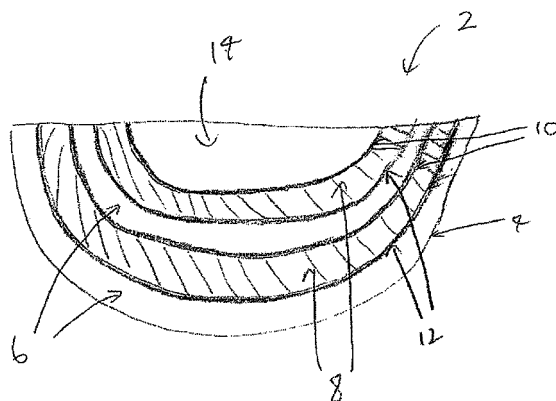
(57) PRÓTESE IMPLANTÁVEL. A presente invenção refere-se a uma prótese implantável e uma carcaça para uma prótese implantável e métodos para fazê-los, em particular, uma prótese implantável com peso leve que contém um enchimento biocompatível que é adequado para o uso como um implante mamário.

(71) Aortech International PLC (GB)

(72) Ajay D. Padsalgikar

(74) Dannemann, Siemsen, Bigler & Ipanema Moreira

3.1



(21) BR 10 2012 018928-3 A2

(22) 30/07/2012

(30) 16/08/2011 US 13/210,499

(51) G01R 21/00 (2006.01), G01R 15/08 (2006.01)

(54) SISTEMA

(57) SISTEMA. Os aspectos da invenção estabelecem qualificação de um novo medidor (30) requisitos específicos da fonte de alimentação (10). Em uma realização, os aspectos da invenção incluem um sistema (100), que inclui: um medidor elétrico (30) que tem um alojamento e um dispositivo de modificação de tensão (20) conectado ao medidor elétrico (30) para modificação de uma tensão recebida, tal que o medidor elétrico (30) opera de acordo com um requisito predeterminado da fonte de alimentação (10), em que o dispositivo de

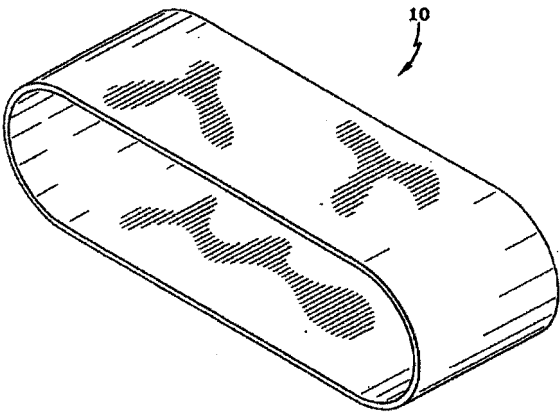
3.1



modificação de tensão (20) está localizado dentro do alojamento do medidor elétrico (30) ou externamente alojamento do medidor elétrico (30) ou externamente ao alojamento do medidor elétrico (30).
 (71) GENERAL ELECTRIC COMPANY (US)
 (72) DIDIER GILBERT ROUAUD
 (74) ARTUR FRANCISCO SCHAAL

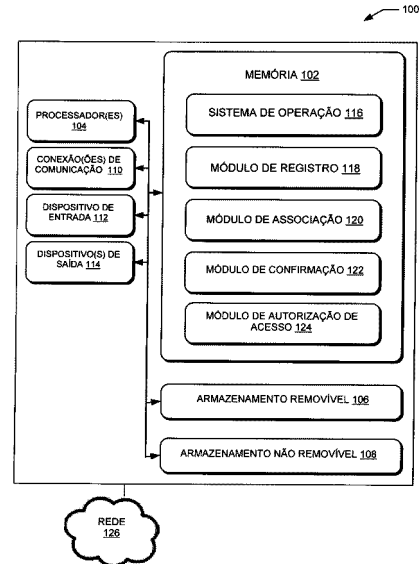


(21) BR 10 2012 019290-0 A2 3.1
 (22) 01/08/2012
 (30) 14/03/2012 US 61610525
 (51) B65G 15/32 (2006.01), B31F 5/00 (2006.01), F16G 1/10 (2006.01)
 (54) CORREIA SEM EMENDA
 (57) CORREIA SEM EMENDA. A presente invenção descreve uma correia sem fim que é constituída de (1) uma primeira camada de reforço, sendo que a primeira camada de reforço é feita de uma primeira tira de pano que é enrolada em espiral formando uma hélice, e (2) uma segunda camada de reforço, sendo que a segunda camada de reforço é feita de uma segunda tira de pano que é enrolada em espiral formando uma hélice, sendo que a segunda tira de pano tem essencialmente a mesma largura da primeira tira de pano, sendo que a segunda tira de pano é paralela à primeira tira de pano, e sendo que a segunda tira de pano é desviada da primeira tira de pano. A presente invenção descreve ainda uma correia sem fim elastomérica que é constituída de (1) uma primeira camada elastomérica que forma a superfície de fundo da correia, (2) uma segunda camada elastomérica que forma a superfície de topo da correia, (3) uma primeira camada de reforço que se situa entre a primeira camada elastomérica e a segunda camada elastomérica, sendo que a primeira camada de reforço é feita de uma primeira tira de pano que é enrolada em espiral formando uma hélice, e (4) uma segunda camada de reforço que se situa entre a primeira camada elastomérica e a segunda camada elastomérica, sendo que a segunda camada de reforço é feita de uma segunda tira de pano que é enrolada em espiral formando uma hélice, sendo que a segunda tira de pano tem essencialmente a mesma largura da primeira tira de pano, sendo que a segunda tira de pano é paralela à primeira tira de pano, e sendo que a segunda tira de pano é desviada da primeira tira de pano em pelo menos 10 por cento de largura da primeira tira de pano.
 (71) VEYANCE TECHNOLOGIES, INC. (US)
 (72) DONALD RAY BELIK
 (74) NELLIE ANNE DANIEL-SHORES

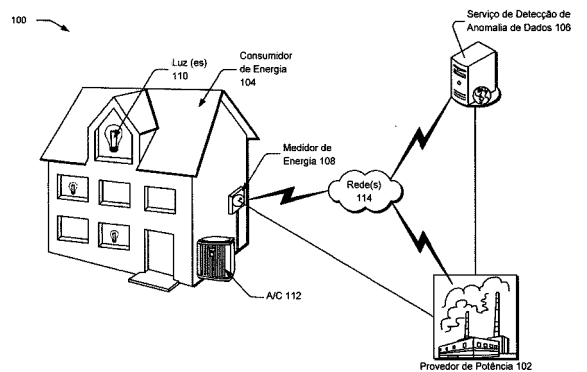


(21) BR 10 2012 020359-6 A2 3.1
 (22) 14/08/2012
 (30) 19/08/2011 US 13/213,734
 (51) G06F 21/35 (2013.01), G06Q 50/06 (2012.01)
 (54) MÉTODO PARA GERENCIAMENTO DE ENERGIA ENTRE UM PROVEDOR DE UTILIDADE E UM CONSUMIDOR
 (57) MÉTODO PARA GERENCIAMENTO DE ENERGIA ENTRE UM PROVEDOR DE UTILIDADE E UM CONSUMIDOR. Modalidades da invenção podem proporcionar sistemas e métodos para gerenciamento de energia entre um provedor de utilidade 208 e um consumidor 207. De acordo com uma modalidade da invenção, um sistema pode ser proporcionado. O sistema pode incluir um processador de computador. O sistema também pode incluir uma

memória 102 operável para armazenar instruções executáveis por computador operáveis para receber um código legível 204 associado a um medidor de energia 202, e receber também um identificador exclusivo associado 205 associado a um dispositivo móvel 206; confirmar que o código legível 204 esteja associado ao identificador exclusivo 205; e autorizar um consumidor 207 associado ao dispositivo móvel 206 a acessar 212 informação sobre conta associada ao medidor de energia mínimo 202.
 (71) GENERAL ELECTRIC COMPANY (US)
 (72) JESUS ACOSTA-CAZUBON, GEORGE ALEXANDER, KENNETH CAIRD
 (74) ANA PAULA SANTOS CELIDONIO



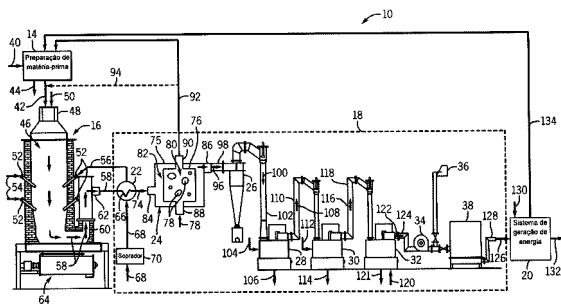
(21) BR 10 2012 020440-1 A2 3.1
 (22) 15/08/2012
 (30) 19/08/2011 US 12213,899
 (51) G06F 17/40 (2006.01), G06Q 50/06 (2012.01)
 (54) SISTEMA
 (57) SISTEMA Sistemas e métodos para desempenhar detecção e/ou remoção de anomalia de dados são utilizáveis para avaliar com precisão uma referência de consumo de energia. De acordo com uma modalidade da invenção, pode ser proporcionado um sistema. O sistema pode ser operável para receber dados de consumo de energia de um local; selecionar, pelo menos em parte com base em um período de coleta dos dados de consumo de energia, um algoritmo para detectar anomalias nos dados de consumo de energia; executar o algoritmo nos dados de consumo de energia para detectar as anomalias nos dados de consumo de energia; e determinar uma referência de consumo de energia para o local com base pelo menos em parte em um resultado do algoritmo.
 (71) GENERAL ELECTRIC COMPANY (US)
 (72) BETHANY HOOGS, JASON BLACK, MING LI, WEIWEI CHEN, YI ZHANG
 (74) JULIANO RYOTA MURAKAMI



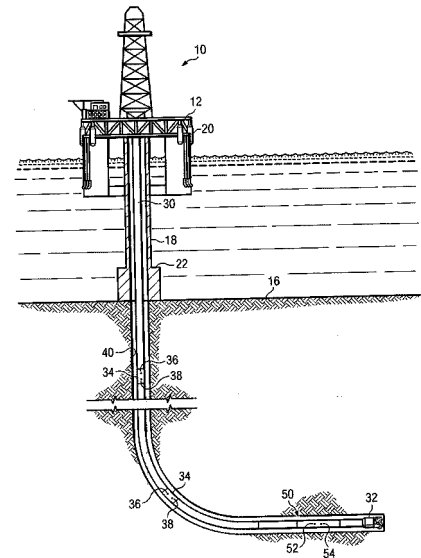
(21) BR 10 2012 020441-0 A2 3.1
 (22) 15/08/2012
 (30) 22/08/2011 US 13/215,040
 (51) C10J 3/00 (2006.01)
 (54) SISTEMA DE GASEIFICAÇÃO DE BIOMASSA
 (57) SISTEMA DE GASEIFICAÇÃO DE BIOMASSA São fornecidos sistemas de gaseificação de biomassa que incluem um reator configurado para gaseificar um combustível de biomassa seco na presença de ar para gerar gás produzido. Os sistemas de gaseificação de biomassa também podem incluir um trocador de calor adaptado para transferir calor do gás produzido para uma matéria-prima de biomassa para produzir o combustível de biomassa seco e gás produzido resfriado.



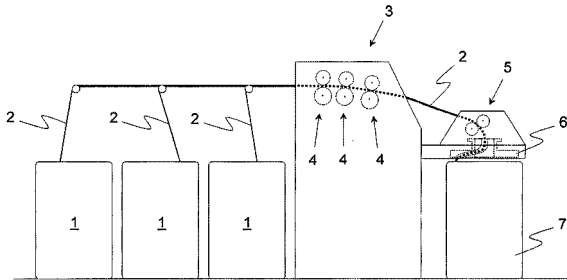
(71) GENERAL ELECTRIC COMPANY (US)
 (72) NIRAJ KUMAR MISHRA
 (74) ARTUR FRANCISCO SCHAAL



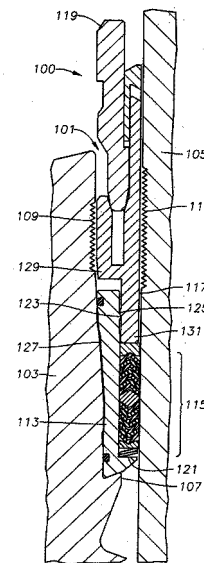
- (21) **BR 10 2012 020717-6 A2** 3.1
 (22) 17/08/2012
 (30) 06/10/2011 DE 102011054216.7
 (51) D01H 5/32 (2006.01)
 (54) MÉTODO PARA CORREÇÃO DE UM PARÂMETRO DEPENDENTE DA ESPESSURA DE TIRA DE UMA TIRA DE FIBRA, BEM COMO MÁQUINA TÊXTIL COM UM DISPOSITIVO PARA ESTIRAMENTO DE UMA TIRA DE FIBRA, COM UMA UNIDADE DE CONTROLE E/OU REGULAÇÃO
 (57) MÉTODO PARA CORREÇÃO DE UM PARÂMETRO DEPENDENTE DA ESPESSURA DE TIRA DE UMA TIRA DE FIBRA, BEM COMO MÁQUINA TÊXTIL COM UM DISPOSITIVO PARA ESTIRAMENTO DE UMA TIRA DE FIBRA, COM UMA UNIDADE DE CONTROLE E/OU REGULAÇÃO A invenção se refere a um método para correção de um parâmetro dependente da espessura de tira de uma tira de fibra (2) na região de uma máquina têxtil que estira a tira de fibra (2), em que o parâmetro é determinado continuamente ou por intervalos durante o estiramento da tira de fibra (2). De acordo com a invenção, sugere-se que os valores do parâmetro, determinados após um estado de inatividade da máquina têxtil, sejam corrigidos pelo menos periodicamente, dependendo da variação do parâmetro determinado após o estado de inatividade, por um valor de referência (14) definido antes do estado de inatividade. Além disso, sugere-se uma máquina têxtil com um dispositivo para estiramento de uma tira de fibra (2), bem como com uma unidade de controle e/ou regulação, a qual se caracteriza pelo fato de que a unidade de controle e/ou regulação é configurada para corrigir um parâmetro dependente da espessura de tira de uma tira de fibra (2) e determinado na região da máquina têxtil conforme o método de acordo com a invenção.
 (71) Rieter Ingolstadt GmbH (DE)
 (72) Michael Ueding, Bernhard Mohr
 (74) Bhering Advogados



- (21) **BR 10 2012 025114-0 A2** 3.1
 (22) 02/10/2012
 (30) 05/10/2011 US 13/253,702
 (51) E21B 33/04 (2006.01), F16J 15/20 (2006.01), F16J 15/26 (2006.01)
 (54) CONJUNTO DE VEDAÇÃO E MÉTODO PARA A VEDAÇÃO DENTRO DE UM ESPAÇO ANULAR
 (57) CONJUNTO DE VEDAÇÃO E MÉTODO PARA A VEDAÇÃO DENTRO DE UM ESPAÇO ANULAR Trata-se de um conjunto de vedação (100) que é inserido em um espaço anular (101) entre os membros anulares internos e externos dispostos de forma coaxial (103, 105) que têm um eixo geométrico em comum. O conjunto de vedação (100) inclui uma pilha de vedação (115) que tem um elemento maleável (139) ensanduichado entre dois elementos antiextrusão (139') que contém o fluxo do elemento maleável (139"). O conjunto de vedação (100) também inclui um anel de vedação (139) e um anel de travamento (117) acoplado ao anel de vedação (139). O conjunto de vedação (100) também inclui um anel energizante (119) configurado para ser movido de maneira axial em uma primeira direção por uma ferramenta do anel para aplicar uma força axial ao anel de travamento (117) que, por sua vez, atua no anel de vedação (139) para deformar de maneira radial o anel de vedação (139) para engate de vedação com os membros anulares. (103,105). O movimento axial contínuo do anel de travamento (117) na primeira direção deforma de maneira radial o anel de travamento (117) para engate de travamento com os membros anulares (103, 105).
 (71) VETCO GRAY INC (US)
 (72) GARY L. GALLE, RICK C. HUNTER
 (74) JULIANO RYOTA MURAKAMI

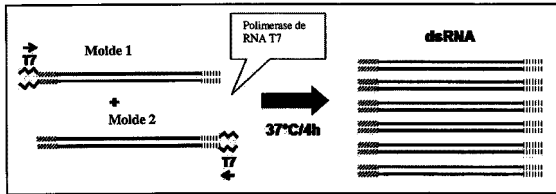


- (21) **BR 10 2012 021722-8 A2** 3.1
 (22) 24/08/2012
 (30) 26/08/2011 US 61/527,948; 14/08/2012 US 13/585,791
 (51) E21B 47/06 (2006.01), E21B 47/10 (2006.01), E21B 49/00 (2006.01)
 (54) MÉTODO PARA CALIBRAR UM MODELO HIDRÁULICO
 (57) MÉTODO PARA CALIBRAR UM MODELO HIDRÁULICO Um método para modelo hidráulico para fluidos de perfuração subterrâneos inclui a aquisição de primeira e segunda medições de temperatura e pressão espaçadas axialmente no furo do poço. As medições de pressão podem, então, ser processadas para obter uma densidade de intervalo de fluido de perfuração entre os locais de medição. Uma coluna de ferramenta, incluindo um grande número de sensores de pressão espaçados axialmente (por exemplo, quatro ou mais ou mesmo seis ou mais) eletronicamente acoplados a um processador de superfície por meio de tubo de perfuração com fio, pode ser utilizada para obter uma pluralidade de densidades de intervalo que corresponde a vários intervalos de furo de poço. A(s) densidade(s) de intervalo pode(m) ser processada(s) em combinação com as medições de temperatura e pressão para calcular um ou mais coeficientes desconhecidos do modelo hidráulico.
 (71) Prad Research and Development Limited (GB)
 (72) John C. Rasmus, John James, Paul Bolchover
 (74) Walter de Almeida Martins

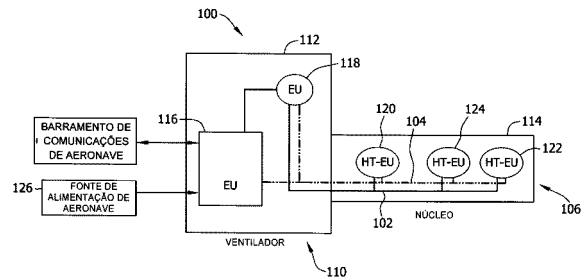


- (21) **BR 10 2012 025657-6 A2** 3.1
 (22) 08/10/2012
 (30) 06/10/2011 US 61/544,219
 (51) C12N 15/12 (2006.01), C12N 15/113 (2010.01), A01H 4/00 (2006.01), C12N 15/82 (2006.01), A01H 5/00 (2006.01)
 (54) MOLÉCULAS DE ÁCIDO NUCLEICO QUE SE DIRECIONAM A RPS6 E CONFEREM RESISTÊNCIA A PESTES COLEÓPTERAS
 (57) MOLÉCULAS DE ÁCIDO NUCLEICO QUE SE DIRECIONAM A RPS6 E CONFEREM RESISTÊNCIA A PESTES COLEÓPTERAS. A presente invenção refere-se a moléculas de ácido nucleico e métodos para uso das mesmas para controle de pestes coleópteras através da inibição mediada por interferência de

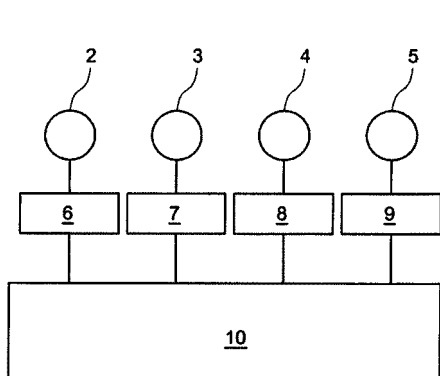
RNA de seqüências de codificação e não codificação transcritas-alvo em pestes coleópteras. A invenção refere-se também a métodos para fabricação de plantas transgênicas que expressam moléculas de ácido nucleico úteis para o controle de pestes coleópteras e a células de planta e plantas então obtidas.
 (71) Dow Agrosciences LLC (US)
 (72) Kenneth E. Narva, Huarong Li, Chaoxian Geng, Ignacio Larrinua, Monica Britt Olson, Navin Elango
 (74) Dannemann, Siemsen, Bigler & Ipanema Moreira



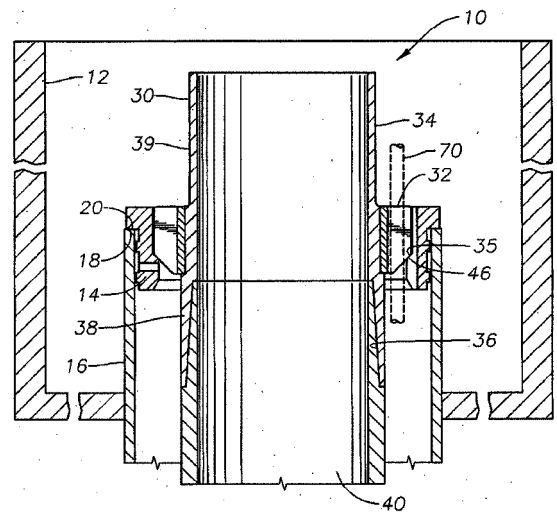
(21) **BR 10 2012 025929-0 A2** 3.1
 (22) 10/10/2012
 (30) 24/10/2011 GB 1118313.4
 (51) H02N 11/00 (2006.01), H01L 35/00 (2006.01), B64D 41/00 (2006.01)
 (54) SISTEMA DE DISTRIBUIÇÃO E GERAÇÃO DE POTÊNCIA ELÉTRICA PARA UMA AERONAVE
 (57) SISTEMA DE DISTRIBUIÇÃO E GERAÇÃO DE POTÊNCIA ELÉTRICA PARA UMA AERONAVE Trata-se de um sistema de distribuição e geração de potência elétrica (1) para uma aeronave, que compreende uma pluralidade de fontes de calor (2, 3, 4, 5) e um gerador termoelétrico (6, 7, 8, 9) disposto para receber calor residual de pelo menos uma fonte de calor e para converter o calor residual em corrente elétrica, sendo que o gerador termoelétrico está em conexão elétrica com um barramento de distribuição elétrica (10) que é operável para fornecer potência aos sistemas elétricos da aeronave.
 (71) GE AVIATION SYSTEMS LIMITED (GB)
 (72) ADRIAN SHIPLEY
 (74) ARTUR FRANCISCO SCHAAL



(21) **BR 10 2012 026169-3 A2** 3.1
 (22) 11/10/2012
 (30) 14/10/2011 US 13/274,004
 (51) E21B 33/05 (2006.01)
 (54) CONJUNTO DE CABEÇA DE POÇO DE SUPERFÍCIE PARA REVESTIMENTO DE CIMENTAÇÃO, APARELHO PARA REVESTIMENTO DE CIMENTAÇÃO EM UM POÇO DE SUPERFÍCIE E MÉTODO DE CIMENTAÇÃO DE UM REVESTIMENTO
 (57) CONJUNTO DE CABEÇA DE POÇO DE SUPERFÍCIE PARA REVESTIMENTO DE CIMENTAÇÃO, APARELHO PARA REVESTIMENTO DE CIMENTAÇÃO EM UM POÇO DE SUPERFÍCIE E MÉTODO DE CIMENTAÇÃO DE UM REVESTIMENTO Trata-se de um anel de assentamento que tem pelo menos um sulco de recorte formado sobre um interior do anel. O anel de assentamento interage com um suspensor de revestimento de mandril estriado de modo que o sulco de recorte se alinha entre estrias do suspensor. Esse alinhamento do sulco de recorte do anel de assentamento com o suspensor de revestimento de mandril estriado proporciona folga suficiente para permitir um encaixe de um tubo de cimento para injeção de cimento durante operações de enchimento de cimento ou limpeza de detritos do fundo de poço.
 (71) VETCO GRAY, INC. (US)
 (72) HENRY HE, GENE AMBROSE, KWONG-ONN CHAN
 (74) JULIANO RYOTA MURAKAMI

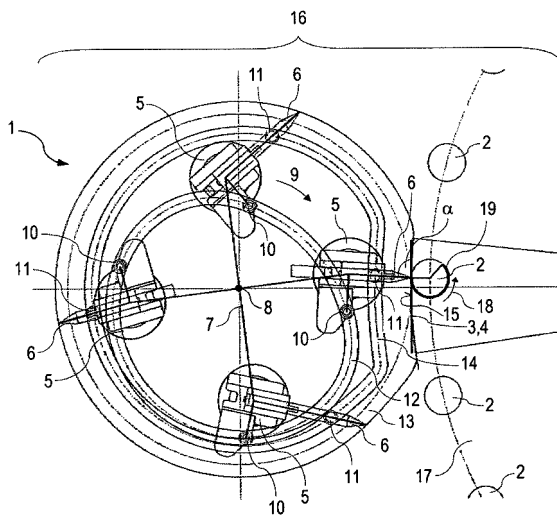


(21) **BR 10 2012 025930-3 A2** 3.1
 (22) 10/10/2012
 (30) 26/10/2011 US 13/281,638
 (51) H02H 1/04 (2006.01), H02H 3/22 (2006.01), H01L 29/86 (2006.01)
 (54) MONTAGEM DE SUPRESSOR DE TENSÃO TRANSIENTE
 (57) MONTAGEM DE SUPRESSOR DE TENSÃO TRANSIENTE Trata-se de um método de formação de uma montagem de supressor de tensão transiente (STT) de carboneto de silício (218) e um sistema para uma montagem de supressor de tensão transiente (STT). A montagem de STT inclui uma matriz semicondutora (302) em uma estrutura de mesa que inclui uma primeira camada (306) de um primeiro semicondutor de vão de banda ampla que tem uma condutividade de uma primeira polaridade, uma segunda camada (308) do primeiro ou de um segundo semicondutor de vão de banda ampla que tem uma condutividade de uma segunda polaridade acoplada em contato elétrico com a primeira camada em que a segunda polaridade é diferente da primeira polaridade. A montagem de STT também inclui uma terceira camada (312) do primeiro, do segundo ou de um terceiro semicondutor de vão de banda ampla que tem uma condutividade da primeira polaridade acoplada em contato elétrico com a segunda camada. A camada que tem uma condutividade da segunda polaridade é levemente dopada em relação às camadas que têm uma condutividade da primeira polaridade.
 (71) GENERAL ELECTRIC COMPANY (US)
 (72) AVINASH SRIKRISHNAN KASHYAP, DAVID MULFORD SHADDOCK, PETER MICAH SANDVIK, PSTEPHEN DALEY ARTHUR, VINAYAK TILAK
 (74) ANA PAULA SANTOS CELIDONIO



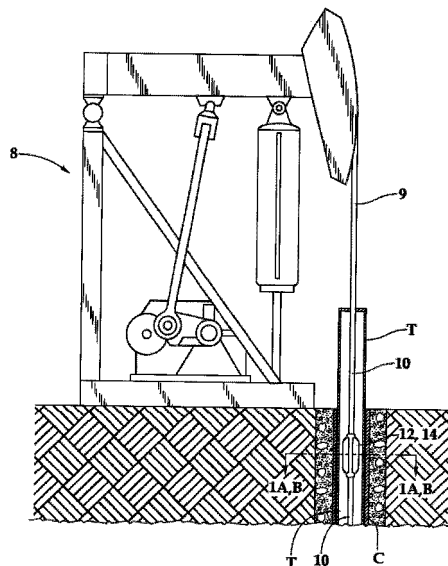
(21) **BR 10 2012 026740-3 A2** 3.1
 (22) 18/10/2012
 (30) 19/10/2011 DE 102011084798-7
 (51) B41F 15/30 (2006.01)
 (54) DISPOSITIVO DE IMPRESSÃO PARA RECIPIENTES E DISPOSITIVO DE MANUSEIO DE RECIPIENTE
 (57) DISPOSITIVO DE IMPRESSÃO PARA RECIPIENTES E DISPOSITIVO DE MANUSEIO DO RECIPIENTE A invenção se refere a um dispositivo de impressão para recipientes, como garrafas, latas ou xícaras, com uma tela para aplicar uma serigrafia nos recipientes, onde um dispositivo fixador do rodo de borracha que é guiado por um trilho contínuo segura um rodo de borracha de modo que enquanto a imagem impressa está sendo aplicada ao recipiente, uma extremidade do rodo de borracha arranha a tela e força a tinta através da tela em um dos recipientes, e onde a distância entre a extremidade do rodo de borracha e o dispositivo fixador do rodo de borracha varia. A invenção também se refere a um dispositivo de manuseio do recipiente, por exemplo, na forma de uma planta de engarrafamento, com um dispositivo de impressão de tal tipo e uma torre mecânica desenhada para guiar os recipientes a uma superfície do dispositivo de contato do recipiente voltado para o rodo de borracha. A invenção também se refere a um método para aplicar tinta aos recipientes de acordo com um princípio de serigrafia.
 (71) KRÖNES AG (DE)
 (72) HEINZ HUMELE, RONALD EDERER, BERNHARD DOMEIER
 (74) DAVID DO NASCIMENTO ADVOGADOS ASSOCIADOS





- (21) BR 10 2012 027414-0 A2
 (22) 25/10/2012
 (30) 25/10/2011 US 13/280,444
 (51) E21B 17/10 (2006.01), F04B 47/00 (2006.01)
 (54) GUIA DE HASTE POLIMÉRICO PARA UMA HASTE DE ÊMBOLO E PROCESSO DE INSTALAÇÃO
 (57) GUIA DE HASTE POLIMÉRICO PARA UMA HASTE DE ÊMBOLO E PROCESSO DE INSTALAÇÃO. É descrito um guia de haste polimérico para uma haste de êmbolo, o dito guia de haste polimérico tendo um corpo circundando e coaxial com a haste de êmbolo, e moldado em contato fixo com a haste. O corpo tem uma seção transversal poligonal e várias lâminas, longitudinalmente dispostas e estendendo-se do corpo, cada lâmina tendo um par de paredes laterais longitudinais planas e uma borda longitudinal externa, cada uma das ditas lâminas tendo uma primeira face de lâmina, disposta entre uma primeira extremidade terminal da lâmina e a borda longitudinal externa, e uma segunda face de lâmina, disposta entre uma segunda extremidade terminal da lâmina e a borda longitudinal externa, e uma área do corpo, entre a parede lateral longitudinal de uma primeira lâmina e a parede lateral longitudinal de uma segunda lâmina adjacente, define uma calha, tendo várias superfícies planas.
 (71) Tenaris Connections Limited (VC)
 (72) Matias Pereyra, Alejandro Levirino, Bernardo Bouillard
 (74) Ana Cristina Almeida Muller Wegmann

3.1

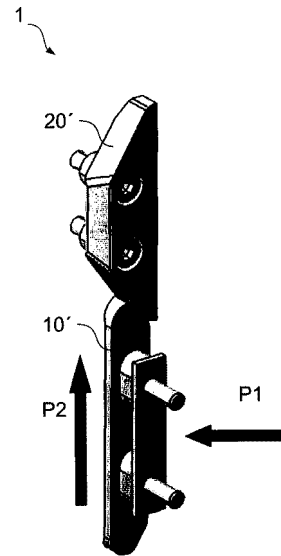


- (21) BR 10 2012 028069-8 A2
 (22) 31/10/2012
 (30) 31/10/2011 DE 10 2011 117 399.8
 (51) E05C 19/02 (2006.01)
 (54) DISPOSITIVO DE TRAVAMENTO PARA UMA PORTA DE VEÍCULO AUTOMOTOR
 (57) DISPOSITIVO DE TRAVAMENTO PARA UMA PORTA DE VEÍCULO AUTOMOTOR A presente invenção refere-se a um dispositivo de travamento (1) para travar uma porta de veículo automotor (ST), em particular uma porta pivotante de veículo automotor com uma função de elevação, em um portal de porta de veículo automotor (TP). O dispositivo de travamento (1) compreende uma primeira parte de travamento (10) para fixar na porta (ST), e uma segunda parte de travamento (20) para fixar em um portal de porta (TP), em que a primeira parte de travamento (10) e a segunda parte de travamento (20) são configuradas a fim de serem travadas juntas. A primeira parte de travamento (10) e a segunda parte de travamento (20) são de desenho substancialmente idêntico. Alternativamente ou adicionalmente, a primeira parte de travamento

3.1

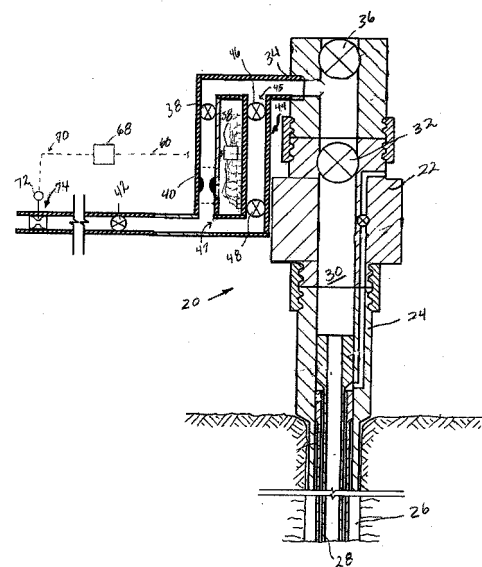
(10) e a segunda parte de travamento (20) são configuradas de modo que são travadas juntas em uma maneira autocentrada.

- (71) Man Truck & Bus Ag (DE)
 (72) lassen Raykov
 (74) Dannemann, Siemsen, Bigler & Ipanema Moreira



- (21) BR 10 2012 028496-0 A2
 (22) 07/11/2012
 (30) 22/11/2011 US 13/302,796
 (51) E21B 49/08 (2006.01)
 (54) MÉTODO DE PRODUÇÃO DE FLUIDO DE UM POÇO SUBMARINO E CONJUNTO DE CABEÇA DE POÇO SUBMARINO
 (57) MÉTODO DE PRODUÇÃO DE FLUIDO DE UM POÇO SUBMARINO E CONJUNTO DE CABEÇA DE POÇO SUBMARINO Um método e sistema para produzir fluido a partir de um poço submarino 26. Uma quantidade de fluido 50 é coletada do fluido que é produzido e retido por um período de tempo até que os constituintes do fluido estratifiquem. Uma característica de fluido é detectada em locais verticalmente separados no fluido de amostra 50. Uma fração de água assim como o teor de gás podem ser determinados ao detectar o fluido de amostra 50. A característica do fluido é usada para calibrar um medidor de vazão multifásico que mede o fluxo do fluido que é produzido a partir do poço 26.
 (71) VETCO GRAY INC (US)
 (72) ROBERT BELL
 (74) JULIANO RYOTA MURAKAMI

3.1



- (21) BR 10 2012 028501-0 A2
 (22) 07/11/2012
 (30) 08/11/2011 US 61/557,231; 17/08/2012 US 13/588,812
 (51) E21B 19/00 (2006.01)
 (54) TENSOR E MÉTODO
 (57) TENSOR E MÉTODO Trata-se de um acoplador que tem dois graus de liberdade axial que acopla um cilindro hidropneumático a um anel de tensor de um tensor do riser montado em uma plataforma. Um poste que se estende ao longo de um eixo geométrico do cilindro e uma camisa intermediária são dispostos em volta do poste para formar um espaço anular de poste. Uma camisa externa é fixada ao anel de tensor e define uma cavidade em que o

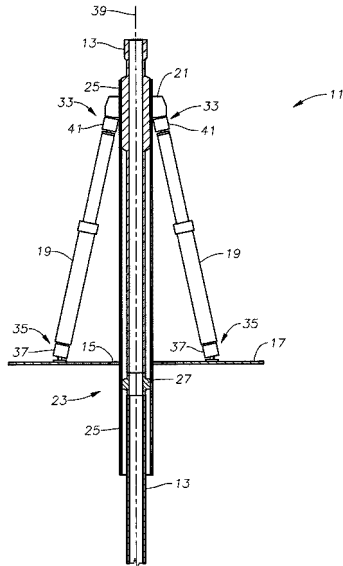
3.1

poste e a camisa intermediária são inseridos de modo que um espaço anular seja formado entre a camisa e a camisa externa. A camisa externa é acoplada à camisa intermediária de modo que a camisa externa possa se articular no acoplamento entre a camisa externa e a camisa intermediária em relação à camisa intermediária. A camisa intermediária é acoplada ao poste de modo que a camisa intermediária possa se articular no acoplamento entre a camisa intermediária e o poste em relação ao poste.

(71) VETCO GRAY INC (US)

(72) BULENT AKSEL, CHIJE LIN, JOSEPH WILLIAM PALLINI JR., PHILIP JOHN POTTER, STEVEN MATTHEW WONG

(74) JULIANO RYOTA MURAKAMI



(21) BR 10 2012 029157-6 A2

(22) 14/11/2012

(30) 15/11/2011 FR 1160386

(51) H02B 1/20 (2006.01), H02B 1/06 (2006.01), H02G 5/06 (2006.01), H02B 1/56 (2006.01), H02B 1/04 (2006.01)

(54) PLACA E CAIXA DE DISTRIBUIÇÃO DE ENERGIA ELÉTRICA

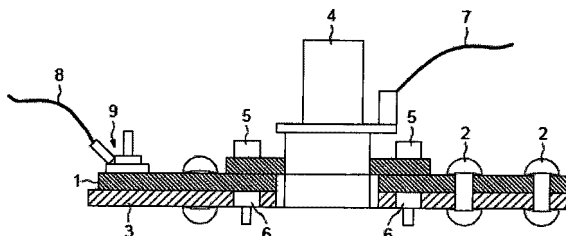
(57) PLACA E CAIXA DE DISTRIBUIÇÃO DE ENERGIA ELÉTRICA A presente invenção trata das caixas de distribuição de energia elétrica, e mais particularmente da proteção das barras de distribuição (11) de caixas primárias. A placa (10) de distribuição de energia elétrica compreende uma barra de distribuição (11), uma primeira platina de suporte (12) sobre a qual está fixada a barra de distribuição (11) e um contator (14) conectado à barra de distribuição (11), sendo que uma segunda platina de suporte (13) é fixada sobre a barra de distribuição (11) de modo que a barra de distribuição (11) esteja disposta entre a primeira platina de suporte (12) e a segunda platina de suporte (13).

(71) ECE (FR)

(72) OLIVIER DESHAYES

(74) CAROLINA NAKATA

3.1



(21) BR 10 2012 029250-5 A2

(22) 16/11/2012

(30) 17/11/2011 AT A 1711/2011

(51) F21L 4/00 (2006.01), F21L 4/08 (2006.01), H02G 3/08 (2006.01)

(54) SISTEMA DE ILUMINAÇÃO MODULAR

(57) SISTEMA DE ILUMINAÇÃO MODULAR Para um sistema de iluminação modular (1) compreendendo uma unidade de iluminação portátil (2) e uma unidade de conexão a rede estacionária (3), sendo que a unidade de iluminação (2) apresenta pelo menos um meio de iluminação (4), sendo que a unidade de iluminação (2) e a unidade de conexão a rede (3) apresentam os contatos de encaixe elétricos (5) correspondentemente opostos, para a conexão elétrica da unidade de iluminação (2) e a unidade de conexão a rede (3), sendo que a unidade de iluminação (2) apresenta terminais elétricos (6) para a conexão da unidade de conexão a rede (3) a uma rede de alimentação elétrica, é proposto que os terminais elétricos (6) sejam realizados como terminais grampo elétricos (7), e que a unidade de conexão a rede (3) apresente uma tomada de trilho

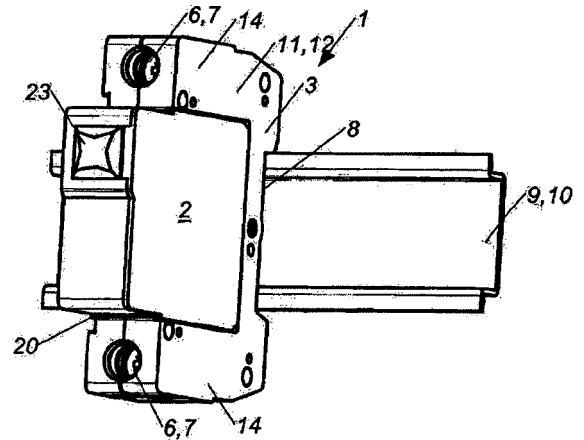
3.1

suporte (8), para o arranjo em um trilho de suporte (9) de um sistema de distribuição elétrico.

(71) EATON INDUSTRIES (AUSTRIA) GMBH (AT)

(72) THOMAS GOESCHL

(74) ANTONIO MAURICIO PEDRAS ARNAUD



(21) BR 10 2012 029572-5 A2

(22) 21/11/2012

(30) 09/12/2011 US 13/316,000

(51) G01N 29/00 (2006.01)

(54) SISTEMA DE INSPEÇÃO PARA REALIZAR E IMPLANTAR UMA VARREDURA DE UMA PARTE E MÉTODO PARA REALIZAR UMA VARREDURA ULTRASSÔNICA

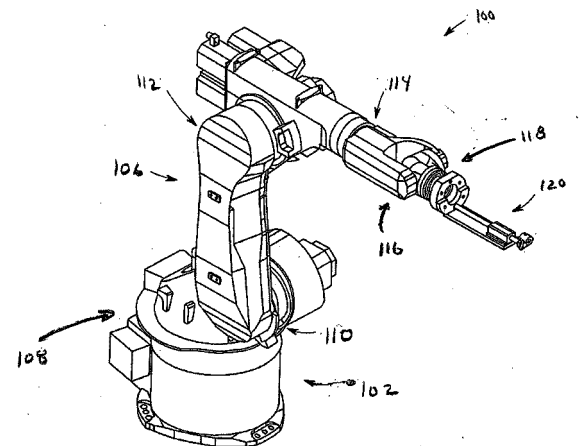
(57) SISTEMA DE INSPEÇÃO PARA REALIZAR E IMPLANTAR UMA VARREDURA DE UMA PARTE E MÉTODO PARA REALIZAR UMA VARREDURA ULTRASSÔNICA Trata-se de realizações de um sistema de inspeção robótico que usa um par de dispositivos robóticos multiaxiais para realizar uma varredura ultrassônica de uma parte. Cada um dos dispositivos robóticos multiaxiais pode compreender um efeto de extremidade que pode transmitir e/ou receber um sinal ultrassônico para realizar a varredura ultrassônica. Em uma realização, o sistema de inspeção robótico inclui um conjunto deslizante linear que pode transladar os dispositivos robóticos multiaxiais independentemente um do outro em ambos os lados da parte.

(71) GENERAL ELECTRIC COMPANY (US)

(72) THOMAS WILLIAM LUTE JR., BRENT WILLIAM SHOFFNER

(74) PRISCILA PENHA DE BARRROS THEREZA

3.1



(21) BR 10 2012 029684-5 A2

(22) 22/11/2012

(30) 23/11/2011 US 13/303,243

(51) G01M 15/14 (2006.01)

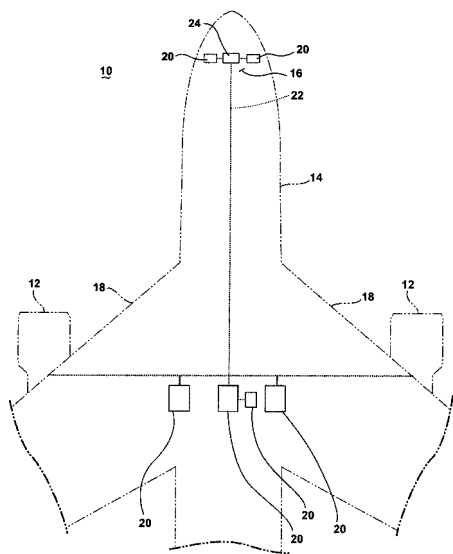
(54) MÉTODO PARA DIAGNOSTICAR VARIAÇÕES DE FABRICAÇÃO EM UM APARELHO ELÉTRICO, MECÂNICO OU ELETROMECÂNICO

(57) MÉTODO PARA DIAGNOSTICAR VARIAÇÕES DE FABRICAÇÃO EM UM APARELHO ELÉTRICO, MECÂNICO OU ELETROMECÂNICO. Trata-se de um método para diagnóstico de variações de fabricação de um aparelho elétrico, mecânico ou eletromecânico tal como um motor a jato (12) com base na radiação emitida pelo aparelho (12) em que o método inclui estabelecer perfil de linha de base para vários aparelhos (12) a fim de formar um grupo de perfis de linha de base para os múltiplos aparelhos (12) e comparar o grupo de perfis de linha de base para determinar uma diferença indicativa de uma variação na fabricação dos aparelhos (12).

(71) GE AVIATION SYSTEMS LLC (US)

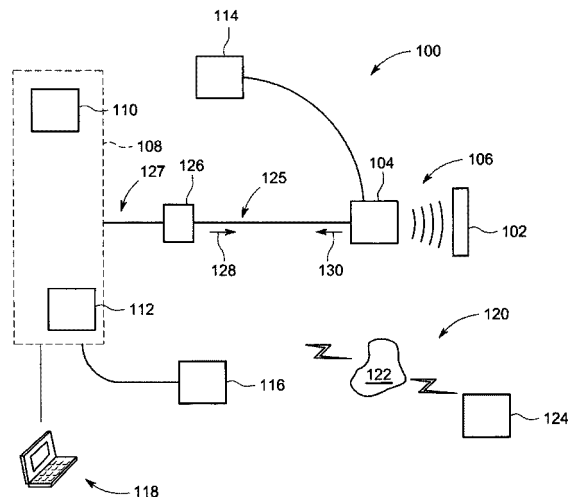
3.1

(72) JONATHAN PAUL WILSON
(74) PAOLA CALABRIA MATTIOLI

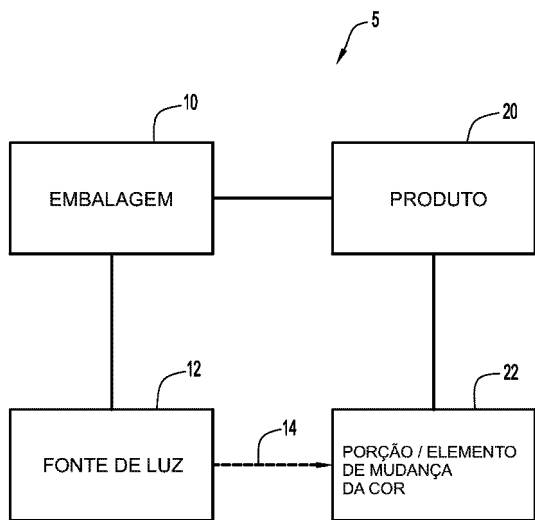


(21) **BR 10 2012 030328-0 A2** 3.1
(22) 28/11/2012
(30) 29/11/2011 US 61/564385
(51) B65D 75/32 (2006.01), B65D 79/00 (2006.01), B65D 85/00 (2006.01)
(54) CONJUNTO DE EMBALAGEM PARA UM BRINQUEDO
(57) CONJUNTO DE EMBALAGEM PARA UM BRINQUEDO. Um conjunto de embalagem de brinquedo é divulgado. O conjunto de embalagem configura um produto e uma fonte de luz dentro de um pacote de blister, onde o produto é iluminado por uma fonte de luz. O pacote de blister contém pelo menos uma superfície cônica que configura o produto dentro do pacote de blister para maximizar a quantidade de luz da fonte de luz que ilumina o produto. O produto contém uma porção de mudança de cor que reage à luz a partir da fonte de luz modificando a cor. Em um modo de realização, o produto é um veículo de brinquedo, e, em outro modo de realização o produto é uma boneca.
(71) Mattel, INC. (US)
(72) Ryan Buynak, Michael Weinstein
(74) Kasznar Leonardos Propriedade Intelectual

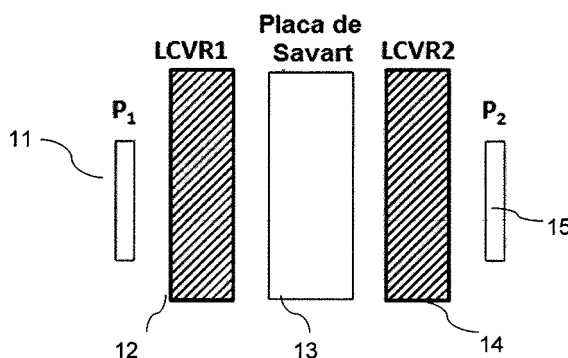
(74) JULIANO RYOTA MURAKAMI



(21) **BR 10 2012 030915-7 A2** 3.1
(22) 04/12/2012
(30) 05/12/2011 EP 11191890.0
(51) G01B 11/16 (2006.01), G01B 9/02 (2006.01)
(54) INSTRUMENTO INDUSTRIAL PORTÁTIL PARA REALIZAR DE UMA FORMA INTEGRADA E BIDIRECIONAL A PROJEÇÃO DE FRANJAS INTERFEROMÉTRICAS E A SHEAROGRAFIA E PROCESSO PARA MEDIR A FORMA TRIDIMENSIONAL DE UM OBJETO
(57) INSTRUMENTO INDUSTRIAL PORTÁTIL PARA REALIZAR DE UMA FORMA INTEGRADA E BIDIRECIONAL A PROJEÇÃO DE FRANJAS INTERFEROMÉTRICAS E A SHEAROGRAFIA E PROCESSO PARA MEDIR A FORMA TRIDIMENSIONAL DE UM OBJETO A presente invenção tem por objeto um instrumento industrial portátil para realizar, de uma forma integrada e bidirecional, uma projeção de franjas interferométricas e shearografia, num objeto a ser ensaiado, de tal modo que quando o interferômetro (1) bidirecional está associado com um dispositivo de projeção coerente ou quase coerente (2), em que o instrumento é capaz de medir a forma em 3D do objeto, por projeção da franja interferométrica, também conhecido como método de ondulação (moiré) e, quando o interferômetro (1) bidirecional está associado a um dispositivo de registro ou de visualização de imagem (4), o instrumento é capaz de realizar as medições por shearografia no objeto, sendo a direção do feixe de luz transversal no interferômetro (1) invertida quando se desloca de uma configuração medida para outra.
(71) COCKERILL MAINTENANCE & INGENIERIE S.A. (BE) , UNIVERSITE DE LIEGE (BE)
(72) PASCAL BLAIN, YVON RENOTTE
(74) ANTONIO MAURICIO PEDRAS ARNAUD



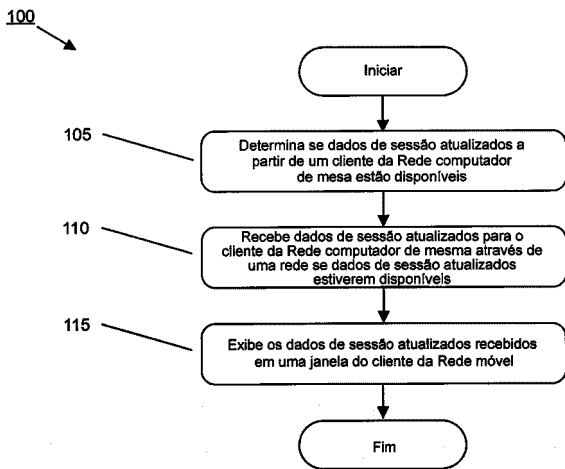
(21) **BR 10 2012 030570-4 A2** 3.1
(22) 30/11/2012
(30) 13/12/2011 US 13/324,795
(51) G01B 15/00 (2006.01), G01B 7/02 (2006.01), G01D 5/26 (2006.01)
(54) CONJUNTO DE SENSORES E SISTEMA DE INSPEÇÃO
(57) CONJUNTO DE SENSOR E SISTEMA DE INSPEÇÃO Trata-se de realizações de um sistema de inspeção que compreendem um conduto que pode transmitir luz entre um sensor e um componente de processamento. Em uma realização, o sensor compreende um elemento que gera um campo eletromagnético em resposta a uma entrada do componente de processamento. A entrada compreende um sinal luminoso que atravessa o conduto até o sensor. O sensor converte o sinal luminoso em um sinal elétrico para operar o elemento. Em um exemplo, o sensor gera uma pluralidade de sinais luminosos, que também atravessam o conduto até o componente de diagnóstico em que os sinais luminosos são processados para determinar, em um exemplo, proximidade de um objeto ao sensor.
(71) GENERAL ELECTRIC COMPANY (US)
(72) BORIS LEONID SHEIKMAN, NATHAN ANDREW WELLER



(21) **BR 10 2012 030997-1 A2** 3.1
(22) 05/12/2012
(30) 06/12/2011 US 13/312,950
(51) G06F 15/16 (2006.01)
(54) CONTINUAÇÃO DE CONTEXTO DE NAVEGAÇÃO ATRAVÉS DE MÚLTIPLOS DISPOSITIVOS
(57) CONTINUAÇÃO DE CONTEXTO DE NAVEGAÇÃO ATRAVÉS DE MÚLTIPLOS DISPOSITIVOS. A presente invenção refere-se a configurações para sincronização automática de dados do navegador a partir de um cliente da rede de computador de mesa (por exemplo, um navegador da rede do computador de mesa) com um cliente da rede em um dispositivo móvel. Em particular, dados de sessão incluindo dados de histórico de navegação de uma ou mais páginas da rede visitadas no cliente da rede de computador de mesa podem ser sincronizadas com um dispositivo móvel. Inicialmente, dados de sessão a partir do cliente da rede de computador de mesa pode ser recebidos através de uma rede. Em algumas configurações, uma notificação pode então ser transmitida para um dispositivo móvel para indicar que dados de sessão estão disponíveis para sincronização com um cliente de rede móvel no dispositivo móvel. Então, os dados de sessão são transmitidos para o cliente da



rede móvel. No dispositivo móvel, os dados de sessão recebidos podem ser exibidos em uma janela da cliente da rede móvel.
 (71) Google Inc (CA)
 (72) Arnaud Claude Weber, Alex Neely Ainslie, Roma Rajni Shah, Glen Murphy
 (74) DANNEMANN, SIEMSEN, BIGLER & IPANEMA MOREIRA

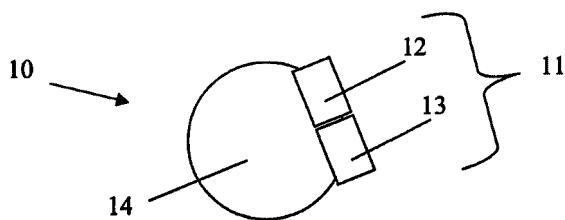


(21) BR 10 2012 031001-5 A2
 (22) 05/12/2012
 (30) 06/12/2011 US 13/312,416
 (51) F16K 3/02 (2006.01), F16K 31/14 (2006.01), F16K 31/143 (2006.01)
 (54) APARELHO E MÉTODO PARA AUXILIAR A OPERAÇÃO DE UMA VÁLVULA DE PORTA
 (57) APARELHO E MÉTODO PARA AUXILIAR A OPERAÇÃO DE UMA VÁLVULA DE PORTA Trata-se de uma válvula de porta que inclui uma porta e um conjunto propulsor. O conjunto propulsor inclui um bastão de porta para mover linearmente a porta, um transiador acoplado de maneira funcional ao bastão de porta para mover o bastão de porta linearmente em reação ao movimento giratório, e um dispositivo de acoplamento conectado ao transiador para fornecer movimento giratório. A válvula de porta também inclui um cilindro de fluido acoplamento de maneira cooperativa ao conjunto propulsor para fornecer uma força auxiliar para mover o bastão de porta linearmente e uma válvula giratória conectada de maneira cooperativa ao dispositivo de acoplamento e em uma trajetória de fluxo de fluido entre o cilindro e uma fonte de pressão de fluido. O torque aplicado ao dispositivo de acoplamento move a válvula giratória para uma posição aberta para abastecer pressão de fluido ao cilindro de fluido.
 (71) VETCO GRAY, INC. (US)
 (72) CASPAR LEWIS
 (74) CAROLINA NAKATA

3.1

(21) BR 10 2012 031929-2 A2
 (22) 14/12/2012
 (30) 19/12/2011 DE 1020110566575.2
 (51) B60T 1/02 (2006.01)
 (54) SISTEMA DE FREIOS DE UM VEÍCULO A MOTOR
 (57) SISTEMA DE FREIOS DE UM VEÍCULO A MOTOR. Sistem de freios de um veículo a motor com um primeiro dispositivo de frenagem (41), como o qual são disponibilizadas em um eixo (45) do dito veículo a motor não apenas uma função de um freio de imobilização (42), mas também uma função de um freio de serviço (43), e com um segundo dispositivo de frenagem (44), concebido como um módulo separado em relação ao primeiro dispositivo de frenagem (41), com qual a função de freio de serviço (43) disponibilizada pelo primeiro dispositivo de frenagem (41) pode ser reforçada em o mesmo eixo (45) do dito veículo a motor.
 (71) Dr. Ing. h.c.F. Porsche Aktiengesellschaft (DE)
 (72) Donatus Neudeck
 (74) Guerra Propriedade Industrial

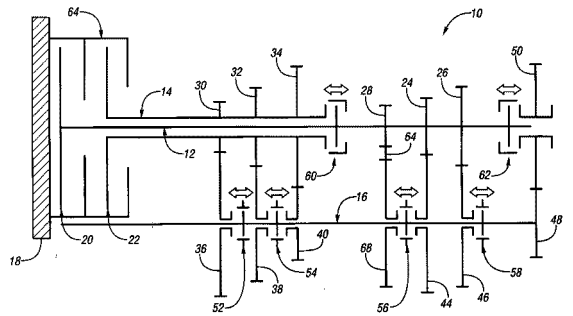
3.1



(21) BR 10 2012 032162-9 A2
 (22) 17/12/2012
 (30) 16/12/2011 US 13/327,868
 (51) F16D 25/10 (2006.01)

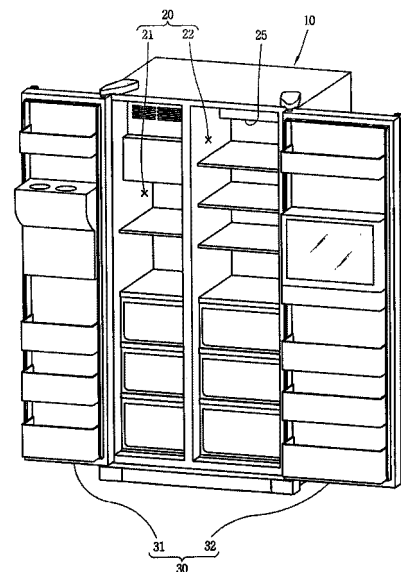
3.1

(54) CONJUNTO DE EMBREAGEM MOLHADA, CONJUNTO DE EMBREAGEM DUPLA, TRANSMISSÃO E ALOJAMENTO INTERNO PARA UMA EMBREAGEM
 (57) CONJUNTO DE EMBREAGEM MOLHADA, CONJUNTO DE EMBREAGEM DUPLA, TRANSMISSÃO E ALOJAMENTO INTERNO PARA UMA EMBREAGEM Um conjunto de embreagem molhada tem um alojamento interno configurado para rotação com um membro de torque de entrada para o conjunto de embreagem. O alojamento interno tem uma série de estrias para suportar uma porção dos discos em um pacote de embreagem. Cada estria define uma abertura única em comunicação fluida com pelo menos um disco do pacote de embreagem, e aberturas em estrias adjacentes são deslocadas para distribuir fluido refrigerante aproximadamente igualmente entre as superfícies de fricção. A distribuição de fluxo uniforme garante o uso eficiente de fluido refrigerante e evita o superaquecimento de discos recebendo menos fluxo de fluido.
 (71) EATON CORPORATION (US)
 (72) MARTIN EUGENE KUMMER, MARK CHARLES BARNHOLT
 (74) ANTONIO MAURICIO PEDRAS ARNAUD



(21) BR 10 2012 032467-9 A2
 (22) 19/12/2012
 (30) 23/12/2011 KR 10-2011-0141443
 (51) F25D 29/00 (2006.01)
 (54) REFRIGERADOR
 (57) REFRIGERADOR. Um refrigerador Inclui: um corpo de refrigerador tendo uma câmara de armazenamento; uma via de circulação tendo uma pluralidade de aberturas espaçadas entre si e comunicadas com câmara de armazenamento, um evaporador configurado para arrefecer o ar, e um ventilador de arrefecimento que pode ser rotacionado para frente e para trás, e configurado para circular ar frio na câmara de armazenamento; um sensor de temperatura configurado para sentir uma temperatura interna da câmara de armazenamento; e um controlador configurado para controlar uma direção de rotação do ventilador de arrefecimento, com base em um resultado pelo sensor de temperatura.
 (71) Lg Electronics Inc. (KR)
 (72) Jinseok Hu, Kyelyon Kang, Shinyun Park, Gunil Park, Buhwan Ahn, Jaemin Kim
 (74) Bhering Advogados

3.1



(21) BR 10 2012 032486-5 A2
 (22) 19/12/2012
 (30) 27/12/2011 US 13/337,909
 (51) H01L 41/053 (2006.01)
 (54) DISPOSITIVO SENSOR PIEZOELÉTRICO

3.1

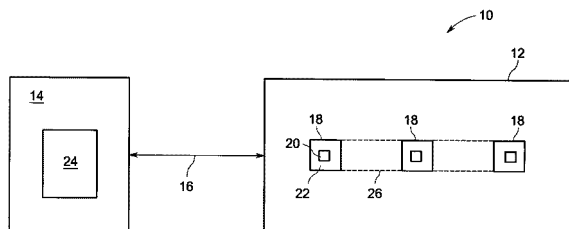


(57) DISPOSITIVO SENSOR PIEZOELETRICO Trata-se de um dispositivo sensor piezoelétrico para medição de espessura de material de objetos tais como canos, tubos, e outros condutos que transportam fluidos, O dispositivo sensor piezoelétrico inclui um elemento piezoelétrico montado a um circuito flexível com camadas de cobertura de estágio C de políimida reforçada com vidro envolvendo um núcleo de estágio C de políimida pura.

(71) GENERAL ELECTRIC COMPANY (US)

(72) FRED TIMOTHY MATTHEWS, ADEODATO MARIA VIGANO, MATTHEW HARVEY KROHN, NATHAN JOHN SMITH, PAUL ALOYSIUS MEYER

(74) JULIANO RYOTA MURAKAMI



(21) BR 10 2012 032538-1 A2

(22) 19/12/2012

(30) 20/12/2011 EP 11194428.6

(51) F01N 11/00 (2006.01)

(54) SISTEMA E MÉTODO PARA REGENERAR O FILTRO DE PARTÍCULAS EM UM MOTOR A DIESEL

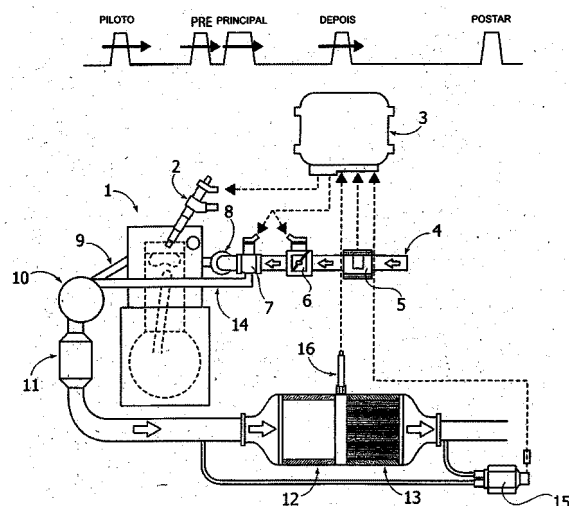
(57) SISTEMA E MÉTODO PARA REGENERAR O FILTRO DE PARTÍCULAS EM UM MOTOR A DIESEL. Em um motor a diesel equipado com um sistema para regeneração automática do filtro de partículas, o modo de regeneração automática é inibido no caso em que existe um número gravado maior do que um limiar pré-definido de eventos desfavoráveis, ou seja, de interrupções do passo de regeneração automática antes de ser completado, e/ou no caso onde uma qualidade insuficiente do óleo lubrificante do motor é detectada devido a uma diluição no óleo de combustível injetado com as injeções atrasadas que são necessárias para regenerar o filtro. Quando o modo de regeneração automática é inibido, um modo de regeneração sob demanda é simultaneamente permitido, que pode ser ativado manualmente pelo motorista. O sistema checka neste caso a regeneração sob demanda é executada antes de o veículo ter percorrido certa quilometragem desde que o modo de regeneração automática tiver sido inibido. Caso contrário, o veículo é submetido a uma condição de desempenho limitado, para induzir o motorista a executar o modo de regeneração manual. Se isso não for feito antes de uma quilometragem maior ter sido percorrida, a regeneração manual é também inibida, tornando a regeneração possível apenas em uma oficina.

(71) Fiat Powertrain Technologies S.P.A. (IT), FPT Industrial S.P.A. (IT)

(72) Enrico Barucchi, Giovanni Cerciello, Danilo Garombo, Paola Baratta, Bruno Aimar

(74) Luiz Leonardos & Cia.

3.1



(21) BR 10 2012 032787-2 A2

(22) 20/12/2012

(30) 20/12/2011 US 13/331,141

(51) A01D 33/08 (2006.01)

(54) SISTEMA DE CONTROLE DE LIMPEZA DE BALANÇO LATERAL COMBINADO

(57) SISTEMA DE CONTROLE DE LIMPEZA DE BALANÇO LATERAL COMBINADO. Um sistema de controle de balanço lateral de combinação e um método de controle da operação de um mecanismo de balanço lateral em uma combinação. O sistema de controle inclui pelo menos uma peneira para a separação de material de plantação de outros materiais e um mecanismo de balanço lateral móvel acoplado a pelo menos uma peneira e configurada para mover a pelo menos uma peneira em um movimento lado a lado. O sistema de controle também inclui pelo menos um sensor para perceber pelo menos uma condição operacional de um sistema de combinação. O sistema de controle

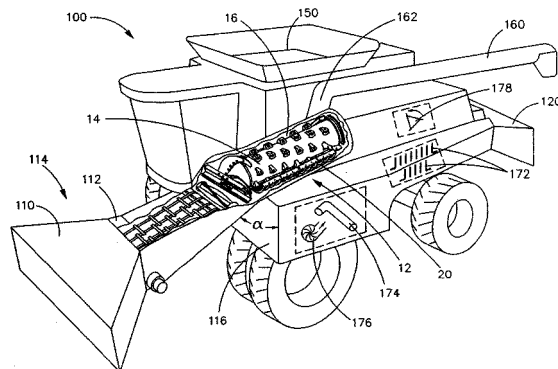
3.1

inclui adicionalmente um controlador para receber a pelo menos uma condição operacional e fazer com que o mecanismo de balanço lateral pare o movimento de pelo menos uma peneira no movimento lado a lado ou inicie o movimento de pelo menos uma peneira no movimento lado a lado com base em pelo menos uma condição operacional.

(71) CNH America LLC (US)

(72) Craig E. Murray, Orlin W. Johnson, Dale W. Panoushek, Tyler L. Nelson, Kevin S. Schwinn, Bin Lou

(74) Guilherme de Mattos Abrantes



(21) BR 10 2012 033371-6 A2

(22) 27/12/2012

(30) 27/12/2011 US 13/337,456; 14/05/2012 US 13/471,110

(51) G01V 3/08 (2006.01), G01V 3/165 (2006.01)

(54) SISTEMAS DE PESQUISA GEOFÍSICOS ELETROMAGNÉTICOS E MÉTODOS EMPREGANDO MAPEAMENTO DE POTENCIAL ELÉTRICO

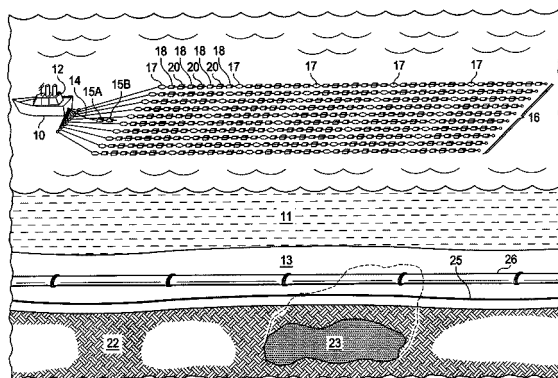
(57) SISTEMAS DE PESQUISA GEOFÍSICOS ELETROMAGNÉTICOS E MÉTODOS EMPREGANDO MAPEAMENTO DE POTENCIAL ELÉTRICO. A presente invenção refere-se a vários sistemas de pesquisa geofísica e métodos para o mapeamento de um campo de potencial elétrico. Pelo menos uma modalidade ilustrativa inclui uma fonte eletromagnética (EM) e cabos de pesquisa geofísica que incluem, cada um, múltiplos eletrodos espaçados ao longo do comprimento de cada cabo de pesquisa geofísica, e múltiplas unidades de aquisição de dados que obtêm, m cada uma, as medições indicativas de um potencial elétrico entre dois eletrodos. Um módulo de modelagem é incluído e configurado para calcular um potencial de referência em um eletrodo selecionado para cada um dentre a pluralidade de cabos de pesquisa geofísica, além de um módulo de cálculo para combinar os sinais representativos das medições para produzir os sinais indicativos do potencial elétrico de cada eletrodo com relação ao potencial de referência.

(71) PGS Geophysical AS (NO)

(72) Gustav Göran Mattias Södow, Frederick James Barr, Jr., Ulf Peter Lindqvist, Andras Robert Juhasz

(74) Dannemann, Siemsen, Bigler & Ipanema Moreira

3.1



(21) BR 10 2012 033379-1 A2

(22) 27/12/2012

(30) 23/01/2012 DE 10 2012 100 526.5

(51) D01H 4/32 (2006.01)

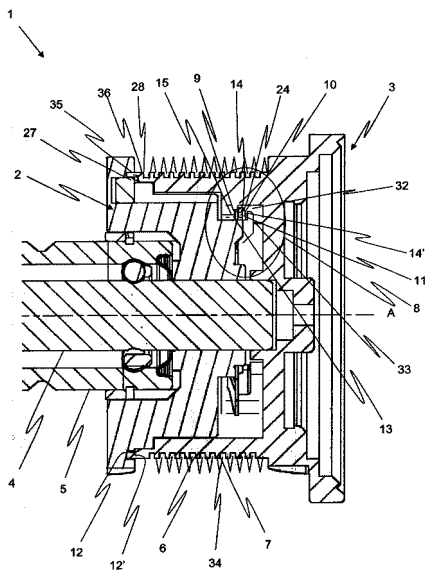
(54) SUPORTE DE GUARNIÇÃO PARA UM ROLO DE ABERTURA MANCALIZADO ROTACIONALMENTE AO REDOR DE UM EIXO DE GIRO, DE UM DISPOSITIVO DE FIAÇÃO DE EXTREMIDADE ABERTA (OPEN END) COM PARTES DE UM FECHO RÁPIDO, NO QUAL O SUPORTE DE GUARNIÇÃO É FIXÁVEL DE MODO SOLÚVEL A UM CORPO BASE DO ROLO DE ABERTURA, ROLO DE ABERTURA PARA UM DISPOSITIVO DE FIAÇÃO DE EXTREMIDADE ABERTA (OPEN END) COM UM CORPO BASE E UM SUPORTE DE GUARNIÇÃO, OS QUAIS SÃO ROTACIONÁVEIS AO REDOR DE UM EIXO DE GIRO COMUM E ESTÃO CONECTADOS ENTRE SI DE MODO SOLÚVEL POR UM FECHO RÁPIDO E DISPOSITIVO DE FIAÇÃO DE EXTREMIDADE ABERTA (OPEN END) COM PELO MENOS UMA CAIXA DE FIAÇÃO, QUE POSSUI UM ROLO DE ABERTURA

(57) SUPORTE DE GUARNIÇÃO PARA UM ROLO DE ABERTURA MANCALIZADO ROTACIONALMENTE AO REDOR DE UM EIXO DE GIRO, DE UM DISPOSITIVO DE FIAÇÃO DE EXTREMIDADE ABERTA (OPEN END) COM PARTES DE UM FECHO RÁPIDO, NO QUAL O SUPORTE DE

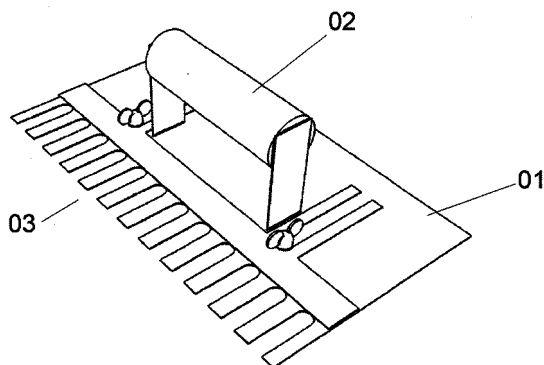
3.1

GUARNIÇÃO É FIXÁVEL DE MODO SOLÚVEL A UM CORPO BASE DO ROLO DE ABERTURA, ROLO DE ABERTURA PARA UM DISPOSITIVO DE FIAÇÃO DE EXTREMIDADE ABERTA (OPEN END) COM UM CORPO BASE E UM SUPORTE DE GUARNIÇÃO, OS QUAIS SÃO ROTACIONÁVEIS AO REDOR DE UM EIXO DE GIRO COMUM E ESTÃO CONECTADOS ENTRE SI DE MODO SOLÚVEL POR UM FECHO RÁPIDO E DISPOSITIVO DE FIAÇÃO DE EXTREMIDADE ABERTA (OPEN END) COM PELO MENOS UMA CAIXA DE FIAÇÃO, QUE POSSUI UM ROLO DE ABERTURA. A presente invenção se refere a um rolo de abertura (1) para um dispositivo de fiação de extremidade aberta (open end) com um corpo base (2) e um suporte de guarnição (3), os quais são rotacionáveis ao redor de um eixo de giro (A) comum e estão conectados entre si de modo solúvel por um fecho rápido. De acordo com a invenção, o fecho rápido é configurado como fecho giratório (8), de modo que o suporte de guarnição (3), por meio de um movimento de giro ao redor do eixo de giro (A) relativamente ao corpo base (2), seja a este conectável de modo solúvel.

- (71) Rieter Ingolstadt GmbH (DE)
- (72) Josef Schermer, Mathias Burchert
- (74) Bhering Advogados

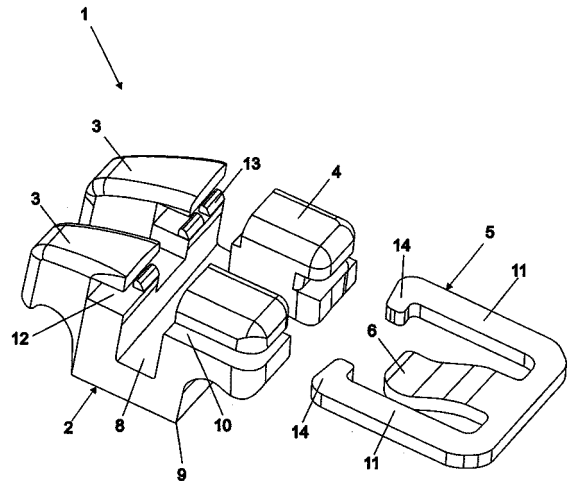


- (21) **BR 20 2012 000230-8 U2** 3.1
 (22) 09/12/2011
 (51) E04F 21/02 (2006.01)
 (54) DISPOSIÇÃO APLICADA EM INSTRUMENTO DESTINADO A APLICAÇÃO DE SUBSTÂNCIA PASTOSA EM SUPERFÍCIES
 (57) DISPOSIÇÃO APLICADA EM INSTRUMENTO DESTINADO A APLICAÇÃO DE SUBSTÂNCIA PASTOSA EM SUPERFÍCIES. Trata-se de base estrutural (01) apresentada em conformação quadrada ou retangular, dotada de alça (02) aplicada em uma de suas superfícies e pelo menos uma borda dotada de seqüência de dentes (03). Na superfície coincidente com a alça (02) é previsto elemento de fixação (04) que aprisiona o arranjo (05) de sobreposição da seqüência de dentes (03) por deslizamento horizontal, cuja a finalidade é regular a extensão dos dentes durante o processo de aplicação de substância pastosa no assentamento de revestimentos.
 (71) Aparecido Timóteo Martins (BR/SC)
 (72) Aparecido Timóteo Martins
 (74) Marcelo Alves Pereira

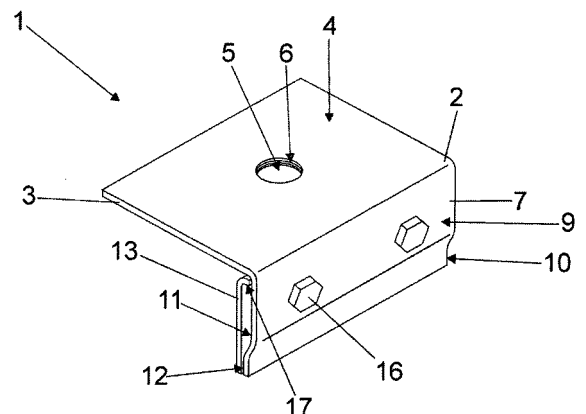


- (21) **BR 20 2012 002849-8 U2** 3.1

- (22) 08/02/2012
 (51) A61C 7/28 (2006.01), A61C 7/12 (2006.01)
 (54) BRÁQUETE AUTOLIGÁVEL INTERATIVO
 (57) BRÁQUETE AUTOLIGÁVEL INTERATIVO, consiste de um bráquete (1) de cujo corpo (2) deriva aletas duplas gêmeas superior (3) e inferior (4), essa última percorrida por uma lâmina (5) em "W" com projeção (6) elástica central descendente, que em contato com o arco (7) contido na canaleta (8), pela deflexão de ambos gere momentos de menor intensidade.
 (71) Alexandre Gallo Lopes (BR/SP)
 (72) Alexandre Gallo Lopes
 (74) Vilage Marcas & Patentes S/S Ltda



- (21) **BR 20 2012 003627-0 U2** 3.1
 (22) 17/02/2012
 (51) B60R 9/04 (2006.01), B60R 9/058 (2006.01)
 (54) DISPOSIÇÃO CONSTRUTIVA APLICADA EM SUPORTE PARA FIXAÇÃO DE LONGARINA EM TETO DE VEÍCULOS
 (57) DISPOSIÇÃO CONSTRUTIVA APLICADA EM SUPORTE PARA FIXAÇÃO DE LONGARINA EM TETO DE VEÍCULOS, compreendido por um corpo principal formado a partir de suporte que descreve um perfil transversal em formato de cantoneira de 90°, cuja aba superior projeta uma base de assentamento provida de furo central dotado de rosca, enquanto a aba lateral detém furos passantes, abaixo dos quais verifica-se na face externa um rebaixo paralelo formando na face interna uma parede de encosto, que é posicionada na face interna da aba longitudinal da canaleta do teto do veículo, enquanto a face externa da aba longitudinal recebe uma chapa de fixação de perfil transversal em "L", cuja aba de compressão é provida de furos roscados concêntricos aos furos passantes que recebe parafusos de fixação, sendo que a aba menor da chapa de fixação nivela e limita o torque sobre da aba longitudinal, enquanto que sobre a base de assentamento é fixada uma longarina através de parafusos, em uma disposição construtiva derivativa a chapa de fixação e dotada de furos passantes e posicionada na face interna da aba longitudinal da canaleta do teto do veículo, enquanto a face externa da aba longitudinal recebe o suporte, cuja base de assentamento é dotada obliquamente de rebaixo, sendo a fixação entre o suporte e a chapa de fixação efetuada através de parafusos e porca e contra porca.
 (71) CLAUDIO ROBERTO DA SILVA (BR/SP)
 (72) CLAUDIO ROBERTO DA SILVA
 (74) DAVINO MARTINS DA SILVA FILHO



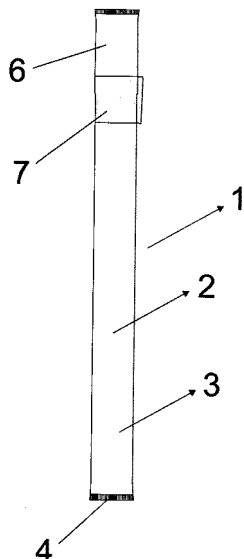
- (21) **BR 20 2012 006189-4 U2** 3.1
 (22) 20/03/2012
 (51) B65D 75/48 (2006.01), B65D 75/58 (2006.01)

(54) DISPOSIÇÃO APLICADA EM EMBALAGENS DE SACHE
 (57) DISPOSIÇÃO APLICADA EM EMBALAGENS DE SACHE Refere-se o presente modelo a uma inédita embalagem de sachê para condimentos do tipo mostarda, maionese, vinagre, azeite e outros, desenvolvida em formato longitudinal, em material maleável, a embalagem possui uma de suas extremidades fechadas e a outra aberta, por onde sai o condimento. A embalagem possui ainda uma tampa fixada através de um lacre de segurança adesivo. No caso da embalagem armazenar temperos e/ou condimentos menos denso, como o vinagre, a embalagem pode possuir, opcionalmente, uma dobra que impede que o condimento saia, e que permita que mesmo depois de violado o usuário ainda consiga fechá-la, evitando o desperdício do conteúdo.

(71) RICHARD MICHAEL STOCKING KORZEN (BR/PA)

(72) RICHARD MICHAEL STOCKING KORZEN

(74) ANA PAULA MAZZEI DOS SANTOS LEITE



(21) BR 20 2013 001495-3 U2

3.1

(22) 21/01/2013

(30) 24/02/2012 CN 2012200338936

(51) E04H 3/22 (2006.01)

(54) CIDADE DO CINEMA DE CIÊNCIA E TECNOLOGIA QUE OFERECE EXPERIÊNCIA MULTIDIMENSIONAL EM UM ÚNICO LOCAL

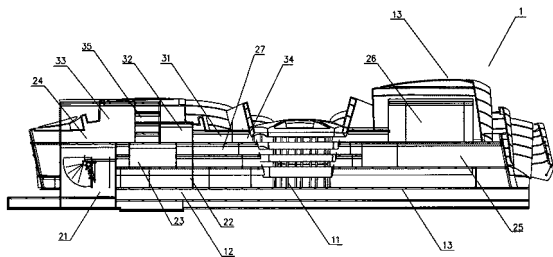
(57) CIDADE DO CINEMA DE CIÊNCIA E TECNOLOGIA QUE OFERECE EXPERIÊNCIA MULTIDIMENSIONAL EM UM ÚNICO LOCAL É fornecida uma cidade do cinema de ciência e tecnologia que oferece experiência multidimensional em um único local. São fornecidos diversos cinemas em um edifício. Cada cinema possui o seu próprio tema, em que o conteúdo do filme e a decoração interna do cinema coincidem com o tema. Os mencionados cinemas incluem um cinema 4D, um cinema 5D, um cinema aéreo, um cinema de experiência de desastres, um cinema interativo, um cinema em espaço externo e um restaurante mágico. A integração orgânica dos cinemas otimiza o uso da área, economiza área de terreno e evita fadiga dos visitantes por andarem por longas distâncias. Efeitos especiais de palco, efeitos especiais de cinema e instalações de recreação de cada cinema são integrados organicamente. Diferentes cinemas fornecem experiências diferentes, o que fornece ao visitante uma série completa de diversão sensorial em todo o edifício.

(71) WANDA COMMERCIAL PLANNING & RESEARCH INSTITUTE CO., LTD.

(CN)

(72) YANG YUE, LAI JIANYAN

(74) ADVOCACIA PIETRO ARIBONI S/C



(21) MU 9002830-9 U2

3.1

(22) 02/12/2010

(51) A47L 11/00 (2006.01)

(54) DISPOSIÇÃO CONSTRUTIVA DE MÁQUINA DE LAVAR TAPETES AUTOMOTIVOS

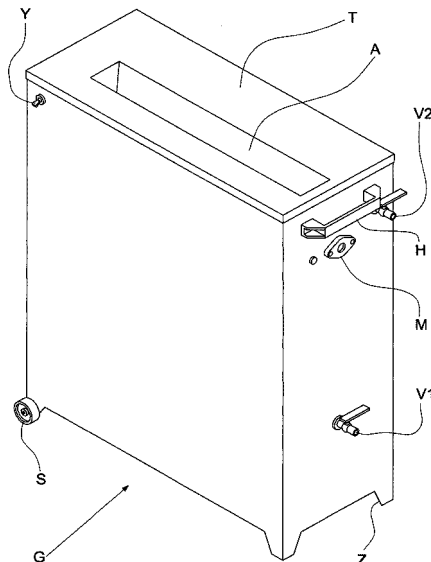
(57) DISPOSIÇÃO CONSTRUTIVA DE MÁQUINA DE LAVAR TAPETES AUTOMOTIVOS, trata-se de um modelo de utilidade referente à uma singular disposição construtiva de uma máquina idealizada particularmente para realizar a lavação de tapetes automotivos. Dito que, a presente máquina constitui-se basicamente de um gabinete (G) contendo em seu interior um tanque (Q), em

cujo interior são montados paralelamente um rolo giratório (B) e uma escova rotativa (E) que é acionada por um motor elétrico (R). Sendo que, manualmente o tapete sujo é baixado verticalmente no interior do tanque, onde entra em contato com a escova rotativa (E) e com o rolo giratório (B), que por sua vez se encontram parcialmente submersos em água com produtos químicos, de modo que, o tapete é esfregado mecanicamente até que a sujeira seja removida.

(71) Geovani de Godoi (BR/SC)

(72) Geovani de Godoi

(74) Anel Marcas e Patentes Ltda.



(21) MU 9100172-2 U2

3.1

(22) 24/02/2011

(51) G08G 1/095 (2006.01)

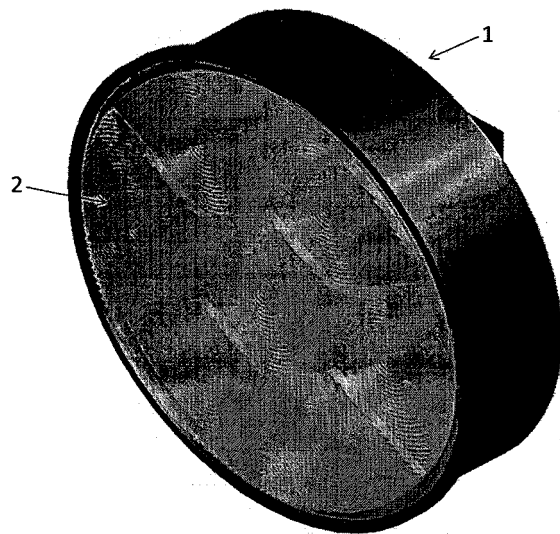
(54) DISPOSITIVO ÓPTICO A BASE DE LEDS, UNIVERSAL, UTILIZADO EM GRUPOS FOCAIS DE SINALIZAÇÃO SEMAFÓRICA

(57) DISPOSITIVO ÓPTICO A BASE DE LEDS, UNIVERSAL, UTILIZADO EM GRUPOS FOCAIS DE SINALIZAÇÃO SEMAFÓRICA A presente patente de modelo de utilidade refere-se a um dispositivo óptico à base de emissores de luz LED - Diodo Emissor de Luz de alta-potência nas cores Ciano ou Âmbar ou Vermelho que operando em conjunto de duas lentes torna-se um dispositivo universal a ser utilizado no grupo focal de conjuntos semafóricos existentes.

(71) DIRECTLIGHT IND. E COM. DE PROD. ELETROLUMINESCENTES LTDA - ME. (BR/SP)

(72) LUIS FERNANDO BETTIO GALLI, ORLANDO CARLOS CANÔAS GUIMARÃES, JOÃO MARCELO PEREIRA NOGUEIRA, LUCIANO VANDERLEI BAGNATO, MURYLLO LAGATTA DE AGUIAR FERREIRA, DANIELLE RITA DOS SANTOS

(74) MARCIO LORETI



(21) MU 9100815-8 U2

3.1

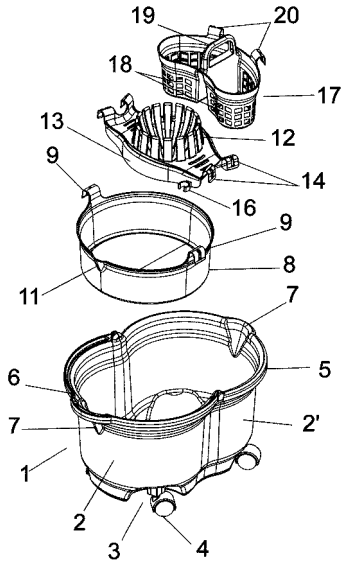
(22) 25/04/2011

(51) A47J 47/18 (2006.01)

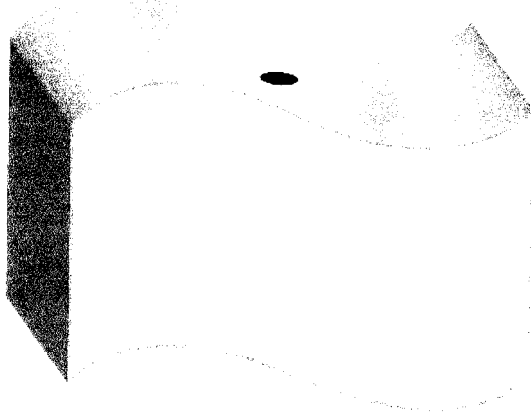
(54) DISPOSIÇÃO APLICADA EM CONJUNTO DE UTENSÍLIOS DE LIMPEZA

(57) DISPOSIÇÃO APLICADA EM CONJUNTO DE UTENSÍLIOS DE LIMPEZA composto por um balde (1), que recebe o acoplamento de uma bacia (8) de coleta de água, disposta diretamente abaixo de espremedor de esfregão (12), apresentando ainda um cesto para acessórios (17) também acoplado à borda superior (5) do balde (1).

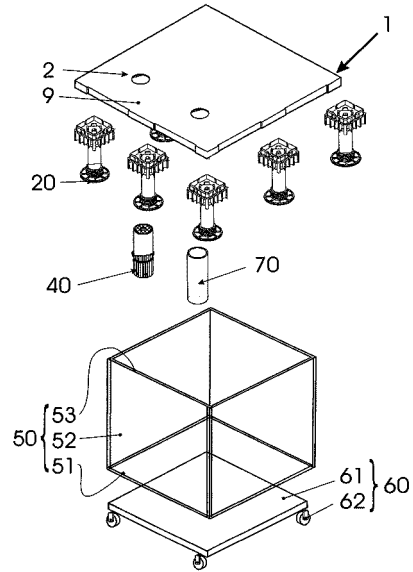
(71) Sanremo S/A (BR/RS)
 (72) Sérgio Marques Dias
 (74) Dmark Registros de Marcas e Patentes S/S Ltda



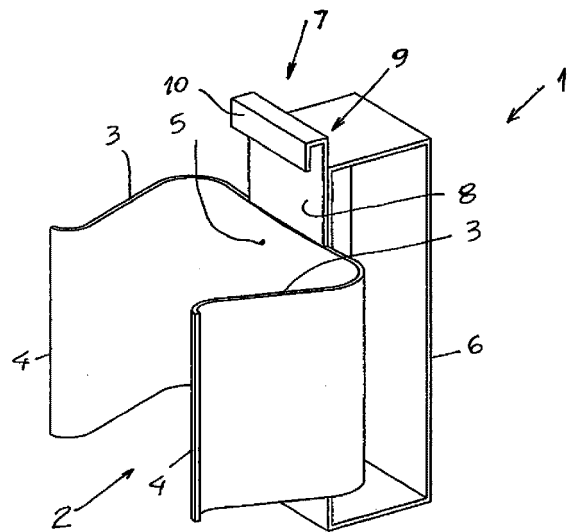
(21) **MU 9100993-6 U2** 3.1
 (22) 18/05/2011
 (51) B60Q 9/00 (2006.01)
 (54) DISPOSIÇÃO CONSTRUTIVA APLICADA EM ANTENA DE VEÍCULOS
 (57) DISPOSIÇÃO CONSTRUTIVA APLICADA EM ANTENA DE VEÍCULOS O presente Modelo de Utilidade compreende um corpo único (1) formado por um componente decorativo apresentando variados formatos e uma porção de encaixe central (2) de formato cilíndrico que atravessa a antena dos veículos (3) (71) Márcio Pinto de Castro (BR/RJ)
 (72) Márcio Pinto de Castro
 (74) Valeska Santos Guimarães



(21) **MU 9100999-5 U2** 3.1
 (22) 03/05/2011
 (51) A01G 9/02 (2006.01), A01G 9/06 (2006.01)
 (54) DISPOSIÇÃO EM VASO
 (57) DISPOSIÇÃO EM VASO O presente resumo refere-se a uma patente de modelo de utilidade para vaso, pertencente ao campo dos utensílios de decoração de ambientes, que recebeu disposição para constituir algo decorativo, simples e eficiente e compreendendo: por conjunto interno de plantação e irrigação das plantas (1), formado essencialmente por elemento de placa de piso (2); elementos pedestais (20) de apoio da placa; elemento de irrigação por capilaridade (40) e tubo de inspeção (70) montados em furos (9) da placa; por caixa transparente externa (50), dentro da qual fica disposto o conjunto-interno de-plantação e irrigação (1); e por base móvel (60) sobre a qual fica disposta a caixa transparente externa (50).
 (71) REMASTER TECNOLOGIA LTDA (BR/SP)
 (72) Paulo Cesar Paschoal
 (74) Carlos Eduardo Beréa



(21) **MU 9102163-4 U2** 3.1
 (22) 09/11/2011
 (51) B65D 25/22 (2006.01), A47G 19/30 (2006.01)
 (54) DISPOSIÇÃO CONSTRUTIVA INTRODUZIDA EM SUPORTE PARA RECIPIENTES CONTENDO AZEITE E CONGÊNERES
 (57) DISPOSIÇÃO CONSTRUTIVA INTRODUZIDA EM SUPORTE PARA RECIPIENTES CONTENDO AZEITE E CONGÊNERES, o qual é indicado pela referência numérica (1) e é caracterizado pelo fato de compreender um componente na forma de uma peça laminar (2) produzida em metal e com características de mola elástica, a qual configura um elemento de imobilização da lata (L); a mencionada peça laminar (2) apresenta uma configuração em forma de "C", e tem duas abas contrapostas (3), cada uma das quais tendo sua aresta extrema (4) recurvada para fora; as duas abas contrapostas (3) partem de uma região central (5), a qual recebe, por soldagem, uma alça de empunhadura (6); a área de união entre a região central (5) e a alça de empunhadura (6) recebe também, por soldagem na porção superior do suporte (1), um dispositivo em forma de garra de fixação (7), que é definido como uma aba metálica vertical (8) que é dobrada em seu extremo superior (9) de modo a formar um rebordo (10) dimensionado para estabelecer, de forma justa, uma condição de encaixe com um trecho da borda superior recravada (L1) da lata metálica (L).
 (71) CHEN TU YUEH (BR/SP)
 (72) CHEN TU YUEH
 (74) ELVIS FERNANDO REGONASCHI



(21) **MU 9102200-2 U2** 3.1
 (22) 25/10/2011
 (51) A61D 19/00 (2006.01), A61D 7/00 (2006.01)
 (54) APERFEIÇOAMENTO CONSTRUTIVO EM DISPOSITIVO PARA LIBERAÇÃO DE PROGESTERONA
 (57) APERFEIÇOAMENTO CONSTRUTIVO EM DISPOSITIVO PARA LIBERAÇÃO DE PROGESTERONA O presente modelo de utilidade revela um dispositivo de liberação controlada de progesterona, compreendendo uma estrutura em cunha e abas circulares paralelas à base, permitindo o controle do

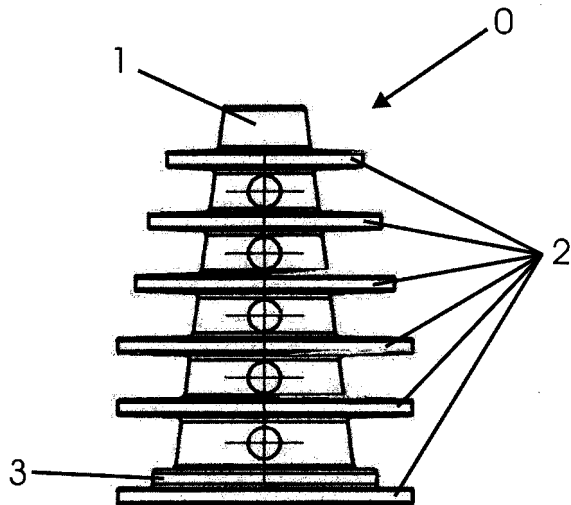


ciclo reprodutivo de cabras e ovelhas, e viabilizando programas de inseminação artificial, superovulação e sincronização de receptoras.

(71) UNIÃO QUÍMICA FARMACEÚTICA NACIONAL S.A (BR/SP)

(72) RENATO VALENTIM

(74) BARROS WALLACE ADVOGADOS



(21) MU 9102217-7 U2

(22) 08/08/2011

(51) B65D 71/00 (2006.01)

(54) DISPOSIÇÃO CONSTRUTIVA APLICADA EM CESTO PLÁSTICO DE ALÇA MÓVEL DE TRANSPORTE MANUAL DE GARRAFAS DE BEBIDAS E OUTRAS

(57) DISPOSIÇÃO CONSTRUTIVA APLICADA EM CESTO PLÁSTICO DE ALÇA MÓVEL DE TRANSPORTE MANUAL DE GARRAFAS DE BEBIDAS E OUTRAS. Campo técnico Refere-se a presente patente de cesto plástico com alça móvel para transporte manual de garrafas de bebidas produzidas em material polimérico, pertence ao campo da indústria de utensílios plásticos destinados ao transporte manual de garrafas de bebidas e outras. O presente objeto da patente de modelo de utilidade foi projetado de modo a permitir a sua armazenagem e o seu transporte economicamente correto até o ponto de venda, graças à redução da altura das placas (1) divisórias das garrafas que podem ser utilizadas como base de encaixe e assentamento dos cestos (8.a) sobrepostos, mantendo a rigidez necessária para suportar o peso em trânsito das garrafas alojadas sem o risco de deformação da sua estrutura base, face às travessas (4) plásticas horizontais de interação com as bases (5) internas.

(71) Embatiba Indústria e Comércio Ltda (BR/PR)

(72) Levy Suplicy Ferreira do Amaral

(74) Marcos Aurélio de Jesus

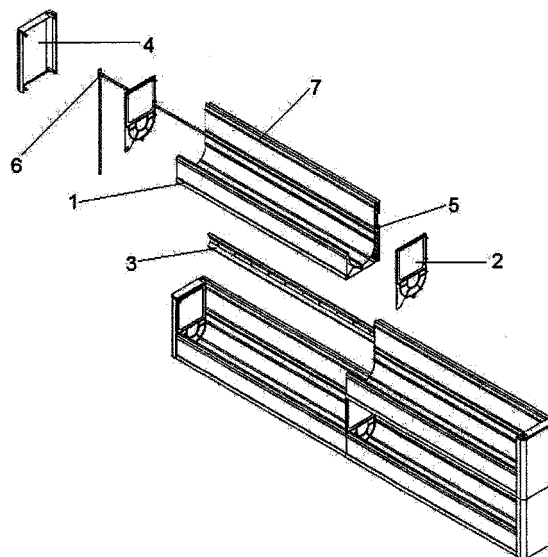
3.1

fazem a distribuição da água de forma sistemática e automaticamente, distribuindo através da conexão "T" para irrigação (6) e por fim, chega ao tubo embutido para gotejamento (7), que depositará, gradativamente, a água necessária para irrigar a Parede Verde. Tecnicamente este Sistema Modular para Paredes e Cercas Verdes, possui e oferece características próprias de desenvolvimento, dentre as quais destacamos o material utilizado em sua fabricação, ou seja, plástico reciclado, sendo este totalmente reciclável, sistema de irrigação embutido nos módulos, fácil montagem, e pode ser adaptado a ambientes com mais ou menos espaços.

(71) Marcos Zanier (BR/PR) , Lauro Alves de Oliveira Júnior (BR/PR)

(72) Marcos Zanier, Lauro Alves de Oliveira Júnior

(74) A Provincia Marcas e Patentes Ltda



(21) MU 9102240-1 U2

(22) 29/07/2011

(51) H05B 41/391 (2006.01), H05B 41/392 (2006.01)

(54) REATOR ELETROMAGNÉTICO COM MICROCONTROLADOR E COM ENROLAMENTO COMPLEMENTAR

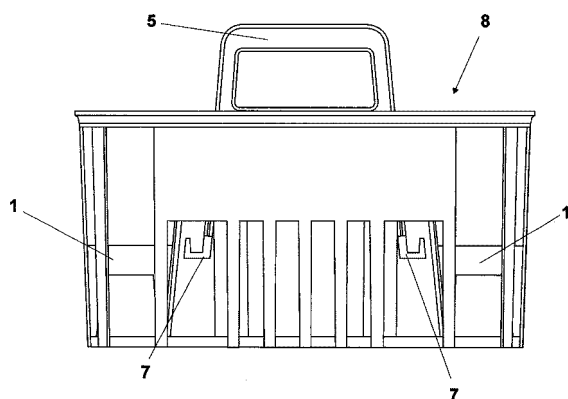
(57) REATOR ELETROMAGNÉTICO COM MICROCONTROLADOR E COM ENROLAMENTO COMPLEMENTAR Patente de Modelo de Utilidade para um Reator Eletromagnético com Microcontrolador e com Enrolamento Complementar que é compreendido por uma bobina de fio de cobre ou alumínio

(2) enrolado em um núcleo de ferro silício(l), que utiliza um enrolamento complementar (5), que é acionado pela chaveamento eletrônico (6) é controlado por um micro controlador eletrônico (7) que funciona em paralelo ao núcleo principal (1) a fim de aumentar o valor da indutância do sistema e consequentemente reduzir a potência fornecida à lâmpada (3), programável conforme a necessidade de cada usuário e gerando uma economia de energia nos períodos onde a potência total das lâmpadas não é requerida, como a alta madrugada onde o fluxo de pessoas e veículos é sensivelmente reduzido.

(71) Delcio Martins (BR/PR)

(72) Delcio Martins, Reinaldo Stier

3.1



(21) MU 9102233-9 U2

(22) 18/07/2011

(51) A01G 9/02 (2006.01), E04B 2/14 (2006.01)

(54) DISPOSIÇÃO TÉCNICA INTRODUZIDA EM SISTEMA MODULAR PARA PAREDES E CERCAS VERDES

(57) DISPOSIÇÃO TÉCNICA INTRODUZIDA EM SISTEMA MODULAR PARA PAREDES E CERCAS VERDES A presente patente de Modelo de Utilidade diz respeito a Disposição Técnica Introduzida em Sistema Modular para Paredes e Cercas Verdes, a qual se refere a equipamento cuja estrutura é fabricada em plástico reciclado, sendo caracterizada por ser constituída por berço plástico ou peça trudada linear (1), tampa plástica (2), régua para fixação (3), tampa lateral para acabamento (4), conexões para tubulação de irrigação (5), conexão "T" para irrigação (6) e tubo embutido para gotejamento (7). O berço plástico ou peça extrudada linear (1) corresponde a estrutura com sua parte inferior arredondada em forma de "U", e tem como finalidade armazenar plantas que formarão, junto à esta estrutura, a parede verde, sendo que esta será fixada à régua para fixação (3), contendo a tampa plástica (2) em cada uma de suas extremidades laterais, e tampa lateral para acabamento (4), dando um visual harmônico e discreto à estrutura. As conexões para tubulação de irrigação (5)

3.1

(21) MU 9102254-1 U2

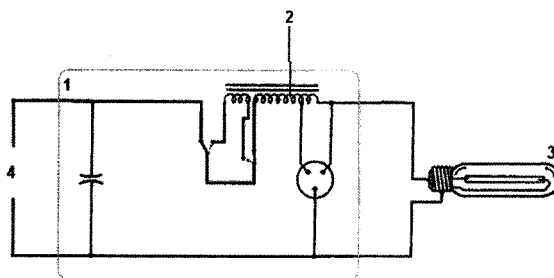
(22) 06/12/2011

(51) B65D 41/38 (2006.01)

(54) CONJUNTO PARA SISTEMA DE FECHAMENTO E LACRE ANTIVIOLAÇÃO PARA EMBALAGENS

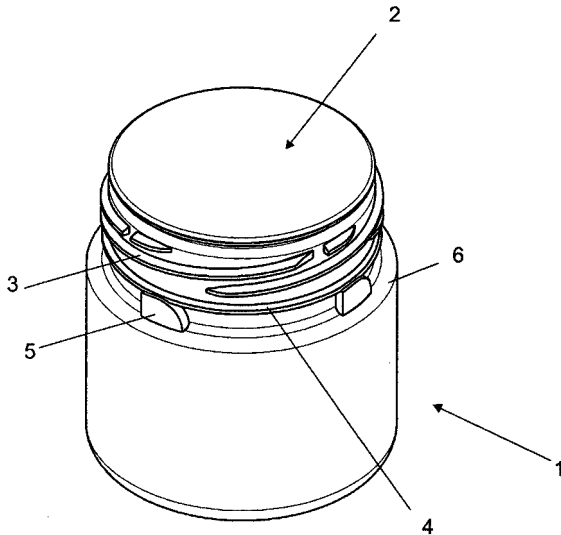
(57) CONJUNTO PARA SISTEMA DE FECHAMENTO E LACRE ANTIVIOLAÇÃO PARA EMBALAGENS, onde o gargalo (2) do pote, de filetes de rosca (3) com 4 entradas incorpora travas externas (5) equidistantemente espaçadas, cada qual formando uma borda em forma de rampa (5a) e borda oposta em forma de batente (5b), para coincidência com dentes internos (13) da cinta-lacre (12) da tampa (7). No momento do fechamento, após o envase, através dos filetes de rosca (3) a tampa (7) é previamente guiada e rosqueada no sentido horário, quando os dentes internos (13) da cinta lacre (12) ultrapassam as bordas em rampa (5a) das travas (5) do gargalo e, ao final do curso, faceiam-se e acoplam-se irreversivelmente encostados nas bordas de batente (5b) dessas mesmas travas (5). Com o giro da tampa (7) no sentido anti-horário, a abertura do pote (1) será indicada através do acoplamento

3.1

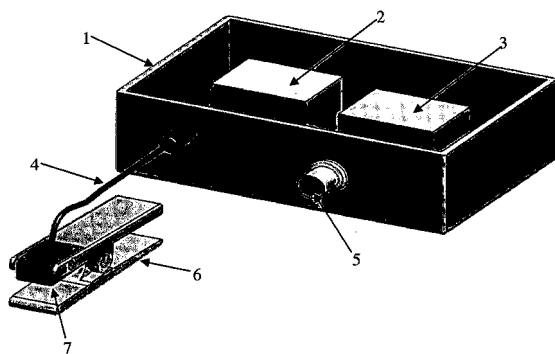


irreversível entre os dentes internos (13) e as bordas de batente (5b) das travas (5) que, ao serem forçados entre si, fazem romper os liames (11) da cinta-lacre (12), a qual é destacada.

(71) CLAUDEMIR MATHIAS (BR/SP)
(72) CLAUDEMIR MATHIAS
(74) SÃO PAULO MARCAS E PATENTES LTDA



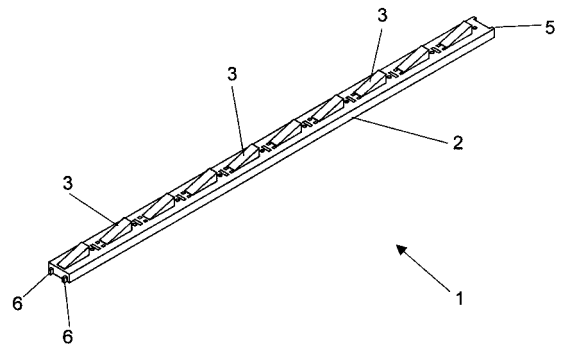
(21) **MU 9102265-7 U2** 3.1
(22) 05/12/2011
(51) A61N 5/06 (2006.01)
(54) EQUIPAMENTO PORTÁTIL A BASE DE LED, PARA O TRATAMENTO DE ONICOMICOSE
(57) EQUIPAMENTO PORTÁTIL A BASE DE LED, PARA O TRATAMENTO DE ONICOMICOSE Refere-se a presente patente de modelo de utilidade em um equipamento, que utiliza uma fonte de alimentação (1) (de corrente (2) e de tensão (3)) e presilha(s) (6) de contato com cabeça articulada (7) emissora de luz do tipo LED (8), devidamente conformados, para tratar dedos de pés e mãos infectados com a onicomicose, utilizando a terapia fotodinâmica, sendo um equipamento portátil, de fácil uso e de baixo custo e que permite utilizar diferentes geometrias de iluminação.
(71) VANDERLEI SALVADOR BAGNATO. (BR/SP)
(72) VANDERLEI SALVADOR BAGNATO., CRISTINA KURACHI, NATALIA MAYUMI INADA, ANA PAULA DA SILVA, IGOR QUADROS FERNANDES., HELIO EDUARDO PIZELLI.
(74) MARCIO LORETI



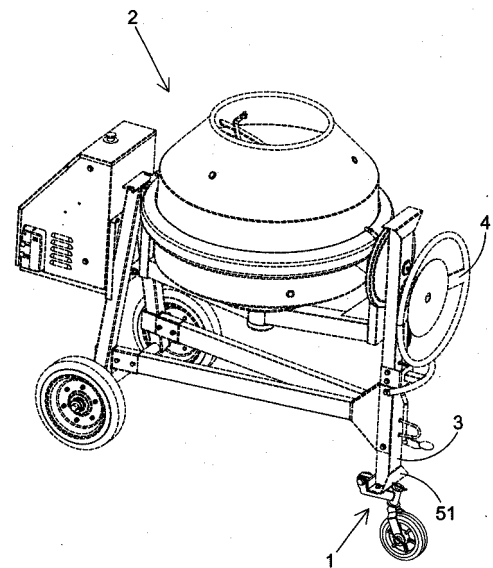
(21) **MU 9102267-3 U2** 3.1
(22) 01/12/2011
(51) A47B 57/10 (2006.01)
(54) DISPOSIÇÃO INTRODUZIDA EM SUPORTE PARA PRATELEIRAS DE MÓVEL
(57) DISPOSIÇÃO INTRODUZIDA EM SUPORTE PARA PRATELEIRAS DE MÓVEL, é idealizado por um suporte para prateleiras de móvel (1), pertence ao campo moveleiro; a deficiência das prateleiras do estado da técnica está no fato de que apresentam uma montagem complexa e não possuem um sistema de ajuste simplificado, que possa ser manipulado com facilidade, por qualquer pessoa leiga no assunto; a fim de solucionar esse inconveniente foi desenvolvido o objeto do presente pedido de patente, denominado de suporte para prateleiras de móvel (1), constituído por um perfilado rígido de secção quadrangular (2) contendo em sua face frontal múltiplos ressalto (3), nas formas de triângulos retângulos, alinhados longitudinalmente espaçados a intervalos regulares, sendo que entre os ressalto (3) são previstos orifícios circulares passantes (4) e na sua extremidade superior apresenta duas projeções retangulares longitudinais (5) rentes às laterais e na extremidade

inferior possui também duas projeções retangulares longitudinais inferiores (6) porém posicionadas mais internamente.

(71) ACÁCIO FRANCISCO NOBRE PEREIRA (BR/SP)
(72) ACÁCIO FRANCISCO NOBRE PEREIRA
(74) MERCANTIL ASSESSORIA EM MARCAS E PATENTES S/C LTDA



(21) **MU 9102278-9 U2** 3.1
(22) 02/09/2011
(51) B28C 5/26 (2006.01), B60B 33/00 (2006.01)
(54) KIT DE RODA AUXILIAR PARA BETONEIRAS
(57) KIT DE RODA AUXILIAR PARA BETONEIRAS O presente modelo de utilidade refere-se a um kit (1) de roda auxiliar (10) para betoneiras (2), particularmente para ser acoplada a estrutura da betoneira (2), sendo o kit dotado de um suporte (5) acoplável a betoneira (2), dotado de m prolongamento (6) a partir de uma das abas (50), sendo dito suporte (5) conectado de forma articulada a uma estrutura (7) de sustentação constituída de braço (7a) e mancal (8), garfo (9) dotado de eixo (90) e roda (10), a fim de facilitar o seu deslocamento no ambiente da obra, em depósito ou mesmo em vias públicas.
(71) Menegotti Industrias Metalúrgicas Ltda (BR/SC)
(72) Sigilo de Autor, conforme solicitado e com base no artigo 6º § 4º da Lei 9.279/96 e Item 1 do Ato Normativo 161/2002
(74) Maria Aparecida Pereira Gonçalves



(21) **MU 9102967-8 U2** 3.1
(22) 09/12/2011
(51) F24H 3/08 (2006.01), F24H 9/12 (2006.01), F24C 15/32 (2006.01)
(54) DISPOSIÇÃO CONSTRUTIVA EM AQUECEDOR A LENHA
(57) DISPOSIÇÃO CONSTRUTIVA EM AQUECEDOR A LENHA, constituída por uma estrutura externa metálica (1) dotada internamente de uma câmara de queima (2), provida de porta de acesso (3) e diretamente conectada a um duto de saída dos resíduos (4), disposto concentricamente dentro de um tubo galvanizado externo (5) com diâmetro adequado para definir um espaço de circulação do ar aquecido (6), formando uma chaminé dupla (7). O duto externo (5) é dotado em seu topo de saídas de ar quente (8), que permitem conexão a dutos de transferência que possibilitam levar o ar quente para aquecer outros ambientes. A extremidade inferior de dito duto externo (5) é ligada a uma câmara de aquecimento e circulação de ar (9), que envolve a câmara de queima (2), apresentando entradas de ar frio (10) associadas a ventiladores que succionam o ar, bem como saídas de ar quente (11).
(71) Fernanda Guerra (BR/RS)
(72) Fernanda Guerra
(74) Creazone Marcas e Patentes LTDA

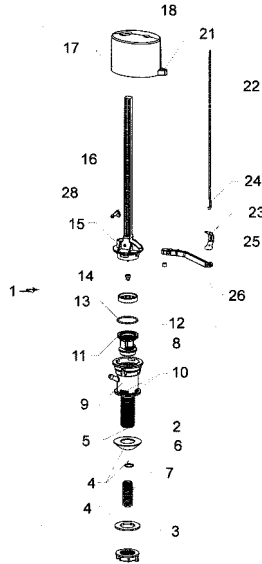


acopiadas ou semi-acopladas, utilizadas para a descarga d'água em vaso sanitário. No qual é formada por um tubo (6) oco internamente de encaixe do filtro (7) que antecede a câmara interna (8) da base (9), com janelas (10) de saída da água para a parte interna da caixa, onde acomoda o êmbolo (11) com janelas internas (12), de passagem de água vedado por anel (13) e disco de pressão (14), travado por tampa (15) com coluna (16) de encaixe da bóia (17) interligada pela orelha (20).

(71) Censi Indústria de Produtos Hidro-Sanitários Ltda (BR/SC)

(72) Paulo Conrado Junior

(74) Sandro Conrado da Silva



(21) PI 0817549-7 A2

(22) 24/03/2008

(30) 21/03/2007 FR 07 02042

(51) A47J 45/08 (2006.01), A47J 45/06 (2006.01), A47J 36/00 (2006.01)

(54) DISPOSITIVO DE FIXAÇÃO DE CABO NUM ARTIGO CULINÁRIO COM CALOTA CONTRA-PROJEÇÃO

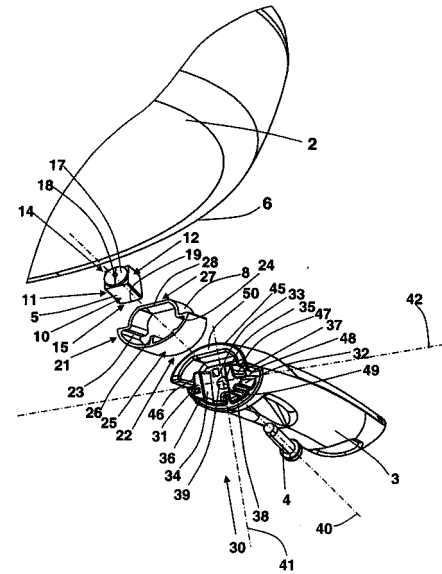
(57) DISPOSITIVO DE FIXAÇÃO DE UM CABO NUMA CALOTA DE UM ARTIGO CULINÁRIO. A invenção se refere a um dispositivo de fixação de um cabo (3) numa calota (6) de um artigo culinário (2) que compreende uma cavilha (5) adaptada para ser fixada por sua primeira extremidade anterior (14) a calota (6) do artigo culinário (2) e compreendendo uma abertura na sua segunda extremidade posterior (15), um cabo (3) em que uma extremidade (30) compreende pelo menos uma protuberância (31, 32) que forma um alojamento (33) capaz de receber a cavilha (5) e que é prolongado por um orifício (39) que permite a passagem de um parafuso (4) e sua inserção na abertura da cavilha (5), uma base (8) que está adaptada para contornar a cavilha (5) e a protuberância (31, 32) do cabo (3) e que une, quando o dispositivo de fixação é montado, longitudinalmente o cabo (3) a calota (6) do artigo culinário (2), caracterizado pela extremidade (30) do cabo (3) compreender uma borda superior que apresenta uma face (50) e em que a distância entre a face (50) da borda superior da extremidade (30) do cabo (3) e a calota (6) do artigo culinário (2) está compreendido entre cinco décimos de milímetro e seis milímetros.

(71) SEB S.A (FR)

(72) PASCAL CUILLERY, STÉPHANE PLICHON, JEAN-FRANÇOIS BRASSET

(74) Araripe & Associados

3.1



(21) PI 1001301-6 A2

(22) 28/04/2010

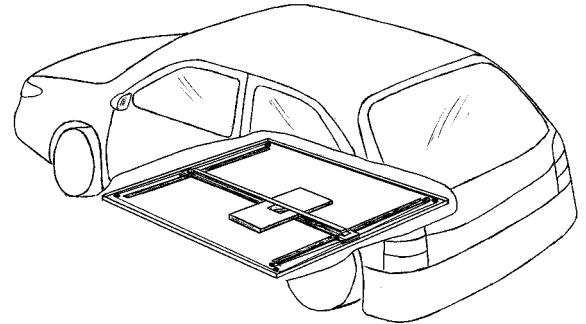
(51) B60G 21/00 (2006.01)

(54) CONTRAPESO MÓVEL PARA VEÍCULO AUTOMOTOR

(57) CONTRAPESO MÓVEL PARA VEÍCULO AUTOMOTOR é um contrapeso móvel para veículo de passeio, que distribui o peso das bagagens e passageiros ao máximo, proporcionando mais estabilidade ao veículo e segurança ao condutor, que compreende o contrapeso (A) e contrapeso (A1), ambos confeccionados de metal pesado, a caixa de máquinas (1), esta ligada ao contrapeso (A), o carro grande (B) e o carro pequeno (B1) ligados aos chicotes (38); ditos carro grande e pequeno são presos entre si pela régua longa dentada (34) e régua longa superior (35) na rampa dianteira (32) e rampa traseira (33). A plataforma superior (57) e plataforma inferior (C) são retangulares abrangendo todo o espaço entre os quatro pneus de baixo do veículo e dentro da plataforma são montados todos os componentes do contrapeso. O comando receptor (D) está ligado ao amortecedor (68) e tem oanel receptor (61) que passa e recebe as informações da central de comando para o corpo do receptor (62), onde está o comando sinalizador (63) e o comando estabilizador (64) que envia para a central de comandos a leitura do peso de cada amortecedor.

(71) Cícero Francisco da Silva (BR/DF), Kátia Regina Diniz Viana (BR/DF)

(72) Cícero Francisco da Silva, Kátia Regina Diniz Viana



(21) PI 1001500-0 A2

(22) 29/04/2010

(51) E21B 33/04 (2006.01), E21B 34/12 (2006.01)

(54) APARELHO PARA DETERMINAR OPERAÇÕES REMOTAS EM UM POÇO E MÉTODO PARA REALIZAR UMA OPERAÇÃO REMOTA EM UM POÇO

(57) APARELHO PARA REALIZAR OPERAÇÕES REMOTAS EM UM POÇO E MÉTODO PARA REALIZAR UMA OPERAÇÃO REMOTA EM UM POÇO A presente invenção refere-se, em geral, a ferramentas submarinas e, em particular, a uma válvula (47) de tubo de perfuração remotamente operada. O aparelho para realizar operações remotas em um poço compreende uma ferramenta de assentamento (11) dotada de uma haste (13) para se conectar a uma coluna de conduto, um corpo (31), e em que operações remotas da ferramenta de assentamento (11) são selecionadas em resposta à rotação da haste (13) em relação ao corpo (31); uma válvula (47) conectada à ferramenta de assentamento (11) e tendo um atuador (49) capaz de mover a válvula (47) entre uma posição aberta e uma posição fechada; e um came de comando (37), conectado à ferramenta de assentamento (11) e em engate com a válvula (47), sendo que a rotação da haste (13) em um eixo geométrico da haste (13) em relação ao corpo (31) faz com que o came de comando (37) gire o atuador (49) em um eixo geométrico do atuador entre a posição aberta e a posição fechada,

3.1

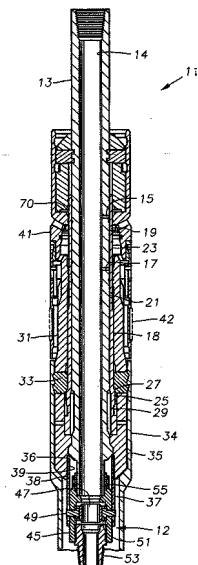
3.1

abrindo e fechando, assim, a válvula (47), sendo o eixo geométrico da haste (13) e o eixo geométrico do atuador ortogonal.

(71) VETCO GRAY, INC (US)

(72) NICOLAS P. GETTE, GREGORY M. DUNN

(74) JULIANO RYOTA MURAKAMI



(21) PI 1003027-1 A2

(22) 12/08/2010

(51) A01M 29/34 (2011.01)

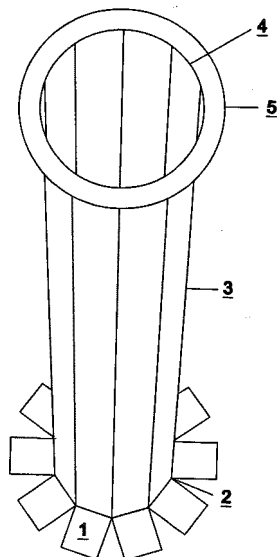
(54) PROTETOR CÔNICO DE POMAR E DE ÁRVORES NATIVAS PARA REFLORESTAMENTO

(57) PROTETOR CÔNICO DE POMAR E DE ÁRVORES NATIVAS PARA REFLORESTAMENTO Protetor Cônico de Pomar e de Árvores Nativas para Reflorestamento", refere-se a um protetor de mudas arbóreas diversas contra formigas, que é compreendido por um corpo (3) alongado, verticalizado, de material liso, em forma de tronco de cone invertido, com base superior (4) de maior diâmetro que a base inferior (2). Dita base inferior (2) possui hastes (1) fixas que ajudam a fixá-lo no solo e serve como proteção contra possíveis tombamentos posteriores. Ainda na base superior (4) se prende uma estrutura em forma de anelamento (5) com borda que transpassa 2 cm para fora, para maior proteção contra as formigas.

(71) Danilo Lage de Carvalho (BR/MG)

(72) Danilo Lage de Carvalho

3.1



(21) PI 1003029-8 A2

(22) 13/08/2010

(30) 14/08/2009 BR PI0903235-5

(51) B27C 1/14 (2006.01), B27C 1/00 (2006.01), B27B 5/00 (2006.01)

(54) MÁQUINAS PARA FABRICAÇÃO DE PASTILHAS DE MADEIRA E PROCESSO DE APROVEITAMENTO DE SOBRAS DE MADEIRA

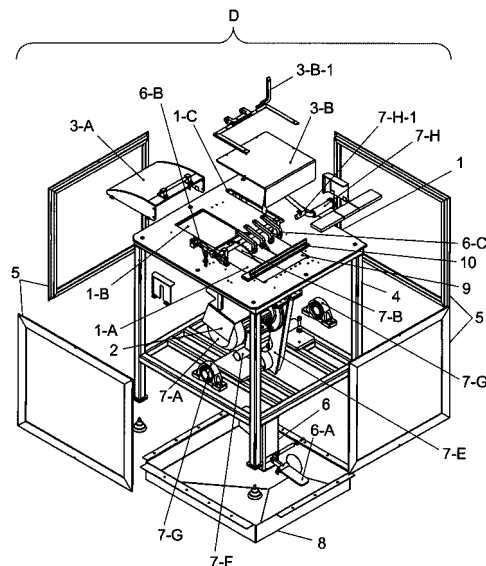
(57) MÁQUINAS PARA FABRICAÇÃO DE PASTILHAS DE MADEIRA E PROCESSO DE APROVEITAMENTO DE SOBRAS DE MADEIRA, refere-se à Patente de Invenção de máquinas para fabricação de pastilhas e processo de aproveitamento de sobras de madeira a partir de resíduos e sobras de madeira ou mesmo de madeira íntegra, dotada de uma máquina destopadeira (D), com um tampo principal (1), uma proteção do motor (2), um conjunto de proteção (3), um quadro chassis (4), quatro tampos de proteção (5), um conjunto de

fixação (6), um conjunto de corte (7), um coletor de serragem (8), um tampo de sacrifício (9) e um encosto (10); e/ou de uma máquina laminadora (L), com um tampo principal (11), um conjunto aumentador (12), um conjunto de movimentação (13), um quadro chassis (14), quatro tampos de proteção (15), um conjunto de corte (16), um conjunto de saída das pastilhas (17) e um coletor de serragem (18) que objetiva a fabricação semi-automática de pastilhas utilizadas na montagem de painéis ou ainda em revestimentos de pisos, decks, etc., através de máquinas específicas compactas, seguras, precisas, flexíveis, rápidas, que apresentam funcionamento prático e otimizado.

(71) Eroni Geraldo Sebben (BR/PR)

(72) Eroni Geraldo Sebben

(74) Eduardo Pereira da Silva



(21) PI 1015518-0 A2

(22) 19/07/2010

(30) 20/07/2009 US 12/505,869

(51) A61L 33/10 (2006.01), A61L 31/08 (2006.01), C08B 37/10 (2006.01)

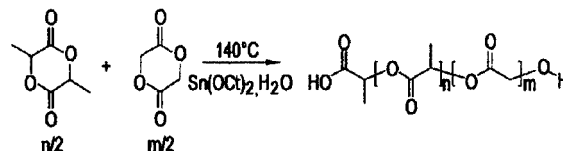
(54) REVESTIMENTO PARA UM DISPOSITIVO MÉDICO TENDO UM CONJUGADO ANTITROMBÓTICO

(57) REVESTIMENTO PARA UM DISPOSITIVO MÉDICO TENDO UM CONJUGADO ANTITROMBÓTICO É apresentado um conjugado entre um agente antitrombótico e um polímero bioabsorvível. Além disso, é apresentado um método para aplicação de um revestimento compreendendo um conjugado de agente antitrombótico e polímero bioabsorvível a pelo menos parte de um dispositivo implantável, para evitar ou reduzir a formação de trombose sobre a superfície do dispositivo. Uma primeira camada, ou subcamada, do revestimento é preparada mediante a mistura de material polimérico e um agente biologicamente ativo com um solvente, formando assim uma solução homogênea. Uma segunda camada, ou camada externa, compreende um conjugado antitrombótico de heparina e polímero bioabsorvível. Esse revestimento pode ser aplicado sobre as camadas internas contendo fármaco, por exemplo com o uso de processos de revestimento por imersão ou por aspersão. Após a secagem, o conjugado antitrombótico de heparina e polímero bioabsorvível permanece na camada externa de revestimento, permitindo ao agente da camada interna eluir-se através da mesma. Além disso, a camada mais externa evita trombose, e pode modular a cinética de liberação dos agentes contidos nas camadas internas do revestimento.

(71) Cordis Corporation (US)

(72) Jonathon Z. Zhao, Robert Falotico

(74) DANNEMANN, SIEMSEN, BIGLER & IPANEMA MOREIRA



(21) PI 1100334-0 A2

(22) 24/02/2011

(51) B65D 5/00 (2006.01), A61L 11/00 (2006.01)

(54) CAIXA COLETORA DE LIXO HOSPITALAR PARA EQUIPAMENTOS DE LAPAROSCOPIA, PIPETAS E SIMILARES

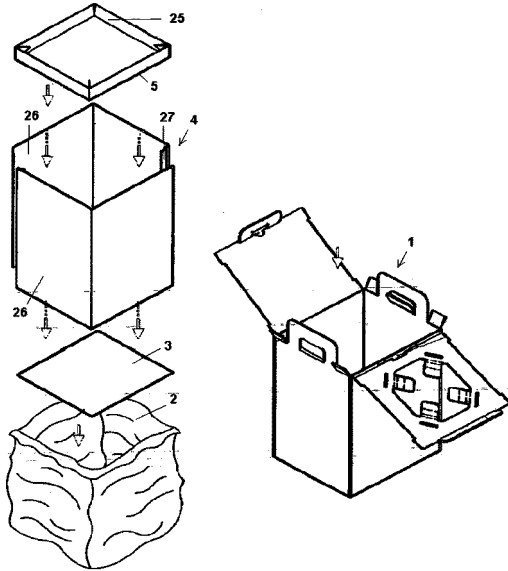
(57) CAIXA COLETORA DE LIXO HOSPITALAR PARA EQUIPAMENTOS DE LAPAROSCOPIA, PIPETAS E SIMILARES O presente relatório descritivo de patente de invenção refere-se a uma caixa coletora de materiais médicos descartados em geral, em especial para equipamentos utilizados em laparoscopia, pipetas e similares, que exigem uma caixa de descarte com maior resistência, tendo em vista o porte e capacidade de corte destes equipamentos. Um dos objetivos da presente patente é que para de equipamentos de laparoscopia a caixa deve ter um porte adequado para os mesmos além de ter resistência no fundo e nas laterais. Fia restir á possibilidade de corte da caixa pela ponta dos referidos equipamentos. Outro objetivo da presente patente é

3.1

3.1

prover uma caixa com meios de reter fluidos restantes no equipamento evitando vazamentos.

- (71) IMMUNOCAMP PESQUISA E DESENVOLVIMENTO DE TECNOLOGIA LTDA. (BR/SP)
- (72) FELIPE ADRIANO DA SILVA
- (74) Alcides Ribeiro Filho



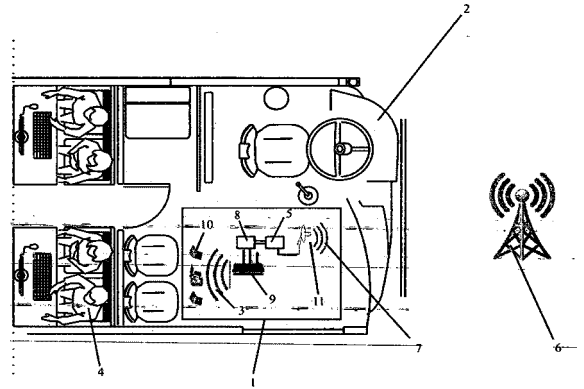
- (21) **PI 1101215-3 A2** 3.1
 (22) 18/03/2011
 (51) B99Z 99/00 (2006.01)
 (54) SISTEMA DE RECOLHIMENTO E REAPROVEITAMENTO DE EMBALAGEM PARA EMPRESA NO RAMO VAREJISTA DE ELETRODOMÉSTICOS E OUTROS
 (57) SISTEMA DE RECOLHIMENTO E REAPROVEITAMENTO DE EMBALAGEM PARA EMPRESA NO RAMO VAREJISTA DE ELETRODOMÉSTICOS E OUTROS Tratou a presente solicitação de patente de invenção, a um novo processo desenvolvido especialmente para reciclar de modo seguro, eficiente e rápido, os resíduos sólidos produzidos pelo varejo em especial lojas de eletrodomésticos e móveis. O sistema utiliza a logística reversa na entrega do produto na residência do comprador pelo entregador, que retira a embalagem externa/interna e a retorna a loja, no qual é separada por espécie de material, para posteriormente ser novamente encaminhado a empresa fabricante dos produtos, ou para empresas de reciclagem.
 (71) Alexandre Reinoldo Goellner (BR/SC) , Aleverson Berna (BR/SC) , Thiago Marca (BR/SC) , Olavo Martins Brum Neto (BR/SC)
 (72) Aleverson Berna, Alexandre Reinoldo Goellner, Thiago Marca, Olavo Martins Brum Neto
 (74) Sandro Conrado da Silva

- (21) **PI 1101282-0 A2** 3.1
 (22) 01/03/2011
 (51) C08L 63/00 (2006.01)
 (54) PROCESSO DE FABRICAÇÃO DE COMPOSTOS ANTIADERENTES A ÓLEOS PARAFÍNICOS E/OU ASFALTÊNICOS
 (57) PROCESSO DE FABRICAÇÃO DE COMPOSTOS ANTIADERENTES A ÓLEOS PARAFÍNICOS E/OU ASFALTÊNICOS A presente invenção propõe um processo de fabricação de compostos a partir da incorporação de materiais miscíveis a resina epóxi que proporciona a estes a propriedade de antiaderência a óleos parafínicos e/ou asfaltênicos.
 (71) Universidade Federal De Sergipe (BR/SE)
 (72) MARCELO ANDRADE MACÊDO, ANDRÉ MANSFIELD ANDRADE ARAÚJO, ANDERSON MANSFIELD ANDRADE ARAÚJO, SÍLVIO LEONARDO VALENÇA

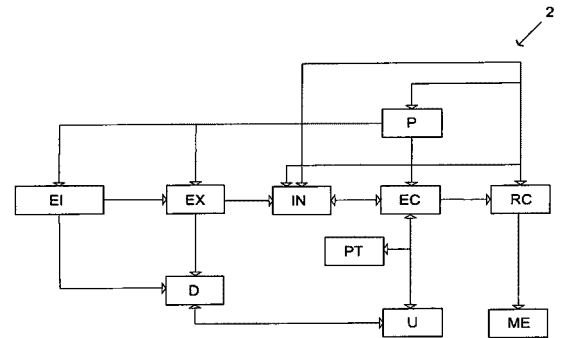
- (21) **PI 1101571-3 A2** 3.1
 (22) 07/04/2011
 (51) H04W 4/00 (2009.01), H04W 88/00 (2009.01)
 (54) DISPOSITIVO INTEGRADO DE COMUNICAÇÃO DE DADOS SEM FIO PARA VEÍCULOS DE PASSAGEIROS
 (57) DISPOSITIVO INTEGRADO DE COMUNICAÇÃO DE DADOS SEM FIO PARA VEÍCULOS DE PASSAGEIROS, trata de um dispositivo eletrônico (1) alimentado por uma bateria é instalado em veículos de transporte de passageiros (2) de maneira a disponibilizar sinais de internet sem fio (3) aos passageiros (4) quando em transito e que compreende um módulo de comunicação (5) dotado de antena (11) de transmissão e recepção de sinais no qual estabelece conexão com estações (6) externas e fixas de transmissão e recepção de sinais de internet através de rede de conexão sem fio (7) e utilizando um amplificador (8) no qual amplifica o sinal e incrementa um módulo roteador (9) que delimita uma área de comunicação sendo que dito módulo roteador (9) opera como dispositivo de interconexão de aparelhos eletrônicos (10) portáteis com o módulo de comunicação (5) através de redes sem fio no

serúido permitir que ditos aparelhos eletrônicos (10) portáteis tenham sinais de comunicação com rede internet .

- (71) LUIZ GUSTAVO LEMOS FERNANDES (BR/SP)
- (72) LUIZ GUSTAVO LEMOS FERNANDES
- (74) Icamp Marcas e Patentes S/C Ltda



- (21) **PI 1101977-8 A2** 3.1
 (22) 26/04/2011
 (51) B65F 5/00 (2006.01)
 (54) MÉTODO DE IMPLANTAÇÃO DE UM SISTEMA SUSTENTÁVEL DE COLETA SELETIVA DE LIXO ATRAVÉS DE INTERCÂMBIO DE RECIPIENTES RECICLÁVEIS E RECIPIENTES RECICLÁVEIS RETORNÁVEIS
 (57) MÉTODO DE IMPLANTAÇÃO DE UM SISTEMA SUSTENTÁVEL DE COLETA SELETIVA DE LIXO ATRAVÉS DE INTERCÂMBIO DE RECIPIENTES RECICLÁVEIS RETORNÁVEIS E RECIPIENTES RECICLÁVEIS RETORNÁVEIS, trata mais particularmente de um novo método de implantação de um sistema (2) sustentável de coleta seletiva de lixo, o qual foi notadamente desenvolvido para permitir o intercâmbio de recipientes recicláveis (2) cheios por outros recipientes novos e vazios, intercâmbio este executado a partir da implantação do sistema (2) sustentável entre usuários (U) e prefeituras (P), empresas, associações e outros órgãos interessados, de forma, que se conscientize a população e os órgãos públicos, no que diz respeito à troca de embalagens utilizadas para conter o lixo, ou seja, eliminando a utilização de sacos plásticos e outros materiais não degradáveis para recolhimento do lixo, e substituindo-os por materiais biodegradáveis, os quais serão reciclados juntamente com o material neles contidos.
 (71) Érika Cezarini Cardoso (BR/SP)
 (72) Érika Cezarini Cardoso
 (74) Simbolo Marcas e Patentes Ltda



- (21) **PI 1102974-9 A2** 3.1
 (22) 20/06/2011
 (51) B29B 17/00 (2006.01), B30B 9/00 (2006.01)
 (54) PROCESSO PARA OBTENÇÃO DE COMPOSIÇÃO A PARTIR DE RESÍDUOS INDUSTRIAIS, TERMO FIXO E ADITIVO ORGÂNICO E PRODUTOS DERIVADOS FABRICADOS POR CONFORMAÇÃO E PRENSAGEM
 (57) PROCESSO PARA OBTENÇÃO DE COMPOSIÇÃO A PARTIR DE RESÍDUOS INDUSTRIAIS, TERMO FIXO E ADITIVO ORGÂNICO E PRODUTOS DERIVADOS FABRICADOS POR CONFORMAÇÃO E PRENSAGEM, notadamente de um processo para obtenção de um composto a partir de resíduos industriais diversos, misturados com termofixos e aditivos orgânicos, a ser aplicado na produção de produtos conformados ou prensados em baixa, média ou alta densidade.
 (71) Shirley Cosin (BR/SP)
 (72) Shirley Cosin
 (74) Vilage Marcas e Patentes S/S Ltda

- (21) **PI 1103015-1 A2** 3.1
 (22) 27/06/2011

(51) A61K 36/48 (2006.01), A61P 27/02 (2006.01), A61P 27/06 (2006.01), A61P 27/12 (2006.01)

(54) MEDICAMENTO COLÍRIO FITOTERÁPICO DE COPAÍBA

(57) MEDICAMENTO COLÍRIO FITOTERÁPICO DE COPAÍBA representado por uma solução inventiva no setor de medicina oftalmológica, especialmente útil no tratamento enfermidades como conjuntivites, pós operatórios de cirurgia de catarata, glaucomas dentre outros, sendo que se trata de uma colírio de natureza fitoterápica, que não provoca efeitos colaterais quando de seu uso, destacando-se por promover uma rápida resposta terapêutica garantindo ainda um tempo reduzido para a regeneração da região ótica afetada, bem como apresenta reduzido custo industrial notadamente quando comparado ao custo de obtenção do colírios de natureza alopatíca, onde para que tais predicados sejam factíveis, o colírio fitoterápico tem sua formulação composta de óleo de copaifeira langsdorffii, c.reticulata, c.officinalis e c.sp; hidroxipropilmetilcelulose cloreto de benzalcônio e água qsp.

(71) PEDRO SILVEIRA GONÇALVES FILHO (BR/SP)

(72) PEDRO SILVEIRA GONÇALVES FILHO

(74) BEÉRRE ASSESSORIA EMPRESARIAL LTDA

(21) PI 1103235-9 A2

3.1

(22) 01/07/2011

(30) 15/07/2010 JP 2010-160766; 27/12/2010 JP 2010-290781

(51) B65D 39/08 (2006.01)

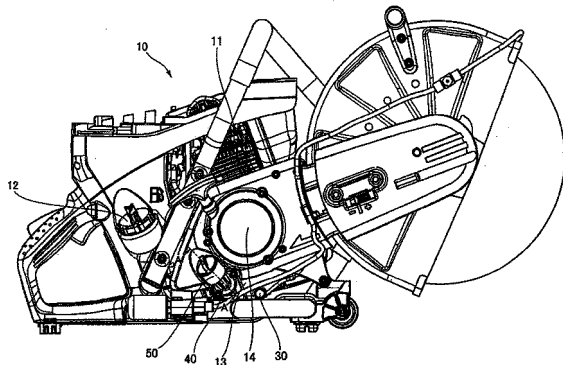
(54) TANQUE DE LÍQUIDO PARA MECANISMO DE MÁQUINA DE TRABALHO E TAMPA DE TANQUE DE LÍQUIDO

(57) "TANQUE DE LÍQUIDO PARA MECANISMO DE MÁQUINA DE TRABALHO E TAMPA DE LÍQUIDO". Uma tampa de tanque para um mecanismo de máquina de trabalho é proporcionada. A tampa de tanque de líquido abre e fecha uma abertura de enchimento de uma porção de extremidade de ponta de um tubo de reenchimento de um tanque de líquido. A tampa de tanque de líquido inclui uma parede superior que cobre a abertura de enchimento, uma porção de encaixe que se engata com uma superfície interna da abertura de enchimento e se projeta a partir da parede superior, e uma parede periférica que cobre uma circunferência externa do tubo de reenchimento em um estado em que a tampa de tanque de líquido é afixada à abertura de enchimento.

(71) Makita Corporation (JP)

(72) Masaki Sugiyama, Tetsuya Hasegawa

(74) Araripe & Associados



(21) PI 1103283-9 A2

3.1

(22) 05/07/2011

(30) 29/07/2010 AR 20100102742

(51) B65B 61/22 (2006.01), B65B 61/20 (2006.01), B65B 21/00 (2006.01)

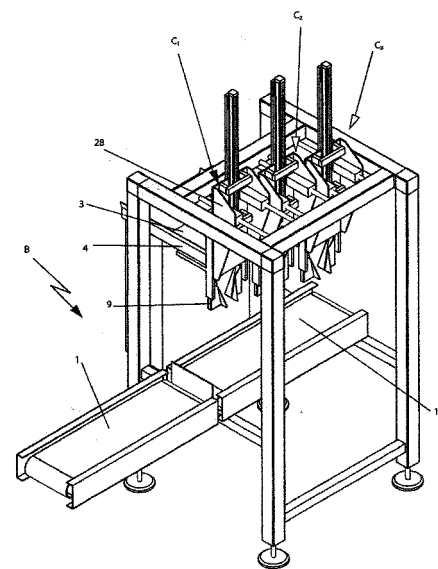
(54) MÁQUINA PARA COLOCAÇÃO DE SEPARADORES PROTETORES DE GARRAFAS CONTIDAS EM CAIXAS DE EMBALAGEM

(57) MÁQUINA PARA COLOCAÇÃO DE SEPARADORES PROTETORES DE GARRAFAS CONTIDAS EM CAIXAS DE EMBALAGEM. Trata-se de uma máquina concebida para ser incorporada à linha de empacotamento dos recipientes de bebidas, tais como vinhos e espumantes, em uma etapa posterior à de entrada das garrafas na caixa e anterior à do fechamento das mesmas. A máquina se constitui em um bastidor fixo (B) intercalado na linha de embalagem, definindo um setor inferior por onde atravessam as caixas portadoras das garrafas, e um setor superior onde se define uma estrutura horizontal portadora de pelo menos um calço de colocação (C). Os separadores (S) são do tipo que compreende pelo menos duas placas laminares flexíveis de formato quadrangular que são unidas entre si através de uma linha de adesão central e vertical disposta entre suas faces enfrentadas. Cada calço de colocação (C), que é formado por um trilho alimentador de separadores dobrados (S), fica de frente a um recurso extrator pneumático deslizante, portador de passagens (17) e (18) de sucção e retenção dos separadores de forma unitária, para dispô-los em alinhamento vertical com um conjunto conformador, de acionamento pneumático e verticalmente móvel, constituído por guias de dobra (9) e (9') e que atua combinado com um meio impulsor vertical acionado por um cilindro pneumático (31), através do qual o separador (S) conformado é colocado entre as garrafas no interior da caixa de embalagem, dispostos um após o outro, dentro de um mesmo bastidor, cada um dos quais possui seu próprio trilho alimentador de separadores.

(71) Laura Isabel Lattanzi (AR), Marisa Rosana Lattanzi (AR), Carina Adriana Lattanzi (AR), Fernando Adrian Lattanzi (AR)

(72) Laura Isabel Lattanzi, Marisa Rosana Lattanzi, Carina Adriana Lattanzi, Fernando Adrian Lattanzi

(74) Dmark Registros de Marcas e Patentes S/S Ltda



(21) PI 1103305-3 A2

3.1

(22) 27/07/2011

(51) G01N 21/35 (2006.01)

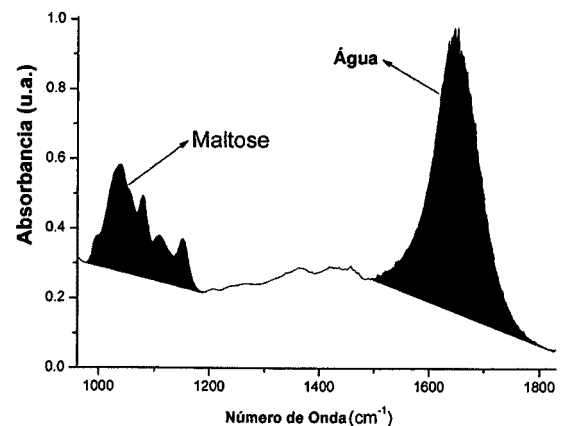
(54) SISTEMA DE MONITORAMENTO DA PRODUÇÃO E FERMENTAÇÃO DO MOSTO CERVEJEIRO POR ESPECTROSCOPIA DE ABSORÇÃO NO INFRAVERMELHO

(57) SISTEMA DE MONITORAMENTO DA PRODUÇÃO E FERMENTAÇÃO DO MOSTO CERVEJEIRO POR ESPECTROSCOPIA DE ABSORÇÃO NO INFRAVERMELHO A presente patente de invenção refere-se a um sistema de monitoramento da produção e fermentação do mosto cervejeiro utilizando a absorção óptica na região espectral do infravermelho, que abrange o intervalo de número de onda entre 975 cm⁻¹ e 1190 cm⁻¹, tomando o processo mais eficiente e obtendo um produto final mais apurado e com melhor qualidade e com economia de tempo e dinheiro.

(71) UNIVERSIDADE DE SÃO PAULO - USP (BR/SP)

(72) VANDERLEI SALVADOR BAGNATO, EVERTON SERGIO ESTRACANHOLLI, IGOR POLIKARPOV, CRISTINA KURACHI

(74) MARIA APARECIDA DE SOUZA



(21) PI 1103415-7 A2

3.1

(22) 29/07/2011

(51) E05D 7/00 (2006.01), E05D 5/08 (2006.01)

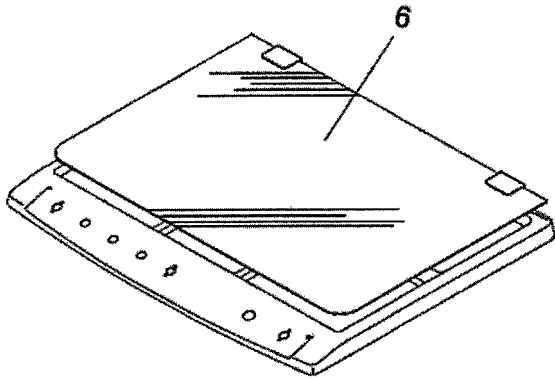
(54) DOBRADIÇA PARA TAMPO REMOVÍVEL DE FOGÃO

(57) DOBRADIÇA PARA TAMPO REMOVÍVEL DE FOGÃO A presente invenção está relacionada a uma dobradiça para tampo (6) de fogão removível compreendendo uma articulação (1), preferivelmente fixada ao tampo do fogão (6), a articulação (1) compreendendo um eixo (8) possuindo uma seção transversal com uma dimensão maior e uma dimensão menor, e um mancal (4), preferivelmente fixado à mesa de cocção do fogão (7), o mancal (4) compreendendo uma cavidade circular (9) e uma fenda de montagem (10), a fenda de montagem (10) possuindo uma abertura maior que a dimensão menor do eixo (8) e menor que a dimensão maior do eixo (8) para permitir o encaixe e desencaixe do mesmo em um ângulo predeterminado, o eixo (8), quando encaixado, sendo pivotante no interior da cavidade circular (9).

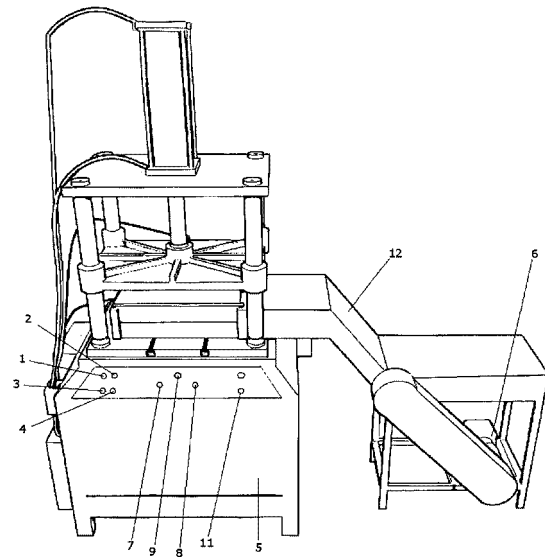
(71) Electrolux do Brasil S.A (BR/PR)

(72) Eramis Braz Padilha, Gilberto Martins Alves, Raphael Nunes de Mendonça, Dionei Augustinho Kryczk

(74) Momsen, Leonardos & CIA.



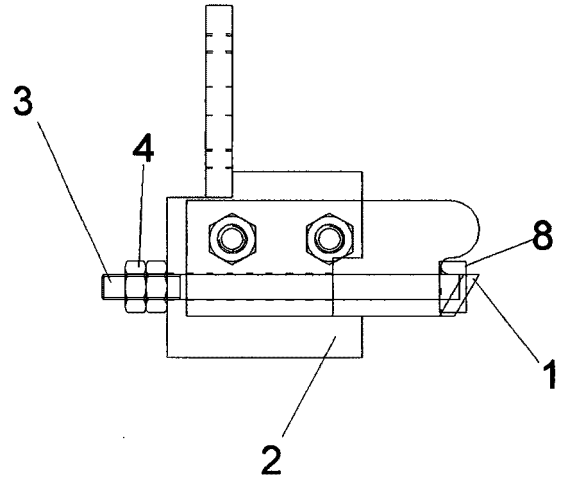
- (21) **PI 1103474-2 A2** 3.1
 (22) 06/07/2011
 (51) D06H 7/00 (2006.01)
 (54) EQUIPAMENTO DE CORTE DE BOJO E PEÇAS TERMOCONFORMADAS A BASE DE TECIDO E ESPUMA OU SIMILARES E PROCESSO DE CORTE UTILIZANDO O MESMO
 (57) EQUIPAMENTO DE CORTE DE BOJO E PEÇAS TERMOCONFORMADAS À BASE DE TECIDO E ESPUMA OU SIMILARES E PROCESSO DE CORTE UTILIZANDO O MESMO A presente invenção descreve um equipamento de corte de bojo e peças termoconformadas que realiza a operação de corte de bojo o demais peças conformadas que possuem um formato pré-moldado, dado, com morena prima a base de tecido e espuma ou similares, de forma mais dinâmica o eficiente. A presente invenção também descreve um processo de corte de bojo e peças termoconformadas utilizando o referido equipamento que apresenta maior celeridade quando comparado ao processo do corte tradicional. O corte é feito através de moldes em aço, divididas em duas partes (ferramenta do corte macho e ferramenta de corte fêmea), desenvolvidos no formato tridimensional de acordo com cada modelo e tamanho.
 (71) Conformatec Industria e Comercio Sociedade Limitada (BR/MG)
 (72) Luciano Adilson de Oliveira
 (74) Flavia Salim Lopes



- (21) **PI 1103987-6 A2** 3.1
 (22) 24/08/2011
 (51) A23N 7/02 (2006.01)
 (54) SISTEMA DE DESCASQUE EM TIRAS LONGITUDINAIS DE RAÍZ DE MANDIOCA CORTADA EM PEDAÇOS OU DA RAÍZ DE MANDIOCA INTEIRA COM AS PONTAS CORTADAS
 (57) SISTEMA DE DESCASQUE EM TIRAS LONGITUDINAIS DA RAÍZ DE MANDIOCA CORTADA EM PEDAÇOS OU DA RAÍZ DE MANDIOCA INTEIRA COM AS PONTAS CORTADAS Criação de três ferramentas mecânicas para o descasque da raiz de mandioca cortada em pedaços ou da raiz de mandioca inteira com as pontas cortadas, em tiras longitudinais sem o manuseio humano quando em uso numa máquina para o descasque, bastando apenas que a raiz de mandioca cortada em pedaços ou a raiz de mandioca inteira com as pontas cortadas, já estejam colocadas na máquina projetada para tal finalidade, estas ferramentas poderão ser usadas também no descasque manual, devendo ser adaptados cabos manuais, as ferramentas apresentam algumas características que são: substituição das laminas de corte, gancho de extração da película ou entrecasca em duas das três ferramentas, no conjunto ferramenta seqüencial

tem uma chapa guia e no conjunto-ferramenta final tem duas chapas guias, pino regulador do avanço como referencial para início de cada operação e a saída das tiras da película ou entrecasca, sairão sempre por baixo do corpo da ferramenta, sendo fabricadas em aço inox sanitário.

- (71) Orlando Orivaldo Martin (BR/RS)
 (72) Orlando Orivaldo Martin



- (21) **PI 1104012-2 A2** 3.1
 (22) 31/08/2011
 (51) E04H 1/12 (2006.01)
 (54) KIT TIPO CAPSULA PARA MONTAGEM DE ABRIGO, PROCESSO DE MONTAGEM DE ABRIGO E ABRIGO PORTÁTIL EMERGENCIAL ASSIM OBTIDO
 (57) KIT TIPO CAPSULA PARA MONTAGEM DE ABRIGO, PROCESSO DE MONTAGEM DE ABRIGO E ABRIGO PORTÁTIL EMERGENCIAL ASSIM OBTIDO Refere-se o presente pedido de patente de invenção a um abrigo portátil emergencial o qual consiste em uma proposta de residência mínima modular a ser utilizada em situações emergenciais decorrentes de desastres naturais ou de situações as quais requeiram provisão imediata de abrigos provisórios, já que a prática recorrente nesses casos é a instalação de acampamentos comunitários em edificações ociosas (escolas, ginásios, galpões, entre outros), porém precários de infra-estrutura, e acampamentos individualizados com abrigos igualmente precários, como os de lona por exemplo.
 (71) UNIVERSIDADE ESTADUAL DE CAMPINAS - UNICAMP (BR/BA)
 (72) LEANDRO SILVA MEDRANO, GIOVANA SAVIETTO FERES
 (74) LUCIANA ALBOCCINO BARBOSA CATALANO

- (21) **PI 1104023-8 A2** 3.1
 (22) 05/08/2011
 (51) C11D 1/62 (2006.01), C11D 1/90 (2006.01)
 (54) DETERGENTE BIODEGRADÁVEL
 (57) DETERGENTE BIODEGRADÁVEL consiste em formulação balanceada de um detergente líquido ecoeficiente, cujo objetivo é o de retirar o aditivo alcalino do sistema de lavagens de roupas e tecidos, obtendo os benefícios de redução de quantidade de produtos químicos presentes no processo de lavagem de roupas e tecidos.
 (71) Plax Industria e Comercio de Solventes Ltda (BR/RJ)
 (72) Carlos Fernando Borges, Simone Almeida de Oliveira
 (74) Roberto MC Freire Marcas e Patentes Ltda

- (21) **PI 1104025-4 A2** 3.1
 (22) 11/08/2011
 (51) A61K 38/06 (2006.01), A61P 7/00 (2006.01), A61P 7/06 (2006.01)
 (54) EZATIOSTAT OU UM SAL DO MESMO, COMPOSIÇÃO E KIT QUE O COMPREENDE, BEM COMO USO DO MESMO
 (57) EZATIOSTAT OU UM SAL DO MESMO, COMPOSIÇÃO E KIT QUE O COMPREENDE, BEM COMO USO DO MESMO A presente invenção refere-se a composições e métodos para tratar síndrome mielodisplásica. Em uma modalidade, esta invenção refere-se a métodos para tratar síndrome mielodisplásica com ezatiostat ou um sal do mesmo em pacientes que foram tratados com um inibidor de DNA metil transferase por uma combinação de ezatiostat ou de um sal do mesmo e lenalidomida.
 (71) Telik, Inc. (US)
 (72) Gail L. Brown, Lixin Meng
 (74) Dannemann, Siemsen, Bigler & Ipanema Moreira

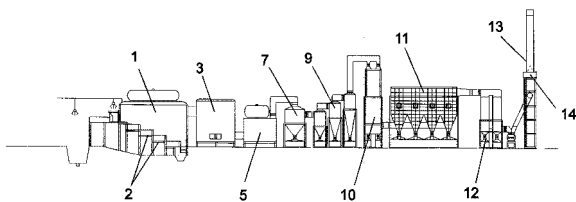
- (21) **PI 1104138-2 A2** 3.1
 (22) 15/08/2011
 (51) F23G 7/00 (2006.01)
 (54) SISTEMA DE INCINERAÇÃO DE RESÍDUOS
 (57) SISTEMA DE INCINERAÇÃO DE RESÍDUOS se refere a um equipamento de incineração de resíduos com maior poder de autocombustão dos resíduos, em que ocorre tratamento dos gases a seco, através de sistema de atomização

e cicloneamento dos gases em um miscigenador (10), que utiliza a umidade do ar que é injetado no forno de queima primário (1).

(71) Destaques Soluções Ambientais Ltda (BR/RS)

(72) Eduardo Evangelista dos Santos

(74) D'Mark Registros de Marcas e Patentes S/C Ltda



(21) **PI 1104166-8 A2** 3.1

(22) 05/08/2011

(51) A23B 7/154 (2006.01), A23L 1/053 (2006.01)

(54) COBERTURA COMESTÍVEL DE GALACTOMANANA PARA ALIMENTOS

(57) COBERTURA COMESTÍVEL DE GALACTOMANANA PARA ALIMENTOS

A presente invenção refere-se à obtenção e aplicação de coberturas comestíveis e biodegradáveis, à base de galactomanana, para substituição de ceras e filmes plásticos na conservação de alimentos.

(71) Fundação Edson Queiroz (BR/CE), Universidade Federal do Piauí (BR/PI)

(72) AMANDA MAZZA CRUZ DE OLIVEIRA, FREDERICO JOSÉ BESERRA,

ANA CRISTINA DE O. MONTEIRO MOREIRA, STELLA REGINA SOBRAL

ARCANJO, RENATO DE AZEVEDO MOREIRA

(74) Ana Vládia Cesar Barreira e Maria Cesar Barreira

(21) **PI 1104167-6 A2** 3.1

(22) 05/08/2011

(51) A23L 1/0526 (2006.01), A23C 23/00 (2006.01)

(54) USO DE GALACTOMANANA EXTRAÍDA DA CAESALPINIA PULCHERRIMA COMO ESPESANTE E ESTABILIZANTE EM PRODUTOS LÁCTEOS

(57) USO DE GALACTOMANANA EXTRAÍDA DA Caesalpinia pulcherrima COMO ESPESANTE E ESTABILIZANTE EM PRODUTOS LÁCTEOS A presente invenção refere-se à elaboração de composições alimentares empregando galactomanana extraída do endosperma de leguminosas do espécime Caesalpinia pulcherrima, com o objetivo de melhoramento das características sensoriais dos produtos alimentícios, tais como textura, tixotropia e estabilidade, bem como a um processo de obtenção de extrato de galactomanana com propriedades espessantes e estabilizantes. A presente invenção encontra-se no campo da Biotecnologia, Bioquímica e Indústria alimentícia.

(71) Fundação Edson Queiroz (BR/CE), Universidade Federal do Piauí (BR/PI)

(72) Renato de Azevedo Moreira, Stella Regina Sobral Arcanjo, AMANDA

MAZZA CRUZ DE OLIVEIRA, Ana Cristina de O. Monteiro Moreira

(74) Ana Vládia Cesar Barreira e Maria Cesar Barreira

(21) **PI 1104185-4 A2** 3.1

(22) 31/08/2011

(51) E04F 13/24 (2006.01)

(54) SISTEMA DE APLICAÇÃO DE REVESTIMENTOS NA CONSTRUÇÃO CIVIL

(57) SISTEMA DE APLICAÇÃO DE REVESTIMENTOS NA CONSTRUÇÃO CIVIL Patente de invenção pertencente ao campo dos produtos para fixação de revestimentos muros ou paredes compreendido por uma camada (1) de adesivo e espuma integrados composto encima e embaixo de filmes (2) destacáveis para fixação de revestimentos (3) em paredes ou muros (4).

(71) GUILHERME PROCHOROFF CASTANHEIRA (BR/SP)

(72) GUILHERME PROCHOROFF CASTANHEIRA

(74) MARCELO FERREIRA ROJAS

(21) **PI 1104203-6 A2** 3.1

(22) 16/09/2011

(51) A61K 8/18 (2006.01), A61K 8/30 (2006.01), A61K 8/97 (2006.01), A61Q 5/00 (2006.01), A61Q 5/10 (2006.01)

(54) FORMULAÇÃO DE SUBSTÂNCIA PARA COLORAÇÃO E TRATAMENTO DE CABELO

(57) FORMULAÇÃO DE SUBSTÂNCIA PARA COLORAÇÃO E TRATAMENTO DE CABELO, refere-se a uma fórmula para produção de um creme para colorir, revitalizar e restaurar os cabelos, preservando a queratina natural dos fios, sem riscos de danificá-los; o grande inconveniente dos produtos para tingimento de cabelos, do estado da técnica é a presença de substâncias agressivas, tais como amônia, chumbo e peróxido de hidrogênio; em particular a tintura química, do tipo permanente, abre a cutícula dos fios, remove o seu pigmento natural e altera a estrutura interna dos fios, o que torna os cabelos frágeis, quebradiços e sem brilho, diferentemente desses produtos do estado da técnica, a fórmula ora em apresentação é composta a partir de uma mistura contendo "HENNA" e mais 24 Extratos e manteigas de sementes selecionadas de plantas da Floresta Amazônica, desenvolvidos com exclusividade e livre de substâncias agressivas como amônia, chumbo e água oxigenada, por isso não danifica a estrutura dos cabelos, com a aplicação, ocorre uma leve abertura das escamas do cabelo e os pigmentos se depositam nas cutículas e tonalizam os cabelos.

(71) SANDRA REGINA MARINS (BR/SP)

(72) SANDRA REGINA MARINS

(74) RITA DE CÁSSIA BRUNNER

(21) **PI 1104422-5 A2** 3.1

(22) 05/09/2011

(51) A61K 36/00 (2006.01), A61K 8/97 (2006.01), A61P 17/00 (2006.01), A61P 17/06 (2006.01)

(54) COMPOSIÇÃO DERMATOLÓGICA PARA TRATAMENTO DA PSORÍASE DE USO TÓPICO

(57) COMPOSIÇÃO DERMATOLÓGICA PARA TRATAMENTO DA PSORÍASE DE USO TÓPICO Patente de Invenção que diz respeito a uma nova composição dermatológica, para tratamento da psoríase de uso tópico de alta eficácia com substâncias de baixíssimo efeito colateral desenvolvida com produtos naturais. A pomada para tratamento da psoríase apresenta a seguinte

formulação: - Alfa bisabolol.....1% - Alantoína.....2% - Ácido salicílico.....3% - Óleo de girassol.....3% - Óleo de semente de uva.....5% - Óleo de rosa mosqueta.....10% - Extrato glicólico aloe vera.....5% - Extrato glicólico de camomila.....10% - Extrato glicólico de cacau.....5% - Extrato glicólico de aveia.....10% - Loção olivem.....q.s.p.

A pomada deve ser utilizada nas regiões afetadas duas vezes ao dia.

(71) RIFORMULA FARMACIA DE MANIPULAÇÃO LTDA - ME (BR/SP)

(72) REGIANE KATIA CURAN POLITANO

(74) EDENILSON MARCOS DA SILVA

(21) **PI 1104660-0 A2** 3.1

(22) 30/08/2011

(51) A61K 36/77 (2006.01), A61P 31/22 (2006.01)

(54) FITOTERÁPICO COM ATIVIDADE ANTIVIRAL CONTENDO ELAGITANINOS

(57) FITOTERÁPICO COM ATIVIDADE ANTIVIRAL CONTENDO ELAGITANINOS A presente invenção diz respeito a um processo de

preparação e uso inéditos de fitoterápicos com atividade antivirótica oriundo de plantas ricas em elagitaninos. Esta classe de substancias apresenta na literatura especializada uma forte ação antivirótica, notadamente contra o vírus da Herpes tipos 1 e 2. No presente caso o fitoterápico é obtido a partir de uma

solução extrativa de folhas secas de Spondias mombim é destinado a diversas formulações antivirais de uso oral ou tópico. Este fitoterápico apresenta potente atividade antiviral e bactericida comprovadas devido a presença de duas

importantes substâncias que são a Geranina e a Galoil-geranina, farmacologicamente classificadas como elagitaninos e que demonstram atividade pronunciada e comprovada contra os vírus Cocksackie B2 e herpes simplex do tipo 1. Além destas duas substâncias, foram também isoladas das folhas e talos de Spondias mombim L. outras substâncias de grande potencial antiviral e bactericida. Incluímos nesta invenção o uso de soluções hidroalcoólicas, pomadas e loções de Spondias mombim contra o vírus da Herpes. Os produtos fitoterápicos são obtidos a partir do extrato das folhas secas de Spondias mombim. Várias serão as formas de apresentação desse fitoterápico: pomadas, cremes, emulsões, loções e o próprio extrato.

(71) Polymar Indústria e Comércio Importação e Exportação Ltda (BR/CE)

(72) Afrânio Aragão Craveiro, Alexandre Cabral Craveiro, Francisca Noélia Pereira Mendes, Icaro Gusmão Pinto Vieira

(21) **PI 1104692-9 A2** 3.1

(22) 01/09/2011

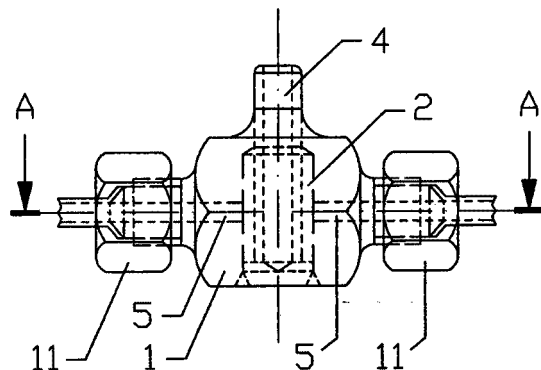
(51) G01K 15/00 (2006.01)

(54) COLETOR DE TEMPERATURA PARA FLUIDOS

(57) COLETOR DE TEMPERATURA PARA FLUIDOS A presente invenção refere-se a construção de um coletor de temperatura para fluidos que estejam contidos em tubos capilares. O dito coletor, compõe-se de corpo metálico dotado de uma via longitudinal para condução do fluido; sendo interceptada no centro por um tubo destinado a alojar em seu interior um sensor de temperatura, e receber a transferência da temperatura do fluido que circula ao seu redor; estando o tubo, inserido a um ângulo de 90º no compartimento central do corpo metálico.

(71) Eneu da Silva Inácio (BR/SC)

(72) Eneu da Silva Inácio



(21) **PI 1104923-5 A2** 3.1

(22) 16/09/2011

(30) 16/09/2010 US 12/883,687

(51) B62D 53/08 (2006.01)

(54) CONJUNTO DE ENGATE DE QUINTA RODA DESLIZANTEMENTE AJUSTÁVEL PARA UM VEÍCULO E SISTEMA DE CONTROLE PARA O MESMO

(57) CONJUNTO DE ENGATE DE QUINTA RODA DESLIZANTEMENTE AJUSTÁVEL PARA UM VEÍCULO E SISTEMA DE CONTROLE PARA O MESMO. A presente invenção refere-se a um conjunto de encaixe de cilindro para um conjunto de engate de quinta roda deslizantemente ajustável, compreende um conjunto de engate de quinta roda deslizantemente ajustável, um encaixe de cilindro, um cilindro hidráulico, um primeiro suporte longitudinal e

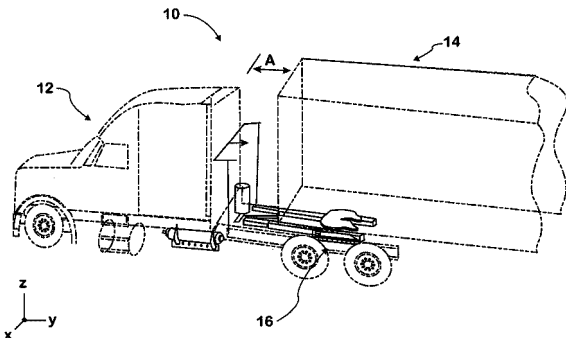


um segundo suporte longitudinal. O conjunto de engate de quinta roda deslizando ajustável possui uma primeira posição longitudinal e uma segunda posição longitudinal. O encaixe de cilindro é disposto adjacente a pelo menos dois lados de um primeiro elemento cruzado de estrutura. O cilindro hidráulico é disposto entre o encaixe de cilindro e o conjunto de engate de quinta roda deslizando ajustável e é fixado ao encaixe de cilindro. O primeiro suporte longitudinal é disposto entre o encaixe de cilindro e um segundo elemento cruzado de estrutura. O segundo suporte longitudinal é disposto entre o encaixe de cilindro e o segundo elemento cruzado de estrutura. O encaixe de cilindro é adaptado para mover lateralmente ao longo do primeiro elemento cruzado de estrutura.

(71) International Truck Intellectual Property Company, LLC (US)

(72) Andrea Brown, John D. Fehring, Rudolf Gruber, Paul Dowden, Michael J. Eifert

(74) Dannemann, Siemsen, Bigler & Ipanema Moreira



(21) PI 1104982-0 A2

(22) 16/11/2011

(51) F16B 12/50 (2006.01)

(54) DISPOSITIVO ESTABILIZADOR DE CORPO ESTRUTURAL DE MÓVEIS FABRICADOS E ESTRUTURADOS EM DERIVADOS DE MADEIRA

(57) DISPOSITIVO ESTABILIZADOR DE CORPO ESTRUTURAL DE MÓVEIS FABRICADOS E ESTRUTURADOS EM DERIVADOS DE MADEIRA, onde representado por uma solução inventiva no setor moveleiro, notadamente móveis fabricados em derivados de madeira, onde para atender a uma demanda de oferta deste tipo de móvel com maior qualidade, traduzida em durabilidade e estabilidade quando em uso, foi idealizado uma inédito dispositivo estabilizador [B] que é aplicado na região de união entre duas placas estruturais [a2] e [a3] respectivamente, dispostos entre si de forma perpendicular, onde a parte superior [1] do dispositivo [B] é fixada na superfície plana da placa estrutural [a2] e a parte inferior [2] desse mesmo dispositivo é montada de forma a ser encaixada na extremidade da placa estrutural [a3] de tal sorte que esta fixação é consolidada pela aplicação de elementos de fixação [c].

(71) MIGUEL ALVES DE OLIVEIRA (BR/SP)

(72) MIGUEL ALVES DE OLIVEIRA

(74) BEERRE ASSESSORIA EMPRESARIAL LTDA

3.1

(21) PI 1105063-2 A2

(22) 10/11/2011

(51) G01N 33/22 (2006.01), G01N 21/41 (2006.01)

(54) SENSOR ÓPTICO DE ALTA SENSIBILIDADE PARA AVALIAÇÃO DE ADULTERAÇÃO DE COMBUSTÍVEIS EMPREGANDO REDES DE PERÍODO LONGO E FIBRAS ÓPTICAS AFINADAS

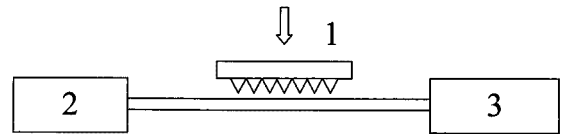
(57) SENSOR ÓPTICO DE ALTA SENSIBILIDADE PARA AVALIAÇÃO DE ADULTERAÇÃO DE COMBUSTÍVEIS EMPREGANDO REDES DE PERÍODO LONGO E FIBRAS ÓPTICAS AFINADAS O presente pedido de patente de invenção refere-se a um sistema óptico capaz de medir variações de índice de refração de soluções líquidas com alta sensibilidade. O dispositivo sensor é construído a partir de fibra óptica a qual tem suas dimensões diminuídas e na qual se grava duas redes de período longo dispostas em série. A sensibilidade para este dispositivo é 22 vezes maior do que a situação onde não existia a região afinada entre as duas LPGs em série. A medida de variações de índice de refração utilizando fibras ópticas é de grande utilidade na identificação da concentração de um determinado soluto em uma dada solução de interesse. Em especial, devido ao fato de as fibras ópticas serem eletricamente passivas e representarem uma alternativa a medidas por absorção, os sensores a fibra óptica que se baseiam na interação do campo evanescente da luz com o meio de interesse se tornam potencialmente interessantes no que tange ao monitoramento de combustíveis.

(71) UNIVERSIDADE ESTADUAL DE CAMPINAS - UNICAMP (BR/SP)

(72) CRISTIANO MONTEIRO DE BARROS CORDEIRO, JONAS HENRIQUE OSÓRIO, CLAUDECIR RICARDO BIAZOLI

(74) LUCIANA ALBOCCINO BARBOSA CATALANO

3.1



(21) PI 1105102-7 A2

(22) 19/09/2011

(30) 21/09/2010 JP 2010-210498

(51) F16H 3/093 (2006.01), F16H 3/087 (2006.01)

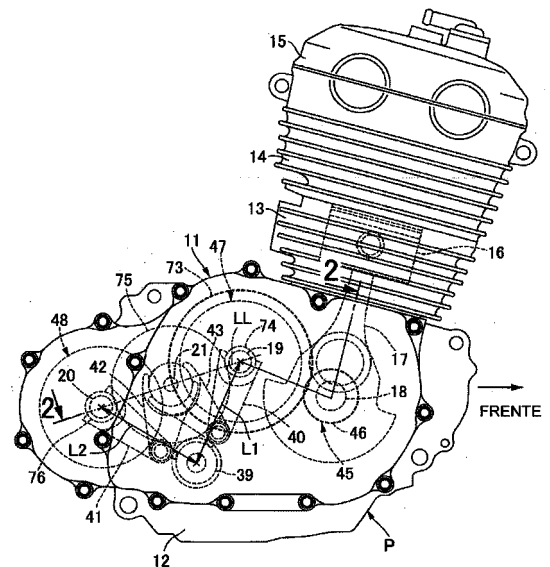
(54) UNIDADE PROPULSORA PARA VEÍCULO

(57) UNIDADE PROPULSORA PARA VEÍCULO. Problema Uma unidade propulsora para um veículo inclui primeira e segunda embreagens, que transmitem/interrompem energia rotativa de um mecanismo de engrenagem de redução primária para primeiro e segundo eixos principais, e que são proporcionadas nas respectivas extremidades dos primeiro e segundo eixos principais, com jogos de engrenagem multiveelocidade estabelecidos seletivamente proporcionados entre o contraeixo e os primeiro e segundo eixos principais. Essa unidade propulsora pode ser obtida com um menor número de componentes e com uma estrutura simples, sem superdimensionamento dela. Solução Um mecanismo de engrenagem de redução primária (45) inclui: uma engrenagem condutora (46) proporcionada em um eixo de manivela (18); uma primeira engrenagem conduzida (73) suportada pelo primeiro eixo principal (19), para rotação relativa com ele, em uma posição adjacente a uma primeira embreagem (47A) e que se acopla com a engrenagem condutora (46); uma engrenagem condutora intermediária (74) girando com a primeira engrenagem conduzida (73); uma engrenagem louca (75), que se acopla com a engrenagem condutora intermediária (74) e que é suportada pelo contraeixo (21), para rotação relativa com ele; e uma segunda engrenagem conduzida (76), que é suportada pelo segundo eixo principal (20), para rotação relativa com ele e que se acopla com a engrenagem louca (75).

(71) Honda Motor Co., Ltd (JP)

(72) Kinya Mizuno, Yoshiaki Tsukada, Masaya Murao, Yasushi Fujimoto

(74) Dannemann, Siemsen, Bigler & Ipanema Moreira



(21) PI 1105118-3 A2

(22) 08/12/2011

(51) A01G 23/12 (2006.01)

(54) FACA AUTOMATIZADA PARA SANGRIA DE SERINGUEIRA

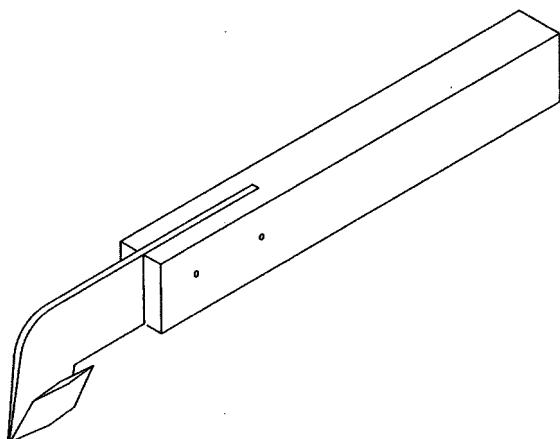
(57) FACA AUTOMATIZADA PARA SANGRIA DE SERINGUEIRA Patente de invenção de uma faca automatizada para sangria de seringueira; é constituída de uma estrutura de plástico injetado compacto e móvel, de formato anatômico e acionada por bateria, com lâmina de corte instalada na parte frontal do equipamento, constituído de botão liga-desliga e trava de segurança, com ângulo de corte de acordo com a necessidade da operação nos diversos tipos de árvores existentes, podendo a lâmina ser substituída de acordo com a necessidade da operação do mesmo, ao destravar o botão de segurança o operador acionará em seguida a botão liga-desliga do equipamento e mesmo acionará um motor elétrico que através de um conjunto de engrenagens transformará o movimento circular do motor em movimento retilíneo, o operador só vai se preocupar em segurar a ferramenta, e a mesma irá realizar toda a operação de corte com precisão, rapidez e eficiência, eliminando assim o cansaço físico e o movimento repetitivo, e desta forma aumentado o ganho de toda a cadeia produtiva, pois, com o ângulo de corte obedecendo um padrão definido e com maior velocidade e precisão na extração do látex haverá um aumento de produtividade.

(71) GILMARIO ARAUJO LIBORIO (BR/SP)

(72) GILMARIO ARAUJO LIBORIO

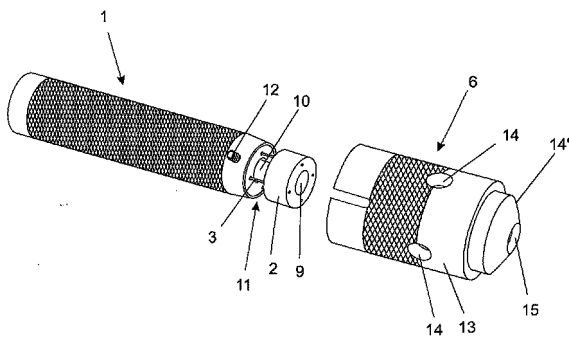
3.1

3.1



- (21) **PI 1105582-0 A2** 3.1
 (22) 17/11/2011
 (30) 17/11/2010 DE 10 2010 044 050.7
 (51) C08G 59/00 (2006.01), C08G 73/02 (2006.01), C08K 5/00 (2006.01)
 (54) PROCESSO PARA A PRODUÇÃO CONTÍNUA DE UM PRÉ-POLÍMERO A BASE DE RESINAS DE FENOL, OXAZOLINAS E EPÓXIDOS
 (57) PROCESSO PARA A PRODUÇÃO CONTÍNUA DE UM PRÉ-POLÍMERO A BASE DE RESINAS DE FENOL, OXAZOLINAS E EPÓXIDOS A presente invenção refere-se a um processo para a produção contínua de pré-polímeros à base de resina de fenol, de um componente de oxazolina e de um epóxido na presença de um catalisador, que se destaca pelo fato, de que a resina de fenol e o componente de oxazolina são aduzidos ao extrusor em um fluxo de material A e em um produto de adição de Lewis do trifluoreto de boro ou do tricloreto de alumínio ou ácidos arilsulfônicos ou ácidos alquilsulfônicos ou ácidos arilsulfônicos latentes ou ácidos alquilsulfônicos latentes como catalisador em um fluxo de material B e o epóxido em um fluxo de material C, sendo que a adução do fluxo de material A vista no sentido da extrusão está na frente da adução do fluxo de material C, esses são misturados a uma temperatura de reação de 120 a 200°C e com um tempo de permanência desses produtos de partida no extrusor de 3 segundos até 15 minutos e, em seguida, a descarga de produto do extrusor é esfriada a uma temperatura inferior a 45°C dentro de 30 a 60 segundos.
 (71) Evonik Degussa GmbH (DE)
 (72) Marianne Omeis, Franz-Albert Von Itter, Thomas Weihrauch
 (74) Dannemann, Siemsen, Bigler & Ipanema Moreira

- (21) **PI 1105599-5 A2** 3.1
 (22) 18/11/2011
 (51) F16B 17/00 (2006.01)
 (54) KIT PARA EXTRAÇÃO DE AR E CONFORMAÇÃO TÉRMICA DE ADESIVOS PLÁSTICOS SOBRE REBITES E CONGÊNERES
 (57) KIT PARA EXTRAÇÃO DE AR E CONFORMAÇÃO TÉRMICA DE ADESIVOS PLÁSTICOS SOBRE REBITES E CONGÊNERES; constituído por uma ponteira (1) com a extremidade configurada por um batoque (2) auto-retrátil ladeado por elementos perfurocortantes (3), que sobreposto ao rebite (4) e em contato com o adesivo (5) o perfura retirando o ar, sendo que em seguida um bocal (6) acoplado a um soprador (7) térmico cujo ar quente moída com perfeição o adesivo (5) no entorno do rebite (4).
 (71) Bruno Luis de Almeida (BR/SP)
 (72) Bruno Luis de Almeida
 (74) VILAGE MARCAS & PATENTES S/S LTDA



- (21) **PI 1105963-0 A2** 3.1
 (22) 28/12/2011
 (51) H99Z 99/00 (2006.01), E03B 11/00 (2006.01), E03B 5/00 (2006.01), E03B 1/00 (2006.01), A99Z 99/00 (2006.01), B60R 99/00 (2009.01), E99Z 99/00 (2006.01), F99Z 99/00 (2006.01)
 (54) SISTEMA HÍBRIDO GERADOR DE ENERGIA ELÉTRICA PARA ABASTECIMENTO DE COMPLEXO TELEFÉRICO, TURÍSTICO, EMBARCAÇÃO E UNIDADE PRODUTORA DE EMPREGO E RENDA
 (57) SISTEMA HÍBRIDO GERADOR DE ENERGIA ELÉTRICA PARA ABASTECIMENTO DE COMPLEXO TELEFÉRICO, TURÍSTICO, EMBARCAÇÃO E UNIDADE PRODUTORA DE EMPREGO E RENDA A

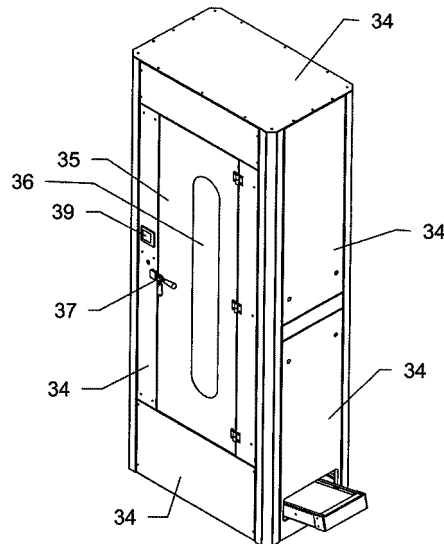
presente invenção, referente a um sistema híbrido gerador e abastecedor, que em cinco conjuntos distintos, isolados e / ou integrados, conjuga a função de gerar energia elétrica, abastecer complexo teleférico, turístico, de embarcações e unidades produtoras de emprego e renda com maior eficiência energética e sustentabilidade, além de prevenir incêndios naturais ou provocados nas florestas. O sistema é constituído pelo "conjunto gerador de eletricidade" (1cge), "conjunto produtor de emprego e renda" (2cper), "conjunto complexo turístico" (3cct), "conjunto de captação de enchentes urbanas" (4cceu) e "estação de tratamento de água fervida" (5etaf), que funcionam integrados e / ou isoladamente.

(71) João Batista Ferreira de Andrade (BR/MG) , Edelcio José Cançado Ferreira (BR/MG) , Ademar Araujo de Oliveira (BR/MG)

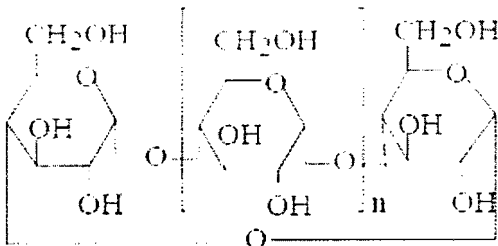
(72) João Batista Ferreira de Andrade, Edelcio José Cançado Ferreira, Ademar Araujo de Oliveira

- (21) **PI 1106052-2 A2** 3.1
 (22) 10/11/2011
 (51) A61K 36/746 (2006.01), A61P 39/06 (2006.01), A61P 29/00 (2006.01), A61P 23/00 (2006.01)
 (54) MÉTODO DE OBTENÇÃO DE UM EXTRATO AQUOSO, EXTRATO OBTIDO E SUAS PROPRIEDADES ANTIOXIDANTE, ANTINOCICEPTIVA E ANTI-INFLAMATÓRIA
 (57) MÉTODO DE OBTENÇÃO DE UM EXTRATO AQUOSO, EXTRATO OBTIDO E SUAS PROPRIEDADES ANTIOXIDANTE, ANTINOCICEPTIVA E ANTI-INFLAMATÓRIA. A invenção trata de um extrato aquoso liofilizado obtido a partir das folhas de Morinda citrifolia Linn (noni), contendo alcalóides, cuniarinas, flavonóides, taninos, saponinas, esteróides e triterpenóides, com ação antioxidante, anti-inflamatória e antinociceptiva e ausência de toxicidade aguda onil em modelos experimentais animais, bem como seu processo de obtenção e seu uso terapeutico.
 (71) Universidade Federal de Sergipe (BR/SE)
 (72) Adriano Antunes de Souza Araújo, Mairim Russo Serafini, Daniel Pens Gelain, Lucindo José Quintans Júnior, Rodrigo Correia Santos, Adriana Gibara Guimarães, Alan Diego da Conceição Santos, Grace Anne Azevedo Dória, Josepha Yohanna de Jesus, Márcelia Garcez Dória de Melo, Thallita Kelly Rabelo, João Paulo Almeida dos Santos, Ricardo Fagundes da Rocha, Paulo Cesar de Lima Nogueira, Ricardo Luiz Cavalcanti Albuquerque Junior, Leonardo Rigoldi Bonjardim

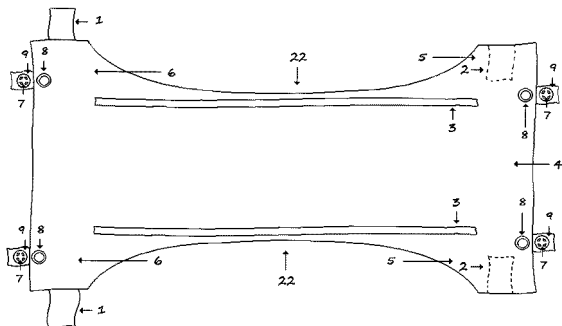
- (21) **PI 1106200-2 A2** 3.1
 (22) 14/10/2011
 (51) B08B 1/04 (2006.01), B08B 9/023 (2006.01)
 (54) EQUIPAMENTO PARA LIMPEZA DE ELEMENTO FILTRANTE
 (57) EQUIPAMENTO PARA LIMPEZA DE ELEMENTO FILTRANTE A presente solicitação de patente consiste em uma estrutura (1) dotada de acoplador inferior (14) e acoplador superior (16) para filtro (15) e carenagem externa (34), tendo uma porta (35) com visor (36) e fecho de segurança (37); painel (39); dita estrutura (1) é dotada de uma base (2) com um tanque (3) cônico, sobreposto a esteira horizontal (4), montada em sub-chassi (5), sendo conformada por rolos pressores (7) e (7.1), justapostos e sobre posicionados a esteira inclinada (8); o acoplador superior (16) é conectado ao cabeçote (17), interligando os carrinhos (18) e (19), rolanes nos trilhos de carrinho (22), tendo trilho de jato (26), onde desliza o casulo (27) dos bicos (28) de jato d'água, alimentado por um ponto de entrada (33); O equipamento apresenta operação simplificada, da ligação para operação de limpeza, até a parada do equipamento com abertura da porta, acionamento da manete (23), para liberação da sapata (20), com seu afastamento do trilho de carrinho (22) vertical, e consequente elevação do conjunto acoplador superior (16), cabeçote (17) e carrinhos (18) e (19), substituição do filtro (15), já limpo, por outro a receber limpeza, posicionado sobre os degraus (14.3) dos suportes graduados (14.2), acionando a manete (23), para liberação da sapata (20), com seu afastamento do trilho de carrinho (22) vertical, e consequente descida do conjunto acoplador superior (16), cabeçote (17) e carrinhos (18) e (19), recostando e firmando o filtro (15).
 (71) Kohler Tinturaria Ltda (BR/SC)
 (72) Dirceu Luiz Dirschnabel
 (74) Adenacon Marcas E Patentes Ltda



(21) **PI 1106415-3 A2** 3.1
 (22) 04/10/2011
 (51) A01N 65/36 (2009.01), A23P 1/08 (2006.01), A01P 7/04 (2006.01), A01P 17/00 (2006.01)
 (54) SISTEMA POLIMÉRICO MICROPARTICULADO CONTENDO ÓLEO ESSENCIAL DE CITRUS SINENSIS (L) OSBECK PARA CONTROLE LARVICIDA DO AEDES AEGYPTI PROCESSO PARA SUA PREPARAÇÃO E FORMULAÇÕES CONTENDO O MESMO
 (57) SISTEMA POLIMÉRICO MICROPARTICULADO CONTENDO ÓLEO ESSENCIAL DE CITRUS SINENSIS (L) OSBECK PARA CONTROLE LARVICIDA DO AES AEGYPTI PROCESSO PARA YS PREPARAÇÃO E FORMULAÇÕES CONTENDO O MESMO. Formulação/composição à base do óleo essencial de Citrus sinensis L. (Osbeck) para controle larvicida do Aedes aegypti. Formulação/composição definida como sistema polimérico microparticulado, envolvendo em especial a técnica da coacervação simples em meio aquoso. Em particular a formulação/ composição do produto larvicida proposto compreende complexos de inclusão (óleo essencial/ciclodextrina), que favorece a solubilidade do óleo em meio aquoso. Os complexos de inclusão associados a polímeros hidrofílicos resultam na obtenção de um sistema polimérico que favorece a liberação do óleo (e seus componentes) resultado na atividade larvicida contra as larvas do Aedes aegypti.
 (71) Universidade Federal de Sergipe (BR/SE)
 (72) Rogéria de Souza Nunes, Péricles Barreto Alves, Ana Amélia Moreira Lima, Socrates Cabral de Holanda Cavalcanti, Alyne Dantas Lima, Amanda Mendonça Barros Costa, Roseli La Corte dos Santos, Joyce Kelly Marinho da Cunha Gonsalves, Viviane Fontes Silva, Sarah Guerra Ferreira

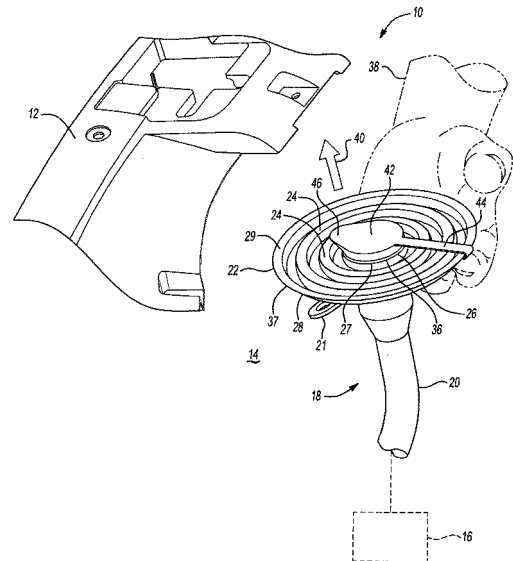


(21) **PI 1106622-9 A2** 3.1
 (22) 14/10/2011
 (51) A61F 13/505 (2006.01), A61F 13/56 (2006.01)
 (54) FRALDA MODULAR COM REFIL ABSORVENTE
 (57) FRALDA MODULAR COM REFIL ABSORVENTE Patente de invenção de uma inovadora fralda, para uso infantil ou adulto, podendo ser montada de acordo com a necessidade do usuário para o momento, contendo uma capa impermeável externa(4), que poderá ser recoberta por pano decorado no lado de fora, capa esta que não será descartada, que possuirá duas tiras de velcro(1) e (2) para sua fixação; fixada a esta capa, por meio botões de pressão(7) e (8), poderá estar uma estrutura feita em tecido não tecido, biodegradável, que servirá como parte de contato com a pele do bebê, cobrindo toda a superfície interna da capa impermeável(11), contendo uma estrutura em forma de saco, que se posicionará de cima para baixo e no meio da cobertura, possuindo no seu interior material absorvente(12), ou outra estrutura feita em tecido não tecido, biodegradável, que servirá como parte de contato com a pele do bebê, cobrindo toda a superfície interna da capa impermeável(15), contendo uma estrutura em forma de saco(16) aberta nas extremidades(13), onde será introduzida uma toalha de pano dobrada, tecida em algodão absorvente(17), que após o uso não será descartada, poderá ser lavada para ser reutilizada posteriormente, sendo que a cobertura de tecido não tecido, que servirá para conter as fezes, será descartada.
 (71) Wagner Vasconcelos Melo (BR/MG)
 (72) Wagner Vasconcelos Melo

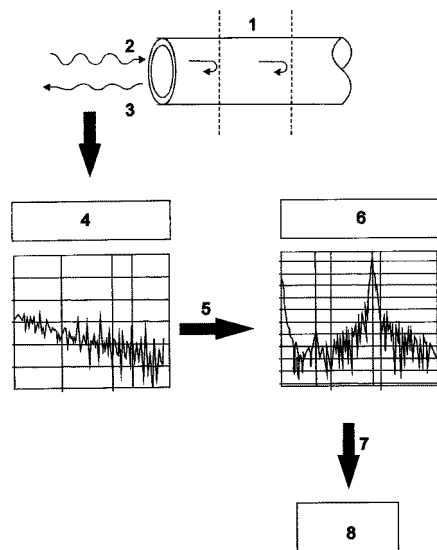


(21) **PI 1106660-1 A2** 3.1
 (22) 28/10/2011
 (30) 01/11/2010 US 12/916915

(51) B60S 5/02 (2006.01)
 (54) APARELHO PARA UM VEÍCULO
 (57) APARELHO PARA UM VEÍCULO . Um aparelho para um veículo tendo um reservatório de fluido enchível com fluido de um recipiente, incluindo um tubo de enchimento que esvazia para dentro do reservatório. Um funil é fixado ao tubo de enchimento. O funil colapsa para uma posição alojada e se estende para uma posição de uso. O funil colapsa e estende-se somente fora do tubo de enchimento. Uma tampa é conectada ao funil e sela a abertura do tubo de enchimento quando o funil está na posição alojada. A tampa é removível da abertura do tubo de enchimento e tem uma extensão que are uma selagem do recipiente quando o funil está na posição de uso, para permitir enchimento do reservatório através do funil e do tubo de enchimento.
 (71) GM Global Technology Operations LLC (US)
 (72) Joseph M. Polewarczyk, Kevin G. Kolpasky
 (74) Momsen, Leonardos & CIA.



(21) **PI 1106805-1 A2** 3.1
 (22) 20/10/2011
 (51) G01R 31/02 (2006.01), G01R 27/00 (2006.01), F16L 55/00 (2006.01)
 (54) SISTEMA DE MONITORAMENTO DE TUBOS FLEXÍVEIS POR REFLECTOMETRIA ELETROMAGNÉTICA
 (57) SISTEMA DE MONITORAMENTO DE TUBOS FLEXÍVEIS POR REFLECTOMETRIA ELETROMAGNÉTICA. Consiste essencialmente de um sistema que propõe um novo conceito de monitoramento em tempo real de tubos flexíveis aplicados em RISERS pela utilização de indução eletromagnética de médias e altas frequências não causando riscos ao meio agressivo com condensação de gás sulfídrico (H₂S) e outros gases, líquidos e hidrocarbonato.
 (71) Comsat Com. Repres. Import. e Export de Equip Eletro Eletron Ltda (BR/SP)
 (72) Marcelo de Oliveira Gomes
 (74) Vilage Marcas & Patentes S/S Ltda.



(21) **PI 1106874-4 A2**

3.1

(22) 29/12/2011

(51) B66C 1/12 (2006.01)

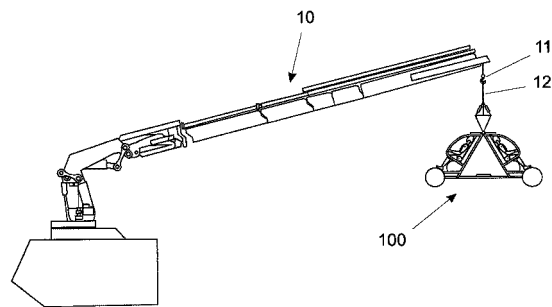
(54) CESTA DE TRANSBORDO ERGONÔMICA E MÉTODO DE EMBARQUE E DESEMBARQUE

(57) CESTA DE TRANSBORDO ERGONÔMICA E MÉTODO DE EMBARQUE E DESEMBARQUE Refere-se a presente invenção a uma cesta de transferência de passageiros entre duas embarcações em alto mar. A invenção proposta é operada a partir de um braço articulado dedicado, de múltiplas seções telescópicas. A estrutura proposta apresenta uma configuração construtiva leve e simplificada, sendo capaz de manter a tripulação transportada sentada em uma posição ergonômica, de maneira que a coluna vertebral de cada ocupante é mantida totalmente apoiada e oblíqua em relação ao eixo vertical e também à base da estrutura. A estrutura ainda permite o transporte simultâneo de até três ocupantes em maca.

(71) Petrobras Transporte S/A - Transpetro (BR/RJ) , Sólido Engenharia (BR/SP)

(72) Isaias Quaresma Masetti, Gerson Machado

(74) Seldon Parkes





Diretoria de Patentes - DIRPA

Despachos Relativos a Pedidos, Patentes (incluindo as de MI/DI expedidas na vigência da Lei 5772/71) e Certificados de Adição de Invenção

RPI 2254 de 18/03/2014

1. Pedido Internacional PCT/BR Designado ou Eleito

1.2 NOTIFICAÇÃO – PEDIDO RETIRADO – PCT

(21) **PI 0715453-4** 1.2
(22) 11/07/2007
(71) Allergan, Inc (US)
(74) Dannemann, Siemsen & Ipanema Moreira
(86) PCT US2007/073199 de 11/07/2007
(87) WO 2008/008803 de 17/01/2008
Pedido retirado por não cumprimento da exigência formulada na RPI 2200 de 05/03/2013.

(21) **PI 0715456-9** 1.2
(22) 11/07/2007
(71) Allergan, Inc. (US)
(74) Dannemann, Siemsen, Bigler & Ipanema Moreira
(86) PCT US2007/073202 de 11/07/2007
(87) WO 2008/008805 de 17/01/2008
Pedido retirado por não cumprimento da exigência formulada na RPI 2200 de 05/03/2013

(21) **PI 0715699-5** 1.2
(22) 16/07/2007
(71) Joho Corporation (JP)
(74) Bhering Advogados
(86) PCT JP2007/064035 de 16/07/2007
(87) WO 2008/020519 de 21/02/2008
Pedido retirado por não cumprimento da exigência formulada na RPI 2200 de 05/03/2013

(21) **PI 0716184-0** 1.2
(22) 05/09/2007
(71) Qualcomm Incorporated (US)
(74) Montauray Pimenta, Machado & Lioce
(86) PCT US2007/077670 de 05/09/2007
(87) WO 2008/030896 de 13/03/2008
Pedido retirado, por não cumprimento da exigência publicada na RPI nº 2230 de 01/10/2013.

(21) **PI 0716213-8** 1.2
(22) 31/08/2007
(71) ABB Research Ltd. (CH)
(74) Dannemann ,Siemsen, Bigler & Ipanema Moreira
(86) PCT SE2007/050602 de 31/08/2007
(87) WO 2008/027010 de 06/03/2008
Pedido retirado em relação ao Brasil por não cumprimento de exigência formulada na RPI 2228 de 17/09/2013 e por não apresentação de manifestação

(21) **PI 0717680-5** 1.2
(22) 23/11/2007
(71) UNIVERSITY COLLEGE CARDIFF CONSULTANTS LIMITED, sociedade do Reino Unido (GB) , KATHOLIEKE UNIVERSITEIT LEUVEN - K.U. LEUVEN R&D, instituto da Bélgica (BE)
(74) LUCAS MARTINS GAIARSA
(86) PCT GB2007/004480 de 23/11/2007

(87) WO 2008/062206 de 29/05/2008
Pedido retirado em relação ao Brasil por não cumprimento de exigência formulada na RPI 2232 de 15/10/2013 e por não apresentação de manifestação

(21) **PI 0717960-0** 1.2
(22) 29/10/2007
(71) Reckitt Benckiser N. V. (NL)
(74) Di Blasi, Parente, S. G. & Associados S/C
(86) PCT GB2007/004108 de 29/10/2007
(87) WO 2008/053178 de 08/05/2008
Pedido retirado em relação ao Brasil por não cumprimento de exigência formulada na RPI 2234 de 29/10/2013 e por não apresentação de manifestação

(21) **PI 0718299-6** 1.2
(22) 23/10/2007
(71) Zero-Max A/S (DK)
(74) Dannemann ,Siemsen, Bigler & Ipanema Moreira
(86) PCT DK2007/000451 de 23/10/2007
(87) WO 2008/049428 de 02/05/2008
Pedido retirado em relação ao Brasil por não cumprimento de exigência formulada na RPI 2237 de 19/11/2013 e por não apresentação de manifestação

(21) **PI 0718301-1** 1.2
(22) 25/10/2007
(71) Donald A. Volk (US)
(74) Veirano e Advogados Associados
(86) PCT US2007/022574 de 25/10/2007
(87) WO 2008/051578 de 02/05/2008
Pedido retirado em relação ao Brasil por não cumprimento de exigência formulada na RPI 2235 de 05/11/2013 e por não apresentação de manifestação

(21) **PI 0718302-0** 1.2
(22) 25/10/2007
(71) Donald A. Volk (US)
(74) Veirano e Advogados Associados
(86) PCT US2007/022615 de 25/10/2007
(87) WO 2008/051592 de 02/05/2008
Pedido retirado em relação ao Brasil por não cumprimento de exigência formulada na RPI 2235 de 05/11/2013 e por não apresentação de manifestação

(21) **PI 0718716-5** 1.2
(22) 12/11/2007
(71) Fondel Finance B.V. (NL)
(74) Momsen, Leonardos & CIA.
(86) PCT NL2007/050560 de 12/11/2007
(87) WO 2008/056987 de 15/05/2008
Pedido retirado em relação ao Brasil por não cumprimento de exigência formulada na RPI 2237 de 19/11/2013 e por não apresentação de manifestação

(21) **PI 0721995-4** 1.2
(22) 17/08/2007
(71) ENERGY & ENVIRONMENTAL RESEARCH CENTER FOUNDATION (US)
(74) ANTONIO MAURICIO PEDRAS ARNAUD
(86) PCT US2007/018300 de 17/08/2007
(87) WO 2009/025635 de 26/02/2009
Pedido retirado em relação ao Brasil, tendo em vista à impossibilidade de aceitação da entrada na fase

nacional face à intempestividade, pois o prazo para a referida entrada expirava em 17/02/2010 (30 meses contados da data do depósito internacional, pois o pedido internacional não comporta qualquer reivindicação de prioridade, de acordo com a Resolução INPI PR 77/2013 de 18/03/2013 art. 5º § 5º) e a pretensa entrada só ocorreu em 14/04/2010.

(21) **PI 0722361-7** 1.2
(22) 19/12/2007
(71) Abbot Laboratories (US)
(74) Diego Goulart de Oliveira Vieira
(86) PCT US2007/088056 de 19/12/2007
(87) WO 2009/078875 de 25/06/2009
Pedido retirado em relação ao Brasil, tendo em vista à impossibilidade de aceitação da entrada na fase nacional face à intempestividade, pois o prazo para a referida entrada expirava em 19/06/2010 (30 meses contados da data do depósito internacional, pois o pedido internacional não comporta qualquer reivindicação de prioridade, de acordo com a Resolução INPI PR 77/2013 de 18/03/2013 art. 5º § 5º) e a pretensa entrada só ocorreu em 21/06/2010.

1.3.1 RETIFICAÇÃO

(21) **PI 0009942-2 A8** 1.3.1
(22) 20/04/2000
(30) 22/04/1999 SE 99 01443-3
(51) G06F 3/048 (2013.01)
(54) MÉTODO E DISPOSIÇÃO PARA NAVEGAÇÃO DE INTERSEÇÃO ROLÁVEL EM UMA INTERFACE DO USUÁRIO
(57) Patente de Invenção: "MÉTODO E DISPOSIÇÃO PARA NAVEGAÇÃO DE INTERSEÇÃO ROLÁVEL EM UMA INTERFACE DO USUÁRIO". A invenção relaciona-se a um método e uma disposição (10) para a navegação de interseção rolável em uma interface do usuário (26) de modo a selecionar uma característica pela combinação de campos de objetos. Barras (32, 34), aonde pelo menos uma delas é rolável, tem campos de objetos os quais se sobrepõem e combinam um com o outro quando rolados ou colocados em uma área de foco (30) visível na interface do usuário na interseção das barras (32, 34). Os campos de objetos na área de foco (30) selecionam uma característica conectada a uma combinação de campos, a qual é escolhida por uma ação de confirmação.
(71) Nokia Corporation (FI)
(72) TOMAS TÖRNQVIST, Hans Marmolin, Kristofer Lindblom, Jakob Lindblom, BENGT AHLSTRÖM
(74) Dannemann ,Siemsen, Bigler & Ipanema Moreira
(85) 22/10/2001
(86) PCT EP00/03637 de 20/04/2000
(87) WO 00/65429 de 02/11/2000
Retifica-se a publicação 1.3 feita na RPI nº 1619, de 15/01/2002, com relação ao campo (72) Inventores.

1.4.1 RESTABELECIMENTO DE DIREITO PARA ENTRADA NA FASE NACIONAL DO PCT NEGADO

(21) **BR 11 2012 022301-1** 1.4.1
(22) 24/12/2010
(71) Lurgi GMBH (DE)
(74) Dannemann ,Siemsen, Bigler & Ipanema Moreira
(86) PCT DE2010/001522 de 24/12/2010
(87) WO 2011/103846 de 01/09/2011
O presente pedido foi depositado através do PCT em 24/12/2010, dando entrada na fase nacional em 04/09/2012, apesar do prazo expirar em 26/08/2012 (30 meses contados da data de prioridade que é 26/02/2010). Juntamente à petição de entrada, o depositante solicitou extensão de prazo, de restauração e/ou restabelecimento de direitos amparados nos artigos 221 da LPI e regras 49.6 e 82.1 do PCT e resolução 254 do INPI, justificando que por motivo totalmente imprevisível, alheio à vontade da parte, não foi possível realizar o depósito dentro do prazo. O requerente alega que houve uma falha não intencional, ou seja, "O atendimento do prazo em questão não foi concretizado no Brasil, em resumo, devido a um erro não intencional, falha humana de controle, muito embora existam sistemas de controle disponíveis pela Depositante para controle dos prazos de depósito de seus pedidos de patentes." Entretanto, com base no PARECER/INPI/PROC/DICONS/Nº 043/03, a alegação apresentada não configura motivo para falta de execução do ato. Além disso, pela Resolução do INPI 77/2013, Artigo 12, § 2º, "Reputam-se precauções exigidas pelas circunstâncias os esforços cuidadosos, sérios e constantes, que devem ser tomados pelo depositante no que se referem aos atos a serem praticados". Diante do exposto, considera-se que o pedido de restabelecimento de direito não poderá ser atendido, por estar em desacordo com a legislação vigente.

(21) **BR 11 2013 019933-4** 1.4.1
(22) 28/11/2011
(71) GE HEALTHCARE LIMITED (GB)
(74) KASZNAR LEONARDOS PROPRIEDADE INTELECTUAL
(86) PCT EP2011/071145 de 28/11/2011
(87) WO 2012/072567 de 07/06/2012
O presente pedido foi depositado através do PCT em 28/11/2011, dando entrada na fase nacional em 05/08/2013, apesar do prazo expirar em 29/05/2013 (30 meses contados da data de prioridade que é 29/11/2010). Juntamente à petição de entrada, o depositante solicitou restabelecimento de direitos amparados na regra 49.6 do PCT e artigo 12 da resolução 77/2013 do INPI, justificando que por motivo totalmente imprevisível, alheio à vontade da parte, não foi possível realizar o depósito dentro do prazo. O requerente alega que houve uma falha não intencional, ou seja, "... a falha ocorrida no processo foi a de que o endereço do Agente brasileiro foi erroneamente omitido do e-mail contendo instruções para entrada na fase nacional, tendo sido tal fato verificado somente após o término do prazo de 30 meses para entrada na fase nacional." Entretanto, com base no PARECER/INPI/PROC/DICONS/Nº 043/03, a alegação apresentada não configura motivo para falta de execução do ato. Além disso, pela Resolução do INPI 77/2013, Artigo 12, § 2º, "Reputam-se precauções exigidas pelas circunstâncias os esforços cuidadosos, sérios e constantes, que devem ser tomados pelo depositante no que se referem aos atos a serem praticados". Diante do exposto, considera-se que o pedido de restabelecimento de direito não poderá ser atendido, por estar em desacordo com a legislação vigente.

(21) **BR 11 2013 020303-0** 1.4.1
(22) 21/01/2011
(71) SAAB AB (SE)
(74) DANNEMANN, SIEMSEN, BIGLER & IPANEMA MOREIRA
(86) PCT SE2011/050063 de 21/01/2011
(87) WO 2012/099512 de 26/07/2012
O presente pedido foi depositado através do PCT em 21/01/2011, dando entrada na fase nacional em 09/08/2013, apesar do prazo expirar em 21/07/2013 (30 meses contados da data do depósito internacional). Juntamente à petição de entrada, o depositante solicitou extensão de prazo, de restauração e/ou restabelecimento de direitos amparados nos artigos 221 e 87 da LPI, nas regras

49.6 e 82.1 do PCT e na Resolução PR 77/2013 do INPI, justificando que por motivo totalmente imprevisível, alheio à vontade da parte, não foi possível realizar o depósito dentro do prazo. O requerente alega que houve uma falha não intencional, ou seja, "... embora as instruções de depósito tenham sido de fato enviadas pelo instrutor no exterior em antes do prazo para entrada na fase nacional... as instruções não foram processadas no sistema automático de geração de tarefas para depósito e, conseqüentemente, o pedido não foi processado e nem depositado tempestivamente até a data estabelecida." Entretanto, com base no PARECER/INPI/PROC/DICONS/Nº 043/03, a alegação apresentada não configura motivo para falta de execução do ato. Além disso, pela Resolução do INPI 77/2013, Artigo 12, § 2º, "Reputam-se precauções exigidas pelas circunstâncias os esforços cuidadosos, sérios e constantes, que devem ser tomados pelo depositante no que se referem aos atos a serem praticados". Diante do exposto, considera-se que o pedido de restabelecimento de direito não poderá ser atendido, por estar em desacordo com a legislação vigente.

(21) **BR 11 2013 031582-2** 1.4.1
(22) 06/04/2012
(71) BRIDEA HONG KONG LTD. (CN)
(74) DANNEMANN, SIEMSEN, BIGLER & IPANEMA MOREIRA
(86) PCT NL2012/050235 de 06/04/2012
(87) WO 2012/138225 de 11/10/2012
O presente pedido foi depositado através do PCT em 06/04/2012, dando entrada na fase nacional em 06/12/2013, apesar do prazo expirar em 06/10/2013 (30 meses contados da data de prioridade que é 06/04/2011). Juntamente à petição de entrada, o depositante solicitou extensão de prazo, de restauração e/ou restabelecimento de direitos amparados nos artigos 221 e 87 da LPI, nas regras 49.6 e 82.1 do PCT e na Resolução PR 77/2013 do INPI, justificando que por motivo totalmente imprevisível, alheio à vontade da parte, não foi possível realizar o depósito dentro do prazo. O requerente alega que houve uma falha não intencional, ou seja, "O atendimento ao prazo em questão não foi concretizado no Brasil, devido ao fato de a princípio ter sido equivocadamente anotado como prazo legal o ano de 2014... houve um equívoco com a data do período prioritário e a data do pedido internacional (06/04/11 e 06/04/12) e o último (2012) foi tomado como base para os 30 meses, ao invés do primeiro." Entretanto, com base no PARECER/INPI/PROC/DICONS/Nº 043/03, a alegação apresentada não configura motivo para falta de execução do ato. Além disso, pela Resolução do INPI 77/2013, Artigo 12, § 2º, "Reputam-se precauções exigidas pelas circunstâncias os esforços cuidadosos, sérios e constantes, que devem ser tomados pelo depositante no que se referem aos atos a serem praticados". Diante do exposto, considera-se que o pedido de restabelecimento de direito não poderá ser atendido, por estar em desacordo com a legislação vigente.

(21) **BR 11 2013 033328-6** 1.4.1
(22) 27/03/2012
(71) TYROLIT-SCHLEIFMITTELWERKE SWAROVSKI KG (AT)
(74) DANNEMANN, SIEMSEN, BIGLER & IPANEMA MOREIRA
(86) PCT AT2012/000080 de 27/03/2012
(87) WO 2012/129584 de 04/10/2012
O presente pedido foi depositado através do PCT em 27/03/2012, dando entrada na fase nacional em 23/12/2013, apesar do prazo expirar em 30/09/2013 (30 meses contados da data de prioridade que é 30/03/2011). Juntamente à petição de entrada, o depositante solicitou extensão de prazo, de restauração e/ou restabelecimento de direitos amparados nos artigos 221 e 87 da LPI, nas regras 49.6 e 82.1 do PCT e na Resolução PR 77/2013 do INPI, justificando que por motivo totalmente imprevisível, alheio à vontade da parte, não foi possível realizar o depósito dentro do prazo. O requerente alega que houve uma falha não intencional, ou seja, "O atendimento ao prazo em questão não foi concretizado no Brasil, devido a um equívoco no lançamento e no controle de prazos no sistema informatizado, bem como no sistema

manual por um de seus funcionários." Entretanto, com base no PARECER/INPI/PROC/DICONS/Nº 043/03, a alegação apresentada não configura motivo para falta de execução do ato. Além disso, pela Resolução do INPI 77/2013, Artigo 12, § 2º, "Reputam-se precauções exigidas pelas circunstâncias os esforços cuidadosos, sérios e constantes, que devem ser tomados pelo depositante no que se referem aos atos a serem praticados". Diante do exposto, considera-se que o pedido de restabelecimento de direito não poderá ser atendido, por estar em desacordo com a legislação vigente.

(21) **PI 0716840-3** 1.4.1
(22) 26/11/2007
(71) Eurocopter Deutschland GMBH (DE)
(74) Dannemann ,Siemsen, Bigler & Ipanema Moreira
(86) PCT DE2007/002125 de 26/11/2007
(87) WO 2008/064650 de 05/06/2008
O presente pedido foi depositado através do PCT em 26/11/2007, dando entrada na fase nacional em 18/06/2009, apesar do prazo expirar em 28/05/2009 (30 meses contados da data de prioridade que é 28/11/2006). Juntamente à petição de entrada, o depositante solicitou extensão de prazo e de restabelecimento de direitos amparados nos artigos 221 da LPI, regra 49.6 do PCT e resolução 212 do INPI, justificando que por motivo totalmente imprevisível, alheio à vontade da parte, não foi possível realizar o depósito dentro do prazo. O requerente alega que houve uma falha não intencional, ou seja, "... a perda de prazo se deveu a uma falha não-intencional de transmissão da ordem de depósito dentro do prazo legal de 30 meses apesar de todos os dados terem sido introduzidos no sistema de controle de forma correta." Entretanto, com base no PARECER/INPI/PROC/DICONS/Nº 043/03, a alegação apresentada não configura motivo para falta de execução do ato. Além disso, pela Resolução do INPI 77/2013, Artigo 12, § 2º, "Reputam-se precauções exigidas pelas circunstâncias os esforços cuidadosos, sérios e constantes, que devem ser tomados pelo depositante no que se referem aos atos a serem praticados". Diante do exposto, considera-se que o pedido de restabelecimento de direito não poderá ser atendido, por estar em desacordo com a legislação vigente.

(21) **PI 0721730-7** 1.4.1
(22) 16/07/2007
(71) Purdue Research Fundation (US)
(74) Nellie Anne Daniel-Shores
(86) PCT US2007/016246 de 16/07/2007
(87) WO 2008/085191 de 17/07/2008
O presente pedido foi depositado através do PCT em 16/07/2007, dando entrada na fase nacional em 09/12/2009, apesar do prazo expirar em 10/08/2009 (30 meses contados da data de prioridade que é 10/01/2007). Juntamente à petição de entrada, o depositante solicitou restabelecimento de direitos amparados no artigo 22 do TRICS, no artigo 221 da LPI e resolução 212/2009 do INPI, justificando que por motivo totalmente imprevisível, alheio à vontade da parte, não foi possível realizar o depósito dentro do prazo. O requerente alega que houve uma falha não intencional, ou seja, "O prazo foi perdido devido a um erro de agendamento. O sistema de aviso não acionado... Como resultado dos erros, o sistema de agendamento não gerou alerta para o envia lembretes para o requerente na data de conversão programadas para entrar na fase nacional." Entretanto, com base no PARECER/INPI/PROC/DICONS/Nº 043/03, a alegação apresentada não configura motivo para falta de execução do ato. Além disso, pela Resolução do INPI 77/2013, Artigo 12, § 2º, "Reputam-se precauções exigidas pelas circunstâncias os esforços cuidadosos, sérios e constantes, que devem ser tomados pelo depositante no que se referem aos atos a serem praticados". Diante do exposto, considera-se que o pedido de restabelecimento de direito não poderá ser atendido, por estar em desacordo com a legislação vigente.

(21) **PI 0814372-2** 1.4.1
(22) 04/06/2008

(71) Ben-Gurion University Of The Negev Research And Development Authority (IL) , Aviv Gazit (IL) , Shimon Slavin (IL)
 (74) Orlando de Souza
 (86) PCT IL2008/000756 de 04/06/2008
 (87) WO 2008/149353 de 11/12/2008
 O presente pedido foi depositado através do PCT em 04/06/2008, dando entrada na fase nacional em 12/01/2010, apesar do prazo expirar em 04/12/2009 (30 meses contados da data de prioridade que é 04/06/2007). Juntamente à petição de entrada, o depositante solicitou restabelecimento de direitos amparados na regra 49.6 do PCT e resolução 212/09 do INPI, justificando que por motivo totalmente imprevisível, alheio à vontade da parte, não foi possível realizar o depósito dentro do prazo. O requerente alega que houve uma falha não intencional, ou seja, "... e-mail (do agente estrangeiro solicitando entrada na fase nacional) não foi recebido, pois o endereço eletrônico do agente brasileiro presente no primeiro e-mail continha o carácter ('). " Entretanto, com base no PARECER/INPI/PROC/DICONS/Nº 043/03, a alegação apresentada não configura motivo para falta de execução do ato. Além disso, pela Resolução do INPI 77/2013, Artigo 12, § 2º, "Reputam-se precauções exigidas pelas circunstâncias os esforços cuidadosos, sérios e constantes, que devem ser tomados pelo depositante no que se referem aos atos a serem praticados". Diante do exposto, considera-se que o pedido de restabelecimento de direito não poderá ser atendido, por estar em desacordo com a legislação vigente.

(21) **PI 0814373-0** 1.4.1
 (22) 03/06/2008
 (71) Ben-Gurion University Of The Negev Research And Development Authority (IL) , Aviv Gazit (IL) , Shimon Slavin (IL)
 (74) Orlando de Souza
 (86) PCT IL2008/000747 de 03/06/2008
 (87) WO 2008/149345 de 11/12/2008
 O presente pedido foi depositado através do PCT em 03/06/2008, dando entrada na fase nacional em 12/01/2010, apesar do prazo expirar em 04/12/2009 (30 meses contados da data de prioridade que é 04/06/2007). Juntamente à petição de entrada, o depositante solicitou restabelecimento de direitos amparados na regra 49.6 do PCT e resolução 212/09 do INPI, justificando que por motivo totalmente imprevisível, alheio à vontade da parte, não foi possível realizar o depósito dentro do prazo. O requerente alega que houve uma falha não intencional, ou seja, "... e-mail (do agente estrangeiro solicitando entrada na fase nacional) não foi recebido, pois o endereço eletrônico do agente brasileiro presente no primeiro e-mail continha o carácter ('). " Entretanto, com base no PARECER/INPI/PROC/DICONS/Nº 043/03, a alegação apresentada não configura motivo para falta de execução do ato. Além disso, pela Resolução do INPI 77/2013, Artigo 12, § 2º, "Reputam-se precauções exigidas pelas circunstâncias os esforços cuidadosos, sérios e constantes, que devem ser tomados pelo depositante no que se referem aos atos a serem praticados". Diante do exposto, considera-se que o pedido de restabelecimento de direito não poderá ser atendido, por estar em desacordo com a legislação vigente.

1.4.2 PUBLICAÇÃO ANULADA

(21) **BR 11 2012 016824-0** 1.4.2
 (22) 29/09/2010
 (71) Sanofi-Aventis Deutschland GmbH (DE)
 (74) Dannemann ,Siemsen, Bigler & Ipanema Moreira
 (86) PCT EP10/064396 de 29/09/2010
 (87) WO 2011/039206 de 07/04/2011
 Anulação da publicação código 1.4.1 na RPI nº 2251 de 25/02/2014, por ter sido indevida, já que não foi possível visualizar o nome do examinador e sua matrícula.

1.5 EXIGÊNCIAS DIVERSAS

(21) **PI 0715917-0** 1.5
 (22) 09/08/2007
 (71) Schering Corporation (US)

(74) Dannemann ,Siemsen, Bigler & Ipanema Moreira
 (86) PCT US2007/017679 de 09/08/2007
 (87) WO 2008/021156 de 21/02/2008
 Apresente a tradução do relatório descritivo conforme determina o Ato Normativa nº 128 de 05/03/1997 adaptada ao Ato Normativa nº 127/1997

(21) **PI 0718197-3** 1.5
 (22) 01/10/2007
 (71) Medarex, Inc. (US)
 (74) Momsen, Leonardos & CIA.
 (86) PCT US2007/021152 de 01/10/2007
 (87) WO 2008/060367 de 22/05/2008
 Esclareça a omissão de Alan Korman do quadro de inventores, uma vez que o mesmo consta na publicação WO 2008/060367 de 22/05/2008.

(21) **PI 0720950-9** 1.5
 (22) 05/12/2007
 (71) Consort Medical PLC. (GB)
 (74) Nellie Anne Daniel-Shores
 (86) PCT GB2007/004665 de 05/12/2007
 (87) WO 2008/087369 de 24/07/2008
 Apresente, no prazo de 60 (sessenta) dias, relatório descritivo, listagem de sequência biológicas (se houver) e desenhos (se houver) com o texto traduzido para o português, adaptado à norma vigente, conforme determina o art. 7º da Resolução INPI PR nº 77/2013 de 18/03/2013.

(21) **PI 0721026-4** 1.5
 (22) 20/12/2007
 (71) The Gates Corporation (US)
 (74) NELLIE ANNE DAIEL-SHORES
 (86) PCT US2007/026089 de 20/12/2007
 (87) WO 2008/091334 de 31/07/2008
 Apresente o depositante o documento de cessão de prioridade completo com as devidas assinaturas.

(21) **PI 0721197-0** 1.5
 (22) 28/12/2007
 (71) LFB Biotechnologies (FR)
 (74) Guerra Adv.
 (86) PCT FR2007/002187 de 28/12/2007
 (87) WO 2008/099071 de 21/08/2008
 Apresente documentos comprobatórios que expliquem a divergência no nome do depositante constante na publicação internacional WO2008/099071 de 21/08/2008 "LFB BIOTECHNOLOGIES SOCIETE PAR ACTIONS SIMPLIFIEE UNIPERSONNELLE" e o constante da petição inicial nº 016090003860 de 17/06/2009 "LFB BIOTECHNOLOGIES".

(21) **PI 0721309-3** 1.5
 (22) 17/12/2007
 (71) British American Tobacco (Investments) Limited (GB)
 (74) Momsen, Leonardos & CIA.
 (86) PCT GB2007/004826 de 17/12/2007
 (87) WO 2008/095206 de 07/08/2008
 Esclareça e apresente cópia da publicação do depósito internacional do PCT GB2007/004826, uma vez que o mesmo não consta da base de dados da biblioteca digital da OMPI.

(21) **PI 0722104-5** 1.5
 (22) 23/10/2007
 (71) GKN Driveline International GmbH (DE)
 (74) Ana Cristina Almeida Müller Wegmann
 (86) PCT EP2007/061326 de 23/10/2007
 (87) WO 2009/052857 de 30/04/2009
 Esclareça a divergência entre o número do pedido de PCT/EP2007/062938 constante na procuração apresentada na petição nº 020100027327, de 29/03/2010, e o número do pedido de PCT/EP2007/061326, preenchido no formulário da petição citada.

2. Depósito

2.1 PEDIDO DE PATENTE OU CERTIFICADO DE ADIÇÃO DE INVENÇÃO DEPOSITADO

(21) **BR 10 2012 033506-9** 2.1
 (22) 28/12/2012

(71) Universidade Federal do Rio Grande do Sul (BR/RS) , EMBRAPA - Empresa Brasileira de Pesquisa Agropecuária (BR/DF)
 (74) Sibelle de Andrade Silva

(21) **BR 10 2012 033825-4** 2.1
 (22) 28/12/2012
 (71) Samsung Eletrônica da Amazônia Ltda. (BR/SP)
 (74) Di Blasi, Parente & Ass. Prop. Ind Ltda

(21) **BR 10 2012 033826-2** 2.1
 (22) 28/12/2012
 (71) Samsung Eletrônica da Amazônia Ltda. (BR/SP)
 (74) Di Blasi, Parente & Ass. Prop. Ind Ltda

(21) **BR 10 2013 000250-0** 2.1
 (22) 04/01/2013
 (71) Corn Products Development, Inc (US)
 (74) Orlando de Souza

(21) **BR 10 2013 000741-2** 2.1
 (22) 11/01/2013
 (71) Instituto Nacional De Pesquisas Da Amazonia - Inpa (BR/AM) , Fundação de Medicina Tropical (BR/AM) , Universidade Federal de São João Del-Rei (BR/MG) , Universidade Federal De Juiz De Fora (BR/MG)
 (74) RICARDO AMARAL REMER

(21) **BR 10 2013 000824-9** 2.1
 (22) 11/01/2013
 (71) Denso Corporation (JP)
 (74) Kasznar Leonardos Propriedade Intelectual

(21) **BR 10 2013 002623-9** 2.1
 (22) 04/02/2013
 (71) Luis Henrique da Silva Sebastiany (BR/RS)

(21) **BR 10 2013 004308-7** 2.1
 (22) 25/02/2013
 (71) Universidade Federal do Paraná (BR/PR)

(21) **BR 10 2013 006234-0** 2.1
 (22) 15/03/2013
 (71) GE AVIATION SYSTEMS LIMITED (GB)
 (74) PRISCILA PENHA DE BARROS THEREZA

(21) **BR 10 2013 007795-0** 2.1
 (22) 01/04/2013
 (71) ALENIA AERMACCHI S.P.A. (IT)
 (74) ADVOCACIA PIETRO ARIBONI S/C

(21) **BR 10 2013 008010-1** 2.1
 (22) 03/04/2013
 (71) MOTOROLA MOBILITY, LLC (US)
 (74) Orlando de Souza

(21) **BR 10 2013 008281-3** 2.1
 (22) 05/04/2013
 (71) Universidade Tecnológica Federal do Paraná (BR/PR)

(21) **BR 10 2013 008545-6** 2.1
 (22) 09/04/2013
 (71) Universidade Federal de Santa Maria (BR/RS)

(21) **BR 10 2013 015543-8** 2.1
 (22) 20/06/2013
 (71) DURATEX S.A (BR/RS)
 (74) ANTONIO MAURICIO PEDRAS ARNAUD

(21) **BR 10 2013 015558-6** 2.1
 (22) 20/06/2013
 (71) ABB TECHNOLOGY AG (CH)
 (74) ADVOCACIA PIETRO ARIBONI S/C

(21) **BR 10 2013 015624-8** 2.1
 (22) 20/06/2013
 (71) INDÚSTRIAS REUNIDAS COLOMBO LTDA (BR/SP)
 (74) MÁRCIA FERREIRA

(21) **BR 10 2013 015648-5** 2.1
 (22) 20/06/2013
 (71) BURIL GRAVAÇÕES E FERRAMENTARIA LTDA-EPP (BR/SP)
 (74) BRITÂNIA MARCAS E PATENTES S/C LTDA

(21) **BR 10 2013 015671-0** 2.1
 (22) 20/06/2013
 (71) WRIRLPOOL S.A. (BR/SP)
 (74) CARINA S RODRIGUES

(21) BR 10 2013 015695-7 2.1 (22) 20/06/2013 (71) FORD GLOBAL TECHNOLOGIES, LLC. (US) (74) JULIANO RYOTA MURAKAMI	(21) BR 10 2013 026872-0 2.1 (22) 18/10/2013 (71) JEFFERSON DE OLIVEIRA PEREIRA (BR/SP) , CLAUDIO DA SILVA E SOUZA (BR/SP) (74) ANA PAULA MAZZEI DOS SANTOS LEITE	(21) BR 10 2013 028142-5 2.1 (22) 31/10/2013 (71) IHARABRAS S/A INDÚSTRIAS QUÍMICAS (BR/SP) (74) ARIBONI, FABBRI E SCHMIDT SOCIEDADE DE ADVOGADOS
(21) BR 10 2013 015728-7 2.1 (22) 21/06/2013 (71) MAHLE METAL LEVE MIBA SINTERIZADOS LTDA (BR/SP) (74) DANNEMANN ,SIEMSEN, BIGLER & IPANEMA MOREIRA	(21) BR 10 2013 026885-2 2.1 (22) 18/10/2013 (71) RIANNAI BRASIL TECNOLOGIA DE AQUECIMENTO LTDA (BR/SP) (74) INTERAÇÃO MARCAS E PATENTES S/C LTDA.	(21) BR 10 2013 028692-3 2.1 (22) 07/11/2013 (71) UNIVERSIDADE FEDERAL DE PERNAMBUCO (BR/PE)
(21) BR 10 2013 015790-2 2.1 (22) 21/06/2013 (71) INSTITUTO MEXICANO DEL PETRÓLEO (MX) (74) KASZNER LEONARDOS PROPRIEDADE INTELECTUAL	(21) BR 10 2013 026912-3 2.1 (22) 18/10/2013 (71) MADEPAR LAMINADOS S/A (BR/SP) (74) CLOVIS SILVEIRA	(21) BR 10 2013 028797-0 2.1 (22) 08/11/2013 (71) MARISA INEZ DA SILVA (BR/SP)
(21) BR 10 2013 015927-1 2.1 (22) 21/06/2013 (71) SENSORMATIC ELECTRONICS, LLC (US) (74) ANDRE LUIZ SOUZA ALVAREZ	(21) BR 10 2013 026917-4 2.1 (22) 18/10/2013 (71) PEUGEOT CITROEN AUTOMOBILES SA (FR) (74) NASCIMENTO ADVOGADOS	(21) BR 10 2013 028814-4 2.1 (22) 08/11/2013 (71) FUNDAÇÃO UNIVERSIDADE FEDERAL DO ABC - UFABC (BR/SP)
(21) BR 10 2013 015940-9 2.1 (22) 21/06/2013 (71) SCHLUMBERGER TECHNOLOGY B.V. (NL) (74) WALTER DE ALMEIDA MARTINS	(21) BR 10 2013 027494-1 2.1 (22) 25/10/2013 (71) MARTHA REGINA SANTOS COSTA MEDEIROS (BR/AL) (74) JOSÉ EDUARDO LOUZÁ PRADO	(21) BR 10 2013 028836-5 2.1 (22) 08/11/2013 (71) GE AVIATION SYSTEMS LIMITED (GB) (74) PAOLA CALABRIA MATTIOLI DANTAS
(21) BR 10 2013 015965-4 2.1 (22) 21/06/2013 (71) ROHDE & SCHWARZ GMBH & CO. KG (DE) (74) INÊS DE SÁ FERNANDES	(21) BR 10 2013 027502-6 2.1 (22) 25/10/2013 (71) DARUMA TELECOMUNICAÇÕES E INFORMÁTICA S/A (BR/SP) (74) RUBENS DOS SANTOS FILHO	(21) BR 10 2013 028947-7 2.1 (22) 11/11/2013 (71) SINDICATO DAS INDUSTRIAS DE CALÇADOS DE FRANCA (BR/SP) , AMCOA-ASSOCIAÇÃO DOS MANUFATORES DE COURO E AFINS DO DISTRITO INDUSTRIAL (BR/SP) (74) EDUARDO ISPER NASSIF BALBIM
(21) BR 10 2013 016056-3 2.1 (22) 24/06/2013 (71) PINHALENSE S/A MÁQUINAS AGRÍCOLAS (BR/SP) (74) ITAMARATI PATENTES E MARCAS S/C LTDA.	(21) BR 10 2013 027528-0 2.1 (22) 25/10/2013 (71) UNIVERSIDADE DE SÃO PAULO - USP (BR/SP) (74) MARIA APARECIDA DE SOUZA	(21) BR 10 2013 029092-0 2.1 (22) 12/11/2013 (71) MASSAO SAKI (BR/PR)
(21) BR 10 2013 016059-8 2.1 (22) 24/06/2013 (71) LINS MARCANDALI COMÉRCIO DE ACESSÓRIOS PARA CABELEIREIROS LTDA-ME (BR/SP)	(21) BR 10 2013 027819-0 2.1 (22) 29/10/2013 (71) EVANDRO TOMASI (BR/RS) (74) CUSTÓDIO DE ALMEIDA & CIA	(21) BR 10 2013 029131-5 2.1 (22) 12/11/2013 (71) OSVALDO FIDELIS DOS SANTOS (BR/ES) , MANOEL ALBERTO COSTA (BR/ES) (74) WAGNER JOSÉ FAFÁ BORGES
(21) BR 10 2013 016060-1 2.1 (22) 24/06/2013 (71) ECOFILL ESPEC EM TECNOLOGIA DE TRANSF DE RESÍDUOS LTDA (BR/SP) , MARCIO NUNES DA SILVA (BR/SP) (74) BEÉRRE ASSESSORIA EMPRESARIAL S/C LTDA	(21) BR 10 2013 028060-7 2.1 (22) 31/10/2013 (71) RUBENS BUENO RIBAS (BR/GO) (74) MARGARETE RODRIGUES	(21) BR 10 2013 029254-0 2.1 (22) 13/11/2013 (71) GTS DO BRASIL LTDA (BR/SC) (74) VALOR PROPRIEDADE INTELECTUAL S/S LTDA
(21) BR 10 2013 016076-8 2.1 (22) 24/06/2013 (71) PAULO VEIT (BR/SP) (74) PAULO LOFRANO MALAGUTTI	(21) BR 10 2013 028068-2 2.1 (22) 29/10/2013 (71) UNIVERSIDADE ESTADUAL DE CAMPINAS - UNICAMP (BR/SP) , CENTRO NACIONAL DE PESQUISA EM ENERGIA E MATERIAIS - CNPEM (BR/SP) (74) FERNANDA LAVRAS COSTALLAT SILVADO	(21) BR 10 2013 029255-9 2.1 (22) 13/11/2013 (71) GTS DO BRASIL LTDA (BR/SP) (74) VALOR PROPRIEDADE INTELECTUAL S/S LTDA
(21) BR 10 2013 016081-4 2.1 (22) 24/06/2013 (71) VANDER MARCELO BRITZKI (BR/SP) , LUIS GUSTAVO PANEGASSI BRITZKI (BR/SP) , MARCELO PANEGASSI BRITZKI (BR/SP) (74) FOCUS MARCAS E PATENTES LTDA.	(21) BR 10 2013 028078-0 2.1 (22) 31/10/2013 (71) DOUGLAS TAKETO TANABE (BR/SP) , JULIETA SHIZUCO MATUMURA TANABE (BR/SP)	(21) BR 10 2013 029264-8 2.1 (22) 13/11/2013 (71) COLORFIO INDUSTRIA E COMERCIO DE MALHAS LTDA (BR/PR) (74) BRUNO LEONARDO MAZEI MOSCATO
(21) BR 10 2013 016082-2 2.1 (22) 24/06/2013 (71) MARCOS ROBERTO PISSARRA NAKAMURA (BR/SP) (74) AGUINALDO MOREIRA	(21) BR 10 2013 028094-1 2.1 (22) 31/10/2013 (71) UNIVERSIDADE DE SÃO PAULO - USP (BR/SP) (74) MARIA APARECIDA DE SOUZA	(21) BR 10 2013 029266-4 2.1 (22) 13/11/2013 (71) OSG INDUSTRIA E COMERCIO DE CONFECÇÃO LTDA ME (BR/PR)
(21) BR 10 2013 019861-7 2.1 (22) 05/08/2013 (71) MAINBORGES TECHNOLOGY LTDA (BR/SP) (74) JOSE HENRIQUE DE LIMA RODRIGUES	(21) BR 10 2013 028112-3 2.1 (22) 31/10/2013 (71) ARTHUR HENRIQUE DE BRITO (BR/MS) (74) DARCI ALVES CAVALHEIRO	(21) BR 10 2013 029270-2 2.1 (22) 13/11/2013 (71) FERNANDO CUNHA PEIXOTO (BR/RJ)
(21) BR 10 2013 019864-1 2.1 (22) 05/08/2013 (71) CANANEIA ECO-MARINA LTDA ME (BR/SP) (74) ICAMP MARCAS E PATENTES S/C LTDA	(21) BR 10 2013 028113-1 2.1 (22) 31/10/2013 (71) RABIA BOUTROS KAIROUZ (BR/SP) (74) DARCI ALVES CAVALHEIRO	(21) BR 10 2013 029292-3 2.1 (22) 13/11/2013 (71) ROBERTO RECH (BR/RS) (74) DIOGO MARTINS BOOS
(21) BR 10 2013 019891-9 2.1 (22) 05/08/2013 (71) GENERAL ELETRIC COMPANY (US) (74) CAROLINA NAKATA	(21) BR 10 2013 028140-9 2.1 (22) 31/10/2013 (71) GENERAL ELECTRIC COMPANY (US) (74) GUSTAVO SARTORI GUIMARÃES	(21) BR 10 2013 029297-4 2.1 (22) 13/11/2013 (71) GAUDÊNCIO MAIER PACHECO (BR/RS)
(21) BR 10 2013 022817-6 2.1 (22) 06/09/2013 (71) UNIVERSIDADE ESTADUAL DO CENTRO-OESTE (BR/PR) , PLASTIKANE ECOLOGIA INDUSTRIA E COMERCIO LTDA. (BR/PR)	(21) BR 10 2013 028141-7 2.1 (22) 31/10/2013 (71) GE ENERGY POWER CONVERSION TECHNOLOGY LTD (GB) (74) CAROLINA NAKATA	(21) BR 10 2013 029304-0 2.1 (22) 13/11/2013 (71) GAUDÊNCIO MAIER PACHECO (BR/RS)
		(21) BR 10 2013 029308-3 2.1 (22) 13/11/2013 (71) GAUDÊNCIO MAIER PACHECO (BR/RS)
		(21) BR 10 2013 029312-1 2.1 (22) 13/11/2013 (71) GAUDÊNCIO MAIER PACHECO (BR/RS)



(21) BR 10 2013 029377-6 2.1 (22) 14/11/2013 (71) SERVIÇO FLORESTAL BRASILEIRO-SFB (BR/DF)	(21) BR 10 2013 030344-5 2.1 (22) 26/11/2013 (71) EATON CORPORATION (US) (74) ANTONIO MAURICIO PEDRAS ARNAUD	(22) 03/12/2013 (71) COIVIDIEEN LP (US) (74) NELLIE ANNE DAIEL-SHORES
(21) BR 10 2013 029378-4 2.1 (22) 14/11/2013 (71) SERVIÇO FLORESTAL BRASILEIRO-SFB (BR/DF)	(21) BR 10 2013 030355-0 2.1 (22) 26/11/2013 (71) PANASONIC AVIONICS CORPORATION (US) (74) ALMEIDA, ROTENBERG E BOSCOLI - SOC DE ADVOGADOS (DEMAREST E ALMEIDA - ADVOGADOS)	(21) BR 10 2013 031134-0 2.1 (22) 03/12/2013 (71) ROHM AND HAAS COMPANY (US) (74) KASZNAR LEONARDOS PROPRIEDADE INTELECTUAL
(21) BR 10 2013 029395-4 2.1 (22) 14/11/2013 (71) CÉSAR AUGUSTO COELHO (BR/SP) , CELSO AMADEU COELHO (BR/SP)	(21) BR 10 2013 030359-3 2.1 (22) 26/11/2013 (71) IVECO S.P.A (IT) (74) DI BLASI , PARENTE , VAZ E DIAS & AL	(21) BR 10 2013 031277-0 2.1 (22) 05/12/2013 (71) OURO FINO PARTICIPAÇÕES E EMPREENDIMENTOS S.A (BR/SP) (74) BHERING, ALMEIDA & ASSOCIADOS
(21) BR 10 2013 029396-2 2.1 (22) 14/11/2013 (71) RODRIGO LASALVIA BESADA (BR/SP) (74) PEZZUOL & ASSOCIADOS MARCAS E PATENTES LTDA	(21) BR 10 2013 030411-5 2.1 (22) 27/11/2013 (71) RENAN SALDANHA DA SILVA (BR/SP) (74) ANA PAULA MAZZEI DOS SANTOS LEITE	(21) BR 10 2013 031347-5 2.1 (22) 05/12/2013 (71) DEER & COMPANY (US) (74) KASZNAR LEONARDOS PROPRIEDADE INTELECTUAL
(21) BR 10 2013 029520-5 2.1 (22) 14/11/2013 (71) DASSAULT AVIATION (FR) (74) LUIZ LEONARDOS & CIA - PROPRIEDADE INTELECTUAL	(21) BR 10 2013 030623-1 2.1 (22) 13/11/2013 (71) UNIVERSIDADE FEDERAL DO PARÁ (BR/PA)	(21) BR 10 2013 031373-4 2.1 (22) 05/12/2013 (71) THE GOODYEAR TIRE & RUBBER COMPANY (US) (74) NELLIE ANNE DAIEL-SHORES
(21) BR 10 2013 029523-0 2.1 (22) 14/11/2013 (71) CGG SERVICES SA (FR) (74) LUIZ LEONARDOS & CIA - PROPRIEDADE INTELECTUAL	(21) BR 10 2013 030661-4 2.1 (22) 28/11/2013 (71) UNIVERSIDADE DE SÃO PAULO - USP (BR/SP) (74) MARIA APARECIDA DE SOUZA	(21) BR 10 2013 031888-4 2.1 (22) 11/12/2013 (71) PAULO TOMAS MARTINS PINTO (BR/RS)
(21) BR 10 2013 030129-9 2.1 (22) 22/11/2013 (71) MAHLE BEHR GERENCIAMENTO TÉRMICO BRASIL LTDA (BR/SP) , MAHLE METAL LEVE S/A (BR/SP) , MAHLE METAL LEVE MIBA SINTERIZADOS LTDA (BR/SP) , HÖGANAS BRASIL LTDA. (BR/SP) , MAHLE INTERNATIONAL GMBH (DE) (74) DANNEMANN , SIEMSEN , BIGLER & IPANEMA MOREIRA	(21) BR 10 2013 030662-2 2.1 (22) 28/11/2013 (71) UNIVERSIDADE DE SÃO PAULO - USP (BR/SP) , OFFICE TECHNOLOGY TRANSFER OF NATIONAL INSTITUTES OS HEALTH - NIH-OTT (US) (74) MARIA APARECIDA DE SOUZA	(21) BR 10 2013 032159-1 2.1 (22) 13/12/2013 (71) UNIVERSIDADE ESTADUAL DE LONDRINA (BR/PR) (74) MARINETE VIOLIN
(21) BR 10 2013 030143-4 2.1 (22) 25/11/2013 (71) BUBBLEDECK INTERNATIONAL A/S (DK) (74) MARTA APARECIDA ROCHA	(21) BR 10 2013 030702-5 2.1 (22) 28/11/2013 (71) CISABRASILE LTDA (BR/SC) (74) ELAINE LAU DA SILVA PEREIRA	(21) BR 10 2013 032160-5 2.1 (22) 13/12/2013 (71) MARCELO AUGUSTO CRUZ PIMENTA QUINTANILHA (BR/PR)
(21) BR 10 2013 030155-8 2.1 (22) 25/11/2013 (71) UNIVERSIDADE DE SÃO PAULO - USP (BR/SP) (74) MARIA APARECIDA DE SOUZA	(21) BR 10 2013 030771-8 2.1 (22) 29/11/2013 (71) FICTIX SOLUÇÕES TECNOLOGICAS LTDA ME (BR/RJ) (74) ANA CAROLINA CORRÊA GONÇALVES	(21) BR 10 2013 032164-8 2.1 (22) 13/12/2013 (71) UNIVERSIDADE ESTADUAL DE LONDRINA (BR/PR) (74) MARINETE VIOLIN
(21) BR 10 2013 030158-2 2.1 (22) 25/11/2013 (71) CÉLIO DOS SANTOS (BR/DF)	(21) BR 10 2013 030773-4 2.1 (22) 29/11/2013 (71) FICTIX SOLUÇÕES TECNOLOGICAS LTDA ME (BR/RJ) (74) ANA CAROLINA CORRÊA GONÇALVES	(21) BR 10 2013 032252-0 2.1 (22) 16/12/2013 (71) ROLF ARTURO BLANKSCHEIN GUTHMANN (BR/RS)
(21) BR 10 2013 030184-1 2.1 (22) 25/11/2013 (71) MAGNETI MARELLI S.P.A. (IT) (74) ARIBONI, FABBRI E SCHMIDT SOCIEDADE DE ADVOGADOS	(21) BR 10 2013 030788-2 2.1 (22) 29/11/2013 (71) DIMAS JOSÉ DOS REIS (BR/MG) , GERALDO LEONIDAS REIS (BR/MG) (74) ORLANDO DE SOUZA	(21) BR 10 2013 032298-9 2.1 (22) 16/12/2013 (71) JOSÉ ALBERTO AUED (BR/RS) , EDUARDO ALBERTO SCHUCH (BR/RS) , ROGER MARTINS DE SOUZA (BR/RS) , PAULO JOSÉ VALENTIN (BR/RS) , ELÁDIO DIOS VIEIRA DA CUNHA (BR/RS) , OSMAR FERNANDO TESCH (BR/RS) (74) AUDITA ASSESSORIA EMPRESARIAL LTDA
(21) BR 10 2013 030303-8 2.1 (22) 26/11/2013 (71) FARMÁCIA E LABORATÓRIO HOMEOPÁTICO ALMEIDA PRADO LTDA. (BR/SP) (74) CARLOS VICENTE DA SILVA NOGUEIRA	(21) BR 10 2013 030804-8 2.1 (22) 29/11/2013 (71) CENTRO BRASILEIRO DE PESQUISAS FÍSICAS-CBPF (BR/RJ) (74) GABRIELA TOLEDO DE CAMPOS	(21) BR 10 2013 032345-4 2.1 (22) 16/12/2013 (71) UNIVERSIDADE FEDERAL DO RIO GRANDE DO SUL - UFRGS (BR/RS)
(21) BR 10 2013 030313-5 2.1 (22) 19/11/2013 (71) MÁRIO AUGUSTO BATISTA ROCHA (BR/AM)	(21) BR 10 2013 030856-0 2.1 (22) 29/11/2013 (71) GM GLOBAL TECHNOLOGY OPERATINS, INC. (US) (74) KASZNAR LEONARDOS PROPRIEDADE INTELECTUAL	(21) BR 10 2013 032579-1 2.1 (22) 18/12/2013 (71) NOEL RODRIGUES (BR/RS) (74) ANDERSON ANDRÉ COLOMBO
(21) BR 10 2013 030315-1 2.1 (22) 26/11/2013 (71) VECTO GRAY CONTROLS LIMITED BS48 1BS (GB) (74) CAROLINA NAKATA	(21) BR 10 2013 030862-5 2.1 (22) 29/11/2013 (71) JOHN DEERE FORESTRY OY (FI) (74) KASZNAR LEONARDOS PROPRIEDADE INTELECTUAL	(21) BR 10 2013 032644-5 2.1 (22) 18/12/2013 (71) PEDRO HENRIQUE WEIDLE (BR/PR) (74) YURI YACISHIN DA CUNHA
(21) BR 10 2013 030316-0 2.1 (22) 26/11/2013 (71) GE AVIATION SYSTEMS LLC (US) (74) GUSTAVO SARTORI GUIMARÃES	(21) BR 10 2013 030902-8 2.1 (22) 29/11/2013 (71) ONDULINE (FR) (74) LUIZ LEONARDOS & CIA - PROPRIEDADE INTELECTUAL	(21) BR 10 2013 032760-3 2.1 (22) 19/12/2013 (71) UNIVERSIDADE FEDERAL DE SANTA MARIA - UFSM (BR/RS)
(21) BR 10 2013 030317-8 2.1 (22) 26/11/2013 (71) INTEL CORPORATION (US) (74) PINHEIRO NETO - ADVOGADOS	(21) BR 10 2013 030918-4 2.1 (22) 29/11/2013 (71) ARVINMERITOR TECHNOLOGY, LLC (US) (74) ORLANDO DE SOUZA	(21) BR 10 2013 032772-7 2.1 (22) 19/12/2013 (71) SERGIO LEONARDO GOELLNER (BR/RS)
(21) BR 10 2013 030322-4 2.1 (22) 26/11/2013 (71) SERCEL (FR) (74) GUERRA PROPRIEDADE INDUSTRIAL	(21) BR 10 2013 031125-1 2.1	(21) BR 10 2013 032995-9 2.1 (22) 20/12/2013 (71) EXTRA MOLD JOMO INDÚSTRIA DE PLÁSTICOS LTDA (BR/RS) (74) EMERSON SALBEGO HOFART



(71) UNIVERSIDADE FEDERAL DO RIO GRANDE DO SUL - UFRGS (BR/RS), HOSPITAL DE CLÍNICAS DE PORTO ALEGRE (BR/RS)

(21) **BR 10 2013 033158-9** 2.1

(22) 19/12/2013

(71) ANDRÉ WÜST ZIBETTI (BR/SC), VALÉRIO FRANCESCO DE FELICE (BR/SC)

(21) **BR 10 2013 033203-8** 2.1

(22) 20/12/2013

(71) FRANCISCO MARIA AYALA BARRETO (BR/PR)

(74) EDUARDO PEREIRA DA SILVA

(21) **BR 10 2013 033217-8** 2.1

(22) 23/12/2013

(71) FIBRACEM TELEINFORMÁTICA LTDA (BR/PR)

(74) ALCION BUBNIAK

(21) **BR 10 2014 001232-0** 2.1

(22) 17/01/2014

(71) IMPLY TECNOLOGIA ELETRÔNICA LTDA (BR/RS)

(74) RENATO HAHN

(21) **BR 10 2014 001322-9** 2.1

(22) 20/01/2014

(71) OMAR PEREIRA GURGEL (BR/ES)

(74) VILAGE MARCAS E PATENTES LTDA

(21) **BR 20 2012 016937-7** 2.1

(22) 10/07/2012

(71) Wanke S/A (BR/SC)

(74) King's Marcas e Patentes Ltda ME

(21) **BR 20 2012 023091-2** 2.1

(22) 13/09/2012

(71) Janice Silvestri (BR/RS)

(74) SANDRO CONRADO DA SILVA

(21) **BR 20 2012 032666-9** 2.1

(22) 20/12/2012

(71) Rodoceg Implementos Rodoviários Ltda-Me (BR/PR)

(74) Carlos Eduardo Gomes da Silva

(21) **BR 20 2013 000551-2** 2.1

(22) 09/01/2013

(71) Alan Cardoso Ramalho (BR/RJ)

(21) **BR 20 2013 001006-0** 2.1

(22) 15/01/2013

(71) Siemens Vai Metals Technologies GMBH (AT)

(74) Dannemann ,Siemsen, Bigler & Ipanema Moreira

(21) **BR 20 2013 001277-2** 2.1

(22) 14/01/2013

(71) Mario Salis Coradini (BR/RS)

(74) Odivan Paim Siqueira

(21) **BR 20 2013 001649-2** 2.1

(22) 23/01/2013

(71) Indústria Metalúrgica Moratori Ltda (BR/MG)

(74) Vilage Marcas & Patentes Ltda

(21) **BR 20 2013 004033-4** 2.1

(22) 21/02/2013

(71) Dorteck Serviços de Informática e Tecnologia Ltda (BR/BA)

(21) **BR 20 2013 004144-6** 2.1

(22) 22/02/2013

(71) Maucir Rossi (BR/RS)

(74) Acerti - Marcas e Patentes Ltda.

(21) **BR 20 2013 015033-4** 2.1

(22) 17/06/2013

(71) JULIANO LOPES DOS SANTOS (BR/SP)

(21) **BR 20 2013 017797-6** 2.1

(22) 11/07/2013

(71) FULL SAVE EQUIPAMENTOS DE PROTEÇÃO EIRELI (BR/SP)

(74) PERLA NATHALY POLLONIO

(21) **BR 20 2013 017812-3** 2.1

(22) 11/07/2013

(71) IO ELETRONICA LTDA EPP (BR/SP)

(74) BEÉRRE ASSESSORIA EMPRESARIAL LTDA

(21) **BR 20 2013 017814-0** 2.1

(22) 11/07/2013

(71) BRASFORMA INDÚSTRIA E COMÉRCIO LTDA (BR/SP)

(74) TINOCO SOARES & FILHO LTDA.

(21) **BR 20 2013 017850-6** 2.1

(22) 12/07/2013

(71) NANOPLASTIC TECNOLOGIA EM POLÍMEROS LTDA (BR/SP)

(74) AGUINALDO MOREIRA

(21) **BR 20 2013 025474-1** 2.1

(22) 02/10/2013

(71) INSTITUTO FEDERAL DE EDUCAÇÃO CIÊNCIA E TECNOLOGIA DE MINAS GERAIS (BR/MG), FUNDAÇÃO DE AMPARO A PESQUISA DO ESTADO DE MINAS GERAIS -FAPEMIG

(74) (BR/MG)

(21) **BR 20 2013 025675-2** 2.1

(22) 04/10/2013

(71) USAFLEX CALÇADOS S/A (BR/RS)

(74) AUDITA ASSESSORIA EMPRESARIAL LTDA

(21) **BR 20 2013 025676-0** 2.1

(22) 04/10/2013

(71) USAFLEX CALÇADOS S/A (BR/RS)

(74) AUDITA ASSESSORIA EMPRESARIAL LTDA

(21) **BR 20 2013 026272-8** 2.1

(22) 09/10/2013

(71) EDINALVA FERNANDES DO NASCIMENTO (BR/MT)

(74) AMAZONIA ECOBIODIESEL

(21) **BR 20 2013 026572-7** 2.1

(22) 14/10/2013

(71) WERKEN QUIMICA BRASIL LTDA ME (BR/SC)

(74) AGOSTINHO DE MELO

(21) **BR 20 2013 026734-7** 2.1

(22) 17/10/2013

(71) ERI TONIETTI BELLANCA (BR/RS)

(21) **BR 20 2013 026920-0** 2.1

(22) 18/10/2013

(71) WALDIR DIAS FRUCTUOSO (BR/RJ)

(21) **BR 20 2013 027270-7** 2.1

(22) 23/10/2013

(71) ADRIANO PEIXOTO ALVES SOARES (BR/RJ)

(74) JULIANA MARINS E SILVA

(21) **BR 20 2013 027272-3** 2.1

(22) 23/10/2013

(71) ADRIANO PEIXOTO ALVES SOARES (BR/RJ)

(74) JULIANA MARINS E SILVA

(21) **BR 20 2013 027357-6** 2.1

(22) 24/10/2013

(71) VALDEMIR DA SILVA (BR/RS)

(21) **BR 20 2013 027493-9** 2.1

(22) 25/10/2013

(71) NICOLA SINDONI NETO (BR/SP)

(74) MAGISTER MARCAS E PATENTES LTDA

(21) **BR 20 2013 027588-9** 2.1

(22) 25/10/2013

(71) JOSÉ LUIZ FERRARI (BR/SP)

(21) **BR 20 2013 027743-1** 2.1

(22) 29/10/2013

(71) MIRLENA LIRA CARTAXO (BR/RJ)

(21) **BR 20 2013 028085-8** 2.1

(22) 31/10/2013

(71) MILA MOTOS E CARROCERIAS EIRELI -EPP (BR/SP)

(74) M. M. MARCAS E PATENTES S/C LTDA

(21) **BR 20 2013 028111-0** 2.1

(22) 31/10/2013

(71) V.P ARTE COMERCIO E SERVIÇOS LTDA-ME (BR/SP)

(74) DARCI ALVES CAVALHEIRO

(21) **BR 20 2013 028249-4** 2.1

(22) 01/11/2013

(71) ARTHUR DE FRANCESCHI BRASIL (BR/RS), PAULO RICARDO MASIERO (BR/RS), JOSÉ RODOLFO MASIERO (BR/RS)

(74) AUDITA ASSESSORIA EMPRESARIAL LTDA

(21) **BR 20 2013 028360-1** 2.1

(22) 04/11/2013

(71) GERALDO ANTÔNIO DE OLIVEIRA (BR/MG)

(74) CARLOS GERALDO FERREIRA

(21) **BR 20 2013 028720-8** 2.1

(22) 07/11/2013

(71) GUILHERME MAKOTO YASHIRO-ME (BR/SP)

(74) PEZZUOL & ASSOCIADOS MARCAS E PATENTES S/C LTDA

(21) **BR 20 2013 028721-6** 2.1

(22) 07/11/2013

(71) GIOVANNI ADRIANO CARLO FERREIRA (BR/SP)

(74) PEZZUOL & ASSOCIADOS MARCAS E PATENTES S/C LTDA

(21) **BR 20 2013 029082-9** 2.1

(22) 12/11/2013

(71) IGOR VINICIUS VENTURA DE VASCONCELOS (BR/SP)

(74) EMBRAMARCAS EMPRESA BRASILEIRA DE MARCAS LTDA

(21) **BR 20 2013 029087-0** 2.1

(22) 12/11/2013

(71) EDUARDO GERALDES CORREA (BR/SP)

(74) PEZZUOL & ASSOCIADOS MARCAS E PATENTES LTDA

(21) **BR 20 2013 030136-7** 2.1

(22) 25/11/2013

(71) LAGO ACCESSORI SRL (IT)

(74) DAVID NILTON PEREIRA DE LUCENA

(21) **BR 20 2013 030403-0** 2.1

(22) 27/11/2013

(71) LUIZ FERDINANDO CERVELIN (BR/SC)

(74) AVAN SERVIÇOS PARA REGISTROS E MARCAS E PATENTES LTDA

(21) **BR 20 2013 030405-6** 2.1

(22) 27/11/2013

(71) ELISEU KRAUSBURG FILHO (BR/SC)

(74) AVAN SERVIÇOS PARA REGISTROS E MARCAS E PATENTES LTDA

(21) **BR 20 2013 030409-9** 2.1

(22) 27/11/2013

(71) MARIA IVANEIDE DANTAS VICTOR (BR/SP)

(74) ANA PAULA MAZZEI DOS SANTOS LEITE

(21) **BR 20 2013 030410-2** 2.1

(22) 27/11/2013

(71) SERGIO DOURADO DE BRITO (BR/SP)

(74) ANA PAULA MAZZEI DOS SANTOS LEITE

(21) **BR 20 2013 030427-7** 2.1

(22) 27/11/2013

(71) CLAUDIO RUBENS RAMIRES BITENCOURT FILHO (BR/SP)

(21) **BR 20 2013 030470-6** 2.1

(22) 27/11/2013

(71) DESIREE GONÇALVES RAGGI (BR/ES)

(74) WAGNER JOSÉ FAFÁ BORGES

(21) **BR 20 2013 031168-0** 2.1

(22) 04/12/2013

(71) PEDRO RESENDE DE ALMEIDA (BR/RJ)

(21) **BR 20 2013 031202-4** 2.1

(22) 04/12/2013

(71) SCALENO CALÇADOS LTDA (BR/MG)

(74) EDUARDO LIVIO DAIMOND

(21) **BR 20 2013 032443-0** 2.1

(22) 17/12/2013

(71) GERSON LUIS LORSCHETTER (BR/RS)

(74) EDUARDO AUGUSTO FAITARONE DO SIM

(21) **BR 20 2013 032518-5** 2.1

(22) 17/12/2013

(71) ROBERTO ANTONIO TAVARES DA SILVA (BR/RS)

(74) CUSTÓDIO DE ALMEIDA & CIA



- (21) **BR 20 2013 032611-4** 2.1
(22) 18/12/2013
(71) LEON GERHARD KARSTEN (BR/RJ)
(74) EMERSON SALBEGO HOFART
- (21) **BR 20 2013 032632-7** 2.1
(22) 18/12/2013
(71) JOSÉ CARDOSO ROXO (BR/RS) , SAMUEL WINTER (BR/RS)
(74) CÉSAR PERES ASSESSORIA E CONS. EM PROPRIEDADE INTELECTUAL LTDA.
- (21) **BR 20 2014 000833-6** 2.1
(22) 14/01/2014
(71) FELIPE DELFINO ALVES (BR/RS) , BRUNO FERRARI (BR/RS) , DEISE F. R. SILVEIRA (BR/RS) , GRÉGOR RODRIGUES GOULART (BR/RS) , MÍRIAN DAGMAR OLIVEIRA EILERT (BR/RS)
(74) AUDITA ASSESSORIA EMPRESARIAL LTDA
- (21) **BR 20 2014 002916-3** 2.1
(22) 06/02/2014
(71) Universidade Estadual Paulista Julio de Mesquita Filho (BR/SP)
(74) Fabíola de Moraes Spiandorello

2.5 EXIGÊNCIA - ART. 21 DA LPI

- (21) **BR 10 2013 019863-3** 2.5
(22) 05/08/2013
(71) MARCOS ABRAHAM PRZESTRZELIENEC KOWALEWSKA (BR/SP)
(74) PAULO EUZÉBIO
- (21) **BR 10 2013 019866-8** 2.5
(22) 05/08/2013
(71) INSTITUTO DE PESQUISAS TECNOLÓGICAS DE SÃO PAULO S/A - IPT (BR/SP)
(74) NEREIDE DE OLIVEIRA
- (21) **BR 10 2013 019887-0** 2.5
(22) 05/08/2013
(71) SEBASTIÃO GOMES LOPES (BR/SP)
- (21) **BR 10 2013 021423-0** 2.5
(22) 22/08/2013
(71) ROBERTO MASSARU AMEMIYA (BR/SP)
- (21) **BR 10 2013 026873-9** 2.5
(22) 18/10/2013
(71) CELSO FEHR (BR/SP)
- (21) **BR 10 2013 026898-4** 2.5
(22) 18/10/2013
(71) NG WAI CHUN (BR/SP)
- (21) **BR 10 2013 026918-2** 2.5
(22) 18/10/2013
(71) ANINCIOPONTOCOM MARKETING E EVENTOS LTDA-EPP (BR/SP)
(74) ORLANDO SEPPE ANISIO
- (21) **BR 10 2013 027536-0** 2.5
(22) 25/10/2013
(71) ESSENCIS SOLUÇÕES AMBIENTAIS S.A. (BR/SP)
(74) NEWTON SILVEIRA
- (21) **BR 10 2013 027947-1** 2.5
(22) 30/10/2013
(71) OSWALDO HIEDO ANDO JUNIOR (BR/SC)
- (21) **BR 10 2013 028100-0** 2.5
(22) 31/10/2013
(71) EDSON EDILSON DE LIMA (BR/SP)
- (21) **BR 10 2013 028125-5** 2.5
(22) 17/10/2013
(71) PAULO AFONSO COELHO DE ANDRADE (BR/PI)
- (21) **BR 10 2013 028129-8** 2.5
(22) 18/10/2013
(71) LF INDUSTRIA E COMERCIO DE EQUIP. DE GINASTICA E MUSCULAÇÃO LTDA (BR/PI)
- (21) **BR 10 2013 028214-6** 2.5
(22) 01/11/2013
(71) MARIA BELEN POMBO DE MACEDO (BR/SP)
(74) CELSO LEAL DE MACEDO (BR/SP)
(74) ANA PAULA MAZZEI DOS SANTOS LEITE

- (21) **BR 10 2013 028234-0** 2.5
(22) 01/11/2013
(71) VM8 EVENTOS LTDA - ME. (BR/SP)
(74) DANIEL PEDRO DE LOLLO ADVº E ORLANDO SILVA DE OLIVEIRA
- (21) **BR 10 2013 030275-9** 2.5
(22) 26/11/2013
(71) CRISTIANO EDUARDO KRAUSPENHAR (BR/RS)
- (21) **BR 10 2013 030287-2** 2.5
(22) 26/11/2013
(71) LEONARDO BRUNO OLIVEIRA SILVA (BR/SP)
(74) TECNOMARK ASSES DA PROP INDL SC LTDA
- (21) **BR 10 2013 030304-6** 2.5
(22) 14/11/2013
(71) RAIMUNDO LIMA DA LUZ (BR/AM)
(74) CAMILO TOMAZINI PEDROLLO
- (21) **BR 10 2013 030306-2** 2.5
(22) 26/11/2013
(71) JULIO CESAR DA CUNHA LUZ (BR/RS)
(74) ALEXANDRE CONSTANTINO SCALABRINI
- (21) **BR 10 2013 030332-1** 2.5
(22) 26/11/2013
(71) APARECIDO VIRGILIO MATTARA (BR/SP)
- (21) **BR 10 2013 030624-0** 2.5
(22) 13/11/2013
(71) UNIVERSIDADE FEDERAL DO PARÁ (BR/PA)
- (21) **BR 10 2013 031629-6** 2.5
(22) 09/12/2013
(71) GERMANO DE GERMANO CARDOSO (BR/RS)
- (21) **BR 10 2013 031975-9** 2.5
(22) 12/12/2013
(71) SANDRO ROBERTO GIANNASTASIO (BR/RS)
(74) PROMARK MARCAS & PATENTES LTDA
- (21) **BR 10 2013 032307-1** 2.5
(22) 16/12/2013
(71) CRISTIANO EDUARDO KRAUSPENHAR (BR/RS)
- (21) **BR 10 2013 032609-7** 2.5
(22) 18/12/2013
(71) VALTER VLADIMIR BIASON (BR/SC)
- (21) **BR 10 2013 032903-7** 2.5
(22) 19/12/2013
(71) DOW AGROSCIENCES LLC (US)
(74) DANNEMANN, SIEMSEN, BIGLER & IPANEMA MOREIRA - API 192
- (21) **BR 10 2013 032913-4** 2.5
(22) 19/12/2013
(71) BAANTO INTERNATIONAL LTD. (CA)
(74) DANNEMANN, SIEMSEN, BIGLER & IPANEMA MOREIRA - API 192
- (21) **BR 10 2013 032916-9** 2.5
(22) 19/12/2013
(71) DOW AGROSCIENCES LLC (US)
(74) DANNEMANN, SIEMSEN, BIGLER & IPANEMA MOREIRA - API 192
- (21) **BR 10 2013 032922-3** 2.5
(22) 19/12/2013
(71) DOW AGROSCIENCES LLC (US)
(74) DANNEMANN, SIEMSEN, BIGLER & IPANEMA MOREIRA - API 192
- (21) **BR 10 2013 032924-0** 2.5
(22) 19/12/2013
(71) DOW AGROSCIENCES LLC (US)
(74) DANNEMANN, SIEMSEN, BIGLER & IPANEMA MOREIRA - API 192
- (21) **BR 10 2013 032927-4** 2.5
(22) 19/12/2013
(71) DOW AGROSCIENCES LLC (US)
(74) DANNEMANN, SIEMSEN, BIGLER & IPANEMA MOREIRA - API 192
- (21) **BR 10 2013 032929-0** 2.5
(22) 19/12/2013
(71) DOW AGROSCIENCES LLC (US)

- (74) DANNEMANN, SIEMSEN, BIGLER & IPANEMA MOREIRA - API 192
- (21) **BR 10 2013 032958-4** 2.5
(22) 20/12/2013
(71) DOW AGROSCIENCES LLC (US)
(74) DANNEMANN, SIEMSEN, BIGLER & IPANEMA MOREIRA - API 192
- (21) **BR 10 2013 033629-7** 2.5
(22) 27/12/2013
(71) THALES (FR)
(74) DANNEMANN, SIEMSEN, BIGLER & IPANEMA MOREIRA - API 192
- (21) **BR 10 2013 033709-9** 2.5
(22) 27/12/2013
(71) DOW AGROSCIENCES LLC (US)
(74) DANNEMANN, SIEMSEN, BIGLER & IPANEMA MOREIRA - API 192
- (21) **BR 10 2013 033716-1** 2.5
(22) 27/12/2013
(71) DOW AGROSCIENCES LLC (US)
(74) DANNEMANN, SIEMSEN, BIGLER & IPANEMA MOREIRA - API 192
- (21) **BR 10 2013 033812-5** 2.5
(22) 27/12/2013
(71) DOW AGROSCIENCES LLC (US)
(74) DANNEMANN, SIEMSEN, BIGLER & IPANEMA MOREIRA - API 192
- (21) **BR 10 2013 033817-6** 2.5
(22) 27/12/2013
(71) DOW AGROSCIENCES LLC (US)
(74) DANNEMANN, SIEMSEN, BIGLER & IPANEMA MOREIRA - API 192
- (21) **BR 10 2013 033840-0** 2.5
(22) 27/12/2013
(71) DOW AGROSCIENCES LLC (US)
(74) DANNEMANN, SIEMSEN, BIGLER & IPANEMA MOREIRA - API 192
- (21) **BR 10 2014 001089-0** 2.5
(22) 16/01/2014
(71) DUPLO7 DO BRASIL IND DO DESIGN E COM DE SUPR LTDA-ME (BR/PR)
(74) ALCION BUBNIAK
- (21) **BR 10 2014 004080-3** 2.5
(22) 21/02/2014
(71) ADRIANO SALES (BR/MT)
- (21) **BR 20 2013 000036-7** 2.5
(22) 02/01/2013
(71) Jorge Luiz Iquiene Lopes (BR/RJ)
- (21) **BR 20 2013 001574-7** 2.5
(22) 07/01/2013
(71) Paula Roberta Alves D'Oliveira Machado (BR/SP)
- (21) **BR 20 2013 003840-2** 2.5
(22) 19/02/2013
(71) Jefferson Jorge Chagas Cunha (BR/BA) , Icaro Arthur Barbosa de Lima (BR/BA)
- (21) **BR 20 2013 013839-3** 2.5
(22) 05/06/2013
(71) ELIEL PEREIRA (BR/SP)
- (21) **BR 20 2013 019858-2** 2.5
(22) 05/08/2013
(71) SLAVKO MARTINCEVIC (BR/SP)
(74) ITAMARATI PATENTES E MARCAS LTDA.
- (21) **BR 20 2013 025337-0** 2.5
(22) 01/10/2013
(71) SEAWAY CONFECÇÕES LTDA (BR/PE)
(74) JOSÉ PINTEIRO DA COSTA BISNETO
- (21) **BR 20 2013 025685-0** 2.5
(22) 04/10/2013
(71) ADRIANA VARDANEGA SIMON (BR/RS)
- (21) **BR 20 2013 026207-8** 2.5
(22) 20/09/2013
(71) JOSÉ SIDNEI ROBERTO DA SILVA (BR/TO)
- (21) **BR 20 2013 026215-9** 2.5
(22) 24/09/2013
(71) MAX DORNELLYS BORGES DE OLIVEIRA (BR/TO)



(21) BR 20 2013 027273-1 2.5 (22) 23/10/2013 (71) ADRIANO PEIXOTO ALVES SOARES (BR/RJ) (74) JULIANA MARINS E SILVA	(71) FORTE TECNOLOGIA & CONSULTORIA LTDA. (BR/SP), BONSUCESSO INDÚSTRIA TEXTIL LTDA. (BR/SP) (74) DANNEMANN, SIEMSEN, BIGLER & IPANEMA MOREIRA - API 192	Número de Protocolo 18130039805 em 09/12/2013 12:08(SP).
(21) BR 20 2013 027274-0 2.5 (22) 23/10/2013 (71) ADRIANO PEIXOTO ALVES SOARES (BR/RJ) (74) JULIANA MARINS E SILVA	(21) BR 20 2013 032856-7 2.5 (22) 19/12/2013 (71) NILKO METALURGIA LTDA (BR/PR) (74) BRASIL SUL MARCAS E PATENTES SC LTDA	(21) BR 10 2013 031613-0 2.10 (22) 09/12/2013 (71) UNIVERSIDADE DE SÃO PAULO - USP (BR/SP) (74) MARIA APARECIDA DE SOUZA Número de Protocolo 18130039829 em 09/12/2013 12:29(SP).
(21) BR 20 2013 027491-2 2.5 (22) 25/10/2013 (71) SIDNEI DONIZETI ALTIERI (BR/SP) (74) MARCUS ANTONIO CAMOSSA	(21) BR 20 2013 032897-4 2.5 (22) 19/12/2013 (71) MANOEL YOKOTA (BR/SP) (74) BEERRE ASSESSORIA EMPRESARIAL LTDA	(21) BR 10 2013 031645-8 2.10 (22) 09/12/2013 (71) DANIEL YUÍTI ALVES YABUSAKI (BR/SP) Número de Protocolo 18130039858 em 09/12/2013 03:36(SP).
(21) BR 20 2013 027507-2 2.5 (22) 25/10/2013 (71) SIDNEY CUNHA (BR/SP)	(21) BR 20 2014 000526-4 2.5 (22) 09/01/2014 (71) CARLOS AMARAL DA CUNHA (BR/RS) (74) MÁRCIA RAUPP DA SILVA	(21) BR 10 2013 031656-3 2.10 (22) 09/12/2013 (71) GENERAL ELECTRIC COMPANY (US) (74) PAOLA CALABRIA MATTIOLI Número de Protocolo 18130039865 em 09/12/2013 03:58(SP).
(21) BR 20 2013 027539-0 2.5 (22) 25/10/2013 (71) MARIA ALENDA TOSIN (BR/SP)	(21) BR 20 2014 000558-2 2.5 (22) 09/01/2014 (71) ADIR FELIPPE DE ARAUJO (BR/RS)	(21) BR 10 2013 031663-6 2.10 (22) 09/12/2013 (71) RENATO CESAR FIASCHI (BR/SP) (74) GLAUCO ZOLINE Número de Protocolo 18130039893 em 09/12/2013 04:08(SP).
(21) BR 20 2013 028364-4 2.5 (22) 04/11/2013 (71) HERBET PERÓ DA SILVA (BR/MG)	(21) PI 1012511-6 2.5 (22) 06/10/2010 (71) Light Serviços de Eletricidade S/A. (BR/RJ) (74) Demarest e Almeida - Advogados	(21) BR 10 2013 031664-4 2.10 (22) 09/12/2013 (71) OSMAR ANTONIO REDIGOLO (BR/SP) (74) GLAUCO ZOLINE Número de Protocolo 18130039895 em 09/12/2013 04:09(SP).
(21) BR 20 2013 028393-8 2.5 (22) 04/11/2013 (71) VERA LÚCIA E SILVA (BR/BA) (74) INGRID SOARES GERMANO	2.10 REQUERIMENTO DE PEDIDO DE PATENTE OU CERTIFICADO DE ADIÇÃO DE INVENÇÃO	
(21) BR 20 2013 028571-0 2.5 (22) 06/11/2013 (71) RENATO CASCARDI (BR/SP)	(21) BR 10 2013 013697-2 2.10 (22) 03/06/2013 (71) SAMSUNG ELETRÔNICA DA AMAZÔNIA LTDA. (BR/SP) (74) DI BLASI, PARENTE & ASS PROP IND LTDA Número de Protocolo 20130048141 em 03/06/2013 04:57(RJ).	(21) BR 10 2013 031677-6 2.10 (22) 09/12/2013 (71) SOCIEDADE REGIONAL DE ENSINO E SAÚDE S/S LTDA (BR/SP), GUSTAVO MENEQUINE DALTOÉ (BR/SP) (74) ICAMP MARCAS E PATENTES S/C LTDA Número de Protocolo 18130039913 em 09/12/2013 04:20(SP).
(21) BR 20 2013 029071-3 2.5 (22) 11/11/2013 (71) EDSON BERGGREN (BR/SP) (74) MARCO ANTONIO DE OLIVEIRA	(21) BR 10 2013 027162-4 2.10 (22) 30/08/2013 (71) UNIVERSIDADE FEDERAL DE SÃO CARLOS (BR/SP), UNIVERSIDADE ESTADUAL PAULISTA JÚLIO DE MESQUITA FILHO-UNESP (BR/SP) (74) MARCELO FERRO GARZON Número do Aviso de Recebimento SX975916183BR	(21) BR 10 2013 032408-6 2.10 (22) 17/12/2013 (71) MAURICIO MARTINS (BR/SP) Número de Protocolo 18130040658 em 17/12/2013 10:57(SP).
(21) BR 20 2013 029434-4 2.5 (22) 14/11/2013 (71) DEXFARMA FARMÁCIA DE MANIPULAÇÃO LTDA - ME (BR/BA) (74) CARLOS DE LENA	(21) BR 10 2013 028353-3 2.10 (22) 29/08/2013 (71) RUY OLIVEIRA DE SOUSA (BR/BA) Número do Aviso de Recebimento JG884765400BR	(21) BR 10 2013 032416-7 2.10 (22) 17/12/2013 (71) VINÍCIUS PACHECO MOREIRA AMORIM (BR/SP) (74) JULIANA ARAÚJO AMORIM IKUNO Número de Protocolo 18130040673 em 17/12/2013 12:41(SP).
(21) BR 20 2013 030968-6 2.5 (22) 02/12/2013 (71) CITY COMUNICAÇÃO E MÍDIAS ESPECIAIS LTDA (BR/MG) (74) GETULIO SAVIO CARDOSO SANTOS	(21) BR 10 2013 031479-0 2.10 (22) 06/12/2013 (71) SMART MODULAR TECHNOLOGIES INDÚSTRIA DE COMPONENTES ELETRÔNICOS LTDA. (BR/SP) (74) TINOCO SOARES & FILHO S/C LTDA. Número de Protocolo 18130039698 em 06/12/2013 03:21(SP).	(21) BR 10 2013 032425-6 2.10 (22) 17/12/2013 (71) WRIGHT MEDICAL TECHNOLOGY, INC. (US) (74) CARLOS VICENTE DA SILVA NOGUEIRA Número de Protocolo 18130040703 em 17/12/2013 01:57(SP).
(21) BR 20 2013 032422-7 2.5 (22) 17/12/2013 (71) MARVYSON DARLEY ALBUQUERQUE ALVES (BR/RS)	(21) BR 10 2013 031497-8 2.10 (22) 06/12/2013 (71) MAHLE METAL LEVE S/A (BR/SP), MAHLE INTERNATIONAL GMBH (DE) (74) ARTUR FRANCISCO SCHAAL Número de Protocolo 18130039726 em 06/12/2013 04:00(SP).	(21) BR 10 2013 032428-0 2.10 (22) 17/12/2013 (71) WRIGHT MEDICAL TECHNOLOGY, INC. (US) (74) CARLOS VICENTE DA SILVA NOGUEIRA Número de Protocolo 18130040707 em 17/12/2013 01:59(SP).
(21) BR 20 2013 032684-0 2.5 (22) 18/12/2013 (71) LACRESEG INDÚSTRIA E COMÉRCIO DE LACRES - EIRELI - EPP (BR/SP) (74) SOCIEDADE CIVIL BRAXIL LTDA	(21) BR 10 2013 031506-0 2.10 (22) 06/12/2013 (71) DRAKA COMTEQ B.V. (NL) (74) DAVID DO NASCIMENTO ADVOGADOS ASSOCIADOS Número de Protocolo 18130039740 em 06/12/2013 04:03(SP).	(21) BR 10 2013 032429-9 2.10 (22) 17/12/2013 (71) WRIGHT MEDICAL TECHNOLOGY, INC. (US) (74) CARLOS VICENTE DA SILVA NOGUEIRA Número de Protocolo 18130040708 em 17/12/2013 01:59(SP).
(21) BR 20 2013 032693-9 2.5 (22) 18/12/2013 (71) Dario Pais Dos Santos (BR/SP) (74) Solução Comercial Assessoria Ltda	(21) BR 10 2013 031609-1 2.10 (22) 09/12/2013 (71) RODJEL REFUNDINI (BR/SP), NEWTON LIBANIO FERREIRA (BR/SP) Número de Protocolo 18130039792 em 09/12/2013 11:56(SP).	(21) BR 10 2013 032447-7 2.10 (22) 17/12/2013 (71) MARCOS ANTÔNIO GUEDES DE ALBUQUERQUE (BR/PE) (74) DIFUSÃO MARCAS E PATENTES S/C LTDA Número de Protocolo 18130040712 em 17/12/2013 02:56(SP).
(21) BR 20 2013 032790-0 2.5 (22) 19/12/2013 (71) MASTER SISTEMAS AUTOMOTIVOS LTDA (BR/RS) (74) VIEIRA DE MELLO ADVOGADOS	(21) BR 10 2013 031611-3 2.10 (22) 09/12/2013 (71) NIVALDO NUNES DA MATA (BR/SP)	(21) BR 10 2013 032448-5 2.10 (22) 17/12/2013
(21) BR 20 2013 032791-9 2.5 (22) 19/12/2013 (71) BERNARDO DELFINO BERGOLI (BR/RS), JOÃO ALBERTO DOS SANTOS RODRIGUES (BR/RS) (74) MARPA CONSULTORIA & ASSESSORIA EMPRESARIAL LTDA		
(21) BR 20 2013 032802-8 2.5 (22) 19/12/2013 (71) HELIO LUIZ BATTIROLA (BR/SC) (74) ELIANE DUZ		
(21) BR 20 2013 032852-4 2.5 (22) 19/12/2013		



(71) CRISTINA RIBEIRO SANTANA PERFUMES - ME (BR/SP) , MARCIO DA SILVA (BR/SP)
(74) DIFUSÃO MARCAS E PATENTES S/C LTDA
Número de Protocolo 18130040713 em 17/12/2013 02:57(SP).

(21) **BR 10 2013 032460-4** 2.10
(22) 17/12/2013
(71) NATALICIO LEITE (BR/SC)
(74) DARCI ALVES CAVALHEIRO
Número de Protocolo 18130040717 em 17/12/2013 03:20(SP).

(21) **BR 10 2013 032463-9** 2.10
(22) 17/12/2013
(71) THIRO TRANSPORTES LTDA. EPP (BR/SP)
(74) MARCELO NOBRE
Número de Protocolo 18130040720 em 17/12/2013 03:21(SP).

(21) **BR 10 2013 032471-0** 2.10
(22) 17/12/2013
(71) GENERAL ELECTRIC COMPANY (US)
(74) CAROLINA NAKATA
Número de Protocolo 18130040738 em 17/12/2013 03:34(SP).

(21) **BR 10 2013 032476-0** 2.10
(22) 17/12/2013
(71) EMBRAER S.A. (BR/SP) , UNIVERSIDADE FEDERAL DE SÃO CARLOS (UFSCAR) (BR/SP) , UNIVERSIDADE DE SÃO PAULO (BR/SP)
(74) VEIRANO E ADVOGADOS ASSOCIADOS
Número de Protocolo 18130040743 em 17/12/2013 03:44(SP).

(21) **BR 10 2013 032480-9** 2.10
(22) 17/12/2013
(71) INTERNATIONAL FLAVORS & FRAGRANCES INC (US)
(74) TINOCO SOARES & FILHO S/C LTDA.
Número de Protocolo 18130040748 em 17/12/2013 03:47(SP).

(21) **BR 10 2013 032490-6** 2.10
(22) 17/12/2013
(71) HELOISA H G DA SILVA - ME (BR/RJ)
(74) INTERAÇÃO MARCAS E PATENTES S/C LTDA.
Número de Protocolo 18130040758 em 17/12/2013 04:01(SP).

(21) **BR 10 2013 032493-0** 2.10
(22) 17/12/2013
(71) HENNECKE GMBH (DE)
(74) DAVID DO NASCIMENTO ADVOGADOS ASSOCIADOS
Número de Protocolo 18130040760 em 17/12/2013 04:02(SP).

(21) **BR 10 2013 032521-0** 2.10
(22) 17/12/2013
(71) MAGNETI MARELLI SISTEMAS AUTOMOTIVOS IND. E COM. LTDA. (BR/SP)
(74) ADVOCACIA PIETRO ARIBONI S/C
Número de Protocolo 18130040790 em 17/12/2013 04:22(SP).

(21) **BR 10 2013 032722-0** 2.10
(22) 19/12/2013
(71) UNIVERSIDADE FEDERAL DE VIÇOSA (BR/MG) , FUNDAÇÃO DE AMPARO À PESQUISA DO ESTADO DE MINAS GERAIS FAPEMIG (BR/MG)
(74) AFONSO SÉRGIO CORRÊA DE FARIA
Número de Protocolo 14130002519 em 19/12/2013 10:05(MG).

(21) **BR 10 2013 032724-7** 2.10
(22) 19/12/2013
(71) UNIVERSIDADE FEDERAL DE VIÇOSA (BR/MG) , FUNDAÇÃO DE AMPARO À PESQUISA DO ESTADO DE MINAS GERAIS - FAPEMIG (BR/MG)
(74) AFONSO SÉRGIO CORRÊA DE FARIA
Número de Protocolo 14130002521 em 19/12/2013 10:09(MG).

(21) **BR 10 2013 032728-0** 2.10
(22) 17/12/2013
(71) UNIVERSIDADE ESTADUAL DE CAMPINAS - UNICAMP (BR/SP)
(74) FERNANDA LAVRAS COSTALLAT SILVADO
Número do Aviso de Recebimento SF407196254BR

(21) **BR 10 2013 032731-0** 2.10
(22) 19/12/2013
(71) UNIVERSIDADE FEDERAL DE MINAS GERAIS (BR/MG)
Número de Protocolo 14130002523 em 19/12/2013 10:47(MG).

(21) **BR 10 2013 032733-6** 2.10
(22) 19/12/2013
(71) PHONEUTRIA BIOTECNOLOGIA E SERVIÇOS LTDA. (BR/MG) , UNIVERSIDADE FEDERAL DE MINAS GERAIS (BR/MG)
Número de Protocolo 14130002528 em 19/12/2013 11:02(MG).

(21) **BR 10 2013 032746-8** 2.10
(22) 19/12/2013
(71) EUZENI DA SILVA 25607681866 (BR/SP)
Número de Protocolo 18130041015 em 19/12/2013 11:28(SP).

(21) **BR 10 2013 032750-6** 2.10
(22) 19/12/2013
(71) UNIVERSIDADE FEDERAL DE OURO PRETO (BR/MG)
(74) RODRIGO FERNANDO BIANCHI
Número de Protocolo 14130002532 em 19/12/2013 11:52(MG).

(21) **BR 10 2013 032757-3** 2.10
(22) 19/12/2013
(71) POLY EASY DO BRASIL INDÚSTRIA E COMÉRCIO LTDA. (BR/SP)
(74) GERALDO EVANDRO PAPA
Número de Protocolo 18130041075 em 19/12/2013 01:28(SP).

(21) **BR 10 2013 032773-5** 2.10
(22) 19/12/2013
(71) INSTITUTO DE PESQUISAS TECNOLÓGICAS DE SÃO PAULO S/A - IPT (BR/SP)
(74) NEREIDE DE OLIVEIRA
Número de Protocolo 18130041089 em 19/12/2013 02:38(SP).

(21) **BR 10 2013 032776-0** 2.10
(22) 19/12/2013
(71) INSTITUTO DE PESQUISAS TECNOLÓGICAS DE SÃO PAULO S/A - IPT (BR/SP)
(74) NEREIDE DE OLIVEIRA
Número de Protocolo 18130041090 em 19/12/2013 02:42(SP).

(21) **BR 10 2013 032778-6** 2.10
(22) 19/12/2013
(71) INSTITUTO DE PESQUISAS TECNOLÓGICAS DE SÃO PAULO S/A - IPT (BR/SP)
(74) NEREIDE DE OLIVEIRA
Número de Protocolo 18130041091 em 19/12/2013 02:43(SP).

(21) **BR 10 2013 032779-4** 2.10
(22) 19/12/2013
(71) INSTITUTO DE PESQUISAS TECNOLÓGICAS DE SÃO PAULO S/A - IPT (BR/SP) , CIA. FERROLIGAS MINAS GERAIS - MINASLIGAS (BR/MG)
(74) NEREIDE DE OLIVEIRA
Número de Protocolo 18130041092 em 19/12/2013 02:44(SP).

(21) **BR 10 2013 032780-8** 2.10
(22) 19/12/2013
(71) INSTITUTO DE PESQUISAS TECNOLÓGICAS DE SÃO PAULO S/A (BR/SP) , THERASKIN FARMACÊUTICA LTDA (BR/SP)
(74) NEREIDE DE OLIVEIRA
Número de Protocolo 18130041093 em 19/12/2013 02:44(SP).

(21) **BR 10 2013 032797-2** 2.10
(22) 19/12/2013
(71) ANDERSON CAMELO ALVES (BR/MG) , EDUARDO GARCIA PINA (BR/MG)
(74) FABIANO MAIA ROCCO
Número de Protocolo 18130041097 em 19/12/2013 03:10(SP).

(21) **BR 10 2013 032807-3** 2.10
(22) 19/12/2013
(71) GENERAL ELECTRIC COMPANY (US)
(74) CAROLINA NAKATA
Número de Protocolo 18130041129 em 19/12/2013 03:47(SP).

(21) **BR 10 2013 032809-0** 2.10
(22) 19/12/2013
(71) GENERAL ELECTRIC COMPANY (US)
(74) CAROLINA NAKATA
Número de Protocolo 18130041131 em 19/12/2013 03:47(SP).

(21) **BR 10 2013 032814-6** 2.10
(22) 19/12/2013
(71) EMBRAER S.A. (BR/SP) , ITA - INSTITUTO TECNOLÓGICO DE AERONÁUTICA (BR/SP)
(74) VEIRANO E ADVOGADOS ASSOCIADOS
Número de Protocolo 18130041140 em 19/12/2013 03:54(SP).

(21) **BR 10 2013 032815-4** 2.10
(22) 19/12/2013
(71) EMBRAER S.A. (BR/SP)
(74) VEIRANO E ADVOGADOS ASSOCIADOS
Número de Protocolo 18130041141 em 19/12/2013 03:54(SP).

(21) **BR 10 2013 032831-6** 2.10
(22) 19/12/2013
(71) DIXIE TOGA S/A (BR/SP)
(74) MARIA REGINA OLIVEIRA SUZANO
Número de Protocolo 18130041179 em 19/12/2013 04:15(SP).

(21) **BR 10 2013 033020-5** 2.10
(22) 20/12/2013
(71) FRANCISCO PEREIRA GARCIA (BR/MG)
(74) PAULO JAIRO MARINHO
Número de Protocolo 14130002549 em 20/12/2013 02:41(MG).

(21) **BR 10 2013 033773-0** 2.10
(22) 16/09/2013
(71) EUGÊNIO GARCIA DE CARVALHO (BR/MG)
Número do Aviso de Recebimento SA850030355BR

(21) **BR 10 2013 033815-0** 2.10
(22) 23/08/2013
(71) DIEGO VIEIRA DE CARVALHO (BR/SP)
Número do Aviso de Recebimento JG154323055BR

(21) **BR 10 2013 033896-6** 2.10
(22) 30/12/2013
(71) MAGNETI MARELLI SISTEMAS AUTOMOTIVOS IND. E COM. LTDA. (BR/SP)
(74) ADVOCACIA PIETRO ARIBONI S/C
Número de Protocolo 18130041935 em 30/12/2013 03:46(SP).

(21) **BR 10 2013 033905-9** 2.10
(22) 30/12/2013
(71) ALKEM EQUIPAMENTOS INDUSTRIAIS LTDA - ME (BR/SP)
(74) MARIA LIGIA DE MATTOS AROUCHE PEREIRA GAUSS
Número de Protocolo 18130041950 em 30/12/2013 04:03(SP).

(21) **BR 10 2013 033982-2** 2.10
(22) 09/12/2013
(71) ELINALDO DIAS DE ARAÚJO (BR/PA)
Número do Aviso de Recebimento SA361260183BR

(21) **BR 10 2013 033998-9** 2.10
(22) 06/12/2013
(71) CELSO CARLINO MARIA FORNARI JUNIOR (BR/RS)
Número do Aviso de Recebimento RA711396604

(21) **BR 10 2013 034004-9** 2.10
(22) 08/10/2013
(71) CELSO CARLINO MARIA FORNARI JUNIOR (BR/RS)
Número do Aviso de Recebimento RA711391955BR

(21) **BR 10 2013 034016-2** 2.10
(22) 28/11/2013
(71) DANTE BACHI JUNIOR (BR/GO)
Número do Aviso de Recebimento SG128401103BR

(21) **BR 10 2013 034020-0** 2.10
(22) 29/11/2013
(71) EUGÊNIO GARCIA DE CARVALHO (BR/MG)
Número do Aviso de Recebimento SA884102459BR

(21) **BR 10 2013 034022-7** 2.10
(22) 31/10/2013
(71) ECCOS RECYCLLE PRODUTOS ECOLÓGICOS LTDA (BR/PE)
(74) MURIELE DE CONTO BOSCATTO



Número do Aviso de Recebimento JG344385413BR

(21) **BR 10 2013 034034-0** 2.10(22) 23/12/2013
(71) EDENILSON SILOTO (BR/SP)
Número do Aviso de Recebimento
JG926355765BR01(21) **BR 10 2013 034041-3** 2.10(22) 23/12/2013
(71) EMBRAPA - EMPRESA BRASILEIRA DE
PESQUISA AGROPECUÁRIA (BR/DF)
(74) CHANG DAS ESTRELAS WILCHES
Número do Aviso de Recebimento JG887813872BR(21) **BR 10 2014 000583-8** 2.10(22) 10/01/2014
(71) OSAIR DE CAMPOS PECHECO (BR/SP)
Número de Protocolo 18140000460 em 10/01/2014
11:11(SP).(21) **BR 10 2014 000588-9** 2.10(22) 10/01/2014
(71) ABEL COELHO (BR/SP)
Número de Protocolo 18140000468 em 10/01/2014
12:41(SP).(21) **BR 10 2014 003623-7** 2.10(22) 17/02/2014
(71) ANDRÉ LUIZ ESTEVES PALMEIRA (BR/RJ)
Número de Protocolo 20140006683 em 17/02/2014
02:26(RJ).(21) **BR 10 2014 003631-8** 2.10(22) 17/02/2014
(71) MODINE MANUFACTURING COMPANY (US)
(74) ORLANDO DE SOUZA
Número de Protocolo 20140006703 em 17/02/2014
03:06(RJ).(21) **BR 10 2014 003652-0** 2.10(22) 17/02/2014
(71) MASCHINENFABRIK RIETER AG (CH)
(74) BHERING ADVOGADOS
Número de Protocolo 20140006745 em 17/02/2014
03:53(RJ).(21) **BR 10 2014 004013-7** 2.10(22) 20/02/2014
(71) BAYER MATERIALSCIENCE AG (DE)
(74) ALEX GONÇALVES DE ALMEIDA
Número de Protocolo 20140007554 em 20/02/2014
04:12(RJ).(21) **BR 10 2014 004028-5** 2.10(22) 20/02/2014
(71) CGG SERVICES SA (FR)
(74) LUIZ LEONARDOS & CIA - PROPRIEDADE
INTELLECTUAL
Número de Protocolo 20140007642 em 20/02/2014
04:43(RJ).(21) **BR 10 2014 004096-0** 2.10(22) 21/02/2014
(71) SOLLLY ANDY SEGENREICH (BR/RJ)
(74) ALTAIR DIAS MELLO & CIA. LTDA.
Número de Protocolo 20140007737 em 21/02/2014
02:18(RJ).(21) **BR 10 2014 004663-1** 2.10(22) 27/02/2014
(71) Romanhol participações Ltda (BR/GO)
Número de Protocolo 860140023825 em 27/02/2014
11:24(WB).(21) **BR 10 2014 004666-6** 2.10(22) 27/02/2014
(71) GRUPO P.I. MABE, S.A. DE C.V. (MX)
(74) Ariboni, Fabbri e Schmidt Sociedade de
Advogados
Número de Protocolo 860140023842 em 27/02/2014
11:35(WB).(21) **BR 10 2014 004671-2** 2.10(22) 27/02/2014
(71) GRUPO P.I. MABE, S.A. DE C.V. (MX)
(74) Ariboni, Fabbri e Schmidt Sociedade de
Advogados
Número de Protocolo 860140023862 em 27/02/2014
11:45(WB).(21) **BR 10 2014 004673-9** 2.10

(22) 27/02/2014

(71) GRUPO P.I. MABE, S.A. DE C.V. (MX)
(74) Ariboni, Fabbri e Schmidt Sociedade de
Advogados
Número de Protocolo 860140023865 em 27/02/2014
11:47(WB).(21) **BR 10 2014 004674-7** 2.10(22) 27/02/2014
(71) GRUPO P.I. MABE, S.A. DE C.V. (MX)
(74) Ariboni, Fabbri e Schmidt Sociedade de
Advogados
Número de Protocolo 860140023870 em 27/02/2014
11:49(WB).(21) **BR 10 2014 004686-0** 2.10(22) 27/02/2014
(71) HONDA MOTOR CO., LTD. (JP)
(74) DANNEMANN, SIEMSEN, BIGLER &
IPANEMA MOREIRA - API 192
Número de Protocolo 860140023912 em 27/02/2014
01:34(WB).(21) **BR 10 2014 004706-9** 2.10(22) 27/02/2014
(71) XEROX CORPORATION (US)
(74) CITY PATENTES E MARCAS LTDA
Número de Protocolo 860140023986 em 27/02/2014
02:58(WB).(21) **BR 10 2014 004721-2** 2.10(22) 27/02/2014
(71) Christopher Riffel (BR/SC)
(74) Sandro Conrado da Silva
Número de Protocolo 860140024035 em 27/02/2014
03:26(WB).(21) **BR 10 2014 004725-5** 2.10(22) 27/02/2014
(71) Francieli Horn Cattanio (BR/SC)
(74) Sandro Conrado da Silva
Número de Protocolo 860140024038 em 27/02/2014
03:30(WB).(21) **BR 10 2014 004747-6** 2.10(22) 27/02/2014
(71) GRUPO P.I. MABE, S.A. DE C.V. (MX)
(74) Ariboni, Fabbri e Schmidt Sociedade de
Advogados
Número de Protocolo 860140024095 em 27/02/2014
03:57(WB).(21) **BR 10 2014 004770-0** 2.10(22) 27/02/2014
(71) AGROFRESH INC. (US)
(74) DANNEMANN, SIEMSEN, BIGLER &
IPANEMA MOREIRA - API 192
Número de Protocolo 860140024122 em 27/02/2014
04:15(WB).(21) **BR 10 2014 004804-9** 2.10(22) 27/02/2014
(71) CONTINENTAL BRASIL INDÚSTRIA
AUTOMOTIVA LTDA. (BR/SP)
(74) DANNEMANN, SIEMSEN, BIGLER &
IPANEMA MOREIRA - API 192
Número de Protocolo 860140024162 em 27/02/2014
04:44(WB).(21) **BR 10 2014 004837-5** 2.10(22) 27/02/2014
(71) ROTAM AGROCHEM INTERNATIONAL
COMPANY LIMITED (CN)
(74) VIEIRA DE MELLO ADVOGADOS
Número de Protocolo 860140024246 em 27/02/2014
05:41(WB).(21) **BR 10 2014 004841-3** 2.10(22) 27/02/2014
(71) GRENDENE S.A. (BR/CE)
(74) Remer Villaça & Nogueira Assessoria e
Consultoria de Propriedade Intelectual S/S Ltda.
Número de Protocolo 860140024272 em 27/02/2014
05:51(WB).(21) **BR 10 2014 004844-8** 2.10(22) 27/02/2014
(71) TMT-BBG RESEARCH AND DEVELOPMENT
GMBH (AT)
(74) DANNEMANN, SIEMSEN, BIGLER &
IPANEMA MOREIRA - API 192Número de Protocolo 860140024290 em 27/02/2014
05:59(WB).(21) **BR 10 2014 004847-2** 2.10(22) 27/02/2014
(71) SEB S.A. (FR)
(74) ARARIPE & ASSOCIADOS
Número de Protocolo 860140024301 em 27/02/2014
06:26(WB).(21) **BR 10 2014 004849-9** 2.10(22) 27/02/2014
(71) ISP DO BRASIL LTDA. (BR/SP)
(74) LUCAS MARTINS GAIARSA
Número de Protocolo 860140024309 em 27/02/2014
07:02(WB).(21) **BR 10 2014 004864-2** 2.10(22) 28/02/2014
(71) PGS GEOPHYSICAL AS (NO)
(74) DANNEMANN, SIEMSEN, BIGLER &
IPANEMA MOREIRA - API 192
Número de Protocolo 860140024494 em 28/02/2014
10:24(WB).(21) **BR 10 2014 004878-2** 2.10(22) 28/02/2014
(71) KENDRION (VILLINGEN) GMBH (DE)
(74) DANNEMANN, SIEMSEN, BIGLER &
IPANEMA MOREIRA - API 192
Número de Protocolo 860140024534 em 28/02/2014
11:34(WB).(21) **BR 10 2014 004924-0** 2.10(22) 28/02/2014
(71) WHIRLPOOL CORPORATION (US)
(74) DANNEMANN, SIEMSEN, BIGLER &
IPANEMA MOREIRA - API 192
Número de Protocolo 860140024588 em 28/02/2014
01:37(WB).(21) **BR 10 2014 004972-0** 2.10(22) 28/02/2014
(71) DANIELLA REGINA MULINARI (BR/SP) ,
TAISE AZEVEDO DE SOUSA (BR/RJ)
(74) VILAGE MARCAS E PATENTES LTDA
Número de Protocolo 860140024692 em 28/02/2014
03:04(WB).(21) **BR 10 2014 004981-9** 2.10(22) 28/02/2014
(71) WATER INTELLECTUAL PROPERTIES, INC.
(US)
(74) P. A. PRODUTORES ASSOCIADOS MARCAS
E PATENTES LTDA.
Número de Protocolo 860140024711 em 28/02/2014
03:19(WB).(21) **BR 10 2014 005001-9** 2.10(22) 28/02/2014
(71) WHIRLPOOL CORPORATION (US)
(74) DANNEMANN, SIEMSEN, BIGLER &
IPANEMA MOREIRA - API 192
Número de Protocolo 860140024742 em 28/02/2014
03:51(WB).(21) **BR 10 2014 005030-2** 2.10(22) 28/02/2014
(71) SIEMENS AKTIENGESELLSCHAFT (DE)
(74) DANNEMANN, SIEMSEN, BIGLER &
IPANEMA MOREIRA - API 192
Número de Protocolo 860140024795 em 28/02/2014
05:03(WB).(21) **BR 10 2014 005041-8** 2.10(22) 28/02/2014
(71) SAMSUNG ELETRÔNICA DA AMAZÔNIA
LTDA. (BR/SP)
(74) DI BLASI, PARENTE & ASSOCIADOS
PROPRIEDADE INDUSTRIAL LTDA
Número de Protocolo 860140024856 em 28/02/2014
07:50(WB).(21) **BR 10 2014 005045-0** 2.10(22) 03/03/2014
(71) rafael oliveira de figueiredo (BR/MS)
Número de Protocolo 860140025294 em 03/03/2014
04:48(WB).(21) **BR 10 2014 005046-9** 2.10(22) 04/03/2014
(71) GILBERTO TODESCHINI (BR/RS)

(74) NATALICIO EDUARDO G. HENTZ
Número de Protocolo 860140025438 em 04/03/2014
03:39(WB).

(21) **BR 10 2014 005050-7** 2.10
(22) 05/03/2014
(71) rafael oliveira de figueiredo (BR/MS)
Número de Protocolo 860140025588 em 05/03/2014
01:02(WB).

(21) **BR 10 2014 005051-5** 2.10
(22) 05/03/2014
(71) CADIOLI IMPLEMENTOS AGRICOLAS LTDA
(BR/SP)
(74) Jorge Roberto Innocencio da Costa
Número de Protocolo 860140025600 em 05/03/2014
01:32(WB).

(21) **BR 10 2014 005063-9** 2.10
(22) 05/03/2014
(71) BEMFIXA INDUSTRIAL LTDA (BR/SP)
(74) Walter Calza Neto
Número de Protocolo 860140025650 em 05/03/2014
02:59(WB).

(21) **BR 10 2014 005102-3** 2.10
(22) 05/03/2014
(71) HALDEX BRAKE PRODUCTS CORPORATION
(US)
(74) DANNEMANN, SIEMSEN, BIGLER &
IPANEMA MOREIRA - API 192
Número de Protocolo 860140025720 em 05/03/2014
04:57(WB).

(21) **BR 10 2014 005126-0** 2.10
(22) 06/03/2014
(71) MAHLE International GmbH (DE)
(74) DANNEMANN, SIEMSEN, BIGLER &
IPANEMA MOREIRA - API 192
Número de Protocolo 860140025926 em 06/03/2014
11:27(WB).

(21) **BR 10 2014 005127-9** 2.10
(22) 06/03/2014
(71) SHAT-R-SHIELD, INC. (US)
(74) DANNEMANN, SIEMSEN, BIGLER &
IPANEMA MOREIRA - API 192
Número de Protocolo 860140025929 em 06/03/2014
11:47(WB).

(21) **BR 10 2014 005138-4** 2.10
(22) 06/03/2014
(71) XEROX CORPORATION (US)
(74) CITY PATENTES E MARCAS LTDA
Número de Protocolo 860140026000 em 06/03/2014
02:18(WB).

(21) **BR 10 2014 005157-0** 2.10
(22) 06/03/2014
(71) RICARDO CÉSAR FAVRETTO (BR/SC) ,
THIAGO SOFFIATTI SOUZA (BR/SC)
(74) VITOR LUIZ RAMOS BATISTA
Número de Protocolo 860140026090 em 06/03/2014
03:37(WB).

(21) **BR 10 2014 005167-8** 2.10
(22) 06/03/2014
(71) PGS GEOPHYSICAL AS (NO)
(74) DANNEMANN, SIEMSEN, BIGLER &
IPANEMA MOREIRA - API 192
Número de Protocolo 860140026105 em 06/03/2014
03:49(WB).

(21) **BR 10 2014 005173-2** 2.10
(22) 06/03/2014
(71) FEDERAL-MOGUL S.A. (BE)
(74) DANNEMANN, SIEMSEN, BIGLER &
IPANEMA MOREIRA - API 192
Número de Protocolo 860140026121 em 06/03/2014
04:00(WB).

(21) **BR 10 2014 005203-8** 2.10
(22) 06/03/2014
(71) XEROX CORPORATION (US)
(74) CITY PATENTES E MARCAS LTDA
Número de Protocolo 860140026195 em 06/03/2014
05:17(WB).

(21) **BR 10 2014 005208-9** 2.10
(22) 06/03/2014
(71) LINO PRIGOL MICHELS (BR/SC)
(74) Anel Marcas e Patentes
Número de Protocolo 860140026211 em 06/03/2014
03:32(WB).

(21) **BR 10 2014 005211-9** 2.10
(22) 06/03/2014
(71) THE GOODYEAR TIRE & RUBBER COMPANY
(US)
(74) Nellie Daniel Shores
Número de Protocolo 860140026219 em 06/03/2014
05:51(WB).

(21) **BR 10 2014 005218-6** 2.10
(22) 07/03/2014
(71) BLUEWATER ENERGY SERVICES B.V. (NL)
(74) DANNEMANN, SIEMSEN, BIGLER &
IPANEMA MOREIRA - API 192
Número de Protocolo 860140026354 em 07/03/2014
09:58(WB).

(21) **BR 10 2014 005224-0** 2.10
(22) 07/03/2014
(71) LUIZ FELIPE LAZAROTO (BR/SC) , FABIO
LUIZ SCHAURICH (BR/SC)
(74) VITOR LUIZ RAMOS BATISTA
Número de Protocolo 860140026360 em 07/03/2014
10:12(WB).

(21) **BR 10 2014 005258-5** 2.10
(22) 07/03/2014
(71) XEROX CORPORATION (US)
(74) CITY PATENTES E MARCAS LTDA
Número de Protocolo 860140026436 em 07/03/2014
12:33(WB).

(21) **BR 10 2014 005267-4** 2.10
(22) 07/03/2014
(71) COVIDIEN LP (US)
(74) DANNEMANN, SIEMSEN, BIGLER &
IPANEMA MOREIRA - API 192
Número de Protocolo 860140026462 em 07/03/2014
01:43(WB).

(21) **BR 10 2014 005280-1** 2.10
(22) 07/03/2014
(71) Luiz Felipe Costa dos Santos (BR/RJ)
(74) MODAL MARCAS E PATENTES LTDA
Número de Protocolo 860140026501 em 07/03/2014
02:26(WB).

(21) **BR 10 2014 005282-8** 2.10
(22) 07/03/2014
(71) CHIA-CHERN CHEN (TW)
(74) Ariboni, Fabbri e Schmidt Sociedade de
Advogados
Número de Protocolo 860140026515 em 07/03/2014
02:36(WB).

(21) **BR 10 2014 005292-5** 2.10
(22) 07/03/2014
(71) BLUEWATER ENERGY SERVICES B.V. (NL)
(74) DANNEMANN, SIEMSEN, BIGLER &
IPANEMA MOREIRA - API 192
Número de Protocolo 860140026539 em 07/03/2014
03:03(WB).

(21) **BR 10 2014 005294-1** 2.10
(22) 07/03/2014
(71) Antonio Valerio Netto (BR/SP)
(74) MARCIO LORETI
Número de Protocolo 860140026542 em 07/03/2014
03:04(WB).

(21) **BR 10 2014 005299-2** 2.10
(22) 07/03/2014
(71) SIEMENS INDUSTRY, INC. (US)
(74) DANNEMANN, SIEMSEN, BIGLER &
IPANEMA MOREIRA - API 192
Número de Protocolo 860140026560 em 07/03/2014
03:20(WB).

(21) **BR 10 2014 005313-1** 2.10
(22) 07/03/2014
(71) LF Transportes Ltda (BR/RS)
(74) PAP MARCAS E PATENTES LTDA
Número de Protocolo 860140026570 em 07/03/2014
03:31(WB).

(21) **BR 10 2014 005339-5** 2.10
(22) 07/03/2014
(71) DOW AGROSCIENCES LLC (US)
(74) DANNEMANN, SIEMSEN, BIGLER &
IPANEMA MOREIRA - API 192
Número de Protocolo 860140026610 em 07/03/2014
03:51(WB).

(21) **BR 10 2014 005386-7** 2.10
(22) 07/03/2014

(71) ASSOCIAÇÃO BENEFICENTE DA INDUSTRIA
CARBONIFERA DE SANTA CATARINA - SATC
(BR/SC) , UNIVERSIDADE FEDERAL DE SANTA
CATARINA - UFSC (BR/SC)
(74) DMARK REGISTROS DE MARCAS E
PATENTES S/S LTDA
Número de Protocolo 860140026686 em 07/03/2014
04:39(WB).

(21) **BR 10 2014 005396-4** 2.10
(22) 07/03/2014
(71) CARLOS AUGUSTO DA CRUZ MARQUES
(BR/SP)
(74) BEERRE ASSESSORIA EMPRESARIAL LTDA
Número de Protocolo 860140026696 em 07/03/2014
04:45(WB).

(21) **BR 10 2014 005420-0** 2.10
(22) 07/03/2014
(71) Mario Augusto Ribas Junior (BR/PR)
(74) Marcos Antonio Nunes
Número de Protocolo 860140026725 em 07/03/2014
05:10(WB).

(21) **BR 10 2014 005431-6** 2.10
(22) 07/03/2014
(71) XEROX CORPORATION (US)
(74) CITY PATENTES E MARCAS LTDA
Número de Protocolo 860140026741 em 07/03/2014
05:32(WB).

(21) **BR 10 2014 005441-3** 2.10
(22) 07/03/2014
(71) RTC INDUSTRIES, INC. (US)
(74) DANNEMANN, SIEMSEN, BIGLER &
IPANEMA MOREIRA - API 192
Número de Protocolo 860140026841 em 07/03/2014
06:58(WB).

(21) **BR 10 2014 005443-0** 2.10
(22) 07/03/2014
(71) Marlon Walter de Oliveira (BR/SC) , Adelino
Antonio Benvenuto (BR/SC)
(74) Adenacon Marcas e Patentes Ltda
Número de Protocolo 860140026878 em 07/03/2014
08:05(WB).

(21) **BR 20 2013 031461-2** 2.10
(22) 06/12/2013
(71) BARDELLA INDÚSTRIA PLÁSTICA LTDA
(BR/SP)
(74) FOCUS MARCAS E PATENTES LTDA.
Número de Protocolo 18130039676 em 06/12/2013
02:14(SP).

(21) **BR 20 2013 031511-2** 2.10
(22) 06/12/2013
(71) PAULINO GRACIANO FRANCISCHINI (BR/SP)
(74) EMBLEMA ASSESSORIA E SERVIÇOS S/C
LTDA
Número de Protocolo 18130039753 em 06/12/2013
04:07(SP).

(21) **BR 20 2013 031514-7** 2.10
(22) 06/12/2013
(71) RIOTRAFO LTDA (BR/SP)
(74) ARIBONI, FABBRI E SCHMIDT SOCIEDADE
DE ADVOGADOS
Número de Protocolo 18130039756 em 06/12/2013
04:08(SP).

(21) **BR 20 2013 031669-0** 2.10
(22) 09/12/2013
(71) THIAGO REIS SANTONI (BR/SP)
(74) DIFUSÃO MARCAS E PATENTES S/C LTDA
Número de Protocolo 18130039907 em 09/12/2013
04:14(SP).

(21) **BR 20 2013 032442-1** 2.10
(22) 17/12/2013
(71) WESLEY MACHADO PIRES (BR/SP)
Número de Protocolo 18130040710 em 17/12/2013
02:45(SP).

(21) **BR 20 2013 032478-2** 2.10
(22) 17/12/2013
(71) SILVIO MARCOS GARCIA (BR/SC)
(74) TINOCO SOARES & FILHO S/C LTDA.
Número de Protocolo 18130040745 em 17/12/2013
03:46(SP).

(21) **BR 20 2013 032725-0** 2.10
(22) 19/12/2013
(71) VICTOR HAMELIN BAPTISTA (BR/RJ)
(74) WELINGTON DIAS



Número de Protocolo 14130002522 em 19/12/2013
10:26(MG).

(21) **BR 20 2013 032734-0** 2.10

(22) 19/12/2013
(71) ANTILHAS - EMBALAGENS EDITORA E GRÁFICA S/A (BR/SP)
(74) C. MARCAS - MARCAS E PATENTES LTDA - CARLOS DE LENA
Número de Protocolo 18130041007 em 19/12/2013
11:00(SP).

(21) **BR 20 2013 032740-4** 2.10

(22) 19/12/2013
(71) ANTILHAS - EMBALAGENS EDITORA E GRÁFICA S/A (BR/SP)
(74) C. MARCAS - MARCAS E PATENTES LTDA - CARLOS DE LENA
Número de Protocolo 18130041009 em 19/12/2013
11:11(SP).

(21) **BR 20 2013 032752-8** 2.10

(22) 19/12/2013
(71) PASTIC OMNIUM DO BRASIL LTDA (BR/SP)
(74) PEZZUOL & ASSOCIADOS MARCAS E PATENTES S/C LTDA
Número de Protocolo 18130041037 em 19/12/2013
12:43(SP).

(21) **BR 20 2013 032753-6** 2.10

(22) 19/12/2013
(71) ELEV TERMOPLASTICA LTDA - EPP (BR/SP)
(74) PEZZUOL & ASSOCIADOS MARCAS E PATENTES S/C LTDA
Número de Protocolo 18130041040 em 19/12/2013
12:45(SP).

(21) **BR 20 2013 032754-4** 2.10

(22) 19/12/2013
(71) SERGIO SANCHES DE OLIVEIRA (BR/SP)
(74) MILTON PIONTE
Número de Protocolo 18130041057 em 19/12/2013
01:14(SP).

(21) **BR 20 2013 032755-2** 2.10

(22) 19/12/2013
(71) SERGIO SANCHES DE OLIVEIRA (BR/SP)
(74) MILTON PIONTE
Número de Protocolo 18130041058 em 19/12/2013
01:17(SP).

(21) **BR 20 2013 032756-0** 2.10

(22) 19/12/2013
(71) NICOLA SINDONI NETO (BR/SP)
(74) MAGISTER MARCAS E PATENTES S/C LTDA
Número de Protocolo 18130041074 em 19/12/2013
01:27(SP).

(21) **BR 20 2013 032796-0** 2.10

(22) 19/12/2013
(71) DL COMERCIO E INDUSTRIA DE PRODUTOS ELETRÔNICOS LTDA (BR/MG)
(74) FABIANO MAIA ROCCO
Número de Protocolo 18130041096 em 19/12/2013
03:10(SP).

(21) **BR 20 2013 032798-6** 2.10

(22) 19/12/2013
(71) METALACRE INDÚSTRIA E COMÉRCIO DE LACRES LTDA (BR/SP)
(74) TINOCO SOARES & FILHO S/C LTDA.
Número de Protocolo 18130041098 em 19/12/2013
03:11(SP).

(21) **BR 20 2013 032804-4** 2.10

(22) 19/12/2013
(71) SERRALHERIA & TORNEAMENTO SILVA LTDA - ME (BR/MG)
(74) SILVIA & GUIMARÃES MARCAS E PATENTES LTDA
Número de Protocolo 18130041115 em 19/12/2013
03:39(SP).

(21) **BR 20 2013 033009-0** 2.10

(22) 20/12/2013
(71) INDÚSTRIA MECÂNICA DEL RIO LTDA - EPP (BR/MG)
(74) EULER COSTA BENFICA
Número de Protocolo 14130002547 em 20/12/2013
02:13(MG).

(21) **BR 20 2013 033588-1** 2.10

(22) 30/10/2013
(71) ELY DIVINO DO AMARAL (BR/MG)
(74) CIDWAN UBERLÂNDIA S/C LTDA
Número do Aviso de Recebimento RA786114505BR01

(21) **BR 20 2013 033749-3** 2.10

(22) 27/09/2013
(71) CELSO MARIO ZIPF (BR/RJ)
Número do Aviso de Recebimento SA660718926BR

(21) **BR 20 2013 033780-9** 2.10

(22) 04/09/2013
(71) EDGARD MARINHO BESSA (BR/RJ)
Número do Aviso de Recebimento SI441888388BR

(21) **BR 20 2013 033958-5** 2.10

(22) 26/08/2013
(71) CARLOS JOSÉ ANDRADE DOS SANTOS (BR/SP)
Número do Aviso de Recebimento JG214718905BR

(21) **BR 20 2013 034012-5** 2.10

(22) 02/10/2013
(71) DENILSON TEIXEIRA (BR/SP)
(74) PAULO SÉRGIO CALIXTO MENDES
Número do Aviso de Recebimento SF291154279BR

(21) **BR 20 2013 034021-4** 2.10

(22) 11/11/2013
(71) CARLOS ROBERTO EZEQUIEL DE SOUZA (BR/MG)
Número do Aviso de Recebimento JG877386035BR

(21) **BR 20 2013 034082-6** 2.10

(22) 23/12/2013
(71) MOISÉS LUIZ LAGARES (BR/MG)
(74) CIDWAN UBERLÂNDIA S/C LTDA
Número do Aviso de Recebimento JG926355765BR02

(21) **BR 20 2014 000616-3** 2.10

(22) 10/01/2014
(71) MACHFLOSS DISTRIBUIDORA LTDA-ME (BR/PR)
(74) TINOCO SOARES & FILHO S/C LTDA.
Número de Protocolo 18140000501 em 10/01/2014
03:40(SP).

(21) **BR 20 2014 003960-6** 2.10

(22) 20/02/2014
(71) HAROLDO DIAS DE FRIAS FILHO (BR/RJ)
(74) CACILDA FIZ
Número de Protocolo 20140007271 em 20/02/2014
12:49(RJ).

(21) **BR 20 2014 004097-3** 2.10

(22) 21/02/2014
(71) SOLLY ANDY SEGENREICH (BR/RJ)
(74) ALTAIR DIAS MELLO & CIA. LTDA.
Número de Protocolo 20140007738 em 21/02/2014
02:18(RJ).

(21) **BR 20 2014 004668-8** 2.10

(22) 27/02/2014
(71) GRUPO P.I. MABE, S.A. DE C.V. (MX)
(74) Ariboni, Fabbri e Schmidt Sociedade de Advogados
Número de Protocolo 860140023859 em 27/02/2014
11:42(WB).

(21) **BR 20 2014 004689-0** 2.10

(22) 27/02/2014
(71) CEMAN COMÉRCIO DE AREIA LTDA - ME (BR/SC)
(74) Adenacn Marcas e Patentes Ltda
Número de Protocolo 860140023924 em 27/02/2014
01:58(WB).

(21) **BR 20 2014 004701-3** 2.10

(22) 27/02/2014
(71) TASSAROLI S.A. (AR)
(74) M C ARAÚJO CONSULTORIA EM PROPRIEDADE INDUSTRIAL LTDA.
Número de Protocolo 860140023970 em 27/02/2014
02:35(WB).

(21) **BR 20 2014 004705-6** 2.10

(22) 27/02/2014
(71) METALURGICA PASTANA & GAMBARINI LTDA.-EPP (BR/SP)
(74) VILAGE MARCAS E PATENTES LTDA

Número de Protocolo 860140023983 em 27/02/2014
02:51(WB).

(21) **BR 20 2014 004707-2** 2.10

(22) 27/02/2014
(71) VALDEMIR FERNANDES MARTINES (BR/SP)
, THIAGO DE FREITAS (BR/SP), JOSÉ LUIS PRIETO MARTINÉS (BR/SP), CHARLES EDERSON BECKER (BR/SP), CAETANA TRICOLI CARNEIRO (BR/SP), FABIO LUIZ FRANCHI (BR/SP)
(74) VILAGE MARCAS E PATENTES LTDA
Número de Protocolo 860140023987 em 27/02/2014
02:58(WB).

(21) **BR 20 2014 004734-0** 2.10

(22) 27/02/2014
(71) DÉBORA CORRADINI BUSOLO (BR/SP), DANIEL CORRADINI BUSOLO (BR/RJ)
(74) VILAGE MARCAS E PATENTES LTDA
Número de Protocolo 860140024070 em 27/02/2014
03:48(WB).

(21) **BR 20 2014 004739-0** 2.10

(22) 27/02/2014
(71) ALBÉA DO BRASIL EMBALAGENS LTDA (BR/SP)
(74) VILAGE MARCAS E PATENTES LTDA
Número de Protocolo 860140024078 em 27/02/2014
03:53(WB).

(21) **BR 20 2014 004848-6** 2.10

(22) 27/02/2014
(71) Fabio Rogerio Pinheiro da Silveira (BR/SP)
(74) LEAL MARCAS E PATENTES EIRELI
Número de Protocolo 860140024305 em 27/02/2014
06:50(WB).

(21) **BR 20 2014 004863-0** 2.10

(22) 28/02/2014
(71) BERNARDO FERREIRA ESPESCHIT ARANTES (BR/MG)
(74) SÂMIA BATISTA AMIN
Número de Protocolo 860140024486 em 28/02/2014
10:10(WB).

(21) **BR 20 2014 004989-0** 2.10

(22) 28/02/2014
(71) METAL IRMAOS MARTINS LTDA - ME (BR/SC)
(74) Anel Marcas e Patentes
Número de Protocolo 860140024720 em 28/02/2014
03:31(WB).

(21) **BR 20 2014 005024-3** 2.10

(22) 28/02/2014
(71) VALENTIM BENEDITO DA SILVA (BR/SP)
(74) BEERRE ASSESSORIA EMPRESARIAL LTDA
Número de Protocolo 860140024772 em 28/02/2014
04:31(WB).

(21) **BR 20 2014 005061-8** 2.10

(22) 05/03/2014
(71) APARECIDO ANTONIO VICENTINE (BR/SP)
(74) VILAGE MARCAS E PATENTES LTDA
Número de Protocolo 860140025645 em 05/03/2014
02:47(WB).

(21) **BR 20 2014 005062-6** 2.10

(22) 05/03/2014
(71) ISOLETE TERESINHA DZENDZIK (BR/SP)
(74) VILAGE MARCAS E PATENTES LTDA
Número de Protocolo 860140025647 em 05/03/2014
02:51(WB).

(21) **BR 20 2014 005065-0** 2.10

(22) 05/03/2014
(71) Odeme Equipamentos Médicos e Odontológicos Ltda. ME (BR/SC)
Número de Protocolo 860140025655 em 05/03/2014
03:11(WB).

(21) **BR 20 2014 005100-2** 2.10

(22) 05/03/2014
(71) Alex Baxmann Carrupt (BR/SP)
(74) LEAL MARCAS E PATENTES EIRELI
Número de Protocolo 860140025716 em 05/03/2014
04:45(WB).

(21) **BR 20 2014 005111-8** 2.10

(22) 05/03/2014
(71) Sergio Uechi (BR/SP)

Número de Protocolo 860140025771 em 05/03/2014 09:05(WB).

(21) **BR 20 2014 005140-1** 2.10
(22) 06/03/2014

(71) ALBERTO DA SILVA MORAES MELLO (BR/SP)

(74) MARI ALBA PERITO

Número de Protocolo 860140026007 em 06/03/2014 02:21(WB).

(21) **BR 20 2014 005141-0** 2.10
(22) 06/03/2014

(71) MARCOS ROBERTO DE GOUVEIA (BR/PR)
(74) OB MARCAS E PATENTES LTDA

Número de Protocolo 860140026018 em 06/03/2014 02:30(WB).

(21) **BR 20 2014 005170-3** 2.10
(22) 06/03/2014

(71) ARCHIMEDES ZUCHI FILHO (BR/SP)
(74) ABM ASSESSORIA BRASILEIRA DE MARCAS LTDA

Número de Protocolo 860140026109 em 06/03/2014 03:51(WB).

(21) **BR 20 2014 005212-2** 2.10
(22) 06/03/2014

(71) ADEMIR JACY DE SOUSA (BR/RS)
(74) MARPA CONSULTORIA & ASSESSORIA EMPRESARIAL LTDA

Número de Protocolo 860140026221 em 06/03/2014 06:05(WB).

3. Publicação do Pedido

3.8 RETIFICAÇÃO

(21) **BR 10 2012 003528-6 A8** 3.8
(22) 16/02/2012

(30) 18/02/2011 US 13/031,133

(51) C22C 38/22 (2006.01)

(54) TUDO DE AÇO. MÉTODO PARA A PRODUÇÃO E CONFORMAÇÃO DO MESMO TUBO DE AÇO, MÉTODO PARA A PRODUÇÃO E CONFORMAÇÃO DO MESMO

Concretizações da presente descrição compreendem aços carbono e métodos de fabricação. Em outra concretização, um procedimento de austenitização dupla é revelado no qual uma composição de aço selecionada é conformada e sujeita a tratamento por aquecimento para refinar a microestrutura do aço. Em uma concretização, o tratamento por aquecimento pode compreender austenitização, e resfriamento rápido da composição de aço conformada por um número selecionado de vezes (por exemplo, 2) antes da têmpera. Em outra concretização, o tratamento por aquecimento pode compreender sujeitar a composição de aço conformada a austenitização, resfriamento rápido, e têmpera por um número selecionado de vezes (por exemplo, 2). Os produtos de aço conformados a partir das concretizações da composição de aço desta maneira (por exemplo, barras tubulares e tubos sem costura) possuirão alta tensão limite de escoamento, pelo menos cerca de 1206 MPa (175 ksi), enquanto mantêm uma boa dureza.

(71) Siderca S.A.I.C (AR)

(72) Eduardo Altschuler, Teresa Perez, Edgardo Lopez, Constantino Espinosa, Gonzalo Gomez

(74) Ana Cristina Müller Wegmann

Referente a RPI 2236 de 12/11/2013 e a RPI 2242

de 14/12/2013 quanto ao item (57).

(21) **BR 10 2012 023768-7 A8** 3.8
(22) 20/09/2012

(30) 21/09/2011 DE 102011053813.5

(51) D01H 4/40 (2006.01), D01H 4/48 (2006.01)

(54) MÁQUINA DE FIAÇÃO, BEM COMO MÉTODO PARA REMOÇÃO DE UMA SEÇÃO FINAL DE UM FIO EM UMA MÁQUINA DE FIAÇÃO ANTES DE UM PROCESSO DE JUNÇÃO SUBSEQUENTE.

(57) MÁQUINA DE FIAÇÃO, BEM COMO MÉTODO PARA REMOÇÃO DE UMA SEÇÃO FINAL DE UM FIO EM UMA MÁQUINA DE FIAÇÃO ANTES DE UM PROCESSO DE JUNÇÃO SUBSEQUENTE. A

invenção nse refere a uma máquina de fiação com o menos uma unidade de fiação (1), em que a

unidade de fiação (1) possui um dispositivo de fiação (2) com uma entrada (3) para um material de fibra (4) e uma saída (5) para o fio (6) produzido a partir do material de fibra (4) no dispositivo de fiação (2), um dispositivo de provimento (7) para fornecimento de material de fibra (4) no dispositivo de fiação (2) e um dispositivo de enrolamento (8) para enrolar o fio (6) produzido. De acordo com a invenção, é provido que a unidade de fiação (1) compreenda um removedor de extremidade de fio (9), o qual é disposto pelo menos parcialmente entre a saída (5) do dispositivo de fiação (2) e o dispositivo de enrolamento (8) e com ajuda do qual uma seção final do fio (6) produzido pode se separada e removida do fio (6) remanescente. Além disso, sugere-se um método para remoção de uma seção final de um fio (6) em uma unidade de fiação (1) de uma máquina de fiação antes de um processo de junção subsequente, o qual se caracteriza pelo fato de que a seção final é capturada com ajuda de um removedor de extremidade de fio (9) configurado como componente da unidade de fiação (1), separada do fio (6) remanescente e, subsequentemente, removida da região da unidade de fiação (1), em que o removedor de extremidade de fio (9) é disposto pelo menos parcialmente entre a saída (5) do dispositivo de fiação (2) e o dispositivo de enrolamento (8).

(71) MASCHINENFABRIK RIETER AG (CH)
(72) ADALBERT STEPHAN, JOSEF LUDVÍČEK, GERNOT SCHÄFFLER
(74) Bhering Advogados
Referente à RPI 2222 de 06/08/2013, quanto aos itens (71) e (72).

(21) **MU 8502272-1 U8** 3.8
(22) 14/10/2005

(51) E06B 9/02 (2006.01)

(54) APERFEIÇOAMENTO EM SISTEMA DE GRADES PARA ESQUADRIAS UTILIZADAS EM JANELAS

(57) "APERFEIÇOAMENTO EM SISTEMA DE GRADES PARA ESQUADRIAS UTILIZADAS EM JANELAS". O qual compreende que fixação da grade (2) é através de parafusos (7) pelo lado interno, garantindo total segurança e intercambiabilidade na troca das grades, pois as mesmas possuem grandes diversidades de 'design', sendo removidas com extrema facilidade.

(71) M G M - Produtos Siderúrgicos Ltda. (BR/MG)

(72) JOSÉ ADAMO BELATO JÚNIOR, MAURICIO TEODORO DE MELO

(74) Icamp Marcas e Patentes Ltda.

Referente à RPI 1837 de 21/03/2006, quanto ao item (72).

4. Pedido de Exame

4.3 DESARQUIVAMENTO - ART. 33 PARÁGRAFO ÚNICO DA LPI

(21) **MU 8801983-7 U2** 4.3
(22) 29/09/2008

(71) Nídia Weingartner (BR/RS)

(74) Newton Burity Alves Junior

(21) **PI 0106382-0 A2** 4.3
(22) 13/03/2001

(71) Universidade do Estado do Rio de Janeiro - UERJ (BR/RJ)

(74) ANA PAULA SANTOS CELIDONIO

(21) **PI 0607882-6 A2** 4.3
(22) 27/02/2006

(71) Regenotech, INC (US)

(74) Tavares & Companhia

(21) **PI 0607883-4 A2** 4.3
(22) 27/02/2006

(71) Regenotech, INC (US)

(74) Tavares Propriedade Intelectual Ltda

(21) **PI 0608277-7 A2** 4.3
(22) 27/02/2006

(71) Regenotech, INC (US)

(74) Tavares & Companhia

(21) **PI 0608294-7 A2** 4.3
(22) 27/02/2006

(71) Regenotech, INC (US)

(74) Tavares Propriedade Intelectual Ltda

(21) **PI 1002014-4 A2** 4.3
(22) 05/02/2010

(71) Simony Hidde Hamoy Kataoka (BR/PA), Joziane Fontenele Brito Soares (BR/PA), Fabrício Mesquita Tuji (BR/PA)

(74) Gil Marcas & Patentes S/S Ltda

6. Exigências Técnicas e Formais

6.1 EXIGÊNCIA - ART. 36 DA LPI

(21) **MU 8402004-0 U2** 6.1
(22) 17/08/2004

(71) Eletromecânica Dyna S/A (BR/SP)

(74) Cruzeiro/Newmarc Patentes e Marcas Ltda

(21) **MU 8502055-9 U2** 6.1
(22) 27/09/2005

(71) Sansuy S/A Indústria de Plásticos (BR/BA)

(74) Edmundo Brunner Ass em Prop. Indl. Ltda

(21) **MU 8503056-2 U2** 6.1
(22) 22/12/2005

(71) Pablo Bocchi Caetano (UY), Eduardo Hector Leon (AR)

(74) PROMARK MARCAS & PATENTES LTDA

(21) **MU 8901597-5 U2** 6.1
(22) 31/08/2009

(71) Francisco Roberto Minhaco (BR/SP)

(74) Village Marcas & Patentes S/S Ltda

(21) **PI 0000465-0 A2** 6.1
(22) 16/02/2000

(71) João Carlos Moreschi (BR/PR), Júlio Joaquim Pierin Siqueira (BR/PR)

(21) **PI 0104664-0 A2** 6.1
(22) 09/08/2001

(71) José Dominguez (BR/SP)

(74) Organização Mérito Marcas e Patentes Ltda.

(21) **PI 0110647-3 A2** 6.1
(22) 02/03/2001

(71) Aloys Wobben (DE)

(74) Molsen, Leonardos & Cia

(21) **PI 0111992-3 A2** 6.1
(22) 15/06/2001

(71) Digene Corporation (US)

(74) Dannemann, Siemsen, Bigler & Ipanema Moreira

(21) **PI 0115172-0 A2** 6.1
(22) 02/11/2001

(71) Centro Nacional de Investigaciones Científicas (CNIC) (CU)

(74) Molsen, Leonardos & Cia.

(21) **PI 0204901-5 A8** 6.1
(22) 28/11/2002

(66) PI 0105740-5 29/11/2001

(71) Fundação Oswaldo Cruz (BR/RJ)

(74) Bhering Almeida & Associados

(21) **PI 0309527-4 A2** 6.1
(22) 23/04/2003

(71) Cargill, Incorporated (US)

(74) Dannemann, Siemsen, Bigler & Ipanema Moreira

(21) **PI 0313479-2 A2** 6.1
(22) 02/08/2003

(71) Bayer CropScience AG (DE)

(74) Dannemann, Siemsen, Bigler & Ipanema Moreira

(21) **PI 0315022-4 A2** 6.1
(22) 03/10/2003

(71) Spirits Product International Intellectual Property B.V. (NL)

(74) Molsen, Leonardos & Cia.

(21) **PI 0315340-1 A2** 6.1
(22) 14/10/2003



(71) ZOETIS W LLC (US)
(74) Dannemann, Siemsen, Bigler & Ipanema
Moreira

(21) **PI 0402404-4 A2** 6.1
(22) 17/06/2004
(71) Rohm And Haas Company (US)
(74) KASZMAR LEONARDOS PROPRIEDADE
INTELLECTUAL

(21) **PI 0405847-0 A2** 6.1
(22) 21/12/2004
(71) Petroleo Brasileiro S.A. - PETROBRAS (BR/RJ)
(74) Antônio Cláudio Correa Meyer Sant'Anna

(21) **PI 0414673-5 A2** 6.1
(22) 17/09/2004
(71) Mitsui Chemicals, INC. (JP)
(74) Dannemann, Siemsen, Bigler & Ipanema
Moreira

(21) **PI 0600025-8 A2** 6.1
(22) 06/01/2006
(71) Semeato S/A Indústria e Comércio (BR/RS)
(74) GABRIELA DE CASTRO E SILVA PRETTO

(21) **PI 0618470-7 A2** 6.1
(22) 09/11/2006
(71) ThyssenKrupp At. Protec GmbH (DE)
(74) Dannemann, Siemsen, Bigler & Ipanema
Moreira

(21) **PI 9914369-0 A2** 6.1
(22) 23/08/1999
(71) Micro Motion, Inc. (US)

6.6 EXIGÊNCIA - ART. 34 DA LPI

(21) **PI 0212140-9 A2** 6.6
(22) 22/08/2002
(71) Allergan, Inc. (US)
(74) Dannemann, Siemsen, Bigler & Ipanema
Moreira

(21) **PI 0509212-4 A2** 6.6
(22) 25/03/2005
(71) Genencor International, Inc (US)
(74) Dannemann, Siemsen, Bigler & Ipanema
Moreira

(21) **PI 0602150-6 A2** 6.6
(22) 05/06/2006
(71) Rohm and Haas Company (US)
(74) Momsen, Leonardos & Cia.

(21) **PI 0613494-7 A2** 6.6
(22) 31/05/2006
(71) SIGMA-TAU INDUSTRIE FARMACEUTICHE
RIUNITE S.P.A. (IT)
(74) Dannemann, Siemsen, Bigler & Ipanema
Moreira

(21) **PI 0803669-1 A2** 6.6
(22) 16/07/2008
(71) Rohm And Haas Company (US)
(74) Momsen, Leonardos & CIA

(21) **PI 1102193-4 A2** 6.6
(22) 23/05/2011
(71) UNIVERSIDADE FEDERAL DO RIO DE
JANEIRO (BR/RJ)
(74) O Proprio

6.7 OUTRAS EXIGÊNCIAS

(21) **PI 0115627-6 A2** 6.7
(22) 28/11/2001
(71) Kimberly-Clark Worldwide, INC (US)
(74) Clarke Modet do Brasil Ltda

(21) **PI 0519174-2 A2** 6.7
(22) 16/12/2005
(71) Michigan Biotechnology Institute (US)
(74) Momsen, Leonardos & CIA.

(21) **PI 9916477-9 A2** 6.7
(22) 20/12/1999
(71) ID Biomedical Corporation (CA)
(74) Orlando de Souza

O mesmo deverá apresentar declaração conforme
artº 10 da resolução 81/2013 de 28/03/2013.

7. Ciência de Parecer

7.1 CONHECIMENTO DE PARECER TÉCNICO

(21) **MU 8302850-1 U2** 7.1
(22) 28/08/2003
(71) Elias Bruning (BR/MT)

(21) **MU 8403089-5 U2** 7.1
(22) 15/12/2004
(71) Mecânica Industrial Centro Ltda. (BR/SP)
(74) ABM Assessoria Brasileira de Marcas Ltda.

(21) **MU 8500004-3 U2** 7.1
(22) 06/01/2005
(71) Roberto Stein (BR/RS)
(74) Guerra Adv.

(21) **MU 8500012-4 U2** 7.1
(22) 10/01/2005
(71) Comissão Nacional de Energia Nuclear (BR/RJ)
(74) Julio Cesar Capella Fonseca

(21) **MU 8500220-8 U2** 7.1
(22) 17/02/2005
(71) Deborah D'Arc Camargo Mariano (BR/SP)
(74) Waldemar do Nascimento

(21) **MU 8500221-6 U2** 7.1
(22) 17/02/2005
(71) Deborah D'Arc Camargo Mariano (BR/SP)
(74) Waldemar do Nascimento

(21) **MU 8500222-4 U2** 7.1
(22) 17/02/2005
(71) Deborah D'Arc Camargo Mariano (BR/SP)
(74) Waldemar do Nascimento

(21) **MU 8500262-3 U2** 7.1
(22) 17/02/2005
(71) Deborah D'Arc Camargo Mariano (BR/SP)
(74) Waldemar do Nascimento

(21) **MU 8500306-9 U2** 7.1
(22) 23/02/2005
(71) Emanuel Eduardo Kozlowsky (BR/RJ)

(21) **MU 8500370-0 U2** 7.1
(22) 28/02/2005
(71) Deborah D'Arc Camargo Mariano (BR/SP)
(74) Waldemar do Nascimento

(21) **MU 8500700-5 U2** 7.1
(22) 23/03/2005
(71) Amanco Brasil Ltda. (BR/SC)
(74) Orlando de Souza

(21) **MU 8500962-8 U2** 7.1
(22) 18/05/2005
(71) Fábio dos Santos de Matos (BR/PR), Rafael
dos Santos de Matos (BR/PR)

(21) **MU 8501723-0 U2** 7.1
(22) 25/07/2005
(71) Leno José Durrewald (BR/SC)
(74) CERUMAR SERVIÇOS EM PROPRIEDADE
INTELLECTUAL LTDA

(21) **MU 8502544-5 U2** 7.1
(22) 24/11/2005
(71) Marcia Regina de Souza de Barros (BR/SP)
(74) Mercantil Assessoria em Marcas e Patentes
S/C Ltda.

(21) **PI 0014061-9 A2** 7.1
(22) 14/09/2000
(71) Selem Electrotechnologies INC. (CA)
(74) Momsen, Leonardos & Cia.

(21) **PI 0102403-5 A2** 7.1
(22) 18/06/2001

(71) Dainichiseika Color & Chemicals Mfg. CO.,
LTD. (JP)
(74) Dannemann, Siemsen, Bigler & Ipanema
Moreira

(21) **PI 0108149-7 A2** 7.1
(22) 06/02/2001
(71) Siemens Aktiengesellschaft (DE)
(74) Dannemann, Siemsen, Bigler & Ipanema
Moreira

(21) **PI 0116930-0 A2** 7.1
(22) 21/11/2001
(71) Shraga Rottem (US)
(74) Nellie Anne Daniel Shores

(21) **PI 0209075-9 A2** 7.1
(22) 10/04/2002
(71) Tetra Laval Holdings & Finance S.A. (CH)
(74) Dannemann, Siemsen, Bigler & Ipanema
Moreira

(21) **PI 0209657-9 A2** 7.1
(22) 26/04/2002
(71) Speedel Pharma AG (CH)
(74) Dannemann, Siemsen, Bigler & Ipanema
Moreira

(21) **PI 0400577-5 A2** 7.1
(22) 20/02/2004
(71) Ajinomoto CO., INC. (JP)
(74) Momsen, Leonardos & Cia.

(21) **PI 0407214-6 A2** 7.1
(22) 03/02/2004
(71) James E. Bagwell (US)
(74) Kaszmar Leonardos Propriedade Intelectual

(21) **PI 0407739-3 A2** 7.1
(22) 19/02/2004
(71) RIC Investments, LLC (US)
(74) DAVID DO NASCIMENTO ADVOGADOS
ASSOCIADOS

(21) **PI 0414828-2 A2** 7.1
(22) 29/09/2004
(71) Heineken Supply Chain B.V. (NL)
(74) Momsen, Leonardos & CIA

(21) **PI 0415729-0 A2** 7.1
(22) 20/10/2004
(71) Novapharm Research (Australia) PTY Ltd (AU)
(74) Antonio Mauricio Pedras Arnaud

(21) **PI 0418799-7 A2** 7.1
(22) 03/05/2004
(71) Ut-Battelle, LLC (US), University of Chicago
(US)
(74) Momsen, Leonardos & Cia

(21) **PI 0510374-6 A2** 7.1
(22) 24/03/2005
(71) BP Chemicals Limited (GB)
(74) Orlando de Souza

(21) **PI 0516306-4 A2** 7.1
(22) 29/09/2005
(71) HUNTSMAN PETROCHEMICAL LLC (US)
(74) Sergio Perocco

(21) **PI 0520104-7 A2** 7.1
(22) 30/11/2005
(71) Fraunhofer-Gesellschaft zur Förderung der
Angewandten Forschung E.V. (DE)
(74) Momsen, Leonardos & CIA.

(21) **PI 0721158-9 A2** 7.1
(22) 22/06/2007
(71) Sintokogio, LTD. (JP)
(74) Orlando de Souza

(21) **PI 0800205-3 A2** 7.1
(22) 24/01/2008
(71) YAMAHA HATSUDOKI KABUSHIKI KAISHA
(JP)
(74) NELLIE ANNE D SHORES

(21) **PI 0803725-6 A2** 7.1
(22) 27/06/2008
(71) Heraeus Electro-Nite International N.V (BE)
(74) Dannemann, Siemsen, Bigler & Ipanema
Moreira



(21) **PI 1103723-7 A2** 7.1
(22) 18/08/2011
(71) ROLTH DO BRASIL IND. COMERCIO E SERVIÇOS LTDA (BR/SP)
(74) Dannemann, Siemsen, Bigler & Ipanema Moreira

(21) **PI 9913685-6 A2** 7.1
(22) 01/09/1999
(71) ADC Telecommunications, Inc. (US)
(74) Nellie Anne Daniel Shores

7.4 A CIÊNCIA RELACIONADA COM O ART.229 DA LPI

(21) **PI 0403812-6 A8** 7.4
(22) 30/08/2004
(71) Johnson & Johnson (US)
(74) Dannemann, Siemsen & Ipanema Moreira

(21) **PI 0403855-0 A2** 7.4
(22) 22/07/2004
(71) Fundação Butantan (BR/SP)
(74) Britânia Marcas e Patentes Ltda

(21) **PI 0408247-8 A2** 7.4
(22) 09/03/2004
(71) Merck Sharp & Dohme Corp. (US)
(74) Kasznar, Leonardos, Propriedade Intelectual

(21) **PI 0409736-0 A2** 7.4
(22) 16/04/2004
(71) Genentech, Inc (US)
(74) Ana Paula Santos Celidonio

(21) **PI 0416779-1 A2** 7.4
(22) 19/11/2004
(71) Flamel Technologies (FR)
(74) Montauray Pimenta, Machado & Lioce

7.5 NOTIFICAÇÃO DE ANUÊNCIA RELACIONADA COM O ART. 229 DA LPI

(21) **PI 0107262-5 A2** 7.5
(22) 17/12/2001
(71) Clóvis Orlando Pereira da Fonseca (BR/RJ)
NOTIFICAÇÃO DE ANUÊNCIA RELACIONADA
COM O ART 229 DA LPI

8. Anuidade de Pedido

8.6 ARQUIVAMENTO - ART. 86 DA LPI

(21) **MU 8802569-1 U2** 8.6
(22) 27/11/2008
(71) Fabio Lameri Sant'Anna Conti (BR/RJ)
Referente 5a. anuidade(s).

(21) **PI 0109983-3 A2** 8.6
(22) 12/04/2001
(71) BAYER INTELLECTUAL PROPERTY GMBH. (DE)
(74) Dannemann, Siemsen, Bigler & Ipanema Moreira
Referente à 13ª anuidade.

(21) **PI 0110744-5 A2** 8.6
(22) 11/05/2001
(71) Nokia Corporation (FI)
(74) Araripe & Associados - Luiz A. Araripe Jr.
Referente à 13ª anuidade.

(21) **PI 0410540-0 A2** 8.6
(22) 11/05/2004
(71) Bayer Cropscience AG (DE)
(74) Dannemann, Siemsen, Bigler & Ipanema Moreira
Referente à 10ª anuidade.

(21) **PI 0510203-0 A2** 8.6
(22) 11/05/2005

(71) E.I. Du Pont de Nemours And Company (US)
(74) Ana Paula Santos Celidonio
Referente à 9ª anuidade.

(21) **PI 0510204-9 A2** 8.6
(22) 11/05/2005
(71) E.I. Du Pont de Nemours And Company (US)
(74) Ana Paula Santos Celidonio
Referente à 9ª anuidade.

(21) **PI 0608985-2 A2** 8.6
(22) 11/05/2006
(71) WELCOME REAL TIME, S.A. (FR)
(74) Dannemann ,Siemsen, Bigler & Ipanema Moreira
Referente à 8ª anuidade.

(21) **PI 0608986-0 A2** 8.6
(22) 11/05/2006
(71) Rexam Healthcare Packaging Inc. (US)
(74) Dannemann, Siemsen, Bigler & Ipanema Moreira
Referente à 8ª anuidade.

(21) **PI 0609231-4 A2** 8.6
(22) 11/05/2006
(71) NIPPON KAYAKU KABUSHIKI KAISHA (JP)
(74) Dannemann ,Siemsen, Bigler & Ipanema Moreira
Referente à 8ª anuidade.

(21) **PI 0610417-7 A2** 8.6
(22) 11/05/2006
(71) SONY ERICSSON MOBILE COMMUNICATIONS AB (SE)
(74) Momsen, Leonardos & CIA.
Referente à 8ª anuidade.

(21) **PI 0612159-4 A2** 8.6
(22) 11/05/2006
(71) UNITED STATES GYPSUM COMPANY (US)
(74) ORLANDO DE SOUZA
Referente à 8ª anuidade.

(21) **PI 0617171-0 A2** 8.6
(22) 12/09/2006
(71) BAYER CROPSCIENCE AG (DE)
(74) Dannemann ,Siemsen, Bigler & Ipanema Moreira
Referente à 7ª anuidade.

(21) **PI 0706298-2 A2** 8.6
(22) 11/05/2007
(71) Sandvik Mining And Construction Supply Gmbh (DE)
(74) Dannemann, Siemsen, Bigler & Ipanema Moreira
Referente à 7ª anuidade.

(21) **PI 0709220-2 A2** 8.6
(22) 26/03/2007
(71) The Procter & Gamble Company (US)
(74) Dannemann ,Siemsen, Bigler & Ipanema Moreira
Referente à 7ª anuidade.

(21) **PI 0709323-3 A2** 8.6
(22) 14/03/2007
(71) Bell-Oak Investment (Proprietary) Limited (ZA)
(74) DAVID DO NASCIMENTO ADVOGADOS ASSOCIADOS
Referente à 7ª anuidade.

(21) **PI 0709350-0 A2** 8.6
(22) 14/03/2007
(71) DOW GLOBAL TECHNOLOGIES INC. (US)
(74) ANTONIO MAURICIO PEDRAS ARNAUD
Referente à 7ª anuidade.

(21) **PI 0709415-9 A2** 8.6
(22) 22/03/2007
(71) E.I Du PONT de Nemours and Company (US)
(74) Priscila Penha de Barros Thereza
Referente à 7ª anuidade.

(21) **PI 0709474-4 A2** 8.6
(22) 06/04/2007
(71) NERUS PHARMACEUTICALS, INC. (US)
(74) Pinheiro Neto - Advogados
Referente à 7ª anuidade.

(21) **PI 0709567-8 A2** 8.6
(22) 14/03/2007
(71) Vertex Pharmaceuticals Incorporated (US)
(74) Di Blasi, Parente, Vaz e Dias & Al

Referente à 7ª anuidade.

(21) **PI 0710850-8 A2** 8.6
(22) 11/05/2007
(71) KEIT LTD. (BG) , ZHIVKO ZHELEV (BG) , ARKADIUSH ZHELEV (BG)
(74) Miranda Lynch Kneblewski S/C Ltda
Referente à 7ª anuidade.

(21) **PI 0711635-7 A2** 8.6
(22) 11/05/2007
(71) CYTOS BIOTECHNOLOGY AG (CH)
(74) Dannemann ,Siemsen, Bigler & Ipanema Moreira
Referente à 7ª anuidade.

(21) **PI 0801132-0 A2** 8.6
(22) 14/04/2008
(71) Pierre Basmaji (BR/SP) , Lauro Xavier Filho (BR/PB)
(74) VILAGE MARCAS & PATENTES S/S LTDA
Referente à 6ª anuidade.

(21) **PI 0805320-0 A2** 8.6
(22) 27/11/2008
(71) Inovus Indústria de Máquinas Automáticas Ltda. ME (BR/SP)
(74) Símbolo Marcas e Patentes Ltda.
Referente 5a. anuidade(s).

(21) **PI 1001449-7 A2** 8.6
(22) 11/05/2010
(71) Onorino Fonseca Couto (BR/TO)
Referente à 4ª anuidade.

(21) **PI 1001696-1 A2** 8.6
(22) 11/05/2010
(71) Flaviano Lopes Ferreira (BR/MG)
(74) Propria Assessoria e Consultoria Marcas e Patentes Ltda
Referente à 4ª anuidade.

(21) **PI 1100998-5 A2** 8.6
(22) 04/03/2011
(71) MARCO ANTONIO FURLANETTO (BR/SP)
Referente à 3ª anuidade.

(21) **PI 1101009-6 A2** 8.6
(22) 01/03/2011
(71) José Natalicio Domingos Dantas (BR/GO)
(74) Samuel Francisco da Silva Santos
Referente à 3ª anuidade.

(21) **PI 1101011-8 A2** 8.6
(22) 03/03/2011
(71) ARY ESTEVES FILHO (BR/SP) , PAULO ROBERTO DE MATOS (BR/SP)
(74) AGUINALDO MOREIRA
Referente à 3ª anuidade.

8.7 RESTAURAÇÃO

(21) **MU 8802321-4 U2** 8.7
(22) 02/10/2008
(71) Insider Insumos Refratários para Siderurgia Ltda (BR/MG)
(74) JOÃO DE PAULA FERREIRA -LANCASTER

8.8 DESPACHO ANULADO (**)

(21) **PI 0404270-0 A2** 8.8
(22) 09/08/2004
(71) Universidade Federal de Minas Gerais (BR/MG)
Referente aos despachos 8.5 na RPI 2240 de 10/12/2013 e 8.10 na RPI 2251 de 25/02/2014.

(21) **PI 0415875-0 A2** 8.8
(22) 28/10/2004
(71) Fluoroseal Inc. (CA)
(74) Nellie Anne Daniel-Shores
Referente aos despachos 8.6 e 8.7, publicados na RPI 2206 de 16/04/2013 e RPI 2231 de 08/10/2013, respectivamente.

(21) **PI 0511516-7 A2** 8.8
(22) 22/12/2005
(71) Taurino Souza Nicory Neto (BR/SP)
(74) PAULO ROBERTO VIGNA PAULO ROBERTO VIGNA



Referente aos despachos 6.7 e 15.7, publicados na RPI 2157 de 08/05/2012 e RPI 2237 de 19/11/2013, respectivamente.

(21) **PI 0700002-2 A2** **8.8**
(22) 04/01/2007

(71) José Eduardo Oliveira de Lima (BR/SP)
(74) Vilage Marcas & Patentes S/S Ltda.

Referente ao arquivamento publicado na RPI 2241 de 17/12/2013.

8.10 REPUBLICAÇÃO

(21) **PI 0617118-4 A2** **8.10**
(22) 31/08/2006

(71) Sinvent As (NO)
(74) Pinheiro Neto - Advogados
Referente ao despacho publicado na RPI 2250 de 18/02/2014, item 8.5, por ter sido efetuado com incorreção. Texto correto: Complementar 5ª, 6ª, 7ª e 8ª anuidades, de acordo com tabela vigente, referente à(s) guia(s) de recolhimento 921009714154, 921112374220, 921208428194 e 221308700061, respectivamente.

8.11 MANUTENÇÃO DO ARQUIVAMENTO

(21) **PP 1100988-8 A2** **8.11**
(22) 14/05/1997

(71) Abbott GmbH & Co. KG (DE)
(74) Momsen, Leonardos & Cia.

Referente ao não cumprimento do despacho 8.6 na RPI 1790 de 26/04/2005.

(21) **PP 1100993-4 A2** **8.11**
(22) 14/05/1997

(71) Abbott Laboratories (US)
(74) Momsen, Leonardos & CIA.

Referente ao não cumprimento do despacho 8.6 na rpi 1790 de 26/04/2005.

8.12 ARQUIVAMENTO DEFINITIVO

(21) **MU 8801821-0 U2** **8.12**
(22) 23/01/2008

(71) Nelson Villani (BR/SP)
ARQUIVAMENTO DEFINITIVO

(21) **PI 0801532-5 A2** **8.12**
(22) 24/03/2008

(71) Gracieli Begia Mateus (BR/SP)
(74) VILAGE MARCAS & PATENTES S / S LTDA
Referente ao não recolhimento das 5ª e 6ª anuidades.

(21) **PI 9500577-3 A2** **8.12**
(22) 14/02/1995

(71) Sund-Emba BHS Indústria de Máquinas S/A (BR/PR)

(74) Sul América Marcas e Patentes S/C Ltda.
Referente ao não recolhimento das 15ª, 16ª, 17ª, 18ª e 19ª anuidades.

(21) **PP 1101002-9 A2** **8.12**
(22) 14/05/1997

(71) Amgen Boulder Inc. (US)
(74) Dannemann, Siemsen, Bigler & Ipanema

Moreira
ARQUIVAMENTO DEFINITIVO

(21) **PP 1101009-6 A2** **8.12**
(22) 14/05/1997

(71) Biopharm Gesellschaft Zur Biotechnologischen Entwicklung Von Pharmaka Mbh (DE)

(74) Dannemann, Siemsen, Bigler & Ipanema

Moreira
ARQUIVAMENTO DEFINITIVO

9. Decisão

9.1 DEFERIMENTO

(21) **MU 8302723-8 U2** **9.1**

(22) 29/10/2003
(54) DISPOSIÇÃO CONSTRUTIVA APLICADA EM UTENSÍLIO DE UTILIDADE DOMÉSTICA MULTIFUNCIÓNAL

(71) Antônio Maria Ferreira de Araújo (BR/DF)
(74) Wettor Bureau de Apoio Emp. S/C LTDA

(21) **MU 8302892-7 U2** **9.1**

(22) 11/11/2003
(54) ISOLADOR PARA TERMINAL ELÉTRICO (71) BRASCABOS COMPONENTE ELÉTRICOS E ELETRÔNICOS LTDA (BR/SP)

(74) Antonio Mauricio Pedras Arnaud

(21) **MU 8303071-9 U2** **9.1**

(22) 12/12/2003
(54) DISPOSIÇÃO INTRODUZIDA EM CONJUNTO SUPORTE/MÓDULOS ELÉTRICOS

(71) Sadi Antonio Pezzi (BR/RS)
(74) BARROS WALLACE ADVOGADOS

(21) **MU 8400172-0 U2** **9.1**

(22) 11/02/2004
(54) CONJUNTO AUTOMATIZADO PARA CONFECÇÃO DE TELHAS DE CONCRETO EM GERAL

(71) João Moreira Matos (BR/PR)
(74) Yuri Yacishin da Cunha

(21) **MU 8401728-7 U2** **9.1**

(22) 21/07/2004
(54) DISPOSITIVO DE ACIONAMENTO PARA VÁLVULA DE ESFERA

(71) Dirceu Tedesco (BR/RS)
(74) LUIZ FERNANDO CAMPOS STOCK

(21) **MU 8401839-9 U2** **9.1**

(22) 10/08/2004
(54) DISPOSIÇÕES CONSTRUTIVAS INTRODUZIDAS EM FECHO TIPO CREMONA (71) Carlos Alberto Monteiro Martinho (BR/SP)
(74) J. BARONE E PAPA, ADVOGADOS ASSOCIADOS

(21) **MU 8500215-1 U2** **9.1**

(22) 14/02/2005
(54) DISPOSIÇÃO EM VENTILADOR DE TETO (71) Edvaldo Alves David (BR/SP)
(74) Beerre Assessoria Empresarial Ltda

(21) **MU 8900068-4 U2** **9.1**

(22) 09/02/2009
(54) FORNALHA CILÍNDRICA DE CALOR INDIRETO

(71) Paulo Alberto Fardim (BR/SP)
(74) Vilage Marcas & Patentes S/S Ltda

(21) **PI 0007035-1 A2** **9.1**

(22) 23/08/2000
(54) MÉTODOS DE CONTROLE DE PRAGAS DE AGRÓTIS

(71) Mycogen Corporation (US)
(74) Dannemann, Siemsen, Bigler & Ipanema

Moreira

(21) **PI 0109491-2 A2** **9.1**

(22) 05/02/2001
(54) CONJUNTO DE CIRCUITOS PARA FORNECER UM SINAL CONTROLADO A UM SISTEMA DE ACIONAMENTO

(71) Micro Motions, INC. (US)
(74) NELLIE ANNE DAIEL-SHORES

(21) **PI 0112840-0 A2** **9.1**

(22) 18/07/2001
(54) MÉTODO E APARELHO PARA DETECTAR E SELECIONAR PARTE ESTRANHAS EM CIGARROS

(71) Reemtsma Cigarettenfabriken GmbH (DE)
(74) Dannemann, Siemsen, Bigler & Ipanema

(21) **PI 0114192-9 A2** **9.1**

(22) 27/09/2001
(54) COMPOSIÇÃO COMPREENDENDO A CEPA DE STREPTOMYCES E MÉTODO PARA PROTEÇÃO OU TRATAMENTO DE PLANTAS, FRUTOS OU RAÍZES DAS INFECÇÕES FÚNGICAS

(71) Agraquest, Inc. (US)
(74) Dannemann, Siemsen, Bigler & Ipanema

(21) **PI 0313498-9 A2** **9.1**

(22) 15/08/2003
(54) SISTEMA DE FECHO PARA UM FRASCO, FRASCO FARMACÊUTICO, MÉTODOS PARA FECHAR UM FRASCO E PARA ENCHER UM FRASCO FARMACÊUTICO, E, FECHO DE FRASCO

(71) Aseptec Technologies S.A. (BE)
(74) Momsen, Leonardos & Cia.

(21) **PI 0316835-2 A8** **9.1**

(22) 24/11/2003
(54) Produtos antioxidantes que contêm enxofre líquido fenólico, suas composições, e processos para preparação de mistura líquida de antioxidantes e para estabilização de composição de matéria submetida à degradação oxidante, térmica ou induzida por luz

(71) Ciba Specialty Chemicals Holding Inc. (CH)
(74) Dannemann, Siemsen, Bigler & Ipanema

Moreira

(21) **PI 0317805-6 A2** **9.1**

(22) 19/12/2003
(54) Composição de cuidados oral ou pessoal (71) COLGATE-PALMOLIVE COMPANY (US)
(74) Momsen, Leonardos & Cia.

(21) **PI 0410263-0 A2** **9.1**

(22) 11/05/2004
(54) MÉTODO E ARRANJO DE ESTIMAR PROPRIEDADES DE LINHA DE UMA LINHA DE SINAL

(71) Telefonaktiebolaget LM Ericsson (publ) (SE)
(74) Momsen, Leonardos & Cia

(21) **PI 0411659-3 A2** **9.1**

(22) 23/06/2004
(54) COMPOSIÇÃO DE PELÍCULA ORALMENTE CONSUMÍVEL PARA A LIBERAÇÃO DE AGENTES ANTIPLACA E REFRESCANTES DO HÁLITO A CAVIDADE ORAL (71) Colgate-Palmolive Company (US)
(74) Momsen, Leonardos & Cia

(21) **PI 0414761-8 A2** **9.1**

(22) 29/09/2004
(54) MÉTODO PARA PRODUZIR UM PRODUTO DE XAROPE INVERTIDO A PARTIR DE SUCO DE CANA-DE-AÇÚCAR BRUTO (71) Instituto Tecnológico Y de Estudios Superiores de Monterrey (MX)
(74) Antonio Mauricio Pedras Arnaud

(21) **PI 0414865-7 A8** **9.1**

(22) 30/09/2004
(54) PROCESSO PARA ATIVAÇÃO DE UM CATALISADOR DE HIDROTRATAMENTO (71) Albemarle Netherlands B.V. (NL) , Nippon Ketjen Co. LTD. (JP)
(74) Dannemann, Siemsen, Bigler & Ipanema

Moreira

(21) **PI 0415346-4 A2** **9.1**

(22) 14/10/2004
(54) Elemento de bocal para a insuflação de gás em um forno industrial para a fusão de metais (71) Andritz MAERZ GmbH (DE)
(74) Dannemann, Siemsen, Bigler & Ipanema

Moreira

(21) **PI 0416597-7 A2** **9.1**

(22) 12/11/2004
(54) PROCESSO PARA A PREPARAÇÃO DE UMA COMPOSIÇÃO DE CATALISADOR, BEM COMO A DITA

(71) Treibacher Industrie AG (AT) , Porzellanfabrik Frauenthal GmbH (AT)
(74) Dannemann, Siemsen, Bigler & Ipanema

Moreira



(21) PI 0507293-0 A2 9.1 (22) 02/02/2005 (54) PROCESSO PARA A PREPARAÇÃO DE DINITROTOLUENO (71) Basf Aktiengesellschaft (DE) (74) Momsen, Leonardos & Cia.	IDENTIFICAÇÕES POR CONTINUIDADE ELÉTRICA E RESISTÊNCIA OHMICA (71) João Queiroz do Nascimento (BR/RJ) Indeíro do pedido de acordo com o(s) artigo(s) 25 da LPI	(54) PROCESSO DE PERSONALIZAÇÃO DE ETIQUETA DE IDENTIFICAÇÃO TERMOTRANSFERÍVEL EM ROLO (71) Victor Luis Arnold (BR/RS) (74) Newton Burity Alves Junior Indeíro do pedido de acordo com o(s) artigo(s) 9º e 14 da LPI
(21) PI 0507362-6 A2 9.1 (22) 07/02/2005 (54) ALQUILAÇÃO DE HIDROCARBONETO USANDO UM CATALISADOR DE ZEÓLITO NANOCRISTALINO (71) Abb Lummus Global Inc (US) (74) Nellie Anne Daniel -Shores	(21) MU 8400079-1 U2 9.2 (22) 23/01/2004 (54) DISPOSIÇÃO INTRODUIZIDA EM APLICADOR ROLANTE DE MAQUILAGEM E ASSEMBLHADOS (71) Pai Chen Pao Lin (BR/SP) (74) Cruzeiro Newmarc Patentes e Marcas Ltda. Indeíro do pedido de acordo com o(s) artigo(s) 9º, 11 e 14 da LPI	(21) MU 8400815-6 U2 9.2 (22) 28/04/2004 (54) DISPOSIÇÃO INTRODUIZIDA EM EMBALAGEM (71) Gtex Brasil Indústria e Comércio S/A (BR/SP) (74) Rita de Cássia Brunner Indeíro do pedido de acordo com o(s) artigo(s) 9º, 14 e 25 da LPI
(21) PI 0507603-0 A2 9.1 (22) 03/02/2005 (54) PROCESSO E UNIDADE DE CRAQUEAMENTO TERMODINÂMICO (71) Ellycrack AS (NO) (74) Momsen, Leonardos & Cia.	(21) MU 8400108-9 U2 9.2 (22) 03/02/2004 (54) APERFEIÇOAMENTOS INTRODUIZIDOS EM CAIXA DE EMBUTIR EM PAREDE, PARA INSTALAÇÃO E/OU PRÉ-INSTALAÇÃO DE APARELHOS CONDICIONADORES DE AR (71) Polar Indústria de Plásticos Ltda. ME (BR/SC) (74) Sandro Wunderlich Indeíro do pedido de acordo com o(s) artigo(s) 9º e 14 da LPI	(21) MU 8400828-8 U2 9.2 (22) 10/05/2004 (54) SISTEMA DE ACOPLAMENTO MAGNÉTICO PARA ACIONAMENTO DE DISPOSITIVO HERMETICAMENTE FECHADO (71) Ernesto Bertoldi (BR/SC) (74) King's Marcas e Patentes Ltda Indeíro do pedido de acordo com o(s) artigo(s) 9º, 14, 24 e 25 da LPI
(21) PI 0510292-8 A2 9.1 (22) 22/04/2005 (54) INSTALAÇÃO DE PROCESSAMENTO METALÚRGICO (71) Technological Resources Pty Ltd (AU) (74) Vieira de Mello Advogados	(21) MU 8400124-0 U2 9.2 (22) 15/04/2004 (54) DISPOSIÇÃO INTRODUIZIDA EM PLACA ELETRÔNICA COM CHAVE SELETORA MOTORIZADA PARA CONTROLE DE MÁQUINA DE LAVAR ROUPA COM EIXO VERTICAL OU HORIZONTAL (71) Electrolux do Brasil S/A (BR/PR) (74) Marcos Aurélio de Jesus Indeíro do pedido de acordo com o(s) artigo(s) 9º, 14 e 24 da LPI	(21) MU 8401384-2 U2 9.2 (22) 05/07/2004 (54) DISPOSIÇÃO APLICADA EM ARO DE BICICLETA (71) José Carlos Vasconcellos (BR/PR) (74) London Marcas & Patentes S/C Ltda Indeíro do pedido de acordo com o(s) artigo(s) 9º e 14 da LPI
(21) PI 0513530-3 A2 9.1 (22) 02/02/2005 (54) REATOR DE ZONA (71) GRT, INC. (US) (74) Dannemann, Siemsen, Bigler & Ipanema Moreira	(21) MU 8400125-9 U2 9.2 (22) 15/04/2004 (54) DISPOSIÇÃO INTRODUIZIDA EM PLACA ELETRÔNICA COM CHAVE SELETORA PARA CONTROLE DE MÁQUINA DE LAVAR ROUPA COM EIXO VERTICAL OU HORIZONTAL (71) Electrolux do Brasil S/A (BR/PR) (74) Marcos Aurélio de Jesus Indeíro do pedido de acordo com o(s) artigo(s) 9º, 14 e 24 da LPI	(21) MU 8402434-8 U2 9.2 (22) 05/10/2004 (54) CAIXA DE CORRESPONDÊNCIA COM VISOR (71) Carlos Alberto da Rocha (BR/SP) Indeíro do pedido de acordo com o(s) artigo(s) 9º, 11 e 14 da LPI
(21) PI 0520011-3 A2 9.1 (22) 28/09/2005 (54) Método para uso no processamento de matéria-prima (71) NU-IRON TECHNOLOGY, LLC (US) (74) Dannemann, Siemsen, Bigler & Ipanema Moreira	(21) MU 8400374-0 U2 9.2 (22) 01/03/2004 (54) DISPOSIÇÃO INTRODUIZIDA EM FRASCO (71) Gtex Brasil Indústria e Comércio S/A (BR/SP) (74) Rita de Cássia Brunner Indeíro do pedido de acordo com o(s) artigo(s) 9º e 14 da LPI	(21) MU 8402463-1 U2 9.2 (22) 13/10/2004 (54) CAIXA ACÚSTICA ORBITAL (71) Adailton Pereira Santos (BR/SP) Indeíro do pedido de acordo com o(s) artigo(s) 25 da LPI
(21) PI 0600024-0 A2 9.1 (22) 06/01/2006 (54) VARETA TELESCÓPICA (71) Semeato S/A Indústria e Comércio (BR/RS) (74) GABRIELA DE CASTRO E SILVA PRETTO	(21) MU 8400446-0 U2 9.2 (22) 26/04/2004 (54) SISTEMA COMPACTO PARA TRATAMENTO DE ESGOTO SANITÁRIO (71) Ivan Bovi Sganderla (BR/SC), Renilto Gonçalves Martins (BR/SC), Adroaldo Gonçalves Martins (BR/SC) (74) Agostinho de Melo Indeíro do pedido de acordo com o(s) artigo(s) 9º e 14 da LPI	(21) MU 8402474-7 U2 9.2 (22) 18/10/2004 (54) EMBALAGEM TÉRMICA DESCARTÁVEL PARA BEBIDAS (71) Luis Fernando Lisboa Gomes (BR/PR) (74) Marpa Cons e Asses Empres LTDA Indeíro do pedido de acordo com o(s) artigo(s) 9º e 14 da LPI
(21) PI 9816322-1 A2 9.1 (22) 23/07/1998 (54) Composição para efetuar mudanças em pigmentação de pele (62) PI 9806118-6 23/07/1998 (71) Johnson & Johnson (US) (74) Dannemann, Siemsen, Bigler & Ipanema Moreira	(21) MU 8400668-4 U2 9.2 (22) 14/05/2004 (54) GUITARRA ELÉTRICA SEMI-ACÚSTICA CONSTRUÍDA COM O USO DE MUIRACATIARA E FREIJÓ (71) Fundação Universidade de Brasília (BR/DF) Indeíro do pedido de acordo com o(s) artigo(s) 9º, 11 e 14 da LPI	(21) MU 8402490-9 U2 9.2 (22) 20/10/2004 (54) PAREDE EM PAINÉIS COMPOSTOS PARA CONSTRUÇÃO PRÉ-FABRICADA (71) MVC Componentes Plásticos Ltda (BR/PR) (74) Capella & Veloso Advogados Associados Indeíro do pedido de acordo com o(s) artigo(s) 9º e 14 da LPI
9.2 INDEFERIMENTO	(21) MU 8400732-0 U2 9.2 (22) 22/03/2004 (54) LÂMPADA SEMAFÓRICA FEITA EM LEDS (71) Eliseu Kopp (BR/RS) Indeíro do pedido de acordo com o(s) artigo(s) 9º e 14 da LPI	(21) MU 8402583-2 U2 9.2 (22) 15/10/2004 (54) VIATURANET (71) Eduardo Ricardo de Araújo (BR/GO), Daniel Galvan de Lima (BR/GO) Indeíro do pedido de acordo com o(s) artigo(s) 9º, 14, 24 e 25 da LPI
(21) MU 8301070-0 U2 9.2 (22) 27/06/2003 (54) DISPOSITIVO ELETRÔNICO DE INDICADOR DE TEMPO PARA PEDESTRE (71) Mário Eugênio Flores Carneiro (BR/BA) (74) Brasnorte Marcas e Patentes Ltda Indeíro do pedido de acordo com o(s) artigo(s) 9º e 14 da LPI	(21) MU 8400772-9 U2 9.2 (22) 26/04/2004 (54) VELOCÍMETRO EDUCATIVO (71) Eliseu Kopp (BR/RS) Indeíro do pedido de acordo com o(s) artigo(s) 9º e 14 da LPI	(21) MU 8403257-0 U2 9.2 (22) 25/11/2004 (54) DISPOSIÇÃO INTRODUIZIDA EM EMBALAGEM DE TIPO FRASCO (71) Gtex Brasil Indústria e Comércio S/A (BR/SP) (74) Rita de Cássia Brunner Indeíro do pedido de acordo com o(s) artigo(s) 9º, 11 e 14 da LPI
(21) MU 8301676-7 U2 9.2 (22) 27/08/2003 (54) CONTROLADOR DE VELOCIDADE ESTÁTICO PORTÁTIL (71) Dhelyo Pereira Rodrigues (BR/SC) (74) Promark Marcas & Patentes Ltda Indeíro do pedido de acordo com o(s) artigo(s) 9º e 14 da LPI	(21) MU 8400774-5 U2 9.2 (22) 28/04/2004	
(21) MU 8303352-1 U2 9.2 (22) 31/10/2003 (54) PLACA SERPENTINA DE AQUECIMENTO SOLAR (71) Celso da Fonseca Marques (BR/DF) Indeíro do pedido de acordo com o(s) artigo(s) 9º e 14 da LPI		
(21) MU 8303430-7 U2 9.2 (22) 19/09/2003 (54) CABO ELÉTRICO AUTO PROTEGIDO COM CIRCUITOS DE PROTEÇÕES PARALELO A DISPOSIÇÃO ANTI-FRAUDE E MÉTODOS DE		



(21) MU 8403403-3 U2 9.2 (22) 29/11/2004 (54) GUIA DE SAUDE INTERATIVA (71) Olavo Bilac Pereira (BR/SC) (74) Agostinho de Melo Indefiro o pedido de acordo com o(s) artigo(s) 15 da LPI	(21) PI 0205058-7 A2 9.2 (22) 13/11/2002 (54) ANTIMICROBIANO PARA PAPEIS ESPECIAIS (71) Ipel-Itibanyl Produtos Especiais LTDA (BR/SP) (74) Cruzeiro Newmarc Patentes e Marcas Ltda. Indefiro o pedido de acordo com o(s) artigo(s) 8º combinado com 13 e Art. 25 da LPI	(22) 14/11/2005 (54) Composição herbicida, e método para preparar composições herbicida (71) Sinon Corporation (TW) (74) PAULO MAURÍCIO CARLOS DE OLIVEIRA Indefiro o pedido de acordo com o(s) artigo(s) Art. 8º combinado com Art. 13 da LPI
(21) MU 8500156-2 U2 9.2 (22) 03/02/2005 (54) CURVA TUBULAR BIPARTIDA (71) Luis Alberto Rùchel (BR/RS) (74) Edemar Soares Antonini Indefiro o pedido de acordo com o(s) artigo(s) 9º e 14 da LPI	(21) PI 0300802-9 A2 9.2 (22) 17/03/2003 (54) CONJUNTO POSICIONADOR DE PINOS DE TROQUEIS E APARADOR DE PALATOS (71) Benedito Donizeti Zanardi (BR/SP) , Luiz Carlos Perego (BR/SP) (74) Vilage Marcas & Patentes S/C Ltda Indefiro o pedido de acordo com o(s) artigo(s) 8º, 13, 24 e 25 da LPI	11. Arquivamento
(21) MU 8602746-8 U2 9.2 (22) 13/12/2006 (54) DISPOSIÇÃO TÉCNICA INTRODUCIDA EM MÁQUINA DE LAVAR ROUPAS (71) Alberto Chiguetosi Aguni (BR/SP) Indefiro o pedido de acordo com o(s) artigo(s) 9º e 14 da LPI Indefiro o pedido de acordo com o(s) artigo(s)	(21) PI 0301757-5 A2 9.2 (22) 13/06/2003 (54) APERFEIÇOAMENTO EM BOLSA INFLÁVEL PARA IRRIGAÇÃO (71) Caio Moretti Augusto (BR/SP) (74) EDEMAR SOARES ANTONINI Indefiro o pedido de acordo com o(s) artigo(s) 8º e 13 da LPI	
(21) MU 8700219-1 U2 9.2 (22) 30/01/2007 (54) DISPOSIÇÃO INTRODUCIDA EM CALÇA (71) Miled Fernando El Khoury (BR/SP) , Gerges Fernando El Khoury (BR/SP) , Antoun Fernando El Khoury (BR/SP) (74) Logos Marcas e Patentes S/C LTDA. Indefiro o pedido de acordo com o(s) artigo(s) 9º, 11 e 14 da LPI	(21) PI 0303064-4 A2 9.2 (22) 11/03/2003 (54) PROCESSOS DE FABRICAÇÃO DE BOLAS ESPORTIVAS E PRODUTOS RESULTANTES (71) Roberto Estefano (BR/SP) (74) Cruzeiro/Newmarc Patentes e Marcas Ltda. Indefiro o pedido de acordo com o(s) artigo(s) 8º e 11 da LPI	(21) MU 8002548-0 U2 11.2 (22) 20/11/2000 (71) Servi San Ltda. (BR/PI) (74) Vilage Marcas & Patentes S/S Ltda.
(21) MU 9000311-0 U2 9.2 (22) 08/02/2010 (54) SEMI-REBOQUE COM LONGARINA EXTENSÍVEL (71) Itacir Valentin Deon (BR/SC) (74) Catiane Zini Borela Indefiro o pedido de acordo com o(s) artigo(s) 9º, 14, 24 e 25 da LPI	(21) PI 0317329-1 A2 9.2 (22) 31/12/2003 (54) COMPOSIÇÕES, MÉTODOS E SISTEMAS PARA INFERIR TRAÇOS BOVINOS (71) Metamorphix, Inc. (US) , Cargill, Incorporated (US) (74) Dannemann, Siemsen, Bigler & Ipanema Moreira Indefiro o pedido de acordo com o(s) artigo(s) 22 e art. 8º combinado com art. 13 da LPI	(21) MU 8202944-0 U2 11.2 (22) 13/12/2002 (71) Elisseo Santana (BR/SP) (74) SOMARCA ASSESSORIA EMPRESARIAL S/C LTDA
(21) PI 0006862-4 A2 9.2 (22) 29/06/2000 (54) MEDIDOR DE ELETRICIDADE DE ALTA FUNÇÃO CONFIGURÁVEL POR UM USUÁRIO (71) General Electric Company (US) (74) Dannemann ,Siemsen, Bigler & Ipanema Moreira Indefiro o pedido de acordo com o Art. 8º combinado com Art. 13 da LPI	(21) PI 0401401-4 A2 9.2 (22) 06/01/2004 (54) CREME HIDRATANTE DE TARTARUGA E RESPECTIVO PROCESSO DE OBTENÇÃO (71) Baltazar Barbosa (BR/GO) (74) Aureolino Pinto das Neves-Centep21-Advocacia Indefiro o pedido de acordo com o(s) artigo(s) 8º combinado com 11 e Art. 8º combinado com Ar 13 da LPI	(21) MU 8302564-2 U2 11.2 (22) 05/11/2003 (71) Harman do Brasil Indústria Eletrônica e Participações Ltda. (BR/RS) (74) Idea Marcas e Patentes Ltda.
(21) PI 0010946-0 A2 9.2 (22) 25/05/2000 (54) FITASES BACTERIANAS RECOMBINANTES E USOS DAS MESMAS (71) Verenum Corporation (US) (74) Dannemann ,Siemsen, Bigler & Ipanema Moreira Indefiro o pedido de acordo com o(s) artigo(s) 8º combinado com Art. 13 e Art 25 da LPI	(21) PI 0403300-0 A2 9.2 (22) 18/08/2004 (54) COMPOSIÇÃO DE CONCENTRADO EMULSIFICÁVEL (71) Cognis IP Management GmbH (DE) (74) Dannemann, Siemsen, Bigler & Ipanema Moreira Indefiro o pedido de acordo com o(s) artigo(s) 8º combinado com Art. 13 da LPI	(21) MU 8400359-6 U2 11.2 (22) 24/03/2004 (71) Lucy Guedes Galimberti (BR/RJ)
(21) PI 0106842-3 A2 9.2 (22) 12/06/2001 (54) USO DE PASTAS DE DENTES OU PRODUTOS PARA HIGIENE ORAL OU SIMILARES (71) Unilever N.V. (NL) (74) Alexandre Fukuda Yamashita Indefiro o pedido de acordo com o(s) artigo(s) Art. 8º combinado com Art. 13 e Art. 25 da LPI	(21) PI 0406481-0 A2 9.2 (22) 27/01/2004 (54) PRODUTO EM GEL PARA BARBEAR PÓS-ESPUMANTE (71) The Gillette Company (US) (74) Momsen, Leonardos & Cia Indefiro o pedido de acordo com o(s) artigo(s) 8º combinado com Art. 11 e Art. 8º combinado com 13 da LPI	(21) MU 8500153-8 U2 11.2 (22) 31/01/2005 (71) Isoterm Indústria e Comércio de Embalagens Ltda (BR/SP) (74) Luciene Batista de Almeida
(21) PI 0107981-6 A2 9.2 (22) 02/02/2001 (54) APARELHO DE MÁQUINA DE TRANSAÇÕES FINANCEIRAS AUTOMATIZADA; MÉTODO E MEIO LEGÍVEL EM COMPUTADOR (71) Diebold, Incorporated (US) (74) Trench, Rossi e Watanabe Indefiro o pedido de acordo com o artigo 8º combinado com artigo 13 da LPI.	(21) PI 0504779-0 A2 9.2 (22) 31/10/2005 (54) COMPOSIÇÃO AQUOSA, MÉTODO DE PREPARAÇÃO DA MESMA, E, FORMULAÇÃO AQUOSA (71) Rohm And Haas Company (US) (74) Momsen , Leonardos & CIA Indefiro o pedido de acordo com o(s) artigo(s) 8º combinado com Art. 13 e Art. 25 da LPI	(21) PI 0300411-2 A2 11.2 (22) 07/02/2003 (71) José Maria Pereira de Godoy (BR/SP) , Maria de Fátima Guerreiro Godoy (BR/SP) , Domingos Marcolino Braile (BR/SP) (74) Paulo Euzébio
(21) PI 0113317-9 A2 9.2 (22) 17/08/2001 (54) PROCESSO E DISPOSITIVO PARA MEDIR UMA DISTÂNCIA PERCORRIDA (71) Cooper Cameron Corporation (US) (74) Dannemann, Siemsen, Bigler & Ipanema Moreira	(21) PI 0505267-0 A2 9.2	(21) PI 0415370-7 A2 11.2 (22) 28/09/2004 (71) MEDERER Süßwarenvertriebs GmbH (DE) (74) Dannemann, Siemsen, Bigler & Ipanema Moreira
		(21) PI 0415763-0 A2 11.2 (22) 21/10/2004 (71) Cargill, Incorporated (US) (74) Dannemann, Siemsen, Bigler & Ipanema Moreira
		11.5 ARQUIVAMENTO - ART. 34 DA LPI
		(21) PI 0304792-0 A2 11.5 (22) 30/10/2003 (71) Petroleo Brasileiro S.A - PETROBRÁS (BR/RJ) (74) Antônio Cláudio Correa Meyer Sant'Anna
		11.6.1 ARQUIVAMENTO DA PETIÇÃO - ART. 216 PARÁG. 2º DA LPI
		(21) PI 0717179-0 11.6.1 (22) 18/09/2007 (71) Bell Helicopter Textron Inc. (US) (74) Dannemann, Siemsen, Bigler & Ipanema Moreira Arquivada a petição de entrada na fase nacional, uma vez que não foi apresentada a procuração devida no prazo de 60 (sessenta) dias contados da prática do ato. Desta data corre o prazo de 60 (sessenta) dias para eventual recurso do interessado.

11.12 ART. 26 PARÁGRAFO ÚNICO DA LPI

- (21) **BR 12 2012 033754-4 A2** 11.12
(22) 10/08/2001
(62) PI 0103319-0 10/08/2001
(71) Ajinomoto Co., Inc. (JP)
(74) Kasznar Leonardos Propriedade Intelectual

11.14 PUBLICAÇÃO ANULADA

- (21) **MU 9002478-8 U2** 11.14
(22) 09/12/2010
(71) Universidade Federal de Itajubá - Unifei / BR (BR/MG)
Referente à RPI Nº 2252 de 05/03/2014, por ter sido indevido.

15. Outros Referentes a Pedidos

15.7 PETIÇÃO NÃO CONHECIDA

- (21) **BR 11 2012 017858-0** 15.7
(22) 03/11/2010
(71) NOKIA CORPORATION (FI)
(74) Maria Pia Carvalho Guerra
Não conhecida a petição nº 020120087541 de 17/09/2012, em virtude do disposto no Artigo 12 da Resolução INPI PR nº 77/2013, uma vez que foi solicitado o restabelecimento de direito sem o pagamento da respectiva retribuição quando da entrada na fase nacional em 18/07/2012, ou seja, a retribuição relativa ao restabelecimento de direito foi paga apenas 2 meses após a entrada na fase nacional.

- (21) **BR 13 2012 006553-2 E8** 15.7
(22) 23/03/2012
(61) PI 9900315-5 02/02/1999
(71) Techinvest Ltda. (BR/SP)
(74) Aguinaldo Moreira
A petição de alteração de nome nº 18130025342, apresentada em 26/07/2013, em virtude do disposto nos Arts. 218 ou 219 da LPI (Lei 9279 / 96) de 14/05/1996, é considerada como Petição Não Conhecida por ausência de fundamentação legal, pois não houve alteração da razão social da sociedade.

- (21) **PI 0717852-2** 15.7
(22) 17/08/2007
(71) Hitachi, LTD. (JP)
(74) Momsen, Leonardos & Cia
Petição nº 020130094649 de 20/12/2013 não conhecida por falta do comprovante da respectiva retribuição e do comprovante do pagamento da retribuição, conforme art. 218 inciso II e art. 219 inciso III da LPI. Adicionalmente, a petição nº 020130094649 de 20/12/2013 é não conhecida por falta de fundamentação legal, conforme art. 219 inciso II da LPI, pois o código da retribuição para cumprimento de exigência da entrada na Fase Nacional do PCT é a "207 - Cumprimento de exigência em 1ª instância" e consta na base de dados do INPI que o código de retribuição utilizado foi a "206 - Cumprimento de exigência decorrente de exame formal".

- (21) **PI 0901195-1 A2** 15.7
(22) 18/03/2009
(71) Universidade Federal de Goiás (BR/GO)
Não conhecida a petição nº 26120000155 de 23/05/2012 em virtude do disposto no Art. 218 inciso I da LPI.

- (21) **PI 0916752-8** 15.7
(22) 06/03/2009
(71) Sandra Gillot (CL)
(74) Andreia de Andrade Gomes
Não conhecida a petição nº 020120033836 de 18/04/2012, em virtude do disposto no Artigo 12 da Resolução INPI PR nº 77/2013, uma vez que não foi solicitado o restabelecimento de direito quando da entrada na fase nacional em 27/01/2011, ou seja, o

restabelecimento de direito foi solicitado apenas 15 meses após a entrada na fase nacional.

- (21) **PI 1100445-2 A2** 15.7
(22) 25/02/2011
(71) Edgardo Francisco Menghini (BR/SC)
(74) Nilvan Paulo Mingurans
Desconheço a petição nº DESP 018130038310 de 25/11/2013, com base no dispositivo no Art. 219, II da Lei da Propriedade Industrial, uma vez que foi concedido o exame prioritário do pedido de patente.

15.11 ALTERAÇÃO DE CLASSIFICAÇÃO

- (21) **BR 10 2012 000819-0 A2** 15.11
(22) 13/01/2012
(51) B21D 17/00 (2006.01), B21D 11/20 (2006.01), B21D 5/16 (2006.01), A01D 34/14 (2006.01)
A Classificação Anterior era: A01D 34/14

- (21) **PI 0003016-3 A2** 15.11
(22) 20/07/2000
(51) H04L 29/06 (2006.01), H04J 3/00 (2006.01), H04L 1/00 (2006.01), H04L 1/18 (2006.01)
As Classificações Anteriores eram: H04L 29/06 , H04Q 7/28

- (21) **PI 0208840-1 A2** 15.11
(22) 04/04/2002
(51) H02P 3/18 (2006.01), H02P 1/42 (2006.01), H02P 1/24 (2006.01), G05F 1/70 (2006.01)
As Classificações Anteriores eram: H02P 1/24 , H02P 1/42 , H02P 3/18 , H02P 5/28 , H02P 7/36

- (21) **PI 0212997-3 A2** 15.11
(22) 20/09/2002
(51) H02P 7/00 (2006.01), H02P 7/28 (2006.01), H02P 1/18 (2006.01)
As Classificações Anteriores eram: H02P 7/00 , H02P 5/16

- (21) **PI 0315420-3 A2** 15.11
(22) 14/10/2003
(51) C09K 8/48 (2006.01), B02C 23/00 (2006.01)
As Classificações Anteriores eram: C09K 7/00 , B02C 23/00

- (21) **PI 0501329-1 A2** 15.11
(22) 29/03/2005
(51) A61K 8/11 (2006.01), A61K 8/40 (2006.01)
As Classificações Anteriores eram: A61K 7/48 , A61K 7/40

- (21) **PI 1100445-2 A2** 15.11
(22) 25/02/2011
(51) E04H 6/42 (2006.01)
A Classificação Anterior era: B60R 19/00

- (21) **PI 1101709-0 A2** 15.11
(22) 07/04/2011
(51) F02M 65/00 (2006.01)
As Classificações Anteriores eram: B08B 3/12 , B60S 5/00

15.12 RENUMERAÇÃO

- (21) **MU 9106637-9 U2** 15.12
(22) 22/12/2011
(71) Madeireira Herval Ltda (BR/RS)
(74) Mario de Almeida Marcas e Patente Ltda
RENUMERADO DE MU9106637-9 PARA MU9102637-7

15.21 NUMERAÇÃO ANULADA

- (21) **BR 20 2013 006430-6** 15.21
(22) 15/03/2013
(71) Miguel Angelo Cruz Dias (BR/SC) , Sanlio Cardoso Castelani (BR/SC)
(74) Maristela Elicker Dauve
NUMERAÇÃO ANULADA POR NÃO CUMPRIMENTO DE EXIGÊNCIA PUBLICADA NA RPI 2232, DE 15/10/2013

15.24.2

CONCEDIDO O EXAME PRIORITÁRIO DO PEDIDO DE PATENTE

- (21) **MU 8602249-0 U2** 15.24.2
(22) 31/08/2006
(71) João da Silva Garrote (BR/GO)

- (21) **MU 8602411-6 U2** 15.24.2
(22) 13/11/2006
(71) Proline Indústria e Comércio Ltda. (BR/PR)
(74) Claudemir Elias Calheiros API 882

- (21) **MU 8702045-9 U2** 15.24.2
(22) 13/08/2007
(71) João da Silva Garrote (BR/GO)

- (21) **MU 8702622-8 U2** 15.24.2
(22) 06/09/2007
(71) João da Silva Garrote (BR/GO)

- (21) **MU 8800088-5 U2** 15.24.2
(22) 23/01/2008
(71) DOMINGOS LOMBARDI (BR/PR)
(74) Marpa Cons. e Asses. Empres. Ltda

- (21) **MU 8800385-0 U2** 15.24.2
(22) 18/08/2008
(71) Sidival Dias (BR/SP)
(74) SILVA & GUIMARAES MARCAS E PATENTES LTDA

- (21) **MU 8800495-3 U2** 15.24.2
(22) 07/08/2008
(71) Eugenio Machado de Andrade (BR/SP)
(74) RITA DE CASSIA BRUNNER

- (21) **MU 8801406-1 U2** 15.24.2
(22) 10/04/2008
(71) DOMINGOS LOMBARDI (BR/PR)
(74) Marpa Cons. e Asses. Empres. Ltda

- (21) **MU 8801467-3 U2** 15.24.2
(22) 15/05/2008
(71) Fornari Ltda. (BR/SC)
(74) EVERTON LUIS ROSSIN

- (21) **MU 8801880-6 U2** 15.24.2
(22) 18/08/2008
(71) Sidival Dias (BR/SP)
(74) Silva & Guimaraes Marcas e Patentes Ltda

- (21) **MU 8802896-8 U2** 15.24.2
(22) 03/12/2008
(71) Edison Alves Chaves (BR/DF)

- (21) **MU 8902493-1 U2** 15.24.2
(22) 09/11/2009
(71) GO Participações Ltda. (BR/SP)
(74) JOSÉ BUENO DA SILVA FILHO

- (21) **MU 8902628-4 U2** 15.24.2
(22) 03/09/2009
(71) Antonio Abreu Chiapetti (BR/MG)
(74) Adilson de Souza Pena - Lancaster

- (21) **MU 9000330-6 U2** 15.24.2
(22) 12/03/2010
(71) Ronney Altmann Lorey (BR/SP)
(74) José Bueno da Silva Filho

- (21) **MU 9001854-0 U2** 15.24.2
(22) 22/09/2010
(71) Manuel Correia Ribeiro (BR/MS)

- (21) **MU 9100924-3 U2** 15.24.2
(22) 06/05/2011
(71) Tulio Roberto Wolter (BR/SP)
(74) LUIZ ROBERTO LONGO BRITO SILVA

- (21) **MU 9100997-9 U2** 15.24.2
(22) 03/05/2011
(71) JOAQUIM LUIZ CARATTI (BR/SP)
(74) EDNÉA CASAGRANDE PINHEIRO

- (21) **MU 9101650-9 U2** 15.24.2
(22) 08/08/2011
(71) José Oswaldo Pereira da Silva (BR/SP)
(74) City Patentes e Marcas Ltda.

- (21) **MU 9101781-5 U2** 15.24.2
(22) 09/08/2011
(71) TAKASHI YOKOI (BR/SP)

(74) CITY PATENTES E MARCAS LTDA

(21) **MU 9102017-4 U2** 15.24.2(22) 02/09/2011
(71) INÊZ PALUMBO SUETTE (BR/SP)
(74) Aguinaldo Moreira(21) **PI 0207246-7 A2** 15.24.2(22) 25/10/2002
(71) Otacílio Pacheco da Cunha (BR/RS)
(74) Damotta Marcas & Patentes Ltda.(21) **PI 0400151-6 A2** 15.24.2(22) 30/01/2004
(71) Dórian Luiz Bachmann (BR/PA)
(74) A Criativa Marcas e Patentes S/C Ltda(21) **PI 0409799-8 A2** 15.24.2(22) 28/04/2004
(71) Santoni S.P.A. (IT)
(74) Momsen, Leonardos & Cia.(21) **PI 0409810-2 A2** 15.24.2(22) 28/04/2004
(71) Santoni S.P.A. (IT)
(74) Momsen, Leonardos & Cia(21) **PI 0415879-2 A2** 15.24.2(22) 28/09/2004
(71) Santoni S.P.A. (IT)
(74) Momsen, Leonardos & Cia(21) **PI 0600933-6 A2** 15.24.2(22) 27/03/2006
(71) Devadir Gonçalves dos Reis (BR/PR)(21) **PI 0605483-8 A2** 15.24.2(22) 06/11/2006
(71) F Marine Indústria e Comércio de Produtos Nauticos Ltda (BR/SC)
(74) ADENACON MARCAS E PATENTES LTDA(21) **PI 0701342-6 A2** 15.24.2(22) 09/04/2007
(71) Paolo Paparoni (BR/SP)
(74) Maurício Darré(21) **PI 0703212-9 A2** 15.24.2(22) 20/09/2007
(71) ALBINO CARLES (BR/PR)
(74) Marcos Antonio Nunes(21) **PI 0809158-7 A2** 15.24.2(22) 20/02/2008
(71) Shaun Pulfrey (GB)
(74) Momsen, Leonardos & CIA.(21) **PI 0811162-6 A2** 15.24.2(22) 27/03/2008
(71) Santoni S.P.A. (IT)
(74) Momsen, Leonardos & Cia.(21) **PI 0816183-6 A2** 15.24.2(22) 28/08/2008
(71) Santoni S.P.A. (IT)
(74) Momsen, Leonardos & Cia.(21) **PI 0901646-5 A2** 15.24.2(22) 20/05/2009
(71) Carlos Alberto de Souza (BR/RJ)
(74) Maurício Darré(21) **PI 0902162-0 A2** 15.24.2(22) 18/06/2009
(71) Eugenio Machado de Andrade (BR/SP)
(74) RITA DE CASSIA BRUNNER(21) **PI 0903120-0 A2** 15.24.2(22) 05/08/2009
(71) Vsevolod Mymrine (BR/PR)(21) **PI 0904390-0 A2** 15.24.2(22) 21/10/2009
(71) Biotechnos Projetos Autosustentáveis Ltda (BR/RS)
(74) Marcas Brazil Marcas e Patentes Ltda(21) **PI 0904391-8 A2** 15.24.2(22) 21/10/2009
(71) Biotechnos Projetos Autosustentáveis Ltda (BR/RS)
(74) Marca Brazil Marcas e Patentes Ltda(21) **PI 0904910-0 A2** 15.24.2(22) 27/10/2009
(71) Paolo Paparoni (BR/SP)
(74) Aguinaldo Moreira(21) **PI 0917667-5 A2** 15.24.2(22) 16/12/2009
(71) Joel Ligiéro Vargas Júnior (BR/SP)
(74) Dannemann ,Siemens, Bigler & Ipanema Moreira(21) **PI 1000410-6 A2** 15.24.2(22) 03/02/2010
(71) Eugenio Machado de Andrade (BR/SP)
(74) ROGÉRIO BRUNNER(21) **PI 1002122-1 A2** 15.24.2(22) 28/06/2010
(71) Walmor Russi (BR/SC)
(74) Anselmo Cardoso(21) **PI 1002972-9 A2** 15.24.2(22) 29/11/2010
(71) Odair Menegotto (BR/SP)
(74) São Paulo Marcas e Patentes Ltda(21) **PI 1003041-7 A2** 15.24.2(22) 27/08/2010
(71) JOSÉ ABS SOBRINHO (BR/SP)
(74) Clovis Silveira(21) **PI 1003225-8 A2** 15.24.2(22) 23/08/2010
(71) Olinto José Morsolin (BR/RS)
(74) Custodio de Almeida & Cia(21) **PI 1003407-2 A2** 15.24.2(22) 01/09/2010
(71) Dante Bellini (BR/RS)
(74) Milton Lucidio Leão Barcellos(21) **PI 1004678-0 A2** 15.24.2(22) 17/11/2010
(71) Manuel Correia Ribeiro (BR/MS)(21) **PI 1005483-9 A2** 15.24.2(22) 25/08/2010
(71) Antonio Ferraz de Padua (BR/DF)(21) **PI 1100688-9 A2** 15.24.2(22) 24/01/2011
(71) Ovidio Reato (BR/DF)(21) **PI 1102112-8 A2** 15.24.2(22) 06/05/2011
(71) Vilson Trevisan (BR/PR)
(74) Fernando José Carvalho(21) **PI 1103999-0 A2** 15.24.2(22) 24/08/2011
(71) Celso Piasson (BR/SC)
(74) Andreia Pires Rodrigues Cardoso(21) **PI 1104305-9 A2** 15.24.2(22) 03/10/2011
(71) CARLOS ROBERTO NOCETTI (BR/ES)
(74) CARINA S RODRIGUES(21) **PI 1105048-9 A2** 15.24.2(22) 30/11/2011
(71) LUCIANO TORELLI (BR/SP)
(74) MORAS & CORRÊA MARCAS E PATENTES LTDA.

15.30

PUBLICAÇÃO ANULADA

(21) **BR 10 2012 026981-3** 15.30(22) 22/10/2012
(71) UNIVERSIDADE ESTADUAL DE CAMPINAS - UNICAMP (BR/SP) , INTERNATIONAL PAPER DO BRASIL LTDA (BR/SP)
(74) FERNANDA LAVRAS COSTALLAT SILVADO
PUBLICAÇÃO ANULADA POR TER SIDO INDEVIDA. REFERENTE À RPI 2252, DE 05/03/2014, CÔD. DE DESPACHO 15.21.(21) **BR 20 2012 016427-8** 15.30(22) 11/06/2012
(71) Universidade Federal do Rio Grande do Norte (BR/RN)

PUBLICAÇÃO ANULADA POR TER SIDO INDEVIDA. REFERENTE À RPI 2252, DE 05/03/2014, CÔD. DE DESPACHO 15.21.

(21) **C1 0801984-3** 15.30(22) 28/04/2010
(61) PI 0801984-3 19/05/2008
(71) GRUPO SEB DO BRASIL PRODUTOS DOMÉSTICOS LTDA (BR/SP)
(74) Cruzeiro Newmarc Patentes e Marcas Ltda.
PUBLICAÇÃO ANULADA POR TER SIDO INDEVIDA. REFERENTE À RPI 2252, DE 05/03/2014, CÔD. DE DESPACHO 15.21.

16. Concessão de Patente ou Certificado de Adição de Invenção

16.1

CONCESSÃO DE PATENTE OU CERTIFICADO DE ADIÇÃO DE INVENÇÃO

(11) **BR 10 2012 011176-4 B1** 16.1(22) 11/05/2012
(43) 05/12/2012
(51) A01G 1/00 (2006.01), E04D 1/30 (2006.01)
(54) TELHA CULTIVÁVEL, MONTAGEM DE TELHA CULTIVÁVEL E SISTEMA ESTANQUE DE TELHADO VERDE
(73) SÉRGIO FAUSTO RIZZI ROCHA (BR/SP)
(72) SÉRGIO FAUSTO RIZZI ROCHA
(74) VEIRANO ADVOGADOS
Prazo de Validade: 20 (vinte) anos contados a partir de 11/05/2012, observadas as condições legais.(11) **MU 8101606-9 Y1** 16.1(22) 31/07/2001
(43) 10/06/2003
(51) A23P 1/00 (2006.01)
(54) DISPOSIÇÕES CONSTRUTIVAS INTRODUZIDAS EM BISCOITO WAFER
(73) Parati S/A (BR/SC)
(72) Eraldo Pedro Milan
(74) EDUARDO PEREIRA DA SILVA
Prazo de Validade: 7 (sete) anos contados a partir de 18/03/2014, observadas as condições legais.(11) **MU 8200396-3 Y1** 16.1(22) 08/02/2002
(43) 23/09/2003
(51) A63B 21/00 (2006.01), A61B 5/22 (2006.01)
(54) ERGÔMETRO AQUÁTICO
(73) LESZEK ANTONI SZMUCHROWSKI (BR/MG)
(72) LESZEK ANTONI SZMUCHROWSKI
Prazo de Validade: 7 (sete) anos contados a partir de 18/03/2014, observadas as condições legais.(11) **MU 8402607-3 Y1** 16.1(22) 29/10/2004
(43) 06/06/2006
(51) A41B 9/04 (2006.01)
(54) DISPOSIÇÃO INTRODUZIDA EM ENCHIMENTO PARA REALCE DA REGIÃO GLÚTEA
(73) Zander Benito Cochoni (BR/SP)
(72) Zander Benito Cochoni
(74) VILLAGE MARCAS & PATENTES S/S LTDA
Prazo de Validade: 7 (sete) anos contados a partir de 18/03/2014, observadas as condições legais.(11) **PI 0006882-9 B1** 16.1(22) 24/05/2000
(30) 28/05/1999 JP 11/149893; 24/08/1999 JP 11/236724; 28/12/1999 JP 11/372606
(51) G11C 7/00 (2006.01), G06F 1/00 (2006.01), G06F 12/14 (2006.01)
(54) CARTÃO DE MEMÓRIA SEMICONDUTORA, APARELHO DE EXECUÇÃO, APARELHO DE GRAVAÇÃO, MÉTODO DE EXECUÇÃO, MÉTODO DE GRAVAÇÃO E MEIO DE GRAVAÇÃO QUE PODE SER LIDO POR COMPUTADOR
(73) PANASONIC CORPORATION (JP)
(72) Teruto Hirota, Kenji Tagawa, Hideki Matsushima, Tomokazu Ishikawa, Shinji Inoue, Masayuki Kozura

(74) Dannemann, Siemsen, Bigler & Ipanema
Moreira
Prazo de Validade: 10 (dez) anos contados a partir
de 18/03/2014, observadas as condições legais.

(11) **PI 0007239-7 B1** **16.1**

(22) 19/10/2000
(30) 21/10/1999 JP 11-299636
(51) G06F 12/00 (2006.01)
(54) APARELHO DE ACESSO À PLACA DE
MEMÓRIA SEMICONDUTORA, PLACA DE
MEMÓRIA SEMICONDUTORA E MÉTODO DE
INICIALIZAÇÃO.

(73) PANASONIC CORPORATION (JP)
(72) Takuji Maeda, Teruto Hirota
(74) Dannemann, Siemsen, Bigler & Ipanema
Moreira

Prazo de Validade: 10 (dez) anos contados a partir
de 18/03/2014, observadas as condições legais.

(11) **PI 0015102-5 B1** **16.1**

(22) 13/10/2000
(30) 26/10/1999 EP 99121356.2
(51) A61K 35/74 (2006.01), C12N 1/20 (2006.01),
A23C 9/123 (2006.01), A23L 1/025 (2006.01), A23K
1/00 (2006.01), A61P 33/00 (2006.01)

(54) Uso de sobrenadante de cultura de bactéria de
ácido láctico ou bifidobacterium e composição
alimentícia ou farmacêutica compreendendo o
referido sobrenadante

(73) Société des Produits Nestlé S.A. (CH)
(72) Eduardo Schiffrin, Pablo Perez
(74) Dannemann, Siemsen, Bigler & Ipanema
Moreira

Prazo de Validade: 10 (dez) anos contados a partir
de 18/03/2014, observadas as condições legais.

(11) **PI 0100576-6 B1** **16.1**

(22) 09/02/2001
(43) 05/11/2002
(51) G01N 27/416 (2006.01)

(54) SISTEMA AMPEROMÉTRICO
MULTICOMPONENTE PARA DETERMINAÇÃO
SIMULTÂNEA DE COMPOSTOS FENÓLICOS
(73) UNIVERSIDADE ESTADUAL DE CAMPINAS -
UNICAMP (BR/SP)

(72) LAURO TATSUO KUBOTA, MÁRCIA MIGUEL
CASTRO FERREIRA, RENATO SANCHES FREIRE,
NELSON EDUARDO DURAN CABALLERO
(74) Pedro Emerson de Carvalho

Prazo de Validade: 10 (dez) anos contados a partir
de 18/03/2014, observadas as condições legais.

(11) **PI 0106379-0 B1** **16.1**

(22) 21/12/2001
(43) 30/09/2003
(51) G05D 7/06 (2006.01), G04F 3/06 (2006.01)

(54) SISTEMA ELETRÔNICO TEMPORIZADO
COM CONTROLE DE VAZÃO PARA FLUXO
D'ÁGUA

(73) VLADIMIR VEQUINI (BR/SC)
(72) VLADIMIR VEQUINI

Prazo de Validade: 10 (dez) anos contados a partir
de 18/03/2014, observadas as condições legais.

(11) **PI 0109480-7 B1** **16.1**

(22) 21/03/2001
(30) 21/03/2000 JP 2000-78484
(51) C12N 1/20 (2006.01), C12N 1/32 (2006.01),
C12N 1/38 (2006.01), C12N 9/88 (2006.01)

(54) MÉTODO DE CULTIVO DE
MICROORGANISMO

(73) Mitsubishi Rayon CO., LTD. (JP)
(72) Koichiro Ryuno, Etsuko Kobayashi
(74) Dannemann, Siemsen, Bigler & Ipanema
Moreira

Prazo de Validade: 10 (dez) anos contados a partir
de 18/03/2014, observadas as condições legais.

(11) **PI 0111680-0 B1** **16.1**

(22) 13/06/2001
(30) 14/06/2000 FR 00/07555
(51) C12N 15/10 (2006.01), C12N 15/64 (2006.01),
C12N 9/02 (2006.01), C12Q 1/68 (2006.01)

(54) Processos de construção de um banco
combinatório de expressão funcional, de produção
de proteínas mosaico funcionais ativas, de análise
do referido banco, de determinação de ligações
entre assinaturas de sequências e assinaturas
funcionais de uma proteína, de predição de
estruturas com uma determinada função, de
obtenção de uma proteína possuindo propriedades
melhoradas, bem como de determinação de uma
estrutura de uma proteína

(73) Aventis Pharma S.A. (FR) , Centre National De
La Recherche Scientifique (C.N.R.S.) (FR)

(72) Gilles Truan, Valerie Abecassis, Denis Pompon
(74) Dannemann, Siemsen, Bigler & Ipanema
Moreira

Prazo de Validade: 10 (dez) anos contados a partir
de 18/03/2014, observadas as condições legais.

(11) **PI 0206271-2 B1** **16.1**

(22) 11/11/2002
(30) 22/11/2001 IB PCT/IB01/02210
(51) B01J 13/02 (2006.01), B01J 13/04 (2006.01),
A23P 1/04 (2006.01), A61K 9/50 (2006.01)

(54) MICROCAPSULA PERFUMANTE OU
FLAVORIZANTE, MÉTODO PARA A
PREPARAÇÃO DA MESMA, USO DE UM AGENTE
À PROVA DE FOGO NA COMPOSIÇÃO DE UMA
MICROCAPSULA PERFUMANTE OU
FLAVORIZANTE, E, PRODUTOS PERFUMADO, E
ALIMENTÍCIO, DE BEBIDA OU FARMACÊUTICO
(73) Firmenich S.A. (CH)

(72) Günter Holzner, André Moser
(74) Guerra Propriedade Industrial

Prazo de Validade: 10 (dez) anos contados a partir
de 18/03/2014, observadas as condições legais.

(11) **PI 0207999-2 B1** **16.1**

(22) 12/02/2002
(30) 08/03/2001 FR 01/03139
(51) A01N 43/40 (2006.01)

(54) Composições fungicidas, composições
fungicidas sinérgicas, processo de controle dos
fungos fitopatogênicos das culturas e produto
(73) Bayer Cropscience S.A (FR)

(72) DAVID STANLEY HOLAH, MARIE-PASCALLE
LATORSE, RICHARD MERCER, JANE ELIZABETH
DANCER

(74) Paola Calabria Mattioli
Prazo de Validade: 10 (dez) anos contados a partir
de 18/03/2014, observadas as condições legais.

(11) **PI 0209400-2 B1** **16.1**

(22) 29/04/2002
(30) 15/05/2001 EP 01304322.9
(51) C11D 3/37 (2006.01)

(54) Composição para o tratamento de tecido
(73) UNILEVER N. V. (NL)

(72) Paul Ferguson, DAX KUKULJ

(74) Atem e Remer Asses. Consult. Prop. Int. Ltda
Prazo de Validade: 10 (dez) anos contados a partir
de 18/03/2014, observadas as condições legais.

(11) **PI 0301474-6 B1** **16.1**

(22) 09/05/2003
(43) 10/05/2005
(51) A63G 1/12 (2006.01)

(54) EQUIPAMENTO DE BALANÇO ATRAVÉS DA
PRESSÃO DE ÁGUA
(73) Clube Dr Antonio Augusto Reis Neves (BR/SP)

(72) Benito Benatti, Jorge Luiz Noronha Dias
(74) VILLAGE MARCAS E PATENTES LTDA

Prazo de Validade: 10 (dez) anos contados a partir
de 18/03/2014, observadas as condições legais.

(11) **PI 0306030-6 B1** **16.1**

(22) 15/12/2003
(43) 14/12/2004
(51) A47K 3/28 (2006.01)

(54) APERFEIÇOAMENTO EM CHUVEIRO
ELETRICO
(73) Claudio Lourenço Lorenzetti (BR/SP)

(72) Claudio Lourenço Lorenzetti
(74) Danneman, Siemsen, Bigler & Ipanema Moreira

Prazo de Validade: 10 (dez) anos contados a partir
de 18/03/2014, observadas as condições legais.

(11) **PI 0306719-0 B1** **16.1**

(22) 07/01/2003
(30) 09/01/2002 US 60/347,344
(51) B01J 31/00 (2006.01), B29B 17/00 (2006.01),
B29C 49/00 (2006.01)

(54) Catalisador de polimerização, processo para a
polimerização de olefinas, produto e processo para
moldagem por sopra

(73) E. I. du Pont de Nemours and Company (US)
(72) Joel David Citron
(74) Ana Paula Santos Celidonio

Prazo de Validade: 10 (dez) anos contados a partir
de 18/03/2014, observadas as condições legais.

(11) **PI 0306896-0 B1** **16.1**

(22) 10/01/2003
(30) 15/01/2002 US 10/047,050; 15/01/2002 US
10/047,061

(51) C11D 1/62 (2006.01), C11D 7/26 (2006.01),
C11D 7/32 (2006.01)

(54) Composição de amaciante de tecido líquida,
compreendendo corante de derivado de hemicianina
vermelho

(73) Milliken & Company (US)

(72) James E. Stavrakas

(74) Dannemann, Siemsen, Bigler & Ipanema
Moreira

Prazo de Validade: 10 (dez) anos contados a partir
de 18/03/2014, observadas as condições legais.

(11) **PI 0309359-0 B1** **16.1**

(22) 17/04/2003
(30) 29/04/2002 US 60/376,611
(51) C07C 69/533 (2006.01), C07C 67/03 (2006.01),
C07C 67/56 (2006.01), C07C 67/333 (2006.01),
C07C 67/347 (2006.01), C07D 303/42 (2006.01),
C07C 227/10 (2006.01), C07C 227/08 (2006.01),
C07C 229/08 (2006.01)

(54) Composição de alfa,ômega-poliéster de polioli,
composição de alfa,ômega-poliéster poliamina e
composição de poliéster poliolefina

(73) Dow Global Technologies INC. (US)

(72) BOB R. MAUGHON, JOZEF BICERANO,
KENNETH A. BURDETT, P.J. THOMAS, RICHARD
D. VARJIAN, JERRY E. WHITE, CHRISTOPHER P.
CHRISTENSON, CLARK H. CUMMINS, MARVIN L.
DETTLOFF, JOHN MICHAEL MAHER, ALAN K.
SCHROCK, ZENON LYSENKO

(74) Antonio Mauricio Pedras Arnaud
Prazo de Validade: 10 (dez) anos contados a partir
de 18/03/2014, observadas as condições legais.

(11) **PI 0311911-4 B1** **16.1**

(22) 17/06/2003
(30) 20/06/2002 US 10/176,305
(51) E21B 29/12 (2006.01)

(54) APARELHO PARA POÇO SUBMARINO
(73) Driel-Quip, INC. (US)

(72) Daniel A. Marroquin, Flavio Nisenbaum
(74) Dannemann, Siemsen, Bigler & Ipanema
Moreira

Prazo de Validade: 10 (dez) anos contados a partir
de 18/03/2014, observadas as condições legais.

(11) **PI 0314110-1 B1** **16.1**

(22) 11/09/2003
(30) 13/09/2002 US 10/243,283
(51) A23L 1/236 (2006.01)

(54) Processos para preparar adoçantes de baixo
índice glicêmico para composições de alimentos e
bebidas e para reduzir este índice em tais
composições

(73) CARGILL, INCORPORATED (US)

(72) TING LIU CARLSON, ANTON WOO

(74) Dannemann, Siemsen, Bigler & Ipanema
Moreira

Prazo de Validade: 10 (dez) anos contados a partir
de 18/03/2014, observadas as condições legais.

(11) **PI 0317211-2 B1** **16.1**

(22) 23/12/2003
(30) 03/01/2003 GB 03250046.4
(51) C08G 18/54 (2006.01), C08J 9/08 (2006.01),
C08J 9/14 (2006.01)

(54) Espuma de poliisocianurato, processo para
preparar uma espuma baseada em poliisocianurato
e laminado

(73) Dow Global Technologies INC. (US)

(72) Francesca Pignagnoli, Paolo Golini, Eileen M.
Lancaster

(74) Antonio Mauricio Pedras Arnaud

Prazo de Validade: 10 (dez) anos contados a partir
de 18/03/2014, observadas as condições legais.

(11) **PI 0318283-5 B1** **16.1**

(22) 26/06/2003
(30) 02/05/2003 JP 2003-162988
(51) C09D 11/00 (2006.01), B41M 5/00 (2006.01),
B41J 2/01 (2006.01)

(54) Tinta fluorescente aquosa única, imagem
gravada, e, método de formação de imagem
gravada

(73) Canon Kabushiki Kaisha (JP)

(72) Akira Nagashima, Sadayuki Sugama, Masako
Udagawa

(74) Momsen, Leonardos & CIA

Prazo de Validade: 10 (dez) anos contados a partir
de 18/03/2014, observadas as condições legais.

(11) **PI 0318392-0 B1** **16.1**

(22) 12/11/2003
(30) 14/11/2002 US 10/295,264



(51) C02F 3/28 (2006.01), C02F 3/12 (2006.01), C02F 11/04 (2006.01)

(54) Processo de tratamento de fluxo residual por contato anaeróbio de borra residual ativada
(73) Carollo Engineers, P.C ET AL. (CA)
(72) Stephen Hough, Balakrishnan Narayanan
(74) P.A. Produtores Associados
Prazo de Validade: 10 (dez) anos contados a partir de 18/03/2014, observadas as condições legais.

(11) **PI 0400841-3 B1** **16.1**

(22) 03/03/2004
(43) 18/10/2005
(51) F25D 25/02 (2006.01)
(54) SISTEMA DE MONTAGEM DE ACESSÓRIO NO INTERIOR DE UM REFRIGERADOR OU FREEZER
(73) Multibrás S.A Eletrodomésticos (BR/SP)
(72) JOEL RIBEIRO, Rodolfo Floeter Júnior, LUIZ AFRÂNIO ALVES FERREIRA
(74) Antonio Mauricio Pedras Arnaud
Prazo de Validade: 10 (dez) anos contados a partir de 18/03/2014, observadas as condições legais.

(11) **PI 0408530-2 B1** **16.1**

(22) 22/03/2004
(30) 21/03/2003 FR 03/03611
(51) B29C 63/02 (2006.01), B32B 17/10 (2006.01)
(54) Processo para colocar pelo menos um filme funcional sobre pelo menos uma parte de uma face ou das duas faces de substratos planos ou arqueados, máquina de aplicação de película para a execução do processo, e, placas
(73) SAINT-GOBAIN GLASS FRANCE (FR)
(72) Yves Demars, Jean-Pierre Douche
(74) Momsen, Leonardos & Cia
Prazo de Validade: 20 (vinte) anos contados a partir de 22/03/2004, observadas as condições legais.

(11) **PI 0408818-2 B1** **16.1**

(22) 18/03/2004
(30) 27/03/2003 US 60/457.993
(51) B24B 9/00 (2006.01), B24B 23/00 (2006.01)
(54) Aparelho de condicionamento de gume de faca e método para modificar manualmente a estrutura física ao longo de um gume
(73) Edgecraft Corporation (US)
(72) Daniel D. Friel Sr., Robert P. Bigliano
(74) Nellie Anne Daniel-Shores
Prazo de Validade: 20 (vinte) anos contados a partir de 18/03/2004, observadas as condições legais.

(11) **PI 0409165-5 B1** **16.1**

(22) 02/04/2004
(30) 04/04/2003 JP 2003-101185
(51) B29C 47/32 (2006.01)
(54) Aparelho de Fabricação de Placa de Borracha
(73) Bridgestone Corporation (JP)
(72) Yasuo Mizota
(74) Dannemann, Siemsen, Bigler & Ipanema Moreira
Prazo de Validade: 20 (vinte) anos contados a partir de 02/04/2004, observadas as condições legais.

(11) **PI 0409565-0 B1** **16.1**

(22) 16/04/2004
(30) 17/04/2003 DE 103 17 885.6
(51) B01J 37/02 (2006.01)
(54) Método para revestir corpos de poros abertos
(73) UMICORE AG & CO. KG (DE)
(72) THOMAS KREUZER, MICHAEL HARRIS, DIETER DETTERBECK, EGBERT LOX
(74) Dannemann, Siemsen, Bigler & Ipanema Moreira
Prazo de Validade: 20 (vinte) anos contados a partir de 16/04/2004, observadas as condições legais.

(11) **PI 0409785-8 B1** **16.1**

(22) 29/04/2004
(30) 01/05/2003 US 10/427.412
(51) C08K 5/20 (2006.01), C08K 5/00 (2006.01), B32B 17/10 (2006.01)
(54) FOLHA DE POLIVINILBUTIRAL PLASTIFICADO TENDO CARACTERÍSTICAS ANTIBLOQUEIO, MÉTODO DE PRODUÇÃO DE UMA FOLHA DE POLÍMERO E VIDRO DE SEGURANÇA LAMINADO
(73) Solutia Inc. (US)
(72) Ping Yuan, John D'Errico
(74) Dannemann, Siemsen, Bigler & Ipanema Moreira

Prazo de Validade: 20 (vinte) anos contados a partir de 29/04/2004, observadas as condições legais.

(11) **PI 0410068-9 B1** **16.1**

(22) 11/05/2004
(30) 15/05/2003 SE 0301412-3
(51) F02B 37/00 (2006.01)
(54) SISTEMA TURBOCHARGER PARA UM MOTOR DE COMBUSTÃO INTERNA
(73) VOLVO LASTVAGNAR AB (SE)
(72) GOBERT, ULRICH, Ising, Magnus, Grunditz, Daniel, Andersson, Per, KRAUSCHKE, SEBASTIAN, SUNDIN, LARS, GISELMO, KENT
(74) Magnus Aspeby e Claudio Marcelo Szabas
Prazo de Validade: 20 (vinte) anos contados a partir de 11/05/2004, observadas as condições legais.

(11) **PI 0410317-3 B1** **16.1**

(22) 13/05/2004
(30) 13/05/2003 US 60/469.938
(51) A61K 6/00 (2006.01)
(54) ADESIVO DENTAL
(73) Dentsply International Inc. (US)
(72) JUNJIE SANG, Huaibing Liu, Xiuling Wang
(74) Momsen, Leonardos & Cia
Prazo de Validade: 20 (vinte) anos contados a partir de 13/05/2004, observadas as condições legais.

(11) **PI 0410973-2 B1** **16.1**

(22) 26/05/2004
(30) 06/06/2003 US 10/456.448
(51) B01J 19/24 (2006.01), C08G 63/78 (2006.01)
(54) Processos para realizar uma reação em uma primeira zona do reator tubular e para realizar uma reação em um reator tubular de esterificação
(73) Eastman Chemical Company (US)
(72) Bruce Roger DeBruin, Daniel Lee Martin
(74) KASZNAR LEONARDOS PROPRIEDADE INTELECTUAL
Prazo de Validade: 20 (vinte) anos contados a partir de 26/05/2004, observadas as condições legais.

(11) **PI 0411199-0 B1** **16.1**

(22) 20/05/2004
(30) 29/05/2003 US 60/474.219
(51) C08F 10/02 (2006.01), C08F 10/00 (2006.01)
(54) Película perfurada, saco de embalagem, processo para formar uma película perfurada e estrutura de película
(73) Dow Global Technologies Inc. (US)
(72) Staci A. Dekunder, Varun Ratta, Kalyan Sehanobish, James B. Crim
(74) Antonio Mauricio Pedras Arnaud
Prazo de Validade: 20 (vinte) anos contados a partir de 20/05/2004, observadas as condições legais.

(11) **PI 0411338-1 B1** **16.1**

(22) 15/06/2004
(30) 20/06/2003 US 60/480.283
(51) C08F 2/00 (2006.01), C08F 4/34 (2006.01), C08F 14/06 (2006.01), C08F 2/01 (2006.01)
(54) PROCESSO DE POLIMERIZAÇÃO ENVOLVENDO A DOSAGEM DE INICIADORES
(73) AKZO NOBEL N.V. (NL)
(72) Lambertus Meulenbrugge, ANDREAS PETRUS VAN SWIETEN, KOEN ANTOON KORNELIS VANDUFFEL, HANS WESTMIJZE
(74) Dannemann, Siemsen, Bigler & Ipanema Moreira
Prazo de Validade: 20 (vinte) anos contados a partir de 15/06/2004, observadas as condições legais.

(11) **PI 0412983-0 B1** **16.1**

(22) 19/08/2004
(30) 22/08/2003 US 60/497.277
(51) C08G 18/10 (2006.01), C08G 18/76 (2006.01), C09J 175/04 (2006.01)
(54) Composição adesiva e método para unir dois ou mais substratos
(73) Dow Global Technologies Inc. (US)
(72) Daniel P. Heberer, Lirong Zhou
(74) Antonio Mauricio Pedras Arnaud
Prazo de Validade: 20 (vinte) anos contados a partir de 19/08/2004, observadas as condições legais.

(11) **PI 0415584-0 B1** **16.1**

(22) 06/10/2004
(30) 22/10/2003 US 10/690.680
(51) C08J 5/18 (2006.01), C08K 3/22 (2006.01)
(54) Método para melhorar a força de adesão de um filme de embalagem estirável

(73) Union Carbide Chemicals & Plastics Technology LLC (US)

(72) HENRY L. MIKLOWCIC, PETER W. MANDERS, AARON SEUNG-JOON RHEE
(74) Paulo Sérgio Scatamburlo
Prazo de Validade: 20 (vinte) anos contados a partir de 06/10/2004, observadas as condições legais.

(11) **PI 0416517-9 B1** **16.1**

(22) 31/08/2004
(30) 12/11/2003 US 10/706.807
(51) B23B 33/00 (2006.01), D06Q 1/02 (2006.01), D06Q 1/06 (2006.01)
(54) Têxtil quimicamente gravado e método de produção de um tecido através da gravura química
(73) Milliken & Company (US)
(72) Mark Kiff
(74) Dannemann, Siemsen, Bigler & Ipanema Moreira
Prazo de Validade: 20 (vinte) anos contados a partir de 31/08/2004, observadas as condições legais.

(11) **PI 0417433-0 B1** **16.1**

(22) 14/12/2004
(30) 15/12/2003 DE 103 58 655.5
(51) C07C 45/74 (2006.01), C07C 47/232 (2006.01)
(54) PROCESSO PARA PREPARAÇÃO DE COMPOSTOS
(73) Basf Aktiengesellschaft (DE)
(72) Rainer Noack, Lothar Rüb, Clemens Palm
(74) Momsen, Leonardos & Cia
Prazo de Validade: 20 (vinte) anos contados a partir de 14/12/2004, observadas as condições legais.

(11) **PI 0500300-8 B1** **16.1**

(22) 31/01/2005
(30) 04/02/2004 DE 10 2004 005 320.0
(43) 06/12/2005
(51) C07C 265/12 (2006.01), C07C 263/10 (2006.01), C07C 263/20 (2006.01)
(54) PRODUÇÃO DE DI- E POLIISOCIANATOS DA SÉRIE DEFENILMETANO COM ACIDEZ DEFINIDA
(73) Bayer Materialscience AG (DE)
(72) Ulrich Liman, Heinz-Herbert Müller, Robert Vieler, Ralf Echterhoff
(74) Dannemann, Siemsen, Bigler & Ipanema Moreira
Prazo de Validade: 20 (vinte) anos contados a partir de 31/01/2005, observadas as condições legais.

(11) **PI 0509609-0 B1** **16.1**

(22) 30/03/2005
(30) 06/04/2004 FR 04/03616
(51) B60S 1/38 (2006.01)
(54) PALHETA DE LIMPADOR DE PÁRA-BRISA DE VEÍCULO AUTOMOTIVO
(73) Valeo Systemes D'Essuyage (FR)
(72) Jean-Michel Jarasson, Eric Poton, Giuseppe Grasso
(74) LUIZ LEONARDOS & CIA - PROPRIEDADE INTELECTUAL
Prazo de Validade: 20 (vinte) anos contados a partir de 30/03/2005, observadas as condições legais.

(11) **PI 0605237-1 B1** **16.1**

(22) 06/12/2006
(43) 22/07/2008
(51) A01B 63/16 (2006.01)
(54) Dispositivo para esterço coordenado de rodados de um reboque ou implemento agrícola
(73) JOÃO DE DEUS CARMO LAMAS (BR/RS)
(72) JOÃO DE DEUS CARMO LAMAS
(74) CAPELLA & VELOSO ADVOGADOS ASSOCIADOS
Prazo de Validade: 20 (vinte) anos contados a partir de 06/12/2006, observadas as condições legais.

(11) **PI 0607106-6 B1** **16.1**

(22) 21/03/2006
(30) 12/04/2005 DE 10 2005 016 940.6
(51) B22F 3/00 (2006.01), B22F 3/105 (2006.01), B29C 67/00 (2006.01)
(54) DISPOSITIVO E PROCESSO PARA APLICAÇÃO DE CAMADAS DE UM MATERIAL EM PÓ
(73) EOS GMBH Electro Optical Systems (DE)
(72) Hans Perret, Thomas Halder, Jochen Philipp, GERD CANTZLER, PETER KELLER, MICHAEL GÖTH
(74) KASZNAR LEONARDOS PI
Prazo de Validade: 20 (vinte) anos contados a partir de 21/03/2006, observadas as condições legais.

(11) **PI 0620994-7 B1** **16.1**
 (22) 29/12/2006
 (30) 20/01/2006 EP 06100681.3
 (51) C21B 7/20 (2006.01), F27B 1/20 (2006.01), F27D 3/10 (2006.01)
 (54) INSTALAÇÃO DE CARREGAMENTO COM TRÊS SILOS PARA UM FORNO DE CUBA
 (73) Paul Wurth S.A. (LU)
 (72) Emile Lonardi, JEAN GIDT, GUY THILLEN, PATRICK HUTMACHER
 (74) Matos e Associados - Advogados
 Prazo de Validade: 20 (vinte) anos contados a partir de 29/12/2006, observadas as condições legais.

(11) **PI 0707378-0 B1** **16.1**
 (22) 11/01/2007
 (30) 03/02/2006 DE 10 2006 005 063.0; 04/04/2006 EP 06 007147.9
 (51) C21D 1/52 (2006.01), C21D 11/00 (2006.01), F27D 19/00 (2006.01)
 (54) PROCESSO PARA O TRATAMENTO TÉRMICO DE PRODUTOS DE AÇO, EM PARTICULAR DE TIRAS OU CHAPAS DE AÇO
 (73) Linde Aktiengesellschaft (DE), Thyssenkrupp Steel AG (DE)
 (72) Herbert Eichelkrauth, Hans-Joachim Heiler, Werner Högner, Fred Jindra, Paul Rainhard, Ola Ritzen
 (74) Dannemann, Siemsen, Bigler & Ipanema Moreira
 Prazo de Validade: 20 (vinte) anos contados a partir de 11/01/2007, observadas as condições legais.

(11) **PI 0708420-0 B1** **16.1**
 (22) 28/02/2007
 (30) 01/03/2006 EP 06110545.8
 (51) C22B 3/00 (2006.01), C22B 15/00 (2006.01)
 (54) PROCESSO PARA DIGESTÃO ÁCIDA DE COMPOSTOS CONTENDO METAL, E, MEIO AQUOSO DE LIXIVIAÇÃO
 (73) Basf SE (DE)
 (72) Thomas Heidenfelder, Helmut Witteler, Bernd Laubusch, HANS-PETER SEELMANN-EGGEBERT
 (74) KASZNAR LEONARDOS PROPRIEDADE INTELECTUAL
 Prazo de Validade: 20 (vinte) anos contados a partir de 28/02/2007, observadas as condições legais.

(11) **PI 0904291-1 B1** **16.1**
 (22) 30/10/2009
 (43) 13/11/2012
 (51) C13B 10/02 (2011.01)
 (54) APARELHAGEM E PROCESSO PARA REDUZIR O CONSUMO DE VAPOR DE AQUECIMENTO E O FORNECIMENTO DE LÍQUIDO DE LAVAGEM DE UM DIFUSOR DE CANA-DE-AÇÚCAR E PROCESSO PARA A IMPLEMENTAÇÃO DE TAL APARELHAGEM
 (73) Pierre-Olivier Cogat (FR)
 (72) Pierre-Olivier Cogat
 (74) KASZNAR LEONARDOS PROPRIEDADE INTELECTUAL
 Prazo de Validade: 20 (vinte) anos contados a partir de 30/10/2009, observadas as condições legais.

(11) **PI 1000034-8 B1** **16.1**
 (22) 05/02/2010
 (30) 02/12/2009 DE 10 2009 056 525.6
 (51) A47C 1/121 (2006.01), A47C 4/18 (2006.01), A47C 7/16 (2006.01)
 (54) CADEIRA DOBRÁVEL
 (73) Stechert Stahlrohrmöbel GMBH (DE)
 (72) Franz Stegner
 (74) Dannemann, Siemsen, Bigler & Ipanema Moreira
 Prazo de Validade: 20 (vinte) anos contados a partir de 05/02/2010, observadas as condições legais.

(11) **PI 9700196-1 B1** **16.1**
 (22) 05/02/1997
 (30) 06/02/1996 EP 968300491
 (43) 29/09/1998
 (51) A61M 1/34 (2006.01)
 (54) DISPOSITIVO E MÉTODO PARA A REMOÇÃO EXTRACORPÓREA DE TOXINAS, EM PARTICULAR CITOQUINAS, ESPECIALMENTE PARA O TRATAMENTO DE PACIENTES AFETADOS POR INSUFICIÊNCIA ORGÂNICA AGUDA
 (73) BELLCO S.P.A. (IT)
 (72) MARY LOU WRATTEN, CIRO TETTA
 (74) ADVOCACIA PIETRO ARIBONI S/C
 Prazo de Validade: 10 (dez) anos contados a partir de 06/03/2014, observadas as condições legais.

(11) **PI 9909396-0 B1** **16.1**
 (22) 01/04/1999
 (30) 03/04/1998 FI 980783
 (51) H04W 8/22 (2009.01)
 (54) PROCESSO PARA ESTABELECIMENTO DE UMA CONEXÃO DE SINALIZAÇÃO COM UMA ESTAÇÃO MÓVEL EM UMA REDE DE COMUNICAÇÃO MÓVEL, ATRAVÉS DAS INFORMAÇÕES DE LOCALIZAÇÃO
 (73) Core Wireless Licensing S.a.r.l. (LU)
 (72) Kalle Ahmavaara, Jukk Valien
 (74) Maria Pia Carvalho Guerra
 Prazo de Validade: 10 (dez) anos contados a partir de 18/03/2014, observadas as condições legais.

(11) **PI 9909908-0 B1** **16.1**
 (22) 25/03/1999
 (30) 08/04/1998 IL 123998
 (51) C07J 41/00 (2006.01), C07J 9/00 (2006.01), A61K 31/575 (2006.01)
 (54) Conjugados de ácido graxo de sal ou ácido biliar, composição farmacêutica compreendendo os mesmos e seus usos
 (73) GALMED INTERNATIONAL LIMITED (MT)
 (72) Dr.Tuvia Gilat, Werner Kramer
 (74) Dannemann, Siemsen, Bigler & Ipanema Moreira
 Prazo de Validade: 10 (dez) anos contados a partir de 18/03/2014, observadas as condições legais.

(11) **PI 9912047-0 B1** **16.1**
 (22) 12/07/1999
 (30) 13/07/1998 US 09/114557
 (51) G01N 33/50 (2006.01)
 (54) Métodos para avaliar células malignas em uma epiderme in vitro, e para avaliar compostos de teste quanto à toxicidade humana.
 (73) WISCONSIN ALUMNI RESEARCH FOUNDATION (US)
 (72) Lynn Allen-Hoffmann, Sandy J. Schlosser, Michael A. Pickart
 (74) Momsen, Leonardos & CIA.
 Prazo de Validade: 10 (dez) anos contados a partir de 18/03/2014, observadas as condições legais.

(11) **PI 9915985-6 B1** **16.1**
 (22) 09/12/1999
 (30) 10/12/1998 US 09/209,068
 (51) C07D 207/16 (2006.01), A61K 31/401 (2006.01), A61P 3/10 (2006.01)
 (54) 2-cianopirrolidinas n-subsituídas, composição farmacêutica que as compreende e uso das mesmas
 (73) Novartis AG (Novartis SA) (Novartis INC.) (CH)
 (72) Edwin Bernard Villhauer
 (74) Dannemann, Siemsen, Bigler & Ipanema Moreira
 Prazo de Validade: 10 (dez) anos contados a partir de 18/03/2014, observadas as condições legais.

21. Extinção de Patente e Certificado de Adição de Invenção

21.6 EXTIÇÃO DA PATENTE PARA FINS DA RESTAURAÇÃO NOS TERMOS DO ART. 87 DA LPI

(11) **C1 9704429-6 F8** **21.6**
 (45) 17/02/2004
 (61) PI 9704429-6 22/10/1997
 (73) César Alexandre do Valle (BR/DF) referente a 16ª anuidade.

(11) **MU 8100906-2 Y1** **21.6**
 (45) 10/08/2010
 (73) Scheer Churrasqueira e Acessórios Ltda. (BR/RS)
 (74) SKO - Oyarzáball Marcas & Patentes S/S Ltda. Referente à 13ª anuidade.

(11) **PI 0004774-0 B1** **21.6**
 (45) 22/03/2011
 (73) LG Electronics Inc. (KR)
 (74) Dannemann, Siemsen, Bigler & Ipanema Moreira
 referente a 12ª anuidade.

(11) **PI 0110772-0 B1** **21.6**
 (45) 25/01/2011
 (73) Kimberly-Clark Worldwide, Inc. (US)
 (74) Pinheiro Neto - Advogados
 Referente à 13ª anuidade.

(11) **PI 9502743-2 B1** **21.6**
 (45) 04/04/2000
 (73) Johnson & Johnson (US)
 (74) Dannemann, Siemsen, Bigler & Ipanema Moreira
 Referente à 18ª anuidade.

(11) **PI 9502780-7 B1** **21.6**
 (45) 04/04/2000
 (73) Praxair Technology, Inc. (US)
 (74) Dannemann, Siemsen, Bigler & Ipanema Moreira
 Referente à 18ª anuidade.

(11) **PI 9503067-0 B1** **21.6**
 (45) 04/04/2000
 (73) Alstom (FR)
 (74) DANNEMANN,SIEMSEN,BIGLER & IPANEMA MOREIRA
 Referente à 18ª anuidade.

(11) **PI 9504494-9 B1** **21.6**
 (45) 04/04/2000
 (73) Schaeffler KG (DE)
 (74) Guerra Propriedade Industrial
 Referente à 18ª anuidade.

(11) **PI 9605208-2 B1** **21.6**
 (45) 17/04/2001
 (73) Carrefour Comércio e Indústria Ltda (BR/SP)
 (74) Britânia Marcas e Patentes S/C Ltda
 Referente ao não recolhimento da 15ª anuidade.

(11) **PI 9610436-8 B1** **21.6**
 (45) 05/03/2003
 (73) New Transducers Limited (GB)
 (74) Dannemann, Siemsen, Bigler & Ipanema Moreira
 Referente à 17ª anuidade.

(11) **PI 9611368-5 B1** **21.6**
 (45) 05/03/2003
 (73) Raychem GMBH (DE)
 (74) Dannemann, Siemsen, Bigler & Ipanema Moreira
 Referente à 17ª anuidade.

(11) **PI 9703129-1 B1** **21.6**
 (45) 05/03/2003
 (73) Inventio Aktiengesellschaft (CH)
 (74) Dannemann, Siemsen, Bigler & Ipanema Moreira
 Referente à 16ª anuidade.

(11) **PI 9706987-6 B1** **21.6**
 (45) 05/03/2003
 (73) Compagnie Générale Des Etablissements Michelin - Michelin & CIE. (FR)
 (74) Momsen, Leonardos & Cia.
 Referente à 17ª anuidade.

(11) **PI 9707306-7 B1** **21.6**
 (45) 05/03/2003
 (73) Robert Bosch GMBH (DE)
 (74) Dannemann, Siemsen, Bigler & Ipanema Moreira
 Referente à 16ª anuidade.

(11) **PI 9711717-0 B1** **21.6**
 (45) 05/03/2003
 (73) Institut Francais Du Petrole (FR), Coflexip (FR)
 (74) Dannemann, Siemsen, Bigler & Ipanema Moreira
 Referente à 16ª anuidade.

(11) **PI 9713369-8 B1** **21.6**
 (45) 05/03/2003
 (73) Ziemann Energy GmbH (DE)
 (74) Dannemann, Siemsen, Bigler & Ipanema Moreira
 Referente à 16ª anuidade.

(11) **PI 9801210-0 B1** **21.6**
 (45) 05/03/2003
 (73) Sar S.P.A. (IT)
 (74) Tavares & Companhia
 Referente à 16ª anuidade.



(11) **PI 9801552-4 B1** **21.6**
 (45) 05/03/2003
 (73) Usinor (FR)
 (74) Dannemann, Siemsen, Bigler & Ipanema
 Moreira
 Referente à 15ª anuidade.

(11) **PI 9805311-6 B1** **21.6**
 (45) 19/08/2003
 (73) John Kurt Junkers (US)
 (74) José Antonio de Souza Cappellini
 Referente ao não recolhimento da 14ª anuidade.

(11) **PI 9901649-4 B1** **21.6**
 (45) 28/06/2011
 (73) Diebold, Incorporated (US)
 (74) Trench, Rossi & Watanabe
 Referente ao não recolhimento da 14ª anuidade.

(11) **PI 9901653-2 B1** **21.6**
 (45) 16/11/2011
 (73) Diebold, Incorporated (US)
 (74) Trench, Rossi & Watanabe
 Referente ao não recolhimento da 14ª anuidade.

(11) **PI 9909727-3 B1** **21.6**
 (45) 24/03/2009
 (73) Universitaet Stuttgart Lehrstuhl und Institut für
 Chemische Verfahrenstechnik (DE)
 (74) Magnus Aspeby
 Referente ao não recolhimento da 14ª anuidade.

(11) **PI 9910472-5 B1** **21.6**
 (45) 24/08/2010
 (73) Rhodia Fiber and Resin Intermediates (FR)
 (74) Momsen, Leonardos & Cia.
 Referente à 15ª anuidade.

22. Outros Referentes a Patentes e Certificados de Adição de Invenção

22.15 PATENTE SUB JUDICE

(11) **PI 0303509-3 B1** **22.15**
 (45) 02/05/2012
 (73) Amsted-Maxion Fundação e Equipamentos
 Ferroviários S.A (BR/SP)
 (74) Dannemann, Siemsen, Bigler & Ipanema Moreira
 INPI-52400.100475/2014-08
 Origem: Juízo da 031ª Vara Federal do Rio de Janeiro
 Processo Nº 0001214-66.2014.4.02.5101
 Ação Ordinária de Nulidade da Patente
 Autor: CRUZAÇO FUNDIÇÃO E MECÂNICA LTDA
 Réu: AMSTED-MAXION FUNDIÇÃO E EQUIPAMENTOS FERROVIÁRIOS SA e Instituto Nacional da Propriedade Industrial - INPI.

(11) **PI 9816212-8 B1** **22.15**
 (45) 15/01/2008
 (73) Bag Flex Indústria de Embalagens Ltda.
 (BR/SP)
 (74) Beérre Assessoria Empresarial S/C Ltda.
 INPI-52400.100573/2014-37
 Origem: Juízo da 031ª Vara Federal do Rio de Janeiro
 Processo Nº 0104522-21.2014.4.02.5101
 Ação Ordinária de Nulidade da Patente
 Autor: CONTEFLEX DO NORDESTE LTDA
 Réu: BAG FLEX LTDA e Instituto Nacional da Propriedade Industrial - INPI.

24. Anuidade de Patente

24.2 EXIGÊNCIA DE COMPLEMENTAÇÃO DA RETRIBUIÇÃO ANUAL

(11) **PI 0203176-0 B1** **24.2**

(45) 01/06/2010
 (73) Mecamáquina Ltda. EPP (BR/MG)
 (74) Cidwan Uberlândia Ltda.
 complementar a retribuição da 11ª anuidade de acordo com a tabela vigente, referente a guia de recolhimento 221206271560

(11) **PI 0406925-0 B1** **24.2**
 (45) 22/01/2013
 (73) Valeo Systemes D'Essuyage (FR)
 (74) Luiz Leonardos & Cia. - Propriedade Intelectual
 Referente à 10ª anuidade, de acordo com tabela vigente, guia de recolhimento 22130186093-4

(11) **PI 0605301-7 B1** **24.2**
 (45) 13/12/2011
 (73) José Ricardo Fucci (BR/SP) , Nardini Agroindustrial Ltda. (BR/SP) , Edna Aparecida Vasconcellos (BR/SP)
 (74) Vilage Marcas & Patentes S/C Ltda
 Referente à 6ª anuidade, de acordo com tabela vigente, guia de recolhimento 92111295265-8.

(11) **PI 9706403-3 B1** **24.2**
 (45) 08/02/2011
 (73) Schaeffler Technologies GmbH & Co. KG (DE)
 (74) Guerra Propriedade Industrial
 complementar a retribuição da 14ª anuidade de acordo com a tabela vigente, referente a guia de recolhimento 221010660890.

(11) **PI 9805880-0 B1** **24.2**
 (45) 24/06/2003
 (73) Ingersoll Argentina S/A (AR)
 (74) City Patentes e Marcas Ltda.
 complementar a retribuição da 15ª anuidade de acordo com a tabela vigente, referente a guia de recolhimento 221205936607

24.4 RESTAURAÇÃO

(11) **PI 0002928-9 B1** **24.4**
 (45) 13/03/2007
 (73) Comelz do Brasil Ltda. (BR/RS)
 (74) André Luiz Varella Andreoli

(11) **PI 0005070-9 B1** **24.4**
 (45) 16/12/2008
 (73) Wagner Aparecido Pinto Malheiro (BR/SP)
 (74) Luiz Rocco Filho

(11) **PI 9711522-3 B1** **24.4**
 (45) 08/07/2003
 (73) Colormatrix Holdings, Inc. (US)
 (74) Flávia Salim Lopes

(11) **PI 9811125-6 B1** **24.4**
 (45) 17/08/2004
 (73) Bernhard M. Janitzki (MX)
 (74) Daniel & Cia.

(11) **PI 9813704-2 B1** **24.4**
 (45) 18/11/2008
 (73) Centre National de la Recherche Scientifique (C.N.R.S.) (FR)
 (74) Momsen, Leonardos & Cia.

(11) **PI 9912675-3 B1** **24.4**
 (45) 08/09/2010
 (73) DSG International Limited (GB)
 (74) Nascimento Advogados

24.8 EXTINÇÃO DEFINITIVA - ART. 78 INCISO IV DA LPI

(11) **PI 9500514-5 B1** **24.8**
 (45) 13/07/1999
 (73) TRW Automotive Ltda (BR/SP)
 (74) Veirano Advogados Associados
 EXTINÇÃO DEFINITIVA - ART. 78 INCISO IV DA LPI

(11) **PI 9502302-0 B1** **24.8**
 (45) 04/04/2000
 (73) Filterwerk Mann & Hummel GmbH (DE)
 (74) Paulo Sérgio Scatamburlo

(11) **PI 9502516-2 B1** **24.8**

(45) 04/04/2000
 (73) Bobst S.A. (CH)
 (74) Dannemann ,Siemsen, Bigler & Ipanema Moreira

(11) **PI 9502608-8 B1** **24.8**
 (45) 04/04/2000
 (73) Focke & Co. (GMBH & CO.) (DE)
 (74) Dannemann, Siemsen, Bigler & Ipanema Moreira

(11) **PI 9502820-0 B1** **24.8**
 (45) 04/04/2000
 (73) Bobst S.A. (CH)
 (74) Dannemann ,Siemsen, Bigler & Ipanema Moreira

(11) **PI 9503799-3 B1** **24.8**
 (45) 04/04/2000
 (73) White Martins Gases Industriais Ltda. (BR/RJ)
 (74) Dannemann, Siemsen, Bigler & Ipanema Moreira

(11) **PI 9504687-9 B1** **24.8**
 (45) 04/04/2000
 (73) Seiko Epson Corporation (JP)
 (74) Paulo Sérgio Scatamburlo

(11) **PI 9506015-4 B1** **24.8**
 (45) 05/03/2003
 (73) Harris Corporation (US)
 (74) Paulo Sérgio Scatamburlo

(11) **PI 9507181-4 B1** **24.8**
 (45) 05/03/2003
 (73) JohnsonDiversey, Inc. (US)
 (74) Momsen, Leonardos & Cia.

(11) **PI 9507224-1 B1** **24.8**
 (45) 05/03/2003
 (73) G.B. Boucherie N.V. (BE)
 (74) Momsen, Leonardos & Cia.

(11) **PI 9507740-5 B1** **24.8**
 (45) 05/03/2003
 (73) Intel Corporation (US)
 (74) Dannemann, Siemsen, Bigler & Ipanema Moreira

(11) **PI 9510543-3 B1** **24.8**
 (45) 05/03/2003
 (73) MeadWestvaco Packaging Systems, LLC (US)
 (74) Momsen, Leonardos & Cia.

(11) **PI 9600563-7 B1** **24.8**
 (45) 05/03/2003
 (73) Illinois Tool Works, Inc. (US)
 (74) Paulo Sérgio Scatamburlo

(11) **PI 9601037-1 B1** **24.8**
 (45) 05/03/2003
 (73) Edmundo Zarzur (BR/SP)

(11) **PI 9601676-0 B1** **24.8**
 (45) 05/03/2003
 (73) Empresa Brasileira de Compressores S.A. - Embraco (BR/SC)
 (74) Paulo Sérgio Scatamburlo

(11) **PI 9601781-3 B1** **24.8**
 (45) 05/03/2003
 (73) Wahler Metalúrgica Ltda. (BR/SP)
 (74) Símbolo Marcas e Patentes Ltda.

(11) **PI 9601997-2 B1** **24.8**
 (45) 05/03/2003
 (73) Wacker-Chemie GmbH (DE)
 (74) Dannemann, Siemsen, Bigler & Ipanema Moreira

(11) **PI 9602007-5 B1** **24.8**
 (45) 05/03/2003
 (73) JJW Máquinas Ltda. (BR/SC)
 (74) Maria Aparecida Pereira Gonçalves

(11) **PI 9602383-0 B1** **24.8**
 (45) 05/03/2003
 (73) Usinas Siderúrgicas de Minas Gerais S.A. - Usiminas (BR/MG)
 (74) Luiz Octávio Barros de Souza

(11) **PI 9602921-8 B1** **24.8**

(45) 05/03/2003 (73) JAC Products, Inc. (US) (74) Dannemann, Siemsen, Bigler & Ipanema Moreira		(74) Dannemann, Siemsen, Bigler & Ipanema Moreira		(11) PI 9704384-2 B1 24.8 (45) 05/03/2003 (73) AB Volvo (SE) (74) Dannemann, Siemsen, Bigler & Ipanema Moreira
(11) PI 9603378-9 B1 24.8 (45) 05/03/2003 (73) Bernhard Mittelhaeuser (DE) (74) Dannemann, Siemsen, Bigler & Ipanema Moreira		(11) PI 9611226-3 B1 24.8 (45) 05/03/2003 (73) SNR Roulements (FR) (74) Dannemann, Siemsen, Bigler & Ipanema Moreira		(11) PI 9704741-4 B1 24.8 (45) 05/03/2003 (73) ZF Sachs AG (DE) (74) Dannemann, Siemsen, Bigler & Ipanema Moreira
(11) PI 9603620-6 B1 24.8 (45) 05/03/2003 (73) Cryovac, Inc. (US) (74) Dannemann, Siemsen, Bigler & Ipanema Moreira		(11) PI 9611417-7 B1 24.8 (45) 05/03/2003 (73) New Transducers Limited (GB) (74) Dannemann, Siemsen, Bigler & Ipanema Moreira		(11) PI 9705268-0 B1 24.8 (45) 05/03/2003 (73) Cooper-Standard Automotive Inc. (US) (74) Britânia Marcas e Patentes Ltda.
(11) PI 9603758-0 B1 24.8 (45) 05/03/2003 (73) Bayer Aktiengesellschaft (DE) (74) Dannemann, Siemsen, Bigler & Ipanema Moreira		(11) PI 9611522-0 B1 24.8 (45) 05/03/2003 (73) Walk Pak Holding N.V. (AN) (74) Momsen, Leonardos & Cia.		(11) PI 9705357-0 B1 24.8 (45) 05/03/2003 (73) Cartonajes International S.A (CARTISA) (ES) (74) Tinoco Soares & Filho S/C Ltda.
(11) PI 9604784-4 B1 24.8 (45) 05/03/2003 (73) Flying Null Limited (GB) (74) Paulo Sérgio Scatamburlo		(11) PI 9611640-4 B1 24.8 (45) 05/03/2003 (73) Kyocera Corporation (JP) (74) Nellie Anne Daniel Shores		(11) PI 9706870-5 B1 24.8 (45) 05/03/2003 (73) TRW Inc. (US) (74) Momsen, Leonardos & Cia.
(11) PI 9604840-9 B1 24.8 (45) 05/03/2003 (73) Trevor Franklin (AU) (74) Dannemann, Siemsen, Bigler & Ipanema Moreira		(11) PI 9612094-0 B1 24.8 (45) 05/03/2003 (73) Cooper Industries, Inc. (US) (74) Dannemann, Siemsen, Bigler & Ipanema Moreira		(11) PI 9707538-8 B1 24.8 (45) 05/03/2003 (73) IGUS Spritzgussteile Fuer DIE Industrie GMBH (DE) (74) Dannemann, Siemsen, Bigler & Ipanema Moreira
(11) PI 9605365-8 B1 24.8 (45) 05/03/2003 (73) Usinor (FR) , Thyssen Stahl Aktiengesellschaft (DE) (74) Dannemann, Siemsen, Bigler & Ipanema Moreira		(11) PI 9612244-7 B1 24.8 (45) 17/09/2002 (73) Robert Bosch GMBH (DE) , Alcatel (FR) , Combitech Traffic Systems AB (SE) (74) Dannemann, Siemsen, Bigler & Ipanema Moreira		(11) PI 9708913-3 B1 24.8 (45) 05/03/2003 (73) Telefonaktiebolaget LM Ericsson (publ) (SE) (74) Momsen, Leonardos & Cia.
(11) PI 9606024-7 B1 24.8 (45) 05/03/2003 (73) Rohm And Haas Company (US) (74) Momsen, Leonardos & Cia.		(11) PI 9612396-6 B1 24.8 (45) 05/03/2003 (73) Philippe Nobileau (FR) (74) Tavares & Companhia		(11) PI 9711515-0 B1 24.8 (45) 05/03/2003 (73) The Procter & Gamble Company (US) (74) Vieira de Mello Advogados
(11) PI 9606942-2 B1 24.8 (45) 05/03/2003 (73) Novartis AG (Novartis SA) (Novartis Inc.) (CH) (74) Dannemann, Siemsen, Bigler & Ipanema Moreira		(11) PI 9612600-0 B1 24.8 (45) 05/03/2003 (73) Minnesota Mining And Manufacturing Company (US) (74) Momsen, Leonardos & Cia.		(11) PI 9711828-1 B1 24.8 (45) 05/03/2003 (73) Atlantic Research Corporation (US) (74) Cruzeiro/Newmarc Patentes e Marcas Ltda.
(11) PI 9607510-4 B1 24.8 (45) 05/03/2003 (73) Vincent De Troz (BE) (74) Dannemann, Siemsen, Bigler & Ipanema Moreira		(11) PI 9701074-0 B1 24.8 (45) 05/03/2003 (73) Focke & CO. (GMBH & CO.) (DE) (74) Dannemann, Siemsen, Bigler & Ipanema Moreira		(11) PI 9711902-4 B1 24.8 (45) 05/03/2003 (73) Newton Technologies, Inc. (US) (74) Cruzeiro/Newmarc Patentes e Marcas Ltda.
(11) PI 9608109-0 B1 24.8 (45) 05/03/2003 (73) Thomas H. Allen (US) (74) Daniel & Cia.		(11) PI 9701761-2 B1 24.8 (45) 05/03/2003 (73) Focke & CO. (GMBH & CO.) (DE) (74) Dannemann, Siemsen, Bigler & Ipanema Moreira		(11) PI 9711974-1 B1 24.8 (45) 05/03/2003 (73) Scania CV AB (SE) (74) Daniel & Cia.
(11) PI 9609170-3 B1 24.8 (45) 05/03/2003 (73) Sharp Kabushiki Kaisha (JP) (74) Dannemann, Siemsen, Bigler & Ipanema Moreira		(11) PI 9702096-6 B1 24.8 (45) 05/03/2003 (73) A.R.C.I.L. (FR) (74) Momsen, Leonardos & Cia.		(11) PI 9711985-7 B1 24.8 (45) 05/03/2003 (73) Shell Internationale Research Maatschappij B.V. (NL) (74) Momsen, Leonardos & Cia.
(11) PI 9609367-6 B1 24.8 (45) 05/03/2003 (73) Cryovac, Inc. (US) (74) Dannemann, Siemsen, Bigler & Ipanema Moreira		(11) PI 9702139-3 B1 24.8 (45) 05/03/2003 (73) Riverwood International Corporation (US) (74) Paulo C. Oliveira & Cia.		(11) PI 9712837-6 B1 24.8 (45) 05/03/2003 (73) Volvo Lastvagnar AB (SE) (74) Dannemann, Siemsen, Bigler & Ipanema Moreira
(11) PI 9610218-7 B1 24.8 (45) 05/03/2003 (73) First Inertia Switch Limited (GB) (74) Daniel & Cia.		(11) PI 9703392-8 B1 24.8 (45) 05/03/2003 (73) Behr GMBH & CO. (DE) (74) Dannemann, Siemsen, Bigler & Ipanema Moreira		(11) PI 9712865-1 B1 24.8 (45) 05/03/2003 (73) Peter Christian Shann (GB) (74) Dannemann, Siemsen, Bigler & Ipanema Moreira
(11) PI 9610468-6 B1 24.8 (45) 05/03/2003 (73) Kyung-Soo Lee (KR) (74) Tinoco Soares & Filho S/C Ltda.		(11) PI 9703418-5 B1 24.8 (45) 05/03/2003 (73) VDO Adolf Schindling AG. (DE) (74) Dannemann, Siemsen, Bigler & Ipanema Moreira		(11) PI 9712918-6 B1 24.8 (45) 05/03/2003 (73) Siemens Automotive Corporation (US) (74) Dannemann, Siemsen, Bigler & Ipanema Moreira
(11) PI 9610544-5 B1 24.8 (45) 05/03/2003 (73) Gisela Gehr (DE) (74) Dannemann, Siemsen, Bigler & Ipanema Moreira		(11) PI 9703732-0 B1 24.8 (45) 05/03/2003 (73) Fichtel & Sachs AG (DE) (74) Tavares & Companhia		(11) PI 9713577-1 B1 24.8 (45) 05/03/2003 (73) Mauro Bianchi S.A. (FR) (74) Bhering Advogados
(11) PI 9610963-7 B1 24.8 (45) 05/03/2003 Ghislain Justin Marie Mat (ZA)		(11) PI 9703799-0 B1 24.8 (45) 05/03/2003 (73) Luk Getriebe-Systeme GMBH (DE) (74) Dannemann, Siemsen, Bigler & Ipanema Moreira		(11) PI 9800136-1 B1 24.8 (45) 05/03/2003 (73) Usinas Siderúrgicas de Minas Gerais S.A - USIMINAS (BR/MG) (74) Luiz Octávio Barros de Souza



(11) **PI 9800537-5 B1** **24.8**
(45) 05/03/2003
(73) Sonoco Products Company (US)
(74) Dannemann, Siemsen, Bigler & Ipanema
Moreira

(11) **PI 9800553-7 B1** **24.8**
(45) 05/03/2003
(73) Claas KGAA (DE)
(74) Dannemann, Siemsen, Bigler & Ipanema
Moreira

(11) **PI 9800581-2 B1** **24.8**
(45) 05/03/2003
(73) Ichinose International Incorporated (JP)
(74) Dannemann, Siemsen, Bigler & Ipanema
Moreira

(11) **PI 9800609-6 B1** **24.8**
(45) 05/03/2003
(73) Bertrand Faure Equipements S.A. (FR)
(74) Dannemann, Siemsen, Bigler & Ipanema
Moreira

(11) **PI 9800659-2 B1** **24.8**
(45) 05/03/2003
(73) Illinois Tool Works Inc. (US)
(74) Paulo Sérgio Scatamburlo

(11) **PI 9800808-0 B1** **24.8**
(45) 05/03/2003
(73) American Standard Inc. (US)
(74) Daniel & Cia.

(11) **PI 9800889-7 B1** **24.8**
(45) 05/03/2003
(73) Heinz Faustmann (DE)
(74) Dannemann, Siemsen, Bigler & Ipanema
Moreira

(11) **PI 9800891-9 B1** **24.8**
(45) 05/03/2003
(73) S.I.T.I. S.P.A. Società Impianti Termoelettrici
Industriali (IT)
(74) Momsen, Leonardos & Cia.

(11) **PI 9800901-0 B1** **24.8**
(45) 05/03/2003
(73) Pro. Gar Indústria e Comércio Ltda. (BR/SP)
(74) Cometa Marcas e Patentes S/C Ltda.

(11) **PI 9800918-4 B1** **24.8**
(45) 05/03/2003
(73) Valeo Climatisation (FR)
(74) Momsen, Leonardos & Cia.

(11) **PI 9801167-7 B1** **24.8**
(45) 05/03/2003
(73) Degussa-Hüls Aktiengesellschaft (DE)
(74) Dannemann, Siemsen, Bigler & Ipanema
Moreira

(11) **PI 9801252-5 B1** **24.8**
(45) 05/03/2003
(73) GRANDENE S.A. (BR/CE)
(74) Custódio de Almeida & Cia.

(11) **PI 9801373-4 B1** **24.8**
(45) 05/03/2003
(73) Azionaria Costruzioni Macchine Automatiche
A.C.M.A. S.P.A. (IT)
(74) Tavares & Companhia

(11) **PI 9801411-0 B1** **24.8**
(45) 05/03/2003
(73) Valeo Systemes D'Essuyage (FR)
(74) Momsen, Leonardos & Cia.

(11) **PI 9801578-8 B1** **24.8**
(45) 05/03/2003
(73) Mecanica de Precisão PJK Ltda. (BR/RJ)
(74) Dannemann, Siemsen, Bigler & Ipanema
Moreira

(11) **PI 9801752-7 B1** **24.8**
(45) 05/03/2003
(73) ING. Erich Pfeiffer GMBH (DE)
(74) Dannemann, Siemsen, Bigler & Ipanema
Moreira

(11) **PI 9801796-9 B1** **24.8**
(45) 05/03/2003

(73) Desenvolupaments Tecnicos, S.A. (DETECSA)
(ES)
(74) Vieira de Mello Advogados

(11) **PI 9802068-4 B1** **24.8**
(45) 05/03/2003
(73) Eaton Corporation (US)
(74) Paulo Sérgio Scatamburlo

(11) **PI 9802194-0 B1** **24.8**
(45) 05/03/2003
(73) Carrier Corporation (US)
(74) Momsen, Leonardos & Cia.

(11) **PI 9802346-2 B1** **24.8**
(45) 05/03/2003
(73) Bertrand Faure Equipements S.A. (FR)
(74) Dannemann, Siemsen, Bigler & Ipanema
Moreira

(11) **PI 9802611-9 B1** **24.8**
(45) 05/03/2003
(73) Key Knife, Inc. (US)
(74) Momsen, Leonardos & Cia.

(11) **PI 9802859-6 B1** **24.8**
(45) 05/03/2003
(73) Scambia Industrial Developments
Aktiengesellschaft (LI)
(74) Dannemann, Siemsen, Bigler & Ipanema
Moreira

(11) **PI 9802997-5 B1** **24.8**
(45) 05/03/2003
(73) LG Electronics Inc. (KR)
(74) Pinheiro Neto - Advogados

(11) **PI 9803140-6 B1** **24.8**
(45) 05/03/2003
(73) Sollac (FR)
(74) Dannemann, Siemsen, Bigler & Ipanema
Moreira

(11) **PI 9803475-8 B1** **24.8**
(45) 05/03/2003
(73) Valeo Systemes D'Essuyage (FR)
(74) Momsen, Leonardos & Cia.

(11) **PI 9805205-5 B1** **24.8**
(45) 05/03/2003
(73) TRW Inc. (US)
(74) Momsen, Leonardos & Cia.

(11) **PI 9805206-3 B1** **24.8**
(45) 05/03/2003
(73) TRW Inc. (US)
(74) Momsen, Leonardos & Cia.

(11) **PI 9805207-1 B1** **24.8**
(45) 05/03/2003
(73) Carrier Corporation (US)
(74) Momsen, Leonardos & Cia.

(11) **PI 9805209-8 B1** **24.8**
(45) 05/03/2003
(73) Carrier Corporation (US)
(74) Momsen, Leonardos & Cia.

(11) **PI 9901647-8 B1** **24.8**
(45) 11/01/2011
(73) Diebold, Incorporated (US)
(74) Trench, Rossi e Watanabe Advogados
EXTINÇÃO DEFINITIVA - ART. 78 INCISO IV DA
LPI

(11) **PP 1101007-0 B1** **24.8**
(45) 13/10/2004
(73) Romano Deghenghi (CH)
(74) Dannemann, Siemsen, Bigler & Ipanema
Moreira
EXTINÇÃO DEFINITIVA - ART. 78 INCISO IV DA
LPI

**25. Anotação de Alteração de
Nome e/ou Sede e
Transferência de Pedido,
Patente e Certificado de Adição
de Invenção**

**25.1
TRANSFERÊNCIA DEFERIDA**

(21) **BR 10 2012 011378-3 A2** **25.1**
(22) 14/05/2012
(71) CARLOS AUGUSTO DA CRUZ MARQUES
(BR/SP)
(74) BEERRE ASSESSORIA EMPRESARIAL LTDA

(11) **PI 0004893-3 B1** **25.1**
(22) 23/08/2000
(73) SUMITOMO CHEMICAL COMPANY, LIMITED
(JP)
(74) DANNEMANN, SIEMSEN, BIGLER &
IPANEMA MOREIRA

(21) **PI 0007934-0 A2** **25.1**
(22) 04/02/2000
(71) NAGRA FRANCE SAS (FR)
(74) DI BLASI, PARENTE, S. G. & ASSOCIADOS
S/C

(21) **PI 0009761-6 A2** **25.1**
(22) 31/03/2000
(71) NAGRA FRANCE SAS (FR)
(74) DI BLASI, PARENTE, S. G. & ASSOCIADOS
S/C

(21) **PI 0108391-0 A2** **25.1**
(22) 13/02/2001
(71) OSPEDALE SAN RAFFAELE S.R.L (IT)
(74) DAVID DO NASCIMENTO ADVOGADOS
ASSOCIADOS S/C

(11) **PI 0206657-2 B1** **25.1**
(22) 24/01/2002
(71) ALSTOM HYDRO FRANCE (FR)
(74) Dannemann, Siemsen, Bigler & Ipanema
Moreira

(21) **PI 0207878-3 A2** **25.1**
(22) 08/03/2002
(71) OUTOTEC OYJ (FI)
(74) MAGNUS ASPEBY/CLAUDIO SZABAS

(21) **PI 0307250-9 A2** **25.1**
(22) 21/01/2003
(71) BASF SE (DE)
(74) Dannemann, Siemsen, Bigler & Ipanema
Moreira

(21) **PI 0309102-3 A2** **25.1**
(22) 02/04/2003
(71) ALSTOM HYDRO FRANCE (FR)
(74) Dannemann, Siemsen & Ipanema Moreira

(11) **PI 0314231-0 B1** **25.1**
(22) 12/09/2003
(73) ALSTOM HYDRO FRANCE (FR)
(74) DANNEMANN, SIEMSEN, BIGLER &
IPANEMA MOREIRA

(11) **PI 0315015-1 B1** **25.1**
(22) 02/10/2003
(73) ALSTOM HYDRO FRANCE (FR)
(74) DANNEMANN, SIEMSEN, BIGLER &
IPANEMA MOREIRA

(21) **PI 0415343-0 A2** **25.1**
(22) 15/10/2004
(71) ALSTOM HYDRO FRANCE (FR)
(74) DANNEMANN, SIEMSEN, BIGLER &
IPANEMA MOREIRA

(21) **PI 0618981-4 A2** **25.1**
(22) 20/11/2006
(71) TYCO HEALTHCARE GROUP LP (US)
(74) KASZMAR LEONARDOS PROPRIEDADE
INTELLECTUAL

(21) **PI 0620168-7 A2** **25.1**



(22) 20/12/2006
(71) TYCO HEALTHCARE GROUP LP (US)
(74) KASZNAR LEONARDOS PROPRIEDADE INTELECTUAL

(21) **PI 0718218-0 A2** **25.1**
(22) 17/10/2007
(71) OILFLOW SOLUTIONS HOLDINGS LIMITED (GB)
(74) Nellie Anne Daniel-Shores

(11) **PI 9811936-2 B1** **25.1**
(22) 11/08/1998
(73) MATE HIDVEGI (HU) , TÁPSZER ÉLELMISZERIPARI GYARTÓ ÉS KERESKEDELMI KFT (HU)
(74) Dannemann ,Siemsen, Bigler & Ipanema Moreira

(21) **PI 9812703-9 A2** **25.1**
(22) 02/10/1998
(71) NAGRA FRANCE SAS (FR)
(74) DI BLASI, PARENTE, S. G. & ASSOCIADOS S/C

(21) **PI 9911003-2 A2** **25.1**
(22) 08/06/1999
(71) NAGRA FRANCE SAS (FR)
(74) DI BLASI, PARENTE & ASS. PROP. IND. LTDA

25.3 TRANSFERÊNCIA EM EXIGÊNCIA

(21) **PI 0721344-1 A2** **25.3**
(22) 19/12/2007
(71) Volvo Powertrain AB (SE) , Scania CV AB (SE)
(74) Di Blasi, Parente, Vaz e Dias & Al.
A fim de atender a transferência, requerida através da petição nº 20110014334/RJ de 14/02/2011, é necessário apresentar o documento de cessão com a devida legalização consular, além da guia de cumprimento de exigência.

(21) **PI 1104598-1** **25.3**
(22) 02/09/2011
(71) Antonio Carlos Fava (BR/SP) , Marcelo Moda Fava (BR/SP) , Rafael Moda Fava (BR/SP) , Fermentec - Laboratório de Análises Químicas e Microbiológicas Ltda (BR/SP)
(74) Vilage Marcas & Patentes S/S Ltda
A fim de atender a transferência, requerida através da petição nº 860130004436 de 14/10/2013, é necessário apresentar documento que comprove que o representante da empresa cedente tem poderes para realizar tal ato.

25.4 ALTERAÇÃO DE NOME DEFERIDA

(11) **PI 0014921-7 B1** **25.4**
(22) 17/10/2000
(71) NIPPON STEEL & SUMITOMO METAL CORPORATION (JP)
(74) Dannemann, Siemsen, Bigler & Ipanema Moreira

(11) **PI 0109604-4 B1** **25.4**
(22) 26/03/2001
(71) Vallourec Mannesmann Oil & Gas France (FR) , NIPPON STEEL & SUMITOMO METAL CORPORATION (JP)
(74) Dannemann, Siemsen, Bigler & Ipanema Moreira

(11) **PI 0109605-2 B1** **25.4**
(22) 26/03/2001
(71) NIPPON STEEL & SUMITOMO METAL CORPORATION (JP)
(74) Dannemann, Siemsen, Bigler & Ipanema Moreira

(21) **PI 0109635-4 A2** **25.4**
(22) 29/03/2001
(71) Vallourec Mannesmann Oil & Gas France (FR) , NIPPON STEEL & SUMITOMO METAL CORPORATION (JP)
(74) Dannemann, Siemsen, Bigler & Ipanema Moreira

(11) **PI 0111807-2 B1** **25.4**
(22) 18/06/2001
(71) Vallourec Mannesmann Oil & Gas France (FR) , NIPPON STEEL & SUMITOMO METAL CORPORATION (JP)
(74) Dannemann, Siemsen, Bigler & Ipanema Moreira

(11) **PI 0208856-8 B1** **25.4**
(22) 11/04/2002
(73) Vallourec Mannesmann Oil & Gas France (FR) , NIPPON STEEL & SUMITOMO METAL CORPORATION (JP)
(74) Dannemann, Siemsen, Bigler & Ipanema Moreira

(11) **PI 0208890-8 B8** **25.4**
(22) 11/04/2002
(73) Vallourec Mannesmann Oil & Gas France (FR) , NIPPON STEEL & SUMITOMO METAL CORPORATION (JP)
(74) Dannemann, Siemsen, Bigler & Ipanema Moreira

(11) **PI 0214756-4 B1** **25.4**
(22) 03/12/2002
(71) Vallourec Mannesmann Oil & Gas France (FR) , NIPPON STEEL & SUMITOMO METAL CORPORATION (JP)
(74) Dannemann, Siemsen, Bigler & Ipanema Moreira

(11) **PI 0306933-8 B1** **25.4**
(22) 27/01/2003
(73) NIPPON STEEL & SUMITOMO METAL CORPORATION (JP)
(74) Dannemann, Siemsen, Bigler & Ipanema Moreira

(21) **PI 0309098-1 A8** **25.4**
(22) 11/04/2003
(71) NIPPON STEEL & SUMITOMO METAL CORPORATION (JP)
(74) Dannemann, Siemsen, Bigler & Ipanema Moreira

(21) **PI 0311510-0 A2** **25.4**
(22) 29/05/2003
(71) Vallourec Mannesmann Oil & Gas France (FR) , NIPPON STEEL & SUMITOMO METAL CORPORATION (JP)
(74) Dannemann, Siemsen, Bigler & Ipanema Moreira

(21) **PI 0406697-9 A2** **25.4**
(22) 28/01/2004
(71) NIPPON STEEL & SUMITOMO METAL CORPORATION (JP)
(74) Dannemann, Siemsen, Bigler & Ipanema Moreira

(21) **PI 0408360-1 A2** **25.4**
(22) 11/03/2004
(71) NIPPON STEEL & SUMITOMO METAL CORPORATION (JP)
(74) Dannemann, Siemsen, Bigler & Ipanema Moreira

(21) **PI 0514997-5 A2** **25.4**
(22) 24/08/2005
(71) Vallourec Mannesmann Oil & Gas France (FR) , NIPPON STEEL & SUMITOMO METAL CORPORATION (JP)
(74) Dannemann, Siemsen, Bigler & Ipanema Moreira

(21) **PI 0518044-9 A8** **25.4**
(22) 22/11/2005
(71) NIPPON STEEL & SUMITOMO METAL CORPORATION (JP)
(74) Dannemann, Siemsen, Bigler & Ipanema Moreira

(21) **PI 0611407-5 A2** **25.4**
(22) 26/05/2006
(71) NIPPON STEEL & SUMITOMO METAL CORPORATION (JP)
(74) Dannemann, Siemsen, Bigler & Ipanema Moreira

(21) **PI 0612618-9 A2** **25.4**
(22) 14/06/2006
(71) NIPPON STEEL & SUMITOMO METAL CORPORATION (JP)
(74) Dannemann, Siemsen, Bigler & Ipanema Moreira

(21) **PI 0617299-7 A2** **25.4**
(22) 04/10/2006
(71) Vallourec Mannesmann Oil & Gas France (FR) , NIPPON STEEL & SUMITOMO METAL CORPORATION (JP)
(74) Dannemann, Siemsen, Bigler & Ipanema Moreira

(21) **PI 0706213-3 A2** **25.4**
(22) 02/07/2007
(71) NIPPON STEEL & SUMITOMO METAL CORPORATION (JP)
(74) Dannemann, Siemsen, Bigler & Ipanema Moreira

(21) **PI 0706483-7 A2** **25.4**
(22) 05/07/2007
(71) NIPPON STEEL & SUMITOMO METAL CORPORATION (JP)
(74) Dannemann, Siemsen, Bigler & Ipanema Moreira

(21) **PI 0708658-0 A2** **25.4**
(22) 06/07/2007
(71) NIPPON STEEL & SUMITOMO METAL CORPORATION (JP)
(74) Dannemann, Siemsen, Bigler & Ipanema Moreira

(21) **PI 0709841-3 A2** **25.4**
(22) 11/06/2007
(71) NIPPON STEEL & SUMITOMO METAL CORPORATION (JP)
(74) Dannemann, Siemsen, Bigler & Ipanema Moreira

(21) **PI 0709912-6 A2** **25.4**
(22) 30/03/2007
(71) NIPPON STEEL & SUMITOMO METAL CORPORATION (JP)
(74) Dannemann, Siemsen, Bigler & Ipanema Moreira

(21) **PI 0716850-0 A2** **25.4**
(22) 06/09/2007
(71) NIPPON STEEL & SUMITOMO METAL CORPORATION (JP)
(74) Dannemann, Siemsen, Bigler & Ipanema Moreira

(21) **PI 0717066-1 A2** **25.4**
(22) 14/09/2007
(71) NIPPON STEEL & SUMITOMO METAL CORPORATION (JP)
(74) Dannemann, Siemsen, Bigler & Ipanema Moreira

(21) **PI 0718612-6 A2** **25.4**
(22) 28/11/2007
(71) AIRBUS OPERATIONS GMBH (DE)
(74) Nellie Anne Daniel-Shores

(21) **PI 0719485-4 A2** **25.4**
(22) 12/12/2007
(71) AIRBUS OPERATIONS GMBH (DE)
(74) NELLIE ANNE DANIEL-SHORES

(21) **PI 0719715-2 A2** **25.4**
(22) 26/11/2007
(71) AIRBUS OPERATIONS LIMITED (GB)
(74) NELLIE D SHORES

(21) **PI 0719969-4 A2** **25.4**
(22) 10/10/2007
(71) HANALL BIOPHARMA CO., LTD (KR)
(74) NELLIE ANNE DANIEL-SHORES

(21) **PI 0721621-1 A2** **25.4**
(22) 13/04/2007
(71) Vallourec Mannesmann Oil & Gas France (FR) , NIPPON STEEL & SUMITOMO METAL CORPORATION (JP)
(74) Dannemann, Siemsen, Bigler & Ipanema Moreira

(11) **PI 9602088-1 B8** **25.4**
(22) 26/04/1996
(73) NIPPON STEEL & SUMITOMO METAL CORPORATION (JP)
(74) Dannemann, Siemsen, Bigler & Ipanema Moreira

(11) **PI 9603988-4 B1** **25.4**
(22) 02/10/1996



(73) NIPPON STEEL & SUMITOMO METAL CORPORATION (JP)
(74) Dannemann, Siemsen, Bigler & Ipanema Moreira

(11) **PI 9806664-1 B1** 25.4

(22) 28/07/1998
(73) SIEMENS VAI METALS TECHNOLOGIES S.R.L. (IT)
(74) Dannemann, Siemsen, Bigler & Ipanema Moreira

(11) **PI 9909142-9 B1** 25.4

(22) 19/03/1999
(71) NIPPON STEEL & SUMITOMO METAL CORPORATION (JP)
(74) Dannemann, Siemsen, Bigler & Ipanema Moreira

(11) **PI 9913495-0 B1** 25.4

(22) 02/09/1999
(71) NIPPON STEEL & SUMITOMO METAL CORPORATION (JP)
(74) Dannemann, Siemsen, Bigler & Ipanema Moreira

(11) **PI 9913496-9 B1** 25.4

(22) 02/09/1999
(71) NIPPON STEEL & SUMITOMO METAL CORPORATION (JP)
(74) Dannemann, Siemsen, Bigler & Ipanema Moreira

(11) **PI 9914417-4 B1** 25.4

(22) 11/10/1999
(71) NIPPON STEEL & SUMITOMO METAL CORPORATION (JP)
(74) Dannemann, Siemsen, Bigler & Ipanema Moreira

25.6

ALTERAÇÃO DE NOME EM EXIGÊNCIA

(21) **PI 1104523-0** 25.6

(22) 15/09/2011
(71) YOMASA DA AMAZÔNIA LTDA (BR/AM)
(74) SÃO PAULO MARCAS E PATENTES LTDA
A fim de atender as alterações de nome e endereço requeridas através da petição nº 18130023567/SP, de 12/07/2013, é necessário apresentar mais uma guia relativa ao segundo serviço solicitado, além da guia de cumprimento de exigência.

25.7

ALTERAÇÃO DE SEDE DEFERIDA

(21) **BR 20 2012 031408-3** 25.7

(22) 10/12/2012
(71) LUX CLASS SISTEMAS DE ILUMINAÇÃO E SINALIZAÇÃO LTDA ME (BR/SP)
(74) ICAMP MARCAS E PATENTES LTDA

(21) **MU 9100813-1** 25.7

(22) 20/04/2011
(71) FITOCLONE PRODUTOS E SERVIÇOS EM BIOTECNOLOGIA LTDA. - ME (BR/MG)
(74) Magalhães & Associados Ltda

(21) **PI 0110065-3 A8** 25.7

(22) 04/04/2001
(71) INTERDIGITAL TECHNOLOGY CORPORATION (US)
(74) ADVOCACIA PIETRO ARIBONI S/C

(21) **PI 0402842-2 A2** 25.7

(22) 23/06/2004
(71) Universidade Federal de Minas Gerais - UFMG (BR/MG) , ECOVEC S.A (BR/MG)
(74) Magalhães & Associados Ltda.

(11) **PI 0505952-6 B1** 25.7

(22) 19/12/2005
(73) Universidade Federal de Minas Gerais - UFMG (BR/MG) , ECOVEC S.A (BR/MG)
(74) Magalhães & Associados Ltda.

(21) **PI 0506220-9 A2** 25.7

(22) 27/12/2005
(71) Universidade Federal de Minas Gerais - UFMG (BR/MG) , ECOVEC S.A (BR/MG)
(74) Magalhães & Associados Ltda.

(21) **PI 0515010-8 A2** 25.7

(22) 11/08/2005
(71) INTERDIGITAL TECHNOLOGY CORPORATION (US)
(74) Advocacia Pietro Ariboni S/C

(21) **PI 0515013-2 A2** 25.7

(22) 05/08/2005
(71) INTERDIGITAL TECHNOLOGY CORPORATION (US)
(74) Advocacia Pietro Ariboni S/C

(21) **PI 0516688-8 A2** 25.7

(22) 01/11/2005
(71) INTERDIGITAL TECHNOLOGY CORPORATION (US)
(74) ADVOCACIA PIETRO ARIBONI S/C

(21) **PI 0517160-1 A2** 25.7

(22) 09/12/2005
(71) INTERDIGITAL TECHNOLOGY CORPORATION (US)
(74) ADVOCACIA PIETRO ARIBONI S/C

(21) **PI 0617544-9 A2** 25.7

(22) 22/09/2006
(71) INTERDIGITAL TECHNOLOGY CORPORATION (US)
(74) ADVOCACIA PIETRO ARIBONI S/C

(21) **PI 0714640-0 A2** 25.7

(22) 09/08/2007
(71) INTERDIGITAL TECHNOLOGY CORPORATION (US)
(74) ADVOCACIA PIETRO ARIBONI S/C

(21) **PI 0715013-0 A2** 25.7

(22) 18/09/2007
(71) INTERDIGITAL TECHNOLOGY CORPORATION (US)
(74) ADVOCACIA PIETRO ARIBONI S/C

(21) **PI 0715255-8 A2** 25.7

(22) 27/09/2007
(71) INTERDIGITAL TECHNOLOGY CORPORATION (US)
(74) ADVOCACIA PIETRO ARIBONI S/C

(21) **PI 0715290-6 A2** 25.7

(22) 28/09/2007
(71) INTERDIGITAL TECHNOLOGY CORPORATION (US)
(74) ADVOCACIA PIETRO ARIBONI S/C

(21) **PI 0715554-9 A2** 25.7

(22) 10/10/2007
(71) INTERDIGITAL TECHNOLOGY CORPORATION (US)
(74) ADVOCACIA PIETRO ARIBONI S/C

(21) **PI 0717341-5 A2** 25.7

(22) 01/10/2007
(71) NIPPON STEEL CORPORATION (JP)
(74) Dannemann, Siemsen, Bigler & Ipanema Moreira

25.11 REPUBLICAÇÃO

(11) **MU 8101249-7 Y1** 25.11

(22) 24/05/2001
(73) Nelson Marques da Silva (BR/SP) , Tiago Marques da Silva (BR/SP) , Felipe Marques da Silva (BR/SP)
Republicação do despacho (25.1) da RPI nº 2168, de 24/07/2012, para atender à averbação de carta-patente.

(21) **PI 0313477-6 A2** 25.11

(22) 13/08/2003
(71) CYCLACEL LIMITED (GB) , CANCER RESEARCH TECHNOLOGY LIMITED (GB)
(74) Dannemann, Siemsen, Bigler & Ipanema Moreira

Retificação do despacho "(25.1) - Transferência Deferida" publicado na RPI nº 2250, de 18/02/2014, quanto ao item "(71) - Nome do Depositante". Onde se lê: "(...) defiro a seguinte transferência de: Cyclacel Limited; para: Cancer Research Technology Limited". Leia-se: "(...) defiro a seguinte transferência parcial de: Cyclacel Limited; para: Cancer Research Technology Limited".

(21) **PI 0313480-6 A2** 25.11

(22) 13/08/2003
(71) CANCER RESEARCH TECHNOLOGY LIMITED (GB) , CYCLACEL LIMITED (GB)
(74) Dannemann, Siemsen, Bigler & Ipanema Moreira
Retificação do despacho "(25.1) - Transferência Deferida" publicado na RPI nº 2250, de 18/02/2014, quanto ao item "(71) - Nome do Depositante". Onde se lê: "(...) defiro a seguinte transferência de: Cyclacel Limited; para: Cancer Research Technology Limited". Leia-se: "(...) defiro a seguinte transferência parcial de: Cyclacel Limited; para: Cancer Research Technology Limited"

25.12

PUBLICAÇÃO ANULADA

(21) **PI 0712828-2 A8** 25.12

(22) 11/04/2007
(71) TECHIMP TECHNOLOGIES S.A. (LU)
(74) Tavares Propriedade Intelectual Ltda
Anulada a exigência publicada na RPI nº 2241, de 17/12/2013, em virtude da retificação do despacho (1.3) publicada na RPI nº 2251, de 25/02/2014.



Diretoria de Contratos, Indicações Geográficas e Registros - DICIG

Tabela de Códigos de Despachos de Pedidos e Registros de Desenhos Industriais

RPI 2252 de 05/03/2014

- 0 Exigência – Art. 103 da LPI**
O pedido requerido pela petição citada não atende formalmente ao disposto no art. 103 da LPI e/ou às demais disposições quanto à sua forma, tendo sido recebido provisoriamente. Não tendo sido possível uma ciência ao interessado diretamente no processo ou por via postal, fica o requerente obrigado a sanar, em 5 (cinco) dias a contar desta data, as exigências estabelecidas. Não sendo a exigência cumprida com a apresentação da documentação correspondente no prazo acima, o depósito não será aceito e a documentação ficará à disposição do interessado.
- 31 Notificação de Depósito**
Notificação de depósito de pedido de registro de desenho industrial. O pedido estará disponível para vista ou cópias a serem requisitadas na DIRTEC/CGREG/SEATOR.
- 32 Notificação do Depósito Com Requerimento de Sigilo**
Tendo sido requerido o sigilo na forma do Art. 106 § 1º o processamento do pedido será suspenso pelo prazo de 180 (cento e oitenta) dias. O depositante poderá solicitar a retirada do pedido dentro do prazo de 90 (noventa) dias contados da data do depósito. A retirada do pedido sem que o mesmo tenha produzido qualquer efeito dará prioridade ao depósito imediatamente posterior.
- 33 Pedido Retirado**
Retirado o pedido com base no Art. 105 da LPI a requerimento do depositante.
- 34 Exigência - Art. 106 § 3º da LPI**
Suspensão do andamento do pedido de registro de desenho industrial que, para instrução regular, aguardará o atendimento ou contestação das exigências formuladas. Caso a exigência não tenha sido explicitada no despacho da RPI, o depositante poderá requerer cópia do parecer através do formulário Modelo 1.05. A não manifestação do depositante no prazo de 60 (sessenta) dias desta data acarretará o **arquivamento definitivo** do pedido.
- 34.1 Conhecimento de Parecer Técnico - Art. 100 inciso II da LPI**
Suspensão o andamento do Pedido para que o depositante se manifeste no prazo de 60 (sessenta) dias desta data, quanto ao conteúdo do parecer técnico. A não manifestação ou a manifestação considerada impropriedade acarretará o indeferimento do pedido.
- 35 Arquivamento do Pedido – Art. 216 § 2º e Art. 106 § 3º da LPI**
Arquivado definitivamente o pedido de registro de desenho industrial, uma vez que não foi apresentada a procuração devida no prazo de 60 (sessenta) dias contados da prática do primeiro ato da parte no processo ou não houve manifestação do depositante quanto à exigência formulada. Pode ser adquirido no Banco de Patentes do Centro de Documentação e Informação Tecnológica do INPI - CEDIN - o folheto com o relatório descritivo e reivindicações (se for o caso) e desenhos do pedido.
- 35.1 Arquivamento da Petição**
Arquivada a petição. Desta data corre o prazo de 60 (sessenta dias) para eventual recurso do interessado.
- 36 Indeferimento - Art. 106 § 4º da LPI**
Indeferido o pedido por não atender ao disposto no Art. 100 da LPI, conforme parecer técnico. A cópia do parecer técnico poderá ser solicitada através do formulário Modelo 2.04. Desta data corre o prazo de 60 (sessenta) dias para eventual recurso do depositante. Pode ser adquirido no Banco de Patentes do Centro de Documentação e Informação Tecnológica do INPI - CEDIN - o folheto com o relatório descritivo e reivindicações (se for o caso) e desenhos do pedido.
- 37 Recurso Contra o Indeferimento**
Notificação de interposição de recurso ao Presidente do INPI contra o indeferimento do pedido de registro de desenho industrial, objetivando o reexame da matéria. Desta data corre o prazo de 60 (sessenta) dias para apresentação de contra-razões por qualquer interessado. Poderá ser requerida cópia do recurso através de formulário específico.
- 38 Outros Recursos**
Notificação de interposição de recurso ao Presidente do INPI contra a decisão proferida pela DIRTEC, objetivando o reexame da matéria. Desta data corre o prazo de 60 (sessenta) dias para apresentação de contra-razões por qualquer interessado. Poderá ser requerida cópia do recurso através de formulário específico.
- 39 Concessão do Registro**
Expedição do certificado de registro de desenho industrial. O título acha-se à disposição do interessado no setor competente do INPI. Desta data corre o prazo de 5 (cinco) anos para interposição de nulidade administrativa por qualquer interessado (Art. 113 § 1º da LPI). Se interposto o pedido de nulidade no prazo de 60 (sessenta) dias contados da data da concessão, os efeitos da concessão do registro serão suspensos (Art. 113 § 2º).
- 40 Publicação do Parecer de Mérito**
Notificação da emissão do parecer de mérito conforme previsto no Art. 111 da LPI. O parecer estará à disposição do interessado no setor competente do INPI.
- 41 Nulidade Administrativa**
Notificação, ao titular do Registro, de instauração de processo administrativo de nulidade. Desta data corre o prazo de 60 (sessenta) dias para eventual contestação do titular (Art. 114 da LPI). Se interposto o pedido de nulidade no prazo de 60 (sessenta) dias contados da data da concessão, os efeitos da concessão do Registro serão suspensos (Art. 113 § 2º). Poderá ser requerida cópia do processo de nulidade através de formulário específico.
- 42 Extinção - Art. 119 inciso I da LPI**
Notificação da extinção do registro de desenho industrial, pela expiração do prazo de vigência de proteção legal ou da prorrogação.
- 43 Extinção - Art. 119 inciso II da LPI**
Notificação da extinção do registro de desenho industrial, pela homologação da renúncia apresentada pelo seu titular. Homologada a renúncia, o registro será considerado extinto na data da apresentação da renúncia.
- 44 Extinção - Art. 119 inciso III da LPI**
Notificação da extinção do registro de desenho industrial pela falta de pagamento da retribuição prevista nos Arts. 108 e 120 da LPI.
- 45 Extinção - Art. 119 inciso IV da LPI**
Notificação da extinção do registro de desenho industrial uma vez que após solicitação do INPI o titular deixou de comprovar a obrigação decorrente do Art. 217 da LPI.
- 46 Prorrogação**
Prorrogada a vigência do certificado do registro de desenho industrial por solicitação do titular.
- 46.1 Exigência de comprovação de quinquênio e/ou prorrogação – Arts. 120 e 108 da LPI**
O Titular deverá apresentar a comprovação do pagamento de quinquênio/prorrogação recolhido dentro do prazo legal estabelecido. Não cumprida a exigência no prazo de 60 (sessenta) dias, presumir-se-á o não pagamento, acarretando a extinção do registro.
- 46.2 Exigência de complementação de quinquênio e/ou prorrogação – Art. 120 e 108 da LPI**
O Titular deverá complementar, de acordo com a tabela vigente na data da complementação o recolhimento do quinquênio/prorrogação especificado através do formulário modelo 1.07, acompanhado da guia de "cumprimento de exigência" e da de "complementação". O não cumprimento no prazo de 60 (sessenta) dias acarretará a extinção do registro.
- 46.3 Quinquênio/Prorrogação em exigência – Art. 120 e 108 da LPI.**
Exigência referente ao pagamento de quinquênio e/ou prorrogação. Desta data corre o prazo de 60 (sessenta) dias para cumprimento da exigência formulada sob pena de extinção do registro ou desconsideração do pagamento.
- 47 Petição Não Conhecida**
Não conhecimento da petição apresentada em virtude do disposto nos Arts. 218 ou 219 da LPI.



- 47.1 Petição Prejudicada**
Prejudicada a Petição Indicada de acordo com o complemento.
- 48 Petição Sustada**
Sustado o conhecimento da petição para aguardar providências necessárias ao seu conhecimento.
- 49 Perda de Prioridade**
Perda da prioridade reivindicada por não atender às disposições previstas no Art. 99 da LPI.
- 50 Alteração de Classificação**
Alterada a classificação do registro para melhor adequação.
- 51 Renumeração**
Alterada a numeração por ter sido numerado indevidamente.
- 52 Numeração Anulada**
Anulada a numeração do registro.
- 53 Notificação de Decisão Judicial**
Notificação de decisão judicial referente ao registro.
- 53.1 Pedido ou Registro Sub-Judice**
Notificação de Ação Judicial referente ao registro.
- 54 Devolução de Prazo Concedida**
Notificação de devolução de prazo. Desta data corre o prazo adicional concedido no despacho. O prazo será de 5 (cinco) dias, na hipótese do Art. 103 da LPI e de, no mínimo 15 (quinze) dias a, no máximo, o prazo legal dos atos correspondentes nos demais casos. De acordo com o estabelecido na Resolução 116/2004.
- 54.1 Devolução de Prazo Negada**
Negada a solicitação de devolução de prazo uma vez que não ficou comprovada a justa causa conforme definido no Art. 221 da LPI e com base na Resolução 116/2004. A cópia do parecer poderá ser solicitada através de formulário específico. Desta data corre o prazo de 60 (sessenta) dias para eventual recurso do interessado.
- 55 Exigências Diversas**
- Formulada exigência para adequação ou cumprimento de disposições legais no prazo de 60 (sessenta) dias desta data. Caso a exigência não tenha sido explicitada no despacho da RPI, o depositante/titular poderá requerer cópia do parecer através de formulário específico.
- 56 Transferência Deferida**
Notificação do deferimento da transferência requerida. Desta data corre o prazo de 60 (sessenta) dias para eventual recurso do interessado.
- 57 Transferência Indeferida**
Notificação do indeferimento da transferência requerida. Desta data corre o prazo de 60 (sessenta) dias para eventual recurso do interessado.
- 58 Transferência em Exigência**
Exigência referente ao pedido de transferência requerida. Desta data corre o prazo de 60 (sessenta) dias para cumprimento da exigência formulada, sob pena de Arquivamento da Petição do pedido de Transferência.
- 59 Alteração de Nome Deferida**
Notificação do deferimento da alteração de nome requerida. Desta data corre o prazo de 60 (sessenta) dias para eventual recurso do interessado.
- 60 Alteração de Nome Indeferida**
Notificação do indeferimento da alteração de nome requerida. Desta data corre o prazo de 60 (sessenta) dias para eventual recurso do interessado.
- 61 Alteração de Nome em Exigência**
Exigência referente ao pedido de alteração de nome requerida. Desta data corre o prazo de 60 (sessenta) dias para cumprimento da exigência formulada, sob pena de arquivamento da Petição do pedido de alteração.
- 62 Alteração de Sede Deferida**
Notificação do deferimento da alteração de Sede requerida. Desta data corre o prazo de 60 (sessenta) dias para eventual recurso do interessado.
- 63 Alteração de Sede Indeferida**
Notificação do indeferimento da alteração de Sede requerida. Desta data corre o prazo de 60 (sessenta) dias para eventual recurso do interessado.
- 64 Alteração de Sede em Exigência**
Exigência referente ao pedido de alteração de Sede requerida. Desta data corre o prazo de 60 (sessenta) dias para cumprimento da exigência formulada, sob pena de arquivamento da Petição do pedido de alteração.
- 65 Desistência Homologada**
Homologada a desistência do pedido de registro ou da petição relativa a desenho industrial apresentada pelo depositante, com base no art. 51 da Lei 9.784/99. Pode ser adquirido no Banco de Patentes do Centro de Documentação e Informação Tecnológica do INPI - CEDIN - o folheto com o relatório descritivo e reivindicações (se for o caso) e desenhos do pedido.
- 66 Anotação de Limitação ou Ônus**
Notificação referente à anotação de limitação ou ônus conforme indicado no complemento
- 70 Publicação Anulada**
Anulada a publicação de qualquer um dos itens anteriores por ter sido indevida.
- 71 Despacho Anulado**
Anulado o despacho de qualquer um dos itens anteriores, por ter sido indevido.
- 72 Decisão Anulada**
Anulação da decisão referente a qualquer um dos itens anteriores por ter sido indevida.
- 73 Retificação**
Retificação da publicação de qualquer um dos itens anteriores por ter sido efetuada com incorreção. Tal publicação não implica na alteração da data da decisão ou despacho e nos prazos decorrentes da mesma.
- 74 Republicação**
Republicação da publicação de qualquer um dos itens anteriores por ter sido indevida.

**Códigos para
Identificação de Dados
Bibliográficos
(INID)**

- (11) Número do Registro
- (15) Data do Registro/Data da Prorrogação
- (21) Número do Pedido
- (22) Data do Depósito
- (30) Dados da Prioridade Unionista (data, país e número)
- (43) Data de Publicação do Desenho Industrial (antes de ser examinado)
- (44) Data de Publicação do Desenho Industrial (depois de examinado, mas antes da concessão do registro)
- (45) Data de Publicação do Desenho Industrial (após concessão)
- (52) Classificação Nacional
- (54) Título
- (71) Nome do Depositante
- (72) Nome do Autor
- (73) Nome do Titular
- (74) Nome do Procurador
- (78) Nome do Novo Titular no caso de Mudança de Titular



Diretoria de Contratos, Indicações Geográficas e Registros - DICIG

Índice Numérico Remissivo de Pedidos e Registros de Desenho Industrial

RPI 2254 de 18/03/2014

DI 6702018-6	41	181
DI 6800378-1	PR	45
DI 6804249-3	PR	45
DI 6804273-6	PR	45
DI 6804299-0	PR	45
DI 6804637-5	41	181
DI 6805297-9	41	181
DI 6900297-5	PR	45
DI 6900573-7	41	181
DI 6900789-6	41	181
DI 6901030-7	41	181
DI 6901722-0	41	181
DI 6901723-9	41	181
DI 6902236-4	41	181
DI 6902243-7	41	181
DI 6902887-7	41	181
DI 6903128-2	41	181
DI 6903293-9	PR	45
DI 7000016-6	40	181
DI 7005901-2	41	181
DI 7100723-7	40	181
DI 7102211-2	41	181
DI 7103825-6	35	169
DI 7104184-2	35	169
DI 7104255-5	35	169
DI 7104269-5	35	169
DI 7104340-3	35	169
DI 7104371-3	35	170
DI 7104393-4	35	170
DI 7104468-0	35	170
DI 7104471-0	35	170
DI 7104477-9	35	170
DI 7104485-0	35	170
DI 7104488-4	35	171
DI 7104489-2	35	171
DI 7104490-6	35	171
DI 7104491-4	35	171
DI 7104492-2	35	172
DI 7104493-0	35	172
DI 7104494-9	35	172
DI 7104496-5	35	172
DI 7104603-8	35	173
DI 7104604-6	35	173
DI 7104611-9	35	173
DI 7104635-6	35	173
DI 7104638-0	35	173
DI 7104671-2	35	173
DI 7104672-0	35	174
DI 7104674-7	35	174
DI 7104678-0	35	174
DI 7104696-8	35	174
DI 7104700-0	35	174
DI 7104793-0	35	175
DI 7104808-1	35	175
DI 7104815-4	35	175
DI 7104856-1	35	175
DI 7104920-7	35	176
DI 7104925-8	35	176
DI 7104928-2	35	176
DI 7104930-4	35	176
DI 7104936-3	35	177
DI 7104938-0	35	177
DI 7104940-1	35	177
DI 7104942-8	35	177
DI 7104944-4	35	178
DI 7104950-9	35	178
DI 7104952-5	35	178
DI 7104953-3	35	178
DI 7105031-0	35	179
DI 7105034-5	35	179
DI 7105076-0	35	179
DI 7105150-3	35	179





Diretoria de Contratos, Indicações Geográficas e Registros - DICIG

Publicação de Desenhos Industriais

RPI 2254 de 18/03/2014

35
ARQUIVAMENTO DO PEDIDO - ART. 216 PARÁG. 2º E
ART.106 PARAG. 3º DA LPI

(21) **DI 7103825-6**
(22) 06/09/2011
(44) 18/03/2014
(52)(BR) 24-04
(54) TOUCA PROTETORA CAPILAR FACIAL E RESPIRATÓRIA DESCARTAVEL
(71) Jorque Aparecido Torres da Silva (BR/MS)
(72) Jorque Aparecido Torres da Silva



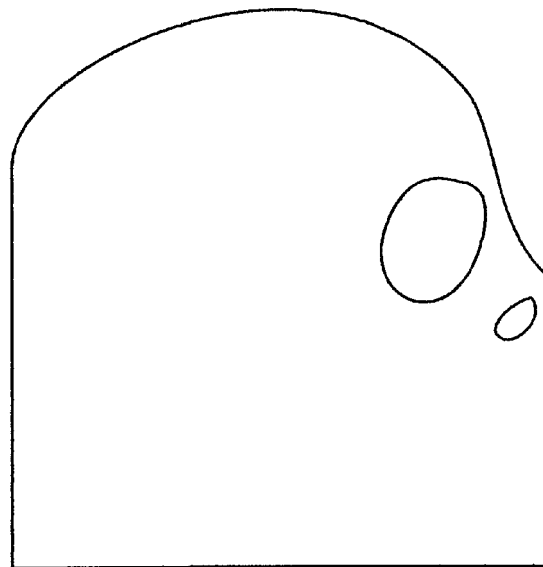
(21) **DI 7104184-2**
(22) 25/08/2011
(44) 18/03/2014
(52)(BR) 06-03
(54) CONFIGURAÇÃO APLICADA EM MESA DE JANTAR
(71) Paulo César Husmann (BR/PR)
(72) Paulo César Husmann
(74) Suprema Marcas e Patentes Ltda



(21) **DI 7104255-5**
(22) 06/09/2011
(44) 18/03/2014

(52)(BR) 02-03
(54) CONFIGURAÇÃO APLICADA EM TOUCA DESCARTÁVEL
(71) Fernando Antonio Franco da Encarnação (BR/PE)
(72) Fernando Antonio Franco da Encarnação

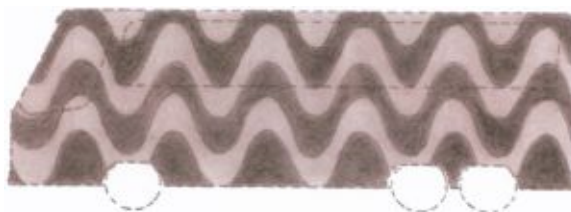
35



(21) **DI 7104269-5**
(22) 08/08/2011
(44) 18/03/2014
(52)(BR) 19-08
(54) PADRÃO ORNAMENTAL APLICADO A ÔNIBUS E A OUTROS VEÍCULOS DE TRANSPORTE DE PASSAGEIROS, ESTAMPA ONDAS DE COPA
(71) José Edemerval Matos Nascimento (BR/BA)
(72) José Edemerval Matos Nascimento

35

35

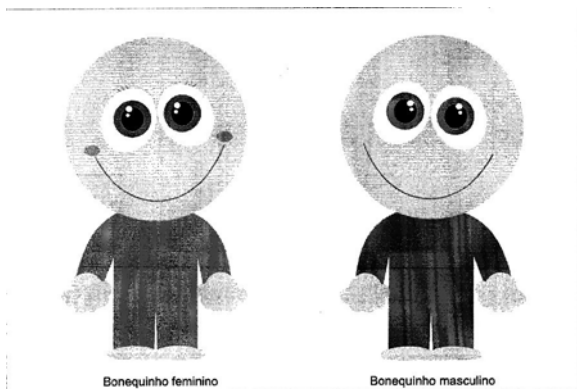


(21) **DI 7104340-3**
(22) 28/09/2011
(44) 18/03/2014
(52)(BR) 19-08
(54) PIKIME
(71) Melissa Streck (BR/RS)
(72) Melissa Streck

35

35



(21) **DI 7104371-3**

(22) 07/10/2011

(44) 18/03/2014

(52)(BR) 06-01

(54) CONFIGURAÇÃO APLICADA EM BANCO PESCADOR

(71) Matheus Alberto Ramos de Freitas (BR/MG)

(72) Matheus Alberto Ramos de Freitas

(21) **DI 7104393-4**

(22) 04/10/2011

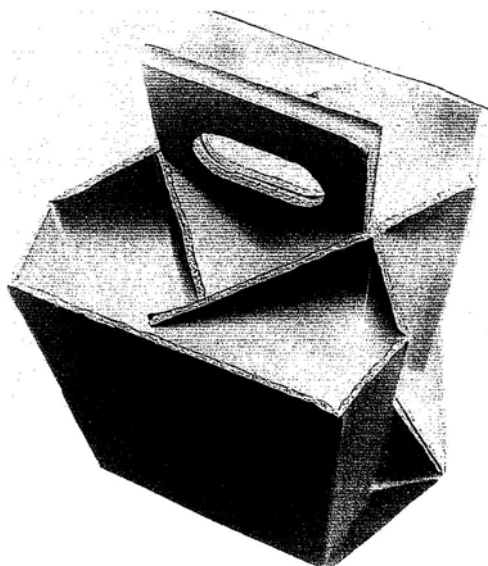
(44) 18/03/2014

(52)(BR) 09-99

(54) EMBALAGEM DE PAPEL ONDULADO PARA TRANSPORTE DE BEBIDAS ENGARRAFADAS

(71) Marcus Kiiti Borges (BR/PR)

(72) Marcus Kiiti Borges



35

(21) **DI 7104468-0**

(22) 27/07/2011

(44) 18/03/2014

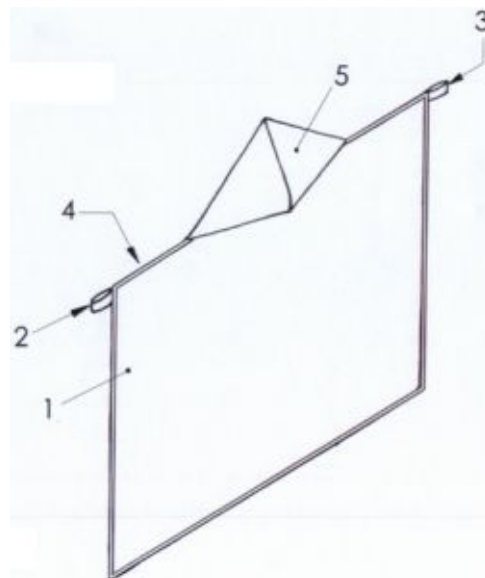
(52)(BR) 02-02

(54) CONFIGURAÇÃO APLICADA BANDEIRA CAPUZ

(71) Uniarte Indústria e Comércio de Presentes Corporativos Ltda (BR/RS)

(72) Rosângela da Silva

(74) Marpa Consultoria & Assessoria Empresarial Ltda



35

(21) **DI 7104471-0**

(22) 05/10/2011

(44) 18/03/2014

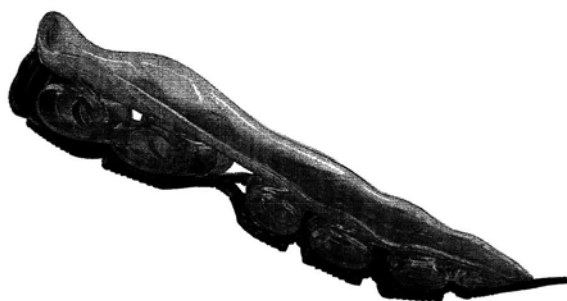
(52)(BR) 02-04

(54) CONFIGURAÇÃO APLICADA EM SOLADO DE CALÇADO ESPORTIVO

(71) Kiber Feet Calçados Ltda (BR/MG)

(72) Ivan Aparecido Brandão

(74) José Naves de Lacerda Júnior



35

(21) **DI 7104477-9**

(22) 26/10/2011

(44) 18/03/2014

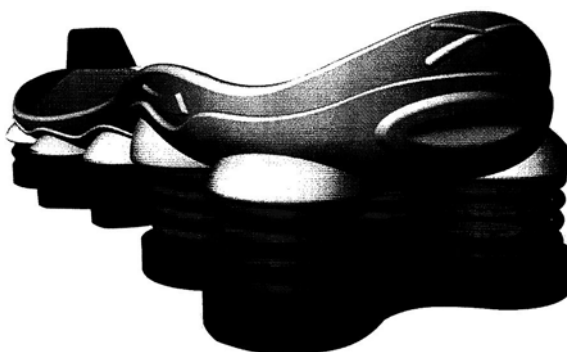
(52)(BR) 02-04

(54) CONFIGURAÇÃO APLICADA EM SOLADO

(71) Fernando dos Reis Côrtes (BR/MG)

(72) Fernando dos Reis Côrtes

(74) Fernando Luiz Rosado

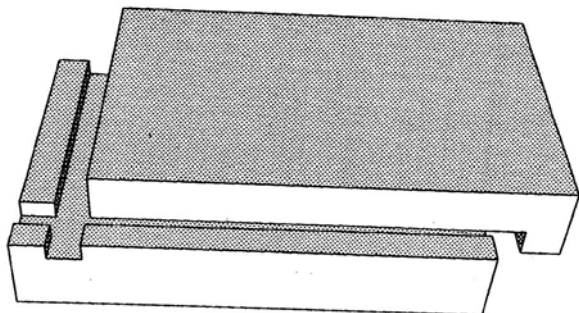


35

(21) **DI 7104485-0**

35

(22) 28/10/2011
 (44) 18/03/2014
 (52)(BR) 25-01
 (54) CONFIGURAÇÃO APLICADA DO BLOCO ENCAIXADO
 (71) Geferson Carias de Souza (BR/ES)
 (72) Geferson Carias de Souza



35

(21) **DI 7104488-4**
 (22) 17/08/2011
 (44) 18/03/2014
 (52)(BR) 11-01
 (54) CONFIGURAÇÃO APLICADA EM BRINCO
 (71) ANTONIO CARLOS MANCHON (BR/SP)
 (72) ANTONIO CARLOS MANCHON
 (74) ERICA BASILE



35

(21) **DI 7104489-2**
 (22) 17/08/2011
 (44) 18/03/2014
 (52)(BR) 11-01
 (54) CONFIGURAÇÃO APLICADA EM BRINCO
 (71) ANTONIO CARLOS MANCHON (BR/SP)
 (72) ANTONIO CARLOS MANCHON
 (74) Erica Basile



35

(21) **DI 7104490-6**
 (22) 17/08/2011
 (44) 18/03/2014
 (52)(BR) 11-01
 (54) CONFIGURAÇÃO APLICADA EM ANEL
 (71) ANTONIO CARLOS MANCHON (BR/SP)
 (72) ANTONIO CARLOS MANCHON
 (74) ERICA BASILE



35

(21) **DI 7104491-4**
 (22) 17/08/2011
 (44) 18/03/2014
 (52)(BR) 11-01
 (54) CONFIGURAÇÃO APLICADA EM ANEL
 (71) ANTONIO CARLOS MANCHON (BR/SP)
 (72) ANTONIO CARLOS MANCHON
 (74) ERICA BASILE





(21) **DI 7104492-2**
 (22) 17/08/2011
 (44) 18/03/2014
 (52)(BR) 11-01
 (54) CONFIGURAÇÃO APLICADA EM BRINCO
 (71) ANTONIO CARLOS MANCHON (BR/SP)
 (72) ANTONIO CARLOS MANCHON
 (74) Erica Basile

35



(21) **DI 7104494-9**
 (22) 17/08/2011
 (44) 18/03/2014
 (52)(BR) 11-01
 (54) CONFIGURAÇÃO APLICADA EM ANEL
 (71) ANTONIO CARLOS MANCHON (BR/SP)
 (72) ANTONIO CARLOS MANCHON
 (74) ERICA BASILE

35



(21) **DI 7104493-0**
 (22) 17/08/2011
 (44) 18/03/2014
 (52)(BR) 11-01
 (54) CONFIGURAÇÃO APLICADA EM ANEL
 (71) ANTONIO CARLOS MANCHON (BR/SP)
 (72) ANTONIO CARLOS MANCHON
 (74) ERICA BASILE

35



(21) **DI 7104496-5**
 (22) 17/08/2011
 (44) 18/03/2014
 (52)(BR) 11-01
 (54) CONFIGURAÇÃO APLICADA EM ANEL
 (71) ANTONIO CARLOS MANCHON (BR/SP)
 (72) ANTONIO CARLOS MANCHON
 (74) ERICA BASILE

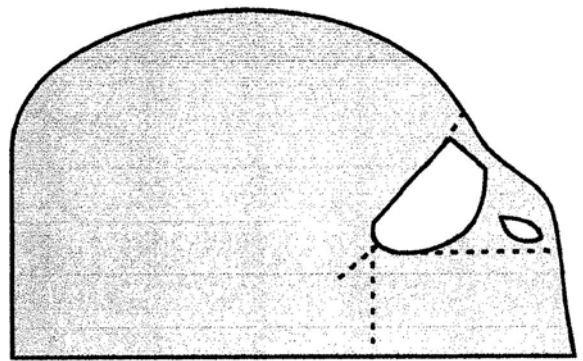
35





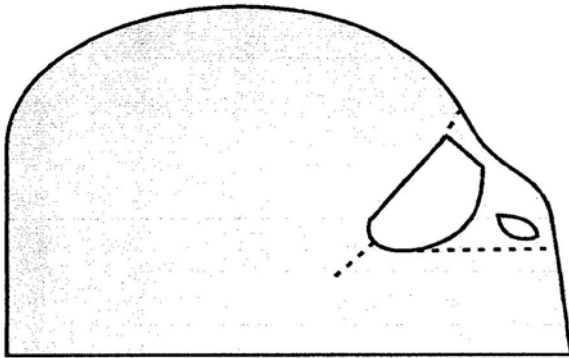
(21) **DI 7104603-8**
 (22) 31/10/2011
 (44) 18/03/2014
 (52)(BR) 02-03
 (54) CONFIGURAÇÃO APLICADA A UMA TOUCA ASSÉPTICA DESCARTÁVEL, COM LINHAS SERRILHADAS, PARA MOTOCICLISTAS
 (71) Fernando Antonio Franco da Encarnação (BR/PE)
 (72) Fernando Antonio Franco da Encarnação

35



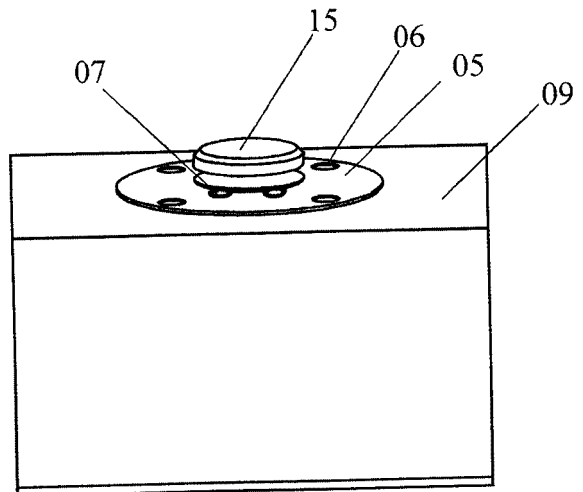
(21) **DI 7104635-6**
 (22) 01/04/2011
 (44) 18/03/2014
 (52)(BR) 23-01
 (54) CONFIGURAÇÃO APLICADA EM VÁLVULA
 (62) DI 7101053-0 01/04/2011
 (71) Valdir Mannes (BR/SC)
 (72) Valdir Mannes
 (74) Agostinho de Melo

35



(21) **DI 7104604-6**
 (22) 31/10/2011
 (44) 18/03/2014
 (52)(BR) 12-08, 21-01
 (54) CONFIGURAÇÃO APLICADA EM CARROS (CARROCERIA)
 (71) Ciro Anacleto Dias (BR/GO)
 (72) Ciro Anacleto Dias
 (74) Samuel Francisco da Silva Santos

35



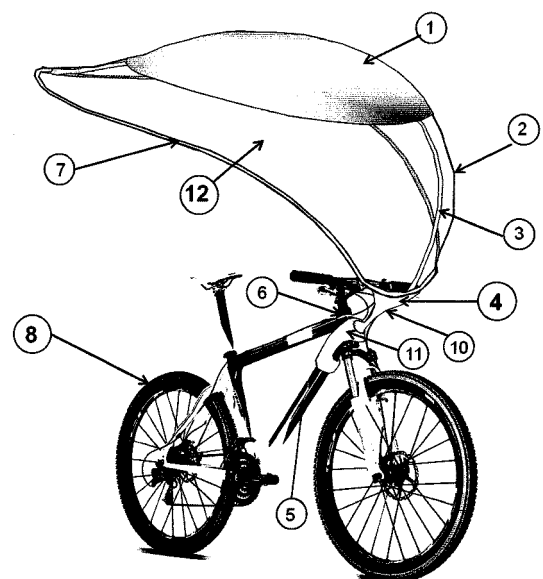
(21) **DI 7104638-0**
 (22) 20/10/2011
 (44) 18/03/2014
 (52)(BR) 12-11, 12-16
 (54) CATOTA-FOLHA
 (71) Miguel Agostinho de Lalor Imbiriba (BR/PA)
 (72) Miguel Agostinho de Lalor Imbiriba

35



(21) **DI 7104611-9**
 (22) 03/11/2011
 (44) 18/03/2014
 (52)(BR) 02-03
 (54) CONFIGURAÇÃO APLICADA A UMA TOUCA ASSÉPTICA DESCARTÁVEL, COM MULTI LINHAS SERRILHADAS, PARA MOTOCICLISTAS
 (71) Fernando Antonio Franco da Encarnação (BR/PE)
 (72) Fernando Antonio Franco da Encarnação

35



(21) **DI 7104671-2**
 (22) 22/11/2011
 (44) 18/03/2014
 (52)(BR) 12-16

35

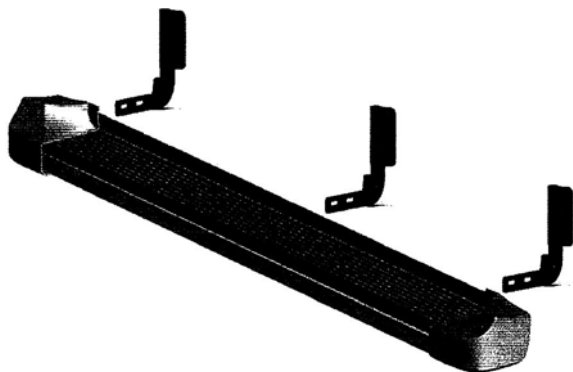


(54) CONFIGURAÇÃO APLICADA EM PLATAFORMA PARA ESTRIBO DE VEÍCULOS AUTOMOTORES

(71) Estribo Indústria e Comércio Ltda (BR/SC)

(72) Tatiane Borges

(74) Suprema Marcas e Patentes Ltda



(21) DI 7104672-0

(22) 22/11/2011

(44) 18/03/2014

(52)(BR) 12-16

(54) CONFIGURAÇÃO APLICADA EM PLATAFORMA PARA ESTRIBO DE VEÍCULOS AUTOMOTORES

(71) Estribo Indústria e Comércio Ltda (BR/SC)

(72) Tatiane Borges

(74) Suprema Marcas e Patentes Ltda

35



(21) DI 7104696-8

(22) 17/08/2011

(44) 18/03/2014

(52)(BR) 11-01

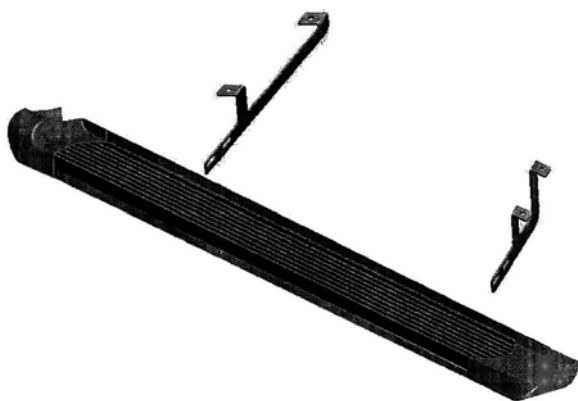
(54) CONFIGURAÇÃO APLICADA EM BRINCO

(71) ANTONIO CARLOS MANCHON (BR/SP)

(72) ANTONIO CARLOS MANCHON

(74) ERICA BASILE

35



(21) DI 7104674-7

(22) 22/11/2011

(44) 18/03/2014

(52)(BR) 12-16

(54) CONFIGURAÇÃO APLICADA EM PLATAFORMA PARA ESTRIBO DE VEÍCULOS AUTOMOTORES

(71) Estribo Indústria e Comércio Ltda (BR/SC)

(72) Tatiane Borges

(74) Suprema Marcas e Patentes Ltda

35



(21) DI 7104700-0

(22) 17/08/2011

(44) 18/03/2014

(52)(BR) 11-01

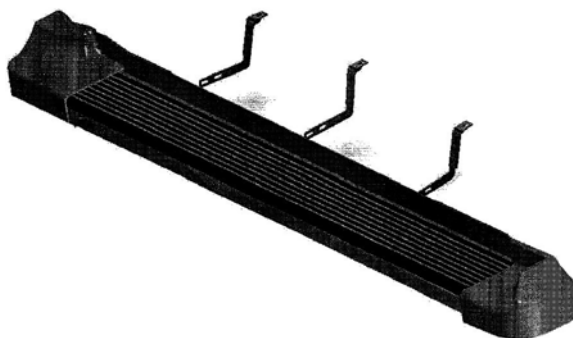
(54) CONFIGURAÇÃO APLICADA EM BRINCO

(71) ANTONIO CARLOS MANCHON (BR/SP)

(72) ANTONIO CARLOS MANCHON

(74) Erica Basile

35



(21) DI 7104678-0

(22) 22/11/2011

(44) 18/03/2014

(52)(BR) 03-01

(54) PORTA LÁPIS NO FORMATO DE CUPIM

(71) Márcio Navarro de Almeida Couto (BR/BA)

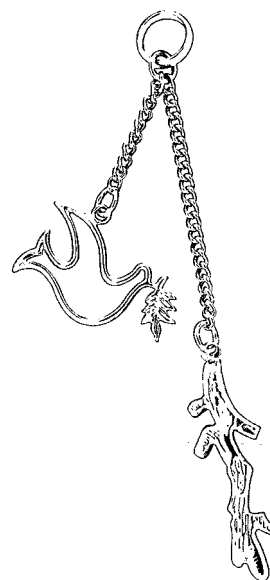
(72) Márcio Navarro de Almeida Couto

35



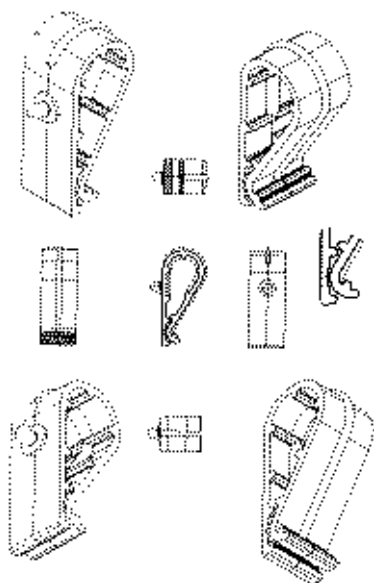


(21) **DI 7104793-0**
 (22) 09/09/2011
 (44) 18/03/2014
 (52)(BR) 09-99
 (54) CONFIGURAÇÃO APLICADA EM EMBALAGEM
 (71) MÁRCIO ROBERTO MODESTO (BR/SP)
 (72) CARLOS ALBERTO BIFFI



35 (21) **DI 7104815-4**
 (22) 13/09/2011
 (44) 18/03/2014
 (52)(BR) 11-01
 (54) CONFIGURAÇÃO APLICADA EM COLAR
 (71) ANTONIO CARLOS MANCHON (BR/SP)
 (72) ANTONIO CARLOS MANCHON
 (74) ERICA BASILE

35



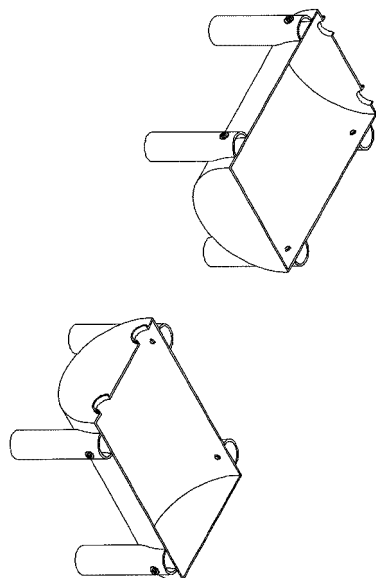
(21) **DI 7104808-1**
 (22) 13/09/2011
 (44) 18/03/2014
 (52)(BR) 11-01
 (54) CONFIGURAÇÃO APLICADA EM PINGENTE
 (71) ANTONIO CARLOS MANCHON (BR/SP)
 (72) ANTONIO CARLOS MANCHON
 (74) ERICA BASILE



35 (21) **DI 7104856-1**
 (22) 29/11/2011
 (44) 18/03/2014
 (52)(BR) 30-03
 (54) CONFIGURAÇÃO APLICADA A COXO
 (71) Ferro Velho Santa Fé Ltda-Me (BR/ES)
 (72) Luzeia Aparecida Assini Vial
 (74) Wagner José Fafa Borges

35





(21) **DI 7104920-7**
 (22) 13/09/2011
 (44) 18/03/2014
 (52)(BR) 11-01
 (54) CONFIGURAÇÃO APLICADA EM COLAR
 (71) ANTONIO CARLOS MANCHON (BR/SP)
 (72) ANTONIO CARLOS MANCHON
 (74) ERICA BASILE



35 (21) **DI 7104928-2**
 (22) 13/09/2011
 (44) 18/03/2014
 (52)(BR) 11-01
 (54) CONFIGURAÇÃO APLICADA EM BRACELETE
 (71) ANTONIO CARLOS MANCHON (BR/SP)
 (72) ANTONIO CARLOS MANCHON
 (74) ERICA BASILE

35



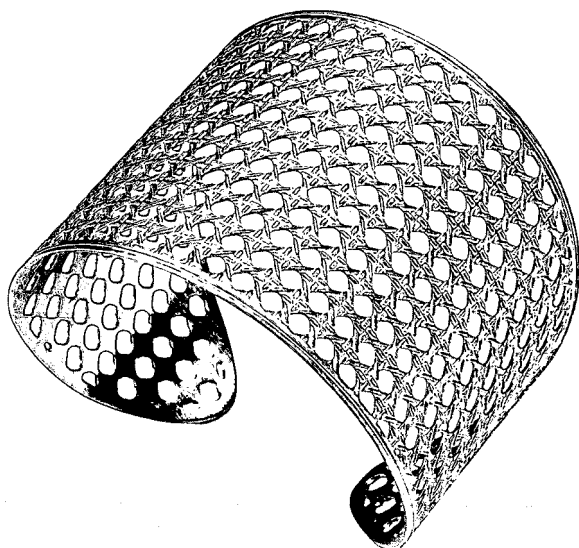
(21) **DI 7104925-8**
 (22) 13/09/2011
 (44) 18/03/2014
 (52)(BR) 11-01
 (54) CONFIGURAÇÃO APLICADA EM PULSEIRA.
 (71) ANTONIO CARLOS MANCHON (BR/SP)
 (72) ANTONIO CARLOS MANCHON
 (74) ERICA BASILE



35 (21) **DI 7104930-4**
 (22) 13/09/2011
 (44) 18/03/2014
 (52)(BR) 11-01
 (54) CONFIGURAÇÃO APLICADA EM BRACELETE
 (71) ANTONIO CARLOS MANCHON (BR/SP)
 (72) ANTONIO CARLOS MANCHON
 (74) ERICA BASILE

35



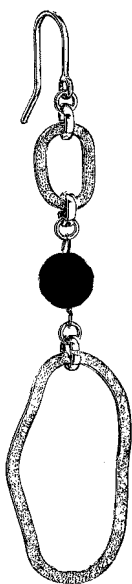


(21) **DI 7104936-3**
 (22) 13/09/2011
 (44) 18/03/2014
 (52)(BR) 11-01
 (54) CONFIGURAÇÃO APLICADA EM BRINCO
 (71) ANTONIO CARLOS MANCHON (BR/SP)
 (72) ANTONIO CARLOS MANCHON
 (74) ERICA BASILE

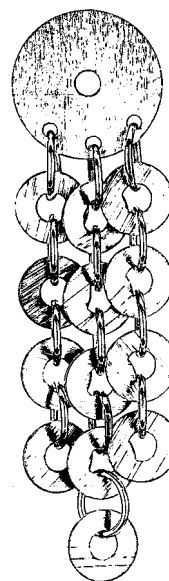


35 (21) **DI 7104940-1**
 (22) 13/09/2011
 (44) 18/03/2014
 (52)(BR) 11-01
 (54) CONFIGURAÇÃO APLICADA EM BRINCO
 (71) ANTONIO CARLOS MANCHON (BR/SP)
 (72) ANTONIO CARLOS MANCHON
 (74) ERICA BASILE

35



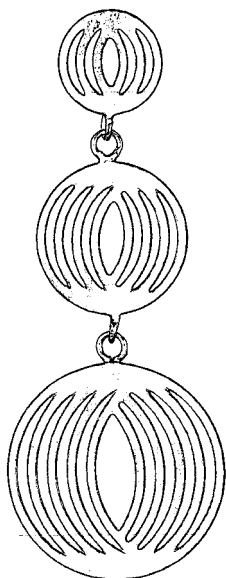
(21) **DI 7104938-0**
 (22) 13/09/2011
 (44) 18/03/2014
 (52)(BR) 11-01
 (54) CONFIGURAÇÃO APLICADA EM ANEL.
 (71) ANTONIO CARLOS MANCHON (BR/SP)
 (72) ANTONIO CARLOS MANCHON
 (74) ERICA BASILE



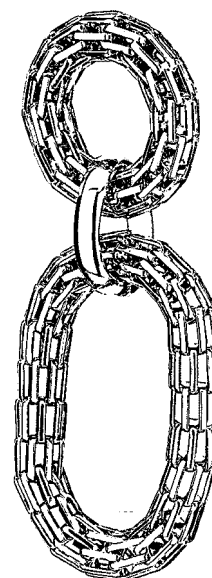
35 (21) **DI 7104942-8**
 (22) 13/09/2011
 (44) 18/03/2014
 (52)(BR) 11-01
 (54) CONFIGURAÇÃO APLICADA EM BRINCO
 (71) ANTONIO CARLOS MANCHON (BR/SP)
 (72) ANTONIO CARLOS MANCHON
 (74) ERICA BASILE

35



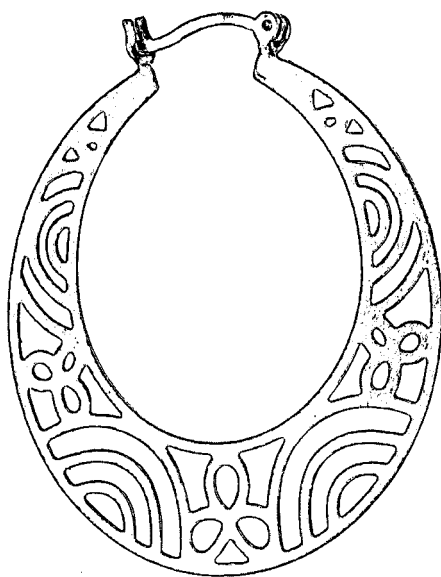


(21) **DI 7104944-4**
 (22) 13/09/2011
 (44) 18/03/2014
 (52)(BR) 11-01
 (54) CONFIGURAÇÃO APLICADA EM BRINCO
 (71) ANTONIO CARLOS MANCHON (BR/SP)
 (72) ANTONIO CARLOS MANCHON
 (74) ERICA BASILE



35 (21) **DI 7104952-5**
 (22) 13/09/2011
 (44) 18/03/2014
 (52)(BR) 11-01
 (54) CONFIGURAÇÃO APLICADA EM COLAR
 (71) ANTONIO CARLOS MANCHON (BR/SP)
 (72) ANTONIO CARLOS MANCHON
 (74) ERICA BASILE

35



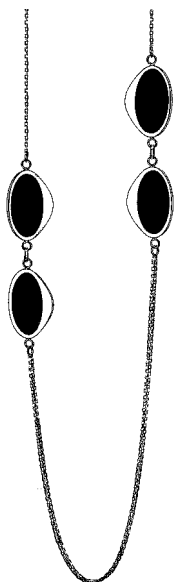
(21) **DI 7104950-9**
 (22) 13/09/2011
 (44) 18/03/2014
 (52)(BR) 11-01
 (54) CONFIGURAÇÃO APLICADA EM BRINCO
 (71) ANTONIO CARLOS MANCHON (BR/SP)
 (72) ANTONIO CARLOS MANCHON
 (74) ERICA BASILE



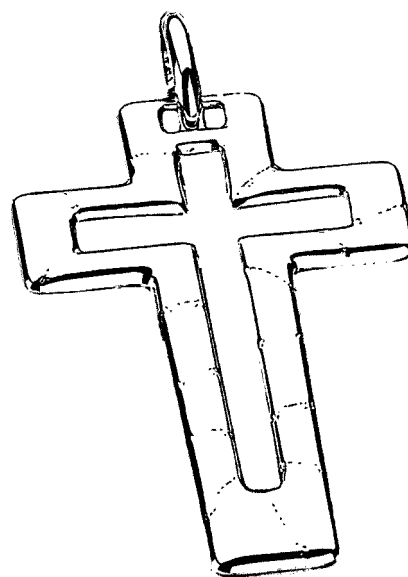
35 (21) **DI 7104953-3**
 (22) 13/09/2011
 (44) 18/03/2014
 (52)(BR) 11-01
 (54) CONFIGURAÇÃO APLICADA EM COLAR
 (71) ANTONIO CARLOS MANCHON (BR/SP)
 (72) ANTONIO CARLOS MANCHON
 (74) ERICA BASILE

35



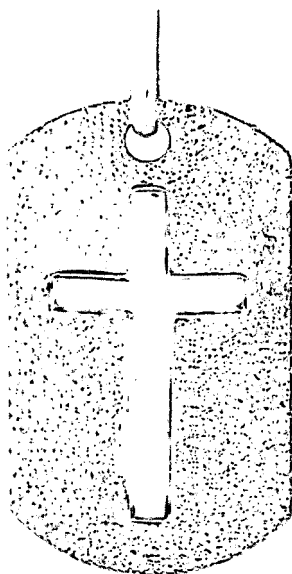


(21) **DI 7105031-0**
 (22) 27/09/2011
 (44) 18/03/2014
 (52)(BR) 11-01
 (54) CONFIGURAÇÃO APLICADA EM PINGENTE
 (71) ANTONIO CARLOS MANCHON (BR/SP)
 (72) ANTÔNIO CARLOS MANCHON
 (74) ERICA BASILE

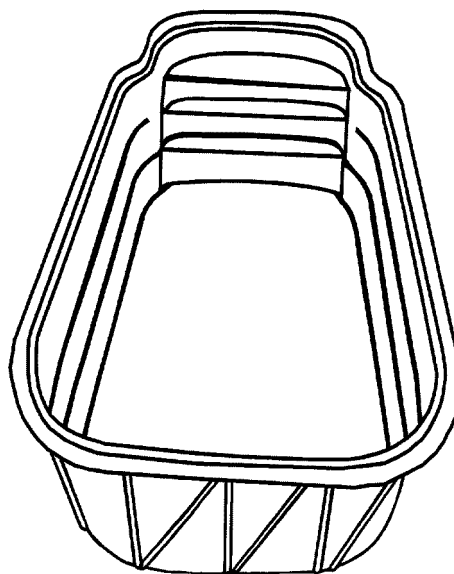


35 (21) **DI 7105076-0**
 (22) 05/10/2011
 (44) 18/03/2014
 (52)(BR) 21-02
 (54) CONFIGURAÇÃO APLICADA A PISCINA
 (71) Reginaldo Joaquim da Silva (BR/RJ)
 (72) Reginaldo Joaquim da Silva
 (74) Luiz Carlos de Almeida

35



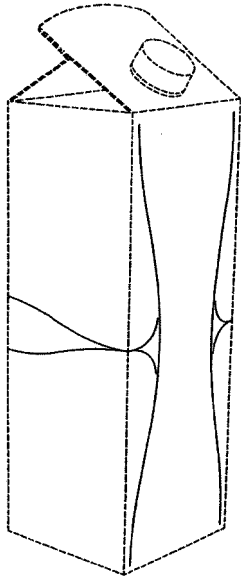
(21) **DI 7105034-5**
 (22) 27/09/2011
 (44) 18/03/2014
 (52)(BR) 11-01
 (54) CONFIGURAÇÃO APLICADA EM PINGENTE
 (71) ANTONIO CARLOS MANCHON (BR/SP)
 (72) ANTONIO CARLOS MANCHON
 (74) ERICA BASILE



35 (21) **DI 7105150-3**
 (22) 14/10/2011
 (44) 18/03/2014
 (52)(BR) 09-03
 (54) CONFIGURAÇÃO APLICADA EM CAIXA PARA EMBALAGEM
 (71) Elopak Systems AG (CH)
 (72) Ivica Franic
 (74) Momsen, Leonardos & Cia

35





Diretoria de Contratos, Indicações Geográficas e Registros - DICIG

Despachos Relativos a Pedidos e Registros de Desenho Industrial

RPI 2254 de 18/03/2014

40

PUBLICAÇÃO DO PARECER DE MÉRITO

(11) **DI 7000016-6** 40
(15) 25/01/2011
(73) Ferbama Artefatos de Material Plasticos Ltda ME (BR/SP)
(74) BEERRE ASSESSORIA EMPRESARIAL LTDA
Não foram identificadas anterioridades. O registro atende ao art. 95 da LPI.

(11) **DI 7100723-7** 40
(15) 06/09/2011
(73) Extramold Jomo Indústria de Plásticos Ltda (BR/RS)
(74) Mari Lourdes Machado Guerra
Não foram identificadas anterioridades. O registro atende ao art. 95 da LPI.

41

NULIDADE ADMINISTRATIVA

(11) **DI 6702018-6** 41
(15) 06/02/2008
(73) Dentscare Ltda (BR/SC)
(74) MARIA APARECIDA PEREIRA GONÇALVES
Processo Administrativo de Nulidade instaurado por requerimento de terceiros através da Pet. (PR) 015120000695, de 21/03/2012. Interessado(s): MAQUIRA INDUSTRIA DE PRODUTOS ODONTOLÓGICOS LTDA. Procurador(es): JOÃO BRUNO DACOME BUENO

(11) **DI 6804637-5** 41
(15) 20/10/2009
(73) Antoun Fernando El Khoury (BR/SP) , Miled Fernando El Khoury (BR/SP) , Gerges Fernando El Khoury (BR/SP)
(74) LOGOS MARCAS E PATENTES S/S LTDA
Processo Administrativo de Nulidade instaurado por requerimento de terceiros através da Pet. (RJ) 0201200098110, de 18/10/2012. Interessado(s): CONFECÇÕES ALTA MODA LTDA. Procurador(es): SOLMARK ASSES. EM PROPRIEDADE INTELECTUAL

(11) **DI 6805297-9** 41
(15) 24/11/2009
(73) ARTHI COMERCIAL LTDA (BR/SP)
(74) ICAMP MARCAS E PATENTES LTDA
Processo Administrativo de Nulidade instaurado por requerimento de terceiros através da Pet. (SP) 018120035215, de 20/09/2012. Interessado(s): PLASÚTIL INDÚSTRIA E COMÉRCIO DE PLÁSTICOS LTDA. Procurador(es): SIMBOLO MARCAS E PATENTES LTDA.

(11) **DI 6900573-7** 41
(15) 15/12/2009
(73) MARCUS FERREIRA DA SILVA (BR/SP)
(74) AGUINALDO MOREIRA
Processo Administrativo de Nulidade instaurado por requerimento de terceiros através da Pet. (SP) 018120014224, de 25/04/2012. Interessado(s): ESTILO INGLÊS MÓVEIS E DECORAÇÕES LTDA ME
Procurador(es): SPI MARCAS & PATENTES S/C LTDA.

(11) **DI 6900789-6** 41
(15) 08/12/2009
(73) Mauricio Balbinot (BR/RS)
(74) Abdulcarim Bakkar
Processo Administrativo de Nulidade instaurado por requerimento de terceiros através da Pet. (RJ) 020130028891, de 05/04/2013. Interessado(s): IVA INDUSTRIA DE COMPONENTES AUTOMOTIVOS LTDA - ME. Procurador(es): VILAGE MARCAS E PATENTES LTDA.

(11) **DI 6901030-7** 41
(15) 29/12/2009
(73) João Henrique Schmidt dos Santos (BR/RS) , Ana Luiza Schmidt dos Santos Lopes (BR/RS) , Pedro Luís Schmidt Dos Santos (BR/RS)
(74) José Antonio Bumbel
Processo Administrativo de Nulidade instaurado por requerimento de terceiros através da Pet. (SC) 017120000304, de 27/03/2012. Interessado(s): VENTISOL INDUSTRIA E COMERCIO LTDA. Procurador(es): AMILTO MANFREDI

(11) **DI 6901722-0** 41
(15) 31/05/2011
(73) NICOLA SINDONI NETO (BR/SP)
(74) MAGISTER MARCAS E PATENTES S/C LTDA
Processo Administrativo de Nulidade instaurado por requerimento de terceiros através da Pet. (SP) 018120010297, de 29/03/2012. Interessado(s): COFRAN INDUSTRIA DE AUTOPEÇAS LTDA. Procurador(es): EDUARDO CARNEIRO VASQUES.

(11) **DI 6901723-9** 41
(15) 31/05/2011
(73) NICOLA SINDONI NETO (BR/SP)
(74) MAGISTER MARCAS E PATENTES S/C LTDA
Processo Administrativo de Nulidade instaurado por requerimento de terceiros através da Pet. (SP) 018120010296, de 29/03/2012. Interessado(s): COFRAN INDUSTRIA DE AUTOPEÇAS LTDA. Procurador(es): EDUARDO CARNEIRO VASQUES.

(11) **DI 6902236-4** 41
(15) 26/04/2011
(73) Pisani Plásticos S.A (BR/RS)
(74) Sko Oyarzáball Marcas & Patentes Sociedade Simples Ltda
Processo Administrativo de Nulidade instaurado por requerimento de terceiros através da Pet. (SP) 018120017972, de 22/05/2012. Interessado(s): ELDORADO INDUSTRIAS PLÁSTICAS LTDA. Procurador(es): CITY PATENTES E MARCAS LTDA.

(11) **DI 6902243-7** 41
(15) 20/04/2010
(73) Antoun Fernando El Khoury (BR/SP) , Miled Fernando El Khoury (BR/SP) , Gerges Fernando El Khoury (BR/SP)
(74) LOGOS MARCAS E PATENTES S/S LTDA
Processo Administrativo de Nulidade instaurado por requerimento de terceiros através da Pet. (RJ) 020120098109, de 18/10/2012. Interessado(s): CONFECÇÕES ALTA MODA LTDA. Procurador(es): SOLMARK ASSES. EM PROP. INTELECTUAL

(11) **DI 6902887-7** 41
(15) 31/08/2010
(73) Metalúrgica Meber Ltda (BR/RS)
(74) Pedro Renato Kawski

Processo Administrativo de Nulidade instaurado por requerimento de terceiros através da Pet. (SP) 018120037001, de 03/10/2012. Interessado(s): DURATEX S.A. Procurador(es): ANTONIO MAURICIO PEDRAS ARNAUD

(11) **DI 6903128-2** 41
(15) 01/06/2010
(73) Terra Brasilis Sabonetes e Cosméticos Ltda (BR/PR)
(74) Brasil Sul Marcas e Patentes S/C Ltda.
Processo Administrativo de Nulidade instaurado por requerimento de terceiros através da Pet. (SP) 018120017157, de 16/05/2012. Interessado(s): HARUS IND E COM DE PRODUTOS PARA HOTELARIA LTDA. Procurador(es): BEERRE ASSESSORIA EMPRESARIAL LTDA.

(11) **DI 7005901-2** 41
(15) 16/08/2011
(73) INCOFLEX - INDUSTRIA E COMERCIO DE MOVEIS LTDA EPP (BR/PR)
(74) MANOEL PAIXÃO DO NASCIMENTO
Processo Administrativo de Nulidade instaurado por requerimento de terceiros através da Pet. (SP) 018110009213, de 16/03/2011. Interessado(s): INCOFLEX INDUSTRIA E COMERCIO DE MOVEIS LTDA EPP Procurador(es): MANOEL PAIXÃO DO NASCIMENTO

(11) **DI 7102211-2** 41
(15) 06/03/2012
(73) Metalúrgica Mahler Ltda (BR/RS)
(74) Mari Lourdes Machado Guerra
Processo Administrativo de Nulidade instaurado por requerimento de terceiros através da Pet. (RS) 016120002809, de 08/06/2012. Interessado(s): Tramontina Cutelaria S/A. Procurador(es): Creazione Marcas e Patentes Ltda.



Diretoria de Contratos, Indicações Geográficas e Registros - DICIG

RPI 2252 de 05/03/2014

DICIG Contratos de Tecnologia e Licenças de Uso de Marcas Tabela de Códigos de Despachos

060 Cumpra a **EXIGÊNCIA** formulada **EM GRAU DE RECURSO**, observando o disposto no complemento.

DICIG Programas de Computador Tabela de Códigos de Despachos

080 **Publicação de pedido de Registro de Programa de Computador.**
Publicação de pedido de programa de Computador, art. 3º da Lei 9609/98.

082 **Pedido em exigência devido a irregularidades.**
Pedido em exigência, conforme artigos 3º, 4º e 5º. Suspensão do andamento do Pedido do Registro, que, para instrução regular, aguardará o atendimento ou contestação das exigências formuladas. Da data da notificação corre o prazo de 60 dias para o cumprimento desta exigência.

090 **Deferimento de pedido de registro de programa de computador.**
Deferido o pedido de registro de programa de computador com base na lei 9609/98. Desta data corre o prazo de 60 (sessenta) dias para interposição de recurso ao Presidente do INPI.

091 **Alteração de Nome Deferida.**
Notificação de deferimento de alteração de nome. Desta data corre o prazo de 60 (sessenta) dias para eventuais recursos de interessados.

092 **Alteração de Nome em Exigência.**
Notificação de exigência referente ao pedido de alteração nome requerida. Desta data corre prazo de 60 (sessenta) dias para cumprimento da exigência formulada, sob pena de indeferimento da alteração.

093 **Alteração de Nome Indeferida.**
Notificação de indeferimento de transferência de alteração de nome requerida. Desta data corre o prazo de 60 (sessenta) dias para eventual recurso do interessado.

094 **Alteração de Razão Social Deferida.**
Notificação de deferimento de alteração de razão social requerida. Desta data corre o prazo de 60 (sessenta) dias para eventuais recursos de interessados.

130 Pedidos de Averbação de Contratos Indeferidos

185 Pedidos de Averbação de Contratos Arquivados

210 **RECURSO(S) INTERPOSTO(S)** contra decisão indicada.

272 **RECURSO CONHECIDO**, observando o disposto no complemento.

290 Retificação de Publicações

095 **Alteração de Razão Social em Exigência.**

Notificação de exigência referente ao pedido de alteração de razão social requerida. Desta data corre prazo de 60 (sessenta) dias para cumprimento da exigência formulada, sob pena de indeferimento da alteração.

096 **Alteração de Razão Social Indeferida.**
Notificação de indeferimento de alteração de razão social requerida. Desta data corre o prazo de 60 (sessenta) dias para eventuais recursos dos interessados.

097 **Alteração de Endereço Deferida.**
Notificação de deferimento de alteração endereço requerida. Desta data corre o prazo de 60 (sessenta) dias para eventuais recursos de interessados.

098 **Alteração de Endereço em Exigência.**
Notificação de exigência referente ao pedido de alteração endereço requerida. Desta data corre prazo de 60 (sessenta) dias para cumprimento da exigência formulada, sob pena de indeferimento da alteração.

099 **Alteração de Endereço Indeferida.**
Notificação de indeferimento de alteração endereço requerida. Desta data corre o prazo de 60 (sessenta) dias para eventual recurso do interessado.

100 **Transferência de Titularidade Deferida.**
Notificação de deferimento da transferência de titularidade requerida. Desta data corre o prazo de 60 (sessenta) dias para eventuais recursos de interessados.

101 **Transferência de Titularidade em Exigência.**
Notificação de exigência referente ao pedido de transferência de titularidade requerida. Desta data corre prazo de 60 (sessenta) dias para cumprimento da exigência formulada, sob pena de indeferimento da transferência.

102 **Transferência de Titularidade Indeferida.**
Notificação de indeferimento de transferência de titularidade requerida. Desta data corre o prazo de 60

295 Anulação de Publicações

350 Pedidos de Averbação de Contratos Aprovados

800 Certificados de Averbação Cancelados

998 Pedidos de Licença Obrigatória para Exploração de Patentes

999 Outros

(sessenta) dias para eventual recurso do interessado.

104 **Petição não conhecida.**
Não conhecimento de petição por insuficiência de fundamentação legal ou se desacompanhada do comprovante da respectiva retribuição do valor vigente à data de sua apresentação.

105 **Desistência de pedido de registro de programa de computador homologada.**
Homologada a desistência do pedido de registro de programa de computador.

106 **Renúncia ao registro de programa de computador homologada.**
Homologada a renúncia do registro de programa de computador.

107 **Renúncia ao sigilo da documentação técnica homologada.**
Notificação de renúncia ao sigilo da documentação técnica.

108 **Registro/pedido de registro *sub-judice*.**
Notificação de procedimento judicial.

109 **Anotação de limitação ou ônus.**
Notificação referente à anotação de limitação ou ônus, conforme indicado no complemento.

110 **Publicação Anulada.**
Anulação da publicação referente a qualquer um dos itens anteriores, por ter sido indevida.

111 **Despacho Anulado.**
Anulação do despacho referente a qualquer um dos itens anteriores, por ter sido indevida.

112 **Decisão Anulada.**
Anulação da decisão referente a qualquer um dos itens anteriores, por ter sido indevida.

113 **Retificação.**
Retificação da publicação referente a qualquer um dos itens anteriores, por ter sido efetuada com incorreção. Tal publicação não implica na alteração da data da decisão ou despacho e nos prazos decorrentes da mesma.



- 114 Republicação.**
Republicação da publicação referente a qualquer um dos itens anteriores, por ter sido indevida.
- 115 Recurso contra o deferimento**
Notificação de interposição de recurso ao presidente do INPI contra o

DICIG
Tabela de Códigos de Despachos
INDICAÇÕES GEOGRÁFICAS

- 305 CUMPR A EXIGÊNCIA**, observando o disposto no complemento.
- 315** Recolha e/ou complemento a **RETRIBUIÇÃO** devida, no exato valor fixado na **tabela de retribuições de serviços**, em vigor na data da comprovação do cumprimento desta exigência junto ao **INPI**, observando o disposto no complemento. Recolha, também, a retribuição estabelecida para **CUMPRIMENTO DE EXIGÊNCIA**.
- 325 ARQUIVADO** o pedido de registro de indicação geográfica, **POR FALTA DE CUMPRIMENTO/ RESPOSTA À EXIGÊNCIA**.
- 335 PUBLICADO** o pedido de registro de indicação geográfica. Inicia-se, nesta data, o prazo de 60 (sessenta) dias para manifestação de terceiros.
- 340 MANIFESTAÇÃO(ÕES)** de terceiros(s) indicado(s) no complemento, face à publicação do pedido de registro de indicação geográfica.
- 373 DEFERIDO** o pedido de registro de indicação geográfica. Inicia-se, nesta data, o prazo de 60 (sessenta) dias para que o requerente comprove, junto ao **INPI**, o recolhimento da **RETRIBUIÇÃO RELATIVA À EXPEDIÇÃO DE CERTIFICADO DE REGISTRO**, no exato valor previsto na **tabela de custos de serviços prestados pelo INPI**, vigente à época do recolhimento.
- 375 INDEFERIDO** o pedido de registro de indicação geográfica, observado o disposto no complemento.
- 380 PEDIDO DE RECONSIDERAÇÃO INTERPOSTO** contra a decisão de indeferimento do pedido de registro de indicação geográfica.
- 385 PEDIDO DE RECONSIDERAÇÃO CONHECIDO E PROVIDO. DEFERIDO** o pedido de registro de indicação geográfica. Inicia-se, nesta data, o prazo de 60 (sessenta) dias para que o requerente comprove, junto ao **INPI**, o recolhimento da **RETRIBUIÇÃO RELATIVA À EXPEDIÇÃO DE CERTIFICADO DE REGISTRO**, no exato valor previsto na **tabela de custos de serviços prestados pelo INPI**, vigente à época do recolhimento.

deferimento do pedido de registro de programa de computador, objetivando o reexame da documentação formal. Desta data corre o prazo de 30 (trinta) dias para a apresentação de contrarrazões pelo interessado. Poderá ser requerida cópia do recurso utilizando o formulário Folha de Petição Programa de Computador.

- 390 PEDIDO DE RECONSIDERAÇÃO CONHECIDO. NEGADO PROVIMENTO. MANTIDO O INDEFERIMENTO** do pedido de registro de indicação geográfica, tendo em vista o disposto no complemento. **ENCERRADA A INSTÂNCIA ADMINISTRATIVA.**
- 395** Comunicação de **CONCESSÃO DE REGISTRO** de reconhecimento de indicação eográfica. O certificado de registro estará à disposição do Titular na recepção do **INPI**, após 60 (sessenta) dias, a contar desta data. Poderá, a pedido, ser remetido a qualquer Delegacia/Representação do **INPI/MDIC**.
- 405** Retificação da **COMUNICAÇÃO DE CONCESSÃO DE REGISTRO** de reconhecimento de indicação geográfica, conforme indicado no complemento. O certificado de registro estará à disposição do Titular na recepção do **INPI**, após 60 (sessenta) dias, a contar desta data. Poderá, a pedido, ser remetido a qualquer Delegacia/Representação do **INPI/MDIC**.
- 410 NÃO CONHECIDA A PETIÇÃO** indicada, observando o disposto no complemento.
- 412 PREJUDICADA A PETIÇÃO** indicada.
- 413 ARQUIVADA A PETIÇÃO** indicada.
- 414 INDEFERIDA A PETIÇÃO** indicada.
- 415 ARQUIVADO** o pedido de registro de indicação geográfica, por **DESISTÊNCIA** do requerente.
- 416 RECONHECIDO O OBSTÁCULO ADMINISTRATIVO. DEVOLVIDO O PRAZO**, conforme requerido, que começará a fluir a partir da data de sua publicação na RPI, observando o disposto no complemento.
- 420 HOMOLOGADA A DESISTÊNCIA** requerida, através da petição indicada.
- 423 ANULADO(S)** o(s) despacho(s) abaixo indicado(s).
- 425 NOMEADO PERITO**, para saneamento de questões técnicas.
- 430 SOBRESTADO** o exame do pedido de registro de indicação geográfica, observando o disposto no complemento.

- 120 Concessão do Registro.**
Expedição do certificado de registro de programa de computador. O título será enviado ao titular ou ao seu procurador, se for o caso.

- 435 PEDIDO DE REGISTRO DE INDICAÇÃO GEOGRÁFICA SUB-JUDICE. NOTIFICAÇÃO DE PROCEDIMENTO JUDICIAL**, observando o disposto no complemento.
- 440 REGISTRO DE INDICAÇÃO GEOGRÁFICA SUB-JUDICE, NOTIFICAÇÃO DE PROCEDIMENTO JUDICIAL**, observando o disposto no complemento.

DICIG
Tabela de Códigos de Despachos
Registro de Topografia de Circuito Integrado

- 501 Publicação de pedido de Registro de Topografia de Circuito Integrado**
Publicação de pedido de Topografia de Circuito Integrado.
- 502 Pedido em exigência devido a irregularidades**
Pedido em exigência, de acordo com o artigo 33 da Lei 11.484/07. Suspensão do andamento do pedido de registro que, para instrução regular, aguardará o atendimento ou contestação das exigências formuladas. Da data da notificação corre o prazo de 60 dias para o cumprimento desta exigência.
- 504 Arquivamento definitivo do pedido, devido ao não cumprimento de exigências formuladas**
Arquivamento definitivo do pedido, devido ao não cumprimento de exigências formuladas, de acordo com o artigo 33 da Lei 11.484/07.
- 506 Arquivamento definitivo do pedido, devido a não apresentação do circuito integrado relativo à topografia requerida**
Arquivamento definitivo do pedido, devido a não apresentação do circuito integrado relativo à topografia requerida, de acordo com o item IV do art. 3º da Resolução 187/98.
- 508 Arquivamento definitivo do pedido, em função de a data de início de exploração, no Brasil ou no exterior, ser anterior a 2 (dois) anos, contados da data de depósito**
Arquivamento definitivo do pedido, em função de a data de início de exploração, no Brasil ou no exterior, ser anterior a 2 (dois) anos, contados da data de depósito, de acordo com o artigo 33 da Lei 11.484/07.
- 520 Alteração de Nome ou Razão Social Deferida**
Notificação de deferimento de alteração de nome ou Razão Social.

	Desta data corre o prazo de 10 (dez) dias para eventuais recursos de interessados.						contados a partir da data de publicação do ato, para a apresentação de manifestação pelo titular.
522	Alteração de Nome ou Razão Social em Exigência Notificação de exigência referente ao pedido de alteração nome ou Razão Social requerida. Desta data corre prazo de 60 (sessenta) dias para cumprimento da exigência formulada, sob pena de indeferimento da alteração.	542	Renúncia ao registro de Topografia de Circuito Integrado homologada Homologada a renúncia do registro de Topografia de Circuito Integrado e o registro é considerado extinto na data da apresentação da renúncia.	658	Revisão Administrativa Notificação de revisão administrativa de registro de Topografia de Circuito Integrado, objetivando o reexame da documentação formal. Desta data corre o prazo de 10 (dez) dias, contados a partir da data de publicação do ato, para a apresentação de manifestação pelo titular.		
524	Alteração de Nome ou Razão Social Indeferida Notificação de indeferimento de transferência de alteração de nome ou Razão Social requerida. Desta data corre o prazo de 10 (dez) dias para eventuais recursos de interessados.	544	Renúncia ao sigilo de pedido de registro de Topografia de Circuito Integrado Notificação de renúncia ao sigilo de pedido de registro de Topografia de Circuito Integrado.	660	Extinção Notificação da extinção do registro de topografia de circuito integrado, pela expiração do prazo de vigência de proteção legal.		
526	Alteração de Endereço Deferida Notificação de deferimento de alteração endereço requerida. Desta data corre o prazo de 10 (dez) dias para eventuais recursos de interessados.	546	Registro/pedido de registro sub-judice Notificação de procedimento judicial.	662	Devolução de Prazo Notificação de devolução de prazo por justa causa, de acordo com a Resolução INPI nº 116, de 22 de dezembro de 2004. Desta data corre o prazo adicional concedido no despacho.		
528	Alteração de Endereço em Exigência Notificação de exigência referente ao pedido de alteração endereço requerida. Desta data corre prazo de 60 (sessenta) dias para cumprimento da exigência formulada, sob pena de indeferimento da alteração.	548	Anotação de limitação ou ônus Notificação referente à anotação de limitação ou ônus, conforme indicado no complemento.	664	Outros		
530	Alteração de Endereço Indeferida Notificação de indeferimento de alteração endereço requerida. Desta data corre o prazo de 10 (dez) dias para eventual recurso do interessado.	640	Publicação Anulada Anulação da publicação referente a qualquer um dos itens anteriores, por ter sido indevida.				
532	Transferência de Titular Deferida Notificação de deferimento da transferência de titular requerida. Desta data corre o prazo de 10 (dez) dias para eventuais recursos de interessados.	642	Despacho Anulado Anulação do despacho referente a qualquer um dos itens anteriores, por ter sido indevida.				
534	Transferência de Titular em Exigência Notificação de exigência referente ao pedido de transferência de titular requerida. Desta data corre prazo de 60 (sessenta) dias para cumprimento da exigência formulada, sob pena de arquivamento da transferência.	644	Decisão Anulada Anulação da decisão referente a qualquer um dos itens anteriores, por ter sido indevida.				
536	Transferência de Titular Indeferida Notificação de indeferimento de transferência de titular requerida. Desta data corre o prazo de 10 (dez) dias para eventual recurso do interessado.	646	Retificação Retificação da publicação referente a qualquer um dos itens anteriores, por ter sido efetuada com incorreção. Tal publicação não implica na alteração da data da decisão ou despacho e nos prazos decorrentes da mesma.				
538	Petição não conhecida Não conhecimento de petição por insuficiência de fundamentação legal ou se desacompanhada do comprovante da respectiva retribuição do valor vigente à data de sua apresentação.	648	Republicação Republicação da publicação referente a qualquer um dos itens anteriores, por ter sido indevida.				
540	Desistência de pedido de registro de Topografia de Circuito Integrado homologada Homologada a desistência do pedido de registro de Topografia de Circuito Integrado.	650	Recurso Notificação de interposição de recurso ao Presidente do INPI contra a decisão proferida. Desta data corre o prazo de 5 (cinco) dias, contados a partir da data de publicação do ato, para a apresentação de contra-razões pelo interessado. Poderá ser requerida cópia do recurso utilizando o formulário Folha de Petição Topografia de Circuito Integrado.				
		654	Concessão do Registro Expedição do certificado de registro de Topografia de Circuito Integrado. O título acha-se à disposição do interessado na recepção da Representação do Estado no qual foi depositado. Desta data corre o prazo de 5 (cinco) anos para interposição de nulidade administrativa.				
		656	Nulidade Administrativa Notificação de interposição de nulidade administrativa de registro de Topografia de Circuito Integrado, objetivando o reexame da documentação formal. Desta data corre o prazo de 5 (cinco) dias,				





Diretoria de Contratos, Indicações Geográficas e Registros - DICIG

Contratos de Tecnologia (EP, FT, SAT, FRA)

Licenças de Uso de Marca (UM)

RPI 2254 de 18/03/2014

Processo: 060220 **350**
Com Última Informação de: 18/02/2014
Certificado de Averbação: 060220/08
Cedente: WRANGLER APPAREL CORP
País da Cedente: ESTADOS UNIDOS
Cessionária: VF DO BRASIL LTDA
País da Cessionária: BRASIL
Setor: CONFECÇÃO DE ARTIGOS DO VESTUÁRIO E ACESSÓRIOS
Endereço da Cessionária: Rua Geraldo Flausino Gomes 78 - 10º Andar - CJ 101-104 - Brooklin - São Paulo - SP
Natureza do Documento: Contrato de 01/01/2004
Objeto: UM - Licença não exclusiva para os Registros 814724850, 821106589, 770158501, 816202648, 003031985, 006716334, 006716342, 007140851, 200067389, 790251930, 790265508, 800297733, 811202810, 811381765, 813145414, 813421985, 815669976, 816202630, 816542295, 816890951, 818021950, 818450673, 819171310, 819631060, 819649210, 820133698, 820171557, 820302465, 820927287, 820927295, 821226754, 821228650, 821505238, 826639119, 826731007, 826731015, 826731923, 827366647, 827366655, 827366663, 827366671, 827366680, 827366701, 827366710, 827366728, 827366736, 827366744, 827366752, 827366760, 827366779, 827366787, 827366795 e 827366809 - Alteração do item 'Prazo', em função da prorrogação do prazo contratual
Moeda de Pagamento: DOLAR DOS ESTADOS UNIDOS
Valor: 1% (um por cento) sobre o preço líquido de vendas
Forma de Pagamento: Anual
Prazo: De 18/12/2013 até 01/01/2015
Responsável pelo pagamento do Imposto de Renda: Cedente

Processo: 060351 **350**
Com Última Informação de: 20/02/2014
Certificado de Averbação: 060351/10
Cedente: OUTBACK STEAKHOUSE INTERNATIONAL, L.P.
País da Cedente: ESTADOS UNIDOS
Cessionária: OUTBACK STEAKHOUSE RESTAURANTES BRASIL LTDA (Incorporadora da empresa CLS RESTAURANTES BRASÍLIA LTDA)
País da Cessionária: BRASIL
Setor: RESTAURANTES E OUTROS ESTABELECIMENTOS DE SERVIÇOS DE ALIMENTAÇÃO
Endereço da Cessionária: ST SAI/SO, ÁREA 6580, CCCV, S/N, Lojas 149-I e 149-T - Asa Sul - Brasília - DF
Natureza do Documento: Contrato de 12/08/2004 e Aditivos de 23/08/2005, 08/12/2008, 01/10/2009 e 01/06/2011
Objeto: FRANQUIA - Franquia não exclusiva para a operação de restaurante localizado na ST SAI/SO, Área 6580 CCCV, Lojas 139-I e 149-T - Park Shopping s/nº, Asa Sul, Brasília - DF, em conformidade com o Sistema

Outback Steakhouse", incluindo a utilização dos Registros de Marca n.ºs.: 818727373, 818727381, 819671878 e Pedido de Registro nº 819213179 - Alteração do item "Cessionária"
Moeda de Pagamento: DOLAR DOS ESTADOS UNIDOS
Valor: Taxa de royalties - 4,0% (quatro por cento) das vendas brutas do restaurante
Forma de Pagamento: Mensal
Prazo: De 11/02/2014 até 29/06/2019
Responsável pelo pagamento do Imposto de Renda: Cessionária
Serviços/Despesas Isentas de Averbação: Taxa de Publicidade: 3,5% (três e meio por cento) sobre as vendas brutas

Processo: 080203 **350**
Com Última Informação de: 18/02/2014
Certificado de Averbação: 080203/04
Cedente: PREFORMED LINE PRODUCTS COMPANY
País da Cedente: ESTADOS UNIDOS
Cessionária: PLP - PRODUTOS PARA LINHAS PREFORMADOS LTDA
País da Cessionária: BRASIL
Setor: FABRICAÇÃO DE MATERIAL ELÉTRICO PARA INSTALAÇÕES EM CIRCUITO DE CONSUMO
Endereço da Cessionária: Avenida Tenente Marques, 1112 - Polvilho - Cajamar - SP
Natureza do Documento: Contrato de 22/08/2007 e Aditivo de 20/07/2008
Objeto: EP - Licença exclusiva para exploração do Pedido de Patente nº PI0209987 e da Patente PI 0215464, relacionados a equipamentos e sistemas de controle de ancoramento e movimentação de cabos e dispositivos de conexão cruzada de alta velocidade;
UM - Licença exclusiva dos Registros n.ºs.: 007246730, 820804100, 003092216, 816949689, 816949697, 006123058, 006056474, 006490280, 823962890 e Pedido de Registro nº 824918827 - Alteração do item "Prazo", em função da prorrogação do prazo dos Registros nº 816949689 e 816949697
Moeda de Pagamento: DOLAR DOS ESTADOS UNIDOS
Valor: EP - "NIHIL";
UM - 1% (um por cento) do preço líquido de venda para os Registros de Marca e "NIHIL" para o Pedido de Registro de Marca
Forma de Pagamento: Trimestral
Prazo: EP - De 23/11/2011 até 27/12/2022 para a Patente PI 0215464 e, até a expedição da Carta Patente para o Pedido de Patente PI0209987, desde que não ultrapasse a data de 27/12/2022.
UM - De 23/11/2011 até 30/12/2014 para o Registro 003092216; até 10/03/2015 para o Registro 006056474;

até 10/08/2015 para o Registro 006123058;
até 25/12/2016 para o Registro 006490280;
até 17/04/2017 para o Registro 823962890;
até 04/07/2020 para o Registro 820804100;
até 25/12/2020 para o Registro 007246730,
até 27/12/2022 para os Registros 816949689 e 816949697; e até a expedição do Certificado de Registro de Marca para o pedido de Registro 824918827, desde que não ultrapasse a data de 27/12/2022
Responsável pelo pagamento do Imposto de Renda: Cedente

Processo: 100387 **350**
Com Última Informação de: 06/02/2014
Certificado de Averbação: 100387/06
Cedente: JOAQUIN LOPEZ, SOCIEDADE INDIVIDUAL
País da Cedente: FRANÇA
Cessionária: MBF EMBALAGENS LTDA
País da Cessionária: BRASIL
Setor: FABRICAÇÃO DE EMBALAGEM DE PLÁSTICO
Endereço da Cessionária: Rua Pioneira Maria Cavalcante Ruy nº 1449 - Lote 350C - Zona 45 - Parque Industrial - Maringá - PR
Natureza do Documento: Aditivo nº 06 de 13/12/2013 ao Contrato de 21/05/2008 e Aditivos n.ºs 01 de 26/08/2009; 02 de 02/02/2010; 03 de 01/02/2011; 04 de 08/12/2011 e 05 de 05/10/2012
Objeto: SAT - Serviços de consultoria na área de embalagens plásticas relativas à injeção de moldes e decoração de componentes incluindo serigrafia, hotstamping e tampografia - Alteração dos itens "Valor" e "Prazo"
Moeda de Pagamento: EURO
Valor: Até € 120.000,00
Forma de Pagamento: Taxa/dia de € 500,00
Prazo: De 01/02/2014 até 01/02/2015
Responsável pelo pagamento do Imposto de Renda: Cessionária

Processo: 110875 **350**
Com Última Informação de: 20/02/2014
Certificado de Averbação: 110875/05
Cedente: THE COCA-COLA COMPANY
País da Cedente: ESTADOS UNIDOS
Cessionária: MOLIN DO BRASIL COMERCIAL E DISTRIBUIDORA LTDA.
País da Cessionária: BRASIL
Setor: COMÉRCIO ATACADISTA DE ARTIGOS DE ESCRITÓRIO E DE PAPELARIA; PAPEL, PAPELÃO E SEUS ARTEFATOS; LIVROS, JORNAIS, E OUTRAS PUBLICAÇÕES
Endereço da Cessionária: Rua Odorico Mendes nº 543 - Mooca - São Paulo - SP
Natureza do Documento: Contrato de 10/08/2011 e Aditivo de 18/12/2013

Objeto: UM - Licença não exclusiva para os Registros n.ºs 820447757, 824680375 e 824680316 e Pedido de Registro 903765969 - Alteração dos itens "Objeto", "Valor" e "Prazo"
Moeda de Pagamento: DOLAR DOS ESTADOS UNIDOS
Valor: 70% (setenta por cento) dos royalties, calculados sobre 10% (dez por cento) das vendas líquidas dos produtos identificados com as marcas licenciadas, utilizando as Taxas de Royalty previstas no Anexo E e conforme disposto na Cláusula 3.1 do Contrato, observando os royalties mínimos previstos no Anexo E, para os Registros, e "NIHIL" para o Pedido de Registro mencionado no item "Objeto"
Forma de Pagamento: Trimestral
Prazo: De 26/12/2013 até 31/12/2015, para os Registros e até a expedição do Certificado de Registro para o Pedido de Registro, desde que não ultrapasse 31/12/2015
Responsável pelo pagamento do Imposto de Renda: Cedente
Serviços/Despesas Isentas de Averbação: Serviços de agenciamento: 30% (trinta por cento) dos royalties, calculados sobre 10% (dez por cento) das vendas líquidas dos Artigos Licenciados, conforme disposto no Anexo E e na Cláusula 3.1 do Contrato, pagos em Real

Processo: 120912 **350**
Com Última Informação de: 20/02/2014
Certificado de Averbação: 120912/03
Cedente: OUTBACK STEAKHOUSE INTERNATIONAL, L.P.
País da Cedente: ESTADOS UNIDOS
Cessionária: OUTBACK STEAKHOUSE RESTAURANTES BRASIL LTDA (Incorporadora da empresa CLS RESTAURANTES DO SUL LTDA).
País da Cessionária: BRASIL
Setor: RESTAURANTES E OUTROS ESTABELECIMENTOS DE SERVIÇOS DE ALIMENTAÇÃO
Endereço da Cessionária: Rua Bocaiúva, 2468, suc 133/133 - A/135, Piso L1, Sambaqui - Centro - Florianópolis - SC
Natureza do Documento: Contrato de 08/05/2012
Objeto: FRA - Franquia não exclusiva para operação de um Restaurante localizado na Rua Bocaiúva, nº 2.468 - Centro, SUC 133/133A/135, Piso L1 (Sambaqui) - Florianópolis, Santa Catarina, CEP 88015-902, Brasil, em conformidade com o "Sistema Outback Steakhouse", incluindo a utilização das marcas referentes aos registros números 818727373, 818727381, 819671878 e pedido de registro número 819213179 - Alteração do item "Cessionária"
Moeda de Pagamento: DOLAR DOS ESTADOS UNIDOS

Valor: Taxa Inicial de Franquia: "NIHIL"; Taxa de Royalties: 4% (quatro por cento) sobre as vendas brutas
Forma de Pagamento: Mensal -
Prazo: De 12/02/2014 até 29/06/2019
Responsável pelo pagamento do Imposto de Renda: Cessionária
Serviços/Despesas Isentas de Averbação: Taxa de Publicidade: 3,5% (três e meio por cento) sobre as vendas brutas

Processo: 130302 **350**
Com Última Informação de: 20/02/2014
Certificado de Averbação: 130302/02
Cedente: OUTBACK STEAKHOUSE INTERNATIONAL, L.P.
País da Cedente: ESTADOS UNIDOS
Cessionária: OUTBACK STEAKHOUSE RESTAURANTES BRASIL LTDA (incorporadora da empresa CLS RESTAURANTES SÃO PAULO LTDA)
País da Cessionária: BRASIL
Setor: RESTAURANTES E OUTROS ESTABELECIMENTOS DE SERVIÇOS DE ALIMENTAÇÃO
Endereço da Cessionária: Avenida Aricanduva, nº 5555, Área Comercial (Arco) 362 - Vila Matilde - São Paulo - SP
Natureza do Documento: Contrato de 22/03/2013
Objeto: FRA - Franquia para operação de "Restaurante Outback" localizado à Avenida Aricanduva, nº 5.555 - Arco 362 - Vila Matilde - CEP: 03527-900, São Paulo, SP, Brasil, incluindo os registros 818727373, 818727381, 819671878 e o pedido de registro 819213179 - Alteração do item "Cessionária"
Moeda de Pagamento: DOLAR DOS ESTADOS UNIDOS
Valor: Taxa Inicial de Franquia - US\$ 40.000,00;
Taxa de Royalties - 4% (quatro por cento) sobre as vendas brutas
Forma de Pagamento: Mensal
Prazo: De 12/02/2014 até 29/06/2019
Responsável pelo pagamento do Imposto de Renda: Cessionária
Serviços/Despesas Isentas de Averbação: Taxa de Publicidade - 3,5% (três e meio por cento) sobre as vendas brutas

Processo: 130777 **350**
Com Última Informação de: 18/02/2014
Certificado de Averbação: 130777/01
Cedente: BRISTOL - MYERS SQUIBB FARMACÊUTICA S/A
País da Cedente: BRASIL
Cessionária: RECKITT BENCKISER (BRASIL) LTDA
País da Cessionária: BRASIL
Setor: FABRICAÇÃO DE PRODUTOS DE LIMPEZA E POLIMENTO
Endereço da Cessionária: Rod. Raposo Tavares, nº 8015 - Km 18 - Jardim Arpoador - São Paulo - SP
Natureza do Documento: Contrato de 16/05/2013 e Aditivo de 24/01/2014
Objeto: UM - Licença exclusiva para os Registros mencionados no item "Prazo"
Moeda de Pagamento: REAL
Valor: 5% (cinco por cento) das vendas líquidas dos produtos
Forma de Pagamento: Trimestral
Prazo: De 24/06/2013 até 17/04/2014 para o Registro 780003632; até 16/05/2016 para os Registros 827051425, 827051417, 003688658, 824963385, 790242362 e 821426672
Responsável pelo pagamento do Imposto de Renda: Cessionária

Processo: 130970 **350**
Com Última Informação de: 04/02/2014
Certificado de Averbação: 130970/01

Cedente: GEO LO INTERNATIONAL S.A.
País da Cedente: FRANÇA
Cessionária: ANOTECH ENERGY DO BRASIL SERVIÇOS E CONSULTORIA LTDA.
País da Cessionária: BRASIL
Setor: SERVIÇOS DE ARQUITETURA E ENGENHARIA E DE ASSESSORAMENTO TÉCNICO ESPECIALIZADO
Endereço da Cessionária: Rua Voluntários da Pátria,45, sala 1308 - Botafogo - Rio de Janeiro - RJ
Natureza do Documento: Contrato de 15/10/2013
Objeto: SAT - Serviços especializados em Geologia de Sondas, definidos no artigo 1.2, do Contrato
Moeda de Pagamento: EURO
Valor: Até € 108.000,00
Forma de Pagamento: Taxa/dia de € 1.200,00
Prazo: De 02/12/2013 até 02/05/2014
Responsável pelo pagamento do Imposto de Renda: Cessionária

Processo: 140059 **350**
Com Última Informação de: 28/01/2014
Certificado de Averbação: 140059/01
Cedente: JADANNES COMÉRCIO DE ROUPAS LTDA
País da Cedente: BRASIL
Cessionária: W. LUIZ IMPORTADORA E EXPORTADORA LTDA.
País da Cessionária: BRASIL
Setor: COMÉRCIO ATACADISTA DE MADEIRA, MATERIAL DE CONSTRUÇÃO, FERRAGENS E FERRAMENTAS
Endereço da Cessionária: Rua Beneditinos, 18, sala 704 - Centro - Rio de Janeiro - RJ
Natureza do Documento: Contrato de 04/09/2013
Objeto: UM - Licença não exclusiva para os Registros nºs.: 902884875, 902885235 e 902885243
Valor: "NIHIL"
Prazo: De 23/01/2014, pelo prazo de vigência dos Registros mencionados no item "Objeto"

Processo: 140067 **350**
Com Última Informação de: 03/02/2014
Certificado de Averbação: 140067/01
Cedente: AXENS
País da Cedente: FRANÇA
Cessionária: BRASKEM S/A
País da Cessionária: BRASIL
Setor: FABRICAÇÃO DE PRODUTOS PETROQUÍMICOS BÁSICOS
Endereço da Cessionária: Rod. BR 386 Tabai/Canoas Km 419 - Distrito do Passo Raso - Triunfo - RS
Natureza do Documento: Contrato nº 4600004467 de 08/10/2013
Objeto: SAT - Serviços de supervisão de carregamento de reator e catalizador nas instalações da Cessionária em Triunfo - RS
Moeda de Pagamento: EURO
Valor: Até € 790.000,00
Forma de Pagamento: Taxa/dia de € 2.633,34
Prazo: De 08/10/2013 até 08/10/2018
Responsável pelo pagamento do Imposto de Renda: Cessionária
Serviços/Despesas Isentas de Averbação: Até € 60.000,00 - Custo de rodagem do catalisador

Processo: 140072 **350**
Com Última Informação de: 06/02/2014
Certificado de Averbação: 140072/01
Cedente: LOESCH VERPACKUNGSTECHNIK GMBH
País da Cedente: ALEMANHA
Cessionária: MONDELEZ BRASIL NORTE NORDESTE LTDA
País da Cessionária: BRASIL

Setor: FABRICAÇÃO DE OUTROS PRODUTOS ALIMENTÍCIOS
Endereço da Cessionária: Rodovia Luiz Gonzaga s/nº, BR 232, Km 51 - Zona Rural - Vitória de Santo Antão - PE
Natureza do Documento: Fatura nº 90058595 de 10/12/2013
Objeto: SAT - Serviços técnicos de manutenção das máquinas da linha de produção de produtos alimentícios
Moeda de Pagamento: EURO
Valor: Eur 150.000,00
Forma de Pagamento: Taxas/hora de Eur 125,00 e Eur 150,00
Prazo: De 15/09/2013 até 26/10/2013
Responsável pelo pagamento do Imposto de Renda: Cessionária
Serviços/Despesas Isentas de Averbação: Eur 12.000,00 - Despesas aéreas,acomodação,transporte e refeições

Processo: 140098 **350**
Com Última Informação de: 11/02/2014
Certificado de Averbação: 140098/01
Cedente: HOUSTON ENGINEERING SOLUTIONS, LLC
País da Cedente: ESTADOS UNIDOS
Cessionária: PETRÓLEO BRASILEIRO S/A - PETROBRAS
País da Cessionária: BRASIL
Setor: REFINO DE PETRÓLEO
Endereço da Cessionária: Av. República do Chile nº 65 - Sala 302 - Centro - Rio de Janeiro - RJ
Natureza do Documento: Contrato nº 0050.0075965.12.2 de 17/08/2012 e Aditivo nº 01 15/08/2013
Objeto: SAT - Serviços de engenharia do tambor de coque, incluindo avaliação de abaulamento,recuperação de plano de desenvolvimento, análise de reparos e apresentação dos resultados
Moeda de Pagamento: DOLAR DOS ESTADOS UNIDOS
Valor: Até US\$ 126.412,50
Forma de Pagamento: Taxa/hora de US\$ 210,00
Prazo: De 17/08/2012 até 11/02/2015
Responsável pelo pagamento do Imposto de Renda: Cessionária
Serviços/Despesas Isentas de Averbação: Até US\$ 6.400,00 - Despesas com viagem

Processo: 140102 **350**
Com Última Informação de: 12/02/2014
Certificado de Averbação: 140102/01
Cedente: TWI LTD.
País da Cedente: REINO UNIDO
Cessionária: PETRÓLEO BRASILEIRO S/A - PETROBRAS
País da Cessionária: BRASIL
Setor: REFINO DE PETRÓLEO
Endereço da Cessionária: Av. República do Chile nº 65 - Sala 302 - Centro - Rio de Janeiro - RJ
Natureza do Documento: Contrato nº 0050.0087417-13-2 de 22/10/2013
Objeto: SAT - Serviços relacionados ao Projeto Multicliente denominado "Integridade melhorada de juntas soldadas com geometria complexa"
Moeda de Pagamento: LIBRA ESTERLINA
Valor: Até £ 80.750,00
Prazo: De 22/10/2013 até 22/10/2015
Responsável pelo pagamento do Imposto de Renda: Cessionária

Processo: 140103 **350**
Com Última Informação de: 12/02/2014
Certificado de Averbação: 140103/01
Cedente: WOOD GROUP MUSTANG INC.
País da Cedente: ESTADOS UNIDOS
Cessionária: PETRÓLEO BRASILEIRO S/A - PETROBRAS
País da Cessionária: BRASIL
Setor: REFINO DE PETRÓLEO

Endereço da Cessionária: Av. República do Chile nº 65 - Sala 302 - Centro - Rio de Janeiro - RJ
Natureza do Documento: Contrato nº 6000.0082071.13.2 de 13/03/2013, Aditivo nº 01 de 10/07/2013 e Aditivo nº 02 de 08/08/2013
Objeto: SAT - Serviços de análise crítica do projeto básico e do pré-detalhamento das Refinarias Premium I e II
Moeda de Pagamento: DOLAR DOS ESTADOS UNIDOS
Valor: Até US\$ 5.788.345,67
Forma de Pagamento: Taxa/hora variando de US\$ 154,70 até US\$ 318,63
Prazo: De 13/03/2013 até 13/10/2013
Responsável pelo pagamento do Imposto de Renda: Cedente
Serviços/Despesas Isentas de Averbação: Até US\$ 295.404,33 - Administrador, transporte, hospedagem, alimentação, mobilização/desmobilização, publicações e materiais

Processo: 140110 **350**
Com Última Informação de: 13/02/2014
Certificado de Averbação: 140110/01
Cedente: MICROSOFT CORPORATION
País da Cedente: ESTADOS UNIDOS
Cessionária: MICROSOFT DO BRASIL IMPORTAÇÃO E COMÉRCIO DE SOFTWARE E VÍDEO GAMES LTDA
País da Cessionária: BRASIL
Setor: COMÉRCIO ATACADISTA DE ARTIGOS DE USOS PESSOAL E DOMÉSTICO
Endereço da Cessionária: Avenida das Nações Unidas, 12901, 27º andar, Torre Norte, parte A - Itaim Bibi - São Paulo - SP
Natureza do Documento: Contrato de 01/01/2013
Objeto: UM - Licença não exclusiva para os Registros mencionados no item "Prazo"
Moeda de Pagamento: DOLAR DOS ESTADOS UNIDOS
Valor: 1% (um por cento) sobre o preço líquido de venda dos produtos
Forma de Pagamento: Anual
Prazo: De 16/01/2014 até 02/05/2016 para o Registro nº 822646579; até 12/12/2016 para os Registros nºs.: 823707288 e 823707326; até 02/05/2017 para o Registro nº 824967100; até 09/10/2017 para os Registros nº s.: 823640264, 823629198 e 823629210; até 30/10/2017 para o Registro nº 823640256; até 03/11/2019 para os Registros nº s.: 829056424 e 829056416; até 15/12/2019 para os Registros nº 829057625 e 829057633; até 29/06/2020 para o Registro nº 823642569; até 24/08/2020 para o Registro nº 824967097; até 17/01/2022 para o Registro nº 823707270
Responsável pelo pagamento do Imposto de Renda: Cessionária

Processo: 140112 **350**
Com Última Informação de: 14/02/2014
Certificado de Averbação: 140112/01
Cedente: SEPHORA DO BRASIL PARTICIPAÇÕES S/A E SEPHORA S/A
País da Cedente: BRASIL
Cessionária: AVENUE HOCHÉ COMÉRCIO VAREJISTA DE PRODUTOS LTDA
País da Cessionária: BRASIL
Setor: COMÉRCIO VAREJISTA DE OUTROS PRODUTOS, EM LOJAS ESPECIALIZADAS

Endereço da Cessionária: Rua Doutor Geraldo Campos, nº 240, 13º andar, Conjunto 131 e 132 - Itaim - São Paulo - SP
 Natureza do Documento: Contrato de 20/01/2012
 Objeto: UM - Sublicença para os Registros 830704000, 823963241, 820641375, 830704027 e Pedido de Registro 830772235
 Moeda de Pagamento: DOLAR DOS ESTADOS UNIDOS
 Valor: 1% (um por cento) sobre a receita líquida para os Registros e "NIHIL" para o Pedido de Registro mencionados no item "Objeto"
 Forma de Pagamento: Trimestral
 Prazo: De 03/12/2013 até 11/04/2017 para o Registro 823963241; até 22/05/2017 para o Registro 820641375; até 20/01/2022 para os Registros 830704000 e 830704027; e até a expedição do Certificado de Registro de Marca para o Pedido de Registro 830772235, desde que não ultrapasse a data de 20/01/2022
 Responsável pelo pagamento do Imposto de Renda: Cessionária

Processo: 140126 **350**
 Com Última Informação de: 18/02/2014
Certificado de Averbação: 140126/01
 Cedente: MAPA SAS.
 País da Cedente: FRANÇA
 Cessionária: MUCAMBO S.A.
 País da Cessionária: BRASIL
 Setor: FABRICAÇÃO DE ARTIGOS DE BORRACHA
 Endereço da Cessionária: Quadra F, s/n, lotes 5 a 7 - Iguape - Ilhéus - BA
 Natureza do Documento: Contrato de 01/01/2011
 Objeto: UM - Licença não exclusiva para o uso dos registros de marca nºs 818413409, 822803500 e 819649465
 Moeda de Pagamento: REAL
 Valor: Taxa de 1,5% (um e meio por cento) sobre as vendas líquidas anuais dos produtos contratuais
 Forma de Pagamento: Anual
 Prazo: De 16/08/2013 até 31/12/2014
 Responsável pelo pagamento do Imposto de Renda: Cessionária

Processo: 140131 **350**
 Com Última Informação de: 18/02/2014
Certificado de Averbação: 140131/01
 Cedente: TUV SUD NEL LTD
 País da Cedente: REINO UNIDO
 Cessionária: PETRÓLEO BRASILEIRO S/A - PETROBRAS
 País da Cessionária: BRASIL
 Setor: REFINO DE PETRÓLEO
 Endereço da Cessionária: Av. República do Chile nº 65 - Sala 302 - Centro - Rio de Janeiro - RJ
 Natureza do Documento: Contrato nº 00500087737132 de 26/12/2013
 Objeto: SAT- Serviços relacionados ao Projeto Multicliente para avaliar o desempenho de um medidor de vazão de líquido do tipo coriolis, a diferentes tipos de viscosidade e temperatura, bem como pequenas frações de gás
 Moeda de Pagamento: LIBRA ESTERLINA
 Valor: Até £ 26.562,50
 Prazo: De 22/04/2013 até 21/04/2014
 Responsável pelo pagamento do Imposto de Renda: Cessionária

Processo: 971005 **350**
 Com Última Informação de: 20/02/2014
Certificado de Averbação: 971005/12
 Cedente: OUTBACK STEAKHOUSE INTERNATIONAL, L.P.
 País da Cedente: ESTADOS UNIDOS
 Cessionária: OUTBACK STEAKHOUSE RESTAURANTES BRASIL LTDA
 (Incorporadora da empresa CLS

RESTAURANTES RIO DE JANEIRO LTDA).
 País da Cessionária: BRASIL
 Setor: OUTRAS ATIVIDADES DE SERVIÇOS PRESTADOS PRINCIPALMENTE ÀS EMPRESAS, NÃO ESPECIFICADAS ANTERIORMENTE
 Endereço da Cessionária: Avenida das Américas nº 6101 - Barra de Tijuca - Rio de Janeiro - RJ
 Natureza do Documento: Contrato de 17/12/1996, Aditivo de 03/12/1998, Termo de Cessão e Assunção de 31/03/2004, Aditivo de 23/08/2005, Aditivo de 08/12/2008, Aditivo de 01/10/2009 e Aditivo de 01/06/2011
 Objeto: Franquia não exclusiva para operação de um restaurante no Rio de Janeiro, em conformidade com o "Sistema Outback Steakhouse", incluindo a utilização das marcas referentes aos Registros nºs.: 818727373, 818727381, 819671878 e Pedido de Registro nº 819213179 - Alteração no item "Cessionária"
 Moeda de Pagamento: DOLAR DOS ESTADOS UNIDOS
 Valor: Taxa de Royalties: 4% (quatro por cento) sobre as vendas brutas
 Prazo: De 12/02/2014 até 23/12/2017
 Responsável pelo pagamento do Imposto de Renda: Cessionária
 Serviços/Despesas Isentas de Averbação: Taxa de Publicidade: 3,5% (três e meio por cento) sobre as vendas brutas





Diretoria de Contratos, Indicações Geográficas e Registros - DICIG

Indicação Geográfica

RPI 2254 de 18/03/2014

Despacho

CÓDIGO: 335

PEDIDO Nº: **BR402012000004-7** Data de depósito: **13/04/2012**

REQUERENTE: **UNIÃO DAS ASSOCIAÇÕES COOPERATIVAS E PRODUTORES DE CAJUÍNA DO PIAUÍ – PROCAJUÍNA.**

PAÍS: **BR**

ESPÉCIE: **INDICAÇÃO DE PROCEDÊNCIA**

APRESENTAÇÃO: **MISTA**

NATUREZA: **PRODUTO**

NOME DA ÁREA GEOGRÁFICA: **PIAUÍ**

PRODUTO: **CAJUÍNA**

DELIMITAÇÃO: *A ÁREA GEOGRÁFICA DELIMITADA PARA PRODUÇÃO POSSUI UMA ÁREA TOTAL DE 2541,99 KM², ABRANGENDO A TOTALIDADE DOS MUNICÍPIOS DE SALINAS E NOVORIZONTE E PARTE DOS MUNICÍPIOS DE TAIÓBEIRAS, RUBELITA, SANTA CRUZ DE SALINAS E FRUTA DE LEITE, TODOS SITUADOS AO NORTE DO ESTADO DE MINAS GERAIS. CONSIDERANDO AS COORDENADAS EXTREMAS, A REGIÃO LOCALIZA-SE ENTRE OS PARALELOS 16°18'01,2" E 15°50'59,4" AO SUL DA LINHA DO EQUADOR E ENTRE OS MERIDIANOS DE 42°37'00,2" E 41°45'13,6" OESTE DE GREENWICH.*

PROCURADOR: **O PRÓPRIO**

REPRESENTAÇÃO:



COMPLEMENTO:

Inicia-se nesta data, o prazo de 60 (sessenta) dias para manifestação de terceiros, ao pedido, **BR402012000004-7** da espécie Indicação de Procedência, para o nome geográfico “**PIAUÍ**”.





DIRETORIA DE PATENTES

Código	Quantidade	Código	Quantidade	Código	Quantidade	Código	Quantidade
1.1	-	9.1	29	15.22	-	23.1	-
1.1.1	-	9.1.1	-	15.22.1	-	23.1.1	-
1.1.2	-	9.1.2	-	15.23	-	23.2	-
1.1.3	-	9.1.3	-	15.24	-	23.3	-
1.2	13	9.1.4	-	15.24.1	-	23.4	-
1.2.1	-	9.2	44	15.24.2	52	23.5	-
1.2.2	-	9.2.1	-	15.24.3	-	23.6	-
1.2.3	-	9.2.2	-	15.30	3	23.7	-
1.3	261	9.2.3	-	15.31	-	23.8	-
1.3.1	1	9.2.4	-	15.32	-	23.9	-
1.3.2	-	9.2.4.1	-	15.33	-	23.10	-
1.3.3	-	10.1	-	16.1	53	23.11	-
1.3.4	-	10.5	-	16.2	-	23.12	-
1.4	-	10.6	-	16.3	-	23.13	-
1.4.1	9	10.7	-	16.4	-	23.14	-
1.4.2	1	10.8	-	17.1	-	23.15	-
1.4.3	-	10.9	-	17.2	-	23.16	-
1.4.4	-	10.9.1	-	17.3	-	23.17	-
1.5	7	11.1	-	18.1	-	23.18	-
1.5.1	-	11.1.1	-	18.2	-	23.19	-
1.5.2	-	11.2	8	18.3	-	24.2	5
1.5.3	-	11.4	-	18.4	-	24.3	-
2.1	174	11.5	1	18.5	-	24.4	6
2.4	-	11.6	-	18.6	-	24.5	-
2.5	72	11.6.1	1	18.10	-	24.6	-
2.6	-	11.11	-	18.11	-	24.7	-
2.7	-	11.12	1	18.12	-	24.8	100
2.10	174	11.13	-	18.13	-	24.10	-
3.1	127	11.14	1	19.1	-	25.1	18
3.2	-	11.15	-	19.2	-	25.2	-
3.6	-	11.16	-	19.3	-	25.3	2
3.7	-	11.17	-	21.1	-	25.4	37
3.8	3	11.30	-	21.2	-	25.5	-
4.3	7	11.31	-	21.6	23	25.6	1
4.3.1	-	12.1	-	21.7	-	25.7	17
4.3.2	-	12.2	-	21.8	-	25.8	-
6.1	20	12.3	-	21.9	-	25.9	-
6.6	6	12.6	-	21.10	-	25.10	-
6.7	3	12.7	-	22.2	-	25.11	3
6.8	-	12.8	-	22.3	-	25.12	1
6.9	-	13.1	-	22.4	-	25.13	-
6.10	-	13.2	-	22.5	-	26.1	-
7.1	34	15.1	-	22.10	-	26.2	-
7.2	-	15.2	-	22.11	-	26.3	-
7.3	-	15.3	-	22.12	-	26.4	-
7.4	5	15.3.1	-	22.13	-	26.5	-
7.5	1	15.4	-	22.14	-	26.6	-
7.6	-	15.7	6	22.15	2	26.7	-
7.7	-	15.8	-	22.20	-	27.1	-
8.5	-	15.9	-	22.21	-	27.2	-
8.6	28	15.10	-	22.22	-	27.3	-
8.7	1	15.11	8	22.23	-	27.4	-
8.8	4	15.12	1			27.5	-
8.9	-	15.13	-			27.6	-
8.10	1	15.14	-			27.7	-
8.11	2	15.21	1				
8.12	5						

TOTAL: 1383





Diretoria de Contratos, Indicações Geográficas e Registros - DICIG

Estatística de Pedidos e Registros de Desenhos Industriais

RPI 2254 de 18/03/2014

PEDIDOS E REGISTROS DE DESENHOS INDUSTRIAIS

Código	Quantidade	Código	Quantidade
30	-	50	-
31	-	51	-
32	-	52	-
33	-	53	-
34	-	53.1	-
34.1	-	54	-
35	50	54.1	-
35.1	-	55	-
36	-	56	-
37	-	57	-
38	-	58	-
39	-	59	-
40	2	60	-
41	14	61	-
42	-	62	-
43	-	63	-
44	-	64	-
45	-	65	-
46	-	66	-
46.1	-	70	-
46.2	-	71	-
46.3	-	72	-
47	-	73	-
47.1	-	74	-
48	-		
49	-		

TOTAL: 66





Estatística da Diretoria de Contratos, Indicações Geográficas e Registros - DICIG

RPI 2254 de 18/03/2014

CONTRATOS DE TECNOLOGIA LICENÇAS DE USO DE MARCAS

Código	Quantidade	Código	Quantidade	Código	Quantidade
060	-	272	-	998	-
130	-	290	-	999	-
185	-	295	-		
210	-	350	20		
		800	-		
Total:			20		

REGISTROS DE PROGRAMAS DE COMPUTADOR

Código	Quantidade	Código	Quantidade	Código	Quantidade
080	-	101	-	114	-
082	-	102	-	115	-
090	-	104	-	120	-
091	-	105	-		
093	-	106	-		
094	-	107	-		
095	-	108	-		
096	-	109	-		
097	-	110	-		
098	-	111	-		
099	-	112	-		
100	-	113	-		
Total:			-		



INDICAÇÕES GEOGRÁFICAS PEDIDOS E REGISTROS

Código	Quantidade	Código	Quantidade	Código	Quantidade
305	-	365	-	415	-
315	-	373	-	420	-
325	-	375	-	423	-
335	1	380	-	425	-
340	-	385	-	430	-
345	-	390	-	435	-
350	-	395	-	440	-
357	-	405	-	445	-
360	-	410	-		
Total:			1		

TOPOGRAFIA DE CIRCUITO INTEGRADO

Código	Quantidade	Código	Quantidade	Código	Quantidade
501	-	532	-	644	-
502	-	534	-	646	-
504	-	536	-	648	-
506	-	538	-	650	-
508	-	540	-	654	-
520	-	542	-	656	-
522	-	544	-	658	-
524	-	546	-	660	-
526	-	548	-	662	-
528	-	640	-	664	-
530	-	642	-		
Total:			-		



Código Internacional adotado pelo INPI para Países e Organizações Internacionais

Organizações Internacionais

Escritório Eurasiano de Patentes	EA
Escritório de Marcas do Benelux e Escritório de Modelos de Benelux	BX
Instituto Internacional de Patentes	IB
Organização Regional de Propriedade Industrial Africana	AP
Organização Africana de Propriedade Intelectual (OAPI)	OA
Organização Européia de Patentes EPO	EP
Organização Mundial de Propriedade Intelectual (OMPI) (WIPO)	WO
Escritório para Harmonização no Mercado Interno (Marcas Registradas e Designs)	EM

Países - Ordem de Nomes

AFEGANISTÃO	AF
ÁFRICA DO SUL	ZA
ALBÂNIA	AL
ALEMANHA	DE
ANDORRA	AD
ANGOLA	AO
ANGUILLA	AI
ANT. IUGOSLÁVIA (REP. MACEDÔNIA)	MK
ANTÁRTICA	AQ
ANTÍGUA E BARBUDA	AG
ANTILHAS HOLANDESES	AN
ARÁBIA SAUDITA	SA
ARGÉLIA	DZ
ARGENTINA	AR
ARMÊNIA	AM
ARUBA	AW
AUSTRÁLIA	AU
ÁUSTRIA	AT
AZERBAIJÃO	AZ
BAHAMAS	BS
BANGLADESH	BD
BARBADOS	BB
BARREINE	BH
BELARUS	BY
BÉLGICA	BE
BELIZE	BZ
BENIN	BJ
BERMUDAS	BM
BOLÍVIA	BO
BÓSNIA E HERZEGÓVINA	BA
BOTSUANA	BW
BRASIL	BR
BRUNEI DARUSSALAM	BN
BULGÁRIA	BG
BURKINA FASO	BF
BURUNDI	BI
BUTÃO	BT
CABO VERDE	CV
CAMARÕES	CM
CAMBOJA	KH
CANADÁ	CA
CATAR	QA
CAZAQUISTÃO	KZ
CHADE	TD
CHANNEL ISLAND OF GUERNSEY	GG
CHILE	CL
CHINA	CN
CHIPRE	CY
COLÓMBIA	CO
COMORES	KM
CONGO	CG
COSTA DO MARFIM	CI
COSTA RICA	CR
CROÁCIA	HR
CUBA	CU
DINAMARCA	DK
DJIBUTI	DJ
DOMINICA	DM
EGITO	EG
EL SALVADOR	SV
EMIRADOS ARABES UNIDOS	AE
EQUADOR	EC
ERITREIA	ER
ESLOVÁQUIA	SK
ESLOVENIA	SI
ESPANHA	ES
ESTADOS UNIDOS	US
ESTÓNIA	EE
ETIÓPIA	ET
FEDERAÇÃO RUSSA	RU
FUJI	FJ

FILIPINAS	PH
FINLÂNDIA	FI
FRANÇA	FR
GABÃO	GA
GÂMBIA	GM
GANÁ	GH
GEÓRGIA	GE
GEORGIA DO SUL E ILHAS SANDWICH DO SUL	GS
GIBRALTAR	GI
GRANADA	GD
GRÉCIA	GR
GROELÂNDIA	GL
GUADALUPE	GP
GUAM	GU
GUATEMALA	GT
GUIANA	GY
GUIANA FRANCESA	GF
GUINÉ	GN
GUINÉ BISSAU	GW
GUINÉ EQUATORIAL	GQ
HAITI	HT
HOLANDA	NL
HONDURAS	HN
HONG-KONG	HK
HUNGRIA	HU
IÊMEN	YE
ILHA BOUVET	BV
ILHA DO HOMEM	IM
ILHA NATAL	CX
ILHA NORFALK	NF
ILHAS CAIMAN	KY
ILHAS COCOS	CC
ILHAS COOK	CK
ILHAS FAROE	FO
ILHAS HEARD E MC DONALD	HM
ILHAS MALVINAS	FK
ILHAS MARIANAS DO NORTE	MP
ILHAS MARSHALL	MH
ILHAS MENORES	UM
AFASTADAS EUA	SB
ILHAS SALOMÃO	SB
ILHAS TURKS E CAICOS	TC
ILHAS VIRGENS (BRITÂNICAS)	VG
ILHAS VIRGENS (U.S.)	VI
ILHAS WALLIS E FUTURA	WF
ÍNDIA	IN
INDONÉSIA	ID
IRÃ (REPÚBLICA ISLÂMICA DO)	IR
IRAQUE	IQ
IRLANDA	IE
ISLÂNDIA	IS
ISRAEL	IL
ITÁLIA	IT
JAMAICA	JM
JAPÃO	JP
JORDÂNIA	JO
KIRIBATI	KI
KUWAIT	KW
LAOS	LA
LESOTO	LS
LETÔNIA	LV
LÍBIA	LY
LIECHTENSTEIN	LI
LITUÂNIA	LT
LUXEMBURGO	LU
MACAU	MO
MADAGASCAR	MG
MALÁSIA	MY
MALÁWI	MW
MALDIVAS	MV
MALI	ML
MALTA	MT
MARROCOS	MA
MARTÍNICA	MQ
MAURÍCIO	MU
MAURITÂNIA	MR
MAYOTTE	YT
MÉXICO	MX
MIANMÁ	MM
MICRONÉSIA (EST. DA FEDERAÇÃO)	FM
MOÇAMBIQUE	MZ
MÓNACO	MC
MONGÓLIA	MN
MONT SERRAT	MS
NAMÍBIA	NA
NAURU	NR
NEPAL	NP
NICARÁGUA	NI
NÍGER	NE
NIGÉRIA	NG
NIUE	NU
NORUEGA	NO
NOVA CALEDÔNIA	NC
NOVA ZELÂNDIA	NZ
OMÁ	OM
ORGANIZAÇÃO EUROPÉIA DE PATENTES	EP
PAÍSES BAIXOS	PB
PALAU	PW
PANAMÁ	PA
PAPUA NOVA GUINÉ	PG
PAQUISTÃO	PK

PARAGUAI	PY
PERU	PE
PITCAIRN	PN
POLINÉSIA FRANCESA	PF
POLÓNIA	PL
PORTO RICO	PR
PORTUGAL	PT
QUÊNIA	KE
QUIRGUISTÃO	KG
REINO UNIDO	GB
REPÚBLICA CENTRO AFRICANA	CF
REPÚBLICA DA CORÉIA	KR
REPÚBLICA DA MOLDOVA	MD
REPÚBLICA DOMINICANA	DO
REPÚBLICA POPULAR DEM. DA CORÉIA	KP
REPÚBLICA TCHECA	CZ
REPÚBLICA UNIDA DA TANZÂNIA	TZ
REUNIÃO	RE
ROMÊNIA	RO
RUANDA	RW
SAARA OCIDENTAL	EH
SAINT PIERRE E MIQUELON	PM
SAMOA AMERICANA	AS
SAMOA OCIDENTAL	WS
SANTA HELENA	SH
SANTA LÚCIA	LC
SÃO CRISTÓVÃO E NEVIS	KN
SÃO MARINO	SM
SÃO TOMÉ E PRÍNCIPE	ST
SÃO VICENTE E GRANADINAS	VC
SENEGAL	SN
SERRA LEOA	SL
SEYCHELLES	SC
SINGAPURA	SG
SÍRIA	SY
SOMÁLIA	SO
SRI LANKA	LK
SUAZILÂNDIA	SZ
SUDÃO	SD
SUÉCIA	SE
SUÍÇA	CH
SURINAME	SR
SVALBARD E JAN MAYEN	SJ
TADJQUISTÃO	TJ
TAILÂNDIA	TH
TAIWAN, PROVÍNCIA DA CHINA	TW
TERRAS AUSTRAIS FRANCESAS	TF
TERRIT. BRITAN. OCEANO ÍNDICO	IO
TERRITÓRIO OCUPADO PALESTINO	PS
TIMOR -LESTE	TL
TOGO	TG
TOKELAU	TK
TONGA	TO
TRINIDAD E TOBAGO	TT
TUNÍSIA	TN
TURCOMENISTÃO	TM
TURQUIA	TR
TUVALU	TV
UCRÂNIA	UA
UGANDA	UG
URUGUAI	UY
UZBEQUISTÃO	UZ
VANUATU	VU
VATICANO	VA
VENEZUELA	VE
VIETNÃ	VN
YUGOSLÁVIA	YU
ZAIRE	ZR
ZÂMBIA	ZM
ZIMBÁBUE	ZW

Países - Ordem de Sigla

AD	ANDORRA		GUERNSEY	LV	LETÔNIA	SM	SÃO MARINO
AE	EMIRADOS ARABES UNIDOS	FJ	FIJI	LY	LIBIA	SN	SENEGAL
AF	AFEGANISTÃO	FK	ILHAS MALVINAS	MA	MARROCOS	SO	SOMÁLIA
AG	ANTÍGUA E BARBUDA	FM	MICRONÉSIA (EST. DA FEDERAÇÃO)	MC	MÔNACO	SR	SURINAME
AI	ANGUILLA	FO	ILHAS FAROE	MD	REPÚBLICA DA MOLDOVA	ST	SÃO TOMÉ E PRÍNCIPE
AL	ALBÂNIA	FR	FRANÇA	MG	MADAGASCAR	SV	EL SALVADOR
AM	ARMÊNIA	GA	GABÃO	MH	ILHAS MARSHALL	SY	SÍRIA
AN	ANTILHAS HOLANDESAS	GB	REINO UNIDO	MK	ANT.IUGOSLÁVIA (REP.MACEDÔNIA)	SZ	SUAZILÂNDIA
AO	ANGOLA	GD	GRANADA	ML	MALI	TC	ILHAS TURKS E CAICOS
AQ	ANTARTICA	GE	GEÓRGIA	MM	MIANMÁ	TD	CHADE
AR	ARGENTINA	GF	GUIANA FRANCESA	MN	MONGÓLIA	TF	TERRAS AUSTRAIS FRANCESAS
AS	SAMOA AMERICANA	GH	GANÁ	MO	MACAU	TG	TOGO
AT	ÁUSTRIA	GI	GIBRALTAR	MP	ILHAS MARIANAS DO NORTE	TH	TAILÂNDIA
AU	AUSTRÁLIA	GL	GROELÂNDIA	MQ	MARTINICA	T	TADJUISTÃO
AW	ARUBA	GM	GÂMBIA	MR	MAURITÂNIA	TK	TOKELAU
AZ	AZERBAIJÃO	GN	GUINÉ	MS	MONT SERRAT	TL	TIMOR-LESTE
BA	BÓSNIA E HERZEGÓVINA	GP	GUADALUPE	MT	MALTA	TM	TURCOMENISTÃO
BB	BARBADOS	GQ	GUINÉ EQUATORIAL	MU	MAURÍCIO	TN	TUNÍSIA
BD	BANGLADESH	GR	GRÉCIA	MV	MALDIVAS	TO	TONGA
BE	BÉLGICA	GS	GEORGIA DO SUL E ILHAS SANDWICH DO SUL	MW	MALÁWI	TR	TURQUIA
BF	BURKINA FASO			MX	MÉXICO	TT	TRINIDAD E TOBAGO
BG	BULGÁRIA	GT	GUATEMALA	MY	MALÁSIA	TV	TUVALU
BH	BAREINE	GU	GUAM	MZ	MOÇAMBIQUE	TW	TAIWAN, PROVÍNCIA DA
BI	BURUNDI	GW	GUINÉ BISSAU	NA	NAMÍBIA	TZ	REPÚBLICA UNIDA DA TANZÂNIA
BJ	BENIN	GY	GUIANA	NC	NOVA CALEDÔNIA	UA	UCRÂNIA
BM	BERMUDAS	HK	HONG-KONG	NE	NÍGER	UG	UGANDA
BN	BRUNEI DARUSSALAM	HM	ILHAS HEARD E MC DONALD	NF	ILHA NORFALK	UM	ILHAS MENORES AFASTADAS / EUA
BO	BOLÍVIA			NG	NIGÉRIA	US	ESTADOS UNIDOS
BR	BRASIL	HN	HONDURAS	NI	NICARÁGUA	UY	URUGUAI
BS	BAHAMAS	HR	CROÁCIA	NL	HOLANDA	UZ	UZBEQUISTÃO
BT	BUTÃO	HT	HAITI	NO	NORUEGA	VA	VATICANO
BV	ILHA BOUVET	HU	HUNGRIA	NP	NEPAL	VC	SÃO VICENTE E GRANADINAS
BW	BOTSUANA	ID	INDONÉSIA	NR	NAURU	VE	VENEZUELA
BY	BELARUS	IE	IRLANDA	NU	NIUE	VG	ILHAS VIRGENS (BRITÂNICAS)
BZ	BELIZE	IL	ISRAEL	NZ	NOVA ZELÂNDIA	VI	ILHAS VIRGENS (U.S.)
CA	CANADÁ	IM	ILHA DO HOMEM	OM	OMÁ	VN	VIETNÃ
CC	ILHAS COCOS	IN	ÍNDIA	PA	PANAMÁ	VU	VANUATU
CF	REPÚBLICA CENTRO AFRICANA	IO	TERRIT. BRITAN. OCEANO ÍNDICO	PB	PAÍSES BAIXOS	WF	ILHAS WALLIS E FUTURA
CG	CONGO	IQ	IRAQUE	PE	PERU	WS	SAMOA OCIDENTAL
CH	SUÍÇA	IR	IRÃ (REPÚBLICA ISLÂMICA DO)	PF	POLINÉSIA FRANCESA	YE	IÊMEN
CI	COSTA DO MARFIM			PG	PAPUA NOVA GUINÉ	YT	MAYOTTE
CK	ILHAS COOK	IS	ISLÂNDIA	PH	FILIPINAS	YU	YUGOSLÁVIA
CL	CHILE	IT	ITÁLIA	PK	PAQUISTÃO	ZA	ÁFRICA DO SUL
CM	CAMARÕES	JM	JAMAICA	PL	POLÔNIA	ZM	ZÂMBIA
CN	CHINA	JO	JORDÂNIA	PM	SAINT PIERRE E MIQUELON	ZR	ZAIRE
CO	COLÔMBIA	JP	JAPÃO	PN	PITCAIRN	ZW	ZIMBÁBUE
CR	COSTA RICA	KE	QUÊNIA	PR	PORTO RICO		
CU	CUBA	KG	QUIRGUISTÃO	PS	TERRITÓRIO OCUPADO PALESTINO		
CV	CABO VERDE	KH	CAMBOJA	PT	PORTUGAL		
CX	ILHA NATAL	KI	KIRIBATI	PW	PALAU		
CY	CHIPRE	KM	COMORES	PY	PARAGUAI		
CZ	REPÚBLICA TCHECA	KN	SÃO CRISTÓVÃO E NEVIS	QA	CATAR		
DE	ALEMANHA	KP	REPÚBLICA POPULAR DEM. DA CORÉIA	RE	REUNIÃO		
DJ	DJIBUTI			RO	ROMÊNIA		
DK	DINAMARCA			RU	FEDERAÇÃO RUSSA		
DM	DOMINICA	KR	REPÚBLICA DA CORÉIA	RW	RUANDA		
DO	REPÚBLICA DOMINICANA	KW	KUWAIT	SA	ARÁBIA SAUDITA		
DZ	ARGÉLIA	KY	ILHAS CAIMAN	SB	ILHAS SALOMÃO		
EC	EQUADOR	KZ	CAZAQUISTÃO	SC	SEYCHELLES		
EE	ESTÔNIA	LA	LAOS	SD	SUDÃO		
EG	EGITO	LB	LÍBANO	SE	SUÉCIA		
EH	SAARA OCIDENTAL			SG	SINGAPURA		
EP	ORGANIZAÇÃO EUROPÉIA DE PATENTES	LC	SANTA LÚCIA	SH	SANTA HELENA		
ER	ERITRÉIA	LI	LIECHTENSTEIN	SI	ESLOVENIA		
ES	ESPANHA	LK	SRI LANKA	SJ	SVALBARD E JAN MAYEN		
ET	ETIÓPIA	LR	LIBÉRIA	SK	ESLOVÁQUIA		
FI	FINLÂNDIA	LS	LESOTO	SL	SERRA LEOA		
GG	CHANNEL ISLAND OF	LT	LITUÂNIA				
		LU	LUXEMBURGO				

"Lista dos Códigos de Duas-Letras para representação dos Países, Entidades e Organizações Intergovernamentais baseada no Padrão ST.3 recomendado pela OMPI e na ISSO 3166-1."

