

Revista da Propriedade Industrial

Seção I

Nº 2255
25 de Março de 2014

**Patentes
Desenhos Industriais
Contratos de Tecnologia
Programas de Computador
Indicações Geográficas
Topografias de Circuitos
Integrados**





REPÚBLICA FEDERATIVA DO BRASIL

Presidente
Dilma Roussef

MINISTÉRIO DO DESENVOLVIMENTO, INDÚSTRIA E COMÉRCIO EXTERIOR

Ministro do Desenvolvimento, Indústria e Comércio Exterior
Mauro Borges

INSTITUTO NACIONAL DA PROPRIEDADE INDUSTRIAL

Presidente
Otávio Brandelli

De conformidade com a Lei nº 5.648 de 11 de dezembro de 1970, esta é a publicação oficial do Instituto Nacional da Propriedade Industrial, órgão vinculado ao Ministério do Desenvolvimento, Indústria e Comércio Exterior, República Federativa do Brasil, que publica todos os seus atos, despachos e decisões relativos ao sistema de propriedade industrial no Brasil, compreendendo Marcas e Patentes, bem como os referentes a contratos de Transferência de Tecnologia e assuntos correlatos, além dos que dizem respeito ao registro de programas de computador como direito autoral.

As established by Law nº 5.648 of december 11, 1970, this is the official publication of the National Institute of Industrial Property, an office under the Ministry of Development, Industry and Foreign Trade, Federative Republic of Brazil, which publishes all its official acts, orders and decisions regarding the industrial property system in Brazil, comprising Trademarks and Patents, as well as those referring to Technology Transfer agreements and related matters, besides those regarding software registering as copyright.

D'après la Loi nº 5.648 du 11 décembre 1970, celle-ci est la publication officielle de l'Institut National de la Propriété Industrielle, un office lié au Ministère du Développement, de l'Industrie et du Commerce Extérieur, République Fédérative du Brésil, qui publie tous ses actes, ordres et décisions concernant le système de la propriété industrielle au Brésil, y compris marques et brevets, aussi que ceux référents aux contracts de transfert de technologie et des sujets afférents, en outre que ceux se rapportant à l'enregistrement des programmes d'ordinateur comme droit d'auteur.

Según establece la Ley nº 5.648 de 11 diciembre 1970, esta es la publicación oficial del Instituto Nacional de la Propiedad Industrial, oficina vinculada al Ministerio del Desarrollo, Industria y Comercio Exterior, República Federativa del Brasil, que publica todos sus actos, ordenes y decisiones referentes al sistema de propiedad industrial en Brasil, comprendendo marcas y patentes así que los referentes a contractos de transferencia de tecnologia y asuntos correlacionados, además de los referentes al registro de programas de ordenador como derecho de autor.

Laut Gezets Nr. 5.648 vom 11. dezember 1970, ist dies das Amtsblatt des Nationalen Instituts für gewerbliches Eigentum (INPI), eines Organs des Bundesministerium für Entwicklung, Industrie und Aussenhandel, der Bundesrepublik Brasilien, welches alle Amtshandlungen, Beschlüsse und Entscheidungen über gewerbliches Eigentum in Brasilien, einschliesslich Warenzeichen und Patente, ebenso wie auch Übertragungsverträge von Technologie und Computerprogramme als Urheberrecht veröffentlicht.

Outras informações, tais como telefones das unidades do INPI; endereços, telefones e horários de atendimento das Divisões Regionais, Representações e Postos avançados, podem ser obtidos no endereço eletrônico abaixo.

www.inpi.gov.br



Comunicados	5
Ministério do Desenvolvimento, Indústria e Comércio Exterior	-
Presidência do INPI	9
DIRETORIA DE PATENTES	
Exame Formal Preliminar – Índice Remissivo por Depositante	-
Exame Formal Preliminar – Índice Numérico Remissivo	-
Exigências Decorrentes do Exame Formal Preliminar	-
Tabela de Códigos de Despachos e Códigos INID de Pedidos, Patentes (incluindo as de MI/DI expedidas na vigência da Lei 5772/71) e Certificados de Adição de Invenção	11
Tabela de Códigos de Despachos de Pedidos e Patentes (incluindo as de MI/DI expedidas na vigência da Lei 5772/71) - Período de Transição (Lei 5772/71)	19
Índice Numérico Remissivo de Pedidos, Patentes e Certificados de Adição de Invenção	21
Notificação - Fase Nacional - PCT e Publicação de Pedidos de Patente e de Certificado de Adição de Invenção	25
Despachos Relativos a Pedidos, Patentes (incluindo as de MI/DI expedidas na vigência de Lei 5772/71) e Certificados de Adição de Invenção	83
Pipeline - Publicação para Manifestação de Terceiros	-
Pipeline - Comunicação de Depósito e Despachos Relativos a Pedidos e Patentes	-
Despachos Relativos a Pedidos e Patentes - Período de Transição (Lei 5772/71)	-
DIRETORIA DE CONTRATOS, INDICAÇÕES GEOGRÁFICAS E REGISTROS	
Tabela de Códigos de Despachos e Códigos INID de Pedidos e Registros de Desenho Industrial	131
Índice Numérico Remissivo de Pedidos e Registros de Desenho Industrial	133
Publicação de Desenhos Industriais	135
Despachos Relativos a Pedidos e Registros de Desenho Industrial	143
Tabelas de Códigos de Despacho em Contratos, Indicações Geográficas e Registros	159
Despachos em Contratos de Tecnologia e em Licença de Uso de Marca	163
Despachos em Registros de Programas de Computador	169
Despachos - Indicações Geográficas	-
Despachos - Registro de Topografia de Circuito Integrado	-
PROCURADORIA	
Estatísticas	171
Código Internacional de Países e Organizações	177



De conformidade com a Lei nº 5.648, de 11 de dezembro de 1970, esta é a publicação oficial do Instituto Nacional da Propriedade Industrial, órgão vinculado ao Ministério do Desenvolvimento, Indústria e Comércio Exterior, República Federativa do Brasil, que publica todos os seus atos, despachos e decisões relativos ao sistema de propriedade industrial no Brasil, compreendendo Marcas e Patentes, bem como os referentes a contratos de Transferência de Tecnologia e assuntos correlatos, além dos que dizem respeito ao registro de programas de computador como direito autoral.

As established by Law nº 5.648 of december 11, 1970, this is the official publication of the National Institute of Industrial Property, an office under the Ministry of Development, Industry and Foreign Trade, Federative Republic of Brazil, which publishes all its official acts, orders and decisions regarding the industrial property system in Brazil, comprising Trademarks and Patents, as well as those referring to Technology Transfer agreements and related matters, besides those regarding software registering as copyright.

D'après la Loi nº 5.648 du 11 décembre 1970, celle-ci est la publication officielle de l'Institut National de la Propriété Industrielle, un office lié au Ministère du Développement, de l'Industrie et du Commerce Extérieur, République Fédérative du Brésil, qui publie tous ses actes, ordres et décisions concernant le système de la propriété industrielle au Brésil, y compris marques et brevets, aussi que ceux référents aux contrats de transfert de technologie et des sujets afférents, en outre que ceux se rapportant à l'enregistrement des programmes d'ordinateur comme droit d'auteur.

Según establece la Ley nº 5.648 de 11 diciembre 1970, esta es la publicación oficial del Instituto Nacional de la Propiedad Industrial, oficina vinculada al Ministerio del Desarrollo, Industria y Comercio Exterior, República Federativa del Brasil, que publica todos sus actos, ordenes y decisiones referentes al sistema de propiedad industrial en Brasil, comprendiendo marcas y patentes así que los referentes a contratos de transferencia de tecnologia y asuntos corelacionados, además de los referentes al registro de programas de ordenador como derecho de autor.

Laut Gezets Nr. 5.648 vom 11. dezember 1970, ist dies das Amtsblatt des Nationalen Instituts für gewerbliches Eigentum (INPI), eines Organs des Bundesministerium für Entwicklung, Industrie und Aussenhandel, der Bundesrepublik Brasilien, welches alle Amtshandlungen, Beschlüsse und Entscheidungen über gewerbliches Eigentum in Brasilien, einschliesslich Warenzeichen und Patente, ebenso wie auch Übertragungsverträge von Technologie und Computerprogramme als Urheberrecht veröffentlicht.







Serviço Público Federal

INPI Instituto Nacional da Propriedade Industrial
Comissão de Cadastramento dos Agentes da Propriedade Industrial

COMUNICADO

A Comissão de Cadastramento dos Agentes da Propriedade Industrial, constituída pela Portaria nº. 272, de 18 de abril de 2011, alerta aos Agentes da Propriedade Industrial, devidamente cadastrados perante o INPI, que nos termos da Resolução nº 194/08, o pagamento da anuidade relativa a matrícula de Agente da Propriedade Industrial – exercício 2014, no valor vigente à época do pagamento, será devido até o dia 31 de março de 2014, devendo a sua comprovação ser feita até o dia 30 de abril de 2014, sob pena de suspensão temporária do exercício das atribuições na função de agente da propriedade industrial.

Cabe informar que pagamentos realizados após 31 de março de 2014 e/ou comprovados após 30 de abril de 2014, deverão ser acrescidos do valor da restauração.

Os formulários para comprovação do pagamento da anuidade podem ser obtidos no Portal INPI, clicando em “Quem Somos”, “Como atuar”, “Folha de Petição da COCAPI”. **Não serão aceitos formulários desatualizados.**

As pessoas jurídicas cadastradas como agentes da propriedade industrial devem apresentar, além da “Folha de Petição da COCAPI”, o “Formulário Complementar para Pagamento de Anuidade de Pessoa Jurídica” assinado por todos os sócios.

As alterações de endereço, nome ou razão social e sócios devem ser informadas de imediato à COCAPI, apresentando documentação comprobatória de tais alterações.

Informamos também que, nos termos do Art. 14 da Resolução 194/08, o não pagamento da anuidade por 03 (três) anos consecutivos acarretará no cancelamento definitivo da matrícula de habilitação na função de agente da propriedade industrial, não sendo mais aplicável a restauração.

Aos agentes beneficiados pela isenção, conforme Art. 19 da Resolução 194/08, informamos que, mesmo não sendo necessário recolher a taxa de anuidade de suas respectivas matrículas, é necessário, no período de 02 de janeiro a 30 de abril, requerer a isenção do pagamento através do formulário “Folha de Petição da COCAPI”, a fim de comprovar o exercício das atribuições na função de agente da propriedade industrial.

**COMISSÃO DE CADASTRAMENTO DE AGENTE
DA PROPRIEDADE INDUSTRIAL**

Telefone : (21)3037-3472 / 3037-3069 / 3037-3882

Telefax: (21) 3037-3036

e-mail : cocapi@inpi.gov.br



**INSTITUTO NACIONAL DA PROPRIEDADE INDUSTRIAL
COMISSÃO DE CONDUTA PROFISSIONAL
DOS AGENTES DA PROPRIEDADE INDUSTRIAL
PORTARIA INPI/PR nº 150, de 16/02/11.**

Processos nº^{os}	Denunciados	Decisão do Presidente do INPI
3244/2004	MAURICIO RAMOS DAMASCENO – API Nº 845	ADVERTÊNCIA
3098/2005	MAURICIO DA CUNHA FREIRE – API Nº 331	ADVERTÊNCIA
1577/2006, 2362/2006, 3931/2006, 0069/2007, 2283/2007, 2867/2007, 5025/2010, 44009/2013.	SILVA & GUIMARÃES MARCAS E PATENTES LTDA. – API Nº 1264 (SÓCIOS: OLDAIR DA SILVA GUIMARÃES – API Nº 537/MEIRE ISRAEL FERREIRA – API Nº 543/IVANETE DA SILVA ALCANTARA – API Nº 545).	SUSPENSÃO 60 (sessenta) dias a partir da publicação.
1686/2006	DINÂMICA MARCAS E PATENTES S/C LTDA – API Nº 922 (SÓCIOS: MANOEL PAIXÃO DO NASCIMENTO – API Nº 924).	CENSURA
2819/2006	DINÂMICA MARCAS E PATENTES S/C LTDA – API Nº 922 (SÓCIOS: MANOEL PAIXÃO DO NASCIMENTO – API Nº 924).	ARQUIVAMENTO
4557/2006	DINÂMICA MARCAS E PATENTES S/C LTDA – API Nº 922 (SÓCIOS: MANOEL PAIXÃO DO NASCIMENTO – API Nº 924).	CENSURA
1833/2008	PORTFÓLIO MARCAS E PATENTES LTDA – API Nº 1747 (SÓCIOS: SERGIO LUIZ DE SOUZA VIEIRA – API Nº 1424/FERNANDA ALVES CLAUDIO – OAB/RJ 146.683).	ARQUIVAMENTO
0437/2009	ULISSES SOARES – API Nº 1945	ARQUIVAMENTO
0623/2009	MÁRIO DE ALMEIDA MARCAS E PATENTES LTDA – API Nº 482 (SÓCIOS: CUSTODIO CÉSAR DE ALMEIDA – API Nº 1802/CUSTODIO LOPES DE ALMEIDA OAB/RS 009.079).	ARQUIVAMENTO
1912/2010	ESCRITÓRIO ANTARES S/C LTDA – API Nº 669	CANCELAMENTO DEFINITIVO
24585/2013	VANDER PEDRA FERNANDES – API Nº 978	CANCELAMENTO DEFINITIVO



**INSTITUTO NACIONAL DA PROPRIEDADE INDUSTRIAL
COMISSÃO DE CONDUTA PROFISSIONAL
DOS AGENTES DA PROPRIEDADE INDUSTRIAL
PORTARIA INPI/PR nº 150, de 16/02/11.**

Processos nºs	Denunciados	Decisão do Presidente do INPI
24585/2013	TERESINHA DA SILVA COSTA FERNANDES – OAB/RJ Nº 92.400	ARQUIVAMENTO
67889/2013	ULISSES SOARES – API Nº 1945	ARQUIVAMENTO
75891/2013	MERCIA DOS SANTOS FIGUEIRA – API Nº 974	ADVERTÊNCIA





**SERVIÇO PÚBLICO FEDERAL
MINISTÉRIO DO DESENVOLVIMENTO, INDÚSTRIA E COMÉRCIO
EXTERIOR
INSTITUTO NACIONAL DA PROPRIEDADE INDUSTRIAL**

COMUNICADO

Comunicamos que devido aos feriados instituídos pelas Leis Estaduais nº 8796/2003 e 9093/1995, nos dias 19 e 25 do corrente, respectivamente, não haverá expediente na DIREG/CE.

Em razão disso, informamos que os prazos legais vencidos nas referidas datas prorrogam-se, automaticamente, para os dias 20 e 26 de março de 2014.

Os prazos a que se refere o presente Comunicado aplicam-se somente para o Estado do Ceará.

Presidência, 18 de março de 2014

Ademir Tardelli
Vice-Presidente, no exercício da Presidência



NULIDADES E RECURSOS AO SR. PRESIDENTE DO INPI

DIRPA

RECURSOS

(21) **PI 0009012-3** A2 (22) 15/03/2000
(71) Abbott Products GmbH
(74) Dannemann ,Siemsen, Bigler & Ipanema Moreira
Recorrente: O depositante.
Despacho: Tome conhecimento do parecer técnico.[120]

(21) **PI 0215777-2** A2 (22) 09/05/2002
(71) Institute Of Materia Medica, Chinese Academy Of Medical Sciences (CN)
(74) Custódio de Almeida & Cia
Recorrente: O depositante.
Despacho: Tome conhecimento do parecer técnico.[120]

(21) **PI 9806777-0** A2 (22) 09/01/1998
(71) Telefonaktiebolaget LM Ericsson (SE)
(74) Momsen, Leonardos & CIA.
Recorrente: O depositante.
Despacho: Tome conhecimento do parecer técnico.[120]

(21) **PI 9807389-3** A2 (22) 12/02/1998
(71) Citicorp Development Center Inc. (US)
(74) Thomaz Thedim Lobo
Recorrente: O depositante.
Despacho: Tome conhecimento do parecer técnico.[120]

(21) **PI 9806922-5** A2 (22) 07/01/1998
(71) W.R.Grace & Co Conn (US)
(74) NELLIE ANNE DANIEL SHORES
Recorrente: O depositante.
Despacho: De acordo com o artigo 219 inciso II da Lei 9279/96 a petição de devolução de prazo , INPI/RJ 020090088018 de 17/09/2009, é não conhecida por não conter fundamentação legal.[136]





Diretoria de Patentes - DIRPA

Tabela de Códigos de Despachos de Pedidos, Patentes (incluindo as de MI/DI expedidas na vigência da Lei 5772/71) e Certificados de Adição de Invenção

RPI 2252 de 05/03/2014

1. Pedido Internacional PCT/BR Designado ou Eleito

1.1 Publicação Internacional – PCT. Apresentação de petição de requerimento de entrada na fase nacional.

Comunicação da publicação internacional do pedido internacional nos termos do Tratado de Cooperação em matéria de Patentes – PCT e da apresentação de petição de requerimento de entrada na fase nacional. Documento publicado disponível no endereço eletrônico <http://www.wipo.int/pct/en> do sistema PATENTSCOPE® Search Service da Organização Mundial de Propriedade Intelectual – OMPI.

1.1.1 Retificação

Retificação da notificação da publicação internacional e da apresentação de petição de requerimento de entrada na fase nacional por ter sido efetuada com incorreção.

1.1.2 Publicação Anulada

Anulação da publicação da notificação da publicação internacional e da apresentação de petição de requerimento de entrada na fase nacional por ter sido indevida.

1.1.3 Republicação

Repúblicação da publicação da notificação da publicação internacional e da apresentação de petição de requerimento de entrada na fase nacional por ter sido efetuada com incorreção vicia.

1.2 Notificação – Pedido Retirado – PCT

Notificação da retirada do pedido internacional de patente depositado nos termos do Tratado de Cooperação em Matéria de Patentes – PCT no Brasil por não terem sido cumpridas as determinações referentes à entrada na fase nacional disciplinadas nos artigos 22 (designação) ou 39 (eleição) do PCT. Desta data corre o prazo de 60 (sessenta) dias para eventual recurso do interessado.

1.2.1 Publicação Anulada

Anulação da publicação da retirada do pedido por ter sido indevida.

1.2.2 Republicação

Repúblicação da publicação da retirada do pedido por ter sido efetuada com incorreção.

1.2.3 Decisão Anulada (**)

Anulação da decisão de retirada do pedido internacional por ter sido indevida.

1.3 Notificação - Fase Nacional - PCT

Notificação da entrada na fase nacional brasileira do pedido internacional de patente depositado nos termos do Tratado de Cooperação em Matéria de Patentes – PCT. O prazo para requerimento do pedido de exame, conforme art. 33 da Lei nº 9.279/96 – Lei da Propriedade Industrial –

LPI, é de 36 (trinta e seis) meses contado da data do depósito internacional.

1.3.1 Retificação

Retificação da notificação de entrada na fase nacional – PCT por ter sido efetuada com incorreção.

1.3.2 Publicação Anulada

Anulação da publicação da notificação de entrada na fase nacional – PCT por ter sido indevida.

1.3.3 Republicação

Repúblicação da publicação da notificação de entrada na fase nacional – PCT por ter sido efetuada com incorreção.

1.3.4 Decisão Anulada (**)

Anulação da decisão da notificação de entrada na fase nacional por ter sido indevida.

1.4 Restabelecimento de Direto para Entrada na Fase Nacional do PCT concedido

Notificação da concessão de devolução de prazo para o restabelecimento de direito para entrada na fase nacional brasileira do pedido internacional depositado através do PCT conforme norma vigente.

1.4.1 Restabelecimento de Direto para Entrada na Fase Nacional do PCT negado

Notificação da negação de devolução de prazo para o restabelecimento de direito para entrada na fase nacional brasileira do pedido internacional depositado através do PCT conforme norma vigente. Desta data corre o prazo de 60 (sessenta) dias para eventual recurso do interessado.

1.4.2 Publicação Anulada

Anulação da publicação da notificação da concessão de devolução de prazo para o restabelecimento de direito para entrada na fase nacional por ter sido indevida.

1.4.3 Republicação

Repúblicação da publicação de notificação da concessão de devolução de prazo para o restabelecimento de direito para entrada na fase nacional por ter sido efetuada com incorreção.

1.4.4 Decisão Anulada (**)

Anulação da decisão da concessão de devolução de prazo para o restabelecimento de direito para entrada na fase nacional por ter sido indevida.

1.5 Exigências Diversas

Suspensão do andamento de entrada na fase nacional brasileira do pedido internacional de patente depositado nos termos do Tratado de Cooperação em matéria de Patentes – PCT que, para sua instrução regular, aguardará, pelo prazo de 60 (sessenta) dias, o atendimento da exigência formulada. Caso a exigência não tenha sido explicitada no despacho na RPI, o interessado poderá obter o parecer através do endereço eletrônico www.inpi.gov.br - janela “e- parecer”.

1.5.1 Publicação Anulada

Anulação da publicação da exigência por ter sido indevida.

1.5.2 Republicação

Repúblicação da publicação da exigência por ter sido efetuada com incorreção.

1.5.3 Exigência Anulada (**)

Anulação da exigência por ter sido indevida.

2. Depósito

2.1 Pedido de Patente ou Certificado de Adição de Invenção depositado

Pedido de Patente ou Certificado de adição de invenção protocolizado. O pedido será mantido em sigilo durante 18 (dezoito) meses a contar da data da prioridade mais antiga. Decorrido esse prazo, será publicado para conhecimento público. O depositante pode, porém, requerer a antecipação da publicação. O prazo de sigilo de 18 (dezoito) meses para o pedido de Certificado de Adição de Invenção é contado da data do depósito do pedido principal. Quando houver ocorrido a publicação do pedido principal, o pedido de Certificado de Adição de Invenção será imediatamente publicado. Os depósitos são designados de acordo com a natureza requerida: Invenção (PI), Modelo de Utilidade (MU) e Certificado de Adição de Invenção (C). Os pedidos depositados através do PCT são notificados no subitem 1.1.

2.2 Notificação de Depósito do Pedido Dividido - Art 26 inciso I da LPI

Notificação de pedido dividido de um pedido de patente depositado anteriormente. Em relação ao pedido original, o pedido dividido tem a mesma data de depósito e, se for o caso, o correspondente benefício da prioridade reivindicada. O pedido dividido é considerado como estando na mesma fase processual do pedido original.

2.5 Exigência - Art. 21 da LPI

O pedido protocolizado não atende formalmente ao disposto no art. 19 da LPI e / ou às demais disposições quanto à sua forma. Fica o requerente obrigado a sanar, em 30 (trinta) dias a contar desta data, as exigências estabelecidas. Caso a exigência não tenha sido explicitada no despacho da RPI, o depositante poderá obter o parecer através do endereço eletrônico www.inpi.gov.br - janela “e- Patentes”. Não sendo a exigência cumprida com a apresentação da documentação correspondente no prazo acima, o depósito não será aceito e sua numeração será anulada conforme norma vigente.

2.6 Publicação Anulada

Anulada a publicação por ter sido indevida.



2.7 Republicação(*)

Republicação por ter sido efetuada com incorreção.

2.10 Requerimento de Pedido de Patente ou Certificado de Adição de Invenção

Notificação de requerimento de pedido de patente ou certificado de adição de invenção. Será realizado o exame formal a fim de verificação do Art. 19 da LPI e IN 031/2013

3. Publicação do Pedido**3.1 Publicação do Pedido de Patente ou de Certificado de Adição de Invenção**

Publicação do pedido depositado (Art. 30 da LPI), podendo ser adquirido no Banco de Patentes do Centro de Documentação e Informação Tecnológica do INPI - CEDIN - o folheto com o relatório descritivo, reivindicações, desenhos e resumo do pedido, por quem se interessar. Não sendo o exame requerido, pelo depositante ou qualquer interessado, no prazo de 36 (trinta e seis) meses do depósito, o pedido será arquivado. Publicado o arquivamento do pedido, poderá ser requerido, no prazo de 60 (sessenta) dias, o seu desarquivamento. Não sendo o requerido o desarquivamento no prazo anteriormente citado, o pedido será considerado definitivamente arquivado.

3.2 Publicação Antecipada

Publicação do pedido depositado, a requerimento do depositante. Aplicam-se as disposições do subitem 3.1.

3.6 Publicação do Pedido Arquivado Definitivamente - Art. 216 §2º e Art. 17 §2º da LPI

Publicação de pedido definitivamente arquivado devido à não apresentação de procuração ou devido à apresentação de um pedido posterior Encerrada a instância administrativa. Pode ser adquirido no Banco de Patentes do Centro de Documentação e Informação Tecnológica do INPI - CEDIN - o folheto com o relatório descritivo, reivindicações, desenhos e resumo do pedido.

3.7 Publicação Anulada

Anulação da publicação do pedido por ter sido indevida.

3.8 Retificação

Retificação da publicação do pedido por ter sido efetuada com incorreção que não impossibilita sua identificação. Tal publicação não implica na alteração da data de publicação do pedido de patente e nos prazos decorrentes da mesma.

4. Pedido de Exame**4.3 Desarquivamento - Art. 33 parágrafo único da LPI.**

Desarquivado o pedido, arquivado por falta de pedido de exame (cf. item 11.1), para prosseguir seu andamento.

4.3.1 Publicação Anulada

Anulação da publicação do desarquivamento do pedido por ter sido indevida.

4.3.2 Republicação

Republicação da publicação do desarquivamento do pedido por ter sido efetuada com incorreção.

6. Exigências Técnicas e Formais**6.1 Exigência - Art. 36 da LPI**

Suspensão do andamento do pedido de patente que, para instrução regular, aguardará o atendimento ou contestação das exigências formuladas. O depositante poderá obter o parecer através do endereço eletrônico www.inpi.gov.br - janela "e-parecer". A não manifestação do depositante no prazo de 90 (noventa) dias desta data acarretará o **arquivamento definitivo** do pedido.

6.6 Exigência - Art. 34 da LPI

Suspensão do andamento do pedido de patente para que sejam apresentados todos os documentos relativos às objeções, buscas de anterioridade e resultados de exame para concessão de pedido correspondente em outros países quando houver reivindicação de prioridade, documentos necessários à regularização do processo e exame do pedido, ou a tradução simples do documento hábil referido no § 2º do art. 16, caso esta tenha sido substituída pela declaração prevista no § 5º do mesmo artigo. Caso a exigência não tenha sido explicitada no despacho RPI, o depositante poderá obter o parecer através do endereço eletrônico www.inpi.gov.br - janela "e-parecer". A não manifestação do depositante no prazo de 60 (sessenta) dias desta data acarretará o arquivamento do pedido.

6.7 Outras Exigências

Outras exigências que não as especificadas nos subitens anteriores (6.1 e 6.6). Suspensão do andamento do pedido de patente que, para instrução regular da patente, aguardará pelo prazo de 60 (sessenta) dias o atendimento da exigência formulada. Caso a exigência não tenha sido explicitada no despacho da RPI, o depositante poderá obter o parecer através do endereço eletrônico www.inpi.gov.br - janela "e-parecer".

6.8 Exigência Anulada ()**

Anulação da exigência por ter sido indevida.

6.9 Publicação Anulada

Anulação da publicação da exigência por ter sido indevida.

6.10 Republicação

Republicação da publicação de qualquer um dos subitens anteriores por ter sido efetuada com incorreção.

7. Ciência de Parecer**7.1 Conhecimento de Parecer Técnico**

Suspensão do andamento do pedido para que o depositante se manifeste, no prazo de 90 (noventa) dias desta data, quanto ao conteúdo do parecer técnico. O parecer pode ser obtido através do endereço eletrônico www.inpi.gov.br - janela "e-parecer". A não manifestação ou a manifestação considerada improcedente acarretará a manutenção do posicionamento técnico anterior.

7.2 Publicação Anulada

Anulada a publicação por ter sido indevida.

7.3 Republicação

Republicação por ter sido efetuada com incorreção.

7.4 Ciência relacionada com o Art. 229-C da LPI

Comunicação ao usuário de que o pedido esta sendo encaminhado para obtenção

da anuência de que trata o Art. 229 da Lei no 9.279 de 14 de maio de 1996, conforme redação dada pela Lei nº 10.196, de 14 de fevereiro de 2001 que alterou a Lei no 9.279 de 14 de maio de 1996, considerando a aprovação dos termos do Parecer nº 337/PGF/EA/2010. O processo pode ser visualizado no endereço eletrônico www.inpi.gov.br - janela "e-vista".

7.5 Notificação de Anuência relacionada com o Art. 229-C da LPI

O pedido obteve anuência referente ao disposto no Art. 229 da Lei nº 9.279 de 14 de maio de 1996, conforme redação dada pela Lei nº 10.196, de 14 de fevereiro de 2001 que alterou a Lei nº 9.279 de 14 de maio de 1996, considerando a aprovação dos termos do Parecer nº 337/PGF/EA/2010

7.6 Notificação de não Anuência relacionada com o Art. 229-C da LPI

O pedido não obteve anuência referente ao disposto no Art. 229 da Lei nº 9.279 de 14 de maio de 1996, conforme redação dada pela Lei nº 10.196, de 14 de fevereiro de 2001 que alterou a Lei nº 9.279 de 14 de maio de 1996, considerando a aprovação dos termos do Parecer nº 337/PGF/EA/2010

7.7 Notificação de devolução do pedido por não se enquadrar no Art. 229-C da LPI.

Notificação de devolução do pedido, por não se enquadrar no disposto no Art. 229 da Lei no 9.279 de 14 de maio de 1996, conforme redação dada pela Lei nº 10.196, de 14 de fevereiro de 2001 que alterou a Lei no 9.279 de 14 de maio de 1996.

8. Anuidade do Pedido**8.5 Exigência de Complementação da Retribuição Anual**

O depositante deverá complementar, de acordo com a tabela vigente na data da complementação, o pagamento da retribuição especificada, por meio do formulário FQ002 acompanhado dos comprovantes dos pagamentos correspondentes ao cumprimento de exigência e a complementação da retribuição anual, no valor da retribuição adicional de que trata o art. 84º § 2º da LPI. O não cumprimento no prazo de 60 (sessenta) dias acarretará o arquivamento do pedido.

8.6 Arquivamento - Art. 86 da LPI

Arquivado o pedido por falta de pagamento da retribuição anual dentro do prazo ou por não cumprimento de exigência de complementação de pagamento da retribuição. Desta data corre o prazo de 3 (três) meses para o depositante requerer a restauração do andamento do pedido por meio do formulário modelo FQ002 acompanhado dos comprovantes referentes ao pagamento da restauração e conforme o caso: da cópia do pagamento correspondente a retribuição anual paga fora do prazo; do pagamento correspondente a retribuição anual em débito; ou do pagamento correspondente a complementação no valor da retribuição adicional de que trata o art. 84º § 2º da LPI.

8.7 Restauração

Notificação quanto à restauração do andamento do pedido.

8.8 Despacho Anulado ()**

Anulação do despacho por ter sido indevido.

8.9 Publicação Anulada

Anulada a publicação por ter sido indevida

8.10 Republicação

Republicação da publicação de qualquer um dos subitens por ter sido efetuada com incorreção.

8.11 Manutenção do Arquivamento

Mantido o arquivamento do pedido uma vez que não foi requerida a restauração nos termos do disposto no art. 87 da LPI, encerrando a instância administrativa.

8.12 Arquivamento Definitivo

Arquivamento definitivo do pedido e seus certificados se for o caso, por falta do pagamento em mais de uma retribuição anual nos prazos fixados conforme IN 113/2013 e nos Art. 84 e 86 da LPI, não se aplicando a hipótese de restauração prevista no artigo 87 da referida Lei.

9. Decisão**9.1 Deferimento**

Deferido o pedido de patente. Desta data corre o prazo de 60 (sessenta) dias para o pagamento da retribuição para expedição da carta-patente conforme a Resolução 72/2013.

O pagamento desta retribuição poderá ainda ser efetuado dentro de 30 (trinta) dias subsequentes, independente de notificação na RPI mediante pagamento de retribuição específica. O não pagamento da retribuição nos prazos acima determinados acarretará o arquivamento definitivo do pedido.

9.1.1 Decisão Anulada ()**

Anulação da decisão de deferimento por ter sido indevida.

9.1.2 Publicação Anulada

Anulada a publicação de deferimento por ter sido indevida.

9.1.3 Republicação

Republicação da publicação de deferimento por ter sido efetuada com incorreção.

9.1.4 Retificação

Retificação da publicação de deferimento por ter sido efetuada com incorreção. Tal publicação não implica na alteração da data do deferimento e nos prazos decorrentes da mesma.

9.2 Indeferimento

Indeferido o pedido por não atender aos requisitos legais, conforme parecer técnico que pode ser obtido através do endereço eletrônico www.inpi.gov.br - janela "e- parecer". Desta data corre o prazo de 60 (sessenta) dias para eventual recurso do depositante. No caso de pedido de certificado de adição indeferido por não ter o mesmo conceito inventivo, o depositante poderá, no prazo de recurso, requerer a sua transformação em pedido de patente de invenção ou modelo de utilidade, nos termos do Art. 76 § 4º da LPI.

9.2.1 Decisão Anulada ()**

Anulação da decisão de indeferimento do pedido por ter sido indevida.

9.2.2 Publicação Anulada

Anulada a publicação de indeferimento por ter sido indevida.

9.2.3 Republicação

Republicação da publicação de indeferimento por ter sido efetuada com incorreção.

9.2.4 Manutenção do Indeferimento

Mantido o indeferimento uma vez que não foi apresentado recurso dentro do prazo legal.

9.2.4.1 Publicação Anulada

Anulada a publicação da manutenção do indeferimento por ter sido indevida

10. Desistência**10.1 Desistência Homologada**

Notificação da homologação da desistência do pedido de patente, apresentada pelo depositante, acarretando o encerramento do processo administrativo.

10.5 Desistência não Homologada

Notificação da não homologação da desistência do pedido de patente.

10.6 Despacho Anulado ()**

Anulação do despacho por ter sido indevido.

10.7 Publicação Anulada

Anulada a publicação por ter sido indevida

10.8 Republicação

Republicação da publicação de qualquer um dos subitens anteriores por ter sido efetuada com incorreção.

10.9 Retirada Homologada Art. 29 § 1º da LPI

Notificação de homologação da retirada do pedido de patente, solicitada pelo depositante.

10.9.1 Retirada Não Homologada Art. 29 § 1º da LPI

Notificação de não homologação da retirada do pedido de patente.

11. Arquivamento**11.1 Arquivamento - Art. 33 da LPI**

Arquivado o pedido uma vez que não foi requerido o pedido de exame no prazo previsto no Art. 33 da LPI. Desta data corre o prazo de 60 (sessenta) dias para o depositante requerer o desarquivamento, através do formulário FQ002, mediante pagamento da retribuição específica de desarquivamento e do pagamento do pedido de exame sob pena de arquivamento definitivo.

11.1.1 Arquivamento definitivo - Art. 33 da LPI

Arquivado definitivamente o pedido uma vez que não foi requerido o desarquivamento.

11.2 Arquivamento - Art. 36 §1º da LPI

Arquivado definitivamente o pedido de patente, uma vez que não foi respondida a exigência formulada.

11.4 Arquivamento - Art. 38 § 2º da LPI

Arquivado definitivamente o pedido de patente, uma vez que não foi comprovado o pagamento da retribuição de expedição da carta-patente.

11.5 Arquivamento - Art. 34 da LPI

Arquivado o pedido, uma vez que não foram atendidas as exigências previstas no Art. 34 da LPI. Desta data corre o prazo de 60 (sessenta) dias para eventual recurso do interessado.

11.6 Arquivamento do Pedido-Art. 216 §2º da LPI

Arquivado definitivamente o pedido de patente, uma vez que não foi apresentada a procuração devida no prazo de 60 (sessenta) dias contados da prática do primeiro ato da parte no processo.

11.6.1 Arquivamento da Petição-Art. 216 §2º da LPI

Arquivada a petição, uma vez que não foi apresentada a procuração devida no prazo de 60 (sessenta) dias contados da prática do ato. Desta data corre o prazo de 60

(sessenta) dias para eventual recurso do interessado.

11.11 Arquivamento - Art. 17 § 2º da LPI

Arquivado definitivamente o pedido de patente, uma vez que foi efetuado depósito posterior nos termos do Art. 17 § 2º da LPI.

11.12 Art. 26 parágrafo único da LPI

Arquivado o pedido, uma vez que o requerimento de divisão está em desacordo com o disposto no Art. 26 da LPI. Desta data corre o prazo de 60 (sessenta) dias para eventual recurso ao depositante.

11.13 Despacho Anulado ()**

Anulação do despacho de arquivamento do pedido por ter sido indevido.

11.14 Publicação Anulada

Anulada a publicação de arquivamento do pedido por ter sido indevida.

11.15 Republicação

Republicação da publicação de qualquer um dos subitens anteriores por ter sido efetuada com incorreção.

11.16 Restauração

Notificação quanto à restauração do andamento do pedido.

11.17 Arquivamento do pedido de Certificado de Adição de Invenção – Art. 77 da LPI

Arquivado o pedido de Certificado de Adição de Invenção uma vez que não há uma patente de invenção da qual o mesmo possa ser acessório.

Desta data corre o prazo de 60 (sessenta) dias para eventual recurso do depositante.

12. Recurso**12.2 Recurso Contra o Indeferimento**

Notificação de interposição de recurso ao Presidente do INPI contra o indeferimento do pedido de patente ou do certificado de adição de invenção, objetivando o reexame da matéria. Desta data corre o prazo de 60 (sessenta) dias para apresentação de contra-razões por qualquer interessado. Poderá ser requerida cópia do recurso através do formulário modelo FQ005.

12.3 Recurso Contra o Arquivamento

Notificação de interposição de recurso ao Presidente do INPI contra o arquivamento do pedido de patente, objetivando o reexame da matéria. Desta data corre o prazo de 60 (sessenta) dias para apresentação de contra-razões por qualquer interessado. Poderá ser requerida cópia do recurso através do formulário modelo FQ005.

12.6 Outros Recursos

Notificação de interposição de recurso ao Presidente do INPI contra a decisão proferida pela DIRPA, objetivando o reexame da matéria. Desta data corre o prazo de 60 (sessenta) dias para apresentação de contra-razões por qualquer interessado. Poderá ser requerida cópia do recurso através do formulário modelo FQ005.

12.7 Publicação Anulada

Anulada a publicação de notificação do recurso por ter sido indevida.

12.8 Republicação

Republicação da publicação de qualquer um dos subitens anteriores por ter sido efetuada com incorreção.



15. Outros Referentes a Pedidos

- 15.7 Petição Não Conhecida**
Não conhecimento da petição apresentada em virtude do disposto nos Arts. 218 ou 219 da LPI.
- 15.8 Petição Sustada**
Sustado o conhecimento da petição para aguardar providências necessárias ao seu conhecimento.
- 15.9 Perda de Prioridade**
Perda da prioridade reivindicada por não atender às disposições previstas no artigo 16 § 7º da LPI.
- 15.10 Mudança de Natureza**
Mudada a natureza e alterado o número do pedido.
- 15.11 Alteração de Classificação**
Alterada a classificação do pedido para melhor adequação.
- 15.12 Renumeração**
Alterada a numeração por ter sido numerado indevidamente.
- 15.14 Notificação de Decisão Judicial**
Notificação de decisão judicial referente ao pedido.
- 15.21 Numeração Anulada**
Anulada a numeração do pedido de patente ou certificado de adição de invenção. A documentação ficará a disposição do depositante ou seu procurador pelo prazo de 180 dias desta publicação. A documentação não retirada será descartada.
- 15.22 Devolução de Prazo Concedida**
Notificação de devolução de prazo uma vez que não foi possível ciência ao interessado diretamente no processo. Desta data corre o prazo adicional concedido no despacho. O prazo será de, no mínimo 15 (quinze) dias e, no máximo, o prazo legal dos atos correspondentes (Art. 221 da LPI e IN 030 e IN 031/2013).
- 15.22.1 Devolução de Prazo Negada**
Negada a solicitação de devolução de prazo uma vez que não ficou comprovada a justa causa conforme definida no Art. 221 da LPI. A cópia do parecer poderá ser obtida através do endereço eletrônico www.inpi.gov.br - janela "e- parecer". Desta data corre o prazo de 60 (sessenta) dias para eventual recurso do interessado.
- 15.23 Pedido "SUB JUDICE"**
Notificação de ação judicial referente a pedido.
- 15.24 Notificação de requerimento de exame prioritário de pedido de patente.**
O exame prioritário do pedido de patente só será iniciado após ter sido atendido o disposto no parágrafo único do art. 31 da LPI e nos arts. 33 e 84 da LPI, bem como transcorridos 24 meses da data de seu depósito, para garantir que todos os pedidos de patente depositados com data anterior já tenham sido publicados.
- 15.24.1 Notificação de exame prioritário, de Ofício, de pedido de patente.**
O exame prioritário do pedido de patente só será iniciado após ter sido atendido o disposto no parágrafo único do art. 31 da LPI e nos arts. 33 e 84 da LPI, bem como transcorridos 24 meses da data de seu depósito, para garantir que todos os pedidos de patente depositados com data anterior já tenham sido publicados.

15.24.2 Concedido o exame prioritário do pedido de patente

Concedido o exame prioritário do pedido de patente uma vez que o requerimento apresentado atende ao disposto na Resolução INPI nº 68/2013 e na Resolução INPI nº 080/2013.

15.24.3 Negado o exame prioritário do pedido de patente

Negado o exame prioritário do pedido de patente uma vez que o requerimento apresentado não atende ao disposto na Resolução INPI nº 68/2013 e na Resolução INPI nº 080/2013.

15.30 Publicação Anulada

Anulada a publicação de qualquer um dos subitens anteriores por ter sido indevida.

15.31 Despacho Anulado (**)

Anulação do despacho referente a qualquer um dos subitens anteriores por ter sido indevido.

15.32 Decisão Anulada (**)

Anulação da decisão referente a qualquer um dos subitens anteriores por ter sido indevida.

15.33 Republicação

Repúblicação da publicação de qualquer um dos subitens anteriores por ter sido efetuada com incorreção.

16. Concessão de Patente ou Certificado de Adição de Invenção

16.1 Concessão de Patente ou Certificado de Adição de Invenção

Expedição da carta-patente ou do certificado de adição de invenção. O título acha-se à disposição do interessado no setor competente do INPI. Desta data corre o prazo de 6 (seis) meses para interposição de nulidade administrativa por qualquer interessado (Art. 51 da LPI). O certificado de adição é acessório da patente, tem a data final de vigência desta e a acompanha para todos os efeitos legais. Para acessar Cartas Patentes ou Certificados de Adição de Invenção concedidos de acordo com o Artigo 38 da Lei 9.279/96, por ocasião da expedição da Carta Patente, através do endereço eletrônico www.inpi.gov.br - janela "e- carta".

16.2 Publicação Anulada

Anulada a publicação da concessão por ter sido indevida.

16.3 Retificação

Retificação da publicação da concessão da patente por ter sido efetuada com incorreção que não impossibilita sua identificação. Tal publicação não implica na alteração da data de publicação da concessão da patente e nos prazos decorrentes da mesma.

16.4 Concessão Anulada

Anulada a concessão da patente por ter sido indevida.

17. Nulidade Administrativa

17.1 Notificação de Interposição de Nulidade Administrativa

Notificação, ao titular da patente, de instauração de processo administrativo de nulidade. Desta data corre o prazo de 60 (sessenta) dias para eventual contestação do titular (Art. 52 da LPI). Poderá ser requerida cópia do processo de nulidade através do formulário modelo FQ005.

17.2 Publicação Anulada

Anulação da publicação de notificação da instauração de processo administrativo de nulidade por ter sido indevida.

17.3 Republicação

Repúblicação da publicação de notificação da instauração de processo administrativo de nulidade por ter sido efetuada com incorreção.

18. Caducidade

18.1 Notificação de Pedido de Caducidade

Notificação, ao titular da patente, da instauração do processo de caducidade por falta de exploração por requerimento de terceiros e/ou de ofício. Poderá ser requerida cópia do processo de caducidade através do formulário modelo FQ005.

18.3 Caducidade Deferida

Declarada a caducidade da patente por falta de exploração. Desta data corre o prazo de 60 (sessenta) dias para eventual recurso do titular (Art. 212 da LPI). A decisão da caducidade produzirá efeitos a partir da data do requerimento ou da publicação da instauração de ofício do processo. O parecer pode ser obtido através do endereço eletrônico www.inpi.gov.br - janela "e- parecer".

18.4 Caducidade Indeferida

Denegado o pedido de caducidade da patente. Desta data corre o prazo de 60 (sessenta) dias para eventual recurso do interessado (Art. 212 da LPI). O parecer pode ser obtido através do endereço eletrônico www.inpi.gov.br - janela "e- parecer".

18.5 Recurso contra o Deferimento da Caducidade

Interposição de recurso ao Presidente do INPI contra o deferimento do pedido de caducidade, objetivando o reexame da matéria. Desta data corre o prazo de 60 (sessenta) dias para eventual contestação do interessado. Poderá ser requerida cópia do recurso através do formulário modelo FQ005.

18.6 Recurso contra o Indeferimento da Caducidade

Interposição de recurso ao Presidente do INPI contra o indeferimento do pedido de caducidade, objetivando o reexame da matéria. Poderá ser requerida cópia do recurso através do formulário modelo FQ005.

18.10 Desistência de Caducidade

Notificação de desistência do pedido de caducidade.

18.11 Decisão Anulada (**)

Anulação da decisão da caducidade por ter sido indevida.

18.12 Publicação Anulada

Anulada a publicação de qualquer um dos subitens anteriores por ter sido indevida.

18.13 Republicação

Repúblicação da publicação de qualquer um dos subitens anteriores por ter sido efetuada com incorreção.

19. Notificação de Decisão Judicial

19.1 Notificação de Decisão Judicial

Comunicação de decisão judicial referente à patente.

19.2 Publicação Anulada

Anulada a publicação de comunicação de decisão judicial por ter sido indevida.



19.3 Retificação

Retificação da publicação de comunicação de decisão judicial ter sido efetuada com incorreção.

21. Extinção de Patente e Certificado de Adição de Invenção

21.1 Extinção - Art. 78 inciso I da LPI

Notificação da extinção da patente e seus certificados, se for o caso, pela expiração do prazo de vigência de proteção legal.

21.2 Extinção - Art 78 inciso II da LPI

Notificação da extinção da patente e seus certificados, se for o caso, pela homologação da renúncia apresentada pelo seu titular. Homologada a renúncia, a patente será considerada extinta na data da apresentação da renúncia.

21.6 Extinção da patente para fins da restauração nos termos do art. 87 da LPI.

Extinção da patente por falta de pagamento da retribuição anual, por pagamento da retribuição anual fora do prazo ou por não cumprimento de exigência de complementação de pagamento da retribuição anual. Desta data corre o prazo de 3 (três) meses para o titular requerer a restauração da patente. A restauração deve ser requerida por meio do formulário FQ002, acompanhado dos comprovantes dos pagamentos correspondentes à restauração e a retribuição anual ou sua complementação no valor da retribuição adicional de que trata o art. 84º § 2º da LPI, sob pena da manutenção da extinção de acordo com o disposto no inciso IV do art. 78 da LPI.

21.7 Extinção - Art. 78 inciso V da LPI

Notificação da extinção da patente e seus certificados, se for o caso, uma vez que após solicitação do INPI o titular deixou de comprovar a obrigação decorrente do Art. 217 da LPI.

21.8 Despacho Anulado ()**

Anulação do despacho da extinção da patente por ter sido indevido.

21.9 Publicação Anulada

Anulada a publicação de qualquer um dos subitens anteriores por ter sido indevida.

21.10 Republicação

Republicação da publicação de qualquer um dos subitens anteriores por ter sido efetuada com incorreção.

22. Outros Referentes a Patentes e Certificados de Adição de Invenção

22.2 Petição Não Conhecida

Não conhecimento da petição apresentada em virtude do disposto nos Arts. 218 ou 219 da LPI.

22.3 Petição Sustada

Sustado o conhecimento da petição para aguardar providências necessárias ao seu conhecimento.

22.4 Pedido de Licença Compulsória Para Exploração de Patente

Notificação de requerimento de licença compulsória para exploração da patente e seus certificados, se for o caso, face ao disposto no Art. 68 da LPI. Desta data corre o prazo de 60 (sessenta) dias para manifestação do titular. Ver publicação correspondente na seção da Diretoria de Transferência de Tecnologia.

5 Exigências Diversas

Formulada exigência para adequação ou cumprimento de disposições legais no prazo de 60 (sessenta) dias desta data. Caso a exigência não tenha sido explicitada no despacho da RPI, o parecer pode ser obtido através do endereço eletrônico www.inpi.gov.br - janela "e- parecer".

22.10 Outros Recursos

Notificação de interposição de recurso ao Presidente do INPI contra a decisão proferida pela DIRPA, objetivando o reexame da matéria. Desta data corre o prazo de 60 (sessenta) dias para eventual contestação do interessado. Poderá ser requerida cópia do recurso através do formulário modelo FQ005.

22.11 Devolução de Prazo

Notificação de devolução de prazo uma vez que não foi possível ciência ao interessado diretamente no processo. Desta data corre o prazo adicional concedido no despacho. O prazo será de, no mínimo 15 (quinze) dias e, no máximo, o prazo legal dos atos correspondentes (Art. 221 da LPI e IN 030 e IN 031/2013).

22.12 Oferta de Licença de Patente

Notificação de oferta de licença (ou renovação da mesma) para exploração da patente (Art. 64 § 1º da LPI). O interessado poderá obter cópia na íntegra das condições contratuais oferecidas pelo titular mediante solicitação através do formulário modelo FQ005.

22.13 Desistência da Oferta de Licença

Notificação da desistência da oferta de licença pelo titular (Art. 64 § 4º).

22.14 Arquivamento da Petição-Art. 216 §2º da LPI

Arquivada a petição, uma vez que não foi apresentada a procuração devida no prazo de 60 (sessenta) dias contados da prática do ato. Desta data corre o prazo de 60 (sessenta) dias para eventual recurso do interessado.

22.15 Patente "SUB JUDICE"

Notificação de ação judicial referente a patente.

22.20 Publicação Anulada

Anulada a publicação de qualquer um dos subitens anteriores por ter sido indevida.

22.21 Despacho Anulado ()**

Anulação do despacho referente a qualquer um dos subitens anteriores por ter sido indevido.

22.22 Decisão Anulada ()**

Anulação da decisão referente a qualquer um dos subitens anteriores por ter sido indevida.

22.23 Republicação

Republicação da publicação de qualquer um dos subitens anteriores por ter sido efetuada com incorreção.

23. Processamento de Pedidos Segundo Artigos 230 e 231 da Lei 9279/96

23.1 Notificação de Pedido Depositado**23.1.1 Notificação de Depósito de Pedido Dividido**

Notificação de pedido dividido de um pedido depositado anteriormente. Em relação ao pedido original, o pedido dividido tem a mesma data de depósito. O pedido dividido é considerado como estando na mesma fase processual do pedido original.

23.2 Exigência

Suspensão andamento do pedido que, para instrução regular, aguardará o atendimento

da exigência formulada em 90 (noventa) dias, desta data

23.3 Publicação do Pedido para Manifestação de Terceiros

Publicado o pedido uma vez que já foi apresentada a declaração de não comercialização até a data do depósito. Desta data corre o prazo de 90 (noventa) dias para apresentação, por qualquer interessado, de manifestação quanto ao atendimento ao disposto no caput do art. 230 da Lei 9279/96.

23.4 Notificação para Contestação do Depositante**23.5 Anuidade****23.6 Arquivamento****23.7 Denegação do Pedido****23.8 Recurso****23.9 Expedição da Patente****23.10 Publicação Anulada****23.11 Republicação****23.12 Retificação****23.13 Deferimento**

Deferido o pedido. Desta data corre o prazo de 60 (sessenta) dias para o pagamento da retribuição para expedição da cartapendente. O pagamento desta retribuição, poderá ainda ser efetuado dentro dos 30 (trinta) dias subsequentes, independente de notificação da RPI. O não pagamento e sua comprovação nos prazos acima acarretará o arquivamento definitivo do pedido.

23.14 Decisão Anulada**23.15 Expedição Anulada****23.16 Outros****23.17 Ciência Relacionada com o Art. 229 da LPI**

O exame técnico concluiu que o pedido atende aos requisitos estabelecidos pelos artigos 229 a 231 da LPI. O deferimento do mesmo está condicionado à obtenção da anuência de que trata o art. 229 da LPI da Lei 9.279/96, conforme redação dada pela Lei 10.196/2001

23.18 Notificação de Interposição de Nulidade Administrativa

Notificação ao titular da patente, de instauração de processo administrativo de nulidade. Desta data corre o prazo de 60 (sessenta) dias para eventual contestação do titular (Art. 52 da LPI). Poderá ser requerida cópia do processo de nulidade através do formulário modelo FQ005.

23.19 Extinção – Art. 78 da LPI

Notificação da extinção da patente pipeline pela expiração do prazo de vigência de proteção legal.

24. Anuidade de Patente

24.2 Exigência de Complementação da Retribuição Anual

O titular deverá complementar, de acordo com a tabela vigente na data da complementação, o recolhimento da retribuição anual especificada, por meio do formulário modelo FQ002 acompanhado dos comprovantes dos pagamentos correspondentes ao cumprimento da exigência e a complementação da retribuição anual no valor da retribuição adicional de que trata o art. 84º § 2º da LPI. O não cumprimento no prazo de 60 (sessenta) dias acarretará a extinção da patente nos termos do art. 87 da LPI.

24.4 Restauração

Notificação quanto à restauração da patente.

24.5 Despacho Anulado ()**

Anulação do despacho referente a qualquer um dos subitens por ter sido indevido.

24.6 Publicação Anulada

Anulação da publicação referente a qualquer um dos subitens por ter sido indevida.

24.7 Republicação

Republicação da publicação de qualquer um dos subitens por ter sido efetuada com incorreção.

24.8 Extinção Definitiva - Art. 78 inciso IV da LPI

Extinção definitiva da patente e seus certificados se for o caso, por falta do pagamento em mais de uma retribuição anual nos prazos fixados conforme IN 113/2013 e nos Art. 84 e 86 da LPI, não se aplicando a hipótese de restauração prevista no artigo 87 da referida Lei.

24.10 Manutenção da Extinção - Art. 78 inciso IV da LPI

Mantida a extinção da patente e seus certificados, se for o caso, uma vez que não foi requerida a restauração nos termos do disposto no art. 87 da LPI, encerrando a instância administrativa. A patente é considerada extinta na data final do prazo legal (nove meses) do primeiro pagamento devido que deixou de ser efetuado.

25. Anotação de Alteração de nome e/ou sede, de Transferência e de Limitação ou Ônus de Pedido, Patente e Certificado de Adição de Invenção.

25.1 Transferência Deferida

Notificação do deferimento da transferência requerida. Desta data corre o prazo de 60 (sessenta) dias para eventual recurso do interessado.

25.2 Transferência Indeferida

Notificação do indeferimento da transferência requerida. Desta data corre o prazo de 60 (sessenta) dias para eventual recurso do interessado.

25.3 Transferência em Exigência

Exigência referente ao pedido de transferência requerida. Desta data corre o prazo de 60 (sessenta) dias para cumprimento da exigência formulada, sob pena de indeferimento da transferência.

25.4 Alteração de Nome Deferida

Notificação do deferimento da alteração de nome requerida. Desta data corre o prazo de 60 (sessenta) dias para eventual recurso do interessado.

25.5 Alteração de Nome Indeferida

Notificação do indeferimento da alteração de nome requerida. Desta data corre o prazo de 60 (sessenta) dias para eventual recurso do interessado.

25.6 Alteração de Nome em Exigência

Exigência referente ao pedido de alteração de nome requerida. Desta data corre o prazo de 60 (sessenta) dias para cumprimento da exigência formulada, sob pena de indeferimento da alteração.

25.7 Alteração de Sede Deferida

Notificação do deferimento da alteração de Sede requerida. Desta data corre o prazo de 60 (sessenta) dias para eventual recurso do interessado.

Alteração de Sede Indeferida

Esta revista é de propriedade do INPI (Instituto Nacional de Propriedade Intelectual) e se encontra no Sistema <http://www.smartpi.com.br/> somente para facilitar a consulta.

Notificação do indeferimento da alteração de Sede requerida. Desta data corre o prazo de 60 (sessenta) dias para eventual recurso do interessado.

25.9 Alteração de Sede em Exigência

Exigência referente ao pedido de alteração de Sede requerida. Desta data corre o prazo de 60 (sessenta) dias para cumprimento da exigência formulada, sob pena de indeferimento da alteração.

25.10 Despacho Anulado ()**

Anulação do despacho referente a qualquer um dos subitens anteriores por ter sido indevido.

25.11 Republicação

Republicação da publicação de qualquer um dos subitens anteriores por ter sido indevida.

25.12 Publicação Anulada

Anulada a publicação de qualquer um dos subitens anteriores por ter sido efetuada com incorreção.

25.13 Anotação de Limitação ou Ônus

Notificação referente à anotação de limitação ou ônus conforme indicado no complemento

26. Opinião Preliminar sobre a Patenteabilidade - Programa Piloto.

26.1 – Pedido Apto

Comunicação ao depositante que o pedido está apto a participar do Programa Piloto de Opinião Preliminar sobre a Patenteabilidade.

26.2 – Pedido Irregular

Comunicação ao depositante que o pedido não está apto a participar do Programa Piloto de Opinião Preliminar sobre a Patenteabilidade.

26.3 – Pedido Excedente

Comunicação ao depositante que o pedido excedeu o limite de vagas no Programa Piloto de Opinião Preliminar sobre a Patenteabilidade.

26.4 – Opinião Preliminar sobre a Patenteabilidade

Comunicação ao depositante da “Opinião Preliminar sobre a Patenteabilidade”.

26.5 – Republicação

Republicação da publicação por ter sido efetuada com incorreções.

26.6 – Retificação

Retificação da publicação por ter sido efetuada com incorreção que não impossibilita sua identificação. Tal publicação não implica em alteração da data de publicação e nos prazos decorrentes da mesma.

26.7 – Publicação anulada

Anulada a publicação por ter sido indevida.

27. Patentes Verdes – Programa Piloto.

27.1 Notificação de Solicitação para Participação no Programa de Patentes Verdes**27.2 Solicitação Concedida**

O pedido está apto a participar do Programa de Patentes Verdes.

27.3 Solicitação Negada

O pedido não está apto a participar do Programa de Patentes Verdes. Desta data

corre o prazo de 60 (sessenta) dias para eventual recurso do interessado.

27.4 Solicitação Excedente

O pedido excedeu o limite das solicitações concedidas no Programa de Patentes Verdes.

27.5 Republicação

Republicação da publicação por ter sido efetuada com incorreções.

27.6 Retificação

Retificação da publicação por ter sido efetuada com incorreção que não impossibilita sua identificação. Tal publicação não implica em alteração da data de publicação e nos prazos decorrentes da mesma.

27.7 Publicação Anulada

Anulada a publicação por ter sido indevida.

PR. INPI - Presidência

Nullidade Administrativa - Intimação para Manifestação

Notificação ao titular da patente e ao requerente da nulidade, da emissão de parecer do INPI para manifestação. A manifestação deverá ser apresentada no prazo de 60(sessenta) dias, desta data após o que o processo será decidido. O parecer pode ser obtido através do endereço eletrônico www.inpi.gov.br - janela “e-parecer”.

Nullidade Administrativa - Decisão

A decisão da nulidade encerra a instância administrativa.

Recurso – Exigência**Recurso - Exigência - Art. 214 da LPI**

Formulada exigência para complementação das razões oferecidas a título de recurso no prazo de 60 (sessenta) dias desta data. Havendo ou não manifestação sobre a exigência dar-se-á prosseguimento ao exame do recurso. Caso a exigência não tenha sido explicitada no despacho da RPI, O parecer pode ser obtido através do endereço eletrônico www.inpi.gov.br - janela “e-parecer”.

Recurso - Decisão

A decisão do recurso é final e irrecurável na esfera administrativa.

Considerações Finais

Solicitação de Cópias:

1 - Os pedidos de fotocópias podem ser solicitados na sede do INPI/RJ ou nas delegacias e representações do INPI constantes da primeira página da RPI.

(*) Quando a republicação se referir a item de publicação que envolva o prazo para tomada de providências, o prazo contar-se-á a partir da data da republicação.

(**) A toda publicação que envolva anulação de ato ou despacho caberá justificativa no processo administrativo.

**Códigos para
Identificação de Dados
Bibliográficos
(INID)**

(11) Número da Patente

(21) Número do Pedido
(22) Data do Depósito

- (30) Dados da Prioridade Unionista (data de depósito, país, número)
(43) Data da Publicação do Pedido
(45) Data da Concessão da Patente/Certificado de Adição de Invenção
(51) Classificação Internacional
(54) Título
(57) Resumo
(61) Dados do Pedido ou patente principal do qual o presente é uma adição (número e data de depósito)
(62) Dados do pedido original do qual o presente é uma divisão (número e data de depósito)

- (66) Dados da Prioridade Interna (número e data de depósito)
(71) Nome do Depositante
(72) Nome do Inventor
(73) Nome do Titular
(74) Nome do Procurador
(81) Países Designados
(85) Data do Início da Fase Nacional
(86) Número, Idioma e Data do Depósito Internacional
(87) Número, Idioma e Data da Publicação Internacional





Diretoria de Patentes - DIRPA

Tabela de Códigos de Despachos de Pedidos e Patentes (incluindo as de MI/DI expedidas na vigência da LEI 5772/71)

Período de Transição - LEI 5772/71 (CPI)

RPI 2255 de 25/03/2014

- 11.30 Arquivamento Definitivo – Art. 18 § 1º da Lei 5772/71**
Notificação da retirada definitiva do pedido de patente uma vez que não foi requerido o pedido de exame no prazo previsto pelo Art 18 § 1º, tendo o prazo expirado na vigência da Lei 5772/71.
- 11.31 Arquivamento Definitivo - Falta de Cumprimento de Exigência**
Notificação do arquivamento definitivo do pedido uma vez que não houve manifestação do depositante quanto à exigência formal; exigência técnica ou exigência referente ao Art. 20, tendo o prazo de cumprimento expirado na vigência da Lei 5772/71.
- 12.1 Recurso Contra o Deferimento**
Notificação de recurso, interposto na vigência da Lei 5772/71, contra o deferimento do pedido de patente, objetivando o reexame da matéria. Desta data corre o prazo de 60 (sessenta) dias para eventual contestação do depositante. Poderá ser requerida cópia do recurso através do formulário modelo FQ005.
- 13.1 Notificação para Pagamento da Retribuição Relativa à Expedição da Carta-Patente dos Pedidos Deferidos na Vigência da Lei 5772/71**
Desta data corre o prazo de 60 (sessenta) dias para o pagamento e comprovação de retribuição para expedição da carta-patente. O não pagamento e sua comprovação no prazo acima determinado acarretará o arquivamento definitivo do pedido.
- 13.2 Publicação Anulada**
Anulação da publicação de notificação para recolhimento por ter sido indevida.
- 15.1 Arquivamento do Pedido de Patente por Comprovação e Recolhimento Intempestivo de Anuidade - AN 082/86 item 4.1**
Notificação do arquivamento automático do pedido de patente, ocorrido durante a vigência da Lei 5772/71, por intempestividade de comprovação e recolhimento de anuidade. Desta data corre o prazo de 60 (sessenta) dias para o depositante requerer a restauração do andamento do pedido através do formulário modelo 1.02, com o recolhimento correspondente à restauração.
- 15.2 Arquivamento do Pedido de Patente por Comprovação Intempestiva de Anuidade - AN 082/86 item 4.1**
Notificação do arquivamento automático do pedido de patente, ocorrido durante a vigência da Lei 5772/71, por intempestividade de comprovação de anuidade. Desta data corre o prazo de 60 (sessenta) dias para o depositante requerer a restauração do andamento do pedido através do formulário modelo FQ002, com o recolhimento correspondente à restauração.
- 15.3 Arquivamento do Pedido de Patente por Falta de Comprovação e Recolhimento de Anuidade - AN 082/86 item 4.1**
Notificação do arquivamento automático do pedido de patente, ocorrido durante a vigência da Lei 5772/71, por falta de comprovação e recolhimento de anuidade. Desta data corre o prazo de 60 (sessenta) dias para o depositante requerer a restauração do andamento do pedido através do formulário modelo FQ002, com o recolhimento correspondente à restauração, devendo anexar a guia de recolhimento referente à anuidade devida. No caso de arquivamento indevido, o depositante deverá, no prazo acima, apresentar o comprovante de recolhimento tempestivo, através do formulário modelo FQ002, isento de retribuição.
- 15.3.1 Aquivamento do pedido de patente de Modelo ou Desenho Industrial por falta de recolhimento de anuidade/comprovação – AN 082/86 item 4.1**
Notificação do arquivamento automático do pedido de patente, ocorrido durante a vigência da Lei 5772/71, por falta de recolhimento/comprovação de anuidade. Desta data corre o prazo de 60 (sessenta) dias para o depositante requerer a restauração do andamento do pedido através do formulário FQ002, com o recolhimento correspondente à restauração, não sendo necessário o recolhimento da(s) anuidade(s). No caso de arquivamento indevido, o depositante deverá, no prazo acima, apresentar o comprovante do recolhimento tempestivo através do formulário modelo FQ002, isento de retribuição.
- 15.4 Arquivamento do Pedido de Patente por Falta de Comprovação e Recolhimento de Anuidade e Comprovação e Recolhimento Intempestivo de Anuidade - AN 082/86 item 4.1**
Notificação do arquivamento automático do pedido de patente, ocorrido durante a vigência da Lei 5772/71, por falta e por intempestividade de comprovação e recolhimento de anuidade. Desta data corre o prazo de 60 (sessenta) dias para o depositante requerer a restauração do andamento do pedido através do formulário modelo FQ002, com o recolhimento correspondente à restauração, devendo anexar a guia de recolhimento referente à anuidade devida. No caso de arquivamento indevido, o depositante deverá, no prazo acima, apresentar o comprovante de comprovação e recolhimento tempestivo, através do formulário modelo FQ002, isento de retribuição.
- 15.13 Extinção da Garantia de Prioridade**
Notificação da extinção da garantia de prioridade por não ter sido requerido o privilégio dentro dos prazos previstos no Art 7º da Lei 5772/71.
- 18.2 Caducidade - Art 50 da Lei 5772/71**
Notificação de caducidade automática da patente por não ter sido efetuada a comprovação do pagamento da respectiva anuidade no prazo legal encerrado na vigência da Lei 5772/71.

**MDIC - MINISTÉRIO DO DESENVOLVIMENTO,
INDÚSTRIA E COMÉRCIO EXTERIOR**

Recurso - Interposição

Notificação de interposição, na vigência da Lei 5772/71, de recurso ao Ministro do Desenvolvimento, Indústria e Comércio Exterior contra a decisão proferida pelo Presidente do INPI, objetivando o reexame da matéria.

Recurso - Decisão

A decisão do recurso, interposto na vigência da Lei 5772/71, pelo Ministério do Desenvolvimento, Indústria e Comércio Exterior encerra a instância administrativa..





DIRETORIA DE PATENTES - DIRPA

Índice Numérico Remissivo de Pedidos, Patentes (incluindo as de MI/DI expedidas na vigência da Lei 5772/71) e Certificados de Adição de Invenção

RPI 2255 de 25/03/2014

BR 102012003373-9	25. 7	128	BR 102013010415-9	3. 2	80	BR 102013033240-2	2. 1	87	BR 102014002115-9	2. 10	92	BR 102014005735-8	2. 10	95
BR 102012003369-2	3. 1	50	BR 102013010840-5	2. 5	88	BR 102013033338-7	2. 10	90	BR 102014002116-7	2. 10	92	BR 102014005736-6	2. 10	95
BR 102012005642-9	3. 1	50	BR 102013013559-3	2. 10	89	BR 102013033589-4	2. 10	90	BR 102014002119-1	2. 10	92	BR 102014005772-2	2. 10	95
BR 102012008340-0	7. 1	102	BR 102013013697-2	2. 5	88	BR 102013033590-8	2. 10	90	BR 102014002168-0	2. 10	92	BR 102014005774-9	2. 10	95
BR 102012008688-3	3. 1	50	BR 102013013828-2	2. 1	86	BR 102013033597-5	2. 10	90	BR 102014002181-7	2. 10	92	BR 102014005779-0	2. 10	95
BR 102012009954-7	3. 1	50	BR 102013013859-2	2. 1	86	BR 102013033599-1	2. 10	90	BR 102014002204-0	2. 10	92	BR 102014005787-0	2. 10	95
BR 102012010046-0	3. 1	50	BR 102013014618-8	2. 1	86	BR 102013033601-7	2. 10	90	BR 102014002206-6	2. 10	92	BR 102014005792-7	2. 10	95
BR 102012010159-9	3. 1	50	BR 102013015029-0	2. 1	86	BR 102013033604-1	2. 10	90	BR 102014002207-4	2. 10	92	BR 102014005804-4	2. 10	95
BR 102012010305-2	3. 1	51	BR 102013015032-0	2. 5	88	BR 102013033685-8	2. 10	90	BR 102014002223-6	2. 10	92	BR 102014005808-7	2. 10	95
BR 102012010440-7	2. 1	85	BR 102013016106-3	2. 10	89	BR 102013033689-0	2. 10	90	BR 102014002241-4	2. 10	92	BR 102014005822-2	2. 10	95
BR 102012010449-0	3. 1	51	BR 102013016115-2	2. 1	86	BR 102013033753-6	2. 10	90	BR 102014002304-6	2. 5	88	BR 102014005828-1	2. 10	95
BR 102012010452-0	3. 1	51	BR 102013016158-6	2. 1	86	BR 102013033764-4	2. 10	90	BR 102014002326-7	2. 5	88	BR 102014005847-8	2. 10	95
BR 102012010570-5	3. 1	51	BR 102013016749-5	2. 1	86	BR 102013033766-8	2. 10	90	BR 102014002334-8	2. 5	88	BR 102014005848-6	2. 10	95
BR 102012010603-5	3. 1	51	BR 102013016943-9	2. 5	88	BR 102013033770-6	2. 10	90	BR 102014002338-0	2. 5	88	BR 102014005849-4	2. 10	95
BR 102012011162-4	3. 1	52	BR 102013016958-7	2. 1	86	BR 102013033771-4	2. 10	90	BR 102014002339-9	2. 5	88	BR 102014005850-8	2. 10	95
BR 102012010682-5	3. 1	52	BR 102013016962-5	2. 1	86	BR 102013033786-2	2. 10	90	BR 102014002640-1	2. 10	92	BR 102014005851-6	2. 10	95
BR 102012010739-2	3. 1	52	BR 102013016963-3	2. 1	86	BR 102013033788-9	2. 10	90	BR 102014002700-9	2. 10	93	BR 102014005852-4	2. 10	95
BR 102012010740-6	3. 1	52	BR 102013016966-8	2. 5	88	BR 102013033846-0	2. 10	90	BR 102014002702-5	2. 10	93	BR 102014005861-3	2. 10	95
BR 102012010783-0	3. 1	53	BR 102013016974-9	2. 1	86	BR 102013033847-8	2. 10	90	BR 102014002722-0	2. 10	93	BR 102014005862-1	2. 10	95
BR 102012010872-0	3. 1	53	BR 102013016977-3	2. 1	86	BR 102013033951-2	2. 10	90	BR 102014002725-4	2. 10	93	BR 102014005876-1	2. 10	95
BR 102012010911-5	3. 1	53	BR 102013017138-7	2. 1	86	BR 102013033952-0	2. 10	90	BR 102014002785-8	2. 10	93	BR 102014005883-4	2. 10	95
BR 102012010914-0	3. 1	53	BR 102013017646-0	2. 1	86	BR 102013033961-0	2. 10	91	BR 102014002835-8	2. 10	93	BR 102014005887-2	2. 10	95
BR 102012010915-8	3. 1	54	BR 102013017646-0	2. 5	88	BR 102013033963-6	2. 10	91	BR 102014002868-1	2. 10	93	BR 102014005894-4	2. 10	95
BR 102012010927-1	3. 1	54	BR 102013017668-0	2. 5	88	BR 102013033969-5	2. 10	91	BR 102014002868-4	2. 10	93	BR 102014005930-0	2. 10	95
BR 102012011141-1	3. 1	54	BR 102013017703-2	2. 5	88	BR 102013033994-6	2. 10	91	BR 102014002881-1	2. 10	93	BR 102014005939-3	2. 10	95
BR 102012011142-0	3. 1	54	BR 102013017774-1	2. 1	86	BR 102013034006-5	2. 10	91	BR 102014002882-0	2. 10	93	BR 102014005942-3	2. 10	95
BR 102012011162-4	3. 1	55	BR 102013017794-6	2. 1	86	BR 102013034011-1	2. 10	91	BR 102014002890-0	2. 10	93	BR 102014005943-1	2. 10	95
BR 102012011174-8	3. 1	55	BR 102013017813-6	2. 1	86	BR 102013034026-0	2. 10	91	BR 102014002913-3	2. 10	93	BR 102014005945-8	2. 10	95
BR 102012011209-4	3. 1	55	BR 102013017823-3	2. 1	86	BR 102013034036-7	2. 10	91	BR 102014002917-6	2. 10	93	BR 102014005946-6	2. 10	95
BR 102012011369-4	3. 1	55	BR 102013017824-1	2. 1	86	BR 102013034037-5	2. 10	91	BR 102014002918-4	2. 10	93	BR 102014005949-0	2. 10	95
BR 102012011458-5	3. 1	56	BR 102013017825-0	2. 1	86	BR 102013034038-3	2. 10	91	BR 102014002926-5	2. 10	93	BR 102014005950-4	2. 10	96
BR 102012011563-8	3. 1	56	BR 102013018202-8	2. 1	86	BR 102013034039-1	2. 10	91	BR 102014002931-1	2. 10	93	BR 102014005957-1	2. 10	96
BR 102012011601-4	3. 1	56	BR 102013018203-6	2. 5	88	BR 102013034040-5	2. 10	91	BR 102014002938-9	2. 10	93	BR 102014005961-0	2. 10	96
BR 102012011608-1	3. 1	57	BR 102013018204-4	2. 1	86	BR 102013034083-9	2. 10	91	BR 102014002968-0	2. 10	93	BR 102014005962-8	2. 10	96
BR 102012011609-0	3. 1	57	BR 102013018231-1	2. 1	86	BR 102014000208-1	2. 10	91	BR 102014002971-0	2. 10	93	BR 102014005965-2	2. 10	96
BR 102012011628-6	3. 1	57	BR 102013022459-6	2. 1	86	BR 102014000209-0	2. 10	91	BR 102014002982-6	2. 5	88	BR 102014005968-7	2. 10	96
BR 102012011908-0	3. 1	57	BR 102013022567-3	2. 1	86	BR 102014000399-1	2. 5	88	BR 102014002982-6	2. 10	93	BR 102014005970-9	2. 10	96
BR 102012012055-2	3. 1	58	BR 102013022670-3	2. 1	86	BR 102014000500-5	2. 10	91	BR 102014002990-0	2. 10	93	BR 102014005972-5	2. 10	96
BR 102012012176-0	3. 1	58	BR 102013022778-5	2. 1	86	BR 102014000557-9	2. 10	91	BR 102014003002-6	2. 10	93	BR 102014005972-5	2. 10	96
BR 102012012194-8	3. 1	58	BR 102013022731-5	2. 1	86	BR 102014000561-7	2. 10	91	BR 102014003016-6	2. 10	93	BR 102014005973-3	2. 10	96
BR 102012012310-2	3. 1	58	BR 102013028240-5	2. 10	89	BR 102014000585-4	2. 10	91	BR 102014003019-0	2. 10	93	BR 102014005974-1	2. 10	96
BR 102012013601-5	3. 1	59	BR 102013028241-3	2. 10	89	BR 102014000677-0	2. 10	91	BR 102014003021-2	2. 10	93	BR 102014005983-0	2. 10	96
BR 102012014704-1	25. 7	128	BR 102013028683-4	27. 1	129	BR 102014000707-5	2. 5	88	BR 102014003046-8	2. 10	93	BR 102014005985-7	2. 10	96
BR 102012016735-2	3. 1	59	BR 102013028694-0	27. 1	129	BR 102014000709-1	2. 5	88	BR 102014003136-7	2. 10	93	BR 102014005997-0	2. 10	96
BR 102012017209-7	3. 1	59	BR 102013029453-5	2. 10	89	BR 102014000718-0	2. 5	88	BR 102014003144-8	2. 10	93	BR 102014006023-5	2. 10	96
BR 102012017360-3	3. 1	59	BR 102013029552-3	2. 5	88	BR 102014000987-6	2. 10	91	BR 102014003145-6	2. 10	93	BR 102014006024-3	2. 10	96
BR 102012017414-6	3. 1	60	BR 102013030587-1	2. 1	86	BR 102014000997-3	2. 10	91	BR 102014003154-5	2. 10	93	BR 102014006027-8	2. 10	96
BR 102012017464-2	3. 1	60	BR 102013030999-4	2. 1	86	BR 102014000999-0	2. 10	91	BR 102014003157-0	2. 10	93	BR 102014006037-5	2. 10	96
BR 102012022119-5	3. 1	60	BR 102013031462-5	2. 1	86	BR 102014001000-9	2. 10	91	BR 102014003215-0	2. 10	93	BR 102014006038-3	2. 10	96
BR 102012022119-4	25. 7	128	BR 102013031727-6	2. 10	89	BR 102014001003-3	2. 10	91	BR 102014003239-8	2. 10	93	BR 102014006041-3	2. 10	96
BR 102012024424-1	25. 7	128	BR 102013031728-4	2. 10	89	BR 102014001007-6	2. 10	91	BR 102014003259-2	2. 10	93	BR 102014006044-8	2. 10	96
BR 102012024540-0	25. 7	128	BR 102013031775-6	2. 10	89	BR 102014001065-3	2. 10	91	BR 102014003261-4	2. 10	93	BR 102014006047-2	2. 10	96
BR 102012025686-0	3. 1	60	BR 102013031776-4	2. 10	89	BR 102014001068-8	2. 10	91	BR 102014003358-7	2. 10	93	BR 102014006065-0	2. 10	96
BR 102012026010-7	3. 1	61	BR 102013031835-3	2. 5	88	BR 102014001079-3	2. 10	91	BR 102014003490-0	2. 10	93	BR 102014006066-9	2. 10	96
BR 102012026981-3	2. 1	85	BR 102013031840-0	2. 1	86	BR 102014001098-0	2. 10	91	BR 102014003521-4	2. 10	93	BR 102014006082-0	2. 10	96
BR 102012028063-9	25. 7	128	BR 102013031844-2	2. 5	88	BR 102014001102-1	2. 10	91	BR 102014003575-3	2. 10	94	BR 102014006094-4	2. 10	96
BR 102012028304-2	25. 7	128	BR 102013031853-1	2. 1	86	BR 102014001113-7	2. 10	91	BR 102014004317-9	2. 10	94	BR 102014006112-6	2. 10	96
BR 102012028625-4	2.													

Table with 4 columns: Application Number (e.g., BR 112012021988-0), Priority Number, Filing Date (e.g., 1.1.1), and Applicant Name (e.g., 83). The table lists numerous entries across multiple pages.



PI 0400211-3	9. 1	109	PI 0417234-5	25. 1	127	PI 0716360-6	1. 2	83	PI 0721887-7	1. 3	44	PI 1107450-7	3. 1	79
PI 0400411-6	16. 1	120	PI 0417449-6	6. 1	101	PI 0716515-2	1. 5	84	PI 0722016-2	1. 3	44	PI 9008700-0	11. 2	116
PI 0401090-6	16. 1	120	PI 0417909-9	6. 1	101	PI 0716758-0	15. 24	118	PI 0722017-0	1. 3	44	PI 9302611-0	24. 2	122
PI 0401162-7	9. 2. 4	115	PI 0417943-9	11. 5	116	PI 0717241-9	1. 2	83	PI 0722018-9	1. 3	44	PI 9305272-3	21. 6	121
PI 0401278-0	9. 2. 4	115	PI 0417955-2	6. 1	101	PI 0717243-5	1. 2	83	PI 0722020-0	1. 3	45	PI 9401414-0	8. 11	107
PI 0401282-8	9. 2. 4	115	PI 0417998-6	9. 1	110	PI 0717245-1	1. 2	83	PI 0722021-9	1. 3	45	PI 9406142-4	24. 2	122
PI 0401357-3	9. 2. 4	115	PI 0418011-9	9. 1	110	PI 0717305-9	1. 3	25	PI 0722022-7	1. 3	45	PI 9406853-4	24. 2	122
PI 0401497-9	6. 1	100	PI 0418244-8	11. 5	116	PI 0717339-3	1. 3. 1	84	PI 0722023-5	1. 3	45	PI 9500058-5	24. 8	122
PI 0401575-4	9. 1	109	PI 0418336-3	6. 1	101	PI 0717398-9	1. 3. 1	84	PI 0722024-3	1. 3	45	PI 9500202-2	24. 8	122
PI 0401584-6	25. 1	108	PI 0418374-6	11. 5	116	PI 0717588-0	1. 3	25	PI 0722025-1	1. 3	45	PI 9500398-9	24. 8	122
PI 0401595-9	15. 25. 3	118	PI 0418548-0	6. 1	101	PI 0717593-0	25. 7	129	PI 0722026-0	1. 3	46	PI 9500400-9	24. 8	122
PI 0401622-0	9. 2. 11	111	PI 0418614-1	6. 7. 5	105	PI 0717616-3	1. 3	25	PI 0722027-8	1. 3	46	PI 9500405-0	24. 8	122
PI 0401646-7	9. 2. 4	115	PI 0418677-0	9. 1	110	PI 0717863-8	1. 2	83	PI 0722028-6	1. 3	46	PI 9500450-5	24. 8	122
PI 0401723-4	9. 2. 4	115	PI 0418707-5	9. 2	111	PI 0717881-6	1. 3	25	PI 0722029-4	1. 3	46	PI 9500485-8	24. 8	122
PI 0401790-0	9. 1	109	PI 0418726-1	11. 5	116	PI 0718117-5	1. 2	83	PI 0722030-8	1. 3	47	PI 9500515-3	24. 8	122
PI 0401921-0	6. 1	100	PI 0418757-1	16. 1	120	PI 0718126-4	1. 2	83	PI 0722031-6	1. 3	47	PI 9500575-7	24. 8	122
PI 0402012-0	25. 4	128	PI 0418760-1	11. 5	116	PI 0718192-2	1. 3	25	PI 0722032-4	1. 3	47	PI 9500595-1	24. 8	122
PI 0402182-7	9. 2. 4	115	PI 0418912-4	11. 5	116	PI 0718340-2	1. 2	83	PI 0722033-2	1. 3	47	PI 9500678-8	24. 8	122
PI 0402287-4	7. 1	103	PI 0419179-0	11. 5	116	PI 0718344-5	1. 2	84	PI 0722034-0	1. 3	47	PI 9500772-5	24. 8	122
PI 0402375-7	9. 1	109	PI 0419260-5	9. 2	111	PI 0718354-2	1. 2	84	PI 0722035-9	1. 3	48	PI 9500800-4	24. 8	122
PI 0402411-7	16. 1	120	PI 0419322-9	7. 1	103	PI 0718412-3	1. 3	26	PI 0722036-7	1. 3	48	PI 9500815-2	24. 8	122
PI 0402497-4	7. 1	103	PI 0500201-0	12. 3	107	PI 0718477-4	1. 2	84	PI 0722037-5	1. 3	48	PI 9500827-6	24. 8	122
PI 0402545-8	7. 1	103	PI 0500669-4	8. 6	106	PI 0718484-0	1. 2	84	PI 0722038-3	1. 3	48	PI 9500849-7	24. 8	122
PI 0402693-4	6. 1	100	PI 0500975-8	7. 1	103	PI 0718736-0	1. 3	26	PI 0722040-5	1. 3	48	PI 9500850-0	24. 8	123
PI 0402730-2	25. 7	129	PI 0501007-1	6. 1	101	PI 0718737-8	1. 3	26	PI 0722042-1	1. 3	49	PI 9500917-5	24. 8	123
PI 0402735-3	25. 7	129	PI 0501247-3	7. 1	103	PI 0718820-0	1. 5	85	PI 0722044-8	1. 3	49	PI 9500940-0	24. 8	123
PI 0402755-8	7. 5	105	PI 0501278-3	7. 1	103	PI 0719262-2	1. 3	26	PI 0722045-6	1. 3	49	PI 9501000-9	24. 8	123
PI 0402875-9	7. 5	105	PI 0501309-7	7. 1	103	PI 0719297-5	1. 3	26	PI 0722046-4	1. 3	49	PI 9501028-9	24. 8	123
PI 0402961-5	9. 2. 4	115	PI 0501499-9	8. 8	107	PI 0719505-2	11. 14	117	PI 0722047-2	1. 3	49	PI 9501032-7	21. 6	121
PI 0403007-9	16. 1	120	PI 0501583-9	15. 11	117	PI 0719562-1	1. 5	85	PI 0722048-0	1. 5	85	PI 9501067-0	24. 8	123
PI 0403145-8	6. 6	101	PI 0502404-8	9. 2	111	PI 0719596-6	1. 5	85	PI 0722050-2	1. 3	49	PI 9501072-6	24. 8	123
PI 0403439-2	6. 7	101	PI 0502449-8	8. 8	107	PI 0719623-7	11. 14	117	PI 0722115-0	1. 5	85	PI 9501141-2	24. 8	123
PI 0403492-9	9. 2. 4	115	PI 0502938-9	25. 7	129	PI 0719710-1	1. 3	26	PI 0800265-7	25. 7	129	PI 9501146-3	24. 8	123
PI 0403575-0	8. 7	106	PI 0502968-6	9. 2	111	PI 0719872-8	2. 7	29	PI 0800616-1	25. 7	129	PI 9501195-1	24. 8	123
PI 0403766-9	7. 1	103	PI 0503924-0	6. 1	101	PI 0720318-7	1. 3	27	PI 0800956-2	25. 7	129	PI 9501218-4	24. 8	123
PI 0403769-3	16. 1	120	PI 0504321-2	6. 1	101	PI 0720528-7	1. 3	27	PI 0801342-0	25. 7	129	PI 9501244-3	24. 8	123
PI 0403801-0	7. 1	103	PI 0504687-4	8. 7	106	PI 0720616-0	1. 3	27	PI 0801373-0	25. 7	129	PI 9501258-3	24. 8	123
PI 0403924-6	9. 2. 4	115	PI 0504736-6	7. 1	103	PI 0720617-8	1. 3	27	PI 0801483-3	25. 7	129	PI 9501333-4	24. 8	123
PI 0403980-7	6. 1	100	PI 0504886-9	7. 1	103	PI 0720618-6	1. 3	27	PI 0801513-9	25. 7	129	PI 9501340-7	24. 8	123
PI 0404092-9	7. 1	103	PI 0505042-1	7. 1	103	PI 0720619-4	1. 3	27	PI 0801556-2	25. 7	129	PI 9501442-0	24. 8	123
PI 0404150-0	9. 2. 4	115	PI 0505222-0	7. 1	104	PI 0720620-8	1. 3	27	PI 0801747-6	25. 7	129	PI 9501447-0	24. 8	123
PI 0404412-6	7. 1	103	PI 0505811-2	7. 1	104	PI 0720621-6	1. 3	27	PI 0802791-9	8. 8	107	PI 9501458-6	24. 8	123
PI 0404434-7	16. 1	120	PI 0505827-0	8. 7	106	PI 0720622-4	1. 3	28	PI 0802792-7	8. 8	107	PI 9501498-5	24. 8	123
PI 0404626-9	9. 2	111	PI 0506548-8	11. 5	116	PI 0720624-0	1. 3	28	PI 0803968-2	6. 1	101	PI 9501510-8	24. 8	123
PI 0404796-6	7. 1	103	PI 0506649-8	25. 4	129	PI 0720625-9	1. 3	28	PI 0804936-8	15. 1	118	PI 9501592-2	24. 8	123
PI 0404997-7	7. 1	103	PI 0507125-9	9. 1	110	PI 0720626-7	1. 3	28	PI 0804934-3	9. 2. 4	116	PI 9501603-1	24. 8	123
PI 0405160-2	7. 1	103	PI 0507391-0	9. 1	110	PI 0720627-5	1. 3	28	PI 0804980-7	16. 1	120	PI 9501633-3	24. 8	123
PI 0405208-0	9. 1	109	PI 0507454-1	9. 1	110	PI 0720628-3	1. 3	28	PI 0805076-7	8. 8	107	PI 9501650-3	24. 8	123
PI 0405617-5	9. 2	111	PI 0507571-8	9. 2	111	PI 0720629-1	1. 3	28	PI 0805515-7	8. 5	106	PI 9501664-3	24. 8	123
PI 0405620-5	9. 1	109	PI 0507584-0	11. 5	116	PI 0720630-5	1. 3	28	PI 0805702-8	8. 5	106	PI 9501668-6	24. 8	123
PI 0405633-7	9. 2. 4	115	PI 0508693-0	6. 1	101	PI 0720631-3	1. 3	28	PI 0807066-0	1. 5	85	PI 9501670-8	24. 8	123
PI 0405762-7	9. 2. 4	115	PI 0508821-6	9. 2. 4	115	PI 0720632-1	1. 3	29	PI 0807068-7	1. 5	85	PI 9501671-6	24. 8	123
PI 0405763-5	9. 2. 4	115	PI 0508988-3	9. 2	112	PI 0720633-0	1. 3	29	PI 0814440-0	1. 5	85	PI 9501672-4	24. 8	123
PI 0405955-7	3. 8	81	PI 0509262-0	6. 1	101	PI 0720634-8	1. 3	29	PI 0814929-9	1. 5	85	PI 9501688-0	24. 8	123
PI 0405970-0	7. 1	103	PI 0509349-0	25. 1	127	PI 0720853-7	1. 3	29	PI 0817459-8	1. 5	85	PI 9501731-3	24. 8	123
PI 0405975-1	9. 2	111	PI 0509578-6	9. 2	112	PI 0720855-3	1. 3	29	PI 0819581-1	15. 24	118	PI 9501749-6	24. 8	123
PI 0405978-9	9. 1	109	PI 0509858-0	9. 2	112	PI 0720858-1	1. 3	29	PI 0820436-3	1. 3	29	PI 9501782-7	24. 8	123
PI 0406484-4	11. 5	116	PI 0512041-1	9. 2. 4	115	PI 0720859-6	1. 3	29	PI 0820413-6	1. 5	85	PI 9501794-1	24. 8	123
PI 0406485-2	9. 1	109	PI 0513613-0	7. 1	104	PI 0720883-9	1. 3	29	PI 0820741-0	1. 5	85	PI 9501836-0	24. 8	123
PI 0406674-0	7. 5	105	PI 0513631-8	7. 1	104	PI 0720884-7	1. 3	30	PI 0900071-2	25. 1	128	PI 9501875-1	24. 8	123
PI 0406863-7	25. 1	127	PI 0513640-7	6. 1	101	PI 0720887-1	1. 3	30	PI 0900411-4	8. 6	106	PI 9501880-8	21. 6	121
PI 0406917-0	7. 1	103	PI 0513701-2	7. 1	104	PI 0720888-0	1. 3	30	PI 0900602-8	15. 24				

PI 9506870-8	24. 8	125	PI 9604289-3	24. 8	127
PI 9506908-9	24. 8	125	PI 9604524-8	24. 8	127
PI 9506970-4	24. 8	125	PI 9604616-3	24. 8	127
PI 9506973-9	24. 8	125	PI 9604683-0	24. 2	122
PI 9506975-5	24. 8	125	PI 9605155-8	24. 8	127
PI 9507001-0	24. 8	125	PI 9605158-2	24. 8	127
PI 9507018-4	21. 6	121	PI 9605269-4	24. 8	127
PI 9507029-0	24. 8	125	PI 9605441-7	24. 8	127
PI 9507036-2	21. 6	121	PI 9605464-6	24. 2	122
PI 9507075-3	24. 8	125	PI 9605502-2	24. 8	127
PI 9507081-8	24. 8	125	PI 9605574-0	24. 8	127
PI 9507084-2	24. 8	125	PI 9605908-7	24. 8	127
PI 9507214-4	24. 8	125	PI 9607674-7	24. 8	127
PI 9507215-2	24. 8	125	PI 9610328-0	24. 8	127
PI 9507255-1	24. 8	125	PI 9611066-0	24. 8	127
PI 9507259-0	24. 8	125	PI 9612994-8	24. 8	127
PI 9507266-7	24. 8	125	PI 9701570-9	12. 2	117
PI 9507298-5	24. 8	125	PI 9701994-1	25. 4	128
PI 9507337-0	25. 4	128	PI 9702057-5	25. 7	129
PI 9507420-1	24. 8	125	PI 9704952-2	24. 2	122
PI 9507432-5	24. 8	125	PI 9705612-0	25. 4	128
PI 9507488-0	24. 8	125	PI 9710938-0	21. 6	122
PI 9507551-8	24. 8	125	PI 9712833-3	25. 7	129
PI 9507567-4	24. 8	125	PI 9714160-7	8. 12	107
PI 9507590-9	24. 8	125	PI 9805269-1	8. 6	106
PI 9507604-2	24. 8	125	PI 9806777-0	PR	9
PI 9507638-7	24. 8	125	PI 9806922-5	PR	9
PI 9507642-5	24. 8	125	PI 9806924-1	24. 8	127
PI 9507675-1	24. 8	125	PI 9807389-3	PR	9
PI 9507686-7	24. 8	125	PI 9900172-1	16. 1	121
PI 9507705-7	24. 8	125	PI 9901106-9	24. 8	127
PI 9507708-1	24. 8	125	PI 9903953-2	24. 2	122
PI 9507726-0	24. 8	125	PI 9906486-3	9. 1	110
PI 9507766-9	24. 8	125	PI 9906823-0	8. 6	106
PI 9507779-0	24. 8	125	PI 9907884-8	8. 12	107
PI 9507786-3	24. 8	125	PI 9908179-2	8. 6	106
PI 9507825-8	21. 6	121	PI 9908386-8	8. 6	106
PI 9507828-2	21. 6	121	PI 9908951-3	16. 1	121
PI 9507870-3	24. 8	125	PI 9912899-3	7. 5	105
PI 9507883-5	24. 8	125	PI 9913860-3	11. 2	116
PI 9507939-4	24. 8	125	PI 9914240-6	25. 4	128
PI 9507954-8	24. 8	125	PI 9914355-0	7. 5	106
PI 9508001-5	24. 8	125	PI 9914894-3	15. 11	117
PI 9508016-3	21. 6	121	PI 9915466-8	9. 1	110
PI 9508024-4	21. 6	121	PI 9915852-3	7. 5	106
PI 9508081-3	24. 8	125	PI 9916066-8	9. 1	110
PI 9508109-7	24. 8	125	PI 9916169-9	9. 2	112
PI 9508141-0	21. 6	121	PI 9916477-9	6. 8	101
PI 9508220-4	24. 8	125	PI 9917172-4	6. 1	101
PI 9508368-5	21. 6	121	PI 9917381-6	9. 1	110
PI 9508459-2	24. 8	125	PI 9917805-2	7. 7	106
PI 9508523-8	24. 2	122	PI 9917905-9	7. 1	104
PI 9508632-3	24. 8	125	PP 1101166-1	8. 11	107
PI 9508709-5	21. 6	121			
PI 9508947-0	24. 8	125			
PI 9509038-0	24. 8	125			
PI 9509079-7	24. 8	125			
PI 9509147-5	24. 8	125			
PI 9509174-2	24. 8	125			
PI 9509187-4	24. 8	126			
PI 9509413-0	24. 8	126			
PI 9509734-1	21. 6	121			
PI 9510330-9	25. 3	128			
PI 9510370-8	24. 2	122			
PI 9510652-9	24. 8	126			
PI 9600055-4	24. 8	126			
PI 9600097-0	24. 8	126			
PI 9600193-3	24. 8	126			
PI 9600213-1	24. 8	126			
PI 9600257-3	24. 8	126			
PI 9600284-0	24. 8	126			
PI 9600369-3	24. 8	126			
PI 9600518-1	24. 8	126			
PI 9600570-0	24. 8	126			
PI 9600655-2	24. 8	126			
PI 9600714-1	24. 8	126			
PI 9600730-3	24. 8	126			
PI 9600736-2	24. 8	126			
PI 9600741-9	24. 8	126			
PI 9600756-7	24. 8	126			
PI 9600837-7	24. 8	126			
PI 9600859-8	24. 8	126			
PI 9600939-0	24. 8	126			
PI 9600967-5	25. 4	128			
PI 9600994-2	24. 8	126			
PI 9600995-0	21. 6	122			
PI 9600996-9	24. 8	126			
PI 9600997-7	21. 6	122			
PI 9601016-9	24. 8	126			
PI 9601044-4	24. 8	126			
PI 9601066-5	24. 8	126			
PI 9601146-7	24. 8	126			
PI 9601188-2	24. 8	126			
PI 9601196-3	24. 8	126			
PI 9601199-8	24. 8	126			
PI 9601218-8	8. 12	107			
PI 9601371-0	24. 8	126			
PI 9601430-0	24. 8	126			
PI 9601504-7	24. 8	126			
PI 9601614-0	24. 8	126			
PI 9601677-9	24. 8	126			
PI 9601999-9	24. 8	126			
PI 9602000-8	24. 8	126			
PI 9602051-2	24. 8	126			
PI 9602102-0	24. 8	126			
PI 9602183-7	24. 8	126			
PI 9602184-5	24. 8	126			
PI 9602247-7	24. 8	126			
PI 9602267-1	24. 8	126			
PI 9602344-9	24. 8	126			
PI 9602415-1	24. 8	126			
PI 9602444-5	24. 8	126			
PI 9602449-6	24. 8	126			
PI 9602903-0	24. 8	126			
PI 9602997-8	24. 8	126			
PI 9603005-4	24. 8	126			
PI 9603093-3	21. 6	122			
PI 9603107-7	24. 8	127			
PI 9603177-8	24. 8	127			
PI 9603272-3	24. 8	127			
PI 9603282-0	24. 8	127			
PI 9603282-9	24. 8	127			
PI 9603437-8	24. 8	127			
PI 9603492-0	24. 8	127			
PI 9603526-9	24. 8	127			
PI 9603639-7	21. 6	122			
PI 9603647-8	24. 8	127			
PI 9603751-2	8. 6	106			
PI 9603764-4	24. 8	127			
PI 9603804-7	24. 8	127			
PI 9603908-6	24. 8	127			
PI 9603914-0	24. 8	127			
PI 9604113-7	24. 8	127			
PI 9604239-7	24. 8	127			

Diretoria de Patentes - DIRPA

Notificação - Fase Nacional - PCT

Publicação de Pedidos de Patente e de Certificado de Adição de Invenção

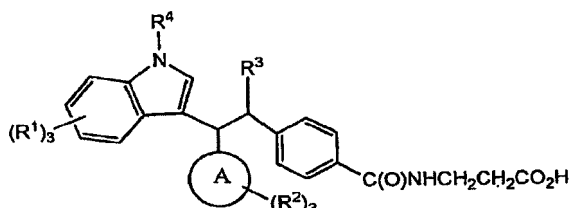
RPI 2255 de 25/03/2014

1. Pedido Internacional PCT/BR Designado ou Eleito

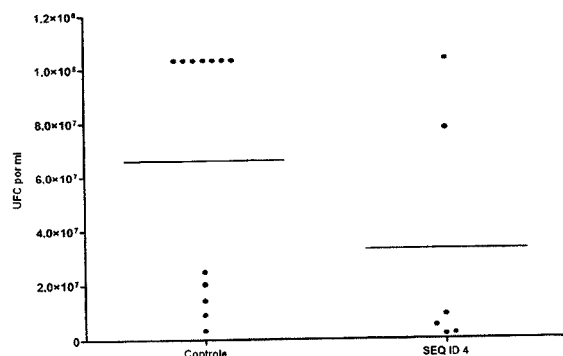
1.3
NOTIFICAÇÃO - FASE NACIONAL - PCT

(21) **PI 0714163-7 A2** 1.3
(22) 12/07/2007
(30) 14/07/2006 EP 061172391
(51) C13K 1/02 (2006.01), C12P 19/02 (2006.01)
(54) MÉTODO PARA CONTROLAR O FLUXO DE ÁGUA NOS POROS DE UMA REGIÃO PRÓXIMA AO FURO DE POÇO DE UMA FORMAÇÃO PERMEÁVEL.
(71) Shell Internationale Research Maatschappij B.v. (NL)
(72) Marten Adriaan Buijse, Michael Zvi Golombok, Antoon Peter Gerardus Van Heel, Johannes Gerardus Maas, Hendrik Martinus Wentinck, MARCUS STEFANUS WELLING
(74) Momsen, Leonardos & CIA.
(85) 09/01/2009
(86) PCT EP07/057188 de 12/07/2007
(87) WO WO2008/006880 de 17/01/2008

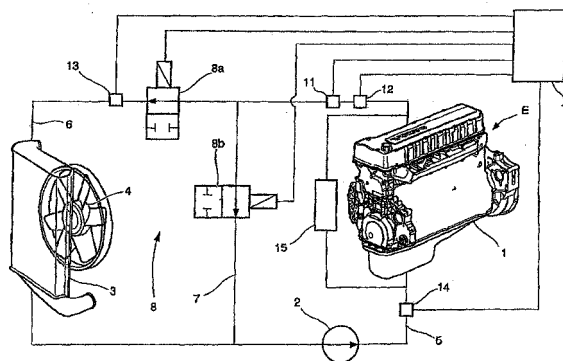
(21) **PI 0717305-9 A2** 1.3
(22) 27/09/2007
(30) 03/10/2006 US 60/848967
(51) C07D 209/18 (2006.01), A61K 31/404 (2006.01), A61P 3/10 (2006.01), A61P 3/04 (2006.01), A61P 3/06 (2006.01), A61P 9/10 (2006.01)
(54) COMPOSTO, COMPOSIÇÃO FARMACÉUTICA, E MÉTODOS PARA TRATAR UMA DOENÇA, DISTÚRBO OU CONDIÇÃO, E PARA RETARDAR O INÍCIO DE DIABETE MELITO TIPO 2 EM UM PACIENTE
(71) Merck & Co., Inc. (US)
(72) John E. Stelmach, Emma R. Parmee, James R. Tata, Keith G. Rosauer, Ronald M. Kim, Amy R. Bittner, Jiang Chang, Christopher Joseph Sinz
(74) Momsen, Leonardos & CIA.
(85) 24/03/2009
(86) PCT US2007/020858 de 27/09/2007
(87) WO 2008/042223 de 10/04/2008



(21) **PI 0717500-0 A2** 1.3
(22) 03/04/2007
(30) 04/10/2006 CA PCT/CA2006/001650
(51) C12N 15/11 (2006.01), A61K 38/06 (2006.01), A61K 38/07 (2006.01), A61K 38/08 (2006.01), A61K 38/10 (2006.01), A61P 31/00 (2006.01), A61P 33/00 (2006.01), A61P 37/02 (2006.01), C07K 14/81 (2006.01), C07K 16/00 (2006.01), C07K 5/08 (2006.01), C07K 5/083 (2006.01), C07K 5/09 (2006.01), C07K 5/10 (2006.01), C07K 5/11 (2006.01), C07K 7/06 (2006.01), C07K 7/08 (2006.01), C12N 15/63 (2006.01), C12P 21/02 (2006.01), C12Q 1/00 (2006.01), C12Q 1/37 (2006.01), G01N 33/573 (2006.01)
(54) PEPTÍDEOS PARA O TRATAMENTO E A PREVENÇÃO DE DESORDENS RELACIONADAS À IMUNIDADE, INCLUINDO TRATAMENTO E PREVENÇÃO DE INFECÇÃO POR MODULAÇÃO DA IMUNIDADE INATA.
(71) Inimex Pharmaceuticals Inc. (CA)
(72) Oreola Donini, Annett Rozek, Shannon Wayne Lentz
(74) Orlando de Souza
(85) 03/04/2009
(86) PCT CA2007/000537 de 03/04/2007
(87) WO 2008/040111 de 10/04/2008



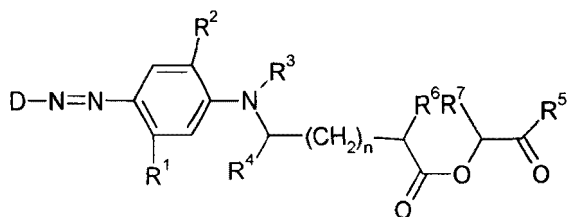
(21) **PI 0717616-3 A2** 1.3
(22) 16/10/2007
(30) 18/10/2006 SE 0602187.7
(51) F01P 7/16 (2006.01)
(54) SISTEMA DE REFRIGERAÇÃO DE MOTOR
(71) Volvo Lastvagnar AB (SE)
(72) STEVEN ADELMAN, ERIK DAHL
(74) Magnus Aspeby & Claudio Szabas
(85) 16/04/2009
(86) PCT SE2007/000908 de 16/10/2007
(87) WO 2008/048166 de 24/04/2008



(21) **PI 0717881-6 A2** 1.3
(22) 26/10/2007
(30) 31/10/2006 US 60/863,698
(51) A61L 12/08 (2006.01), A61L 27/54 (2006.01), A61K 31/765 (2006.01), A61K 31/79 (2006.01), G02B 1/04 (2006.01)
(54) PROCESSO PARA PREPARAR LENTES DE CONTATO ANTIMICROBIANAS
(71) Johnson & Johnson Vision Care, INC. (US)
(72) Osman Rathore, Nayiby Alvarez-Carrigan, KANDA KUMAR BALASUBRAMANIAN
(74) Dannemann, Siemsen, Bigler & Ipanema Moreira
(85) 30/04/2009
(86) PCT US2007/082649 de 26/10/2007
(87) WO 2008/073593 de 19/06/2008

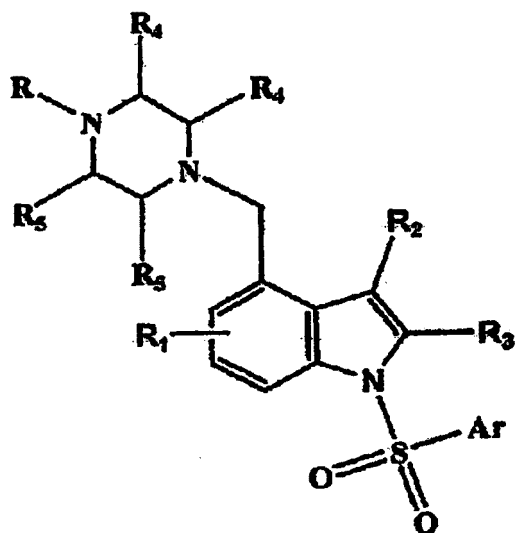
(21) **PI 0718192-2 A2** 1.3
(22) 16/10/2007
(30) 27/10/2006 DE 10 2006 050 642.1
(51) C09B 29/06 (2006.01), C09B 29/08 (2006.01), C09B 31/043 (2006.01), C09D 11/02 (2006.01)
(54) CORANTES DISPERSOS, SUA PREPARAÇÃO E SEU USO.
(71) Dystar Textilfarben GmbH & CO. Deutschland KG (DE)
(72) Hartwig Jordan, Stefan Neubauer

(74) Dannemann, Siemsen, Bigler & Ipanema Moreira
 (85) 27/04/2009
 (86) PCT EP2007/061002 de 16/10/2007
 (87) WO 2008/049758 de 02/05/2008



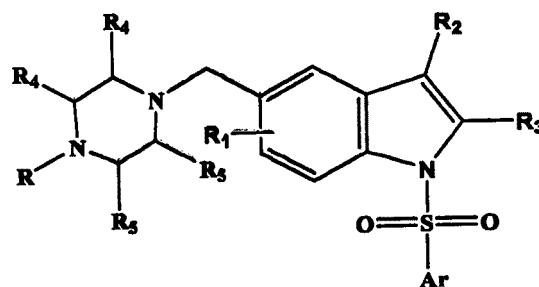
(21) **PI 0718412-3 A2** 1.3
 (22) 16/11/2007
 (30) 17/11/2006 FR 0610067
 (51) B02C 18/14 (2006.01), B02C 18/18 (2006.01)
 (54) DISPOSITIVO DE TRITURAÇÃO DE DEJETOS
 (71) Precimeca (FR)
 (72) Patrick Le Rolland, Christophe Garcia, Laurent Galinier
 (74) Matos & Associados - Advogados
 (85) 15/05/2009
 (86) PCT FR2007/001885 de 16/11/2007
 (87) WO 2008/068420 de 12/06/2008

(21) **PI 0718736-0 A2** 1.3
 (22) 26/07/2007
 (30) 08/01/2007 IN 44/CHE/2007
 (51) C07D 209/30 (2006.01), A61K 31/404 (2006.01), A61P 25/00 (2006.01)
 (54) " COMPOSTOS INOVADORES DE 4- (HETEROCICLILA) ALQUILA -N- (ARILASULFONILA) INDOLO E SEU USO COMO LIGANTES DE 5HT6"
 (71) SUVEN LIFE SCIENCES LIMITED (IN)
 (72) NIROGI VENKATA SATYA RAMAKRISHNA, RAMA SASTRI KAMBHAMPATI, AMOL DINKAR DESHPANDE, VENKATESWARLU JASTI
 (74) MARTINEZ & MOURA BARRETO S/S LTDA.
 (85) 08/06/2009
 (86) PCT IN2007/000311 de 26/07/2007
 (87) WO 2008/084491 de 17/07/2008



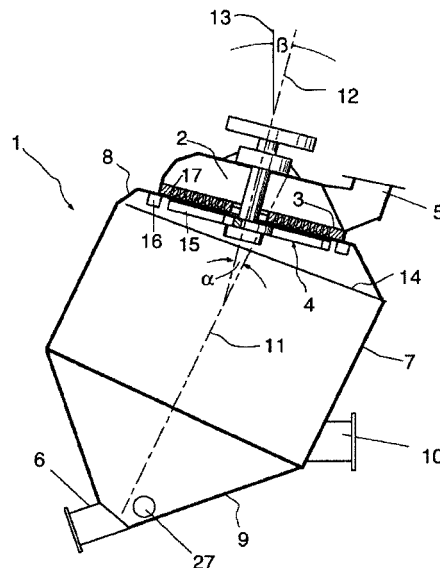
(21) **PI 0718737-8 A2** 1.3
 (22) 26/07/2007
 (30) 08/01/2007 IN 45/CHE/2007
 (51) C07D 209/08 (2006.01), A61K 31/404 (2006.01), A61P 25/00 (2006.01)
 (54) "COMPOSTO, PROCESSO PARA A PREPARAÇÃO DE UM COMPOSTO, MÉTODO PARA O TRATAMENTO DE UMA DÉSORDEN DO SISTEMA NERVOUSO CENTRAL, COMPOSIÇÃO FARMACÊUTICA, USO DO COMPOSTO, MÉTODO PARA TESTAR ANTAGONISTAS E ANTAGONISTAS COM SELETIVIDADE PARA O RECEPTOR 5-HT6, E MÉTODO DE TRATAMENTO"
 (71) SUVEN LIFE SCIENCES LIMITED - (IN)
 (72) NIROGI VENKATA SATYA RAMAKRISHNA, RAMA SASTRI KAMBHAMPATI, JAGADISHBABU KONDA, Prabhakar Kothmirkar, Venkateswarlu Jasti
 (74) MARTINEZ & MOURA BARRETO S/S LTDA.
 (85) 08/06/2009
 (86) PCT IN2007/000312 de 26/07/2007

(87) WO 2008/084492 de 17/07/2008

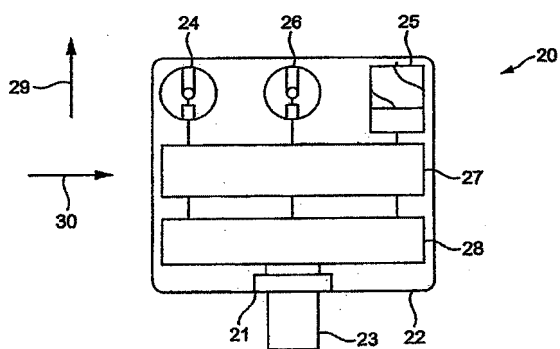


(21) **PI 0719262-2 A2** 1.3
 (22) 01/10/2007
 (30) 02/10/2006 EP 06121633.8; 02/10/2006 US 60/848,357
 (51) C12N 1/18 (2006.01), C12P 7/08 (2006.01)
 (54) TRANSFORMAÇÃO GENÉTICA METABÓLICA DE CÉLULAS DE LEVEDURAS FERMENTADORAS DE ARABINOSE
 (71) DSM IP Assets B.V. (NL)
 (72) Antonius Jeroen Adriaan Van Maris, Jacobus Thomas Pronk, Hendrik Wouter Wisselink, Johannes Pieter Van Dijken, Aaron Adriaan Winkler, Johannes Hendrik De Winde
 (74) Orlando de Souza
 (85) 01/04/2009
 (86) PCT NL2007/000246 de 01/10/2007
 (87) WO 2008/041840 de 10/04/2008

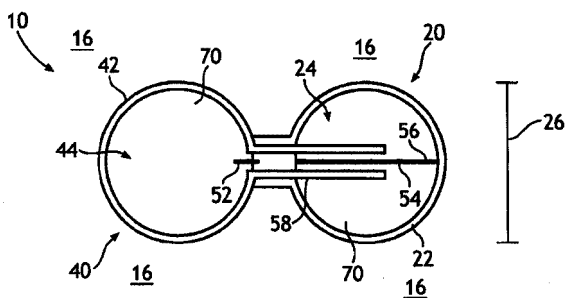
(21) **PI 0719297-5 A2** 1.3
 (22) 13/09/2007
 (30) 23/11/2006 DE 10 2006 055 326.0
 (51) D21D 5/04 (2006.01)
 (54) APARELHO DE CRIVO PARA UMA SUSPENSÃO DE MATERIAL FIBROSO POLUÍDO E SEU USO
 (71) Voith Patent GmbH (DE)
 (72) Wolfgang Mueller, Andreas Steidele, Gert Gottschalk, Roland Reinhold, Wolfgang Mannes
 (74) Orlando de Souza
 (85) 22/05/2009
 (86) PCT EP2007/007964 de 13/09/2007
 (87) WO 2008/061582 de 29/05/2008



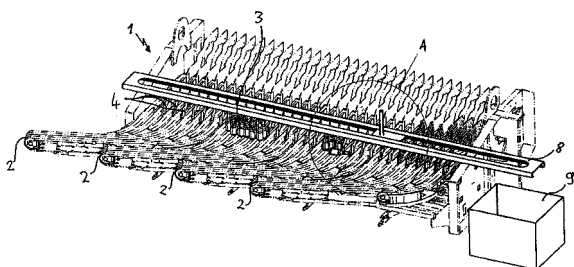
(21) **PI 0719710-1 A2** 1.3
 (22) 11/12/2007
 (30) 14/12/2006 GB 0624973.4
 (51) H04B 7/10 (2006.01), H01Q 1/24 (2006.01), H01Q 11/08 (2006.01), H01Q 21/24 (2006.01), H01Q 21/28 (2006.01)
 (54) SISTEMA DE COMUNICAÇÃO POR RÁDIO.
 (71) Sarantel Limited (GB)
 (72) Oliver Paul Leisten
 (74) Nellie Anne Daniel-Shores
 (85) 03/06/2009
 (86) PCT GB2007/004750 de 11/12/2007
 (87) WO 2008/071946 de 19/06/2008



- (21) **PI 0719872-8 A2** 1.3
- (22) 09/10/2007
- (30) 15/12/2006 US 11/639.743
- (51) A61F 11/10 (2006.01)
- (54) DISPOSITIVO AUTOAJUSTÁVEL PARA LOCALIZAÇÃO EM CANAL AUDITIVO
- (71) Kimberly-Clark Worldwide, Inc (US)
- (72) Ricky W. Purcell, Gregory J. Rajala, Ki Bok Song, Scott M. Belliveau, Sena S. Corbin, Toriono A. Granger
- (74) Nellie Anne Daniel-Shores
- (85) 04/06/2009
- (86) PCT IB2007/054109 de 09/10/2007
- (87) WO 2008/075221 de 26/06/2008



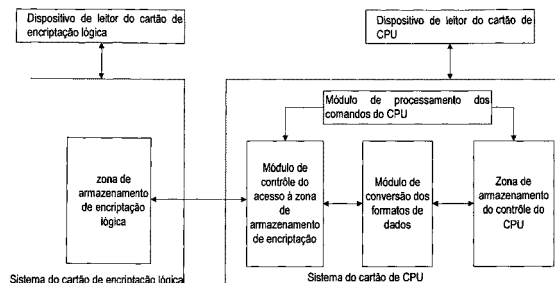
- (21) **PI 0720318-7 A2** 1.3
- (22) 20/12/2007
- (30) 13/01/2007 DE 10 2007 002 011.4
- (51) B65G 47/91 (2006.01)
- (54) "DISPOSITIVO PARA A REMOÇÃO DE RECIPIENTES DE DENTRO DE UM EQUIPAMENTO PARA TRATAMENTO DE RECIPIENTES"
- (71) KHS MASCHINEN UND ANLAGENBAU AKTIENGESELLSCHAFT (KHS AG) (DE)
- (72) KLAUS JENDRICHOWSKI
- (74) Carlos E Borghi Fernandes
- (85) 03/07/2009
- (86) PCT EP2007/011236 de 20/12/2007
- (87) WO 2008/083825 de 17/07/2008



- (21) **PI 0720528-7 A2** 1.3
- (22) 26/11/2007
- (30) 19/12/2006 EP 06126530.2
- (51) B05D 7/16 (2006.01), C08K 5/12 (2006.01), C09D 127/06 (2006.01), C09D 5/08 (2006.01)
- (54) USO DE ÉSTERES DO ÁCIDO CICLO-HEXANO POLICARBOXÍLICO E PROCESSO DE PRÉ-REVESTIMENTO
- (71) Basf SE (DE)
- (72) Paul Michael Davies, Deborah Lois Coombs, Ulrik Stengel, Christopher David Morgan
- (74) Momsen, Leonardos & Cia.
- (85) 17/06/2009
- (86) PCT EP2007/062819 de 26/11/2007
- (87) WO 2008/074594 de 26/06/2008

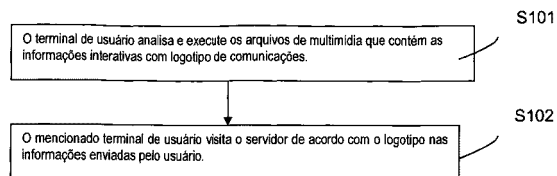
- (21) **PI 0720616-0 A2** 1.3
- (22) 07/12/2007
- (30) 26/12/2006 CN 200610169637.9

- (51) G06F 12/14 (2006.01)
- (54) CARTÃO INTELIGENTE COM DUPLA FUNÇÃO DA CPU E ENCRIPTAÇÃO LÓGICA E MÉTODO DE SINCRONIZAÇÃO DE DADOS DO CARTÃO INTELIGENTE COM DUPLA FUNÇÃO DA CPU E ENCRIPTAÇÃO LÓGICA
- (71) Beijing Watch Data System CO., LTD (CN)
- (72) Dacai Chen, Daxing Xu, Tongxin Qi
- (74) Bhering Advogados
- (85) 24/06/2009
- (86) PCT CN2007/003490 de 07/12/2007
- (87) WO 2008/077306 de 03/07/2008



- (21) **PI 0720617-8 A2** 1.3
- (22) 10/12/2007
- (30) 25/12/2006 IL 180308
- (51) A23L 1/237 (2006.01)
- (54) SUBSTITUTO NATURAL DO SAL COMUM PARA USO EM PRODUTOS ALIMENTÍCIOS, MÉTODO DE FABRICAÇÃO, PRODUTOS ALIMENTÍCIO, SOLUÇÃO DE ESTOQUE E ADITIVO ALIMENTÍCIO
- (71) Gan Shmuel Foods LTD. (IL)
- (72) Yuval Katzir, Eli Budman
- (74) Bhering Advogados
- (85) 24/06/2009
- (86) PCT IL2007/001522 de 10/12/2007
- (87) WO 2008/078315 de 03/07/2008

- (21) **PI 0720618-6 A2** 1.3
- (22) 05/12/2007
- (30) 31/12/2006 CN 200610171636.8
- (51) G06Q 30/00 (2006.01)
- (54) MÉTODO E SISTEMA DE REALIZAÇÃO DAS INFORMAÇÕES INTERATIVAS ATRAVÉS DE MULTIMÍDIA
- (71) Beijing Watch Data System CO., LTD (CN)
- (72) Wenping Zhang, Xiang Gao, Dezhi Zhang
- (74) Bhering Advogados
- (85) 24/06/2009
- (86) PCT CN2007/003446 de 05/12/2007
- (87) WO 2008/080293 de 10/07/2008



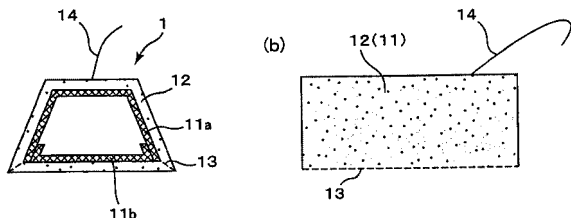
- (21) **PI 0720619-4 A2** 1.3
- (22) 27/12/2007
- (30) 27/12/2006 US 60/877.589
- (51) A61K 47/48 (2006.01), A61P 7/00 (2006.01)
- (54) CONJUGADOS DE PORÇÃO DE FATOR DE FATOR IX-POLÍMERO TENDO UMA LIGAÇÃO LIBERÁVEL
- (71) Nektar Therapeutics AI, Corporation (US)
- (72) Mary J. Bossard, Gayle Stephenson
- (74) Orlando de Souza
- (85) 24/06/2009
- (86) PCT US2007/026425 de 27/12/2007
- (87) WO 2008/082613 de 10/07/2008

- (21) **PI 0720620-8 A2** 1.3
- (22) 10/08/2007
- (30) 28/12/2006 JP 2006-356241
- (51) C08G 63/06 (2006.01), C08L 101/16 (2006.01)
- (54) MÉTODO PARA PRODUZIR COPOLÍMERO EM BLOCO DE ÁCIDO POLILÁCTICO
- (71) Musashino Chemical Laboratory, Ltd. (JP), Mutual Corporation (JP)
- (72) Yuka Komazawa, Zhen Tang
- (74) Orlando de Souza
- (85) 26/04/2009
- (86) PCT JP2007/065778 de 10/08/2007
- (87) WO 2008/081617 de 10/07/2008

- (21) **PI 0720621-6 A2** 1.3
- (22) 21/12/2007
- (30) 25/12/2006 JP 2006-347967



(51) A61B 17/08 (2006.01), A61L 17/00 (2006.01)
 (54) MATERIAL DE ESFORÇO DE SUTURA PARA DISPOSITIVO AUTOMÁTICO DE SUTURA
 (71) Gunze Limited (JP)
 (72) Shojiro Matsuda, Yuki Sakamoto
 (74) Dannemann ,Siemens, Bigler & Ipanema Moreira
 (85) 24/06/2009
 (86) PCT JP2007/074701 de 21/12/2007
 (87) WO 2008/078697 de 03/07/2008



(21) **PI 0720622-4 A2** 1.3
 (22) 21/12/2007
 (30) 27/12/2006 DE 10 2006 062 305.3; 07/02/2007 EP 07 002574.7
 (51) C04B 35/486 (2006.01), C04B 35/64 (2006.01), C04B 37/00 (2006.01), A61C 8/00 (2006.01), F02F 7/00 (2006.01)
 (54) MÉTODO PARA FABRICAR UM CONJUNTO DE MÚLTIPLAS PARTES E CONJUNTO DE MÚLTIPLAS PARTES
 (71) Degudent Gmbh (DE)
 (72) Elmar Hock, Stefan Fecher, Lothar Völkl
 (74) Dannemann ,Siemens, Bigler & Ipanema Moreira
 (85) 24/06/2009
 (86) PCT EP2007/064477 de 21/12/2007
 (87) WO 2008/080902 de 10/07/2008

(21) **PI 0720624-0 A2** 1.3
 (22) 10/12/2007
 (30) 22/12/2006 US 11/644,924
 (51) A61K 39/09 (2006.01), C07K 19/00 (2006.01), C07K 14/34 (2006.01), C07K 14/315 (2006.01)
 (54) COMPOSIÇÃO DE CONJUGADO DE POLISSACARÍDEO-PROTEÍNA PNEUMOCÓCICO MULTIVALENTE
 (71) Wyeth (US)
 (72) William P. Hausdorff, George Rainer Siber, Peter R. Paradiso, A. Krishna Prasad
 (74) Dannemann ,Siemens, Bigler & Ipanema Moreira
 (85) 22/06/2009
 (86) PCT US2007/086941 de 10/12/2007
 (87) WO 2008/143709 de 27/11/2008

(21) **PI 0720625-9 A2** 1.3
 (22) 17/12/2007
 (30) 22/12/2006 US 60/876,877
 (51) C07D 209/60 (2006.01), C07D 401/06 (2006.01), C07D 401/14 (2006.01), C07D 403/06 (2006.01), C07D 471/04 (2006.01), C07D 491/04 (2006.01), A61K 31/407 (2006.01), A61P 31/12 (2006.01), C07D 401/04 (2006.01), C07D 487/04 (2006.01), C07D 495/04 (2006.01), C07D 513/04 (2006.01)
 (54) DERIVADOS DE INDOL DE 4,5-ANEL ANULADOS E MÉTODOS DE USO DOS MESMOS
 (71) Schering Corporation (US)
 (72) Kevin X. Chen, Srikanth Venkatraman, F. George Njoroge, Stuart B. Rosenblum, Charles A. Lesburg, Jose S. Duca, Neng-Yang Shih, Francisco Velazquez, Gopinadhan N. Anilkumar, Qingbei Zeng, Joseph A. Kozlowski
 (74) Dannemann ,Siemens, Bigler & Ipanema Moreira
 (85) 22/06/2009
 (86) PCT US2007/025754 de 17/12/2007
 (87) WO 2008/082484 de 10/07/2008

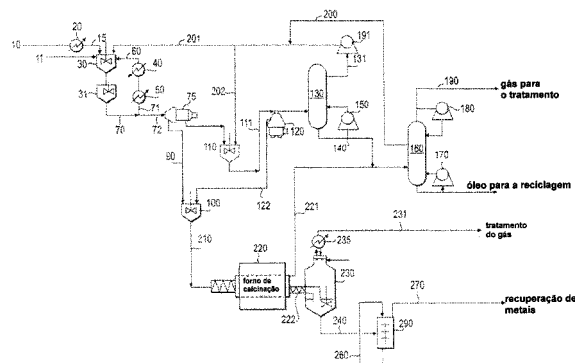
(21) **PI 0720626-7 A2** 1.3
 (22) 21/12/2007
 (30) 28/12/2006 EP 06127312.4
 (51) C09C 3/10 (2006.01), C09D 7/12 (2006.01)
 (54) COMPOSIÇÃO FORMADORA DE PELÍCULA, NANOPARTÍCULAS MODIFICADAS, REVESTIMENTO RESISTENTE A RISCO, USOS DE UM COPOLÍMERO SEGMENTADO, E DE NANOPARTÍCULAS MODIFICADAS
 (71) Nuplex Resins B.V. (NL)
 (72) Jan Andre Jozef Schutyser, Cornelis Adrianus Vijverberg, Richard Hendrikus Gerrit Brinkhuis
 (74) Momsen, Leonardos & CIA.
 (85) 25/06/2009
 (86) PCT EP2007/064518 de 21/12/2007
 (87) WO 2008/080908 de 10/07/2008

(21) **PI 0720627-5 A2** 1.3
 (22) 12/12/2007
 (30) 27/12/2006 FR 06 11459
 (51) A01N 1/00 (2006.01), A01N 31/02 (2006.01), A01N 31/06 (2006.01)

(54) UTILIZAÇÃO DE PELO MENOS UM COMPOSTO, COMPOSIÇÃO E PROCESSO PARA CONSERVAR UM CORPO HUMANO OU ANIMAL E/OU EMBALSAMAR UM CORPO MORTO
 (71) Arkema France (FR)
 (72) Jean-Luc Dubois
 (74) Momsen, Leonardos & CIA.
 (85) 25/06/2009
 (86) PCT FR2007/052491 de 12/12/2007
 (87) WO 2008/090294 de 31/07/2008

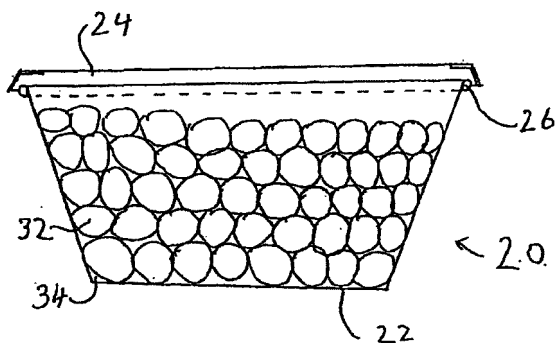
(21) **PI 0720628-3 A2** 1.3
 (22) 21/12/2007
 (30) 29/12/2006 EP 06127376.9
 (51) C11D 3/10 (2006.01), C11D 3/39 (2006.01), C11D 7/12 (2006.01)
 (54) PARTÍCULAS, PROCESSO PARA A PREPARAÇÃO DE PARTÍCULAS, USO DE PARTÍCULAS, COMBINAÇÕES DE PARTÍCULAS, E, COMPOSIÇÕES DE DETERGENTE, LAVAGEM DE LOUÇA E/OU OUTRAS COMPOSIÇÕES DE LIMPEZA DOMÉSTICA OU INDUSTRIAL
 (71) Solvay (BE)
 (72) Jürgen H. Rabe, Henk L. J. Venbrux, Joerg Clemens, Gerd Hecken, Bernd Hoffmann
 (74) Momsen, Leonardos & CIA.
 (85) 26/06/2009
 (86) PCT EP2007/064514 de 21/12/2007
 (87) WO 2008/080905 de 10/07/2008

(21) **PI 0720629-1 A2** 1.3
 (22) 14/12/2007
 (30) 29/12/2006 US 11/618244
 (51) B01D 21/26 (2006.01)
 (54) PROCESSO PARA SEPARAR UM MATERIAL SÓLIDO PARTICULAR DE UM LÍQUIDO DE HIDROCARBONETOS
 (71) Chevron U.S.A. Inc. (US)
 (72) Baha E. Abulnaga, Jose Guitian, Sara Ouzts Lindsay
 (74) Momsen, Leonardos & CIA.
 (85) 26/06/2009
 (86) PCT US2007/087518 de 14/12/2007
 (87) WO 2008/082911 de 10/07/2008

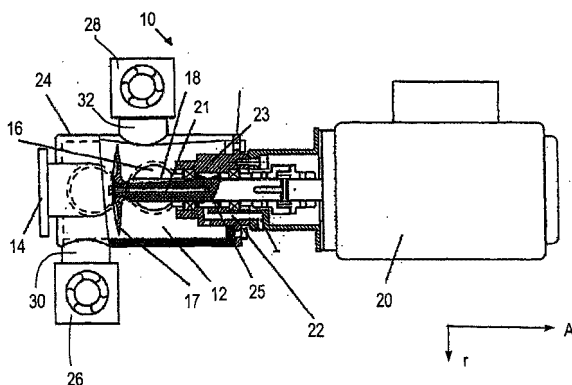


(21) **PI 0720630-5 A2** 1.3
 (22) 21/12/2007
 (30) 29/12/2006 US 11/648851
 (51) G01J 5/02 (2006.01), G01J 3/40 (2006.01), G01J 3/18 (2006.01)
 (54) ESPECTRÔMETRO
 (71) Ric Investments, LLC (US)
 (72) James T. Russell
 (74) Momsen, Leonardos & CIA.
 (85) 26/06/2009
 (86) PCT US2007/088569 de 21/12/2007
 (87) WO 2008/083080 de 10/07/2008

(21) **PI 0720631-3 A2** 1.3
 (22) 27/12/2007
 (30) 29/12/2006 US 60/878010; 13/03/2007 US 11/817459
 (51) A23L 3/02 (2006.01), B65B 25/00 (2006.01), B65B 31/00 (2006.01)
 (54) PROCESSO E APARELHO PARA ACONDICIONAR MATERIAIS EM UM RECIPIENTE, MÉTODO PARA FORMAR UM RECIPIENTE SELADO MEDIANTE VÁCUO PARCIAL, E, RECIPIENTE SELADO
 (71) St. Dalfour Et Cie SAS (FR)
 (72) Jean-Francois M. Bardou, Roland Guezennec, Jean-Pierre Lhommond
 (74) Momsen, Leonardos & CIA.
 (85) 26/06/2009
 (86) PCT IB2007/004602 de 27/12/2007
 (87) WO 2008/125917 de 23/10/2008

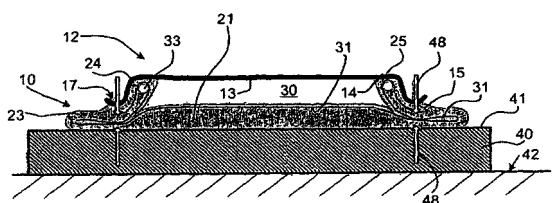


(21) **PI 0720632-1 A2** 1.3
 (22) 28/12/2007
 (30) 28/12/2006 DE 10 2006 061 906.4; 21/03/2007 DE 10 2007 013 533.7
 (51) B01F 3/04 (2006.01)
 (54) MÉTODO PARA TRATAR UM LÍQUIDO, E, DISPOSITIVO
 (71) Ultrasonic Systems GMBH (DE)
 (72) Guenter Poeschl
 (74) Momsen, Leonardos & CIA.
 (85) 26/06/2009
 (86) PCT EP2007/011456 de 28/12/2007
 (87) WO 2008/080618 de 10/07/2008



(21) **PI 0720633-0 A2** 1.3
 (22) 28/12/2007
 (30) 29/12/2006 FR 0656067
 (51) C07D 333/22 (2006.01), A61K 31/381 (2006.01), A61P 3/00 (2006.01)
 (54) COMPOSTO E COMPOSIÇÕES FARMACÉUTICA
 (71) Genfit (FR)
 (72) Jean-François Delhomel
 (74) Momsen, Leonardos & CIA.
 (85) 26/06/2009
 (86) PCT FR2007/052634 de 28/12/2007
 (87) WO 2008/087366 de 24/07/2008

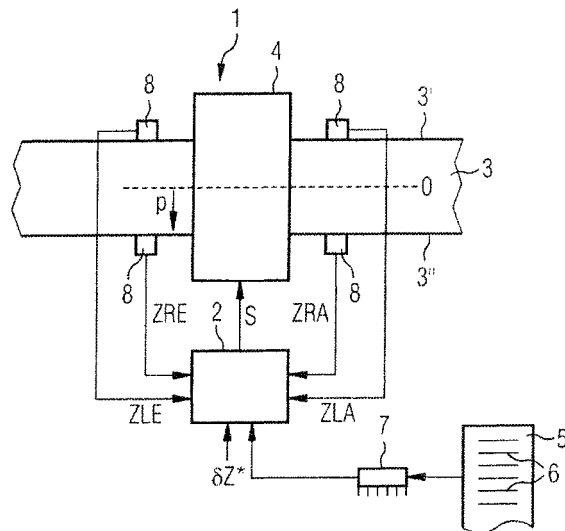
(21) **PI 0720634-8 A2** 1.3
 (22) 21/12/2007
 (30) 28/12/2006 FR 06/11552
 (51) B60C 17/06 (2006.01)
 (54) PNEUMÁTICO DESTINADO A SER MONTADO SOB PRESSÃO SOBRE UM ARO DE RODA DE VEÍCULO
 (71) Société de Technologie Michelin (FR) , Michelin Recherche Et Technique S.A. (CH)
 (72) José Lopez Merino
 (74) Momsen, Leonardos & CIA.
 (85) 26/06/2009
 (86) PCT EP2007/011334 de 21/12/2007
 (87) WO 2008/080583 de 10/07/2008



(21) **PI 0720853-7 A2** 1.3
 (22) 21/12/2007
 (30) 22/12/2006 EP 06 026698.8
 (51) A61K 9/107 (2006.01), A61K 9/12 (2006.01), A61K 31/195 (2006.01), A61K 47/10 (2006.01), A61K 47/44 (2006.01)
 (54) NANOEMULSÃO
 (71) Biofrontera Bioscience GMBH (DE)

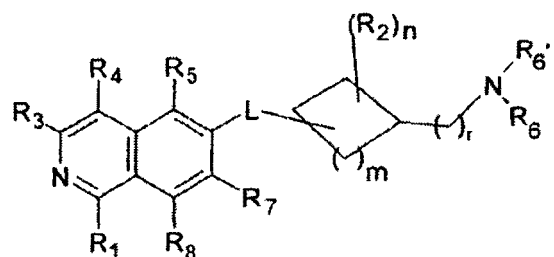
(72) Montserrat Foguet Roca
 (74) Dannemann, Siemsen, Bigler & Ipanema Moreira
 (85) 22/06/2009
 (86) PCT EP2007/011404 de 21/12/2007
 (87) WO 2008/077641 de 03/07/2008

(21) **PI 0720855-3 A2** 1.3
 (22) 05/12/2007
 (30) 10/01/2007 DE 10 2007 001 539.0
 (51) B21B 37/68 (2006.01)
 (54) MÉTODO DE CONTROLE PARA CADEIRA DE LAMINAÇÃO PARA LAMINAÇÃO DE UMA TIRA
 (71) Siemens Aktiengesellschaft (DE)
 (72) Andreas Maierhofer
 (74) Dannemann ,Siemsen, Bigler & Ipanema Moreira
 (85) 09/07/2009
 (86) PCT EP2007/063369 de 05/12/2007
 (87) WO 2008/083880 de 17/07/2008



(21) **PI 0720856-1 A2** 1.3
 (22) 09/11/2007
 (30) 10/01/2007 US 60/884,219
 (51) H04M 11/04 (2006.01)
 (54) SISTEMA DE ALERTA DE EMERGÊNCIA MÓVEL
 (71) Camillo Ricordi (US) , Steven Sikes (US) , Stephen William Anthony Sanders (US)
 (72) Camillo Ricordi, Steven Sikes, Stephen William Anthony Sanders
 (74) Dannemann ,Siemsen, Bigler & Ipanema Moreira
 (85) 09/07/2009
 (86) PCT US2007/084305 de 09/11/2007
 (87) WO 2008/085603 de 17/07/2008

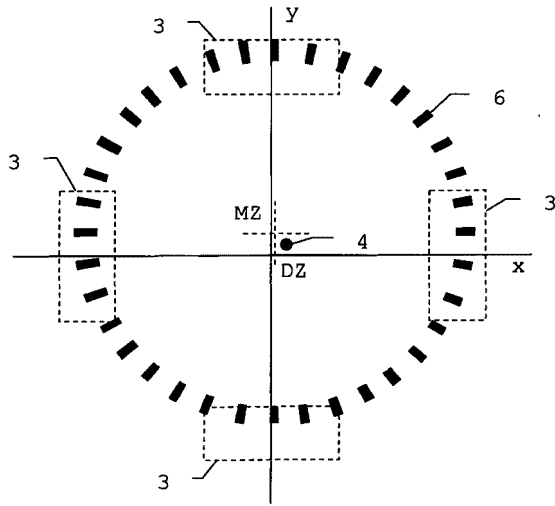
(21) **PI 0720859-6 A2** 1.3
 (22) 19/12/2007
 (30) 27/12/2006 EP 06 026897.6
 (51) C07D 217/24 (2006.01), A61K 31/472 (2006.01), A61P 9/12 (2006.01)
 (54) DERIVADOS DE ISOQUINOLINA E ISOQUINOLINONA SUBSTITUÍDOS COM CICLOALQUILAMINA
 (71) Sanofi-Aventis (FR)
 (72) Oliver Plettenburg, Katrin Lorenz, Jochen Goerlitzer, Matthias Löhn, Sandrine Biscarrat, Frédéric Jeannot, Olivier Duclos
 (74) Dannemann ,Siemsen, Bigler & Ipanema Moreira
 (85) 26/06/2009
 (86) PCT EP2007/011169 de 19/12/2007
 (87) WO 2008/077556 de 03/07/2008



(21) **PI 0720883-9 A2** 1.3
 (22) 06/12/2007
 (30) 09/01/2007 EP 07 100296.8
 (51) G01D 5/244 (2006.01), G01D 5/347 (2006.01)
 (54) MÉTODO PARA A DETERMINAÇÃO DE UMA VARIÁVEL INFLUENCIADA ATUANDO NA EXCENTRICAÇÃO EM UM GONIÔMETRO

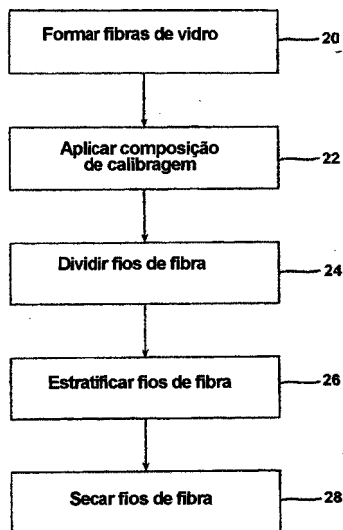


- (71) Leica Geosystems AG (CH)
- (72) Heinz Lippuner, Knut Sierks, Beat Aebischer
- (74) Dannemann, Siemsen, Bigler & Ipanema Moreira
- (85) 07/07/2009
- (86) PCT EP2007/010574 de 06/12/2007
- (87) WO 2008/083797 de 17/07/2008



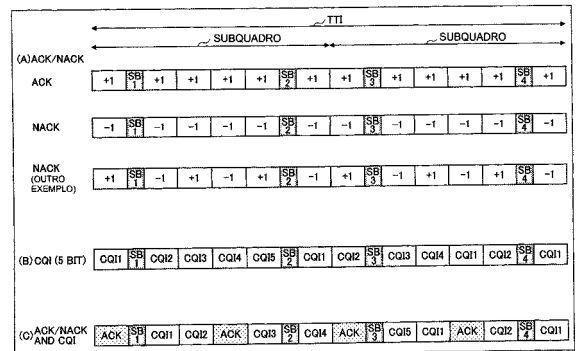
- (21) **PI 0720884-7 A2** 1.3
- (22) 07/09/2007
- (30) 09/01/2007 EP 07 090001.4; 23/04/2007 EP 07 090079.0
- (51) C07C 311/19 (2006.01), C07D 203/08 (2006.01), C07D 203/24 (2006.01), C07D 207/14 (2006.01), C07D 403/12 (2006.01), C07D 405/04 (2006.01), C07D 405/14 (2006.01), C07D 487/04 (2006.01), C07D 487/22 (2006.01), C07D 491/04 (2006.01), C07K 7/02 (2006.01)
- (54) **RADIORROTULAÇÃO POR MEIO DE FLUORAÇÃO DE AZIRIDINAS**
- (71) Bayer Schering Pharma Aktiengesellschaft (DE)
- (72) Ananth Srinivasan, Thomas Brumby, Timo Stellfeld, Keith Graham, Ulrike Röhn, Jessica Becaud, Linjing Mu
- (74) Dannemann, Siemsen, Bigler & Ipanema Moreira
- (85) 07/07/2009
- (86) PCT EP2007/007968 de 07/09/2007
- (87) WO 2008/083729 de 17/07/2008

- (21) **PI 0720887-1 A2** 1.3
- (22) 14/12/2007
- (30) 29/12/2006 US 11/648.237
- (51) C03C 25/26 (2006.01), C03C 25/32 (2006.01), C08K 5/54 (2006.01), C08K 13/08 (2006.01), C09D 7/12 (2006.01)
- (54) **COMPOSIÇÃO DE CALIBRAGEM PARA FIBRAS DE VIDROS**
- (71) Ocv Intellectual Capital, LLC (US)
- (72) Eric L. Vickery, David M. Boles, William G. Hager
- (74) Nellie Anne Daniel-Shores
- (85) 26/06/2009
- (86) PCT US2007/025651 de 14/12/2007
- (87) WO 2008/085304 de 17/07/2008

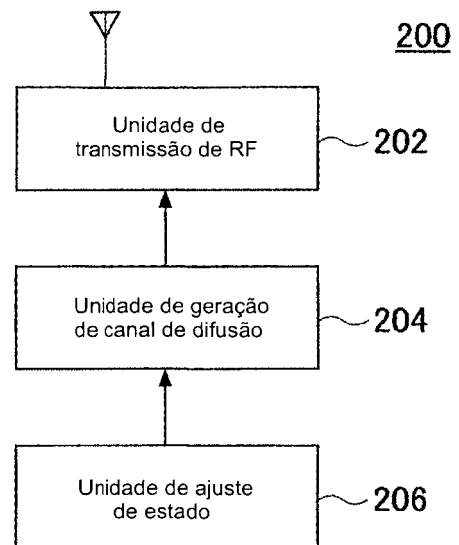


- (21) **PI 0720888-0 A2** 1.3
- (22) 27/12/2007
- (30) 27/12/2006 US 60/877.489; 27/12/2006 US 60/877.463
- (51) A61K 47/48 (2006.01), C08B 37/00 (2006.01)
- (54) **COMPLEXOS DE INCLUSÃO DE CICLODEXTRINA E MÉTODOS DE PREPARAR OS MESMOS**
- (71) Cargill, Incorporated (US)
- (72) Ken Strassburger
- (74) Nellie Anne Daniel-Shores
- (85) 26/06/2009
- (86) PCT US2007/088929 de 27/12/2007
- (87) WO 2008/083213 de 10/07/2008

- (21) **PI 0720889-8 A2** 1.3
- (22) 26/12/2007
- (30) 09/01/2007 JP 2007-001853
- (51) H04B 1/707 (2011.01), H04J 1/00 (2006.01), H04J 11/00 (2006.01)
- (54) **EQUIPAMENTO DO USUÁRIO, APARELHO DE ESTAÇÃO-BASE E MÉTODO**
- (71) Ntt Docomo, INC. (JP)
- (72) Yoshiaki Ofuji, Anil Umesh, Kenichi Higuchi, Mamoru Sawahashi
- (74) Dannemann, Siemsen, Bigler & Ipanema Moreira
- (85) 06/07/2009
- (86) PCT JP2007/074965 de 26/12/2007
- (87) WO 2008/084695 de 17/07/2008

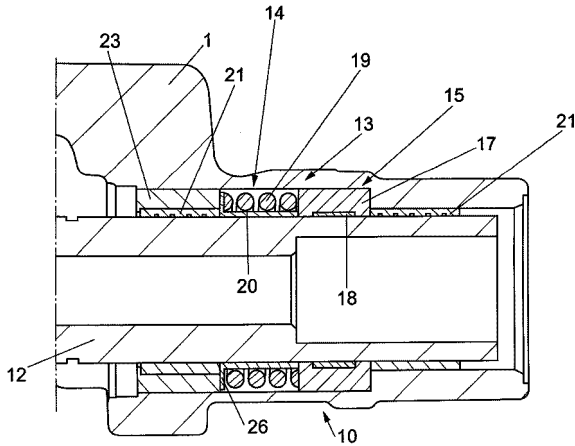


- (21) **PI 0720890-1 A2** 1.3
- (22) 21/12/2007
- (30) 09/01/2007 JP 2007-001863
- (51) H04B 7/26 (2006.01)
- (54) **ESTAÇÃO MÓVEL, ESTAÇÃO DE BASE E MÉTODO DE COLETA DE CONDIÇÃO DE PROPAGAÇÃO**
- (71) Ntt Docomo, INC. (JP)
- (72) Mikio Iwamura, Takehiro Nakamura, Yasuhiro Kato, Yoshitsugu Shimazu, Masayuki Motegi
- (74) Dannemann, Siemsen, Bigler & Ipanema Moreira
- (85) 06/07/2009
- (86) PCT JP2007/074711 de 21/12/2007
- (87) WO 2008/084663 de 17/07/2008

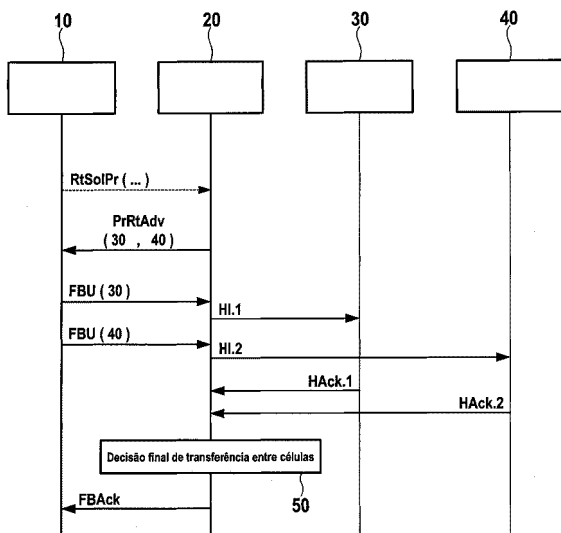


- (21) **PI 0720892-8 A2** 1.3
- (22) 28/12/2007

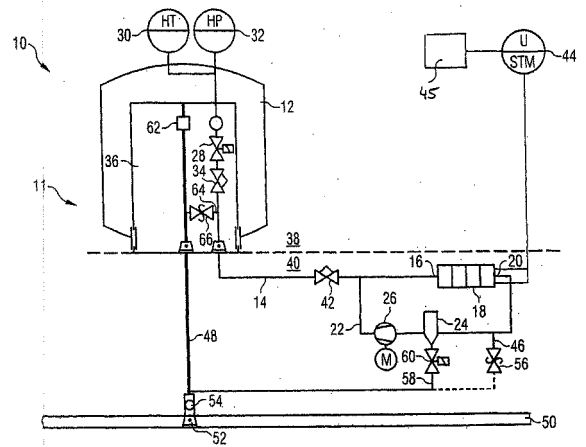
- (30) 05/01/2007 DE 10 2007 001 213.8
- (51) F16D 55/2265 (2006.01), F16D 65/14 (2006.01), F16D 65/54 (2006.01)
- (54) FREIO DE DISCO, ESPECIALMENTE PARA VEÍCULO UTILITÁRIO
- (71) Knorr-Bremse Systeme Für Nutzfahrzeuge GmbH (DE)
- (72) Aleksandar Pericevic, Stephan Pitzing, Johann Baumgartner, Steffen Geissler, Robert Trimpe
- (74) Dannemann, Siemsen, Bigler & Ipanema Moreira
- (85) 06/07/2009
- (86) PCT EP2007/064600 de 28/12/2007
- (87) WO 2008/080962 de 10/07/2008



- (21) **PI 0720896-0 A2** 1.3
- (22) 11/12/2007
- (30) 11/01/2007 EP 07 300716.3
- (51) H04L 12/28 (2006.01)
- (54) MÉTODO DE TRANSFERÊNCIA ENTRE CÉLULAS ("HANDOVER"), NÓ MÓVEL E DISPOSITIVO DE PONTO DE ANCORAGEM
- (71) Alcatel Lucent (FR)
- (72) Tobias Kuefner
- (74) Dannemann, Siemsen, Bigler & Ipanema Moreira
- (85) 10/07/2009
- (86) PCT EP2007/063644 de 11/12/2007
- (87) WO 2008/083887 de 17/07/2008

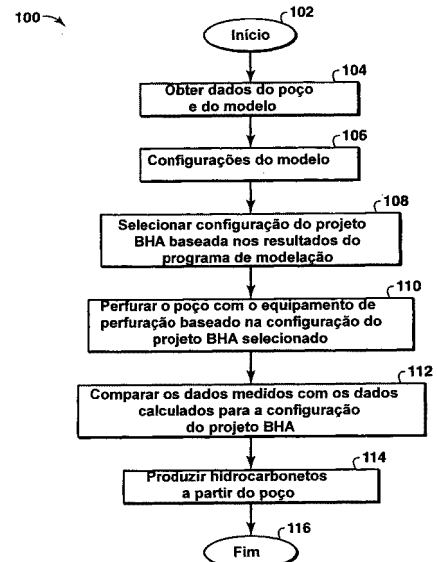


- (21) **PI 0720898-7 A2** 1.3
- (22) 14/12/2007
- (30) 12/01/2007 DE 10 2007 001 912.4; 12/01/2007 US 60/884637
- (51) H01M 8/04 (2006.01), H01M 8/00 (2006.01)
- (54) AERONAVE INCLUINDO UMA UNIDADE DE ALIMENTAÇÃO DE COMBUSTÍVEL PARA UM SISTEMA DE CÉLULA DE COMBUSTÍVEL.
- (71) Airbus Operations GmbH (DE)
- (72) Michael König, Ralf-Henning Stolte
- (74) Momsen, Leonardos & Cia.
- (85) 10/07/2009
- (86) PCT EP2007/011023 de 14/12/2007
- (87) WO 2008/083817 de 17/07/2008



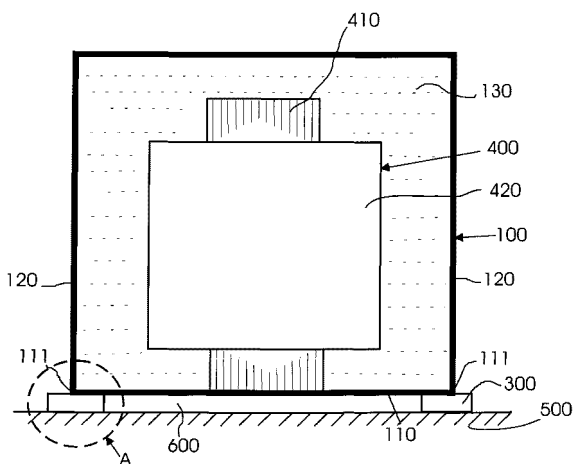
- (21) **PI 0720899-5 A2** 1.3
- (22) 14/12/2007
- (30) 27/12/2006 DE 10 2006 061 537.9
- (51) A01N 47/02 (2006.01), A01N 43/56 (2006.01), A01N 25/02 (2006.01), A01P 7/02 (2006.01), A01P 7/04 (2006.01), A61K 31/415 (2006.01), A61K 47/08 (2006.01), A61K 47/22 (2006.01), A01N 43/28 (2006.01)
- (54) COMPOSIÇÃO PARA COMBATE A PARASITAS EM ANIMAIS
- (71) Bayer Animal Health GmbH (DE)
- (72) Kirkor Sirinyan, Andreas Turberg
- (74) Dannemann, Siemsen, Bigler & Ipanema Moreira
- (85) 25/06/2009
- (86) PCT EP2007/010980 de 14/12/2007
- (87) WO 2008/080541 de 10/07/2008

- (21) **PI 0720903-7 A2** 1.3
- (22) 06/12/2007
- (30) 02/02/2007 US 60/889305
- (51) G06G 7/48 (2006.01)
- (54) MÉTODOS DE MODELAR EQUIPAMENTO DE PERFURAÇÃO PARA REPRESENTAR DESEMPENHO EM VIBRAÇÃO DO EQUIPAMENTO DE PERFURAÇÃO E DE PRODUIR HIDROCARBONETOS, E, SISTEMA DE MODELAÇÃO
- (71) Exxonmobil Upstream Research Company (US)
- (72) Jeffrey R. Bailey, Erika A. O. Biediger, Vishwas Gupta
- (74) Momsen, Leonardos & Cia.
- (85) 01/07/2009
- (86) PCT US2007/025017 de 06/12/2007
- (87) WO 2008/097303 de 14/08/2008

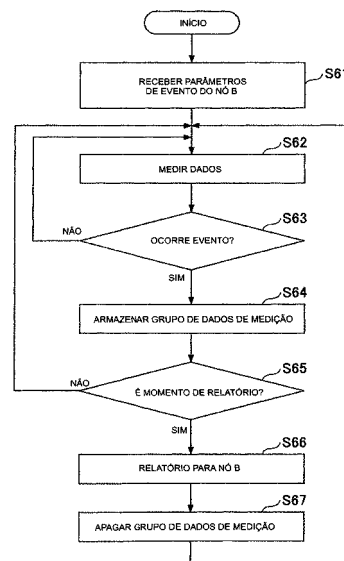


- (21) **PI 0720910-0 A2** 1.3
- (22) 18/12/2007
- (30) 28/12/2006 SE 06 02830-2
- (51) H01F 27/06 (2006.01), H01F 27/33 (2006.01), H01F 27/02 (2006.01), H01F 27/32 (2006.01)
- (54) TRANSFORMADOR/REATOR DE ENERGIA
- (71) ABB Technology Ltd. (CH)
- (72) Jan Anger, Mats Bernesjö, Ramsis Girgis
- (74) Dannemann, Siemsen, Bigler & Ipanema Moreira
- (85) 25/06/2009
- (86) PCT EP2007/064103 de 18/12/2007
- (87) WO 2008/080820 de 10/07/2008

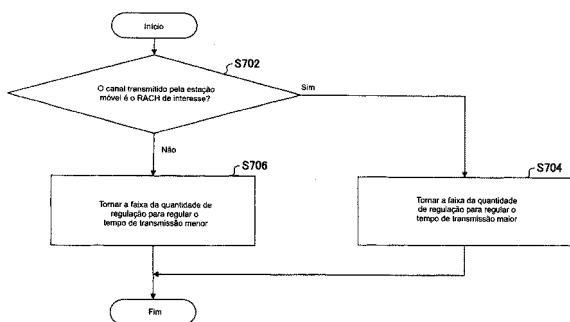




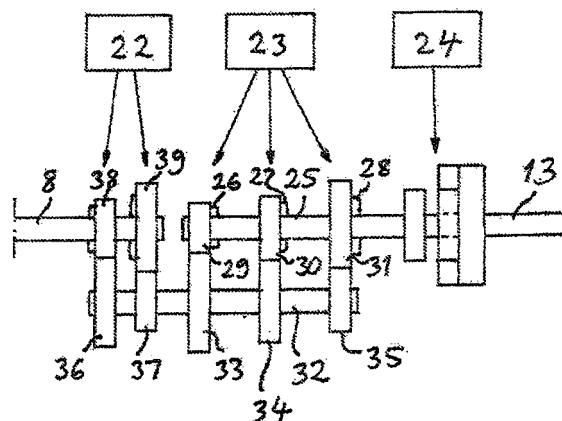
- (21) **PI 0720914-2 A2** 1.3
 (22) 05/12/2007
 (30) 09/01/2007 JP 2007-001861
 (51) H04J 1/00 (2006.01), H04J 11/00 (2006.01), H04L 27/01 (2006.01), H04W 28/06 (2009.01)
 (54) ESTAÇÃO DE BASE, SISTEMA DE COMUNICAÇÃO MÓVEL, ESTAÇÃO MÓVEL E MÉTODO DE CONTROLE DE COMUNICAÇÃO.
 (71) NTT Docomo, Inc. (JP)
 (72) Hiroyuki Ishii, Anil Umesh, Kenichi Higuchi
 (74) Dannemann, Siemsen, Bigler & Ipanema Moreira
 (85) 08/07/2009
 (86) PCT JP2007/073517 de 05/12/2007
 (87) WO 2008/084612 de 17/07/2008



- (21) **PI 0720917-7 A2** 1.3
 (22) 07/12/2007
 (30) 17/01/2007 SE 0700091-2
 (51) F16H 61/70 (2006.01), B60W 10/06 (2006.01), B60W 10/10 (2006.01)
 (54) MÉTODO E UM SISTEMA DE CONTROLE PARA MUDANÇA DE MARCHA EM UM VEÍCULO MOTORIZADO E UM PROGRAMA DE COMPUTADOR
 (71) Scania CV AB (SE)
 (72) Mikael Hanson
 (74) Alexandre Ferreira
 (85) 08/07/2009
 (86) PCT SE2007/050951 de 07/12/2007
 (87) WO 2008/088260 de 24/07/2008



- (21) **PI 0720915-0 A2** 1.3
 (22) 21/12/2007
 (30) 09/01/2007 JP 2007-001865
 (51) H04B 7/26 (2006.01), H04W 24/08 (2009.01), H04W 88/08 (2009.01)
 (54) APARELHO DE ESTAÇÃO BASE, EQUIPAMENTO DE USUÁRIO E MÉTODO USADO EM SISTEMA DE COMUNICAÇÃO MÓVEL
 (71) NTT DOCOMO, INC. (JP)
 (72) Mikio Iwamura, Takehiro Nakamura, Yasuhiro Kato, Yoshitsugu Shimazu, Masayuki Motegi
 (74) Dannemann, Siemsen, Bigler & Ipanema Moreira
 (85) 08/07/2009
 (86) PCT JP2007/074706 de 21/12/2007
 (87) WO 2008/084662 de 17/07/2008

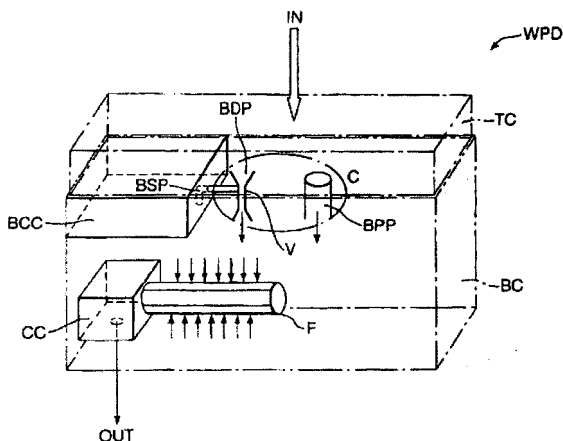


- (21) **PI 0720918-5 A2** 1.3
 (22) 30/11/2007
 (30) 12/01/2007 EP EP07100459
 (51) C11D 3/22 (2006.01), C11D 17/06 (2006.01)
 (54) MICROESFERA DE ALGINATO GELIFICADA, COMPOSIÇÃO DE TRATAMENTO DE LAVAGEM, USO DE UMA MICROESFERA DE ALGINATO GELIFICADA, E MÉTODO DE TRATAMENTO DE TECIDOS
 (71) Unilever N.V. (NL)
 (72) Barnett Stuart Anthony, Parker Andrew Philip
 (74) Atem e Remer Asses. Consult. Prop. Int. Ltda
 (85) 09/07/2009
 (86) PCT EP2007/063046 de 30/11/2007
 (87) WO 2008/083877 de 17/07/2008

- (21) **PI 0720919-3 A2** 1.3
 (22) 17/12/2007
 (30) 12/01/2007 IN 0057/MUM/2007; 28/02/2007 EP EP07103189
 (51) C02F 1/50 (2006.01), A47L 15/44 (2006.01), D06F 39/02 (2006.01)
 (54) PROCESSO DE PURIFICAÇÃO DE ÁGUA POTÁVEL COM UM DISPOSITIVO ALIMENTADO POR GRAVIDADE E DISPOSITIVO DE PURIFICAÇÃO DE ÁGUA ALIMENTADO POR GRAVIDADE
 (71) Unilever N.V. (NL)
 (72) Agarwal Swati, Chatterjee Jaideep, Dagaonkar Manoj Vilas, Majumbar Udayan
 (74) Atem e Remer Asses. Consult. Prop. Int. Ltda
 (85) 09/07/2009

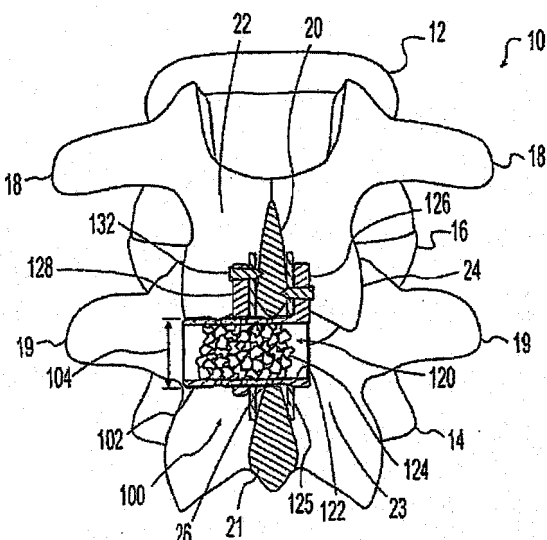


(86) PCT EP2007/064044 de 17/12/2007
 (87) WO 2008/083896 de 17/07/2008



(21) **PI 0720920-7 A2** 1.3
 (22) 27/12/2007
 (30) 27/12/2006 JP 2006-352659
 (51) C08C 19/00 (2006.01), B60C 1/00 (2006.01), C08F 4/54 (2006.01), C08F 36/00 (2006.01), C08K 3/04 (2006.01), C08K 3/36 (2006.01), C08L 15/00 (2006.01)
 (54) MÉTODO PARA A PRODUÇÃO DE UM POLÍMERO DIÊNICO CONJUGADO MODIFICADO, POLÍMERO DIÊNICO CONJUGADO MODIFICADO E COMPOSIÇÃO DE BORRACHA
 (71) JSR Corporation (JP)
 (72) Ryouji Tanaka, Kouichirou Tani, Takuo Sone, Toshihiro Tadaki
 (74) Dannemann, Siemsen, Bigler & Ipanema Moreira
 (85) 25/06/2009
 (86) PCT JP2007/075165 de 27/12/2007
 (87) WO 2008/078813 de 03/07/2008

(21) **PI 0720922-3 A2** 1.3
 (22) 15/11/2007
 (30) 11/01/2007 US 60/884.581; 17/04/2007 US 60/9126.273; 02/11/2007 US 11/934.604
 (51) A61B 17/70 (2006.01)
 (54) IMPLANTES DE PROCESSOS ESPINHOSOS E MÉTODOS ASSOCIADOS AOS MESMOS.
 (71) Lanx, Inc. (US)
 (72) Andrew Lamborne, Michael Fulton, Jeff Thramann
 (74) Alexandre Ferreira
 (85) 10/07/2009
 (86) PCT US2007/084856 de 15/11/2007
 (87) WO 2008/088613 de 24/07/2008



(21) **PI 0720924-0 A2** 1.3
 (22) 11/12/2007
 (30) 13/12/2006 US 60/874,589; 20/12/2006 US 60/870,937; 25/06/2007 US 60/946,011
 (51) A61K 31/519 (2006.01), A61K 39/395 (2006.01), A61K 45/06 (2006.01), A61P 35/00 (2006.01), A61P 35/02 (2006.01)
 (54) MÉTODOS DE TRATAMENTO
 (71) Schering Corporation (US)
 (72) Yang Wang, Mohamed H. Ladha
 (74) Dannemann, Siemsen, Bigler & Ipanema Moreira

(85) 15/06/2009
 (86) PCT US2007/025398 de 11/12/2007
 (87) WO 2008/076278 de 26/06/2008

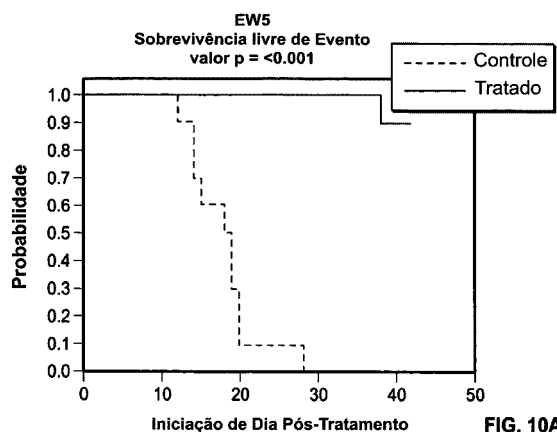
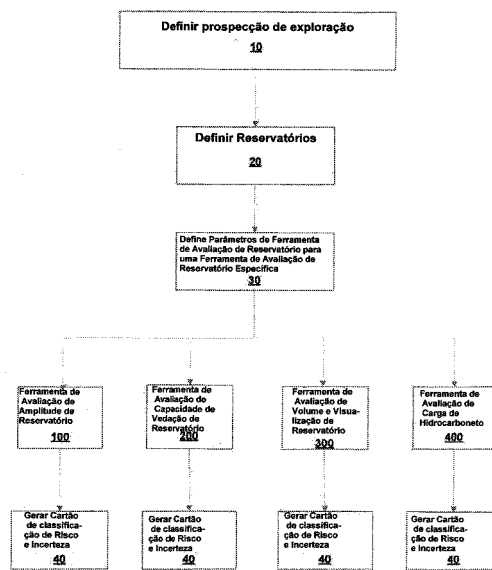


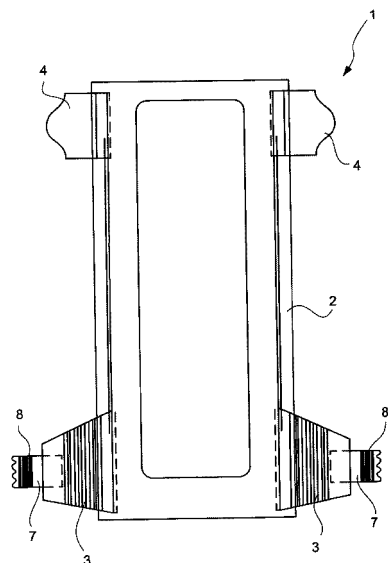
FIG. 10A

(21) **PI 0720925-8 A2** 1.3
 (22) 15/12/2007
 (30) 15/01/2007 US 11/623286
 (51) G01N 15/08 (2006.01)
 (54) MÉTODO PARA INTEGRAR MÚLTIPLOS PROCESSOS ANALÍTICOS, E, SISTEMA PARA AVALIAR OS ELEMENTOS DE RISCO E INCERTEZA DE UMA PROSPECÇÃO DE RESERVATÓRIO
 (71) Chevron U.S.A. Inc. (US)
 (72) Kiet Tran, William D. Wiggins, Timothy R. Mcharque, Larry J. Sydora, Barry Katz
 (74) Momsen, Leonardos & Cia.
 (85) 13/07/2009
 (86) PCT US2007/087690 de 15/12/2007
 (87) WO 2008/088636 de 24/07/2008

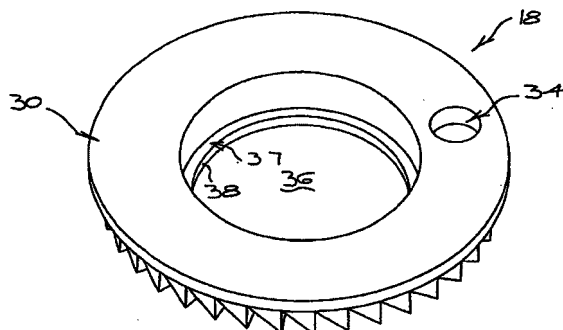


(21) **PI 0721204-6 A2** 1.3
 (22) 03/12/2007
 (30) 02/01/2007 EP 07425002.8
 (51) A61F 13/15 (2006.01)
 (54) PAINEL LATERAL PARA ARTIGOS SANITÁRIOS, ARTIGO SANITÁRIO CORRESPONDENTE E MÉTODO DE FABRICAÇÃO DOS MESMOS
 (71) Fameccanica.Data S.P.A. (IT)
 (72) Sablone, Gabriele, Lombardi, Massimiliano, Giuliani, Cristian, Galante, Dario
 (74) Abreu, Merkl e Advogados Associados
 (85) 02/07/2009
 (86) PCT IB2007/003817 de 03/12/2007
 (87) WO 2008/081237 de 10/07/2008

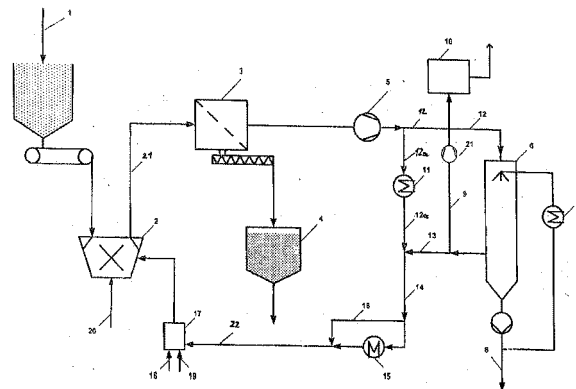




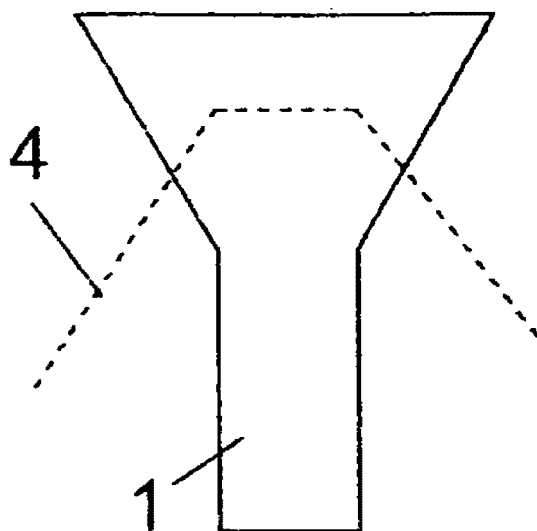
(21) **PI 0721207-0 A2** 1.3
 (22) 27/11/2007
 (30) 02/02/2007 ZA 2007/01956
 (51) F04B 9/10 (2006.01), F04B 13/00 (2006.01), F04B 49/14 (2006.01)
 (54) MÉTODO DE CONTROLE DE UMA BOMBA ALTERNATIVA, SISTEMA PARA CONTROLE DA OPERAÇÃO DE BOMBA, APARELHO PARA AJUSTAR O COMPRIMENTO DE UM CURSO DE UM PISTÃO ALTERNATIVO E COMBINAÇÃO DE APARELHOS.
 (71) African Explosives Limited (ZA)
 (72) Rudolph Teodor Bührmann, Rudolph Bührmann, Frank Neimann
 (74) Araripe & Associados
 (85) 20/07/2009
 (86) PCT ZA2007/000080 de 27/11/2007
 (87) WO 2008/095205 de 07/08/2008



(21) **PI 0721228-3 A2** 1.3
 (22) 14/12/2007
 (30) 06/02/2007 DE 10 2007 005 782.4
 (51) F26B 1/00 (2006.01), F26B 17/10 (2006.01), F26B 21/04 (2006.01), F26B 21/06 (2006.01)
 (54) PROCESSO E INSTALAÇÃO PARA A SECAGEM DE COMBUSTÍVEIS PULVÉRIOS, ESPECIALMENTE A SEREM INTEGRADOS EM UM PROCESSO DE CARBURAÇÃO
 (71) Uhde GmbH (DE)
 (72) Johannes Kowoll, Eberhard Kuske
 (74) Dannemann, Siemsen, Bigler & Ipanema Moreira
 (85) 05/08/2009
 (86) PCT EP2007/011008 de 14/12/2007
 (87) WO 2008/095524 de 14/08/2008



(21) **PI 0721245-3 A2** 1.3
 (22) 28/11/2007
 (30) 01/03/2007 SE 0700511-9
 (51) A47K 11/03 (2006.01), A47K 11/00 (2006.01), A47K 11/02 (2006.01)
 (54) BANHEIRO DESCARTÁVEL PLANEJADO PARA SER UTILIZADO PARA URINA E FEZES.
 (71) PEEPOOPLE AB (SE)
 (72) ANDERS WILHELMSON
 (74) Antonio Mauricio Pedras Arnaud
 (85) 28/08/2009
 (86) PCT SE2007/050914 de 28/11/2007
 (87) WO 2008/105702 de 04/09/2008

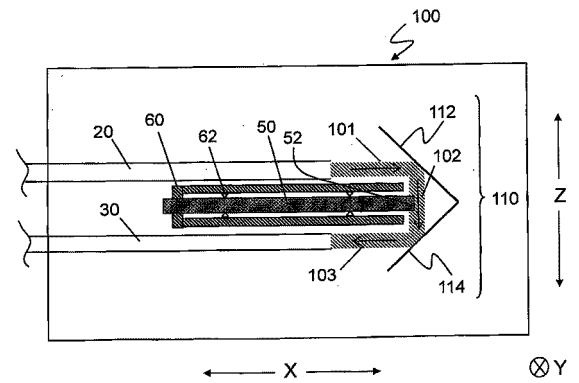
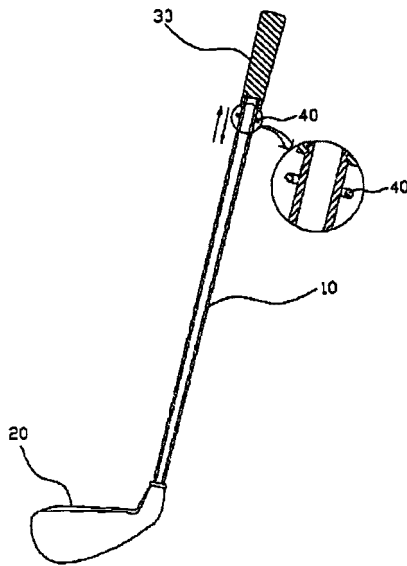


(21) **PI 0721249-6 A2** 1.3
 (22) 26/07/2007
 (30) 15/02/2007 US 60/890,002
 (51) C08J 3/22 (2006.01), C08L 23/10 (2006.01), C08K 7/14 (2006.01)
 (54) "MATERIAL CONCENTRADO DE ESTOQUE DE ABASTECIMENTO, ARTIGO POLIMÉRICO, MÉTODO PARA CONFECCIONAR UM ARTIGO POLIMÉRICO E MÉTODO PARA PREPARAR O CONCENTRADO DE ESTOQUE DE ABASTECIMENTO"
 (71) Dow Global Technologies Inc (US)
 (72) Jeroen Van Poucke, HERBERT ENGELN
 (74) Antonio Mauricio Pedras Arnaud
 (85) 12/08/2009
 (86) PCT US2007/074398 de 26/07/2007
 (87) WO 2008/100331 de 21/08/2008

(21) **PI 0721252-6 A2** 1.3
 (22) 18/12/2007
 (30) 24/02/2007 KR 10-2007-0018765; 10/07/2007 KR 10-2007-0068967; 04/09/2007 KR 10-2007-0089276; 05/09/2007 KR 10-2007-0089806; 05/09/2007 KR 10-2007-0089810; 05/09/2007 KR 10-2007-0089802; 05/09/2007 KR 10-2007-0089795; 19/11/2007 KR 10-2007-0117666; 19/11/2007 KR 10-2007-0117667
 (51) A63B 53/00 (2006.01)
 (54) TACO DE GOLFE UTILIZANDO BOLA MÓVEL
 (71) PARK, JAE-SUB (KR)
 (72) PARK, JAE-SUB
 (74) Daniel Adensohn de Souza
 (85) 24/08/2009
 (86) PCT KR2007/006624 de 18/12/2007



(87) WO 2008/102946 de 28/08/2008

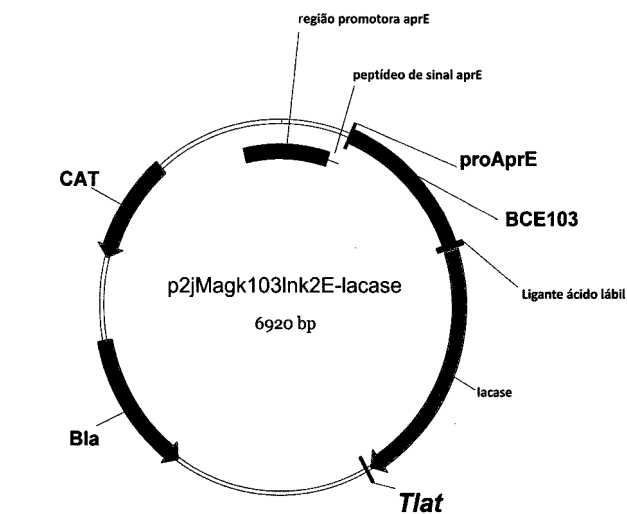


- (21) **PI 0721285-2 A2**
- (22) 12/12/2007
- (30) 18/12/2006 US 60/875,518; 18/12/2006 US 60/875,454
- (51) D06P 5/13 (2006.01), D06P 5/15 (2006.01), C12N 9/42 (2006.01)
- (54) MEDIADORES DE LACASE E MÉTODOS DE USO
- (71) Danisco US Inc., Genencor Division (US)
- (72) Joseph C. Mcauliffe, Huaming Wang
- (74) Dannemann, Siemsen, Bigler & Ipanema Moreira
- (85) 18/06/2009
- (86) PCT US2007/025534 de 12/12/2007
- (87) WO 2008/076323 de 26/06/2008

1.3

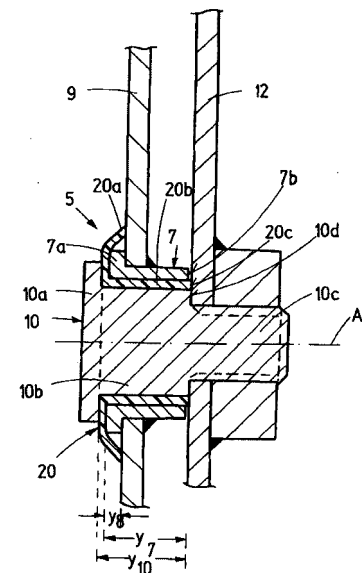
- (21) **PI 0721287-9 A2**
- (22) 04/12/2007
- (30) 22/12/2006 DE 10 2006 060 829.1
- (51) B60N 2/20 (2006.01), F16C 33/20 (2006.01)
- (54) DISPOSIÇÃO DE MANCAL, EM ESPECIAL DE UM ASSENTO DE VEÍCULO
- (71) Keiper GMBH & CO. KG (DE)
- (72) Thomas Bingert
- (74) Dannemann, Siemsen, Bigler & Ipanema Moreira
- (85) 18/06/2009
- (86) PCT EP2007/010495 de 04/12/2007
- (87) WO 2008/080482 de 10/07/2008

1.3



- (21) **PI 0721286-0 A2**
- (22) 19/12/2007
- (30) 19/12/2006 US 60/875,719; 29/10/2007 US 11/978,538
- (51) G01K 5/00 (2006.01), G01K 5/48 (2006.01), G01K 15/00 (2006.01)
- (54) SENSOR DE TEMPERATURA DE FIBRA ÓTICA
- (71) Vibrosystem, INC. (CA)
- (72) Mathieu Cloutier, Jean Pronovost, Marius Cloutier
- (74) Dannemann, Siemsen, Bigler & Ipanema Moreira
- (85) 18/06/2009
- (86) PCT IB2007/004148 de 19/12/2007
- (87) WO 2008/075197 de 26/06/2008

1.3



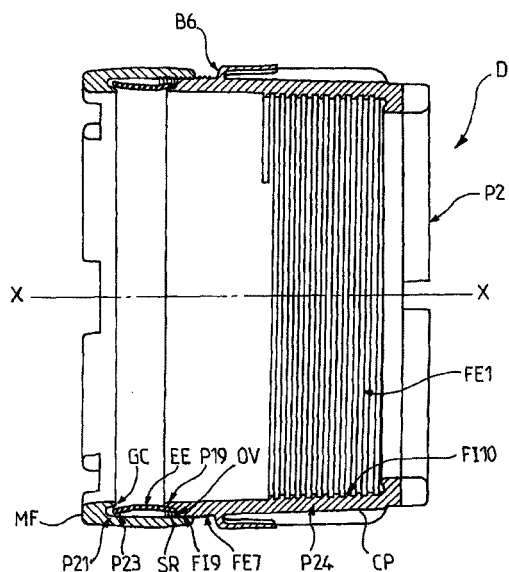
- (21) **PI 0721288-7 A2**
- (22) 19/12/2007
- (30) 19/12/2006 DE 10 2006 059 951.9
- (51) C08G 18/28 (2006.01), C08G 18/62 (2006.01), C08G 18/80 (2006.01), C09D 175/04 (2006.01)
- (54) AGENTE DE REVESTIMENTO COM RESISTÊNCIA A ARRANHÕES E ESTABILIDADE AO INTEMPERISMO ELEVADAS
- (71) Basf Coatings AG (DE)
- (72) Matthijs Groenewolt, Andreas Poppe, Günter Klein, Manuela Niemeier, Elke Westhoff, Wilfried Stübbe, Simone Hesener
- (74) Dannemann, Siemsen, Bigler & Ipanema Moreira
- (85) 18/06/2009
- (86) PCT EP2007/011192 de 19/12/2007
- (87) WO 2008/074491 de 26/06/2008

1.3

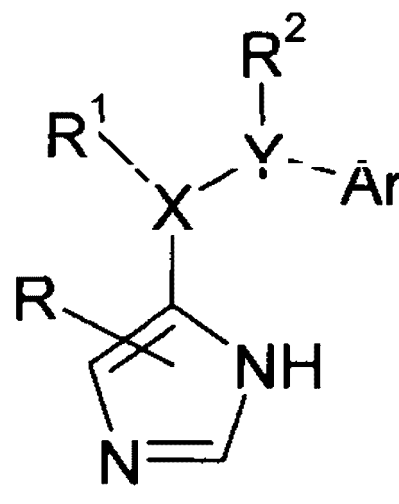
- (21) **PI 0721289-5 A2**
- (22) 14/12/2007
- (30) 19/12/2006 FR 06 11065
- (51) B65D 59/06 (2006.01), F16L 57/00 (2006.01)
- (54) DISPOSITIVO DE PROTEÇÃO DE UMA EXTREMIDADE MACHO DE UM COMPONENTE DE JUNTA FILETADA TUBULAR, COM POSIÇÕES ABERTA E FECHADA, E PROCESSOS E MÁQUINAS DE FIXAÇÃO ASSOCIADOS
- (71) Vallourec Mannesmann Oil & Gas France (FR), Vam Mexico SA DE CV (MX)
- (72) Sébastien Courtois, Stéphane Morel, Erwan Cadiou, Roque Velasquez
- (74) Dannemann, Siemsen, Bigler & Ipanema Moreira
- (85) 18/06/2009
- (86) PCT FR2007/002076 de 14/12/2007
- (87) WO 2008/087302 de 24/07/2008

1.3

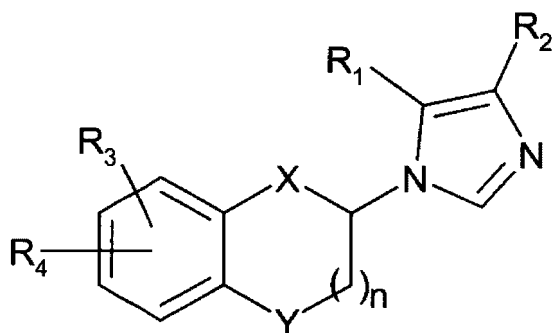




- (21) **PI 0721290-9 A2** 1.3
 (22) 14/12/2007
 (30) 18/12/2006 US 60/870,478
 (51) C07D 233/64 (2006.01), C07D 233/90 (2006.01), C07D 405/04 (2006.01), C07D 413/04 (2006.01), C07D 413/14 (2006.01), A61K 31/4709 (2006.01), A61P 9/00 (2006.01)
 (54) COMPOSTOS ORGÂNICOS
 (71) Novartis AG (CH)
 (72) Qi-Ying Hu, Gary Michael Ksander
 (74) Dannemann, Siemsen, Bigler & Ipanema Moreira
 (85) 18/06/2009
 (86) PCT US2007/087527 de 14/12/2007
 (87) WO 2008/076862 de 26/06/2008



- (21) **PI 0721292-5 A2** 1.3
 (22) 19/12/2007
 (30) 19/12/2006 DE 10 2006 059 951.9
 (51) C08G 18/28 (2006.01), C08G 18/62 (2006.01), C08G 18/77 (2006.01), C08G 18/80 (2006.01), C09D 175/04 (2006.01)
 (54) AGENTES DE REVESTIMENTO COM ALTA RESISTÊNCIA AO RISCO E ESTABILIDADE À INTEMPÉRIE
 (71) Basf Coatings AG (DE)
 (72) Matthijs Groenewolt, Andreas Poppe, Günter Klein, Manuela Niemeier, Elke Westhoff, Wilfried Stübbe, Simone Hesener
 (74) Dannemann, Siemsen, Bigler & Ipanema Moreira
 (85) 18/06/2009
 (86) PCT EP2007/011190 de 19/12/2007
 (87) WO 2008/074489 de 26/06/2008

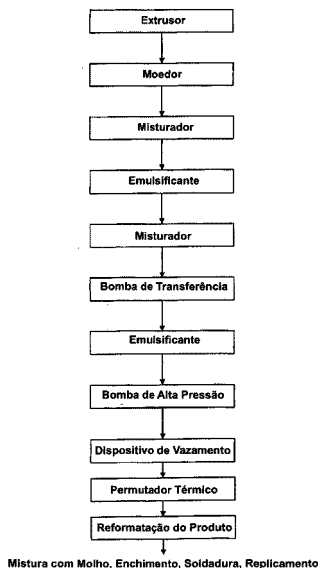


- (21) **PI 0721293-3 A2** 1.3
 (22) 20/11/2007
 (30) 19/12/2006 US 11/641,482
 (51) B01J 21/06 (2006.01), B01J 23/66 (2006.01), B01J 29/89 (2006.01), C07C 67/055 (2006.01), C07D 301/12 (2006.01), C04B 35/634 (2006.01)
 (54) EXTRUDADOS DE ÓXIDO INORGÂNICO
 (71) Lyondell Chemical Technology, L.P. (US)
 (72) Mark P. Kaminsky, Steven M. Augustine, Edward T. Shawl
 (74) Dannemann, Siemsen, Bigler & Ipanema Moreira
 (85) 18/06/2009
 (86) PCT US2007/024221 de 20/11/2007
 (87) WO 2008/088452 de 24/07/2008

- (21) **PI 0721291-7 A2** 1.3
 (22) 10/12/2007
 (30) 18/12/2006 EP 06 126307.5
 (51) C07D 233/64 (2006.01), A61K 31/415 (2006.01), A61P 25/00 (2006.01), A61P 9/00 (2006.01)
 (54) 4-IMIDAZOLINAS COMO LIGANTES DE TAARS
 (71) F. Hoffmann-La Roche AG (CH)
 (72) Guido Galley, Katrin Groebke Zbinden, Roger Norcross, Henri Stalder
 (74) Dannemann, Siemsen, Bigler & Ipanema Moreira
 (85) 18/06/2009
 (86) PCT EP2007/063585 de 10/12/2007
 (87) WO 2008/074679 de 26/06/2008

- (21) **PI 0721294-1 A2** 1.3
 (22) 12/12/2007
 (30) 19/12/2006 US 11/612,989
 (51) A22C 7/00 (2006.01)
 (54) PRODUTOS DE EMULSÃO DE CARNE E MÉTODOS DE PRODUÇÃO DOS MESMOS
 (71) Nestec S.A. (CH)
 (72) Kevin J. Cully, Steven E. Dingman, Bradley E. Johnson, Stephen G. May, Rachel A. Miller, Jean L. Rayner, Michael G. Rayner
 (74) Dannemann, Siemsen, Bigler & Ipanema Moreira
 (85) 18/06/2009
 (86) PCT US2007/025616 de 12/12/2007
 (87) WO 2008/085293 de 17/07/2008

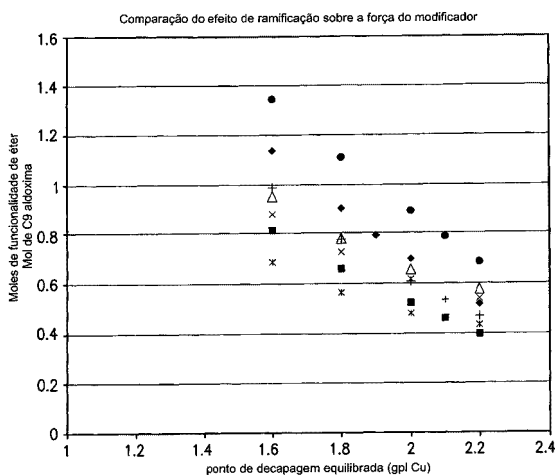




- (21) **PI 0721295-0 A2** 1.3
 (22) 17/12/2007
 (30) 19/12/2006 GB 06 25312.4
 (51) A01N 43/36 (2006.01), A01N 43/653 (2006.01), A01N 25/10 (2006.01), A01N 43/78 (2006.01), A01N 43/80 (2006.01), A01P 3/00 (2006.01)
 (54) FORMULAÇÕES CONTENDO UM PLASTIFICANTE E FUNGICIDA E ARTIGOS FEITOS DOS MESMOS
 (71) Syngenta Participations AG (CH)
 (72) Alexander Cornish, Heinz Paul Herbst
 (74) Dannemann, Siemsen, Bigler & Ipanema Moreira
 (85) 18/06/2009
 (86) PCT GB2007/004836 de 17/12/2007
 (87) WO 2008/075014 de 26/06/2008

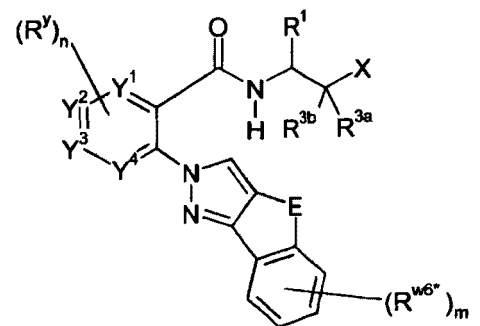
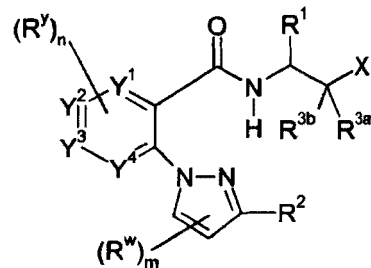
- (21) **PI 0721296-8 A2** 1.3
 (22) 20/11/2007
 (30) 19/12/2006 US 11/641,317
 (51) B01J 29/89 (2006.01), B01J 37/04 (2006.01), C07D 301/04 (2006.01)
 (54) PROCESSO DE EPOXIDAÇÃO DIRETA E CATALISADOR EXTRUDADO PARA MESMO
 (71) Lyondell Chemical Technology, L.P. (US)
 (72) Mark P. Kaminsky, Steven M. Augustine, Edward T. Shawl
 (74) Dannemann, Siemsen, Bigler & Ipanema Moreira
 (85) 18/06/2009
 (86) PCT US2007/024269 de 20/11/2007
 (87) WO 2008/088455 de 24/07/2008

- (21) **PI 0721297-6 A2** 1.3
 (22) 03/12/2007
 (30) 21/12/2006 US 60/871,152; 29/11/2007 US 11/946,961
 (51) B01D 15/04 (2006.01), B01D 11/00 (2006.01)
 (54) MODIFICADORES DE ÉTER MAIS EFICIENTES PARA FORMULAÇÕES EXTRATANTES DE COBRE
 (71) Cognis IP Management GMBH (DE)
 (72) Michael Virnig
 (74) Dannemann, Siemsen, Bigler & Ipanema Moreira
 (85) 18/06/2009
 (86) PCT US2007/024738 de 03/12/2007
 (87) WO 2008/088473 de 24/07/2008

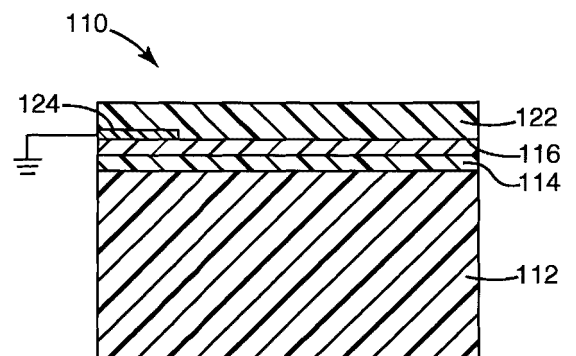


- (21) **PI 0721298-4 A2** 1.3
 (22) 28/12/2007

- (30) 29/12/2006 EP 06127369.4
 (51) C07D 401/04 (2006.01), C07D 401/14 (2006.01), C07D 405/14 (2006.01), C07D 409/14 (2006.01), C07D 493/04 (2006.01), A61K 31/4439 (2006.01), A61P 25/00 (2006.01)
 (54) COMPOSTO DE CARBOXAMIDA E SEUS USOS COMO INIBIDORES DE CALPAÍNA
 (71) Abbott Gmbh & CO. KG (DE)
 (72) Andreas Kling, Wilfried Hornberger, Helmut Mack, Achim Moeller, Volker Nimmrich, Dietmar Seemann, Wilfried Lubisch
 (74) Nellie Anne Daniel-Shores
 (85) 26/06/2009
 (86) PCT EP2007/064617 de 28/12/2007
 (87) WO 2008/080969 de 10/07/2008



- (21) **PI 0721299-2 A2** 1.3
 (22) 28/12/2007
 (30) 28/12/2006 US 60/882.389
 (51) B32B 15/00 (2006.01), B32B 17/00 (2006.01)
 (54) CAMADA DE NUCLEAÇÃO PARA FORMAÇÃO DE CAMADA METÁLICA DE FILME FINO
 (71) 3M Innovative Properties Company. (US)
 (72) Walter Stross, Clark I. Bright
 (74) Nellie Anne Daniel-Shores
 (85) 26/06/2009
 (86) PCT US2007/089095 de 28/12/2007
 (87) WO 2008/083308 de 10/07/2008

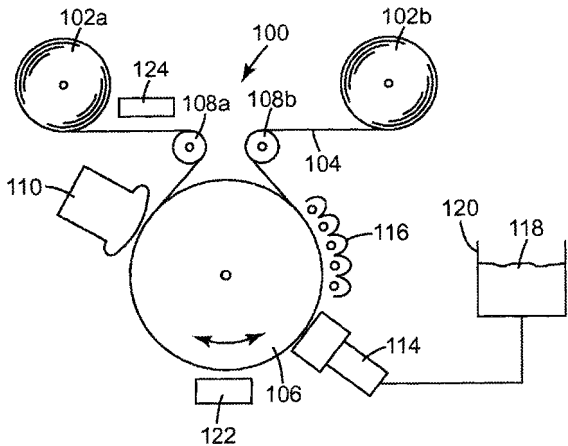


- (21) **PI 0721300-0 A2** 1.3
 (22) 26/12/2007
 (30) 27/12/2006 JP 2006-353227
 (51) A01G 7/00 (2006.01), A01G 1/00 (2006.01), A01G 7/06 (2006.01)
 (54) LEGUMINOSAS CONTENDO ALTO TEOR DE ZINCO
 (71) Snow Brand Seed CO., LTD. (JP)
 (72) Hideaki Yamamoto, Masahiko Yamamoto, Hiroshi Soejima, Hideshi Shinoda, Masanobu Ohashi, Yoshihiko Katsuragawa
 (74) Nellie Anne Daniel-Shores
 (85) 26/06/2009
 (86) PCT JP2007/001469 de 26/12/2007
 (87) WO 2008/081584 de 10/07/2008

- (21) **PI 0721301-8 A2** 1.3

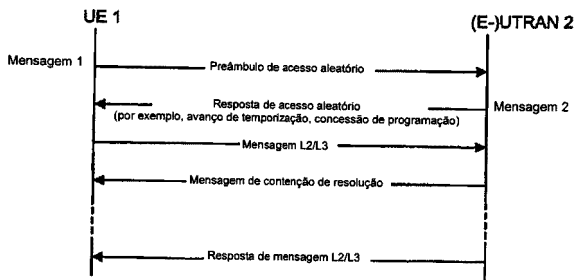


- (22) 28/12/2007
- (30) 29/12/2006 US 60/882,625
- (51) C23C 16/448 (2006.01), C23C 16/02 (2006.01), C23C 16/18 (2006.01), C23C 16/56 (2006.01), C23C 28/00 (2006.01)
- (54) MÉTODO PARA CURA DE FILMES CONTENDO ALCÓXIDO METÁLICO
- (71) 3M Innovative Properties Company. (US)
- (72) Mark A. Strobel, Michael J. Ulsh, Christopher S. Lyons, Judith M. Invie
- (74) Nellie Anne Daniel-Shores
- (85) 26/06/2009
- (86) PCT US2007/089098 de 28/12/2007
- (87) WO 2008/083310 de 10/07/2008



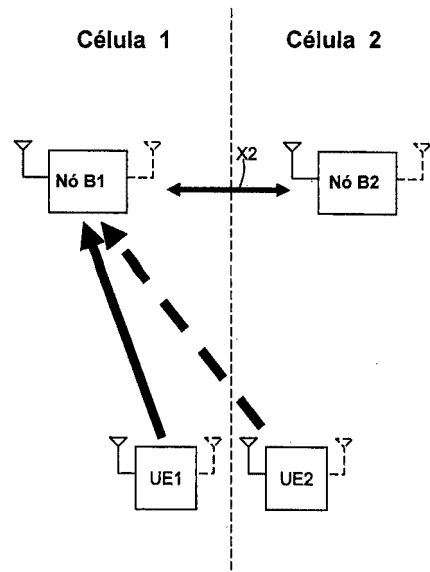
- (21) **PI 0721302-6 A2**
- (22) 13/12/2007
- (30) 12/02/2007 US 60/889.520
- (51) H04B 7/26 (2006.01)
- (54) MÉTODOS E PROCEDIMENTOS PARA ACESSO DE UE DE ALTA VELOCIDADE
- (71) LG Electronics INC. (KR)
- (72) Dragan Vujcic, Yeong-Hyeon Kwon
- (74) Isabella Cardozo
- (85) 30/07/2009
- (86) PCT KR2007/006493 de 13/12/2007
- (87) WO 2008/100009 de 21/08/2008

1.3



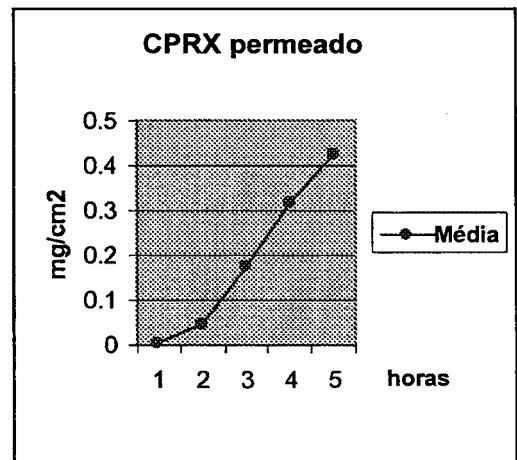
- (21) **PI 0721303-4 A2**
- (22) 03/10/2007
- (30) 09/02/2007 EP PCT/EP2007/051302
- (51) H04W 24/00 (2009.01), H04W 28/04 (2009.01)
- (54) MÉTODOS PARA CARACTERIZAR E ATENUAR INTERFERÊNCIA EM UM SISTEMA DE RADIOCOMUNICAÇÃO, SISTEMA DE RADIOCOMUNICAÇÃO, E, PRODUTO DE PROGRAMA DE COMPUTADOR
- (71) Telecom Italia S.P.A (IT)
- (72) Sergio Barberis, Paolo Priotti
- (74) Momsen, Leonardos & CIA.
- (85) 07/08/2009
- (86) PCT IT2007/000695 de 03/10/2007
- (87) WO 2008/096383 de 14/08/2008

1.3



- (21) **PI 0721305-0 A2**
- (22) 13/12/2007
- (30) 15/02/2007 EP 07102449.1; 15/02/2007 US 60/901,405
- (51) A61K 8/73 (2006.01), A61Q 19/00 (2006.01), A61Q 17/02 (2006.01), A61K 31/722 (2006.01), A61K 47/36 (2006.01), A61K 9/70 (2006.01)
- (54) USO DE UMA COMPOSIÇÃO
- (71) Polichem S.A. (LU)
- (72) Frederico Mailland, Michela Legora
- (74) Momsen, Leonardos & Cia.
- (85) 12/08/2009
- (86) PCT EP2007/063869 de 13/12/2007
- (87) WO 2008/098634 de 21/08/2008

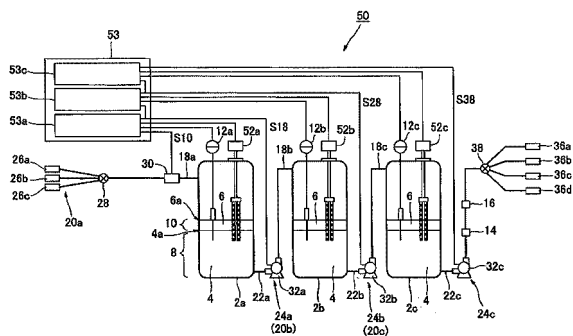
1.3



- (21) **PI 0721306-9 A2**
- (22) 18/12/2007
- (30) 28/02/2007 JP 2007-049758
- (51) B01J 47/14 (2006.01), B01J 47/02 (2006.01), G01F 23/28 (2006.01)
- (54) MÉTODO E SISTEMA DE CONTROLE DE NÍVEL DE SUPERFÍCIE DE LÍQUIDO, E, SENSOR DE NÍVEL DE INTERFACE
- (71) Ajinomoto Co, INC. (JP)
- (72) Yuji Tokita, Ken Yamamoto, Takeshi Miki, Atsuo Shiraishi
- (74) Momsen, Leonardos & CIA.
- (85) 18/08/2009
- (86) PCT JP2007/074317 de 18/12/2007
- (87) WO 2008/105130 de 04/09/2008

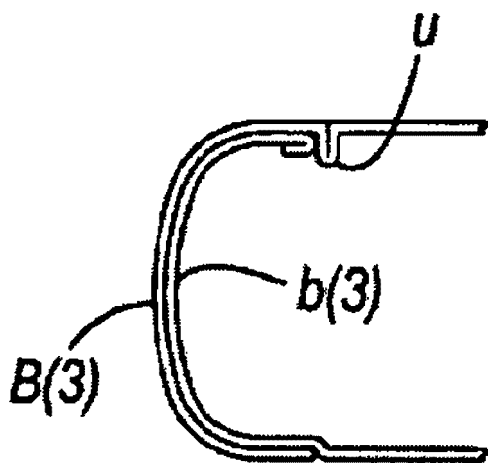
1.3



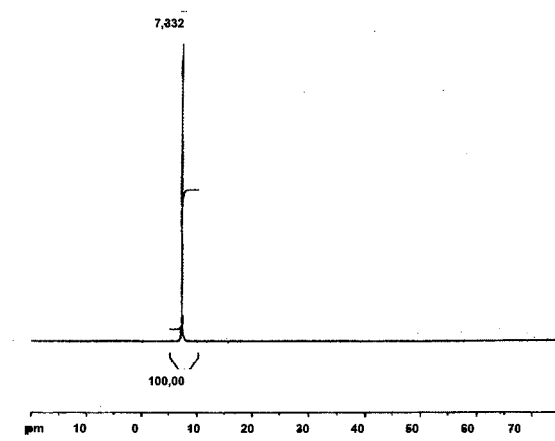


- (21) **PI 0721308-5 A2** 1.3
 (22) 26/12/2007
 (30) 19/01/2007 JP 2007-010494
 (51) C07D 473/30 (2006.01), C07H 19/167 (2006.01), C07H 19/173 (2006.01)
 (54) MÉTODO PARA PRODUIR CRISTAIS DE UM COMPOSTO DE PURINA NUCLEOSÍDEO.
 (71) Ajinomoto Co., Inc (JP)
 (72) Masaki Naito, Yoshitomo Kimura, Hiroya Ueda, Minoru Harada
 (74) Momsen, Leonardos & CIA.
 (85) 30/06/2009
 (86) PCT JP2007/074971 de 26/12/2007
 (87) WO 2008/087839 de 24/07/2008

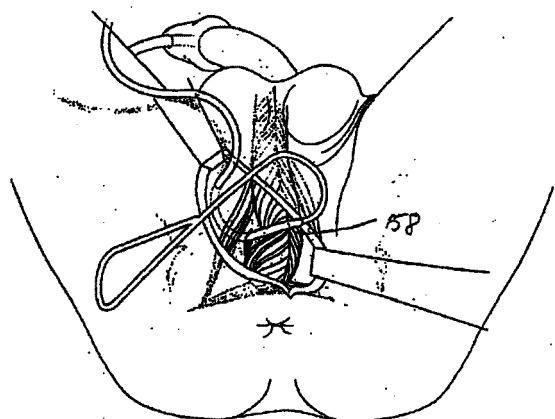
- (21) **PI 0721313-1 A2** 1.3
 (22) 29/11/2007
 (30) 10/02/2007 DE 10 2007 006 664.5
 (51) F28F 1/40 (2006.01), F28F 1/00 (2006.01)
 (54) TUBO DE TROCADOR DE CALOR E MÉTODO DE FORMAÇÃO DO MESMO
 (71) Modine Manufacturing Company (US)
 (72) Martin Ploppa, Daniel Borst
 (74) Orlando de Souza
 (85) 10/08/2009
 (86) PCT US2007/085921 de 29/11/2007
 (87) WO 2008/097405 de 14/08/2008



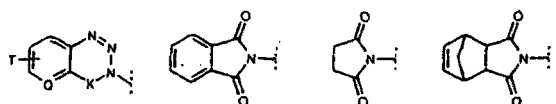
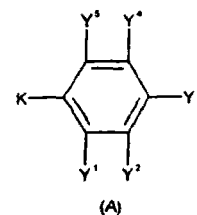
- (21) **PI 0721314-0 A2** 1.3
 (22) 20/12/2007
 (30) 14/02/2007 DE 10 2007 007 874.0
 (51) C01B 33/107 (2006.01)
 (54) MÉTODO PARA FABRICAÇÃO DE COMPOSTOS DE SILÍCIO, DISPOSITIVO E USO DO COMPOSTO DE SILÍCIO.
 (71) Evonik Degussa GmbH (DE)
 (72) Jürgen Erwin Lang, Hartwig Rauleder, Ekkehard Müh
 (74) Dannemann, Siemsen, Bigler & Ipanema Moreira
 (85) 13/08/2009
 (86) PCT EP2007/064322 de 20/12/2007
 (87) WO 2008/098640 de 21/08/2008



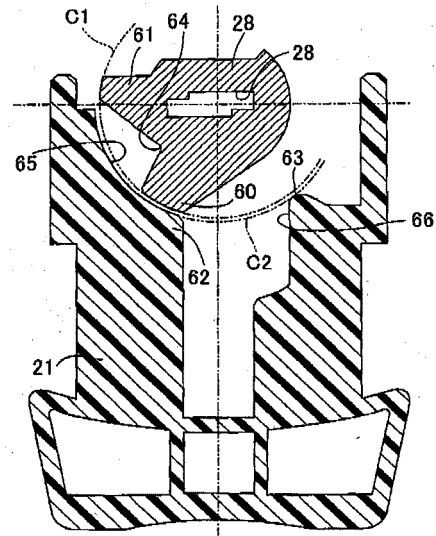
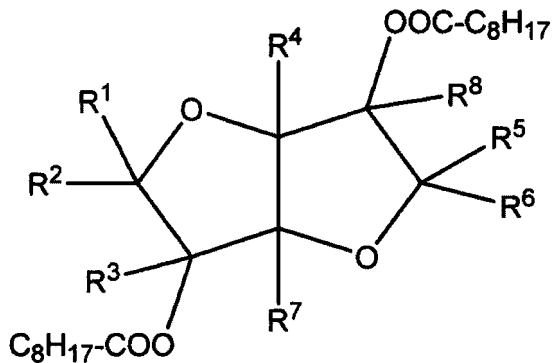
- (21) **PI 0721423-5 A2** 1.3
 (22) 29/10/2007
 (30) 02/03/2007 US 60/904,431
 (51) A61B 17/04 (2006.01), A61F 2/00 (2006.01), A61B 17/00 (2006.01), A61B 17/06 (2006.01)
 (54) TÉCNICA CIRÚRGICA E FERRAMENTAS PARA USO EM TRATAMENTO DE INCONTINÊNCIA URINÁRIA
 (71) Université de Liège (BE) , Centre Hospitalier Universitaire De Liège (BE)
 (72) Jean de Leval
 (74) Dannemann ,Siemsen, Bigler & Ipanema Moreira
 (85) 01/09/2009
 (86) PCT EP2007/061582 de 29/10/2007
 (87) WO 2008/107026 de 12/09/2008



- (21) **PI 0721424-3 A2** 1.3
 (22) 07/09/2007
 (30) 01/03/2007 EP 07 090035.2; 23/04/2007 EP 07 090079.0
 (51) A61K 49/04 (2006.01), A61K 49/08 (2006.01), A61K 49/10 (2006.01), A61K 51/04 (2006.01), C07D 249/18 (2006.01), C07D 405/14 (2006.01), C07D 405/04 (2006.01), C07D 409/04 (2006.01), A61K 31/7072 (2006.01), A61K 38/08 (2006.01), C07K 7/06 (2006.01), C07K 1/13 (2006.01), C07K 5/023 (2006.01), C07K 5/02 (2006.01)
 (54) MÉTODOS DE RADIOFLUORAÇÃO
 (71) Bayer Schering Pharma Aktiengesellschaft (DE)
 (72) Ananth Srinivasan, Timo Stellfeld
 (74) Dannemann ,Siemsen, Bigler & Ipanema Moreira
 (85) 01/09/2009
 (86) PCT EP2007/007967 de 07/09/2007
 (87) WO 2008/104203 de 04/09/2008

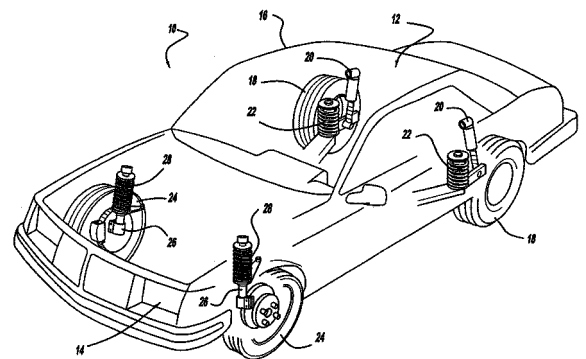
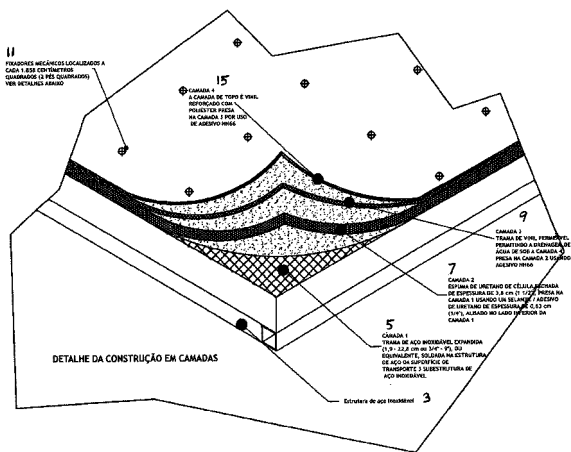


- (21) **PI 0721428-6 A2** 1.3
- (22) 21/12/2007
- (30) 05/02/2007 DE 10 2007 006 442.1
- (51) C07D 493/04 (2006.01), C08K 5/15 (2006.01)
- (54) MISTURA DE DIÉSTERES DE DERIVADOS DE DIANIDRO-HEXITOL COM ÁCIDOS CARBOXÍLICOS DA FÓRMULA EMPÍRICA C₈H₁₇COOH, PROCESSOS PARA PREPARAÇÃO DESSOS DIÉSTERES E USO DESSAS MISTURAS.
- (71) Evonik Oxeno GmbH (DE)
- (72) Michael Grass, Norbert Scholz, Alfred Kaizik, Wilfried Büschken, Hans-Gerd Lücken
- (74) Dannemann, Siemsen, Bigler & Ipanema Moreira
- (85) 04/08/2009
- (86) PCT EP2007/064463 de 21/12/2007
- (87) WO 2008/095571 de 14/08/2008



- (21) **PI 0721434-0 A2** 1.3
- (22) 30/10/2007
- (30) 15/03/2007 US 11/724,640
- (51) F16F 9/34 (2006.01)
- (54) ESCUDO CONTRA SUJEIRA PARA AMORTECEDOR
- (71) Tenneco Automotive Operating Company Inc. (US)
- (72) Gert Vanhees
- (74) Di Blasi, Parente, Vaz e Dias & AI
- (85) 15/09/2009
- (86) PCT US2007/022934 de 30/10/2007
- (87) WO 2008/115210 de 25/09/2008

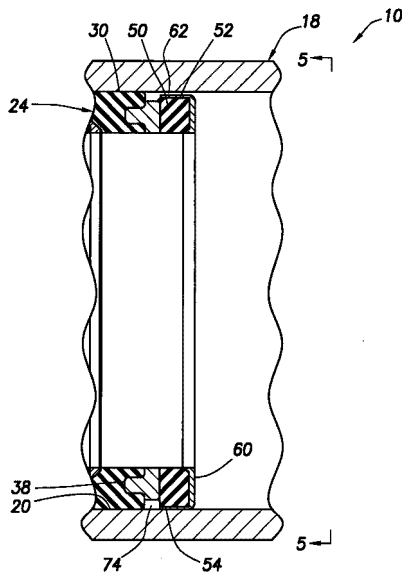
- (21) **PI 0721429-4 A2** 1.3
- (22) 10/08/2007
- (30) 09/03/2007 US 11/716,254
- (51) E04C 2/02 (2006.01)
- (54) SUPERFÍCIES DE TRANSPORTE DE ÁGUA, SUPERFÍCIES ACOLCHADAS EM CAMADAS
- (71) Thomas J. Lochtefeld (US)
- (72) Thomas J. Lochtefeld
- (74) Ana Cristina Almeida Müller Wegmann
- (85) 09/09/2009
- (86) PCT US2007/017784 de 10/08/2007
- (87) WO 2009/048441 de 16/04/2009



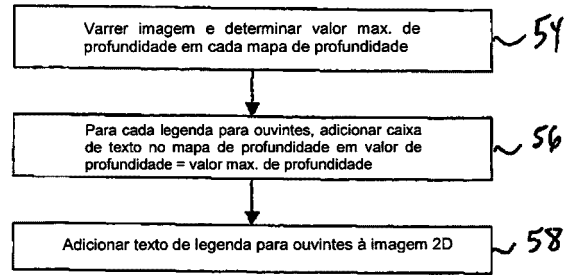
- (21) **PI 0721446-4 A2** 1.3
- (22) 12/03/2007
- (51) E21B 33/10 (2006.01)
- (54) FERRAMENTA DE POÇO, E, MÉTODO PARA FIXAR UMA FERRAMENTA DE POÇO.
- (71) WellDynamics, INC. (US)
- (72) Gregory S. Marshall, David W. Teale, Brett W. Boulding
- (74) Momsen, Leonardos & Cia.
- (85) 10/09/2009
- (86) PCT US2007/063826 de 12/03/2007
- (87) WO 2008/111975 de 18/09/2008

- (21) **PI 0721431-6 A2** 1.3
- (22) 28/11/2007
- (30) 15/02/2007 JP 2007-035380
- (51) B62J 9/00 (2006.01), B62J 17/06 (2006.01)
- (54) DISPOSITIVO DE OPERAÇÃO DE ABERTURA DE TAMPA.
- (71) Kabushiki Kaisha Honda Lock (JP)
- (72) Yutaka Taruno
- (74) Dannemann, Siemsen, Bigler & Ipanema Moreira
- (85) 04/08/2009
- (86) PCT JP2007/072943 de 28/11/2007
- (87) WO 2008/099553 de 21/08/2008

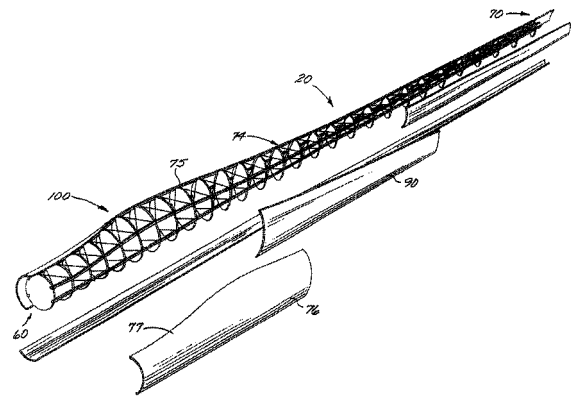




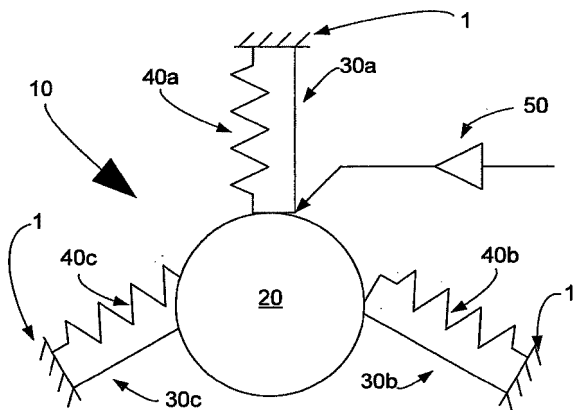
(21) **PI 0721447-2 A2** 1.3
 (22) 29/10/2007
 (30) 28/03/2007 US 11/692415
 (51) G06F 3/01 (2006.01)
 (54) DISPOSITIVO DE ENTRADA, SISTEMA DE ENTRADA, E, MÉTODO PARA PROPORCIONAR UMA REALIMENTAÇÃO TÁCTIL A UM DEDO
 (71) Sony Ericsson Mobile Communications AB (SE)
 (72) Gunnar Klinghult, Mats Wernersson
 (74) Momsen, Leonardos & Cia.
 (85) 10/09/2009
 (86) PCT EP2007/061615 de 29/10/2007
 (87) WO 2008/116505 de 02/10/2008



(21) **PI 0721453-7 A2** 1.3
 (22) 13/09/2007
 (30) 20/03/2007 US 11/725916
 (51) F03D 1/06 (2006.01)
 (54) UNIDADE DE LÂMINA DE TURBINA EÓLICA, E, MÉTODO PARA FABRICAR UMA UNIDADE DE LÂMINA DE TURBINA EÓLICA
 (71) Myles L. Baker (US) , Cory Arendt (US)
 (72) Myles L. Baker, Cory Arendt
 (74) Momsen, Leonardos & CIA.
 (85) 18/09/2009
 (86) PCT US2007/078361 de 13/09/2007
 (87) WO 2008/115265 de 25/09/2008

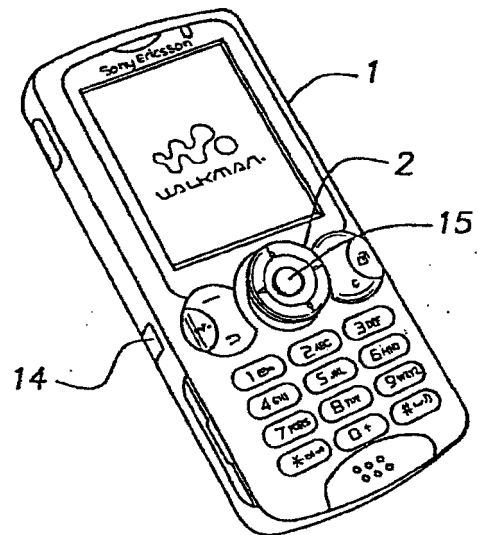


(21) **PI 0721455-3 A2** 1.3
 (22) 28/08/2007
 (30) 28/03/2007 US 11/692351
 (51) G06F 3/033 (2013.01), G05G 9/047 (2006.01)
 (54) DISPOSITIVO DE NAVEGAÇÃO PARA UM DISPOSITIVO ELETRÔNICO, E, DISPOSITIVO ELETRÔNICO.
 (71) Sony Ericsson Mobile Communications AB (SE)
 (72) Simon Ekstrand
 (74) Momsen, Leonardos & CIA.
 (85) 18/09/2009
 (86) PCT EP2007/058936 de 28/08/2007
 (87) WO 2008/116504 de 02/10/2008



(21) **PI 0721451-0 A2** 1.3
 (22) 19/10/2007
 (30) 13/03/2007 US 60/894,637
 (51) C07D 211/58 (2006.01), C07D 401/04 (2006.01), C07D 417/04 (2006.01), C07D 401/12 (2006.01), C07D 417/12 (2006.01), C07D 409/12 (2006.01), C07D 407/12 (2006.01), C07D 211/96 (2006.01), C07D 401/06 (2006.01), C07D 413/06 (2006.01), A61K 31/4468 (2006.01), A61P 9/12 (2006.01)
 (54) COMPOSTOS DE 4-PIPERIDINILURÉIA COMO INIBIDORES DE EPÓXIDO HIDROLASE SOLÚVEL
 (71) Arete Therapeutics, INC. (US)
 (72) Richard D. Gless Jr., Sampath Kumar Anandan, Bhasker R. Aavula
 (74) Orlando de Souza
 (85) 14/09/2009
 (86) PCT US2007/082012 de 19/10/2007
 (87) WO 2008/112022 de 18/09/2008

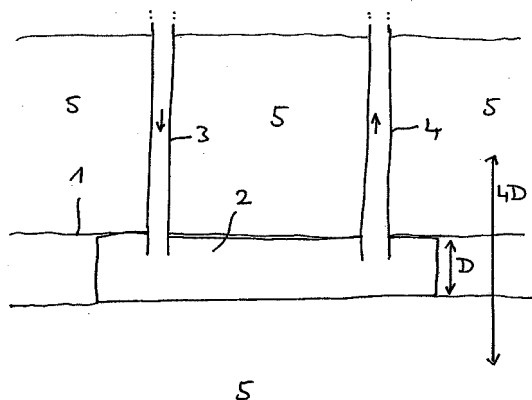
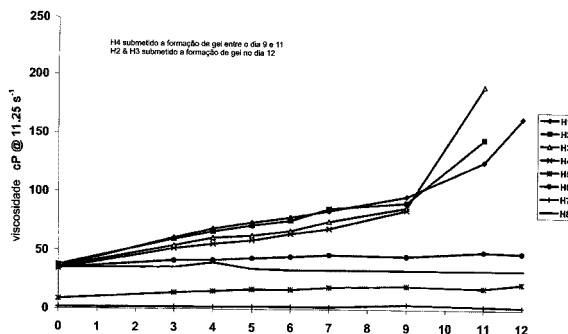
(21) **PI 0721452-9 A2** 1.3
 (22) 19/12/2007
 (30) 16/03/2007 US 60/918.635
 (51) H04N 13/00 (2006.01)
 (54) SISTEMA E MÉTODO PARA COMBINAR TEXTO COM CONTEÚDO TRIDIMENSIONAL
 (71) Thomson Licensing (FR)
 (72) Izzat Izzat, DONG-QING ZHANG, Yousef Wasef Nijim
 (74) Nellie Anne Daniel-Shores
 (85) 14/09/2009
 (86) PCT US2007/025947 de 19/12/2007
 (87) WO 2008/115222 de 25/09/2008



(21) **PI 0721461-8 A2** 1.3
 (22) 11/12/2007
 (30) 22/03/2007 DE 10 2007 014 429.8



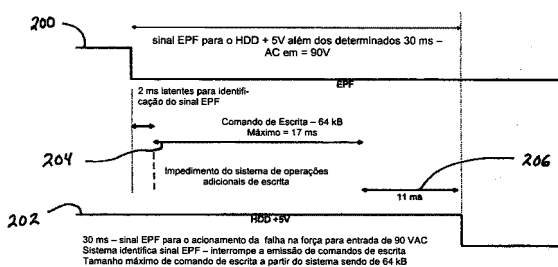
- (51) C10L 5/44 (2006.01), C10L 9/00 (2006.01), C10L 9/02 (2006.01), C10L 9/08 (2006.01)
- (54) MÉTODO PARA A CONVERSÃO DE BIOMASSA EM SÓLIDOS DE DENSIDADE-ENERGIA MAIS ELEVADA, E, USO DOS SÓLIDOS DE DENSIDADE-ENERGIA MAIS ELEVADA.
- (71) Fraunhofer-Gesellschaft Zur Förderung Der Angewandten Forschung E.V. (DE)
- (72) Peter Eisner, Andreas Malberg, Andreas Stäbler, Michael Menner, Markus Antonietti
- (74) Momsen, Leonardos & Cia.
- (85) 18/09/2009
- (86) PCT DE2007/002227 de 11/12/2007
- (87) WO 2008/113309 de 25/09/2008



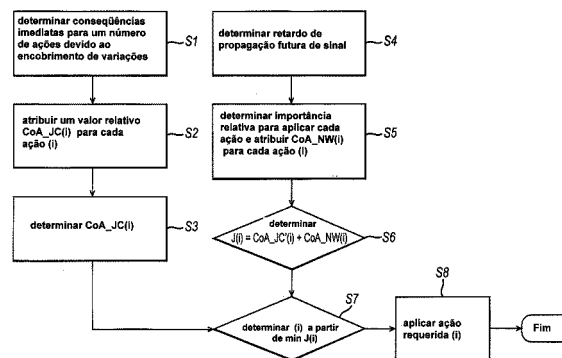
- (21) **PI 0721463-4 A2** 1.3
- (22) 07/12/2007
- (30) 23/03/2007 US 60/919.751
- (51) G06F 11/00 (2006.01), G06F 1/30 (2006.01)
- (54) SISTEMA E MÉTODO PARA A PREVENÇÃO DE ERROS EM UM MEIO DE ARMAZENAGEM.
- (71) Thomson Licensing (FR)
- (72) Gerald Adolph Colman, John Spencer Dyson, Raul Galindez-Torres, Ronald G. Wolenty
- (74) Nellie Anne Daniel-Shores
- (85) 16/09/2009
- (86) PCT US2007/025169 de 07/12/2007
- (87) WO 2008/118160 de 02/10/2008

- (21) **PI 0721465-0 A2** 1.3
- (22) 27/08/2007
- (30) 14/03/2007 IT RM2007 A 000129
- (51) C12N 15/82 (2006.01), A01H 1/06 (2006.01)
- (54) PLANTA DE TABACO MUTAGENIZADA COMO CULTURA DE SEMENTE PARA A PRODUÇÃO DE ÓLEO PARA USOS ENERGÉTICO, INDUSTRIAL E ALIMENTÍCIO
- (71) AEP ADVANCED ECOPOWER PATENTS SA (CH)
- (72) Corrado Fogher
- (74) Dannemann, Siemsen, Bigler & Ipanema Moreira
- (85) 14/09/2009
- (86) PCT IB2007/053412 de 27/08/2007
- (87) WO 2008/110876 de 18/09/2008

- (21) **PI 0721467-7 A2** 1.3
- (22) 20/12/2007
- (30) 20/03/2007 GB 0705325.9
- (51) H04L 12/64 (2006.01)
- (54) MÉTODO PARA PROCESSAR UM SINAL RECEBIDO EM UM NÓ EM UMA REDE, NÓ PARA PROCESSAR UM SINAL RECEBIDO DE UMA REDE, NÓ ARRANJADO PARA PROCESSAR UM SINAL RECEBIDO DE UMA REDE, E, PROGRAMA DE COMPUTADOR
- (71) Skype Limited (IE)
- (72) Christoffer Rodbro, Soren Skak Jensen, Jonas Lindblom, Renat Vafin, Soren Vang Andersen
- (74) Momsen, Leonardos & CIA.
- (85) 18/09/2009
- (86) PCT IB2007/004443 de 20/12/2007
- (87) WO 2008/114084 de 25/09/2008

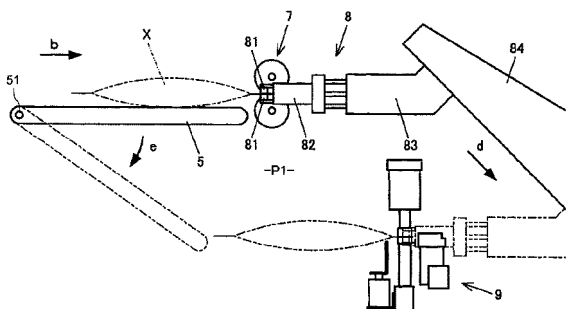


- (21) **PI 0721464-2 A2** 1.3
- (22) 30/08/2007
- (30) 12/03/2007 US 60/906.455
- (51) E21B 43/00 (2006.01)
- (54) COMPLEXOS DE POLIELETRÓLITO COMO AGENTES DE FORMAÇÃO DE GEL RETARDADA PARA APLICAÇÕES EM ÓLEO E GÁS
- (71) University Of Kansas (US)
- (72) Cory Berkland, Mary Cordova, Jenn-Tai Liang, G. Paul Willhite
- (74) Dannemann, Siemsen, Bigler & Ipanema Moreira
- (85) 14/09/2009
- (86) PCT US2007/077271 de 30/08/2007
- (87) WO 2008/112009 de 18/09/2008



- (21) **PI 0721475-8 A2** 1.3
- (22) 03/10/2007
- (30) 25/10/2006 JP 2006-289937
- (51) B65B 15/04 (2006.01)
- (54) APARELHO DE EMBALAGENS EM TIRA
- (71) Ishida Co, Ltd (JP)
- (72) Yoshio Iwasaki, Akira Yamamoto
- (74) Dannemann, Siemsen, Bigler & Ipanema Moreira
- (85) 24/04/2009
- (86) PCT JP2007/069386 de 03/10/2007
- (87) WO 2008/050593 de 02/05/2008

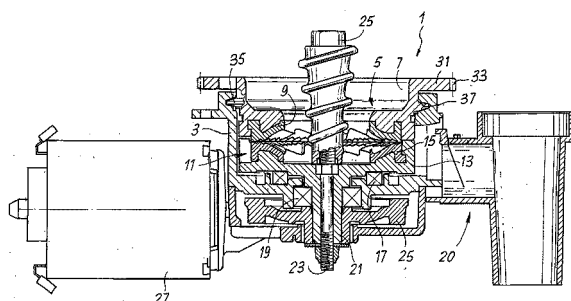




- (21) PI 0721478-2 A2
- (22) 21/09/2007
- (30) 21/03/2007 US PCT/US07/064524
- (51) B05C 11/00 (2006.01), A61L 9/05 (2006.01)
- (54) APARELHO E MÉTODO DE DISPENSAÇÃO DE FLUIDO
- (71) Johnsondiversey, Inc (US)
- (72) Michael H. Bertucci, Christopher F. Lang, Susan K. Lewis, Justin M. Nunez, Timothy S. Jones, Steven E. Schiller, Wayne Phillips
- (74) NELLIE ANNE DAIEL-SHORES
- (85) 18/09/2009
- (86) PCT US2007/020511 de 21/09/2007
- (87) WO 2008/115203 de 25/09/2008

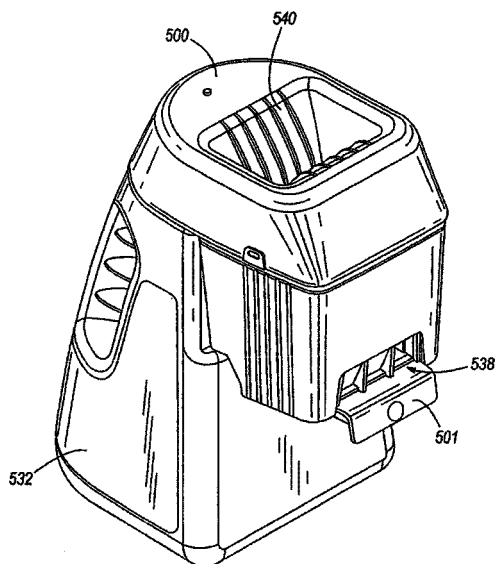
1.3

- (22) 07/11/2007
- (30) 14/11/2006 IT FI2006 A 000281
- (51) A47J 31/42 (2006.01)
- (54) ELEMENTOS DE MOAGEM PARA UM DISPOSITIVO DE MOINHO DE CAFÉ E MÁQUINA DE CAFÉ COMPREENDENDO O DITO DISPOSITIVO.
- (71) Saeco Ipr Limited (IE)
- (72) Gianni Remo
- (74) Dannemann ,Siemsen, Bigler & Ipanema Moreira
- (85) 14/05/2009
- (86) PCT IT2007/000784 de 07/11/2007
- (87) WO 2008/059545 de 22/05/2008



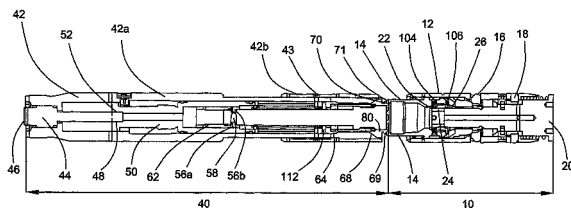
- (21) PI 0721485-5 A2
- (22) 19/11/2007
- (30) 17/11/2006 GB 0622916.5
- (51) E21B 23/02 (2006.01), E21B 33/03 (2006.01)
- (54) TAMPÃO PARA VEDAR UM CONDUTO, FERRAMENTA, SISTEMA DE TAMPÃO E FERRAMENTA DE ASSENTAMENTO, MÉTODOS DE ASSENTAR UM TAMPÃO EM UM CONDUTO, DE RECUPERAR UM TAMPÃO DE UM CONDUTO E DE SOLTAR UMA FERRAMENTA DE ASSENTAMENTO DE UM TAMPÃO, E, ELEMENTO DE VEDAÇÃO PARA VEDAR UM CONDUTO.
- (71) Petrowell Limited (GB)
- (72) Daniel Purkis
- (74) Momsen, Leonardos & CIA.
- (85) 12/05/2009
- (86) PCT GB2007/004372 de 19/11/2007
- (87) WO 2008/059260 de 22/05/2008

1.3



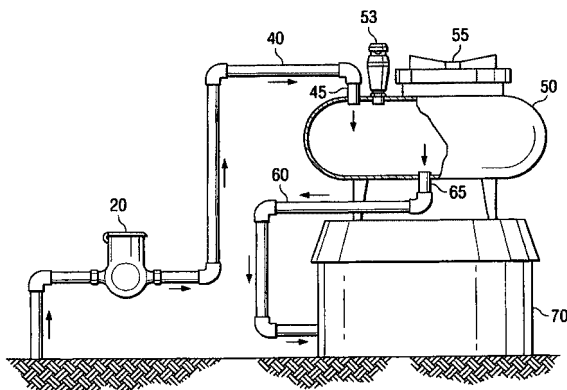
- (21) PI 0721483-9 A2
- (22) 12/11/2007
- (30) 14/11/2006 US 11/599,618
- (51) E03B 11/02 (2006.01)
- (54) DISPOSITIVO PARA FORNECER A UM PRÉDIO UMA FONTE TEMPORÁRIA DE ÁGUA QUANDO O ABASTECIMENTO DE ÁGUA MUNICIPAL FOR INTERROMPIDO; E MÉTODO PARA FORNECER ÁGUA A UM PRÉDIO.
- (71) Coflex S.A. de C.V (MX)
- (72) Eduardo Coronado
- (74) Trench, Rossi e Watanabe
- (85) 14/05/2009
- (86) PCT IB2007/003475 de 12/11/2007
- (87) WO 2008/059348 de 22/05/2008

1.3



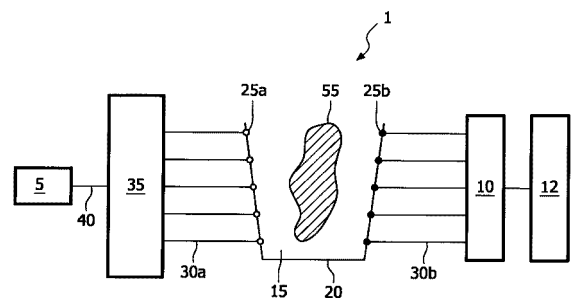
- (21) PI 0721486-3 A2
- (22) 13/11/2007
- (30) 17/11/2006 EP 06124352.3
- (51) A61B 5/00 (2006.01)
- (54) DISPOSITIVOS PARA FORMAR IMAGEM DE UM INTERIOR DE UM MEIO TÚRBITO E PARA AQUISIÇÃO DE IMAGEM MÉDICA.
- (71) Koninklijke Philips Electronics N. V (NL)
- (72) Levinus P. Bakker, Martinus B. Van Der Mark, Michael C. Van Beek
- (74) Momsen, Leonardos & CIA.
- (85) 14/05/2009
- (86) PCT IB2007/054601 de 13/11/2007
- (87) WO 2008/059437 de 22/05/2008

1.3



- (21) PI 0721484-7 A2

1.3

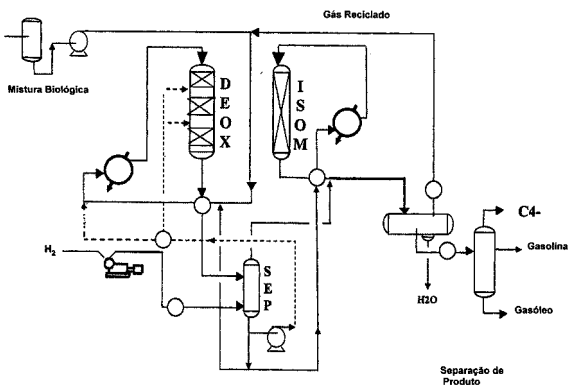


- (21) PI 0721487-1 A2
- (22) 07/11/2007
- (30) 15/11/2006 IT MI2006A002193
- (51) C10G 3/00 (2006.01), C10G 45/60 (2006.01), C10G 45/62 (2006.01)
- (54) PROCESSO PARA PRODUIR UMA FRAÇÃO DE HIDROCARBONETO QUE POSSA SER USADA COMO COMBUSTÍVEL DIESEL OU COMO UM COMPONENTE DE COMBUSTÍVEL DIESEL.
- (71) Eni S.P.A. (IT) , Uop Llc (US)
- (72) Carlo Perego, Luigina Maria Flora Sabatino, Franco Baldiraghi, Giovanni Faraci

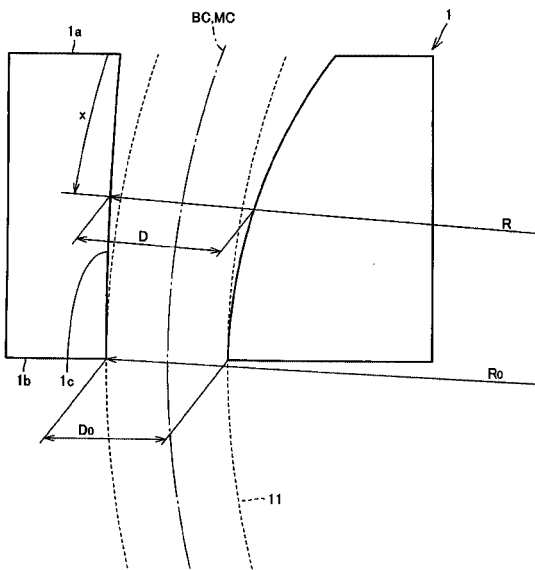
1.3



(74) Momsen, Leonardos & CIA.
 (85) 14/05/2009
 (86) PCT EP2007/009668 de 07/11/2007
 (87) WO 2008/058664 de 22/05/2008



(21) **PI 0721797-8 A2** 1.3
 (22) 25/07/2007
 (30) 28/06/2007 JP 2007-170396
 (51) B22D 11/043 (2006.01), B22D 11/108 (2006.01)
 (54) MOLDE PARA LINGOTAR CONTINUAMENTE UM TARUGO REDONDO E PROCESSO DE LANGOTAMENTO CONTÍNUO DE TARUGO REDONDO.
 (71) Sumitomo Metal Industries, LTD. (JP)
 (72) Masayuki Kawamoto, Yuichi Tsukaguchi, Masahito Hanao, Atsushi Hirata, Hiroshi Hayashi, Manabu Adachi
 (74) Dannemann, Siemsen, Bigler & Ipanema Moreira
 (85) 24/12/2009
 (86) PCT JP2007/064564 de 25/07/2007
 (87) WO 2009/001481 de 31/12/2008



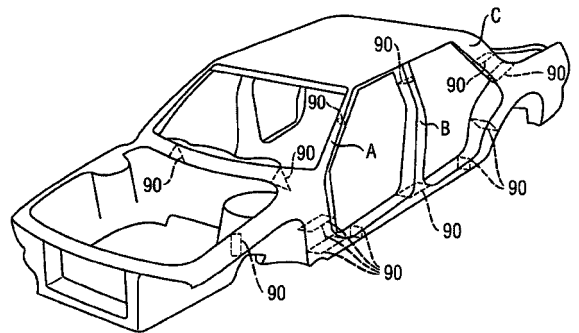
(21) **PI 0721846-0 A2** 1.3
 (22) 25/07/2007
 (30) 27/06/2007 JP 2007-168853
 (51) B22D 11/128 (2006.01), B22D 11/16 (2006.01), B22D 11/20 (2006.01), B22D 11/22 (2006.01)
 (54) MÉTODO PARA O LINGOTAMENTO CONTÍNUO DE TARUGO COM PEQUENA SEÇÃO TRANSVERSAL
 (71) Sumitomo Metal Industries, Ltd (JP)
 (72) Yuichi Tsukaguchi, Masayuki Kawamoto, Masahito Hanao, Atsushi Hirata, Hiroshi Hayashi, Manabu Adachi
 (74) Dannemann, Siemsen, Bigler & Ipanema Moreira
 (85) 23/12/2009
 (86) PCT JP2007/064552 de 25/07/2007
 (87) WO 2009/001479 de 31/12/2008

(21) **PI 0721873-7 A2** 1.3
 (22) 30/07/2007
 (51) G02B 6/44 (2006.01)
 (54) CABO DE TELECOMUNICAÇÃO, E, FIBRA ÓPTICA
 (71) Prysmian S.P.A. (IT)
 (72) Enrico Consonni, Davide Ceschiat
 (74) Momsen, Leonardos & CIA.

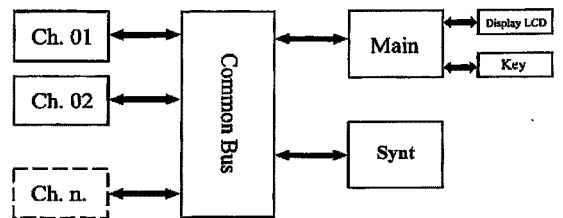
(85) 28/01/2010
 (86) PCT IB2007/002187 de 30/07/2007
 (87) WO 2009/016424 de 05/02/2009

(21) **PI 0721887-7 A2** 1.3
 (22) 22/10/2007
 (30) 10/07/2007 IT MI2007A001374
 (51) C07H 19/16 (2006.01), A61K 31/7076 (2006.01), A61P 25/24 (2006.01)
 (54) COMPOSTO, E, USO DE PELO MENOS UM COMPOSTO
 (71) Gnosis SPA (IT)
 (72) Ermanno Valoti, Daniele Giovannone, Marco Berna
 (74) Momsen, Leonardos & CIA.
 (85) 08/01/2010
 (86) PCT IT2007/000736 de 22/10/2007
 (87) WO 2009/008019 de 15/01/2009

(21) **PI 0722016-2 A2** 1.3
 (22) 19/09/2007
 (51) C08J 9/06 (2006.01), C08L 23/02 (2006.01), G10K 11/16 (2006.01)
 (54) MATERIAL E DISPOSITIVOS ALTAMENTE EXPANSÍVEIS E AMORTECEDORES
 (71) Henkel AG & CO. KGAA (DE)
 (72) Delphine Leclerc, Nicolas Merlette, Jean-Luc Wojtowicki
 (74) Dannemann, Siemsen, Bigler & Ipanema Moreira
 (85) 18/03/2010
 (86) PCT EP2007/008141 de 19/09/2007
 (87) WO 2009/036784 de 26/03/2009

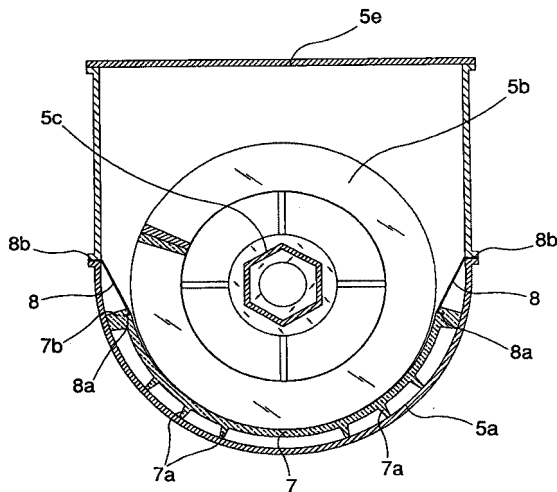


(21) **PI 0722017-0 A2** 1.3
 (22) 18/09/2007
 (51) A61N 1/34 (2006.01)
 (54) APARELHOS E MÉTODOS PARA A SUPRESSÃO RÁPIDA DA DOR
 (71) Giuseppe Marineo (IT)
 (72) Giuseppe Marineo
 (74) Dannemann, Siemsen, Bigler & Ipanema Moreira
 (85) 18/03/2010
 (86) PCT IT2007/000647 de 18/09/2007
 (87) WO 2009/037721 de 26/03/2009



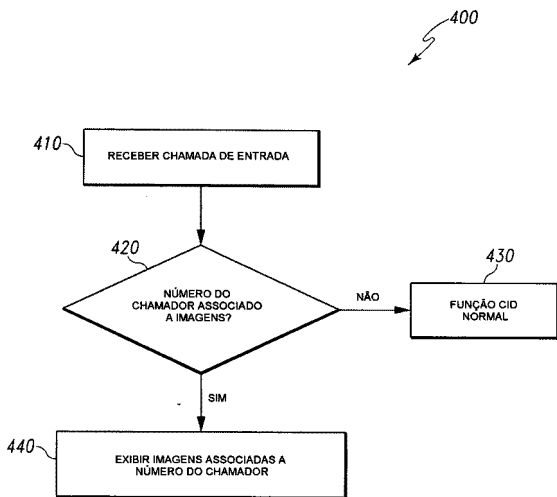
(21) **PI 0722018-9 A2** 1.3
 (22) 10/10/2007
 (51) B65G 33/14 (2006.01), B65G 33/16 (2006.01), B65G 33/26 (2006.01), B03B 5/52 (2006.01)
 (54) DISPOSITIVO DE TRANSPORTE
 (71) Wam S.p.A (IT)
 (72) Massimo Passerini, Lamberto Vincenzi
 (74) Tavares Propriedade Intelectual Ltda.
 (85) 22/03/2010
 (86) PCT IT2007/000706 de 10/10/2007
 (87) WO 2009/047811 de 16/04/2009



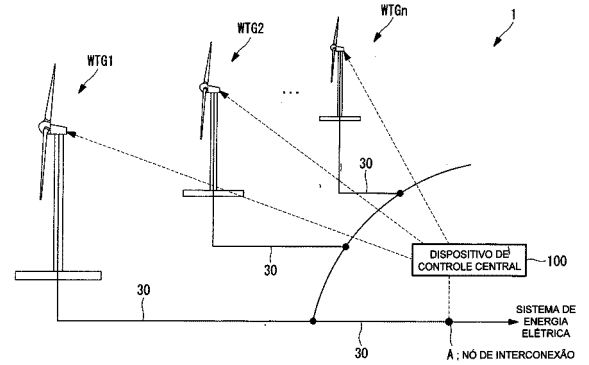


(21) **PI 0722020-0 A2** 1.3
 (22) 05/10/2007
 (30) 13/09/2007 ES P 2007 02132
 (51) A01N 43/90 (2006.01), A01N 47/44 (2006.01), A01N 25/30 (2006.01), A01P 1/00 (2006.01), A01P 3/00 (2006.01), A23C 19/11 (2006.01), A23L 3/3463 (2006.01)
 (54) COMBINAÇÕES DE FUNGICIDA DE POLIENO COM TENSOATIVOS CATIONICOS
 (71) Laboratorios Miret, S.A. (ES)
 (72) XAVIER ROCABAYERA BONVILA, Sergi Figueras Roca, Roger Segret Pons, Eva Piera Eroles
 (74) Dannemann, Siemsen, Bigler & Ipanema Moreira
 (85) 15/03/2010
 (86) PCT EP2007/060598 de 05/10/2007
 (87) WO 2009/033508 de 19/03/2009

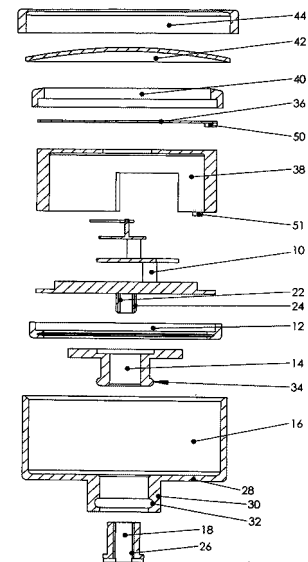
(21) **PI 0722021-9 A2** 1.3
 (22) 19/09/2007
 (51) H04M 1/57 (2006.01)
 (54) MÉTODO E EQUIPAMENTO PARA PROVER RECURSO DE IDENTIFICAÇÃO DE CHAMADA COM IMAGEM
 (71) Thomson Licensing (FR)
 (72) Mark Gilmore Mears, Stephen Kwong
 (74) NELLIE ANNE DAIEL-SHORES
 (85) 16/03/2010
 (86) PCT US2007/020301 de 19/09/2007
 (87) WO 2009/038560 de 26/03/2009



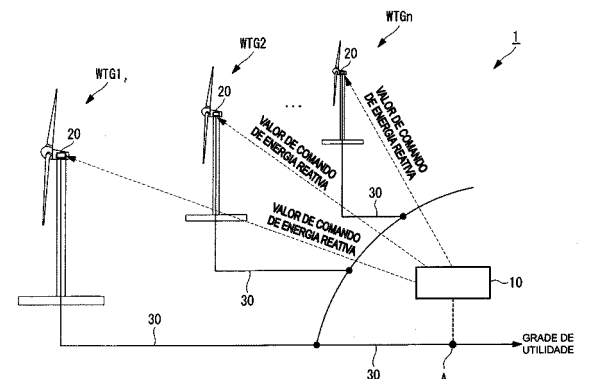
(21) **PI 0722022-7 A2** 1.3
 (22) 14/12/2007
 (51) F03D 7/04 (2006.01)
 (54) SISTEMA DE GERAÇÃO DE ENERGIA EÓLICA E MÉTODO DE CONTROLE DE OPERAÇÃO DO MESMO
 (71) Mitsubishi Heavy Industries, LTD. (JP)
 (72) Shinji Arinaga, Takatoshi Matsushita, Tsuyoshi Wakasa, Masaaki Shibata, Akira Yasugi
 (74) NELLIE ANNE DAIEL-SHORES
 (85) 16/03/2010
 (86) PCT JP2007/074110 de 14/12/2007
 (87) WO 2009/078072 de 25/06/2009



(21) **PI 0722023-5 A2** 1.3
 (22) 13/09/2007
 (51) A61B 5/022 (2006.01), G01L 19/06 (2006.01)
 (54) APARELHO PARA MEDIÇÃO DE PRESSÃO, EM PARTICULAR, APARELHO PARA MEDIÇÃO DE PRESSÃO SANGUÍNEA.
 (71) Rudolf Riester GmbH (DE)
 (72) Gerhard Glufke, Gerhard Marquardt
 (74) Dannemann, Siemsen, Bigler & Ipanema Moreira
 (85) 15/03/2010
 (86) PCT EP2007/007994 de 13/09/2007
 (87) WO 2009/036777 de 26/03/2009



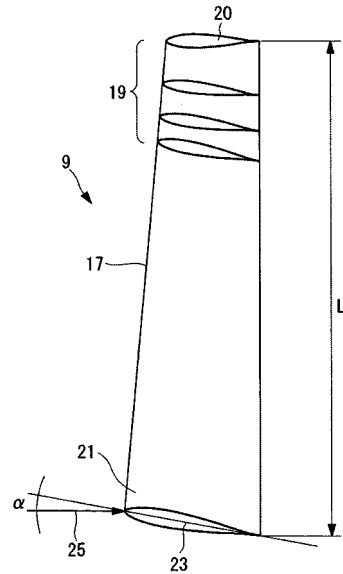
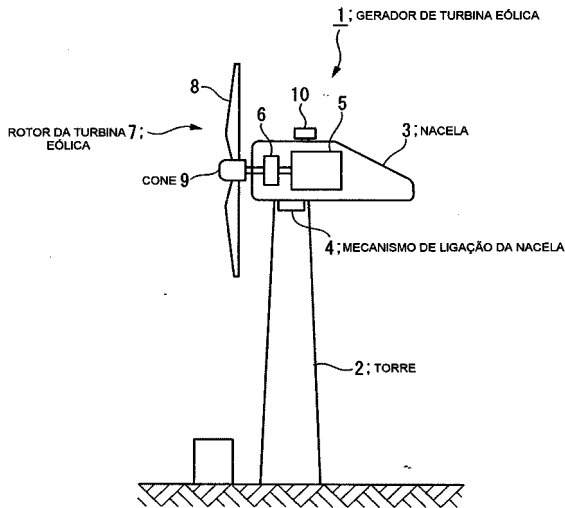
(21) **PI 0722024-3 A2** 1.3
 (22) 14/12/2007
 (51) H02P 9/00 (2006.01)
 (54) SISTEMA DE GERAÇÃO DE FORÇA EÓLICA E SEU PROCESSO DE CONTROLE OPERACIONAL
 (71) Mitsubishi Heavy Industries, LTD. (JP)
 (72) Shinji Arinaga, Takatoshi Matsushita, Tsuyoshi Wakasa, Masaaki Shibata, Akira Yasugi
 (74) Nellie Anne Daniel-Shores
 (85) 17/03/2010
 (86) PCT JP2007/074111 de 14/12/2007
 (87) WO 2009/078073 de 25/06/2009



(21) **PI 0722025-1 A2** 1.3
 (22) 14/12/2007



(51) H02H 3/08 (2006.01), F03D 9/00 (2006.01), H02J 3/38 (2006.01), H02P 9/00 (2006.01)
 (54) GERADOR DE TURBINA EÓLICA
 (71) Mitsubishi Heavy Industries, LTD. (JP)
 (72) Shinji Arinaga, Takatoshi Matsushita, Tsuyoshi Wakasa, Masaaki Shibata, Akira Yasugi
 (74) Isabella Cardozo
 (85) 17/03/2010
 (86) PCT JP2007/074120 de 14/12/2007
 (87) WO 2009/078075 de 25/06/2009

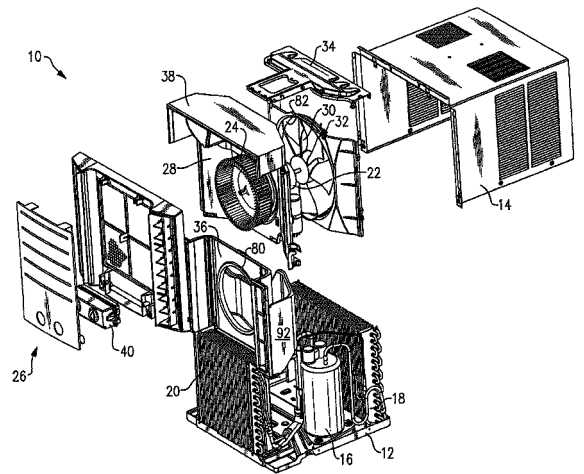
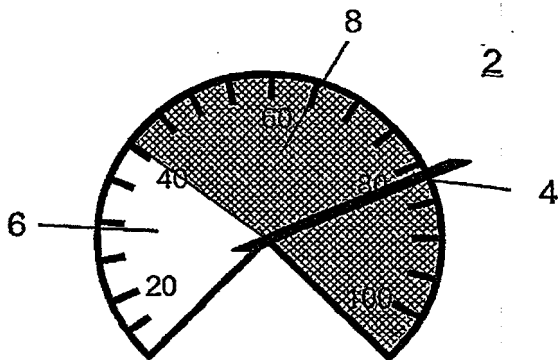


(21) PI 0722028-6 A2
 (22) 18/09/2007
 (51) F25B 47/00 (2006.01)
 (54) UNIDADE DE CONDICIONAMENTO DE AR.
 (71) Carrier Corporation (US)
 (72) Regis Silva, Luciano da Luz Moraes, Rafael Schabbach
 (74) Momsen, Leonardos & Cia.
 (85) 18/03/2010
 (86) PCT BR2007/000246 de 18/09/2007
 (87) WO 2009/036538 de 26/03/2009

1.3

(21) PI 0722026-0 A2
 (22) 17/09/2007
 (51) G08G 1/0967 (2006.01), G01P 1/08 (2006.01), B60K 31/18 (2006.01)
 (54) MÉTODO PARA COMUNICAÇÃO DE UM DESVIO DE UM PARÂMETRO DE VEÍCULO
 (71) Volvo Technology Corporation (SE)
 (72) Sandström, Joel, Rozadas, Emma
 (74) Magnus Aspeby e Claudio Szabas
 (85) 17/03/2010
 (86) PCT SE2007/000814 de 17/09/2007
 (87) WO 2009/038502 de 26/03/2009

1.3



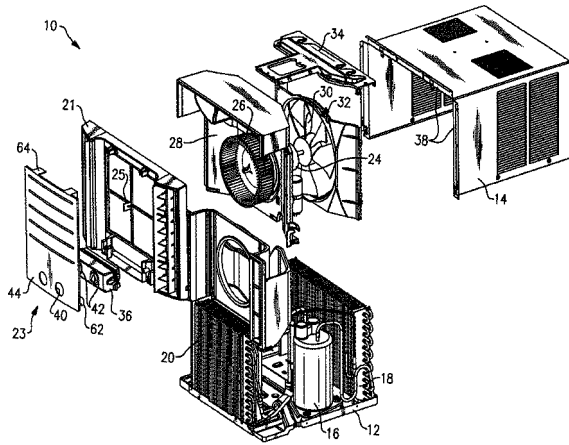
(21) PI 0722029-4 A2
 (22) 18/09/2007
 (51) F25D 23/12 (2006.01)
 (54) UNIDADE DE CONDICIONAMENTO DE AR.
 (71) Carrier Corporation (US)
 (72) Rafael Schabbach, Luciano da Luz Moraes, Regis Silva, Joanir Francisco Leoratto
 (74) Momsen, Leonardos & Cia.
 (85) 18/03/2010
 (86) PCT BR2007/000240 de 18/09/2007
 (87) WO 2009/036533 de 26/03/2009

1.3

(21) PI 0722027-8 A2
 (22) 19/11/2007
 (51) F03D 1/06 (2006.01), F03D 11/00 (2006.01)
 (54) PÁ DE TURBINA EÓLICA E AEROGERADOR UTILIZANDO A MESMA
 (71) Mitsubishi Heavy Industries, Ltd. (JP)
 (72) Kentaro Hayashi, Hiroshi Nishino, Hiroyuki Hosoya, Atsushi Matsuo, Kai Karikomi
 (74) NELLIE ANNE DAIEL-SHORES
 (85) 19/03/2010
 (86) PCT JP2007/072352 de 19/11/2007
 (87) WO 2009/066360 de 28/05/2009

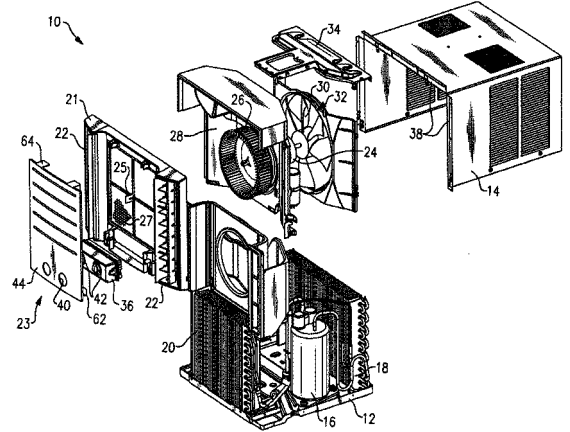
1.3





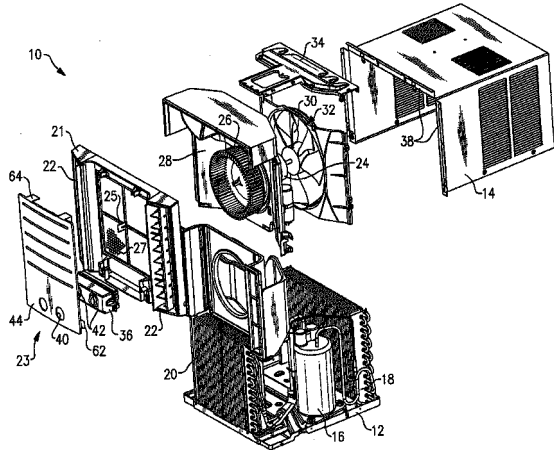
(21) **PI 0722030-8 A2**
 (22) 18/09/2007
 (51) F25D 23/12 (2006.01)
 (54) UNIDADE DE CONDICIONAMENTO DE AR.
 (71) Carrier Corporation (US)
 (72) Luciano da Luz Moraes, Rafael Schabbach, Regis Silva
 (74) Momsen, Leonardos & Cia.
 (85) 18/03/2010
 (86) PCT BR2007/000242 de 18/09/2007
 (87) WO 2009/036535 de 26/03/2009

1.3



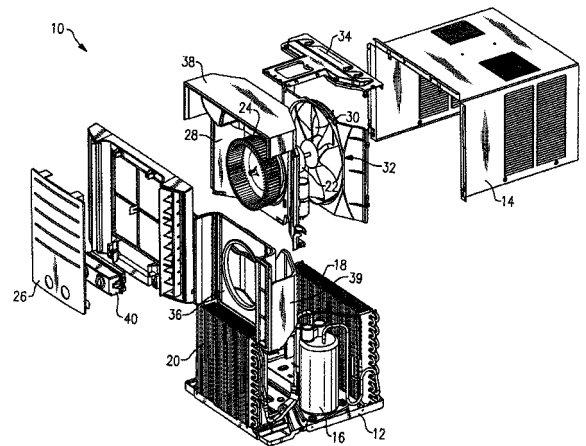
(21) **PI 0722033-2 A2**
 (22) 18/09/2007
 (51) F25B 47/00 (2006.01)
 (54) UNIDADE DE CONDICIONAMENTO DE AR.
 (71) Carrier Corporation (US)
 (72) Regis Silva, Carlos Afonso Tesche, Luciano da Luz Moraes, Rafael Schabbach
 (74) Momsen, Leonardos & Cia.
 (85) 18/03/2010
 (86) PCT BR2007/000244 de 18/09/2007
 (87) WO 2009/036536 de 26/03/2009

1.3



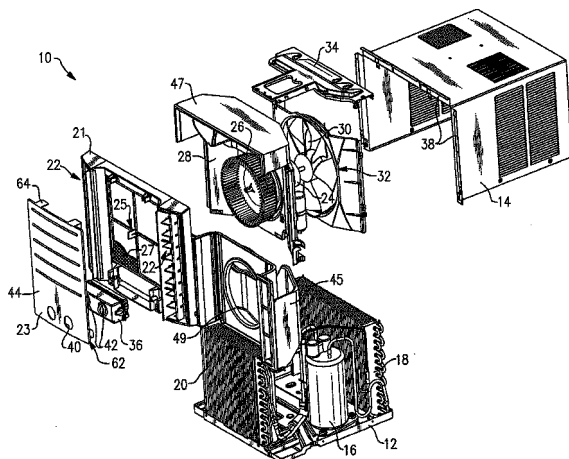
(21) **PI 0722031-6 A2**
 (22) 18/09/2007
 (51) F25D 23/12 (2006.01)
 (54) UNIDADE DE CONDICIONAMENTO DE AR.
 (71) Carrier Corporation (US)
 (72) Rafael Schabbach, Luciano da Luz Moraes, Regis Silva, Carlos Afonso Tesche
 (74) Momsen, Leonardos & Cia.
 (85) 18/03/2010
 (86) PCT BR2007/000241 de 18/09/2007
 (87) WO 2009/036534 de 26/03/2009

1.3



(21) **PI 0722034-0 A2**
 (22) 18/09/2007
 (51) F25B 47/00 (2006.01)
 (54) UNIDADE DE CONDICIONAMENTO DE AR.
 (71) Carrier Corporation (US)
 (72) Carlos Afonso Tesche, Carlos Alberto Garcia, Rafael Schabbach, Regis Silva, Luciano da Luz Moraes
 (74) Momsen, Leonardos & Cia.
 (85) 18/03/2010
 (86) PCT BR2007/000239 de 18/09/2007
 (87) WO 2009/036532 de 26/03/2009

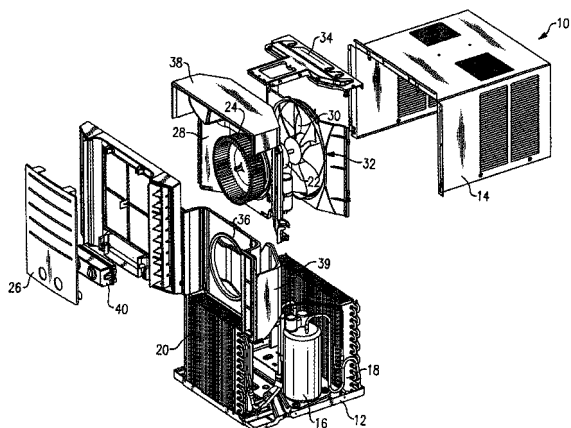
1.3



(21) **PI 0722032-4 A2**
 (22) 18/09/2007

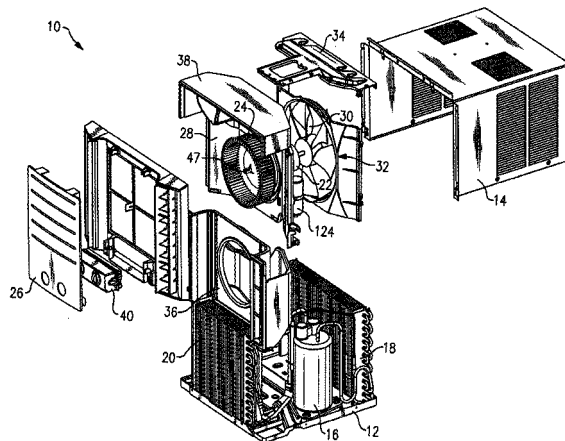
1.3



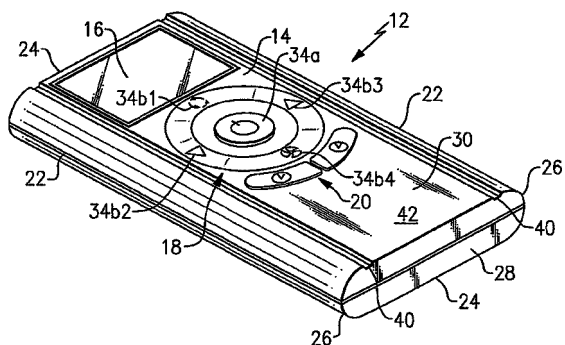


(21) **PI 0722035-9 A2** 1.3
 (22) 18/09/2007
 (51) F25B 49/00 (2006.01)
 (54) **CONTROLE REMOTO PARA UMA UNIDADE DE CONDICIONAMENTO DE AR.**
 (71) Carrier Corporation (US)
 (72) Luciano da Luz Moraes, Rafael Schabbach, Regis Silva, Julio Cezar Kalata
 (74) Momsen, Leonardos & Cia.
 (85) 18/03/2010
 (86) PCT BR2007/000237 de 18/09/2007
 (87) WO 2009/036530 de 26/03/2009

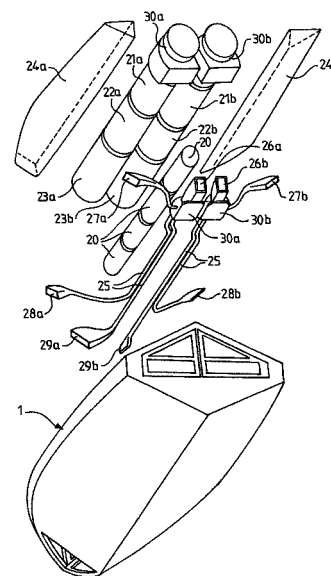
(54) **UNIDADE DE CONDICIONAMENTO DE AR.**
 (71) Carrier Corporation (US)
 (72) Luciano da Luz Moraes, Rafael Schabbach, Regis Silva, Carlos Afonso Tesche
 (74) Momsen, Leonardos & Cia.
 (85) 18/03/2010
 (86) PCT BR2007/000245 de 18/09/2007
 (87) WO 2009/036537 de 26/03/2009



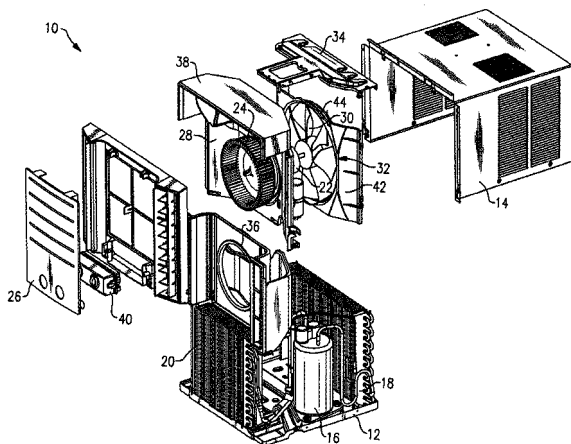
(21) **PI 0722038-3 A2** 1.3
 (22) 12/09/2007
 (30) 13/09/2006 FR 0608018
 (51) B63G 8/08 (2006.01), B63G 8/22 (2006.01), B63H 11/04 (2006.01), B63G 8/00 (2006.01), B63B 1/04 (2006.01)
 (54) **EMBARCAÇÃO DESTINADA A NAVEGAR NA SUPERFÍCIE OU A EVOLUIR NA PROFUNDIDADE DE UM MEIO LÍQUIDO.**
 (71) Vab (FR)
 (72) Alain Roger Bouchain
 (74) Momsen, Leonardos & Cia.
 (85) 12/03/2010
 (86) PCT FR2007/001473 de 12/09/2007
 (87) WO 2008/031943 de 20/03/2008



(21) **PI 0722036-7 A2** 1.3
 (22) 18/09/2007
 (51) F25B 47/00 (2006.01)
 (54) **UNIDADE DE CONDICIONAMENTO DE AR.**
 (71) Carrier Corporation (US)
 (72) Carlos Afonso Tesche, Regis Silva, Luciano da Luz Moraes, Rafael Schabbach
 (74) Momsen, Leonardos & Cia.
 (85) 18/03/2010
 (86) PCT BR2007/000238 de 18/09/2007
 (87) WO 2009/036531 de 26/03/2009

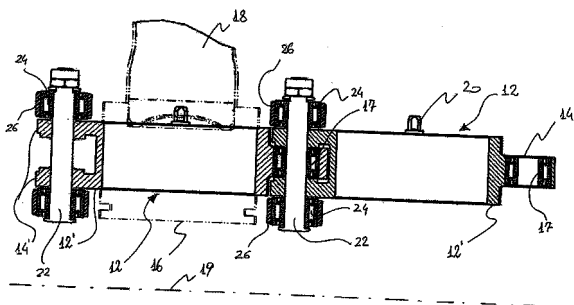


(21) **PI 0722040-5 A2** 1.3
 (22) 25/10/2007
 (51) B21D 51/26 (2006.01), B23Q 7/03 (2006.01), B65G 47/51 (2006.01)
 (54) **APARELHAGEM PARA TRABALHOS SOBRE RECIPIENTES DE METAL COM UM APARELHO DE TRANSPORTE DE RECIPIENTE.**
 (71) Frattini S. P. A. Costruzioni Meccaniche (IT)
 (72) Roberto Frattini
 (74) ADVOCACIA PIETRO ARIBONI S/C
 (85) 30/04/2010
 (86) PCT IT2007/000746 de 25/10/2007
 (87) WO 2009/054012 de 30/04/2009



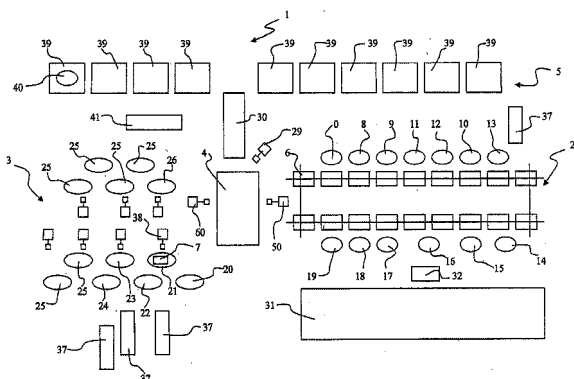
(21) **PI 0722037-5 A2** 1.3
 (22) 18/09/2007
 (51) F25D 23/12 (2006.01)





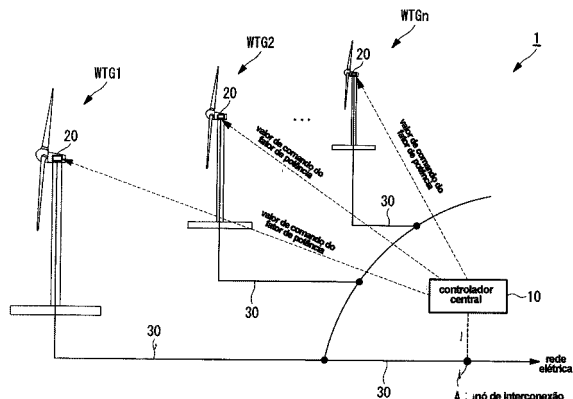
- (21) **PI 0722042-1 A2** 1.3
- (22) 25/09/2007
- (30) 21/09/2007 IN 2136/CHE/2007
- (51) A61K 9/50 (2006.01)
- (54) COMPOSIÇÃO FARMACÊUTICA DE LIBERAÇÃO CONTROLADA DEPENDENTE DO PH PARA NÃO-OPIOIDES COM RESISTÊNCIA CONTRA A INFLUÊNCIA DO ETANOL
- (71) Evonik Röhm GmbH (DE)
- (72) Hans-Ulrich Petereit, Hema Ravishankar, Ashwini Samel
- (74) Dannemann, Siemsen, Bigler & Ipanema Moreira
- (85) 22/03/2010
- (86) PCT EP2007/060130 de 25/09/2007
- (87) WO 2009/036811 de 26/03/2009

- (21) **PI 0722044-8 A2** 1.3
- (22) 27/09/2007
- (51) B29D 30/00 (2006.01)
- (54) PROCESSO E INSTALAÇÃO PARA PRODUIR PNEUS PARA RODAS DE VEÍCULOS
- (71) Pirelli Tyre S.P.A (IT)
- (72) Gianni Mancini, MAURIZIO MARCHINI, EZIO MUSITELLI, STEFANO SANGIOVANNI
- (74) Monsen Leonardos & CIA
- (85) 23/03/2010
- (86) PCT IB2007/002816 de 27/09/2007
- (87) WO 2009/040594 de 02/04/2009



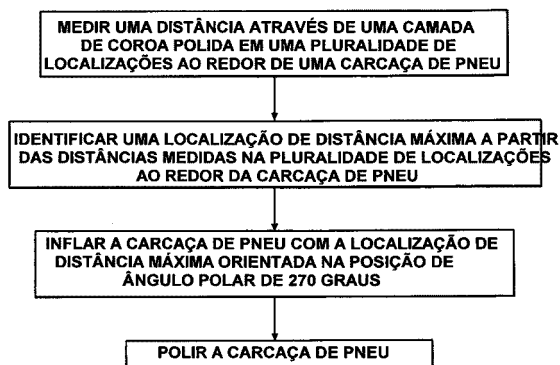
- (21) **PI 0722045-6 A2** 1.3
- (22) 26/09/2007
- (51) A23L 1/30 (2006.01), C07D 239/557 (2006.01), C07C 317/04 (2006.01), C07C 229/08 (2006.01), C07C 211/45 (2006.01)
- (54) PRODUTO COMPLEXO COM EFICÁCIA DE ASSIMILAÇÃO AVANÇADA PARA SERES HUMANOS E SUA UTILIZAÇÃO
- (71) Tibor Ficsur (HU)
- (72) Tibor Ficsur, László Szakacs
- (74) Dannemann, Siemsen, Bigler & Ipanema Moreira
- (85) 26/03/2010
- (86) PCT HU2007/000088 de 26/09/2007
- (87) WO 2009/040590 de 02/04/2009

- (21) **PI 0722046-4 A2** 1.3
- (22) 14/12/2007
- (51) H02P 9/00 (2006.01)
- (54) SISTEMA DE GERAÇÃO DE ENERGIA EÓLICA E MÉTODO DE CONTROLE DE OPERAÇÃO PARA O MESMO
- (71) Mitsubishi Heavy Industries, LTD. (JP)
- (72) SHINJI ARINAGA, TAKATOSHI MATSUSHITA, TSUYOSHI WAKASA, MASAOKI SHIBATA, AKIRA YASUGI
- (74) Nellie Anne Daniel-shores
- (85) 24/03/2010
- (86) PCT JP2007/074121 de 14/12/2007
- (87) WO 2009/078076 de 25/06/2009

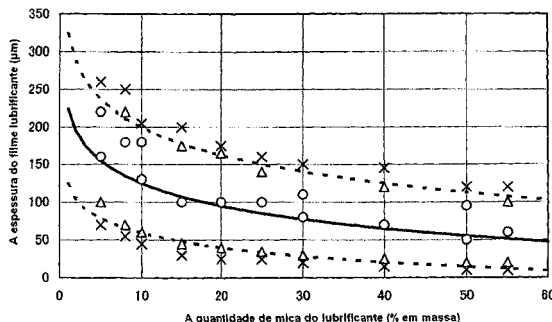


- (21) **PI 0722047-2 A2** 1.3
- (22) 28/09/2007
- (51) B21C 47/00 (2006.01)
- (54) MÉTODO PARA CORRIGIR UMA VARIÂNCIA DE CAMADA DE COROA DE UMA CARÇAÇA DE PNEU POLIDA, E MÁQUINA DE POLIR PNEU PARA POLIR MATERIAL DE UMA COROA DE UM PNEU.
- (71) Michelin Recherche Et Technique S.A. (FR) , Sociéte de Technologie Michelin (FR)
- (72) Stephen Manuel, Robert Young
- (74) Momsen, Leonardos & Cia.
- (85) 25/03/2010
- (86) PCT US2007/079954 de 28/09/2007
- (87) WO 2009/041980 de 02/04/2009

MÉTODO PARA CORRIGIR UMA VARIÂNCIA DE CAMADA DE COROA DE UMA CARÇAÇA DE PNEU POLIDA



- (21) **PI 0722050-2 A2** 1.3
- (22) 27/12/2007
- (30) 28/12/2006 JP 2006-354658
- (51) B21B 25/04 (2006.01)
- (54) MÉTODO PARA APLICAÇÃO DE UM LUBRIFICANTE SEM TER COMO BASE O GRAFITE; E MÉTODO PARA CONTROLE DE UMA ESPESURA DO FILME LUBRIFICANTE SOBRE UMA BARRA DE MANDRIL
- (71) Sumitomo Metal Industries, Ltd. (JP)
- (72) Kenichi Saito, Sumio Iida
- (74) Ararape & Associados
- (85) 24/06/2009
- (86) PCT JP2007/075119 de 27/12/2007
- (87) WO 2008/081864 de 10/07/2008

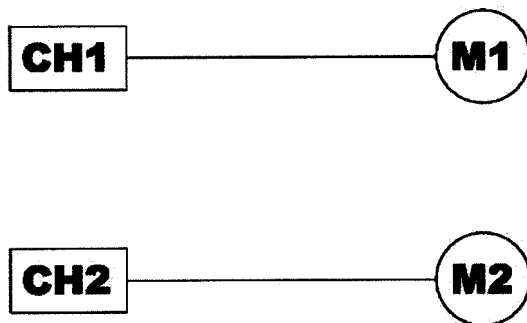


3. Publicação do Pedido



3.1 PUBLICAÇÃO DO PEDIDO DE PATENTE OU DE CERTIFICADO DE ADIÇÃO DE INVENÇÃO

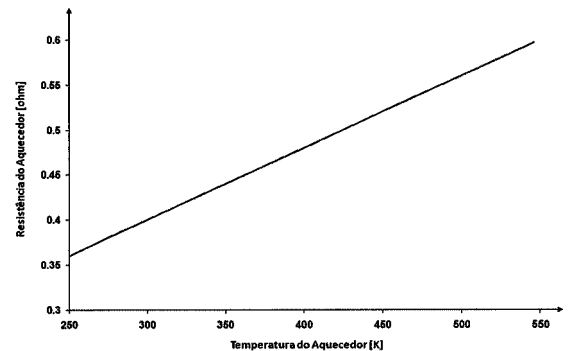
- (21) **BR 10 2012 003659-2 A2** 3.1
 (22) 16/02/2012
 (51) G05B 11/01 (2006.01), B60S 1/08 (2006.01)
 (54) SINCRONIZADOR DE LIMPADOR DE PARA-BRISAS PARA ÔNIBUS
 (57) SINCRONIZADOR DE LIMPADOR DE PARA-BRISAS PARA ÔNIBUS A presente invenção é inovadora na concepção de limpador de para-brisas de ônibus, apresentando funcionamento inédito, afastando a possibilidade do motorista ter que acionar um motor por vez e em chaves distintas para a operação das palhetas. Com a instalação os motores responsáveis pelo funcionamento do limpador de para-brisas funcionam de maneira sincronizada e é acionado por um movimento de comando. Além de ser totalmente protegido contra inversão dos polos positivo e negativo e, caso isso ocorra o "SINCRONIZADOR DE LIMPADOR DE PARA-BRISAS PARA ÔNIBUS" não queima, mas também não funciona até que seja corrigida a instalação. Ainda, é protegido contra curto-circuito externo, caso um dos motores ou ambos gerem curto-circuito.
 (71) Estyverson Fernando Giacomin (BR/PR)
 (72) Estyverson Fernando Giacomin



- (21) **BR 10 2012 005642-9 A2** 3.1
 (22) 14/03/2012
 (51) A61K 36/47 (2006.01), A61P 29/00 (2006.01)
 (54) COMPOSIÇÃO PARA TRATAMENTO DE PROCESSOS INFLAMATÓRIOS
 (57) COMPOSIÇÃO PARA TRATAMENTO DE PROCESSOS INFLAMATÓRIOS, a presente Invenção refere-se a uma composição farmacêutica, a partir da mistura do extrato in natura do látex de Synadenium Grantil Hook para ser aplicada no tratamento de processos inflamatórios, de forma a se obter uma melhora nas inflamações gerais no organismo humano em processos infecciosos ou não, a ser obtida uma mistura homogênea que poderá através do uso das proporções indicadas tanto na faixa geral quanto a faixa preferida, com a utilização de H2O em forma de água destilada numa faixa geral entre 98% a 99,5%, acrescida do extrato in natura do látex de Synadenium Grantil Hook numa faixa geral entre 0,5% a 2%, após sua extração diretamente da planta culturalmente conhecida como Tibórna, retirando-lhe a seiva líquida produzida entre a casca e o caule que após filtragem será acrescida à água destilada numa melhor proporção entre a indicada acima, efetuando uma mistura devidamente filtrada a fim de proporcionar uma mistura totalmente homogênea, capaz de ser administrada via oral.
 (71) Adiel Faustino Barbosa (BR/GO)
 (72) Adiel Faustino Barbosa

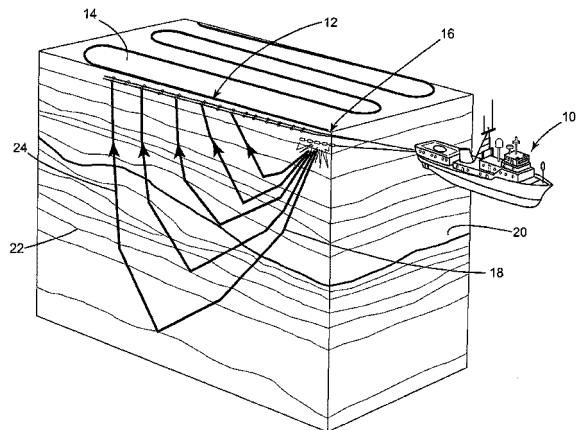
- (21) **BR 10 2012 008688-3 A2** 3.1
 (22) 12/04/2012
 (51) F02M 31/12 (2006.01), F02M 53/00 (2006.01)
 (54) MÉTODO E SISTEMA DE CONTROLE DE TEMPERATURA DE PELO MENOS UM ELEMENTO AQUECEDOR
 (57) MÉTODO E SISTEMA DE CONTROLE DE TEMPERATURA DE PELO MENOS UM ELEMENTO AQUECEDOR. A presente invenção está relacionada a sistemas de aquecimento e, mais particularmente, a elementos aquecedores compreendendo resistências elétricas. Nesse cenário, a presente invenção tem o objetivo de proporcionar um sistema e um método de controle de temperatura de elementos aquecedores, onde a dita temperatura possa ser estimada a partir da resistência do elemento aquecedor compensando-se variações na curva Resistência versus Temperatura devido a variações de manufatura e ao envelhecimento dos mesmos. Para tal, é proposto um método de controle de temperatura de pelo menos um elemento aquecedor (2), compreendendo regular a potência do pelo menos um elemento aquecedor (2) em função de uma temperatura (T_e) estimada a cada instante, a temperatura (T_e) sendo estimada em função de um segundo fator de resistência (f_2 , f_2') que emprega um valor de resistência (R_e) correspondente a uma temperatura de referência (T_r), o valor de resistência (R_e), sendo obtido através das etapas de: (a) identificar uma temperatura (T_i) e uma resistência (R_i) iniciais do pelo menos um elemento aquecedor (2); (b) identificar o valor de um primeiro fator de resistência (f_1 , f_1') correspondente à temperatura inicial (T_i); (c) estimar o valor de resistência (R_e) correspondente a uma temperatura de referência (T_r) do pelo

menos um elemento aquecedor (2) a partir do primeiro fator de resistência ($f_1(T_i)$, $f_1'(T_i)$). Um sistema de controle associado ao referido método também está contemplado pela presente invenção.
 (71) Delphi Technologies, Inc. (US)
 (72) Orlando Volpato Filho
 (74) Momsen, Leonardos & CIA.



- (21) **BR 10 2012 009594-7 A2** 3.1
 (22) 24/04/2012
 (51) B29C 51/02 (2006.01), B32B 27/00 (2006.01), D04G 3/04 (2006.01), D04H 1/46 (2006.01), C08G 18/36 (2006.01)
 (54) PROCESSO PARA FABRICAÇÃO DE CARPETES TERMOMOLDADOS E RESPECTIVO PRODUTO RESULTANTE
 (57) PROCESSO PARA FABRICAÇÃO DE CARPETES TERMOMOLDADOS E RESPECTIVO PRODUTO RESULTANTE, que trata de um prático e inovador processo de fabricação de carpetes termomoldados, pertencente ao campo automotivo, e o qual fornece como produto carpetes obtidos a partir da mescla de fibras de poliéster de diferentes pontos de fusão, aglutinadas por processo de agulhamento, de forma a unir em um só corpo a manta de carpete, agregando as características estéticas e estruturais de moldagem, conferindo ao produto final as configurações desejadas, ao mesmo tempo em que substitui o processo convencional de produção de manta de carpete, que adota o uso de base e fases separadas, bem como permite obter significativa redução de peso e de custo final.
 (71) FORMTAP INDÚSTRIA E COMÉRCIO S/A (BR/SP)
 (72) FAUSTO RAPHAEL TRAMBUSTI
 (74) BARONE, ADVOGADOS ASSOCIADOS

- (21) **BR 10 2012 010046-0 A2** 3.1
 (22) 27/04/2012
 (30) 29/04/2011 US 61/480,457
 (51) G01V 1/38 (2006.01)
 (54) DISPOSITIVO E MÉTODO PARA ANEXAÇÃO
 (57) DISPOSITIVO E MÉTODO ANTIFIXAÇÃO. Um método e dispositivo de antifixação configurado de modo a ser provido sobre um galhardete. O dispositivo de antifixação inclui um corpo configurado de modo a ser provido em torno do galhardete e uma primeira extremidade é configurada de modo a ficar fixada de forma rotativa sobre o galhardete.
 (71) Cggveritas Services SA (FR)
 (72) Hélène Tonchia
 (74) Dannemann, Siemsen, Bigler & Ipanema Moreira



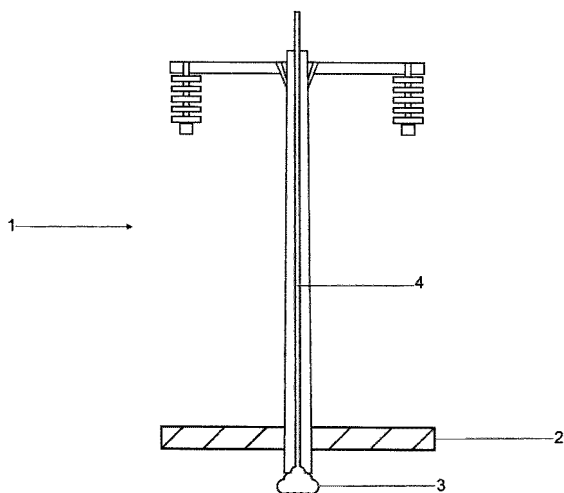
- (21) **BR 10 2012 010159-9 A2** 3.1
 (22) 30/04/2012
 (51) C04B 28/00 (2006.01)
 (54) ARGAMASSA DE BAIXA RESISTIVIDADE
 (57) ARGAMASSA DE BAIXA RESISTIVIDADE. Esta invenção trata de uma argamassa de baixa resistividade contendo um agente aglomerante, um agente

eletrocondutor, excipiente e , um agregado; esta argamassa de baixa resistividade é útil na construção civil por apresentar baixa resistividade elétrica, podendo ser empregada na produção de estruturas de concreto armado em geral e para efetuar o aterramento de circuitos elétricos.

(71) Vento Leste Engenharia e Projeto S/S (BR/BA) , União Barbosa Representações Comercial Ltda. (BR/BA)

(72) Rogério Nascimento Salles, Mário Seixas Cabussú

(74) M C Araújo Consultoria em Propriedade Industrial Ltda



(21) **BR 10 2012 010305-2 A2**
(22) 02/05/2012

3.1

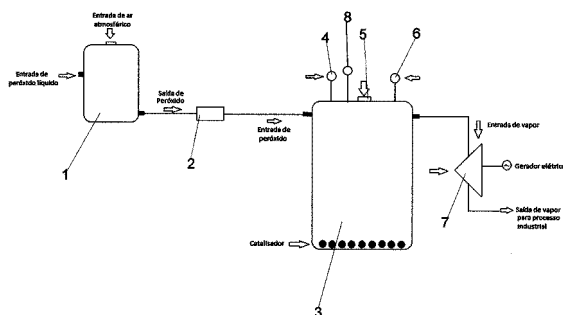
(51) C01B 15/00 (2006.01)

(54) TERMELETRICA LIMPA ACIONADA A PERÓXIDO

(57) TERMELETRICA LIMPA ACIONADA A PERÓXIDO. Pedido de patente de invenção pertencente ao campo de geração de energia elétrica, desenvolvida para proporcionar geração limpa de energia elétrica com economia, simplicidade e rapidez, preservando o meio ambiente; compreende uma usina limpa de geração de eletricidade composta por um reservatório de peróxido (1) que se comunica a uma bomba de peróxido (2) a qual envia peróxido para um reator catalítico de decomposição de peróxido (3) o qual é monitorado através de um medidor de nível de peróxido (4) e de um medidor temperatura de peróxido (6) e de um medidor de pressão (8), ainda o dito reator catalítico de decomposição de peróxido (3), que possui uma válvula de segurança (5), envia vapor para acionamento de uma turbina (7) a qual se liga a um gerador elétrico, assim realizando a geração limpa e ecológica de energia elétrica.

(71) André Inácio do Carmo (BR/PE) , Arnaldo Inácio do Carmo (BR/PE)

(72) André Inácio do Carmo, Arnaldo Inácio do Carmo



(21) **BR 10 2012 010449-0 A2**

3.1

(22) 03/05/2012

(51) A23L 1/164 (2006.01), A23L 1/09 (2006.01), A23L 1/223 (2006.01), A23L 1/035 (2006.01)

(54) BARRAS DE CEREAIS DE CAJU AMEIXA COM ALTO TEOR DE FIBRAS PROCESSADAS COM INGREDIENTES FUNCIONAIS

(57) BARRAS DE CEREAIS DE CAJU AMEIXA COM ALTO TEOR DE FIBRAS PROCESSADAS COM INGREDIENTES FUNCIONAIS. Processadas com vários ingredientes funcionais como aveia (Avena sativa), linhaça (linum usitatissimum), óleo de canola, lecitina de soja e castanha de caju (anacardium occidentale) e inovando pelo sabor de caju ameixa, além do alto teor de fibras. Formularam-se dois tipo de barras, (F1) e (F2) a partir da básica (FB). A FB foi processada utilizando-se aveia, flocos de arroz, leite em pó desnatado, açúcar mascavo, glúten de milho, gordura vegetal hidrogenada, canela, lecitina de soja e flocos de milho. F1 e F2 diferiram de FB nas concentrações dos ingredientes, na adição de linhaça, caju ameixa, castanha de caju, na substituição da gordura vegetal hidrogenada por óleo de canola e retirada do flocos de milho. F1 resultou em 108, 76 Kcal, F1 resultou em 106,27 Kcal e F2 resultou em 113,74 Kcal em 25g. F2 atingiu o maior valor médio nos atributos aparência, cor, textura, e aceitação global. F1 e F2 têm alto teor de fibra (10,58g e 12,69g/100g), respectivamente, enquadrando-se no conceito de alimento funcional, destacando-se como produto inovador de alto valor agregado, rico em compostos bioativos que contribuem para a manutenção da saúde.

(71) Universidade Federal do Ceará (BR/CE)

(72) Luísa Helena Ellery Mourão, Dorasilvia Ferreira Pontes, Isabella Montenegro Brasil, Maria do Carmo Passos Rodrigues

(21) **BR 10 2012 010452-0 A2**

3.1

(22) 03/05/2012

(51) A01N 65/18 (2009.01), A01N 25/18 (2006.01), A01P 17/00 (2006.01), C11C 5/00 (2006.01)

(54) VELAS CONTENDO ÓLEOS ESSENCIAIS DE ESPÉCIES DO GÊNERO CROTON COM ATIVIDADE REPELENTE CONTRA MOSQUITOS

(57) VELAS CONTENDO ÓLEOS ESSENCIAIS DE ESPÉCIES DO GÊNERO CROTON COM ATIVIDADE REPELENTE CONTRA MOSQUITOS. A presente invenção trata da utilização dos óleos essenciais de quatro espécies de gênero croton (croton zehntneri, C. sonderianus, C. nepetaefolius e C. argyrophyloides) na produção de velas repelentes para proteção pessoal contra mosquitos, especialmente aqueles da ordem Diptera como Aedes aegypti, transmissor da dengue e da febre amarela. O óleo essencial de cada espécie de Croton, obtidos por hidrodestilação por arraste a vapor, é adicionado a uma base de parafina até uma concentração de 10% (m/v). À mistura podem ser adicionados corantes comumente utilizados na fabricação de velas coloridas. As velas baseadas em óleos essenciais de folhas dessas 4 espécies de croton apresentaram eficácia de repelência variando entre 46,44 e 70%. Os resultados encontrados são comparáveis e/ou superiores quanto à eficácia de proteção ao longo do tempo às velas repelentes comerciais preparadas à base de óleos essenciais.

(71) Universidade Federal do Ceará (BR/CE)

(72) ANA DE FÁTIMA FONTENELE URANO CARVALHO, SELENE MAIA DE MORAIS, GLAUBER PACELLI GOMES DE LIMA, DAVI FELIPE FARIAS, TEREZINHA MARIA DE SOUZA

(21) **BR 10 2012 010570-5 A2**

3.1

(22) 04/05/2012

(51) A63H 3/28 (2006.01)

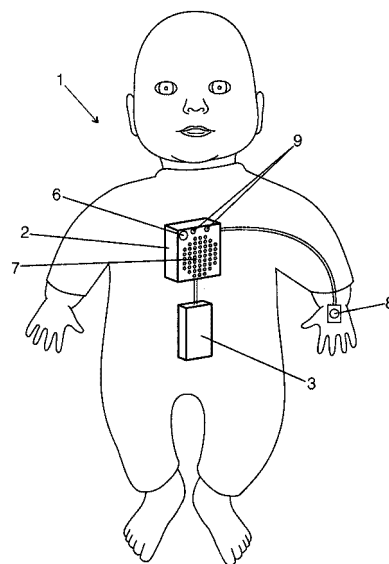
(54) BRINQUEDO COM FUNÇÃO DE REPETIÇÃO DE SONS

(57) BRINQUEDO COM FUNÇÃO DE REPRODUÇÃO DE SONS, que é configurado como uma boneca (1), a qual é caracterizada pelo fato de que internamente à boneca (1) é montado um dispositivo (2), o qual inclui meios para a reprodução de sons previamente gravados em uma unidade de memória (3) na forma de um processador que é incorporado a uma placa de circuito (4); a placa de circuito (4) está conectada por um lado a um alto-falante (5) e por outro lado a um interruptor (6) que conta com uma projeção tubular (7) que apresenta uma trava de retenção (8) que é responsável pelo travamento do interruptor (6) junto à porção interna da estrutura da boca da boneca.

(71) ROMA JENSEN COMÉRCIO E INDÚSTRIA LTDA (BR/SP)

(72) GUSTAVO JENSEN

(74) TINOCO SOARES & FILHO LTDA



(21) **BR 10 2012 010603-5 A2**

3.1

(22) 04/05/2012

(51) B08B 3/12 (2006.01)

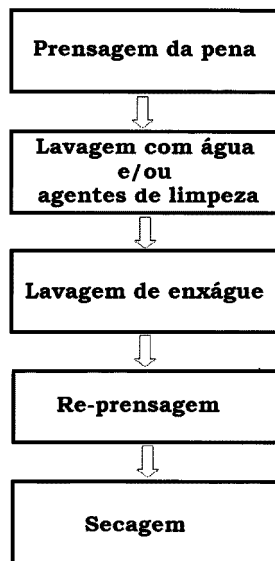
(54) MÉTODO DE SANITIZAÇÃO E/OU DESCONTAMINAÇÃO DE PENAS COM APLICAÇÃO DE ULTRASSOM E USOS A PARTIR DO REAPROVEITAMENTO DAS PENAS

(57) MÉTODO DE SANITIZAÇÃO E/OU DESCONTAMINAÇÃO DE PENAS DE AVES COM APLICAÇÃO DE ULTRASSOM E USOS A PARTIR DO REAPROVEITAMENTO DAS PENAS. A presente invenção trata do método de sanitização e/ou descontaminação de penas de aves através das etapas de (a) prensagem de pena, (b) lavagem com água e/ou com agentes de limpeza e aplicação de ondas de ultrassom, (c) lavagem de enxágue, (d) prensagem e, opcionalmente, (e) secagem. Adicionalmente, o presente pedido de patente destina-se ao reaproveitamento das penas sanitizadas e/ou descontaminadas, com suas características físico-químicas (integridade estrutural) mantidas, para aplicação em industriais tais como: indústria de papel e celulose, indústria plástica, indústria química, geração de energia, entre outras.

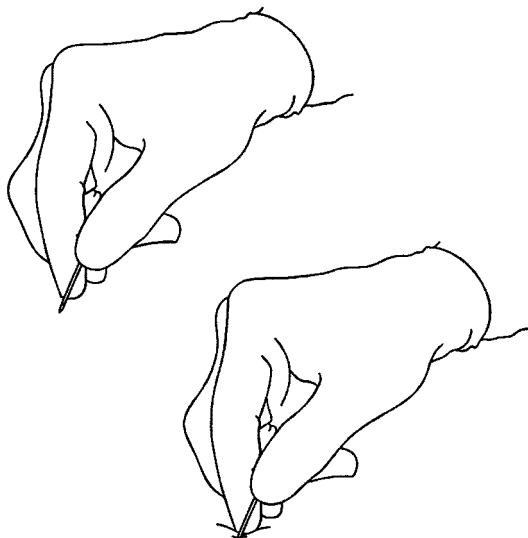
(71) SADIA S.A. (BR/SC)

(72) EDERSON MOROZ BRAMBILA

(74) JULIANA MENNEH BARUSCO



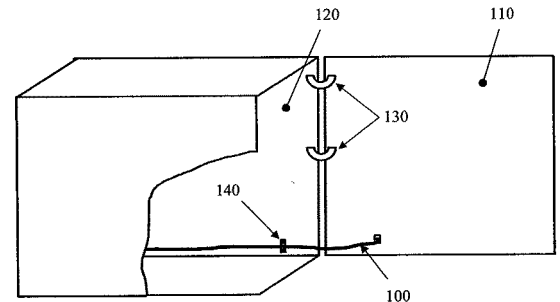
- (21) **BR 10 2012 010633-7 A2** 3.1
 (22) 04/05/2012
 (51) A61B 17/32 (2006.01), A61B 17/00 (2006.01)
 (54) INSTRUMENTO DE MICRO-INCISÃO
 (57) INSTRUMENTO DE MICRO-INCISÃO. A presente invenção refere-se a um instrumento de micro-incisão controlada e graduada, de baixo perfil, para uso previsto, mas não limitado, em cirurgias e micro-cirurgias de varizes de membros inferiores, tendo a função de realizar incisões por onde será efetuada a flebo-extração (retirada da varizes) e incisões para safenectomia (tratamento cirúrgico da veia safena, com acesso pela região inguinal), com o menor trauma possível à pele, o instrumento da presente invenção podendo incluir adicionalmente um dispositivo de segurança para minimizar o risco de acidentes de trabalho com material perfuro-cortante contaminado.
 (71) Fabio Andre Pacheco de Souza (BR/RJ)
 (72) Fabio Andre Pacheco de Souza
 (74) Walter de Almeida Martins



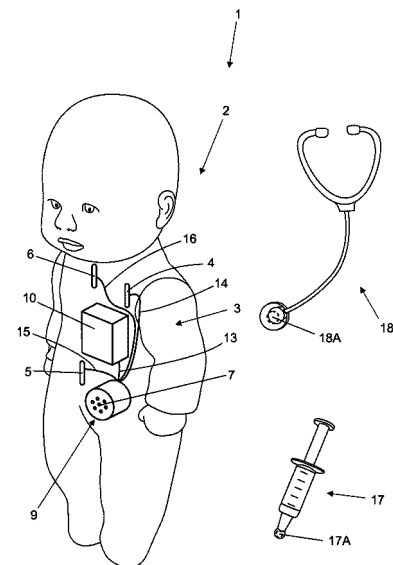
- (21) **BR 10 2012 010682-5 A2** 3.1
 (22) 04/05/2012
 (51) F16L 5/00 (2006.01), H02G 3/22 (2006.01)
 (54) COMPARTIMENTO FECHÁVEL
 (57) COMPARTIMENTO FECHÁVEL. A presente invenção está relacionada a compartimentos compreendendo porta para abertura e fechamento do mesmo, e mais especificamente, a compartimentos fecháveis (2) onde há passagem de cabos (12) entre uma parede (6) do compartimento (2) do elemento e sua porta (4). Neste cenário, a presente invenção tem o objetivo de proporcionar um compartimento (2) compreendendo um mecanismo capaz de evitar o problema acima mencionado, ou seja, que o cabo de conexão (12) fique retido ao se fechar o referido compartimento (2). Para tal, a presente invenção provê um compartimento fechável (2), compreendendo pelo menos um meio de

tensionamento (10) tensionando pelo menos um meio de conexão (12,22,24), o pelo menos um meio de conexão (12,22,24) tendo pelo menos uma parte conectada a uma superfície (4,6), e o pelo menos um meio de tensionamento (10) tendo pelo menos uma parte conectada a uma superfície (4,6) distinta da superfície à qual o pelo menos um meio de conexão (12,22,24) está conectado, sendo que pelo menos uma das superfícies (4,6) às quais os pelo menos um meio de tensionamento (10) e pelo menos um meio de conexão (12,22,24) estão conectados é móvel.

- (71) Itaotec S/A - Grupo Itaotec (BR/SP)
 (72) Eduardo Henrique de Souza, Ronaldo Marques
 (74) Kasznar Leonardos Propriedade Intelectual

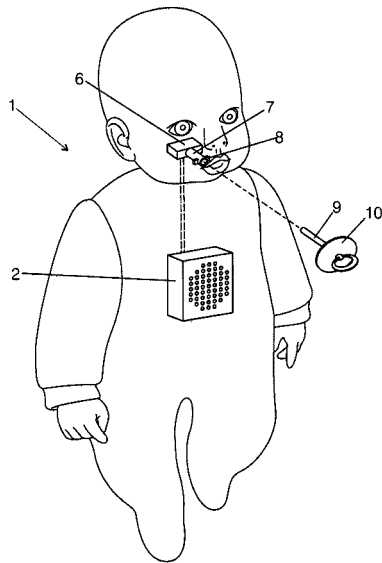


- (21) **BR 10 2012 010739-2 A2** 3.1
 (22) 07/05/2012
 (51) A63H 3/36 (2006.01)
 (54) BRINQUEDO COM DISPOSITIVO ELETROELETRÔNICO VIBRATÓRIO E EMISSOR DE SONS
 (57) BRINQUEDO COM DISPOSITIVO ELETROELETRÔNICO VIBRATÓRIO E EMISSOR DE SONS, compreende um brinquedo (1), notadamente uma boneca (2), destinada ao público infantil feminino, a qual é dotada internamente de dispositivo eletroeletrônico (3) que permite que a boneca (2) emitir sons análogos aos das batidas do coração, tosse, espirros e choro. O dispositivo eletroeletrônico (3) compreende pelo menos três sensores (4), (5) e (6), preferencialmente magnéticos; caixa (7) contendo um circuito eletroeletrônico (8), e alto-falante (9); compartimento para pilhas (11), ou baterias e interruptor (12); conjuntos de fios (14), (15), (16) e (19); e acessórios (17) e (18) com elementos magnéticos (17A) e (18A), preferencialmente configurados sob os formatos substanciais de seringa (17) e estetoscópio (18); referida boneca (2) é notadamente configurada sob o formato substancial de uma criança, podendo ser conformada, em construções alternativas, por adultos humanos, animais em geral e outros seres, humanos ou não.
 (71) ROMA JENSEN COMÉRCIO E INDUSTRIA LTDA (BR/SP)
 (72) GUSTAVO JENSEN
 (74) TINOCO SOARES & FILHO LTDA



- (21) **BR 10 2012 010740-6 A2** 3.1
 (22) 07/05/2012
 (51) A63H 3/33 (2006.01)
 (54) BRINQUEDO COM FUNÇÃO DE REPRODUÇÃO DE SONS
 (57) BRINQUEDO COM FUNÇÃO DE REPRODUÇÃO DE SONS, que é configurado como uma boneca (1), a qual é caracterizada pelo fato de que internamente à boneca (1) é montado um dispositivo (2), o qual inclui meios para a reprodução de sons previamente gravados em uma unidade de memória (3) na forma de um processador que é incorporado a uma placa de circuito (4); a placa de circuito (4) está conectada por um lado a um alto-falante (5) e por

outro lado a um interruptor (6) que conta com uma projeção tubular (7) que apresenta uma trava de retenção (8) que é responsável pelo travamento do interruptor (6) junto à porção interna da estrutura da boca da boneca.
 (71) ROMA JENSEN COMÉRCIO E INDÚSTRIA LTDA (BR/SP)
 (72) GUSTAVO JENSEN
 (74) TINOCO SOARES & FILHO LTDA

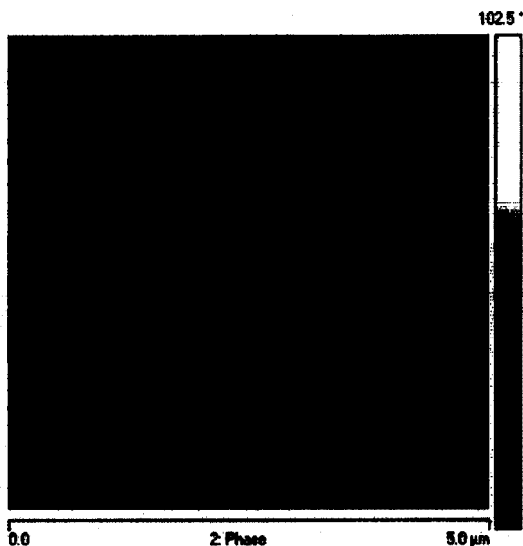


(21) BR 10 2012 010783-0 A2 3.1
 (22) 07/05/2012

(51) C08L 23/00 (2006.01), C04B 24/00 (2006.01)
 (54) PROCESSO DE GRANULAÇÃO DE POLIOLEFINA, RESINA DE POLIOLEFINA, FIBRA DE POLIOLEFINA, USO DA FIBRA DE POLIOLEFINA E COMPOSITO CIMENTÍCIO

(57) Patente de Invenção: PROCESSO DE GRANULAÇÃO DE POLIOLEFINA, RESINA DE POLIOLEFINA, FIBRA DE POLIOLEFINA, USO DE FIBRA DE POLIOLEFINA E COMPOSITO CIMENTÍCIO. A presente invenção refere-se a um processo de produção de poliolefina com maior caráter polar proveniente da incorporação de tensoativos para a obtenção de resinas poliméricas utilizadas para a produção de fibras que fornecem maior desempenho de forma a atuarem como agente de reforço em compósitos cimentícios. Mais especificamente, a poliolefina obtida via polimerização é modificada pela incorporação de tensoativos no processo de granulação. Descreve-se também uma resina polimérica de polaridade melhorada, consistindo em um homopolímero de polietileno ou um homopolímero de polipropileno ou copolímero ou uma blenda compreendendo dois ou mais destes componentes e pelo menos um tensoativo não iônico e/ou iônico de estrutura parcialmente polar para a preparação de fibras como reforço em compósitos cimentícios para confecção de componentes estruturais e não estruturais de área de construção civil, tais como vigas de pontes, lajes, pavimentos, grandes contêineres de concreto, painéis para vedação, telhas de alto desempenho, entre outros.

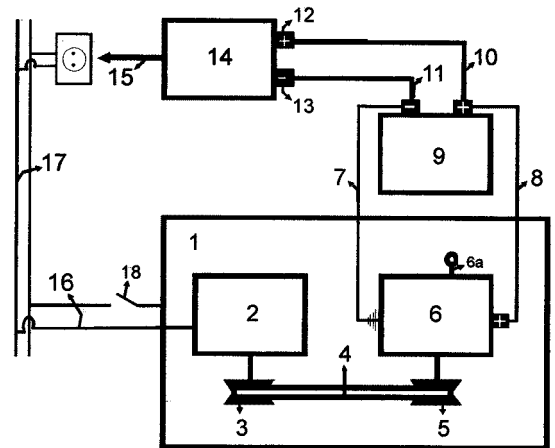
(71) Braskem S.A. (BR/BA)
 (72) CRISTOVÃO DE LEMOS, FABIANA PIRES DE CARVALHO, MAURO ALFREDO SOTO OVIEDO
 (74) Dannemann, Siemsen, Bigler & Ipanema Moreira



(21) BR 10 2012 010872-0 A2 3.1
 (22) 08/05/2012
 (51) H02K 7/18 (2006.01), H02N 11/00 (2006.01), H02K 53/00 (2006.01)

(54) UNIDADE GERADORA DE ENERGIA ELÉTRICA
 (57) UNIDADE GERADORA DE ENERGIA ELÉTRICA. Patente de invenção para fornecer energia elétrica autossustentável, limpa e silenciosa, compreendida em uma base 1, de madeira ou outro material isolante, onde são fixados o motor elétrico 2 e o alternador 6, alinhados lado a lado, interligados por duas polias 3 e 5 e uma coreia 4. Há uma lâmpada piloto 6a no alternador indicativa de funcionamento normal quando apagada. O alternador 6 é conectado à bateria 9 pelos cabos 7 e 8. A bateria 9 é então conectada ao inversor 14 pelos cabos 12 e 13. O inversor 14 é conectado à rede elétrica 17 pelo cabo 15. O motor elétrico 2 é conectado à rede 17 através dos cabos 16, que faz entrar em funcionamento o alternador 6, que recarrega a bateria 9, desse modo o ciclo se repete ininterruptamente. Em uma das fases dos cabos 16 está instalado um interruptor 18, de modo convencional, para se desligar o motor elétrico 2 ou o alternador 6 em caso de manutenção ou emergência. A rede elétrica pode ser 110v ou 220v isoladamente ou conjugadas, dependendo da necessidade do usuário. Uma rede de 12v pode ser instalada opcionalmente, a partir da conexão nos polos negativo e positivo da bateria à esta rede.

(71) SELVIO VITO LASCALEIA (BR/SP)
 (72) SELVIO VITO LASCALEIA, ANDRÉ LUIZ LASCALEIA, THIAGO LASCALEIA

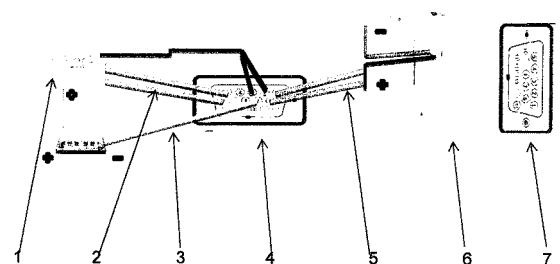


(21) BR 10 2012 010911-5 A2 3.1
 (22) 09/05/2012

(51) B60R 25/24 (2013.01), B60R 25/04 (2013.01), B60R 25/00 (2013.01)
 (54) ANTIFURTO PARA VEÍCULOS AUTOMOTIVOS

(57) ANTIFURTO PARA VEÍCULOS AUTOMOTIVOS. O antifurto para veículos automotivos, é constituído por duas peças que separadas bloqueia o sistema de partida e o sistema de alimentação de combustível, proporciona maior segurança ao proprietário de veículo estacionado em local de risco ou fora da garagem trazendo tranquilidade ao condutor. O conector ativo (4), dotado de 15 pinos na qual é usado apenas 7 dos 15 pinos do conector (4) é instalado no painel do veículo e ligado através de cabos de energia (figura 04) ao sistema de partida e alimentação de combustível do veículo, gerando a possibilidade de várias códigos de combinações e impossibilitando o uso de outro conector passivo (7) que não seja o da mesma combinação para ligar o veículo. O conector passivo (7) também possui 15 pinos na qual é usado apenas 7 dos 15 pinos jumpeados (soldados) com o mesmo código do conector ativo (4), que conectado ao conector passivo (4) desbloqueia a parte elétrica do veículo conforme o quadro da figura 01, podendo ligar o veículo com apenas o acionamento de um botão. O conector (7) é dotada de jumpers, na qual realizam a função de interligar dois pontos do circuito, ou seja restabelecer a condução da eletricidade entre o comutador de ignição e a bomba de combustível ao veículo e acionar o motor de arranque, ligando o motor do veiculo, no entanto a placa (8) realiza a função de travar e destravar as portas, acionar o fechamento dos vidros e até destravar o porta-malas.

(71) Keller Pablo da Silva (BR/MG)
 (72) Keller Pablo da Silva



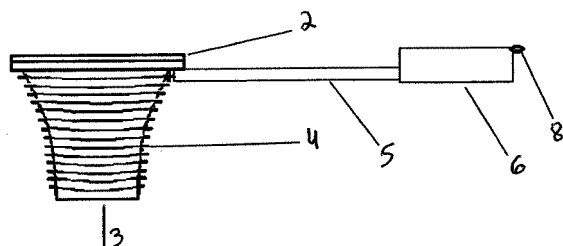
(21) BR 10 2012 010914-0 A2 3.1
 (22) 09/05/2012

(51) A47K 5/10 (2006.01), B65D 83/06 (2006.01), B65D 25/40 (2006.01)
 (54) TAMPA AJUSTÁVEL PARA CAIXA DE SABÃO EM PÓ COM APOIO PARA PROTEGER DA UMIDADE

(57) TAMPA AJUSTÁVEL PARA CAIXA DE SABÃO EM PÓ COM APOIO PARA PROTEGER DA UMIDADE. Com face inferior (3) quadrada e perímetro inferior crescente em direção à sobretampa (2), para permitir encaixe nos vãos diversos de retirada dos produtos das caixas (9), prendendo-se firmemente na caixa e fechando-a. A face inferior (3) que penetrará na caixa deverá possuir aletas (4) ou grânulos que permitirão a fixação da tampa ajustável (1) ao vão da caixa. Na face oposta a face inferior (3) que fecha a caixa, haverá uma sobretampa (2) que irá permitir o acesso ao conteúdo da caixa e servirá de base de apoio da caixa. Essa sobretampa possui uma haste de extensão (5) que terá na outra extremidade uma base de apoio (6) para que a caixa (9) possa se apoiar em dois pontos e evitar o contato da caixa com superfícies. Essa extensão da sobretampa deverá possuir um furo que permita encaixar-se sobre um frasco plástico e uma presilha para pendurar todo conjunto num prego ou parafuso.

(71) Pedro Ricardo Clemente Fernandes (BR/MG)

(72) Pedro Ricardo Clemente Fernandes



(21) BR 10 2012 010915-8 A2
(22) 09/05/2012

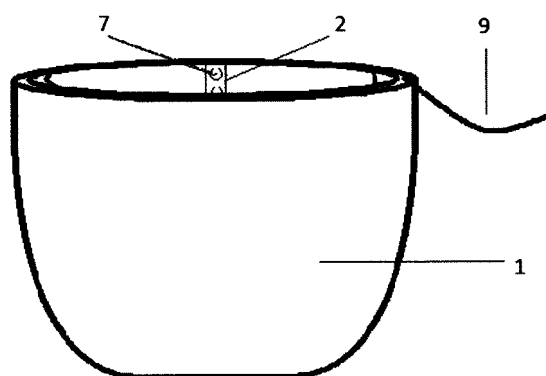
3.1

(51) D06F 1/00 (2006.01), B65D 33/00 (2006.01)
(54) SACO PARA LAVAR ROUPAS COM SISTEMA REMOVÍVEL PARA FIXAÇÃO E SECAGEM

(57) SACO PARA LAVAR ROUPAS COM SISTEMA REMOVÍVEL PARA FIXAÇÃO E SECAGEM. contendo um saco de tecido permeável, com fechamento por cordão (9) ou zíper, tendo nas faces internas hastes de fixação (2) com presilhas (7) que servirão para fixação de cabides (3) contendo presilhas (13) em ambos os lados, sendo que um dos lados, sendo que um dos lados do cabide se prenderá na haste interna (2) de fixação do saco e outro lado servirá para prender os fixadores das roupas (10), que possuem presilhas interna (5) e externa (4) em suas extremidades e outra presilha central (6) na face oposta, que servirá para prender o fixador de roupa (10) no cabide (3) ou se fora opção, prender fixador de roupa diretamente na haste interna (2) de fixação do saco. O saco para lavar roupas (1) privilegia a organização na lavagem de peças de roupas (8) em pares, como meias e luvas, favorece a rapidez na hora de secar por oferecer a possibilidade de retirar o cabide do saco e colocá-lo com as roupas (8) diretamente no varal ou mesmo utilizar o saco do lado avesso, com as roupas (8) expostas, como apoio para secagem no varal.

(71) Pedro Ricardo Clemente Fernandes (BR/MG)

(72) Pedro Ricardo Clemente Fernandes



(21) BR 10 2012 010927-1 A2
(22) 09/05/2012

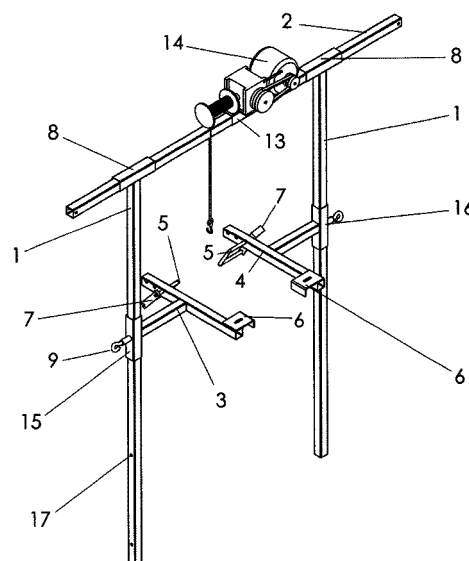
3.1

(51) B66F 9/00 (2006.01)
(54) ESTRUTURA PARA POSICIONAMENTO E IÇAMENTO DE CARGAS
(57) ESTRUTURA PARA POSICIONAMENTO E IÇAMENTO DE CARGAS. Particularmente aplicado ao içamento da unidade condensadora de ar do tipo split (residencial e comercial); compreendendo uma estrutura em aço tubular formado por partes móveis (3 e 4) que deslizam entre si, com pinos de auto encaixe (9), travando-se a cada encontro de furos (17), tanto para cima quanto para baixo, possibilitando várias regulagens de altura e de largura; contendo motor elétrico e caixa redutora (14), estando o conjunto motor/caixa fixado em uma base (13) que permite deslizar em sentido horizontal para centralizar o cabo de aço para içamento da carga.

(71) Luiz Carlos Garcia Porto (BR/RS)

(72) Luiz Carlos Garcia Porto

(74) Ernesto Luiz Holderbaum



(21) BR 10 2012 011141-1 A2

(22) 11/05/2012

3.1

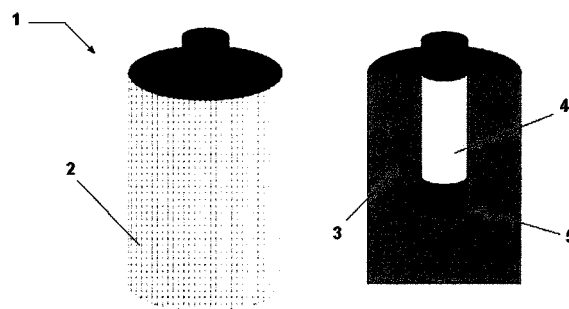
(51) G01N 17/02 (2006.01), C23F 13/02 (2006.01)
(54) ESTRUTURA REDUTORA DE INTERFERÊNCIAS ELÉTRICAS E MÉTODO DE INSTALAÇÃO DA MESMA

(57) ESTRUTURA REDUTORA DE INTERFERÊNCIAS ELÉTRICAS E MÉTODO DE INSTALAÇÃO DA MESMA. A presente invenção refere-se a uma estrutura redutora de interferências elétricas (ERIE) e ao método de instalação de eletrodos de referências estacionários ou portáteis com ou sem cupom acoplado, para monitoramento de sistemas de proteção catódica, utilizando a dita estrutura redutora de interferências elétricas (ERIE). Tal estrutura é capaz de minimizar o efeito de queda ôhmica e de possíveis interferências de correntes elétricas nas leituras de potencial no processo de monitoramento de corrosão de estruturas metálicas enterradas com ou sem sistemas de proteção catódicas.

(71) Petroleo Brasileiro S.A. - Petrobras (BR/RJ), Instituto Nacional de Tecnologia (BR/RJ)

(72) Telma Regina Salgado Villela, Vânia Mori, Hosam Abdel Rehim

(74) Domingos Manfredi Naveiro



(21) BR 10 2012 011142-0 A2

(22) 11/05/2012

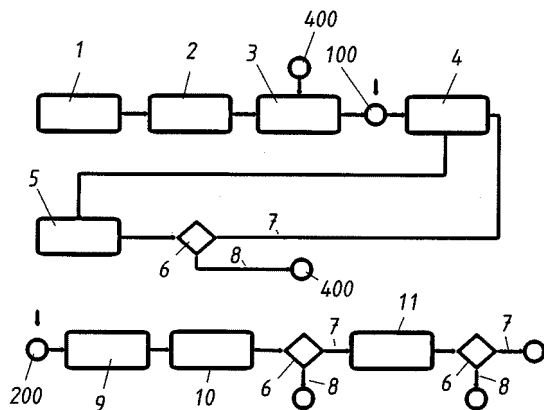
3.1

(51) G06Q 20/00 (2006.01), G06Q 30/00 (2006.01), G07F 19/00 (2006.01)
(54) SISTEMA DE ASSISTÊNCIA EM COMPRAS ATRAVÉS DE DISPOSITIVOS MÓVEIS

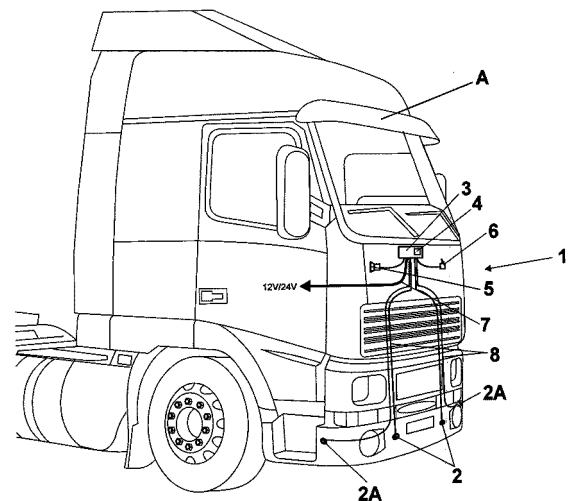
(57) SISTEMA DE ASSISTÊNCIA EM COMPRAS ATRAVÉS DE DISPOSITIVOS MÓVEIS. Compreendendo uma solução que permite que empresas contratantes do serviço possam oferecer a seus clientes uma ferramenta assistencial de compras, atendimento, mídia, entretenimento e concierge que interage com o cliente fazendo ofertas, apresentando produtos, fazendo propagandas nos formatos de vídeo, fotos e etc.; atuando assim como uma ferramenta de marketing direto, que atinge o cliente através de dispositivos móveis quaisquer (tablets, celulares, MP3 players, PDAs, computadores, notebooks, smartphones e demais tecnologias congêneres existentes ou que venham a ser criadas); o assistente também oferece serviços customizados ao cliente pelo seu recurso de constante comunicação sem fio com os softwares e plataformas do contratante; são exemplos desses serviços: a localização de produtos dentro da loja, guias interativos de informações, acesso, interação e consulta aos programas de fidelidade, além de serviços oportunos de acordo com a localização do cliente dentro da loja, recurso exclusivo desse assistente de compras.

(71) FABIO DA SILVA RODRIGUES (BR/SP)

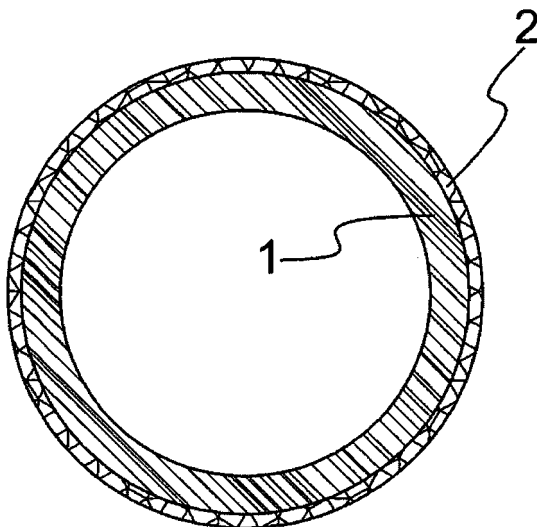
(72) FABIO DA SILVA RODRIGUES
(74) MARGARETE RODRIGUES



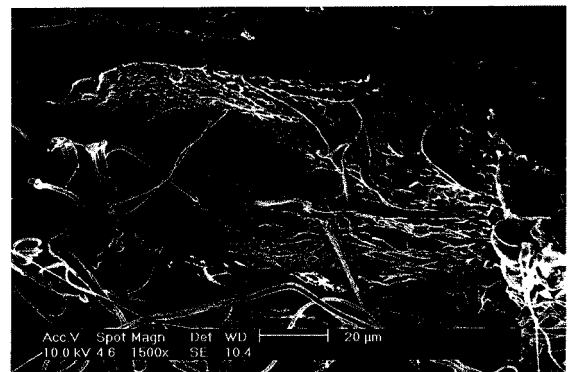
(21) BR 10 2012 011162-4 A2 3.1
(22) 11/05/2012
(51) F24F 1/34 (2011.01)
(54) APERFEIÇOAMENTO EM TUBO DE ALUMÍNIO PARA SISTEMAS DE REFRIGERAÇÃO
(57) APERFEIÇOAMENTO EM TUBO DE ALUMÍNIO PARA SISTEMAS DE REFRIGERAÇÃO. Tal como instalação de ar-condicionado tipo Split ou VRV/VRF, como também para fabricação de serpentinhas de evaporadores ou condensadores de sistemas de refrigeração tubo-chapa, embutidos, principalmente em refrigeradores, freezers, conservadores horizontais ou verticais e outros aparelhos de refrigeração semelhantes, tendo como característica o fato de o tubo de alumínio (1) incluir uma camada externa de revestimento plástico (2), preferivelmente de polietileno, com ou sem proteção aos raios ultravioleta e com espessura algo muito próximo de 0,05 a 0,3mm.
(71) HYDRO ALUMÍNIO ACRO S/A (BR/SP)
(72) MARCOS ANTONIO PIGOSSO
(74) EDMUNDO BRUNNER ASS EM POP. INLLTDA



(21) BR 10 2012 011209-4 A2 3.1
(22) 11/05/2012
(51) A61K 47/30 (2006.01), A61K 9/00 (2006.01)
(54) MATERIAL TRIDIMENSIONAL POLIMÉRICO BIODEGRADÁVEL E PROCESSO DE PREPARO DE MATERIAL TRIDIMENSIONAL POLIMÉRICO BIODEGRADÁVEL
(57) MATERIAL TRIDIMENSIONAL POLIMÉRICO BIODEGRADÁVEL E PROCESSO DE PREPARO DE MATERIAL TRIDIMENSIONAL POLIMÉRICO BIODEGRADÁVEL. A presente invenção se refere a um material (matriz) tridimensional polimérico formado por fibras nanométricas e/ou micrométricas dispostas aleatoriamente em camadas. Essa matriz tridimensional, também denominada suporte, apresenta interconectividades que favorecem a migração e crescimento celular atuando como suporte pra promoção da regeneração tecidual após enxertamento. Tal estrutura pode conter, ainda, micro e/ou nanopartículas esféricas formadas por polímeros contendo substâncias como fármacos e outros compostos ativos adjuvantes ao processo de regeneração, bem como materiais cerâmicos. Em especial, tal estrutura é destinada à regeneração de tecidos ósseos podendo ser, dependendo das características de seus componentes, também destinada à regeneração de tecidos moles e cartilagosos. a presente invenção ainda descreve o processo de obtenção dessa matriz tridimensional, que é obtida utilizando a técnica de spray drying utilizando polímeros biocompatíveis e biodegradáveis, podendo, adicionalmente, ser acrescido outro (s) componente (s) como fármacos, cerâmicas e fitores de crescimento, que favoreçam a ação destinada.
(71) Bioactive Biomateriais Ltda. (BR/SP)
(72) Walter Israel Rojas Cabrera, Karina Nakajima, Luana Bendo
(74) Orlando de Souza / OAB: 0474

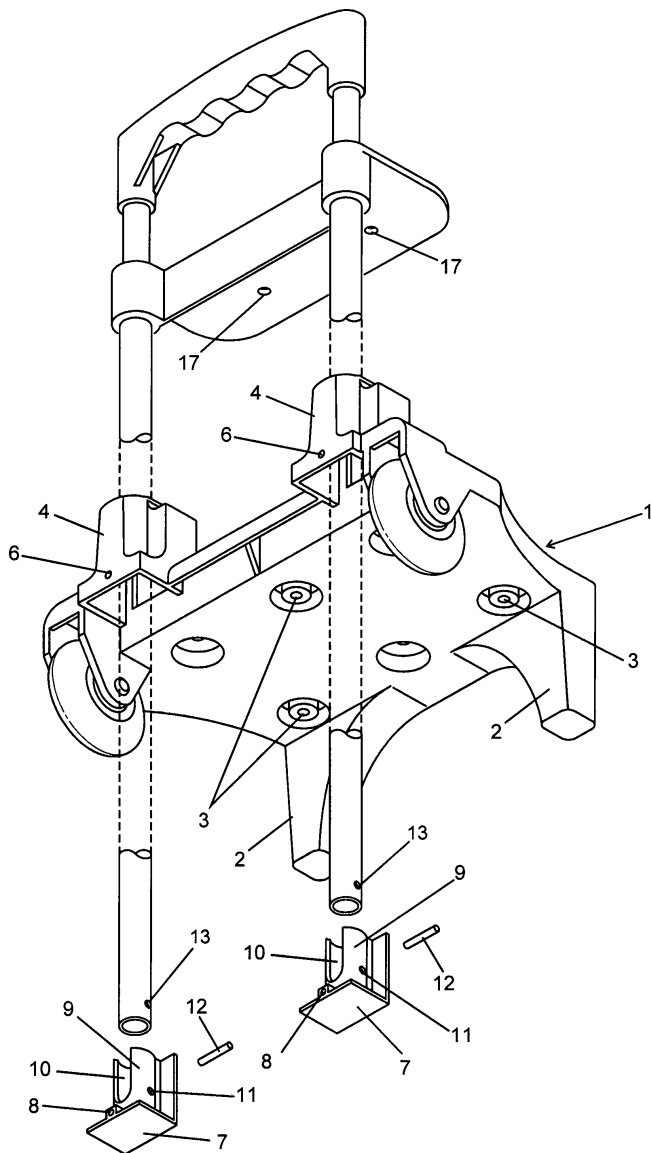


(21) BR 10 2012 011174-8 A2 3.1
(22) 11/05/2012
(51) B60Q 1/26 (2006.01), G01S 1/72 (2006.01), B60R 21/00 (2006.01)
(54) SISTEMA E EQUIPAMENTO DE MONITORAÇÃO E ALERTA DE DISTANCIAMENTO PARA VEÍCULOS
(57) SISTEMA E EQUIPAMENTO DE MONITORAÇÃO E ALERTA DE DISTANCIAMENTO PARA VEÍCULOS. Refere-se a presente invenção ao campo técnico de sistemas e acessórios para veículos automotivos em geral, preferencialmente caminhões e taxis, mais especificamente a um sistema e equipamento de monitoração e alerta de distanciamento para veículos. O sistema consiste em alertar o motorista através de um sinal sonoro, quando o veículo que estava estacionado logo a frente do seu, se moveu e se distanciou a mais de dois metros. Em uma variante do sistema consiste em alertar o motorista quando o caminhão que estava estacionado lateralmente saiu de sua posição.
(71) Antônio Carlos Zaqueu (BR/PR)
(72) Antônio Carlos Zaqueu
(74) Brasil Sul Marcas e Patentes S/C Ltda



(21) BR 10 2012 011369-4 A2 3.1
(22) 14/05/2012
(51) A45F 3/08 (2006.01)
(54) SUPORTE COM SISTEMA DE MONTAGEM, TRAVAMENTO E ARTICULAÇÃO PARA ALÇA, E SISTEMA DE ESTRUTURAÇÃO E SUBSTITUIÇÃO EM MOCHILAS E SIMILARES
(57) SUPORTE COM SISTEMA DE MONTAGEM, TRAVAMENTO E ARTICULAÇÃO PARA ALÇA, E SISTEMA DE ESTRUTURAÇÃO E SUBSTITUIÇÃO EM MOCHILAS E SIMILARES, onde um suporte é formado por base inferior (1) com alojamentos (4) receptores de luvas (9) com eixos para articulação do par de hastas (14) que compõem a alça retrátil. Através de dentes de trava (5) dos alojamentos (4) o par de hastas (14) é eficazmente travado na posição vertical. Através da furação (3) e (17) respectivamente da base inferior (1) e de uma base superior (16), fixada nas hastas (14), a mochila (M) é presa através de parafusos (22) que ultrapassam também o tecido de fundo (F) e fixam-se em cavidades (20) e (21) de chapas rígidas (18) e (19) internas da mochila (M). Quando da mochila (M) vazia a alça é articulada e fechada sobre a base inferior (1), fazendo com que o conjunto ocupa mínimo espaço. Caso a mochila (M) rasque ou envelhaça o suporte pode ser destacado, retirando-se os parafusos (22) das chapas rígidas internas (18) e (19), o parafusos das tampas (7) e seu eixos (12), em sistema substituível, tanto para o suporte (1) quanto para a mochila (M).

(71) LEONARDO DIEBUS RODRIGUES (BR/SP)
 (72) LEONARDO DIEBUS RODRIGUES
 (74) SUL AMÉRICA MARCAS E PATENTES LTDA



(21) BR 10 2012 011458-5 A2

(22) 15/05/2012

(51) H02J 7/00 (2006.01)

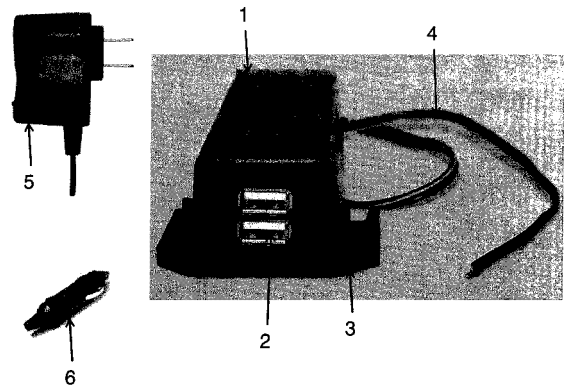
(54) MÚLTIPLO CARREGADOR USB PARA PAINEL

(57) MÚLTIPLO CARREGADOR USB PARA PAINEL, refere-se a patente de invenção do processo de energização de aparelho eletrônico utilizando conector do tipo USB modelo fêmea (2), disposto em uma caixa (1), tendo diversas voltagens e corrente na (entrada/saída), com a finalidade de carregar ou fornecer energia contínua a diversos tipos de aparelho eletrônico simultaneamente, é adaptável para uso em qualquer veículo, e podendo ter diversos tipos de adaptador AC/DC ou a uma bateria podendo ser utilizado na rede elétrica de 120/220v ou corrente contínua 12/24v, com diversas correntes de saída no conector USB. Tendo uma tampa protetora do tipo "porta deslizante" (8) e/ou tampa protetora do tipo "pressão" (10) para evitar sujeira e/ou água, podendo ser fixada em ambiente externo.

(71) ADRYANNO MAJOROS (BR/SP)

(72) ADRYANNO MAJOROS

3.1



(21) BR 10 2012 011563-8 A2

(22) 16/05/2012

(51) H04K 3/00 (2006.01)

(54) APARELHO BLOQUEADOR DE SINAL TELEFÔNICO 4G

(57) APARELHO BLOQUEADOR DE SINAL TELEFÔNICO 4G. Cujo

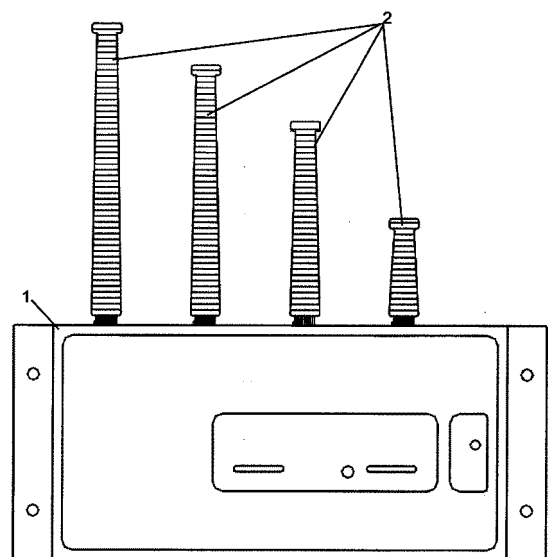
funcionamento do equipamento baseia-se na emissão de dados aleatórios nas frequências as serem bloqueadas, atingindo o topo da frequência, não permitindo a comunicação do aparelho celular. O equipamento atua no sinal de transmissão do celular, impedindo que ele se comunique com a antena da operadora. Como o sistema de telefônica celular é bi-direcional, faz com que impeça o funcionamento do celular. Sua faixa de frequência utiliza banda alta, o que reduz a interferências em outros sistemas de telecomunicações.

(71) Renato Francisco Muller (BR/RS)

(72) Renato Francisco Muller

(74) MONICA DA SILVA MORAES

3.1



(21) BR 10 2012 011601-4 A2

(22) 16/05/2012

(51) A61J 7/04 (2006.01)

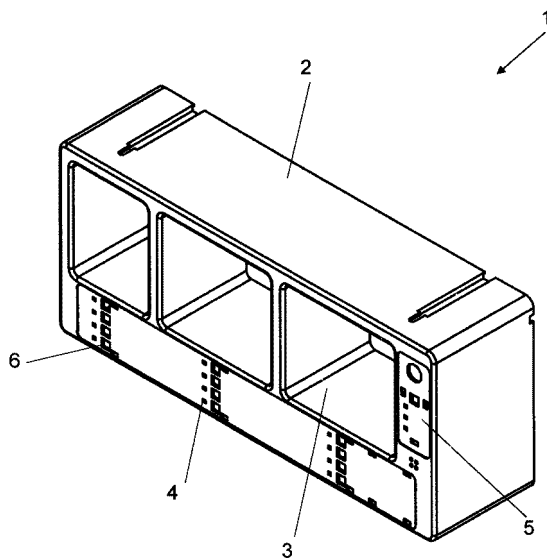
(54) EQUIPAMENTO ORGANIZADOR, COM ALARME, PARA MEDICAMENTOS DE USO DIÁRIO

(57) EQUIPAMENTO ORGANIZADOR, COM ALARME, PARA MEDICAMENTOS DE USO DIÁRIO, idealizada por um equipamento eletrônico

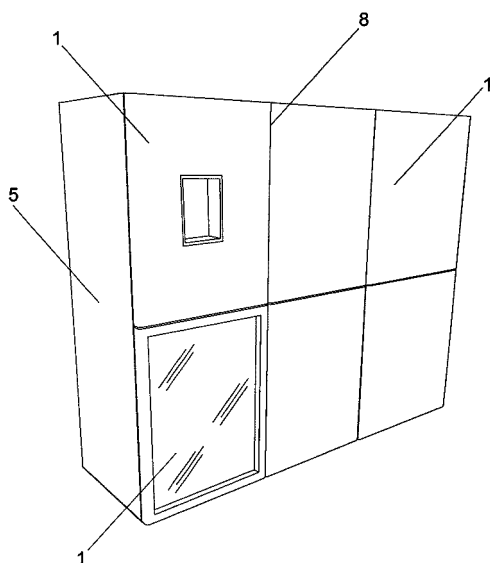
para o acionamento de medicamentos, dotado de um sistema que permite programar de medicamentos para a aplicação ou ingestão dos medicamentos, dotado de um sistema que permite programar os momentos para a aplicação ou ingestão dos medicamentos, o qual emite um alarme sonoro e visual, pertencente ao campo das utilidades domésticas; os recipientes para a guarda e organização de comprimidos, drágeas e produtos afins no mercado oferecem várias praticidades utilitárias, porém carregam o inconveniente de permitir certa de esquecer a ingestão do medicamento, o qual emite um alarme sonoro e visual, pertencente ao campo das utilidades domésticas; os recipientes para a guarda e organização de comprimidos, drágeas e produtos afins no mercado oferecem várias praticidades utilitárias, porém carregam o inconveniente de serem simples caixas de armazenamento, onde apesar de permitirem certa organização, são dispositivos passivos, que não impedem o usuário de esquecer a ingestão do medicamento; a fim de solucionar esses inconvenientes foi desenvolvido o objeto do presente pedido de patente denominado de equipamento organizador, com alarme, para medicamentos de uso diário (1), notabilizado por ser constituído a partir de um gabinete (2) com múltiplos nichos (3), nos quais são alocados os medicamentos, sendo dotado de alarme visual e sonoro, programável em função do tempo.

3.1

(71) RXF INDÚSTRIA E COMÉRCIO EIRELI - ME. (BR/MG)
 (72) JOÃO DONIZETTI DANIEL
 (74) RUBENS DOS SANTOS FILHO



(21) **BR 10 2012 011608-1 A2** 3.1
 (22) 16/05/2012
 (51) H05K 5/00 (2006.01)
 (54) SISTEMA DE COMPOSIÇÃO MODULAR DE ELETRODOMÉSTICOS
 (57) SISTEMA DE COMPOSIÇÃO MODULAR DE ELETRODOMÉSTICOS. O presente pedido de patente de invenção consiste na combinação, por sobreposição e/ou ladeamento, de determinados equipamentos eletrodomésticos (1), cujos gabinetes externos apresentam elementos de encaixes, dispostos na base inferior (2) - o elemento macho (2') e na plataforma superior (3) - o elementos fêmea (3'), de modo que uma vez encaixados, perfeita e justamente entre si, permitem que a sobreposição de dois (ou mais) equipamentos (1), seja estável e esteticamente aceitável, além da dita sobreposição, estes equipamentos (1) podem ser colocados um ao lado do outro, permitindo uma combinação variada de eletrodomésticos, possibilitando também o encaixe superior do trampo (4), das placas laterais (5) de acabamento, com suas respectivas abas (6) e dos filetes frontais, de modo que o conjunto produzido, independente da forma como ele é adquirido e montado, por partes e no tempo conveniente, seja apresentado visualmente e esteticamente com a impressão de ser uma peça única e acabada, permitindo o uso simultâneo dos equipamentos ali dispostos, otimizando sempre o espaço, com beleza e funcionalidade.
 (71) Ingrid Midori Niwa Murakami (BR/SP)
 (72) Ingrid Midori Niwa Murakami
 (74) Julio Gonçalves



(21) **BR 10 2012 011609-0 A2** 3.1
 (22) 16/05/2012
 (51) C04B 26/16 (2006.01), C04B 24/20 (2006.01), C04B 16/04 (2006.01), C04B 16/02 (2006.01), C04B 18/26 (2006.01), C04B 18/24 (2006.01), B29B 17/00 (2006.01)
 (54) COMPOSITO DE POLIURETANO COM AGREGADOS PARA FABRICAÇÃO DE PEÇAS PRÉ-MOLDADAS E APLICAÇÃO NA CONSTRUÇÃO CIVIL E PROCESSO PARA FABRICAÇÃO DO COMPOSITO

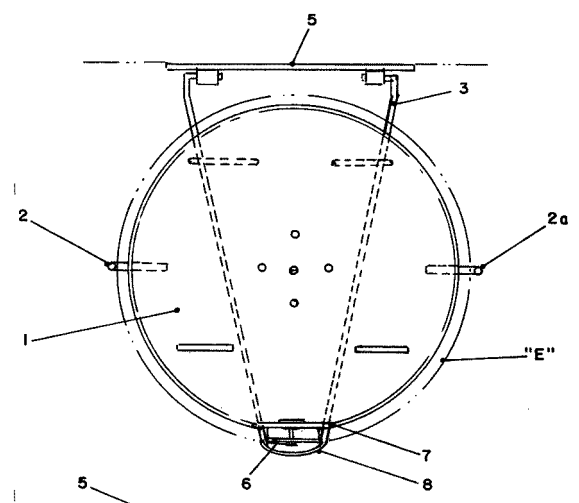
(57) COMPOSITO DE POLIURETANO COM AGREGADOS PARA FABRICAÇÃO DE PEÇAS PRÉ-MOLDADAS E APLICAÇÃO NA CONSTRUÇÃO CIVIL E PROCESSO PARA FABRICAÇÃO DO COMPOSITO. Refere-se a presente invenção a uma composição compreendida pela mistura de poliuretano moído ou triturado com cimento e água ou mesmo agregados do tipo areia, brita, argila expandida, sílicas (em forma de cinza de casca de arroz), fibras sintéticas bem como da utilização de um aditivo catalizador com característica plastificante à base de polímero de naftaleno sulfonado com silicato de sódio e resina de polivinila e ou tensoativos, além de cinza de casca de arroz e fibra de papel de embalagem de cimento, particularmente, utilizando um processo na qual será necessário obedecer a etapas de misturas a fim de obter uma massa, homogênea e com plasticidade suficiente, para poder moldar ou extrusar: blocos estruturais, painéis para construção civil, habitação e indústria - galpão não estrutural, massa para reboco - interno, externo e para assentamento, bloco de gesso, mistura para enchimento de pias ou moduladas de metal ou aço inoxidável, blocos para alvenaria e vedação, onde na etapa-1 utiliza-se um misturador do tipo betoneira ou similar para efetuar a mistura dos produtos secos passando para etapa -2 que é a junção da formulação líquida e homogênea, a base de água na proporção indicada nos exemplos citados, com o aditivo catalizador e a etapa-3 que se faz acrescentar a mistura líquida, obtida na etapa 2 à mistura seca, obtida pela mistura da etapa 1, batendo no misturador até se obter uma massa plástica homogênea.

(71) Horacio Alfredo de Sensi (BR/GO)
 (72) Horacio Alfredo de Sensi, Willian Alfredo Sabino
 (74) Wagner José Da Silva

(21) **BR 10 2012 011628-6 A2** 3.1
 (22) 16/05/2012
 (51) B60R 25/00 (2013.01)

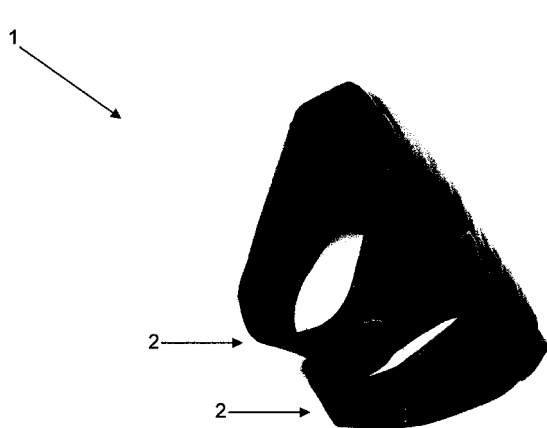
(54) ACESSÓRIO AUTOMOTIVO DE SEGURANÇA
 (57) ACESSÓRIO AUTOMOTIVO DE SEGURANÇA. Concebido para o transporte do tradicional estepe "E" dos veículos automotivos em geral, em especial de carros de passeio e/ou outros, de modo a mantê-lo afastado dos olhares de terceiro, protegendo-o contra a tentativa de roubo, o acessório ora pleiteado é composto por um elemento metálico cuidadosamente projetado para o seu aspecto operacional, formado por uma bandeja (1) deslizante, do tipo gaveta, substancialmente discoidal e plana em toda a sua extensão, sobre a qual repousa o estepe "E" tradicional, tendo no seu setor tangencial aparadores verticais (2 e 2a) estabilizadores desse estepe, bem como guias (4 e 4a) verticalmente postados e alinhados no seu setor traseiro inferior, os quais são empregados para auxiliar na movimentação - avanço / recuo - dessa bandeja (1) deslizante, por ocasião da retirada e na instalação do dito estepe "E" sobre a citada bandeja (1) deslizante, acima da haste articulável (3). Para melhor manuseio desse acessório, a aludida bandeja (1) deslizante está dotada de uma alça (7) verticalmente fixada no setor dianteiro superior, tudo de conformidade com o quanto ilustrado através dos desenhos anexos. A forma construtiva do acessório em questão é mera forma opcional, podendo ser modificada se assim for necessário, no entanto, sem alterar seu conceito inventivo. A instalação do aludido acessório requer apenas pequenas adaptações.

(71) DENISE MARIANO MELLO (BR/SP)
 (72) DENISE MARIANO MELLO, PRISCILA MARCELO, FRANCIELE SHISHITO DOS SANTOS, ADRIANA MOREIRA DAS FLORES, LILIAN REGINA CHAVES SANTOS
 (74) DARCI ALVES CAVALHEIRO

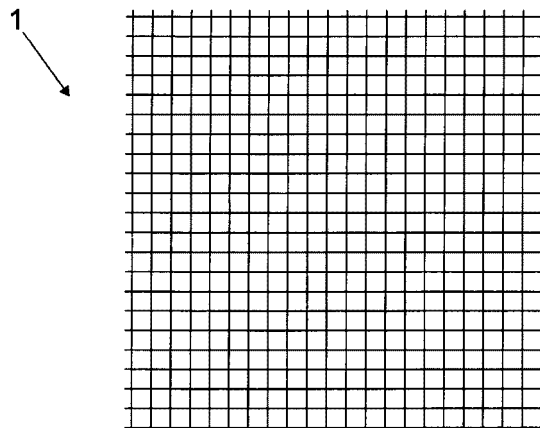


(21) **BR 10 2012 011908-0 A2** 3.1
 (22) 18/05/2012
 (51) A41D 13/06 (2006.01)
 (54) PROTETOR PARA JOELHOS
 (57) PROTETOR PARA JOELHOS. Refere-se a presente invenção, a um protetor de joelhos (1), dotado de velcros (2) e revestimento interno (3), cuja finalidade consiste em proteger os joelhos evitando ferimentos no profissional durante a execução de tarefas, como soldas, serviços em tubulações; trabalho de altas temperaturas, dentre outras atividades.
 (71) Rosivete Noernberg (BR/PR)
 (72) Rosivete Noernberg, Régis Noernberg
 (74) Carlos Eduardo Gomes da Silva

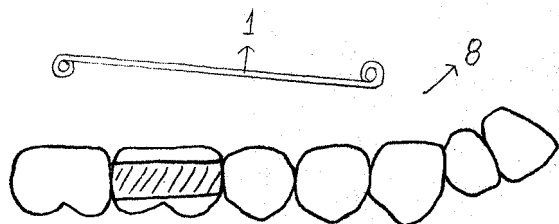




(21) **BR 10 2012 012054-2 A2** 3.1
 (22) 21/05/2012
 (51) A61C 7/14 (2006.01)
 (54) DISTALIZADOR ORTODÔNTICO PALATINO
 (57) DISTALIZADOR ORTODÔNTICO PALATINO. O distalizador ortodôntico palatino como diferencial, promover a distalização dos molares superiores, com movimento de corpo, sem causar nenhum movimento indesejado nos dentes adjacentes. O dito aparelho é constituído de dois mini-implantes (2) e (3), responsáveis pela ancoragem, onde é encaixada a barra de desliz (1) que serve de cursor para o tubo de deslize (4) e a mola aberta (5). Tal mola aberta (5) desliza pela barra de deslize (1) que empurra o tubo de deslize (4) para distal, levando com ele o primeiro molar superior. Isso ocorre porque o tubo de deslize (4) está conectado à banda do molar (7) pela barra de ligação (6).
 (71) Rodrigo Lemos Barbosa (BR/MG)
 (72) Rodrigo Lemos Barbosa



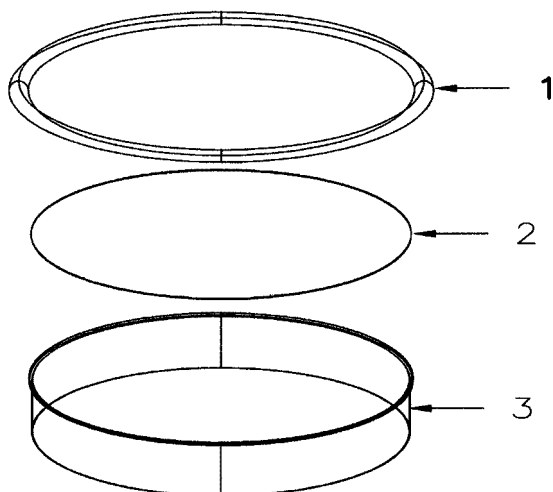
(21) **BR 10 2012 012194-8 A2** 3.1
 (22) 22/05/2012
 (51) C08K 3/28 (2006.01), C08K 3/08 (2006.01), C08K 5/19 (2006.01), C08J 3/00 (2006.01)
 (54) SISTEMA CATALÍTICO BASEADO EM LÍQUIDOS IÔNICOS CONTENDO METAIS DE TRANSIÇÃO PARA REAÇÃO DE POLIMERIZAÇÃO, SEU PROCESSO DE OBTENÇÃO, PROCESSO DE OBTENÇÃO DE POLIESTIRENO E OUTROS POLÍMEROS DERIVADOS DO MESMO E SUAS APLICAÇÕES
 (57) SISTEMA CATALÍTICO BASEADO EM LÍQUIDOS IÔNICOS CONTENDO METAIS DE TRANSIÇÃO PARA REAÇÃO DE POLIMERIZAÇÃO, SEU PROCESSO DE OBTENÇÃO, PROCESSO DE OBTENÇÃO DE POLIESTIRENO E OUTROS POLÍMEROS DERIVADOS DO MESMO E SUAS APLICAÇÕES. A presente invenção descreve o desenvolvimento de sistemas catalíticos à base de líquidos iônicos contendo metais d transição como espécies ativas do catalisador para processos de polimerização em fase líquida. Mais especificamente, o processo se caracteriza pela preparação de sistemas catalíticos baseados em líquidos iônicos compreendendo cátions imidazólios, piridínicos, fosfônios, amônios, bem como ânions metálicos. Outro aspecto da presente invenção trata-se do processo de obtenção de poliestireno, empregando o sistema catalítico desenvolvido, a partir de duas rotas de polimerização aplicável em meio homogêneo ou heterogêneo: i) em reações em massa; ii) em reações em solução onduzidas em líquidos iônicos, principalmente os imidazólios. Adicionalmente, o processo de polimerização utilizando este sistema catalítico permite a produção de materiais poliméricos apresentando elevado peso molecular e dispersão de peso molecular em torno de 2,0, com alto rendimento reacional em temperaturas e tempos de reação reduzidos.
 (71) Fundação Universidade de Brasília (BR/DF)
 (72) Breno Amaro da Silveira Neto, Fabrício Machado Silva, Thyago Silva Rodrigues



(21) **BR 10 2012 012176-0 A2** 3.1
 (22) 22/05/2012
 (51) A61L 15/14 (2006.01), A61K 33/38 (2006.01)
 (54) CURATIVO ANTIMICROBIANO COMPOSTO DE CREME DE SULFADIAZINA DE PRATA 1% E CURATIVO ANTIMICROBIANO COMPOSTO DE SULFADIAZINA DE PRATA 1% E CREME DE NITRATO DE CERIO
 (57) CURATIVO ANTIMICROBIANO COMPOSTO DE CREME DE SULFADIAZINA DE PRATA 1% E CURATIVO E CREME DE NITRATO DE CERIO. Compreendido por uma trama formada a partir do entrelaçamento de fios de morim (tecido) ou rayon, formando uma atadura, disposta em rolo, que recebe um processo de esterilização, posteriormente e untado com creme de sulfadiazina de prata 1% somente ou associado ao creme de nitrato de cério, formando um curativo que é embalado a vácuo em embalagem a prova de luz.
 (71) CESAR ANÍBAL AGUIAR BENAVIDES (BR/MS), TANIA MARIA MAIA FUGIMOTO (BR/MS)
 (72) CESAR ANÍBAL AGUIAR BENAVIDES, TANIA MARIA MAIA FUGIMOTO
 (74) REMAT MARCAS E PATENTES LTDA.

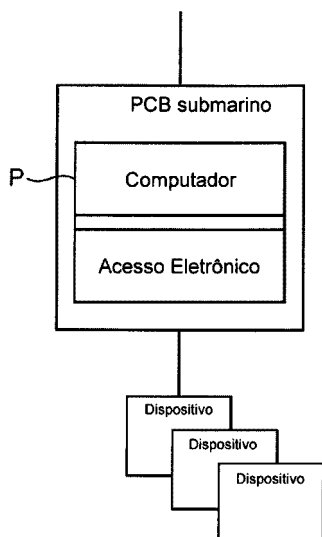
(21) **BR 10 2012 013102-1 A2** 3.1
 (22) 31/05/2012
 (51) E02D 29/12 (2006.01)
 (54) ARO PROTETOR CONTRA A ENTRADA DE LÍQUIDOS EM CAIXAS SUBTERRÂNEAS DE POSTOS DE COMBUSTÍVEIS
 (57) ARO PROTETOR CONTRA A ENTRADA DE LÍQUIDOS EM CAIXAS SUBTERRÂNEAS DE POSTOS DE COMBUSTÍVEIS. A presente patente de Privilégio de Invenção refere-se a uma peça de secção semicircular ou semi-elíptica (1) a qual após fixação no piso de concreto circundando a borda externa das caixas de passagem e câmaras e calçada, impede a entrada de líquidos e detritos até a altura da secção da peça.
 (71) PAULO ANDRÉ ZUWICKER YAMAMURO (BR/SP)
 (72) PAULO ANDRÉ ZUWICKER YAMAMURO



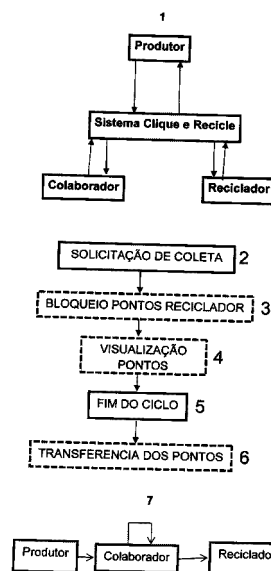


(21) **BR 10 2012 013601-5 A2** 3.1
 (22) 06/06/2012
 (51) A61K 36/185 (2006.01), A61P 31/18 (2006.01)
 (54) TANINO EXTRAÍDO DA GUAZUMA ULMIFOLIA
 (57) TANINO EXTRAÍDO DA GUAZUMA ULMIFOLIA. Patente de invenção do inibidor da transcriptase reversa do vírus HIV, por meio da utilização do tanino da guazuma ulmifolia, é compreendido pela terapêutica anti-retroviral que se dirige a prevenção da replicação viral. As drogas anti-retrovirais atualmente disponíveis para tratar a infecção pelo HIV são os diversos inibidores da transcriptase reversa. Vários compostos naturais estão em estudos quanto a inibição retroviral da transcriptase reversa do vírus HIV, dentre eles esta a casca e a entre casca de guazuma Ulmifolia (mutamba) que é rica em componentes com propriedades farmacológicas, esta apresenta considerável quantidade de taninos, este são composto fenólicos caracterizados por sua capacidade de combinar-se com as proteínas e outros polímeros como os polissacarídeos. No intuito de se obter novas drogas mais potentes, com melhores perfis farmacocinéticos, menores efeitos colaterais e com amplo espectro de atividade a diferentes vírus HIV resistente, novas estratégias tem sido elaboradas.
 (71) PAULO ANTÔNIO RODRIGUES GOUVEIA (BR/TO)
 (72) Paulo Antonio Rodrigues Gouveia

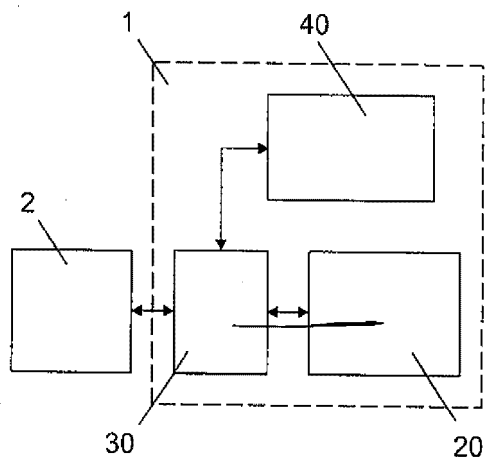
(21) **BR 10 2012 016735-2 A2** 3.1
 (22) 06/07/2012
 (30) 06/07/2011 EP 11172923.2
 (51) E21B 34/04 (2006.01)
 (54) MÓDULO ELETRÔNICO SUBMARINO E MÉTODO PARA USAR UM MÓDULO ELETRÔNICO SUBMARINO
 (57) MÓDULO ELETRÔNICO SUBMARINO E MÉTODO PARA USAR UM MÓDULO ELETRÔNICO SUBMARINO. Trata-se de um módulo eletrônico submarino que compreende uma pluralidade de processadores (PA, PB) para controlar operações em um poço de extração de hidrocarbonetos submarino, em que os processadores são acoplados a uma via de dados (7) e em que há software distribuído no módulo para controlar os processadores de modo que a função de pelo menos um dos processadores possa ser executada pelo menos em parte por pelo menos um dos outros processadores.
 (71) VETCO GRAY CONTROLS LIMITED (GB)
 (72) RAVI SHANKAR VARMA ADDALA, JI DONG
 (74) ANA PAULA SANTOS CELIDONIO



(21) **BR 10 2012 017209-7 A2** 3.1
 (22) 12/07/2012
 (51) B65F 5/00 (2006.01)
 (54) REDE DE RECICLAGEM ONLINE
 (57) REDE DE RECICLAGEM ONLINE. Patente de modelo de rede de reciclagem online cria uma ferramenta inovadora (rede de reciclagem online) que permite destinação adequada aos resíduos produzidos pela sociedade. A rede social de reciclagem é caracterizada pelos seguintes fatos: Os produtores de resíduos podem facilmente receber vantagens financeiras com a reciclagem e o reaproveitamento dos seus resíduos; Mostra ao produtor os benefícios que ele está oferecendo ao planeta e a ele mesmo e os malefícios que ele provocará em todos os usuários cadastrados; disponibilizará uma ferramenta online para os recicladores e todos envolvidos no ciclo da reciclagem e reaproveitamento; e por fim ficará marcado pela inovação que ele provocará trazendo a reciclagem e o reaproveitamento de forma eficaz e efetiva para dentro de uma rede online (que nos dias de hoje tem uma importância e relevância significativa na nossa sociedade) voltada para esse fim, o que não existe e nunca tinha sido pensado até a data de criação desse projeto. O ciclo do sistema se iniciará com a solicitação de busca de resíduo pelo produtor, o sistema cruzará dados para encontrar o (s) colaborador (es) que buscará (ao) o resíduo e encaminhará para o reciclador, com o ciclo completo, o valor referente ao resíduo encaminhado é convertido em pontos que o produtor e o (s) colaborador (es) poderão usar para trocar por prêmios oferecidos pelo sistema e seus parceiros. Além das vantagens materiais, o sistema disponibilizará relatórios de acompanhamento do resíduo, incentivando o reaproveitamento do resíduo através de estímulo visual (fotos, declarações, etc) que os relatórios fornecerá.
 (71) Bruno Roberto Brito Dias (BR/DF)
 (72) Bruno Roberto Brito Dias



(21) **BR 10 2012 017360-3 A2** 3.1
 (22) 13/07/2012
 (51) G01P 15/08 (2006.01), G01C 21/10 (2006.01)
 (54) DISPOSITIVO PARA GEO POSICIONAMENTO E NAVEGAÇÃO
 (57) DISPOSITIVO PARA GEO POSICIONAMENTO E NAVEGAÇÃO. Mede a posição espacial relativa ao local de uma fonte de campo de aceleração através da medição de campos de aceleração que ocorrem no efeito quântico das flutuações macroscópicas de processos elétricos em semicondutores e o dispositivo de posicionamento e de navegação é constituído por blocos que são interligados eletricamente, sendo o primeiro bloco (20) compreendido por magnetoresistores gigante (GMR) que medem a intensidade e o sentido de campos magnéticos no ambiente e são utilizados como conversores analógico-digital; o segundo (30) bloco contém os componentes eletrônicos de proteção e buffers, tem como principal função isolar os sinais provenientes do controlador dos sinais provenientes da placa GMR e o terceiro (40) bloco contém os componentes eletrônicos para controlar a frequência de amostragem e para a leitura dos dados de medição através das portas ethernet.
 (71) CRBS Tech Comércio de Eletro Eletrônico Ltda (BR/RS)
 (72) Erwin Muller
 (74) Edemar Soares Antonini



(21) **BR 10 2012 017414-6 A2** 3.1
(22) 13/07/2012

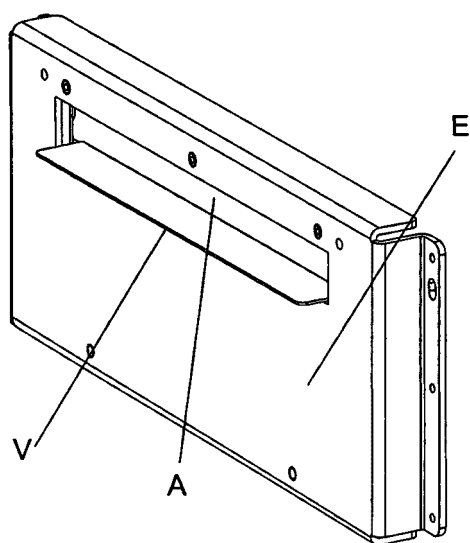
(51) E05G 1/024 (2006.01), E04H 1/12 (2006.01)
(54) BLOCO COM ARRANJO EM PAINEL DE CAIXA ELETRÔNICO E FIXAÇÃO EM PAREDE DE COFRE INTERNO, PARA SISTEMA DE PROTEÇÃO

(57) BLOCO COM ARRANJO EM PAINEL DE CAIXA ELETRÔNICO E FIXAÇÃO EM PAREDE DE COFRE INTERNO, PARA SISTEMA DE PROTEÇÃO, onde um bloco maciço (1) é arranjado em acoplamento à chapa de estruturação (E) do mecanismo (M) da portinhola (PO) à qual é ligada a aba de varredura (V) da abertura (A) de saída de cédulas. O bloco (1), após fixado mantém alinhada sua janela central (6), de menor altura, à abertura (A) de saída de cédulas e também envolve a parte superior (previamente recortada) da capa interna (CA) de proteção. O bloco (1) com chapa frontal de estruturação (E) e capa interna (CA), é aparafusado a partir da parede frontal (PF) do cofre (CO) do caixa eletrônico (C). Quando de tentativa de assalto, por imposição de fora para dentro por alavanca, a partir da abertura (A) de saída de cédulas, tanto a aba de varredura (V) quanto a portinhola (PO) são impedidas de serem movimentadas ou empurradas pois além dos batentes (4), (5) e (7) oferecidos pelo bloco (1), o mesmo (1) preenche todo o espaço interno do caixa eletrônico (C) entre a chapa frontal de estruturação (E) e a parede externa (PF) do cofre (CO). Caso criado um vão no interior do caixa (C), ainda que mínimo, pela altura reduzida da janela central (6) do bloco (1), será impossibilitada a introdução de banana de dinamite, evitando que o caixa eletrônico seja destruído por explosões.

(71) ALEXANDRE LUQUE (BR/SP)

(72) ALEXANDRE LUQUE

(74) AGUINALDO MOREIRA



(21) **BR 10 2012 017464-2 A2** 3.1
(22) 13/07/2012

(51) A01N 25/22 (2006.01), A01N 33/00 (2006.01), A01N 57/04 (2006.01), A01P 13/00 (2006.01)

(54) COMPOSIÇÃO ADJUVANTE PARA USO EM FORMULAÇÕES HERBICIDAS CONTENDO GLIFOSATO, USO DA COMPOSIÇÃO

ADJUVANTE, FORMULAÇÕES HERBICIDAS CONTENDO GLIFOSATO, E, USO DAS FORMULAÇÕES HERBICIDAS

(57) COMPOSIÇÃO ADJUVANTE PARA USO EM FORMULAÇÕES HERBICIDAS CONTENDO GLIFOSATO, USO DA COMPOSIÇÃO ADJUVANTE, FORMULAÇÕES HERBICIDAS CONTENDO GLIFOSATO, E, USO DAS FORMULAÇÕES HERBICIDAS. Esta invenção versa sobre uma nova composição adjuvante para uso em formulações herbicidas sais de glifosato em altas concentrações, bem como sobre formulações herbicidas contendo uma ou mais derivado alcoilado de uréia, podendo conter ainda outros surfactantes. A nova composição adjuvante descrita nesta invenção compreende uma ou mais derivado alcoilado de uréia, podendo conter ainda outros surfactantes. A nova composição adjuvante descrita nesta invenção pode ser incorporada em formulações herbicidas que contêm sais de glifosato dentre eles de MIPA, potássio, MEA, TEA ou suas misturas. Essas formulações herbicidas podem ainda conter outros herbicidas em sua composição. Essas formulações herbicidas contendo glifosato podem ser utilizadas em caldas de pulverização para controle de ervas daninhas. Além de ser compatível com diversos sais de glifosato em diferentes concentrações, a composição adjuvante desta invenção mostrou ser capaz de melhorar a estabilidade e a eficácia agrônoma destas formulações.

(71) Oxiteno S.A. Indústria e Comércio (BR/SP)

(72) Priscila Castelani, Alvim Jorge, Rodrigo Cella

(74) Kasznar Leonardos Propriedade Intelectual

(21) **BR 10 2012 022119-5 A2** 3.1

(22) 31/08/2012

(30) 07/09/2011 JP 2011-195332

(51) B62K 23/08 (2006.01)

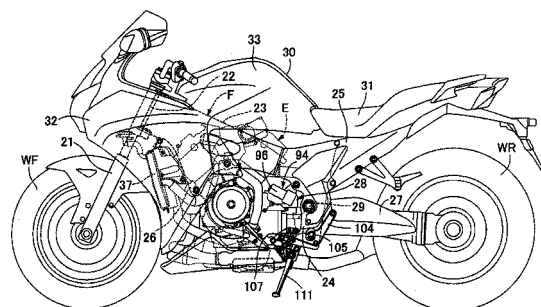
(54) DISPOSITIVO DE CONTROLE DE MUDANÇA DE ENGRENAGENS DE VEÍCULO DO TIPO DE MONTAR EM SELIM

(57) DISPOSITIVO DE CONTROLE DE MUDANÇA DE ENGRENAGENS DE VEÍCULO DO TIPO DE MONTAR EM SELIM Aprimorar a liberdade no layout de um motor e um corpo de veículo, de tal modo que uma parte móvel e um pedal de operação sejam dispostos próximos um ao outro enquanto são impedidos de interferir um com o outro durante a operação, em um dispositivo de controle de mudança de engrenagens de um veículo do tipo de montar em selim que inclui: o pedal de operação (107, 150, 159, 183, 202, 224); a parte móvel (114A, 114B, 114C, 114D) que inclui um intertravamento de elemento móvel com e conectado ao pedal de operação e que tem pelo menos um entre um mecanismo de clique (136, 172, 190, 210) configurado para fornecer sensação de clique para uma operação do pedal de operação, um mecanismo de batente (140, 178, 196, 216) configurado para restringir uma faixa de operação de giro do pedal de operação, e um mecanismo de retorno (143, 180, 199, 219) configurado para aplicar uma força de mola em uma direção de retorno ao pedal de operação; e um detector (117) que detecta a operação de mudança de engrenagem realizada usando-se o pedal de operação, o dispositivo de controle de mudança de engrenagens configurado para fazer com que uma transmissão (50) realize uma mudança de engrenagem com base em um resultado de detecção do detector. O pedal de operação 107 e a parte móvel 114A são dispostos, de tal modo que uma faixa móvel AM1 da parte móvel 114A seja desviada a partir de uma faixa móvel AP do pedal de operação 107 em uma direção de largura do veículo.

(71) Honda Motor Co., LTD (JP)

(72) Kenta Nakamura, Yuzuru Ishikawa, Shinichi Karube, Taichi Mori, Ippei Kawamura

(74) Dannemann, Siemsen, Bigler & Ipanema Moreira



(21) **BR 10 2012 025686-0 A2** 3.1

(22) 08/10/2012

(30) 11/10/2011 DE 102011115526.4

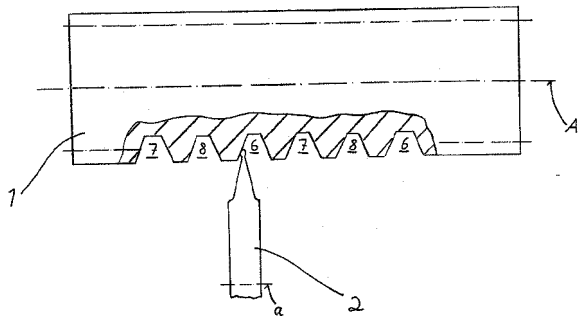
(51) B24B 53/085 (2006.01), B24B 53/12 (2006.01), B23F 21/02 (2006.01), B23F 5/04 (2006.01)

(54) MÉTODO PARA RETIFICAÇÃO DE UMA RODA DE ESMERIL COM VÁRIAS VIAS ESPIRAIS, MÉTODO PARA ESMERILHAR UMA PEÇA E RODA DE ESMERIL COM VIAS ESPIRAIS

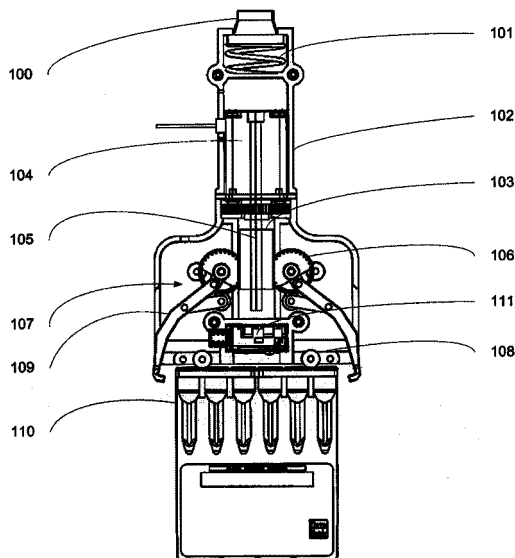
(57) MÉTODO PARA RETIFICAÇÃO DE UMA RODA DE ESMERIL COM VÁRIAS VIAS ESPIRAIS, MÉTODO PARA ESMERILHAR UMA PEÇA E RODA DE ESMERIL COM VIAS ESPIRAIS A presente invenção se refere a um método para retificar uma roda de esmeril de várias vias espirais (1), no qual são originados por meio de uma ferramenta de retificação (2) os contornos dos flancos (3', 3'', 4', 4'', 5', 5'') das vias espirais (6, 7, 8) que percorrem em formato helicoidal paralelas uma próxima à outra. Para obter um resultado de esmerilhamento melhor, principalmente, em um tempo de esmerilhamento mais curto, a invenção prevê que em, pelo menos, duas vias espirais (6, 7, 8) sejam

gerados contornos dos flancos (3', 3", 4', 4", 5', 5") que se diferenciem um do outro geometricamente e/ou em sua estrutura da superfície. Além disso, a invenção se refere a um método para esmerilhar uma peça e uma roda de esmeril.

(71) KAPP GMBH (DE), NILES WERKZEUGMASCHINEN GMBH (DE)
(72) FRANK MUELLER
(74) DAVID DO NASCIMENTO ADVOGADOS ASSOCIADOS

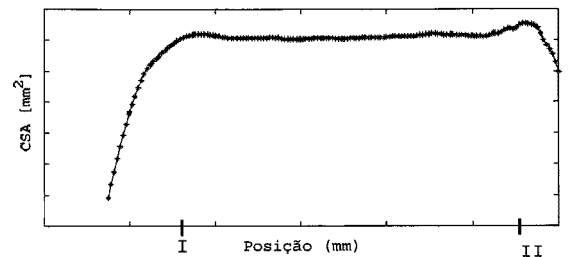


(21) **BR 10 2012 026010-7 A2** 3.1
(22) 10/10/2012
(30) 11/10/2011 US 61/545,651
(51) B25J 15/08 (2006.01), G01N 35/04 (2006.01)
(54) APARELHO PARA PEGAR E SEGURAR CASSETES DE DIAGNÓSTICO
(57) APARELHO PARA PEGAR E SEGURAR CASSETES DE DIAGNÓSTICO
A presente invenção refere-se de modo geral a um aparelho para capturar, segurar e habilitar o movimento de um artigo com formato de cassete, por exemplo um cassete de reagente ou de amostra, que pode ser parte de um analisador automatizado de diagnóstico, de modo que o aparelho possa tolerar um grau significativo de desalinhamento e/ou posicionamento incorreto do cassete durante a manobra de captura. A invenção fornece movimentos bidimensionais simultâneos das garras de captura de modo que a distância entre as garras diminui à medida que é fornecido um movimento na direção vertical para cima, sendo que o movimento das garras é adequadamente suave para não perturbar o estado físico da amostra.
(71) Ortho-Clinical Diagnostics, Inc (US)
(72) Robert S. Jones, Lynn J. Willett
(74) DANNEMANN, SIEMSEN, BIGLER & IPANEMA MOREIRA

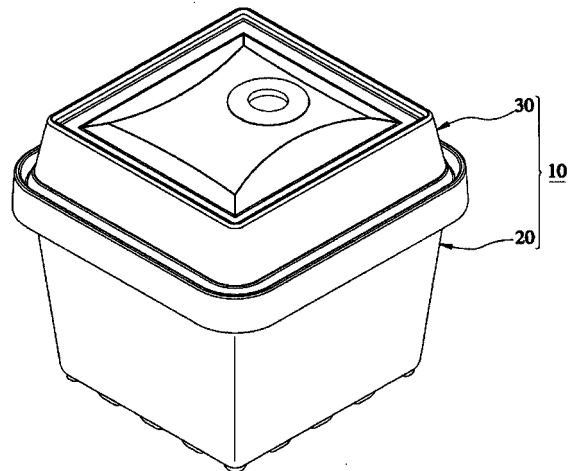


(21) **BR 10 2012 029370-6 A2** 3.1
(22) 19/11/2012
(30) 21/11/2011 NL 2007831
(51) C23C 16/04 (2006.01), C23C 16/455 (2006.01), C03B 37/018 (2006.01)
(54) MÉTODO DE CONDUÇÃO DE UM PROCESSO DE DEPOSIÇÃO DE PCVD E APARELHO DE CONDUÇÃO DE UM PROCESSO DE DEPOSIÇÃO DE PCVD
(57) MÉTODO DE CONDUÇÃO DE UM PROCESSO DE DEPOSIÇÃO DE PCVD E APARELHO DE CONDUÇÃO DE UM PROCESSO DE DEPOSIÇÃO DE PCVD A presente invenção refere-se a um aparelho de condução de um processo de deposição de PCVD, em que uma ou mais camadas de vidro dopado ou não dopado são revestidas sobre o lado interno de um tubo de substrato de vidro, em que o aparelho compreende um aplicador que possui uma parede interna e uma parede externa e uma guia de micro-ondas que se abre para o aplicador, em que o aplicador estende-se em volta de um eixo cilíndrico e que é equipado com uma passagem adjacente à parede interna, através da qual podem sair as micro-ondas fornecidas por meio da guia de micro-ondas, sobre esse eixo cilíndrico o tubo de substrato pode ser posicionado, enquanto o aplicador é completamente envolvido por uma fornalha que se estende sobre o mencionado eixo cilíndrico.
(71) DRAKA COMTEQ BV (NL)

(72) IGOR MILICEVIC, MATTHEUS JACOBUS NICOLAAS VAN STRALEN, JOHANNES ANTOON HARTSUIKER
(74) DAVID DO NASCIMENTO ADVOGADOS ASSOCIADOS



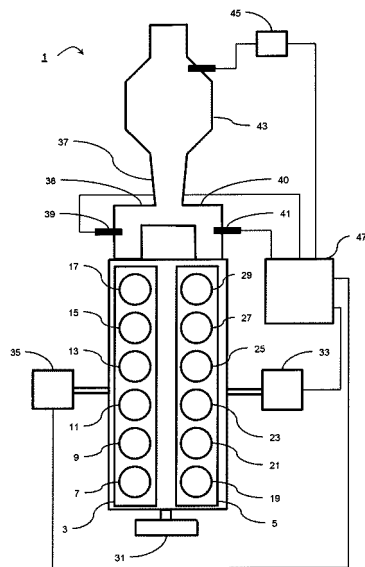
(21) **BR 10 2012 029559-8 A2** 3.1
(22) 21/11/2012
(30) 07/03/2012 TW 101107744
(51) A01G 9/02 (2006.01)
(54) CONJUNTO DE CAIXA PARA CULTURA DE PLANTAS
(57) CONJUNTO DE CAIXA PARA CULTURA DE PLANTAS, o qual é composto de uma caixa e uma tampa superior. A caixa inclui uma seção inferior, uma primeira parede periférica e uma seção de fixação; a primeira parede periférica é conectada a uma borda periférica da seção inferior, de forma que uma abertura é formada entre a primeira parede periférica e a seção inferior; a seção de fixação é anularmente formada em um lado externo da primeira parede periférica; a tampa superior inclui uma seção superior e uma segunda parede periférica; a seção superior é montada sobre a abertura; a segunda parede periférica é conectada à borda periférica da seção superior e firmemente presa à seção de fixação, de forma a permitir que a primeira parede periférica, a seção de fixação e a segunda parede periférica possam definir conjuntamente um espaço isolado; desta forma, a caixa e a tampa superior podem apresentar uma estanqueidade preferida, entre si.
(71) GREEN CULTURE BIOTECHNOLOGY CO., LTD (TW)
(72) HUNG-MING HO
(74) TINOCO SOARES & FILHO LTDA



(21) **BR 10 2012 029793-0 A2** 3.1
(22) 23/11/2012
(30) 08/12/2011 US 13/314,427
(51) F02D 41/04 (2006.01), F02D 41/14 (2006.01), F02D 45/00 (2006.01)
(54) MÉTODO DE OPERAÇÃO DE UM MOTOR DE COMBUSTÃO INTERNA, SISTEMA PARA MELHORAR O DESEMPENHO DE EMISSÃO DE UM MOTOR DE COMBUSTÃO INTERNA, SISTEMA DE CONTROLE, SUBSISTEMA DE CONTROLE, MÉTODO PARA CONTROLE DE EMISSÕES EM UMA EXAUSTÃO DE MOTOR DE COMBUSTÃO INTERNA E UMA OU MAIS MÍDIAS LEGÍVEIS POR COMPUTADOR
(57) MÉTODO DE OPERAÇÃO DE UM MOTOR DE COMBUSTÃO INTERNA, SISTEMA PARA MELHORAR O DESEMPENHO DE EMISSÃO DE UM MOTOR DE COMBUSTÃO INTERNA, SISTEMA DE CONTROLE, SUBSISTEMA DE CONTROLE, METODO PARA CONTROLE DE EMISSÕES EM UMA EXAUSTÃO DE MOTOR DE COMBUSTÃO INTERNA E UMA OU MAIS MÍDIAS LEGÍVEIS POR COMPUTADOR Determinadas realizações de métodos e sistemas para operação de um motor de combustão interna ao longo de uma faixa da condição de operação são reveladas. Uma realização de um método inclui operar o motor em um ponto de ajuste de tensão de 02 inicial; e ajusta automaticamente o ponto de ajuste de tensão de 02 para um novo ponto de ajuste de tensão de 02 para reduzir emissões. Em determinadas realizações, um sistema de controle para controlar emissões em uma combustão interna é fornecido. O sistema de controle inclui pelo menos um subsistema que controla um ponto de ajuste de tensão de 02; pelo menos um subsistema que mede emissões de NOx na exaustão do motor; e pelo menos um subsistema que inicia uma varredura lambda para determinar um ponto de ajuste de tensão de 02 ótimo.
(71) GENERAL ELECTRIC COMPANY (US)
(72) SCOTT K. MANN, JARED J. WENTZ



(74) ARTUR FRANCISCO SCHAAL



(21) BR 10 2012 031269-7 A2

(22) 07/12/2012

(30) 07/12/2011 EP N°11192496.5

(51) D04H 18/00 (2006.01), D04H 3/105 (2012.01), F01N 13/00 (2010.01)

(54) MÉTODO E MÁQUINA PARA PRODUÇÃO DE UM INSERTO DE ISOLAMENTO SONORO PARA O SILENCIADOR DE UM SISTEMA DE DESCARGA DE GÁS DE ESCAPE DE UM MOTOR DE COMBUSTÃO INTERNA

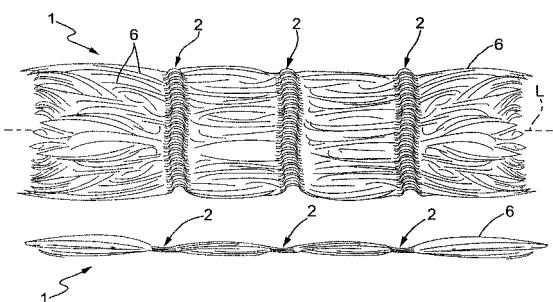
(57) MÉTODO E MÁQUINA PARA PRODUÇÃO DE UM INSERTO DE ISOLAMENTO SONORO PARA O SILENCIADOR DE UM SISTEMA DE DESCARGA DE GÁS DE ESCAPE DE UM MOTOR DE COMBUSTÃO INTERNA Trata-se de um método para produção de um inserto de isolamento sonoro de um silenciador de um sistema de descarga de gás de escape em um motor de combustão interna de um veículo; o método compreendendo as etapas de proporcionar uma manta (5) constituída das fibras avolumadas contínuas (6) de material de isolamento sonoro, e agulhar a manta (5) de modo a causar uma compactação/emaranhado das fibras de modo a obter linhas de compactação (2).

(71) SO.LA.IS. - SOCIETA' LAVORAZIONE ISOLANTI - S. R. L. CON UNICO SOCIO (IT)

(72) Martin Bowie

(74) Jose Carlos Vaz e Dias

3.1



(21) BR 10 2012 033398-8 A2

(22) 27/12/2012

(30) 04/05/2012 US 13/463,917

(51) B60B 35/12 (2006.01), F16H 48/06 (2006.01)

(54) CONJUNTO DE EIXO MOTRIZ QUE APRESENTA UM MÓDULO DE RESERVATÓRIO DO LUBRIFICANTE

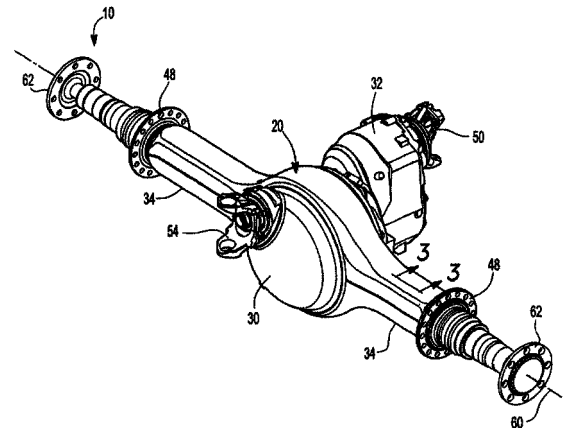
(57) CONJUNTO DE EIXO MOTRIZ QUE APRESENTA UM MÓDULO DE RESERVATÓRIO DO LUBRIFICANTE. Conjunto de eixo motriz que apresenta um corpo, um módulo de reservatório, e um eixo motriz. O módulo de reservatório pode estar configurado para receber um lubrificante e pode estar disposto num braço do corpo. O eixo motriz pode estar disposto no braço, de maneira a que o eixo motriz se estenda e esteja espaçado do tubo do módulo de reservatório.

(71) Arvinmeritor Technology, LLC (US)

(72) Dale Kwasniewski, Harry Trost

(74) Orlando de Souza

3.1



(21) BR 10 2013 000817-6 A2

(22) 11/01/2013

(30) 27/01/2012 US 13359761

(51) B60K 17/08 (2006.01), F16H 3/64 (2006.01)

(54) SISTEMA DE TRANSMISSÃO GRADUÁVEL DE MÚLTIPLAS RELAÇÕES, E, MÉTODO DE CONFIGURAÇÃO DE UM PACOTE DE TRANSMISSÃO UNIVERSALMENTE GRADUÁVEL

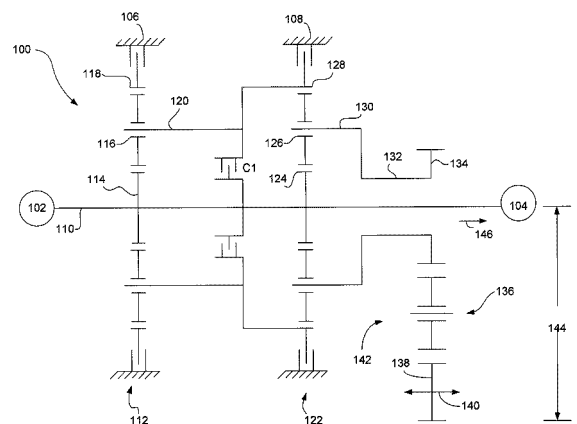
(57) SISTEMA DE TRANSMISSÃO GRADUÁVEL DE MÚLTIPLAS RELAÇÕES, E, MÉTODO DE CONFIGURAÇÃO DE UM PACOTE DE TRANSMISSÃO UNIVERSALMENTE GRADUÁVEL. A presente divulgação provê um sistema de transmissão graduável de múltiplas relações para múltiplas configurações de veículos. O sistema inclui uma entrada, disposta ao longo de um primeiro eixo, configurada para receber um torque a partir de um dispositivo de propulsão de velocidade variável, e uma saída, disposta ao longo de um segundo eixo e acoplada com a entrada. O sistema inclui ainda uma embreagem seletivamente encaixável, acoplada entre a entrada e a saída, e uma unidade planetária inclui pelo menos um trem de engrenagem planetário e um freio. O sistema é configurável com base em uma configuração de veículo coaxiais ou não coaxiais.

(71) Deere & Company (US)

(72) Alfred S. Smemo, Kyle K. Mckinzie

(74) Kasznar Leonardos Propriedade Intelectual

3.1



(21) BR 20 2012 001578-7 U2

(22) 24/01/2012

(51) A47G 23/06 (2006.01)

(54) APERFEIÇOAMENTO INTRODUIDO EM BANDEJA DESCARTÁVEL PARA TORTAS E PRODUTOS AFINS

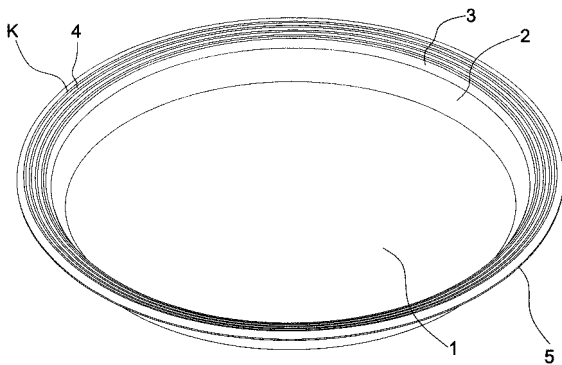
(57) APERFEIÇOAMENTO INTRODUIDO EM BANDEJA DESCARTÁVEL PARA TORTAS E PRODUTOS AFINS, apresenta um modelo de utilidade referente a uma singular bandeja com formato geométrico diverso, a qual é fabricada à partir de uma lâmina delgada de resina termoplástica, e que é conformada por meio do processo mecanizado de termoformagem. Sendo que, a referida bandeja apresenta as suas tradicionais ranhuras radiais de reforço estrutural substituídas por uma série de canais (K) contínuos contornantes e paralelos entre si, os quais contribuem para o aumento da resistência contra deformações da bandeja, e ao mesmo tempo, facilitam e agilizam muito a operação de limpeza de excessos de creme remanescentes após o término da aplicação da cobertura cremosa de bolos.

(71) Edison José Peraro (BR/SC)

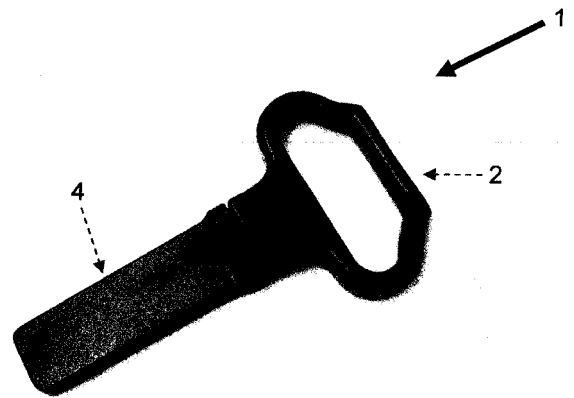
(72) Edison José Peraro

(74) Moraes & Gonçalves Advogados

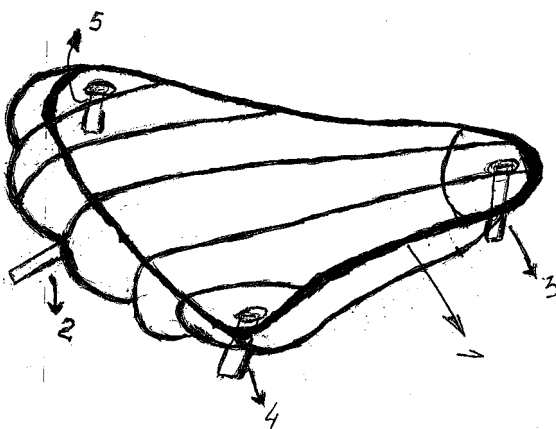
3.1



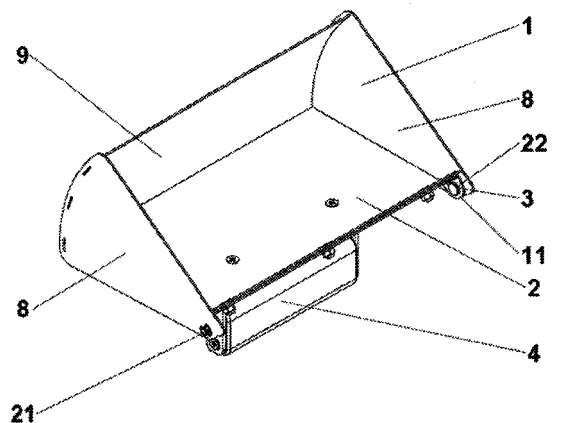
- (21) **BR 20 2012 002626-6 U2** 3.1
 (22) 06/02/2012
 (51) B62J 1/26 (2006.01)
 (54) ASSENTO COM AR PARA SELIM
 (57) ASSENTO COM AR PARA SELIM Patente de Modelo de Utilidade de assento para: selim de bicicleta manufaturado atualmente de pvc e poliuretano como amortecedor, o assento proposto e um assento câmara 1 do des. 1/1 de borracha, enchido de ar comprimido pela válvula de pneu 2 do des. 1/1 com bomba manual ou ar comprimido de compressor e o formato dos assento atuais conforme conveniência do ciclista, as estruturas convencionais são adaptadas para receber o assento câmara do des. 1/1; as propriedades da borracha de elasticidade, impermeabilidade, flexibilidade com o ar comprimido expansivo elástico melhora a função de amortecedor do assento do selim a calibragem do ar comprimido do assento câmara .1 do des. 1/1 pode ser conforme o peso do ciclista; nas motocicletas, e motonetas o assento câmara 1 do des. 1/1 podem ser adaptados em formato e tamanho como assento.
 (71) JONAS SALVIANO DA SILVA (BR/SP)
 (72) JONAS SALVIANO DA SILVA



- (21) **BR 20 2012 006300-5 U2** 3.1
 (22) 21/03/2012
 (51) E04G 21/20 (2006.01), E04F 21/02 (2006.01)
 (54) FERRAMENTA PARA APLICAÇÃO DE ARGAMASSA COLA EM PAREDES E PISOS PARA COLOCAÇÃO DE REVESTIMENTO CERÂMICO
 (57) FERRAMENTA PARA APLICAÇÃO DE ARGAMASSA COLA EM PAREDES E PISOS PARA COLOCAÇÃO DE REVESTIMENTO CERÂMICO, é caracterizado por ser uma ferramenta manual formada por um corpo (1) de forma prismática, formado por duas laterais (8) planas e um fundo (9) convexo uma base (2) plana provida de um flange (10) projetando a partir da face frontal e formando um ângulo obtuso dimensionado para que a argamassa flua em um sentido determinado, articulado ao corpo (1) e provida de uma alça (4) que sustenta um cabo (19) anatômico e um pente (5) provido com ranhuras (6) e furos de fixação (7) e uma régua reguladora (16) provida com aberturas (17) oblongas dispostas ortogonalmente a largura e coincidentes com os furos (7) de fixação do pente e os furos (18) do flange (10), fixados por meio de parafusos (12) e porcas (13) juntamente com o pente (5) a base (2). O compartimento (14) delimitado pelo corpo (1) e a base (2) é variável pelo movimento angular da base (2) e é utilizado para o armazenamento da argamassa a ser aplicada e o plano formado pelas arestas das laterais (8), propiciando a aplicação da argamassa quando comprimido a base (2) contra uma superfície e a extremidade da ranhura do pente (5) determinam a superfície de apoio à parede ou piso a ser trabalhado, também determinando pelo pente (5) as aberturas para escoamento da argamassa aplicada.
 (71) Nilo Schlickmann (BR/SC)
 (72) Nilo Schlickmann, Volnei Schlickmann

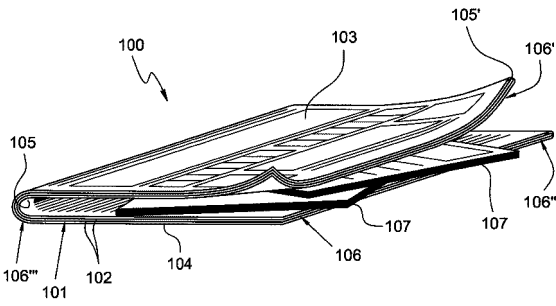


- (21) **BR 20 2012 006100-2 U2** 3.1
 (22) 19/03/2012
 (51) B67B 7/02 (2006.01)
 (54) APERFEIÇOAMENTO INTRODUZIDO EM ABRIDOR DE GARRAFAS
 (57) APERFEIÇOAMENTO INTRODUZIDO EM ABRIDOR DE GARRAFAS O presente pedido de patente de Modelo de Utilidade é caracterizado essencialmente por um aperfeiçoamento introduzido em Abridor (1) de garrafas de vinhos, cuja finalidade consiste em extrair a rolha sem furá-la ou danificá-la, sendo o referido produto (1) dotado de empunhadura (2), proteção (4) de lâminas (3), e duas Lâminas de aço ponteadas paralelas (3), responsáveis pela extração da rolha, permitindo a devolução da mesma para a garrafa, sem que haja vazamento de líquido.
 (71) Edson Rodrigo Linzmeyer (BR/PR)
 (72) Edson Rodrigo Linzmeyer
 (74) Carlos Eduardo Gomes da Silva

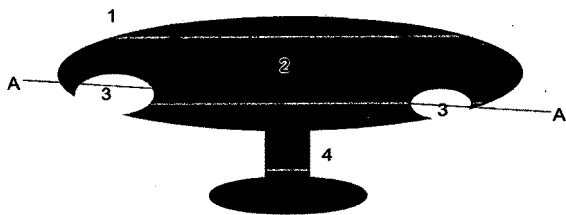


- (21) **BR 20 2012 020130-0 U2** 3.1
 (22) 10/08/2012
 (30) 10/08/2011 IT MI2011U 000275
 (51) B42D 1/06 (2006.01)
 (54) PUBLICAÇÃO NA IMPRENSA, DO TIPO DE UM JORNAL, UM QUOTIDIANO, UMA REVISTA OU UM PERIÓDICO, CONTENDO SUPLEMENTOS RETIRÁVEIS
 (57) PUBLICAÇÃO NA IMPRENSA, DO TIPO DE UM JORNAL, UM QUOTIDIANO, UMA REVISTA OU UM PERIÓDICO, CONTENDO SUPLEMENTOS RETIRÁVEIS. O presente modelo de utilidade se refere a uma publicação (10) na imprensa, do tipo de um jornal, um quotidiano, uma revista ou um periódico, compreendendo um fascículo (11) de folhas (12) impressas, o tal fascículo apresenta uma face anterior (13), uma face posterior (14), pelo menos um lado fechado (15) e pelo menos um lado aberto (16), e pelo menos uma inserção (17) extraível que está disposta de modo desvinculado no lado de dentro do fascículo (11) e que é desfiável desde através de pelo menos um lado aberto (16) deste, e se caracteriza pelo fato de compreender meios de fechamento de tipo removível (18) de pelo menos um traço do lado aberto (16) e que estão aptos a evitar o desfiamento acidental da inserção (17).
 (71) Sitma Machinery S.P.A (IT)
 (72) Aris Ballestrazzi, Lamberto Tassi
 (74) Luiz Leonardos & Cia - Propriedade Itelectual

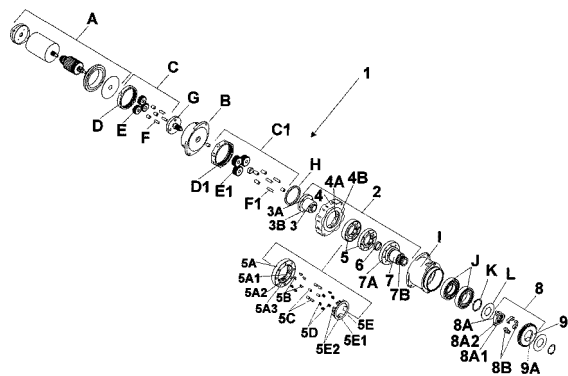




(21) **MU 9100204-4 U2** 3.1
 (22) 18/02/2011
 (51) A47G 23/06 (2006.01)
 (54) BANDEJA MULTIFUNCIONAL PARA EVENTOS
 (57) BANDEJA MULTIFUNCIONAL PARA EVENTOS para ser utilizada em eventos de diversas naturezas, tais como festas, encontros, coquetéis, etc., em que são servidos bebidas e pratos para serem consumidos, obrigatória ou opcionalmente, com o usuário em pé, constituído de uma haste de suporte para que seja segurado por uma das mãos, sobre o qual há uma bandeja integrada, com partes para serem depositados pratos ou diretamente alimentos e talheres, bem como orifícios para receber taças e copos para bebidas, em um único conjunto que integra todos os consumíveis durante o evento, evitando que o usuário precise de um apoio para pratos, copos e taças, quando não estiver em uso de mesa ou equivalente.
 (71) NORBERTO ANTONIO TORRES (BR/SP)
 (72) NORBERTO ANTONIO TORRES

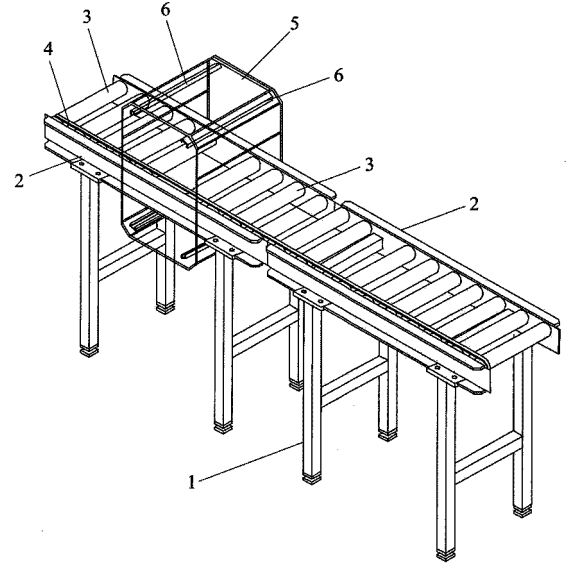


(21) **MU 9100610-4 U2** 3.1
 (22) 18/03/2011
 (51) F02N 15/02 (2006.01)
 (54) DISPOSIÇÃO APLICADA EM UNIDADE DE PARTIDA QUE TRABALHA CONSTANTEMENTE ENGRENADA AO MOTOR PRINCIPAL
 (57) DISPOSIÇÃO APLICADA EM UNIDADE DE PARTIDA QUE TRABALHA CONSTANTEMENTE ENGRENADA AO MOTOR PRINCIPAL Descreve-se o presente modelo ao campo técnico de peças para o setor automotivo, mais especificamente a uma disposição aplicada em unidade de partida que trabalha constantemente engrenada ao motor principal. O novo modelo apresenta uma unidade de partida, que trabalha com a engrenagem de acionamento constantemente engrenada ao trem de engrenagens do motor principal; um sistema de transmissão de torque e roda livre (2) por roletes (5C) e carne (5A2); e um sistema de amortecimento (8) por borracha, para evitar danos ao sistema de partida quando o motor a combustao desliga devido ao contragolpe que é uma característica presente em todos os motores a combustao e explosao.
 (71) Zen S/A Indústria Metalúrgica (BR/SC)
 (72) Fernando Comandolli, Marcelo Peregrina Gomez
 (74) Brasil Sul Marcas e Patentes S/C Ltda.

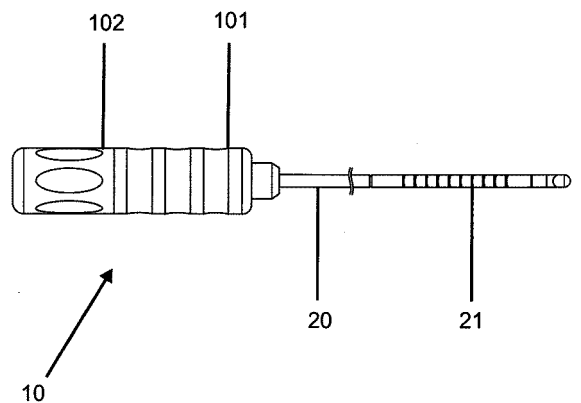


(21) **MU 9100787-9 U2** 3.1
 (22) 13/04/2011
 (51) G01N 21/898 (2006.01), B65G 17/24 (2006.01)

(54) APRIMORAMENTO EM DISPOSITIVO AUTOMATIZADO PARA INSPECIONAR LOCALIZAR E REMOVER DEFEITOS EM MADEIRA
 (57) APRIMORAMENTO EM DISPOSITIVO AUTOMATIZADO PARA INSPECIONAR LOCALIZAR E REMOVER DEFEITOS EM MADEIRA caracterizado por ser formado a partir de uma estrutura de sustentação (1), sobre a qual se acoplam perfis-guia (2) para o encaixe de cilindros giratórios (3), com movimentação acionada por uma correia longitudinal (4) se configurando numa esteira, sobre esta ultima há uma câmara de análise (5), dotada de sensores infravermelhos (6).
 (71) Bosco Ind E Com De Maquinas Agricolas Ltda (BR/SC)
 (72) Carlos Jacques Dressler
 (74) Leila Krause Signorelli



(21) **MU 9100816-6 U2** 3.1
 (22) 25/04/2011
 (51) A61F 5/00 (2006.01), A61B 17/12 (2006.01)
 (54) DISPOSIÇÃO CONSTRUTIVA EM AFASTADOR FLEXÍVEL PARA CIRCUNDAR ESÔFAGO
 (57) DISPOSIÇÃO CONSTRUTIVA EM AFASTADOR FLEXÍVEL PARA CIRCUNDAR ESÔFAGO É descrita uma disposição construtiva em afastador flexível para circundar o esôfago que permite melhor adaptação à superfície do órgão, sem o risco de lesão por perfuração, que compreende um cabo anatômico (10) com a projeção ortogonal de uma haste tubular (20) que apresenta na proximidade da extremidade proximal uma região flexível (21) com superfície dotada de múltiplos recortes intervalares dispostos perpendiculares à haste (20), dito cabo (10) que apresenta uma área fixa (101) e uma área móvel (102) que apresenta na região interna um elemento roscado (103) fixado em um tirante (104) cuja extremidade oposta é interligada um elemento de fixação (105) na porção interna da região flexível (21) que realiza o controle da flexão da região flexível (21) da haste tubular (20).
 (71) Imbros Administração e Participações Ltda (BR/RS)
 (72) Theodore Georgiadis
 (74) SKO OYARZABAL MARCAS E PATENTES S/S LTDA.

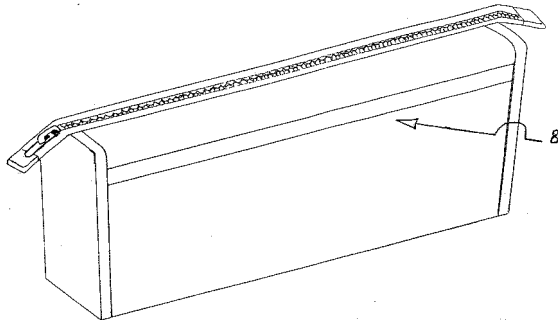


(21) **MU 9100998-7 U2** 3.1
 (22) 18/05/2011
 (51) A45C 1/00 (2006.01)
 (54) BOLSA PORTA MOEDAS, NOTAS, DOCUMENTOS, RETRATOS E OUTROS



(57) BOLSA PORTA MOEDAS, NOTAS, DOCUMENTOS E OUTROS Patente de Modelo de Utilidade, compreendido por uma bolsa retangular 1 com fecho ecleer no seu centro e uma bolsa externa 8 com cinco divisórias 4 porta documentos 5 porta moeda 6 porta retrato 9 porta notas 12.

(71) Everton Lucena de Paula (BR/RJ), Maristela Lopes Gonçalves (BR/RJ)
(72) Everton Lucena de Paula, Maristela Lopes Gonçalves



(21) MU 9101186-8 U2 3.1

(22) 20/06/2011

(51) B65D 25/08 (2006.01)

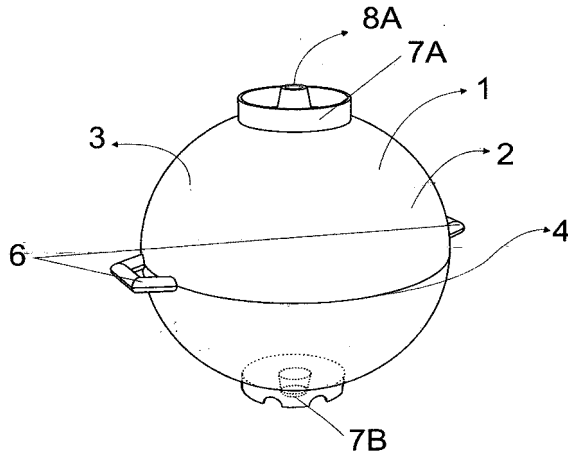
(54) DISPOSIÇÃO APLICADA EM MISTURADOR DE SALADAS, MOLHOS E SIMILARES

(57) DISPOSIÇÃO APLICADA EM MISTURADOR DE SALADAS, MOLHOS E SIMILARES Refere-se o presente objeto a um misturador para saladas, molhos e condimentos em geral, desenvolvido em plástico rígido, acrílico, vidro, metal, inox, alumínio e similares, possuindo formato preferencialmente esférico com um corte central longitudinal formando duas metades iguais que se encaixam. O misturador é provido de duas alças laterais e suportes de apoio nas extremidades superior e inferior, para que possa ser colocado à mesa e utilizado como saladeira. São fixados ainda, nas extremidades, dois suportes, com orifícios centrais, para inserção ou retirada de molhos e condimentos, onde o suporte superior possui tampo do tipo grelha deslizante e o inferior tampo com alça convencional.

(71) EGBERTO ANISIO NAKO (BR/SP), NATALIA TAWATA (BR/SP)

(72) EGBERTO ANISIO NAKO, NATALIA TAWATA

(74) ANA PAULA MAZZEI DOS SANTOS LEITE



(21) MU 9101587-1 U2 3.1

(22) 25/08/2011

(51) B26B 19/38 (2006.01)

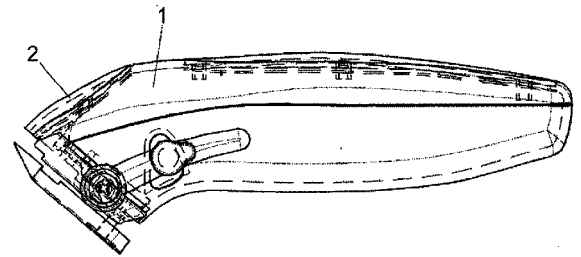
(54) DISPOSIÇÃO CONSTRUTIVA APLICADA EM CARÇAÇA DE MÁQUINA PARA CORTE DE CABELOS

(57) DISPOSIÇÃO CONSTRUTIVA APLICADA EM CARÇAÇA DE MÁQUINA PARA CORTE DE CABELOS. Patente de modelo de utilidade pertencente ao campo dos produtos de beleza, constituída por uma carçaça (1) provida com uma tampa (2) de formato predominantemente elipsoidal, removível, composta por projeções (3) em "L" que encaixam em aberturas (4) formadas em ambas as laterais da carçaça superior (1) da máquina, onde os encaixes são feitos por cima, sendo dita carçaça (1) provida de um rebaixo (5) para possibilitar a retirada da tampa (2) removível, sendo que dita tampa serve para o rápido acesso à parte interior para limpeza das lâminas de corte.

(71) YOMASA COMERCIAL E INDUSTRIAL LTDA. (BR/SP)

(72) NELSON KOZO IHA

(74) SÃO PAULO MARCAS E PATENTES LTDA



(21) MU 9101709-2 U2

(22) 01/08/2011

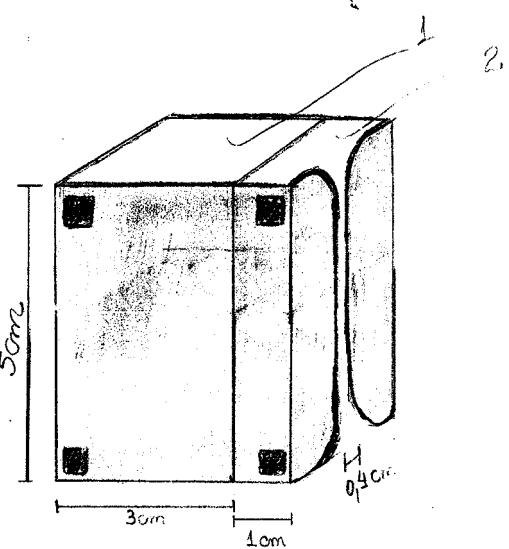
(51) A47G 23/00 (2006.01)

(54) PORTA E CORTA SACHÊS

(57) PORTA E CORTA SACHÊS patente de modelo de utilidade para um porta 1 corta saches que é compreendido por dois compartimentos sendo eles um de fornecimento e reposição dos saches (maionese, catchup, mostarda, etc.) e outro de projeção da fenda de corte destas embalagens com sua lâmina. Poderá ganhar adesivo - logomarca do estabelecimento comercial que adotou a presente patente como forma de cortesia na busca pela qualidade dos seus serviços prestados e comodidade de seus usuários.

(71) Leonardo Gomes dos Reis (BR/BA)

(72) Leonardo Gomes Dos Reis



(21) MU 9101766-1 U2

(22) 18/08/2011

(51) A41D 13/04 (2006.01)

(54) PEÇAS DE VESTUÁRIO PARA TRANSPORTE DE RECIPIENTES

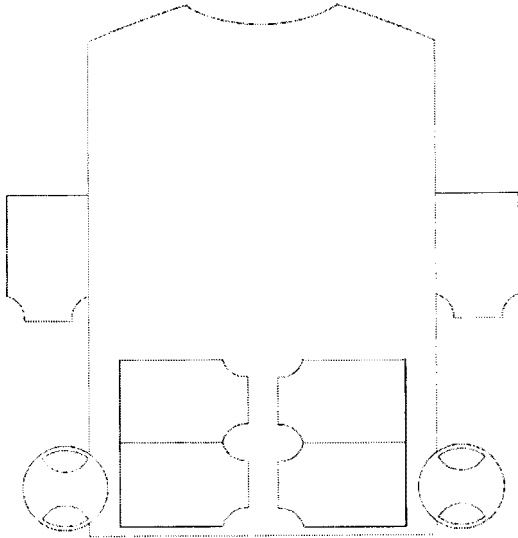
(57) PEÇAS DE VESTUÁRIO PARA TRANSPORTE DE RECIPIENTES O presente modelo refere-se a peças de vestuário, particularmente um colete, um avental, um cinto, uma bermuda e uma calça para o transporte de recipientes condicionadas termicamente, a partir da sua coleta nos pontos de venda até a entrega nos clientes finais, proporcionando uma solução prática, ergonômica, térmica e higiênica ao mesmo tempo em que deixa o ambulante com as mãos livres para a execução de outras atividades, onde a referida peça de vestuário e/ou os meios de suporte compreendem meios de condicionamento térmico.

(71) Inventiva Comunicação Publicidade e Marketing Ltda (BR/RJ)

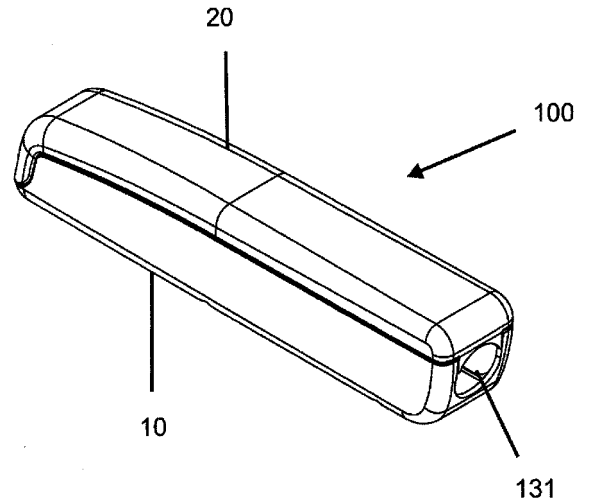
(72) Ricardo da Rocha Fragoso, Paulo Eduardo da Nóbrega Tavares, Guilherme Moussatché, Ricardo Mollica Jourdan

(74) Atem e Remer Asses. Consult. Prop. Int. Ltda

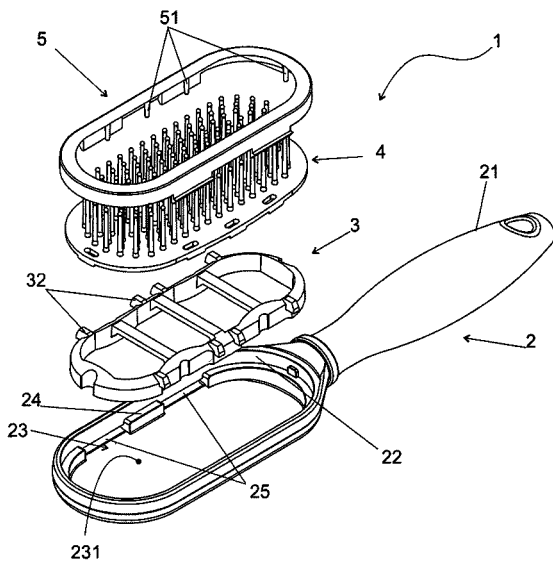




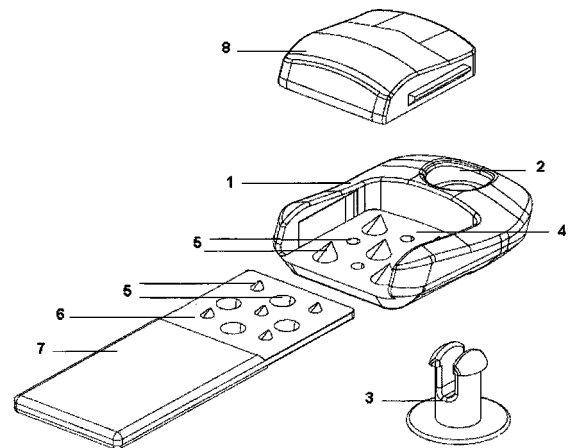
- (21) **MU 9101796-3 U2** 3.1
 (22) 01/08/2011
 (51) A46B 3/08 (2006.01), A45D 24/04 (2006.01)
 (54) DISPOSIÇÃO CONSTRUTIVA EM ESCOVA
 (57) DISPOSIÇÃO CONSTRUTIVA EM ESCOVA O presente modelo de utilidade refere-se a uma disposição construtiva em escova, particularmente a uma escova de cabelos (1) dotada de almofada injetada (4) travada no corpo (2) da escova por uma moldura (5) sem utilização de adesivos.
 (71) CONDOR S.A. (BR/SC)
 (72) Rodrigo Kröll
 (74) FELSBURG, PEDRETTI, MANNRICH E AIDAR ADVOGADOS



- (21) **MU 9101960-5 U2** 3.1
 (22) 05/09/2011
 (51) A43B 3/12 (2006.01), A43C 7/06 (2006.01)
 (54) PRESILHA COM TRAVAMENTO POR TAMPA
 (57) PRESILHA COM TRAVAMENTO POR TAMPA Refere-se o presente relatório a uma presilha com elástico a ser usado por exemplo em uma sandália com elástico, onde a presilha é fixada ao chinelo e o elástico fixada à presilha é utilizado das formas padrões na sandália. O uso da presilha não se limita ao uso em sandálias, podendo ser utilizado para outras finalidades calçado, tais como pastas arquivadoras ou outros, onde uma presilha é fixada a um corpo e também a um elástico. A construção prevista neste pedido de patente inclui uma presilha com uma abertura em U na sua região frontal onde possui dentes e orifícios que recebem dentes e orifícios previstos no extremo de uma tira de elástico, sendo o conjunto travado por uma tampa provida ou não de dentes e orifícios que se encaixa e fica travada na abertura em U da presilha O objetivo da presente patente é prover um meio de fixação de um presilha a um elástico com grande resistência. Outro objetivo da presente patente é prover um meio de fixação de um presilha a um elástico com custo de fabricação reduzido.
 (71) JOANNIS PANAYOTE DAMILAKOS (BR/SP)
 (72) JOANNIS PANAYOTE DAMILAKOS
 (74) ALCIDES RIBEIRO FILHO

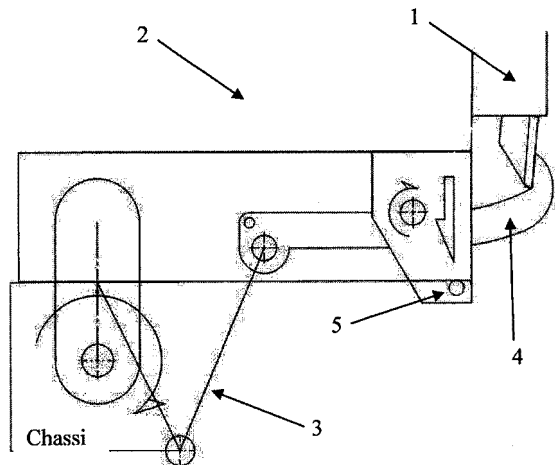


- (21) **MU 9101811-0 U2** 3.1
 (22) 15/08/2011
 (51) B60N 2/46 (2006.01)
 (54) DISPOSIÇÃO CONSTRUTIVA EM BRAÇO DE POLTRONA APLICADA EM VEÍCULOS
 (57) DISPOSIÇÃO CONSTRUTIVA EM BRAÇO DE POLTRONA APLICADA EM VEÍCULOS É descrita uma disposição construtiva em braço de poltrona aplicada em veículos fixado diretamente ao corpo da poltrona, eliminando a necessidade de um tubo metálico estruturante para esta finalidade, dito braço que compreende uma estrutura bipartida em formato retangular prismático (100) que apresenta uma base (10) e uma capa (20) longitudinais e sobrepostas conformando uma região interna oca.
 (71) Maurício Balbinot (BR/RS)
 (72) Maurício Balbinot
 (74) SKO - Oyarzabal Marcas & Patentes S/S Ltda.



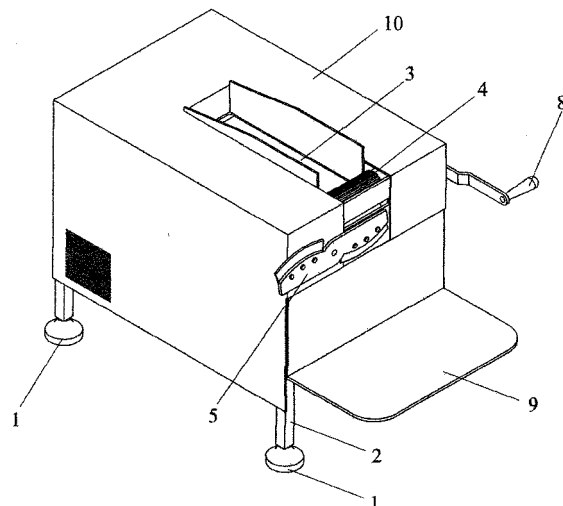
- (21) **MU 9102149-9 U2** 3.1
 (22) 11/08/2011
 (51) B65G 47/40 (2006.01)
 (54) GANCHO ESPANHOL INVERTIDO
 (57) GANCHO ESPANHOL INVERTIDO A presente patente de modelo de utilidade tem por objetivo um gancho de modelo espanhol invertido, com a finalidade de abrir automaticamente quando a tampa da caçamba exerce pressão, aliviando um tensor, fazendo com que o gancho desarme e abra a tampa, retornando a posição normal e travando a tampa quando a caixa de carga volta a posição inicial, esta pressão de fechamento é exercida pelo próprio peso da caixa de carga.
 (71) Itacir Valentin Deon (BR/SC)
 (72) Itacir Valentin Deon
 (74) Catiane Zini Borela





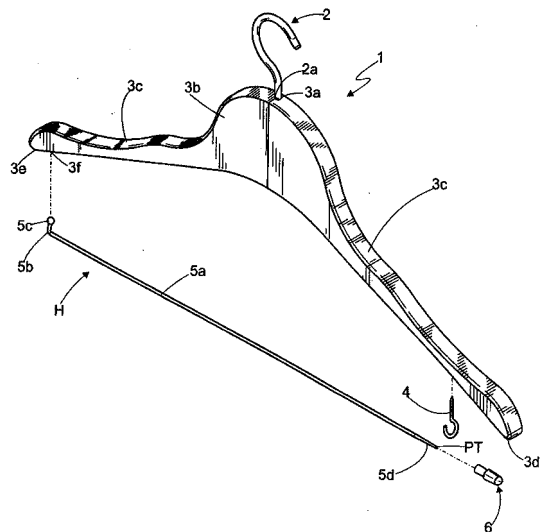
- (21) MU 9102180-4 U2
(22) 17/11/2011
(51) E05B 69/00 (2006.01), A47G 25/18 (2006.01)
(54) CABIDE COM HASTE SUSTENTADORA E PONTIAGUDA PARA A SECAGEM E/OU ARMAZENAMENTO DE INDUMENTÁRIOS DIVERSOS
(57) CABIDE COM HASTE SUSTENTADORA E PONTIAGUDA PARA A SECAGEM E/OU ARMAZENAMENTO DE INDUMENTÁRIOS DIVERSOS, mais precisamente trata-se de cabide (1) desenvolvido de forma a permitir a organização e praticidade dos vestuários (V) em convencionais varais (VR); dito cabide (1) prevê na base inferior da extremidade inferior (3d) um gancho secundário (4), enquanto que a base da extremidade (3e) prevê um orifício (3f), ambos passíveis de receber a haste sustentadora (H), neste caso, preferencialmente metálica, e configurada por setor central linear (5a) dobrado em um de seus extremos de modo a conformar curta porção vertical (5b) de onde se desenvolve um cabeçote esférico (5c) passível de encaixar no orifício (3f) da extremidade (3d), enquanto que o outro extremo do setor (5a) da haste (H) apresenta extremidade pontiaguda (5d), a qual inicia-se fina e se prolonga engrossando sutilmente; a porção pontiaguda é passível de ser revestida por capa ou tampa destacável de proteção (6), protegendo a ponta fina (5d), ou acomodada sobre um canal, tal como previsto em sua variante construtiva.
(66) MU 9100605-8 21/03/2011
(71) Tere Nigri (BR/SP)
(72) TERE NIGRI
(74) BEERRE ASSESSORIA EMPRESARIAL LTDA

3.1



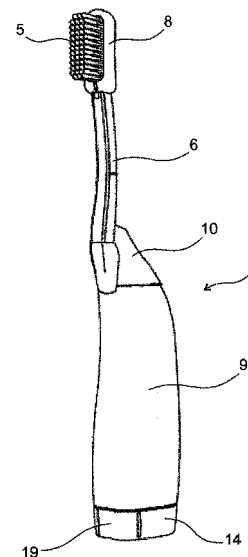
- (21) MU 9102302-5 U2
(22) 22/11/2011
(51) A46B 3/08 (2006.01), A46B 11/00 (2006.01)
(54) DISPOSIÇÃO CONSTRUTIVA INTRODUZIDA EM ESCOVA DENTAL MULTIFUNÇÃO
(57) DISPOSIÇÃO CONSTRUTIVA INTRODUZIDA EM ESCOVA DENTAL MULTIFUNÇÃO Tem por objetivo eficientes e inovadoras soluções, desenvolvidas a fim de facilitar a higienização dos dentes dos usuários de forma prática, confortável e higiênica, por meio de um objeto de higiene oral multifuncional, relacionado à possibilidade de troca de refil, ou seja, o objeto terá configuração de escova comum, contudo trará diversas melhorias, tais como, a possibilidade de troca de cerdas, compartimento para gel/creme dental e compartimento para fio dental, facilitando assim o dia-a-dia do usuário, que passa a maior parte do dia em situações de trabalho ou fora de casa, promovendo uma otimização de objetos no ato de higienização e, conseqüentemente, reduzindo o volume de materiais descartados, tratando de uma solução de natureza evolutiva cujo resultado prático obtido reporta para uma condição diferenciada e eficaz de uso, para melhor comodidade dos usuários.
(71) ALINE LAGES LINO (BR/SP)
(72) ALINE LAGES LINO
(74) SOMARCA ASSESSORIA EMPRESARIAL S/C LTDA.

3.1



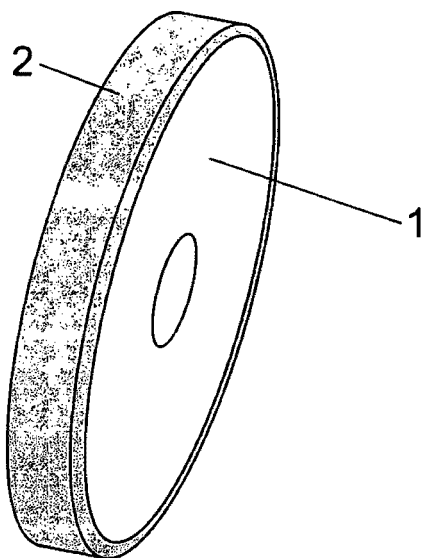
- (21) MU 9102223-1 U2
(22) 26/07/2011
(51) A47J 43/04 (2006.01), B26D 3/24 (2006.01)
(54) DISPOSIÇÃO INTRODUZIDA EM APARELHO PICADOR DE TEMPEROS VERDES
(57) DISPOSIÇÃO INTRODUZIDA EM APARELHO PICADOR DE TEMPEROS VERDES consiste a disposições que configuram aparelho picador de temperos verdes, constituído a partir de pés niveladores (1) fixados a uma estrutura de sustentação (2), sobre a qual se apóia uma esteira condutora (3) que transporta até um rolo (4) direcionador do material verde in natura, até ao conjunto de facas (5) em movimento cíclico que corta o referido material sequencialmente, tudo movimentado sistemicamente por meio de engrenagens (6) que se conectam a todo o conjunto, por motor elétrico (7) ou por meio de uma manivela (8), sendo que a matéria cortada se deposita sobre uma bandeja (9), sendo todo o conjunto protegido por higiênica carenagem (10).
(71) Almir Carvalho (BR/PR)
(72) Almir Carvalho
(74) Thomas Raymund Korontai

3.1

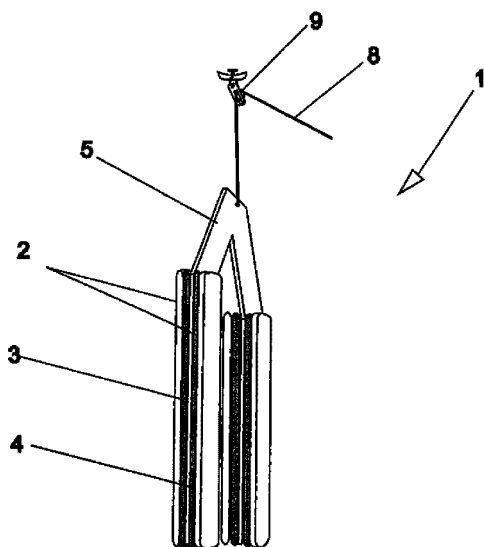


- (21) MU 9102336-0 U2
(22) 16/12/2011
(51) B24D 13/02 (2006.01), B24D 15/02 (2006.01)
(54) DISPOSIÇÃO CONSTRUTIVA APLICADA EM REBOLOS E LIXAS FLEXÍVEIS
(57) DISPOSIÇÃO CONSTRUTIVA APLICADA EM REBOLOS E LIXAS FLEXÍVEIS Patente de modelo de utilidade pertencente ao campo dos equipamentos para acabamento de superfícies compreendido por um corpo (1) de resina flexível impregnado com uma camada de abrasivos (2) em suas superfícies.
(71) SILVANO JUNQUEIRA FERNANDES (BR/RJ)
(72) SILVANO JUNQUEIRA FERNANDES
(74) ABM ASSESSORIA BRASILEIRA DE MARCAS LTDA

3.1



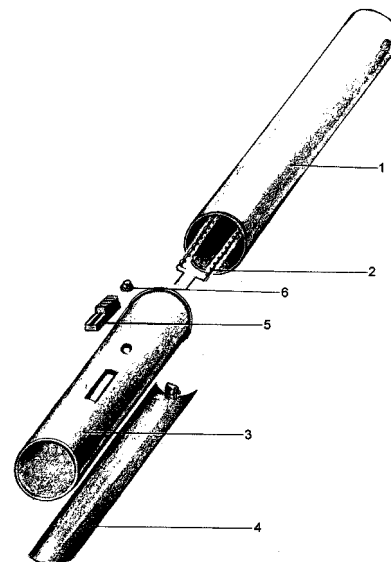
- (21) **MU 9102347-5 U2** 3.1
 (22) 22/11/2011
 (51) B60R 19/44 (2006.01)
 (54) PROTETOR DE PÁRA-CHOQUES SUSPENSO E DESLIZÁVEL
 (57) PROTETOR DE PÁRA-CHOQUES SUSPENSO E DESLIZÁVEL A presente patente de Modelo de Utilidade diz respeito a Protetor de Pára-Choques Suspenso e Deslizável é caracterizada por ser constituída, preferencialmente mas não necessariamente, por duas ou mais placas (2) duplas de formato retangular e de cantos arredondados fabricadas preferencialmente em EVA- Etil Vinil Acetato, Poliuretano Expandido ou outros materiais similares e duas placas de borracha (3) de alta densidade posicionadas entre elas configurando um sanduíche, finalmente, um suporte de formato geométrico variado, sendo a primeira opção preferencial de fabricação, com o formato de uma letra "V" invertida (5), numa segunda opção preferencial de fabricação, com formato triangular (6) e a terceira opção com formato retangular (7) sendo ele inserido diretamente na alma de cada conjunto de placas ou através de encaixes ou dispositivos (4) específicos, vale destacar que, independente do formato do suporte, (5), (6) ou (7), o resto do conjunto composto por placas protetoras (2) duplas e placas de borracha (3), é provido de cabo de aço (8) fixado na parte central superior do suporte (5), (6) ou (7), o qual se desliza através de moitões (9) para deslizamento fixados a paredes e tetos por meio de parafusos e buchas, e no ponto final, a gancho (10) preso à parede, o qual travará todo o conjunto quando em estado de espera.
 (71) WASHINGTON EUSEBIO BOTELLA ESTOYANOFF (BR/SP)
 (72) WASHINGTON EUSEBIO BOTELLA ESTOYANOFF
 (74) CELSO DE CARVALHO MELLO



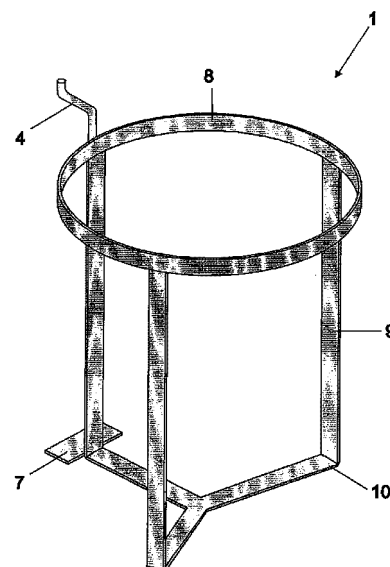
- (21) **MU 9102446-3 U2** 3.1
 (22) 21/11/2011
 (51) A47G 19/26 (2006.01)
 (54) FACA TÉRMICA PARA MANTEIGA E DERIVADOS
 (57) FACA TÉRMICA PARA MANTEIGA E DERIVADOS A patente de Modelo de Utilidade de uma faca térmica para manteiga e derivados compreendida por

uma resistência de baixa voltagem introduzida no interior de uma espátula, no qual esse conjunto é fixado a um cabo com compartimento para pilhas no lado inferior do mesmo e no lado superior está localizado o botão "liga/desliga" e um led de alerta quando ligado, que em uso a resistência de baixa voltagem atinge temperatura suficiente para o manuseio da manteiga e derivados quando em estado sólido (refrigerado), sem alteração de sabor e qualidade do produto.

- (71) VALMIR JERONIMO DOS SANTOS (BR/SP)
 (72) VALMIR JERONIMO DOS SANTOS
 (74) ORG MÉRITO MARCAS E PATENTES LTDA



- (21) **MU 9102480-3 U2** 3.1
 (22) 13/12/2011
 (51) A47G 23/02 (2006.01)
 (54) DISPOSIÇÃO APLICADA EM SUPORTE DE MESA PARA PORTA-GARRAFA-TÉRMICO
 (57) DISPOSIÇÃO APLICADA EM SUPORTE DE MESA PARA PORTA-GARRAFA TÉRMICO , consiste essencialmente de um suporte (1) cujo contorno possibilita receber um podes-garrafa (2) térmico na região limítrofe e externa ao tampo (3) da mesa, onde a alça (4) de dito suporte (1) é encaixada em um orifício (5) alinhado com os pés (6) onde o batoque (7) faz batente.
 (71) José Machado da Silva Filho (BR/SP)
 (72) José Machado da Silva Filho
 (74) Vilage Marcas & Patentes S/S Ltda.

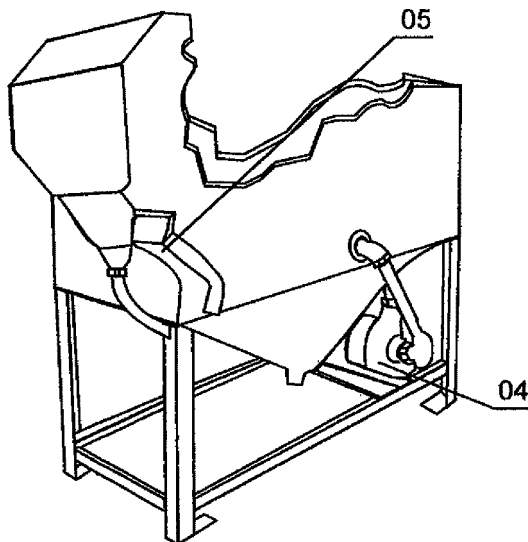


- (21) **MU 9102525-7 U2** 3.1
 (22) 01/11/2011
 (51) C02F 9/04 (2006.01)
 (54) CONFIGURAÇÃO CONSTRUTIVA APLICADA A MINI ESTAÇÃO DE TRATAMENTO DE EFLUENTES
 (57) CONFIGURAÇÃO CONSTRUTIVA APLICADA A MINI ESTAÇÃO DE TRATAMENTO DE EFLUENTES , refere-se e configura se pelo bombeamento do efluente que é trazido para entrada da mmi estação. Deste ponto em diante,

a Configuração construtiva aplicada a mmi estação de tratamento de efluentes por meio de bomba dosadora injeta dosagem de produto químico, indicado conforme o tipo de efluente que será tratado é também feita injeção de ar, ocorrendo assim o fenômeno da flotação da carga de poluentes, a qual é retirada; O efluente percorre um caminho no interior da mmi estação, até atingir o bocal de saída; na extremidade do equipamento é armazenada em um reservatório de "águade reuso", neste reservatório, a água tratada já esta com seus parâmetros físico químicos numa faixa de valores que atendem as legislações ambientais vigentes. Podendo, deste reservatório, seguir para um filtro de polimento, onde passará por um processo de filtragem, que melhora o índice físico químicos da água tratada. Tendo como finalidade de promover o tratamento de efluentes líquidos industriais. Permite o reuso no processo da água tratada ou até o descarte no meio ambiente.

(71) Maurício Lopes Neto (BR/PR)

(72) Maurício Lopes Neto



(21) MU 9102934-1 U2

(22) 28/12/2011

(51) A61B 17/08 (2006.01)

(54) GRAMPO DE SUTURA BIOABSORVÍVEL

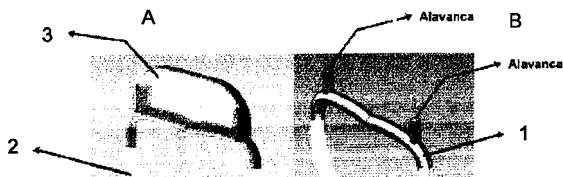
(57) GRAMPO DE SUTURA BIOABSORVÍVEL O presente pedido de modelo de utilidade refere-se a um grampo de sutura, particularmente baseado na mandíbula da formiga saúva soldado do gênero Atta. Tal dispositivo foi desenvolvido através da técnica biônica, que estuda os sistemas vivos para descobrir processos, técnicas ou princípios que possam ajudar na criação de projetos, e contém partes que podem ser reabsorvidas pelo organismo, evitando a retirada dos pontos de sutura em locais especializados.

(71) INSTITUTO NACIONAL DE PESQUISAS DA AMAZÔNIA - INPA (BR/AM)

(72) Thays Obando Brito, Carlos Cleomir de Souza Pinheiro

(74) Atem e Remer Asses. Consult. Prop. INT. LTDA

3.1



(21) MU 9103037-4 U2

(22) 05/12/2011

(51) B23Q 37/00 (2006.01), B21D 5/02 (2006.01), B21D 11/06 (2006.01), E04H 7/30 (2006.01)

(54) MÁQUINA PARA SILO ESPIRAL HERMÉTICO

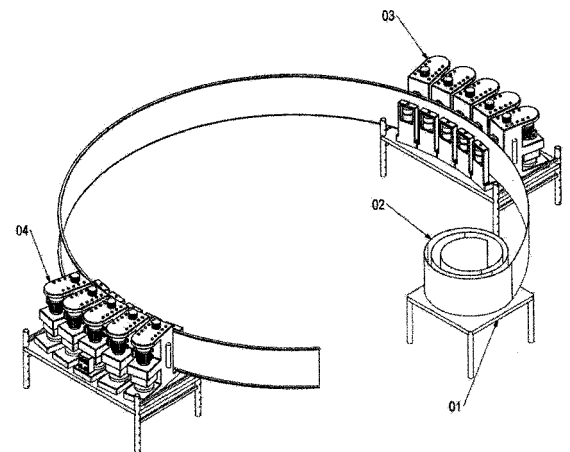
(57) MÁQUINA PARA SILO ESPIRAL HERMÉTICO A presenta patente de modelo de utilidade se refere a uma máquina de silo espiral hermético que constrói silos herméticos sem a necessidade de parafusos, porcas e arruelas sendo sua construção possível no locais da instalação sendo seu início com a chapa metálica galvanizada (02) que é desbobinada pela estrutura (01) que libera conforme a unidade de dobra (03) vai solicitando mais chapa para que a próxima unidade de recravamento (04) faça a união das partes para formar o silo. Constituindo, desta forma, uma máquina a ser empregada na fabricação de silos helicoidais herméticos na local da instalação sendo o mesmo pertencente ao setor industrial.

(71) Laurimar Carlos Canton (BR/MT)

(72) Laurimar Carlos Canton

(74) João Bruno Dacome Bueno

3.1



(21) MU 9103048-0 U2

(22) 23/12/2011

(51) A47G 9/02 (2006.01)

(54) DISPOSIÇÃO INTRODUZIDA EM FRONHA

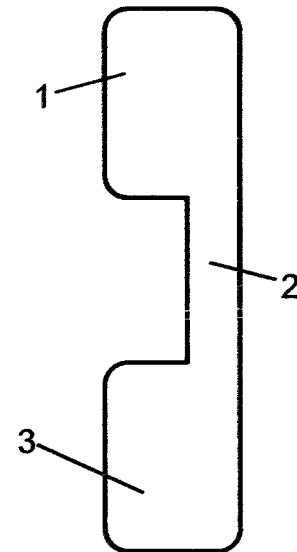
(57) DISPOSIÇÃO INTRODUZIDA EM FRONHA O presente pedido de patente de modelo de utilidade refere-se a uma disposição introduzida em fronha, formada por uma capa composta por duas bases retangulares de cantos arredondados, sendo que um está posicionado na parte superior (1) e outro na parte inferior (3). Entre as duas bases retangulares, verifica-se um eixo retangular (2), porém mais estreito comparado com as bases. Esta anatomia à fronha permite que os travessieiros confeccionados especificamente neste formato, cujas propriedades consistem em proporcionar maior conforto ao usuário, possam receber uma forração e, conseqüentemente, maior higiene do objeto.

(71) Ricardo Guedes Veran (BR/SC)

(72) Ricardo Guedes Veran

(74) Ivan de Castro Braga Júnior

3.1



(21) MU 9103052-8 U2

(22) 23/12/2011

(51) A47J 37/07 (2006.01)

(54) CHURRASQUEIRA BIPARTIDA

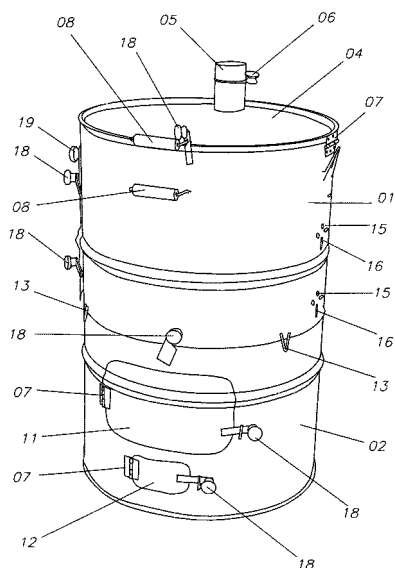
(57) CHURRASQUEIRA BIPARTIDA, a patente de modelo de utilidade visa proteger uma nova forma e aperfeiçoamento em churrasqueira bipartida, sendo um conjunto montado a partir de um tambor metálico, dotado de encaixes, e suportes para grelhas e espetos, utilizado no preparo de alimentos assados e grelhados, podendo assar alimentos, tanto no espeto quanto na grelha, caracterizada por apresentar um conjunto formado a partir de um tambor metálico, bipartido em parte superior (01) e parte inferior (02), articulado por meio de dobradiças (03). A parte superior (01) possui uma tampa (04), e uma chaminé tubular (05) cujo fechamento se dá por meio de um sistema de guilhotina acionado por meio de uma alavanca (06); A parte superior (01) um subsistema articulado de suporte (09), que é utilizado quando o conjunto é aberto. Tanto na parte superior (01) quanto na parte inferior (02), são montadas janelas articuladas por meio de dobradiças (07), sendo as janelas de proteção de ar (10), para alimentação de carvão (11) e de controle de ar (12). Aparte superior (01) possui orifícios circulares (15) e oblongos (16), e um rasgo (17), usados para apoiar, regular a altura e posicionamento dos espetos. O conjunto ainda pode receber sistema de alça para grelha (26) e um sistema articulável de elevação (31), conforme reivindicações.

(71) Edilson Baade (BR/SC)

(72) Edilson Baade

(74) Agostinho de Melo

3.1



(21) MU 9103079-0 U2

(22) 22/12/2011

(51) E04G 21/20 (2006.01), E04F 21/02 (2006.01)

(54) DISPOSIÇÃO APLICADA EM INSTRUMENTO DESTINADO A APLICAÇÃO DE SUBSTÂNCIA PASTOSA EM SUPERFÍCIES

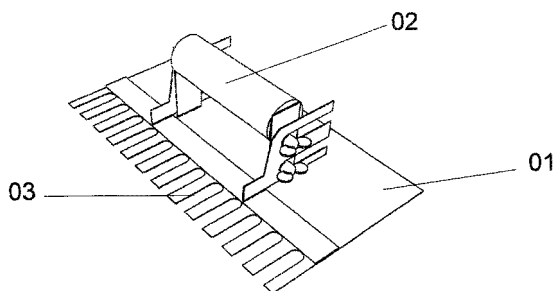
(57) DISPOSIÇÃO APLICADA EM INSTRUMENTO DESTINADO A APLICAÇÃO DE SUBSTÂNCIA PASTOSA EM SUPERFÍCIES Trata-se de base estrutural (01) apresentada em conformação quadrada ou retangular, dotada de alça (02) aplicada em uma de suas superfícies e pelo menos uma borda dotada de sequência de dentes (03). Na superfície coincidente com a alça (02) é previsto elemento de fixação (04) que aprisiona o arranjo (05) de sobreposição da sequência de dentes (03) por deslizamento horizontal, cuja a finalidade é regular a extensão dos dentes durante o processo de aplicação de substância pastosa no assentamento de revestimentos.

(71) Aparecido Timóteo Martins (BR/SC)

(72) Aparecido Timóteo Martins

(74) Marcelo Alves Pereira

3.1



(21) MU 9103126-5 U2

(22) 22/12/2011

(51) A45F 3/22 (2006.01)

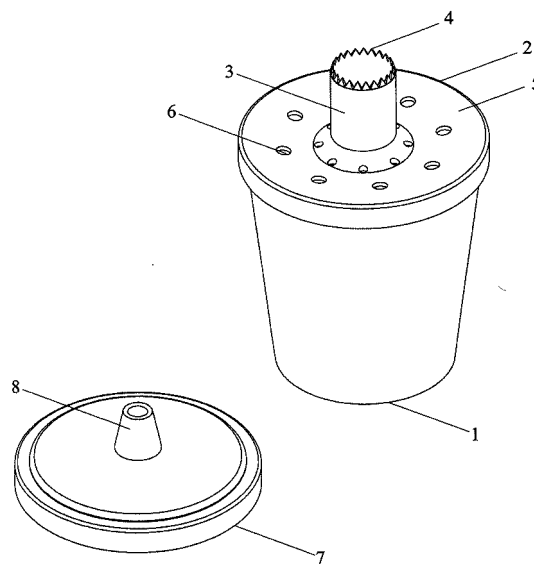
(54) REDE DE DORMIR COM ALOJAMENTO PARA PERNAS E/OU QUADRIS E/OU COSTAS

(57) REDE DE DORMIR COM ALOJAMENTO PARA PERNAS E/OU QUADRIS E/OU COSTAS é uma rede de dormir (1), de nylon, tecido ou material adequado, caracterizada pelo fato possuir um alojamento (2), de nylon, tecido ou material adequado, composto de um fundo (3), duas laterais (4) e a uma frente (5), constituindo uma peça inteira não pertencente à rede de dormir (1), sendo as bordas (6) das duas laterais (4) e frente (5) unidas entre si por costura (7), e, as bordas superiores (8) unidas por costura (10) às bordas (15) da abertura preferencialmente retangular (9) da rede de dormir (1), de nylon, tecido ou material adequado, caracterizada pelo fato possuir um alojamento (2), de nylon, tecido ou material adequado, composto de duas laterais (4) e uma frente (5), não pertencente à rede de dormir (1), e fundo (14) pertencente à rede de dormir (1), sendo as bordas (6) das duas laterais (4) e frente (5) unidas entre si por costura (7), as bordas inferiores (11) unidas por costura (12) ao fundo (14), e as bordas superiores (8) unidas por costura (10) às bordas (15) da abertura preferencialmente retangular (9) da rede de dormir (1).

(71) Deolindo Matos e Silva Neto (BR/PI)

(72) Deolindo Matos e Silva Neto

3.1



(21) PI 1001223-0 A2

(22) 27/04/2010

(51) B64C 13/00 (2006.01)

(54) CONJUNTO DE AEROFÓLIO PARA TURBO VENTILADOR DE AVIÃO

(57) CONJUNTO DE AEROFÓLIO PARA TURBO VENTILADOR DE AVIÃO. Descreve-se um conjunto de aerofólio para turbo ventilador de avião, com o objetivo de economizar combustível na operação de aeronaves, o qual é constituído por duas asas (5) e dois suportes (6) articulados ou não, para cada uma das asas (5). Essas duas asas (5) ficam localizadas no interior do turbo ventilador, internamente à carenagem externa (3) do turbo ventilador e externamente aos outros componentes do turbo ventilador. Em uma das modalidades, as duas asas podem ser dotadas de dispositivos de hiper sustentação, tais como flaps. As duas asas aproveitam o ar "soprado" em grande velocidade pelo ventilador (1) para gerar um efeito de sustentação

3.1

3.1

(21) MU 9103141-9 U2

(22) 12/09/2011

(51) A47J 19/02 (2006.01), A23N 1/00 (2006.01)

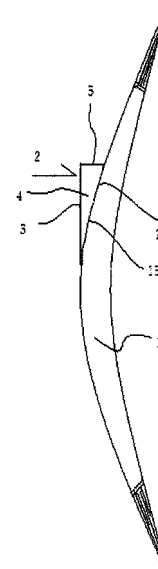
(54) DISPOSIÇÕES INTRODUZIDAS EM EXTRATOR DE SUCO

(57) DISPOSIÇÕES INTRODUZIDAS EM EXTRATOR DE SUCO consiste em aprimoramentos para extração do suco de frutas sem necessidade de uso de instrumentos de corte tornando-a mais rápida, limpa e livre de desperdícios. As disposições introduzidas em extrator de suco consistem portanto, em recipiente de armazenagem do suco (1), sobre a extremidade superior do qual se acopla uma superfície circular (2) tendo um cilindro vazado central (3), o qual possui uma extremidade serrilhada (4) responsável pela perfuração da casca, a superfície circular do extrator é côncava (5), facilitando o escoamento do suco pelos orifícios (6) dispostos em dois tamanhos diferenciados e que não permitem a passagem das sementes, uma tampa complementar (7), dotada de orifício saliente central (8) que favorece o consumo do suco.

(71) Wilmar Kopytowiski (BR/PR)

(72) Wilmar Kopytowiski

(74) Thomas Raymund Korontai

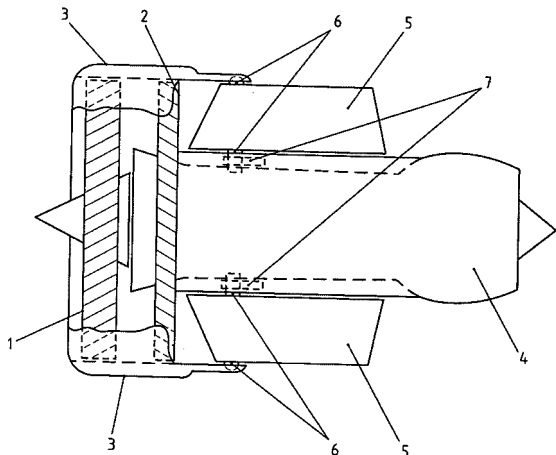


predeterminado conforme as fases de vôo e os regimes de operação dos turbo ventiladores para compensar total ou parcialmente o peso do próprio turbo ventilador, reduzindo o esforço de sustentação a ser gerado pelas asas da aeronave. Como a força de sustentação gerada por uma asa é diretamente proporcional ao quadrado da velocidade do ar que passa pelas suas superfícies, o efeito de sustentação obtido da forma acima descrita é proporcionalmente muito elevado em relação à área das asas (5) objeto da presente invenção.

(71) Marcio Carmo Lopes Pontes (BR/RJ)

(72) Marcio Carmo Lopes Pontes

(74) Montaury Pimenta, Machado & Lioce



(21) PI 1001731-3 A2

(22) 07/06/2010

(51) F04C 29/00 (2006.01), F04B 35/04 (2006.01), F04B 39/12 (2006.01)

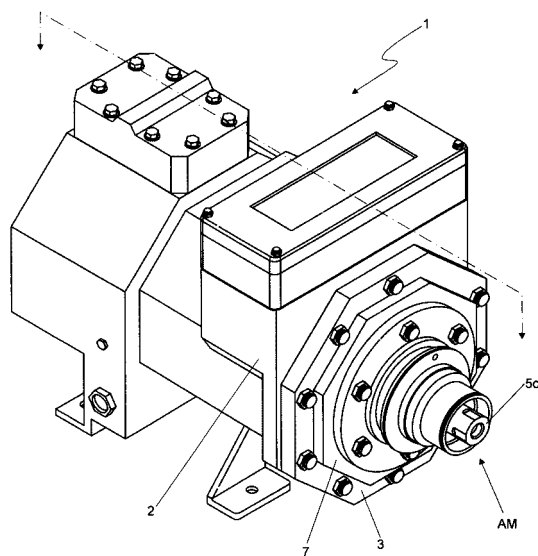
(54) APERFEIÇOAMENTOS INTRODUZIDOS EM COMPRESSOR RECÍPROCO SEMI-HERMÉTICO COM DUPLO ACIONAMENTO

(57) APERFEIÇOAMENTOS INTRODUZIDOS EM COMPRESSOR RECÍPROCO SEMI-HERMÉTICO COM DUPLO ACIONAMENTO, mais precisamente trata-se de um compressor semi-hermético (1) com duplo acionamento (DA) para aplicação em sistema de ar condicionado, refrigeração comercial e industrial de alta, média e baixa temperaturas; dito compressor recíproco (1) é configurado por uma carcaça estrutural (2) dotado de tampa dianteira (3) e tampa traseira (4) adaptadas de forma a configurarem mancais (MC) do eixo principal (5) do virabrequim (VB), sendo que dita carcaça (2) acondiciona o rotor (6a) e estator (6b) configurando o acionamento elétrico (AE) interno, enquanto que o eixo principal (5) apresenta-se bipartido configurado por um eixo estrutural interno (5a) e um prolongamento externo (5b) que, por sua vez, é acoplado no orifício (7a) da tampa do selo (7); A extremidade livre (5c) do prolongamento externo (5b) recebe um volante configurando o acionamento mecânico (AM) externo.

(71) Bitzer Compressores Ltda (BR/SP)

(72) Edson Tadeu Atra, Fernando Bueno

(74) Cassiano de Oliveira Lopes



(21) PI 1001879-4 A2

(22) 15/06/2010

(30) 17/06/2009 US 61/187.946

(51) A47G 25/28 (2006.01)

(54) CABIDE PARA ROUPAS ÍNTIMAS COM MICRO-HASTE

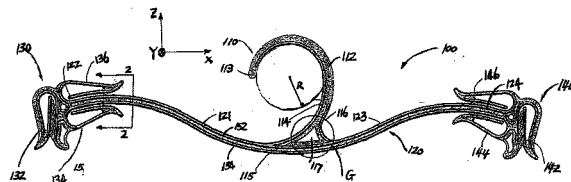
(57) CABIDE PARA ROUPAS ÍNTIMAS COM MICRO-HASTE Trata-se de um cabide para roupas íntimas de peso leve que tem o corpo de cabide com um

primeiro braço que se estende a partir de um gancho do cabide para uma primeira extremidade do corpo e um segundo braço que se estende a partir do gancho para uma segunda extremidade do corpo. O primeiro braço e o segundo braço corpo têm um flange superior, um flange inferior e uma borda mediana que conecta o flange superior e o flange inferior. O primeiro braço tem uma altura H definida a partir do flange superior para o flange inferior e uma largura W definida como a largura do flange superior e do flange inferior, sendo que a razão da largura W para a altura H (W/H) é maior que 1. O cabide pode ter um meio de fixação dimensionador de topo para ficar um dimensionador de topo ou um meio de fixação dimensionador de pescoço inferior para fixar um dimensionador de pescoço inferior.

(71) Spotless Plastics Pty. Ltd. (AU)

(72) Stanley F. Gouldson

(74) Isabella Cardozo



(21) PI 1001897-2 A2

(22) 07/06/2010

(51) E05D 7/00 (2006.01)

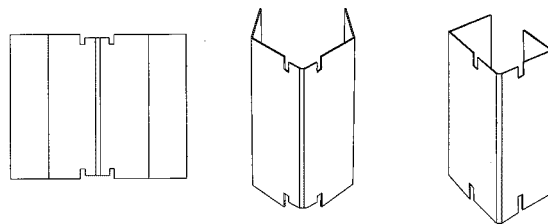
(54) DOBRADIÇA COM ARRANJO PARA SISTEMA DE PLANIFICAÇÃO E EXPANSÃO AUTOMÁTICA, PARA ARTICULAÇÃO E SUSPENSÃO DE ELEMENTOS DIVERSOS

(57) DOBRADIÇA COM ARRANJO PARA SISTEMA DE PLANIFICAÇÃO E EXPANSÃO AUTOMÁTICA, PARA ARTICULAÇÃO E SUSPENSÃO DE ELEMENTOS DIVERSOS, a qual recebe, além de segmentos de parede (2) e (3) internos e de segmentos de parede periféricos (9) e (10), prolongamentos (12) e (13), os quais dobram-se por seus vinhos (11), fechando-se entre si no interior do corpo laminar (1), mantendo-se fortemente tensionados após receberem a ancoragem de laço elástico (16). Através do arranjo com os prolongamentos (12) e (13) a dobradiça (1) ganha articulação própria a partir de seu corpo laminar. Segundo o projeto, a dobradiça (1) pode ser aderida por seus segmentos de parede adjacentes entre a superfície estática e o elemento a ser movimentado, para sua suspensão em sistema "pop-up". A dobradiça (1) pode ser aderida por seus segmentos de parede adjacentes entre duas faces de um elemento (a ser movimentado) vincado, para que essas duas faces possam ser simultaneamente articuladas entre si, abrindo-se ou fechando esse elemento.

(71) CHUNG KWO TZUO (BR/SP)

(72) CHUNG KWO TZUO

(74) Aguiinaldo Moreira



(21) PI 1001941-3 A2

(22) 29/06/2010

(30) 30/06/2009 GB 0911281.4

(51) F16H 57/04 (2010.01)

(54) SISTEMA DE TRANSMISSÃO

(57) SISTEMA DE TRANSMISSÃO. Um sistema de transmissão que inclui uma estrutura de acondicionamento que tem um cárter, a estrutura de acondicionamento compreendendo uma roda de coroa e pinhão, o sistema de transmissão incluindo ainda um reservatório de óleo e uma bomba que pode ser operada de forma seletiva para bombear fluido do reservatório de óleo para o cárter para lubrificar a roda de coroa, a bomba também podendo ser operada de forma seletiva para bombear fluido do cárter para o reservatório.

(71) Meritor Technology, Inc. (US)

(72) Roberto Gianone, Chiara Cesari, Marco Bassi, Marco Fratelli

(74) Orlando de Souza

(21) PI 1001879-4 A2

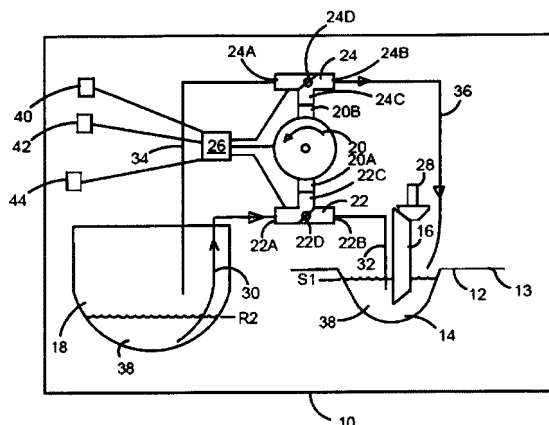
(22) 15/06/2010

(30) 17/06/2009 US 61/187.946

(51) A47G 25/28 (2006.01)

(54) CABIDE PARA ROUPAS ÍNTIMAS COM MICRO-HASTE

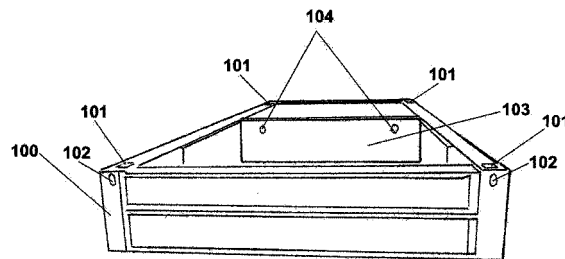
(57) CABIDE PARA ROUPAS ÍNTIMAS COM MICRO-HASTE Trata-se de um cabide para roupas íntimas de peso leve que tem o corpo de cabide com um



(21) **PI 1002056-0 A2** 3.1
(22) 22/07/2010
(51) E03B 3/03 (2006.01), E03B 11/02 (2006.01)
(54) CONFIGURAÇÃO APLICADA EM CISTERNA COM SISTEMA DE CAPTAÇÃO DE ÁGUA

(57) CONFIGURAÇÃO APLICADA EM CISTERNA COM SISTEMA DE CAPTAÇÃO DE ÁGUA A presente patente do modelo de utilidade tem por objetivo um modelo de cisterna, que terá característica de uma maior capacidade de armazenamento e um melhor sistema de captação com um menor custo na sua fabricação. Esta cisterna é composta basicamente por um escavo no chão, revestido por uma geomembrana que é um polietileno de alta densidade, esta cisterna recebe uma cobertura fabricada do mesmo material, que é sustentada por fios de nylon com o auxílio de bóias. A cisterna possui entradas de água na superfície de cobertura que não deixam a luz solar entrar diretamente em contato com a água, e desta forma retardando o aparecimento de algas. Para que ela possa ser fabricada em qualquer lugar, tem-se um sistema de captação de água que não depende da utilização de telhados para o abastecimento da cisterna. Este sistema de captação de água da chuva é composto por uma lona, que pode possuir diversas dimensões de acordo com a necessidade.

(71) Altair da Silva (BR/SC)
(72) Altair da Silva
(74) Catiane Zini Borela



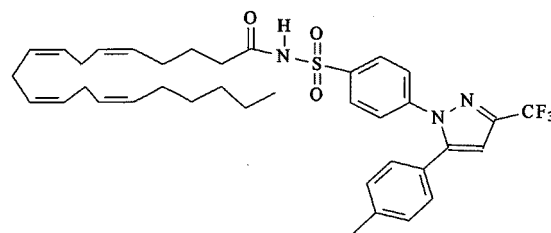
(21) **PI 1003050-6 A2** 3.1
(22) 04/08/2010

(51) C07C 233/01 (2006.01), C07C 231/00 (2006.01), C07D 231/10 (2006.01), C07D 261/06 (2006.01), A61K 31/165 (2006.01), A61K 31/415 (2006.01), A61K 31/42 (2006.01), A61P 25/04 (2006.01), A61P 25/00 (2006.01)

(54) COMPOSTOS DERIVADOS DO ÁCIDO ARAQUIDÔNICO SUBSTITUÍDOS COM ANÁLOGOS DE COXIBES PARA TRATAMENTO DE DOR

(57) COMPOSTOS DERIVADOS DO ÁCIDO ARAQUIDÔNICO SUBSTITUÍDOS COM ANÁLOGOS DE COXIBES PARA TRATAMENTO DE DOR. A presente invenção descreve a obtenção de compostos derivados do ácido araquidônico substituídos com análogos de coxibes e seus sais par tratamento de dor. A invenção compreende ainda, composições farmacêuticas que contenham compostos derivados do ácido araquidônico substituídos com análogos de coxibes, seus sais e excipientes farmacêuticamente aceitáveis para o tratamento de dor. Os analgésicos compreendidos pela invenção podem ser utilizados isoladamente ou em associação com outros analgésicos, par alívio de dores de caráter leve, moderado ou severo

(71) Universidade Federal de Minas Gerais (BR/MG)
(72) André Augusto Gomes Faraco, Janetti Nogueira de Francischi, Rafael Machado Rezende, Patricia Paiva Lima, Webster Glayser Pimenta dos Reis



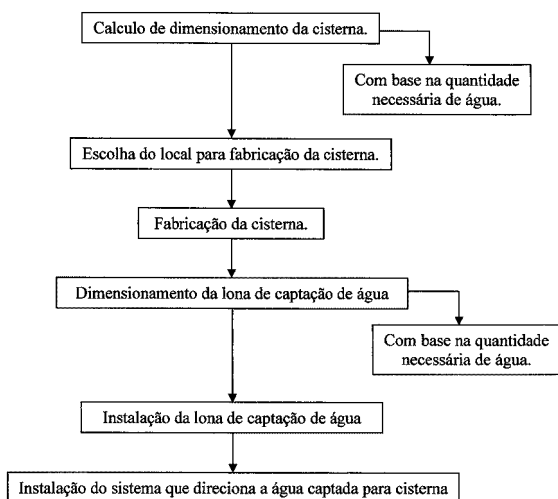
(21) **PI 1015489-2 A2** 3.1
(22) 04/10/2010

(51) E04B 2/46 (2006.01), E04B 2/48 (2006.01), E04B 1/04 (2006.01)

(54) SISTEMA CONSTRUTIVO DE PAREDE MODULADA CONSTRUÍDA COM BLOCOS DE ENCAIXAR MONTADOS SEM A UTILIZAÇÃO DE ARGAMASSA, INCLUINDO O DISPOSITIVO E A TÉCNICA PARA ENCUNHAMENTO DA ÚLTIMA FIADA DE BLOCOS DAS PAREDES DE VEDAÇÃO E TAMBÉM A ALTERAÇÃO DO PÁLETE OU PRANCHA QUE RECEBE OS BLOCOS RECÉM-PRESADOS, DA MÁQUINA CONVENCIONAL DE FABRICAR BLOCOS DE CONCRETO, PARA A CRIAÇÃO DAS SALIÊNCIAS INCORPORADAS AOS NOVOS BLOCOS

(57) SISTEMA CONSTRUTIVO DE PAREDE MODULADA COM BLOCOS DE ENCAIXAR MONTADOS SEM A UTILIZAÇÃO DE ARGAMASSA, DISPOSITIVO E TÉCNICA PARA ENCUNHAMENTO DA ÚLTIMA FIADA DE BLOCOS DAS PAREDES DE VEDAÇÃO E TAMBÉM A ALTERAÇÃO DO PÁLETE, OU PRANCHA QUE RECEBE OS BLOCOS RECÉM-PRESADOS, DA MÁQUINA CONVENCIONAL DE FABRICAR BLOCOS DE CONCRETO, PARA A CRIAÇÃO DAS SALIÊNCIAS INCORPORADAS AOS NOVOS BLOCOS Trata-se de um sistema de construção de parede de blocos de encaixe a ser utilizado na construção civil (1 a 3), montados a seco, dispensando argamassa ou cola. Inclui também a técnica e um dispositivo especial (10 a 14) para o pressionamento da última fiada de blocos, quando usados em parede de vedação nas edificações estruturadas, utilizando-se os furos (6), incluídos para esta finalidade em cada módulo. O sistema construtivo utiliza blocos especiais (1 a 3), com o comprimento de um, dois, três ou quatro módulos, dotados de furos trespassantes de seção quadrada (4), dispostos no centro de cada módulo, sendo os blocos (1 a 3) montados por fiadas, travados por meio de encaixes especiais do tipo macho e fêmea (5), dispostos no perímetro dos furos quadrados, sendo o macho na face inferior e a fêmea no topo do bloco, constituída pelo próprio furo. Os blocos são montados em fiadas sobrepostas por encaixes tendo as juntas horizontais contínuas e as verticais desencontradas. O sistema prevê ainda reforços (8) em pontos estratégicos da parede obtidos pelo preenchimento dos furos verticais trespassantes (4), com argamassa e barra de aço, do piso ao teto. A fabricação destes blocos de encaixar poderá ser feita por máquinas comuns existentes no mercado (15), que produzem os blocos de concreto convencionais, adaptadas para que se obtenham os relevos especiais dos machos dos encaixes, principalmente com a criação de novas matrizes e acrescentando saliências aos páletes especiais (16) que recebem os blocos recém-prensados.

(71) João Alberto Bethônico (BR/MG)

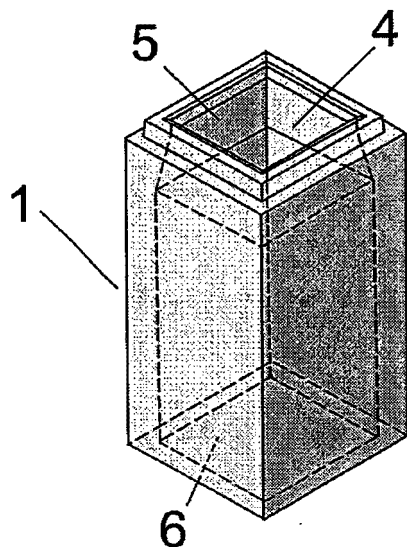


(21) **PI 1002373-9 A2** 3.1
(22) 13/07/2010
(51) B66F 9/12 (2006.01), B66F 9/14 (2006.01), B66F 9/18 (2006.01)

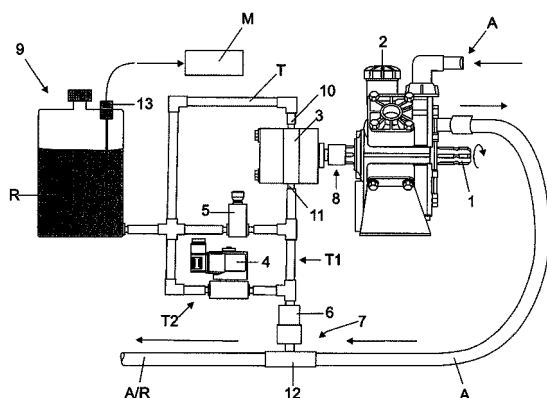
(54) MÓDULO ACESSÓRIO PARA O IÇAMENTO, MOVIMENTAÇÃO E POSICIONAMENTO DE CARGAS
(57) MÓDULO ACESSÓRIO PARA O IÇAMENTO, MOVIMENTAÇÃO E POSICIONAMENTO DE CARGAS A presente invenção refere-se a um aparelho para o içamento, movimentação e posicionamento de cargas, caracterizado pelo fato de ser configurado como módulo acessório acoplável a equipamentos de içamento e/ou movimentação de cargas, prestando-se aos mais variados serviços de carga, descarga e/ou movimentação de gêneros, executados em portos, aeroportos, armazéns, unidades logísticas de armazenamento e transbordo e demais áreas afins.

(71) Edson Viebrantz (BR/SC)
(72) Edson Viebrantz
(74) Yuri Yacishin da Cunha

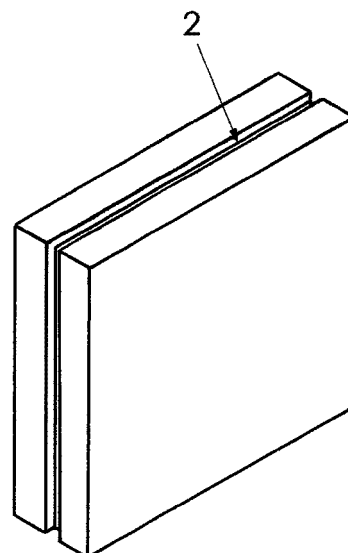
(72) João Alberto Bethônico



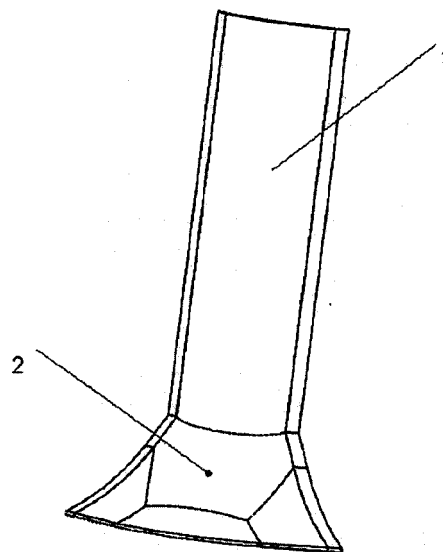
- (21) **PI 1100259-0 A2** 3.1
 (22) 28/02/2011
 (51) A62C 5/00 (2006.01)
 (54) SISTEMA DOSADOR HIDRÁULICO DE RETARDANTES DE FOGO PARA EQUIPAMENTO DE COMBATE A INCÊNDIOS
 (57) SISTEMA DOSADOR HIDRÁULICO DE RETARDANTES DE FOGO PARA EQUIPAMENTO DE COMBATE A INCÊNDIOS trata de um sistema dosador de retardante para equipamento de combate a incêndio, dotado de um eixo (1) passante, acoplado em uma extremidade a bomba (2) de água e na outra a bomba de engrenagem (3) que em conjunto com outros componentes como a válvula solenóide (4), a válvula de vazão (5) e válvula de retenção (6), dosa o retardante de fogo que adentra na mangueira (7) de incêndio, ou mesmo impede a sua entrada nesta.
 (71) Equilíbrio Equipamentos de Proteção Ambiental Ltda (BR/SP)
 (72) Alberto Jorge Laranjeiro
 (74) Vilage Marcas & Patentes S/S Ltda



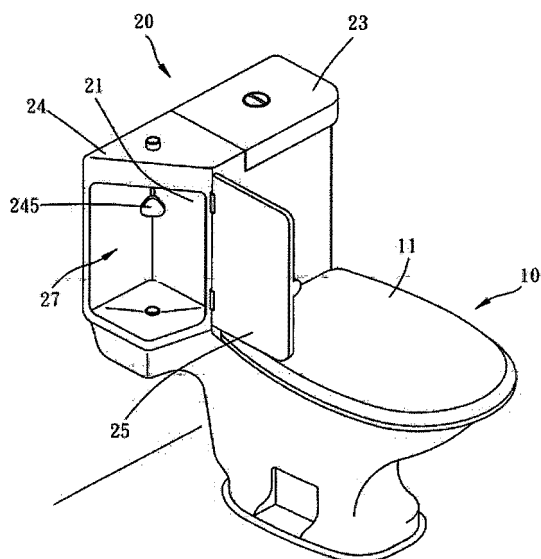
- (21) **PI 1100479-7 A2** 3.1
 (22) 15/02/2011
 (51) E04F 13/14 (2006.01), E04F 15/08 (2006.01)
 (54) SISTEMA DE PRODUÇÃO DE PEDRA ARAMADA
 (57) SISTEMA DE PRODUÇÃO DE PEDRA ARAMADA, se tratando de um processo de fabricação que envolve a amarração de pedaços de pedra (1) com arame (3-5), de modo a formar uma fiada de pedras mantidas unidas pelos fios de metal, sendo que dito arame fica inserido em sulcos (2) feitos nas superfícies laterais da pedra; sendo torcido na frente (4) e na parte posterior (8) da pedra, detal modo a formar uma série de peças de pedra unidas pelos fios torcidos na frente e na parte de trás.
 (71) Gilmar Luiz Lovizon (BR/RS)
 (72) Gilmar Luiz Lovizon
 (74) VILAGE MARCAS & PATENTES S/S LTDA.



- (21) **PI 1100512-2 A2** 3.1
 (22) 23/02/2011
 (51) E04B 1/64 (2006.01)
 (54) DISPOSITIVO DE APOIO PARA APLICAÇÃO DE MANTA ASFÁLTICA
 (57) DISPOSITIVO DE APOIO PARA APLICAÇÃO DE MANTA ASFÁLTICA Consiste em um apoio para aperfeiçoamento na aplicação de manta asfáltica onde evitará trincas nas dobras da manta asfáltica aplicadas em quinas e cantos evitando que a manta asfáltica rasgue causando infiltrações futuras, com aplicabilidade e praticidade simples, tornando-a rápida e de baixo custo, se constituindo de peças preferentemente plásticas e de alvenaria com formas específicas para maior segurança.
 (71) Marcelo Barabra da Silva (BR/MG)
 (72) Eder Barbara da Silva



- (21) **PI 1101968-9 A2** 3.1
 (22) 04/04/2011
 (51) E03D 11/02 (2006.01)
 (54) APERFEIÇOAMENTO INTRODUCIDO EM CONJUNTO DE VASO SANITÁRIO
 (57) APERFEIÇOAMENTO INTRODUCIDO EM CONJUNTO DE VASO SANITÁRIO, por tratar a invenção de um conjunto de vaso sanitário que inclui uma caixa e um vaso sanitário. O vaso sanitário se estende do fundo da caixa em uma direção se afastando da caixa, sendo que a caixa é dotada de pelo menos uma partição. A partição divide o interior da caixa em uma primeira área do reservatório e uma área do mictório. A primeira área do reservatório é adaptada para armazenar água. Pelo menos uma superfície da área do mictório é dotada de uma abertura, e a abertura é adaptada para que um usuário possa urinar. Dessa forma, a área do mictório pode ser formada em peça única, com e em um dos lados do conjunto de vaso sanitário. Consequentemente, o conjunto de vaso sanitário pode economizar água quando usuários do sexo masculino urinam, e pode economizar espaço físico no banheiro. Além disso, os usuários do sexo masculino podem urinar na frente da área do mictório sem abrir a tampa do assento.
 (71) LIN, CHEN - CHANG (TW)
 (72) LIN, CHEN - CHANG
 (74) SÍMBOLO MARCAS E PATENTES LTDA.



(21) PI 1102108-0 A2

(22) 31/05/2011

(51) F16C 33/72 (2006.01)

(54) APERFEIÇOAMENTOS INTRODUZIDOS EM SISTEMA DE MANCAIS E VEDAÇÃO EM TURBO ALIMENTADOR PARA MOTORES A EXPLOSÃO

(57) APERFEIÇOAMENTOS INTRODUZIDOS EM SISTEMA DE MANCAIS E VEDAÇÃO EM TURBO ALIMENTADOR PARA MOTORES A EXPLOSÃO, trata mais particularmente de um sistema de mancais e vedação aplicado em um turbo aumentador (1), constituído essencialmente por um mancal (2) radial duplo fixo com encosto incorporado, apresentando estrutura monobloco anelar e canais de lubrificação (3), um flange (4) axial de encosto com câmara e vedação dupla, um colar (5) de dupla vedação (6) e (7) e encosto do mancal (2), sendo que este conjunto incorpora motores a explosão, promovendo substancial redução de elementos componentes e também de custos de usinagem para sua execução, minimizando ainda, a dificuldade de montagem e manutenção usuais em um turbo compressor, aumentando o rendimento do motor em função da redução de atrito entre as partes componentes do conjunto, além de facilitar a compactação através da redução de dimensões do conjunto central e proporcionar também, maior liberdade na escolha dos seus materiais, todos estes, elementos inovadores proporcionam melhorias em sua utilização e plena eficiência dentro do fim ao qual se destina.

(71) MIGUEL DELL' AGLI (BR/SP)

(72) MIGUEL DELL' AGLI

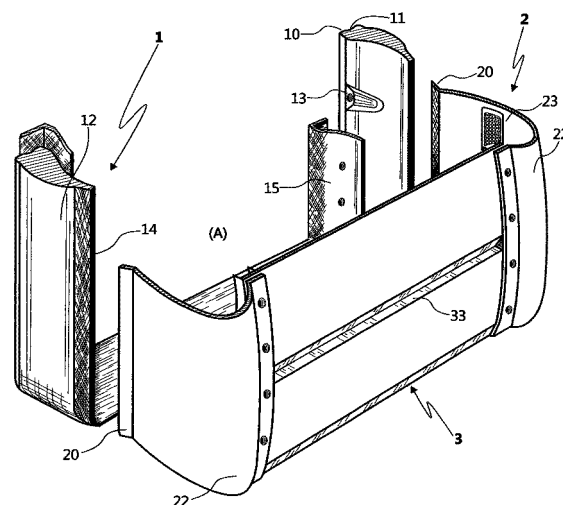
(74) SÍMBOLO MARCAS E PATENTES LTDA

3.1

invenção tem por objeto uma unidade sincronizadora que atua como uma interface e reestruturando a combinação gabaritada da abertura (A) para a expansão que segue e pelo outro determina chanfro que no propósito da invenção elimina as deficiências de acoplamento e deriva da ordem de aumentar capacidade mecânica de torção, permitindo que o restante do alongador tenha uma resistência compatível com a segurança de uso e assim, absorvido num acasalamento de acoplamento sincronizado e estruturado e refere-se ao carenado expansivo (2), sendo reunido às chapas de fechamento (3) coordenando a colocação sem restrição da opção pré montada. O alongador compreende um sincronizador (1) que é dotado de uma banda de assentamento (10), com sulcos (11), um avanço (12), diversos inserts rígidos (13), bordo chanfrado (14) e cantoneira (15). O carenado expansivo (2) apresenta bordo angulado (20), ponteira bifuncional (21), desdobramento de contorno elevado (22) e ventarola de aeração (23). O alongador apresenta elementos de fechamento (3) e equipados de revestimento (4). O alongador estrutural para veículos automotores em método para coordenar a colocação sincronizada e estruturada expande uma cabine-regular com segurança.

(71) Carlos Alberto Barcellos Bortoluzzi (BR/RS)

(72) Carlos Alberto Barcellos Bortoluzzi



(21) PI 1103084-4 A2

(22) 21/06/2011

(30) 23/06/2010 US 12/821,733

(51) E21B 19/16 (2006.01), E21B 43/08 (2006.01)

(54) MÉTODO PARA CONECTAR SEÇÕES TUBULARES EM UMA PLATAFORMA DE POÇO, APARELHO PARA CONECTAR UM TUBO EXTERNO E UM TUBO INTERNO EM UMA PLATAFORMA DE POÇO E CONJUNTO DE COMPLETAÇÃO PARA INSTALAÇÃO EM UM FURO DE POÇO

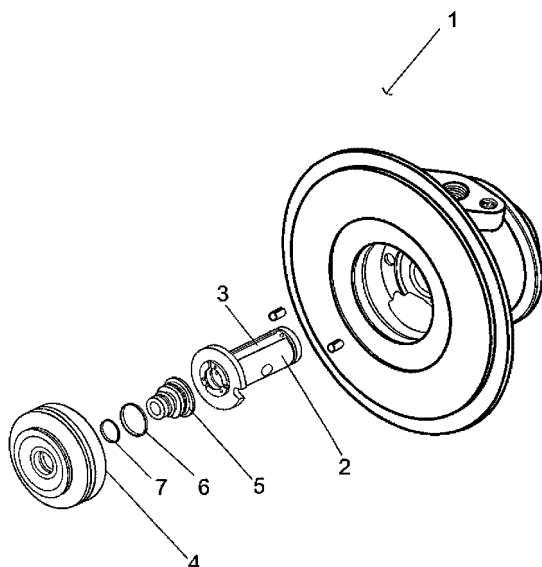
(57) METODO PARA CONECTAR SEÇÕES TUBULARES EM UMA PLATAFORMA DE POÇO, APARELHO PARA CONECTAR UM TUBO EXTERNO E UM TUBO INTERNO EM UMA PLATAFORMA DE POÇO E CONJUNTO DE COMPLETAÇÃO PARA INSTALAÇÃO EM UM FURO DE POÇO Um aparelho para conectar um tubo externo (236) e um tubo interno (218) em uma plataforma de POÇO aplicando uma força de fixação ao tubo externo (236) quando o tubo externo (236) é disposto em torno do tubo interno (218) e o tubo interno (218) é suspenso da plataforma de poço. O aparelho inclui um conjunto de suporte (244) operavelmente associado à plataforma de poço e um conjunto de fixação (242) operavelmente associado ao conjunto de suporte (244). O conjunto de fixação (242) é operável para mecanicamente deformar o tubo externo (236) em contato com o tubo interno (218).

(71) HALLIBURTON ENERGY SERVICES INC (US)

(72) LUKE W. HOLDERMAN, STEPHEN MICHAEL GRECI, JEAN-MARC LOPEZ

(74) ANTONIO MAURICIO PEDRAS ARNAUD

3.1



(21) PI 1102788-6 A2

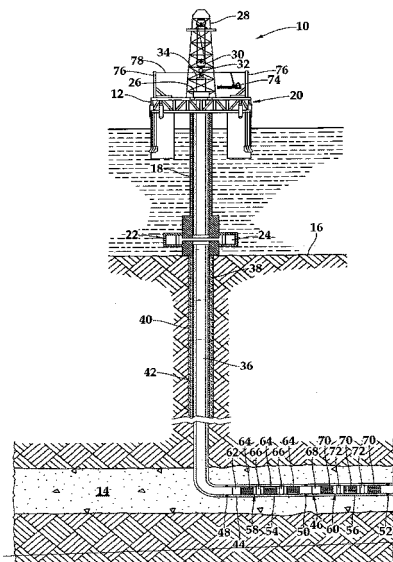
(22) 13/06/2011

(51) B62D 39/00 (2006.01), B62D 33/06 (2006.01)

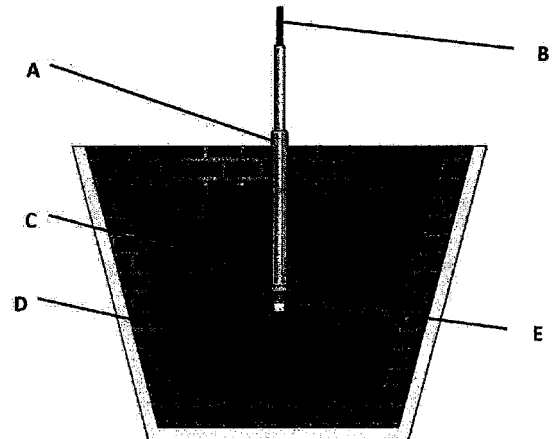
(54) ALONGADOR ESTRUTURAL E MÉTODO PARA COORDENAR A EXPANSÃO SINCRONIZADA EM UMA CABINE

(57) ALONGADOR ESTRUTURAL E MÉTODO PARA COORDENAR A EXPANSÃO SINCRONIZADA EM UMA CABINE A referida patente de invenção é descrita como uma estrutura conforme uma combinação de dispositivos. A

3.1

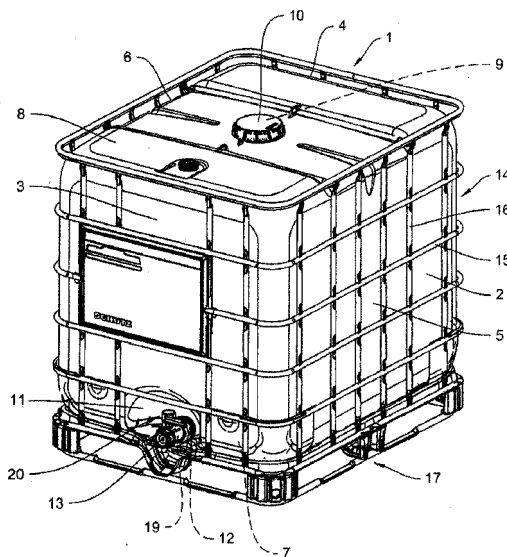


filtro cerâmico poroso (1) possuindo um aumento de corpo para uma melhor associação do filtro cerâmico poroso (1) ao tubo de captação de gás (2). Um material adesivo (3) fornece a sustentação mecânica do filtro cerâmico poroso (1), sendo material adesivo (3) situado tanto na porção interna (8) quanto na porção externa (9) do tubo de captação de gás (2).
 (71) Ecil Met Tec Ltda (BR/SP)
 (72) Pablo Heigi Nakaoka Santucci, Artur hess Junior
 (74) Dannemann ,Siemsen, Bigler & Ipanema Moreira

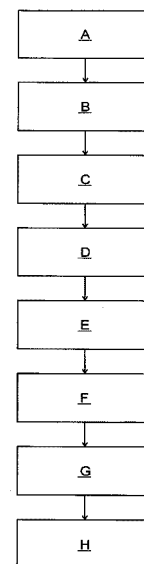


(21) **PI 1103549-8 A2** 3.1
 (22) 28/07/2011
 (30) 13/08/2010 DE 10 2010 039 328.2
 (51) B65D 90/46 (2006.01), F16L 41/04 (2006.01)
 (54) ENCAIXE DE ROSQUEAMENTO PARA UM RECIPIENTE DE TRANSPORTE E ARMAZENAGEM PARA LÍQUIDOS E RECIPIENTES DE TRANSPORTE E ARMAZENAGEM COM TAL ENCAIXE DE ROSQUEAMENTO
 (57) ENCAIXE DE ROSQUEAMENTO PARA UM RECIPIENTE DE TRANSPORTE E ARMAZENAGEM PARA LÍQUIDOS E RECIPIENTE DE TRANSPORTE E ARMAZENAGEM COM TAL ENCAIXE DE ROSQUEAMENTO. Encaixe de rosqueamento para a extração de líquido, particularmente uma válvula de bóia ou aba, com um encaixe (18) de rosqueamento fabricado de plástico para a conexão a uma torneira de drenagem de um recipiente de plástico para líquidos, particularmente um recipiente interior de um recipiente de transporte e armazenagem, em que o encaixe de rosqueamento está provido de um dispositivo condutor (25) em que pelo menos parte do mesmo é fabricado de plástico eletricamente condutor para dissipar uma carga eletrostática, em que o dispositivo condutor é o dispositivo condutor que tem condutor (27) de terra integralmente configurado para a conexão eletricamente condutora do dispositivo condutor a um potencial de terra e que também está integralmente conectado com o encaixe de rosqueamento.
 (71) Protechna S.A. (CH)
 (72) Udo Schutz
 (74) Maria Pia Carvalho Guerra

(21) **PI 1104155-2 A2** 3.1
 (22) 15/08/2011
 (51) B43K 19/02 (2006.01)
 (54) FORMULAÇÃO PARA A OBTENÇÃO DA MATÉRIA PRIMA PARA A PRODUÇÃO DE UM ARTIGO PARA ESCRITA E ARTIGO PARA ESCRITA
 (57) FORMULAÇÃO PARA A OBTENÇÃO DA MATÉRIA PRIMA PARA A PRODUÇÃO DE UM ARTIGO PARA ESCRITA, PROCESSO DE FABRICAÇÃO DE UM ARTIGO PARA ESCRITA E ARTIGO PARA ESCRITA% sendo o artigo para escrita (1) elaborado com base em uma formulação que pode compreender, alternativamente: uma primeira matéria que é o Grafite em uma proporção de 42,00%, uma segunda matéria que é o Estearato de Cálcio em uma proporção de 10,00%, uma terceira matéria que é o Talco em uma proporção de 23,00%, uma quarta matéria que é Óleo Mineral em uma proporção de 3%, uma quinta matéria que é o PE em uma proporção de 1,00%, uma sexta matéria que é a Bentonita em uma proporção de 6,00%, uma sétima matéria que é o Carbonato de Cálcio em uma proporção de 1,00%; e uma oitava matéria que é o SAN (Estireno Acrinolitrla) em uma proporção de 14,00%, o artigo para escrita aqui tratado é definido como uma peça monobloco (2) totalmente produzida no material oriundo do processamento da formulação aqui tratada, sendo que a referida peça monobloco (2) apresenta uma ponta integral (3) que é produzida por apontamento; a peça monobloco (2) tem seu corpo configurado segundo um padrão de perfil que pode incluir múltiplas faces (4) que lhe confere um aspecto hexagonal, ou mesmo uma única face contornante (5) que lhe confere um aspecto cilíndrico.
 (71) EBRAS COMÉRCIO DE LÁPIS LTDA (BR/SP)
 (72) MAX LEE
 (74) TINOCO SOARES & FILHO LTDA



(21) **PI 1103889-6 A2** 3.1
 (22) 17/08/2011
 (51) G01N 1/22 (2006.01), G01N 7/14 (2006.01)
 (54) SONDA DE IMERSÃO PARA ANÁLISE DE GASES EM METAL FUNDIDO
 (57) SONDA DE IMERSÃO PARA ANÁLISE DE GASES EM METAL FUNDIDO A presente invenção refere-se a uma sonda de imersão (A) para análise de gases em metal fundido (C), compreendendo um tubo de captação de gás (2), um tubo de injeção de gás (4) e um filtro cerâmico poroso (1). O filtro cerâmico poroso (1) possui uma ranhura (7) que associa o mesmo ao tubo de captação de gás (2), compreendendo esta ranhura (7) uma porção externa (9) e uma porção interna (8) ao tubo de captação de gás (2), dita porção interna (8) do



(21) **PI 1104255-9 A2** 3.1
 (22) 20/10/2011
 (51) G01N 21/01 (2006.01), G01N 21/43 (2006.01), B29C 45/00 (2006.01)

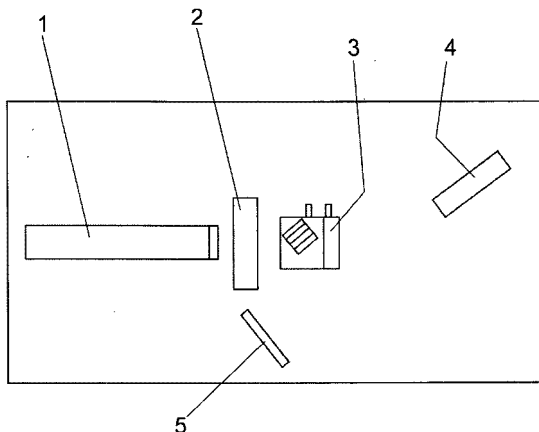
(54) PROCESSO E EQUIPAMENTO PARA ANÁLISE DA SUPERFÍCIE DE MOLDES PARA INJEÇÃO POR MEIO DE REFLEXÃO LASER

(57) PROCESSO EQUIPAMENTO PARA ANÁLISE DA SUPERFÍCIE DE MOLDES PARA INJEÇÃO POR MEIO DE REFLEXÃO LASER. Patente de invenção pertencente ao campo dos equipamentos para análise superficial de moldes para injeção, classificando a qualidade do molde bem como a detecção de danos, com possível desdobramento no ajuste dos parâmetros do processo de polimento. No dispositivo proposto, um feixe laser (1) incide sobre o material a ser analisado, após passar por uma lente bifocal (2), e este posto a 45° do eixo central. O molde deve estar a um ângulo de 45° para que reflita suas características de superfície sobre um aparato (5) branco de acrílico leitoso. Esta imagem é capturada pela câmara (4) e armazenada para análise posterior de toda a superfície. As imagens são capturadas a cada 200 passos do motor. O deslocamento do material é feito pela mesa (3) de deslocamento X e Y, controlado pelos motores de passo, um para cada eixo, que por sua vez é micro-controlado e interfaceado pela porta paralela do computador.

(71) ASSOCIAÇÃO EDUCACIONAL NOVE DE JULHO (BR/SP)

(72) ANDRÉ FELIPE HENRIQUES LIBRANTZ

(74) MARCELO FERREIRA ROJAS



(21) PI 1104366-0 A2

(22) 24/10/2011

(30) 25/10/2010 US 61/406,191; 17/05/2011 US 13/109,783

(51) E21B 33/035 (2006.01), E21B 33/043 (2006.01)

(54) SUSPENSOR DE OBSTRUÇÃO PARA FIXAR UM SUSPENSOR DE REVESTIMENTO SUBMARINO E MÉTODO PARA ANCORAR UM SUSPENSOR DE OBSTRUÇÃO A UM SUSPENSOR DE REVESTIMENTO DISPOSTO EM UMA CABEÇA DE POÇO SUBMARINO

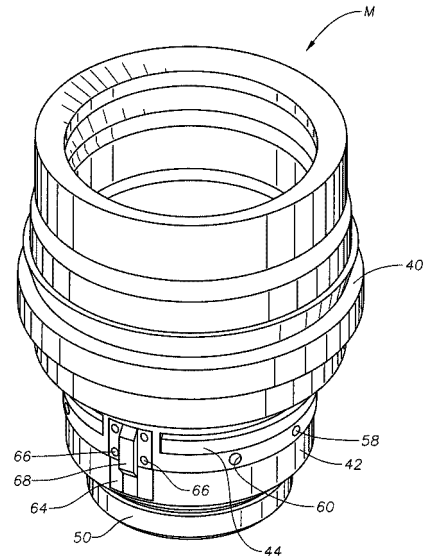
(57) SUSPENSOR DE OBSTRUÇÃO PARA FIXAR UM SUSPENSOR DE REVESTIMENTO SUBMARINO E MÉTODO PARA ANCORAR UM SUSPENSOR DE OBSTRUÇÃO A UM SUSPENSOR DE REVESTIMENTO DISPOSTO EM UMA CABEÇA DE POÇO SUBMARINO. Trata-se de um suspensor de obstrução (M) com um mecanismo de ancoragem expansível que assenta em um suspensor de revestimento (36) em uma cabeça de poço submarino (32) e atua para se ancorar ao suspensor de revestimento (36). O mecanismo de ancoragem inclui um corpo principal tubular (40), e uma manga de vedação tubular (42). A manga de vedação tubular (42) é coaxial em relação a e montada sobre uma porção de diâmetro exterior do corpo principal tubular (40). O corpo (40) é móvel a partir de uma posição de introdução superior para uma posição de ajuste inferior relativa à manga de vedação (42). O mecanismo de ancoragem também inclui um primeiro e um segundo anéis de travamento (44, 46), ambos transportados pela manga de vedação (42). O primeiro anel de travamento (44) engata um perfil (37) dentro de um interior do suspensor de revestimento (36) em resposta ao movimento do corpo principal (40) a partir da posição de introdução para a posição de ajuste. O segundo anel de travamento (46) trava o corpo principal tubular (40) na posição de ajuste em resposta ao movimento do corpo principal (40) a partir da posição de introdução para a posição de ajuste.

(71) VETCO GRAY, INC. (US)

(72) FRANCISCO KAZUO KOBATA, DEIVIS ALVES VERDAN, LUCAS ANTONIO PERRUCCI

(74) ARTUR FRANCISCO SCHAAL

3.1



(21) PI 1104368-7 A2

(22) 24/10/2011

(51) F04D 1/04 (2006.01), F04D 3/02 (2006.01), F04D 7/00 (2006.01), F04D 29/18 (2006.01)

(54) APERFEIÇOAMENTOS INTRODUZIDOS EM BOMBA DE SANGUE PARA CIRCULAÇÃO EXTRACORPÓREA

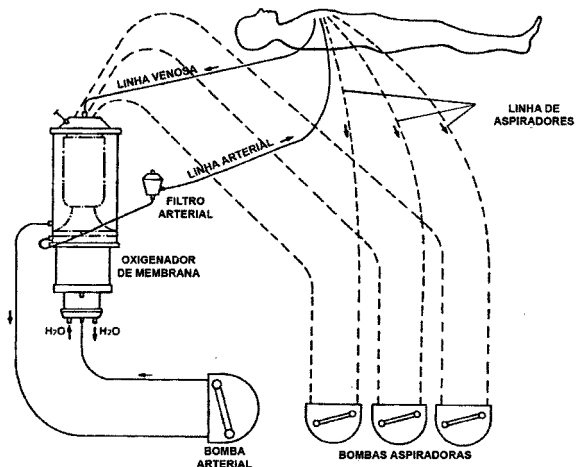
(57) APERFEIÇOAMENTOS INTRODUZIDOS EM BOMBA DE SANGUE PARA CIRCULAÇÃO EXTRACORPÓREA, bomba de sangue (1) ou centrífuga, do tipo espiral e utilizada em sistema de circulação extracorpórea, a qual utiliza, simultaneamente, dois princípios de bombeamento, sendo eles: o centrífugo e o axial, proporcionados por meio da geométrica conicidade do receptáculo cônico (2); mencionada bomba de sangue (1) inclui redimensionamento da geometria estrutural do receptáculo cônico (2) e da rosca cônica (8) proporcionando melhoria do desempenho hidrodinâmico e uniformidade no índice normalizado de hemólise, além de permitir melhoria do bombeamento de sangue e redução dos traumas nas bombas de sangue.

(71) FUNDAÇÃO ADIB JATENE (BR/SP), ARON JOSÉ PAZIN DE ANDRADE (BR/SP), JARBAS JAKSON DINKHUYSEN (BR/SP)

(72) ARON JOSÉ PAZIN DE ANDRADE, JARBAS JAKSON DINKHUYSEN

(74) BARONE, ADVOGADOS ASSOCIADOS

3.1



(21) PI 1104709-7 A2

(22) 30/08/2011

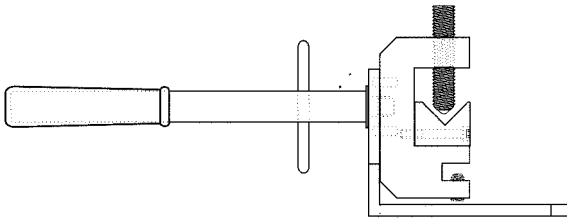
(51) B25B 1/22 (2006.01), B25B 1/24 (2006.01), B25B 1/20 (2006.01), B25B 11/00 (2006.01)

(54) ADAPTADOR UNIVERSAL PARA FURADEIRAS

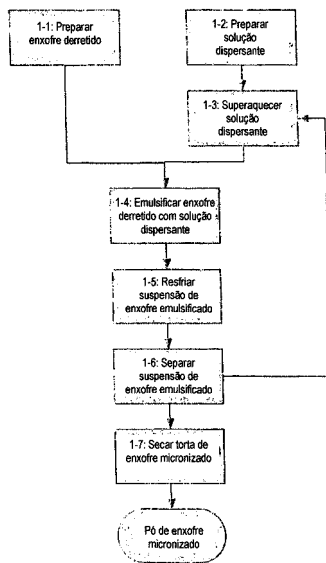
(57) ADAPTADOR UNIVERSAL PARA FURADEIRAS Patente de invenção para um adaptador universal para furadeiras que é compreendido por uma peça de uso industrial (Fig 1.0), disposto de uma chapa de ferro dobrada (Fig 3.0) onde encaixa-se um cabo de apoio (Fig 2.0), em que sua rosca de fixação (Fig 2.0C) transpassa a chapa dobrada de ferro (Fig 3.1J) culminando no aperto da garganta (Fig 4.1), sendo que ao desrosquear o cabo de apoio (Fig 2.0) permite-se o giro da garganta (Fig 4.0) em 0° (Fig 6.0), 45° (Fig 6.1), 90° (Fig 6.2), 135° (Fig 6.3), 180° (Fig 6.4), 225° (Fig 6.5), 270° (Fig 6.6) e 315° (Fig 6.7), possibilitando angulações variáveis em sentido anti-horário, disposto dois furos nas extremidades da chapa de ferro dobrada (Fig 3.0.A) para a fixação em furadeiras de bancada se necessário.

3.1

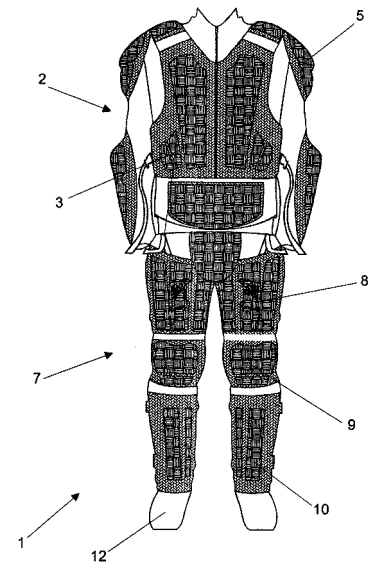
(71) Daniel Teixeira Dias (BR/PR)
(72) Daniel Teixeira Dias



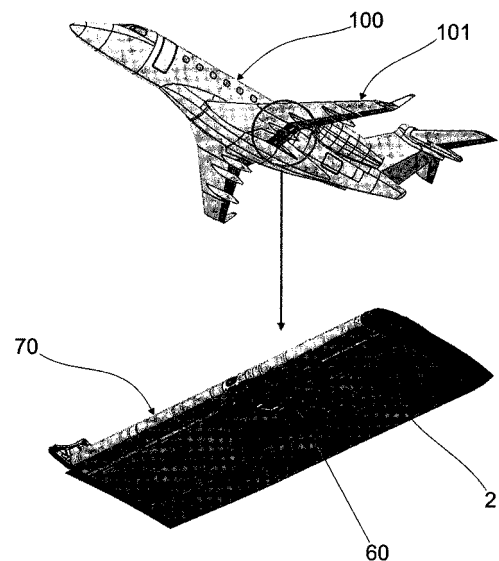
(21) **PI 1104820-4 A2** 3.1
(22) 28/10/2011
(51) C01B 17/10 (2006.01), C08K 3/06 (2006.01)
(54) MÉTODO PARA PRODUÇÃO DE PARTÍCULAS DE ENXOFRE MICRONIZADO, MÉTODO PARA A PRODUÇÃO DE PRODUTO DE PÓ DE ENXOFRE MICRONIZADO E PRODUTO DE PÓ DE ENXOFRE MICRONIZADO
(57) MÉTODO PARA PRODUÇÃO DE PARTÍCULAS DE ENXOFRE MICRONIZADO, MÉTODO PARA A PRODUÇÃO DE PRODUTO DE PÓ DE ENXOFRE MICRONIZADO E PRODUTO DE PÓ DE ENXOFRE MICRONIZADO Um processo é fornecido para a produção de um produto de pó de enxofre micronizado, bem como um intermediário de torta de enxofre micronizado. A produção do pó de enxofre micronizado usando este processo, que compreende a preparação de uma emulsão de enxofre micronizado a partir de enxofre fundido e uma solução dispersante, da qual a solução dispersante é posteriormente removida, produz um produto de qualidade superior, e o próprio método de produção tem segurança e atributos econômicos intensificados.
(71) SULPHUR SOLUTIONS INC. (CA)
(72) SATISH R. IYER
(74) LUCAS MARTINS GAIARSA



(21) **PI 1105172-8 A2** 3.1
(22) 15/12/2011
(51) F41H 1/02 (2006.01), A41D 13/015 (2006.01)
(54) TRAJE ANTIBALÍSTICO MULTI-AMEAÇA E ANTITUMULTO
(57) TRAJE ANTIBALÍSTICO MULTI-AMEAÇA E ANTITUMULTO idealizada por um traje anti-tumulto com características balísticas Nível II e multi-ameaça, com Nível II de energia para armas brancas e elementos de impacto conforme, pertencente ao campo dos artigos para proteção balística, o grande inconveniente dos trajes para proteção balística e armas brancas encontrados no estado da técnica está no fato de que se restringem a peças de aplicações exclusivas, tais como os coletes e escudos, não existindo no mercado nenhum traje que possa ser utilizado tanto para contenção de tumultos e para ações como troca de tiros; o traje antibalístico multi-ameaça e antitumulto (1); diferentemente desse o traje antibalístico e anti-tumulto desenvolvido para uso em operações especiais é composto por peças modulares para o tronco, membros superiores e membros inferiores; sua estrutura é fabricada em fibra de carbono e o preenchimento em aramida e espumas em polietileno, respectivamente.
(71) INBRADEFESA COMÉRCIO DE MATERIAIS DE SEGURANÇA LTDA (BR/SP)
(72) LOURIVAL CANDIDO, JAIRO CANDIDO
(74) JOSÉ BUENO DA SILVA FILHO



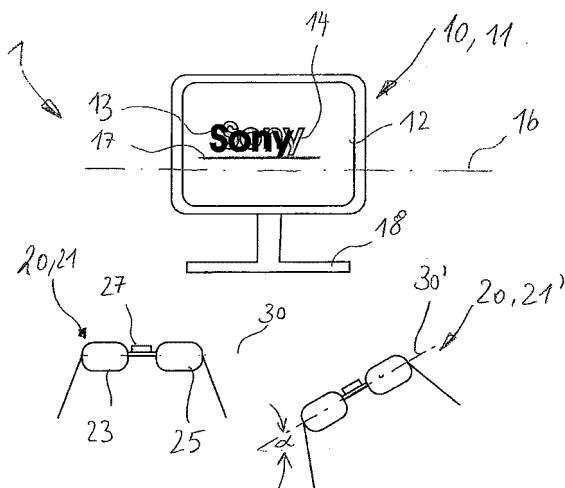
(21) **PI 1105325-9 A2** 3.1
(22) 22/12/2011
(51) B64C 1/12 (2006.01), B64C 1/26 (2006.01)
(54) ACOPLAMENTO AUTO-ALINHÁVEL PARA SUPERFÍCIES SOBREPOSTAS E MÉTODO DE ACOPLAMENTO AUTO-ALINHÁVEL PARA SUPERFÍCIES SOBREPOSTAS
(57) ACOPLAMENTO AUTO-ALINHÁVEL PARA SUPERFÍCIES SOBREPOSTAS E MÉTODO DE ACOPLAMENTO AUTO-ALINHÁVEL PARA SUPERFÍCIES SOBREPOSTAS Descreve-se um acoplamento auto-alinhável para superfícies sobrepostas compreendendo: uma base circular e semi-esférica (10) formada em uma primeira superfície (1); um elemento de fixação (20) perpendicularmente passante pela base circular e semi-esférica (10) e associado a uma segunda superfície (2); e pelo menos um elemento semi-esférico (30) disposto sobre a base circular e semi-esférica (10) e concêntrico ao elemento de fixação (20). Dito elemento semi-esférico (30) sendo cooperante com a base circular e semi-esférica (10) e o elemento de fixação (20) para o auto-alinhamento e fixação das primeira e segunda superfícies (1, 2) de forma sobreposta. É descrito, ainda, um método de acoplamento auto-alinhável para superfícies sobrepostas compreendendo as etapas de: a) formação de uma base circular e semi-esférica (10) em uma primeira superfície (1); b) disposição de um elemento de fixação (20) perpendicularmente passante pela base circular e semi-esférica (10); c) posicionamento de pelo menos um elemento semi-esférico (30) sobre a base circular e semi-esférica (10) e concêntrico ao elemento de fixação (20); d) aplicação de uma força de aperto ao elemento de fixação (20); e e) auto-alinhamento e fixação da primeira superfície (1) de forma sobreposta à segunda superfície (2) através de compensações e ajustes entre a base circular e semi-esférica (10) e pelo menos um elemento semi-esférico (30).
(71) EMBRAER - EMPRESA BRASILEIRA DE AERONÁUTICA S.A. (BR/SP)
(72) NILSON LUIZ DAVID, CARLOS EDUARDO COIMBRA SANTOS, DANIELLE DAVID DE ALMEIDA
(74) VEIRANO E ADVOGADOS ASSOCIADOS



(21) **PI 1105434-4 A2** 3.1
(22) 19/10/2011
(30) 26/10/2010 EP 10 188 868.3
(51) G06T 13/20 (2011.01), G06T 1/00 (2006.01), G06K 9/00 (2006.01)
(54) SISTEMA DE ADAPTAÇÃO DE IMAGEM EM MOVIMENTO 3D, DISPOSITIVO DE MONTAGEM PARA UM DISPOSITIVO DE IMAGEM EM

MOVIMENTO 3D, ÓCULOS 3D, E, MÉTODO PARA ADAPTAR IMAGENS EM MOVIMENTO 3D

(57) SISTEMA DE ADAPTAÇÃO DE IMAGEM EM MOVIMENTO 3D, DISPOSITIVO DE MONTAGEM PARA UM DISPOSITIVO DE IMAGEM EM MOVIMENTO 3D, ÓCULOS 3D, E, METODO PARA ADAPTAR IMAGENS EM MOVIMENTO 3D. A presente invenção refere-se a um sistema de adaptação de imagem em movimento 3D (1) compreendendo um dispositivo de imagem em movimento 3D (10, 11) para exibir imagens em movimento 3D (13, 14), um dispositivo sensor (40) para detectar a posição dos olhos do espectador; e um dispositivo de adaptação (50, 56, 60) para adaptar a posição da imagem em movimento 3D exibida (13, 14) para a posição detectada dos óculos 3D (20,21).
 (71) Sony Corporation (JP)
 (72) René Wirtz
 (74) Momsen, Leonardos & Cia



(21) PI 1106567-2 A2

(22) 07/11/2011

(51) E21D 15/48 (2006.01), F16L 1/00 (2006.01)

(54) PROCESSO E EQUIPAMENTO PARA APLICAÇÃO DE CALDA COLOIDAL DE CIMENTO OU ARGAMASSA DE CIMENTO E AREIA A GRANDES PROFUNDIDADES EM SACOS EXPANSÍVEIS

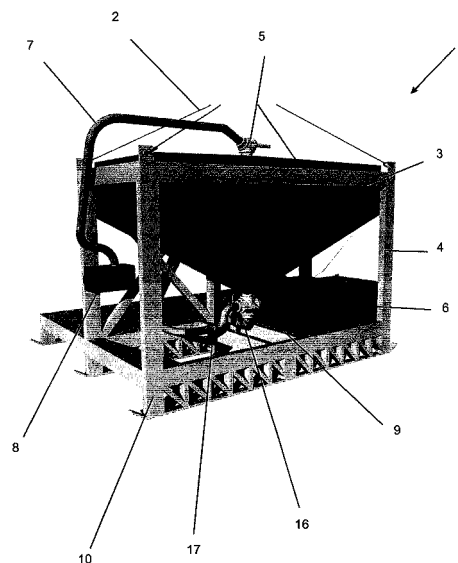
(57) PROCESSO E EQUIPAMENTO PARA APLICAÇÃO DE CALDA COLOIDAL DE CIMENTO OU ARGAMASSA DE CIMENTO E AREIA A GRANDES PROFUNDIDADES EM SACOS EXPANSÍVEIS A presente invenção refere-se a um processo para aplicação de calda coloidal de cimento ou argamassa de cimento e areia a grandes profundidades em sacos expansíveis (15) para suporte de canalizações submersas (13). O processo compreendendo as etapas de preparação da calda coloidal de cimento ou argamassa de cimento e areia em um reservatório (3) montado em um equipamento para aplicação (1); posicionamento no fundo do mar do equipamento para aplicação (1) com equalização contínua durante a descida da pressão no interior do reservatório (3) por meio da válvula de alimentação (5); colocação sob a canalização submersa (13) por meio de um ROV (14) de um estrado (11) com um saco expansível (15) e enchimento do saco expansível (15) por bombeamento de calda coloidal de cimento ou argamassa de cimento e areia a partir do reservatório (3). O processo tem como característica inventiva o fato de que a etapa de enchimento inclui o provimento de uma bomba d'água (8) posicionada no equipamento para aplicação (1), a bomba (8) sendo conectada ao reservatório (3) por meio de tubulação (7) e válvula de alimentação (5), o acionamento da bomba d'água (8) sendo feito de forma mecânica e localmente pelo ROV (14). A presente invenção trata também de um equipamento para aplicação de calda coloidal de cimento ou argamassa de cimento e areia.

(71) MJB Consultoria Ltda. (BR/RJ)

(72) João Lagoeiro Barbara

(74) DANNEMANN, SIEMSEN, BIGLER & IPANEMA MOREIRA

3.1



(21) PI 1106616-4 A2

(22) 10/10/2011

(51) F03D 3/04 (2006.01)

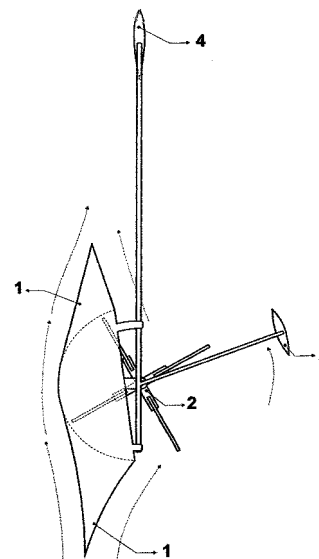
(54) AEROGERADOR IDEAL

(57) AEROGERADOR IDEAL Refere-se a presente invenção, ao campo técnico de aerogeradores, mais especificamente a um aerogerador de eixo vertical constituído de uma carenagem (1) com formato de machado de duplo corte que envolve parcialmente o rotor (2) e que se move pela ação do vento acoplada em seu eixo através de um dispositivo tipo leme (4) fixo à carenagem (1). A carenagem (1) divide a corrente de vento com seu perfil pontiagudo, protege as pás que giram em sentido contrário ao vento e faz o vento incidir diretamente nas pás que tem a pressão aumentada por um aerofólio (3) vertical posicionado a certa distância das pás do rotor (2). Assim, o vento empurra de frente as pás planas que não sofrem a contra pressão do vento, o vento flui sem arrasto mesmo em altas velocidades e as pás possuem a máxima diferença de pressão, principal fator de rendimento.

(71) Nádilton de Souza Monteiro (BR/MG)

(72) Nádilton de Souza Monteiro

3.1



(21) PI 1106722-5 A2

(22) 05/10/2011

(51) A23N 15/08 (2006.01)

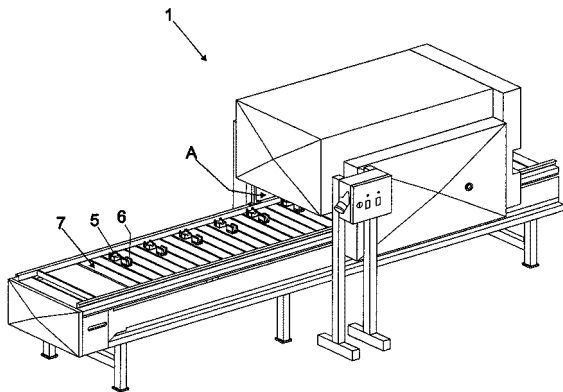
(54) MÁQUINA PARA PREPARO DO BULBO DE ALHO

(57) MÁQUINA PARA PREPARO DO BULBO DE ALHO, notadamente de uma máquina (1) projetada para cortar a raiz (2) e haste (3) do bulbo (4) do alho posicionado em uma espera metálica (5) ladeada a outra espera emborrachada (6) onde a haste (3) é repousada, sendo que tais esperas (5 e 6) seguem com a esteira (7) de base na qual são fixadas, em direção a área de corte (A) configurada por dois discos (8 e 9) que cortam a raiz (2) e haste (3) respectivamente, nesse momento o bulbo (4) se encontra pressionado por meio de um pistão (10) pneumático cujo deslocamento vertical é devidamente sincronizado com a atuação dos referidos discos (8 e 9).

(71) Jose Pedro Gallina (BR/SP) , Paulo Aparecido Mursa de Souza (BR/SP)

3.1

(72) Paulo Aparecido Mursa de Souza, Jose Pedro Gallina
(74) Vilage Marcas & Patentes S/S Ltda



(21) **PI 1107225-3 A2** 3.1
(22) 09/12/2011

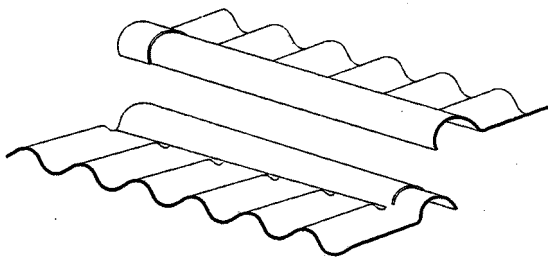
(51) A61K 36/28 (2006.01), A61P 25/22 (2006.01)
(54) FORMULAÇÕES FARMACÊUTICAS A PARTIR DO EXTRATO ETANÓLICO DAS FOLHAS DE MIKANIA GLOMERATA SPRENGEL
(57) FORMULAÇÕES FARMACÊUTICAS A PARTIR DO EXTRATO ETANOLICO DAS FOLHAS DE Mikania glomerata Sprengel A presente invenção refere-se a uma formulação farmacêutica com propriedades ansiolíticas derivado do extrato etanólico padronizado das folhas da planta Mikania glomerata Sprengel. Mais especificamente refere-se à produção de um agente ansiolítico e depressor do sistema nervoso central. Em especial ao processo de obtenção de um agente com ação central, utilizado como ansiolítico e depressor do sistema nervoso central obtido a partir do extrato etanólico das folhas da planta Mikania glomerata Sprengel pertencente à família Asteraceae.

(71) Universidade Federal do Piauí (BR/PI)
(72) Rivellison Mendes de Freitas, Lorena Citó Lopes Resende Santana, Luciano da Silva Lima, Maria dos Remédios Mendes de Brito, Juceni Pereira de Lima David, Jorge Maurício David

(21) **PI 1107308-0 A2** 3.1
(22) 25/11/2011

(51) E04D 1/30 (2006.01), B29C 45/00 (2006.01)
(54) PROCESSO DE FABRICAÇÃO POR INJEÇÃO DE CUMEEIRA E ESPIGÃO PARA TELHADO
(57) PROCESSO DE FABRICAÇÃO POR INJEÇÃO DE CUMEEIRA E ESPIGÃO PARA TELHADO Tratou o presente relatório descritivo de requerimento de patente de invenção, a um processo para obtenção de cumeeira e espigão fabricada por processo de injeção. Utilizando preferencialmente polímeros como matéria-prima para produção final de cumeeira e espigão de polipropileno (PP); tereftalato de polietileno (PET); cloreto de polivinila (PVC), polietileno e madeira (PE-WOOD), com adição de protetor ultravioleta e pigmentação.

(71) Sidney Lenz (BR/SC)
(72) Sidney Lenz
(74) Sandro Conrado da Silva



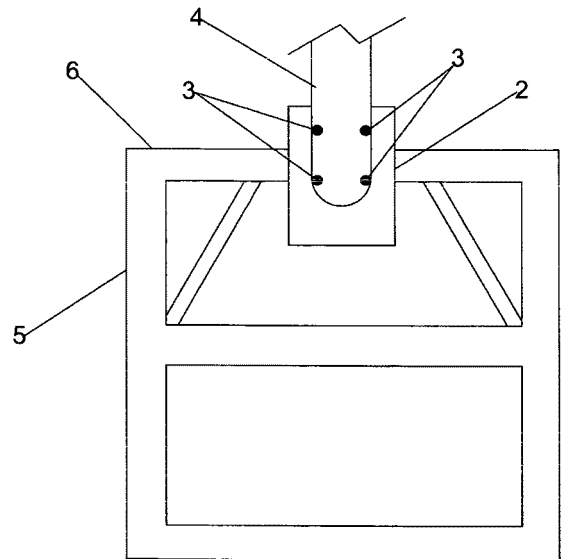
(21) **PI 1107371-3 A2** 3.1
(22) 16/12/2011

(51) B62D 59/02 (2006.01), B62K 27/00 (2006.01), B62J 7/04 (2006.01)
(54) DISPOSITIVOS PARA ENGATES DE CARROCERIAS EM MOTOCICLETAS

(57) DISPOSITIVOS PARA ENGATES DE CARROCERIAS EM MOTOCICLETAS Campos desta Patente: Utilização de motocicletas em transporte de cargas. Segurança e redução de custos com transporte comercial por motocicletas. Engates de carrocerias em motocicletas Os "DISPOSITIVOS PARA ENGATES DE CARROCERIAS EM MOTOCICLETAS", objeto desta Patente, consistem em três grupos de peças de formas e dimensões específicas adequadas as características mecânicas das motocicletas, para acoplamento de carrocerias, sendo: A O primeiro grupo, destinado a manter as características originais das motos e ou cuja montagem pode ser feita pelo próprio motociclista consta do fornecimento do kit de dispositivos de ligação desta com a carroceria a qual possui desde a fabricação os dispositivos complementares para a fixação destas. B O segundo grupo, destinado a ser acoplado com alteração das características originais das que consta de corte de cerca de 25 centímetros do chassi da motocicleta, cuja

montagem só pode ser feita em oficina com ferramental próprio, geralmente o fornecedor das peças e serviços, consta do fornecimento do kit de dispositivos de ligação desta com a carroceria que possui os dispositivos complementares para a fixação destas. C terceiro consta de peças pré-fixadas por solda aos perfis do chassi da carroceria. chassi da carroceria.

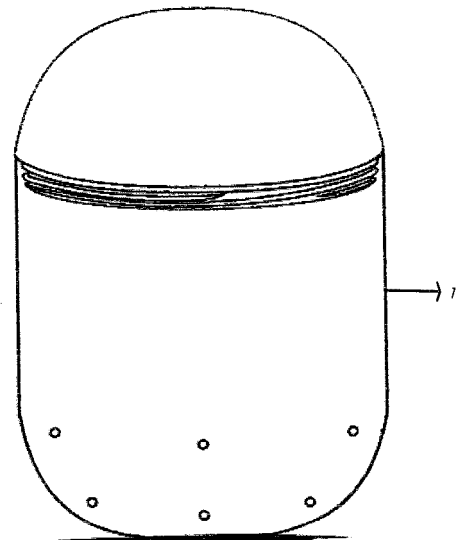
(71) Wilson Silvestre Júnior (BR/MG)
(72) Wilson Silvestre Júnior, Wagner Dias Barbosa
(74) Magalhães & Associados Ltda.



(21) **PI 1107372-1 A2** 3.1
(22) 16/12/2011

(51) E03D 9/03 (2006.01)
(54) LIMPADOR AUTOMÁTICO DE VASO SANITÁRIO
(57) LIMPADOR AUTOMÁTICO DE VASO SANITÁRIO A presente invenção refere-se a um limpador automático de vaso sanitário que, quando inserido no interior do reservatório de água, que é acoplado ao próprio vaso sanitário, inicia sua ação ao diluir os compostos químicos para higienização e desodorização no interior do respectivo vaso, mantendo-o sempre limpo, higienizado, livre de manchas e perfumado.

(71) Edmilson de Paula Machado (BR/CE)
(72) Edmilson de Paula Machado
(74) GLAYS MARCEL COSTA



(21) **PI 1107450-7 A2** 3.1
(22) 22/12/2011

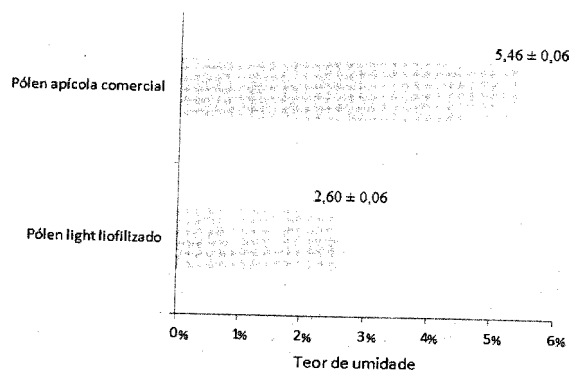
(51) A23L 1/076 (2006.01), A23L 1/307 (2006.01)
(54) PÓLEN APÍCOLA LIGHT E PROCESSO DE OBTENÇÃO
(57) PÓLEN APÍCOLA LIGHT E PROCESSO DE OBTENÇÃO A presente invenção refere-se ao desenvolvimento de processo tecnológico para obtenção do produto "pólen apícola light" obtido a partir de pólen apícola in natura, por meio de processo prévio de lavagem, decantação, homogeneização, centrifugação, congelamento e secagem. O pólen apícola é um produto natural elaborado por abelhas da espécie Apis mellifera e que possui grande importância biológica e econômica como fonte de carboidrato, proteínas, gorduras e minerais e tem sido amplamente utilizado como alimento na dieta humana. A presente invenção destaca-se pelo produto elaborado "pólen light"



por apresentar uma redução em torno de 70% dos teores de açúcares em relação ao pólen apícola comercial, valores confirmados pelo teor de °Brix e pela avaliação sensorial dos atributos aroma/sabor doce. Utilizando-se o pólen in natura e processo de liofilização nas melhores condições para o processo, obtém-se um produto final com alta qualidade, no qual as características originais do produto são otimizadas, preservando os compostos fenólicos e aumentando proporcionalmente o teor de proteínas em cerca de 68%. O produto final obtido, enfim, pode ser enquadrado na categoria de produtos light em função da redução bastante superior ao valor mínimo exigido para teores de açúcar, com aumento significativo do teor de proteínas e com melhor atividade antioxidante, características que tornam esse produto de grande interesse comercial para a utilização como suplemento alimentar.

(71) Universidade Federal de Sergipe (BR/SE)

(72) EDILSON DIVINO DE ARAÚJO, MARIA APARECIDA AZEVEDO PEREIRA DA SILVA, YARA RAFAELLA RIBEIRO SANTOS, NARENDRA NARAIN, YZILA LIZIANE FARIAS MAIA DE ARAÚJO



3.2 PUBLICAÇÃO ANTECIPADA

(21) BR 10 2012 030750-2 A2
(22) 03/12/2012

(51) B07B 1/42 (2006.01), B07B 1/28 (2006.01)

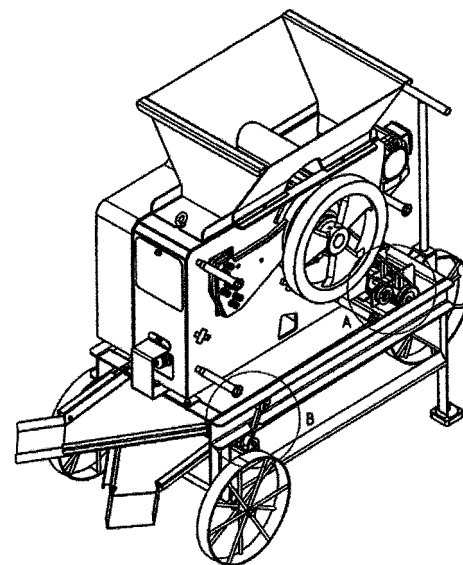
(54) DISPOSITIVO VIBRATÓRIO APLICADO EM EQUIPAMENTOS QUE PEDEM UMA OPERAÇÃO DE SEPARAÇÃO E OU TRANSPORTE DE MATERIAL PARTICULADO SÓLIDO DE NATUREZA MINERAL OU VEGETAL
(57) DISPOSITIVO VIBRATÓRIO APLICADO EM EQUIPAMENTOS QUE PEDEM UMA OPERAÇÃO DE SEPARAÇÃO E OU TRANSPORTE DE MATERIAL PARTICULADO SÓLIDO DE NATUREZA MINERAL OU VEGETAL representado por uma solução inventiva aplicada em equipamentos que pedem operações de separação e ou transporte de material particulado sólido, seco ou úmido, sendo que o inédito dispositivo vibratório foi idealizado com o objetivo de prover uma operação de tais equipamentos com reduzido nível de ruído, e reduzida frequência de manutenção, com maior longevidade do tempo de vida útil do dispositivo, sendo que para tornar esses objetivos factíveis foi idealizado o inédito dispositivo vibratório, que é composto por dois subsistemas, sendo o primeiro formado pelo mecanismo propulsor e transmissão disposto na parte posterior do equipamento e composto de um componente eixo excêntrico (1) ao qual é montado um conjunto de transmissão formado por correia (6) e polias (7), e subsistema mecanismo vibrador, disposto na porção frontal dos equipamentos, composto por um par de componentes do tipo balancim (8), onde este por sua vez é montado de forma inclinada.

(71) NICOLAU FREDERICO KEMPF (BR/PR)

(72) NICOLAU FREDERICO KEMPF

(74) BEERRE ASSESSORIA EMPRESARIAL LTDA

3.2



(21) BR 10 2013 001292-0 A2

(22) 18/01/2013

(51) C04B 35/66 (2006.01)

(54) PROCESSO DE OBTENÇÃO DE UM MATERIAL CERÂMICO A PARTIR DE SOBRAS DE PORCELANATO E DE OUTROS MATERIAIS DE CONSTRUÇÃO CIVIL

(57) PROCESSO DE OBTENÇÃO DE UM MATERIAL CERÂMICO A PARTIR DE SOBRAS DE PORCELANATO E DE OUTROS MATERIAIS DE CONSTRUÇÃO CIVIL. A presente invenção se refere a um processo de obtenção de um material cerâmico a partir de sobras de porcelanato ou de uma mistura de sobras de porcelanato e sobras de outros materiais de construção civil, que compreende as seguintes etapas: britagem e moagem de sobras até alcançar um pó com uma faixa granulométrica compreendida entre 0,4 mm e 0,06 mm; adição de água ao pó, com conseqüente obtenção de uma massa cerâmica umedecida; conformação da massa cerâmica umedecida por meio de prensagem; secagem da massa cerâmica umedecida a uma temperatura na faixa de 70 °C a 50 °C; e queima da massa cerâmica a uma temperatura entre 1100 °C e 1200 °C, devendo permanecer na temperatura máxima por um período, de preferência, de 2 horas.

(71) Universidade Federal do Rio de Janeiro (BR/RJ)

(72) Valéria Castro de Almeida, Claudinei de Souza Guimaraes, Israel Lima Monte Goncalves, Everton Gripa Marques

3.2

(21) BR 10 2013 009057-3 A2

(22) 12/04/2013

(51) E04B 1/80 (2006.01), E04B 1/74 (2006.01), E04B 1/62 (2006.01)

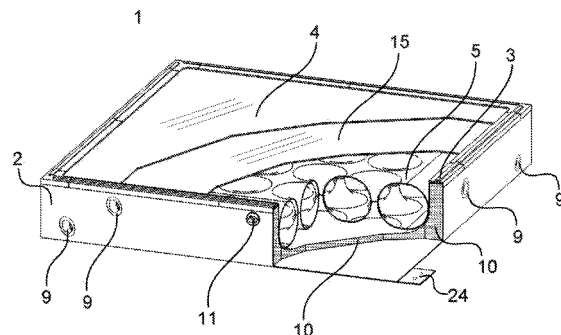
(54) PAINEL MULTIFUNCIONAL MODULAR

(57) RESUMO Patente de invenção de "painel multifuncional modular" compreendido por caixa monobloco com sistema de união modular e cobertura transparente, contendo câmara monobloco formada por um ou mais cilindros conectados entre si e termicamente isolados e um redutor de temperatura de estagnação, e de sua utilização como cobertura de edificações, como coletor solar e como reservatório térmico. 1/1

(71) Sonne Energy Indústria e Comércio Ltda (BR/MG)

(72) Art. 6º § 4º da LPI e item 1.1 do Ato Normativo nº 127/97

3.2



(21) BR 10 2013 010415-9 A2

(22) 29/04/2013

(51) C12P 7/06 (2006.01), C12P 7/10 (2006.01), C12P 7/14 (2006.01)

(54) PROCESSO DE PRODUÇÃO DE MOLÉCULAS ORGÂNICAS A PARTIR DA BIOMASSA

(57) PROCESSO DE PRODUÇÃO DE MOLÉCULAS ORGÂNICAS A PARTIR DA BIOMASSA. Processo de produção de moléculas orgânicas a partir da biomassa que compreende as etapas de: (a) pré-tratamento contínuo de uma

3.2

biomassa com líquidos iônicos em um misturador; (b) hidrólise de biomassa pré-tratada; e (c) separação do xarope de açúcares do sólido residual não hidrolisado rico em lignina; e, (d) fermentação do xarope de açúcares, onde a etapa (a) ocorre de forma contínua em um misturador, no qual uma razão de elevada de biomassa; líquido iônico é misturada possibilitando a atuação efetiva do líquido iônico na biomassa.

(71) Universidade Federal do Rio de Janeiro - UFRJ (BR/RJ) , Universidade Federal de Santa Catarina (BR/SC)

(72) Elba Pinto da Silva Bon, Ayla Sant'Ana da Silva, Ricardo Sponsina Sobral Teixeira, Seung-Hwan Lee, Takashi Endo

3.8 RETIFICAÇÃO

(21) **PI 0405955-7 A8** **3.8**
(22) 29/12/2004

(30) 16/01/2004 DE 202004000706.1

(51) E04F 13/12 (2006.01)

(54) SISTEMA DE PERFIS EM FORMA DE TRILHOS PARA VERIFICAR TRAVESSIAS SOBRE REVESTIMENTOS DE PISO

(57) "SISTEMA DE PERFIS EM FORMA DE TRILHOS PARA VERIFICAR TRAVESSIAS SOBRE REVESTIMENTOS DE PISO". O sistema em forma de perfil de trilhos (1) serve para atravessar revestimentos de piso ou fechamentos e/ou bordas de degraus. O sistema em forma de perfil de trilhos (1) é constituído por um perfil básico (2) e um perfil de cobertura (3). Este perfil básico apresenta pelo menos uma articulação vertical (6) no qual se encontra previsto um apoio interno (9) de uma articulação giratória (10). Esta articulação giratória (10) se apóia no perfil de cobertura (3) de modo oscilante. Duas peças de ligação (11) viradas para baixo se encontram instalados no perfil de cobertura (3), apresentando para a formação de uma cobertura da articulação giratória (10), ao menos dois contornos internos (12) parcialmente cilíndricos. Estes contornos internos (12) foram constituídos para encaixar no apoio interno (9) da articulação giratória (10). Obtém-se assim, uma oscilação graduada do perfil de cobertura (3). A articulação giratória (10) pode ser acoplada aleatoriamente a qualquer de um dos contornos internos (12) parcialmente cilíndricos. Os contornos internos (12) parcialmente cilíndricos servem adicionalmente para o apoio oscilante do perfil de cobertura (3) em relação ao perfil básico (2). (Figura 1)

(71) HERM FRIEDR. KUENNE GMBH & CO. (DE)

(72) FRANK SONDERMANN

(74) Tavares Propriedade Intelectual Ltda.

Referente à RPI 1811 de 20/09/2005, quanto ao item (71).

(21) **PI 1107291-1 A8** **3.8**
(22) 08/11/2011

(51) A61K 31/56 (2006.01), A61K 31/167 (2006.01), A61K 31/045 (2006.01), A61P 25/00 (2006.01), A61P 25/02 (2006.01)

(54) COMPOSIÇÃO FARMACÊUTICA PARA PREPARAÇÃO DE UM MEDICAMENTO PARA TRATAR DORES NEUROPÁTICAS, DORES ASSOCIADAS ÀS DOENÇAS DEGENERATIVAS CRÔNICAS E EM PÓS-OPERATÓRIOS DOLOROSOS DE ANIMAIS

(57) COMPOSIÇÃO FARMACÊUTICA PARA PREPARAÇÃO DE UM MEDICAMENTO PARA DORES NEUROPÁTICAS, DORES ASSOCIADAS ÀS DOENÇAS DEGENERATIVAS CRÔNICAS E EM PÓS- OPERATÓRIOS DOLOROSOS DE ANIMAIS. A presente invenção refere-se ao desenvolvimento de Composição Farmacêutica caracterizada por compreender triancinolona, bupivacaína e etanol na forma de suspensão, com uso caracterizado por ser na preparação de um medicamento para tratar dores neuropáticas, dores associadas às doenças degenerativas crônicas e em pós-operatórios dolorosos de pequeno e grandes animais. A suspensão neurolítica proposta, através de infiltração perineural, promove neurólise de ação potente e duradoura, sem reações adversas locais, o que resulta em efeito terapêutico de abolição da dor, indicada em dores neuropáticas, síndromes degenerativas crônicas e em pós-operatórios dolorosos de grandes e pequenos animais.

(71) Universidade Federal de Alagoas - UFAL (BR/AL)

(72) Pierre Barnabé Escodro, Josealdo Tonholo, Ticiano Gomes do Nascimento, Thiago Jhonatha Fernandes Silva, Juliana de Oliveira Bernardo, Armen Thomassian

Referente à RPI 2236 de 12/11/2013, quanto ao item (54).





Diretoria de Patentes - DIRPA

Despachos Relativos a Pedidos, Patentes (incluindo as de MI/DI expedidas na vigência da Lei 5772/71) e Certificados de Adição de Invenção

RPI 2255 de 25/03/2014

1. Pedido Internacional PCT/BR Designado ou Eleito

1.1 PUBLICAÇÃO INTERNACIONAL - PCT. APRESENTAÇÃO DE PETIÇÃO DE REQUERIMENTO DE ENTRADA NA FASE NACIONAL.

(21) **BR 11 2013 009806-6** 1.1
(30) 21/10/2010 CO 10-130183
(51) F04B 23/04 (2006.01), F04B 47/04 (2006.01)
(86) PCT IB2011/001815 de 05/08/2011
(87) WO 2012/052813 de 26/04/2012

(21) **BR 11 2013 009808-2** 1.1
(30) 22/10/2010 EP 10306151.1; 28/10/2010 US 61/407,589
(51) G01N 33/28 (2006.01), G01N 1/34 (2006.01), C10G 70/00 (2006.01), C10L 3/02 (2006.01), C10L 3/10 (2006.01), G01N 1/44 (2006.01), G01N 30/14 (2006.01), G01N 30/88 (2006.01)
(86) PCT IB2011/054699 de 20/10/2011
(87) WO 2012/052962 de 26/04/2012

1.1.1 RETIFICAÇÃO

(21) **BR 11 2012 014422-7** 1.1.1
(22) 13/12/2010
(30) 18/12/2009 EP 09179951.0
(51) A61H 31/00 (2006.01)
(86) PCT IB10/055767 de 13/12/2010
(87) WO 2011/073878 de 23/06/2011
Foi retificada a publicação da RPI 2230 em relação ao item 30

(21) **BR 11 2012 020448-3** 1.1.1
(22) 24/06/2011
(30) 02/07/2010 US 61/360,935
(51) A62B 7/10 (2006.01), A62B 7/12 (2006.01), A62B 9/02 (2006.01), A62B 18/10 (2006.01)
(86) PCT US2011/041722 de 24/06/2011
(87) WO 2012/003133 de 05/01/2012
Foi retificada a publicação 2243 de 31/12/2013 em relação ao item (86) da mesma.

(21) **BR 11 2012 020719-9** 1.1.1
(22) 22/02/2011
(30) 25/02/2010 US 61/308,036; 06/05/2010 EP 10162156.3
(51) A01N 25/30 (2006.01), A01N 43/42 (2006.01), A01N 43/40 (2006.01), A01N 39/04 (2006.01), A01N 39/02 (2006.01), A01N 37/40 (2006.01), A01P 13/00 (2006.01)
(86) PCT EP11/052554 de 22/02/2011
(87) WO 2011/104211 de 01/09/2011
Foi retificada a publicação RPI 2218 para o item 30

(21) **BR 11 2012 021988-0** 1.1.1
(22) 23/03/2011
(30) 12/05/2010 DE 10.2010.020.429.3

(51) A23L 3/00 (2006.01), A23L 3/02 (2006.01), A61L 2/24 (2006.01)
(86) PCT EP2011/001427 de 23/03/2011
(87) WO 2011/141088 de 17/11/2011
Foi retificado a publicação RPI 2216 em relação ao item 30

1.2 NOTIFICAÇÃO – PEDIDO RETIRADO – PCT

(21) **PI 0707807-2** 1.2
(22) 14/02/2007
(71) Vision Optimization LLC (US)
(74) Momsen, Leonardos & CIA.
(86) PCT US2007/062155 de 14/02/2007
Pedido retirado em relação ao Brasil por não atender às determinações referentes à entrada do pedido na fase nacional e por não cumprimento da exigência formulada na RPI nº 2230 de 01/10/2013.

(21) **PI 0716065-8** 1.2
(22) 31/08/2007
(71) THE UNIVERSITY OF BRITISH COLUMBIA (CA) , UNIVERSITY OF SASKATCHEWAN AS REPRESENTED BY VACCINE AND INFECTIOUS DISEASE ORGANIZATION (CA)
(74) Momsen, Leonardos & Cia.
(86) PCT CA2007/001555 de 31/08/2007
(87) WO 2008/025171 de 06/03/2008
Pedido retirado em relação ao Brasil por não atender às determinações referentes à entrada do pedido na fase nacional e por não cumprimento da exigência formulada na RPI nº 2231 de 08/10/2013.

(21) **PI 0716067-4** 1.2
(22) 08/08/2007
(71) Ewa Tech Ltd (IL)
(74) Araripe & Associados
(86) PCT IL2007/000989 de 08/08/2007
(87) WO 2008/018071 de 14/02/2008
Pedido retirado em relação ao Brasil face à impossibilidade de aceitação na fase nacional por não atender ao disposto no Art. 216 da LPI.

(21) **PI 0716073-9** 1.2
(22) 30/08/2007
(71) BP Exploration Operating Company Limited (GB)
(74) Orlando de Souza
(86) PCT GB2007/003280 de 30/08/2007
(87) WO 2008/025986 de 06/03/2008
Pedido retirado em relação ao Brasil por não atender às determinações referentes à entrada do pedido na fase nacional e por não cumprimento da exigência formulada na RPI nº 2231 de 08/10/2013.

(21) **PI 0716360-6** 1.2
(22) 31/10/2007
(71) E.I. DU PONT DE NEMOURS AND COMPANY (US)
(74) Artur Francisco Schaal
(86) PCT US2007/022987 de 31/10/2007
(87) WO 2008/054776 de 08/05/2008
Pedido retirado em relação ao Brasil por não atender às determinações referentes à entrada do pedido na fase nacional e por não cumprimento da exigência formulada na RPI nº 2231 de 08/10/2013.

(21) **PI 0717241-9** 1.2
(22) 26/09/2007
(71) Philip Morris Products S.A. (CH)
(74) Dannemann, Siemsen, Bigler & Ipanema Moreira
(86) PCT IB2007/003926 de 26/09/2007
(87) WO 2008/038151 de 03/04/2008
Pedido retirado em relação ao Brasil por não atender às determinações referentes à entrada do pedido na fase nacional e por não cumprimento da exigência formulada na RPI nº 2231 de 08/10/2013.

(21) **PI 0717243-5** 1.2
(22) 13/09/2007
(71) Prad Research And Development Limited (VG)
(74) Walter de Almeida Martins
(86) PCT EP2007/059679 de 13/09/2007
(87) WO 2008/034762 de 27/03/2008
Pedido retirado em relação ao Brasil por não atender às determinações referentes à entrada do pedido na fase nacional e por não cumprimento da exigência formulada na RPI nº 2231 de 08/10/2013.

(21) **PI 0717245-1** 1.2
(22) 24/09/2007
(71) Schering Corporation (US)
(74) Dannemann, Siemsen, Bigler & Ipanema Moreira
(86) PCT US2007/020569 de 24/09/2007
(87) WO 2008/039406 de 03/04/2008
Pedido retirado em relação ao Brasil por não atender às determinações referentes à entrada do pedido na fase nacional e por não cumprimento da exigência formulada na RPI nº 2231 de 08/10/2013.

(21) **PI 0717863-8** 1.2
(22) 31/10/2007
(71) Stellan Eriksson (SE)
(74) Di Blasi, Parente, Vaz e Dias & AI
(86) PCT SE2007/050805 de 31/10/2007
(87) WO 2008/054321 de 08/05/2008
Pedido retirado em relação ao Brasil por não atender às determinações referentes à entrada do pedido na fase nacional e por não cumprimento da exigência formulada na RPI nº 2233 de 22/10/2013.

(21) **PI 0718117-5** 1.2
(22) 24/10/2007
(71) Johnson & Johnson Vision Care, Inc (US)
(74) Dannemann, Siemsen, Bigler & Ipanema Moreira
(86) PCT US2007/082335 de 24/10/2007
(87) WO 2008/055032 de 08/05/2008
Pedido retirado em relação ao Brasil por não atender às determinações referentes à entrada do pedido na fase nacional e por não cumprimento da exigência formulada na RPI nº 2234 de 29/10/2013.

(21) **PI 0718126-4** 1.2
(22) 31/10/2007
(71) Alcon Research, LTD. (US)
(74) Dannemann, Siemsen, Bigler & Ipanema Moreira
(86) PCT US2007/083170 de 31/10/2007
(87) WO 2008/055205 de 08/05/2008
Pedido retirado em relação ao Brasil por não atender às determinações referentes à entrada do pedido na fase nacional e por não cumprimento da exigência formulada na RPI nº 2234 de 29/10/2013.

(21) **PI 0718340-2** 1.2



(22) 11/12/2007
 (71) I O BAG, INC (US)
 (74) Ana Paula Santos Celidonio
 (86) PCT US2007/025236 de 11/12/2007
 (87) WO 2008/073374 de 19/06/2008
 Pedido retirado em relação ao Brasil por não atender às determinações referentes à entrada do pedido na fase nacional e por não cumprimento da exigência formulada na RPI nº 2235 de 05/11/2013.

(21) **PI 0718344-5** 1.2
 (22) 14/12/2007
 (71) KHS MASCHINEN UND ANLAGENBAU AG (KHS AG) (DE)
 (74) Carlos E Borghi Fernandes
 (86) PCT EP2007/011005 de 14/12/2007
 (87) WO 2008/083816 de 17/07/2008
 Pedido retirado em relação ao Brasil por não atender às determinações referentes à entrada do pedido na fase nacional e por não cumprimento da exigência formulada na RPI nº 2235 de 05/11/2013.

(21) **PI 0718354-2** 1.2
 (22) 13/12/2007
 (71) Medarex, INC. (US)
 (74) Antonio Mauricio Pedras Arnaud
 (86) PCT US2007/087401 de 13/12/2007
 (87) WO 2008/074004 de 19/06/2008
 Pedido retirado em relação ao Brasil por não atender às determinações referentes à entrada do pedido na fase nacional e por não cumprimento da exigência formulada na RPI nº 2236 de 12/11/2013.

(21) **PI 0718479-4** 1.2
 (22) 16/10/2007
 (71) Arena Pharmaceuticals, Inc (JP)
 (74) DANNEMANN, SIEMSEN, BIGLER & IPANEMA MOREIRA
 (86) PCT US2007/022086 de 16/10/2007
 (87) WO 2008/048609 de 24/04/2008
 Pedido retirado em relação ao Brasil por não atender às determinações referentes à entrada do pedido na fase nacional e por não cumprimento da exigência formulada na RPI nº 2236 de 12/11/2013.

(21) **PI 0718484-0** 1.2
 (22) 18/10/2007
 (71) Wyeth (US)
 (74) DANNEMANN, SIEMSEN, BIGLER & IPANEMA MOREIRA
 (86) PCT US2007/081738 de 18/10/2007
 (87) WO 2008/049047 de 24/04/2008
 Pedido retirado em relação ao Brasil por não atender às determinações referentes à entrada do pedido na fase nacional e por não cumprimento da exigência formulada na RPI nº 2237 de 19/11/2013.

1.3.1 RETIFICAÇÃO

(21) **PI 0717339-3 A8** 1.3.1
 (22) 26/09/2007
 (30) 23/10/2006 FR 06/09265
 (51) F02K 1/72 (2006.01)
 (54) REVERSOR DE EMPUXO E NACELA DE TURBOÉLICE
 (71) Aircelle (FR)
 (72) Guy Bernard Vauchel, PIERRE ANDRÉ MARCEL BAUDU
 (74) Bhering Advogados
 (85) 22/04/2009
 (86) PCT FR2007/001574 de 26/09/2007
 (87) WO 2008/049986 de 02/05/2008
 Foi retificada a publicação RPI 2232 para o item 72

(21) **PI 0717398-9 A8** 1.3.1
 (22) 12/10/2007
 (30) 13/10/2006 JP 2006-280478
 (51) C10M 169/04 (2006.01), C10M 101/02 (2006.01), C10M 105/04 (2006.01), C10M 105/22 (2006.01), C10M 105/68 (2006.01), C10M 107/04 (2006.01), C10M 107/18 (2006.01), C10M 109/00 (2006.01), C10M 109/02 (2006.01), C10M 159/20 (2006.01), C10M 159/22 (2006.01), C10M 159/24 (2006.01), F16L 15/04 (2006.01), C10N 10/04 (2006.01), C10N 30/00 (2006.01), C10N 30/06 (2006.01), C10N 30/12 (2006.01), C10N 40/00 (2006.01), C10N 50/02 (2006.01)
 (54) COMPOSIÇÃO DE REVESTIMENTO LUBRIFICANTE ADEQUADA PARA JUNTAS TUBULARES ROSQUEADAS

(71) Sumitomo Metal Industries, LTD. (JP) ,
 Vallourec Mannesmann Oil & Gas France (FR)
 (72) Ryuichi Imai, Kunio Goto
 (74) Araripe & Associados
 (85) 13/04/2009
 (86) PCT JP2007/070393 de 12/10/2007
 (87) WO 2008/044799 de 17/04/2008
 Foi retificada a publicação RPI 2232 referente ao item 30

1.4.1 RESTABELECIMENTO DE DIREITO PARA ENTRADA NA FASE NACIONAL DO PCT NEGADO

(21) **BR 11 2012 016824-0** 1.4.1
 (22) 29/09/2010
 (71) Sanofi-Aventis Deutschland GmbH (DE)
 (74) Dannemann ,Siemens, Bigler & Ipanema Moreira
 (86) PCT EP10/064396 de 29/09/2010
 (87) WO 2011/039206 de 07/04/2011
 O presente pedido foi depositado através do PCT/EP2010/064396 em 29/09/2009, dando entrada na fase nacional em 06/07/2012, apesar do prazo expirar 30/03/2012 (30 meses contados da data de prioridade que é 30/09/2009). Juntamente à petição de entrada, o depositante solicitou extensão de prazo e restauração na forma do artigo 221 da LPI 9279/96, justificando que por motivo totalmente imprevisto, alheio à vontade da parte, não foi possível realizar o depósito dentro do prazo. O requerente alega que houve uma falha não intencional "oriunda de não recebimento e não processamento tempestivo das instruções de depósito enviadas através de correio eletrônico-E-mail. Por razões alheias a vontade do depositante, a referida instrução não foi efetivamente recebida nem processada. Acredita-se que as instruções em questão foram automaticamente excluídas do sistema por razões até então desconhecidas já que existia naquele dia e período imenso volume de correspondências eletrônicas a serem processadas." Entretanto, com base no Parecer/INPI/PROC/DICONS/Nº43/2003 e na NOTA/INPI/PROC/DICONS/Nº316/03, a alegação apresentada não configura motivo para a falta de execução dos atos. Além disso, pela Resolução INPI 77/2013 Artigo 12, § 2º, "Reputam-se precauções exigidas pelas circunstâncias os esforços cuidadosos, sérios e constantes, que devem ser tomados pelo depositante no que se referem aos atos a serem praticados". Diante do exposto, considera-se que o pedido de devolução de prazo não poderá ser atendido, por estar em desacordo com a legislação vigente.

(21) **BR 11 2012 018279-0** 1.4.1
 (22) 19/01/2011
 (71) Sanofi (FR)
 (74) Dannemann ,Siemens, Bigler & Ipanema Moreira
 (86) PCT IB2011/050229 de 19/01/2011
 (87) WO 2011/089550 de 28/07/2011
 O presente pedido foi depositado através do PCT em 19/01/2011, dando entrada na fase nacional em 23/07/2012, apesar do prazo expirar em 20/07/2012 (30 meses contados da data de prioridade que é 20/01/2010). Juntamente à petição de entrada, o depositante solicitou extensão de prazo, de restauração e/ou restabelecimento de direitos amparados nos artigos 87 e 221 da LPI, nas regras 49.6 e 82.1 do PCT e resolução 254 do INPI, justificando que por motivo totalmente imprevisto, alheio à vontade da parte, não foi possível realizar o depósito dentro do prazo. O requerente alega que houve uma falha não intencional, ou seja, "As referidas instruções (para entrada na fase nacional) não foram efetivamente processadas por terem sido enviadas ao endereço eletrônico de funcionária do Setor de Patentes no mesmo dia em que se ausentou do escritório por licença maternidade" Entretanto, com base no Parecer/INPI/PROC/DICONS/Nº 043/03, a alegação apresentada não configura motivo para falta de execução do ato. Além disso, pela Resolução do INPI 77/2013, Artigo 12, § 2º, "Reputam-se precauções exigidas pelas circunstâncias os esforços cuidadosos, sérios e

constantes, que devem ser tomados pelo depositante no que se referem aos atos a serem praticados". Diante do exposto, considera-se que o pedido de restabelecimento de direito não poderá ser atendido, por estar em desacordo com a legislação vigente.

(21) **BR 11 2013 000794-0** 1.4.1
 (22) 27/06/2011
 (71) Tropicana Products, INC. (US)
 (74) Dannemann ,Siemens, Bigler & Ipanema Moreira
 (86) PCT US2011/041947 de 27/06/2011
 (87) WO 2012/005998 de 12/01/2012
 O presente pedido foi depositado através do PCT em 27/06/2011, dando entrada na fase nacional em 11/01/2013, apesar do prazo expirar em 08/01/2013 (30 meses contados da data de prioridade que é 08/07/2010). Juntamente à petição de entrada, o depositante solicitou extensão de prazo, de restauração e/ou restabelecimento de direitos amparados nos artigos 87 e 221 da LPI, regras 49.6 e 82.1 do PCT e resolução 291/2012 do INPI, justificando que por motivo totalmente imprevisto, alheio à vontade da parte, não foi possível realizar o depósito dentro do prazo. O requerente alega que houve uma falha não intencional, ou seja, "embora o representante do depositante no exterior tenha de fato enviado instruções de depósito... antes do prazo... ocorreu por razões ainda desconhecidas o deslocamento da parte final 'BR' do endereço de e-mail do escritório DANNEMANN e de membros de seus funcionários para o início dos endereços específicos subsequentes e isso gerou o não recebimento das instruções em tempo de realização da entrada na fase nacional." Entretanto, com base no Parecer/INPI/PROC/DICONS/Nº 043/03, a alegação apresentada não configura motivo para falta de execução do ato. Além disso, pela Resolução do INPI 77/2013, Artigo 12, § 2º, "Reputam-se precauções exigidas pelas circunstâncias os esforços cuidadosos, sérios e constantes, que devem ser tomados pelo depositante no que se referem aos atos a serem praticados". Diante do exposto, considera-se que o pedido de restabelecimento de direito não poderá ser atendido, por estar em desacordo com a legislação vigente.

(21) **BR 11 2013 000827-0** 1.4.1
 (22) 03/03/2011
 (71) Multisorb Technologies, INC. (US)
 (74) Kasznar Leonardos Propriedade Intelectual
 (86) PCT US11/026972 de 03/03/2011
 (87) WO 2011/112410 de 15/09/2011
 O presente pedido foi depositado através do PCT em 03/03/2011, dando entrada na fase nacional em 11/01/2013, apesar do prazo expirar em 08/09/2012 (30 meses contados da data de prioridade que é 08/03/2010). Juntamente à petição de entrada, o depositante solicitou restabelecimento de direitos amparado na regra 49.6 do PCT, justificando que por motivo totalmente imprevisto, alheio à vontade da parte, não foi possível realizar o depósito dentro do prazo. O requerente alega que houve uma falha não intencional, ou seja, "Somente foi reivindicada prioridade para o pedido de patente US No. 12/719.160 e os prazos foram calculados a partir da data de depósito do pedido de patente US No. 12/777.835 (Erroneamente não reivindicado no depósito internacional)." Entretanto, com base no Parecer/INPI/PROC/DICONS/Nº 043/03, a alegação apresentada não configura motivo para falta de execução do ato. Além disso, pela Resolução do INPI 77/2013, Artigo 12, § 2º, "Reputam-se precauções exigidas pelas circunstâncias os esforços cuidadosos, sérios e constantes, que devem ser tomados pelo depositante no que se referem aos atos a serem praticados". Diante do exposto, considera-se que o pedido de restabelecimento de direito não poderá ser atendido, por estar em desacordo com a legislação vigente.

1.5 EXIGÊNCIAS DIVERSAS

(21) **PI 0716751-2** 1.5
 (22) 23/08/2007
 (71) NOVA CHEMICALS INC. (US)
 (74) Momen, Leonardos & Cia.
 (86) PCT US2007/076622 de 23/08/2007

(87) WO 2008/033654 de 20/03/2008
Apresente documentos comprobatórios que demonstrem a alteração do nome de um dos inventores que consta na publicação internacional WO 2008/033654 de 20/03/2008 "TRICIA GUEVARA" e o constante da petição inicial nº 020090024667 de 13/03/2009 "TRICIA GUEVARA LADELY", tendo em vista que a certidão de casamento apresentada não especifica que ocorreu essa alteração de nome.

(21) **PI 0718820-0** 1.5

(22) 06/11/2007
(71) Master Image Co., Ltd (KR)
(74) Nellie Anne Daniel-Shores
(86) PCT KR2007/005578 de 06/11/2007
(87) WO 2008/056929 de 15/05/2008
Regularize a inclusão do novo inventor Yong Bi Jung apresentando documento comprobatório assinado pelo depositante MASTER IMAGE CO., LTD, pelo inventor Young Hoon Lee, e inclusive pelo novo inventor a ser adicionado.

(21) **PI 0719562-1** 1.5

(22) 11/12/2007
(71) Scania CV AB (SE)
(74) Alexandre Ferreira
(86) PCT SE2007/050975 de 11/12/2007
(87) WO 2008/073045 de 19/06/2008
Em aditamento a exigência publicada na RPI 2239 de 03/12/2013, apresente o formulário de depósito da entrada na fase nacional Brasileira em nome de "SCANIA CV AB (publ)", tendo em vista que esse é o nome que consta na publicação internacional WO 2008/073045 de 19/06/2008 e na procuração constante da petição inicial nº 020090052004 de 27/05/2009. Adicionalmente, esclareça a divergência no nome de um dos inventores constante na publicação internacional WO 2008/073045 de 19/06/2008 "TERESIA RAMDÉN" e o constante da petição inicial nº 020090052004 de 27/05/2009 "TERESIA RAMDÉM".

(21) **PI 0719596-6** 1.5

(22) 12/12/2007
(71) Scania CV AB (SE)
(74) Alexandre Ferreira
(86) PCT SE2007/050984 de 12/12/2007
(87) WO 2008/079085 de 03/07/2008
Em aditamento a exigência publicada na RPI 2239 de 03/12/2013, regularize a procuração apresentada em nome de "SCANIA CV AB (publ)" para "SCANIA CV AB", tendo em vista que esse é o nome que consta na publicação internacional WO 2008/079085 de 03/07/2008 e na petição inicial nº 020090051353 de 26/05/2009.

(21) **PI 0720900-2** 1.5

(22) 09/10/2007
(71) Hierros Y Aplanaciones S.A. (ES)
(74) Guerra Adv.
(86) PCT ES2007/000573 de 09/10/2007
(87) WO 2008/087232 de 24/07/2008
Apresente documentos comprobatórios que expliquem a divergência no nome do depositante constante na publicação internacional WO2008/087232 de 24/07/2008 "Hiero Y Aplanaciones S.A (HIASA)" e o constante da petição inicial nº 016090004520 de 17/07/2009 e na procuração "Hiero Y Aplanaciones S.A"

(21) **PI 0720978-9** 1.5

(22) 20/12/2007
(71) Unilever N.V (NL)
(74) Atem e Remer Asses. Consult. Prop. Int. LTDA
(86) PCT EP2007/064334 de 20/12/2007
(87) WO 2008/086937 de 24/07/2008
Comprove que o signatário da petição nº 0200968992 de 16/07/2009 tem poderes para atuar em nome do depositante, uma vez que baseado no artigo 216 da Lei 9.279/1996 de 14/05/1996 (LPI) "Os atos previstos nesta Lei serão praticados pelas partes ou por seus procuradores, devidamente qualificados."

(21) **PI 0721541-0** 1.5

(22) 23/08/2007
(71) Universidad Autonoma Metropolitana (MX) , SERVICIOS INDUSTRIALES PEÑOLES, S.A. DE C.V. (MX)
(74) Cruzeiro Newmarc Patentes e Marcas Ltda.
(86) PCT MX2007/000099 de 23/08/2007
(87) WO 2008/130212 de 30/10/2008
Comprove que o signatário da petição nº 090048582 de 23/10/2009 tem poderes para

atuar em nome do depositante, uma vez que baseado no artigo 216 da Lei 9.279/1996 de 14/05/1996 (LPI) "Os atos previstos nesta Lei serão praticados pelas partes ou por seus procuradores, devidamente qualificados."

(21) **PI 0722048-0** 1.5

(22) 06/12/2007
(71) Advanced Composites Group Limited (US)
(74) Araripe & Associados
(86) PCT GB2007/004684 de 06/12/2007
(87) WO 2008/071922 de 19/06/2008
Apresente documentos comprobatórios que expliquem a divergência no nome de um dos inventores que consta na publicação internacional WO 2008/071922 de 19/06/2008 "Thomas Joseph Corden" e o constante da petição inicial nº 020090061867 de 24/06/2009, "Thomas Joseph Corden".

(21) **PI 0722115-0** 1.5

(22) 12/10/2007
(71) Latchways PLC (GB)
(74) Bhering Advogados
(86) PCT GB2007/003885 de 12/10/2007
(87) WO 2009/047469 de 16/04/2009
Apresente o texto do relatório descritivo em português, adaptado à norma vigente, do pedido conforme depósito internacional inicial, como determina a Resolução INPI PR nº 77/2013 de 18/03/2013, Art. 5º e 7º. Ademais, solicita-se a regularização da procuração, uma vez que a procuração apresentada não possui data.

(21) **PI 0807066-0** 1.5

(22) 19/01/2008
(71) Bayer Cropscience AG (DE)
(74) Dannemann, Siemsen, Bigler & Ipanema Moreira
(86) PCT EP2008/000400 de 19/01/2008
(87) WO 2008/092580 de 07/08/2008
Apresente documentos comprobatórios que expliquem a divergência no nome de um dos inventores que consta na publicação internacional WO 2008/092580 de 07/08/2008 "DARREN MANSFIELD" e o constante da petição inicial nº 020090073757 de 31/07/2009 "DARREN JAMES MANSFIELD".

(21) **PI 0807068-7** 1.5

(22) 12/02/2008
(71) Gushor Inc. (CA)
(74) DANNEMANN, SIEMSEN, BIGLER & IPANEMA MOREIRA
(86) PCT CA2008/000279 de 12/02/2008
(87) WO 2008/098359 de 21/08/2008
Apresente documentos comprobatórios que expliquem a divergência no nome de um dos inventores que consta na petição inicial nº 020090073746 de 31/07/2009 "STEVE RICHARD LARTER", com o nome publicado de "STEPHEN RICHARD LARTER" constante no Status do Depósito Internacional "International Application Status Report" da OMPI para a publicação internacional WO 2009/098359 de 21/08/2009.

(21) **PI 0814440-0** 1.5

(22) 21/07/2008
(71) Integrated Plant Genetics, INC. (US) , University Of Florida Research Foundation, INC. (US)
(74) Dannemann, Siemsen, Bigler & Ipanema Moreira
(86) PCT US2008/070612 de 21/07/2008
(87) WO 2009/012481 de 22/01/2009
Com base na Resolução 81/2013 solicita-se que sejam apresentados novos CDs/DVDs e suas respectivas declarações, pois os arquivos apresentados não correspondem ao processo apresentado.

(21) **PI 0814929-1** 1.5

(22) 28/05/2008
(71) Wyeth LLC (US)
(74) Ricardo Pinho
(86) PCT US2008/006732 de 28/05/2008
(87) WO 2008/150404 de 11/12/2008
Com base na Resolução 81/2013, solicita-se a apresentação da declaração impressa e assinada.

(21) **PI 0817459-8** 1.5

(22) 30/09/2008
(71) Sanofi-Aventis (FR)
(74) Dannemann, Siemsen, Bigler & Ipanema Moreira

(86) PCT EP2008/007596 de 13/09/2008
(87) WO 2009/040003 de 02/04/2009
Com base na Resolução 81/2013 solicita-se a apresentação do código alfanumérico, pois o código alfanumérico enviado não corresponde ao código alfanumérico dos arquivos da Listagem de Sequência apresentada nos CDs/DVDs.

(21) **PI 0819649-4** 1.5

(22) 26/11/2008
(71) The Redents Of The University Of California (US) , Daniel V. Santi (US)
(74) Morsen, Leonardos & CIA.
(86) PCT US2008/085019 de 26/11/2008
(87) WO 2009/073560 de 11/06/2009
Com base na Resolução 81/2013, solicita-se a apresentação de novos CDs/DVDs com as respectivas declarações e código de controle, pois os arquivos contidos nos 2 CDs não eram idênticos.

(21) **PI 0820413-6** 1.5

(22) 24/10/2008
(71) Vialactia Biosciences (NZ) Limited (NZ)
(74) Dannemann, Siemsen, Bigler & Ipanema Moreira
(86) PCT NZ2008/000277 de 24/10/2008
(87) WO 2009/054735 de 30/04/2009
Com base na Resolução 81/2013, solicita-se que sejam apresentados novos CDs/DVDs com respectivos códigos de controle e declarações, pois o título da Listagem de Sequência não está em língua vernácula.

(21) **PI 0820741-0** 1.5

(22) 11/12/2008
(71) Philip Morris Products S.A. (CH)
(74) Dannemann, Siemsen, Bigler & Ipanema Moreira
(86) PCT EP2008/010546 de 11/12/2008
(87) WO 2009/074325 de 18/06/2009
Com base na Resolução 228/09 solicita-se que sejam apresentados novos CDs/DVDs, pois o arquivo da Listagem de Sequência não foi apresentado no formato TXT.

2. Depósito

2.1 PEDIDO DE PATENTE OU CERTIFICADO DE ADIÇÃO DE INVENÇÃO DEPOSITADO

(21) **BR 10 2012 010440-7** 2.1

(22) 03/05/2012
(71) MARCELLO NITZ DA COSTA (BR/SP) , ADELINO MARTINS FERREIRA GOMES (BR/SP) , ANTONIA MIWA IGUTI (BR/SP) , GUSTAVO FERREIRA LEONHARDT (BR/SP)
(74) BRITÂNIA MARCAS E PATENTES LTDA

(21) **BR 10 2012 026981-3** 2.1

(22) 22/10/2012
(71) UNIVERSIDADE ESTADUAL DE CAMPINAS - UNICAMP (BR/SP) , INTERNATIONAL PAPER DO BRASIL LTDA (BR/SP)
(74) FERNANDA LAVRAS COSTALLAT SILVADO

(21) **BR 10 2012 028625-4** 2.1

(22) 08/11/2012
(71) Antonio Lima de Andrade Neto (BR/MG)
(74) Magalhães & Associados Ltda

(21) **BR 10 2012 029884-8** 2.1

(22) 23/11/2012
(71) SUMITOMO RUBBER INDUSTRIES, LTD. (JP)
(74) DI BLASI, PARENTE & ASS PROP IND LTDA

(21) **BR 10 2012 032365-6** 2.1

(22) 18/12/2012
(71) Universidade Federal do Paraná (BR/PR)

(21) **BR 10 2013 000199-6** 2.1

(22) 04/01/2013
(71) Universidade Federal do Rio de Janeiro-UFRJ (BR/RJ) , UNIÃO BRASILENSE DE EDUCAÇÃO E CULTURA - UBEC (BR/DF)
(74) Universidade Federal do Rio de Janeiro-UFRJ

(21) **BR 10 2013 000289-5** 2.1

(22) 04/01/2013 (71) Cnh America Llc (US) (74) Andre Ferreira de Oliveira	(21) BR 10 2013 015029-0 2.1 (22) 17/06/2013 (71) JOÃO LUÍS GOMES DE BARROS (BR/SP)	(21) BR 10 2013 017825-0 2.1 (22) 11/07/2013 (71) FELLIPE FERNANDO COSTA CUNHA (BR/SP) (74) DARCI ALVES CAVALHEIRO
(21) BR 10 2013 003017-1 2.1 (22) 07/02/2013 (71) Luigi Walter Andrighi (BR/RJ)	(21) BR 10 2013 016115-2 2.1 (22) 24/06/2013 (71) GENERAL ELETRIC COMPANY (US) (74) PRISCILA PENHA DE BARROS THEREZA	(21) BR 10 2013 018202-8 2.1 (22) 17/07/2013 (71) ELIO DE MELLO CASTANHO JUNIOR (BR/SP) (74) EDUARDO PEREIRA DA SILVA
(21) BR 10 2013 003018-0 2.1 (22) 07/02/2013 (71) Luigi Walter Andrighi (BR/RJ)	(21) BR 10 2013 016158-6 2.1 (22) 24/06/2013 (71) BRUNO ALEXANDRE VITALE ENGELMANN (BR/SP)	(21) BR 10 2013 018204-4 2.1 (22) 17/07/2013 (71) SERV TECH-ELETRÔNICA LTDA-EPP (BR/SP) (74) DARCI ALVES CAVALHEIRO
(21) BR 10 2013 004296-0 2.1 (22) 25/02/2013 (71) Sandro Gomes Cardoso (BR/GO)	(21) BR 10 2013 016749-5 2.1 (22) 28/06/2013 (71) MANUEL ANTONIO MAGALHÃES DIAS (BR/SP) (74) JOSÉ BUENO DA SILVA FILHO	(21) BR 10 2013 018231-1 2.1 (22) 17/07/2013 (71) VERONA INDÚSTRIA DE PLÁSTICOS LTDA. (BR/PR) (74) VEIRANO E ADVOGADOS ASSOCIADOS
(21) BR 10 2013 004324-9 2.1 (22) 25/02/2013 (71) Roberto Grando (BR/RS) (74) Ernesto Luiz Holderbaum	(21) BR 10 2013 016958-7 2.1 (22) 01/07/2013 (71) RUY LUIZ BACCARAT MONTEIRO (BR/SP) (74) FORTRADE BRASIL MARCAS E PATENTES S/C LTDA	(21) BR 10 2013 022459-6 2.1 (22) 03/09/2013 (71) MARCELO MACHADO COELHO (BR/GO) (74) WAGNER JOSE DA SILVA
(21) BR 10 2013 004336-2 2.1 (22) 25/02/2013 (71) Quantrill Estate Inc. (GB) (74) Leão Propriedade Intelectual	(21) BR 10 2013 016962-5 2.1 (22) 01/07/2013 (71) EVERTON ALEXANDRE RODRIGUES DE SOUZA (BR/SP)	(21) BR 10 2013 022567-3 2.1 (22) 03/09/2013 (71) UNIAO BRASILEIRA DE EDUCACAO E ASSISTENCIA (BR/RS) (74) Remer Villaga & Nogueira Assessoria e Consultoria em Propriedade Intelectual Ltda.
(21) BR 10 2013 004477-6 2.1 (22) 26/02/2013 (71) Universidade Estadual de Ponta Grossa (BR/PR)	(21) BR 10 2013 016963-3 2.1 (22) 01/07/2013 (71) NPA - NÚCLEO DE PESQUISAS APLICADAS LTDA (BR/SP) (74) SIGNO MARCAS E PATENTES S/C LTDA.	(21) BR 10 2013 022570-3 2.1 (22) 04/09/2013 (71) CELIO FELIX (BR/ES) (74) VILAGE MARCAS E PATENTES LTDA
(21) BR 10 2013 004478-4 2.1 (22) 26/02/2013 (71) Universidade Estadual de Ponta Grossa (BR/PR)	(21) BR 10 2013 016974-9 2.1 (22) 01/07/2013 (71) SCHAEFFLER TECHNOLOGIES AG & CO. KG (DE) (74) DAVID DO NASCIMENTO ADVOGADOS ASSOCIADOS	(21) BR 10 2013 022678-5 2.1 (22) 05/09/2013 (71) MARLON FERNANDES GONÇALVES (BR/MG)
(21) BR 10 2013 004521-7 2.1 (22) 26/02/2013 (71) José Marcos Barbarioli (BR/ES) (74) Wagner José Fafá Borges	(21) BR 10 2013 016977-3 2.1 (22) 01/07/2013 (71) SCHAEFFLER TECHNOLOGIES AG & CO. KG (DE) (74) DAVID DO NASCIMENTO ADVOGADOS ASSOCIADOS	(21) BR 10 2013 022731-5 2.1 (22) 05/09/2013 (71) ANDRÉ CARLOS DA RÉ (BR/RS) , DIEGO ERNESTO ROVELLA FARTO (BR/RS) (74) Luiz Fernando Campos Stock
(21) BR 10 2013 006185-9 2.1 (22) 15/03/2013 (71) Max Hélio Hemmer (BR/SC) (74) Sandro Conrado da Silva	(21) BR 10 2013 017138-7 2.1 (22) 03/07/2013 (71) MADEIREIRA COMETA LTDA. EPP (BR/RS) (74) JOSÉ MANOEL BALDASSARI VELOSO	(21) BR 10 2013 030587-1 2.1 (22) 28/11/2013 (71) UNIVERSIDADE FEDERAL DO PARANÁ (BR/PR)
(21) BR 10 2013 007166-8 2.1 (22) 26/03/2013 (71) PELZ CONSTRUTORES ASSOCIADOS LTDA (BR/SP) (74) EDNÉA CASAGRANDE PINHEIRO	(21) BR 10 2013 017646-0 2.1 (22) 10/07/2013 (71) UNIVERSIDADE DE SÃO PAULO - USP (BR/SP) , UNIVERSIDADE FEDERAL FLUMINENSE (BR/RJ) (74) MARIA APARECIDA DE SOUZA	(21) BR 10 2013 030899-4 2.1 (22) 29/11/2013 (71) GM GLOBAL TECHNOLOGY OPERATINS, INC. (US) (74) KASZNAR LEONARDOS PROPRIEDADE INTELECTUAL
(21) BR 10 2013 008544-8 2.1 (22) 09/04/2013 (71) Universidade Federal de Santa Maria (BR/RS)	(21) BR 10 2013 017774-1 2.1 (22) 11/07/2013 (71) ANDERSON APARECIDO GOMES PEIXOTO (BR/SP) (74) SILVIA & GUIMARÃES MARCAS E PATENTES LTDA	(21) BR 10 2013 031462-5 2.1 (22) 06/12/2013 (71) MEIA BANDEIRADA SERVIÇOS ADMINISTRATIVOS LTDA-EPP (BR/SP) (74) JOÃO MARCOS SILVEIRA
(21) BR 10 2013 008546-4 2.1 (22) 09/04/2013 (71) Extramold Jomo Indústria de Plásticos Ltda (BR/RS) (74) Emerson Salbego Hofart	(21) BR 10 2013 017794-6 2.1 (22) 11/07/2013 (71) GILAD SHAKROUKA (BR/SP) (74) GEVALCI OLIVEIRA PRADO	(21) BR 10 2013 031840-0 2.1 (22) 11/12/2013 (71) JOSE CARLOS REIS (BR/SP) , SIRLENE RODRIGUES DE SOUZA REIS (BR/SP) (74) ANA PAULA MAZZEI DOS SANTOS LEITE
(21) BR 10 2013 008549-9 2.1 (22) 09/04/2013 (71) Antônio Carlos Dantas de Castro (BR/BA) , Alfredo Roque de Oliveira Freire (BR/BA) (74) BRASNORTE MARCAS E PATENTES LTDA	(21) BR 10 2013 017813-6 2.1 (22) 11/07/2013 (71) BOTTO INDUSTRIA E COMERCIO LTDA (BR/SP) (74) TINOCO SOARES & FILHO S/C LTDA.	(21) BR 10 2013 031853-1 2.1 (22) 11/12/2013 (71) PINHALENSE S/A MÁQUINAS AGRÍCOLAS (BR/SP) (74) ITAMARATI PATENTES E MARCAS LTDA.
(21) BR 10 2013 008577-4 2.1 (22) 09/04/2013 (71) Samara Cardoso da Silva Santiago (BR/CE)	(21) BR 10 2013 017823-3 2.1 (22) 11/07/2013 (71) JACIRA VALENTINI DOS REIS (BR/SP) (74) NASCIMENTO ADVOGADOS	(21) BR 10 2013 031864-7 2.1 (22) 11/12/2013 (71) GE AVIATION SYSTEMS LLC (US) (74) GUSTAVO SARTORI GUIMARÃES
(21) BR 10 2013 008593-6 2.1 (22) 09/04/2013 (71) Maikon Machado de Miranda (BR/SC)	(21) BR 10 2013 017824-1 2.1 (22) 11/07/2013 (71) THECH DESISFECCÃO LTDA (BR/SP) (74) PAOLA CALABRIA MATTIOLI DANTAS	(21) BR 10 2013 031865-5 2.1 (22) 11/12/2013 (71) SOCIEDADE REGIONAL DE ENSINO E SAÚDE S/S LTDA (BR/SP) , GUSTAVO MENEGUINE DALTOÉ (BR/SP)
(21) BR 10 2013 013828-2 2.1 (22) 05/06/2013 (71) ELIEL PEREIRA (BR/SP)	(21) BR 10 2013 013859-2 2.1 (22) 05/06/2013 (71) ROTATEK BRASIL MÁQUINAS ROTATIVAS LTDA. (BR/SP) (74) SUL AMÉRICA MARCAS E PATENTES S/C LTDA.	
(21) BR 10 2013 014618-8 2.1 (22) 11/06/2013 (71) EDSON NICASSIO ALUIZIO DOS SANTOS (BR/ES) (74) Welliton Pimentel Coutinho		

(74) ICAMP MARCAS E PATENTES LTDA

(21) **BR 10 2013 031876-0** 2.1

(22) 11/12/2013

(71) AGÊNCIACLICK-MÍDIA INTERATIVA S/A (BR/SP)

(74) GLPICOSSE E CALABRESE ADVOGADOS ASSOCIADOS

(21) **BR 10 2013 031894-9** 2.1

(22) 11/12/2013

(71) GE ENERGY POWER CONVERSION

TECHNOLOGY LTD (GB)

(74) PAOLA CALABRIA MATTIOLI DANTAS

(21) **BR 10 2013 032105-2** 2.1

(22) 13/12/2013

(71) PAOLO PAPARONI (BR/SP)

(74) AGUINALDO MOREIRA

(21) **BR 10 2013 032137-0** 2.1

(22) 13/12/2013

(71) WRIGHT MEDICAL TECHNOLOGY, INC. (US)

(74) CARLOS VICENTE DA SILVA NOGUEIRA

(21) **BR 10 2013 032166-4** 2.1

(22) 13/12/2013

(71) GENERAL ELECTRIC COMPANY (US)

(74) JULIANO RYOTA MURAKAMI

(21) **BR 10 2013 032167-2** 2.1

(22) 13/12/2013

(71) GENERAL ELECTRIC COMPANY (US)

(74) CAROLINA NAKATA

(21) **BR 10 2013 032180-0** 2.1

(22) 13/12/2013

(71) RINNAI BRASIL TECNOLOGIA DE AQUECIMENTO LTDA (BR/SP)

(74) INTERAÇÃO MARCAS E PATENTES LTDA.

(21) **BR 10 2013 032181-8** 2.1

(22) 13/12/2013

(71) ANZO CONTROLES ELETRICOS LTDA-ME (BR/SP)

(74) INTERAÇÃO MARCAS E PATENTES LTDA.

(21) **BR 10 2013 033218-6** 2.1

(22) 23/12/2013

(71) FIBRACEM TELEINFORMÁTICA LTDA (BR/PR)

(74) ALCION BUBNIAK

(21) **BR 10 2013 033240-2** 2.1

(22) 23/12/2013

(71) MARIO CELSO FERREIRA (BR/SC)

(74) NILVAN PAULO MINGURANSE

(21) **BR 10 2014 001278-8** 2.1

(22) 17/01/2014

(71) ROHM AND HAAS COMPANY (US)

(74) KASZNAR LEONARDOS PROPRIEDADE INTELECTUAL

(21) **BR 20 2012 027479-0** 2.1

(22) 26/10/2012

(71) RS Med Ltda (BR/MG)

(74) João de Paula Ferreira- Lancaster

(21) **BR 20 2013 008126-0** 2.1

(22) 04/04/2013

(71) Valdemiro Zanotti (BR/SC)

(74) Sandro Conrado da Silva

(21) **BR 20 2013 011621-7** 2.1

(22) 10/05/2013

(71) Valtter Monteiro Lopes (BR/SP)

(74) Fernando Benedito Pelegrini

(21) **BR 20 2013 019441-2** 2.1

(22) 31/07/2013

(71) Leandro Gomes Niehus (BR/RS)

(74) Matheus Domingues

(21) **BR 20 2013 019688-1** 2.1

(22) 01/08/2013

(71) Mil Montagens Industriais Los Ltda - ME (BR/RS)

(74) Sandro Conrado da Silva

(21) **BR 20 2013 020915-0** 2.1

(22) 15/08/2013

(71) CMB INDÚSTRIA E COMÉRCIO DE

TEFATOS DE PLÁSTICOS LTDA (BR/SP)

(74) BEERRE ASSESSORIA EMPRESARIAL LTDA

(21) **BR 20 2013 021182-1** 2.1

(22) 19/08/2013

(71) ANDRÉ CARLOS DA RÉ (BR/RS) , DIEGO

ERNESTO ROVELLA FARTO (BR/RS)

(74) Luiz Fernando Campos Stock

(21) **BR 20 2013 026874-2** 2.1

(22) 18/10/2013

(71) JOSÉ APARECIDO SANTOS (BR/BA)

(74) ANA PAULA MAZZEI DOS SANTOS LEITE

(21) **BR 20 2013 026907-2** 2.1

(22) 18/10/2013

(71) CHIA-SZU LIN (TW)

(74) TINOCO SOARES & FILHO S/C LTDA.

(21) **BR 20 2013 026954-4** 2.1

(22) 18/10/2013

(71) MULTIBRÁS S/A ELETRODOMÉSTICOS (BR/SP)

(74) CARINA S RODRIGUES

(21) **BR 20 2013 028799-2** 2.1

(22) 08/11/2013

(71) W.S.P. INDÚSTRIA METALÚRGICA LTDA

EPP (BR/SP)

(21) **BR 20 2013 028800-0** 2.1

(22) 08/11/2013

(71) LUIZ ROBERTO DE ALMEIDA (BR/SP)

(21) **BR 20 2013 028834-4** 2.1

(22) 08/11/2013

(71) JUZA DEMUNER (BR/ES)

(74) CARLOS ALBERTO RIZZO

(21) **BR 20 2013 028855-7** 2.1

(22) 08/11/2013

(71) WORK STATION COMÉRCIO DE PEÇAS

LTDA. ME. (BR/SP)

(74) ARIBONI, FABBRI E SCHMIDT SOCIEDADE

DE ADVOGADOS

(21) **BR 20 2013 029166-3** 2.1

(22) 12/11/2013

(71) HEMERSON NUNES TEIXEIRA (BR/ES)

(74) CARLOS ALBERTO RIZZO

(21) **BR 20 2013 029392-5** 2.1

(22) 14/11/2013

(71) RONNIE WALDO FARIA (BR/SP)

(21) **BR 20 2013 029405-0** 2.1

(22) 14/11/2013

(71) PEDRO ANISIO DOS SANTOS (BR/ES) ,

GABRIEL RODRIGUES ROSA DOS SANTOS

(BR/ES)

(21) **BR 20 2013 029410-7** 2.1

(22) 14/11/2013

(71) RONALDO ARLINDO DA SILVA (BR/SP) ,

LUCRÉCIA COTTA MAGALHÃES SILVA (BR/RJ)

(74) MAURÍCIO R. DAMASCENO

(21) **BR 20 2013 029546-4** 2.1

(22) 18/11/2013

(71) JOSEFA CLEIDE DA SILVA MORAES (BR/SP)

(21) **BR 20 2013 029772-6** 2.1

(22) 19/11/2013

(71) NELY CRISTINA BRAIDOTTI CAVALARI

(BR/SP)

(74) VILELACOELHO SOCIEDADE DE

ADVOGADOS

(21) **BR 20 2013 029788-2** 2.1

(22) 19/11/2013

(71) CLEINER SANTOS DA ROSA (BR/RS)

(74) JUARES DE ARAÚJO RUIZ

(21) **BR 20 2013 029841-2** 2.1

(22) 07/11/2013

(71) GERALDO ROLIM ROSA JÚNIOR (BR/MS)

(21) **BR 20 2013 029851-0** 2.1

(22) 21/11/2013

(71) VICAP INDÚSTRIA E COMÉRCIO DE

PLÁSTICOS LTDA-ME (BR/SC)

(74) SANDRO WUNDERLICH

(21) **BR 20 2013 029886-2** 2.1

(22) 21/11/2013

(71) VALTER MALAGUTTI (BR/GO)

(74) DR. SÁVIO FARIA NEVES

(21) **BR 20 2013 029917-6** 2.1

(22) 21/11/2013

(71) LONATEC COMÉRCIO DE LONAS LTDA - ME (BR/PR)

(74) RENATA GREGIO DE AVEIRO

(21) **BR 20 2013 031879-0** 2.1

(22) 11/12/2013

(71) ALEXANDRE DE AZEVEDO PIMENTEL

(BR/SP)

(74) IVO DE OLIVEIRA CARVALHO E/OU JOÃO

CARLOS SALATIEL

(21) **BR 20 2013 031882-0** 2.1

(22) 11/12/2013

(71) BGM INDÚSTRIA E COMÉRCIO LTDA

(BR/SP)

(74) PEZZUOL & ASSOCIADOS MARCAS E

PATENTES S/C LTDA

(21) **BR 20 2013 031883-9** 2.1

(22) 11/12/2013

(71) CREVATTI INDUSTRIAL LTDA EPP (BR/SP)

(74) PEZZUOL & ASSOCIADOS MARCAS E

PATENTES S/C LTDA

(21) **C1 0801984-3** 2.1

(22) 28/04/2010

(61) PI 0801984-3 19/05/2008

(71) GRUPO SEB DO BRASIL PRODUTOS

DOMÉSTICOS LTDA (BR/SP)

(74) Cruzeiro Newmarc Patentes e Marcas Ltda.

2.4 NOTIFICAÇÃO DE DEPÓSITO DO PEDIDO DIVIDIDO - ART 26 INCISO I DA LPI

(21) **BR 12 2013 003914-7 A2** 2.4

(22) 06/04/2005

(62) PI 0501162-0 06/04/2005

(71) Máquinas Agrícolas Jacto S.A. (BR/SP)

(74) ROGER PAMPANA NICOLAU

Por ser considerado no ato do protocolo estar na

mesma fase processual de seu inicial (PI 0501162-

0) o pedido dividido passa a conter todos os

despachos atribuídos àquele nas RPI's anteriores à

data de entrada deste dividido, cfe. legislação

vigente.

(21) **BR 12 2013 003915-5 A2** 2.4

(22) 06/04/2005

(62) PI 0501162-0 06/04/2005

(71) Máquinas Agrícolas Jacto S.A. (BR/SP)

(74) ROGER PAMPANA NICOLAU

Por ser considerado no ato do protocolo estar na

mesma fase processual de seu inicial (PI 0501162-

0) o pedido dividido passa a conter todos os

despachos atribuídos àquele nas RPI's anteriores à

data de entrada deste dividido, cfe. legislação

vigente.

(21) **BR 12 2013 003916-3 A2** 2.4

(22) 06/04/2005

(62) PI 0501162-0 06/04/2005

(71) Máquinas Agrícolas Jacto S.A. (BR/SP)

(74) ROGER PAMPANA NICOLAU

Por ser considerado no ato do protocolo estar na

mesma fase processual de seu inicial (PI 0501162-

0) o pedido dividido passa a conter todos os

despachos atribuídos àquele nas RPI's anteriores à

data de entrada deste dividido, cfe. legislação

vigente.

2.5 EXIGÊNCIA - ART. 21 DA LPI

(21) **BR 10 2012 032132-7** 2.5

(22) 17/12/2012

(71) Albea Services (FR)

(74) Dannemann ,Siemens, Bigler & Ipanema

Moreira

(21) **BR 10 2012 032378-8** 2.5

(22) 18/12/2012

(71) Sulzer Mixpac AG (CH)

(74) Dannemann ,Siemens, Bigler & Ipanema

Moreira

(21) **BR 10 2013 000666-1** 2.5

(22) 10/01/2013



(71) José Raimundo Lima dos Santos (BR/MA)	(22) 13/01/2014 (71) EUCABRAS IND. E COM DE EUCALIPTO LTDA (BR/RJ)	(21) BR 20 2013 029390-9 2.5 (22) 14/11/2013 (71) PAULO CELETI (BR/SP)
(21) BR 10 2013 006220-0 2.5 (22) 15/03/2013 (71) JOSÉ CARLOS DE CASTRO JUNIOR (BR/SP) (74) SUELI GALVES GOMES	(21) BR 10 2014 000709-1 2.5 (22) 13/01/2014 (71) UNIVERSIDADE FEDERAL DE JUIZ DE FORA (BR/MG) , UNIQUE DESENVOLVIMENTO E COMÉRCIO DE PRODUTOS FARMACÉUTICOS LTDA-EPP (BR/SP)	(21) BR 20 2013 029639-8 2.5 (22) 18/11/2013 (71) COCKERILL MAINTENANCE & INGENIERIE SA (BE) (74) LUIZ LEONARDOS & CIA - PROPRIEDADE INTELECTUAL
(21) BR 10 2013 007183-8 2.5 (22) 27/03/2013 (71) CESAR GUSTAVO URIARTE (AR) (74) EMILIO COLLADO LOPEZ	(21) BR 10 2014 000718-0 2.5 (22) 13/01/2014 (71) COR BRASIL INDUSTRIA E COMERCIO S/A (BR/RJ) (74) MURTA GOYANES PROPRIEDADE INTELECTUAL	(21) BR 20 2013 029683-5 2.5 (22) 19/11/2013 (71) MARCELUS DE ALEXANDRIA RIQUE (BR/PB) (74) ANA PAULA MAZZEI DOS SANTOS LEITE
(21) BR 10 2013 008555-3 2.5 (22) 09/04/2013 (71) Carlos Augusto Santos (BR/PR)	(21) BR 10 2014 001196-0 2.5 (22) 17/01/2014 (71) SEB S. A. (FR) (74) ARARIPE & ASSOCIADOS	(21) BR 20 2013 029703-3 2.5 (22) 19/11/2013 (71) ARTHUR RENATO FERREIRA DA SILVA (BR/RJ)
(21) BR 10 2013 010840-5 2.5 (22) 02/05/2013 (71) TALITA REQUENA ALVAREZ (BR/SP) (74) DARCI ALVES CAVALHEIRO	(21) BR 10 2014 001260-5 2.5 (22) 17/01/2014 (71) PATRICIO CENTURION (PE) , ADRIÁN NORIEGA (PE) (74) NATÁLIA MENEZES GOMES DE MATTOS	(21) BR 20 2013 029887-0 2.5 (22) 21/11/2013 (71) VALTER MALAGUTTI (BR/GO) (74) SÁVIO FÁRIA NEVES
(21) BR 10 2013 013697-2 2.5 (22) 03/06/2013 (71) SAMSUNG ELETRÔNICA DA AMAZÔNIA LTDA. (BR/SP) (74) DI BLASI, PARENTE & ASS PROP IND LTDA	(21) BR 10 2014 002078-0 2.5 (22) 28/01/2014 (71) COMPANHIA ENERGÉTICA DO CEARÁ (BR/CE) , PADETEC - PARQUE DE DESENVOLVIMENTO TECNOLÓGICO S/C (BR/CE) (74) GIOVANNI AUGUSTO ALMEIDA BALUZ	(21) BR 20 2013 032931-8 2.5 (22) 20/12/2013 (71) INDÚSTRIA E COMÉRCIO HIDROMAR LTDA (BR/PR) (74) LONDON MARCAS E PATENTES SS LTDA
(21) BR 10 2013 015032-0 2.5 (22) 17/06/2013 (71) MARLIS PEREIRA DO LAGO (BR/SP) (74) JOSÉ MONTEIRO	(21) BR 10 2014 002304-6 2.5 (22) 30/01/2014 (71) ARY LUIS EDUARDO SILVA DA COSTA (BR/MG)	(21) BR 20 2013 032933-4 2.5 (22) 20/12/2013 (71) MAESTRO DO BRASIL INDUSTRIA METALURGICA LTDA (BR/SC) (74) Anel Marcas e Patentes
(21) BR 10 2013 016943-9 2.5 (22) 01/07/2013 (71) FERNANDO AUGUSTO RUIVO FILHO (BR/SP)	(21) BR 10 2014 002326-7 2.5 (22) 30/01/2014 (71) UNIVERSIDADE FEDERAL DE LAVRAS (BR/MG) , FUNDAÇÃO DE AMPARO A PESQUISA DO ESTADO DE MINAS GERAIS FAPEMIG (BR/MG)	(21) BR 20 2013 032935-0 2.5 (22) 20/12/2013 (71) Whirlpool S.A. (BR/SP) (74) CARINA S RODRIGUES
(21) BR 10 2013 016966-8 2.5 (22) 01/07/2013 (71) MINERVA S/A (BR/SP) (74) WILSON PINHEIRO JABUR	(21) BR 10 2014 002334-8 2.5 (22) 30/01/2014 (71) KUHN DO BRASIL S/A - IMPLEMENTOS AGRICOLAS (BR/RS) (74) MARCELO CAMPOS DE CARVALHO	(21) BR 20 2013 032936-9 2.5 (22) 20/12/2013 (71) Whirlpool S.A. (BR/SP) (74) CARINA S RODRIGUES
(21) BR 10 2013 017654-0 2.5 (22) 08/07/2013 (71) ARNALDO CANTELLI (BR/SP)	(21) BR 10 2014 002338-0 2.5 (22) 30/01/2014 (71) WINDMÖLLER & HÖLSCHER KG (DE) (74) GUERRA PROPRIEDADE INDUSTRIAL	(21) BR 20 2013 032937-7 2.5 (22) 20/12/2013 (71) Whirlpool S.A. (BR/SP) (74) CARINA S RODRIGUES
(21) BR 10 2013 017668-0 2.5 (22) 10/07/2013 (71) YKK CORPORATION (JP) (74) CRUZEIRO NEWMARC PATENTES E MARCAS LTDA.	(21) BR 10 2014 002339-9 2.5 (22) 30/01/2014 (71) WINDMÖLLER & HÖLSCHER KG (DE) (74) GUERRA PROPRIEDADE INDUSTRIAL	(21) BR 20 2013 033057-0 2.5 (22) 20/12/2013 (71) Francisco Martins Barros Filho (BR/MA) (74) MODAL MARCAS E PATENTES LTDA
(21) BR 10 2013 017703-2 2.5 (22) 10/07/2013 (71) MARCO ANTÔNIO SEQUEIRA DE MENDONÇA (BR/RJ)	(21) BR 10 2014 002982-6 2.5 (22) 07/02/2014 (71) ASSOCIAÇÃO BRASILEIRA DE TECNOLOGIA DE LUZ SÍNCROTRON (BR/SP) (74) JOSÉ CARLOS VAZ E DIAS	(21) BR 20 2013 033088-0 2.5 (22) 20/12/2013 (71) SILVIO EDUARDO UVO (BR/SP) (74) BEERRE ASSESSORIA EMPRESARIAL LTDA
(21) BR 10 2013 018203-6 2.5 (22) 17/07/2013 (71) CLEVERSON DE MELLO (BR/SC) (74) DARCI ALVES CAVALHEIRO	(21) BR 20 2013 026875-0 2.5 (22) 18/10/2013 (71) SERGIO DOURADO DE BRITO (BR/SP) (74) ANA PAULA MAZZEI DOS SANTOS LEITE	(21) BR 20 2013 033130-4 2.5 (22) 20/12/2013 (71) LEONARDO ROSA (BR/SP) (74) BEERRE ASSESSORIA EMPRESARIAL LTDA
(21) BR 10 2013 029552-3 2.5 (22) 18/11/2013 (71) GLYCEROSOLUTION QUÍMICA LTDA (BR/SP) (74) BICUDO & SBORGIA PROPRIEDADE INTELECTUAL LTDA	(21) BR 20 2013 028815-8 2.5 (22) 08/11/2013 (71) UNIVERSIDADE FEDERAL DO ABC (BR/SP)	(21) BR 20 2013 033160-6 2.5 (22) 20/12/2013 (71) Johannes Roelf Kassies (BR/PR) (74) Marcos Antonio Nunes
(21) BR 10 2013 031835-3 2.5 (22) 11/12/2013 (71) MARCELO DE PAULA PACHECO (BR/SP)	(21) BR 20 2013 029101-9 2.5 (22) 12/11/2013 (71) DOUGLAS ALVARENGA CARVALHO DA SILVA (BR/ES) (74) PEDRO JOSE GOMES DA SILVA	(21) BR 20 2013 033188-6 2.5 (22) 20/12/2013 (71) SÉRGIO ROBERTO DOS SANTOS (BR/SP) (74) NOVA MARCA CONSULTORES ASSOCIADOS LTDA
(21) BR 10 2013 031844-2 2.5 (22) 11/12/2013 (71) FELIPE BERNARDI CASSOLA (BR/SP) (74) ANA PAULA MAZZEI DOS SANTOS LEITE	(21) BR 20 2013 033189-4 2.5 (22) 20/12/2013 (71) UNIVERSIDADE ESTADUAL DE PONTA GROSSA (BR/PR)	(21) BR 20 2013 033197-5 2.5 (22) 20/12/2013 (71) Eliana Maria de Oliveira Alves (BR/PR) , José Antonio Freiria De Oliveira (BR/PR) (74) Marcos Antonio Nunes
(21) BR 10 2013 032117-6 2.5 (22) 13/12/2013 (71) AMADEU NUNES SANTANA (BR/SP)	(21) BR 20 2013 029389-5 2.5 (22) 14/11/2013 (71) INDÚSTRIA E COMÉRCIO DE PLÁSTICOS CAJOVIL LTDA (BR/SC) (74) KING'S MARCAS E PATENTES LTDA	(21) BR 20 2013 033204-1 2.5 (22) 20/12/2013
(21) BR 10 2013 032173-7 2.5 (22) 13/12/2013 (71) AUTOWEB SISTEMAS DE INFORMÁTICA LTDA - ME (BR/SP) (74) JOSÉ DOMINGOS DE LIMA FILHO		
(21) BR 10 2014 000399-1 2.5 (22) 08/01/2014 (71) PAULO AFONSO ALVES BOTELHO (BR/SP)		
(21) BR 10 2014 000707-5 2.5		



(71) Marcus Augusto Rigo (BR/RS) (74) Luiz Fernando Campos Stock	(22) 07/01/2014 (71) MARCELO MUNHOZ (BR/SC) (74) DMARK REGISTROS DE MARCAS E PATENTES S/S LTDA	Número de Protocolo 18130018066 em 31/05/2013 04:26(SP).
(21) BR 20 2013 033205-0 2.5 (22) 20/12/2013 (71) Marcus Augusto Rigo (BR/RS) (74) Luiz Fernando Campos Stock	(21) BR 20 2014 000470-5 2.5 (22) 08/01/2014 (71) SANTINO MATOZO (BR/SC) (74) CATIANE ZINI BORELA	(21) BR 10 2013 016106-3 2.10 (22) 24/06/2013 (71) MARCOPOLO S.A (BR/RS) (74) RICARDO AMARAL REMER Número de Protocolo 20130055356 em 24/06/2013 03:30(RJ).
(21) BR 20 2013 033281-5 2.5 (22) 23/12/2013 (71) EDMILSON DA SILVA SATIRO (BR/SP) (74) BEERRE ASSESSORIA EMPRESARIAL LTDA	(21) BR 20 2014 000497-7 2.5 (22) 09/01/2014 (71) LUIZ CARLOS GUILHERME (BR/SP)	(21) BR 10 2013 028240-5 2.10 (22) 21/08/2013 (71) FRANCISCO JOSÉ MOREIRA CHAVES (BR/SP) Número do Aviso de Recebimento SB071620121BR
(21) BR 20 2013 033282-3 2.5 (22) 23/12/2013 (71) CRIPPA MÁQUINAS E EQUIPAMENTOS LTDA (BR/SP) (74) BEERRE ASSESSORIA EMPRESARIAL LTDA	(21) BR 20 2014 000512-4 2.5 (22) 09/01/2014 (71) JUMA INDÚSTRIA E COMÉRCIO DE ENXOVAIS LTDA (BR/SP) (74) VILAGE MARCAS E PATENTES LTDA	(21) BR 10 2013 028241-3 2.10 (22) 21/08/2013 (71) FRANCISCO JOSÉ MOREIRA CHAVES (BR/SP) Número do Aviso de Recebimento SB071620118BR
(21) BR 20 2013 033283-1 2.5 (22) 23/12/2013 (71) SONIA HELENA WURTHMANN (BR/SP) (74) BEERRE ASSESSORIA EMPRESARIAL LTDA	(21) BR 20 2014 000559-0 2.5 (22) 09/01/2014 (71) NETZSCH-FEINMAHLTECHNIK GMBH (DE) (74) DANNEMANN, SIEMSEN, BIGLER & IPANEMA MOREIRA - API 192	(21) BR 10 2013 029453-5 2.10 (22) 22/08/2013 (71) ALSTOM TECHNOLOGY LTD (CH) (74) DANNEMANN, SIEMSEN, BIGLER & IPANEMA MOREIRA Número do Aviso de Recebimento SA639581271BR
(21) BR 20 2013 033302-1 2.5 (22) 23/12/2013 (71) BALANCIM ANDAIMES S/A (BR/SP) (74) BEERRE ASSESSORIA EMPRESARIAL LTDA	(21) BR 20 2014 000576-0 2.5 (22) 10/01/2014 (71) RICARDO AUDI (BR/PR) (74) MARPA CONSULTORIA & ASSESSORIA EMPRESARIAL LTDA	(21) BR 10 2013 031727-6 2.10 (22) 10/12/2013 (71) TSUKASA WADA (BR/SP) (74) SÃO PAULO MARCAS E PATENTES LTDA. Número de Protocolo 18130039936 em 10/12/2013 11:00(SP).
(21) BR 20 2013 033327-7 2.5 (22) 23/12/2013 (71) DIRCE ALVES DA SILVA (BR/SC) (74) CATIANE ZINI BORELA	(21) BR 20 2014 000602-3 2.5 (22) 10/01/2014 (71) LUIZ CARLOS GUILHERME (BR/SP)	(21) BR 10 2013 031728-4 2.10 (22) 10/12/2013 (71) TSUKASA WADA (BR/SP) (74) SÃO PAULO MARCAS E PATENTES LTDA. Número de Protocolo 18130039937 em 10/12/2013 11:01(SP).
(21) BR 20 2013 033428-1 2.5 (22) 26/12/2013 (71) EDSON APARECIDO LIMÃO (BR/SP) (74) VILAGE MARCAS E PATENTES LTDA	(21) BR 20 2014 000686-4 2.5 (22) 10/01/2014 (71) VILSO ALBA (BR/SC) (74) CATIANE ZINI BORELA	(21) BR 10 2013 031775-6 2.10 (22) 10/12/2013 (71) PINCÉIS TIGRE S/A (BR/SP) (74) JULIANO RYOTA MURAKAMI Número de Protocolo 18130040029 em 10/12/2013 04:06(SP).
(21) BR 20 2013 033555-5 2.5 (22) 26/12/2013 (71) MASTER SISTEMAS AUTOMOTIVOS LTDA (BR/RS) (74) VIEIRA DE MELLO ADVOGADOS	(21) BR 20 2014 000696-1 2.5 (22) 13/01/2014 (71) DENNIS GUSTAVO BAPTISTA (BR/SP) (74) BEERRE ASSESSORIA EMPRESARIAL LTDA	(21) BR 10 2013 031776-4 2.10 (22) 10/12/2013 (71) THALES (FR) (74) ARTUR FRANCISCO SCHAAL Número de Protocolo 18130040032 em 10/12/2013 04:07(SP).
(21) BR 20 2013 033823-6 2.5 (22) 27/12/2013 (71) TRELLEBORG WHEEL SYSTEMS ITALIA S.P.A. (IT) (74) DANNEMANN, SIEMSEN, BIGLER & IPANEMA MOREIRA - API 192	(21) BR 20 2014 001660-6 2.5 (22) 23/01/2014 (71) TRAMONTINA MULTI S/A (BR/RS) (74) CREAZIONE MARCAS E PATENTES LTDA	(21) BR 10 2013 032112-5 2.10 (22) 13/12/2013 (71) RAFAEL ALEXANDRE TORRES (BR/RJ) Número de Protocolo 20130092956 em 13/12/2013 12:25(RJ).
(21) BR 20 2014 000031-9 2.5 (22) 02/01/2014 (71) LUIZ CARLOS GUILHERME (BR/SP)	(21) BR 20 2014 002032-8 2.5 (22) 28/01/2014 (71) MARCOS LUIZ VERONA (BR/RS) (74) NORBERTO PARDELHAS DE BARCELLOS	(21) BR 10 2013 032119-2 2.10 (22) 13/12/2013 (71) FULVIO ANTONIO DE ASMUNDIS (IT) , PAOLO MASOERO (IT) (74) MARIA PIA CARVALHO GUERRA Número de Protocolo 20130092968 em 13/12/2013 01:30(RJ).
(21) BR 20 2014 000037-8 2.5 (22) 02/01/2014 (71) LUIZ CARLOS GUILHERME (BR/SP)	(21) PI 1013435-2 2.5 (22) 22/04/2010 (71) Alexandre Dias dos Santos (BR/PR)	(21) BR 10 2013 032120-6 2.10 (22) 13/12/2013 (71) FULVIO ANTONIO DE ASMUNDIS (IT) , PAOLO MASOERO (IT) (74) MARIA PIA CARVALHO GUERRA Número de Protocolo 20130092969 em 13/12/2013 01:31(RJ).
(21) BR 20 2014 000053-0 2.5 (22) 02/01/2014 (71) Leonardo Rodrigo Baldaçara (BR)	(21) PI 1015790-5 2.5 (22) 10/12/2010 (71) Sergio Damasceno Ferreira (BR/MG) (74) O Proprio	(21) BR 10 2013 032195-8 2.10 (22) 13/12/2013 (71) THONSON LICENSING (FR) (74) NELLIE ANNE DAIEL-SHORES Número de Protocolo 20130093070 em 13/12/2013 04:19(RJ).
(21) BR 20 2014 000057-2 2.5 (22) 02/01/2014 (71) DARCI GOMES (BR/SC) (74) CATIANE ZINI BORELA	2.6 PUBLICAÇÃO ANULADA	(21) BR 10 2013 032214-8 2.10 (22) 13/12/2013 (71) ROSEMOUNT AEROSPACE INC. (US) (74) KASZNAR LEONARDOS PROPRIEDADE INTELECTUAL Número de Protocolo 20130093162 em 13/12/2013 04:57(RJ).
(21) BR 20 2014 000065-3 2.5 (22) 03/01/2014 (71) ANTÔNIO CARLOS TORRES (BR/ES) (74) VILAGE MARCAS E PATENTES LTDA	(21) BR 20 2012 028694-2 2.6 (22) 09/11/2012 (71) Universidade Federal do Rio de Janeiro Ufrj (BR/RJ) (74) Universidade Federal do Rio de Janeiro-UFRJ ANULADA A PUBLICAÇÃO POR TER SIDO INDEVIDA 2.5 RPI 2251.	(21) BR 10 2013 032219-9 2.10 (22) 13/12/2013 (71) ROBERTO MASSARU AMEMIYA (BR/SP)
(21) BR 20 2014 000069-6 2.5 (22) 03/01/2014 (71) BRUNO FERNANDES ZANATTA (BR/SP) (74) MARCIO LORETI	(21) PI 1106625-3 2.6 (22) 30/09/2011 (71) Avaya Inc. (US) (74) Orlando de Souza ANULADA A PUBLICAÇÃO POR TER SIDO INDEVIDA. DESPACHO 2.5, RPI 2251	
(21) BR 20 2014 000271-0 2.5 (22) 07/01/2014 (71) Francisco De Assis Busolin Da Silva (BR/SP) (74) Solução Comercial Assessoria Ltda	2.10 REQUERIMENTO DE PEDIDO DE PATENTE OU CERTIFICADO DE ADIÇÃO DE INVENÇÃO	
(21) BR 20 2014 000272-9 2.5 (22) 07/01/2014 (71) Francisco De Assis Busolin Da Silva (BR/SP) (74) Solução Comercial Assessoria Ltda	(21) BR 10 2013 013559-3 2.10 (22) 31/05/2013 (71) ROBERTO MASSARU AMEMIYA (BR/SP)	
(21) BR 20 2014 000273-7 2.5 (22) 07/01/2014 (71) Francisco De Assis Busolin Da Silva (BR/SP) (74) Solução Comercial Assessoria Ltda		
(21) BR 20 2014 000372-5 2.5		



(22) 13/12/2013
(71) AVIGILON CORPORATION (CA)
(74) DI BLASI, PARENTE, S. G. & ASSOCIADOS S/C
Número de Protocolo 20130093193 em 13/12/2013 05:05(RJ).

(21) **BR 10 2013 032250-4** 2.10
(22) 10/12/2013
(71) ALAN ROBERTO DA SILVA (BR/SP)
Número do Aviso de Recebimento RA794799008BR

(21) **BR 10 2013 032255-5** 2.10
(22) 11/12/2013
(71) FRANCISCO DANIEL BEZERRA UCHOA (BR/RJ), THAIS KELLEN DA SILVA (BR/SP)
(74) MARCO ANTONIO DE OLIVEIRA
Número do Aviso de Recebimento JG244095135BR

(21) **BR 10 2013 032264-4** 2.10
(22) 16/12/2013
(71) METALSINTER INDÚSTRIA E COMÉRCIO DE FILTROS E SINTERIZADOS LTDA. (BR/SP)
(74) DR CARLOS E. BORGHI FERNANDES
Número de Protocolo 18130040497 em 16/12/2013 12:39(SP).

(21) **BR 10 2013 032297-0** 2.10
(22) 16/12/2013
(71) MARCIO BERNARDO (BR/SP)
(74) ANTONIO JOSÉ DE CARA
Número de Protocolo 18130040547 em 16/12/2013 03:18(SP).

(21) **BR 10 2013 032334-9** 2.10
(22) 16/12/2013
(71) FREDERICO MELO DUTRA DE OLIVEIRA (BR/SP)
(74) GABRIEL GUSTAVO CANDIDO AVELAR
Número de Protocolo 18130040627 em 16/12/2013 04:09(SP).

(21) **BR 10 2013 032347-0** 2.10
(22) 16/12/2013
(71) EMBRAER EMPRESA BRASILEIRA DE AERONÁUTICA S.A. (BR/SP)
(74) VEIRANO E ADVOGADOS ASSOCIADOS
Número de Protocolo 18130040647 em 16/12/2013 04:18(SP).

(21) **BR 10 2013 032452-3** 2.10
(22) 17/12/2013
(71) SUTRAN I MAS D, S.L. (ES)
(74) MATOS & ASSOCIADOS - ADVOGADOS
Número de Protocolo 20130093536 em 17/12/2013 03:06(RJ).

(21) **BR 10 2013 032462-0** 2.10
(22) 17/12/2013
(71) LUMAR METALS LTDA. (BR/MG)
(74) RICARDO PINHO
Número de Protocolo 20130093543 em 17/12/2013 03:21(RJ).

(21) **BR 10 2013 032473-6** 2.10
(22) 17/12/2013
(71) LIGHT - SERVIÇOS DE ELETRICIDADE SOCIEDADE ANÔNIMA (BR/RJ), FUNDAÇÃO EUCLIDES DA CUNHA DE APOIO INSTITUCIONAL À UFF (BR/RJ)
(74) DEMAREST ADVOGADOS
Número de Protocolo 20130093562 em 17/12/2013 03:39(RJ).

(21) **BR 10 2013 032483-3** 2.10
(22) 17/12/2013
(71) ADVANCED DRAINAGE SYSTEMS, INC (US)
(74) HUGO SILVA, ROSA, SANTIAGO & MALDONADO
Número de Protocolo 20130093581 em 17/12/2013 03:52(RJ).

(21) **BR 10 2013 032491-4** 2.10
(22) 17/12/2013
(71) ANTHOGRYR (FR)
(74) ORLANDO DE SOUZA
Número de Protocolo 20130093613 em 17/12/2013 04:01(RJ).

(21) **BR 10 2013 032500-7** 2.10
(22) 17/12/2013

(71) GIOVANI JOSÉ FERNANDEZ (BR/MG), LAURINDO MANGANELLI (BR/MG), ALFEU MOISÉS NACIF (BR/MG), JOSE ARTHUR PENNA (BR/MG)
(74) MARCONNI DA SILVA RODRIGUES
Número de Protocolo 20130093640 em 17/12/2013 04:09(RJ).

(21) **BR 10 2013 032504-0** 2.10
(22) 17/12/2013
(71) GIOVANI JOSÉ FERNANDEZ (BR/MG), LAURINDO MANGANELLI (BR/MG), ALFEU MOISÉS NACIF (BR/MG), JOSE ARTHUR PENNA (BR/MG)
(74) MARCONNI DA SILVA RODRIGUES
Número de Protocolo 20130093648 em 17/12/2013 04:14(RJ).

(21) **BR 10 2013 032530-9** 2.10
(22) 17/12/2013
(71) CGG SERVICES SA (FR)
(74) LUIZ LEONARDOS & CIA - PROPRIEDADE INTELECTUAL
Número de Protocolo 20130093717 em 17/12/2013 04:36(RJ).

(21) **BR 10 2013 032532-5** 2.10
(22) 17/12/2013
(71) JOHSON ELETRIC S.A. (CH)
(74) KASZMAR LEONARDOS PROPRIEDADE INTELECTUAL
Número de Protocolo 20130093719 em 17/12/2013 04:37(RJ).

(21) **BR 10 2013 032535-0** 2.10
(22) 17/12/2013
(71) CGG SERVICES SA (FR)
(74) LUIZ LEONARDOS & CIA - PROPRIEDADE INTELECTUAL
Número de Protocolo 20130093726 em 17/12/2013 04:38(RJ).

(21) **BR 10 2013 032537-6** 2.10
(22) 17/12/2013
(71) CGG SERVICES SA (FR)
(74) LUIZ LEONARDOS & CIA - PROPRIEDADE INTELECTUAL
Número de Protocolo 20130093727 em 17/12/2013 04:39(RJ).

(21) **BR 10 2013 032792-1** 2.10
(22) 19/12/2013
(71) MOSARTE INDÚSTRIA E COMÉRCIO DE MOSAICOS LTDA (BR/SC)
(74) ELAINE LAU DA SILVA PEREIRA
Número de Protocolo 20130094103 em 19/12/2013 03:06(RJ).

(21) **BR 10 2013 032835-9** 2.10
(22) 19/12/2013
(71) MAC VALVES, INC. (US)
(74) DI BLASI, PARENTE, S. G. & ASSOCIADOS S/C
Número de Protocolo 20130094211 em 19/12/2013 04:22(RJ).

(21) **BR 10 2013 033338-7** 2.10
(22) 23/12/2013
(71) COMMISSARIAT A L' ENERGIE ATOMIQUE ET AUX ENERGIES ALTERNATIVES (FR)
(74) LUIZ LEONARDOS & CIA - PROPRIEDADE INTELECTUAL
Número de Protocolo 20130094900 em 23/12/2013 04:27(RJ).

(21) **BR 10 2013 033589-4** 2.10
(22) 28/10/2013
(71) JOÃO PEDRO DA CRUZ MOREIRA (BR/GO)
Número do Aviso de Recebimento RQ872135035BR01

(21) **BR 10 2013 033590-8** 2.10
(22) 28/10/2013
(71) JOÃO PEDRO DA CRUZ MOREIRA (BR/GO)
Número do Aviso de Recebimento RQ872135035BR02

(21) **BR 10 2013 033597-5** 2.10
(22) 26/09/2013
(71) ALEXANDRE MINORU ITO (BR/SP)
Número do Aviso de Recebimento 020130095320

(21) **BR 10 2013 033599-1** 2.10
(22) 21/10/2013
(71) STEFAN TENENBAUM (BR/SP)
Número do Aviso de Recebimento JG226458363BR

(21) **BR 10 2013 033601-7** 2.10
(22) 21/10/2013
(71) VILMA CRISTINA DE OLIVEIRA LIZA (BR/SP)
Número do Aviso de Recebimento SA662301421BR

(21) **BR 10 2013 033604-1** 2.10
(22) 16/10/2013
(71) FUNDAÇÃO UNIVERSIDADE FEDERAL DE SÃO CARLOS (BR/SP), UNIVERSIDADE FEDERAL DE GOIÁS (BR/GO)
(74) MARCELO FERRO GARZON
Número de Protocolo 20130095331 em 16/10/2013 09:39(SP).

(21) **BR 10 2013 033685-8** 2.10
(22) 29/10/2013
(71) VICTOR DALLA PRIA JUNIOR (BR/SP)
Número do Aviso de Recebimento RA938337962BR

(21) **BR 10 2013 033689-0** 2.10
(22) 21/10/2013
(71) MARIO EUGENIO SATURNO (BR/SP)
Número do Aviso de Recebimento RA373419264BR

(21) **BR 10 2013 033753-6** 2.10
(22) 24/10/2013
(71) INSTITUTO FEDERAL DE EDUCAÇÃO, CIÊNCIA E TECNOLOGIA DO SERTÃO PERNAMBUCANO -IF SERTÃO-PE (BR/PE), INSTITUTO FEDERAL DE EDUCAÇÃO, CIÊNCIA E TECNOLOGIA DO SERTÃO PERNAMBUCANO -IF SERTÃO-PE (BR/PE)
Número do Aviso de Recebimento RQ975486356BR

(21) **BR 10 2013 033764-1** 2.10
(22) 20/09/2013
(71) UNIVERSIDADE FEDERAL DE TOCANTINS (BR/TO)
Número do Aviso de Recebimento SI148168232BR

(21) **BR 10 2013 033766-8** 2.10
(22) 19/09/2013
(71) NATALINO MICHELIN (BR/SP)
Número do Aviso de Recebimento RA521793128BR

(21) **BR 10 2013 033770-6** 2.10
(22) 19/09/2013
(71) FÁBIO ZEPPELELLI (BR/SP)
Número do Aviso de Recebimento RA579460645BR

(21) **BR 10 2013 033771-4** 2.10
(22) 06/09/2013
(71) IE TECNOLOGIA LTDA (BR/MG)
Número do Aviso de Recebimento SA827783135BR

(21) **BR 10 2013 033786-2** 2.10
(22) 29/08/2013
(71) SANSUNG ELECTRONICS CO., LTD. (KR)
(74) DI BLASI, PARENTE, S. G. & ASSOCIADOS S/C
Número do Aviso de Recebimento SA598291618BR

(21) **BR 10 2013 033788-9** 2.10
(22) 29/08/2013
(71) OSCAR NAZARENO DE SOUSA (BR/SC)
Número do Aviso de Recebimento RG166142466BR

(21) **BR 10 2013 033846-0** 2.10
(22) 09/10/2013
(71) NATALINO MICHLEIN (BR/SP)
Número do Aviso de Recebimento JG174047095BR

(21) **BR 10 2013 033847-8** 2.10
(22) 18/09/2013
(71) VICENTE NASCIMENTO (BR/SP)
Número do Aviso de Recebimento SA719078068BR

(21) **BR 10 2013 033951-2** 2.10
(22) 22/11/2013
(71) FUNDAÇÃO UNIVERSIDADE FEDERAL DA GRANDE DOURADOS (BR/MS)
Número do Aviso de Recebimento JL628175215BR

(21) **BR 10 2013 033952-0** 2.10
(22) 29/11/2013
(71) FUNDAÇÃO UNIVERSIDADE FEDERAL DA GRANDE DOURADOS (BR/MS)



Número do Aviso de Recebimento DG162627963BR

(21) BR 10 2013 033961-0 2.10

(22) 07/11/2013

(71) VALVERDE & PIEDADE REPRESENTAÇÕES LTDA. - ME (BR/SP)

Número do Aviso de Recebimento RA794783847BR

(21) BR 10 2013 033963-6 2.10

(22) 17/12/2013

(71) RICARDO DAVID (BR/SP)

(74) JULIANA DE SOUSA GOUVÊA RUSSO

Número do Aviso de Recebimento SA607263586BR

(21) BR 10 2013 033969-5 2.10

(22) 16/12/2013

(71) SUMITOMO CHEMICAL COMPANY, LIMITED (JP)

(74) DANNEMANN, SIEMSEN, BIGLER & IPANEMA MOREIRA

Número do Aviso de Recebimento SF098541728

(21) BR 10 2013 033994-6 2.10

(22) 09/12/2013

(71) PLANTIO LABOAGRO INDUSTRIA E COMERCIO LTDA - ME (BR/SC)

Número do Aviso de Recebimento JG121541185BR

(21) BR 10 2013 034006-5 2.10

(22) 28/11/2013

(71) UNIVERSIDADE FEDERAL DE JUIZ DE FORA (BR/MG)

Número do Aviso de Recebimento SF437043141BR

(21) BR 10 2013 034011-1 2.10

(22) 18/11/2013

(71) KAPSCH TRAFFICOM AG (AT)

(74) DI BLASI, PARENTE, S. G. & ASSOCIADOS S/C

Número do Aviso de Recebimento SI637464839BR

(21) BR 10 2013 034026-0 2.10

(22) 21/11/2013

(71) SENAI SERVIÇO NACIONAL DE APRENDIZAGEM INDUSTRIAL (BR/MS)

Número do Aviso de Recebimento RA644168292BR

(21) BR 10 2013 034036-7 2.10

(22) 23/12/2013

(71) UNIVERSIDADE FEDERAL DE SÃO CARLOS (BR/SP), EMBRAPA - EMPRESA BRASILEIRA DE PESQUISA AGROPECUÁRIA (BR/DF)

(74) MAURÍCIO SAAB

Número do Aviso de Recebimento SA271192882BR

(21) BR 10 2013 034037-5 2.10

(22) 23/12/2013

(71) UNIVERSIDADE FEDERAL DE SÃO CARLOS (BR/SP), EMBRAPA - EMPRESA BRASILEIRA DE PESQUISA AGROPECUÁRIA (BR/DF)

(74) MAURÍCIO SAAB

Número do Aviso de Recebimento SA271192905BR

(21) BR 10 2013 034038-3 2.10

(22) 23/12/2013

(71) UNIVERSIDADE FEDERAL DE SÃO CARLOS (BR/SP), EMBRAPA - EMPRESA BRASILEIRA DE PESQUISA AGROPECUÁRIA (BR/DF)

(74) MAURÍCIO SAAB

Número do Aviso de Recebimento SA271192896BR

(21) BR 10 2013 034039-1 2.10

(22) 18/12/2013

(71) JOSÉ CARLOS ARMELIN (BR/SP)

Número do Aviso de Recebimento SA808058224BR

(21) BR 10 2013 034040-5 2.10

(22) 19/12/2013

(71) JOSE PAULO FERREIRA MACIEL DOS SANTOS PEREIRA (BR/MG)

Número do Aviso de Recebimento RA057736937BR

(21) BR 10 2013 034083-9 2.10

(22) 19/09/2013

(71) JOÃO PEDRO DA CRUZ MOREIRA (BR/GO)

Número do Aviso de Recebimento

RQ872134848BR02

(21) BR 10 2014 000208-1 2.10

(22) 06/01/2014

(71) GIGA-BYTE TECHNOLOGY CO., LTD (TW)

(74) ALBERTO LUÍS CAMELIER DA SILVA

Número de Protocolo 1814000129 em 06/01/2014

57(SP).

(21) BR 10 2014 000209-0 2.10

(22) 06/01/2014

(71) GIGA-BYTE TECHNOLOGY CO., LTD (TW)

(74) ALBERTO LUÍS CAMELIER DA SILVA

Número de Protocolo 1814000130 em 06/01/2014

02:59(SP).

(21) BR 10 2014 000500-5 2.10

(22) 09/01/2014

(71) ALMAR GALVÃO GOMES DE MATOS (BR/RJ)

(74) IVANY DA SILVA

Número de Protocolo 20140000855 em 09/01/2014

12:58(RJ).

(21) BR 10 2014 000557-9 2.10

(22) 09/01/2014

(71) TYCO ELECTRONICS CORPORATION (US)

(74) NELLIE ANNE DAIEL-SHORES

Número de Protocolo 20140000928 em 09/01/2014

04:33(RJ).

(21) BR 10 2014 000561-7 2.10

(22) 09/01/2014

(71) AMSTED RAIL COMPANY, INC (US), KYLE WARREN (US), WEIPING WANG (US), NATHAN REESE (US)

(74) KASZMAR LEONARDOS PROPRIEDADE INTELECTUAL

Número de Protocolo 20140000977 em 09/01/2014

04:46(RJ).

(21) BR 10 2014 000585-4 2.10

(22) 10/01/2014

(71) COPPE/UFRRJ-INSTITUTO ALBERTO LUIZ COIMBRA DE PÓS-GRADUAÇÃO (BR/RJ)

(74) JOUBERT GONÇALVES DE CASTRO

Número de Protocolo 20140001032 em 10/01/2014

12:02(RJ).

(21) BR 10 2014 000677-0 2.10

(22) 10/01/2014

(71) ADRIANA RODRIGUES CHAVES (BR/MG), ANDRE PRADO ROCHA (BR/MG)

(74) MARCONI DA SILVA RODRIGUES

Número de Protocolo 20140001293 em 10/01/2014

04:58(RJ).

(21) BR 10 2014 000987-6 2.10

(22) 15/01/2014

(71) GEOLAB COMERCIAL LTDA (BR/SP)

(74) SIRLEI DOS SANTOS LUQUE

Número de Protocolo 18140000795 em 15/01/2014

03:10(SP).

(21) BR 10 2014 000997-3 2.10

(22) 15/01/2014

(71) FORD GLOBAL TECHNOLOGIES LLC (US)

(74) ARTUR FRANCISCO SCHAAL

Número de Protocolo 18140000814 em 15/01/2014

03:34(SP).

(21) BR 10 2014 000999-0 2.10

(22) 15/01/2014

(71) GE ENERGY POWER CONVERSION TECHNOLOGY LTD (GB)

(74) CAROLINA NAKATA

Número de Protocolo 18140000816 em 15/01/2014

03:35(SP).

(21) BR 10 2014 001000-9 2.10

(22) 15/01/2014

(71) GENERAL ELECTRIC COMPANY (US)

(74) JULIANO RYOTA MURAKAMI

Número de Protocolo 18140000817 em 15/01/2014

03:35(SP).

(21) BR 10 2014 001003-3 2.10

(22) 15/01/2014

(71) GLYCEROSOLUTION QUÍMICA LTDA (BR/SP)

(74) BICUDO & SBORGIA PROPRIEDADE INTELECTUAL LTDA

Número de Protocolo 18140000820 em 15/01/2014

03:37(SP).

(21) BR 10 2014 001007-6 2.10

(22) 15/01/2014

(71) MAURO SERGIO BRAGA (BR/SP)

(74) PEZZUOL & ASSOCIADOS MARCAS E PATENTES S/C LTDA

Número de Protocolo 18140000824 em 15/01/2014

03:44(SP).

(21) BR 10 2014 001065-3 2.10

(22) 16/01/2014

(71) NATURAL ERVAS PRODUTOS NATURAIS

LTDA ME (BR/ES)

(74) EMPRESA BRASILEIRA DE MARCAS LTDA

Número de Protocolo 18140000873 em 16/01/2014

11:00(SP).

(21) BR 10 2014 001068-8 2.10

(22) 16/01/2014

(71) ISRACO INDÚSTRIA E COMÉRCIO LTDA (BR/SP)

(74) JOSÉ EDUARDO LOUZÁ PRADO

Número de Protocolo 18140000900 em 16/01/2014

11:49(SP).

(21) BR 10 2014 001079-3 2.10

(22) 16/01/2014

(71) JORGE GUSTAVO CASTRO (BR/SP)

(74) ICAMP MARCAS E PATENTES S/C LTDA

Número de Protocolo 18140000924 em 16/01/2014

01:35(SP).

(21) BR 10 2014 001098-0 2.10

(22) 16/01/2014

(71) ROGER YOKOYAMA (BR/SP)

(74) ALBERTO LUÍS CAMELIER DA SILVA

Número de Protocolo 18140000956 em 16/01/2014

03:17(SP).

(21) BR 10 2014 001102-1 2.10

(22) 16/01/2014

(71) M.A. TOPAL LTDA. EPP (BR/SP)

(74) RUBENS DOS SANTOS FILHO

Número de Protocolo 18140000959 em 16/01/2014

03:24(SP).

(21) BR 10 2014 001113-7 2.10

(22) 16/01/2014

(71) BARILLA G.E.R. FRATELLI S.P.A (IT)

(74) JULIANO RYOTA MURAKAMI

Número de Protocolo 18140000970 em 16/01/2014

03:49(SP).

(21) BR 10 2014 001470-5 2.10

(22) 22/01/2014

(71) TEC TECNOLOGIA EM CALOR LTDA (BR/SP)

(74) ALBANEZ BASTOS, VICENTE E ASSOCIADOS S/C LTDA.

Número de Protocolo 18140001401 em 22/01/2014

10:18(SP).

(21) BR 10 2014 001479-9 2.10

(22) 22/01/2014

(71) MARISA MARTINS FERREIRA (BR/SP)

(74) LUZIA MAGLIONE

Número de Protocolo 18140001408 em 22/01/2014

11:05(SP).

(21) BR 10 2014 001497-7 2.10

(22) 22/01/2014

(71) ACOSEB-ASSOCIAÇÃO DOS PRESTADORES DE SERVIÇO E EMPRESÁRIOS DO COMÉRCIO DO BRASIL (BR/SP)

Número de Protocolo 18140001425 em 22/01/2014

01:55(SP).

(21) BR 10 2014 001498-5 2.10

(22) 22/01/2014

(71) ACOSEB-ASSOCIAÇÃO DOS PRESTADORES DE SERVIÇO E EMPRESÁRIOS DO COMÉRCIO DO BRASIL (BR/SP)

Número de Protocolo 18140001426 em 22/01/2014

01:56(SP).

(21) BR 10 2014 001500-0 2.10

(22) 22/01/2014

(71) ACOSEB-ASSOCIAÇÃO DOS PRESTADORES DE SERVIÇO E EMPRESÁRIOS DO COMÉRCIO DO BRASIL (BR/SP)

Número de Protocolo 18140001427 em 22/01/2014

01:57(SP).

(21) BR 10 2014 001533-7 2.10

(22) 22/01/2014

(71) FORD GLOBAL TECHNOLOGIES LLC (US)

(74) JULIANO RYOTA MURAKAMI

Número de Protocolo 18140001479 em 22/01/2014

03:50(SP).

(21) BR 10 2014 001534-5 2.10

(22) 22/01/2014

(71) FORD GLOBAL TECHNOLOGIES LLC (US)

(74) JULIANO RYOTA MURAKAMI

Número de Protocolo 18140001480 em 22/01/2014

03:50(SP).



- (21) **BR 10 2014 001535-3** 2.10
(22) 22/01/2014
(71) FORD GLOBAL TECHNOLOGIES LLC (US)
(74) ARTUR FRANCISCO SCHAAL
Número de Protocolo 18140001481 em 22/01/2014
03:51(SP).
- (21) **BR 10 2014 001537-0** 2.10
(22) 22/01/2014
(71) TEVEC TECNOLOGIA DE VERIFICAÇÃO DO ESTADO DE CONSERVAÇÃO S/C LTDA. (BR/SP)
(74) CLOVIS SILVEIRA
Número de Protocolo 18140001482 em 22/01/2014
03:54(SP).
- (21) **BR 10 2014 001547-7** 2.10
(22) 22/01/2014
(71) SAFETRONIC EQUIPAMENTOS ELETRÔNICOS LTDA ME (BR/PR)
(74) DARCI ALVES CAVALHEIRO
Número de Protocolo 18140001506 em 22/01/2014
04:14(SP).
- (21) **BR 10 2014 001594-9** 2.10
(22) 21/01/2014
(71) EDSON MARTINS DA SILVA (BR/SP)
(74) JOSE RODOLFO MAZZONI
Número do Aviso de Recebimento RA719645302BR
- (21) **BR 10 2014 001602-3** 2.10
(22) 22/01/2014
(71) UNIVERSIDADE ESTADUAL DE CAMPINAS - UNICAMP (BR/SP)
(74) FERNANDA LAVRAS COSTALLAT SILVADO
Número do Aviso de Recebimento SB061599265BR
- (21) **BR 10 2014 001606-6** 2.10
(22) 23/01/2014
(71) ISMAEL NOBRE (BR/SP) , PAULO NOBRE (BR/SP)
(74) PAULO CESAR VAZ MACHADO
Número de Protocolo 18140001531 em 23/01/2014
11:31(SP).
- (21) **BR 10 2014 001618-0** 2.10
(22) 23/01/2014
(71) CESAR MAIDA NETO (BR/SP) , WLADIMIR PENA CAMARGO (BR/SP)
(74) DIFUSAO MARCAS E PATENTES LTDA
Número de Protocolo 18140001575 em 23/01/2014
02:04(SP).
- (21) **BR 10 2014 001619-8** 2.10
(22) 23/01/2014
(71) ROBSON SOARES RODRIGUES (BR/SP)
(74) DIFUSÃO MARCAS E PATENTES S/C LTDA
Número de Protocolo 18140001576 em 23/01/2014
02:06(SP).
- (21) **BR 10 2014 001628-7** 2.10
(22) 23/01/2014
(71) ADILSON RAGUSA RUBIO (BR/SP)
(74) TINOCO SOARES & FILHO S/C LTDA.
Número de Protocolo 18140001588 em 23/01/2014
02:58(SP).
- (21) **BR 10 2014 001644-9** 2.10
(22) 23/01/2014
(71) FORD GLOBAL TECHNOLOGIES LLC (US)
(74) ARTUR FRANCISCO SCHAAL
Número de Protocolo 18140001596 em 23/01/2014
03:43(SP).
- (21) **BR 10 2014 001645-7** 2.10
(22) 23/01/2014
(71) FORD GLOBAL TECHNOLOGIES LLC (US)
(74) JULIANO RYOTA MURAKAMI
Número de Protocolo 18140001597 em 23/01/2014
03:43(SP).
- (21) **BR 10 2014 001646-5** 2.10
(22) 23/01/2014
(71) FORD GLOBAL TECHNOLOGIES LLC (US)
(74) JULIANO RYOTA MURAKAMI
Número de Protocolo 18140001598 em 23/01/2014
03:44(SP).
- (21) **BR 10 2014 001647-3** 2.10
(22) 23/01/2014
(71) FORD GLOBAL TECHNOLOGIES LLC (US)
(74) JULIANO RYOTA MURAKAMI
- Número de Protocolo 18140001599 em 23/01/2014
03:45(SP).
- (21) **BR 10 2014 001648-1** 2.10
(22) 23/01/2014
(71) FORD GLOBAL TECHNOLOGIES LLC (US)
(74) ARTUR FRANCISCO SCHAAL
Número de Protocolo 18140001600 em 23/01/2014
03:46(SP).
- (21) **BR 10 2014 001649-0** 2.10
(22) 23/01/2014
(71) FORD GLOBAL TECHNOLOGIES LLC (US)
(74) ARTUR FRANCISCO SCHAAL
Número de Protocolo 18140001601 em 23/01/2014
03:47(SP).
- (21) **BR 10 2014 001654-6** 2.10
(22) 23/01/2014
(71) SIMMONDS PRECISION PRODUCTS, INC. (US)
(74) DAVID DO NASCIMENTO ADVOGADOS ASSOCIADOS
Número de Protocolo 18140001621 em 23/01/2014
03:52(SP).
- (21) **BR 10 2014 001656-2** 2.10
(22) 23/01/2014
(71) CARLOS ALBERTO TEIXEIRA DIAS (BR/MG)
(74) NEWTON SILVEIRA
Número de Protocolo 18140001625 em 23/01/2014
03:54(SP).
- (21) **BR 10 2014 001703-8** 2.10
(22) 23/01/2014
(71) FORD GLOBAL TECHNOLOGIES LLC (US)
(74) JULIANO RYOTA MURAKAMI
Número de Protocolo 18140001594 em 23/01/2014
03:42(SP).
- (21) **BR 10 2014 001704-6** 2.10
(22) 23/01/2014
(71) FORD GLOBAL TECHNOLOGIES LLC (US)
(74) ARTUR FRANCISCO SCHAAL
Número de Protocolo 18140001593 em 23/01/2014
03:41(SP).
- (21) **BR 10 2014 001747-0** 2.10
(22) 24/01/2014
(71) MONTE MEÃO COMPONENTES AUTO S.A (PT)
(74) CLOVIS SILVEIRA
Número de Protocolo 18140001736 em 24/01/2014
02:49(SP).
- (21) **BR 10 2014 001786-0** 2.10
(22) 24/01/2014
(71) GE AVIATION SYSTEMS LLC (US)
(74) JULIANO RYOTA MURAKAMI
Número de Protocolo 18140001758 em 24/01/2014
03:55(SP).
- (21) **BR 10 2014 001805-0** 2.10
(22) 24/01/2014
(71) WABTEC HOLDING CORP (US)
(74) DAVID DO NASCIMENTO ADVOGADOS ASSOCIADOS
Número de Protocolo 18140001803 em 24/01/2014
04:19(SP).
- (21) **BR 10 2014 001887-5** 2.10
(22) 27/01/2014
(71) TEC TECNOLOGIA EM CALOR LTDA (BR/SP)
(74) ALBANEZ BASTOS, VICENTE & ASSOCIADOS S/C LTDA.
Número de Protocolo 18140001830 em 27/01/2014
11:18(SP).
- (21) **BR 10 2014 002043-8** 2.10
(22) 28/01/2014
(71) JOSÉ RICARDO SOARES GONÇALVES (BR/SP)
Número de Protocolo 18140001971 em 28/01/2014
01:03(SP).
- (21) **BR 10 2014 002083-7** 2.10
(22) 28/01/2014
(71) FERNANDO MARQUES VALENTE JUNIOR (BR/AM)
Número de Protocolo 18140001988 em 28/01/2014
03:46(SP).
- (21) **BR 10 2014 002085-3** 2.10
(22) 28/01/2014
(71) MAN TRUCK & BUS AG (DE)
(74) ANTONIO MAURICIO PEDRAS ARNAUD
Número de Protocolo 18140001990 em 28/01/2014
03:48(SP).
- (21) **BR 10 2014 002105-1** 2.10
(22) 28/01/2014
(71) LE MEC COMÉRCIO VAREJISTA DE ROUPAS EIRELI-ME (BR/SP)
(74) TINOCO SOARES & FILHO LTDA.
Número de Protocolo 18140002018 em 28/01/2014
04:04(SP).
- (21) **BR 10 2014 002115-9** 2.10
(22) 28/01/2014
(71) DENSO THERMAL SYSTEMS S.P.A. (IT)
(74) ARIBONI, FABBRI E SCHMIDT SOCIEDADE DE ADVOGADOS
Número de Protocolo 18140002032 em 28/01/2014
04:16(SP).
- (21) **BR 10 2014 002116-7** 2.10
(22) 28/01/2014
(71) NILTON BARBOSA NUNES (BR/SP)
Número de Protocolo 18140002033 em 28/01/2014
04:18(SP).
- (21) **BR 10 2014 002119-1** 2.10
(22) 28/01/2014
(71) NILTON BARBOSA NUNES (BR/SP)
Número de Protocolo 18140002034 em 28/01/2014
04:20(SP).
- (21) **BR 10 2014 002168-0** 2.10
(22) 29/01/2014
(71) EDUARDO HILTON MARINHO GONCALVES (BR/SP)
Número de Protocolo 18140002066 em 29/01/2014
10:59(SP).
- (21) **BR 10 2014 002181-7** 2.10
(22) 29/01/2014
(71) EDUARDO NOAL AULICINO FILHO (BR/SP) , EDUARDO NOAL AULICINO (BR/SP)
(74) LUIZ ROBERTO LONGO BRITO SILVA
Número de Protocolo 18140002082 em 29/01/2014
01:17(SP).
- (21) **BR 10 2014 002204-0** 2.10
(22) 29/01/2014
(71) EBRAS COMÉRCIO DE LÁPIS LTDA (BR/SP)
(74) TINOCO SOARES & FILHO S/C LTDA.
Número de Protocolo 18140002107 em 29/01/2014
03:36(SP).
- (21) **BR 10 2014 002206-6** 2.10
(22) 29/01/2014
(71) GE ENERGY POWER CONVERSION TECHNOLOGY LTD. (GB)
(74) CAROLINA NAKATA
Número de Protocolo 18140002118 em 29/01/2014
03:39(SP).
- (21) **BR 10 2014 002207-4** 2.10
(22) 29/01/2014
(71) VETCO GRAY CONTROLS LIMITED (GB)
(74) PAOLA CALABRIA MATTIOLI
Número de Protocolo 18140002119 em 29/01/2014
03:39(SP).
- (21) **BR 10 2014 002223-6** 2.10
(22) 29/01/2014
(71) CLASSIC COFFEE IND. E COM. DE MÁQUINAS E PRODUTOS DE CAFÉ LTDA ME (BR/SP)
(74) EMBLEMA MARCAS E PATENTES S/S LTDA
Número de Protocolo 18140002128 em 29/01/2014
03:55(SP).
- (21) **BR 10 2014 002241-4** 2.10
(22) 29/01/2014
(71) WAGNER SILVEIRA (BR/SP) , LUCIANO ANDRETA DOS PASSOS (BR/SP)
Número de Protocolo 18140002153 em 29/01/2014
04:22(SP).
- (21) **BR 10 2014 002640-1** 2.10
(22) 03/02/2014
(71) PAULO TOYOSI TODA NISHIMURA (BR/SP)



Número de Protocolo 18140002498 em 03/02/2014
04:33(SP).

(21) **BR 10 2014 002700-9** 2.10
(22) 04/02/2014

(71) RENANKOPLEWSKI DE CASTRO (BR/SP)
Número de Protocolo 18140002539 em 04/02/2014
02:19(SP).

(21) **BR 10 2014 002702-5** 2.10
(22) 04/02/2014

(71) BLINDAGE LTDA. (BR/SP)
(74) MICHELE OLIVEIRA DE ABREU
Número de Protocolo 18140002542 em 04/02/2014
02:33(SP).

(21) **BR 10 2014 002722-0** 2.10
(22) 04/02/2014

(71) FORD GLOBAL TECHNOLOGIES, LLC (US)
(74) JULIANO RYOTA MURAKAMI
Número de Protocolo 18140002554 em 04/02/2014
03:37(SP).

(21) **BR 10 2014 002725-4** 2.10
(22) 04/02/2014

(71) ANTONIO CARLOS HADDAD (BR/SP)
(74) ICAMP MARCAS E PATENTES S/C LTDA
Número de Protocolo 18140002562 em 04/02/2014
03:51(SP).

(21) **BR 10 2014 002785-8** 2.10
(22) 05/02/2014

(71) AUTOMATEC PRESTAÇÃO DE SERVIÇO
LTDA-ME (BR/RJ)
Número de Protocolo 20140005010 em 05/02/2014
11:32(RJ).

(21) **BR 10 2014 002835-8** 2.10
(22) 05/02/2014

(71) 3M INNOVATIVE PROPERTIES COMPANY
(US)
(74) VEIRANO E ADVOGADOS ASSOCIADOS
Número de Protocolo 20140005128 em 05/02/2014
04:26(RJ).

(21) **BR 10 2014 002864-1** 2.10
(22) 06/02/2014

(71) MANOEL SIMÃO (BR/SP)
Número de Protocolo 18140002746 em 06/02/2014
10:09(SP).

(21) **BR 10 2014 002868-4** 2.10
(22) 06/02/2014

(71) PETROLEO BRASILEIRO S. A. - PETROBRAS
(BR/RJ)
Número de Protocolo 20140005185 em 06/02/2014
10:41(RJ).

(21) **BR 10 2014 002881-1** 2.10
(22) 06/02/2014

(71) RONTAN ELETRO METALÚRGICA LTDA
(BR/SP)
(74) LUCIENE BATISTA DE ALMEIDA
Número de Protocolo 18140002766 em 06/02/2014
12:04(SP).

(21) **BR 10 2014 002882-0** 2.10
(22) 06/02/2014

(71) RAFAEL RODRIGUES DE OLIVEIRA (BR/SP)
(74) DARCI ALVES CAVALHEIRO
Número de Protocolo 18140002768 em 06/02/2014
12:06(SP).

(21) **BR 10 2014 002890-0** 2.10
(22) 06/02/2014

(71) SANDVIK INTELLECTUAL PROPERTY AB
(SE)
(74) MAGNUS ASPEBY
Número de Protocolo 20140005213 em 06/02/2014
01:46(RJ).

(21) **BR 10 2014 002913-3** 2.10
(22) 06/02/2014

(71) ARVIMENTOR TECHNOLOGY, LLC. (US)
(74) ORLANDO DE SOUZA
Número de Protocolo 20140005248 em 06/02/2014
03:54(RJ).

(21) **BR 10 2014 002917-6** 2.10
(22) 06/02/2014

(71) NAIANA MARIANA MORENO E SILVA
(BR/MG)
(74) DR. CLÓVIS VASSIMON JR.
Número de Protocolo 18140002827 em 06/02/2014
09:09(SP).

(21) **BR 10 2014 002918-4** 2.10
(22) 06/02/2014

(71) TAKRAF GMBH (DE)
(74) ANTONIO MAURICIO PEDRAS ARNAUD
Número de Protocolo 18140002829 em 06/02/2014
04:09(SP).

(21) **BR 10 2014 002926-5** 2.10
(22) 06/02/2014

(71) SOREMARTEC S.A (BE)
(74) ANA CRISTINA MÜLLER WEGMANN
Número de Protocolo 20140005277 em 06/02/2014
04:17(RJ).

(21) **BR 10 2014 002931-1** 2.10
(22) 06/02/2014

(71) RD2BUZZ BRASIL CONSULTORIA E
INTERNET LTDA (BR/SP)
(74) NEWTON SILVEIRA
Número de Protocolo 18140002853 em 06/02/2014
04:42(SP).

(21) **BR 10 2014 002938-9** 2.10
(22) 06/02/2014

(71) HAMILTON SUNDSTRAND CORPORATION
(US)
(74) KASZNAR LEONARDOS PROPRIEDADE
INTELLECTUAL
Número de Protocolo 20140005355 em 06/02/2014
04:49(RJ).

(21) **BR 10 2014 002968-0** 2.10
(22) 07/02/2014

(71) ALEX SANDRO CAVALEIRO (BR/RS) ,
PETERSON DURAN PERIN (BR/RS)
(74) RICARDO COUTINHO BARBOSA
Número de Protocolo 18140002874 em 07/02/2014
12:31(SP).

(21) **BR 10 2014 002971-0** 2.10
(22) 07/02/2014

(71) VLADIMILSON REIS DE OLIVEIRA (BR/SP)
(74) RUBENS DOS SANTOS FILHO
Número de Protocolo 18140002877 em 07/02/2014
12:41(SP).

(21) **BR 10 2014 002982-6** 2.10
(22) 07/02/2014

(71) ASSOCIAÇÃO BRASILEIRA DE TECNOLOGIA
DE LUZ SÍNCROTRON (BR/SP)
(74) JOSÉ CARLOS VAZ E DIAS
Número de Protocolo 20140005422 em 07/02/2014
02:51(RJ).

(21) **BR 10 2014 002999-0** 2.10
(22) 07/02/2014

(71) 29 PS PTY LTD (AU)
(74) DO NASCIMENTO SOUZA ADVOGADOS
Número de Protocolo 20140005439 em 07/02/2014
03:30(RJ).

(21) **BR 10 2014 003002-6** 2.10
(22) 07/02/2014

(71) MANITOWOC CRANE GROUP FRANCE (FR)
(74) BHERING ADVOGADOS
Número de Protocolo 20140005474 em 07/02/2014
03:55(RJ).

(21) **BR 10 2014 003016-6** 2.10
(22) 07/02/2014

(71) SANSUNG ELECTRONICS CO., LTD. (KR)
(74) ORLANDO DE SOUZA
Número de Protocolo 20140005532 em 07/02/2014
04:11(RJ).

(21) **BR 10 2014 003019-0** 2.10
(22) 07/02/2014

(71) WEATHERFORD/LAMB, INC. (US)
(74) ORLANDO DE SOUZA
Número de Protocolo 20140005538 em 07/02/2014
04:12(RJ).

(21) **BR 10 2014 003021-2** 2.10
(22) 07/02/2014

(71) SAMSUNG ELECTRONICS CO, LTD (KR)
(74) ORLANDO DE SOUZA
Número de Protocolo 20140005541 em 07/02/2014
04:13(RJ).

(21) **BR 10 2014 003046-8** 2.10
(22) 07/02/2014

(71) AGRAMKOW FLUID SYSTEMS A/S (DK)
(74) KASZNAR LEONARDOS PROPRIEDADE
INTELLECTUAL

Número de Protocolo 20140005602 em 07/02/2014
04:46(RJ).

(21) **BR 10 2014 003136-7** 2.10
(22) 10/02/2014

(71) CNH CANADA, LTD. (CA)
(74) NELLIE ANNE DAIEL-SHORES
Número de Protocolo 20140005727 em 10/02/2014
04:24(RJ).

(21) **BR 10 2014 003144-8** 2.10
(22) 10/02/2014

(71) HUGHES NETWORK SYSTEMS, LLC (US)
(74) ORLANDO DE SOUZA
Número de Protocolo 20140005748 em 10/02/2014
04:34(RJ).

(21) **BR 10 2014 003145-6** 2.10
(22) 10/02/2014

(71) HUGHES NETWORK SYSTEMS, LLC (US)
(74) ORLANDO DE SOUZA
Número de Protocolo 20140005757 em 10/02/2014
04:38(RJ).

(21) **BR 10 2014 003154-5** 2.10
(22) 10/02/2014

(71) PANASONIC AVIONICS CORPORATION (US)
(74) DEMAREST ADVOGADOS
Número de Protocolo 20140005822 em 10/02/2014
05:06(RJ).

(21) **BR 10 2014 003157-0** 2.10
(22) 10/02/2014

(71) PRAXAIR S.T. TECHNOLOGY, INC (US)
(74) KASZNAR LEONARDOS PROPRIEDADE
INTELLECTUAL
Número de Protocolo 20140005829 em 10/02/2014
05:07(RJ).

(21) **BR 10 2014 003215-0** 2.10
(22) 11/02/2014

(71) MODINE MANUFACTURING COMPANY (US)
(74) ORLANDO DE SOUZA
Número de Protocolo 20140005925 em 11/02/2014
03:44(RJ).

(21) **BR 10 2014 003239-8** 2.10
(22) 11/02/2014

(71) MAN TRUCK & BUS AG (DE)
(74) BHERING ADVOGADOS
Número de Protocolo 20140006002 em 11/02/2014
04:23(RJ).

(21) **BR 10 2014 003259-2** 2.10
(22) 11/02/2014

(71) GM GLOBAL TECHNOLOGY OPERATIONS
LLC (US)
(74) KASZNAR LEONARDOS PROPRIEDADE
INTELLECTUAL
Número de Protocolo 20140006053 em 11/02/2014
04:56(RJ).

(21) **BR 10 2014 003261-4** 2.10
(22) 11/02/2014

(71) CANON EUROPA N.V (NL)
(74) LUIZ LEONARDOS & CIA - PROPRIEDADE
INTELLECTUAL
Número de Protocolo 20140006057 em 11/02/2014
04:58(RJ).

(21) **BR 10 2014 003458-7** 2.10
(22) 13/02/2014

(71) COMMISSARIAT A L'ENERGIE ATOMIQUE ET
AUX ENERGIES ALTERNATIVES (FR)
(74) LUIZ LEONARDOS & CIA - PROPRIEDADE
INTELLECTUAL
Número de Protocolo 20140006439 em 13/02/2014
04:42(RJ).

(21) **BR 10 2014 003490-0** 2.10
(22) 14/02/2014

(71) AAMOL- ASSOCIAÇÃO AMBIENTAL MONTE
LÍBANO (BR/ES)
(74) VERA LUCIA DE SÁ BENTTENMULLER
PEREIRA
Número de Protocolo 20140006472 em 14/02/2014
12:52(RJ).

(21) **BR 10 2014 003521-4** 2.10
(22) 14/02/2014

(71) COMISSÃO NACIONAL DE ENERGIA
NUCLEAR (BR/RJ)
(74) JULIO CESAR CAPELLA FONSECA
Número de Protocolo 20140006491 em 14/02/2014
03:11(RJ).

- (21) **BR 10 2014 003575-3** 2.10
(22) 14/02/2014
(71) INTERNATIONAL TOBACCO MACHINERY POLAND SP. Z O.O. (PL)
(74) LUIZ LEONARDOS & CIA - PROPRIEDADE INTELECTUAL
Número de Protocolo 20140006663 em 14/02/2014 04:50(RJ).
- (21) **BR 10 2014 004317-9** 2.10
(22) 24/02/2014
(71) NIKE INTERNATIONAL LTD. (US)
(74) NELLIE ANNE DAIEL-SHORES
Número de Protocolo 20140008139 em 24/02/2014 04:59(RJ).
- (21) **BR 10 2014 005450-2** 2.10
(22) 10/03/2014
(71) Tilibra Produtos de Papelaria Ltda. (BR/SP)
(74) Henrique Somadossi Prado
Número de Protocolo 860140027215 em 10/03/2014 02:37(WB).
- (21) **BR 10 2014 005455-3** 2.10
(22) 10/03/2014
(71) KABUSHIKI KAISHA TOYOTA JIDOSHOKKI (JP)
(74) DANNEMANN, SIEMSEN, BIGLER & IPANEMA MOREIRA - API 192
Número de Protocolo 860140027239 em 10/03/2014 02:44(WB).
- (21) **BR 10 2014 005458-8** 2.10
(22) 10/03/2014
(71) WHIRLPOOL CORPORATION (US)
(74) DANNEMANN, SIEMSEN, BIGLER & IPANEMA MOREIRA - API 192
Número de Protocolo 860140027248 em 10/03/2014 02:47(WB).
- (21) **BR 10 2014 005459-6** 2.10
(22) 10/03/2014
(71) WHIRLPOOL CORPORATION (US)
(74) DANNEMANN, SIEMSEN, BIGLER & IPANEMA MOREIRA - API 192
Número de Protocolo 860140027255 em 10/03/2014 02:50(WB).
- (21) **BR 10 2014 005464-2** 2.10
(22) 10/03/2014
(71) WHIRLPOOL CORPORATION (US)
(74) DANNEMANN, SIEMSEN, BIGLER & IPANEMA MOREIRA - API 192
Número de Protocolo 860140027287 em 10/03/2014 03:11(WB).
- (21) **BR 10 2014 005466-9** 2.10
(22) 10/03/2014
(71) INTEL CORPORATION (US)
(74) DANNEMANN, SIEMSEN, BIGLER & IPANEMA MOREIRA - API 192
Número de Protocolo 860140027298 em 10/03/2014 03:19(WB).
- (21) **BR 10 2014 005478-2** 2.10
(22) 10/03/2014
(71) LINO PRIGOL MICHELS (BR/SC)
(74) Anel Marcas e Patentes
Número de Protocolo 860140027328 em 10/03/2014 03:41(WB).
- (21) **BR 10 2014 005480-4** 2.10
(22) 10/03/2014
(71) PGS GEOPHYSICAL AS (NO)
(74) DANNEMANN, SIEMSEN, BIGLER & IPANEMA MOREIRA - API 192
Número de Protocolo 860140027330 em 10/03/2014 03:47(WB).
- (21) **BR 10 2014 005494-4** 2.10
(22) 10/03/2014
(71) UNIVERSIDADE FEDERAL DE SANTA CATARINA - UFSC (BR/SC)
(74) DANNEMANN, SIEMSEN, BIGLER & IPANEMA MOREIRA - API 192
Número de Protocolo 860140027388 em 10/03/2014 04:37(WB).
- (21) **BR 10 2014 005512-6** 2.10
(22) 10/03/2014
(71) VAPOR TECHNOLOGIES, INC. (US)
- (74) DANNEMANN, SIEMSEN, BIGLER & IPANEMA MOREIRA - API 192
Número de Protocolo 860140027414 em 10/03/2014 05:07(WB).
- (21) **BR 10 2014 005515-0** 2.10
(22) 10/03/2014
(71) SUMITOMO RUBBER INDUSTRIES, LTD. (JP)
(74) DI BLASI, PARENTE & ASSOCIADOS PROPRIEDADE INDUSTRIAL LTDA
Número de Protocolo 860140027470 em 10/03/2014 06:20(WB).
- (21) **BR 10 2014 005516-9** 2.10
(22) 11/03/2014
(71) DEPUY SYNTHES PRODUCTS, LLC (US)
(74) DANNEMANN, SIEMSEN, BIGLER & IPANEMA MOREIRA - API 192
Número de Protocolo 860140027764 em 11/03/2014 09:12(WB).
- (21) **BR 10 2014 005517-7** 2.10
(22) 11/03/2014
(71) Gladstone Buarque Domingues (BR/BA)
(74) MODAL MARCAS E PATENTES LTDA
Número de Protocolo 860140027782 em 11/03/2014 09:57(WB).
- (21) **BR 10 2014 005539-8** 2.10
(22) 11/03/2014
(71) NEXANS (FR)
(74) DANNEMANN, SIEMSEN, BIGLER & IPANEMA MOREIRA - API 192
Número de Protocolo 860140027958 em 11/03/2014 02:06(WB).
- (21) **BR 10 2014 005542-8** 2.10
(22) 11/03/2014
(71) PGS GEOPHYSICAL AS (NO)
(74) DANNEMANN, SIEMSEN, BIGLER & IPANEMA MOREIRA - API 192
Número de Protocolo 860140027986 em 11/03/2014 02:31(WB).
- (21) **BR 10 2014 005547-9** 2.10
(22) 11/03/2014
(71) ECOAGRICOLA INDUSTRIA E COMERCIO DE EQUIPAMENTOS (BR/SP)
(74) Jorge Roberto Innocencio da Costa
Número de Protocolo 860140028015 em 11/03/2014 02:55(WB).
- (21) **BR 10 2014 005555-0** 2.10
(22) 11/03/2014
(71) WHIRLPOOL CORPORATION (US)
(74) DANNEMANN, SIEMSEN, BIGLER & IPANEMA MOREIRA - API 192
Número de Protocolo 860140028056 em 11/03/2014 03:30(WB).
- (21) **BR 10 2014 005557-6** 2.10
(22) 11/03/2014
(71) WHIRLPOOL CORPORATION (US)
(74) DANNEMANN, SIEMSEN, BIGLER & IPANEMA MOREIRA - API 192
Número de Protocolo 860140028066 em 11/03/2014 03:42(WB).
- (21) **BR 10 2014 005562-2** 2.10
(22) 11/03/2014
(71) INDUSTRIAS MACHINA ZACCARIA S/A (BR/SP)
(74) ICAMP MARCAS E PATENTES LTDA
Número de Protocolo 860140028072 em 11/03/2014 03:50(WB).
- (21) **BR 10 2014 005566-5** 2.10
(22) 11/03/2014
(71) DEPUY SYNTHES PRODUCTS, LLC (US)
(74) DANNEMANN, SIEMSEN, BIGLER & IPANEMA MOREIRA - API 192
Número de Protocolo 860140028080 em 11/03/2014 03:55(WB).
- (21) **BR 10 2014 005568-1** 2.10
(22) 11/03/2014
(71) AWARENESS TECHNOLOGY INC. (US)
(74) M C ARAÚJO CONSULTORIA EM PROPRIEDADE INDUSTRIAL LTDA.
Número de Protocolo 860140028095 em 11/03/2014 04:05(WB).
- (21) **BR 10 2014 005578-9** 2.10
(22) 11/03/2014
(71) KSM Desenvolvimento de Tecnologia em Serviços Ltda Me (BR/SC)
Número de Protocolo 860140028118 em 11/03/2014 04:15(WB).
- (21) **BR 10 2014 005580-0** 2.10
(22) 11/03/2014
(71) DOW AGROSCIENCES LLC (US)
(74) DANNEMANN, SIEMSEN, BIGLER & IPANEMA MOREIRA - API 192
Número de Protocolo 860140028122 em 11/03/2014 04:23(WB).
- (21) **BR 10 2014 005625-4** 2.10
(22) 11/03/2014
(71) WEATHERFORD/LAMB, INC. (US)
(74) DANNEMANN, SIEMSEN, BIGLER & IPANEMA MOREIRA - API 192
Número de Protocolo 860140028221 em 11/03/2014 05:32(WB).
- (21) **BR 10 2014 005627-0** 2.10
(22) 11/03/2014
(71) SCHNEIDER ELECTRIC INDUSTRIES SAS (FR)
(74) DANNEMANN, SIEMSEN, BIGLER & IPANEMA MOREIRA - API 192
Número de Protocolo 860140028244 em 11/03/2014 06:02(WB).
- (21) **BR 10 2014 005628-9** 2.10
(22) 11/03/2014
(71) SCHNEIDER ELECTRIC INDUSTRIES SAS (FR)
(74) DANNEMANN, SIEMSEN, BIGLER & IPANEMA MOREIRA - API 192
Número de Protocolo 860140028253 em 11/03/2014 06:11(WB).
- (21) **BR 10 2014 005630-0** 2.10
(22) 11/03/2014
(71) PGS GEOPHYSICAL AS (NO)
(74) DANNEMANN, SIEMSEN, BIGLER & IPANEMA MOREIRA - API 192
Número de Protocolo 860140028257 em 11/03/2014 06:14(WB).
- (21) **BR 10 2014 005635-1** 2.10
(22) 11/03/2014
(71) DOW AGROSCIENCES LLC (US)
(74) DANNEMANN, SIEMSEN, BIGLER & IPANEMA MOREIRA - API 192
Número de Protocolo 860140028270 em 11/03/2014 06:27(WB).
- (21) **BR 10 2014 005642-4** 2.10
(22) 12/03/2014
(71) PGS GEOPHYSICAL AS (NO)
(74) DANNEMANN, SIEMSEN, BIGLER & IPANEMA MOREIRA - API 192
Número de Protocolo 860140028571 em 12/03/2014 09:02(WB).
- (21) **BR 10 2014 005647-5** 2.10
(22) 12/03/2014
(71) PGS GEOPHYSICAL AS (NO)
(74) DANNEMANN, SIEMSEN, BIGLER & IPANEMA MOREIRA - API 192
Número de Protocolo 860140028594 em 12/03/2014 09:35(WB).
- (21) **BR 10 2014 005650-5** 2.10
(22) 12/03/2014
(71) SIEMENS VAI METALS TECHNOLOGIES GMBH (AT)
(74) DANNEMANN, SIEMSEN, BIGLER & IPANEMA MOREIRA - API 192
Número de Protocolo 860140028623 em 12/03/2014 10:06(WB).
- (21) **BR 10 2014 005657-2** 2.10
(22) 12/03/2014
(71) JAVIER IGNACIO VALLS (AR)
(74) José Carlos Ferreira
Número de Protocolo 860140028687 em 12/03/2014 11:26(WB).
- (21) **BR 10 2014 005665-3** 2.10
(22) 12/03/2014
(71) INTEL CORPORATION (US)



(74) DANNEMANN, SIEMSEN, BIGLER & IPANEMA MOREIRA - API 192
Número de Protocolo 860140028721 em 12/03/2014 11:43(WB).

(21) **BR 10 2014 005677-7** 2.10
(22) 12/03/2014
(71) M-TEC MATHIS TECHNIK GMBH (DE)
(74) DANNEMANN, SIEMSEN, BIGLER & IPANEMA MOREIRA - API 192
Número de Protocolo 860140028818 em 12/03/2014 01:31(WB).

(21) **BR 10 2014 005717-0** 2.10
(22) 12/03/2014
(71) INTEL CORPORATION (US)
(74) DANNEMANN, SIEMSEN, BIGLER & IPANEMA MOREIRA - API 192
Número de Protocolo 860140028959 em 12/03/2014 03:43(WB).

(21) **BR 10 2014 005727-7** 2.10
(22) 12/03/2014
(71) BRUNO GARKAUSKAS FILHO (BR/SP) , MARCELO ALVES DOS SANTOS (BR/SP)
(74) VILAGE MARCAS E PATENTES LTDA
Número de Protocolo 860140028993 em 12/03/2014 04:08(WB).

(21) **BR 10 2014 005731-5** 2.10
(22) 12/03/2014
(71) DEPUY SYNTHES PRODUCTS, LLC (US)
(74) DANNEMANN, SIEMSEN, BIGLER & IPANEMA MOREIRA - API 192
Número de Protocolo 860140029003 em 12/03/2014 04:15(WB).

(21) **BR 10 2014 005734-0** 2.10
(22) 12/03/2014
(71) VOTORANTIM METAIS ZINCO S/A (BR/MG)
(74) Ariboni, Fabbri e Schmidt Sociedade de Advogados
Número de Protocolo 860140029005 em 12/03/2014 04:18(WB).

(21) **BR 10 2014 005735-8** 2.10
(22) 12/03/2014
(71) THE UNIVERSITY OF KENTUCKY RESEARCH FOUNDATION (US)
(74) DANNEMANN, SIEMSEN, BIGLER & IPANEMA MOREIRA - API 192
Número de Protocolo 860140029009 em 12/03/2014 04:21(WB).

(21) **BR 10 2014 005736-6** 2.10
(22) 12/03/2014
(71) AZIUL LOCAÇÃO & MOVIMENTAÇÃO LTDA. - ME (BR/SP)
(74) VILAGE MARCAS E PATENTES LTDA
Número de Protocolo 860140029011 em 12/03/2014 04:21(WB).

(21) **BR 10 2014 005772-2** 2.10
(22) 12/03/2014
(71) THE GOODYEAR TIRE & RUBBER COMPANY (US)
(74) Nellie Daniel Shores
Número de Protocolo 860140029063 em 12/03/2014 05:13(WB).

(21) **BR 10 2014 005774-9** 2.10
(22) 12/03/2014
(71) DEPUY SYNTHES PRODUCTS, LLC (US)
(74) DANNEMANN, SIEMSEN, BIGLER & IPANEMA MOREIRA - API 192
Número de Protocolo 860140029075 em 12/03/2014 05:37(WB).

(21) **BR 10 2014 005779-0** 2.10
(22) 12/03/2014
(71) ETHICON ENDO-SURGERY, INC. (US)
(74) DANNEMANN, SIEMSEN, BIGLER & IPANEMA MOREIRA - API 192
Número de Protocolo 860140029100 em 12/03/2014 06:08(WB).

(21) **BR 10 2014 005787-0** 2.10
(22) 13/03/2014
(71) PGS GEOPHYSICAL AS (NO) , NATIONAL UNIVERSITY OF SINGAPORE (SG)
(74) DANNEMANN, SIEMSEN, BIGLER & IPANEMA MOREIRA - API 192
Número de Protocolo 860140029395 em 13/03/2014 05:25(WB).

(21) **BR 10 2014 005792-7** 2.10
(22) 13/03/2014
(71) HORMEL FOODS CORPORATION (US)
(74) DANNEMANN, SIEMSEN, BIGLER & IPANEMA MOREIRA - API 192
Número de Protocolo 860140029421 em 13/03/2014 09:18(WB).

(21) **BR 10 2014 005804-4** 2.10
(22) 13/03/2014
(71) THE BOEING COMPANY (US)
(74) DANNEMANN, SIEMSEN, BIGLER & IPANEMA MOREIRA - API 192
Número de Protocolo 860140029499 em 13/03/2014 11:02(WB).

(21) **BR 10 2014 005808-7** 2.10
(22) 13/03/2014
(71) INTEL CORPORATION (US)
(74) DANNEMANN, SIEMSEN, BIGLER & IPANEMA MOREIRA - API 192
Número de Protocolo 860140029502 em 13/03/2014 11:11(WB).

(21) **BR 10 2014 005822-2** 2.10
(22) 13/03/2014
(71) PGS GEOPHYSICAL AS (NO)
(74) DANNEMANN, SIEMSEN, BIGLER & IPANEMA MOREIRA - API 192
Número de Protocolo 860140029606 em 13/03/2014 01:22(WB).

(21) **BR 10 2014 005828-1** 2.10
(22) 13/03/2014
(71) ALCOA INC. (US)
(74) DANNEMANN, SIEMSEN, BIGLER & IPANEMA MOREIRA - API 192
Número de Protocolo 860140029611 em 13/03/2014 01:28(WB).

(21) **BR 10 2014 005847-8** 2.10
(22) 13/03/2014
(71) GL ELETRO-ELETRÔNICOS LTDA (BR/SP)
(74) Antonio Mauricio Pedras Arnaud
Número de Protocolo 860140029655 em 13/03/2014 02:01(WB).

(21) **BR 10 2014 005848-6** 2.10
(22) 13/03/2014
(71) Universidade Estadual Paulista Julio de Mesquita Filho (BR/SP) , United States of America, as represented by the Secretary of Agriculture (US)
(74) Fabíola de Moraes Spiandorello
Número de Protocolo 860140029679 em 13/03/2014 02:23(WB).

(21) **BR 10 2014 005849-4** 2.10
(22) 13/03/2014
(71) PGS GEOPHYSICAL AS (NO)
(74) DANNEMANN, SIEMSEN, BIGLER & IPANEMA MOREIRA - API 192
Número de Protocolo 860140029681 em 13/03/2014 02:25(WB).

(21) **BR 10 2014 005850-8** 2.10
(22) 13/03/2014
(71) THE GOODYEAR TIRE & RUBBER COMPANY (US)
(74) Nellie Daniel Shores
Número de Protocolo 860140029686 em 13/03/2014 02:37(WB).

(21) **BR 10 2014 005851-6** 2.10
(22) 13/03/2014
(71) PGS GEOPHYSICAL AS (NO)
(74) DANNEMANN, SIEMSEN, BIGLER & IPANEMA MOREIRA - API 192
Número de Protocolo 860140029691 em 13/03/2014 02:40(WB).

(21) **BR 10 2014 005852-4** 2.10
(22) 13/03/2014
(71) DOW AGROSCIENCES LLC (US)
(74) DANNEMANN, SIEMSEN, BIGLER & IPANEMA MOREIRA - API 192
Número de Protocolo 860140029693 em 13/03/2014 02:45(WB).

(21) **BR 10 2014 005861-3** 2.10
(22) 13/03/2014
(71) THE BOEING COMPANY (US)
(74) DANNEMANN, SIEMSEN, BIGLER & IPANEMA MOREIRA - API 192
Número de Protocolo 860140029719 em 13/03/2014 03:15(WB).

(21) **BR 10 2014 005862-1** 2.10
(22) 13/03/2014
(71) BABCOCK & WILCOX POWER GENERATION GROUP, INC. (US)
(74) Nellie Daniel Shores
Número de Protocolo 860140029722 em 13/03/2014 03:16(WB).

(21) **BR 10 2014 005876-1** 2.10
(22) 13/03/2014
(71) DEPUY SYNTHES PRODUCTS, LLC (US)
(74) DANNEMANN, SIEMSEN, BIGLER & IPANEMA MOREIRA - API 192
Número de Protocolo 860140029777 em 13/03/2014 03:53(WB).

(21) **BR 10 2014 005883-4** 2.10
(22) 13/03/2014
(71) DAGMAR WUNDERLICH D'ANGELO (BR/RJ)
(74) DANNEMANN, SIEMSEN, BIGLER & IPANEMA MOREIRA - API 192
Número de Protocolo 860140029794 em 13/03/2014 04:07(WB).

(21) **BR 10 2014 005884-2** 2.10
(22) 13/03/2014
(71) DEPUY SYNTHES PRODUCTS, LLC (US)
(74) DANNEMANN, SIEMSEN, BIGLER & IPANEMA MOREIRA - API 192
Número de Protocolo 860140029798 em 13/03/2014 04:07(WB).

(21) **BR 10 2014 005897-4** 2.10
(22) 13/03/2014
(71) Elimar Henkels (BR/SC)
(74) Sandro Conrado da Silva
Número de Protocolo 860140029809 em 13/03/2014 04:13(WB).

(21) **BR 10 2014 005930-0** 2.10
(22) 13/03/2014
(71) DEPUY SYNTHES PRODUCTS, LLC (US)
(74) DANNEMANN, SIEMSEN, BIGLER & IPANEMA MOREIRA - API 192
Número de Protocolo 860140029845 em 13/03/2014 04:33(WB).

(21) **BR 10 2014 005939-3** 2.10
(22) 13/03/2014
(71) DIOGO LUIZ ALVES DE ARAÚJO (BR/DF) , MARIA EUGÊNIA ZABAN SILVA (BR/DF)
(74) VILAGE MARCAS E PATENTES LTDA
Número de Protocolo 860140029856 em 13/03/2014 04:47(WB).

(21) **BR 10 2014 005942-3** 2.10
(22) 13/03/2014
(71) MARCHESAN IMPLEMENTOS E MÁQUINAS AGRÍCOLAS TATÚ S.A. (BR/SP)
(74) DANNEMANN, SIEMSEN, BIGLER & IPANEMA MOREIRA - API 192
Número de Protocolo 860140029862 em 13/03/2014 04:53(WB).

(21) **BR 10 2014 005943-1** 2.10
(22) 13/03/2014
(71) CARLOS AUGUSTO DA CRUZ MARQUES (BR/SP)
(74) BEERRE ASSESSORIA EMPRESARIAL LTDA
Número de Protocolo 860140029863 em 13/03/2014 04:53(WB).

(21) **BR 10 2014 005945-8** 2.10
(22) 13/03/2014
(71) DEPUY SYNTHES PRODUCTS, LLC (US)
(74) DANNEMANN, SIEMSEN, BIGLER & IPANEMA MOREIRA - API 192
Número de Protocolo 860140029866 em 13/03/2014 04:56(WB).

(21) **BR 10 2014 005946-6** 2.10
(22) 13/03/2014
(71) INTEL CORPORATION (US)
(74) DANNEMANN, SIEMSEN, BIGLER & IPANEMA MOREIRA - API 192
Número de Protocolo 860140029876 em 13/03/2014 05:03(WB).

(21) **BR 10 2014 005949-0** 2.10
(22) 13/03/2014
(71) DEPUY SYNTHES PRODUCTS, LLC (US)
(74) DANNEMANN, SIEMSEN, BIGLER & IPANEMA MOREIRA - API 192



Número de Protocolo 860140029900 em 13/03/2014 05:35(WB).

(21) **BR 10 2014 005950-4** 2.10

(22) 13/03/2014

(71) DEPUY SYNTHES PRODUCTS, LLC (US)

(74) DANNEMANN, SIEMSEN, BIGLER & IPANEMA MOREIRA - API 192

Número de Protocolo 860140029903 em 13/03/2014 05:37(WB).

(21) **BR 10 2014 005957-1** 2.10

(22) 13/03/2014

(71) DEPUY SYNTHES PRODUCTS, LLC (US)

(74) DANNEMANN, SIEMSEN, BIGLER & IPANEMA MOREIRA - API 192

Número de Protocolo 860140029936 em 13/03/2014 06:09(WB).

(21) **BR 10 2014 005961-0** 2.10

(22) 13/03/2014

(71) JOHNSON & JOHNSON VISION CARE, INC. (US)

(74) DANNEMANN, SIEMSEN, BIGLER & IPANEMA MOREIRA - API 192

Número de Protocolo 860140029952 em 13/03/2014 06:31(WB).

(21) **BR 10 2014 005962-8** 2.10

(22) 13/03/2014

(71) ANALUB PURIFICAÇÃO DE LUBRIFICANTES LTDA. (BR/MG)

(74) Remer Villaça & Nogueira Assessoria e Consultoria de Propriedade Intelectual S/S Ltda.

Número de Protocolo 860140029959 em 13/03/2014 06:42(WB).

(21) **BR 10 2014 005965-2** 2.10

(22) 13/03/2014

(71) JOHNSON & JOHNSON VISION CARE, INC. (US)

(74) DANNEMANN, SIEMSEN, BIGLER & IPANEMA MOREIRA - API 192

Número de Protocolo 860140029967 em 13/03/2014 06:52(WB).

(21) **BR 10 2014 005968-7** 2.10

(22) 13/03/2014

(71) DEPUY SYNTHES PRODUCTS, LLC (US)

(74) DANNEMANN, SIEMSEN, BIGLER & IPANEMA MOREIRA - API 192

Número de Protocolo 860140030000 em 13/03/2014 07:25(WB).

(21) **BR 10 2014 005970-9** 2.10

(22) 13/03/2014

(71) MARCHESAN IMPLEMENTOS E MÁQUINAS AGRÍCOLAS TATÚ S.A. (BR/SP)

(74) DANNEMANN, SIEMSEN, BIGLER & IPANEMA MOREIRA - API 192

Número de Protocolo 860140030020 em 13/03/2014 07:45(WB).

(21) **BR 10 2014 005971-7** 2.10

(22) 13/03/2014

(71) PGS GEOPHYSICAL AS (NO)

(74) DANNEMANN, SIEMSEN, BIGLER & IPANEMA MOREIRA - API 192

Número de Protocolo 860140030022 em 13/03/2014 07:46(WB).

(21) **BR 10 2014 005972-5** 2.10

(22) 13/03/2014

(71) JOHNSON & JOHNSON VISION CARE, INC. (US)

(74) DANNEMANN, SIEMSEN, BIGLER & IPANEMA MOREIRA - API 192

Número de Protocolo 860140030028 em 13/03/2014 07:50(WB).

(21) **BR 10 2014 005973-3** 2.10

(22) 13/03/2014

(71) DEPUY SYNTHES PRODUCTS, LLC (US)

(74) DANNEMANN, SIEMSEN, BIGLER & IPANEMA MOREIRA - API 192

Número de Protocolo 860140030033 em 13/03/2014 08:00(WB).

(21) **BR 10 2014 005974-1** 2.10

(22) 13/03/2014

(71) DEPUY SYNTHES PRODUCTS, LLC (US)

(74) DANNEMANN, SIEMSEN, BIGLER &

IPANEMA MOREIRA - API 192

Número de Protocolo 860140030035 em 13/03/2014

08:08(WB).

(21) **BR 10 2014 005983-0** 2.10

(22) 13/03/2014

(71) PGS GEOPHYSICAL AS (NO)

(74) DANNEMANN, SIEMSEN, BIGLER & IPANEMA MOREIRA - API 192

Número de Protocolo 860140030082 em 13/03/2014 08:48(WB).

(21) **BR 10 2014 005985-7** 2.10

(22) 13/03/2014

(71) DEPUY SYNTHES PRODUCTS, LLC (US)

(74) DANNEMANN, SIEMSEN, BIGLER & IPANEMA MOREIRA - API 192

Número de Protocolo 860140030094 em 13/03/2014 08:55(WB).

(21) **BR 10 2014 005997-0** 2.10

(22) 14/03/2014

(71) PGS GEOPHYSICAL AS (NO)

(74) DANNEMANN, SIEMSEN, BIGLER & IPANEMA MOREIRA - API 192

Número de Protocolo 860140030529 em 14/03/2014 10:26(WB).

(21) **BR 10 2014 006023-5** 2.10

(22) 14/03/2014

(71) CODE 3, INC. (US)

(74) DANNEMANN, SIEMSEN, BIGLER & IPANEMA MOREIRA - API 192

Número de Protocolo 860140030687 em 14/03/2014 01:13(WB).

(21) **BR 10 2014 006024-3** 2.10

(22) 14/03/2014

(71) FUNDACAO CPQD - CENTRO DE PESQUISA E DESENVOLVIMENTO EM TELECOMUNICACOES (BR/SP)

(74) Ana Lúcia Forni Poppi

Número de Protocolo 860140030688 em 14/03/2014

01:14(WB).

(21) **BR 10 2014 006027-8** 2.10

(22) 14/03/2014

(71) BORGWARNER BERU SYSTEMS GMBH (DE)

(74) DANNEMANN, SIEMSEN, BIGLER & IPANEMA MOREIRA - API 192

Número de Protocolo 860140030695 em 14/03/2014

01:21(WB).

(21) **BR 10 2014 006037-5** 2.10

(22) 14/03/2014

(71) DOW AGROSCIENCES LLC (US)

(74) DANNEMANN, SIEMSEN, BIGLER & IPANEMA MOREIRA - API 192

Número de Protocolo 860140030775 em 14/03/2014

02:15(WB).

(21) **BR 10 2014 006038-3** 2.10

(22) 14/03/2014

(71) THE BOEING COMPANY (US)

(74) DANNEMANN, SIEMSEN, BIGLER & IPANEMA MOREIRA - API 192

Número de Protocolo 860140030777 em 14/03/2014

02:18(WB).

(21) **BR 10 2014 006041-3** 2.10

(22) 14/03/2014

(71) DÉCIO BAGGIO (BR/RS)

(74) ACERTI - MARCA E PATENTES LTDA.

Número de Protocolo 860140030788 em 14/03/2014

02:27(WB).

(21) **BR 10 2014 006044-8** 2.10

(22) 14/03/2014

(71) Márcio José Baumgarten (BR/PR)

(74) CERUMAR SERVIÇOS EM PROPRIEDADE INTELECTUAL LTDA

Número de Protocolo 860140030801 em 14/03/2014

02:34(WB).

(21) **BR 10 2014 006047-2** 2.10

(22) 14/03/2014

(71) LEAL ENGENHARIA QUIMICA LTDA (BR/SC)

(74) EVERTON LUIS ROSSIN

Número de Protocolo 860140030809 em 14/03/2014

02:41(WB).

(21) **BR 10 2014 006065-0** 2.10

(22) 14/03/2014

(71) KABUSHIKI KAISHA TOSHIBA (JP)

(74) DANNEMANN, SIEMSEN, BIGLER & IPANEMA MOREIRA - API 192

Número de Protocolo 860140030827 em 14/03/2014

02:54(WB).

(21) **BR 10 2014 006066-9** 2.10

(22) 14/03/2014

(71) THE GOODYEAR TIRE & RUBBER COMPANY (US)

(74) Nellie Daniel Shores

Número de Protocolo 860140030828 em 14/03/2014

02:57(WB).

(21) **BR 10 2014 006082-0** 2.10

(22) 14/03/2014

(71) JOHNSON & JOHNSON VISION CARE, INC. (US)

(74) DANNEMANN, SIEMSEN, BIGLER & IPANEMA MOREIRA - API 192

Número de Protocolo 860140030876 em 14/03/2014

03:30(WB).

(21) **BR 10 2014 006094-4** 2.10

(22) 14/03/2014

(71) INTEL CORPORATION (US)

(74) DANNEMANN, SIEMSEN, BIGLER & IPANEMA MOREIRA - API 192

Número de Protocolo 860140030883 em 14/03/2014

03:38(WB).

(21) **BR 10 2014 006112-6** 2.10

(22) 14/03/2014

(71) ASSOCIAÇÃO BENEFICENTE DA INDUSTRIA CARBONIFERA DE SANTA CATARINA - SATC (BR/SC), FEDERAÇÃO DAS COOPERATIVAS DE ENERGIA DO ESTADO DE SANTA CATARINA - FECOERUSC (BR/SC)

(74) DMARK REGISTROS DE MARCAS E PATENTES S/S LTDA

Número de Protocolo 860140030922 em 14/03/2014

03:59(WB).

(21) **BR 10 2014 006113-4** 2.10

(22) 14/03/2014

(71) ETHICON ENDO-SURGERY, INC. (US)

(74) DANNEMANN, SIEMSEN, BIGLER & IPANEMA MOREIRA - API 192

Número de Protocolo 860140030926 em 14/03/2014

04:00(WB).

(21) **BR 10 2014 006136-3** 2.10

(22) 14/03/2014

(71) INTEL CORPORATION (US)

(74) DANNEMANN, SIEMSEN, BIGLER & IPANEMA MOREIRA - API 192

Número de Protocolo 860140030966 em 14/03/2014

04:25(WB).

(21) **BR 10 2014 006142-8** 2.10

(22) 14/03/2014

(71) ETHICON ENDO-SURGERY, INC. (US)

(74) DANNEMANN, SIEMSEN, BIGLER & IPANEMA MOREIRA - API 192

Número de Protocolo 860140030977 em 14/03/2014

04:32(WB).

(21) **BR 10 2014 006144-4** 2.10

(22) 14/03/2014

(71) TSE BRAKES, INC. (US)

(74) DANNEMANN, SIEMSEN, BIGLER & IPANEMA MOREIRA - API 192

Número de Protocolo 860140030980 em 14/03/2014

04:38(WB).

(21) **BR 10 2014 006166-5** 2.10

(22) 14/03/2014

(71) ALSTOM TRANSPORT SA (FR)

(74) LUIZ LEONARDOS & CIA - PROPRIEDADE INTELECTUAL

Número de Protocolo 860140030991 em 14/03/2014

04:48(WB).

(21) **BR 10 2014 006178-9** 2.10

(22) 14/03/2014

(71) FRONTIER WIND, LLC (US)

(74) DANNEMANN, SIEMSEN, BIGLER & IPANEMA MOREIRA - API 192

Número de Protocolo 860140031022 em 14/03/2014

05:09(WB).

- (21) **BR 10 2014 006181-9** 2.10
(22) 14/03/2014
(71) ROBERT BOSCH GMBH (DE)
(74) DANNEMANN, SIEMSEN, BIGLER & IPANEMA MOREIRA - API 192
Número de Protocolo 860140031051 em 14/03/2014 05:26(WB).
- (21) **BR 10 2014 006183-5** 2.10
(22) 14/03/2014
(71) ETHICON ENDO-SURGERY, INC. (US)
(74) DANNEMANN, SIEMSEN, BIGLER & IPANEMA MOREIRA - API 192
Número de Protocolo 860140031056 em 14/03/2014 05:31(WB).
- (21) **BR 10 2014 006189-4** 2.10
(22) 14/03/2014
(71) ETHICON ENDO-SURGERY, INC. (US)
(74) DANNEMANN, SIEMSEN, BIGLER & IPANEMA MOREIRA - API 192
Número de Protocolo 860140031115 em 14/03/2014 06:15(WB).
- (21) **BR 10 2014 006190-8** 2.10
(22) 14/03/2014
(71) ETHICON ENDO-SURGERY, INC. (US)
(74) DANNEMANN, SIEMSEN, BIGLER & IPANEMA MOREIRA - API 192
Número de Protocolo 860140031116 em 14/03/2014 06:16(WB).
- (21) **BR 10 2014 006192-4** 2.10
(22) 14/03/2014
(71) ETHICON ENDO-SURGERY, INC. (US)
(74) DANNEMANN, SIEMSEN, BIGLER & IPANEMA MOREIRA - API 192
Número de Protocolo 860140031123 em 14/03/2014 06:28(WB).
- (21) **BR 10 2014 006199-1** 2.10
(22) 14/03/2014
(71) ETHICON ENDO-SURGERY, INC. (US)
(74) DANNEMANN, SIEMSEN, BIGLER & IPANEMA MOREIRA - API 192
Número de Protocolo 860140031147 em 14/03/2014 07:19(WB).
- (21) **BR 10 2014 006201-7** 2.10
(22) 14/03/2014
(71) COTEMINAS S.A. (BR/MG)
(74) DANNEMANN, SIEMSEN, BIGLER & IPANEMA MOREIRA - API 192
Número de Protocolo 860140031151 em 14/03/2014 07:26(WB).
- (21) **BR 10 2014 006204-1** 2.10
(22) 14/03/2014
(71) THE BOEING COMPANY (US)
(74) DANNEMANN, SIEMSEN, BIGLER & IPANEMA MOREIRA - API 192
Número de Protocolo 860140031164 em 14/03/2014 08:46(WB).
- (21) **BR 10 2014 006206-8** 2.10
(22) 14/03/2014
(71) INTEL CORPORATION (US)
(74) DANNEMANN, SIEMSEN, BIGLER & IPANEMA MOREIRA - API 192
Número de Protocolo 860140031169 em 14/03/2014 09:07(WB).
- (21) **BR 10 2014 006209-2** 2.10
(22) 14/03/2014
(71) ETHICON ENDO-SURGERY, INC. (US)
(74) DANNEMANN, SIEMSEN, BIGLER & IPANEMA MOREIRA - API 192
Número de Protocolo 860140031176 em 14/03/2014 09:21(WB).
- (21) **BR 10 2014 006210-6** 2.10
(22) 14/03/2014
(71) FRONTIER WIND, LLC (US)
(74) DANNEMANN, SIEMSEN, BIGLER & IPANEMA MOREIRA - API 192
Número de Protocolo 860140031177 em 14/03/2014 09:25(WB).
- (21) **BR 10 2014 006211-4** 2.10
(22) 14/03/2014
(71) DOW AGROSCIENCES LLC (US)
(74) DANNEMANN, SIEMSEN, BIGLER & IPANEMA MOREIRA - API 192
- Número de Protocolo 860140031178 em 14/03/2014 09:29(WB).
- (21) **BR 10 2014 006212-2** 2.10
(22) 14/03/2014
(71) INTEL CORPORATION (US)
(74) DANNEMANN, SIEMSEN, BIGLER & IPANEMA MOREIRA - API 192
Número de Protocolo 860140031179 em 14/03/2014 09:29(WB).
- (21) **BR 10 2014 006213-0** 2.10
(22) 14/03/2014
(71) DOW AGROSCIENCES LLC (US)
(74) DANNEMANN, SIEMSEN, BIGLER & IPANEMA MOREIRA - API 192
Número de Protocolo 860140031181 em 14/03/2014 09:32(WB).
- (21) **BR 10 2014 006214-9** 2.10
(22) 14/03/2014
(71) CAMERON INTERNATIONAL CORPORATION (US)
(74) DANNEMANN, SIEMSEN, BIGLER & IPANEMA MOREIRA - API 192
Número de Protocolo 860140031184 em 14/03/2014 09:51(WB).
- (21) **BR 10 2014 006218-1** 2.10
(22) 14/03/2014
(71) INTEL CORPORATION (US)
(74) DANNEMANN, SIEMSEN, BIGLER & IPANEMA MOREIRA - API 192
Número de Protocolo 860140031193 em 14/03/2014 10:04(WB).
- (21) **BR 10 2014 006224-6** 2.10
(22) 17/03/2014
(71) DOW AGROSCIENCES LLC (US)
(74) DANNEMANN, SIEMSEN, BIGLER & IPANEMA MOREIRA - API 192
Número de Protocolo 860140031570 em 17/03/2014 09:46(WB).
- (21) **BR 10 2014 006227-0** 2.10
(22) 17/03/2014
(71) JOHNSON & JOHNSON VISION CARE, INC. (US)
(74) DANNEMANN, SIEMSEN, BIGLER & IPANEMA MOREIRA - API 192
Número de Protocolo 860140031603 em 17/03/2014 11:02(WB).
- (21) **BR 10 2014 006229-7** 2.10
(22) 17/03/2014
(71) DOW AGROSCIENCES LLC (US)
(74) DANNEMANN, SIEMSEN, BIGLER & IPANEMA MOREIRA - API 192
Número de Protocolo 860140031607 em 17/03/2014 11:07(WB).
- (21) **BR 10 2014 006239-4** 2.10
(22) 17/03/2014
(71) XEROX CORPORATION (US)
(74) CITY PATENTES E MARCAS LTDA
Número de Protocolo 860140031632 em 17/03/2014 11:59(WB).
- (21) **BR 10 2014 006240-8** 2.10
(22) 17/03/2014
(71) FRONTIER WIND, LLC (US)
(74) DANNEMANN, SIEMSEN, BIGLER & IPANEMA MOREIRA - API 192
Número de Protocolo 860140031633 em 17/03/2014 11:59(WB).
- (21) **BR 10 2014 006241-6** 2.10
(22) 17/03/2014
(71) JOHNSON & JOHNSON VISION CARE, INC. (US)
(74) DANNEMANN, SIEMSEN, BIGLER & IPANEMA MOREIRA - API 192
Número de Protocolo 860140031636 em 17/03/2014 12:04(WB).
- (21) **BR 10 2014 006243-2** 2.10
(22) 17/03/2014
(71) JOHNSON & JOHNSON VISION CARE, INC. (US)
(74) DANNEMANN, SIEMSEN, BIGLER & IPANEMA MOREIRA - API 192
Número de Protocolo 860140031682 em 17/03/2014 01:09(WB).
- (21) **BR 10 2014 006246-7** 2.10
- (22) 17/03/2014
(71) ORTHO-CLINICAL DIAGNOSTICS, INC (US)
(74) DANNEMANN, SIEMSEN, BIGLER & IPANEMA MOREIRA - API 192
Número de Protocolo 860140031694 em 17/03/2014 01:26(WB).
- (21) **BR 10 2014 006249-1** 2.10
(22) 17/03/2014
(71) DOW AGROSCIENCES LLC (US)
(74) DANNEMANN, SIEMSEN, BIGLER & IPANEMA MOREIRA - API 192
Número de Protocolo 860140031711 em 17/03/2014 01:41(WB).
- (21) **BR 10 2014 006252-1** 2.10
(22) 17/03/2014
(71) FRONTIER WIND, LLC (US)
(74) DANNEMANN, SIEMSEN, BIGLER & IPANEMA MOREIRA - API 192
Número de Protocolo 860140031716 em 17/03/2014 01:43(WB).
- (21) **BR 12 2013 031657-4 A2** 2.10
(22) 28/01/2003
(71) INVISTA TECHNOLOGIES, S.A.R.L. (CH)
(74) PAOLA CALABRIA MATTIOLI
Protocolo nº 18130039866, de 09/12/2013 ; Dividido do PI 0300367-1
- (21) **BR 12 2013 032470-4 A2** 2.10
(22) 03/05/1999
(71) GENENTECH, INC. (US)
(74) PRISCILA PENHA DE BARROS THEREZA
Protocolo nº 18130040737, de 17/12/2013 ; Dividido do PI 9910332-0
- (21) **BR 13 2013 031732-1** 2.10
(22) 10/12/2013
(71) FERNANDO FRANKLIN PERRELLA GONÇALVES (BR/SP)
(74) SOMARCA ASSESSORIA EMPRESARIAL S/C LTDA.
Número de Protocolo 18130039958 em 10/12/2013 01:01(SP).
- (21) **BR 13 2014 001087-3** 2.10
(22) 16/01/2014
(71) CIBRAGEL INDÚSTRIA E COMÉRCIO DE EMBALAGENS PLÁSTICAS EIRELI - EPP (BR/SP)
(74) SÃO PAULO MARCAS E PATENTES LTDA.
Número de Protocolo 18140000936 em 16/01/2014 01:59(SP).
- (21) **BR 13 2014 006146-0** 2.10
(22) 14/03/2014
(71) MUDE MOBILIÁRIOS URBANOS DESPORTIVOS LTDA - EPP (BR/RJ)
(74) DANNEMANN, SIEMSEN, BIGLER & IPANEMA MOREIRA - API 192
Número de Protocolo 860140030983 em 14/03/2014 04:41(WB).
- (21) **BR 20 2013 031737-9** 2.10
(22) 10/12/2013
(71) TRANSMÓBIL ELETRÔNICA INDÚSTRIA E COMÉRCIO LTDA (BR/SP)
(74) SUL AMÉRICA MARCAS E PATENTES S/C LTDA.
Número de Protocolo 18130039977 em 10/12/2013 02:02(SP).
- (21) **BR 20 2013 032267-4** 2.10
(22) 16/12/2013
(71) FANG FANG (BR/SP)
(74) SILVIA & GUIMARÃES MARCAS E PATENTES LTDA
Número de Protocolo 18130040505 em 16/12/2013 12:46(SP).
- (21) **BR 20 2013 032342-5** 2.10
(22) 16/12/2013
(71) NELY CRISTINA BRAIDOTTI (BR/SP)
(74) VILELACOELHO SOCIEDADE DE ADVOGADOS
Número de Protocolo 18130040635 em 16/12/2013 04:14(SP).
- (21) **BR 20 2013 033591-1** 2.10
(22) 24/10/2013
(71) NILSON DOS SANTOS SILVA (BR/PR)
(74) CALISTO VENDRAME SOBRINHO
Número do Aviso de Recebimento JG250354103BR
- (21) **BR 20 2013 033598-9** 2.10

(22) 30/10/2013 (71) SR. MARCO ALESSANDRO FIGUEIREDO NOVO (BR/MG) (74) CIDWAN UBERLÂNDIA S/C LTDA Número do Aviso de Recebimento RA786114505BR02	(71) VIP PARAQUEDISMO E EVENTOS LTDA. ME (BR/SP) Número do Aviso de Recebimento SA804128070BR	Número de Protocolo 18140000768 em 15/01/2014 11:56(SP).
(21) BR 20 2013 033600-4 2.10 (22) 21/10/2013 (71) VANDERLEI FERREIRA RAMOS (BR/SP) (74) OLIMAR MARTINS Número do Aviso de Recebimento SA665376931BR	(21) BR 20 2013 033813-9 2.10 (22) 29/08/2013 (71) ALEX SANDRO DE MATTOS (BR/RS) (74) ALEX SANDRO DE MATTOS Número do Aviso de Recebimento SA290881859BR	(21) BR 20 2014 000998-7 2.10 (22) 15/01/2014 (71) VERA FIGUEIRA DE MELLO FALKENBERG (BR/SP) Número de Protocolo 18140000809 em 15/01/2014 03:28(SP).
(21) BR 20 2013 033606-3 2.10 (22) 09/10/2013 (71) IZA KEIKO KAWAKAMI (BR/PR) (74) CARLO EMIR LIMA DE OLIVEIRA Número do Aviso de Recebimento JG139775340BR	(21) BR 20 2013 033996-8 2.10 (22) 09/12/2013 (71) PLANTIO LABOAGRO INDUSTRIA E COMERCIO LTDA - ME (BR/SC) Número do Aviso de Recebimento JG121541171BR	(21) BR 20 2014 001009-8 2.10 (22) 15/01/2014 (71) RICARDO AUGUSTO FARIA DE SOUZA (BR/SP) (74) PEZZUOL & ASSOCIADOS MARCAS E PATENTES Número de Protocolo 18140000826 em 15/01/2014 03:46(SP).
(21) BR 20 2013 033607-1 2.10 (22) 17/10/2013 (71) ALEXANDRE CLARO RODRIGUES (BR/SP) Número do Aviso de Recebimento SA611251045BR	(21) BR 20 2013 034000-1 2.10 (22) 09/10/2013 (71) PAULO SÉRGIO MORALES (BR/SP) Número do Aviso de Recebimento RA343564798BR	(21) BR 20 2014 001013-6 2.10 (22) 15/01/2014 (71) OSWALDO COSTANZI (BR/SP) Número de Protocolo 18140000823 em 15/01/2014 03:44(SP).
(21) BR 20 2013 033684-5 2.10 (22) 17/10/2013 (71) MATHEUS RODRIGUES (BR/SP) Número do Aviso de Recebimento SA611250884BR	(21) BR 20 2013 034002-8 2.10 (22) 08/10/2013 (71) PAULO CESAR DE OLIVEIRA (BR/PR) Número do Aviso de Recebimento RA723659285BR	(21) BR 20 2014 001063-2 2.10 (22) 16/01/2014 (71) LAZARO SILVA DOS SANTOS. (BR/SP) (74) LUIZ ROBERTO LONGO BRITO SILVA Número de Protocolo 18140000869 em 16/01/2014 10:56(SP).
(21) BR 20 2013 033690-0 2.10 (22) 24/10/2013 (71) MARINA DEL NERO CURI (BR/SP) Número do Aviso de Recebimento JG252079029BR	(21) BR 20 2013 034024-9 2.10 (22) 19/11/2013 (71) ZANINI E SODRÉ LTDA EPP (BR/PR) (74) NEWTON MARIA DO VALLE Número do Aviso de Recebimento JG195485327BR	(21) BR 20 2014 001064-0 2.10 (22) 16/01/2014 (71) ARMANDO DE BARROS (BR/SP) (74) CONTINENTAL MARCAS E PATENTES S/C LTDA. Número de Protocolo 18140000872 em 16/01/2014 10:59(SP).
(21) BR 20 2013 033691-8 2.10 (22) 28/10/2013 (71) THIAGO ANTONIO NASCIMENTO FERNANDES (BR/SP) Número do Aviso de Recebimento JG158050096BR	(21) BR 20 2013 034025-7 2.10 (22) 26/11/2013 (71) RAFAEL MASCARIN RODRIGUES (BR/SP) Número do Aviso de Recebimento DG147686350BR	(21) BR 20 2014 001097-7 2.10 (22) 16/01/2014 (71) PINHALENSE S/A MÁQUINAS AGRÍCOLAS (BR/SP) (74) ITAMARATI PATENTES E MARCAS S/C LTDA. Número de Protocolo 18140000955 em 16/01/2014 03:16(SP).
(21) BR 20 2013 033736-1 2.10 (22) 26/09/2013 (71) REGINALDO DE SOUSA (BR/MG) (74) CIDWAN UBERLÂNDIA S/C LTDA Número do Aviso de Recebimento RA786083511BR	(21) BR 20 2013 034027-3 2.10 (22) 21/11/2013 (71) RAFAEL PEREIRA MACHADO (BR/PB) Número do Aviso de Recebimento JG873057229BR	(21) BR 20 2014 001125-6 2.10 (22) 14/01/2014 (71) EMERSON BELLOTTI (BR/SP) (74) JOSE RODOLFO MAZZONI Número do Aviso de Recebimento RA919270171BR
(21) BR 20 2013 033746-9 2.10 (22) 11/09/2013 (71) ADRIAN SCHÄFER MATHISON (DE) (74) RAFAELA BARBOSA MARINHO DE ANDRADE Número do Aviso de Recebimento RT362290796DE	(21) BR 20 2013 034030-3 2.10 (22) 25/11/2013 (71) JOSELITO PEREIDA DA SILVA (BR/PB) Número do Aviso de Recebimento RG032222635BR	(21) BR 20 2014 001128-0 2.10 (22) 14/01/2014 (71) EMERSON BELLOTTI (BR/SP) (74) JOSE RODOLFO MAZZONI Número do Aviso de Recebimento RA919270185BR
(21) BR 20 2013 033749-8 2.10 (22) 20/09/2013 (71) JURANDIR DOS SANTOS (BR/ES) Número do Aviso de Recebimento SA746640980BR	(21) BR 20 2013 034031-1 2.10 (22) 19/12/2013 (71) ZOALDO MOREIRA (BR/SP) Número do Aviso de Recebimento SG111716960BR	(21) BR 20 2014 0011615-0 2.10 (22) 23/01/2014 (71) JOSIAS BARBOSA (BR/SP) (74) PERLA NATHALY POLLONIO Número de Protocolo 18140001548 em 23/01/2014 01:44(SP).
(21) BR 20 2013 033755-2 2.10 (22) 04/09/2013 (71) MOISÉS LUIZ LAGARES (BR/MG) (74) CIDWAN UBERLÂNDIA S/C LTDA Número do Aviso de Recebimento RA786081541BR	(21) BR 20 2013 034033-8 2.10 (22) 20/12/2013 (71) ALFHAPECAS IND. & COM. DE PEÇAS LTDA. (BR/PR) Número do Aviso de Recebimento JG329529870BR	(21) BR 20 2014 001171-4 2.10 (22) 24/01/2014 (71) LUIZ APARECIDO GOMES DA SILVA (BR/SP) (74) ANA PAULA MAZZEI DOS SANTOS LEITE Número de Protocolo 18140001680 em 24/01/2014 10:17(SP).
(21) BR 20 2013 033779-5 2.10 (22) 06/09/2013 (71) MATHEUS RODRIGUES (BR/SP) Número do Aviso de Recebimento RA391413149BR	(21) BR 20 2013 034042-7 2.10 (22) 23/12/2013 (71) MARCOS DIACOV (BR/SP) Número do Aviso de Recebimento JG409319526BR	(21) BR 20 2014 001171-3 2.10 (22) 24/01/2014 (71) ANTONIO CARLOS FACHI (BR/SP) (74) MARIA DO ROSÁRIO DE LIMA Número de Protocolo 18140001687 em 24/01/2014 11:42(SP).
(21) BR 20 2013 033781-7 2.10 (22) 18/09/2013 (71) JAYR GRECCO (BR/PR) Número do Aviso de Recebimento RG179767973BR	(21) BR 20 2014 000228-1 2.10 (22) 06/01/2014 (71) ROBERTO PACHECO ROCHA JÚNIOR (BR/SP) (74) SUL AMÉRICA MARCAS E PATENTES S/C LTDA. Número de Protocolo 18140000155 em 06/01/2014 04:07(SP).	(21) BR 20 2014 001718-1 2.10 (22) 24/01/2014 (71) KGF INDUSTRIA E COMERCIO DE BICOS PARA PULVERIZAÇÃO AGRÍCOLA LTDA-ME (BR/SP) (74) LOGOS MARCAS E PATENTES S/C LTDA. Número de Protocolo 18140001689 em 24/01/2014 11:43(SP).
(21) BR 20 2013 033783-3 2.10 (22) 25/10/2013 (71) LUCIANA MUNHOS (BR/SP) Número do Aviso de Recebimento RA776936351BR	(21) BR 20 2014 000959-6 2.10 (22) 15/01/2014 (71) TIBURCIO TEODORO BORGES DE OLIVEIRA (BR/BA) (74) CARLA MARIA MADRIGALI Número de Protocolo 18140000761 em 15/01/2014 11:40(SP).	(21) BR 20 2014 001719-0 2.10
(21) BR 20 2013 033791-4 2.10 (22) 04/09/2013 (71) ALVARO MOREIRA DE CARVALHO (BR/MG) Número do Aviso de Recebimento JG050372897BR	(21) BR 20 2014 000961-8 2.10 (22) 15/01/2014 (71) TERCIO CAPARRÓS DE PAIVA (BR/SP) (74) ADÉRITO JOSÉ LIMA ROSA Número de Protocolo 18140000767 em 15/01/2014 11:55(SP).	
(21) BR 20 2013 033795-7 2.10 (22) 03/09/2013	(21) BR 20 2014 000963-4 2.10 (22) 15/01/2014 (71) TERCIO CAPARRÓS DE PAIVA (BR/SP) (74) ADÉRITO JOSÉ LIMA ROSA	



(22) 24/01/2014
(71) MCAIDE ENTERPRISE CO., LTD. (TH)
(74) VILELACOELHO SOCIEDADE DE
ADVOGADOS
Número de Protocolo 18140001690 em 24/01/2014
11:43(SP).

(21) **BR 20 2014 001729-7** 2.10
(22) 24/01/2014
(71) CLAUDIO KOJI TAKAI (BR/SP)
(74) SOMARCA ASSESSORIA EMPRESARIAL S/C
LTDA.
Número de Protocolo 18140001709 em 24/01/2014
01:15(SP).

(21) **BR 20 2014 001897-8** 2.10
(22) 27/01/2014
(71) WALSYWA INDÚSTRIA E COMÉRCIO DE
PRODUTOS METALÚRGICOS LTDA (BR/SP)
(74) MARLENE MANZONI RODRIGUES
Número de Protocolo 18140001852 em 27/01/2014
01:15(SP).

(21) **BR 20 2014 002101-4** 2.10
(22) 28/01/2014
(71) IGOR FERNANDO MARTINS DE OLIVEIRA
(BR/SP)
Número de Protocolo 18140002012 em 28/01/2014
03:59(SP).

(21) **BR 20 2014 002113-8** 2.10
(22) 28/01/2014
(71) GRACIELA DE SANTANA LIMA MOTAS
(BR/BA)
(74) CARLOS DE LENA
Número de Protocolo 18140002029 em 28/01/2014
04:13(SP).

(21) **BR 20 2014 002114-6** 2.10
(22) 28/01/2014
(71) DALTON MATOS RODRIGUES (BR/RN)
(74) INTERAÇÃO MARCAS E PATENTES LTDA
Número de Protocolo 18140002030 em 28/01/2014
04:14(SP).

(21) **BR 20 2014 002178-2** 2.10
(22) 29/01/2014
(71) JOÃO AMÉRICO BEZERRA (BR/BA)
(74) JOSÉ DOMINGOS DE LIMA FILHO
Número de Protocolo 18140002075 em 29/01/2014
12:09(SP).

(21) **BR 20 2014 002180-4** 2.10
(22) 29/01/2014
(71) ZURICH INDÚSTRIA E COMÉRCIO DE
DERIVADOS TERMOPLÁSTICOS LTDA. (BR/SP)
(74) JOSÉ ANTONIO DE SOUZA CAPPELLINI
Número de Protocolo 18140002081 em 29/01/2014
01:16(SP).

(21) **BR 20 2014 002182-0** 2.10
(22) 29/01/2014
(71) DOUGLAS CAFFARO (BR/SP)
(74) MANOEL PAIXÃO DO NASCIMENTO
Número de Protocolo 18140002083 em 29/01/2014
01:18(SP).

(21) **BR 20 2014 002225-8** 2.10
(22) 29/01/2014
(71) WANDERLEY FERNANDES DA SILVA
(BR/SP)
(74) EMBLEMA MARCAS E PATENTES S/S LTDA
Número de Protocolo 18140002129 em 29/01/2014
03:56(SP).

(21) **BR 20 2014 002867-1** 2.10
(22) 06/02/2014
(71) APARECIDA TELES DE ABREU (BR/SP)
Número de Protocolo 18140002747 em 06/02/2014
10:36(SP).

(21) **BR 20 2014 002900-7** 2.10
(22) 06/02/2014
(71) GIL ZDANOWSKI CORREA (BR/RJ)
Número de Protocolo 20140005219 em 06/02/2014
03:12(RJ).

(21) **BR 20 2014 002948-1** 2.10
(22) 07/02/2014
(71) SANDRA MARIZ RODRIGUES (BR/RJ)
Número de Protocolo 20140005358 em 07/02/2014
10:30(RJ).

(21) **BR 20 2014 002967-8** 2.10
(22) 07/02/2014

(71) MARCIEL RIBEIRO DA SILVA (BR/SP),
FERNANDO RIBEIRO DA SILVA (BR/SP)
(74) RICARDO COUTINHO BARBOSA
Número de Protocolo 18140002873 em 07/02/2014
12:30(SP).

(21) **BR 20 2014 003014-5** 2.10
(22) 07/02/2014
(71) RAIMUNDO RODRIGUES DA SILVA (BR/RJ)
(74) CLAUDEMIR MONTEIRO SILVA
Número de Protocolo 20140005524 em 07/02/2014
04:09(RJ).

(21) **BR 20 2014 003015-3** 2.10
(22) 07/02/2014
(71) RAIMUNDO RODRIGUES DA SILVA (BR/RJ)
(74) CLAUDEMIR MONTEIRO SILVA
Número de Protocolo 20140005530 em 07/02/2014
04:10(RJ).

(21) **BR 20 2014 003101-0** 2.10
(22) 10/02/2014
(71) DAMIÃO MARTINS MARTOS (BR/SP)
(74) WANDERLEY BATISTA DOS SANTOS
Número de Protocolo 20140005666 em 10/02/2014
03:20(RJ).

(21) **BR 20 2014 003427-2** 2.10
(22) 13/02/2014
(71) RAPHAEL MAGNO BORGES DA FONSECA
(BR/RJ)
Número de Protocolo 20140006333 em 13/02/2014
04:00(RJ).

(21) **BR 20 2014 003442-6** 2.10
(22) 13/02/2014
(71) MARCOS ANTONIO CARDOSO PASSOS
(BR/RJ)
Número de Protocolo 20140006373 em 13/02/2014
04:19(RJ).

(21) **BR 20 2014 003606-2** 2.10
(22) 17/02/2014
(71) NILCIMAR SILVA CAGNIM (BR/MG)
Número de Protocolo 20140006669 em 17/02/2014
11:34(RJ).

(21) **BR 20 2014 003619-4** 2.10
(22) 17/02/2014
(71) UNIVERSIDADE DO ESTADO DO RIO DE
JANEIRO (BR/RJ)
(74) JOSÉ CARLOS VAZ E DIAS
Número de Protocolo 20140006681 em 17/02/2014
02:04(RJ).

(21) **BR 20 2014 003622-4** 2.10
(22) 17/02/2014
(71) ANDRÉ LUIZ ESTEVES PALMEIRA (BR/RJ)
Número de Protocolo 20140006682 em 17/02/2014
02:24(RJ).

(21) **BR 20 2014 003638-0** 2.10
(22) 17/02/2014
(71) BAMAK EQUIPAMENTOS LTDA EPP (BR/SC)
(74) MARIA APARECIDA PEREIRA GONÇALVES
Número de Protocolo 20140006720 em 17/02/2014
03:30(RJ).

(21) **BR 20 2014 003736-0** 2.10
(22) 18/02/2014
(71) RUBENS ALVES BORGE (BR/RJ)
(74) PEDROLINA ALMEIDA CARVALHO
Número de Protocolo 20140006848 em 18/02/2014
04:04(RJ).

(21) **BR 20 2014 003739-5** 2.10
(22) 18/02/2014
(71) RUBENS ALVES BORGE (BR/RJ)
(74) PEDROLINA ALMEIDA CARVALHO
Número de Protocolo 20140006852 em 18/02/2014
04:05(RJ).

(21) **BR 20 2014 003746-8** 2.10
(22) 18/02/2014
(71) RUBENS ALVES BORGE (BR/RJ)
(74) PEDROLINA ALMEIDA CARVALHO
Número de Protocolo 20140006858 em 18/02/2014
04:06(RJ).

(21) **BR 20 2014 005457-5** 2.10
(22) 10/03/2014
(71) PROMONLOGICALIS TECNOLOGIA E
PARTICIPAÇÕES LTDA. (BR/SP)
(74) KASZNAR LEONARDOS PROPRIEDADE
INTELLECTUAL

Número de Protocolo 860140027245 em 10/03/2014
02:46(WB).

(21) **BR 20 2014 005463-0** 2.10
(22) 10/03/2014
(71) Tilibra Produtos de Papelaria Ltda. (BR/SP)
(74) Henrique Somadossi Prado
Número de Protocolo 860140027286 em 10/03/2014
03:10(WB).

(21) **BR 20 2014 005524-5** 2.10
(22) 11/03/2014
(71) Magoo Brinquedos Ltda (BR/RJ)
Número de Protocolo 860140027826 em 11/03/2014
11:04(WB).

(21) **BR 20 2014 005639-0** 2.10
(22) 11/03/2014
(71) AZURE COMERCIO VAREJISTA DE ARTIGOS
DE VIAGEM - EIRELI - ME (BR/SP)
(74) Caio Belo Rodrigues
Número de Protocolo 860140028310 em 11/03/2014
08:06(WB).

(21) **BR 20 2014 005845-7** 2.10
(22) 13/03/2014
(71) MARCOS ANTONIO SANT'ANNA DE LIMA
(BR/SP)
(74) VILAGE MARCAS E PATENTES LTDA
Número de Protocolo 860140029642 em 13/03/2014
01:49(WB).

(21) **BR 20 2014 005900-3** 2.10
(22) 13/03/2014
(71) Elimar Henkels (BR/SC)
(74) Sandro Conrado da Silva
Número de Protocolo 860140029813 em 13/03/2014
04:16(WB).

(21) **BR 20 2014 006010-9** 2.10
(22) 14/03/2014
(71) VECTOR INDUSTRIA DE PRODUTOS
METALÚRGICOS LTDA (BR/RS)
(74) Luiz Fernando Campos Stock
Número de Protocolo 860140030622 em 14/03/2014
11:40(WB).

(21) **BR 20 2014 006046-0** 2.10
(22) 14/03/2014
(71) SANDBLAST BY CREATIVE CONCEPTS INC
(US)
(74) Ariboni, Fabbri e Schmidt Sociedade de
Advogados
Número de Protocolo 860140030806 em 14/03/2014
02:35(WB).

(21) **BR 20 2014 006074-5** 2.10
(22) 14/03/2014
(71) ROBERTO RECH (BR/RS)
(74) DIOGO MARTINS BOOS
Número de Protocolo 860140030863 em 14/03/2014
03:21(WB).

(21) **BR 20 2014 006110-5** 2.10
(22) 14/03/2014
(71) ELO SISTEMAS ELETRÔNICOS S/A (BR/RS)
(74) SKO OYARZABAL MARCAS E PATENTES S/S
LTDA
Número de Protocolo 860140030920 em 14/03/2014
03:59(WB).

(21) **BR 20 2014 006121-0** 2.10
(22) 14/03/2014
(71) EDUARDO ANTÔNIO CAUDURO (BR/RS),
LUIZ ANTONIO SILVA TAVARES (BR/ES)
(74) SKO OYARZABAL MARCAS E PATENTES S/S
LTDA
Número de Protocolo 860140030935 em 14/03/2014
04:07(WB).

4. Pedido de Exame

4.3 DESARQUIVAMENTO - ART. 33 PARÁGRAFO ÚNICO DA LPI

(21) **MU 9000868-5** U2 4.3
(22) 02/06/2010
(71) Karolina Celi Tavares Bezerra (BR/PB)



(21) MU 9000883-9 U2 (22) 16/06/2010 (71) CCM Comércio de Máquinas e Serviços LTDA. (BR/SC) (74) Catiane Zini Borela	4.3	(74) Marpa Cons. e Asses. Empres. LTDA	(21) PI 0016119-5 A2 (22) 01/12/2000 (71) Dow Agrosciences LLC (US) (74) Dannemann, Siemsen, Bigler & Ipanema Moreira	6.1
(21) MU 9001012-4 U2 (22) 11/06/2010 (71) Douglas Leme de Riso (BR/BA) (74) Carlos Eduardo Leme de Jesus	4.3	(21) MU 8500503-7 U2 (22) 10/03/2005 (71) José Coelho da Silva (BR/SP) , Antonio Gildo Petrongari (BR/SP) , Manoel Rodrigues Rentroia (BR/SP) (74) Luis Cláudio Petrongari	(21) PI 0017171-9 A2 (22) 20/03/2000 (71) François Bernard (NL) (74) Momsen, Leonardos & Cia	6.1
(21) PI 0606099-4 A2 (22) 22/12/2006 (71) Universidade Federal de Minas Gerais (BR/MG)	4.3	(21) MU 8500704-8 U2 (22) 31/03/2005 (71) Brasilgráfica S/A Indústria e Comércio (BR/SP) (74) Sul América Marcas e Patentes S/C Ltda	(21) PI 0115126-6 A2 (22) 02/11/2001 (71) GE Healthcare AS (NO) (74) Momsen, Leonardos & Cia.	6.1
(21) PI 0715631-6 A2 (22) 20/08/2007 (71) Avelyn Welczer (US) (74) Orlando de Souza	4.3	(21) MU 8500891-5 U2 (22) 10/05/2005 (71) Termolar S.A (BR/RS) (74) Orlando de Souza	(21) PI 0115407-9 A2 (22) 13/11/2001 (71) Johnson & Johnson (US) (74) Dannemann, Siemsen, Bigler & Ipanema Moreira	6.1
(21) PI 1001772-0 A2 (22) 14/06/2010 (71) ASSOCIAÇÃO EDUCACIONAL NOVE DE JULHO (BR/SP) (74) MARCELO FERREIRA ROJAS	4.3	(21) MU 8500982-2 U2 (22) 18/04/2005 (71) Josemar Souza dos Santos (BR/RS) (74) CUSTÓDIO DE ALMEIDA & CIA	(21) PI 0204706-3 A2 (22) 19/11/2002 (71) Bamak Mecânica Industrial LTDA. (BR/SC) (74) Maria Aparecida Pereira Gonçalves	6.1
(21) PI 1001803-4 A2 (22) 17/06/2010 (71) NATALIE ERBSCHWENDNER (BR/MG) , RICARDO ERBSCHWENDNER (BR/MG) (74) JOÃO DE PAULA FERREIRA-LANCASTER	4.3	(21) MU 8501098-7 U2 (22) 13/06/2005 (71) SEB do Brasil Produtos Domésticos Ltda. (BR/SP) (74) Araripe & Associados	(21) PI 0207265-3 A2 (22) 15/02/2002 (71) GraffTech International Holdings Inc. (US) (74) NELLIE ANNE DAIEL-SHORES	6.1
(21) PI 1002009-8 A2 (22) 21/06/2010 (71) Gilberto de Freitas Machado (BR/MG) , Antônio Dariva (BR/ES)	4.3	(21) MU 8502770-7 U2 (22) 21/12/2005 (71) Jose Roberto da Costa Curila (BR/SP) (74) Ednéa Casagrande Pinheiro	(21) PI 0209383-9 A2 (22) 26/04/2002 (71) Dayco IP Holdings, LLC (US) (74) Dannemann, Siemsen, Bigler & Ipanema Moreira	6.1
(21) PI 1002895-1 A2 (22) 23/06/2010 (71) INSTITUTO BRUGNERA & ZANIN LTDA. (BR/SP) (74) Veirano e Advogados Associados	4.3	(21) MU 8502978-5 U2 (22) 10/02/2005 (71) Alci São Tiago (BR/RJ)	(21) PI 0212183-2 A2 (22) 13/08/2002 (71) E.I. du Pont de Nemours and Company (US) (74) Francisco Carlos Rodrigues Silva	6.1
6. Exigências Técnicas e Formais				
6.1				
EXIGÊNCIA - ART. 36 DA LPI				
(21) MU 8401200-5 U2 (22) 27/05/2004 (71) Cícero Alberto Mafra (BR/MG) , Ronaldo Mafra (BR/MG) (74) Magalhães & Associados Ltda.	6.1	(21) PI 0002264-0 A2 (22) 26/04/2000 (71) Andrew Corporation (US) (74) Dannemann ,Siemsen, Bigler & Ipanema Moreira	(21) PI 0315089-5 A2 (22) 07/10/2003 (71) Thomson Licensing S.A (FR) (74) NELLIE A D- SHORES	6.1
(21) MU 8401201-3 U2 (22) 27/05/2004 (71) Ronaldo Mafra (BR/MG) , Cícero Alberto Mafra (BR/MG) (74) Magalhães & Associados Ltda.	6.1	(21) PI 0006654-0 A8 (22) 21/07/2000 (71) Engebrás S/A - Indústria, Comércio e Tecnologia de Informática (BR/SP) (74) Universal Marcas e Patentes Ltda.	(21) PI 0401497-9 A2 (22) 28/04/2004 (71) HydriL USA Manufacturing LLC (US) (74) Nellie Anne Daniel - Shores	6.1
(21) MU 8402113-6 U2 (22) 05/07/2004 (71) Transcontrol Comércio e Indústria de Produtos Eletrônicos LTDA. (BR/RJ) (74) Vanessa Afonso Alves da Silva	6.1	(21) PI 0006693-1 A2 (22) 01/06/2000 (71) Hewlett-Packard Company (US) (74) Antonio Mauricio Pedras Arnaud	(21) PI 0401921-0 A2 (22) 07/06/2004 (71) Bayer Materialsce AG (DE) (74) Dannemann, Siemsen, Bigler & Ipanema Moreira	6.1
(21) MU 8403221-9 U2 (22) 28/12/2004 (71) Djovani Donzelli (BR/SP) , Suelene Farinelli Fabri (BR/SP) (74) Vilage Marcas & Patentes S/C Ltda	6.1	(21) PI 0006890-0 A2 (22) 06/07/2000 (71) Samsung Electronics CO., LTD. (KR) (74) Clarke Modet do Brasil LTDA	(21) PI 0402693-4 A2 (22) 08/07/2004 (71) Tetyana Gurova (BR/RJ)	6.1
(21) MU 8403311-8 U2 (22) 11/11/2004 (71) Companhia Piratininga de Força e Luz - CPFL (BR/SP) (74) DI BLASI , PARENTE , VAZ E DIAS & AL	6.1	(21) PI 0009118-9 A2 (22) 21/08/2000 (71) QUALCOMM INCORPORATED (US) (74) MMV AGENTES DA PROPRIEDADE INDUSTRIAL	(21) PI 0403980-7 A2 (22) 17/09/2004 (71) Arjobex Limited (GB) (74) Di Blasi, Parente, S. G. & Associados	6.1
(21) MU 8500218-6 U2 (22) 15/02/2005 (71) Eberhard Schoppa (BR/SP) (74) Escritorio Fernando Marchetti SC Ltda	6.1	(21) PI 0010416-7 A2 (22) 05/06/2000 (71) Nokia Mobile Phones Limited (FI) (74) Araripe & Associados	(21) PI 0407263-4 A2 (22) 08/02/2004 (71) Sandvik Intellectual Property AB (SE) (74) Magnus Aspeby	6.1
(21) MU 8500236-4 U2 (22) 10/02/2005 (71) Oscar Luiz Franciosi (BR/PR)	6.1	(21) PI 0011032-9 A2 (22) 26/05/2000 (71) Leonhard Kurz GMBH & CO. (DE) (74) Dannemann ,Siemsen, Bigler & Ipanema Moreira	(21) PI 0407604-4 A2 (22) 19/02/2004 (71) The Nordam Group, INC. (US) (74) BHERING ADVOGADOS	6.1
		(21) PI 0014743-5 A2 (22) 12/10/2000 (71) Rhodia Chimie (FR) (74) Momsen, Leonardos & Cia.	(21) PI 0407664-8 A2 (22) 08/03/2004 (71) Välinge Innovation AB (SE) (74) Dannemann ,Siemsen, Bigler & Ipanema Moreira	6.1
		(21) PI 0015774-0 A8 (22) 21/11/2000 (71) Nokia Corporation (FI) (74) Araripe & Associados	(21) PI 0408355-5 A2 (22) 22/03/2004 (71) Federal Mogul Systems Protection Group (FR) (74) Momsen , Leonardos & CIA	6.1
			(21) PI 0408384-9 A2 (22) 20/03/2004	6.1

(71) Basf Aktiengesellschaft (DE) (74) Momsen, Leonardos & Cia.	(71) Tri-Seven Research, Inc. (US) (74) Momsen, Leonardos & Cia	(21) PI 0306160-4 A2 (22) 29/04/2003 (71) Zinpro Corporation (US) (74) Nellie Anne Daniel Shores	6.6
(21) PI 0409346-1 A2 (22) 15/04/2004 (71) Saint-Gobain Centre De Recherches Et D'Etudes Europeen (FR) (74) Momsen, Leonardos & Cia	(21) PI 0501007-1 A2 (22) 28/03/2005 (71) Petroleo Brasileiro S.A.- PETROBRÁS (BR/RJ) (74) Antônio Cláudio Correa Meyer Sant'Anna	(21) PI 0306946-0 A2 (22) 14/11/2003 (71) Universidade de São Paulo - USP (BR/SP) (74) Antonio Mauricio Pedras Arnaud	6.6
(21) PI 0410269-0 A2 (22) 13/05/2004 (71) Biomérieux (FR) (74) Dannemann, Siemsen, Bigler & Ipanema Moreira	(21) PI 0503924-0 A2 (22) 26/08/2005 (71) Hiroki Sumiya (JP) (74) Loyal Trade Mark Assessoria da Prop. Industrial S/C Ltda	(21) PI 0308761-1 A2 (22) 06/03/2003 (71) Evonik Röhm GmbH (DE) (74) Dannemann, Siemsen, Bigler & Ipanema Moreira	6.6
(21) PI 0410386-6 A2 (22) 03/05/2004 (71) Stepan Company (US) (74) Orlando de Souza	(21) PI 0504321-2 A2 (22) 07/10/2005 (71) Petroleo Brasileiro S.A. - PETROBRAS (BR/RJ) (74) Antônio Cláudio Correa Meyer Sant'Anna	(21) PI 0308788-3 A2 (22) 27/03/2003 (71) Phytopharm PLC (GB) (74) Dannemann, Siemsen, Bigler & Ipanema Moreira	6.6
(21) PI 0411281-4 A2 (22) 02/06/2004 (71) Ge Osmonics, Inc (US) (74) ADVOCACIA PIETRO ARIBONI S/C	(21) PI 0508693-0 A2 (22) 14/03/2005 (71) Mitsubishi Chemical Corporation (JP) (74) Nellie Anne Daniel -Shores	(21) PI 0311654-9 A8 (22) 25/08/2003 (71) Zinpro Corporation (US) (74) Alexandre Ferreira	6.6
(21) PI 0411420-5 A2 (22) 04/06/2004 (71) Ge Toshiba Silicones Co., Ltd (JP) (74) Dannemann, Siemsen, Bigler & Ipanema Moreira	(21) PI 0509262-0 A2 (22) 24/03/2005 (71) Syngenta Participations AG (CH) (74) Dannemann, Siemsen, Bigler & Ipanema Moreira	(21) PI 0403145-8 A2 (22) 28/07/2004 (71) Jorge Cesar Ferreira (BR/RJ), Leila Lea Yuan Visconde (BR/RJ), Pedro Ivo Canesso Guimarães (BR/RJ)	6.6
(21) PI 0413049-9 A2 (22) 19/07/2004 (71) Bayer Cropscience AG (DE) (74) Dannemann, Siemsen, Bigler & Ipanema Moreira	(21) PI 0513701-2 A2 (22) 18/07/2005 (71) Bayer Cropscience AG (DE) (74) Dannemann, Siemsen, Bigler & Ipanema Moreira	(21) PI 0413432-0 A2 (22) 10/09/2004 (71) Kemira Oyj (FI) (74) Magunus Aspeby	6.6
(21) PI 0413082-0 A2 (22) 15/07/2004 (71) Bayer CropScience AG (DE) (74) Dannemann, Siemsen, Bigler & Ipanema Moreira	(21) PI 0520543-3 A2 (22) 31/10/2005 (71) Marli Aparecida Ranal (BR/MG), Emanueli Alexandra Prigol de Araujo (BR/MG) (74) Ana Lúcia Ribeiro Nascimento	(21) PI 0603566-3 A2 (22) 15/08/2006 (71) Wilson Gonçalves Viana (BR/SP), Francisco Rafael Martins Soto (BR/SP) (74) cruzeiro newmarc patentes e marcas ltda	6.6
(21) PI 0413350-1 A2 (22) 05/08/2004 (71) Becton, Dickinson And Company (US) (74) Nellie Anne Daniel-Shores	(21) PI 0600829-1 A2 (22) 21/02/2006 (71) Rozimar de Campos Pereira (BR/RJ), José Oscar Gomes de Lima (BR/RJ)		
(21) PI 0414417-1 A2 (22) 09/12/2004 (71) Akzo Nobel N.V. (NL), Gases Research Innovation And Technology S.L. (GRIT S.L.) (ES) (74) Dannemann, Siemsen, Bigler & Ipanema Moreira	(21) PI 0600937-9 A2 (22) 28/03/2006 (71) Vicon Máquinas Agrícolas Ltda. (BR/SP) (74) P.A. Produtores Associados Marcas e Patentes LTDA.	(21) PI 0105757-0 A2 (22) 30/11/2001 (71) Schlumberger Surencó, S.A. (PA) (74) Paulo C.Oliveira & CIA. O requerente deverá pagar a complementação de retribuição relativa as 04 reivindicações adicionais apresentadas quando da manifestação ao parecer técnico publicado na RPI no 2174 de 04/09/2012	6.7
(21) PI 0414502-0 A2 (22) 07/09/2004 (71) Saint-Gobain Glass France (FR) (74) Momsen, Leonardos & CIA	(21) PI 0715419-4 A2 (22) 07/07/2007 (71) Bayer Cropscience Ag (DE) (74) Dannemann, Siemsen, Bigler & Ipanema Moreira	(21) PI 0306076-4 A2 (22) 19/12/2003 (71) Centro de Tecnologia Mineral - CETEM (BR/RJ) (74) Informark - Infok Serviços Empresariais Ltda Deverá o depositante complementar o pagamento referente a 5 reivindicações .	6.7
(21) PI 0415168-2 A2 (22) 05/10/2004 (71) S.I.P.A. Società Industrializzazione Progettazione e Automazione S.P.A. (IT) (74) Magnus Aspeby/Claudio Szabas	(21) PI 0803968-2 A2 (22) 29/09/2008 (71) Calçados Bibi Ltda (BR/RS) (74) J.Barone e Papa, Advogados Associados		
(21) PI 0416197-1 A2 (22) 03/11/2004 (71) ITI Energy Limited (GB) (74) Orlando de Souza	(21) PI 1000465-3 A2 (22) 23/02/2010 (71) ANDRÉ ALEXANDRE DAVID LAZZARO (BR/SP) (74) Cruzeiro Newmarc Patentes e Marcas Ltda.	(21) PI 0403439-2 A2 (22) 30/07/2004 (71) Fundação de Amparo à Pesquisa do Estado de Minas Gerais - FAPEMIG (BR/MG) (74) Ildeu Viana da Silva Com base no art. 220 da LPI, para que seja aceita a petição 1414000031 de 09/01/2014 o depositante deverá complementar para o valor de prazo extraordinário, de acordo com a tabela vigente, as retribuições referentes a 5ª, 6ª e 7ª anuidades, guias de recolhimento 22090152091-5, 22100142708-9 e 22110135542-0, respectivamente.	6.7
(21) PI 0417449-6 A2 (22) 30/08/2004 (71) Kimberly-Clark Worldwide, INC (US) (74) Orlando de Souza	(21) PI 9917172-4 A2 (22) 26/02/1999 (71) Lucent Technologies INC. (US) (74) Clarke Modet do Brasil LTDA		
(21) PI 0417909-9 A2 (22) 01/01/2004 (71) Dsm Ip Assessts B.V. (NL) (74) Orlando de Souza			
(21) PI 0417955-2 A2 (22) 12/10/2004 (71) Kimberly-Clark Worldwide, Inc. (US) (74) Orlando de Souza			
(21) PI 0418336-3 A2 (22) 03/12/2004 (71) Construction Research & Technology GmbH (DE) (74) Dannemann, Siemsen, Bigler & Ipanema Moreira			
(21) PI 0418548-0 A2 (22) 17/02/2004			
	6.6 EXIGÊNCIA - ART. 34 DA LPI		
	(21) BR 11 2012 000617-7 A2 (22) 15/04/2011 (71) BING LOU WONG (US), SUI YI KWOK (CN) (74) Dannemann, Siemsen, Bigler & Ipanema Moreira		6.8
	(21) PI 0116396-5 A2 (22) 21/12/2001 (71) Glaxo Group Limited (GB) (74) Momsen, Leonardos & Cia		6.8
	(21) PI 0306014-4 A2 (22) 11/12/2003 (71) Ajinomoto CO., INC. (JP) (74) Momsen, Leonardos & Cia		6.8
		6.8 EXIGÊNCIA ANULADA(**)	
		(21) PI 0517531-3 A2 (22) 03/11/2005 (71) ArborGen Inc. (US) (74) HUGO SILVA, ROSA & MALDONADO-PROP. INT Anulada a exigência publicada na RPI 2247 de 28/01/2014, por ter sido indevida.	6.8
		(21) PI 9916477-9 A2 (22) 20/12/1999 (71) ID Biomedical Corporation (CA) (74) Orlando de Souza Anulada a exigência publicada na RPI 2254 de 18/03/2014, por ter sido indevida.	6.8



7. Ciência de Parecer

7.1

CONHECIMENTO DE PARECER TÉCNICO

(21) BR 10 2012 008340-0 A2 (22) 19/03/2012 (71) New Steel Soluções Sustentáveis S.A. (BR/RJ) (74) DANNEMANN, SIEMSEN, BIGLER & IPANEMA MOREIRA	7.1	(74) Momsen, Leonardos & CIA. (21) PI 0007430-6 A2 (22) 07/01/2000 (71) Ruey J. Yu (US) , Eugene J. Van Scott (US) (74) Dannemann ,Siemsen, Bigler & Ipanema Moreira	7.1	(21) PI 0105778-2 A2 (22) 04/12/2001 (71) Italcoppie S.R.L. (IT) (74) Dannemann ,Siemsen, Bigler & Ipanema Moreira	7.1
(21) MU 8002674-5 U2 (22) 26/12/2000 (71) Comissão Nacional de Energia Nuclear (BR/RJ) (74) Lourença Francisca da Silva	7.1	(21) PI 0007829-8 A2 (22) 28/01/2000 (71) Thoreb AB (SE) (74) Dannemann ,Siemsen, Bigler & Ipanema Moreira	7.1	(21) PI 0111478-6 A2 (22) 08/06/2001 (71) Draka Fibre Technology B.V. (NL) (74) Momsen, Leonardos & Cia	7.1
(21) MU 8301560-4 U2 (22) 30/07/2003 (71) Fluxo Eletrônica Industrial LTDA - EPP (BR/SC) (74) Eliane Duz	7.1	(21) PI 0008361-5 A2 (22) 18/02/2000 (71) Nokia Siemens Networks GmbH & Co. KG (DE) (74) Dannemann, Siemens, Bigler & Ipanema Moreira	7.1	(21) PI 0111769-6 A2 (22) 13/06/2001 (71) Murex Securities, Ltd (Republic of Ireland) (IE) (74) Pinheiro Neto - Advogados	7.1
(21) MU 8403414-9 U2 (22) 23/11/2004 (71) Salcas Indústria e Comércio Limitada (BR/SP) (74) Interação Marcas e Patentes S/C Ltda.	7.1	(21) PI 0008375-5 A2 (22) 17/02/2000 (71) Ibiquity Digital Corporation (US) (74) Momsen, Leonardos & CIA.	7.1	(21) PI 0113327-6 A2 (22) 17/08/2001 (71) Dexrad (Proprietary) Limited (ZA) (74) Momsen, Leonardos & Cia	7.1
(21) MU 8500202-0 U2 (22) 11/02/2005 (71) Paulo César Gonzaga (BR/SP) (74) Maria do Rosário de Lima	7.1	(21) PI 0009441-2 A2 (22) 28/03/2000 (71) Qualcomm Incorporated (US) (74) Montaury Pimenta, Machado & Lioce S/C Ltda.	7.1	(21) PI 0114811-7 A2 (22) 30/08/2001 (71) Strmicroelectronics, INC. (US) , Schlumberger Systemes S.A (FR) , Schlumberger Technologies Operating LTD. (GB) (74) Lucas Martins Gaiarsa	7.1
(21) MU 8500527-4 U2 (22) 24/03/2005 (71) Eliseu Kopp (BR/RS)	7.1	(21) PI 0009933-3 A2 (22) 20/04/2000 (71) Ravi C. Krishnan (US) (74) NELLIE ANNE DANIEL SHORES	7.1	(21) PI 0114875-3 A2 (22) 23/10/2001 (71) Volvo Technology Corporation (SE) (74) Magnus Aspeby	7.1
(21) MU 8500597-5 U2 (22) 29/03/2005 (71) Edson Donizetti Begnani (BR/SP) (74) Símbolo Marcas e Patentes Ltda	7.1	(21) PI 0009994-5 A2 (22) 20/04/2000 (71) GOS Networks Limited (GB) (74) Momsen, Leonardos & Cia.	7.1	(21) PI 0115613-6 A2 (22) 27/11/2001 (71) Novozymes A/S (DK) (74) Momsen, Leonardos & Cia	7.1
(21) MU 8500792-7 U2 (22) 20/04/2005 (71) Jairo Vitorino Gonçalves (BR/SP) (74) Maria do Rosário de Lima	7.1	(21) PI 0010473-6 A2 (22) 11/05/2000 (71) Vista Group PTY Limited (AU) (74) Vieira de Mello Advogados	7.1	(21) PI 0116281-0 A2 (22) 18/12/2001 (71) Nokia Corporation (FI) (74) Momsen, Leonardos & Cia.	7.1
(21) MU 8501033-2 U2 (22) 31/05/2005 (71) Claudio Pereira (BR/PR)	7.1	(21) PI 0011665-3 A2 (22) 08/06/2000 (71) Telefonaktiebolaget LM Ericsson (publ) (SE) (74) Momsen, Leonardos & CIA.	7.1	(21) PI 0117103-8 A2 (22) 13/08/2001 (71) Advanced Micro Devices, INC. (US) (74) Clarke Modet do Brasil Ltda.	7.1
(21) MU 8501122-3 U2 (22) 31/05/2005 (71) SEB do Brasil Produtos Domésticos Ltda. (BR/SP) (74) Araripe & Associados	7.1	(21) PI 0015171-8 A2 (22) 26/10/2000 (71) General Electric Company (US) (74) Dannemann, Siemens, Bigler & Ipanema Moreira	7.1	(21) PI 0201772-5 A2 (22) 13/05/2002 (71) Penreco (US) (74) Dannemann, Siemens, Bigler & Ipanema Moreira	7.1
(21) MU 8501498-2 U2 (22) 11/07/2005 (71) Betha Eletronica Ltda (BR/SC) (74) DMARK REGISTROS DE MARCAS E PATENTES S / S LTDA	7.1	(21) PI 0015403-2 A2 (22) 07/11/2000 (71) Vistas Unlimited, Inc. (US) (74) Dannemann, Siemens, Bigler & Ipanema Moreira	7.1	(21) PI 0202265-6 A2 (22) 14/06/2002 (71) Deerre & Company (US) (74) Momsen, Leonardos & Cia	7.1
(21) MU 8502272-1 U8 (22) 14/10/2005 (71) M G M - Produtos Siderúrgicos Ltda. (BR/MG) (74) Icamp Marcas e Patentes Ltda.	7.1	(21) PI 0016507-7 A2 (22) 21/12/2000 (71) Qualcomm Incorporated (US) (74) Montaury Pimenta, Machado & Lioce S/C LTDA.	7.1	(21) PI 0202574-4 A2 (22) 09/07/2002 (71) Inventio Aktiengesellschaft (CH) (74) Dannemann, Siemens, Bigler & Ipanema Moreira	7.1
(21) MU 8502551-8 U2 (22) 25/11/2005 (71) Eduardo Gomez de Diego (ES) (74) David do Nascimento Advogados Associados S/C	7.1	(21) PI 0017179-4 A2 (22) 15/05/2000 (71) Airbiquity INC. (US) (74) NELLIE ANNE DAIEL-SHORES	7.1	(21) PI 0207770-1 A2 (22) 21/02/2002 (71) Verenum Corporation (US) (74) Dannemann, Siemens, Bigler & Ipanema Moreira	7.1
(21) MU 8502754-5 U2 (22) 16/12/2005 (71) Unifrax Brasil Ltda (BR/SP) (74) Silvio Darré Júnior	7.1	(21) PI 0017285-5 A2 (22) 13/07/2000 (71) Nokia Corporation (FI) (74) Momsen, Leonardos & Cia	7.1	(21) PI 0210163-7 A2 (22) 05/06/2002 (71) 22ND Century Limited, LLC (US) (74) Momsen, Leonardos & Cia.	7.1
(21) PI 0006155-7 A2 (22) 12/06/2000 (71) Samsung Electronics CO., LTD. (KR) (74) Paulo C. Oliveira & Cia.	7.1	(21) PI 0101281-9 A2 (22) 30/03/2001 (71) Motorola Solutions, Inc. (US) (74) ORLANDO DE SOUZA	7.1	(21) PI 0212339-8 A2 (22) 05/09/2002 (71) Monsanto Technology LLC (US) (74) Dannemann, Siemens, Bigler & Ipanema Moreira	7.1
(21) PI 0007042-4 A2 (22) 24/08/2000 (71) Koninklijke Philips Electronics N.V (NL)	7.1	(21) PI 0101736-5 A2 (22) 10/04/2001 (71) Humberto R. Gamba (BR/PR) , Jeferson Osowsky (BR/PR)	7.1	(21) PI 0214670-3 A2 (22) 03/12/2002 (71) University Of Florida Research Foundation, INC. (US) (74) Dannemann, Siemens & Ipanema Moreira	7.1
		(21) PI 0103682-3 A2 (22) 06/07/2001 (71) L'oreal (FR) (74) Francisco Carlos Rodrigues Silva	7.1	(21) PI 0214797-1 A2 (22) 11/12/2002 (71) Aloys Wobben (DE)	7.1

(74) Momsen, Leonardos & Cia		(71) Helio Tommaso (BR/SP)		(74) Dannemann , Siemsen, Bigler & Ipanema Moreira
(21) PI 0300943-2 A2	7.1	(74) Francisco Carlos Rodrigues Silva		
(22) 27/03/2003		(21) PI 0404412-6 A2	7.1	(21) PI 0414461-9 A8
(71) Moretto Plastics Automation SRL (IT)		(22) 14/10/2004		(22) 23/09/2004
(74) Momsen Leonardos & Cia		(71) Lanxess Deutschland GmbH (DE)		(71) Rhein Chemie Rheinau GMBH (DE) , Lanxess Deutschland GmbH (DE)
(21) PI 0301657-9 A2	7.1	(74) Vieira de Mello Advogados		(74) Dannemann , Siemsen, Bigler & Ipanema Moreira
(22) 29/05/2003		(21) PI 0404796-6 A2	7.1	(21) PI 0414547-0 A2
(71) Minancora e CIA. LTDA. (BR/SC)		(22) 04/11/2004		(22) 16/09/2004
(74) Maria Aparecida Pereira Gonçalves		(71) Cilag GmbH International (CH)		(71) Akzo Nobel N.V. (NL)
(21) PI 0303444-5 A2	7.1	(74) Dannemann, Siemsen, Bigler & Ipanema Moreira		(74) Dannemann, Siemsen, Bigler & Ipanema Moreira
(22) 03/09/2003		(21) PI 0404997-7 A2	7.1	(21) PI 0414676-0 A2
(71) Schlumberger Surencor, S.A. (PA)		(22) 17/11/2004		(22) 16/09/2004
(74) Paulo C. Oliveira & Cia		(71) Johnson & Johnson Industrial Ltda (BR/SP)		(71) Mankiewicz Gebr. & Co. (GmbH & Co. KG) (DE)
(21) PI 0305661-9 A2	7.1	(74) Dannemann, Siemsen, Bigler & Ipanema Moreira		(74) Dannemann, Siemsen, Bigler & Ipanema Moreira
(22) 18/12/2003		(21) PI 0405160-2 A2	7.1	(21) PI 0414751-0 A2
(71) Ecomassa S/A Energia Alternativa (BR/RJ)		(22) 29/11/2004		(22) 15/09/2004
(21) PI 0307301-7 A2	7.1	(71) Amanco Brasil Ltda. (BR/SC)		(71) Philadelphia Mixing Solutions (US)
(22) 17/01/2003		(74) Orlando de Souza		(74) Alexandra Turchetto Vilela de Andrade
(71) Construction Research & Technology GMBH. (DE)		(21) PI 0405970-0 A2	7.1	(21) PI 0415263-8 A2
(74) Dannemann, Siemsen, Bigler & Ipanema Moreira		(22) 29/12/2004		(22) 14/10/2004
(21) PI 0312988-8 A2	7.1	(71) Draka Fibre Technology B. V. (NL)		(71) Owens Corning (US) , Owens Corning Intellectual Capital, LLC (US)
(22) 28/07/2003		(74) Momsen, Leonardos & Cia.		(74) Alexandre Ferreira
(71) Flamel Technologies (FR)		(21) PI 0406308-2 A2	7.1	(21) PI 0415312-0 A2
(74) Dannemann, Siemsen & Ipanema Moreira		(22) 08/12/2004		(22) 08/10/2004
(21) PI 0312995-0 A2	7.1	(71) Natalino Michelin (BR/SP)		(71) Polyplus Battery Company (US)
(22) 28/07/2003		(74) BEERRE ASSESSORIA EMPRESARIAL LTDA		(74) Momsen, Leonardos & Cia.
(71) Flamel Technologies (FR)		(21) PI 0406917-0 A2	7.1	(21) PI 0416058-4 A2
(74) Dannemann, Siemsen, Bigler & Ipanema Moreira		(22) 26/01/2004		(22) 29/10/2004
(21) PI 0314547-6 A2	7.1	(71) BSH Bosch Und Siemens Hausgeraete GMBH (DE)		(71) Fred J. Taylor (US)
(22) 21/03/2003		(74) Dannemann, Siemsen, Bigler & Ipanema Moreira		(74) Orlando de Souza
(71) Mcneil-Ppc, INC. (US)		(21) PI 0407243-0 A8	7.1	(21) PI 0416100-9 A2
(74) Dannemann , Siemsen, Bigler & Ipanema Moreira		(22) 05/02/2004		(22) 28/10/2004
(21) PI 0315420-3 A2	7.1	(71) The Iams Company (US)		(71) Stockhausen, Inc. (US)
(22) 14/10/2003		(74) Dannemann, Siemsen, Bigler & Ipanema Moreira		(74) Dannemann, Siemsen, Bigler & Ipanema Moreira
(71) M-I L.L.C. (US)		(21) PI 0408509-4 A2	7.1	(21) PI 0416145-9 A2
(74) Orlando de Souza		(22) 19/03/2004		(22) 03/11/2004
(21) PI 0315746-6 A2	7.1	(71) Verso Paper LLC (US)		(71) Agriliance Llc (US)
(22) 28/04/2003		(74) Vieira de Mello Advogados		(74) Nellie Anne Daniel-Shores
(71) Phytopharm PLC (GB)		(21) PI 0409391-7 A2	7.1	(21) PI 0416646-9 A2
(74) Dannemann, Siemsen, Bigler & Ipanema Moreira		(22) 15/04/2004		(22) 25/10/2004
(21) PI 0316203-6 A2	7.1	(71) Oday Abbosh (GB)		(71) Union Carbide Chemicals & Plastics Technology LLC (US)
(22) 12/11/2003		(74) KASZNAR LEONARDOS PROPRIEDADE INTELLECTUAL		(74) Paulo Sérgio Scatamburto
(71) Alcon, Inc. (CH)		(21) PI 0410573-7 A2	7.1	(21) PI 0419322-9 A2
(74) Dannemann, Siemsen, Bigler & Ipanema Moreira		(22) 21/05/2004		(22) 22/10/2004
(21) PI 0318250-9 A2	7.1	(71) DAK AMERICAS MISSISSIPPI INC. (US)		(62) PI 0404553-0 22/10/2004
(22) 19/11/2003		(74) Dannemann, Siemsen, Bigler & Ipanema Moreira		(71) The Gillette Company (US)
(71) LTS Lohmann Therapie-Systeme AG (DE)		(21) PI 0410676-8 A2	7.1	(74) KASZNAR LEONARDOS PROPRIEDADE INTELLECTUAL
(74) Dannemann, Siemsen, Bigler & Ipanema Moreira		(22) 19/04/2004		(21) PI 0500975-8 A2
(21) PI 0402287-4 A2	7.1	(71) Jörg Gürhing (DE)		(22) 22/03/2005
(22) 03/06/2004		(74) ANTONIO M P ARNAUD		(71) L'oreal (FR)
(71) Marmi Zenatelli S.A.S. (IT)		(21) PI 0411405-1 A2	7.1	(74) Ana Paula Santos Celidonio
(74) Antonio Mauricio Pedras Arnaud		(22) 09/06/2004		(21) PI 0501247-3 A2
(21) PI 0402497-4 A2	7.1	(71) Voith Paper Patent GmbH (DE)		(22) 08/04/2005
(22) 22/06/2004		(74) Cruzeiro / Newmarc Patentes e Marcas Ltda.		(71) L'Oreal (FR)
(71) Weyerhaeuser Company (US)		(21) PI 0412036-1 A2	7.1	(74) Momsen, Leonardos & Cia
(74) Momsen, Leonardos & Cia.		(22) 30/06/2004		(21) PI 0501278-3 A2
(21) PI 0402545-8 A2	7.1	(71) Lubrizol Advanced Materials, Inc. (US)		(22) 06/04/2005
(22) 25/06/2004		(74) Momsen, Leonardos & Cia.		(71) PHB Industrial S/A (BR/SP)
(71) Acacio Galeazzi Junior (BR/SP)		(21) PI 0413106-1 A2	7.1	(74) Antonio Mauricio Pedras Arnaud
(74) Vilage Marcas & Patentes S/C Ltda		(22) 21/07/2004		(21) PI 0501309-7 A2
(21) PI 0403766-9 A2	7.1	(71) Cryovac, Inc (US)		(22) 13/04/2005
(22) 03/09/2004		(74) Dannemann , Siemsen, Bigler & Ipanema Moreira		(71) Faber-Castell Aktiengesellschaft (DE)
(71) The Goodyear Tire & Rubber Company (US)		(21) PI 0414048-6 A2	7.1	(74) Dannemann, Siemsen, Bigler & Ipanema Moreira
(74) NELLIE ANNE DAIEL-SHORES		(22) 26/08/2004		(21) PI 0504736-6 A2
(21) PI 0403801-0 A2	7.1	(71) Astronautics Corporation of America (US)		(22) 19/10/2005
(22) 06/09/2004		(74) Orlando de Souza		(71) Wilson Tordin (BR/SP)
(71) Universidade Federal do Rio Grande do Sul (BR/RS)		(21) PI 0414351-5 A8	7.1	(74) Beerre Assessoria Empresarial Ltda
(21) PI 0404092-9 A2	7.1	(22) 31/08/2004		(21) PI 0504886-9 A2
(21) 09/2004		(71) Bayer Materialscience AG (DE)		(22) 21/10/2005



(71) NPA - Núcleo de Pesquisas Aplicadas Ltda (BR/SP) (74) Signo Marcas e Patentes Ltda	(71) Siemens Vai Metals Technologies GMBH (DE) (74) Dannemann, Siemsen, Bigler & Ipanema Moreira	(71) Novartis AG (CH) (74) Dannemann, Siemsen, Bigler & Ipanema Moreira	
(21) PI 0505042-1 A2 7.1 (22) 08/11/2005 (71) Pracom Indústria de Cosméticos do Brasil Ltda (BR/SP) (74) Beerre Assessoria Empresarial Ltda	(21) PI 0713899-7 A2 7.1 (22) 03/07/2007 (71) Spermvital As (NO) (74) Magnus Aspeby	(21) PI 0302523-3 A2 7.4 (22) 23/07/2003 (71) Cristália Produtos Químicos Farmacêuticos LTDA (BR/SP) (74) LLC Info Connection Ltda. P.0340	
(21) PI 0505222-0 A8 7.1 (22) 24/11/2005 (71) L'oreal (FR) (74) Ana Paula Santos Celidonio	(21) PI 0901482-9 A2 7.1 (22) 08/05/2009 (71) João Calderón (BR/BA) (74) Di Blasi, Parente, Vaz e Dias & Al	(21) PI 0307550-8 A2 7.4 (22) 12/03/2003 (71) Galderma Research & Development (FR) (74) Ana Paula Santos Celidonio	
(21) PI 0505811-2 A2 7.1 (22) 29/12/2005 (71) Centro de Tecnologia Mineral (BR/RJ) (74) Informark - Infok Serviços Empresariais Ltda.	(21) PI 1000754-7 A2 7.1 (22) 12/03/2010 (71) Pedro Francisco Alves (BR/PE)	(21) PI 0307783-7 A2 7.4 (22) 27/02/2003 (71) Inspire Pharmaceuticals, Inc. (US) (74) NELLIE ANNE DAIEL-SHORES	
(21) PI 0513613-0 A2 7.1 (22) 27/06/2005 (71) Unilever N.V (NL) (74) PAOLA CALABRIA MATTIOLI	(21) PI 1100445-2 A2 7.1 (22) 25/02/2011 (71) Edgardo Francisco Menghini (BR/SC) (74) Nilvan Paulo Minguransé	(21) PI 0308927-4 A2 7.4 (22) 26/03/2003 (71) Pfizer Products INC. (US) (74) Dannemann, Siemsen, Bigler & Ipanema Moreira	
(21) PI 0513631-8 A2 7.1 (22) 05/07/2005 (71) Unilever N.V. (NL) (74) Alexandre Fukuda Yamashita	(21) PI 9917905-9 A2 7.1 (22) 24/11/1999 (62) PI 9915652-0 24/11/1999 (71) Telefonaktiebolaget LM Ericsson (Publ) (SE) (74) Momsen, Leonardos & CIA.	(21) PI 0310026-0 A2 7.4 (22) 15/05/2003 (71) AVENTIS PHARMA S.A. (FR) (74) Dannemann, Siemsen, Bigler & Ipanema Moreira	
(21) PI 0513640-7 A2 7.1 (22) 13/07/2005 (71) Unilever N.V (NL) (74) Carolina Nakata	7.4 A CIÊNCIA RELACIONADA COM O ART.229 DA LPI		
(21) PI 0516490-7 A2 7.1 (22) 13/10/2005 (71) SÜDZUCKER AKTIENGESSELLSCHAFT MANNHEIM / OCHSENFURT (DE) (74) DI BLASI, PARENTE, S. G. & ASSOCIADOS	(21) PI 0111898-6 A2 7.4 (22) 27/04/2001 (71) Cytokinetics, INC. (US) (74) Momsen, Leonardos & Cia	(21) PI 0311331-0 A2 7.4 (22) 29/05/2003 (71) Eisai R & D Management Co., Ltd. (JP) , Microbiopharm Japan Co., Ltd. (JP) (74) Paulo Maurício Carlos de Oliveira	
(21) PI 0517295-0 A2 7.1 (22) 21/10/2005 (71) Ishihara Sangyo Kaisha, Ltd. (JP) (74) NELLIE ANNE DAIEL-SHORES	(21) PI 0201279-0 A2 7.4 (22) 09/04/2002 (71) Kabushiki Kaisha Hayashibara Seibutsu Kagaku Kenkyujo (JP) (74) Dannemann, Siemsen, Bigler & Ipanema Moreira	(21) PI 0316724-0 A2 7.4 (22) 10/11/2003 (71) Actelion Pharmaceuticals Ltd. (CH) (74) Momsen, Leonardos & Cia.	
(21) PI 0518698-6 A2 7.1 (22) 23/11/2005 (71) SYNGENTA PARTICIPATIONS AG (CH) (74) Dannemann ,Siemsen, Bigler & Ipanema Moreira	(21) PI 0204160-0 A2 7.4 (22) 30/08/2002 (71) Fundação de Amparo á Pesquisa do Estado de São Paulo (BR/SP) (74) ADVOCACIA PIETRO ARIBONI S/C	(21) PI 0316771-2 A2 7.4 (22) 09/12/2003 (71) Virochem Pharma Inc. (CA) (74) David do Nascimento Advogados Associados S/C	
(21) PI 0518817-2 A2 7.1 (22) 16/11/2005 (71) Abb Lummus Global INC. (US) (74) NELLIE ANNE DAIEL-SHORES	(21) PI 0205517-1 A2 7.4 (22) 22/05/2002 (71) Galderma Research & Development S.N.C. (FR) (74) Francisco Carlos Rodrigues Silva	(21) PI 0317435-2 A2 7.4 (22) 17/12/2003 (71) Pfizer Products Inc. (US) (74) Dannemann, Siemsen, Bigler & Ipanema Moreira	
(21) PI 0519001-0 A2 7.1 (22) 07/12/2005 (71) Syngenta Participations AG (CH) (74) Dannemann ,Siemsen, Bigler & Ipanema Moreira	(21) PI 0207178-9 A8 7.4 (22) 12/02/2002 (71) Sanofi-Aventis Deutschland GmbH (DE) (74) Dannemann, Siemsen, Bigler & Ipanema Moreira	(21) PI 0317687-8 A2 7.4 (22) 17/12/2003 (71) 4SC AG (DE) (74) Thomaz Thedim Lobo e Magnus Aspeby	
(21) PI 0520546-8 A2 7.1 (22) 12/12/2005 (71) THE PROCTER & GAMBLE COMPANY (US) (74) Trench, Rossi e Watanabe Advogados	(21) PI 0210893-3 A2 7.4 (22) 03/07/2002 (71) F. Hoffmann-La Roche AG (CH) (74) Dannemann, Siemsen, Bigler & Ipanema Moreira	7.5 NOTIFICAÇÃO DE ANUÊNCIA RELACIONADA COM O ART. 229 DA LPI	
(21) PI 0602331-2 A2 7.1 (22) 23/06/2006 (71) José Alves de Lima (BR/MG) (74) Vilage Marcas & Patentes S/S Ltda	(21) PI 0211026-1 A2 7.4 (22) 21/06/2002 (71) Institut Fuer Pflanzenbiochemie-IPB (DE) (74) David do Nascimento	(21) PI 0000126-0 A2 7.5 (22) 19/01/2000 (71) ZOETIS P LLC (US) (74) Dannemann ,Siemsen, Bigler & Ipanema Moreira	
(21) PI 0605478-1 A2 7.1 (22) 29/09/2006 (71) Universidade Federal do Rio Grande do Sul (BR/RS)	(21) PI 0211228-0 A2 7.4 (22) 10/07/2002 (71) Synta Pharmaceuticals Corp (US) (74) Paulo Sérgio Scatamburlo	NOTIFICAÇÃO DE ANUÊNCIA RELACIONADA COM O ART 229 DA LPI	
(21) PI 0617847-2 A8 7.1 (22) 27/10/2006 (71) Novellis Inc. (CA) (74) KASZNAR LEONARDOS PROP. INTELECTUAL	(21) PI 0212261-8 A2 7.4 (22) 30/08/2002 (71) Biota Scientific Management PTY LTD. (AU) (74) Vieira de Mello Advogados	(21) PI 0009580-0 A2 7.5 (22) 05/04/2000 (71) Wisconsin Alumni Research Foundation (US) (74) Momsen, Leonardos & CIA.	
(21) PI 0701426-0 A2 7.1 (22) 11/04/2007 (71) Moszoro Antonio Romano (AR) , Moszoro Bartolome Estanislao (AR) (74) Cruzeiro Newmarc Patentes e Marcas Ltda.	(21) PI 0213585-0 A2 7.4 (22) 28/10/2002 (71) Columbia Laboratories (Bermuda) Limited (BM) (74) Momsen, Leonardos & Cia	NOTIFICAÇÃO DE ANUÊNCIA RELACIONADA COM O ART 229 DA LPI	
(21) PI 0701672-7 A2 7.1 (22) 04/06/2007	(21) PI 0215148-0 A2 7.4 (22) 20/12/2002	(21) PI 0009719-5 A2 7.5 (22) 11/04/2000 (71) Beecham Pharmaceuticals (PTE) Limited (SG) (74) Nellie Anne Daniel Shores	
		NOTIFICAÇÃO DE ANUÊNCIA RELACIONADA COM O ART 229 DA LPI	
		(21) PI 0010478-7 A2 7.5 (22) 10/05/2000 (71) GlaxoSmithKline Biologicals S.A. (BE) (74) Orlando de Souza	



NOTIFICAÇÃO DE ANUÊNCIA RELACIONADA
COM O ART 229 DA LPI

(21) **PI 0011640-8 A2** 7.5
(22) 28/06/2000
(71) Ruey J. Yu (US) , Eugene J. Van Scott (US)
(74) Daniel & Cia.

NOTIFICAÇÃO DE ANUÊNCIA RELACIONADA
COM O ART 229 DA LPI

(21) **PI 0011734-0 A2** 7.5
(22) 08/06/2000
(71) Kyorin Pharmaceutical CO., LTD. (JP)
(74) Dannemann ,Siemsen, Bigler & Ipanema
Moreira

NOTIFICAÇÃO DE ANUÊNCIA RELACIONADA
COM O ART 229 DA LPI

(21) **PI 0012138-0 A2** 7.5
(22) 28/06/2000
(71) F. Hoffmann-La Roche AG (CH)

NOTIFICAÇÃO DE ANUÊNCIA RELACIONADA
COM O ART 229 DA LPI

(21) **PI 0013885-1 A2** 7.5
(22) 09/09/2000
(71) Südzucker Aktiengesellschaft
Mannheim/Ochsenfurt (DE)

NOTIFICAÇÃO DE ANUÊNCIA RELACIONADA
COM O ART 229 DA LPI

(21) **PI 0014428-2 A2** 7.5
(22) 29/09/2000
(71) Tobira Therapeutics, Inc. (US)
(74) Momsen, Leonardos & Cia.

NOTIFICAÇÃO DE ANUÊNCIA RELACIONADA
COM O ART 229 DA LPI

(21) **PI 0015284-6 A2** 7.5
(22) 30/10/2000
(71) Euro-Celtique, S/A (LU)

NOTIFICAÇÃO DE ANUÊNCIA RELACIONADA
COM O ART 229 DA LPI

(21) **PI 0016145-4 A8** 7.5
(22) 30/11/2000
(71) Consejo Superior de Investigaciones Cientificas
(ES)

NOTIFICAÇÃO DE ANUÊNCIA RELACIONADA
COM O ART 229 DA LPI

(21) **PI 0017026-7 A2** 7.5
(22) 15/12/2000
(71) Cubist Pharmaceuticals, INC. (US)
(74) Dannemann, Siemsen, Bigler & Ipanema
Moreira

NOTIFICAÇÃO DE ANUÊNCIA RELACIONADA
COM O ART 229 DA LPI

(21) **PI 0101332-7 A2** 7.5
(22) 06/04/2001
(71) Laboratoire Medidom S.A. (CH)
(74) Momsen, Leonardos & CIA.

NOTIFICAÇÃO DE ANUÊNCIA RELACIONADA
COM O ART 229 DA LPI

(21) **PI 0104342-0 A2** 7.5
(22) 28/09/2001
(71) Societe D'Exploitation De Produits Pour Les
Industries Chimiques Seppic (FR)

NOTIFICAÇÃO DE ANUÊNCIA RELACIONADA
COM O ART 229 DA LPI

(21) **PI 0108841-6 A2** 7.5
(22) 26/02/2001
(71) Astrazeneca AB (SE)
(74) Momsen, Leonardos & Cia.

NOTIFICAÇÃO DE ANUÊNCIA RELACIONADA
COM O ART 229 DA LPI

(21) **PI 0108882-3 A2** 7.5
(22) 17/12/2001
(71) Centro de Ingenieria Genética Y Biotecnologia
(CU)

NOTIFICAÇÃO DE ANUÊNCIA RELACIONADA
COM O ART 229 DA LPI

(21) **PI 0110443-8 A2** 7.5

(22) 15/05/2001
(71) Pharma Mar, S.A (ES)

(74) Dannemann, Siemsen, Bigler & Ipanema
Moreira

NOTIFICAÇÃO DE ANUÊNCIA RELACIONADA
COM O ART 229 DA LPI

(21) **PI 0111830-7 A2** 7.5
(22) 21/06/2001
(71) Wyeth Holdings Corporation (US)

NOTIFICAÇÃO DE ANUÊNCIA RELACIONADA
COM O ART 229 DA LPI

(21) **PI 0113411-6 A2** 7.5
(22) 28/08/2001
(71) Asubio Pharma Co., Ltd. (JP)

NOTIFICAÇÃO DE ANUÊNCIA RELACIONADA
COM O ART 229 DA LPI

(21) **PI 0114069-8 A2** 7.5
(22) 21/09/2001
(71) Atrix Laboratories, Inc. (US)

NOTIFICAÇÃO DE ANUÊNCIA RELACIONADA
COM O ART 229 DA LPI

(21) **PI 0114622-0 A2** 7.5
(22) 11/10/2001
(71) Esperion Therapeutics, Inc. (US)

(74) Dannemann, Siemsen, Bigler & Ipanema
Moreira

NOTIFICAÇÃO DE ANUÊNCIA RELACIONADA
COM O ART 229 DA LPI

(21) **PI 0115257-2 A2** 7.5
(22) 09/11/2001
(71) F. Hoffmann-La Roche Ltd. (CH)

NOTIFICAÇÃO DE ANUÊNCIA RELACIONADA
COM O ART 229 DA LPI

(21) **PI 0115344-7 A2** 7.5
(22) 07/11/2001
(71) Boehringer Ingelheim International GMBH (DE)

NOTIFICAÇÃO DE ANUÊNCIA RELACIONADA
COM O ART 229 DA LPI

(21) **PI 0200269-8 A2** 7.5
(22) 31/01/2002
(71) Fundação de Amparo à Pesquisa do Estado de
São Paulo - FAPESP (BR/SP) , Ana Marisa
Chudzinski-Tavassi (BR/SP) , Biolab Sanus
Farmacêutica LTDA. (BR/SP)

NOTIFICAÇÃO DE ANUÊNCIA RELACIONADA
COM O ART 229 DA LPI

(21) **PI 0203539-1 A2** 7.5
(22) 10/09/2002
(71) Fundação Oswaldo Cruz (BR/RJ)

NOTIFICAÇÃO DE ANUÊNCIA RELACIONADA
COM O ART 229 DA LPI

(21) **PI 0207371-4 A2** 7.5
(22) 06/12/2002
(71) Chiesi Farmaceutici S.p.A. (IT)

NOTIFICAÇÃO DE ANUÊNCIA RELACIONADA
COM O ART 229 DA LPI

(21) **PI 0207886-4 A2** 7.5
(22) 04/03/2002
(71) Medivir AB (SE)

NOTIFICAÇÃO DE ANUÊNCIA RELACIONADA
COM O ART 229 DA LPI

(21) **PI 0211535-2 A2** 7.5
(22) 20/07/2002
(71) Sanofi-Aventis Deutschland GmbH (DE)

NOTIFICAÇÃO DE ANUÊNCIA RELACIONADA
COM O ART 229 DA LPI

(21) **PI 0212260-0 A2** 7.5
(22) 28/08/2002
(71) Svenska Miljöbolaget SVV AB (SE)

(74) Thomaz Thedim Lobo

NOTIFICAÇÃO DE ANUÊNCIA RELACIONADA
COM O ART 229 DA LPI

(21) **PI 0212455-6 A2** 7.5
(22) 11/09/2002
(71) GLAXO GROUP LIMITED (GB)

NOTIFICAÇÃO DE ANUÊNCIA RELACIONADA
COM O ART 229 DA LPI

(21) **PI 0301731-1 A8** 7.5
(22) 10/06/2003
(71) Cristália Produtos Químicos Farmacêuticos
LTDA (BR/SP)

NOTIFICAÇÃO DE ANUÊNCIA RELACIONADA
COM O ART 229 DA LPI

(21) **PI 0302589-6 A2** 7.5
(22) 31/07/2003
(71) Tianjin Tasly Pharmaceutical CO. LTD. (CN)

NOTIFICAÇÃO DE ANUÊNCIA RELACIONADA
COM O ART 229 DA LPI

(21) **PI 0302736-8 A2** 7.5
(22) 02/06/2003
(71) Nature's Plus Farmacêutica LTDA (BR/SP)

NOTIFICAÇÃO DE ANUÊNCIA RELACIONADA
COM O ART 229 DA LPI

(21) **PI 0305197-8 A2** 7.5
(22) 13/11/2003
(71) Universidade Federal do Rio de Janeiro - UFRJ
(BR/RJ) , Fundação Oswaldo Cruz (BR/RJ)

NOTIFICAÇÃO DE ANUÊNCIA RELACIONADA
COM O ART 229 DA LPI

(21) **PI 0307124-3 A2** 7.5
(22) 17/12/2003
(71) Avon Products, INC. (US)

NOTIFICAÇÃO DE ANUÊNCIA RELACIONADA
COM O ART 229 DA LPI

(21) **PI 0309277-1 A2** 7.5
(22) 17/04/2003
(71) Merck Sharp & Dohme Limited (GB) , Merck
Sharp & Dohme Corp. (US)

NOTIFICAÇÃO DE ANUÊNCIA RELACIONADA
COM O ART 229 DA LPI

(21) **PI 0309918-0 A2** 7.5
(22) 15/05/2003
(71) S.S. Steiner, INC. (US)

NOTIFICAÇÃO DE ANUÊNCIA RELACIONADA
COM O ART 229 DA LPI

(21) **PI 0402755-8 A2** 7.5
(22) 09/07/2004
(71) Dow Global Technologies Inc (US)

NOTIFICAÇÃO DE ANUÊNCIA RELACIONADA
COM O ART 229 DA LPI

(21) **PI 0402875-9 A2** 7.5
(22) 21/07/2004
(71) Fundação Oswaldo Cruz (BR/RJ)

NOTIFICAÇÃO DE ANUÊNCIA RELACIONADA
COM O ART 229 DA LPI

(21) **PI 0406674-0 A2** 7.5
(22) 12/01/2004
(71) Archimedes Development Limited (GB)

NOTIFICAÇÃO DE ANUÊNCIA RELACIONADA
COM O ART 229 DA LPI

(21) **PI 0418614-1 A2** 7.5
(22) 05/10/2004
(71) Universidade do Estado do Rio de Janeiro
(BR/RJ)

NOTIFICAÇÃO DE ANUÊNCIA RELACIONADA
COM O ART 229 DA LPI

(21) **PI 9912899-3 A2** 7.5
(22) 10/08/1999
(71) Dr. Rudolf Lucas (BE)



(74) Daniel & Cia.
NOTIFICAÇÃO DE ANUÊNCIA RELACIONADA
COM O ART 229 DA LPI

(21) **PI 9914355-0 A2** 7.5
(22) 04/10/1999

(71) Lacer, S.A. (ES)
(74) Thomaz Thedim Lobo
NOTIFICAÇÃO DE ANUÊNCIA RELACIONADA
COM O ART 229 DA LPI

(21) **PI 9915852-3 A2** 7.5
(22) 01/12/1999

(71) Nabi Biopharmaceuticals (US)
(74) Orlando de Souza
NOTIFICAÇÃO DE ANUÊNCIA RELACIONADA
COM O ART 229 DA LPI

7.6 NOTIFICAÇÃO DE NÃO ANUÊNCIA RELACIONADA COM O ART. 229 DA LPI

(21) **PI 0101346-7 A2** 7.6
(22) 28/03/2001

(71) Universidade Estadual de Campinas - Unicamp (BR/SP)
(74) Pedro Emerson de Carvalho
NOTIFICAÇÃO DE NÃO ANUÊNCIA
RELACIONADA COM O ART. 229 DA LPI

(21) **PI 0207211-4 A2** 7.6
(22) 12/02/2002

(71) Sanofi-Aventis Deutschland GmbH (DE)
(74) Dannemann, Siemsen, Bigler & Ipanema
Moreira
NOTIFICAÇÃO DE NÃO ANUÊNCIA
RELACIONADA COM O ART. 229 DA LPI

(21) **PI 0211072-5 A2** 7.6
(22) 12/07/2002

(71) Astrazeneca Uk Limited (GB)
(74) Momsen, Leonardos & Cia
NOTIFICAÇÃO DE NÃO ANUÊNCIA
RELACIONADA COM O ART. 229 DA LPI

(21) **PI 0215157-0 A2** 7.6
(22) 09/12/2002

(71) F.Hoffmann-La Roche AG (CH)
(74) Dannemann, Siemsen, Bigler & Ipanema
Moreira
NOTIFICAÇÃO DE NÃO ANUÊNCIA
RELACIONADA COM O ART. 229 DA LPI

(21) **PI 0307050-6 A2** 7.6
(22) 22/01/2003

(71) Merck Frosst Canada Ltd. (CA)
(74) Momsen, Leonardos & Cia.
NOTIFICAÇÃO DE NÃO ANUÊNCIA
RELACIONADA COM O ART. 229 DA LPI

(21) **PI 0313044-4 A2** 7.6
(22) 28/07/2003

(71) Novartis AG (CH)
(74) Dannemann, Siemsen & Ipanema Moreira
NOTIFICAÇÃO DE NÃO ANUÊNCIA
RELACIONADA COM O ART. 229 DA LPI

7.7 NOTIFICAÇÃO DE DEVOLUÇÃO DO PEDIDO POR NÃO SE ENQUADRAR NO ART. 229-C DA LPI

(21) **PI 0005608-1 A2** 7.7
(22) 27/11/2000

(71) Evonik Degussa GmbH (DE)
(74) Dannemann, Siemsen, Bigler & Ipanema
Moreira
NOTIFICAÇÃO DE DEVOLUÇÃO DO PEDIDO POR
NÃO SE ENQUADRAR NO ART. 229-C DA LPI.

(21) **PI 0112989-9 A2** 7.7
(22) 01/08/2001

(71) Lohmann Animal Health GMBH & CO. KG (DE)
(74) Momsen, Leonardos & Cia
NOTIFICAÇÃO DE DEVOLUÇÃO DO PEDIDO POR
NÃO SE ENQUADRAR NO ART. 229-C DA LPI.

(21) **PI 0113036-6 A2** 7.7
(22) 03/08/2001

(71) Microgenomics, Inc (US) , Genencor
International, Inc (US)
(74) Dannemann, Siemsen, Bigler & Ipanema
Moreira
NOTIFICAÇÃO DE DEVOLUÇÃO DO PEDIDO POR
NÃO SE ENQUADRAR NO ART. 229-C DA LPI.

(21) **PI 9917805-2 A2** 7.7
(22) 09/08/1999

(71) Boehringer Ingelheim (Canada) LTD. (CA)
(74) Dannemann, Siemsen, Bigler & Ipanema
Moreira
NOTIFICAÇÃO DE DEVOLUÇÃO DO PEDIDO POR
NÃO SE ENQUADRAR NO ART. 229-C DA LPI.

8. Anuidade de Pedido

8.5 EXIGÊNCIA DE COMPLEMENTAÇÃO DA RETRIBUIÇÃO ANUAL

(21) **MU 8902872-4 U2** 8.5
(22) 04/12/2009

(71) Stara S/A Indústria de Implementos Agrícolas (BR/RS)
(74) Gilson Almeida da Motta
Referente à 4ª anuidade, guia 221308669563 de
03/12/2013 e comprovar Taxa de restauração.

(21) **PI 0600914-0 A2** 8.5
(22) 17/03/2006

(71) Daniele Pizzato (BR/PR)
complementar a retribuição da 7ª anuidade de
acordo com a tabela vigente, referente a guia de
recolhimento 221200947422

(21) **PI 0617104-4 A2** 8.5
(22) 31/08/2006

(71) Sinvent AS (NO)
(74) Pinheiro Neto - Advogados
complementar a retribuição da 3ª, 5ª, 6ª, 7ª e 8ª
anuidades de acordo com a tabela vigente, referente
a guias de recolhimento 220807638789,
921009713409, 921112374212, 921208428186 e
221208700037.

(21) **PI 0805515-7 A2** 8.5
(22) 01/12/2008

(71) Centrais Elétricas do Norte do Brasil S.A -
ELETORNORTE (BR/DF)
(74) Ana Maria da Conceição Santos
Complementar 4a. anuidade(s) de acordo com
tabela vigente referente à(s) guia(s) 221207769678
e comprovar o recolhimento da 5a. anuidade(s).

(21) **PI 0805702-8 A2** 8.5
(22) 02/12/2008

(71) Universidade Federal de Uberlândia (BR/MG) ,
Fundação de Amparo a Pesquisa de Minas Gerais
(BR/MG)
Complementar 4a., e 5a. anuidade(s) de acordo
com tabela vigente referente à(s) guia(s)
221204229192 e 221305725330, respectivamente.

(21) **PI 1102575-1 A8** 8.5
(22) 12/05/2011

(71) Kitoplastic Indústria e Comércio de Plásticos
Ltda (BR/SP)
(74) Dannemann, Siemsen, Bigler & Ipanema
Moreira
complementar a retribuição da 3ª anuidade de
acordo com a tabela vigente, referente a guia de
recolhimento 921305783440

8.6 ARQUIVAMENTO - ART. 86 DA LPI

(21) **MU 8303213-4 U2** 8.6
(22) 15/05/2003

(71) Donizetti Pedro Lima Martins (BR/SP)
(74) Dr. Clóvis Vassimon Júnior
referente a 10ª anuidade

(21) **MU 8802867-4 U2** 8.6

(22) 05/12/2008
(71) LUIZ CARLOS PRIESTER (BR/PR)
(74) PROIND MARCAS E PATENTES S/C LTDA
Referente 3a. anuidade(s).

(21) **PI 0500669-4 A2** 8.6
(22) 24/02/2005

(71) Plast Brinq Indústria e Comércio Ltda (BR/SP)
(74) Braga & Braga Associados - Advogados
Referente à 9ª anuidade.

(21) **PI 0602116-6 A2** 8.6
(22) 29/05/2006

(71) Lisabeth Aparecida Blasi (BR/SP) , Ivan
Alexandre Blasi Yugar Toledo (BR/SP) , Nelson dos
Reis Junior (BR/SP)
Referente ao não cumprimento da exigência
publicada na RPI 2206 de 16/04/2013: Não consta
taxa de restauração da 7ª anuidade e complementar
R\$ 38,00 referente à 5ª anuidade.

(21) **PI 0900411-4 A2** 8.6
(22) 19/01/2009

(71) Ismael Maciel de Mancilha (BR/SP) , Talita de
Paula e Mancilha (BR/SP) , Tamara de Paula e
Mancilha (BR/SP) , Taíza de Paula e Mancilha
(BR/SP)
Referente à 5ª anuidade.

(21) **PI 1001291-5 A2** 8.6
(22) 19/01/2010

(71) METROFORM SYSTEM TECNOLOGIA EM
FORMAS PLÁSTICAS LTDA (BR/SP)
(74) Luiz Roberto L. Brito Silva
Referente a 4ª anuidade.

(21) **PI 9603751-2 A2** 8.6
(22) 13/09/1996

(71) Merck Patent GmbH (DE)
(74) Dannemann, Siemsen, Bigler & Ipanema
Moreira
Referente à 15ª anuidade. Pagar restauração.

(21) **PI 9805269-1 A2** 8.6
(22) 15/12/1998

(71) Societe des Produits Nestle S.A. (CH)
(74) Dannemann, Siemsen, Bigler & Ipanema
Moreira
Referente à 15ª anuidade.

(21) **PI 9906823-0 A2** 8.6
(22) 11/01/1999

(71) Mitsumi Electric CO., LTD (JP) , Hisamatsu
Nakano (JP)
(74) Momsen, Leonardos & CIA.
Referente à 15ª anuidade.

(21) **PI 9908179-2 A2** 8.6
(22) 16/12/1999

(71) Kathrein-Werke KG (DE)
(74) Dannemann, Siemsen, Bigler & Ipanema
Moreira
Referente à 14ª anuidade.

(21) **PI 9908386-8 A2** 8.6
(22) 16/07/1999

(71) Chemeq Ltd (AU)
(74) Hugo Silva, Rosa, Santiago & Maldonado
Referente à 14ª anuidade.

8.7 RESTAURAÇÃO

(21) **PI 0403757-0 A2** 8.7
(22) 03/09/2004

(71) Comissão Nacional de Energia Nuclear (BR/RJ)
(74) Julio Cesar Capella Fonseca

(21) **PI 0504687-4 A2** 8.7
(22) 01/04/2005

(71) Paulo Isaias Seraidarian (BR/MG)
(74) RENATA DOS SANTOS ABREU

(21) **PI 0505827-9 A2** 8.7
(22) 23/11/2005

(71) ITP - Instituto de Tecnologia e Pesquisa Ltda.
(BR/MG)
(74) SAMIA BATISTA AMIN

(21) **PI 0705570-6 A2** 8.7



(22) 24/05/2007
(71) ITP INSTITUTO DE TECNOLOGIA E PESQUISA LTDA (BR/MG)
(74) SAMIA BATISTA AMIN

(21) **PI 1005907-5 A2** **8.7**

(22) 21/09/2010
(71) Companhia do Metropolitano de São Paulo Metrô (BR/SP)
(74) Fernandes Associados Ltda

8.8 DESPACHO ANULADO (**)

(21) **C1 0301926-8 E2** **8.8**

(22) 06/03/2009
(61) PI 0301926-8 09/06/2003
(71) Fundação de Amparo à Pesquisa do Estado de Minas Gerais - FAPEMIG (BR/MG), Universidade Federal de Lavras - UFLA (BR/MG)
(74) Meurenir José de Paula
Referente aos despachos 8.6 na RPI 2162 de 12/06/2012 e 8.11 na RPI 2214 de 11/06/2013.

(21) **C1 0406274-4 E2** **8.8**

(22) 15/05/2008
(61) PI 0406274-4 23/12/2004
(71) Fundação de Amparo à Pesquisa do Estado de Minas Gerais/FAPEMIG (BR/MG), Empresa de Pesquisa Agropecuária de Minas Gerais - EPAMIG (BR/MG), Universidade Federal de Lavras (BR/MG)
(74) Ildeu Viana
Referente aos despachos 8.6 na RPI 2156 de 02/05/2012 e 8.11 na RPI 2182 de 30/10/2012.

(21) **MU 8403299-5 U2** **8.8**

(22) 06/07/2004
(71) Edison Corrêa da Silva (BR/SP)
Referente ao despacho 8.5 na RPI 2253 de 11/03/2014.

(21) **PI 0501499-9 A2** **8.8**

(22) 18/03/2005
(71) Fundação de Amparo à Pesquisa do Estado de Minas Gerais/FAPEMIG (BR/MG), Universidade Federal de Lavras - UFLA (BR/MG)
(74) Ildeu Viana
Referente aos despachos 8.6 na RPI 2158 de 15/05/2012 e 8.11 na RPI 2182 de 30/10/2012.

(21) **PI 0502449-8 A2** **8.8**

(22) 15/06/2005
(71) Fundação de Amparo à Pesquisa do Estado de Minas Gerais/FAPEMIG (BR/MG), Universidade Federal de Lavras (BR/MG)
(74) Ildeu Viana
Referente aos despachos 8.6 na RPI 2086 de 24/12/2010 e 8.11 na RPI 2153 de 10/04/2012.

(21) **PI 0520810-6 A2** **8.8**

(22) 28/12/2005
(71) Prysmian Cavi e Sistemi Energia S.R.L (IT)
(74) Momsen, Leonardos & CIA.
Referente aos despachos publicados na RPI 2178 de 02/10/2012, RPI 2221 de 30/07/2013 e RPI 2251 de 25/02/2014.

(21) **PI 0601762-2 A2** **8.8**

(22) 28/04/2006
(71) Universidade Federal de Lavras/UFLA (BR/MG), Fundação de Amparo à Pesquisa do Estado de Minas Gerais - FAPEMIG (BR/MG)
(74) Meurenir José de Paula
Referente aos despachos 8.6 na RPI 2166 de 10/07/2012 e 8.11 na RPI 2219 de 16/07/2013.

(21) **PI 0603575-2 A2** **8.8**

(22) 02/08/2006
(71) Universidade Federal de Lavras/UFLA (BR/MG), Fundação de Amparo à Pesquisa do Estado de Minas Gerais - FAPEMIG (BR/MG)
(74) Meurenir José de Paula
Referente aos despachos 8.6 na RPI 2162 de 12/06/2012 e 8.11 na RPI 2214 de 11/06/2013.

(21) **PI 0701450-3 A2** **8.8**

(22) 18/04/2007
(71) Universidade Federal de Lavras - UFLA (BR/MG), Fundação de Amparo à Pesquisa do Estado de Minas Gerais - FAPEMIG (BR/MG)
Referente aos despachos 8.6 na RPI 2166 de 10/07/2012 e 8.11 na RPI 2219 de 16/07/2013.

(21) **PI 0705423-8 A2** **8.8**

(22) 20/12/2007
(71) UNIVERSIDADE FEDERAL DE LAVRAS (BR/MG), FUNDAÇÃO DE AMPARO À PESQUISA DO ESTADO DE MINAS GERAIS/FAPEMIG (BR/MG)
Referente aos despachos 8.6 na RPI 2168 de 24/07/2012 e 8.11 na RPI 2221 de 30/07/2013.

(21) **PI 0705575-7 A2** **8.8**

(22) 20/12/2007
(71) UNIVERSIDADE FEDERAL DE LAVRAS (BR/MG), FUNDAÇÃO DE AMPARO À PESQUISA DO ESTADO DE MINAS GERAIS-FAPEMIG (BR/MG)
Referente aos despachos 8.6 na RPI 2168 de 24/07/2012 e 8.11 na RPI 2221 de 30/07/2013.

(21) **PI 0705578-1 A2** **8.8**

(22) 20/12/2007
(71) UNIVERSIDADE FEDERAL DE LAVRAS (BR/MG), FUNDAÇÃO DE AMPARO À PESQUISA DO ESTADO DE MINAS GERAIS/FAPEMIG (BR/MG)
Referente aos despachos 8.6 na RPI 2168 de 24/07/2012 e 8.11 na RPI 2221 de 30/07/2013.

(21) **PI 0705597-8 A2** **8.8**

(22) 19/04/2007
(71) Universidade Federal de Lavras/UFLA (BR/MG), FAPEMIG - Fundação de Amparo a Pesquisa do Estado de Minas Gerais (BR/MG)
Referente aos despachos 8.6 na RPI 2164 de 26/06/2012 e 8.11 na RPI 2214 de 11/06/2013.

(21) **PI 0705598-6 A2** **8.8**

(22) 19/04/2007
(71) Universidade Federal de Lavras/UFLA (BR/MG), FAPEMIG - Fundação de Amparo a Pesquisa do Estado de Minas Gerais (BR/MG)
Referente aos despachos 8.6 na RPI 2164 de 26/06/2012 e 8.11 na RPI 2214 de 11/06/2013.

(21) **PI 0802791-9 A2** **8.8**

(22) 28/07/2008
(71) UNIVERSIDADE FEDERAL DE LAVRAS (BR/MG), FAPEMIG (BR/MG)
(74) Meurenir José de Paula
Referente aos despachos 8.6 na RPI 2163 de 19/06/2012 e 8.11 na RPI 2214 de 11/06/2013.

(21) **PI 0802792-7 A2** **8.8**

(22) 28/07/2008
(71) Universidade Federal de Lavras (BR/MG), Fundação de Amparo à Pesquisa de Est. de MG (BR/MG)
(74) Meurenir José de Paula
Referente aos despachos 8.6 na RPI 2163 de 19/06/2010 e 8.11 na RPI 2214 de 11/06/2013.

(21) **PI 0805076-7 A2** **8.8**

(22) 28/07/2008
(71) Universidade Federal de Lavras (BR/MG), Fundação de Amparo à Pesquisa do Estado de Minas Gerais (BR/MG)
(74) Meurenir José de Paula
Referente aos despachos 8.6 na RPI 2163 de 19/06/2012 e 8.11 na RPI 2214 de 11/06/2013.

8.11 MANUTENÇÃO DO ARQUIVAMENTO

(21) **PI 9401414-0 A2** **8.11**

(22) 06/04/1994
(71) Colgate-Palmolive Company (US)
(74) Momsen, Leonardos & CIA.
Referente ao despacho publicado na RPI 2225 de 27/08/2013

(21) **PP 1101166-1 A2** **8.11**

(22) 14/05/1997
(71) Genetics Institute, LLC (US)
(74) Paulo Sérgio Scatamburlo
Referente ao despacho publicado na RPI 2207 de 24/04/2013

8.12 ARQUIVAMENTO DEFINITIVO

(21) **PI 0001568-7 A2** **8.12**

(22) 07/04/2000
(71) FCI (FR)

(74) Paulo Sérgio Scatamburlo
Referente ao não recolhimento das 13ª e 14ª anuidades.

(21) **PI 0016326-0 A2** **8.12**

(22) 14/12/2000
(71) Proxilliant Systems AB (SE)
(74) Nellie Anne Daniel Shores
ARQUIVAMENTO DEFINITIVO

(21) **PI 0905237-2 A2** **8.12**

(22) 15/12/2009
(71) L'oreal (FR)
(74) Momsen, Leonardos & CIA.
ARQUIVAMENTO DEFINITIVO

(21) **PI 0905565-7 A2** **8.12**

(22) 04/12/2009
(71) EATON CORPORATION (US)
(74) Paulo Sérgio Scatamburlo
ARQUIVAMENTO DEFINITIVO

(21) **PI 9601218-8 A2** **8.12**

(22) 26/03/1996
(71) Companhia Siderúrgica de Tubarão (BR/ES)
(74) Guilherme Aquino Ney
Referente ao não recolhimento das 14ª, 15ª, 16ª, 17ª e 18ª anuidades.

(21) **PI 9714160-7 A2** **8.12**

(22) 19/12/1997
(71) Board of Regents, The University of Texas System (US), Wyeth Holdings Corporation (US)
(74) Dannemann, Siemsen, Bigler & Ipanema Moreira
Referente ao não recolhimento das 15ª e 16ª anuidades.

(21) **PI 9907884-8 A2** **8.12**

(22) 10/02/1999
(71) Wyeth Holdings Corporation (US)
(74) Momsen, Leonardos & CIA.
Referente ao não recolhimento das 14ª e 15ª anuidades.

9. Decisão

9.1 DEFERIMENTO

(21) **MU 8102008-2 U2** **9.1**

(22) 05/10/2001
(54) DISPOSIÇÃO INTRODUIDA EM POSICIONADOR DE FILMES PARA RADIOGRAFIAS ODONTOLÓGICAS
(71) Júlio César Benis (BR/PR)
(74) CLAUDEMIR ELIAS CALHEIROS

(21) **MU 8202433-2 U2** **9.1**

(22) 26/09/2002
(54) DISPOSIÇÃO INTRODUIDA EM VENTILADOR COM AÇÃO ODORIZADORA DE AMBIENTES E/OU REPELENTE DE INSETOS
(71) SEB do Brasil Produtos Domésticos Ltda. (BR/SP)
(74) CRUZEIRO NEWMARC PATENTES & MARCAS LTDA

(21) **MU 8203594-6 U8** **9.1**

(22) 16/09/2002
(54) CONJUNTO DE FITA
(71) Cremer S/A (BR/SC)
(74) Natan Baril

(21) **MU 8301528-0 U2** **9.1**

(22) 02/06/2003
(54) DISPOSIÇÃO CONSTRUTIVA INTRODUIDA EM EQUIPAMENTO PULVERIZADOR OU ATOMIZADOR DE LÍQUIDOS
(71) Guilherme dos Santos (BR/RS)
(74) JOSÉ ANTONIO BUMBEL

(21) **MU 8302429-8 U2** **9.1**

(22) 26/09/2003
(54) TREMONHA DE MINERAÇÃO FEITA DE AÇÓS E POLÍMEROS
(71) Manuel Antonio Medel Lepe (CL)
(74) FLAVIA MANSUR MURAD SCHAAL

(21) **MU 8303149-9 U2** **9.1**



- (22) 18/12/2003
(54) DISPOSIÇÃO CONSTRUTIVA APLICADA EM RECIPIENTE PARA ALIMENTOS
(71) José Carlos Brazil da Silva (BR/SP)
(74) VILELA COELHO SOCIEDADE DE ADVOGADOS
- (21) **MU 8400040-6 U2** **9.1**
(22) 18/03/2004
(54) EQUIPAMENTO TROCADOR DE CALOR EM ARMÁRIO PARA ABRIGO DE EQUIPAMENTOS DE TELECOMUNICAÇÕES
(71) Nilko Metalurgia Ltda (BR/PR)
(74) Brasil Sul Marcas e Patentes S/C Ltda
- (21) **MU 8400745-1 U2** **9.1**
(22) 05/04/2004
(54) BOMBA PARA BOMBEAMENTO DE LÍQUIDOS COM RESÍDUOS SÓLIDOS
(71) Ernani Thadeu Raimann (BR/RS)
(74) Marpa Cons. e Asses. Empres. Ltda
- (21) **MU 8400821-0 U2** **9.1**
(22) 30/04/2004
(54) DISPOSIÇÃO CONSTRUTIVA EM FREIO DE CARTUCHO DE FITA PARA POSTES DE ORGANIZAÇÃO DE FILAS
(71) Ricardo Augusto de Lorenzo (BR/SP)
(74) Ana Maria Freitas Gomes
- (21) **MU 8401864-0 U2** **9.1**
(22) 12/08/2004
(54) DISPOSIÇÃO INTRODUTIVA EM BATEDEIRA
(71) SEB do Brasil Produtos Domésticos Ltda. (BR/SP)
(74) Araripe & Associados
- (21) **MU 8402082-2 U2** **9.1**
(22) 26/08/2004
(54) DISPOSIÇÃO CONSTRUTIVA INTRODUTIVA EM PLUGUE PARA TOMADAS ELÉTRICAS
(71) Vicente Molinari Braga (BR/SP)
(74) São Paulo Marcas e Patentes Ltda
- (21) **MU 8402090-3 U2** **9.1**
(22) 30/08/2004
(54) APERFEIÇOAMENTO EM BETONEIRA PORTÁTIL DESMONTÁVEL
(71) Renato Raboch (BR/SC)
(74) Sko Oyarzábal Marcas e Patentes Sociedade Simples LTDA
- (21) **MU 8402117-9 U2** **9.1**
(22) 31/08/2004
(54) ADAPTADOR PARA ELETRODUTO
(71) Wetzel S/A (BR/SC)
(74) Maria Aparecida Pereira Gonçalves
- (21) **MU 8402303-1 U2** **9.1**
(22) 23/09/2004
(54) DISPOSIÇÃO INTRODUTIVA EM ABRAÇADEIRA PARA ELETRODUTO NÃO EMBUTIDO
(71) Amanco Brasil Ltda. (BR/SC)
(74) Orlando de Souza
- (21) **MU 8402322-8 U2** **9.1**
(22) 21/09/2004
(54) DISPOSIÇÃO INTRODUTIVA EM SUPORTE DE FIXAÇÃO PARA PAINÉIS DE VIDRO
(71) M. Brazil Promoções e Eventos Ltda (BR/SP)
(74) LUCIENE BATISTA DE ALMEI DA
- (21) **MU 8402355-4 U2** **9.1**
(22) 30/09/2004
(54) DISPOSIÇÃO INTRODUTIVA EM TRANSMISSÃO EMBREADA POR CAMPO ELETROMAGNÉTICO PARA LAVADORA DE ROUPAS OU SIMILAR
(71) Electrolux do Brasil S/A. (BR/PR)
(74) Marcos Aurélio de Jesus
- (21) **MU 8402458-5 U2** **9.1**
(22) 13/10/2004
(54) CONEXÃO DE ENGATE RÁPIDO
(71) Tupy Fundições Ltda (BR/SP)
(74) Maria Aparecida Pereira Gonçalves
- (21) **MU 8402508-5 U2** **9.1**
(22) 14/10/2004
(54) DISPOSIÇÃO EM EMBALAGEM PARA PIZZA
(71) Baumgarten Gráfica Ltda (BR/SC)
- (74) Sylvio José de Oliveira Ramos
- (21) **MU 8403314-2 U2** **9.1**
(22) 20/12/2004
(54) DISPOSIÇÃO CONSTRUTIVA EM BASE PARA MOTORES DE CÉLULAS DE FLOTAÇÃO
(71) VALE S.A. (BR/RJ)
(74) Denise Naimara dos Santos Tavares
- (21) **MU 8403639-7 U2** **9.1**
(22) 31/08/2004
(54) Bocal de ventoinha possuindo um aspirador integrado, para uso com um pré-limpador possuindo uma porta de aspirador
(71) Deere & Company (US)
(74) KASZNRAL LEONARDOS PROP. INTELECTUAL
- (21) **MU 8500593-2 U2** **9.1**
(22) 18/03/2005
(54) DISPOSIÇÃO INTRODUTIVA EM ACABAMENTO PARA PLACA CALANDRADA E SIMILARES
(71) Sinaliza Produções Serigráficas Ltda - EPP (BR/SP)
(74) Logos Marcas e Patentes S/S Ltda
- (21) **MU 8500797-8 U2** **9.1**
(22) 27/04/2005
(54) DISPOSIÇÃO CONSTRUTIVA APLICADA A PAINELA E TAMPA
(71) Panex Produtos Domésticos Ltda (BR/SP)
(74) ARARIPE & ASSOCIADOS
- (21) **MU 8502963-7 U2** **9.1**
(22) 27/07/2005
(54) DISPOSIÇÃO INTRODUTIVA EM AGITADOR COM RESERVATÓRIO DOSADOR DE SABÃO
(71) SEB do Brasil Produtos Domésticos Ltda. (BR/SP)
(74) Araripe & Associados
- (21) **PI 0000622-0 A2** **9.1**
(22) 09/02/2000
(54) MÉTODO PARA BALANCEAR UM DISCO DE EMBREAGEM E DISCO DE EMBREAGEM.
(71) Eaton Corporation (US)
(74) Antonio Mauricio Pedras Arnaud
- (21) **PI 0006965-5 A2** **9.1**
(22) 24/07/2000
(54) MÉTODO DE SELECIONAR UM MODO DE COMUNICAÇÃO EM UM DISPOSITIVO DE COMUNICAÇÃO MÓVEL, DISPOSITIVO DE COMUNICAÇÃO MÓVEL, DISPOSITIVO DE COMUNICAÇÃO MÓVEL E MÉTODO DE INICIALIZAR UM MODO DE COMUNICAÇÃO DE UM DISPOSITIVO DE COMUNICAÇÃO MÓVEL
(71) MOTOROLA MOBILITY LLC (US)
(74) Trench Rossi e Watanabe
- (21) **PI 0009962-7 A2** **9.1**
(22) 31/01/2000
(54) PROCESSO PARA A PRODUÇÃO DE FORMAS EM FORMA DE LÂMINAS PARA A MINISTRAÇÃO DE UM PRODUTO
(71) LTS Lohmann Therapie-Systeme AG (DE)
(74) Martinez & Kneblewski S/C Ltda.
- (21) **PI 0011665-3 A2** **9.1**
(22) 08/06/2000
(54) DISPOSITIVO E PROCESSO EM UM SISTEMA DE TELECOMUNICAÇÃO COMUTADO
(71) Telefonaktiebolaget LM Ericsson (publ) (SE)
(74) Momsen, Leonardos & CIA.
- (21) **PI 0012670-5 A2** **9.1**
(22) 20/04/2000
(54) PROCEDIMENTO PARA A PROTEÇÃO CONTRA FALHAS DE UM FLUXO DE BITS DE DADOS
(71) Siemens Aktiengesellschaft (DE)
(74) Dannemann, Siemsen, Bigler & Ipanema Moreira
- (21) **PI 0101473-0 A2** **9.1**
(22) 12/04/2001
(54) DISPOSITIVO E PROCESSO DE RECEPÇÃO DE OFDM PARA RECEBER SINAIS DIVIDIDOS E MULTIPLEXADOS ORTOGONALMENTE EM FREQUÊNCIA
(71) Sony Corporation (JP)
(74) Momsen, Leonardos & CIA.
- (21) **PI 0103156-2 A2** **9.1**
(22) 31/07/2001
(54) SISTEMA E MÉTODO PARA MONITORAR A MASSA ESPECÍFICA E A VAZÃO MÁSSICA DE UM LÍQUIDO EM ESCOAMENTO NO INTERIOR DE UMA TUBULAÇÃO
(71) Petróleo Brasileiro S.A. - PETROBRAS (BR/RJ)
(74) Antonio Claudio Correa Meyer Sant'Anna
- (21) **PI 0110690-2 A2** **9.1**
(22) 07/05/2001
(54) EMBALAGEM, E, MÉTODO PARA REDUZIR A DESTRUIÇÃO DE CORANTE COLORANTE EM UMA COMPOSIÇÃO LÍQUIDA TRANSPARENTE OU TRANSLÚCIDA EM UM FRASCO TRANSPARENTE OU TRANSLÚCIDO
(71) Unilever N. V (NL)
(74) FRANCISCO CARLOS RODRIGUES DA SILVA
- (21) **PI 0113211-3 A2** **9.1**
(22) 14/08/2001
(54) SISTEMA DE MONITORAMENTO DE ÁGUA PARA UM CABO DE ALTA TENSÃO, E, MÉTODO DE MONITORAMENTO DE ÁGUA PARA UM SISTEMA DE MONITORAMENTO DE ÁGUA
(71) Pirelli Kabel Und Systeme GMBH & CO. KG (DE)
(74) Momsen, Leonardos & Cia
- (21) **PI 0113275-0 A2** **9.1**
(22) 06/08/2001
(54) MÉTODO PARA REDUZIR LATÊNCIA NA TRANSMISSÃO DE INFORMAÇÃO CODIFICADA.
(71) Dolby Laboratories Licensing Corporation (US)
(74) Dannemann, Siemsen, Bigler & Ipanema Moreira
- (21) **PI 0117524-6 A2** **9.1**
(22) 09/10/2001
(54) ARMÁRIO PARA ABRIGO DE EQUIPAMENTOS DE TELECOMUNICAÇÕES
(71) Nilko Metalurgia LTDA (BR/PR)
(74) Brasil Sul Marcas e Patentes S/C Ltda.
- (21) **PI 0200434-8 A2** **9.1**
(22) 19/02/2002
(54) MÉTODO PARA ESTOCAGEM E TRANSPORTE ASSÉPTICOS DE UM PRODUTO ESTÉRIL A GRANEL.
(71) Citrosuco S/A Agroindústria (BR/SP)
(74) Paulo Sergio Scatamburlo
- (21) **PI 0201702-4 A2** **9.1**
(22) 08/05/2002
(54) SENSOR DE VARIAÇÃO DE COMPRIMENTO (STRAINING-GAGE) BASEADO EM FIBRAS ÓPTICAS MULTÍMODO DE PERFIL DE ÍNDICE DE REFRAÇÃO GRADUAL
(71) COPPE/UFRRJ - Coordenação dos Programas de Pós Graduação de Engenharia da Universidade Federal do Rio de Janeiro (BR/RJ)
(74) Joubert Gonçalves de Castro
- (21) **PI 0209242-5 A2** **9.1**
(22) 24/04/2002
(54) Aminopolidiorganossiloxanos amido-funcionais, processo para preparação dos mesmos, formulação, método para preparação desta e uso dos aminopolidiorganossiloxanos
(71) CHT R. Beitlich GMBH. (DE)
(74) Dannemann, Siemsen, Bigler & Ipanema Moreira
- (21) **PI 0214426-3 A8** **9.1**
(22) 25/11/2002
(54) Composição agroquímica para tratamento de material de propagação de planta, e método para proteger plantas contra doenças de planta
(71) Syngenta Participations AG (CH)
(74) Dannemann, Siemsen, Bigler & Ipanema Moreira
- (21) **PI 0215394-7 A8** **9.1**
(22) 23/12/2002
(54) Composição compreendendo polissacarídeos deriváveis de aloe vera, extrato NAG-25, extrato ultrafiltrado de aloe, seus processos de preparação, suas formas de dosagens, e seus usos
(71) 2QR Research BV (NL)

(74) Dannemann, Siemsen, Bigler & Ipanema Moreira	(21) PI 0315804-7 A2	9.1	(71) Johnson & Johnson (US)
(21) PI 0300388-4 A8	(22) 04/11/2003		(74) Dannemann, Siemsen & Ipanema Moreira
(22) 19/02/2003	(54) Elevador sem contrapeso e método para formar um elevador no local de um elevador anterior montado em um poço de elevador ou equivalente		(21) PI 0406485-2 A2
(54) DISPOSITIVO TRANSPORTADOR DE SACO	(71) Kone Corporation (FI)		(22) 05/10/2004
(71) TNA Australia PTY Limited. (AU)	(74) Vieira de Mello Advogados		(54) DISPOSITIVO E PROCESSO DE INJEÇÃO PARA OBJETOS PLÁSTICOS
(74) Dannemann, Siemsen, Bigler & Ipanema Moreira			(71) S.I.P.A. Societa Industrializzazione Progettazione e Automazione S.P.A. (IT)
(21) PI 0302228-5 A2	(21) PI 0316023-8 A2	9.1	(74) Thomaz Thedim Lobo e Magnus Aspeby
(22) 01/07/2003	(22) 05/11/2003		(21) PI 0407918-3 A2
(54) ESTENDEDOR E RECOLHEDOR DE ROUPAS	(54) Composições curáveis e substratos revestidos		(22) 27/02/2004
(71) Valdenir Favaro (BR/SP)	(71) The Sherwin-Williams Company (US)		(54) Injetor de combustível para pulverizar combustível dentro de uma câmara de combustão de um motor de ignição controlada, método de pulverizar combustível e método de fabricação de um injetor
(74) Ana Paula Barbosa Nahes	(74) Dannemann, Siemsen, Bigler & Ipanema Moreira		(71) Magneti Marelli Motopropulsion France Sas (FR)
(21) PI 0305739-9 A2	(21) PI 0317290-2 A2	9.1	(74) Dannemann, Siemsen, Bigler & Ipanema Moreira
(22) 05/08/2003	(22) 01/12/2003		(21) PI 0408045-9 A2
(54) DISPOSITIVO DE PROTEÇÃO DE UMA REDE DE DISTRIBUIÇÃO DE ENERGIA ELÉTRICA	(54) BIFENILCARBOXAMIDAS, SEU USO E SEU PROCESSO DE PREPARAÇÃO, MÉTODO E COMPOSIÇÃO PARA CONTROLAR MICROORGANISMOS INDESEJADOS, PROCESSO PARA PREPARAÇÃO DA DITA COMPOSIÇÃO, E DERIVADOS DE ANILINA E DE ÁCIDO BORÔNICO		(22) 06/02/2004
(71) Soule Protection Surtections (FR)	(71) Bayer Cropscience AG (DE)		(54) Condimento espremível de queijo e produto alimentício
(74) Dayana Correia Kilim	(74) Dannemann, Siemsen, Bigler & Ipanema Moreira		(71) Unilever N.V (NL)
(21) PI 0306592-8 A2	(21) PI 0317991-5 A2	9.1	(74) PAOLA CALABRIA MATTIOLI DANTES
(22) 17/10/2003	(22) 23/12/2003		(21) PI 0408367-9 A2
(54) Composição contendo 2-amino-5-etilfenol, e processo para tingimento oxidativo de fibras de queratina	(54) PROCESSO PARA A PERFILAÇÃO DE UMA TAMPA DE CHAPA		(22) 12/03/2004
(71) Wella GmbH (DE)	(71) Ball Packaging Europe GMBH (DE)		(54) INSTALAÇÃO DE TANQUE PARA ARMAZENAMENTO DE LÍQUIDOS
(74) Dannemann, Siemsen, Bigler & Ipanema Moreira	(74) Dannemann, Siemsen, Bigler & Ipanema Moreira		(71) Sevan Marine AS (NO)
(21) PI 0307047-6 A2	(21) PI 0318398-0 A2	9.1	(74) Dannemann, Siemsen, Bigler & Ipanema Moreira
(22) 14/01/2003	(22) 30/07/2003		(21) PI 0409147-7 A2
(54) ALIMENTO PRONTO PARA COMER PARA BEBÊS E CRIANÇAS PEQUENAS E PROCESSO PARA SUA FABRICAÇÃO	(54) DISPOSITIVO E MÉTODO PARA DAR PARTIDA EM CARROS AUTOMÁTICOS COM SEGURANÇA		(22) 04/03/2004
(71) Societe Des Produits Nestle S.A. (CH)	(71) Hyun-Oh Shin (KR)		(54) Conjunto de eletrodo sinterizado e processo de produzir um conjunto de eletrodo
(74) Dannemann, Siemsen, Bigler & Ipanema Moreira	(74) DAVID DO NASCIMENTO ADVOGADOS ASSOCIADOS		(71) Alcoa Inc. (US)
(21) PI 0312230-1 A2	(21) PI 0318639-3 A2	9.1	(74) Dannemann, Siemsen, Bigler & Ipanema Moreira
(22) 30/07/2003	(22) 18/12/2003		(21) PI 0409720-3 A2
(54) DISPOSITIVO DISPENSADOR DE FLUIDO PARA PULVERIZAR UM FLUIDO PARA DENTRO DE UMA CAVIDADE DE CORPO	(54) CONJUNTO PARA A PREPARAÇÃO DE UM PRODUTO DE OVO		(22) 01/04/2004
(71) Glaxo Group Limited (GB)	(71) Huevos Maryper, S.A (ES)		(54) Esteira não-tecida, método para sua produção e composto de fibra
(74) KASZNAR LEONARDOS PROPRIEDADE INTELECTUAL	(74) David do Nascimento Advogados Associados S/C		(71) Frenzelit-Werke GmbH & CO. KG (DE)
(21) PI 0312340-5 A8	(21) PI 0400211-3 A2	9.1	(74) Dannemann, Siemsen, Bigler & Ipanema Moreira
(22) 26/06/2003	(22) 02/02/2004		(21) PI 0410155-3 A2
(54) Biorreator e método para cultura de células	(54) Processo de fabricação de lona reforçada com cordão moldada toroidalmente anular para um pneu		(22) 24/04/2004
(71) Organogenesis, INC. (US)	(71) The Goodyear Tire & Rubber Company (US)		(54) "AGENTES COMPREENDENDO FLUMETRIN E USO DE FLUMETRIN PARA COMBATE DE PARASITAS EM ANIMAIS
(74) Dannemann, Siemsen, Bigler & Ipanema Moreira	(74) Nellie Anne Daniel Shores		(71) Bayer Animal Health GmbH (DE)
(21) PI 0313192-0 A2	(21) PI 0401575-4 A2	9.1	(74) Dannemann, Siemsen, Bigler & Ipanema Moreira
(22) 29/05/2003	(22) 12/04/2004		(21) PI 0410985-6 A2
(54) CALÇA ABSORVENTE DESCARTÁVEL POSSUINDO COSTURAS REFIXÁVEIS	(54) CERCA MÓVEL CONTROLÁVEL PARA GADO		(22) 28/05/2004
(71) Kimberly-Clark Worldwide, INC (US)	(71) Interforming S.A. (AR)		(54) Fotoiniciadores poliméricos, seu processo de preparação e seu uso, composição fotocurável e seu uso, processo para produzir revestimentos, método para fazer com que um fotoiniciador se acumule na superfície de revestimentos, e substrato revestido
(74) PINHEIRO NETO-ADVOGADOS	(74) ADVOCACIA PIETRO ARIBONI S/C		(71) Ciba Specialty Chemicals Holding Inc. (CH)
(21) PI 0313915-8 A2	(21) PI 0401790-0 A2	9.1	(74) Dannemann, Siemsen, Bigler & Ipanema Moreira
(22) 02/09/2003	(22) 20/05/2004		(21) PI 0411532-5 A2
(54) ENXERTO STENT FLEXÍVEL	(54) DISPOSITIVO MISTURADOR PARA CHUVEIROS E DUCHAS		(22) 15/04/2004
(71) Anson Medical Limited (GB)	(71) Blukit Metalúrgica Ltda (BR/SC)		(54) DISPOSITIVO LIMPA-VIDROS, ESPECIALMENTE PARA UM AUTOMÓVEL
(74) Flávia Salim Lopes	(74) José Osmar Floriano de Oliveira		(71) Robert Bosch GMBH (DE)
(21) PI 0314993-5 A2	(21) PI 0402375-7 A2	9.1	(74) Dannemann, Siemsen, Bigler & Ipanema Moreira
(22) 01/10/2003	(22) 30/06/2004		(21) PI 0412033-7 A2
(54) Processo para a produção de um corpo de madeira com uma dureza superficial aumentada, e, corpo de madeira	(54) USINA PARA GERAÇÃO DE ENERGIA ELÉTRICA PELAS ONDAS DO MAR		(22) 27/04/2004
(71) Basf Aktiengesellschaft (DE)	(71) Coppe/UFRJ - Coordenação Dos Programas De Pós Graduação De Engenharia Da Universidade Federal Do Rio De Janeiro (BR/RJ)		(54) ALAVANCA de limpador de pára-brisa
(74) Momsen, Leonardos & Cia.	(74) Joubert Gonçalves de Castro		(71) Robert Bosch GmbH (DE)
(21) PI 0315067-4 A2	(21) PI 0405208-0 A2	9.1	(74) Dannemann, Siemsen, Bigler & Ipanema Moreira
(22) 28/10/2003	(22) 29/09/2004		(21) PI 0412633-7 A2
(54) Dispersão de poliuretano, método para produzi-la e revestimento, película, elastômero ou espuma microcelular preparados a partir da dispersão	(54) INSTRUMENTO CIRÚRGICO PARA GRAMPEAR INCORPORANDO UM MECANISMO DE IGNIÇÃO POSSUINDO UMA TRANSMISSÃO DE CREMALHEIRA CONECTADA		(22) 20/07/2004
(71) Dow Global Technologies Inc. (US)	(71) Johnson & Johnson (US)		(54) Método de posicionamento de uma pluralidade de aspersores, e, montagem de aspersores
(74) Antonio Mauricio Pedras Arnaud	(74) Dannemann, Siemsen & Ipanema Moreira		(71) Fisher Controls International LLC (US)
(21) PI 0315220-0 A2	(21) PI 0405620-5 A2	9.1	
(22) 05/06/2003	(22) 17/12/2004		
(54) Emulsão útil em propiciar resistência à água a um produto de gesso e método para fabricação da mesma	(54) DISPOSITIVO DE RESTRIÇÃO DE ENTRADA DE ALIMENTO		
(71) Hexion Specialty Chemicals, Inc. (US)			
(74) Orlando de Souza			

(74) Momsen, Leonardos & Cia

(21) **PI 0414449-0 A2** **9.1**

(22) 14/09/2004

(54) Processos para preparar um copolímero, para produzir couro, e para limpar substratos têxteis, e superfícies duras, copolímero, soluções e dispersões aquosas, uso dos mesmos, couro, uso do mesmo, agente de lavagem ou de limpeza, e, limpador de superfícies duras

(71) Basf Aktiengesellschaft (DE)

(74) Momsen, Leonardos & Cia.

(21) **PI 0415166-6 A2** **9.1**

(22) 06/10/2004

(54) Dispositivo de condicionamento para artigos plásticos e processo

(71) S.I.P.A Società Industrializzazione Progettazione e Automazione S.P.A. (IT)

(74) Magnus Aspeby / Claudio Szabas

(21) **PI 0415556-4 A2** **9.1**

(22) 08/10/2004

(54) EXECUÇÃO DE UMA PASSAGEM PRÓPRIA PARA IMPACTOS EM VEÍCULOS FERROVIÁRIOS COM PROTEÇÃO CONTRA ENGAVETAMENTO UNIVERSAL TIPO ANTICLIMBER PARA VAGÕES FERROVIÁRIOS

(71) Siemens Aktiengesellschaft Österreich (AT)

(74) Dannemann, Siemsen, Bigler & Ipanema

Moreira

(21) **PI 0416770-8 A2** **9.1**

(22) 28/10/2004

(54) P-MENTANO CARBOSAMIDADO N-SUBSTITUÍDO

(71) Givaudan SA (CH)

(74) Dannemann, Siemsen, Bigler & Ipanema

Moreira

(21) **PI 0417998-6 A2** **9.1**

(22) 17/11/2004

(54) PROCESSO PARA FABRICAÇÃO DE UM LUBRIFICANTE ACABADO, LUBRIFICANTE ACABADO, E, USO DO MESMO

(71) Chevron U.S.A INC. (US)

(74) LUIZ LEONARDOS & CIA - PROPRIEDADE INTELECTUAL

(21) **PI 0418011-9 A2** **9.1**

(22) 17/11/2004

(54) ÓLEO DE BASE LUBRIFICANTE, E, PROCESSO E INSTALAÇÃO DE FABRICAÇÃO DO MESMO

(71) Chevron U.S.A. Inc. (US)

(74) LUIZ LEONARDOS & CIA - PROPRIEDADE INTELECTUAL

(21) **PI 0418677-0 A2** **9.1**

(22) 23/03/2004

(54) Aparelho e planta para o revestimento eletrolítico de artigos metálicos

(71) Glomax S.R.L. (IT), LM Finishing Systems S.R.L. (IT)

(74) Momsen, Leonardos & Cia

(21) **PI 0507125-9 A2** **9.1**

(22) 27/01/2005

(54) PROCESSO PARA ISOMERIZAR A PENTENONITRILA EM UMA CORRENTE DE EDUTO

(71) Basf Aktiengesellschaft (DE)

(74) Momsen, Leonardos & Cia

(21) **PI 0507391-0 A2** **9.1**

(22) 04/02/2005

(54) MÉTODO PARA CRAQUEAR UM SUPRIMENTO DE HIDROCARBONETO, FORNO DE CRAQUEAMENTO, E, MÉTODO PARA CRAQUEAR UM HIDROCARBONETO

(71) Technip France (FR)

(74) Momsen, Leonardos & CIA

(21) **PI 0507454-1 A2** **9.1**

(22) 04/02/2005

(54) PURIFICAÇÃO DE 1,1,1,3,3,3-HEXAFLUOROISOPROPANOL

(71) Halocarbon Products Corporation (US)

(74) Dannemann, Siemsen, Bigler & Ipanema

Moreira

(21) **PI 0515368-9 A2** **9.1**

(22) 16/09/2005

(54) Composição de metal em pó, método de produção de um corpo cru e método de produção de uma composição em pó à base de ferro aglutinada

(71) Hogan AB (SE)

(74) Dannemann, Siemsen, Bigler & Ipanema

Moreira

(21) **PI 0605490-0 A2** **9.1**

(22) 08/12/2006

(54) MACHO EXPANSIVO PARA USINAR ROSCAS COM VARIADOS DIÂMETROS

(71) Pedro Thadeu Pereira Militão (BR/RS)

(74) Custódio de Almeida & Cia.

(21) **PI 0618697-1 A2** **9.1**

(22) 18/10/2006

(54) Método de regulação do modo de misturação eletromagnética do metal líquido na altura de uma lingoteira de lingotamento contínuo e equipamento de misturação eletromagnética

(71) Rotelec (FR)

(74) Dannemann, Siemsen, Bigler & Ipanema

Moreira

(21) **PI 0904204-0 A2** **9.1**

(22) 20/10/2009

(54) Sistema híbrido de tratamento de efluentes e respectivos equipamentos para o sistema híbrido de tratamento de efluentes

(71) Antonio de Castilho (BR/SP)

(74) City Patentes e Marcas Ltda.

(21) **PI 9906486-3 A2** **9.1**

(22) 04/06/1999

(54) COMUNICAÇÕES REDUNDANTES EM UM RELÉ DE SEGURANÇA

(71) General Electric Company (US)

(74) Dannemann, Siemsen, Bigler & Ipanema

Moreira

(21) **PI 9915466-8 A2** **9.1**

(22) 18/11/1999

(54) ATUALIZAÇÃO DE POSIÇÃO DE USUÁRIO SEM FIO UTILIZANDO MEDIÇÕES DE INFRA-ESTRUTURA

(71) Qualcomm Incorporated (US)

(74) Montaury Pimenta, Machado & Lioce S/C Ltda.

(21) **PI 9916066-8 A2** **9.1**

(22) 06/12/1999

(54) SISTEMA E MÉTODO PARA COMBINAR COMANDOS DE CONTROLE DE POTÊNCIA DURANTE O HANDOFF SUAVE EM SISTEMAS CELULARES DS/CDMA

(71) Nortel Networks Limited (CA)

(21) **PI 9917381-6 A2** **9.1**

(22) 18/06/1999

(54) PROCESSO E APARELHO PARA DETERMINAR CARACTERÍSTICAS DE COMPONENTES DE UM CANAL DE COMUNICAÇÃO POR SATÉLITE

(71) SES Astra S.A. (LU)

(74) Momsen, Leonardos & CIA.

9.1.2 PUBLICAÇÃO ANULADA

(21) **PI 0519887-9 A2** **9.1.2**

(22) 31/01/2005

(54) PROCESSO PARA PREPARAÇÃO DE PRODUTOS NUTRICIONAIS

(71) NESTEC S.A. (CH)

(74) Dannemann, Siemsen, Bigler & Ipanema

Moreira

Anulada publicação do item 9.1 da RPI 2253 de 11/03/14, por ter sido indevida.

9.1.3 REPUBLICAÇÃO

(21) **PI 0209881-4 B1** **9.1.3**

(22) 29/05/2002

(54) Composto de mono e bisazo básicos

(71) CLARIANT FINANCE (BVI) LIMITED (VG)

(72) Friedrich Lehr, Reinhard Pedrazzi, Heidrun Schene

(74) Dannemann, Siemsen, Bigler & Ipanema

Moreira

Republicação do item 9.1 da RPI nº 2239 de 03/12/2013, tendo sido efetuada com incorreções no nome do depositante, sendo o correto Clariant Finance (BVI) Limited (VG).

9.2 INDEFERIMENTO

(21) **MU 8100701-9 U2** **9.2**

(22) 23/04/2001

(54) DISPOSIÇÃO CONSTRUTIVA INTRODUZIDA EM CONVERSOR CC-CA MONOFÁSICO COM COMUTAÇÃO EM BAIXA FREQUÊNCIA E BAIXA DISTORÇÃO HARMÔNICA

(71) Universidade Estadual de Campinas - Unicamp (BR/SP)

(74) Pedro Emerson de Carvalho

Indefiro o pedido de acordo com o Art. 9º combinado com Art. 14 e Art. 25 da LPI

(21) **MU 8200091-3 U2** **9.2**

(22) 22/01/2002

(54) CONJUNTO DE AMORTECIMENTO PARA SOQUETE DE LÂMPADAS AUTOMOTIVAS

(71) Lorinel Groppo (BR/SP)

(74) PA Produtores Associados Marcas e Patentes Ltda

Indefiro o pedido de acordo com Art. 9º combinado com Art. 14 da LPI

(21) **MU 8302992-3 U2** **9.2**

(22) 15/12/2003

(54) MÓDULO PARA PENITENCIÁRIA

(71) Henrique Adelino Deboni (BR/RS)

(74) Teresa Mariley Oliveira Abreu

Indefiro o pedido de acordo com o(s) artigo(s) 9º combinado com Art. 14 da LPI.

(21) **PI 0002151-2 A2** **9.2**

(22) 28/04/2000

(54) DISPOSITIVO PARA MONITORAÇÃO DE ENERGIA ELÉTRICA COM PRÉ-PAGAMENTO, COMPREENDENDO UMA DERIVAÇÃO DE MEDIÇÃO

(71) Schneider Electric Industries SAS (FR)

(74) Dannemann, Siemsen, Bigler & Ipanema

Moreira

Indefiro o pedido de acordo com Art. 8º combinado com Art. 13 da LPI

(21) **PI 0009471-4 A2** **9.2**

(22) 09/03/2000

(54) COMPOSIÇÕES E PROCESSOS PARA MODIFICAÇÃO DE TRANSCRIÇÃO DE GENE

(71) Arborgen Inc. (US)

(74) Kasznar Leonardos Propriedade Intelectual

Indefiro o pedido de acordo com o(s) artigo(s) 8º comb com 13; 24, 25 e 6º inc. VII a Lei nº 11.105/05

(21) **PI 0100772-6 A2** **9.2**

(22) 20/02/2001

(54) PROCESSAMENTO DE MATERIAIS ABSORVEDORES DE RADIAÇÃO ELETROMAGNÉTICA CONSTITUÍDOS DE MANTAS FLEXÍVEIS OU ARTEFATOS RÍGIDOS, MACIÇOS OU POROSOS, COM ACABAMENTOS SUPERFICIAIS LISO OU IRREGULAR TIPOS: ESTRIADO, CÔNICO OU PIRAMIDAL, UTILIZANDO MATRIZES POLIMÉRICAS

ADITADAS COM FERRITAS E/OU NEGRO DE FUMO E/OU GRAFITE E/OU FILAMENTOS METÁLICOS E/OU POLÍMEROS CONDUTORES NA FAIXA DE 1 A 20 GHz

(71) Instituto de Aeronáutica e Espaço (IAE) (BR/SP)

Indefiro o pedido de acordo com Art. 8º combinado com Art. 13 e Art. 25 da LPI

(21) **PI 0106384-7 A2** **9.2**

(22) 28/12/2001

(54) MÉTODO E SISTEMA PARA APLICAR SOBREIMPRESSÃO EM PRETO, ANTIEFEITO DE ESCADA, E RETENÇÃO PÁGINA A PÁGINA

(71) Xerox Corporation (US)

(74) Dannemann, Siemsen, Bigler & Ipanema

Moreira

Indefiro o pedido de acordo com o artigo 8º combinado com artigo 13 da LPI

(21) **PI 0107565-9 A2** **9.2**

(22) 10/01/2001

- (54) FORMAS DE DOSAGEM DE BENZIMIDAZOL SUBSTITUÍDO E MÉTODO DE EMPREGO DAS MESMAS
(71) The Curators Of The University Of Missouri (US)
(74) NELLIE ANNE DAIEL-SHORES
Indeíro o pedido de acordo com o(s) artigo(s) da LPI
- (21) **PI 0111112-4 A8** **9.2**
(22) 23/05/2001
(54) MÁQUINA DE TRANSAÇÕES FINANCEIRAS AUTOMATIZADA; MÉTODO; E MEIO LEGÍVEL DE COMPUTADOR
(71) Diebold, Incorporated (US)
(74) Trench, Rossi e Watanabe
Indeíro o pedido de acordo com o artigo 8º combinado com artigo 13 da LPI
- (21) **PI 0114531-2 A8** **9.2**
(22) 10/10/2001
(54) SISTEMA PORTADOR COMUM
(71) Innttra INC. (US)
(74) NELLIE ANNE DAIEL-SHORES
Indeíro o pedido de acordo com o artigo 8º combinado com artigo 13 da LPI
- (21) **PI 0116797-9 A2** **9.2**
(22) 21/12/2001
(54) PROCESSO DE TRANSFORMAÇÃO DE PLANTAS COM SELEÇÃO E IDENTIFICAÇÃO INICIAL DE EVENTOS NA LINHAGEM GERMINATIVA
(71) Monsanto Technology LLC (US)
(74) Dannemann, Siemsen, Bigler & Ipanema Moreira
Indeíro o pedido de acordo com o(s) artigo(s) 8º combinado com Art. 13 da LPI
- (21) **PI 0205019-6 A2** **9.2**
(22) 14/11/2002
(54) CONTROLADOR ELETRÔNICO DE NÍVEL DE RESERVATÓRIO DE LÍQUIDOS
(71) MÁQUINAS AGRÍCOLAS JACTO S.A. (BR/SP)
(74) Osmar Sanches Bracciali
Indeíro o pedido de acordo com Art. 24 e Art. 8º combinado com Art. 13 da LPI
- (21) **PI 0207246-7 A2** **9.2**
(22) 25/10/2002
(54) SEPARADOR DE PARTÍCULAS SÓLIDAS, POR CENTRIFUGAÇÃO, APLICÁVEL EM SECADORES, FORNALHAS, MOEGAS, SISTEMA DE PRÉ-LIMPEZA, ASPIRAÇÃO DE PÓ E SIMILARES
(71) Otalício Pacheco da Cunha (BR/RS)
(74) MARIO DE ALMEIDA MARCAS E PATENTES LTDA
Indeíro o pedido de acordo com o(s) artigo(s) 8º e 13 da LPI.
- (21) **PI 0212431-9 A2** **9.2**
(22) 24/07/2002
(54) MEDIDOR DE FLUXO DE GÁS DE GRAMPO
(71) Siemens Industry, Inc. (US)
(74) Tavares Propriedade Intelectual Ltda.
Indeíro o pedido de acordo com Art. 8º combinado com Art. 13 e Art. 25 da LPI
- (21) **PI 0304650-8 A2** **9.2**
(22) 14/05/2003
(54) MATÉRIA PRIMA LÍQUIDA PARA UMA BEBIDA CARBONATADA, E, BEBIDA CARBONATADA
(71) Ajinomoto CO., INC. (JP)
(74) Momsen, Leonardos & Cia.
Indeíro o pedido de acordo com o(s) artigo(s) da LPI
- (21) **PI 0305404-7 A2** **9.2**
(22) 03/12/2003
(54) SISTEMA ESTRUTURAL DE COLUNA/VIGA RESISTENTE A MOMENTO, ESTRUTURA DE EDIFÍCIO QUE PODE REPOUSAR SOBRE UMA ESTRUTURA SUPORTE EXTERNA, ESTRUTURA DE INTERCONEXÃO RESISTENTE A MOMENTO, MÉTODO DE TRANSPORTAR A CARGA DE MOMENTO EM COLUNA/VIGA, E, ESTRUTURA DE LIGAÇÃO DE VIGA À COLUNA EM UM SISTEMA ESTRUTURAL COLUNA/VIGA RESISTENTE A MOMENTO
(71) Conxtech, Inc. (US)
(74) Momsen, Leonardos & Cia.
Indeíro o pedido de acordo com o(s) artigo(s) 8º combinado com Art. 13 da LPI.
- (21) **PI 0309247-0 A2** **9.2**
(22) 11/04/2003
(54) PRODUTO ALIMENTÍCIO APROPRIADO PARA FRITURA E SEU USO
(71) Unilever N.V. (NL)
(74) Ana Paula Santos Celidonio
Indeíro o pedido de acordo com o(s) artigo(s) da LPI
- (21) **PI 0312671-4 A2** **9.2**
(22) 10/07/2003
(54) DISPOSITIVO DE MICROAGULHAS, MÉTODO PARA UTILIZAR UM DISPOSITIVO DE MICROAGULHAS, E, MÉTODO PARA APLICAR UM DISPOSITIVO DE MICROAGULHAS
(71) 3M Innovative Properties Company (US)
(74) LUIZ LEONARDOS & CIA - PROPRIEDADE INTELECTUAL
Indeíro o pedido de acordo com o(s) artigo(s) 8º, 13 e 10 da LPI.
- (21) **PI 0313672-8 A2** **9.2**
(22) 04/08/2003
(54) MONTAGEM PARA USO NA CONSTRUÇÃO DE UMA ALÇA COMPOSITA PARA TRATAR INCONTINÊNCIA DE UM PACIENTE, FERRAMENTA PARA MONTAGEM DE ALÇA, KIT CIRÚRGICO PARA USO NA MONTAGEM DE UM IMPLANTE PARA TRATAR INCONTINÊNCIA, E, MÉTODOS CIRÚRGICOS PARA TRATAR INCONTINÊNCIA E UM DISTÚRBO DO ASSOALHO PÉLVICO
(71) AMS Research Corporation (US)
(74) KASZARN LEONARDOS PROPRIEDADE INTELECTUAL
Indeíro o pedido de acordo com o(s) artigo(s) 8º e 13 da LPI
- (21) **PI 0314913-7 A2** **9.2**
(22) 22/10/2003
(54) MÉTODO E APARATO PARA TRATAMENTO DE PELE USANDO PADRÕES DE ENERGIA ÓPTICA
(71) Reliant Technologies, Inc (US)
(74) Pinheiro Neto - Advogados
Indeíro o pedido de acordo com o artigo 8º combinado com artigo 13 da LPI
- (21) **PI 0314944-7 A2** **9.2**
(22) 26/08/2003
(54) PREPARAÇÃO EXTERNA PARA INIBIR A FORMAÇÃO DE QUELÓIDE
(71) Teikoku Seiyaku Co., Ltd. (JP)
(74) Dannemann, Siemsen, Bigler & Ipanema Moreira
Indeíro o pedido de acordo com o(s) artigo(s) da LPI
- (21) **PI 0316770-4 A2** **9.2**
(22) 12/12/2003
(54) FORMULAÇÃO FARMACÊUTICA, MÉTODO DE PRODUÇÃO DA MESMA E MÉTODO DE TRATAMENTO MÉDICO
(71) Merrial Limited (GB)
(74) Di Blasi, Parente, S. G. & Associados S/C
Indeíro o pedido de acordo com o(s) artigo(s) da LPI
- (21) **PI 0401622-0 A2** **9.2**
(22) 20/04/2004
(54) CONJUNTO PARA O CONDICIONAMENTO E A APLICAÇÃO DE UM PRODUTO FLUIDO E USO DE UM CONJUNTO
(71) L'oreal (FR)
(74) Francisco Carlos Rodrigues Silva
Indeíro o pedido de acordo com o(s) artigo(s) 8º e 13 da LPI.
- (21) **PI 0404626-9 A2** **9.2**
(22) 21/10/2004
(54) PROCESSO PARA A PRODUÇÃO DE 4-AMINO-3,5-DICLOROBENZOTRIFLUORETO COM OBTENÇÃO DE PRODUTOS EM PARALELO COM ALTA PUREZA COMERCIAL
(71) Finchimica S.P.A. (IT)
(74) ADVOCACIA PIETRO ARIBONI S/C
Indeíro o pedido de acordo com o(s) artigo(s) 8º e 13 da LPI.
- (21) **PI 0405617-5 A2** **9.2**
(22) 17/12/2004
(54) ORIFÍCIO DE INJEÇÃO AUTO-FIXÁVEL SUBCUTÂNEO COM PRENDEDORES INTEGRAIS
(71) Johnson & Johnson (US)
- (74) Dannemann, Siemsen & Ipanema Moreira
Indeíro o pedido de acordo com o(s) artigo(s) 8º, 13 e 10 da LPI.
- (21) **PI 0405975-1 A2** **9.2**
(22) 02/12/2004
(54) MÓDULO DE ACIONAMENTO ELETROMECÂNICO DE REGISTRO DE TORNEIRAS EM GERAL POR TOQUE
(66) MU 8402044-0 24/08/2004
(71) Benvindo Nogacz Filho (BR/SC)
(74) Josemar de Oliveira
Indeíro o pedido de acordo com Art. 24 e Art. 25 da LPI
- (21) **PI 0412105-8 A2** **9.2**
(22) 03/06/2004
(54) PROCESSOS PARA A OLIGOMERIZAÇÃO DE OLEFINAS PRESENTES EM UM CONDENSADO DERIVADO DE FISCHER-TROPSCH, E PARA A PREPARAÇÃO DE UM PRODUTO DERIVADO DE FISCHER-TROPSCH PELA OLIGOMERIZAÇÃO DAS OLEFINAS EM UM CONDENSADO DERIVADO DE FISCHER-TROPSCH
(71) Chevron U.S.A. Inc. (US)
(74) LUIZ LEONARDOS & CIA - PROPRIEDADE INTELECTUAL
Indeíro o pedido de acordo com o(s) artigo(s) 8º, 13 e 25 da LPI.
- (21) **PI 0416693-0 A2** **9.2**
(22) 10/11/2004
(54) MÉTODOS PARA MANTER UMA QUANTIDADE EFICAZ INIBIDORA DA CORROÇÃO DE DESCONTAMINANTES DE OXIGÊNIO, OU DE OXIGÊNIO, PARA INIBIR A CORROÇÃO DAS SUPERFÍCIES DE METAL DE UM SISTEMA DE ÁGUA QUENTE, E, CÉLULA PARA MEDIR O POTENCIAL DE OXIDAÇÃO-REDUÇÃO DE UMA CORRENTE DE ÁGUA
(71) Nalco Company (US)
(74) Momsen, Leonardos & Cia
Indeíro o pedido de acordo com o(s) artigo(s) da LPI
- (21) **PI 0418707-5 A2** **9.2**
(22) 21/09/2004
(54) MÉTODO PARA REDUZIR A CONCENTRAÇÃO DE SORVATO DE UM FLUXO DE FLUÍDO DE PROCESSO, SISTEMA DE LEITO DE SORÇÃO ROTATIVO, E MÉTODOS PARA PROJETER UM SISTEMA DE LEITO DE SORÇÃO, E PARA MELHORAR O DESEMPENHO DE UM SISTEMA DE SORÇÃO DE LEITO ROTATIVO
(71) Munters Corporation (US)
(74) Antonio Mauricio Pedras Arnaud
Indeíro o pedido de acordo com o(s) artigo(s) da LPI
- (21) **PI 0419260-5 A8** **9.2**
(22) 23/12/2004
(54) MÉTODO DE PROCESAMENO DE UM ANIMAL DESTINADO AO ABATEDOURO E/OU PELO MENOS UM PRODUTO DE CARNE CRU DERIVADO DE UMA CARÇAÇA DE PELO MENOS UM ANIMAL DE QUATRO PATAS DESTINADO AO ABATE E/OU PELO MENOS UM PRODUTO DE CARNE PROCESSADO DERIVADO DE UMA CARÇAÇA DE PELO MENOS UM ANIMAL DE QUATRO PATAS DESTINADO AO ABATE
(71) ALBEMARLE CORPORATION (US)
(74) Araripe & Associados
Indeíro o pedido de acordo com o(s) artigo(s) da LPI
- (21) **PI 0502404-8 A2** **9.2**
(22) 16/06/2005
(54) APERFEIÇOAMENTOS INTRODUIZIDOS EM GRANULADORA DE CEREIAS
(71) Tecnal Projetos Assessoria e Instalações Inds. Ltda (BR/SP)
(74) Britânia Marcas e Patentes Ltda
Indeíro o pedido de acordo com o(s) artigo(s) Art. 24, Art. 25 e Art. 8º combinado com Art. 13 da LPI
- (21) **PI 0502968-6 A2** **9.2**
(22) 19/07/2005
(54) SISTEMA E PROCESSO PARA TRATAMENTO DE ÁGUAS RESIDUÁRIAS
(71) Universidade de São Paulo - USP (BR/SP)
(74) Sergio Muniz Oliva Filho
Indeíro o pedido de acordo com o(s) artigo(s) da LPI
- (21) **PI 0507571-8 A2** **9.2**

(22) 09/02/2005
(54) MÉTODO PARA CONTROLE DE RAMOS
BASAIS DE VIDEIRAS E OUTRA VEGETAÇÃO DE
TRONCO

(71) Fmc Corporation (US)
(74) Dannemann, Siemsen, Bigler & Ipanema
Moreira
Indefiro o pedido de acordo com o(s) artigo(s) 8º
combinado com Art. 13 da LPI

(21) **PI 0508988-3 A8** **9.2**

(22) 18/03/2005
(54) COMPOSIÇÕES PESTICIDAS
(71) Dow Agrosiences LLC (US)
(74) Dannemann, Siemsen, Bigler & Ipanema
Moreira
Indefiro o pedido de acordo com o(s) artigo(s) da
LPI

(21) **PI 0509578-6 A2** **9.2**

(22) 30/03/2005
(54) USO DAS ULVANAS COMO ELICITORES
DOS MECANISMOS DE ABSORÇÃO DE
NITROGÊNIO E DA SÍNTESE PROTÉICA
(71) Timac Agro International (FR)
(74) Matos & Associados - Advogados
Indefiro o pedido de acordo com o(s) artigo(s) da
LPI

(21) **PI 0509858-0 A2** **9.2**

(22) 13/04/2005
(54) COMPOSIÇÃO EM GRÂNULOS SOLÚVEL,
MÉTODO PARA CONTROLAR PRAGAS
INDESEJADAS, E, PROCESSO PARA PREPARAR
UMA COMPOSIÇÃO EM GRÂNULOS SOLÚVEL
(71) FMC Corporation (US)
(74) Momen, Leonardos & Cia.
Indefiro o pedido de acordo com o(s) artigo(s) da
LPI

(21) **PI 0515297-6 A2** **9.2**

(22) 14/09/2005
(54) BIOCIDA MICROENCAPSULADO,
COMPOSIÇÃO DE REVESTIMENTO, E,
MATERIAL DE COBERTURA
(71) Microtek Laboratories, Inc. (US)
(74) Momen, Leonardos & Cia

(21) **PI 0603397-0 A2** **9.2**

(22) 22/08/2006
(54) MÉTODOS DE COLORAÇÃO
INTERCRISTALINA EM MÁRMORES, GRANITOS,
CALCÁREOS E ROCHAS EM GERAL, E
PRODUTOS RESULTANTES DESTES MÉTODOS
(71) Stone Prestação de Serviços Ltda. (BR/RJ)
(74) Tavares Propriedade Intelectual Ltda.
Indefiro o pedido de acordo com o(s) artigo(s) da
LPI

(21) **PI 0917055-3 A2** **9.2**

(22) 09/10/2009
(54) LÂMPADA LED
(71) IURII N. SAMOILENKO (UA)
(74) CRUZEIRO NEWMARC PATENTES E
MARCAS LTDA
Indefiro o pedido de acordo com Art. 8º combinado
com Art. 13 da LPI

(21) **PI 9916169-9 A2** **9.2**

(22) 10/12/1999
(54) PROCEDIMENTO E INSTALAÇÃO PARA O
COMANDO DE DESACELERAÇÃO DE UMA
MÁQUINA DE INDUÇÃO
(71) Siemens Aktiengesellschaft (DE)
(74) Dannemann, Siemsen, Bigler & Ipanema
Moreira
Indefiro o pedido de acordo com Art. 8º combinado
com Art. 13 da LPI

9.2.4 MANUTENÇÃO DO INDEFERIMENTO

(21) **MU 8100788-4 U2** **9.2.4**

(22) 19/04/2001
(54) DISPOSIÇÃO CONSTRUTIVA APLICADA EM
ESCOVA
(71) Bettanin Industrial S/A (BR/RS)
(74) D'MARK REGISTROS DE MARCAS E
PATENTES S/S LTDA

MANTIDO O INDEFERIMENTO UMA VEZ QUE
NÃO FOI APRESENTADO RECURSO DENTRO
DO PRAZO LEGAL.

(21) **MU 8300034-8 U2** **9.2.4**

(22) 08/01/2003
(54) DISPOSIÇÃO CONSTRUTIVA INTRODUZIDA
EM SUPORTE PARA EXPOSITORES EM GERAL
(71) Olver do Brasil Industrial LTDA (BR/SP)
(74) FOCUS MARCAS E PATENTES LTDA.
MANTIDO O INDEFERIMENTO UMA VEZ QUE
NÃO FOI APRESENTADO RECURSO DENTRO
DO PRAZO LEGAL.

(21) **MU 8300122-0 U2** **9.2.4**

(22) 20/01/2003
(54) DISPOSIÇÃO INTRODUZIDA EM BOLA
ESPORTIVA
(71) Roberto Estefano (BR/SP)
(74) Cruzeiro/Newmarc Patentes e Marcas Ltda
MANTIDO O INDEFERIMENTO UMA VEZ QUE
NÃO FOI APRESENTADO RECURSO DENTRO
DO PRAZO LEGAL.

(21) **MU 8300940-0 U2** **9.2.4**

(22) 24/06/2003
(54) DISPOSIÇÃO CONSTRUTIVA INTRODUZIDA
EM EMBALAGEM CONJUGADA DE LACRE-
RÓTULO TERMO-ENCOLHIVEL PARA FRASCOS
EM GERAL
(71) Propack Indústria e Comércio de Plásticos
LTDA. (BR/SP)
(74) Nobel Marcas e Patentes S/C Ltda
MANTIDO O INDEFERIMENTO UMA VEZ QUE
NÃO FOI APRESENTADO RECURSO DENTRO
DO PRAZO LEGAL.

(21) **MU 8301090-4 U2** **9.2.4**

(22) 17/04/2003
(54) DISPOSIÇÃO CONSTRUTIVA EM PLACAS DE
IDENTIFICAÇÃO
(71) Felipe Rosito Michelenia (BR/PR)
(74) Abreu, Merkl e Advogados Associados
MANTIDO O INDEFERIMENTO UMA VEZ QUE
NÃO FOI APRESENTADO RECURSO DENTRO
DO PRAZO LEGAL.

(21) **MU 8301167-6 U2** **9.2.4**

(22) 21/05/2003
(54) DISPOSIÇÃO CONSTRUTIVA INTRODUZIDA
EM EMBALAGEM
(71) Flávio Marques Ferreira (BR/SP)
(74) Somarca Assessoria Empresarial S/C Ltda
MANTIDO O INDEFERIMENTO UMA VEZ QUE
NÃO FOI APRESENTADO RECURSO DENTRO
DO PRAZO LEGAL.

(21) **MU 8301169-2 U2** **9.2.4**

(22) 23/05/2003
(54) DISPOSIÇÃO APLICADA EM ABRIDOR DE
"SACHE" CONJUGADA EM PORTA-
GUARDANAPOS
(71) Eloi José Bosi (BR/PR)
(74) London Marcas & Patentes S/C Ltda
MANTIDO O INDEFERIMENTO UMA VEZ QUE
NÃO FOI APRESENTADO RECURSO DENTRO
DO PRAZO LEGAL.

(21) **MU 8301191-9 U2** **9.2.4**

(22) 01/07/2003
(54) DISPOSIÇÃO CONSTRUTIVA APLICADA EM
FIXAÇÃO DE BONECO JOGADOR EM HASTE DE
COMANDO DE MESA DE PEBOLIM
(71) Rivaldo Dick Junior (BR/SP)
(74) Roberto Sarmento Perrone
MANTIDO O INDEFERIMENTO UMA VEZ QUE
NÃO FOI APRESENTADO RECURSO DENTRO
DO PRAZO LEGAL.

(21) **MU 8301198-6 U2** **9.2.4**

(22) 14/07/2003
(54) DISPOSIÇÃO CONSTRUTIVA APLICADA EM
TAMPA PARA GARRAFAS, FRASCOS E
CONGÊNERES
(71) Osni de Campos (BR/SP)
(74) TATIANA MARIA FERREIRA DO
NASCIMENTO.
MANTIDO O INDEFERIMENTO UMA VEZ QUE
NÃO FOI APRESENTADO RECURSO DENTRO
DO PRAZO LEGAL.

(21) **MU 8302203-1 U2** **9.2.4**

(22) 08/10/2003
(54) INSTRUMENTO DE IDENTIFICAÇÃO DE
RECÉM-NASCIDO
(71) Pedro Luiz Alves de Souza (BR/SP)
(74) PA Produtores Associados Marcas e Patentes
Ltda
MANTIDO O INDEFERIMENTO UMA VEZ QUE
NÃO FOI APRESENTADO RECURSO DENTRO
DO PRAZO LEGAL.

(21) **MU 8302546-4 U2** **9.2.4**

(22) 25/09/2003
(54) APENSADOR
(71) Rafael Silva Martins (BR/SC)
MANTIDO O INDEFERIMENTO UMA VEZ QUE
NÃO FOI APRESENTADO RECURSO DENTRO
DO PRAZO LEGAL.

(21) **MU 8303046-8 U2** **9.2.4**

(22) 28/11/2003
(54) DISPOSIÇÃO APLICADA EM ELEMENTO
DECORATIVO
(71) Nelci Salette Rafagnin Maran (BR/PR)
(74) DINAMICA MARCAS E PATENTES SC LTDA
MANTIDO O INDEFERIMENTO UMA VEZ QUE
NÃO FOI APRESENTADO RECURSO DENTRO
DO PRAZO LEGAL.

(21) **MU 8303203-7 U2** **9.2.4**

(22) 29/12/2003
(54) DISPOSIÇÃO TÉCNICA INTRODUZIDA EM
SACOS PARA ACONDICIONAMENTO DE LIXO A
SER RECICLADO
(71) Antonio Carlos Queiroz (BR/SP) , Fiorella
Bellomi Queiroz (BR/SP) , Fatima Beatriz Bellomi
Queiroz (BR/SP)
(74) Beerre Assessoria Empresarial S/C LTDA
MANTIDO O INDEFERIMENTO UMA VEZ QUE
NÃO FOI APRESENTADO RECURSO DENTRO
DO PRAZO LEGAL.

(21) **MU 8303272-0 U2** **9.2.4**

(22) 23/12/2003
(54) ESTRUTURA PARA PAINEL COM FIXAÇÃO
OCULTA
(71) Nelson de Borba (BR/SC) , Neli Dal Santo de
Borba (BR/SC) , Matheus de Borba (BR/SC)
(74) Agostinho de Melo
MANTIDO O INDEFERIMENTO UMA VEZ QUE
NÃO FOI APRESENTADO RECURSO DENTRO
DO PRAZO LEGAL.

(21) **MU 8303476-5 U2** **9.2.4**

(22) 15/09/2003
(54) CAIXAS PARA TRANSPORTE E EXIBIÇÃO
DE PRODUTOS EM DISTRIBUIÇÕES TANTO
MODERNAS COMO TRADICIONAIS
(71) Societe Des Produits Nestle S. A (CH)
(74) Dannemann, Siemen, Bigler & Ipanema Moreira
MANTIDO O INDEFERIMENTO UMA VEZ QUE
NÃO FOI APRESENTADO RECURSO DENTRO
DO PRAZO LEGAL.

(21) **MU 8400150-0 U2** **9.2.4**

(22) 28/01/2004
(54) DISPENSADOR DE EMBALAGENS
(71) Fausto Lourenço Gomes Junior (BR/SP)
(74) São Paulo Marcas E Patentes Ltda
MANTIDO O INDEFERIMENTO UMA VEZ QUE
NÃO FOI APRESENTADO RECURSO DENTRO
DO PRAZO LEGAL.

(21) **MU 8400310-3 U2** **9.2.4**

(22) 13/02/2004
(54) DISPOSIÇÃO INTRODUZIDA EM SERINGA
DE SEGURANÇA AUTOMATICAMENTE
RETRÁTIL
(71) Medicalchain International Corp. (TW)
(74) Daniel Rejman
MANTIDO O INDEFERIMENTO UMA VEZ QUE
NÃO FOI APRESENTADO RECURSO DENTRO
DO PRAZO LEGAL.

(21) **MU 8400829-6 U2** **9.2.4**

(22) 10/05/2004
(54) APARELHO PARA ANESTESIA
EXPERIMENTAL DE ANIMAIS DE PEQUENO
PORTE
(71) Universidade Federal do Rio de Janeiro - UFRJ
(BR/RJ)
(74) Alves, Vieira, Lopes & Atem Advogados



MANTIDO O INDEFERIMENTO UMA VEZ QUE NÃO FOI APRESENTADO RECURSO DENTRO DO PRAZO LEGAL.

(21) **MU 8400901-2 U2** 9.2.4
(22) 10/05/2004
(54) MOLDE-PROVADOR DESCARTÁVEL APLICADO EM CIRURGIAS DE IMPLANTES DE SILICONE
(71) Bashir Mussa Gazi (BR/SP)
(74) Bicudo Marcas e Patentes S/C Ltda
MANTIDO O INDEFERIMENTO UMA VEZ QUE NÃO FOI APRESENTADO RECURSO DENTRO DO PRAZO LEGAL.

(21) **MU 8400983-7 U2** 9.2.4
(22) 26/05/2004
(54) SUPORTE PARA PLACAS DE VIDRO E SIMILARES UTILIZÁVEIS EM PRATELEIRAS
(71) Rubens Lodi Junior (BR/SP)
(74) M.M. Marcas e Patentes S/C Ltda
MANTIDO O INDEFERIMENTO UMA VEZ QUE NÃO FOI APRESENTADO RECURSO DENTRO DO PRAZO LEGAL.

(21) **MU 8401068-1 U2** 9.2.4
(22) 04/05/2004
(54) EMBALAGEM DOTADA DE ENVELOPE INTERNO PARA ENCARTE PUBLICITÁRIO DE APRESENTAÇÃO DO PRODUTO
(71) Rafael Costa Loureiro (BR/SP) , P3 Negócios e Participações Ltda. (BR/SP)
(74) Vilage Marcas & Patentes S/S Ltda.
MANTIDO O INDEFERIMENTO UMA VEZ QUE NÃO FOI APRESENTADO RECURSO DENTRO DO PRAZO LEGAL.

(21) **MU 8401371-0 U2** 9.2.4
(22) 25/06/2004
(54) DISPOSIÇÃO INTRODUZIDA EM CATETER BALÃO PARA ANGIOPLASTIA
(71) BRAILE Biomédica Indústria Comércio e Representações S/A (BR/SP)
(74) Vilage Marcas & Patentes S/C Ltda.
MANTIDO O INDEFERIMENTO UMA VEZ QUE NÃO FOI APRESENTADO RECURSO DENTRO DO PRAZO LEGAL.

(21) **MU 8401920-4 U2** 9.2.4
(22) 04/02/2004
(54) DISPOSIÇÃO CONSTRUTIVA APLICADA EM PAINEL COM TAMPA PERFURADA TIPO ESCORREDOR
(71) Tramontina Farroupilha S/A Industria Metalurgica (BR/RS)
(74) Creazione Marcas e Patentes Ltda
MANTIDO O INDEFERIMENTO UMA VEZ QUE NÃO FOI APRESENTADO RECURSO DENTRO DO PRAZO LEGAL.

(21) **MU 8401947-6 U2** 9.2.4
(22) 22/07/2004
(54) LAVADORA TERMODESINFECTORA COM ULTRA-SOM
(71) Cristófoli Equipamentos de Biossegurança Ltda. (BR/PR)
(74) Valor Marcas e Patentes S/S Ltda
MANTIDO O INDEFERIMENTO UMA VEZ QUE NÃO FOI APRESENTADO RECURSO DENTRO DO PRAZO LEGAL.

(21) **MU 8402080-6 U2** 9.2.4
(22) 26/08/2004
(54) LAVADOR RÁPIDO PARA ARROZ
(71) Sergio Barci (BR/SP)
MANTIDO O INDEFERIMENTO UMA VEZ QUE NÃO FOI APRESENTADO RECURSO DENTRO DO PRAZO LEGAL.

(21) **MU 8402305-8 U2** 9.2.4
(22) 24/09/2004
(54) FIXADOR PARA CÂNULAS OROTRAQUEAIS DESCARTÁVEL
(71) Marcio Martins Lolli (BR/SP) , Samanta Pawlowski (BR/SP)
(74) SPI Marcas & Patentes S/C Ltda
MANTIDO O INDEFERIMENTO UMA VEZ QUE NÃO FOI APRESENTADO RECURSO DENTRO DO PRAZO LEGAL.

(21) **MU 8402551-4 U2** 9.2.4
(22) 07/10/2004
(54) SISTEMA AUTOLIMPANTE PARA BEDOURO SUÍNO
Evandro Mocielin (BR/SC)

(74) Everton Luis Rossin
MANTIDO O INDEFERIMENTO UMA VEZ QUE NÃO FOI APRESENTADO RECURSO DENTRO DO PRAZO LEGAL.

(21) **MU 8402739-8 U2** 9.2.4
(22) 08/11/2004
(54) APERFEIÇOAMENTO CONSTRUTIVO INTRODUIZIDO EM PAINEL PARA PUBLICIDADE MOVEL APLICADO A VEICULOS AUTOMOTORES
(71) Jose Dieguez Fernandez (BR/SP)
(74) Beerre Assessoria Empresarial Ltda
MANTIDO O INDEFERIMENTO UMA VEZ QUE NÃO FOI APRESENTADO RECURSO DENTRO DO PRAZO LEGAL.

(21) **MU 8402825-4 U2** 9.2.4
(22) 16/11/2004
(54) MAQUETE APLICADA EM MOVEIS
(71) Bruno Inacio Henn (BR/SC)
(74) Santa Cruz Consultoria em Marcas & Patentes Ltda.
MANTIDO O INDEFERIMENTO UMA VEZ QUE NÃO FOI APRESENTADO RECURSO DENTRO DO PRAZO LEGAL.

(21) **MU 8402861-0 U2** 9.2.4
(22) 17/09/2004
(54) PASTILHA LUMINESCENTE
(71) Vanderli da Silva (BR/SC)
(74) ANEL MARCAS E PATENTES LTDA
MANTIDO O INDEFERIMENTO UMA VEZ QUE NÃO FOI APRESENTADO RECURSO DENTRO DO PRAZO LEGAL.

(21) **MU 8402940-4 U2** 9.2.4
(22) 17/11/2004
(54) DISPOSIÇÃO TÉCNICA INTRODUIZIDA EM CABIDE PARA CALÇAS
(71) Intercromo Ltda ME (BR/SP)
(74) ABM Assessoria Brasileira de Marcas Ltda
MANTIDO O INDEFERIMENTO UMA VEZ QUE NÃO FOI APRESENTADO RECURSO DENTRO DO PRAZO LEGAL.

(21) **MU 8403072-0 U2** 9.2.4
(22) 15/10/2004
(54) DISPOSIÇÃO INTRODUIZIDA EM TANQUES-REDE PARA CRIAÇÃO E MANEJO DE PEIXES DE ÁGUA-DOCE
(71) Sergio Vilella Maia (BR/PR)
(74) Joiceni Moreira Giaretta
MANTIDO O INDEFERIMENTO UMA VEZ QUE NÃO FOI APRESENTADO RECURSO DENTRO DO PRAZO LEGAL.

(21) **MU 8403202-2 U2** 9.2.4
(22) 17/12/2004
(54) ESTOJO DE HIGIENE INFANTIL EM MÚLTIPLAS DIVISÕES
(71) Ricardo Santos Leite (BR/PR)
MANTIDO O INDEFERIMENTO UMA VEZ QUE NÃO FOI APRESENTADO RECURSO DENTRO DO PRAZO LEGAL.

(21) **MU 8403205-7 U2** 9.2.4
(22) 21/12/2004
(54) CALÇA DUPLO OU POLIVALENTE
(71) Octavio Oscar Alejandro Garcia (BR/PR)
MANTIDO O INDEFERIMENTO UMA VEZ QUE NÃO FOI APRESENTADO RECURSO DENTRO DO PRAZO LEGAL.

(21) **MU 8403218-9 U2** 9.2.4
(22) 20/08/2004
(54) COLCHÃO ANTI-ASFIXIA POR DIÓXIDO DE CARBONO
(71) José Manuel Fernandes Moça (BR/RJ)
MANTIDO O INDEFERIMENTO UMA VEZ QUE NÃO FOI APRESENTADO RECURSO DENTRO DO PRAZO LEGAL.

(21) **MU 8500630-0 U2** 9.2.4
(22) 09/03/2005
(54) CARRETILHA À PILHA
(71) Décio Franca Bernardo (BR/MG)
(74) Eliane Lina Guglielmelli
MANTIDO O INDEFERIMENTO UMA VEZ QUE NÃO FOI APRESENTADO RECURSO DENTRO DO PRAZO LEGAL.

(21) **MU 8500675-0 U2** 9.2.4
(22) 04/04/2005
(54) DISPOSIÇÃO INTRODUIZIDA EM BOJO MISTO DE EVA E ESPUMA

(71) Nova Dublagem Ltda - EPP (BR/SP)
(74) Vilage Marcas & Patentes S/C Ltda
MANTIDO O INDEFERIMENTO UMA VEZ QUE NÃO FOI APRESENTADO RECURSO DENTRO DO PRAZO LEGAL.

(21) **MU 8500978-4 U2** 9.2.4
(22) 18/05/2005
(54) DISPOSIÇÃO CONSTRUTIVA APLICADA EM EMBALAGEM ACONDICIONADORA DISPOSTA EM CHAVEIRO
(71) Danilo Sampaolo (BR/SP)
(74) FOCUS MARCAS E PATENTES LTDA.
MANTIDO O INDEFERIMENTO UMA VEZ QUE NÃO FOI APRESENTADO RECURSO DENTRO DO PRAZO LEGAL.

(21) **MU 8501210-6 U2** 9.2.4
(22) 10/06/2005
(54) ALIMENTADOR INDIVIDUAL PARA COLMÉIAS
(71) Argentina Sampaio Costa (BR/MG)
MANTIDO O INDEFERIMENTO UMA VEZ QUE NÃO FOI APRESENTADO RECURSO DENTRO DO PRAZO LEGAL.

(21) **MU 8501473-7 U2** 9.2.4
(22) 20/07/2005
(54) DISPOSIÇÃO INFORMATIVA, PROMOCIONAL E/OU PROPAGANDÍSTICA EM MÁQUINAS DE VENDA AUTOMÁTICA DE BEBIDAS QUENTES E OUTROS
(71) Walter Barone (BR/SP)
(74) Sergio Perocco
MANTIDO O INDEFERIMENTO UMA VEZ QUE NÃO FOI APRESENTADO RECURSO DENTRO DO PRAZO LEGAL.

(21) **MU 8501877-5 U2** 9.2.4
(22) 06/09/2005
(54) DISPOSIÇÃO EM RÓTULO ENCOLHÍVEL
(71) Giuseppe Jeffrey Aripoll (BR/SP)
(74) José Edis Rodrigues
MANTIDO O INDEFERIMENTO UMA VEZ QUE NÃO FOI APRESENTADO RECURSO DENTRO DO PRAZO LEGAL.

(21) **MU 8502226-8 U2** 9.2.4
(22) 29/07/2005
(54) EXPOSITO PARA PEÇAS SANITÁRIAS
(71) José Eduardo Moscon (BR/SP)
(74) Crimark Assessoria Empresarial S/C Ltda.
MANTIDO O INDEFERIMENTO UMA VEZ QUE NÃO FOI APRESENTADO RECURSO DENTRO DO PRAZO LEGAL.

(21) **MU 8502349-3 U2** 9.2.4
(22) 08/09/2005
(54) ESCOVA DE DENTE COM PASTA DENTAL ACOPLADA
(71) Aldo Itaro Fujimoto (BR/PR)
(74) London Marcas & Patentes S/C Ltda.
MANTIDO O INDEFERIMENTO UMA VEZ QUE NÃO FOI APRESENTADO RECURSO DENTRO DO PRAZO LEGAL.

(21) **MU 8502497-0 U2** 9.2.4
(22) 03/11/2005
(54) FOLHA PRÉ-FORMATADA PARA AGILIZAÇÃO DO PROCESSO DE IMPRESSÃO DE ENDEREÇAMENTO DE CORRESPONDÊNCIA AUTO-ENVELOPADA
(71) Planalto Indústria de Artefatos de Papel Ltda. (BR/SP)
(74) MARIANA PEREIRA DE SOUZA CHACUR
MANTIDO O INDEFERIMENTO UMA VEZ QUE NÃO FOI APRESENTADO RECURSO DENTRO DO PRAZO LEGAL.

(21) **MU 8502718-9 U2** 9.2.4
(22) 05/12/2005
(54) SILO-COMEDOIRO PARA ANIMAIS CONFINADOS
(71) Perozin Indústria Metalúrgica Ltda. (BR/SC)
(74) Santa Cruz Consultoria Em Marcas & Patentes LTDA
MANTIDO O INDEFERIMENTO UMA VEZ QUE NÃO FOI APRESENTADO RECURSO DENTRO DO PRAZO LEGAL.

(21) **MU 8502761-8 U2** 9.2.4
(22) 19/12/2005
(54) DISPOSIÇÃO INTRODUIZIDA EM PASTA COM ESTRUTURA SANFONADA
(71) Elson Francisco Di Célio (BR/MG)



(74) São Paulo Marcas e Patentes Ltda
MANTIDO O INDEFERIMENTO UMA VEZ QUE
NÃO FOI APRESENTADO RECURSO DENTRO
DO PRAZO LEGAL.

(21) **MU 8502851-7 U2** **9.2.4**

(22) 15/12/2005
(54) DISPOSIÇÃO CONSTRUTIVA EM PAINEL
INFORMATIVO
(71) RSBC Rede Sulbrasileira de Comunicação
Visual S.A. (BR/RS)
(74) Custódio de Almeida & Cia
MANTIDO O INDEFERIMENTO UMA VEZ QUE
NÃO FOI APRESENTADO RECURSO DENTRO
DO PRAZO LEGAL.

(21) **MU 8502862-2 U2** **9.2.4**

(22) 24/11/2005
(54) GAVETA ARTICULÁVEL
(71) Luiz Dilceu Reis (BR/RS)
(74) Abdulcarim Bakkar
MANTIDO O INDEFERIMENTO UMA VEZ QUE
NÃO FOI APRESENTADO RECURSO DENTRO
DO PRAZO LEGAL.

(21) **MU 8503055-4 U2** **9.2.4**

(22) 16/11/2005
(54) DISPOSIÇÃO EM CEPO DE SOLADO COM
CANAIS PARA CALÇADOS ABERTOS
(71) Grendene S.A. (BR/RS)
(74) Custódio de Almeida & Cia
MANTIDO O INDEFERIMENTO UMA VEZ QUE
NÃO FOI APRESENTADO RECURSO DENTRO
DO PRAZO LEGAL.

(21) **MU 8600485-9 U2** **9.2.4**

(22) 15/03/2006
(54) DISPOSIÇÃO INTRODUZIDA EM SUPORTE
MULTIFUNCIONAL TERAPÊUTICO
(71) Antonio Bruno Rodrigues Sargento (BR/SP)
(74) City Patentes e Marcas Ltda
MANTIDO O INDEFERIMENTO UMA VEZ QUE
NÃO FOI APRESENTADO RECURSO DENTRO
DO PRAZO LEGAL.

(21) **MU 8702275-3 U2** **9.2.4**

(22) 27/12/2007
(54) SISTEMA MULTIPONTO AUTOMATIZADO
COM APARELHO ÚNICO DE SOLDA
(71) Julio Jarceli Bachmann (BR/SC)
(74) King's Marcas e Patentes Ltda ME
MANTIDO O INDEFERIMENTO UMA VEZ QUE
NÃO FOI APRESENTADO RECURSO DENTRO
DO PRAZO LEGAL.

(21) **MU 8901158-9 U2** **9.2.4**

(22) 12/06/2009
(54) DISPOSIÇÃO TÉCNICA EM PULSEIRA AUTO-
ENROLÁVEL
(71) ALBERTO VALTER SILVA (BR/SP)
MANTIDO O INDEFERIMENTO UMA VEZ QUE
NÃO FOI APRESENTADO RECURSO DENTRO
DO PRAZO LEGAL.

(21) **MU 9001940-7 U2** **9.2.4**

(22) 29/10/2010
(54) DISPOSIÇÃO APLICADA EM CANETAS E
SIMILARES
(71) VALDYR NEGRÃO (BR/SP)
(74) ANA PAULA MAZZEI DOS SANTOS LEITE
MANTIDO O INDEFERIMENTO UMA VEZ QUE
NÃO FOI APRESENTADO RECURSO DENTRO
DO PRAZO LEGAL.

(21) **PI 0113550-3 A2** **9.2.4**

(22) 10/09/2001
(54) MATERIAL COMPÓSITO, E MÉTODO DE
FORMA DO MESMO
(71) Kimberly-Clark Worldwide, INC. (US)
(74) Clarke Modet do Brasil Ltda
MANTIDO O INDEFERIMENTO UMA VEZ QUE
NÃO FOI APRESENTADO RECURSO DENTRO
DO PRAZO LEGAL.

(21) **PI 0116501-1 A2** **9.2.4**

(22) 15/11/2001
(54) SISTEMA DE SENSORIAMENTO INDUTIVO
PARA IDENTIFICAR OU DETECTAR UM OBJETO
CONDUTIVO OU UM OBJETO CODIFICADO DE
MANEIRA CONDUTIVA
(71) G. Burnell Hohl (US)
(74) Momsem, Leonardos & Cia

MANTIDO O INDEFERIMENTO UMA VEZ QUE
NÃO FOI APRESENTADO RECURSO DENTRO
DO PRAZO LEGAL.

(21) **PI 0201013-5 A2** **9.2.4**

(22) 11/03/2002
(54) A MATEMÁTICA AO ALCANCE DOS CEGOS
(71) Rubens Ferronato (BR/PR)
(74) Carlos Eduardo Leme de Jesus
MANTIDO O INDEFERIMENTO UMA VEZ QUE
NÃO FOI APRESENTADO RECURSO DENTRO
DO PRAZO LEGAL.

(21) **PI 0201128-0 A2** **9.2.4**

(22) 22/03/2002
(54) FIXAÇÃO DE CAPA DE VEDAÇÃO EM
ARTICULAÇÃO ESFÉRICA
(71) Dana Indústrias Ltda. (BR/SP)
(74) Bhering Advogados
MANTIDO O INDEFERIMENTO UMA VEZ QUE
NÃO FOI APRESENTADO RECURSO DENTRO
DO PRAZO LEGAL.

(21) **PI 0202920-0 A2** **9.2.4**

(22) 24/07/2002
(54) CAPA DE VEDAÇÃO COM MALHA INTERNA
PARA ARTICULAÇÃO ESFÉRICA
(71) Dana Indústrias Ltda. (BR/SP)
(74) Bhering Advogados
MANTIDO O INDEFERIMENTO UMA VEZ QUE
NÃO FOI APRESENTADO RECURSO DENTRO
DO PRAZO LEGAL.

(21) **PI 0203643-6 A2** **9.2.4**

(22) 05/09/2002
(54) CONECTORES PARA FIOS CLASSIFICADOS
COMO SENDO À PROVA DE FOGO, ETC
(71) Gripille Limited (GB)
(74) Matos e Associados - Advogados
MANTIDO O INDEFERIMENTO UMA VEZ QUE
NÃO FOI APRESENTADO RECURSO DENTRO
DO PRAZO LEGAL.

(21) **PI 0205383-7 A2** **9.2.4**

(22) 02/12/2002
(54) RECIPIENTES DE MANTAS MODELADORAS,
E/OU RECIPIENTES DE PAREDES DE GELO
COM ESPESSURAS VARIÁVEIS, E/OU
RECIPIENTES SÓLIDOS (GELO MACIÇO) QUE
SEJAM E/OU CONTEÑHAM OUTROS PRODUTOS
QUÍMICOS DIVERSOS "BDP" OU "RDA"
(71) Ramatis Piscirilli Ramos (BR/SP)
(74) Eduardo Pereira da Silva
MANTIDO O INDEFERIMENTO UMA VEZ QUE
NÃO FOI APRESENTADO RECURSO DENTRO
DO PRAZO LEGAL.

(21) **PI 0208841-0 A2** **9.2.4**

(22) 11/04/2002
(54) SISTEMA DE ARMAZENAGEM PARA ÓLEO E
CONDENSADO
(71) Dr. Techn. Olav Olsen AS (NO)
(74) Dannemann, Siemsen, Bigler & Ipanema
Moreira
MANTIDO O INDEFERIMENTO UMA VEZ QUE
NÃO FOI APRESENTADO RECURSO DENTRO
DO PRAZO LEGAL.

(21) **PI 0216105-2 A2** **9.2.4**

(22) 10/04/2002
(54) MÉTODO PARA O RECONDICIONAMENTO
DE UM PAR DE FRICÇÃO COMPREENDENDO
UMA GUARNIÇÃO E UM MOTOR EM UM FREIO
DE SERVIÇO
(71) Volvo Lastvagnar AB (SE)
(74) Magnus Aspeby / Claudio Szabas
MANTIDO O INDEFERIMENTO UMA VEZ QUE
NÃO FOI APRESENTADO RECURSO DENTRO
DO PRAZO LEGAL.

(21) **PI 0300071-0 A8** **9.2.4**

(22) 14/01/2003
(54) ARTEFATO LÚDICO COMPOSTO POR UM
JOGO DE XADREZ E DAMAS APLICÁVEL EM
TAMPINHAS DE GARRAFA P.E.T
(71) Célio Roberto Turino de Miranda (BR/SP),
Gráfica e Editora Adonis Ltda. (BR/SP)
(74) ADVOCACIA PIETRO ARIBONI S/C
MANTIDO O INDEFERIMENTO UMA VEZ QUE
NÃO FOI APRESENTADO RECURSO DENTRO
DO PRAZO LEGAL.

(21) **PI 0300719-7 A2** **9.2.4**

(22) 11/03/2003
(54) TAMPA PROTETORA PARA LATAS
DESCARTÁVEIS
(71) Delamare Neves Silveira Junior (BR/SP)
(74) MÁRCIA FERREIRA
MANTIDO O INDEFERIMENTO UMA VEZ QUE
NÃO FOI APRESENTADO RECURSO DENTRO
DO PRAZO LEGAL.

(21) **PI 0301715-0 A2** **9.2.4**

(22) 16/06/2003
(54) MÉTODO DE PINTURA
(71) José Gonçalves Júnior (BR/MG)
(74) Cidwan Uberlândia S/C Ltda
MANTIDO O INDEFERIMENTO UMA VEZ QUE
NÃO FOI APRESENTADO RECURSO DENTRO
DO PRAZO LEGAL.

(21) **PI 0301784-2 A2** **9.2.4**

(22) 30/06/2003
(54) PULSEIRA ERGONÔMICA E ANATÔMICA
PARA DIGITAÇÃO
(71) Ana Carla Fonseca Reis (BR/SP)
(74) Itamarati Patentes e Marcas S/C Ltda
MANTIDO O INDEFERIMENTO UMA VEZ QUE
NÃO FOI APRESENTADO RECURSO DENTRO
DO PRAZO LEGAL.

(21) **PI 0303116-0 A2** **9.2.4**

(22) 13/05/2003
(54) CAMA-CAIXA COM BAÚ
(71) Ofélia Sílvia Bokser (AR)
(74) Advocacia Fernandes e Borghi Fernandes S/C
MANTIDO O INDEFERIMENTO UMA VEZ QUE
NÃO FOI APRESENTADO RECURSO DENTRO
DO PRAZO LEGAL.

(21) **PI 0304144-1 A2** **9.2.4**

(22) 08/10/2003
(54) PLACA DE COMPRESSÃO PARA FIXAÇÃO
DE OSSOS
(71) Eduardo da Frota Carrera (BR/SP)
(74) ADVOCACIA PIETRO ARIBONI S/C
MANTIDO O INDEFERIMENTO UMA VEZ QUE
NÃO FOI APRESENTADO RECURSO DENTRO
DO PRAZO LEGAL.

(21) **PI 0304184-0 A8** **9.2.4**

(22) 19/09/2003
(54) PROCESSO DE FABRICAÇÃO DE LÁPIS E
LÁPIS
(71) A.W. Faber-Castell S.A. (BR/SP)
(74) Dannemann, Siemsen, Bigler & Ipanema
Moreira
MANTIDO O INDEFERIMENTO UMA VEZ QUE
NÃO FOI APRESENTADO RECURSO DENTRO
DO PRAZO LEGAL.

(21) **PI 0304338-0 A2** **9.2.4**

(22) 05/09/2003
(54) CAPA PROTETORA SELADORA, PARA
UTILIZAÇÃO EM PROTETORES AUDITIVOS TIPO
CONCHA OU SIMILARES
(71) 3M Innovative Properties Company (US)
(74) Alexandre Fukuda Yamashita
MANTIDO O INDEFERIMENTO UMA VEZ QUE
NÃO FOI APRESENTADO RECURSO DENTRO
DO PRAZO LEGAL.

(21) **PI 0304802-0 A2** **9.2.4**

(22) 31/10/2003
(54) EMBALAGEM DE PORÇÕES E DISPOSITIVO
PARA PRODUZIR UMA BEBIDA AROMÁTICA
(71) Melitta Haushaltsprodukte GMBH & CO. KG.
(DE)
(74) Dannemann, Siemsen, Bigler & Ipanema
Moreira
MANTIDO O INDEFERIMENTO UMA VEZ QUE
NÃO FOI APRESENTADO RECURSO DENTRO
DO PRAZO LEGAL.

(21) **PI 0305125-0 A2** **9.2.4**

(22) 24/10/2003
(54) CONJUNTO DE CAIXA DE FERRAMENTAS
CONJUGADO COM EQUIPAMENTOS DE
LIMPEZA
(71) Electrolux do Brasil S/A. (BR/PR)
(74) KASZNAR LEONARDOS PROPRIEDADE
INTELLECTUAL



MANTIDO O INDEFERIMENTO UMA VEZ QUE NÃO FOI APRESENTADO RECURSO DENTRO DO PRAZO LEGAL.

(21) **PI 0305288-5 A2** **9.2.4**
(22) 17/11/2003

(54) CINZEIRO ELETRÔNICO, MÉTODO DE MONITORAMENTO DA PRESENÇA DE CIGARROS E CONTROLE DO VENTILADOR EM UM CINZEIRO ELETRÔNICO, E, MÉTODO DE MONITORAMENTO DA CARGA DA BATERIA EM UM CINZEIRO ELETRÔNICO
(71) Souza Cruz S.A. (BR/RJ)
(74) Momsen, Leonardos & Cia
MANTIDO O INDEFERIMENTO UMA VEZ QUE NÃO FOI APRESENTADO RECURSO DENTRO DO PRAZO LEGAL.

(21) **PI 0305659-7 A2** **9.2.4**
(22) 08/12/2003

(54) SISTEMA AMORTECEDOR AJUSTÁVEL PARA SOLADO DE CALÇADOS
(71) Alpargatas S.A. (BR/SP)
(74) BRITÂNIA MARCAS E PATENTES S/C LTDA
MANTIDO O INDEFERIMENTO UMA VEZ QUE NÃO FOI APRESENTADO RECURSO DENTRO DO PRAZO LEGAL.

(21) **PI 0306095-0 A2** **9.2.4**
(22) 29/12/2003

(54) AGULHA DE COLETA DE SANGUE DE RETRONO COM PROTEÇÃO DE AGULHA
(71) BD Medical Products, Pte. Ltd. (SG)
(74) NELLIE ANNE DANIEL - SHORES
MANTIDO O INDEFERIMENTO UMA VEZ QUE NÃO FOI APRESENTADO RECURSO DENTRO DO PRAZO LEGAL.

(21) **PI 0306223-6 A2** **9.2.4**
(22) 24/12/2003

(54) JOGO DE FUTEBOL
(71) Maria Cristina Sampaolo (BR/SP)
(74) FOCUS MARCAS E PATENTES LTDA
MANTIDO O INDEFERIMENTO UMA VEZ QUE NÃO FOI APRESENTADO RECURSO DENTRO DO PRAZO LEGAL.

(21) **PI 0307648-2 A2** **9.2.4**
(22) 08/08/2003

(54) ESCOVA DE LIMPEZA E ASSENTO SANITÁRIO CONJUGADOS
(71) Ricardo Cesar Garcia (BR/PR)
MANTIDO O INDEFERIMENTO UMA VEZ QUE NÃO FOI APRESENTADO RECURSO DENTRO DO PRAZO LEGAL.

(21) **PI 0307832-9 A2** **9.2.4**
(22) 15/02/2003

(54) ARTIGO ABSORVENTE DESCARTÁVEL COM TEXTURA, COR E PADRÃO PARCIAL
(71) The Procter & Gamble Company (US)
(74) Vieira de Mello Advogados
MANTIDO O INDEFERIMENTO UMA VEZ QUE NÃO FOI APRESENTADO RECURSO DENTRO DO PRAZO LEGAL.

(21) **PI 0308408-6 A2** **9.2.4**
(22) 13/03/2003

(54) APARELHO PARA COLETA DE AMOSTRA DE FLUIDO BIOLÓGICO
(71) Fenwal, Inc. (US)
(74) Dannemann, Siemsen, Bigler & Ipanema Moreira
MANTIDO O INDEFERIMENTO UMA VEZ QUE NÃO FOI APRESENTADO RECURSO DENTRO DO PRAZO LEGAL.

(21) **PI 0308450-7 A2** **9.2.4**
(22) 15/09/2003

(54) ESCOVA DE LIMPEZA E ASSENTO SANITÁRIO CONJUGADOS
(71) Ricardo Cesar Garcia (BR/PR)
MANTIDO O INDEFERIMENTO UMA VEZ QUE NÃO FOI APRESENTADO RECURSO DENTRO DO PRAZO LEGAL.

(21) **PI 0312626-9 A2** **9.2.4**
(22) 03/06/2003

(54) SERINGA DE UM SÓ USO E DISPOSITIVO DE TRAVA DO ÊMBOLO PARA A MESMA
(71) Becton, Dickinson and Company (US)
(74) NELLIE ANNE DANIEL-SHORES
MANTIDO O INDEFERIMENTO UMA VEZ QUE NÃO FOI APRESENTADO RECURSO DENTRO DO PRAZO LEGAL.

(21) **PI 0313997-2 A2** **9.2.4**
(22) 29/08/2003

(54) USO DE UM SUBSTRATO FLOCULADO, E, ARTIGO DE LIMPEZA
(71) 3M Innovatie Properties Company (US)
(74) Momsen, Leonardos & CIA
MANTIDO O INDEFERIMENTO UMA VEZ QUE NÃO FOI APRESENTADO RECURSO DENTRO DO PRAZO LEGAL.

(21) **PI 0316042-4 A2** **9.2.4**
(22) 03/11/2003

(54) KITS QUE CONTÊM COMPRESSA PARA O CORPO E DISPOSITIVO TÉRMICO FIXÁVEL DE MODO LIBERÁVEL
(71) Wyeth (US)
(74) Dannemann, Siemsen, Bigler & Ipanema Moreira
MANTIDO O INDEFERIMENTO UMA VEZ QUE NÃO FOI APRESENTADO RECURSO DENTRO DO PRAZO LEGAL.

(21) **PI 0317379-8 A2** **9.2.4**
(22) 02/12/2003

(54) APARELHO PROTETOR DE AGULHA MÉDICA
(71) Specialized Health Products, Inc. (US)
(74) Kasznar Leonardos Propriedade Intelectual
MANTIDO O INDEFERIMENTO UMA VEZ QUE NÃO FOI APRESENTADO RECURSO DENTRO DO PRAZO LEGAL.

(21) **PI 0401162-7 A2** **9.2.4**
(22) 25/03/2004

(54) APERFEIÇOAMENTOS INTRODUZIDOS EM AVENTAL DESCARTÁVEL PARA PROCEDIMENTOS EM GERAL
(71) Durval Joioso (BR/SP)
(74) P.A. Produtores Associados Marcas e Patentes Ltda
MANTIDO O INDEFERIMENTO UMA VEZ QUE NÃO FOI APRESENTADO RECURSO DENTRO DO PRAZO LEGAL.

(21) **PI 0401278-0 A2** **9.2.4**
(22) 30/01/2004

(54) CONFIGURAÇÃO APLICADA EM CARTEIRA PORTA OBJETOS E DOCUMENTOS CONJUGADA COM CHAPÉU
(71) Olinda Salete Lyra (BR/SC)
(74) ACERTI - MARCAS E PATENTES LTDA
MANTIDO O INDEFERIMENTO UMA VEZ QUE NÃO FOI APRESENTADO RECURSO DENTRO DO PRAZO LEGAL.

(21) **PI 0401282-8 A2** **9.2.4**
(22) 22/04/2004

(54) KIT PARA MONTAGEM DE CHURRASQUEIRAS ADAPTÁVEIS A ALVENARIA
(71) Hemerson Lobo (BR/ES)
(74) Wagner José Fafá Borges
MANTIDO O INDEFERIMENTO UMA VEZ QUE NÃO FOI APRESENTADO RECURSO DENTRO DO PRAZO LEGAL.

(21) **PI 0401357-3 A2** **9.2.4**
(22) 25/03/2004

(54) KIT CONDICIONADOR DE AR PARA CAMAS
(71) Ageu de Almeida Matos (BR/PE)
MANTIDO O INDEFERIMENTO UMA VEZ QUE NÃO FOI APRESENTADO RECURSO DENTRO DO PRAZO LEGAL.

(21) **PI 0401646-7 A8** **9.2.4**
(22) 17/03/2004

(54) MÁQUINA ROTATIVA PARA LAVAGEM DE COPOS
(71) Valter Morandi (BR/SP) , José Artur Morandi (BR/SP)
MANTIDO O INDEFERIMENTO UMA VEZ QUE NÃO FOI APRESENTADO RECURSO DENTRO DO PRAZO LEGAL.

(21) **PI 0401723-4 A2** **9.2.4**
(22) 11/05/2004

(54) RECIPIENTE INTERNO INTERCAMBIÁVEL PARA BOLSAS
(71) Celso Trentini (BR/SC)
(74) Maria Aparecida Pereira Gonçalves
MANTIDO O INDEFERIMENTO UMA VEZ QUE NÃO FOI APRESENTADO RECURSO DENTRO DO PRAZO LEGAL.

(21) **PI 0402182-7 A2** **9.2.4**

(22) 28/05/2004
(54) EQUIPAMENTO ACESSÓRIO PARA ASSISTIR SHOW
(71) José Carlos Gomes de Almeida Neto (BR/DF)
MANTIDO O INDEFERIMENTO UMA VEZ QUE NÃO FOI APRESENTADO RECURSO DENTRO DO PRAZO LEGAL.

(21) **PI 0402961-5 A2** **9.2.4**
(22) 16/07/2004

(54) COBERTURA REMOVÍVEL PARA CAPACETE
(71) Luis Fernando de Souza Campos (BR/SP)
(74) Sociedade Civil Braxil Ltda
MANTIDO O INDEFERIMENTO UMA VEZ QUE NÃO FOI APRESENTADO RECURSO DENTRO DO PRAZO LEGAL.

(21) **PI 0403492-9 A2** **9.2.4**
(22) 13/08/2004

(54) DISPOSITIVO DE DESCARGA ELÉTRICA INTRODUZIDO EM CALÇADOS, TÊNIS E SIMILARES
(71) Paulo Vargas Rodrigues (BR/SP) , Alvaro Vargas Rodrigues (BR/SP)
(74) Ana Paula Mazzei dos Santos Leite
MANTIDO O INDEFERIMENTO UMA VEZ QUE NÃO FOI APRESENTADO RECURSO DENTRO DO PRAZO LEGAL.

(21) **PI 0403924-6 A2** **9.2.4**
(22) 01/09/2004

(54) DISPOSITIVO PARA BALANÇAR POLTRONAS
(71) Benito Paulo Secchin (BR/ES)
(74) Wagner José Fafá Borges
MANTIDO O INDEFERIMENTO UMA VEZ QUE NÃO FOI APRESENTADO RECURSO DENTRO DO PRAZO LEGAL.

(21) **PI 0404150-0 A2** **9.2.4**
(22) 24/09/2004

(54) ARQUIVO PARA PASTAS SUSPENSAS, E SISTEMA DE MONTAGEM
(71) Elson Francisco Di Célio (BR/SP)
(74) São Paulo Marcas e Patentes Ltda.
MANTIDO O INDEFERIMENTO UMA VEZ QUE NÃO FOI APRESENTADO RECURSO DENTRO DO PRAZO LEGAL.

(21) **PI 0405633-7 A8** **9.2.4**
(22) 27/04/2004

(54) MALA
(71) Rimowa Kofferfabrik GMBH. (DE)
(74) Dannemann, Siemsen, Bigler & Ipanema Moreira
MANTIDO O INDEFERIMENTO UMA VEZ QUE NÃO FOI APRESENTADO RECURSO DENTRO DO PRAZO LEGAL.

(21) **PI 0405762-7 A2** **9.2.4**
(22) 21/12/2004

(54) MOCHILA CONTENDO ACESSÓRIOS À PROVA D'ÁGUA
(71) Ivan de Faria Drummond (BR/RJ)
(74) Ana Paula Mazzei dos Santos Leite
MANTIDO O INDEFERIMENTO UMA VEZ QUE NÃO FOI APRESENTADO RECURSO DENTRO DO PRAZO LEGAL.

(21) **PI 0405763-5 A2** **9.2.4**
(22) 21/12/2004

(54) SISTEMA DE LACRE PARA PROTEÇÃO DE MALAS
(71) Ivan de Faria Drummond (BR/RJ)
(74) Ana Paula Mazzei dos Santos Leite
MANTIDO O INDEFERIMENTO UMA VEZ QUE NÃO FOI APRESENTADO RECURSO DENTRO DO PRAZO LEGAL.

(21) **PI 0410313-0 A2** **9.2.4**
(22) 17/05/2004

(54) MÉTODO E APARELHO PARA USO APERFEIÇOADO DE FONTES DE ENERGIA PRIMÁRIAS EM USINAS DE AÇO INTEGRADAS
(71) Hylsa, S.A. De C.V. (MX)
(74) Soerensen Garcia Advogados Associados
MANTIDO O INDEFERIMENTO UMA VEZ QUE NÃO FOI APRESENTADO RECURSO DENTRO DO PRAZO LEGAL.

(21) **PI 0508821-6 A2** **9.2.4**
(22) 17/03/2005

(54) MÉTODO DE CONSTRUIR E POSTERIORMENTE INSTALAR EM UM LOCAL DE MONTAGEM DE INSTALAÇÃO PARA FUSÃO

DIRETA UMA UNIDADE DE FUSÃO QUE COMPREENDE UM VASO PARA FUSÃO DIRETA
(71) Technological Resources PTY LTD. (AU)
(74) Vieira de Mello Advogados
MANTIDO O INDEFERIMENTO UMA VEZ QUE NÃO FOI APRESENTADO RECURSO DENTRO DO PRAZO LEGAL.

(21) **PI 0512041-1 A2** 9.2.4

(22) 13/06/2005
(54) PEÇAS METÁLICAS SINTERIZADAS E MÉTODO PARA SUA FABRICAÇÃO
(71) Hoganás AB (SE)
(74) Dannemann, Siemsen, Bigler & Ipanema Moreira
MANTIDO O INDEFERIMENTO UMA VEZ QUE NÃO FOI APRESENTADO RECURSO DENTRO DO PRAZO LEGAL.

(21) **PI 0611249-8 A2** 9.2.4

(22) 30/05/2006
(54) MÉTODO PARA CONTROLAR O DESEMPENHO DE UMA MÁQUINA DE TORREFAÇÃO PARA ASSAR PÉLETES DE MINÉRIO DE FERRO
(71) TOREX LTD. (RU) , SIEMENS AKTIENGESELLSCHAFT (DE)
(74) Dannemann, Siemsen, Bigler & Ipanema Moreira
MANTIDO O INDEFERIMENTO UMA VEZ QUE NÃO FOI APRESENTADO RECURSO DENTRO DO PRAZO LEGAL.

(21) **PI 0618633-5 A2** 9.2.4

(22) 03/11/2006
(54) FERRAMENTA DE APERTO, COMPORTANDO UM SISTEMA DE COMPENSAÇÃO AUTÔNOMO
(71) Christian Salesse (FR) , Jean-Marc Loriot (FR)
(74) Dannemann, Siemsen, Bigler & Ipanema Moreira
MANTIDO O INDEFERIMENTO UMA VEZ QUE NÃO FOI APRESENTADO RECURSO DENTRO DO PRAZO LEGAL.

(21) **PI 0705549-8 A2** 9.2.4

(22) 29/06/2007
(54) BEBEDOURO PARA CÃES
(71) Marcio Joyce Francisco Rodrigues (BR/SP)
(74) MODAL MARCAS E PATENTES LTDA
MANTIDO O INDEFERIMENTO UMA VEZ QUE NÃO FOI APRESENTADO RECURSO DENTRO DO PRAZO LEGAL.

(21) **PI 0804934-3 A2** 9.2.4

(22) 28/11/2008
(54) DISTRIBUIDOR AUTOMÁTICO DE PRODUTOS EMBALADOS PARA GÔNDOLAS DE SUPERMERCADOS E CONGÊNERES
(71) Mário Horácio Vianello (BR/SP) , Antonio Carlos Lorca (BR/SP)
(74) JOSÉ ANDRÉ BERETTA FILHO
MANTIDO O INDEFERIMENTO UMA VEZ QUE NÃO FOI APRESENTADO RECURSO DENTRO DO PRAZO LEGAL.

11. Arquivamento

11.2 ARQUIVAMENTO - ART. 36 PARÁG. 1º DA LPI

(21) **MU 8201465-5 U2** 11.2

(22) 20/06/2002
(71) Filizola S/A Pesagem e Automação (BR/SP)
(74) Marcia Tsuyako Asano

(21) **PI 0006149-2 A2** 11.2

(22) 19/04/2000
(71) Tridonic Baulemente GMBG (AT)
(74) Dannemann, Siemsen, Bigler & Ipanema Moreira

(21) **PI 0007405-5 A2** 11.2

(22) 05/01/2000
(71) J. Dennis Page (US)

(74) Dannemann, Siemsen, Bigler & Ipanema Moreira

(21) **PI 0016226-4 A2** 11.2

(22) 08/12/2000
(71) Valtion Teknillinen Tutkimuskeskus (FI)
(74) Thomaz Thedim Lobo

(21) **PI 0313502-0 A2** 11.2

(22) 15/08/2003
(71) Justin K. Coppes (US) , David Gerber (US) , David Paul (US) , Andrew Lee (US)
(74) Tavares Propriedade Intelectual LTDA

(21) **PI 0515580-0 A2** 11.2

(22) 15/09/2005
(71) Frito-Lay North America, Inc. (US)
(74) Dannemann, Siemsen, Bigler & Ipanema Moreira

(21) **PI 0515778-1 A2** 11.2

(22) 06/12/2005
(71) Starstatus Trading International Lda. (PT)
(74) Guerra Advogados Associados

(21) **PI 0600121-1 A2** 11.2

(22) 17/01/2006
(71) Paulo Roberto Lopes Marquezini (BR/RJ)

(21) **PI 9913860-3 A2** 11.2

(22) 19/08/1999
(71) Knobel AG, Lichttechnische Komponenten (CH)
(74) Dannemann, Siemsen, Bigler & Ipanema Moreira

11.5 ARQUIVAMENTO - ART. 34 DA LPI

(21) **PI 0110521-3 A2** 11.5

(22) 03/05/2001
(71) Novartis AG. (CH)
(74) Dannemann, Siemsen, Bigler & Ipanema Moreira

(21) **PI 0315458-0 A2** 11.5

(22) 21/10/2003
(71) Sidem Pharma (LU) , Mitsubishi Pharma Corporation (JP)
(74) Momsen, Leonardos & Cia

(21) **PI 0406484-4 A2** 11.5

(22) 16/01/2004
(71) Vital Health Sciences PTY Ltd (AU)
(74) David do Nascimento Advogados Associados S/C

(21) **PI 0409393-3 A2** 11.5

(22) 08/04/2004
(71) Merck Sharp & Dohme Corp. (US)
(74) Momsen, Leonardos & Cia.

(21) **PI 0410490-0 A2** 11.5

(22) 23/04/2004
(71) GlaxoSmithKline istrazivacki centar Zagreb d.o.o. (HR)
(74) Nellie Anne Daniel Shores

(21) **PI 0414781-2 A2** 11.5

(22) 13/09/2004
(71) Warner-Lambert Company LLC (US)
(74) Nellie Anne Daniel-Shores

(21) **PI 0414897-5 A2** 11.5

(22) 01/10/2004
(71) Basf Aktiengesellschaft (DE)
(74) Momsen, Leonardos & CIA

(21) **PI 0415001-5 A2** 11.5

(22) 01/10/2004
(71) Ono Pharmaceutical Co., LTD. (JP)
(74) Nellie Anne Daniel -Shores

(21) **PI 0415574-2 A2** 11.5

(22) 19/10/2004
(71) TS Pharma (FR) , Universite D'Avignon Et Des Pays Du Vaucluse (FR)
(74) Momsen, Leonardos & Cia

(21) **PI 0416411-3 A2** 11.5

(22) 08/11/2004

(71) HF Arzneimittelforschung GmbH (DE)
(74) Martinez & Moura Barreto S/C Ltda

(21) **PI 0416960-3 A2** 11.5

(22) 26/11/2004
(71) Sankyo Company, Limited (JP)
(74) Nellie Anne Daniel -Shores

(21) **PI 0417145-4 A2** 11.5

(22) 30/11/2004
(71) Novartis AG (CH)
(74) Dannemann, Siemsen, Bigler & Ipanema Moreira

(21) **PI 0417943-9 A2** 11.5

(22) 20/12/2004
(71) SB Pharmco Puerto Rico Inc. (US) , Neurocrine Biosciences Inc. (US) , SmithKline Beecham (Cork) Limited (IE)
(74) Nellie Anne Daniel Shores

(21) **PI 0418244-8 A8** 11.5

(22) 28/12/2004
(71) Sepracor Inc. (US)
(74) Momsen, Leonardos & Cia

(21) **PI 0418374-6 A2** 11.5

(22) 30/12/2004
(71) F.Hoffmann-La Roche AG (CH)
(74) Dannemann, Siemsen, Bigler & Ipanema Moreira

(21) **PI 0418726-1 A2** 11.5

(22) 18/10/2004
(71) Hanmi Pharm. Co., Ltd. (KR)
(74) Nellie Anne Daniel-Shores

(21) **PI 0418760-1 A2** 11.5

(22) 03/12/2004
(71) Ratiopharm GMBH (DE)
(74) Dannemann, Siemsen, Bigler & Ipanema Moreira

(21) **PI 0418912-4 A2** 11.5

(22) 13/10/2004
(71) Kotobuki Pharmaceutical CO., Ltd. (JP)
(74) Momsen, Leonardos & Cia

(21) **PI 0419179-0 A8** 11.5

(22) 05/11/2004
(71) Fabre-Kramer Holdings, Inc. (US)
(74) Dannemann, Siemsen, Bigler & Ipanema Moreira

(21) **PI 0506548-8 A2** 11.5

(22) 31/01/2005
(71) Euro-Celtique S.A (LU)
(74) Cruzeiro/Newmarc Patentes e Marcas Ltda

(21) **PI 0507584-0 A2** 11.5

(22) 17/03/2005
(71) Lek Pharmaceuticals D. D. (SI)
(74) Dannemann, Siemsen, Bigler & Ipanema Moreira

(21) **PI 0708455-2 A2** 11.5

(22) 14/02/2007
(71) Compagnie Gervais Danone (FR)
(74) Montauray Pimenta, Machado & Lioce S/C Ltda

(21) **PI 0709083-8 A2** 11.5

(22) 23/03/2007
(71) Ocean Nutrition Canada LTD (CA)
(74) Matos & Associados - Advogados

(21) **PI 0715048-2 A2** 11.5

(22) 07/02/2007
(71) Tecnoamyn S.L. (ES)
(74) Brasil Sul Marcas e Patentes S/C LTDA

11.12 ART. 26 PARÁGRAFO ÚNICO DA LPI

(21) **PI 9008070-0 A2** 11.12

(22) 13/02/1990
(62) PI 9007159-0 13/02/1990
(71) Monsanto Technology LLC (US)
(74) Dannemann, Siemsen, Bigler & Ipanema Moreira

Arquivado o pedido de divisão, de acordo com o disposto no Art. 26 da LPI, conforme Parecer nº PF-INPI/003/2010, de 13/12/2010.

11.14 PUBLICAÇÃO ANULADA

(21) **MU 9002616-0 U2** 11.14
(22) 01/02/2010
(71) ILLINOIS TOOL WORKS INC. (US)
(74) NELLIE ANNE DAIEL-SHORES
Referente à RPI Nº 2252 de 05/03/2014, por ter sido indevido.

(21) **MU 9002617-9 U2** 11.14
(22) 01/02/2010
(71) Illinois Tool Works, INC. (US)
(74) NELLIE ANNE DAIEL-SHORES
Referente à RPI Nº 2252 de 05/03/2014, por ter sido indevido.

(21) **PI 0216100-1 A2** 11.14
(22) 21/03/2002
(71) Jairo Roque Benincá (BR/RS)
(74) Marpa Cons. e Asses. Empres. Ltda
Referente a RPI 2145 de 14/02/2012, por ter sido indevido.

(21) **PI 0719505-2 A2** 11.14
(22) 20/12/2007
(71) E.I.DU PONT DE NEMOURS AND COMPANY (US)
(74) Cristiane Araújo Rodrigues
Referente à RPI Nº 2252 de 05/03/2014, por ter sido indevido.

(21) **PI 0719623-7 A2** 11.14
(22) 07/12/2007
(71) UNILEVER N.V (NL)
(74) Carolina Nakata
Referente à RPI Nº 2252 de 05/03/2014, por ter sido indevido.

(21) **PI 1011115-8 A2** 11.14
(22) 20/12/2010
(71) STX OFFSHORE & SHIPBUILDING. CO., LTD (KR)
(74) ADVOCACIA PIETRO ARIBONI S/C
Referente à RPI Nº 2252 de 05/03/2014, por ter sido indevido.

(21) **PI 1016226-7 A2** 11.14
(22) 15/07/2010
(71) Hmd Seal/Less Pumps Limited (GB)
(74) Morsen, Leonardos & Cia.
Referente à RPI Nº 2252 de 05/03/2014, por ter sido indevido.

12. Recurso

12.2 RECURSO CONTRA O INDEFERIMENTO

(21) **PI 0107719-8 A2** 12.2
(22) 17/01/2001
(71) DuPont Nutrition BioSciences ApS (DK)

(21) **PI 0111375-5 A2** 12.2
(22) 07/06/2001
(71) Peplin Research PTY LTD (AU)
(74) Hugo Silva, Rosa, Santiago & Maldonado

(21) **PI 0202449-7 A2** 12.2
(22) 13/06/2002
(71) Yvone Rodrigues Martins Lobato (BR/MG),
Francisco Linhares de Carvalho (BR/MG)

(21) **PI 0212399-1 A2** 12.2
(22) 15/08/2002
(71) Albion International, INC. (US)
(74) Dannemann, Siemsen, Bigler & Ipanema
Moreira

(21) **PI 0214204-0 A2** 12.2
(22) 31/10/2002
(71) UNILEVER N.V (NL)
(74) Francisco Carlos Rodrigues Silva

(21) **PI 0215430-7 A2** 12.2
(22) 23/12/2002
(71) Acadia Pharmaceuticals, INC. (US)
(74) Ana Paula Santos Celidonio

(21) **PI 9701570-9 A2** 12.2
(22) 27/03/1997
(71) Universidade Estadual de Campinas -
UNICAMP (BR/SP), Silvestre Labs Química e
Farmacêutica Ltda. (BR/RJ)
(74) Maria Cristina Valim Lourenço Gomes

12.3 RECURSO CONTRA O ARQUIVAMENTO

(21) **PI 0500201-0 A2** 12.3
(22) 18/01/2005
(71) Kabushiki Kaisha Kobe Seiko Sho (JP)
(74) Antonio Mauricio Pedras Arnaud

15. Outros Referentes a Pedidos

15.7 PETIÇÃO NÃO CONHECIDA

(21) **MU 9000892-8 U2** 15.7
(22) 14/06/2010
(71) PLASCAR INDUSTRIA DE COMPONENTES
PLÁSTICOS LTDA (BR/SP)
(74) GERSON BATISTA FERREIRA
Não conhecida a petição nº 800130159288 de
09/08/2013 em virtude do disposto no Art. 218 inciso
I da LPI.

(21) **PI 0415875-0 A2** 15.7
(22) 28/10/2004
(71) Fluoroseal Inc. (CA)
(74) Nellie Anne Daniel-Shores
Referente a petição nº 20130035669 de 26/04/2013,
em virtude do disposto no Art. 219, inciso II, da LPI.

(21) **PI 1002637-1 A2** 15.7
(22) 19/07/2010
(71) Extrujett Perfis Plásticos Ltda - ME (BR/SP)
(74) Vilage Marcas & Patentes S/S Ltda.
A petição de nº 860130005036, apresentada em
18/10/2013, em virtude do disposto nos Arts. 218 e
219 da LPI (Lei 9279 / 96) de 14/05/1996, é
considerada como Petição Não Conhecida por já ter
tido seu conteúdo atendido na RPI 2230 de
01/10/2013.

15.11 ALTERAÇÃO DE CLASSIFICAÇÃO

(21) **PI 0109225-1 A2** 15.11
(22) 15/03/2001
(51) G06F 13/12 (2006.01), G06K 7/00 (2006.01),
G06K 17/00 (2006.01), G06F 3/06 (2006.01), H04L
29/00 (2006.01)
A Classificação Anterior era: H04L 29/00

(21) **PI 0305820-4 A2** 15.11
(22) 21/11/2003
(51) A62C 37/50 (2006.01)
A Classificação Anterior era: A62C 39/00

(21) **PI 0501583-9 A2** 15.11
(22) 27/04/2005
(51) A61K 8/00 (2006.01), A61K 8/02 (2006.01),
A61K 8/18 (2006.01), A61K 8/30 (2006.01), A61K
8/31 (2006.01), A61K 8/34 (2006.01), A61K 8/37
(2006.01), A61K 8/72 (2006.01), A61K 8/81
(2006.01), A61K 8/89 (2006.01), A61K 8/891
(2006.01), A61K 8/92 (2006.01), A61Q 5/00
(2006.01), A61Q 5/06 (2006.01), C08L 83/04
(2006.01)
A Classificação Anterior era: A61K 7/11

(21) **PI 9914894-3 A2** 15.11
(22) 22/10/1999
(51) H04W 4/14 (2009.01)
A Classificação Anterior era: H04Q 7/20

15.24 NOTIFICAÇÃO DE REQUERIMENTO DE EXAME PRIORITÁRIO DE PEDIDO DE PATENTE

(21) **MU 8501844-9 U2** 15.24
(22) 26/08/2005
(71) Marcelo Augusto Vaz (BR/SP)

(21) **MU 8502169-5 U2** 15.24
(22) 15/09/2005
(71) João Hilarino de Castro (BR/MG)
(74) André Ricardo Martins Fonseca

(21) **MU 8600004-7 U2** 15.24
(22) 03/01/2006
(71) Eugenio Machado de Andrade (BR/SP)
(74) Rogério Brunner

(21) **MU 8600037-3 U2** 15.24
(22) 12/01/2006
(71) Nelson Shinzato (BR/SP)

(21) **MU 8600417-4 U2** 15.24
(22) 09/03/2006
(71) Antonio Bruno Rodrigues Sargento (BR/SP)
(74) City Patentes e Marcas Ltda

(21) **MU 8601597-4 U2** 15.24
(22) 01/08/2006
(71) Máquinas Sazi Ltda (BR/RS)
(74) Custódio de Almeida & Cia

(21) **MU 8700201-9 U2** 15.24
(22) 13/02/2007
(71) João da Silva Garrote (BR/GO)
(74) João da Silva Garrote

(21) **MU 8702316-4 U2** 15.24
(22) 12/06/2007
(71) Antonio Bruno Rodrigues Sargento (BR/SP)
(74) City Patentes e Marcas Ltda.

(21) **MU 8800523-2 U2** 15.24
(22) 06/08/2008
(71) ANTONIO BRUNO RODRIGUES SARGENTO
(BR/SP)
(74) CITY PATENTES E MARCAS LTDA

(21) **MU 8800953-0 U2** 15.24
(22) 29/01/2008
(71) Edson Mário Salamoni Terra (BR/RS)
(74) Marca Brazil Marcas e Patentes Ltda

(21) **MU 8802628-0 U2** 15.24
(22) 26/11/2008
(71) Antonio Martos Calvo (BR/SP)
(74) Org. Mérito Marcas e Patentes Ltda.

(21) **MU 8900025-0 U2** 15.24
(22) 14/01/2009
(71) Fanny Jitomirski (BR/PR)
(74) Atem e Remer Asses. Consult. Prop. Int. Ltda

(21) **MU 8901447-2 U2** 15.24
(22) 24/07/2009
(71) Eraldo Müller (BR/RS)

(21) **MU 8901994-6 U2** 15.24
(22) 30/09/2009
(71) Cheng Mou Ching (BR/RJ)
(74) Luiz Roberto Longo Brito Silva

(21) **MU 8901999-7 U2** 15.24
(22) 23/09/2009
(71) Color Visão do Brasil Indústria Acrílica Ltda.
(BR/SP)
(74) SUL AMÉRICA MARCAS E PATENTES LTDA.

(21) **MU 8902093-6 U2** 15.24
(22) 03/09/2009
(71) Biotechnos Projetos Autosustentáveis Ltda
(BR/RS)
(74) Marcas Brazil Marcas e Patentes Ltda

(21) **MU 8902931-3 U2** 15.24
(22) 22/12/2009
(71) Biotechnos Projetos Autosustentáveis Ltda
(BR/RS)
(74) Marca Brazil Marcas e Patentes Ltda



(21) **MU 9000132-0 U2** 15.24
(22) 22/02/2010
(71) ANGELO MENIS (BR/SP)
(74) Vilage Marcas & Patentes S/S Ltda

(21) **MU 9002486-9 U2** 15.24
(22) 13/12/2010
(71) Leonardo Alfredo Knapik (BR/PR)
(74) Carlos Eduardo Gomes da Silva

(21) **MU 9002801-5 U2** 15.24
(22) 07/12/2010
(71) José Hermeto Palma Sanchotene (BR/PR)

(21) **MU 9100380-6 U2** 15.24
(22) 08/01/2011
(71) Emanuel José Almeida da Silva (BR/MG) , Neli de Aquino Emerich (BR/MG)

(21) **MU 9100391-1 U2** 15.24
(22) 26/01/2011
(71) Luiz Antonio Macedo Ramos (BR/RS)
(74) José Antonio Bumbel

(21) **MU 9101544-8 U2** 15.24
(22) 25/07/2011
(71) AYRES DE ALMEIDA COSTA (BR/SP)
(74) CITY PATENTES E MARCAS LTDA

(21) **MU 9101733-5 U2** 15.24
(22) 12/08/2011
(71) Marcus Augusto Rigo (BR/RS)
(74) Idea Marcas e Patentes Ltda.

(21) **MU 9101738-6 U2** 15.24
(22) 12/08/2011
(71) Marcus Augusto Rigo (BR/RS)
(74) Luiz Fernando Campos Stock

(21) **MU 9102589-3 U8** 15.24
(22) 29/09/2011
(71) Clademir Avila da Silva (BR/PR)
(74) Marcia Regina Frasson Scuciato

(21) **PI 0305641-4 A2** 15.24
(22) 17/11/2003
(71) José Reynaldo Bastos da Silva (BR/SP)

(21) **PI 0605889-2 A2** 15.24
(22) 15/12/2006
(71) Universidade Federal de Ouro Preto (BR/MG)

(21) **PI 0702044-9 A2** 15.24
(22) 08/06/2007
(71) Wadi Nicola Mansour (BR/SP)
(74) Mauricio Darré

(21) **PI 0716758-0 A2** 15.24
(22) 12/09/2007
(71) ASPEX GROUP INC. (CA)
(74) Dannemann ,Siemsen, Bigler & Ipanema Moreira

(21) **PI 0804799-5 A2** 15.24
(22) 07/11/2008
(71) João Batista Lima (BR/ES)
(74) Wagner José Fafa Borges

(21) **PI 0819581-1 A2** 15.24
(22) 14/11/2008
(71) REHAU AG + CO. (DE)
(74) Antonio Mauricio Pedras Arnaud

(21) **PI 0900602-8 A2** 15.24
(22) 25/02/2009
(71) THIAGO LOPES TERRA (BR/PR) , Cristian Macedo Terra (BR/PR)
(74) Eduardo Pereira da Silva

(21) **PI 0900845-4 A2** 15.24
(22) 17/04/2009
(71) Yukio Oizumi (BR/SP)
(74) Aguiinaldo Moreira

(21) **PI 0905023-0 A2** 15.24
(22) 17/11/2009
(71) Antonio José Gomes (BR/SC)

(21) **PI 1001037-8 A2** 15.24
(22) 05/04/2010
(71) Jaime Luiz Scolari (BR/SC)
(74) Catiane Zini Borela

(21) **PI 1003086-7 A2** 15.24
(22) 04/08/2010
(71) Guido Dionisio da Rosa (BR/SC)
(74) Anselmo Cardoso

(21) **PI 1004882-0 A2** 15.24
(22) 12/11/2010
(71) Yukio Oizumi (BR/SP)
(74) Aguiinaldo Moreira

(21) **PI 1100321-9 A2** 15.24
(22) 18/02/2011
(71) PAOLO PAPARONI (BR/SP)
(74) AGUINALDO MOREIRA

(21) **PI 1100322-7 A2** 15.24
(22) 18/02/2011
(71) PAOLO PAPARONI (BR/SP)
(74) AGUINALDO MOREIRA

(21) **PI 1100518-1 A2** 15.24
(22) 09/02/2011
(71) Fausto Ferrer Fróes (BR/MG) , Marcelo Soares de Carvalho (BR/MG)

(21) **PI 1104301-6 A2** 15.24
(22) 07/10/2011
(71) FERNANDO DE VASCONCELOS CUNHA (BR/SP)
(74) ICAMP MARCAS E PATENTES LTDA

15.24.3
NEGADO O EXAME
PRIORITÁRIO DO PEDIDO DE
PATENTE

(21) **MU 9101783-1 U8** 15.24.3
(22) 11/08/2011
(71) EUGÊNIO MACHADO DE ANDRADE (BR/SP)
(74) RITA DE CASSIA BRUNNER
Negado o exame prioritário do pedido de patente uma vez que não foi atendido o disposto no art. 6º, I, da Resolução 068/13.

(21) **PI 0401595-9 A2** 15.24.3
(22) 15/04/2004
(71) Julien Cesar Satt Rodrigues (BR/SP)
(74) Algo Assessoria em Propriedade Intelectual Ltda
Negado o exame prioritário do pedido de patente uma vez que não foi atendido o disposto no art. 6º, II, "b" da Resolução 068/13.

(21) **PI 0603985-5 A2** 15.24.3
(22) 28/09/2006
(71) Marcello Lourenço Betone (BR/SP)
(74) Sul América Marcas e Patentes Ltda
Negado o exame prioritário do pedido de patente uma vez que não foi atendido o disposto no art. 6º, II, "a" e "b" da Resolução 068/13.

(21) **PI 1005239-9 A2** 15.24.3
(22) 23/12/2010
(71) Francisco Maria Ayala Barreto (BR/PR)
(74) Eduardo Pereira da Silva
Negado o exame prioritário do pedido de patente uma vez que não foi atendido o disposto no art. 6º, II, "b" da Resolução 068/13.

(21) **PI 1100441-0 A2** 15.24.3
(22) 01/02/2011
(71) Cicero Romão Alves Paiva (BR/GO)
(74) Gesmar Rodrigues da Silva
Negado o exame prioritário do pedido de patente uma vez que não foi atendido o disposto no art. 6º, II, "b" da Resolução 068/13.

15.30
PUBLICAÇÃO ANULADA

(21) **BR 10 2013 007540-0** 15.30
(22) 28/03/2013
(71) Máquinas Sazi Ltda (BR/RS)
(74) Custódio de Almeida & Cia.
PUBLICAÇÃO ANULADA POR TER SIDO INDEVIDA. REFERENTE À RPI 2252, DE 05/03/2014, CÓD. DE DESPACHO 15.21.

(21) **PI 0925278-9** 15.30

(22) 08/12/2009
(71) Bubbledeck International A/S (DK)
(74) Marta Aparecida Rocha
PUBLICAÇÃO ANULADA POR TER SIDO INDEVIDA. REFERENTE À RPI 2252, DE 05/03/2014, CÓD. DE DESPACHO 15.21.

15.31

DESPACHO ANULADO (**)

(21) **PI 1101346-0** 15.31
(22) 30/03/2011
(71) Maurina Pereira Tavares (BR/GO)
(74) Maurina Pereira Tavares
Anulada a publicação do despacho 15.7, publicado na RPI 2241, de 17/12/2013, visto que a decisão de anulação da numeração publicada na RPI nº 2225, de 27/08/2013, foi reformada.

16. Concessão de Patente ou Certificado de Adição de Invenção

16.1

CONCESSÃO DE PATENTE OU CERTIFICADO DE ADIÇÃO DE INVENÇÃO

(11) **MU 8200900-7 Y1** 16.1
(22) 29/04/2002
(43) 14/01/2003
(51) F16L 33/18 (2006.01)
(54) DISPOSIÇÃO CONSTRUTIVA INTRODUTIDA EM TERMINAL DE ENGATE PARA TUBULAÇÕES.
(73) Fabian Mário Rao (AR)
(72) Fabian Mário Rao
(74) Anizio Dias de Oliveira
Prazo de Validade: 7 (sete) anos contados a partir de 25/03/2014, observadas as condições legais.

(11) **MU 8201927-4 Y1** 16.1
(22) 19/08/2002
(43) 05/08/2003
(51) G12B 9/02 (2006.01)
(54) INSTRUMENTO DIGITAL PARA MEDIÇÃO E/OU CONTROLE DE TEMPERATURA, UMIDADE OU PRESSÃO COM INTERFACE HOMEM-MÁQUINA POR UMA ÚNICA TECLA
(73) Full Gauge - Eletro Controles LTDA (BR/RS)
(72) Flávio Paulo Perguer
(74) IDEA MARCAS E PATENTES LTDA
Prazo de Validade: 7 (sete) anos contados a partir de 25/03/2014, observadas as condições legais.

(11) **MU 8400053-8 Y1** 16.1
(22) 29/03/2004
(43) 08/11/2005
(51) E06B 3/42 (2006.01)
(54) DISPOSIÇÃO INTRODUTIDA EM RODÍZIO PARA JANELAS, PORTAS CORREDIÇAS E SIMILARES
(73) Geraldo Fornasa (BR/SC)
(72) Geraldo Fornasa
(74) Marcos Aurélio de Jesus
Prazo de Validade: 7 (sete) anos contados a partir de 25/03/2014, observadas as condições legais.

(11) **MU 9001743-9 Y1** 16.1
(22) 22/09/2010
(43) 26/06/2012
(51) H01F 27/12 (2006.01)
(54) DISPOSIÇÃO INTRODUTIDA EM ALETA EXPANSÍVEL PARA EQUIPAMENTOS ELÉTRICOS OU SIMILARES
(73) Eros Antonio (BR/SP)
(72) Eros Antonio
(74) City Patentes e Marcas Ltda.
Prazo de Validade: 15 (quinze) anos contados a partir de 22/09/2010, observadas as condições legais.

(11) **MU 9001804-4 Y1** 16.1
(22) 01/10/2010
(43) 08/01/2013
(51) B65G 39/09 (2006.01)

(54) DISPOSIÇÃO CONSTRUTIVA INTRODUZIDA EM ELEMENTO PARA COMPOSIÇÃO DE ESTEIRA TRANSPORTADORA
(73) Adlin Plásticos Ltda (BR/SC)
(72) Art. 6º 4º da LP
(74) Maria Aparecida Pereira Gonçalves
Prazo de Validade: 15 (quinze) anos contados a partir de 01/10/2010, observadas as condições legais.

(11) **MU 9002345-5 Y1** 16.1

(22) 14/12/2010
(43) 22/02/2012
(51) A47B 96/14 (2006.01), A47B 23/06 (2006.01), B42D 17/00 (2006.01)
(54) DISPOSIÇÃO CONSTRUTIVA INTRODUZIDA EM BRAÇO SUPORTE RETANGULAR PARA MATERIAL DIDÁTICO
(73) Luiz Antonio Macedo Ramos (BR/RS)
(72) Luiz Antonio Macedo Ramos
(74) José Antonio Bumbel
Prazo de Validade: 15 (quinze) anos contados a partir de 14/12/2010, observadas as condições legais.

(11) **MU 9002348-0 Y1** 16.1

(22) 14/12/2010
(43) 22/02/2012
(51) A47B 96/14 (2006.01), A47B 23/06 (2006.01), B42D 17/00 (2006.01)
(54) DISPOSIÇÃO CONSTRUTIVA INTRODUZIDA EM BRAÇO SUPORTE CIRCULAR PARA MATERIAL DIDÁTICO
(73) Luiz Antonio Macedo Ramos (BR/RS)
(72) Luiz Antonio Macedo Ramos
(74) José Antonio Bumbel
Prazo de Validade: 15 (quinze) anos contados a partir de 14/12/2010, observadas as condições legais.

(11) **MU 9100348-2 Y1** 16.1

(22) 26/01/2011
(43) 12/06/2012
(51) A01G 9/02 (2006.01)
(54) DISPOSIÇÃO CONSTRUTIVA INTRODUZIDA EM CÂMARA PARA OBSERVAÇÃO DE SOLOS
(73) Luiz Antonio Macedo Ramos (BR/RS)
(72) Luiz Antonio Macedo Ramos
(74) José Antonio Bumbel
Prazo de Validade: 15 (quinze) anos contados a partir de 26/01/2011, observadas as condições legais.

(11) **PI 0006097-6 B1** 16.1

(22) 05/05/2000
(30) 05/05/1999 US 09/305,293
(51) H02H 3/46 (2006.01), G01R 19/25 (2006.01)
(54) MÉTODO PARA ADAPTAR UMA TAXA DE AMOSTRAGEM E RELÉS PROTETORES PARA PROPORCIONAR CONTROLE PROTETOR DO SISTEMA DE DISTRIBUIÇÃO DE POTÊNCIA
(73) General Electric Company (US)
(72) ARA KULIDJIAN, ROGER MOORE
(74) Dannemann, Siemsen, Bigler & Ipanema Moreira
Prazo de Validade: 10 (dez) anos contados a partir de 25/03/2014, observadas as condições legais.

(11) **PI 0006339-8 B1** 16.1

(22) 21/11/2000
(43) 25/06/2002
(51) B23K 9/09 (2006.01)
(54) COMANDO SINÉRGICO NÃO-LINEAR PARA EQUIPAMENTOS DE SOLDAGEM MIG PULSADO DO TIPO CORRENTE CONSTANTE
(73) Universidade Federal de Uberlândia - UFU (BR/MG)
(72) Américo Scotti, Louriel Oliveira Vilarinho, Paulo Sérgio de Sairre Balsamo
Prazo de Validade: 10 (dez) anos contados a partir de 25/03/2014, observadas as condições legais.

(11) **PI 0108990-0 B1** 16.1

(22) 05/03/2001
(30) 07/03/2000 ES P 200000625
(51) C07D 403/06 (2006.01)
(54) Processo para preparação de derivados de pirimidona com atividade antifúngos
(73) Palau Pharma, S.A. (ES)
(72) Javier Bartroli Orpi, Manuel Anguita Lopez
(74) Dannemann, Siemsen, Bigler & Ipanema Moreira
Prazo de Validade: 10 (dez) anos contados a partir de 25/03/2014, observadas as condições legais.

(11) **PI 0116065-6 B1** 16.1

(22) 10/12/2001
(30) 11/12/2000 FR 00 16069
(51) C07C 15/107 (2006.01), C07D 307/80 (2006.01)
(54) Processos de preparação do cloridrato de 2-butil-3-(4-[3-(dibutilamino)propóxi]benzoi)-5-nitro-benzofurano, do 2-butil-3-(4-[3-(dibutilamino)propóxi]benzoi)-5-nitro-benzofurano, da dronedarona e de seus sais farmacologicamente aceitáveis
(73) Sanofi-Aventis (FR)
(72) Michel Biard
(74) Dannemann, Siemsen, Bigler & Ipanema Moreira
Prazo de Validade: 10 (dez) anos contados a partir de 25/03/2014, observadas as condições legais.

(11) **PI 0207974-7 B1** 16.1

(22) 08/04/2002
(30) 30/04/2001 EP 01303913.6
(51) C11D 17/00 (2006.01), C11D 3/39 (2006.01), B01D 19/04 (2006.01), C11D 3/00 (2006.01)
(54) Composição para tratamento de tecido
(73) UNILEVER N.V. (NL)
(72) Elena Maria Gabriella Barbuizi, Anthony Nicholas Jarvis, Nicola Whilton
(74) Atem & Remer Asses. Consul. Prop. Int. Ltda
Prazo de Validade: 10 (dez) anos contados a partir de 25/03/2014, observadas as condições legais.

(11) **PI 0208853-3 B1** 16.1

(22) 12/01/2002
(30) 12/04/2001 DE 101 18 323.2
(51) G01F 23/292 (2006.01)
(54) DISPOSITIVO E PROCESSO PARA O CONTROLE DO NÍVEL DE ENCHIMENTO DE RECIPIENTES TRANSPARENTES EM MOVIMENTO
(73) KHS AG (DE)
(72) Bernd Franz Seethaler
(74) Dannemann, Siemsen, Bigler & Ipanema Moreira
Prazo de Validade: 10 (dez) anos contados a partir de 25/03/2014, observadas as condições legais.

(11) **PI 0214449-2 B1** 16.1

(22) 18/11/2002
(30) 20/11/2001 JP 2001-355395
(51) C09K 3/00 (2006.01), C09K 3/24 (2006.01), C08F 2/44 (2006.01), C08J 3/12 (2006.01), A61F 13/53 (2006.01), A61L 15/60 (2006.01)
(54) Agente absorvente de água, método para produzir o mesmo, bem como absorvedor e artigo absorvente
(73) San-Dia Polymers, Ltd (JP)
(72) MUNEKAZU SATAKE, YOSHIHISA OHTA
(74) Dannemann, Siemsen, Bigler & Ipanema Moreira
Prazo de Validade: 10 (dez) anos contados a partir de 25/03/2014, observadas as condições legais.

(11) **PI 0304788-1 B1** 16.1

(22) 29/10/2003
(30) 29/10/2002 US 10/283,032
(43) 31/08/2004
(51) B65D 83/04 (2006.01), B65D 55/02 (2006.01)
(54) FRASCO DISPENSADOR COM EVIDÊNCIA DE ADULTERAÇÃO E FECHAMENTO PARA O FRASCO
(73) JOHNSON & JOHNSON (US)
(72) Anthony B. Gallo, Douglas M. Lund, Gary A. Meade, Rocco Palauia
(74) Dannemann, Siemsen, Bigler & Ipanema Moreira
Prazo de Validade: 10 (dez) anos contados a partir de 25/03/2014, observadas as condições legais.

(11) **PI 0305418-7 B1** 16.1

(22) 28/06/2003
(30) 04/07/2002 DE 102 29 911.0
(51) F16D 23/06 (2006.01)
(54) LUVIA CORREDIÇA DE UMA EMBREAGEM DE ENGATE
(73) Schaeffler Technologies GmbH & Co. KG (DE)
(72) Gerd Wiessner, Juergen Schwab, Thomas Bertelshofer
(74) DANNEMANN, SIEMSEN, BIGLER & IPANEMA MOREIRA
Prazo de Validade: 10 (dez) anos contados a partir de 25/03/2014, observadas as condições legais.

(11) **PI 0312407-0 B1** 16.1

(22) 20/06/2003
(30) 02/07/2002 DE 102 29 595.6

(51) C07C 233/65 (2006.01), C07C 231/02 (2006.01), C07C 211/45 (2006.01), A01N 37/22 (2006.01)

(54) FENILBENZAMIDAS, SEU EMPREGO E SEU PROCESSO DE PREPARAÇÃO, PROCESSO E COMPOSIÇÃO PARA COMBATE DE MICROORGANISMOS INDESEJADOS, PROCESSO PARA PREPARAÇÃO DA DITA COMPOSIÇÃO, E PROCESSO PARA PREPARAÇÃO DE DERIVADOS DE ALQUILFENILAMINA
(73) Bayer Cropscience AG (DE)
(72) Hans-Ludwig Elbe, Heiko Rieck, Ralf Dunkel, Paul Reinecke, ULRIKE WACHENDORFF-NEUMANN, ASTRID MAULER-MACHNIK, KARL-HEINZ KUCK
(74) Dannemann, Siemsen, Bigler & Ipanema Moreira
Prazo de Validade: 10 (dez) anos contados a partir de 25/03/2014, observadas as condições legais.

(11) **PI 0312901-2 B1** 16.1

(22) 25/07/2003
(30) 26/07/2002 EP 02 016768.0
(51) A61F 2/38 (2006.01)
(54) PRÓTESE DE JOELHO
(73) Waldemar Link GMBH & CO. KG (DE)
(72) Arnold Keller
(74) Dannemann, Siemsen, Bigler & Ipanema Moreira
Prazo de Validade: 10 (dez) anos contados a partir de 25/03/2014, observadas as condições legais.

(11) **PI 0314216-7 B1** 16.1

(22) 08/09/2003
(30) 13/09/2002 US 60/410,788; 07/02/2003 GB 0302862.8
(51) C10L 1/18 (2006.01), C10L 1/10 (2006.01), C10L 10/04 (2006.01), C10G 75/02 (2006.01), C10G 75/00 (2006.01), C10G 19/02 (2006.01)
(54) PROCESSO PARA A PRODUÇÃO DE UMA COMPOSIÇÃO COMBUSTÍVEL
(73) INNOSPEC LIMITED (UK), Innospec Fuel Specialties LLC (US)
(72) Alexander John Macmillan
(74) Di Blasi, Parente, S. G. & Associados
Prazo de Validade: 10 (dez) anos contados a partir de 25/03/2014, observadas as condições legais.

(11) **PI 0314740-1 B1** 16.1

(22) 01/09/2003
(30) 27/09/2002 DE 102 45 086.2
(51) B29C 45/16 (2006.01), A46B 13/00 (2006.01), A61C 17/34 (2006.01)
(54) Processo para fabricação de uma escova de dentes com um módulo funcional elétrico e escova de dentes
(73) Trisa Holding AG. (CH)
(72) Philipp Pfenninger, BEAT HUBER, FRANZ FISCHER
(74) Dannemann, Siemsen, Bigler & Ipanema Moreira
Prazo de Validade: 10 (dez) anos contados a partir de 25/03/2014, observadas as condições legais.

(11) **PI 0316566-3 B1** 16.1

(22) 24/11/2003
(30) 24/11/2002 IL 153068
(51) E05B 19/02 (2006.01), E05B 27/00 (2006.01)
(54) Chave e combinação de cilindro e chave
(73) Mul-T-Lock Technologies Ltd (IL)
(72) Avi Almagor, Dani Markbreit
(74) Dannemann, Siemsen, Bigler & Ipanema Moreira
Prazo de Validade: 10 (dez) anos contados a partir de 25/03/2014, observadas as condições legais.

(11) **PI 0316608-2 B1** 16.1

(22) 20/10/2003
(30) 29/11/2002 US 10/306,968
(51) B32B 5/02 (2006.01), B32B 27/04 (2006.01)
(54) Substrato de tecido com acabamento à base de prata topicamente aplicado com um sistema de aglutinante de ligação cruzada para durabilidade de lavagem aperfeiçoada
(73) MILLIKEN & COMPANY (US)
(72) JASON L. KREIDER, ROBERT J. GOULET
(74) Dannemann, Siemsen, Bigler & Ipanema Moreira
Prazo de Validade: 10 (dez) anos contados a partir de 25/03/2014, observadas as condições legais.

(11) **PI 0400141-9 B1** 16.1

(22) 12/02/2004
(30) 20/02/2003 JP 2003-042173

(43) 28/06/2005
(51) A01N 25/18 (2006.01), A01N 53/06 (2006.01)
(54) Composição de incenso inseticida, concentrado emulsificável e processo para produção da mesma
(73) SUMITOMO CHEMICAL COMPANY, LIMITED (JP)
(72) Yasuyori Tanaka
(74) Dannemann, Siemsen, Bigler & Ipanema Moreira
Prazo de Validade: 10 (dez) anos contados a partir de 25/03/2014, observadas as condições legais.

(11) **PI 0400411-6 B1** 16.1
(22) 13/02/2004
(43) 27/09/2005
(51) F25D 9/00 (2006.01)
(54) SISTEMA CONJUGADO DE CONDICIONAMENTO DE AR DE AMBIENTES INTERNOS E REFRIGERAÇÃO PARA ALIMENTOS, BEBIDAS E SIMILARES
(73) Electrolux do Brasil S/A. (BR/PR)
(72) Júlio Eugênio Bertola
(74) Marcos Aurélio de Jesus
Prazo de Validade: 10 (dez) anos contados a partir de 25/03/2014, observadas as condições legais.

(11) **PI 0401090-6 B1** 16.1
(22) 26/03/2004
(30) 27/03/2003 AT A 485/2003
(43) 26/04/2005
(51) D21D 5/02 (2006.01)
(54) CLASSIFICADOR PARA A LIMPEZA DE UMA SUSPENSÃO DE MATÉRIA FIBROSA
(73) Andritz AG (AT)
(72) Helmut Gabl
(74) Dannemann, Siemsen, Bigler & Ipanema Moreira
Prazo de Validade: 20 (vinte) anos contados a partir de 26/03/2004, observadas as condições legais.

(11) **PI 0402411-7 B1** 16.1
(22) 18/06/2004
(43) 31/01/2006
(51) E06B 3/14 (2006.01)
(54) SISTEMA DE FIXAÇÃO DE MÓDULOS DE ESQUADRIA EM ESTRUTURAS DE EDIFICAÇÃO, MÓDULO DE ESQUADRIA, PERFIL ESTRUTURAL DE LIGAÇÃO E ESTRUTURA DE FACHADA
(73) Alcoa Alumínio S/A (BR/SP)
(72) JOÃO LUIZ DASSIE, ANTONIO BENEDITO CARDOSO
(74) Dannemann, Siemsen, Bigler & Ipanema Moreira
Prazo de Validade: 20 (vinte) anos contados a partir de 18/06/2004, observadas as condições legais.

(11) **PI 0403007-9 B1** 16.1
(22) 22/07/2004
(43) 07/03/2006
(51) C01B 39/02 (2006.01)
(54) Processo para sintetizar uma peneira molecular
(73) Uop LLC (US)
(72) David A. Lesch, Peter K. Coughlin
(74) Momsen, Leonardos & Cia.
Prazo de Validade: 20 (vinte) anos contados a partir de 22/07/2004, observadas as condições legais.

(11) **PI 0403769-3 B1** 16.1
(22) 08/09/2004
(43) 02/05/2006
(51) A01C 15/00 (2006.01)
(54) MECANISMO EXTENSÍVEL DE TRANSMISSÃO APLICADO A MÁQUINAS E IMPLEMENTOS AGRÍCOLAS EM GERAL
(73) SEMEATO S/A INDÚSTRIA E COMÉRCIO (BR/RS)
(72) Roberto Otaviano Rossato, SÉRGIO ÂNGELO BUZINI, VALDIR BAUMGARDT
(74) David Nilton Pereira de Lucena
Prazo de Validade: 20 (vinte) anos contados a partir de 08/09/2004, observadas as condições legais.

(11) **PI 0404434-7 B1** 16.1
(22) 13/10/2004
(30) 13/10/2003 DE 103 47 439.0
(43) 21/06/2005
(51) C07C 209/36 (2006.01), C07C 211/46 (2006.01), C07B 43/04 (2006.01), B01J 23/40 (2006.01)
(54) PROCESSO PARA A PREPARAÇÃO DE AMINAS AROMÁTICAS MEDIANTE

HIDROGENAÇÃO CATALISADA HETEROGENEAMENTE
(73) BAYER MATERIALSCIENCE AG (DE)
(72) Peter Lehner, Thomas Turek, Matthias Brandt, Susanne Buchholz
(74) Dannemann, Siemsen, Bigler & Ipanema Moreira
Prazo de Validade: 20 (vinte) anos contados a partir de 13/10/2004, observadas as condições legais.

(11) **PI 0408621-0 B1** 16.1
(22) 18/03/2004
(30) 21/03/2003 GB 0306531.5
(51) C02F 5/14 (2006.01)
(54) Formulação para uso no tratamento contra a corrosão e depósitos de carepas de sulfeto de metal em sistemas aquosos e Método para tratamento de um sistema aquoso
(73) RHODIA CONSUMER SPECIALTIES LIMITED (GB)
(72) MARK JASON GRECH, CHRISTOPHER RAYMOND JONES
(74) Gruenbaum e Gaspar Ltda
Prazo de Validade: 10 (dez) anos contados a partir de 25/03/2014, observadas as condições legais.

(11) **PI 0408793-3 B1** 16.1
(22) 26/03/2004
(30) 28/03/2003 IT TO2003A000238
(51) B29C 65/02 (2006.01), B65B 51/22 (2006.01), B65B 57/00 (2006.01)
(54) Dispositivo e Método de Vedação por Indução para Produzir Embalagens de Produtos Alimentícios Verticais
(73) Tetra Laval Holdings & Finance SA (CH)
(72) Claudio Ferrari, Antonio Melandri, Saquib Javed, Giorgio Galavotti
(74) Momsen, Leonardos & Cia
Prazo de Validade: 20 (vinte) anos contados a partir de 26/03/2004, observadas as condições legais.

(11) **PI 0409154-0 B1** 16.1
(22) 01/04/2004
(30) 02/04/2003 US 60/459.724
(51) C07D 215/26 (2006.01)
(54) Processo para preparar 5-(alfa-haloacetil)-8-benzilóxi-(1H)-quinolin-2-onas
(73) Novartis AG (CH)
(72) Olivier Lohse, Gerhard Penn, Hanspeter Schilling
(74) Dannemann, Siemsen, Bigler & Ipanema Moreira
Prazo de Validade: 20 (vinte) anos contados a partir de 01/04/2004, observadas as condições legais.

(11) **PI 0411948-7 B1** 16.1
(22) 28/06/2004
(30) 03/07/2003 US 60/484,807
(51) C07C 29/16 (2006.01), C07C 45/50 (2006.01), C07C 33/03 (2006.01), C07C 47/21 (2006.01)
(54) Método para minimizar a produção de um ou mais produtos de degradação de ligantes de íons fosfônio e processo para minimizar a formação de um ou mais produtos de degradação de ligantes de íons fosfônio
(73) Dow Technology Investments LLC (US)
(72) John R. Briggs, Wei-Jun Peng, Brian M. Roesch, Anthony G. Abatjoglou, Donald L. Morrison
(74) Paulo Sérgio Scatamburlo
Prazo de Validade: 20 (vinte) anos contados a partir de 28/06/2004, observadas as condições legais.

(11) **PI 0413639-0 B1** 16.1
(22) 17/08/2004
(30) 20/08/2003 US 10/644255
(51) C10G 27/04 (2006.01), C10G 27/12 (2006.01)
(54) PROCESSO PARA O TRATAMENTO DE UMA FRAÇÃO DE ÓLEO BRUTO
(73) Mark C. Cullen (US)
(72) Mark C. Cullen
(74) Momsen, Leonardos & Cia.
Prazo de Validade: 20 (vinte) anos contados a partir de 17/08/2004, observadas as condições legais.

(11) **PI 0416073-8 B1** 16.1
(22) 15/10/2004
(30) 29/10/2003 DE 103 50 812.0; 29/10/2003 US 60/515114
(51) C07C 45/35 (2006.01), C07C 47/22 (2006.01), B01J 23/887 (2006.01), B01J 23/94 (2006.01), B01J 38/12 (2006.01)

(54) PROCESSO PARA A OPERAÇÃO A LONGO PRAZO DE OXIDAÇÃO PARCIAL EM FASE GASOSA HETEROGENEAMENTE CATALISADA DE PROPENO A ACROLEÍNA
(73) Basf Aktiengesellschaft (DE)
(72) Martin Dieterle, Jochen Petzoldt, KLAUS JOACHIM MÜLLER-ENGEL
(74) Momsen, Leonardos & Cia.
Prazo de Validade: 20 (vinte) anos contados a partir de 15/10/2004, observadas as condições legais.

(11) **PI 0418757-1 B1** 16.1
(22) 20/04/2004
(51) C01B 39/46 (2006.01), C01B 39/48 (2006.01), C01B 39/02 (2006.01), C01B 39/06 (2006.01), B01J 29/70 (2006.01), B01J 29/88 (2006.01), B01J 29/89 (2006.01)
(54) ZEOLITO CRISTALINO MICROPOROSO, E, PROCESSO PARA CONVERSÃO DE HIDROCARBONETO
(73) Uop LLC (US)
(72) LISA MARIE KNIGHT, Gregory J. Lewis, Mark A. Miller, JAMIE G. MOSCOSO, Jana L. Gisselquist, R. Lyle Patton, Stephen T. Wilson, Deng-Yang Jan, SUSAN C. KOSTER
(74) Momsen, Leonardos & Cia
Prazo de Validade: 20 (vinte) anos contados a partir de 20/04/2004, observadas as condições legais.

(11) **PI 0602142-5 B1** 16.1
(22) 31/05/2006
(43) 22/01/2008
(51) B01J 20/12 (2006.01), B01J 20/22 (2006.01), B01J 20/30 (2006.01)
(54) ADSORVENTE ORGANÓFILICO E PROCESSO DE OBTENÇÃO DE ADSORVENTE ORGANÓFILICO PARA A INATIVAÇÃO DE POLUENTES ORGÂNICOS
(73) Universidade Federal de Santa Catarina (BR/SC)
(72) GLÉDES CABRAL DE ALBUQUERQUE VIOTTI, HUMBERTO GRACHER RIELLA
Prazo de Validade: 20 (vinte) anos contados a partir de 31/05/2006, observadas as condições legais.

(11) **PI 0603978-2 B1** 16.1
(22) 28/09/2006
(43) 13/05/2008
(51) A22C 11/12 (2006.01)
(54) Dispositivo para fechamento de grampos, utilizado na fabricação de embutidos cárneos
(73) Flavio Pasquali (BR/SC), Carlos Pasquali (BR/SC)
(72) Flavio Pasquali, Carlos Pasquali
(74) Dannemann, Siemsen, Bigler & Ipanema Moreira
Prazo de Validade: 20 (vinte) anos contados a partir de 28/09/2006, observadas as condições legais.

(11) **PI 0804980-7 B1** 16.1
(22) 19/11/2008
(43) 27/07/2010
(51) F01D 15/10 (2006.01), F01D 1/00 (2006.01), F03G 7/00 (2006.01)
(54) USINAS TERMELÉTRICAS A BAGAÇO DE CANA E BIOGÁS DE ALTA EFICIÊNCIA
(73) SERGIO VIEIRA GUERREIRO RIBEIRO (BR/RJ)
(72) Sergio Vieira Guerreiro Ribeiro
Prazo de Validade: 20 (vinte) anos contados a partir de 19/11/2008, observadas as condições legais.

(11) **PI 1001117-0 B1** 16.1
(22) 19/04/2010
(43) 06/12/2011
(51) B60G 11/27 (2006.01), F16F 9/02 (2006.01)
(54) APERFEIÇOAMENTO EM AMORTECEDOR APLICADO EM SUSPENSÕES PNEUMÁTICAS
(73) LEONEL BATISTA NETO (BR/RS), LEONARDO ELISANDRO BATISTA (BR/RS)
(72) LEONEL BATISTA NETO, LEONARDO ELISANDRO BATISTA
(74) Sko Oyarzabal Marcas e Patentes S/S Ltda
Prazo de Validade: 20 (vinte) anos contados a partir de 19/04/2010, observadas as condições legais.

(11) **PI 1102084-9 B1** 16.1
(22) 03/05/2011
(43) 30/10/2012
(51) A01K 5/02 (2006.01)



(54) Aperfeiçoamento introduzido em implemento desensibilizador de ração para acoplamento em trator agrícola
(73) PAULO BENEDITO GHILARDI (BR/SP)
(72) PAULO BENEDITO GHILARDI
(74) City Patentes e Marcas Ltda.
Prazo de Validade: 20 (vinte) anos contados a partir de 03/05/2011, observadas as condições legais.

(11) **PI 9900172-1 B1** **16.1**
(22) 26/01/1999
(30) 27/01/1998 US 60/072673; 04/09/1998 US 09/148522
(43) 02/05/2000
(51) A01N 37/18 (2006.01)
(54) COMPOSIÇÃO FUNCIONADA, E, PROCESSO PARA CONTROLAR FUNGOS FITOPATOGÊNICOS EM UMA PLANTA.
(73) ROHM AND HAAS COMPANY (US)
(72) DAVID HAMILTON YOUNG, WILLIE JOE WILSON, Anne Ritchie Egan, Enrique Luis Michelotti
(74) Dannemann ,Siemens, Bigler & Ipanema Moreira
Prazo de Validade: 10 (dez) anos contados a partir de 25/03/2014, observadas as condições legais.

(11) **PI 9908951-3 B1** **16.1**
(22) 08/03/1999
(30) 20/03/1998 GB 9805945.4
(51) A23D 9/00 (2006.01), A21D 2/14 (2006.01), A23D 7/015 (2006.01), A23L 1/24 (2006.01), A21D 8/04 (2006.01)
(54) COMPOSIÇÃO PARA FORNECER UMA SUSPENSÃO ESTÁVEL DE UM COMPONENTE PARTICULADO, ALIMENTO E APERFEIÇOADOR DE PÃO
(73) DuPont Nutrition BioSciences ApS (DK)
(72) Bent Kvist Vogensen, Hanne Valsted Thygesen, Jorn Borch Soe
(74) Di Blasi, Parente, S. G. & Associados S/C
Prazo de Validade: 10 (dez) anos contados a partir de 25/03/2014, observadas as condições legais.

17. Nulidade Administrativa

17.1 NOTIFICAÇÃO DE INTERPOSIÇÃO DE NULIDADE ADMINISTRATIVA

(11) **MU 8701339-8 Y1** **17.1**
(45) 24/09/2013
(73) MARCUS AUGUSTO RIGO (BR/RS)
(74) Luiz Fernando Campos Stock
Requerentes da nulidade: 1º) CELSUS METALÚRGICA LTDA; 2º) DUCASSE BRASIL ESTRUTURAS, CONSTRUÇÕES E INCORPORAÇÕES - REPRESENTAÇÃO, COMÉRCIO, IMPORTAÇÃO E EXPORTAÇÃO LTDA; 3º) FGVN DO BRASIL LTDA.

(11) **PI 0702425-8 B1** **17.1**
(45) 06/08/2013
(73) MARCUS AUGUSTO RIGO (BR/RS)
(74) Luiz Fernando Campos Stock
Requerente: 1) CELSUS METALÚRGICA LTDA - (petição: DERS 016130003631 DE 07/10/2013) 2) DUCASSE BRASIL ESTRUTURAS, CONSTRUÇÕES E INCORPORAÇÕES - REPRESENTAÇÃO, COMÉRCIO, IMPORTAÇÃO E EXPORTAÇÃO LTDA (petição WBRJ 860130004781 DE 17/10/2013) 3) JOELINI INDUSTRIA DE PRODUTOS PLÁSTICOS E METAIS LTDA - ME (petição NPRJ 020130083982 DE 21/10/2013) 4) FGVN DO BRASIL LTDA - (petição: DEPR 015130003451 DE 14/11/2013) 5) BIGFER INDUSTRIA E COMÉRCIO DE FERRAGENS LTDA (petição: DERS 016140000146 de 23/01/2014)

21. Extinção de Patente e Certificado de Adição de Invenção

21.6 EXTIÇÃO DA PATENTE PARA FINS DA RESTAURAÇÃO NOS TERMOS DO ART. 87 DA LPI

(11) **PI 0203798-0 B1** **21.6**
(45) 11/01/2011
(73) Vale S.A. (BR/RJ)
(74) Denise Naimara dos Santos Tavares referente ao não cumprimento satisfatório da exigência publicada na RPI 2198 na data 18/12/2012 (falta R\$ 420,00) , e complementar a 11ª anuidade de acordo com a tabela vigente referente a guia 221206879496.

(11) **PI 0302231-5 B1** **21.6**
(45) 31/05/2011
(73) Judocus Jacobus Smit (BR/SP)
(74) Icamp Marcas e Patentes Ltda referente a 10ª anuidade

(11) **PI 9305272-3 B1** **21.6**
(45) 21/03/2000
(73) Syngenta Participations AG (CH)
(74) Dannemann, Siemens, Bigler & Ipanema Moreira
referente a 11ª anuidade.

(11) **PI 9501032-7 B1** **21.6**
(45) 04/04/2000
(73) Johnson & Johnson (US)
(74) Dannemann ,Siemens, Bigler & Ipanema Moreira
Referente à 19ª anuidade.

(11) **PI 9501880-8 B1** **21.6**
(45) 04/04/2000
(73) Bobst SA (CH)
(74) Dannemann ,Siemens, Bigler & Ipanema Moreira
Referente à 19ª anuidade.

(11) **PI 9502607-0 B1** **21.6**
(45) 02/05/2000
(73) ZF do Brasil Ltda. (BR/SP)
(74) Dannemann, Siemens, Bigler & Ipanema Moreira
Referente à 18ª anuidade.

(11) **PI 9502778-5 B1** **21.6**
(45) 17/10/2000
(73) Schneider Electric Industries SAS (FR)
(74) Dannemann ,Siemens, Bigler & Ipanema Moreira
Referente à 18ª anuidade.

(11) **PI 9503043-3 B1** **21.6**
(45) 17/10/2000
(73) Thyssen Stahl Aktiengesellschaft (DE) , Usinor (FR)
(74) Dannemann ,Siemens, Bigler & Ipanema Moreira
Referente à 18ª anuidade.

(11) **PI 9503831-0 B1** **21.6**
(45) 17/10/2000
(73) Sensormatic Electronics, LLC (US)
(74) NELLIE ANNE DAIEL-SHORES
Referente à 18ª anuidade.

(11) **PI 9504255-5 B1** **21.6**
(45) 02/05/2000
(73) Xerox Corporation (US)
(74) Dannemann ,Siemens, Bigler & Ipanema Moreira
Referente à 18ª anuidade.

(11) **PI 9505366-2 B1** **21.6**
(45) 08/07/2003
(73) Apis Industrial Ltda. (BR/SP)
(74) Tinoco Soares & Filho S/C Ltda.
referente a 18ª anuidade.

(11) **PI 9505509-6 B1** **21.6**
(45) 02/05/2000
(73) Xerox Corporation (US)
(74) Momsen, Leonardos & CIA.
Referente à 18ª anuidade.

(11) **PI 9505591-6 B1** **21.6**
(45) 17/10/2000
(73) Thyssen Stahl Aktiengesellschaft (DE) , Usinor (FR)

(74) Dannemann ,Siemens, Bigler & Ipanema Moreira
Referente à 18ª anuidade.

(11) **PI 9505598-3 B1** **21.6**
(45) 04/04/2000
(73) Metso Minerals (Skelleftea) Aktiebolag (SE)
(74) Momsen, Leonardos & Cia.
referente a 5ª anuidade

(11) **PI 9505993-8 B1** **21.6**
(45) 02/05/2000
(73) Robert Bosch GmbH (DE)
(74) Dannemann ,Siemens, Bigler & Ipanema Moreira
Referente à 18ª anuidade.

(11) **PI 9506132-0 B1** **21.6**
(45) 17/10/2000
(73) Thyssen Stahl Aktiengesellschaft (DE) , Usinor (FR)
(74) Dannemann ,Siemens, Bigler & Ipanema Moreira
Referente à 18ª anuidade.

(11) **PI 9507018-4 B1** **21.6**
(45) 02/05/2000
(73) Koenig & Bauer-Albert AG (DE)
(74) Dannemann ,Siemens, Bigler & Ipanema Moreira
Referente à 19ª anuidade.

(11) **PI 9507036-2 B1** **21.6**
(45) 02/05/2000
(73) Koenig & Bauer-Albert AG. (DE)
(74) Dannemann ,Siemens, Bigler & Ipanema Moreira
Referente à 19ª anuidade.

(11) **PI 9507825-8 B1** **21.6**
(45) 17/10/2000
(73) Saint-Gobain (US) , Norton Industrial Ceramics Corporation (US)
(74) Dannemann ,Siemens, Bigler & Ipanema Moreira
Referente à 18ª anuidade.

(11) **PI 9507828-2 B1** **21.6**
(45) 02/05/2000
(73) Hoganas AB (SE)
(74) Dannemann ,Siemens, Bigler & Ipanema Moreira
Referente à 18ª anuidade.

(11) **PI 9508016-3 B1** **21.6**
(45) 14/11/2000
(73) Novartis AG (Novartis SA) (Novartis INC.) (CH)
(74) Dannemann ,Siemens, Bigler & Ipanema Moreira
Referente à 18ª anuidade.

(11) **PI 9508024-4 B1** **21.6**
(45) 02/05/2000
(73) Fabio Perini S.P.A (IT)
(74) Dannemann ,Siemens, Bigler & Ipanema Moreira
Referente à 18ª anuidade.

(11) **PI 9508141-0 B1** **21.6**
(45) 02/05/2000
(73) Vesuvius France S.A. (FR)
(74) Momsen, Leonardos & CIA.
Referente à 18ª anuidade.

(11) **PI 9508368-5 B1** **21.6**
(45) 02/05/2000
(73) Sunpower Inc., (US)
(74) Dannemann, Siemens, Bigler & Ipanema Moreira
Referente à 18ª anuidade.

(11) **PI 9508709-5 B1** **21.6**
(45) 31/10/2000
(73) Plastipak Packaging, Inc. (US)
(74) Advocacia Pietro Ariboni S/C
Referente à 15ª anuidade.

(11) **PI 9509734-1 B1** **21.6**
(45) 17/10/2000
(73) UNITED TECHNOLOGIES CORPORATION (US)
(74) Dannemann ,Siemens, Bigler & Ipanema Moreira
Referente à 18ª anuidade.

- (11) **PI 9600995-0 B1** **21.6**
(45) 14/11/2000
(73) Claas OHG Beschraenkt Haftende Offene Handelsgesellschaft (DE)
(74) Dannemann ,Siemsen, Bigler & Ipanema Moreira
Referente à 18ª anuidade.
- (11) **PI 9600997-7 B1** **21.6**
(45) 14/11/2000
(73) Claas OHG Beschraenkt Haftende Offene Handelsgesellschaft (DE)
(74) Dannemann ,Siemsen, Bigler & Ipanema Moreira
Referente à 18ª anuidade.
- (11) **PI 9603093-3 B1** **21.6**
(45) 14/11/2000
(73) Taplast SPA (IT)
(74) Momsen, Leonardos & CIA.
Referente à 17ª anuidade.
- (11) **PI 9603639-7 B1** **21.6**
(45) 14/11/2000
(73) Georg Fischer Rohrleitungssysteme AG. (CH)
(74) Clarke Modet do Brasil LTDA
Referente à 17ª anuidade.
- (11) **PI 9710938-0 B1** **21.6**
(45) 20/06/2006
(73) Mario Nasser Moraes (BR/PR)
Referente ao não recolhimento da 16ª anuidade.

24. Anuidade de Patente

24.2 EXIGÊNCIA DE COMPLEMENTAÇÃO DA RETRIBUIÇÃO ANUAL

- (11) **MU 7901280-9 Y1** **24.2**
(45) 13/09/2005
(73) Luiz Edson Mota Passos (BR/MG) , Dante da Mota Passos (BR/MG)
complementar a retribuição da 11ª, 12ª, 13ª, 14ª e 15ª anuidades da apcrso com a tabela vigente, referente a guias de recolhimento 220906630077,221008054601,221200235201,221207811682 e 221309188470
- (11) **MU 8002831-4 Y1** **24.2**
(45) 22/02/2012
(73) Edson Donizetti Begnani (BR/SP)
(74) Simbolo Marcas e Patentes Ltda
Referente à 12ª anuidade, de acordo com tabela vigente, guia de recolhimento 22120129699-9.
- (11) **MU 8202195-3 Y1** **24.2**
(45) 23/08/2011
(73) Vale S/A. (BR/RJ)
(74) Denise Naimara dos Santos Tavares
complementar a 10ª anuidade de acordo com a tabela vigente , referente a guia de complementação 281200442600, uma vez que esta foi paga a menor.
- (11) **MU 8202198-8 Y1** **24.2**
(45) 09/08/2011
(73) Vale S/A. (BR/RJ)
(74) Denise Naimara dos Santos Tavares
complementar a 10ª anuidade de acordo com a tabela vigente , referente a guia de complementação 281200442316, uma vez que esta foi recolhida a menor.
- (11) **MU 8203023-5 Y1** **24.2**
(45) 03/05/2011
(73) VALE S.A. (BR/RJ)
(74) Denise Naimara dos Santos Tavares
complementar a 10ª e 12ª anuidades de acordo com a tabela vigente , referente respectivamente a guia de complementação 281200442090, e a guia de anuidade 221400017879, recolhidas a menor.
- (11) **PI 0006482-3 B1** **24.2**
(45) 07/02/2012
(73) Edson Donizetti Begnani (BR/SP)
(74) Simbolo Marcas e Patentes Ltda.
- Referente à 12ª anuidade, de acordo com tabela vigente, guia de recolhimento 22120129688-3.
- (11) **PI 0300079-6 B1** **24.2**
(45) 13/11/2012
(73) Universidade Estadual de Campinas - UNICAMP (BR/SP)
Referente à 11ª anuidade, de acordo com tabela vigente, guia de recolhimento 22130049416-0.
- (11) **PI 0318468-4 B1** **24.2**
(45) 05/03/2013
(73) I&K International Co., Ltd. (KR)
(74) Dannemann, Siemsen, Bigler & Ipanema Moreira
Referente à 10ª anuidade, de acordo com tabela vigente, guia de recolhimento 92130153299-0.
- (11) **PI 9302611-0 B1** **24.2**
(45) 21/03/2000
(73) Helio Isidro Zular Zveibil (BR/SP) , Braulio Zular Zveibil (BR/SP) , Emanuel Zular Zveibil (BR/SP)
(74) Tinoco Soares & Filho S/C Ltda.
complementar a retribuição da 13ª anuidade de acordo com a tabela vigente, referente a guia de recolhimento 220504148874
- (11) **PI 9406142-4 B1** **24.2**
(45) 02/04/2002
(73) Telefonaktiebolaget L.M. Ericsson (SE)
(74) Momsen, Leonardos & CIA.
complementar a retribuição da 9ª anuidade de acordo com a tabela vigente, referente a guia de recolhimento 300229393666.
- (11) **PI 9508523-8 B1** **24.2**
(45) 15/05/2001
(73) Lpg Systems (FR) , Louis-Paul Guitay (FR)
(74) Momsen, Leonardos & CIA.
Complementar a retribuição das 18ª e 19ª anuidades de acordo com a tabela vigente, referente as guias de recolhimento 221206596770 e 221306532340.
- (11) **PI 9510370-8 B1** **24.2**
(45) 20/02/2001
(73) Sealed Air Corporation (US)
complementar a retribuição da 4ª anuidade de acordo com a tabela vigente, referente a guia de recolhimento 300210476750.
- (11) **PI 9604683-0 B1** **24.2**
(45) 09/12/2003
(73) CBMM - Companhia Brasileira de Metalurgia e Mineração (BR/MG)
(74) Cruzeiro/Newmarc Patentes e Marcas Ltda.
complementar a retribuição da 8ª anuidade de acordo com a tabela vigente, referente a guia de recolhimento 300238838403
- (11) **PI 9605464-6 B1** **24.2**
(45) 31/07/2007
(73) Universidade Federal de Minas Gerais (BR/MG)
complementar a retribuição da 15ª anuidade de acordo com a tabela vigente, referente a guia de recolhimento 221100354640.
- (11) **PI 9704952-2 B1** **24.2**
(45) 19/03/2002
(73) Pio Echeverria Lizarazu (ES)
(74) Camelier Advogados Associados
complementar a retribuição da 16ª anuidade de acordo com a tabela vigente, referente a guia de recolhimento 221206848388.
- (11) **PI 9903953-2 B1** **24.2**
(45) 11/10/2005
(73) Albrás - Alumínio Brasileiro S.A. (BR/PA)
(74) Denise Naimara dos Santos Tavares
complementar a 13ª anuidade de acordo com a tabela vigente , referente a guia de complementação 281200443177, uma vez que esta foi recolhida a menor.
- 24.4 RESTAURAÇÃO**
- (11) **PI 9406853-4 B1** **24.4**
(45) 06/08/2002
(73) Jud Ireland (US)
(74) Dannemann, Siemsen, Bigler & Ipanema Moreira
- 24.8 EXTINÇÃO DEFINITIVA - ART. 78 INCISO IV DA LPI**
- (11) **PI 9500058-5 B1** **24.8**
(45) 02/05/2000
(73) Carl Freudenberg (DE)
(74) Dannemann ,Siemsen, Bigler & Ipanema Moreira
- (11) **PI 9500202-2 B1** **24.8**
(45) 02/05/2000
(73) Robert Bosch GmbH (DE)
(74) Dannemann ,Siemsen, Bigler & Ipanema Moreira
- (11) **PI 9500378-9 B1** **24.8**
(45) 04/04/2000
(73) Carl Freudenberg (DE)
(74) Dannemann ,Siemsen, Bigler & Ipanema Moreira
- (11) **PI 9500400-9 B1** **24.8**
(45) 04/04/2000
(73) Xerox Corporation (US)
(74) Momsen, Leonardos & CIA.
- (11) **PI 9500405-0 B1** **24.8**
(45) 04/04/2000
(73) Ezio Achille Levi D'Ancona (BR/SP) , Adriana Levi D'Ancona (BR/SP)
(74) Beérre Assessoria Empresarial S/C Ltda
- (11) **PI 9500450-5 B1** **24.8**
(45) 04/04/2000
(73) Carl Freudenberg (DE)
(74) Dannemann ,Siemsen, Bigler & Ipanema Moreira
- (11) **PI 9500485-8 B1** **24.8**
(45) 04/04/2000
(73) Netzsch-Mohnopumpen GmbH (DE)
(74) Dannemann ,Siemsen, Bigler & Ipanema Moreira
- (11) **PI 9500515-3 B1** **24.8**
(45) 04/04/2000
(73) Eaton Corporation. (US)
(74) Paulo Sérgio Scatamburlo
- (11) **PI 9500575-7 B1** **24.8**
(45) 17/10/2000
(73) Ronaldo Luiz Ferreira (BR/SP)
(74) Cruzeiro Newmarc Patentes e Marcas Ltda.
- (11) **PI 9500595-1 B1** **24.8**
(45) 04/04/2000
(73) Paulo Roberto Moreno Moura (BR/SP)
(74) Tinoco Soares & Filho S/C Ltda.
- (11) **PI 9500678-8 B1** **24.8**
(45) 04/04/2000
(73) The Whitaker Corporation (US)
- (11) **PI 9500772-5 B1** **24.8**
(45) 17/10/2000
(73) Schneider Electric Industries SAS (FR)
(74) Dannemann ,Siemsen, Bigler & Ipanema Moreira
- (11) **PI 9500800-4 B1** **24.8**
(45) 02/05/2000
(73) Voest-Alpine Industrieanlagenbau GmbH (AT) , Bifer International Ltd. (BB)
(74) Dannemann ,Siemsen, Bigler & Ipanema Moreira
- (11) **PI 9500815-2 B1** **24.8**
(45) 04/04/2000
(73) ZF Sachs AG (DE)
(74) Dannemann ,Siemsen, Bigler & Ipanema Moreira
- (11) **PI 9500827-6 B1** **24.8**
(45) 04/04/2000
(73) Xerox Corporation (US)
(74) Dannemann ,Siemsen, Bigler & Ipanema Moreira
- (11) **PI 9500849-7 B1** **24.8**

(45) 02/05/2000 (73) Xerox Corporation (US) (74) Dannemann ,Siemsen, Bigler & Ipanema Moreira	(45) 04/04/2000 (73) Usinas Siderúrgicas de Minas Gerais S/A - Usiminas (BR/MG) (74) Luiz Octávio Barros de Souza	(73) USM Holding AG (CH) (74) Dannemann ,Siemsen, Bigler & Ipanema Moreira
(11) PI 9500850-0 B1 24.8 (45) 04/04/2000 (73) Mannesmann Sachs Ag. (DE) (74) Dannemann ,Siemsen, Bigler & Ipanema Moreira	(11) PI 9501498-5 B1 24.8 (45) 17/04/2001 (73) Framatome Connectors International (FR) (74) Antônio Maurício Pedras Arnaud	(11) PI 9501875-1 B1 24.8 (45) 04/04/2000 (73) Focke & Co. (GMBH & Co.) (DE) (74) Dannemann, Siemsen, Bigler & Ipanema Moreira
(11) PI 9500917-5 B1 24.8 (45) 17/04/2001 (73) Multibrás S/A Eletrodomésticos (BR/SP) (74) Antonio Mauricio Pedras Arnaud	(11) PI 9501510-8 B1 24.8 (45) 04/04/2000 (73) Josef Kusser (DE) (74) Dannemann ,Siemsen, Bigler & Ipanema Moreira	(11) PI 9501904-9 B1 24.8 (45) 04/04/2000 (73) Carl Freudenberg (DE) (74) Dannemann ,Siemsen, Bigler & Ipanema Moreira
(11) PI 9500940-0 B1 24.8 (45) 04/04/2000 (73) Eaton Corporation (US) (74) Paulo Sérgio Scatamburlo	(11) PI 9501592-2 B1 24.8 (45) 17/10/2000 (73) General Electric Company (US) , Tungfram Reszvenytársasag (Tungfram Co., Ltd.) (HU) (74) Dannemann ,Siemsen, Bigler & Ipanema Moreira	(11) PI 9501905-7 B1 24.8 (45) 04/04/2000 (73) L'air Liquide - Societe Anonyme Pour L'Etude Et L'Exploitation des Procedes Georges Claude (FR) (74) Dannemann ,Siemsen, Bigler & Ipanema Moreira
(11) PI 9501000-9 B1 24.8 (45) 17/10/2000 (73) Noel Ricardo Colombari (BR/SP) (74) Seta Marcas e Patentes Ltda.	(11) PI 9501603-1 B1 24.8 (45) 04/04/2000 (73) Metalacre Indústria e Comércio de Lacs Ltda (BR/SP) (74) Tinoco Soares & Filho S/C Ltda.	(11) PI 9501926-0 B1 24.8 (45) 04/04/2000 (73) Abb Offshore Technology As (NO) (74) Momsen, Leonardos & CIA.
(11) PI 9501028-9 B1 24.8 (45) 04/04/2000 (73) Trw Inc (US) (74) Momsen, Leonardos & CIA.	(11) PI 9501633-3 B1 24.8 (45) 04/04/2000 (73) Westinghouse Air Brake Company (US) (74) Sul América Marcas e Patentes S/C Ltda.	(11) PI 9501935-9 B1 24.8 (45) 17/04/2001 (73) Cummins Inc. (US) (74) Momsen, Leonardos & Cia.
(11) PI 9501067-0 B1 24.8 (45) 04/04/2000 (73) Fried, Krupp Ag Hoesch-Krupp (DE) (74) Dannemann ,Siemsen, Bigler & Ipanema Moreira	(11) PI 9501650-3 B1 24.8 (45) 04/04/2000 (73) Mebuki - Indústria, Comércio e Exportação Ltda. (BR/SP) (74) Zilda Maria de Campos.	(11) PI 9501944-8 B1 24.8 (45) 04/04/2000 (73) ECC International Limited (GB) (74) Dannemann ,Siemsen, Bigler & Ipanema Moreira
(11) PI 9501072-6 B1 24.8 (45) 02/05/2000 (73) YKK Corporation (JP) (74) Dannemann ,Siemsen, Bigler & Ipanema Moreira	(11) PI 9501664-3 B1 24.8 (45) 17/10/2000 (73) Illinois Tool Works, Inc (US) (74) Antonio Mauricio Pedras Arnaud	(11) PI 9501989-8 B1 24.8 (45) 20/02/2001 (73) Johnson Electric S.A. (CH) (74) Momsen, Leonardos & CIA.
(11) PI 9501141-2 B1 24.8 (45) 04/04/2000 (73) Manuel Bastos Vasquez (BR/PR) (74) Escritório Fernando Marchetti S/C Ltda	(11) PI 9501668-6 B1 24.8 (45) 04/04/2000 (73) ITW-Ateco GmbH (DE) (74) Paulo Sérgio Scatamburlo	(11) PI 9502030-6 B1 24.8 (45) 04/04/2000 (73) Franco Ferrari (IT) (74) Dannemann ,Siemsen, Bigler & Ipanema Moreira
(11) PI 9501146-3 B1 24.8 (45) 04/04/2000 (73) Daimlerchrysler do Brasil Ltda (BR/SP) (74) Dannemann ,Siemsen, Bigler & Ipanema Moreira	(11) PI 9501670-8 B1 24.8 (45) 04/04/2000 (73) Plaspar S/A Indústria e Comércio (BR/SP) (74) Paulo Sérgio Scatamburlo	(11) PI 9502035-7 B1 24.8 (45) 04/04/2000 (73) Praxair Technology, Inc. (US) (74) Dannemann, Siemsen, Bigler & Ipanema Moreira
(11) PI 9501195-1 B1 24.8 (45) 04/04/2000 (73) The Goodyear Tire & Rubber Company (US)	(11) PI 9501671-6 B1 24.8 (45) 14/11/2000 (73) I.T.W. de France (FR) (74) Paulo Sérgio Scatamburlo	(11) PI 9502045-4 B1 24.8 (45) 20/02/2001 (73) Southpac Trust International, Inc. (CK) (74) Momsen, Leonardos & CIA.
(11) PI 9501218-4 B1 24.8 (45) 20/02/2001 (73) Thomson Consumer Electronics, Inc (US)	(11) PI 9501672-4 B1 24.8 (45) 04/04/2000 (73) Multibrás S/A Eletrodomésticos (BR/SP) (74) Paulo Sérgio Scatamburlo	(11) PI 9502060-8 B1 24.8 (45) 04/04/2000 (73) Praxair Technology, Inc. (US) (74) Dannemann ,Siemsen, Bigler & Ipanema Moreira
(11) PI 9501244-3 B1 24.8 (45) 14/11/2000 (73) Nalco Company (US) (74) Momsen, Leonardos & Cia.	(11) PI 9501688-0 B1 24.8 (45) 04/04/2000 (73) Rubem Groff (BR/RS) (74) ADVOCACIA PIETRO ARIBONI S/C	(11) PI 9502061-6 B1 24.8 (45) 04/04/2000 (73) Scotsman Group, Inc. (US) (74) Dannemann ,Siemsen, Bigler & Ipanema Moreira
(11) PI 9501258-3 B1 24.8 (45) 04/04/2000 (73) Focke & Co (GmbH & Co) (DE) (74) Dannemann ,Siemsen, Bigler & Ipanema Moreira	(11) PI 9501731-3 B1 24.8 (45) 04/04/2000 (73) Windmoeller & Hoelscher (DE) (74) Dannemann ,Siemsen, Bigler & Ipanema Moreira	(11) PI 9502080-2 B1 24.8 (45) 04/04/2000 (73) Italmagnésio S/A Indústria e Comércio (BR/SP) (74) Dannemann ,Siemsen, Bigler & Ipanema Moreira
(11) PI 9501333-4 B1 24.8 (45) 04/04/2000 (73) Westinghouse Air Brake Company (US) (74) Sul América Marcas e Patentes S/C Ltda.	(11) PI 9501749-6 B1 24.8 (45) 14/11/2000 (73) Erich Mekyska (DE) (74) Clarke Modet do Brasil LTDA	(11) PI 9502081-0 B1 24.8 (45) 04/04/2000 (73) Italmagnésio S/A Indústria e Comércio (BR/SP) (74) Dannemann ,Siemsen, Bigler & Ipanema Moreira
(11) PI 9501340-7 B1 24.8 (45) 04/04/2000 (73) Pysmian Communications Cables and Systems USA, LLC (US) (74) Cruzeiro/Newmarc Patentes e Marcas Ltda.	(11) PI 9501782-8 B1 24.8 (45) 17/04/2001 (73) Landis & Staefa, Inc. (US) (74) Dannemann ,Siemsen, Bigler & Ipanema Moreira	(11) PI 9502109-4 B1 24.8 (45) 31/10/2000 (73) Tecnodinamia Fundamental S.A. (AR) (74) Octávio & Perocco S/C Ltda.
(11) PI 9501442-0 B1 24.8 (45) 04/04/2000 (73) The Goodyear Tire & Rubber Company (US)	(11) PI 9501794-1 B1 24.8 (45) 04/04/2000 (73) Hoogovens Staal B.V. (NL) (74) DANNEMANN,SIEMSEN,BIGLER & IPANEMA MOREIRA	(11) PI 9502265-1 B1 24.8 (45) 20/02/2001 (73) Cláudio Lourenço Lorenzetti (BR/SP) (74) Edmundo Brunner Assessoria S/C Ltda
(11) PI 9501447-0 B1 24.8 (45) 04/04/2000 (73) Kolbenschmidt Aktiengesellschaft (DE) (74) Dannemann ,Siemsen, Bigler & Ipanema Moreira	(11) PI 9501836-0 B1 24.8 (45) 04/04/2000	



(11) PI 9502573-1 B1 (45) 20/02/2001 (73) Manufacture Française des Pneumatiques Michelin (FR) (74) Momsen, Leonardos & Cia.	24.8	(73) National Coupling Company, Inc (US)	(74) Dannemann ,Siemens, Bigler & Ipanema Moreira
(11) PI 9502580-4 B1 (45) 02/05/2000 (73) Murilo Pessoa de Oliveira (BR/RJ)	24.8	(11) PI 9505794-3 B1 (45) 14/11/2000 (73) Luk Leamington Limited (GB) (74) Dannemann ,Siemens, Bigler & Ipanema Moreira	(11) PI 9506213-0 B1 (45) 18/04/2000 (73) Zimmermann & Jansen GmbH (DE) (74) DANNEMANN, SIMSEN, BIGLER & IPANEMA MOREIRA
(11) PI 9502609-6 B1 (45) 20/02/2001 (73) Carl Freudenberg (DE) (74) Dannemann ,Siemens, Bigler & Ipanema Moreira	24.8	(11) PI 9505821-4 B1 (45) 17/10/2000 (73) Petersen Manufacturing Co , Inc (US) (74) Daniel & Cia	(11) PI 9506240-8 B1 (45) 04/04/2000 (73) Bucher-Guyer Ag Maschinenfabrik (CH) (74) Dannemann ,Siemens, Bigler & Ipanema Moreira
(11) PI 9503091-3 B1 (45) 02/05/2000 (73) Gec Alsthom Transport SA (FR) (74) Dannemann ,Siemens, Bigler & Ipanema Moreira	24.8	(11) PI 9505822-2 B1 (45) 02/05/2000 (73) PWH Anlagen + Systeme Gmbh (DE) (74) Dannemann ,Siemens, Bigler & Ipanema Moreira	(11) PI 9506256-4 B1 (45) 02/05/2000 (73) Robert Bosch GmbH (DE) (74) Dannemann ,Siemens, Bigler & Ipanema Moreira
(11) PI 9503325-4 B1 (45) 02/05/2000 (73) Agabe Industria Comercio Importação e Exportação Ltda (BR/SP) (74) Escritório Fernando Marchetti S/C Ltda	24.8	(11) PI 9505834-6 B1 (45) 02/05/2000 (73) Crown Cork AG (CH) (74) Dannemann ,Siemens, Bigler & Ipanema Moreira	(11) PI 9506259-9 B1 (45) 02/05/2000 (73) Riverwood Internacional Corporation (US) (74) Paulo C. Oliveira & Cia.
(11) PI 9503440-4 B1 (45) 17/10/2000 (73) Xerox Corporation (US) (74) Dannemann ,Siemens, Bigler & Ipanema Moreira	24.8	(11) PI 9505840-0 B1 (45) 04/04/2000 (73) Kronos Ag (DE) (74) Dannemann ,Siemens, Bigler & Ipanema Moreira	(11) PI 9506393-5 B1 (45) 18/04/2000 (73) Robert Bosch GmbH (DE) (74) Dannemann ,Siemens, Bigler & Ipanema Moreira
(11) PI 9504071-4 B1 (45) 02/05/2000 (73) Heinrich Gillet GmbH & Co. KG (DE) (74) Dannemann ,Siemens, Bigler & Ipanema Moreira	24.8	(11) PI 9505841-9 B1 (45) 20/02/2001 (73) Koninklijke Philips Electronics N.V. (NL) (74) Momsen, Leonardos & CIA.	(11) PI 9506423-0 B1 (45) 14/11/2000 (73) Valeo (FR) (74) Momsen, Leonardos & CIA.
(11) PI 9504204-0 B1 (45) 14/11/2000 (73) Kolbenschmidt Aktiengesellschaft (DE) (74) Dannemann ,Siemens, Bigler & Ipanema Moreira	24.8	(11) PI 9505845-1 B1 (45) 02/05/2000 (73) Bucher-Guyer Ag Maschinenfabrik (CH) (74) Dannemann ,Siemens, Bigler & Ipanema Moreira	(11) PI 9506426-5 B1 (45) 02/05/2000 (73) Jean-Claude Sauvestre (FR) (74) Momsen, Leonardos & CIA.
(11) PI 9504390-0 B1 (45) 02/05/2000 (73) Xerox Corporation (US) (74) Dannemann ,Siemens, Bigler & Ipanema Moreira	24.8	(11) PI 9505849-4 B1 (45) 14/11/2000 (73) Telefonaktiebolaget L.M. Ericsson (SE) (74) Momsen, Leonardos & CIA.	(11) PI 9506520-2 B1 (45) 18/04/2000 (73) Metso Minerals (Tampere) Oy (FI) (74) Dannemann ,Siemens, Bigler & Ipanema Moreira
(11) PI 9504790-5 B1 (45) 04/04/2000 (73) Tegma Gestão Logística S.A (BR/SP) (74) Paulo Sérgio Scatamburlo	24.8	(11) PI 9505871-0 B1 (45) 04/04/2000 (73) Sintermetallwerk Krebssoege GmbH (DE) , Raybestos Industrie-Produkte GmbH (DE) (74) Dannemann ,Siemens, Bigler & Ipanema Moreira	(11) PI 9506525-3 B1 (45) 18/04/2000 (73) Aichelin Gmbh (DE) (74) Dannemann ,Siemens, Bigler & Ipanema Moreira
(11) PI 9504806-5 B1 (45) 04/04/2000 (73) Westinghouse Air Brake Company (US) (74) Sul América Marcas e Patentes S/C Ltda.	24.8	(11) PI 9505895-8 B1 (45) 04/04/2000 (73) ZF Sachs AG (DE) (74) Dannemann ,Siemens, Bigler & Ipanema Moreira	(11) PI 9506567-9 B1 (45) 04/04/2000 (73) Nippondenso Co. Ltd. (JP) (74) Momsen, Leonardos & CIA.
(11) PI 9505485-5 B1 (45) 02/05/2000 (73) Riverwood International Corporation (US) (74) Paulo C. Oliveira & Cia.	24.8	(11) PI 9505923-7 B1 (45) 02/05/2000 (73) AB Volvo (SE) (74) Dannemann ,Siemens, Bigler & Ipanema Moreira	(11) PI 9506589-0 B1 (45) 02/05/2000 (73) Quadro Engineering INC. (CA) (74) Momsen, Leonardos & CIA.
(11) PI 9505499-5 B1 (45) 02/05/2000 (73) Crown Cork AG (CH) (74) Dannemann ,Siemens, Bigler & Ipanema Moreira	24.8	(11) PI 9506014-6 B1 (45) 18/04/2000 (73) Riverwood International Corporation (US) (74) Paulo C. Oliveira & Cia.	(11) PI 9506591-1 B1 (45) 17/10/2000 (73) Mannesmann Aktiengesellschaft (DE) (74) Dannemann ,Siemens, Bigler & Ipanema Moreira
(11) PI 9505567-3 B1 (45) 04/04/2000 (73) Elring Klinger Gmbh (DE) (74) Dannemann ,Siemens, Bigler & Ipanema Moreira	24.8	(11) PI 9506117-7 B1 (45) 18/04/2000 (73) Kolbenschmidt Aktiengesellschaft (DE) (74) Dannemann ,Siemens, Bigler & Ipanema Moreira	(11) PI 9506605-5 B1 (45) 02/05/2000 (73) Paul Wurth S.A (LU) (74) Paulo Sérgio Scatamburlo
(11) PI 9505602-5 B1 (45) 04/04/2000 (73) Grand Haven Stamped Products Company, a Division of JSJ Corporation (US) (74) Momsen, Leonardos & CIA.	24.8	(11) PI 9506196-7 B1 (45) 18/04/2000 (73) Robert Bosch GMBH. (DE) (74) Dannemann ,Siemens, Bigler & Ipanema Moreira	(11) PI 9506620-9 B1 (45) 03/09/2002 (73) Buckman Laboratories International, Inc. (US) (74) Antonio Mauricio Pedras Arnaud EXTINÇÃO DEFINITIVA - ART. 78 INCISO IV DA LPI
(11) PI 9505637-8 B1 (45) 04/04/2000 (73) Riverwood International Corporation (US) (74) Paulo C. Oliveira & Cia.	24.8	(11) PI 9506200-9 B1 (45) 02/05/2000 (73) Societe IMV - Instruments de Medecine Veterinaire (FR) , Bertrand Cassou (FR) (74) Momsen, Leonardos & CIA.	(11) PI 9506653-5 B1 (45) 02/05/2000 (73) Mannesmann Aktiengesellschaft (DE) (74) Dannemann ,Siemens, Bigler & Ipanema Moreira
(11) PI 9505645-9 B1 (45) 02/05/2000	24.8	(11) PI 9506202-5 B1 (45) 18/04/2000 (73) Caoutchouc Manufacture Et Plastiques (FR)	(11) PI 9506671-3 B1 (45) 02/05/2000 (73) Yeda Research And Development Co., Ltd. (IL) (74) Momsen, Leonardos & CIA.



(11) PI 9506707-8 B1 24.8 (45) 02/05/2000 (73) Emba Machinery Aktiebolag (SE) (74) Dannemann ,Siemens, Bigler & Ipanema Moreira	(73) The Pallet Reefer Company (US) (74) Dannemann ,Siemens, Bigler & Ipanema Moreira	(11) PI 9507779-0 B1 24.8 (45) 02/05/2000 (73) Georg Fischer Disa A/S (DK) (74) Dannemann ,Siemens, Bigler & Ipanema Moreira
(11) PI 9506814-7 B1 24.8 (45) 02/05/2000 (73) Transphere Systems Limited (NZ) (74) Dannemann ,Siemens, Bigler & Ipanema Moreira	(11) PI 9507298-5 B1 24.8 (45) 02/05/2000 (73) Wash-Ball AG (LI) (74) Dannemann ,Siemens, Bigler & Ipanema Moreira	(11) PI 9507786-3 B1 24.8 (45) 02/05/2000 (73) Hoganass AB, (SE) (74) Dannemann ,Siemens, Bigler & Ipanema Moreira
(11) PI 9506856-2 B1 24.8 (45) 14/11/2000 (73) Pedro Pioquinto Elias Ugalde (MX) (74) Dannemann ,Siemens, Bigler & Ipanema Moreira	(11) PI 9507420-1 B1 24.8 (45) 02/05/2000 (73) E.i. Du Pont de Nemours and Company (US) (74) Francisco Carlos Rodrigues Silva	(11) PI 9507870-3 B1 24.8 (45) 17/10/2000 (73) ZF Friedrichshafen Ag (DE) (74) Dannemann ,Siemens, Bigler & Ipanema Moreira
(11) PI 9506870-8 B1 24.8 (45) 18/04/2000 (73) Bekum Maschinenfabriken GmbH (DE) (74) City Patentes e Marcas Ltda.	(11) PI 9507432-5 B1 24.8 (45) 02/05/2000 (73) MeadWestvaco Packaging Systems, LLC (US) (74) Momsen, Leonardos & Cia.	(11) PI 9507883-5 B1 24.8 (45) 17/10/2000 (73) Moore Business Forms, Inc. (US) (74) Dannemann ,Siemens, Bigler & Ipanema Moreira
(11) PI 9506908-9 B1 24.8 (45) 18/04/2000 (73) The Whitaker Corporation (US)	(11) PI 9507488-0 B1 24.8 (45) 18/04/2000 (73) ZF Friedrichshafen Ag (DE) (74) Dannemann ,Siemens, Bigler & Ipanema Moreira	(11) PI 9507939-4 B1 24.8 (45) 02/05/2000 (73) Compagnie Generale Des Etablissements Michelin - Michelin & Cie (FR) (74) Momsen, Leonardos & CIA.
(11) PI 9506970-4 B1 24.8 (45) 18/04/2000 (73) Robert Bosch GmbH (DE) (74) Dannemann ,Siemens, Bigler & Ipanema Moreira	(11) PI 9507551-8 B1 24.8 (45) 18/04/2000 (73) Fritz Feldmeier (DE) (74) Dannemann, Siemens, Bigler & Ipanema Moreira	(11) PI 9507954-8 B1 24.8 (45) 17/10/2000 (73) University of Saskatchewan (CA) (74) Belleza Marcas e Patentes Ltda.
(11) PI 9506973-9 B1 24.8 (45) 02/05/2000 (73) Auxiliary Power Dynamics Llc (US) (74) Momsen, Leonardos & CIA.	(11) PI 9507567-4 B1 24.8 (45) 17/10/2000 (73) Minnesota Mining and Manufacturing Company (US) (74) Momsen, Leonardos & CIA.	(11) PI 9508001-5 B1 24.8 (45) 18/04/2000 (73) Sandvik Aktiebolag (SE) (74) Thomaz Thedim Lobo
(11) PI 9506975-5 B1 24.8 (45) 18/04/2000 (73) Vesuvius France S.A (FR) (74) Momsen, Leonardos & CIA.	(11) PI 9507590-9 B1 24.8 (45) 18/04/2000 (73) Bengt Johansson (SE) (74) Dannemann ,Siemens, Bigler & Ipanema Moreira	(11) PI 9508081-3 B8 24.8 (45) 02/05/2000 (73) United Technologies Corporation (US) (74) Dannemann, Siemens, Bigler & Ipanema Moreira
(11) PI 9507001-0 B1 24.8 (45) 02/05/2000 (73) Rite Hite Corporation (US) (74) Clarke Modet do Brasil LTDA	(11) PI 9507604-2 B1 24.8 (45) 02/05/2000 (73) Riverwood International Corporation (US) (74) Daniel & Cia	(11) PI 9508109-7 B1 24.8 (45) 17/10/2000 (73) Smithkline Beecham P.L.C. (GB) (74) Dannemann, Siemens, Bigler & Ipanema Moreira
(11) PI 9507029-0 B1 24.8 (45) 19/10/1999 (73) Joel H. Newkirk (US) (74) Tavares & Cia	(11) PI 9507638-7 B1 24.8 (45) 19/10/1999 (73) Knorr-Bremse Systeme Fuer Nutzfahrzeuge GmbH (DE) (74) Dannemann ,Siemens, Bigler & Ipanema Moreira	(11) PI 9508220-4 B1 24.8 (45) 02/05/2000 (73) Shell Internationale Research Maatschappij B.V (NL) (74) Dannemann, Siemens, Bigler & Ipanema Moreira
(11) PI 9507075-3 B1 24.8 (45) 19/10/1999 (73) Fredenhagen GmbH & Co. Kg (DE) (74) Dannemann ,Siemens, Bigler & Ipanema Moreira	(11) PI 9507642-5 B1 24.8 (45) 04/04/2000 (73) Samuel C. Wu (US) (74) Momsen, Leonardos & CIA.	(11) PI 9508459-2 B1 24.8 (45) 14/11/2000 (73) Bosch Systemes de Freinage (FR) (74) Tinoco Soares & Filho S/C Ltda.
(11) PI 9507081-8 B1 24.8 (45) 18/04/2000 (73) Zf Friedrichshafen Ag. (DE) (74) Dannemann ,Siemens, Bigler & Ipanema Moreira	(11) PI 9507675-1 B1 24.8 (45) 31/10/2000 (73) Hoganass AB (SE) (74) Dannemann ,Siemens, Bigler & Ipanema Moreira	(11) PI 9508632-3 B1 24.8 (45) 18/04/2000 (73) Minergy Corp. (US) (74) Momsen, Leonardos & CIA.
(11) PI 9507084-2 B1 24.8 (45) 14/11/2000 (73) Serac (FR) (74) Momsen, Leonardos & CIA.	(11) PI 9507686-7 B1 24.8 (45) 18/04/2000 (73) Zeuna-Staerker GmbH & Co Kg (DE) (74) Dannemann ,Siemens, Bigler & Ipanema Moreira	(11) PI 9508947-0 B1 24.8 (45) 17/10/2000 (73) Emitec Gesellschaft Fuer Emissionstechnologie MBH (DE) (74) Dannemann, Siemens, Bigler & Ipanema Moreira
(11) PI 9507214-4 B1 24.8 (45) 18/04/2000 (73) Ulvator AB (SE) (74) Momsen, Leonardos & CIA.	(11) PI 9507705-7 B1 24.8 (45) 02/05/2000 (73) Sales S.p.a. (IT) (74) Dannemann ,Siemens, Bigler & Ipanema Moreira	(11) PI 9509038-0 B1 24.8 (45) 17/10/2000 (73) Emitec Gesellschaft Fuer Emissionstechnologie MBH (DE) (74) Dannemann ,Siemens, Bigler & Ipanema Moreira
(11) PI 9507215-2 B1 24.8 (45) 19/10/1999 (73) RHH Foam Systems, Inc. (US) (74) Momsen, Leonardos & CIA.	(11) PI 9507708-1 B1 24.8 (45) 02/05/2000 (73) Sales S.P.A. (IT) (74) Dannemann ,Siemens, Bigler & Ipanema Moreira	(11) PI 9509079-7 B1 24.8 (45) 17/10/2000 (73) Imperial Tobacco Limited (GB) (74) Momsen, Leonardos & CIA.
(11) PI 9507255-1 B1 24.8 (45) 18/04/2000 (73) Safety Cap System AG (CH) (74) Dannemann ,Siemens, Bigler & Ipanema Moreira	(11) PI 9507726-0 B1 24.8 (45) 02/05/2000 (73) Alfa Laval Ab (SE) (74) Momsen, Leonardos & CIA.	(11) PI 9509147-5 B1 24.8 (45) 18/04/2000 (73) Bosch Systemes de Freinage (FR) (74) Tinoco Soares & Filho S/C Ltda.
(11) PI 9507256-0 B1 24.8 (45) 18/04/2000 (73) Danfoss Compressors GmbH (DE) (74) Dannemann ,Siemens, Bigler & Ipanema Moreira	(11) PI 9507766-9 B1 24.8 (45) 17/10/2000 (73) Manuli Auto Italia S.P.A. (IT) (74) Dannemann ,Siemens, Bigler & Ipanema Moreira	(11) PI 9509174-2 B1 24.8
(11) PI 9507266-7 B1 24.8 (45) 02/05/2000		



(45) 14/11/2000 (73) Electricite de France Service National (FR) (74) Dannemann ,Siemsen, Bigler & Ipanema Moreira	(74) Momsen, Leonardos & CIA.	(73) Danieli United, Inc. (US) , International Rolling Mill Consultants, Inc. (US) (74) Sul América Marcas e Patentes S/C Ltda.
(11) PI 9509187-4 B1 24.8 (45) 18/04/2000 (73) Alfred L. Weisbrich (US)	(11) PI 9600756-7 B1 24.8 (45) 17/10/2000 (73) Lemforder Nacam (FR) (74) Momsen, Leonardos & CIA.	(11) PI 9601677-9 B1 24.8 (45) 14/11/2000 (73) Illinois Tool Works Inc. (US) (74) Antonio Mauricio Pedras Arnaud
(11) PI 9509413-0 B1 24.8 (45) 18/04/2000 (73) Astra Aktiebolag (SE) (74) Momsen, Leonardos & CIA.	(11) PI 9600837-7 B1 24.8 (45) 17/10/2000 (73) The Goodyear Tire & Rubber Company (US)	(11) PI 9601999-9 B1 24.8 (45) 17/10/2000 (73) ZF Sachs AG (DE) (74) Dannemann ,Siemsen, Bigler & Ipanema Moreira
(11) PI 9510652-9 B1 24.8 (45) 14/11/2000 (73) Venkatesh R. Nevrekar (US) (74) Momsen, Leonardos & CIA.	(11) PI 9600859-8 B1 24.8 (45) 14/11/2000 (73) Hans Oetiker Ag Maschinen-Und Apparatefabrik (CH)	(11) PI 9602000-8 B1 24.8 (45) 17/10/2000 (73) ZF Sachs AG (DE) (74) Dannemann ,Siemsen, Bigler & Ipanema Moreira
(11) PI 9600055-4 B1 24.8 (45) 17/10/2000 (73) Stolt Offshore Limited (GB) (74) Daniel & CIA	(11) PI 9600939-0 B1 24.8 (45) 17/10/2000 (73) Usinas Siderúrgicas de Minas Gerais S/A - Usiminas (BR/MG) (74) Sidon Clévio Pimenta Etrusco	(11) PI 9602051-2 B1 24.8 (45) 17/10/2000 (73) Societe Des Produits Nestle S.A. (CH) (74) Dannemann ,Siemsen, Bigler & Ipanema Moreira
(11) PI 9600097-0 B1 24.8 (45) 17/10/2000 (73) Siemens Vai Metals Technologies GmbH (DE) (74) Dannemann, Siemsen, Bigler & Ipanema Moreira	(11) PI 9600994-2 B1 24.8 (45) 31/10/2000 (73) Focke & Co (GmbH & Co) (DE) (74) Dannemann ,Siemsen, Bigler & Ipanema Moreira	(11) PI 9602102-0 B1 24.8 (45) 14/11/2000 (73) TRW Inc. (US) (74) Momsen, Leonardos & CIA.
(11) PI 9600193-3 B1 24.8 (45) 17/10/2000 (73) LG Electronics Inc (KR)	(11) PI 9600996-9 B1 24.8 (45) 14/11/2000 (73) Claas OHG Beschraenkt Haftende Offene Handelsgesellschaft (DE) (74) Dannemann ,Siemsen, Bigler & Ipanema Moreira	(11) PI 9602183-7 B1 24.8 (45) 17/10/2000 (73) Jervis B. Webb International Company (US)
(11) PI 9600213-1 B1 24.8 (45) 17/10/2000 (73) Fingraf AG. (CH) (74) Gruenbaum e Gaspar Ltda.	(11) PI 9601016-9 B1 24.8 (45) 31/10/2000 (73) TRW Inc (US) (74) Momsen, Leonardos & CIA.	(11) PI 9602184-5 B1 24.8 (45) 14/11/2000 (73) The Goodyear Tire & Rubber Company (US) (74) Daniel & Cia
(11) PI 9600257-3 B1 24.8 (45) 17/10/2000 (73) Johnson & Johnson (US) (74) Dannemann ,Siemsen, Bigler & Ipanema Moreira	(11) PI 9601044-4 B1 24.8 (45) 31/10/2000 (73) Metallgesellschaft Ag. (DE) (74) Dannemann ,Siemsen, Bigler & Ipanema Moreira	(11) PI 9602247-7 B1 24.8 (45) 17/10/2000 (73) Haldex AB (SE) (74) Momsen, Leonardos & CIA.
(11) PI 9600284-0 B1 24.8 (45) 17/10/2000 (73) Johnson & Johnson (US) (74) Dannemann ,Siemsen, Bigler & Ipanema Moreira	(11) PI 9601066-5 B1 24.8 (45) 31/10/2000 (73) SSI Schäfer Peem GmbH (AT) (74) Dannemann, Siemsen, Bigler & Ipanema Moreira	(11) PI 9602267-1 B1 24.8 (45) 17/10/2000 (73) LG Electronics Inc (KR)
(11) PI 9600369-3 B1 24.8 (45) 14/11/2000 (73) Ogihara America Corporation (US) (74) Dannemann ,Siemsen, Bigler & Ipanema Moreira	(11) PI 9601146-7 B1 24.8 (45) 31/10/2000 (73) Bleistahl Produktions - GmbH & Co. Kg. (DE) (74) Dannemann ,Siemsen, Bigler & Ipanema Moreira	(11) PI 9602344-9 B1 24.8 (45) 14/11/2000 (73) FMC Corporation (US) (74) Momsen, Leonardos & CIA.
(11) PI 9600518-1 B1 24.8 (45) 14/11/2000 (73) Etablissement Supervis (LI) (74) Antonio Mauricio Pedras Arnaud	(11) PI 9601188-2 B1 24.8 (45) 31/10/2000 (73) Walbro Corporation (US) (74) Clarke Modet do Brasil LTDA	(11) PI 9602415-1 B1 24.8 (45) 17/10/2000 (73) Tecumseh Products Company (US) (74) Dannemann ,Siemsen, Bigler & Ipanema Moreira
(11) PI 9600570-0 B1 24.8 (45) 17/10/2000 (73) Illinois Tool Works, Inc (US) (74) Antonio Mauricio Pedras Arnaud	(11) PI 9601196-3 B1 24.8 (45) 31/10/2000 (73) ZF Lemförder Metallwaren Ag (DE) (74) Dannemann, Siemsen, Bigler & Ipanema Moreira	(11) PI 9602444-5 B1 24.8 (45) 14/11/2000 (73) Usinas Siderúrgicas de Minas Gerais S/A - Usiminas (BR/MG) (74) Luiz Octávio Barros de Souza
(11) PI 9600655-2 B1 24.8 (45) 17/10/2000 (73) Lynn Boyer (US) (74) ADVOCACIA PIETRO ARIBONI S/C	(11) PI 9601199-8 B1 24.8 (45) 31/10/2000 (73) ZF Lemförder Metallwaren Ag (DE) (74) Dannemann, Siemsen, Bigler & Ipanema Moreira	(11) PI 9602449-6 B1 24.8 (45) 14/11/2000 (73) Usinas Siderúrgicas de Minas Gerais S/A - Usiminas (BR/MG) (74) Luiz Octávio Barros de Souza
(11) PI 9600714-1 B1 24.8 (45) 31/10/2000 (73) Sanyo Electric Co. Ltd. (JP) (74) Dannemann ,Siemsen, Bigler & Ipanema Moreira	(11) PI 9601371-0 B1 24.8 (45) 14/11/2000 (73) TRW Fahrwerksysteme GmbH & Co. KG. (DE) (74) Momsen, Leonardos & CIA.	(11) PI 9602903-0 B1 24.8 (45) 31/10/2000 (73) Hoogovens Staal BV (NL) (74) Dannemann ,Siemsen, Bigler & Ipanema Moreira
(11) PI 9600730-3 B1 24.8 (45) 31/10/2000 (73) Honda Giken Kogyo Kabushiki Kaisha (JP) (74) Paulo C. Oliveira & Cia.	(11) PI 9601430-0 B1 24.8 (45) 31/10/2000 (73) LG Electronics Inc (KR) (74) Pinheiro Neto - Advogados	(11) PI 9602997-8 B1 24.8 (45) 16/10/2001 (73) Windmoeller & Hoelscher (DE) (74) Dannemann ,Siemsen, Bigler & Ipanema Moreira EXTINÇÃO DEFINITIVA - ART. 78 INCISO IV DA LPI
(11) PI 9600736-2 B1 24.8 (45) 17/10/2000 (73) New York Air Brake Corporation (US) (74) Dannemann ,Siemsen, Bigler & Ipanema Moreira	(11) PI 9601504-7 B1 24.8 (45) 31/10/2000 (73) W. Ficher Representações Ltda (BR/SC) (74) Paulo Sérgio Scatamburlo	(11) PI 9603005-4 B1 24.8 (45) 14/11/2000 (73) Sanyo Electric Co. Ltd (JP) (74) Momsen, Leonardos & CIA.
(11) PI 9600741-9 B1 24.8 (45) 14/11/2000 (73) Deere & Company (US)	(11) PI 9601614-0 B1 24.8 (45) 14/11/2000	



(11) PI 9603107-7 B1 24.8 (45) 14/11/2000 (73) American Axle & Manufacturing, Inc (US) (74) Momsen, Leonardos & CIA.	(11) PI 9604616-3 B1 24.8 (45) 31/10/2000 (73) Fuji Kogyo Co.,Ltd (JP) (74) Paulo Sérgio Scatamburlo	(21) BR 20 2012 015398-5 25.1 (22) 22/06/2012 (71) SINGULARE INDÚSTRIA E COMÉRCIO DE PLÁSTICOS LTDA. (BR/SP) (74) EDMUNDO BRUNNER ASS EM PROP. INDL. LTDA
(11) PI 9603177-8 B1 24.8 (45) 14/11/2000 (73) John Derek Guest (GB) (74) Momsen, Leonardos & CIA.	(11) PI 9605155-8 B1 24.8 (45) 17/10/2000 (73) Carrier Corporation (US) (74) Momsen, Leonardos & CIA.	(21) BR 20 2012 023481-0 25.1 (22) 18/09/2012 (71) CONRADO SALGUEIRO SIMÕES (BR/PR) , NELSON DOS SANTOS ANDRÉ (BR/PR) (74) Vilage Marcas & Patentes S/S Ltda
(11) PI 9603272-3 B1 24.8 (45) 17/10/2000 (73) Fischerwerke Artur Fischer Gmbh & Co. Kg (DE) (74) Dannemann ,Siemsen, Bigler & Ipanema Moreira	(11) PI 9605158-2 B1 24.8 (45) 17/10/2000 (73) Jervis B. Webb International Company (US)	(21) BR 20 2012 031207-2 U2 25.1 (22) 07/12/2012 (71) JULIO TADASHI TOMITA (BR/PR) , RICARDO KOJI TOMITA (BR/PR) (74) Marcos Antonio Nunes
(11) PI 9603282-0 B1 24.8 (45) 14/11/2000 (73) Usinas Siderúrgicas de Minas Gerais S/A - Usiminas (BR/MG) (74) Luis Octávio Barros de Souza	(11) PI 9605269-4 B1 24.8 (45) 17/10/2000 (73) ARBRAS - Máquinas para engarrafadores Ltda (BR/RS) (74) D'Mark RF Assessoria Empresarial Ltda.	(21) MU 9100704-6 U2 25.1 (22) 12/04/2011 (71) FELIPE DE PINHO FRANZOSI (BR/SP) (74) MODAL MARCAS E PATENTES LTDA
(11) PI 9603283-9 B1 24.8 (45) 14/11/2000 (73) Usinas Siderúrgicas de Minas Gerais S/A - Usiminas (BR/MG) (74) Luiz Octávio Barros de Souza	(11) PI 9605441-7 B1 24.8 (45) 31/10/2000 (73) TRW Inc. (US) (74) Momsen, Leonardos & CIA.	(21) PI 0212511-0 A2 25.1 (22) 22/08/2002 (71) BEACON POWER, LLC (US) (74) KASZNAR LEONARDOS PROPRIEDADE INTELECTUAL
(11) PI 9603437-8 B1 24.8 (45) 31/10/2000 (73) TRW Inc (US) (74) Momsen, Leonardos & CIA.	(11) PI 9605574-0 B1 24.8 (45) 17/10/2000 (73) Fischer-Werke Artur Fischer Gmbh & Co. Kg (DE) (74) Dannemann ,Siemsen, Bigler & Ipanema Moreira	(21) PI 0308535-0 A2 25.1 (22) 06/03/2003 (71) METSO PAPER SWEDEN AKTIEBOLAG (SE) (74) PAULO SERGIO SCATAMBURLO
(11) PI 9603492-0 B1 24.8 (45) 17/10/2000 (73) Sanyo Electric Co. Ltd (JP) (74) Momsen, Leonardos & CIA.	(11) PI 9605502-2 B1 24.8 (45) 17/10/2000 (73) Carrier Corporation (US) (74) Momsen, Leonardos & CIA.	(11) PI 0317338-0 B1 25.1 (22) 02/12/2003 (73) PBI PERFORMANCE PRODUCTS, INC (US) (74) Dannemann, Siemens, Bigler & Ipanema Moreira
(11) PI 9603526-9 B1 24.8 (45) 14/11/2000 (73) Usinas Siderúrgicas de Minas Gerais S/A - USIMINAS (BR/MG) (74) Luiz Octávio Barros de Souza	(11) PI 9605908-7 B1 24.8 (45) 18/10/2011 (73) Sony Corporation (JP) (74) Momsen, Leonardos & CIA. EXTINÇÃO DEFINITIVA - ART. 78 INCISO IV DA LPI	(21) PI 0406863-7 A2 25.1 (22) 20/01/2004 (71) OUTOTEC OYJ (FI) (74) MAGNUS ASPEBY/CLAUDIO SZABAS
(11) PI 9603647-8 B1 24.8 (45) 14/11/2000 (73) LG Electronics Inc (KR) (74) Daniel & Cia	(11) PI 9607674-7 B1 24.8 (45) 17/10/2000 (73) Posco (KR) , Research Institute of Industrial Science & Technology (KR) (74) Dannemann, Siemens, Bigler & Ipanema Moreira	(21) PI 0411490-6 A2 25.1 (22) 30/06/2004 (71) ECHELON MATERIALS, LLC (US) (74) DANNEMANN, SIEMSEN, BIGLER & IPANEMA MOREIRA
(11) PI 9603764-4 B1 24.8 (45) 14/11/2000 (73) Recot, Inc. (US)	(11) PI 9610328-0 B1 24.8 (45) 17/10/2000 (73) The Whitaker Corporation (US) , Lisa Draxlmaier GMBH (DE)	(21) PI 0413446-0 A2 25.1 (22) 30/07/2004 (71) MIPHARM S.P.A. (IT) (74) Dannemann, Siemens, Bigler & Ipanema Moreira
(11) PI 9603804-7 B1 24.8 (45) 17/10/2000 (73) Sogeraill (FR) (74) Dannemann ,Siemsen, Bigler & Ipanema Moreira	(11) PI 9611066-0 B1 24.8 (45) 17/10/2000 (73) Alcoa Inc (US) (74) Momsen, Leonardos & CIA.	(21) PI 0414134-2 A2 25.1 (22) 12/08/2004 (71) SCHAEFFLER TECHNOLOGIES GMBH & CO. KG (DE) (74) GUERRA PROPRIEDADE INDUSTRIAL
(11) PI 9603908-6 B1 24.8 (45) 17/10/2000 (73) Thyssen Stahl Aktiengesellschaft (DE) , Usinor (FR) (74) Dannemann ,Siemsen, Bigler & Ipanema Moreira	(11) PI 9612994-8 B1 24.8 (45) 18/10/2011 (73) Sony Corporation (JP) (74) Momsen, Leonardos & CIA. EXTINÇÃO DEFINITIVA - ART. 78 INCISO IV DA LPI	(21) PI 0415625-0 A8 25.1 (22) 25/10/2004 (71) ORPHAZYME APS (DK) (74) Dannemann , Siemsen, Bigler & Ipanema Moreira
(11) PI 9603914-0 B1 24.8 (45) 24/07/2001 (73) Windmoeller & Hoelscher (DE) (74) Dannemann ,Siemsen, Bigler & Ipanema Moreira EXTINÇÃO DEFINITIVA - ART. 78 INCISO IV DA LPI	(11) PI 9806924-1 B1 24.8 (45) 09/11/2004 (73) Alcoa Closure Systems International, Inc. (US) (74) Dannemann, Siemens, Bigler & Ipanema Moreira EXTINÇÃO DEFINITIVA - ART. 78 INCISO IV DA LPI	(21) PI 0417234-5 A2 25.1 (22) 09/11/2004 (71) SCHAEFFLER TECHNOLOGIES GMBH & CO. KG (DE) (74) GUERRA PROPRIEDADE INDUSTRIAL
(11) PI 9604113-7 B1 24.8 (45) 14/11/2000 (73) Brudden Equipamentos Ltda. (BR/SP) (74) Osmar Sanches Braccialli	(11) PI 9901106-9 B1 24.8 (45) 17/10/2000 (73) American Standard Inc. (US)	(11) PI 0509349-0 B1 25.1 (22) 06/04/2005 (73) OUTOTEC OYJ (FI) (74) MAGNUS ASPEBY/CLAUDIO SZABAS
(11) PI 9604239-7 B1 24.8 (45) 31/10/2000 (73) Danieli & C. Officine Meccaniche SpA (IT) (74) ADVOCACIA PIETRO ARIBONI S/C		(21) PI 0518170-4 A8 25.1 (22) 30/09/2005 (71) MJN U.S HOLDING LLC (US) (74) Dannemann, Siemens, Bigler & Ipanema Moreira
(11) PI 9604289-3 B1 24.8 (45) 14/11/2000 (73) Danieli & C. Officine Meccaniche SpA (IT) (74) Di Blasi, Parente, S. G. & Associados		(21) PI 0616882-5 A2 25.1 (22) 21/09/2006 (71) ARBORGEN, INC (US) (74) Dannemann ,Siemsen, Bigler & Ipanema Moreira
(11) PI 9604524-8 B1 24.8 (45) 14/11/2000 (73) I.T.W. De France (FR) (74) Antonio Mauricio Pedras Arnaud		(21) PI 0716290-1 A2 25.1

25. Anotação de Alteração de Nome e/ou Sede e Transferência de Pedido, Patente e Certificado de Adição de Invenção

25.1 TRANSFERÊNCIA DEFERIDA

(22) 01/11/2007
(71) E.I DU PONT DE MOURS AND COMPANY (US)
(74) GUSMÃO & LABRUNIE S/C LTDA.

(21) **PI 0900071-2 A2** **25.1**

(22) 15/01/2009
(71) SCHENCK PROCESS AUSTRALIA PTY LIMITED (AU)
(74) Dannemann , Siemsen, Bigler & Ipanema Moreira

(21) **PI 1101896-8 A2** **25.1**

(22) 29/04/2011
(71) BIOAMBER INC. (US)
(74) Dannemann, Siemsen, Bigler & Ipanema Moreira

(21) **PI 1102061-0 A2** **25.1**

(22) 02/05/2011
(71) BIOAMBER INC. (US)
(74) Dannemann, Siemsen, Bigler & Ipanema Moreira

25.3 TRANSFERÊNCIA EM EXIGÊNCIA

(21) **MU 9000350-0 U2** **25.3**

(22) 15/03/2010
(71) B. K. Usinagem Ltda (BR/RS)
(74) Acerti - Marcas e Patentes Ltda.
A fim de atender a transferência, requerida através da petição nº 860130004683 de 16/10/2013, é necessário apresentar documento que comprove que o representante da empresa cedente tem poderes para realizar tal ato.

(11) **PI 9510330-9 B1** **25.3**

(22) 03/11/1995
(71) Ppg Industries, Inc. (US)
(74) Antonio Maurício Pedras Arnaud
A fim de atender a transferência, requerida através da petição nº 860130004924 de 18/10/2013, é necessário esclarecer a divergência entre o nome do titular da patente e o nome da empresa que consta como cedente.

25.4 ALTERAÇÃO DE NOME DEFERIDA

(21) **PI 0113706-9 A8** **25.4**

(22) 07/08/2001
(71) INTERCONTINENTAL GREAT BRANDS LLC (US)
(74) Dannemann, Siemsen, Bigler & Ipanema Moreira

(11) **PI 0113934-7 B1** **25.4**

(22) 17/09/2001
(73) VENCOREX FRANCE (FR)
(74) GUSMÃO & LABRUNIE S/C LTDA.

(11) **PI 0204703-9 B1** **25.4**

(22) 18/11/2002
(73) KME GERMANY AG & CO. KG (DE)
(74) Dannemann, Siemsen, Bigler & Ipanema Moreira

(11) **PI 0214448-4 B1** **25.4**

(22) 19/11/2002
(73) MITSUI CHEMICALS AGRO, INC (JP)
(74) Dannemann, Siemsen, Bigler & Ipanema Moreira

(11) **PI 0300445-7 B1** **25.4**

(22) 13/02/2003
(71) KME GERMANY AG & CO. KG (DE)
(74) Dannemann, Siemsen, Bigler & Ipanema Moreira

(11) **PI 0301405-3 B1** **25.4**

(22) 15/04/2003
(73) WHIRLPOOL S.A. (BR/SP)
(74) DANIEL ADVOGADOS

(11) **PI 0302859-3 B1** **25.4**

(22) 26/05/2003

(73) Tetsugen Corporation (JP) , NIPPON STEEL & SUMITOMO METAL CORPORATION (JP)
(74) CLARKE MODETO DO BRASIL LTDA

(11) **PI 0303438-0 B1** **25.4**

(22) 28/08/2003
(73) KME GERMANY AG & CO. KG (DE)
(74) Dannemann, Siemsen, Bigler & Ipanema Moreira

(21) **PI 0310118-5 A2** **25.4**

(22) 03/12/2003
(71) TAKEDA GMBH (DE)
(74) Dannemann , Siemsen, Bigler & Ipanema Moreira

(21) **PI 0401588-6 A2** **25.4**

(22) 14/04/2004
(71) WHIRLPOOL S.A. (BR/SP)
(74) DANIEL ADVOGADOS

(21) **PI 0402012-0 A2** **25.4**

(22) 04/05/2004
(71) WHIRLPOOL S.A. (BR/SP)
(74) DANIEL ADVOGADOS

(21) **PI 0416664-7 A2** **25.4**

(22) 17/11/2004
(71) KME GERMANY AG & CO. KG (DE)
(74) Dannemann, Siemsen, Bigler & Ipanema Moreira

(21) **PI 0506663-8 A2** **25.4**

(22) 30/06/2005
(71) KME GERMANY AG & CO. KG (DE)
(74) Dannemann , Siemsen, Bigler & Ipanema Moreira

(21) **PI 0516665-9 A2** **25.4**

(22) 07/11/2005
(71) DEN KONGELIGE VETERINAER - OG LANDBOHOJSKOLE (DK) , DONG ENERGY POWER HOLDING A/S (DK)
(74) Dannemann ,Siemsen, Bigler & Ipanema Moreira

(21) **PI 0605210-0 A2** **25.4**

(22) 11/12/2006
(71) KME GERMANY AG & CO. KG (DE)
(74) Dannemann, Siemsen, Bigler & Ipanema Moreira

(21) **PI 0701153-9 A2** **25.4**

(22) 24/05/2007
(71) AÇODORI INDÚSTRIA E COMÉRCIO DE METAIS LTDA (BR/RS)
(74) Marpa Cons. e Asses. Empres. Ltda

(21) **PI 0704887-4** **25.4**

(22) 24/09/2007
(71) PLUGT CALÇADOS INDÚSTRIA E COMÉRCIO EIRELI (BR/SP)
(74) Beérre Assessoria Empresarial S/C Ltda.

(11) **PI 9507337-0 B1** **25.4**

(22) 31/03/1995
(71) BG TRANSCO PLC (GB)
(74) FLAVIA SALIM LOPES

(11) **PI 9600967-5 B1** **25.4**

(22) 08/03/1996
(73) KME GERMANY AG & CO. KG (DE)
(74) Dannemann ,Siemsen, Bigler & Ipanema Moreira

(11) **PI 9701994-1 B1** **25.4**

(22) 24/04/1997
(73) LIESS MÁQUINAS E EQUIPAMENTOS LTDA (BR/RS)
(74) Custódio de Almeida & Cia.

(11) **PI 9705612-0 B1** **25.4**

(22) 18/12/1997
(73) KME GERMANY AG & CO. KG (DE)
(74) Dannemann, Siemsen, Bigler & Ipanema Moreira

(11) **PI 9914240-6 B1** **25.4**

(22) 01/10/1999
(71) VENCOREX FRANCE (FR)
(74) GUSMÃO & LABRUNIE S/C LTDA.

25.6 ALTERAÇÃO DE NOME EM EXIGÊNCIA

(21) **PI 0211469-0 A2** **25.6**

(22) 25/07/2002
(71) Nederlandse Organisatie Voor Toegepast - Natuurwetenschappelijk Onderzoek Tno (NL) , Federal Research And Production Center Altai (RU)
(74) Kasznar Leonardos Propriedade Intelectual
A fim de atender a alteração de nome requerida através da petição nº 20130086843, de 06/11/2013, é necessário juntar documento que comprove a referida alteração da denominação social, uma vez que o documento apresentado não é conclusivo.

25.7 ALTERAÇÃO DE SEDE DEFERIDA

(21) **BR 10 2012 003373-9 A2** **25.7**

(22) 14/02/2012
(71) POLY-CLIP SYSTEM GMBH & CO.KG (DE)
(74) Dannemann ,Siemsen, Bigler & Ipanema Moreira

(21) **BR 10 2012 014704-1 A2** **25.7**

(22) 15/06/2012
(71) POLY-CLIP SYSTEM GMBH & CO. KG (DE)
(74) Dannemann ,Siemsen, Bigler & Ipanema Moreira

(21) **BR 10 2012 024218-4 A2** **25.7**

(22) 24/09/2012
(71) POLY-CLIP SYSTEM GMBH & CO. KG (DE)
(74) Dannemann, Siemsen & Ipanema Moreira

(21) **BR 10 2012 024424-1 A2** **25.7**

(22) 26/09/2012
(71) POLY-CLIP SYSTEM GMBH & CO.KG (DE)
(74) Dannemann, Siemsen, Bigler & Ipanema Moreira

(21) **BR 10 2012 024540-0 A2** **25.7**

(22) 26/09/2012
(71) POLY-CLIP SYSTEM GMBH & CO.KG (DE)
(74) Dannemann ,Siemsen, Bigler & Ipanema Moreira

(21) **BR 10 2012 028063-9 A2** **25.7**

(22) 31/10/2012
(71) POLY-CLIP SYSTEM GMBH & CO. KG (DE)
(74) Dannemann ,Siemsen, Bigler & Ipanema Moreira

(21) **BR 10 2012 028304-2** **25.7**

(22) 05/11/2012
(71) POLY-CLIP SYSTEM GMBH & CO. KG (DE)
(74) Dannemann ,Siemsen, Bigler & Ipanema Moreira

(21) **BR 10 2012 033101-2** **25.7**

(22) 21/12/2012
(71) POLY-CLIP SYSTEM GMBH & CO. KG (DE)
(74) Dannemann, Siemsen, Bigler & Ipanema Moreira

(21) **BR 10 2013 002083-4 A2** **25.7**

(22) 28/01/2013
(71) POLY-CLIP SYSTEM GMBH & CO. KG (DE)
(74) DANNEMANN, SIEMSEN, BIGLER & IPANEMA MOREIRA

(21) **C1 0205861-8 E2** **25.7**

(22) 06/10/2005
(71) PI 0205861-8 22/11/2002
(71) JAIME LUIZ DEON (BR/PR)

(11) **MU 8400244-1 Y1** **25.7**

(22) 27/01/2004
(73) SAUR EQUIPAMENTOS S A (BR/RS)
(74) GUERRA PROPRIEDADE INDUSTRIAL

(11) **MU 8601680-6 Y1** **25.7**

(22) 11/08/2006
(73) SAUR EQUIPAMENTOS S/A (BR/RS)
(74) GUERRA PROPRIEDADE INDUSTRIAL

(11) **PI 0007530-2 B1** **25.7**

(22) 13/01/2000



(71) POLY-CLIP SYSTEM GMBH & CO. KG (DE)
(74) Dannemann, Siemsen, Bigler & Ipanema
Moreira

(11) **PI 0008023-3 B1** 25.7

(22) 04/02/2000
(71) LINPAC PACKAGING LIMITED (GB)
(74) Di Blasi, Parente, S. G. & Associados

(11) **PI 0012705-1 B1** 25.7

(22) 23/06/2000
(71) POLY-CLIP SYSTEM GMBH & CO. KG (DE)
(74) Dannemann, Siemsen, Bigler & Ipanema
Moreira

(11) **PI 0012755-8 B1** 25.7

(22) 15/06/2000
(71) POLY-CLIP SYSTEM GMBH & CO. KG (DE)
(74) Dannemann, Siemsen, Bigler & Ipanema
Moreira

(21) **PI 0205861-8 A2** 25.7

(22) 22/11/2002
(71) JAIME LUIZ DEON (BR/PR)

(21) **PI 0206111-2 A2** 25.7

(22) 01/10/2002
(71) POLY-CLIP SYSTEM GMBH & CO. KG (DE)
(74) Dannemann, Siemsen, Bigler & Ipanema
Moreira

(11) **PI 0402730-2 B1** 25.7

(22) 15/07/2004
(73) POLY-CLIP SYSTEM GMBH & CO. KG (DE)
(74) Dannemann, Siemsen, Bigler & Ipanema
Moreira

(21) **PI 0402735-3 A2** 25.7

(22) 14/07/2004
(71) POLY-CLIP SYSTEM GMBH & CO. KG (DE)
(74) Dannemann, Siemsen & Ipanema
Moreira

(21) **PI 0407862-4 A2** 25.7

(22) 11/11/2004
(71) POLY-CLIP SYSTEM GMBH & CO. KG (DE)
(74) Dannemann, Siemsen, Bigler & Ipanema
Moreira

(21) **PI 0502538-9 A2** 25.7

(22) 30/06/2005
(71) POLY-CLIP SYSTEM GMBH & CO. KG (DE)
(74) Dannemann, Siemsen, Bigler & Ipanema
Moreira

(21) **PI 0601958-7 A2** 25.7

(22) 31/05/2006
(71) POLY-CLIP SYSTEM GMBH & CO. KG (DE)
(74) Dannemann, Siemsen, Bigler & Ipanema
Moreira

(21) **PI 0602457-2 A2** 25.7

(22) 29/06/2006
(71) POLY-CLIP SYSTEM GMBH & CO. KG (DE)
(74) Dannemann, Siemsen, Bigler & Ipanema
Moreira

(21) **PI 0602809-8 A2** 25.7

(22) 17/07/2006
(71) POLY-CLIP SYSTEM GMBH & CO. KG (DE)
(74) Dannemann, Siemsen, Bigler & Ipanema
Moreira

(21) **PI 0603050-5 A2** 25.7

(22) 21/06/2006
(71) POLY-CLIP SYSTEM GMBH & CO. KG (DE)
(74) Dannemann, Siemsen, Bigler & Ipanema
Moreira

(21) **PI 0604322-4 A2** 25.7

(22) 20/10/2006
(71) POLY-CLIP SYSTEM GMBH & CO. KG (DE)
(74) Dannemann, Siemsen, Bigler & Ipanema
Moreira

(21) **PI 0605220-7 A2** 25.7

(22) 13/12/2006
(71) POLY-CLIP SYSTEM GMBH & CO. KG (DE)
(74) Dannemann, Siemsen, Bigler & Ipanema
Moreira

(21) **PI 0701274-8 A8** 25.7

(22) 20/04/2007
(71) POLY-CLIP SYSTEM GMBH & CO. KG (DE)
(74) Dannemann, Siemsen, Bigler & Ipanema
Moreira

(21) **PI 0701620-4 A2** 25.7

(22) 13/04/2007
(71) POLY-CLIP SYSTEM GMBH & CO. KG (DE)
(74) Dannemann, Siemsen, Bigler & Ipanema
Moreira

(21) **PI 0703538-1 A2** 25.7

(22) 13/09/2007
(71) POLY-CLIP SYSTEM GMBH & CO. KG (DE)
(74) Dannemann, Siemsen, Bigler & Ipanema
Moreira

(21) **PI 0703983-2 A2** 25.7

(22) 06/09/2007
(71) POLY-CLIP SYSTEM GMBH & CO. KG (DE)
(74) Dannemann, Siemsen, Bigler & Ipanema
Moreira

(21) **PI 0710321-2 A2** 25.7

(22) 04/05/2007
(71) INTERDIGITAL TECHNOLOGY
CORPORATION (US)
(74) ADVOCACIA PIETRO ARIBONI S/C

(21) **PI 0717593-0 A2** 25.7

(22) 19/09/2007
(71) TISTERON, LTD (IL)
(74) CLARKE, MODET PROPRIEDADE
INTELECTUAL LTDA.

(21) **PI 0800265-7 A2** 25.7

(22) 27/02/2008
(71) POLY-CLIP SYSTEM GMBH & CO. KG (DE)
(74) Dannemann, Siemsen, Bigler & Ipanema
Moreira

(21) **PI 0800660-1 A2** 25.7

(22) 10/03/2008
(71) POLY-CLIP SYSTEM GMBH & CO. KG (DE)
(74) Dannemann, Siemsen, Bigler & Ipanema
Moreira

(21) **PI 0800956-2 A2** 25.7

(22) 17/03/2008
(71) POLY-CLIP SYSTEM GMBH & CO. KG (DE)
(74) Dannemann, Siemsen, Bigler & Ipanema
Moreira

(21) **PI 0801342-0 A2** 25.7

(22) 05/05/2008
(71) POLY-CLIP SYSTEM GMBH & CO. KG (DE)
(74) Dannemann, Siemsen, Bigler & Ipanema
Moreira

(21) **PI 0801373-0 A2** 25.7

(22) 05/05/2008
(71) POLY-CLIPS SYSTEM GMBH & CO. KG (DE)
(74) Dannemann, Siemsen, Bigler & Ipanema
Moreira

(21) **PI 0801483-3 A2** 25.7

(22) 05/05/2008
(71) POLY-CLIP SYSTEM GMBH & CO. KG (DE)
(74) Dannemann, Siemsen, Bigler & Ipanema
Moreira

(21) **PI 0801513-9 A2** 25.7

(22) 17/03/2008
(71) POLY-CLIP SYSTEM GMBH & CO. KG (DE)
(74) Dannemann, Siemsen, Bigler & Ipanema
Moreira

(21) **PI 0801556-2 A2** 25.7

(22) 17/03/2008
(71) POLY-CLIP SYSTEM GMBH & CO. KG (DE)
(74) Dannemann, Siemsen, Bigler & Ipanema
Moreira

(21) **PI 0801747-6 A2** 25.7

(22) 10/03/2008
(71) POLY-CLIP SYSTEM GMBH & CO. KG (DE)
(74) Dannemann, Siemsen, Bigler & Ipanema
Moreira

(21) **PI 1010463-1 A2** 25.7

(22) 04/10/2010
(71) POLY-CLIP SYSTEM GMBH & CO. KG (DE)
(74) Dannemann Siemsen Bigler & Ipanema
Moreira

(21) **PI 1101505-5 A2** 25.7

(22) 11/04/2011
(71) POLY-CLIP SYSTEM GMBH & CO. KG (DE)
(74) Dannemann, Siemsen, Bigler & Ipanema
Moreira

(11) **PI 9702057-5 B1** 25.7

(22) 11/01/1997
(71) POLY-CLIP SYSTEM GMBH & CO. KG (DE)
(74) Dannemann, Siemsen, Bigler & Ipanema
Moreira

(11) **PI 9712833-3 B1** 25.7

(22) 09/09/1997
(71) LINPAC PACKAGING LIMITED (GB)
(74) Di Blasi, Parente, S. G & Associados

25.11 REPUBLICAÇÃO

(21) **PI 1003192-8 A2** 25.11

(22) 18/02/2010
(71) FUNDAÇÃO UNIVERSIDADE DE BRASÍLIA
(BR/DF), UNIVERSIDADE DE SÃO PAULO - USP
(BR/SP), UNIVERSIDADE FEDERAL DE SÃO
PAULO - UNIFESP (BR/SP)
Retificação do despacho "(25.1) - Transferência
Deferida" publicado na RPI nº 2250, de 18/02/2014.

25.12 PUBLICAÇÃO ANULADA

(21) **PI 1015778-6 A2** 25.12

(22) 14/10/2010
(71) Serviço Nacional de Aprendizagem Industrial -
Senai/SP (BR/SP)
(74) Débora Cypriano Botelho
Anulado o indeferimento de transferência publicado
na RPI nº 2253, de 11/03/2014, por ter sido
indevido, uma vez que foi apresentado documento
de cumprimento de exigência.

27. Patentes Verdes – Programa Piloto

27.1 NOTIFICAÇÃO DE SOLICITAÇÃO PARA PARTICIPAÇÃO NO PROGRAMA DE PATENTES VERDES

(21) **BR 10 2013 028683-4** 27.1

(22) 07/11/2013
(51) A01M 1/02 (2006.01), A01M 1/14 (2006.01),
H01L 31/042 (2006.01)
(71) JOSÉ ANTONIO COSTA (BR/MG)

(21) **BR 10 2013 028694-0 A2** 27.1

(22) 07/11/2013
(51) A01K 1/01 (2006.01)
(71) ANTONIO CARLOS DE PINHO E SILVA
(BR/SP)

(21) **BR 20 2013 027234-0** 27.1

(22) 22/10/2013
(71) GUERRA S/A IMPLEMENTOS RODOVIÁRIOS.
(BR/RS)
(74) Luiz Fernando Campos Stock

(21) **BR 20 2014 001608-8** 27.1

(22) 23/01/2014
(71) ANDRE VIDA PINHEIRO DE CASTRO
29511639838 (BR/SP)





Diretoria de Contratos, Indicações Geográficas e Registros - DICIG

Tabela de Códigos de Despachos de Pedidos e Registros de Desenhos Industriais

RPI 2252 de 05/03/2014

- 0 Exigência – Art. 103 da LPI**
O pedido requerido pela petição citada não atende formalmente ao disposto no art. 103 da LPI e/ou às demais disposições quanto à sua forma, tendo sido recebido provisoriamente. Não tendo sido possível uma ciência ao interessado diretamente no processo ou por via postal, fica o requerente obrigado a sanar, em 5 (cinco) dias a contar desta data, as exigências estabelecidas. Não sendo a exigência cumprida com a apresentação da documentação correspondente no prazo acima, o depósito não será aceito e a documentação ficará à disposição do interessado.
- 31 Notificação de Depósito**
Notificação de depósito de pedido de registro de desenho industrial. O pedido estará disponível para vista ou cópias a serem requisitadas na DIRTEC/CGREG/SEATOR.
- 32 Notificação do Depósito Com Requerimento de Sigilo**
Tendo sido requerido o sigilo na forma do Art. 106 § 1º o processamento do pedido será suspenso pelo prazo de 180 (cento e oitenta) dias. O depositante poderá solicitar a retirada do pedido dentro do prazo de 90 (noventa) dias contados da data do depósito. A retirada do pedido sem que o mesmo tenha produzido qualquer efeito dará prioridade ao depósito imediatamente posterior.
- 33 Pedido Retirado**
Retirado o pedido com base no Art. 105 da LPI a requerimento do depositante.
- 34 Exigência - Art. 106 § 3º da LPI**
Suspensão do andamento do pedido de registro de desenho industrial que, para instrução regular, aguardará o atendimento ou contestação das exigências formuladas. Caso a exigência não tenha sido explicitada no despacho da RPI, o depositante poderá requerer cópia do parecer através do formulário Modelo 1.05. A não manifestação do depositante no prazo de 60 (sessenta) dias desta data acarretará o **arquivamento definitivo** do pedido.
- 34.1 Conhecimento de Parecer Técnico - Art. 100 inciso II da LPI**
Suspensão o andamento do Pedido para que o depositante se manifeste no prazo de 60 (sessenta) dias desta data, quanto ao conteúdo do parecer técnico. A não manifestação ou a manifestação considerada impropriedade acarretará o indeferimento do pedido.
- 35 Arquivamento do Pedido – Art. 216 § 2º e Art. 106 § 3º da LPI**
Arquivado definitivamente o pedido de registro de desenho industrial, uma vez que não foi apresentada a procuração devida no prazo de 60 (sessenta) dias contados da prática do primeiro ato da parte no processo ou não houve manifestação do depositante quanto à exigência formulada. Pode ser adquirido no Banco de Patentes do Centro de Documentação e Informação Tecnológica do INPI - CEDIN - o folheto com o relatório descritivo e reivindicações (se for o caso) e desenhos do pedido.
- 35.1 Arquivamento da Petição**
Arquivada a petição. Desta data corre o prazo de 60 (sessenta dias) para eventual recurso do interessado.
- 36 Indeferimento - Art. 106 § 4º da LPI**
Indeferido o pedido por não atender ao disposto no Art. 100 da LPI, conforme parecer técnico. A cópia do parecer técnico poderá ser solicitada através do formulário Modelo 2.04. Desta data corre o prazo de 60 (sessenta) dias para eventual recurso do depositante. Pode ser adquirido no Banco de Patentes do Centro de Documentação e Informação Tecnológica do INPI - CEDIN - o folheto com o relatório descritivo e reivindicações (se for o caso) e desenhos do pedido.
- 37 Recurso Contra o Indeferimento**
Notificação de interposição de recurso ao Presidente do INPI contra o indeferimento do pedido de registro de desenho industrial, objetivando o reexame da matéria. Desta data corre o prazo de 60 (sessenta) dias para apresentação de contra-razões por qualquer interessado. Poderá ser requerida cópia do recurso através de formulário específico.
- 38 Outros Recursos**
Notificação de interposição de recurso ao Presidente do INPI contra a decisão proferida pela DIRTEC, objetivando o reexame da matéria. Desta data corre o prazo de 60 (sessenta) dias para apresentação de contra-razões por qualquer interessado. Poderá ser requerida cópia do recurso através de formulário específico.
- 39 Concessão do Registro**
Expedição do certificado de registro de desenho industrial. O título acha-se à disposição do interessado no setor competente do INPI. Desta data corre o prazo de 5 (cinco) anos para interposição de nulidade administrativa por qualquer interessado (Art. 113 § 1º da LPI). Se interposto o pedido de nulidade no prazo de 60 (sessenta) dias contados da data da concessão, os efeitos da concessão do registro serão suspensos (Art. 113 § 2º).
- 40 Publicação do Parecer de Mérito**
Notificação da emissão do parecer de mérito conforme previsto no Art. 111 da LPI. O parecer estará à disposição do interessado no setor competente do INPI.
- 41 Nulidade Administrativa**
Notificação, ao titular do Registro, de instauração de processo administrativo de nulidade. Desta data corre o prazo de 60 (sessenta) dias para eventual contestação do titular (Art. 114 da LPI). Se interposto o pedido de nulidade no prazo de 60 (sessenta) dias contados da data da concessão, os efeitos da concessão do Registro serão suspensos (Art. 113 § 2º). Poderá ser requerida cópia do processo de nulidade através de formulário específico.
- 42 Extinção - Art. 119 inciso I da LPI**
Notificação da extinção do registro de desenho industrial, pela expiração do prazo de vigência de proteção legal ou da prorrogação.
- 43 Extinção - Art. 119 inciso II da LPI**
Notificação da extinção do registro de desenho industrial, pela homologação da renúncia apresentada pelo seu titular. Homologada a renúncia, o registro será considerado extinto na data da apresentação da renúncia.
- 44 Extinção - Art. 119 inciso III da LPI**
Notificação da extinção do registro de desenho industrial pela falta de pagamento da retribuição prevista nos Arts. 108 e 120 da LPI.
- 45 Extinção - Art. 119 inciso IV da LPI**
Notificação da extinção do registro de desenho industrial uma vez que após solicitação do INPI o titular deixou de comprovar a obrigação decorrente do Art. 217 da LPI.
- 46 Prorrogação**
Prorrogada a vigência do certificado do registro de desenho industrial por solicitação do titular.
- 46.1 Exigência de comprovação de quinquênio e/ou prorrogação – Arts. 120 e 108 da LPI**
O Titular deverá apresentar a comprovação do pagamento de quinquênio/prorrogação recolhido dentro do prazo legal estabelecido. Não cumprida a exigência no prazo de 60 (sessenta) dias, presumir-se-á o não pagamento, acarretando a extinção do registro.
- 46.2 Exigência de complementação de quinquênio e/ou prorrogação – Art. 120 e 108 da LPI**
O Titular deverá complementar, de acordo com a tabela vigente na data da complementação o recolhimento do quinquênio/prorrogação especificado através do formulário modelo 1.07, acompanhado da guia de "cumprimento de exigência" e da de "complementação". O não cumprimento no prazo de 60 (sessenta) dias acarretará a extinção do registro.
- 46.3 Quinquênio/Prorrogação em exigência – Art. 120 e 108 da LPI.**
Exigência referente ao pagamento de quinquênio e/ou prorrogação. Desta data corre o prazo de 60 (sessenta) dias para cumprimento da exigência formulada sob pena de extinção do registro ou desconsideração do pagamento.
- 47 Petição Não Conhecida**
Não conhecimento da petição apresentada em virtude do disposto nos Arts. 218 ou 219 da LPI.



- 47.1 Petição Prejudicada**
Prejudicada a Petição Indicada de acordo com o complemento.
- 48 Petição Sustada**
Sustado o conhecimento da petição para aguardar providências necessárias ao seu conhecimento.
- 49 Perda de Prioridade**
Perda da prioridade reivindicada por não atender às disposições previstas no Art. 99 da LPI.
- 50 Alteração de Classificação**
Alterada a classificação do registro para melhor adequação.
- 51 Renumeração**
Alterada a numeração por ter sido numerado indevidamente.
- 52 Numeração Anulada**
Anulada a numeração do registro.
- 53 Notificação de Decisão Judicial**
Notificação de decisão judicial referente ao registro.
- 53.1 Pedido ou Registro Sub-Judice**
Notificação de Ação Judicial referente ao registro.
- 54 Devolução de Prazo Concedida**
Notificação de devolução de prazo. Desta data corre o prazo adicional concedido no despacho. O prazo será de 5 (cinco) dias, na hipótese do Art. 103 da LPI e de, no mínimo 15 (quinze) dias a, no máximo, o prazo legal dos atos correspondentes nos demais casos. De acordo com o estabelecido na Resolução 116/2004.
- 54.1 Devolução de Prazo Negada**
Negada a solicitação de devolução de prazo uma vez que não ficou comprovada a justa causa conforme definido no Art. 221 da LPI e com base na Resolução 116/2004. A cópia do parecer poderá ser solicitada através de formulário específico. Desta data corre o prazo de 60 (sessenta) dias para eventual recurso do interessado.
- 55 Exigências Diversas**
- Formulada exigência para adequação ou cumprimento de disposições legais no prazo de 60 (sessenta) dias desta data. Caso a exigência não tenha sido explicitada no despacho da RPI, o depositante/titular poderá requerer cópia do parecer através de formulário específico.
- 56 Transferência Deferida**
Notificação do deferimento da transferência requerida. Desta data corre o prazo de 60 (sessenta) dias para eventual recurso do interessado.
- 57 Transferência Indeferida**
Notificação do indeferimento da transferência requerida. Desta data corre o prazo de 60 (sessenta) dias para eventual recurso do interessado.
- 58 Transferência em Exigência**
Exigência referente ao pedido de transferência requerida. Desta data corre o prazo de 60 (sessenta) dias para cumprimento da exigência formulada, sob pena de Arquivamento da Petição do pedido de Transferência.
- 59 Alteração de Nome Deferida**
Notificação do deferimento da alteração de nome requerida. Desta data corre o prazo de 60 (sessenta) dias para eventual recurso do interessado.
- 60 Alteração de Nome Indeferida**
Notificação do indeferimento da alteração de nome requerida. Desta data corre o prazo de 60 (sessenta) dias para eventual recurso do interessado.
- 61 Alteração de Nome em Exigência**
Exigência referente ao pedido de alteração de nome requerida. Desta data corre o prazo de 60 (sessenta) dias para cumprimento da exigência formulada, sob pena de arquivamento da Petição do pedido de alteração.
- 62 Alteração de Sede Deferida**
Notificação do deferimento da alteração de Sede requerida. Desta data corre o prazo de 60 (sessenta) dias para eventual recurso do interessado.
- 63 Alteração de Sede Indeferida**
Notificação do indeferimento da alteração de Sede requerida. Desta data corre o prazo de 60 (sessenta) dias para eventual recurso do interessado.
- 64 Alteração de Sede em Exigência**
Exigência referente ao pedido de alteração de Sede requerida. Desta data corre o prazo de 60 (sessenta) dias para cumprimento da exigência formulada, sob pena de arquivamento da Petição do pedido de alteração.
- 65 Desistência Homologada**
Homologada a desistência do pedido de registro ou da petição relativa a desenho industrial apresentada pelo depositante, com base no art. 51 da Lei 9.784/99. Pode ser adquirido no Banco de Patentes do Centro de Documentação e Informação Tecnológica do INPI - CEDIN - o folheto com o relatório descritivo e reivindicações (se for o caso) e desenhos do pedido.
- 66 Anotação de Limitação ou Ônus**
Notificação referente à anotação de limitação ou ônus conforme indicado no complemento
- 70 Publicação Anulada**
Anulada a publicação de qualquer um dos itens anteriores por ter sido indevida.
- 71 Despacho Anulado**
Anulado o despacho de qualquer um dos itens anteriores, por ter sido indevido.
- 72 Decisão Anulada**
Anulação da decisão referente a qualquer um dos itens anteriores por ter sido indevida.
- 73 Retificação**
Retificação da publicação de qualquer um dos itens anteriores por ter sido efetuada com incorreção. Tal publicação não implica na alteração da data da decisão ou despacho e nos prazos decorrentes da mesma.
- 74 Republicação**
Republicação da publicação de qualquer um dos itens anteriores por ter sido indevida.

**Códigos para
Identificação de Dados
Bibliográficos
(INID)**

- (11) Número do Registro
- (15) Data do Registro/Data da Prorrogação
- (21) Número do Pedido
- (22) Data do Depósito
- (30) Dados da Prioridade Unionista (data, país e número)
- (43) Data de Publicação do Desenho Industrial (antes de ser examinado)
- (44) Data de Publicação do Desenho Industrial (depois de examinado, mas antes da concessão do registro)
- (45) Data de Publicação do Desenho Industrial (após concessão)
- (52) Classificação Nacional
- (54) Título
- (71) Nome do Depositante
- (72) Nome do Autor
- (73) Nome do Titular
- (74) Nome do Procurador
- (78) Nome do Novo Titular no caso de Mudança de Titular



Diretoria de Contratos, Indicações Geográficas e Registros - DICIG

Índice Numérico Remissivo de Pedidos e Registros de Desenho Industrial

RPI 2255 de 25/03/2014

BR 302012000065-3	39	138	DI 5700851-5	46.1	147	DI 5800712-1	46.1	149	DI 5801249-4	46.1	152	DI 5801549-3	46.1	155
BR 302012000139-0	39	139	DI 5700852-3	46.1	147	DI 5800713-0	46.1	149	DI 5801251-6	46.1	152	DI 5801550-7	46.1	155
BR 302012000226-5	36	138	DI 5700853-1	46.1	147	DI 5800718-0	46.1	149	DI 5801252-4	46.1	152	DI 5801551-5	46.1	155
BR 302012004881-8	39	139	DI 5700867-1	46.1	147	DI 5700867-1	46.1	147	DI 5801254-0	46.1	152	DI 5801552-3	46.1	155
BR 302012004961-0	39	139	DI 5800348-7	46.1	147	DI 5800721-0	46.1	149	DI 5801255-9	46.1	152	DI 5801557-4	46.1	155
BR 302013000307-8	34	143	DI 5800349-5	46.1	147	DI 5800728-8	46.1	149	DI 5801256-7	46.1	152	DI 5801559-0	46.1	155
BR 302013000347-7	39	139	DI 5800350-9	46.1	147	DI 5800729-4	46.1	149	DI 5801258-3	46.1	152	DI 5801560-4	46.1	155
BR 302013000485-6	39	139	DI 5800361-4	46.1	147	DI 5800732-6	46.1	149	DI 5801259-1	46.1	152	DI 5801561-2	46.1	155
DI 5400293-1	46	144	DI 5800363-0	46.1	147	DI 5800734-2	46.1	149	DI 5801266-4	46.1	152	DI 5801563-9	46.1	155
DI 5700579-6	46.1	144	DI 5800366-5	46.1	147	DI 5800741-5	46.1	149	DI 5801267-2	46.1	152	DI 5801565-5	46.1	155
DI 5700582-6	46.1	144	DI 5800367-3	46.1	147	DI 5800742-3	46.1	149	DI 5801268-0	46.1	152	DI 5801566-3	46.1	155
DI 5700584-2	46.1	144	DI 5800368-1	46.1	147	DI 5800743-1	46.1	149	DI 5801272-9	46.1	152	DI 5801568-0	46.1	155
DI 5700586-9	46.1	144	DI 5800375-4	46.1	147	DI 5800747-4	46.1	149	DI 5801275-3	46.1	152	DI 5801569-8	46.1	155
DI 5700587-7	46.1	144	DI 5800415-7	46.1	147	DI 5800748-2	46.1	149	DI 5801284-2	46.1	152	DI 5801570-1	46.1	155
DI 5700588-5	46.1	144	DI 5800418-1	46.1	147	DI 5800749-0	46.1	149	DI 5801285-0	46.1	152	DI 5801571-0	46.1	155
DI 5700589-3	46.1	144	DI 5800419-0	46.1	147	DI 5800752-0	46.1	149	DI 5801293-1	46.1	152	DI 5801572-8	46.1	155
DI 5700593-1	46.1	144	DI 5800423-8	46.1	147	DI 5800754-7	46.1	149	DI 5801295-8	46.1	152	DI 5801574-4	46.1	155
DI 5700598-2	46.1	144	DI 5800433-5	46.1	147	DI 5800758-0	46.1	150	DI 5801296-6	46.1	152	DI 5801581-7	46.1	155
DI 5700599-0	46.1	144	DI 5800436-0	46.1	147	DI 5800763-6	46.1	150	DI 5801298-2	46.1	152	DI 5801583-3	46.1	155
DI 5700603-2	46.1	144	DI 5800437-8	46.1	147	DI 5800767-9	46.1	150	DI 5801299-0	46.1	152	DI 5801584-1	46.1	155
DI 5700604-0	46.1	144	DI 5800445-9	46.1	147	DI 5800772-5	46.1	150	DI 5801308-3	46.1	152	DI 5801590-6	46.1	155
DI 5700605-9	46.1	144	DI 5800446-7	46.1	147	DI 5800773-3	46.1	150	DI 5801309-1	46.1	152	DI 5801592-2	46.1	155
DI 5700606-7	46.1	144	DI 5800448-3	46.1	147	DI 5800774-1	46.1	150	DI 5801314-8	46.1	152	DI 5801595-7	46.1	155
DI 5700607-5	46.1	144	DI 5800449-1	46.1	147	DI 5800782-2	46.1	150	DI 5801315-6	46.1	152	DI 5801596-5	46.1	155
DI 5700610-5	46.1	144	DI 5800450-5	46.1	147	DI 5800783-0	46.1	150	DI 5801317-2	46.1	152	DI 5801599-0	46.1	155
DI 5700611-3	46.1	144	DI 5800452-1	46.1	147	DI 5800786-5	46.1	150	DI 5801318-0	46.1	152	DI 5801600-7	46.1	155
DI 5700614-8	46.1	144	DI 5800453-0	46.1	147	DI 5800787-3	46.1	150	DI 5801319-9	46.1	153	DI 5801605-8	46.1	155
DI 5700615-6	46.1	144	DI 5800455-6	46.1	147	DI 5800788-1	46.1	150	DI 5801320-2	46.1	153	DI 5801611-2	46.1	155
DI 5700622-9	46.1	144	DI 5800456-4	46.1	147	DI 5801028-9	46.1	150	DI 5801321-0	46.1	153	DI 5801624-4	46.1	156
DI 5700625-3	46.1	144	DI 5800457-2	46.1	147	DI 5801029-7	46.1	150	DI 5801322-9	46.1	153	DI 5801625-2	46.1	156
DI 5700627-0	46.1	144	DI 5800458-0	46.1	147	DI 5801035-1	46.1	150	DI 5801323-7	46.1	153	DI 5801627-9	46.1	156
DI 5700655-5	46.1	144	DI 5800459-9	46.1	147	DI 5801036-0	46.1	150	DI 5801324-5	46.1	153	DI 5801629-5	46.1	156
DI 5700662-8	46.1	145	DI 5800471-8	46.1	147	DI 5801040-8	46.1	150	DI 5801325-3	46.1	153	DI 5801632-5	46.1	156
DI 5700664-4	46.1	145	DI 5800478-5	46.1	147	DI 5801042-4	46.1	150	DI 5801326-1	46.1	153	DI 5801633-3	46.1	156
DI 5700665-2	46.1	145	DI 5800479-3	46.1	147	DI 5801044-0	46.1	150	DI 5801327-0	46.1	153	DI 5801634-1	46.1	156
DI 5700666-0	46.1	145	DI 5800480-7	46.1	147	DI 5801045-9	46.1	150	DI 5801328-8	46.1	153	DI 5801637-6	46.1	156
DI 5700668-7	46.1	145	DI 5800481-5	46.1	147	DI 5801046-7	46.1	150	DI 5801330-0	46.1	153	DI 5801641-4	46.1	156
DI 5700669-5	46.1	145	DI 5800482-3	46.1	147	DI 5801047-5	46.1	150	DI 5801332-6	46.1	153	DI 5801645-7	46.1	156
DI 5700670-9	46.1	145	DI 5800483-1	46.1	147	DI 5801051-3	46.1	150	DI 5801339-3	46.1	153	DI 5801648-1	46.1	156
DI 5700671-7	46.1	145	DI 5800484-0	46.1	147	DI 5801054-8	46.1	150	DI 5801340-7	46.1	153	DI 5801649-0	46.1	156
DI 5700676-8	46.1	145	DI 5800485-8	46.1	147	DI 5801056-4	46.1	150	DI 5801341-5	46.1	153	DI 5801650-3	46.1	156
DI 5700677-6	46.1	145	DI 5800486-6	46.1	147	DI 5801057-2	46.1	148	DI 5801346-6	46.1	153	DI 5801651-1	46.1	156
DI 5700679-2	46.1	145	DI 5800489-0	46.1	148	DI 5801058-0	46.1	150	DI 5801350-4	46.1	153	DI 5801658-9	46.1	156
DI 5700682-2	46.1	145	DI 5800496-3	46.1	148	DI 5801059-9	46.1	150	DI 5801352-0	46.1	153	DI 5801668-6	46.1	156
DI 5700684-9	46.1	145	DI 5800497-1	46.1	148	DI 5801067-0	46.1	150	DI 5801353-9	46.1	153	DI 5801669-4	46.1	156
DI 5700686-5	46.1	145	DI 5800499-8	46.1	148	DI 5801068-8	46.1	150	DI 5801354-7	46.1	153	DI 5801670-8	46.1	156
DI 5700688-1	46.1	145	DI 5800504-8	46.1	148	DI 5801069-6	46.1	150	DI 5801355-5	46.1	153	DI 5801675-9	46.1	156
DI 5700689-0	46.1	145	DI 5800505-6	46.1	148	DI 5801076-9	46.1	150	DI 5801356-3	46.1	153	DI 5801681-3	46.1	156
DI 5700691-1	46.1	145	DI 5800506-4	46.1	148	DI 5801078-5	46.1	150	DI 5801358-0	46.1	153	DI 5801682-1	46.1	156
DI 5700698-9	46.1	145	DI 5800507-2	46.1	148	DI 5801080-7	46.1	150	DI 5801360-1	46.1	153	DI 5801689-9	46.1	156
DI 5700711-0	46.1	145	DI 5800508-0	46.1	148	DI 5801082-3	46.1	150	DI 5801368-7	46.1	153	DI 5801690-2	46.1	156
DI 5700712-8	46.1	145	DI 5800509-9	46.1	148	DI 5801083-1	46.1	150	DI 5801370-9	46.1	153	DI 5801695-3	46.1	156
DI 5700714-4	46.1	145	DI 5800510-2	46.1	148	DI 5801086-6	46.1	150	DI 5801371-7	46.1	153	DI 5801698-8	46.1	156
DI 5700717-9	46.1	145	DI 5800511-0	46.1	148	DI 5801087-4	46.1	150	DI 5801372-5	46.1	153	DI 5801699-6	46.1	156
DI 5700717-9	46.1	145	DI 5800520-0	46.1	148	DI 5801088-2	46.1	150	DI 5801374-1	46.1	153	DI 5801702-0	46.1	156
DI 5700721-7	46.1	145	DI 5800521-8	46.1	148	DI 5801090-4	46.1	150	DI 5801384-9	46.1	153	DI 5801705-4	46.1	156
DI 5700722-5	46.1	145	DI 5800523-4	46.1	148	DI 5801094-7	46.1	151	DI 5801386-5	46.1	153	DI 5801712-7	46.1	156
DI 5700723-3	46.1	145	DI 5800525-0	46.1	148	DI 5801095-5	46.1	151	DI 5801388-1	46.1	153	DI 5801713-5	46.1	156
DI 5700724-1	46.1	145	DI 5800528-5	46.1	148	DI 5801097-1	46.1	151	DI 5801389-0	46.1	153	DI 5801718-6	46.1	156
DI 5700726-8	46.1	145	DI 5800529-3	46.1	148	DI 5801100-5	46.1	151	DI 5801390-3	46.1	153	DI 5801776-3	46.1	156
DI 5700727-6	46.1	145	DI 5800532-3	46.1	148	DI 5801103-0	46.1	151	DI 5801394-6	46.1	153	DI 5801849-2	46.1	156
DI 5700728-4	46.1	145	DI 5800541-2	46.1	148	DI 5801106-4	46.1	151	DI 5801395-4	46.1	154	DI 5801856-5	46.1	156
DI 5700729-2	46.1	145	DI 5800604-4	46.1	148	DI 5801107-2	46.1	151	DI 5801396-2	46.1	154	DI 5801863-8	46.1	157
DI 5700733-0	46.1	145	DI 5800605-2	46.1	148	DI 5801115-3	46.1	151	DI 5801397-0	46.1	154	DI 5801865-4	46.1	157
DI 5700735-7	46.1	145	DI 5800607-9	46.1	148	DI 5801116-1	46.1	151	DI 5801401-2	46.1	154	DI 5801866-2	46.1	157
DI 5700742-0	46.1	145	DI 5800608-7	46.1	148	DI 5801119-6	46.1	151	DI 5801411-0	46.1	154	DI 5801869-7	46.1	157
DI 5700744-6	46.1	145	DI 5800609-5	46.1	148	DI 5801126-9	46.1	151	DI 5801414-4	46.1	154	DI 5801871-9	46.1	157
DI 5700746-2	46.1	145	DI 5800610-9	46.1	148	DI 5801137-4	46.1	151	DI 5801415-2	46.1	154	DI 5801873-5	46.1	157
DI 5700747-0	46.1	146	DI 5800611-7	46.1	148	DI 5801149-8	46.1	151	DI 5801417-9	46.1	154	DI 5801874-3	46.1	157
DI 5700748-9	46.1	146	DI 5800612-5	46.1	148	DI 5801150-1	46.1	151	DI 5801443-8	46.1	154	DI 5801875-1	46.1	157
DI 5700749-7	46.1	146	DI 5800615-0	46.1	148	DI 5801156-0	46.1	151	DI 5801456-0	46.1	154	DI 5801877-8	46.1	157
DI 5700751-9	46.1	146	DI 5800618-4	46.1	148	DI 5801158-7	46.1	151	DI 5801457-8					

DI 7000021-2	41	143
DI 7000022-0	41	143
DI 7000048-4	41	143
DI 7000873-6	41	143
DI 7000954-6	41	143
DI 7001418-3	41	143
DI 7001983-5	41	144
DI 7002060-4	41	144
DI 7002083-3	41	144
DI 7002212-7	41	144
DI 7002301-8	41	144
DI 7002395-6	41	144
DI 7005197-6	39	140
DI 7005254-9	39	140
DI 7005255-7	39	140
DI 7005828-8	39	140
DI 7005840-7	39	141
DI 7006026-6	70	157
DI 7006026-6	71	158
DI 7103506-0	39	141
DI 7104969-0	34. 1	143
DI 7105256-9	35	135
DI 7105282-8	35	135
DI 7105283-6	35	135
DI 7105288-7	35	135
DI 7105291-7	35	136
DI 7105292-5	35	136
DI 7105295-0	35	136
DI 7105298-4	35	136
DI 7105299-2	35	137
DI 7105300-0	35	137
DI 7105301-8	35	137
DI 7105374-3	35	137
DI 7105406-5	35	138
DI 7105407-3	35	138
DI 7106218-1	36	138
DI 7106275-0	34. 1	143



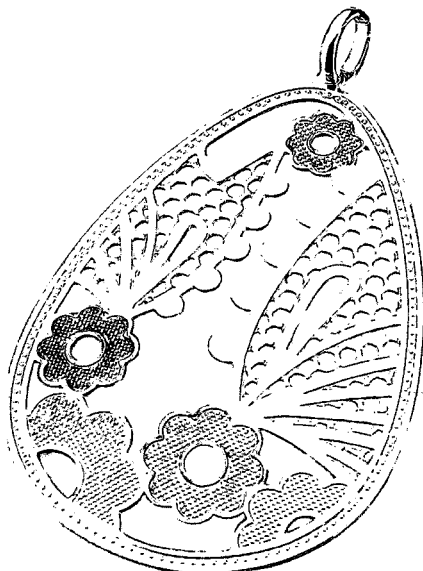
Diretoria de Contratos, Indicações Geográficas e Registros - DICIG

Publicação de Desenhos Industriais

RPI 2255 de 25/03/2014

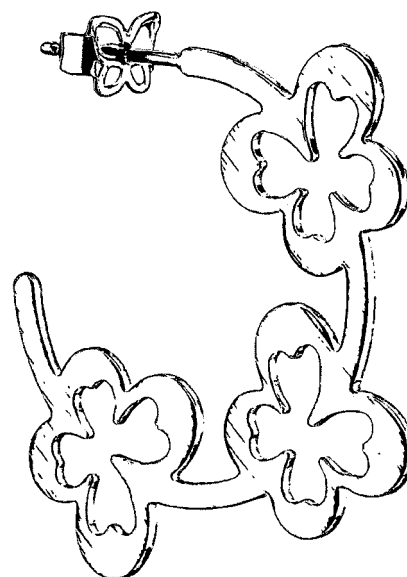
35
ARQUIVAMENTO DO PEDIDO - ART. 216 PARÁG. 2º E
ART.106 PARAG. 3º DA LPI

(21) **DI 7105256-9**
(22) 14/10/2011
(44) 25/03/2014
(52)(BR) 11-01
(54) CONFIGURAÇÃO APLICADA EM PINGENTE
(71) ANTONIO CARLOS MARTINS (BR/SP)
(72) ANTONIO CARLOS MARTINS
(74) ERICA BASILE



(21) **DI 7105282-8**
(22) 14/10/2011
(44) 25/03/2014
(52)(BR) 11-01
(54) CONFIGURAÇÃO APLICADA EM BRINCO
(71) ANTONIO CARLOS MARTINS (BR/SP)
(72) ANTONIO CARLOS MARTINS
(74) ERICA BASILE

35



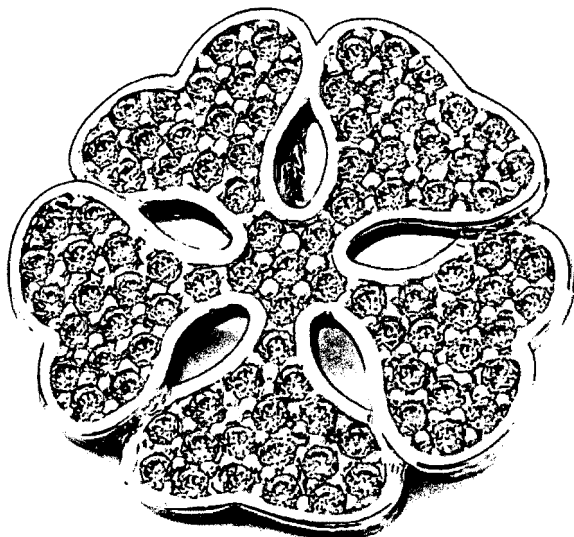
(21) **DI 7105283-6**
(22) 14/10/2011
(44) 25/03/2014
(52)(BR) 11-01
(54) CONFIGURAÇÃO APLICADA EM BRINCO
(71) ANTONIO CARLOS MARTINS (BR/SP)
(72) ANTONIO CARLOS MARTINS
(74) ERICA BASILE

35

(21) **DI 7105288-7**
(22) 14/10/2011
(44) 25/03/2014
(52)(BR) 11-01
(54) CONFIGURAÇÃO APLICADA EM BRINCO
(71) ANTONIO CARLOS MARTINS (BR/SP)
(72) ANTONIO CARLOS MARTINS
(74) ERICA BASILE

35



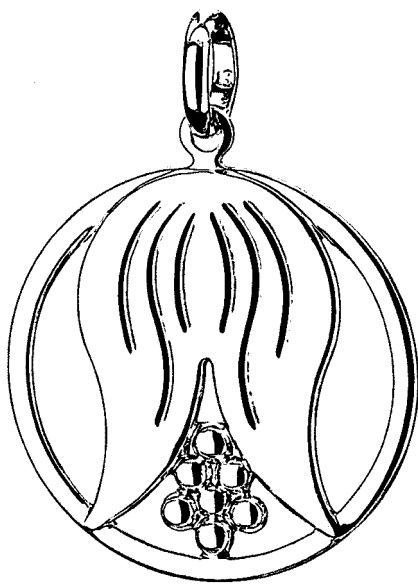


(21) DI 7105291-7
 (22) 14/10/2011
 (44) 25/03/2014
 (52)(BR) 11-01
 (54) CONFIGURAÇÃO APLICADA EM PINGENTE
 (71) ANTONIO CARLOS MARTINS (BR/SP)
 (72) ANTONIO CARLOS MARTINS
 (74) ERICA BASILE

35

(21) DI 7105295-0
 (22) 14/10/2011
 (44) 25/03/2014
 (52)(BR) 11-01
 (54) CONFIGURAÇÃO APLICADA EM PULSEIRA
 (71) ANTONIO CARLOS MARTINS (BR/SP)
 (72) ANTONIO CARLOS MARTINS
 (74) ERICA BASILE

35



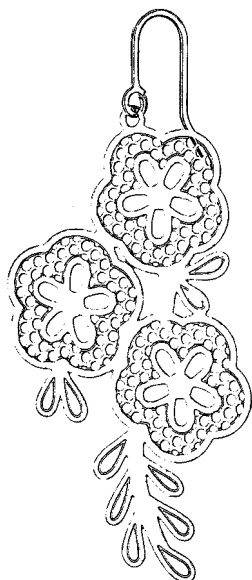
(21) DI 7105292-5
 (22) 14/10/2011
 (44) 25/03/2014
 (52)(BR) 11-01
 (54) CONFIGURAÇÃO APLICADA EM GARGANTILHA COM PINGENTE
 (71) ANTONIO CARLOS MARTINS (BR/SP)
 (72) ANTONIO CARLOS MARTINS
 (74) ERICA BASILE

35

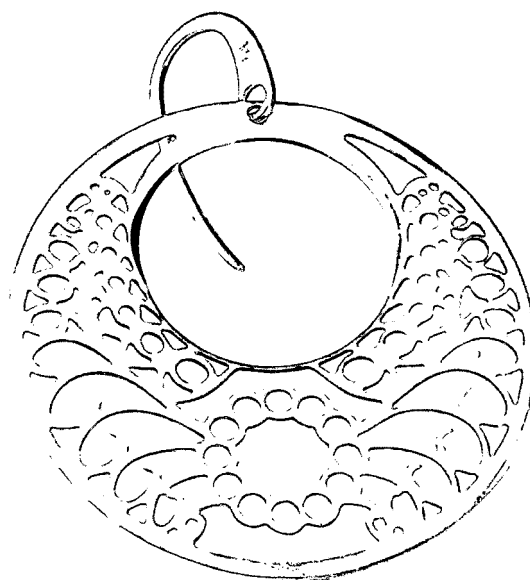
(21) DI 7105298-4
 (22) 14/10/2011
 (44) 25/03/2014
 (52)(BR) 11-01
 (54) CONFIGURAÇÃO APLICADA EM BRINCO
 (71) ANTONIO CARLOS MARTINS (BR/SP)
 (72) ANTONIO CARLOS MARTINS
 (74) ERICA BASILE

35



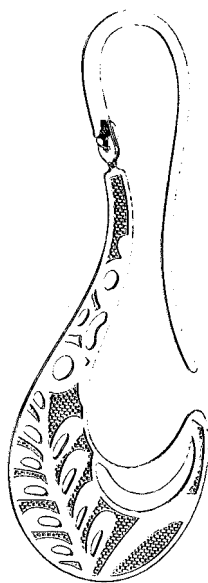


(21) **DI 7105299-2**
 (22) 14/10/2011
 (44) 25/03/2014
 (52)(BR) 11-01
 (54) CONFIGURAÇÃO APLICADA EM BRINCO
 (71) ANTONIO CARLOS MARTINS (BR/SP)
 (72) ANTONIO CARLOS MARTINS
 (74) ERICA BASILE

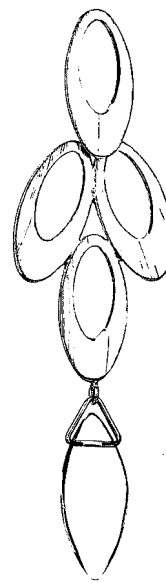


35 (21) **DI 7105301-8**
 (22) 14/10/2011
 (44) 25/03/2014
 (52)(BR) 11-01
 (54) CONFIGURAÇÃO APLICADA EM BRINCO
 (71) ANTONIO CARLOS MARTINS (BR/SP)
 (72) ANTONIO CARLOS MARTINS
 (74) ERICA BASILE

35



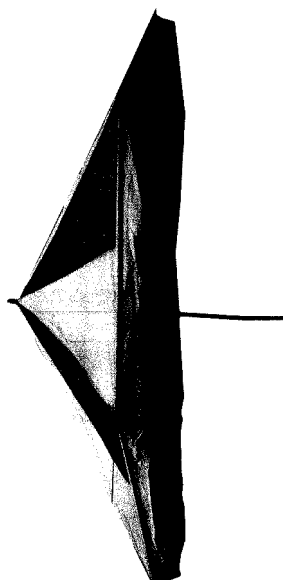
(21) **DI 7105300-0**
 (22) 14/10/2011
 (44) 25/03/2014
 (52)(BR) 11-01
 (54) CONFIGURAÇÃO APLICADA EM BRINCO
 (71) ANTONIO CARLOS MARTINS (BR/SP)
 (72) ANTONIO CARLOS MARTINS
 (74) ERICA BASILE



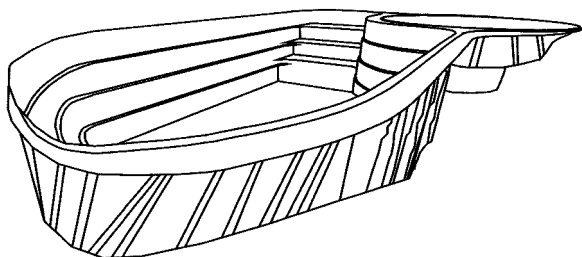
35 (21) **DI 7105374-3**
 (22) 21/10/2011
 (44) 25/03/2014
 (52)(BR) 21-04
 (54) CONFIGURAÇÃO APLICADA A COBERTURA DESMONTÁVEL COM UM MASTRO
 (71) T N D - Tendas Decorativas Comércio e Serviços Ltda. Me (BR/RJ)
 (72) Diego Rodrigues da Silva
 (74) Jahir Malta Nunes

35

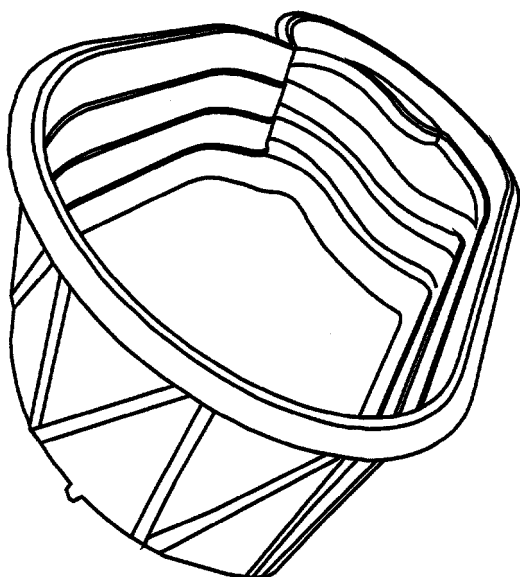




(21) **DI 7105406-5**
 (22) 28/10/2011
 (44) 25/03/2014
 (52)(BR) 21-02
 (54) CONFIGURAÇÃO APLICADA A UMA PISCINA COM BANHEIRA
 (71) Reginaldo Joaquim da Silva (BR/RJ)
 (72) Reginaldo Joaquim da Silva
 (74) Luiz Carlos de Almeida



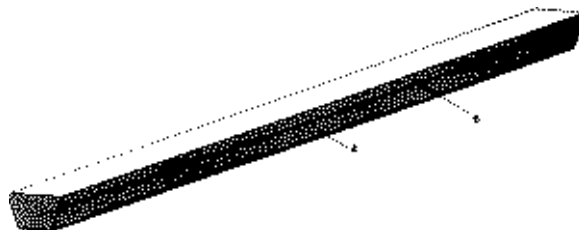
(21) **DI 7105407-3**
 (22) 28/10/2011
 (44) 25/03/2014
 (52)(BR) 21-02
 (54) CONFIGURAÇÃO APLICADA A PISCINA
 (71) Reginaldo Joaquim da Silva (BR/RJ)
 (72) Reginaldo Joaquim da Silva
 (74) Luiz Carlos de Almeida



INDEFERIMENTO - ART. 106 PARÁG. 4º DA LPI

(21) **BR 30 2012 000226-5**
 (22) 20/01/2012
 (44) 25/03/2014
 (52)(BR) 08-06
 (54) CONFIGURAÇÃO APLICADA EM PUXADOR
 (71) ANTONIO BORSUK GUERREIRO (BR/MT)
 (72) ANTONIO BORSUK GUERREIRO
 (74) AGUINALDO MOREIRA

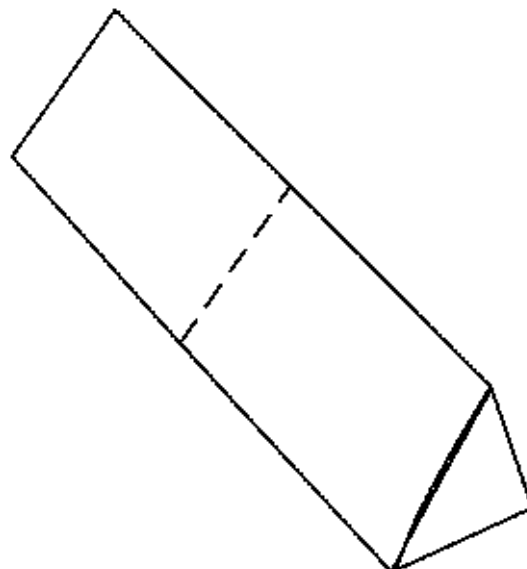
36



(21) **DI 7106218-1**
 (22) 16/12/2011
 (44) 25/03/2014
 (52)(BR) 09-03
 (54) CONFIGURAÇÃO INTRODUCIDA EM EMBALAGEM
 (71) ANTILHAS EMBALAGENS EDITORA E GRÁFICA S.A (BR/SP)
 (72) VALTER MARQUES BAPTISTA
 (74) CARLOS DE LENA

36

35



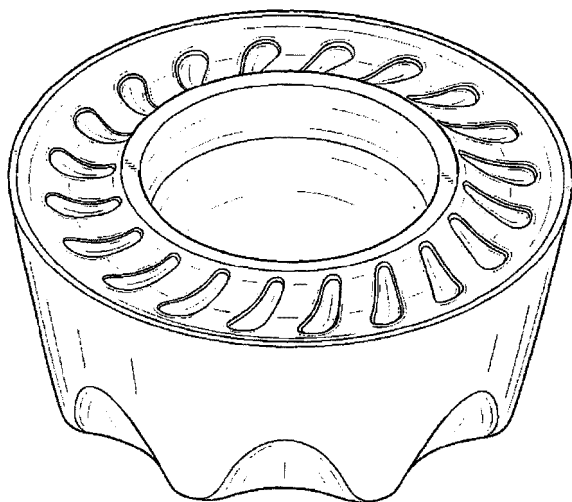
35

39
CONCESSÃO DO REGISTRO

(11) **BR 30 2012 000065-3**
 (22) 10/01/2012
 (15) 25/03/2014
 (30) 11/07/2011 US 29/397.042
 (45) 25/03/2014
 (52)(BR) 08-03
 (54) CONFIGURAÇÃO APLICADA EM INSERTO DE CORTE.
 (73) KENNAMETAL, INC. (US)
 (72) Jeffrey Francis Kovac, Lewis Ray Morrison, Kumar Reddy Mylavvaram Nihillesh, Ravishankar Iyer
 (74) Nellie D Shores
 Prazo de validade: 10 (dez) anos contados a partir de 10/01/2012, mediante o recolhimento da taxa quinquenal de manutenção (Artigos 119 e 120 da LPI) e observadas as demais condições legais.

39





(11) BR 30 2012 000139-0

(22) 13/01/2012

(15) 25/03/2014

(30) 13/07/2011 EP 001890922-0001

(45) 25/03/2014

(52)(BR) 09-03

(54) CONFIGURAÇÃO APLICADA A DISPOSITIVO DISPENSADOR

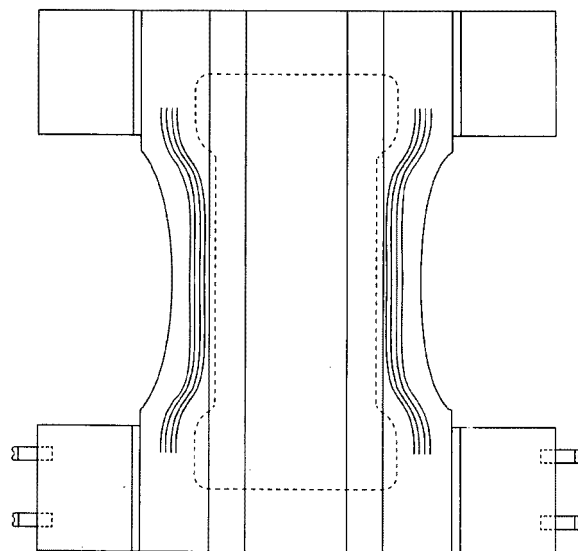
(73) Reckitt & Colman (Overseas) Limited (GB)

(72) Alberto Buogo, Michael Evershed, Alex Peacop

(74) Di Blasi, Parente & Ass. Prop. Ind. Ltda

Prazo de validade: 10 (dez) anos contados a partir de 13/01/2012, mediante o recolhimento da taxa quinquenal de manutenção (Artigos 119 e 120 da LPI) e observadas as demais condições legais.

39



(11) BR 30 2012 004961-0

(22) 24/09/2012

(15) 25/03/2014

(45) 25/03/2014

(52)(BR) 12-15

(54) " CONFIGURAÇÃO APLICADA EM OBJETO PARA RECAUCHUTAGEM."

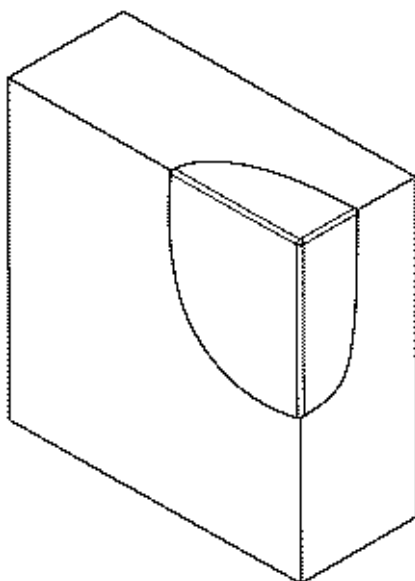
(73) HENRIQUE DE OLIVEIRA (BR/SP)

(72) HENRIQUE DE OLIVEIRA

(74) P A PRODUTORES ASSOCIADOS MARCAS E PATENTES LTDA

Prazo de validade: 10 (dez) anos contados a partir de 24/09/2012, mediante o recolhimento da taxa quinquenal de manutenção (Artigos 119 e 120 da LPI) e observadas as demais condições legais.

39



(11) BR 30 2012 004881-8

(22) 20/09/2012

(15) 25/03/2014

(45) 25/03/2014

(52)(BR) 24-04

(54) CONFIGURAÇÃO APLICADA EM FRALDA

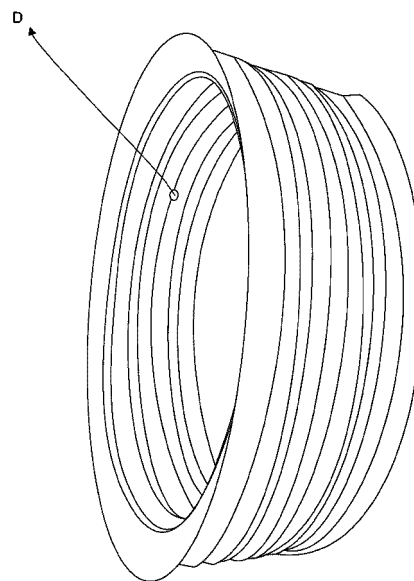
(73) CMPC Tissue S.A (CL)

(72) TOMÁS AMIAMA DI MARZIO

(74) KARIN ALVO

Prazo de validade: 10 (dez) anos contados a partir de 20/09/2012, mediante o recolhimento da taxa quinquenal de manutenção (Artigos 119 e 120 da LPI) e observadas as demais condições legais.

39



(11) BR 30 2013 000485-6

(22) 06/02/2013

(15) 25/03/2014

(45) 25/03/2014

(52)(BR) 08-08

(54) "CONFIGURAÇÃO APLICADA EM DISPOSITIVO PARA INTERLIGAÇÃO ENTRE REDES SEM FIO"

(73) JOSÉ SENDESKI NETO (BR/PR)

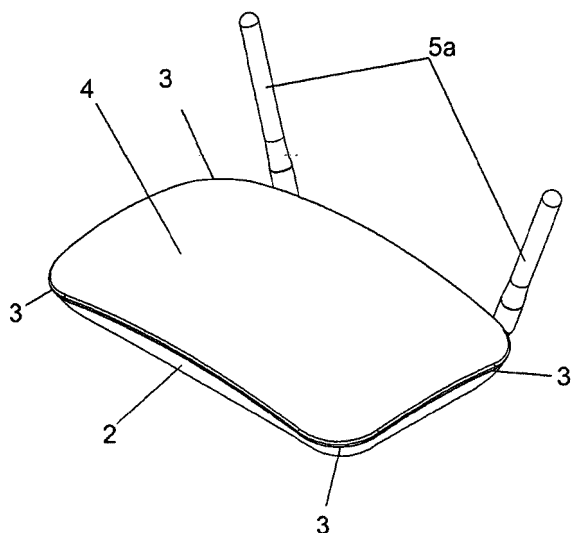
(72) JOSÉ SENDESKI NETO

(74) SÍMBOLO MARCAS E PATENTES LTDA

Prazo de validade: 10 (dez) anos contados a partir de 06/02/2013, mediante o recolhimento da taxa quinquenal de manutenção (Artigos 119 e 120 da LPI) e observadas as demais condições legais.

39



(11) **DI 7005197-6**

(22) 14/10/2010

(15) 25/03/2014

(30) 16/04/2010 US 29/359,940

(45) 25/03/2014

(52)(BR) 24-01

(54) CONFIGURAÇÃO APLICADA EM CÂMERA ENDOSCÓPICA

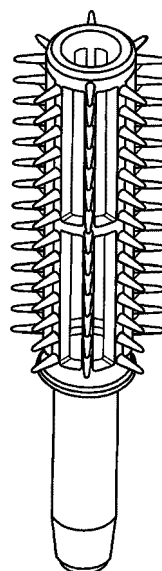
(73) Karl Storz Imaging, Inc (US)

(72) Kevin E. Halleck, Thomas J. Anhalt, Marco A. Torres, Greg M. Chambers, Angeli Mancuso Ruiz

(74) Dannemann, Siemsen, Bigler & Ipanema Moreira

Prazo de validade: 10 (dez) anos contados a partir de 14/10/2010, mediante o recolhimento da taxa quinquenal de manutenção (Artigos 119 e 120 da LPI) e observadas as demais condições legais.

39

(11) **DI 7005255-7**

(22) 22/10/2010

(15) 25/03/2014

(30) 22/04/2010 EM 001699026

(45) 25/03/2014

(52)(BR) 28-03

(54) CONFIGURAÇÃO APLICADA EM APLICADOR PARA MAQUIAGEM

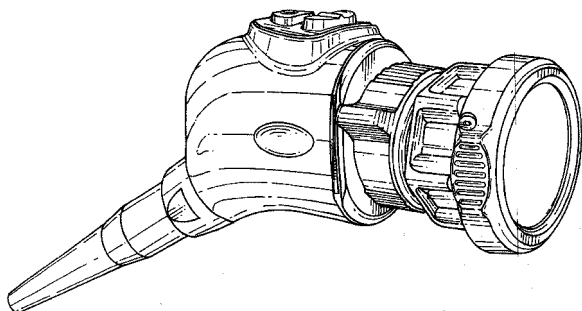
(73) Alcan Packaging Beauty Services (FR)

(72) Mark Edmondson, Osvaldo Uresti

(74) Dannemann, Siemsen, Bigler & Ipanema Moreira

Prazo de validade: 10 (dez) anos contados a partir de 22/10/2010, mediante o recolhimento da taxa quinquenal de manutenção (Artigos 119 e 120 da LPI) e observadas as demais condições legais.

39

(11) **DI 7005254-9**

(22) 22/10/2010

(15) 25/03/2014

(30) 22/04/2010 EM 001699026

(45) 25/03/2014

(52)(BR) 28-03

(54) CONFIGURAÇÃO APLICADA EM APLICADOR PARA MAQUIAGEM

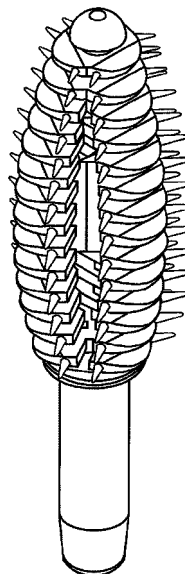
(73) Alcan Packaging Beauty Services (FR)

(72) Michel Limongi, Osvaldo Uresti

(74) Dannemann, Siemsen, Bigler & Ipanema Moreira

Prazo de validade: 10 (dez) anos contados a partir de 22/10/2010, mediante o recolhimento da taxa quinquenal de manutenção (Artigos 119 e 120 da LPI) e observadas as demais condições legais.

39

(11) **DI 7005828-8**

(22) 28/12/2010

(15) 25/03/2014

(30) 30/06/2010 US 29/364,965

(45) 25/03/2014

(52)(BR) 10-04

(54) CONFIGURAÇÃO APLICADA EM FERRAMENTA DE NÍVEL

(73) Swanson Tool Company, Inc (US)

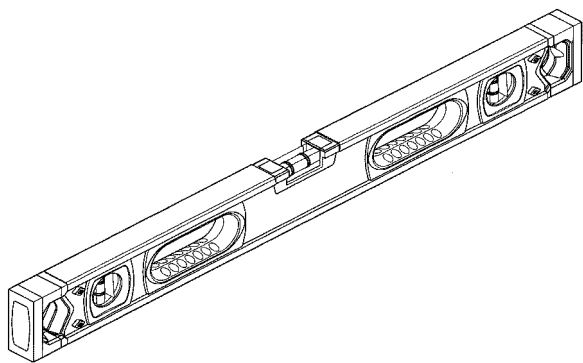
(72) James S. Allemand

(74) Dannemann, Siemsen, Bigler & Ipanema Moreira

Prazo de validade: 10 (dez) anos contados a partir de 28/12/2010, mediante o recolhimento da taxa quinquenal de manutenção (Artigos 119 e 120 da LPI) e observadas as demais condições legais.

39



(11) **DI 7005840-7****39**

(22) 29/12/2010

(15) 25/03/2014

(30) 30/06/2010 US 29/364,968

(45) 25/03/2014

(52)(BR) 10-04

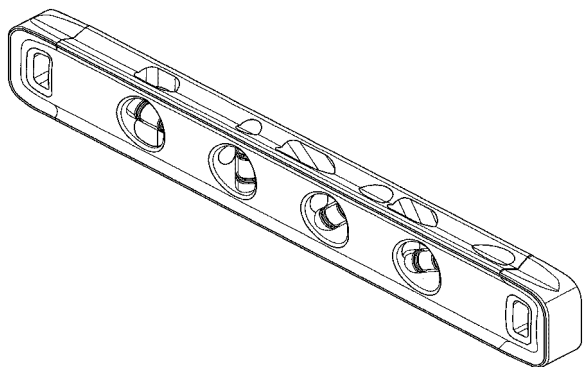
(54) CONFIGURAÇÃO APLICADA EM NÍVEL

(73) Swanson Tool Company, Inc (US)

(72) James S. Allemand

(74) Dannemann, Siemsen, Bigler & Ipanema Moreira

Prazo de validade: 10 (dez) anos contados a partir de 29/12/2010, mediante o recolhimento da taxa quinquenal de manutenção (Artigos 119 e 120 da LPI) e observadas as demais condições legais.

(11) **DI 7103506-0****39**

(22) 28/07/2011

(15) 25/03/2014

(30) 28/01/2011 US 29/384,288

(45) 25/03/2014

(52)(BR) 26-06, 12-16

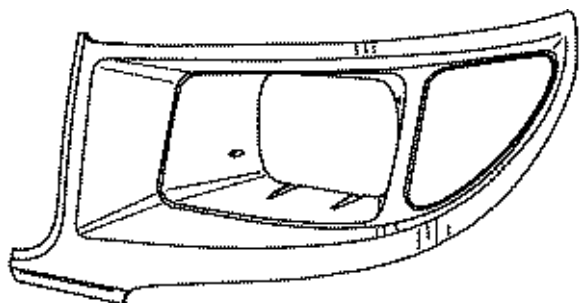
(54) CONFIGURAÇÃO APLICADA EM ACABAMENTO PARA FAROL

(73) International Truck Intellectual Property Company, LLC (US)

(72) David J. Beigel, Marcey K. Collins, Frederick William Dyer, Joseph F. Denatale

(74) Dannemann, Siemsen, Bigler & Ipanema Moreira

Prazo de validade: 10 (dez) anos contados a partir de 28/07/2011, mediante o recolhimento da taxa quinquenal de manutenção (Artigos 119 e 120 da LPI) e observadas as demais condições legais.





Diretoria de Contratos, Indicações Geográficas e Registros - DICIG

Despachos Relativos a Pedidos e Registros de Desenho Industrial

RPI 2255 de 25/03/2014

34 EXIGÊNCIA - ART. 106 PARÁG.3º DA LPI

(21) **BR 30 2013 000307-8** 34
(22) 24/01/2013
(71) Volkswagen Aktiengesellschaft (DE)
(74) DANNEMANN, SIEMSEN, BIGLER & IPANEMA MOREIRA
Apresente nova petição inicial e novo relatório descritivo com o mesmo título constante do quadro reivindicatório a saber: "Configuração Aplicada a Para-Choque".

(21) **BR 30 2013 000347-7** 34
(22) 28/01/2013
(71) CERMAG COMERCIAL IMPORTADORA E EXPORTADORA LTDA (BR/SP)
(74) BARROS WALLACE ADVOGADOS
Cancelar as figuras. Apresentar novas figuras cujas representações espaciais sejam compatíveis entre si (perspectiva, vista superior, vista inferior e vistas laterais). Suprimir a figura 8. Adequar o relatório descritivo e o quadro reivindicatório com as novas figuras.

34.1 CONHECIMENTO DE PARECER TÉCNICO - ART. 106 PARÁG.3 DA LPI

(21) **DI 7104969-0** 34.1
(22) 15/09/2011
(71) MAICON GONÇALVES DA SILVA (BR/SP)
(74) MERCOSUL SERVIÇOS DOCUMENTAL LTDA-
ME

(21) **DI 7106275-0** 34.1
(22) 16/12/2011
(71) FRANCISCO VANDERLEI DA CUNHA (BR/SP)
(74) MARCO ANTONIO DE OLIVEIRA

41 NULIDADE ADMINISTRATIVA

(11) **DI 6804152-7** 41
(15) 17/08/2010
(73) Cesar Augusto da Silva Ramos (BR/RS)
(74) Sko Oyarzáball Marcas & Patentes S/S Ltda.
Processo Administrativo de Nulidade instaurado por requerimento de terceiros através da Pet. (RS) 016130000924, de 13/03/2013. Interessado(s): METAL WORK PNEUMÁTICA DO BRASIL LTDA.
Procurador(es): LEALVI MARCAS E PATENTES LTDA.

(11) **DI 6804154-3** 41
(15) 17/08/2010
(73) Cesar Augusto da Silva Ramos (BR/RS)
(74) Sko Oyarzáball Marcas & Patentes S/S Ltda.
Processo Administrativo de Nulidade instaurado por requerimento de terceiros através da Pet. (RS) 016120004136, de 22/08/2012. Interessado(s): METAL WORK PNEUMÁTICA DO BRASIL LTDA.
Procurador(es): LEALVI MARCAS E PATENTES LTDA.

(11) **DI 6804228-0** 41
(15) 29/09/2009
(73) LEONARDO MASSATO ISHINO (BR/SP)
(74) MARIA DO ROSÁRIO DE LIMA
Processo Administrativo de Nulidade instaurado por requerimento de terceiros através da Pet. (DF) 012090001504, de 19/11/2009, ficando suspensos os efeitos da concessão, de acordo com o parágrafo 2º do artigo 113 da Lei 9279/96. Interessado(s): EMPRESA BRASILEIRA DE CORREIOS E TELÉGRAFOS
Procurador(es): O PRÓPRIO.

(11) **DI 6903668-3** 41
(15) 08/09/2010
(73) Adhemar Daniello Teixeira (BR/SP)
(74) Org. Mérito Marcas e Patentes Ltda.
Processo Administrativo de Nulidade instaurado por requerimento de terceiros através da Pet. (SP) 018120045958, de 12/12/2012. Interessado(s): TEC-VIDRO INDUSTRIA, COMÉRCIO E SERVIÇOS TÉCNICOS LTDA. Procurador(es): NELSON IVAN A. IBANEZ FAUNDEZ

(11) **DI 6903805-8** 41
(15) 01/02/2011
(73) Terra Brasilis Sabonetes e Cosméticos Ltda (BR/PR)
(74) Brasil Sul Marcas e Patentes S/C Ltda.
Processo Administrativo de Nulidade instaurado por requerimento de terceiros através da Pet. (SP) 018120017155, de 16/05/2012. Interessado(s): HARUS IND E COM DE PRODUTOS PARA HOTELARIA LTDA.
Procurador(es): BEERRE ASSESSORIA EMPRESARIAL LTDA.

(11) **DI 6903932-1** 41
(15) 17/08/2010
(73) Roberto Carlos Espindola Krug (BR/RS)
(74) Sko Oyarzáball Marcas & Patentes S/S Ltda
Processo Administrativo de Nulidade instaurado por requerimento de terceiros através da Pet. (SC) 017120000733, de 05/07/2012. Interessado(s): SÉRGIO KRUEGER Procurador(es): VERA LUCIA DIAS LINDNER

(11) **DI 6904638-7** 41
(15) 17/08/2010
(73) Alberto Avetti (BR/RS)
(74) Pedro Renato Kowski
Processo Administrativo de Nulidade instaurado por requerimento de terceiros através da Pet. (RS) 016130000471, de 07/02/2013. Interessado(s): VOLMAR ANTONIO DA RÉ Procurador(es): LUIZ FERNANDO CAMPOS STOCK

(11) **DI 6904731-6** 41
(15) 19/07/2011
(73) Reciclau Industria e Comercio de Bolsas e Calçados Ltda (BR/CE)
(74) Francisco Leite de Oliveira Filho
Processo Administrativo de Nulidade instaurado por requerimento de terceiros através da Pet. (RS) 016110004966, de 16/09/2011, ficando suspensos os efeitos da concessão, de acordo com o parágrafo 2º do artigo 113 da Lei 9279/96. Interessado(s): GRENDENE S.A. Procurador(es): CUSTÓDIO DE ALMEIDA & CIA.

(11) **DI 6904977-7** 41
(15) 15/02/2011
(73) Pst Eletrônica S.A. (BR/AM)
(74) ALBERTO LUIS CAMELIER DA SILVA

Processo Administrativo de Nulidade instaurado por requerimento de terceiros através da Pet. (BA) 011110000255, de 18/04/2011, ficando suspensos os efeitos da concessão, de acordo com o parágrafo 2º do artigo 113 da Lei 9279/96. Interessado(s): MK ELETRODOMÉSTICOS LTDA. Procurador(es): VANDRÉ CAVALCANTE BITTENCOURT TORRES

(11) **DI 7000021-2** 41
(15) 23/11/2010
(73) Pst Eletrônica S.A. (BR/AM)
(74) ALBERTO LUIS CAMELIER DA SILVA
Processo Administrativo de Nulidade instaurado por requerimento de terceiros através da Pet. (BA) 011110000053, de 21/01/2011, ficando suspensos os efeitos da concessão, de acordo com o parágrafo 2º do artigo 113 da Lei 9279/96. Interessado(s): MK ELETRODOMÉSTICOS LTDA. Procurador(es): VANDRÉ CAVALCANTE BITTENCOURT TORRES

(11) **DI 7000022-0** 41
(15) 23/11/2010
(73) Pst Eletrônica S.A. (BR/AM)
(74) ALBERTO LUIS CAMELIER DA SILVA
Processo Administrativo de Nulidade instaurado por requerimento de terceiros através da Pet. (BA) 011110000052, de 21/01/2011, ficando suspensos os efeitos da concessão, de acordo com o parágrafo 2º do artigo 113 da Lei 9279/96. Interessado(s): MK ELETRODOMÉSTICOS LTDA. Procurador(es): VANDRÉ CAVALCANTE BITTENCOURT TORRES

(11) **DI 7000048-4** 41
(15) 25/01/2011
(73) Keko Acessórios S/A (BR/RS)
(74) SKO - Oyarzáball Marcas & Patentes S/S Ltda.
Processo Administrativo de Nulidade instaurado por requerimento de terceiros através da Pet. (SP) 018120024795, de 10/07/2012. Interessado(s): INSTALADORA SÃO MARCOS LTDA. Procurador(es): CITY PATENTES E MARCAS LTDA.

(11) **DI 7000873-6** 41
(15) 21/09/2010
(73) Manoel Trajano Junqueira dos Santos (BR/CE)
(74) Wettor Bureau de Apoio Emp. S/S Ltda ME
Processo Administrativo de Nulidade instaurado por requerimento de terceiros através da Pet. (RJ) 020110108607, de 21/10/2011. Interessado(s): NOVA DUBLAGEM LTDA. Procurador(es): VILAGE MARCAS & PATENTES S/S LTDA.

(11) **DI 7000954-6** 41
(15) 13/10/2010
(73) Neri de Marco (BR/RS)
Processo Administrativo de Nulidade instaurado por requerimento de terceiros através da Pet. (RJ) 020120103452, de 05/11/2012. Interessado(s): MÓVEIS E ESTOFADOS NOVA AMÉRICA DE UBÁ LTDA - EPP
Procurador(es): TAVARES PROPRIEDADE INTELECTUAL LTDA.

(11) **DI 7001418-3** 41
(15) 26/10/2010
(73) JOAQUIM ALFREDO GOMES DA COSTA (BR/SP)
(74) AGUINALDO MOREIRA
Processo Administrativo de Nulidade instaurado por requerimento de terceiros através da Pet. (SP) 018120042628, de 19/11/2012. Interessado(s): PAULO CESAR FERREIRA PINTO Procurador(es): O PRÓPRIO



(11) **DI 7001983-5** 41
 (15) 11/01/2011
 (73) Orlando Reginatto Junior (BR/RS)
 (74) Acerti - Marcas e Patentes Ltda
 Processo Administrativo de Nulidade instaurado por requerimento de terceiros através da Pet. (RJ) 020120071925, de 02/08/2012. Interessado(s): ÔMEGA VIRATTO MÓVEIS ESTOFADOS LTDA.
 Procurador(es): SILVANA MIRIAM GIACOMINI WERNER

(11) **DI 7002060-4** 41
 (15) 03/11/2010
 (73) Luis Maurício Haas (BR/RN)
 (74) PRINCESA MARCAS E PATENTES LTDA
 Processo Administrativo de Nulidade instaurado por requerimento de terceiros através da Pet. (RJ) 020120063927, de 11/07/2012. Interessado(s): IGUI WORLD WIDE PARTICIPAÇÕES LTDA.
 Procurador(es): VILAGE MARCAS & PATENTES S/S LTDA.

(11) **DI 7002083-3** 41
 (15) 15/02/2011
 (73) Koninklijke Philips Electronics N.V. (NL)
 (74) Nellie Anne Daniel-Shores
 Processo Administrativo de Nulidade instaurado por requerimento de terceiros através da Pet. (BA) 011110000256, de 18/04/2011, ficando suspensos os efeitos da concessão, de acordo com o parágrafo 2º do artigo 113 da Lei 9279/96. Interessado(s): MK ELETRDOMÉSTICOS LTDA. Procurador(es): VANDRÉ CAVALCANTE BITTENCOURT TORRES

(11) **DI 7002212-7** 41
 (15) 07/12/2010
 (73) Vicon Máquinas Agrícolas Ltda (BR/SP)
 (74) P A PRODUTORES ASSOCIADOS MARCAS E PATENTES LTDA.
 Processo Administrativo de Nulidade instaurado por requerimento de terceiros através da Pet. (RS) 016110005024, de 21/09/2011. Interessado(s): AGRITECH LAVRALE S.A. - MAQUINÁRIO AGRÍCOLA E COMPONENTES Procurador(es): RONER GUERRA FABRIS

(11) **DI 7002301-8** 41
 (15) 04/01/2011
 (73) Censi Indústria de Produtos Hidro-Sanitários Ltda (BR/SC)
 (74) Sandro Conrado da Silva
 Processo Administrativo de Nulidade instaurado por requerimento de terceiros através da Pet. (SP) 018110016817, de 05/05/2011. Interessado(s): BLUKIT METALÚRGICA LTDA. Procurador(es): BARROS WALLACE ADVOGADOS

(11) **DI 7002395-6** 41
 (15) 21/12/2010
 (73) MANN + HUMMEL BRASIL LTDA (BR/SP)
 (74) TOLEDO CORRÊA MARCAS E PATENTES S/C LTDA
 Processo Administrativo de Nulidade instaurado por requerimento de terceiros através da Pet. (SP) 018120046295, de 14/12/2012. Interessado(s): SOGEFI FILTRATION DO BRASIL LTDA. Procurador(es): CITY PATENTES E MARCAS LTDA.

46 PRORROGAÇÃO

(11) **DI 5400293-1** 46
 (22) 28/03/1994
 (15) 14/03/2000
 (45) 14/03/2000
 (54) Configuração aplicada em estrutura de barbeador
 (73) The Gillette Company (US)
 (72) Brian Oldroyd, Frank E. Brown
 (74) Momsen, Leonardos & CIA.
 Registro prorrogado de 29/03/2009 a 28/03/2014.

46.1 EXIGÊNCIA DE COMPROVAÇÃO DE QUINQUÊNIO E/OU

PRORROGAÇÃO - ARTS. 120 e 108 DA LPI

(11) **DI 5700579-6** 46.1
 (15) 19/05/1998
 (73) Alexandre Maldonado (US)
 (74) Dannemann ,Siemens, Bigler & Ipanema Moreira
 Apresente o comprovante de pagamento, efetuado dentro do prazo legal, para o ato relativo ao 2º quinquênio.

(11) **DI 5700582-6** 46.1
 (15) 05/05/1998
 (73) Mario Enrique Giulietti (AR)
 (74) CWB Marcas e Patentes S/C Ltda
 Apresente o comprovante de pagamento, efetuado dentro do prazo legal, para o ato relativo ao 2º quinquênio.

(11) **DI 5700584-2** 46.1
 (15) 05/05/1998
 (73) Móveis Alpes Ltda (BR/SC)
 (74) Brasil Sul Marcas e Patentes S/C Ltda.
 Apresente o comprovante de pagamento, efetuado dentro do prazo legal, para o ato relativo ao 2º quinquênio.

(11) **DI 5700586-9** 46.1
 (15) 05/05/1998
 (73) Artico Móveis Ltda (BR/SC)
 (74) Brasil Sul Marcas e Patentes S/C Ltda.
 Apresente o comprovante de pagamento, efetuado dentro do prazo legal, para o ato relativo ao 2º quinquênio.

(11) **DI 5700587-7** 46.1
 (15) 15/12/1998
 (73) Móveis Artessol Ltda (BR/SC)
 (74) Brasil Sul Marcas e Patentes S/C Ltda.
 Apresente o comprovante de pagamento, efetuado dentro do prazo legal, para o ato relativo ao 2º quinquênio.

(11) **DI 5700588-5** 46.1
 (15) 05/05/1998
 (73) Móveis Alpes Ltda (BR/SC)
 (74) Brasil Sul Marcas e Patentes S/C Ltda.
 Apresente o comprovante de pagamento, efetuado dentro do prazo legal, para o ato relativo ao 2º quinquênio.

(11) **DI 5700589-3** 46.1
 (15) 05/05/1998
 (73) Luiz Felipe Rauen (BR/PR)
 (74) CWB Marcas e Patentes S/C Ltda
 Apresente o comprovante de pagamento, efetuado dentro do prazo legal, para o ato relativo ao 2º quinquênio.

(11) **DI 5700593-1** 46.1
 (15) 30/06/1998
 (73) Jairo Biacchi (BR/RS)
 Apresente o comprovante de pagamento, efetuado dentro do prazo legal, para o ato relativo ao 2º quinquênio.

(11) **DI 5700598-2** 46.1
 (15) 05/05/1998
 (73) Inapram Artefatos de Arame Ltda (BR/RS)
 (74) B&P Associados Ltda.
 Apresente o comprovante de pagamento, efetuado dentro do prazo legal, para o ato relativo ao 2º quinquênio.

(11) **DI 5700599-0** 46.1
 (15) 05/05/1998
 (73) Mirta Neuza Porcher Nedel (BR/RS)
 (74) SKO - Direitos da Propriedade Industrial em Marcas e Patentes Ltda.
 Apresente o comprovante de pagamento, efetuado dentro do prazo legal, para o ato relativo ao 2º quinquênio.

(11) **DI 5700603-2** 46.1
 (15) 28/07/1998
 (73) Haag-Streit AG (CH)
 (74) Dannemann ,Siemens, Bigler & Ipanema Moreira
 Apresente o comprovante de pagamento, efetuado dentro do prazo legal, para o ato relativo ao 2º quinquênio.

(11) **DI 5700604-0** 46.1
 (15) 24/03/1998
 (73) Newblock Corporation (CA)
 (74) Dannemann ,Siemens, Bigler & Ipanema Moreira
 Apresente o comprovante de pagamento, efetuado dentro do prazo legal, para o ato relativo ao 2º quinquênio.

(11) **DI 5700605-9** 46.1
 (15) 19/05/1998
 (73) Mecânica e Estamparia São Bernardo Ltda (BR/SP)
 (74) Cometa Marcas e Patentes S/C Ltda.
 Apresente o comprovante de pagamento, efetuado dentro do prazo legal, para o ato relativo ao 2º quinquênio.

(11) **DI 5700606-7** 46.1
 (15) 19/05/1998
 (73) Mecânica e Estamparia São Bernardo Ltda (BR/SP)
 (74) Cometa Marcas e Patentes S/C Ltda.
 Apresente o comprovante de pagamento, efetuado dentro do prazo legal, para o ato relativo ao 2º quinquênio.

(11) **DI 5700607-5** 46.1
 (15) 19/05/1998
 (73) Mecânica e Estamparia São Bernardo Ltda (BR/SP)
 (74) Cometa Marcas e Patentes S/C Ltda.
 Apresente o comprovante de pagamento, efetuado dentro do prazo legal, para o ato relativo ao 2º quinquênio.

(11) **DI 5700610-5** 46.1
 (15) 10/03/1998
 (73) Stefano Rinaldi (BR/SP)
 (74) Dannemann ,Siemens, Bigler & Ipanema Moreira
 Apresente o comprovante de pagamento, efetuado dentro do prazo legal, para o ato relativo ao 2º quinquênio.

(11) **DI 5700611-3** 46.1
 (15) 03/03/1998
 (73) Stefano Rinaldi (BR/SP)
 (74) Dannemann ,Siemens, Bigler & Ipanema Moreira
 Apresente o comprovante de pagamento, efetuado dentro do prazo legal, para o ato relativo ao 2º quinquênio.

(11) **DI 5700614-8** 46.1
 (15) 19/05/1998
 (73) Claudio Mota (BR/RJ)
 (74) Roberto Mauro da Cunha Freire
 Apresente o comprovante de pagamento, efetuado dentro do prazo legal, para o ato relativo ao 2º quinquênio.

(11) **DI 5700615-6** 46.1
 (15) 28/07/1998
 (73) BS Continental S/A Utilidades Domésticas (BR/SP)
 (74) Britânia Marcas e Patentes S/C Ltda
 Apresente o comprovante de pagamento, efetuado dentro do prazo legal, para o ato relativo ao 2º quinquênio.

(11) **DI 5700622-9** 46.1
 (15) 23/06/1998
 (73) Newton Zamariano (BR/PR)
 (74) London Marcas & Patentes S/C Ltda.
 Apresente o comprovante de pagamento, efetuado dentro do prazo legal, para o ato relativo ao 2º quinquênio.

(11) **DI 5700625-3** 46.1
 (15) 19/05/1998
 (73) Maria de Lourdes Gomes (BR/MG)
 (74) Protege Marcas e Patentes Ltda.
 Apresente o comprovante de pagamento, efetuado dentro do prazo legal, para o ato relativo ao 2º quinquênio.

(11) **DI 5700627-0** 46.1
 (15) 15/02/2000
 (73) Polimor do Brasil Ltda. (BR/SC)
 (74) Portobelo Marcas e Patentes Ltda
 Apresente o comprovante de pagamento, efetuado dentro do prazo legal, para o ato relativo ao 2º quinquênio.

(11) **DI 5700655-5** 46.1

(15) 23/06/1998 (73) Francisco José Tavaréz de Carvalho (BR/RJ) (74) Altair Dias Mello & Cia. Ltda. Apresente o comprovante de pagamento, efetuado dentro do prazo legal, para o ato relativo ao 2º quinquênio.	(11) DI 5700682-2 46.1 (15) 03/03/1998 (73) S.C. Johnson Commercial Markets, Inc. (US) Apresente o comprovante de pagamento, efetuado dentro do prazo legal, para o ato relativo ao 2º quinquênio.	(15) 19/05/1998 (73) Panduit Corp. (US) (74) Momen, Leonardos & CIA. Apresente o comprovante de pagamento, efetuado dentro do prazo legal, para o ato relativo ao 2º quinquênio.
(11) DI 5700662-8 46.1 (15) 28/07/1998 (73) Universal Healthwatch, Inc. (US) (74) Clarke Modet do Brasil LTDA Apresente o comprovante de pagamento, efetuado dentro do prazo legal, para o ato relativo ao 2º quinquênio.	(11) DI 5700684-9 46.1 (15) 08/09/1998 (73) Benito Francisco Marsili (BR/RJ) (74) Cacilda Fiz Apresente o comprovante de pagamento, efetuado dentro do prazo legal, para o ato relativo ao 2º quinquênio.	(11) DI 5700722-5 46.1 (15) 16/06/1998 (73) Panduit Corp. (US) (74) Momen, Leonardos & CIA. Apresente o comprovante de pagamento, efetuado dentro do prazo legal, para o ato relativo ao 2º quinquênio.
(11) DI 5700664-4 46.1 (15) 16/06/1998 (73) Marilene Lucy Guizán Sequeira (BR/MG) Apresente o comprovante de pagamento, efetuado dentro do prazo legal, para o ato relativo ao 2º quinquênio.	(11) DI 5700686-5 46.1 (15) 15/12/1998 (73) Transaction Technology, Inc. (US) (74) Montaury Pimenta, Machado & Lioce S/C Ltda. Apresente o comprovante de pagamento, efetuado dentro do prazo legal, para o ato relativo ao 2º quinquênio.	(11) DI 5700723-3 46.1 (15) 19/05/1998 (73) André Luís Jorge Garcia (BR/RJ) Apresente o comprovante de pagamento, efetuado dentro do prazo legal, para o ato relativo ao 2º quinquênio.
(11) DI 5700665-2 46.1 (15) 16/06/1998 (73) Móveis Alpes Ltda (BR/SC) (74) Brasil Sul Marcas e Patentes S/C Ltda. Apresente o comprovante de pagamento, efetuado dentro do prazo legal, para o ato relativo ao 2º quinquênio.	(11) DI 5700688-1 46.1 (15) 16/06/1998 (73) Gerry Baby Products Company (US) (74) Clarke Modet do Brasil LTDA Apresente o comprovante de pagamento, efetuado dentro do prazo legal, para o ato relativo ao 2º quinquênio.	(11) DI 5700724-1 46.1 (15) 15/09/1998 (73) Zivi S/A-Cutelaria (BR/RS) (74) Momen, Leonardos & CIA. Apresente o comprovante de pagamento, efetuado dentro do prazo legal, para o ato relativo ao 2º quinquênio.
(11) DI 5700666-0 46.1 (15) 15/12/1998 (73) Móveis Artessol Ltda (BR/SC) (74) Brasil Sul Marcas e Patentes S/C Ltda. Apresente o comprovante de pagamento, efetuado dentro do prazo legal, para o ato relativo ao 2º quinquênio.	(11) DI 5700689-0 46.1 (15) 16/06/1998 (73) Gerry Baby Products Company (US) (74) Clarke Modet do Brasil LTDA Apresente o comprovante de pagamento, efetuado dentro do prazo legal, para o ato relativo ao 2º quinquênio.	(11) DI 5700726-8 46.1 (15) 29/09/1998 (73) Zivi S/A-Cutelaria (BR/RS) (74) Momen, Leonardos & CIA. Apresente o comprovante de pagamento, efetuado dentro do prazo legal, para o ato relativo ao 2º quinquênio.
(11) DI 5700668-7 46.1 (15) 26/01/1999 (73) Paulo Roberto Bonet (BR/PR) (74) Brasil Sul Marcas e Patentes S/C Ltda. Apresente o comprovante de pagamento, efetuado dentro do prazo legal, para o ato relativo ao 2º quinquênio.	(11) DI 5700691-1 46.1 (15) 28/07/1998 (73) Scientific-Atlanta, Inc (US) Apresente o comprovante de pagamento, efetuado dentro do prazo legal, para o ato relativo ao 2º quinquênio.	(11) DI 5700727-6 46.1 (15) 09/06/1998 (73) Daniel Franco Martins Neto (BR/MG) (74) Cidwan Uberlândia S/C Ltda Apresente o comprovante de pagamento, efetuado dentro do prazo legal, para o ato relativo ao 2º quinquênio.
(11) DI 5700669-5 46.1 (15) 16/06/1998 (73) Borbonite S/A Indústria da Borracha (BR/RS) (74) Porto Alegre Agência de Marcas e Patentes Ltda. Apresente o comprovante de pagamento, efetuado dentro do prazo legal, para o ato relativo ao 2º quinquênio.	(11) DI 5700698-9 46.1 (15) 15/12/1998 (73) Victor Leonardo Devia (AR) , Miguel Angel Troncoso (AR) (74) Vieira de Mello Advogados Apresente o comprovante de pagamento, efetuado dentro do prazo legal, para o ato relativo ao 2º quinquênio.	(11) DI 5700728-4 46.1 (15) 09/06/1998 (73) Daniel Franco Martins Neto (BR/MG) (74) Cidwan Uberlândia S/C Ltda Apresente o comprovante de pagamento, efetuado dentro do prazo legal, para o ato relativo ao 2º quinquênio.
(11) DI 5700670-9 46.1 (15) 10/03/1998 (73) Julio Antonio Stédile Ribeiro (BR/RS) (74) Oto Luiz Penha Bumbel Apresente o comprovante de pagamento, efetuado dentro do prazo legal, para o ato relativo ao 2º quinquênio.	(11) DI 5700711-0 46.1 (15) 19/05/1998 (73) Colt's Manufacturing Company, Inc. (US) (74) Dannemann ,Siemens, Bigler & Ipanema Moreira Apresente o comprovante de pagamento, efetuado dentro do prazo legal, para o ato relativo ao 2º quinquênio.	(11) DI 5700729-2 46.1 (15) 09/06/1998 (73) Tritec Industrial Ltda. (BR/SC) (74) Stagio Assessoria em Propriedade Industrial Ltda Apresente o comprovante de pagamento, efetuado dentro do prazo legal, para o ato relativo ao 2º quinquênio.
(11) DI 5700671-7 46.1 (15) 10/03/1998 (73) Roque Braga Lopes (BR/RS) (74) Promark Marcas & Patentes LTDA Apresente o comprovante de pagamento, efetuado dentro do prazo legal, para o ato relativo ao 2º quinquênio.	(11) DI 5700712-8 46.1 (15) 21/03/2000 (73) Nelson Eloy Tejera Baez (BR/RS) (74) B&P Associados Ltda. Apresente o comprovante de pagamento, efetuado dentro do prazo legal, para o ato relativo ao 2º quinquênio.	(11) DI 5700733-0 46.1 (15) 19/05/1998 (73) Luis Rogerio Bezerra Pinto (BR/RJ) Apresente o comprovante de pagamento, efetuado dentro do prazo legal, para o ato relativo ao 2º quinquênio.
(11) DI 5700676-8 46.1 (15) 16/06/1998 (73) Sanremo S/A (BR/RS) (74) D'Mark RF Assessoria Empresarial Ltda. Apresente o comprovante de pagamento, efetuado dentro do prazo legal, para o ato relativo ao 2º quinquênio.	(11) DI 5700714-4 46.1 (15) 15/12/1998 (73) Edson Luiz Braga (BR/PR) (74) Marpa Cons. & Asses. Empresarial Ltda Apresente o comprovante de pagamento, efetuado dentro do prazo legal, para o ato relativo ao 2º quinquênio.	(11) DI 5700735-7 46.1 (15) 19/05/1998 (73) Luis Rogerio Bezerra Pinto (BR/RJ) Apresente o comprovante de pagamento, efetuado dentro do prazo legal, para o ato relativo ao 2º quinquênio.
(11) DI 5700677-6 46.1 (15) 15/12/1998 (73) Joguecar do Brasil Indústria e Comércio Importação e Exportação Ltda (BR/RS) (74) Lealvi & VMC Marcas Apresente o comprovante de pagamento, efetuado dentro do prazo legal, para o ato relativo ao 2º quinquênio.	(11) DI 5700716-0 46.1 (15) 19/05/1998 (73) Orlando Larunbe Rodriguez (BR/BA) Apresente o comprovante de pagamento, efetuado dentro do prazo legal, para o ato relativo ao 2º quinquênio.	(11) DI 5700742-0 46.1 (15) 28/07/1998 (73) Sield Societ. Industrial de Eletrodomésticos Ltda (BR/SP) (74) Remarca Reg. de Marcas e Patentes S/C Ltda Apresente o comprovante de pagamento, efetuado dentro do prazo legal, para o ato relativo ao 2º quinquênio.
(11) DI 5700679-2 46.1 (15) 30/06/1998 (73) Rosa Maria Loureiro (BR/PR) (74) Marpa Cons. & Asses. Empresarial Ltda Apresente o comprovante de pagamento, efetuado dentro do prazo legal, para o ato relativo ao 2º quinquênio.	(11) DI 5700717-9 46.1 (15) 15/12/1998 (73) Leonardo Segatt (BR/RS) (74) D'Mark RF Assessoria Empresarial Ltda. Apresente o comprovante de pagamento, efetuado dentro do prazo legal, para o ato relativo ao 2º quinquênio.	(11) DI 5700744-6 46.1 (15) 10/03/1998 (73) Edelce Vieira Daflon (BR/RJ) Apresente o comprovante de pagamento, efetuado dentro do prazo legal, para o ato relativo ao 2º quinquênio.
(11) DI 5700682-2 46.1 (15) 03/03/1998 (73) S.C. Johnson Commercial Markets, Inc. (US) Apresente o comprovante de pagamento, efetuado dentro do prazo legal, para o ato relativo ao 2º quinquênio.	(11) DI 5700721-7 46.1	(11) DI 5700746-2 46.1 (15) 31/03/1998 (73) Seb (FR)

(74) Araripe & Associados Apresente o comprovante de pagamento, efetuado dentro do prazo legal, para o ato relativo ao 2º quinquênio.		(15) 06/10/1998 (73) Genesio Casagrande (BR/RS) (74) Marpa Cons. & Asses. Empresarial Ltda Apresente o comprovante de pagamento, efetuado dentro do prazo legal, para o ato relativo ao 2º quinquênio.		(74) Antonio Mauricio Pedras Arnaud Apresente o comprovante de pagamento, efetuado dentro do prazo legal, para o ato relativo ao 2º quinquênio.
(11) DI 5700747-0 46.1 (15) 14/10/1997 (73) Trisa Buerstenfabrik AG Triengen (CH) (74) Dannemann ,Siemens, Bigler & Ipanema Moreira Apresente o comprovante de pagamento, efetuado dentro do prazo legal, para o ato relativo ao 2º quinquênio.		(11) DI 5700780-2 46.1 (15) 14/10/1997 (73) Sergio Jainor Mauricio Constante (BR/RS) (74) Promark Marcas & Patentes LTDA Apresente o comprovante de pagamento, efetuado dentro do prazo legal, para o ato relativo ao 2º quinquênio.		(11) DI 5700801-9 46.1 (15) 14/10/1997 (73) Pedro Vercondes Valera (BR/SP) (74) Vilage Assessoria Empresarial S/C Ltda Apresente o comprovante de pagamento, efetuado dentro do prazo legal, para o ato relativo ao 2º quinquênio.
(11) DI 5700748-9 46.1 (15) 14/10/1997 (73) Alujet Indústria e Comércio Ltda. (BR/SP) (74) Dannemann ,Siemens, Bigler & Ipanema Moreira Apresente o comprovante de pagamento, efetuado dentro do prazo legal, para o ato relativo ao 2º quinquênio.		(11) DI 5700782-9 46.1 (15) 14/10/1997 (73) Vania Arlete Krekmiski (BR/PR) , Simone Albini (BR/PR) Apresente o comprovante de pagamento, efetuado dentro do prazo legal, para o ato relativo ao 2º quinquênio.		(11) DI 5700807-8 46.1 (15) 14/10/1997 (73) Tecmontal Instalações e Montagens Ltda. (BR/SP) (74) Cruzeiro Newmarc Patentes e Marcas Ltda. Apresente o comprovante de pagamento, efetuado dentro do prazo legal, para o ato relativo ao 2º quinquênio.
(11) DI 5700749-7 46.1 (15) 14/10/1997 (73) Alujet Indústria e Comércio Ltda. (BR/SP) (74) Dannemann ,Siemens, Bigler & Ipanema Moreira Apresente o comprovante de pagamento, efetuado dentro do prazo legal, para o ato relativo ao 2º quinquênio.		(11) DI 5700783-7 46.1 (15) 14/10/1997 (73) Manoel Izidro Coelho (BR/PR) Apresente o comprovante de pagamento, efetuado dentro do prazo legal, para o ato relativo ao 2º quinquênio.		(11) DI 5700808-6 46.1 (15) 14/10/1997 (73) Premier Promotions and Marketing Inc. (US) (74) Octavio & Perocco S/C Ltda. Apresente o comprovante de pagamento, efetuado dentro do prazo legal, para o ato relativo ao 2º quinquênio.
(11) DI 5700751-9 46.1 (15) 14/10/1997 (73) Post Perfect Multimidia Ltda. (BR/SP) (74) Tinoco Soares & Filho S/C Ltda. Apresente o comprovante de pagamento, efetuado dentro do prazo legal, para o ato relativo ao 2º quinquênio.		(11) DI 5700784-5 46.1 (15) 14/10/1997 (73) Inapram Artefatos de Arame Ltda (BR/RS) (74) B&P Associados Ltda. Apresente o comprovante de pagamento, efetuado dentro do prazo legal, para o ato relativo ao 2º quinquênio.		(11) DI 5700809-4 46.1 (15) 21/10/1997 (73) Premier Promotions and Marketing Inc. (US) (74) Octavio & Perocco S/C Ltda. Apresente o comprovante de pagamento, efetuado dentro do prazo legal, para o ato relativo ao 2º quinquênio.
(11) DI 5700759-4 46.1 (15) 21/10/1997 (73) Dart Industries INC. (US) (74) Momsen, Leonardos & CIA. Apresente o comprovante de pagamento, efetuado dentro do prazo legal, para o ato relativo ao 2º quinquênio.		(11) DI 5700788-8 46.1 (15) 14/10/1997 (73) LG Electronics Inc. (KR) (74) Pinheiro Neto - Advogados Apresente o comprovante de pagamento, efetuado dentro do prazo legal, para o ato relativo ao 2º quinquênio.		(11) DI 5700810-8 46.1 (15) 14/10/1997 (73) Premier Promotions and Marketing Inc. (US) (74) Octavio & Perocco S/C Ltda. Apresente o comprovante de pagamento, efetuado dentro do prazo legal, para o ato relativo ao 2º quinquênio.
(11) DI 5700765-9 46.1 (15) 31/03/1998 (73) IPR Industries LTD. (GB) (74) Momsen, Leonardos & CIA. Apresente o comprovante de pagamento, efetuado dentro do prazo legal, para o ato relativo ao 2º quinquênio.		(11) DI 5700789-6 46.1 (15) 14/10/1997 (73) Magluz Indústria e Comércio de Material Elétrico Ltda. (BR/RS) (74) Mario de Almeida Marcas e Patentes Ltda. Apresente o comprovante de pagamento, efetuado dentro do prazo legal, para o ato relativo ao 2º quinquênio.		(11) DI 5700811-6 46.1 (15) 14/10/1997 (73) Premier Promotions and Marketing Inc. (US) (74) Octavio & Perocco S/C Ltda. Apresente o comprovante de pagamento, efetuado dentro do prazo legal, para o ato relativo ao 2º quinquênio.
(11) DI 5700770-5 46.1 (15) 14/10/1997 (73) Reinaldo Sillman da Cunha (BR/RJ) Apresente o comprovante de pagamento, efetuado dentro do prazo legal, para o ato relativo ao 2º quinquênio.		(11) DI 5700792-6 46.1 (15) 14/10/1997 (73) Julie Joy Indústria e Comércio Ltda (BR/SP) (74) Servtrade-Serviço Internacional de Marcas e Patentes S/C Ltda Apresente o comprovante de pagamento, efetuado dentro do prazo legal, para o ato relativo ao 2º quinquênio.		(11) DI 5700812-4 46.1 (15) 14/10/1997 (73) Premier Promotions and Marketing Inc. (US) (74) Octavio & Perocco S/C Ltda. Apresente o comprovante de pagamento, efetuado dentro do prazo legal, para o ato relativo ao 2º quinquênio.
(11) DI 5700771-3 46.1 (15) 14/10/1997 (73) Luis Rogerio Bezerra Pinto (BR/RJ) Apresente o comprovante de pagamento, efetuado dentro do prazo legal, para o ato relativo ao 2º quinquênio.		(11) DI 5700793-4 46.1 (15) 14/10/1997 (73) Calesita Indústria e Comércio de Brinquedos Plásticos Ltda. (BR/SC) (74) Empire Marcas e Patentes S/C Ltda. Apresente o comprovante de pagamento, efetuado dentro do prazo legal, para o ato relativo ao 2º quinquênio.		(11) DI 5700813-2 46.1 (15) 14/10/1997 (73) Gisowatt S.p.A. (IT) (74) Advocacia Pietro Ariboni S/C Apresente o comprovante de pagamento, efetuado dentro do prazo legal, para o ato relativo ao 2º quinquênio.
(11) DI 5700773-0 46.1 (15) 14/10/1997 (73) Lizandre dos Santos Ramos (BR/RS) (74) W & B Ltda. Apresente o comprovante de pagamento, efetuado dentro do prazo legal, para o ato relativo ao 2º quinquênio.		(11) DI 5700796-9 46.1 (15) 14/10/1997 (73) Ferrari & Marques Embalagens Ltda. (BR/SP) (74) Sidnei José Mano Apresente o comprovante de pagamento, efetuado dentro do prazo legal, para o ato relativo ao 2º quinquênio.		(11) DI 5700841-8 46.1 (15) 21/10/1997 (73) Amazonas Produtos Para Calçados Ltda (BR/SP) (74) Constante-Assessoria em Propriedade Industrial Ltda. Apresente o comprovante de pagamento, efetuado dentro do prazo legal, para o ato relativo ao 2º quinquênio.
(11) DI 5700774-8 46.1 (15) 14/10/1997 (73) Lizandre dos Santos Ramos (BR/RS) (74) W & B Ltda. Apresente o comprovante de pagamento, efetuado dentro do prazo legal, para o ato relativo ao 2º quinquênio.		(11) DI 5700797-7 46.1 (15) 14/10/1997 (73) Kasema S/A. (AR) (74) ADVOCACIA PIETRO ARIBONI S/C Apresente o comprovante de pagamento, efetuado dentro do prazo legal, para o ato relativo ao 2º quinquênio.		(11) DI 5700848-5 46.1 (15) 21/10/1997 (73) Nilda Barbieri Alves Coutinho (BR/SP) (74) Vilage Assessoria Empresarial S/C Ltda Apresente o comprovante de pagamento, efetuado dentro do prazo legal, para o ato relativo ao 2º quinquênio.
(11) DI 5700776-4 46.1 (15) 14/10/1997 (73) Genesio Casagrande (BR/RS) (74) Marpa Cons. & Asses. Empresarial Ltda Apresente o comprovante de pagamento, efetuado dentro do prazo legal, para o ato relativo ao 2º quinquênio.		(11) DI 5700798-5 46.1 (15) 20/04/1999 (73) Bergamo Companhia Industrial (BR/SP)		(11) DI 5700850-7 46.1 (15) 21/10/1997 (73) Nilda Barbieri Alves Coutinho (BR/SP) (74) Vilage Assessoria Empresarial S/C Ltda
(11) DI 5700777-2 46.1				



Apresente o comprovante de pagamento, efetuado dentro do prazo legal, para o ato relativo ao 2º quinquênio.

(11) **DI 5700851-5** 46.1
(15) 21/10/1997

(73) Walter Prado Vicente da Silva (BR/SP)
(74) Vilage Assessoria Empresarial S/C Ltda
Apresente o comprovante de pagamento, efetuado dentro do prazo legal, para o ato relativo ao 2º quinquênio.

(11) **DI 5700852-3** 46.1
(15) 06/10/1998

(73) Candido Nogueira do Rego (BR/SP)
(74) Vilage Assessoria Empresarial S/C Ltda
Apresente o comprovante de pagamento, efetuado dentro do prazo legal, para o ato relativo ao 2º quinquênio.

(11) **DI 5700853-1** 46.1
(15) 21/10/1997

(73) Eliseu de Souza (BR/SP)
(74) Seta Marcas e Patentes Ltda.
Apresente o comprovante de pagamento, efetuado dentro do prazo legal, para o ato relativo ao 2º quinquênio.

(11) **DI 5700867-1** 46.1
(15) 12/05/1998

(73) Samesor OY (FI)
(74) Dannemann ,Siemsen, Bigler & Ipanema Moreira
Apresente o comprovante de pagamento, efetuado dentro do prazo legal, para o ato relativo ao 2º quinquênio.

(11) **DI 5800348-7** 46.1
(15) 05/01/1999

(73) MAG INSTRUMENT, INC (US)
(74) Dannemann ,Siemsen, Bigler & Ipanema Moreira
Apresente comprovante de pagamento, efetuado dentro do prazo legal, para o ato relativo ao 2º quinquênio.

(11) **DI 5800349-5** 46.1
(15) 15/12/1998

(73) MAG INSTRUMENT, INC (US)
(74) Dannemann ,Siemsen, Bigler & Ipanema Moreira
Apresente comprovante de pagamento, efetuado dentro do prazo legal, para o ato relativo ao 2º quinquênio.

(11) **DI 5800350-9** 46.1
(15) 02/02/1999

(73) Heider da Costa Pinto (BR/RJ)
Apresente comprovante de pagamento, efetuado dentro do prazo legal, para o ato relativo ao 2º quinquênio.

(11) **DI 5800361-4** 46.1
(15) 16/03/1999

(73) Ederson da Silva Machado (BR/RS)
(74) Keske Assessoria Empresarial Ltda
Apresente comprovante de pagamento, efetuado dentro do prazo legal, para o ato relativo ao 2º quinquênio.

(11) **DI 5800363-0** 46.1
(15) 08/12/1998

(73) SOUTHCO, INC. (US)
(74) Clarke Modet do Brasil LTDA
Apresente comprovante de pagamento, efetuado dentro do prazo legal, para o ato relativo ao 2º quinquênio.

(11) **DI 5800366-5** 46.1
(15) 08/12/1998

(73) José Ruiz Pereira (BR/SP)
(74) Sul América Marcas e Patentes S/C Ltda.
Apresente comprovante de pagamento, efetuado dentro do prazo legal, para o ato relativo ao 2º quinquênio.

(11) **DI 5800367-3** 46.1
(15) 08/12/1998

(73) Kotobuki & co., Ltda. (JP)
(74) Dannemann, Siemsen, Bigler & Ipanema Moreira
Apresente comprovante de pagamento, efetuado dentro do prazo legal, para o ato relativo ao 2º quinquênio.

(11) **DI 5800368-1** 46.1
(15) 08/12/1998

(73) KOTOBUKI & CO., LTD. (JP)
(74) Dannemann, Siemsen, Bigler & Ipanema Moreira
Apresente comprovante de pagamento, efetuado dentro do prazo legal, para o ato relativo ao 2º quinquênio.

(11) **DI 5800375-4** 46.1
(15) 09/03/1999

Executone Information Systems, Inc. (US)
Momsen, Leonardos & CIA.

Apresente comprovante de pagamento, efetuado dentro do prazo legal, para o ato relativo ao 2º quinquênio.

(11) **DI 5800415-7** 46.1
(15) 06/07/1999

(73) Henrique de Castro Piantino Leitão (BR/SP)
Apresente comprovante de pagamento, efetuado dentro do prazo legal, para o ato relativo ao 2º quinquênio.

(11) **DI 5800418-1** 46.1
(15) 24/11/1998

(73) Sebastião Antonio Batista (BR/PR)
(74) Dinâmica Marcas e Patentes
Apresente comprovante de pagamento, efetuado dentro do prazo legal, para o ato relativo ao 2º quinquênio.

(11) **DI 5800419-0** 46.1
(15) 30/03/1999

(73) Sebastião Antonio Batista (BR/PR)
(74) Dinâmica Marcas e Patentes
Apresente comprovante de pagamento, efetuado dentro do prazo legal, para o ato relativo ao 2º quinquênio.

(11) **DI 5800423-8** 46.1
(15) 26/01/1999

(73) Josias Ribeiro de Morais (BR/SP)
(74) Vilage Assessoria Empresarial S/C Ltda
Apresente comprovante de pagamento, efetuado dentro do prazo legal, para o ato relativo ao 2º quinquênio.

(11) **DI 5800433-5** 46.1
(15) 17/02/1999

(73) Maria Elizabeth Rodrigues dos Santos (BR/RJ)
Apresente comprovante de pagamento, efetuado dentro do prazo legal, para o ato relativo ao 2º quinquênio.

(11) **DI 5800436-0** 46.1
(15) 01/02/2000

(73) Umbro International, J.V. (US)
Apresente comprovante de pagamento, efetuado dentro do prazo legal, para o ato relativo ao 2º quinquênio.

(11) **DI 5800437-8** 46.1
(15) 01/02/2000

(73) Alcatel Business Systems (FR)
(74) Dannemann ,Siemsen, Bigler & Ipanema Moreira
Apresente comprovante de pagamento, efetuado dentro do prazo legal, para o ato relativo ao 2º quinquênio.

(11) **DI 5800445-9** 46.1
(15) 13/06/2000

(73) Gazola S.A. Indústria Metalúrgica (BR/RS)
(74) Lealvi & VMC Marcas
Apresente comprovante de pagamento, efetuado dentro do prazo legal, para o ato relativo ao 2º quinquênio.

(11) **DI 5800446-7** 46.1
(15) 24/11/1998

(73) Walmir Rodrigues Rocha (BR/SP)
Apresente comprovante de pagamento, efetuado dentro do prazo legal, para o ato relativo ao 2º quinquênio.

(11) **DI 5800448-3** 46.1
(15) 12/06/2001

(73) Carlos Alberto Silva (BR/SP)
(74) Maurício Duque Lambiasi
Apresente comprovante de pagamento, efetuado dentro do prazo legal, para o ato relativo ao 2º quinquênio.

(11) **DI 5800449-1** 46.1
(15) 15/12/1998

(73) Camazze Manufatura de Calçados Ltda. (BR/SP)
(74) Beérre Assessoria Empresarial S/C Ltda.
Apresente comprovante de pagamento, efetuado dentro do prazo legal, para o ato relativo ao 2º quinquênio.

(11) **DI 5800450-5** 46.1
(15) 24/11/1998

(73) Nestlé Brasil Ltda (BR/SP)
(74) Antonio Mauricio Pedras Arnaud
Apresente comprovante de pagamento, efetuado dentro do prazo legal, para o ato relativo ao 2º quinquênio.

(11) **DI 5800452-1** 46.1
(15) 04/07/2000

(73) Johnson & Johnson (US)
(74) Dannemann ,Siemsen, Bigler & Ipanema Moreira
Apresente comprovante de pagamento, efetuado dentro do prazo legal, para o ato relativo ao 2º quinquênio.

(11) **DI 5800453-0** 46.1
(15) 20/06/2000

(73) Johnson & Johnson (US)
(74) Dannemann ,Siemsen, Bigler & Ipanema Moreira

Apresente comprovante de pagamento, efetuado dentro do prazo legal, para o ato relativo ao 2º quinquênio.

(11) **DI 5800455-6** 46.1
(15) 01/02/2000

(73) Johnson & Johnson (US)
(74) Dannemann ,Siemsen, Bigler & Ipanema Moreira
Apresente comprovante de pagamento, efetuado dentro do prazo legal, para o ato relativo ao 2º quinquênio.

(11) **DI 5800456-4** 46.1
(15) 09/11/1999

(73) Johnson & Johnson (US)
(74) Dannemann ,Siemsen, Bigler & Ipanema Moreira
Apresente comprovante de pagamento, efetuado dentro do prazo legal, para o ato relativo ao 2º quinquênio.

(11) **DI 5800457-2** 46.1
(15) 01/02/2000

(73) Johnson & Johnson (US)
(74) Dannemann ,Siemsen, Bigler & Ipanema Moreira
Apresente comprovante de pagamento, efetuado dentro do prazo legal, para o ato relativo ao 2º quinquênio.

(11) **DI 5800458-0** 46.1
(15) 01/02/2000

(73) Johnson & Johnson (US)
(74) Dannemann ,Siemsen, Bigler & Ipanema Moreira
Apresente comprovante de pagamento, efetuado dentro do prazo legal, para o ato relativo ao 2º quinquênio.

(11) **DI 5800459-9** 46.1
(15) 10/04/2001

(73) Michael Mittelstrass (DE)
(74) Dannemann ,Siemsen, Bigler & Ipanema Moreira
Apresente comprovante de pagamento, efetuado dentro do prazo legal, para o ato relativo ao 2º quinquênio.

(11) **DI 5800471-8** 46.1
(15) 24/10/2000

(73) King Products Inc. (CA)
(74) Clarke Modet do Brasil LTDA
Apresente comprovante de pagamento, efetuado dentro do prazo legal, para o ato relativo ao 2º quinquênio.

(11) **DI 5800478-5** 46.1
(15) 17/02/1999

(73) Móveis 4 Irmãos Indústria e Comércio Ltda (BR/SC)
(74) Stagio Assessoria em Propriedade Industrial Ltda
Apresente comprovante de pagamento, efetuado dentro do prazo legal, para o ato relativo ao 2º quinquênio.

(11) **DI 5800479-3** 46.1
(15) 02/02/1999

(73) Móveis 4 Irmãos Indústria e Comércio Ltda (BR/SC)
(74) Stagio Assessoria em Propriedade Industrial Ltda
Apresente comprovante de pagamento, efetuado dentro do prazo legal, para o ato relativo ao 2º quinquênio.

(11) **DI 5800480-7** 46.1
(15) 09/02/1999

(73) Dart Industries Inc (US)
(74) Momsen, Leonardos & CIA.
Apresente comprovante de pagamento, efetuado dentro do prazo legal, para o ato relativo ao 2º quinquênio.

(11) **DI 5800481-5** 46.1
(15) 07/12/1999

(73) Minnesota Mining And Manufacturing Company (US)
(74) Momsen, Leonardos & CIA.
Apresente comprovante de pagamento, efetuado dentro do prazo legal, para o ato relativo ao 2º quinquênio.

(11) **DI 5800482-3** 46.1
(15) 09/02/1999

(73) Minnesota Mining And Manufacturing Company (US)
(74) Momsen, Leonardos & CIA.
Apresente comprovante de pagamento, efetuado dentro do prazo legal, para o ato relativo ao 2º quinquênio.

(11) **DI 5800483-1** 46.1
(15) 09/03/1999

(73) Companhia Brasileira de Meios de Pagamento (BR/SP)
(74) Ricardo Coelho Salles
Apresente comprovante de pagamento, efetuado dentro do prazo legal, para o ato relativo ao 2º quinquênio.

(11) **DI 5800484-0** 46.1
(15) 30/03/1999



(73) Companhia Brasileira de Meios de Pagamento (BR/SP) (74) Ricardo Coelho Salles Apresente comprovante de pagamento, efetuado dentro do prazo legal, para o ato relativo ao 2º quinquênio.	(15) 13/07/1999 (73) Jucimara Garcia Zaqueo (BR/MT) (74) Rosana Silveira da Silva Apresente comprovante de pagamento, efetuado dentro do prazo legal, para o ato relativo ao 2º quinquênio.	(73) Clidio Cettolin (BR/BA) (74) Bransnorte Marcas e Patentes Ltda Apresente comprovante de pagamento, efetuado dentro do prazo legal, para o ato relativo ao 2º quinquênio.
(11) DI 5800485-8 46.1 (15) 30/03/1999 (73) Companhia Brasileira de Meios de Pagamento (BR/SP) (74) Ricardo Coelho Salles Apresente comprovante de pagamento, efetuado dentro do prazo legal, para o ato relativo ao 2º quinquênio.	(11) DI 5800511-0 46.1 (15) 13/07/1999 (73) Jucimara Garcia Zaqueo (BR/MT) (74) Rosana Silveira da Silva Apresente comprovante de pagamento, efetuado dentro do prazo legal, para o ato relativo ao 2º quinquênio.	(11) DI 5800609-5 46.1 (15) 15/12/1998 (73) Bretzke Alimentos Ltda (BR/SC) (74) Veirano e Advogados Associados Apresente comprovante de pagamento, efetuado dentro do prazo legal, para o ato relativo ao 2º quinquênio.
(11) DI 5800486-6 46.1 (15) 30/11/1999 (73) Companhia Brasileira de Meios de Pagamento (BR/SP) (74) Flavia Maria Vasconcelos Pereira Apresente comprovante de pagamento, efetuado dentro do prazo legal, para o ato relativo ao 2º quinquênio.	(11) DI 5800520-0 46.1 (15) 13/07/1999 (73) Jucimara Garcia Zaqueo (BR/MT) (74) Rosana Silveira da Silva Apresente comprovante de pagamento, efetuado dentro do prazo legal, para o ato relativo ao 2º quinquênio.	(11) DI 5800610-9 46.1 (15) 15/12/1998 (73) Bretzke Alimentos Ltda (BR/SC) (74) Veirano e Advogados Associados Apresente comprovante de pagamento, efetuado dentro do prazo legal, para o ato relativo ao 2º quinquênio.
(11) DI 5800489-0 46.1 (15) 01/02/2000 (73) Raintance PTY Ltd (AU) (74) Tavares & Cia Apresente comprovante de pagamento, efetuado dentro do prazo legal, para o ato relativo ao 2º quinquênio.	(11) DI 5800521-8 46.1 (15) 15/12/1998 (73) Jucimara Garcia Zaqueo (BR/MT) (74) Rosana Silveira da Silva Apresente comprovante de pagamento, efetuado dentro do prazo legal, para o ato relativo ao 2º quinquênio.	(11) DI 5800611-7 46.1 (15) 27/04/2004 (73) CASTELO PARTICIPAÇÕES E ADMINISTRAÇÃO DE BENS S/A (BR/SP) (74) Crimark Marcas e Patentes S/C Ltda Apresente comprovante de pagamento, efetuado dentro do prazo legal, para o ato relativo ao 2º quinquênio.
(11) DI 5800496-3 46.1 (15) 15/12/1998 (73) Cláudio Lourenço Lorenzetti (BR/SP) (74) EDIMUNDO BRUNNER ASSESSORIA S/C LTDA. Apresente comprovante de pagamento, efetuado dentro do prazo legal, para o ato relativo ao 2º quinquênio.	(11) DI 5800523-4 46.1 (15) 13/07/1999 (73) Jucimara Garcia Zaqueo (BR/MT) (74) Rosana Silveira da Silva Apresente comprovante de pagamento, efetuado dentro do prazo legal, para o ato relativo ao 2º quinquênio.	(11) DI 5800612-5 46.1 (15) 16/10/2001 (73) Christiane Maria Ogg Nascimento Gonçalves Costa (BR/PR) (74) A Criativa Marcas e Patentes S/C Ltda. Apresente comprovante de pagamento, efetuado dentro do prazo legal, para o ato relativo ao 2º quinquênio.
(11) DI 5800497-1 46.1 (15) 15/12/1998 (73) LUIZA MARIA LUIZ DA SILVA (BR/RJ) Apresente comprovante de pagamento, efetuado dentro do prazo legal, para o ato relativo ao 2º quinquênio.	(11) DI 5800525-0 46.1 (15) 15/12/1998 (73) CASIO KEISANKI KABUSHIKI KAISHA D. B. A. CASIO COMPUTER CO LTD (JP) (74) Dannemann ,Siemens, Bigler & Ipanema Moreira Apresente comprovante de pagamento, efetuado dentro do prazo legal, para o ato relativo ao 2º quinquênio.	(11) DI 5800615-0 46.1 (15) 13/10/1999 (73) Cleide Machado Marini (BR/GO) (74) Centep 21 Advocacia - Aureolino Pinto das Neves Apresente comprovante de pagamento, efetuado dentro do prazo legal, para o ato relativo ao 2º quinquênio.
(11) DI 5800499-8 46.1 (15) 09/03/1999 (73) Vileda GMBH (DE) (74) Dannemann ,Siemens, Bigler & Ipanema Moreira Apresente comprovante de pagamento, efetuado dentro do prazo legal, para o ato relativo ao 2º quinquênio.	(11) DI 5800528-5 46.1 (15) 15/12/1998 (73) CASIO KEISANKI KABUSHIKI KAISHA D. B. A. CASIO COMPUTER CO.LTD (JP) (74) Dannemann ,Siemens, Bigler & Ipanema Moreira Apresente comprovante de pagamento, efetuado dentro do prazo legal, para o ato relativo ao 2º quinquênio.	(11) DI 5800618-4 46.1 (15) 09/05/2000 (73) Ivanor Luis Arioli (BR/RS) (74) B&P ASSOCIADOS LTDA. Apresente comprovante de pagamento, efetuado dentro do prazo legal, para o ato relativo ao 2º quinquênio.
(11) DI 5800504-8 46.1 (15) 13/07/1999 (73) Jucimara Garcia Zaqueo (BR/MT) (74) Rosana Silveira da Silva Apresente comprovante de pagamento, efetuado dentro do prazo legal, para o ato relativo ao 2º quinquênio.	(11) DI 5800529-3 46.1 (15) 24/08/1999 (73) Touch Watch LLC (US) (74) Tavares & Cia Apresente comprovante de pagamento, efetuado dentro do prazo legal, para o ato relativo ao 2º quinquênio.	(11) DI 5800628-1 46.1 (15) 19/01/1999 (73) ENIO ROBERTO WILDNER (BR/RS) (74) Promark Marcas & Patentes LTDA Apresente comprovante de pagamento, efetuado dentro do prazo legal, para o ato relativo ao 2º quinquênio.
(11) DI 5800505-6 46.1 (15) 14/09/1999 (73) Jucimara Garcia Zaqueo (BR/MT) (74) Rosana Silveira da Silva Apresente comprovante de pagamento, efetuado dentro do prazo legal, para o ato relativo ao 2º quinquênio.	(11) DI 5800532-3 46.1 (15) 09/03/1999 (73) Johnson & Johnson (US) (74) Dannemann ,Siemens, Bigler & Ipanema Moreira Apresente comprovante de pagamento, efetuado dentro do prazo legal, para o ato relativo ao 2º quinquênio.	(11) DI 5800629-0 46.1 (15) 17/04/2001 (73) Payer Elektroprodukte Ges. M.B.H (AT) (74) Dannemann ,Siemens, Bigler & Ipanema Moreira Apresente comprovante de pagamento, efetuado dentro do prazo legal, para o ato relativo ao 2º quinquênio.
(11) DI 5800506-4 46.1 (15) 24/08/1999 (73) Jucimara Garcia Zaqueo (BR/MT) (74) Rosana Silveira da Silva Apresente comprovante de pagamento, efetuado dentro do prazo legal, para o ato relativo ao 2º quinquênio.	(11) DI 5800541-2 46.1 (15) 19/01/1999 (73) SUELY DA SILVA CHAGAS (BR/RJ) Apresente comprovante de pagamento, efetuado dentro do prazo legal, para o ato relativo ao 2º quinquênio.	(11) DI 5800630-3 46.1 (15) 05/01/1999 (73) Alcoa Alumínio S/A (BR/SP) (74) Dannemann ,Siemens, Bigler & Ipanema Moreira Apresente comprovante de pagamento, efetuado dentro do prazo legal, para o ato relativo ao 2º quinquênio.
(11) DI 5800507-2 46.1 (15) 08/09/1999 (73) Jucimara Garcia Zaqueo (BR/MT) (74) Rosana Silveira da Silva Apresente comprovante de pagamento, efetuado dentro do prazo legal, para o ato relativo ao 2º quinquênio.	(11) DI 5800604-4 46.1 (15) 22/12/1998 (73) Alexandre Aiquel Vaz Costa (BR/RS) Apresente comprovante de pagamento, efetuado dentro do prazo legal, para o ato relativo ao 2º quinquênio.	(11) DI 5800631-1 46.1 (15) 06/07/1999 (73) Dart Industries Inc. (US) (74) Momsen, Leonardos & CIA. Apresente comprovante de pagamento, efetuado dentro do prazo legal, para o ato relativo ao 2º quinquênio.
(11) DI 5800508-0 46.1 (15) 13/07/1999 (73) Jucimara Garcia Zaqueo (BR/MT) (74) Rosana Silveira da Silva Apresente comprovante de pagamento, efetuado dentro do prazo legal, para o ato relativo ao 2º quinquênio.	(11) DI 5800605-2 46.1 (15) 22/12/1998 (73) Amadeu Segantini (BR/SP) (74) Cone Sul Marcas e Patentes Ltda Apresente comprovante de pagamento, efetuado dentro do prazo legal, para o ato relativo ao 2º quinquênio.	(11) DI 5800632-0 46.1 (15) 09/11/1999 (73) Dart Industries Inc. (US) (74) Momsen, Leonardos & Cia. Apresente comprovante de pagamento, efetuado dentro do prazo legal, para o ato relativo ao 2º quinquênio.
(11) DI 5800509-9 46.1 (15) 13/07/1999 (73) Jucimara Garcia Zaqueo (BR/MT) (74) Rosana Silveira da Silva Apresente comprovante de pagamento, efetuado dentro do prazo legal, para o ato relativo ao 2º quinquênio.	(11) DI 5800607-9 46.1 (15) 15/12/1998 (73) Clidio Cettolin (BR/BA) (74) Bransnorte Marcas e Patentes Ltda Apresente comprovante de pagamento, efetuado dentro do prazo legal, para o ato relativo ao 2º quinquênio.	(11) DI 5800634-6 46.1 (15) 06/07/1999 (73) Oakley Inc. (US) (74) Montaury Pimenta, Machado & Lioce S/C Ltda. Apresente comprovante de pagamento, efetuado dentro do prazo legal, para o ato relativo ao 2º quinquênio.
(11) DI 5800510-2 46.1	(11) DI 5800608-7 46.1 (15) 15/12/1998	(11) DI 5800635-4 46.1



(15) 09/03/1999 (73) Oakley Inc. (US) (74) Montaury Pimenta, Machado & Lioce S/C Ltda. Apresente comprovante de pagamento, efetuado dentro do prazo legal, para o ato relativo ao 2º quinquênio.	(11) DI 5800665-6 46.1 (15) 06/07/1999 (73) Elizabete Alvares da Rocha Soares (BR/MT) Apresente comprovante de pagamento, efetuado dentro do prazo legal, para o ato relativo ao 2º quinquênio.	(74) Britânia Marcas e Patentes S/C Ltda. Apresente comprovante de pagamento, efetuado dentro do prazo legal, para o ato relativo ao 2º quinquênio.
(11) DI 5800637-0 46.1 (15) 05/01/1999 (73) ROWENTA-WERKE GMBH (DE) (74) Dannemann ,Siemsen, Bigler & Ipanema Moreira Apresente comprovante de pagamento, efetuado dentro do prazo legal, para o ato relativo ao 2º quinquênio.	(11) DI 5800667-2 46.1 (15) 05/01/1999 (73) Alvaro Coelho da Silva (BR/SP) (74) José Marques Apresente comprovante de pagamento, efetuado dentro do prazo legal, para o ato relativo ao 2º quinquênio.	(11) DI 5800721-0 46.1 (15) 19/01/1999 (73) Cristiano da Costa Viellas (BR/RJ) Apresente comprovante de pagamento, efetuado dentro do prazo legal, para o ato relativo ao 2º quinquênio.
(11) DI 5800639-7 46.1 (15) 05/01/1999 (73) SIEMENS AKTIENGESSELLSCHAFT (DE) (74) Dannemann ,Siemsen, Bigler & Ipanema Moreira Apresente comprovante de pagamento, efetuado dentro do prazo legal, para o ato relativo ao 2º quinquênio.	(11) DI 5800668-0 46.1 (15) 19/01/1999 (73) Geraldo Lima dos Santos (BR/SP) Apresente comprovante de pagamento, efetuado dentro do prazo legal, para o ato relativo ao 2º quinquênio.	(11) DI 5800728-8 46.1 (15) 18/05/1999 (73)IVALDO DALLA COSTA (BR/RS) (74) Acerti Agência da Propriedade Industrial Ltda. Apresente comprovante de pagamento, efetuado dentro do prazo legal, para o ato relativo ao 2º quinquênio.
(11) DI 5800640-0 46.1 (15) 06/07/1999 (73) Nintendo CO , Ltd (JP) (74) Dannemann ,Siemsen, Bigler & Ipanema Moreira Apresente comprovante de pagamento, efetuado dentro do prazo legal, para o ato relativo ao 2º quinquênio.	(11) DI 5800669-9 46.1 (15) 18/01/2000 (73) Marcos Fernando Carinhato (BR/SP) (74) Diretriz Marcas e Patentes S/C Ltda. Apresente comprovante de pagamento, efetuado dentro do prazo legal, para o ato relativo ao 2º quinquênio.	(11) DI 5800729-6 46.1 (15) 02/02/1999 (73) MAXICLIMA INDÚSTRIA DE CLIMATIZADORES LTDA. (BR/RS) (74) Custódio de Almeida & Cia Apresente comprovante de pagamento, efetuado dentro do prazo legal, para o ato relativo ao 2º quinquênio.
(11) DI 5800642-7 46.1 (15) 05/01/1999 (73) THE GOODYEAR TIRE & RUBBER COMPANY (US) Apresente comprovante de pagamento, efetuado dentro do prazo legal, para o ato relativo ao 2º quinquênio.	(11) DI 5800674-5 46.1 (15) 14/09/1999 (73) White Snake Equipamentos para Alpinismo Ltda. (BR/PR) (74) Mega-Marcas e Patentes S/C Ltda. Apresente comprovante de pagamento, efetuado dentro do prazo legal, para o ato relativo ao 2º quinquênio.	(11) DI 5800732-6 46.1 (15) 26/12/2000 (73) ALENCAR BONETTO (BR/RS) (74) ALENCAR BONETTO Apresente comprovante de pagamento, efetuado dentro do prazo legal, para o ato relativo ao 2º quinquênio.
(11) DI 5800644-3 46.1 (15) 05/01/1999 (73) THE GOODYEAR TIRE & RUBBER COMPANY (US) Apresente comprovante de pagamento, efetuado dentro do prazo legal, para o ato relativo ao 2º quinquênio.	(11) DI 5800675-3 46.1 (15) 06/07/1999 (73) White Snake Equipamentos para Alpinismo Ltda. - ME (BR/PR) (74) Mega-Marcas e Patentes S/C Ltda. Apresente comprovante de pagamento, efetuado dentro do prazo legal, para o ato relativo ao 2º quinquênio.	(11) DI 5800734-2 46.1 (15) 02/02/1999 (73) PAULO ROBERTO TRAUTEVEIN GIL (BR/SP) Apresente comprovante de pagamento, efetuado dentro do prazo legal, para o ato relativo ao 2º quinquênio.
(11) DI 5800649-4 46.1 (15) 09/03/1999 (73) Gillette Canada Inc. (CA) (74) Momsen, Leonardos & CIA. Apresente comprovante de pagamento, efetuado dentro do prazo legal, para o ato relativo ao 2º quinquênio.	(11) DI 5800682-6 46.1 (15) 14/09/1999 (73) Mar-Girius Continental Ind. de Controles Elétricos Ltda (BR/SP) (74) Edmundo Brunner Assessoria S/C Ltda Apresente comprovante de pagamento, efetuado dentro do prazo legal, para o ato relativo ao 2º quinquênio.	(11) DI 5800741-5 46.1 (15) 19/01/1999 (73) MOVEIS VIDIGAL INDUSTRIA E COMERCIO LTDA (BR/SP) (74) Internacional Marcas e Patentes Ltda. Apresente comprovante de pagamento, efetuado dentro do prazo legal, para o ato relativo ao 2º quinquênio.
(11) DI 5800651-6 46.1 (15) 06/07/1999 (73) Liana Probst von Schaten Canestraro (BR/PR) , Vanha Janete Von Scharten Canestraro (BR/PR) Apresente comprovante de pagamento, efetuado dentro do prazo legal, para o ato relativo ao 2º quinquênio.	(11) DI 5800695-8 46.1 (15) 06/07/1999 (73) B. BURAGO S.P.A. (IT) (74) Clarke Modet do Brasil LTDA Apresente comprovante de pagamento, efetuado dentro do prazo legal, para o ato relativo ao 2º quinquênio.	(11) DI 5800742-3 46.1 (15) 02/02/1999 (73) MÓVEIS BARGA LTDA. (BR/SP) (74) Governate Marcas e Patentes S/C Ltda. Apresente comprovante de pagamento, efetuado dentro do prazo legal, para o ato relativo ao 2º quinquênio.
(11) DI 5800652-4 46.1 (15) 09/11/1999 (73) Andre Juliano de Jesus (BR/PR) (74) A Criativa Marcas e Patentes S/C Ltda. Apresente comprovante de pagamento, efetuado dentro do prazo legal, para o ato relativo ao 2º quinquênio.	(11) DI 5800703-2 46.1 (15) 19/06/2001 (73) CRISTINA PIPPI SCHMIDT (BR/RS) , DENISE SCHMIDT RIGONI (BR/RS) (74) Marpa Cons. & Asses. Empresarial Ltda Apresente comprovante de pagamento, efetuado dentro do prazo legal, para o ato relativo ao 2º quinquênio.	(11) DI 5800743-1 46.1 (15) 02/02/1999 (73) MÓVEIS BARGA LTDA. (BR/SP) (74) Governate Marcas e Patentes S/C Ltda. Apresente comprovante de pagamento, efetuado dentro do prazo legal, para o ato relativo ao 2º quinquênio.
(11) DI 5800659-1 46.1 (15) 17/02/1999 (73) Antonio Sérgio Vantini (BR/SP) Apresente comprovante de pagamento, efetuado dentro do prazo legal, para o ato relativo ao 2º quinquênio.	(11) DI 5800711-3 46.1 (15) 29/12/1998 (73) Carlos Costa de Araújo (BR/RJ) (74) Aroldo Ataíde da Mota Apresente comprovante de pagamento, efetuado dentro do prazo legal, para o ato relativo ao 2º quinquênio.	(11) DI 5800747-4 46.1 (15) 02/02/1999 (73) ECOMAX COMERCIAL E SERVIÇOS LTDA. (BR/SP) (74) Símbolo Marcas e Patentes Ltda Apresente comprovante de pagamento, efetuado dentro do prazo legal, para o ato relativo ao 2º quinquênio.
(11) DI 5800660-5 46.1 (15) 17/02/1999 (73) Antonio Sérgio Vantini (BR/SP) Apresente comprovante de pagamento, efetuado dentro do prazo legal, para o ato relativo ao 2º quinquênio.	(11) DI 5800712-1 46.1 (15) 13/07/1999 (73) GEC ALSTOHOM LIMITED (GB) (74) Clarke Modet do Brasil LTDA Apresente comprovante de pagamento, efetuado dentro do prazo legal, para o ato relativo ao 2º quinquênio.	(11) DI 5800748-2 46.1 (15) 26/01/1999 (73) Gerard Industries PTY Ltd (AU) (74) Gold Star Patentes e Marcas S/C Ltda Apresente comprovante de pagamento, efetuado dentro do prazo legal, para o ato relativo ao 2º quinquênio.
(11) DI 5800661-3 46.1 (15) 17/02/1999 (73) Denilson Demétrio Amorim (BR/SP) (74) Moras & Corrêa Apresente comprovante de pagamento, efetuado dentro do prazo legal, para o ato relativo ao 2º quinquênio.	(11) DI 5800713-0 46.1 (15) 29/12/1998 (73) Koninklijke Philips Electronics N.V. (NL) Apresente comprovante de pagamento, efetuado dentro do prazo legal, para o ato relativo ao 2º quinquênio.	(11) DI 5800749-0 46.1 (15) 05/01/1999 (73) GERARD INDUSTRIES PTY LTD (AU) (74) Gold Star Patentes e Marcas S/C Ltda Apresente comprovante de pagamento, efetuado dentro do prazo legal, para o ato relativo ao 2º quinquênio.
(11) DI 5800663-0 46.1 (15) 15/12/1998 (73) Ricardo Carvalho Rennó (BR/MG) (74) Cruzeiro Newmarc Patentes e Marcas Ltda. Apresente comprovante de pagamento, efetuado dentro do prazo legal, para o ato relativo ao 2º quinquênio.	(11) DI 5800718-0 46.1 (15) 09/02/1999 (73) Claude Gilli (FR) , Claude Tomatis (MC) (74) Momsen, Leonardos & CIA. Apresente comprovante de pagamento, efetuado dentro do prazo legal, para o ato relativo ao 2º quinquênio.	(11) DI 5800752-0 46.1 (15) 18/07/2000 (73) Juki Corporation (JP) (74) Dannemann ,Siemsen, Bigler & Ipanema Moreira Apresente comprovante de pagamento, efetuado dentro do prazo legal, para o ato relativo ao 2º quinquênio.
(11) DI 5800664-8 46.1 (15) 15/12/1998 (73) Axell Hidrosistemas Ltda. (BR/RS) (74) Custódio de Almeida & Cia Apresente comprovante de pagamento, efetuado dentro do prazo legal, para o ato relativo ao 2º quinquênio.	(11) DI 5800719-9 46.1 (15) 08/08/2000 (73) BS Continental S/A Utilidades Domésticas (BR/SP)	(11) DI 5800754-7 46.1 (15) 05/01/1999 (73) Casio Keisanki Kabushiki Kaisha D.B.A. Casio Computer CO., Ltd (JP) (74) Dannemann ,Siemsen, Bigler & Ipanema Moreira

Apresente comprovante de pagamento, efetuado dentro do prazo legal, para o ato relativo ao 2º quinquênio.

(11) **DI 5800758-0** 46.1
(15) 06/07/1999
(73) Thermod S/A Materiais de Fricção (BR/SP)
(74) Interação Marcas e Patentes S/C Ltda.
Apresente comprovante de pagamento, efetuado dentro do prazo legal, para o ato relativo ao 2º quinquênio.

(11) **DI 5800763-6** 46.1
(15) 06/07/1999
(73) Matrival, S.L. (ES)
(74) Antonio Maurício Pedras Arnaud
Apresente comprovante de pagamento, efetuado dentro do prazo legal, para o ato relativo ao 2º quinquênio.

(11) **DI 5800767-9** 46.1
(15) 06/07/1999
(73) Irwin Industrial e Comercial Ltda. (BR/RJ)
(74) Montaury Pimenta, Machado & Lioce S/C Ltda.
Apresente comprovante de pagamento, efetuado dentro do prazo legal, para o ato relativo ao 2º quinquênio.

(11) **DI 5800772-5** 46.1
(15) 06/07/1999
(73) Mondí Artigos do Lar Ltda (BR/SP)
(74) Governate Marcas e Patentes S/C Ltda.
Apresente comprovante de pagamento, efetuado dentro do prazo legal, para o ato relativo ao 2º quinquênio.

(11) **DI 5800773-3** 46.1
(15) 06/07/1999
(73) Roumanos Youssef Saab Junior (BR/SP)
(74) Darre & Bueno Marcas e Patentes S/C Ltda
Apresente comprovante de pagamento, efetuado dentro do prazo legal, para o ato relativo ao 2º quinquênio.

(11) **DI 5800774-1** 46.1
(15) 06/07/1999
(73) Roumanos Youssef Saab Junior (BR/SP)
(74) Darre & Bueno Marcas e Patentes S/C Ltda
Apresente comprovante de pagamento, efetuado dentro do prazo legal, para o ato relativo ao 2º quinquênio.

(11) **DI 5800782-2** 46.1
(15) 06/07/1999
(73) Laboratório Flammer do Brasil Ltda. (BR/PR)
(74) Liane Elma Prass Jobim
Apresente comprovante de pagamento, efetuado dentro do prazo legal, para o ato relativo ao 2º quinquênio.

(11) **DI 5800783-0** 46.1
(15) 06/07/1999
(73) Laboratório Flammer do Brasil Ltda. (BR/PR)
(74) Liane Elma Prass Jobim
Apresente comprovante de pagamento, efetuado dentro do prazo legal, para o ato relativo ao 2º quinquênio.

(11) **DI 5800786-5** 46.1
(15) 11/07/2000
(73) Rolnaldo Cavalieri (BR/SP)
(74) Fernando Fernandes
Apresente comprovante de pagamento, efetuado dentro do prazo legal, para o ato relativo ao 2º quinquênio.

(11) **DI 5800787-3** 46.1
(15) 18/01/2000
(73) Ronaldo Cavalieri (BR/SP)
(74) Fernando Fernandes
Apresente comprovante de pagamento, efetuado dentro do prazo legal, para o ato relativo ao 2º quinquênio.

(11) **DI 5800788-1** 46.1
(15) 18/01/2000
(73) Alvaro Coelho da Silva (BR/SP)
(74) José Marques
Apresente comprovante de pagamento, efetuado dentro do prazo legal, para o ato relativo ao 2º quinquênio.

(11) **DI 5801028-9** 46.1
(15) 30/05/2000
(73) Bausch & Lomb Incorporated (US)
(74) Paulo Sérgio Scatamburlo
Apresente comprovante de pagamento, efetuado dentro do prazo legal, para o ato relativo ao 2º quinquênio.

(11) **DI 5801029-7** 46.1
(15) 30/05/2000
(73) Bausch & Lomb Incorporated (US)
(74) Paulo Sérgio Scatamburlo

Apresente comprovante de pagamento, efetuado dentro do prazo legal, para o ato relativo ao 2º quinquênio.

(11) **DI 5801035-1** 46.1
(15) 16/11/1999
(73) Carlos Henrique Testi (BR/SP)
(74) Vilage Assessoria e Comércio Ltda
Apresente comprovante de pagamento, efetuado dentro do prazo legal, para o ato relativo ao 2º quinquênio.

(11) **DI 5801036-0** 46.1
(15) 16/11/1999
(73) Jorge Luis da Silva (BR/PE)
(74) A Fama Marcas e Patentes
Apresente comprovante de pagamento, efetuado dentro do prazo legal, para o ato relativo ao 2º quinquênio.

(11) **DI 5801040-8** 46.1
(15) 23/11/1999
(73) Bausch & Lomb Incorporated (US)
(74) Antonio Mauricio Pedras Arnaud
Apresente comprovante de pagamento, efetuado dentro do prazo legal, para o ato relativo ao 2º quinquênio.

(11) **DI 5801042-4** 46.1
(15) 16/11/1999
(73) Odair Hubacek Graciano (BR/SP)
(74) Beerre Assessoria Empresarial SC LTDA
Apresente comprovante de pagamento, efetuado dentro do prazo legal, para o ato relativo ao 2º quinquênio.

(11) **DI 5801044-0** 46.1
(15) 16/11/1999
(73) Eudes Dias Bicalho (BR/SP)
(74) Vogal Marcas e Patentes S/C Ltda
Apresente comprovante de pagamento, efetuado dentro do prazo legal, para o ato relativo ao 2º quinquênio.

(11) **DI 5801045-9** 46.1
(15) 16/11/1999
(73) Eudes Dias Bicalho (BR)
(74) Vogal Marcas e Patentes S/C LTDA
Apresente comprovante de pagamento, efetuado dentro do prazo legal, para o ato relativo ao 2º quinquênio.

(11) **DI 5801046-7** 46.1
(15) 16/11/1999
(73) Eudes Dias Bicalho (BR/SP)
(74) Vogal Marcas e Patentes S/C Ltda.
Apresente comprovante de pagamento, efetuado dentro do prazo legal, para o ato relativo ao 2º quinquênio.

(11) **DI 5801047-5** 46.1
(15) 16/11/1999
(73) Edson Donizette Alves Pereira (BR/SP)
(74) Beerre Assessoria Empresarial SC LTDA
Apresente comprovante de pagamento, efetuado dentro do prazo legal, para o ato relativo ao 2º quinquênio.

(11) **DI 5801051-3** 46.1
(15) 16/09/1999
(73) Régia Ximenes Rodrigues (BR/CE)
(74) Sebrae / CE
Apresente comprovante de pagamento, efetuado dentro do prazo legal, para o ato relativo ao 2º quinquênio.

(11) **DI 5801054-8** 46.1
(15) 17/10/2000
(73) Navistar International Transportation Corp. (US)
(74) Dannemann ,Siemens, Bigler & Ipanema Moreira
Apresente comprovante de pagamento, efetuado dentro do prazo legal, para o ato relativo ao 2º quinquênio.

(11) **DI 5801056-4** 46.1
(15) 03/11/1999
(73) Navistar International Transportation Corp. (US)
(74) Dannemann ,Siemens, Bigler & Ipanema Moreira
Apresente comprovante de pagamento, efetuado dentro do prazo legal, para o ato relativo ao 2º quinquênio.

(11) **DI 5801057-2** 46.1
(15) 23/11/1999
(73) Navistar International Transportation Corp. (US)
(74) Dannemann ,Siemens, Bigler & Ipanema Moreira
Apresente comprovante de pagamento, efetuado dentro do prazo legal, para o ato relativo ao 2º quinquênio.

(11) **DI 5801058-0** 46.1
(15) 23/11/1999
(73) Navistar International Transportation Corp. (US)
(74) Dannemann ,Siemens, Bigler & Ipanema Moreira

Apresente comprovante de pagamento, efetuado dentro do prazo legal, para o ato relativo ao 2º quinquênio.

(11) **DI 5801059-9** 46.1
(15) 13/10/1999
(73) Navistar International Transportation Corp. (US)
(74) Dannemann ,Siemens, Bigler & Ipanema Moreira
Apresente comprovante de pagamento, efetuado dentro do prazo legal, para o ato relativo ao 2º quinquênio.

(11) **DI 5801067-0** 46.1
(15) 03/11/1999
(73) Luxmate Controls GMBH (AT)
(74) Dannemann ,Siemens, Bigler & Ipanema Moreira
Apresente comprovante de pagamento, efetuado dentro do prazo legal, para o ato relativo ao 2º quinquênio.

(11) **DI 5801068-8** 46.1
(15) 08/09/1999
(73) Eudes Dias Bicalho (BR/SP)
(74) Vogal Marcas e Patentes S/C Ltda.
Apresente comprovante de pagamento, efetuado dentro do prazo legal, para o ato relativo ao 2º quinquênio.

(11) **DI 5801069-6** 46.1
(15) 13/07/1999
(73) Grosfillex Sarl (FR)
(74) Francisco Carlos Rodrigues Silva
Apresente comprovante de pagamento, efetuado dentro do prazo legal, para o ato relativo ao 2º quinquênio.

(11) **DI 5801076-9** 46.1
(15) 13/07/1999
(73) Grosfillex Sarl (FR)
(74) Francisco Carlos Rodrigues Silva
Apresente comprovante de pagamento, efetuado dentro do prazo legal, para o ato relativo ao 2º quinquênio.

(11) **DI 5801078-5** 46.1
(15) 04/07/2000
(73) Anderson Mendes Cancino (BR/SP)
(74) Signo Marcas e Patentes S/C Ltda.
Apresente comprovante de pagamento, efetuado dentro do prazo legal, para o ato relativo ao 2º quinquênio.

(11) **DI 5801080-7** 46.1
(15) 21/03/2000
(73) The Procter & Gamble Company (US)
(74) Vieira de Mello Advogados
Apresente comprovante de pagamento, efetuado dentro do prazo legal, para o ato relativo ao 2º quinquênio.

(11) **DI 5801082-3** 46.1
(15) 21/03/2000
(73) The Procter & Gamble Company (US)
(74) Vieira de Mello Advogados
Apresente comprovante de pagamento, efetuado dentro do prazo legal, para o ato relativo ao 2º quinquênio.

(11) **DI 5801083-1** 46.1
(15) 19/09/2000
(73) The Procter & Gamble Company (US)
(74) Vieira de Mello Advogados
Apresente comprovante de pagamento, efetuado dentro do prazo legal, para o ato relativo ao 2º quinquênio.

(11) **DI 5801086-6** 46.1
(15) 13/07/1999
(73) Zelia Ferreira Dias (BR/RJ)
Apresente comprovante de pagamento, efetuado dentro do prazo legal, para o ato relativo ao 2º quinquênio.

(11) **DI 5801087-4** 46.1
(15) 26/10/1999
(73) Rehrig-Pacific Company, Inc. (US)
(74) Clarke Modet do Brasil LTDA
Apresente comprovante de pagamento, efetuado dentro do prazo legal, para o ato relativo ao 2º quinquênio.

(11) **DI 5801088-2** 46.1
(15) 13/07/1999
(73) Les Promotions Atlantiques Inc. (CA)
(74) Momsen, Leonardos & CIA.
Apresente o comprovante de pagamento, efetuado dentro do prazo legal, para o ato relativo ao 2º quinquênio.

(11) **DI 5801090-4** 46.1
(15) 04/07/1999
(73) The Procter & Gamble Company (US)
(74) Luis Fernando Ayres de Mello Pacheco



Apresente o comprovante de pagamento, efetuado dentro do prazo legal, para o ato relativo ao 2º quinquênio.

(11) **DI 5801094-7** 46.1

(15) 23/11/1999
(73) Dart Industries Inc. (US)
(74) Momsen, Leonardos & CIA

Apresente o comprovante de pagamento, efetuado dentro do prazo legal, para o ato relativo ao 2º quinquênio.

(11) **DI 5801095-5** 46.1

(15) 14/12/1999
(73) Moulinex (FR)
(74) Momsen, Leonardos & CIA

Apresente o comprovante de pagamento, efetuado dentro do prazo legal, para o ato relativo ao 2º quinquênio.

(11) **DI 5801097-1** 46.1

(15) 16/11/1999
(73) Mixmidia Ltda (BR/RS)

(74) Pap Cons. em Marcas e Patentes Ltda
Apresente o comprovante de pagamento, efetuado dentro do prazo legal, para o ato relativo ao 2º quinquênio.

(11) **DI 5801100-5** 46.1

(15) 24/08/1999
(73) Mebuki-Indústria, Comércio e Exportação LTDA (BR/SP)

(74) Zilda Maria de Campos.
Apresente o comprovante de pagamento, efetuado dentro do prazo legal, para o ato relativo ao 2º quinquênio.

(11) **DI 5801103-0** 46.1

(15) 27/07/1999
(73) Angelo Castellani (BR/SP)

(74) Darre e Bueno Marcas e Patentes S/C Ltda
Apresente o comprovante de pagamento, efetuado dentro do prazo legal, para o ato relativo ao 2º quinquênio.

(11) **DI 5801106-4** 46.1

(15) 27/07/1999
(73) Fechaduras Brasil S/A. (BR/SP)
(74) Waldemar do Nascimento

Apresente o comprovante de pagamento, efetuado dentro do prazo legal, para o ato relativo ao 2º quinquênio.

(11) **DI 5801107-2** 46.1

(15) 30/11/1999
(73) Adelino Ferreira da Rosa (BR/RS)

(74) Marpa Cons. e Asses. Empresarial Ltda
Apresente o comprovante de pagamento, efetuado dentro do prazo legal, para o ato relativo ao 2º quinquênio.

(11) **DI 5801115-3** 46.1

(15) 08/09/1999
(73) Eudes Dias Bicalho (BR)

(74) Vogal Marcas e Patentes S/C Ltda.
Apresente o comprovante de pagamento, efetuado dentro do prazo legal, para o ato relativo ao 2º quinquênio.

(11) **DI 5801116-1** 46.1

(15) 14/09/1999
(73) Marcos Ferreira de Souza (BR/SP)

(74) Columbia Marcas e Patentes S/C Ltda
Apresente o comprovante de pagamento, efetuado dentro do prazo legal, para o ato relativo ao 2º quinquênio.

(11) **DI 5801119-6** 46.1

(15) 08/09/1999
(73) Maria de Lourdes Müller Severo-Me (BR/RS)

(74) CLS Assessoria Empresarial Ltda.
Apresente o comprovante de pagamento, efetuado dentro do prazo legal, para o ato relativo ao 2º quinquênio.

(11) **DI 5801126-9** 46.1

(15) 13/07/1999
(73) Jeanet Zeido Chohfi (BR/SP)

(74) Edmundo Brunner Assessoria S/C Ltda.
Apresente o comprovante de pagamento, efetuado dentro do prazo legal, para o ato relativo ao 2º quinquênio.

(11) **DI 5801137-4** 46.1

(15) 13/07/1999

(73) Indústria de Móveis Safari Ltda. (BR/PR)

(74) Senior's Marcas e Patentes Ltda.

Apresente o comprovante de pagamento, efetuado dentro do prazo legal, para o ato relativo ao 2º quinquênio.

(11) **DI 5801149-8** 46.1

(15) 03/11/1999

(73) The Procter & Gamble Company (US)
(74) Dannemann, Siemsen, Bigler & Ipanema Moreira
Apresente o comprovante de pagamento, efetuado dentro do prazo legal, para o ato relativo ao 2º quinquênio.

(11) **DI 5801150-1** 46.1

(15) 10/08/1999

(73) José Ruiz Pereira (BR/SP)
(74) Sul América Marcas e Patentes S/C Ltda.
Apresente o comprovante de pagamento, efetuado dentro do prazo legal, para o ato relativo ao 2º quinquênio.

(11) **DI 5801156-0** 46.1

(15) 14/09/1999

(73) Apio Gomes (BR/RJ)
Apresente o comprovante de pagamento, efetuado dentro do prazo legal, para o ato relativo ao 2º quinquênio.

(11) **DI 5801158-7** 46.1

(15) 10/08/1999

(73) Tae Hyung Kim (KR)
(74) Paulo Roberto Costa Figueiredo
Apresente o comprovante de pagamento, efetuado dentro do prazo legal, para o ato relativo ao 2º quinquênio.

(11) **DI 5801160-9** 46.1

(15) 10/08/1999

(73) Dawid Aronson (BR/RJ)
(74) Altair Dias Mello & Cia. Ltda.
Apresente o comprovante de pagamento, efetuado dentro do prazo legal, para o ato relativo ao 2º quinquênio.

(11) **DI 5801161-7** 46.1

(15) 14/12/1999

(73) Locam Srl (IT)
(74) Momsen, Leonardos & CIA.
Apresente o comprovante de pagamento, efetuado dentro do prazo legal, para o ato relativo ao 2º quinquênio.

(11) **DI 5801163-3** 46.1

(15) 10/08/1999

(73) Jede Ab (SE)
(74) Tavares & Cia
Apresente o comprovante de pagamento, efetuado dentro do prazo legal, para o ato relativo ao 2º quinquênio.

(11) **DI 5801166-8** 46.1

(15) 25/07/2000

(73) The Gillette Company (US)
(74) Momsen, Leonardos & CIA.
Apresente o comprovante de pagamento, efetuado dentro do prazo legal, para o ato relativo ao 2º quinquênio.

(11) **DI 5801172-2** 46.1

(15) 14/12/1999

(73) The Procter & Gamble Company (US)
(74) Dannemann, Siemsen, Bigler & Ipanema Moreira
Apresente o comprovante de pagamento, efetuado dentro do prazo legal, para o ato relativo ao 2º quinquênio.

(11) **DI 5801176-5** 46.1

(15) 30/11/1999

(73) The Procter & Gamble Company (US)
(74) Dannemann, Siemsen, Bigler & Ipanema Moreira
Apresente o comprovante de pagamento, efetuado dentro do prazo legal, para o ato relativo ao 2º quinquênio.

(11) **DI 5801177-3** 46.1

(15) 10/08/1999

(73) Margareth Cardoso da Silva Soares (BR/RJ)
Apresente o comprovante de pagamento, efetuado dentro do prazo legal, para o ato relativo ao 2º quinquênio.

(11) **DI 5801180-3** 46.1

(15) 10/08/1999

(73) SEB (FR)
(74) Araripe & Associados
Apresente o comprovante de pagamento, efetuado dentro do prazo legal, para o ato relativo ao 2º quinquênio.

(11) **DI 5801181-1** 46.1

(15) 07/12/1999

(73) The Procter & Gamble Company (US)

(74) Flavia Maria Vasconcelos Pereira
Apresente o comprovante de pagamento, efetuado dentro do prazo legal, para o ato relativo ao 2º quinquênio.

(11) **DI 5801182-0** 46.1

(15) 10/08/1999

(73) Colgate-Palmolive Company (US)
(74) Momsen, Leonardos & CIA.
Apresente o comprovante de pagamento, efetuado dentro do prazo legal, para o ato relativo ao 2º quinquênio.

(11) **DI 5801183-8** 46.1

(15) 10/08/1999

(73) Colgate-Palmolive Company (US)
(74) Momsen, Leonardos & CIA.
Apresente o comprovante de pagamento, efetuado dentro do prazo legal, para o ato relativo ao 2º quinquênio.

(11) **DI 5801191-9** 46.1

(15) 29/05/2001

(73) Marcos Ferreira de Souza (BR/SP)
(74) Columbia Marcas e Patentes S/C Ltda.
Apresente o comprovante de pagamento, efetuado dentro do prazo legal, para o ato relativo ao 2º quinquênio.

(11) **DI 5801194-3** 46.1

(15) 09/05/2000

(73) Ernetex Indústria e Comércio Ltda. (BR/SP)
(74) Waldemar do Nascimento
Apresente o comprovante de pagamento, efetuado dentro do prazo legal, para o ato relativo ao 2º quinquênio.

(11) **DI 5801196-0** 46.1

(15) 14/09/1999

(73) Marcos Ferreira de Souza (BR/SP)
(74) Columbia Marcas e Patentes S/C Ltda.
Apresente o comprovante de pagamento, efetuado dentro do prazo legal, para o ato relativo ao 2º quinquênio.

(11) **DI 5801199-4** 46.1

(15) 15/02/2000

(73) Falida (Super Estruturas Metálicas Solrac Ltda.) (BR/SP)
(74) Vilage Marcas e Patentes S/C Ltda.
Apresente o comprovante de pagamento, efetuado dentro do prazo legal, para o ato relativo ao 2º quinquênio.

(11) **DI 5801201-0** 46.1

(15) 04/04/2000

(73) Procomp Indústria Eletrônica LTDA. (BR/SP)
(74) Demarest e Almeida - Advogados
Apresente o comprovante de pagamento, efetuado dentro do prazo legal, para o ato relativo ao 2º quinquênio.

(11) **DI 5801205-2** 46.1

(15) 14/09/1999

(73) Carlos Roberto Distaci (BR/SP)
(74) Vilage Assessoria e Comércio Ltda
Apresente o comprovante de pagamento, efetuado dentro do prazo legal, para o ato relativo ao 2º quinquênio.

(11) **DI 5801209-5** 46.1

(15) 24/08/1999

(73) Pom Pom Produtos Higiênicoss (BR/SP)
(74) Milton de Mello Junqueira Leite
Apresente o comprovante de pagamento, efetuado dentro do prazo legal, para o ato relativo ao 2º quinquênio.

(11) **DI 5801211-7** 46.1

(15) 24/08/1999

(73) Black & Decker Inc. (US)
(74) Antonio Mauricio Pedras Arnaud
Apresente o comprovante de pagamento, efetuado dentro do prazo legal, para o ato relativo ao 2º quinquênio.

(11) **DI 5801214-1** 46.1

(15) 24/08/1999

(73) Alexandre Aiquel Vaz Costa (BR/RS)
Apresente o comprovante de pagamento, efetuado dentro do prazo legal, para o ato relativo ao 2º quinquênio.

(11) **DI 5801218-4** 46.1

(15) 09/11/1999

(73) Bausch & Lomb Incorporated (US)
(74) Antonio Mauricio Pedras Arnaud
Apresente o comprovante de pagamento, efetuado dentro do prazo legal, para o ato relativo ao 2º quinquênio.

(11) **DI 5801219-2** 46.1



(15) 24/10/2000 (73) José Claudio de Almeida Barros (BR/SP) , Efstraios Franz Frygoudakis (BR/SP) (74) José Antonio de Souza Cappellini Apresente o comprovante de pagamento, efetuado dentro do prazo legal, para o ato relativo ao 2º quinquênio.	Apresente o comprovante de pagamento, efetuado dentro do prazo legal, para o ato relativo ao 2º quinquênio.	(11) DI 5801285-0 46.1 (15) 27/07/1999 (73) Fabrica de Manômetros Record S/A (BR/SP) (74) União Federal Marcas e Patentes S/C Ltda. Apresente o comprovante de pagamento, efetuado dentro do prazo legal, para o ato relativo ao 2º quinquênio.
(11) DI 5801221-4 46.1 (15) 18/06/2002 (73) Benthin Aktiengesellschaft (DE) (74) Edmundo Brunner Assessoria S/C Ltda Apresente o comprovante de pagamento, efetuado dentro do prazo legal, para o ato relativo ao 2º quinquênio.	(11) DI 5801254-0 46.1 (15) 04/07/2000 (73) The Procter & Gamble Company (US) (74) Luis Fernando Ayres de Mello Pacheco Apresente o comprovante de pagamento, efetuado dentro do prazo legal, para o ato relativo ao 2º quinquênio.	(11) DI 5801293-1 46.1 (15) 08/02/2000 (73) Bulgari Time (Switzerland) S.A (CH) (74) Dannemann ,Siemens, Bigler & Ipanema Moreira Apresente o comprovante de pagamento, efetuado dentro do prazo legal, para o ato relativo ao 2º quinquênio.
(11) DI 5801223-0 46.1 (15) 04/04/2000 (73) Gaudêncio da Costa (BR/RS) (74) Marpa Cons. e Asses. Empresarial LTDA. Apresente o comprovante de pagamento, efetuado dentro do prazo legal, para o ato relativo ao 2º quinquênio.	(11) DI 5801255-9 46.1 (15) 04/07/2000 (73) The Procter & Gamble Company (US) (74) Luis Fernando Ayres de Mello Pacheco Apresente o comprovante de pagamento, efetuado dentro do prazo legal, para o ato relativo ao 2º quinquênio.	(11) DI 5801295-8 46.1 (15) 16/11/1999 (73) Rogério Fernandes Ximenes (BR/RJ) Apresente o comprovante de pagamento, efetuado dentro do prazo legal, para o ato relativo ao 2º quinquênio.
(11) DI 5801224-9 46.1 (15) 24/08/1999 (73) Josapar - Joaquim Oliveira S.A. Participações (BR/RS) (74) Marpa Cons. & Asses. Empresarial Ltda Apresente o comprovante de pagamento, efetuado dentro do prazo legal, para o ato relativo ao 2º quinquênio.	(11) DI 5801256-7 46.1 (15) 04/07/2000 (73) The Procter & Gamble Company (US) (74) Luis Fernando Ayres de Mello Pacheco Apresente o comprovante de pagamento, efetuado dentro do prazo legal, para o ato relativo ao 2º quinquênio.	(11) DI 5801296-6 46.1 (15) 16/11/1999 (73) Rogério Fernandes Ximenes (BR/RJ) Apresente o comprovante de pagamento, efetuado dentro do prazo legal, para o ato relativo ao 2º quinquênio.
(11) DI 5801225-7 46.1 (15) 24/08/1999 (73) Alexandre Aiquel Vaz Costa (BR/RS) Apresente o comprovante de pagamento, efetuado dentro do prazo legal, para o ato relativo ao 2º quinquênio.	(11) DI 5801258-3 46.1 (15) 24/08/1999 (73) Plasticos Nillo Indústria e Comércio Ltda. (BR/SP) (74) Edmundo Brunner Assessoria S/C Ltda. Apresente o comprovante de pagamento, efetuado dentro do prazo legal, para o ato relativo ao 2º quinquênio.	(11) DI 5801298-2 46.1 (15) 01/08/2000 (73) San-Ban International Ltd. (HK) (74) Sul América Marcas e Patentes S/C Ltda. Apresente o comprovante de pagamento, efetuado dentro do prazo legal, para o ato relativo ao 2º quinquênio.
(11) DI 5801231-1 46.1 (15) 24/08/1999 (73) Santa Verônica Empreendimentos e Participações S/C Ltda. (BR/SP) (74) Gold Star Patentes e Marcas S/C Ltda. Apresente o comprovante de pagamento, efetuado dentro do prazo legal, para o ato relativo ao 2º quinquênio.	(11) DI 5801259-1 46.1 (15) 24/08/1999 (73) Plásticos Nillo Indústria e Comércio Ltda. (BR/SP) (74) Edmundo Brunner Assessoria S/C Ltda. Apresente o comprovante de pagamento, efetuado dentro do prazo legal, para o ato relativo ao 2º quinquênio.	(11) DI 5801299-0 46.1 (15) 11/07/2000 (73) Plamarc Ltda (BR/SP) (74) Escritório Fernando Marchetti S/C Ltda Apresente o comprovante de pagamento, efetuado dentro do prazo legal, para o ato relativo ao 2º quinquênio.
(11) DI 5801232-0 46.1 (15) 24/08/1999 (73) Jackson Nery Busato (BR/RS) Apresente o comprovante de pagamento, efetuado dentro do prazo legal, para o ato relativo ao 2º quinquênio.	(11) DI 5801266-4 46.1 (15) 01/08/2000 (73) John O. Butler Company (US) (74) Dannemann ,Siemens, Bigler & Ipanema Moreira Apresente o comprovante de pagamento, efetuado dentro do prazo legal, para o ato relativo ao 2º quinquênio.	(11) DI 5801308-3 46.1 (15) 08/03/2000 (73) Flávio Lazzarotto (BR/RS) (74) B&P Associados Ltda. Apresente o comprovante de pagamento, efetuado dentro do prazo legal, para o ato relativo ao 2º quinquênio.
(11) DI 5801244-3 46.1 (15) 24/08/1999 (73) Rejane Gomes de Freitas (BR/RJ) Apresente o comprovante de pagamento, efetuado dentro do prazo legal, para o ato relativo ao 2º quinquênio.	(11) DI 5801267-2 46.1 (15) 24/08/1999 (73) Mondi Artigos do Lar Ltda. (BR/SP) (74) Governate Marcas e Patentes S/C Ltda. Apresente o comprovante de pagamento, efetuado dentro do prazo legal, para o ato relativo ao 2º quinquênio.	(11) DI 5801309-1 46.1 (15) 16/11/1999 (73) Flávio Lazzarotto (BR/RS) (74) B & P Associados Ltda Apresente o comprovante de pagamento, efetuado dentro do prazo legal, para o ato relativo ao 2º quinquênio.
(11) DI 5801246-0 46.1 (15) 24/08/1999 (73) Aguinaldo de Oliveira (BR/SP) (74) União Federal Marcas e Patentes S/C Ltda. Apresente o comprovante de pagamento, efetuado dentro do prazo legal, para o ato relativo ao 2º quinquênio.	(11) DI 5801268-0 46.1 (15) 24/08/1999 (73) Irwin Industrial e Comercial Ltda (BR/RJ) (74) Montaury Pimenta, Machado & Lioce Apresente o comprovante de pagamento, efetuado dentro do prazo legal, para o ato relativo ao 2º quinquênio.	(11) DI 5801314-8 46.1 (15) 27/07/1999 (73) Marisol S/A Indústria do Vestuário (BR/SC) , BOTICA COMERCIAL FARMACEUTICA LTDA (BR/PR) (74) Fabiana de Freitas Apresente o comprovante de pagamento, efetuado dentro do prazo legal, para o ato relativo ao 2º quinquênio.
(11) DI 5801249-4 46.1 (15) 24/08/1999 (73) BPW Bergische Achsen Kg. (DE) (74) Dannemann ,Siemens, Bigler & Ipanema Moreira Apresente o comprovante de pagamento, efetuado dentro do prazo legal, para o ato relativo ao 2º quinquênio.	(11) DI 5801272-9 46.1 (15) 24/08/1999 (73) Industrial de Massas Alimentícias Tubarão Ltda (BR/SC) (74) London Marcas & Patentes S/C Ltda. Apresente o comprovante de pagamento, efetuado dentro do prazo legal, para o ato relativo ao 2º quinquênio.	(11) DI 5801315-6 46.1 (15) 27/07/1999 (73) Roumanos Youssef Saad Junior (BR/SP) (74) Darré, Bueno & Moreira Apresente o comprovante de pagamento, efetuado dentro do prazo legal, para o ato relativo ao 2º quinquênio.
(11) DI 5801251-6 46.1 (15) 04/07/2000 (73) The Procter & Gamble Company (US) (74) Luis Fernando Ayres de Mello Pacheco Apresente o comprovante de pagamento, efetuado dentro do prazo legal, para o ato relativo ao 2º quinquênio.	(11) DI 5801275-3 46.1 (15) 24/08/1999 (73) Laci Antunes (BR/RJ) Apresente o comprovante de pagamento, efetuado dentro do prazo legal, para o ato relativo ao 2º quinquênio.	(11) DI 5801317-2 46.1 (15) 27/07/1999 (73) Marisol S/A Indústria do Vestuário (BR/SC) , BOTICA COMERCIAL FARMACEUTICA S.A (BR/PR) (74) Mega Marcas e Patentes S/C Ltda Apresente o comprovante de pagamento, efetuado dentro do prazo legal, para o ato relativo ao 2º quinquênio.
(11) DI 5801252-4 46.1 (15) 04/07/2000 (73) The Procter & Gamble Company (US) (74) Luis Fernando Ayres de Mello Pacheco	(11) DI 5801284-2 46.1 (15) 27/07/1999 (73) Kotobuki & Co., Ltd. (JP) (74) Dannemann ,Siemens, Bigler & Ipanema Moreira Apresente o comprovante de pagamento, efetuado dentro do prazo legal, para o ato relativo ao 2º quinquênio.	(11) DI 5801318-0 46.1 (15) 27/07/1999 (73) Roumanos Youssef Saad Junior (BR/SP) (74) Darré, Bueno & Moreira



Apresente o comprovante de pagamento, efetuado dentro do prazo legal, para o ato relativo ao 2º quinquênio.	(11) DI 5801332-6 (15) 27/07/1999 (73) Acyr de Almeida (BR/SP) (74) Seta Marcas e Patentes Ltda.	46.1	Apresente o comprovante de pagamento, efetuado dentro do prazo legal, para o ato relativo ao 2º quinquênio.
(11) DI 5801319-9 (15) 27/07/1999 (73) Roumanos Youssef Saab Junior (BR/SP) (74) Darré, Bueno & Moreira	Apresente o comprovante de pagamento, efetuado dentro do prazo legal, para o ato relativo ao 2º quinquênio.	46.1	(11) DI 5801360-1 (15) 16/11/1999 (73) Gilson Simplicio Pinheiro (BR/PR)
Apresente o comprovante de pagamento, efetuado dentro do prazo legal, para o ato relativo ao 2º quinquênio.	(11) DI 5801339-3 (15) 16/11/1999 (73) Astra Aktiebolag (SE) (74) Momsen, Leonardos & CIA.	46.1	Apresente o comprovante de pagamento, efetuado dentro do prazo legal, para o ato relativo ao 2º quinquênio.
(11) DI 5801320-2 (15) 27/07/1999 (73) Roumanos Youssef Saab Junior (BR/SP) (74) Darré, Bueno & Moreira	Apresente o comprovante de pagamento, efetuado dentro do prazo legal, para o ato relativo ao 2º quinquênio.	46.1	(11) DI 5801368-7 (15) 16/11/1999 (73) Oswaldo José dos Santos (BR/SP) (74) M.M. Marcas e Patentes S/C Ltda.
Apresente o comprovante de pagamento, efetuado dentro do prazo legal, para o ato relativo ao 2º quinquênio.	(11) DI 5801340-7 (15) 16/11/1999 (73) Astra Aktiebolag (SE) (74) Momsen, Leonardos & CIA.	46.1	Apresente o comprovante de pagamento, efetuado dentro do prazo legal, para o ato relativo ao 2º quinquênio.
(11) DI 5801321-0 (15) 27/07/1999 (73) Roumanos Youssef Saab Junior (BR/SP) (74) Darré, Bueno & Moreira	Apresente o comprovante de pagamento, efetuado dentro do prazo legal, para o ato relativo ao 2º quinquênio.	46.1	(11) DI 5801370-9 (15) 16/11/1999 (73) Adriano César do Prado (BR/SP) , Airtton Barbosa dos Santos (BR/SP) (74) Afama Marcas e Patentes
Apresente o comprovante de pagamento, efetuado dentro do prazo legal, para o ato relativo ao 2º quinquênio.	(11) DI 5801341-5 (15) 16/11/1999 (73) Electrolux Zanussi S.P.A (IT) (74) Momsen, Leonardos & CIA.	46.1	Apresente o comprovante de pagamento, efetuado dentro do prazo legal, para o ato relativo ao 2º quinquênio.
(11) DI 5801322-9 (15) 23/02/1999 (73) ROUMANOS YOUSSEF SAAB JUNIOR (BR/SP) (74) Darré, Bueno & Moreira	Apresente o comprovante de pagamento, efetuado dentro do prazo legal, para o ato relativo ao 2º quinquênio.	46.1	(11) DI 5801371-7 (15) 16/11/1999 (73) Flavio Kestelman (BR/RJ) (74) Vogal Marcas e Patentes S/C Ltda
Apresente o comprovante de pagamento, efetuado dentro do prazo legal, para o ato relativo ao 2º quinquênio.	(11) DI 5801346-6 (15) 08/02/2000 (73) Vânia Araújo Barbosa Landim (BR/MG)	46.1	Apresente o comprovante de pagamento, efetuado dentro do prazo legal, para o ato relativo ao 2º quinquênio.
(11) DI 5801323-7 (15) 27/07/1999 (73) Roumanos Youssef Saab Junior (BR/SP) (74) Darré, Bueno & Moreira	Apresente o comprovante de pagamento, efetuado dentro do prazo legal, para o ato relativo ao 2º quinquênio.	46.1	(11) DI 5801372-5 (15) 16/11/1999 (73) ELSON FRANCISCO DI CÉLIO (BR/SP) , ELSON FRANCISCO DI CÉLIO (BR/SP) (74) Sao Paulo Marcas e Patentes Ltda
Apresente o comprovante de pagamento, efetuado dentro do prazo legal, para o ato relativo ao 2º quinquênio.	(11) DI 5801350-4 (15) 16/11/1999 (73) Electrolux do Brasil S/A. (BR/PR) (74) Mega Marcas e Patentes S/C Ltda	46.1	Apresente o comprovante de pagamento, efetuado dentro do prazo legal, para o ato relativo ao 2º quinquênio.
(11) DI 5801324-5 (15) 27/07/1999 (73) Roumanos Youssef Saab Junior (BR/SP) (74) Darré, Bueno & Moreira	Apresente o comprovante de pagamento, efetuado dentro do prazo legal, para o ato relativo ao 2º quinquênio.	46.1	(11) DI 5801374-1 (15) 08/02/2000 (73) Davi Martins Ribeiro (BR/SP) (74) Adérito José Lima Rosa
Apresente o comprovante de pagamento, efetuado dentro do prazo legal, para o ato relativo ao 2º quinquênio.	(11) DI 5801352-0 (15) 16/11/1999 (73) Arthur Augusto de Andrade Ennes (BR/SP) , João Paulo de Araújo Carcavallo (BR/SP) (74) Mega - Marcas e Patentes S/C Ltda	46.1	Apresente o comprovante de pagamento, efetuado dentro do prazo legal, para o ato relativo ao 2º quinquênio.
(11) DI 5801325-3 (15) 27/07/1999 (73) Roumanos Youssef Saab Junior (BR/SP) (74) Darré, Bueno & Moreira	Apresente o comprovante de pagamento, efetuado dentro do prazo legal, para o ato relativo ao 2º quinquênio.	46.1	(11) DI 5801384-9 (15) 25/07/2000 (73) Rowenta-Werke GMBH (DE) (74) Dannemann ,Siemsen, Bigler & Ipanema Moreira
Apresente o comprovante de pagamento, efetuado dentro do prazo legal, para o ato relativo ao 2º quinquênio.	(11) DI 5801353-9 (15) 16/11/1999 (73) Plastipar Indústria e Comércio Ltda. (BR/PR) (74) Mega - Marcas e Patentes S/C Ltda	46.1	Apresente o comprovante de pagamento, efetuado dentro do prazo legal, para o ato relativo ao 2º quinquênio.
(11) DI 5801326-1 (15) 27/07/1999 (73) Roumanos Youssef Saab Junior (BR/SP) (74) Darré, Bueno & Moreira	Apresente o comprovante de pagamento, efetuado dentro do prazo legal, para o ato relativo ao 2º quinquênio.	46.1	(11) DI 5801386-5 (15) 17/10/2000 (73) Navistar International Transportation Corp. (US) (74) Dannemann ,Siemsen, Bigler & Ipanema Moreira
Apresente o comprovante de pagamento, efetuado dentro do prazo legal, para o ato relativo ao 2º quinquênio.	(11) DI 5801354-7 (15) 16/11/1999 (73) Plastipar Industria e Comercio Ltda (BR/PR) (74) Mega - Marcas e Patentes S/C Ltda	46.1	Apresente o comprovante de pagamento, efetuado dentro do prazo legal, para o ato relativo ao 2º quinquênio.
(11) DI 5801327-0 (15) 18/01/2000 (73) Geraldo José Vancetto (BR/SP) (74) Cláudio Antônio de Oliveira	Apresente o comprovante de pagamento, efetuado dentro do prazo legal, para o ato relativo ao 2º quinquênio.	46.1	(11) DI 5801388-1 (15) 21/09/1999 (73) Marcos Ferreira de Souza (BR/SP) (74) Columbia Registros Marcas e Patentes S/C Ltda
Apresente o comprovante de pagamento, efetuado dentro do prazo legal, para o ato relativo ao 2º quinquênio.	(11) DI 5801355-5 (15) 08/03/2000 (73) Roberto Baldi (BR/RS) (74) Paulo Afonso Pereira Cons. em Marcas e Patentes Ltda. S/C	46.1	Apresente o comprovante de pagamento, efetuado dentro do prazo legal, para o ato relativo ao 2º quinquênio.
(11) DI 5801328-8 (15) 30/03/1999 (73) RUBENS DRYZUN (BR/SP) , TOBIAS DRYZUN (BR/SP) (74) Columbia Registros de Marcas e Patentes S/C Ltda.	Apresente o comprovante de pagamento, efetuado dentro do prazo legal, para o ato relativo ao 2º quinquênio.	46.1	(11) DI 5801389-0 (15) 20/06/2000 (73) José Biggi (BR/SP) (74) Amâncio da Conceição Machado
Apresente o comprovante de pagamento, efetuado dentro do prazo legal, para o ato relativo ao 2º quinquênio.	(11) DI 5801356-3 (15) 08/03/2000 (73) Roberto Baldi (BR/RS) (74) Paulo Afonso Pereira Cons. em Marcas e Patentes Ltda. S/C	46.1	Apresente o comprovante de pagamento, efetuado dentro do prazo legal, para o ato relativo ao 2º quinquênio.
(11) DI 5801330-0 (15) 27/07/1999 (73) Abdoral Milaré de Carvalho (BR/SP) , Walter Marciano Barreto (BR/SP) , João Luis Bacaro (BR/SP) (74) Vilage Assessoria e Comércio Ltda	Apresente o comprovante de pagamento, efetuado dentro do prazo legal, para o ato relativo ao 2º quinquênio.	46.1	(11) DI 5801390-3 (15) 20/06/2000 (73) Bauducco & Cia Ltda (BR/SP) (74) Fabio Ferrão
Apresente o comprovante de pagamento, efetuado dentro do prazo legal, para o ato relativo ao 2º quinquênio.	(11) DI 5801358-0 (15) 16/11/1999 (73) Sérgio Campos de Alcântara (BR/CE)	46.1	Apresente o comprovante de pagamento, efetuado dentro do prazo legal, para o ato relativo ao 2º quinquênio.
			(11) DI 5801394-6 (15) 27/08/2002

(73) Grosfillex Sarl (FR) (74) Francisco Carlos Rodrigues Silva Apresente o comprovante de pagamento, efetuado dentro do prazo legal, para o ato relativo ao 2º quinquênio.		Apresente o comprovante de pagamento, efetuado dentro do prazo legal, para o ato relativo ao 2º quinquênio.		(11) DI 5801490-0 (15) 08/02/2000 (73) Luiz Eduardo Woods de Carvalho (BR/MG) Apresente o comprovante de pagamento, efetuado dentro do prazo legal, para o ato relativo ao 2º quinquênio.	46.1
(11) DI 5801395-4 (15) 27/08/2002 (73) Grosfillex Sarl (FR) (74) Francisco Carlos Rodrigues Silva Apresente o comprovante de pagamento, efetuado dentro do prazo legal, para o ato relativo ao 2º quinquênio.	46.1	(11) DI 5801460-8 (15) 08/03/2000 (73) Casio Keisanki Kabushiki Kaisha (Casio Computer Co, Ltd.) (JP) (74) Dannemann ,Siemens, Bigler & Ipanema Moreira Apresente o comprovante de pagamento, efetuado dentro do prazo legal, para o ato relativo ao 2º quinquênio.	46.1	(11) DI 5801491-8 (15) 16/11/1999 (73) Luiz Eduardo Woods de Carvalho (BR/MG) Apresente o comprovante de pagamento, efetuado dentro do prazo legal, para o ato relativo ao 2º quinquênio.	46.1
(11) DI 5801396-2 (15) 27/08/2002 (73) Grosfillex Sarl (FR) (74) Francisco Carlos Rodrigues Silva Apresente o comprovante de pagamento, efetuado dentro do prazo legal, para o ato relativo ao 2º quinquênio.	46.1	(11) DI 5801471-3 (15) 18/01/2000 (73) South Cone, Inc (US) (74) Montauray Pimenta, Machado & Lioce S/C Ltda. Apresente o comprovante de pagamento, efetuado dentro do prazo legal, para o ato relativo ao 2º quinquênio.	46.1	(11) DI 5801492-6 (15) 02/05/2001 (73) Trisa Holding AG (CH) (74) Dannemann, Siemens Bigler & Ipanema Moreira Apresente o comprovante de pagamento, efetuado dentro do prazo legal, para o ato relativo ao 2º quinquênio.	46.1
(11) DI 5801397-0 (15) 27/08/2002 (73) Grosfillex Sarl (FR) (74) Francisco Carlos Rodrigues Silva Apresente o comprovante de pagamento, efetuado dentro do prazo legal, para o ato relativo ao 2º quinquênio.	46.1	(11) DI 5801472-1 (15) 18/01/2000 (73) Andréa Cristaldi Ferreira (BR/RJ) Apresente o comprovante de pagamento, efetuado dentro do prazo legal, para o ato relativo ao 2º quinquênio.	46.1	(11) DI 5801494-2 (15) 08/02/2000 (73) Luiz Eduardo Woods de Carvalho (BR/MG) Apresente o comprovante de pagamento, efetuado dentro do prazo legal, para o ato relativo ao 2º quinquênio.	46.1
(11) DI 5801401-2 (15) 08/09/1999 (73) Girus Industrial Ltda (BR/SP) (74) Nobel Marcas e Patentes S/C Ltda. Apresente o comprovante de pagamento, efetuado dentro do prazo legal, para o ato relativo ao 2º quinquênio.	46.1	(11) DI 5801475-6 (15) 29/05/2001 (73) Eduardo de Campos Ferraz (BR/SP) (74) Odeon Marcas e Patentes S/C Ltda Apresente o comprovante de pagamento, efetuado dentro do prazo legal, para o ato relativo ao 2º quinquênio.	46.1	(11) DI 5801495-0 (15) 08/02/2000 (73) Diogenys Marcelo Caradina (BR/RS) (74) Marpa Cons. & Asses. Empresarial Ltda Apresente o comprovante de pagamento, efetuado dentro do prazo legal, para o ato relativo ao 2º quinquênio.	46.1
(11) DI 5801411-0 (15) 29/05/2001 (73) Vitrolar Metalúrgica Ltda (BR/SP) (74) Beérre Assessoria Empresarial S/C Ltda. Apresente o comprovante de pagamento, efetuado dentro do prazo legal, para o ato relativo ao 2º quinquênio.	46.1	(11) DI 5801476-4 (15) 18/01/2000 (73) Kotobuki & Co., Ltd. (JP) (74) Dannemann ,Siemens, Bigler & Ipanema Moreira Apresente o comprovante de pagamento, efetuado dentro do prazo legal, para o ato relativo ao 2º quinquênio.	46.1	(11) DI 5801513-2 (15) 08/02/2000 (73) Techbus Componentes e Tecnologia Ltda (BR/RS) (74) Mario de Almeida Marcas e Patentes Ltda Apresente o comprovante de pagamento, efetuado dentro do prazo legal, para o ato relativo ao 2º quinquênio.	46.1
(11) DI 5801414-4 (15) 21/09/1999 (73) Itagres Revestimentos Cerâmicos S/A (BR/SC) (74) Mega Marcas e Patentes SC Ltda Apresente o comprovante de pagamento, efetuado dentro do prazo legal, para o ato relativo ao 2º quinquênio.	46.1	(11) DI 5801477-2 (15) 17/10/2000 (73) Dorma GMBH + Co. KG. (DE) (74) Dannemann ,Siemens, Bigler & Ipanema Moreira Apresente o comprovante de pagamento, efetuado dentro do prazo legal, para o ato relativo ao 2º quinquênio.	46.1	(11) DI 5801514-0 (15) 08/02/2000 (73) Electrolux do Brasil S/A (BR/PR) (74) Mega Marcas e Patentes S/C Ltda Apresente o comprovante de pagamento, efetuado dentro do prazo legal, para o ato relativo ao 2º quinquênio.	46.1
(11) DI 5801415-2 (15) 26/10/1999 (73) Itagres Revestimentos Cerâmicos S/A (BR/SC) (74) Mega Marcas e Patentes SC Ltda. Apresente o comprovante de pagamento, efetuado dentro do prazo legal, para o ato relativo ao 2º quinquênio.	46.1	(11) DI 5801478-0 (15) 10/10/2000 (73) Dorma GMBH + CO. KG. (DE) (74) Dannemann ,Siemens, Bigler & Ipanema Moreira Apresente o comprovante de pagamento, efetuado dentro do prazo legal, para o ato relativo ao 2º quinquênio.	46.1	(11) DI 5801515-9 (15) 25/07/2000 (73) Marilan S/A Indústria e Comércio (BR/SP) (74) Beerre Assessoria Empresarial SC Ltda Apresente o comprovante de pagamento, efetuado dentro do prazo legal, para o ato relativo ao 2º quinquênio.	46.1
(11) DI 5801417-9 (15) 27/08/2002 (73) Ciaplast Indústria Com de Embalagens Plásticas Ltda (BR/PR) Apresente o comprovante de pagamento, efetuado dentro do prazo legal, para o ato relativo ao 2º quinquênio.	46.1	(11) DI 5801479-9 (15) 23/11/1999 (73) Dorma GMBH + Co. KG. (DE) (74) Dannemann ,Siemens, Bigler & Ipanema Moreira Apresente o comprovante de pagamento, efetuado dentro do prazo legal, para o ato relativo ao 2º quinquênio.	46.1	(11) DI 5801518-3 (15) 02/02/1999 (73) José Missias Alves Martins (BR/MG) , Robison Ferreira de Almeida (BR/MG) (74) Leconni Marcas & Patentes Ltda. Apresente o comprovante de pagamento, efetuado dentro do prazo legal, para o ato relativo ao 2º quinquênio.	46.1
(11) DI 5801443-8 (15) 14/12/1999 (73) Moulinex (FR) (74) Momsen, Leonardos & CIA. Apresente o comprovante de pagamento, efetuado dentro do prazo legal, para o ato relativo ao 2º quinquênio.	46.1	(11) DI 5801481-0 (15) 13/10/1999 (73) Dorma GMBH + Co. KG. (DE) (74) Dannemann ,Siemens, Bigler & Ipanema Moreira Apresente o comprovante de pagamento, efetuado dentro do prazo legal, para o ato relativo ao 2º quinquênio.	46.1	(11) DI 5801519-1 (15) 02/02/1999 (73) José Missias Alves Martins (BR/MG) , Robison Ferreira de Almeida (BR/MG) (74) Leconni Marcas & Patentes Ltda. Apresente o comprovante de pagamento, efetuado dentro do prazo legal, para o ato relativo ao 2º quinquênio.	46.1
(11) DI 5801456-0 (15) 16/11/1999 (73) Plasutil Industria e Comercio de Plásticos Ltda (BR/SP) (74) Cidwan - Uberlândia S/C Ltda Apresente o comprovante de pagamento, efetuado dentro do prazo legal, para o ato relativo ao 2º quinquênio.	46.1	(11) DI 5801482-9 (15) 13/06/2000 (73) Dorma GMBH + Co. KG. (DE) (74) Dannemann ,Siemens, Bigler & Ipanema Moreira Apresente o comprovante de pagamento, efetuado dentro do prazo legal, para o ato relativo ao 2º quinquênio.	46.1	(11) DI 5801521-3 (15) 07/12/1999 (73) Gillette Canada Inc. (CA) (74) Momsen, Leonardos & CIA. Apresente o comprovante de pagamento, efetuado dentro do prazo legal, para o ato relativo ao 2º quinquênio.	46.1
(11) DI 5801457-8 (15) 09/11/1999 (73) Playtex Products, Inc (US) (74) Dannemann ,Siemens, Bigler & Ipanema Moreira	46.1	(11) DI 5801483-7 (15) 13/06/2000 (73) Dorma GMBH + Co. KG. (DE) (74) Dannemann ,Siemens, Bigler & Ipanema Moreira Apresente o comprovante de pagamento, efetuado dentro do prazo legal, para o ato relativo ao 2º quinquênio.	46.1	(11) DI 5801522-1 (15) 03/11/1999 (73) The Gillette Company (US) (74) Momsen, Leonardos & CIA.	46.1



Apresente o comprovante de pagamento, efetuado dentro do prazo legal, para o ato relativo ao 2º quinquênio.

(11) **DI 5801527-2** 46.1

(15) 09/11/1999
(73) Arlindo Gaspar Gerardo (BR/RJ)
(74) Monteiro & Fragoso Marcas e Patentes S/C Ltda.
Apresente o comprovante de pagamento, efetuado dentro do prazo legal, para o ato relativo ao 2º quinquênio.

(11) **DI 5801533-7** 46.1

(15) 16/05/2000
(73) Southco, Inc. (US)
(74) Clarke Modet do Brasil LTDA
Apresente o comprovante de pagamento, efetuado dentro do prazo legal, para o ato relativo ao 2º quinquênio.

(11) **DI 5801534-5** 46.1

(15) 21/03/2000
(73) BANDAG, INCORPORATED (US)
(74) DANNEMANN, SIEMSEN, BIGLER & IPANEMA MOREIRA
Apresente o comprovante de pagamento, efetuado dentro do prazo legal, para o ato relativo ao 2º quinquênio.

(11) **DI 5801535-3** 46.1

(15) 24/08/1999
(73) Wella Aktiengesellschaft (DE)
(74) Dannemann, Siemsen, Bigler & Ipanema Moreira
Apresente o comprovante de pagamento, efetuado dentro do prazo legal, para o ato relativo ao 2º quinquênio.

(11) **DI 5801538-8** 46.1

(15) 24/08/1999
(73) S. C. Johnson & Son, Inc. (US)
Apresente o comprovante de pagamento, efetuado dentro do prazo legal, para o ato relativo ao 2º quinquênio.

(11) **DI 5801545-0** 46.1

(15) 25/07/2000
(73) Farnadeira Indústria e Comércio de Madeira Ltda. (BR/RJ)
(74) Tavares & Cia
Apresente o comprovante de pagamento, efetuado dentro do prazo legal, para o ato relativo ao 2º quinquênio.

(11) **DI 5801546-9** 46.1

(15) 21/03/2000
(73) BANDAG, INCORPORATED (US)
(74) DANNEMANN, SIEMSEN, BIGLER & IPANEMA MOREIRA
Apresente o comprovante de pagamento, efetuado dentro do prazo legal, para o ato relativo ao 2º quinquênio.

(11) **DI 5801549-3** 46.1

(15) 09/07/2002
(73) The Procter & Gamble Company (US)
(74) Flávia Maria Vasconcelos Pereira
Apresente o comprovante de pagamento, efetuado dentro do prazo legal, para o ato relativo ao 2º quinquênio.

(11) **DI 5801550-7** 46.1

(15) 06/06/2000
(73) Steelcase Inc. (US)
(74) Momsen, Leonardos & CIA.
Apresente o comprovante de pagamento, efetuado dentro do prazo legal, para o ato relativo ao 2º quinquênio.

(11) **DI 5801551-5** 46.1

(15) 17/10/2000
(73) Telefonaktiebolaget L M Ericsson (SE)
(74) Momsen, Leonardos & CIA.
Apresente o comprovante de pagamento, efetuado dentro do prazo legal, para o ato relativo ao 2º quinquênio.

(11) **DI 5801552-3** 46.1

(15) 24/08/1999
(73) Renato Alves Amaral (BR/MG)
(74) Almir C. Lacerda / Marcas & Patentes
Apresente o comprovante de pagamento, efetuado dentro do prazo legal, para o ato relativo ao 2º quinquênio.

(11) **DI 5801557-4** 46.1

(15) 21/09/1999
(73) João Batista D. Gomes (BR/SP)
Apresente o comprovante de pagamento, efetuado dentro do prazo legal, para o ato relativo ao 2º quinquênio.

(11) **DI 5801559-0** 46.1

(15) 21/09/1999
(73) João Batista Domingues Gomes (BR/SP)
Apresente o comprovante de pagamento, efetuado dentro do prazo legal, para o ato relativo ao 2º quinquênio.

(11) **DI 5801560-4** 46.1

(15) 21/09/1999
(73) João Batista Domingues Gomes (BR/SP)
Apresente o comprovante de pagamento, efetuado dentro do prazo legal, para o ato relativo ao 2º quinquênio.

(11) **DI 5801561-2** 46.1

(15) 21/09/1999
(73) João Batista Domingues Gomes (BR/SP)
Apresente o comprovante de pagamento, efetuado dentro do prazo legal, para o ato relativo ao 2º quinquênio.

(11) **DI 5801563-9** 46.1

(15) 21/09/1999
(73) Alujet Indústria e Comércio Ltda. (BR/SP)
(74) Toledo Corrêa Marcas e Patentes S/C Ltda.
Apresente o comprovante de pagamento, efetuado dentro do prazo legal, para o ato relativo ao 2º quinquênio.

(11) **DI 5801565-5** 46.1

(15) 21/09/1999
(73) Dart Industries Inc. (US)
(74) Momsen, Leonardos & CIA.
Apresente o comprovante de pagamento, efetuado dentro do prazo legal, para o ato relativo ao 2º quinquênio.

(11) **DI 5801566-3** 46.1

(15) 13/06/2000
(73) Donaldson Company, Inc. (US)
Apresente o comprovante de pagamento, efetuado dentro do prazo legal, para o ato relativo ao 2º quinquênio.

(11) **DI 5801568-0** 46.1

(15) 24/08/1999
(73) Kotobuki & Co., Ltd. (JP)
(74) Dannemann, Siemsen, Bigler & Ipanema Moreira
Apresente o comprovante de pagamento, efetuado dentro do prazo legal, para o ato relativo ao 2º quinquênio.

(11) **DI 5801569-8** 46.1

(15) 24/08/1999
(73) Kotobuki & Co., Ltd. (JP)
(74) Dannemann, Siemsen, Bigler & Ipanema Moreira
Apresente o comprovante de pagamento, efetuado dentro do prazo legal, para o ato relativo ao 2º quinquênio.

(11) **DI 5801570-1** 46.1

(15) 21/09/1999
(73) Carmo de Angelo (BR/SP)
(74) União Federal Marcas e Patentes S/C Ltda.
Apresente o comprovante de pagamento, efetuado dentro do prazo legal, para o ato relativo ao 2º quinquênio.

(11) **DI 5801571-0** 46.1

(15) 21/09/1999
(73) Sylvio Pinto Relvas (BR/RJ)
(74) Devindir Benedito Ramos de Moraes
Apresente o comprovante de pagamento, efetuado dentro do prazo legal, para o ato relativo ao 2º quinquênio.

(11) **DI 5801572-8** 46.1

(15) 29/05/2001
(73) Honda Giken Kogyo Kabushiki Kaisha (Honda Motor Co. Ltd.) (JP)
(74) Dannemann, Siemsen, Bigler & Ipanema Moreira
Apresente o comprovante de pagamento, efetuado dentro do prazo legal, para o ato relativo ao 2º quinquênio.

(11) **DI 5801574-4** 46.1

(15) 14/12/1999
(73) HHH Bootlegger's (overseas) Ltd. (CY)
(74) Dannemann, Siemsen, Bigler & Ipanema Moreira

Apresente o comprovante de pagamento, efetuado dentro do prazo legal, para o ato relativo ao 2º quinquênio.

(11) **DI 5801581-7** 46.1

(15) 18/01/2000
(73) Juliano Filippelli Neto (BR/SP)
(74) União Federal Marcas e Patentes S/C Ltda.
Apresente o comprovante de pagamento, efetuado dentro do prazo legal, para o ato relativo ao 2º quinquênio.

(11) **DI 5801583-3** 46.1

(15) 07/05/2002
(73) Honda Giken Kogyo Kabushiki Kaisha (Honda Motor Co. Ltd.) (JP)
(74) Dannemann, Siemsen, Bigler & Ipanema Moreira
Apresente o comprovante de pagamento, efetuado dentro do prazo legal, para o ato relativo ao 2º quinquênio.

(11) **DI 5801584-1** 46.1

(15) 30/05/2000
(73) CNC Comércio e Importação de Auto Peças e Acessórios Ltda (BR/PR)
(74) Dannemann, Siemsen, Bigler & Ipanema Moreira
Apresente o comprovante de pagamento, efetuado dentro do prazo legal, para o ato relativo ao 2º quinquênio.

(11) **DI 5801590-6** 46.1

(15) 13/06/2000
(73) Jair Bunholi (BR/SP), Luis Alberto Mangas Pereira (BR/SP)
(74) Vilage Assessoria e Comércio Ltda
Apresente o comprovante de pagamento, efetuado dentro do prazo legal, para o ato relativo ao 2º quinquênio.

(11) **DI 5801592-2** 46.1

(15) 18/01/2000
(73) Aché Ocio, Cultura Y Comunicaci3n, S.L. (ES)
(74) Gold Star Patentes e Marcas SC Ltda
Apresente o comprovante de pagamento, efetuado dentro do prazo legal, para o ato relativo ao 2º quinquênio.

(11) **DI 5801595-7** 46.1

(15) 05/10/1999
(73) Ceval Alimentos S.A. (BR/SC)
(74) Veirano Advogados Associados
Apresente o comprovante de pagamento, efetuado dentro do prazo legal, para o ato relativo ao 2º quinquênio.

(11) **DI 5801596-5** 46.1

(15) 09/11/1999
(73) Tomás Roberto Berlanga (BR/SP), Carla Maria Ristoris (BR/SP)
(74) Waldemar do Nascimento
Apresente o comprovante de pagamento, efetuado dentro do prazo legal, para o ato relativo ao 2º quinquênio.

(11) **DI 5801599-0** 46.1

(15) 13/10/1999
(73) Joselma Maria de Lima - ME (BR/CE)
Apresente o comprovante de pagamento, efetuado dentro do prazo legal, para o ato relativo ao 2º quinquênio.

(11) **DI 5801600-7** 46.1

(15) 16/05/2000
(73) Antônio Scapin (BR/SC)
(74) Santa Cruz Consultoria em Marcas & Patentes Ltda
Apresente o comprovante de pagamento, efetuado dentro do prazo legal, para o ato relativo ao 2º quinquênio.

(11) **DI 5801605-8** 46.1

(15) 16/05/2000
(73) Nodaji Eletrônica Ltda (BR/SP)
(74) VMP-Verifique Marcas e Patentes S/C Ltda
Apresente o comprovante de pagamento, efetuado dentro do prazo legal, para o ato relativo ao 2º quinquênio.

(11) **DI 5801611-2** 46.1

(15) 08/03/2000
(73) Diogenys Marcelo Carandina (BR/PR)
(74) Marpa Cons. & Asses. Empresarial Ltda
Apresente o comprovante de pagamento, efetuado dentro do prazo legal, para o ato relativo ao 2º quinquênio.



(11) DI 5801624-4 46.1 (15) 09/11/1999 (73) José Honório de Oliveira (BR/SP) (74) VMP-Verifique Marcas e Patentes S/C Ltda Apresente o comprovante de pagamento, efetuado dentro do prazo legal, para o ato relativo ao 2º quinquênio.	(11) DI 5801649-0 46.1 (15) 16/05/2000 (73) Plastivas de Francisco Leis Alvarez, Evangelina Suarez Y Daniel Alberto Jakowluk (AR) (74) SKO- Dir. Prop. Indl. Marcas e Patentes Ltda. Apresente o comprovante de pagamento, efetuado dentro do prazo legal, para o ato relativo ao 2º quinquênio.	(74) Solução Comercial Assessoria Ltda Apresente o comprovante de pagamento, efetuado dentro do prazo legal, para o ato relativo ao 2º quinquênio.
(11) DI 5801625-2 46.1 (15) 09/11/1999 (73) José Honório de Oliveira (BR/SP) (74) VMP-Verifique Marcas e Patentes S/C Ltda Apresente o comprovante de pagamento, efetuado dentro do prazo legal, para o ato relativo ao 2º quinquênio.	(11) DI 5801650-3 46.1 (15) 08/02/2000 (73) Ceciliano Antônio Faria Corrêa (BR/RS) Apresente o comprovante de pagamento, efetuado dentro do prazo legal, para o ato relativo ao 2º quinquênio.	(11) DI 5801695-3 46.1 (15) 16/05/2000 (73) Salvador Granado Neto (BR/SP) (74) Logos Marcas e Patentes S/C Ltda Apresente o comprovante de pagamento, efetuado dentro do prazo legal, para o ato relativo ao 2º quinquênio.
(11) DI 5801627-9 46.1 (15) 17/10/2000 (73) Sineryymm Consultoria, Assessoria e Gestão de Negócios Ltda (BR/RS) (74) João A. Santos Apresente o comprovante de pagamento, efetuado dentro do prazo legal, para o ato relativo ao 2º quinquênio.	(11) DI 5801651-1 46.1 (15) 16/05/2000 (73) Plastivas de Francisco Leis Alvarez, Evangelina Suarez Y Daniel Alberto Jakowluk (AR) (74) SKO- Dir. Prop. Indl. Marcas e Patentes Ltda Apresente o comprovante de pagamento, efetuado dentro do prazo legal, para o ato relativo ao 2º quinquênio.	(11) DI 5801698-8 46.1 (15) 04/07/2000 (73) Salvador Granado Neto (BR/SP) (74) Logos Marcas e Patentes S/C Ltda. Apresente o comprovante de pagamento, efetuado dentro do prazo legal, para o ato relativo ao 2º quinquênio.
(11) DI 5801629-5 46.1 (15) 13/10/1999 (73) Moisés Urrutia Caldas (BR/RS) (74) SKO- Direitos da Prop. Indl. em Marcas e Patentes Ltda Apresente o comprovante de pagamento, efetuado dentro do prazo legal, para o ato relativo ao 2º quinquênio.	(11) DI 5801658-9 46.1 (15) 21/12/1999 (73) Emar Indústria e Comércio de Plásticos Ltda (BR/SP) (74) Laborys Consultoria & Serviços S/C Ltda Apresente o comprovante de pagamento, efetuado dentro do prazo legal, para o ato relativo ao 2º quinquênio.	(11) DI 5801699-6 46.1 (15) 10/08/1999 (73) Salvador Granado Neto (BR/SP) (74) Logos Marcas e Patentes S/C Ltda. Apresente o comprovante de pagamento, efetuado dentro do prazo legal, para o ato relativo ao 2º quinquênio.
(11) DI 5801632-5 46.1 (15) 14/03/2000 (73) MVC Componentes Plásticos Ltda (BR/PR) (74) Antônio Buair Apresente o comprovante de pagamento, efetuado dentro do prazo legal, para o ato relativo ao 2º quinquênio.	(11) DI 5801668-6 46.1 (15) 04/12/2001 (73) Styling Technology Corporation (US) Apresente o comprovante de pagamento, efetuado dentro do prazo legal, para o ato relativo ao 2º quinquênio.	(11) DI 5801702-0 46.1 (15) 11/09/2001 (73) Salvador Granado Neto (BR/SP) (74) Logos Marcas e Patentes S/C Ltda Apresente o comprovante de pagamento, efetuado dentro do prazo legal, para o ato relativo ao 2º quinquênio.
(11) DI 5801633-3 46.1 (15) 05/10/1999 (73) MVC Componentes Plásticos Ltda (BR/PR) (74) Antônio Buair Apresente o comprovante de pagamento, efetuado dentro do prazo legal, para o ato relativo ao 2º quinquênio.	(11) DI 5801669-4 46.1 (15) 14/12/1999 (73) Kimberly-Clark Worldwide, Inc. (US) (74) Clarke Modet do Brasil LTDA Apresente o comprovante de pagamento, efetuado dentro do prazo legal, para o ato relativo ao 2º quinquênio.	(11) DI 5801705-4 46.1 (15) 17/04/2001 (73) Salvador Granado Neto (BR/SP) (74) Logos Marcas e Patentes S/C Ltda Apresente o comprovante de pagamento, efetuado dentro do prazo legal, para o ato relativo ao 2º quinquênio.
(11) DI 5801634-1 46.1 (15) 13/10/1999 (73) MVC Componentes Plásticos Ltda (BR/PR) (74) Antônio Buair Apresente o comprovante de pagamento, efetuado dentro do prazo legal, para o ato relativo ao 2º quinquênio.	(11) DI 5801670-8 46.1 (15) 14/12/1999 (73) Bic Corporation (US) (74) Momsen, Leonardos & CIA. Apresente o comprovante de pagamento, efetuado dentro do prazo legal, para o ato relativo ao 2º quinquênio.	(11) DI 5801712-7 46.1 (15) 24/08/1999 (73) De Ster Holding B. V. (NL) (74) Dannemann ,Siemsen, Bigler & Ipanema Moreira Apresente o comprovante de pagamento, efetuado dentro do prazo legal, para o ato relativo ao 2º quinquênio.
(11) DI 5801637-6 46.1 (15) 02/05/2001 (73) Marcelo Domingues de Oliveira (BR/SP) (74) Supertainer Itaiplast do Brasil Embalagens Tecnicas Ltda Apresente o comprovante de pagamento, efetuado dentro do prazo legal, para o ato relativo ao 2º quinquênio.	(11) DI 5801675-9 46.1 (15) 05/10/1999 (73) Fragrance International, Inc. (US) (74) Dannemann ,Siemsen, Bigler & Ipanema Moreira Apresente o comprovante de pagamento, efetuado dentro do prazo legal, para o ato relativo ao 2º quinquênio.	(11) DI 5801713-5 46.1 (15) 20/06/2000 (73) The Procter & Gamble Company (US) (74) Dannemann ,Siemsen, Bigler & Ipanema Moreira Apresente o comprovante de pagamento, efetuado dentro do prazo legal, para o ato relativo ao 2º quinquênio.
(11) DI 5801641-4 46.1 (15) 26/03/2002 (73) Aurion Produktions-Und Handels G.m.b.H. (AT) (74) Waldemar do Nascimento Apresente o comprovante de pagamento, efetuado dentro do prazo legal, para o ato relativo ao 2º quinquênio.	(11) DI 5801681-3 46.1 (15) 05/10/1999 (73) Gilberto Romero Rubio (BR/SP) (74) José Sidney Valério Apresente o comprovante de pagamento, efetuado dentro do prazo legal, para o ato relativo ao 2º quinquênio.	(11) DI 5801718-6 46.1 (15) 21/09/1999 (73) Eloy Luiz Tonietto (BR/SP) (74) Sko - Dir. Prop. Indl. Marcas e Patentes Ltda Apresente o comprovante de pagamento, efetuado dentro do prazo legal, para o ato relativo ao 2º quinquênio.
(11) DI 5801645-7 46.1 (15) 09/11/1999 (73) Primafer Industrial S/A (BR/RS) (74) D' Mark-RF Assessoria Empresarial Ltda. Apresente o comprovante de pagamento, efetuado dentro do prazo legal, para o ato relativo ao 2º quinquênio.	(11) DI 5801682-1 46.1 (15) 21/09/1999 (73) Gilberto Romero Rúbio (BR/SP) (74) José Sidney Valério Apresente o comprovante de pagamento, efetuado dentro do prazo legal, para o ato relativo ao 2º quinquênio.	(11) DI 5801776-3 46.1 (15) 09/02/1999 (73) HIBORN DO BRASIL S.A. (BR/RJ) (74) Rubem dos Santos Querido Apresente o comprovante de pagamento, efetuado dentro do prazo legal, para o ato relativo ao 2º quinquênio.
(11) DI 5801648-1 46.1 (15) 16/05/2000 (73) Plastivas de Francisco Leis Alvarez, Evangelina Suarez Y Daniel Alberto Jakowluk (AR) (74) SKO- Direito da Prop. Indl. Marcas e Patentes Ltda Apresente o comprovante de pagamento, efetuado dentro do prazo legal, para o ato relativo ao 2º quinquênio.	(11) DI 5801689-9 46.1 (15) 17/04/2001 (73) Salvador Granado Neto (BR/SP) (74) Logos Marcas e Patentes S/C Ltda Apresente o comprovante de pagamento, efetuado dentro do prazo legal, para o ato relativo ao 2º quinquênio.	(11) DI 5801849-2 46.1 (15) 10/08/1999 (73) Maria José Barbosa de Albuquerque (BR/PE) Apresente o comprovante de pagamento, efetuado dentro do prazo legal, para o ato relativo ao 2º quinquênio.
	(11) DI 5801690-2 46.1 (15) 21/09/1999 (73) Rican Comércio e Publicidade Ltda. (BR/SP)	(11) DI 5801856-5 46.1 (15) 18/01/2000 (73) Neuza Floriano (BR/SC) (74) Gregorio Santos Ferreira da Cruz Apresente o comprovante de pagamento, efetuado dentro do prazo legal, para o ato relativo ao 2º quinquênio.



(11) **DI 5801863-8** 46.1
(15) 12/06/2001
(73) Cabot Safety Intermediate Corporation (US)
(74) Tinoco Soares & Filho S/C Ltda.
Apresente o comprovante de pagamento, efetuado dentro do prazo legal, para o ato relativo ao 2º quinquênio.

(11) **DI 5801865-4** 46.1
(15) 08/01/2002
(73) Gilberto Libardi (BR/SP)
(74) Nova Marcas Consultores e Associados Ltda
Apresente o comprovante de pagamento, efetuado dentro do prazo legal, para o ato relativo ao 2º quinquênio.

(11) **DI 5801866-2** 46.1
(15) 24/08/1999
(73) Carlos Sanchez Parra (BR/SP)
(74) Portland Marcas e Patentes SC LTDA
Apresente o comprovante de pagamento, efetuado dentro do prazo legal, para o ato relativo ao 2º quinquênio.

(11) **DI 5801869-7** 46.1
(15) 08/03/2000
(73) Ioneide Costa Moreira (BR/SP) , Josué gomes da Silva (BR/SP)
(74) A Fama Marcas e Patentes
Apresente o comprovante de pagamento, efetuado dentro do prazo legal, para o ato relativo ao 2º quinquênio.

(11) **DI 5801871-9** 46.1
(15) 24/08/1999
(73) Luiz Carlos Martinez (BR/SP)
(74) Celso de Carvalho Mello
Apresente o comprovante de pagamento, efetuado dentro do prazo legal, para o ato relativo ao 2º quinquênio.

(11) **DI 5801873-5** 46.1
(15) 24/08/1999
(73) Luiz Carlos Martinez (BR/SP)
(74) Celso de Carvalho Mello
Apresente o comprovante de pagamento, efetuado dentro do prazo legal, para o ato relativo ao 2º quinquênio.

(11) **DI 5801874-3** 46.1
(15) 29/05/2001
(73) Eco Lean AB (SE)
(74) Antonio Mauricio Pedras Arnaud
Apresente o comprovante de pagamento, efetuado dentro do prazo legal, para o ato relativo ao 2º quinquênio.

(11) **DI 5801875-1** 46.1
(15) 21/09/1999
(73) Barbara Podshivasek (BR/SP)
(74) Marcio de Aguiar Vallim
Apresente o comprovante de pagamento, efetuado dentro do prazo legal, para o ato relativo ao 2º quinquênio.

(11) **DI 5801877-8** 46.1
(15) 21/09/1999
(73) Pharmacia & Upjohn AB (SE)
(74) Pinheiro Neto - Advogados
Apresente o comprovante de pagamento, efetuado dentro do prazo legal, para o ato relativo ao 2º quinquênio.

(11) **DI 5801882-4** 46.1
(15) 24/08/1999
(73) Marcos D'Aquino (BR/PR)
Apresente o comprovante de pagamento, efetuado dentro do prazo legal, para o ato relativo ao 2º quinquênio.

(11) **DI 5801883-2** 46.1
(15) 08/03/2000
(73) Idene Fedrigo (BR/RS)
(74) Marpa Cons. & Asses. Empresarial Ltda
Apresente o comprovante de pagamento, efetuado dentro do prazo legal, para o ato relativo ao 2º quinquênio.

(11) **DI 5801884-0** 46.1
(15) 24/08/1999
(73) Ivanéia Jezebel Rocatelli Marques (BR/SP) , José Adson Marques (BR/SP)
Apresente o comprovante de pagamento, efetuado dentro do prazo legal, para o ato relativo ao 2º quinquênio.

(11) **DI 5801892-1** 46.1
(15) 04/04/2000
(73) Glorimar Indústria Metalúrgica LTDA. (BR/SP)
(74) M. M. Marcas e Patentes S/C LTDA.
Apresente o comprovante de pagamento, efetuado dentro do prazo legal, para o ato relativo ao 2º quinquênio.

(11) **DI 5801893-0** 46.1
(15) 21/09/1999
(73) Renata de Fátima Tófano Andrade (BR/SP)
(74) Cláudio Antônio de Oliveira
Apresente o comprovante de pagamento, efetuado dentro do prazo legal, para o ato relativo ao 2º quinquênio.

(11) **DI 5801895-6** 46.1
(15) 12/09/2000
(73) Laerte Xavier da Silva (BR/SP)
(74) Beerre Assessoria Empresarial SC Ltda
Apresente o comprovante de pagamento, efetuado dentro do prazo legal, para o ato relativo ao 2º quinquênio.

(11) **DI 5801911-1** 46.1
(15) 06/07/1999
(73) Lorenzo Francesco Parise (BR/SP)
(74) Vilage Assessoria e Comércio Ltda.
Apresente o comprovante de pagamento, efetuado dentro do prazo legal, para o ato relativo ao 2º quinquênio.

(11) **DI 5801913-8** 46.1
(15) 06/07/1999
(73) Cleo Line S/A Indústria de Móveis de Aço (BR/SP)
(74) Vilage & Patentes S/C Ltda.
Apresente o comprovante de pagamento, efetuado dentro do prazo legal, para o ato relativo ao 2º quinquênio.

(11) **DI 5801918-9** 46.1
(15) 06/07/1999
(73) Simbal Sociedade Indl. Moveis Banrom Ltda (BR/PR)
(74) Dinâmica Marcas e Patentes
Apresente o comprovante de pagamento, efetuado dentro do prazo legal, para o ato relativo ao 2º quinquênio.

(11) **DI 5801922-7** 46.1
(15) 06/07/1999
(73) Paulo Roberto Cornaccioni (BR/SP)
(74) Vilage Assessoria e Comércio Ltda.
Apresente o comprovante de pagamento, efetuado dentro do prazo legal, para o ato relativo ao 2º quinquênio.

(11) **DI 5801923-5** 46.1
(15) 06/07/1999
(73) Suzana de Mello Moreno (BR/SP)
(74) Interação Marcas e Patentes S/C Ltda.
Apresente o comprovante de pagamento, efetuado dentro do prazo legal, para o ato relativo ao 2º quinquênio.

(11) **DI 5801925-1** 46.1
(15) 06/07/1999
(73) Irmãos Tudino Ltda. (BR/PR)
(74) Dinâmica Marcas e Patentes
Apresente o comprovante de pagamento, efetuado dentro do prazo legal, para o ato relativo ao 2º quinquênio.

(11) **DI 5801926-0** 46.1
(15) 06/07/1999
(73) Polipet Embalagens Ltda. (BR/SP)
(74) Antonio Mauricio Pedras Arnaud
Apresente o comprovante de pagamento, efetuado dentro do prazo legal, para o ato relativo ao 2º quinquênio.

(11) **DI 5801933-2** 46.1
(15) 06/07/1999
(73) Simbal Sociedade Indl. Moveis Banrom Ltda. (BR/PR)
(74) Dinâmica Marcas e Patentes
Apresente o comprovante de pagamento, efetuado dentro do prazo legal, para o ato relativo ao 2º quinquênio.

(11) **DI 5801945-6** 46.1
(15) 06/07/1999
(73) José Eustáquio de Azevedo (BR/MG)
(74) Almir Lacerda / Marcas & Patentes

Apresente o comprovante de pagamento, efetuado dentro do prazo legal, para o ato relativo ao 2º quinquênio.

47 PETIÇÃO NÃO CONHECIDA

(11) **DI 6603291-1** 47
(22) 15/09/2006
(15) 05/06/2007
(71) Lucia Helena dos Reis Oliveira (BR/MG)
(74) Orlando de Souza
Petição 020130096102 de 30/12/2013 não conhecida, em virtude do disposto no Art. 219 inciso II, dado que o serviço foi solicitado em duplicidade.

54 DEVOLUÇÃO DE PRAZO CONCEDIDA

(11) **DI 6603286-5** 54
(22) 15/09/2006
(15) 05/06/2007
(71) Lucia Helena dos Reis Oliveira (BR/MG)
(74) Orlando de Souza
Referente à Pet. 020130096094 de 30/12/2013. Devolvidos 34 dias de prazo.

(11) **DI 6603287-3** 54
(22) 15/09/2006
(15) 05/06/2007
(71) Lucia Helena dos Reis Oliveira (BR/MG)
(74) Orlando de Souza
Referente à Pet.: 020130096089 de 09/09/2013. Devolvidos 34 dias de prazo.

(11) **DI 6603290-3** 54
(22) 15/09/2006
(15) 05/06/2007
(71) Lucia Helena dos Reis Oliveira (BR/MG)
(74) Orlando de Souza
Referente à Pet.: 020130096082 de 30/12/2013. Devolvidos 34 dias de prazo.

(11) **DI 6603291-1** 54
(22) 15/09/2006
(15) 05/06/2007
(71) Lucia Helena dos Reis Oliveira (BR/MG)
(74) Orlando de Souza
Referente à Pet.: 020130096095 de 30/12/2013. Devolvidos 34 dias de prazo.

(11) **DI 6603293-8** 54
(22) 15/09/2006
(15) 05/06/2007
(71) Lucia Helena dos Reis Oliveira (BR/MG)
(74) Orlando de Souza
Referente à Pet. 020130096098 de 30/12/2013. Devolvidos 34 dias de prazo.

56 TRANSFERÊNCIA DEFERIDA

(11) **DI 6404151-4** 56
(22) 22/11/2004
(15) 01/02/2005
(71) FLECKSTEEL INDÚSTRIA DE ARTEFATOS METÁLICOS LTDA. (BR/RS)
(74) Guerra Adv.
Transferido de Fleck Moulds Indústria de Moldes e Matrizes Ltda., conforme petição 016140000275, de 10/02/2014.

70 PUBLICAÇÃO ANULADA

(21) **DI 7006026-6** 70
(22) 20/09/2010
(62) DI 7005942-0 20/09/2010
(71) Fábricas Lusitana - Produtos Alimentares, S.A (PT)
(74) Llc Info Connection Ltda



DESPACHO ANULADO

71

(21) **DI 7006026-6**
(22) 20/09/2010

71

(62) DI 7005942-0 20/09/2010
(71) Fábricas Lusitana - Produtos Alimentares, S.A (PT)
(74) Llc Info Connection Ltda



Diretoria de Contratos, Indicações Geográficas e Registros - DICIG

RPI 2252 de 05/03/2014

DICIG
Contratos de Tecnologia e Licenças de Uso de
Marcas
Tabela de Códigos de Despachos

060 Cumpra a **EXIGÊNCIA** formulada **EM GRAU DE RECURSO**, observando o disposto no complemento.

DICIG
Programas de Computador
Tabela de Códigos de Despachos

080 **Publicação de pedido de Registro de Programa de Computador.**
Publicação de pedido de programa de Computador, art. 3º da Lei 9609/98.

082 **Pedido em exigência devido a irregularidades.**
Pedido em exigência, conforme artigos 3º, 4º e 5º. Suspensão do andamento do Pedido do Registro, que, para instrução regular, aguardará o atendimento ou contestação das exigências formuladas. Da data da notificação corre o prazo de 60 dias para o cumprimento desta exigência.

090 **Deferimento de pedido de registro de programa de computador.**
Deferido o pedido de registro de programa de computador com base na lei 9609/98. Desta data corre o prazo de 60 (sessenta) dias para interposição de recurso ao Presidente do INPI.

091 **Alteração de Nome Deferida.**
Notificação de deferimento de alteração de nome. Desta data corre o prazo de 60 (sessenta) dias para eventuais recursos de interessados.

092 **Alteração de Nome em Exigência.**
Notificação de exigência referente ao pedido de alteração nome requerida. Desta data corre prazo de 60 (sessenta) dias para cumprimento da exigência formulada, sob pena de indeferimento da alteração.

093 **Alteração de Nome Indeferida.**
Notificação de indeferimento de transferência de alteração de nome requerida. Desta data corre o prazo de 60 (sessenta) dias para eventual recurso do interessado.

094 **Alteração de Razão Social Deferida.**
Notificação de deferimento de alteração de razão social requerida. Desta data corre o prazo de 60 (sessenta) dias para eventuais recursos de interessados.

130 Pedidos de Averbação de Contratos Indeferidos

185 Pedidos de Averbação de Contratos Arquivados

210 **RECURSO(S) INTERPOSTO(S)** contra decisão indicada.

272 **RECURSO CONHECIDO**, observando o disposto no complemento.

290 Retificação de Publicações

095 **Alteração de Razão Social em Exigência.**

Notificação de exigência referente ao pedido de alteração de razão social requerida. Desta data corre prazo de 60 (sessenta) dias para cumprimento da exigência formulada, sob pena de indeferimento da alteração.

096 **Alteração de Razão Social Indeferida.**
Notificação de indeferimento de alteração de razão social requerida. Desta data corre o prazo de 60 (sessenta) dias para eventuais recursos dos interessados.

097 **Alteração de Endereço Deferida.**
Notificação de deferimento de alteração endereço requerida. Desta data corre o prazo de 60 (sessenta) dias para eventuais recursos de interessados.

098 **Alteração de Endereço em Exigência.**
Notificação de exigência referente ao pedido de alteração endereço requerida. Desta data corre prazo de 60 (sessenta) dias para cumprimento da exigência formulada, sob pena de indeferimento da alteração.

099 **Alteração de Endereço Indeferida.**
Notificação de indeferimento de alteração endereço requerida. Desta data corre o prazo de 60 (sessenta) dias para eventual recurso do interessado.

100 **Transferência de Titularidade Deferida.**
Notificação de deferimento da transferência de titularidade requerida. Desta data corre o prazo de 60 (sessenta) dias para eventuais recursos de interessados.

101 **Transferência de Titularidade em Exigência.**
Notificação de exigência referente ao pedido de transferência de titularidade requerida. Desta data corre prazo de 60 (sessenta) dias para cumprimento da exigência formulada, sob pena de indeferimento da transferência.

102 **Transferência de Titularidade Indeferida.**
Notificação de indeferimento de transferência de titularidade requerida. Desta data corre o prazo de 60

295 Anulação de Publicações

350 Pedidos de Averbação de Contratos Aprovados

800 Certificados de Averbação Cancelados

998 Pedidos de Licença Obrigatória para Exploração de Patentes

999 Outros

(sessenta) dias para eventual recurso do interessado.

104 **Petição não conhecida.**
Não conhecimento de petição por insuficiência de fundamentação legal ou se desacompanhada do comprovante da respectiva retribuição do valor vigente à data de sua apresentação.

105 **Desistência de pedido de registro de programa de computador homologada.**
Homologada a desistência do pedido de registro de programa de computador.

106 **Renúncia ao registro de programa de computador homologada.**
Homologada a renúncia do registro de programa de computador.

107 **Renúncia ao sigilo da documentação técnica homologada.**
Notificação de renúncia ao sigilo da documentação técnica.

108 **Registro/pedido de registro *sub-judice*.**
Notificação de procedimento judicial.

109 **Anotação de limitação ou ônus.**
Notificação referente à anotação de limitação ou ônus, conforme indicado no complemento.

110 **Publicação Anulada.**
Anulação da publicação referente a qualquer um dos itens anteriores, por ter sido indevida.

111 **Despacho Anulado.**
Anulação do despacho referente a qualquer um dos itens anteriores, por ter sido indevida.

112 **Decisão Anulada.**
Anulação da decisão referente a qualquer um dos itens anteriores, por ter sido indevida.

113 **Retificação.**
Retificação da publicação referente a qualquer um dos itens anteriores, por ter sido efetuada com incorreção. Tal publicação não implica na alteração da data da decisão ou despacho e nos prazos decorrentes da mesma.



- 114 Republicação.**
Republicação da publicação referente a qualquer um dos itens anteriores, por ter sido indevida.
- 115 Recurso contra o deferimento**
Notificação de interposição de recurso ao presidente do INPI contra o

DICIG
Tabela de Códigos de Despachos
INDICAÇÕES GEOGRÁFICAS

- 305 CUMpra A EXIGÊNCIA**, observando o disposto no complemento.
- 315** Recolha e/ou complemento a **RETRIBUIÇÃO** devida, no exato valor fixado na **tabela de retribuições de serviços**, em vigor na data da comprovação do cumprimento desta exigência junto ao **INPI**, observando o disposto no complemento. Recolha, também, a retribuição estabelecida para **CUMPRIMENTO DE EXIGÊNCIA**.
- 325 ARQUIVADO** o pedido de registro de indicação geográfica, **POR FALTA DE CUMPRIMENTO/ RESPOSTA À EXIGÊNCIA**.
- 335 PUBLICADO** o pedido de registro de indicação geográfica. Inicia-se, nesta data, o prazo de 60 (sessenta) dias para manifestação de terceiros.
- 340 MANIFESTAÇÃO(ÕES)** de terceiros(s) indicado(s) no complemento, face à publicação do pedido de registro de indicação geográfica.
- 373 DEFERIDO** o pedido de registro de indicação geográfica. Inicia-se, nesta data, o prazo de 60 (sessenta) dias para que o requerente comprove, junto ao **INPI**, o recolhimento da **RETRIBUIÇÃO RELATIVA À EXPEDIÇÃO DE CERTIFICADO DE REGISTRO**, no exato valor previsto na **tabela de custos de serviços prestados pelo INPI**, vigente à época do recolhimento.
- 375 INDEFERIDO** o pedido de registro de indicação geográfica, observado o disposto no complemento.
- 380 PEDIDO DE RECONSIDERAÇÃO INTERPOSTO** contra a decisão de indeferimento do pedido de registro de indicação geográfica.
- 385 PEDIDO DE RECONSIDERAÇÃO CONHECIDO E PROVIDO. DEFERIDO** o pedido de registro de indicação geográfica. Inicia-se, nesta data, o prazo de 60 (sessenta) dias para que o requerente comprove, junto ao **INPI**, o recolhimento da **RETRIBUIÇÃO RELATIVA À EXPEDIÇÃO DE CERTIFICADO DE REGISTRO**, no exato valor previsto na **tabela de custos de serviços prestados pelo INPI**, vigente à época do recolhimento.

deferimento do pedido de registro de programa de computador, objetivando o reexame da documentação formal. Desta data corre o prazo de 30 (trinta) dias para a apresentação de contrarrazões pelo interessado. Poderá ser requerida cópia do recurso utilizando o formulário Folha de Petição Programa de Computador.

- 390 PEDIDO DE RECONSIDERAÇÃO CONHECIDO. NEGADO PROVIMENTO. MANTIDO O INDEFERIMENTO** do pedido de registro de indicação geográfica, tendo em vista o disposto no complemento. **ENCERRADA A INSTÂNCIA ADMINISTRATIVA.**
- 395** Comunicação de **CONCESSÃO DE REGISTRO** de reconhecimento de indicação eográfica. O certificado de registro estará à disposição do Titular na recepção do **INPI**, após 60 (sessenta) dias, a contar desta data. Poderá, a pedido, ser remetido a qualquer Delegacia/Representação do **INPI/MDIC**.
- 405** Retificação da **COMUNICAÇÃO DE CONCESSÃO DE REGISTRO** de reconhecimento de indicação geográfica, conforme indicado no complemento. O certificado de registro estará à disposição do Titular na recepção do **INPI**, após 60 (sessenta) dias, a contar desta data. Poderá, a pedido, ser remetido a qualquer Delegacia/Representação do **INPI/MDIC**.
- 410 NÃO CONHECIDA A PETIÇÃO** indicada, observando o disposto no complemento.
- 412 PREJUDICADA A PETIÇÃO** indicada.
- 413 ARQUIVADA A PETIÇÃO** indicada.
- 414 INDEFERIDA A PETIÇÃO** indicada.
- 415 ARQUIVADO** o pedido de registro de indicação geográfica, por **DESISTÊNCIA** do requerente.
- 416 RECONHECIDO O OBSTÁCULO ADMINISTRATIVO. DEVOLVIDO O PRAZO**, conforme requerido, que começará a fluir a partir da data de sua publicação na RPI, observando o disposto no complemento.
- 420 HOMOLOGADA A DESISTÊNCIA** requerida, através da petição indicada.
- 423 ANULADO(S)** o(s) despacho(s) abaixo indicado(s).
- 425 NOMEADO PERITO**, para saneamento de questões técnicas.
- 430 SOBRESTADO** o exame do pedido de registro de indicação geográfica, observando o disposto no complemento.

- 120 Concessão do Registro.**
Expedição do certificado de registro de programa de computador. O título será enviado ao titular ou ao seu procurador, se for o caso.

- 435 PEDIDO DE REGISTRO DE INDICAÇÃO GEOGRÁFICA SUB-JUDICE. NOTIFICAÇÃO DE PROCEDIMENTO JUDICIAL**, observando o disposto no complemento.
- 440 REGISTRO DE INDICAÇÃO GEOGRÁFICA SUB-JUDICE, NOTIFICAÇÃO DE PROCEDIMENTO JUDICIAL**, observando o disposto no complemento.

DICIG
Tabela de Códigos de Despachos
Registro de Topografia de Circuito Integrado

- 501 Publicação de pedido de Registro de Topografia de Circuito Integrado**
Publicação de pedido de Topografia de Circuito Integrado.
- 502 Pedido em exigência devido a irregularidades**
Pedido em exigência, de acordo com o artigo 33 da Lei 11.484/07. Suspensão do andamento do pedido de registro que, para instrução regular, aguardará o atendimento ou contestação das exigências formuladas. Da data da notificação corre o prazo de 60 dias para o cumprimento desta exigência.
- 504 Arquivamento definitivo do pedido, devido ao não cumprimento de exigências formuladas**
Arquivamento definitivo do pedido, devido ao não cumprimento de exigências formuladas, de acordo com o artigo 33 da Lei 11.484/07.
- 506 Arquivamento definitivo do pedido, devido a não apresentação do circuito integrado relativo à topografia requerida**
Arquivamento definitivo do pedido, devido a não apresentação do circuito integrado relativo à topografia requerida, de acordo com o item IV do art. 3º da Resolução 187/98.
- 508 Arquivamento definitivo do pedido, em função de a data de início de exploração, no Brasil ou no exterior, ser anterior a 2 (dois) anos, contados da data de depósito**
Arquivamento definitivo do pedido, em função de a data de início de exploração, no Brasil ou no exterior, ser anterior a 2 (dois) anos, contados da data de depósito, de acordo com o artigo 33 da Lei 11.484/07.
- 520 Alteração de Nome ou Razão Social Deferida**
Notificação de deferimento de alteração de nome ou Razão Social.

	Desta data corre o prazo de 10 (dez) dias para eventuais recursos de interessados.						contados a partir da data de publicação do ato, para a apresentação de manifestação pelo titular.
522	Alteração de Nome ou Razão Social em Exigência Notificação de exigência referente ao pedido de alteração nome ou Razão Social requerida. Desta data corre prazo de 60 (sessenta) dias para cumprimento da exigência formulada, sob pena de indeferimento da alteração.	542	Renúncia ao registro de Topografia de Circuito Integrado homologada Homologada a renúncia do registro de Topografia de Circuito Integrado e o registro é considerado extinto na data da apresentação da renúncia.	658	Revisão Administrativa Notificação de revisão administrativa de registro de Topografia de Circuito Integrado, objetivando o reexame da documentação formal. Desta data corre o prazo de 10 (dez) dias, contados a partir da data de publicação do ato, para a apresentação de manifestação pelo titular.		
524	Alteração de Nome ou Razão Social Indeferida Notificação de indeferimento de transferência de alteração de nome ou Razão Social requerida. Desta data corre o prazo de 10 (dez) dias para eventuais recursos de interessados.	544	Renúncia ao sigilo de pedido de registro de Topografia de Circuito Integrado Notificação de renúncia ao sigilo de pedido de registro de Topografia de Circuito Integrado.	660	Extinção Notificação da extinção do registro de topografia de circuito integrado, pela expiração do prazo de vigência de proteção legal.		
526	Alteração de Endereço Deferida Notificação de deferimento de alteração endereço requerida. Desta data corre o prazo de 10 (dez) dias para eventuais recursos de interessados.	546	Registro/pedido de registro sub-judice Notificação de procedimento judicial.	662	Devolução de Prazo Notificação de devolução de prazo por justa causa, de acordo com a Resolução INPI nº 116, de 22 de dezembro de 2004. Desta data corre o prazo adicional concedido no despacho.		
528	Alteração de Endereço em Exigência Notificação de exigência referente ao pedido de alteração endereço requerida. Desta data corre prazo de 60 (sessenta) dias para cumprimento da exigência formulada, sob pena de indeferimento da alteração.	548	Anotação de limitação ou ônus Notificação referente à anotação de limitação ou ônus, conforme indicado no complemento.	664	Outros		
530	Alteração de Endereço Indeferida Notificação de indeferimento de alteração endereço requerida. Desta data corre o prazo de 10 (dez) dias para eventual recurso do interessado.	640	Publicação Anulada Anulação da publicação referente a qualquer um dos itens anteriores, por ter sido indevida.				
532	Transferência de Titular Deferida Notificação de deferimento da transferência de titular requerida. Desta data corre o prazo de 10 (dez) dias para eventuais recursos de interessados.	642	Despacho Anulado Anulação do despacho referente a qualquer um dos itens anteriores, por ter sido indevida.				
534	Transferência de Titular em Exigência Notificação de exigência referente ao pedido de transferência de titular requerida. Desta data corre prazo de 60 (sessenta) dias para cumprimento da exigência formulada, sob pena de arquivamento da transferência.	644	Decisão Anulada Anulação da decisão referente a qualquer um dos itens anteriores, por ter sido indevida.				
536	Transferência de Titular Indeferida Notificação de indeferimento de transferência de titular requerida. Desta data corre o prazo de 10 (dez) dias para eventual recurso do interessado.	646	Retificação Retificação da publicação referente a qualquer um dos itens anteriores, por ter sido efetuada com incorreção. Tal publicação não implica na alteração da data da decisão ou despacho e nos prazos decorrentes da mesma.				
538	Petição não conhecida Não conhecimento de petição por insuficiência de fundamentação legal ou se desacompanhada do comprovante da respectiva retribuição do valor vigente à data de sua apresentação.	648	Republicação Republicação da publicação referente a qualquer um dos itens anteriores, por ter sido indevida.				
540	Desistência de pedido de registro de Topografia de Circuito Integrado homologada Homologada a desistência do pedido de registro de Topografia de Circuito Integrado.	650	Recurso Notificação de interposição de recurso ao Presidente do INPI contra a decisão proferida. Desta data corre o prazo de 5 (cinco) dias, contados a partir da data de publicação do ato, para a apresentação de contra-razões pelo interessado. Poderá ser requerida cópia do recurso utilizando o formulário Folha de Petição Topografia de Circuito Integrado.				
		654	Concessão do Registro Expedição do certificado de registro de Topografia de Circuito Integrado. O título acha-se à disposição do interessado na recepção da Representação do Estado no qual foi depositado. Desta data corre o prazo de 5 (cinco) anos para interposição de nulidade administrativa.				
		656	Nulidade Administrativa Notificação de interposição de nulidade administrativa de registro de Topografia de Circuito Integrado, objetivando o reexame da documentação formal. Desta data corre o prazo de 5 (cinco) dias,				





Diretoria de Contratos, Indicações Geográficas e Registros - DICIG

Contratos de Tecnologia (EP, FT, SAT, FRA)

Licenças de Uso de Marca (UM)

RPI 2255 de 25/03/2014

Processo: 090607 **350**
Com Última Informação de: 27/02/2014
Certificado de Averbação: 090607/05
Cedente: LEXMARK INTERNATIONAL INC.
País da Cedente: ESTADOS UNIDOS
Cessionária: LEXMARK INTERNATIONAL DO BRASIL LTDA
País da Cessionária: BRASIL
Setor: FABRICAÇÃO DE MÁQUINAS PARA ESCRITÓRIO E EQUIPAMENTOS DE INFORMÁTICA
Endereço da Cessionária: Rua do Rocio, 430, 1º e 4º andares - Vila Olímpia - São Paulo - SP
Natureza do Documento: Contrato de 08/05/2009
Objeto: UM - Licença não exclusiva para os Registros 816602930, 816602964, 819905437, 816602956, 816602972, 827127499, 827127502 e Pedido de Registro 825348510 - Alteração do item "Objeto" em função da exclusão do Registro 819866954
Valor: "NIHIL"
Prazo: De 21/02/2014, pelo prazo de vigência das Marcas
Responsável pelo pagamento do Imposto de Renda: Não se Aplica

Processo: 100296 **350**
Com Última Informação de: 21/02/2014
Certificado de Averbação: 100296/03
Cedente: OUTBACK STEAKHOUSE INTERNATIONAL, L.P.
País da Cedente: ESTADOS UNIDOS
Cessionária: OUTBACK STEAKHOUSE RESTAURANTES BRASIL LTDA (Incorporadora da empresa CLS RESTAURANTES BRASÍLIA LTDA)
País da Cessionária: BRASIL
Setor: RESTAURANTES E OUTROS ESTABELECIMENTOS DE SERVIÇOS DE ALIMENTAÇÃO
Endereço da Cessionária: St Habitações Individuais Norte-SH1/Norte, S/N, Quadra CA 04, lote A, loja 21, piso terreo - Lago Norte - Brasília - DF
Natureza do Documento: Contrato de 01/04/2010
Objeto: Franquia para operação de um Restaurante na SH1/NORTE, Quadra CA-04, Lote A, Loja 21, Piso Térreo, Shopping Center Iguatemi, Brasília, Distrito Federal, Brasil, em conformidade com o Sistema Outback Steakhouse, incluindo a utilização das marcas referentes aos Registros n.ºs.: 818727373, 818727381, 819671878 e Pedido de Registro n.º 819213179 - Alteração do item "Cessionária"
Moeda de Pagamento: DOLAR DOS ESTADOS UNIDOS
Valor: 1 - Taxa Inicial de Franquia: "NIHIL";
2 - Mensal - 4% (quatro por cento) das vendas brutas do Restaurante
Forma de Pagamento: Mensal
Prazo: 1 - Franquia - 20 (vinte) anos, a contar da data em que o Restaurante for aberto para negócios;

2 - Marcas - De 12/02/2014 até 29/06/2019 para os Registros e até a expedição do Certificado de Registro de Marca referente ao Pedido de Registro, mencionados no item "Objeto", desde que não ultrapasse a data de 29/06/2019
Responsável pelo pagamento do Imposto de Renda: Cessionária
Serviços/Despesas Isentas de Averbação: Taxa de Publicidade: 3,5% (três e meio por cento) sobre as vendas brutas

Processo: 100670 **350**
Com Última Informação de: 21/02/2014
Certificado de Averbação: 100670/02
Cedente: OUTBACK STEAKHOUSE INTERNATIONAL, L.P.
País da Cedente: ESTADOS UNIDOS
Cessionária: OUTBACK STEAKHOUSE RESTAURANTES BRASIL LTDA (incorporadora da CLS RESTAURANTES RIO DE JANEIRO LTDA).
País da Cessionária: BRASIL
Setor: RESTAURANTES E OUTROS ESTABELECIMENTOS DE SERVIÇOS DE ALIMENTAÇÃO
Endereço da Cessionária: Avenida das Américas nº 500, bloco 7, loja 101 - Barra da Tijuca - Rio de Janeiro - RJ
Natureza do Documento: Contrato de 01/09/2010
Objeto: FRANQUIA - Franquia não exclusiva para a operação de restaurante e bar completos na Avenida das Américas, 500, loja 101/bloco 07, Barra da Tijuca, Rio de Janeiro, RJ, envolvendo os Registros n.ºs.: 818727373, 818727381, 819671878 e o Pedido de Registro n.º 819213179 - Alteração no item "Cessionária"
Moeda de Pagamento: DOLAR DOS ESTADOS UNIDOS
Valor: 1) Taxa inicial de franquia: "NIHIL";
2) Taxa de royalty de 4,0 % (quatro por cento) sobre vendas brutas

Forma de Pagamento: Mensal
Prazo: De 12/02/2014 até 29/06/2029 para os Registros n.ºs.: 18727373, 818727381 e 819671878, e até a expedição do Certificado de Registro de Marca para o Pedido de Registro, desde que não ultrapasse 29/06/2029
Responsável pelo pagamento do Imposto de Renda: Cessionária
Serviços/Despesas Isentas de Averbação: Taxa de marketing local mensal de 3,5 % (três e meio por cento) sobre as vendas brutas

Processo: 100818 **350**
Com Última Informação de: 21/02/2014
Certificado de Averbação: 100818/03
Cedente: OUTBACK STEAKHOUSE INTERNATIONAL, L.P.
País da Cedente: ESTADOS UNIDOS
Cessionária: OUTBACK STEAKHOUSE RESTAURANTES BRASIL LTDA

(Incorporadora da empresa CLS RESTAURANTES RIO DE JANEIRO LTDA).
País da Cessionária: BRASIL
Setor: RESTAURANTES E OUTROS ESTABELECIMENTOS DE SERVIÇOS DE ALIMENTAÇÃO
Endereço da Cessionária: Rua Lauro Muller nº 116, pavimento G3, Loja D-91 - Botafogo - Rio de Janeiro - RJ
Natureza do Documento: Contrato de 01/11/2010
Objeto: Franquia para operação de um Restaurante na Rua Lauro Müller, 116, Pavimento G3, Loja D-91, Rio Sul Shopping Center, Botafogo, Rio de Janeiro - RJ, Brasil, CEP 22290-906, em conformidade com o Sistema Outback Steakhouse, incluindo a utilização das marcas referentes aos Registros n.ºs.: 818727373, 818727381, 819671878 e Pedido de Registro n.º 819213179 - Alteração do item "Cessionária"
Moeda de Pagamento: DOLAR DOS ESTADOS UNIDOS
Valor: 1 - Taxa Inicial de Franquia: "NIHIL";
2 - Mensal - 4% (quatro por cento) das vendas brutas do Restaurante
Forma de Pagamento: Mensal
Prazo: 1 - Franquia - 20 (vinte) anos, a contar da data em que o Restaurante for aberto para negócios;
2 - Marcas - De 12/02/2014 até 29/06/2019 para os Registros e até a expedição do Certificado de Registro de Marca referente ao Pedido de Registro, mencionados no item "Objeto", desde que não ultrapasse a data de 29/06/2019
Responsável pelo pagamento do Imposto de Renda: Cessionária
Serviços/Despesas Isentas de Averbação: Taxa de Publicidade: 3,5% (três e meio por cento) sobre as vendas brutas

Processo: 111183 **350**
Com Última Informação de: 20/02/2014
Certificado de Averbação: 111183/03
Cedente: LUCAS INDUSTRIES LIMITED
País da Cedente: REINO UNIDO
Cessionária: TRW AUTOMOTIVE LTDA
País da Cessionária: BRASIL
Setor: FABRICAÇÃO DE PEÇAS E ACESSÓRIOS PARA O SISTEMA DE FREIOS
Endereço da Cessionária: Rodovia Anhanguera s/nº Km 147 - Dos Pires - Limeira - SP
Natureza do Documento: Contrato de 18/11/2011
Objeto: UM - Licença Não Exclusiva para os Registros e Pedido de Registro mencionados no item "Prazo" - Alteração do item "Prazo"
Moeda de Pagamento: LIBRA ESTERLINA
Valor: 1% sobre o preço líquido de vendas para os Registros e "NIHIL" para

o Pedido de Registro mencionados no item "Prazo"
Forma de Pagamento: Trimestral
Prazo: De 14/02/2014 até 28/08/2014 para os registros 790502755, 790502763 e 790502798; até 25/10/2015 para os registros 006151639 e 006151647; até 19/08/2016 para o registro 003352560; até 31/12/2016 para os registros 002627256, 005027632, 005027624, 006495974, 006495982, 006647260, 006647278, 006647286, 006647294, 006647308, 006828370, 007552394, 007552432, 007552475, 790345471, 790345552, 830033343, 830033351, 830033378, 830033386, 830033394, 830033327, 830033335, 790345510 e 790345536; e até a expedição do Certificado de Registro para o pedido de registro 830033360, desde que não ultrapasse a data de 31/12/2016
Responsável pelo pagamento do Imposto de Renda: Cedente

Processo: 111193 **350**
Com Última Informação de: 26/02/2014
Certificado de Averbação: 111193/01
Cedente: SONY CORPORATION
País da Cedente: JAPÃO
Cessionária: SONY BRASIL LTDA.
País da Cessionária: BRASIL
Setor: FABRICAÇÃO DE MATERIAL ELETRÔNICO E DE APARELHOS E EQUIPAMENTOS DE COMUNICAÇÕES
Endereço da Cessionária: Rua Ministro João Gonçalves de Araújo, 1274 - Dist. Indl. Mal. Castelo Branc - Manaus - AM
Natureza do Documento: Contrato de 31/10/2011 e Aditivo de 21/08/2013
Objeto: FT - Montagem de câmeras digitais com lentes intercambiáveis;
UM - Licença não exclusiva de uso das marcas n.ºs.: 828788979, 828788960 e 826545408
Moeda de Pagamento: DOLAR DOS ESTADOS UNIDOS
Valor: FT - "NIHIL";
UM - 1% (um por cento) sobre o preço líquido de venda dos produtos contratuais
Prazo: De 30/12/2011 até 31/10/2016
Responsável pelo pagamento do Imposto de Renda: Cedente

Processo: 120437 **350**
Com Última Informação de: 24/02/2014
Certificado de Averbação: 120437/05
Cedente: NII HOLDINGS, INC.
País da Cedente: ESTADOS UNIDOS
Cessionária: NEXTEL TELECOMUNICAÇÕES LTDA
País da Cessionária: BRASIL
Setor: TELECOMUNICAÇÕES
Endereço da Cessionária: Alameda Santos, 2356, E2364 - Cerqueira César - São Paulo - SP
Natureza do Documento: Contrato de 01/01/2012 e Aditivos de 12/10/2012 e 28/10/2013

Objeto: UM - Licença e sublicença não exclusiva para os Registros e Pedidos de Registro relacionados no item "Prazo" - Alteração do itens "Endereço", "Valor" e "Prazo" do Certificado de Averbação nº 120437/04

Moeda de Pagamento: DOLAR DOS ESTADOS UNIDOS

Valor: 1% (um por cento) sobre a receita líquida relativa à prestação de serviços de telecomunicação para os registros nºs: 818005238, 822633000, 826333656, a partir do momento em que a Licenciada tenha gerado o mínimo de R\$ 1.700.000.000,00 de lucro operacional; e "NIHIL" para os demais Registros e Pedidos de Registro mencionados no item "Prazo"

Forma de Pagamento: Anual

Prazo: 1) Anexo A do Contrato:

De 13/12/2013 até a expedição dos Certificados de Registro de Marca para os Pedidos de Registro nºs.: 903534096, 903534118, 903534169, 903534134, 830975560, 830975551, 830975535, 830975527, 830975519, 830975543, 840141254, 840141297, 904980731, 904980740, 905586409, 905586212, desde que não ultrapasse a data de 04/09/2022;

2) Anexo B do Contrato:

De 13/12/2013 até

26/09/2016 para o registro nº

822633000;

11/12/2017 para os registros nºs.:

826333656, 826333664;

30/12/2017 para o registro nº

818005238;

02/10/2021 para o registro nº

819821950;

e até a expedição dos Certificados de Registro de Marca para os Pedidos de Registro nº s.: 903136368 e 903136414, desde que não ultrapasse a data de 04/09/2022;

3) Anexo C do Contrato:

De 13/12/2013 até

15/04/2018 para os registros nºs.:

826333680, 826333699, 826333702,

826333672, 826837441, 826837425,

826837433 e 826837417;

22/04/2018 para os registros nºs.:

826294308, 826294324;

04/09/2022 para os registros nºs.:

822011280, 822011271

Responsável pelo pagamento do

Imposto de Renda: Cedente

Processo: 130665

350

Com Última Informação de: 20/02/2014

Certificado de Averbação: 130665/04

Cedente: DART INDUSTRIES INC.

País da Cedente: ESTADOS UNIDOS

Cessionária: DART DO BRASIL

INDÚSTRIA E COMÉRCIO LTDA

País da Cessionária: BRASIL

Setor: FABRICAÇÃO DE ARTEFATOS

DIVERSOS DE PLÁSTICO

Endereço da Cessionária: Estrada da

Ilha, 870 - Barra de Guaratiba - Rio de

Janeiro - RJ

Natureza do Documento: Contrato de

05/11/2012

Objeto: UM - Licença não exclusiva para os

Registros e Pedido de Registro

mencionados no item "Prazo" -

Alteração do item "Prazo"

Moeda de Pagamento: DOLAR DOS

ESTADOS UNIDOS

Valor: 1% (um por cento) sobre o preço

líquido de vendas para os Registros

mencionados no item "Prazo"

Forma de Pagamento: Semestral

Prazo: De 17/02/2014 até:

10/01/2016 para o registro nº

006221432;

01/08/2016 para o registro nº

822788217;

03/09/2016 para o registro nº

817877479;

25/10/2016 para os registros nºs.:

006474721 e 006474730;

15/05/2017 para o registro nº

824036700;

03/07/2017 para o registro nº

823446107;

17/07/2017 para os registros nºs.:

823421872, 823421864, 823421953,

823421856, 823421899, 823421848,

823421813 e 823421830;

25/09/2018 para o registro nº

006770703;

06/10/2018 para o registro nº

819161756;

22/12/2018 para o registro nº

819161764;

10/02/2019 para o registro nº

006870163;

17/03/2019 para o registro nº

822788225;

24/03/2019 para os registros nºs.:

823836150 e 823836142;

07/07/2019 para o registro nº

826911293;

06/06/2020 para o registro nº

810943581;

26/03/2022 para os registros nºs.:

816881324 e 816881332;

04/05/2022 para o registro nº

608990094;

18/05/2022 para o registro nº

750163950;

20/10/2023 para o registro nº

004517440;

03/01/2024 para o registro nº

810727617;

25/03/2024 para o registro nº

006000584;

31/05/2024 para o registro nº

816881367;

14/06/2024 para o registro nº

816878390

Responsável pelo pagamento do

Imposto de Renda: Cedente

Processo: 130786

350

Com Última Informação de: 04/02/2014

Certificado de Averbação: 130786/01

Cedente: JKTECH PTY LTD.

País da Cedente: AUSTRÁLIA

Cessionária: METSO BRASIL

INDÚSTRIA E COMÉRCIO LTDA

País da Cessionária: BRASIL

Setor: METALURGIA BÁSICA

Endereço da Cessionária: AVENIDA

PRESIDENTE WILSON 1716 - SÃO

PAULO - SP

Natureza do Documento: Contrato

31/05/2012

Objeto: SAT - Serviços para elaboração

de relatórios conclusivos nas análises

das propriedades físicas de minérios

Moeda de Pagamento: DOLAR

AUSTRALIANO

Valor: Até AUD 200.000,00

Forma de Pagamento: Taxa/hora de

AUD 90,00

Prazo: De 31/05/2012 até 31/05/2017

Responsável pelo pagamento do

Imposto de Renda: Cessionária

Processo: 130803

350

Com Última Informação de: 19/02/2014

Certificado de Averbação: 130803/03

Cedente: TMT TAPPING MEASURING

TECHNOLOGY GMBH

País da Cedente: ALEMANHA

Cessionária: VALE S/A

País da Cessionária: BRASIL

Setor: EXTRAÇÃO DE MINÉRIO DE

FERRO

Endereço da Cessionária: Av. Graça

Aranha, 26 - Edifício Barão de Mauá -

Centro - Rio de Janeiro - RJ

Natureza do Documento: Aditivo Nº 01

de 20/12/2013 ao Contrato Nº 2603921

de 08/07/2013

Objeto: SAT - Serviços de supervisão

de montagem, comissionamento,

treinamento e

operação assistida sob demanda dos equipamentos fornecidos pela TMT para a Usina Metalúrgica de Ferro-Níquel em Ourilândia de Norte - PA - Alteração do item "Valor"

Moeda de Pagamento: EURO

Valor: Até € 125.750,00

Forma de Pagamento: Taxa/dia

variando de € 200,00 até € 2.500,00

Prazo: De 08/07/2013 até 30/12/2014

Responsável pelo pagamento do

Imposto de Renda: Cessionária

Processo: 130854

350

Com Última Informação de: 24/01/2014

Certificado de Averbação: 130854/01

Cedente: KSB

AKTIENGESELLSCHAFT

País da Cedente: ALEMANHA

Cessionária: KSB BOMBAS

HIDRÁULICAS S/A

País da Cessionária: BRASIL

Setor: FABRICAÇÃO DE MOTORES,

BOMBAS, COMPRESSORES E

EQUIPAMENTOS DE TRANSMISSÃO

Endereço da Cessionária: Rua José

Rabello Portella, 638 - Bertioiga - Várzea

Paulista - SP

Natureza do Documento: Contrato de

29/05/2013

Objeto: FT - Fabricação das bombas

MEGA CPK e MEGANORM, definidas

no Anexo I, do Contrato

Moeda de Pagamento: EURO

Valor: 1) Bombas Modelos: MEGACPK

- 5% (cinco por cento) sobre o preço

líquido de venda;

2) Bombas Modelos: MEGANORM - 4%

(quatro por cento) sobre o preço líquido

de venda

Prazo: De 29/08/2013 até 01/07/2018

Responsável pelo pagamento do

Imposto de Renda: Cedente

Processo: 130898

350

Com Última Informação de: 12/02/2014

Certificado de Averbação: 130898/01

Cedente: BRISTOL - MYERS SQUIBB

COMPANY

País da Cedente: ESTADOS UNIDOS

Cessionária: RECKITT BENCKISER

(BRASIL) LTDA

País da Cessionária: BRASIL

Setor: FABRICAÇÃO DE PRODUTOS

DE LIMPEZA E POLIMENTO

Endereço da Cessionária: Rod. Raposo

Tavares nº 8015 - Km 18 - Jardim

Arpoador - São Paulo - SP

Natureza do Documento: Contrato de

16/05/2013 e Aditivo de 14/01/2014

Objeto: UM - Licença exclusiva para os

registros e pedidos de registro

relacionados no item "Prazo"

Moeda de Pagamento: DOLAR DOS

ESTADOS UNIDOS

Valor: 5% (cinco por cento) sobre o

valor das vendas líquidas dos produtos

para os registros; e "NIHIL" para os

pedidos de registro

Forma de Pagamento: Trimestral

Prazo: De 24/06/2013 até: 25/09/2014

para o registro nº 003054543;

17/11/2014 para o registro nº

003078388;

16/05/2016 para os registros nºs.:

825014310, 825014409, 827565500,

823181243, 823816400, 827565526,

824072278, 823181278, 823181260 e

823181251;

e até a expedição dos Certificados de

Registro de Marca para os pedidos de

registro nºs.: 830943781, 904967433 e

904967344, desde que não ultrapasse

16/05/2016

Responsável pelo pagamento do

Imposto de Renda: Cessionária

Processo: 130902

350

Com Última Informação de: 12/02/2014

Certificado de Averbação: 130902/01

Cedente: E.R.SQUIBB & SONS INC.

País da Cedente: ESTADOS UNIDOS

Cessionária: RECKITT BENCKISER

(BRASIL) LTDA

País da Cessionária: BRASIL

Setor: FABRICAÇÃO DE PRODUTOS

DE LIMPEZA

para os pedidos nºs.: 904471802, 904471780, 904160092, 826522092, 904235777, 827172109, 904235726, 828987556, 900396512, 906019630, 905731646, 830049240, 905634632, 830269541, 830276670, 904541401, 830500090, 830697012, 830698450, 830805532, 830871470, 830971769, 824498747, 906007682, 824887123, 900796928, 901198641, 903845911, 903845938, 825303214, 904484882
Responsável pelo pagamento do Imposto de Renda: Cedente

Processo: 131026 **350**

Com Última Informação de: 06/02/2014

Certificado de Averbação: 131026/01

Cedente: YKK AP INC.(com anuência de YKK CORPORATION)

País da Cedente: JAPÃO

Cessionária: YKK DO BRASIL LTDA

País da Cessionária: BRASIL

Setor: COMÉRCIO ATACADISTA DE FIOS TÊXTEIS, TECIDOS, ARTEFATOS DE TECIDOS E DE ARMARINHO

Endereço da Cessionária: Rua Tenente

Negrão, 100 - 3º andar - Itaim Bibi - São Paulo - SP

Natureza do Documento: Contrato de 01/09/2013

Objeto: UM - Sublicença não exclusiva para os registros mencionados no item "Prazo"

Moeda de Pagamento: DOLAR DOS ESTADOS UNIDOS

Valor: 1% (um por cento) sobre o preço líquido de venda do produto para os registros mencionados no item "Prazo"

Forma de Pagamento: Trimestral

Prazo: De 23/10/2013 até: 12/09/2015 para os Registros nºs.: 817590668, 817590633, 817590650, 817590641; e até: 31/03/2017 para os Registros nºs.: 827247796, 827247788, 827247800, 827247761, 829554033, 829554041, 829554050, 829554025, 829967761, 829967753, 829967737, 829967745, 829967702, 829967710 e 829967699

Responsável pelo pagamento do Imposto de Renda: Cedente

Processo: 131117 **350**

Com Última Informação de: 07/03/2014

Certificado de Averbação: 131117/02

Cedente: SEAL TITE INTERNATIONAL LLC

País da Cedente: ESTADOS UNIDOS

Cessionária: PETRÓLEO BRASILEIRO S/A - PETROBRAS

País da Cessionária: BRASIL

Setor: REFINO DE PETRÓLEO

Endereço da Cessionária: Av. República do Chile nº 65 - Sala 302 - Centro - Rio de Janeiro - RJ

Natureza do Documento: Contrato nº 2050.0039090.08.2. de 01/02/2008, Aditivo nº 01 de 08/02/2010, Aditivo nº 02 de 29/12/2011, Aditivo nº 03 de 30/01/2012, Aditivo nº 04 de 19/07/2012 e Aditivo nº 05 de 22/07/2013

Objeto: SAT - Prestação de serviços de injeção de selante para sanar vazamentos hidráulicos em diversos sistemas (sistema de controle de ANM e MANIFOLD, sistema de cabeça de poço, etc) - Alteração do item "Responsável pelo Pagamento do Imposto de Renda"

Valor: "NIHIL"

Prazo: De 01/02/2008 até 18/02/2014

Responsável pelo pagamento do Imposto de Renda: Cedente

Serviços/Despesas Isentas de Averbação: Até US\$ 3.233.331,87 - Mobilização/desmobilização, equipamento e material de injeção de selante

Processo: 140049 **350**

Com Última Informação de: 24/01/2014

Certificado de Averbação: 140049/01

Cedente: MRI NETWORK LATIN AMERICA, S.A. DE C.V.

País da Cedente: MÉXICO

Cessionária: SCR GLOBAL CONSULTING DO BRASIL LTDA EPP

País da Cessionária: BRASIL

Setor: ATIVIDADES DE ASSESSORIA EM GESTÃO EMPRESARIAL

Endereço da Cessionária: Rua Leopoldo Couto Magalhães Júnior, 758, 11º andar - Itaim Bibi - São Paulo - SP

Natureza do Documento: Contrato de 19/07/2013

Objeto: FRA - Adesão ao sistema de franquia para operar o "Sistema MRI" usando o Registro de Marca nº 821844393

Moeda de Pagamento: DOLAR DOS ESTADOS UNIDOS

Valor: Taxa Inicial de Franquia - US\$ 15.000,00;

Royalties Contínuos - 7% (sete por cento) da Receita Líquida conforme definido como na clausula 9.0 do Contrato

Forma de Pagamento: Mensal

Prazo: De 20/01/2014 até 03/02/2024

Responsável pelo pagamento do Imposto de Renda: Cessionária

Processo: 140060 **350**

Com Última Informação de: 29/01/2014

Certificado de Averbação: 140060/01

Cedente: OFFICE DEPOT, INC

País da Cedente: ESTADOS UNIDOS

Cessionária: OFFICE DEPOT DE MEXICO S.A. DE C.V.

País da Cessionária: MÉXICO

Setor: COMÉRCIO VAREJISTA DE EQUIPAMENTOS E MATERIAIS PARA ESCRITÓRIO; INFORMÁTICA E COMUNICAÇÃO

Endereço da Cessionária: Juan Salvador Agraz nº101, Colonia Santa Fe, 05300, Mexico

Natureza do Documento: Contrato de 07/11/2013

Objeto: UM - Licença exclusiva para os Registros nºs.: 819174564, 819174530, 818541741, 818541776, 817200649, 818617390, 819174408, 819174416, 819174424, 819174432, 819174440, 819174459, 819174475, 819174483, 819174491, 819174521, 819174459, 819174513, 819174505, 819174467, 819174394, 819174580, 200002147, 819174386, 829403728 e 829403736

Valor: "NIHIL"

Prazo: De 27/12/2013 até 09/07/2028

Responsável pelo pagamento do Imposto de Renda: Não se Aplica

Processo: 140068 **350**

Com Última Informação de: 03/02/2014

Certificado de Averbação: 140068/01

Cedente: WEATHERFORD OIL TOOL GMBH

País da Cedente: ALEMANHA

Cessionária: VALLOUREC & SUMITOMO TUBOS DO BRASIL LTDA

País da Cessionária: BRASIL

Setor: FABRICAÇÃO DE TUBOS - EXCLUSIVE EM SIDERÚRGICAS INTEGRADAS

Endereço da Cessionária: Rua Industrial, s/n - Dto Industrial - Jeceaba - MG

Natureza do Documento: Fatura nº 1/1804-13LLA de 28/10/2013

Objeto: SAT - Serviço para melhoria da performance do sistema de medida de comprimento de luva, incluindo ajustes no programa PLC e treinamento

Moeda de Pagamento: EURO

Valor: € 39.040,00

Forma de Pagamento: Taxa/dia € 1.220,00

Prazo: De 14/01/2013 até 31/01/2013

Responsável pelo pagamento do Imposto de Renda: Cessionária

Processo: 140070 **350**

Com Última Informação de: 05/02/2014

Certificado de Averbação: 140070/01

Cedente: THE UNIVERSITY OF NEW SOUTH WALES

País da Cedente: AUSTRÁLIA

Cessionária: PETRÓLEO BRASILEIRO S/A - PETROBRAS

País da Cessionária: BRASIL

Setor: REFINO DE PETRÓLEO

Endereço da Cessionária: Av. República do Chile nº 65 - Sala 302 - Centro - Rio de Janeiro - RJ

Natureza do Documento: Contrato nº 0050.0087329.13.2 de 18/11/2013

Objeto: SAT - Serviços relacionados ao Projeto Multicliente denominado "Consórcio Satélite UNSW NMR"

Moeda de Pagamento: DOLAR AUSTRALIANO

Valor: Até AUD\$ 63.750,00

Prazo: De 01/01/2013 até 31/12/2014

Responsável pelo pagamento do Imposto de Renda: Cessionária

Processo: 140073 **350**

Com Última Informação de: 06/02/2014

Certificado de Averbação: 140073/01

Cedente: SUMITOMO WIRING SYSTEMS, LTD.

País da Cedente: JAPÃO

Cessionária: SUMIDENSO DO BRASIL

País da Cessionária: BRASIL

Setor: FABRICAÇÃO DE MATERIAL ELÉTRICO PARA VEÍCULOS - EXCLUSIVE BATERIAS

Endereço da Cessionária: Rodovia Fernão Dias s/nº, Km 838 - Ypiranga - Pouso Alegre - MG

Natureza do Documento: Contrato de 01/01/2013

Objeto: SAT - Assistência técnica e treinamento para implantação e utilização de chicotes elétricos, que serão utilizados nos projetos dos modelos mencionados no Anexo A, nas instalações da Cessionária em Pouso Alegre - MG

Moeda de Pagamento: DOLAR DOS ESTADOS UNIDOS

Valor: Até US\$ 1.499.597,00-

Forma de Pagamento: Taxas/hora de US\$ 40,00 e US\$ 48,50;

Taxa/dia de US\$200,00

Prazo: 5 (cinco) anos, a contar de 01/01/2013

Responsável pelo pagamento do Imposto de Renda: Cedente

Processo: 140075 **350**

Com Última Informação de: 06/02/2014

Certificado de Averbação: 140075/01

Cedente: AREVA NP GMBH

País da Cedente: ALEMANHA

Cessionária: ELETROBRÁS

TERMONUCLEAR S/A - ELETRONUCLEAR

País da Cessionária: BRASIL

Setor: PRODUÇÃO E DISTRIBUIÇÃO DE ENERGIA ELÉTRICA

Endereço da Cessionária: Rua da Candelária nº 65 - Centro - Rio de Janeiro - RJ

Natureza do Documento: Contrato nº GCS.A/CT-4500159579 de 04/01/2013 e Aditamento nº 1 de 28/06/2013

Objeto: SAT - Serviços de supervisão da instalação e comissionamento do Sistema de Monitoramento de Peças Soltas (LPMS) de Angra 1

Moeda de Pagamento: EURO

Valor: Até € 23.206,50

Forma de Pagamento: Taxa/hora variando de € 135,00 até € 279,00

Prazo: De 04/01/2013 até 04/07/2013

Responsável pelo pagamento do Imposto de Renda: Cessionária

Serviços/Despesas Isentas de Averbação: Até € 1.080,00 - Mobilização, passagens aéreas e diárias

Processo: 140078 **350**

Com Última Informação de: 07/02/2014

Certificado de Averbação: 140078/01

Cedente: PLURISERV SERVIÇOS TÉCNICOS LTDA

País da Cedente: BRASIL

Cessionária: PLURI SERVIÇOS LTDA

País da Cessionária: BRASIL

Setor: OUTRAS ATIVIDADES DE SERVIÇOS PRESTADOS

PRINCIPALMENTE ÀS EMPRESAS, NÃO ESPECIFICADAS

ANTERIORMENTE

Endereço da Cessionária: Rua Frei Gaspar, 414 - Mooca - São Paulo - SP

Natureza do Documento: Contrato de 26/09/2013

Objeto: UM - Licença não exclusiva para o Pedido de Registro nº 906620619

Valor: "NIHIL"

Prazo: De 13/11/2013 até a expedição do Certificado de Registro de Marca referente ao Pedido de Registro nº 906620619

Responsável pelo pagamento do Imposto de Renda: Não se Aplica

Processo: 140081 **350**

Com Última Informação de: 07/02/2014

Certificado de Averbação: 140081/01

Cedente: CALSONIC KANSEI CORPORATION

País da Cedente: JAPÃO

Cessionária: CALSONIC KANSEI DO BRASIL INDÚSTRIA E COMÉRCIO LTDA

País da Cessionária: BRASIL

Setor: MANUTENÇÃO E REPARAÇÃO DE VEÍCULOS AUTOMOTORES

Endereço da Cessionária: Avenida Paulista, nº 37, 4º andar, salas 433 e 434 - Bela Vista - São Paulo - SP

Natureza do Documento: Fatura nº CKBR-G01 de 02/12/2013

Objeto: SAT - Serviços de suporte técnico na construção de fábrica da cessionária, instalação de equipamentos de produção e treinamentos técnicos em fase pré-operacional, localizada em Resende -RJ

Moeda de Pagamento: IEN JAPONES

Valor: JPY 18.640.000

Forma de Pagamento: Taxa/dia de JPY 80.000

Prazo: De 04/08/2013 até 03/11/2013

Responsável pelo pagamento do Imposto de Renda: Cedente

Serviços/Despesas Isentas de Averbação: JPY 5.592.346 - Passagem aérea, ajuda de custo, taxa de acomodação e outras despesas

Processo: 140082 **350**

Com Última Informação de: 07/02/2014

Certificado de Averbação: 140082/01

Cedente: NKC OF AMERICA INC.

País da Cedente: ESTADOS UNIDOS

Cessionária: TOYOTA DO BRASIL LTDA

País da Cessionária: BRASIL

Setor: FABRICAÇÃO DE PEÇAS E ACESSÓRIOS PARA VEÍCULOS AUTOMOTORES

Endereço da Cessionária: Avenida Piraporinha nº 1.111 - Planalto - São Bernardo do Campo - SP

Natureza do Documento: Contrato de 02/12/2013

Objeto: SAT - Serviços para modificação dos transportadores de carrocerias da linha de pintura, e aplicação de testes na linha de produção de veículos na planta de Sorocaba-SP

Moeda de Pagamento: DOLAR DOS ESTADOS UNIDOS

Valor: Até US\$ 661.464,00

Forma de Pagamento: Taxa/dia de US\$ 832,00

Prazo: De 25/07/2011 até 11/02/2012

Processo: 140049 **350**

Com Última Informação de: 24/01/2014

Responsável pelo pagamento do Imposto de Renda: Cedente

Processo: 140084 **350**
Com Última Informação de: 07/02/2014
Certificado de Averbação: 140084/01
Cedente: ALEX EDUARDO PRECIOSO
País da Cedente: BRASIL
Cessionária: CLÍNICA APP DE ORTODONTIA LTDA
País da Cessionária: BRASIL
Setor: SERVIÇOS PESSOAIS
Endereço da Cessionária: Rua Jorge Caixe, 24 - Conjunto Orto 01 - Jardim Nomura - Cotia - SP
Natureza do Documento: Contrato de 20/11/2013
Objeto: UM - Licença Não Exclusiva para o Pedido de Registro nº 903961997
Valor: "NIHIL"
Prazo: De 29/11/2014 até a expedição do Certificado de Registro de Marca para o Pedido de Registro nº 903961997 desde que não ultrapasse 20/11/2014
Responsável pelo pagamento do Imposto de Renda: Não se Aplica

Processo: 140087 **350**
Com Última Informação de: 07/02/2014
Certificado de Averbação: 140087/01
Cedente: KENFLO PTY LIMITED
País da Cedente: AUSTRÁLIA
Cessionária: ANGLOGOLD ASHANTI CÔRREGO DO SÍTIO MINERAÇÃO S/A
País da Cessionária: BRASIL
Setor: FABRICAÇÃO DE INTERMEDIÁRIOS PARA FERTILIZANTES
Endereço da Cessionária: Fazenda Rapaunha - Galo - Nova Lima - MG
Natureza do Documento: Fatura nº 1302 de 14/10/2013
Objeto: SAT - Realização de estudos técnicos especializados e emissão de relatórios com o objetivo de examinar as opções de expansão da seção de ustulação de concentrado de minério utilizando uma estratégia de debottleneck
Moeda de Pagamento: DOLAR AUSTRALIANO
Valor: AUD 26.880,00
Forma de Pagamento: Taxa/hora de AUD160,00
Prazo: De 12/03/2013 até 15/10/2013
Responsável pelo pagamento do Imposto de Renda: Cessionária
Serviços/Despesas Isentas de Averbação: AUD 5.395,00 - Despesas de viagem

Processo: 140090 **350**
Com Última Informação de: 10/02/2014
Certificado de Averbação: 140090/01
Cedente: ENERFIN SOCIEDAD DE ENERGIA S.L.
País da Cedente: ESPANHA
Cessionária: ENERFIN DO BRASIL SOCIEDADE DE ENERGIA LTDA
País da Cessionária: BRASIL
Setor: PRODUÇÃO E DISTRIBUIÇÃO DE ENERGIA ELÉTRICA
Endereço da Cessionária: Avenida Catros Gomes, 111, conj 501 - Auxiliadora - Porto Alegre - RS
Natureza do Documento: Contrato de 20/12/2013
Objeto: SAT - Serviços de direção técnica da construção e outros serviços necessários para o correto desenvolvimento da construção dos Parques Eólicos Índios 2 e Índios 3
Moeda de Pagamento: REAL
Valor: Até R\$ 451.799,25
Forma de Pagamento: Taxa/hora de R\$ 274,65
Prazo: De 20/12/2013 até 31/12/2014

Responsável pelo pagamento do Imposto de Renda: Cessionária

Processo: 140093 **350**
Com Última Informação de: 10/02/2014
Certificado de Averbação: 140093/01
Cedente: SLS CORPORATION
País da Cedente: ESTADOS UNIDOS
Cessionária: VOTORANTIM CIMENTOS N/NE S.A.
País da Cessionária: BRASIL
Setor: INTERMEDIÁRIOS DO COMÉRCIO DE COMBUSTÍVEIS, MINERAIS, METAIS E PRODUTOS QUÍMICOS INDUSTRIAIS
Endereço da Cessionária: Fazenda Brandão - Zona Rural - Laranjeiras - SE
Natureza do Documento: Fatura nº LS-299106095 de 19/04/2013
Objeto: SAT - Serviços de inspeção no Redutor, Symetro e CPU do Moinho Atox, localizados nas instalações da cessionária em Laranjeiras - SE
Moeda de Pagamento: DOLAR DOS ESTADOS UNIDOS
Valor: US\$ 97.365,00
Forma de Pagamento: Taxas hora de US\$176,25 e US\$265,00
Prazo: De 14/01/2013 até 11/03/2013
Responsável pelo pagamento do Imposto de Renda: Cessionária
Serviços/Despesas Isentas de Averbação: US\$ 21.890,54 - Despesas de viagem e alimentação

Processo: 140100 **350**
Com Última Informação de: 11/02/2014
Certificado de Averbação: 140100/01
Cedente: MAN DIESEL & TURBO SCHWEIZ AG
País da Cedente: SUIÇA
Cessionária: MAN DIESEL & TURBO BRASIL LTDA
País da Cessionária: BRASIL
Setor: COMÉRCIO ATACADISTA DE MÁQUINAS E EQUIPAMENTOS PARA O COMÉRCIO
Endereço da Cessionária: Rua José Cândido Marcílio, s/n, Quadra Z, Lotes 18, 19 e 20 - Vale Encantado - Macaé - RJ
Natureza do Documento: Fatura nº 2959601 de 26/08/2013
Objeto: SAT - Serviços técnicos para solução de problemas, checagem de alarmes e outros ajustes necessários ao retorno da operação do FPSO do Frade
Moeda de Pagamento: FRANCO SUICO
Valor: CHF 93.871,26
Forma de Pagamento: Taxa/hora de CHF 255,78
Prazo: De 06/06/2013 até 09/07/2013
Responsável pelo pagamento do Imposto de Renda: Cessionária
Serviços/Despesas Isentas de Averbação: CHF 8.912,68 - Ajuda diária; bilhetes de trem e aéreo, despesas de hotel e taxi e taxas de administração

Processo: 140101 **350**
Com Última Informação de: 11/02/2014
Certificado de Averbação: 140101/01
Cedente: TRT
País da Cedente: CANADÁ
Cessionária: INSTITUTO MEDICINA DE PROCESSAMENTO E ARMAZENAMENTO DE CÉLULAS TRONCO LTDA
País da Cessionária: BRASIL
Setor: ATIVIDADES DE ATENÇÃO À SAÚDE
Endereço da Cessionária: Rua Alvarenga, 2226 - Butantã - São Paulo - SP
Natureza do Documento: Contrato de 26/09/2013
Objeto: EP - Licença exclusiva de exploração dos pedidos de patente PI0407221-9, PI0621107-0 e PI0710339-5;

FT - Aquisição de tecnologia para extração e criopreservação de células tronco de cordão umbilical humano para banco familiar
Moeda de Pagamento: DOLAR DOS ESTADOS UNIDOS
Valor: FT - US\$ 100.000,00;
EP - "NIHIL"
Prazo: EP - De 07/02/2014 até a concessão das patentes referentes aos pedidos de patente licenciados;
FT - De 07/02/2014 até 26/09/2018
Responsável pelo pagamento do Imposto de Renda: Cessionária

Processo: 140107 **350**
Com Última Informação de: 12/02/2014
Certificado de Averbação: 140107/01
Cedente: TAIWAN STEEL UNION CO. LTD
País da Cedente: TAIWAN
Cessionária: VOTORANTIM METAIS ZINCO S/A
País da Cessionária: BRASIL
Setor: EXTRAÇÃO DE OUTROS MINERAIS METÁLICOS NÃO-FERROSOS
Endereço da Cessionária: Rodovia BR 267 - Km 119 - s/nº - Igrejinha - Juiz de Fora - MG
Natureza do Documento: Contrato nº 5224/13 de 18/12/2013
Objeto: SAT - Consultoria técnica para melhorias no processo WAELZ para a planta de Polimetálicos, localizada em Juiz de Fora - MG
Moeda de Pagamento: DOLAR DOS ESTADOS UNIDOS
Valor: Até US\$ 114.177,00
Forma de Pagamento: Taxas/hora de US\$ 126,00; US\$ 158,00 e US\$ 169,00
Prazo: De 01/03/2014 até 01/05/2015
Responsável pelo pagamento do Imposto de Renda: Cessionária
Serviços/Despesas Isentas de Averbação: Até US\$ 11.198,00 - Despesas com reuniões via Skype e despesas diversas

Processo: 140113 **350**
Com Última Informação de: 14/02/2014
Certificado de Averbação: 140113/01
Cedente: MITSUBISHI CORPORATION
País da Cedente: JAPÃO
Cessionária: MUSASHI DA AMAZÔNIA LTDA
País da Cessionária: BRASIL
Setor: FABRICAÇÃO DE PEÇAS E ACESSÓRIOS PARA OS SISTEMAS DE MARCHA E TRANSMISSÃO
Endereço da Cessionária: Av. Flamboyant nº 931 - Distrito Industrial II - Manaus - AM
Natureza do Documento: Fatura nº NAG-NMK-12398-3A de 01/10/2013
Objeto: SAT - Serviços para instalação da Prensa de Forjar BPF 680SSUL
Moeda de Pagamento: IEN JAPONES
Valor: JPY 8.976.000
Forma de Pagamento: Taxas/dia de JPY 77.000,00 e JPY 110.000,00
Prazo: De 02/09/2013 até 01/10/2013
Responsável pelo pagamento do Imposto de Renda: Cedente
Serviços/Despesas Isentas de Averbação: JPY 4.837.140 - Despesas de viagem

Processo: 140115 **350**
Com Última Informação de: 14/02/2014
Certificado de Averbação: 140115/01
Cedente: MITSUBISHI CORPORATION
País da Cedente: JAPÃO
Cessionária: MUSASHI DA AMAZÔNIA LTDA
País da Cessionária: BRASIL
Setor: FABRICAÇÃO DE PEÇAS E ACESSÓRIOS PARA OS SISTEMAS DE MARCHA E TRANSMISSÃO

Endereço da Cessionária: Av. Flamboyant nº 931 - Distrito Industrial II - Manaus - AM
Natureza do Documento: Fatura nº NAG-NMK-9729-3 de 07/03/2013
Objeto: SAT - Serviços para modificação da máquina Mitsubishi G10CNC (GD10079/10190/10175CA)
Moeda de Pagamento: IEN JAPONES
Valor: JPY 4.455.000
Forma de Pagamento: Taxa/dia de JPY 99.000
Prazo: De 22/08/2012 até 07/09/2012
Responsável pelo pagamento do Imposto de Renda: Cedente
Serviços/Despesas Isentas de Averbação: JPY 695.000 - Despesas de viagem

Processo: 140116 **350**
Com Última Informação de: 14/02/2014
Certificado de Averbação: 140116/01
Cedente: MITSUBISHI CORPORATION
País da Cedente: JAPÃO
Cessionária: MUSASHI DA AMAZÔNIA LTDA
País da Cessionária: BRASIL
Setor: FABRICAÇÃO DE PEÇAS E ACESSÓRIOS PARA OS SISTEMAS DE MARCHA E TRANSMISSÃO
Endereço da Cessionária: Av. Flamboyant nº 931 - Distrito Industrial II - Manaus - AM
Natureza do Documento: Fatura nº NAG - NMK - 9263- 4 de 25/02/2013
Objeto: SAT - Serviços para instalação de Incinerador de Alimentação Contínua (forno)
Moeda de Pagamento: DOLAR DOS ESTADOS UNIDOS
Valor: US\$ 38.016,00
Forma de Pagamento: Taxa/dia de US\$ 1.056,00
Prazo: De 08/08/2012 até 28/08/2012
Responsável pelo pagamento do Imposto de Renda: Cedente
Serviços/Despesas Isentas de Averbação: US\$ 18.013,00 - Despesas de viagem

Processo: 140117 **350**
Com Última Informação de: 14/02/2014
Certificado de Averbação: 140117/01
Cedente: MITSUBISHI CORPORATION
País da Cedente: JAPÃO
Cessionária: MUSASHI DA AMAZÔNIA LTDA
País da Cessionária: BRASIL
Setor: FABRICAÇÃO DE PEÇAS E ACESSÓRIOS PARA OS SISTEMAS DE MARCHA E TRANSMISSÃO
Endereço da Cessionária: Av. Flamboyant nº 931 - Distrito Industrial II - Manaus - AM
Natureza do Documento: Fatura nº NAG-NMK-9171-5 de 07/02/2013
Objeto: SAT - Serviços de supervisão para instalação de Incinerador de Alimentação Contínua (forno) nas instalações da cessionária em Manaus - AM
Moeda de Pagamento: DOLAR DOS ESTADOS UNIDOS
Valor: US\$ 124.047,00
Forma de Pagamento: Taxas/dia de US\$ 945,00 e US\$ 1.089,00
Prazo: De 15/06/2012 até 03/09/2012
Responsável pelo pagamento do Imposto de Renda: Cedente
Serviços/Despesas Isentas de Averbação: US\$ 9.920,00 - Despesas de viagem

Processo: 140118 **350**
Com Última Informação de: 17/02/2014
Certificado de Averbação: 140118/01
Cedente: ANSALDO STS USA INTERNATIONAL CO,
País da Cedente: ESTADOS UNIDOS
Cessionária: VALE S/A
País da Cessionária: BRASIL

Setor: EXTRAÇÃO DE MINÉRIO DE FERRO
Endereço da Cessionária: Av. Graça Aranha, 26 - Edifício Barão de Mauá - Centro - Rio de Janeiro - RJ
Natureza do Documento: Contrato nº 2181504 e 2181671 de 17/05/2012, 1º Aditivo de 27/03/2013; 2º Aditivo de 15/10/2013 e 3º Aditivo de 23/10/2013
Objeto: SAT - Serviços de montagem, configuração, manutenção e suporte de teste do Módulo de Máquina de Chave
Moeda de Pagamento: DOLAR DOS ESTADOS UNIDOS
Valor: Até US\$ 123.442,19
Forma de Pagamento: Taxas/dia de US\$ 619,64 e US\$ 841,18
Prazo: De 17/05/2012 até 28/12/2013
Responsável pelo pagamento do Imposto de Renda: Cessionária

Processo: 140122 **350**
Com Última Informação de: 17/02/2014
Certificado de Averbação: 140122/01
Cedente: DAVID TUTTON GMBH
País da Cedente: ALEMANHA
Cessionária: VALE S/A
País da Cessionária: BRASIL
Setor: EXTRAÇÃO DE MINÉRIO DE FERRO
Endereço da Cessionária: Av. Graça Aranha, 26 - Edifício Barão de Mauá - Centro - Rio de Janeiro - RJ
Natureza do Documento: Contrato nº 2773586 de 27/12/2013
Objeto: SAT - Serviços técnicos em lavra a céu aberto, definidos no Anexo A do Contrato
Moeda de Pagamento: EURO
Valor: Até Eur 232.800,00
Forma de Pagamento: Taxa/dia de Eur 2.425,00
Prazo: De 27/12/2013 até 25/12/2016
Responsável pelo pagamento do Imposto de Renda: Cessionária
Serviços/Despesas Isentas de Averbação: Até Eur 102.040,00 - Viagens internacionais e outras despesas

Processo: 140123 **350**
Com Última Informação de: 17/02/2014
Certificado de Averbação: 140123/01
Cedente: ALOE VERA OF AMERICA, INC.
País da Cedente: ESTADOS UNIDOS
Cessionária: FOREVER LIVING PRODUCTS BRASIL, LTDA.
País da Cessionária: BRASIL
Setor: COMÉRCIO ATACADISTA DE COSMÉTICOS E PRODUTOS DE PERFUMARIA
Endereço da Cessionária: Rua São Clemente, 284 - Botafogo - Rio de Janeiro - RJ
Natureza do Documento: Contrato de 01/07/2013 e Primeiro Aditivo de 01/08/2013
Objeto: UM - Licença exclusiva para o uso dos registros de marca nºs 828929173, 828929190, 815424701, 811734560, 811734587, 828929181, 828929203, 821206192, 828929106, 828929114, 828929122, 828929149, e dos pedidos de registros de marca nºs 828929165, 828929211, 900571055
Moeda de Pagamento: REAL
Valor: 1,0% (um por cento) sobre as vendas líquidas dos produtos contratuais
Forma de Pagamento: Anual
Prazo: De 03/10/2013 até 18/02/2016 para o registro nº 811734560; até 25/03/2018 para o registro nº 821206192; até 01/07/2018 para os demais registros descritos no item objeto, e; até a expedição dos Certificados de Registro de Marca referentes aos pedidos nºs 828929165, 828929211, 900571055

Responsável pelo pagamento do Imposto de Renda: Cedente
Processo: 140124 **350**
Com Última Informação de: 18/02/2014
Certificado de Averbação: 140124/01
Cedente: VENJAKOB MASCHINENBAU GMBH & CO KG
País da Cedente: ALEMANHA
Cessionária: VALLOUREC & SUMITOMO TUBOS DO BRASIL LTDA
País da Cessionária: BRASIL
Setor: FABRICAÇÃO DE TUBOS - EXCLUSIVE EM SIDERÚRGICAS INTEGRADAS
Endereço da Cessionária: Rua Industrial, s/n - Dto Industrial - Jeceaba - MG
Natureza do Documento: Fatura nº 4038597 de 18/06/2013
Objeto: SAT - Serviços técnicos especializados para avaliação técnica das condições atuais das máquinas de Laqueamento UV
Moeda de Pagamento: EURO
Valor: Eur 6.321,50
Forma de Pagamento: Taxa /dia de Eur 1.264,30
Prazo: De 04/06/2013 até 08/06/2013
Responsável pelo pagamento do Imposto de Renda: Cessionária

Processo: 140125 **350**
Com Última Informação de: 18/02/2014
Certificado de Averbação: 140125/01
Cedente: TERNIUM ENGINEERING AND SERVICES S.A.
País da Cedente: URUGUAI
Cessionária: USINAS SIDERÚRGICAS DE MINAS GERAIS S/A - USIMINAS
País da Cessionária: BRASIL
Setor: PRODUÇÃO DE LAMINADOS PLANOS DE AÇO
Endereço da Cessionária: Rua Professor José Vieira de Mendonça nº 3011 - Engenho Nogueira - Belo Horizonte - MG
Natureza do Documento: Contrato de 19/12/2013
Objeto: SAT - Serviços de assistência técnica para instalação, implantação, capacitação, testes, desenvolvimento, personalização e/ou suporte para os módulos do software do "Modelo de Processo de Negócio"
Moeda de Pagamento: DOLAR DOS ESTADOS UNIDOS
Valor: Até US\$ 609.240,00
Forma de Pagamento: Taxa/hora variando de US\$ 65,00 até US\$ 200,00
Prazo: De 25/03/2013 até 25/03/2018
Responsável pelo pagamento do Imposto de Renda: Cessionária
Serviços/Despesas Isentas de Averbação: Até US\$ 4.900.000,00 - Licença de Uso do Software Modelo de Processo de Negócios

Processo: 140127 **350**
Com Última Informação de: 18/02/2014
Certificado de Averbação: 140127/01
Cedente: VÁLINGE INNOVATION AB.
País da Cedente: SUÉCIA
Cessionária: ECTX S/A.
País da Cessionária: BRASIL
Setor: FABRICAÇÃO DE MADEIRA LAMINADA E DE CHAPAS DE MADEIRA COMPENSADA, Prensada OU AGLOMERADA
Endereço da Cessionária: Av. Pres. Juscelino Kubitschek, 1830 - TORRE I - 1º andar - sala 4 - VL Nova Conceição - São Paulo - SP
Natureza do Documento: Acordo de Licenciamento e Primeiro Aditamento de 02/12/2013
Objeto: EP - Licença não exclusiva para exploração das patentes nºs.: PI9406718-0, PI0011144-9, PI0108038-5, PI0110152-8, e pedidos de patente nºs.: PI911185-3, PI917676-9, PI0516331-

5, PI0612187-0, PI0621779-6, BR112012001979-1, visando à fabricação de pisos laminados, sistemas para travamento mecânico de pisos laminados e painéis de piso multicamadas de placas laminadas termoplásticas
Moeda de Pagamento: EURO
Valor: Pelas patentes listadas no item "Objeto":
1) Pagamento inicial de US\$ 25.000,00, conforme Artigo 7.1 do Acordo;
2) Taxa de licenciamento de:
(a) EURO 0,345 para cada metro quadrado do produto contratual até 1.000.000 de metros quadrados (vendas anuais);
(b) EURO 0,335 para cada metroquadrado do produto contratual excedente a 1.000.000 de metros quadrados e até 2.000.000 metros quadrados (vendas anuais) e;
(c) EURO 0,325 para cada metro quadrado do produto contratual excedente a 2.000.000 de metros quadrados (vendas anuais), após a dedução dos valores das matérias primas, insumos e componentes importados da cedente ou de fonte a ela vinculada direta ou indiretamente;

Pelos pedidos de patente listados no item "Objeto": "NIHIL"
Forma de Pagamento: Anual
Prazo: De 07/01/2014 até 29/04/2014 para a patente nº PI9406718-0; até 21/09/2020 para a patente nº PI0011144-9; até 24/01/2021 para a patente nº PI0108038-5; até 15/05/2022 para a patente nº PI0110152-8; até a concessão das Cartas Patente para os pedidos de patente nºs.: PI911185-3, PI917676-9, PI0516331-5, PI0612187-0, PI0621779-6, BR112012001979-1
Responsável pelo pagamento do Imposto de Renda: Cessionária

Processo: 140132 **350**
Com Última Informação de: 19/02/2014
Certificado de Averbação: 140132/01
Cedente: MAN DIESEL & TURBO SE
País da Cedente: ALEMANHA
Cessionária: MAN DIESEL & TURBO BRASIL LTDA
País da Cessionária: BRASIL
Setor: INTERMEDIÁRIOS DO COMÉRCIO DE MÁQUINAS, EQUIPAMENTOS INDUSTRIAIS, EMBARCAÇÕES E AERONAVES
Endereço da Cessionária: Rua General José Cristino, 31 - São Cristóvão - Rio de Janeiro - RJ
Natureza do Documento: Fatura nº 1000319241 de 13/12/2013
Objeto: SAT - Serviços de supervisão nos motores diesel da Planta Termoeletrica da UTE Tambaqui - AM
Moeda de Pagamento: EURO
Valor: € 3.903,75
Forma de Pagamento: Taxas/hora de € 155,00 e € 225,00
Prazo: De 03/06/2013 até 05/06/2013
Responsável pelo pagamento do Imposto de Renda: Cedente

Processo: 140133 **350**
Com Última Informação de: 19/02/2014
Certificado de Averbação: 140133/01
Cedente: UNDERWATER CONSTRUCTION CORPORATION
País da Cedente: ESTADOS UNIDOS
Cessionária: ELETROBRÁS
Setor: TERMONUCLEAR S/A - ELETRONUCLEAR
País da Cessionária: BRASIL
Setor: PRODUÇÃO E DISTRIBUIÇÃO DE ENERGIA ELÉTRICA

Endereço da Cessionária: Rua da Candelária nº 65 - Centro - Rio de Janeiro - RJ
Natureza do Documento: Contrato GCS.A/CT-4500169019 de 17/01/2014
Objeto: SAT - Serviços de engenharia para testes de estanqueidade e reparo - em água contaminada radiologicamente - de vazamentos no "LINER" da piscina de combustível usado (PCU) de Angra 1
Moeda de Pagamento: DOLAR DOS ESTADOS UNIDOS
Valor: Até US\$ 98.275,00
Forma de Pagamento: Taxa/hora variando de US\$ 58,00 até US\$ 134,25
Prazo: De 17/01/2014 até 16/09/2014
Responsável pelo pagamento do Imposto de Renda: Cessionária
Serviços/Despesas Isentas de Averbação: Até US\$ 45.527,00 - Despesas mobilização/desmobilização, vistos e aluguel de carro

Processo: 140134 **350**
Com Última Informação de: 21/02/2014
Certificado de Averbação: 140134/01
Cedente: AEROSPACE CONTROL DYNAMICS LLC
País da Cedente: ESTADOS UNIDOS
Cessionária: EMBRAER S/A
País da Cessionária: BRASIL
Setor: CONSTRUÇÃO E MONTAGEM DE AERONAVES
Endereço da Cessionária: Av. Brigadeiro Faria Lima, 2170 - Putim - São José dos Campos - SP
Natureza do Documento: Ordem de compra nº 901337717 de 22/01/2014
Objeto: SAT - Serviços de consultoria e treinamento nas atividades aeroelasticidade nos projetos aeronáuticos
Moeda de Pagamento: DOLAR DOS ESTADOS UNIDOS
Valor: Até US\$ 70.000,00
Forma de Pagamento: Taxa/hora de US\$ 200,00
Prazo: De 01/02/2014 até 28/02/2014
Responsável pelo pagamento do Imposto de Renda: Cessionária

Processo: 140135 **350**
Com Última Informação de: 21/02/2014
Certificado de Averbação: 140135/01
Cedente: BURNHAM SYSTEMS CONSULTING
País da Cedente: ESTADOS UNIDOS
Cessionária: EMBRAER S/A
País da Cessionária: BRASIL
Setor: CONSTRUÇÃO E MONTAGEM DE AERONAVES
Endereço da Cessionária: Av. Brigadeiro Faria Lima, 2170 - Putim - São José dos Campos - SP
Natureza do Documento: Ordem de compra nº 901322861 de 16/12/2013
Objeto: SAT - Serviços de consultoria relacionados ao desenvolvimento de novos produtos, com aplicação nas áreas de satélite, defesa e aeronáutica
Moeda de Pagamento: DOLAR DOS ESTADOS UNIDOS
Valor: Até US\$ 8.000,00
Forma de Pagamento: Taxa/hora de US\$ 50,00
Prazo: De 01/03/2014 até 31/03/2014
Responsável pelo pagamento do Imposto de Renda: Cessionária

Processo: 140136 **350**
Com Última Informação de: 21/02/2014
Certificado de Averbação: 140136/01
Cedente: POLITECNICO DI TORINO
País da Cedente: ITÁLIA
Cessionária: EMBRAER S/A
País da Cessionária: BRASIL
Setor: CONSTRUÇÃO E MONTAGEM DE AERONAVES
Endereço da Cessionária: Av. Brigadeiro Faria Lima, 2170 - Putim - São José dos Campos - SP

Natureza do Documento: Ordem de compra nº 901303509 de 09/11/2013
Objeto: SAT - Consultoria técnica sobre dinâmica e aeroelasticidade de estruturas em material composto
Moeda de Pagamento: EURO
Valor: Até € 55.000,00
Forma de Pagamento: Taxa/hora de € 175,16
Prazo: De 01/01/2014 até 31/12/2014

Responsável pelo pagamento do Imposto de Renda: Cessionária

Processo: 140137 **350**
Com Última Informação de: 21/02/2014
Certificado de Averbação: 140137/01
Cedente: UNIVERSITE DU MAINE
País da Cedente: FRANÇA
Cessionária: EMBRAER S/A
País da Cessionária: BRASIL

Setor: CONSTRUÇÃO E MONTAGEM DE AERONAVES
Endereço da Cessionária: Av. Brigadeiro Faria Lima, 2170 - Putim - São José dos Campos - SP
Natureza do Documento: Ordem de compra nº 901346324 de 05/02/2014
Objeto: SAT - Serviço de consultoria em metamateriais e macro estrutura controlada

Moeda de Pagamento: EURO
Valor: Até € 89.700,00
Forma de Pagamento: Taxa/hora de € 64,07
Prazo: De 01/10/2013 até 30/11/2014
Responsável pelo pagamento do Imposto de Renda: Cessionária



Diretoria de Contratos, Indicações Geográficas e Registros - DICIG

Despachos Relativos a Pedidos e Registros de Programas de Computador (RS)

RPI 2255 de 25/03/2014

090 DEFERIMENTO DE PEDIDO DE REGISTRO DE PROGRAMA DE COMPUTADOR

Processo: 04030-1 **090**
Título: WSISO
Titular: VCS CONSULTORIA E
ASSESSORIA DE SISTEMAS LTDA
Criador: VANDER NELSON SPÓSITO
Linguagem: GL
Campo de Aplicação: AD-01; AD-02;
AD-03; AD-06
Tipo de Programa: AT-06; FA-01; GI-07;
SO-07; UT-01
Data da Criação: 02/01/1998
Regime de Guarda: SIGILO ATÉ
25/09/2011
Procurador: MARIA APARECIDA
PEREIRA GONÇALVES

Processo: 07062-1 **090**
Título: SISTEMA ICT - INTERNAL
CONTROL TOOLS
Titular: RISK OFFICE CONSULTORIA
FINANCEIRA LTDA
Criador: ANTONIO LEOPOLDO CESAR
JUNIOR; FRANCISCO CARLOS
FERNANDES
Linguagem: ASP 3.0; VISUAL BASIC
6.0
Campo de Aplicação: AD-02; AD-05;
FN-02; FN-06
Tipo de Programa: AP-01; AP-02; AP-
03; AP-04; AV-01
Data da Criação: 18/10/2005
Regime de Guarda: SIGILO ATÉ
18/10/2015
Procurador: Não informado ou
inexistente

100 TRANSFERÊNCIA DE TITULARIDADE DEFERIDA

Processo: 07062-1 **100**
Título: SISTEMA ICT - INTERNAL
CONTROL TOOLS
Titular: RISK OFFICE CONSULTORIA
FINANCEIRA LTDA





DIRETORIA DE PATENTES

Código	Quantidade	Código	Quantidade	Código	Quantidade	Código	Quantidade
1.1	2	9.1	92	15.22	-	23.1	-
1.1.1	4	9.1.1	-	15.22.1	-	23.1.1	-
1.1.2	-	9.1.2	1	15.23	-	23.2	-
1.1.3	-	9.1.3	1	15.24	42	23.3	-
1.2	16	9.1.4	-	15.24.1	-	23.4	-
1.2.1	-	9.2	40	15.24.2	-	23.5	-
1.2.2	-	9.2.1	-	15.24.3	5	23.6	-
1.2.3	-	9.2.2	-	15.30	2	23.7	-
1.3	145	9.2.3	-	15.31	1	23.8	-
1.3.1	2	9.2.4	105	15.32	-	23.9	-
1.3.2	-	9.2.4.1	-	15.33	-	23.10	-
1.3.3	-	10.1	-	16.1	44	23.11	-
1.3.4	-	10.5	-	16.2	-	23.12	-
1.4	-	10.6	-	16.3	-	23.13	-
1.4.1	4	10.7	-	16.4	-	23.14	-
1.4.2	-	10.8	-	17.1	2	23.15	-
1.4.3	-	10.9	-	17.2	-	23.16	-
1.4.4	-	10.9.1	-	17.3	-	23.17	-
1.5	17	11.1	-	18.1	-	23.18	-
1.5.1	-	11.1.1	-	18.2	-	23.19	-
1.5.2	-	11.2	9	18.3	-	24.2	16
1.5.3	-	11.4	-	18.4	-	24.3	-
2.1	97	11.5	24	18.5	-	24.4	1
2.4	3	11.6	-	18.6	-	24.5	-
2.5	86	11.6.1	-	18.10	-	24.6	-
2.6	2	11.11	-	18.11	-	24.7	-
2.7	-	11.12	1	18.12	-	24.8	248
2.10	388	11.13	-	18.13	-	24.10	-
3.1	121	11.14	7	19.1	-	25.1	20
3.2	4	11.15	-	19.2	-	25.2	-
3.6	-	11.16	-	19.3	-	25.3	2
3.7	-	11.17	-	21.1	-	25.4	22
3.8	2	11.30	-	21.2	-	25.5	-
4.3	9	11.31	-	21.6	31	25.6	1
4.3.1	-	12.1	-	21.7	-	25.7	47
4.3.2	-	12.2	7	21.8	-	25.8	-
6.1	72	12.3	1	21.9	-	25.9	-
6.6	11	12.6	-	21.10	-	25.10	-
6.7	3	12.7	-	22.2	-	25.11	1
6.8	2	12.8	-	22.3	-	25.12	1
6.9	-	13.1	-	22.4	-	25.13	-
6.10	-	13.2	-	22.5	-	26.1	-
7.1	124	15.1	-	22.10	-	26.2	-
7.2	-	15.2	-	22.11	-	26.3	-
7.3	-	15.3	-	22.12	-	26.4	-
7.4	21	15.3.1	-	22.13	-	26.5	-
7.5	44	15.4	-	22.14	-	26.6	-
7.6	6	15.7	3	22.15	-	26.7	-
7.7	4	15.8	-	22.20	-	27.1	4
8.5	6	15.9	-	22.21	-	27.2	-
8.6	11	15.10	-	22.22	-	27.3	-
8.7	5	15.11	4	22.23	-	27.4	-
8.8	17	15.12	-			27.5	-
8.9	-	15.13	-			27.6	-
8.10	-	15.14	-			27.7	-
8.11	2	15.21	-				
8.12	7						

TOTAL: 2022





Diretoria de Contratos, Indicações Geográficas e Registros - DICIG

Estatística de Pedidos e Registros de Desenhos Industriais

RPI 2255 de 25/03/2014

PEDIDOS E REGISTROS DE DESENHOS INDUSTRIAIS

Código	Quantidade	Código	Quantidade
30	-	50	-
31	-	51	-
32	-	52	-
33	-	53	-
34	2	53.1	-
34.1	2	54	5
35	14	54.1	-
35.1	-	55	-
36	2	56	1
37	-	57	-
38	-	58	-
39	11	59	-
40	-	60	-
41	21	61	-
42	-	62	-
43	-	63	-
44	-	64	-
45	-	65	-
46	1	66	-
46.1	485	70	1
46.2	-	71	1
46.3	-	72	-
47	1	73	-
47.1	-	74	-
48	-		
49	-		

TOTAL: 547





Estatística da Diretoria de Contratos, Indicações Geográficas e Registros - DICIG

RPI 2255 de 25/03/2014

CONTRATOS DE TECNOLOGIA LICENÇAS DE USO DE MARCAS

Código	Quantidade	Código	Quantidade	Código	Quantidade
060	-	272	-	998	-
130	-	290	-	999	-
185	-	295	-		
210	-	350	48		
		800	-		
Total:			48		

REGISTROS DE PROGRAMAS DE COMPUTADOR

Código	Quantidade	Código	Quantidade	Código	Quantidade
080	-	101	-	114	-
082	-	102	-	115	-
090	2	104	-	120	-
091	-	105	-		
093	-	106	-		
094	-	107	-		
095	-	108	-		
096	-	109	-		
097	-	110	-		
098	-	111	-		
099	-	112	-		
100	1	113	-		
Total:			3		



INDICAÇÕES GEOGRÁFICAS PEDIDOS E REGISTROS

Código	Quantidade	Código	Quantidade	Código	Quantidade
305	-	365	-	415	-
315	-	373	-	420	-
325	-	375	-	423	-
335	-	380	-	425	-
340	-	385	-	430	-
345	-	390	-	435	-
350	-	395	-	440	-
357	-	405	-	445	-
360	-	410	-		
Total:			-		

TOPOGRAFIA DE CIRCUITO INTEGRADO

Código	Quantidade	Código	Quantidade	Código	Quantidade
501	-	532	-	644	-
502	-	534	-	646	-
504	-	536	-	648	-
506	-	538	-	650	-
508	-	540	-	654	-
520	-	542	-	656	-
522	-	544	-	658	-
524	-	546	-	660	-
526	-	548	-	662	-
528	-	640	-	664	-
530	-	642	-		
Total:			-		



Código Internacional adotado pelo INPI para Países e Organizações Internacionais

Organizações Internacionais

Escritório Eurasiano de Patentes	EA
Escritório de Marcas do Benelux e Escritório de Modelos de Benelux	BX
Instituto Internacional de Patentes	IB
Organização Regional de Propriedade Industrial Africana	AP
Organização Africana de Propriedade Intelectual (OAPI)	OA
Organização Européia de Patentes EPO	EP
Organização Mundial de Propriedade Intelectual (OMPI) (WIPO)	WO
Escritório para Harmonização no Mercado Interno (Marcas Registradas e Designs)	EM

Países - Ordem de Nomes

AFEGANISTÃO	AF
ÁFRICA DO SUL	ZA
ALBÂNIA	AL
ALEMANHA	DE
ANDORRA	AD
ANGOLA	AO
ANGUILLA	AI
ANT. IUGOSLÁVIA (REP. MACEDÔNIA)	MK
ANTÁRTICA	AQ
ANTÍGUA E BARBUDA	AG
ANTILHAS HOLANDESES	AN
ARÁBIA SAUDITA	SA
ARGÉLIA	DZ
ARGENTINA	AR
ARMÊNIA	AM
ARUBA	AW
AUSTRÁLIA	AU
ÁUSTRIA	AT
AZERBAIJÃO	AZ
BAHAMAS	BS
BANGLADESH	BD
BARBADOS	BB
BARREINE	BH
BELARUS	BY
BÉLGICA	BE
BELIZE	BZ
BENIN	BJ
BERMUDAS	BM
BOLÍVIA	BO
BÓSNIA E HERZEGÓVINA	BA
BOTSUANA	BW
BRASIL	BR
BRUNEI DARUSSALAM	BN
BULGÁRIA	BG
BURKINA FASO	BF
BURUNDI	BI
BUTÃO	BT
CABO VERDE	CV
CAMARÕES	CM
CAMBOJA	KH
CANADÁ	CA
CATAR	QA
CAZAQUISTÃO	KZ
CHADE	TD
CHANNEL ISLAND OF GUERNSEY	GG
CHILE	CL
CHINA	CN
CHIPRE	CY
COLÓMBIA	CO
COMORES	KM
CONGO	CG
COSTA DO MARFIM	CI
COSTA RICA	CR
CROÁCIA	HR
CUBA	CU
DINAMARCA	DK
DJIBUTI	DJ
DOMINICA	DM
EGITO	EG
EL SALVADOR	SV
EMIRADOS ARABES UNIDOS	AE
EQUADOR	EC
ERITREIA	ER
ESLOVÁQUIA	SK
ESLOVENIA	SI
ESPANHA	ES
ESTADOS UNIDOS	US
ESTÓNIA	EE
ETIÓPIA	ET
FEDERAÇÃO RUSSA	RU
FUJI	FJ

FILIPINAS	PH
FINLÂNDIA	FI
FRANÇA	FR
GABÃO	GA
GÂMBIA	GM
GANÁ	GH
GEÓRGIA	GE
GEORGIA DO SUL E ILHAS SANDWICH DO SUL	GS
GIBRALTAR	GI
GRANADA	GD
GRÉCIA	GR
GROELÂNDIA	GL
GUADALUPE	GP
GUAM	GU
GUATEMALA	GT
GUIANA	GY
GUIANA FRANCESA	GF
GUINÉ	GN
GUINÉ BISSAU	GW
GUINÉ EQUATORIAL	GQ
HAITI	HT
HOLANDA	NL
HONDURAS	HN
HONG-KONG	HK
HUNGRIA	HU
IÊMEN	YE
ILHA BOUVET	BV
ILHA DO HOMEM	IM
ILHA NATAL	CX
ILHA NORFALK	NF
ILHAS CAIMAN	KY
ILHAS COCOS	CC
ILHAS COOK	CK
ILHAS FAROE	FO
ILHAS HEARD E MC DONALD	HM
ILHAS MALVINAS	FK
ILHAS MARIANAS DO NORTE	MP
ILHAS MARSHALL	MH
ILHAS MENORES	UM
AFASTADAS EUA	SB
ILHAS SALOMÃO	SB
ILHAS TURKS E CAICOS	TC
ILHAS VIRGENS (BRITÂNICAS)	VG
ILHAS VIRGENS (U.S.)	VI
ILHAS WALLIS E FUTURA	WF
ÍNDIA	IN
INDONÉSIA	ID
IRÃ (REPÚBLICA ISLÂMICA DO)	IR
IRAQUE	IQ
IRLANDA	IE
ISLÂNDIA	IS
ISRAEL	IL
ITÁLIA	IT
JAMAICA	JM
JAPÃO	JP
JORDÂNIA	JO
KIRIBATI	KI
KUWAIT	KW
LAOS	LA
LESOTO	LS
LETÔNIA	LV
LÍBIA	LY
LIECHTENSTEIN	LI
LITUÂNIA	LT
LUXEMBURGO	LU
MACAU	MO
MADAGASCAR	MG
MALÁSIA	MY
MALÁWI	MW
MALDIVAS	MV
MALI	ML
MALTA	MT
MARROCOS	MA
MARTÍNICA	MQ
MAURÍCIO	MU
MAURITÂNIA	MR
MAYOTTE	YT
MÉXICO	MX
MIANMÁ	MM
MICRONÉSIA (EST. DA FEDERAÇÃO)	FM
MOÇAMBIQUE	MZ
MÓNACO	MC
MONGÓLIA	MN
MONT SERRAT	MS
NAMÍBIA	NA
NAURU	NR
NEPAL	NP
NICARÁGUA	NI
NÍGER	NE
NIGÉRIA	NG
NIUE	NU
NORUEGA	NO
NOVA CALEDÔNIA	NC
NOVA ZELÂNDIA	NZ
OMÁ	OM
ORGANIZAÇÃO EUROPÉIA DE PATENTES	EP
PAÍSES BAIXOS	PB
PALAU	PW
PANAMÁ	PA
PAPUA NOVA GUINÉ	PG
PAQUISTÃO	PK

PARAGUAI	PY
PERU	PE
PITCAIRN	PN
POLINÉSIA FRANCESA	PF
POLÓNIA	PL
PORTO RICO	PR
PORTUGAL	PT
QUÊNIA	KE
QUIRGUISTÃO	KG
REINO UNIDO	GB
REPÚBLICA CENTRO AFRICANA	CF
REPÚBLICA DA CORÉIA	KR
REPÚBLICA DA MOLDOVA	MD
REPÚBLICA DOMINICANA	DO
REPÚBLICA POPULAR DEM. DA CORÉIA	KP
REPÚBLICA TCHECA	CZ
REPÚBLICA UNIDA DA TANZÂNIA	TZ
REUNIÃO	RE
ROMÊNIA	RO
RUANDA	RW
SAARA OCIDENTAL	EH
SAINT PIERRE E MIQUELON	PM
SAMOA AMERICANA	AS
SAMOA OCIDENTAL	WS
SANTA HELENA	SH
SANTA LÚCIA	LC
SÃO CRISTÓVÃO E NEVIS	KN
SÃO MARINO	SM
SÃO TOMÉ E PRÍNCIPE	ST
SÃO VICENTE E GRANADINAS	VC
SENEGAL	SN
SERRA LEOA	SL
SEYCHELLES	SC
SINGAPURA	SG
SÍRIA	SY
SOMÁLIA	SO
SRI LANKA	LK
SUAZILÂNDIA	SZ
SUDÃO	SD
SUÉCIA	SE
SUÍÇA	CH
SURINAME	SR
SVALBARD E JAN MAYEN	SJ
TADJQUISTÃO	TJ
TAILÂNDIA	TH
TAIWAN, PROVÍNCIA DA CHINA	TW
TERRAS AUSTRAIS FRANCESAS	TF
TERRIT. BRITAN. OCEANO ÍNDICO	IO
TERRITÓRIO OCUPADO PALESTINO	PS
TIMOR -LESTE	TL
TOGO	TG
TOKELAU	TK
TONGA	TO
TRINIDAD E TOBAGO	TT
TUNÍSIA	TN
TURCOMENISTÃO	TM
TURQUIA	TR
TUVALU	TV
UCRÂNIA	UA
UGANDA	UG
URUGUAI	UY
UZBEQUISTÃO	UZ
VANUATU	VU
VATICANO	VA
VENEZUELA	VE
VIETNÃ	VN
YUGOSLÁVIA	YU
ZAIRE	ZR
ZÂMBIA	ZM
ZIMBÁBUE	ZW

Países - Ordem de Sigla

AD	ANDORRA		GUERNSEY	LV	LETÔNIA	SM	SÃO MARINO
AE	EMIRADOS ARABES UNIDOS	FJ	FIJI	LY	LIBIA	SN	SENEGAL
AF	AFEGANISTÃO	FK	ILHAS MALVINAS	MA	MARROCOS	SO	SOMÁLIA
AG	ANTÍGUA E BARBUDA	FM	MICRONÉSIA (EST. DA FEDERAÇÃO)	MC	MÔNACO	SR	SURINAME
AI	ANGUILLA	FO	ILHAS FAROE	MD	REPÚBLICA DA MOLDOVA	ST	SÃO TOMÉ E PRÍNCIPE
AL	ALBÂNIA	FR	FRANÇA	MG	MADAGASCAR	SV	EL SALVADOR
AM	ARMÊNIA	GA	GABÃO	MH	ILHAS MARSHALL	SY	SÍRIA
AN	ANTILHAS HOLANDESAS	GB	REINO UNIDO	MK	ANT.IUGOSLÁVIA (REP.MACEDÔNIA)	SZ	SUAZILÂNDIA
AO	ANGOLA	GD	GRANADA	ML	MALI	TC	ILHAS TURKS E CAICOS
AQ	ANTARTICA	GE	GEÓRGIA	MM	MIANMÁ	TD	CHADE
AR	ARGENTINA	GF	GUIANA FRANCESA	MN	MONGÓLIA	TF	TERRAS AUSTRAIS FRANCESAS
AS	SAMOA AMERICANA	GH	GANÁ	MO	MACAU	TG	TOGO
AT	ÁUSTRIA	GI	GIBRALTAR	MP	ILHAS MARIANAS DO NORTE	TH	TAILÂNDIA
AU	AUSTRÁLIA	GL	GROELÂNDIA	MQ	MARTINICA	T	TADJUISTÃO
AW	ARUBA	GM	GÂMBIA	MR	MAURITÂNIA	TK	TOKELAU
AZ	AZERBAIJÃO	GN	GUINÉ	MS	MONT SERRAT	TL	TIMOR-LESTE
BA	BÓSNIA E HERZEGÓVINA	GP	GUADALUPE	MT	MALTA	TM	TURCOMENISTÃO
BB	BARBADOS	GQ	GUINÉ EQUATORIAL	MU	MAURÍCIO	TN	TUNÍSIA
BD	BANGLADESH	GR	GRÉCIA	MV	MALDIVAS	TO	TONGA
BE	BÉLGICA	GS	GEORGIA DO SUL E ILHAS SANDWICH DO SUL	MW	MALÁWI	TR	TURQUIA
BF	BURKINA FASO	GT	GUATEMALA	MX	MÉXICO	TT	TRINIDAD E TOBAGO
BG	BULGÁRIA	GU	GUAM	MY	MALÁSIA	TV	TUVALU
BH	BAREINE	GW	GUINÉ BISSAU	MZ	MOÇAMBIQUE	TW	TAIWAN, PROVÍNCIA DA REPÚBLICA UNIDA DA
BI	BURUNDI	GY	GUIANA	NA	NAMÍBIA	TZ	REPÚBLICA UNIDA DA TANZÂNIA
BJ	BENIN	HK	HONG-KONG	NC	NOVA CALEDÔNIA	UA	UCRÂNIA
BM	BERMUDAS	HM	ILHAS HEARD E MC DONALD	NE	NÍGER	UG	UGANDA
BN	BRUNEI DARUSSALAM	HN	HONDURAS	NF	ILHA NORFALK	UM	ILHAS MENORES AFASTADAS / EUA
BO	BOLÍVIA	HR	CROÁCIA	NG	NIGÉRIA	US	ESTADOS UNIDOS
BR	BRASIL	HT	HAITI	NL	HOLANDA	UY	URUGUAI
BS	BAHAMAS	HU	HUNGRIA	NO	NORUEGA	UZ	UZBEQUISTÃO
BT	BUTÃO	ID	INDONÉSIA	NP	NEPAL	VA	VATICANO
BV	ILHA BOUVET	IE	IRLANDA	NR	NAURU	VC	SÃO VICENTE E GRANADINAS
BW	BOTSUANA	IL	ISRAEL	NU	NIUE	VE	VENEZUELA
BY	BELARUS	IM	ILHA DO HOMEM	NZ	NOVA ZELÂNDIA	VG	ILHAS VIRGENS (BRITÂNICAS)
BZ	BELIZE	IN	ÍNDIA	OM	OMÁ	VI	ILHAS VIRGENS (U.S.)
CA	CANADÁ	IO	TERRIT. BRITAN. OCEANO ÍNDICO	PA	PANAMÁ	VN	VIETNÁ
CC	ILHAS COCOS	IQ	IRAQUE	PE	PERU	VU	VANUATU
CF	REPÚBLICA CENTRO AFRICANA	IR	IRÃ (REPÚBLICA ISLÂMICA DO)	PF	POLINÉSIA FRANCESA	WF	ILHAS WALLIS E FUTURA
CG	CONGO	IS	ISLÂNDIA	PG	PAPUA NOVA GUINÉ	WS	SAMOA OCIDENTAL
CH	SUÍÇA	IT	ITÁLIA	PH	FILIPINAS	YE	IÊMEN
CI	COSTA DO MARFIM	JM	JAMAICA	PK	PAQUISTÃO	YT	MAYOTTE
CK	ILHAS COOK	JO	JORDÂNIA	PL	POLÔNIA	YU	YUGOSLÁVIA
CL	CHILE	JP	JAPÃO	PM	SAINT PIERRE E MIQUELON	ZA	ÁFRICA DO SUL
CM	CAMARÕES	KE	QUÊNIA	PN	PITCAIRN	ZM	ZÂMBIA
CN	CHINA	KG	QUIRGUISTÃO	PR	PORTO RICO	ZR	ZAIRE
CO	COLÔMBIA	KH	CAMBOJA	PS	TERRITÓRIO OCUPADO PALESTINO	ZW	ZIMBÁBUE
CR	COSTA RICA	KI	KIRIBATI	PT	PORTUGAL		
CU	CUBA	KM	COMORES	PW	PALAU		
CV	CABO VERDE	KN	SÃO CRISTÓVÃO E NEVIS	PY	PARAGUAI		
CX	ILHA NATAL	KP	REPÚBLICA POPULAR DEM. DA CORÉIA	QA	CATAR		
CY	CHIPRE	KR	REPÚBLICA DA CORÉIA	RE	REUNIÃO		
CZ	REPÚBLICA TCHECA	KW	KUWAIT	RO	ROMÊNIA		
DE	ALEMANHA	KY	ILHAS CAIMAN	RU	FEDERAÇÃO RUSSA		
DJ	DJIBUTI	KZ	CAZAQUISTÃO	RW	RUANDA		
DK	DINAMARCA	LA	LAOS	SA	ARÁBIA SAUDITA		
DM	DOMINICA	LB	LÍBANO	SB	ILHAS SALOMÃO		
DO	REPÚBLICA DOMINICANA	LC	SANTA LÚCIA	SC	SEYCHELLES		
DZ	ARGÉLIA	LI	LIECHTENSTEIN	SD	SUDÃO		
EC	EQUADOR	LK	SRI LANKA	SE	SUÉCIA		
EE	ESTÔNIA	LR	LIBÉRIA	SG	SINGAPURA		
EG	EGITO	LS	LESOTO	SH	SANTA HELENA		
EH	SAARA OCIDENTAL	LT	LITUÂNIA	SI	ESLOVENIA		
EP	ORGANIZAÇÃO EUROPÉIA DE PATENTES	LU	LUXEMBURGO	SJ	SVALBARD E JAN MAYEN		
ER	ERITRÉIA			SK	ESLOVÁQUIA		
ES	ESPANHA			SL	SERRA LEOA		
ET	ETIÓPIA						
FI	FINLÂNDIA						
GG	CHANNEL ISLAND OF						

"Lista dos Códigos de Duas-Letras para representação dos Países, Entidades e Organizações Intergovernamentais baseada no Padrão ST.3 recomendado pela OMPI e na ISSO 3166-1."

