

Revista da Propriedade Industrial

Seção I

Nº 2256
01 de Abril de 2014

**Patentes
Desenhos Industriais
Contratos de Tecnologia
Programas de Computador
Indicações Geográficas
Topografias de Circuitos
Integrados**





REPÚBLICA FEDERATIVA DO BRASIL

Presidente
Dilma Roussef

MINISTÉRIO DO DESENVOLVIMENTO, INDÚSTRIA E COMÉRCIO EXTERIOR

Ministro do Desenvolvimento, Indústria e Comércio Exterior
Mauro Borges

INSTITUTO NACIONAL DA PROPRIEDADE INDUSTRIAL

Presidente
Otávio Brandelli

De conformidade com a Lei nº 5.648 de 11 de dezembro de 1970, esta é a publicação oficial do Instituto Nacional da Propriedade Industrial, órgão vinculado ao Ministério do Desenvolvimento, Indústria e Comércio Exterior, República Federativa do Brasil, que publica todos os seus atos, despachos e decisões relativos ao sistema de propriedade industrial no Brasil, compreendendo Marcas e Patentes, bem como os referentes a contratos de Transferência de Tecnologia e assuntos correlatos, além dos que dizem respeito ao registro de programas de computador como direito autoral.

As established by Law nº 5.648 of december 11, 1970, this is the official publication of the National Institute of Industrial Property, an office under the Ministry of Development, Industry and Foreign Trade, Federative Republic of Brazil, which publishes all its official acts, orders and decisions regarding the industrial property system in Brazil, comprising Trademarks and Patents, as well as those referring to Technology Transfer agreements and related matters, besides those regarding software registering as copyright.

D'après la Loi nº 5.648 du 11 décembre 1970, celle-ci est la publication officielle de l'Institut National de la Propriété Industrielle, un office lié au Ministère du Développement, de l'Industrie et du Commerce Extérieur, République Fédérative du Brésil, qui publie tous ses actes, ordres et décisions concernant le système de la propriété industrielle au Brésil, y compris marques et brevets, aussi que ceux référents aux contracts de transfert de technologie et des sujets afférents, en outre que ceux se rapportant à l'enregistrement des programmes d'ordinateur comme droit d'auteur.

Según establece la Ley nº 5.648 de 11 diciembre 1970, esta es la publicación oficial del Instituto Nacional de la Propiedad Industrial, oficina vinculada al Ministerio del Desarrollo, Industria y Comercio Exterior, República Federativa del Brasil, que publica todos sus actos, ordenes y decisiones referentes al sistema de propiedad industrial en Brasil, comprendendo marcas y patentes así que los referentes a contractos de transferencia de tecnologia y asuntos correlacionados, además de los referentes al registro de programas de ordenador como derecho de autor.

Laut Gezets Nr. 5.648 vom 11. dezember 1970, ist dies das Amtsblatt des Nationalen Instituts für gewerbliches Eigentum (INPI), eines Organs des Bundesministerium für Entwicklung, Industrie und Aussenhandel, der Bundesrepublik Brasilien, welches alle Amtshandlungen, Beschlüsse und Entscheidungen über gewerbliches Eigentum in Brasilien, einschliesslich Warenzeichen und Patente, ebenso wie auch Übertragungsverträge von Technologie und Computerprogramme als Urheberrecht veröffentlicht.

Outras informações, tais como telefones das unidades do INPI; endereços, telefones e horários de atendimento das Divisões Regionais, Representações e Postos avançados, podem ser obtidos no endereço eletrônico abaixo.

www.inpi.gov.br



Comunicados	-
Ministério do Desenvolvimento, Indústria e Comércio Exterior	-
Presidência do INPI	5
DIRETORIA DE PATENTES	
Exame Formal Preliminar – Índice Remissivo por Depositante	-
Exame Formal Preliminar – Índice Numérico Remissivo	-
Exigências Decorrentes do Exame Formal Preliminar	-
Tabela de Códigos de Despachos e Códigos INID de Pedidos, Patentes (incluindo as de MI/DI expedidas na vigência da Lei 5772/71) e Certificados de Adição de Invenção	9
Tabela de Códigos de Despachos de Pedidos e Patentes (incluindo as de MI/DI expedidas na vigência da Lei 5772/71) - Período de Transição (Lei 5772/71)	17
Índice Numérico Remissivo de Pedidos, Patentes e Certificados de Adição de Invenção	19
Notificação - Fase Nacional - PCT e Publicação de Pedidos de Patente e de Certificado de Adição de Invenção	29
Despachos Relativos a Pedidos, Patentes (incluindo as de MI/DI expedidas na vigência de Lei 5772/71) e Certificados de Adição de Invenção	57
Pipeline - Publicação para Manifestação de Terceiros	-
Pipeline - Comunicação de Depósito e Despachos Relativos a Pedidos e Patentes	-
Despachos Relativos a Pedidos e Patentes - Período de Transição (Lei 5772/71)	-
DIRETORIA DE CONTRATOS, INDICAÇÕES GEOGRÁFICAS E REGISTROS	
Tabela de Códigos de Despachos e Códigos INID de Pedidos e Registros de Desenho Industrial	159
Índice Numérico Remissivo de Pedidos e Registros de Desenho Industrial	161
Publicação de Desenhos Industriais	163
Despachos Relativos a Pedidos e Registros de Desenho Industrial	173
Tabelas de Códigos de Despacho em Contratos, Indicações Geográficas e Registros	177
Despachos em Contratos de Tecnologia e em Licença de Uso de Marca	181
Despachos em Registros de Programas de Computador	185
Despachos - Indicações Geográficas	-
Despachos - Registro de Topografia de Circuito Integrado	-
PROCURADORIA	
Estatísticas	189
Código Internacional de Países e Organizações	195



De conformidade com a Lei nº 5.648, de 11 de dezembro de 1970, esta é a publicação oficial do Instituto Nacional da Propriedade Industrial, órgão vinculado ao Ministério do Desenvolvimento, Indústria e Comércio Exterior, República Federativa do Brasil, que publica todos os seus atos, despachos e decisões relativos ao sistema de propriedade industrial no Brasil, compreendendo Marcas e Patentes, bem como os referentes a contratos de Transferência de Tecnologia e assuntos correlatos, além dos que dizem respeito ao registro de programas de computador como direito autoral.

As established by Law nº 5.648 of december 11, 1970, this is the official publication of the National Institute of Industrial Property, an office under the Ministry of Development, Industry and Foreign Trade, Federative Republic of Brazil, which publishes all its official acts, orders and decisions regarding the industrial property system in Brazil, comprising Trademarks and Patents, as well as those referring to Technology Transfer agreements and related matters, besides those regarding software registering as copyright.

D'après la Loi nº 5.648 du 11 décembre 1970, celle-ci est la publication officielle de l'Institut National de la Propriété Industrielle, un office lié au Ministère du Développement, de l'Industrie et du Commerce Extérieur, République Fédérative du Brésil, qui publie tous ses actes, ordres et décisions concernant le système de la propriété industrielle au Brésil, y compris marques et brevets, aussi que ceux référents aux contrats de transfert de technologie et des sujets afférents, en outre que ceux se rapportant à l'enregistrement des programmes d'ordinateur comme droit d'auteur.

Según establece la Ley nº 5.648 de 11 diciembre 1970, esta es la publicación oficial del Instituto Nacional de la Propiedad Industrial, oficina vinculada al Ministerio del Desarrollo, Industria y Comercio Exterior, República Federativa del Brasil, que publica todos sus actos, ordenes y decisiones referentes al sistema de propiedad industrial en Brasil, comprendiendo marcas y patentes así que los referentes a contratos de transferencia de tecnologia y asuntos corelacionados, además de los referentes al registro de programas de ordenador como derecho de autor.

Laut Gezets Nr. 5.648 vom 11. dezember 1970, ist dies das Amtsblatt des Nationalen Instituts für gewerbliches Eigentum (INPI), eines Organs des Bundesministerium für Entwicklung, Industrie und Aussenhandel, der Bundesrepublik Brasilien, welches alle Amtshandlungen, Beschlüsse und Entscheidungen über gewerbliches Eigentum in Brasilien, einschliesslich Warenzeichen und Patente, ebenso wie auch Übertragungsverträge von Technologie und Computerprogramme als Urheberrecht veröffentlicht.





NULIDADES E RECURSOS AO SR. PRESIDENTE DO INPI

DICIG

NULIDADES

(11) **DI 6401636-6** (22) 19/05/2004
(45) 17/08/2004
(71) GRENDENE S.A. (BR/CE)
(74) Custódio de Almeida & Cia
Sub-judice: Ação Ordinária Vigésima Quinta VF (RJ)
nº2009.51.01.813144-0 e INPI nº 811/10 (Ação de Nulidade do DI 6401636-6).

DIRPA

NULIDADES

(11) **PI 0205067-6** B1 (45) 28/07/2009
(73) Deere & Company (US)
(74) Momsen, Leonardos & Cia.
Requerente da Nulidade: SEMEATO S/A INDÚSTRIA E COMÉRCIO
Despacho: Nulidade conhecida e provida parcialmente. Mantida a concessão do privilégio com o apostilamento assinado no parecer técnico. [204].

(11) **PI 0305993-6** B1 (45) 29/12/2009
(73) Deere & Company (US)
(74) Momsen, Leonardos & Cia.
Requerente da Nulidade: SEMEATO S/A INDÚSTRIA E COMÉRCIO
Decisão: Nulidade conhecida e negado o provimento. Mantida a concessão do privilégio.[201]

(11) **PI 9804066-9** B1 (45) 19/10/2010
(73) PLP - Produtos para Linhas Preformados Ltda. (BR/SP)
(74) Dannemann ,Siemsen, Bigler & Ipanema Moreira
Requerente da Nulidade: ANCORA METALURGIA & PLASTIC INJECTION LTDA.
Despacho: Intimação para manifestação por parte do Titular e do Requerente no prazo comum de 60 (sessenta) dias. [205]

DIRPA

RECURSOS

(21) **MU 8001234-5** U2(22) 21/06/2000
(71) Mauro Tonucci (BR/SP)

(74) Símbolo Marcas e Patentes Ltda.
Recorrente: O depositante.
Despacho: Recurso conhecido e provido. Reformada a decisão recorrida e deferido o pedido.
Dest data corre o prazo de 60 (sessenta) dias para o pagamento e comprovação da retribuição para expedição da Carta - Patente. [100].

(21) **MU 8202226-7** U2(22) 19/09/2002
(71) Nilko Metalurgia LTDA. (BR/PR)
(74) Brasil Sul Marcas e Patentes S/C Ltda.
Recorrente: O depositante.
Despacho: Recurso conhecido e provido. Reformada a decisão recorrida e deferido o pedido.
Dest data corre o prazo de 60 (sessenta) dias para o pagamento e comprovação da retribuição para expedição da Carta - Patente. [100].

(21) **MU 8701096-8** U2(22) 26/06/2007
(71) Dental Morelli Ltda. (BR/SP)
(74) P A Produtores Associados Marcas e Patentes Ltda.
Recorrente: O depositante.
Despacho: Recurso conhecido e provido. Reformada a decisão recorrida e deferido o pedido.
Dest data corre o prazo de 60 (sessenta) dias para o pagamento e comprovação da retribuição para expedição da Carta - Patente. [100].

(21) **PI 0000426-0** A2 (22) 28/01/2000
(71) Biolab Sanus Farmacêutica Ltda. (BR/SP)
(74) Momsen, Leonardos & Cia.
Recorrente: O depositante.
Despacho: Recurso conhecido e provido. Reformada a decisão recorrida e deferido o pedido.
Dest data corre o prazo de 60 (sessenta) dias para o pagamento e comprovação da retribuição para expedição da Carta - Patente. [100].

(21) **PI 0001122-3** A2 (22) 04/04/2000
(71) Universidade Estadual de Campinas - Unicamp (BR/SP)
(74) Octacilio Machado Ribeiro
Recorrente: O depositante.
Despacho: Recurso conhecido e provido. Reformada a decisão recorrida e deferido o pedido.
Dest data corre o prazo de 60 (sessenta) dias para o pagamento e comprovação da retribuição para expedição da Carta - Patente. [100].

(21) **PI 0004827-5** A2 (22) 13/10/2000
(71) Exsymol S.A.M. (MC) , Marie-Christine Seguin (MC) , Jean Gueyne (MC)
(74) Kasznar Leonardos Propriedade Intelectual
Recorrente: O depositante.
Despacho: Recurso conhecido e provido. Reformada a decisão recorrida e deferido o pedido.
Dest data corre o prazo de 60 (sessenta) dias para o pagamento e comprovação da retribuição para expedição da Carta - Patente. [100].

(21) **PI 0006561-7** A2 (22) 22/12/2000
(71) Instituto de Aeronautica e Espaço - IAE (BR/SP)
Recorrente: O depositante.
Despacho: Recurso conhecido e provido. Reformada a decisão recorrida e deferido o pedido.
Dest data corre o prazo de 60 (sessenta) dias para o pagamento e comprovação da retribuição para expedição da Carta - Patente. [100].

(21) **PI 0007714-3** A2 (22) 26/01/2000
(71) Merck Patent GMBH
(74) Dannemann ,Siemsen, Bigler & Ipanema Moreira
Recorrente: O depositante.
Despacho: Recurso conhecido e provido. Reformada a decisão recorrida e deferido o pedido.

Dest data corre o prazo de 60 (sessenta) dias para o pagamento e comprovação da retribuição para expedição da Carta - Patente. [100].

(21) **PI 0008900-1** A2 (22) 17/01/2000
(71) Iridian Technologies, INC. (US)
(74) Antonio Mauricio Pedras Arnaud
Recorrente: O depositante.
Despacho: Recurso conhecido e provido. Reformada a decisão recorrida e deferido o pedido.
Dest data corre o prazo de 60 (sessenta) dias para o pagamento e comprovação da retribuição para expedição da Carta - Patente. [100].

(21) **PI 0011523-1** A2 (22) 12/05/2000
(71) Vital Health Sciences Pty Ltd. (AU)
(74) david do nascimento Advogados Associados S/C
Recorrente: O depositante.
Despacho: Recurso conhecido e provido. Reformada a decisão recorrida e deferido o pedido.
Dest data corre o prazo de 60 (sessenta) dias para o pagamento e comprovação da retribuição para expedição da Carta - Patente. [100].

(21) **PI 0017498-0** A2 (22) 11/09/2000
(62) PI 0016331-7 11/09/2000
(71) Cabot Super Metals K.K. (JP)
(74) Dannemann ,Siemsen, Bigler & Ipanema Moreira
Recorrente: O depositante.
Despacho: Recurso conhecido e provido. Reformada a decisão recorrida e deferido o pedido.
Dest data corre o prazo de 60 (sessenta) dias para o pagamento e comprovação da retribuição para expedição da Carta - Patente. [100].

(21) **PI 0102414-0** A2 (22) 12/03/2001
(71) Coppe/UFRJ - Coordenação Dos Programas De Pós Graduação De Engenharia Da Universidade Federal Do Rio De Janeiro (BR/RJ)
(74) Joubert Gonçalves de Castro
Recorrente: O depositante.
Despacho: Recurso conhecido e provido. Reformada a decisão recorrida e deferido o pedido.
Dest data corre o prazo de 60 (sessenta) dias para o pagamento e comprovação da retribuição para expedição da Carta - Patente. [100].

(21) **PI 0103564-9** A2 (22) 04/04/2001
(71) Armstrong World Industries, INC. (US)
(74) Clarke Modet do Brasil LTDA
Recorrente: O depositante.
Despacho: Recurso conhecido e provido. Reformada a decisão recorrida e deferido o pedido.
Dest data corre o prazo de 60 (sessenta) dias para o pagamento e comprovação da retribuição para expedição da Carta - Patente. [100].

(21) **PI 0103998-9** A2 (22) 25/07/2001
(71) Beraca Sabará Químicos e Ingredientes Ltda. (BR/PE)
(74) Ferraro e Advogados Associados
Recorrente: O depositante.
Despacho: Recurso conhecido e provido. Reformada a decisão recorrida e deferido o pedido.
Dest data corre o prazo de 60 (sessenta) dias para o pagamento e comprovação da retribuição para expedição da Carta - Patente. [100].

(21) **PI 0106337-5** A2 (22) 07/05/2001
(71) Aubert & Duval (FR)
(74) ADVOCACIA PIETRO ARIBONI S/C
Recorrente: O depositante.
Despacho: Recurso conhecido e provido. Reformada a decisão recorrida e deferido o pedido.
Dest data corre o prazo de 60 (sessenta) dias para o pagamento e comprovação da retribuição para expedição da Carta - Patente. [100].



(21) **PI 0107262-5** A2 (22) 17/12/2001
 (71) Clóvis Orlando Pereira da Fonseca (BR/RJ)
 (74) ANA CRISTINA ALMEIDA MULLER WEGMANN
 Recorrente: O depositante.
 Despacho: Recurso conhecido e provido. Reformada a decisão recorrida e deferido o pedido.
 Desta data corre o prazo de 60 (sessenta) dias para o pagamento e comprovação da retribuição para expedição da Carta - Patente. [100].

(21) **PI 0111616-9** A2 (22) 12/06/2001
 (71) Coatex S.A.S (FR)
 (74) Dannemann, Siemsen, Bigler & Ipanema Moreira
 Recorrente: O depositante.
 Despacho: Recurso conhecido e provido. Reformada a decisão recorrida e deferido o pedido.
 Desta data corre o prazo de 60 (sessenta) dias para o pagamento e comprovação da retribuição para expedição da Carta - Patente. [100].

(21) **PI 0112470-6** A2 (22) 04/07/2001
 (71) Ineos Europe Limited (GB)
 (74) Orlando de Souza
 Recorrente: O depositante.
 Despacho: Recurso conhecido e provido. Reformada a decisão recorrida e deferido o pedido.
 Desta data corre o prazo de 60 (sessenta) dias para o pagamento e comprovação da retribuição para expedição da Carta - Patente. [100].

(21) **PI 0113391-8** A2 (22) 21/08/2001
 (71) Syngenta Participations AG (CH)
 (74) Dannemann, Siemsen, Bigler & Ipanema Moreira
 Recorrente: O depositante.
 Despacho: Recurso conhecido e provido. Reformada a decisão recorrida e deferido o pedido.
 Desta data corre o prazo de 60 (sessenta) dias para o pagamento e comprovação da retribuição para expedição da Carta - Patente. [100].

(21) **PI 0114152-0** A2 (22) 24/09/2001
 (71) Respironics, INC. (US)
 (74) David do Nascimento
 Recorrente: O depositante.
 Despacho: Recurso conhecido e provido. Reformada a decisão recorrida e deferido o pedido.
 Desta data corre o prazo de 60 (sessenta) dias para o pagamento e comprovação da retribuição para expedição da Carta - Patente. [100].

(21) **PI 0114361-1** A2 (22) 05/10/2001
 (71) Respironics, INC. (US)
 (74) David do Nascimento Advogados Associados
 Recorrente: O depositante.
 Despacho: Recurso conhecido e provido. Reformada a decisão recorrida e deferido o pedido.
 Desta data corre o prazo de 60 (sessenta) dias para o pagamento e comprovação da retribuição para expedição da Carta - Patente. [100].

(21) **PI 0116567-4** A2 (22) 11/12/2001
 (71) Kimberly-Clark Worldwide, Inc. (US)
 (74) Pinheiro Neto Advogados
 Recorrente: O depositante.
 Despacho: Recurso conhecido e provido. Reformada a decisão recorrida e deferido o pedido.
 Desta data corre o prazo de 60 (sessenta) dias para o pagamento e comprovação da retribuição para expedição da Carta - Patente. [100].

(21) **PI 0202579-5** A2 (22) 05/07/2002
 (71) General Electric Company (US)
 (74) Daniel & Cia
 Recorrente: O depositante.
 Despacho: Recurso conhecido e provido. Reformada a decisão recorrida e deferido o pedido.
 Desta data corre o prazo de 60 (sessenta) dias para o pagamento e comprovação da retribuição para expedição da Carta - Patente. [100].

(21) **PI 0207976-3** A2 (22) 05/03/2002
 (71) American Tietek, LLC (US)
 (74) Miranda, Lynch & Kneblewski S/C Ltda
 Recorrente: O depositante.
 Despacho: Recurso conhecido e provido. Reformada a decisão recorrida e deferido o pedido.
 Desta data corre o prazo de 60 (sessenta) dias para o pagamento e comprovação da retribuição para expedição da Carta - Patente. [100].

(21) **PI 0215966-0** A2 (22) 02/12/2002
 (71) Synthes GmbH (CH)
 (74) Tavares Propriedade Intelectual Ltda.

Recorrente: O depositante.
 Despacho: Recurso conhecido e provido. Reformada a decisão recorrida e deferido o pedido.
 Desta data corre o prazo de 60 (sessenta) dias para o pagamento e comprovação da retribuição para expedição da Carta - Patente. [100].

(21) **PI 0601069-5** A2 (22) 17/03/2006
 (71) GM dos Reis Jr. Indústria e Comércio de Equipamentos Médicos (BR/SP)
 (74) Artur Francisco Schaal
 Recorrente: O depositante.
 Despacho: Recurso conhecido e provido. Reformada a decisão recorrida e deferido o pedido.
 Desta data corre o prazo de 60 (sessenta) dias para o pagamento e comprovação da retribuição para expedição da Carta - Patente. [100].

(21) **PI 9604151-0** A2 (22) 26/08/1996
 (71) Pst Eletrônica S.A. (BR/AM)
 (74) ALBERTO LUIS CAMELIER DA SILVA
 Recorrente: O depositante.
 Despacho: Recurso conhecido e provido. Reformada a decisão recorrida e deferido o pedido.
 Desta data corre o prazo de 60 (sessenta) dias para o pagamento e comprovação da retribuição para expedição da Carta - Patente. [100].

(21) **PI 9707709-7** A2 (22) 27/02/1997
 (71) Aventis Pharma S. A. (FR)
 (74) Dannemann, Siemsen, Bigler & Ipanema Moreira
 Recorrente: O depositante.
 Despacho: Recurso conhecido e provido. Reformada a decisão recorrida e deferido o pedido.
 Desta data corre o prazo de 60 (sessenta) dias para o pagamento e comprovação da retribuição para expedição da Carta - Patente. [100].

(21) **PI 9708887-0** A2 (22) 30/04/1997
 (71) Novozymes A/S (DK)
 (74) Momsen, Leonardos & CIA.
 Recorrente: O depositante.
 Despacho: Recurso conhecido e provido. Reformada a decisão recorrida e deferido o pedido.
 Desta data corre o prazo de 60 (sessenta) dias para o pagamento e comprovação da retribuição para expedição da Carta - Patente. [100].

(21) **PI 9714313-8** A2 (22) 13/11/1997
 (71) Genencor International, Inc. (US)
 (74) DANIEL & CIA
 Recorrente: O depositante.
 Despacho: Recurso conhecido e provido. Reformada a decisão recorrida e deferido o pedido.
 Desta data corre o prazo de 60 (sessenta) dias para o pagamento e comprovação da retribuição para expedição da Carta - Patente. [100].

(21) **PI 9714737-0** A2 (22) 18/06/1997
 (71) DBK España S.A (ES)
 (74) Bhering Advogados
 Recorrente: O depositante.
 Despacho: Recurso conhecido e provido. Reformada a decisão recorrida e deferido o pedido.
 Desta data corre o prazo de 60 (sessenta) dias para o pagamento e comprovação da retribuição para expedição da Carta - Patente. [100].

(21) **PI 9715263-3** A2 (22) 29/07/1997
 (62) PI 9710792-1 29/07/1997
 (71) Nichia Corporation (JP)
 (74) Dannemann, Siemsen, Bigler & Ipanema Moreira
 Recorrente: O depositante.
 Despacho: Recurso conhecido e provido. Reformada a decisão recorrida e deferido o pedido.
 Desta data corre o prazo de 60 (sessenta) dias para o pagamento e comprovação da retribuição para expedição da Carta - Patente. [100].

(21) **PI 9807357-5** A2 (22) 18/02/1998
 (71) Gemalto S.A. (FR)
 (74) Di Blasi, Parente, S. G. & Associados S/C
 Recorrente: O depositante.
 Despacho: Recurso conhecido e provido. Reformada a decisão recorrida e deferido o pedido.
 Desta data corre o prazo de 60 (sessenta) dias para o pagamento e comprovação da retribuição para expedição da Carta - Patente. [100].

(21) **PI 9808172-1** A2 (22) 16/02/1998
 (71) Societe Des Produits Nestle S.A. (CH)
 (74) Dannemann, Siemsen, Bigler & Ipanema Moreira
 Recorrente: O depositante.

Despacho: Recurso conhecido e provido. Reformada a decisão recorrida e deferido o pedido.
 Desta data corre o prazo de 60 (sessenta) dias para o pagamento e comprovação da retribuição para expedição da Carta - Patente. [100].

(21) **PI 9810794-1** A8 (22) 15/07/1998
 (71) Arkray, Inc. (JP), Matsushita Electric Ind. CO., LTD. (JP)
 (74) Dannemann, Siemsen, Bigler & Ipanema Moreira
 Recorrente: O depositante.
 Despacho: Recurso conhecido e provido. Reformada a decisão recorrida e deferido o pedido.
 Desta data corre o prazo de 60 (sessenta) dias para o pagamento e comprovação da retribuição para expedição da Carta - Patente. [100].

(21) **PI 9813972-0** A2 (22) 06/11/1998
 (71) Kabushiki Kaisha Yakult Honsha (JP)
 (74) Dannemann, Siemsen, Bigler & Ipanema Moreira
 Recorrente: O depositante.
 Despacho: Recurso conhecido e provido. Reformada a decisão recorrida e deferido o pedido.
 Desta data corre o prazo de 60 (sessenta) dias para o pagamento e comprovação da retribuição para expedição da Carta - Patente. [100].

(21) **PI 9814499-5** A8 (22) 22/12/1998
 (71) Cara Therapeutics, Inc. (US)
 (74) Momsen, Leonardos & CIA.
 Recorrente: O depositante.
 Despacho: Recurso conhecido e provido. Reformada a decisão recorrida e deferido o pedido.
 Desta data corre o prazo de 60 (sessenta) dias para o pagamento e comprovação da retribuição para expedição da Carta - Patente. [100].

(21) **PI 9815711-6** A2 (22) 06/03/1998
 (71) Brigham Young University (US)
 (74) Dannemann, Siemsen, Bigler & Ipanema Moreira
 Recorrente: O depositante.
 Despacho: Recurso conhecido e provido. Reformada a decisão recorrida e deferido o pedido.
 Desta data corre o prazo de 60 (sessenta) dias para o pagamento e comprovação da retribuição para expedição da Carta - Patente. [100].

(21) **PI 9901210-3** A2 (22) 30/03/1999
 (71) Johnson & Johnson (US)
 (74) Dannemann, Siemsen, Bigler & Ipanema Moreira
 Recorrente: O depositante.
 Despacho: Recurso conhecido e provido. Reformada a decisão recorrida e deferido o pedido.
 Desta data corre o prazo de 60 (sessenta) dias para o pagamento e comprovação da retribuição para expedição da Carta - Patente. [100].

(21) **PI 9902068-8** A2 (22) 10/05/1999
 (71) Ciba Specialty Chemicals Holding Inc. (CH), Vesifact Ag (CH)
 (74) Dannemann, Siemsen, Bigler & Ipanema Moreira
 Recorrente: O depositante.
 Despacho: Recurso conhecido e provido. Reformada a decisão recorrida e deferido o pedido.
 Desta data corre o prazo de 60 (sessenta) dias para o pagamento e comprovação da retribuição para expedição da Carta - Patente. [100].

(21) **PI 9902637-6** A2 (22) 04/06/1999
 (71) Sumitomo Chemical Company, Limited (JP)
 (74) Dannemann, Siemsen, Bigler & Ipanema Moreira
 Recorrente: O depositante.
 Despacho: Recurso conhecido e provido. Reformada a decisão recorrida e deferido o pedido.
 Desta data corre o prazo de 60 (sessenta) dias para o pagamento e comprovação da retribuição para expedição da Carta - Patente. [100].

(21) **PI 9903081-0** A2 (22) 30/06/1999
 (71) L'oreal (FR)
 (74) Francisco Carlos Rodrigues Silva
 Recorrente: O depositante.
 Despacho: Recurso conhecido e provido. Reformada a decisão recorrida e deferido o pedido.
 Desta data corre o prazo de 60 (sessenta) dias para o pagamento e comprovação da retribuição para expedição da Carta - Patente. [100].

(21) **PI 9905735-2** A2 (22) 24/11/1999
 (71) Aventis Pharma S.A. (FR)
 (74) Dannemann, Siemsen, Bigler & Ipanema Moreira
 Recorrente: O depositante.



Despacho: Recurso conhecido e provido. Reformada a decisão recorrida e deferido o pedido.
 Desta data corre o prazo de 60 (sessenta) dias para o pagamento e comprovação da retribuição para expedição da Carta - Patente. [100].

(21) **PI 9906588-6** A2 (22) 28/06/1999
 (71) General Electric Company (US)
 (74) Dannemann, Siemsen, Bigler & Ipanema Moreira
 Recorrente: O depositante.
 Despacho: Recurso conhecido e provido. Reformada a decisão recorrida e deferido o pedido.
 Desta data corre o prazo de 60 (sessenta) dias para o pagamento e comprovação da retribuição para expedição da Carta - Patente. [100].

(21) **PI 9910445-8** A2 (22) 05/05/1999
 (71) Merck Patent GmbH
 (74) Dannemann, Siemsen, Bigler & Ipanema Moreira
 Recorrente: O depositante.
 Despacho: Recurso conhecido e provido. Reformada a decisão recorrida e deferido o pedido.
 Desta data corre o prazo de 60 (sessenta) dias para o pagamento e comprovação da retribuição para expedição da Carta - Patente. [100].

(21) **PI 9911795-9** A2 (22) 21/06/1999
 (71) Eli Lilly And Company (US)
 (74) Dannemann, Siemsen, Bigler & Ipanema Moreira
 Recorrente: O depositante.
 Despacho: Recurso conhecido e provido. Reformada a decisão recorrida e deferido o pedido.
 Desta data corre o prazo de 60 (sessenta) dias para o pagamento e comprovação da retribuição para expedição da Carta - Patente. [100].

(21) **PI 9913178-1** A2 (22) 24/08/1999
 (71) The Procter & Gamble Company (US)
 (74) Dannemann, Siemsen, Bigler & Ipanema Moreira
 Recorrente: O depositante.
 Despacho: Recurso conhecido e provido. Reformada a decisão recorrida e deferido o pedido.
 Desta data corre o prazo de 60 (sessenta) dias para o pagamento e comprovação da retribuição para expedição da Carta - Patente. [100].

(21) **PI 9913444-6** A2 (22) 31/07/1999
 (71) LTS Lohmann Therapie-Systeme AG
 (74) Martinez & Kneblewski S/C Ltda.
 Recorrente: O depositante.
 Despacho: Recurso conhecido e provido. Reformada a decisão recorrida e deferido o pedido.
 Desta data corre o prazo de 60 (sessenta) dias para o pagamento e comprovação da retribuição para expedição da Carta - Patente. [100].

(21) **PI 9913596-5** A2 (22) 06/09/1999
 (71) Dainippon Sumitomo Pharma Co., Ltd. (JP)
 (74) Dannemann, Siemsen, Bigler & Ipanema Moreira
 Recorrente: O depositante.
 Despacho: Recurso conhecido e provido. Reformada a decisão recorrida e deferido o pedido.
 Desta data corre o prazo de 60 (sessenta) dias para o pagamento e comprovação da retribuição para expedição da Carta - Patente. [100].

(21) **PI 9915344-0** A2 (22) 04/10/1999
 (71) Sasol Technology (Proprietary) Limited (ZA)
 (74) Momen, Leonardos & CIA.
 Recorrente: O depositante.
 Despacho: Recurso conhecido e provido. Reformada a decisão recorrida e deferido o pedido.
 Desta data corre o prazo de 60 (sessenta) dias para o pagamento e comprovação da retribuição para expedição da Carta - Patente. [100].

(21) **PI 9613028-8** A2 (22) 08/10/1996
 (62) PI 9611701-0 08/10/1996
 (71) Snaptrack, Inc. (US)
 (74) Dannemann, Siemsen, Bigler & Ipanema Moreira
 Recorrente: O depositante.
 Despacho: Recurso conhecido e provido. Reformada a decisão recorrida. [104]

(21) **PI 9613030-0** A2 (22) 08/10/1996
 (62) PI 9611701-0 08/10/1996
 (71) Snaptrack, Inc. (US)
 (74) Dannemann, Siemsen, Bigler & Ipanema Moreira
 Recorrente: O depositante.
 Despacho: Recurso conhecido e provido. Reformada a decisão recorrida. [104]

(74) Darré & Moreira
 Recorrente: O depositante.
 Despacho: Recurso conhecido e negado provimento.
 Mantido o indeferimento do pedido.[111]

(21) **MU 8303359-9** U2(22) 12/11/2003
 (71) Xilolite S/A (BR/BA)
 (74) João do Nascimento Fernandes
 Recorrente: O depositante.
 Despacho: Recurso conhecido e negado provimento.
 Mantido o indeferimento do pedido.[111]

(21) **MU 8403037-2** U2(22) 06/12/2004
 (71) José Roberto Scoparo (BR/PR) , Luís Antonio Dias (BR/PR) , Sílvio Aparecido Alves (BR/PR)
 (74) Marcelo Alves Pereira
 Recorrente: O depositante.
 Despacho: Recurso conhecido e negado provimento.
 Mantido o indeferimento do pedido.[111]

(21) **MU 8902045-6** U2(22) 22/05/2009
 (71) Armindo Kramer (BR/ES)
 Recorrente: O depositante.
 Despacho: Recurso conhecido e negado provimento.
 Mantido o indeferimento do pedido.[111]

(21) **PI 0002445-7** A2 (22) 05/07/2000
 (71) Evonik Degussa GmbH
 (74) Dannemann, Siemsen, Bigler & Ipanema Moreira
 Recorrente: O depositante.
 Despacho: Recurso conhecido e negado provimento.
 Mantido o indeferimento do pedido.[111]

(21) **PI 0007911-1** A2 (22) 18/01/2000
 (71) Aventis Pharmaceuticals, Inc (US) , The Board Of Regents Of The University Of Texas System (US)
 (74) Dannemann, Siemsen, Bigler & Ipanema Moreira
 Recorrente: O depositante.
 Despacho: Recurso conhecido e negado provimento.
 Mantido o indeferimento do pedido.[111]

(21) **PI 0007924-3** A8 (22) 02/02/2000
 (71) Anormed Inc. (CA)
 (74) Dannemann, Siemsen, Bigler & Ipanema Moreira
 Recorrente: O depositante.
 Despacho: Recurso conhecido e negado provimento.
 Mantido o indeferimento do pedido.[111]

(21) **PI 0008774-2** A2 (22) 03/03/2000
 (71) The Iams Company (US)
 (74) Momen, Leonardos & CIA.
 Recorrente: O depositante.
 Despacho: Recurso conhecido e negado provimento.
 Mantido o indeferimento do pedido.[111]

(21) **PI 0008846-3** A2 (22) 08/03/2000
 (71) Societe Des Produits Nestle S.A. (CH)
 (74) Dannemann, Siemsen, Bigler & Ipanema Moreira
 Recorrente: O depositante.
 Despacho: Recurso conhecido e negado provimento.
 Mantido o indeferimento do pedido.[111]

(21) **PI 0010061-7** A2 (22) 28/04/2000
 (71) Genetics Institute, LLC (US) , The Government of the United States of America, as represented by the Secretary, Department of Health and Human Services (US)
 (74) NELLIE ANNE DAIEL-SHORES
 Recorrente: O depositante.
 Despacho: Recurso conhecido e negado provimento.
 Mantido o indeferimento do pedido.[111]

(21) **PI 0010499-0** A2 (22) 04/05/2000
 (71) Bayer Animal Health GmbH
 (74) Dannemann, Siemsen, Bigler & Ipanema Moreira
 Recorrente: O depositante.
 Despacho: Recurso conhecido e negado provimento.
 Mantido o indeferimento do pedido.[111]

(21) **PI 0010948-7** A2 (22) 16/05/2000
 (71) Merck Patent Gesellschaft Mit Beschränkter Haftung
 (74) Dannemann, Siemsen, Bigler & Ipanema Moreira
 Recorrente: O depositante.
 Despacho: Recurso conhecido e negado provimento.
 Mantido o indeferimento do pedido.[111]

(21) **PI 0014159-3** A2 (22) 31/08/2000
 (71) Bayer Pharma Aktiengesellschaft
 (74) Dannemann, Siemsen, Bigler & Ipanema Moreira
 Recorrente: O depositante.
 Despacho: Recurso conhecido e negado provimento.
 Mantido o indeferimento do pedido.[111]

(21) **PI 0101132-4** A2 (22) 22/03/2001
 (71) Air Products And Chemicals, Inc. (US)
 (74) Paulo C. Oliveira & Cia.
 Recorrente: O depositante.
 Despacho: Recurso conhecido e negado provimento.
 Mantido o indeferimento do pedido.[111]

(21) **PI 0107683-3** A2 (22) 18/01/2001
 (71) Bayer Schering Pharma Aktiengesellschaft
 (74) Dannemann, Siemsen, Bigler & Ipanema Moreira
 Recorrente: O depositante.
 Despacho: Recurso conhecido e negado provimento.
 Mantido o indeferimento do pedido.[111]

(21) **PI 0109186-7** A2 (22) 05/03/2001
 (71) Bayer Aktiengesellschaft , Bayer Corporation (US)
 (74) Dannemann, Siemsen, Bigler & Ipanema Moreira
 Recorrente: O depositante.
 Despacho: Recurso conhecido e negado provimento.
 Mantido o indeferimento do pedido.[111]

(21) **PI 0112230-4** A2 (22) 25/06/2001
 (71) Saltigo GmbH
 (74) Dannemann, Siemsen, Bigler & Ipanema Moreira
 Recorrente: O depositante.
 Despacho: Recurso conhecido e negado provimento.
 Mantido o indeferimento do pedido.[111]

(21) **PI 0112969-4** A2 (22) 02/08/2001
 (71) DMI Biosciences, INC. (US)
 (74) City Patentes e Marcas Ltda
 Recorrente: O depositante.
 Despacho: Recurso conhecido e negado provimento.
 Mantido o indeferimento do pedido.[111]

(21) **PI 0113703-4** A2 (22) 11/06/2001
 (71) Wisconsin Alumni Research Foundation (US)
 (74) Hugo Silva, Rosa, Santiago & Maldonado
 Recorrente: O depositante.
 Despacho: Recurso conhecido e negado provimento.
 Mantido o indeferimento do pedido.[111]

(21) **PI 0114425-1** A2 (22) 03/10/2001
 (71) Barrier Systems, INC. (US)
 (74) Paulo C. Oliveira & Cia
 Recorrente: O depositante.
 Despacho: Recurso conhecido e negado provimento.
 Mantido o indeferimento do pedido.[111]

(21) **PI 0116668-9** A2 (22) 19/07/2001
 (71) Honda Giken Kogyo Kabushiki Kaisha (JP)
 (74) Dannemann, Siemsen, Bigler & Ipanema Moreira
 Recorrente: O depositante.
 Despacho: Recurso conhecido e negado provimento.
 Mantido o indeferimento do pedido.[111]

(21) **PI 0116858-4** A2 (22) 31/12/2001
 (71) Esco Corporation (US)
 (74) Daniel & Cia.
 Recorrente: O depositante.
 Despacho: Recurso conhecido e negado provimento.
 Mantido o indeferimento do pedido.[111]

(21) **PI 0205766-2** A2 (22) 18/07/2002
 (71) Ernest Bodnar (CA)
 (74) NELLIE ANNE DAIEL-SHORES
 Recorrente: O depositante.
 Despacho: Recurso conhecido e negado provimento.
 Mantido o indeferimento do pedido.[111]

(21) **PI 0212660-5** A2 (22) 20/08/2002
 (71) Solvay Chemicals GmbH
 (74) Dannemann, Siemsen, Bigler & Ipanema Moreira
 Recorrente: O depositante.
 Despacho: Recurso conhecido e negado provimento.
 Mantido o indeferimento do pedido.[111]

(21) **PI 0306607-0** A2 (22) 19/09/2003
 (71) Kabushiki Kaisha Kobe Seiko Sho (Também comerciando como Kobe Steel, LTD.) (JP)
 (74) Vieira de Mello, Werneck Alves, Advogados S/C
 Recorrente: O depositante.
 Despacho: Recurso conhecido e negado provimento.
 Mantido o indeferimento do pedido.[111]

(21) **PI 0505149-5** A2 (22) 22/11/2005
 (71) Pedro Goulart Brum (BR/SP)
 (74) José Carlos Ferreira
 Recorrente: O depositante.
 Despacho: Recurso conhecido e negado provimento.
 Mantido o indeferimento do pedido.[111]

(21) **PI 0700196-7** A2 (22) 18/01/2007



MU 8200273-8 U2(22) 08/02/2002
 José Carlos Cecchi (BR/SP)

(71) Alfredo Maus & Cia Ltda (BR/RS)
 (74) Mario de Almeida Marcas e Patentes Ltda
 Recorrente: O depositante.
 Despacho: Recurso conhecido e negado provimento.
 Mantido o indeferimento do pedido.[111]

(21) **PI 9703946-2** A2 (22) 10/07/1997
 (71) Laboratório Catarinense S/A (BR/SC)
 (74) Dannemann ,Siemsen, Bigler & Ipanema Moreira
 Recorrente: O depositante.
 Despacho: Recurso conhecido e negado provimento.
 Mantido o indeferimento do pedido.[111]

(21) **PI 9708673-8** A2 (22) 14/04/1997
 (71) Ubiq Incorporated (US)
 (74) Momsen, Leonardos & CIA.
 Recurso conhecido e negado provimento. Mantido o indeferimento do pedido [código 111].

(21) **PI 9709271-1** A8 (22) 27/05/1997
 (71) Astrazeneca UK Limited (GB)
 (74) Nellie Anne Daniel Shores
 Recorrente: O depositante.
 Despacho: Recurso conhecido e negado provimento.
 Mantido o indeferimento do pedido.[111]

(21) **PI 9709593-1** A2 (22) 20/05/1997
 (71) Lynette Mavis Boxsell (AU) , Desmond James Boxsell (AU)
 (74) Tinoco Soares & Filho S/C Ltda.
 Recorrente: O depositante.
 Despacho: Recurso conhecido e negado provimento.
 Mantido o indeferimento do pedido.[111]

(21) **PI 9712410-9** A2 (22) 09/10/1997
 (71) Genentech, Inc. (US) , Board of Regents, The University of Texas System (US)
 (74) Francisco Carlos Rodrigues Silva
 Recorrente: O depositante.
 Despacho: Recurso conhecido e negado provimento.
 Mantido o indeferimento do pedido.[111]

(21) **PI 9714287-5** A2 (22) 19/12/1997
 (71) Abbott Laboratories (US)
 (74) Momsen, Leonardos & CIA.
 Recorrente: O depositante.
 Despacho: Recurso conhecido e negado provimento.
 Mantido o indeferimento do pedido.[111]

(21) **PI 9804913-5** A2 (22) 11/05/1998
 (71) General Eletric Company (US)
 (74) Nellie Anne Daniel Shores
 Recorrente: O depositante.
 Despacho: Recurso conhecido e negado provimento.
 Mantido o indeferimento do pedido.[111]

(21) **PI 9806005-8** A2 (22) 16/06/1998
 (71) Qualcomm Incorporated (US)
 (74) Montaury Pimenta, Machado & Lioce S/C Ltda.
 Recorrente: O depositante.
 Despacho: Recurso conhecido e negado provimento.
 Mantido o indeferimento do pedido.[111]

(21) **PI 9806276-0** A2 (22) 13/10/1998
 (71) Schweitzer Engineering Laboratories, Inc. (US)
 (74) Momsen, Leonardos & CIA.
 Recorrente: O depositante.
 Despacho: Recurso conhecido e negado provimento.
 Mantido o indeferimento do pedido.[111]

(21) **PI 9808655-3** A2 (22) 25/02/1998
 (71) Micro Motion, INC. (US)

(74) DANIEL & CIA
 Recorrente: O depositante.
 Despacho: Recurso conhecido e negado provimento.
 Mantido o indeferimento do pedido.[111]

(21) **PI 9808870-0** A2 (22) 12/03/1998
 (71) Gannett Satellite Information Network, Inc. (US)
 (74) Dannemann, Siemsen, Bigler & Ipanema Moreira
 Recorrente: O depositante.
 Despacho: Recurso conhecido e negado provimento.
 Mantido o indeferimento do pedido.[111]

(21) **PI 9809221-9** A2 (22) 05/05/1998
 (71) Boehringer Ingelheim Vetmedica GmbH
 (74) Momsen, Leonardos & Cia.
 Recorrente: O depositante.
 Despacho: Recurso conhecido e negado provimento.
 Mantido o indeferimento do pedido.[111]

(21) **PI 9815363-3** A2 (22) 10/12/1998
 (71) Genentech, Inc. (US)
 (74) Lucas Martins Gaiarsa
 Recorrente: O depositante.
 Despacho: Recurso conhecido e negado provimento.
 Mantido o indeferimento do pedido.[111]

(21) **PI 9911185-3** A2 (22) 31/05/1999
 (71) Välinge Innovation AB (SE)
 (74) Dannemann ,Siemsen, Bigler & Ipanema Moreira
 Recorrente: O depositante.
 Despacho: Recurso conhecido e negado provimento.
 Mantido o indeferimento do pedido.[111]

(21) **PI 9917754-4** A2 (22) 06/12/1999
 (62) PI 9915986-4 06/12/1999
 (71) Novartis AG (Novartis SA) (Novartis INC.) (CH)
 (74) Dannemann, Siemsen, Bigler & Ipanema Moreira
 Recorrente: O depositante.
 Despacho: Recurso conhecido e negado provimento.
 Mantido o indeferimento do pedido.[111]

(21) **MU 8201703-4** U2(22) 16/07/2002
 (71) Joaquim Alfredo Gomes da Costa (BR/SP)
 (74) Darré & Moreira
 Recorrente: O depositante.
 Despacho: Tome conhecimento do parecer técnico.
 [120].

(21) **PI 0216032-3** A2 (22) 20/12/2002
 (62) PI 0215354-8 20/12/2002
 (71) Trisa Holding AG (CH)
 (74) Dannemann ,Siemsen, Bigler & Ipanema Moreira
 Recorrente: O depositante.
 Despacho: Tome conhecimento do parecer técnico.
 [120].

(21) **PI 9816331-0** A2 (22) 18/02/1998
 (62) PI 9807357-5 18/02/1998
 (71) Gemalto S.A. (FR)
 (74) Di Blasi, Parente, S. G. & Associados S/C
 Recorrente: O depositante.
 Despacho: Tome conhecimento do parecer técnico.
 [120].

(21) **PI 9901660-5** A2 (22) 27/05/1999
 (71) Diebold, Incorporated (US)
 (74) Trench, Rossi & Watanabe
 Recorrente: O depositante.
 Despacho: Tome conhecimento do parecer técnico.
 [120].

(21) **PI 0007815-8** A2 (22) 12/01/2000

(71) Monsanto Technology LLC (US)
 (74) Dannemann ,Siemsen, Bigler & Ipanema Moreira
 Recorrente: O depositante.
 Despacho: Cumpra as exigências do parecer técnico.
 [121].

(21) **PI 0010798-0** A2 (22) 18/05/2000
 (71) Board of Control of Michigan Technological University (US)
 (74) NELLIE ANNE DAIEL-SHORES
 Recorrente: O depositante.
 Despacho: Cumpra as exigências do parecer técnico.
 [121].

(21) **PI 0012387-0** A2 (22) 13/07/2000
 (71) Sucampo AG (CH)
 (74) Dannemann ,Siemsen, Bigler & Ipanema Moreira
 Recorrente: O depositante.
 Despacho: Cumpra as exigências do parecer técnico.
 [121].

(21) **PI 0015561-6** A2 (22) 02/11/2000
 (71) Unilever N.V. (NL)
 (74) Atem & Remer Asses. Consul. Prop. Int. Ltda
 Recorrente: O depositante.
 Despacho: Cumpra as exigências do parecer técnico.
 [121].

(21) **PI 0112676-8** A2 (22) 11/07/2001
 (71) Bayer Cropscience AG
 (74) Dannemann, Siemsen, Bigler & Ipanema Moreira
 Recorrente: O depositante.
 Despacho: Cumpra as exigências do parecer técnico.
 [121].

(21) **PI 0803232-7** A2 (22) 13/08/2008
 (71) Ennio Marçal da Silveira (BR/DF)
 (74) David N P de Lucena
 Recorrente: O depositante.
 Despacho: Cumpra as exigências do parecer técnico.
 [121].

(21) **PI 9714401-0** A2 (22) 12/12/1997
 (71) Merck Sharp & Dohme Corp. (US)
 (74) Kasznar, Leonardos, Propriedade Intelectual
 Recorrente: O depositante.
 Despacho: Cumpra as exigências do parecer técnico.
 [121].

(21) **PI 9809966-3** A2 (22) 05/06/1998
 (71) Baush & Lomb Incorporated (US)
 (74) Antonio Maurício Pedras Arnaud
 Recorrente: O depositante.
 Despacho: Cumpra as exigências do parecer técnico.
 [121].

(21) **PI 9905743-3** A2 (22) 24/11/1999
 (71) Dell USA, L.P. (US)
 (74) Daniel & Cia
 Recorrente: O depositante.
 Despacho: Cumpra as exigências do parecer técnico.
 [121].

(21) **PI 9914299-6** A2 (22) 13/08/1999
 (71) Advanced Technologies (Cambridge) Limited (GB)
 (74) Antonio Maurício Pedras Arnaud
 Recorrente: O depositante.
 Despacho: Cumpra as exigências do parecer técnico.
 [121].



Diretoria de Patentes - DIRPA

Tabela de Códigos de Despachos de Pedidos, Patentes (incluindo as de MI/DI expedidas na vigência da Lei 5772/71) e Certificados de Adição de Invenção

RPI 2252 de 05/03/2014

1. Pedido Internacional PCT/BR Designado ou Eleito

1.1 Publicação Internacional – PCT. Apresentação de petição de requerimento de entrada na fase nacional.

Comunicação da publicação internacional do pedido internacional nos termos do Tratado de Cooperação em matéria de Patentes – PCT e da apresentação de petição de requerimento de entrada na fase nacional. Documento publicado disponível no endereço eletrônico <http://www.wipo.int/pct/en> do sistema PATENTSCOPE® Search Service da Organização Mundial de Propriedade Intelectual – OMPI.

1.1.1 Retificação

Retificação da notificação da publicação internacional e da apresentação de petição de requerimento de entrada na fase nacional por ter sido efetuada com incorreção.

1.1.2 Publicação Anulada

Anulação da publicação da notificação da publicação internacional e da apresentação de petição de requerimento de entrada na fase nacional por ter sido indevida.

1.1.3 Republicação

Repúblicação da publicação da notificação da publicação internacional e da apresentação de petição de requerimento de entrada na fase nacional por ter sido efetuada com incorreção vicia.

1.2 Notificação – Pedido Retirado – PCT

Notificação da retirada do pedido internacional de patente depositado nos termos do Tratado de Cooperação em Matéria de Patentes – PCT no Brasil por não terem sido cumpridas as determinações referentes à entrada na fase nacional disciplinadas nos artigos 22 (designação) ou 39 (eleição) do PCT. Desta data corre o prazo de 60 (sessenta) dias para eventual recurso do interessado.

1.2.1 Publicação Anulada

Anulação da publicação da retirada do pedido por ter sido indevida.

1.2.2 Republicação

Repúblicação da publicação da retirada do pedido por ter sido efetuada com incorreção.

1.2.3 Decisão Anulada (**)

Anulação da decisão de retirada do pedido internacional por ter sido indevida.

1.3 Notificação - Fase Nacional - PCT

Notificação da entrada na fase nacional brasileira do pedido internacional de patente depositado nos termos do Tratado de Cooperação em Matéria de Patentes – PCT. O prazo para requerimento do pedido de exame, conforme art. 33 da Lei nº 9.279/96 – Lei da Propriedade Industrial –

LPI, é de 36 (trinta e seis) meses contado da data do depósito internacional.

1.3.1 Retificação

Retificação da notificação de entrada na fase nacional – PCT por ter sido efetuada com incorreção.

1.3.2 Publicação Anulada

Anulação da publicação da notificação de entrada na fase nacional – PCT por ter sido indevida.

1.3.3 Republicação

Repúblicação da publicação da notificação de entrada na fase nacional – PCT por ter sido efetuada com incorreção.

1.3.4 Decisão Anulada (**)

Anulação da decisão da notificação de entrada na fase nacional por ter sido indevida.

1.4 Restabelecimento de Direto para Entrada na Fase Nacional do PCT concedido

Notificação da concessão de devolução de prazo para o restabelecimento de direito para entrada na fase nacional brasileira do pedido internacional depositado através do PCT conforme norma vigente.

1.4.1 Restabelecimento de Direto para Entrada na Fase Nacional do PCT negado

Notificação da negação de devolução de prazo para o restabelecimento de direito para entrada na fase nacional brasileira do pedido internacional depositado através do PCT conforme norma vigente. Desta data corre o prazo de 60 (sessenta) dias para eventual recurso do interessado.

1.4.2 Publicação Anulada

Anulação da publicação da notificação da concessão de devolução de prazo para o restabelecimento de direito para entrada na fase nacional por ter sido indevida.

1.4.3 Republicação

Repúblicação da publicação de notificação da concessão de devolução de prazo para o restabelecimento de direito para entrada na fase nacional por ter sido efetuada com incorreção.

1.4.4 Decisão Anulada (**)

Anulação da decisão da concessão de devolução de prazo para o restabelecimento de direito para entrada na fase nacional por ter sido indevida.

1.5 Exigências Diversas

Suspensão do andamento de entrada na fase nacional brasileira do pedido internacional de patente depositado nos termos do Tratado de Cooperação em matéria de Patentes – PCT que, para sua instrução regular, aguardará, pelo prazo de 60 (sessenta) dias, o atendimento da exigência formulada. Caso a exigência não tenha sido explicitada no despacho na RPI, o interessado poderá obter o parecer através do endereço eletrônico www.inpi.gov.br - janela “e-parecer”.

1.5.1 Publicação Anulada

Anulação da publicação da exigência por ter sido indevida.

1.5.2 Republicação

Repúblicação da publicação da exigência por ter sido efetuada com incorreção.

1.5.3 Exigência Anulada (**)

Anulação da exigência por ter sido indevida.

2. Depósito

2.1 Pedido de Patente ou Certificado de Adição de Invenção depositado

Pedido de Patente ou Certificado de adição de invenção protocolizado. O pedido será mantido em sigilo durante 18 (dezoito) meses a contar da data da prioridade mais antiga. Decorrido esse prazo, será publicado para conhecimento público. O depositante pode, porém, requerer a antecipação da publicação. O prazo de sigilo de 18 (dezoito) meses para o pedido de Certificado de Adição de Invenção é contado da data do depósito do pedido principal. Quando houver ocorrido a publicação do pedido principal, o pedido de Certificado de Adição de Invenção será imediatamente publicado. Os depósitos são designados de acordo com a natureza requerida: Invenção (PI), Modelo de Utilidade (MU) e Certificado de Adição de Invenção (C). Os pedidos depositados através do PCT são notificados no subitem 1.1.

2.2 Notificação de Depósito do Pedido Dividido - Art 26 inciso I da LPI

Notificação de pedido dividido de um pedido de patente depositado anteriormente. Em relação ao pedido original, o pedido dividido tem a mesma data de depósito e, se for o caso, o correspondente benefício da prioridade reivindicada. O pedido dividido é considerado como estando na mesma fase processual do pedido original.

2.5 Exigência - Art. 21 da LPI

O pedido protocolizado não atende formalmente ao disposto no art. 19 da LPI e / ou às demais disposições quanto à sua forma. Fica o requerente obrigado a sanar, em 30 (trinta) dias a contar desta data, as exigências estabelecidas. Caso a exigência não tenha sido explicitada no despacho da RPI, o depositante poderá obter o parecer através do endereço eletrônico www.inpi.gov.br - janela “e-Patentes”. Não sendo a exigência cumprida com a apresentação da documentação correspondente no prazo acima, o depósito não será aceito e sua numeração será anulada conforme norma vigente.

2.6 Publicação Anulada

Anulada a publicação por ter sido indevida.



2.7 Republicação(*)

Republicação por ter sido efetuada com incorreção.

2.10 Requerimento de Pedido de Patente ou Certificado de Adição de Invenção

Notificação de requerimento de pedido de patente ou certificado de adição de invenção. Será realizado o exame formal a fim de verificação do Art. 19 da LPI e IN 031/2013

3. Publicação do Pedido**3.1 Publicação do Pedido de Patente ou de Certificado de Adição de Invenção**

Publicação do pedido depositado (Art. 30 da LPI), podendo ser adquirido no Banco de Patentes do Centro de Documentação e Informação Tecnológica do INPI - CEDIN - o folheto com o relatório descritivo, reivindicações, desenhos e resumo do pedido, por quem se interessar. Não sendo o exame requerido, pelo depositante ou qualquer interessado, no prazo de 36 (trinta e seis) meses do depósito, o pedido será arquivado. Publicado o arquivamento do pedido, poderá ser requerido, no prazo de 60 (sessenta) dias, o seu desarquivamento. Não sendo o requerido o desarquivamento no prazo anteriormente citado, o pedido será considerado definitivamente arquivado.

3.2 Publicação Antecipada

Publicação do pedido depositado, a requerimento do depositante. Aplicam-se as disposições do subitem 3.1.

3.6 Publicação do Pedido Arquivado Definitivamente - Art. 216 §2º e Art. 17 §2º da LPI

Publicação de pedido definitivamente arquivado devido à não apresentação de procuração ou devido à apresentação de um pedido posterior Encerrada a instância administrativa. Pode ser adquirido no Banco de Patentes do Centro de Documentação e Informação Tecnológica do INPI - CEDIN - o folheto com o relatório descritivo, reivindicações, desenhos e resumo do pedido.

3.7 Publicação Anulada

Anulação da publicação do pedido por ter sido indevida.

3.8 Retificação

Retificação da publicação do pedido por ter sido efetuada com incorreção que não impossibilita sua identificação. Tal publicação não implica na alteração da data de publicação do pedido de patente e nos prazos decorrentes da mesma.

4. Pedido de Exame**4.3 Desarquivamento - Art. 33 parágrafo único da LPI.**

Desarquivado o pedido, arquivado por falta de pedido de exame (cf. item 11.1), para prosseguir seu andamento.

4.3.1 Publicação Anulada

Anulação da publicação do desarquivamento do pedido por ter sido indevida.

4.3.2 Republicação

Republicação da publicação do desarquivamento do pedido por ter sido efetuada com incorreção.

6. Exigências Técnicas e Formais**6.1 Exigência - Art. 36 da LPI**

Suspensão do andamento do pedido de patente que, para instrução regular, aguardará o atendimento ou contestação das exigências formuladas. O depositante poderá obter o parecer através do endereço eletrônico www.inpi.gov.br - janela "e-parecer". A não manifestação do depositante no prazo de 90 (noventa) dias desta data acarretará o **arquivamento definitivo** do pedido.

6.6 Exigência - Art. 34 da LPI

Suspensão do andamento do pedido de patente para que sejam apresentados todos os documentos relativos às objeções, buscas de anterioridade e resultados de exame para concessão de pedido correspondente em outros países quando houver reivindicação de prioridade, documentos necessários à regularização do processo e exame do pedido, ou a tradução simples do documento hábil referido no § 2º do art. 16, caso esta tenha sido substituída pela declaração prevista no § 5º do mesmo artigo. Caso a exigência não tenha sido explicitada no despacho RPI, o depositante poderá obter o parecer através do endereço eletrônico www.inpi.gov.br - janela "e-parecer". A não manifestação do depositante no prazo de 60 (sessenta) dias desta data acarretará o arquivamento do pedido.

6.7 Outras Exigências

Outras exigências que não as especificadas nos subitens anteriores (6.1 e 6.6). Suspensão do andamento do pedido de patente que, para instrução regular da patente, aguardará pelo prazo de 60 (sessenta) dias o atendimento da exigência formulada. Caso a exigência não tenha sido explicitada no despacho da RPI, o depositante poderá obter o parecer através do endereço eletrônico www.inpi.gov.br - janela "e-parecer".

6.8 Exigência Anulada ()**

Anulação da exigência por ter sido indevida.

6.9 Publicação Anulada

Anulação da publicação da exigência por ter sido indevida.

6.10 Republicação

Republicação da publicação de qualquer um dos subitens anteriores por ter sido efetuada com incorreção.

7. Ciência de Parecer**7.1 Conhecimento de Parecer Técnico**

Suspensão do andamento do pedido para que o depositante se manifeste, no prazo de 90 (noventa) dias desta data, quanto ao conteúdo do parecer técnico. O parecer pode ser obtido através do endereço eletrônico www.inpi.gov.br - janela "e-parecer". A não manifestação ou a manifestação considerada improcedente acarretará a manutenção do posicionamento técnico anterior.

7.2 Publicação Anulada

Anulada a publicação por ter sido indevida.

7.3 Republicação

Republicação por ter sido efetuada com incorreção.

7.4 Ciência relacionada com o Art. 229-C da LPI

Comunicação ao usuário de que o pedido esta sendo encaminhado para obtenção

da anuência de que trata o Art. 229 da Lei no 9.279 de 14 de maio de 1996, conforme redação dada pela Lei nº 10.196, de 14 de fevereiro de 2001 que alterou a Lei no 9.279 de 14 de maio de 1996, considerando a aprovação dos termos do Parecer nº 337/PGF/EA/2010. O processo pode ser visualizado no endereço eletrônico www.inpi.gov.br - janela "e-vista".

7.5 Notificação de Anuência relacionada com o Art. 229-C da LPI

O pedido obteve anuência referente ao disposto no Art. 229 da Lei nº 9.279 de 14 de maio de 1996, conforme redação dada pela Lei nº 10.196, de 14 de fevereiro de 2001 que alterou a Lei nº 9.279 de 14 de maio de 1996, considerando a aprovação dos termos do Parecer nº 337/PGF/EA/2010

7.6 Notificação de não Anuência relacionada com o Art. 229-C da LPI

O pedido não obteve anuência referente ao disposto no Art. 229 da Lei nº 9.279 de 14 de maio de 1996, conforme redação dada pela Lei nº 10.196, de 14 de fevereiro de 2001 que alterou a Lei nº 9.279 de 14 de maio de 1996, considerando a aprovação dos termos do Parecer nº 337/PGF/EA/2010

7.7 Notificação de devolução do pedido por não se enquadrar no Art. 229-C da LPI.

Notificação de devolução do pedido, por não se enquadrar no disposto no Art. 229 da Lei no 9.279 de 14 de maio de 1996, conforme redação dada pela Lei nº 10.196, de 14 de fevereiro de 2001 que alterou a Lei no 9.279 de 14 de maio de 1996.

8. Anuidade do Pedido**8.5 Exigência de Complementação da Retribuição Anual**

O depositante deverá complementar, de acordo com a tabela vigente na data da complementação, o pagamento da retribuição especificada, por meio do formulário FQ002 acompanhado dos comprovantes dos pagamentos correspondentes ao cumprimento de exigência e a complementação da retribuição anual, no valor da retribuição adicional de que trata o art. 84º § 2º da LPI. O não cumprimento no prazo de 60 (sessenta) dias acarretará o arquivamento do pedido.

8.6 Arquivamento - Art. 86 da LPI

Arquivado o pedido por falta de pagamento da retribuição anual dentro do prazo ou por não cumprimento de exigência de complementação de pagamento da retribuição. Desta data corre o prazo de 3 (três) meses para o depositante requerer a restauração do andamento do pedido por meio do formulário modelo FQ002 acompanhado dos comprovantes referentes ao pagamento da restauração e conforme o caso: da cópia do pagamento correspondente a retribuição anual paga fora do prazo; do pagamento correspondente a retribuição anual em débito; ou do pagamento correspondente a complementação no valor da retribuição adicional de que trata o art. 84º § 2º da LPI.

8.7 Restauração

Notificação quanto à restauração do andamento do pedido.

8.8 Despacho Anulado ()**

Anulação do despacho por ter sido indevido.

8.9 Publicação Anulada

Anulada a publicação por ter sido indevida

8.10 Republicação

Republicação da publicação de qualquer um dos subitens por ter sido efetuada com incorreção.

8.11 Manutenção do Arquivamento

Mantido o arquivamento do pedido uma vez que não foi requerida a restauração nos termos do disposto no art. 87 da LPI, encerrando a instância administrativa.

8.12 Arquivamento Definitivo

Arquivamento definitivo do pedido e seus certificados se for o caso, por falta do pagamento em mais de uma retribuição anual nos prazos fixados conforme IN 113/2013 e nos Art. 84 e 86 da LPI, não se aplicando a hipótese de restauração prevista no artigo 87 da referida Lei.

9. Decisão**9.1 Deferimento**

Deferido o pedido de patente. Desta data corre o prazo de 60 (sessenta) dias para o pagamento da retribuição para expedição da carta-patente conforme a Resolução 72/2013.

O pagamento desta retribuição poderá ainda ser efetuado dentro de 30 (trinta) dias subsequentes, independente de notificação na RPI mediante pagamento de retribuição específica. O não pagamento da retribuição nos prazos acima determinados acarretará o arquivamento definitivo do pedido.

9.1.1 Decisão Anulada ()**

Anulação da decisão de deferimento por ter sido indevida.

9.1.2 Publicação Anulada

Anulada a publicação de deferimento por ter sido indevida.

9.1.3 Republicação

Republicação da publicação de deferimento por ter sido efetuada com incorreção.

9.1.4 Retificação

Retificação da publicação de deferimento por ter sido efetuada com incorreção. Tal publicação não implica na alteração da data do deferimento e nos prazos decorrentes da mesma.

9.2 Indeferimento

Indeferido o pedido por não atender aos requisitos legais, conforme parecer técnico que pode ser obtido através do endereço eletrônico www.inpi.gov.br - janela "e- parecer". Desta data corre o prazo de 60 (sessenta) dias para eventual recurso do depositante. No caso de pedido de certificado de adição indeferido por não ter o mesmo conceito inventivo, o depositante poderá, no prazo de recurso, requerer a sua transformação em pedido de patente de invenção ou modelo de utilidade, nos termos do Art. 76 § 4º da LPI.

9.2.1 Decisão Anulada ()**

Anulação da decisão de indeferimento do pedido por ter sido indevida.

9.2.2 Publicação Anulada

Anulada a publicação de indeferimento por ter sido indevida.

9.2.3 Republicação

Republicação da publicação de indeferimento por ter sido efetuada com incorreção.

9.2.4 Manutenção do Indeferimento

Mantido o indeferimento uma vez que não foi apresentado recurso dentro do prazo legal.

9.2.4.1 Publicação Anulada

Anulada a publicação da manutenção do indeferimento por ter sido indevida

10. Desistência**10.1 Desistência Homologada**

Notificação da homologação da desistência do pedido de patente, apresentada pelo depositante, acarretando o encerramento do processo administrativo.

10.5 Desistência não Homologada

Notificação da não homologação da desistência do pedido de patente.

10.6 Despacho Anulado ()**

Anulação do despacho por ter sido indevido.

10.7 Publicação Anulada

Anulada a publicação por ter sido indevida

10.8 Republicação

Republicação da publicação de qualquer um dos subitens anteriores por ter sido efetuada com incorreção.

10.9 Retirada Homologada Art. 29 § 1º da LPI

Notificação de homologação da retirada do pedido de patente, solicitada pelo depositante.

10.9.1 Retirada Não Homologada Art. 29 § 1º da LPI

Notificação de não homologação da retirada do pedido de patente.

11. Arquivamento**11.1 Arquivamento - Art. 33 da LPI**

Arquivado o pedido uma vez que não foi requerido o pedido de exame no prazo previsto no Art. 33 da LPI. Desta data corre o prazo de 60 (sessenta) dias para o depositante requerer o desarquivamento, através do formulário FQ002, mediante pagamento da retribuição específica de desarquivamento e do pagamento do pedido de exame sob pena de arquivamento definitivo.

11.1.1 Arquivamento definitivo - Art. 33 da LPI

Arquivado definitivamente o pedido uma vez que não foi requerido o desarquivamento.

11.2 Arquivamento - Art. 36 §1º da LPI

Arquivado definitivamente o pedido de patente, uma vez que não foi respondida a exigência formulada.

11.4 Arquivamento - Art. 38 § 2º da LPI

Arquivado definitivamente o pedido de patente, uma vez que não foi comprovado o pagamento da retribuição de expedição da carta-patente.

11.5 Arquivamento - Art. 34 da LPI

Arquivado o pedido, uma vez que não foram atendidas as exigências previstas no Art. 34 da LPI. Desta data corre o prazo de 60 (sessenta) dias para eventual recurso do interessado.

11.6 Arquivamento do Pedido-Art. 216 §2º da LPI

Arquivado definitivamente o pedido de patente, uma vez que não foi apresentada a procuração devida no prazo de 60 (sessenta) dias contados da prática do primeiro ato da parte no processo.

11.6.1 Arquivamento da Petição-Art. 216 §2º da LPI

Arquivada a petição, uma vez que não foi apresentada a procuração devida no prazo de 60 (sessenta) dias contados da prática do ato. Desta data corre o prazo de 60

(sessenta) dias para eventual recurso do interessado.

11.11 Arquivamento - Art. 17 § 2º da LPI

Arquivado definitivamente o pedido de patente, uma vez que foi efetuado depósito posterior nos termos do Art. 17 § 2º da LPI.

11.12 Art. 26 parágrafo único da LPI

Arquivado o pedido, uma vez que o requerimento de divisão está em desacordo com o disposto no Art. 26 da LPI. Desta data corre o prazo de 60 (sessenta) dias para eventual recurso ao depositante.

11.13 Despacho Anulado ()**

Anulação do despacho de arquivamento do pedido por ter sido indevido.

11.14 Publicação Anulada

Anulada a publicação de arquivamento do pedido por ter sido indevida.

11.15 Republicação

Republicação da publicação de qualquer um dos subitens anteriores por ter sido efetuada com incorreção.

11.16 Restauração

Notificação quanto à restauração do andamento do pedido.

11.17 Arquivamento do pedido de Certificado de Adição de Invenção – Art. 77 da LPI

Arquivado o pedido de Certificado de Adição de Invenção uma vez que não há uma patente de invenção da qual o mesmo possa ser acessório.

Desta data corre o prazo de 60 (sessenta) dias para eventual recurso do depositante.

12. Recurso**12.2 Recurso Contra o Indeferimento**

Notificação de interposição de recurso ao Presidente do INPI contra o indeferimento do pedido de patente ou do certificado de adição de invenção, objetivando o reexame da matéria. Desta data corre o prazo de 60 (sessenta) dias para apresentação de contra-razões por qualquer interessado. Poderá ser requerida cópia do recurso através do formulário modelo FQ005.

12.3 Recurso Contra o Arquivamento

Notificação de interposição de recurso ao Presidente do INPI contra o arquivamento do pedido de patente, objetivando o reexame da matéria. Desta data corre o prazo de 60 (sessenta) dias para apresentação de contra-razões por qualquer interessado. Poderá ser requerida cópia do recurso através do formulário modelo FQ005.

12.6 Outros Recursos

Notificação de interposição de recurso ao Presidente do INPI contra a decisão proferida pela DIRPA, objetivando o reexame da matéria. Desta data corre o prazo de 60 (sessenta) dias para apresentação de contra-razões por qualquer interessado. Poderá ser requerida cópia do recurso através do formulário modelo FQ005.

12.7 Publicação Anulada

Anulada a publicação de notificação do recurso por ter sido indevida.

12.8 Republicação

Republicação da publicação de qualquer um dos subitens anteriores por ter sido efetuada com incorreção.



15. Outros Referentes a Pedidos

- 15.7 Petição Não Conhecida**
Não conhecimento da petição apresentada em virtude do disposto nos Arts. 218 ou 219 da LPI.
- 15.8 Petição Sustada**
Sustado o conhecimento da petição para aguardar providências necessárias ao seu conhecimento.
- 15.9 Perda de Prioridade**
Perda da prioridade reivindicada por não atender às disposições previstas no artigo 16 § 7º da LPI.
- 15.10 Mudança de Natureza**
Mudada a natureza e alterado o número do pedido.
- 15.11 Alteração de Classificação**
Alterada a classificação do pedido para melhor adequação.
- 15.12 Renumeração**
Alterada a numeração por ter sido numerado indevidamente.
- 15.14 Notificação de Decisão Judicial**
Notificação de decisão judicial referente ao pedido.
- 15.21 Numeração Anulada**
Anulada a numeração do pedido de patente ou certificado de adição de invenção. A documentação ficará a disposição do depositante ou seu procurador pelo prazo de 180 dias desta publicação. A documentação não retirada será descartada.
- 15.22 Devolução de Prazo Concedida**
Notificação de devolução de prazo uma vez que não foi possível ciência ao interessado diretamente no processo. Desta data corre o prazo adicional concedido no despacho. O prazo será de, no mínimo 15 (quinze) dias e, no máximo, o prazo legal dos atos correspondentes (Art. 221 da LPI e IN 030 e IN 031/2013).
- 15.22.1 Devolução de Prazo Negada**
Negada a solicitação de devolução de prazo uma vez que não ficou comprovada a justa causa conforme definida no Art. 221 da LPI. A cópia do parecer poderá ser obtida através do endereço eletrônico www.inpi.gov.br - janela "e- parecer". Desta data corre o prazo de 60 (sessenta) dias para eventual recurso do interessado.
- 15.23 Pedido "SUB JUDICE"**
Notificação de ação judicial referente a pedido.
- 15.24 Notificação de requerimento de exame prioritário de pedido de patente.**
O exame prioritário do pedido de patente só será iniciado após ter sido atendido o disposto no parágrafo único do art. 31 da LPI e nos arts. 33 e 84 da LPI, bem como transcorridos 24 meses da data de seu depósito, para garantir que todos os pedidos de patente depositados com data anterior já tenham sido publicados.
- 15.24.1 Notificação de exame prioritário, de Ofício, de pedido de patente.**
O exame prioritário do pedido de patente só será iniciado após ter sido atendido o disposto no parágrafo único do art. 31 da LPI e nos arts. 33 e 84 da LPI, bem como transcorridos 24 meses da data de seu depósito, para garantir que todos os pedidos de patente depositados com data anterior já tenham sido publicados.

15.24.2 Concedido o exame prioritário do pedido de patente

Concedido o exame prioritário do pedido de patente uma vez que o requerimento apresentado atende ao disposto na Resolução INPI nº 68/2013 e na Resolução INPI nº 080/2013.

15.24.3 Negado o exame prioritário do pedido de patente

Negado o exame prioritário do pedido de patente uma vez que o requerimento apresentado não atende ao disposto na Resolução INPI nº 68/2013 e na Resolução INPI nº 080/2013.

15.30 Publicação Anulada

Anulada a publicação de qualquer um dos subitens anteriores por ter sido indevida.

15.31 Despacho Anulado (**)

Anulação do despacho referente a qualquer um dos subitens anteriores por ter sido indevido.

15.32 Decisão Anulada (**)

Anulação da decisão referente a qualquer um dos subitens anteriores por ter sido indevida.

15.33 Republicação

Repúblicação da publicação de qualquer um dos subitens anteriores por ter sido efetuada com incorreção.

16. Concessão de Patente ou Certificado de Adição de Invenção

16.1 Concessão de Patente ou Certificado de Adição de Invenção

Expedição da carta-patente ou do certificado de adição de invenção. O título acha-se à disposição do interessado no setor competente do INPI. Desta data corre o prazo de 6 (seis) meses para interposição de nulidade administrativa por qualquer interessado (Art. 51 da LPI). O certificado de adição é acessório da patente, tem a data final de vigência desta e a acompanha para todos os efeitos legais.

Para acessar Cartas Patentes ou Certificados de Adição de Invenção concedidos de acordo com o Artigo 38 da Lei 9.279/96, por ocasião da expedição da Carta Patente, através do endereço eletrônico www.inpi.gov.br - janela "e- carta".

16.2 Publicação Anulada

Anulada a publicação da concessão por ter sido indevida.

16.3 Retificação

Retificação da publicação da concessão da patente por ter sido efetuada com incorreção que não impossibilita sua identificação. Tal publicação não implica na alteração da data de publicação da concessão da patente e nos prazos decorrentes da mesma.

16.4 Concessão Anulada

Anulada a concessão da patente por ter sido indevida.

17. Nulidade Administrativa

17.1 Notificação de Interposição de Nulidade Administrativa

Notificação, ao titular da patente, de instauração de processo administrativo de nulidade. Desta data corre o prazo de 60 (sessenta) dias para eventual contestação do titular (Art. 52 da LPI). Poderá ser requerida cópia do processo de nulidade através do formulário modelo FQ005.

17.2 Publicação Anulada

Anulação da publicação de notificação da instauração de processo administrativo de nulidade por ter sido indevida.

17.3 Republicação

Repúblicação da publicação de notificação da instauração de processo administrativo de nulidade por ter sido efetuada com incorreção.

18. Caducidade

18.1 Notificação de Pedido de Caducidade

Notificação, ao titular da patente, da instauração do processo de caducidade por falta de exploração por requerimento de terceiros e/ou de ofício. Poderá ser requerida cópia do processo de caducidade através do formulário modelo FQ005.

18.3 Caducidade Deferida

Declarada a caducidade da patente por falta de exploração. Desta data corre o prazo de 60 (sessenta) dias para eventual recurso do titular (Art. 212 da LPI). A decisão da caducidade produzirá efeitos a partir da data do requerimento ou da publicação da instauração de ofício do processo. O parecer pode ser obtido através do endereço eletrônico www.inpi.gov.br - janela "e- parecer".

18.4 Caducidade Indeferida

Denegado o pedido de caducidade da patente. Desta data corre o prazo de 60 (sessenta) dias para eventual recurso do interessado (Art. 212 da LPI). O parecer pode ser obtido através do endereço eletrônico www.inpi.gov.br - janela "e- parecer".

18.5 Recurso contra o Deferimento da Caducidade

Interposição de recurso ao Presidente do INPI contra o deferimento do pedido de caducidade, objetivando o reexame da matéria. Desta data corre o prazo de 60 (sessenta) dias para eventual contestação do interessado. Poderá ser requerida cópia do recurso através do formulário modelo FQ005.

18.6 Recurso contra o Indeferimento da Caducidade

Interposição de recurso ao Presidente do INPI contra o indeferimento do pedido de caducidade, objetivando o reexame da matéria. Poderá ser requerida cópia do recurso através do formulário modelo FQ005.

18.10 Desistência de Caducidade

Notificação de desistência do pedido de caducidade.

18.11 Decisão Anulada (**)

Anulação da decisão da caducidade por ter sido indevida.

18.12 Publicação Anulada

Anulada a publicação de qualquer um dos subitens anteriores por ter sido indevida.

18.13 Republicação

Repúblicação da publicação de qualquer um dos subitens anteriores por ter sido efetuada com incorreção.

19. Notificação de Decisão Judicial

19.1 Notificação de Decisão Judicial
Comunicação de decisão judicial referente à patente.

19.2 Publicação Anulada
Anulada a publicação de comunicação de decisão judicial por ter sido indevida.



19.3 Retificação

Retificação da publicação de comunicação de decisão judicial ter sido efetuada com incorreção.

21. Extinção de Patente e Certificado de Adição de Invenção

21.1 Extinção - Art. 78 inciso I da LPI

Notificação da extinção da patente e seus certificados, se for o caso, pela expiração do prazo de vigência de proteção legal.

21.2 Extinção - Art 78 inciso II da LPI

Notificação da extinção da patente e seus certificados, se for o caso, pela homologação da renúncia apresentada pelo seu titular. Homologada a renúncia, a patente será considerada extinta na data da apresentação da renúncia.

21.6 Extinção da patente para fins da restauração nos termos do art. 87 da LPI.

Extinção da patente por falta de pagamento da retribuição anual, por pagamento da retribuição anual fora do prazo ou por não cumprimento de exigência de complementação de pagamento da retribuição anual. Desta data corre o prazo de 3 (três) meses para o titular requerer a restauração da patente. A restauração deve ser requerida por meio do formulário FQ002, acompanhado dos comprovantes dos pagamentos correspondentes à restauração e a retribuição anual ou sua complementação no valor da retribuição adicional de que trata o art. 84º § 2º da LPI, sob pena da manutenção da extinção de acordo com o disposto no inciso IV do art. 78 da LPI.

21.7 Extinção - Art. 78 inciso V da LPI

Notificação da extinção da patente e seus certificados, se for o caso, uma vez que após solicitação do INPI o titular deixou de comprovar a obrigação decorrente do Art. 217 da LPI.

21.8 Despacho Anulado ()**

Anulação do despacho da extinção da patente por ter sido indevido.

21.9 Publicação Anulada

Anulada a publicação de qualquer um dos subitens anteriores por ter sido indevida.

21.10 Republicação

Republicação da publicação de qualquer um dos subitens anteriores por ter sido efetuada com incorreção.

22. Outros Referentes a Patentes e Certificados de Adição de Invenção

22.2 Petição Não Conhecida

Não conhecimento da petição apresentada em virtude do disposto nos Arts. 218 ou 219 da LPI.

22.3 Petição Sustada

Sustado o conhecimento da petição para aguardar providências necessárias ao seu conhecimento.

22.4 Pedido de Licença Compulsória Para Exploração de Patente

Notificação de requerimento de licença compulsória para exploração da patente e seus certificados, se for o caso, face ao disposto no Art. 68 da LPI. Desta data corre o prazo de 60 (sessenta) dias para manifestação do titular. Ver publicação correspondente na seção da Diretoria de Transferência de Tecnologia.

5 Exigências Diversas

Formulada exigência para adequação ou cumprimento de disposições legais no prazo de 60 (sessenta) dias desta data. Caso a exigência não tenha sido explicitada no despacho da RPI, o parecer pode ser obtido através do endereço eletrônico www.inpi.gov.br - janela "e- parecer".

22.10 Outros Recursos

Notificação de interposição de recurso ao Presidente do INPI contra a decisão proferida pela DIRPA, objetivando o reexame da matéria. Desta data corre o prazo de 60 (sessenta) dias para eventual contestação do interessado. Poderá ser requerida cópia do recurso através do formulário modelo FQ005.

22.11 Devolução de Prazo

Notificação de devolução de prazo uma vez que não foi possível ciência ao interessado diretamente no processo. Desta data corre o prazo adicional concedido no despacho. O prazo será de, no mínimo 15 (quinze) dias e, no máximo, o prazo legal dos atos correspondentes (Art. 221 da LPI e IN 030 e IN 031/2013).

22.12 Oferta de Licença de Patente

Notificação de oferta de licença (ou renovação da mesma) para exploração da patente (Art. 64 § 1º da LPI). O interessado poderá obter cópia na íntegra das condições contratuais oferecidas pelo titular mediante solicitação através do formulário modelo FQ005.

22.13 Desistência da Oferta de Licença

Notificação da desistência da oferta de licença pelo titular (Art. 64 § 4º).

22.14 Arquivamento da Petição-Art. 216 §2º da LPI

Arquivada a petição, uma vez que não foi apresentada a procuração devida no prazo de 60 (sessenta) dias contados da prática do ato. Desta data corre o prazo de 60 (sessenta) dias para eventual recurso do interessado.

22.15 Patente "SUB JUDICE"

Notificação de ação judicial referente a patente.

22.20 Publicação Anulada

Anulada a publicação de qualquer um dos subitens anteriores por ter sido indevida.

22.21 Despacho Anulado ()**

Anulação do despacho referente a qualquer um dos subitens anteriores por ter sido indevido.

22.22 Decisão Anulada ()**

Anulação da decisão referente a qualquer um dos subitens anteriores por ter sido indevida.

22.23 Republicação

Republicação da publicação de qualquer um dos subitens anteriores por ter sido efetuada com incorreção.

23. Processamento de Pedidos Segundo Artigos 230 e 231 da Lei 9279/96

23.1 Notificação de Pedido Depositado**23.1.1 Notificação de Depósito de Pedido Dividido**

Notificação de pedido dividido de um pedido depositado anteriormente. Em relação ao pedido original, o pedido dividido tem a mesma data de depósito. O pedido dividido é considerado como estando na mesma fase processual do pedido original.

23.2 Exigência

Suspensão andamento do pedido que, para instrução regular, aguardará o atendimento

da exigência formulada em 90 (noventa) dias, desta data

23.3 Publicação do Pedido para Manifestação de Terceiros

Publicado o pedido uma vez que já foi apresentada a declaração de não comercialização até a data do depósito. Desta data corre o prazo de 90 (noventa) dias para apresentação, por qualquer interessado, de manifestação quanto ao atendimento ao disposto no caput do art. 230 da Lei 9279/96.

23.4 Notificação para Contestação do Depositante**23.5 Anuidade****23.6 Arquivamento****23.7 Denegação do Pedido****23.8 Recurso****23.9 Expedição da Patente****23.10 Publicação Anulada****23.11 Republicação****23.12 Retificação****23.13 Deferimento**

Deferido o pedido. Desta data corre o prazo de 60 (sessenta) dias para o pagamento da retribuição para expedição da cartapendente. O pagamento desta retribuição, poderá ainda ser efetuado dentro dos 30 (trinta) dias subsequentes, independente de notificação da RPI. O não pagamento e sua comprovação nos prazos acima acarretará o arquivamento definitivo do pedido.

23.14 Decisão Anulada**23.15 Expedição Anulada****23.16 Outros****23.17 Ciência Relacionada com o Art. 229 da LPI**

O exame técnico concluiu que o pedido atende aos requisitos estabelecidos pelos artigos 229 a 231 da LPI. O deferimento do mesmo está condicionado à obtenção da anuência de que trata o art. 229 da LPI da Lei 9.279/96, conforme redação dada pela Lei 10.196/2001

23.18 Notificação de Interposição de Nulidade Administrativa

Notificação ao titular da patente, de instauração de processo administrativo de nulidade. Desta data corre o prazo de 60 (sessenta) dias para eventual contestação do titular (Art. 52 da LPI). Poderá ser requerida cópia do processo de nulidade através do formulário modelo FQ005.

23.19 Extinção – Art. 78 da LPI

Notificação da extinção da patente pipeline pela expiração do prazo de vigência de proteção legal.

24. Anuidade de Patente

24.2 Exigência de Complementação da Retribuição Anual

O titular deverá complementar, de acordo com a tabela vigente na data da complementação, o recolhimento da retribuição anual especificada, por meio do formulário modelo FQ002 acompanhado dos comprovantes dos pagamentos correspondentes ao cumprimento da exigência e a complementação da retribuição anual no valor da retribuição adicional de que trata o art. 84º § 2º da LPI. O não cumprimento no prazo de 60 (sessenta) dias acarretará a extinção da patente nos termos do art. 87 da LPI.

24.4 Restauração
Notificação quanto à restauração da patente.

24.5 Despacho Anulado ()**
Anulação do despacho referente a qualquer um dos subitens por ter sido indevido.

24.6 Publicação Anulada
Anulação da publicação referente a qualquer um dos subitens por ter sido indevida.

24.7 Republicação
Republicação da publicação de qualquer um dos subitens por ter sido efetuada com incorreção.

24.8 Extinção Definitiva - Art. 78 inciso IV da LPI
Extinção definitiva da patente e seus certificados se for o caso, por falta do pagamento em mais de uma retribuição anual nos prazos fixados conforme IN 113/2013 e nos Art. 84 e 86 da LPI, não se aplicando a hipótese de restauração prevista no artigo 87 da referida Lei.

24.10 Manutenção da Extinção - Art. 78 inciso IV da LPI

Mantida a extinção da patente e seus certificados, se for o caso, uma vez que não foi requerida a restauração nos termos do disposto no art. 87 da LPI, encerrando a instância administrativa. A patente é considerada extinta na data final do prazo legal (nove meses) do primeiro pagamento devido que deixou de ser efetuado.

25. Anotação de Alteração de nome e/ou sede, de Transferência e de Limitação ou Ônus de Pedido, Patente e Certificado de Adição de Invenção.

25.1 Transferência Deferida
Notificação do deferimento da transferência requerida. Desta data corre o prazo de 60 (sessenta) dias para eventual recurso do interessado.

25.2 Transferência Indeferida
Notificação do indeferimento da transferência requerida. Desta data corre o prazo de 60 (sessenta) dias para eventual recurso do interessado.

25.3 Transferência em Exigência
Exigência referente ao pedido de transferência requerida. Desta data corre o prazo de 60 (sessenta) dias para cumprimento da exigência formulada, sob pena de indeferimento da transferência.

25.4 Alteração de Nome Deferida
Notificação do deferimento da alteração de nome requerida. Desta data corre o prazo de 60 (sessenta) dias para eventual recurso do interessado.

25.5 Alteração de Nome Indeferida
Notificação do indeferimento da alteração de nome requerida. Desta data corre o prazo de 60 (sessenta) dias para eventual recurso do interessado.

25.6 Alteração de Nome em Exigência
Exigência referente ao pedido de alteração de nome requerida. Desta data corre o prazo de 60 (sessenta) dias para cumprimento da exigência formulada, sob pena de indeferimento da alteração.

25.7 Alteração de Sede Deferida
Notificação do deferimento da alteração de Sede requerida. Desta data corre o prazo de 60 (sessenta) dias para eventual recurso do interessado.

Alteração de Sede Indeferida

Esta revista é de propriedade do INPI (Instituto Nacional de Propriedade Intelectual) e se encontra no Sistema <http://www.smartpi.com.br/> somente para facilitar a consulta.

Notificação do indeferimento da alteração de Sede requerida. Desta data corre o prazo de 60 (sessenta) dias para eventual recurso do interessado.

25.9 Alteração de Sede em Exigência
Exigência referente ao pedido de alteração de Sede requerida. Desta data corre o prazo de 60 (sessenta) dias para cumprimento da exigência formulada, sob pena de indeferimento da alteração.

25.10 Despacho Anulado ()**
Anulação do despacho referente a qualquer um dos subitens anteriores por ter sido indevido.

25.11 Republicação
Republicação da publicação de qualquer um dos subitens anteriores por ter sido indevida.

25.12 Publicação Anulada
Anulada a publicação de qualquer um dos subitens anteriores por ter sido efetuada com incorreção.

25.13 Anotação de Limitação ou Ônus
Notificação referente à anotação de limitação ou ônus conforme indicado no complemento

26. Opinião Preliminar sobre a Patenteabilidade - Programa Piloto.

26.1 – Pedido Apto

Comunicação ao depositante que o pedido está apto a participar do Programa Piloto de Opinião Preliminar sobre a Patenteabilidade.

26.2 – Pedido Irregular

Comunicação ao depositante que o pedido não está apto a participar do Programa Piloto de Opinião Preliminar sobre a Patenteabilidade.

26.3 – Pedido Excedente

Comunicação ao depositante que o pedido excedeu o limite de vagas no Programa Piloto de Opinião Preliminar sobre a Patenteabilidade.

26.4 – Opinião Preliminar sobre a Patenteabilidade

Comunicação ao depositante da “Opinião Preliminar sobre a Patenteabilidade”.

26.5 – Republicação

Republicação da publicação por ter sido efetuada com incorreções.

26.6 – Retificação

Retificação da publicação por ter sido efetuada com incorreção que não impossibilita sua identificação. Tal publicação não implica em alteração da data de publicação e nos prazos decorrentes da mesma.

26.7 – Publicação anulada

Anulada a publicação por ter sido indevida.

27. Patentes Verdes – Programa Piloto.

27.1 Notificação de Solicitação para Participação no Programa de Patentes Verdes

27.2 Solicitação Concedida

O pedido está apto a participar do Programa de Patentes Verdes.

27.3 Solicitação Negada

O pedido não está apto a participar do Programa de Patentes Verdes. Desta data

corre o prazo de 60 (sessenta) dias para eventual recurso do interessado.

27.4 Solicitação Excedente

O pedido excedeu o limite das solicitações concedidas no Programa de Patentes Verdes.

27.5 Republicação

Republicação da publicação por ter sido efetuada com incorreções.

27.6 Retificação

Retificação da publicação por ter sido efetuada com incorreção que não impossibilita sua identificação. Tal publicação não implica em alteração da data de publicação e nos prazos decorrentes da mesma.

27.7 Publicação Anulada

Anulada a publicação por ter sido indevida.

PR. INPI - Presidência

Nulidade Administrativa - Intimação para Manifestação

Notificação ao titular da patente e ao requerente da nulidade, da emissão de parecer do INPI para manifestação. A manifestação deverá ser apresentada no prazo de 60(sessenta) dias, desta data após o que o processo será decidido. O parecer pode ser obtido através do endereço eletrônico www.inpi.gov.br - janela “e-parecer”.

Nulidade Administrativa - Decisão

A decisão da nulidade encerra a instância administrativa.

Recurso – Exigência

Recurso - Exigência - Art. 214 da LPI

Formulada exigência para complementação das razões oferecidas a título de recurso no prazo de 60 (sessenta) dias desta data. Havendo ou não manifestação sobre a exigência dar-se-á prosseguimento ao exame do recurso. Caso a exigência não tenha sido explicitada no despacho da RPI, O parecer pode ser obtido através do endereço eletrônico www.inpi.gov.br - janela “e-parecer”.

Recurso - Decisão

A decisão do recurso é final e irrecurável na esfera administrativa.

Considerações Finais

Solicitação de Cópias:

1 - Os pedidos de fotocópias podem ser solicitados na sede do INPI/RJ ou nas delegacias e representações do INPI constantes da primeira página da RPI.

(*) Quando a republicação se referir a item de publicação que envolva o prazo para tomada de providências, o prazo contar-se-á a partir da data da republicação.

(**) A toda publicação que envolva anulação de ato ou despacho caberá justificativa no processo administrativo.

**Códigos para
Identificação de Dados
Bibliográficos
(INID)**

(11) Número da Patente

(21) Número do Pedido
(22) Data do Depósito

- (30) Dados da Prioridade Unionista (data de depósito, país, número)
(43) Data da Publicação do Pedido
(45) Data da Concessão da Patente/Certificado de Adição de Invenção
(51) Classificação Internacional
(54) Título
(57) Resumo
(61) Dados do Pedido ou patente principal do qual o presente é uma adição (número e data de depósito)
(62) Dados do pedido original do qual o presente é uma divisão (número e data de depósito)

- (66) Dados da Prioridade Interna (número e data de depósito)
(71) Nome do Depositante
(72) Nome do Inventor
(73) Nome do Titular
(74) Nome do Procurador
(81) Países Designados
(85) Data do Início da Fase Nacional
(86) Número, Idioma e Data do Depósito Internacional
(87) Número, Idioma e Data da Publicação Internacional





Diretoria de Patentes - DIRPA

Tabela de Códigos de Despachos de Pedidos e Patentes (incluindo as de MI/DI expedidas na vigência da LEI 5772/71)

Período de Transição - LEI 5772/71 (CPI)

RPI 2256 de 01/04/2014

- 11.30 Arquivamento Definitivo – Art. 18 § 1º da Lei 5772/71**
Notificação da retirada definitiva do pedido de patente uma vez que não foi requerido o pedido de exame no prazo previsto pelo Art 18 § 1º, tendo o prazo expirado na vigência da Lei 5772/71.
- 11.31 Arquivamento Definitivo - Falta de Cumprimento de Exigência**
Notificação do arquivamento definitivo do pedido uma vez que não houve manifestação do depositante quanto à exigência formal; exigência técnica ou exigência referente ao Art. 20, tendo o prazo de cumprimento expirado na vigência da Lei 5772/71.
- 12.1 Recurso Contra o Deferimento**
Notificação de recurso, interposto na vigência da Lei 5772/71, contra o deferimento do pedido de patente, objetivando o reexame da matéria. Desta data corre o prazo de 60 (sessenta) dias para eventual contestação do depositante. Poderá ser requerida cópia do recurso através do formulário modelo FQ005.
- 13.1 Notificação para Pagamento da Retribuição Relativa à Expedição da Carta-Patente dos Pedidos Deferidos na Vigência da Lei 5772/71**
Desta data corre o prazo de 60 (sessenta) dias para o pagamento e comprovação de retribuição para expedição da carta-patente. O não pagamento e sua comprovação no prazo acima determinado acarretará o arquivamento definitivo do pedido.
- 13.2 Publicação Anulada**
Anulação da publicação de notificação para recolhimento por ter sido indevida.
- 15.1 Arquivamento do Pedido de Patente por Comprovação e Recolhimento Intempestivo de Anuidade - AN 082/86 item 4.1**
Notificação do arquivamento automático do pedido de patente, ocorrido durante a vigência da Lei 5772/71, por intempestividade de comprovação e recolhimento de anuidade. Desta data corre o prazo de 60 (sessenta) dias para o depositante requerer a restauração do andamento do pedido através do formulário modelo 1.02, com o recolhimento correspondente à restauração.
- 15.2 Arquivamento do Pedido de Patente por Comprovação Intempestiva de Anuidade - AN 082/86 item 4.1**
Notificação do arquivamento automático do pedido de patente, ocorrido durante a vigência da Lei 5772/71, por intempestividade de comprovação de anuidade. Desta data corre o prazo de 60 (sessenta) dias para o depositante requerer a restauração do andamento do pedido através do formulário modelo FQ002, com o recolhimento correspondente à restauração.
- 15.3 Arquivamento do Pedido de Patente por Falta de Comprovação e Recolhimento de Anuidade - AN 082/86 item 4.1**
Notificação do arquivamento automático do pedido de patente, ocorrido durante a vigência da Lei 5772/71, por falta de comprovação e recolhimento de anuidade. Desta data corre o prazo de 60 (sessenta) dias para o depositante requerer a restauração do andamento do pedido através do formulário modelo FQ002, com o recolhimento correspondente à restauração, devendo anexar a guia de recolhimento referente à anuidade devida. No caso de arquivamento indevido, o depositante deverá, no prazo acima, apresentar o comprovante de recolhimento tempestivo, através do formulário modelo FQ002, isento de retribuição.
- 15.3.1 Aquivamento do pedido de patente de Modelo ou Desenho Industrial por falta de recolhimento de anuidade/comprovação – AN 082/86 item 4.1**
Notificação do arquivamento automático do pedido de patente, ocorrido durante a vigência da Lei 5772/71, por falta de recolhimento/comprovação de anuidade. Desta data corre o prazo de 60 (sessenta) dias para o depositante requerer a restauração do andamento do pedido através do formulário FQ002, com o recolhimento correspondente à restauração, não sendo necessário o recolhimento da(s) anuidade(s). No caso de arquivamento indevido, o depositante deverá, no prazo acima, apresentar o comprovante do recolhimento tempestivo através do formulário modelo FQ002, isento de retribuição.
- 15.4 Arquivamento do Pedido de Patente por Falta de Comprovação e Recolhimento de Anuidade e Comprovação e Recolhimento Intempestivo de Anuidade - AN 082/86 item 4.1**
Notificação do arquivamento automático do pedido de patente, ocorrido durante a vigência da Lei 5772/71, por falta e por intempestividade de comprovação e recolhimento de anuidade. Desta data corre o prazo de 60 (sessenta) dias para o depositante requerer a restauração do andamento do pedido através do formulário modelo FQ002, com o recolhimento correspondente à restauração, devendo anexar a guia de recolhimento referente à anuidade devida. No caso de arquivamento indevido, o depositante deverá, no prazo acima, apresentar o comprovante de comprovação e recolhimento tempestivo, através do formulário modelo FQ002, isento de retribuição.
- 15.13 Extinção da Garantia de Prioridade**
Notificação da extinção da garantia de prioridade por não ter sido requerido o privilégio dentro dos prazos previstos no Art 7º da Lei 5772/71.
- 18.2 Caducidade - Art 50 da Lei 5772/71**
Notificação de caducidade automática da patente por não ter sido efetuada a comprovação do pagamento da respectiva anuidade no prazo legal encerrado na vigência da Lei 5772/71.

**MDIC - MINISTÉRIO DO DESENVOLVIMENTO,
INDÚSTRIA E COMÉRCIO EXTERIOR**

Recurso - Interposição

Notificação de interposição, na vigência da Lei 5772/71, de recurso ao Ministro do Desenvolvimento, Indústria e Comércio Exterior contra a decisão proferida pelo Presidente do INPI, objetivando o reexame da matéria.

Recurso - Decisão

A decisão do recurso, interposto na vigência da Lei 5772/71, pelo Ministério do Desenvolvimento, Indústria e Comércio Exterior encerra a instância administrativa..





DIRETORIA DE PATENTES - DIRPA

Índice Numérico Remissivo de Pedidos, Patentes (incluindo as de MI/DI expedidas na vigência da Lei 5772/71) e Certificados de Adição de Invenção

RPI 2256 de 01/04/2014

BR 102012004744-6	2.1	58	BR 102013024093-1	2.1	58	BR 102013031846-9	2.5	62	BR 102014000335-5	2.10	66	BR 102014002982-6	2.6	64
BR 102012009750-8	2.1	58	BR 102013024123-7	2.1	58	BR 102013031848-5	2.5	62	BR 102014000344-4	2.10	67	BR 102014003287-8	2.10	68
BR 102012010254-4	3.1	44	BR 102013024289-6	2.1	58	BR 102013031849-3	2.1	60	BR 102014000346-0	2.10	67	BR 102014003303-3	2.10	68
BR 102012010441-5	3.1	45	BR 102013024557-7	2.1	59	BR 102013031866-3	2.10	65	BR 102014000350-9	2.10	67	BR 102014003310-6	2.5	63
BR 102012010577-2	3.1	45	BR 102013026937-9	2.1	59	BR 102013031887-6	2.10	65	BR 102014000353-3	2.10	67	BR 102014003318-1	2.5	63
BR 102012010659-0	3.1	45	BR 102013026938-7	2.1	59	BR 102013031904-0	2.10	65	BR 102014000362-2	2.10	67	BR 102014003361-0	2.1	60
BR 102012010666-3	3.1	45	BR 102013026940-9	2.1	59	BR 102013031931-7	2.10	65	BR 102014000363-0	2.10	67	BR 102014003410-2	2.10	68
BR 102012010726-0	3.1	46	BR 102013026941-7	2.1	59	BR 102013032024-2	2.10	65	BR 102014000365-7	2.10	67	BR 102014003422-6	2.10	68
BR 102012010727-9	3.1	46	BR 102013026948-4	2.1	59	BR 102013032039-0	2.10	65	BR 102014000401-7	2.1	60	BR 102014003461-7	2.10	68
BR 102012010843-7	3.1	46	BR 102013027035-0	2.5	62	BR 102013032056-0	2.10	65	BR 102014000422-0	2.5	62	BR 102014003472-2	2.10	68
BR 102012010891-7	3.1	46	BR 1020130271036-9	2.1	59	BR 102013032057-9	2.10	65	BR 102014000477-7	2.5	62	BR 102014003485-4	2.10	68
BR 102012010920-4	3.1	47	BR 102013027126-8	2.5	62	BR 102013032063-3	2.10	65	BR 102014000478-5	2.5	62	BR 102014003487-0	2.10	68
BR 102012011022-9	3.1	47	BR 102013027382-1	2.1	59	BR 102013032408-6	2.1	60	BR 102014000609-5	2.5	63	BR 102014003489-7	2.10	68
BR 102012011472-0	3.1	47	BR 102013027755-0	2.5	62	BR 102013032416-7	2.1	60	BR 102014000679-6	2.10	67	BR 102014003516-8	2.10	68
BR 102012011652-9	3.1	47	BR 102013027863-7	27.3	158	BR 102013032428-0	2.5	62	BR 102014000733-4	2.5	63	BR 102014003526-5	2.10	68
BR 102012011840-8	3.1	47	BR 102013027956-0	15.30	108	BR 102013032429-9	2.5	62	BR 102014000753-9	2.5	63	BR 102014003617-2	2.10	68
BR 102012011840-9	3.1	47	BR 102013027961-7	15.30	108	BR 102013032447-7	2.5	62	BR 102014000786-5	2.5	63	BR 102014003627-0	2.10	68
BR 102012011942-0	2.5	62	BR 102013028082-8	2.1	59	BR 102013032448-5	2.5	62	BR 102014000800-4	2.5	63	BR 102014003629-6	2.10	68
BR 102012012703-2	3.1	48	BR 102013028093-3	2.5	62	BR 102013032463-9	2.5	62	BR 102014000803-9	2.5	63	BR 102014003636-9	2.10	68
BR 102012012835-7	3.1	48	BR 102013028101-8	2.1	59	BR 102013032471-0	2.5	62	BR 102014000804-7	2.5	63	BR 102014003647-4	2.5	63
BR 102012012855-1	3.1	48	BR 102013028207-3	2.1	59	BR 102013032476-0	2.5	62	BR 102014000815-2	2.10	67	BR 102014003701-2	2.10	68
BR 102012012904-3	3.1	48	BR 102013028256-1	2.1	59	BR 102013032480-9	2.5	62	BR 102014000820-9	2.10	67	BR 102014003702-0	2.10	68
BR 102012013089-0	3.1	49	BR 102013028272-3	2.1	59	BR 102013032490-6	2.5	62	BR 102014000824-1	2.10	67	BR 102014003707-1	2.10	68
BR 102012013215-0	3.1	49	BR 102013028279-0	2.6	64	BR 102013032493-0	2.5	62	BR 102014000825-0	2.5	63	BR 102014003709-8	2.10	68
BR 102012013261-3	3.1	49	BR 102013028343-6	2.10	64	BR 102013032521-0	2.5	62	BR 102014000830-6	2.10	67	BR 102014003733-0	2.10	68
BR 102012013287-7	3.1	49	BR 102013028344-4	2.10	64	BR 102013032577-5	2.10	60	BR 102014000846-2	2.5	63	BR 102014003744-6	2.10	68
BR 102012013516-7	3.1	50	BR 102013028345-2	2.10	64	BR 102013032624-0	2.10	65	BR 102014000851-9	2.10	67	BR 102014003771-3	2.10	68
BR 102012013620-1	3.1	50	BR 102013028349-5	2.10	64	BR 102013032625-9	2.10	65	BR 102014000852-7	2.5	63	BR 102014003792-6	2.10	68
BR 102012013634-1	3.1	50	BR 102013028354-1	2.10	64	BR 102013032658-0	2.10	65	BR 102014000854-3	2.5	63	BR 102014003819-1	2.10	69
BR 102012013787-9	3.1	50	BR 102013028359-2	2.1	59	BR 102013032658-4	2.10	65	BR 102014000855-1	2.5	63	BR 102014003829-2	2.10	69
BR 102012013863-8	27.2	158	BR 102013028361-4	2.1	59	BR 102013032658-6	2.10	65	BR 102014000866-7	2.10	67	BR 102014003897-3	2.10	69
BR 102012014371-2	3.1	50	BR 102013028362-2	2.1	59	BR 102013032659-4	2.10	65	BR 102014000881-0	2.10	67	BR 102014003940-6	2.10	69
BR 102012015015-8	2.1	52	BR 102013028373-8	2.5	62	BR 102013032663-8	2.10	65	BR 102014000906-0	2.5	63	BR 102014004081-1	2.10	69
BR 102012015993-7	2.5	62	BR 102013028375-4	2.1	59	BR 102013032666-2	2.10	65	BR 102014000909-4	2.5	63	BR 102014004175-3	2.10	69
BR 102012017079-5	2.1	58	BR 102013028502-1	2.1	59	BR 102013032661-5	2.10	65	BR 102014000914-0	2.10	67	BR 102014004177-0	2.10	69
BR 102012017233-0	3.8	72	BR 102013029005-0	2.1	59	BR 102013032620-8	2.10	65	BR 102014000925-6	2.10	67	BR 102014004236-9	2.10	69
BR 102012017944-0	25.7	157	BR 102013029022-0	2.1	59	BR 102013032623-2	2.10	65	BR 102014000932-9	2.10	67	BR 102014004238-5	2.10	69
BR 102012021603-5	2.1	58	BR 102013029193-5	2.1	59	BR 102013032624-0	2.10	65	BR 102014000934-2	2.5	63	BR 102014004244-6	2.10	69
BR 102012022394-5	9.2	101	BR 102013029247-8	2.1	59	BR 102013032625-9	2.10	65	BR 102014000950-7	2.5	63	BR 102014004257-2	2.10	69
BR 102012022849-1	2.5	62	BR 102013029446-2	2.1	59	BR 102013032638-0	2.10	65	BR 102014000951-5	2.5	63	BR 102014004260-2	2.10	69
BR 102012022908-0	3.1	51	BR 102013029650-3	2.1	59	BR 102013032654-2	2.10	65	BR 102014000958-2	2.1	60	BR 102014004264-5	2.10	69
BR 102012023460-2	9.1	98	BR 102013029654-6	2.1	59	BR 102013032657-7	2.10	65	BR 102014000973-6	2.1	60	BR 102014004269-6	2.10	69
BR 102012024472-1	2.1	58	BR 102013030092-6	2.1	59	BR 102013032662-3	2.10	65	BR 102014000978-7	2.5	63	BR 102014004277-7	2.10	69
BR 102012024905-7	15.21	107	BR 102013030416-6	2.5	62	BR 102013032663-1	2.10	65	BR 102014000989-2	2.5	63	BR 102014004284-0	2.10	69
BR 102012024926-0	15.21	107	BR 102013030703-3	2.1	59	BR 102013032665-8	2.10	65	BR 102014000992-2	2.5	63	BR 102014004293-9	2.10	69
BR 102012025060-8	15.21	107	BR 102013030756-4	2.10	64	BR 102013032728-0	2.5	62	BR 102014000996-5	2.5	63	BR 102014004302-1	2.10	69
BR 102012025551-0	2.1	58	BR 102013030762-9	2.1	59	BR 102013032757-3	2.5	62	BR 102014001011-4	2.5	63	BR 102014004303-0	2.10	69
BR 102012029001-4	2.1	58	BR 102013030781-5	2.10	64	BR 102013032773-5	2.5	62	BR 102014001021-1	2.5	63	BR 102014004304-8	2.10	69
BR 102012032137-8	2.5	62	BR 102013030796-3	2.10	64	BR 102013032778-6	2.5	62	BR 102014001027-0	2.5	63	BR 102014004311-0	2.10	69
BR 102012032603-0	2.1	58	BR 102013030803-0	2.10	64	BR 102013032779-4	2.5	62	BR 102014001072-6	2.10	67	BR 102014004313-7	2.10	69
BR 102012032856-9	2.1	58	BR 102013030812-9	2.10	64	BR 102013032780-8	2.5	62	BR 102014001111-0	2.5	63	BR 102014004316-1	2.10	69
BR 102012033149-7	2.1	58	BR 102013030823-4	2.10	65	BR 102013032797-2	2.5	62	BR 102014001121-8	2.10	67	BR 102014004322-6	2.10	69
BR 102012033800-9	7.1	75	BR 102013030827-7	2.10	65	BR 102013032807-3	2.5	62	BR 102014001127-7	2.10	67	BR 102014004339-0	2.10	69
BR 10201203001940-2	2.5	62	BR 102013030831-5	2.10	65	BR 102013032809-0	2.5	62	BR 102014001136-6	2.10	67	BR 102014004341-2	2.10	69
BR 10201203004159-9	27.2	158	BR 102013030845-5	2.10	65	BR 102013032814-5	2.5	62	BR 102014001138-2	2.10	67	BR 102014004345-5	2.10	69
BR 10201203006712-1	2.1	58	BR 102013030849-8	2.10	65	BR 102013032815-4	2.5	62	BR 102014001168-4	2.10	67	BR 102014004347-1	2.10	69
BR 10201203006998-1	2.1	58	BR 102013030855-2	2.10	65	BR 102013032831-6	2.5	62	BR 102014001172-2	2.10	67	BR 102014004348-0	2.10	69
BR 10201203007021-1	2.1	58	BR 102013031151-0	2.1	59	BR 1020130328321-0	2.10	65	BR 102014001220-6	2.10	67	BR 102014004350-1	2.10	69
BR 10201203007033-5	2.1	58	BR 102013031164-2	2.1	59	BR 1020130328324-9	2.10	65	BR 102014001322-9	27.1	158	BR 102014004351-0	2.10	69
BR 10201203007540-0	2.1	58	BR 102013031165-0	2.1	59	BR 1020130328328-5	2.10	66	BR 102014001686-4	2.10	67	BR 102014004352-8	2.10	69
BR 10201203008276-7	16.1	108	BR 102013031169-3	2.1	59	BR 1020130333501-8	2.10	66	BR 102014001688-0	2.10	67	BR 102014004354-4	2.10	69
BR 10201203013187-3	2.1	58	BR 102013031170-7	2.1	59	BR 102013033336-0	2.10	66	BR 102014001740-2	2.10	67	BR 102014004355-2	2.10	69
BR 10201203013593-3	2.1	58	BR 102013031224-0	2.1	59	BR 102013033357-3	2.1	60	BR 102014001742-9	2.10	67	BR 102014004357-9	2.10	70
BR 10201203015147-5	2.1	58	BR 102013031235-5	2.1	59	BR 102013033425-1	2.10	66	BR 102014001796-8	2.10	67	BR 102014004359-5	2.10	70
BR 10201203019892-7	2.1	58	BR 102013031243-6	2.1	59	BR 102013033429-4	2.10	66	BR 102014001821-2	2.10	67	BR 102014004362-5	2.10	70
BR 10201203019912-5	15.7													

Table with multiple columns containing alphanumeric codes (e.g., BR 102014006632-2), numbers, and bolded identifiers (e.g., 71, 64, 105, 79). The table lists various entries across the page.



PI 0114425-1	PR	7	PI 0309122-8	9.2	102	PI 0403574-7	6.1	75	PI 0417288-4	6.6	74	PI 0520050-4	8.12	96
PI 0114575-4	9.2	101	PI 0309458-8	25.1	156	PI 0403739-1	15.11	107	PI 0417521-2	25.3	157	PI 0520154-3	6.6	74
PI 0115003-0	25.1	156	PI 0309468-5	7.1	75	PI 0403796-0	7.1	76	PI 0417530-1	25.4	157	PI 0520233-7	8.12	96
PI 0115194-0	25.4	157	PI 0309565-7	16.1	110	PI 0403820-7	9.2	102	PI 0417648-0	9.1	100	PI 0520324-4	8.6	83
PI 0115587-3	9.2	101	PI 0309609-2	8.6	81	PI 0403888-6	9.1	100	PI 0417957-9	6.1	74	PI 0520368-6	8.6	83
PI 0115838-4	6.1	73	PI 0309646-7	21.6	111	PI 0403908-4	8.6	82	PI 0418088-7	8.6	82	PI 0520399-9	8.12	96
PI 0116090-7	24.8	117	PI 0309718-8	1.1	110	PI 0403938-6	9.2	102	PI 0418176-0	9.2	104	PI 0520656-1	8.6	83
PI 0116293-4	7.1	75	PI 0310118-5	9.1	99	PI 0404141-0	7.1	76	PI 0418344-4	8.6	82	PI 0520675-8	8.6	83
PI 0116497-0	9.1	99	PI 0311375-2	8.6	81	PI 0404154-2	9.2	102	PI 0418692-3	8.12	95	PI 0520692-8	8.6	83
PI 0116610-7	6.1	73	PI 0311375-9	7.1	75	PI 0404304-1	9.1	100	PI 0418694-0	7.1	76	PI 0600000-6	9.2	104
PI 0116668-9	24.8	117	PI 0312877-6	7.1	75	PI 0404309-0	9.2	102	PI 0418945-0	9.2	103	PI 0600079-7	9.1	101
PI 0116834-7	8.12	94	PI 0312918-7	9.2	102	PI 0404317-0	8.6	82	PI 0418988-4	8.6	82	PI 0600091-6	8.8	92
PI 0116858-4	PR	7	PI 0313132-7	8.6	81	PI 0404348-0	8.6	82	PI 0419131-5	8.6	82	PI 0600110-6	15.7	106
PI 0116885-7	PR	7	PI 0313155-6	8.6	81	PI 0404355-3	8.6	82	PI 0419152-8	8.6	82	PI 0600303-6	9.1	101
PI 0117021-0	21.6	111	PI 0313195-5	8.6	81	PI 0404668-4	9.2	102	PI 0419153-6	8.6	82	PI 0600465-2	7.1	76
PI 0117076-7	7.1	75	PI 0313419-9	7.1	75	PI 0404783-4	6.1	73	PI 0419304-0	6.6	74	PI 0600889-5	15.7	106
PI 0117523-8	15.7	105	PI 0313421-0	9.1	99	PI 0404900-4	9.2	102	PI 0500082-3	8.6	82	PI 0600919-0	8.6	83
PI 0200401-1	7.1	75	PI 0313451-2	8.6	81	PI 0404950-4	8.12	95	PI 0500370-9	8.6	82	PI 0600933-6	15.7	106
PI 0200409-7	15.1	107	PI 0313473-3	8.12	92	PI 0404980-2	8.12	95	PI 0500892-0	6.6	74	PI 0600962-0	15.7	106
PI 0200574-3	16.1	109	PI 0313516-0	9.1	102	PI 0404990-0	8.6	82	PI 0501070-5	8.12	95	PI 0601069-5	PR	6
PI 0201000-3	24.8	117	PI 0313536-5	8.12	92	PI 0405029-2	8.6	82	PI 0501086-1	8.6	83	PI 0601214-0	7.1	76
PI 0201880-0	8.6	80	PI 0313562-0	8.6	81	PI 0405059-1	9.1	100	PI 0501272-4	8.6	83	PI 0601232-9	15.1	107
PI 0201955-8	8.6	80	PI 0313628-0	16.1	110	PI 0405103-3	8.6	82	PI 0501400-0	15.1	107	PI 0601383-0	7.1	76
PI 0202007-6	21.6	111	PI 0313640-0	9.1	99	PI 0405106-8	8.6	82	PI 0501499-9	8.6	83	PI 0601545-0	6.1	74
PI 0202047-5	PR	7	PI 0313723-6	8.12	94	PI 0405199-8	8.12	95	PI 0501904-4	9.2	103	PI 0601547-6	7.1	76
PI 0202503-5	8.6	80	PI 0313922-0	8.6	81	PI 0405205-6	6.1	73	PI 0502043-3	8.6	83	PI 0601565-4	8.6	83
PI 0202548-5	24.8	117	PI 0313934-4	8.6	81	PI 0405293-5	8.12	95	PI 0502083-2	9.1	100	PI 0601680-4	15.7	106
PI 0202579-5	PR	6	PI 0313944-1	9.2	102	PI 0405358-3	7.1	76	PI 0502315-7	8.6	83	PI 0601762-2	8.12	96
PI 0203058-6	9.2	104	PI 0313949-2	8.6	81	PI 0405448-2	9.2	102	PI 0502449-8	8.12	95	PI 0601917-0	8.6	83
PI 0203176-0	24.5	116	PI 0313994-8	8.6	81	PI 0405535-7	6.1	73	PI 0502625-3	9.2	103	PI 0602052-6	7.1	76
PI 0203550-2	9.2	104	PI 0314112-8	8.6	81	PI 0405541-1	9.1	100	PI 0502659-8	9.1	100	PI 0602057-7	15.7	106
PI 0203919-2	8.6	80	PI 0314186-1	8.6	81	PI 0405616-7	8.6	82	PI 0502873-6	15.7	105	PI 0602252-9	9.1	101
PI 0204600-8	15.7	105	PI 0314252-3	8.6	81	PI 0405619-1	8.12	95	PI 0502874-1	15.7	105	PI 0603098-0	15.7	106
PI 0205057-6	PR	5	PI 0314567-5	25.1	156	PI 0405671-5	9.1	100	PI 0502975-2	15.7	105	PI 0603442-6	8.6	83
PI 0205766-2	PR	7	PI 0314633-7	8.6	81	PI 0405655-8	7.1	76	PI 0502964-3	8.6	83	PI 0603575-2	8.5	77
PI 0206134-1	9.1	99	PI 0314349-0	9.2	102	PI 0405741-4	8.6	82	PI 0503121-4	16.1	110	PI 0604327-5	9.1	101
PI 0206293-3	6.1	73	PI 0314396-1	7.1	75	PI 0405768-6	7.1	76	PI 0503188-5	8.6	83	PI 0604336-4	9.1	101
PI 0206396-4	25.1	156	PI 0314400-3	8.6	81	PI 0405809-7	9.2	102	PI 0503281-4	9.1	100	PI 0604544-8	25.4	157
PI 0206776-5	24.8	117	PI 0314444-5	6.1	73	PI 0405826-7	9.1	100	PI 0503396-9	25.4	157	PI 0604571-5	8.6	83
PI 0206819-2	7.1	75	PI 0314448-8	6.1	73	PI 0405877-1	9.2	102	PI 0503409-4	9.2	103	PI 0604793-9	9.1	101
PI 0207023-5	7.1	75	PI 0314466-6	9.2	102	PI 0405993-0	9.2	102	PI 0503550-3	8.6	83	PI 0604892-7	16.1	110
PI 0207032-4	7.1	75	PI 0314541-7	8.12	94	PI 0406126-8	8.12	95	PI 0503675-5	15.7	106	PI 0605778-0	8.8	92
PI 0207150-9	24.2	116	PI 0314555-7	8.6	81	PI 0406173-0	8.6	82	PI 0503833-2	8.12	95	PI 0606298-9	8.6	84
PI 0207941-0	7.1	75	PI 0314565-4	7.1	75	PI 0406194-2	6.1	73	PI 0503935-5	8.12	95	PI 0606346-2	8.6	84
PI 0207976-6	PR	6	PI 0314579-1	8.6	81	PI 0406205-1	8.12	95	PI 0503940-1	8.12	95	PI 0606633-0	8.6	84
PI 0208136-9	6.1	73	PI 0314592-8	8.6	81	PI 0406236-5	9.1	100	PI 0504197-0	8.6	83	PI 0606646-3	9.1	101
PI 0208542-9	9.1	99	PI 0314737-1	8.6	81	PI 0406395-3	8.6	82	PI 0504198-8	8.6	83	PI 0606880-4	9.1	101
PI 0208746-4	21.6	111	PI 0314748-7	8.12	94	PI 0406405-4	8.12	95	PI 0504537-1	9.2	103	PI 0607177-5	25.1	156
PI 0208842-8	21.6	111	PI 0314799-1	8.12	94	PI 0406408-9	9.2	103	PI 0504547-9	15.7	106	PI 0607256-9	25.1	156
PI 0208960-2	8.6	80	PI 0314844-0	8.6	81	PI 0406482-8	7.1	76	PI 0504607-6	9.2	103	PI 0607612-2	8.12	96
PI 0209230-1	21.6	111	PI 0314918-8	8.12	94	PI 0406579-4	7.1	76	PI 0504629-7	15.7	106	PI 0607613-0	8.6	84
PI 0209517-3	9.2	104	PI 0314921-8	8.6	81	PI 0406799-1	11.2	104	PI 0504729-3	15.7	106	PI 0607774-9	6.6	74
PI 0209908-0	9.1	99	PI 0314953-6	8.6	81	PI 0407033-0	9.1	100	PI 0504827-3	9.2	103	PI 0607884-2	25.1	156
PI 0210005-3	25.1	156	PI 0314996-0	8.12	94	PI 0407136-0	16.1	110	PI 0505130-4	15.7	106	PI 0607885-0	25.3	157
PI 0210170-0	15.1	109	PI 0315024-0	8.12	94	PI 0407647-8	11.2	104	PI 0505149-5	PR	7	PI 0608175-4	8.6	84
PI 0210335-4	21.6	111	PI 0315042-9	8.6	81	PI 0407657-5	9.2	103	PI 0505176-2	6.1	74	PI 0608180-0	8.6	84
PI 0210344-3	8.6	80	PI 0315049-3	8.12	94	PI 0407824-1	7.1	75	PI 0505228-9	15.1	106	PI 0608191-6	8.6	84
PI 0210935-2	8.6	80	PI 0315130-1	8.12	94	PI 0407883-7	6.1	74	PI 0505675-6	16.1	110	PI 0608380-3	8.6	84
PI 0210943-3	16.1	110	PI 0315140-9	8.12	94	PI 0407935-3	8.6	82	PI 0505917-8	9.2	103	PI 0608515-6	6.1	74
PI 0212155-7	8.6	81	PI 0315148-4	8.6	81	PI 0408036-0	8.6	82	PI 0506175-0	15.7	106	PI 0608683-7	8.6	84
PI 0212461-0	21.6	111	PI 0315155-7	8.6	81	PI 0408096-3	9.2	103	PI 0506445-7	8.6	83	PI 0608899-1	9.1	101
PI 0212660-5	PR	7	PI 0315195-6	8.12	94	PI 0408404-7	9.2	104	PI 0506588-7	8.6	83	PI 0609150-4	8.6	84
PI 0212696-6	25.1	156	PI 0315199-9	8.6	81	PI 0408505-1	8.12	95	PI 0506790-1	6.6	74	PI 0609546-1	7.1	76
PI 0212795-4	8.6	81	PI 0315221-9	8.12	94	PI 0408560-4	9.2	103	PI 0506816-9	8.6	83	PI 0609701-4	6.1	74
PI 0213077-7	16.1	110	PI 0315263-4	8.6	81	PI 0408651-1	9.1	100	PI 0507184-4	9.1	100	PI 0609857-6	8.6	84
PI 0213967-7	8.12	94	PI 0315293-6	8.6	81	PI 0408672-4	6.1	74	PI 0507194-1	7.1	76	PI 0609898-3	8.6	84
PI 0214329-1	9.1	99	PI 0315297-8	24.8	117	PI 0408782-8	25.1	156	PI 0507233-6	6.6	74	PI 0610040-6	25.1	156
PI 0214477-8	6.6	73	PI 0315324-0	9.2	102	PI 0408923-5	8.12	95	PI 0507253-0	7.1	76	PI 0610043-0	25.1	156

PI 0617285-7	8.6	85	PI 0715863-7	25.1	156	PI 0721417-0	8.12	97	PI 1002266-0	8.6	89	PI 1106806-0	3.1	56
PI 0617321-7	8.6	85	PI 0715916-1	8.6	87	PI 0721430-8	8.12	97	PI 1002365-8	8.6	89	PI 1106935-0	3.1	56
PI 0617494-9	8.6	85	PI 0716045-3	8.12	97	PI 0721436-7	8.6	88	PI 1002412-3	8.6	89	PI 1106987-2	25.7	157
PI 0617788-8	8.6	85	PI 0716062-3	8.6	87	PI 0721441-3	8.6	88	PI 1002495-6	8.6	89	PI 107310-1	2.5	64
PI 0618027-2	8.6	85	PI 0716102-6	8.6	87	PI 0721448-0	8.6	88	PI 1002518-1	8.6	89	PI 1107410-8	15.22	108
PI 0618666-1	8.6	85	PI 0716102-6	8.6	87	PI 0721457-0	8.12	97	PI 1002769-6	8.6	89	PI 9303138-6	21.6	111
PI 0618711-0	8.6	85	PI 0716103-4	1.2	57	PI 0721471-5	8.12	97	PI 1002911-7	8.6	89	PI 9400400-5	24.8	117
PI 0618881-8	8.6	85	PI 0716124-7	8.6	87	PI 0721472-3	8.6	88	PI 1003306-8	8.6	89	PI 9406122-0	24.8	117
PI 0619042-1	8.6	85	PI 0716311-8	8.6	87	PI 0721477-4	8.12	97	PI 1003323-8	8.6	89	PI 9500002-0	24.8	117
PI 0619331-5	8.6	85	PI 0716313-4	8.6	87	PI 0721508-8	8.6	88	PI 1003329-7	8.6	89	PI 9500005-4	24.8	117
PI 0619368-4	8.6	85	PI 0716417-3	8.6	87	PI 0721510-0	8.12	97	PI 1003330-0	8.6	89	PI 9500010-0	24.8	117
PI 0619751-5	8.6	85	PI 0716619-2	1.2	57	PI 0721516-9	8.12	97	PI 1003333-5	8.6	89	PI 9500022-4	24.8	117
PI 0620177-6	8.12	96	PI 0716624-9	1.2	57	PI 0721517-7	8.6	88	PI 1003334-3	8.6	89	PI 9500024-0	24.8	117
PI 0620521-6	8.6	85	PI 0716638-9	1.2	57	PI 0721554-1	8.6	88	PI 1003338-6	8.6	89	PI 9500033-0	24.8	117
PI 0620546-1	8.6	85	PI 0716772-5	6.1	74	PI 0721564-9	8.12	97	PI 1003339-4	8.6	89	PI 9500053-4	24.8	117
PI 0620576-3	8.6	85	PI 0717108-0	1.2	57	PI 0721567-0	8.6	88	PI 1003344-0	8.6	89	PI 9500055-0	24.8	117
PI 0620872-0	9.2	103	PI 0717185-4	1.3	29	PI 0721578-9	8.6	88	PI 1003349-1	8.6	89	PI 9500060-7	21.6	111
PI 0621084-8	8.6	85	PI 0717190-0	1.3	29	PI 0721579-7	8.6	88	PI 1003351-3	8.6	89	PI 9500065-8	24.8	118
PI 0621128-3	8.12	96	PI 0717277-0	8.12	97	PI 0721587-8	8.6	88	PI 1003356-4	8.6	89	PI 9500070-4	24.8	118
PI 0621144-5	8.6	85	PI 0717292-3	8.6	87	PI 0721589-4	8.6	88	PI 1003362-9	8.6	89	PI 9500083-6	24.8	118
PI 0621567-0	8.6	85	PI 0717362-8	1.3	29	PI 0721590-8	8.6	88	PI 1003381-5	8.6	89	PI 9500097-6	24.8	118
PI 0621584-0	8.6	85	PI 0717387-3	8.12	97	PI 0721591-6	8.6	88	PI 1003391-2	8.6	89	PI 9500231-2	24.8	118
PI 0621592-0	8.6	85	PI 0717389-0	1.3	29	PI 0721593-2	8.6	88	PI 1003392-0	8.6	89	PI 9500339-9	24.8	118
PI 0621595-5	8.6	85	PI 0717415-2	8.6	87	PI 0721594-0	1.5	57	PI 1003395-5	8.6	89	PI 9500396-3	24.8	118
PI 0621635-8	8.6	85	PI 0717525-6	1.2	57	PI 0721606-8	8.6	88	PI 1003396-3	8.6	89	PI 9500420-5	24.8	118
PI 0621869-5	8.6	85	PI 0717526-4	1.2	57	PI 0721612-2	8.6	88	PI 1003407-2	8.6	89	PI 9500459-9	24.8	118
PI 0622010-0	8.6	85	PI 0717682-1	8.12	97	PI 0721616-5	8.6	88	PI 1003409-9	8.6	89	PI 9500481-5	24.8	118
PI 0622101-0	8.6	85	PI 0717687-9	1.2	57	PI 0721617-3	8.12	97	PI 1003411-0	8.6	89	PI 9500492-8	24.8	118
PI 0622105-0	8.6	85	PI 0717852-2	1.5	53	PI 0721617-3	8.6	88	PI 1003412-9	8.6	89	PI 9500293-6	24.8	118
PI 0622112-2	8.6	85	PI 0717885-9	1.3	30	PI 0721632-7	8.6	88	PI 1003419-6	8.6	90	PI 9500295-2	24.8	118
PI 0622126-2	8.6	85	PI 0717886-3	8.6	87	PI 0721651-3	1.3	40	PI 1003429-3	8.6	90	PI 9500312-6	24.8	118
PI 0622138-6	8.6	85	PI 0717986-3	8.6	87	PI 0721661-0	8.6	88	PI 1003438-2	8.6	90	PI 9500313-4	24.8	118
PI 0622158-0	8.6	85	PI 0718249-0	1.3	30	PI 0721662-9	8.6	88	PI 1003449-8	8.6	90	PI 9500317-2	24.8	118
PI 0700196-7	PR	7	PI 0718252-0	1.5	57	PI 0721663-7	8.6	88	PI 1003450-1	8.6	90	PI 9500337-9	24.8	118
PI 0700733-7	15.22	1107	PI 0718256-2	1.5	57	PI 0721671-8	8.12	97	PI 1003453-6	8.6	90	PI 9500339-9	24.8	118
PI 0700848-1	9.2	103	PI 0718349-6	25.7	157	PI 0721684-0	8.12	97	PI 1003467-6	8.6	90	PI 9500342-8	24.8	118
PI 0700936-4	15.7	106	PI 0718361-5	1.3	30	PI 0721686-6	8.6	88	PI 1003472-2	8.6	90	PI 9500348-2	24.8	118
PI 0701086-9	15.22	1107	PI 0718397-6	8.12	97	PI 0721687-4	8.6	88	PI 1003473-3	8.6	90	PI 9500353-3	24.8	118
PI 0701450-3	8.12	96	PI 0718512-0	1.3	30	PI 0721705-6	8.6	88	PI 1003485-4	8.6	90	PI 9500354-1	24.8	118
PI 0701453-3	8.6	86	PI 0718512-0	1.3	30	PI 0721707-2	8.6	88	PI 1003494-3	8.6	90	PI 9500372-0	24.8	118
PI 0701654-9	8.6	86	PI 0718625-8	1.3	30	PI 0721710-2	8.6	88	PI 1003505-2	8.6	90	PI 9500374-6	24.8	118
PI 0701730-8	8.6	86	PI 0718637-2	1.3	31	PI 0721713-2	8.6	88	PI 1003541-9	8.6	90	PI 9500387-8	24.8	118
PI 0701996-3	25.7	157	PI 0718836-6	1.5	57	PI 0721738-2	8.6	88	PI 1003585-0	8.6	90	PI 9500395-9	24.8	118
PI 0702598-0	8.6	86	PI 0718839-0	8.12	97	PI 0721739-0	8.6	88	PI 1003604-0	8.6	90	PI 9500398-3	24.8	118
PI 0705187-5	7.1	76	PI 0718840-4	1.5	57	PI 0721780-5	8.12	97	PI 1003608-3	8.6	90	PI 9500415-7	24.8	118
PI 0705226-0	7.1	76	PI 0718848-0	1.3	31	PI 0721785-4	8.6	88	PI 1003610-5	8.6	90	PI 9500424-6	24.8	118
PI 0705597-8	8.12	96	PI 0718917-6	1.2	57	PI 0721787-2	8.6	88	PI 1003616-2	8.6	90	PI 9500428-9	24.8	118
PI 0705598-6	8.12	96	PI 0719136-7	8.6	87	PI 0721790-2	8.6	88	PI 1003650-4	8.6	90	PI 9500459-9	24.8	118
PI 0706042-4	9.1	101	PI 0719294-0	8.6	87	PI 0721798-2	8.6	88	PI 1003654-7	8.6	90	PI 9500481-5	24.8	118
PI 0706135-8	8.12	96	PI 0719430-7	1.3	31	PI 0721739-0	8.6	88	PI 1003766-7	8.6	90	PI 9500486-6	24.8	118
PI 0706264-9	9.1	101	PI 0719614-8	1.3	31	PI 0721809-5	8.12	97	PI 1003782-9	8.6	90	PI 9500498-0	24.8	118
PI 0706764-0	8.12	96	PI 0719643-1	8.6	87	PI 0721817-6	8.12	97	PI 1003789-6	8.6	90	PI 9500529-3	24.8	118
PI 0707336-4	8.12	96	PI 0719697-1	8.12	97	PI 0721821-4	8.12	97	PI 1004315-2	8.6	90	PI 9500530-7	24.8	118
PI 0707415-8	8.6	86	PI 0720519-8	1.3	31	PI 0721821-4	1.3	40	PI 1004318-7	8.6	90	PI 9500545-5	24.8	118
PI 0707439-5	8.6	86	PI 0720715-8	1.3	31	PI 0722051-0	1.3	40	PI 1004324-1	8.6	90	PI 9500623-0	24.8	118
PI 0707500-6	15.22	107	PI 0720717-4	1.3	32	PI 0722052-9	1.3	40	PI 1004403-5	8.6	90	PI 9500624-2	21.6	111
PI 0707708-4	25.1	156	PI 0720718-2	1.3	32	PI 0722055-3	1.3	40	PI 1004447-7	8.6	90	PI 9500636-2	24.8	118
PI 0707735-1	7.1	76	PI 0720719-0	1.3	32	PI 0722056-1	1.3	40	PI 1004451-7	8.6	90	PI 9500651-6	24.8	118
PI 0708217-7	8.6	86	PI 0720720-4	1.3	32	PI 0722057-0	1.3	40	PI 1004546-5	8.6	90	PI 9500669-9	24.8	118
PI 0708537-0	6.1	74	PI 0720721-2	1.3	32	PI 0722058-8	1.3	41	PI 1004651-8	8.6	90	PI 9500674-5	24.8	118
PI 0708601-6	25.7	157	PI 0720722-0	1.3	33	PI 0722059-6	1.3	41	PI 1004809-0	8.6	90	PI 9500679-6	24.8	118
PI 0708890-6	9.2	103	PI 0720723-9	1.3	33	PI 0722060-0	1.3	41	PI 1004811-1	8.6	90	PI 9500705-9	24.8	118
PI 0709591-3	25.4	157	PI 0720724-7	1.3	33	PI 0722061-8	1.3	41	PI 1004948-7	8.6	90	PI 9500736-9	24.8	118
PI 0709596-1	25.4	157	PI 0720727-1	1.3	33	PI 0722062-6	1.3	41	PI 1004951-7	4.3	73	PI 9500737-7	24.8	118
PI 0709605-4	8.6	86	PI 0720727-1	1.3	33	PI 0722063-4	1.3	41	PI 1004951-7	7.1	75	PI 9500756-3	24.8	118
PI 0709908-8	25.7	157	PI 0720754-9	8.6	87	PI 0722064-2	1.3	41	PI 1005056-6	8.6	90	PI 9500762-8	24.8	119
PI 0710253-4	8.6	86	PI 0720754-9	8.6	87	PI 0722066-9	1.3	42	PI 1005062-0	8.6	90	PI 9500764-4	24.8	119 </

PI 9501419-5	24. 8	120	PI 9505640-8	24. 8	122	PI 9509330-2	24. 8	125	PI 9509031-2	24. 8	127	PI 9601429-6	24. 8	129
PI 9501422-5	24. 8	120	PI 9505647-5	24. 8	122	PI 9507334-5	24. 8	125	PI 9509106-8	24. 8	127	PI 9601438-5	24. 8	129
PI 9501430-6	24. 8	120	PI 9505652-1	24. 8	122	PI 9507345-0	24. 8	125	PI 9509134-3	21. 6	113	PI 9601460-1	24. 8	129
PI 9501431-4	24. 8	120	PI 9505722-6	24. 8	122	PI 9507352-3	24. 8	125	PI 9509159-9	24. 8	127	PI 9601511-0	24. 8	129
PI 9501435-7	24. 8	120	PI 9505774-9	24. 8	122	PI 9507356-6	24. 8	125	PI 9509164-5	21. 6	113	PI 9601530-6	24. 8	129
PI 9501445-4	24. 8	120	PI 9505787-0	21. 6	112	PI 9507365-5	24. 8	125	PI 9509177-7	24. 8	127	PI 9601531-4	24. 8	129
PI 9501482-9	24. 8	120	PI 9505791-9	24. 8	122	PI 9507372-8	24. 8	125	PI 9509199-8	24. 8	127	PI 9601534-9	24. 8	129
PI 9501504-3	24. 8	120	PI 9505814-1	24. 8	122	PI 9507376-0	24. 8	125	PI 9509246-3	24. 8	127	PI 9601553-5	24. 8	129
PI 9501508-6	24. 8	120	PI 9505819-2	24. 8	122	PI 9507390-6	24. 8	125	PI 9509254-4	24. 8	127	PI 9601578-0	24. 8	129
PI 9501513-7	24. 8	120	PI 9505825-7	24. 8	122	PI 9507395-7	24. 8	125	PI 9509267-9	21. 6	113	PI 9601597-0	24. 8	129
PI 9501514-0	24. 8	112	PI 9505837-0	24. 8	122	PI 9507411-2	24. 8	125	PI 9509309-5	24. 8	127	PI 9601596-9	24. 8	129
PI 9501526-4	24. 8	120	PI 9505843-5	24. 8	122	PI 9507418-0	24. 8	125	PI 9509366-4	24. 8	127	PI 9601669-8	24. 8	129
PI 9501530-2	24. 8	120	PI 9505864-8	21. 6	112	PI 9507440-6	24. 8	125	PI 9509368-0	24. 8	127	PI 9601678-7	24. 8	130
PI 9501550-7	24. 8	120	PI 9505874-5	24. 8	122	PI 9507456-2	24. 8	125	PI 9509375-3	21. 6	113	PI 9601683-3	24. 8	130
PI 9501572-8	24. 8	120	PI 9505926-1	24. 8	122	PI 9507460-0	24. 8	125	PI 9509386-9	21. 6	113	PI 9601716-3	24. 8	130
PI 9501589-2	24. 8	120	PI 9505947-4	21. 6	112	PI 9507462-7	21. 6	112	PI 9509394-0	24. 8	127	PI 9601719-8	24. 8	130
PI 9501591-4	24. 8	120	PI 9505967-9	24. 8	122	PI 9507463-5	24. 8	125	PI 9509416-4	24. 8	127	PI 9601723-6	24. 8	130
PI 9501601-5	24. 8	120	PI 9506006-5	24. 8	122	PI 9507467-8	24. 8	125	PI 9509417-2	24. 8	127	PI 9601724-4	24. 8	130
PI 9501627-9	24. 8	120	PI 9506023-5	24. 8	122	PI 9507469-0	24. 8	125	PI 9509429-6	24. 8	127	PI 9601746-5	24. 8	130
PI 9501635-0	21. 6	112	PI 9506049-9	24. 8	123	PI 9507531-3	24. 8	125	PI 9509441-5	24. 8	127	PI 9601751-1	24. 8	130
PI 9501636-8	24. 8	120	PI 9506053-7	21. 6	112	PI 9507547-0	24. 8	125	PI 9509446-5	21. 6	113	PI 9601766-0	24. 8	130
PI 9501641-8	24. 8	120	PI 9506065-3	24. 8	123	PI 9507549-6	24. 8	125	PI 9509449-6	24. 8	127	PI 9601787-2	24. 8	130
PI 9501645-7	24. 8	120	PI 9506144-4	24. 8	123	PI 9507565-8	24. 8	125	PI 9509497-0	24. 8	127	PI 9601798-8	24. 8	130
PI 9501676-7	24. 8	120	PI 9506145-2	24. 8	123	PI 9507572-0	24. 8	125	PI 9509546-2	21. 6	113	PI 9601835-6	24. 8	130
PI 9501683-0	24. 8	120	PI 9506146-0	24. 8	123	PI 9507578-0	24. 8	125	PI 9509601-9	24. 8	127	PI 9601856-9	24. 8	130
PI 9501717-8	24. 8	120	PI 9506151-7	24. 8	123	PI 9507586-0	24. 8	125	PI 9509613-2	21. 6	113	PI 9601857-7	24. 8	130
PI 9501718-6	24. 8	120	PI 9506154-1	24. 8	123	PI 9507591-7	24. 8	125	PI 9509635-3	24. 8	127	PI 9601861-5	24. 8	130
PI 9501733-0	24. 8	120	PI 9506192-4	24. 8	123	PI 9507600-0	24. 8	125	PI 9509670-1	24. 8	127	PI 9601862-3	24. 8	130
PI 9501745-3	24. 8	120	PI 9506201-7	24. 8	123	PI 9507603-4	24. 8	125	PI 9509686-8	24. 8	127	PI 9601868-2	21. 6	113
PI 9501755-0	24. 8	120	PI 9506222-0	24. 8	123	PI 9507607-7	24. 8	125	PI 9509687-6	24. 8	127	PI 9601883-6	24. 8	130
PI 9501757-7	24. 8	120	PI 9506231-9	24. 8	123	PI 9507609-3	24. 8	125	PI 9509691-4	24. 8	127	PI 9601963-8	24. 8	130
PI 9501764-0	24. 8	120	PI 9506268-8	24. 8	123	PI 9507621-2	24. 8	125	PI 9509697-3	24. 8	127	PI 9601994-8	24. 8	130
PI 9501778-0	24. 8	120	PI 9506317-0	24. 8	123	PI 9507626-3	24. 8	125	PI 9509746-5	24. 8	127	PI 9601995-6	24. 8	130
PI 9501796-8	24. 8	120	PI 9506327-1	24. 8	123	PI 9507627-1	24. 8	125	PI 9509751-0	24. 8	127	PI 9602019-9	24. 8	130
PI 9501822-0	24. 8	120	PI 9506323-4	24. 8	123	PI 9507645-0	24. 8	125	PI 9509767-8	21. 6	113	PI 9602020-2	24. 8	130
PI 9501850-6	24. 8	120	PI 9506327-7	24. 8	123	PI 9507655-7	24. 8	125	PI 9509780-5	24. 8	127	PI 9602032-6	24. 8	130
PI 9501861-1	24. 8	120	PI 9506343-9	24. 8	123	PI 9507658-1	24. 8	125	PI 9509801-1	24. 8	127	PI 9602038-5	24. 8	130
PI 9501876-0	24. 8	120	PI 9506351-0	24. 8	123	PI 9507671-9	24. 8	125	PI 9509851-8	24. 8	128	PI 9602045-8	24. 8	130
PI 9501877-8	24. 8	120	PI 9506376-5	24. 8	123	PI 9507679-4	24. 8	125	PI 9509917-4	24. 8	128	PI 9602047-4	21. 6	113
PI 9501909-0	24. 8	120	PI 9506391-9	24. 8	123	PI 9507680-8	24. 8	125	PI 9509952-2	24. 8	128	PI 9602077-6	24. 8	130
PI 9501922-7	24. 8	120	PI 9506398-6	24. 8	123	PI 9507684-0	21. 6	112	PI 9509960-3	21. 6	113	PI 9602078-4	24. 8	130
PI 9501930-8	24. 8	120	PI 9506412-5	24. 8	123	PI 9507689-1	21. 6	112	PI 9509968-9	21. 6	113	PI 9602090-3	21. 6	113
PI 9501942-1	24. 8	121	PI 9506443-2	24. 8	123	PI 9507694-8	24. 8	125	PI 9509969-7	24. 8	128	PI 9602094-6	21. 6	113
PI 9501974-0	24. 8	121	PI 9506456-7	24. 8	123	PI 9507696-4	24. 8	125	PI 9510047-4	21. 6	113	PI 9602095-4	24. 8	130
PI 9501984-6	24. 8	121	PI 9506487-2	24. 8	123	PI 9507707-2	24. 8	125	PI 9510053-2	24. 8	128	PI 9602097-8	24. 8	130
PI 9501991-0	21. 6	112	PI 9506480-0	24. 8	123	PI 9507709-0	24. 8	125	PI 9510061-0	24. 8	128	PI 9602099-7	24. 8	130
PI 9502014-4	24. 8	121	PI 9506486-9	24. 8	123	PI 9507718-9	24. 8	125	PI 9510091-1	24. 8	128	PI 9602105-5	24. 8	130
PI 9502025-0	24. 8	121	PI 9506489-3	24. 8	123	PI 9507719-7	24. 8	125	PI 9510109-8	24. 8	128	PI 9602106-3	24. 8	130
PI 9502041-1	24. 8	121	PI 9506492-3	24. 8	123	PI 9507720-0	24. 8	125	PI 9510117-9	24. 8	128	PI 9602126-8	24. 8	130
PI 9502073-0	24. 8	121	PI 9506506-7	24. 8	123	PI 9507723-5	24. 8	126	PI 9510188-8	24. 8	128	PI 9602128-4	24. 8	130
PI 9502082-9	24. 8	121	PI 9506507-5	24. 8	123	PI 9507725-1	24. 8	126	PI 9510189-6	24. 8	128	PI 9602134-9	24. 8	130
PI 9502083-7	24. 8	121	PI 9506517-2	24. 8	123	PI 9507729-4	24. 8	126	PI 9510192-6	24. 8	128	PI 9602143-8	24. 8	130
PI 9502092-6	24. 8	121	PI 9506523-7	24. 8	123	PI 9507743-0	24. 8	126	PI 9510208-6	24. 8	128	PI 9602157-8	24. 8	130
PI 9502095-0	24. 8	121	PI 9506528-8	24. 8	123	PI 9507744-8	21. 6	112	PI 9510213-2	24. 8	128	PI 9602165-9	24. 8	130
PI 9502130-2	24. 8	121	PI 9506546-6	24. 8	123	PI 9507749-9	24. 8	126	PI 9510298-1	24. 8	128	PI 9602170-5	24. 8	130
PI 9502144-2	24. 8	121	PI 9506565-2	24. 8	123	PI 9507756-1	24. 8	126	PI 9510314-7	24. 8	128	PI 9602192-6	24. 8	130
PI 9502159-4	24. 8	121	PI 9506572-1	24. 8	123	PI 9507769-0	24. 8	126	PI 9510324-6	24. 8	128	PI 9602195-2	24. 8	130
PI 9502170-1	24. 8	121	PI 9506578-4	24. 8	123	PI 9507760-0	21. 6	112	PI 9510335-0	24. 8	128	PI 9602207-8	24. 8	130
PI 9502174-4	24. 8	121	PI 9506588-1	21. 6	112	PI 9507763-4	24. 8	126	PI 9510339-2	21. 6	113	PI 9602218-3	24. 8	130
PI 9502182-5	24. 8	121	PI 9506601-2	24. 8	123	PI 9507769-3	24. 8	126	PI 9510362-7	24. 8	128	PI 9602252-3	24. 8	130
PI 9502184-1	24. 8	121	PI 9506613-6	24. 8	123	PI 9507772-3	24. 8	126	PI 9510377-5	24. 8	128	PI 9602282-5	24. 8	130
PI 9502195-7	24. 8	121	PI 9506614-4	24. 8	123	PI 9507778-2	24. 8	126	PI 9510379-1	24. 8	128	PI 9602289-2	24. 8	130
PI 9502252-0	24. 8	121	PI 9506627-6	24. 8	123	PI 9507781-2	24. 8	126	PI 9510489-5	24. 8	128	PI 9602292-2	24. 8	130
PI 9502361-5	24. 8	121	PI 9506629-2	24. 8	123	PI 9507782-0	24. 8	126	PI 9510505-0	24. 8	128	PI 9602294-9	24. 8	130
PI 9502479-4	24. 8	121	PI 9506640-3	24. 8	123	PI 9507783-9	21. 6	112	PI 9510511-5	21. 6	113	PI 9602334-1	24. 8	130
PI 9502493-0	24. 8	121	PI 9506654-3	24. 8	123	PI 9507800-2	24. 8	126	PI 9510545-0	24. 8	128	PI 9602335-0	24. 8	130
PI 9502495-6	24. 8	121	PI 9506665-9	24. 8	123	PI 9507801-0	24. 8	126	PI 9510547-6	24. 8	128	PI 9602343-0	24. 8	130
PI 9502500-6	24. 8	121	PI 9506672-1	24. 8	123	PI 9507807-0	24. 8	126	PI 9510556-5	24. 8	128	PI 9602347-3	24. 8	131
PI 9502506-5	24. 8	121	PI 9506687-0	24. 8	123	PI 9507819-7	24. 8	126	PI 9510562-0	24. 8	128	PI 9602357-0	24. 8	131
PI 9502509-0	24. 8	121	PI 9506701-9	21. 6	112	PI 9507816-9	24. 8	126	PI 9510670-7	24. 8	128	PI 9602367-8	24. 8	131
PI														

PI 9603269-3	21.6	113	PI 9604939-1	24.8	134	PI 9606358-0	24.8	137	PI 9607384-5	24.8	139	PI 9608692-0	24.8	142
PI 9603275-8	24.8	132	PI 9604944-8	24.8	134	PI 9606360-2	24.8	137	PI 9607417-5	24.8	139	PI 9608694-7	24.8	142
PI 9603277-4	24.8	132	PI 9604946-4	24.8	134	PI 9606369-6	24.8	137	PI 9607420-5	24.8	139	PI 9608698-0	21.6	114
PI 9603281-2	24.8	132	PI 9604952-6	24.8	134	PI 9606375-0	24.8	137	PI 9607431-0	24.8	139	PI 9608710-2	24.8	142
PI 9603295-0	24.8	132	PI 9604953-4	24.8	134	PI 9606391-5	24.8	137	PI 9607437-0	24.8	139	PI 9608713-7	24.8	142
PI 9603324-0	21.6	113	PI 9604964-2	24.8	134	PI 9606385-8	24.8	137	PI 9607437-0	24.8	139	PI 9608718-8	24.8	142
PI 9603333-9	24.8	132	PI 9604996-0	24.8	134	PI 9606386-6	24.8	137	PI 9607439-6	24.8	139	PI 9608726-9	24.8	142
PI 9603348-7	24.8	132	PI 9605034-9	24.8	134	PI 9606391-2	24.8	137	PI 9607442-6	24.8	139	PI 9608745-5	21.6	114
PI 9603367-3	24.8	132	PI 9605042-0	24.8	134	PI 9606393-9	24.8	137	PI 9607446-9	24.8	139	PI 9608753-6	24.8	142
PI 9603403-3	24.8	132	PI 9605043-8	24.8	134	PI 9606397-1	24.8	137	PI 9607451-5	21.6	114	PI 9608783-8	24.8	142
PI 9603418-1	24.8	132	PI 9605064-0	24.8	134	PI 9606399-8	24.8	137	PI 9607457-4	24.8	139	PI 9608791-9	24.8	142
PI 9603419-0	24.8	132	PI 9605065-9	24.8	134	PI 9606406-4	24.8	137	PI 9607498-1	24.8	140	PI 9608793-5	24.8	142
PI 9603427-0	24.8	132	PI 9605078-0	24.8	135	PI 9606407-2	24.8	137	PI 9607499-0	24.8	140	PI 9608838-9	21.6	114
PI 9603441-6	24.8	132	PI 9605086-1	24.8	135	PI 9606436-6	24.8	137	PI 9607502-3	24.8	140	PI 9608845-1	24.8	142
PI 9603447-5	24.8	132	PI 9605106-0	24.8	135	PI 9606451-0	24.8	137	PI 9607512-0	24.8	140	PI 9608846-0	24.8	142
PI 9603452-1	24.8	132	PI 9605139-6	24.8	135	PI 9606452-8	24.8	137	PI 9607513-9	24.8	140	PI 9608855-9	24.8	142
PI 9603499-8	24.8	132	PI 96052148-5	24.8	135	PI 9606453-6	24.8	137	PI 9607523-6	24.8	140	PI 9608856-0	24.8	142
PI 9603524-2	24.8	132	PI 9605150-7	24.8	135	PI 9606456-0	24.8	137	PI 9607533-3	24.8	140	PI 9608868-0	24.8	142
PI 9603525-0	24.8	132	PI 9605154-0	24.8	135	PI 9606461-7	24.8	137	PI 9607534-1	24.8	140	PI 9608891-5	24.8	142
PI 9603541-2	24.8	132	PI 9605170-1	24.8	135	PI 9606467-6	24.8	137	PI 9607600-3	24.8	140	PI 9608893-1	24.8	142
PI 9603547-1	21.6	113	PI 9605177-9	24.8	135	PI 9606476-5	24.8	137	PI 9607611-9	24.8	140	PI 9608899-0	24.8	142
PI 9603550-1	24.8	132	PI 9605203-1	24.8	135	PI 9606479-0	24.8	137	PI 9607619-4	24.8	140	PI 9608923-7	24.8	142
PI 9603552-8	24.8	132	PI 9605213-9	24.8	135	PI 9606480-3	24.8	137	PI 9607620-8	24.8	140	PI 9608930-0	24.8	142
PI 9603558-7	24.8	132	PI 9605214-7	21.6	113	PI 9606481-1	24.8	137	PI 9607653-4	24.8	140	PI 9608941-5	24.8	142
PI 9603562-5	24.8	132	PI 9605215-5	24.8	135	PI 9606484-6	24.8	137	PI 9607657-7	24.8	140	PI 9608945-8	24.8	142
PI 9603575-7	24.8	132	PI 9605216-3	24.8	135	PI 9606498-6	24.8	137	PI 9607658-5	24.8	140	PI 9608948-2	24.8	142
PI 9603601-0	24.8	132	PI 9605219-8	24.8	135	PI 9606499-4	24.8	137	PI 9607667-4	24.8	140	PI 9608957-1	24.8	142
PI 9603613-8	24.8	132	PI 9605249-0	24.8	135	PI 9606522-8	24.8	137	PI 9607672-2	24.8	140	PI 9608958-0	24.8	142
PI 9603622-2	24.8	132	PI 9605249-0	24.8	135	PI 9606507-9	24.8	137	PI 9607675-5	24.8	140	PI 9608959-8	24.8	142
PI 9603624-9	24.8	132	PI 9605252-0	24.8	135	PI 9606524-9	24.8	137	PI 9607684-4	24.8	140	PI 9608986-5	24.8	142
PI 9603634-6	24.8	133	PI 9605259-7	24.8	135	PI 9606525-7	24.8	137	PI 9607689-5	24.8	140	PI 9608996-2	24.8	142
PI 9603635-4	24.8	133	PI 9605264-3	24.8	135	PI 9606532-0	24.8	137	PI 9607699-2	24.8	140	PI 9609004-9	21.6	114
PI 9603645-1	24.8	133	PI 9605294-5	24.8	135	PI 9606534-6	24.8	137	PI 9607701-8	24.8	140	PI 9609015-4	21.6	114
PI 9603652-4	24.8	133	PI 9605297-0	24.8	135	PI 9606539-7	24.8	137	PI 9607707-7	24.8	140	PI 9609034-0	24.8	142
PI 9603656-7	24.8	133	PI 9605301-1	24.8	135	PI 9606552-4	24.8	137	PI 9607713-1	24.8	140	PI 9609087-1	24.8	142
PI 9603659-1	21.6	113	PI 9605302-0	24.8	135	PI 9606554-0	24.8	137	PI 9607715-8	24.8	140	PI 9609108-8	24.8	142
PI 9603665-6	24.8	133	PI 9605303-8	24.8	135	PI 9606561-3	24.8	137	PI 9607733-6	24.8	140	PI 9609125-8	24.8	142
PI 9603674-5	24.8	133	PI 9605334-8	21.6	113	PI 9606564-3	24.8	137	PI 9607738-7	24.8	140	PI 9609131-2	24.8	142
PI 9603676-1	24.8	133	PI 9605335-6	24.8	135	PI 9606565-6	24.8	138	PI 9607741-7	24.8	140	PI 9609137-7	24.8	142
PI 9603681-9	21.6	113	PI 9605361-0	24.8	135	PI 9606571-2	24.8	138	PI 9607747-6	24.8	140	PI 9609140-1	24.8	142
PI 9603715-6	24.8	133	PI 9605351-8	24.8	135	PI 9606575-3	24.8	138	PI 9607784-0	21.6	114	PI 9609142-8	24.8	142
PI 9603720-2	24.8	133	PI 9605353-4	24.8	135	PI 9606591-5	24.8	138	PI 9607789-1	24.8	140	PI 9609144-4	24.8	143
PI 9603721-0	24.8	133	PI 9605356-9	24.8	135	PI 9606597-4	24.8	138	PI 9607805-7	24.8	140	PI 9609174-6	24.8	143
PI 9603725-3	24.8	133	PI 9605357-7	24.8	135	PI 9606598-2	24.8	138	PI 9607806-5	24.8	140	PI 9609194-0	24.8	143
PI 9603739-3	24.8	133	PI 9605368-2	24.8	135	PI 9606621-0	24.8	138	PI 9607807-3	24.8	140	PI 9609198-3	24.8	143
PI 9603763-6	24.8	133	PI 9605375-5	24.8	135	PI 9606630-0	24.8	138	PI 9607829-4	24.8	140	PI 9609205-0	24.8	143
PI 9603765-2	24.8	133	PI 9605402-6	24.8	135	PI 9606636-9	24.8	138	PI 9607847-2	24.8	140	PI 9609207-6	24.8	143
PI 9603775-0	24.8	133	PI 9605405-0	24.8	135	PI 9606657-1	24.8	138	PI 9607864-2	24.8	140	PI 9609234-3	24.8	143
PI 9603776-8	24.8	133	PI 9605415-8	24.8	135	PI 9606661-0	24.8	138	PI 9607876-6	21.6	114	PI 9609242-4	24.8	143
PI 9603794-6	24.8	133	PI 9605435-2	24.8	135	PI 9606667-9	24.8	138	PI 9607879-0	24.8	140	PI 9609243-2	24.8	143
PI 9603806-5	24.8	133	PI 9605479-4	24.8	135	PI 9606669-5	21.6	114	PI 9607973-8	24.8	140	PI 9609246-7	24.8	143
PI 9603817-9	24.8	133	PI 9605549-4	24.8	135	PI 9606673-3	24.8	138	PI 9607983-9	24.8	140	PI 9609261-0	24.8	143
PI 9603820-9	24.8	133	PI 9605504-9	24.8	135	PI 9606677-6	24.8	138	PI 9607985-5	24.8	140	PI 9609271-8	21.6	114
PI 9603823-3	21.6	113	PI 9605554-5	24.8	135	PI 9606685-7	24.8	138	PI 9607908-8	24.8	140	PI 9609273-4	24.8	143
PI 9603828-4	24.8	133	PI 9605556-1	24.8	135	PI 9606689-0	24.8	138	PI 9607912-6	24.8	140	PI 9609278-5	24.8	143
PI 9603900-0	24.8	133	PI 9605561-8	24.8	135	PI 9606692-0	24.8	138	PI 9607931-2	24.8	140	PI 9609279-3	24.8	143
PI 9603901-9	24.8	133	PI 9605622-3	24.8	135	PI 9606695-4	24.8	138	PI 9607937-1	24.8	140	PI 9609291-2	24.8	143
PI 9603902-7	24.8	133	PI 9605662-2	24.8	135	PI 9606696-2	24.8	138	PI 9607941-0	24.8	140	PI 9609302-1	24.8	143
PI 9603905-1	24.8	133	PI 9605674-6	24.8	135	PI 9606697-0	24.8	138	PI 9607947-9	24.8	140	PI 9609315-3	24.8	143
PI 9603910-8	21.6	113	PI 9605687-8	24.8	135	PI 9606699-7	24.8	138	PI 9607949-5	24.8	140	PI 9609346-3	24.8	143
PI 9603917-5	21.6	113	PI 9605711-4	24.8	135	PI 9606701-2	24.8	138	PI 9607968-1	24.8	140	PI 9609347-1	24.8	143
PI 9603943-4	24.8	133	PI 9605715-7	24.8	135	PI 9606713-6	24.8	138	PI 9607973-8	24.8	140	PI 9609351-0	24.8	143
PI 9603948-3	24.8	133	PI 9605717-3	24.8	135	PI 9606717-3	24.8	138	PI 9607981-9	24.8	140	PI 9609352-0	24.8	143
PI 9603985-0	24.8	133	PI 9605723-8	24.8	135	PI 9606739-0	24.8	138	PI 9607984-3	24.8	140	PI 9609373-0	24.8	143
PI 9603996-5	24.8	133	PI 9605731-9	24.8	135	PI 9606749-7								

PI 9610117-2	24. 8	144	PI 9611982-0	24. 8	147	PI 9701986-0	24. 8	149	PI 9708337-2	24. 8	152	PI 9801803-5	24. 8	154
PI 9610143-1	24. 8	144	PI 9611999-8	24. 8	147	PI 9702009-5	24. 8	149	PI 9708356-9	24. 8	152	PI 9802809-0	24. 8	154
PI 9610176-8	24. 8	144	PI 9611613-7	24. 8	147	PI 9702040-0	24. 8	149	PI 9708397-6	24. 8	152	PI 9803215-1	15. 7	106
PI 9610181-4	24. 8	144	PI 9611630-7	24. 8	147	PI 9702065-6	24. 8	149	PI 9708420-4	24. 8	152	PI 9803244-5	24. 8	154
PI 9610189-0	24. 8	144	PI 9611632-3	24. 8	147	PI 9702087-7	21. 6	114	PI 9708463-8	24. 8	152	PI 9803356-5	8. 6	91
PI 9610196-2	24. 8	144	PI 9611655-2	24. 8	147	PI 9702173-3	24. 8	149	PI 9708495-6	24. 8	152	PI 9803654-8	24. 8	154
PI 9610210-1	24. 8	144	PI 9611662-5	24. 8	147	PI 9702174-1	24. 8	149	PI 9708500-6	25. 4	157	PI 9803712-9	16. 1	110
PI 9610215-2	24. 8	144	PI 9611670-4	24. 8	147	PI 9702178-4	21. 6	114	PI 9708542-1	24. 8	152	PI 9803888-5	24. 8	154
PI 9610219-9	24. 8	144	PI 9611685-4	24. 8	147	PI 9702191-1	24. 8	149	PI 9708571-5	24. 8	152	PI 9804066-9	PR	5
PI 9610220-9	24. 8	144	PI 9611713-3	24. 8	147	PI 9702214-8	24. 8	149	PI 9708593-8	24. 8	152	PI 9804391-3	21. 6	115
PI 9610221-7	24. 8	145	PI 9611718-4	24. 8	147	PI 9702314-0	24. 8	149	PI 9708602-9	24. 8	152	PI 9804796-5	24. 8	154
PI 9610231-4	24. 8	145	PI 9611721-4	24. 8	147	PI 9702347-7	21. 6	114	PI 9708648-7	22. 5	116	PI 9804810-4	24. 8	154
PI 9610233-0	24. 8	145	PI 9611755-9	24. 8	147	PI 9702365-5	24. 8	149	PI 9708667-3	24. 8	152	PI 9804881-3	24. 8	154
PI 9610238-1	24. 8	145	PI 9611766-4	21. 6	114	PI 9702421-0	24. 8	149	PI 9708671-1	24. 8	152	PI 9804893-7	24. 8	154
PI 9610257-8	24. 8	145	PI 9611767-2	24. 8	147	PI 9702471-6	21. 6	114	PI 9708673-8	PR	8	PI 9804902-0	24. 8	154
PI 9610292-6	24. 8	145	PI 9611768-0	24. 8	147	PI 9702496-1	24. 8	149	PI 9708740-8	24. 8	152	PI 9804913-5	PR	8
PI 9610295-0	24. 8	145	PI 9611777-0	24. 8	147	PI 9702564-0	24. 8	150	PI 9708755-6	24. 8	152	PI 9805268-3	24. 8	154
PI 9610300-0	24. 8	145	PI 9611786-9	24. 8	147	PI 9702565-8	24. 8	150	PI 9708757-2	24. 8	152	PI 9805525-9	21. 6	115
PI 9610302-7	24. 8	145	PI 9611807-5	24. 8	147	PI 9702609-3	24. 8	150	PI 9708758-0	24. 8	152	PI 9805771-5	24. 8	154
PI 9610341-8	24. 8	145	PI 9611824-5	24. 8	147	PI 9702625-5	24. 8	150	PI 9708761-0	24. 8	152	PI 9806005-8	PR	8
PI 9610358-2	24. 8	145	PI 9611843-1	24. 8	147	PI 9702734-0	24. 8	150	PI 9708773-3	24. 8	152	PI 9806037-2	24. 8	154
PI 9610394-4	24. 8	145	PI 9611844-0	24. 8	147	PI 9702744-0	24. 8	150	PI 9708789-2	24. 8	152	PI 9806129-1	24. 8	154
PI 9610369-8	24. 8	145	PI 9611849-0	24. 8	147	PI 9702774-0	24. 8	150	PI 9708795-5	24. 8	152	PI 9806186-0	24. 8	154
PI 9610374-4	24. 8	145	PI 9611856-3	24. 8	147	PI 9702779-0	24. 8	150	PI 9708810-2	24. 8	152	PI 9806276-0	PR	8
PI 9610391-4	24. 8	145	PI 9611863-6	24. 8	147	PI 9702917-3	24. 8	150	PI 9708887-0	PR	6	PI 9806427-4	21. 6	115
PI 9610411-2	24. 8	145	PI 9611877-6	24. 8	147	PI 9703221-2	24. 8	149	PI 9708939-7	21. 6	115	PI 9806435-5	21. 6	115
PI 9610432-5	24. 8	145	PI 9611896-2	21. 6	114	PI 9703388-0	21. 6	114	PI 9708991-5	24. 8	152	PI 9806551-3	24. 8	154
PI 9610434-1	21. 6	114	PI 9611914-4	24. 8	147	PI 9703484-3	24. 8	150	PI 9708996-6	24. 8	152	PI 9806664-1	25. 1	157
PI 9610462-7	24. 8	145	PI 9611916-0	24. 8	147	PI 9703490-8	24. 8	150	PI 9709169-3	24. 8	152	PI 9806735-4	24. 8	154
PI 9610496-1	21. 6	114	PI 9611936-5	24. 8	147	PI 9703638-2	24. 8	150	PI 9709233-9	PR	8	PI 9807174-2	24. 8	154
PI 9610497-0	24. 8	145	PI 9611988-8	24. 8	147	PI 9703759-1	24. 8	150	PI 9709271-1	PR	8	PI 9807357-5	PR	6
PI 9610499-6	24. 8	145	PI 9611991-8	24. 8	147	PI 9703761-3	24. 8	149	PI 9709278-9	24. 8	152	PI 9807877-1	21. 6	115
PI 9610513-8	24. 8	145	PI 9612095-0	24. 8	147	PI 9703813-0	21. 6	115	PI 9709292-4	21. 6	115	PI 9807903-4	24. 8	154
PI 9610517-8	24. 8	145	PI 9612042-8	24. 8	148	PI 9703924-2	PR	8	PI 9709358-2	PR	8	PI 9808117-5	21. 6	115
PI 9610560-7	24. 8	145	PI 9612045-2	24. 8	148	PI 9703985-3	24. 8	150	PI 9709448-0	24. 8	152	PI 9808172-1	PR	6
PI 9610563-1	24. 8	145	PI 9612050-9	24. 8	148	PI 9703986-1	21. 6	115	PI 9709462-5	21. 6	115	PI 9808176-4	24. 8	154
PI 9610565-8	24. 8	145	PI 9612051-7	24. 8	148	PI 9703987-0	24. 8	150	PI 9709536-2	24. 8	152	PI 9808333-3	24. 8	154
PI 9610569-0	21. 6	114	PI 9612083-5	24. 8	148	PI 9704018-5	24. 8	150	PI 9709567-2	24. 8	152	PI 9808488-7	24. 8	154
PI 9610575-5	24. 8	145	PI 9612085-1	24. 8	148	PI 9704057-6	24. 8	150	PI 9709593-1	PR	8	PI 9808588-3	8. 12	98
PI 9610576-3	24. 8	145	PI 9612089-4	24. 8	148	PI 9704069-0	24. 8	150	PI 9709614-8	PR	8	PI 9808655-3	PR	8
PI 9610589-5	24. 8	145	PI 9612105-0	24. 8	148	PI 9704070-3	24. 8	150	PI 9709648-2	24. 8	152	PI 9808870-0	PR	8
PI 9610594-1	24. 8	145	PI 9612117-3	24. 8	148	PI 9704144-0	24. 8	150	PI 9709728-4	24. 8	152	PI 9808931-5	24. 8	154
PI 9610613-1	24. 8	145	PI 9612143-2	21. 6	114	PI 9704198-2	24. 8	150	PI 9709820-5	24. 8	152	PI 9809049-6	21. 6	115
PI 9610615-8	24. 8	145	PI 9612151-3	24. 8	148	PI 9704286-0	24. 8	150	PI 9709821-3	24. 8	152	PI 9809221-9	PR	8
PI 9610623-7	24. 8	145	PI 9612154-8	24. 8	148	PI 9704311-7	24. 8	150	PI 9709878-7	24. 8	152	PI 9809317-9	8. 6	91
PI 9610627-1	24. 8	145	PI 9612166-4	24. 8	148	PI 9704373-7	24. 8	150	PI 9709919-8	24. 8	152	PI 9809392-4	24. 8	154
PI 9610639-5	24. 8	145	PI 9612160-2	24. 8	148	PI 9704470-9	24. 8	150	PI 9709985-6	24. 8	152	PI 9809449-1	24. 8	154
PI 9610644-1	24. 8	145	PI 9612178-5	24. 8	148	PI 9704474-1	24. 8	150	PI 9710047-1	24. 8	152	PI 9809579-0	8. 12	98
PI 9610656-5	24. 8	145	PI 9612197-1	24. 8	148	PI 9704498-9	24. 8	150	PI 9710249-0	24. 8	152	PI 9809800-4	21. 6	115
PI 9610676-0	24. 8	145	PI 9612209-9	24. 8	148	PI 9704502-0	24. 8	150	PI 9710268-7	24. 8	152	PI 9809966-3	PR	8
PI 9610678-6	24. 8	145	PI 9612237-4	24. 8	148	PI 9704614-0	24. 8	150	PI 9710331-4	24. 8	152	PI 9809998-1	24. 8	154
PI 9610680-8	24. 8	145	PI 9612243-9	24. 8	148	PI 9704664-7	24. 8	150	PI 9710343-8	21. 6	115	PI 9810166-8	24. 8	154
PI 9610690-5	24. 8	145	PI 9612260-9	24. 8	148	PI 9704690-6	24. 8	150	PI 9710396-9	24. 8	152	PI 9810794-1	PR	6
PI 9610696-4	24. 8	145	PI 9612276-5	24. 8	148	PI 9704798-8	24. 8	150	PI 9710472-8	24. 8	152	PI 9811020-9	24. 8	154
PI 9610701-4	24. 8	145	PI 9612301-0	21. 6	114	PI 9704885-2	24. 8	150	PI 9710726-3	24. 8	152	PI 9811100-0	24. 8	154
PI 9610702-2	24. 8	145	PI 9612345-1	24. 8	148	PI 9704909-3	24. 8	150	PI 9710961-4	24. 8	152	PI 9811176-0	21. 6	115
PI 9610703-2	24. 8	145	PI 9612359-2	24. 8	148	PI 9705023-2	24. 8	150	PI 9711284-8	24. 8	152	PI 9811588-1	21. 6	115
PI 9610708-1	24. 8	145	PI 9612357-5	24. 8	148	PI 9705072-5	24. 8	150	PI 9711315-8	24. 8	152	PI 9811216-3	21. 6	115
PI 9610717-0	24. 8	145	PI 9612366-4	24. 8	148	PI 9705102-0	24. 8	150	PI 9711371-9	24. 8	153	PI 9811228-7	21. 6	115
PI 9610744-8	24. 8	145	PI 9612382-6	24. 8	148	PI 9705141-1	21. 6	115	PI 9711398-0	24. 8	153	PI 9811370-4	24. 8	154
PI 9610746-4	24. 8	145	PI 9612387-7	24. 8	148	PI 9705162-4	24. 8	150	PI 9711455-3	24. 8	153	PI 9811578-2	24. 8	154
PI 9610749-9	24. 8	145	PI 9612428-8	24. 8	148	PI 9705171-3	24. 8	150	PI 9711487-1	24. 8	153	PI 9811633-9	24. 8	154
PI 9610768-5	24. 8	145	PI 9612432-6	24. 8	148	PI 9705326-0	21. 6	115	PI 9711497-9	24. 8	153	PI 9812065-4	8. 6	91
PI 9610769-3	24. 8	145	PI 9612446-6	24. 8	148	PI 9705327-9								

PI 9904532-0	24. 8	155	PI 9905743-3	PR	8	PI 9909136-4	8. 7	92	PI 9911645-6	24. 8	155	PI 9914258-9	9. 1	101
PI 9904568-0	24. 8	155	PI 9905813-8	8. 12	98	PI 9909155-0	24. 8	155	PI 9911795-9	PR	7	PI 9914299-6	PR	8
PI 9904654-7	21. 6	116	PI 9906164-3	24. 8	155	PI 9909195-0	8. 12	98	PI 9911814-9	9. 2	103	PI 9914658-4	7. 1	76
PI 9904657-1	24. 8	155	PI 9906363-8	8. 12	98	PI 9909482-7	24. 8	155	PI 9912464-5	8. 6	91	PI 9914815-3	8. 6	91
PI 9904705-5	24. 8	155	PI 9906379-4	9. 1	101	PI 9909735-4	21. 6	116	PI 9912672-9	8. 6	91	PI 9914858-7	8. 12	98
PI 9904741-1	24. 8	155	PI 9906388-3	21. 6	116	PI 9909816-4	8. 6	91	PI 9912770-9	9. 1	101	PI 9915112-0	21. 6	116
PI 9904816-7	24. 8	155	PI 9906466-9	24. 8	155	PI 9909950-0	25. 1	157	PI 9912843-8	21. 6	116	PI 9915344-0	PR	7
PI 9904839-6	24. 8	155	PI 9906500-2	8. 12	98	PI 9910044-4	8. 6	91	PI 9912845-4	24. 8	156	PI 9915375-0	6. 1	74
PI 9904843-4	24. 8	155	PI 9906588-6	PR	7	PI 9910129-7	8. 12	98	PI 9913178-1	PR	7	PI 9915800-0	8. 6	91
PI 9904947-3	24. 8	155	PI 9906611-4	21. 6	116	PI 9910350-8	8. 12	98	PI 9913259-1	8. 6	91	PI 9915925-2	8. 6	91
PI 9904985-6	21. 6	116	PI 9906678-5	8. 12	98	PI 9910445-8	PR	7	PI 9913275-3	24. 8	156	PI 9916201-6	8. 6	91
PI 9905268-7	15. 7	107	PI 9906679-3	24. 8	155	PI 9910500-4	8. 12	98	PI 9913435-7	8. 6	91	PI 9916232-6	8. 6	91
PI 9905310-1	24. 8	155	PI 9906730-7	8. 12	98	PI 9910644-2	21. 6	116	PI 9913444-6	PR	7	PI 9916364-0	9. 1	101
PI 9905311-0	24. 8	155	PI 9906732-3	9. 1	101	PI 9910664-7	24. 8	155	PI 9913596-5	PR	7	PI 9917751-0	7. 1	76
PI 9905327-6	24. 8	155	PI 9906893-1	21. 6	116	PI 9910814-3	8. 6	91	PI 9913685-6	8. 6	91	PI 9917754-4	PR	8
PI 9905407-8	21. 6	116	PI 9907418-4	8. 6	91	PI 9910997-2	21. 6	116	PI 9913771-2	24. 8	156	PI 9917855-9	8. 6	91
PI 9905550-3	24. 8	155	PI 9907647-0	16. 1	110	PI 9911173-0	24. 8	155	PI 9914004-7	8. 6	91	PI 9917856-7	8. 6	91
PI 9905663-1	8. 6	91	PI 9907855-4	8. 12	98	PI 9911185-3	PR	8	PI 9914024-1	9. 2	103			
PI 9905712-3	24. 8	155	PI 9908622-0	8. 12	98	PI 9911391-0	24. 8	155	PI 9914125-6	8. 12	98			
PI 9905735-2	PR	6	PI 9909125-9	24. 8	155	PI 9911492-5	24. 8	155	PI 9914189-2	8. 6	91			







Diretoria de Patentes - DIRPA

Notificação - Fase Nacional - PCT

Publicação de Pedidos de Patente e de Certificado de Adição de Invenção

RPI 2256 de 01/04/2014

1. Pedido Internacional PCT/BR Designado ou Eleito

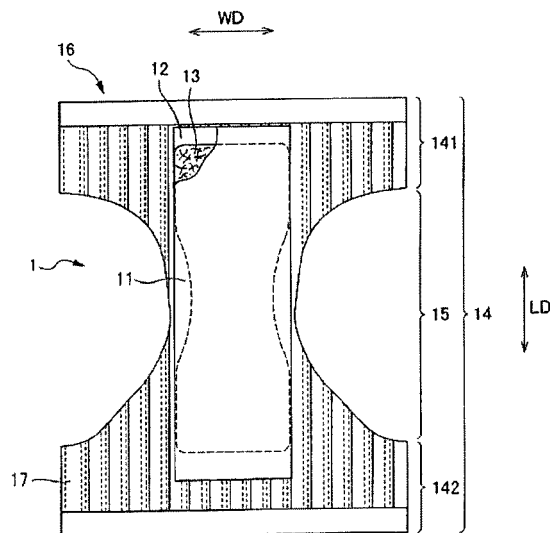
1.3
NOTIFICAÇÃO - FASE NACIONAL - PCT

(21) **BR 11 2012 028556-4 A2** 1.3
(22) 05/05/2011
(30) 07/05/2010 US 61/332,309
(51) A01N 43/38 (2006.01), A61K 31/405 (2006.01)
(54) INDÓIS
(71) GLAXOSMITHKLINE LLC (US)
(72) JAMES BRACKLEY, JOELLE LORRAINE BURGESS, SETH GRANT, NEIL JOHNSON, STEVEN D. KNIGHT, LOUIS LAFRANCE, WILLIAM H. MILLER, KENNETH NEWLANDER, STUART ROMERIL, MEAGAN B. ROUSE, XINRONG TIAN, SHARAD KUMAR VERMA
(74) NELLIE D SHORES
(85) 07/11/2012
(86) PCT US2011/035336 de 05/05/2011
(87) WO 2011/140324 de 10/11/2011

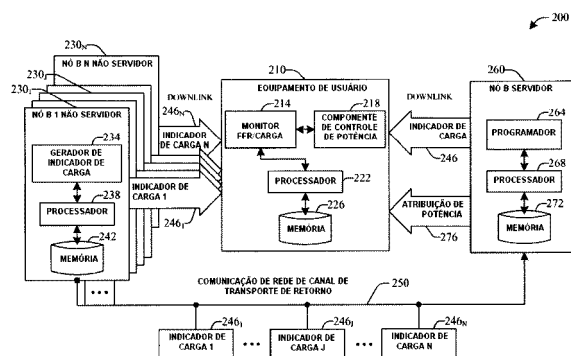
(21) **PI 0706764-0 A2** 1.3
(22) 26/01/2007
(30) 27/01/2006 EP 06100947.8
(51) D06M 23/08 (2006.01), D06M 23/10 (2006.01), D06M 16/00 (2006.01), A01N 25/26 (2006.01)
(54) PRODUTO TÊXTIL, E, MÉTODOS PARA IMPREGNAR UM PRODUTO TÊXTIL, E PARA MATAR INSETOS À DISTÂNCIA
(71) Mvf 3 Aps (DK)
(72) Ole Skovmand, Finn Kjaergaard, THI QUYNH CHI PHAN, Sicco Dirk Roorda
(74) KASZNAZ LEONARDOS PROPRIEDADE INTELECTUAL
(85) 28/07/2008
(86) PCT EP2007/050754 de 26/01/2007
(87) WO 2007/085640 de 02/08/2007

(21) **PI 0717185-4 A2** 1.3
(22) 15/11/2007
(30) 15/11/2006 US 11/599,980; 07/03/2007 US 60/905,431; 16/08/2007 US 60/964,932; 24/08/2007 US 60/965,897
(51) A61B 17/132 (2006.01)
(54) "SISTEMA DE TORNIQUETE"
(71) BLACKHAWK INDUSTRIES PRODUCT GROUP UNLIMITED LLC (US)
(72) KEITH J. ROSE, ERIC M. YEATES, MARK D. GANTAR, THOMAS M. GREGORY, ROBERT A. KINCAID, RICHARD SIBERELL, CLIFTON L. COOK, THOMAS A. MARX
(74) DAVID DO NASCIMENTO ADVOGADOS ASSOCIADOS
(85) 15/05/2009
(86) PCT US2007/023800 de 15/11/2007
(87) WO 2008/060524 de 22/05/2008

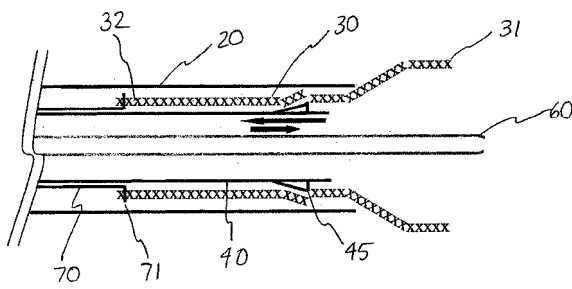
(21) **PI 0717190-0 A2** 1.3
(22) 26/11/2007
(30) 27/11/2006 JP 2006-319396
(51) A61F 13/15 (2006.01), A61F 13/494 (2006.01)
(54) "ARTIGO ABSORVENTE E FOLHA COMPOSTA"
(71) UNI-CHARM CORPORATION (JP)
(72) TOMOKO TSUJI, HIROTOMO MUKAI, KENICHI SASAYAMA, TATSUYA HASHIMOTO, KEI WAKASUGI
(74) NASCIMENTO ADVOGADOS
(85) 15/05/2009
(86) PCT JP2007/072783 de 26/11/2007
(87) WO 2008/066007 de 05/06/2008



(21) **PI 0717362-8 A2** 1.3
(22) 30/10/2007
(30) 31/10/2006 US 60/863,792
(51) H04B 7/005 (2006.01)
(54) CONTROLE DE POTÊNCIA INTER-CÉLULA NA PRESENÇA DE REUSO DE FREQUÊNCIA FRACIONÁRIA.
(71) Qualcomm Incorporated (US)
(72) Xiliang Luo, Durga Prasad Malladi, Xiaoxia Zhang
(74) Montaury Pimenta, Machado & Lioce S/C Ltda
(85) 27/04/2009
(86) PCT US2007/082937 de 30/10/2007
(87) WO 2008/055132 de 08/05/2008

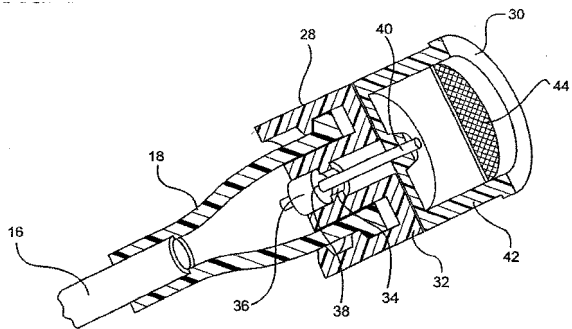


(21) **PI 0717389-0 A2** 1.3
(22) 22/10/2007
(30) 22/10/2006 US 60/862,456
(51) A61F 2/90 (2013.01)
(54) DISPOSITIVOS E MÉTODOS PARA AVANÇO DE STENT
(71) Idev Technologies, INC. (US)
(72) Gary Boseck, Jeffery Sheldon, Bruce Dannecker, Richard Booth, Ken Bueche
(74) Nellie Anne Daniel-Shores
(85) 22/04/2009
(86) PCT US2007/082165 de 22/10/2007
(87) WO 2008/051941 de 02/05/2008

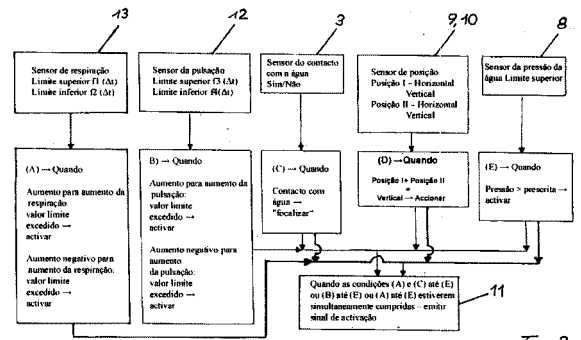


(21) **PI 0717885-9 A2** 1.3
 (22) 24/10/2007
 (30) 03/11/2006 DE 10 2006 052 240.0
 (51) C13K 1/02 (2006.01), C12P 19/02 (2006.01)
 (54) SOLUÇÕES DE POLI-IMIDAS OU POLIAMIDAIMIDAS BLOQUEADAS
 (71) Bayer Materialscience AG (DE)
 (72) Rolf Gertzmann, Beate Baumbach, Reinhard Halpaap, Wolfram Kuettnner
 (74) Dannemann, Siemsen, Bigler & Ipanema Moreira
 (85) 04/05/2009
 (86) PCT EP2007/009211 de 24/10/2007
 (87) WO 2008/052688 de 08/05/2008

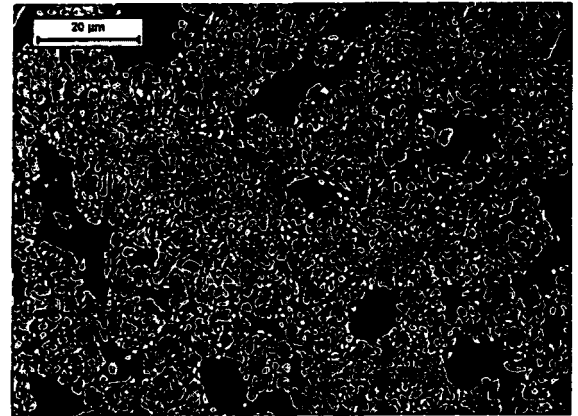
(21) **PI 0718249-0 A2** 1.3
 (22) 06/11/2007
 (30) 06/11/2006 US 60/864.505; 05/11/2007 US 11/935.057
 (51) A61M 5/178 (2006.01)
 (54) VENTILAÇÃO DE SISTEMA EXTRAVASCULAR
 (71) Becton, Dickinson And Company (US)
 (72) Jonathan Burkholz, Wade A. Powell, Jason Hillman, Weston F. Harding, Kelly D. Christensen, John Stokes, Marty L. Stout, Christopher N. Cindrich, Dinesh S. Kommireddy
 (74) Nellie Anne Daniel -Shores
 (85) 05/05/2009
 (86) PCT US2007/083786 de 06/11/2007
 (87) WO 2008/058132 de 15/05/2008



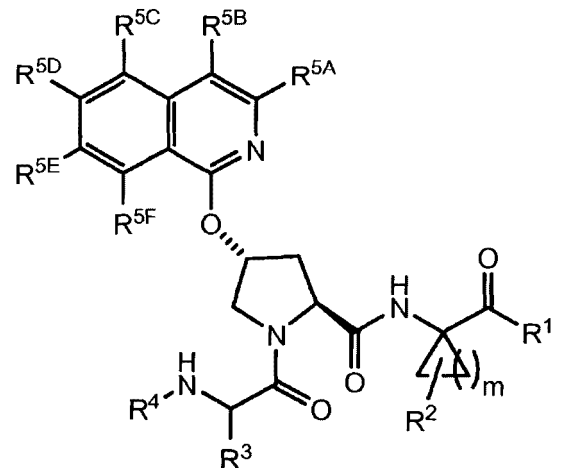
(21) **PI 0718361-5 A2** 1.3
 (22) 24/10/2007
 (30) 06/11/2006 EP 06023041.4
 (51) B63C 9/00 (2006.01), B63C 9/08 (2006.01), B63C 9/125 (2006.01), B63C 9/15 (2006.01)
 (54) PROCESSO PARA RECONHER PERIGO DE AFOGAMENTO DE PESSOA DENTRO D'ÁGUA E EQUIPAMENTO PARA EXECUTAR O PROCESSO.
 (71) Jürgen Puls (DE)
 (72) Jürgen Puls, FRANK RICHARD FASSBENDER
 (74) Bhering Advogados
 (85) 17/04/2009
 (86) PCT EP2007/009240 de 24/10/2007
 (87) WO 2008/055593 de 15/05/2008



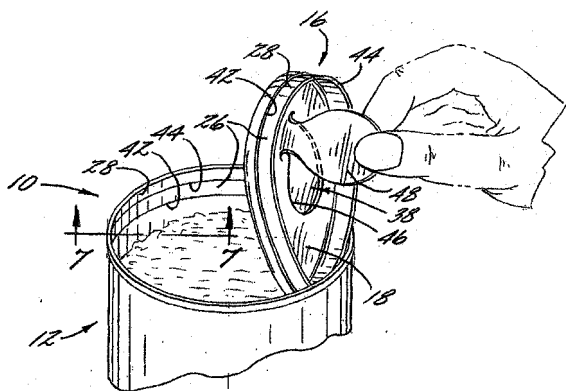
(21) **PI 0718512-0 A2** 1.3
 (22) 20/09/2007
 (30) 22/09/2006 SE 06 02005-1; 28/09/2006 US 60/847,640
 (51) C22C 33/02 (2006.01)
 (54) COMPOSIÇÃO DE PÓ METALÚRGICO E MÉTODO DE PRODUÇÃO
 (71) Höganäs AB (Publ) (SE)
 (72) Paul Dudfield Nurthen, OLA BERGMAN ARAGATAN
 (74) Dannemann, Siemsen, Bigler & Ipanema Moreira
 (85) 23/03/2009
 (86) PCT EP2007/008190 de 20/09/2007
 (87) WO 2008/034614 de 27/03/2008



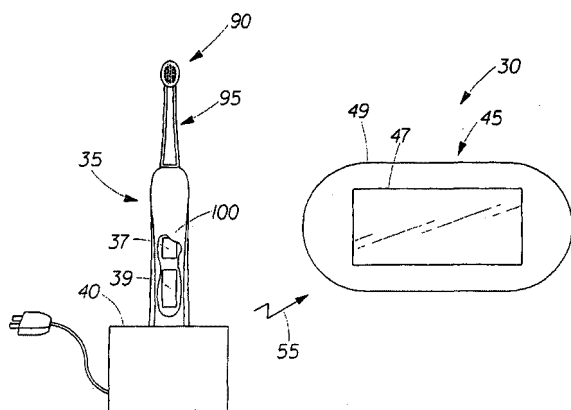
(21) **PI 0718625-8 A2** 1.3
 (22) 08/11/2007
 (30) 09/11/2006 US 60/865,034; 05/11/2007 US 11/934,840
 (51) C07D 401/12 (2006.01), C07D 401/14 (2006.01), C07D 417/14 (2006.01), A61K 31/4709 (2006.01), A61P 31/14 (2006.01), C07K 5/00 (2006.01)
 (54) INIBIDORES DO VÍRUS DA HEPATITE C
 (71) Bristol-Myers Squibb Company (US)
 (72) Ny Sin, BRIAN LEE VENABLES, Li-Qiang Sun, Sing-Yuen Sit, Yan Chen, Paul Michael Scola
 (74) Dannemann, Siemsen, Bigler & Ipanema Moreira
 (85) 07/05/2009
 (86) PCT US2007/084012 de 08/11/2007
 (87) WO 2008/060927 de 22/05/2008



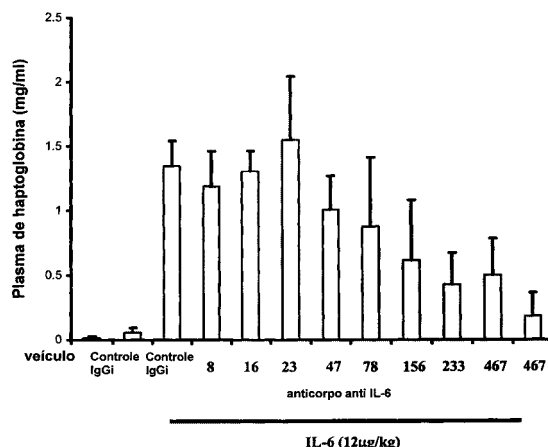
- (21) **PI 0718807-2 A2** 1.3
 (22) 18/10/2007
 (30) 15/11/2006 US 11/560,041
 (51) B65D 51/20 (2006.01), B65D 77/20 (2006.01)
 (54) TAMPA DE RECIPIENTE FORMADA COMO UM LAMINADO QUE TEM UM RECURSO DE ABERTURA EMBUTIDO, RECIPIENTE QUE INCORPORA A MESMA E UM MÉTODO PARA A FEITURA DOS MESMOS
 (71) Sonoco Development, INC. (US)
 (72) Teddy M. Westphal
 (74) Dannemann, Siemsen, Bigler & Ipanema Moreira
 (85) 15/05/2009
 (86) PCT US2007/081783 de 18/10/2007
 (87) WO 2008/060805 de 22/05/2008



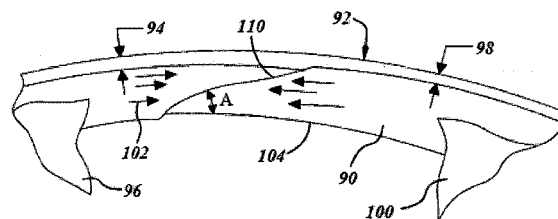
- (21) **PI 0718848-0 A2** 1.3
 (22) 09/11/2007
 (30) 15/11/2006 US 60/859,226; 29/03/2007 US 60/920,698
 (51) A61C 17/22 (2006.01)
 (54) PRODUTOS E MÉTODOS PARA CUIDADOS PESSOAIS
 (71) The Gillette Company - Companhia Americana (US)
 (72) Mark Edward Farrell, Alexander Timothy Chervainu, Marc Philip Ortins, Vadim Denishenko, Jose Tadeo Vergara de Castro, Peter Hans Rolf Trawinski, Alender Hilscher, Bert Schrepel, Martin Stratmann, Paul Albert Sagel, Phillip Maurice Braun
 (74) Dannemann, Siemsen, Bigler & Ipanema Moreira
 (85) 13/05/2009
 (86) PCT US2007/023677 de 09/11/2007
 (87) WO 2008/060482 de 22/05/2008



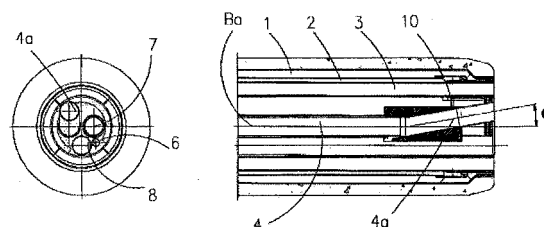
- (21) **PI 0719430-7 A2** 1.3
 (22) 28/11/2007
 (30) 30/11/2006 US 60/861704
 (51) C07K 16/24 (2006.01), A61K 39/395 (2006.01), C12N 15/13 (2006.01), A61P 37/02 (2006.01), A61P 35/00 (2006.01)
 (54) MEMBRO DE LIGAÇÃO ISOLADO PARA IL-6 HUMANA, MOLÉCULA DE ANTICORPO ISOLADA, DOMÍNIOS VH E VL ISOLADOS, COMPOSIÇÃO, USO DE UM MEMBRO DE LIGAÇÃO ISOLADO, OU UMA MOLÉCULA DE ANTICORPO, MÉTODO PARA TRATAR UM DISTÚRBO, ASSOCIADO COM IL-6 EM UM INDIVÍDUO, MOLÉCULA DE ÁCIDO NUCLEICO ISOLADO, CÉLULA HOSPEDEIRA, E, MÉTODOS PARA PRODUZIR UM MEMBRO DE LIGAÇÃO, UMA MOLÉCULA DE ANTICORPO OU UM DOMÍNIO VH OU VL DE ANTICORPO, PARA PRODUZIR UM DOMÍNIO DE LIGAÇÃO A ANTÍGENO DE ANTICORPO PARA IL-6 E PARA PRODUZIR UMA COMPOSIÇÃO DE MOLÉCULA DE ANTICORPO
 (71) Astrazeneca Ab (SE), Medimmune Limited (GB)
 (72) Philip Mallinder, Simon Charles Cruwys, Steven Godfrey Lane
 (74) Momsen, Leonardos & CIA.
 (85) 25/05/2009
 (86) PCT GB2007/004527 de 28/11/2007
 (87) WO 2008/065378 de 05/06/2008



- (21) **PI 0719614-8 A2** 1.3
 (22) 28/12/2007
 (30) 28/12/2006 US 11/617,696
 (51) F01P 5/02 (2006.01), F01P 1/00 (2006.01)
 (54) "MÉTODO PARA MELHORAR A RESISTÊNCIA DO ANEL EXTERNO DE UM VENTILADOR, MÉTODO PARA MOLDAR UM VENTILADOR DE ANEL E VENTILADOR DE ANEL MOLDADO EM PLÁSTICO"
 (71) BORGWARNER INC (US)
 (72) JONATHAN BRADLEY STAGG, Donald E. Buckley
 (74) Antonio Mauricio Pedras Arnaud
 (85) 25/06/2009
 (86) PCT US2007/088999 de 28/12/2007
 (87) WO 2008/083255 de 10/07/2008



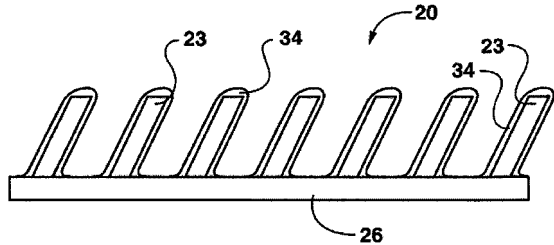
- (21) **PI 0719644-0 A2** 1.3
 (22) 22/10/2007
 (30) 29/11/2006 DK PA200601564
 (51) F23D 17/00 (2006.01), F23C 7/00 (2006.01)
 (54) QUEIMADOR COM MEIOS PARA ALTERAR A DIREÇÃO DE FLUXO DE COMBUSTÍVEL
 (71) Flsmidth A/S (DK)
 (72) Ib Ohlsen, Lars Skaarup Jensen, Jens Peter Hansen
 (74) Magnus Aspeby e Claudio Szabas
 (85) 29/05/2009
 (86) PCT IB2007/054281 de 22/10/2007
 (87) WO 2008/065554 de 05/06/2008



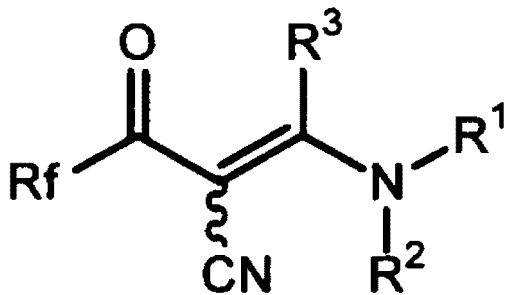
- (21) **PI 0720519-8 A2** 1.3
 (22) 05/12/2007
 (30) 18/12/2006 DE 10 2006 059 680.3
 (51) C08G 18/08 (2006.01), C08G 18/42 (2006.01), C08G 18/12 (2006.01), C08G 18/70 (2006.01), C09D 175/04 (2006.01)
 (54) DISPERSÕES DE PUR AUTORRETICULANTES, LIVRES DE COSSOLVENTE.
 (71) Bayer Materialscience AG (DE)
 (72) Sebastian Dörr, Heino Müller, Helmut Müller, Tanja Hebestreit
 (74) Dannemann, Siemsen, Bigler & Ipanema Moreira
 (85) 18/06/2009
 (86) PCT EP2007/010538 de 05/12/2007
 (87) WO 2008/074398 de 26/06/2008

- (21) **PI 0720714-0 A2** 1.3
 (22) 20/11/2007
 (30) 29/12/2006 US 11/648,700
 (51) A44B 18/00 (2006.01), A61F 13/56 (2006.01), A61F 13/62 (2006.01)
 (54) PRENDEDOR MECÂNICO

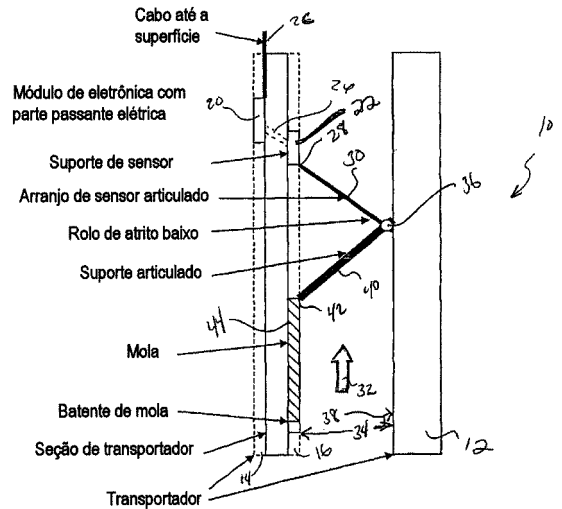
(71) Kimberly-Clark Worldwide, Inc. (US)
 (72) Nadezhda V. Efremova, Garry Roland Woltman, Mary L. Mcdaniel, Roger Bradshaw Quincy, III, Nicholas A. Kraft, Thomas Allan Eby
 (74) Orlando de Souza
 (85) 29/06/2009
 (86) PCT IB2007/054717 de 20/11/2007
 (87) WO 2008/081354 de 10/07/2008



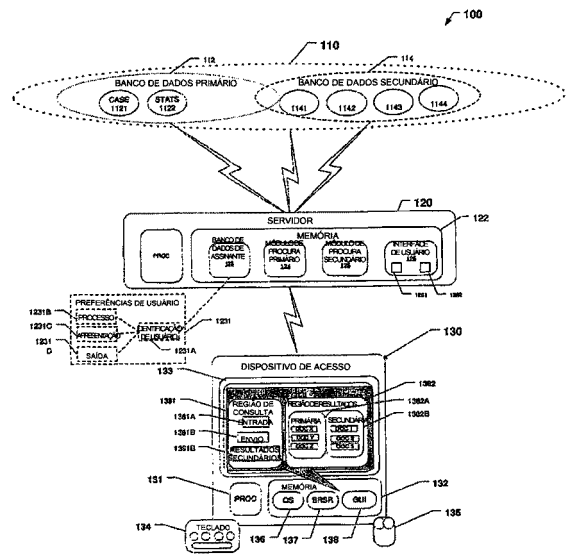
(21) PI 0720715-8 A2
 (22) 18/12/2007
 (30) 28/12/2006 JP 2006-355146
 (51) C07C 253/30 (2006.01), C07C 255/30 (2006.01)
 (54) DERIVADO DE ACIL-3-AMINOACRILONITRILA 2-FLUORADO E MÉTODO PARA PRODUZIR O MESMO
 (71) Mitsui Chemicals Agro, Inc (JP)
 (72) Hideki Umetani, Yoji Aoki, Takeshi Kakimoto
 (74) Orlando de Souza
 (85) 29/06/2009
 (86) PCT JP2007/074306 de 18/12/2007
 (87) WO 2008/081711 de 10/07/2008



(21) PI 0720717-4 A2
 (22) 20/12/2007
 (30) 28/12/2006 US 60/877,592
 (51) E21B 17/10 (2006.01), E21B 47/01 (2006.01)
 (54) FERRAMENTA DE DETECÇÃO
 (71) Baker Hughes Incorporated (US)
 (72) Iain Maclean
 (74) Orlando de Souza
 (85) 29/06/2009
 (86) PCT US2007/088265 de 20/12/2007
 (87) WO 2008/083016 de 10/07/2008



(21) PI 0720718-2 A2
 (22) 27/12/2007
 (30) 29/12/2006 US 60/878.014
 (51) G06F 17/30 (2006.01)
 (54) MÉTODOS, SISTEMAS DE RECUPERAÇÃO DE INFORMAÇÃO E SOFTWARE COM PROCURA E CLASSIFICAÇÃO BASEADA EM CONCEITO
 (71) Thomson Reuters Global Resources (CH)
 (72) Tonya Custis, Khalid Al-Kofahi
 (74) Alexandre Ferreira
 (85) 29/06/2009
 (86) PCT US2007/088927 de 27/12/2007
 (87) WO 2008/083211 de 10/07/2008



(21) PI 0720719-0 A2
 (22) 21/12/2007
 (30) 04/01/2007 GB 0700079.7
 (51) H05B 3/14 (2006.01), H01C 7/02 (2006.01), H01C 7/04 (2006.01)
 (54) ELEMENTO DE AQUECIMENTO COM RESISTÊNCIA ELÉTRICA AUTORREGULADORA
 (71) 2D Heat Limited (GB)
 (72) Jeffery Boardman
 (74) Alexandre Ferreira
 (85) 29/06/2009
 (86) PCT GB2007/004999 de 21/12/2007
 (87) WO 2008/081167 de 10/07/2008

(21) PI 0720720-4 A2
 (22) 21/12/2007
 (30) 28/12/2006 US 11/648.460
 (51) C08K 13/02 (2006.01), C08K 3/00 (2006.01), C08K 3/04 (2006.01), C08K 3/36 (2006.01), C08K 5/372 (2006.01), C08K 5/548 (2006.01), C08L 7/00 (2006.01), C08L 9/00 (2006.01), C08L 23/16 (2006.01)
 (54) COMPOSIÇÃO DE CARGA COM BOA FLUIDEZ E COMPOSIÇÃO DE BORRACHA CONTENDO A MESMA



(71) Momentive Performance Materials Inc. (US)
 (72) Richard W. Cruse, W. Michael York, Eric R. Pohl, Prashant Joshi
 (74) Alexandre Ferreira
 (85) 29/06/2009
 (86) PCT US2007/026295 de 21/12/2007
 (87) WO 2008/085454 de 17/07/2008

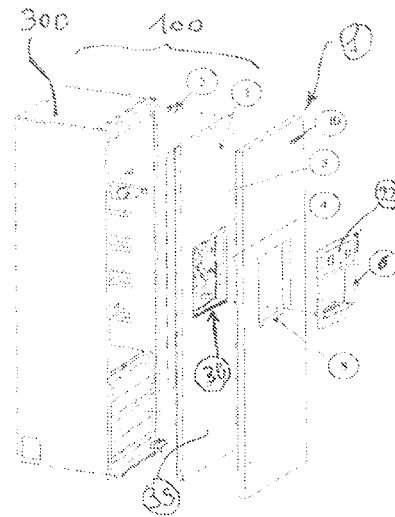
(21) **PI 0720721-2 A2** 1.3
 (22) 21/12/2007
 (30) 28/12/2006 US 11/647.901
 (51) C07F 7/18 (2006.01), C08K 5/548 (2006.01)
 (54) POLISSULFETOS DE NÚCLEO CÍCLICO SILADOS, SUA PREPARAÇÃO E USO NO CAMPO DAS COMPOSIÇÕES ELASTOMÉRICAS
 (71) Momentive Performance Materials INC. (US)
 (72) Richard W. Cruse, W. Michael York, Eric R. Pohl, Antonio Chaves, Prashant Joshi
 (74) Alexandre Ferreira
 (85) 29/06/2009
 (86) PCT US2007/026296 de 21/12/2007
 (87) WO 2008/085455 de 17/07/2008

(21) **PI 0720722-0 A2** 1.3
 (22) 21/12/2007
 (30) 28/12/2006 US 11/647.780
 (51) C07F 7/18 (2006.01), C08K 5/548 (2006.01)
 (54) AGENTES DE LIGAÇÃO DE MERCAPTOSSILANO BLOQUEADO, PROCESSO PARA PRODUÇÃO E USO EM COMPOSIÇÕES DE BORRACHA
 (71) Momentive Performance Materials Inc. (US)
 (72) Richard W. Cruse, W. Michael York, Eric R. Pohl, Antonio Chaves, Tiberiu Simandan, Prashant Joshi
 (74) Alexandre Ferreira
 (85) 29/06/2009
 (86) PCT US2007/026175 de 21/12/2007
 (87) WO 2008/085415 de 17/07/2008

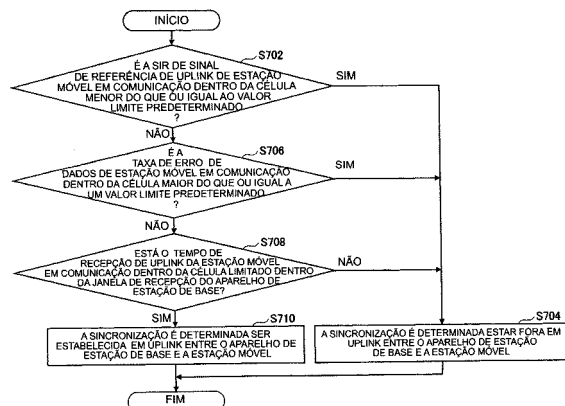
(21) **PI 0720723-9 A2** 1.3
 (22) 21/12/2007
 (30) 28/12/2006 US 11/648.287
 (51) C07F 7/18 (2006.01), C08K 5/548 (2006.01)
 (54) POLISSULFETOS DE NÚCLEO SILADO, PREPARAÇÃO DOS MESMOS E USO EM COMPOSIÇÕES DE ELASTÔMERO CARREGADO
 (71) Momentive Performance Materials Inc. (US)
 (72) Richard W. Cruse, W. Michael York, Eric R. Pohl, Antonio Chaves, Prashant Joshi
 (74) Alexandre Ferreira
 (85) 29/06/2009
 (86) PCT US2007/026294 de 21/12/2007
 (87) WO 2008/085453 de 17/07/2008

(21) **PI 0720724-7 A2** 1.3
 (22) 26/12/2007
 (30) 27/12/2006 US 60/877.518
 (51) C07K 16/28 (2006.01), A61K 39/395 (2006.01), A61K 39/12 (2006.01), A61K 31/14 (2006.01), A61K 31/18 (2006.01), A61K 31/20 (2006.01)
 (54) COMPOSIÇÕES E MÉTODOS PARA O TRATAMENTO DE INFECÇÕES E TUMORES
 (71) Emory University (US) , Dana-Farber Cancer Institute (US) , President And Fellows Of Harvard College (US)
 (72) Rafi Ahmed, Rama Amara, Gordon Freeman, Arlene Sharpe
 (74) Alexandre Ferreira
 (85) 29/06/2009
 (86) PCT US2007/088851 de 26/12/2007
 (87) WO 2008/083174 de 10/07/2008

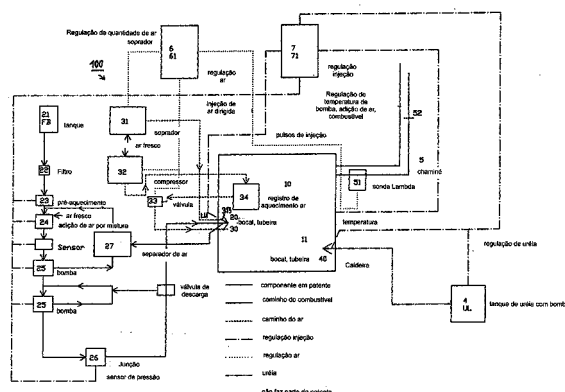
(21) **PI 0720727-1 A2** 1.3
 (22) 20/12/2007
 (30) 04/01/2007 IT VA2007 A 000001
 (51) A47B 95/00 (2006.01), F25D 23/12 (2006.01), F25D 23/10 (2006.01), F25D 23/02 (2006.01)
 (54) REFRIGERADOR EMBUTIDO PROVIDO COM UM DISTRIBUIDOR DE ÁGUA E DE DRINQUES
 (71) WHIRLPOOL CORPORATION (US)
 (72) Armando Luisi, Fiorenzo Casoli
 (74) Dannemann ,Siemens, Bigler & Ipanema Moreira
 (85) 03/07/2009
 (86) PCT EP2007/064349 de 20/12/2007
 (87) WO 2008/080882 de 10/07/2008



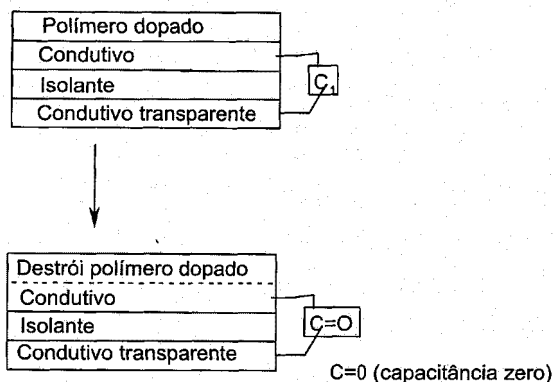
(21) **PI 0720893-6 A2** 1.3
 (22) 12/12/2007
 (30) 09/01/2007 JP 2007-001860
 (51) H04J 11/00 (2006.01), H04B 7/26 (2006.01), H04J 1/00 (2006.01)
 (54) APARELHO DE ESTAÇÃO DE BASE E MÉTODO DE CONTROLE DE COMUNICAÇÃO
 (71) Ntt Docomo, INC. (JP)
 (72) Hiroyuki Ishii, Minami Ishii, Kenichi Higuchi
 (74) Dannemann, Siemens, Bigler & Ipanema Moreira
 (85) 06/07/2009
 (86) PCT JP2007/073978 de 12/12/2007
 (87) WO 2008/084622 de 17/07/2008



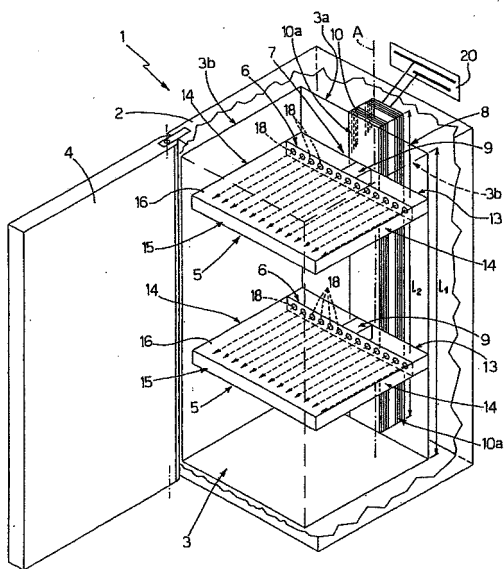
(21) **PI 0720895-2 A2** 1.3
 (22) 21/12/2007
 (30) 04/01/2007 AT A21/2007
 (51) F23D 11/10 (2006.01)
 (54) PROCESSO PARA QUEIMAR COMBUSTÍVEIS LÍQUIDOS
 (71) Christoph Glück (AT) , Walter Zischka (AT) , Christoph Glück (AT)
 (72) Christoph Glück, Walter Zischka
 (74) Dannemann, Siemens, Bigler & Ipanema Moreira
 (85) 06/07/2009
 (86) PCT AT2007/000588 de 21/12/2007
 (87) WO 2008/080183 de 10/07/2008



- (21) **PI 0720907-0 A2** 1.3
 (22) 28/12/2007
 (30) 11/01/2007 EP 07 100418.8; 09/08/2007 EP 07 114081.8
 (51) G01K 3/04 (2006.01)
 (54) INDICADOR DE TEMPO-TEMPERATURA
 (71) Freshpoint Holdings SA (CH)
 (72) Dietrich Haarer, Tal Gueta-Neyroud, Husein Salman
 (74) Dannemann, Siemsen, Bigler & Ipanema Moreira
 (85) 10/07/2009
 (86) PCT EP2007/064595 de 28/12/2007
 (87) WO 2008/083926 de 17/07/2008



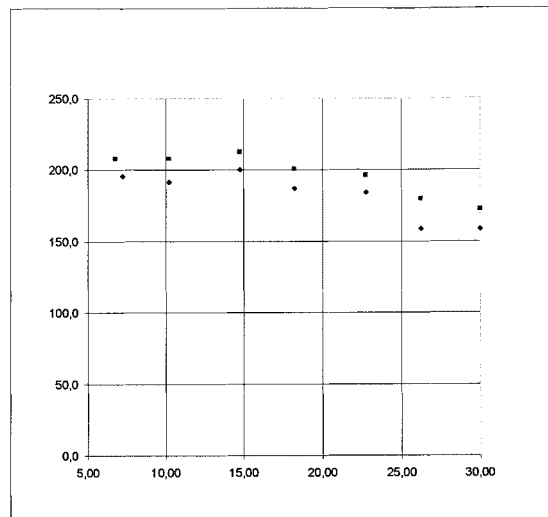
- (21) **PI 0720926-6 A2** 1.3
 (22) 03/12/2007
 (30) 25/01/2007 EP 07101138.1
 (51) F25D 27/00 (2006.01), F25D 25/02 (2006.01)
 (54) APARELHO PARA REFRIGERAÇÃO DE ALIMENTOS
 (71) Electrolux Home Products Corporation N.V. (BE)
 (72) Paulo Alberghetti, Magnus Jonzon, Edi Fabbro, Giancarlo Arrigoni, Dario Muzzolini
 (74) Momsen, Leonardos & Cia.
 (85) 13/07/2009
 (86) PCT EP2007/010468 de 03/12/2007
 (87) WO 2008/089810 de 31/07/2008



- (21) **PI 0720927-4 A2** 1.3
 (22) 17/12/2007
 (30) 22/12/2006 EP 06026710.1; 05/02/2007 EP 07002444.3
 (51) C07K 14/32 (2006.01), A61K 35/74 (2006.01), A61P 33/00 (2006.01)
 (54) USO DE UM POLIPEPTÍDEO ISOLADO USO DE UMA CEP A DE BACILLUS, MÉTODOS DE TRATAMENTO OU PROFILAXIA DA COCCIDIOSE E/OU DA HISTOMONÍASE NO CORPO HUMANO OU ANIMAL, E DE TRATAMENTO OU PROFILAXIA DE DOENÇAS CAUSADAS POR PROTOZOÁRIOS, E, COMPOSIÇÃO FARMACÉUTICA.
 (71) Novozymes A/S (DK)
 (72) Gilbert Weber, Jiri Broz
 (74) Momsen, Leonardos & CIA.
 (85) 19/06/2009
 (86) PCT EP2007/011058 de 17/12/2007
 (87) WO 2008/077521 de 03/07/2008

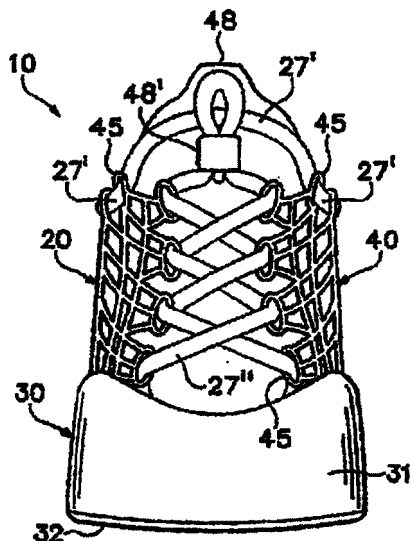
- (21) **PI 0720928-2 A2** 1.3
 (22) 20/12/2007
 (30) 20/12/2006 US 60/8071046; 27/03/2007 US 60/908389; 10/04/2007 US 60/911033
 (51) A61K 39/395 (2006.01), A61P 37/06 (2006.01), A61P 3/00 (2006.01), A61P 3/10 (2006.01)
 (54) MÉTODO PARA TRATAR EM UM SER HUMANO, UMA DOENÇA OU CONDIÇÃO, E, USO DE UM ANTICORPO ANTI-IL-1-BETA OU FRAGMENTO DO MESMO.
 (71) Xoma Technology Ltd. (US)
 (72) Alan Solinger, Robert J. Bauer, Patrick J. Scannon, David Alleva
 (74) Momsen, Leonardos & CIA.
 (85) 19/06/2009
 (86) PCT US2007/088411 de 20/12/2007
 (87) WO 2008/077145 de 26/06/2008

- (21) **PI 0720929-0 A2** 1.3
 (22) 20/12/2007
 (30) 22/12/2006 FR 06/11356
 (51) B01J 31/24 (2006.01), B01J 31/28 (2006.01), B01J 31/30 (2006.01), C07C 17/08 (2006.01), C07C 21/06 (2006.01)
 (54) SISTEMA DE HIDROCLORAÇÃO CATALÍTICO, E, PROCESSO PARA FABRICAR CLORETO DE VINILA
 (71) Solvay (BE)
 (72) André Petitjean, Michel Strebelle, André Devos
 (74) Momsen, Leonardos & CIA.
 (85) 19/06/2009
 (86) PCT EP2007/064280 de 20/12/2007
 (87) WO 2008/077868 de 03/07/2008

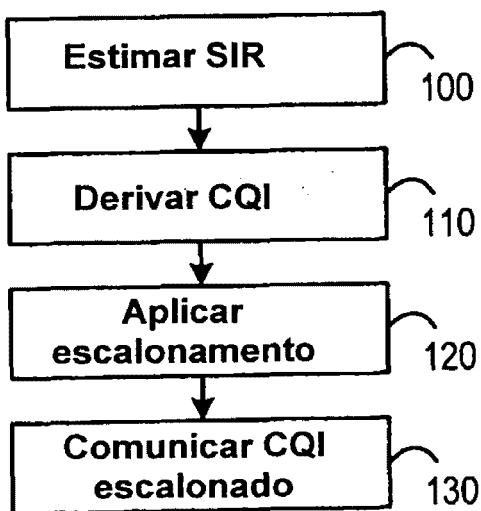


- (21) **PI 0721128-7 A2** 1.3
 (22) 20/12/2007
 (30) 21/12/2006 EP 06026530.3; 16/01/2007 US 60/885.029
 (51) C08G 65/42 (2006.01), C08G 64/40 (2006.01)
 (54) MÉTODO PARA LAVAGEM DE UM ARTIGO DE POLICARBONATO
 (71) Johnsondiversey, INC. (US)
 (72) Mark V. Clifton, Holger Theyssen, Stefan Grober, Timothy Jones, Marco Haag
 (74) Nellie Anne Daniel-Shores
 (85) 19/06/2009
 (86) PCT US2007/088307 de 20/12/2007
 (87) WO 2008/079941 de 03/07/2008

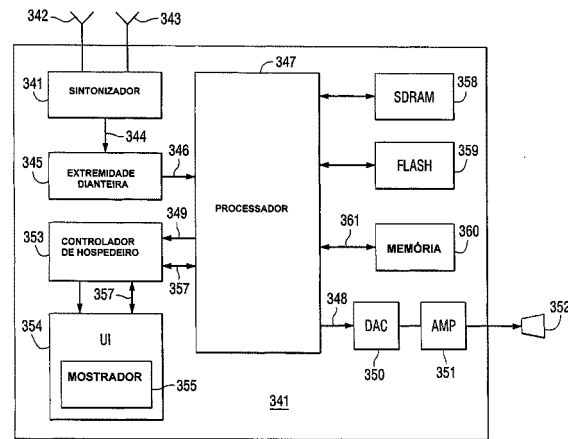
- (21) **PI 0721129-5 A2** 1.3
 (22) 19/12/2007
 (30) 20/12/2006 US 11/613.525
 (51) A43B 23/00 (2006.01), A43C 1/00 (2006.01), B29D 35/14 (2010.01)
 (54) ARTIGO DE CALÇADO DOTADO DE UM CABEDAL COM UMA CAMADA DE MATRIZ
 (71) Nike International LTD. (US)
 (72) Pamela S. Greene, John Hurd, John Hoke
 (74) Nellie Anne Daniel-Shores
 (85) 19/06/2009
 (86) PCT US2007/088123 de 19/12/2007
 (87) WO 2008/079872 de 03/07/2008



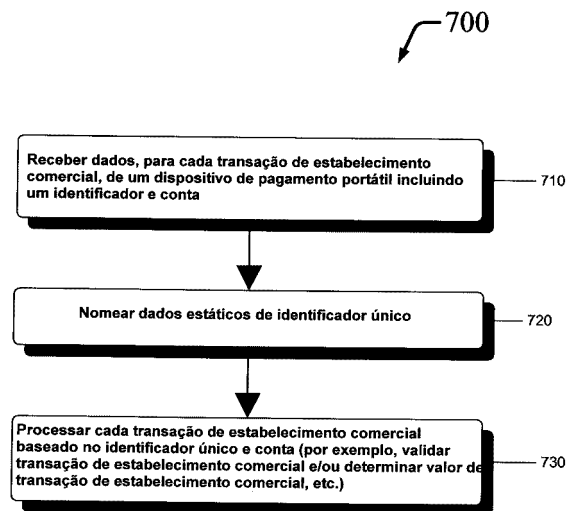
(21) **PI 0721130-9 A2** 1.3
 (22) 17/12/2007
 (30) 22/12/2006 SE 0602803-9
 (51) H04L 1/00 (2006.01), H04L 1/20 (2006.01)
 (54) MÉTODOS PARA MEDIR O INDICADOR DE QUALIDADE DE CANAL DO ENLACE DESCENDENTE INSTANTÂNEO, PARA RECEBER O INDICADOR DE QUALIDADE DE CANAL DE ENLACE DESCENDENTE PROVENIENTE DE EQUIPAMENTO DE USUÁRIO EM UMA ESTAÇÃO BASE, PARA RECEBER AS MEDIÇÕES DE QUALIDADE DE CANAL DE ENLACE DESCENDENTE E SINALIZAR PARA A ESTAÇÃO BASE O DESVIO DE POTÊNCIA CONFIGURADO EM UMA CONTROLADOR DE REDE VIA RÁDIO, PARA CONFIGURAR UM EQUIPAMENTO DE USUÁRIO COM PARÂMETROS PARA ASSISTIR O EQUIPAMENTO DE USUÁRIO NOCQI DE DERIVAÇÃO EM UM CONTROLADOR DE REDE VIA RÁDIO, EQUIPAMENTO DE USUÁRIO, ESTAÇÃO BASE DE RÁDIO, E, CONTROLADOR DE REDE VIA RÁDIO
 (71) Telefonaktiebolaget LM Ericsson (publ) (SE)
 (72) Muhammad Ali Kazmi, Hai Wang, Claes Tidestav, Dirk Gerstenberger, Rong Hu
 (74) Momsen, Leonardos & CIA.
 (85) 22/06/2009
 (86) PCT EP2007/011064 de 17/12/2007
 (87) WO 2008/077524 de 03/07/2008



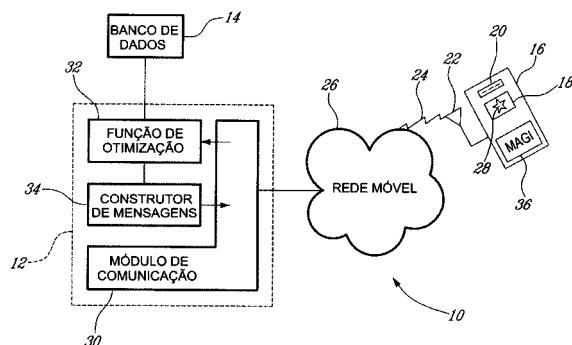
(21) **PI 0721131-7 A2** 1.3
 (22) 20/12/2007
 (30) 22/12/2006 US 11/644083
 (51) H04H 60/02 (2008.01)
 (54) MÉTODO RECEPTOR E SISTEMA PARA RECEBER E PROCESSAR UM SINAL DE RADIOFUSÃO DIGITAL
 (71) Ibtiquity Digital Corporation (US)
 (72) Chinmay Shah, Armond Capparelli, Joseph D'Angelo, Ashwini Pahuja, Jordan Scott, Girish Warriar
 (74) Momsen, Leonardos & CIA.
 (85) 22/06/2009
 (86) PCT US2007/088345 de 20/12/2007
 (87) WO 2008/079959 de 03/07/2008



(21) **PI 0721132-5 A2** 1.3
 (22) 29/10/2007
 (30) 30/01/2007 US 60/887307; 01/03/2007 US 11/681179
 (51) G06Q 40/00 (2006.01)
 (54) MÉTODO, E, MEIO LEGÍVEL POR COMPUTADOR.
 (71) Visa U.S.A. , Inc (US)
 (72) Phil Dixon, Ayman A. Hammad, Khalid El-Awady
 (74) Monsen, Leonardos & Cia.
 (85) 30/07/2009
 (86) PCT US2007/082898 de 29/10/2007
 (87) WO 2008/094327 de 07/08/2008



(21) **PI 0721135-0 A2** 1.3
 (22) 10/12/2007
 (30) 08/12/2006 US 60/869213
 (51) H04L 12/16 (2006.01), G06K 9/18 (2006.01), H04L 29/02 (2006.01)
 (54) SISTEMA E MÉTODO DE OTIMIZAÇÃO DE OBJETO DE MÍDIA
 (71) Lipso Systemes Inc. (CA)
 (72) Vivianne Gravel, François Gagnon, Francis Beaulieu, Benoit Châtelain, Olivier Munger
 (74) Di Blasi, Parente, Vaz e Dias & AI
 (85) 08/06/2009
 (86) PCT CA2007/002226 de 10/12/2007
 (87) WO 2008/067675 de 12/06/2008

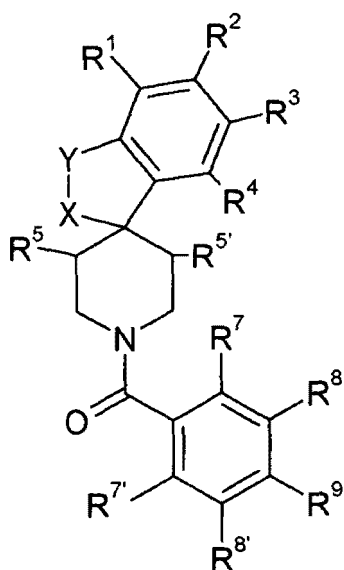


(21) **PI 0721136-8 A2** 1.3
 (22) 10/12/2007

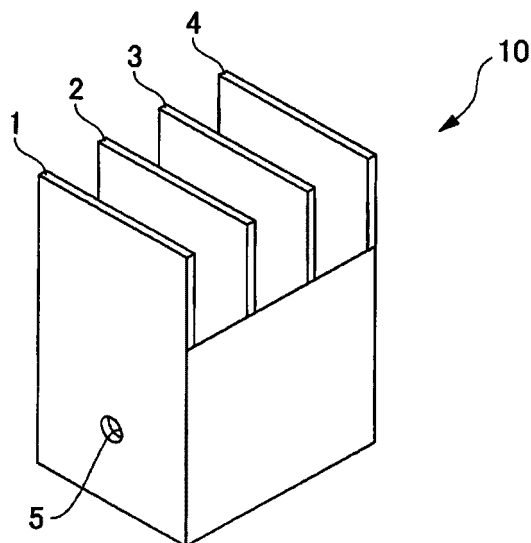
(30) 22/12/2006 US 11/644,207
 (51) A61K 39/395 (2006.01), A61K 39/02 (2006.01), A61K 39/09 (2006.01)
 (54) COMPOSIÇÃO CONJUGADO DE POLISSACARÍDEO-PROTEÍNA PNEUMOCÓCICO MULTIVALENTE.
 (71) Wyeth (US)
 (72) William P. Hausdorff, George Rainer Siber, Peter R. Paradiso, A. Krishna Prasad
 (74) Dannemann ,Siemens, Bigler & Ipanema Moreira
 (85) 22/06/2009
 (86) PCT US2007/086976 de 10/12/2007
 (87) WO 2008/079653 de 03/07/2008

(21) **PI 0721137-6 A2** 1.3
 (22) 20/11/2007
 (30) 22/11/2006 US 60/860,749
 (51) C07D 471/04 (2006.01), A61K 31/437 (2006.01)
 (54) COMPOSTOS PARA MODULAÇÃO DE ATIVIDADE DE C-FMS E/OU C-KIT E USOS PARA OS MESMOS.
 (71) Plexikon, Inc. (US)
 (72) Chao Zhang, Jiazhong Zhang, Prabha N. Ibrahim, Dean R. Artis, Ryan Bremer, Guoxian Wu, Hongyao Zhu, Marika Nespi
 (74) Dannemann ,Siemens, Bigler & Ipanema Moreira
 (85) 22/05/2009
 (86) PCT US2007/085289 de 20/11/2007
 (87) WO 2008/064255 de 29/05/2008

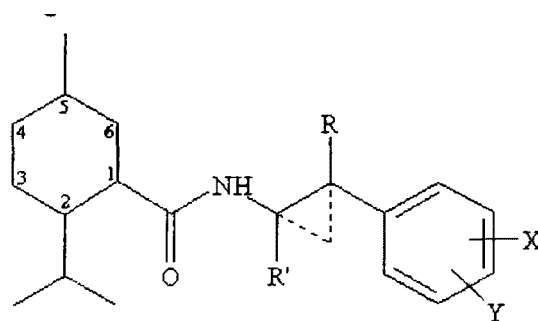
(21) **PI 0721138-4 A2** 1.3
 (22) 13/12/2007
 (30) 22/12/2006 EP 06 127086.4
 (51) C07D 211/16 (2006.01), C07D 471/10 (2006.01), C07D 491/10 (2006.01), A61K 31/4355 (2006.01), A61K 31/437 (2006.01), A61K 31/438 (2006.01), A61P 9/00 (2006.01)
 (54) DERIVADOS DE ESPIRO-PIPERIDINA
 (71) F. Hoffmann-La Roche Ag (CH)
 (72) Caterina Bissantz, Christophe Grundschober, Raffaello Masciadri, Hasane Ratni, Mark Rogers-Evans, Patrick Schnider
 (74) Dannemann ,Siemens, Bigler & Ipanema Moreira
 (85) 22/06/2009
 (86) PCT EP2007/063879 de 13/12/2007
 (87) WO 2008/077810 de 03/07/2008



(21) **PI 0721139-2 A2** 1.3
 (22) 20/12/2007
 (30) 20/12/2006 JP 2006-343621; 27/04/2007 JP 2007-119665; 22/11/2007 JP 2007-303746
 (51) C23C 22/06 (2006.01), C23C 22/34 (2006.01), C23C 28/00 (2006.01), C25D 13/20 (2006.01)
 (54) LÍQUIDO PARA TRATAMENTO DE SUPERFÍCIE METÁLICA PARA REVESTIMENTO DE ELETRODEPOSIÇÃO CATIÔNICA.
 (71) Chemetall GMBH (DE)
 (72) Toshio Inbe, Hiroshi Kameda, Thomas Kolberg
 (74) Dannemann ,Siemens, Bigler & Ipanema Moreira
 (85) 22/06/2009
 (86) PCT JP2007/074536 de 20/12/2007
 (87) WO 2008/075738 de 26/06/2008

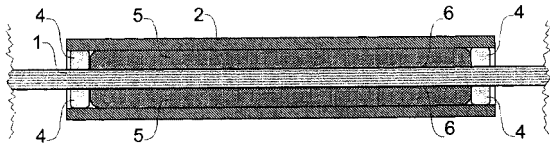


(21) **PI 0721140-6 A2** 1.3
 (22) 30/11/2007
 (30) 20/12/2006 EP 06 126622.7; 25/10/2007 US 60/982,464
 (51) A23L 1/226 (2006.01), C07C 233/00 (2006.01), A61Q 11/00 (2006.01), A24B 15/30 (2006.01)
 (54) P-MENTANO-3-CARBOXAMIDA N-SUBSTITUÍDA E USOS DA MESMA.
 (71) Givaudan Nederland Services B.V. (NL) , Givaudan S.A. (CH)
 (72) Steffan Furrer, Sander Tondeur, Chris Winkel, Harry Renes
 (74) Dannemann ,Siemens, Bigler & Ipanema Moreira
 (85) 22/06/2009
 (86) PCT NL2007/050609 de 30/11/2007
 (87) WO 2008/075942 de 26/06/2008



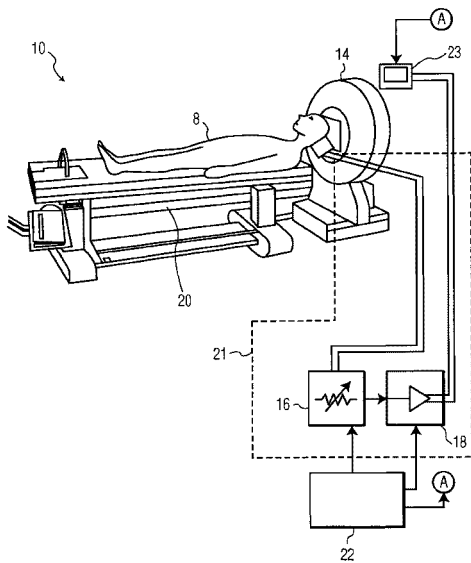
(21) **PI 0721141-4 A2** 1.3
 (22) 21/12/2007
 (30) 22/12/2006 US 60/871,518
 (51) C12N 15/82 (2006.01), C07K 14/18 (2006.01), A01H 5/00 (2006.01)
 (54) VACINASDO VÍRUS WEST NILE (WNV) PRODUZIDAS POR PLANTAS, VETORES E SEQUÊNCIAS OTIMIZADAS DE CÓDONS DE PLANTAS.
 (71) Dow Agrosience LLC (US) , The United States Of America As Represented By The Secretary Of Agriculture (US)
 (72) Kelley A.Smith, Charles A. Mihaliak, Steven Robert Webb, Donald J. Merlo, Steven L. Evans, Geoffrey J. Letchworth
 (74) Dannemann ,Siemens, Bigler & Ipanema Moreira
 (85) 22/06/2009
 (86) PCT US2007/088512 de 21/12/2007
 (87) WO 2008/143713 de 27/11/2008

(21) **PI 0721142-2 A2** 1.3
 (22) 19/12/2007
 (30) 19/12/2006 EP 06425847.8
 (51) E05F 11/38 (2006.01)
 (54) JANELA SEM CAIXILHO, PROCESSO PARA A FABRICAÇÃO DE JANELAS SEM CAIXILHO.
 (71) Pilkington Automotive Deutschland GmbH (DE) , Pilkington Italia S.P.A (IT)
 (72) Sergio Pulcini, Christoph Senge
 (74) Walter de Almeida Martins
 (85) 18/06/2009
 (86) PCT EP2007/064178 de 19/12/2007
 (87) WO 2008/074819 de 26/06/2008



(21) **PI 0721145-7 A2** 1.3
 (22) 18/12/2007
 (30) 19/12/2006 US 60/870,653; 09/03/2007 US 11/684,527
 (51) H04B 7/06 (2006.01), H04L 1/06 (2006.01)
 (54) CODIFICAÇÃO DE TEMPO-ESPAÇO EM FEIXE E DIVERSIDADE DE TRANSMISSÃO.
 (71) Qualcomm Incorporated (US)
 (72) Ayman Fawzy Naguib
 (74) Montaury, Pimenta, Machado & Lioce
 (85) 18/06/2009
 (86) PCT US2007/087970 de 18/12/2007
 (87) WO 2008/077056 de 26/06/2008

(21) **PI 0721147-3 A2** 1.3
 (22) 19/12/2007
 (30) 21/12/2006 US 60/871263
 (51) A61B 8/00 (2006.01)
 (54) APARELHO E MÉTODO PARA INTEGRAR UM SUBSISTEMA DE TOMOGRAFIA COMPUTADORIZADA DE EMISSÃO DE FÓTON ÚNICO COM UM TRANSDUTOR POR ULTRASSOM.
 (71) Koninklijke Philips Electronics N.V. (NL)
 (72) Christopher S. Hall, Shunmugavelu Sokka, Balasundara I. Raju
 (74) Momsen, Leonardos & CIA.
 (85) 18/06/2009
 (86) PCT IB2007/055240 de 19/12/2007
 (87) WO 2008/075304 de 26/06/2008



(21) **PI 0721151-1 A2** 1.3
 (22) 21/12/2007
 (30) 22/12/2006 GB 0625827.1; 22/12/2006 US 60/871538; 12/10/2007 GB 0719998.7; 12/10/2007 US 60/979582
 (51) C07D 471/04 (2006.01), C07D 487/04 (2006.01), A61K 31/437 (2006.01), A61P 35/00 (2006.01)
 (54) COMPOSTO OU UM SAL, SOLVATO OU DERIVADO FARMACEUTICAMENTE ACEITÁVEL DO MESMO, PROCESSO PARA A PREPARAÇÃO DE UM COMPOSTO, COMPOSIÇÃO FARMACÊUTICA, USO DE UM COMPOSTO, E, MÉTODOS PARA A PROFILAXIA OU UM TRATAMENTO DE UM ESTADO DOENTIO OU DE UMA CONDIÇÃO DOENTIA MEDIADO (A) POR UMA QUINASE FGFR E PARA A PROFILAXIA OU O TRATAMENTO DE CÂNCER
 (71) Astex Therapeutics Limited (GB)
 (72) Valerio Berdini, Gilbert Ebai Besong, Owen Callaghan, Maria Grazia Carr, Miles Stuart Congreve, Adrian Liam Gill, Charlotte Mary Griffiths-Jones, Andrew Madin, Christopher William Murray, Rajdeep Kaur Nijjar, Michael Alistair O'Brien, Andrew Pike, Gordon Saxty, Richard David Taylor, Emma Vickerstaffe
 (74) Momsen, Leonardos & CIA.
 (85) 22/06/2009
 (86) PCT GB2007/004960 de 21/12/2007
 (87) WO 2008/078100 de 03/07/2008

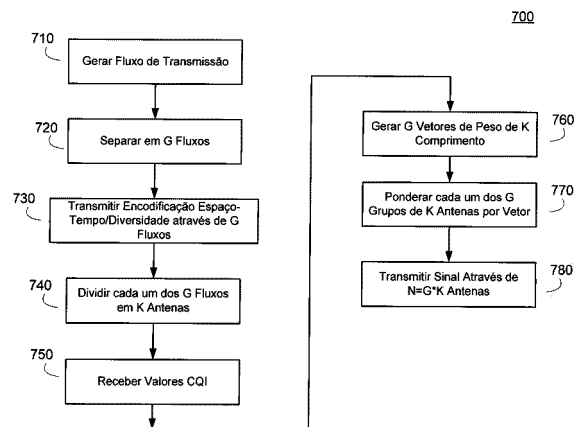
(21) **PI 0721153-8 A2** 1.3
 (22) 14/12/2007
 (30) 17/12/2006 US 611,883
 (51) G01N 33/497 (2006.01), G01N 33/60 (2006.01), G01N 33/62 (2006.01), C12Q 1/58 (2006.01)

(54) MÉTODO BASEADO EM TESTES RESPIRATÓRIOS PARA DETECTAR MICROORGANISMOS PATOGENOS; E KIT PARA DETECÇÃO DE MICROORGANISMOS PATÓGENOS POR MEIO DE TESTES DE RESPIRAÇÃO
 (71) Germán Antonio Campuzano Maya (CO)
 (72) Germán Antonio Campuzano Maya
 (74) Trench, Rossi e Watanabe Advogados
 (85) 17/06/2009
 (86) PCT IB2007/003923 de 14/12/2007
 (87) WO 2008/075171 de 26/06/2008

(21) **PI 0721154-6 A2** 1.3
 (22) 18/12/2007
 (30) 21/12/2006 NZ 552290
 (51) A61K 9/20 (2006.01), A61K 31/365 (2006.01), A61P 33/10 (2006.01)
 (54) FORMULAÇÃO EM COMPRIMIDOS
 (71) Bomac Research Limited (NZ)
 (72) Karthigeyan Nanjan, Fadil Al Alawi, Man Yik Li, Steve Li, Wayne Frederick Leech
 (74) Security, Do Nascimento Souza & Associados Propriedade Intelectual
 (85) 17/06/2009
 (86) PCT NZ2007/000371 de 18/12/2007
 (87) WO 2008/075979 de 26/06/2008

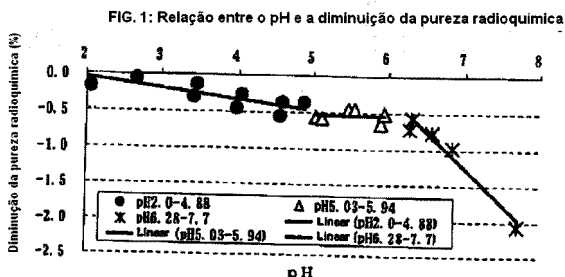
(21) **PI 0721155-4 A2** 1.3
 (22) 17/12/2007
 (30) 18/12/2006 US 60/870,580; 12/12/2007 US 11/955,323
 (51) H04W 68/00 (2009.01), H04W 76/04 (2009.01), H04W 8/24 (2009.01)
 (54) TRANSIÇÃO RÁPIDA DE ESTADO PARA UM UE COM RECONFIGURAÇÃO ATRAVÉS DE PAGING
 (71) Qualcomm Incorporated (US)
 (72) Oronzo Flore, Aleksandar Damnjanovic, Masato Kitazoe
 (74) Montaury Pimenta, Machado & Lioce
 (85) 17/06/2009
 (86) PCT US2007/087812 de 17/12/2007
 (87) WO 2008/076991 de 26/06/2008

(21) **PI 0721156-2 A2** 1.3
 (22) 19/12/2007
 (30) 19/12/2006 US 60/870,654; 09/03/2007 US 11/684,321
 (51) H04B 7/06 (2006.01)
 (54) CODIFICAÇÃO DE FEIXE ESPAÇO-TEMPO BASEADA EM REALIMENTAÇÃO DE QUALIDADE DE CANAL
 (71) Qualcomm Incorporated (US)
 (72) Ayman Fawzy Naguib
 (74) Montaury Pimenta, Machado & Lioce
 (85) 17/06/2009
 (86) PCT US2007/088083 de 19/12/2007
 (87) WO 2008/077090 de 26/06/2008

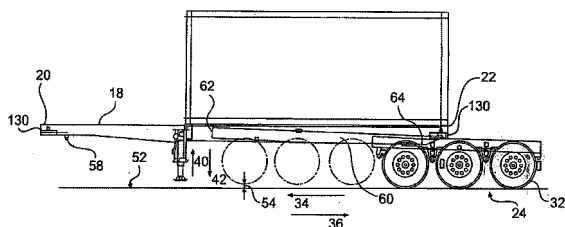


(21) **PI 0721157-0 A2** 1.3
 (22) 20/11/2007
 (30) 21/12/2006 JP 2006-343753
 (51) A61K 49/00 (2006.01), A61K 9/08 (2006.01)
 (54) AGENTE RADIOATIVO PARA GERAÇÃO DE IMAGENS DE DIAGNÓSTICO
 (71) Nihon Medi-Physics CO., LTD. (JP)
 (72) Daisaku Nakamura, Akio Hayashi, Toshiyuki Shinmura, Soichi Nakamura, Shinji Tokunaga, Emi Kaneko, Masahito Toyama
 (74) Tavares Propriedade Intelectual Ltda.
 (85) 17/06/2009
 (86) PCT JP2007/072444 de 20/11/2007
 (87) WO 2008/075522 de 26/06/2008



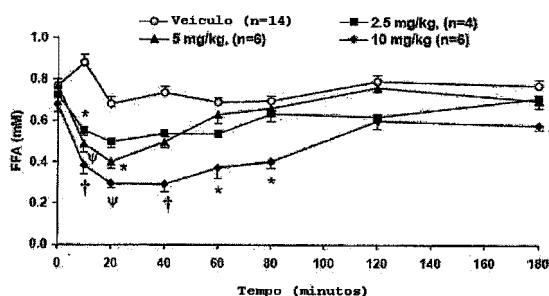


- (21) **PI 0721159-7 A2** 1.3
 (22) 20/12/2007
 (30) 20/12/2006 US 60/871,075
 (51) B60F 1/04 (2006.01), B60P 1/64 (2006.01)
 (54) CHASSI DE CONTAINER BIMODAL
 (71) Railrunner N.A., INC. (US)
 (72) Wolfgang Graaff, Marieno P. Graveland, Michael W. Diluigi, Gary L. Fenton, Thomas J. Draxler
 (74) Orlando de Souza
 (85) 17/06/2009
 (86) PCT US2007/088288 de 20/12/2007
 (87) WO 2008/079931 de 03/07/2008



- (21) **PI 0721160-0 A2** 1.3
 (22) 19/12/2007
 (30) 19/12/2006 EP 0602632.2
 (51) C07C 51/41 (2006.01), C07C 55/02 (2006.01), C07C 55/16 (2006.01), C07C 55/18 (2006.01), C08K 5/098 (2006.01), C08L 23/12 (2006.01)
 (54) AGENTE BETA-NUCLEANTE PARA POLIPROPILENO E PROCESSO PARA SUA PREPARAÇÃO
 (71) Borealis Technology OY (FI)
 (72) Johannes Wolfschwenger, Markus Gahleitner
 (74) Orlando de Souza
 (85) 17/06/2009
 (86) PCT EP2007/011203 de 19/12/2007
 (87) WO 2008/074494 de 26/06/2008

- (21) **PI 0721161-9 A2** 1.3
 (22) 18/12/2007
 (30) 18/12/2006 US 11/641,234
 (51) A61K 31/52 (2006.01), A61P 3/04 (2006.01), A61P 3/06 (2006.01), A61P 3/10 (2006.01), A61P 9/00 (2006.01), A61P 9/04 (2006.01), A61P 9/06 (2006.01), A61P 9/10 (2006.01), A61P 15/08 (2006.01), A61P 25/08 (2006.01)
 (54) DERIVADOS DA ADENOSINA COMO AGONISTAS PARCIAIS E TOTAIS DOS RECEPTORS ADENOSINA A1
 (71) CV Therapeutics, INC. (US)
 (72) Arvinder Dhalla, Elfatih Elzein, Prabha Ibrahim, Venkata Palle, Vaibhav Varkhedkar, Jeff Zablocki
 (74) Orlando de Souza
 (85) 17/06/2009
 (86) PCT US2007/087957 de 18/12/2007
 (87) WO 2008/077050 de 26/06/2008

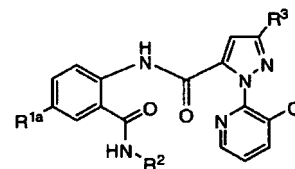
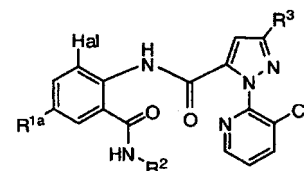


- (21) **PI 0721162-7 A2** 1.3
 (22) 17/12/2007
 (30) 18/12/2006 US 60/870,544; 22/02/2007 US 60/891.135

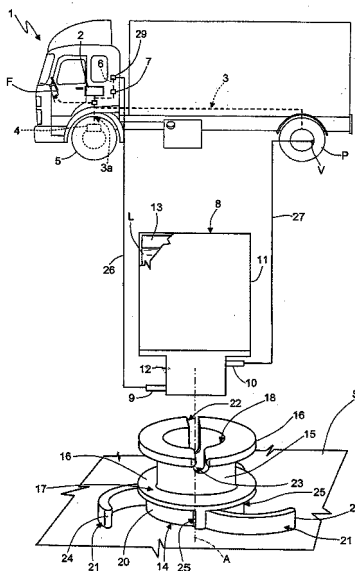
- (51) A61K 31/17 (2006.01)
 (54) TERAPIA COMBINADA PARA O TRATAMENTO DE INFECÇÕES POR HEPATITE C
 (71) Achillion Pharmaceuticals, Inc. (US)
 (72) Mingjun Huang, Joanne Fabrycki, Wengang Yang, Xingtie Nie, Avinash Phadke, Milind Deshpande
 (74) Orlando de Souza
 (85) 17/06/2009
 (86) PCT US2007/025907 de 17/12/2007
 (87) WO 2008/076443 de 26/06/2008

- (21) **PI 0721163-5 A2** 1.3
 (22) 12/12/2007
 (30) 15/12/2006 US 60/870,339; 02/08/2007 US 60/953,595
 (51) C07D 207/40 (2006.01), C07D 233/12 (2006.01), C07D 233/16 (2006.01), C07D 233/32 (2006.01), C07D 233/42 (2006.01), C07D 233/46 (2006.01), C07D 233/50 (2006.01), C07D 233/52 (2006.01), C07D 263/22 (2006.01), C07D 265/32 (2006.01), C07D 285/06 (2006.01), C07D 403/04 (2006.01), C07D 403/06 (2006.01), C07D 403/14 (2006.01), C07D 413/04 (2006.01)
 (54) COMPOSTOS E COMPOSIÇÕES COMO INIBIDORES DE ATIVIDADE DE RECEPTOR 1 CANABINÓIDE.
 (71) Irm LLC (BM)
 (72) Hong Liu, Xiaohui He, Dean Phillips, Kunyong Yang, Thomas Lau, Baogen Wu, Yongping Xie, Truc Ngoc Nguyen, Xing Wang, Xuefeng Zhu
 (74) Dannemann, Siemsen, Bigler & Ipanema Moreira
 (85) 15/06/2009
 (86) PCT US2007/087230 de 12/12/2007
 (87) WO 2008/076754 de 26/06/2008

- (21) **PI 0721164-3 A2** 1.3
 (22) 14/12/2007
 (30) 15/12/2006 JP 2006-339100; 08/06/2007 JP 2007-152718
 (51) C07D 401/04 (2006.01), C07C 237/38 (2006.01), C07D 231/08 (2006.01), C07D 267/06 (2006.01)
 (54) PROCESSO PARA PRODUÇÃO DE COMPOSTO DE ANTRANILAMIDA
 (71) Ishihara Sangyo Kaisha, Ltd. (JP)
 (72) Toru Koyanagi, Kazuhiro Yamamoto, Tetsuo Yoneda, Shigehisa Kanbayashi, Toyoshi Tanimura, Yohei Taguchi, Tatsunori Yoshida
 (74) Dannemann, Siemsen, Bigler & Ipanema Moreira
 (85) 15/06/2009
 (86) PCT JP2007/074169 de 14/12/2007
 (87) WO 2008/072745 de 19/06/2008

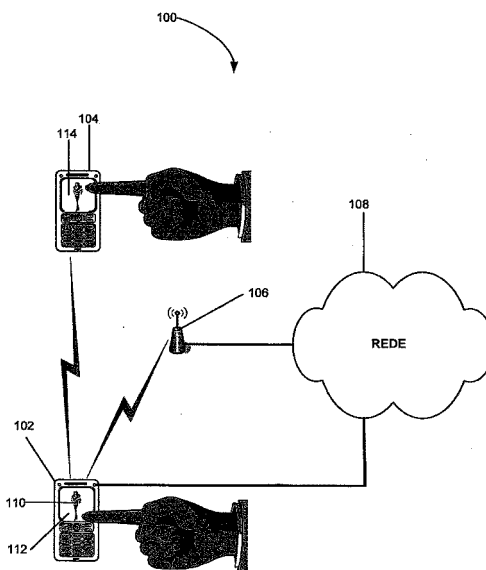


- (21) **PI 0721257-7 A2** 1.3
 (22) 12/12/2007
 (30) 09/02/2007 IT TO2007A000101
 (51) B29C 73/16 (2006.01)
 (54) UNIDADE PARA CONSERTAR E INFLAR ARTIGOS INFLÁVEIS, VEÍCULO COMPREENDENDO UMA UNIDADE PARA CONSERTAR E INFLAR ARTIGOS INFLÁVEIS E MÉTODO RELATIVO
 (71) Tek Global S.R.L. (IT)
 (72) Sergio Lolli
 (74) Di Blasi, Parente, Vaz e Dias & Al.
 (85) 10/08/2009
 (86) PCT IB2007/003875 de 12/12/2007
 (87) WO 2008/096198 de 14/08/2008

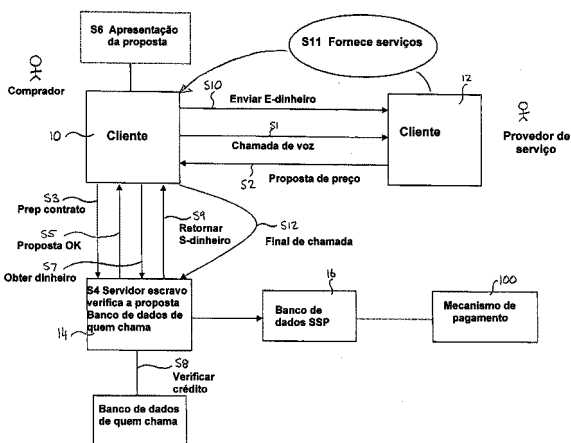


(21) **PI 0721262-3 A2** 1.3
 (22) 20/12/2007
 (30) 27/02/2007 GB 0703759.1; 06/03/2007 GB 0704329.2
 (51) G06Q 20/00 (2006.01)
 (54) MÉTODO PARA FORNECER SERVIÇOS EM UM SISTEMA DE COMUNICAÇÃO, TERMINAL PROVIDOR DE SERVIÇO PARA FORNECER UM SERVIÇO, TERMINAL QUE CHAMA, SERVIDOR ESCRAVO, SISTEMA DE COMUNICAÇÃO, PRODUTO DE PROGRAMA DE COMPUTADOR, COMPONENTE, E, MÉTODOS PARA TRANSMITIR UMA INDICAÇÃO DE QUE UMA CONTA DE QUEM CHAMA FOI DEBITADA EM UM VALOR MONETÁRIO E PARA ASSEGURAR PAGAMENTO A UM PROVIDOR DE SERVIÇO QUE FORNECE UM SERVIÇO A UM COMPRADOR DE ACORDO COM UMA PROPOSTA DE SERVIÇO.
 (71) Skype Limited (IE)
 (72) Andres Kutt, Stephanie Robesky, Magnus Hiie
 (74) DANNEMANN ,SIEMSEN, BIGLER & IPANEMA MOREIRA
 (85) 25/08/2009
 (86) PCT IB2007/004472 de 20/12/2007
 (87) WO 2008/104833 de 04/09/2008

(86) PCT IB2007/054215 de 16/10/2007
 (87) WO 2008/125925 de 23/10/2008

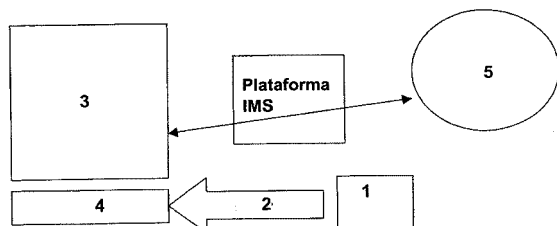


(21) **PI 0721271-2 A2** 1.3
 (22) 12/12/2007
 (30) 04/01/2007 US 11/619696
 (51) A47J 31/40 (2006.01)
 (54) SISTEMA DE BEBIDA ESPUMOSA, E, MÉTODO PARA MISTURAR UM PÓ, UM LÍQUIDO E AR PARA PRODUZIR UMA BEBIDA ESPUMOSA.
 (71) The Coca-Cola Company (US)
 (72) Charles Bradley Green, Xinhua Chen, Carter Crittenden Bennett
 (74) Momsen, Leonardos & CIA.
 (85) 30/06/2009
 (86) PCT US2007/087158 de 12/12/2007
 (87) WO 2008/085643 de 17/07/2008



(21) **PI 0721265-8 A2** 1.3
 (22) 20/12/2007
 (30) 21/12/2006 EP 06126939.5
 (51) C08F 226/06 (2006.01), C08F 226/10 (2006.01), C08F 283/06 (2006.01), C11D 3/00 (2006.01), C11D 3/37 (2006.01)
 (54) USO DE POLÍMEROS TERMICAMENTE SENSÍVEIS, PROCESSO PARA A LAVAGEM DE TÊXTEIS COLORIDOS, COPOLÍMERO, E, FORMULAÇÃO DE COMPOSIÇÃO DE LAVAGEM.
 (71) Basf SE (DE)
 (72) Jürgen Detering, Heike Becker, Richard Baur, Guido Vandermeulen
 (74) Momsen, Leonardos & CIA.
 (85) 19/06/2009
 (86) PCT EP2007/064393 de 20/12/2007
 (87) WO 2008/077910 de 03/07/2008

(21) **PI 0721272-0 A2** 1.3
 (22) 13/12/2007
 (30) 21/12/2006 FR 06 55785
 (54) MÉTODO DE COMUNICAÇÃO INTERATIVA ENTRE TERMINAIS DE COMUNICAÇÃO, SERVIDOR E REDE DE TELEVISÃO INTERATIVA.
 (71) Alcatel Lucent (FR)
 (72) Emmanuel Marilly, Gérard Deleque, Olivier Martinot
 (74) Dannemann ,Siemsen, Bigler & Ipanema Moreira
 (85) 19/06/2009
 (86) PCT EP2007/063911 de 13/12/2007
 (87) WO 2008/080794 de 10/07/2008



(21) **PI 0721273-9 A2** 1.3
 (22) 10/12/2007
 (30) 20/12/2006 EP 06 126598.9; 21/12/2006 US 60/876,448
 (51) C08F 110/02 (2006.01), C08F 4/655 (2006.01), C08F 4/654 (2006.01)
 (54) COMPONENTES CATALISADORES PARA A POLIMERIZAÇÃO DE OLEFINAS E CATALISADORES OBTIDOS DAS MESMAS.
 (71) Basell Poliolefine Italia S.R.L. (IT)
 (72) Giampiero Morini, Tiziano Dall'Occo, Dario Liguori, Joachim T.M. Pater, Gianni Vitale
 (74) Dannemann ,Siemsen, Bigler & Ipanema Moreira
 (85) 19/06/2009
 (86) PCT EP2007/063566 de 10/12/2007
 (87) WO 2008/074674 de 26/06/2008

(21) **PI 0721270-4 A2** 1.3
 (22) 16/10/2007
 (30) 17/04/2007 US 11/736119
 (51) G06F 3/048 (2013.01), H04M 1/247 (2006.01), H04M 1/725 (2006.01)
 (54) MÉTODO, E, DISPOSITIVO
 (71) Sony Ericsson Mobile Communications Ab (SE)
 (72) Karl Ola Thörn
 (74) Momsen, Leonardos & CIA.
 (85) 13/08/2009

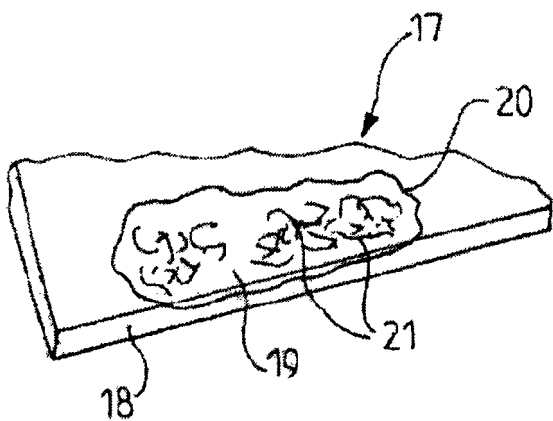
(21) **PI 0721274-7 A2** 1.3
 (22) 11/12/2007
 (30) 19/12/2006 DE 10 2006 059 970.5; 16/05/2007 DE 10 2007 023 102.6
 (51) A01N 43/08 (2006.01), A01P 3/00 (2006.01), A01P 7/02 (2006.01), A01P 7/04 (2006.01), A01N 43/10 (2006.01), A01N 43/36 (2006.01), A01N 43/40 (2006.01), A01N 43/50 (2006.01), A01N 43/54 (2006.01), A01N 43/58 (2006.01), A01N 43/60 (2006.01), A01N 43/707 (2006.01), A01N 43/78 (2006.01), A01N 43/80 (2006.01)



(54) BISOXIMAS COMO FUNGICIDAS
 (71) Bayer Cropscience AG (DE)
 (72) Silvia Cerezo-Galvez, Mazen Es-Sayed, Herbert Gayer, Oliver Guth, Stefan Herrmann, Kerstin Ilg, Darren James Mansfield, Amos Mattes, Wahed Ahmed Moradi, Hans-Georg Schwarz, Thomas Seitz, Astrid Ullmann-Koppold, KLAUS-GÜNTHER TIETJEN, Ulrike Wachendorff-Neumann, Peter Dahmen, Arnd Vörste, Eva-Maria Franken, Olga Malsam, Peter Lösel, Anne Suty-Heinze
 (74) Dannemann, Siemsen, Bigler & Ipanema Moreira
 (85) 19/06/2009
 (86) PCT EP2007/010798 de 11/12/2007
 (87) WO 2008/074418 de 26/06/2008

(21) **PI 0721651-3 A2** 1.3
 (22) 01/08/2007
 (30) 03/05/2007 US 60/915.761; 03/07/2007 US 60/947.731
 (51) A61K 9/00 (2006.01), A61K 9/14 (2006.01), A61K 9/54 (2006.01)
 (54) COMPOSIÇÃO FARMACÊUTICA
 (71) Smithkline Beecham Corporation (US)
 (72) Shivakumar G. Kapsi, Francis X. Muller
 (74) Nellie Anne Daniel-Shores
 (85) 03/11/2009
 (86) PCT US2007/074918 de 01/08/2007
 (87) WO 2008/136843 de 13/11/2008

(21) **PI 0722051-0 A2** 1.3
 (22) 20/12/2007
 (30) 22/12/2006 FR 0611334
 (51) A61L 2/28 (2006.01), G01N 31/22 (2006.01), A61L 2/14 (2006.01)
 (54) INDICADOR DE ESTERILIZAÇÃO: USO DE UM INDICADOR; E MÉTODO DE INDICAÇÃO DA PRESENÇA DE ÁTOMOS DE OXIGÊNIO O E/OU NITROGÊNIO N EM UM PLASMA PRESENTE EM UMA CÂMARA PÓS-DESCARGA.
 (71) Societe Pour La Conception Des Applications Des Techniques Electroniques (FR)
 (72) André Ricard, François Dieras, Michel Sixou, Sandrine Villegier, Cristina Canal, Pilar Erra
 (74) Araripe & Associados
 (85) 24/06/2009
 (86) PCT FR2007/052573 de 20/12/2007
 (87) WO 2008/078053 de 03/07/2008

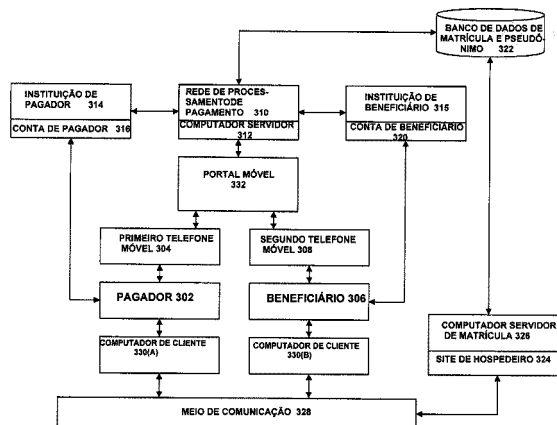


(21) **PI 0722052-9 A2** 1.3
 (22) 17/12/2007
 (30) 29/12/2006 US 60/882,649; 28/02/2007 EP PCT/EP07/001695; 12/10/2007 US 60/979,590; 22/10/2007 US 11/876,046
 (51) C08K 11/00 (2006.01), C08J 5/00 (2006.01), C08J 5/18 (2006.01), C09D 7/12 (2006.01), C08L 67/06 (2006.01)
 (54) ENCHIMENTO ORGÂNICO EM PÓ UTIL COMO SUBSTITUTO DE ENCHIMENTOS MINERAIS EM COMPOSIÇÕES
 (71) Cook Composites and Polymers Company (US)
 (72) Frédéric Bauchet, Valerie Englert
 (74) Araripe & Associados
 (85) 24/06/2009
 (86) PCT EP2007/011055 de 17/12/2007
 (87) WO 2008/080550 de 10/07/2008

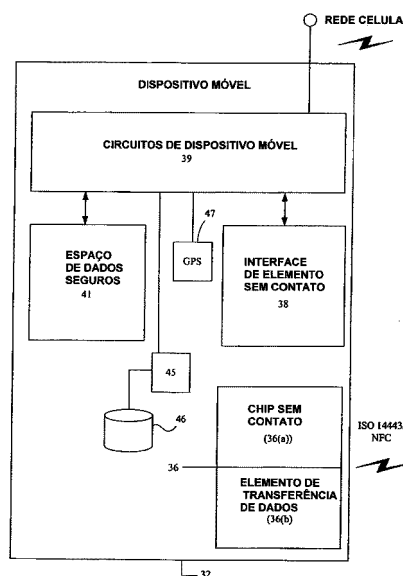
(21) **PI 0722054-5 A2** 1.3
 (22) 26/12/2007
 (30) 28/12/2006 US 60/882306; 25/05/2007 US 60/940375; 31/07/2007 US 60/953192
 (51) A61K 31/352 (2006.01), A61K 31/436 (2006.01), A61K 31/7048 (2006.01)
 (54) COMPOSIÇÃO, KIT, E MÉTODOS PARA DIMINUIR UM EFEITO COLATERAL DE TRATAMENTO COM UM INIBIDOR DA CALCINEURINA, PARA AUMENTAR UM EFEITO TERAPÊUTICO DE UM INIBIDOR DA CALCINEURINA E PARA MUDAR A CONCENTRAÇÃO DE TACROLIMUS OU UM ANÁLOGO DE TACROLIMUS EM UM COMPARTIMENTO FISIOLÓGICO.
 (71) Limerick Biopharma, Inc. (US)
 (72) Wendy Robbins

(74) Momsen, Leonardos & Cia.
 (85) 26/06/2009
 (86) PCT US2007/088827 de 26/12/2007
 (87) WO 2008/083160 de 10/07/2008

(21) **PI 0722055-3 A2** 1.3
 (22) 20/12/2007
 (30) 26/12/2006 US 60/871898; 22/06/2007 US 11/767033
 (51) G06Q 40/00 (2006.01)
 (54) MÉTODO, MEIO LEGÍVEL POR COMPUTADOR, COMPUTADOR SERVIDOR, SISTEMA, E, TELEFONE.
 (71) Visa U.S.A., Inc. (US)
 (72) Mark Carlson
 (74) Momsen, Leonardos & Cia.
 (85) 26/06/2009
 (86) PCT US2007/088289 de 20/12/2007
 (87) WO 2008/083022 de 10/07/2008



(21) **PI 0722056-1 A2** 1.3
 (22) 21/12/2007
 (30) 26/12/2006 US 60/871898; 19/12/2007 US 11/960162
 (51) G06F 3/00 (2006.01)
 (54) MÉTODO DE CUPOM MÓVEL, E, DISPOSITIVO PORTÁTIL PARA CONSUMIDOR.
 (71) Visa U.S.A., Inc. (US)
 (72) Mark Carlson, Peter Ciurea
 (74) Momsen, Leonardos & Cia.
 (85) 26/06/2009
 (86) PCT US2007/088659 de 21/12/2007
 (87) WO 2008/083105 de 10/07/2008

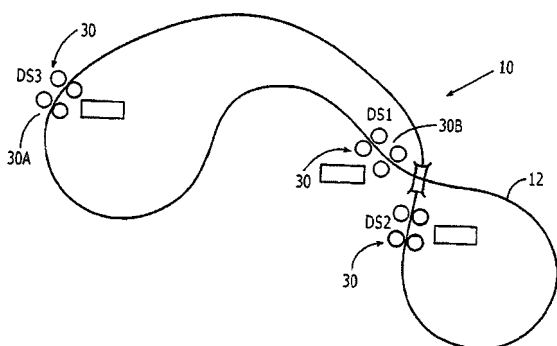


(21) **PI 0722057-0 A2** 1.3
 (22) 27/12/2007
 (30) 28/12/2006 JP 2006-356344
 (51) C07D 231/54 (2006.01), A61K 31/416 (2006.01), A61K 31/4184 (2006.01), A61K 31/437 (2006.01), A61P 5/00 (2006.01), A61P 15/00 (2006.01), A61P 25/20 (2006.01), A61P 25/28 (2006.01), C07D 235/02 (2006.01), C07D 471/04 (2006.01)

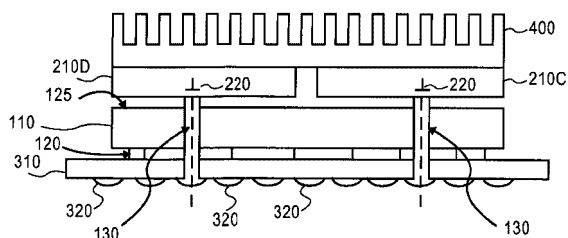
(54) COMPOSTO, PRODRUGA, COMPOSIÇÃO FARMACÊUTICA, MÉTODO PARA PREVENIR OU TRATAR DISTÚRBO DO SONO, E, USO DO COMPOSTO.

- (71) Takeda Pharmaceutical Company Limited (JP)
- (72) Osamu Uchikawa, Tatsuki Koike, Takafumi Takai, Yasutaka Hoashi
- (74) Momsen, Leonardos & Cia.
- (85) 26/06/2009
- (86) PCT JP2007/075159 de 27/12/2007
- (87) WO 2008/084717 de 17/07/2008

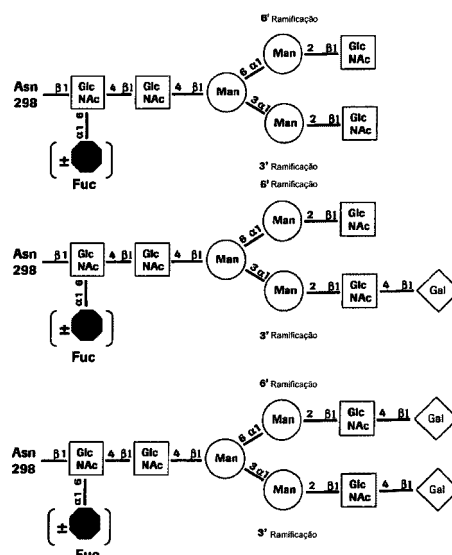
- (21) **PI 0722058-8 A2** 1.3
- (22) 19/12/2007
- (30) 21/12/2006 US 60/871,232; 04/04/2007 US 60/909,971
- (51) B65G 41/00 (2006.01)
- (54) MÉTODO PARA CONTROLAR UM SISTEMA DE TRANSPORTE SOBRE TRILHOS PARA TANSPORTAR MATERIAIS A GRANEL
- (71) Rail-Veyor Systems, INC. (US)
- (72) Merton F. Dibble, Joe Capers
- (74) Dannemann, Siemsen, Bigler & Ipanema Moreira
- (85) 22/06/2009
- (86) PCT US2007/088107 de 19/12/2007
- (87) WO 2008/079866 de 03/07/2008



- (21) **PI 0722059-6 A2** 1.3
- (22) 06/12/2007
- (30) 20/12/2006 US 11/613,774
- (51) H01L 23/12 (2006.01)
- (54) MÉTODO PARA INCORPORAR MATRIZ DE SILÍCIO EXISTENTE DENTRO DE PILHA INTEGRADA DE 3D
- (71) Intel Corporation (US)
- (72) Paul Reed Riewerts, Bryan Black
- (74) Dannemann, Siemsen, Bigler & Ipanema Moreira
- (85) 22/06/2009
- (86) PCT US2007/086674 de 06/12/2007
- (87) WO 2008/079625 de 03/07/2008

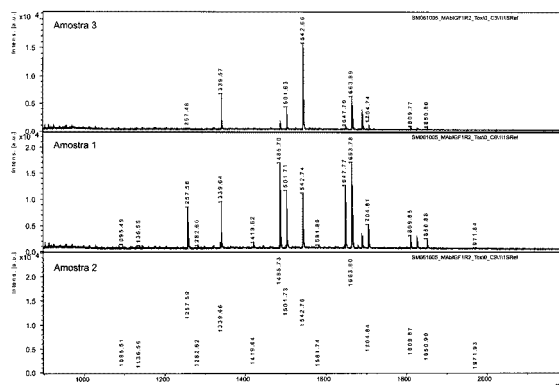


- (21) **PI 0722060-0 A2** 1.3
- (22) 19/12/2007
- (30) 22/12/2006 EP 06 026653.3
- (51) C07K 16/00 (2006.01), C12N 9/10 (2006.01), C12N 15/11 (2006.01), C12N 15/85 (2006.01), C12N 5/10 (2006.01)
- (54) INIBIÇÃO MEDIADA POR SHRNA DE EXPRESSÃO DE ALFA-1,6-FUCOSILTRANSFERASE
- (71) F. Hoffmann-La Roche AG (CH)
- (72) Vincent Beuger, Helmut Burtscher, Christian Klein
- (74) Dannemann, Siemsen, Bigler & Ipanema Moreira
- (85) 22/06/2009
- (86) PCT EP2007/011160 de 19/12/2007
- (87) WO 2008/077547 de 03/07/2008



- (21) **PI 0722061-8 A2** 1.3
- (22) 21/12/2007
- (30) 22/12/2006 AT A 2136/2006; 22/12/2006 US 60/871,534
- (51) A61L 27/20 (2006.01), A61L 27/50 (2006.01)
- (54) USO POLÍMEROS
- (71) Croma-Pharma Gesellschaft M.B.H. (AT)
- (72) Margit Hornof
- (74) Dannemann, Siemsen, Bigler & Ipanema Moreira
- (85) 22/06/2009
- (86) PCT AT2007/000585 de 21/12/2007
- (87) WO 2008/077172 de 03/07/2008

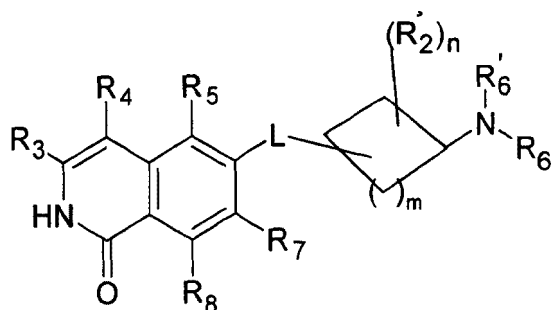
- (21) **PI 0722062-6 A2** 1.3
- (22) 19/12/2007
- (30) 22/12/2006 EP 06 026651.7
- (51) C07K 16/28 (2006.01), A61K 39/395 (2006.01), A61P 35/00 (2006.01), C12N 5/12 (2006.01)
- (54) ANTICORPOS CONTRA RECEPTOR DO FATOR DE CRESCIMENTO I SEMELHANTE À INSULINA E USOS DOS MESMOS
- (71) F. Hoffmann-La Roche AG (CH)
- (72) Hans Koll, Klaus-Peter Kuenkele, Samuel Moser, Sylke Poehling
- (74) Dannemann, Siemsen, Bigler & Ipanema Moreira
- (85) 22/06/2009
- (86) PCT EP2007/011159 de 19/12/2007
- (87) WO 2008/077546 de 03/07/2008



- (21) **PI 0722063-4 A2** 1.3
- (22) 14/12/2007
- (30) 29/12/2006 DE 10 2006 062 619.2
- (51) G01N 33/558 (2006.01)
- (54) PROCESSO E DISPOSITIVO PARA DETERMINAÇÃO DE POPULAÇÕES MENORES DE CÉLULA EM POPULAÇÕES DE CÉLULAS HETEROGÊNEAS
- (71) Medion Diagnostics AG (CH)
- (72) Peter Schwind, Iwan Aebischer
- (74) Dannemann, Siemsen, Bigler & Ipanema Moreira
- (85) 25/06/2009
- (86) PCT EP2007/011016 de 14/12/2007
- (87) WO 2008/080544 de 10/07/2008

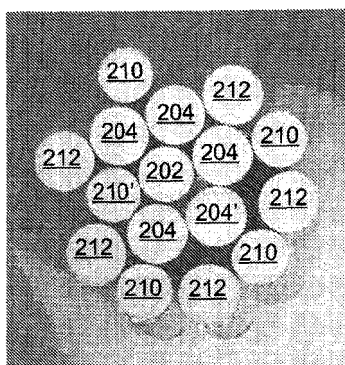
- (21) **PI 0722064-2 A2** 1.3
- (22) 19/12/2007
- (30) 27/12/2006 EP 06 026899.2
- (51) C07D 217/24 (2006.01), C07D 401/12 (2006.01), A61K 31/472 (2006.01), A61K 31/4725 (2006.01), A61K 31/5377 (2006.01)
- (54) DERIVADOS DE ISOQUINOLONA SUBSTITUÍDOS POR CICLOALQUILAMINA

- (71) Sanofi-Aventis (FR)
 (72) Oliver Plettenburg, Armin Hofmeister, Katrin Lorenz, Joachim Brendel, Matthias Löhn, John Weston
 (74) Dannemann, Siemsen, Bigler & Ipanema Moreira
 (85) 25/06/2009
 (86) PCT EP2007/011164 de 19/12/2007
 (87) WO 2008/077551 de 03/07/2008



- (21) **PI 0722065-0 A2** 1.3
 (22) 30/11/2007
 (30) 29/12/2006 EP 06 077340.5
 (51) D07B 1/06 (2006.01), D07B 7/02 (2006.01)
 (54) CORDÃO DE AÇO DE ARRANJO ÚNICO PARA REFORÇO DE ELASTÔMERO
 (71) N.V. Bekaert S.A. (BE)
 (72) Hendrik Rommel, Bert Vanderbeken
 (74) Dannemann, Siemsen, Bigler & Ipanema Moreira
 (85) 25/06/2009
 (86) PCT EP2007/063038 de 30/11/2007
 (87) WO 2008/080715 de 10/07/2008

200



- (21) **PI 0722066-9 A2** 1.3
 (22) 21/12/2007
 (30) 28/12/2006 US 60/882.342
 (51) C09K 8/08 (2006.01)
 (54) FLUIDO AQUOSO E MÉTODO DE FABRICAÇÃO E USO DO MESMO
 (71) 3M Innovative Properties Company. (US)
 (72) Robert W. Hunter, Jean-Marie Ruckebusch, Adriana Paiva
 (74) Nellie Anne Daniel-Shores
 (85) 25/06/2009
 (86) PCT US2007/088511 de 21/12/2007
 (87) WO 2008/083063 de 10/07/2008

- (21) **PI 0722078-2 A2** 1.3
 (22) 19/12/2007
 (30) 28/12/2006 CN 2006 10148145.1
 (51) A61K 33/14 (2006.01), A61K 33/10 (2006.01), A61K 33/06 (2006.01), A61K 31/718 (2006.01), A61K 31/721 (2006.01), A61K 31/79 (2006.01), A61K 31/732 (2006.01), A61K 31/7004 (2006.01), A61K 31/047 (2006.01), A61P 17/02 (2006.01), A61P 41/00 (2006.01)
 (54) USO DE COMPOSIÇÃO DE SOLUÇÃO HIPERTÔNICA EM FABRICAÇÃO DE MEDICAMENTOS PARA PROMOVER A CICATRIZAÇÃO DE FERIMENTO
 (71) Chaoying Zhao (CN)
 (72) Chaoying Zhao
 (74) Dannemann, Siemsen, Bigler & Ipanema Moreira
 (85) 26/06/2009
 (86) PCT CN2007/071264 de 19/12/2007
 (87) WO 2008/080336 de 10/07/2008

- (21) **PI 0722080-4 A2** 1.3
 (22) 21/12/2007

- (30) 27/12/2006 EP 06 405543.7
 (51) H04B 1/10 (2006.01), H04B 3/54 (2006.01), H04L 27/26 (2006.01), H04B 17/00 (2006.01)
 (54) MÉTODO PARA DETERMINAR UMA QUALIDADE DE CANAL E MODEM
 (71) ABB Technology AG (CH)
 (72) Dimitri Korobkov, Patrick Langfeld, Hans Benninger
 (74) Dannemann, Siemsen, Bigler & Ipanema Moreira
 (85) 26/06/2009
 (86) PCT EP2007/064498 de 21/12/2007
 (87) WO 2008/077959 de 03/07/2008

- (21) **PI 0722081-2 A2** 1.3
 (22) 27/12/2007
 (30) 27/12/2006 JP 2006-351846
 (51) C07F 15/00 (2006.01), C09K 11/06 (2006.01), H01L 51/50 (2006.01)
 (54) COMPLEXO METÁLICO, COMPOSTO POLIMÉRICO E DISPOSITIVO CONTENDO OS MESMOS
 (71) Sumitomo Chemical Company, Limited (JP), Sumation Co., Ltd. (JP)
 (72) Nobuhiko Akino, Rei Okamura
 (74) Dannemann, Siemsen, Bigler & Ipanema Moreira
 (85) 26/06/2009
 (86) PCT JP2007/075069 de 27/12/2007
 (87) WO 2008/078800 de 03/07/2008

- (21) **PI 0722082-0 A2** 1.3
 (22) 21/12/2007
 (30) 26/12/2006 US 60/877.211
 (51) C07C 279/04 (2006.01), A61K 51/04 (2006.01)
 (54) LIGANTES PARA IMAGIOLOGIA DA INERVAÇÃO CARDÍACA
 (71) Lantheus Medical Imaging (US)
 (72) Ajay Purohit, Thomas D. Harris, Heike S. Radeke, Simon P. Robinson, Ming Yu, David S. Casebier, MICHAEL T. AZURE
 (74) Dannemann, Siemsen, Bigler & Ipanema Moreira
 (85) 26/06/2009
 (86) PCT US2007/088500 de 21/12/2007
 (87) WO 2008/083056 de 10/07/2008

- (21) **PI 0722084-7 A2** 1.3
 (22) 06/11/2007
 (30) 09/01/2007 EP 07000376.9
 (51) C08F 210/02 (2006.01)
 (54) MÉTODO PARA PREPARAR UM COPOLÍMERO DE ETILENO-DIENO INSATURADO
 (71) Borealis Technology OY (FI)
 (72) Kenneth Johansson, Annika Smedberg, Peter Rydin
 (74) Ana Cristina Müller Wegmann
 (85) 07/07/2009
 (86) PCT EP2007/009603 de 06/11/2007
 (87) WO 2008/083779 de 17/07/2008

- (21) **PI 0722085-5 A2** 1.3
 (22) 08/01/2007
 (51) F25B 41/04 (2006.01)
 (54) SISTEMA DE TRANSPORTE REFRIGERADO E MÉTODO PARA OPERAR O MESMO
 (71) Carrier Corporation (US)
 (72) John R. Reason, NADER S. AWWAD
 (74) Bhering Advogados
 (85) 07/07/2009
 (86) PCT US2007/060220 de 08/01/2007
 (87) WO 2008/085516 de 17/07/2008

- (21) **PI 0722086-3 A2** 1.3
 (22) 12/12/2007
 (30) 20/12/2006 DE 10 2006 060 356.7
 (51) C04B 24/26 (2006.01), C04B 24/42 (2006.01), C04B 28/02 (2006.01)
 (54) COLOCAÇÃO HIDRÓFOBA DE LADRILHOS
 (71) Wacker Chemie AG (DE)
 (72) Thomas Bastelberger, Franz Jodlbauer
 (74) Dannemann, Siemsen, Bigler & Ipanema Moreira
 (85) 22/06/2009
 (86) PCT EP2007/063819 de 12/12/2007
 (87) WO 2008/074711 de 26/06/2008

- (21) **PI 0722087-1 A2** 1.3
 (22) 07/12/2007
 (30) 22/12/2006 DE 10 2006 062 151.4
 (51) B01J 8/24 (2006.01), C01F 7/44 (2006.01), C01B 13/32 (2006.01), F23C 10/12 (2006.01)
 (54) PROCESSO E INSTALAÇÃO PARA O TRATAMENTO TÉRMICO DE SÓLIDOS EM PARTÍCULAS, EM PARTICULAR PARA A PRODUÇÃO DE ÓXIDO DE METAL A PARTIR DE HIDRÓXIDO DE METAL
 (71) Outotec Oyj (FI)
 (72) Michael Ströder, Werner Stockhausen, Michael Missalla, Günter Schneider
 (74) Dannemann, Siemsen, Bigler & Ipanema Moreira
 (85) 22/06/2009
 (86) PCT EP2007/010680 de 07/12/2007
 (87) WO 2008/077462 de 03/07/2008

- (21) **PI 0722090-1 A2** 1.3

(22) 20/11/2007
 (30) 20/12/2006 EP 06126613.6
 (51) B65D 81/30 (2006.01), B65D 81/38 (2006.01)
 (54) COMPOSIÇÃO PARA LAVAGEM DE ROUPAS, MÉTODO PARA PROTEÇÃO DA MESMA, EMBALAGEM PROTETORA, E USO DESSA EMBALAGEM
 (71) Unilever N.V. (NL)
 (72) Paul Anthony Anderson, Ian Howell
 (74) Atem e Remer Asses. Consult. Prop. Int. Ltda
 (85) 22/06/2009
 (86) PCT EP2007/062593 de 20/11/2007
 (87) WO 2008/074584 de 26/06/2008

(21) **PI 0722091-0 A2** 1.3
 (22) 07/12/2007
 (30) 20/12/2006 EP 06126662.3; 27/04/2007 EP 07107110.4
 (51) C11D 1/94 (2006.01)
 (54) COMPOSIÇÃO DE LIMPEZA LÍQUIDA AQUOSA ESPESANTE POR DILUIÇÃO, MÉTODO PARA LIMPAR SUPERFÍCIES, SISTEMA SURFACTANTE ESPESANTE EM DILUIÇÃO E USO DO MESMO
 (71) Unilever N.V. (NL)
 (72) Giuseppe Vicenzo Bolzoni, Marco Galli, Rita Lodola, Annalisa Schiavina, Giovanni Taino
 (74) Atem e Remer Asses. Consult. Prop. Int. Ltda
 (85) 22/06/2009
 (86) PCT EP2007/063531 de 07/12/2007
 (87) WO 2008/074667 de 26/06/2008

(21) **PI 0722092-8 A2** 1.3
 (22) 20/12/2007
 (30) 22/12/2008 US 60/871.682
 (51) C12N 15/09 (2006.01), C12N 15/29 (2006.01), C12N 15/82 (2006.01), A01H 1/00 (2006.01), A01H 5/00 (2006.01)
 (54) PROTEÍNAS DE PLANTAS ANTIFUNGICAS E MÉTODOS PARA SEU USO
 (71) Donald Danforth Plant Science Center (US)
 (72) Dilip Maganlal Shah, Anita Kay Snyder
 (74) Dannemann, Siemsen, Bigler & Ipanema Moreira
 (85) 22/06/2009
 (86) PCT US2007/088442 de 20/12/2007
 (87) WO 2008/080014 de 03/07/2008

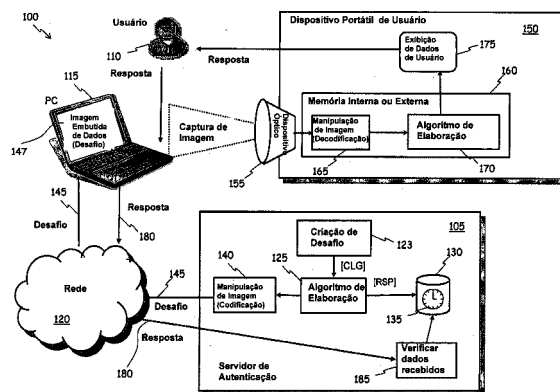
(21) **PI 0722093-6 A2** 1.3
 (22) 06/12/2007
 (30) 21/12/2006 US 60/876.241; 12/01/2007 US 60/880.236
 (51) C12N 9/28 (2006.01), C12N 1/21 (2006.01), C11D 3/386 (2006.01)
 (54) COMPOSIÇÕES E USOS PARA UM POLIPEPTÍDEO DE ALFA-AMILASE DA ESPÉCIE BACILLUS 195
 (71) Danisco US INC., Genencor Division (US)
 (72) Neelam S. Amin, Melodie Estabrook, Brian E. Jones, Marc Kolkman, Casper Vroemen, Walter Weyler
 (74) Dannemann, Siemsen, Bigler & Ipanema Moreira
 (85) 22/06/2009
 (86) PCT US2007/024959 de 06/12/2007
 (87) WO 2008/088493 de 24/07/2008

(21) **PI 0722095-2 A2** 1.3
 (22) 19/12/2007
 (30) 20/12/2006 US 60/870.956
 (51) C07C 237/08 (2006.01), C07C 237/10 (2006.01), C07D 209/34 (2006.01), C07D 265/36 (2006.01), C07D 215/227 (2006.01), A61K 31/4704 (2006.01), A61K 31/536 (2006.01), A61P 11/00 (2006.01), A61P 29/00 (2006.01), C07C 233/01 (2006.01)
 (54) DERIVADOS DE AMINA E SEU USO EM DOENÇAS MEDIADAS POR BETA-2-ADRENOR-RECEPTOR
 (71) Astrazeneca AB (SE)
 (72) Lilian Alcaraz, Roger Victor Bonnert, Stephen Connolly, Anthony Ronald Cook, Adrian Fisher, Alexander Humphries, Piotr Raubo
 (74) Dannemann, Siemsen, Bigler & Ipanema Moreira
 (85) 22/06/2009
 (86) PCT GB2007/004859 de 19/12/2007
 (87) WO 2008/075025 de 26/06/2008

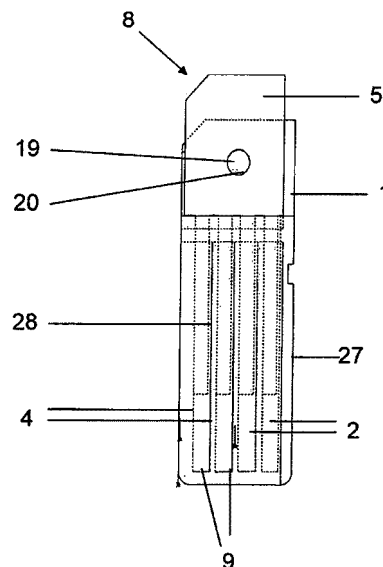
(21) **PI 0722096-0 A2** 1.3
 (22) 19/12/2007
 (30) 20/12/2006 US 60/870.922; 04/04/2007 US 60/910.045; 26/07/2007 US 60/951.980
 (51) C07D 285/14 (2006.01), C07D 417/12 (2006.01)
 (54) COMPOSTOS DE 4-HIDRÓXI-2-OXO-2,3-DI-HIDRO-1,3-BENZOTIAZOL-7-IL PARA MODULAÇÃO DE ATIVIDADE DE B2-ADRENORRECEPTOR
 (71) Astrazeneca AB (SE)
 (72) Stephen Connolly, Alexander Humphries, Premji Meghani
 (74) Dannemann, Siemsen, Bigler & Ipanema Moreira
 (85) 22/06/2009
 (86) PCT GB2007/004861 de 19/12/2007
 (87) WO 2008/075026 de 26/06/2008

(21) **PI 0722174-6 A2** 1.3
 (22) 30/10/2007
 (51) H04L 29/06 (2006.01)
 (54) MÉTODO E SISTEMA PARA AUTENTICAR USUÁRIOS EM UM SISTEMA DE PROCESSAMENTO DE DADOS.
 (71) Telecom Italia S. P. A. (IT)
 (72) Maurizio Ghirardi
 (74) Momsen, Leonardos & CIA.

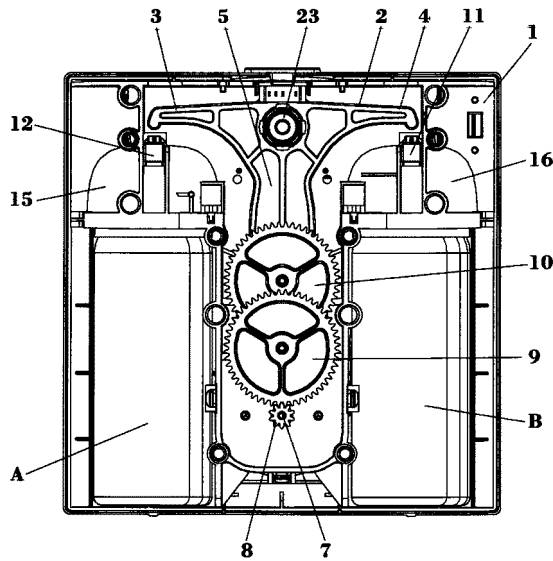
(85) 30/04/2010
 (86) PCT IB2007/003283 de 30/10/2007
 (87) WO 2009/056897 de 07/05/2009



(21) **PI 0722175-4 A2** 1.3
 (22) 02/11/2007
 (51) G01N 33/49 (2006.01)
 (54) MÉTODO E APARELHO PARA MONITORAR A FORMAÇÃO DE COÁGULO DE FIBRINA ESPACIAL
 (71) Verano Financial Ltd. (VG), Kerdos Asset Management Ag (CH), National Scientific Center For Hematology (RU)
 (72) FAZOIL ATAULLAKHANOV, Vasilii Sarbash, Mikhail Ovanesov, Mikhail Pantelev
 (74) Dannemann, Siemsen, Bigler & Ipanema Moreira
 (85) 03/05/2010
 (86) PCT CH2007/000543 de 02/11/2007
 (87) WO 2009/055940 de 07/05/2009

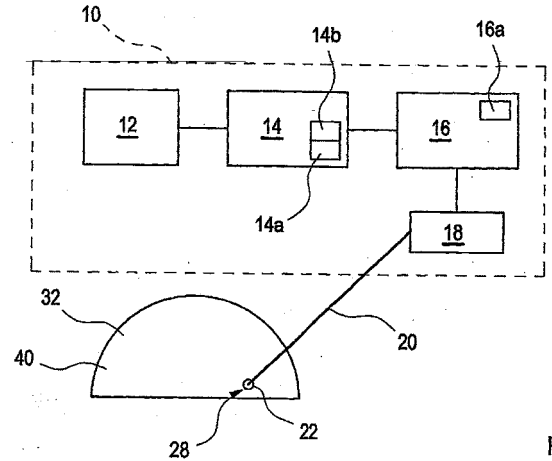


(21) **PI 0722254-8 A2** 1.3
 (22) 15/11/2007
 (51) B65D 83/26 (2006.01), B65D 83/14 (2006.01)
 (54) DISPOSITIVO DE DISTRIBUIÇÃO DE DUPLA PULVERIZAÇÃO AUTOMÁTICO
 (71) Zobe Holding S.P.A. (IT)
 (72) Lívio Sordo, Stefano Baldessari, Joan Gusi Hidalgo
 (74) Maria Pia Carvalho Guerra
 (85) 05/05/2010
 (86) PCT EP2007/062384 de 15/11/2007
 (87) WO 2009/062553 de 22/05/2009



(21) PI 0722255-6 A2
 (22) 06/11/2007
 (51) A61F 13/471 (2006.01), A61F 13/56 (2006.01)
 (54) MEIOS DE FIXAÇÃO PARA UM PROTETOR PARA INCONTINÊNCIA.
 (71) SCA Hygiene Products AB (SE)
 (72) Induström, Asa
 (74) Magnus Aspeby / Claudio Szabas
 (85) 05/05/2010
 (86) PCT SE2007/050820 de 06/11/2007
 (87) WO 2009/061241 de 14/05/2009

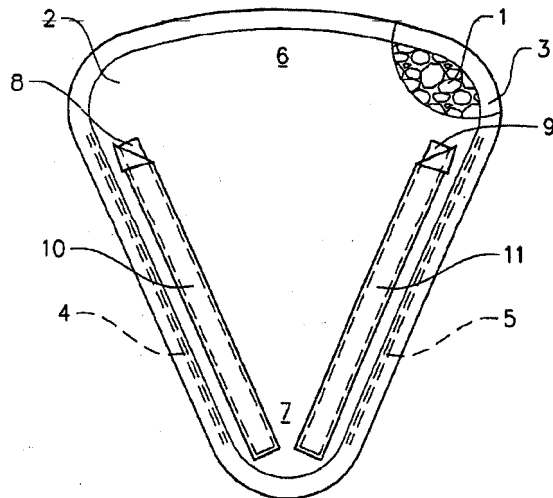
1.3



Fig

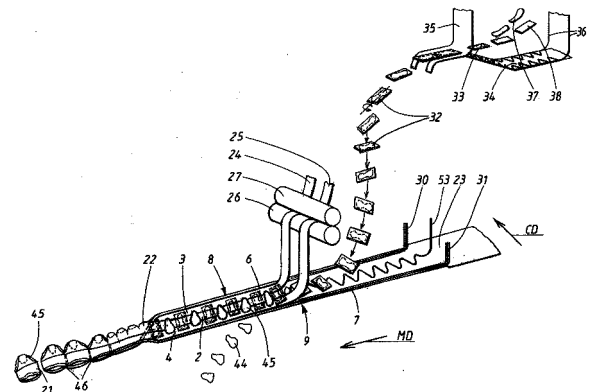
(21) PI 0722260-2 A2
 (22) 14/11/2007
 (51) A61F 13/49 (2006.01), B32B 37/22 (2006.01), B32B 38/00 (2006.01)
 (54) MÉTODO DE PRODUÇÃO DE UM VESTUÁRIO ABSORVENTE, E UM VESTUÁRIO ABSORVENTE PRODUZIDO DE ACORDO COM O MÉTODO
 (71) Sca Hygiene Products Ab (SE)
 (72) Eriksson, Katarina
 (74) Magnus Aspeby
 (85) 14/05/2010
 (86) PCT SE2007/001008 de 14/11/2007
 (87) WO 2009/064224 de 22/05/2009

1.3



(21) PI 0722256-4 A2
 (22) 05/11/2007
 (51) B60R 1/00 (2006.01), G02B 27/01 (2006.01), H04N 7/18 (2006.01)
 (54) DISPOSIÇÃO DE VISÃO NOTURNA BASEADA EM VEÍCULO E MÉTODO PARA OPERAÇÃO DA MESMA.
 (71) Volvo Lastvagnar AB (SE)
 (72) Andersson, Lars
 (74) Magnus Aspeby / Claudio Szabas
 (85) 05/05/2010
 (86) PCT SE2007/000980 de 05/11/2007
 (87) WO 2009/061238 de 14/05/2009

1.3



3. Publicação do Pedido

3.1 PUBLICAÇÃO DO PEDIDO DE PATENTE OU DE CERTIFICADO DE ADIÇÃO DE INVENÇÃO

(21) BR 10 2012 010254-4 A2
 (22) 30/04/2012
 (30) 31/10/2011 IT TO2011A000994
 (51) B25J 9/16 (2006.01), B25J 9/00 (2006.01), G05B 19/00 (2006.01)
 (54) MÉTODO PARA CONTROLAR PELO MENOS DOIS ROBÔS
 (57) MÉTODO PARA CONTROLAR PELO MENOS DOIS ROBÔS. Um método para controlar pelo menos dois robôs (3, 4) tendo espaços de trabalho respectivos, incluindo pelo menos uma região em comum compreende o fato que o espaço de trabalho de cada robô é modelado levando em conta os objetos presentes no espaço de trabalho do robô definindo uma ou mais regiões de interferência (IRs), cada constituída por uma figura geométrica elementar. As regiões de interferência são classificadas nas seguintes três categorias: presença do robô sem falha sempre ser inibida; regiões de interferência monitorada (MIRs) definidas como regiões do espaço onde a presença do robô é aceita, mas controlada, o robô sendo pré-arranjado para enviar um sinal para a unidade de controle central (7) sempre que ele entre em uma região monitorada e sempre que sair de uma região monitorada; e regiões de interferência híbrida (HIRs), definidas como regiões de espaço que são capazes de mudar entre um estado de região monitorada e um estado de região proibida como uma função de um sinal de entrada enviada ao robô pela dita unidade de controle central. Cada robô sendo pré-arranjado para enviar à unidade de controle central (7) um primeiro sinal de saída, servindo como reserva de entrada, sempre que é a cerca de entrar uma região híbrida, e um segundo

3.1

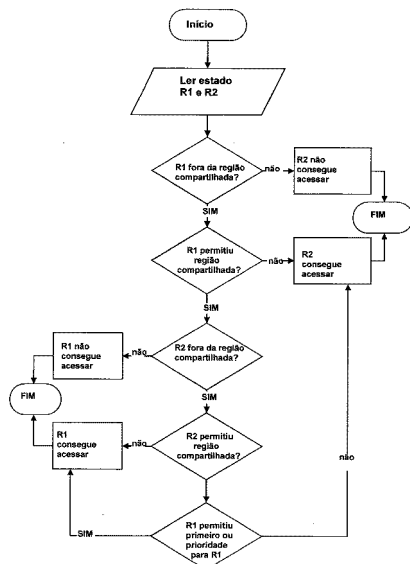


sinal de saída, servindo como alerta de entrada/presença, sempre que ele entre uma região híbrida. O estado de cada região híbrida é variado dinamicamente para cada robô, durante operação dos robôs (3, 4) enviando, em parte de unidade de controle central (7), o sinal de saída para o robô que torna a região híbrida proibida ou monitorada para dito robô.

(71) Comau S.P.A. (IT)

(72) ROSARIO CASSANO, BRUNO CICCIARELLO, ELENA GRASSI, LUCA LANCHELLO, ENRICO MAULETTI, FABRIZIO ROMANELLI

(74) Momen, Leonardos & CIA.



(21) BR 10 2012 010441-5 A2

(22) 03/05/2012

(51) A61K 35/64 (2006.01), A61K 9/10 (2006.01), A61P 31/02 (2006.01)

(54) FORMULAÇÃO FARMACÊUTICA DE PRÓPOLIS VERDE PARA USO HUMANO EM ODONTOLOGIA

(57) FORMULAÇÃO FARMACÊUTICA DE PRÓPOLIS VERDE PARA USO HUMANO EM ODONTOLOGIA, A presente invenção diz respeito ao processo de produção de formulação farmacêutica a base de própolis verde com propriedades antimicrobianas capaz de tratar diferentes doenças odontológicas, tais como mucosite e periimplantite bucal. A dita formulação compreende uma dispersão coloidal do extrato glicólico de própolis composta por tensoativo não-iônico e agente viscosante capaz de reduzir a hidrofobia do extrato e sua tendência para formação de precipitados em meio aquoso. A formulação é aplicável à administração pela via bucal.

(71) Fundação Ezequiel Dias (BR/MG), Fundação de Amparo a Pesquisa do Estado de Minas Gerais - FAPEMIG (BR/MG)

(72) DENISE DE OLIVEIRA SCOARIS, ESTHER MARGARIDA ALVES FERREIRA BASTOS, SILVIA LIGÓRIO FIALHO

3.1

(21) BR 10 2012 010577-2 A2

(22) 04/05/2012

(51) A61K 31/555 (2006.01), A61K 9/51 (2006.01), A61K 47/30 (2006.01), A61P 35/00 (2006.01)

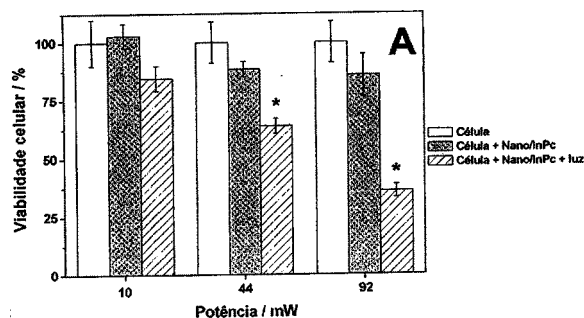
(54) COMPOSIÇÃO FARMACÊUTICA COMPREENDENDO FTALOCIANINA DE ÍNDIO ENCAPSULADA EM NANOESFERAS DE UM POLÍMERO E SEU PROCESSO DE PREPARO COM CONTROLE DAS PROPRIEDADES NANOPARTICULADAS

(57) COMPOSIÇÃO FARMACÊUTICA COMPREENDENDO FTALOCIANINA DE ÍNDIO ENCAPSULADA EM NANOESFERAS DE UM POLÍMERO E SEU PROCESSO DE PREPARO COM CONTROLE DAS PROPRIEDADES NANOPARTICULADAS. A presente invenção refere-se a uma composição consistindo de ftalocianina de índio (InPc), sendo um fotossensibilizador hidrofóbico, que na presente invenção encontra-se encapsulado em nanoesferas de PLGA-PEG com diâmetros inferiores a 200 nm e de circulação sanguínea prolongada, destinado ao tratamento de doenças oncológicas via administração intravenosa, através de terapia fotodinâmica, bem como um processo para a preparação da referida composição. Mais especificamente, a referida invenção refere-se a uma composição para o tratamento de doenças oncológicas, bem como outras doenças não oncológicas causadas por vírus, bactérias ou fungos, através de fotossensibilizadores hidrofóbicos encapsulados em nanoesferas de PLGA-PEG com diâmetros inferiores a 200 nm, para administração via intravenose seguida por irradiação da área doente, para fotootoxidação das biomoléculas. A invenção também compreende o processo de preparo de nanoesferas de PLGA-PEG contendo InPc com controle das propriedades nanoparticuladas como tamanho, potencial zeta, eficiência de encapsulação do InPc, eficiência de recuperação das nanoesferas e porcentagem residual do estabilizante coloidal a partir da compreensão da influência dos parâmetros envolvidos no preparo das nanoesferas através de um planejamento fatorial, fato que permite otimizar o tamanho das nanoesferas para diâmetros inferiores a 200 nm.

(71) Instituto Federal de Educação, Ciência e Tecnologia do Espírito Santo - IFES (BR/ES)

(72) André Romero da Silva, Carlos Augusto Zanoni Souto

3.1



(21) BR 10 2012 010659-0 A2

(22) 04/05/2012

(51) E21B 47/00 (2006.01)

(54) PROCESSO PARA IDENTIFICAÇÃO E CLASSIFICAÇÃO DE ÁREAS DE EXSUDAÇÕES DE ÓLEO NO FUNDO DO MAR ATRAVÉS DE MODELAGEM INVERSA

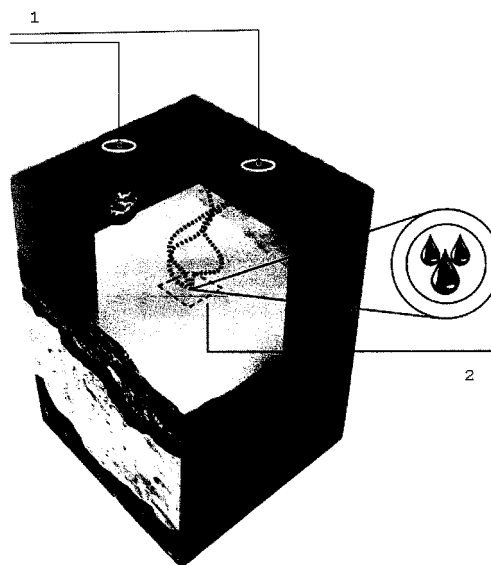
(57) PROCESSO PARA IDENTIFICAÇÃO E CLASSIFICAÇÃO DE ÁREAS DE EXSUDAÇÕES DE ÓLEO NO FUNDO DO MAR ATRAVÉS DE MODELAGEM INVERSA. A presente invenção apresenta um processo que descreve uma modelagem inversa que faz uma regressão no tempo e no espaço para estimar a trajetória de uma mancha de óleo entre a posição na superfície do mar, onde foi detectada por satélite, e o local onde ocorreu o escape, no fundo do mar. A informação final é, portanto, a área de exsudação de óleo no fundo do mar. Após sua identificação, estas áreas são classificadas de acordo com níveis de confiabilidade, do menor para o maior grau de risco exploratório. Este grau de confiabilidade é medido de acordo com rigorosos critérios temporais, hidrodinâmicos, geográficos e geológicos.

(71) Oil Finder Serviços de Sensoriamento Remoto e Modelagem Computacional Ltda (BR/RJ)

(72) Manlio Fernandes Mano

(74) Flávia Salim Lopes

3.1



(21) BR 10 2012 010666-3 A2

(22) 04/05/2012

(51) C01G 19/02 (2006.01), B01J 12/02 (2006.01), B82Y 30/00 (2011.01)

(54) APARATO PARA SÍNTESE DE NANOPARTÍCULAS DE DIÓXIDO DE ESTANHO E PROCESSO DE PRODUÇÃO DE NANOPARTÍCULAS DE DIÓXIDO DE ESTANHO

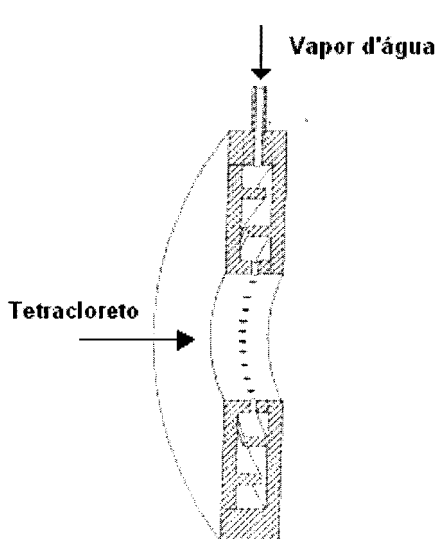
(57) APARATO PARA SÍNTESE DE NANOPARTÍCULAS DE DIÓXIDO DE ESTANHO E PROCESSO DE PRODUÇÃO DE NANOPARTÍCULAS DE DIÓXIDO DE ESTANHO. A presente invenção descreve um novo e eficiente processo e aparato para síntese de partículas nanoestruturadas, preferencialmente dióxido de estanho nanoestruturado. Os benefícios deste equipamento se aplicam a diversas reações gasosas onde há formação de sólido e outro gás.

(71) Faculdades Católicas - Associação sem fins lucrativos, Mantenedora da Pontifícia Universidade Católica do Rio de Janeiro - Puc Rio (BR/RJ)

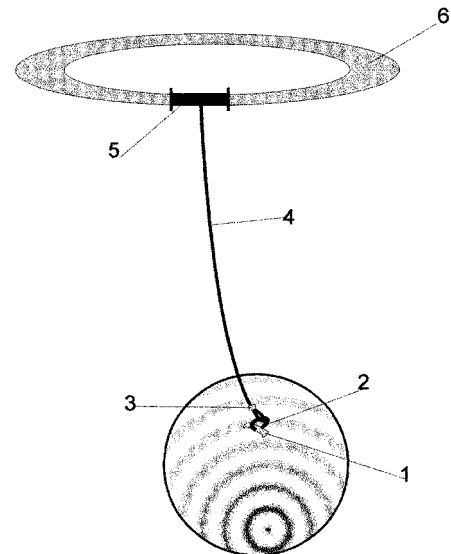
(72) Diego Manuel Ferreira Lusquinos Fontanez, Francisco José Moura

(74) Atem e Remer Asses. Consult. Prop. Int. Ltda

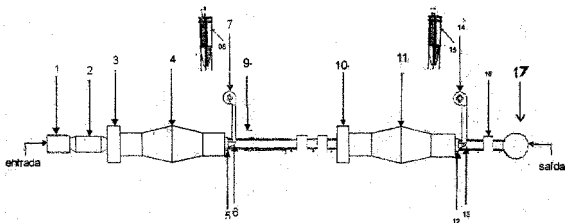
3.1



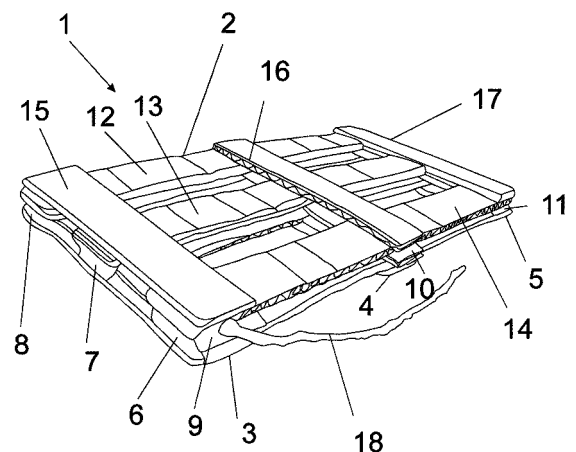
- (21) **BR 10 2012 010726-0 A2** 3.1
 (22) 07/05/2012
 (51) B01J 8/10 (2006.01), C10B 57/04 (2006.01), C10L 5/46 (2006.01)
 (54) PROCESSO DA BIOMASSA DO REAPROVEITAMENTO DOS RESÍDUOS SÓLIDOS DOMICILIARES PARA GERAÇÃO DE ENERGIA LIMPA E SUSTENTÁVEL
 (57) PROCESSO DA BIOMASSA DO REAPROVEITAMENTO DOS RESÍDUOS SÓLIDOS DOMICILIARES PARA GERAÇÃO DE ENERGIA LIMPA E SUSTENTÁVEL. Patente de invenção de transformação do lixo domiciliar em uma biomassa para produção de energia. O processo possibilita a retirada da carga úmida do lixo domiciliar, em secadores rotativos, que funciona com uma fornalha produtora de calor, na entrada e com exaustor de potência na saída produzindo o fluxo de ar quente por depressão (pressão negativa), para evitar que os resíduos entrem em incineração no momento de secagem. O processo retira dos resíduos toda a carga úmida, transformando o seu poder calorífico de 1400 Kcal para 3500 Kcal, formando uma biomassa para a geração de energia limpa e sustentável.
 (71) Jorge Cortizo Carvalho (BR/RJ)
 (72) Jorge Cortizo Carvalho



- (21) **BR 10 2012 010843-7 A2** 3.1
 (22) 08/05/2012
 (51) C11C 5/00 (2006.01)
 (54) DISPOSITIVO PRODUTOR DE BRASA EM CARVÃO PARA CHURRASQUEIRA
 (57) DISPOSITIVO PRODUTOR DE BRASA EM CARVÃO PARA CHURRASQUEIRA. Para produzir brasa em carvão combustível para churrasqueira ou em situações similares como, por exemplo, acenderlareiras sendo um dispositivo (1) consiste de uma estrutura (2) provida de barras longitudinais e barras transversais, preferencialmente em papelão ondulado banhadas em parafina; três barras transversais (3)(4)(5) dispostas espaçadamente e paralelas entre si que montam outras três barras longitudinais (6)(7)(8) sobrepostas perpendicularmente e espaçadas paralelamente que montam outras três barras transversais (9)(10)(11) espaçadas e paralelas sobre as quais montam outras três barras longitudinais (12)(13)(14) espaçadas e paralelas que montam outras três barras transversais longitudinais (15)(16)(17).
 (71) ODAIR DE CASTRO OLIVEIRA (BR/SP)
 (72) ODAIR DE CASTRO OLIVEIRA
 (74) ICAMP MARCAS E PATENTES LTDA

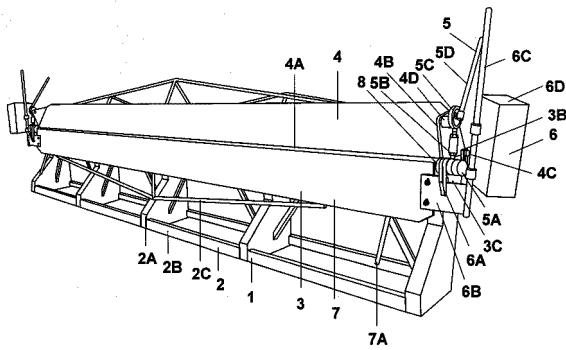


- (21) **BR 10 2012 010727-9 A2** 3.1
 (22) 07/05/2012
 (51) A63B 41/00 (2006.01), A63F 7/00 (2006.01), A63B 69/30 (2006.01)
 (54) BOLA COM SUPORTE ELÁSTICO
 (57) BOLA COM SUPORTE ELÁSTICO. Pedido de patente de invenção pertencente ao campo de objetos para esportes ou jogos, desenvolvida para proporcionar melhor desempenho, treinamento, agilidade e lucidez ao usuário que necessite desenvolver habilidades motoras através do uso de bola, seja com objetivos de diversão ou como suporte terapêutico; compreendida por uma esfera compreendedor (1) a qual se liga a um anel flexível (2) que se acopla a um suporte elástico (4) que possui em uma das extremidades um fecho de ajuste (3) e, na outra extremidade, possui uma fivela regulável (5) a qual se prende a uma cinta abdominal (6).
 (71) José Miravan da Silva (BR/PE)
 (72) José Miravan da Silva



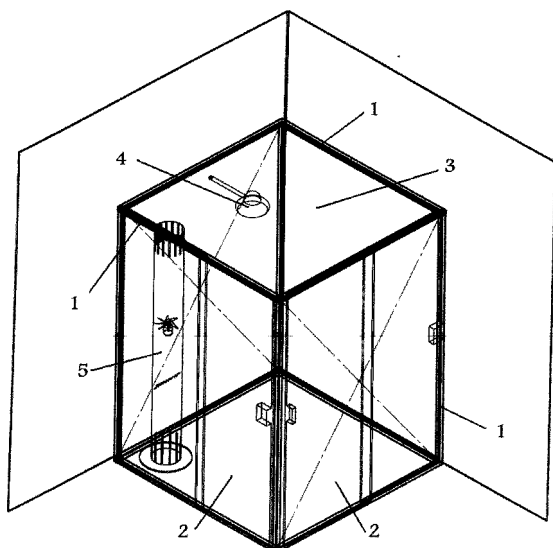
- (21) **BR 10 2012 010891-7 A2** 3.1
 (22) 08/05/2012
 (51) B21D 5/16 (2006.01)
 (54) DOBRADEIRA MANUAL
 (57) DOBRADEIRA MANUAL. Descreve-se a presente patente de invenção como uma dobradeira manual que, de acordo com as suas características, propicia a formação de uma dobradeira (1) em estrutura própria e específica do tipo mecânica baseada em uma estrutura de fixação central em base (3) e tampa (4) e um bloco de dobragem (7) frontal acionados manualmente por alavancas (5D) e (7A) e contrapesos (6D) laterais, com vistas a possibilitar de forma extremamente prática, segura e precisa uma completa otimização no conjunto de procedimentos destinados a dobrar chapas metálicas e similares em geral, primordialmente para formação de calhas de escoamento para edificações em geral e, tendo como base, uma dobradeira (1) com grande resistências, segurança e versatilidade facilmente adaptável a uma vasta gama chapas, locais e usuários em geral, independentes das características que estes apresentem.
 (71) Rubens Bernardo (BR/PR)

(72) Rubens Bernardo
(74) Paulo Gustavo Zanetti Morais Badan



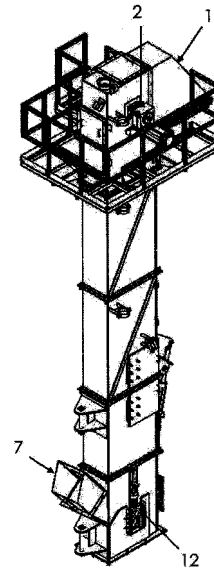
(21) **BR 10 2012 010920-4 A2** 3.1
(22) 09/05/2012
(51) H04W 84/18 (2009.01)
(54) MÉTODO DE COMUNICAÇÃO E SISTEMA DE INTELIGÊNCIA TECNOLÓGICA
(57) MÉTODO DE COMUNICAÇÃO E SISTEMA DE INTELIGENCIA TECNOLÓGICA. Trata-se de uma solução de informações móvel. O sistema é constituído por diferentes aplicações informáticas, por um conjunto de transmissores espacialmente separados, com a possibilidade de transmitirem distantes informações ou conteúdos localizados.
(71) B-IN Tecnologia de Informação Ltda (BR/PE)
(72) Pedro Alberto Paraiso de Almeida
(74) Geraldo Mayrinck Monteiro de Andrade

(21) **BR 10 2012 011022-9 A2** 3.1
(22) 10/05/2012
(51) A47K 3/30 (2006.01)
(54) BOX PARA BANHOS ECONÔMICOS E CONFORTÁVEIS
(57) BOX PARA BANHOS ECONÔMICOS E CONFORTÁVEIS. A presente invenção pertence ao campo de eficiência energética, particularmente da eficiência energética em banhos com aquecimento de água. Mais especificamente, o processo revelado na invenção do BOX para banhos econômicos e confortáveis refere-se ao banho realizado em um Box hermeticamente fechado incorporado no seu interior um termina com água aquecida para banho e um aquecedor do ar do interior do referido Box. Adicionalmente, a presente invenção revela um sistema de controle de temperatura do interior do Box para banhos econômicos e confortáveis que atua ligando e desligando o aquecedor de ar para manter constante a temperatura - ajustada pelo usuário - interna ao Box. A invenção indica outra maneira de se realizar um banho confortável. No Box para banhos econômicos confortáveis não só a água é aquecida diretamente, mas o ar do interior do Box também é aquecido diretamente. O aquecimento do ar ambiente resulta em um menor consumo de energia para aquecimento da água. Mais especificamente, o Box para banhos econômicos e confortáveis tem aplicação nos banheiros residenciais e públicos para economizar energia despendida com o aquecimento da água para banho.
(71) Marco Aurélio da Cunha Alves (BR/MG)
(72) Marco Aurélio da Cunha Alves

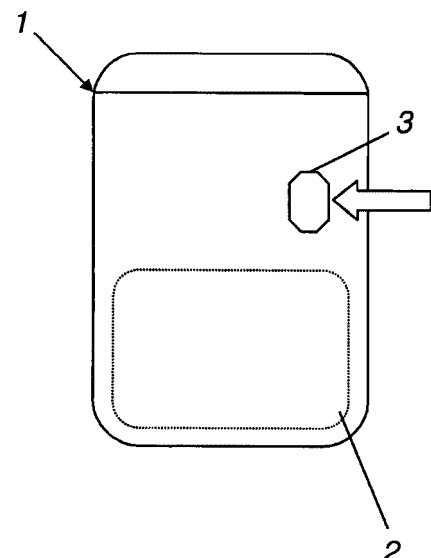


(21) **BR 10 2012 011472-0 A2** 3.1
(22) 15/05/2012
(51) B65G 17/12 (2006.01)
(54) MECANISMO PARA ELEVADOR DE CANECAS DOBRÁVEL E AUTOEREGÍVEL

(57) MECANISMO PARA ELEVADOR DE CANECAS DOBRÁVEL E AUTOEREGÍVEL. Sendo dito elevador dotado de um mecanismo que permite que o elevador de caneca seja dobrado (bipartido), possa se adequar a dimensões desejadas e, rapidamente, seja colocado na posição de uso através de um sistema autoerregível; contendo para isso com uma articulação (16), onde se fará a dobra da estrutura principal (4) na posição bipartida (14), sendo que nessa articulação (16) atua um cilindro hidráulico (29) adequadamente preso (15) as duas partes da estrutura principal (4).
(71) Terex Cifali Equipamentos Ltda (BR/RS)
(72) Carlos Eduardo Martins Machado, Marcelo Prado Ritter, Rogério de Araújo Vidal, Deoclécio Savaris Jr, Elton Luis Antonello, Diego Faria Fernandes, Ronaldo Rosa de Oliveira
(74) Eduardo Augusto Faltarone do Sim



(21) **BR 10 2012 011652-9 A2** 3.1
(22) 16/05/2012
(51) H02M 5/45 (2006.01), D06F 35/00 (2006.01)
(54) EQUIPAMENTO ELETRODOMÉSTICO
(57) EQUIPAMENTO ELETRODOMÉSTICO. A presente invenção refere-se a um equipamento eletrodoméstico de lavanderia, mais preferencialmente do tipo máquina lavadora de roupas, o qual compreende um sistema elétrico capaz de trabalhar com uma tensão de alimentação que pode variar entre 90 e 240v, de modo que o fornecimento de sua tensão para o conjunto de componentes e mecanismos (2) da máquina (1) seja uma tensão constante. Mais preferencialmente, o referido sistema é composto por módulos de ajustes que possibilita o funcionamento do equipamento em qualquer rede de alimentação elétrica.
(71) WHIRPOOL S.A. (BR/SP)
(72) OMAR RACHID MURAD
(74) CARINA S. RODRIGUES



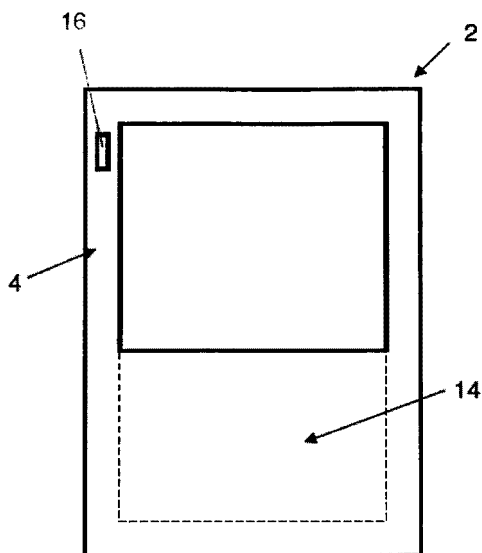
(21) **BR 10 2012 011840-8 A2** 3.1
(22) 17/05/2012
(51) B60J 5/00 (2006.01)
(54) COMPONENTE CONSTRUTIVO, ESPECIALMENTE COMPONENTE CONSTRUTIVO DE CARROCERIA E DISPOSITIVO DE FIXAÇÃO PARA UM COMPONENTE CONSTRUTIVO E VEÍCULO CORRESPONDENTE

(57) COMPONENTE CONSTRUTIVO, ESPECIALMENTE COMPONENTE CONSTRUTIVO DE CARROCERIA E DISPOSITIVO DE FIXAÇÃO PARA UM COMPONENTE CONSTRUTIVO E VEÍCULO CORRESPONDENTE. Especifica-se um componente construtivo, especialmente um componente construtivo de carroceria, com um dispositivo de fixação para fixação de componentes externos em um aldo externo do componente construtivo, um dispositivo de fixação para isso, assim como um veículo com tal componentes construtivo de carroceria. A partir de DE 102005 014 570 A1 se conhece um componente construtivo de carroceria em forma de uma porta de veículo com um portador de equipamento. O portador de equipamento compreende um elemento de segurança para admissão de forças durante uma colisão frontal. Componentes construtivos de carroceria devem ser, por um lado, suficientemente estáveis a fim de oferecer proteção suficiente, no caso de um acidente, aos ocupantes de um veículo e de possibilitar uma montagem segura e durável dos componentes externos, tais como espelhos, e, por outro lado, devem ser, por razões de economia, o mais leve possível. Esse requisitos conflitantes são atendidos simultaneamente pro meio da presnete invenção. Pelo fato de que a porção estrutural é ligada ao componente construtivo e é fixada na cavidade junto ao componente construtivo pro meio de aderência e aperto, e adicionalmente fortalece a porção estrutural na cavidade do componente construtivo. A porção estrutural realiza, com isso, uma dupla função, a saber, é uma porção de montagem para o cavalete de montagem e serve como reforço ou enrijecimento do componente construtivo com cavidade. Por meio da pressão conjunta da primeira e segunda superfície de contato o cavalete de montagem é filmado sobre a terceira superfície de contato contra o lado externo do componente construtivo.

(71) Mekra Lang GmbH & Co. Kg (DE)

(72) Stefan Bauer, Matthias Zink, Sebastian Heger

(74) Bhering Advogados



(21) BR 10 2012 012703-2 A2

(22) 28/05/2012

(51) A61K 8/03 (2006.01), A61K 8/97 (2006.01), A61Q 5/00 (2006.01)

(54) CREME CONDICIONADOR CAPILAR

(57) CREME CONDICIONADOR CAPILAR. Concebe um condicionador para alisamento capilar, pertencente ao campo da cosmética, o qual diferentemente dos produtos capilares existentes no mercado, não utiliza componentes químicos laboratoriais e em vez disso, inova por utilizar extratos naturais e pela sua eficácia; denominado de creme condicionador capilar é constituído pela seguinte formulação; base concentrada de creme na quantia de 200g, com uma variação para mais ou para menos de 15%; Água deionizada com jaborandi e Alecrim na quantia de 800 ml, com uma variação para mais ou para menos de 15%; Extrato Glicólico de Jaborandi, na quantia de 35ml com uma variação para mais ou para menos de 15%, sendo que o processo de fabricação é compreendido por, inicialmente misturar todos os ingredientes, ou seja, misturar a base concentrada de creme, a Água deionizada com jaborandi e Alecrim e o Extrato Glicólico de Jaborandi; e na sequência juntar ao produto obtido pela mistura o produto conhecido como "Amarchi hair".

(71) Catarina Ledi de Campos (BR/RS)

(72) Catarina Ledi de Campos

(74) Acerti Agência da Propriedade Industrial Ltda.

(21) BR 10 2012 012835-7 A2

(22) 29/05/2012

(51) F16K 17/24 (2006.01)

(54) VÁLVULA DE SEGURANÇA PARA BLOQUEIO INSTÂNTANEO DE FLUXO DE FLUÍDOS NAS INSTALAÇÕES EM GERAL

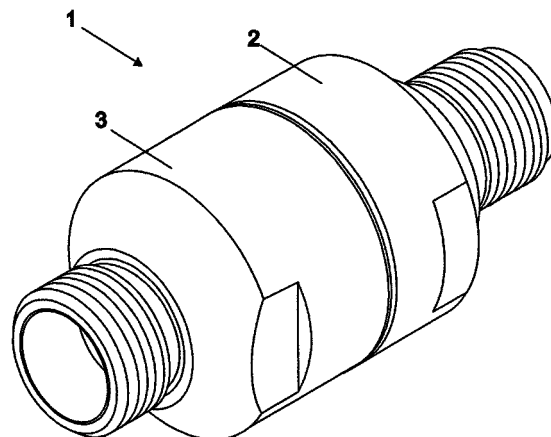
(57) VÁLVULA DE SEGURANÇA PARA BLOQUEIO INSTÂNTANEO DE FLUXO DE FLUÍDOS NAS INSTALAÇÕES EM GERAL. Que linhas gerais consiste de uma válvula de segurança (1) com bloqueio instantâneo de fluidos montado em uma máquina ou equipamento, tendo um fluido que está passando

pela válvula fluante (5) e pela sede (8), e quando por uma falha qualquer se apresenta um vazamento, ocorre um diferencial no aumento da vazão do fluido, criando-se uma depressão por venturi que automaticamente suga a válvula fluante (5) em direção à sua sede (8), vedando os furos transpassantes (15) existentes dentro da válvula de segurança (1), interrompendo assim a alimentação de fluido naquele setor que apresentou a anomalia, mas permitindo que a operação prossiga com os outros equipamentos.

(71) Alice Satiko Okura Veen (BR/SP)

(72) Alice Satiko Okura Veen

(74) Vilage Marcas & Patentes S/S Ltda



(21) BR 10 2012 012855-1 A2

(22) 29/05/2012

(51) B01D 3/34 (2006.01), B01D 3/42 (2006.01)

(54) PROCESSO DE DESTILAÇÃO PARA REDUÇÃO DE CONTAMINAÇÃO POR CARBAMATO DE ETILA EM BEBIDAS ALCOÓLICAS

(57) PROCESSO DE DESTILAÇÃO PARA REDUÇÃO DE CONTAMINAÇÃO POR CARBAMATO DE ETILA EM BEBIDAS ALCOÓLICAS. A contaminação da aguardente brasileira por carbamato de etila, substância potencialmente carcinogênica, é considerada um entrave à exportação da bebida. O cobre se envolve nas reações de formação do carbamato de etila, e a sua substituição por aço-inox nos equipamentos de destilação, com a finalidade de se evitar a formação deste composto, origina uma bebida de má qualidade sensorial, devido à presença do dimetil sulfeto. A redução na concentração de compostos sulfurados no produto final pode ser obtida, pela introdução de dispositivo de cobre (Patente nº8206688) no interior do capitel de alambique de aço-inox. É, portanto, oportuno verificar a eficiência da utilização de outras formas de catalisadores que possam, além de reduzir os teores de carbamato de etila, desempenhar também outras ações catalíticas que proporcionem a obtenção de um destilado com boa qualidade sensorial. A prata é o metal nobre de maior uso industrial e por conta de suas propriedades catalíticas é ideal para uso como um catalisador em reações de oxidação. O objeto do presente invento compreende um processo que envolve a utilização de prata na destilação de bebidas alcoólicas, como a cachaça, que reduz a contaminação por carbamato de etila no produto final.

(71) UNIVERSIDADE ESTADUAL PAULISTA (BR/SP)

(72) JOÃO BOSCO FARIA, ALINE FERREIRA CAVALCANTI, LUIZ DO CARMO MATTAR

(74) LEOPOLDO CAMPOS ZUANETI

(21) BR 10 2012 012904-3 A2

(22) 29/05/2012

(51) G01R 31/02 (2006.01)

(54) SISTEMAS E MÉTODOS DE TESTES PARA EQUIPAMENTOS

(57) SISTEMAS E MÉTODOS DE TESTES PARA EQUIPAMENTOS. A presente invenção refere-se a um sistema e método de testes para equipamentos eletrônicos 1, preferencialmente painéis elétricos que possuem automação, geralmente empregados em indústrias, plataformas de petróleo e usinas geradoras de energia elétrica. Tais sistemas e métodos possuem ao menos um módulo de testes secundário 5, operativamente acoplado às entradas e saídas do equipamento 1 a ser testado. O módulo de testes secundário 5, também, operativamente acoplado ao módulo de testes primário 6, que preferencialmente recebe as informações de uma unidade de controle 7 para determinar um conjunto de estados lógicos sucessivamente e detectar os estados resultantes no equipamento 1. Preferencialmente, as informações podem ser observadas em um sistema supervisorio 8, que também pode ser capaz de influenciar nos testes. Preferencialmente, cada módulo possui uma separação física e, portanto, o sistema possui ao menos 4 componentes, sendo eles o módulo de testes secundário 5, o módulo de testes primário 6, a unidade de controle 7 e o sistema supervisorio 8. São apreciadas, no entanto, diversas configurações alternativas que compreendem a junção de elementos em um único componente, como por exemplo, um único componente contendo o módulo de testes secundário 5, o módulo de teste primário 6, a unidade de controle 7 e o sistema supervisorio 8. Por fim, é apresentada ainda a possibilidade de controle remoto do sistema.

(71) Siemens LTDA. (BR/SP)

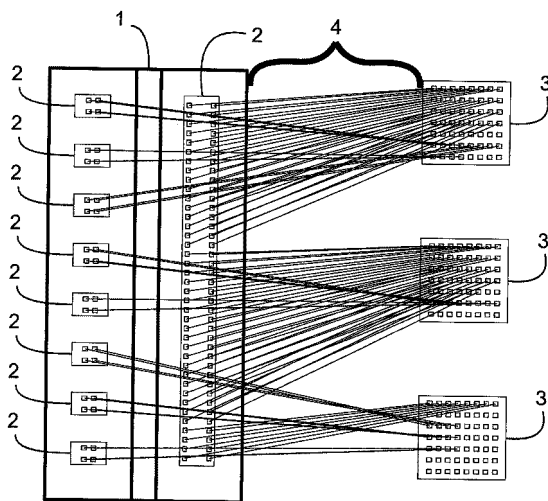
3.1

3.1

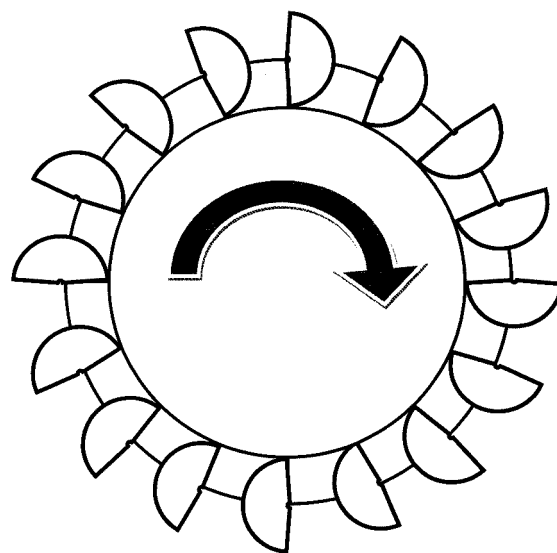
3.1

3.1

(72) Rodrigo Frassetto Nogueira, Otto Jacob Litjens, Júlio César Gonçalves Martins, Rodrigo Alexandre Drouguett
 (74) Dannemann, Siemsen, Bigler & Ipanema Moreira.



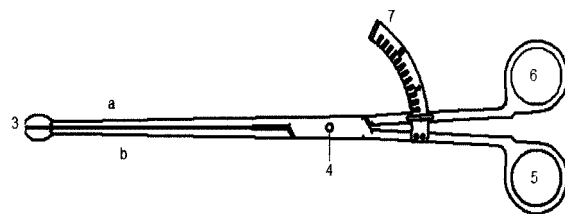
(21) **BR 10 2012 013089-0 A2** 3.1
 (22) 31/05/2012
 (51) A23L 2/04 (2006.01), A23L 2/54 (2006.01), A23L 2/68 (2006.01), A23L 2/72 (2006.01), C13B 10/02 (2011.01)
 (54) PROCESSO DE FABRICAÇÃO DE REFRIGERANTE DE CALDO DE CANA DE AÇÚCAR E PRODUTO OBTIDO
 (57) PROCESSO DE FABRICAÇÃO DE REFRIGERANTE DE CALDO DE CANA DE AÇÚCAR E PRODUTO OBTIDO refere-se a um processo de fabricação de caldo (suco) de cana de açúcar, com dois preparos diferenciados, um por constar do processo de refrigeração de caldo de cana envasado em garrafas e outro por ser um processo de envasamento do caldo de cana natural.
 (71) WAGNER DIAS RIBEIRO (BR/SP), HERNANDES DE SOUZA BRANDÃO (BR/SP), ROGÉRIO MATILDES DE OLIVEIRA (BR/SP)
 (72) WAGNER DIAS RIBEIRO, HERNANDES DE SOUZA BRANDÃO, ROGÉRIO MATILDES DE OLIVEIRA
 (74) ICAMP MARCAS E PATENTES LTDA



(21) **BR 10 2012 013261-3 A2** 3.1
 (22) 01/06/2012
 (51) A61B 1/303 (2006.01), A61B 1/00 (2006.01), G01B 5/12 (2006.01), B26B 13/22 (2006.01)
 (54) COLPÔMETRO - MEDIDOR DO DIÂMETRO DO FUNDO VAGINAL
 (57) COLPÔMETRO-MEDIDOR DO DIÂMETRO DO FUNDO VAGINAL - Colpômetro é um instrumento de uso médico não existente no mercado, produzido em aço inoxidável AISI 420 para reuso após esterilização em autoclave ou produzido com o polímero polietileno para uso descartável. É caracterizado por facilitar a medida do diâmetro do fundo de saco vaginal a fim de permitir ao profissional da área médica conhecer essa medida e, dessa forma, escolher o tamanho do componente intravaginal a ser usado. Possui haste curva com escala graduada em centímetros capaz de medir a distância das extremidades distais do instrumento quando aberto. A distância das extremidades distais abertas no interior do fundo vaginal permite verificar através da escala em centímetro o seu diâmetro. Sua extremidade distal ovoide permite a introdução vaginal sem risco de ocorrer lesões intempestivas. Fornece as dimensões apropriadas do fundo vaginal (Fig.3) até o máximo de 13 centímetros.
 (71) Einar Arthur Berger (BR/RS)
 (72) Einar Arthur Berger

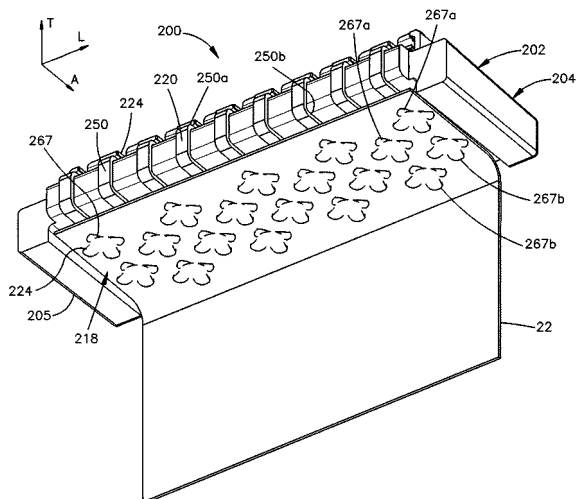


(21) **BR 10 2012 013215-0 A2** 3.1
 (22) 01/06/2012
 (51) B64C 25/16 (2006.01)
 (54) CALOTAS AERODINÂMICAS
 (57) CALOTAS AERODINÂMICAS - São peças abauladas, leves e resistentes, contendo diversas conchas tipo colheres, para serem implantadas externamente nas laterais das rodas das aeronaves (com ou sem trens de pouso retráteis), a fim de (ainda em pleno ar) antecipar a rotação dos pneus das aeronaves, sem qualquer auxílio de motor ou similar, ou seja, somente pela força de impacto do ar (aerotação) no mesmo sentido e direção do pouso nas aproximações do solo, momentos antes das aterrissagens normais.
 (71) Roosevelt Krishnamurti Guimarães Oliveira (BR/GO)
 (72) Roosevelt Krishnamurti Guimarães Oliveira



(21) **BR 10 2012 013287-7 A2** 3.1
 (22) 01/06/2012
 (51) H01R 12/59 (2011.01), H01R 13/40 (2006.01), H01R 4/24 (2006.01), H01R 11/03 (2006.01)
 (54) CONECTOR ELÉTRICO E TERMINAL ELÉTRICO
 (57) CONECTOR ELÉTRICO E TERMINAL ELÉTRICO. De acordo com uma configuração, um conector elétrico inclui um alojamento de conector, e pelo menos um terminal elétrico, suportado pelo alojamento de conector. Sendo que o terminal elétrico define uma porção de acoplamento, e uma porção de montagem, sendo que a porção de montagem suporta um par de membros de cravamento compreendendo dentes de cravamento, que são configurados para perfurar um cabo flexível, para prover a montagem do cabo flexível na porção de montagem do terminal elétrico.
 (71) FCI (FR)
 (72) MOTOMU KAJIURA, YASUTOSHI KAMEDA, JEFFREY GARVAIS
 (74) ANTONIO MAURICIO ARNAUD





(21) **BR 10 2012 013516-7 A2** 3.1
 (22) 30/05/2012
 (51) A61K 31/015 (2006.01), C07C 13/21 (2006.01), A61P 25/20 (2006.01), A61P 25/22 (2006.01)

(54) COMPOSIÇÕES À BASE DE EPÓXI-LIMONENO PARA TRATAMENTO DE DOENÇAS RELACIONADAS AO SISTEMA NERVOSO CENTRAL
 (57) COMPOSIÇÕES À BASE DE EPÓXI-LIMONENO PARA TRATAMENTO DE DOENÇAS RELACIONADAS AO SISTEMA NERVOSO CENTRAL. A presente invenção diz respeito ao uso do epóxi-limoneno, 1 -metil-4-(prop-1-en-2-il)-7-oxabicyclo[4.1.0]heptano, como agente ansiolítico e sedativo. Mais especificamente, a presente invenção refere-se ao potencial sedativo, hipnótico e ansiolítico do produto natural e a sua utilização na formulação de produto(s) farmacêuticos para a prevenção e/ou tratamento de doenças relacionadas ao sistema nervoso central, principalmente transtornos do sono e ansiedade. A segurança e avaliação sedativa e ansiolítica do epóxi-limoneno foi comprovada experimentalmente por meio das etapas que avaliaram a toxicidade aguda, atividade ansiolítica e efeito sedativo, após a administração do epóxi-limoneno. Os resultados dão suporte à hipótese de que epóxi-limoneno interage com receptor GABA_A, provavelmente nos subtipos de receptores que mediam os efeitos benzodiazepínicos, para produzir atividades sedativas e hipnóticas.

(71) Rusbene Bruno Fonseca de Carvalho (BR/PI)
 (72) Rusbene Bruno Fonseca de Carvalho, Antonia Amanda Cardoso de Almeida, Paulo Michel Pinheiro Ferreira, Damião Pergentino de Souza, Rivelilson Mendes de Freitas

(21) **BR 10 2012 013620-1 A2** 3.1
 (22) 06/06/2012
 (51) B24D 3/28 (2006.01)

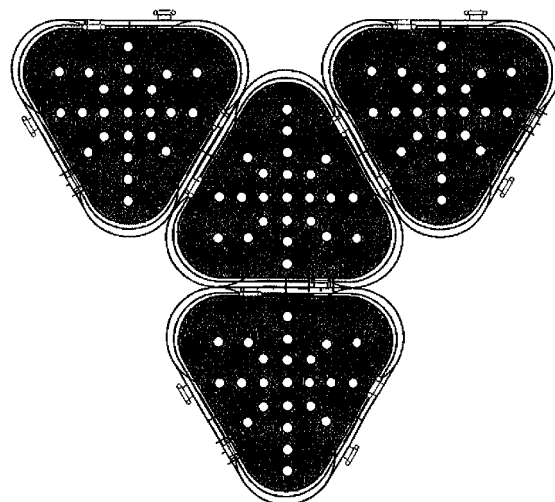
(54) MÉTODO DE FABRICAÇÃO DE LIXA D'ÁGUA
 (57) MÉTODO DE FABRICAÇÃO DE LIXA D'ÁGUA. A presente patente de invenção refere-se a um método de fabricação de lixa d'água que utiliza vernizes gráficos a base de água como adesivo aplicado em papel látex, tecido ou qualquer material que possa ser utilizado como uma folha suporte na fabricação das referidas lixas, para uso manual, rolos em qualquer formato e qualquer granulometria abrasiva. As ditas lixas d'água são utilizadas para lixar gesso, resina, massa de lanterneiro, etc, sendo preferencialmente utilizada pelo segmento automotivo na lanternagem de latarias de veículos.

(71) Indústria e Comércio Gotthard Kaesemodel S/A (BR/SP)
 (72) Luiz Fernando Karger Barreiros
 (74) Regina Célia Querido Lima Santos

(21) **BR 10 2012 013634-1 A2** 3.1
 (22) 06/06/2012
 (51) F21V 17/00 (2006.01), F21V 3/02 (2006.01), F21V 14/00 (2006.01)

(54) COLMEIA DE LUZ PARA ILUMINAÇÃO MULTILATERAL
 (57) COLMÉIA DE LUZ PARA ILUMINAÇÃO MULTILATERAL. A colméia de luz, em sua totalidade funcional, conjuga as funções de expandir a iluminação de qualquer área indeterminadamente em invólucros múltiplos podendo cobrir áreas amplas com máxima iluminação e uso mínimo de energia devido ao uso de LEDs, proporcionando ao usuário com acoplamento multilateral único e impermeabilizado através de método magnético protegido.

(71) Patrick Rodrigues Gama Radaelli Machado (BR/MG)
 (72) Patrick Rodrigues Gama Radaelli Machado



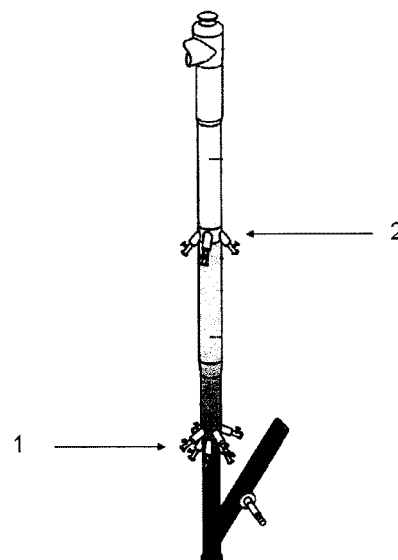
(21) **BR 10 2012 013787-9 A2** 3.1
 (22) 08/06/2012

(51) C10G 1/08 (2006.01), C07C 1/00 (2006.01), C07C 1/20 (2006.01), C10G 47/14 (2006.01), C10G 65/02 (2006.01), C10G 11/02 (2006.01), C10G 29/04 (2006.01)

(54) PROCESSO PARA OBTENÇÃO DE GASOLINA DE ALTA OCTANAGEM A PARTIR DE BIOMASSA

(57) PROCESSO PARA OBTENÇÃO DE GASOLINA DE ALTA OCTANAGEM A PARTIR DE BIOMASSA. A presente invenção trata de um processo para a geração de combustíveis, mais especificamente da produção de gasolina de alta octanagem, produzidos a partir de biomassa vegetal. Tal processo envolve uma primeira etapa, onde há despolimerização da lignina através do coprocessamento da biomassa vegetal com uma corrente de hidrocarbonetos, introduzidas separadamente em duas zonas de reação de um reator de craqueamento catalítico fluido sob baixa pressão, e uma segunda etapa de hidrotreatamento da corrente de hidrocarbonetos na fração da gasolina proveniente do reator de craqueamento catalítico.

(71) Petroleo Brasileiro S.A. - Petrobras (BR/RJ)
 (72) Andrea de Rezende Pinho, Marlon Brando Bezerra da Almeida, Fabio Leal Mendes, Marcus Vinicius Eiffle Duarte, Jefferson Roberto Gomes, Luiz Carlos Casavechia, Patricia Elaine Bridi de Moraes, Rodrigo Gobbo

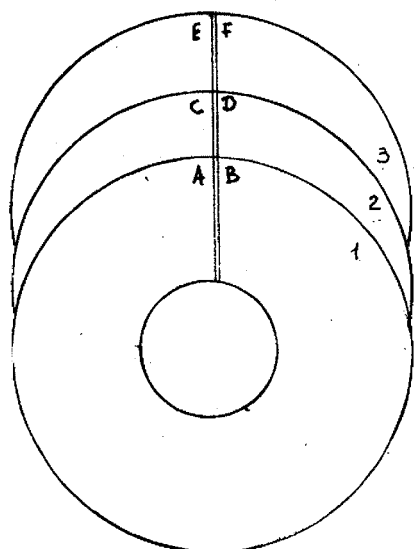


(21) **BR 10 2012 014371-2 A2** 3.1
 (22) 14/06/2012

(51) A45F 3/44 (2006.01)
 (54) FIXADOR DE SEGURANÇA PARA SOMBREIRO NA AREIA DA PRAIA
 (57) FIXADOR DE SEGURANÇA PARA SOMBREIRO NA AREIA DA PRAIA. A presente invenção, que em apenas um elemento, conjuga as funções de propiciar ao seu portador a certeza de usufruir de sombra e descanso com o seu sombrero por muito tempo e sem preocupação na areia da praia.

(71) Raymundo Gomes da Cunha (BR/SE)
 (72) Raymundo Gomes da Cunha

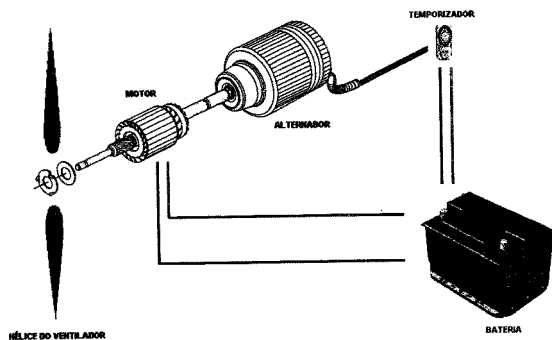




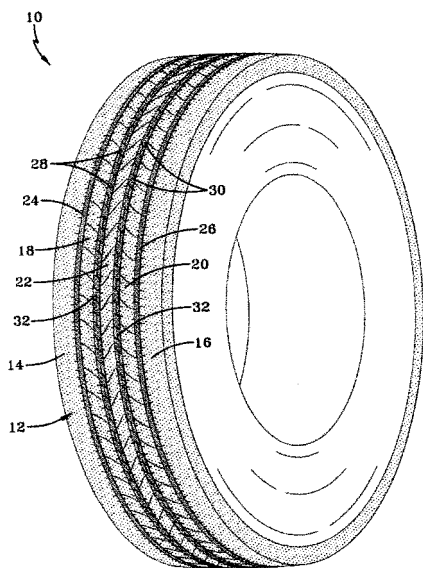
(21) **BR 10 2012 022908-0 A2** 3.1
 (22) 11/09/2012
 (30) 13/09/2011 US 13/231,472
 (51) B60C 11/04 (2006.01)
 (54) BANDA DE RODAGEM DE PNEU DIRIGÍVEL DE CAMINHÃO COMERCIAL
 (57) BANDA DE RODAGEM DE PNEU DIRIGÍVEL DE CAMINHÃO COMERCIAL. Banda de rodagem de pneumático para veículo incluindo uma disposição circunferencialmente afastada contendo elementos discretos de bloco de barra de ligação no interior de uma depressão de banda de rodagem concunferencial, com cada elemento de bloco de barra de ligação apresentando um entalhe bisecional orientado circunferencialmente dividindo a barra de ligação em componentes de barra de ligação opostos. Os componentes de barra de ligação opostos são operacionalmente flexíveis e convergem axialmente quando presentes no interior de uma área de impressão de banda de rodagem de pneu rodante. O entalhe bisecional no interior de cada elemento de bloco de barra de ligação forma ainda, junto a uma extremidade radialmente interna, um canal de condução de fluido com maior diâmetro se prolongando através do elemento de bloco de barra de ligação dando condições a passagem de fluido ao longo da depressão circunferencial, sem vir a ser obstruído pela disposição de elementos de bloco de barra de ligação.
 (71) The Goodyear Tire & Rubber Company (US)
 (72) Vicent Benoit Mathonet, Philippe Joseph Auguste Muller, Laurent Luigi Domenico Colantonio
 (74) Nellie D Shores

ao mesmo EIXO do MOTOR do ventilador automatizado assim que o MOTOR do ventilador automatizado for acionado pela BATERIA é certo que os dois motores o do ventilador automatizado juntamente ao do ALTERNADOR irão funcionar consequentemente iremos obter energia no ALTERNADOR logo essa energia gerada será direcionada através dos CABOS de distribuição o AZUL e o VERMELHO como visto na fig.1, enfim assim que a corrente elétrica trafegar nesses cabos irão de encontro ao TEMPORIZADOR já a finalidade do TEMPORIZADOR será de contar, ou seja, administrar o tempo no qual irá deixar passar a corrente elétrica para a BATERIA, enfim para seja feito o abastecido da BATERIA com a corrente elétrica produzida no ALTERNADOR, fazendo assim um circuito. O ventilador tradicional, cuja função de refrigerar um ambiente com vento produzido por suas hélices, entretanto toda via estamos criando o ventilador automatizado onde todos terão tudo o que já existe nos ventiladores tradicionais mais essas vantagens da redução nos gastos de energia elétrica da EDP e de outras fornecedoras de energia elétrica, desde já colaborando com o MEIO AMBIENTE e tendo um equipamento novo de última geração

(71) Maksander Gonsalves Rodrigues (BR/ES)
 (72) Maksander Gonsalves Rodrigues

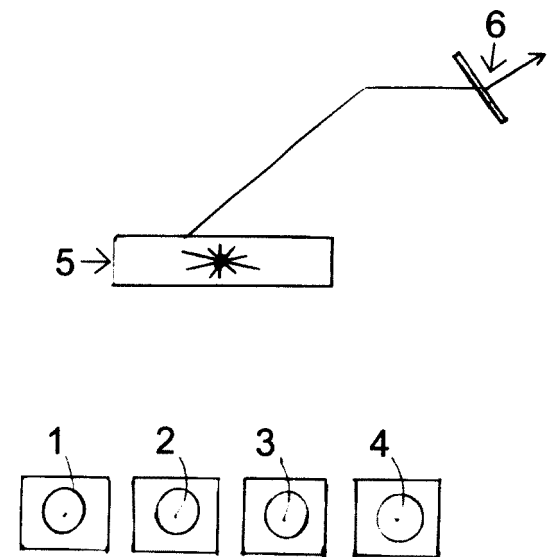


(21) **BR 20 2012 013324-0 U2** 3.1
 (22) 01/06/2012
 (51) B60Q 1/26 (2006.01)
 (54) INDICADOR DE DESACELERAÇÃO
 (57) SAFE LIGHT - Refere-se o presente relatório da patente de modelo de utilidade ao desenvolvimento de um dispositivo eletrônico, hidráulico ou pneumático, sinalizador de desaceleração, aplicado em veículos automotores, que faz com que, ao se retirar o pé do acelerador do veículo, este equipamento indique, através de um sinalizador adequado, este evento. O dispositivo proposto compreende um interruptor [1], um sensor [2] ou um chip [3], instalado no sistema de injeção e/ou ignição eletrônicos de um veículo automotor qualquer [4], que aciona um sinalizador luminoso adequado [5] instalado na traseira do veículo, quando o motorista retirar o pé do acelerador, pré frenagem, [6], produzindo uma desaceleração com ou sem o freio motor. (atrito). Função: Permitir ao condutor do veículo que segue atrás com a ajuda do safelight ter um tempo de reação reduzida para frenagem.
 (71) Jones Noblia Arpino (BR/RS)
 (72) Jones Noblia Arpino



(21) **BR 20 2012 006573-3 U2** 3.1
 (22) 07/03/2012
 (51) F24F 12/00 (2006.01)
 (54) VENTILADOR AUTOMATIZADO
 (57) VENTILADOR AUTOMATIZADO Ventilador Automatizado receberá a energia vinda da BATERIA que está ligado ao MOTOR do ventilador automatizado obviamente o ventilador automatizado irá funcionar, portanto teremos nessa malha uma forma de "recuperação" de energia elétrica a forma de recuperação será feita da seguinte forma o ALTERNADOR estará acoplado

(21) **MU 9001679-3 U2** 3.1
 (22) 22/09/2010
 (51) A47C 11/00 (2006.01)
 (54) DISPOSIÇÃO CONSTRUTIVA INTRODUZIDA EM BANCO DE PAPELÃO ONDULADO
 (57) DISPOSIÇÃO CONSTRUTIVA INTRODUZIDA EM BANCO DE PAPELÃO ONDULADO, mais particularmente trata de um banco para acomodação de pessoas, sendo que dita embalagem é obtida preferencialmente através de

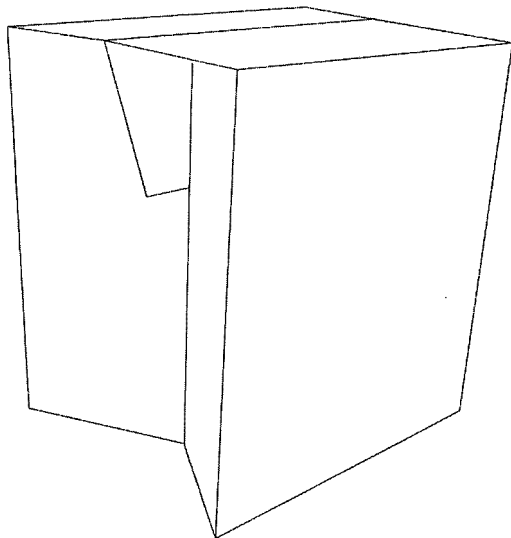


processo de cartonagem de corte e vinco, apresentando custos substancialmente baixos para a sua exequibilidade industrial, podendo ser ofertado como material auxiliar e promocional por empresas de ramos diversificados

(71) VITO LEONARDO FRUGIS LTDA (BR/SP)

(72) JOÃO VITOR FRUGIS, LEONARDO FERRETTI FRUGIS, PAULO ROBERTO RIBEIRO FRUGIS

(74) P.A. Produtores Associados Marcas e Patentes Ltda



(21) MU 9101196-5 U2

(22) 28/06/2011

(51) B65D 55/02 (2006.01), B65D 41/32 (2006.01), B65D 41/58 (2006.01)

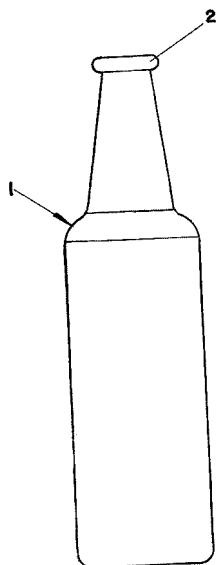
(54) DISPOSIÇÃO CONSTRUTIVA APLICADA EM FRASCO PARA ACONDICIONAMENTO DE BEBIDAS

(57) DISPOSIÇÃO CONSTRUTIVA APLICADA EM FRASCO PARA ACONDICIONAMENTO DE BEBIDAS constituído por frasco de alumínio ou de outro material adequado de formato essencialmente cilíndrico (1) com borda do afunilamento superior encurvado para fora e para baixo para conformar um bocal roliço (2) para prender, por cravamento, a borda de disco de laminado de alumínio da tampa (3), dotado de um disco central de plástico macio (4) para vedação no referido bocal (2) e com duas linhas periféricas adelgaçadas (5) que conformam, frontalmente, uma lingueta frontal (6) cuja extremidade está solidária em pequena alça de tração (7), com o bocal (2) com a tampa (3) e sua alça de tração (7) podendo ser, opcionalmente, recoberto por uma película plástica termo-encolhível ou um laminado de alumínio (8) para proteção do bocal, cujo desenvolvimento visa obter uma solução para a confecção de frascos de bebidas, gaseificadas ou não, de forma à reduzir custos de produção e de transporte e permitir a reciclagem do frasco após o uso

(71) CLAUDINEI PERETTA (BR/SP)

(72) CLAUDINEI PERETTA

(74) MÔNICA LORON GUIMARÃES



(21) MU 9101417-4 U2

(22) 25/07/2011

(51) F24C 3/04 (2006.01), F24C 3/12 (2006.01)

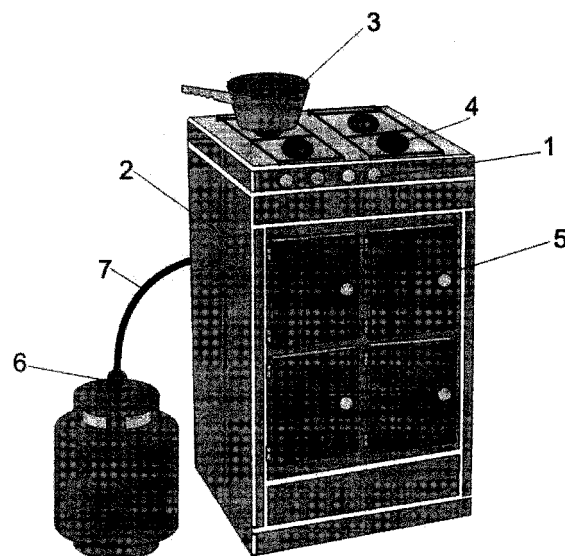
(54) FOGÃO A GÁS ECOLÓGICO E GABINETE TÉRMICO DE COZIMENTO POR APRISIONAMENTO DE CALOR

(57) FOGÃO A GÁS ECOLÓGICO E GABINETE TÉRMICO DE COZIMENTO POR APRISIONAMENTO DE CALOR. O presente modelo de utilidade visa economizar a queima de gás de cozinha, contribuir com o meio ambiente e proporcionar um novo processo de cozimento dos alimentos apenas com o calor de fervura inicial da panela. O fogão é constituído de chapa de aço (2), queimadores (4), registro de gás (1), mangueira (7) e tubos condutores. Os compartimentos térmicos são isolados por isopor (10), evitando a perda de energia e proporcionando o cozimento com aprisionamento do calor no interior dos alimentos. Considerando o caráter inovador que esta forma de cozinhar apresenta, o presente modelo de utilidade visa servir a uma maior praticidade na forma de preparar o cozimento de alimentos, além, é claro, de economizar no uso do gás de cozinha

(71) José de Fátima Mota (BR/MG)

(72) José de Fátima Mota

(74) João de Paula Ferreira- Lancaster



(21) MU 9101427-1 U2

(22) 26/07/2011

(51) B67B 7/46 (2006.01), B26D 1/02 (2006.01)

(54) KIT PARA ACONDICIONAMENTO E ABERTURA DE SACHÊS DE CONDIMENTOS

(57) KIT PARA ACONDICIONAMENTO E ABERTURA DE SACHÊS DO CONDIMENTOS, apresenta um modelo de utilidade referente a um singular kit idealizado particularmente para acondicionar sachês de condimentos, do tipo que contém maionese, mostarda entre outros; e contendo o kit, também meios para que o usuário realize a abertura dos sachês que deseja consumir. Dito que, o referido kit compreende um recipiente (R) dotado de compartimentos (C) para acomodar e organizar os sachês, e sendo o referido recipiente (R) dotado de alça (A) externa para acomodar uma tesoura (T), que por sua vez é aí presa por meio de corrente ou fio flexível (F)

(71) Joaquim Fernandes de Jesus (BR/SC)

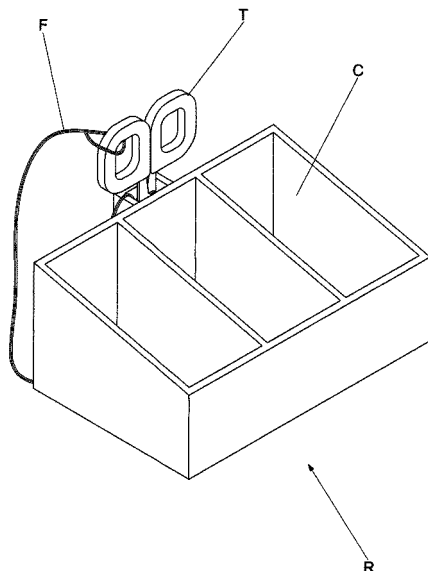
(72) Joaquim Fernandes de Jesus

(74) Anel Marcas e Patentes Ltda.

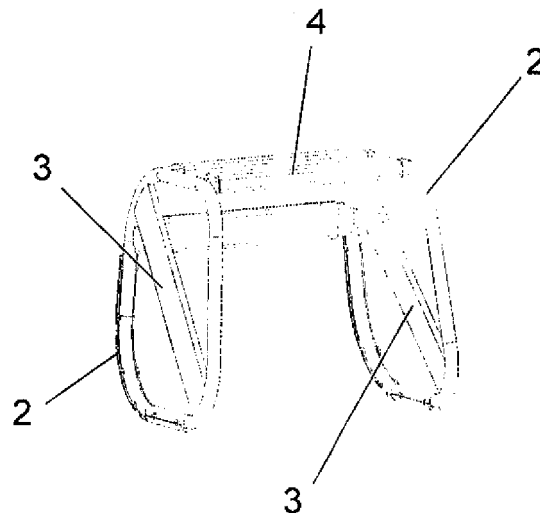
3.1

3.1

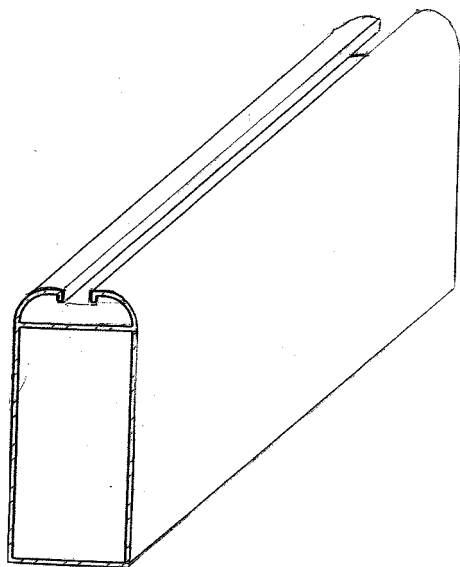
3.1



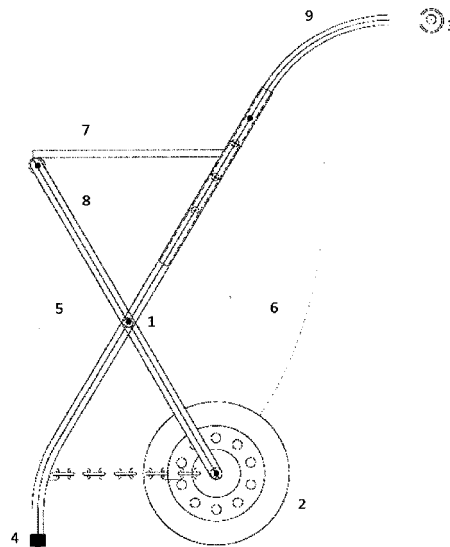
(21) **MU 9101453-0 U2** 3.1
 (22) 25/07/2011
 (51) E01F 13/04 (2006.01)
 (54) HASTE DE CANCELA
 (57) "HASTE DE CANCELA" caracterizado por ser um tubo de alumínio com perfil especial, com bordas arredondadas provida de um encaixe feito para receber uma borracha de proteção de perfil próprio, para assentar no encaixe do tubo. Trata-se de uma haste para cancela de fácil instalação tendo uma borracha de proteção, cujo conjunto evita acidentes, aumentando consideravelmente a segurança
 (71) Portas Incotol Ltda (BR/RJ)
 (72) Alfredo Bertram Stenzel
 (74) Renata dos Santos Pinheiro



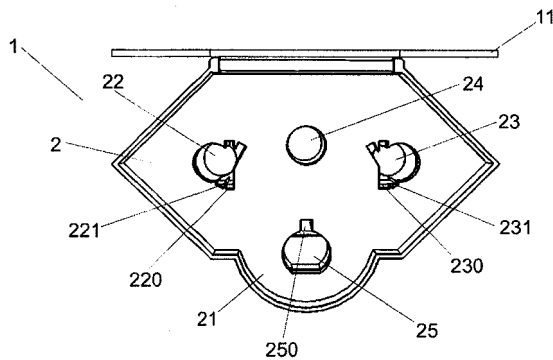
(21) **MU 9102487-0 U2** 3.1
 (22) 24/11/2011
 (51) B62B 1/16 (2006.01), B62B 1/00 (2006.01)
 (54) CARRINHO DE LIXO PARA LIMPEZA URBANA
 (57) CARRINHO DE LIXO PARA LIMPEZA URBANA. Patente de Modelo de Utilidade para um "CARRINHO DE LIXO PARA LIMPEZA URBANA" que é compreendido por uma estrutura tubular (8 e 9) montada sobre rodas pneumática (4) e dotada de sistema de regulagem de altura que suporta recipientes removíveis de banners reaproveitados (5 e 6) para armazenamento do lixo varrido e possuindo prendedor (7) que garante a fixação do saco de lixo
 (71) Fundação Universidade de Brasília (BR/DF), CENTRO DE APOIO AO DESENVOLVIMENTO TECNOLÓGICO - UNIVERSIDADE DE BRASÍLIA (BR/DF)
 (72) Roberta Brack, Francisco Leite Aviani, Lara Carbono Goulart, Henrique Lima Meuren



(21) **MU 9102350-5 U2** 3.1
 (22) 22/11/2011
 (51) B62H 1/06 (2006.01), B62H 5/14 (2006.01)
 (54) DISPOSIÇÃO INTRODUCIDA EM SUPORTE PARA MOTOCICLETA
 (57) DISPOSIÇÃO INTRODUCIDA EM SUPORTE PARA MOTOCICLETA, idealizada por um sustentáculo para estacionar as motocicletas de grande porte do tipo "off-road", pertencente ao campo dos acessórios para motocicletas; uma dos grandes inconvenientes observados nesses veículos, é a dificuldade em seu estacionamento; nos últimos anos surgiram no mercado modelos de suportes para estacionamento, que não são integrados ao quadro do veículo, porém apresentam custos elevados e grande complexidade em sua produção; a fim de solucionar esses inconvenientes, foi desenvolvido o objeto do presente pedido de patente, denominado suporte para motocicletas (1), constituídos por duas estruturas laterais (2) tubulares de formato trapezoidal irregular com os cantos curvados, sendo que essas estruturas laterais são posicionadas lado a lado e unidas por barras transversais (4), revestidos com material polimérico, sendo que cada estrutura lateral é conformada por dois elementos tubulares em forma de "U", contrapostos e unidos por soldagem (6) e revestidos com múltiplos segmentos poliméricos, sendo ainda reforçados com uma placa posicionada diagonalmente (3)
 (71) ANDRÉ STOCOVITH NETO (BR/SP)
 (72) ANDRÉ STOCOVITH NETO
 (74) PEZZUOL & ASSOCIADOS MARCAS E PATENTES LTDA

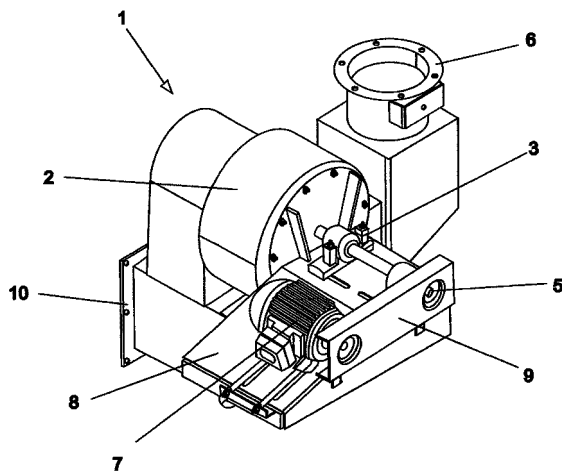


(21) **MU 9102675-0 U2** 3.1
 (22) 16/09/2011
 (51) H01R 13/28 (2006.01), H01R 31/06 (2006.01)
 (54) DISPOSIÇÃO CONSTRUTIVA APLICADA EM ADAPTADOR UNIVERSAL PARA TOMADAS ELÉTRICAS
 (57) DISPOSIÇÃO CONSTRUTIVA APLICADA EM ADAPTADOR UNIVERSAL PARA TOMADAS ELÉTRICAS descreve uma disposição construtiva aplicada em adaptador para tomada elétrica dispostas em paredes ou em extensões, para diversas capacidades de carga elétrica, que apresenta quatro orifícios circulares e atende a atual padronização brasileira para as tomadas e plugues elétricos, e vigor desde 2010; e o dito adaptador recebe dois formatos diferentes de plugues: bipolar sem aterramento contendo dois pinos ou, bipolar com aterramento contendo três pinos; possibilita a utilização dos plugues de eletrodomésticos ou eletroeletrônicos não padronizados, ou ainda plugues de produtos importados, que não são compatíveis com a normatização brasileira e a dita disposição, com orifícios circulares, pode ainda apresentar furos chatos, tipo fenda, dispostos paralelos entre si ou dispostos no sentido hexagonal, adjacentes aos furos circulares
 (71) Alex Andre Belinki (BR/SC), BRENO ROBERTO NUNES SILVA (BR/SC)
 (72) Mauro Roberto Dos Santos Silva
 (74) Edemar Soares Antonini



- (21) MU 9102906-6 U2
(22) 07/11/2011
(51) F24H 9/18 (2006.01)
(54) DISPOSIÇÃO TÉCNICA INTRODUZIDA EM EXAUSTOR PARA AQUECEDOR À BIOMASSA QUEIMA LIMPA
(57) DISPOSIÇÃO TÉCNICA INTRODUZIDA EM EXAUSTOR PARA AQUECEDOR À BIOMASSA QUEIMA LIMPA. O presente Modelo de Utilidade diz respeito à Disposição Técnica Introduzida em Exaustor Para Aquecedor a Biomassa Queima Limpa, (1), caracterizada por ser constituída por Rotor (2); mancal (3); transmissão por correia (4); rolamentos (5) para alta temperatura; entrada de ar secundário (6); motor (7), destacando-se que dito equipamento é montado e fixado na saída do aquecedor ou da fornalha, cujo propósito é o de promover a tiragem forçada dos gases de exaustão, mantendo a pressão negativa dentro do aquecedor ou fornalha e forçando a entrada do ar externo por debaixo da grelha e pelas entradas de ar secundário (6), garantindo assim a queima total sem emissão de fumaça. Pelo fato de se dispor de uma pressão negativa dentro do aquecedor ou fornalha, não deve existir a menor possibilidade de escape de fumaça dentro da casa de máquinas. Por ser fabricado em aço inox ou material similar e por dispor de uma transmissão mecânica por correia (4), o mesmo é provido de uma resistente à alta temperatura dos gases, sem geração de danos ao motor (7). Pela queima de biomassa gerar uma deposição de fuligem dentro da chaminé e do exaustor (1), este exaustor (1) é provido de diversas aberturas ou janelas para facilitar a limpeza
(71) TOPEMA COZINHAS PROFISSIONAIS INDUSTRIAIS E COMERCIAIS LTDA (BR/SP)
(72) Waldomiro Gross Junior
(74) London Marcas e Patentes S/S Ltda

3.1



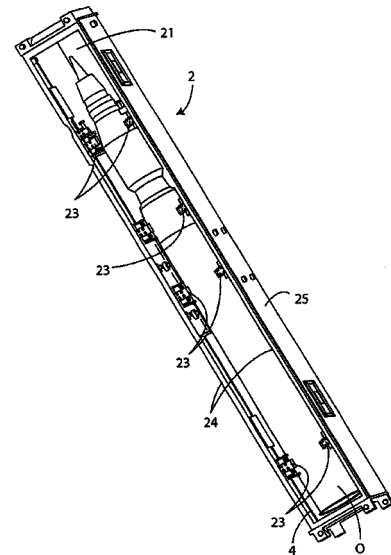
- (21) PI 1001634-1 A2
(22) 21/05/2010
(51) B28B 15/00 (2006.01), B28B 1/14 (2006.01)
(54) PROCESSO CONTINUO DE FABRICAÇÃO DE PAREDES E LAJES PRÉ-MOLDADAS
(57) PROCESSO CONTINUO DE FABRICAÇÃO DE PAREDES E LAJES PRÉ-MOLDADAS constituído de três linhas paratelas (1), (2), (3) com seis carros-fôrma (4), sendo uma para produção (3) e duas (1) e (2) para a cura térmica do concreto que fica dentro de uma estufa (9). Os carros-fôrma (4) se deslocam sobre trilhos convencionais. Nas extremidades das linhas existem plataformas(S) e (6), uma de cada lado. Haverá sempre um carro-fôrma em cima de uma das plataformas. A plataforma à direita (5) pode ter movimento de bascula (inclinável) e se deslocar para uma das extremidades das outras linhas, isto é, se deslocar no sentido transversal ao movimento dos carros-fôrma (4). A plataforma à direita (5) pode ficar inclinada em até 800 em relação à horizontal para que sejam retiradas quase na vertical as paredes ou lajes curadas depois

3.1

de ficarem quatro horas dentro da estufa (9). Pode-se deslocar o carro-fôrma (4) vazio e mais os seis que estão na linha de produção, de maneira que o carro-fôrma (4) que estiver na estação, pronto, no extremo da linha de produção passe para a plataforma à esquerda (6). Este carro-fôrma (4) nesta posição já está pronto para ser colocado em uma das linhas da estufa (9).
(71) ANTONIO CARLOS TARQUINO DE SOUZA (BR/BA)
(72) ANTONIO CARLOS TARQUINO DE SOUZA
(74) Empresa Brasileira de Marcas Ltda

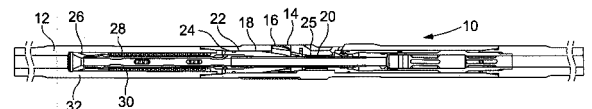
- (21) PI 1102811-4 A2
(22) 22/06/2011
(30) 23/06/2010 IT TO2010A000541
(51) F42B 39/22 (2006.01)
(54) ESTOJO DE ARMAZENAMENTO E RECIPIENTE PARA OBJETOS LONGOS
(57) ESTOJO DE ARMAZENAMENTO E RECIPIENTE PARA OBJETOS LONGOS Trata-se de um estojo para armazenar objetos longos compreendendo um corpo (2) de tamanho adequado para conter um objeto longo (O), o qual é inserido no corpo através de uma abertura frontal (21). O estojo compreende meios para travar o objeto dentro dele, os quais consistem em ao menos uma chapa móvel (23), que é disposta ao longo de ao menos uma borda (24) da referida abertura (21) e se move entre uma posição aberta, em que impede a passagem do objeto guardado de dentro para fora do estojo, e uma posição fechada, em que se encontra substancialmente ao longo de ao menos uma lateral (25) do corpo a fim de não obstruir substancialmente a referida abertura.
(71) Oto Melara Spa (IT)
(72) Andrea Chiappini
(74) Tavares Propriedade Intelectual LTDA

3.1



- (21) PI 1104042-4 A2
(22) 04/08/2011
(30) 05/08/2010 GB 1013165.4
(51) E21B 10/32 (2006.01), E21B 23/00 (2006.01)
(54) FERRAMENTA DE FURO DESCENDENTE, E , OPERAÇÃO EM FURO DESCENDENTE
(57) FERRAMENTA DE FURO DESCENDENTE, E, OPERAÇÃO EM FURO DESCENDENTE. Uma ferramenta de furo descendente compreende um corpo, um elemento de corte estendível, operável para cooperar com um elemento de came atuado hidráulicamente, e uma trava de elemento de came. A trava é configurável para ser ativada no fundo do poço para restringir o movimento do elemento de came em relação ao corpo e prevenir a extensão do elemento de corte.
(71) Nov Dowhole Eurasia Limited (GB)
(72) Alan Mackenzie
(74) Momsen, Leonardos & CIA.

3.1



- (21) PI 1105356-9 A2
(22) 19/12/2011
(51) G01B 11/275 (2006.01)
(54) DISPOSITIVO, MÉTODO E USO PARA CONFERÊNCIA DE ALINHAMENTO DE SUSPENSÃO VEICULAR
(57) DISPOSITIVO, MÉTODO E USO PARA CONFERÊNCIA DE ALINHAMENTO DE SUSPENSÃO VEICULAR A presente invenção trata-se de

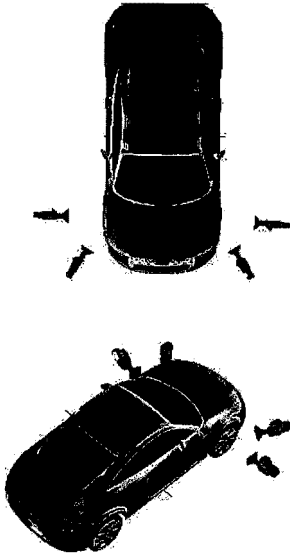
3.1

um dispositivo e um método para conferência de alinhamento de suspensão veicular com o uso de imagens baseados na medição de ângulos da roda utilizando visão computacional. Além disso, é um objeto adicional o uso dos objetos. A medição de ângulos de suspensão veicular através de visão computacional com o mínimo de manipulação ou marcação possível do objeto a ser medido é uma aplicação plausível e cada vez mais viável com o surgimento de tecnologias de câmeras que permitem acréscimo de precisão nas medições. A presente invenção é capaz de realizar medição dos ângulos com imagens da roda utilizando-se câmeras e postes ópticos.

(71) UNIVERSIDADE ESTADUAL DE CAMPINAS - UNICAMP (BR/SP)

(72) PAULO ROBERTO GARDEL KURKA, CARLOS ROBERTO MINGOTO JUNIOR

(74) LUCIANA ALBOCCINO BARBOSA CATALANO



(21) PI 1105591-0 A2

3.1

(22) 18/11/2011

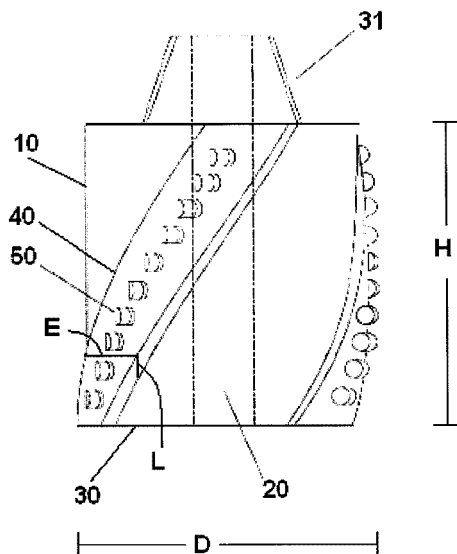
(51) E21B 10/00 (2006.01)

(54) FERRAMENTA PARA ESTABILIZAÇÃO DA FLUÊNCIA DE ROCHAS SALINAS EM POÇOS ABERTOS

(57) FERRAMENTA PARA ESTABILIZAÇÃO DA FLUÊNCIA DE ROCHAS SALINAS EM POÇOS ABERTOS A ferramenta é constituída por um corpo (10) cilíndrico, uniforme, ao qual se fixam pelo menos 3 lâminas longitudinais e no máximo 10 lâminas longitudinais (40), distribuídas uniformemente na superfície cilíndrica externa, tendo encaixada pelo menos uma série de cortadores (50), alinhados longitudinalmente, em toda a extensão das lâminas.

(71) Petroleo Brasileiro S.A. (BR/RJ)

(72) Marcos Vinicius Carvalho Leite, Andre Moraes Vieira, Guilherme Augusto dos Santos Brito, Roberto Adelino da Silva, Adriano de Resende Silva



(21) PI 1106063-8 A2

3.1

(22) 07/12/2011

(51) A44C 23/00 (2006.01), F21V 33/00 (2006.01), F21S 9/02 (2006.01)

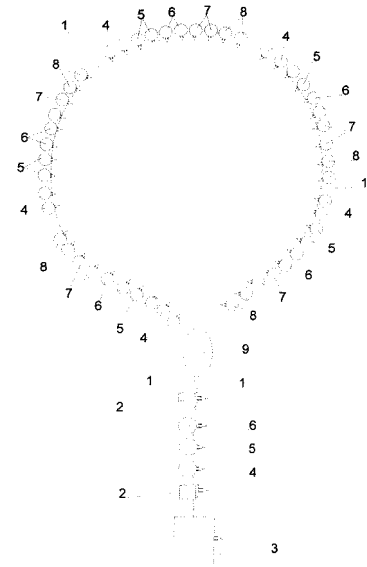
(54) TERÇO ILUMINADO

(57) TERÇO ILUMINADO, pedido de patente de invenção pertencente ao campo de objetos para uso pessoal, desenvolvido para proporcionar maior praticidade, agilidade e comodidade ao usuário ao realizar rezas ou orações; compreendido por uma fiação (1), a qual forma um circuito fechado, que em sua

extremidade fixa uma lâmpada RGB credo (3) seguida por duas lâmpadas RGB (2), as quais possuem entre si uma seqüência de um led chave de toque branco (4), um led chave de toque azul (5) e um led chave de toque vermelho (6), ainda na parte central dessa fiação (1) é prevista seqüências de leds chaves de toque dispostos em conjuntos de dez unidades, que se dispõem linearmente em 5 pares de cores diferentes, respectivamente, um par de led chave de toque branco (4), um par de led chave de toque azul (5), um par de led chave de toque vermelho (6), um par de led chave de toque amarelo (7), um par de led chave de toque verde (8), sendo tal circuito alimentado por uma bateria (9), permitindo assim o acionamento por toque das lâmpadas e leds.

(71) JOÃO BOSCO KAISER CHAVES (BR/PE)

(72) JOÃO BOSCO KAISER CHAVES



(21) PI 1106508-7 A2

3.1

(22) 25/10/2011

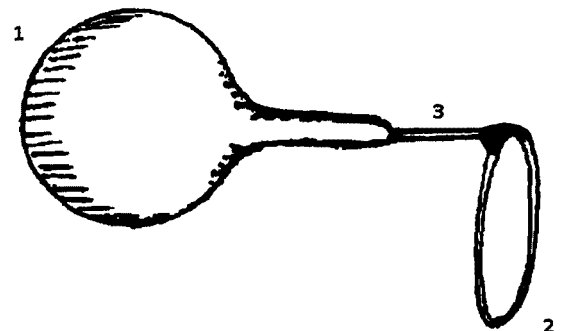
(51) A61C 7/00 (2006.01)

(54) APARELHO PARA ADEQUAÇÃO DA MOTRICIDADE OROFACIAL EM FONOTERAPIA

(57) APARELHO PARA ADEQUAÇÃO DA MOTRICIDADE OROFACIAL EM FONOTERAPIA O presente pedido de patente se refere a um aparelho destinado à fonoterapia de pacientes portadores de deficiência relacionada à motricidade orofacial, com atuação no canolamento e reposicionamento da língua do usuário. A invenção ora proposta objetiva a reabilitação das funções estomatognáticas e respiratórias.

(71) Universidade Federal do Rio de Janeiro Ufrj (BR/RJ)

(72) Moacyr Daemon Henriques Filho, Marcia Gonçalves Ribeiro, Alexandra Prufer de Queiroz Campos Araújo



(21) PI 1106563-0 A2

3.1

(22) 24/08/2011

(51) H02K 15/00 (2006.01), B23P 19/04 (2006.01)

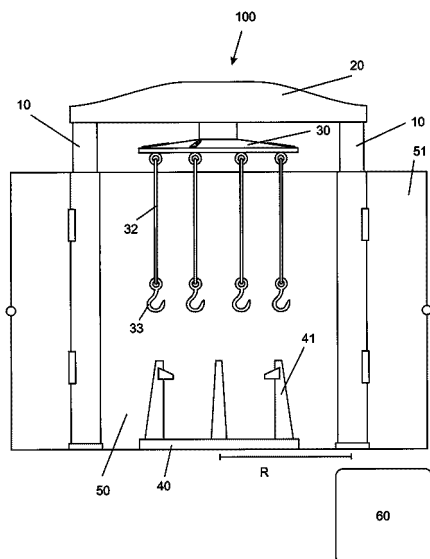
(54) EXTRATOR AUTOSSENSÍVEL E MÉTODO PARA EXTRAÇÃO DE BOBINA DE CAMPO DE MOTORES ELÉTRICOS

(57) EXTRATOR AUTOSSENSÍVEL E MÉTODO PARA EXTRAÇÃO DE BOBINA DE CAMPO DE MOTORES ELÉTRICOS A invenção ensina a utilização de um equipamento para extrair bobina de campo de motores elétricos de grande porte, o qual interrompe o prosseguimento da operação de extração da bobina toda vez que houver risco de desmembramento de ranhuras do pacote de laminados, evitando danos nos elementos laminados da sapata polar. O extrator reduz o tempo perdido no saque da bobina de campo, sem submeter o operador a esforço físico exagerado e risco de acidente.

(71) Petróleo Brasileiro S/A - PETROBRAS (BR/RJ)

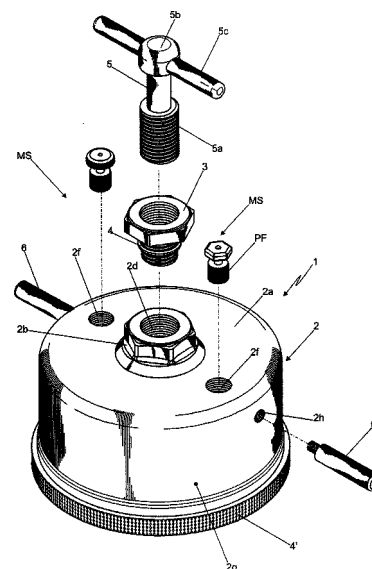
(72) Orlando Gadelha Junior, Jonas Ferreira da Silva



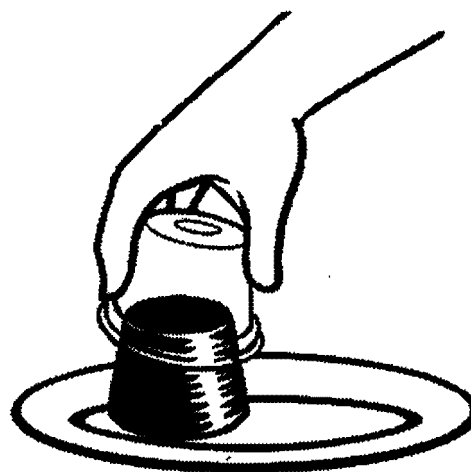


(21) **PI 1106806-0 A2** 3.1
 (22) 20/10/2011
 (51) A61K 6/00 (2006.01), A61C 13/00 (2006.01), A61C 13/08 (2006.01)
 (54) CERA ODONTOLÓGICA QUE REPRODUZ AS CORES E CARACTERÍSTICAS DOS DENTES E GENGIVAS NATURAIS E DAS ESCALAS DENTÁRIAS UNIVERSAIS
 (57) CERA ODONTOLÓGICA QUE REPRODUZ AS CORES E CARACTERÍSTICAS DOS DENTES E GENGIVAS NATURAIS E DAS ESCALAS DENTÁRIAS UNIVERSAIS, onde a presente invenção refere-se a uma cera odontológica, usada para enceramentos diagnósticos em consultórios odontológicos, em curso de prótese e principalmente em laboratórios de prótese com a finalidade de reproduzir com baixos custos a anatomia, cor e todas as características de dentes ou gengivas naturais ou as escalas de cores universais que são as escalas padrão, utilizadas em todo mundo; a presente Invenção difere de todas as ceras que só proporcionam a recriação de morfologia dental e não de suas características completas, com cores simples que de longe podem proporcionar uma visualização completa de cores referentes às camadas de um dente natural que possui varias camadas diferentes como dentinas, incisais, opalescentes e translúcidos.
 (71) Fabiano Ricardo (BR/MG)
 (72) Fabiano Ricardo
 (74) Sávio Faria Neves

(21) **PI 1106935-0 A2** 3.1
 (22) 07/10/2011
 (51) F17C 13/12 (2006.01)
 (54) APERFEIÇOAMENTOS INTRODUZIDOS EM DISPOSITIVO PARA VEDAÇÃO DE VAZAMENTOS APLICADO EM RECIPIENTES TRANSPORTÁVEIS PARA GÁS LIQUEFEITO DE PETRÓLEO
 (57) APERFEIÇOAMENTOS INTRODUZIDOS EM DISPOSITIVO PARA VEDAÇÃO DE VAZAMENTOS APLICADO EM RECIPIENTES TRANSPORTÁVEIS PARA GÁS LIQUEFEITO DE PETRÓLEO, mais precisamente trata-se de dispositivo para vedação (1) de vazamentos aplicado em recipientes transportáveis (RT) para gás liquefeito de petróleo; dito dispositivo de vedação (1) é configurado por cúpula (2), a qual conforma a câmara de contenção (CC) de eventual gás vazante provida de meios de segurança (MS) configurado por, pelo menos, um plugue fusível (PF) montado em respectivo orifício (2f); dita cúpula (2) prevê pelo menos dois setores de vedação (P1) e (P2), sendo que o setor de vedação (P1) é configurado por acoplamento de niple (3) em rebaixo roscado (2c), enquanto que o setor de vedação (P2) é configurado pelo contato do anel de vedação (4') prevista na borda inferior (2i) da cúpula (2) com a face superior (RT') do recipiente de Gás (RT), conformando a câmara de contenção (CC) que envolve e veda a válvula (VL) do recipiente (RT); na porção superior da parede lateral (2g) da cúpula (2) é previsto um manipulador de montagem da cúpula (2) sobre o recipiente (RT).
 (71) Sociedade Fogas Ltda (BR/AM)
 (72) Marcelo de Carvalho Macedo
 (74) Solmark Asses. em Prop. Intelectual



(21) **PI 1107310-1 A2** 3.1
 (22) 25/11/2011
 (51) A23L 1/00 (2006.01), A23L 1/01 (2006.01), A23L 1/10 (2006.01), B65D 81/32 (2006.01), B65D 81/34 (2006.01), B65D 85/72 (2006.01)
 (54) PROCESSO DE PREPARO DE SOBREMESA DE BOLINHO COM SORVETE E TRUFA E MÉTODO DE EMBALAGEM ARMAZENAGEM E PREPARO PARA CONSUMO FINAL
 (57) PROCESSO DE PREPARO DE SOBREMESA DE BOLINHO COM SORVETE E TRUFA MÉTODO DE EMBALAGEM ARMAZENAGEM E PREPARO PARA CONSUMO FINAL Tratou o presente requerimento de patente de invenção a um processo de preparo de bolinho preferencialmente de chocolate, sorvete e trufa que após pronto é embalado em embalagens individuais e montada em um só conjunto para ser misturado e consumido de uma só vez. No qual é iniciado pelo acondicionamento de seis potes como embalagens individuais, que forma dois conjuntos completos de sobremesas, sendo que cada conjunto de sobremesa contém uma (01) porção de sorvete sabor baunilha, um (01) bolinho de chocolate de, e uma porção de cobertura de trufa sabor chocolate.
 (71) Maroma Indústria e Comércio de Sorvetes LTDA ME (BR/SC)
 (72) Marcos Agostinho Habitzreuter
 (74) Sandro Conrado da Silva



Diretoria de Patentes - DIRPA

Despachos Relativos a Pedidos, Patentes (incluindo as de MI/DI expedidas na vigência da Lei 5772/71) e Certificados de Adição de Invenção

RPI 2256 de 01/04/2014

1. Pedido Internacional PCT/BR Designado ou Eleito

1.2 NOTIFICAÇÃO – PEDIDO RETIRADO – PCT

(21) **PI 0716103-4** 1.2
(22) 28/08/2007

(71) Intertape Polymer Corp. (US)
(74) Hugo Silva, Rosa & Maldonado - Prop Int
(86) PCT US2007/076939 de 28/08/2007
(87) WO 2008/027858 de 06/03/2008

O pedido acima foi considerado retirado em relação ao Brasil (publicação 1.2) por não ter respondido a exigência publicada na RPI 2230 de 01/10/2013, de acordo com o art. 7 da Resolução INPI/PR 77/2013 de 18/03/2013.

(21) **PI 0716619-2** 1.2
(22) 16/08/2007

(71) Achillion Pharmaceuticals, Inc. (US)
(74) Orlando de Souza

(86) PCT US2007/018251 de 16/08/2007
(87) WO 2008/021491 de 21/02/2008

Pedido retirado em relação ao Brasil por não cumprimento da exigência publicada na RPI 2230 de 01/10/2013.

(21) **PI 0716624-9** 1.2
(22) 10/09/2007

(71) N.V. Organon (NL) , Pharmacoepia, LLC (US)
(74) Momsen, Leonardos & Cia.

(86) PCT US2007/078022 de 10/09/2007
(87) WO 2008/033764 de 20/03/2008

Pedido retirado em relação ao Brasil por não cumprimento da exigência publicada na RPI 2231 de 08/10/2013.

(21) **PI 0716638-9** 1.2
(22) 11/09/2007

(71) Southern Research Institute (US)
(74) Hugo Silva, Rosa & Maldonado-Prop. Int

(86) PCT US2007/078139 de 11/09/2007
(87) WO 2008/067002 de 05/06/2008

Pedido retirado em relação ao Brasil por não cumprimento da exigência publicada na RPI 2231 de 08/10/2013.

(21) **PI 0717108-0** 1.2
(22) 27/09/2007

(71) Astrazeneca AB (SE)
(74) Momsen, Leonardos & Cia

(86) PCT SE2007/000858 de 27/09/2007
(87) WO 2008/039139 de 03/04/2008

O pedido acima foi considerado retirado em relação ao Brasil (publicação 1.2) por não ter respondido a exigência publicada na RPI 2238 de 26/11/2013, de acordo com o art. 7 da Resolução INPI/PR 77/2013 de 18/03/2013.

(21) **PI 0717525-6** 1.2
(22) 08/10/2007

(71) Alcon Research, LTD. (US)

(74) Dannemann, Siemsen, Bigler & Ipanema Moreira

(86) PCT US2007/080666 de 08/10/2007
(87) WO 2008/140546 de 20/11/2008

Pedido retirado em relação ao Brasil por não cumprimento da exigência publicada na RPI 2231 de 08/10/2013.

(21) **PI 0717526-4** 1.2
(22) 15/10/2007

(71) Novartis AG (CH)

(74) Dannemann, Siemsen, Bigler & Ipanema Moreira

(86) PCT EP2007/060937 de 15/10/2007
(87) WO 2008/046802 de 24/04/2008

Pedido retirado em relação ao Brasil por não cumprimento da exigência publicada na RPI 2231 de 08/10/2013.

(21) **PI 0717711-9** 1.2
(22) 30/11/2007

(71) DOW GLOBAL TECHNOLOGIES INC. (US) ,
CHI AU-YEUNG (CN)

(74) Antonio Mauricio Pedras Arnaud
(86) PCT US2007/086105 de 30/11/2007

(87) WO 2008/067539 de 05/06/2008

Pedido retirado em relação ao Brasil por não cumprimento da exigência publicada na RPI 2231 de 08/10/2013.

(21) **PI 0718917-6** 1.2
(22) 14/11/2007

(71) International Packaging Innovations, LLC. (US)
(74) Tavares Propriedade Intelectual Ltda.

(86) PCT US2007/084629 de 14/11/2007
(87) WO 2008/061117 de 22/05/2008

O pedido foi considerado retirado em relação ao Brasil (1.2) por não ter respondido a exigência publicada na RPI 2240 de 10/12/2013, de acordo com o art. 7 da Resolução INPI/PR 77/2013 de 18/03/2013.

1.2.1 PUBLICAÇÃO ANULADA

(21) **PI 0721348-4 A2** 1.2.1
(22) 18/04/2007

(71) Sonia Regina de Castro (BR/SC)
(86) PCT BR2007/000101 de 18/04/2007

(87) WO 2008/101306 de 28/08/2008

Anulação da publicação código 1.2 na RPI nº 2253 de 11/03/2014, por ter sido indevida.

1.5 EXIGÊNCIAS DIVERSAS

(21) **PI 0718252-0** 1.5
(22) 06/11/2007

(71) Becton, Dickinson And Company (US)
(74) Nellie Anne Daniel -Shores

(86) PCT US2007/083787 de 06/11/2007
(87) WO 2008/058133 de 15/05/2008

Apresente o documento de Cessão do Direito de Prioridade referente a prioridade US 60/864,509 de 06/11/2006, reivindicadas na publicação internacional WO 2008/058133 de 15/05/2008. Vide e- parecer

(21) **PI 0718256-2** 1.5

(22) 30/10/2007

(71) Southern Research Institute (US)

(74) Matos e Associados - Advogados

(86) PCT US2007/022886 de 30/10/2007

(87) WO 2008/054726 de 08/05/2008

Apresente documentos que comprovem a alteração do nome solicitada na petição n.º 020090063479 da data de 29/06/2009.

(21) **PI 0718836-6** 1.5
(22) 16/11/2007

(71) Visa U.S.A., INC. (US)

(74) Momsen, Leonardos & Cia.

(86) PCT US2007/084994 de 16/11/2007

(87) WO 2008/061234 de 22/05/2008

Apresente os documentos de cessão referentes a prioridade 60/884,089 de 09/01/2007. Vide e- parecer.

(21) **PI 0718840-4** 1.5
(22) 17/11/2007

(71) Soukos Environmental S.A. (GR)

(74) Di Blasi, Parente, S. G. & Associados S/C

(86) PCT GR2007/000055 de 17/11/2007

(87) WO 2008/059295 de 22/05/2008

Apresente as vias de desenhos em conformidade com a publicação WO da OMPI. Vide e- parecer.

(21) **PI 0720976-2** 1.5
(22) 26/09/2007

(71) Barrier Systems, Inc. (US)

(74) Walter de Almeida Martins

(86) PCT US2007/020784 de 26/09/2007

(87) WO 2008/091304 de 31/07/2008

Apresente documentos comprobatórios que expliquem a divergência nos nomes dos inventores que não constam na publicação internacional WO2008/091304 de 31/07/2008 e os constantes da petição inicial nº 020090068998 de 16/07/2009 "GERRIT DYKE" e "ALVARO E. MORALES FLORES".

(21) **PI 0721606-8** 1.5
(22) 30/04/2007

(71) Colgate-Palmolive Company (US)

(74) Momsen, Leonardos & Cia.

(86) PCT US2007/067758 de 30/04/2007

(87) WO 2008/133687 de 06/11/2008

Apresente o complemento do texto em português do pedido, adaptado à norma vigente, conforme depósito internacional inicial do relatório descritivo como determina a Resolução INPI PR nº 77/2013 de 18/03/2013, Art. 5º e 7º.

1.5.3 EXIGÊNCIA ANULADA (**)

(21) **PI 0717852-2** 1.5.3
(22) 17/08/2007

(71) Hitachi, LTD. (JP)

(74) Momsen, Leonardos & Cia

(86) PCT US2007/076188 de 17/08/2007

(87) WO 2008/057646 de 15/05/2008

Anulada a exigência código 1.5 publicada na RPI nº 2233 de 22/10/2013, por ter sido indevida.

2. Depósito

2.1

PEDIDO DE PATENTE OU CERTIFICADO DE ADIÇÃO DE INVENÇÃO DEPOSITADO

(21) **BR 10 2012 004744-6** 2.1
(22) 02/03/2012
(71) Universidade Federal de Ouro Preto (BR/MG)

(21) **BR 10 2012 009750-8** 2.1
(22) 26/04/2012
(71) Samir Mohsen Astassie (BR/SP)
(74) MC Araujo Consultoria em Propriedade Industrial Ltda

(21) **BR 10 2012 015015-8** 2.1
(22) 15/06/2012
(71) SILVA & BALBINO LTDA - ME (BR/SP)
(74) JOSE RODOLFO MAZZONI

(21) **BR 10 2012 017079-5** 2.1
(22) 11/07/2012
(71) Seiji Kagawa (JP)
(74) Dannemann, Siemsen, Bigler & Ipanema Moreira

(21) **BR 10 2012 021603-5** 2.1
(22) 28/08/2012
(71) Tainan Viana Caballero (BR/RS) , Carlos Sonier Cardoso do Nascimento (BR/RS)
(74) Leão Propriedade Intelectual

(21) **BR 10 2012 024472-1** 2.1
(22) 26/09/2012
(71) FQR TECNOLOGIA E SERVIÇOS LTDA EPP (BR/SP)
(74) JULIANO RYOTA MURAKAMI

(21) **BR 10 2012 025551-0** 2.1
(22) 05/10/2012
(71) MAHLE - METAL LEVE S/A (BR/SP) , MAHLE INTERNATIONAL GMBH (DE)
(74) Dannemann, Siemsen, Bigler & Ipanema Moreira

(21) **BR 10 2012 029001-4** 2.1
(22) 13/11/2012
(71) Agco do Brasil Comercio e Industria Ltda (BR/RS)
(74) Dannemann ,Siemsen, Bigler & Ipanema Moreira

(21) **BR 10 2012 032846-1** 2.1
(22) 21/12/2012
(71) Fundação de Amparo a Pesquisa do Estado de São Paulo (BR/SP)
(74) Vilage Marcas & Patentes S/S Ltda

(21) **BR 10 2012 032856-9** 2.1
(22) 21/12/2012
(71) Universidade Federal do Paraná (BR/PR) , Abcott Comercio e Industria Química Eireli (BR/SP)

(21) **BR 10 2012 033149-7** 2.1
(22) 26/12/2012
(71) Embrapa - Empresa Brasileira de Pesquisa Agropecuária (BR/DF) , Universidade Federal do Rio Grande do Sul - UFRGS (BR/RS) , Universidade Federal de Pelotas (BR/RS)
(74) Roberto Barbosa de Almeida

(21) **BR 10 2013 006712-1** 2.1
(22) 22/03/2013
(71) Ricoh Company, Ltd. (JP)
(74) Di Blasi, Parente, S. G. & Associados S/C

(21) **BR 10 2013 006998-1** 2.1
(22) 26/03/2013
(71) Luís Eduardo Lavigne Paranhos Quintanilha (BR/RJ)

(21) **BR 10 2013 007021-1** 2.1
(22) 26/03/2013

(71) João Ricardo Da Silva Neto (BR/RJ)

(21) **BR 10 2013 007033-5** 2.1
(22) 26/03/2013
(71) DOW AGROSCIENCES LLC (US)
(74) ADVOCACIA PIETRO ARIBONI S/C

(21) **BR 10 2013 007540-0** 2.1
(22) 28/03/2013
(71) Máquinas Sazi Ltda (BR/RS)
(74) Custódio de Almeida & Cia.

(21) **BR 10 2013 013187-3** 2.1
(22) 28/05/2013
(71) Universidade Estadual do Sudoeste da Bahia - UESB (BR/BA)

(21) **BR 10 2013 013593-3** 2.1
(22) 15/04/2013
(71) Universidade Federal do Piauí (BR/PI)

(21) **BR 10 2013 015147-5** 2.1
(22) 17/06/2013
(71) GE AVIATION SYSTEM LLC (US)
(74) CAROLINA NAKATA

(21) **BR 10 2013 019892-7** 2.1
(22) 05/08/2013
(71) PCM (FR)
(74) GUSTAVO SARTORI GUIMARÃES

(21) **BR 10 2013 020484-6** 2.1
(22) 12/08/2013
(71) WANDA CULTURAL TOURISM PLANNING & RESEARCH INSTITUTE CO., LTD. (CN)
(74) ARIBONI, FABBRI E SCHMIDT SOCIEDADE DE ADVOGADOS

(21) **BR 10 2013 020671-7** 2.1
(22) 14/08/2013
(71) PAULO ROBERTO LONGHI (BR/SP)
(74) FOCUS MARCAS E PATENTES LTDA.

(21) **BR 10 2013 020691-1** 2.1
(22) 14/08/2013
(71) SILVIO FERREIRA DE BRITO (BR/SP)
(74) SOCIEDADE CIVIL BRAXIL LTDA

(21) **BR 10 2013 021293-8** 2.1
(22) 21/08/2013
(71) MARCOS TADEU ESTEVES FREIRE PIMENTEL (BR/SP) , SERGIO DIAS (BR/SP) , SÉRGIO DA CRUZ (BR/SP)
(74) TECNOMARK ASSES DA PROP INDL SC LTDA

(21) **BR 10 2013 021416-7** 2.1
(22) 22/08/2013
(71) JORGE LUIS DO NASCIMENTO (BR/RJ) , DAVID FERREIRA DE MENEZES LYRA (BR/RJ) , CESAR LUIS LAWALL SILVEIRA (BR/RJ)
(74) PEZZUOL & ASSOCIADOS MARCAS E PATENTES S/C LTDA

(21) **BR 10 2013 021479-5** 2.1
(22) 22/08/2013
(71) CONJUGATE ONE TECNOLOGIA LTDA (BR/SP)
(74) ARIBONI, FABBRI E SCHMIDT SOCIEDADE DE ADVOGADOS

(21) **BR 10 2013 021683-6** 2.1
(22) 26/08/2013
(71) NEXANS (EP)
(74) DANNEMANN, SIEMSEN, BIGLER & IPANEMA MOREIRA - API 192

(21) **BR 10 2013 021801-4** 2.1
(22) 27/08/2013
(71) CARL FREUDENBERG KG (DE)
(74) DANNEMANN, SIEMSEN, BIGLER & IPANEMA MOREIRA - API 192

(21) **BR 10 2013 021910-0** 2.1
(22) 28/08/2013
(71) Maxilaser Indústria Metalúrgica Ltda. (BR/PR)

(21) **BR 10 2013 021925-8** 2.1
(22) 28/08/2013
(71) ROSENI BUENO SCHIEFELBEIN (BR/RS)
(74) VITOR LUIZ RAMOS BATISTA

(21) **BR 10 2013 021927-4** 2.1
(22) 28/08/2013
(71) ROSENI BUENO SCHIEFELBEIN (BR/RS)
(74) VITOR LUIZ RAMOS BATISTA

(21) **BR 10 2013 021933-9** 2.1
(22) 28/08/2013
(71) PLASCAR INDUSTRIA DE COMPONENTES PLASTICOS LTDA (BR/SP)
(74) Antonio Mauricio Pedras Arnaud

(21) **BR 10 2013 022192-9** 2.1
(22) 30/08/2013
(71) Adílio Linhares (BR/SC)
(74) Sandro Conrado da Silva

(21) **BR 10 2013 022912-1** 2.1
(22) 06/09/2013
(71) Universidade Estadual Paulista Julio de Mesquita Filho (BR/SP) , UNIVERSIDADE ESTADUAL DE CAMPINAS (BR/SP)
(74) Leopoldo Campos Zuaneti

(21) **BR 10 2013 022929-6** 2.1
(22) 06/09/2013
(71) SAFE TOP SERVICO DE MECANICA E ELETRICA LTDA - ME (BR/SC)
(74) EVERTON LUIS ROSSIN

(21) **BR 10 2013 023069-3** 2.1
(22) 10/09/2013
(71) ABDO FARRET NETO (BR/RN)
(74) SKO OYARZABAL MARCAS E PATENTES S/A LTDA

(21) **BR 10 2013 023191-6** 2.1
(22) 10/09/2013
(71) MAISA CARLA VALAR 03538448965 (BR/SC)
(74) VITOR LUIZ RAMOS BATISTA

(21) **BR 10 2013 023216-5** 2.1
(22) 11/09/2013
(71) SCHWIHAG AG (CH)
(74) DANNEMANN, SIEMSEN, BIGLER & IPANEMA MOREIRA - API 192

(21) **BR 10 2013 023917-8** 2.1
(22) 18/09/2013
(71) SUNGUIDER INCORPORADORA E COMÉRCIO EXTERIOR LTDA (BR/SP)
(74) PIENEGONDA, MOREIRA & ASSOCIADOS LTDA - ATHOS MARCAS E PATENTES

(21) **BR 10 2013 024009-5** 2.1
(22) 19/09/2013
(71) VILMA DA SILVA ARAUJO BAPTISTA (BR/RJ)
(74) KASZNAR LEONARDOS PROPRIEDADE INTELECTUAL

(21) **BR 10 2013 024027-3** 2.1
(22) 19/09/2013
(71) COMPANHIA DE BEBIDAS DAS AMÉRICAS - AMBEV (BR/SP) , JOSÉ HENRIQUE LEITE RODRIGUES (BR/SP) , JOSÉ KLEBER DA CUNHA PINTO (BR/SP) , FABIANO GADINI STRINGHER (BR/SP) , CLAUDIO BARBIERI DA CUNHA (BR/SP) , MARCOS AURÉLIO LUQUEZE (BR/SP) , CARLOS EDUARDO CUGNASCA (BR/SP) , HUGO TSUGUNOBU YOSHIDA YOSHIZAKI (BR/SP)
(74) DANNEMANN, SIEMSEN, BIGLER & IPANEMA MOREIRA - API 192

(21) **BR 10 2013 024049-4** 2.1
(22) 19/09/2013
(71) VILMA DA SILVA ARAUJO BAPTISTA (BR/RJ)
(74) KASZNAR LEONARDOS PROPRIEDADE INTELECTUAL

(21) **BR 10 2013 024093-1** 2.1
(22) 19/09/2013
(71) Universidade Estadual Paulista Julio de Mesquita Filho (BR/SP)
(74) Fabiola de Moraes Spiandorello

(21) **BR 10 2013 024123-7** 2.1
(22) 19/09/2013
(71) sergio hiroschi kawaguchi (BR/SP)

(21) **BR 10 2013 024289-6** 2.1
(22) 23/09/2013
(71) ALEXANDRE FISCHER E/OU (BR/RS) , ELIR DOMINGO GIRARDI (BR/RS)



(74) SKO OYARZABAL MARCAS E PATENTES S/S LTDA	(21) BR 10 2013 028502-1 2.1 (22) 05/11/2013 (71) POLICLAY NANOTECH INDUSTRIA E COMERCIO LTDA (BR/CE)	(74) NELLIE ANNE DAIEL-SHORES
(21) BR 10 2013 024557-7 2.1 (22) 25/09/2013 (71) Jeferson Gonçalves (BR/RS)	(21) BR 10 2013 029005-0 2.1 (22) 11/11/2013 (71) CNH AMERICA LLC (US) (74) NELLIE D SHORES	(21) BR 10 2013 031264-9 2.1 (22) 05/12/2013 (71) CENTRO FEDERAL DE EDUCAÇÃO TECNOLÓGICA DO PARANÁ (BR/PR)
(21) BR 10 2013 026937-9 2.1 (22) 18/10/2013 (71) MACHINES DUBUIT (FR) (74) GUSTAVO SARTORI GUIMARÃES	(21) BR 10 2013 029022-0 2.1 (22) 11/11/2013 (71) THOMPSON LICENSING (FR) (74) NELLIE D SHORES	(21) BR 10 2013 031292-4 2.1 (22) 05/12/2013 (71) FUNDAÇÃO UNIVERSIDADE FEDERAL DO RIO GRANDE (BR/RS)
(21) BR 10 2013 026938-7 2.1 (22) 18/10/2013 (71) GENERAL ELECTRIC COMPANY (US) (74) JULIANO RYOTA MURAKAMI	(21) BR 10 2013 029193-5 2.1 (22) 12/11/2013 (71) EVONIK INDUSTRIES AG (DE) (74) DANNEMANN ,SIEMSEN, BIGLER & IPANEMA MOREIRA	(21) BR 10 2013 031293-2 2.1 (22) 05/12/2013 (71) FUNDAÇÃO UNIVERSIDADE FEDERAL DO RIO GRANDE (BR/RS)
(21) BR 10 2013 026940-9 2.1 (22) 18/10/2013 (71) EMBRAER EMPRESA BRASILEIRA DE AERONÁUTICA S.A. (BR/SP) (74) VEIRANO E ADVOGADOS ASSOCIADOS	(21) BR 10 2013 029247-8 2.1 (22) 22/10/2013 (71) UNIVERSIDADE FEDERAL DA PARAIBA (BR/PB)	(21) BR 10 2013 031410-2 2.1 (22) 06/12/2013 (71) LUPO MONTADORA INDUSTRIAL AUTOMOTIVA LTDA - ME (BR/PR) (74) ESTHEFANY CAROLINA DE CASTRO
(21) BR 10 2013 026941-7 2.1 (22) 18/10/2013 (71) SCHAEFFLER TECHNOLOGIES AG & CO. KG (DE) (74) DAVID DO NASCIMENTO ADVOGADOS ASSOCIADOS	(21) BR 10 2013 029446-2 2.1 (22) 14/11/2013 (71) MILTON DAVISON SACRAMENTO (BR/MG) (74) LUIZ CLAUDIO DE MAGALHÃES	(21) BR 10 2013 031412-9 2.1 (22) 06/12/2013 (71) RUBENS KELLER (BR/PR) (74) SENIOR'S MARCAS E PATENTES LTDA.
(21) BR 10 2013 026948-4 2.1 (22) 18/10/2013 (71) KRONES AG (DE) (74) DAVID DO NASCIMENTO ADVOGADOS ASSOCIADOS	(21) BR 10 2013 029650-3 2.1 (22) 18/11/2013 (71) HITACHI, LTD (JP) (74) KASZNAR LEONARDOS PROPRIEDADE INTELECTUAL	(21) BR 10 2013 031417-0 2.1 (22) 06/12/2013 (71) PETRÓLEO BRASILEIRO S/A - PETROBRAS (BR/RJ) , UNIVERSIDADE FEDERAL DE SÃO CARLOS (BR/SP)
(21) BR 10 2013 027036-9 2.1 (22) 21/10/2013 (71) UNIVERSIDADE FEDERAL DE SÃO JOÃO DEL REI (BR/MG)	(21) BR 10 2013 029654-6 2.1 (22) 18/11/2013 (71) TABO OTOMOTIV MAKINA SANAYI VE TIC.A.S. (TR) (74) KASZNAR LEONARDOS PROPRIEDADE INTELECTUAL	(21) BR 10 2013 031437-4 2.1 (22) 06/12/2013 (71) AGRO METAL METALURGICA LTDA EPP (BR/SC) (74) JEAN CARLO ROSA
(21) BR 10 2013 027382-1 2.1 (22) 24/10/2013 (71) MILTON DA ROSA GOMES (BR/RS)	(21) BR 10 2013 030092-6 2.1 (22) 22/11/2013 (71) LUCO HYBRID OSA APPLIANCE INC. (CA) (74) HUGO SILVA, ROSA, SANTIAGO & MALDONADO	(21) BR 10 2013 031465-0 2.1 (22) 06/12/2013 (71) FABIO ALVES MONTEIRO (BR/MG) (74) A PROVINCIA MARCAS E PATENTES LTDA
(21) BR 10 2013 028082-8 2.1 (22) 31/10/2013 (71) ISOTERNAS- ISOLANTES TERMICOS E CONSERVAÇÃO DE ENERGIA LTDA-ME (BR/CE) (74) IMPAR-AGÊNCIA DA PROPRIEDADE INDUSTRIAL LTDA	(21) BR 10 2013 030703-3 2.1 (22) 28/11/2013 (71) CISABRASILE LTDA (BR/SC) (74) ELAINE LAU DA SILVA PEREIRA	(21) BR 10 2013 031497-8 2.1 (22) 06/12/2013 (71) MAHLE METAL LEVE S/A (BR/SP) , MAHLE INTERNATIONAL GMBH (DE) (74) ARTUR FRANCISCO SCHAAL
(21) BR 10 2013 028101-8 2.1 (22) 31/10/2013 (71) JOSOÉ BONETTI (BR/SC)	(21) BR 10 2013 030762-9 2.1 (22) 29/11/2013 (71) ARI FERREIRA DE ABREU (BR/SP)	(21) BR 10 2013 031506-0 2.1 (22) 06/12/2013 (71) DRAKA COMTEQ B.V. (NL) (74) DAVID DO NASCIMENTO ADVOGADOS ASSOCIADOS
(21) BR 10 2013 028207-3 2.1 (22) 01/11/2013 (71) JOÃO MARTINS CORREIA (BR/GO)	(21) BR 10 2013 031151-0 2.1 (22) 04/12/2013 (71) RUDI RENATO BECKER (BR/RS) (74) PROMARK MARCAS & PATENTES LTDA	(21) BR 10 2013 031521-4 2.1 (22) 03/12/2013 (71) JOSÉ RICARDO DE MENEZES (BR/SC)
(21) BR 10 2013 028256-1 2.1 (22) 01/11/2013 (71) COMISSÃO NACIONAL DE ENERGIA NUCLEAR (BR/RJ) , FUNDAÇÃO DE AMPARO À PESQUISA DO ESTADO DE SÃO PAULO - FAPESP (BR/SP) (74) JULIO CESAR CAPELLA FONSECA	(21) BR 10 2013 031164-2 2.1 (22) 04/12/2013 (71) LUIZ PEREIRA NETO (BR/RJ)	(21) BR 10 2013 031609-1 2.1 (22) 09/12/2013 (71) RODJEL REFUNDINI (BR/SP) , NEWTON LIBANIO FERREIRA (BR/SP)
(21) BR 10 2013 028272-3 2.1 (22) 01/11/2013 (71) VALTRA DO BRASIL S.A. (BR/SP) (74) DANNEMANN ,SIEMSEN, BIGLER & IPANEMA MOREIRA	(21) BR 10 2013 031165-0 2.1 (22) 04/12/2013 (71) ADAMIR BENTO DIAS (BR/MG)	(21) BR 10 2013 031613-0 2.1 (22) 09/12/2013 (71) UNIVERSIDADE DE SÃO PAULO - USP (BR/SP) (74) MARIA APARECIDA DE SOUZA
(21) BR 10 2013 028359-2 2.1 (22) 04/11/2013 (71) MARCELO PEREIRA NUNES (BR/SP) (74) CARLOS DE LENA	(21) BR 10 2013 031169-3 2.1 (22) 04/12/2013 (71) UNIVERSIDADE FEDERAL DO RIO GRANDE DO SUL - UFRGS (BR/RS)	(21) BR 10 2013 031645-8 2.1 (22) 09/12/2013 (71) DANIEL YÚITI ALVES YABUSAKI (BR/SP)
(21) BR 10 2013 028361-4 2.1 (22) 04/11/2013 (71) CLÁUDIO SCHATTSCHEIDER (BR/SC) (74) ELAINE LAU DA SILVA PEREIRA	(21) BR 10 2013 031170-7 2.1 (22) 04/12/2013 (71) UNIVERSIDADE FEDERAL DO RIO GRANDE DO SUL - UFRGS (BR/RS)	(21) BR 10 2013 031650-4 2.1 (22) 26/11/2013 (71) UNIVERSIDADE FEDERAL DE VIÇOSA (BR/MG) , FAPEMIG - FUNDAÇÃO DE AMPARO A PESQUISA DO ESTADO DE MINAS GERAIS (BR/MG) (74) AFONSO SÉRGIO CORRÊA DE FARIA
(21) BR 10 2013 028362-2 2.1 (22) 04/11/2013 (71) CIA. INDUSTRIAL H. CARLOS SCHNEIDER (BR/SC) (74) ELAINE LAU DA SILVA PEREIRA	(21) BR 10 2013 031224-0 2.1 (22) 04/12/2013 (71) MAN TRUCK & BUS AG (DE) (74) BHERING ADVOGADOS	(21) BR 10 2013 031651-2 2.1 (22) 26/11/2013 (71) UNIVERSIDADE FEDERAL DE VIÇOSA (BR/MG) (74) AFONSO SÉRGIO CORRÊA DE FARIA
(21) BR 10 2013 028375-4 2.1 (22) 04/11/2013 (71) LUIS ANTONIO CIMINO (BR/SP) (74) CESAR PEDUTI NETO	(21) BR 10 2013 031235-5 2.1 (22) 04/12/2013 (71) CNH AMERICA LLC (US) (74) NELLIE ANNE DAIEL-SHORES	(21) BR 10 2013 031654-7 2.1 (22) 26/11/2013 (71) UNIVERSIDADE FEDERAL DE VIÇOSA (BR/MG) (74) AFONSO SÉRGIO CORRÊA DE FARIA
	(21) BR 10 2013 031243-6 2.1 (22) 04/12/2013 (71) CNH AMERICA LLC (US)	



(21) BR 10 2013 031656-3 2.1 (22) 09/12/2013 (71) GENERAL ELECTRIC COMPANY (US) (74) PAOLA CALABRIA MATTIOLI DANTAS	(74) LUIZ LEONARDOS & CIA - PROPRIEDADE INTELECTUAL	(21) BR 20 2013 006046-7 2.1 (22) 14/03/2013 (71) SEBASTIÃO ARTHUR (BR/SP) (74) SERGIO JUVENCIO HERCULANO
(21) BR 10 2013 031662-8 2.1 (22) 27/11/2013 (71) LUIS CARLOS DE MELO (BR/MG) (74) VIVIANE ROCHA CARREGAL RAMOS DE ASSIS	(21) BR 13 2012 007801-4 2.1 (22) 04/04/2012 (61) PI 1105508-1 23/11/2011 (71) Renato de Queiroz Silva (BR/RJ) (74) TAVARES PROPRIEDADE INTELECTUAL LTDA	(21) BR 20 2013 006047-5 2.1 (22) 14/03/2013 (71) ONILSON NUNES DOS SANTOS (BR/DF) (74) ANA PAULA MAZZEI DOS SANTOS LEITE
(21) BR 10 2013 031663-6 2.1 (22) 09/12/2013 (71) RENATO CESAR FIASCHI (BR/SP) (74) GLAUCO ZOLINE	(21) BR 13 2012 028005-0 2.1 (22) 31/10/2012 (61) PI 0105509-7 05/11/2001 (71) Universidade Federal de Minas Gerais (BR/MG)	(21) BR 20 2013 006048-3 2.1 (22) 14/03/2013 (71) MARCEL SHINYASHIKI (BR/SP) (74) ANA PAULA MAZZEI DOS SANTOS LEITE
(21) BR 10 2013 031667-9 2.1 (22) 27/11/2013 (71) HAYSLEER APOLINÁRIO AMOROSO LIMA (BR/SP)	(21) BR 13 2013 018216-7 2.1 (22) 17/07/2013 (61) PI 0503994-0 17/01/2005 (71) CÉSAR VALENTIM ZANCHET (BR/SP) (74) ALGO ALLIANCE ASSESSORIA EM PROPRIEDADE INTELECTUAL LTDA	(21) BR 20 2013 006049-1 2.1 (22) 14/03/2013 (71) WALDIR SOARES DE OLIVEIRA (BR/SP) (74) ANA PAULA MAZZEI DOS SANTOS LEITE
(21) BR 10 2013 031739-0 2.1 (22) 10/12/2013 (71) FUNDAÇÃO UNIVERSIDADE ESTADUAL DE MARINGÁ (BR/PR) (74) FÁBIA DOS SANTOS SACCO	(21) BR 13 2013 031304-0 2.1 (22) 05/12/2013 (61) BR 10 2013 009918-0 24/04/2013 (71) MARCIO JOSE GEQUELIN (BR/PR) , LUIZ ANTONIO ALVES (BR/PR) (74) ALCION BUBNIAK	(21) BR 20 2013 006054-8 2.1 (22) 14/03/2013 (71) PAULO CLEZIO GOMES COELHO (BR/ES) (74) EMBRAMARCAS EMPRESA BRASILEIRA DE MARCAS LTDA
(21) BR 10 2013 031836-1 2.1 (22) 11/12/2013 (71) UNIVERSIDADE FEDERAL DO PARANÁ (BR/PR)	(21) BR 13 2013 031305-9 2.1 (22) 05/12/2013 (61) BR 10 2013 009228-2 16/04/2013 (71) MARCIO JOSE GEQUELIN (BR/PR) , LUIZ ANTONIO ALVES (BR/PR) (74) ALCION BUBNIAK	(21) BR 20 2013 006197-8 2.1 (22) 15/03/2013 (71) Endrigo Ledur Monteiro (BR/RS)
(21) BR 10 2013 031843-4 2.1 (22) 11/12/2013 (71) UNIVERSIDADE FEDERAL DO PARANÁ (BR/PR)	(21) BR 20 2012 004409-4 2.1 (22) 28/02/2012 (71) Giovani de Deus Borges (BR/MG) (74) Cidwan Uberlândia LTDA	(21) BR 20 2013 006226-5 2.1 (22) 15/03/2013 (71) PRODUTOS ELETRÔNICOS FRATA LTDA (BR/SP) (74) ARTUR FRANCISCO SCHAAL
(21) BR 10 2013 031845-0 2.1 (22) 11/12/2013 (71) UNIVERSIDADE FEDERAL DO PARANÁ (BR/PR)	(21) BR 20 2012 015290-3 2.1 (22) 21/06/2012 (71) Alexandre Paiva Dreux (BR/RS) (74) Audita Assessoria Empresarial Ltda	(21) BR 20 2013 015027-0 2.1 (22) 17/06/2013 (71) TITAN SPORTS COMÉRCIO DE PRODUTOS ÓPTICOS LTDA (BR/SP) (74) LOGOS MARCAS E PATENTES S/C LTDA.
(21) BR 10 2013 031849-3 2.1 (22) 11/12/2013 (71) UNIVERSIDADE FEDERAL DO PARANÁ (BR/PR)	(21) BR 20 2012 015802-2 2.1 (22) 26/06/2012 (71) Henrique Almeida Carneiro (BR/RJ) , Francisco de Paula Carneiro (BR/RJ) , Alberto Almeida Carneiro (BR/RJ) , Emilio Acciarito Filho (BR/RJ) , Nelson Orlando Santini (BR/RJ)	(21) BR 20 2013 015035-0 2.1 (22) 17/06/2013 (71) IKUO SUZUKI (BR/SP) (74) BEÉRRE ASSESSORIA EMPRESARIAL S/C LTDA
(21) BR 10 2013 032408-6 2.1 (22) 17/12/2013 (71) MAURICIO MARTINS (BR/SP)	(21) BR 20 2012 019932-2 2.1 (22) 09/08/2012 (71) Devadir Gonçalves dos Reis (BR/PR)	(21) BR 20 2013 015038-5 2.1 (22) 17/06/2013 (71) DAVI DI GRAZIA (BR/SP) , SEBASTIÃO DIENES DE SOUZA ROCHA (BR/SP) (74) SUL AMÉRICA MARCAS E PATENTES S/C LTDA.
(21) BR 10 2013 032416-7 2.1 (22) 17/12/2013 (71) VINÍCIUS PACHECO MOREIRA AMORIM (BR/SP) (74) JULIANA ARAÚJO AMORIM IKUNO	(21) BR 20 2013 002343-0 2.1 (22) 30/01/2013 (71) Robert Bosch Limitada (BR/SP) (74) Dannemann, Siemsen, Bigler & Ipanema Moreira	(21) BR 20 2013 016049-6 2.1 (22) 24/06/2013 (71) VICTOR MARSAIOLI DONEUX (BR/SC) , ROMEU BRUNO FILHO (BR/SC) , ALEXANDRE GONÇALVES MELLO (BR/SC) (74) EDMUNDO BRUNNER
(21) BR 10 2013 033357-3 2.1 (22) 17/12/2013 (71) JEAN PHELLIPE ZIMMERMANN BITENCOURT (BR/SC) (74) ELIANE DUZ	(21) BR 20 2013 003802-0 2.1 (22) 06/02/2013 (71) Mauricio D'Agostini Fontana (BR/SC)	(21) BR 20 2013 016050-0 2.1 (22) 24/06/2013 (71) VICTOR MARSAIOLI DONEUX (BR/SC) , ROMEU BRUNO FILHO (BR/SC) , ALEXANDRE GONÇALVES MELLO (BR/SC) (74) RITA DE CÁSSIA BRUNNER
(21) BR 10 2014 000401-7 2.1 (22) 08/01/2014 (71) E.B.S.A. DESENVOLVIMENTO E CONSULTORIA LTDA (BR/RS) (74) CÉSAR PERES ASSESSORIA E CONS. EM PROPRIEDADE INTELECTUAL LTDA.	(21) BR 20 2013 004348-1 2.1 (22) 25/02/2013 (71) Augusto Alcebides Peron (BR/RS) (74) Marca Brazil Marcas e Patentes Ltda	(21) BR 20 2013 016052-6 2.1 (22) 24/06/2013 (71) DANILO IAKIMOFF (BR/SP) (74) CELSO DE CARVALHO MELLO
(21) BR 10 2014 000958-2 2.1 (22) 15/01/2014 (71) ROLF ARTURO BLANKSCHEIN GUTHMANN (BR/RS)	(21) BR 20 2013 005091-7 2.1 (22) 01/03/2013 (71) Odilo Pedro Marion (BR/RS) (74) Leal Marcas e Patentes	(21) BR 20 2013 016053-4 2.1 (22) 24/06/2013 (71) FABIANO BATISTA (BR/SP) (74) JOSÉ SIDNEY VALÉRIO
(21) BR 10 2014 000973-6 2.1 (22) 15/01/2014 (71) YAMAHA MOTOR DA AMAZÔNIA LTDA. (BR/AM) (74) Antonio Mauricio Pedras Arnaud	(21) BR 20 2013 005231-6 2.1 (22) 04/03/2013 (71) RUI BARBOSA DE MORAES (BR/SP)	(21) BR 20 2013 016086-0 2.1 (22) 24/06/2013 (71) RODOLFO CARDIM DE QUEIROZ GUIMARÃES (BR/SP) (74) TOLEDO CORRÊA MARCAS E PATENTES S/C LTDA.
(21) BR 10 2014 002642-8 2.1 (22) 03/02/2014 (71) ROHM AND HAAS COMPANY (US) (74) KASZMAR LEONARDOS PROPRIEDADE INTELECTUAL	(21) BR 20 2013 005745-8 2.1 (22) 11/03/2013 (71) UNIMEC INDÚSTRIA METALÚRGICA LTDA - ME (BR/SP) (74) BEERRE ASSESSORIA EMPRESARIAL LTDA	(21) BR 20 2013 016944-2 2.1 (22) 01/07/2013 (71) JAGUAR INDÚSTRIA E COMÉRCIO DE PLÁSTICOS LTDA (BR/SP) (74) ICAMP MARCAS E PATENTES S/C LTDA
(21) BR 10 2014 003361-0 2.1 (22) 12/02/2014 (71) CANON KABUSHIKI KAISHA (JP)	(21) BR 20 2013 005932-9 2.1 (22) 13/03/2013 (71) COMPANHIA DE SANEAMENTO BÁSICO DO ESTADO DE SÃO PAULO (BR/SP) (74) TÂNIA MARIZA FERNANDES	



(21) BR 20 2013 016946-9 2.1 (22) 01/07/2013 (71) TJONG TJUANG HWANG (BR/SP) (74) C. MARCAS - MARCAS E PATENTES LTDA - CARLOS DE LENA	(21) BR 20 2013 027380-0 2.1 (22) 24/10/2013 (71) JOSIANE BARANA RODRIGUES (BR/SP) (74) MANOEL PAIXÃO DO NASCIMENTO-API 0924	(22) 06/12/2013 (71) METISA METALÚRGICA TIMBOENSE S/A (BR/SC) (74) JEAN CARLO ROSA
(21) BR 20 2013 018222-8 2.1 (22) 17/07/2013 (71) PEPRATIC INDUSTRIA DE TORNEIRAS LTDA EPP (BR/SC) (74) JEAN CARLO ROSA	(21) BR 20 2013 027388-6 2.1 (22) 24/10/2013 (71) FATIMA APARECIDA BALDASSO (BR/SP)	(21) BR 20 2013 031640-2 2.1 (22) 09/12/2013 (71) ELEKTRIK PARTICIPAÇÕES SOCIAIS LTDA (BR/PR) (74) SENIOR'S MARCAS E PATENTES LTDA.
(21) BR 20 2013 020672-0 2.1 (22) 14/08/2013 (71) ANTILHAS - EMBALAGENS EDITORA E GRÁFICA S/A (BR/SP) (74) C. MARCAS - MARCAS E PATENTES LTDA - CARLOS DE LENA	(21) BR 20 2013 029091-8 2.1 (22) 12/11/2013 (71) ULTRAFIRE TRATAMENTO TERMICO EIRELI - ME (BR/SP)	(21) BR 20 2013 031724-7 2.1 (22) 10/12/2013 (71) NEUSA MARIA DA SILVA RODRIGUES REGO VASSOURAS ME (BR/SP) (74) A PROVINCIA MARCAS E PATENTES LTDA
(21) BR 20 2013 020673-9 2.1 (22) 14/08/2013 (71) ANTILHAS - EMBALAGENS EDITORA E GRÁFICA S/A (BR/SP) (74) C. MARCAS - MARCAS E PATENTES LTDA - CARLOS DE LENA	(21) BR 20 2013 029289-9 2.1 (22) 13/11/2013 (71) BEL AIR PNEUMATICA LTDA (BR/RS) (74) DIOGO MARTINS BOOS	(21) BR 20 2013 031725-5 2.1 (22) 10/12/2013 (71) MOACIR IRINEU RAGAGNAN (BR/PR)
(21) BR 20 2013 020690-9 2.1 (22) 14/08/2013 (71) OTAVIO MURILO DE MARIZ MELO PORDEUS (BR/PB) (74) SILVIA & GUIMARÃES MARCAS E PATENTES LTDA	(21) BR 20 2013 029293-7 2.1 (22) 13/11/2013 (71) MASSFAR NEGOCIOS LTDA EPP (BR/RS) (74) DIOGO MARTINS BOOS	(21) BR 20 2013 031754-9 2.1 (22) 10/12/2013 (71) WILSON RIBEIRO GONÇALVES (BR/PR)
(21) BR 20 2013 021101-5 2.1 (22) 19/08/2013 (71) rafael oliveira de figueiredo (BR/MS)	(21) BR 20 2013 029983-4 2.1 (22) 22/11/2013 (71) EDUARDO NOAL AULICINO FILHO (BR/SP) (74) LUIZ ROBERTO LONGO BRITO SILVA	(21) BR 20 2013 033588-1 2.1 (22) 30/10/2013 (71) ELY DIVINO DO AMARAL (BR/MG) (74) CIDWAN UBERLÂNDIA LTDA
(21) BR 20 2013 021680-7 2.1 (22) 26/08/2013 (71) FESTCOLOR ARTIGOS DE FESTAS S/A (BR/SP) (74) ALBANEZ BASTOS VICENTE & ASSOC. S/C LTDA	(21) BR 20 2013 029985-0 2.1 (22) 22/11/2013 (71) LEONARDO MACHADO CATIVO (BR/SP)	(21) BR 20 2013 033780-9 2.1 (22) 04/09/2013 (71) EDGARD MARINHO BESSA (BR/RJ)
(21) BR 20 2013 021694-7 2.1 (22) 26/08/2013 (71) RUBENS REZENDE LEITE (BR/SP) , MARCOS REZENDE LEITE (BR/SP) , SÉRGIO RUBENS CAMERA (BR/SP) (74) CRIMARK ASSESSORIA EMPRESARIAL S/C LTDA	(21) BR 20 2013 030269-0 2.1 (22) 26/11/2013 (71) MATHIAS DAS NEVES RUIVO DOS SANTOS (BR/PR) (74) ROCHA MARCAS E PATENTES S/C LTDA.	(21) BR 20 2014 000856-5 2.1 (22) 14/01/2014 (71) APC INDÚSTRIA E COMÉRCIO LTDA (BR/SP) (74) Antonio Mauricio Pedras Arnaud
(21) BR 20 2013 021695-5 2.1 (22) 26/08/2013 (71) WANG SIK LEE (BR/SP) (74) TECNOMARK ASSES DA PROP INDL SC LTDA	(21) BR 20 2013 030407-2 2.1 (22) 27/11/2013 (71) MARCIA HENRIQUE BEZERRA BORGES (BR/PR) (74) A PROVINCIA MARCAS E PATENTES LTDA	(21) MU 8903315-9 2.1 (22) 30/11/2009 (71) TEOFILO MORAES DE ARAUJO (BR/RJ)
(21) BR 20 2013 021739-0 2.1 (22) 26/08/2013 (71) JORGE TAMAKE (BR/SP) (74) LUIZ RICARDO MARINELLO	(21) BR 20 2013 030415-3 2.1 (22) 27/11/2013 (71) RUBENS JOSÉ MONDINI (BR/SC) (74) ANDREA ARIÁDNES DA SILVA	(21) MU 9100832-8 2.1 (22) 14/04/2011 (71) Stamar de Azevedo Junior (BR/MG) (74) Maria Sonia de Almeida Maciel
(21) BR 20 2013 023198-9 2.1 (22) 11/09/2013 (71) ANTONIO ROBERTO SANCHES (BR/SP)	(21) BR 20 2013 030626-1 2.1 (22) 28/11/2013 (71) DIONIR ROGÉRIO FLECK (BR/PR) (74) REJANE CAGGIANO	(21) MU 9103049-8 2.1 (22) 21/12/2011 (71) André Luiz Silva da Silveira (BR/RS)
(21) BR 20 2013 023245-4 2.1 (22) 11/09/2013 (71) ANDRÉ LUIS PEREIRA BARBOSA (BR/SP)	(21) BR 20 2013 030659-8 2.1 (22) 28/11/2013 (71) ADAPTIVA NF UTILIDADES LTDA - ME (BR/RJ) (74) ANA CAROLINA CORRÊA GONÇALVES	(21) PI 1013448-4 2.1 (22) 29/12/2010 (71) Universidade Federal de Minas Gerais - UFMG (BR/MG) , Universidade Federal de Santa Catarina (BR/SC) , Universidade Federal do Ceará (BR/CE) , Fundação Oswaldo Cruz (Fiocruz) (BR/MG) , Universidade Federal de Juiz de Fora (BR/MG)
(21) BR 20 2013 024456-8 2.1 (22) 24/09/2013 (71) JUAN MANUEL SAYAN SOLDEVILLA (BR/RJ)	(21) BR 20 2013 030782-9 2.1 (22) 29/11/2013 (71) INSTITUTO DE PESQUISA E PLANEJAMENTO URBANO DE CURITIBA (BR/PR) (74) BHERING & ADVOGADOS ASSOCIADOS	(21) PI 1101718-0 2.1 (22) 29/04/2011 (71) BROUWER S.A (AR) (74) BEERRE ASSESSORIA EMPRESARIAL LTDA
(21) BR 20 2013 024460-6 2.1 (22) 24/09/2013 (71) CARMELO JOSEPH LICCIARDI DI STEFANO (AU) (74) BHERING ADVOGADOS	(21) BR 20 2013 030943-0 2.1 (22) 02/12/2013 (71) MASISA DO BRASIL LTDA (BR/PR) (74) BARIL & ADVOGADOS ASSOCIADOS	(21) PI 1101743-0 2.1 (22) 19/04/2011 (71) Universidade Federal Fluminense (BR/RJ)
(21) BR 20 2013 027277-4 2.1 (22) 23/10/2013 (71) POLIBRAS MINAS PLÁSTICOS LTDA (BR/SP) (74) GIOVANNI CASTAGNA NETO	(21) BR 20 2013 030950-3 2.1 (22) 02/12/2013 (71) LEANDRO BARROTI (BR/PR) (74) CALISTO VENDRAMÉ SOBRINHO	(21) PI 1101786-4 2.1 (22) 18/02/2011 (71) PAOLO PAPARONI (BR/SP) (74) AGUINALDO MOREIRA
(21) BR 20 2013 027278-2 2.1 (22) 23/10/2013 (71) POLIBRAS MINAS PLÁSTICOS LTDA (BR/SP) (74) GIOVANNI CASTAGNA NETO	(21) BR 20 2013 031256-3 2.1 (22) 05/12/2013 (71) UNIVERSIDADE ESTADUAL DO OESTE DO PARANÁ (BR/PR)	(21) PI 1102041-5 2.1 (22) 25/02/2011 (71) Samsung Eletrônica da Amazônia Ltda (BR/AM) (74) Di Blasi, Parente, Vaz e Dia & AL
(21) BR 20 2013 027319-3 2.1 (22) 23/10/2013 (71) BARBARA PIFFER GRANDE (BR/SP) (74) FERNANDA ROSA PICOSSE	(21) BR 20 2013 031258-0 2.1 (22) 05/12/2013 (71) UNIVERSIDADE ESTADUAL DO OESTE DO PARANÁ (BR/PR)	(21) PI 1102073-3 2.1 (22) 26/05/2011 (71) Usiminas Mecânica S/A (BR/MG) (74) Ricardo Machado Cabral
	(21) BR 20 2013 031259-8 2.1 (22) 05/12/2013 (71) UNIVERSIDADE ESTADUAL DO OESTE DO PARANÁ (BR/PR)	(21) PI 1103623-0 2.1 (22) 12/07/2011 (71) MARIA ALICE DIAS PENNA (BR/RJ) (74) ANA PAULA MAZZEI DOS SANTOS LEITE
	(21) BR 20 2013 031434-5 2.1	(21) PI 1104623-6 2.1 (22) 09/09/2011 (71) Grendene S.A. (BR/RS) (74) Atem e Remer Asses. Consul, Prop. Int. LTDA



(21) PI 1105288-0 2.1 (22) 28/12/2011 (71) JUAN MANUEL MOLAS Y MOLAS (AR) (74) JOSÉ CARLOS FERREIRA	(22) 04/11/2013 (71) ATALIBA MATHIAS DE OLIVEIRA (BR/SP) (74) ALCIDES RIBEIRO FILHO	(74) DAVID DO NASCIMENTO ADVOGADOS ASSOCIADOS
(21) PI 1105977-0 2.1 (22) 22/12/2011 (71) Universidade Federal de Minas Gerais (BR/MG) , Fundação de Amparo à Pesquisa do Estado de Minas Gerais - FAPEMIG (BR/MG)	(21) BR 10 2013 030416-6 2.5 (22) 27/11/2013 (71) JULIAN DAVID HUNT (BR/RJ)	(21) BR 10 2013 032521-0 2.5 (22) 17/12/2013 (71) MAGNETI MARELLI SISTEMAS AUTOMOTIVOS IND. E COM. LTDA. (BR/SP) (74) ADVOCACIA PIETRO ARIBONI S/C
(21) PI 1106625-3 2.1 (22) 30/09/2011 (71) Avaya Inc. (US) (74) Orlando de Souza	(21) BR 10 2013 031413-7 2.5 (22) 22/11/2013 (71) UNIVERSIDADE FEDERAL DO PARÁ (DEPARTAMENTO DE ENGENHARIA QUÍMICA/DIVISÃO DE ALIMENTOS) (BR/PA)	(21) BR 10 2013 032728-0 2.5 (22) 17/12/2013 (71) UNIVERSIDADE ESTADUAL DE CAMPINAS - UNICAMP (BR/SP) (74) FERNANDA LAVRAS COSTALLAT SILVADO
2.5 EXIGÊNCIA - ART. 21 DA LPI	(21) BR 10 2013 031479-0 2.5 (22) 06/12/2013 (71) SMART MODULAR TECHNOLOGIES INDÚSTRIA DE COMPONENTES ELETRÔNICOS LTDA. (BR/SP) (74) TINOCO SOARES & FILHO S/C LTDA.	(21) BR 10 2013 032757-3 2.5 (22) 19/12/2013 (71) POLY EASY DO BRASIL INDÚSTRIA E COMÉRCIO S.A. (BR/SP) (74) GERALDO EVANDRO PAPA
(21) BR 10 2012 011942-0 2.5 (22) 18/05/2012 (71) Universidade Federal do Paraná (BR/PR)	(21) BR 10 2013 031611-3 2.5 (22) 09/12/2013 (71) NIVALDO NUNES DA MATA (BR/SP)	(21) BR 10 2013 032773-5 2.5 (22) 19/12/2013 (71) INSTITUTO DE PESQUISAS TECNOLÓGICAS DO ESTADO DE SÃO PAULO S/A - IPT (BR/SP) (74) NEREIDE DE OLIVEIRA
(21) BR 10 2012 015993-7 2.5 (22) 28/06/2012 (71) Universidade Federal do Rio de Janeiro (BR/RJ) , Empresa Brasileira de Pesquisa Agropecuária (BR/DF) (74) Universidade Federal do Rio de Janeiro - UFRJ	(21) BR 10 2013 031846-9 2.5 (22) 11/12/2013 (71) UNIVERSIDADE FEDERAL DO PARANÁ (BR/PR)	(21) BR 10 2013 032778-6 2.5 (22) 19/12/2013 (71) INSTITUTO DE PESQUISAS TECNOLÓGICAS DO ESTADO DE SÃO PAULO S/A (BR/SP) (74) NEREIDE DE OLIVEIRA
(21) BR 10 2012 022849-1 2.5 (22) 11/09/2012 (71) Universidade Federal do Paraná (BR/PR) , Universidade Federal de São Paulo (BR/SP) , Universidade Estadual de Ponta Grossa - UEPG (BR/PR)	(21) BR 10 2013 031848-5 2.5 (22) 11/12/2013 (71) UNIVERSIDADE FEDERAL DO PARANÁ (BR/PR)	(21) BR 10 2013 032779-4 2.5 (22) 19/12/2013 (71) INSTITUTO DE PESQUISAS TECNOLÓGICAS DE SÃO PAULO S/A (BR/SP) , CIA. FERROLIGAS MINAS GERAIS - MINASLIGAS (BR/MG) (74) NEREIDE DE OLIVEIRA
(21) BR 10 2012 032137-8 2.5 (22) 17/12/2012 (71) André Ferreira Mota (BR/RJ) (74) O Proprio	(21) BR 10 2013 032428-0 2.5 (22) 17/12/2013 (71) WRIGHT MEDICAL TECHNOLOGY, INC. (US) (74) CARLOS VICENTE DA SILVA NOGUEIRA	(21) BR 10 2013 032780-8 2.5 (22) 19/12/2013 (71) INSTITUTO DE PESQUISAS TECNOLÓGICAS DO ESTADO DE SÃO PAULO S/A (BR/SP) , THERASKIN FARMACÊUTICA LTDA (BR/SP) (74) NEREIDE DE OLIVEIRA
(21) BR 10 2013 001940-2 2.5 (22) 25/01/2013 (71) Mauricio Tavares Felgueiras (BR/RJ) (74) Di Blasi, Parente & Ass. Prop. Ind. Ltda	(21) BR 10 2013 032429-9 2.5 (22) 17/12/2013 (71) WRIGHT MEDICAL TECHNOLOGY, INC. (US) (74) CARLOS VICENTE DA SILVA NOGUEIRA	(21) BR 10 2013 032797-2 2.5 (22) 19/12/2013 (71) ANDERSON CAMELO ALVES (BR/MG) , EDUARDO GARCIA PINA (BR/MG) (74) FABIANO MAIA ROCCO
(21) BR 10 2013 021401-9 2.5 (22) 21/08/2013 (71) MARCO TULIO JUNQUEIRA AMARANTE (BR/MG)	(21) BR 10 2013 032447-7 2.5 (22) 17/12/2013 (71) MARCOS ANTÔNIO GUEDES DE ALBUQUERQUE (BR/PE) (74) DIFUSÃO MARCAS E PATENTES S/C LTDA	(21) BR 10 2013 032807-3 2.5 (22) 19/12/2013 (71) GENERAL ELECTRIC COMPANY (US) (74) CAROLINA NAKATA
(21) BR 10 2013 021720-4 2.5 (22) 26/08/2013 (71) HITACHI, LTD. (JP) (74) DANNEMANN, SIEMSEN, BIGLER & IPANEMA MOREIRA - API 192	(21) BR 10 2013 032448-5 2.5 (22) 17/12/2013 (71) CRISTINA RIBEIRO SANTANA PERFUMES - ME (BR/SP) , MARCIO DA SILVA (BR/SP) , MARCOS TELES SOARES DE SOUZA (BR/SP) (74) DIFUSÃO MARCAS E PATENTES S/C LTDA	(21) BR 10 2013 032809-0 2.5 (22) 19/12/2013 (71) GENERAL ELECTRIC COMPANY (US) (74) CAROLINA NAKATA
(21) BR 10 2013 023762-0 2.5 (22) 17/09/2013 (71) ITAUTEC S/A - GRUPO ITAUTEC (BR/SP) (74) KASZNAR LEONARDOS PROPRIEDADE INTELECTUAL	(21) BR 10 2013 032463-9 2.5 (22) 17/12/2013 (71) THIRO TRANSPORTES LTDA. EPP (BR/SP) (74) MARCELO NOBRE	(21) BR 10 2013 032814-6 2.5 (22) 19/12/2013 (71) EMBRAER S.A. (BR/SP) , ITA - INSTITUTO TECNOLÓGICO DE AERONÁUTICA (BR/SP) (74) VEIRANO ADVOGADOS
(21) BR 10 2013 023872-4 2.5 (22) 17/09/2013 (71) MARCELO JIMENES DALKE (BR/SC)	(21) BR 10 2013 032471-0 2.5 (22) 17/12/2013 (71) GENERAL ELECTRIC COMPANY (US) (74) CAROLINA NAKATA	(21) BR 10 2013 032815-4 2.5 (22) 19/12/2013 (71) EMBRAER S.A. (BR/SP) (74) VEIRANO ADVOGADOS
(21) BR 10 2013 027035-0 2.5 (22) 21/10/2013 (71) UNIVERSIDADE FEDERAL DE SÃO JOÃO DEL REI (BR/MG) , FAPEMIG - FUNDAÇÃO DE AMPARO À PESQUISA DO ESTADO DE MINAS GERAIS (BR/MG) , INSTITUTO FEDERAL DE EDUCAÇÃO, CIÊNCIA E TECNOLOGIA DE SANTA CATARINA (BR/SC)	(21) BR 10 2013 032476-0 2.5 (22) 17/12/2013 (71) EMBRAER S.A. (BR/SP) , UNIVERSIDADE FEDERAL DE SÃO CARLOS (UFSCAR) (BR/SP) , UNIVERSIDADE DE SÃO PAULO (BR/SP) (74) VEIRANO E ADVOGADOS ASSOCIADOS	(21) BR 10 2013 032831-6 2.5 (22) 19/12/2013 (71) DIXIE TOGA LTDA (BR/SP) (74) MARIA REGINA OLIVEIRA SUZANO
(21) BR 10 2013 027126-8 2.5 (22) 18/10/2013 (71) QUIMPEL INDÚSTRIA QUÍMICA LTDA (BR/SP) (74) OSWALDO BAPTISTA PEREIRA JUNIOR	(21) BR 10 2013 032480-9 2.5 (22) 17/12/2013 (71) INTERNATIONAL FLAVORS & FRAGRANCES INC (US) (74) TINOCO SOARES & FILHO S/C LTDA.	(21) BR 10 2014 000422-0 2.5 (22) 08/01/2014 (71) GENERAL ELECTRIC COMPANY (US) (74) GUSTAVO SARTORI GUIMARÃES
(21) BR 10 2013 027755-0 2.5 (22) 29/10/2013 (71) FERNANDO PEDRO DIAS (BR/CE)	(21) BR 10 2013 032490-6 2.5 (22) 17/12/2013 (71) HELOISA H G DA SILVA - ME (BR/RJ) (74) INTERAÇÃO MARCAS E PATENTES S/C LTDA.	(21) BR 10 2014 000477-7 2.5 (22) 08/01/2014 (71) INSTITUTO AGRONÔMICO DE CAMPINAS (BR/SP) (74) JOSE HENRIQUE DE LIMA RODRIGUES
(21) BR 10 2013 028093-3 2.5 (22) 31/10/2013 (71) MILTON ZANINI JUNIOR (BR/SC)	(21) BR 10 2013 032493-0 2.5 (22) 17/12/2013 (71) HENNECKE GMBH (DE)	(21) BR 10 2014 000478-5 2.5 (22) 08/01/2014
(21) BR 10 2013 028373-8 2.5		



(71) INSTITUTO AGRONÔMICO DE CAMPINAS (BR/SP) (74) JOSE HENRIQUE DE LIMA RODRIGUES	(21) BR 10 2014 000951-5 2.5 (22) 15/01/2014 (71) FABER-CASTELL AG (DE) (74) DANNEMANN, SIEMSEN, BIGLER & IPANEMA MOREIRA - API 192	(21) BR 10 2014 003310-6 2.5 (22) 12/02/2014 (71) SOUZA CRUZ S.A. (BR/RJ) (74) ANA CRISTINA ALMEIDA MÜLLER WEGMANN
(21) BR 10 2014 000609-5 2.5 (22) 10/01/2014 (71) LUIZ ROBERTO TEIXEIRA DE SIQUEIRA (BR/ES) (74) WAGNER JOSÉ FAFÁ BORGES	(21) BR 10 2014 000978-7 2.5 (22) 15/01/2014 (71) ALBÉA DO BRASIL EMBALAGENS LTDA (BR/SP) (74) VILAGE MARCAS E PATENTES LTDA	(21) BR 10 2014 003318-1 2.5 (22) 12/02/2014 (71) CONTROL TECHNIQUES LIMITED (GB) (74) KRIS WILLIAMSON
(21) BR 10 2014 000733-4 2.5 (22) 13/01/2014 (71) JV EMPREENDIMENTOS AGROPECUÁRIOS LTDA - ME (BR/BA) (74) VILAGE MARCAS E PATENTES LTDA	(21) BR 10 2014 000989-2 2.5 (22) 15/01/2014 (71) VITOPEL DO BRASIL LTDA. (BR/SP) (74) DANNEMANN, SIEMSEN, BIGLER & IPANEMA MOREIRA - API 192	(21) BR 10 2014 003647-4 2.5 (22) 17/02/2014 (71) José Roberto Fernandes Beraldo (BR/SP) (74) CITY PATENTES E MARCAS LTDA
(21) BR 10 2014 000753-9 2.5 (22) 13/01/2014 (71) JOÃO HENRIQUE HAMANN DA SILVA (BR/PR) (74) Carlos Eduardo Gomes da Silva	(21) BR 10 2014 000992-2 2.5 (22) 15/01/2014 (71) NORMA GERMANY GMBH (DE) (74) DANNEMANN, SIEMSEN, BIGLER & IPANEMA MOREIRA - API 192	(21) BR 13 2013 004805-3 2.5 (22) 28/02/2013 (71) Reginaldo Alves Saraiva (BR/MG) (74) João de Paula Ferreira- Lancaster
(21) BR 10 2014 000786-5 2.5 (22) 13/01/2014 (71) CLAUDIA ZANDONA DOS SANTOS COSENTINO (BR/MT), EDGARD OMETTO COSENTINO (BR/MT) (74) BEERRE ASSESSORIA EMPRESARIAL LTDA	(21) BR 10 2014 000996-5 2.5 (22) 15/01/2014 (71) MAHLE International GmbH (DE) (74) DANNEMANN, SIEMSEN, BIGLER & IPANEMA MOREIRA - API 192	(21) BR 13 2013 015040-0 2.5 (22) 17/06/2013 (71) UNIVERSIDADE ESTADUAL DE CAMPINAS - UNICAMP (BR/SP) (74) LUCIANA ALBOCCINO BARBOSA CATALANO
(21) BR 10 2014 000800-4 2.5 (22) 13/01/2014 (71) Terezinha Maria Baldissera (BR/SC) (74) Lenice dos Santos Marino	(21) BR 10 2014 001011-4 2.5 (22) 15/01/2014 (71) Paulo Marcio Bernardino (BR/SP)	(21) BR 13 2013 028451-2 2.5 (22) 05/11/2013 (71) ISOFARMA INDUSTRIAL FARMACEUTICA LTDA (BR/CE) (74) MILTON GOMES MONTEIRO
(21) BR 10 2014 000803-9 2.5 (22) 13/01/2014 (71) RICOH COMPANY, LTD. (JP) (74) DI BLASI, PARENTE & ASSOCIADOS PROPRIEDADE INDUSTRIAL LTDA	(21) BR 10 2014 001021-1 2.5 (22) 15/01/2014 (71) SVEIN BØRGE HELLESMARK (NO) (74) DANNEMANN, SIEMSEN, BIGLER & IPANEMA MOREIRA - API 192	(21) BR 20 2012 015975-4 2.5 (22) 27/06/2012 (71) LUIZ CARLOS FIGUEIREDO (BR/SP) (74) ICAMP - MARCAS E PATENTES LTDA
(21) BR 10 2014 000804-7 2.5 (22) 13/01/2014 (71) SUMITOMO RUBBER INDUSTRIES, LTD. (JP) (74) DI BLASI, PARENTE & ASSOCIADOS PROPRIEDADE INDUSTRIAL LTDA	(21) BR 10 2014 001027-0 2.5 (22) 15/01/2014 (71) WACKER CHEMIE AG (DE) (74) ORLANDO DE SOUZA	(21) BR 20 2012 018873-8 2.5 (22) 27/07/2012 (71) Flávio Marçal Boabaid (BR/SC)
(21) BR 10 2014 000825-0 2.5 (22) 14/01/2014 (71) WHIRLPOOL CORPORATION (US) (74) DANNEMANN, SIEMSEN, BIGLER & IPANEMA MOREIRA - API 192	(21) BR 10 2014 001111-0 2.5 (22) 16/01/2014 (71) VANOEL NEVES MARTINS (BR/ES) (74) WAGNER JOSÉ FAFÁ BORGES	(21) BR 20 2012 028694-2 2.5 (22) 09/11/2012 (71) Universidade Federal do Rio de Janeiro Ufrj (BR/RJ) (74) Universidade Federal do Rio de Janeiro-UFRJ
(21) BR 10 2014 000846-2 2.5 (22) 14/01/2014 (71) MARTIN GMBH FUER UMWELT- UND ENERGIETECHNIK (DE) (74) DANNEMANN, SIEMSEN, BIGLER & IPANEMA MOREIRA - API 192	(21) BR 10 2014 001916-2 2.5 (22) 27/01/2014 (71) MB-COMERCIO E ASSISTÊNCIA TECNICA LTDA-ME (BR/ES) (74) WAGNER JOSE FAFA BORGES	(21) BR 20 2012 033150-6 2.5 (22) 24/10/2012 (71) Eduardo Luiz Eugênio Ferreira da Silva (BR/RN)
(21) BR 10 2014 000852-7 2.5 (22) 14/01/2014 (71) XEROX CORPORATION (US) (74) CITY PATENTES E MARCAS LTDA.	(21) BR 10 2014 002076-4 2.5 (22) 28/01/2014 (71) JOÃO BOSCO DE BARROS (BR/MG) (74) SÂMIA AMIN SANTOS	(21) BR 20 2013 003786-4 2.5 (22) 07/02/2013 (71) Medinovação Indústria e Comércio Ltda - ME (BR/MG)
(21) BR 10 2014 000854-3 2.5 (22) 14/01/2014 (71) DANIEL SASTRE MANGRANE (ES) (74) DANNEMANN, SIEMSEN, BIGLER & IPANEMA MOREIRA - API 192	(21) BR 10 2014 002451-4 2.5 (22) 31/01/2014 (71) CRISTIANO DA PAIXÃO MOTA (BR/SP) (74) GISELE DE SOUZA	(21) BR 20 2013 005604-4 2.5 (22) 08/03/2013 (71) JEDIAEL LACERDA (BR/SP)
(21) BR 10 2014 000855-1 2.5 (22) 14/01/2014 (71) HÉLIO NOGUEIRA DA SILVA JUNIOR (BR/SP) (74) VILAGE MARCAS E PATENTES LTDA	(21) BR 10 2014 002454-9 2.5 (22) 31/01/2014 (71) ITAP BEMIS LTDA. (BR/SP) (74) MARIA REGINA OLIVEIRA SUZANO	(21) BR 20 2013 016937-0 2.5 (22) 27/06/2013 (71) CONRADO MICKE MORENO (BR/SP)
(21) BR 10 2014 000906-0 2.5 (22) 14/01/2014 (71) Laury Grandi (BR/SC) (74) Sandro Conrado da Silva	(21) BR 10 2014 002587-1 2.5 (22) 03/02/2014 (71) MENCİ & C.S.P.A. (IT) (74) DAVID NILTON PEREIRA DE LUCENA	(21) BR 20 2013 019976-7 2.5 (22) 06/08/2013 (71) SÉRGIO BENEDITO PAROLO (BR/SP)
(21) BR 10 2014 000909-4 2.5 (22) 14/01/2014 (71) ROSANE APARECIDA DE ARAUJO HUK - EPP (BR/SC) (74) EVERTON LUIS ROSSIN	(21) BR 10 2014 002644-4 2.5 (22) 03/02/2014 (71) PROMATA RESEARCH AND TECHNOLOGY CENTRE NV (BE) (74) DI BLASI, PARENTE & ASS. PROP. IND LTDA	(21) BR 20 2013 027166-2 2.5 (22) 22/10/2013 (71) GIORGIO CISCATO (BR/SP)
(21) BR 10 2014 000944-2 2.5 (22) 15/01/2014 (71) Edio Wilson (BR/RJ)	(21) BR 10 2014 002687-8 2.5 (22) 04/02/2014 (71) UNIVERSIDADE FEDERAL DO RIO DE JANEIRO - UFRJ (BR/RJ) (74) UNIVERSIDADE FEDERAL DO RIO DE JANEIRO - UFRJ	(21) BR 20 2013 027190-5 2.5 (22) 22/10/2013 (71) ETRPLAK PRODUTOS ELETRONICOS LTDA. (BR/SP) (74) NEWTON SILVEIRA
(21) BR 10 2014 000950-7 2.5 (22) 15/01/2014 (71) VOSS AUTOMOTIVE GMBH (DE) (74) DANNEMANN, SIEMSEN, BIGLER & IPANEMA MOREIRA - API 192	(21) BR 10 2014 002730-0 2.5 (22) 04/02/2014 (71) AIR PRODUCTS AND CHEMICALS, INC. (US) (74) WALTER DE ALMEIDA MARTINS	(21) BR 20 2013 027263-4 2.5 (22) 23/10/2013 (71) INNI STORE COMÉRCIO DE CONFECÇÕES E ASSESSORIOS LTDA (BR/SP) (74) FLAVIA COUTO PODADERA
		(21) BR 20 2013 028706-2 2.5 (22) 07/11/2013 (71) LUIZ CLÁUDIO ZEPPINI (BR/SP)
		(21) BR 20 2013 033749-3 2.5 (22) 27/09/2013 (71) CELSO MARIO ZIPF FILHO (BR/RJ)
		(21) BR 20 2013 034082-6 2.5



(22) 23/12/2013
(71) MOISÉS LUIZ LAGARES (BR/MG)
(74) CIDWAN UBERLÂNDIA LTDA

(21) **BR 20 2014 000396-2** 2.5
(22) 08/01/2014
(71) VALÉRIO AUGUSTO GAGGIOLI (BR/SP)
(74) CONTINENTAL MARCAS E PATENTES S/C LTDA.

(21) **BR 20 2014 000410-1** 2.5
(22) 08/01/2014
(71) FULL SAVE EQUIPAMENTOS DE PROTEÇÃO EIRELI (BR/SP)
(74) PERLA NATHALY POLLONIO

(21) **BR 20 2014 000433-0** 2.5
(22) 08/01/2014
(71) IDEAL WORK CONSTRUÇÕES CONSULTORIAS E PROJETOS DE ENGENHARIA LTDA (BR/SP)
(74) CESAR PEDUTI NETO

(21) **BR 20 2014 000475-6** 2.5
(22) 08/01/2014
(71) SUNS ACESSORIOS E PECAS PARA AUTOS LTDA - ME (BR/SP)
(74) INTERAÇÃO MARCAS E PATENTES S/C LTDA.

(21) **BR 20 2014 000480-2** 2.5
(22) 08/01/2014
(71) EDER CORDON MEHES (BR/SP)
(74) MARCELO LOTZE

(21) **BR 20 2014 000793-3** 2.5
(22) 13/01/2014
(71) KEKO ACESSÓRIOS S/A (BR/RS)
(74) SKO OYARZABAL MARCAS E PATENTES S/S LTDA

(21) **BR 20 2014 000805-0** 2.5
(22) 13/01/2014
(71) LUIZ CARLOS GUILHERME (BR/SP)

(21) **BR 20 2014 000827-1** 2.5
(22) 14/01/2014
(71) NELIO SEBASTIAO APARECIDO GIARETTO (BR/SP)
(74) BEERRE ASSESSORIA EMPRESARIAL LTDA

(21) **BR 20 2014 000945-6** 2.5
(22) 15/01/2014
(71) Celso Luis Casale (BR/SP)
(74) NOVA MARCA CONSULTORES ASSOCIADOS LTDA

(21) **BR 20 2014 000946-4** 2.5
(22) 15/01/2014
(71) ADVALDO DE SOUZA FERRAZ FILHO (BR/SC) , ALVARO LUIS SAMPAIO RODRIGUES (BR/SC)
(74) CLAUDEMIR ELIAS CALHEIROS

(21) **BR 20 2014 001517-0** 2.5
(22) 22/01/2014
(71) ATOL DISTRIBUIDORA LTDA ME (BR/ES)

(21) **BR 20 2014 002104-9** 2.5
(22) 28/01/2014
(71) WALTER WEBER NETO (BR/PR)

(21) **BR 20 2014 002131-6** 2.5
(22) 28/01/2014
(71) CASSIO PISSETTI (BR/PR)
(74) MARCOS AURELIO DE JESUS

(21) **BR 20 2014 002195-2** 2.5
(22) 29/01/2014
(71) LEANDRO EMANUEL SOAREZ (BR/RS)
(74) DIOGO MARTINS BOOS

(21) **BR 20 2014 002199-5** 2.5
(22) 29/01/2014
(71) VALTER MALAGUTTI (BR/GO)
(74) SÁVIO FARIA NEVES

(21) **BR 20 2014 002432-3** 2.5
(22) 31/01/2014
(71) WR GLASS IND. E COM. DE ACESSORIA PARA CORRIMÃO E VIDROS LTDA EPP (BR/SP)
(74) A PROVINCIA MARCAS E PATENTES LTDA

(21) **BR 20 2014 002436-6** 2.5
(22) 31/01/2014
(71) ANTONIO AUGUSTO DE LIMA PONTES (BR/SP) , PAULO AUGUSTO DE LIMA PONTES (BR/SP)
(74) CELSO DE CARVALHO MELLO

(21) **BR 20 2014 002439-0** 2.5
(22) 31/01/2014
(71) PASP COMÉRCIO E REPRESENTAÇÕES LTDA (BR/SP)
(74) CELSO DE CARVALHO MELLO

(21) **BR 20 2014 002441-2** 2.5
(22) 31/01/2014
(71) FLAVIANO LOPES LIMA (BR/SP)
(74) ANA PAULA MAZZEI DOS SANTOS LEITE

(21) **BR 20 2014 002442-0** 2.5
(22) 31/01/2014
(71) RICARDO GONZAGA BARBOSA (BR/MG)
(74) ANA PAULA MAZZEI DOS SANTOS LEITE

(21) **BR 20 2014 002445-5** 2.5
(22) 31/01/2014
(71) SINDONIAS ALVES RIBEIRO (BR/MS)
(74) EDVALDO LUIS ALVES

(21) **BR 20 2014 002452-8** 2.5
(22) 31/01/2014
(71) DELTA GREENTECH (BRASIL) SA (BR/PR)
(74) ADILSON GABARDO

(21) **MU 8803449-6** 2.5
(22) 19/11/2008
(71) Gisele Emerick Souza Pereira (BR/PR)

(21) **MU 9101581-2** 2.5
(22) 26/08/2011
(71) JOSE MANOEL NAVARRO SOBRAL (BR/SP) , ALFREDO HOLZER JÚNIOR (BR/SP) , PATRICIA CRISTIANE MARQUES P. DOS SANTOS (BR/SP) , MOISÉS BARRETO DE GODOY (BR/SP) , EDSON RYCOOJI MIYAZAKI (BR/SP) , JOEL MARTINS DE SOUZA (BR/SP) , WASHINGTON LUIS PERINO (BR/SP)
(74) ABM ASSESSORIA BRASILEIRA DE MARCAS LTDA

(21) **MU 9102429-3** 2.5
(22) 29/09/2011
(71) Eduardo Humberto Fernandes Brugeff (BR/MS)
(74) Alexandre Souza Soligo

(21) **PI 1101728-7** 2.5
(22) 27/04/2011
(71) Floatec, LLC (US)
(74) Nellie Anne Daniel-Shores

(21) **PI 1101785-6** 2.5
(22) 01/03/2011
(71) Mauricio Theodoro Junior (BR/RJ)

(21) **PI 1101916-6** 2.5
(22) 15/04/2011
(71) Universidade Federal de Minas Gerais (BR/MG)

(21) **PI 1106987-2** 2.5
(22) 31/10/2011
(71) O2 Micro, INC. (US)
(74) Dannemann, Siemsen, Bigler & Ipanema Moreira

2.6 PUBLICAÇÃO ANULADA

(21) **BR 10 2013 028279-0** 2.6
(22) 01/11/2013
(71) CHENG-MING CHEN (BR/RS)
(74) DIEGO MARTIGNONI
ANULADA A PUBLICAÇÃO POR TER SIDO INDEVIDA. REFERENTE À RPI 2248, DE 04/02/2014, CÓD. DE DESPACHO 2.10

(21) **BR 10 2014 002982-6** 2.6
(22) 07/02/2014
(71) ASSOCIAÇÃO BRASILEIRA DE TECNOLOGIA DE LUZ SÍNCROTRON (BR/SP)
(74) JOSÉ CARLOS VAZ E DIAS
ANULADA A PUBLICAÇÃO POR TER SIDO INDEVIDA

(21) **PI 0925278-9** 2.6
(22) 08/12/2009
(71) Bubbledeck International A/S (DK)
(74) Marta Aparecida Rocha
ANULADA A PUBLICAÇÃO POR TER SIDO INDEVIDA. REFERENTE À RPI 2223, DE 13/08/2013, CÓD. DE DESPACHO 2.5

(21) **PI 1104178-1** 2.6
(22) 25/08/2011
(71) Medline Industries, Inc. (US)
(74) Orlando de Souza
ANULADA A PUBLICAÇÃO POR TER SIDO INDEVIDA. RPI 2247, DESPACHO 2.5

2.10 REQUERIMENTO DE PEDIDO DE PATENTE OU CERTIFICADO DE ADIÇÃO DE INVENÇÃO

(21) **BR 10 2013 028343-6** 2.10
(22) 09/09/2013
(71) SEIKO EPSON CORPORATION (JP)
(74) DI BLASI, PARENTE & ASS PROP IND LTDA
Número do Aviso de Recebimento SA688028047BR

(21) **BR 10 2013 028344-4** 2.10
(22) 12/09/2013
(71) RICOH COMPANY, LTD (JP)
(74) DI BLASI, PARENTE & ASS PROP IND LTDA
Número do Aviso de Recebimento SI45367770BR

(21) **BR 10 2013 028345-2** 2.10
(22) 20/09/2013
(71) COMAU S.P.A. (IT)
(74) DI BLASI, PARENTE & ASS PROP IND LTDA
Número do Aviso de Recebimento SI453690997BR

(21) **BR 10 2013 028349-5** 2.10
(22) 18/09/2013
(71) RICOH COMPANY, LTD (JP)
(74) DI BLASI, PARENTE & ASS PROP IND LTDA
Número do Aviso de Recebimento SI453696575BR

(21) **BR 10 2013 028354-1** 2.10
(22) 30/09/2013
(71) THETFORD CORPORATION (US)
(74) DI BLASI, PARENTE & ASS PROP IND LTDA
Número do Aviso de Recebimento SI641395074BR

(21) **BR 10 2013 030756-4** 2.10
(22) 29/11/2013
(71) GENERAL ELECTRIC COMPANY (US)
(74) GUSTAVO SARTORI GUIMARÃES
Número de Protocolo 18130038917 em 29/11/2013 12:49(SP).

(21) **BR 10 2013 030781-5** 2.10
(22) 29/11/2013
(71) AIRTON MATRICARDI (BR/SP) , EMERSON POVARESKIM DOS SANTOS (BR/SP)
(74) AGUINALDO MOREIRA
Número de Protocolo 18130038960 em 29/11/2013 02:35(SP).

(21) **BR 10 2013 030796-3** 2.10
(22) 29/11/2013
(71) INSTITUTO DE PESQUISAS TECNOLÓGICAS DE SÃO PAULO S/A - IPT (BR/SP) , IHARABRAS S/A INDÚSTRIAS QUÍMICAS (BR/SP)
(74) NEREIDE DE OLIVEIRA
Número de Protocolo 18130038981 em 29/11/2013 03:10(SP).

(21) **BR 10 2013 030803-0** 2.10
(22) 29/11/2013
(71) FLAVIO DOS SANTOS FERREIRA JUNIOR (BR/SP)
Número de Protocolo 18130038990 em 29/11/2013 03:31(SP).

(21) **BR 10 2013 030812-9** 2.10
(22) 29/11/2013
(71) ROGÉLIO OSVALDO FLETCHER MONTENEGRO (BR/SP)
(74) C. MARCAS - MARCAS E PATENTES LTDA - CARLOS DE LENA
Número de Protocolo 18130038994 em 29/11/2013 03:43(SP).

- (21) **BR 10 2013 030823-4** 2.10
(22) 29/11/2013
(71) GENERAL ELECTRIC COMPANY (US)
(74) JULIANO RYOTA MURAKAMI
Número de Protocolo 18130039011 em 29/11/2013
04:15(SP).
- (21) **BR 10 2013 030827-7** 2.10
(22) 29/11/2013
(71) GENERAL ELECTRIC COMPANY (US)
(74) GUSTAVO SARTORI GUIMARÃES
Número de Protocolo 18130039020 em 29/11/2013
04:17(SP).
- (21) **BR 10 2013 030831-5** 2.10
(22) 29/11/2013
(71) GENERAL ELECTRIC COMPANY (US)
(74) CAROLINA NAKATA
Número de Protocolo 18130039025 em 29/11/2013
04:17(SP).
- (21) **BR 10 2013 030845-5** 2.10
(22) 29/11/2013
(71) TRANSPRISMA SINALIZADORA INDÚSTRIA
E COMÉRCIO LTDA - EPP (BR/SP)
(74) INTERAÇÃO MARCAS E PATENTES S/C
LTDA.
Número de Protocolo 18130039078 em 29/11/2013
04:32(SP).
- (21) **BR 10 2013 030849-8** 2.10
(22) 29/11/2013
(71) ADÃO ALMEIDA DA CRUZ (BR/DF)
(74) INTERAÇÃO MARCAS E PATENTES S/C
LTDA.
Número de Protocolo 18130039084 em 29/11/2013
04:34(SP).
- (21) **BR 10 2013 030855-2** 2.10
(22) 29/11/2013
(71) CARSIF COMERCIO DE EQUIPAMENTOS
LTDA-ME (BR/SP)
(74) INTERAÇÃO MARCAS E PATENTES S/C
LTDA.
Número de Protocolo 18130039088 em 29/11/2013
04:36(SP).
- (21) **BR 10 2013 031751-9** 2.10
(22) 10/12/2013
(71) SCHLUMBERGER TECHNOLOGY B.V (NL)
(74) WALTER DE ALMEIDA MARTINS
Número de Protocolo 20130092328 em 10/12/2013
02:40(RJ).
- (21) **BR 10 2013 031772-1** 2.10
(22) 10/12/2013
(71) MANITOWOC CRANE GROUP FRANCE (FR)
(74) BHERING ADVOGADOS
Número de Protocolo 20130092384 em 10/12/2013
04:02(RJ).
- (21) **BR 10 2013 031866-3** 2.10
(22) 11/12/2013
(71) GRAMMER AG (DE)
(74) VIEIRA DE MELLO ADVOGADOS
Número de Protocolo 20130092521 em 11/12/2013
12:56(RJ).
- (21) **BR 10 2013 031887-6** 2.10
(22) 11/12/2013
(71) UNIVERSITY OF LEEDS (GB)
(74) KASZNAR LEONARDOS PROPRIEDADE
INTELECTUAL
Número de Protocolo 20130092533 em 11/12/2013
02:49(RJ).
- (21) **BR 10 2013 031904-0** 2.10
(22) 11/12/2013
(71) MODINE MANUFACTURING COMPANY (US)
(74) FLÁVIA SALIM LOPES
Número de Protocolo 20130092593 em 11/12/2013
03:57(RJ).
- (21) **BR 10 2013 031931-7** 2.10
(22) 11/12/2013
(71) QUIMICA AMPARO LTDA (BR/SP)
(74) KASZNAR LEONARDOS PROPRIEDADE
INTELECTUAL
Número de Protocolo 20130092532 em 11/12/2013
02:48(RJ).
- (21) **BR 10 2013 032024-2** 2.10
(22) 12/12/2013
(71) DE. ING. H.C.F. PORSCHE
INGENIEURSGESSELLSCHAFT (DE)
- (74) FLÁVIA SALIM LOPES
Número de Protocolo 20130092749 em 12/12/2013
04:14(RJ).
- (21) **BR 10 2013 032039-0** 2.10
(22) 12/12/2013
(71) MEKRA LANG GMBH & CO. KG (DE)
(74) BHERING ADVOGADOS
Número de Protocolo 20130092808 em 12/12/2013
04:35(RJ).
- (21) **BR 10 2013 032056-0** 2.10
(22) 12/12/2013
(71) CANON KABUSHIKI KAISHA (JP)
(74) LUIZ LEONARDOS & CIA - PROPRIEDADE
INTELECTUAL
Número de Protocolo 20130092844 em 12/12/2013
04:46(RJ).
- (21) **BR 10 2013 032057-9** 2.10
(22) 12/12/2013
(71) BANCOR SRL (IT)
(74) LUIZ LEONARDOS & CIA - PROPRIEDADE
INTELECTUAL
Número de Protocolo 20130092845 em 12/12/2013
04:47(RJ).
- (21) **BR 10 2013 032063-3** 2.10
(22) 12/12/2013
(71) ROSEMOUNT AEROSPACE INC. (US)
(74) KASZNAR LEONARDOS PROPRIEDADE
INTELECTUAL
Número de Protocolo 20130092852 em 12/12/2013
04:50(RJ).
- (21) **BR 10 2013 032577-5** 2.10
(22) 18/12/2013
(71) MIGUEL ANGEL MALUF (BR/SP)
Número de Protocolo 18130040806 em 18/12/2013
10:21(SP).
- (21) **BR 10 2013 032578-3** 2.10
(22) 18/12/2013
(71) MIGUEL ANGEL MALUF (BR/SP)
Número de Protocolo 18130040807 em 18/12/2013
10:21(SP).
- (21) **BR 10 2013 032582-1** 2.10
(22) 18/12/2013
(71) SUKLAÁ INDUSTRIA E COMERCIO DE
DOCES LTDA-ME (BR/SP)
(74) LOGOS MARCAS E PATENTES S/C LTDA.
Número de Protocolo 18130040810 em 18/12/2013
10:35(SP).
- (21) **BR 10 2013 032583-0** 2.10
(22) 18/12/2013
(71) UNIVERSIDADE ESTADUAL DE CAMPINAS -
UNICAMP (BR/SP)
(74) FERNANDA LAVRAS COSTALLAT SILVADO
Número de Protocolo 18130040818 em 18/12/2013
10:40(SP).
- (21) **BR 10 2013 032584-8** 2.10
(22) 18/12/2013
(71) UNIVERSIDADE ESTADUAL DE CAMPINAS -
UNICAMP (BR/SP)
(74) FERNANDA LAVRAS COSTALLAT SILVADO
Número de Protocolo 18130040819 em 18/12/2013
10:41(SP).
- (21) **BR 10 2013 032585-6** 2.10
(22) 18/12/2013
(71) UNIVERSIDADE ESTADUAL DE CAMPINAS -
UNICAMP (BR/SP)
(74) FERNANDA LAVRAS COSTALLAT SILVADO
Número de Protocolo 18130040820 em 18/12/2013
10:41(SP).
- (21) **BR 10 2013 032594-5** 2.10
(22) 18/12/2013
(71) CELI ANASTACIA SULZBACH WEBER
(BR/RS)
(74) PRINCESA MARCAS E PATENTES LTDA.
Número de Protocolo 18130040833 em 18/12/2013
11:21(SP).
- (21) **BR 10 2013 032603-8** 2.10
(22) 18/12/2013
(71) GENERAL ELECTRIC COMPANY (US)
(74) GUSTAVO SARTORI GUIMARÃES
Número de Protocolo 18130040883 em 18/12/2013
12:44(SP).
- (21) **BR 10 2013 032606-2** 2.10
- (22) 18/12/2013
(71) RUMO LOGÍSTICA OPERADORA
MULTIMODAL S.A (BR/SP)
(74) RODRIGO CAFFARO
Número de Protocolo 18130040896 em 18/12/2013
01:38(SP).
- (21) **BR 10 2013 032613-5** 2.10
(22) 18/12/2013
(71) JOSE BERNARDO RIBEIRO (BR/RJ)
Número de Protocolo 20130093836 em 18/12/2013
01:54(RJ).
- (21) **BR 10 2013 032620-8** 2.10
(22) 18/12/2013
(71) UNIVERSIDADE DE SÃO PAULO - USP
(BR/SP)
(74) MARIA APARECIDA DE SOUZA
Número de Protocolo 18130040905 em 18/12/2013
02:57(SP).
- (21) **BR 10 2013 032623-2** 2.10
(22) 18/12/2013
(71) WRIGHT MEDICAL TECHNOLOGY, INC. (US)
, VINAY PATEL (US) , SCOTT A. ARMACOST (US)
, TIMOTHY M. O'KANE (US) , WESLEY REED (US)
(74) CARLOS VICENTE DA SILVA NOGUEIRA
Número de Protocolo 18130040911 em 18/12/2013
03:03(SP).
- (21) **BR 10 2013 032624-0** 2.10
(22) 18/12/2013
(71) WRIGHT MEDICAL TECHNOLOGY, INC. (US)
(74) CARLOS VICENTE DA SILVA NOGUEIRA
Número de Protocolo 18130040912 em 18/12/2013
03:03(SP).
- (21) **BR 10 2013 032625-9** 2.10
(22) 18/12/2013
(71) WRIGHT MEDICAL TECHNOLOGY, INC. (US)
(74) CARLOS VICENTE DA SILVA NOGUEIRA
Número de Protocolo 18130040913 em 18/12/2013
03:04(SP).
- (21) **BR 10 2013 032638-0** 2.10
(22) 18/12/2013
(71) ANTONIO TADEU DA SILVA (BR/RS)
Número de Protocolo 18130040914 em 18/12/2013
03:33(SP).
- (21) **BR 10 2013 032654-2** 2.10
(22) 18/12/2013
(71) INTEL CORPORATION (US)
(74) PINHEIRO NETO - ADVOGADOS
Número de Protocolo 18130040925 em 18/12/2013
04:09(SP).
- (21) **BR 10 2013 032657-7** 2.10
(22) 18/12/2013
(71) ELIAS DA CRUZ (BR/SP)
Número de Protocolo 18130040931 em 18/12/2013
04:13(SP).
- (21) **BR 10 2013 032662-3** 2.10
(22) 18/12/2013
(71) GENERAL ELECTRIC COMPANY (US)
(74) JULIANO RYOTA MURAKAMI
Número de Protocolo 18130040941 em 18/12/2013
04:17(SP).
- (21) **BR 10 2013 032663-1** 2.10
(22) 18/12/2013
(71) GENERAL ELECTRIC COMPANY (US)
(74) PAOLA CALABRIA MATTIOLI
Número de Protocolo 18130040942 em 18/12/2013
04:18(SP).
- (21) **BR 10 2013 032665-8** 2.10
(22) 18/12/2013
(71) GENERAL ELECTRIC COMPANY (US)
(74) GUSTAVO SARTORI GUIMARÃES
Número de Protocolo 18130040944 em 18/12/2013
04:19(SP).
- (21) **BR 10 2013 033241-0** 2.10
(22) 23/12/2013
(71) ALSTOM TECHNOLOGY LTD (CH)
(74) MAGNUS ASPEBY
Número de Protocolo 20130094670 em 23/12/2013
01:02(RJ).
- (21) **BR 10 2013 033242-9** 2.10
(22) 23/12/2013
(71) ALSTOM TECHNOLOGY LTD (CH)
(74) MAGNUS ASPEBY



Número de Protocolo 20130094671 em 23/12/2013
01:03(RJ).

(21) **BR 10 2013 033289-5** 2.10
(22) 23/12/2013

(71) SUMITOMO CHEMICAL COMPANY, LIMITED (JP)
(74) DANNEMANN, SIEMSEN, BIGLER & IPANEMA MOREIRA
Número de Protocolo 20130094762 em 23/12/2013
03:42(RJ).

(21) **BR 10 2013 033301-8** 2.10
(22) 23/12/2013

(71) KAREN MELGAÇO SCHISCHIPTOROFF (BR/RJ)
Número de Protocolo 20130094794 em 23/12/2013
03:55(RJ).

(21) **BR 10 2013 033336-0** 2.10
(22) 23/12/2013

(71) KIDDE TECHNOLOGIES, INC (US)
(74) KASZNAR LEONARDOS PROPRIEDADE INTELECTUAL
Número de Protocolo 20130094887 em 23/12/2013
04:23(RJ).

(21) **BR 10 2013 033425-1** 2.10
(22) 26/12/2013

(71) THÁIS MOREIRA PINTO (BR/RJ), CAMILA SILVA DE FIGUEIREDO MENDES (BR/RJ)
Número de Protocolo 20130095059 em 26/12/2013
12:36(RJ).

(21) **BR 10 2013 033429-4** 2.10
(22) 26/12/2013

(71) SAMSUNG ELETROINICS CO., LTD. (KR)
(74) WALTER DE ALMEIDA MARTINS
Número de Protocolo 20130095064 em 26/12/2013
02:18(RJ).

(21) **BR 10 2013 033485-5** 2.10
(22) 26/12/2013

(71) ALBEA SERVICES (FR)
(74) ANDRE LUIZ SOUZA ALVAREZ
Número de Protocolo 20130095121 em 26/12/2013
04:10(RJ).

(21) **BR 10 2013 033486-3** 2.10
(22) 26/12/2013

(71) ALBEA SERVICES (FR)
(74) ANDRE LUIZ SOUZA ALVAREZ
Número de Protocolo 20130095123 em 26/12/2013
04:11(RJ).

(21) **BR 10 2013 033503-7** 2.10
(22) 26/12/2013

(71) GM GLOBAL TECHNOLOGY OPERATIONS LLC (US)
(74) KASZNAR LEONARDOS PROPRIEDADE INTELECTUAL
Número de Protocolo 20130095209 em 26/12/2013
04:42(RJ).

(21) **BR 10 2013 033526-6** 2.10
(22) 26/12/2013

(71) ATLAS COPCO CONSTRUCTION TECHNIQUE BRASIL LTDA (BR/SP)
(74) ORLANDO DE SOUZA
Número de Protocolo 20130095258 em 26/12/2013
04:55(RJ).

(21) **BR 10 2013 033533-9** 2.10
(22) 26/12/2013

(71) ALSTOM TRANSPORT SA (FR)
(74) LUIZ LEONARDOS & CIA - PROPRIEDADE INTELECTUAL
Número de Protocolo 20130095266 em 26/12/2013
04:58(RJ).

(21) **BR 10 2013 033644-0** 2.10
(22) 27/12/2013

(71) MARIN GUILLERMO AZCARATE (AR)
(74) JOSE CARLOS FERREIRA
Número de Protocolo 18130041805 em 27/12/2013
02:43(SP).

(21) **BR 10 2013 033663-7** 2.10
(22) 27/12/2013

(71) SUZANO PAPEL E CELULOSE S.A. (BR/SP), UNIVERSIDADE FEDERAL DE VIÇOSA (BR/MG)

(74) PRISCILA DE BARROS THEREZA YAMASHITA

Número de Protocolo 18130041824 em 27/12/2013
03:55(SP).

(21) **BR 10 2013 033678-5** 2.10
(22) 27/12/2013

(71) MARCOPOLO S.A (BR/RS)
(74) RICARDO AMARAL REMER
Número de Protocolo 18130041851 em 27/12/2013
04:20(SP).

(21) **BR 10 2013 033679-3** 2.10
(22) 27/12/2013

(71) MARCOPOLO S.A (BR/RS)
(74) RICARDO AMARAL REMER
Número de Protocolo 18130041853 em 27/12/2013
04:21(SP).

(21) **BR 10 2013 033681-5** 2.10
(22) 27/12/2013

(71) MARCOPOLO S.A (BR/RS)
(74) RICARDO AMARAL REMER
Número de Protocolo 18130041854 em 27/12/2013
04:21(SP).

(21) **BR 10 2013 033682-3** 2.10
(22) 27/12/2013

(71) MARCOPOLO S.A (BR/RS)
(74) RICARDO AMARAL REMER
Número de Protocolo 18130041855 em 27/12/2013
04:22(SP).

(21) **BR 10 2013 033863-0** 2.10
(22) 30/12/2013

(71) LG ELETROINICS INC (KR)
(74) BHERING ADVOGADOS
Número de Protocolo 20130096133 em 30/12/2013
02:59(RJ).

(21) **BR 10 2013 033864-8** 2.10
(22) 30/12/2013

(71) LG ELETROINICS INC (KR)
(74) BHERING ADVOGADOS
Número de Protocolo 20130096134 em 30/12/2013
03:00(RJ).

(21) **BR 10 2013 033870-2** 2.10
(22) 30/12/2013

(71) QUALITROL COMPANY, LLC (US)
(74) KASZNAR LEONARDOS PROPRIEDADE INTELECTUAL
Número de Protocolo 20130096153 em 30/12/2013
03:18(RJ).

(21) **BR 10 2013 033921-0** 2.10
(22) 30/12/2013

(71) CARLA FROHMULLER (BR/RJ)
Número de Protocolo 20130096254 em 30/12/2013
04:24(RJ).

(21) **BR 10 2013 033923-7** 2.10
(22) 30/12/2013

(71) TRANS BIO-DIESEL LTD (IL)
(74) CLAUDIO AZABAS / MAGNUS ASPEBY
Número de Protocolo 20130096263 em 30/12/2013
04:29(RJ).

(21) **BR 10 2013 033927-0** 2.10
(22) 30/12/2013

(71) HILL-ROM SERVICES, INC. (US)
(74) ANDRE LUIZ SOUZA ALVAREZ
Número de Protocolo 20130096330 em 30/12/2013
04:48(RJ).

(21) **BR 10 2013 033965-2** 2.10
(22) 31/12/2013

(71) SAMSUNG ELETRÔNICA DA AMAZÔNIA LTDA. (BR/SP)
(74) DI BLASI, PARENTE & ASS PROP IND LTDA
Número de Protocolo 20130096540 em 31/12/2013
11:49(RJ).

(21) **BR 10 2013 033966-0** 2.10
(22) 31/12/2013

(71) SAMSUNG ELETRÔNICA DA AMAZÔNIA LTDA. (BR/SP)
(74) DI BLASI, PARENTE & ASS. PROP. IND. LTDA
Número de Protocolo 20130096542 em 31/12/2013
11:51(RJ).

(21) **BR 10 2013 033971-7** 2.10
(22) 31/12/2013

(71) SAMSUNG ELETRÔNICA DA AMAZÔNIA LTDA. (BR/SP)
(74) DI BLASI, PARENTE, & ASSOCIADOS PROP. IND. LTDA
Número de Protocolo 20130096554 em 31/12/2013
11:59(RJ).

(21) **BR 10 2013 033973-3** 2.10
(22) 31/12/2013

(71) CONTINENTAL AUTOMOTIVE SYSTEMS, INC. (US)
(74) DANNEMANN, SIEMSEN, BIGLER & IPANEMA MOREIRA
Número de Protocolo 20130096558 em 31/12/2013
12:01(RJ).

(21) **BR 10 2013 033975-0** 2.10
(22) 31/12/2013

(71) HYUNDAI MOTOR COMPANY (KR)
(74) DANNEMANN, SIEMSEN, BIGLER & IPANEMA MOREIRA
Número de Protocolo 20130096561 em 31/12/2013
12:05(RJ).

(21) **BR 10 2013 033976-8** 2.10
(22) 31/12/2013

(71) SIEMENS AKTIENGESELLSCHAFT (DE)
(74) DANNEMANN, SIEMSEN, BIGLER & IPANEMA MOREIRA
Número de Protocolo 20130096562 em 31/12/2013
12:05(RJ).

(21) **BR 10 2013 033986-5** 2.10
(22) 31/12/2013

(71) CONTINENTAL AUTOMOTIVE SYSTEMS US, INC. (US)
(74) DANNEMANN, SIEMSEN, BIGLER & IPANEMA MOREIRA
Número de Protocolo 20130096579 em 31/12/2013
12:18(RJ).

(21) **BR 10 2013 033989-0** 2.10
(22) 31/12/2013

(71) CONTINENTAL AUTOMOTIVE SYSTEMS, INC. (US)
(74) DANNEMANN, SIEMSEN, BIGLER & IPANEMA MOREIRA
Número de Protocolo 20130096583 em 31/12/2013
12:20(RJ).

(21) **BR 10 2014 000201-4** 2.10
(22) 06/01/2014

(71) GILSON ALVES DA SILVA (BR/RJ)
Número de Protocolo 20140000348 em 06/01/2014
02:27(RJ).

(21) **BR 10 2014 000280-4** 2.10
(22) 07/01/2014

(71) JAIR DA SILVA (BR/SC)
(74) KING'S MARCAS E PATENTES LTDA ME
Número de Protocolo 20140000507 em 07/01/2014
11:30(RJ).

(21) **BR 10 2014 000289-8** 2.10
(22) 07/01/2014

(71) MARCOS ANTONIO OLIVEIRA SILVA (BR/RJ)
Número de Protocolo 20140000512 em 07/01/2014
02:19(RJ).

(21) **BR 10 2014 000292-8** 2.10
(22) 07/01/2014

(71) CARLOS ALBERTO BIOLCHINI DA SILVA (BR/RJ)
Número de Protocolo 20140000515 em 07/01/2014
02:26(RJ).

(21) **BR 10 2014 000331-2** 2.10
(22) 07/01/2014

(71) SAMSUNG ELETROINICS CO., LTD (KR)
(74) ORLANDO DE SOUZA
Número de Protocolo 20140000562 em 07/01/2014
04:05(RJ).

(21) **BR 10 2014 000335-5** 2.10
(22) 07/01/2014

(71) SAMSUNG ELETROINICS CO., LTD (KR)
(74) ORLANDO DE SOUZA
Número de Protocolo 20140000567 em 07/01/2014
04:08(RJ).



- (21) **BR 10 2014 000344-4** 2.10
(22) 07/01/2014
(71) GM GLOBAL TECHNOLOGY OPERATINS, INC. (US)
(74) KASZNAR LEONARDOS PROPRIEDADE INTELECTUAL
Número de Protocolo 20140000587 em 07/01/2014 04:21(RJ).
- (21) **BR 10 2014 000346-0** 2.10
(22) 07/01/2014
(71) KIDDE TECHNOLOGIES, INC (US)
(74) KASZNAR LEONARDOS PROPRIEDADE INTELECTUAL
Número de Protocolo 20140000590 em 07/01/2014 04:23(RJ).
- (21) **BR 10 2014 000350-9** 2.10
(22) 07/01/2014
(71) GM GLOBAL TECHNOLOGY OPERATINS, INC. (US)
(74) KASZNAR LEONARDOS PROPRIEDADE INTELECTUAL
Número de Protocolo 20140000596 em 07/01/2014 04:26(RJ).
- (21) **BR 10 2014 000353-3** 2.10
(22) 07/01/2014
(71) DURA-LINE CORPORATION (US)
(74) SOERENSEN GARCIA ADVOGADOS ASSOCIADOS
Número de Protocolo 20140000609 em 07/01/2014 04:31(RJ).
- (21) **BR 10 2014 000362-2** 2.10
(22) 07/01/2014
(71) AKTIEBOLAGET SKF (SE)
(74) LUIZ LEONARDOS & CIA - PROPRIEDADE INTELECTUAL
Número de Protocolo 20140000643 em 07/01/2014 04:51(RJ).
- (21) **BR 10 2014 000363-0** 2.10
(22) 07/01/2014
(71) AKTIEBOLAGET SKAF (SE)
(74) LUIZ LEONARDOS & CIA - PROPRIEDADE INTELECTUAL
Número de Protocolo 20140000644 em 07/01/2014 04:52(RJ).
- (21) **BR 10 2014 000365-7** 2.10
(22) 07/01/2014
(71) AKTIEBOLAGET SKF (SE)
(74) LUIZ LEONARDOS & CIA - PROPRIEDADE INTELECTUAL
Número de Protocolo 20140000645 em 07/01/2014 04:53(RJ).
- (21) **BR 10 2014 000679-6** 2.10
(22) 10/01/2014
(71) CGG SERVICES SA (FR)
(74) LUIZ LEONARDOS & CIA - PROPRIEDADE INTELECTUAL
Número de Protocolo 20140001304 em 10/01/2014 05:03(RJ).
- (21) **BR 10 2014 000815-2** 2.10
(22) 14/01/2014
(71) JOAO BATISTA ONEDA (BR/SC)
Número de Protocolo 18140000593 em 14/01/2014 10:14(SP).
- (21) **BR 10 2014 000820-9** 2.10
(22) 14/01/2014
(71) VULCABRAS/AZALEIA - RS, CALÇADOS E ARTIGOS ESPORTIVOS S/A (BR/RS)
(74) HERMÍNIA LEITÃO MENDES
Número de Protocolo 18140000610 em 14/01/2014 10:22(SP).
- (21) **BR 10 2014 000824-1** 2.10
(22) 14/01/2014
(71) FORD GLOBAL TECHNOLOGIES LLC (US)
(74) JULIANO RYOTA MURAKAMI
Número de Protocolo 18140000630 em 14/01/2014 10:30(SP).
- (21) **BR 10 2014 000830-6** 2.10
(22) 14/01/2014
(71) TEC TECNOLOGIA EM CALOR LTDA (BR/SP)
(74) ALBANEZ BASTOS, VICENTE & ASSOCIADOS S/C LTDA
Número de Protocolo 18140000672 em 14/01/2014 03:33(SP).
- (21) **BR 10 2014 000851-9** 2.10
(22) 14/01/2014
(71) FIAT AUTOMÓVEIS S/A (BR/MG)
Número de Protocolo 18140000691 em 14/01/2014 02:58(SP).
- (21) **BR 10 2014 000866-7** 2.10
(22) 14/01/2014
(71) TRW AUTOMOTIVE LTDA (BR/SP)
(74) TOLEDO CORRÊA MARCAS E PATENTES S/C LTDA.
Número de Protocolo 18140000698 em 14/01/2014 03:33(SP).
- (21) **BR 10 2014 000881-0** 2.10
(22) 14/01/2014
(71) FORD GLOBAL TECHNOLOGIES LLC (US)
(74) ARTUR FRANCISCO SCHAAL
Número de Protocolo 18140000705 em 14/01/2014 03:45(SP).
- (21) **BR 10 2014 000914-0** 2.10
(22) 14/01/2014
(71) TRW AUTOMOTIVE ELECTRONICS & COMPONENTS GMBH & CO. KG (DE)
(74) KASZNAR LEONARDOS PROPRIEDADE INTELECTUAL
Número de Protocolo 20140001638 em 14/01/2014 04:22(RJ).
- (21) **BR 10 2014 000925-6** 2.10
(22) 14/01/2014
(71) TI AUTOMOTIVE TECHNOLOGY CENTER GMBH (DE)
(74) ORLANDO DE SOUZA
Número de Protocolo 20140001666 em 14/01/2014 04:30(RJ).
- (21) **BR 10 2014 000932-9** 2.10
(22) 14/01/2014
(71) AVIGILON CORPORATION (CA)
(74) DI BLASI, PARENTE & ASS. PROP. IND. LTDA
Número de Protocolo 20140001682 em 14/01/2014 04:36(RJ).
- (21) **BR 10 2014 001072-6** 2.10
(22) 16/01/2014
(71) EDUARDO GONÇALVES DAVID (BR/RJ)
Número de Protocolo 20140001896 em 16/01/2014 12:00(RJ).
- (21) **BR 10 2014 001121-8** 2.10
(22) 16/01/2014
(71) POLY-CLIP SYSTEM GMBH & CO. KG (DE)
(74) MURTA GOYANES PROPRIEDADE INTELECTUAL
Número de Protocolo 20140001986 em 16/01/2014 03:56(RJ).
- (21) **BR 10 2014 001127-7** 2.10
(22) 16/01/2014
(71) ROCKWELL AUTOMATION TECHNOLOGIES, INC (US)
(74) ORLANDO DE SOUZA
Número de Protocolo 20140001991 em 16/01/2014 04:00(RJ).
- (21) **BR 10 2014 001136-6** 2.10
(22) 16/01/2014
(71) GM GLOBAL TECHNOLOGY OPERATINS, INC. (US)
(74) KASZNAR LEONARDOS PROPRIEDADE INTELECTUAL
Número de Protocolo 20140002030 em 16/01/2014 04:34(RJ).
- (21) **BR 10 2014 001138-2** 2.10
(22) 16/01/2014
(71) GM GLOBAL TECHNOLOGY OPERATINS, INC. (US)
(74) KASZNAR LEONARDOS PROPRIEDADE INTELECTUAL
Número de Protocolo 20140002031 em 16/01/2014 04:35(RJ).
- (21) **BR 10 2014 001168-4** 2.10
(22) 17/01/2014
(71) TEC TECNOLOGIA EM CALOR LTDA (BR/SP)
(74) ALBANEZ BASTOS, VICENTE & ASSOCIADOS S/C LTDA.
Número de Protocolo 18140001019 em 17/01/2014 10:50(SP).
- (21) **BR 10 2014 001172-2** 2.10
- (22) 17/01/2014
(71) CLAUDIO MORAES PARADINHA (BR/SP)
(74) ALGO ALLIANCEASSESSORIA EM PROPRIEDADE INTELECTUAL LTDA
Número de Protocolo 18140001028 em 17/01/2014 11:04(SP).
- (21) **BR 10 2014 001220-6** 2.10
(22) 17/01/2014
(71) GE AVIATION SYSTEMS LLC (US)
(74) PRISCILA PENHA DE BARROS THEREZA
Número de Protocolo 18140001089 em 17/01/2014 03:51(SP).
- (21) **BR 10 2014 001686-4** 2.10
(22) 23/01/2014
(71) DENTAL IMAGING TECHNOLOGIES CORPORATION (US)
(74) HUGO SILVA & MALDONADO - PROP. INTELECTUAL
Número de Protocolo 20140002970 em 23/01/2014 05:11(RJ).
- (21) **BR 10 2014 001688-0** 2.10
(22) 23/01/2014
(71) INDUSTRIALE CHIMICA S.R.L. (IT)
(74) DI BLASI, PARENTE & ASS. PROP. IND. LTDA
Número de Protocolo 20140002994 em 23/01/2014 05:22(RJ).
- (21) **BR 10 2014 001740-2** 2.10
(22) 24/01/2014
(71) EMPRESA DE MECANIZAÇÃO RURAL LTDA. (BR/MG)
(74) LEONARDO AUGUSTO FURTADO PALHARES
Número de Protocolo 20140003064 em 24/01/2014 02:10(RJ).
- (21) **BR 10 2014 001742-9** 2.10
(22) 24/01/2014
(71) MANOEL SILVA MASCARENHAS (BR/RJ)
Número de Protocolo 20140003066 em 24/01/2014 02:18(RJ).
- (21) **BR 10 2014 001796-8** 2.10
(22) 24/01/2014
(71) PYEONGHWA AUTOMOTIVE CO., LTD. (KR)
(74) BHERING ADVOGADOS
Número de Protocolo 20140003113 em 24/01/2014 04:02(RJ).
- (21) **BR 10 2014 001821-2** 2.10
(22) 24/01/2014
(71) LIGHT - SERVIÇOS DE ELETRICIDADE SOCIEDADE ANÔNIMA (BR/RJ), FUNDAÇÃO CPQD - CENTRO DE PESQUISA E DESENVOLVIMENTO EM TELECOMUNICAÇÕES (BR/SP)
(74) DEMAREST ADVOGADOS
Número de Protocolo 20140003149 em 24/01/2014 04:32(RJ).
- (21) **BR 10 2014 001867-0** 2.10
(22) 24/01/2014
(71) CNH AMERICA LLC (US)
(74) NELLIE D SHORES
Número de Protocolo 20140003218 em 24/01/2014 05:16(RJ).
- (21) **BR 10 2014 002289-9** 2.10
(22) 30/01/2014
(71) PETROLEO BRASILEIRO S. A. - PETROBRAS (BR/RJ)
Número de Protocolo 20140004102 em 30/01/2014 10:32(RJ).
- (21) **BR 10 2014 002291-0** 2.10
(22) 30/01/2014
(71) PETROLEO BRASILEIRO S. A. - PETROBRAS (BR/RJ)
Número de Protocolo 20140004105 em 30/01/2014 10:34(RJ).
- (21) **BR 10 2014 002292-9** 2.10
(22) 30/01/2014
(71) PETROLEO BRASILEIRO S. A. - PETROBRAS (BR/RJ)
Número de Protocolo 20140004106 em 30/01/2014 10:35(RJ).
- (21) **BR 10 2014 002318-6** 2.10
(22) 30/01/2014
(71) ALMAR GALVÃO GOMES DE MATOS (BR/RJ)
(74) IVANY DA SILVA

Número de Protocolo 20140004131 em 30/01/2014
02:41(RJ).

(21) **BR 10 2014 002319-4** 2.10
(22) 30/01/2014
(71) ALMAR GALVÃO GOMES DE MATOS (BR/RJ)
(74) IVANY DA SILVA
Número de Protocolo 20140004134 em 30/01/2014
02:55(RJ).

(21) **BR 10 2014 002336-4** 2.10
(22) 30/01/2014
(71) BIO INSUMOS NATIVA SPA (CL)
(74) BHERING ADVOGADOS
Número de Protocolo 20140004164 em 30/01/2014
03:35(RJ).

(21) **BR 10 2014 002350-0** 2.10
(22) 30/01/2014
(71) SCHLUMBERGER TECHNOLOGY B.V. (NL)
(74) WALTER DE ALMEIDA MARTINS
Número de Protocolo 20140004177 em 30/01/2014
03:53(RJ).

(21) **BR 10 2014 002352-6** 2.10
(22) 30/01/2014
(71) KABUSHIKI KAISHA YASKAWA DENKI (JP)
(74) NELLIE D SHORES
Número de Protocolo 20140004179 em 30/01/2014
03:54(RJ).

(21) **BR 10 2014 002354-2** 2.10
(22) 30/01/2014
(71) THE GOODYEAR TIRE & RUBBER COMPANY (US)
(74) NELLIE D SHORES
Número de Protocolo 20140004180 em 30/01/2014
03:55(RJ).

(21) **BR 10 2014 002355-0** 2.10
(22) 30/01/2014
(71) CNH AMERICA LLC (US)
(74) NELLIE D SHORES
Número de Protocolo 20140004183 em 30/01/2014
03:58(RJ).

(21) **BR 10 2014 002356-9** 2.10
(22) 30/01/2014
(71) MITSUBISHI JIDOSHA KOGYO KABUSHIKI KAISHA (JP)
(74) NELLIE D SHORES
Número de Protocolo 20140004188 em 30/01/2014
04:00(RJ).

(21) **BR 10 2014 002374-7** 2.10
(22) 30/01/2014
(71) CHINA PETROLEUM & CHEMICAL CORPORATION (CN) , SHANGAI RESEARCH INSTITUTE OF PETROCHEMICAL TECHNOLOGY SINOPEC (CN)
(74) NELLIE D SHORES
Número de Protocolo 20140004235 em 30/01/2014
04:18(RJ).

(21) **BR 10 2014 002375-5** 2.10
(22) 30/01/2014
(71) NGK SPARKPLUG CO., LTD. (JP)
(74) NELLIE D SHORES
Número de Protocolo 20140004239 em 30/01/2014
04:19(RJ).

(21) **BR 10 2014 002398-4** 2.10
(22) 30/01/2014
(71) ROHM AND HAAS COMPANY E DOW GLOBAL TECHNOLOGIES LLC (US)
(74) KASZNAR LEONARDOS PROPRIEDADE INTELECTUAL
Número de Protocolo 20140004324 em 30/01/2014
04:44(RJ).

(21) **BR 10 2014 002490-5** 2.10
(22) 31/01/2014
(71) CONTINENTAL AUTOMOTIVE FRANCE (FR) , CONTINENTAL AUTOMOTIVE GMBH (DE)
(74) ORLANDO DE SOUZA
Número de Protocolo 20140004451 em 31/01/2014
03:44(RJ).

(21) **BR 10 2014 002492-1** 2.10
(22) 31/01/2014
(71) SAMSUNG ELETROINICS CO., LTD (KR)
(74) ORLANDO DE SOUZA

Número de Protocolo 20140004453 em 31/01/2014
03:44(RJ).

(21) **BR 10 2014 002493-0** 2.10
(22) 31/01/2014
(71) SAMSUNG ELETROINICS CO., LTD (KR)
(74) ORLANDO DE SOUZA
Número de Protocolo 20140004454 em 31/01/2014
03:45(RJ).

(21) **BR 10 2014 002519-7** 2.10
(22) 31/01/2014
(71) GAMESA INNOVATION & TECHNOLOGY, S.L (ES)
(74) ALEX GONÇALVES DE ALMEIDA
Número de Protocolo 20140004508 em 31/01/2014
04:08(RJ).

(21) **BR 10 2014 002578-2** 2.10
(22) 03/02/2014
(71) LUCAS CAMPOS ALVES (BR/GO)
Número de Protocolo 26140000008 em 03/02/2014
12:21(GO).

(21) **BR 10 2014 002632-0** 2.10
(22) 03/02/2014
(71) PRIMINA INDUSTRIA E COMERCIO DE MAQUINAS LTDA (BR/GO)
Número de Protocolo 26140000009 em 03/02/2014
04:24(GO).

(21) **BR 10 2014 003287-8** 2.10
(22) 12/02/2014
(71) MICHELY CELLIS FIRMINO DA SILVA (BR/ES)
Número de Protocolo 25140000033 em 12/02/2014
10:55(ES).

(21) **BR 10 2014 003303-3** 2.10
(22) 12/02/2014
(71) IZABELA LYON FREIRE (BR/MG)
Número de Protocolo 14140000239 em 12/02/2014
02:46(MG).

(21) **BR 10 2014 003410-2** 2.10
(22) 13/02/2014
(71) ELIAS PEREIRA DA SILVA (BR/BA)
Número de Protocolo 11140000022 em 13/02/2014
03:24(BA).

(21) **BR 10 2014 003422-6** 2.10
(22) 13/02/2014
(71) DANITEC ENGENHARIA E CONSULTORIA LTDA (BR/BA) , COMPANHIA DE ELETRICIDADE DO ESTADO DA BAHIA - COELBA (BR/BA)
(74) BRANSNORTE MARCAS E PATENTES LTDA
Número de Protocolo 11140000023 em 13/02/2014
03:50(BA).

(21) **BR 10 2014 003461-7** 2.10
(22) 13/02/2014
(71) AUSTEN PROCESSOS METALÚRGICOS (BR/MG)
Número de Protocolo 14140000260 em 13/02/2014
05:02(MG).

(21) **BR 10 2014 003472-2** 2.10
(22) 14/02/2014
(71) FORMAÇO INDÚSTRIA DE FORNOS LTDA EPP (BR/PR)
Número de Protocolo 15140000190 em 14/02/2014
10:06(PR).

(21) **BR 10 2014 003485-4** 2.10
(22) 14/02/2014
(71) PAULO EDUARDO PEDRA PIEROBOM (BR/RS)
Número de Protocolo 16140000314 em 14/02/2014
12:34(RS).

(21) **BR 10 2014 003487-0** 2.10
(22) 14/02/2014
(71) LUCAS DE ASSIS PURICELLI (BR/RS)
Número de Protocolo 16140000315 em 14/02/2014
12:27(RS).

(21) **BR 10 2014 003489-7** 2.10
(22) 14/02/2014
(71) PAULO EDUARDO PEDRA PIEROBOM (BR/RS)
Número de Protocolo 16140000316 em 14/02/2014
12:40(RS).

(21) **BR 10 2014 003516-8** 2.10
(22) 14/02/2014
(71) ADEMILSON DIAS DA COSTA (BR/BA)
Número de Protocolo 11140000024 em 14/02/2014
02:55(BA).

(21) **BR 10 2014 003526-5** 2.10
(22) 14/02/2014
(71) JAIR SEBASTIÃO DE PAULA (BR/MG)
Número de Protocolo 14140000262 em 14/02/2014
03:19(MG).

(21) **BR 10 2014 003617-2** 2.10
(22) 17/02/2014
(71) LABORIAUX GOMES DE QUEIROZ (BR/MG)
Número de Protocolo 14140000263 em 17/02/2014
01:47(MG).

(21) **BR 10 2014 003627-0** 2.10
(22) 17/02/2014
(71) SÉRGIO RUOSO (BR/CE)
Número de Protocolo 13140000023 em 17/02/2014
02:56(CE).

(21) **BR 10 2014 003629-6** 2.10
(22) 17/02/2014
(71) PAULO DE ZORZI (BR/RS)
Número de Protocolo 16140000342 em 17/02/2014
03:03(RS).

(21) **BR 10 2014 003636-9** 2.10
(22) 14/02/2014
(71) UNIVERSIDADE FEDERAL DE UBERLÂNDIA (BR/MG) , FUNDAÇÃO DE AMPARO A PESQUISA DO ESTADO DE MINAS GERAIS FAPEMIG (BR/MG)
Número do Aviso de Recebimento SF429522225

(21) **BR 10 2014 003701-2** 2.10
(22) 18/02/2014
(71) MECALTEC EQUIPAMENTOS ESPECIAIS LTDA (BR/SC)
(74) SANDRO WUNDERLICH
Número de Protocolo 15140000204 em 18/02/2014
10:14(PR).

(21) **BR 10 2014 003702-0** 2.10
(22) 18/02/2014
(71) RICARDO HENRIQUE DE LIMA (BR/RJ) , DIRCEU CARLOS HARTMANN (BR/PR)
(74) JULIO GONÇALVES
Número de Protocolo 15140000206 em 18/02/2014
10:18(PR).

(21) **BR 10 2014 003707-1** 2.10
(22) 18/02/2014
(71) UNIVERSIDADE FEDERAL DO PARANÁ (BR/PR)
Número de Protocolo 15140000214 em 18/02/2014
02:13(PR).

(21) **BR 10 2014 003709-8** 2.10
(22) 18/02/2014
(71) UNIVERSIDADE FEDERAL DO PARANÁ (BR/PR)
Número de Protocolo 15140000215 em 18/02/2014
02:16(PR).

(21) **BR 10 2014 003733-0** 2.10
(22) 18/02/2014
(71) RODRIGO GIMENEZ (BR/PR)
(74) CARLOS EDUARDO GOMES DA SILVA
Número de Protocolo 15140000223 em 18/02/2014
04:02(PR).

(21) **BR 10 2014 003744-6** 2.10
(22) 18/02/2014
(71) UNIVERSIDADE FEDERAL DO RIO GRANDE DO SUL (BR/RS)
Número de Protocolo 16140000349 em 18/02/2014
04:06(RS).

(21) **BR 10 2014 003771-3** 2.10
(22) 18/02/2014
(71) GERALDO MAGELA ZATTI PINTO DA SILVA (BR/MG)
(74) CHARLES SOARES ROCHA
Número de Protocolo 14140000272 em 18/02/2014
04:18(MG).

(21) **BR 10 2014 003792-6** 2.10

(22) 18/02/2014
(71) CARLOS MARCELO TODESCHINI HILGERT (BR/RS)
Número de Protocolo 16140000353 em 18/02/2014 04:37(RS).

(21) **BR 10 2014 003819-1** 2.10
(22) 19/02/2014
(71) UNIVERSIDADE FEDERAL DE OURO PRETO (BR/MG) , FUNDAÇÃO DE AMPARO A PESQUISA DO ESTADO DE MINAS GERAIS (FAPEMIG) (BR/MG)
(74) RODRIGO FERNANDO BIANCHI
Número de Protocolo 14140000276 em 19/02/2014 10:24(MG).

(21) **BR 10 2014 003832-9** 2.10
(22) 19/02/2014
(71) VILUX VITORIA LUX INDUSTRIAL LTDA - ME (BR/ES)
(74) WAGNER JOSÉ FAFÁ BORGES
Número de Protocolo 25140000037 em 19/02/2014 11:09(ES).

(21) **BR 10 2014 003897-3** 2.10
(22) 19/02/2014
(71) VICTOR LEONEL PLANAS RIBEIRO (BR/RS)
(74) JOANE RAQUEL NUNES DA SILVA
Número de Protocolo 16140000371 em 19/02/2014 04:12(RS).

(21) **BR 10 2014 003940-6** 2.10
(22) 20/02/2014
(71) UNIVERSIDADE FEDERAL DO PARANÁ (BR/PR)
Número de Protocolo 15140000235 em 20/02/2014 10:10(PR).

(21) **BR 10 2014 004081-1** 2.10
(22) 21/02/2014
(71) RAIZEN ENERGIA S/A (BR/SP)
(74) GRUENBAUM E GASPARG LTDA.
Número de Protocolo 20140007718 em 21/02/2014 12:51(RJ).

(21) **BR 10 2014 004175-3** 2.10
(22) 21/02/2014
(71) BAYER MATERIALSCIENCE AG (DE)
(74) MARIA PIA CARVALHO GUERRA
Número de Protocolo 20140007916 em 21/02/2014 04:44(RJ).

(21) **BR 10 2014 004177-0** 2.10
(22) 21/02/2014
(71) CUMMINS IP, INC. (US)
(74) HUGO SILVA & MALDONADO - PROP. INTELECTUAL
Número de Protocolo 20140007929 em 21/02/2014 04:47(RJ).

(21) **BR 10 2014 004236-9** 2.10
(22) 24/02/2014
(71) ANDRÉ LUIZ ESTEVES PALMEIRA (BR/RJ)
Número de Protocolo 20140008004 em 24/02/2014 01:40(RJ).

(21) **BR 10 2014 004238-5** 2.10
(22) 24/02/2014
(71) FERNANDO CECÍLIO (BR/MG)
(74) CIDWAN UBERLANDIA LTDA
Número de Protocolo 20140008007 em 24/02/2014 01:55(RJ).

(21) **BR 10 2014 004304-7** 2.10
(22) 24/02/2014
(71) FAIRFIELD MANUFACTURING COMPANY, INC (US)
(74) KASZNAR LEONARDOS PROPRIEDADE INTELECTUAL
Número de Protocolo 20140008128 em 24/02/2014 04:49(RJ).

(21) **BR 10 2014 006257-2** 2.10
(22) 17/03/2014
(71) EDUARDO GERALDO ALVES (BR/SC)
(74) NILVAN PAULO MINGURANSE
Número de Protocolo 860140031735 em 17/03/2014 01:58(WB).

(21) **BR 10 2014 006260-2** 2.10
(22) 17/03/2014
(71) JOHNSON & JOHNSON VISION CARE, INC. (US)
(74) DANNEMANN, SIEMSEN, BIGLER & IPANEMA MOREIRA - API 192

Número de Protocolo 860140031756 em 17/03/2014 02:19(WB).

(21) **BR 10 2014 006264-5** 2.10
(22) 17/03/2014
(71) DOW AGROSCIENCES LLC (US)
(74) DANNEMANN, SIEMSEN, BIGLER & IPANEMA MOREIRA - API 192
Número de Protocolo 860140031774 em 17/03/2014 02:36(WB).

(21) **BR 10 2014 006269-6** 2.10
(22) 17/03/2014
(71) UPL LIMITED (IN)
(74) Ariboni, Fabbri e Schmidt Sociedade de Advogados
Número de Protocolo 860140031799 em 17/03/2014 03:02(WB).

(21) **BR 10 2014 006277-7** 2.10
(22) 17/03/2014
(71) JOHNSON & JOHNSON VISION CARE, INC. (US)
(74) DANNEMANN, SIEMSEN, BIGLER & IPANEMA MOREIRA - API 192
Número de Protocolo 860140031823 em 17/03/2014 03:24(WB).

(21) **BR 10 2014 006284-0** 2.10
(22) 17/03/2014
(71) JOHNSON & JOHNSON VISION CARE, INC. (US)
(74) DANNEMANN, SIEMSEN, BIGLER & IPANEMA MOREIRA - API 192
Número de Protocolo 860140031849 em 17/03/2014 03:36(WB).

(21) **BR 10 2014 006293-9** 2.10
(22) 17/03/2014
(71) FRONTIER WIND, LLC (US)
(74) DANNEMANN, SIEMSEN, BIGLER & IPANEMA MOREIRA - API 192
Número de Protocolo 860140031865 em 17/03/2014 03:45(WB).

(21) **BR 10 2014 006302-1** 2.10
(22) 17/03/2014
(71) JOHNSON & JOHNSON VISION CARE, INC. (US)
(74) DANNEMANN, SIEMSEN, BIGLER & IPANEMA MOREIRA - API 192
Número de Protocolo 860140031880 em 17/03/2014 03:56(WB).

(21) **BR 10 2014 006303-0** 2.10
(22) 17/03/2014
(71) HYUNDAI HEAVY INDUSTRIES CO., LTD. (KR) , UNISON ETECH CO., LTD. (KR)
(74) DANNEMANN, SIEMSEN, BIGLER & IPANEMA MOREIRA - API 192
Número de Protocolo 860140031883 em 17/03/2014 03:58(WB).

(21) **BR 10 2014 006304-8** 2.10
(22) 17/03/2014
(71) HALDEX BRAKE PRODUCTS CORPORATION (US)
(74) DANNEMANN, SIEMSEN, BIGLER & IPANEMA MOREIRA - API 192
Número de Protocolo 860140031887 em 17/03/2014 03:59(WB).

(21) **BR 10 2014 006311-0** 2.10
(22) 17/03/2014
(71) JOHNSON & JOHNSON VISION CARE, INC. (US)
(74) DANNEMANN, SIEMSEN, BIGLER & IPANEMA MOREIRA - API 192
Número de Protocolo 860140031904 em 17/03/2014 04:12(WB).

(21) **BR 10 2014 006313-7** 2.10
(22) 17/03/2014
(71) JOHNSON & JOHNSON VISION CARE, INC. (US)
(74) DANNEMANN, SIEMSEN, BIGLER & IPANEMA MOREIRA - API 192
Número de Protocolo 860140031912 em 17/03/2014 04:16(WB).

(21) **BR 10 2014 006316-1** 2.10
(22) 17/03/2014
(71) JOHNSON & JOHNSON VISION CARE, INC. (US)

(74) DANNEMANN, SIEMSEN, BIGLER & IPANEMA MOREIRA - API 192
Número de Protocolo 860140031920 em 17/03/2014 04:22(WB).

(21) **BR 10 2014 006322-6** 2.10
(22) 17/03/2014
(71) DOW AGROSCIENCES LLC (US)
(74) DANNEMANN, SIEMSEN, BIGLER & IPANEMA MOREIRA - API 192
Número de Protocolo 860140031923 em 17/03/2014 04:24(WB).

(21) **BR 10 2014 006339-0** 2.10
(22) 17/03/2014
(71) JOHNSON & JOHNSON VISION CARE, INC. (US)
(74) DANNEMANN, SIEMSEN, BIGLER & IPANEMA MOREIRA - API 192
Número de Protocolo 860140031929 em 17/03/2014 04:33(WB).

(21) **BR 10 2014 006341-2** 2.10
(22) 17/03/2014
(71) CLEIDEMIR DE PAULA CANDIDO (BR/SP)
(74) ICAMP MARCAS E PATENTES LTDA
Número de Protocolo 860140031930 em 17/03/2014 04:34(WB).

(21) **BR 10 2014 006345-5** 2.10
(22) 17/03/2014
(71) JOHNSON & JOHNSON VISION CARE, INC. (US)
(74) DANNEMANN, SIEMSEN, BIGLER & IPANEMA MOREIRA - API 192
Número de Protocolo 860140031940 em 17/03/2014 04:41(WB).

(21) **BR 10 2014 006347-1** 2.10
(22) 17/03/2014
(71) ITT MANUFACTURING ENTERPRISES, LLC (US)
(74) DANNEMANN, SIEMSEN, BIGLER & IPANEMA MOREIRA - API 192
Número de Protocolo 860140031955 em 17/03/2014 04:51(WB).

(21) **BR 10 2014 006348-0** 2.10
(22) 17/03/2014
(71) FRONTIER WIND, LLC (US)
(74) DANNEMANN, SIEMSEN, BIGLER & IPANEMA MOREIRA - API 192
Número de Protocolo 860140031956 em 17/03/2014 04:52(WB).

(21) **BR 10 2014 006350-1** 2.10
(22) 17/03/2014
(71) BRIDGESTONE FIRESTONE NORTH AMERICAN TIRE, LLC (US)
(74) DANNEMANN, SIEMSEN, BIGLER & IPANEMA MOREIRA - API 192
Número de Protocolo 860140031962 em 17/03/2014 04:56(WB).

(21) **BR 10 2014 006351-0** 2.10
(22) 17/03/2014
(71) JOHNSON & JOHNSON VISION CARE, INC. (US)
(74) DANNEMANN, SIEMSEN, BIGLER & IPANEMA MOREIRA - API 192
Número de Protocolo 860140031963 em 17/03/2014 04:59(WB).

(21) **BR 10 2014 006352-8** 2.10
(22) 17/03/2014
(71) JOHNSON & JOHNSON VISION CARE, INC. (US)
(74) DANNEMANN, SIEMSEN, BIGLER & IPANEMA MOREIRA - API 192
Número de Protocolo 860140031966 em 17/03/2014 05:02(WB).

(21) **BR 10 2014 006354-4** 2.10
(22) 17/03/2014
(71) JOHNSON & JOHNSON VISION CARE, INC. (US)
(74) DANNEMANN, SIEMSEN, BIGLER & IPANEMA MOREIRA - API 192
Número de Protocolo 860140031973 em 17/03/2014 05:09(WB).

(21) **BR 10 2014 006355-2** 2.10
(22) 17/03/2014
(71) EVONIK INDUSTRIES AG (DE)



(74) DANNEMANN, SIEMSEN, BIGLER & IPANEMA MOREIRA - API 192
Número de Protocolo 860140031981 em 17/03/2014
05:17(WB).

(21) **BR 10 2014 006357-9** 2.10

(22) 17/03/2014
(71) DOW AGROSCIENCES LLC (US)
(74) DANNEMANN, SIEMSEN, BIGLER & IPANEMA MOREIRA - API 192
Número de Protocolo 860140031988 em 17/03/2014
05:22(WB).

(21) **BR 10 2014 006359-5** 2.10

(22) 17/03/2014
(71) FRONTIER WIND, LLC (US)
(74) DANNEMANN, SIEMSEN, BIGLER & IPANEMA MOREIRA - API 192
Número de Protocolo 860140032002 em 17/03/2014
05:29(WB).

(21) **BR 10 2014 006362-5** 2.10

(22) 17/03/2014
(71) SERGIO APARECIDO STARA (BR/SP)
(74) BEERRE ASSESSORIA EMPRESARIAL LTDA
Número de Protocolo 860140032025 em 17/03/2014
05:46(WB).

(21) **BR 10 2014 006363-3** 2.10

(22) 17/03/2014
(71) JOHNSON & JOHNSON VISION CARE, INC. (US)
(74) DANNEMANN, SIEMSEN, BIGLER & IPANEMA MOREIRA - API 192
Número de Protocolo 860140032026 em 17/03/2014
05:47(WB).

(21) **BR 10 2014 006365-0** 2.10

(22) 17/03/2014
(71) JOHNSON & JOHNSON VISION CARE, INC. (US)
(74) DANNEMANN, SIEMSEN, BIGLER & IPANEMA MOREIRA - API 192
Número de Protocolo 860140032034 em 17/03/2014
05:54(WB).

(21) **BR 10 2014 006367-6** 2.10

(22) 17/03/2014
(71) THE BOEING COMPANY (US)
(74) DANNEMANN, SIEMSEN, BIGLER & IPANEMA MOREIRA - API 192
Número de Protocolo 860140032046 em 17/03/2014
06:05(WB).

(21) **BR 10 2014 006368-4** 2.10

(22) 17/03/2014
(71) JOHNSON & JOHNSON VISION CARE, INC. (US)
(74) DANNEMANN, SIEMSEN, BIGLER & IPANEMA MOREIRA - API 192
Número de Protocolo 860140032050 em 17/03/2014
06:07(WB).

(21) **BR 10 2014 006370-6** 2.10

(22) 17/03/2014
(71) JOHNSON & JOHNSON VISION CARE, INC. (US)
(74) DANNEMANN, SIEMSEN, BIGLER & IPANEMA MOREIRA - API 192
Número de Protocolo 860140032060 em 17/03/2014
06:25(WB).

(21) **BR 10 2014 006371-4** 2.10

(22) 17/03/2014
(71) E-AAM DRIVELINE SYSTEMS AB (SE)
(74) DANNEMANN, SIEMSEN, BIGLER & IPANEMA MOREIRA - API 192
Número de Protocolo 860140032061 em 17/03/2014
06:26(WB).

(21) **BR 10 2014 006373-0** 2.10

(22) 17/03/2014
(71) JOHNSON & JOHNSON VISION CARE, INC. (US)
(74) DANNEMANN, SIEMSEN, BIGLER & IPANEMA MOREIRA - API 192
Número de Protocolo 860140032065 em 17/03/2014
06:28(WB).

(21) **BR 10 2014 006374-9** 2.10

(22) 17/03/2014

(71) JOHNSON & JOHNSON VISION CARE, INC. (US)

(74) DANNEMANN, SIEMSEN, BIGLER & IPANEMA MOREIRA - API 192
Número de Protocolo 860140032066 em 17/03/2014
06:28(WB).

(21) **BR 10 2014 006375-7** 2.10

(22) 17/03/2014
(71) FRONTIER WIND, LLC (US)
(74) DANNEMANN, SIEMSEN, BIGLER & IPANEMA MOREIRA - API 192
Número de Protocolo 860140032071 em 17/03/2014
06:35(WB).

(21) **BR 10 2014 006377-3** 2.10

(22) 17/03/2014
(71) ORTHO-CLINICAL DIAGNOSTICS, INC (US)
(74) DANNEMANN, SIEMSEN, BIGLER & IPANEMA MOREIRA - API 192
Número de Protocolo 860140032080 em 17/03/2014
06:45(WB).

(21) **BR 10 2014 006378-1** 2.10

(22) 17/03/2014
(71) JOHNSON & JOHNSON VISION CARE, INC. (US)
(74) DANNEMANN, SIEMSEN, BIGLER & IPANEMA MOREIRA - API 192
Número de Protocolo 860140032081 em 17/03/2014
06:47(WB).

(21) **BR 10 2014 006379-0** 2.10

(22) 17/03/2014
(71) EVONIK INDUSTRIES AG (DE)
(74) DANNEMANN, SIEMSEN, BIGLER & IPANEMA MOREIRA - API 192
Número de Protocolo 860140032084 em 17/03/2014
06:51(WB).

(21) **BR 10 2014 006380-3** 2.10

(22) 17/03/2014
(71) JOHNSON & JOHNSON VISION CARE, INC. (US)
(74) DANNEMANN, SIEMSEN, BIGLER & IPANEMA MOREIRA - API 192
Número de Protocolo 860140032088 em 17/03/2014
06:53(WB).

(21) **BR 10 2014 006381-1** 2.10

(22) 17/03/2014
(71) JOHNSON & JOHNSON VISION CARE, INC. (US)
(74) DANNEMANN, SIEMSEN, BIGLER & IPANEMA MOREIRA - API 192
Número de Protocolo 860140032091 em 17/03/2014
07:01(WB).

(21) **BR 10 2014 006386-2** 2.10

(22) 17/03/2014
(71) O3R COMÉRCIO DE GERADORES DE OZÔNIO LTDA - EPP (BR/SC) , RICARDO BATISTA DA SILVA (BR/SP)
(74) Adenacon Marcas e Patentes Ltda
Número de Protocolo 860140032122 em 17/03/2014
07:31(WB).

(21) **BR 10 2014 006389-7** 2.10

(22) 18/03/2014
(71) JEAN CARLOS PIEROZAN (BR/RS)
(74) MARPA CONSULTORIA & ASSESSORIA EMPRESARIAL LTDA
Número de Protocolo 860140032470 em 18/03/2014
11:22(WB).

(21) **BR 10 2014 006400-1** 2.10

(22) 18/03/2014
(71) THE BOEING COMPANY (US)
(74) DANNEMANN, SIEMSEN, BIGLER & IPANEMA MOREIRA - API 192
Número de Protocolo 860140032577 em 18/03/2014
02:07(WB).

(21) **BR 10 2014 006462-1** 2.10

(22) 18/03/2014
(71) CHROMAVIS S.P.A. (IT)
(74) DANNEMANN, SIEMSEN, BIGLER & IPANEMA MOREIRA - API 192
Número de Protocolo 860140032767 em 18/03/2014
04:46(WB).

(21) **BR 10 2014 006467-2** 2.10

(22) 18/03/2014
(71) INDÚSTRIA MECÂNICA BERTOLDO IMPORTAÇÃO E EXPORTAÇÃO (BR/RS)
(74) GUERRA PROPRIEDADE INDUSTRIAL
Número de Protocolo 860140032806 em 18/03/2014
05:20(WB).

(21) **BR 10 2014 006470-2** 2.10

(22) 19/03/2014
(71) SCHNEIDER TOSHIBA INVERTER EUROPE SAS (FR)
(74) DANNEMANN, SIEMSEN, BIGLER & IPANEMA MOREIRA - API 192
Número de Protocolo 860140033007 em 19/03/2014
08:26(WB).

(21) **BR 10 2014 006471-0** 2.10

(22) 19/03/2014
(71) REMO ADRIAN BAZAN (AR)
(74) Marcelo Brizolar de Freitas
Número de Protocolo 860140033020 em 19/03/2014
08:51(WB).

(21) **BR 10 2014 006477-0** 2.10

(22) 19/03/2014
(71) PROAIR GMBH GERÄTEBAU (DE)
(74) DANNEMANN, SIEMSEN, BIGLER & IPANEMA MOREIRA - API 192
Número de Protocolo 860140033075 em 19/03/2014
10:05(WB).

(21) **BR 10 2014 006497-4** 2.10

(22) 19/03/2014
(71) WALDIR GUILHERME (BR/SP)
(74) VILAGE MARCAS E PATENTES LTDA
Número de Protocolo 860140033262 em 19/03/2014
01:40(WB).

(21) **BR 10 2014 006515-6** 2.10

(22) 19/03/2014
(71) KYOWA SANGYO CO., LTD. (JP)
(74) DANNEMANN, SIEMSEN, BIGLER & IPANEMA MOREIRA - API 192
Número de Protocolo 860140033372 em 19/03/2014
02:59(WB).

(21) **BR 10 2014 006523-7** 2.10

(22) 19/03/2014
(71) MAURICIO CUNHA SABINO (BR/PR)
(74) IVANILDE DE OLIVEIRA MENDES
Número de Protocolo 860140033403 em 19/03/2014
03:20(WB).

(21) **BR 10 2014 006531-8** 2.10

(22) 19/03/2014
(71) LEGRAND FRANCE (FR) , LEGRAND SNC (FR)
(74) LUIZ LEONARDOS & CIA - PROPRIEDADE INTELECTUAL
Número de Protocolo 860140033432 em 19/03/2014
03:39(WB).

(21) **BR 10 2014 006547-4** 2.10

(22) 19/03/2014
(71) Whirlpool S.A. (BR/SP)
(74) Antonio Mauricio Pedras Arnaud
Número de Protocolo 860140033457 em 19/03/2014
03:55(WB).

(21) **BR 10 2014 006549-0** 2.10

(22) 19/03/2014
(71) UNIVERSIDADE ESTADUAL DE PONTA GROSSA (BR/PR)
Número de Protocolo 860140033462 em 19/03/2014
03:59(WB).

(21) **BR 10 2014 006570-9** 2.10

(22) 19/03/2014
(71) KABUSHIKI KAISHA YASKAWA DENKI (JP)
(74) Nellie Daniel Shores
Número de Protocolo 860140033476 em 19/03/2014
04:13(WB).

(21) **BR 10 2014 006619-5** 2.10

(22) 20/03/2014
(71) POLESPORTIVO EVENTOS ESPORTIVOS LTDA. (BR/SP)
(74) ANA MARGARIDA TEIXEIRA KFOURI SIQUEIRA
Número de Protocolo 860140034003 em 20/03/2014
09:13(WB).



- (21) **BR 10 2014 006632-2** 2.10
(22) 20/03/2014
(71) ENIO MAINARDI (BR/SP)
(74) Alcides Ribeiro Filho
Número de Protocolo 860140034141 em 20/03/2014
11:12(WB).
- (21) **BR 10 2014 006636-5** 2.10
(22) 20/03/2014
(71) SIEMENS AKTIENGESSELLSCHAFT (DE)
(74) DANNEMANN, SIEMSEN, BIGLER & IPANEMA MOREIRA - API 192
Número de Protocolo 860140034168 em 20/03/2014
11:31(WB).
- (21) **BR 10 2014 006638-1** 2.10
(22) 20/03/2014
(71) SOFT SISTEMAS ELETRÔNICOS LTDA (BR/PR)
(74) EDUARDO PEREIRA DA SILVA
Número de Protocolo 860140034171 em 20/03/2014
11:33(WB).
- (21) **BR 10 2014 006639-0** 2.10
(22) 20/03/2014
(71) SHANG-YUAN HUANG (TW)
(74) DANNEMANN, SIEMSEN, BIGLER & IPANEMA MOREIRA - API 192
Número de Protocolo 860140034201 em 20/03/2014
11:46(WB).
- (21) **BR 10 2014 006644-6** 2.10
(22) 20/03/2014
(71) HONDA MOTOR CO., LTD. (JP)
(74) DANNEMANN, SIEMSEN, BIGLER & IPANEMA MOREIRA - API 192
Número de Protocolo 860140034280 em 20/03/2014
01:27(WB).
- (21) **BR 10 2014 006678-0** 2.10
(22) 20/03/2014
(71) KABUSHIKI KAISHA TOYOTA JIDOSHOKKI (JP)
(74) DANNEMANN, SIEMSEN, BIGLER & IPANEMA MOREIRA - API 192
Número de Protocolo 860140034409 em 20/03/2014
03:30(WB).
- (21) **BR 10 2014 006726-4** 2.10
(22) 20/03/2014
(71) KABUSHIKI KAISHA TOYOTA JIDOSHOKKI (JP)
(74) DANNEMANN, SIEMSEN, BIGLER & IPANEMA MOREIRA - API 192
Número de Protocolo 860140034503 em 20/03/2014
04:22(WB).
- (21) **BR 10 2014 006731-0** 2.10
(22) 20/03/2014
(71) RÖHM GMBH (DE)
(74) DANNEMANN, SIEMSEN, BIGLER & IPANEMA MOREIRA - API 192
Número de Protocolo 860140034505 em 20/03/2014
04:25(WB).
- (21) **BR 10 2014 006733-7** 2.10
(22) 20/03/2014
(71) KABUSHIKI KAISHA TOYOTA JIDOSHOKKI (JP)
(74) DANNEMANN, SIEMSEN, BIGLER & IPANEMA MOREIRA - API 192
Número de Protocolo 860140034507 em 20/03/2014
04:26(WB).
- (21) **BR 10 2014 006758-2** 2.10
(22) 20/03/2014
(71) DIEGO SILVA MAINARDES (BR/PR)
(74) BEERRE ASSESSORIA EMPRESARIAL LTDA
Número de Protocolo 860140034565 em 20/03/2014
05:03(WB).
- (21) **BR 10 2014 006762-0** 2.10
(22) 20/03/2014
(71) IFP ENERGIES NOUVELLES (FR)
(74) DANNEMANN, SIEMSEN, BIGLER & IPANEMA MOREIRA - API 192
Número de Protocolo 860140034574 em 20/03/2014
05:09(WB).
- (21) **BR 13 2013 033855-8** 2.10
(22) 30/12/2013
(71) ILSON ROMANELLI (BR/PR)
(74) DAVID NILTON PEREIRA DE LUCENA
Número de Protocolo 20130096063 em 30/12/2013
12:27(RJ).
- (21) **BR 13 2013 033856-6** 2.10
(22) 30/12/2013
(71) ILSON ROMANELLI (BR/PR)
(74) DAVID NILTON PEREIRA DE LUCENA
Número de Protocolo 20130096064 em 30/12/2013
12:28(RJ).
- (21) **BR 13 2013 033857-4** 2.10
(22) 30/12/2013
(71) ROMANELLI EXPORTAÇÃO E IMPORTAÇÃO LTDA (BR/PR)
(74) DAVID NILTON PEREIRA DE LUCENA
Número de Protocolo 20130096065 em 30/12/2013
12:28(RJ).
- (21) **BR 13 2013 033858-2** 2.10
(22) 30/12/2013
(71) ROMANELLI EXPORTAÇÃO E IMPORTAÇÃO LTDA (BR/PR)
(74) DAVID NILTON PEREIRA DE LUCENA
Número de Protocolo 20130096066 em 30/12/2013
12:29(RJ).
- (21) **BR 13 2013 033859-0** 2.10
(22) 30/12/2013
(71) SNECMA PROPULSION SOLIDE (FR) , CENTRE NATIONAL DE LA RECHERCHE SCIENTIFIQUE (FR)
(74) ARARIPE & ASSOCIADOS
Número de Protocolo 20130096070 em 30/12/2013
12:31(RJ).
- (21) **BR 20 2013 030744-6** 2.10
(22) 29/11/2013
(71) JOSÉ FRANCISCO SOARES FILHO (BR/SP)
(74) ANA PAULA MAZZEI DOS SANTOS LEITE
Número de Protocolo 18130038833 em 29/11/2013
10:28(SP).
- (21) **BR 20 2013 030772-1** 2.10
(22) 29/11/2013
(71) CLAUDIO GUIMARÃES RODRIGUES (BR/SP)
Número de Protocolo 18130038954 em 29/11/2013
02:00(SP).
- (21) **BR 20 2013 030780-2** 2.10
(22) 29/11/2013
(71) SOLLUS MECANIZAÇÃO AGRÍCOLA LTDA (BR/SP)
(74) AGUINALDO MOREIRA
Número de Protocolo 18130038959 em 29/11/2013
02:32(SP).
- (21) **BR 20 2013 030784-5** 2.10
(22) 29/11/2013
(71) BRASILGRÁFICA S/A INDÚSTRIA E COMÉRCIO (BR/SP)
(74) PEZZUOL & ASSOCIADOS MARCAS E PATENTES S/C LTDA
Número de Protocolo 18130038974 em 29/11/2013
02:46(SP).
- (21) **BR 20 2013 030785-3** 2.10
(22) 29/11/2013
(71) ASSOCIAÇÃO MOSTEIRO BOA VISTA (BR/SC)
(74) FOCUS MARCAS E PATENTES LTDA.
Número de Protocolo 18130038975 em 29/11/2013
02:47(SP).
- (21) **BR 20 2013 030844-2** 2.10
(22) 29/11/2013
(71) L&L DESTAK EMBALAGENS FLEXÍVEIS BIG BAG LTDA EPP (BR/SP)
(74) INTERAÇÃO MARCAS E PATENTES S/C LTDA.
Número de Protocolo 18130039076 em 29/11/2013
04:31(SP).
- (21) **BR 20 2013 031766-2** 2.10
(22) 10/12/2013
(71) MASTER SISTEMAS AUTOMOTIVOS LTDA (BR/RS)
(74) VIEIRA DE MELLO ADVOGADOS
Número de Protocolo 20130092346 em 10/12/2013
03:40(RJ).
- (21) **BR 20 2013 031877-4** 2.10
(22) 11/12/2013
(71) WILLIE COUTINHO DAHLSTROM (BR/SP)
(74) WANDERLEY BATISTA DOS SANTOS
Número de Protocolo 20130092526 em 11/12/2013
02:21(RJ).
- (21) **BR 20 2013 032581-9** 2.10
(22) 18/12/2013
(71) SINALIZE PRODUÇÕES SERIGRÁFICAS LTDA - EPP (BR/SP)
(74) LOGOS MARCAS E PATENTES S/C LTDA.
Número de Protocolo 18130040809 em 18/12/2013
10:34(SP).
- (21) **BR 20 2013 032586-0** 2.10
(22) 18/12/2013
(71) RAFAEL REIS BARBOSA (BR/SP)
(74) ANA PAULA MAZZEI DOS SANTOS LEITE
Número de Protocolo 18130040822 em 18/12/2013
10:43(SP).
- (21) **BR 20 2013 032587-8** 2.10
(22) 18/12/2013
(71) CARLOS ALBERTO CHIFRERA (BR/RJ)
(74) ANA PAULA MAZZEI DOS SANTOS LEITE
Número de Protocolo 18130040823 em 18/12/2013
10:43(SP).
- (21) **BR 20 2013 032588-6** 2.10
(22) 18/12/2013
(71) RAFAEL MARTINEZ FILHO (BR/SP)
(74) ANA PAULA MAZZEI DOS SANTOS LEITE
Número de Protocolo 18130040824 em 18/12/2013
10:44(SP).
- (21) **BR 20 2013 032598-3** 2.10
(22) 18/12/2013
(71) INDÚSTRIA E COMÉRCIO DE PRODUTOS DE LIMPEZA SÃO FRANCISCO LTDA (BR/SP)
(74) FOCUS MARCAS E PATENTES LTDA.
Número de Protocolo 18130040856 em 18/12/2013
12:03(SP).
- (21) **BR 20 2013 032607-6** 2.10
(22) 18/12/2013
(71) TOPEMA COZINHAS PROFISSIONAIS INDÚSTRIA E COMÉRCIO LTDA (BR/SP)
(74) JOSÉ ANTONIO DE SOUZA CAPPELLINI
Número de Protocolo 18130040897 em 18/12/2013
01:38(SP).
- (21) **BR 20 2013 032617-3** 2.10
(22) 18/12/2013
(71) LEANDRO CELANO PEREIRA (BR/RJ)
(74) JOSE VIEIRA GOMES NOVO
Número de Protocolo 20130093843 em 18/12/2013
02:37(RJ).
- (21) **BR 20 2013 032668-8** 2.10
(22) 18/12/2013
(71) UNIVERSIDADE DO ESTADO DO RIO DE JANEIRO (BR/RJ)
(74) JOSÉ CARLOS VAZ E DIAS
Número de Protocolo 20130093983 em 18/12/2013
04:27(RJ).
- (21) **BR 20 2013 033655-1** 2.10
(22) 27/12/2013
(71) JUVENAL FRANCISCO DE OLIVEIRA (BR/SP)
Número de Protocolo 18130041812 em 27/12/2013
03:35(SP).
- (21) **BR 20 2013 033676-4** 2.10
(22) 27/12/2013
(71) INNOVA ENERGY SOLUTIONS S.P.A. (IT)
(74) ARIBONI, FABBRI E SCHMIDT SOCIEDADE DE ADVOGADOS
Número de Protocolo 18130041849 em 27/12/2013
04:18(SP).
- (21) **BR 20 2013 033960-7** 2.10
(22) 31/12/2013
(71) MARIA IVA LIMA ARAÚJO (BR/RJ)
Número de Protocolo 20130096509 em 31/12/2013
11:18(RJ).
- (21) **BR 20 2014 000131-5** 2.10
(22) 03/01/2014
(71) GRUPO ROTOPLAS, S.A. DE C.V. (MX)
(74) ANDRE LUIZ SOUZA ALVAREZ
Número de Protocolo 20140000225 em 03/01/2014
04:16(RJ).
- (21) **BR 20 2014 000274-5** 2.10
(22) 07/01/2014
(71) MARCIUS TRISTÃO DE MAGALHÃES (BR/RJ)
Número de Protocolo 20140000506 em 07/01/2014
10:37(RJ).
- (21) **BR 20 2014 000320-2** 2.10
(22) 07/01/2014



(71) ROSYCLEIDE QUINTINO DOS SANTOS RIBEIRO (BR/RJ)
Número de Protocolo 20140000529 em 07/01/2014 03:35(RJ).

(21) **BR 20 2014 001171-0** 2.10

(22) 17/01/2014
(71) MARLUCE OLIVEIRA DE LIMA (BR/RJ)
(74) ANA PAULA MAZZEI DOS SANTOS LEITE
Número de Protocolo 18140001023 em 17/01/2014 10:55(SP).

(21) **BR 20 2014 001187-6** 2.10

(22) 17/01/2014
(71) CHEN HU LIAO (BR/SP)
Número de Protocolo 18140001053 em 17/01/2014 01:29(SP).

(21) **BR 20 2014 001195-7** 2.10

(22) 17/01/2014
(71) ROGÉRIO FERREIRA BRITO MANUTENÇÃO (BR/SP)
Número de Protocolo 18140001063 em 17/01/2014 02:26(SP).

(21) **BR 20 2014 001205-8** 2.10

(22) 17/01/2014
(71) MARCIO FARES AUAD DIAS FERNANDES (BR/SP)
Número de Protocolo 18140001074 em 17/01/2014 03:22(SP).

(21) **BR 20 2014 003192-3** 2.10

(22) 11/02/2014
(71) NEOMOT ENGENHARIA ELETROINICA LTDA - ME (BR/RS)
(74) ODIVAN PAIM SIQUEIRA
Número de Protocolo 16140000291 em 11/02/2014 02:11(RS).

(21) **BR 20 2014 003348-9** 2.10

(22) 12/02/2014
(71) GILBERTO FERRATTO BEZERRA (BR/MG)
Número de Protocolo 14140000243 em 12/02/2014 04:26(MG).

(21) **BR 20 2014 003369-1** 2.10

(22) 13/02/2014
(71) VOLMAR TADEU LIONZO (BR/RS)
(74) JOSÉ ANTONIO BUMBEL
Número de Protocolo 16140000300 em 13/02/2014 10:45(RS).

(21) **BR 20 2014 003510-4** 2.10

(22) 14/02/2014
(71) LONATEC COMÉRCIO DE LONAS LTDA - ME (BR/PR)
(74) RENATA GREGIO DE AVEIRO
Número de Protocolo 15140000191 em 14/02/2014 02:44(PR).

(21) **BR 20 2014 003525-2** 2.10

(22) 14/02/2014
(71) SÉRGIO FRANÇA GRAVINA (BR/ES)
Número de Protocolo 25140000035 em 14/02/2014 03:18(ES).

(21) **BR 20 2014 003527-9** 2.10

(22) 14/02/2014
(71) JORGE COSTALONGA MANHAGO (BR/ES)
Número de Protocolo 25140000036 em 14/02/2014 03:26(ES).

(21) **BR 20 2014 003605-4** 2.10

(22) 17/02/2014
(71) TIBRE INDÚSTRIA METALÚRGICA LTDA (BR/RS)
(74) CREAÇÃO MARCAS E PATENTES LTDA.
Número de Protocolo 16140000328 em 17/02/2014 11:26(RS).

(21) **BR 20 2014 003703-4** 2.10

(22) 18/02/2014
(71) CINCO PLASTIC INDUSTRIA DE ARTEFATOS DE PLÁSTICO LTDA EPP (BR/SC)
(74) SANDRO WUNDERLICH
Número de Protocolo 15140000207 em 18/02/2014 10:21(PR).

(21) **BR 20 2014 003775-1** 2.10

(22) 18/02/2014
(71) GUILHERME CARNEIRO MIRANDA (BR/MG)

(74) CHARLES SOARES ROCHA
Número de Protocolo 14140000273 em 18/02/2014 04:19(MG).

(21) **BR 20 2014 003780-8** 2.10

(22) 18/02/2014
(71) GUILHERME CARNEIRO MIRANDA (BR/MG)
(74) CHARLES SOARES ROCHA
Número de Protocolo 14140000274 em 18/02/2014 04:21(MG).

(21) **BR 20 2014 003820-0** 2.10

(22) 19/02/2014
(71) CARLOS ALBERTO GOELZER (BR/RS)
Número de Protocolo 16140000354 em 19/02/2014 10:24(RS).

(21) **BR 20 2014 003838-3** 2.10

(22) 19/02/2014
(71) MARCELO DIAS BOHRER (BR/RS)
Número de Protocolo 16140000358 em 19/02/2014 12:24(RS).

(21) **BR 20 2014 003902-9** 2.10

(22) 19/02/2014
(71) TIAGO BERNARDES TEIXEIRA (BR/MG)
(74) MAURÍCIO RAMOS DAMASCENO
Número de Protocolo 14140000281 em 19/02/2014 04:17(MG).

(21) **BR 20 2014 006361-2** 2.10

(22) 17/03/2014
(71) ANTONIO JOSE BORDÃO (BR/MG) , PAULO SILAS VIANA (BR/SP)
(74) BEERRE ASSESSORIA EMPRESARIAL LTDA
Número de Protocolo 860140032022 em 17/03/2014 05:44(WB).

(21) **BR 20 2014 006369-8** 2.10

(22) 17/03/2014
(71) Ilmar Laurindo (BR/SC)
Número de Protocolo 860140032055 em 17/03/2014 06:16(WB).

(21) **BR 20 2014 006417-1** 2.10

(22) 18/03/2014
(71) PEDRO PAULO DA LUZ (BR/RS)
(74) DIOGO MARTINS BOOS
Número de Protocolo 860140032669 em 18/03/2014 03:40(WB).

(21) **BR 20 2014 006433-3** 2.10

(22) 18/03/2014
(71) PEDRO PAULO DA LUZ (BR/RS)
(74) DIOGO MARTINS BOOS
Número de Protocolo 860140032694 em 18/03/2014 04:02(WB).

(21) **BR 20 2014 006498-8** 2.10

(22) 19/03/2014
(71) INGO JOSÉ MÜLLER (BR/SC)
(74) LEILA KRAUSE SIGNORELLI
Número de Protocolo 860140033276 em 19/03/2014 01:53(WB).

(21) **BR 20 2014 006512-7** 2.10

(22) 19/03/2014
(71) Claudio Antonio de Macedo (BR/SP)
(74) Marcos Antonio Nunes
Número de Protocolo 860140033360 em 19/03/2014 02:52(WB).

(21) **BR 20 2014 006598-4** 2.10

(22) 19/03/2014
(71) INDUSTRIAL METALURGICA ROTAMIL LTDA. (BR/RS)
(74) Luiz Fernando Campos Stock
Número de Protocolo 860140033567 em 19/03/2014 04:58(WB).

(21) **BR 20 2014 006610-7** 2.10

(22) 19/03/2014
(71) Sonia Maria Bruning Ascari (BR/SC)
(74) Anel Marcas e Patentes
Número de Protocolo 860140033635 em 19/03/2014 05:50(WB).

(21) **BR 20 2014 006617-4** 2.10

(22) 19/03/2014
(71) PAULO ALCÂNTARA DE ASSIS (BR/PR)
Número de Protocolo 860140033770 em 19/03/2014 11:19(WB).

(21) **BR 20 2014 006626-3** 2.10

(22) 20/03/2014
(71) GUILHERME RENÓ AMARAL (BR/MG)
(74) VILAGE MARCAS E PATENTES LTDA
Número de Protocolo 860140034111 em 20/03/2014 10:55(WB).

(21) **BR 20 2014 006627-1** 2.10

(22) 20/03/2014
(71) SIDNEY APARECIDO ZENARO (BR/SP)
(74) VILAGE MARCAS E PATENTES LTDA
Número de Protocolo 860140034121 em 20/03/2014 11:01(WB).

(21) **BR 20 2014 006628-0** 2.10

(22) 20/03/2014
(71) Agir Industria e Comércio Ltda. - ME (BR/SP)
Número de Protocolo 860140034125 em 20/03/2014 11:04(WB).

(21) **BR 20 2014 006640-9** 2.10

(22) 20/03/2014
(71) Indústria de Pias Ghel Plus Ltda (BR/PR)
(74) Marcos Antonio Nunes
Número de Protocolo 860140034212 em 20/03/2014 12:00(WB).

(21) **BR 20 2014 006736-7** 2.10

(22) 20/03/2014
(71) Evandro Costa Gonçalves (BR/MG)
(74) LEAL MARCAS E PATENTES EIRELI
Número de Protocolo 860140034509 em 20/03/2014 04:28(WB).

(21) **BR 20 2014 006776-6** 2.10

(22) 21/03/2014
(71) Winston Monteiro Ricetti Filho (BR/SP)
(74) MARCIO LORETI
Número de Protocolo 860140035009 em 21/03/2014 10:48(WB).

(21) **BR 20 2014 006786-3** 2.10

(22) 21/03/2014
(71) TITAGU FRANQUIAS LTDA (BR/SP)
(74) VILAGE MARCAS E PATENTES LTDA
Número de Protocolo 860140035034 em 21/03/2014 11:16(WB).

(21) **BR 20 2014 006817-7** 2.10

(22) 21/03/2014
(71) OSCAR MORIGI TAKAHASHI (BR/SP)
(74) PIENEGONDA, MOREIRA & ASSOCIADOS LTDA - ATHOS MARCAS E PATENTES
Número de Protocolo 860140035111 em 21/03/2014 12:36(WB).

3. Publicação do Pedido

3.7 PUBLICAÇÃO ANULADA

(21) **PI 1102916-1 A2** 3.7
(22) 08/06/2011
(51) E21B 49/00 (2006.01), G06F 19/00 (2011.01)
(54) OTIMIZAÇÃO DO SISTEMA DE BAIXA PRESSÃO INTEGRADO
(71) Sigma Setia Sdn Bhd (MY)
(72) Nulwhoffal Arselan Bin Mohamed
(74) Dannemann, Siemsen, Bigler & Ipanema Moreira

3.8 RETIFICAÇÃO

(21) **BR 10 2012 017233-0 A8** 3.8
(22) 12/07/2012
(51) A01B 59/00 (2006.01)
(54) DISPOSITIVO DE TRAVAMENTO
(57) DISPOSITIVO DE TRAVAMENTO. Refere-se a presente invenção a um dispositivo de travamento, para travamento e destravamento de um primeiro braço em relação a um segundo braço, compreendendo um elemento de trava dotado de uma zona de contato, um meio travador e um elemento guia, dito elemento de trava sendo

associado de forma articulada ao primeiro braço, dito elemento guia sendo acoplado em um rasgo existente na extremidade de um atuador hidráulico associado ao primeiro braço e dito elemento de trava sendo acoplado a uma mola de retorno associada ao primeiro braço, de modo que dito elemento de trava está apto a ser deslocado angularmente em sentido reverso, pela atuação da mola de retorno, sendo o travamento do primeiro braço em relação ao segundo braço realizado pelo engajamento do meio travador junto ao elemento receptor e o destravamento do primeiro braço em relação ao segundo braço realizado pelo desengajamento do meio travador em relação ao elemento receptor. Preferencialmente, o primeiro braço é um segmento de extremidade do chassi de uma plantadora ou semeadora articulada. Preferencialmente, o segundo braço é um braço central de uma plantadora ou semeadora articulada. (71) KUHN DO BRASIL S/A - IMPLEMENTOS AGRÍCOLAS (BR/RS) (72) Diogo Serro, Algair José Baumgardt, Ludovic Tetard (74) Marcelo Campos de Carvalho Referente à RPI 2250 de 18/02/2014 quanto ao item (71).

4. Pedido de Exame

4.3 DESARQUIVAMENTO - ART. 33 PARÁGRAFO ÚNICO DA LPI

(21) **MU 9001054-0 U2** 4.3
(22) 09/07/2010
(71) David Machado (BR/SC)
(74) Nilvan Paulo Minguransé

4.3.1 PUBLICAÇÃO ANULADA

(21) **PI 1004951-7 A2** 4.3.1
(22) 09/04/2010
(71) WAGNER TETSUJI TAMAKI (BR/SP)
(74) Somos Marcas e Patentes S/C Ltda
Referente à RPI Nº 2252 de 05/03/2014, por ter sido indevido.

6. Exigências Técnicas e Formais

6.1 EXIGÊNCIA - ART. 36 DA LPI

(21) **MU 8500484-7 U2** 6.1
(22) 21/03/2005
(71) Celso Pretel (BR/SP) , Paulo Rivair Moreno (BR/SP) , Ailton Alves Pereira (BR/SP)
(74) Maria do Rosário de Lima

(21) **MU 8500516-9 U2** 6.1
(22) 14/03/2005
(71) Luis Henrique Haubrich (BR/RJ)
(74) City Patentes e Marcas Ltda

(21) **MU 8500542-8 U2** 6.1
(22) 22/03/2005
(71) José Oscar Sanchez (BR/SP) , Huang Tsu Min (BR/SP) , Eduardo Cecilio Scarparo (BR/SP)
(74) Sul América Marcas e Patentes Ltda

(21) **MU 8501320-0 U2** 6.1
(22) 23/05/2005
(71) Seg Cash Comércio de Sistemas de Segurança Ltda (BR/PR)
(74) Julio Gonçalves

(21) **MU 8501756-6 U2** 6.1
(22) 31/08/2005
(71) Alexandre José Mori de Almeida (BR/PR)

(21) **PI 0003751-6 A2** 6.1
(22) 22/08/2000
(71) Thomson Licensing S.A (FR)

(21) **PI 0104617-9 A2** 6.1
(22) 18/10/2001
(71) Schweitzer Engineering Laboratories, INC. (US)
(74) Momsem Leonardos & Cia

(21) **PI 0115838-4 A2** 6.1
(22) 10/11/2001
(71) Sew-Eurodrive GMBH & CO. (DE)
(74) Dannemann, Siemsen, Bigler & Ipanema Moreira

(21) **PI 0206293-3 A2** 6.1
(22) 03/01/2002
(71) Epitopix, LLC (US)
(74) Dannemann, Siemsen, Bigler & Ipanema Moreira

(21) **PI 0208136-9 A2** 6.1
(22) 27/03/2002
(71) Ajinomoto CO., INC. (JP)
(74) Momen, Leonardos & Cia.

(21) **PI 0214477-8 A2** 6.1
(22) 30/10/2002
(71) Kimberly-Clark Worldwide, Inc. (US)
(74) Orlando de Souza

(21) **PI 0215295-9 A2** 6.1
(22) 26/12/2002
(71) Young-Ki Chung (KR)
(74) Dannemann, Siemsen, Bigler & Ipanema Moreira

(21) **PI 0301737-0 A2** 6.1
(22) 28/02/2003
(71) Schlumberger Surency S.A. (PA)
(74) Paulo C. Oliveira & Cia

(21) **PI 0302354-0 A8** 6.1
(22) 07/07/2003
(71) Fabio Perini S.p.A. (IT)
(74) HUGO SILVA, ROSA & MALDONADO PROP. INTELLECTUAL

(21) **PI 0302598-5 A2** 6.1
(22) 25/07/2003
(71) Fabio Perini S.p.A. (IT)
(74) HUGO SILVA, ROSA & MALDONADO PROP. INTELLECTUAL

(21) **PI 0304452-1 A2** 6.1
(22) 30/06/2003
(71) Atofina (FR)
(74) Clarke Modet do Brasil Ltda

(21) **PI 0304705-9 A2** 6.1
(22) 10/10/2003
(71) ISBA Indústria de Suportes e Bombas de Água Ltda. (BR/SC)
(74) Anel Marcas e Patentes LTDA

(21) **PI 0305144-7 A2** 6.1
(22) 13/11/2003
(71) Ross Operating Valve Company (US) , Ross South America LTDA (BR/SP)
(74) Dannemann, Siemsen, Bigler & Ipanema Moreira

(21) **PI 0305237-0 A2** 6.1
(22) 05/12/2003
(71) Zvonimir Raimundo Zupan (BR/SC)
(74) Edemar Soares Antonini

(21) **PI 0305327-0 A2** 6.1
(22) 28/11/2003
(71) Spicer Gelenkwellenbau GmbH (DE)
(74) Dannemann, Siemsen, Bigler & Ipanema Moreira

(21) **PI 0305361-0 A2** 6.1
(22) 03/11/2003
(71) Roberto Neukamp (BR/SP)
(74) MIRANDA LYNCH & KNEBLEWSKI LTDA

(21) **PI 0305451-9 A2** 6.1
(22) 02/12/2003
(71) Arvin Technologies, INC. (US)
(74) Dannemann, Siemsen, Bigler & Ipanema Moreira

(21) **PI 0305557-4 A2** 6.1
(22) 17/07/2003
(71) Luk Lamellen Und Kupplungsbau Beteiligungs KG. (DE)

(74) Dannemann, Siemsen, Bigler & Ipanema Moreira

(21) **PI 0306687-8 A2** 6.1
(22) 24/01/2003
(71) Kimberly-Clark Worldwide, Inc (US)
(74) Orlando de Souza

(21) **PI 0307083-2 A2** 6.1
(22) 07/01/2003
(71) Black & Decker INC. (US)
(74) Nellie Anne Daniel Shores

(21) **PI 0307087-5 A2** 6.1
(22) 22/01/2003
(71) Aloys Wobben (DE)
(74) Momen, Leonardos & Cia.

(21) **PI 0314444-5 A2** 6.1
(22) 14/08/2003
(71) Dow Global Technologies Inc. (US)
(74) Antonio Mauricio Pedras Arnaud

(21) **PI 0314448-8 A2** 6.1
(22) 16/09/2003
(71) Alexander S. Pouchkarev (US)
(74) PA Produtores Associados Marcas e Patentes Ltda

(21) **PI 0315591-9 A2** 6.1
(22) 03/10/2003
(71) Tetra Laval Holdings & Finance S A (CH)
(74) Momen, Leonardos & Cia

(21) **PI 0317735-1 A2** 6.1
(22) 15/10/2003
(71) LG Electronics Inc. (KR)
(74) NELLIE ANNE DAIEL-SHORES

(21) **PI 0318479-0 A2** 6.1
(22) 22/11/2003
(71) Wael Mohamed Nabil Lotfy (EG)
(74) Cruzeiro/Newmarc Patentes e Marcas Ltda

(21) **PI 0318652-0 A2** 6.1
(22) 29/12/2003
(71) Council Of Scientific & Industrial Research (IN)
(74) Guerra ADV

(21) **PI 0400035-8 A8** 6.1
(22) 12/01/2004
(71) Illinois Tool Works, INC. (US)
(74) NELLIE ANNE DAIEL-SHORES

(21) **PI 0402513-0 A2** 6.1
(22) 24/06/2004
(71) Xerox Corporation (US)
(74) Dannemann, Siemsen, Bigler & Ipanema Moreira

(21) **PI 0403184-9 A2** 6.1
(22) 30/07/2004
(71) Petroleo Brasileiro S.A. - PETROBRAS (BR/RJ)
(74) Seldon Parkes

(21) **PI 0404308-1 A2** 6.1
(22) 29/07/2004
(71) Norival da Silva Moraes Junior (BR/PA)
(74) WILSON SAMPAIO PORTELA JÚNIOR

(21) **PI 0404783-4 A2** 6.1
(22) 04/11/2004
(71) WACKER NEUSON PRODUCTION AMERICAS LLC (US)
(74) Hugo Silva, Rosa & Maldonado-Prop. Int

(21) **PI 0405205-6 A2** 6.1
(22) 01/12/2004
(71) Electrocell Indústria e Comércio de Equipamentos Elétricos Ltda (BR/SP)
(74) Dannemann, Siemsen, Bigler & Ipanema Moreira

(21) **PI 0405535-7 A2** 6.1
(22) 15/12/2004
(71) Shell Internacional Research Maatschappij B.V. (ES)
(74) KASZMAR LEONARDOS PROPRIEDADE INTELLECTUAL

(21) **PI 0406173-0 A2** 6.1
(22) 09/03/2004
(71) Friwo Mobile Power GMBH. (DE)
(74) David do Nascimento Advogados Associados S/C

(21) PI 0407824-1 A2	6.1	(74) Antonio Mauricio Pedras Arnaud	(74) Momsen , Leonardos & CIA
(22) 25/02/2004			
(71) Areva T&D SA (FR)			
(74) Momsen, Leonardos & Cia			
(21) PI 0407883-7 A2	6.1		
(22) 26/02/2004			
(71) Platinum Controls Limited (GB)			
(74) Orlando de Souza			
(21) PI 0408672-4 A2	6.1		
(22) 03/03/2004			
(71) USINOR (FR)			
(74) Antonio Mauricio Pedras Arnaud			
(21) PI 0409455-7 A2	6.1		
(22) 16/04/2004			
(71) Saint-Gobain Isover (FR)			
(74) Momsen, Leonardos & Cia			
(21) PI 0411223-7 A2	6.1		
(22) 28/05/2004			
(71) Protektorwerck Florenz Maisch Gmbh & Co. Kg (DE)			
(74) Dannemann , Siemsen, Bigler & Ipanema Moreira			
(21) PI 0411951-7 A2	6.1		
(22) 30/01/2004			
(71) Cosentino S.A (ES)			
(74) David do Nascimento Advogados Associados S/C			
(21) PI 0412531-2 A2	6.1		
(22) 15/06/2004			
(71) FP-Pigments Oy (FI) , UPM-Kymmene Oyj (FI)			
(74) Vieira de Mello Advogados			
(21) PI 0412881-8 A2	6.1		
(22) 25/06/2004			
(71) N.V Bekaert S.A (BE)			
(74) Dannemann , Siemsen, Bigler & Ipanema Moreira			
(21) PI 0417957-9 A2	6.1		
(22) 29/10/2004			
(71) 3M Innovative Properties Company (US)			
(74) Momsen, Leonardos & Cia			
(21) PI 0505176-2 A2	6.1		
(22) 31/10/2005			
(71) Oxiquímica Agrociência Ltda (BR/SP)			
(74) Vilage Marcas & Patentes S/S Ltda			
(21) PI 0514912-6 A2	6.1		
(22) 05/09/2005			
(71) Linco Food Systems A/S (DK)			
(74) KASZNAR LEONARDOS PROPRIEDADE INTELECTUAL			
(21) PI 0601545-0 A2	6.1		
(22) 12/04/2006			
(71) CNH America LLC (US)			
(74) Antonio Mauricio Pedras Arnaud			
(21) PI 0608515-6 A2	6.1		
(22) 16/03/2006			
(71) STORK PMT B.V. (NL)			
(74) Momsen, Leonardos & CIA.			
(21) PI 0609701-4 A2	6.1		
(22) 16/03/2006			
(71) DESCLEAN BELGIE, NAAMLOZE VENNOOTSCHAP (BE)			
(74) Dannemann ,Siemsen, Bigler & Ipanema Moreira			
(21) PI 0708537-0 A2	6.1		
(22) 03/01/2007			
(71) Delaware Dynamics, LLC (US)			
(74) Dannemann ,Siemsen, Bigler & Ipanema Moreira			
(21) PI 0716772-5 A2	6.1		
(22) 28/06/2007			
(71) Siemens VAI Metals Technologies GmbH (DE)			
(74) Orlando de Souza			
(21) PI 9915375-0 A2	6.1		
(22) 10/08/1999			
(71) Nec Corporation (JP)			
(21) PI 0214653-3 A2	6.6		
(22) 05/12/2002			
(71) Novozymes A/S (DK)			
(74) Momsen, Leonardos & Cia			
(21) PI 0307010-7 A2	6.6		
(22) 17/01/2003			
(71) Cargill, Incorporated (US)			
(74) Dannemann, Siemsen, Bigler & Ipanema Moreira			
(21) PI 0316822-0 A2	6.6		
(22) 28/11/2003			
(71) Boehringer Ingelheim Pharma Gmbh & CO. KG (DE) , Peter Dröge (SG)			
(74) Ricardo Pinho			
(21) PI 0409196-5 A2	6.6		
(22) 06/04/2004			
(71) Ajinomoto CO, INC. (JP)			
(74) Momsen, Leonardos & Cia			
(21) PI 0413007-3 A2	6.6		
(22) 29/07/2004			
(71) Ajinomoto CO., INC (JP)			
(74) Momsen, Leonardos & Cia			
(21) PI 0413830-9 A2	6.6		
(22) 20/08/2004			
(71) Suntory Holdings Limited (JP)			
(74) Orlando de Souza			
(21) PI 0414392-2 A2	6.6		
(22) 15/09/2004			
(71) Fit Biotech OYJ PLC. (FI)			
(74) Magnus Aspeby/Claudio Szabas			
(21) PI 0415560-2 A2	6.6		
(22) 18/11/2004			
(71) Ajinomoto Co., Inc. (JP)			
(74) Momsen, Leonardos & Cia			
(21) PI 0415774-5 A2	6.6		
(22) 05/11/2004			
(71) Metabolic Explorer (FR)			
(74) Momsen, Leonardos & Cia			
(21) PI 0416546-2 A2	6.6		
(22) 06/12/2004			
(71) Cargill, Incorporated (US)			
(74) Dannemann , Siemsen, Bigler & Ipanema Moreira			
(21) PI 0417288-4 A2	6.6		
(22) 23/11/2004			
(71) CJ Cheiljedang Corp. (KR)			
(74) Paulo Sérgio Scatamburlo			
(21) PI 0419304-0 A2	6.6		
(22) 17/12/2004			
(62) PI 0417772-0 17/12/2004			
(71) Basf Aktiengesellschaft (DE)			
(74) Momsen, Leonardos & CIA.			
(21) PI 0500892-1 A2	6.6		
(22) 16/03/2005			
(71) Ajinomoto CO., INC. (JP)			
(74) Momsen, Leonardos & Cia.			
(21) PI 0506790-1 A2	6.6		
(22) 12/01/2005			
(71) Metabolic Explorer (FR)			
(74) Momsen , Leonardos & CIA			
(21) PI 0507233-6 A2	6.6		
(22) 10/03/2005			
(71) Genentech, Inc (US)			
(74) Carolina Nakata			
(21) PI 0507717-6 A2	6.6		
(22) 04/03/2005			
(71) Ajinomoto Co., Inc (JP)			
(74) Momsen, Leonardos & Cia			
(21) PI 0507978-0 A2	6.6		
(22) 25/02/2005			
(71) Ajinomoto Co., Inc. (JP)			
(21) PI 0508928-0 A2	6.6		
(22) 05/04/2005			
(71) ZOETIS P&U LLC (US)			
(74) Dannemann, Siemsen, Bigler & Ipanema Moreira			
(21) PI 0512776-9 A2	6.6		
(22) 05/07/2005			
(71) Novozymes A/S (DK)			
(74) Momsen, Leonardos & Cia			
(21) PI 0513437-4 A2	6.6		
(22) 15/07/2005			
(71) DSM IP Assets B.V (NL)			
(74) Kasznar Lenardos Propriedade Intelectual			
(21) PI 0516773-6 A2	6.6		
(22) 21/09/2005			
(71) AB ENZYMES OY (FI)			
(74) Dannemann ,Siemsen, Bigler & Ipanema Moreira			
(21) PI 0517380-9 A2	6.6		
(22) 07/11/2005			
(71) Chromagenics B.V. (NL)			
(74) Momsen, Leonardos & CIA.			
(21) PI 0520154-3 A2	6.6		
(22) 18/03/2005			
(71) STATE RESEARCH CENTER FOR APPLIED MICROBIOLOGY AND BIOTECHNOLOGY (RU) , THE UNITED STATES OF AMERICA, AS REPRESENTED BY THE SECRETARY OF AGRICULTURE (US)			
(74) NELLIE ANNE DAIEL-SHORES			
(21) PI 0607774-9 A2	6.6		
(22) 16/02/2006			
(71) CORNELL RESEARCH FOUNDATION, INC. (US)			
(74) Momsen, Leonardos & CIA.			
(21) PI 0611594-2 A2	6.6		
(22) 23/06/2006			
(71) Regents of the University of Minnesota (US)			
(74) Dannemann ,Siemsen, Bigler & Ipanema Moreira			
(21) PI 1105048-9 A2	6.6		
(22) 30/11/2011			
(71) LUCIANO TORELLI (BR/SP)			
(74) MORAS & CORRÊA MARCAS E PATENTES LTDA.			
6.7			
OUTRAS EXIGÊNCIAS			
(21) PI 0316956-1 A2	6.7		
(22) 02/12/2003			
(71) Gi Dynamics, Inc (US)			
(74) Vieira de Mello Advogados			
O interessado deverá apresentar uma GRU, código 800, com o valor referente à complementação da retribuição do pedido de exame das reivindicações 28 a 34, da petição WBRJ 860140005717 de 17/01/2014 + uma GRU, código 207, pelo cumprimento desta exigência, de acordo com a tabela de retribuição pelos serviços do INPI, anexa à Resolução INPI/PR nº 129 de 10/03/2014, no prazo de 60 (sessenta) dias a partir desta publicação na RPI.			
(21) PI 0401543-6 A2	6.7		
(22) 18/05/2004			
(71) Alberto Cesar Hodara (BR/RS)			
(74) SKO OYARZÁBALL MARCAS E PATENTES SOC. SIMPLES LTDA			
Verificou-se que o interessado, na petição de pedido de exame DERS 016070003218 de 14/05/2007, não apresentou a retribuição referente a 4 (quatro) reivindicações excedentes, assim sendo, o interessado deverá apresentar uma GRU, código 800, com a complementação da retribuição + uma GRU, código 207, com a retribuição pelo cumprimento desta exigência, conforme a tabela de retribuição pelos serviços do INPI, anexa à Resolução nº 129, de 10 de março de 2014, no prazo de 60 (sessenta) dias a partir desta publicação na RPI.			



(21) PI 0414193-8 A2 6.7 (22) 08/09/2004 (71) 3M Innovative Properties Company (US) (74) Momsen, Leonardos & Cia Complemente o depositante a retribuição equivalente a 39 reivindicações excedentes.	(71) Planalto Indústria de Artefatos de papel Ltda. (BR/SP) (74) MARIANA PEREIRA DE SOUZA CHACUR	(74) Dannemann, Siemsen, Bigler & Ipanema Moreira
(21) PI 0501272-4 A2 6.7 (22) 07/04/2005 (71) Eli do Nascimento Batista (BR/PE) Por ter o requerente apresentado indevidamente a petição 260 em 21/10/2013, em vez da petição 281, relativa à manifestação a ciência de parecer (7.1) publicada na RPI 2220 em 23/07/2013, deve o requerente providenciar a complementação da retribuição.	(21) MU 8501862-7 U2 7.1 (22) 10/06/2005 (71) Orkli, S. Coop (ES) (74) David do Nascimento Advogados Associados S/C	(21) PI 0207941-0 A2 7.1 (22) 13/09/2002 (71) Indústrias Reunidas Renda S/A (BR/PE) (74) Luiz Andrade Riff
(21) PI 0904058-7 A2 6.7 (22) 19/10/2009 (71) Comércio de Filtros Têxteis Aba-Ima Inject Express Ltda (BR/SP) (74) Magnus Aspeby Para que seja aceita a petição nº 800130186927 de 16/09/2013 apresente petição de desarquivamento do pedido, em virtude do disposto no Art. 33 § único da LPI.	(21) PI 0004793-7 A2 7.1 (22) 11/02/2000 (71) General Electric Company (US) (74) Dannemann, Siemsen, Bigler & Ipanema Moreira	(21) PI 0216118-4 A2 7.1 (22) 10/09/2002 (62) PI 0212430-0 10/09/2002 (71) Ocean Riser Systems AS (NO) (74) Magnus Aspeby / Claudio Szabas
(21) PI 1000399-1 A2 6.7 (22) 10/06/2010 (71) Universidade Federal do Ceará - UFC (BR/CE) , Marina Cabral Rebouças (BR/CE) , Maria do Carmo Passos Rodrigues (BR/CE) , Juliana Maria Aderaldo Vidal (BR/CE) Para que seja aceita a petição nº 800130188059 de 30/07/2013 apresente petição de desarquivamento do pedido, em virtude do disposto no Art. 33 § único da LPI.	(21) PI 0004947-6 A2 7.1 (22) 13/10/2000 (71) Jose Antonio Borguette de Oliveira (BR/SP) (74) Victor Andreas Quaglio	(21) PI 0308281-4 A2 7.1 (22) 08/03/2003 (71) Lord Corporation (US) (74) Dannemann, Siemsen, Bigler & Ipanema Moreira
(21) PI 1002202-3 A2 6.7 (22) 24/06/2010 (71) Fundação Universidade do Amazonas (BR/AM) , Universidade Federal Rural de Pernambuco - UFRPE (BR/PE) Para que seja aceita a petição nº 024130000026 de 15/07/2013 apresente petição de desarquivamento do pedido, em virtude do disposto no Art. 33 § único da LPI.	(21) PI 0007623-6 A2 7.1 (22) 22/11/2000 (71) Nokia Corporation (FI) (74) Araripe & Associados	(21) PI 0308501-5 A2 7.1 (22) 22/12/2003 (71) Eduardo Lúcio Diniz Vieira (BR/MG) (74) Sâmia Amin Santos
(21) PI 1004951-7 A2 6.7 (22) 09/04/2010 (71) WAGNER TETSUJI TAMAKI (BR/SP) (74) Somos Marcas e Patentes S/C Ltda Para que seja aceita a petição nº 018130019528 de 12/06/2013 apresente petição de exame do pedido, em virtude do disposto no Art. 33 § único da LPI.	(21) PI 0013095-8 A2 7.1 (22) 26/08/2000 (71) China Academy Of Telecommunications Technology (CN) (74) Dannemann, Siemsen, Bigler & Ipanema Moreira	(21) PI 0309468-5 A2 7.1 (22) 09/04/2003 (71) Bayer Cropscience S.A. (FR) (74) Dannemann, Siemsen, Bigler & Ipanema Moreira
(21) PI 1005511-8 A2 6.7 (22) 14/06/2010 (71) Universidade Federal do Ceará - UFC (BR/CE) , Marina Cabral Rebouças (BR/CE) , Maria do Carmo Passos Rodrigues (BR/CE) , Juliana Maria Aderaldo Vidal (BR/CE) Para que seja aceita a petição nº 800130188066 de 30/07/2013 apresente petição de desarquivamento do pedido, em virtude do disposto no Art. 33 § único da LPI.	(21) PI 0013914-9 A2 7.1 (22) 08/09/2000 (71) ABB AB (SE) (74) Dannemann, Siemsen, Bigler & Ipanema Moreira	(21) PI 0312075-9 A2 7.1 (22) 25/06/2003 (71) Rhodia, INC. (US) (74) Momsen, Leonardos & Cia.
	(21) PI 0015871-2 A2 7.1 (22) 27/12/2000 (71) Yazaki Corporation (JP) (74) NELLIE ANNE DAIEL-SHORES	(21) PI 0312877-6 A2 7.1 (22) 22/07/2003 (71) Phoenix Eagle Company PTY LTD. (AU) (74) Orlando de Souza
	(21) PI 0017429-7 A2 7.1 (22) 27/12/2000 (62) PI 0015871-2 27/12/2000 (71) Yazaki Corporation (JP) (74) NELLIE ANNE DAIEL-SHORES	(21) PI 0313419-9 A8 7.1 (22) 28/07/2003 (71) Laboratoires Expanscience (FR) (74) Dannemann, Siemsen, Bigler & Ipanema Moreira
	(21) PI 0106547-5 A8 7.1 (22) 06/12/2001 (71) Daruma Telecomunicações e Informática S/A (BR/SP) (74) Antonio Mauricio Pedras Arnaud	(21) PI 0314396-1 A2 7.1 (22) 15/09/2003 (71) Chevron Phillips Chemical Company LP (US) (74) Orlando de Souza
	(21) PI 0108478-0 A2 7.1 (22) 15/02/2001 (71) Wyeth (US) (74) Dannemann, Siemsen, Bigler & Ipanema Moreira	(21) PI 0314565-4 A2 7.1 (22) 03/10/2003 (71) François Berthault (FR) (74) Antonio Mauricio Pedras Arnaud
	(21) PI 0116293-4 A2 7.1 (22) 14/12/2001 (71) Avon Products, Inc. (US) (74) Momsen, Leonardos & Cia.	(21) PI 0315109-3 A2 7.1 (22) 08/10/2003 (71) RIC Investments, LLC (US) (74) DAVID DO NASCIMENTO ADVOGADOS ASSOCIADOS
	(21) PI 0117076-7 A2 7.1 (22) 16/08/2001 (71) Vistas Unlimited, Inc. (US) (74) Dannemann, Siemsen, Bigler & Ipanema Moreira	(21) PI 0315960-4 A2 7.1 (22) 26/11/2003 (71) Tamicare LTD (GB) (74) Momsen, Leonardos & CIA.
	(21) PI 0200401-1 A2 7.1 (22) 05/02/2002 (71) União Brasileira de Educação e Assistência - Mantenedora da PUC RS (BR/RS) (74) Atem & Remer Assessoria e Consultoria de Propriedade Intelectual Ltda.	(21) PI 0316694-5 A2 7.1 (22) 09/06/2003 (71) Kimberly-Clark Worldwide, INC (US) (74) Orlando de Souza
	(21) PI 0206819-2 A2 7.1 (22) 28/01/2002 (71) Merck Serono S.A. (CH) (74) Tinoco Soares & Filho S/C Ltda.	(21) PI 0317104-3 A2 7.1 (22) 11/12/2003 (71) ZOETIS P&U LLC (US) (74) DANNEMANN, SIEMSEN, BIGLER & IPANEMA MOREIRA
	(21) PI 0207023-5 A2 7.1 (22) 08/01/2002 (71) Basf Corporation (US) (74) Dannemann, Siemsen, Bigler & Ipanema Moreira	(21) PI 0317537-5 A2 7.1 (22) 19/12/2003 (71) Metanomics GmbH (DE) (74) Momsen, Leonardos & Cia.
	(21) PI 0207032-4 A2 7.1 (22) 08/01/2002 (71) Basf Corporation (US)	(21) PI 0402002-2 A2 7.1 (22) 03/05/2004 (71) Mul-T-Lock Technologies Ltd. (IL) (74) Dannemann, Siemsen, Bigler & Ipanema Moreira
		(21) PI 0403574-7 A2 7.1 (22) 19/08/2004 (71) Boxflex Componentes para Calçados Ltda (BR/RS) (74) Custódio de Almeida & Cia

7. Ciência de Parecer

7.1 CONHECIMENTO DE PARECER TÉCNICO

(21) **BR 10 2012 033800-9 A2** **7.1**
(22) 20/12/2012
(71) Joel Panhoce (BR/SP)

(21) **MU 8200600-8 U2** **7.1**
(22) 02/04/2002
(71) Maurício Falba de Albuquerque (BR/RJ)

(21) **MU 8302288-0 U2** **7.1**
(22) 24/10/2003
(71) Rigesa, Celulose, Papel e Embalagens LTDA. (BR/SP)
(74) Cruzeiro/NewMarc Patentes e Marcas Ltda

(21) **MU 8500263-1 U2** **7.1**
(22) 17/02/2005

(21) PI 0403796-0 A2 7.1 (22) 02/09/2004 (71) Deborah D'Arc Camargo Mariano (BR/SP) (74) Waldemar do Nascimento	(71) Saint-Gobain Glass France (FR) (74) Momsen, Leonardos & Cia.	(71) Luciano Lunedo (BR/SC) (74) Catiane Zini Borela
(21) PI 0404141-0 A2 7.1 (22) 24/09/2004 (71) Honda Motor CO LTD. (JP) (74) Dannemann, Siemsen & Ipanema Moreira	(21) PI 0415737-0 A2 7.1 (22) 08/11/2004 (71) Allied Tube & Conduit Corporation (US) (74) Dannemann , Siemsen, Bigler & Ipanema Moreira	(21) PI 0601547-6 A2 7.1 (22) 17/04/2006 (71) Massami Shimokomaki (BR/PR) (74) ADVOCACIA PIETRO ARIBONI S/C
(21) PI 0405358-3 A2 7.1 (22) 26/11/2004 (71) João Barassal Neto (BR/SP) (74) MORAS & CORRÊA MARCAS E PATENTES LTDA	(21) PI 0415786-9 A2 7.1 (22) 19/10/2004 (71) Rhodiansyl (FR) (74) Paola Calabria Mattioli	(21) PI 0602052-6 A2 7.1 (22) 16/05/2006 (71) Peter Food Industrial Ltda-ME (BR/SP) (74) M.M. Marcas e Patentes S/C Ltda
(21) PI 0405541-1 A2 7.1 (22) 13/12/2004 (71) Vagner Mirone (BR/SP) , Carlos Wilson Alves Caetano (BR/SP) , Jurandir Francisco Carneiro (BR/SP) (74) Beerre Assessoria Empresarial Ltda	(21) PI 0418694-0 A2 7.1 (22) 29/03/2004 (71) Zobebe España, S.A. (ES) (74) Bhering Advogados	(21) PI 0609546-1 A2 7.1 (22) 23/03/2006 (71) CYTEC TECHNOLOGY CORP. (US) (74) Momsen, Leonardos & CIA.
(21) PI 0405655-8 A2 7.1 (22) 11/08/2004 (71) Sandvik Intellectual Property AB (SE) (74) Magnus Aspeby	(21) PI 0507194-1 A2 7.1 (22) 26/01/2005 (71) Basf Aktiengesellschaft (DE) (74) Momsen, Leonardos & Cia	(21) PI 0616740-3 A2 7.1 (22) 11/09/2006 (71) MILLENNIUM INORGANIC CHEMICALS, INC. (US) (74) NELLIE ANNE DANIEL SHORES
(21) PI 0405768-6 A2 7.1 (22) 06/10/2004 (71) Honda Motor CO. LTD. (JP) (74) Dannemann, Siemsen, Bigler & Ipanema Moreira	(21) PI 0507253-0 A2 7.1 (22) 27/01/2005 (71) Nestec S.A. (CH) (74) Dannemann, Siemsen, Bigler & Ipanema Moreira	(21) PI 0705187-5 A2 7.1 (22) 08/11/2007 (71) DARIO SANCHES MANHA (BR/SP) (74) FORTRADE BRASIL MARCAS E PATENTES S/C LTDA.
(21) PI 0406482-8 A2 7.1 (22) 14/10/2004 (71) Arturo Salice S.P.A (IT) (74) Magnus Aspeby e Thomaz Thedim Lobo	(21) PI 0507523-8 A2 7.1 (22) 24/02/2005 (71) Union Carbide Chemicals & Plastics Technology LLC (US) (74) Paulo Sérgio Scatamburlo	(21) PI 0705226-0 A2 7.1 (22) 13/11/2007 (71) CRUCIBLE MATERIALS CORPORATION (US) (74) KASZNAR LEONARDOS PROP. INTELECTUAL
(21) PI 0406579-4 A2 7.1 (22) 27/01/2004 (71) Dwight Eric Kinzer (US) (74) Miranda, Lynch & Kneblewski S/C Ltda	(21) PI 0507989-6 A2 7.1 (22) 14/01/2005 (71) Lyondell Chemical Technology, L.P. (US) (74) Dannemann , Siemsen, Bigler & Ipanema Moreira	(21) PI 0707735-1 A2 7.1 (22) 13/02/2007 (71) Hydro Aluminium Deutschland GMBH (DE) (74) Dannemann ,Siemsen, Bigler & Ipanema Moreira
(21) PI 0410355-6 A2 7.1 (22) 12/05/2004 (71) ZOETIS W LLC (US) (74) Dannemann, Siemsen, Bigler & Ipanema Moreira	(21) PI 0508115-7 A2 7.1 (22) 11/03/2005 (71) Ozmotech PTY Ltd (AU) (74) David do Nascimento Advogados Associados S/C	(21) PI 0715432-1 A8 7.1 (22) 25/05/2007 (71) Ks Aluminium-Technologie Ag (DE) , Ks Kolbenschmidt Gmbh (DE) , Gelita AG (DE) (74) Dannemann ,Siemsen, Bigler & Ipanema Moreira
(21) PI 0411084-6 A2 7.1 (22) 09/06/2004 (71) Owens Corning (US) (74) Nellie Anne Daniel -Shores	(21) PI 0512786-6 A2 7.1 (22) 05/08/2005 (71) Nippon Soda CO., LTD (JP) (74) Dannemann, Siemsen, Bigler & Ipanema Moreira	(21) PI 0905410-3 A2 7.1 (22) 10/09/2009 (71) Raul Cabral de Menezes (BR/RJ)
(21) PI 0412573-8 A8 7.1 (22) 27/07/2004 (71) Fina Technology, INC. (US) (74) Dannemann , Siemsen, Bigler & Ipanema Moreira	(21) PI 0513683-0 A2 7.1 (22) 12/07/2005 (71) Frito-Lay North America INC (US) (74) Luciana Esther de Arruda	(21) PI 1003407-2 A2 7.1 (22) 01/09/2010 (71) Dante Bellini (BR/RS) (74) Milton Lucidio Leão Barcellos
(21) PI 0413050-2 A2 7.1 (22) 29/07/2004 (71) LG Chem, Ltd. (KR) , Kangwon National University Industry Cooperation Foundation (KR) (74) Alexandre Ferreira	(21) PI 0514763-8 A2 7.1 (22) 22/06/2005 (71) Embrex, Inc. (US) (74) Dannemann ,Siemsen, Bigler & Ipanema Moreira	(21) PI 1102992-7 A2 7.1 (22) 14/06/2011 (71) ECOFILL ESPEC EM TECNOLOGIA DE TRANSF DE RESIDUOS LTDA (BR/SP) (74) BEERRE ASSESSORIA EMPRESARIAL LTDA
(21) PI 0414024-9 A2 7.1 (22) 25/08/2004 (71) Johnson Controls Technology Company (US) (74) Orlando de Souza	(21) PI 0516122-3 A2 7.1 (22) 21/10/2005 (71) EMBREX, INC. (US) (74) DANNEMANN ,SIEMSEN, BIGLER & IPANEMA MOREIRA	(21) PI 1106262-2 A8 7.1 (22) 12/08/2011 (71) DAVID TENG PONG (CN) (74) KASZNAR LEONARDOS PROPRIEDADE INTELECTUAL
(21) PI 0415287-5 A2 7.1 (22) 13/10/2004 (71) Bayer Materialscience LLC (US) (74) Dannemann , Siemsen, Bigler & Ipanema Moreira	(21) PI 0519887-9 A2 7.1 (22) 31/01/2005 (71) NESTEC S.A. (CH) (74) Dannemann ,Siemsen, Bigler & Ipanema Moreira	(21) PI 9914658-4 A2 7.1 (22) 27/01/1999 (71) Interdigital Technology Corporation (US) (74) Momsen, Leonardos & CIA.
(21) PI 0415520-3 A2 7.1 (22) 22/09/2004 (71) Robert Bosch GBMH (DE) (74) Dannemann, Siemsen, Bigler & Ipanema Moreira	(21) PI 0600465-2 A2 7.1 (22) 02/02/2006 (71) Pedro Luiz Aguirre Menin (BR/SP) , Leteia Pricila Gomes (BR/SP) , Valter Barbosa Junior (BR/SP) (74) Silvio Lopes & Associados Ltda	(21) PI 9917751-0 A2 7.1 (22) 11/06/1999 (62) PI 9911156-0 11/06/1999 (71) Ian L. Gordon (US) (74) Dannemann, Siemsen, Bigler & Ipanema Moreira
(21) PI 0415591-2 A2 7.1 (22) 30/09/2004 (71) Basell Poliolefine Italia S.R.L. (IT) (74) ADVOCACIA PIETRO ARIBONI S/C	(21) PI 0601214-0 A2 7.1 (22) 31/03/2006 (71) Whirlpool Corporation (US) (74) Dannemann , Siemsen, Bigler & Ipanema Moreira	(21) PI 0011665-3 A2 7.2 (22) 08/06/2000 (71) Telefonaktiebolaget LM Ericsson (publ) (SE) (74) Momsen, Leonardos & CIA. Publicação de parecer de ciência (7.1) notificada na RPI nº 2256 de 25/03/2014 ANULADA por ter-se constatado que era indevida.
(21) PI 0415700-1 A2 7.1 (22) 22/10/2004	(21) PI 0601383-0 A2 7.1 (22) 24/02/2006	

7.2

PUBLICAÇÃO ANULADA

(21) **PI 0011665-3 A2** 7.2
(22) 08/06/2000
(71) Telefonaktiebolaget LM Ericsson (publ) (SE)
(74) Momsen, Leonardos & CIA.
Publicação de parecer de ciência (7.1) notificada na RPI nº 2256 de 25/03/2014 ANULADA por ter-se constatado que era indevida.



7.4

A CIÊNCIA RELACIONADA COM O ART.229 DA LPI

(21) **PI 0214566-9 A2** 7.4
(22) 27/11/2002
(71) 3M Innovative Properties Company (US)
(74) Dannemann, Siemsen, Bigler & Ipanema Moreira

(21) **PI 9816158-0 A2** 7.4
(22) 06/05/1998
(71) Romark Laboratories L.C (US)
(74) Magnus Aspeby

7.5

NOTIFICAÇÃO DE ANUÊNCIA RELACIONADA COM O ART. 229 DA LPI

(21) **PI 0102186-9 A2** 7.5
(22) 30/05/2001
(71) Laboratório Catarinense S/A (BR/SC)
(74) Dannemann, Siemsen, Bigler & Ipanema Moreira
NOTIFICAÇÃO DE ANUÊNCIA RELACIONADA COM O ART 229 DA LPI

8. Anuidade de Pedido

8.5

EXIGÊNCIA DE COMPLEMENTAÇÃO DA RETRIBUIÇÃO ANUAL

(21) **C1 0406274-4 E2** 8.5
(22) 15/05/2008
(61) PI 0406274-4 23/12/2004
(71) Fundação de Amparo à Pesquisa do Estado de Minas Gerais/FAPEMIG (BR/MG) , Empresa de Pesquisa Agropecuária de Minas Gerais - EPAMIG (BR/MG) , Universidade Federal de Lavras (BR/MG)
(74) Ildeu Viana
Referente à 6ª anuidade, guia 221001430098 de 26/03/2010 e comprovar recolhimento da 7ª anuidade.

(21) **MU 8802788-0 U2** 8.5
(22) 15/12/2008
(71) Avelino Rodrigues (BR/SP)
Complementar 4a. anuidade(s) de acordo com tabela vigente referente à(s) guia(s) 221113171701.

(21) **PI 0603575-2 A2** 8.5
(22) 02/08/2006
(71) Universidade Federal de Lavras/UFLA (BR/MG) , Fundação de Amparo à Pesquisa do Estado de Minas Gerais - FAPEMIG (BR/MG)
(74) Meurenir José de Paula
Referente à 7ª anuidade, guia 221207759729 de 08/11/2012.

(21) **PI 0805470-3 A2** 8.5
(22) 15/12/2008
(71) FEICIAL INDÚSTRIA E COMÉRCIO LTDA (BR/PR)
(74) Símbolo Marcas e Patentes Ltda
Complementar 3a. anuidade(s) de acordo com tabela vigente referente à(s) guia(s) 221101269159.

8.6

ARQUIVAMENTO - ART. 86 DA LPI

(21) **C1 0301926-8 E2** 8.6
(22) 06/03/2009
(61) PI 0301926-8 09/06/2003
(71) Fundação de Amparo à Pesquisa do Estado de Minas Gerais - FAPEMIG (BR/MG) , Universidade Federal de Lavras - UFLA (BR/MG)
(74) Meurenir José de Paula
Referente à 10ª anuidade.

C1 0801477-9 E2 8.6

(22) 08/05/2009
(61) PI 0801477-9 13/05/2008
(71) S.A. Delta do Prata (BR/RJ)
(74) Kátia Jane Ferreira
Referente à 6ª anuidade.

(21) **MU 8002413-0 U2** 8.6
(22) 09/10/2000
(71) Companhia Vale do Rio Doce (BR/MG)
(74) Francisco de Assis Palhares Pereira
Referente à 12ª anuidade.

(21) **MU 8100806-6 U2** 8.6
(22) 04/05/2001
(71) Benito Benatti (BR/SP)
(74) Dinamica Marcas e Patentes S/C LTDA
Referente à 13ª anuidade.

(21) **MU 8102250-6 U2** 8.6
(22) 01/11/2001
(71) Maria Cristina Moret Codina (ES)
(74) Momsen, Leonardos & CIA.
Referente à 12ª anuidade. Pagar restauração.

(21) **MU 8400968-3 U2** 8.6
(22) 24/05/2004
(71) Saulo Rogério Francisco (BR/SP)
Referente à 10ª anuidade.

(21) **MU 8500476-6 U2** 8.6
(22) 18/03/2005
(71) José Carlos Vasconcellos (BR/PR)
(74) London Marcas & Patentes S/C Ltda
Referente à 9ª anuidade. Pagar restauração.

(21) **MU 8502060-5 U2** 8.6
(22) 23/09/2005
(71) Aldo Itaro Fujimoto (BR/PR)
(74) Calisto Vendrame Sobrinho
Referente 8a. anuidade(s).

(21) **MU 8601344-0 U2** 8.6
(22) 23/06/2006
(71) Luiz Eduardo Viriato da Silva (BR/SP)
(74) Pienegonda, Moreira & Associados Ltda.
Pagar restauração.

(21) **MU 8700548-4 U2** 8.6
(22) 22/05/2007
(71) ANNA MARIA GELENSKI GROSSKREUTZ (BR/PR)
(74) Carlos Eduardo Gomes da Silva
Referente à 7ª anuidade.

(21) **MU 8700562-0 U2** 8.6
(22) 24/05/2007
(71) Oscar Ercole Camusso (BR/RS)
(74) Everton Victório Pires
Referente à 7ª anuidade.

(21) **MU 8700563-8 U2** 8.6
(22) 24/05/2007
(71) Claireé Aparecida Agostini Conte (BR/SC)
(74) Edemar Soares Antonini
Referente à 7ª anuidade.

(21) **MU 8701175-1 U2** 8.6
(22) 21/05/2007
(71) Reynaldo Teixeira do Amaral Junior (BR/SP)
(74) Vilage Marcas & Patentes S/C Ltda
Referente à 7ª anuidade.

(21) **MU 8701284-7 U2** 8.6
(22) 03/07/2007
(71) Oleak Indústria e Comércio Ltda (BR/SP)
(74) David do Nascimento Advogados Associados S/C.
Referente à 5ª anuidade.

(21) **MU 8702663-5 U2** 8.6
(22) 05/01/2007
(71) Elienai Cardoso de Santana (BR/AM)
(74) FUCAPI - FUNDAÇÃO CENTRO DE ANÁLISE, PESQUISA E INOVAÇÃO TECNOLÓGICA
Referente à 7ª anuidade.

(21) **MU 8800462-7 U2** 8.6
(22) 05/08/2008
(71) João Barassal Neto (BR/SP)
(74) Moraes & Corrêa
Referente à 5ª anuidade.

(21) **MU 8800768-5 U2** 8.6
(22) 06/03/2008
(71) Ricardo Luiz Ferreira (BR/SP)

(74) Claudia Regina dos Santos
Pagar restauração.

(21) **MU 8801003-1 U2** 8.6
(22) 01/04/2008
(71) Lisandra Jacomini - EPP (BR/SP)
(74) Cesar Peduti Neto
Referente à 6ª anuidade.

(21) **MU 8801140-2 U2** 8.6
(22) 21/05/2008
(71) Alpina Equipamentos Industriais Ltda (BR/SP)
(74) Tinoco Soares & Filho Ltda
Referente à 6ª anuidade.

(21) **MU 8802615-9 U2** 8.6
(22) 25/11/2008
(71) Wilson Eduardo (BR/SP)
(74) Tinoco Soares & Filho Ltda.
Pagar restauração.

(21) **MU 8802959-0 U2** 8.6
(22) 22/07/2008
(71) Instituto Federal de Educação, Ciência e Tecnologia da Bahia (BR/BA)
Referente ao não cumprimento do despacho 8.5 na RPI 2160 de 29/05/2012.

(21) **MU 8803168-3 U2** 8.6
(22) 17/12/2008
(71) Brex Sistema de Freios LTDA (BR/RS)
(74) David Nilton Pereira de Lucena
Referente à 5ª anuidade. Pagar restauração.

(21) **MU 8803170-5 U2** 8.6
(22) 05/12/2008
(71) LUIZ ANTONIO BECKER (BR/PR)
Referente à 5ª anuidade.

(21) **MU 8803220-5 U2** 8.6
(22) 17/09/2008
(71) José de Calazans Lobato (BR/MG)
Referente à 5ª anuidade.

(21) **MU 8900418-3 U2** 8.6
(22) 12/03/2009
(71) Mauricio Bohrer Oppitz (BR/SP)
(74) ESTHEFANY CAROLINA DE CASTRO
Referente à 5ª anuidade.

(21) **MU 8900963-0 U2** 8.6
(22) 22/05/2009
(71) Belmiro Eugenio Soares (BR/SP)
(74) Ana Paula Mazzei dos Santos Leite
Referente à 5ª anuidade.

(21) **MU 9000724-7 U2** 8.6
(22) 24/05/2010
(71) 101 International Co., Ltd. (TW)
(74) Walter de Almeida Martins
Referente à 4ª anuidade.

(21) **MU 9000790-5 U2** 8.6
(22) 21/05/2010
(71) ANA PAULA MAGALDI (BR/SP)
(74) DAVID DO NASCIMENTO ADVOGADOS ASSOCIADOS
Referente à 4ª anuidade.

(21) **MU 9001198-8 U2** 8.6
(22) 28/07/2010
(71) Jean Carlo Kempf (BR/RS)
Referente à 3ª anuidade.

(21) **MU 9001221-6 U2** 8.6
(22) 16/07/2010
(71) EDUARDO FREDERICO OLIVEIRA DE AGUIAR (BR/SP)
(74) Ana Paula Mazzei dos Santos Leite
Referente à 3ª anuidade.

(21) **MU 9001222-4 U2** 8.6
(22) 16/07/2010
(71) WELLYNGTON PEREIRA FERNANDES (BR/RO)
(74) Ana Paula Mazzei dos Santos Leite
Referente à 3ª anuidade.

(21) **MU 9001236-4 U2** 8.6
(22) 16/07/2010
(71) JORDELIO PACHECO SOARES (BR/SP)
(74) Ana Paula Mazzei dos Santos Leite
Referente à 3ª anuidade.

(21) **MU 9001242-9 U2** 8.6

(22) 14/07/2010 (71) NICOLA SINDONI NETO (BR/SP) (74) MAGISTER MARCAS E PATENTES LTDA Referente à 3ª anuidade.	(21) MU 9001550-9 U2 8.6 (22) 24/08/2010 (71) Integra Tecnologia Para Automação de Processos Industriais Ltda (BR/SC) (74) Catiane Zini Borela Referente à 3ª anuidade.	Referente à 3ª anuidade. (21) MU 9001614-9 U2 8.6 (22) 13/09/2010 (71) Teodomiro Pereira de Oliveira (BR/SP) (74) Vilage Marcas & Patentes S/S Ltda Referente à 3ª anuidade.
(21) MU 9001266-6 U2 8.6 (22) 07/07/2010 (71) REGINALDO SOARES KONO (BR/SP) Referente à 3ª anuidade.	(21) MU 9001552-5 U2 8.6 (22) 23/08/2010 (71) Valter de Souza Gomes (BR/PI) Referente à 3ª anuidade.	(21) MU 9001619-0 U2 8.6 (22) 20/09/2010 (71) Noemi Saga (BR/SP) (74) Vilage Marcas & Patentes S/S Ltda Referente à 3ª anuidade.
(21) MU 9001318-2 U2 8.6 (22) 12/08/2010 (71) Júlio Cesar Alcantara (BR/SP) (74) Vilage Marcas & Patentes S/S Ltda Referente à 3ª anuidade.	(21) MU 9001553-3 U2 8.6 (22) 10/08/2010 (71) Jaderson Machado (BR/SC) (74) Anel Marcas e Patentes Ltda. Referente à 3ª anuidade.	(21) MU 9001622-0 U2 8.6 (22) 22/09/2010 (71) Fábio Henrique Jacome de Carvalho Silva (BR/RJ) Referente à 3ª anuidade.
(21) MU 9001322-0 U2 8.6 (22) 13/08/2010 (71) Marcos Antonio Sant' Anna de Lima (BR/SP) (74) Vilage Marcas & Patentes S/C Ltda Referente à 3ª anuidade.	(21) MU 9001555-0 U2 8.6 (22) 31/08/2010 (71) Jorge Luiz Pereira Cançado (BR/MG) , Leonardo de Oliveira Lopes (BR/MG) (74) Rogoberto Silva Fonseca - Lancaster Referente à 3ª anuidade.	(21) MU 9001628-9 U2 8.6 (22) 02/09/2010 (71) Jéssus José Magalhães de Faria (BR/MG) , Ricardo Augusto Cerqueira Magalhães (BR/MG) Referente à 3ª anuidade.
(21) MU 9001405-7 U2 8.6 (22) 27/08/2010 (71) SANDRA GONÇALVES ARRUDA (BR/SP) Referente à 3ª anuidade.	(21) MU 9001560-6 U2 8.6 (22) 16/08/2010 (71) Grendene S/A (BR/CE) (74) Atem e Remer Asses. Consult. Prop. Int. Ltda Referente à 3ª anuidade.	(21) MU 9001631-9 U2 8.6 (22) 09/09/2010 (71) Edwaldo Polizelli (BR/PR) Referente à 3ª anuidade.
(21) MU 9001439-1 U2 8.6 (22) 13/08/2010 (71) Matheus Rodrigues (BR/SP) Referente à 3ª anuidade.	(21) MU 9001565-7 U2 8.6 (22) 18/08/2010 (71) Carlos Liti Bertoldi (BR/SC) (74) Leila Krause Signorelli Referente à 3ª anuidade.	(21) MU 9001634-3 U2 8.6 (22) 30/08/2010 (71) Neuma Brasil Duarte (BR/DF) , Danilo Sobral Brasil (BR/DF) Referente à 3ª anuidade.
(21) MU 9001462-6 U2 8.6 (22) 26/08/2010 (71) Edemar Carvalho Ramos (BR/RS) , Marcos Marcelino Carvalho Ramos (BR/RS) (74) Promark Marcas & Patentes Ltda Pagar restauração.	(21) MU 9001570-3 U2 8.6 (22) 05/07/2010 (71) Evelin Clelia Montanari (BR/MT) Referente à 3ª anuidade.	(21) MU 9001639-4 U2 8.6 (22) 29/09/2010 (71) Arduino Chies (BR/RS) (74) Custódio de Almeida & Cia. Referente à 3ª anuidade.
(21) MU 9001466-9 U2 8.6 (22) 19/08/2010 (71) ERNESTO BUENO TEIXEIRA CASTRO (BR/SP) (74) Ana Paula Mazzei dos Santos Leite Referente à 3ª anuidade.	(21) MU 9001577-0 U2 8.6 (22) 17/08/2010 (71) Carlos Henrique Pacheco Dias Ferreira (BR/SP) (74) ROMEU GUILHERME TRAGANTE Referente à 3ª anuidade.	(21) MU 9001640-8 U2 8.6 (22) 22/09/2010 (71) Andre Junior Silva Couto (BR/MG) Referente à 3ª anuidade.
(21) MU 9001467-7 U2 8.6 (22) 25/08/2010 (71) JOE LUIS FRANÇA DA NOVA (BR/MS) , NILSON LEONARDO DE ARAUJO (BR/MS) Referente à 3ª anuidade.	(21) MU 9001584-3 U2 8.6 (22) 02/08/2010 (71) J. DE MATOS DA SILVA MATERIAIS HIDRAULICOS (BR/SP) (74) Beérre Assessoria Empresarial S/C Ltda Referente à 3ª anuidade.	(21) MU 9001644-0 U2 8.6 (22) 01/09/2010 (71) Cinquetti Plásticos Ltda. (BR/RS) (74) Alvaro Pessin Jr. Referente à 3ª anuidade.
(21) MU 9001523-1 U2 8.6 (22) 11/08/2010 (71) ILSON APARECIDO BOGNI (BR/SP) Referente à 3ª anuidade.	(21) MU 9001591-6 U2 8.6 (22) 24/08/2010 (71) Hélio Baschirotto (BR/SC) (74) Hélio Schroeder D' Avila Referente à 3ª anuidade.	(21) MU 9001645-9 U2 8.6 (22) 05/07/2010 (71) Adriano Amaral Pereira (BR/MG) Referente à 3ª anuidade.
(21) MU 9001524-0 U2 8.6 (22) 19/08/2010 (71) Celcio Tadeu Fracasso (BR/SC) Referente à 3ª anuidade.	(21) MU 9001592-4 U2 8.6 (22) 12/07/2010 (71) Luiz Carlos de Oliveira Junior (BR/RS) (74) César Alexandre Leão Barcellos Referente à 3ª anuidade.	(21) MU 9001646-7 U2 8.6 (22) 03/09/2010 (71) Baher Industria e Comercio de Maquinas LTDA. (BR/SC) (74) Jose Sarmento Referente à 3ª anuidade.
(21) MU 9001527-4 U2 8.6 (22) 17/08/2010 (71) Flávia Martins Ribeiro de Jesus (BR/MG) Referente à 3ª anuidade.	(21) MU 9001595-9 U2 8.6 (22) 11/08/2010 (71) Paulo Roberto Viegas de Mello (BR/RS) (74) Mario de Almeida Marcas e Patentes LTDA Referente à 3ª anuidade.	(21) MU 9001651-3 U2 8.6 (22) 02/09/2010 (71) José Carlos Rossoni Júnior (BR/SP) , José Ricardo Barbosa Alves (BR/SP) (74) Rogoberto Silva Fonseca - Lancaster Referente à 3ª anuidade.
(21) MU 9001532-0 U2 8.6 (22) 05/08/2010 (71) TULIO SERGIO CUNHA (BR/SP) (74) Maria Vilma da Conceição Oliveira Referente à 3ª anuidade.	(21) MU 9001597-5 U2 8.6 (22) 06/08/2010 (71) Polo de Mídia Comunicação & Marketing Ltda (BR/MG) (74) Cidwan Uberlândia Ltda. Referente à 3ª anuidade.	(21) MU 9001652-1 U2 8.6 (22) 09/09/2010 (71) Mauro Roberto dos Santos Silva (BR/SC) , Albino Belinki (BR/SC) (74) Edemar Soares Antonini Referente à 3ª anuidade.
(21) MU 9001536-3 U2 8.6 (22) 04/08/2010 (71) MARCOS RIBEIRO ROSSILHO (BR/SP) (74) BEERRE ASSESSORIA EMPRESARIAL LTDA Referente à 3ª anuidade.	(21) MU 9001599-2 U2 8.6 (22) 30/09/2010 (71) RONALDO VIANA (BR/SP) (74) ANA PAULA MAZZEI DOS SANTOS LEITE Referente à 3ª anuidade.	(21) MU 9001654-8 U2 8.6 (22) 09/09/2010 (71) Ermino Antônio Hendges (BR/SC) (74) Marcelo Henrique Zanoni Referente à 3ª anuidade.
(21) MU 9001542-8 U2 8.6 (22) 05/08/2010 (71) FLÁVIO ROBERTO FINGER (BR/MG) , ALESSANDRO PITTAS MARTINI (BR/SP) , ALEXANDRE DE SOUZA (BR/MG) (74) Luiz Rocco Filho Referente à 3ª anuidade.	(21) MU 9001613-0 U2 8.6 (22) 13/09/2010 (71) Entrepouse Andaimos LTDA (BR/MG) (74) Vilage Marcas & Patentes S/S Ltda	(21) MU 9001655-6 U2 8.6 (22) 13/09/2010 (71) Entrepouse Andaimos LTDA (BR/MG) (74) Vilage Marcas & Patentes S/S LTDA Referente à 3ª anuidade.
(21) MU 9001545-2 U2 8.6 (22) 16/07/2010 (71) Mz Plumasul Ltda Epp (BR/SC) (74) Anel Marcas & Patentes Ltda. Pagar restauração.		

(21) MU 9001659-9 U2 (22) 10/09/2010 (71) ROGÉRIO ALBUQUERQUE RIBEIRO (BR/SP) (74) GLAUCO ZOLINE Referente à 3ª anuidade.	8.6	(74) Fucapi-Fundação Centro de Análise, Pesquisa e Inovação Tecnológica Referente à 3ª anuidade.	Referente à 12ª anuidade. Pagar restauração.
(21) MU 9001663-7 U2 (22) 17/09/2010 (71) DORIVALDO VIANA (BR/SP) , JOSENIL ALVES DOS SANTOS (BR/SP) (74) Ana Paula Mazzei dos Santos Leite Referente à 3ª anuidade.	8.6	(21) MU 9001728-5 U2 (22) 17/09/2010 (71) Mickhael Erik Alexander Bachmann (BR/SC) (74) Sandro Conrado da Silva Referente à 3ª anuidade.	(21) PI 0002024-9 A2 (22) 30/05/2000 (71) Marlene Ferrari (BR/RS) (74) Marpa Cons. & Asses. Empresarial Ltda Referente à 13ª anuidade.
(21) MU 9001671-8 U2 (22) 02/09/2010 (71) FATIMA APARECIDA DO AMARAL (BR/SP) Referente à 3ª anuidade.	8.6	(21) MU 9001729-3 U2 (22) 10/09/2010 (71) Moacir Venturi (BR/SC) (74) Muriel Mazzi Referente à 3ª anuidade.	(21) PI 0002068-0 A2 (22) 28/04/2000 (71) NewPage Corporation (US) (74) Momsen, Leonardos & Cia. Referente à 14ª anuidade.
(21) MU 9001676-9 U2 (22) 21/09/2010 (71) FONBIT COMÉRCIO IMP. E EXP. DE PRODUTOS PARA HIGIENE PESSOAL LTDA (BR/SP) (74) RUBIA CARLA BAPTISTA Referente à 3ª anuidade.	8.6	(21) MU 9001730-7 U2 (22) 14/09/2010 (71) Kleber Costa Simões (BR/RS) Referente à 3ª anuidade.	(21) PI 0002175-0 A2 (22) 31/05/2000 (71) Quante AG (DE) (74) Dannemann ,Siemens, Bigler & Ipanema Moreira Referente à 13ª anuidade.
(21) MU 9001693-9 U2 (22) 03/09/2010 (71) KR Indústria e Comércio de Aquecedores Ltda (BR/SC) Referente à 3ª anuidade.	8.6	(21) MU 9001735-8 U2 (22) 01/09/2010 (71) Leonardo Fernandes (BR/MG) (74) Hamilton Tadeu de Lima Júnior Referente à 3ª anuidade.	(21) PI 0003121-6 A2 (22) 07/07/2000 (71) Eaton Corporation (US) (74) Antonio Mauricio Pedras Arnaud Referente à 13ª anuidade.
(21) MU 9001702-1 U2 (22) 23/09/2010 (71) Paulo Fernando Gonçalves (BR/SC) (74) Edemar Soares Antonini Referente à 3ª anuidade.	8.6	(21) MU 9001736-6 U2 (22) 01/09/2010 (71) ROSELI BATISTA DOS REIS SCHULER (BR/SP) Referente à 3ª anuidade.	(21) PI 0003552-1 A2 (22) 14/07/2000 (71) Carla Simoni Buss Lopes (BR/RS) (74) Sinar de Souza Pires Referente à 13ª anuidade.
(21) MU 9001703-0 U2 (22) 23/09/2010 (71) Paulo Fernando Gonçalves (BR/SC) (74) Edemar Soares Antonini Referente à 3ª anuidade.	8.6	(21) MU 9001739-0 U2 (22) 01/09/2010 (71) CAROLINA PALERMO CARLONE (BR/SP) , RUBIA MARIA CHÉDID (BR/SP) (74) LUIZ ROCCO FILHO Referente à 3ª anuidade.	(21) PI 0004152-1 A2 (22) 14/01/2000 (71) LG Chemichal Ltd (KR) (74) Nellie Anne Daniel Shores Referente à 10ª anuidade. Pagar restauração.
(21) MU 9001704-8 U2 (22) 17/09/2010 (71) Volnei Faber (BR/SC) (74) Anel Marcas e Patentes Ltda. Referente à 3ª anuidade.	8.6	(21) MU 9001740-4 U2 (22) 10/09/2010 (71) EDSON CESAR SASTRE FAVRETO (BR/SP) (74) LOGOS MARCAS E PATENTES S/S LTDA Referente à 3ª anuidade.	(21) PI 0005374-0 A2 (22) 13/11/2000 (71) Aida Maria Domarco Aloisi (BR/SP) (74) DOMINGOS EMERECIANO E ADV ASSOC. Referente à 13ª anuidade.
(21) MU 9001705-6 U2 (22) 17/09/2010 (71) Osvaldo Heil (BR/SC) (74) Agostinho de Melo Referente à 3ª anuidade.	8.6	(21) MU 9001744-7 U2 (22) 22/09/2010 (71) DORIVALDO VIANA (BR/SP) (74) Ana Paula Mazzei dos Santos Leite Referente à 3ª anuidade.	(21) PI 0006081-0 A2 (22) 25/04/2000 (71) Sony Corporation (JP) (74) Momsen, Leonardos & CIA. Referente à 14ª anuidade.
(21) MU 9001711-0 U2 (22) 09/09/2010 (71) Arnaldo Barreto Alves (BR/RS) Referente à 3ª anuidade.	8.6	(21) MU 9001746-3 U2 (22) 23/09/2010 (71) aFire INC. (US) (74) SÍMBOLO MARCAS E PATENTES LTDA Referente à 3ª anuidade.	(21) PI 0006085-2 A2 (22) 28/04/2000 (71) CP8 Technologies (FR) (74) Dannemann, Siemens, Bigler & Ipanema Moreira Pagar restauração.
(21) MU 9001714-5 U2 (22) 03/09/2010 (71) Francisco Luiz Gheller (BR/SC) (74) Cerumar & Marcas Patentes Referente à 3ª anuidade.	8.6	(21) MU 9001765-0 U2 (22) 15/09/2010 (71) Az4 Displays Ind. e Com. Ltda (BR/SP) (74) Britânia Marcas e Patentes Ltda Referente à 3ª anuidade.	(21) PI 0007200-1 A2 (22) 26/09/2000 (71) Elesys North America INC. (US) (74) Dannemann ,Siemens, Bigler & Ipanema Moreira Referente à 13ª anuidade.
(21) MU 9001715-3 U2 (22) 13/09/2010 (71) Di Chocolate Comercio de Generos Alimenticios Ltda ME (BR/SC) Referente à 3ª anuidade.	8.6	(21) MU 9002297-1 U2 (22) 02/09/2010 (71) ANTONIO SERGIO BONDIOLLI. (BR/SP) (74) NOVA DIFUSÃO MARCAS E PATENTES E REPRESENTAÇÕES LTDA Referente à 3ª anuidade.	(21) PI 0007647-3 A2 (22) 18/01/2000 (71) Astrazeneca AB (SE) (74) Momsen, Leonardos & CIA. Referente à 14ª anuidade.
(21) MU 9001722-6 U2 (22) 17/09/2010 (71) Renato Oazem Marcolam (BR/PB) , Barnei Albanex Monteiro de Souza (BR/PB) , Luciano André Melo de Andrade (BR/PB) Referente à 3ª anuidade.	8.6	(21) MU 9002651-9 U8 (22) 14/05/2010 (71) Farstad Shipping ASA (NO) (74) Momsen, Leonardos & CIA. Referente à 3ª anuidade.	(21) PI 0007774-7 A2 (22) 26/01/2000 (71) Abb Automation INC. (US) (74) Dannemann ,Siemens, Bigler & Ipanema Moreira Referente à 14ª anuidade.
(21) MU 9001723-4 U2 (22) 23/09/2010 (71) Mecânica Industrial Vick Ltda (BR/SC) (74) Maria Aparecida Pereira Gonçalves Referente à 3ª anuidade.	8.6	(21) MU 9100303-2 U2 (22) 01/02/2011 (71) Germán Ramiro Iturry Yamamoto (BR/RS) Referente a 3ª anuidade	(21) PI 0007814-0 A8 (22) 12/01/2000 (71) Igeneon Krebs-Immuntherapie Forschungs Und Entwicklungs AG (AT) (74) Dannemann ,Siemens, Bigler & Ipanema Moreira Referente à 14ª anuidade.
(21) MU 9001726-9 U2 (22) 21/09/2010 (71) Luiz Raimundo Melo Serafim (BR/BA) Referente à 3ª anuidade.	8.6	(21) PI 0000160-0 A2 (22) 25/01/2000 (71) Cis Eletrônica Indústria e Comércio LTDA. (BR/SP) (74) Momsen, Leonardos & CIA. Referente à 14ª anuidade. Pagar restauração.	(21) PI 0007832-8 A2 (22) 22/02/2000 (71) Nokia Mobile Phones Limited (FI) (74) Araripe & Associados Referente à 11ª anuidade. Pagar restauração.
(21) MU 9001727-7 U2 (22) 28/09/2010 Ranilson Reis Ferreira (BR/AM)	8.6	(21) PI 0001486-9 A2 (22) 27/03/2000 (71) Pfizer Products Inc. (US) , OSI Pharmaceuticals, Inc. (US) (74) Dannemann, Siemens, Bigler & Ipanema Moreira	(21) PI 0008388-7 A2 (22) 18/12/2000 (71) Irdeto Access B.V. (NL)



(74) Dannemann ,Siemsen, Bigler & Ipanema Moreira Referente à 13ª anuidade.	(74) Momsen, Leonardos & Cia. Referente à 13ª anuidade.	(71) Magneti Marelli Powertrain S.p.A. (IT) (74) ADVOCACIA PIETRO ARIBONI S/C Referente à 9ª anuidade.
(21) PI 0008802-1 A2 8.6 (22) 25/02/2000 (71) S.N.R. Roulements (FR) (74) Bhering Advogados Referente à 14ª anuidade.	(21) PI 0013562-3 A2 8.6 (22) 14/08/2000 (71) LTS Lohmann Therapie-Systeme AG (DE) (74) Martinez e Kneblewski S/C Ltda. Referente à 13ª anuidade.	(21) PI 0104362-5 A2 8.6 (22) 27/07/2001 (71) Canon Kabushiki Kaisha (JP) (74) Momsen, Leonardos & CIA. Referente à 12ª anuidade.
(21) PI 0009084-0 A2 8.6 (22) 17/03/2000 (71) Sony Corporation (JP) (74) Momsen, Leonardos & CIA. Referente à 14ª anuidade.	(21) PI 0013572-0 A2 8.6 (22) 08/09/2000 (71) Motorola Mobility, Inc. (US) (74) Trench, Rossi e Watanabe Referente à 12ª anuidade. Pagar restauração.	(21) PI 0104956-9 A2 8.6 (22) 22/06/2001 (71) Koninklijke Philips Electronics N.V. (NL) (74) Momsen, Leonardos & Cia. Referente à 12ª anuidade.
(21) PI 0009167-7 A8 8.6 (22) 17/03/2000 (71) Vertex Pharmaceuticals Incorporated (US) (74) Dannemann ,Siemsen, Bigler & Ipanema Moreira Referente à 14ª anuidade.	(21) PI 0013653-0 A2 8.6 (22) 25/08/2000 (71) Ligand Pharmaceuticals Incorporated (US) (74) Dannemann, Siemsen, Bigler & Ipanema Moreira Referente à 13ª anuidade.	(21) PI 0105176-8 A2 8.6 (22) 19/01/2001 (71) Welcome Real Time (FR) (74) Antonio Maurício Pedras Arnaud Referente à 13ª anuidade.
(21) PI 0009429-3 A2 8.6 (22) 29/06/2000 (71) Tyco Electronics Corporation (US) (74) Dannemann ,Siemsen, Bigler & Ipanema Moreira Referente à 13ª anuidade.	(21) PI 0014895-4 A2 8.6 (22) 13/10/2000 (71) Astrazeneca AB (SE) (74) Momsen, Leonardos & Cia. Referente à 13ª anuidade.	(21) PI 0106106-2 A2 8.6 (22) 21/03/2001 (71) Airbus Operations SAS (FR) (74) Nellie Anne Daniel Shores Referente à 13ª anuidade.
(21) PI 0009630-0 A2 8.6 (22) 20/10/2000 (71) João Bosco de Araújo Paulo (BR/RN) , Dimitar Emilov Hadjiev (FR) Referente à 12ª anuidade.	(21) PI 0016810-6 A2 8.6 (22) 30/11/2000 (71) Nalco Company (US) (74) Momsen, Leonardos & Cia. Pagar restauração.	(21) PI 0106925-0 A2 8.6 (22) 22/06/2001 (71) Koninklijke Philips Electronics N.V. (NL) (74) Momsen, Leonardos & Cia Referente à 12ª anuidade.
(21) PI 0009662-8 A2 8.6 (22) 06/04/2000 (71) The Procter & Gamble Company (US) (74) Trench , Rossi & Watanabe Referente à 14ª anuidade.	(21) PI 0100994-0 A2 8.6 (22) 16/03/2001 (71) Samarco Mineração S/A (BR/MG) (74) Vieira de Mello Advogados Referente à 13ª anuidade.	(21) PI 0107014-2 A2 8.6 (22) 29/11/2001 (71) Xerox Corporation (US) (74) Dannemann, Siemsen, Bigler & Ipanema Moreira Referente à 9ª anuidade. Pagar restauração.
(21) PI 0010653-4 A2 8.6 (22) 22/03/2000 (71) James Cook University (AU) (74) Dannemann ,Siemsen, Bigler & Ipanema Moreira Referente à 11ª anuidade. Pagar restauração.	(21) PI 0101096-4 A2 8.6 (22) 20/03/2001 (71) Pst Eletrônica S.A. (BR/AM) (74) Alberto Luis Camelier da Silva Referente à 13ª anuidade.	(21) PI 0110904-9 A2 8.6 (22) 21/05/2001 (71) Manhattan Associates (US) (74) NELLIE ANNE DAIEL-SHORES Referente à 13ª anuidade.
(21) PI 0010874-0 A2 8.6 (22) 10/05/2000 (71) Libbey-Owens-Ford CO. (US) (74) Paulo C. Oliveira & Cia. Referente à 14ª anuidade.	(21) PI 0101516-8 A2 8.6 (22) 18/04/2001 (71) Celes (FR) , Usinor (FR) , Electricite de France (FR) (74) Momsen, Leonardos & CIA. Pagar restauração.	(21) PI 0113552-0 A2 8.6 (22) 03/10/2001 (71) GP-Pharm, S.A. (ES) (74) ORLANDO DE SOUZA Referente à 12ª anuidade.
(21) PI 0010923-1 A2 8.6 (22) 06/01/2000 (71) Ranbaxy Laboratories Limited (IN) (74) Castro Barros Sobral E G. Gomes Advogados / Ana Paula Medeiros Referente à 14ª anuidade.	(21) PI 0101518-4 A2 8.6 (22) 18/04/2001 (71) Sankyo Company, Limited (JP) (74) Momsen, Leonardos & CIA. Referente à 13ª anuidade.	(21) PI 0201880-2 A2 8.6 (22) 21/05/2002 (71) Sediver, Societe Europeenne D'Isolateurs en Verre Et Composite (FR) (74) Dannemann, Siemsen & Ipanema Moreira Referente à 12ª anuidade.
(21) PI 0012664-0 A2 8.6 (22) 17/07/2000 (71) Mondragon Telecommunications S. L. (ES) (74) Dannemann ,Siemsen, Bigler & Ipanema Moreira Referente à 13ª anuidade.	(21) PI 0101568-0 A2 8.6 (22) 22/03/2001 (71) Eads Airbus SA (FR) (74) Antonio Maurício Pedras Arnaud Referente à 13ª anuidade.	(21) PI 0201955-8 A2 8.6 (22) 24/05/2002 (71) Xerox Corporation (US) (74) Dannemann, Siemsen, Bigler & Ipanema Moreira Referente à 12ª anuidade.
(21) PI 0012667-5 A2 8.6 (22) 21/07/2000 (71) Aventisub II Inc. (US) (74) Dannemann, Siemsen, Bigler & Ipanema Moreira Referente à 13ª anuidade.	(21) PI 0101573-7 A2 8.6 (22) 23/03/2001 (71) Legrand (FR) , Legrand SNC (FR) (74) Antonio Maurício Pedras Arnaud Referente à 13ª anuidade.	(21) PI 0202503-5 A2 8.6 (22) 20/05/2002 (71) Sediver, Societe Europeenne D'Isolateurs En Verre Et Composite (FR) (74) Dannemann, Siemsen, Bigler & Ipanema Moreira Referente à 12ª anuidade.
(21) PI 0012760-4 A2 8.6 (22) 14/07/2000 (71) ABB Patent GMBH (DE) (74) Dannemann ,Siemsen, Bigler & Ipanema Moreira Referente à 13ª anuidade.	(21) PI 0102260-1 A2 8.6 (22) 04/06/2001 (71) Lucent Technologies Inc. (US) (74) Clarke Modet do Brasil LTDA Referente à 12ª anuidade.	(21) PI 0203919-2 A2 8.6 (22) 22/03/2002 (71) CAS Tecnologia S.A. (BR/SP) Referente à 8ª anuidade.
(21) PI 0013281-0 A2 8.6 (22) 11/08/2000 (71) Pharmacia Italia S.p.A. (IT) (74) Veirano e Advogados Associados Referente à 13ª anuidade.	(21) PI 0103048-5 A2 8.6 (22) 26/07/2001 (71) Solvay Pharmaceuticals GMBH (DE) (74) Dannemann ,Siemsen, Bigler & Ipanema Moreira Referente à 12ª anuidade.	(21) PI 0208960-2 A2 8.6 (22) 16/04/2002 (71) Uri-Dent LTD. (IL) (74) Momsen, Leonardos & Cia Referente à 12ª anuidade.
(21) PI 0013412-0 A2 8.6 (22) 31/07/2000 (71) Integral Systems, Inc. (US)	(21) PI 0104082-0 A8 8.6 (22) 14/09/2001 (71) L'Oreal (FR) (74) Momsen, Leonardos & CIA. Referente à 12ª anuidade.	(21) PI 0210935-2 A2 8.6 (22) 24/05/2002 (71) Fleissner GMBH & CO. Maschinenfabrik (DE) (74) Dannemann, Siemsen, Bigler & Ipanema Moreira Referente à 12ª anuidade.
	(21) PI 0104306-4 A2 8.6 (22) 03/08/2001	



(21) PI 0212155-7 A2 8.6 (22) 30/08/2002 (71) Novartis AG (CH) (74) Dannemann, Siemsen, Bigler & Ipanema Moreira Referente à 11ª anuidade.	(74) Dannemann, Siemsen, Bigler & Ipanema Moreira Referente à 10ª anuidade.	(74) LLC Info Connection Ltda Referente à 10ª anuidade.
(21) PI 0212795-4 A2 8.6 (22) 25/09/2002 (71) Voith Paper Patent GMBH (DE) (74) Cruzeiro / Newmarc Patentes e Marcas Ltda. Referente à 11ª anuidade.	(21) PI 0313922-0 A2 8.6 (22) 19/08/2003 (71) SK Holdings Co., Ltd. (KR) (74) Dannemann, Siemsen, Bigler & Ipanema Moreira Referente à 10ª anuidade.	(21) PI 0314953-6 A2 8.6 (22) 02/10/2003 (71) Centrix, INC. (US) (74) NELLIE ANNE DAIEL-SHORES Referente à 10ª anuidade.
(21) PI 0215859-0 A2 8.6 (22) 05/09/2002 (71) Kissei Pharmaceutical CO., LTD. (JP) (74) Alexandre Ferreira Referente à 11ª anuidade.	(21) PI 0313934-4 A2 8.6 (22) 05/08/2003 (71) Volvo Lastvagnar AB (SE) (74) Thomaz Thedim Lobo - Magnus Aspeby Referente à 10ª anuidade.	(21) PI 0315042-9 A2 8.6 (22) 06/10/2003 (71) Biolinvent International AB (SE) (74) Magnus Aspeby Referente à 10ª anuidade.
(21) PI 0215919-8 A2 8.6 (22) 24/10/2002 (71) Agency For Science, Technology And Research (SG) (74) Dannemann, Siemsen, Bigler & Ipanema Moreira Referente à 11ª anuidade.	(21) PI 0313949-2 A2 8.6 (22) 29/07/2003 (71) Evonik Degussa GmbH (DE) (74) Dannemann, Siemsen, Bigler & Ipanema Moreira Referente à 10ª anuidade.	(21) PI 0315148-4 A2 8.6 (22) 09/10/2003 (71) Idea Ag (DE) (74) Dannemann, Siemsen, Bigler & Ipanema Moreira Referente à 10ª anuidade.
(21) PI 0302282-0 A2 8.6 (22) 22/05/2003 (71) Tetra Laval Holdings & Finance SA (CH) (74) Momsen, Leonardos & Cia. Referente à 11ª anuidade.	(21) PI 0313994-8 A2 8.6 (22) 19/09/2003 (71) Intervet International B.V. (NL) (74) Momsen, Leonardos & Cia. Referente à 10ª anuidade.	(21) PI 0315155-7 A2 8.6 (22) 03/10/2003 (71) Ares Trading S.A. (CH) (74) Dannemann, Siemsen, Bigler & Ipanema Moreira Referente à 9ª anuidade. Pagar restauração.
(21) PI 0305847-6 A2 8.6 (22) 05/12/2003 (71) Avdel UK Limited (GB) (74) Momsen, Leonardos & Cia. Referente à 10ª anuidade.	(21) PI 0314112-8 A2 8.6 (22) 10/09/2003 (71) Virginia Commonwealth University (US) , Mcguire Va Medical Center 111K (US) (74) Dannemann, Siemsen, Bigler & Ipanema Moreira Referente à 10ª anuidade.	(21) PI 0315199-9 A2 8.6 (22) 22/11/2003 (71) ZF Friedrichshafen AG (DE) (74) Dannemann, Siemsen, Bigler & Ipanema Moreira Referente à 10ª anuidade.
(21) PI 0307141-3 A2 8.6 (22) 19/12/2003 (71) Proindumar, S.L. (ES) (74) Pinheiro Neto - Advogados Referente à 10ª anuidade.	(21) PI 0314186-1 A8 8.6 (22) 28/08/2003 (71) Bayer Schering Pharma Aktiengesellschaft (DE) (74) Dannemann, Siemsen, Bigler & Ipanema Moreira Referente à 10ª anuidade.	(21) PI 0315263-4 A2 8.6 (22) 20/10/2003 (71) Scania CV AB. (SE) (74) NELLIE ANNE DAIEL-SHORES Referente à 10ª anuidade.
(21) PI 0307864-7 A2 8.6 (22) 25/11/2003 (71) Universidade Federal do Rio de Janeiro - UFRJ (BR/RJ) (74) Alves, Vieira, Lopes & Atem Advogados Referente à 10ª anuidade. Pagar restauração.	(21) PI 0314252-3 A8 8.6 (22) 10/09/2003 (71) Board of Supervisors of Louisiana State University and Agricultural and Mechanical College Through The LSU Agcenter (US) (74) Momsen, Leonardos & Cia Referente à 10ª anuidade.	(21) PI 0315293-6 A2 8.6 (22) 13/10/2003 (71) Board of Supervisors of Louisiana State University and Agricultural and Mechanical College (US) (74) Dannemann, Siemsen & Ipanema Moreira Referente à 10ª anuidade.
(21) PI 0309609-2 A2 8.6 (22) 15/12/2003 (71) Gilberto Luiz Redin (BR/RS) , Nilton Rudolfo da Silva Junior (BR/RS) (74) Promark Marcas & Patentes Ltda Pagar restauração.	(21) PI 0314331-7 A2 8.6 (22) 02/09/2003 (71) Kennametal Inc (US) (74) Vieira de Mello Advogados Referente à 10ª anuidade.	(21) PI 0315397-5 A2 8.6 (22) 22/10/2003 (71) PQ Silicas UK Limited (GB) (74) Momsen, Leonardos & Cia Referente à 10ª anuidade.
(21) PI 0311375-2 A8 8.6 (22) 22/05/2003 (71) H. Lundbeck A/S (DK) (74) Momsen, Leonardos & Cia Referente à 11ª anuidade.	(21) PI 0314400-3 A2 8.6 (22) 26/09/2003 (71) Carlo Turi (IT) (74) Símbolo Marcas e Patentes Ltda Referente à 10ª anuidade.	(21) PI 0315411-4 A2 8.6 (22) 20/10/2003 (71) Silence Therapeutics AG (DE) (74) Dannemann, Siemsen, Bigler & Ipanema Moreira Referente à 10ª anuidade.
(21) PI 0313132-7 A2 8.6 (22) 21/07/2003 (71) E. ON Sverige AB (SE) (74) Dannemann, Siemsen, Bigler & Ipanema Moreira Referente à 10ª anuidade. Pagar restauração.	(21) PI 0314555-7 A2 8.6 (22) 10/10/2003 (71) Dana-Farber Cancer Institute, Inc. (US) (74) Dannemann, Siemsen, Bigler & Ipanema Moreira Referente à 10ª anuidade.	(21) PI 0315428-9 A2 8.6 (22) 14/10/2003 (71) Tyco Healthcare Group L.P. (US) (74) Veirano e Advogados Associados Referente à 10ª anuidade.
(21) PI 0313155-6 A2 8.6 (22) 29/07/2003 (71) Cardax Pharmaceuticals, Inc. (US) (74) Momsen, Leonardos & Cia. Referente à 10ª anuidade.	(21) PI 0314692-8 A2 8.6 (22) 25/09/2003 (71) Telemac Corporation (US) (74) Momsen, Leonardos & Cia Referente à 10ª anuidade.	(21) PI 0315445-9 A2 8.6 (22) 21/10/2003 (71) Siden Pharma (LU) , Mitsubishi Pharma Corporation (JP) (74) Momsen, Leonardos & Cia. Referente à 10ª anuidade.
(21) PI 0313195-5 A2 8.6 (22) 12/08/2003 (71) Firmenich S.A. (CH) (74) Momsen, Leonardos & Cia Referente à 10ª anuidade.	(21) PI 0314737-1 A8 8.6 (22) 25/09/2003 (71) Technicolor, INC. (US) , Warner Bros. Entertainment INC. (US) (74) Dannemann, Siemsen, Bigler & Ipanema Moreira Referente à 10ª anuidade.	(21) PI 0315455-6 A2 8.6 (22) 21/10/2003 (71) Sidem Pharma (LU) , Mitsubishi Pharma Corporation (JP) (74) Momsen, Leonardos & Cia Referente à 10ª anuidade.
(21) PI 0313451-2 A2 8.6 (22) 14/08/2003 (71) Generex Pharmaceuticals Inc. (CA) (74) NELLIE ANNE DAIEL-SHORES Referente à 10ª anuidade.	(21) PI 0314844-0 A2 8.6 (22) 16/09/2003 (71) AstraZeneca AB (SE) (74) Thomaz Thedim Lobo Referente à 10ª anuidade.	(21) PI 0315493-9 A2 8.6 (22) 01/10/2003 (71) Bayer CropScience AG (DE) (74) Dannemann, Siemsen, Bigler & Ipanema Moreira Referente à 10ª anuidade.
(21) PI 0313593-4 A2 8.6 (22) 07/08/2003 (71) Pfizer Inc. (US) , Osi Pharmaceuticals, Inc. (US)	(21) PI 0314921-8 A2 8.6 (22) 01/10/2003 (71) Teresa Maria de Andrade Rosado (PT)	(21) PI 0315503-0 A2 8.6 (22) 20/10/2003 (71) Leonard Stephen Buchanan (US) (74) NELLIE ANNE DAIEL-SHORES Referente à 10ª anuidade.



(21) PI 0315610-9 A2	8.6	Referente à 9ª anuidade.	(74) Momsen, Leonardos & Cia
(22) 22/10/2003			Referente à 8ª anuidade.
(71) Kimberly-Clark Worldwide, Inc (US)		(21) PI 0405616-7 A2	8.6
(74) Orlando de Souza		(22) 17/12/2004	
Referente à 10ª anuidade.		(71) Airbus Operations GmbH (DE)	
(21) PI 0318475-7 A2	8.6	(74) Nellie Anne Daniel Shoes	
(22) 27/08/2003		Referente à 9ª anuidade.	
(71) Link América, Inc. (US)		(21) PI 0405741-4 A2	8.6
(74) Dannemann, Siemsen, Bigler & Ipanema Moreira		(22) 15/12/2004	
Referente à 10ª anuidade.		(71) Microsoft Corporation (US)	
(21) PI 0401799-4 A2	8.6	(74) NELLIE ANNE DAIEL-SHORES	
(22) 20/05/2004		Referente à 9ª anuidade.	
(71) Scania CV AB (SE)		(21) PI 0406194-2 A2	8.6
(74) Nellie Anne Daniel Shores		(22) 23/07/2004	
Referente à 10ª anuidade.		(71) Sony Corporation (JP)	
(21) PI 0401816-8 A2	8.6	(74) Momsen, Leonardos & Cia.	
(22) 24/05/2004		Referente à 9ª anuidade.	
(71) The Goodyear Tire & Rubber Company (US)		(21) PI 0406395-3 A2	8.6
(74) Nellie Anne Daniel Shores		(22) 27/07/2004	
Referente à 10ª anuidade.		(71) Microsooft Corporation (US)	
(21) PI 0402541-5 A2	8.6	(74) NELLIE ANNE DAIEL-SHORES	
(22) 24/06/2004		Referente à 9ª anuidade.	
(71) Servicios Especiales San Antonio S.A (AR)		(21) PI 0407935-3 A8	8.6
(74) ADVOCACIA PIETRO ARIBONI S/C		(22) 09/12/2004	
Referente à 9ª anuidade.		(71) Fabio Perini S.P.A. (IT)	
(21) PI 0403109-1 A2	8.6	(74) Dannemann, Siemsen, Bigler & Ipanema Moreira	
(22) 28/07/2004		Referente à 6ª anuidade. Pagar restauração.	
(71) Fábio Ferrer Chavernac (BR/SP)		(21) PI 0408036-0 A2	8.6
(74) Miranda, Lynch & kneblewski S/C Ltda		(22) 06/02/2004	
Referente à 9ª anuidade.		(71) Frito-Lay North America, Inc. (US)	
(21) PI 0403523-2 A2	8.6	(74) Luciana Esther de Arruda	
(22) 25/08/2004		Referente à 10ª anuidade.	
(71) Microsoft Corporation (US)		(21) PI 0410049-2 A2	8.6
(74) NELLIE ANNE DAIEL-SHORES		(22) 24/05/2004	
Referente à 9ª anuidade.		(71) Nicox S.A. (FR)	
(21) PI 0403908-4 A2	8.6	(74) Momsen, Leonardos & Cia.	
(22) 21/09/2004		Referente à 10ª anuidade.	
(71) WOP Indústria e Comércio de Bombas Ltda. (BR/SP)		(21) PI 0410595-8 A2	8.6
(74) Bhering Advogados		(22) 20/05/2004	
Referente à 9ª anuidade.		(71) Mcneil-PPC, Inc. (US)	
(21) PI 0404317-0 A2	8.6	(74) Dannemann, Siemsen, Bigler & Ipanema Moreira	
(22) 11/10/2004		Referente à 10ª anuidade.	
(71) Microsoft Corporation (US)		(21) PI 0410709-8 A2	8.6
(74) Alexandre Ferreira		(22) 21/05/2004	
Referente à 9ª anuidade.		(71) Albany International Corp. (US)	
(21) PI 0404348-0 A2	8.6	(74) Orlando de Souza	
(22) 11/10/2004		Referente à 10ª anuidade.	
(71) Microsoft Corporation (US)		(21) PI 0411279-2 A2	8.6
(74) Alexandre Ferreira OAB-RJ 67.594		(22) 20/05/2004	
Referente à 9ª anuidade.		(71) Dow Global Technologies Inc. (US)	
(21) PI 0404355-3 A2	8.6	(74) Antonio Mauricio Pedras Arnaud	
(22) 11/10/2004		Referente à 10ª anuidade.	
(71) Microsoft Corporation (US)		(21) PI 0411686-0 A2	8.6
(74) Alexandre Ferreira		(22) 22/06/2004	
Referente à 9ª anuidade.		(71) Usinor (FR) , Thyssenkrupp Steel AG (DE)	
(21) PI 0404990-0 A2	8.6	(74) Carolina Nakata	
(22) 10/11/2004		Referente à 9ª anuidade.	
(71) The Goodyear Tire & Rubber Company (US)		(21) PI 0412090-6 A2	8.6
(74) NELLIE ANNE DAIEL-SHORES		(22) 30/06/2004	
Referente à 9ª anuidade.		(71) Thomson Licensing (FR)	
(21) PI 0405028-2 A2	8.6	(74) Marjory A. Hessling	
(22) 12/11/2004		Referente à 9ª anuidade.	
(71) Magneti Marelli Powertrain S.p.A. (IT)		(21) PI 0412152-0 A2	8.6
(74) ADVOCACIA PIETRO ARIBONI S/C		(22) 15/07/2004	
Referente à 9ª anuidade.		(71) Saint-Gobain Centre de Recherches Et D'Etudes European (FR)	
(21) PI 0405103-3 A2	8.6	(74) Momsen, Leonardos & Cia.	
(22) 19/11/2004		Referente à 9ª anuidade	
(71) 3T Supplies AG. (CH)		(21) PI 0413289-0 A2	8.6
(74) Claudia Christina Schulz		(22) 29/07/2004	
Referente à 9ª anuidade.		(71) Unilever N.V. (NL)	
(21) PI 0405106-8 A2	8.6	(74) Momsen , Leonardos & CIA	
(22) 24/11/2004		Referente à 9ª anuidade.	
(71) Sonoco Development, Inc. (US)		(21) PI 0413303-0 A2	8.6
(74) Dannemann, Siemsen, Bigler & Ipanema Moreira		(22) 30/07/2004	
		(71) Catalytic Distillation Technologies (US)	
		(21) PI 0413495-8 A2	8.6
		(22) 13/08/2004	
		(71) Novartis Vaccines & Diagnostics, Inc. (US)	
		(74) Orlando de Souza	
		Referente à 8ª anuidade. Pagar restauração.	
		(21) PI 0413912-7 A2	8.6
		(22) 20/08/2004	
		(71) The Gillette Company (US)	
		(74) Momsen, Leonardos & Cia	
		Referente à 9ª anuidade	
		(21) PI 0414099-0 A2	8.6
		(22) 03/09/2004	
		(71) Behzad Mohebbi (US)	
		(74) Orlando de Souza	
		Referente à 9ª anuidade.	
		(21) PI 0414726-0 A2	8.6
		(22) 23/08/2004	
		(71) Tenneco Automotive Operating Company INC. (US)	
		(74) Orlando de Souza	
		Referente à 9ª anuidade.	
		(21) PI 0415026-0 A2	8.6
		(22) 14/09/2004	
		(71) International Engine Intellectual Property Company, LLC (US)	
		(74) Dannemann, Siemsen & Ipanema Moreira	
		Referente à 9ª anuidade.	
		(21) PI 0415839-3 A2	8.6
		(22) 21/10/2004	
		(71) Roberto Erminio Parravicini (IT) , Alessandro Verona (IT)	
		(74) Di Blasi, Parente, S. G. & Associados	
		Referente à 8ª anuidade. Pagar restauração.	
		(21) PI 0416622-1 A2	8.6
		(22) 13/07/2004	
		(71) W.R. Grace & Co. - CONN (US)	
		(74) Nellie Anne Daniel -Shores	
		Referente à 9ª anuidade	
		(21) PI 0418088-7 A2	8.6
		(22) 17/12/2004	
		(71) Owens Corning (US) , Owens Corning Composites SPRL (BE)	
		(74) Nellie Anne Daniel-Shores	
		Referente à 9ª anuidade.	
		(21) PI 0418344-4 A2	8.6
		(22) 23/11/2004	
		(71) Illinois Tool Works INC. (US)	
		(74) Alexandre Ferreira	
		Referente à 8ª anuidade. Pagar restauração.	
		(21) PI 0418988-4 A8	8.6
		(22) 06/08/2004	
		(71) Carlos Miguel Moreira Campos (PT)	
		(74) Di Blasi, Parente, S. G. & Associados	
		Referente à 9ª anuidade	
		(21) PI 0419131-5 A2	8.6
		(22) 27/10/2004	
		(71) Global Tough Alloys Pty Ltd (AU)	
		(74) David do Nascimento Advogados Associados S/C.	
		Referente à 8ª anuidade. Pagar restauração.	
		(21) PI 0419152-8 A2	8.6
		(22) 28/10/2004	
		(71) Telecom Italia S.P.A. (IT)	
		(74) Momsen, Leonardos & CIA.	
		Referente à 8ª anuidade. Pagar restauração.	
		(21) PI 0419153-6 A2	8.6
		(22) 29/10/2004	
		(71) TELECOM ITALIA S.P.A. (IT)	
		(74) Momsen, Leonardos & CIA.	
		Referente à 8ª anuidade. Pagar restauração.	
		(21) PI 0500082-3 A2	8.6
		(22) 10/01/2005	
		(71) Duraface Projetos Ltda. EPP (BR/SP)	
		(74) City Patentes e Marcas Ltda.	
		Referente à 9ª anuidade.	

(21) PI 0500370-9 A2	8.6	(22) 23/05/2005	(71) Hewlett-Packard Development Company, L.P. (US)
(22) 31/01/2005		(71) Eaton Corporation (US)	(US)
(71) Alexandre de Cássio Crizologo Lima Silva (BR/SP)		(74) Antonio Mauricio Pedras Arnaud	(74) Antonio Mauricio Pedras Arnaud
(74) Aunimark Marcas e Patentes Ltda		Referente à 9ª anuidade.	Referente à 8ª anuidade.
(21) PI 0501086-1 A2	8.6	(21) PI 0511431-4 A2	8.6
(22) 05/01/2005		(22) 20/05/2005	(22) 06/10/2005
(71) Microsoft Corporation (US)		(71) Vita-Mix Corporation (US)	(71) Voith Patent Gmbh. (DE)
(74) NELLIE ANNE DAIEL-SHORES		(74) Orlando de Souza	(74) Cruzeiro Newmarc Patentes e Marcas Ltda.
Referente à 9ª anuidade.		Referente à 9ª anuidade.	Referente à 8ª anuidade.
(21) PI 0501499-9 A2	8.6	(21) PI 0511434-9 A2	8.6
(22) 18/03/2005		(22) 20/05/2005	(22) 19/10/2005
(71) Fundação de Amparo à Pesquisa do Estado de Minas Gerais/FAPEMIG (BR/MG) , Universidade Federal de Lavras - UFLA (BR/MG)		(71) Dow Agrosociences LLC (US)	(71) President and Fellows of Harvard College (US)
(74) Ildeu Viana		(74) Dannemann, Siemsen, Bigler & Ipanema Moreira	(74) Bhering Advogados
Referente à 8ª anuidade.		Referente à 9ª anuidade.	Referente à 8ª anuidade.
(21) PI 0502043-3 A2	8.6	(21) PI 0511501-9 A2	8.6
(22) 24/05/2005		(22) 23/05/2005	(22) 27/10/2005
(71) Lg Electronics Inc. (KR)		(71) Easy Well Solutions AS (NO)	(21) PI 0517379-5 A2
(74) NELLIE ANNE DAIEL-SHORES		(74) Momsen, Leonardos & Cia	8.6
Referente à 9ª anuidade.		Referente à 9ª anuidade.	(22) 27/10/2005
(21) PI 0502315-7 A2	8.6	(21) PI 0511778-0 A2	8.6
(22) 21/06/2005		(22) 24/05/2005	(22) 29/11/2005
(71) Eurides Candido Floriano (BR/SP)		(71) F. Hoffmann-La Roche AG (CH)	(71) LG CHEM, LTD. (KR)
(74) Princesa Marcas e Patentes Ltda		(74) Vieira de Mello Advogados	(74) DIEGO GOULART DE OLIVEIRA VIEIRA
Referente à 7ª anuidade. Pagar restauração.		Referente à 9ª anuidade.	Pagar restauração.
(21) PI 0502964-3 A2	8.6	(21) PI 0511792-5 A2	8.6
(22) 14/07/2005		(22) 24/05/2005	(22) 23/12/2005
(71) Batrol Industria e Comercio de Móveis Ltda (BR/SP)		(71) Sony Ericsson Mobile Communications AB (SE)	(71) Innovative Systems & Technologies (FR)
(74) Miranda, Lynch & Kneblewski S/C Ltda		(74) Momsen, Leonardos & Cia	(74) Orlando De Souza
Referente à 8ª anuidade		Referente à 9ª anuidade.	Referente à 8ª anuidade.
(21) PI 0503188-5 A2	8.6	(21) PI 0511935-9 A2	8.6
(22) 01/08/2005		(22) 24/05/2005	(22) 26/10/2005
(71) Nano Endoluminal S/A (BR/SC)		(71) Sony Corporation (JP)	(21) PI 0520324-4 A2
(74) Edegar Soares Antonini		(74) Momsen, Leonardos & Cia	8.6
Referente à 8ª anuidade.		Referente à 9ª anuidade.	(22) 26/10/2005
(21) PI 0503550-3 A2	8.6	(21) PI 0511992-8 A2	8.6
(22) 24/08/2005		(22) 09/06/2005	(21) PI 0520368-6 A2
(71) Microsoft Corporation (US)		(71) Evonik Stockhausen GmbH (DE)	8.6
(74) NELLIE ANNE DAIEL-SHORES		(74) Dannemann ,Siemsen, Bigler & Ipanema Moreira	(22) 11/07/2005
Referente à 8ª anuidade.		Referente à 8ª anuidade.	(21) PI 0520656-1 A2
(21) PI 0504197-0 A2	8.6	(21) PI 0512044-6 A2	8.6
(22) 09/08/2005		(22) 24/05/2005	(22) 07/11/2005
(71) Comissão Nacional de Energia Nuclear (BR/RJ)		(71) Owens Corning (US)	(71) Tamicare Ltd. (US)
(74) Julio Cesar Capella Fonseca		(74) NELLIE ANNE DAIEL-SHORES	(74) Tinoco Soares & Filho Ltda
Referente à 8ª anuidade		Referente à 9ª anuidade.	Pagar restauração.
(21) PI 0504198-8 A2	8.6	(21) PI 0512093-4 A2	8.6
(22) 09/08/2005		(22) 21/05/2005	(22) 21/10/2005
(71) Comissão Nacional de Energia Nuclear (BR/RJ)		(71) Lurgi Zimmer GmbH (DE)	(71) Natalia Ordenes Haag (ES)
(74) Julio Cesar Capella Fonseca		(74) Dannemann, Siemsen, Bigler & Ipanema Moreira	(74) Guerra Adv.
Referente à 8ª anuidade		Referente à 9ª anuidade.	Referente à 7ª anuidade. Pagar restauração.
(21) PI 0506445-7 A2	8.6	(21) PI 0512881-1 A2	8.6
(22) 05/01/2005		(22) 10/06/2005	(21) PI 0520692-8 A2
(71) Federal-Mogul Burscheid GMBH (DE)		(71) Nokia Corporation (FI)	8.6
(74) Antonio Mauricio Pedras Arnaud		(74) Araripe & Associados	(22) 12/12/2005
Referente à 6ª anuidade. Pagar restauração.		Referente à 7ª anuidade. Pagar restauração.	(71) Vestas Wind Systems A/S (DK)
(21) PI 0506588-7 A2	8.6	(21) PI 0512965-6 A2	8.6
(22) 27/01/2005		(22) 24/06/2005	(22) 17/03/2006
(71) Medical Instill Technologies, Inc. (US)		(71) Exxonmobil Upstream Research Company (US)	(71) Mecsul Máquinas e Equipamentos Ltda (BR/RS)
(74) Nellie Anne Daniel -Shores		(74) Orlando de Souza	(74) Custódio de Almeida & Cia
Pagar restauração.		Referente à 8ª anuidade.	Referente à 8ª anuidade.
(21) PI 0506816-9 A2	8.6	(21) PI 0513655-5 A2	8.6
(22) 11/01/2005		(22) 03/08/2005	(21) PI 0600919-0 A2
(71) Behzad Barjasteh Mohebbi (US)		(71) Dow Global Technologies Inc. (US)	8.6
(74) Orlando de Souza		(74) Sérgio Perocco	(22) 17/03/2006
Referente à 9ª anuidade.		Referente à 8ª anuidade.	(71) Mecsul Máquinas e Equipamentos Ltda (BR/RS)
(21) PI 0509322-8 A2	8.6	(21) PI 0515012-4 A2	8.6
(22) 29/03/2005		(22) 11/08/2005	(22) 30/08/2006
(71) Materia, Inc. (US)		(71) Genentech, Inc (US)	(71) Diamond Power International, Inc. (US)
(74) Nellie Anne Daniel Shores		(74) Paola Calabria Mattioli	(74) Flávia Salim Lopes
Pagar restauração.		Referente à 8ª anuidade.	Referente à 7ª anuidade.
(21) PI 0510835-7 A2	8.6	(21) PI 0515022-1 A2	8.6
(22) 23/05/2005		(22) 06/07/2005	(22) 04/08/2006
(71) Eaton Corporation (US)		(71) Voith Patent GMBH (DE)	(71) Roberval Cavalcante da Silva (BR/BA)
(74) Antonio Mauricio Pedras Arnaud		(74) Cruzeiro/Newmarc Patentes e Marcas Ltda	Referente à 7ª anuidade.
Referente à 9ª anuidade.		Referente à 8ª anuidade.	
(21) PI 0510916-7 A2	8.6	(21) PI 0515658-0 A2	8.6
		(22) 29/07/2005	(22) 04/08/2006
			(71) Roberval Cavalcante da Silva (BR/BA)
			Referente à 7ª anuidade.



(21) PI 0606298-9 A2 8.6 (22) 24/01/2006 (71) BELL HELICOPTER TEXTRON INC (US) (74) Tavares & Companhia Referente à 5ª anuidade. Pagar restauração.	(21) PI 0610609-9 A2 8.6 (22) 14/04/2006 (71) NORTH CAROLINA STATE UNIVERSITY (NC) (74) Orlando de Souza Referente à 8ª anuidade.	(74) Alexandre Ferreira Referente à 7ª anuidade.
(21) PI 0606346-2 A2 8.6 (22) 27/01/2006 (71) Lubrizol Advanced Materials, Inc. (US) (74) David do Nascimento Advogados Associados S/C Referente à 5ª anuidade. Pagar restauração.	(21) PI 0610629-3 A2 8.6 (22) 25/04/2006 (71) Core Wireless Licensing S.a.r.l. (LU) (74) Maria Pia Carvalho Guerra Referente à 6ª anuidade. Pagar restauração.	(21) PI 0614008-4 A2 8.6 (22) 08/03/2006 (71) Airbus Operations SAS (FR) (74) Nellie Anne Daniel Shores Referente à 8ª anuidade.
(21) PI 0606633-0 A2 8.6 (22) 16/01/2006 (71) AX-S Technology Ltd. (GB) (74) Momsen, Leonardos & CIA. Referente à 8ª anuidade.	(21) PI 0610909-8 A2 8.6 (22) 05/04/2006 (71) MICROSOFT CORPORATION (US) (74) NELLIE ANNE DAIEL-SHORES Referente à 7ª anuidade.	(21) PI 0614030-0 A2 8.6 (22) 25/01/2006 (71) QUESTEK INNOVATIONS LLC (US) (74) Nellie A D Shores Referente à 5ª anuidade. Pagar restauração.
(21) PI 0607613-0 A2 8.6 (22) 24/02/2006 (71) CATALYTIC SOLUTIONS, INC (US) (74) Araripe & Associados Referente à 8ª anuidade.	(21) PI 0611009-6 A2 8.6 (22) 01/06/2006 (71) GALAXY BIOTECH, LLC. (US) , KENNEDY KRIEGER INSTITUTE, INC (UY) , JOHNS HOPKINS UNIVERSITY (US) (74) Momsen, Leonardos & CIA. Referente à 7ª anuidade.	(21) PI 0614275-3 A2 8.6 (22) 15/08/2006 (71) MICROSOFT CORPORATION (US) (74) NELLIE ANNE DAIEL-SHORES Referente à 7ª anuidade.
(21) PI 0608175-4 A2 8.6 (22) 14/04/2006 (71) IMMUNOGEN, INC. (US) (74) Dannemann ,Siemsen, Bigler & Ipanema Moreira Referente à 8ª anuidade.	(21) PI 0611029-0 A2 8.6 (22) 24/05/2006 (71) Merck Serono S.A. (CH) (74) Tinoco Soares & Filho S/C Ltda. Referente à 8ª anuidade.	(21) PI 0614409-8 A2 8.6 (22) 08/11/2006 (71) KENNAMETAL INC (US) (74) Momsen, Leonardos & CIA. Referente à 7ª anuidade.
(21) PI 0608180-0 A2 8.6 (22) 10/04/2006 (71) NOXXON PHARMA AG (DE) (74) Dannemann ,Siemsen, Bigler & Ipanema Moreira Referente à 8ª anuidade.	(21) PI 0611135-1 A2 8.6 (22) 01/06/2006 (71) 3S SWISS SOLAR SYSTEMS AG (CH) (74) Orlando de Souza Pagar restauração.	(21) PI 0614843-3 A2 8.6 (22) 21/08/2006 (71) Solvay Pharmaceuticals B.V. (NL) (74) Momsen, Leonardos & CIA. Referente à 7ª anuidade.
(21) PI 0608191-6 A2 8.6 (22) 07/04/2006 (71) Mitchell Roslin (US) , Joseph Shiloh (IL) (74) Dannemann, Siemsen, Bigler & Ipanema Moreira Referente à 8ª anuidade.	(21) PI 0611370-2 A2 8.6 (22) 22/05/2006 (71) Sagami Chemical Research Center (JP) , Karen Pharmaceutical CO., LTD. (JP) (74) Dannemann, Siemsen, Bigler & Ipanema Moreira Referente à 8ª anuidade.	(21) PI 0614938-3 A2 8.6 (22) 16/08/2006 (71) BASF SE (DE) (74) Momsen, Leonardos & CIA. Referente à 6ª anuidade. Pagar restauração.
(21) PI 0608380-3 A2 8.6 (22) 27/01/2006 (71) KIMBERLY-CLARK WORLDWIDE, INC (US) (74) NELLIE ANNE DAIEL-SHORES Referente à 5ª anuidade. Pagar restauração.	(21) PI 0611397-4 A2 8.6 (22) 24/05/2006 (71) Airbus Operations Gmbh (DE) (74) Nellie Anne Daniel Shores Referente à 8ª anuidade.	(21) PI 0615051-9 A2 8.6 (22) 23/08/2006 (71) MICROSOFT CORPORATION (US) (74) NELLIE ANNE DAIEL-SHORES Referente à 7ª anuidade.
(21) PI 0608683-7 A2 8.6 (22) 16/03/2006 (71) MONSANTO DO BRASIL LTDA. (BR/SP) (74) DANNEMANN, SIEMSEN, BIGLER & IPANEMA MOREIRA Pagar restauração.	(21) PI 06112157-8 A2 8.6 (22) 08/06/2006 (71) DSM IP ASSETS B.V (NL) (74) ORLANDO DE SOUZA Referente à 6ª anuidade. Pagar restauração.	(21) PI 0615174-4 A2 8.6 (22) 15/08/2006 (71) SYNGENTA LIMITED (GB) (74) Dannemann ,Siemsen, Bigler & Ipanema Moreira Referente à 7ª anuidade.
(21) PI 0609150-4 A2 8.6 (22) 01/03/2006 (71) ROHDE & SCHWARZ GMBH & CO. KG (DE) (74) Dannemann ,Siemsen, Bigler & Ipanema Moreira Referente à 6ª anuidade. Pagar restauração.	(21) PI 0612189-6 A2 8.6 (22) 31/03/2006 (71) Adolor Corporation (US) (74) Antonio Mauricio Pedras Arnaud Referente à 8ª anuidade.	(21) PI 0615223-6 A2 8.6 (22) 28/08/2006 (71) VERTEX PHARMACEUTICALS INCORPORATED (US) (74) Di Blasi, Parente, S. G. & Associados S/C Referente à 7ª anuidade.
(21) PI 0609857-6 A2 8.6 (22) 04/05/2006 (71) CHROMA THERAPEUTICS LTD (GB) (74) Dannemann ,Siemsen, Bigler & Ipanema Moreira Referente à 8ª anuidade.	(21) PI 0612612-0 A2 8.6 (22) 27/06/2006 (71) THE UNIVERSITY OF ALABAMA (US) (74) Matos & Associados - Advogados Referente à 7ª anuidade.	(21) PI 0615318-6 A2 8.6 (22) 29/08/2006 (71) MICROSOFT CORPORATION (US) (74) ALEXANDRE FERREIRA Referente à 7ª anuidade.
(21) PI 0609898-3 A2 8.6 (22) 24/05/2006 (71) LEE H. ANGROS (US) , THOMAS L. BYERS (US) (74) Momsen, Leonardos & CIA. Referente à 8ª anuidade.	(21) PI 0612759-2 A2 8.6 (22) 06/07/2006 (71) NEAPCO Europe GmbH (DE) (74) David do Nascimento Advogados Referente à 7ª anuidade.	(21) PI 0615390-9 A2 8.6 (22) 23/08/2006 (71) AJINOMOTO CO., INC. (JP) (74) Momsen, Leonardos & CIA. Referente à 7ª anuidade.
(21) PI 0610527-0 A2 8.6 (22) 24/03/2006 (71) Fives Stein (FR) (74) Momsen, Leonardos & CIA. Referente à 8ª anuidade.	(21) PI 0612800-9 A2 8.6 (22) 07/07/2006 (71) STORK TOWNSEND INC, (US) (74) ALEXANDRE FERREIRA Pagar restauração.	(21) PI 0615457-3 A2 8.6 (22) 29/08/2006 (71) MICROSOFT CORPORATION (US) (74) Alexandre Ferreira Referente à 7ª anuidade.
(21) PI 0610602-1 A2 8.6 (22) 21/04/2006 (71) Atherogenics, INC. (US) (74) Orlando de Souza Referente à 8ª anuidade.	(21) PI 0613332-0 A2 8.6 (22) 13/06/2006 (71) Cj Cheiljedang Corporation (KR) (74) Zípora do Nascimento Silva Polonio Referente à 7ª anuidade.	(21) PI 0615471-9 A2 8.6 (22) 04/09/2006 (71) Süd-Chemie Hi-Tech Ceramics Inc. (US) (74) Momsen, Leonardos & CIA. Referente à 7ª anuidade.
	(21) PI 0613877-2 A2 8.6 (22) 28/07/2006 (71) MICROSOFT CORPORATION (US)	(21) PI 0615776-9 A2 8.6 (22) 05/09/2006 (71) MICROSOFT CORPORATION (US) (74) NELLIE ANNE DAIEL-SHORES Referente à 7ª anuidade.
		(21) PI 0615811-0 A2 8.6 (22) 02/09/2006 (71) MICROSOFT CORPORATION (US)



(74) Alexandre Ferreira Referente à 7ª anuidade.		(71) NOKIA CORPORATION (FI) (74) Araripe & Associados Referente à 6ª anuidade. Pagar restauração.	(22) 17/10/2006 (71) Aga AB (SE) (74) Antonio Mauricio Pedras Arnaud Referente à 6ª anuidade. Pagar restauração.
(21) PI 0615816-1 A2 8.6 (22) 11/09/2006 (71) MICROSOFT CORPORATION (US) (74) ALEXANDRE FERREIRA Referente à 7ª anuidade.		(21) PI 0617285-7 A2 8.6 (22) 12/10/2006 (71) Koninklijke Douwe Egberts B.V. (NL) (74) Kasznar Leonardos Propriedade Intelectual Referente à 3ª anuidade.	(21) PI 0621144-5 A2 8.6 (22) 12/12/2006 (71) 3M INNOVATIVE PROPERTIES COMPANY (US) (74) Carolina Nakata Referente à 6ª anuidade. Pagar restauração.
(21) PI 0615860-9 A2 8.6 (22) 11/09/2006 (71) Labopharm Inc. (CA) , Labopharm Europe Limited (IE) , Labopharm (Barbados) Limited (BB) (74) Momsen, Leonardos & CIA. Referente à 6ª anuidade. Pagar restauração.		(21) PI 0617321-7 A2 8.6 (22) 11/10/2006 (71) Plant Impact PLC (GB) (74) MOMSEN, LEONARDO & CIA. Referente à 7ª anuidade.	(21) PI 0621567-0 A2 8.6 (22) 03/11/2006 (71) Vale Inco Limited (CA) (74) Nellie Anne Daniel Shores Referente à 7ª anuidade.
(21) PI 0616069-7 A2 8.6 (22) 15/09/2006 (71) COLEY PHARMACEUTICAL GMBH (DE) , qiagen gmbh (DE) (74) NELLIE ANNE DANIEL SHORES Referente à 7ª anuidade.		(21) PI 0617494-9 A2 8.6 (22) 13/10/2006 (71) Zippo Manufacturing Company (US) (74) Trench, Rossi e Watanabe Referente à 6ª anuidade. Pagar restauração.	(21) PI 0621584-0 A2 8.6 (22) 04/10/2006 (71) Halliburton Energy Services, Inc (US) (74) Momsen, Leonardos & CIA. Referente à 6ª anuidade. Pagar restauração.
(21) PI 0616190-1 A2 8.6 (22) 12/09/2006 (71) ADVANCED MINERAL RECOVERY TECHNOLOGIES LTD (GB) (74) Alexandre Ferreira Referente à 7ª anuidade. Pagar restauração.		(21) PI 0617788-3 A2 8.6 (22) 16/10/2006 (71) Microsoft Corporation (US) (74) NELLIE ANNE DANIEL SHORES Referente à 7ª anuidade.	(21) PI 0621592-0 A2 8.6 (22) 04/10/2006 (71) Halliburton Energy Service, INC (US) (74) Momsen, Leonardos & CIA. Referente à 6ª anuidade. Pagar restauração.
(21) PI 0616237-1 A2 8.6 (22) 13/09/2006 (71) MICROSOFT CORPORATION (US) (74) NELLIE ANNE DANIEL SHORES Referente à 7ª anuidade.		(21) PI 0618027-2 A2 8.6 (22) 16/10/2006 (71) Microsoft Corporation (US) (74) Nellie Anne Daniel -Shores Referente à 7ª anuidade.	(21) PI 0621595-5 A2 8.6 (22) 22/05/2006 (71) Ceragem CO., LTD (KR) (74) Araripe & Associados Referente à 8ª anuidade.
(21) PI 0616426-9 A2 8.6 (22) 27/09/2006 (71) QUALCOMM INCORPORATED (US) (74) Montaury Pimenta, Machado & Lioce Referente à 6ª anuidade. Pagar restauração.		(21) PI 0618666-1 A2 8.6 (22) 17/11/2006 (71) Microsoft Corporation (US) (74) NELLIE ANNE DANIEL SHORES Referente à 7ª anuidade.	(21) PI 0621635-8 A2 8.6 (22) 19/05/2006 (71) APTAR FREYUNG GMBH (DE) (74) DAVID DO NASCIMENTO ADVOGADOS ASSOCIADOS Referente à 6ª anuidade. Pagar restauração.
(21) PI 0616510-9 A2 8.6 (22) 03/08/2006 (71) Femaceuticals, LLC (US) (74) ADVOCACIA PIETRO ARIBONI S/C Referente à 7ª anuidade.		(21) PI 0618711-0 A2 8.6 (22) 07/12/2006 (71) Microsoft Corporation (US) (74) NELLIE ANNE DANIEL-SHORES Referente à 7ª anuidade.	(21) PI 0621869-5 A2 8.6 (22) 14/07/2006 (71) Johnson & Johnson Vision Care, Inc. (US) (74) Dannemann ,Siemsen, Bigler & Ipanema Moreira Referente à 6ª anuidade. Pagar restauração.
(21) PI 0616512-5 A2 8.6 (22) 03/08/2006 (71) Echosens (FR) (74) Ana Paula Santos Celidonio Referente à 6ª anuidade. Pagar restauração.		(21) PI 0618881-8 A2 8.6 (22) 21/11/2006 (71) Merck Frosst Canada Ltd (CA) (74) Momsen, Leonardos & CIA. Referente à 7ª anuidade.	(21) PI 0622010-0 A2 8.6 (22) 08/12/2006 (71) Webb Wheel Products (US) (74) Dannemann, Siemens, Bigler & Ipanema Moreira Referente à 6ª anuidade. Pagar restauração.
(21) PI 0616666-0 A2 8.6 (22) 29/09/2006 (71) HUNTSMAN INTERNATIONAL LLC (US) (74) MOMSEN LEONARDOS & CIA Referente à 6ª anuidade. Pagar restauração.		(21) PI 0619042-1 A2 8.6 (22) 22/11/2006 (71) Microsoft Corporation (US) (74) NELLIE ANNE DANIEL-SHORES Referente à 7ª anuidade.	(21) PI 0622101-7 A2 8.6 (22) 06/10/2006 (71) Swan Analytische Instrumente AG (CH) (74) Dannemann, Siemens, Bigler & Ipanema Moreira Referente à 6ª anuidade. Pagar restauração.
(21) PI 0616698-9 A2 8.6 (22) 21/09/2006 (71) Eidgenossische Materialprüfungs-und Forschungsanstalt (CH) , Fibrotec Ag (CH) (74) Gruenbaum e Gaspar Ltda. Referente à 3ª anuidade.		(21) PI 0619331-5 A2 8.6 (22) 18/10/2006 (71) Medarex, Inc. (US) (74) Antonio Mauricio Pedras Arnaud Referente à 6ª anuidade. Pagar restauração.	(21) PI 0622105-0 A2 8.6 (22) 06/11/2006 (71) Airvac, INC. (US) (74) Dannemann, Siemens, Bigler & Ipanema Moreira Referente à 6ª anuidade. Pagar restauração.
(21) PI 0617095-1 A2 8.6 (22) 01/09/2006 (71) Sococo Sviluppo S.R.L. (IT) (74) Simbolo Marcas e Patentes Ltda Referente à 7ª anuidade.		(21) PI 0619368-4 A2 8.6 (22) 16/11/2006 (71) Microsoft Corporation (US) (74) Nellie Anne Daniel-Shores Referente à 7ª anuidade.	(21) PI 0622112-2 A2 8.6 (22) 23/10/2006 (71) BP P.L.C. (GB) , Dalian Institute Of Chemical Physics, Chinese Academy Of Sciences (CN) (74) Orlando de Souza Referente à 6ª anuidade. Pagar restauração.
(21) PI 0617146-0 A2 8.6 (22) 03/08/2006 (71) Dow Global Technologies INC. (US) (74) Antonio Mauricio Pedras Arnaud Referente à 7ª anuidade.		(21) PI 0619751-5 A2 8.6 (22) 13/11/2006 (71) MICROSOFT CORPORATION (US) (74) ALEXANDRE FERREIRA Referente à 7ª anuidade.	(21) PI 0622126-2 A2 8.6 (22) 17/11/2006 (71) Dometic AB (SE) (74) Dannemann,Siemsen, Bigler & Ipanema Moreira Referente à 6ª anuidade. Pagar restauração.
(21) PI 0617217-2 A2 8.6 (22) 03/10/2006 (71) TETRA LAVAL HOLDINGS & FINANCE SA (CH) (74) Momsen, Leonardos & CIA. Referente à 7ª anuidade.		(21) PI 0620521-6 A2 8.6 (22) 22/11/2006 (71) UNILEVER N.V (NL) (74) Artur Francisco Schaal Referente à 6ª anuidade. Pagar restauração.	(21) PI 0622138-6 A2 8.6 (22) 20/11/2006 (71) Satori Pharmaceuticals, Inc. (US) (74) Dannemann ,Siemsen, Bigler & Ipanema Moreira Referente à 6ª anuidade. Pagar restauração.
(21) PI 0617233-4 A2 8.6 (22) 12/10/2006 (71) SONY ERICSSON MOBILE COMMUNICATIONS AB (SE) (74) Momsen, Leonardos & CIA. Referente à 7ª anuidade.		(21) PI 0620546-1 A2 8.6 (22) 16/11/2006 (71) 3M Innovative Properties Company (US) (74) Alexandre Fukuda Yamashita Referente à 6ª anuidade. Pagar restauração.	(21) PI 0622158-0 A2 8.6 (22) 27/11/2006 (71) Acumener Investigacion Y Desarrollo, S.L. (ES)
(21) PI 0617260-1 A2 8.6 (22) 23/09/2006		(21) PI 0620576-3 A2 8.6 (22) 20/10/2006 (71) Panasonic Corporation (JP) (74) David do Nascimento Advogados Associados Referente à 6ª anuidade. Pagar restauração.	
		(21) PI 0621084-8 A2 8.6	



(74) Bhering Advogados Referente à 7ª anuidade.		(74) Dannemann ,Siemsen, Bigler & Ipanema Moreira Referente à 7ª anuidade.		Referente à 6ª anuidade.	
(21) PI 0701653-0 A2	8.6	(21) PI 0711210-6 A2	8.6	(21) PI 0712559-3 A2	8.6
(22) 23/05/2007		(22) 21/05/2007		(22) 25/05/2007	
(71) INUR S.A. (UY)		(71) CENTRE NATIONAL DE LA RECHERCHE SCIENTIFIQUE (C.N.R.S.) (FR) , ECOLE NORMALE SUPERIEURE DE CACHAN (FR) , BIOALLIANCE PHARMA (FR)		(71) Amylin Pharmaceuticals INC. (US)	
(74) Dannemann ,Siemsen, Bigler & Ipanema Moreira Referente à 7ª anuidade.		(74) ANA PAULA SANTOS CELIDONIO Referente à 7ª anuidade.		(74) Dannemann ,Siemsen, Bigler & Ipanema Moreira Referente à 6ª anuidade.	
(21) PI 0701654-9 A2	8.6	(21) PI 0711235-1 A2	8.6	(21) PI 0712566-6 A2	8.6
(22) 23/05/2007		(22) 22/05/2007		(22) 21/05/2007	
(71) The Goodyear Tire & Rubber Company (US)		(71) New York University (US) , Research Foundation Of The City University Of New York (US) , THE AARON DIAMOND AIDS RESEARCH CENTER FOR THE CITY OF NEW YORK, INC. (US)		(71) The Procter & Gamble Company (US)	
(74) Alexandre Ferreira Referente à 7ª anuidade.		(74) Antonio Mauricio Pedras Arnaud Referente à 7ª anuidade.		(74) Dannemann ,Siemsen, Bigler & Ipanema Moreira Referente à 7ª anuidade.	
(21) PI 0701730-8 A2	8.6	(21) PI 0711236-0 A2	8.6	(21) PI 0712572-0 A2	8.6
(22) 22/05/2007		(22) 22/05/2007		(22) 15/05/2007	
(71) General Electric Company (US)		(71) AIRBUS (FR)		(71) Irm LLC (BM)	
(74) Artur Francisco Schaal Referente à 7ª anuidade.		(74) Antonio Mauricio Pedras Arnaud Referente à 7ª anuidade.		(74) Dannemann ,Siemsen, Bigler & Ipanema Moreira Referente à 7ª anuidade.	
(21) PI 0702598-0 A2	8.6	(21) PI 0711236-0 A2	8.6	(21) PI 0712576-3 A2	8.6
(22) 21/05/2007		(22) 22/05/2007		(22) 01/06/2007	
(71) Andrew Corporation (US)		(71) Novartis Ag (CH)		(71) DSM Ip Assets B.V. (NL)	
(74) Bhering Advogados Referente à 7ª anuidade.		(74) Antonio Mauricio Pedras Arnaud Referente à 7ª anuidade.		(74) Orlando de Souza Referente à 6ª anuidade.	
(21) PI 0707415-8 A2	8.6	(21) PI 0711544-0 A2	8.6	(21) PI 0712577-1 A2	8.6
(22) 04/01/2007		(22) 11/04/2007		(22) 01/06/2007	
(71) Exxonmobil Upstream Research Company (US)		(71) Novartis Ag (CH)		(71) DSM Ip Assets B.V. (NL)	
(74) Momsen, Leonardos & CIA. Referente à 7ª anuidade.		(74) Dannemann ,Siemsen, Bigler & Ipanema Moreira Referente à 7ª anuidade.		(74) Orlando de Souza Referente à 6ª anuidade.	
(21) PI 0707439-5 A2	8.6	(21) PI 0711875-9 A2	8.6	(21) PI 0712654-9 A2	8.6
(22) 25/01/2007		(22) 22/05/2007		(22) 04/05/2007	
(71) Mastercard International Incorporated (US)		(71) Eli Lilly And Company (US)		(71) Exxonmobil Upstream Research Company (US)	
(74) Orlando de Souza Referente à 7ª anuidade.		(74) Dannemann, Siemsen, Bigler & Ipanema Moreira Referente à 7ª anuidade.		(74) Momsen, Leonardos & CIA. Referente à 7ª anuidade.	
(21) PI 0708217-7 A2	8.6	(21) PI 0711911-9 A2	8.6	(21) PI 0712680-8 A2	8.6
(22) 23/02/2007		(22) 21/05/2007		(22) 08/06/2007	
(71) Novartis AG (CH)		(71) AX-S Technology Ltd. (GB)		(71) Eli Lilly And Company (US)	
(74) Dannemann ,Siemsen, Bigler & Ipanema Moreira Referente à 7ª anuidade.		(74) Momsen, Leonardos & CIA. Referente à 7ª anuidade.		(74) Dannemann ,Siemsen, Bigler & Ipanema Moreira Referente à 6ª anuidade.	
(21) PI 0709605-4 A2	8.6	(21) PI 0712144-0 A2	8.6	(21) PI 0712746-4 A2	8.6
(22) 05/03/2007		(22) 22/05/2007		(22) 24/05/2007	
(71) F. Hoffmann-LA Roche AG (CH)		(71) F. Hoffmann-La Roche AG (CH)		(71) International Innovations Limited (AU)	
(74) Dannemann, Siemsen, Bigler & Ipanema Moreira Referente à 7ª anuidade.		(74) Vieira de Mello Advogados Referente à 7ª anuidade.		(74) Momsen, Leonardos & CIA. Referente à 7ª anuidade.	
(21) PI 0710253-4 A2	8.6	(21) PI 0712213-6 A2	8.6	(21) PI 0712867-3 A2	8.6
(22) 14/03/2007		(22) 22/05/2007		(22) 07/06/2007	
(71) Compagnie De Recherche En Composants, Implants ET Materiels Pour L'Aplica (FR)		(71) Schaeffler Technologies GmbH & Co. KG (DE)		(71) Microsoft Corporation (US)	
(74) Araripe & Associados Referente à 7ª anuidade.		(74) Guerra Propriedade Industrial Referente à 7ª anuidade.		(74) NELLIE ANNE DAIEL-SHORES Referente à 6ª anuidade.	
(21) PI 0710407-3 A2	8.6	(21) PI 0712310-8 A2	8.6	(21) PI 0712901-7 A8	8.6
(22) 03/05/2007		(22) 04/06/2007		(22) 17/04/2007	
(71) GENENTECH, INC. (US)		(71) Astrazeneca AB (SE)		(71) F. Hoffmann-LA Roche AG (CH)	
(74) KÁTIA JANE FERREIRA EVANGELISTA Referente à 7ª anuidade.		(74) Momsen, Leonardos & CIA. Referente à 6ª anuidade.		(74) Vieira de Mello Advogados Referente à 7ª anuidade.	
(21) PI 0710572-0 A8	8.6	(21) PI 0712384-1 A2	8.6	(21) PI 0712930-0 A2	8.6
(22) 24/01/2007		(22) 05/06/2007		(22) 20/06/2007	
(71) Domantis Limited (GB)		(71) Fmc Technologies, Inc. (US)		(71) Ishihara Sangyo Kaisha, Ltd. (JP)	
(74) Momsen, Leonardos & CIA. Referente à 7ª anuidade.		(74) Alexandre Ferreira Referente à 6ª anuidade.		(74) Dannemann , Siemsen, Bigler & Ipanema Moreira Referente à 6ª anuidade.	
(21) PI 0710632-7 A2	8.6	(21) PI 0712472-4 A2	8.6	(21) PI 0713062-7 A2	8.6
(22) 19/04/2007		(22) 27/07/2007		(22) 25/06/2007	
(71) Cellzome Limited (GB) , Ortho-McNeil-Janssen Pharmaceutical, Inc. (US)		(71) CV Therapeutics, Inc. (US) , The Endowment For Research In Human Biology, Inc. (US)		(71) Lek Pharmaceuticals D. D. (SI)	
(74) Dannemann ,Siemsen, Bigler & Ipanema Moreira Referente à 7ª anuidade.		(74) Orlando de Souza Referente à 6ª anuidade.		(74) Dannemann ,Siemsen, Bigler & Ipanema Moreira Referente à 6ª anuidade.	
(21) PI 0710656-4 A2	8.6	(21) PI 0712511-9 A2	8.6	(21) PI 0713414-2 A2	8.6
(22) 20/04/2007		(22) 24/05/2007		(22) 22/05/2007	
(71) Cellzome Limited (GB) , Ortho-McNeil-Janssen Pharmaceuticals, Inc. (US)		(71) Allergan, Inc (US)		(71) Siemens Industry, Inc. (US)	
(74) Dannemann ,Siemsen, Bigler & Ipanema Moreira Referente à 7ª anuidade.		(74) Dannemann ,Siemsen, Bigler & Ipanema Moreira Referente à 7ª anuidade.		(74) Dannemann ,Siemsen, Bigler & Ipanema Moreira Referente à 7ª anuidade.	
(21) PI 0710689-0 A2	8.6	(21) PI 0712531-3 A2	8.6	(21) PI 0713497-5 A2	8.6
(22) 20/04/2007		(22) 30/05/2007		(22) 16/05/2007	
(71) Dow Agrosiences LLC (US)		(71) Galapagos N.V. (BE)		(71) NTN Corporation (JP)	
		(74) Dannemann ,Siemsen, Bigler & Ipanema Moreira		(74) Dannemann , Siemsen, Bigler & Ipanema Moreira	



Referente à 6ª anuidade. Pagar restauração.

(21) **PI 0713998-5 A2** **8.6**

(22) 05/07/2007

(71) Arena Pharmaceuticals, Inc (JP)
(74) Dannemann ,Siemsen, Bigler & Ipanema
Moreira

Referente à 6ª anuidade.

(21) **PI 0714191-2 A2** **8.6**

(22) 04/05/2007

(71) Nestec S.A. (CH)
(74) Dannemann ,Siemsen, Bigler & Ipanema
Moreira

Referente à 7ª anuidade.

(21) **PI 0714216-1 A2** **8.6**

(22) 11/07/2007

(71) Novartis AG (CH)
(74) Dannemann ,Siemsen, Bigler & Ipanema
Moreira

Referente à 6ª anuidade.

(21) **PI 0714230-7 A2** **8.6**

(22) 29/06/2007

(71) Unilever N.V. (NL)
(74) ATEM & REMER ASSES. CONSUL. PROP.
INT. LTDA

Referente à 6ª anuidade.

(21) **PI 0714231-5 A2** **8.6**

(22) 28/08/2007

(71) Microsoft Corporation (US)
(74) NELLIE ANNE DAIEL-SHORES

Referente à 6ª anuidade.

(21) **PI 0714236-6 A2** **8.6**

(22) 04/07/2007

(71) Ibranova Limited (CY)
(74) Tavares & Companhia

Referente à 6ª anuidade.

(21) **PI 0714242-0 A2** **8.6**

(22) 27/06/2007

(71) Irdeto B.V. (NL)
(74) Dannemann ,Siemsen, Bigler & Ipanema
Moreira

Referente à 6ª anuidade.

(21) **PI 0714313-3 A2** **8.6**

(22) 16/07/2007

(71) Hanmi Pharm. Co., LTD. (KR)
(74) NELLIE ANNE DANIEL SHORES

Referente à 6ª anuidade.

(21) **PI 0714654-0 A2** **8.6**

(22) 02/02/2007

(71) MRP Medical Research & Promotion
Establishment (LI)
(74) Momsen, Leonardos & Cia

Referente à 3ª anuidade.

(21) **PI 0714690-6 A2** **8.6**

(22) 01/03/2007

(71) PRS Mediterranean Ltd. (IL)
(74) Dannemann ,Siemsen, Bigler & Ipanema
Moreira

Referente à 7ª anuidade.

(21) **PI 0714977-8 A2** **8.6**

(22) 25/05/2007

(71) Konecranes Plc (FI)
(74) Dannemann ,Siemsen, Bigler & Ipanema
Moreira

Referente à 3ª anuidade.

(21) **PI 0714980-8 A2** **8.6**

(22) 12/04/2007

(71) Evonik Röhm GmbH (DE)
(74) Dannemann ,Siemsen, Bigler & Ipanema
Moreira

Referente à 7ª anuidade.

(21) **PI 0715004-0 A2** **8.6**

(22) 07/09/2007

(71) ADOLOR CORPORATION (US)
(74) Antonio Mauricio Pedras Arnaud

Referente à 6ª anuidade.

(21) **PI 0715177-2 A2** **8.6**

(22) 15/05/2007

(71) Evonik Röhm GmbH (DE)
(74) Dannemann ,Siemsen, Bigler & Ipanema
Moreira

Referente à 7ª anuidade.

(21) **PI 0715330-9 A2** **8.6**

(22) 07/02/2007

(71) Clean Current Power Systems Inc. (CA)
(74) Alves Vieira Lopes Advogados

Referente à 3ª anuidade.

(21) **PI 0715334-1 A2** **8.6**

(22) 09/02/2007

(71) Sony Ericsson Mobile Communications AB (SE)
(74) Momsen, Leonardos & CIA.

Referente à 7ª anuidade.

(21) **PI 0715435-6 A8** **8.6**

(22) 25/05/2007

(71) Evonik Röhm GmbH (DE)
(74) Dannemann ,Siemsen, Bigler & Ipanema
Moreira

Referente à 6ª anuidade.

(21) **PI 0715518-2 A8** **8.6**

(22) 25/05/2007

(71) Konecranes Plc (FI)
(74) Dannemann, Siemsen & Ipanema
Moreira

Referente à 3ª anuidade.

(21) **PI 0715784-3 A8** **8.6**

(22) 10/05/2007

(71) Fike Corporation (US)
(74) Dannemann, Siemsen, Bigler & Ipanema
Moreira

Referente à 5ª anuidade. Pagar restauração.

(21) **PI 0715916-1 A8** **8.6**

(22) 10/05/2007

(71) Fike Corporation (US)
(74) Dannemann ,Siemsen, Bigler & Ipanema
Moreira

Referente à 5ª anuidade. Pagar restauração.

(21) **PI 0716093-3 A2** **8.6**

(22) 28/02/2007

(71) Sony Ericsson Mobile Communications AB (SE)
(74) Momsen, Leonardos & CIA.

Referente à 7ª anuidade.

(21) **PI 0716102-6 A2** **8.6**

(22) 03/05/2007

(71) Research In Motion Limited (CA)
(74) Orlando de Souza

Referente à 3ª anuidade.

(21) **PI 0716124-7 A2** **8.6**

(22) 10/05/2007

(71) Fike Corporation (US)
(74) Dannemann ,Siemsen, Bigler & Ipanema
Moreira

Referente à 5ª anuidade. Pagar restauração.

(21) **PI 0716311-8 A2** **8.6**

(22) 18/01/2007

(71) MOLECOR TECNOLOGIA, S.L., (ES)
(74) DAVID DO NASCIMENTO ADVOGADOS
ASSOCIADOS

Referente à 6ª anuidade. Pagar restauração.

(21) **PI 0716313-4 A2** **8.6**

(22) 18/01/2007

(71) MOLECOR TECNOLOGIA, S.L., (ES)
(74) DAVID DO NASCIMENTO ADVOGADOS
ASSOCIADOS

Referente à 6ª anuidade. Pagar restauração.

(21) **PI 0716417-3 A2** **8.6**

(22) 15/05/2007

(71) Evonik Röhm GmbH (DE)
(74) Dannemann ,Siemsen, Bigler & Ipanema
Moreira

Referente à 7ª anuidade.

(21) **PI 0717292-3 A2** **8.6**

(22) 30/03/2007

(71) Evonik Degussa Corporation (US)
(74) Dannemann ,Siemsen, Bigler & Ipanema
Moreira

Referente à 7ª anuidade.

(21) **PI 0717415-2 A2** **8.6**

(22) 27/03/2007

(71) Sony Ericsson Mobile Communications AB (SE)
(74) Momsen, Leonardos & CIA.

Referente à 7ª anuidade.

(71) Textilma AG (CH)

(74) Dannemann ,Siemsen, Bigler & Ipanema
Moreira

Referente à 5ª anuidade. Pagar restauração.

(21) **PI 0719136-7 A2** **8.6**

(22) 24/04/2007

(71) Samsung Electronics CO., Ltd. (KR)
(74) Dannemann, Siemsen Bigler & Ipanema
Moreira

Referente à 7ª anuidade.

(21) **PI 0719294-0 A2** **8.6**

(22) 22/05/2007

(71) Olson Enterprises, INC. (US)
(74) Orlando de Souza

Referente à 3ª anuidade.

(21) **PI 0719643-1 A2** **8.6**

(22) 27/02/2007

(71) OH, HYUN-JIN. (KR) , EXTEC CO., LTD. (KR)
(74) Cruzeiro Newmarc Patentes e Marcas Ltda.

Referente à 7ª anuidade.

(21) **PI 0720754-9 A2** **8.6**

(22) 02/01/2007

(71) Ambu A/S (DK)
(74) Dannemann, Siemsen, Bigler & Ipanema
Moreira

Referente à 3ª anuidade.

(21) **PI 0721028-0 A2** **8.6**

(22) 17/01/2007

(71) Taegutek Ltd. (KR)
(74) Orlando de Souza

Referente à 3ª anuidade.

(21) **PI 0721181-3 A2** **8.6**

(22) 23/01/2007

(71) Jacques Pigerre (FR)
(74) Atem e Remer Asses. Consul, Prop. Int. LTDA

Referente à 7ª anuidade.

(21) **PI 0721232-1 A2** **8.6**

(22) 25/01/2007

(71) Knauf Insulation Limited (GB)
(74) Flávia Salim Lopes

Referente à 3ª anuidade.

(21) **PI 0721233-0 A2** **8.6**

(22) 25/01/2007

(71) Knauf Insulation Limited (GB)
(74) Flávia Salim Lopes

Referente à 3ª anuidade.

(21) **PI 0721234-8 A2** **8.6**

(22) 25/01/2007

(71) Knauf Insulation Limited (GB)
(74) Flávia Salim Lopes

Referente à 3ª anuidade.

(21) **PI 0721269-0 A2** **8.6**

(22) 25/01/2007

(71) Knauf Insulation Limited (GB)
(74) Flávia Salim Lopes

Referente à 3ª anuidade.

(21) **PI 0721311-5 A8** **8.6**

(22) 27/02/2007

(71) Thomson Licensing (FR)
(74) Isabella Cardozo

Referente à 3ª anuidade.

(21) **PI 0721315-8 A2** **8.6**

(22) 17/04/2007

(71) Maxit Group AB (SE)
(74) Momsen, Leonardos & Cia.

Referente à 3ª anuidade.

(21) **PI 0721349-2 A8** **8.6**

(22) 23/02/2007

(71) Hill' S Pet Nutrition, Inc. (US)
(74) Momsen, Leonardos & CIA.

Referente à 3ª anuidade.

(21) **PI 0721368-9 A2** **8.6**

(22) 16/02/2007

(71) Taegutek Ltd. (KR)

(74) Orlando de Souza

Referente à 7ª anuidade.

(21) **PI 0721378-6 A2** **8.6**

(22) 27/02/2007

(71) Volvo Lastvagnar AB (SE)

(74) Magnus Aspeby e Claudio Szabas



Referente à 3ª anuidade.		(71) Volvo Lastvagnar AB (SE) (74) Magnus Aspeby e Claudio Szabas Referente à 3ª anuidade.	Referente à 6ª anuidade.
(21) PI 0721411-1 A2	8.6	(21) PI 0721593-2 A2	(21) PI 0801296-2 A2
(22) 02/01/2007		(22) 10/05/2007	(22) 01/04/2008
(71) Taegutec Ltd. (KR)		(71) Acque Ingegneria S.e.l. (IT) , Sensordynamics AG (AT)	(71) RENIFER SISTEMAS E AUTOMAÇÃO LTDA. (BR/SP)
(74) Orlando de Souza		(74) Guerra Propriedade Industrial	(74) Cesar Peduti Neto
Referente à 7ª anuidade.		Referente à 3ª anuidade.	Referente à 6ª anuidade.
(21) PI 0721436-7 A8	8.6	(21) PI 0721612-2 A2	(21) PI 0801503-1 A2
(22) 19/03/2007		(22) 11/04/2007	(22) 20/05/2008
(71) Marcopolo Engineering S.P.A. Sistemi Ecologici (IT)		(71) Sca Hygiene Products AB (SE)	(71) Andritz INC. (US)
(74) Momsen, Leonardos & Cia.		(74) Magnus Aspeby e Claudio Szabas	(74) Dannemann ,Siemens, Bigler & Ipanema Moreira
Referente à 3ª anuidade.		Referente à 3ª anuidade.	Referente à 6ª anuidade.
(21) PI 0721441-3 A8	8.6	(21) PI 0721616-5 A2	(21) PI 0801528-7 A2
(22) 12/03/2007		(22) 21/06/2007	(22) 21/05/2008
(71) Incard SA (CH)		(71) Thomson Licensing (FR)	(71) Johnson & Johnson Inc. (CA)
(74) Magnus Aspeby e Claudio Szabas		(74) NELLIE ANNE DAIEL-SHORES	(74) Dannemann ,Siemens, Bigler & Ipanema Moreira
Referente à 3ª anuidade.		Referente à 6ª anuidade.	Referente à 6ª anuidade.
(21) PI 0721448-0 A2	8.6	(21) PI 0721632-7 A2	(21) PI 0801531-7 A2
(22) 14/03/2007		(22) 30/05/2007	(22) 23/05/2008
(71) M-Biz Global Company Limited (GB) , Sung-Yong Choi (KR)		(71) Cameron International Corporation (US)	(71) Sony Corporation (JP)
(74) Orlando de Souza		(74) Dannemann ,Siemens, Bigler & Ipanema Moreira	(74) Momsen, Leonardos & CIA.
Referente à 3ª anuidade.		Referente à 3ª anuidade.	Referente à 6ª anuidade.
(21) PI 0721472-3 A2	8.6	(21) PI 0721661-0 A2	(21) PI 0801587-2 A2
(22) 11/05/2007		(22) 30/05/2007	(22) 21/05/2008
(71) Otis Elevator Company (US)		(71) Sca Hygiene Product AB (SE)	(71) Instituto Alberto Luiz Coimbra de Pós Graduação e Pesquisa de Engenharia - COPPE/UFRJ (BR/RJ)
(74) Momsen, Leonardos & CIA.		(74) Magnus Aspeby e Claudio Szabas	(74) Joubert Gonçalves de Castro
Referente à 6ª anuidade.		Referente à 3ª anuidade.	Referente à 6ª anuidade.
(21) PI 0721508-8 A2	8.6	(21) PI 0721662-9 A2	(21) PI 0802446-4 A2
(22) 02/04/2007		(22) 14/05/2007	(22) 24/07/2008
(71) Inxel Trademark & Patents Sagl (CH)		(71) Volvo Lastvagnar AB (SE)	(71) Vetco Gray Controls Limited (GB)
(74) Momsen, Leonardos & CIA.		(74) Magnus Aspeby e Claudio Szabas	(74) Flávia Salim Lopes
Referente à 3ª anuidade.		Referente à 3ª anuidade.	Referente à 5ª anuidade.
(21) PI 0721517-7 A2	8.6	(21) PI 0721663-7 A2	(21) PI 0802791-9 A2
(22) 29/03/2007		(22) 31/05/2007	(22) 28/07/2008
(71) Michelin Recherche Et Technique S.A. (CH) , Compagnie Generale Des Etablissements Michelin (FR)		(71) Cameron International Corporation (US)	(71) UNIVERSIDADE FEDERAL DE LAVRAS (BR/MG) , FAPEMIG (BR/MG)
(74) Luiz Leonardos & Cia. - Propriedade Intelectual		(74) Dannemann ,Siemens, Bigler & Ipanema Moreira	(74) Meurenir José de Paula
Referente à 3ª anuidade.		Referente à 3ª anuidade.	Referente à 5ª anuidade.
(21) PI 0721554-1 A2	8.6	(21) PI 0721686-6 A2	(21) PI 0802792-7 A2
(22) 13/04/2007		(22) 21/05/2007	(22) 28/07/2008
(71) Ecolab Inc. (US)		(71) SCA Hygiene Products AB (SE)	(71) Universidade Federal de Lavras (BR/MG) , Fundação de Amparo à Pesquisa de Est. de MG (BR/MG)
(74) NELLIE ANNE DAIEL-SHORES		(74) Magnus Aspeby e Claudio Szabas	(74) Meurenir José de Paula
Referente à 3ª anuidade.		Referente à 3ª anuidade.	Referente à 5ª anuidade.
(21) PI 0721567-3 A2	8.6	(21) PI 0721687-4 A2	(21) PI 0803330-7 A2
(22) 05/05/2007		(22) 31/05/2007	(22) 24/09/2008
(71) Uop LLC (US)		(71) SCA Hygiene Products AB (SE)	(71) Renata Nasser Pacheco (BR/ES)
(74) Momsen, Leonardos & CIA.		(74) Magnus Aspeby e Claudio Szabas	Referente à 5ª anuidade.
Referente à 7ª anuidade.		Referente à 3ª anuidade.	
(21) PI 0721578-9 A2	8.6	(21) PI 0721705-6 A2	(21) PI 0805056-2 A2
(22) 20/04/2007		(22) 31/05/2007	(22) 25/11/2008
(71) Autoliv Development (SE)		(71) Fertin Pharma A/S (DK)	(71) Wilson Eduardo (BR/SP)
(74) Magnus Aspeby e Claudio Szabas		(74) Dannemann, Siemens, Bigler & Ipanema Moreira	(74) Tinoco Soares & Filho S/C Ltda. Pagar restauração.
Referente à 3ª anuidade.		Referente à 6ª anuidade.	Referente à 5ª anuidade.
(21) PI 0721579-7 A2	8.6	(21) PI 0721707-2 A2	(21) PI 0805076-7 A2
(22) 20/04/2007		(22) 17/05/2007	(22) 28/07/2008
(71) Volvo Lastvagnar AB (SE)		(71) Genentech ,INC (US)	(71) Universidade Federal de Lavras (BR/MG) , Fundação de Amparo à Pesquisa do Estado de Minas Gerais (BR/MG)
(74) Magnus Aspeby e Claudio Szabas		(74) Dannemann ,Siemens, Bigler & Ipanema Moreira	(74) Meurenir José de Paula
Referente à 3ª anuidade.		Referente à 4ª anuidade.	Referente à 5ª anuidade.
(21) PI 0721587-8 A8	8.6	(21) PI 0721710-2 A2	(21) PI 0806199-8 A2
(22) 17/04/2007		(22) 07/06/2007	(22) 16/01/2008
(71) Egg-Chick Automated Technologies (FR)		(71) Carrier Corporation (US)	(71) VOITH PATENT GMBH. (DE)
(74) Orlando de Souza		(74) Bhering Advogados	(74) Cruzeiro Newmarc Patentes e Marcas Ltda.
Referente à 3ª anuidade.		Referente à 4ª anuidade.	Referente à 6ª anuidade.
(21) PI 0721589-4 A2	8.6	(21) PI 0721738-2 A2	(21) PI 0806378-8 A2
(22) 25/04/2007		(22) 11/06/2007	(22) 24/01/2008
(71) Trelleborg Rubore AB (SE)		(71) Taegutec LTD. (KR)	(71) VESTAS WIND SYSTEMS A/S (DK)
(74) Magnus Aspeby e Claudio Szabas		(74) Orlando de Souza	(74) Simbolo Marcas e Patentes Ltda
Referente à 3ª anuidade.		Referente à 3ª anuidade.	Referente à 6ª anuidade.
(21) PI 0721590-8 A2	8.6	(21) PI 0721739-0 A2	(21) PI 0806611-6 A2
(22) 12/04/2007		(22) 27/06/2007	(22) 08/01/2008
(71) Sway Turbine A/S (NO)		(71) Webb Wheel Products Inc. (US)	(71) Georg Fischer Engineering AG (CH)
(74) Magnus Aspeby		(74) Dannemann ,Siemens, Bigler & Ipanema Moreira	
Referente à 3ª anuidade.			
(21) PI 0721591-6 A2	8.6		
(22) 23/04/2007			



(74) Dannemann ,Siemsen, Bigler & Ipanema Moreira Referente à 6ª anuidade.	(22) 27/07/2010 (71) Marcio Vinicius Oliveira Batata (BR/PR) (74) Yuri Yacishin da Cunha Referente à 3ª anuidade.	Referente à 3ª anuidade.
(21) PI 0811194-4 A2 8.6 (22) 23/05/2008 (71) Navcom Technology, Inc. (US) (74) Momsen, Leonardos & CIA. Referente à 6ª anuidade.	(21) PI 1002365-8 A2 8.6 (22) 30/12/2010 (71) Marco César Manzalli (BR/MG) (74) Adilson de Souza Pena - Lancaster Referente à 3ª anuidade.	(21) PI 1003344-0 A2 8.6 (22) 29/09/2010 (71) Rodrigo Lemos Barbosa (BR/MG) Referente à 3ª anuidade.
(21) PI 0814185-1 A2 8.6 (22) 17/10/2008 (71) Stechert Stahlrohrmöbel GMBH (DE) (74) Dannemann ,Siemsen, Bigler & Ipanema Moreira Referente à 5ª anuidade.	(21) PI 1002412-3 A2 8.6 (22) 15/07/2010 (71) Michel Luciano Holger Toledano Vaena (BR/RJ) Referente à 3ª anuidade.	(21) PI 1003349-1 A8 8.6 (22) 10/09/2010 (71) Edison Roquete de Melo (BR/DF) (74) Mauricio Duarte Morais Pagar restauração.
(21) PI 0901239-7 A2 8.6 (22) 16/04/2009 (71) Renato Duarte de Las Casas (BR/MG) (74) Adilson de Souza Pena - Lancaster Referente à 5ª anuidade.	(21) PI 1002495-6 A2 8.6 (22) 16/07/2010 (71) LUIZ ROBERTO BUENO MARTINS (BR/SP) Referente à 3ª anuidade.	(21) PI 1003351-3 A8 8.6 (22) 13/09/2010 (71) Luiz Cláudio Panazzolo Knob (BR/RS) (74) Dr. Donovan do Nascimento Monteiro Referente à 3ª anuidade.
(21) PI 0901707-0 A2 8.6 (22) 12/05/2009 (71) Indústria Mecânica Cavour Ltda (BR/SP) (74) Simbolo Marcas e Patentes Ltda Referente à 4ª anuidade.	(21) PI 1002573-1 A2 8.6 (22) 27/07/2010 (71) GALDINO SARABION VIEIRA MACHADO (BR/SP) , RUI DE ALMEIDA BENITES (BR/SP) , RICARDO CIZIKS (BR/SP) , MAURICIO MANFRA DOS SANTOS (BR/SP) (74) AUTORAL PATENTES E MARCAS S/C LTDA Referente à 3ª anuidade.	(21) PI 1003356-4 A2 8.6 (22) 17/09/2010 (71) Mickhael Erik Alexander Bachmann (BR/SC) (74) Sandro Conrado da Silva Referente à 3ª anuidade.
(21) PI 0903194-4 A2 8.6 (22) 20/05/2009 (71) Baker Hughes Incorporated (US) (74) Orlando de Souza Referente à 5ª anuidade.	(21) PI 1002769-6 A2 8.6 (22) 30/07/2010 (71) ARMANDO BENEDITO CICCONE (BR/SP) (74) Rubia Carla Baptista Referente à 3ª anuidade.	(21) PI 1003362-9 A8 8.6 (22) 13/09/2010 (71) Reynaldo Braga Floriano (BR/SP) (74) Vilage Marcas & Patentes S/S Ltda Referente à 3ª anuidade.
(21) PI 0905274-7 A2 8.6 (22) 11/12/2009 (71) TAYLA CRISTINA ORICCHIO (BR/SP) (74) GLAUCO ZOLINE referente a 3ª anuidade	(21) PI 1002911-7 A2 8.6 (22) 12/08/2010 (71) José Nilton Fonseca Santos (BR/PR) , João Carlos Coelho Moreno (BR/PR) (74) Rocha Marcas e Patentes S/C Ltda Referente à 3ª anuidade.	(21) PI 1003381-5 A2 8.6 (22) 08/09/2010 (71) DONG-A UNIVERSITY RESEARCH FOUNDATION FOR INDUSTRY-ACADEMY COOPERATION (KR) (74) Nascimento Advogados Referente à 3ª anuidade.
(21) PI 1000198-0 A2 8.6 (22) 08/01/2010 (71) PAULO GERMANA BARBOSA (BR/PE) , ADEMILDO TAVARES DE AZEVEDO JUNIOR (BR/PE) , RUI JORGE CAETANO DO NASCIMENTO (BR/PE) (74) Geraldo Mayrinck Monteiro de Andrade Referente à 4ª anuidade. Pagar restauração.	(21) PI 1003306-8 A2 8.6 (22) 06/10/2010 (71) Maickel Bourscheid (BR/SC) (74) Carlo Andreas Dalcanale Referente à 3ª anuidade.	(21) PI 1003391-2 A8 8.6 (22) 13/09/2010 (71) WALDEMAR ZAJAC (BR/SP) , DOUGLAS CASAGRANDI (BR/SP) , GILBERTO LIBARDI (BR/SP) Referente à 3ª anuidade.
(21) PI 1000672-9 A2 8.6 (22) 18/03/2010 (71) Silvio Roberto de Bastos (BR/RS) (74) Marpa Consultoria e Assessoria Empresarial Ltda Referente a 4ª anuidade	(21) PI 1003323-8 A8 8.6 (22) 14/09/2010 (71) Carlos Renato Marcon (BR/SC) (74) Catiane Zini Borela Referente à 3ª anuidade.	(21) PI 1003392-0 A8 8.6 (22) 13/09/2010 (71) DOUGLAS CASAGRANDI (BR/SP) , WALDEMAR ZAJAC (BR/SP) , GILBERTO LIBARDI (BR/SP) Referente à 3ª anuidade.
(21) PI 1001579-5 A2 8.6 (22) 21/05/2010 (71) EZRUN PRODUTOS DE INFORMÁTICA LTDA - ME. (BR/SP) (74) Luiz Roberto Longo Brito Silva Referente à 4ª anuidade.	(21) PI 1003329-7 A8 8.6 (22) 10/09/2010 (71) Darci Santinon (BR/PR) (74) Marcos Antonio Nunes Referente à 3ª anuidade.	(21) PI 1003393-9 A8 8.6 (22) 13/09/2010 (71) WALDEMAR ZAJAC (BR/SP) , DOUGLAS CASAGRANDI (BR/SP) , GILBERTO LIBARDI (BR/SP) Referente à 3ª anuidade.
(21) PI 1001806-9 A2 8.6 (22) 06/09/2010 (71) MUELLER FLEX INDÚSTRIA E COMÉRCIO DE PLÁSTICOS E CABOS LTDA. (BR/MG) (74) ALCIDES RIBEIRO FILHO Referente à 3ª anuidade.	(21) PI 1003330-0 A2 8.6 (22) 27/09/2010 (71) Aratec - Manutenção e Instalações Ltda (BR/ES) (74) Wagner José Fafa Borges Referente à 3ª anuidade.	(21) PI 1003395-5 A8 8.6 (22) 20/09/2010 (71) Natureza Brasil Pesquisas, Desenvolvimento e Comércio Ltda-ME (BR/SP) (74) Vilage Marcas & Patentes S/S Ltda Referente à 3ª anuidade.
(21) PI 1002003-9 A2 8.6 (22) 20/05/2010 (71) Nascer System do Brasil - Indústria e Comércio de Tubetes Germinadores Ltda (BR/PR) (74) Tillvitz Marcas e Patentes S/S Ltda Referente à 4ª anuidade.	(21) PI 1003333-5 A8 8.6 (22) 13/09/2010 (71) Genildo Penha Brasil Nery (BR/ES) (74) Wagner José Fafa Borges Referente à 3ª anuidade.	(21) PI 1003396-3 A8 8.6 (22) 20/09/2010 (71) Entrepouse Andaimos Ltda (BR/MG) (74) Vilage Marcas & Patentes S/S Ltda Referente à 3ª anuidade.
(21) PI 1002199-0 A2 8.6 (22) 27/09/2010 (71) Allisson Dant Ramos Bastos (BR/RJ) Referente à 3ª anuidade.	(21) PI 1003334-3 A2 8.6 (22) 23/09/2010 (71) Júlio César Ferreira (BR/MG) Referente à 3ª anuidade.	(21) PI 1003403-0 A8 8.6 (22) 14/09/2010 (71) Marcelo Zaratino Máquinas e Equipamentos ME (BR/PR) Referente à 3ª anuidade.
(21) PI 1002234-1 A2 8.6 (22) 01/07/2010 (71) Claudinei Beranger (BR/SC) (74) Sandro Conrado da Silva Referente à 3ª anuidade.	(21) PI 1003338-6 A2 8.6 (22) 17/09/2010 (71) Mickhael Erik Alexander Bachmann (BR/SC) (74) Sandro Conrado da Silva Referente à 3ª anuidade.	(21) PI 1003409-9 A8 8.6 (22) 17/09/2010 (71) Robson Ferraz Campos (BR/ES) Referente à 3ª anuidade.
(21) PI 1002265-1 A2 8.6 (22) 28/07/2010 (71) Liberato dos Santos Lázaro (BR/PR) Referente à 3ª anuidade.	(21) PI 1003339-4 A2 8.6 (22) 23/09/2010 (71) Orcali Serviços de Segurança Ltda. (BR/SC) (74) Edemar Soares Antonini Referente à 3ª anuidade.	(21) PI 1003411-0 A8 8.6 (22) 17/09/2010 (71) Rud Elenton Fernandes do Nascimento (BR/SC) , Murilo Costa Gonçalves (BR/SC) (74) Sandro Conrado da Silva Referente à 3ª anuidade.
PI 1002266-0 A2 8.6	(21) PI 1003343-2 A8 8.6 (22) 13/09/2010 (71) Rogério Suzano Vieira (BR/ES) (74) Wagner José Fafa Borges	(21) PI 1003412-9 A8 8.6 (22) 17/09/2010 (71) Rud Elenton Fernandes do Nascimento (BR/SC) , Murilo Costa Gonçalves (BR/SC)



(74) Sandro Conrado da Silva Referente à 3ª anuidade.		(21) PI 1003604-0 A2 8.6 (22) 21/09/2010 (71) José Ronaldo Cavalcante de Souza (BR/SP) (74) Vilage Marcas & Patentes S/S Ltda Referente à 3ª anuidade.	Referente à 3ª anuidade.
(21) PI 1003419-6 A2 8.6 (22) 22/09/2010 (71) Alexandre Augusto Wrubleski (BR/SC) (74) Wanderlei Cardoso Referente à 3ª anuidade.		(21) PI 1003608-3 A2 8.6 (22) 20/09/2010 (71) Homilton Marincek Filho (BR/SP) Referente à 3ª anuidade.	(21) PI 1004546-5 A2 8.6 (22) 13/08/2010 (71) WALDEIR ROCHA DOS REIS (BR/SP) (74) Crimark Assessoria Empresarial S/C LTDA Referente à 3ª anuidade.
(21) PI 1003426-9 A8 8.6 (22) 13/09/2010 (71) Otavio Macedo dos Santos (BR/BA) Referente à 3ª anuidade.		(21) PI 1003610-5 A2 8.6 (22) 30/09/2010 (71) Fhf Funke + Huster Fernsig Gmbh (DE) (74) Maria Pia Carvalho Guerra Referente à 3ª anuidade.	(21) PI 1004651-8 A2 8.6 (22) 25/11/2010 (71) CECÍLIA FRANCISCO ZANGRANDI (BR/SP) (74) City Patentes e Marcas Ltda. Referente à 3ª anuidade.
(21) PI 1003429-3 A8 8.6 (22) 13/09/2010 (71) Otavio Macedo dos Santos (BR/BA) Referente à 3ª anuidade.		(21) PI 1003612-1 A2 8.6 (22) 30/09/2010 (71) Lang-Mekra North America, LLC (US) , Mekra Lang GMBH & CO. KG (US) (74) Momsen, Leonardos & CIA Referente à 3ª anuidade.	(21) PI 1004809-0 A8 8.6 (22) 03/09/2010 (71) Vinicius da Costa Coelho (BR/DF) , Cristiano Nicolai (BR/DF) , Michelle Aparecida Nicolai (BR/DF) (74) Cleber Costa & Gilbert Bento Advogados Associados Referente à 3ª anuidade.
(21) PI 1003438-2 A8 8.6 (22) 06/09/2010 (71) Umicore AG & CO. KG (DE) (74) Dannemann ,Siemsen, Bigler & Ipanema Moreira Referente à 3ª anuidade.		(21) PI 1003650-4 A2 8.6 (22) 29/09/2010 (71) JOSE BONIFACIO DE FREITAS SILVESTRE (BR/SP) (74) BEERRE ASSESSORIA EMPRESARIAL LTDA Referente à 3ª anuidade.	(21) PI 1004811-1 A2 8.6 (22) 09/07/2010 (71) Carlos Zanandrea (BR/SC) , Heriberto Garcia (BR/SC) , Ocimar Bulla (BR/SP) (74) Nilvan Paulo Minguranse Referente à 3ª anuidade.
(21) PI 1003449-8 A8 8.6 (22) 21/09/2010 (71) José Vanderlei Taques (BR/PR) (74) Marcos Antonio Nunes Referente à 3ª anuidade.		(21) PI 1003654-7 A8 8.6 (22) 22/09/2010 (71) Adolfo Horowicz (BR/SP) (74) P.A. Produtores Associados Marcas e Patentes Ltda Referente à 3ª anuidade.	(21) PI 1004948-7 A2 8.6 (22) 15/09/2010 (71) IVAIR SANTOS PEREIRA (BR/SP) (74) Logos Marcas e Patentes S/C Ltda. Referente à 3ª anuidade.
(21) PI 1003450-1 A2 8.6 (22) 10/09/2010 (71) Roberto Luiz da Veiga (BR/SC) (74) Sandro Wunderlich Referente à 3ª anuidade.		(21) PI 1003766-7 A2 8.6 (22) 01/10/2010 (71) Alcelmo Arno Schulz (BR/SC) , Weber Antônio Velho (BR/RO) (74) Sandro Conrado da Silva Referente à 3ª anuidade.	(21) PI 1005056-6 A2 8.6 (22) 15/09/2010 (71) Universidade Federal do Pará - UFPA (BR/PA) Referente à 3ª anuidade.
(21) PI 1003453-6 A2 8.6 (22) 29/09/2010 (71) Ronaldo Pereira de Oliveira (BR/MG) (74) Mauricio Ramos Damasceno Referente à 3ª anuidade.		(21) PI 1003782-9 A2 8.6 (22) 13/09/2010 (71) Enterpose Andaimos Ltda (BR/MG) (74) Vilage Marcas & Patentes S/S Ltda. Referente à 3ª anuidade.	(21) PI 1005062-0 A2 8.6 (22) 15/09/2010 (71) Daniel Valente Isfer (BR/PR) Referente à 3ª anuidade.
(21) PI 1003467-6 A8 8.6 (22) 16/09/2010 (71) MAURO MASTRINI (BR/SP) Referente à 3ª anuidade.		(21) PI 1003789-6 A2 8.6 (22) 04/10/2010 (71) Juvenil Antonio Zietolie (BR/RS) (74) Custódio de Almeida & Cia Referente à 3ª anuidade.	(21) PI 1005545-2 A8 8.6 (22) 15/12/2010 (71) Aurélio Pavesi (BR/SC) (74) Maria Aparecida Pereira Gonçalves Referente à 3ª anuidade.
(21) PI 1003472-2 A8 8.6 (22) 16/09/2010 (71) MARCELO EDUARDO DIAS (BR/SP) , THOMAS GARDON DE RUSZKAY (BR/SP) (74) SUL AMÉRICA MARCAS E PATENTES LTDA. Referente à 3ª anuidade.		(21) PI 1004315-2 A2 8.6 (22) 05/07/2010 (71) 3L3 Montagens e Locações de Equipamentos Ltda (BR/SP) (74) Wanderley Batista dos Santos Referente à 3ª anuidade.	(21) PI 1005643-2 A8 8.6 (22) 22/09/2010 (71) MOISES ROBERTO CAVALCANTE LUNA (BR/SP) Referente à 3ª anuidade.
(21) PI 1003477-3 A2 8.6 (22) 24/09/2010 (71) LR 2 CHEMICAL TECHNOLOGY COMÉRCIO DE ESTERELIZANTES LTDA - ME (BR/SP) (74) FERRARO E ADVOGADOS ASSOCIADOS Referente à 3ª anuidade.		(21) PI 1004318-7 A2 8.6 (22) 01/07/2010 (71) LINO MACHADO (BR/SP) (74) BEERRE ASSESSORIA EMPRESARIAL LTDA Referente à 3ª anuidade.	(21) PI 1005644-0 A8 8.6 (22) 22/09/2010 (71) ROBERTO ALCANTARA CONTI (BR/SP) Referente à 3ª anuidade.
(21) PI 1003485-4 A2 8.6 (22) 23/09/2010 (71) INDUSTRIAS TEXTEIS NAJAR SA (BR/SP) (74) BEERRE ASSESSORIA EMPRESARIAL LTDA Referente à 3ª anuidade.		(21) PI 1004324-1 A2 8.6 (22) 13/09/2010 (71) SACMI COOPERATIVA MECCANICI IMOLA SOCIETA' COOPERATIVA (IT) (74) ADVOCACIA PIETRO ARIBONI S/C Referente à 3ª anuidade.	(21) PI 1005699-8 A2 8.6 (22) 30/08/2010 (71) Embraer Empresa Brasileira de Aeronáutica S.A. (BR/SP) (74) PINHEIRO NETO ADVOGADOS Referente à 3ª anuidade.
(21) PI 1003494-3 A2 8.6 (22) 27/09/2010 (71) TECUMSEH DO BRASIL LTDA. (BR/SP) (74) SIGILO'S MARCAS E PATENTES S/C LTDA. Referente à 3ª anuidade.		(21) PI 1004403-5 A2 8.6 (22) 02/07/2010 (71) Marilene Caseli Pereira (BR/PR) (74) Bhering Advogados Referente à 3ª anuidade.	(21) PI 1005730-7 A2 8.6 (22) 15/12/2010 (71) IKAT DO BRASIL COMÉRCIO, IMPORTAÇÃO E EXPORTAÇÃO LTDA (BR/SP) (74) TINOCO SOARES & FILHO LTDA Referente à 3ª anuidade.
(21) PI 1003505-2 A2 8.6 (22) 28/09/2010 (71) MARCELO OMAR BETTINOTTI (AR) (74) Cruzeiro Newmarc Patentes e Marcas Ltda. Referente à 3ª anuidade.		(21) PI 1004447-7 A2 8.6 (22) 12/08/2010 (71) Charles Stefenoni Queiroz (BR/ES) Referente à 3ª anuidade.	(21) PI 1005866-4 A2 8.6 (22) 10/09/2010 (71) Dortler do Brasil Produtos Ortopédicos (BR/MG) Referente à 3ª anuidade.
(21) PI 1003541-9 A2 8.6 (22) 27/09/2010 (71) Ivan Félix Madeira (BR/MG) (74) CGM Assessoria Ltda Referente à 3ª anuidade.		(21) PI 1004531-7 A2 8.6 (22) 24/09/2010 (71) André Stamo (BR/RS)	(21) PI 1006087-1 A2 8.6 (22) 29/09/2010 (71) Albráz Indústria e Comércio de Eletro-Eletrônico Ltda (BR/RJ) (74) M C. Araújo Consultoria em Prop Indl Ltda Referente à 3ª anuidade.
(21) PI 1003585-0 A2 8.6 (22) 03/09/2010 (71) Ivan Feres (BR/SP) (74) Vilage Marcas & Patentes S/S Ltda Referente à 3ª anuidade.			(21) PI 1006090-1 A2 8.6 (22) 22/07/2010 (71) Fernando Schneider Neto (BR/SP)



Referente à 3ª anuidade.	(74) Dannemann,Siemen, Bigler & Ipanema Moreira Referente à 3ª anuidade.	(71) ITW Industrial Components S.R.L. (IT) Referente à 14ª anuidade.
(21) PI 1006092-8 A2 8.6 (22) 15/10/2010 (71) ZANINI HOLDING S.p.A. (IT) (74) ADVOCACIA PIETRO ARIBONI S/C Referente à 3ª anuidade.	(21) PI 9800956-7 A2 8.6 (22) 24/03/1998 (71) Marie-Christine Seguin E Jean Gueyne (FR) (74) Momsen, Leonardos & CIA. Referente à 16ª anuidade.	(21) PI 9912672-9 A2 8.6 (22) 17/08/1999 (71) The Regents of the University of California (US) (74) NELLIE ANNE DAIEL-SHORES Referente à 14ª anuidade.
(21) PI 1007333-7 A8 8.6 (22) 11/01/2010 (71) Toho Tenx Europe GBMH (DE) , Fraunhofer- Gesellschaft Zur Förderung Der Angewandten Forschung E.V. (DE) (74) Momsen, Leonardos & CIA. Referente à 4ª anuidade.	(21) PI 9803356-5 A2 8.6 (22) 29/07/1998 (71) CTF Technologies do Brasil Ltda. (BR/SP) (74) City Patentes e Marcas Ltda. Referente à 15ª anuidade.	(21) PI 9913259-1 A2 8.6 (22) 26/08/1999 (71) Electromagnetic Geoservices AS (NO) (74) Momsen, Leonardos & Cia. Referente à 14ª anuidade.
(21) PI 1009174-2 A2 8.6 (22) 10/09/2010 (71) EURIDES BIGOLI (BR/SP) Referente à 3ª anuidade.	(21) PI 9809316-9 A2 8.6 (22) 28/04/1998 (71) Novogen INC. (US) (74) Clarke Modet do Brasil LTDA Referente à 16ª anuidade.	(21) PI 9913435-7 A2 8.6 (22) 26/08/1999 (71) Genentech, Inc. (US) (74) Lucas Martins Gaiarsa Referente à 14ª anuidade.
(21) PI 1009178-5 A2 8.6 (22) 28/09/2010 (71) TOTALSYSTEM DO BRASIL INDUSTRIA E COMÉRCIO DE PRODUTOS AUTOMOTIVOS LTDA (BR/SP) (74) Aguinaldo Moreira Referente à 3ª anuidade.	(21) PI 9811184-1 A2 8.6 (22) 14/08/1998 (71) Commonwealth Scientific And Industrial Research Organisation (AU) , Pig Research Development Corporation (AU) (74) Clarke Modet do Brasil LTDA Referente à 15ª anuidade.	(21) PI 9913685-6 A2 8.6 (22) 01/09/1999 (71) ADC Telecommunications, Inc. (US) (74) Nellie Anne Daniel Shores Referente à 14ª anuidade.
(21) PI 1009946-8 A2 8.6 (22) 15/10/2010 (71) Marcelo Alves Glielmo (BR/RJ) Referente à 3ª anuidade.	(21) PI 9812065-4 A2 8.6 (22) 10/09/1998 (71) Sew-Eurodrive GMBH & CO. (DE) (74) Soerensen Garcia Advogados Associados Referente à 15ª anuidade.	(21) PI 9914004-7 A2 8.6 (22) 22/09/1999 (71) Molecular Express, Inc. (US) (74) Daniel & Cia. Referente à 14ª anuidade.
(21) PI 1010327-9 A2 8.6 (22) 30/03/2010 (71) Yuh-Shen Song (US) , Catherine Lew (US) , Alexander Song (US) , Victoria Song (US) (74) Orlando de Souza Referente à 3ª anuidade.	(21) PI 9813276-8 A2 8.6 (22) 27/10/1998 (71) Unilever N.V (NL) (74) Momsen, Leonardos & CIA. Referente à 15ª anuidade.	(21) PI 9914189-2 A2 8.6 (22) 30/09/1999 (71) Sensormatic Electronics, LLC (US) (74) Nellie Anne Daniel Shores Referente à 13ª anuidade.
(21) PI 1010349-0 A2 8.6 (22) 16/07/2010 (71) Baker Hughes Incorporated (US) (74) Dannemann ,Siemen, Bigler & Ipanema Moreira Referente à 3ª anuidade.	(21) PI 9814375-1 A2 8.6 (22) 22/12/1998 (71) Bayer Healthcare LLC (US) (74) Nellie Anne Daniel Shores Referente à 15ª anuidade.	(21) PI 9914815-3 A2 8.6 (22) 13/10/1999 (71) Merck Patent Gesellschaft Mit Beschraenkter Haftung (DE) (74) Dannemann ,Siemen, Bigler & Ipanema Moreira Referente à 14ª anuidade.
(21) PI 1010390-2 A2 8.6 (22) 29/11/2010 (71) GH Electrotermia, S.A. (ES) (74) Vieira de Mello Advogados Referente à 3ª anuidade.	(21) PI 9902058-0 A2 8.6 (22) 30/04/1999 (71) Sumitomo Chemical Company, Limited (JP) (74) Dannemann ,Siemen, Bigler & Ipanema Moreira Referente à 15ª anuidade.	(21) PI 9915800-0 A2 8.6 (22) 10/12/1999 (71) Merz Pharma GmbH & Co. KGaA (DE) (74) Nellie Anne Daniel Shores Referente à 14ª anuidade.
(21) PI 1010409-7 A2 8.6 (22) 30/03/2010 (71) Yuh-Shen Song (US) , Catherine Lew (US) , Alexander Song (US) , Victoria Song (US) (74) Orlando de Souza Referente à 3ª anuidade.	(21) PI 9904363-7 A2 8.6 (22) 28/09/1999 (71) Fundação Oswaldo Cruz (BR/RJ) (74) Bhering, Almeida & Associados Pagar restauração.	(21) PI 9915925-2 A2 8.6 (22) 03/12/1999 (71) Qualcomm Incorporated (US) (74) Montaury Pimenta, Machado & Lioce S/C Ltda. Referente à 14ª anuidade.
(21) PI 1010461-5 A2 8.6 (22) 17/09/2010 (71) 3M INNOVATIVE PROPERTIES COMPANY (US) (74) Alexandre Fukuda Yamashita Referente à 3ª anuidade.	(21) PI 9905663-1 A2 8.6 (22) 19/11/1999 (71) Seb do Brasil Produtos Domésticos Ltda (BR/SP) (74) ARARIPE & ASSOCIADOS Referente à 14ª anuidade.	(21) PI 9916201-6 A2 8.6 (22) 16/12/1999 (71) SinterCast AB (SE) (74) Custódio de Almeida & Cia Referente à 14ª anuidade. Pagar restauração.
(21) PI 1010470-4 A2 8.6 (22) 23/08/2010 (71) ZELUS - SERVIÇOS PARA INDÚSTRIA FARMACÉUTICA LTDA. (BR/SP) (74) DANIEL ADENSOHN DE SOUZA Referente à 3ª anuidade.	(21) PI 9907418-4 A2 8.6 (22) 21/12/1999 (71) Motorola Mobility, Inc. (US) (74) Trench, Rossi e Watanabe Advogados Pagar restauração.	(21) PI 9916232-6 A2 8.6 (22) 03/12/1999 (71) Unilever N.V. (NL) (74) Alexandre Fukuda Yamashita Referente à 14ª anuidade.
(21) PI 1010473-9 A2 8.6 (22) 13/07/2010 (71) Omar Karan Simão Racy (BR/SP) Referente à 3ª anuidade.	(21) PI 9909816-4 A2 8.6 (22) 15/04/1999 (71) VHP Veiligheidspapierfabriek Ugchelen B.V (NL) (74) Momsen, Leonardos & CIA. Referente à 15ª anuidade.	(21) PI 9917855-9 A8 8.6 (22) 19/08/1999 (62) PI 9903804-8 19/08/1999 (71) Ecolab Inc. (US) (74) Nellie Anne Daniel-Shores Pagar restauração.
(21) PI 1010492-5 A2 8.6 (22) 27/08/2010 (71) Prestige da Amazônia LTDA. (BR/AM) Referente à 3ª anuidade.	(21) PI 9910044-4 A2 8.6 (22) 30/04/1999 (71) Numico Research Australia Pty. Ltd. (AU) (74) Nellie Anne Daniel Shores Referente à 15ª anuidade.	(21) PI 9917856-7 A8 8.6 (22) 19/08/1999 (62) PI 9903804-8 19/08/1999 (71) Ecolab Inc. (US) (74) Nellie Anne Daniel-Shores Pagar restauração.
(21) PI 1101779-1 A2 8.6 (22) 23/02/2011 (71) Toyota Jidosha Kabushiki Kaisha (JP) (74) Nellie Anne Daniel-Shores Referente à 3ª anuidade.	(21) PI 9910814-3 A2 8.6 (22) 05/05/1999 (71) The Secretary Of State For Defence (GB) (74) Momsen, Leonardos & CIA. Referente à 15ª anuidade.	8.7 RESTAURAÇÃO
(21) PI 1101811-9 A2 8.6 (22) 03/02/2011 Müller Martini Holding Ag (CH)	(21) PI 9912464-5 A2 8.6 (22) 28/07/1999	(21) MU 8700825-4 U2 8.7 (22) 02/07/2007 (71) ISA INDUSTRIA DE EMBALAGENS LTDA (BR/PR) (74) CALISTO VENDRAME SOBRINHO

(21) **PI 0900328-2 A2** **8.7**
 (22) 23/01/2009
 (71) ANDERSON FERNANDES DA CUNHA
 (BR/RJ)
 (74) SILVA & GUIMARAES MARCAS E PATENTES
 LTDA

(21) **PI 9909136-4 A2** **8.7**
 (22) 26/03/1999
 (71) Universitaet Stuttgart-Institut Fuer Chemische
 Verfahrenstechnik (DE)
 (74) MAGNUS ASPEBY

8.8 DESPACHO ANULADO (**)

(21) **BR 12 2013 031786-4 A2** **8.8**
 (22) 18/12/2006
 (62) PI 0620038-9 18/12/2006
 (71) NOVARTIS AG (JP) , KABUSHIKI KAISHA
 KOBE SEIKO SHO (KOBEL STEEL, LTD.) (JP)
 (74) NELLIE ANNE DAIEL-SHORES
 referente aos despachos 8.6 na rpi 2161 de
 05/06/2012 e 8.11 rpi 2211 de 21/05/2012.

(21) **PI 0600091-6 A2** **8.8**
 (22) 12/01/2006
 (71) Nacional Serviços e Assessoria de Propaganda
 e Midia Eletrônica Ltda. ME (BR/PR)
 Referente ao despacho 8.11 publicado na RPI 2226
 de 03/09/2013.

(21) **PI 0605778-0 A2** **8.8**
 (22) 28/12/2006
 (71) Carlos Roberto Bragatto (BR/ES)
 (74) Wagner José Fafá Borges
 Referente aos despachos publicados na RPI 2161
 de 05/06/2012 e RPI 2183 de 06/11/2012.

(21) **PI 0805723-0 A2** **8.8**
 (22) 17/10/2008
 (71) UNIVERSIDADE FEDERAL DA BAHIA (BR/BA)
 , INSTITUTO FEDERAL DE EDUCAÇÃO, CIÊNCIA
 E TECNOLOGIA DA BAHIA - IFBA (BR/BA)
 Referente ao despacho 8.6 na RPI 2247 de
 28/01/2014.

(21) **PI 1102575-1 A8** **8.8**
 (22) 12/05/2011
 (71) Kitoplástico Indústria e Comércio de Plásticos
 Ltda (BR/SP)
 (74) Dannemann ,Siemens, Bigler & Ipanema
 Moreira
 referente ao despacho 8.5 na RPI 2255 de
 25/03/2014.

8.9 PUBLICAÇÃO ANULADA

(21) **PI 0511516-7 A2** **8.9**
 (22) 22/12/2005
 (71) Taurino Souza Nicory Neto (BR/SP)
 (74) PAULO ROBERTO VIGNA PAULO ROBERTO
 VIGNA
 Referente ao despacho 8.8 publicado na RPI 2254
 de 18/03/2014.

8.11 MANUTENÇÃO DO ARQUIVAMENTO

(21) **C1 0603468-3 E2** **8.11**
 (22) 12/01/2007
 (61) PI 0603468-3 24/08/2006
 (71) Pharmaprov Importação e Exportação Ltda.
 (BR/SP)
 (74) Edmundo Brunner Ass. em Prop. Indl. Ltda
 Referente ao despacho 8.6 publicado na RPI 2240
 de 10/12/2013.

(21) **MU 7701760-9 U2** **8.11**
 (22) 01/10/1997
 (71) Ilson Baron Roth (BR/MS)
 (74) Remat-Marcas e Patentes
 Referente ao não cumprimento dos despachos 8.5
 na rpi 1773 na data 28/12/2004 e 8.6 na rpi 1794 de
 24/05/2005.

(21) **MU 7702454-0 U2** **8.11**

(22) 31/07/1997
 (71) Rodipla Artefatos de Plásticos Importação e
 Exportação Ltda (BR/SP)
 (74) Cometa Marcas e Patentes S/C Ltda.
 Referente ao não cumprimento do despacho 8,6 na
 rpi 1794 na data de 24/05/2005.

(21) **MU 8402931-5 U2** **8.11**
 (22) 28/10/2004
 (71) Antônio Alves da Silva (BR/MG)
 (74) Fernando Luiz Albuquerque
 Referente ao despacho 8.6 publicado na RPI 2236
 de 12/11/2013.

(21) **MU 8403128-0 U2** **8.11**
 (22) 20/12/2004
 (71) Antonio Luiz Francalacci França (BR/PR)
 (74) Edemar Soares Antonini - Matrícula API 592
 Referente ao despacho 8.6 publicado na RPI 2236
 de 12/11/2013.

(21) **MU 8701631-1 U2** **8.11**
 (22) 02/10/2007
 (71) Jaime Natalino Frizzo (BR/RS)
 (74) Odívam Paim Siqueira
 Referente ao despacho 8.6 publicado na RPI 2239
 de 03/12/2013.

(21) **MU 8802682-5 U2** **8.11**
 (22) 03/12/2008
 (71) Nercio José Uptmoor (BR/SC)
 (74) Wanderley Batista dos Santos
 Referente ao despacho 8.6 publicado na RPI 2236
 de 12/11/2013.

(21) **MU 8902119-3 U2** **8.11**
 (22) 23/09/2009
 (71) Henrique Augusto Peter (BR/RS)
 (74) Marpa Cons. e Asses. Empresarial Ltda
 Referente ao despacho 8.6 publicado na RPI 2237
 de 19/11/2013.

(21) **MU 8902169-0 U2** **8.11**
 (22) 09/10/2009
 (71) Etoze Fachini Filho (BR/SC)
 Referente ao despacho 8.6 publicado na RPI 2237
 de 19/11/2013.

(21) **PI 0001067-7 A2** **8.11**
 (22) 07/04/2000
 (71) Hebron Farmacêutica - Pesquisa,
 Desenvolvimento e Inovação Tecnológica Ltda.
 (BR/SP)
 (74) Security, do Nascimento Souza & Associados
 S/C Ltda.
 Referente ao despacho 8.6 publicado na RPI 2239
 de 03/12/2013.

(21) **PI 0313473-3 A2** **8.11**
 (22) 05/08/2003
 (71) Investigacion Y Nutricion, S.L. (ES) , Nutrinova
 Nutrition Specialties & Food Ingredients Gmbh (DE)
 (74) Dannemann, Siemens & Ipanema Moreira
 Referente ao despacho 8.6 publicado na RPI 2240
 de 10/12/2013.

(21) **PI 0313536-5 A2** **8.11**
 (22) 31/07/2003
 (71) Monsanto Technology LLC (US)
 (74) Dannemann, Siemens, Bigler & Ipanema
 Moreira
 Referente ao despacho 8.6 publicado na RPI 2238
 de 26/11/2013.

(21) **PI 0515002-7 A2** **8.11**
 (22) 02/08/2005
 (71) Zobeale Espanha, S.A. (ES)
 (74) Cruzeiro/Newmarc Patentes e Marcas Ltda
 Referente ao despacho 8.6 publicado na RPI 2237
 de 19/11/2013.

(21) **PI 0610918-7 A2** **8.11**
 (22) 06/10/2006
 (71) Paulo Sérgio Capeleti (BR/SP)
 Referente ao despacho 8.6 publicado na RPI 2237
 de 19/11/2013.

(21) **PI 0802489-8 A2** **8.11**
 (22) 31/07/2008
 (71) CRISTIANE ANDRADE GOMES SHIMAZU
 (BR/SP)
 (74) VILAGE MARCAS & PATENTES S/S LTDA.

Referente ao despacho 8.6 publicado na RPI 2237
 de 19/11/2013.

(21) **PI 9713195-4 A2** **8.11**
 (22) 08/09/1997
 (71) Peter Ruhlhal Jensen (DK)
 (74) Dannemann ,Siemens, Bigler & Ipanema
 Moreira
 Referente ao despacho 8.6 publicado na RPI 2238
 de 26/11/2013.

8.12 ARQUIVAMENTO DEFINITIVO

(21) **MU 7602380-0 U2** **8.12**
 (22) 16/12/1996
 (71) Tecar Tecnologia em Cargas Ltda (BR/SP)
 (74) Vilage Marcas & Patentes S/C Ltda
 ARQUIVAMENTO DEFINITIVO

(21) **MU 8100524-5 U2** **8.12**
 (22) 02/04/2001
 (71) Manoel Frederico Teixeira Pinto Filho (BR/SP)
 (74) Geisler Chbane Bosso
 Referente ao não recolhimento das 9ª, 10ª, 11ª, 12ª
 e 13ª anuidades.

(21) **MU 8200118-9 U2** **8.12**
 (22) 15/01/2002
 (71) Alexandre Barros Neves (BR/PR)
 (74) Mega S/C Ltda.
 Referente ao não recolhimento das 11ª e 12ª
 anuidades.

(21) **MU 8200844-2 U2** **8.12**
 (22) 22/04/2002
 (71) Sep Eletrônica LTDA. (BR/SP)
 (74) Waldemar do Nascimento
 Referente ao não recolhimento das 11ª e 12ª
 anuidades.

(21) **MU 8302680-0 U2** **8.12**
 (22) 29/05/2003
 (71) Alvaro Moreira de Carvalho (BR/MG)
 Referente ao não recolhimento das 9ª e 10ª
 anuidades.

(21) **MU 8401079-7 U2** **8.12**
 (22) 09/06/2004
 (71) Trentosul Indústria e Comércio de Auto Peças
 Ltda. EPP (BR/SC)
 (74) SANTA CRUZ CONSULTORIA EM MARCAS &
 PATENTES LTDA
 Referente ao não recolhimento das 8ª e 9ª
 anuidades.

(21) **MU 8500639-4 U2** **8.12**
 (22) 05/04/2005
 (71) Stratema Indústria e Comercio Ltda (BR/SP)
 (74) Luiz Roberto Pecorare
 Referente ao não recolhimento das 8ª e 9ª
 anuidades.

(21) **MU 8501760-4 U2** **8.12**
 (22) 26/08/2005
 (71) Trentosul Indústria e Comércio de Auto Peças
 Ltda. EPP (BR/SC)
 (74) SANTA CRUZ CONSULTORIA EM MARCAS &
 PATENTES LTDA
 Referente ao não recolhimento das 7ª e 8ª
 anuidades.

(21) **MU 8600730-0 U2** **8.12**
 (22) 17/02/2006
 (71) José Manoel da Silva (BR/PE)
 Referente ao não recolhimento das 7ª e 8ª
 anuidades.

(21) **MU 8602652-6 U2** **8.12**
 (22) 21/11/2006
 (71) RW Faria (BR/SP)
 Referente ao não recolhimento das 5ª, 6ª e 7ª
 anuidades.

(21) **MU 8803135-7 U2** **8.12**
 (22) 14/11/2008
 (71) Felipe Ebone Zardo (BR/SP)
 (74) Maisa Helena Furtado
 Referente ao não recolhimento das 4ª e 5ª
 anuidades.

(21) **MU 8900817-0 U2** **8.12**

(22) 20/05/2009 (71) Calçados Azaléia S/A (BR/RS) (74) KONE PRIETO FURTUNATO CESARIO Referente ao não recolhimento das 4ª e 5ª anuidades.		(21) PI 0005455-0 A2 8.12 (22) 16/03/2000 (71) Kathrein-Werke KG (DE) (74) Dannemann ,Siemsen, Bigler & Ipanema Moreira Referente ao não recolhimento das 12ª, 13ª e 14ª anuidades.	Referente ao não recolhimento das 13ª e 14ª anuidades.
(21) PI 0000227-5 A2 8.12 (22) 31/01/2000 (71) José Zaidan Pereira (BR/MG) (74) O Próprio Referente ao não recolhimento das 12ª, 13ª e 14ª anuidades.		(21) PI 0005993-5 A2 8.12 (22) 01/12/2000 (71) Legrand (FR) , Legrand SNC (FR) (74) Antonio Mauricio Pedras Arnaud Referente ao não recolhimento das 12ª e 13ª anuidades.	(21) PI 0010972-0 A2 8.12 (22) 19/05/2000 (71) Oy Modilis Ltd. (FI) (74) Paulo C. Oliveira & Cia. Referente ao não recolhimento das 12ª, 13ª e 14ª anuidades.
(21) PI 0000692-0 A2 8.12 (22) 14/02/2000 (71) Mcgraw-Edison Company (US) (74) Dannemann ,Siemsen, Bigler & Ipanema Moreira Referente ao não recolhimento das 13ª e 14ª anuidades.		(21) PI 0007360-1 A2 8.12 (22) 21/12/2000 (71) Johnson & Johnson (US) (74) Dannemann ,Siemsen, Bigler & Ipanema Moreira Referente ao não recolhimento das 12ª e 13ª anuidades.	(21) PI 0012861-9 A2 8.12 (22) 03/04/2000 (71) Advanced Micro Devices, Inc. (US) (74) Clarke Modet do Brasil Ltda. Referente ao não recolhimento das 13ª e 14ª anuidades.
(21) PI 0000740-4 A2 8.12 (22) 18/01/2000 (71) L'Oreal (FR) (74) Jacques Labrunie Referente ao não recolhimento das 13ª e 14ª anuidades.		(21) PI 0007435-7 A2 8.12 (22) 07/01/2000 (71) 3M Innovative Properties Company (US) (74) Dannemann ,Siemsen, Bigler & Ipanema Moreira Referente ao não recolhimento das 13ª e 14ª anuidades.	(21) PI 0013195-4 A2 8.12 (22) 24/06/2000 (71) The Government Of The United States Of America As Represented By The Department Of Health And Human Services (US) (74) Antonio Mauricio Pedras Arnaud Referente ao não recolhimento das 12ª e 13ª anuidades.
(21) PI 0001785-0 A2 8.12 (22) 11/05/2000 (71) Ricardo Audi (BR/SP) (74) City Patentes e Marcas Ltda. Referente ao não recolhimento das 13ª e 14ª anuidades.		(21) PI 0007997-9 A2 8.12 (22) 07/02/2000 (71) Cipla Limited (IN) (74) Paulo Sérgio Scatamburlo Referente ao não recolhimento das 13ª e 14ª anuidades.	(21) PI 0013216-0 A2 8.12 (22) 04/08/2000 (71) Max Bögl Bauunternehmung GMBH & CO. KG (DE) (74) Bhering Advogados Referente ao não recolhimento das 9ª, 10ª, 11ª, 12ª e 13ª anuidades.
(21) PI 0001961-5 A2 8.12 (22) 26/05/2000 (71) Seb do Brasil Produtos Domésticos Ltda (BR/SP) (74) ARARIPE & ASSOCIADOS Referente ao não recolhimento das 13ª e 14ª anuidades.		(21) PI 0008057-8 A2 8.12 (22) 04/12/2000 (71) Pharmacia Corporation (US) (74) NELLIE ANNE DAIEL-SHORES Referente ao não recolhimento das 12ª e 13ª anuidades.	(21) PI 0013451-1 A2 8.12 (22) 15/12/2000 (71) LG Electronics Inc. (KR) (74) Daniel & Cia. Referente ao não recolhimento das 12ª e 13ª anuidades.
(21) PI 0002441-4 A2 8.12 (22) 19/05/2000 (71) Ciba Specialty Chemicals Holding Inc. (CH) (74) Dannemann ,Siemsen, Bigler & Ipanema Moreira Referente ao não recolhimento das 13ª e 14ª anuidades.		(21) PI 0008202-3 A2 8.12 (22) 04/02/2000 (71) Pfizer Products Inc. (US) (74) Dannemann ,Siemsen, Bigler & Ipanema Moreira Referente ao não recolhimento das 13ª e 14ª anuidades.	(21) PI 0014380-4 A2 8.12 (22) 12/04/2000 (71) Junchang Fu (CN) (74) Dannemann, Siemsen, Bigler & Ipanema Moreira Referente ao não recolhimento das 13ª e 14ª anuidades.
(21) PI 0003665-0 A8 8.12 (22) 09/08/2000 (71) José Antonio Borguette de Oliveira (BR/SP) (74) Beerre Assessoria Empresarial S/C Ltda. Referente ao não recolhimento das 12ª e 13ª anuidades.		(21) PI 0008526-0 A2 8.12 (22) 24/02/2000 (71) Ipsen Pharma S.A.S. (FR) (74) Nellie Anne Daniel Shores Referente ao não recolhimento das 13ª e 14ª anuidades.	(21) PI 0014966-7 A2 8.12 (22) 04/08/2000 (71) FMC Corporation (US) (74) Momsen, Leonardos & Cia. Referente ao não recolhimento das 12ª e 13ª anuidades.
(21) PI 0004157-2 A2 8.12 (22) 14/09/2000 (71) Scoreboard Inc. (US) (74) Daniel & Cia. Referente ao não recolhimento das 12ª e 13ª anuidades.		(21) PI 0009450-1 A8 8.12 (22) 09/02/2000 (71) VG Emballage (FR) (74) Momsen, Leonardos & CIA. Referente ao não recolhimento das 13ª e 14ª anuidades.	(21) PI 0015426-1 A2 8.12 (22) 01/11/2000 (71) Brose Fahrzeugteile GMBH & CO Kommanditgesellschaft, Coburg (DE) (74) Dannemann, Siemsen, Bigler & Ipanema Moreira Referente ao não recolhimento das 12ª e 13ª anuidades.
(21) PI 0004815-1 A2 8.12 (22) 06/10/2000 (71) Telefonica S.A. (ES) (74) Tinoco Soares & Filho S/C Ltda. Referente ao não recolhimento das 12ª e 13ª anuidades.		(21) PI 0009594-0 A2 8.12 (22) 06/04/2000 (71) Sankyo Company, Limited (JP) (74) Momsen, Leonardos & Cia. Referente ao não recolhimento das 12ª, 13ª e 14ª anuidades.	(21) PI 0015452-0 A2 8.12 (22) 07/11/2000 (71) Tyco Electronics Uk Ltd (GB) (74) Dannemann, Siemsen, Bigler & Ipanema Moreira Referente ao não recolhimento das 12ª e 13ª anuidades.
(21) PI 0005226-4 A2 8.12 (22) 08/02/2000 (71) Shamir Optical Industry (IL) (74) Dannemann ,Siemsen, Bigler & Ipanema Moreira Referente ao não recolhimento das 10ª, 11ª, 12ª, 13ª e 14ª anuidades.		(21) PI 0009869-8 A2 8.12 (22) 20/04/2000 (71) Targacept, Inc. (US) (74) Momsen, Leonardos & CIA. Referente ao não recolhimento das 13ª e 14ª anuidades.	(21) PI 0100240-6 A2 8.12 (22) 01/02/2001 (71) 3M Innovative Properties Company (US) (74) Dannemann ,Siemsen, Bigler & Ipanema Moreira Referente ao não recolhimento das 12ª e 13ª anuidades.
(21) PI 0005235-3 A2 8.12 (22) 06/11/2000 (71) Krohne A.G. (BR) (74) Dannemann ,Siemsen, Bigler & Ipanema Moreira Referente ao não recolhimento das 12ª e 13ª anuidades.		(21) PI 0010425-6 A2 8.12 (22) 11/05/2000 (71) Gravitec Instruments Limited (GB) (74) Momsen, Leonardos & CIA. Referente ao não recolhimento das 13ª e 14ª anuidades.	(21) PI 0100426-3 A2 8.12 (22) 12/01/2001 (71) Nec Corporation (JP) (74) Antonio Mauricio Pedras Arnaud Referente ao não recolhimento das 12ª e 13ª anuidades.
(21) PI 0005243-4 A2 8.12 (22) 06/11/2000 (71) Andrew Corporation (US) (74) Dannemann ,Siemsen, Bigler & Ipanema Moreira Referente ao não recolhimento das 12ª e 13ª anuidades.		(21) PI 0010705-0 A2 8.12 (22) 28/04/2000 (71) AstraZeneca Pharmaceuticals LP (US) (74) Dannemann ,Siemsen, Bigler & Ipanema Moreira	(21) PI 0100595-2 A2 8.12 (22) 16/02/2001 (71) Tubsa Automocion, S.L. (ES) (74) Tavares & Cia Referente ao não recolhimento das 12ª e 13ª anuidades.



(21) PI 0101918-0 A2	8.12	(74) Dannemann, Siemsen, Bigler & Ipanema Moreira Referente ao não recolhimento das 10ª e 11ª anuidades.	Referente ao não recolhimento das 9ª e 10ª anuidades.
(22) 02/05/2001 (71) Magneti Marelli S.p.A. (IT) (74) Pietro Ariboni Referente ao não recolhimento das 12ª e 13ª anuidades.			
(21) PI 0101919-8 A2	8.12	(21) PI 0305159-5 A2	8.12
(22) 02/05/2001 (71) Magneti Marelli S.p.A. (IT) (74) ADVOCACIA PIETRO ARIBONI S/C Referente ao não recolhimento das 12ª e 13ª anuidades.		(22) 17/11/2003 (71) Alexandre Alves da Cova (BR/PR) , Claudia Burkhart (BR/PR) , Claudio Emanuel Weiler (BR/PR) Referente ao não recolhimento das 9ª e 10ª anuidades.	(21) PI 0315024-0 A2
			8.12
(21) PI 0102567-8 A2	8.12	(21) PI 0305727-5 A2	8.12
(22) 14/05/2001 (71) Magneti Marelli S.p.A. (IT) (74) ADVOCACIA PIETRO ARIBONI S/C Referente ao não recolhimento das 12ª e 13ª anuidades.		(22) 03/12/2003 (71) Indústria de Embalagens Plásticas Fada Ltda. (BR/RS) (74) Guerra Adv. Referente ao não recolhimento das 9ª e 10ª anuidades.	(22) 02/10/2003 (71) Qualcomm Incorporated (US) (74) Montaury Pimenta, Machado & Lioce Referente ao não recolhimento das 9ª e 10ª anuidades.
(21) PI 0104954-2 A2	8.12	(21) PI 0305813-1 A2	8.12
(22) 01/03/2001 (71) Saes Getters S.P.A. (IT) (74) Dannemann ,Siemsen, Bigler & Ipanema Moreira Referente ao não recolhimento das 12ª e 13ª anuidades.		(22) 20/11/2003 (71) Edson Katsuhiko Mitsumune (BR/SP) (74) Gevalci Oliveira Prado Referente ao não recolhimento das 8ª, 9ª e 10ª anuidades.	(21) PI 0315130-1 A2
			8.12
(21) PI 0104961-5 A2	8.12	(21) PI 0306168-0 A2	8.12
(22) 15/10/2001 (71) Kurita Water Industries (JP) (74) Guilherme Moreira Rodrigues Referente ao não recolhimento das 11ª e 12ª anuidades.		(22) 19/12/2003 (71) Vittorino Sorba (BR/SP) (74) Beerre Assessoria Empresarial S/C LTDA Referente ao não recolhimento das 9ª e 10ª anuidades.	(22) 14/10/2003 (71) Novocell, Inc (US) (74) Hugo Silva, Rosa & Maldonado-Prop Int Referente ao não recolhimento das 9ª e 10ª anuidades.
(21) PI 0105578-0 A2	8.12	(21) PI 0306313-5 A2	8.12
(22) 04/04/2001 (71) Elesys North America INC. (US) (74) Dannemann ,Siemsen, Bigler & Ipanema Moreira Referente ao não recolhimento das 12ª e 13ª anuidades.		(22) 09/12/2003 (71) Luiz Afranio Parra Borges (BR/MG) (74) Glays Marcel Costa Referente ao não recolhimento das 6ª, 7ª, 8ª, 9ª e 10ª anuidades.	(21) PI 0315140-9 A2
			8.12
(21) PI 0106322-7 A2	8.12	(21) PI 0306787-4 A2	8.12
(22) 08/05/2001 (71) Chart Inc. (US) (74) Momsen, Leonardos & Cia. Referente ao não recolhimento das 12ª e 13ª anuidades.		(22) 10/01/2003 (71) Salton, INC. (US) (74) Momsen, Leonardos & Cia Referente ao não recolhimento das 10ª e 11ª anuidades.	(22) 07/10/2003 (71) AstraZeneca AB (SE) (74) Momsen, Leonardos & Cia. Referente ao não recolhimento das 9ª e 10ª anuidades.
(21) PI 0106924-1 A2	8.12	(21) PI 0313723-6 A2	8.12
(22) 26/04/2001 (71) Samsung Electronics CO., LTD (KR) (74) Clarke Modet do Brasil Ltda Referente ao não recolhimento das 11ª, 12ª e 13ª anuidades.		(22) 08/08/2003 (71) Novartis AG (CH) (74) Dannemann, Siemsen, Bigler & Ipanema Moreira Referente ao não recolhimento das 9ª e 10ª anuidades.	(21) PI 0315195-6 A2
			8.12
(21) PI 0112062-0 A2	8.12	(21) PI 0314541-7 A2	8.12
(22) 30/06/2001 (71) Advanced Micro Devices, Inc. (US) (74) Dannemann, Siemsen, Bigler & Ipanema Moreira Referente ao não recolhimento das 10ª, 11ª e 12ª anuidades.		(22) 07/10/2003 (71) Allergan, INC. (US) (74) Dannemann, Siemsen, Bigler & Ipanema Moreira Referente ao não recolhimento das 9ª e 10ª anuidades.	(22) 11/12/2003 (71) Galderma S.A (CH) (74) Ana Paula Santos Celidonio Referente ao não recolhimento das 9ª e 10ª anuidades.
(21) PI 0116834-7 A2	8.12	(21) PI 0314748-7 A8	8.12
(22) 21/06/2001 (71) José Tomas Ortega Murguia (MX) (74) Simbolo Marcas e Patentes Ltda. Referente ao não recolhimento das 11ª e 12ª anuidades.		(22) 01/10/2003 (71) Johnsondiversey, INC. (US) (74) Alexandre Ferreira Referente ao não recolhimento das 9ª e 10ª anuidades.	(21) PI 0315221-9 A8
			8.12
(21) PI 0213967-7 A2	8.12	(21) PI 0314799-1 A8	8.12
(22) 16/10/2002 (71) Schering Corporation (US) (74) Dannemann, Siemsen, Bigler & Ipanema Moreira Referente ao não recolhimento das 10ª e 11ª anuidades.		(22) 29/09/2003 (71) Martek Biosciences Corporation (US) (74) Dannemann, Siemsen, Bigler & Ipanema Moreira Referente ao não recolhimento das 9ª e 10ª anuidades.	(22) 09/10/2003 (71) Morphochem Ag Fuer Kombinatorische Chemie (DE) (74) Dannemann, Siemsen, Bigler & Ipanema Moreira Referente ao não recolhimento das 9ª e 10ª anuidades.
(21) PI 0215935-0 A8	8.12	(21) PI 0314918-8 A2	8.12
(22) 06/11/2002 (71) Wyeth (US) (74) Dannemann, Siemsen, Bigler & Ipanema Moreira Referente ao não recolhimento das 10ª e 11ª anuidades.		(22) 21/10/2003 (71) Pfizer Products Inc (US) (74) Dannemann , Siemsen, Bigler & Ipanema Moreira Referente ao não recolhimento das 9ª e 10ª anuidades.	(21) PI 0315382-7 A2
			8.12
(21) PI 0215936-8 A8	8.12	(21) PI 0314996-0 A2	8.12
(22) 06/11/2002 (71) Council OF Scientific & Industrial Research (IN)		(22) 02/10/2003 (71) Zealand Pharma A/S (DK) (74) Momsen, Leonardos & Cia	(22) 16/10/2003 (71) Immunoclin Limited (GB) , Osaka Industrial Promotion Organization (JP) (74) Momsen, Leonardos & Cia Referente ao não recolhimento das 9ª e 10ª anuidades.
			(21) PI 0315492-0 A2
			8.12
			(21) PI 0315516-1 A8
			8.12
			(21) PI 0315529-3 A2
			8.12
			(21) PI 0315550-1 A2
			8.12
			(21) PI 0315553-6 A2
			8.12
			(21) PI 0315560-9 A2
			8.12
			(21) PI 0315566-8 A2
			8.12



(22) 17/10/2003 (71) Johnson & Johnson (US) (74) Dannemann, Siemsen, Bigler & Ipanema Moreira Referente ao não recolhimento das 9ª e 10ª anuidades.		(21) PI 0406405-4 A2 8.12 (22) 22/10/2004 (71) Robert Bosch GBMH (DE) (74) Dannemann, Siemsen, Bigler & Ipanema Moreira Referente ao não recolhimento das 8ª e 9ª anuidades.	(74) Montauray Pimenta, Machado & Lioce Referente ao não recolhimento das 7ª e 8ª anuidades.
(21) PI 0315638-9 A2 8.12 (22) 21/10/2003 (71) Cebal Sas (FR) (74) Dannemann, Siemsen, Bigler & Ipanema Moreira Referente ao não recolhimento das 9ª e 10ª anuidades.		(21) PI 0408505-1 A2 8.12 (22) 12/03/2004 (71) International Engine Intellectual Property Company, LLC (US) (74) Dannemann, Siemsen, Bigler & Ipanema Moreira Referente ao não recolhimento das 9ª e 10ª anuidades.	(21) PI 0503935-5 A2 8.12 (22) 23/09/2005 (71) Qualcomm Mems Technologies, Inc. (US) (74) Montauray Pimenta, Machado & Lioce Referente ao não recolhimento das 7ª e 8ª anuidades.
(21) PI 0316620-1 A2 8.12 (22) 26/11/2003 (71) The Gates Corporation (US) (74) NELLIE ANNE DAIEL-SHORES Referente ao não recolhimento das 9ª e 10ª anuidades.		(21) PI 0408923-5 A2 8.12 (22) 30/03/2004 (71) Mi Kyoung Park (KR) (74) Paulo C. Oliveira & Cia. Referente ao não recolhimento das 7ª, 8ª, 9ª e 10ª anuidades.	(21) PI 0503940-1 A2 8.12 (22) 23/09/2005 (71) IDC, LLC (US) (74) Montauray Pimenta, Machado & Lioce Referente ao não recolhimento das 7ª e 8ª anuidades.
(21) PI 0317437-9 A2 8.12 (22) 15/12/2003 (71) SMS Demag Aktiengesellschaft (DE) (74) Orlando de Souza Referente ao não recolhimento das 9ª e 10ª anuidades.		(21) PI 0410157-0 A2 8.12 (22) 07/05/2004 (71) Novartis AG (CH) (74) Dannemann, Siemsen, Bigler & Ipanema Moreira Referente ao não recolhimento das 9ª e 10ª anuidades.	(21) PI 0507562-9 A2 8.12 (22) 15/02/2005 (71) FMC Technologies INC (US) (74) Nellie Anne Daniel -Shores Referente ao não recolhimento das 8ª e 9ª anuidades.
(21) PI 0400727-1 A2 8.12 (22) 17/03/2004 (71) Ricardo Cardoso Mendonça de Barros (BR/SP) (74) Dannemann, Siemsen, Bigler & Ipanema Moreira Referente ao não recolhimento das 9ª e 10ª anuidades.		(21) PI 0412592-4 A2 8.12 (22) 05/07/2004 (71) Pfizer Inc. (US) (74) Ricardo Fonseca de Pinho Referente ao não recolhimento das 8ª e 9ª anuidades.	(21) PI 0509376-7 A2 8.12 (22) 29/03/2005 (71) Cervitech, INC. (US) (74) Dannemann, Siemsen, Bigler & Ipanema Moreira Referente ao não recolhimento das 6ª, 7ª e 9ª anuidades.
(21) PI 0404959-4 A2 8.12 (22) 10/11/2004 (71) Actaris Uk Limited (GB) (74) Dannemann, Siemsen, Bigler & Ipanema Moreira Referente ao não recolhimento das 8ª e 9ª anuidades.		(21) PI 0411158-3 A2 8.12 (22) 20/04/2004 (71) Interdigital Technology Corporation (US) (74) ADVOCACIA PIETRO ARIBONI S/C Referente ao não recolhimento das 8ª, 9ª e 10ª anuidades.	(21) PI 0510134-4 A2 8.12 (22) 17/05/2005 (71) David Jean-Marie Nocca (FR) (74) Dannemann, Siemsen, Bigler & Ipanema Moreira Referente ao não recolhimento das 7ª, 8ª e 9ª anuidades.
(21) PI 0404980-2 A2 8.12 (22) 12/11/2004 (71) Actaris Uk Limited (GB) (74) Dannemann, Siemsen, Bigler & Ipanema Moreira Referente ao não recolhimento das 8ª e 9ª anuidades.		(21) PI 0413086-3 A2 8.12 (22) 30/07/2004 (71) Anteis S.A. (CH) (74) Momsen, Leonardos & Cia. Referente ao não recolhimento das 8ª e 9ª anuidades.	(21) PI 0510326-6 A2 8.12 (22) 26/04/2005 (71) The Procter & Gamble Company (US) (74) Vieira de Mello Advogados Referente ao não recolhimento das 7ª, 8ª e 9ª anuidades.
(21) PI 0405199-8 A2 8.12 (22) 01/12/2004 (71) Actaris Uk Limited (GB) (74) Dannemann, Siemsen, Bigler & Ipanema Moreira Referente ao não recolhimento das 8ª e 9ª anuidades.		(21) PI 0413950-0 A2 8.12 (22) 03/09/2004 (71) Cedric Brochier Soeries (FR) , Alstom Transport S.A. (FR) (74) Alexandre Fukuda Yamashita Referente ao não recolhimento das 8ª e 9ª anuidades.	(21) PI 0512056-0 A2 8.12 (22) 14/06/2005 (71) M., S. Abdou (US) (74) Dannemann, Siemsen, Bigler & Ipanema Moreira Referente ao não recolhimento das 6ª, 7ª e 8ª anuidades.
(21) PI 0405293-5 A2 8.12 (22) 06/12/2004 (71) Kimberly-Clark Worldwide, Inc. (US) (74) Orlando de Souza Referente ao não recolhimento das 8ª e 9ª anuidades.		(21) PI 0414154-7 A2 8.12 (22) 03/09/2004 (71) The Scripps Resarch Institute (US) (74) Rodrigo Sérgio Bonan de Aguiar Referente ao não recolhimento das 8ª e 9ª anuidades.	(21) PI 0512765-3 A2 8.12 (22) 14/01/2005 (71) Belgicast Internacional, S.L.U. (ES) (74) Tinoco Soares & Filho Ltda Referente ao não recolhimento das 7ª e 9ª anuidades.
(21) PI 0405619-1 A2 8.12 (22) 17/12/2004 (71) Faurecia Sieges D'Automobile S.A. (FR) (74) Dannemann, Siemsen & Ipanema Moreira Referente ao não recolhimento das 6ª e 9ª anuidades.		(21) PI 0418692-3 A2 8.12 (22) 08/06/2004 (71) Thomson Licensing (FR) (74) NELLIE ANNE DAIEL-SHORES Referente ao não recolhimento das 8ª e 9ª anuidades.	(21) PI 0513278-9 A2 8.12 (22) 08/07/2005 (71) Psimei Pharmaceuticals PLC (GB) (74) Momsen, Leonardos & Cia. Referente ao não recolhimento das 7ª e 8ª anuidades.
(21) PI 0405651-5 A2 8.12 (22) 27/04/2004 (71) Sanofi-Aventis Farmacêutica Ltda (BR/SP) (74) NELLIE ANNE DAIEL-SHORES Referente ao não recolhimento das 9ª e 10ª anuidades.		(21) PI 0501070-5 A2 8.12 (22) 28/03/2005 (71) Xerox Corporation (US) (74) Dannemann, Siemsen, Bigler & Ipanema Moreira Referente ao não recolhimento das 6ª e 9ª anuidades.	(21) PI 0513405-6 A2 8.12 (22) 15/07/2005 (71) Sunesis Pharmaceuticals, Inc (US) (74) Orlando de Souza Referente ao não recolhimento das 7ª e 8ª anuidades.
(21) PI 0406126-8 A2 8.12 (22) 08/11/2004 (71) Subsea 7 Limited (GB) (74) Momsen, Leonardos & Cia. Referente ao não recolhimento das 8ª e 9ª anuidades.		(21) PI 0502449-8 A2 8.12 (22) 15/06/2005 (71) Fundação de Amparo à Pesquisa do Estado de Minas Gerais/FAPEMIG (BR/MG) , Universidade Federal de Lavras (BR/MG) (74) Ildeu Viana ARQUIVAMENTO DEFINITIVO	(21) PI 0514331-4 A2 8.12 (22) 20/07/2005 (71) Qualcomm Incorporated (US) (74) Orlando de Souza Referente ao não recolhimento das 7ª e 8ª anuidades.
(21) PI 0406205-1 A2 8.12 (22) 18/02/2004 (71) Halliburton Energy Service, INC (US) (74) Momsen, Leonardos & Cia. Referente ao não recolhimento das 9ª e 10ª anuidades.		(21) PI 0503833-2 A2 8.12 (22) 23/09/2005 (71) IDC, LLC. (US)	(21) PI 0514338-1 A2 8.12 (22) 20/07/2005 (71) Qualcomm Incorporated (US) (74) Orlando de Souza Referente ao não recolhimento das 7ª e 8ª anuidades.
			(21) PI 0516308-0 A2 8.12 (22) 04/10/2005 (71) QLT USA, INC. (US) (74) Paola Calabria Mattioli



Referente ao não recolhimento das 7ª e 8ª anuidades.		Referente ao não recolhimento das 6ª e 7ª anuidades.		(71) Universidade Federal de Lavras/UFLA (BR/MG) , FAPEMIG - Fundação de Amparo a Pesquisa do Estado de Minas Gerais (BR/MG) ARQUIVAMENTO DEFINITIVO
(21) PI 0516387-0 A2	8.12	(21) PI 0615623-1 A2	8.12	(21) PI 0706135-8 A2
(22) 20/10/2005		(22) 05/09/2006		(22) 25/05/2007
(71) Markus Liebherr International Ag (CH)		(71) Aquatic Treatment Systems, Inc. (US)		(71) Dunhumby Limited (GB)
(74) Antonio Mauricio Pedras Arnaud		(74) Momsen, Leonardos & CIA.		(74) Pinheiro Neto - Advogados
Referente ao não recolhimento das 7ª e 8ª anuidades.		Referente ao não recolhimento das 4ª, 5ª, 6ª e 7ª anuidades.		Referente ao não recolhimento das 6ª e 7ª anuidades.
(21) PI 0516528-8 A2	8.12	(21) PI 0615653-3 A2	8.12	(21) PI 0707336-4 A2
(22) 14/10/2005		(22) 07/09/2006		(22) 26/01/2007
(71) TRICO PRODUCTS CORPORATION OF TENNESSEE (US)		(71) GLAXO GROUP LIMITED (GB)		(71) Danisco A/S (DK) , Campina Nederland Holding B.V. (NL)
(74) NELLIE ANNE DANIEL SHORES		(74) Momsen, Leonardos & CIA.		(74) SOERENSEN GARCIA ADVOGADOS ASSOCIADOS
Referente ao não recolhimento das 7ª e 8ª anuidades.		Referente ao não recolhimento das 5ª, 6ª e 7ª anuidades.		Referente ao não recolhimento das 6ª e 7ª anuidades.
(21) PI 0520050-4 A2	8.12	(21) PI 0616011-5 A2	8.12	(21) PI 0710367-0 A2
(22) 23/09/2005		(22) 13/06/2006		(22) 27/04/2007
(71) Fresenius Kabi Oncology Ltd. (IN)		(71) Byung-Man Kim (KR)		(71) VOITH PATENT GMBH (DE)
(74) Martinez & Moura Barreto S/S Ltda		(74) Tinoco Soares & Filho Ltda		(74) Cruzeiro Newmarc Patentes e Marcas Ltda.
Referente ao não recolhimento das 7ª e 8ª anuidades.		Referente ao não recolhimento das 4ª, 5ª, 6ª e 7ª anuidades.		Referente ao não recolhimento das 6ª e 7ª anuidades.
(21) PI 0520233-7 A2	8.12	(21) PI 0616112-0 A2	8.12	(21) PI 0712761-8 A2
(22) 27/04/2005		(22) 22/09/2006		(22) 15/02/2007
(71) UNITED STATES GYPSUM COMPANY (US)		(71) TELEFONAKTIEBOLAGET LM ERICSSON (publ) (SE)		(71) Celli S.P.A. (IT)
(74) ORLANDO DE SOUZA		(74) Momsen, Leonardos & CIA.		(74) Tavares Propriedade Intelectual Ltda
Referente ao não recolhimento das 7ª, 8ª e 9ª anuidades.		Referente ao não recolhimento das 5ª, 6ª e 7ª anuidades.		Referente ao não recolhimento das 6ª e 7ª anuidades.
(21) PI 0520599-9 A2	8.12	(21) PI 0616333-5 A2	8.12	(21) PI 0713216-6 A2
(22) 07/10/2005		(22) 28/09/2006		(22) 02/07/2007
(71) PIRELLI & C. S.P.A (IT)		(71) BANYU PHARMACEUTICAL CO ., LTD. (JP)		(71) Sepracor INC (US)
(74) Momsen, Leonardos & CIA		(74) Bhering Advogados		(74) Tinoco Soares & Filho S/C Ltda.
Referente ao não recolhimento das 7ª e 8ª anuidades.		Referente ao não recolhimento das 6ª e 7ª anuidades.		Referente ao não recolhimento das 5ª e 6ª anuidades.
(21) PI 0601762-2 A2	8.12	(21) PI 0616338-6 A2	8.12	(21) PI 0714215-3 A2
(22) 28/04/2006		(22) 22/09/2006		(22) 21/06/2007
(71) Universidade Federal de Lavras/UFLA (BR/MG) , Fundação de Amparo à Pesquisa do Estado de Minas Gerais - FAPEMIG (BR/MG)		(71) COLEY PHARMACEUTICAL GROUP, INC. (US)		(71) Enerday GmbH (DE)
(74) Meurenir José de Paula		(74) Alexandre Ferreira		(74) Dannemann ,Siemsen, Bigler & Ipanema Moreira
ARQUIVAMENTO DEFINITIVO		Referente ao não recolhimento das 6ª e 7ª anuidades.		Referente ao não recolhimento das 5ª e 6ª anuidades.
(21) PI 0607612-2 A2	8.12	(21) PI 0616519-2 A2	8.12	(21) PI 0714220-0 A2
(22) 25/01/2006		(22) 23/05/2006		(22) 09/04/2007
(71) NOKIA CORPORATION (FI)		(71) Voith Patent GMBH (DE)		(71) Toyota Jidosha Kabushiki Kaisha (JP)
(74) Araripe & Associados		(74) Cruzeiro Newmarc Patentes e Marcas Ltda		(74) Dannemann ,Siemsen, Bigler & Ipanema Moreira
Referente ao não recolhimento das 7ª e 8ª anuidades.		Referente ao não recolhimento das 7ª e 8ª anuidades.		Referente ao não recolhimento das 6ª e 7ª anuidades.
(21) PI 0610183-6 A2	8.12	(21) PI 0616549-4 A2	8.12	(21) PI 0714340-0 A2
(22) 10/05/2006		(22) 17/08/2006		(22) 12/06/2007
(71) ELI LILLY AND COMPANY (US)		(71) REH Intellectual Property Limited (AU)		(71) Enerday GmbH (DE)
(74) Dannemann, Siemsen, Bigler & Ipanema Moreira		(74) Martinez & Moura Barreto S/S Ltda		(74) Dannemann ,Siemsen, Bigler & Ipanema Moreira
Referente ao não recolhimento das 7ª e 8ª anuidades.		Referente ao não recolhimento das 3ª, 4ª, 5ª, 6ª e 7ª anuidades.		Referente ao não recolhimento das 4ª, 5ª e 6ª anuidades.
(21) PI 0610732-0 A2	8.12	(21) PI 0620177-6 A2	8.12	(21) PI 0714504-7 A2
(22) 24/02/2006		(22) 20/12/2006		(22) 25/06/2007
(71) MICRO MEGA INTERNATIONAL MANUFACTURES (FR)		(71) NOVARTIS AG (CH)		(71) Evonik Degussa GmbH (DE)
(74) Dannemann ,Siemsen, Bigler & Ipanema Moreira		(74) Dannemann ,Siemsen, Bigler & Ipanema Moreira		(74) Dannemann ,Siemsen, Bigler & Ipanema Moreira
Referente ao não recolhimento das 6ª e 8ª anuidades.		Referente ao não recolhimento das 6ª e 7ª anuidades.		Referente ao não recolhimento das 5ª e 6ª anuidades.
(21) PI 0611337-0 A2	8.12	(21) PI 0621128-3 A2	8.12	(21) PI 0714760-0 A2
(22) 25/05/2006		(22) 20/12/2006		(22) 26/04/2007
(71) THE PROCTER & GAMBLE COMPANY (US)		(71) P. SQUARE MEDICAL LTD (IL)		(71) ANDREW ROBERT CARDOZA (ZA) , CHRISTOPHER JAMES ROLFE (ZA)
(74) Dannemann ,Siemsen, Bigler & Ipanema Moreira		(74) David do Nascimento Advogados Associados		(74) VEIRANO E ADVOGADOS ASSOCIADOS
Referente ao não recolhimento das 7ª e 8ª anuidades.		Referente ao não recolhimento das 6ª e 7ª anuidades.		Referente ao não recolhimento das 5ª, 6ª e 7ª anuidades.
(21) PI 0615329-1 A2	8.12	(21) PI 0701450-3 A2	8.12	(21) PI 0714910-7 A2
(22) 21/08/2006		(22) 18/04/2007		(22) 12/03/2007
(71) Frederick L. Mitschele (CA)		(71) Universidade Federal de Lavras - UFLA (BR/MG) , Fundação de Amparo a Pesquisa do Estado de Minas Gerais - FAPEMIG (BR/MG)		(71) Intel Corporation (US)
(74) Momsen, Leonardos & CIA.		ARQUIVAMENTO DEFINITIVO		(74) Dannemann ,Siemsen, Bigler & Ipanema Moreira
Referente ao não recolhimento das 5ª, 6ª e 7ª anuidades.		(21) PI 0705597-8 A2	8.12	Referente ao não recolhimento das 5ª, 6ª e 7ª anuidades.
(21) PI 0615541-3 A2	8.12	(22) 19/04/2007		(21) PI 0715478-0 A2
(22) 27/07/2006		(71) Universidade Federal de Lavras/UFLA (BR/MG) , FAPEMIG - Fundação de Amparo a Pesquisa do Estado de Minas Gerais (BR/MG)		(22) 06/02/2007
(71) Centro de Investigación Y Desarrollo de Medicamentos (CIDEM) (CU)		ARQUIVAMENTO DEFINITIVO		
(74) ADVOCACIA PIETRO ARIBONI S/C		(21) PI 0705598-6 A2	8.12	
		(22) 19/04/2007		



(71) Sony Ericsson Mobile Communications AB (SE)
(74) Momsen, Leonardos & CIA.
Referente ao não recolhimento das 3ª e 7ª
anuidades.

(21) **PI 0715596-4 A2** **8.12**
(22) 18/06/2007
(71) Nokia Corporation (FI)
(74) Arapepe & Associados
Referente ao não recolhimento das 3ª, 4ª, 5ª e 6ª
anuidades.

(21) **PI 0715682-0 A8** **8.12**
(22) 22/05/2007
(71) Motorola, Inc. (US)
(74) Orlando de Souza
Referente ao não recolhimento das 5ª, 6ª e 7ª
anuidades.

(21) **PI 0716045-3 A8** **8.12**
(22) 04/05/2007
(71) Airbus Operations GmbH (DE)
(74) Nellie Anne Daniel Shores
Referente ao não recolhimento das 6ª e 7ª
anuidades.

(21) **PI 0716062-3 A2** **8.12**
(22) 12/06/2007
(71) Borealis Technology Oy (FI)
(74) Dannemann, Siemsen, Bigler & Ipanema
Moreira
Referente ao não recolhimento das 3ª, 4ª, 5ª e 6ª
anuidades.

(21) **PI 0717277-0 A2** **8.12**
(22) 15/03/2007
(71) Clipper Windpower, Inc. (US)
(74) Dannemann, Siemsen, Bigler & Ipanema
Moreira
Referente ao não recolhimento das 5ª e 7ª
anuidades.

(21) **PI 0717387-3 A2** **8.12**
(22) 08/03/2007
(71) Cornelius Reuss (MC)
(74) Momsen, Leonardos & Cia.
Referente ao não recolhimento das 3ª, 4ª, 5ª, 6ª e 7ª
anuidades.

(21) **PI 0717682-1 A2** **8.12**
(22) 15/06/2007
(71) E.I DU PONT DE MOURS AND COMPANY
(US)
(74) Alexandre Fukuda Yamashita
Referente ao não recolhimento das 5ª e 6ª
anuidades.

(21) **PI 0718397-6 A2** **8.12**
(22) 25/04/2007
(71) Sony Ericsson Mobile Communications AB (SE)
(74) Momsen, Leonardos & Cia
Referente ao não recolhimento das 3ª e 7ª
anuidades.

(21) **PI 0718839-0 A2** **8.12**
(22) 21/05/2007
(71) Sony Ericsson Mobile Communications AB (SE)
(74) Momsen, Leonardos & CIA.
Referente ao não recolhimento das 3ª e 7ª
anuidades.

(21) **PI 0719769-1 A2** **8.12**
(22) 20/04/2007
(71) Sony Ericsson Mobile Communications AB (SE)
(74) Momsen, Leonardos & CIA.
Referente ao não recolhimento das 3ª e 7ª
anuidades.

(21) **PI 0720785-9 A2** **8.12**
(22) 20/06/2007
(71) Thomson Licensing (FR)
(74) Alexandre Ferreira
Referente ao não recolhimento das 3ª, 5ª e 6ª
anuidades.

(21) **PI 0720908-8 A2** **8.12**
(22) 18/06/2007
(71) CLIPPER WINDPOWER, INC. (US)
(74) Dannemann, Siemsen, Bigler & Ipanema
Moreira
Referente ao não recolhimento das 5ª e 6ª
anuidades.

(21) **PI 0721150-3 A2** **8.12**
(22) 30/01/2007

(71) Taegutek Ltd. (KR)
(74) Flávia Salim Lopes
Referente ao não recolhimento das 3ª, 6ª e 7ª
anuidades.

(21) **PI 0721175-9 A2** **8.12**
(22) 23/01/2007
(71) Infusive Technologies, LLC (US)
(74) Momsen, Leonardos & CIA.
Referente ao não recolhimento das 5ª, 6ª e 7ª
anuidades.

(21) **PI 0721188-0 A2** **8.12**
(22) 12/06/2007
(71) Sony Ericsson Mobile Communications AB (SE)
(74) Momsen, Leonardos & CIA.
Referente ao não recolhimento das 3ª e 6ª
anuidades.

(21) **PI 0721189-9 A2** **8.12**
(22) 02/02/2007
(71) Carrier Corporation (US)
(74) Momsen, Leonardos & CIA.
Referente ao não recolhimento das 6ª e 7ª
anuidades.

(21) **PI 0721206-2 A2** **8.12**
(22) 13/02/2007
(71) Vestergaard Frandsen SA (CH)
(74) Momsen, Leonardos & Cia.
Referente ao não recolhimento das 3ª, 6ª e 7ª
anuidades.

(21) **PI 0721254-2 A2** **8.12**
(22) 22/02/2007
(71) Jürgen Schrezenmeir (DE)
(74) Tinoco Soares & Filho S/C Ltda.
Referente ao não recolhimento das 5ª, 6ª e 7ª
anuidades.

(21) **PI 0721321-2 A8** **8.12**
(22) 20/02/2007
(71) N.V. Nutricia (NL)
(74) Momsen, Leonardos & CIA.
Referente ao não recolhimento das 3ª, 6ª e 7ª
anuidades.

(21) **PI 0721377-8 A8** **8.12**
(22) 12/02/2007
(71) Beneq OY (FI)
(74) Magnus Aspeby Claudio Szabas
Referente ao não recolhimento das 3ª e 7ª
anuidades.

(21) **PI 0721383-2 A2** **8.12**
(22) 28/02/2007
(71) Ethicon Endo-Surgery, INC. (US)
(74) Dannemann, Siemsen, Bigler & Ipanema
Moreira
Referente ao não recolhimento das 3ª e 7ª
anuidades.

(21) **PI 0721391-3 A8** **8.12**
(22) 19/03/2007
(71) JOSÉ MUÑOZ LEO (ES)
(74) Alberto Luis Camelier da Silva
Referente ao não recolhimento das 6ª e 7ª
anuidades.

(21) **PI 0721416-2 A2** **8.12**
(22) 15/05/2007
(71) Qualcomm Incorporated (US)
(74) Montaury Pimenta, Machado & Lioce
Referente ao não recolhimento das 5ª, 6ª e 7ª
anuidades.

(21) **PI 0721417-0 A2** **8.12**
(22) 12/04/2007
(71) Bioxal (FR)
(74) Orlando de Souza
Referente ao não recolhimento das 3ª, 6ª e 7ª
anuidades.

(21) **PI 0721430-8 A8** **8.12**
(22) 09/03/2007
(71) High Point Pharmaceuticals, LLC (US)
(74) Nellie Anne Daniel-Shores
Referente ao não recolhimento das 5ª, 6ª e 7ª
anuidades.

(21) **PI 0721457-0 A2** **8.12**
(22) 04/04/2007
(71) SYNTROPY CO., LTD (JP)
(74) Antonio Mauricio Pedras Arnaud

Referente ao não recolhimento das 5ª, 6ª e 7ª
anuidades.

(21) **PI 0721471-5 A2** **8.12**
(22) 16/03/2007
(71) Sca Hygiene Product AB (SE)
(74) Magnus Aspeby e Claudio Szabas
Referente ao não recolhimento das 3ª, 6ª e 7ª
anuidades.

(21) **PI 0721477-4 A2** **8.12**
(22) 21/03/2007
(71) Argenta Discovery Limited (GB)
(74) Montaury Pimenta, Machado & Lioce
Referente ao não recolhimento das 5ª, 6ª e 7ª
anuidades.

(21) **PI 0721510-0 A2** **8.12**
(22) 15/05/2007
(71) Aspilusa - Aspiração Centralizada, Lda. (PT)
(74) Orlando de Souza
Referente ao não recolhimento das 3ª, 4ª, 5ª, 6ª e 7ª
anuidades.

(21) **PI 0721516-9 A2** **8.12**
(22) 29/03/2007
(71) Argenta Discovery Limited (GB)
(74) Montaury Pimenta, Machado & Lioce
Referente ao não recolhimento das 6ª e 7ª
anuidades.

(21) **PI 0721564-9 A2** **8.12**
(22) 10/04/2007
(71) Vestergaard Frandsen SA (CH)
(74) Momsen, Leonardos & Cia.
Referente ao não recolhimento das 3ª, 6ª e 7ª
anuidades.

(21) **PI 0721594-0 A2** **8.12**
(22) 20/04/2007
(71) Feather Safety Razor Co., Ltd. (JP)
(74) Guerra Adv.
Referente ao não recolhimento das 3ª e 7ª
anuidades.

(21) **PI 0721617-3 A8** **8.12**
(22) 02/05/2007
(71) Brien Edward Goninan (AU)
(74) Orlando de Souza
Referente ao não recolhimento das 3ª, 4ª, 5ª, 6ª e 7ª
anuidades.

(21) **PI 0721671-8 A2** **8.12**
(22) 19/04/2007
(71) Sara Lee/De N.V. (NL)
(74) Momsen, Leonardos & CIA.
Referente ao não recolhimento das 5ª, 6ª e 7ª
anuidades.

(21) **PI 0721684-0 A2** **8.12**
(22) 17/05/2007
(71) S.T.L. Lubrificants Inc. (CA)
(74) Tavares Propriedade Intelectual Ltda.
Referente ao não recolhimento das 5ª, 6ª e 7ª
anuidades.

(21) **PI 0721809-5 A2** **8.12**
(22) 31/05/2007
(71) SPA Electrics Pty Ltd. (AT)
(74) Mirian Oliveira da Rocha Pitta
Referente ao não recolhimento das 3ª e 6ª
anuidades.

(21) **PI 0721817-6 A2** **8.12**
(22) 21/06/2007
(71) SCA Hygiene Products AB (SE)
(74) Magnus Aspeby e Claudio Szabas
Referente ao não recolhimento das 3ª e 6ª
anuidades.

(21) **PI 0721821-4 A2** **8.12**
(22) 12/06/2007
(71) Link America, Inc. (US)
(74) Dannemann, Siemsen, Bigler & Ipanema
Moreira
Referente ao não recolhimento das 5ª e 6ª
anuidades.

(21) **PI 0800412-9 A2** **8.12**
(22) 22/02/2008
(71) Serafim Felix da Silva (BR/BA)
(74) Bransnorte Marcas e Patentes Ltda
Referente ao não recolhimento das 5ª e 6ª
anuidades.



(21) **PI 0900040-2 A2** **8.12**
(22) 12/01/2009
(71) OSMAR ANTONIO REDIGOLO (BR/SP)
(74) GLAUCO ZOLINE
ARQUIVAMENTO DEFINITIVO

(21) **PI 9607182-6 A2** **8.12**
(22) 16/01/1996
(71) Wyeth Holdings Corporation (US)
(74) Dannemann, Siemsen, Bigler & Ipanema
Moreira
ARQUIVAMENTO DEFINITIVO

(21) **PI 9808588-3 A2** **8.12**
(22) 14/04/1998
(71) The Board of Trustees of The University of Illinois (US)
(74) Dannemann, Siemsen, Bigler & Ipanema
Moreira
Referente ao não recolhimento das 14ª, 15ª e 16ª anuidades.

(21) **PI 9809579-0 A2** **8.12**
(22) 20/04/1998
(71) Centro Nacional de Investigaciones Cientificas, CNIC (CU)
(74) Dannemann, Siemsen, Bigler & Ipanema
Moreira
Referente ao não recolhimento das 15ª e 16ª anuidades.

(21) **PI 9813483-3 A2** **8.12**
(22) 08/12/1998
(71) Qualcomm Incorporated (US)
(74) Montauray Pimenta, Machado & Lioce S/C Ltda.
Referente ao não recolhimento das 13ª, 14ª e 15ª anuidades.

(21) **PI 9813985-1 A2** **8.12**
(22) 30/10/1998
(71) Pharmacia & Upjohn Company (US)
(74) Clarke Modet do Brasil LTDA
Referente ao não recolhimento das 11ª, 12ª, 13ª, 14ª e 15ª anuidades.

(21) **PI 9814174-0 A2** **8.12**
(22) 10/11/1998
(71) Lonza AG. (CH)
(74) Daniel & Cia
Referente ao não recolhimento das 13ª, 14ª e 15ª anuidades.

(21) **PI 9814737-4 A2** **8.12**
(22) 02/07/1998
(71) Jong Suk OH (KR)
(74) Di Blasi, Parente, S. G. & Associados S/C
Referente ao não recolhimento das 11ª, 12ª, 13ª, 14ª e 15ª anuidades.

(21) **PI 9814878-8 A2** **8.12**
(22) 20/11/1998
(71) Serono Genetics Institute S.A. (FR)
(74) Dannemann, Siemsen, Bigler & Ipanema
Moreira
Referente ao não recolhimento das 13ª, 14ª e 15ª anuidades.

(21) **PI 9814904-0 A8** **8.12**
(22) 25/11/1998
(71) Zymogenetics, Inc. (US)
(74) Momsen, Leonardos & CIA.
Referente ao não recolhimento das 13ª, 14ª e 15ª anuidades.

(21) **PI 9901279-0 A2** **8.12**
(22) 16/04/1999
(71) Eli Lilly and Company (US)
(74) Dannemann, Siemsen, Bigler & Ipanema
Moreira
Referente ao não recolhimento das 14ª e 15ª anuidades.

(21) **PI 9901615-0 A2** **8.12**
(22) 09/04/1999
(71) L'oreal (FR)
(74) Francisco Carlos Rodrigues Silva
Referente ao não recolhimento das 14ª e 15ª anuidades.

(21) **PI 9903744-0 A2** **8.12**
(22) 17/08/1999
(71) Eaglesat Tecnologia em Sistemas Ltda (BR/SP)

(74) Darré & Bueno Marcas E Patentes S/C Ltda
Referente ao não recolhimento das 13ª e 14ª anuidades.

(21) **PI 9905813-8 A2** **8.12**
(22) 09/12/1999
(71) Lucent Technologies Inc (US)
(74) Clarke Modet do Brasil LTDA
Referente ao não recolhimento das 12ª, 13ª e 14ª anuidades.

(21) **PI 9906363-8 A2** **8.12**
(22) 14/04/1999
(71) Quante Ag (DE)
(74) Dannemann, Siemsen, Bigler & Ipanema
Moreira
Referente ao não recolhimento das 14ª e 15ª anuidades.

(21) **PI 9906500-2 A2** **8.12**
(22) 14/05/1999
(71) Koninklijke Philips Electronics N.V. (NL)
(74) David do Nascimento Advogados Associados
Referente ao não recolhimento das 14ª e 15ª anuidades.

(21) **PI 9906678-5 A2** **8.12**
(22) 28/07/1999
(71) L'oreal (FR)
(74) Francisco Carlos Rodrigues Silva
Referente ao não recolhimento das 13ª e 14ª anuidades.

(21) **PI 9906730-7 A2** **8.12**
(22) 28/07/1999
(71) L'oreal (FR)
(74) Francisco Carlos Rodrigues Silva
Referente ao não recolhimento das 13ª e 14ª anuidades.

(21) **PI 9907855-4 A2** **8.12**
(22) 11/02/1999
(71) Immune Complex, Corporation (US)
(74) Momsen, Leonardos & CIA.
Referente ao não recolhimento das 14ª e 15ª anuidades.

(21) **PI 9908622-0 A2** **8.12**
(22) 08/03/1999
(71) Laboratoires Besins Iscovesco (FR)
(74) Dannemann, Siemsen, Bigler & Ipanema
Moreira
Referente ao não recolhimento das 13ª, 14ª e 15ª anuidades.

(21) **PI 9909195-0 A2** **8.12**
(22) 18/03/1999
(71) Red Brick Systems, INC. (US)
(74) Dannemann, Siemsen, Bigler & Ipanema
Moreira
Referente ao não recolhimento das 11ª, 12ª, 13ª, 14ª e 15ª anuidades.

(21) **PI 9910129-7 A2** **8.12**
(22) 16/04/1999
(71) Advanced Polymer Systems, INC (US) , R. P. Scherer Corporation (US)
(74) Dannemann, Siemsen, Bigler & Ipanema
Moreira
Referente ao não recolhimento das 11ª, 12ª, 13ª, 14ª e 15ª anuidades.

(21) **PI 9910350-8 A2** **8.12**
(22) 29/04/1999
(71) Kyorin Pharmaceutical Co., Ltd. (JP)
(74) Paulo Sérgio Scatamburlo
Referente ao não recolhimento das 12ª, 13ª, 14ª e 15ª anuidades.

(21) **PI 9910500-4 A2** **8.12**
(22) 27/04/1999
(71) Ericsson Inc (US)
(74) Momsen, Leonardos & CIA.
Referente ao não recolhimento das 11ª, 12ª, 13ª, 14ª e 15ª anuidades.

(21) **PI 9914125-6 A2** **8.12**
(22) 23/09/1999
(71) Laboratoire Theramex (MC)
(74) Matos & Associados - Advogados
Referente ao não recolhimento das 13ª e 14ª anuidades.

(21) **PI 9914858-7 A2** **8.12**
(22) 27/10/1999
(71) Abbott Laboratories (US)
(74) Nellie Anne Daniel Shores
Referente ao não recolhimento das 12ª, 13ª e 14ª anuidades.

9. Decisão

9.1 DEFERIMENTO

(21) **BR 10 2012 023460-2 A2** **9.1**
(22) 18/09/2012
(54) MÉTODO DE MENSURAÇÃO DE BIOMASSA FLORESTAL POR MEIO DE RADAR AEROTRANSPORTADO
(71) ORBISAT INDÚSTRIA E AEROLEVANTAMENTO S.A. (BR/SP)
(74) CÍCERO RIBEIRO MAGALHÃES

(21) **MU 8101146-6 U2** **9.1**
(22) 18/05/2001
(54) DISPOSIÇÃO CONSTRUTIVA APLICADA EM DISPOSITIVO PARA AVALIAÇÃO DO ALINHAMENTO E COLIMAÇÃO DO FEIXE DE RAIOS 'X' DE ESTATIVAS 'BUCKY' VERTICAIS
(71) União Brasileira de Educação e Assistência - Mantenedora da PUC RS (BR/RS)
(74) Atem & Remer Assessoria e Consultoria de Propriedade Intelectual Ltda.

(21) **MU 8302361-5 U2** **9.1**
(22) 20/10/2003
(54) APERFEIÇOAMENTO EM ESCOVA DE CAPINADEIRA
(71) ANTONIO DA SILVA MOTA FILHO (BR/RS)
(74) SKO OYARZÁBALL MARCAS & PATENTES S/S LTDA

(21) **MU 8400392-8 U2** **9.1**
(22) 09/03/2004
(54) DISPOSIÇÃO CONSTRUTIVA APLICADA EM FECHO MODULAR
(71) Unikey Componentes Industriais Ltda. (BR/SP)
(74) Símbolo Marcas e Patentes Ltda

(21) **MU 8401770-8 U2** **9.1**
(22) 29/07/2004
(54) CAVALETE DE CARGA DESLIZANTE DOTADO DE BRAÇOS LATERAIS ARTICULADOS
(71) Samarco Mineração S/A (BR/MG)
(74) ABREU, MERKL E ADVOGADOS ASSOCIADOS

(21) **MU 8402459-3 U2** **9.1**
(22) 15/10/2004
(54) CAIXA DE TRANSMISSÃO COM FREIO A TAMBOR E JUNTA DE DIREÇÃO
(71) Friedohold Schwanz (BR/ES)
(74) Carlos Alberto Rizzo

(21) **MU 8402747-9 U2** **9.1**
(22) 05/11/2004
(54) DISPOSIÇÃO CONSTRUTIVA INTRODUIDA EM ESTRUTURA DE ABSORÇÃO DE IMPACTO PARA ESTEIRA DE GINÁSTICA
(71) Leão Wang (TW)
(74) Romeu Guilherme Tragante

(21) **MU 8403258-8 U2** **9.1**
(22) 26/11/2004
(54) CAIXA COM TAMPA PARA TRANSPORTE DE PINTOS DE 1 DIA
(71) Pisani Plásticos S.A. (BR/RS)
(74) SKO - Oyarzáball Marcas & Patentes S/S Ltda.

(21) **MU 8500513-4 U2** **9.1**
(22) 15/03/2005
(54) DISPOSIÇÃO INTRODUIDA EM SUPORTE PARA RODA DIANTEIRA DE BICICLETAS, TRICLOS OU SIMILARES
(71) Viva Empreendimentos e Administração de Bens Ltda. (BR/SP)
(74) Tinoco Soares & Filho S/C Ltda.

(21) **MU 8501303-0 U2** **9.1**

- (22) 04/07/2005
(54) DISPOSIÇÃO INTRODUZIDA EM MANOPLA COM ESTRUTURA SOBREPOSTA PARA BICICLETAS, MOTOCICLETAS E CONGÊNERES
(71) Nelson Kovacs (BR/SP)
(74) Vilage Marcas & Patentes S/C Ltda
- (21) **MU 8501314-5 U2** **9.1**
(22) 01/07/2005
(54) DISPOSIÇÃO CONSTRUTIVA APLICADA EM BOINAS PARA POLIMENTO EM GERAL
(71) Sidnei Donizeti Borin (BR/SP) , Oscar Evaristo Sobrinho (BR/SP)
(74) SPI MARCAS & PATENTES S/C LTDA
- (21) **MU 8702383-0 U2** **9.1**
(22) 29/11/2007
(54) DISPOSITIVO PARA SIMULAR A DEGRADAÇÃO DO MINÉRIO
(71) Vale S/A. (BR/RJ)
(74) Denise Naimara Santos Tavares
- (21) **MU 8702616-3 U2** **9.1**
(22) 19/11/2007
(54) EQUIPAMENTO PARA FERVURA E SATURAÇÃO DE MATERIAL REFRAATÓRIO PARA ENSAIO DE DENSIDADE DE MASSA E POROSIDADE APARENTE
(71) Usinas Siderúrgicas de Minas Gerais S.A. - Usiminas (BR/MG)
(74) KLEBER BARBOSA CARNEIRO
- (21) **MU 9001386-7 U2** **9.1**
(22) 06/08/2010
(54) BOLACHA DE MASSA DUPLA PARA DESCANSO DE COPO
(71) Sandra Lúcia Barsotti (BR/SC)
(74) Sandro Conrado da Silva
- (21) **PI 0000217-8 A2** **9.1**
(22) 28/01/2000
(54) DISPOSITIVO PARA DETECÇÃO DE POSIÇÃO DE UM OBJETO MÓVEL
(71) K.A. Schmersal GmbH & Co (DE)
(74) Dannemann ,Siemsen, Bigler & Ipanema Moreira
- (21) **PI 0009942-2 A8** **9.1**
(22) 20/04/2000
(54) MÉTODO E DISPOSIÇÃO PARA NAVEGAÇÃO DE INTERSEÇÃO ROLÁVEL EM UMA INTERFACE DO USUÁRIO
(71) Nokia Corporation (FI)
(74) Dannemann ,Siemsen, Bigler & Ipanema Moreira
- (21) **PI 0011270-4 A2** **9.1**
(22) 21/03/2000
(54) Molde de fundição para a fabricação de um êmbolo de caixa
(71) Mahle GMBH. (DE)
(74) Dannemann ,Siemsen, Bigler & Ipanema Moreira
- (21) **PI 0017091-7 A2** **9.1**
(22) 20/12/2000
(54) USO DE UM COMPOSTO, COMPOSIÇÃO PERFUMANTE OU PRODUTO PERFUMADO, COMPOSIÇÃO AROMATIZANTE OU PRODUTO AROMATIZADO, E, PROCESSO PARA CONFERIR, APERFEIÇOAR, AUMENTAR OU MODIFICAR AS PROPRIEDADES AROMATIZANTES DO TIPO MANDARINA OU TANGERINA DE UMA COMPOSIÇÃO AROMATIZANTE OU DE UM PRODUTO AROMATIZADO
(71) Firmenich S.A. (CH)
(74) GUERRA PROPRIEDADE INDUSTRIAL
- (21) **PI 0100052-7 A2** **9.1**
(22) 11/01/2001
(54) SISTEMA DE REFRIGERAÇÃO, REFRIGERADOR E MÉTODO DE CONTROLE PARA UM COMPRESSOR
(71) Empresa Brasileira de Compressores S.A. - EMBRACO (BR/SC)
(74) Dannemann ,Siemsen, Bigler & Ipanema Moreira
- (21) **PI 0102265-2 A2** **9.1**
(22) 04/06/2001
(54) DOSÍMETRO DE HIDROXIAPATITA CERÂMICA CARBONATADA E PROCESSO DE FABRICAÇÃO DO MESMO
(71) Liana Macedo de Oliveira (BR/RJ)
- (74) Momsen, Leonardos & CIA.
- (21) **PI 0107990-5 A2** **9.1**
(22) 02/02/2001
(54) ASSISTENTE DIGITAL PESSOAL MÓVEL
(71) Motorola Limited (GB)
(74) TRENCH ROSSI E WATANABE ADVOGADOS
- (21) **PI 0108164-0 A2** **9.1**
(22) 05/02/2001
(54) USO DE PELO MENOS UMA PROTEASE ESTÁVEL EM ÁCIDO, PROCESSO PARA MELHORAR O VALOR NUTRITIVO DE UM ALIMENTO PARA ANIMAL, ADITIVO DE ALIMENTO PARA ANIMAL, COMPOSIÇÃO DE ALIMENTO PARA ANIMAL, E, PROCESSO PARA TRATAR PROTEÍNAS VEGETAIS PARA USO EM ALIMENTO PARA ANIMAL.
(71) DSM IP Asssets B.V. (NL)
(74) KASNAR LEONARDOS PROPRIEDADE INTELECTUAL
- (21) **PI 0110987-1 A2** **9.1**
(22) 06/04/2001
(54) Transposon para inserção estável de genes alheios dentro de um genoma bacteriano, vetor plasmídeo, bactéria, e, mistura de reação compreendendo um meio fermentável
(71) Alliance for Sustainable Energy, LLC (US)
(74) Kasznar Leonardos Propriedade Intelectual
- (21) **PI 0116491-0 A2** **9.1**
(22) 19/12/2001
(54) Material de filme polimérico útil como um revestimento do lado do corpo de um artigo absorvente e processo para a fabricação de um tampão
(71) Johnson & Johnson (US)
(74) Dannemann, Siemsen, Bigler & Ipanema Moreira
- (21) **PI 0206134-1 A2** **9.1**
(22) 29/10/2002
(54) SISTEMA DE PROTEÇÃO CONTRA FRAUDES EM TERMINAIS DE AUTO ATENDIMENTO
(71) Banco Bradesco S/A (BR/SP)
(74) Antonio Mauricio Pedras Arnaud
- (21) **PI 0208542-9 A2** **9.1**
(22) 27/03/2002
(54) MÉTODO DE RECUPERAR UMA ATIVIDADE ENZIMÁTICA DE VÍRUS EMVELOPADOS EM UMA AMOSTRA BIOLÓGICA CONTENDO ENZIMAS NÃO PROTEGIDAS, E, PACOTE COMERCIAL
(71) Cavidí Tech AB (SE)
(74) Momsen, Leonardos & Cia
- (21) **PI 0209908-0 A2** **9.1**
(22) 15/05/2002
(54) Método e dispositivo para monitorar o processo de soldagem de pinos pelo sistema de abertura de arco por retração e unidade de medição e de análise de um dispositivo para soldar pinos
(71) Nelson Bolzenschweiss-Technik GmbH & Co. KG. (DE)
(74) Antonio Mauricio Pedras Arnaud
- (21) **PI 0210335-4 A2** **9.1**
(22) 05/06/2002
(54) COPOLÍMERO DE BLOCOS, E, COMPOSIÇÃO
(71) Samyang Biopharmaceuticals Corporation (KR)
(74) Kasznar, Leonardos, Propriedade Intelectual
- (21) **PI 0214329-1 A2** **9.1**
(22) 21/11/2002
(54) BACTÉRIA PRODUTORA DE L-AMINOÁCIDO, E, MÉTODOS PARA A PRODUÇÃO DE UM L-AMINOÁCIDO E DE ALQUIL ÉSTER INFERIOR DE ALFA-L-ASPARTIL-L-FENIL-ALANINA
(71) Ajinomoto CO., INC. (JP)
(74) Momsen, Leonardos & Cia
- (21) **PI 0214665-7 A8** **9.1**
(22) 02/12/2002
(54) " ARTIGO ABSORVENTE E MÉTODO DE FABRICAÇÃO DE UM MATERIAL DE FOLHA DE COBERTURA DE COMPÓSITO."
(71) Tredegar Film Products Corporation (US)
(74) ADVOCACIA PIETRO ARIBONI S/C
- (21) **PI 0215229-0 A2** **9.1**
(22) 20/12/2002
- (54) Processo para produção de papel a partir de uma suspensão contendo fibras celulósicas e, opcionalmente, agentes de carga, composição aquosa contendo sílica.
(71) Akzo Nobel N.V. (NL)
(74) Thomaz Thedim Lobo
- (21) **PI 0302782-1 A2** **9.1**
(22) 15/07/2003
(54) Processo de produção de aço laminado a frio para fabricação de peças conformadas de alta resistência mecânica e aço laminado a frio para fabricação de peças conformadas de alta resistência mecânica fabricado por esse processo.
(71) Usinas Siderúrgicas de Minas Gerais S.A. - USIMINAS (BR/MG)
(74) Kleber Barbosa Carneiro
- (21) **PI 0303891-2 A2** **9.1**
(22) 26/09/2003
(54) Polímero, processo de preparação de um polímero, composição cosmética, processo cosmético de maquiagem ou de cuidado das matérias queratínicas e usos de um polímero
(71) L'Oréal (FR)
(74) Francisco Carlos Rodrigues Silva
- (21) **PI 0305600-7 A2** **9.1**
(22) 29/08/2003
(54) Composição contendo lactobacillus buchneri agindo como aditivo na ensilagem sobre fermentação, estabilidade de silagem e desempenho de animais recebendo rações contendo silagens de cana-de açúcar
(71) Lallemand S.A.S (FR)
(74) ARIBONI, FABBRI E SCHMIDT SOCIEDADE DE ADVOGADOS
- (21) **PI 0305820-4 A2** **9.1**
(22) 21/11/2003
(54) UNIDADE MÓVEL DE TESTES HIDROSTÁTICOS EM MANGUEIRAS DE COMBATE A INCÊNDIO E SIMILARES
(71) Alberto Luiz Pereira (BR/SP) , Eduardo José Silveira Gonçalves (BR/SP)
(74) Logos Marcas e Patentes S/C Ltda
- (21) **PI 0307209-6 A2** **9.1**
(22) 24/01/2003
(54) DISPOSITIVO PARA DOSAGEM GRAVIMÉTRICA, CONTÍNUA E PARA TRANSPORTE PNEUMÁTICO DE MATERIAL A GRANEL
(71) Pfister GMBH (DE)
(74) Dannemann, Siemsen, Bigler & Ipanema Moreira
- (21) **PI 0307805-1 A2** **9.1**
(22) 26/03/2003
(54) Processo e equipamento para condicionar uma massa alimentícia
(71) Bühler AG (CH)
(74) Tavares Propriedade Intelectual Ltda
- (21) **PI 0310118-5 A2** **9.1**
(22) 03/12/2003
(54) PROCESSO PARA A PREPARAÇÃO DE INIBIDORES DE BOMBA DE PRÓTON (PPI) OPTICAMENTE PURO POSSUINDO UMA ESTRUTURA DE SULFINILA
(71) TAKEDA GMBH (DE)
(74) Dannemann , Siemsen, Bigler & Ipanema Moreira
- (21) **PI 0313421-0 A2** **9.1**
(22) 31/07/2003
(54) Processo para moldar um laminado de isolamento acústica
(71) CTA Acoustics, Inc (US)
(74) Antonio Mauricio Pedras Arnaud
- (21) **PI 0313640-0 A2** **9.1**
(22) 19/08/2003
(54) Processo para a produção de liga de Al-Cu de alta tolerância a dano
(71) Corus Aluminium Walzprodukte GMBH (DE)
(74) P.A. Produtos Associados Marcas e Patentes Ltda
- (21) **PI 0314586-7 A8** **9.1**
(22) 09/09/2003
(54) Composições de tratamento para furos de sondagem com fase de óleo de baixa toxicidade
(71) Cognis Deutschland GMBH & CO. KG. (DE)

- (74) Dannemann, Siemsen, Bigler & Ipanema Moreira
- (21) **PI 0315829-2 A2** **9.1**
(22) 30/10/2003
(54) Cigarro eletricamente aquecido, método para fabricá-lo, método para fumá-lo e sistema de fumar elétrico
(71) Philip Morris Products S.A. (CH)
(74) Dannemann, Siemsen, Bigler & Ipanema Moreira
- (21) **PI 0316093-9 A8** **9.1**
(22) 07/11/2003
(54) USO DE UM COPOLÍMERO APRESENTANDO PELO MENOS UMA FUNÇÃO ALCÓXI OU HIDRÓXI POLIALQUILENO GLICOLICO COMO ATIVADOR DE BRILHO, MÉTODOS PARA DISPERSÃO E PARA MOAGEM EM SUSPENSÃO AQUOSA DE MATÉRIA MINERAL, SUSPENSÃO AQUOSA DE MATÉRIA MINERAL E SEU USO, REVESTIMENTO DE PAPEL E SEU MÉTODO DE FABRICAÇÃO, PAPEL REVESTIDO, COMPOSIÇÕES DE TINTA E DE PLÁSTICO
(71) Omya Development AG (CH)
(74) Dannemann, Siemsen, Bigler & Ipanema Moreira
- (21) **PI 0317155-8 A2** **9.1**
(22) 05/12/2003
(54) MÉTODO E APARELHO PARA BALANCEAR UM PNEU DURANTE RECAUCHUTAGEM
(71) Michelin Recherche ET Technique S.A. (CH) , Compagnie Generale Des Etablissements Michelin (FR)
(74) Luiz Leonardos & Cia. - Propriedade Intelectual
- (21) **PI 0401240-2 A2** **9.1**
(22) 29/01/2004
(54) PROCESSO DE DESIDRATAÇÃO DO GÁS NATURAL POR MICROEMULSÃO
(71) Universidade Federal do Rio Grande do Norte - UFRN (BR/RN)
(74) Rubens Maribondo do Nascimento
- (21) **PI 0403449-0 A2** **9.1**
(22) 30/07/2004
(54) POSTE COM ATERRAMENTO EMBUTIDO
(71) Indústria de Postes Indaial Ltda (BR/SC)
(74) Santa Cruz Consultoria em Marcas & Patentes Ltda
- (21) **PI 0403888-6 A2** **9.1**
(22) 06/09/2004
(54) RALO SIFONADO RECUPERADOR DO CALOR DA ÁGUA QUENTE DE CHUVEIROS, PIAS E OUTROS LIGADOS A AQUECEDORES EM GERAL
(71) Fernando Augusto Purchio Bruccoli (BR/SP)
(74) Sandra Regina da Silva Nobrega
- (21) **PI 0405074-6 A2** **9.1**
(22) 22/11/2004
(54) Mecanismo de travamento para uma escora de restrição de bovinos
(71) John D. da Silveira (US)
(74) Guerra Adv.
- (21) **PI 0405826-7 A2** **9.1**
(22) 23/12/2004
(54) SISTEMA DE TRINCO DE PORTA DE FORNO DE COQUE, MÉTODO PARA REDUZIR O ESCAPE DE AR ATRAVÉS DE UMA ABERTURA DA PORTA DE FORNO DE COQUE, MECANISMO DE TRINCO DE PORTA PARA VEDAR UMA PORTA DE FORNO DE COQUE E SISTEMA DE TRINCO DE PORTA DE FORNO PARA TAL MECANISMO
(71) Suncoke Technology and Development LLC (US)
(74) NELLIE D SHORES
- (21) **PI 0406346-5 A2** **9.1**
(22) 25/11/2004
(54) PROCESSO CONTÍNUO DE CARBONIZAÇÃO E TORREFAÇÃO DE MADEIRA EM FORNOS CONTÍGUOS
(71) Universidade Federal de Minas Gerais (BR/MG)
- (21) **PI 0407033-0 A2** **9.1**
(22) 23/01/2004
(54) Filme de multicamadas sequestrante de oxigênio com propriedades de alto deslizamento
- (71) Cryovac, Inc. (US)
(74) Dannemann, Siemsen, Bigler & Ipanema Moreira
- (21) **PI 0408651-1 A2** **9.1**
(22) 12/03/2004
(54) TREM DE LAMINAÇÃO, EM PARTICULAR UM TREM DE LAMINAÇÃO POR PRESSÃO PARA SER OPERADO A QUENTE
(71) SMS Demag Aktiengesellschaft (DE)
(74) Orlando de Souza
- (21) **PI 0409544-8 A2** **9.1**
(22) 11/02/2004
(54) Método e dispositivo para a produção de linhas fiadas e fibras de lyocell
(71) Lenzing Aktiengesellschaft (AT)
(74) David do Nascimento Advogados Associados S/C
- (21) **PI 0410080-8 A2** **9.1**
(22) 30/04/2004
(54) AGLOMERADOS DE MINÉRIOS SINTERIZADOS, PELOTIZADOS, BRIQUETADOS, PRENSADOS, OU MINÉRIOS COMO ENCONTRADOS NO SEU ESTADO NATURAL, EM QUALQUER GRANULOMETRIA, E PROCESSO DE PRODUÇÃO DOS MESMOS
(71) Samarco Mineração S.A. (BR/MG)
(74) ABREU, MERKL E ADVOGADOS ASSOCIADOS
- (21) **PI 0411575-9 A2** **9.1**
(22) 17/06/2004
(54) COMPOSIÇÃO DE GRAXA DE URÉIA PARA JUNTAS DE VELOCIDADE CONSTANTE, E, MÉTODO DE LUBRIFICAR UMA JUNTA DE VELOCIDADE CONSTANTE
(71) Shell Internationale Research Maatschappij B.V. (NL)
(74) KASZNAR LEONARDOS PROPRIEDADE INTELECTUAL
- (21) **PI 0414262-4 A2** **9.1**
(22) 10/09/2004
(54) Método e formulação de tratamento de um sistema aquoso contendo ou em contato com incrustação de sulfeto de metal
(71) Rhodia Uk Ltd. (GB)
(74) Momsen, Leonardos & Cia.
- (21) **PI 0414350-7 A8** **9.1**
(22) 31/08/2004
(54) Processo para a preparação de um pó de óxido de metal de válvula
(71) H.C. Starck GMBH (DE)
(74) Dannemann, Siemsen, Bigler & Ipanema Moreira
- (21) **PI 0414863-0 A2** **9.1**
(22) 01/10/2004
(54) Aparelho de lingotamento contínuo por correias e processo de lingotamento de um metal fundido na forma de uma tira
(71) Novelis Inc. (CA)
(74) Dannemann, Siemsen, Bigler & Ipanema Moreira
- (21) **PI 0415137-2 A2** **9.1**
(22) 05/10/2004
(54) Bocal de redução de pressão de água pressurizada para gerar microbolhas em uma instalação de flotação
(71) Degremont (FR)
(74) Momsen, Leonardos & CIA
- (21) **PI 0415727-3 A2** **9.1**
(22) 18/10/2004
(54) Método e dispositivo para a preservação refrigerada de produtos de confeitaria a granel
(71) Soremartec S.A (BE)
(74) ADVOCACIA PIETRO ARIBONI S/C
- (21) **PI 0416082-7 A2** **9.1**
(22) 05/11/2004
(54) PROCESSO DE FABRICAÇÃO DE FOLHAS DE VIDRO RECURVADAS, MÁQUINA DE RECURVAMENTO DE FOLHAS DE VIDRO, E, FOLHAS DE VIDRO RECURVADAS
(71) Saint-Gobain Glass France (FR)
(74) Momsen, Leonardos & Cia.
- (21) **PI 0416384-2 A2** **9.1**
(22) 15/10/2004
(54) PROCESSO PARA A PREPARAÇÃO DE GRÂNULOS DE URÉIA
(71) Stamicarbon B.V. (NL)
(74) Orlando de Souza
- (21) **PI 0416595-0 A2** **9.1**
(22) 15/11/2004
(54) SUBSTRATO, E, PROCESO PARA PRODUIR UM ACABAMENTO PROVIDO COM UM SUBSTRATO
(71) Basf Aktiengesellschaft (DE)
(74) Momsen, Leonardos & Cia
- (21) **PI 0417039-3 A2** **9.1**
(22) 30/03/2004
(54) APARELHO DE CONTROLE DE ELEVADOR
(71) Mitsubishi Denki Kabushiki Kaisha
(74) Momsen, Leonardos & Cia
- (21) **PI 0417150-0 A2** **9.1**
(22) 02/12/2004
(54) COMPOSIÇÃO PESTICIDA, FORMULAÇÃO PARA ADMINISTRAÇÃO A PLANTAS, MÉTODO PARA MATAR OU CONTROLAR PESTES DE INSETO, E, USO DE UMA COMPOSIÇÃO
(71) Plant Impact PLC (GB)
(74) KASZNAR LEONARDOS PROPRIEDADE INTELECTUAL
- (21) **PI 0417648-0 A2** **9.1**
(22) 17/12/2004
(54) Método para produzir cristal de dil-lisina monossulfato triidratado, método para produzir dil-lisina sulfato, cristal, e, método para produzir cristal em coluna de dil-lisina monossulfato triidratado
(71) Ajinomoto CO., Inc. (JP)
(74) KASZNAR LEONARDOS PROPRIEDADE INTELECTUAL
- (21) **PI 0502083-2 A2** **9.1**
(22) 07/06/2005
(54) Placa de estipe de pupunha; compensado de pupunha; processo para produção de uma placa de estipe de pupunha e processo para produção de compensado de pupunha
(71) Thiago Machado Maia (BR/RJ) , Bernardo Dias Ferracioli (BR/RJ) , Bruno Carneiro Temer (BR/RJ) , Claudio Vieira Ferreira (BR/RJ) , Pedro Themoteo Alves Corrêa (BR/RJ)
(74) Montauray Pimenta, Machado & Lioce S/C Ltda.
- (21) **PI 0502659-8 A2** **9.1**
(22) 28/06/2005
(54) PROCESSO DE PRODUÇÃO DE TUBOS, CAPILARES E BASTÕES DE VIDRO TELURITO
(71) Universidade Estadual de Campinas - UNICAMP (BR/SP)
(74) Maria Cristina Valim Lourenço Gomes
- (21) **PI 0503281-4 A2** **9.1**
(22) 01/08/2005
(54) EQUIPAMENTO E MÉTODO PARA TRATAMENTO TÉRMICO DE MATERIAL METÁLICO E CERÂMICO
(71) Universidade de São Paulo - USP (BR/SP)
(74) Maria Aparecida de Souza
- (21) **PI 0507184-4 A2** **9.1**
(22) 26/01/2005
(54) PROCESSO PARA PREPARAR ADIPODINITRILA POR HIDROCIANAÇÃO DE 1,3-BUTADIENO EM UM CATALISADOR
(71) Basf Aktiengesellschaft (DE)
(74) Momsen, Leonardos & Cia
- (21) **PI 0510798-9 A2** **9.1**
(22) 19/04/2005
(54) MÉTODOS PARA PREPARAR UMA COMPOSIÇÃO REFRAATÁRIA PARTICULADA
(71) Ashland Licensing and Intellectual Property LLC (US)
(74) LUIZ LEONARDOS & CIA - PROP. INTELECTUAL
- (21) **PI 0511440-3 A2** **9.1**
(22) 17/05/2005
(54) PROCESSO PARA A PREPARAÇÃO DE ACETAIS
(71) Universidade do Porto (PT)
(74) Orlando de Souza

- (21) **PI 0516512-1 A2** 9.1
(22) 13/10/2005
(54) Bobina de agitador eletromagnético para agitar aço fundido, bem como método de agitar aço fundido
(71) NIPPON STEEL & SUMITOMO METAL CORPORATION (JP)
(74) Dannemann ,Siemsen, Bigler & Ipanema Moreira
- (21) **PI 0600079-7 A2** 9.1
(22) 23/01/2006
(54) Processo para fosfatização de superfícies metálicas, por meio de imersão ou pulverização da superfície do metal com solução ácida fosfatizante contendo nióbio
(71) Universidade Estadual do Centro Oeste- Unicentro (BR/PR)
- (21) **PI 0600303-6 A2** 9.1
(22) 20/01/2006
(54) Pulverizador agrícola de barras com atomizador rotativo, eletrostático e com assistência de ar
(71) MÁQUINAS AGRÍCOLAS JACTO S.A. (BR/SP)
(74) ROGER PAMPANA NICOLAU
- (21) **PI 0602252-9 A2** 9.1
(22) 25/05/2006
(54) PROCESSO DE RECUPERAÇÃO DE VALORES DE POTÁSSIO CONTIDOS EM ARDÓSIAS VERDETE
(71) VALE S.A (BR/RJ)
(74) DENISE NAIMARA DOS SANTOS TAVARES
- (21) **PI 0604327-5 A2** 9.1
(22) 20/10/2006
(54) Processo para obtenção de bentonita sódica aditivada
(71) Coque do Sul do Brasil Ltda. (BR/SC)
(74) Marcos Aurélio de Jesus
- (21) **PI 0604336-4 A2** 9.1
(22) 24/10/2006
(54) Reator eletroquímico para o tratamento de água de lastro ou água salina e sistema de tratamento de água de lastro ou água salina que utiliza o reator eletroquímico
(71) André Luiz Cirne Silva (BR/RJ)
- (21) **PI 0604793-9 A2** 9.1
(22) 07/11/2006
(54) APARELHO DE DEPILAÇÃO QUE COMPREENDE UM DISPOSITIVO DE CORTE DOS PELOS
(71) SEB S.A (FR)
(74) Araripe & Associados
- (21) **PI 0606645-3 A8** 9.1
(22) 17/01/2006
(54) MANCAL PARA BOMBA DE COMBUSTÍVEL MOTORIZADA
(71) DENSO CORPORATION (JP) , Diamet Corporation (JP)
(74) Dannemann, Siemens, Bigler & Ipanema Moreira
- (21) **PI 0606880-4 A2** 9.1
(22) 10/02/2006
(54) Sistema para fazer e carregar salsichas
(71) Poly-Clip System Corp. (US)
(74) Dannemann ,Siemsen, Bigler & Ipanema Moreira
- (21) **PI 0608899-6 A2** 9.1
(22) 22/02/2006
(54) MOLDE DE FUNDIÇÃO, DISPOSITIVO E PROCESSO PARA A FUNDIÇÃO DE METAL FUNDIDO
(71) Hydro Aluminium Alucast GMBH (DE)
(74) Dannemann ,Siemsen, Bigler & Ipanema Moreira
- (21) **PI 0614300-8 A2** 9.1
(22) 18/07/2006
(54) Peça inacabada de cabeçote de cilindro fundido, cabeçote de cilindro e molde para fundição de uma peça inacabada de cabeçote de cilindro.
(71) HYDRO ALUMINIUM MANDL & BERGER GMBH (AT)
(74) Dannemann ,Siemsen, Bigler & Ipanema Moreira
- (21) **PI 0616811-6 A2** 9.1
(22) 03/10/2006
- (54) Processo para a recuperação de Níquel a partir de um material contendo Sulfeto de Níquel
(71) OUTOTEC OYJ (FI)
(74) MAGNUS ASPEBY E CLAUDIO SZABAS
- (21) **PI 0706042-4 A2** 9.1
(22) 03/07/2007
(54) AÇO INOXIDÁVEL DE BAIXO CROMO E MÉTODO DE SUA PRODUÇÃO
(71) Nippon Steel & Sumikin Stainless Steel Corporation (JP)
(74) Dannemann ,Siemsen, Bigler & Ipanema Moreira
- (21) **PI 0706367-9 A2** 9.1
(22) 05/01/2007
(54) MÉTODO PARA PRODUZIR FERRO DIRETAMENTE REDUZIDO
(71) HYL Technologies, S.A de C.V. (MX)
(74) Dannemann ,Siemsen, Bigler & Ipanema Moreira
- (21) **PI 1006637-3 A2** 9.1
(22) 28/10/2010
(54) SISTEMA CONSTRUTIVO PADRONIZADO E PRÉ-FABRICADO PARA A EXECUÇÃO DE SHAFT SÓLIDO DE PRUMADA HIDRÁULICA EM INSTALAÇÕES HIDRÁULICAS PREDIAIS
(71) JOSÉ BONIFÁCIO DE FREITAS SILVESTRE (BR/SP)
(74) Beérre Assessoria Empresarial S/C Ltda
- (21) **PI 9906379-4 A2** 9.1
(22) 16/04/1999
(54) CONTROLADOR, UNIDADE ASSINANTE PARA USO EM UM SISTEMA DE COMUNICAÇÃO CDMA SEM FIO E MÉTODO PARA PERMITIR E ESTABELECEER UMA CHAMADA EM GRUPO NO DITO SISTEMA
(71) Motorola Mobility, Inc. (US)
(74) Trench, Rossi e Watanabe
- (21) **PI 9906732-3 A2** 9.1
(22) 17/08/1999
(54) DISPOSITIVO DE ESTAÇÃO MÓVEL, E, PROCESSO DE TRANSMISSÃO EM UMA ESTAÇÃO MÓVEL.
(71) Samsung Electronics CO, Ltd (KR)
(74) Momsen, Leonardos & CIA.
- (21) **PI 9912770-9 A2** 9.1
(22) 27/07/1999
(54) PROCESO PARA USAR UMA ESTAÇÃO DE COMUNICAÇÃO MÓVEL EM UMA REDE DE COMUNICAÇÃO SEM FIO PARA MEDIR RESPECTIVOS TEMPOS DE CHEGADA DE SINAIS DE RÁDIO RESPECTIVAMENTE TRANSMITIDOS POR UMA PLURALIDADE DE TRÁSMISSORES DE RÁDIO VIZINHOS NA REDE, E, APARELHO EM UMA ESTAÇÃO DE COMUNICAÇÃO MÓVEL PARA USO NA LOCALIZAÇÃO DA POSIÇÃO DA ESTAÇÃO DE COMUNICAÇÃO MÓVEL EM UMA REDE DE COMUNICAÇÃO SEM FIO
(71) Telefonaktiebolaget LM Ericsson (Publ) (SE)
(74) Momsen, Leonardos & CIA.
- (21) **PI 9914258-9 A2** 9.1
(22) 30/09/1999
(54) Polímero triboloco biodegradável e composição polimérica aquosa biodegradável
(71) Macromed, INC. (US)
(74) Dannemann ,Siemsen, Bigler & Ipanema Moreira
- (21) **PI 9916364-0 A2** 9.1
(22) 15/12/1999
(54) SISTEMA DE COMUNICAÇÃO METROPOLITANO, E, MÉTODO DE TRANSMISSÃO ÓPTICA POR MULTIPLEXAÇÃO POR DIVISÃO DE COMPRIMENTO DE ONDA
(71) Prysman Cavi e Sistemi Energia S.r.l. (IT)
(74) Momsen, Leonardos & CIA.
- (21) **PI 0011221-6 A2** 9.1.2
(22) 19/04/2000
(54) MÉTODO IMPLEMENTADO POR PROGRAMA DE COMPUTADOR PARA IDENTIFICAR FRAGMENTOS DE REAÇÃO EM CADEIA DE POLIMERASE (PCR) HOMOGÊNEOS.
(71) E.I. Du Pont De Nemours And Company (US)
- (74) Francisco Carlos Rodrigues Silva
Anulada a publicação de deferimento por ter sido indevida.

9.2 INDEFERIMENTO

- (21) **BR 10 2012 022394-5 A2** 9.2
(22) 05/09/2012
(54) PROCESSO DE PRODUÇÃO DE HIDROGÊNIO E PERÓXIDO DE HIDROGÊNIO A PARTIR DA ENERGIA DO VENTO E CORRENTE MARINHA EM VELEIRO REBOCADO POR PARAPENTE
(71) Fernando Gonçalves Silva (BR/SC)
Indefiro o pedido de acordo com o(s) artigo(s) da LPI
- (21) **PI 0002990-4 A2** 9.2
(22) 03/07/2000
(54) SISTEMA DE CARTÃO INTELIGENTE PARA RELAÇÕES ENTRE EMPRESA E EMPREGADO, E PROCESSO DE UTILIZAÇÃO
(71) Claudionor Oscar Belodi. (BR/SP)
(74) City Patentes e Marcas Ltda.
Indefiro o pedido de acordo com o Art. 8º combinado com Art. 13 da LPI
- (21) **PI 0006343-6 A2** 9.2
(22) 27/11/2000
(54) SISTEMA AUTOMATIZADO PARA CALIBRAÇÃO ÓPTICA DE CRONÔMETROS
(71) União Brasileira de Educação e Assistência - Mantenedora da PUC RS (BR/RS)
(74) Atem & Remer Assessoria e Consultoria de Propriedade Intelectual Ltda.
Indefiro o pedido de acordo com o Art. 8º combinado com Art. 13 da LPI
- (21) **PI 0016782-7 A2** 9.2
(22) 21/12/2000
(54) PROCESSO DE DEPOSIÇÃO DE VAPOR QUÍMICO E REVESTIMENTOS PRODUZIDOS A PARTIR DESTES
(71) nGimat Co. (US)
(74) Matos & Associados - Advogados
- (21) **PI 0105257-8 A2** 9.2
(22) 12/09/2001
(54) SISTEMA DE MEDIÇÃO DE LÍQUIDOS
(71) Liceu de Artes e Ofícios de São Paulo (BR/SP)
(74) Beérre Assessoria Empresarial S/C Ltda.
Indefiro o pedido de acordo com Art. 24 da LPI
- (21) **PI 0110757-7 A2** 9.2
(22) 24/05/2001
(54) COMPOSIÇÃO, BEBIDA OU ALIMENTO COMESTÍVEL, MÉTODOS PARA INDUZIR SONO EM UM HUMANO NECESSITADO DO MESMO, PARA PROVER SUPLEMENTAÇÃO DE TRIPTOFANO A UM HUMANO NECESSITADO DO MESMO, E, PROCESSO PARA A MANUFATURA DE UMA COMPOSIÇÃO FARMACÊUTICA
(71) Susan P. Hudson (CA) , Craig J. Hudson (CA)
(74) Momsen, Leonardos & Cia
Indefiro o pedido de acordo com o(s) artigo(s) 8º c/c 13 e 25 da LPI.
- (21) **PI 0114575-4 A2** 9.2
(22) 05/10/2001
(54) SONDA DE HIBRIDIZAÇÃO DE ÁCIDO NUCLÉICO DE FILAMENTO DUPLO, REAÇÃO DE AMPLIFICAÇÃO E DETECÇÃO EM TEMPO REAL, E, ENSAIO PARA DETECTAR UMA SEQUÊNCIA ALVO DE ÁCIDO NUCLÉICO
(71) University of Medicine and Dentistry of New Jersey (US)
(74) Momsen, Leonardos & Cia.
Indefiro o pedido de acordo com o(s) artigo(s) 8º, 13 da LPI
- (21) **PI 0115587-3 A2** 9.2
(22) 27/02/2001
(54) VALIDADOR ACEITADOR-DISPENSADOR DE NOTA PARA UMA MÁQUINA DE RECEPÇÃO DE NOTAS, MÁQUINA DE JOGO, E, MÉTODO DE OPERAR UM ESTABELECIMENTO DE JOGO TENDO UMA PLURALIDADE DE MÁQUINAS DE JOGOS
(71) JCM American Corporation (US)
(74) Momsen, Leonardos & Cia.
Indefiro o pedido de acordo com os artigos 8º e 13 da LPI

9.1.2 PUBLICAÇÃO ANULADA

- (21) **PI 0011221-6 A2** 9.1.2
(22) 19/04/2000
(54) MÉTODO IMPLEMENTADO POR PROGRAMA DE COMPUTADOR PARA IDENTIFICAR FRAGMENTOS DE REAÇÃO EM CADEIA DE POLIMERASE (PCR) HOMOGÊNEOS.
(71) E.I. Du Pont De Nemours And Company (US)

- (21) **PI 0300595-0 A2** **9.2**
(22) 17/02/2003
(54) LEITOR ELETRÔNICO DE RAIOS X
(71) Kernit Indústria Mecatrônica Ltda. EPP (BR/SP)
(74) Icamp Marcas e Patentes Ltda.
Indefiro o pedido de acordo com Art. 8º combinado com Art. 13 da LPI
- (21) **PI 0304464-5 A2** **9.2**
(22) 08/10/2003
(54) MÉTODO PARA PREPARAR UM COMPÓSITO LIGADO CURADO, E, COMPOSIÇÃO ÚTIL COMO UM ADESIVO QUANDO CURADA PELA RADIAÇÃO DE FEIXE DE ELÉTRONS
(71) Rohm And Haas Company (US)
(74) Momsen, Leonardos & Cia
- (21) **PI 0309122-8 A8** **9.2**
(22) 08/04/2003
(54) PLANTAS COM MORFOGÊNESE MELHORADA E MÉTODO PARA SUA CONSTRUÇÃO
(71) Toyo Boseki Kabushiki Kaisha (JP)
(74) Dannemann, Siemsen, Bigler & Ipanema Moreira
Indefiro o pedido de acordo com o(s) artigo(s) 25 da LPI.
- (21) **PI 0312918-7 A2** **9.2**
(22) 26/11/2003
(54) CONCRETO REFRAATÁRIO ALUMINOSO COM ALTO TEOR DE FIBRAS METÁLICAS, DESTINADO À APLICAÇÃO EM FORNOS SIDERÚRGICOS E OUTROS
(71) Jose Carlos Fazon (BR/SP)
(74) ABM Assessoria Brasileira de Marcas Ltda
Indefiro o pedido de acordo com o(s) artigo(s) da LPI
- (21) **PI 0313516-0 A2** **9.2**
(22) 13/08/2003
(54) MOLDES PARA A PRODUÇÃO DELENTE DE CONTATO
(71) Johnson & Johnson Vision Care, INC (US)
(74) Dannemann, Siemsen, Bigler & Ipanema Moreira
- (21) **PI 0313944-1 A2** **9.2**
(22) 26/08/2003
(54) APARELHO COMPACTO DE ESTERILIZAÇÃO OU DESINFECÇÃO
(71) Getinge Skarhamn AB (SE)
(74) Dannemann, Siemsen, Bigler & Ipanema Moreira
Indefiro o pedido de acordo com o(s) artigo(s) 8º, 13 da LPI
- (21) **PI 0314349-0 A2** **9.2**
(22) 15/09/2003
(54) ASTROVÍRUS TIPO 2 DE GALINHA (CASTV-2), CULTURA DE CÉLULAS, VACINA PARA USO NA PROTEÇÃO DE AVES DOMÉSTICAS CONTRA DOENÇAS CAUSADAS PELA INFECÇÃO POR ASTROVÍRUS AVIÁRIO, E, MÉTODOS PARA A PREPARAÇÃO DE MATERIAL ANTÍGENO DE CASTV-2, PARA A PREPARAÇÃO DE UMA VACINA E PARA A PROTEÇÃO DE AVES DOMÉSTICAS, EM PARTICULAR GALINHAS, CONTRA DOENÇA CAUSADA PELA INFECÇÃO POR ASTROVÍRUS AVIÁRIO
(71) Intervet International B.V. (NL)
(74) Momsen, Leonardos & Cia.
Indefiro o pedido de acordo com o(s) artigo(s) 24, 18 da LPI
- (21) **PI 0314466-6 A2** **9.2**
(22) 09/09/2003
(54) PROCESSO PARA PREPARAÇÃO DE UMA COMPOSIÇÃO HERBICIDA E COMPOSIÇÃO HERBICIDA
(71) E.I. Du Pont de Nemours And Company (US)
(74) Ana Paula Santos Celidonio
Indefiro o pedido de acordo com o(s) artigo(s) da LPI
- (21) **PI 0315324-0 A2** **9.2**
(22) 24/09/2003
(54) MÉTODO E DISPOSITIVO PARA FABRICAÇÃO DE ÊMBOLOS PARA SERINGAS MÉDICAS, ÊMBOLOS OBTIDOS DESSA FORMA, BEM COMO UMA SERINGA PARA FINS MÉDICOS
- (71) Boutech, Naamloze Vennootschap (BE)
(74) Orlando de Souza
- (21) **PI 0316860-3 A2** **9.2**
(22) 04/12/2003
(54) COMPOSIÇÃO CURÁVEL, E COMPOSIÇÃO CURÁVEL POR CALOR
(71) DeNovus LLC (US)
(74) Custódio de Almeida & Cia
- (21) **PI 0317297-0 A2** **9.2**
(22) 19/12/2003
(54) PROCESSO PARA PREPARAÇÃO DE POLIOXIALQUILENO GLICOL, E, USO DE UM POLIETILENO GLICOL
(71) Basf Aktiengesellschaft (DE)
(74) Momsen, Leonardos & Cia.
- (21) **PI 0400679-8 A2** **9.2**
(22) 13/02/2004
(54) PLACA ÓSSEA COM ORIFÍCIO TIPO TRAÇADO DE HIPÉRBOLE ENTRE DUAS TANGENTES DENOMINADO HIPERBÓLICO
(71) Geraldo Marins dos Reis Jr. (BR/SP)
(74) JULIANO RYOTA MURAKAMI
Indefiro o pedido de acordo com o(s) artigo(s) 8º e 13 da LPI
- (21) **PI 0400731-0 A2** **9.2**
(22) 22/03/2004
(54) MÉTODO PARA APERFEIÇOAR A PROCESSABILIDADE DE PRÉ-MISTURAS DE ESPUMA
(71) Atofina Chemicals, INC. (US)
(74) Momsen, Leonardos & Cia
- (21) **PI 0400866-9 A2** **9.2**
(22) 02/03/2004
(54) POLI(HIDROXIBUTIRATO) COM HIDROXILAS COMO TERMINAÇÕES DE CADEIAS E MASSA MOLAR CONTROLADA
(71) Universidade Estadual de Campinas - Unicamp (BR/SP)
(74) Maria Cristina Valim Lourenço Gomes
- (21) **PI 0400919-3 A2** **9.2**
(22) 31/03/2004
(54) COMPOSIÇÃO ESTABILIZADORA, MÉTODO DE ESTABILIZAÇÃO DE UMA COMPOSIÇÃO, COMPOSIÇÃO POLIMÉRICA, E, ARTIGO
(71) Rohm And Haas Company (US)
(74) Momsen, Leonardos & Cia
- (21) **PI 0401361-1 A2** **9.2**
(22) 05/04/2004
(54) SELADORA DE BALÕES DE GÁS (BEXIGA) POR VULCANIZAÇÃO
(71) Pedro Américo Pousa Archanjo (BR/MG)
(74) Ana Lúcia Ribeiro Nascimento
- (21) **PI 0402209-2 A2** **9.2**
(22) 08/06/2004
(54) PROCESSO DE CITOLOGIA DE BASE LÍQUIDA EM CÂMARA DE SUTTA MODIFICADA
(71) Antonio de Padua Gomes da Silva (BR/PR)
(74) Marcelo Henrique Zanoni
Indefiro o pedido de acordo com o(s) artigo(s) 8º, 13 da LPI
- (21) **PI 0402611-0 A2** **9.2**
(22) 06/07/2004
(54) PROCESSO DE PRODUÇÃO DE PÓ DE MONÓXIDO DE NÍOBIO, MONÓXIDO DE NÍOBIO E CAPACITOR PRODUZIDO COM MONÓXIDO DE NÍOBIO
(71) Instituto de Pesquisas Tecnológicas do Estado de São Paulo S/A - IPT (BR/SP)
(74) Angela Cristina Azanha Puhlmann
- (21) **PI 0402903-8 A2** **9.2**
(22) 05/04/2004
(54) APERFEIÇOAMENTOS INTRODUZIDOS EM FILME ESTICÁVEL
(71) Halmecc Indústria e Comércio Ltda (BR/SP)
(74) Maria Beatriz Correa da Silva Meyer Gaiarsa
- (21) **PI 0403820-7 A2** **9.2**
(22) 10/09/2004
(54) PREPARAÇÃO DE NANOCOMPÓSITO DE ELASTÔMERO E PLAQUETAS DE ARGILA EXFOLIADAS, COMPOSIÇÕES DE BORRACHA
- COMPOSTAS POR ESSE NANOCOMPÓSITO E ARTIGOS DE FABRICAÇÃO, INCLUINDO PNEUS
(71) The Goodyear Tire & Rubber Company (US)
(74) NELLIE ANNE DAIEL-SHORES
- (21) **PI 0403938-6 A2** **9.2**
(22) 09/02/2004
(54) ABSORVENTE DE ÁGUA PARTICULADO CONTENDO RESINA ABSORVENTE DE ÁGUA COMO PRINCIPAL COMPONENTE, MÉTODO DE PRODUIR UM ABSORVENTE DE ÁGUA PARTICULADO E MATERIAL SANITÁRIO PARA ABSORVER FLUIDO CORPORAL
(71) Nippon Shokubai CO., LTD. (JP)
(74) Spi Marcas & Patentes S/C LTDA
- (21) **PI 0404154-2 A2** **9.2**
(22) 17/09/2004
(54) SANITIZANTE ORGÂNICO DE AÇÃO RÁPIDA
(71) Marcelo Gosmann (BR/RS)
(74) Marpa Cons. e Asses. Empres. Ltda
- (21) **PI 0404309-0 A2** **9.2**
(22) 19/08/2004
(54) USO DE QUITINA, QUITOSANA E SEUS DERIVADOS NA REMOÇÃO DE PETRÓLEO E SEUS RESÍDUOS DE ÁGUAS
(71) PADETEC - Parque de Desenvolvimento Tecnológico (BR/CE)
- (21) **PI 0404668-4 A2** **9.2**
(22) 29/10/2004
(54) PROCESSO DE OBTENÇÃO DE NUTRIENTES PARA PLANTAS, PROCESSO DE OBTENÇÃO DE NUTRIENTES EXPANDIDOS, MISTURADA, NUTRIENTE EXPANDIDO, COMPOSIÇÕES, UTILIZAÇÃO DE NUTRIENTES EXPANDIDOS NA PREPARAÇÃO DE EMBALAGENS, UTILIZAÇÃO DE NUTRIENTES EXPANDIDOS COMO SUBSTRATO DE CRESCIMENTO DE MUDAS E SEMENTES, UTILIZAÇÃO DE NUTRIENTES EXPANDIDOS EM ARRANJOS FLORAIS, UTILIZAÇÃO DE NUTRIENTES EXPANDIDOS COMO SUBSTRATO PARA HIDROPÔNIA, UTILIZAÇÃO DE NUTRIENTES COMO ABSORVEDOR SELETIVO DE SUBSTÂNCIAS EM MEIO AQUOSO E OUTROS PRODUTOS OBTIDOS
(71) Eduardo Murgel Ferraz Kehl (BR/SP) , José Ricardo de Lello Vicino (BR/SP)
(74) Vilage Marcas & Patentes S/C Ltda.
- (21) **PI 0404900-4 A2** **9.2**
(22) 08/11/2004
(54) ESPUMA DE POLIURETANO MOLDADA COM AUMENTO NAS PROPRIEDADES PARA MELHOR CONFORTO E MAIOR DURABILIDADE
(71) Bayer Materialscience LLC (US)
(74) Dannemann, Siemsen, Bigler & Ipanema Moreira
- (21) **PI 0405448-2 A2** **9.2**
(22) 08/12/2004
(54) DISPOSITIVO PARA O CONTROLE DO ESPAÇO ANTERIOR PARA ESCADAS ROLANTES E ESTEIRAS ROLANTES COM SENSORES DE ALTA-FREQÜÊNCIA
(71) Inventio Aktiengesellschaft (CH)
(74) Dannemann, Siemsen, Bigler & Ipanema Moreira
Indefiro o pedido de acordo com o Art. 8º combinado com o Art. 13 da LPI
- (21) **PI 0405809-7 A2** **9.2**
(22) 10/12/2004
(54) PROCESSO PIROMETALÚRGICO PARA A OBTENÇÃO DE COMPOSTOS DE BERÍLIO
(71) Rima Agropecuária e Serviços Ltda (BR/MG)
(74) Carlos José dos Santos Linhares
- (21) **PI 0405877-1 A2** **9.2**
(22) 30/12/2004
(54) MÉTODO PARA MELHORAR ESPUMAS SOPRADAS COM UM OU MAIS PENTANOS, E, COMPOSIÇÕES DE AGENTE DE SOPRO DE ESPUMA, DE ESPUMA DE POLIURETANO E DE PRÉ-MISTURA DE ESPUMA
(71) Arkema Inc (US)
(74) Momsen, Leonardos & Cia
- (21) **PI 0405993-0 A2** **9.2**
(22) 23/12/2004

(54) DRENOS CILÍNDRICOS EM AÇO INOX PARA FUNDOS DE FILTROS DE ÁGUA POTÁVEL COM RETROLAVAGEM
(71) Prominas Brasil Equipamentos Ltda (BR/SP)
(74) Ednéa Casagrande Pinheiro

(21) **PI 0406408-9 A2** 9.2
(22) 26/05/2004

(54) COLETOR DE CORRENTE DO ELETRODO POSITIVO PARA UMA BATERIA SECA DE MANGANÊS, E, BATERIA SECA DE MANGANÊS
(71) Panasonic Corporation (JP)
(74) Momsen, Leonardos & Cia.

(21) **PI 0407657-5 A2** 9.2
(22) 05/03/2004

(54) ARTIGO DE REFORÇO ESTRUTURAL E PROCESSO PARA A PREPARAÇÃO DO MESMO
(71) Dow Global Technologies Inc. (US)
(74) Antonio Mauricio Pedras Arnaud

(21) **PI 0408096-3 A2** 9.2
(22) 04/03/2004

(54) PET COMO UM SELO DE BORDA PARA COMPOSIÇÕES MULTILAMINADAS
(71) AGP América S.A. (PA)
(74) Dannemann, Siemsen, Bigler & Ipanema Moreira

(21) **PI 0408560-4 A2** 9.2
(22) 18/03/2004

(54) COMPOSIÇÕES A BASE DE SULFATO DE CÁLCIO E MÉTODOS DE PRODUIR AS MESMAS
(71) G.B. Technologies, LLC (US)
(74) Orlando de Souza

(21) **PI 0409646-0 A2** 9.2
(22) 26/03/2004

(54) COMPOSIÇÃO DE POLIOL, COMBINAÇÃO, E, PROCESSOS PARA PREPARAR UMA COMPOSIÇÃO DE POLIOL E PARA PRODUIR ESPUMA DE POLIURETANO FLEXÍVEL
(71) Huntsman International Lic (US)
(74) Momsen, Leonardos & Cia

(21) **PI 0410168-5 A2** 9.2
(22) 06/05/2004

(54) MÉTODO PARA A LIMPEZA DE ARTIGOS EM UMA MÁQUINA DE LAVAR LOUÇA
(71) Ecolab Inc (US)
(74) Nellie Anne Daniel -Shores
Indefiro o pedido de acordo com o(s) artigo(s) da LPI

(21) **PI 0411033-1 A8** 9.2
(22) 12/02/2004

(54) ELETRODO PARA UM TRATAMENTO SUPERFICIAL DE DESCARGA ELÉTRICA, MÉTODO PARA A FABRICAÇÃO DO MESMO E MÉTODO PARA ARMAZENAMENTO DO MESMO
(71) Ishikawajima-Harima Heavy Industries Co., Ltd. (JP)
(74) Dannemann, Siemsen, Bigler & Ipanema Moreira

(21) **PI 0411416-7 A2** 9.2
(22) 21/06/2004

(54) GRANULADO, MATERIAL A GRANEL, PROCESSO PARA A PRODUÇÃO DE UM GRANULADO DE VIDRO DE SINTERIZAÇÃO, E, USOS DO GRANULADO E DE FERRO METÁLICO
(71) Misapor AG (CH)
(74) Momsen, Leonardos & Cia

(21) **PI 0411523-6 A2** 9.2
(22) 18/06/2004

(54) COMPOSIÇÃO DE GRAXA, E, MÉTODO DE LUBRIFICAR UMA JUNTA ESFÉRICA
(71) Shell Internationale Research Maatschappij B.V (NL)
(74) KASZAR LEONARDOS PROPRIEDADE INTELECTUAL
Indefiro o pedido de acordo com o(s) artigo(s) 8º e 13 da LPI.

(21) **PI 0412586-0 A2** 9.2
(22) 02/07/2004

(54) USO DE BUTANOATO DE 2,2-DIMETIL-3-(2,4-DICLOROFENIL)-2-OXO-1-OXASPIRO[4,5]DE C-3-EN-4-ILA PARA O CONTROLE DE ACARÍDEOS
(71) Bayer Cropscience AG (DE)
(74) Di Blasi, Parente, S. G. & Associados
Indefiro o pedido de acordo com o(s) artigo(s) da

(21) **PI 0413891-0 A2** 9.2
(22) 25/08/2004

(54) DISPOSITIVO PARA DIVIDIR UMA AMOSTRA LIQUEFEITA EM VOLUMES DISCRETOS, MÉTODO PARA DIVIDIR UMA AMOSTRA LIQUEFEITA, DISPOSITIVO E MÉTODO PARA REALIZAR UM TESTE DE AMOSTRA DE LÍQUIDO
(71) Idexx Laboratories, Inc. (US)
(74) Momsen, Leonardos & Cia.

(21) **PI 0418945-0 A2** 9.2
(22) 01/10/2004

(54) COMPOSIÇÃO REFRAATÁRIA, E, MÉTODO DE FORMAÇÃO DE UM REVESTIMENTO REFRAATÁRIO MONOLÍTICO SOBRE UM VASO METALÚRGICO
(71) Specialty Minerals (Michigan) Inc. (US)
(74) Momsen, Leonardos & Cia

(21) **PI 0501904-4 A2** 9.2
(22) 13/05/2005

(54) VACINA PARA CONTROLE DE CARRAPATOS BOOPHILUS MICROPLUS E PROCESSO PARA SUA PREPARAÇÃO
(71) Limor de Colombia S.A. (CO)
(74) Antonio Mauricio Pedras Arnaud
Indefiro o pedido de acordo com o(s) artigo(s) 8º 11, 13, 24, 25 da LPI

(21) **PI 0502625-3 A2** 9.2
(22) 01/07/2005

(54) PASTA CIMENTANTE LEVE E MÉTODO DE PREPARAÇÃO
(71) Petroleo Brasileiro S.A. - PETROBRAS (BR/RJ), Universidade Federal do Rio Grande do Norte - UFRN (BR/RN)
(74) Antônio Cláudio Correa Meyer Sant'Anna

(21) **PI 0503409-4 A2** 9.2
(22) 08/07/2005

(54) INSTALAÇÃO PARA TRATAMENTO DE EFLUENTES ORGÂNICOS DOMÉSTICOS
(71) Noedir Machado de Almeida (BR/RS)
(74) Custódio de Almeida & Cia.

(21) **PI 0504537-1 A2** 9.2
(22) 23/09/2005

(54) COMPOSIÇÃO PARA OBTENÇÃO DE CONCRETO LEVE ESTRUTURAL DESTINADO À EXECUÇÃO DE PAINÉIS MONOLÍTICOS ESTRUTURAIS E DE VEDAÇÃO
(71) Universidade de São Paulo - USP (BR/SP)
(74) Maria Aparecida de Souza

(21) **PI 0504607-6 A2** 9.2
(22) 11/08/2005

(54) OBTENÇÃO DE WC NANOESTRUTURADO
(71) Universidade Federal do Rio Grande do Norte (BR/RN)
(74) Rubens Maribondo do Nascimento

(21) **PI 0504827-3 A2** 9.2
(22) 22/07/2005

(54) UTILIZAÇÃO DE VEGETAIS TANÍFEROS COMO COAGULANTE/FLOCULANTE OU/E POLIELETRÓLITO NO TRATAMENTO DE ÁGUA DE ABASTECIMENTO E ESGOTO, E COMO AGENTE DESCONTAMINANTE ORGÂNICO DE ORIGEM VEGETAL PARA DESCONTAMINAÇÃO DE RESÍDUOS SÓLIDOS
(71) Telma Salesa Santana da Silva (BR/RJ)

(21) **PI 0505917-8 A2** 9.2
(22) 28/12/2005

(54) APERFEIÇOAMENTO EM PROCESSO DE SOLDAGEM UTILIZANDO MÁQUINA DE SOLDA ELÉTRICA DE CORRENTE CONTÍNUA "CC"
(71) Global Welding Tecnologia Ltda. ME (BR/BA)
(74) Mauro Braga Assessoria Empresarial S/C Ltda.
Indefiro o pedido de acordo com o(s) artigo(s) 8º e 11 da LPI

(21) **PI 0511582-5 A2** 9.2
(22) 26/05/2005

(54) LIGA, E, PÓ RESISTENTE AO DESGASTE
(71) Praxair S.T. Technology, Inc. (US)
(74) KASZAR LEONARDOS PROP. INTELECTUAL
Indefiro o pedido de acordo com o(s) artigo(s) 8º e 13 da LPI

(21) **PI 0600009-6 A2** 9.2
(22) 04/01/2006

(54) PROCESSO PARA PREPARAÇÃO DE ARGAMASSA COM O EMPREGO DE PÓ DE

PEDRA COMO AGREGADO E PRODUTO RESULTANTE
(71) Pedreira São Sebastião Ltda (BR/RJ)
(74) Security, Do Nascimento Souza & Associados Propriedade Intelectual

(21) **PI 0620872-0 A2** 9.2
(22) 26/12/2006

(54) TELA DE ISOLAMENTO TÉRMICO TRANSPARENTE AO FLUXO MAGNÉTICO
(71) Five Celes (FR)
(74) LUIZ LEONARDOS & CIA - PROP. INTELECTUAL
Indefiro o pedido de acordo com o(s) artigo(s) 8º e 13 da LPI

(21) **PI 0700848-1 A2** 9.2
(22) 21/03/2007

(54) PROCESSO E DISPOSITIVO PARA O RESFRIAMENTO BRUSCO DE PEÇAS A SEREM TRABALHADAS
(71) Linde Aktiengesellschaft (DE)
(74) Dannemann, Siemsen, Bigler & Ipanema Moreira
Indefiro o pedido de acordo com o(s) artigo(s) 8º e 13 da LPI

(21) **PI 0708890-6 A2** 9.2
(22) 14/03/2007

(54) PROCESSO PARA PRODUÇÃO DE COMPONENTE METÁLICO
(71) Mitsubishi Heavy Industries, LTD (JP)
(74) Dannemann, Siemsen, Bigler & Ipanema Moreira
Indefiro o pedido de acordo com o(s) artigo(s) 8º e 13 da LPI

(21) **PI 0902135-3 A2** 9.2
(22) 30/06/2009

(54) APERFEIÇOAMENTOS INTRODUIZIDOS EM EQUIPAMENTO RECUPERADOR DE APARAS DE POLÍMEROS
(71) JOSÉ FLÁVIO MANO (BR/SP)
(74) Mara Barbosa Peixoto
Indefiro o pedido de acordo com o(s) artigo(s) da LPI

(21) **PI 0902635-5 A2** 9.2
(22) 03/06/2009

(54) OS MÉTODOS DE UTILIZAÇÃO DE RESÍDUOS INDUSTRIAIS PARA FABRICAÇÃO DE MATERIAIS REFRAATÁRIOS
(71) Vsevolod Mymrine (BR/PR)

(21) **PI 0904530-9 A2** 9.2
(22) 27/11/2009

(54) DISPOSITIVO PARA MONITORAMENTO DE INJEÇÃO EM SERES VIVOS
(71) Roberto José Taranti (BR/SP)
(74) Vilage Marcas & Patentes S/S Ltda
Indefiro o pedido de acordo com o(s) artigo(s) 8º e 13 da LPI

(21) **PI 9904207-0 A2** 9.2
(22) 16/09/1999

(54) APARELHO DE TRANSMISSÃO/RECEPÇÃO E MÉTODO DE CONTROLE DE ENERGIA DE TRANSMISSÃO
(71) Panasonic Corporation (JP)
(74) Dannemann, Siemsen, Bigler & Ipanema Moreira
Indefiro o pedido de acordo com o Art. 8º combinado com o Art. 11 da LPI

(21) **PI 9911814-9 A2** 9.2
(22) 02/07/1999

(54) SESSÃO DE CONFIGURAÇÃO SEGURA BASEADO NO PROTOCOLO DE APLICAÇÃO SEM FIO
(71) Nokia Mobile Phones Limited (FI)
(74) Araripe & Associados
Indefiro o pedido de acordo com Art. 8º combinado com Art. 13 da LPI

(21) **PI 9914024-1 A2** 9.2
(22) 17/09/1999

(54) TRANSMISSOR PARA CONTROLAR PELO MENOS UM RECEPTOR ATRAVÉS DA TRANSMISSÃO INTERMITENTE DE GRUPOS DE MENSAGENS, SISTEMA DE COMUNICAÇÃO, TELEFONE MÓVEL E ACESSÓRIO PARA TELEFONE MÓVEL
(71) Nokia Mobile Phones Limited (FI)
(74) Araripe & Associados



Indefiro o pedido de acordo com o Art. 8º combinado com o Art. 11 da LPI

9.2.4 MANUTENÇÃO DO INDEFERIMENTO

(21) **MU 8502597-6 U2** 9.2.4
(22) 07/10/2005
(54) MECANISMO DE COSMÉTICO DE APLICAÇÃO LABIAL
(71) Shya Hsin Plastic Works Co., Ltd. (TW)
(74) Walter de Almeida Martins
MANTIDO O INDEFERIMENTO UMA VEZ QUE NÃO FOI APRESENTADO RECURSO DENTRO DO PRAZO LEGAL.

(21) **PI 0011131-7 A2** 9.2.4
(22) 07/04/2000
(54) SISTEMA DE MINISTRAÇÃO TERAPÊUTICA TRANSDÉRMICA
(71) LTS Lohmann Therapie-Systeme AG. (DE)
(74) Martinez & Kneblewski S/C Ltda.
MANTIDO O INDEFERIMENTO UMA VEZ QUE NÃO FOI APRESENTADO RECURSO DENTRO DO PRAZO LEGAL.

(21) **PI 0103940-7 A2** 9.2.4
(22) 10/09/2001
(54) ÉSTERES DE CAROTENÓIDES
(71) DSM IP Assets B.V. (NL)
(74) Dannemann, Siemsen, Bigler & Ipanema Moreira
MANTIDO O INDEFERIMENTO UMA VEZ QUE NÃO FOI APRESENTADO RECURSO DENTRO DO PRAZO LEGAL.

(21) **PI 0203058-6 A2** 9.2.4
(22) 22/07/2002
(54) CERVEJA DE MEL E PÓLEM
(71) Mônica de Abreu Machado (BR/MG), Guilherme Machado de Faria (BR/MG)
MANTIDO O INDEFERIMENTO UMA VEZ QUE NÃO FOI APRESENTADO RECURSO DENTRO DO PRAZO LEGAL.

(21) **PI 0203550-2 A2** 9.2.4
(22) 28/08/2002
(54) PROCESSO DE PRODUÇÃO, E PRODUTO, DE MICROPARTÍCULAS BIODEGRADÁVEIS A PARTIR DE POLÍMEROS TAIS COMO MONO OU POLIHIDROXIALCANOATOS, EM MEIO AQUOSO
(71) Instituto de Pesquisas Tecnológicas de São Paulo S/A - IPT (BR/SP)
(74) Angela Cristina Azanha Pulhmann
MANTIDO O INDEFERIMENTO UMA VEZ QUE NÃO FOI APRESENTADO RECURSO DENTRO DO PRAZO LEGAL.

(21) **PI 0209517-3 A2** 9.2.4
(22) 10/05/2002
(54) COMPOSIÇÕES DE PRÓ-PERFUME
(71) THE PROCTER & GAMBLE COMPANY (US)
(74) Dannemann, Siemsen, Bigler & Ipanema Moreira
MANTIDO O INDEFERIMENTO UMA VEZ QUE NÃO FOI APRESENTADO RECURSO DENTRO DO PRAZO LEGAL.

(21) **PI 0215109-0 A2** 9.2.4
(22) 03/12/2002
(54) PREPARADO DE ERVAS AROMÁTICAS
(71) Fuchs GmbH & Co. (DE)
(74) ADVOCACIA PIETRO ARIBONI S/C
MANTIDO O INDEFERIMENTO UMA VEZ QUE NÃO FOI APRESENTADO RECURSO DENTRO DO PRAZO LEGAL.

(21) **PI 0215198-7 A8** 9.2.4
(22) 18/12/2002
(54) COMPOSIÇÕES DE FÓRMULA PARA LACTANTES CONTENDO QUANTIDADES AUMENTADAS DE ALFA-LACTALBUMINA
(71) Wyeth (US)
(74) Dannemann, Siemsen, Bigler & Ipanema Moreira
MANTIDO O INDEFERIMENTO UMA VEZ QUE NÃO FOI APRESENTADO RECURSO DENTRO DO PRAZO LEGAL.

(21) **PI 0215520-6 A2** 9.2.4

(22) 16/12/2002
(54) COMPOSIÇÕES DE POLIURETANOS
(71) Sika Technology AG (CH)
(74) Dannemann, Siemsen, Bigler & Ipanema Moreira
MANTIDO O INDEFERIMENTO UMA VEZ QUE NÃO FOI APRESENTADO RECURSO DENTRO DO PRAZO LEGAL.

(21) **PI 0408404-7 A2** 9.2.4
(22) 18/03/2004
(54) PROCESSO E COMPOSIÇÕES PARA APERFEIÇOAMENTO DE SAÚDE ANIMAL
(71) Nestec S.A. (CH)
(74) Dannemann, Siemsen, Bigler & Ipanema Moreira
MANTIDO O INDEFERIMENTO UMA VEZ QUE NÃO FOI APRESENTADO RECURSO DENTRO DO PRAZO LEGAL.

(21) **PI 0414410-4 A2** 9.2.4
(22) 10/09/2004
(54) COMPOSTO, PROCESSO PARA PREPARAR O MESMO, E, AGENTE ADEQUADO E PROCESSO PARA COMBATER FUNGOS NOCIVOS
(71) Basf SE (DE)
(74) Paola Calabria Mattioli
MANTIDO O INDEFERIMENTO UMA VEZ QUE NÃO FOI APRESENTADO RECURSO DENTRO DO PRAZO LEGAL.

(21) **PI 0416672-8 A2** 9.2.4
(22) 17/11/2004
(54) MÉTODO DE PRODUÇÃO DE UMA COMPOSIÇÃO GRANULAR CONTENDO LECITINA E COMPOSIÇÃO GRANULAR CONTENDO LECITINA
(71) Cargill, INC. (US)
(74) Orlando de Souza
MANTIDO O INDEFERIMENTO UMA VEZ QUE NÃO FOI APRESENTADO RECURSO DENTRO DO PRAZO LEGAL.

(21) **PI 0418176-0 A2** 9.2.4
(22) 24/12/2004
(54) AGENTE UMIDIFICANTE DA PELE PARA INGESTÃO ORAL E ALIMENTOS E BEBIDAS FUNCIONAIS
(71) Calpis CO., LTD. (JP)
(74) Dannemann, Siemsen, Bigler & Ipanema Moreira
MANTIDO O INDEFERIMENTO UMA VEZ QUE NÃO FOI APRESENTADO RECURSO DENTRO DO PRAZO LEGAL.

(21) **PI 0516949-6 A2** 9.2.4
(22) 18/10/2005
(54) CHAPA DE AÇO DE ALTO TEOR DE AI EXCELENTE EM CAPACIDADE DE TRABALHO E MÉTODO PARA PRODUÇÃO DA MESMA
(71) NIPPON STEEL MATERIALS CO., LTD. (JP)
(74) Dannemann, Siemsen, Bigler & Ipanema Moreira
MANTIDO O INDEFERIMENTO UMA VEZ QUE NÃO FOI APRESENTADO RECURSO DENTRO DO PRAZO LEGAL.

10. Desistência

10.9 RETIRADA HOMOLOGADA

(21) **PI 1102648-0** 10.9
(22) 08/06/2011
(71) Thyssenkrupp Presta Aktiengesellschaft (LI)
(74) Claudio Szabas/Magnus Aspeby
NOTIFICAÇÃO DE HOMOLOGAÇÃO DA RETIRADA DO PEDIDO DE PATENTE, SOLICITADA PELO DEPOSITANTE, ATRAVÉS DA PETIÇÃO Nº 020110065390/RJ DE 21/06/2011.

11. Arquivamento

11.2 ARQUIVAMENTO - ART. 36 PARÁG. 1º DA LPI

(21) **PI 0017511-0 A2** 11.2
(22) 13/12/2000
(62) PI 0005872-6 13/12/2000
(71) Lanxess Deutschland Gmbh (DE)
(74) Dannemann, Siemsen, Bigler & Ipanema Moreira

(21) **PI 0215488-9 A2** 11.2
(22) 11/12/2002
(71) Prysmian Cavi e Sistemi Energia S.R.L. (IT)
(74) Momsen, Leonardos & Cia.

(21) **PI 0308835-9 A2** 11.2
(22) 24/03/2003
(71) Dow Global Technologies INC. (US)
(74) Antonio Mauricio Pedras Aranud

(21) **PI 0316809-3 A2** 11.2
(22) 15/11/2003
(71) SMS Demag Aktiengesellschaft (DE)
(74) Orlando de Souza

(21) **PI 0317494-8 A8** 11.2
(22) 06/12/2003
(71) Bayer Materialscience AG (DE)
(74) Dannemann, Siemsen, Bigler & Ipanema Moreira

(21) **PI 0317798-0 A2** 11.2
(22) 26/12/2003
(71) Du Pont-Mitsui Fluorochemicals CO., LTD (JP), Matsushita Electric Industrial CO., LTD. (JP)
(74) Vieira de Mello Advogados

(21) **PI 0400771-9 A2** 11.2
(22) 25/03/2004
(71) Plastipak Packaging do Brasil LTDA (BR/SP)
(74) Trench, Rossi e Watanabe

(21) **PI 0403077-0 A2** 11.2
(22) 26/07/2004
(71) Inventio Aktiengesellschaft (CH)
(74) Dannemann, Siemsen & Ipanema Moreira

(21) **PI 0406799-1 A2** 11.2
(22) 08/01/2004
(71) Ciba Specialty Chemicals Holding INC. (CH)
(74) Dannemann, Siemsen, Bigler & Ipanema Moreira

(21) **PI 0407647-8 A2** 11.2
(22) 19/02/2004
(71) Kraton JSR Elastomers K. K. (JP)
(74) David do Nascimento Advogados Associados S/C

(21) **PI 0411432-9 A2** 11.2
(22) 18/06/2004
(71) Owens Corning Composites S.P.R.L. (BE)
(74) Nellie Anne Daniel -Shores

(21) **PI 0411937-1 A2** 11.2
(22) 14/04/2004
(71) Atotech Deutschland Gmbh (DE)
(74) Vieira de Mello Advogados

11.14 PUBLICAÇÃO ANULADA

(21) **MU 9100375-0 U2** 11.14
(22) 18/01/2011
(71) Wilson de Oliveira Andrade (BR/RJ)
Referente à RPI Nº 2252 de 05/03/2014, por ter sido indevido.

(21) **PI 1010355-4 A2** 11.14
(22) 29/12/2010
(71) Lifescan, INC (US)
(74) Dannemann, Siemsen, Bigler & Ipanema Moreira
Referente à RPI Nº 2252 de 05/03/2014, por ter sido indevido.

(21) **PI 1010361-9 A2** 11.14
(22) 29/12/2010
(71) O2 Micro, Inc. (US)

(74) Dannemann ,Siemsen, Bigler & Ipanema Moreira
Referente à RPI Nº 2252 de 05/03/2014, por ter sido indevido.

12. Recurso

12.3 RECURSO CONTRA O ARQUIVAMENTO

(21) **C4 0104752-3 E2** 12.3
(22) 09/03/2007
(61) PI 0104752-3 26/10/2001
(71) Eli Valentim da Rocha (BR/RJ)

15. Outros Referentes a Pedidos

15.7 PETIÇÃO NÃO CONHECIDA

(21) **BR 10 2013 019912-5** 15.7
(22) 05/08/2013
(71) Rodrigo Otacilio (BR/SC)
(74) Anel Marcas e Patentes
Não conhecida a petição NPRJ 020130096436 de 30/12/2013 em virtude do artigo 219, I da LPI.

(21) **BR 10 2013 020144-8** 15.7
(22) 07/08/2013
(71) FERDINANDO MUNZLINGER (BR/SC)
(74) ROGERIO DE SOUZA
Não conhecida a petição NPRJ 020130096145 de 30/12/2013 em virtude do artigo 219, I.

(21) **BR 10 2013 021212-1** 15.7
(22) 20/08/2013
(71) Alhos Kaluke Indústria e Comércio Ltda ME (BR/SC)
(74) Cerumar Serviços em Propriedade Intelectual
Não conhecida a petição NPRJ 020130096128 de 30/12/2013 em virtude do artigo 219, I da LPI.

(21) **BR 20 2013 005027-5** 15.7
(22) 01/03/2013
(71) Instituto Nacional de Tecnologia Preventiva - INTP (BR/ES)
(74) Franceline de Aguiar Pereira
Desconhecida a petição nº REES 025130000071 de 01/03/2013, uma vez que foi anulada a numeração do pedido de patente.

(21) **C1 0502874-4 E2** 15.7
(22) 13/02/2006
(61) PI 0502874-4 21/07/2005
(71) Techinvest Ltda. (BR/SP)
(74) Aguinaldo Moreira
A petição de nº 18130025347, apresentada em 26/07/2013, em virtude do disposto nos Arts. 218 ou 219 da LPI (Lei 9279 / 96) de 14/05/1996, é considerada como Petição Não Conhecida por falta de fundamentação legal, uma vez que os documentos juntados não comprovam alteração da razão social, nos moldes do art. 72, da LC nº 123, de 14/12/2006.

(21) **C1 0506175-0 E2** 15.7
(22) 02/07/2008
(61) PI 0506175-0 23/09/2005
(71) Techinvest Ltda (BR/SP)
(74) Tinoco Soares & Filho Ltda.
A petição de nº 18130025355, apresentada em 26/07/2013, em virtude do disposto nos Arts. 218 ou 219 da LPI (Lei 9279 / 96) de 14/05/1996, é considerada como Petição Não Conhecida por falta de fundamentação legal, uma vez que os documentos juntados não comprovam alteração da razão social, nos moldes do art. 72, da LC nº 123, de 14/12/2006.

(21) **C1 0600962-0 E2** 15.7
(22) 02/07/2008
(61) PI 0600962-0 15/03/2006
(71) Techinvest Ltda (BR/SP)
(74) Tinoco Soares & Filho Ltda.

A petição de nº 18130025339, apresentada em 26/07/2013, em virtude do disposto nos Arts. 218 ou 219 da LPI (Lei 9279 / 96) de 14/05/1996, é considerada como Petição Não Conhecida por falta de fundamentação legal, uma vez que os documentos juntados não comprovam alteração da razão social, nos moldes do art. 72, da LC nº 123, de 14/12/2006.

(21) **C1 0601680-4 E2** 15.7
(22) 14/11/2006
(61) PI 0601680-4 24/04/2006
(71) Techinvest Ltda (BR/SP)
(74) Aguinaldo Moreira
A petição de nº 18130025335, apresentada em 26/07/2013, em virtude do disposto nos Arts. 218 ou 219 da LPI (Lei 9279 / 96) de 14/05/1996, é considerada como Petição Não Conhecida por falta de fundamentação legal, uma vez que os documentos juntados não comprovam alteração da razão social, nos moldes do art. 72, da LC nº 123, de 14/12/2006.

(21) **C2 0502874-4 E2** 15.7
(22) 13/03/2006
(61) PI 0502874-4 21/07/2005
(71) Techinvest Ltda. (BR/SP)
(74) Aguinaldo Moreira
A petição de nº 18130025348, apresentada em 26/07/2013, em virtude do disposto nos Arts. 218 ou 219 da LPI (Lei 9279 / 96) de 14/05/1996, é considerada como Petição Não Conhecida por falta de fundamentação legal, uma vez que os documentos juntados não comprovam alteração da razão social, nos moldes do art. 72, da LC nº 123, de 14/12/2006.

(21) **C3 0502874-4 E2** 15.7
(22) 30/04/2008
(61) PI 0502874-4 21/07/2005
(71) Techinvest Ltda. (BR/SP)
(74) Aguinaldo Moreira
A petição de nº 18130025349, apresentada em 26/07/2013, em virtude do disposto nos Arts. 218 ou 219 da LPI (Lei 9279 / 96) de 14/05/1996, é considerada como Petição Não Conhecida por falta de fundamentação legal, uma vez que os documentos juntados não comprovam alteração da razão social, nos moldes do art. 72, da LC nº 123, de 14/12/2006.

(21) **MU 8001255-8 U2** 15.7
(22) 19/06/2000
(71) Techinvest LTDA. (BR/SP)
(74) MAURÍCIO DARRÉ
A petição de nº 18130025331, apresentada em 26/07/2013, em virtude do disposto nos Arts. 218 ou 219 da LPI (Lei 9279 / 96) de 14/05/1996, é considerada como Petição Não Conhecida por falta de fundamentação legal, uma vez que os documentos juntados não comprovam alteração da razão social, nos moldes do art. 72, da LC nº 123, de 14/12/2006.

(21) **MU 8300381-9 Y1** 15.7
(22) 17/03/2003
(71) Techinvest Ltda. (BR/SP)
(74) Aguinaldo Moreira
A petição de nº 18130025341, apresentada em 26/07/2013, em virtude do disposto nos Arts. 218 ou 219 da LPI (Lei 9279 / 96) de 14/05/1996, é considerada como Petição Não Conhecida por falta de fundamentação legal, uma vez que os documentos juntados não comprovam alteração da razão social, nos moldes do art. 72, da LC nº 123, de 14/12/2006.

(21) **MU 8300869-1 U2** 15.7
(22) 18/06/2003
(71) Techinvest Ltda (BR/SP)
(74) Aguinaldo Moreira
A petição de nº 18130025346, apresentada em 26/07/2013, em virtude do disposto nos Arts. 218 ou 219 da LPI (Lei 9279 / 96) de 14/05/1996, é considerada como Petição Não Conhecida por falta de fundamentação legal, uma vez que os documentos juntados não comprovam alteração da razão social, nos moldes do art. 72, da LC nº 123, de 14/12/2006.

(21) **MU 8602249-0 U2** 15.7
(22) 31/08/2006
(71) João da Silva Garrote (BR/GO)
Desconhecida a petição nº REGO 026120000007 de 12/01/2012 com base no disposto no Art. 219, II da

Lei da Propriedade Industrial, uma vez que já foi concedido o exame prioritário do pedido de patente.

(21) **MU 8902628-4 U2** 15.7
(22) 03/09/2009
(71) Antonio Abreu Chiapetti (BR/MG)
(74) Adilson de Souza Pena - Lancaster
Desconhecida a petição nº DEMG 014120002371 de 02/10/2012 com base no disposto no Art. 219, II da Lei da Propriedade Industrial, uma vez que já foi concedido o exame prioritário do pedido de patente.

(21) **PI 0000964-4 B1** 15.7
(22) 28/02/2000
(71) Techinvest LTDA (BR/SP)
(74) Darré, Bueno & Moreira
A petição de nº 18130025326, apresentada em 26/07/2013, em virtude do disposto nos Arts. 218 ou 219 da LPI (Lei 9279 / 96) de 14/05/1996, é considerada como Petição Não Conhecida por falta de fundamentação legal, uma vez que os documentos juntados não comprovam alteração da razão social, nos moldes do art. 72, da LC nº 123, de 14/12/2006.

(21) **PI 0117523-8 B1** 15.7
(22) 19/04/2001
(71) Techinvest LTDA (BR/SP)
(74) Darré & Moreira
A petição de nº 18130025345, apresentada em 26/07/2013, em virtude do disposto nos Arts. 218 ou 219 da LPI (Lei 9279 / 96) de 14/05/1996, é considerada como Petição Não Conhecida por falta de fundamentação legal, uma vez que os documentos juntados não comprovam alteração da razão social, nos moldes do art. 72, da LC nº 123, de 14/12/2006.

(21) **PI 0204600-8 A8** 15.7
(22) 25/10/2002
(71) Miguel Angel Escalada (BR/PR)
Não conhecida petição 020140002825 de 23/01/2014 (Via Postal AR JG396707065BR de 03/01/2014), em virtude do disposto no artigo 219, inciso II, da LPI, c/c resolução 113 de 22/10/2013, artigo 13.

(21) **PI 0301839-3 A2** 15.7
(22) 27/01/2003
(71) Ailton Alves Cabral (BR/SC)
Não conhecida a petição RESC 017120000290 de 26/03/2012 em virtude do disposto no Art.218, I ou Art.219, I da LPI.

(21) **PI 0400457-4 A2** 15.7
(22) 06/01/2004
(71) Techinvest LTDA. (BR/SP)
(74) Aguinaldo Moreira
A petição de nº 18130025327, apresentada em 26/07/2013, em virtude do disposto nos Arts. 218 ou 219 da LPI (Lei 9279 / 96) de 14/05/1996, é considerada como Petição Não Conhecida por falta de fundamentação legal, uma vez que os documentos juntados não comprovam alteração da razão social, nos moldes do art. 72, da LC nº 123, de 14/12/2006.

(21) **PI 0402696-9 A2** 15.7
(22) 09/01/2004
(71) Techinvest Ltda (BR/SP)
(74) Aguinaldo Moreira
A petição de nº 18130025324, apresentada em 26/07/2013, em virtude do disposto nos Arts. 218 ou 219 da LPI (Lei 9279 / 96) de 14/05/1996, é considerada como Petição Não Conhecida por falta de fundamentação legal, uma vez que os documentos juntados não comprovam alteração da razão social, nos moldes do art. 72, da LC nº 123, de 14/12/2006.

(21) **PI 0502873-6 A2** 15.7
(22) 21/07/2005
(71) Techinvest Ltda (BR/SP)
(74) Aguinaldo Moreira
A petição de nº 18130025361, apresentada em 26/07/2013, em virtude do disposto nos Arts. 218 ou 219 da LPI (Lei 9279 / 96) de 14/05/1996, é considerada como Petição Não Conhecida por falta de fundamentação legal, uma vez que os documentos juntados não comprovam alteração da razão social, nos moldes do art. 72, da LC nº 123, de 14/12/2006.

(21) **PI 0502874-4 A2** 15.7
(22) 21/07/2005



(71) Techinvest Ltda. (BR/SP)
(74) Aguinaldo Moreira
A petição de nº 18130025344, apresentada em 26/07/2013, em virtude do disposto nos Arts. 218 ou 219 da LPI (Lei 9279 / 96) de 14/05/1996, é considerada como Petição Não Conhecida por falta de fundamentação legal, uma vez que os documentos juntados não comprovam alteração da razão social, nos moldes do art. 72, da LC nº 123, de 14/12/2006.

(21) **PI 0502875-2 A2** **15.7**

(22) 21/07/2005
(71) Techinvest Ltda (BR/SP)
(74) Aguinaldo Moreira
A petição de nº 18130025352, apresentada em 26/07/2013, em virtude do disposto nos Arts. 218 ou 219 da LPI (Lei 9279 / 96) de 14/05/1996, é considerada como Petição Não Conhecida por falta de fundamentação legal, uma vez que os documentos juntados não comprovam alteração da razão social, nos moldes do art. 72, da LC nº 123, de 14/12/2006.

(21) **PI 0503675-5 A2** **15.7**

(22) 30/08/2005
(71) Techinvest Ltda (BR/SP)
(74) Maurício Darré
A petição de nº 18130025359, apresentada em 26/07/2013, em virtude do disposto nos Arts. 218 ou 219 da LPI (Lei 9279 / 96) de 14/05/1996, é considerada como Petição Não Conhecida por falta de fundamentação legal, uma vez que os documentos juntados não comprovam alteração da razão social, nos moldes do art. 72, da LC nº 123, de 14/12/2006.

(21) **PI 0504547-9 A2** **15.7**

(22) 03/10/2005
(71) Techinvest Ltda (BR/SP)
(74) Aguinaldo Moreira
A petição de nº 18130025354, apresentada em 26/07/2013, em virtude do disposto nos Arts. 218 ou 219 da LPI (Lei 9279 / 96) de 14/05/1996, é considerada como Petição Não Conhecida por falta de fundamentação legal, uma vez que os documentos juntados não comprovam alteração da razão social, nos moldes do art. 72, da LC nº 123, de 14/12/2006.

(21) **PI 0504629-7 A2** **15.7**

(22) 22/07/2005
(71) Techinvest Ltda (BR/SP)
(74) Aguinaldo Moreira
A petição de nº 18130025356, apresentada em 26/07/2013, em virtude do disposto nos Arts. 218 ou 219 da LPI (Lei 9279 / 96) de 14/05/1996, é considerada como Petição Não Conhecida por falta de fundamentação legal, uma vez que os documentos juntados não comprovam alteração da razão social, nos moldes do art. 72, da LC nº 123, de 14/12/2006.

(21) **PI 0504729-3 A2** **15.7**

(22) 17/10/2005
(71) Techinvest Ltda (BR/SP)
(74) Aguinaldo Moreira
A petição de nº 18130025357, apresentada em 26/07/2013, em virtude do disposto nos Arts. 218 ou 219 da LPI (Lei 9279 / 96) de 14/05/1996, é considerada como Petição Não Conhecida por falta de fundamentação legal, uma vez que os documentos juntados não comprovam alteração da razão social, nos moldes do art. 72, da LC nº 123, de 14/12/2006.

(21) **PI 0505130-4 A2** **15.7**

(22) 01/11/2005
(71) Techinvest Ltda (BR/SP)
(74) Aguinaldo Moreira
A petição de nº 18130025350, apresentada em 26/07/2013, em virtude do disposto nos Arts. 218 ou 219 da LPI (Lei 9279 / 96) de 14/05/1996, é considerada como Petição Não Conhecida por falta de fundamentação legal, uma vez que os documentos juntados não comprovam alteração da razão social, nos moldes do art. 72, da LC nº 123, de 14/12/2006.

(21) **PI 0505228-9 A2** **15.7**

(22) 25/11/2005
(71) Techinvest Ltda (BR/SP)

(74) Aguinaldo Moreira
A petição de nº 18130025360, apresentada em 26/07/2013, em virtude do disposto nos Arts. 218 ou 219 da LPI (Lei 9279 / 96) de 14/05/1996, é considerada como Petição Não Conhecida por falta de fundamentação legal, uma vez que os documentos juntados não comprovam alteração da razão social, nos moldes do art. 72, da LC nº 123, de 14/12/2006.

(21) **PI 0506175-0 A2** **15.7**

(22) 23/09/2005
(71) Techinvest Ltda (BR/SP)
(74) Aguinaldo Moreira
A petição de nº 18130025358, apresentada em 26/07/2013, em virtude do disposto nos Arts. 218 ou 219 da LPI (Lei 9279 / 96) de 14/05/1996, é considerada como Petição Não Conhecida por falta de fundamentação legal, uma vez que os documentos juntados não comprovam alteração da razão social, nos moldes do art. 72, da LC nº 123, de 14/12/2006.

(21) **PI 0600110-6 A2** **15.7**

(22) 13/01/2006
(71) Techinvest Ltda (BR/SP)
(74) Maurício Darré
A petição de nº 18130025353, apresentada em 26/07/2013, em virtude do disposto nos Arts. 218 ou 219 da LPI (Lei 9279 / 96) de 14/05/1996, é considerada como Petição Não Conhecida por falta de fundamentação legal, uma vez que os documentos juntados não comprovam alteração da razão social, nos moldes do art. 72, da LC nº 123, de 14/12/2006.

(21) **PI 0600889-5 A2** **15.7**

(22) 13/03/2006
(71) Techinvest Ltda (BR/SP)
(74) Aguinaldo Moreira
A petição de nº 18130025351, apresentada em 26/07/2013, em virtude do disposto nos Arts. 218 ou 219 da LPI (Lei 9279 / 96) de 14/05/1996, é considerada como Petição Não Conhecida por falta de fundamentação legal, uma vez que os documentos juntados não comprovam alteração da razão social, nos moldes do art. 72, da LC nº 123, de 14/12/2006.

(21) **PI 0600933-6 A2** **15.7**

(22) 27/03/2006
(71) Devadir Gonçalves dos Reis (BR/PR)
Desconhecida a petição nº NPRJ 020130085126 de 29/10/2013 com base no disposto no Art. 219, II da Lei da Propriedade Industrial, uma vez que já foi concedido o exame prioritário do pedido de patente.

(21) **PI 0600962-0 A2** **15.7**

(22) 15/03/2006
(71) Techinvest Ltda (BR/SP)
(74) Aguinaldo Moreira
A petição de nº 18130025362, apresentada em 26/07/2013, em virtude do disposto nos Arts. 218 ou 219 da LPI (Lei 9279 / 96) de 14/05/1996, é considerada como Petição Não Conhecida por falta de fundamentação legal, uma vez que os documentos juntados não comprovam alteração da razão social, nos moldes do art. 72, da LC nº 123, de 14/12/2006.

(21) **PI 0601680-4 A2** **15.7**

(22) 24/04/2006
(71) Techinvest Ltda (BR/SP)
(74) Aguinaldo Moreira
A petição de nº 18130025337, apresentada em 26/07/2013, em virtude do disposto nos Arts. 218 ou 219 da LPI (Lei 9279 / 96) de 14/05/1996, é considerada como Petição Não Conhecida por falta de fundamentação legal, uma vez que os documentos juntados não comprovam alteração da razão social, nos moldes do art. 72, da LC nº 123, de 14/12/2006.

(21) **PI 0602057-7 A2** **15.7**

(22) 17/05/2006
(71) Techinvest Ltda (BR/SP)
(74) Aguinaldo Moreira
A petição de nº 18130025333, apresentada em 26/07/2013, em virtude do disposto nos Arts. 218 ou 219 da LPI (Lei 9279 / 96) de 14/05/1996, é considerada como Petição Não Conhecida por falta de fundamentação legal, uma vez

que os documentos juntados não comprovam alteração da razão social, nos moldes do art. 72, da LC nº 123, de 14/12/2006.

(21) **PI 0603098-0 A2** **15.7**

(22) 17/05/2006
(71) Techinvest Ltda (BR/SP)
(74) Aguinaldo Moreira
A petição de nº 18130025330, apresentada em 26/07/2013, em virtude do disposto nos Arts. 218 ou 219 da LPI (Lei 9279 / 96) de 14/05/1996, é considerada como Petição Não Conhecida por falta de fundamentação legal, uma vez que os documentos juntados não comprovam alteração da razão social, nos moldes do art. 72, da LC nº 123, de 14/12/2006.

(21) **PI 0700936-4 A2** **15.7**

(22) 08/03/2007
(71) Techinvest Ltda (BR/SP)
(74) Aguinaldo Moreira
A petição de nº 18130025328, apresentada em 26/07/2013, em virtude do disposto nos Arts. 218 ou 219 da LPI (Lei 9279 / 96) de 14/05/1996, é considerada como Petição Não Conhecida por falta de fundamentação legal, uma vez que os documentos juntados não comprovam alteração da razão social, nos moldes do art. 72, da LC nº 123, de 14/12/2006.

(21) **PI 0802131-7 A2** **15.7**

(22) 29/05/2008
(71) CARLOS ALBERTO GIOVANNINO (BR/SP) , MAURO ARRUDA BARRETO (BR/SP)
(74) Aguinaldo Moreira
Desconhecida a petição nº 018130021669 de 26/06/2013, com base no art. 219, II da Lei da Propriedade Industrial, visto que não atende ao disposto no art. 2º, II, da Resolução 068/13.

(21) **PI 0905282-8 A2** **15.7**

(22) 02/12/2009
(71) TELMA CONSUELO SANTOS GRILLO (BR/SP)
Desconhecida a petição nº 018130009609 de 26/03/2013, com base no art. 219, II da Lei da Propriedade Industrial, visto que não atende ao disposto no art. 6º, III, da Resolução 068/13.

(21) **PI 0905488-0 A2** **15.7**

(22) 21/12/2009
(71) CHEMOTECNICA S.A. (AR) , INSTITUTO DE INVESTIGACIONES CIENTIFICAS Y TECNICAS PARA LA DEFENSA (AR) , CONSEJO NACIONAL DE INVESTIGACIONES CIENTIFICAS Y TECNICAS (CONICET) (AR)
(74) Artur Francisco Schaal
Não conhecida a petição nº 018130037216 de 11/11/2013 conforme disposto no artigo 219, inciso II da LPI e artigo 3º, parágrafo 2º da Resolução INPI nº 113/2013.

(21) **PI 9803215-1 B1** **15.7**

(22) 24/08/1998
(71) Techinvest Ltda. (BR/SP)
(74) Aguinaldo Moreira
A petição de nº 18130025343, apresentada em 26/07/2013, em virtude do disposto nos Arts. 218 ou 219 da LPI (Lei 9279 / 96) de 14/05/1996, é considerada como Petição Não Conhecida por falta de fundamentação legal, uma vez que os documentos juntados não comprovam alteração da razão social, nos moldes do art. 72, da LC nº 123, de 14/12/2006.

(21) **PI 9900315-5 B1** **15.7**

(22) 02/02/1999
(71) Techinvest Ltda. (BR/SP)
(74) Aguinaldo Moreira
A petição de nº 18130025340, apresentada em 26/07/2013, em virtude do disposto nos Arts. 218 ou 219 da LPI (Lei 9279 / 96) de 14/05/1996, é considerada como Petição Não Conhecida por falta de fundamentação legal, uma vez que os documentos juntados não comprovam alteração da razão social, nos moldes do art. 72, da LC nº 123, de 14/12/2006.

(21) **PI 9900644-8 B1** **15.7**

(22) 12/02/1999
(71) Techinvest Ltda. (BR/SP)
(74) Aguinaldo Moreira



A petição de nº 18130025338, apresentada em 26/07/2013, em virtude do disposto nos Arts. 218 ou 219 da LPI (Lei 9279 /96) de 14/05/1996, é considerada como Petição Não Conhecida por falta de fundamentação legal, uma vez que os documentos juntados não comprovam alteração da razão social, nos moldes do art. 72, da LC nº 123, de 14/12/2006.

(21) **PI 9901466-1 B1** 15.7
(22) 14/05/1999

(71) Techinvest Ltda. (BR/SP)
(74) Aguinaldo Moreira

A petição de nº 18130025336, apresentada em 26/07/2013, em virtude do disposto nos Arts. 218 ou 219 da LPI (Lei 9279 /96) de 14/05/1996, é considerada como Petição Não Conhecida por falta de fundamentação legal, uma vez que os documentos juntados não comprovam alteração da razão social, nos moldes do art. 72, da LC nº 123, de 14/12/2006.

(21) **PI 9903126-4 B1** 15.7
(22) 07/07/1999

(71) Techinvest Ltda. (BR/SP)
(74) Darré, Bueno & Moreira

A petição de nº 18130025329, apresentada em 26/07/2013, em virtude do disposto nos Arts. 218 ou 219 da LPI (Lei 9279 /96) de 14/05/1996, é considerada como Petição Não Conhecida por falta de fundamentação legal, uma vez que os documentos juntados não comprovam alteração da razão social, nos moldes do art. 72, da LC nº 123, de 14/12/2006.

(21) **PI 9903127-2 B1** 15.7
(22) 07/07/1999

(71) Techinvest Ltda. (BR/SP)
(74) Maurício Darré

A petição de nº 18130025334, apresentada em 26/07/2013, em virtude do disposto nos Arts. 218 ou 219 da LPI (Lei 9279 /96) de 14/05/1996, é considerada como Petição Não Conhecida por falta de fundamentação legal, uma vez que os documentos juntados não comprovam alteração da razão social, nos moldes do art. 72, da LC nº 123, de 14/12/2006.

(21) **PI 9905268-7 A2** 15.7
(22) 06/10/1999

(71) Techinvest Ltda. (BR/SP)
(74) Maurício Darré

A petição de nº 18130025332, apresentada em 26/07/2013, em virtude do disposto nos Arts. 218 ou 219 da LPI (Lei 9279 /96) de 14/05/1996, é considerada como Petição Não Conhecida por falta de fundamentação legal, uma vez que os documentos juntados não comprovam alteração da razão social, nos moldes do art. 72, da LC nº 123, de 14/12/2006.

15.10 MUDANÇA DE NATUREZA

(21) **MU 8100025-1 U2** 15.10
(22) 25/01/2001

(54) EQUIPAMENTO CONTROLADOR DIVISOR DE PULSOS MASTER

(71) Persio Walter Bortolotto (BR/PR)

(74) Iris Proença Martins
MUDADA A NATUREZA DO MU8100025-1 PARA PI0117525-4

(21) **PI 0103662-9 A2** 15.10
(22) 06/08/2001

(54) SISTEMA DE CONTATO APLICADO EM DRIVER

(71) Harman do Brasil Indústria Eletrônica e Participações Ltda. (BR/RS)

(74) Idea Marcas e Patentes Ltda.
MUDADA A NATUREZA DO PI0103662-9 PARA MU8103680-9

(21) **PI 0601232-9 A2** 15.10
(22) 24/02/2006

(54) PIPOQUEIRA COM TAMPA TRANSPARENTE

(71) Antonio Froza (BR/PR)

(74) Milton Lucídio Leão Barcellos
MUDADA A NATUREZA DO PI0601232-9 PARA MU8603192-9

15.11 ALTERAÇÃO DE CLASSIFICAÇÃO

(21) **PI 0200409-7 A2** 15.11

(22) 30/01/2002

(51) G01N 27/02 (2006.01), G01N 27/22 (2006.01)
As Classificações Anteriores eram: G01N 21/47 , G01N 33/24

(21) **PI 0300427-9 A2** 15.11

(22) 27/02/2003

(51) F02M 25/07 (2006.01), F16K 1/22 (2006.01)
A Classificação Anterior era: F16K 1/22

(21) **PI 0301517-3 A2** 15.11

(22) 16/05/2003

(51) F02D 9/10 (2006.01), F16K 1/00 (2006.01), B29C 45/16 (2006.01)
A Classificação Anterior era: F16K 1/226

(21) **PI 0302189-0 A2** 15.11

(22) 12/03/2003

(51) B60K 6/485 (2007.10)
A Classificação Anterior era: F16H 49/00

(21) **PI 0307280-0 A2** 15.11

(22) 29/01/2003

(51) B63B 35/44 (2006.01), B63B 9/06 (2006.01)
As Classificações Anteriores eram: B65B 35/44 , B65B 9/06

(21) **PI 0403739-1 A2** 15.11

(22) 25/08/2004

(51) F16C 1/22 (2006.01)
A Classificação Anterior era: F16H 35/00

(21) **PI 0501400-0 A2** 15.11

(22) 25/04/2005

(51) A61K 8/04 (2006.01), A61K 8/19 (2006.01), A61K 8/41 (2006.01), A61K 8/86 (2006.01)
As Classificações Anteriores eram: A61K 7/075 , A61K 7/08 , A61K 7/09 , A61K 7/13 , A61K 7/135 , A61K 7/00

(21) **PI 0508660-4 A2** 15.11

(22) 10/03/2005

(51) A61K 39/15 (2006.01), C12N 7/01 (2006.01), C12N 15/34 (2006.01), A61P 31/20 (2006.01)
As Classificações Anteriores eram: C12N 7/00 , C12N 7/08 , A61K 39/12 , A61K 39/15 , C07K 14/08

(21) **PI 0510366-5 A2** 15.11

(22) 28/04/2005

(51) A01N 43/653 (2006.01), A01P 21/00 (2006.01)
As Classificações Anteriores eram: A01G 7/00 , A01G 13/00

(21) **PI 0512347-0 A2** 15.11

(22) 09/06/2005

(51) C07C 253/30 (2006.01), C07C 255/22 (2006.01), C07C 227/18 (2006.01), A61K 31/197 (2006.01), A61P 25/08 (2006.01)
As Classificações Anteriores eram: C07C 253/30 , C07C 255/03 , C07C 227/18 , C07D 207/04

15.12 RENUMERAÇÃO

(21) **MU 9100422-5** 15.12

(22) 04/03/2011

(71) Dagmar Pinesso (BR/PR) , Clecir Scaliza (BR/PR)

(74) Claudemir Elias Calheiros, Api 0882
RENUMERADO DE MU9100422-5 PARA PI1107479-5

(21) **PI 1103707-5** 15.12

(22) 22/07/2011

(71) Sidermetal Indústria Metalúrgica Ltda (BR/RS)
(74) Jerri Adriani Lemes Lopes
RENUMERADO DE PI1103707-5 PARA MU9103156-7

15.21 NUMERAÇÃO ANULADA

(21) **BR 10 2012 024905-7** 15.21

(22) 28/09/2012

(71) Apple Inc. (US)

(74) Dannemann, Siemsen, Bigler & Ipanema Moreira

NUMERAÇÃO ANULADA POR NÃO CUMPRIMENTO DE EXIGÊNCIA PUBLICADA NA RPI 2222, DE 06/08/2013

(21) **BR 10 2012 024926-0** 15.21

(22) 28/09/2012

(71) Apple Inc. (US)

(74) Dannemann, Siemsen, Bigler & Ipanema Moreira

NUMERAÇÃO ANULADA POR NÃO CUMPRIMENTO DE EXIGÊNCIA PUBLICADA NA RPI 2222, DE 06/08/2013

(21) **BR 10 2012 025060-8** 15.21

(22) 01/10/2012

(71) Siemens Aktiengesellschaft (DE)

(74) Dannemann, Siemsen, Bigler & Ipanema Moreira

NUMERAÇÃO ANULADA POR NÃO CUMPRIMENTO DE EXIGÊNCIA PUBLICADA NA RPI 2222, DE 06/08/13

15.22 DEVOLUÇÃO DE PRAZO CONCEDIDA

(21) **MU 8800536-4 U2** 15.22

(22) 08/02/2008

(71) Fernando Denis de Souza (BR/MG)

Referente à petição nº 014130001914/MG de 19.09.2013 - Reconhecida a justa causa, de acordo com o Art. 221 da LPI 9279/96 e o Art. 2º da Resolução PR nº 21/2013, será concedido o prazo de 30 (trinta) dias, contados a partir da data desta publicação.

(21) **PI 0707500-6 A2** 15.22

(22) 06/02/2007

(71) Linguaflex, LLC (US)

(74) Montauray Pimenta, Machado & Lioce S/C Ltda
Referente à petição nº 860130006294/NPWB de 01.11.2013 - Comprovada a perda do prazo inicial por justa causa, conforme previsto no Art. 221 da LPI 9279/96 e no Art. 2º da Resolução PR 21/2013, será concedido ao requerente o prazo adicional de 60 (sessenta) dias a contar da data desta publicação.

15.22.1 DEVOLUÇÃO DE PRAZO NEGADA

(21) **PI 0700733-7 A2** 15.22.1

(22) 02/03/2007

(71) Laboriaux Gomes de Queiroz (BR/MG)

Negada a solicitação de devolução de prazo requerida através da petição nº 0114130001902/MG de 17.09.2013, uma vez que não ficou comprovada a justa causa, conforme definida no Art. 221 da LPI 9279/96 e no Art. 2º da Resolução PR nº 21/2013. O parecer poderá ser visualizado através do "e-Parecer" no site do INPI. Desta data corre o prazo de 60 (sessenta) dias para eventual recurso do interessado.

(21) **PI 0701086-9 A2** 15.22.1

(22) 02/03/2007

(71) Laboriaux Gomes de Queiroz (BR/MG)

Negada a solicitação de devolução de prazo requerida através da petição nº 0114130001903/MG de 17.09.2013, uma vez que não ficou comprovada a justa causa, conforme definida no Art. 221 da LPI 9279/96 e no Art. 2º da Resolução PR nº 21/2013. O parecer poderá ser visualizado através do "e-Parecer" no site do INPI. Desta data corre o prazo de 60 (sessenta) dias para eventual recurso do interessado.

(21) **PI 0819088-7 A2** 15.22.1

(22) 21/10/2008

(71) Laboriaux Gomes de Queiroz (BR/MG)

Negada a solicitação de devolução de prazo requerida através da petição nº 0114130001905/MG de 17.09.2013, uma vez que não ficou comprovada a justa causa, conforme definida no Art. 221 da LPI 9279/96 e no Art. 2º da Resolução PR nº 21/2013. O parecer poderá ser visualizado através do "e-Parecer" no site do INPI. Desta data corre o prazo de 60 (sessenta) dias para eventual recurso do interessado.

(21) **PI 1000705-9 A2** 15.22.1



(22) 12/03/2010
(71) Laboriaux Gomes de Queiroz (BR/MG)
Negada a solicitação de devolução de prazo requerida através da petição nº 0114130001904/MG de 17.09.2013, uma vez que não ficou comprovada a justa causa, conforme definida no Art. 221 da LPI 9279/96 e no Art. 2º da Resolução PR nº 21/2013. O parecer poderá ser visualizado através do "e-Parecer" no site do INPI. Desta data corre o prazo de 60 (sessenta) dias para eventual recurso do interessado.

(21) **PI 1000773-3 A2** 15.22.1
(22) 12/03/2010

(71) Laboriaux Gomes de Queiroz (BR/MG)
Negada a solicitação de devolução de prazo requerida através da petição nº 0114130001901/MG de 17.09.2013, uma vez que não ficou comprovada a justa causa, conforme definida no Art. 221 da LPI 9279/96 e no Art. 2º da Resolução PR nº 21/2013. O parecer poderá ser visualizado através do "e-Parecer" no site do INPI. Desta data corre o prazo de 60 (sessenta) dias para eventual recurso do interessado.

(21) **PI 1105798-0** 15.22.1
(22) 26/12/2011

(71) Universidade Federal de Pernambuco (BR/PE)
Negada a solicitação de devolução de prazo requerida através da petição nº 019130000061/REPE de 12.03.2013, uma vez que não ficou comprovada a justa causa, conforme definida no Art. 221 da LPI 9279/96 e no Art. 2º da Resolução PR nº 21/2013. O parecer poderá ser visualizado através do "e-Parecer" no site do INPI. Desta data corre o prazo de 60 (sessenta) dias para eventual recurso do interessado.

(21) **PI 1106333-5** 15.22.1
(22) 10/10/2011

(71) Universidade Federal de Pernambuco (BR/PE), Universidade Federal do Ceará (BR/CE)
Referente à petição nº 019130000062/REPE de 12.03.2013, de acordo com o Artigo 219, Inciso III da LPI 9279/96.

(21) **PI 1107410-8** 15.22.1
(22) 05/12/2011

(71) Universidade Federal de Pernambuco (BR/PE), Centro Brasileiro de Pesquisas Físicas-CBPF (BR/RJ)
Negada a solicitação de devolução de prazo requerida através da petição nº 019130000060/REPE de 12.03.2013, uma vez que não ficou comprovada a justa causa, conforme definida no Art. 221 da LPI 9279/96 e no Art. 2º da Resolução PR nº 21/2013. O parecer poderá ser visualizado através do "e-Parecer" no site do INPI. Desta data corre o prazo de 60 (sessenta) dias para eventual recurso do interessado.

15.30 PUBLICAÇÃO ANULADA

(21) **BR 10 2013 027956-0** 15.30
(22) 30/10/2013

(71) CHINA PETROLEUM & CHEMICAL CORPORATION (CN), BEIJING RESEARCH INSTITUTE OF CHEMICAL INDUSTRY, CHINA PETROLEUM & CHEMICAL CORPORATION (CN)
(74) DANNEMANN, SIEMSEN, BIGLER & IPANEMA MOREIRA - API 192
PUBLICAÇÃO ANULADA POR TER SIDO INDEVIDA. REFERENTE À RPI 2252, DE 05/03/2014, CÓD. DE DESPACHO 15.21.

(21) **BR 10 2013 027961-7** 15.30
(22) 30/10/2013

(71) CHINA PETROLEUM & CHEMICAL CORPORATION (CN), BEIJING RESEARCH INSTITUTE OF CHEMICAL INDUSTRY, CHINA PETROLEUM & CHEMICAL CORPORATION (CN)
(74) DANNEMANN, SIEMSEN, BIGLER & IPANEMA MOREIRA - API 192
PUBLICAÇÃO ANULADA POR TER SIDO INDEVIDA. REFERENTE À RPI 2252, DE 05/03/2014, CÓD. DE DESPACHO 15.21.

(21) **BR 20 2013 006803-4** 15.30
(22) 25/03/2013

(71) BASSIL NAHAT (BR/SP)
(74) SPI MARCAS & PATENTES S/C LTDA

Anulada a publicação código 15.12 renuneração do BR202013006803-4 ocorrida na RPI 2232 de 15/10/2013 por ter sido indevida.

16. Concessão de Patente ou Certificado de Adição de Invenção

16.1 CONCESSÃO DE PATENTE OU CERTIFICADO DE ADIÇÃO DE INVENÇÃO

(11) **BR 10 2013 008276-7 B1** 16.1
(22) 05/04/2013

(43) 23/07/2013
(51) A01G 9/10 (2006.01)
(54) BANDEJA PARA PRODUÇÃO DE PLACAS DE MUDAS FLORESTAIS
(73) Universidade Tecnológica Federal do Paraná (BR/PR)
(72) Fernando Campanhã Bechara, CIRO DUARTE DE PAULA COSTA, VALÉRIA MARIANO DA SILVA, CLÉZIO JOSÉ DA MOTA
Prazo de Validade: 20 (vinte) anos contados a partir de 05/04/2013, observadas as condições legais.

(11) **MU 8100952-6 Y1** 16.1
(22) 13/06/2001

(43) 09/04/2002
(51) B62B 5/00 (2006.01)
(54) DISPOSIÇÃO INTRODUIDA EM RODA E SUAS CALOTAS PARA CARRINHOS DE COMPRAS, CARGAS E RODÍZIOS
(73) Alain Michel Alexandre Zgouridi (BR/SP)
(72) Alain Michel Alexandre Zgouridi
(74) Aguiinaldo Moreira
Prazo de Validade: 7 (sete) anos contados a partir de 01/04/2014, observadas as condições legais.

(11) **MU 8102088-0 Y1** 16.1
(22) 17/10/2001

(43) 01/10/2002
(51) B65D 88/06 (2006.01)
(54) DISPOSIÇÃO INTRODUIDA EM CONTÊINER PARA TRANSPORTE DE CIMENTO A GRANEL
(73) Carlos Alberto Palhano Martins Ribeiro (BR/RJ)
(72) Carlos Alberto Palhano Martins Ribeiro
(74) City Patentes e Marcas Ltda.
Prazo de Validade: 7 (sete) anos contados a partir de 01/04/2014, observadas as condições legais.

(11) **MU 8102726-5 Y1** 16.1
(22) 12/11/2001

(43) 06/08/2002
(51) B02C 13/282 (2006.01), B28C 1/14 (2006.01)
(54) DISPOSIÇÃO INTRODUIDA EM MOINHO CERÂMICO
(73) Celso Cassiano Junior (BR/SP)
(72) Celso Cassiano Junior
(74) Vilage Marcas & Patentes S/C LTDA
Prazo de Validade: 7 (sete) anos contados a partir de 01/04/2014, observadas as condições legais.

(11) **MU 8103678-7 Y1** 16.1
(22) 27/06/2001

(30) 28/06/2000 FR 00 08312
(43) 30/04/2002
(51) A45D 33/00 (2006.01)
(54) APLICADOR CAPAZ DE APLICAR UM PRODUTO, NOTADAMENTE UM PRODUTO COSMÉTICO OU TRATAMENTO, SOBRE OS CÍLIOS OU AS SOBRANCELHAS.
(73) L'Oreal S.A (FR)
(72) Jean-Louis Gueret
(74) Dannemann, Siemsen, Bigler & Ipanema Moreira
Prazo de Validade: 7 (sete) anos contados a partir de 01/04/2014, observadas as condições legais.

(11) **MU 8103679-5 Y1** 16.1
(22) 21/12/2001

(43) 18/06/2002
(51) H01R 13/58 (2006.01), H01R 13/436 (2006.01), H01R 13/40 (2006.01)

(54) DISPOSIÇÃO CONSTRUTIVA APLICADA EM PLUGUE PARA APARELHOS ELÉTRICOS DIVERSOS
(73) Daneva Máquinas e Condutores Elétricos Ltda. (BR/SP), JULIANO FELIPPELLI NETO (BR/SP)
(72) JULIANO FELIPPELLI NETO
(74) Fortrade Brasil Marcas e Patentes S/C Ltda
Prazo de Validade: 7 (sete) anos contados a partir de 01/04/2014, observadas as condições legais.

(11) **MU 8201971-1 Y1** 16.1
(22) 23/08/2002

(43) 11/02/2003
(51) B28B 7/06 (2006.01)
(54) PADRÃO PARA FORMA DE FABRICAÇÃO DE TELHAS DE CIMENTO
(73) Valdirley Benedito dos Santos (BR/PR)
(72) Valdirley Benedito dos Santos
(74) Antonio Luiz de Jesus
Prazo de Validade: 7 (sete) anos contados a partir de 01/04/2014, observadas as condições legais.

(11) **MU 8203592-0 Y1** 16.1
(22) 20/09/2002

(43) 01/06/2004
(51) E03C 1/042 (2006.01)
(54) TORNEIRA
(73) DURATEX S.A (BR/SP)
(72) Ronaldo Anunciato
(74) ANTONIO MAURICIO PEDRAS ARNAUD
Prazo de Validade: 7 (sete) anos contados a partir de 01/04/2014, observadas as condições legais.

(11) **MU 8500208-9 Y1** 16.1
(22) 03/02/2005

(43) 26/09/2006
(51) B65F 1/16 (2006.01)
(54) DISPOSIÇÃO EM RECIPIENTE PARA USOS DIVERSOS
(73) Edson Donizetti Bagnani (BR/SP)
(72) Edson Donizetti Bagnani
(74) VILELACOELHO SOCIEDADE DE ADVOGADOS
Prazo de Validade: 7 (sete) anos contados a partir de 01/04/2014, observadas as condições legais.

(11) **PI 0000763-3 B1** 16.1
(22) 22/02/2000

(43) 23/10/2001
(51) A61F 13/15 (2006.01)
(54) ABSORVENTE ÍNTIMO COM ABAS
(73) SANTHER - FÁBRICA DE PAPEL SANTA THEREZINHA S/A (BR/SP)
(72) Plinio Haidar Filho
(74) Símbolo Marcas e Patentes Ltda.
Prazo de Validade: 10 (dez) anos contados a partir de 01/04/2014, observadas as condições legais.

(11) **PI 0008103-5 B1** 16.1
(22) 24/01/2000

(30) 12/02/1999 US 09/249.058
(51) G01F 1/84 (2006.01), G01F 15/10 (2006.01), G01F 15/14 (2006.01)
(54) FLUXÍMETRO DE CORIOLIS POSSUINDO UM ALOJAMENTO A PROVA DE EXPLORAÇÃO
(73) Micro Motion, Inc. (US)
(72) Ernest Dale Lister, John Richard McCarthy, Curtis John Ollila, Anthony Pankratz
(74) Nellie Anne Daniel Shores
Prazo de Validade: 10 (dez) anos contados a partir de 01/04/2014, observadas as condições legais.

(11) **PI 0008442-5 B1** 16.1
(22) 10/02/2000

(30) 11/02/1999 DE 199 05 581.5
(51) A61K 9/46 (2006.01), A61K 31/4152 (2006.01), A61P 29/00 (2006.01)
(54) COMPOSIÇÃO FARMACÉUTICA NA FORMA DE FORMULAÇÃO EFERVESCENTE, CONTENDO METAMIZOL
(73) Hexal Aktiengesellschaft (DE)
(72) Brigitte Freudenberg
(74) Dannemann, Siemsen, Bigler & Ipanema Moreira
Prazo de Validade: 10 (dez) anos contados a partir de 01/04/2014, observadas as condições legais.

(11) **PI 0009570-2 B1** 16.1
(22) 06/04/2000

(30) 08/04/1999 US 09/288,262
(51) H04B 7/005 (2006.01)



(54) MÉTODO E EQUIPAMENTO EM UM SISTEMA DE COMUNICAÇÕES SEM FIO PARA CONTROLE DE NÍVEIS DE POTÊNCIA DE TRANSMISSÃO
(73) Qualcomm Incorporated (US)
(72) Stein A. Lundby, Leonid Razoumov
(74) Montaury Pimenta, Machado & Lioce S/C Ltda.
Prazo de Validade: 10 (dez) anos contados a partir de 01/04/2014, observadas as condições legais.

(11) **PI 0013761-8 B1** **16.1**
(22) 31/08/2000
(30) 02/09/1999 GB 99 20678.1
(51) C11D 3/39 (2006.01), C11D 3/10 (2006.01), C11D 3/02 (2006.01), C11D 3/20 (2006.01)
(54) COMPOSIÇÃO DETERGENTE DE LAVAGEM DE ROUPA OU PRATOS E MÉTODO PARA LAVAGEM DE TÊXTEIS EM UMA MÁQUINA DE LAVAR
(73) THE PROCTER & GAMBLE COMPANY (US)
(72) ASHLEY SUTHERLAND BAKER, KRISTIEN GRETA GOVERS, TIFFANY ALICE HENSMAN, PETER GERARD GRAY
(74) Dannemann, Siemsen, Bigler & Ipanema Moreira
Prazo de Validade: 10 (dez) anos contados a partir de 01/04/2014, observadas as condições legais.

(11) **PI 0014382-0 B1** **16.1**
(22) 26/09/2000
(30) 28/09/1999 US 09/407.600
(51) C07D 401/12 (2006.01), A61K 31/50 (2006.01), A61P 35/00 (2006.01), C07D 417/14 (2006.01), C07D 401/06 (2006.01), C07D 495/04 (2006.01), C07D 491/04 (2006.01), C07D 513/04 (2006.01), C07D 487/04 (2006.01), C07D 403/12 (2006.01), C07D 417/12 (2006.01)
(54) Piridinas e piridazinas substituídas com atividade de inibição de angiogênese bem como composições farmacêuticas compreendendo os mesmos
(73) Bayer HealthCare LLC (US)
(72) Jacques P. Dumas, Teddy Kite Joe, Harold C. E. Kluender, WENDY LEE, Dhanapalan Nagarathnam, Robert N. Sibley, Stephen James Boyer, NING SU, JULIE A. DIXON
(74) Dannemann, Siemsen, Bigler & Ipanema Moreira
Prazo de Validade: 10 (dez) anos contados a partir de 01/04/2014, observadas as condições legais.

(11) **PI 0016078-4 B1** **16.1**
(22) 24/11/2000
(30) 01/12/1999 US 60/168604
(51) B01J 23/75 (2006.01)
(54) PROCESSO PARA PREPARAR UM PRECURSOR DE CATALISADOR DE COBALTO DE FISCHER-TROPSCH.
(73) SASOL TECHNOLOGY (PROPRIETARY) LIMITED (CF)
(72) Peter Jacobus Van Berge, Jan Van De Loosdrecht, Jacobus Lucas Visagie
(74) Momsen, Leonardos & CIA.
Prazo de Validade: 10 (dez) anos contados a partir de 01/04/2014, observadas as condições legais.

(11) **PI 0016726-6 B1** **16.1**
(22) 19/12/2000
(30) 24/12/1999 DE 199 63 086.0
(51) F03D 1/06 (2006.01)
(54) LÂMINA DE ROTOR PARA UMA INSTALAÇÃO DE ENERGIA EÓLICA, E, INSTALAÇÃO DE ENERGIA EÓLICA
(73) Aloys Wobben (DE)
(72) Aloys Wobben
(74) Momsen, Leonardos & Cia
Prazo de Validade: 10 (dez) anos contados a partir de 01/04/2014, observadas as condições legais.

(11) **PI 0100183-3 B1** **16.1**
(22) 26/01/2001
(30) 28/01/2000 EP 00400232.5
(43) 28/08/2001
(51) C09K 3/00 (2006.01), C11D 3/37 (2006.01)
(54) COMPOSIÇÕES AQUOSA E ESPESSADA
(73) Rohm And Haas Company (US)
(72) PAUL FRANCIS DAVID REEVE
(74) Momsen, Leonardos & CIA.
Prazo de Validade: 10 (dez) anos contados a partir de 01/04/2014, observadas as condições legais.

(11) **PI 0100241-4 B1** **16.1**
(22) 01/02/2001
(30) 02/02/2000 US 09/496.486
(43) 28/08/2001
(51) F25B 1/00 (2006.01)

(54) CONJUNTO DE COMPRESSOR HERMÉTICO
(73) Emerson Climate Technologies, Inc. (US)
(72) Harry Burns Clendenin
(74) Dannemann, Siemsen, Bigler & Ipanema Moreira
Prazo de Validade: 10 (dez) anos contados a partir de 01/04/2014, observadas as condições legais.

(11) **PI 0100610-0 B1** **16.1**
(22) 16/02/2001
(30) 17/02/2000 DE 100 07 268.2
(43) 09/10/2001
(51) D01G 15/92 (2006.01), D01G 15/14 (2006.01)
(54) CARDA PARA O ALINHAMENTO PARALELO DE FIBRAS POR MEIO DE GUARNIÇÕES GUIADAS EM UM TRILHO DE CARDAGEM
(73) HOLLINGSWORTH GMBH (DE)
(72) Gerhard Wurst
(74) Dannemann, Siemsen, Bigler & Ipanema Moreira
Prazo de Validade: 10 (dez) anos contados a partir de 01/04/2014, observadas as condições legais.

(11) **PI 0101104-9 B1** **16.1**
(22) 20/03/2001
(43) 25/02/2003
(51) A61M 16/00 (2006.01)
(54) DISPOSITIVO DE REGULAGEM DE PRESSÃO E APARELHO DE AUXÍLIO DE RESPIRAÇÃO
(73) Fisher & Paykel Limited (NZ)
(72) CRAIG ROBERT JEFFREY, GRAEME WOOLMORE, ANTHONY JAMES NEWLAND
(74) Dannemann, Siemsen, Bigler & Ipanema Moreira
Prazo de Validade: 10 (dez) anos contados a partir de 01/04/2014, observadas as condições legais.

(11) **PI 0102072-2 B1** **16.1**
(22) 22/05/2001
(30) 23/05/2000 US 60/206.419
(43) 13/02/2002
(51) B01J 19/00 (2006.01)
(54) APARELHAGEM PARA UM PROCESSO INDUSTRIAL DE ALTA TEMPERATURA, E, PROCESSO DE PRODUÇÃO DE CIANETO DE HIDROGÊNIO
(73) ROHM AND HAAS COMPANY (US)
(72) David Mark Bergeron, Michael Stanley de Courcy, Aaron Angel Quintanilla, Paul Francis Valerio, James Woodrow Vinson, Jr., David Alec Williams
(74) Momsen, Leonardos & CIA.
Prazo de Validade: 10 (dez) anos contados a partir de 01/04/2014, observadas as condições legais.

(11) **PI 0111265-1 B1** **16.1**
(22) 28/05/2001
(30) 29/05/2000 FR 00 06859; 19/10/2000 FR 00 13407
(51) C12N 15/31 (2006.01), C07K 14/335 (2006.01), A23L 3/3463 (2006.01), A23L 3/3571 (2006.01)
(54) Vetor de clonagem e/ou de expressão, célula hospedeira procariótica, processo para produzir um polipeptídeo recombinante e utilização de um polipeptídeo ou da cepa Lactobacillus sakei 2512
(73) RHODIA CHIMIE (FR)
(72) Jean-Marc Berjeaud, Christophe Fremaux, Yves Cenatiempo, Laurence Simon
(74) Dannemann, Siemsen, Bigler & Ipanema Moreira
Prazo de Validade: 10 (dez) anos contados a partir de 01/04/2014, observadas as condições legais.

(11) **PI 0111996-6 B1** **16.1**
(22) 10/05/2001
(30) 27/06/2000 DE 100 31 195.4
(51) E01C 23/088 (2006.01)
(54) MÁQUINA DE CONSTRUÇÃO PARA PROCESSAR SUPERFÍCIES DE SOLO
(73) Wirtgen GMBH (DE)
(72) Peter Busley, Olaf Gaertner, DIETER SIMONS
(74) Dannemann, Siemsen, Bigler & Ipanema Moreira
Prazo de Validade: 10 (dez) anos contados a partir de 01/04/2014, observadas as condições legais.

(11) **PI 0112986-4 B1** **16.1**
(22) 24/07/2001
(30) 01/08/2000 FR 00 10121
(51) C07D 487/08 (2006.01), C07D 498/08 (2006.01), A61K 31/529 (2006.01), A61K 31/535 (2006.01), A61K 31/4188 (2006.01), A61P 31/04 (2006.01)

(54) Compostos azabícclicos, processo para a sua preparação, bem como composições farmacêuticas compreendendo os ditos compostos
(73) Novoxel (FR)
(72) JOZSEF ASZODI, CLAUDE FROMENTIN, MAXIME LAMPILAS, DAVID ALAN ROWLANDS
(74) Dannemann, Siemsen, Bigler & Ipanema Moreira
Prazo de Validade: 10 (dez) anos contados a partir de 01/04/2014, observadas as condições legais.

(11) **PI 0113728-0 B1** **16.1**
(22) 31/08/2001
(30) 07/09/2000 US 09/657.261
(51) E21B 43/36 (2006.01), E21B 43/12 (2006.01), E21B 17/01 (2006.01), E21B 43/01 (2006.01)
(54) CONJUNTO DE PRODUÇÃO DE POÇO SUBMARINO E MÉTODO PARA PRODUÇÃO DE FLUIDO DE POÇO DE UM POÇO SUBMARINO.
(73) Baker Hughes Incorporated (US)
(72) Chris K. Shaw, Bernie Fay
(74) Dannemann, Siemsen, Bigler & Ipanema Moreira
Prazo de Validade: 10 (dez) anos contados a partir de 01/04/2014, observadas as condições legais.

(11) **PI 0113780-8 B1** **16.1**
(22) 29/08/2001
(30) 29/08/2000 US 60/228.653
(51) C08K 3/08 (2006.01), C08K 3/00 (2006.01), C09D 5/03 (2006.01)
(54) REVESTIMENTOS ABRASÍVEIS EM PÓ, SECOS, MÉTODOS PARA FABRICAÇÃO E REVESTIMENTO E ARTIGOS REVESTIDOS DELES RESULTANTES
(73) ANDREW W. SUMAN (US)
(72) Andrew W. Suman
(74) PA Produtores Associados
Prazo de Validade: 10 (dez) anos contados a partir de 01/04/2014, observadas as condições legais.

(11) **PI 0114400-6 B1** **16.1**
(22) 04/10/2001
(30) 06/10/2000 EP 00121865.0
(51) A61K 35/74 (2006.01), A61P 37/02 (2006.01)
(54) Uso de bactéria de ácido láctico probiótica para equilibrar o sistema imunológico da pele
(73) Societe Des Produits Nestle S.A. (CH)
(72) Markus Baur, Lionel Breton, Francois Couzy, Audrey Gueniche
(74) Dannemann, Siemsen, Bigler & Ipanema Moreira
Prazo de Validade: 10 (dez) anos contados a partir de 01/04/2014, observadas as condições legais.

(11) **PI 0200574-3 B1** **16.1**
(22) 01/03/2002
(30) 01/03/2001 US 09/797.448
(43) 10/12/2002
(51) C10G 45/22 (2006.01), C10G 65/04 (2006.01)
(54) PROCESSO PARA HIDROPROCESSAR ALIMENTAÇÃO DE HIDROCARBONETO ANTECEDENTES DA INVENÇÃO
(73) INTEVEP, S.A. (VE)
(72) Carlos Gustavo Dassori, Nancy Fernandez, Rosa Arteca, Carlos Castillo
(74) Bhering Advogados
Prazo de Validade: 10 (dez) anos contados a partir de 01/04/2014, observadas as condições legais.

(11) **PI 0202047-5 B1** **16.1**
(22) 27/05/2002
(43) 08/10/2002
(51) B30B 11/00 (2006.01)
(54) MÁQUINA PARA FABRICAÇÃO DE BLOCOS E BATOQUES DE SERRAGEM (pó de serra)
(73) Marco Antonio de Freitas Stella (BR/SP)
(72) Marco Antonio de Freitas Stella
(74) JOSÉ HENRIQUE DE LIMA RODRIGUES
Prazo de Validade: 10 (dez) anos contados a partir de 01/04/2014, observadas as condições legais.

(11) **PI 0210170-0 B1** **16.1**
(22) 23/05/2002
(30) 06/06/2001 DE 101 27 328.2
(51) A01N 43/56 (2006.01), A01N 43/70 (2006.01), A01N 47/30 (2006.01), A01N 47/36 (2006.01), A01N 43/80 (2006.01), A01N 43/78 (2006.01)
(54) Agente herbicida contendo benzoilpirazol e protetores, bem como processo para combater plantas daninhas
(73) BAYER CROPSCIENCE GMBH (DE), BAYER CROPSCIENCE AG (DE)

(72) Frank Ziemer, Andreas Van Almsick, Arnim Koehn, Lothar Willms, Hermann Bieringer, HANS-JOACHIM ZEISS, ERWIN HACKER
(74) Dannemann, Siemsen, Bigler & Ipanema Moreira
Prazo de Validade: 10 (dez) anos contados a partir de 01/04/2014, observadas as condições legais.

(11) **PI 0210943-3 B1** **16.1**

(22) 09/07/2002
(30) 11/07/2001 GB 0116894.7
(51) B01J 8/02 (2006.01), B01J 19/32 (2006.01), B01J 8/06 (2006.01), B01J 19/24 (2006.01), B01J 35/04 (2006.01), C01B 3/38 (2006.01)
(54) REATOR CATALÍTICO, PROCESSO PARA REALIZAR REFORMA METANO/VAPOR, E, PLANTA PARA O PROCESSAMENTO DE METANO PARA PRODUZIR HIDROCARBONETOS DE CADEIA MAIS LONGA
(73) Compactgtl Limited (GB)
(72) Michael Joseph Bowe, DAVID CHARLES WILLIAM BLAICKLEY, JASON ANDREW MAUDE, David Leslie Segal, John William Stairmand, Ian Frederick Zimmerman, CLIVE DEREK LEE-TUFFNELL
(74) Custódio de Almeida & Cia.
Prazo de Validade: 10 (dez) anos contados a partir de 01/04/2014, observadas as condições legais.

(11) **PI 0213077-7 B1** **16.1**

(22) 23/09/2002
(30) 25/09/2001 AU PR 7902
(51) A01K 79/02 (2006.01)
(54) CORDA GERADORA DE CAMPO REPELENTE DE TUBARÕES
(73) Seachange Technology Holdings PTY LTD (AU)
(72) Michael Wescombedown
(74) Sergio Perocco
Prazo de Validade: 10 (dez) anos contados a partir de 01/04/2014, observadas as condições legais.

(11) **PI 0302124-6 B1** **16.1**

(22) 26/06/2003
(30) 27/06/2002 US 10/185.826
(43) 17/08/2004
(51) E21B 19/00 (2006.01)
(54) Sistema de injeção de produto químico para controlar a distribuição de fluido químico a partir de um conduto de suprimento e método para controlar a distribuição de um fluido químico a partir de um conduto de suprimento para dentro de um poço
(73) RICHARD R. WATSON (US)
(72) Richard R. Watson
(74) Dannemann, Siemsen, Bigler & Ipanema Moreira
Prazo de Validade: 10 (dez) anos contados a partir de 01/04/2014, observadas as condições legais.

(11) **PI 0303638-3 B1** **16.1**

(22) 29/09/2003
(43) 03/05/2005
(51) E01B 31/20 (2006.01)
(54) DISPOSITIVO MÓVEL PARA MÁQUINA TIREFONADEIRA E PARA MÁQUINA DE FURAR DORMENTES
(73) VALE S.A. (BR/RJ)
(72) Judson Rodrigues Ciribelli
(74) Denise Naimara dos Santos Tavares
Prazo de Validade: 10 (dez) anos contados a partir de 01/04/2014, observadas as condições legais.

(11) **PI 0303854-8 B1** **16.1**

(22) 18/09/2003
(43) 06/09/2005
(51) C07C 69/675 (2006.01), A01N 63/00 (2006.01)
(54) PROCESSO DE OBTENÇÃO DO SITOFILATE, FEROMÔNIO DE AGREGAÇÃO DO BESOURO SITOPHILUS GRANARIUS
(73) UNIVERSIDADE ESTADUAL DE CAMPINAS - UNICAMP (BR/SP)
(72) Fernando Antonio Santos Coelho, Cristiano Ricardo Mateus, Wanda Pereira Almeida
(74) Maria Cristina Valim Lourenço Gomes
Prazo de Validade: 10 (dez) anos contados a partir de 01/04/2014, observadas as condições legais.

(11) **PI 0309565-7 B1** **16.1**

(22) 24/04/2003
(30) 26/04/2002 EP 02009270.6
(51) B44C 1/17 (2006.01)

(54) Método para aprimorar os efeitos metálicos e critérios de processamento posterior, bem como a flexibilidade de papéis de decoração revestidos com resina
(73) OKT KUNSTSTOFFECHNIK GMBH. (DE)
(72) Heinz Kleinerüsskamp, Kimmo Suur-Nuuja
(74) Di Blasi, Parente, S. G. & Associados
Prazo de Validade: 10 (dez) anos contados a partir de 01/04/2014, observadas as condições legais.

(11) **PI 0309718-8 B1** **16.1**

(22) 14/01/2003
(30) 15/05/2002 US 10/146280
(51) C08F 283/00 (2006.01), C08F 290/06 (2006.01)
(54) MÉTODO CONTÍNUO PARA FORMAÇÃO DE UM POLIOL DE ENXERTO FINAL, E, POLIOL DE ENXERTO FINAL
(73) Basf Corporation (US)
(72) Duane Allan Heyman, Mao-Yao Huang
(74) Momsen, Leonardos & Cia.
Prazo de Validade: 10 (dez) anos contados a partir de 01/04/2014, observadas as condições legais.

(11) **PI 0313628-0 B1** **16.1**

(22) 01/08/2003
(30) 14/08/2002 US 10/218,236
(51) C11D 3/22 (2006.01), C11D 17/00 (2006.01), C11D 1/94 (2006.01), C11D 3/02 (2006.01)
(54) Composição de limpeza líquida
(73) Unilever N.V. (NL)
(72) Rajesh Patel, Michael Massaro, Hans Steisslinger, Iris Strodtolz
(74) Ana Paula Santos Celidonio
Prazo de Validade: 10 (dez) anos contados a partir de 01/04/2014, observadas as condições legais.

(11) **PI 0316303-2 B1** **16.1**

(22) 12/11/2003
(30) 20/11/2002 IB PCT/IB02/04833
(51) B29D 30/06 (2006.01), B29D 30/00 (2006.01)
(54) Método e aparelho para moldar e curar um pneu para rodas de veículo
(73) Pirelli Pneumatici S.p.A (IT)
(72) Marco Cantu', Andrea Casali, Pierangelo Misani, Pier Giuseppe Piantanida, Riccardo Azzaretto
(74) Momsen, Leonardos & Cia
Prazo de Validade: 10 (dez) anos contados a partir de 01/04/2014, observadas as condições legais.

(11) **PI 0316696-1 B1** **16.1**

(22) 01/12/2003
(30) 29/11/2002 GB 0227891.9; 04/12/2002 GB 0228306.7
(51) C09K 5/04 (2006.01)
(54) Composição refrigerante, e, uso de uma composição
(73) E. I. DU PONT DE NEMOURS AND COMPANY (US)
(72) Owen Ross Chambers, Neil Andre Roberts
(74) KASZNAR LEONARDOS PROPRIEDADE INTELECTUAL
Prazo de Validade: 10 (dez) anos contados a partir de 01/04/2014, observadas as condições legais.

(11) **PI 0319052-8 B1** **16.1**

(22) 29/10/2003
(43) 18/05/2004
(51) G01N 21/25 (2006.01)
(54) EQUIPAMENTO PARA MEDIÇÃO DE BRANQUINA EM GRÃOS DE ARROZ
(73) INDUSTRIAS MACHINA ZACCARIA S/A (BR/SP)
(72) Luiz Aparecido Bassinello, Claudio Kiyoshi Umezu
(74) ICAMP MARCAS E PATENTES LTDA
Prazo de Validade: 10 (dez) anos contados a partir de 01/04/2014, observadas as condições legais.

(11) **PI 0407136-0 B1** **16.1**

(22) 03/02/2004
(30) 03/02/2003 US 10/357,328; 23/09/2003 US 10/669,134
(51) F01K 25/06 (2006.01)
(54) PROCESSO PARA IMPLEMENTAR UM CICLO TERMODINÂMICO
(73) Kalex, Inc. (US)
(72) Alexander I. Kalina
(74) Dannemann, Siemsen, Bigler & Ipanema Moreira
Prazo de Validade: 10 (dez) anos contados a partir de 01/04/2014, observadas as condições legais.

(11) **PI 0503121-4 B1** **16.1**

(22) 24/06/2005
(43) 21/02/2007
(51) B01J 20/18 (2006.01)
(54) COMPOSIÇÃO MINERAL ZEOLÍTICA, PROCESSOS DE MODIFICAÇÃO E UTILIZAÇÃO
(73) EMBRAPA - EMPRESA BRASILEIRA DE PESQUISA AGROPECUÁRIA (BR/DF), Companhia de Pesquisa de Recursos Minerais (BR/RJ), CETEM - Centro de Tecnologia Mineral (BR/RJ), UFRJ - Universidade Federal do Rio de Janeiro (BR/RJ)
(72) Alberto Carlos de Campos Bernardi, Marisa Bezerra de Mello Monte, Paulo Renato Perdigão de Paiva, Nélcio das Graças de Andrade da Mata Rezende, Fernando de Souza Barros, Hélio Salim de Amorim
(74) CHANG DAS ESTRELAS WILCHES
Prazo de Validade: 20 (vinte) anos contados a partir de 24/06/2005, observadas as condições legais.

(11) **PI 0505675-6 B1** **16.1**

(22) 08/09/2005
(51) C22B 1/16 (2006.01)
(54) Método para produção de um aglomerado sinterizado para produção de ferro.
(73) JFE Steel Corporation (JP)
(74) NOBORU SAKAMOTO, HIDEAKI SATO
(74) Dannemann, Siemsen, Bigler & Ipanema Moreira
Prazo de Validade: 20 (vinte) anos contados a partir de 08/09/2005, observadas as condições legais.

(11) **PI 0604892-7 B1** **16.1**

(22) 24/07/2006
(43) 01/04/2008
(51) F25J 1/02 (2006.01)
(54) CONVERSOR TÉRMICO DE ALTA PERFORMANCE PARA SISTEMAS TERMODINÂMICOS
(73) Edson Rocha (BR/SP)
(72) Edson Rocha
Prazo de Validade: 20 (vinte) anos contados a partir de 24/07/2006, observadas as condições legais.

(11) **PI 9803712-9 B1** **16.1**

(22) 30/06/1998
(30) 30/06/1997 US 051285
(43) 21/12/1999
(51) A01N 25/10 (2006.01), A01N 25/26 (2006.01)
(54) COMPOSIÇÃO DE LIBERAÇÃO CONTROLADA PARA FORNECER UM PRODUTO QUÍMICO AGRÍCOLA A UMA PLANTA, PROCESSO PARA FORNECER UM FUNGICIDA TRIAZÓLICO A UMA PLANTA E PROCESSO PARA PRODUÇÃO DE REFERIDA COMPOSIÇÃO.
(73) Monsanto Company (US)
(72) M. FRANCIS BOTTS, FRANK C. KOHN, MARIA L. MILLER
(74) Dannemann, Siemsen, Bigler & Ipanema Moreira
Prazo de Validade: 10 (dez) anos contados a partir de 01/04/2014, observadas as condições legais.

(11) **PI 9907647-0 B1** **16.1**

(22) 03/02/1999
(30) 05/02/1998 GB 9802451.6; 24/06/1998 GB 9813646.8
(51) A61K 9/08 (2006.01), A61K 9/19 (2006.01), A61K 47/10 (2006.01), A61K 47/18 (2006.01)
(54) Formulação farmacêutica na forma de um concentrado para infusão, o qual deve ser diluído antes da administração, e solução para infusão
(73) NOVARTIS AG (NOVARTIS S.A) (NOVARTIS INC.) (CH)
(72) Peter Van Hoogevest
(74) Dannemann, Siemsen, Bigler & Ipanema Moreira
Prazo de Validade: 10 (dez) anos contados a partir de 01/04/2014, observadas as condições legais.



21. Extinção de Patente e Certificado de Adição de Invenção

**21.6
EXTINÇÃO DA PATENTE PARA
FINS DA RESTAURAÇÃO NOS
TERMOS DO ART. 87 DA LPI**

(11) **C2 0001458-3 F1** 21.6
(45) 19/07/2005

(61) PI 0001458-3 28/04/2000
(73) DT Engenharia de Empreendimentos Ltda. (BR/SP)
(74) J. Barone e Papa, Advogados Associados
Referente à 12ª anuidade. Pagar restauração.

(11) **MU 7702418-4 Y1** 21.6
(45) 17/11/2009

(73) Universidade Federal de Minas Gerais - UFMG (BR/MG)
Referente a não cumprimento do despacho 24,2 na rpi 2178 de 02/10/2012 e comprovar recolhimento da 16ª anuidade

(11) **MU 7800648-1 Y1** 21.6
(45) 13/04/2004

(73) Liquegás Distribuidora S.A. (BR/SP)
(74) Francisco & Minatti S/C Ltda.
referente a 13ª anuidade.

(11) **MU 7801671-1 Y1** 21.6
(45) 16/08/2005

(73) Hannelore Wind (BR/SC)
(74) Aunimark Marcas e Patentes Ltda.
Referente à 15ª anuidade.

(11) **MU 7802393-9 Y1** 21.6
(45) 19/07/2005

(73) Luiz Antônio de Oliveira (BR/BA)
Referente à 15ª anuidade.

(11) **MU 7900865-8 Y1** 21.6
(45) 16/08/2005

(73) Dambroz Implementos Rodoviários Ltda. (BR/RS)
(74) Mario de Almeida Marcas e Patente Ltda.
Referente à 14ª anuidade.

(11) **MU 7901942-0 Y1** 21.6
(45) 14/03/2006

(73) David Arlindo Barbosa Berti (BR/SP)
(74) Vilage Marcas e Patentes S/C Ltda
Referente à 14ª anuidade.

(11) **MU 8001947-1 Y1** 21.6
(45) 05/02/2013

(73) Olimpus Industrial e Comercial Ltda. (BR/SP)
(74) MMV Agentes da Propriedade Industrial Ltda.
Referente à 13ª anuidade. Pagar restauração.

(11) **MU 8201270-9 Y1** 21.6
(45) 01/11/2011

(73) Keko Acessórios S/A. (BR/RS)
(74) SKO - Oyarzáball Marcas & Patentes S/S Ltda.
referente a 10ª anuidade

(11) **MU 8201827-8 Y1** 21.6
(45) 27/11/2012

(73) V8 Indústria e Comércio de Produtos Abrasivos Ltda. (BR/SP)
(74) Algo Assessoria em Propriedade Intelectual Ltda
Referente à 11ª anuidade. Pagar restauração.

(11) **MU 8202217-8 Y1** 21.6
(45) 25/02/2009

(73) Jorge Sully da Silveira (BR/RJ)
Referente à 11ª anuidade.

(11) **MU 8203443-5 Y1** 21.6
(45) 30/11/2010

(73) Piccin Máquinas Agrícolas Ltda. (BR/SP)
(74) Ednéa Casagrande Pinheiro
Referente à 12ª anuidade.

(11) **MU 8302201-5 Y1** 21.6
(45) 27/11/2012

(73) SEB do Brasil Produtos Domésticos Ltda. (BR/SP)

(74) Araripe & Associados
Referente à 10ª anuidade.

(11) **PI 0001910-0 B1** 21.6

(45) 01/06/2010
(73) Windmüller & Hölscher (DE)
(74) Dannemann, Siemsen, Bigler & Ipanema Moreira
Referente à 14ª anuidade.

(11) **PI 0007298-2 B1** 21.6

(45) 05/02/2013
(73) Robert Bosch GmbH (DE)
(74) Dannemann, Siemsen, Bigler & Ipanema Moreira
Referente à 13ª anuidade.

(11) **PI 0010765-4 B1** 21.6

(45) 03/06/2008
(73) Voith Turbo GmbH & Co. KG (DE)
(74) Cruzeiro/Newmarc Patentes e Marcas Ltda.
Referente à 14ª anuidade. Pagar restauração.

(11) **PI 0010781-6 B1** 21.6

(45) 03/11/2010
(73) Barlow Projects, Inc. (US)
(74) Matos & Associados - Advogados
Referente à 14ª anuidade.

(11) **PI 0017461-0 B1** 21.6

(45) 12/07/2011
(62) PI 0012420-6 05/07/2000
(73) Binar Aktiebolag (SE)
(74) Magnus Aspeby
referente a 9ª anuidade.

(11) **PI 0101168-5 B1** 21.6

(45) 20/10/2009
(73) Sonoco Development, Inc. (US)
(74) Momsen, Leonardos & Cia.
Referente à 13ª anuidade. Pagar restauração.

(11) **PI 0104225-4 B1** 21.6

(45) 25/01/2011
(73) Forjas Taurus S.A. (BR/RS)
(74) ADVOCACIA PIETRO ARIBONI S/C
Referente à 13ª anuidade.

(11) **PI 0106359-6 B1** 21.6

(45) 12/07/2011
(73) Ciba Specialty Chemicals Holding Inc. (CH)
(74) Dannemann, Siemsen, Bigler & Ipanema Moreira
Referente à 11ª anuidade. Pagar restauração.

(11) **PI 0107789-9 B1** 21.6

(45) 06/09/2011
(73) Lonza, Inc. (US)
(74) Paulo Sérgio Scatamburlo
Referente ao não recolhimento da 13ª anuidade.

(11) **PI 0108412-7 B1** 21.6

(45) 11/12/2012
(73) Norferm DA (NO)
(74) Momsen, Leonardos & Cia
Referente à 13ª anuidade.

(11) **PI 0110191-9 B1** 21.6

(45) 05/04/2011
(73) Takata-Petri AG (DE)
(74) Dannemann, Siemsen, Bigler & Ipanema Moreira
Referente à 13ª anuidade.

(11) **PI 0113521-0 B1** 21.6

(45) 27/07/2010
(73) Textilma AG (CH)
(74) Dannemann, Siemsen, Bigler & Ipanema Moreira
Referente à 12ª anuidade.

(11) **PI 0117021-0 B1** 21.6

(45) 20/09/2011
(73) KH Chemicals Co., Ltd. (KR)
(74) Veirano e Advogados Associados
Referente à 13ª anuidade.

(11) **PI 0202007-6 B1** 21.6

(45) 26/06/2012
(73) The Goodyear Tire & Rubber Company (US)
(74) NELLIE ANNE DAIEL-SHORES
Referente à 12ª anuidade.

(11) **PI 0208746-4 B1** 21.6

(45) 05/02/2013
(73) Albany International Corp. (US)
(74) Nellie Anne Daniel Shores
Referente à 12ª anuidade.

(11) **PI 0208842-8 B1** 21.6

(45) 13/11/2012
(73) Helen of Troy Limited (BB)
(74) Dannemann, Siemsen, Bigler & Ipanema Moreira
Referente à 12ª anuidade.

(11) **PI 0209230-1 B1** 21.6

(45) 10/08/2010
(73) Dow Global Technologies Inc. (US)
(74) Paulo Sérgio Scatamburlo
Referente à 12ª anuidade.

(11) **PI 0210346-0 B1** 21.6

(45) 05/02/2013
(73) Höganäs AB (SE)
(74) Dannemann, Siemsen & Ipanema Moreira
Referente à 11ª anuidade.

(11) **PI 0212461-0 B1** 21.6

(45) 13/11/2012
(73) Chevron U.S.A. Inc. (US)
(74) Momsen, Leonardos & Cia
Referente à 11ª anuidade.

(11) **PI 0215695-4 B1** 21.6

(45) 13/11/2012
(73) Monika Werner (DE)
(74) Dannemann, Siemsen, Bigler & Ipanema Moreira
Referente à 12ª anuidade.

(11) **PI 0301254-9 B1** 21.6

(45) 02/05/2012
(73) Coppe/UFRJ - Coordenação Dos Programas De Pós Graduação De Engenharia Da Universidade Federal Do Rio De Janeiro (BR/RJ)
(74) Joubert Gonçalves de Castro
Referente à 9ª anuidade.

(11) **PI 0301257-3 B8** 21.6

(45) 08/01/2013
(73) Illinois Tool Works, Inc. (US)
(74) Nellie Anne Daniel Shores
Referente à 11ª anuidade.

(11) **PI 0301483-5 B1** 21.6

(45) 07/01/2014
(73) Forjas Taurus S.A. (BR/RS)
(74) ADVOCACIA PIETRO ARIBONI S/C
Referente à 11ª anuidade.

(11) **PI 0309646-7 B1** 21.6

(45) 27/11/2012
(73) Krosakiharima Corporation (JP) , LWB Refractories Company (US)
(74) Kasznar Leonardos Propriedade Intelectual
Referente à 11ª anuidade.

(11) **PI 0316515-9 B1** 21.6

(45) 27/11/2012
(73) SMS Demag Aktiengesellschaft (DE)
(74) Orlando de Souza
Referente à 10ª anuidade.

(11) **PI 0318174-0 B1** 21.6

(45) 02/05/2012
(73) Ondeo Degremont (FR)
(74) Momsen, Leonardos & Cia
Referente à 11ª anuidade.

(11) **PI 9303138-6 B1** 21.6

(45) 24/07/2001
(73) Instituto de Pesquisas Tecnológicas do Estado de São Paulo S.A. - IPT (BR/SP) , Fundação de Amparo à Pesquisa do Estado de São Paulo - FAPESP (BR/SP)
(74) Regina Célia P. da Silva Cortez
referente a 12ª anuidade.

(11) **PI 9500060-7 B1** 21.6

(45) 08/08/2000
(73) Viskase Corporation (US)
Referente à 19ª anuidade.

(11) **PI 9500636-2 B1** 21.6

(45) 04/09/2001
(73) Seb S.A. (FR)

(74) Dannemann ,Siemsen, Bigler & Ipanema Moreira Referente à 19ª anuidade.	(11) PI 9505308-5 B1 21.6 (45) 17/04/2001 (73) Alpina Equipamentos Industriais Ltda (BR/SP) (74) Tinoco Soares & Filho S/C Ltda. Referente à 18ª anuidade.	(73) Emitec Gesellschaft Fuer Emissionstechnologie MBH (DE) (74) Dannemann ,Siemsen, Bigler & Ipanema Moreira Referente à 19ª anuidade.
(11) PI 9501217-6 B1 21.6 (45) 06/08/2002 (73) Thomson Consumer Electronics, Inc. (US) (74) Daniel & Cia. Referente à 19ª anuidade.	(11) PI 9505422-7 B1 21.6 (45) 08/08/2000 (73) Sabó Indústria e Comércio Ltda (BR/SP) (74) Amadeu Gennari Filho Referente à 18ª anuidade.	(11) PI 9507689-1 B1 21.6 (45) 15/05/2001 (73) Air Products And Chemical, Inc (US) (74) Paulo C. Oliveira & Cia. Referente à 19ª anuidade.
(11) PI 9501404-7 B1 21.6 (45) 06/07/2004 (73) Eli Lilly and Company (US) (74) Dannemann, Siemsen, Bigler & Ipanema Moreira Referente à 19ª anuidade.	(11) PI 9505787-0 B1 21.6 (45) 02/05/2001 (73) Loctite Corporation (US) (74) Clarke Modet do Brasil LTDA Referente à 19ª anuidade.	(11) PI 9507744-8 B1 21.6 (45) 13/05/2003 (73) Lonza AG (Lonza SA) (Lonza LTD) (CH) , Institute of Chemical Science of the National Academy of Science of the Republic Kazakistan (KZ) (74) Dannemann, Siemsen, Bigler & Ipanema Moreira Referente à 19ª anuidade.
(11) PI 9501514-0 B1 21.6 (45) 18/09/2001 (73) Johnson & Johnson (US) (74) Dannemann ,Siemsen, Bigler & Ipanema Moreira Referente à 19ª anuidade.	(11) PI 9505864-8 B1 21.6 (45) 05/03/2002 (73) Labcatal (FR) (74) Momsen, Leonardos & CIA. Referente à 19ª anuidade.	(11) PI 9507760-0 B1 21.6 (45) 06/08/2002 (73) Kao Corporation (JP) (74) Paulo C. Oliveira & Cia. Referente à 19ª anuidade.
(11) PI 9501635-0 B1 21.6 (45) 27/11/2001 (73) Jorge Gabrielli Zacharias Calixto (BR/SP) (74) Paulo Sérgio Scatamburlo Referente à 19ª anuidade.	(11) PI 9505947-4 B1 21.6 (45) 10/07/2001 (73) Union Carbide Chemicals & Plastics Technology LLC (US) (74) NELLIE ANNE DAIEL-SHORES Referente à 18ª anuidade.	(11) PI 9507783-9 B1 21.6 (45) 26/12/2000 (73) Royal Building Systems (CDN) Limited (CA) (74) Clarke Modet do Brasil Ltda. Referente à 19ª anuidade. Pagar restauração.
(11) PI 9502681-9 B1 21.6 (45) 02/05/2001 (73) Clariant Produkte (Deutschland) GmbH (DE) (74) Dannemann, Siemsen, Bigler & Ipanema Moreira Referente à 18ª anuidade.	(11) PI 9506053-7 B1 21.6 (45) 20/02/2001 (73) Riverwood International Corporation (US) (74) Paulo C. Oliveira & Cia. Referente à 18ª anuidade.	(11) PI 9507829-0 B1 21.6 (45) 02/05/2001 (73) Norton Chemical Process Products Corporation (US) (74) Dannemann ,Siemsen, Bigler & Ipanema Moreira Referente à 19ª anuidade.
(11) PI 9502687-8 B1 21.6 (45) 26/06/2001 (73) Thomson Consumer Electronics, INC. (US) Referente à 18ª anuidade.	(11) PI 9506480-0 B1 21.6 (45) 03/10/2000 (73) Ejot Verbindungstechnik GmbH & Co. Kg (DE) (74) Dannemann ,Siemsen, Bigler & Ipanema Moreira Referente à 18ª anuidade.	(11) PI 9507981-5 B1 21.6 (45) 15/05/2001 (73) Thomson Consumer Electronics, Inc (US) Referente à 18ª anuidade.
(11) PI 9502699-1 B1 21.6 (45) 06/08/2002 (73) Thomson Consumer Electronics, Inc. (US) (74) Daniel & Cia. Referente à 18ª anuidade.	(11) PI 9506588-1 B1 21.6 (45) 02/04/2002 (73) A. Raymond & Cie. (FR) (74) Dannemann, Siemsen, Bigler & Ipanema Moreira Referente à 19ª anuidade.	(11) PI 9508144-5 B1 21.6 (45) 27/06/2000 (73) Tubemakers of Australia Limited (AU) (74) Momsen, Leonardos & CIA. Referente à 18ª anuidade.
(11) PI 9502777-7 B1 21.6 (45) 08/08/2000 (73) Praxair Technology, Inc. (US) (74) Dannemann ,Siemsen, Bigler & Ipanema Moreira Referente à 18ª anuidade.	(11) PI 9506701-9 B1 21.6 (45) 15/05/2001 (73) PQ Silicas UK Limited (GB) (74) Momsen, Leonardos & Cia. Referente à 19ª anuidade.	(11) PI 9508336-7 B1 21.6 (45) 23/01/2001 (73) Erwin Junker (DE) (74) Dannemann, Siemsen, Bigler & Ipanema Moreira Referente à 18ª anuidade.
(11) PI 9502952-4 B1 21.6 (45) 15/05/2001 (73) Rhone-Poulenc Films (FR) (74) Momsen, Leonardos & CIA. Referente à 15ª anuidade. Pagar restauração.	(11) PI 9506729-9 B1 21.6 (45) 22/08/2000 (73) Exxon Research And Engineering Company. (US) (74) Momsen, Leonardos & CIA. Referente à 18ª anuidade.	(11) PI 9508400-2 B1 21.6 (45) 06/08/2002 (73) Jean-Marie Nouel (FR) (74) Matos & Associados - Advogados Referente à 18ª anuidade.
(11) PI 9503051-4 B1 21.6 (45) 03/10/2000 (73) Valeo Equipements Electriques Moteur (FR) (74) Momsen, Leonardos & CIA. Referente à 18ª anuidade.	(11) PI 9506776-0 B1 21.6 (45) 20/02/2001 (73) Avure Technologies AB (SE) (74) Dannemann, Siemsen, Bigler & Ipanema Moreira Referente à 19ª anuidade.	(11) PI 9508509-2 B1 21.6 (45) 16/04/2002 (73) Magneti Marelli France (FR) (74) Dannemann, Siemsen, Bigler & Ipanema Moreira Referente à 18ª anuidade.
(11) PI 9503180-4 B1 21.6 (45) 26/12/2001 (73) Eaton Corporation (US) (74) Paulo Sérgio Scatamburlo Referente à 18ª anuidade.	(11) PI 9507092-3 B1 21.6 (45) 16/04/2002 (73) Huf Hülsbeck & Fürst GmbH & Co. KG. (DE) (74) Dannemann ,Siemsen, Bigler & Ipanema Moreira Referente à 19ª anuidade.	(11) PI 9508621-8 B1 21.6 (45) 30/04/2002 (73) Thomson Consumer Electronics, Inc. (US) (74) Daniel & Cia. Referente à 18ª anuidade.
(11) PI 9503236-3 B1 21.6 (45) 08/08/2000 (73) Multibrás S/A Eletrodomésticos (BR/SP) (74) Antonio Mauricio Pedras Arnaud Referente à 18ª anuidade.	(11) PI 9507253-5 B1 21.6 (45) 30/04/2002 (73) Huf Hülsbeck & Fürst GMBH & CO. KG (DE) (74) Dannemann ,Siemsen, Bigler & Ipanema Moreira Referente à 19ª anuidade.	(11) PI 9508622-6 B1 21.6 (45) 05/02/2002 (73) Thomson Consumer Electronics, Inc. (US) (74) Daniel & Cia Referente à 18ª anuidade.
(11) PI 9504173-7 B1 21.6 (45) 30/04/2002 (73) General Electric Company (US) (74) Nellie Anne Daniel Shores Referente à 18ª anuidade.	(11) PI 9507462-7 B1 21.6 (45) 20/02/2001 (73) Satian Industries Co., Ltd. (TH) Referente à 19ª anuidade.	(11) PI 9508754-0 B1 21.6 (45) 25/07/2000 (73) Bsh Bosch Und Siemens Hausgeräte GmbH (DE) (74) Dannemann, Siemsen, Bigler & Ipanema Moreira Referente à 18ª anuidade.
(11) PI 9505054-0 B1 21.6 (45) 12/06/2001 (73) Huebner Gummi- Und Kunststoff GmbH (DE) (74) Dannemann ,Siemsen, Bigler & Ipanema Moreira Referente à 18ª anuidade.	(11) PI 9507684-0 B1 21.6 (45) 12/12/2000	



(11) PI 9509007-0 B1 21.6 (45) 02/08/2005 (73) The Carborundum Company (US) (74) Momsen, Leonardos & Cia. Referente à 18ª anuidade.	(74) Dannemann ,Siemsen, Bigler & Ipanema Moreira Referente à 18ª anuidade.	(74) Dannemann ,Siemsen, Bigler & Ipanema Moreira Referente à 17ª anuidade.
(11) PI 9509134-3 B1 21.6 (45) 16/10/2001 (73) Advanced Technology Materials, INC (US) (74) Clarke Modet do Brasil LTDA Referente à 18ª anuidade.	(11) PI 9510511-5 B1 21.6 (45) 06/08/2002 (73) Astra Aktiebolag (SE) (74) Momsen, Leonardos & Cia. Referente à 18ª anuidade.	(11) PI 9603659-1 B1 21.6 (45) 19/03/2002 (73) Societe Des Produits Nestle S.A. (CH) (74) Dannemann ,Siemsen, Bigler & Ipanema Moreira Referente à 17ª anuidade.
(11) PI 9509164-5 B1 21.6 (45) 11/12/2001 (73) Emitec Gesellschaft Fuer Emissionstechnologie MBH (DE) (74) Dannemann ,Siemsen, Bigler & Ipanema Moreira Referente à 18ª anuidade.	(11) PI 9510681-2 B1 21.6 (45) 30/04/2002 (73) SMS Demag Aktiengesellschaft (DE) (74) Dannemann, Siemsen, Bigler & Ipanema Moreira Referente à 18ª anuidade.	(11) PI 9603681-8 B1 21.6 (45) 15/05/2001 (73) Cryovac, Inc. (US) (74) Dannemann ,Siemsen, Bigler & Ipanema Moreira Referente à 17ª anuidade.
(11) PI 9509260-9 B1 21.6 (45) 05/02/2002 (73) Neil Deryck Bray Graham (AU) (74) Tavares & Cia Referente à 18ª anuidade.	(11) PI 9600189-5 B1 21.6 (45) 05/02/2002 (73) Franco Ferrari (IT) (74) Dannemann ,Siemsen, Bigler & Ipanema Moreira Referente à 18ª anuidade.	(11) PI 9603823-3 B1 21.6 (45) 14/05/2002 (73) Riverwood International Corporation (US) (74) Paulo C. Oliveira & Cia. Referente à 18ª anuidade.
(11) PI 9509375-3 B1 21.6 (45) 11/12/2001 (73) Arnoldus Theodorus Bernardus Maria Nales (NL) (74) Dannemann ,Siemsen, Bigler & Ipanema Moreira Referente à 18ª anuidade.	(11) PI 9600586-6 B1 21.6 (45) 12/06/2001 (73) Illinois Tool Works, INC. (US) (74) Antonio Mauricio Pedras Arnaud Referente à 18ª anuidade. Pagar restauração.	(11) PI 9603910-8 B1 21.6 (45) 17/04/2001 (73) Schaeffler Technologies GmbH & Co. KG (DE) (74) Guerra Propriedade Industrial Referente à 17ª anuidade.
(11) PI 9509386-9 B1 21.6 (45) 06/08/2002 (73) Thomson Consumer Electronics, Inc. (US) (74) Daniel & Cia. Referente à 18ª anuidade.	(11) PI 9600587-4 B1 21.6 (45) 18/09/2001 (73) Black & Decker INC. (US) (74) Paulo Sérgio Scatamburlo Referente à 18ª anuidade.	(11) PI 9603917-5 B1 21.6 (45) 12/12/2000 (73) Leinemann GmbH & Co (DE) (74) Dannemann ,Siemsen, Bigler & Ipanema Moreira Referente à 17ª anuidade.
(11) PI 9509446-6 B1 21.6 (45) 06/08/2002 (73) Siemens Aktiengesellschaft (DE) (74) Dannemann, Siemsen, Bigler & Ipanema Moreira Referente à 18ª anuidade.	(11) PI 9601111-4 B1 21.6 (45) 23/01/2001 (73) Centro Ricerche Fiat Societa' Consortile Per Azioni (IT) (74) Dannemann ,Siemsen, Bigler & Ipanema Moreira Referente à 18ª anuidade.	(11) PI 9604065-3 B1 21.6 (45) 16/10/2001 (73) Magneti Marelli Climatizzazione Srl (IT) (74) ADVOCACIA PIETRO ARIBONI S/C Referente à 17ª anuidade.
(11) PI 9509467-9 B1 21.6 (45) 02/10/2001 (73) Bticino S.P.A. (IT) (74) Dannemann ,Siemsen, Bigler & Ipanema Moreira Referente à 18ª anuidade.	(11) PI 9601426-1 B1 21.6 (45) 19/12/2006 (73) NGK Spark Plug CO. LTD. (JP) (74) Kyuro Yamashita referente a 18ª anuidade	(11) PI 9604806-9 B1 21.6 (45) 15/03/2005 (73) Hoechst Celanese Corporation (US) (74) Orlando de Souza referente a 12ª anuidade
(11) PI 9509546-2 B1 21.6 (45) 30/05/2000 (73) C. H. & I. Technologies, Inc. (US) Referente à 16ª anuidade.	(11) PI 9601868-2 B1 21.6 (45) 19/02/2002 (73) Illinois Tool Works, Inc (US) (74) Paulo Sérgio Scatamburlo Referente à 17ª anuidade.	(11) PI 9604903-0 B1 21.6 (45) 06/08/2002 (73) Borealis Polymers OY (FI) (74) Dannemann, Siemsen, Bigler & Ipanema Moreira Referente à 18ª anuidade.
(11) PI 9509613-2 B1 21.6 (45) 28/05/2002 (73) PQ Silicas UK Limited (GB) (74) Momsen, Leonardos & Cia. Referente à 18ª anuidade.	(11) PI 9602047-4 B1 21.6 (45) 16/10/2001 (73) Fried. Krupp Ag Hoesch-Krupp (DE) (74) Dannemann ,Siemsen, Bigler & Ipanema Moreira Referente à 18ª anuidade.	(11) PI 9605214-7 B1 21.6 (45) 20/03/2001 (73) Focke & Co. (GMBH & Co.) (DE) (74) Dannemann ,Siemsen, Bigler & Ipanema Moreira Referente à 17ª anuidade.
(11) PI 9509767-8 B1 21.6 (45) 06/08/2002 (73) Schaeffler KG (DE) (74) Guerra Propriedade Industrial Referente à 18ª anuidade.	(11) PI 9602090-3 B1 21.6 (45) 20/02/2001 (73) Bobst S.A. (CH) (74) Dannemann ,Siemsen, Bigler & Ipanema Moreira Referente à 18ª anuidade.	(11) PI 9605334-8 B1 21.6 (45) 26/12/2001 (73) Ing. Walter Hengst GMBH & CO. KG (DE) (74) Dannemann ,Siemsen, Bigler & Ipanema Moreira Referente à 17ª anuidade.
(11) PI 9509960-3 B1 21.6 (45) 22/08/2000 (73) Exxon Research And Engineering Company (US) (74) Momsen, Leonardos & CIA. Referente à 18ª anuidade.	(11) PI 9602094-6 B1 21.6 (45) 20/02/2001 (73) Bobst S.A. (CH) (74) Dannemann ,Siemsen, Bigler & Ipanema Moreira Referente à 18ª anuidade.	(11) PI 9606059-0 B1 21.6 (45) 21/08/2001 (73) Luk Getriebe-Systeme GmbH (DE) (74) Dannemann ,Siemsen, Bigler & Ipanema Moreira Referente à 17ª anuidade.
(11) PI 9509968-9 B1 21.6 (45) 27/06/2000 (73) Exxon Research And Engineering Company. (US) (74) Momsen, Leonardos & CIA. Referente à 18ª anuidade.	(11) PI 9603269-3 B1 21.6 (45) 20/02/2001 (73) Truetzschler Gmbh & Co. Kg (DE) (74) Dannemann ,Siemsen, Bigler & Ipanema Moreira Referente à 17ª anuidade.	(11) PI 9606140-5 B1 21.6 (45) 16/04/2002 (73) Luk Lamellen Und Kupplungsbau Beteiligungs KG (DE) (74) Dannemann ,Siemsen, Bigler & Ipanema Moreira Referente à 17ª anuidade.
(11) PI 9510047-4 B1 21.6 (45) 30/05/2000 (73) Subsea 7 Contracting (Norway) AS (NO) (74) Dannemann ,Siemsen, Bigler & Ipanema Moreira Referente à 18ª anuidade.	(11) PI 9603324-0 B1 21.6 (45) 21/08/2001 (73) Graf + Cie AG (CH) (74) Dannemann ,Siemsen, Bigler & Ipanema Moreira Referente à 17ª anuidade.	(11) PI 9606194-4 B1 21.6 (45) 22/01/2002 (73) Sonoco Products Company (US) (74) Dannemann ,Siemsen, Bigler & Ipanema Moreira Referente à 17ª anuidade.
(11) PI 9510339-2 B1 21.6 (45) 03/10/2000 Caideil M.P. Teoranta (IE)	(11) PI 9603547-1 B1 21.6 (45) 19/03/2002 (73) Societe Des Produits Nestle S.A. (CH)	(11) PI 9606223-1 B1 21.6 (45) 15/05/2001 (73) LG Electronics Inc. (KR)



Referente à 17ª anuidade.		(74) NELLIE ANNE DAIEL-SHORES Referente à 17ª anuidade.		(11) PI 9612553-5 B1 21.6 (45) 30/04/2002 (73) Aluminum Company of America (US) (74) Dannemann ,Siemsen, Bigler & Ipanema Moreira Referente à 17ª anuidade.
(11) PI 9606351-3 B1 21.6 (45) 17/04/2001 (73) BSH Bosch Und Siemens Hausgeräte GMBH (DE) (74) Dannemann ,Siemsen, Bigler & Ipanema Moreira Referente à 18ª anuidade.		(11) PI 9609015-4 B1 21.6 (45) 16/10/2001 (73) Enertech Environmental, Inc. (US) (74) Momsen, Leonardos & CIA. Referente à 17ª anuidade.		(11) PI 9700103-1 B1 21.6 (45) 26/12/2001 (73) Duratex S/A (BR/SP) (74) Paulo Sérgio Scatamburlo Referente à 17ª anuidade. Pagar restauração.
(11) PI 9606669-5 B1 21.6 (45) 19/03/2002 (73) Cummins Turbo Technologies Limited (GB) (74) Momsen, Leonardos & Cia. Referente à 17ª anuidade.		(11) PI 9609271-8 B1 21.6 (45) 27/11/2001 (73) Ab Volvo (SE) (74) Dannemann ,Siemsen, Bigler & Ipanema Moreira Referente à 17ª anuidade.		(11) PI 9700424-3 B1 21.6 (45) 27/11/2001 (73) José Roberto Policastro (BR/SP) (74) Edmundo Brunner Assessoria S/C Ltda Referente à 17ª anuidade.
(11) PI 9606926-0 B1 21.6 (45) 06/02/2001 (73) British Steel Limited (GB) (74) Momsen, Leonardos & CIA. Referente à 18ª anuidade.		(11) PI 9609636-5 B1 21.6 (45) 05/08/2003 (73) Minnesota Mining and Manufacturing Company (US) (74) Momsen, Leonardos & Cia. Referente à 18ª anuidade.		(11) PI 9701210-6 B1 21.6 (45) 16/04/2002 (73) Ana Maria Gomariz Perez (ES) (74) Matos & Associados - Advogados Referente à 17ª anuidade.
(11) PI 9607021-8 B1 21.6 (45) 06/02/2001 (73) Fabio Carassale (IT) (74) Tinoco Soares & Filhos S/C Ltda Referente à 17ª anuidade.		(11) PI 9610434-1 B1 21.6 (45) 10/07/2001 (73) Evonik Degussa GmbH (DE) (74) Dannemann ,Siemsen, Bigler & Ipanema Moreira Referente à 17ª anuidade.		(11) PI 9701437-0 B1 21.6 (45) 23/07/2002 (73) Atom S.p.A. (IT) (74) Custódio de Almeida & Cia. Referente à 17ª anuidade.
(11) PI 9607054-4 B1 21.6 (45) 18/09/2001 (73) Tk Design AG (CH) (74) Dannemann ,Siemsen, Bigler & Ipanema Moreira Referente à 18ª anuidade.		(11) PI 9610496-1 B1 21.6 (45) 02/04/2002 (73) Josef Rychter (DE) (74) Dannemann ,Siemsen, Bigler & Ipanema Moreira Referente à 17ª anuidade.		(11) PI 9701673-0 B1 21.6 (45) 14/05/2002 (73) Fresenius Aktiengesellschaft (DE) (74) Dannemann ,Siemsen, Bigler & Ipanema Moreira Referente à 17ª anuidade.
(11) PI 9607451-5 B1 21.6 (45) 30/04/2002 (73) Covidien AG (CH) (74) Dannemann ,Siemsen, Bigler & Ipanema Moreira Referente à 17ª anuidade.		(11) PI 9610569-0 B1 21.6 (45) 30/04/2002 (73) Areva NP GmbH (DE) (74) Dannemann ,Siemsen, Bigler & Ipanema Moreira Referente à 17ª anuidade.		(11) PI 9701720-5 B1 21.6 (45) 28/05/2002 (73) Parkson Corporation (US) (74) Dannemann ,Siemsen, Bigler & Ipanema Moreira Referente à 17ª anuidade.
(11) PI 9607784-0 B1 21.6 (45) 24/07/2001 (73) ITT Automotive Europe GMBH (DE) (74) Dannemann ,Siemsen, Bigler & Ipanema Moreira Referente à 18ª anuidade.		(11) PI 9611766-4 B1 21.6 (45) 02/08/2005 (73) Blankophor GmbH & Co. KG (DE) (74) Dannemann ,Siemsen, Bigler & Ipanema Moreira Referente à 17ª anuidade.		(11) PI 9702087-7 B1 21.6 (45) 14/05/2002 (73) Goizper, S.Coop. (ES) (74) Dannemann ,Siemsen, Bigler & Ipanema Moreira Referente à 17ª anuidade.
(11) PI 9607876-6 B1 21.6 (45) 22/01/2002 (73) BHP Australia Coal PTY. LTD. (AU) (74) Dannemann ,Siemsen, Bigler & Ipanema Moreira Referente à 18ª anuidade.		(11) PI 9611844-0 B1 21.6 (45) 04/09/2001 (73) SCP Embiu (FR) (74) Momsen, Leonardos & CIA. Referente à 17ª anuidade.		(11) PI 9702178-4 B1 21.6 (45) 15/01/2008 (73) Merial (FR) (74) Di Blasi & Parente Referente à 17ª anuidade.
(11) PI 9608290-9 B1 21.6 (45) 23/07/2002 (73) The Procter & Gamble Company (US) (74) Dannemann ,Siemsen, Bigler & Ipanema Moreira Referente à 18ª anuidade.		(11) PI 9611896-2 B1 21.6 (45) 02/10/2001 (73) AB Volvo (SE) (74) Dannemann ,Siemsen, Bigler & Ipanema Moreira Referente à 17ª anuidade.		(11) PI 9702274-8 B1 21.6 (45) 30/12/2008 (73) Libbey-Owens-Ford Co. (US) (74) Walter de Almeida Martins Referente à 17ª anuidade.
(11) PI 9608499-5 B1 21.6 (45) 10/07/2001 (73) Cesl Limited (CA) (74) Dannemann ,Siemsen, Bigler & Ipanema Moreira Referente à 16ª anuidade. Pagar restauração.		(11) PI 9612143-2 B1 21.6 (45) 08/01/2002 (73) Knapp Holding GmbH (AT) (74) Paulo Sérgio Scatamburlo Referente à 17ª anuidade.		(11) PI 9702347-7 B1 21.6 (45) 14/05/2002 (73) Prospective Concepts AG (CH) (74) Dannemann ,Siemsen, Bigler & Ipanema Moreira Referente à 17ª anuidade.
(11) PI 9608698-0 B1 21.6 (45) 16/10/2001 (73) David Bland Pierce (GB) (74) Tinoco Soares & Filho S/C Ltda. Referente à 18ª anuidade.		(11) PI 9612301-0 B1 21.6 (45) 14/11/2000 (73) LAREX AG (CH) (74) Dannemann ,Siemsen, Bigler & Ipanema Moreira Referente à 17ª anuidade.		(11) PI 9702471-6 B1 21.6 (45) 14/05/2002 (73) Eaton Corporation (US) (74) Paulo Sérgio Scatamburlo Referente à 16ª anuidade.
(11) PI 9608745-5 B1 21.6 (45) 11/06/2002 (73) Capital Machine Company, Inc. (US) (74) Dannemann ,Siemsen, Bigler & Ipanema Moreira Referente à 18ª anuidade.		(11) PI 9612538-1 B1 21.6 (45) 30/04/2002 (73) Luk Lamellen Und Kupplungsbau Beteiligungs KG (DE) (74) Dannemann ,Siemsen, Bigler & Ipanema Moreira Referente à 17ª anuidade.		(11) PI 9702747-2 B1 21.6 (45) 02/04/2002 (73) Eaton Corporation (US) (74) Paulo Sérgio Scatamburlo Referente à 13ª anuidade.
(11) PI 9608838-9 B1 21.6 (45) 27/11/2001 (73) Huntsman Packaging Corporation (US) (74) Octavio & Perocco S/C Ltda Referente à 18ª anuidade.		(11) PI 9612539-0 B1 21.6 (45) 30/04/2002 (73) Luk Lamellen Und Kupplungsbau Beteiligungs KG (DE) (74) Dannemann ,Siemsen, Bigler & Ipanema Moreira Referente à 17ª anuidade.		(11) PI 9703388-0 B1 21.6 (45) 15/02/2005 (73) ÖHMI Forschung und Ingenieurtechnik GmbH (DE) (74) Dannemann ,Siemsen, Bigler & Ipanema Moreira Referente à 17ª anuidade.
(11) PI 9609004-9 B1 21.6 (45) 14/05/2002 (73) Simmons Company (US)				



(11) PI 9703813-0 B1 21.6 (45) 14/05/2002 (73) Dos Asesoramiento Y Gestion S.L (ES) (74) DAVID DO NASCIMENTO ADVOGADOS ASSOCIADOS S/C Referente à 16ª anuidade.	(11) PI 9708939-7 B1 21.6 (45) 11/06/2002 (73) Schaeffler KG (DE) (74) Guerra Propriedade Industrial Referente à 17ª anuidade.	Referente ao não recolhimento da 14ª anuidade.
(11) PI 9703986-1 B1 21.6 (45) 28/05/2002 (73) Usinas Siderúrgicas de Minas Gerais S/A - Usiminas (BR/MG) (74) Luíz Octávio Barros de Souza Referente à 16ª anuidade.	(11) PI 9709292-4 B1 21.6 (45) 26/10/2004 (73) Colgate-Palmolive Company (US) (74) Momsen, Leonardos & Cia. Referente à 17ª anuidade.	(11) PI 9806427-4 B1 21.6 (45) 21/06/2005 (73) Gilberto Ribeiro Pereira (BR/SP) (74) Vilage Assessoria e Comercio Ltda referente a 14ª anuidade.
(11) PI 9705002-4 B1 21.6 (45) 16/04/2002 (73) Unibind (Cyprus) Limited (CY) (74) Paulo C. Oliveira & Cia. Referente à 16ª anuidade.	(11) PI 9709462-5 B1 21.6 (45) 02/08/2005 (73) Volvo Lastvagnar AB (SE) (74) Dannemann, Siemsen, Bigler & Ipanema Moreira Referente à 16ª anuidade.	(11) PI 9806435-5 B1 21.6 (45) 02/08/2005 (73) Luis Henrique Haubrich (BR/RJ) (74) City Patentes e Marcas Ltda. Referente à 15ª anuidade.
(11) PI 9705141-1 B1 21.6 (45) 02/08/2005 (73) Luk Lamellen und Kupplungsbau Beteiligungs KG (DE) (74) Dannemann, Siemsen, Bigler & Ipanema Moreira Referente à 16ª anuidade.	(11) PI 9710343-8 B1 21.6 (45) 14/05/2002 (73) Acciai Speciali Terni S.p.A. (IT) (74) Momsen, Leonardos & CIA. Referente à 16ª anuidade.	(11) PI 9807877-1 B1 21.6 (45) 23/12/2003 (73) Panasonic Corporation (JP) (74) Dannemann, Siemsen, Bigler & Ipanema Moreira Referente à 16ª anuidade.
(11) PI 9705326-0 B1 21.6 (45) 30/04/2002 (73) Ykk Corporation (JP) (74) Cruzeiro Newmarc Patentes e Marcas Ltda. Referente à 14ª anuidade. Pagar restauração.	(11) PI 9711516-9 B1 21.6 (45) 02/04/2002 (73) Seb S.A. (FR) (74) Momsen, Leonardos & CIA. Referente à 16ª anuidade.	(11) PI 9808112-8 B1 21.6 (45) 09/03/2010 (73) Isegen South Africa (Proprietary) Limited (ZA) (74) Momsen, Leonardos & Cia. Referente à 16ª anuidade.
(11) PI 9705610-3 B1 21.6 (45) 14/05/2002 (73) Luk Lamellen Und Kupplungsbau Beteiligungs KG (DE) (74) Dannemann ,Siemsen, Bigler & Ipanema Moreira Referente à 16ª anuidade.	(11) PI 9711742-0 B1 21.6 (45) 19/03/2002 (73) Simmons Company (US) (74) Daniel & Cia Referente à 16ª anuidade.	(11) PI 9809049-6 B1 21.6 (45) 10/03/2009 (73) W. R. Grace & Co. -Conn (US) (74) Nellie Anne Daniel Shores Referente à 16ª anuidade.
(11) PI 9705756-8 B1 21.6 (45) 30/04/2002 (73) Micro Mega International Manufactures (FR) (74) Dannemann ,Siemsen, Bigler & Ipanema Moreira Referente à 16ª anuidade.	(11) PI 9712432-0 B1 21.6 (45) 22/01/2002 (73) Stucchi S.R.L. (IT) (74) Tavares & Cia Referente à 12ª anuidade. Pagar restauração.	(11) PI 9809800-4 B1 21.6 (45) 19/07/2005 (73) Compagnie Générale des Etablissements Michelin-Michelin & Cie. (FR) (74) Momsen, Leonardos & Cia. Referente à 16ª anuidade.
(11) PI 9706242-1 B1 21.6 (45) 19/02/2002 (73) Krone GMBH (DE) (74) Dannemann ,Siemsen, Bigler & Ipanema Moreira Referente à 16ª anuidade.	(11) PI 9712586-5 B1 21.6 (45) 14/05/2002 (73) Victorinox (SE) (74) Paulo Sérgio Scatamburlo Referente à 17ª anuidade.	(11) PI 9811176-0 B1 21.6 (45) 19/07/2005 (73) United Defense, L.P. (US) (74) Paulo Sérgio Scatamburlo Referente à 15ª anuidade.
(11) PI 9706770-9 B1 21.6 (45) 16/08/2005 (73) Albany International Corp. (US) (74) Daniel & Cia. Referente à 16ª anuidade.	(11) PI 9712821-0 B1 21.6 (45) 10/12/2002 (73) Delphi Technologies, Inc. (US) (74) Momsen, Leonardos & Cia. Referente à 16ª anuidade.	(11) PI 9811216-3 B1 21.6 (45) 16/08/2005 (73) Springer Carrier S/A (BR/RS) (74) Momsen, Leonardos & Cia. Referente à 15ª anuidade.
(11) PI 9707062-9 B1 21.6 (45) 04/09/2001 (73) Mekra Lang GmbH & CO KG (DE) (74) Momsen, Leonardos & CIA. Referente à 17ª anuidade.	(11) PI 9712841-4 B1 21.6 (45) 23/07/2002 (73) Luk Getriebe-Systeme GMBH (DE) , Daimlerchrysler AG (DE) (74) Dannemann ,Siemsen, Bigler & Ipanema Moreira Referente à 16ª anuidade.	(11) PI 9811228-7 B1 21.6 (45) 16/08/2005 (73) Springer Carrier S/A (BR/RS) (74) Momsen, Leonardos & Cia. Referente à 15ª anuidade.
(11) PI 9707211-7 B1 21.6 (45) 30/04/2002 (73) Aventis Pharma Limited (GB) (74) Dannemann ,Siemsen, Bigler & Ipanema Moreira Referente à 17ª anuidade.	(11) PI 9714430-4 B1 21.6 (45) 30/08/2005 (73) Invatec S.r.l. (IT) (74) Dannemann , Siemsen, Bigler & Ipanema Moreira Referente à 16ª anuidade.	(11) PI 9813437-0 B1 21.6 (45) 05/07/2005 (73) Luk Lamellen und Kupplungsbau Beteiligungs KG (DE) (74) Dannemann, Siemsen, Bigler & Ipanema Moreira Referente à 15ª anuidade.
(11) PI 9707542-6 B1 21.6 (45) 11/06/2002 (73) Btr Antivibration Systems Germany GmbH (US) (74) Dannemann ,Siemsen, Bigler & Ipanema Moreira Referente à 17ª anuidade.	(11) PI 9714689-7 B1 21.6 (45) 23/10/2007 (73) The Procter & Gamble Company (US) (74) Dannemann, Siemsen, Bigler & Ipanema Moreira Referente à 17ª anuidade.	(11) PI 9813953-3 B1 21.6 (45) 16/08/2005 (73) Kohler Co. (US) (74) Momsen, Leonardos & Cia. Referente à 15ª anuidade.
(11) PI 9708262-7 B1 21.6 (45) 28/09/2004 (73) Solvay Interox (BE) (74) Momsen, Leonardos & Cia. referente a 17ª anuidade	(11) PI 9801668-7 B1 21.6 (45) 30/11/2010 (73) Andrew Corporation (US) (74) Dannemann ,Siemsen, Bigler & Ipanema Moreira Referente à 16ª anuidade.	(11) PI 9814208-9 B1 21.6 (45) 16/08/2005 (73) Springer Carrier S/A (BR/RS) (74) Momsen, Leonardos & Cia. Referente à 15ª anuidade.
(11) PI 9708311-9 B1 21.6 (45) 14/05/2002 (73) Swisshauto Engineering S.A. (CH) (74) Dannemann ,Siemsen, Bigler & Ipanema Moreira Referente à 17ª anuidade. Pagar restauração.	(11) PI 9804492-3 B1 21.6 (45) 24/06/2003 (73) Comau SPA (IT) (74) Dannemann, Siemsen, Bigler & Ipanema Moreira Referente à 15ª anuidade.	(11) PI 9900242-6 B1 21.6 (45) 05/07/2005 (73) Eaton Corporation (US) (74) Paulo Sérgio Scatamburlo Referente à 15ª anuidade.
	(11) PI 9805525-9 B1 21.6 (45) 23/05/2006 (73) Duratex S.A. (BR/SP) (74) Ivan Caetano Diniz de Mello	(11) PI 9901255-3 B1 21.6 (45) 30/08/2005 (73) Leinemann GmbH & Co. (DE) (74) Dannemann, Siemsen, Bigler & Ipanema Moreira Referente à 15ª anuidade.
		(11) PI 9903730-0 B1 21.6 (45) 16/08/2005 (73) Carrier Corporation (US) (74) Momsen, Leonardos & Cia.



Referente à 14ª anuidade.

(11) **PI 9903734-3 B1** 21.6(45) 16/08/2005
(73) Carrier Corporation (US)
(74) Momsen, Leonardos & Cia.
Referente à 14ª anuidade.(11) **PI 9903735-1 B1** 21.6(45) 16/08/2005
(73) Carrier Corporation (US)
(74) Momsen, Leonardos & Cia.
Referente à 14ª anuidade.(11) **PI 9903773-4 B1** 21.6(45) 16/08/2005
(73) Carrier Corporation (US)
(74) Momsen, Leonardos & Cia.
Referente à 14ª anuidade.(11) **PI 9904654-7 B1** 21.6(45) 18/12/2007
(73) John Bean Technologies Corporation (US)
(74) Alexandre Fukuda Yamashita
Referente à 14ª anuidade.(11) **PI 9904985-6 B1** 21.6(45) 16/08/2005
(73) CSAT Gesellschaft Fuer Computer-Systeme und Automations-Technik mit beschaenkteter Haftung (DE)
(74) Dannemann, Siemsen, Bigler & Ipanema Moreira
Referente à 14ª anuidade.(11) **PI 9905407-8 B1** 21.6(45) 11/04/2006
(73) MÁQUINAS AGRÍCOLAS JACTO S.A. (BR/SP)
(74) Osmar Sanches Bracciali
Referente ao despacho 24.2, RPI 2145 de 14-02-2012.(11) **PI 9906388-3 B1** 21.6(45) 05/02/2013
(73) Rhodia Chimie (FR)
(74) Momsen, Leonardos & CIA.
Referente à 15ª anuidade.(11) **PI 9906611-4 B1** 21.6(45) 03/01/2006
(73) Process Conception Ingenierie S.A. (FR) , Technorop Automation (FR)
(74) Momsen, Leonardos & CIA.
Referente à 14ª anuidade.(11) **PI 9906893-1 B1** 21.6(45) 18/07/2006
(73) Emitec Gesellschaft Für Emissionstechnologie MBH (DE)
(74) Dannemann, Siemsen, Bigler & Ipanema Moreira
Referente à 15ª anuidade.(11) **PI 9909735-4 B1** 21.6(45) 09/10/2007
(73) Calgon Corporation (US)
(74) Momsen, Leonardos & Cia.
Referente à 15ª anuidade.(11) **PI 9910644-2 B1** 21.6(45) 20/05/2008
(73) Exosect Limited (GB)
(74) Nellie Anne Daniel Shores
Referente à 15ª anuidade.(11) **PI 9910997-2 B1** 21.6(45) 08/05/2007
(73) Precision Valve Corporation (US)
(74) Momsen, Leonardos & Cia.
Referente à 15ª anuidade.(11) **PI 9912843-8 B1** 21.6(45) 05/12/2006
(73) Breuko GMBH Fleisch-Und Wurstwaren-Vertrieb (DE)
(74) Dannemann, Siemsen, Bigler & Ipanema Moreira
Referente à 14ª anuidade.(11) **PI 9915112-0 B1** 21.6

(45) 19/07/2005

(73) Voest-Alpine Industrieanlagenbau GmbH (AT) , Sollac-Fos (FR)

(74) Dannemann, Siemsen, Bigler & Ipanema Moreira
Referente à 14ª anuidade.

22. Outros Referentes a Patentes e Certificados de Adição de Invenção

22.2 PETIÇÃO NÃO CONHECIDA

(11) **PI 9510323-6 B1** 22.2(45) 25/10/2005
(73) Genentech, Inc (US)
(74) Ana Paula Santos Celidonio
Não conhecida a petição nº 018130036480/SP de 04.11.2013, em virtude do disposto no Artigo 219 inciso II da LPI nº 9.279/96, uma vez que não há fundamentação legal.

22.5 EXIGÊNCIAS DIVERSAS

(11) **PI 9708648-7 B1** 22.5(45) 08/02/2011
(73) Merck Serono S.A. (CH)
(74) DANNEMANN, SIEMSEN, BIGLER & IPANEMA MOREIRA
Para que o protocolo eletrônico nº 860140003718/WBRJ de 13.01.2014 seja conhecido, o procurador deverá apresentar documento de procuração outorgado pelo depositante, no original ou cópia autenticada, dando-lhe poderes para a renúncia da patente.

24. Anuidade de Patente

24.2 EXIGÊNCIA DE COMPLEMENTAÇÃO DA RETRIBUIÇÃO ANUAL

(11) **PI 0207150-9 B1** 24.2(45) 24/01/2012
(73) Saint-Gobain Seva (FR)
(74) Momsen, Leonardos & Cia
Referente a 11ª e 12ª anuidades, de acordo com a tabela vigente, guias de recolhimento nº 22120305997-8 e 22130288359-8, respectivamente.(11) **PI 9700727-7 B1** 24.2(45) 06/01/2004
(73) Petróleo Brasileiro S.A. - Petrobrás (BR/RJ)
(74) Antônio Cláudio Correa Meyer Sant'Anna
complementar a retribuição da 8ª anuidade de acordo com a tabela vigente, referente a guia de recolhimento 300237866748

24.4 RESTAURAÇÃO

(11) **PI 0008561-8 B1** 24.4(45) 21/09/2010
(73) Phillips Petroleum Company (US)
(74) Dannemann, Siemsen, Bigler & Ipanema Moreira(11) **PI 0014241-7 B1** 24.4(45) 24/08/2010
(73) Solvay (BE)
(74) Momsen, Leonardos & Cia.(11) **PI 0316914-6 B1** 24.4(45) 04/10/2011
(73) Tetra Laval Holdings & Finance SA (CH)
(74) Veirano e Advogados Associados

24.5 DESPACHO ANULADO (**)

(11) **PI 0203176-0 B1** 24.5(45) 01/06/2010
(73) Mecamáquina Ltda. EPP (BR/MG)
(74) Cidwan Uberlândia Ltda.
referente ao despacho 24.2 uma vez que a complementação foi feita em 25/10/2012 através da guia 281206575016.(11) **PI 9608247-0 B1** 24.5(45) 05/03/2003
(73) Sequa Corporation (US)
(74) Clarke Modet do Brasil Ltda.
referente ao despacho 24.3 na RPI 2114 de 12/07/2011

24.8 EXTINÇÃO DEFINITIVA - ART. 78 INCISO IV DA LPI

(11) **C1 9804062-6 F1** 24.8(45) 19/07/2005
(73) Ronalde Cardoso Duque Estrada (BR/RJ)(11) **MU 7500539-5 Y1** 24.8(45) 22/08/2000
(73) Joaquim Alfredo Gomes da Costa (BR/SP)
(74) Sul América Marcas e Patentes S/C Ltda.(11) **MU 7500963-3 Y1** 24.8(45) 02/05/2001
(73) Luiz Filipe de Souza Sisson (BR/RS)
(74) Custódio de Almeida & Cia(11) **MU 7602025-8 Y1** 24.8(45) 22/08/2000
(73) Sidnei Tom Mazocco (BR/SP)
(74) Anhembi - Marcas e Patentes S/C Ltda(11) **MU 7602187-4 Y1** 24.8(45) 16/10/2001
(73) Armazéns Gerais Sul Mineiro S/A (BR/MG)
(74) Gouvêa Vieira, Mitaini & Jucá S/C Ltda(11) **MU 7801767-0 Y1** 24.8(45) 22/04/2009
(73) GL Eletro-Eletrônicos Ltda. (BR/SP)(11) **MU 7801961-3 Y1** 24.8(45) 16/04/2002
(73) Irmãos Dalaneze Ltda (BR/SP)
(74) Icamp Assessoria Empresarial S/C Ltda.(11) **MU 7900560-8 Y1** 24.8(45) 23/07/2002
(73) João Umberto Simonato (BR/SC)(11) **MU 7900706-6 Y1** 24.8(45) 30/08/2005
(73) Doacir Antonio Longo (BR/SC)
(74) Paulo José Lunkes(11) **MU 7901213-2 Y1** 24.8(45) 30/08/2005
(73) Stefan Guarani Fagundes Jucewicz (BR/RS)
(74) Marca Brazil Marcas e Patentes Ltda.(11) **MU 7901220-5 Y1** 24.8(45) 16/08/2005
(73) Diogenes Volta Feitosa (BR/SP)
(74) Vilage Marcas & Patentes S/C Ltda.(11) **MU 7901289-2 Y1** 24.8(45) 10/05/2005
(73) Johnson & Johnson Industrial Ltda. (BR/SP)
(74) Paulo Sérgio Scatamburlo(11) **MU 7901369-4 Y1** 24.8(45) 04/07/2006
(73) Rovatec Indústria e Comércio Ltda. (BR/RS)
(74) MÁRIO DE ALMEIDA Marcas e Patentes Ltda.(11) **MU 7901484-4 Y1** 24.8(45) 30/08/2005
(73) Harry Ripp (BR/PR) , Renato Alberto Allegretti (BR/PR)
(74) Komarca Escritório de Propriedade Industrial S/C Ltda.

(11) MU 7901603-0 Y1 24.8 (45) 02/08/2005 (73) Rafael Odloak (BR/SP) (74) Silva & Guimarães Marcas e Patentes Ltda.	(45) 02/01/2008 (73) Samsung Electronics Co., Ltd. (KR) (74) Orlando de Souza	(73) ZF Boge Elastmetall GmbH (DE) (74) Dannemann, Siemsen, Bigler & Ipanema Moreira
(11) MU 7901732-0 Y1 24.8 (45) 30/08/2005 (73) RGB Indústria Metalúrgica Ltda. (BR/RS) (74) Luiz Fernando Campos Stock	(11) PI 0006775-0 B1 24.8 (45) 03/01/2006 (73) SMS Demag AG (DE) (74) Orlando de Souza	(11) PI 0202548-5 B1 24.8 (45) 03/11/2010 (73) Deere & Company (US) (74) Momsen, Leonardos & CIA. EXTINÇÃO DEFINITIVA - ART. 78 INCISO IV DA LPI
(11) MU 7902078-0 Y1 24.8 (45) 07/11/2006 (73) Carlos Henrique Soeiro (BR/SP) (74) Brevetti Assessoria Empresarial S/C Ltda.	(11) PI 0008700-9 B1 24.8 (45) 01/03/2006 (73) Usinor (FR) (74) Dannemann, Siemsen, Bigler & Ipanema Moreira	(11) PI 0206776-5 B1 24.8 (45) 28/12/2010 (73) Hillston Finance Limited (VG) (74) Tavares Propriedade Intelectual Ltda
(11) MU 7902214-6 Y1 24.8 (45) 02/08/2005 (73) Alexandra Cavalcante Cordeiro (BR/CE) (74) Wettor Bureau de Apoio Empresarial S/C Ltda.	(11) PI 0009528-1 B1 24.8 (45) 16/12/2008 (73) Novartis AG (CH) (74) Dannemann, Siemsen, Bigler & Ipanema Moreira	(11) PI 0306781-5 B1 24.8 (45) 22/01/2013 (73) The Nordam Group, Inc. (US) (74) Luiz Leonardos & Cia. - Propriedade Intelectual Referente ao não recolhimento das 9ª e 11ª anuidades.
(11) MU 7902604-4 Y1 24.8 (45) 02/08/2005 (73) Metalúrgica Meber Ltda (BR/RS) (74) Pap Marcas e Patentes Ltda.	(11) PI 0013293-4 B1 24.8 (45) 03/01/2006 (73) SMS Demag AG (DE) (74) Orlando de Souza	(11) PI 0315298-7 B1 24.8 (45) 05/04/2011 (73) SMS Demag Aktiengesellschaft (DE) (74) Orlando de Souza
(11) MU 7902606-0 Y1 24.8 (45) 02/08/2005 (73) Norma Andreolli Del Lama (BR/SP) (74) Mauro Braga Assessoria Empresarial S/C Ltda.	(11) PI 0013535-6 B1 24.8 (45) 22/04/2008 (73) Emerson Electric CO. (US) (74) Momsen, Leonardos & Cia.	(11) PI 0316334-2 B1 24.8 (45) 21/09/2010 (73) SMS Demag Aktiengesellschaft (DE) (74) Orlando de Souza
(11) MU 7902607-9 Y1 24.8 (45) 02/08/2005 (73) Norma Andreolli Del Lama (BR/SP) (74) Mauro Braga Assessoria Empresarial S/C Ltda.	(11) PI 0014781-8 B1 24.8 (45) 16/08/2005 (73) Yara International ASA (NO) (74) Momsen, Leonardos & Cia.	(11) PI 9400400-5 B1 24.8 (45) 14/12/1999 (73) Fábrica Boechat Ltda (BR/RJ) (74) Di Blasi, Parente, S. G. & Associados S/C EXTINÇÃO DEFINITIVA - ART. 78 INCISO IV DA LPI
(11) MU 7902612-5 Y1 24.8 (45) 24/06/2003 (73) Flavio Natalino Lassie (BR/SP) (74) SPI Marcas & Patentes S/C Ltda.	(11) PI 0015415-6 B8 24.8 (45) 08/01/2013 (73) That Corporation (US) (74) Nellie Anne Daniel Shores	(11) PI 9406122-0 B1 24.8 (45) 30/05/2000 (73) Trico Products Corporation (US) (74) Momsen, Leonardos & CIA.
(11) MU 7902935-3 Y1 24.8 (45) 03/07/2007 (73) Fabio Guarita Levy (BR/SP) (74) Toledo Corrêa Marcas e Patentes S/C Ltda.	(11) PI 0015494-6 B1 24.8 (45) 13/01/2009 (73) Altair Instruments, Inc. (US) (74) Momsen, Leonardos & Cia. EXTINÇÃO DEFINITIVA - ART. 78 INCISO IV DA LPI	(11) PI 9500002-0 B1 24.8 (45) 02/10/2001 (73) Johnson & Johnson (US) (74) Dannemann, Siemsen, Bigler & Ipanema Moreira
(11) MU 8002543-9 Y1 24.8 (45) 16/08/2005 (73) Flávio Natalino Lassie (BR/SP) (74) SPI Marcas & Patentes S/C Ltda.	(11) PI 0100431-0 B1 24.8 (45) 11/08/2009 (73) Voith Paper Patent GmbH (DE) (74) Cruzeiro/Newmarc Patentes e Marcas Ltda.	(11) PI 9500005-4 B1 24.8 (45) 22/01/2002 (73) Xerox Corporation (US) (74) Dannemann, Siemsen, Bigler & Ipanema Moreira
(11) MU 8003229-0 Y1 24.8 (45) 16/11/2010 (73) Paulo Sergio Lima (BR/SP) (74) Celso de Carvalho Mello	(11) PI 0101841-8 B1 24.8 (45) 14/07/2009 (73) Francisco de Assis da Silva (BR/SP) (74) Toledo Corrêa Marcas e Patentes S/C Ltda.	(11) PI 9500010-0 B1 24.8 (45) 08/08/2000 (73) Diversey, Inc. (US) (74) Momsen, Leonardos & CIA.
(11) MU 8003231-1 Y1 24.8 (45) 08/09/2010 (73) Main Management Inspiration AG (CH), SMS Siemag Aktiengesellschaft (DE) (74) ORLANDO DE SOUZA	(11) PI 0102551-1 B1 24.8 (45) 22/04/2009 (73) Reynaldo Stamatias Filho (BR/SP)	(11) PI 9500022-4 B1 24.8 (45) 02/10/2001 (73) Hercules Incorporated (US) (74) Dannemann, Siemsen, Bigler & Ipanema Moreira
(11) MU 8101361-2 Y1 24.8 (45) 16/08/2005 (73) Marcos Brito Santos (BR/RJ), Elias de Souza Assis (BR/RJ), Sérgio Poton da Silveira (BR/RJ), Ulisses Barreto de Freitas (BR/RJ), Fernando Germano de Andrade (BR/RJ)	(11) PI 0103227-5 B1 24.8 (45) 28/07/2009 (73) Carlos Henrique Aldrovandi (BR/RS) (74) Norberto Pardelhas de Barcellos	(11) PI 9500024-0 B1 24.8 (45) 05/02/2002 (73) Branson Ultraschall Niederlassung Der Emerson Technologies GmbH & Co. (DE) (74) Dannemann, Siemsen, Bigler & Ipanema Moreira
(11) MU 8101896-7 Y1 24.8 (45) 05/07/2005 (73) Israel Luiz de Lúcio (BR/SP), Jurandir Alves de Moraes (BR/SP)	(11) PI 0104347-1 B1 24.8 (45) 17/05/2011 (73) Voith Paper Patent GmbH (DE) (74) CRUZEIRO/NEWMARC PATENTES E MARCAS LTDA	(11) PI 9500033-0 B1 24.8 (45) 08/08/2000 (73) Xerox Corporation (US) (74) Momsen, Leonardos & CIA.
(11) MU 8103004-5 Y1 24.8 (45) 14/07/2009 (73) Leandro Fagundes Lirio (BR/RS) (74) Marpa Consultoria e Assessoria Empresarial Ltda.	(11) PI 0107266-8 B1 24.8 (45) 25/02/2009 (73) Honda Giken Kogyo Kabushiki Kaisha (JP) (74) Cruzeiro/Newmarc Patentes e Marcas Ltda.	(11) PI 9500053-4 B1 24.8 (45) 08/08/2000 (73) Xerox Corporation (US) (74) Momsen, Leonardos & CIA.
(11) MU 8600619-3 Y1 24.8 (45) 16/11/2010 (73) Celso Borelli Moreira (BR/RJ)	(11) PI 0111838-2 B1 24.8 (45) 28/12/2010 (73) Ci4B Limited (GB) (74) Martinez & Associados S/C Ltda.	(11) PI 9500054-2 B1 24.8 (45) 20/02/2001 (73) Arthur Kellenbach (AU) (74) Montaury Pimenta, Machado & Lioce S/C Ltda.
(11) PI 0004889-5 B1 24.8 (45) 10/03/2009 (73) Carrier Corporation (US) (74) Orlando de Souza	(11) PI 0116090-7 B1 24.8 (45) 29/12/2009 (73) Netanya Plasmatec Ltd. (IL) (74) Momsen, Leonardos & Cia.	(11) PI 9500055-0 B1 24.8 (45) 05/02/2002 (73) Peavey Electronics Corporation (US) (74) Dannemann, Siemsen, Bigler & Ipanema Moreira
(11) PI 0004941-7 B1 24.8 (45) 02/08/2005 (73) Aktiebolaget SKF (SE) (74) Momsen, Leonardos & Cia.	(11) PI 0116610-7 B1 24.8 (45) 13/07/2010 (73) Michael O. Williams (US) (74) Nellie Anne Daniel Shores	
(11) PI 0005094-6 B1 24.8	(11) PI 0201000-3 B1 24.8 (45) 29/06/2010	



(11) PI 9500065-8 B1 24.8 (45) 30/05/2000 (73) Inplac Indústria de Plásticos S.A. (BR/SC) (74) Franklin S. Ferri Escritório de Advocacia	(11) PI 9500313-4 B1 24.8 (45) 08/08/2000 (73) The Whitaker Corporation (US)	(74) Dannemann ,Siemsen, Bigler & Ipanema Moreira
(11) PI 9500070-4 B1 24.8 (45) 30/05/2000 (73) J&L Specialty Steel, Inc. (US) (74) Dannemann ,Siemsen, Bigler & Ipanema Moreira	(11) PI 9500314-2 B1 24.8 (45) 12/12/2000 (73) Nintendo CO. , LTD (JP) (74) NELLIE ANNE DAIEL-SHORES	(11) PI 9500481-5 B1 24.8 (45) 11/06/2002 (73) Saint-Gobain Vitrage (FR) (74) Momsen, Leonardos & CIA.
(11) PI 9500083-6 B1 24.8 (45) 30/05/2000 (73) Schaeffler KG (DE) (74) Dannemann, Siemsen, Bigler & Ipanema Moreira	(11) PI 9500317-7 B1 24.8 (45) 17/10/2000 (73) Schneider Eletric SA (FR) (74) Dannemann ,Siemsen, Bigler & Ipanema Moreira	(11) PI 9500486-6 B1 24.8 (45) 17/10/2000 (73) FMC Corporation (US) (74) Dannemann ,Siemsen, Bigler & Ipanema Moreira
(11) PI 9500097-6 B1 24.8 (45) 27/06/2000 (73) International Business Machines Corporation (US) (74) Di Blasi, Parente, S. G. & Associados S/C	(11) PI 9500333-9 B1 24.8 (45) 20/02/2001 (73) Erdec Co. Ltd. (JP) (74) Gruenbaum e Gaspar Ltda.	(11) PI 9500498-0 B1 24.8 (45) 23/01/2001 (73) H.C. Starck GmbH & Co. Kg. (DE) (74) Dannemann ,Siemsen, Bigler & Ipanema Moreira
(11) PI 9500231-6 B1 24.8 (45) 13/06/2000 (73) Moore Business Forms, Inc (US) (74) Dannemann ,Siemsen, Bigler & Ipanema Moreira	(11) PI 9500341-0 B1 24.8 (45) 16/10/2001 (73) Sperotto Rimar S.p.A (IT) (74) Momsen, Leonardos & CIA.	(11) PI 9500529-3 B1 24.8 (45) 15/05/2001 (73) Maria Carolina Tirico Felizatti (BR/SP) , Marisa Barbosa Vieira (BR/SP) (74) Nova Marca Consultores Associados Ltda
(11) PI 9500233-2 B1 24.8 (45) 16/10/2001 (73) Ciba Specialty Chemicals Holding INC. - Ciba Spezialitätenchemie Holding AG - Ciba Spécialités Chimiques Holding SA (CH) (74) Dannemann ,Siemsen, Bigler & Ipanema Moreira	(11) PI 9500342-8 B1 24.8 (45) 16/10/2001 (73) Sperotto Rimar S.p.A (IT) (74) Momsen, Leonardos & CIA.	(11) PI 9500530-7 B1 24.8 (45) 30/05/2000 (73) Paul Wurth S A (LU) (74) Paulo Sérgio Scatamburlo
(11) PI 9500237-5 B1 24.8 (45) 06/03/2001 (73) Nalco Company (US) (74) Momsen, Leonardos & Cia.	(11) PI 9500353-3 B1 24.8 (45) 08/08/2000 (73) Ezio Achille Levi D'Ancona (BR/SP) , Adriana Levi D'Ancona (BR/SP) (74) Beérre Assessoria Empresarial S/C Ltda	(11) PI 9500545-5 B1 24.8 (45) 07/08/2001 (73) Novaol Srl (IT) (74) ADVOCACIA PIETRO ARIBONI S/C
(11) PI 9500240-5 B1 24.8 (45) 18/09/2001 (73) Peavey Electronics Corporation (US) (74) Dannemann ,Siemsen, Bigler & Ipanema Moreira	(11) PI 9500354-1 B1 24.8 (45) 08/08/2000 (73) Ezio Achille Levi D'Ancona (BR/SP) , Adriana Levi D'Ancona (BR/SP) (74) Beérre Assessoria Empresarial S/C Ltda	(11) PI 9500623-0 B1 24.8 (45) 20/03/2001 (73) Nalco Company (US) (74) Momsen, Leonardos & Cia.
(11) PI 9500256-1 B1 24.8 (45) 30/04/2002 (73) Morton International, Inc. (US) (74) Momsen, Leonardos & CIA.	(11) PI 9500372-0 B1 24.8 (45) 13/06/2000 (73) CBV Indústria Mecânica S A (BR/RJ) (74) Dannemann ,Siemsen, Bigler & Ipanema Moreira	(11) PI 9500624-9 B1 24.8 (45) 17/04/2001 (73) Tetra Laval Holdings & Finance S.A. (CH) (74) Momsen, Leonardos & CIA.
(11) PI 9500274-0 B1 24.8 (45) 10/07/2001 (73) Rohm And Haas Company (US) (74) Momsen, Leonardos & CIA.	(11) PI 9500374-6 B1 24.8 (45) 16/10/2001 (73) Xerox Corporation (US) (74) Momsen, Leonardos & CIA.	(11) PI 9500651-6 B1 24.8 (45) 04/09/2001 (73) Bayer Aktiengesellschaft (DE) (74) Dannemann ,Siemsen, Bigler & Ipanema Moreira
(11) PI 9500288-0 B1 24.8 (45) 13/06/2000 (73) Krone GmbH (DE) (74) Dannemann ,Siemsen, Bigler & Ipanema Moreira	(11) PI 9500387-8 B1 24.8 (45) 04/09/2001 (73) Carl Freudenberg (DE) (74) Dannemann ,Siemsen, Bigler & Ipanema Moreira	(11) PI 9500652-4 B1 24.8 (45) 02/10/2001 (73) Ti Automotive (Fuldabrück) GmbH (DE) (74) Dannemann ,Siemsen, Bigler & Ipanema Moreira
(11) PI 9500292-8 B1 24.8 (45) 20/03/2001 (73) Wilson de Moraes Nobre Junior (BR/RJ)	(11) PI 9500395-9 B1 24.8 (45) 02/04/2002 (73) S&S Industries, Inc. (US) (74) Dannemann ,Siemsen, Bigler & Ipanema Moreira	(11) PI 9500669-9 B1 24.8 (45) 28/05/2002 (73) Clariant Produkte (Deutschland) GmbH (DE) (74) Dannemann ,Siemsen, Bigler & Ipanema Moreira
(11) PI 9500293-6 B1 24.8 (45) 17/04/2001 (73) Findlay Industries Deutschland GmbH (DE) (74) Dannemann ,Siemsen, Bigler & Ipanema Moreira	(11) PI 9500398-3 B1 24.8 (45) 15/05/2001 (73) Eka Nobel Ab (SE) (74) Paulo C. Oliveira & Cia.	(11) PI 9500674-5 B1 24.8 (45) 26/12/2001 (73) Microlite, S.L (ES) (74) Matos & Associados - Advogados
(11) PI 9500295-2 B1 24.8 (45) 17/10/2000 (73) GEC Alstom T & D SA (FR) (74) Dannemann ,Siemsen, Bigler & Ipanema Moreira	(11) PI 9500415-7 B1 24.8 (45) 06/08/2002 (73) Bayer Aktiengesellschaft (DE) (74) Dannemann ,Siemsen, Bigler & Ipanema Moreira	(11) PI 9500679-6 B1 24.8 (45) 02/04/2002 (73) Calçados Azaléia S/A (BR/RS) (74) Vieira de Mello Advogados
(11) PI 9500298-7 B1 24.8 (45) 30/04/2002 (73) L'Oreal (FR) (74) Dannemann ,Siemsen, Bigler & Ipanema Moreira	(11) PI 9500424-6 B1 24.8 (45) 24/07/2001 (73) Degussa - Hüls Aktiengesellschaft (DE) (74) Dannemann ,Siemsen, Bigler & Ipanema Moreira	(11) PI 9500705-9 B1 24.8 (45) 10/07/2001 (73) Otto Bock Orthopaedische Industrie Besitz- Und Verwaltungs Kommanditgesellschaft (DE) (74) Dannemann ,Siemsen, Bigler & Ipanema Moreira
(11) PI 9500312-6 B1 24.8 (45) 02/04/2002 (73) Corning Incorporated (US) (74) Tavares & Cia	(11) PI 9500428-9 B1 24.8 (45) 08/08/2000 (73) Xerox Corporation (US) (74) Dannemann ,Siemsen, Bigler & Ipanema Moreira	(11) PI 9500736-9 B1 24.8 (45) 06/08/2002 (73) The Standard Oil Company (US) (74) Clarke Modet do Brasil Ltda.
	(11) PI 9500459-9 B1 24.8 (45) 02/10/2001 (73) Kerr-McGee Pigments GmbH & CO. KG (DE)	(11) PI 9500737-7 B1 24.8 (45) 02/10/2001 (73) The Standard Oil Company (US) (74) Clarke Modet do Brasil LTDA
		(11) PI 9500756-3 B1 24.8



(45) 22/01/2002 (73) Zinser Textilmaschinen GmbH (DE) (74) Dannemann ,Siemsen, Bigler & Ipanema Moreira	(74) Global Marcas e Patentes S/C Ltda	(74) Vieira de Mello Advogados
(11) PI 9500762-8 B1 24.8 (45) 10/07/2001 (73) Valeo Securite Habitable (FR) (74) Momsen, Leonardos & CIA.	(11) PI 9500901-9 B1 24.8 (45) 05/03/2003 (73) João Ayrton Coelho Rocha (BR/SP) (74) Columbia Registros de Marcas e Patentes S/C Ltda. EXTINÇÃO DEFINITIVA - ART. 78 INCISO IV DA LPI	(11) PI 9501099-8 B1 24.8 (45) 12/12/2000 (73) Tyco Electronics Brasil Ltda (BR/SP)
(11) PI 9500764-4 B1 24.8 (45) 20/02/2001 (73) Praxair Technology, Inc. (US) (74) Dannemann ,Siemsen, Bigler & Ipanema Moreira	(11) PI 9500978-7 B1 24.8 (45) 19/03/2002 (73) Wilson Molina Ribas (BR/SP) (74) Leandro Roque de Oliveira Neto	(11) PI 9501103-0 B1 24.8 (45) 08/08/2000 (73) Schneider Electric Industries SAS (FR) (74) Dannemann ,Siemsen, Bigler & Ipanema Moreira
(11) PI 9500770-9 B1 24.8 (45) 02/10/2001 (73) Huyck Licensco, INC. (US) (74) Dannemann ,Siemsen, Bigler & Ipanema Moreira	(11) PI 9500990-6 B1 24.8 (45) 20/03/2001 (73) XTAL Fibercore Brasil SA (BR/SP) (74) Paulo Sérgio Scatamburlo	(11) PI 9501109-9 B1 24.8 (45) 15/05/2001 (73) John Daniel Containers (Proprietary) Limited (ZA) (74) Momsen, Leonardos & CIA.
(11) PI 9500781-4 B1 24.8 (45) 08/08/2000 (73) TRW Inc. (US) (74) Momsen, Leonardos & CIA.	(11) PI 9501001-7 B1 24.8 (45) 09/07/2002 (73) Tigerholm Aktiebolag (SE) (74) Daniel & Cia.	(11) PI 9501134-0 B1 24.8 (45) 06/02/2001 (73) Bericap GmbH & Co. Kg (DE) (74) Thomaz Thedim Lobo
(11) PI 9500787-3 B1 24.8 (45) 08/08/2000 (73) Tru-Test Limited (NZ) (74) Dannemann ,Siemsen, Bigler & Ipanema Moreira	(11) PI 9501004-1 B1 24.8 (45) 08/08/2000 (73) Sulzer Chemtech AG (CH) (74) Dannemann ,Siemsen, Bigler & Ipanema Moreira	(11) PI 9501139-0 B1 24.8 (45) 30/04/2002 (73) Rhone-Poulenc Chimie (FR) , Bouygues (FR) (74) Momsen, Leonardos & CIA.
(11) PI 9500802-0 B1 24.8 (45) 28/05/2002 (73) Ernst Keller (CH) (74) Dannemann ,Siemsen, Bigler & Ipanema Moreira	(11) PI 9501005-0 B1 24.8 (45) 04/09/2001 (73) Bayer Aktiengesellschaft (DE) (74) Dannemann ,Siemsen, Bigler & Ipanema Moreira	(11) PI 9501142-0 B1 24.8 (45) 02/04/2002 (73) Corning Incorporated (US) (74) Tavares & Cia
(11) PI 9500805-5 B1 24.8 (45) 20/02/2001 (73) Kimberly-Clark Worldwide, Inc. (US) (74) Clarke Modet do Brasil LTDA	(11) PI 9501010-6 B1 24.8 (45) 19/03/2002 (73) Nagaoka International Corporation (JP) (74) Momsen, Leonardos & CIA.	(11) PI 9501158-7 B1 24.8 (45) 20/02/2001 (73) Basell Poliolefine Italia S.R.L. (IT) (74) ADVOCACIA PIETRO ARIBONI S/C
(11) PI 9500808-0 B1 24.8 (45) 04/09/2001 (73) Jaime Luis Szapiro (AR) , Leonardo Szames (AR) , Saul Moreno (AR) (74) Bhering Advogados	(11) PI 9501014-9 B1 24.8 (45) 20/02/2001 (73) Reichle + De-Massari AG. (CH) (74) Dannemann ,Siemsen, Bigler & Ipanema Moreira	(11) PI 9501174-9 B1 24.8 (45) 08/08/2000 (73) Enxuta S/A (BR/RS) (74) Britânia Marcas e Patentes S/C Ltda
(11) PI 9500817-9 B1 24.8 (45) 03/10/2000 (73) Robert Bosch GmbH (DE) (74) Dannemann ,Siemsen, Bigler & Ipanema Moreira	(11) PI 9501023-8 B1 24.8 (45) 23/07/2002 (73) Zobebe Holding S.P.A (IT) (74) Momsen, Leonardos & Cia.	(11) PI 9501181-1 B1 24.8 (45) 30/05/2000 (73) Young-Ryeol Song (KR) (74) Paulo C. Oliveira & Cia.
(11) PI 9500822-5 B1 24.8 (45) 17/04/2001 (73) Carrier Corporation (US) (74) Momsen, Leonardos & CIA.	(11) PI 9501026-2 B1 24.8 (45) 12/06/2001 (73) Lipoquímica Ltda. (BR/SP) (74) City Patentes e Marcas Ltda.	(11) PI 9501196-0 B1 24.8 (45) 03/10/2000 (73) Praxair Technology, Inc. (US) (74) Dannemann ,Siemsen, Bigler & Ipanema Moreira
(11) PI 9500833-0 B1 24.8 (45) 26/06/2001 (73) The Standard Oil Company (US) (74) Matilde da R. Castellani	(11) PI 9501031-9 B1 24.8 (45) 08/08/2000 (73) Cryovac , INC. (US) (74) Dannemann ,Siemsen, Bigler & Ipanema Moreira	(11) PI 9501227-3 B1 24.8 (45) 10/07/2001 (73) Rohm And Haas Company (US) (74) Momsen, Leonardos & Cia.
(11) PI 9500834-9 B1 24.8 (45) 06/02/2001 (73) Albany International Corporation (US)	(11) PI 9501041-6 B1 24.8 (45) 15/05/2001 (73) ArcelorMittal Brasil S.A. (BR/MG) (74) Magalhães & Associados Ltda.	(11) PI 9501231-1 B1 24.8 (45) 20/03/2001 (73) Nalco Company (US) (74) Momsen, Leonardos & CIA.
(11) PI 9500841-1 B1 24.8 (45) 30/05/2000 (73) Snr Roulements (FR) (74) Momsen, Leonardos & CIA.	(11) PI 9501063-7 B1 24.8 (45) 03/10/2000 (73) Celso Yoshio Morishita (BR/SP) , Helio Guerrini (BR/SP) (74) Cometa Marcas e Patentes S/C Ltda.	(11) PI 9501236-2 B1 24.8 (45) 20/03/2001 (73) Krone GmbH (DE) (74) Dannemann ,Siemsen, Bigler & Ipanema Moreira
(11) PI 9500843-8 B1 24.8 (45) 16/10/2001 (73) Nalco Company (US) (74) Momsen, Leonardos & Cia.	(11) PI 9501079-3 B1 24.8 (45) 03/10/2000 (73) Index Tornos Automáticos Ind. e Com. Ltda. (BR/SP) (74) Dannemann ,Siemsen, Bigler & Ipanema Moreira	(11) PI 9501240-0 B1 24.8 (45) 30/05/2000 (73) LuK Lamellen und Kupplungsbau Beteiligungs KG (DE) (74) Dannemann, Siemsen, Bigler & Ipanema Moreira
(11) PI 9500862-4 B1 24.8 (45) 30/05/2000 (73) Lanfranco Anzani (IT) , Onorio Anzani (IT) (74) Paulo Sérgio Scatamburlo	(11) PI 9501086-6 B1 24.8 (45) 19/03/2002 (73) G.D. Società Per Azioni (IT) (74) Clarke Modet do Brasil LTDA	(11) PI 9501257-5 B1 24.8 (45) 02/04/2002 (73) Corning Incorporated (US) (74) Tavares & Cia
(11) PI 9500870-5 B1 24.8 (45) 03/10/2000 (73) Pirelli Coordinamento Pneumatici SpA (IT) (74) CRUZEIRO/NEWMARC PAT. E MARCAS LTDA	(11) PI 9501087-4 B1 24.8 (45) 03/10/2000 (73) Kone Oy (FI)	(11) PI 9501267-2 B1 24.8 (45) 30/04/2002 (73) Shell Internationale Research Maatschappij B.V. (NL) (74) Momsen, Leonardos & CIA.
(11) PI 9500878-0 B1 24.8 (45) 15/05/2001 Alphageos Geologia Geotecnia e Comércio a (BR/SP)		(11) PI 9501281-8 B1 24.8 (45) 12/06/2001



(73) Hampshire Chemical Corp. (US)	(11) PI 9501504-3 B1	24.8	(11) PI 9501718-6 B1	24.8
(45) 03/10/2000	(45) 03/10/2000		(45) 22/01/2002	
(73) PI 9501308-3 B1	(73) Colortronic GMBH (DE)		(73) Sanyo Electric CO., LTD. (JP)	
(45) 19/03/2002	(74) Momsen, Leonardos & CIA.		(74) Momsen, Leonardos & CIA.	
(73) Nec Corporation (JP)	(11) PI 9501508-6 B1	24.8	(11) PI 9501733-0 B1	24.8
(74) Paulo Sérgio Scatamburlo	(45) 08/08/2000		(45) 30/04/2002	
(11) PI 9501347-4 B1	(73) Mannesmann Kienzle GmbH (DE)		(73) Fleissner GmbH & Co. Kg (DE)	
(45) 08/08/2000	(74) Dannemann ,Siemsen, Bigler & Ipanema		(74) Dannemann ,Siemsen, Bigler & Ipanema	
(73) Máquinas Agrícolas Jacto S/A (BR/SP)	Moreira		Moreira	
(74) Osmar Sanches Bracciali	(11) PI 9501513-2 B1	24.8	(11) PI 9501745-3 B1	24.8
(45) 02/04/2002	(45) 08/01/2002		(45) 10/07/2001	
(73) Empresa Brasileira de Compressores S/A -	(73) Johnson & Johnson (US)		(73) L' Air Liquide - Société Anonyme Pour L' Etude	
Embraco (BR/SC)	(74) Dannemann ,Siemsen, Bigler & Ipanema		Et L' Exploitation Des Procèdes Georges Claude	
(74) Antonio Mauricio Pedras Arnaud	Moreira		(FR)	
(11) PI 9501352-0 B1	(11) PI 9501526-4 B1	24.8	(74) Dannemann ,Siemsen, Bigler & Ipanema	
(45) 03/10/2000	(45) 05/03/2002		Moreira	
(73) Empresa Brasileira de Compressores S/A -	(73) Premark FEG L.L.C. (US)		(11) PI 9501755-0 B1	24.8
Embraco (BR/SC)	(74) Momsen, Leonardos & CIA.		(45) 15/05/2001	
(74) Antonio Mauricio Pedras Arnaud	(11) PI 9501530-2 B1	24.8	(73) Praxair Technology, Inc. (US)	
(11) PI 9501358-0 B1	(45) 16/04/2002		(74) Dannemann ,Siemsen, Bigler & Ipanema	
(45) 02/07/2002	(73) Johnson & Johnson (US)		Moreira	
(73) Flachglas Aktiengesellschaft (DE)	(74) Dannemann ,Siemsen, Bigler & Ipanema		(11) PI 9501757-7 B1	24.8
(74) Dannemann, Siemsen, Bigler & Ipanema	Moreira		(45) 20/03/2001	
Moreira	(11) PI 9501385-7 B1	24.8	(73) Ezio Achille Levi D'Ancona (BR/SP) , Adriana	
(11) PI 9501385-7 B1	(45) 02/04/2002		Levi D'Ancona (BR/SP)	
(45) 02/04/2002	(73) Aços Villares S/A (BR/SP)		(74) Beérre Assessoria Empresarial S/C Ltda	
(73) Aços Villares S/A (BR/SP)	(74) Marcaviva - Marcas, Patentes e Tecnologia S/C		(11) PI 9501764-0 B1	24.8
(74) Marcaviva - Marcas, Patentes e Tecnologia S/C	Ltda.		(45) 30/04/2002	
Ltda.	(11) PI 9501396-2 B1	24.8	(73) Bayer Aktiengesellschaft (DE)	
(11) PI 9501396-2 B1	(45) 27/11/2001		(74) Dannemann ,Siemsen, Bigler & Ipanema	
(45) 27/11/2001	(73) Sanyo Electric CO., LTD (JP)		Moreira	
(73) Sanyo Electric CO., LTD (JP)	(74) Danneemann ,Siemsen, Bigler & Ipanema		(11) PI 9501778-0 B1	24.8
(74) Danneemann ,Siemsen, Bigler & Ipanema	Moreira		(45) 10/07/2001	
Moreira	(11) PI 9501397-0 B1	24.8	(73) Premark Feg L.L.C. (US)	
(11) PI 9501397-0 B1	(45) 02/04/2002		(74) Momsen, Leonardos & CIA.	
(45) 02/04/2002	(73) Sanyo Electric Co., Ltd (JP)		(11) PI 9501796-8 B1	24.8
(73) Sanyo Electric Co., Ltd (JP)	(74) Danneemann ,Siemsen, Bigler & Ipanema		(45) 28/05/2002	
(74) Danneemann ,Siemsen, Bigler & Ipanema	Moreira		(73) Phillips Petroleum Company (US)	
Moreira	(11) PI 9501398-9 B1	24.8	(74) Dannemann ,Siemsen, Bigler & Ipanema	
(11) PI 9501398-9 B1	(45) 27/11/2001		Moreira	
(45) 27/11/2001	(73) Jin Chen Lin (TW) , Ming Chang Lin (TW)		(11) PI 9501822-0 B1	24.8
(73) Jin Chen Lin (TW) , Ming Chang Lin (TW)	(74) Octavio & Perocco S/C Ltda.		(45) 27/06/2000	
(74) Octavio & Perocco S/C Ltda.	(11) PI 9501410-1 B1	24.8	(73) Kentmaster MFG. Co., Inc (US)	
(11) PI 9501410-1 B1	(45) 08/08/2000		(74) Momsen, Leonardos & CIA.	
(45) 08/08/2000	(73) Yamaha Corporation (JP)		(11) PI 9501850-6 B1	24.8
(73) Yamaha Corporation (JP)	(74) Dannemann ,Siemsen, Bigler & Ipanema		(45) 30/05/2000	
(74) Dannemann ,Siemsen, Bigler & Ipanema	Moreira		(73) Xerox Corporation (US)	
Moreira	(11) PI 9501412-8 B1	24.8	(74) Dannemann ,Siemsen, Bigler & Ipanema	
(11) PI 9501412-8 B1	(45) 03/10/2000		Moreira	
(45) 03/10/2000	(73) Sonoco Products Company (US)		(11) PI 9501861-1 B1	24.8
(73) Sonoco Products Company (US)	(74) Dannemann ,Siemsen, Bigler & Ipanema		(45) 04/09/2001	
(74) Dannemann ,Siemsen, Bigler & Ipanema	Moreira		(73) Cryovac , INC. (US)	
Moreira	(11) PI 9501419-5 B1	24.8	(74) Dannemann ,Siemsen, Bigler & Ipanema	
(11) PI 9501419-5 B1	(45) 03/10/2000		Moreira	
(45) 03/10/2000	(73) Dynapac Heavy Equipment AB (SE)		(11) PI 9501876-0 B1	24.8
(73) Dynapac Heavy Equipment AB (SE)	(11) PI 9501422-5 B1	24.8	(45) 15/05/2001	
(11) PI 9501422-5 B1	(45) 12/12/2000		(73) De Nora Elettrodi S.P.A. (IT)	
(45) 12/12/2000	(73) Praxair Technology, Inc. (US)		(74) Dannemann, Siemsen, Bigler & Ipanema	
(73) Praxair Technology, Inc. (US)	(74) Dannemann ,Siemsen, Bigler & Ipanema		Moreira	
(74) Dannemann ,Siemsen, Bigler & Ipanema	Moreira		(11) PI 9501877-8 B1	24.8
Moreira	(11) PI 9501430-6 B1	24.8	(45) 14/05/2002	
(11) PI 9501430-6 B1	(45) 21/08/2001		(73) Laboratoires De Biologie Vegetale Yves Rocher	
(45) 21/08/2001	(73) Baker Petrolite Corporation (US)		(FR)	
(73) Baker Petrolite Corporation (US)	(74) Clarke Modet do Brasil LTDA		(74) Dannemann ,Siemsen, Bigler & Ipanema	
(74) Clarke Modet do Brasil LTDA	(11) PI 9501431-4 B1	24.8	Moreira	
(11) PI 9501431-4 B1	(45) 19/03/2002		(11) PI 9501909-0 B1	24.8
(45) 19/03/2002	(73) E.C.C. Naamloze Vennootschap (BE)		(45) 08/01/2002	
(73) E.C.C. Naamloze Vennootschap (BE)	(74) Clarke Modet do Brasil LTDA		(73) Albrecht Equipamentos Industriais Ltda.	
(74) Clarke Modet do Brasil LTDA	(11) PI 9501435-7 B1	24.8	(BR/SC)	
(11) PI 9501435-7 B1	(45) 06/08/2002		(74) Maria Aparecida Pereira Gonçalves	
(45) 06/08/2002	(73) Johnson & Johnson (US)		(11) PI 9501922-7 B1	24.8
(73) Johnson & Johnson (US)	(74) Dannemann, Siemsen, Bigler & Ipanema		(45) 21/08/2001	
(74) Dannemann, Siemsen, Bigler & Ipanema	Moreira		(73) Jon Comércio de Produtos Odontológicos Ltda.	
Moreira	(11) PI 9501445-4 B1	24.8	(BR/SP)	
(11) PI 9501445-4 B1	(45) 03/10/2000		(74) José Edis Rodrigues	
(45) 03/10/2000	(73) The Whitaker Corporation (US)		(11) PI 9501930-8 B1	24.8
(73) The Whitaker Corporation (US)	(11) PI 9501482-9 B1	24.8	(45) 13/11/2001	
(11) PI 9501482-9 B1	(45) 20/03/2001			
(45) 20/03/2001	(73) Engelhard Corporation (US)			
(73) Miguel Angel Reggiardo Garcia (BR/SC)	(74) Waldemar do Nascimento			
(74) Miguel Angel Reggiardo Garcia (BR/SC)	(11) PI 9501717-8 B1	24.8		
(74) Tinoco Soares & Filho S/C Ltda.	(45) 08/08/2000			
(74) Tinoco Soares & Filho S/C Ltda.	(73) SMH Management Services AG (CH)			
	(74) Clarke Modet do Brasil LTDA			



(73) Societe Des Produits Nestle S.A. (CH) (74) Dannemann ,Siemsen, Bigler & Ipanema Moreira	(74) Darré, Bueno & Moreira	(45) 22/01/2002 (73) The Torrington Company (US) (74) Dannemann, Siemens, Bigler & Ipanema Moreira
(11) PI 9501942-1 B1 24.8 (45) 05/03/2002 (73) Schneider Electric Industries SAS (FR) (74) Dannemann, Siemsen, Bigler & Ipanema Moreira	(11) PI 9502182-5 B1 24.8 (45) 06/08/2002 (73) L'Oreal (FR) (74) Francisco Carlos Rodrigues Silva	(11) PI 9502589-8 B1 24.8 (45) 04/09/2001 (73) Otto Bock Orthopaedische Industrie Besitz - Und Verwaltungs Kommandit Gesellschaft (DE) (74) Dannemann ,Siemsen, Bigler & Ipanema Moreira
(11) PI 9501974-0 B1 24.8 (45) 12/06/2001 (73) Praxair Technology, Inc. (US) (74) Dannemann ,Siemsen, Bigler & Ipanema Moreira	(11) PI 9502184-1 B1 24.8 (45) 06/08/2002 (73) L'Oreal (FR) (74) Lucas Martins Gaiarsa	(11) PI 9502593-6 B1 24.8 (45) 15/05/2001 (73) Rohm And Haas Company (US) (74) Momsen, Leonardos & CIA.
(11) PI 9501986-3 B1 24.8 (45) 15/05/2001 (73) Fabbrica D'Armi P. Beretta S.p.A. (IT) (74) Bhering Advogados	(11) PI 9502195-7 B1 24.8 (45) 08/08/2000 (73) Danieli & C. Officine Meccaniche S.p.A (IT) (74) ADVOCACIA PIETRO ARIBONI S/C	(11) PI 9502610-0 B1 24.8 (45) 16/04/2002 (73) Degussa - Hüls Aktiengesellschaft (DE) (74) Dannemann ,Siemsen, Bigler & Ipanema Moreira
(11) PI 9501991-0 B1 24.8 (45) 11/06/2002 (73) Praxair Technology, Inc. (US) (74) Dannemann, Siemsen, Bigler & Ipanema Moreira	(11) PI 9502252-0 B1 24.8 (45) 27/11/2001 (73) YKK Corporation (JP) (74) Cruzeiro Newmarc Patentes e Marcas Ltda.	(11) PI 9502623-1 B1 24.8 (45) 09/07/2002 (73) International Business Machines Corporation (US) (74) Di Blasi, Parente, S. G. & Associados S/C
(11) PI 9502014-4 B1 24.8 (45) 08/08/2000 (73) Cebal SA (FR) (74) Dannemann ,Siemsen, Bigler & Ipanema Moreira	(11) PI 9502479-4 B1 24.8 (45) 08/08/2000 (73) The Whitaker Corporation (US)	(11) PI 9502673-8 B1 24.8 (45) 03/10/2000 (73) Xerox Corporation (US) (74) Momsen, Leonardos & CIA.
(11) PI 9502025-0 B1 24.8 (45) 19/02/2002 (73) Krah-Ice Brasil Indústria e Comércio de Componentes Eletrônicos Ltda. (BR/SC) (74) City Patentes e Marcas Ltda.	(11) PI 9502493-0 B1 24.8 (45) 21/08/2001 (73) Sistemas Vitais - Equipamentos Biomédicos Ltda (BR/RS) (74) Custódio de Almeida & Cia	(11) PI 9502819-6 B1 24.8 (45) 08/08/2000 (73) Bobst S.A. (CH) (74) Dannemann ,Siemsen, Bigler & Ipanema Moreira
(11) PI 9502041-1 B1 24.8 (45) 15/05/2001 (73) Thomson Consumer Electronics, Inc (US)	(11) PI 9502495-6 B1 24.8 (45) 03/10/2000 (73) BS Continental S.A. Utilidades Domésticas (BR/SP) (74) Dannemann ,Siemsen, Bigler & Ipanema Moreira	(11) PI 9502843-9 B1 24.8 (45) 01/04/2003 (73) OMG UK Limited (GB) (74) Momsen, Leonardos & Cia.
(11) PI 9502073-0 B1 24.8 (45) 27/06/2000 (73) Marcos Serra Negra Camerini (BR/SP) , Marcelo Henrique Pinheiro (BR/SP) (74) Britânia Marcas e Patentes S/C Ltda	(11) PI 9502500-6 B1 24.8 (45) 16/04/2002 (73) Irausa Engenharia, S.A. (ES) (74) Dannemann ,Siemsen, Bigler & Ipanema Moreira	(11) PI 9502963-0 B1 24.8 (45) 26/06/2001 (73) Kimberly-Clark Worldwide, Inc. (US) (74) Clarke Modet do Brasil Ltda.
(11) PI 9502082-9 B1 24.8 (45) 13/06/2000 (73) Italmagnésio S/A Indústria e Comércio (BR/SP) (74) Dannemann ,Siemsen, Bigler & Ipanema Moreira	(11) PI 9502506-5 B1 24.8 (45) 08/08/2000 (73) Daimlerchrysler do Brasil Ltda (BR/SP) (74) Dannemann ,Siemsen, Bigler & Ipanema Moreira	(11) PI 9503008-5 B1 24.8 (45) 30/05/2000 (73) Kawasaki Steel Corporation (JP) (74) Dannemann ,Siemsen, Bigler & Ipanema Moreira
(11) PI 9502083-7 B1 24.8 (45) 05/03/2002 (73) Gec Alsthom T & D Sa (FR) (74) Dannemann ,Siemsen, Bigler & Ipanema Moreira	(11) PI 9502509-0 B1 24.8 (45) 30/05/2000 (73) Companhia Siderúrgica Nacional - CSN (BR/RJ) , VCI Brasil - Indústria e Comércio de Embalagens Ltda (BR/SP) (74) Fernando Darcy Lopes	(11) PI 9503039-5 B1 24.8 (45) 06/03/2001 (73) Krone Gmbh (DE) (74) Dannemann, Siemsen, Bigler & Ipanema Moreira
(11) PI 9502092-6 B1 24.8 (45) 05/03/2002 (73) Diebold, Incorporated (US) (74) Paulo Sérgio Scatamburlo	(11) PI 9502545-6 B1 24.8 (45) 02/10/2001 (73) Emerson Electric CO (US) (74) Tavares & Cia	(11) PI 9503040-9 B1 24.8 (45) 03/10/2000 (73) Thyssen Stahl Aktiengesellschaft (DE) , Usinor (FR) (74) Dannemann ,Siemsen, Bigler & Ipanema Moreira
(11) PI 9502095-0 B1 24.8 (45) 26/12/2001 (73) Eaton Corporation (US) (74) Paulo Sérgio Scatamburlo	(11) PI 9502553-7 B1 24.8 (45) 09/07/2002 (73) Truetzschler GMBH & CO. KG (DE) (74) Dannemann, Siemsen, Bigler & Ipanema Moreira	(11) PI 9503100-6 B1 24.8 (45) 30/04/2002 (73) Sankyo Seisakusho Co. (JP) , Eisai R & D Management Co., Ltd. (JP) (74) Momsen, Leonardos & Cia.
(11) PI 9502130-2 B1 24.8 (45) 13/06/2000 (73) Atoma Roltra S.P.A (IT) (74) ADVOCACIA PIETRO ARIBONI S/C	(11) PI 9502559-6 B1 24.8 (45) 27/06/2000 (73) Schlumberger Surency, S.A (PA) (74) Paulo C. Oliveira & Cia.	(11) PI 9503101-4 B1 24.8 (45) 12/06/2001 (73) Sankyo Seisakusho Co. (JP) , Eisai R & D Management Co., Ltd. (JP) (74) Momsen, Leonardos & Cia.
(11) PI 9502144-2 B1 24.8 (45) 29/05/2001 (73) Magneti Marelli SpA (IT) (74) ADVOCACIA PIETRO ARIBONI S/C	(11) PI 9502570-7 B1 24.8 (45) 07/08/2001 (73) Aluminium Pechiney (FR) (74) Momsen, Leonardos & CIA.	(11) PI 9503198-7 B1 24.8 (45) 03/10/2000 (73) Laurenti Equipamentos Para Processamento De Dados Ltda (BR/SP) (74) Rogério Brunner Assessoria S/C Ltda
(11) PI 9502169-8 B1 24.8 (45) 03/10/2000 (73) Multibrás S/A Eletrodomésticos (BR/SP) (74) Antonio Mauricio Pedras Arnaud	(11) PI 9502575-8 B1 24.8 (45) 05/02/2002 (73) Hutchinson (FR) (74) Momsen, Leonardos & CIA.	(11) PI 9503254-1 B1 24.8 (45) 13/11/2001 (73) Carrier Corporation (US) (74) Momsen, Leonardos & CIA.
(11) PI 9502170-1 B1 24.8 (45) 02/10/2001 (73) Multibrás S/A Eletrodomésticos (BR/SP) (74) Paulo Sérgio Scatamburlo	(11) PI 9502577-4 B1 24.8 (45) 05/03/2002 (73) Rhône-Poulenc Chimie (FR) (74) Momsen, Leonardos & CIA.	(11) PI 9503378-5 B1 24.8 (45) 20/03/2001 (73) Barilla G. e R. F. Lli - Societa Per Azioni (IT)
(11) PI 9502174-4 B1 24.8 (45) 30/05/2000 Mauricio Spadoni (BR/SP) , Paulo Cesar Rosso Giatti (BR/SP)	(11) PI 9502581-2 B1 24.8	



(74) Dannemann ,Siemsen, Bigler & Ipanema Moreira	(73) Luk Getriebe-Systeme GmbH (DE) (74) Dannemann ,Siemsen, Bigler & Ipanema Moreira	(11) PI 9505638-6 B1 24.8 (45) 06/08/2002 (73) Ericsson GE Mobile Communications Inc. (US) (74) Momsen, Leonardos & Cia.
(11) PI 9503399-8 B1 24.8 (45) 08/08/2000 (73) Krone Gmbh (DE) (74) Dannemann ,Siemsen, Bigler & Ipanema Moreira	(11) PI 9505192-9 B1 24.8 (45) 30/04/2002 (73) Windmoeller & Hoelscher (DE) (74) Dannemann ,Siemsen, Bigler & Ipanema Moreira	(11) PI 9505640-8 B1 24.8 (45) 02/04/2002 (73) Ericsson GE Mobile Communications Inc. (US) (74) Momsen, Leonardos & CIA.
(11) PI 9503581-8 B1 24.8 (45) 20/03/2001 (73) Krone Gmbh (DE) (74) Dannemann ,Siemsen, Bigler & Ipanema Moreira	(11) PI 9505214-3 B1 24.8 (45) 08/08/2000 (73) Inventio Aktiengesellschaft (CH) (74) Dannemann ,Siemsen, Bigler & Ipanema Moreira	(11) PI 9505647-5 B1 24.8 (45) 11/06/2002 (73) The Coca Cola Company (US) (74) Momsen, Leonardos & CIA.
(11) PI 9503623-7 B1 24.8 (45) 06/03/2001 (73) Nalco Company (US) (74) Momsen, Leonardos & CIA.	(11) PI 9505217-8 B1 24.8 (45) 02/05/2001 (73) Cryovac , INC. (US) (74) Dannemann ,Siemsen, Bigler & Ipanema Moreira	(11) PI 9505652-1 B1 24.8 (45) 10/07/2001 (73) Riverwood International Corporation (US) (74) Paulo C. Oliveira & Cia.
(11) PI 9503717-9 B1 24.8 (45) 06/08/2002 (73) Arco Chemical Technology, L.P. (US) (74) Dannemann ,Siemsen, Bigler & Ipanema Moreira	(11) PI 9505311-5 B1 24.8 (45) 02/05/2001 (73) Prysman Cavi e Sistemi Energia S.r.l. (IT) (74) Momsen, Leonardos & CIA.	(11) PI 9505722-6 B1 24.8 (45) 04/09/2001 (73) Galata Chemicals GmbH (DE) (74) Dannemann ,Siemsen, Bigler & Ipanema Moreira
(11) PI 9503726-8 B1 24.8 (45) 30/04/2002 (73) Elf Atochem S.A. (FR) (74) Momsen, Leonardos & CIA.	(11) PI 9505314-0 B1 24.8 (45) 20/03/2001 (73) Biomedical Engineering Trust I (US) (74) Wanderley e Cavalcanti Advogados	(11) PI 9505774-9 B1 24.8 (45) 08/08/2000 (73) Luk Leamington Limited (GB) (74) Dannemann ,Siemsen, Bigler & Ipanema Moreira
(11) PI 9503806-0 B1 24.8 (45) 11/06/2002 (73) Sony Corporation (JP) (74) Momsen, Leonardos & CIA.	(11) PI 9505315-8 B1 24.8 (45) 30/05/2000 (73) Menno Equipamentos para Escritório Ltda. (BR/RS) (74) Paulo Sérgio Scatamburlo	(11) PI 9505791-9 B1 24.8 (45) 27/06/2000 (73) The Pillsbury Company (US) (74) Momsen, Leonardos & CIA.
(11) PI 9504032-3 B1 24.8 (45) 17/04/2001 (73) Switched Reluctance Drives Limited (GB) (74) Momsen, Leonardos & CIA.	(11) PI 9505325-5 B1 24.8 (45) 23/07/2002 (73) Sanyo Electric CO., LTD. (JP) (74) Jorge Luiz Aguiar	(11) PI 9505814-1 B1 24.8 (45) 30/04/2002 (73) Compagnie Générale Des Etablissements Michelin - Michelin & Cie (FR) (74) Momsen, Leonardos & CIA.
(11) PI 9504308-0 B1 24.8 (45) 22/01/2002 (73) Sanyo Electric CO. LTD. (JP) (74) Momsen, Leonardos & CIA.	(11) PI 9505351-4 B1 24.8 (45) 30/05/2000 (73) Usinas Siderúrgicas de Minas Gerais S.A. - USIMINAS (BR/MG) (74) Eduardo Avelar Tonelli	(11) PI 9505819-2 B1 24.8 (45) 15/05/2001 (73) Edwin Schwaller (CH) (74) Tinoco Soares & Filho S/C Ltda.
(11) PI 9504352-7 B1 24.8 (45) 05/02/2002 (73) Kadant Lamort (FR) (74) Matos e Associados - Advogados	(11) PI 9505403-0 B1 24.8 (45) 08/08/2000 (73) Sabó Indústria e Comércio Ltda (BR/SP) (74) Amadeu Gennari Filho	(11) PI 9505825-7 B1 24.8 (45) 04/09/2001 (73) Michelin Recherche ET Technique S.A. (CH) (74) Momsen, Leonardos & CIA.
(11) PI 9504414-0 B1 24.8 (45) 05/03/2002 (73) Schneider Electric Industries SAS (FR) (74) Dannemann ,Siemsen, Bigler & Ipanema Moreira	(11) PI 9505411-1 B1 24.8 (45) 08/08/2000 (73) Eaton Corporation (US) (74) Paulo Sérgio Scatamburlo	(11) PI 9505837-0 B1 24.8 (45) 26/12/2001 (73) Ciba Specialty Chemicals Water Treatments Limited (GB) (74) Momsen, Leonardos & CIA.
(11) PI 9504432-9 B1 24.8 (45) 02/10/2001 (73) The Goodyear Tire & Rubber Company (US)	(11) PI 9505484-7 B1 24.8 (45) 12/12/2000 (73) Riverwood International Corporation (US) (74) Paulo C. Oliveira & Cia.	(11) PI 9505843-5 B1 24.8 (45) 12/06/2001 (73) Ciba Specialty Chemicals Water Treatments Limited (GB) (74) Momsen, Leonardos & CIA.
(11) PI 9504449-3 B1 24.8 (45) 23/07/2002 (73) Cryovac, Inc. (US) (74) Dannemann ,Siemsen, Bigler & Ipanema Moreira	(11) PI 9505486-3 B1 24.8 (45) 03/10/2000 (73) Riverwood International Corporation (US) (74) Paulo C. Oliveira & Cia.	(11) PI 9505874-5 B1 24.8 (45) 05/03/2002 (73) Philip Morris Products, Inc. (US) (74) Dannemann ,Siemsen, Bigler & Ipanema Moreira
(11) PI 9504588-0 B1 24.8 (45) 19/03/2002 (73) Sediver Societe Europeenne D'Isolateurs En Verre Et Composite (FR) (74) Dannemann ,Siemsen, Bigler & Ipanema Moreira	(11) PI 9505490-1 B1 24.8 (45) 12/06/2001 (73) Arcadio Martinez Valls (ES) , Juan Garcia Benau (ES) , Rocio Cabedo Trigueros (ES) , Rosa Maria Bolos Perez (ES) (74) Antonio Mauricio Pedras Arnaud	(11) PI 9505926-1 B1 24.8 (45) 03/10/2000 (73) Hermann Kronseder (DE) (74) Dannemann ,Siemsen, Bigler & Ipanema Moreira
(11) PI 9504612-7 B1 24.8 (45) 16/08/2005 (73) Usinas Siderúrgicas de Minas Gerais - USIMINAS (BR/MG) (74) Eduardo Avelar Tonelli	(11) PI 9505493-6 B1 24.8 (45) 20/03/2001 (73) Anthony Maurice Hansen (AU) (74) Paulo C. Oliveira & Cia.	(11) PI 9505967-9 B1 24.8 (45) 22/01/2002 (73) Ali S.p.A - Carpigiani Group (IT) (74) Tavares & Cia
(11) PI 9504777-8 B1 24.8 (45) 05/02/2002 (73) Atoma Roltra S.p.A (IT) (74) ADVOCACIA PIETRO ARIBONI S/C	(11) PI 9505564-9 B1 24.8 (45) 18/09/2001 (73) Rohm and Haas Company (US) (74) Momsen, Leonardos & CIA.	(11) PI 9506006-5 B1 24.8 (45) 06/03/2001 (73) Baxter International Inc. (US) (74) Dannemann ,Siemsen, Bigler & Ipanema Moreira
(11) PI 9504908-8 B1 24.8 (45) 17/04/2001 (73) Leopold Kostal GmbH & Co. Kg (DE) (74) Paulo Sérgio Scatamburlo	(11) PI 9505566-5 B1 24.8 (45) 03/10/2000 (73) Elring Klinger GmbH (DE) (74) Dannemann ,Siemsen, Bigler & Ipanema Moreira	(11) PI 9506023-5 B1 24.8 (45) 05/02/2002 (73) Montell Technology Company B.V. (NL) (74) ADVOCACIA PIETRO ARIBONI S/C
(11) PI 9505009-4 B1 24.8 (45) 03/10/2000		



(11) PI 9506049-9 B1 24.8 (45) 30/04/2002 (73) Qualcomm Incorporated (US) (74) Veirano e Advogados Associados	(74) Dannemann, Siemsen, Bigler & Ipanema Moreira	(11) PI 9506565-2 B1 24.8 (45) 30/04/2002 (73) Telefonaktiebolaget L M Ericsson (SE) (74) Momsen, Leonardos & CIA.
(11) PI 9506055-3 B1 24.8 (45) 03/10/2000 (73) Riverwood International Corporation (US) (74) Paulo C. Oliveira & Cia.	(11) PI 9506376-5 B1 24.8 (45) 06/08/2002 (73) Kikuchi Kogyo CO., LTD. (JP) (74) Dannemann, Siemsen, Bigler & Ipanema Moreira	(11) PI 9506566-0 B1 24.8 (45) 20/02/2001 (73) Claude Allouche (FR) , Daniel Amar (FR) , Frederic Fichelain (FR) (74) Momsen, Leonardos & CIA.
(11) PI 9506144-4 B1 24.8 (45) 30/04/2002 (73) Elkem Aluminium Ans (NO) (74) Momsen, Leonardos & CIA.	(11) PI 9506391-9 B1 24.8 (45) 30/04/2002 (73) Nexans France (FR) (74) Dannemann, Siemsen, Bigler & Ipanema Moreira	(11) PI 9506578-4 B1 24.8 (45) 15/05/2001 (73) Basf Aktiengesellschaft (DE) (74) Momsen, Leonardos & CIA.
(11) PI 9506145-2 B1 24.8 (45) 19/03/2002 (73) Panduit Corp. (US) (74) Momsen, Leonardos & CIA.	(11) PI 9506398-6 B1 24.8 (45) 03/04/2001 (73) Bosch Systemes de Freinage (FR) (74) Tinoco Soares & Filho S/C Ltda.	(11) PI 9506601-2 B1 24.8 (45) 19/03/2002 (73) Minnesota Mining and Manufacturing Company (US) (74) Momsen, Leonardos & CIA.
(11) PI 9506146-0 B1 24.8 (45) 19/03/2002 (73) Panduit Corp. (US) (74) Momsen, Leonardos & CIA.	(11) PI 9506412-5 B1 24.8 (45) 28/05/2002 (73) Saint-Gobain Vitrage (FR) (74) Momsen, Leonardos & CIA.	(11) PI 9506613-6 B1 24.8 (45) 22/01/2002 (73) Bayer Aktiengesellschaft (DE) (74) Dannemann ,Siemsen, Bigler & Ipanema Moreira
(11) PI 9506151-7 B1 24.8 (45) 06/03/2001 (73) Hoechst Aktiengesellschaft (DE) (74) Dannemann ,Siemsen, Bigler & Ipanema Moreira	(11) PI 9506443-5 B1 24.8 (45) 20/02/2001 (73) Norton Company (US) (74) Dannemann, Siemsen, Bigler & Ipanema Moreira	(11) PI 9506614-4 B1 24.8 (45) 08/01/2002 (73) Powis Parker INC. (US)
(11) PI 9506154-1 B1 24.8 (45) 05/02/2002 (73) Koninklijke Philips Electronics N.V (NL) (74) Momsen, Leonardos & CIA.	(11) PI 9506456-7 B1 24.8 (45) 20/02/2001 (73) Marcel Jose Peltier (FR) (74) Dannemann ,Siemsen, Bigler & Ipanema Moreira	(11) PI 9506627-6 B1 24.8 (45) 02/04/2002 (73) Telefonaktiebolaget L.M. Ericsson (SE) (74) Momsen, Leonardos & CIA.
(11) PI 9506192-4 B1 24.8 (45) 02/04/2002 (73) Andritz Sprout-Bauer, Inc. (US) (74) Momsen, Leonardos & CIA.	(11) PI 9506467-2 B1 24.8 (45) 19/03/2002 (73) Thomson Television Components France (FR) (74) Dannemann ,Siemsen, Bigler & Ipanema Moreira	(11) PI 9506629-2 B1 24.8 (45) 02/04/2002 (73) Donaldson Company, Inc. (US)
(11) PI 9506201-7 B1 24.8 (45) 21/08/2001 (73) Buehler AG (CH) (74) Dannemann ,Siemsen, Bigler & Ipanema Moreira	(11) PI 9506486-9 B1 24.8 (45) 18/09/2001 (73) Scientific Utilization, INC. (US) (74) Clarke Modet do Brasil LTDA	(11) PI 9506640-3 B1 24.8 (45) 15/05/2001 (73) Schrack Energietechnik GMBH (AT) (74) Dannemann ,Siemsen, Bigler & Ipanema Moreira
(11) PI 9506222-0 B1 24.8 (45) 05/03/2002 (73) Voith Fabrics Shreveport, Inc. (US) (74) Clarke Modet do Brasil LTDA	(11) PI 9506489-3 B1 24.8 (45) 30/04/2002 (73) Danaklon A/S (DK) (74) Dannemann ,Siemsen, Bigler & Ipanema Moreira	(11) PI 9506654-3 B1 24.8 (45) 11/12/2001 (73) Heidelberg Pharma Holding GMBH (DE) (74) Dannemann ,Siemsen, Bigler & Ipanema Moreira
(11) PI 9506231-9 B1 24.8 (45) 02/04/2002 (73) TRW Occupant Restraint Systems GmbH (DE) (74) Momsen, Leonardos & CIA.	(11) PI 9506492-3 B1 24.8 (45) 22/08/2000 (73) Dana Canada Corporation (CA) (74) Momsen, Leonardos & Cia.	(11) PI 9506665-9 B1 24.8 (45) 06/03/2001 (73) Mannesmann Aktiengesellschaft (DE) (74) Dannemann ,Siemsen, Bigler & Ipanema Moreira
(11) PI 9506268-8 B1 24.8 (45) 03/10/2000 (73) NIPPON STEEL & SUMITOMO METAL CORPORATION (JP) (74) Dannemann ,Siemsen, Bigler & Ipanema Moreira	(11) PI 9506506-7 B1 24.8 (45) 06/02/2001 (73) Bosch Systemes de Freinage (FR) (74) Tinoco Soares & Filho S/C Ltda.	(11) PI 9506672-1 B1 24.8 (45) 02/04/2002 (73) Astra Aktiebolag (SE) (74) Momsen, Leonardos & CIA.
(11) PI 9506317-0 B1 24.8 (45) 22/08/2000 (73) Robert Bosch GmbH (DE) (74) Dannemann, Siemsen, Bigler & Ipanema Moreira	(11) PI 9506507-5 B1 24.8 (45) 06/08/2002 (73) Laboratoires Des Produits Ethiques Ethypharm (FR) (74) Momsen, Leonardos & Cia.	(11) PI 9506687-0 B1 24.8 (45) 20/02/2001 (73) Nicolaas Phillipus Jacobus Van Der Hoven (ZA) , Henry Justus Herman Van Der Hoven (ZA) (74) Momsen, Leonardos & CIA.
(11) PI 9506321-8 B1 24.8 (45) 10/07/2001 (73) Riverwood International Corporation (US) (74) Paulo C. Oliveira & Cia.	(11) PI 9506517-2 B1 24.8 (45) 12/06/2001 (73) Buckman Laboratories International, Inc (US) , Board Of Regents Of The University And Community College System of Nevada on behalf of The University of Nevada (US) (74) Antonio Mauricio Pedras Arnaud	(11) PI 9506705-1 B1 24.8 (45) 20/02/2001 (73) Regents Of The University Of Minnesota (US)
(11) PI 9506323-4 B1 24.8 (45) 03/10/2000 (73) Riverwood International Corporation (US) (74) Paulo C. Oliveira & Cia.	(11) PI 9506523-7 B1 24.8 (45) 05/02/2002 (73) Rehrig International INC (US) (74) Dannemann ,Siemsen, Bigler & Ipanema Moreira	(11) PI 9506710-8 B1 24.8 (45) 08/01/2002 (73) Mark C. Carter (US) (74) Dannemann ,Siemsen, Bigler & Ipanema Moreira
(11) PI 9506327-7 B1 24.8 (45) 20/03/2001 (73) Riverwood International Corporation (US) (74) Paulo C. Oliveira & Cia.	(11) PI 9506528-8 B1 24.8 (45) 22/08/2000 (73) Colgate-Palmolive Company (US) (74) Momsen, Leonardos & CIA.	(11) PI 9506712-4 B1 24.8 (45) 06/03/2001 (73) TII Industries, Inc. (US) (74) Daniel & Cia
(11) PI 9506343-9 B1 24.8 (45) 02/04/2002 (73) Omi Kogyo Co.,Ltd. (JP) (74) Dannemann ,Siemsen, Bigler & Ipanema Moreira	(11) PI 9506546-6 B1 24.8 (45) 06/03/2001 (73) ABB Flakt Aktiebolag (SE) (74) Dannemann ,Siemsen, Bigler & Ipanema Moreira	(11) PI 9506720-5 B1 24.8 (45) 16/04/2002 (73) Basf Aktiengesellschaft (DE) (74) Momsen, Leonardos & CIA.
(11) PI 9506351-0 B1 24.8 (45) 03/10/2000 (73) Robert Bosch GmbH (DE)		(11) PI 9506723-0 B1 24.8 (45) 19/03/2002 (73) Metso Minerals (Tampere) Oy (FI) (74) Dannemann ,Siemsen, Bigler & Ipanema Moreira



(11) PI 9506734-5 B1 24.8 (45) 05/02/2002 (73) Telefonaktiebolaget L. M. Ericsson (SE) (74) Momsen, Leonardos & CIA.	(73) Implant Innovations, INC. (US)	(74) Momsen, Leonardos & CIA.
(11) PI 9506742-6 B1 24.8 (45) 22/08/2000 (73) Minnesota Mining and Manufacturing Company (US) (74) Momsen, Leonardos & CIA.	(11) PI 9506926-7 B1 24.8 (45) 03/10/2000 (73) Microz Sweden AB (SE) (74) Momsen, Leonardos & CIA.	(11) PI 9507071-0 B1 24.8 (45) 05/02/2002 (73) Shell Internationale Research Maatschappij B.V. (NL) (74) Momsen, Leonardos & CIA.
(11) PI 9506778-7 B1 24.8 (45) 22/08/2000 (73) Johannes Zimmer (AT) (74) Dannemann ,Siemsen, Bigler & Ipanema Moreira	(11) PI 9506939-9 B1 24.8 (45) 04/09/2001 (73) Anthony Evans (GB) (74) Custódio de Almeida & Cia	(11) PI 9507094-0 B1 24.8 (45) 20/02/2001 (73) Ambu International A/S (DK) (74) Dannemann ,Siemsen, Bigler & Ipanema Moreira
(11) PI 9506788-4 B1 24.8 (45) 15/05/2001 (73) Jacques Benarrouch (FR) , MeadWestvacco Packaging Systems, LLC (US) (74) Momsen, Leonardos & Cia.	(11) PI 9506978-0 B1 24.8 (45) 03/10/2000 (73) Anglo American Corporation Of South Africa Limited (ZA) (74) Momsen, Leonardos & CIA.	(11) PI 9507104-0 B1 24.8 (45) 06/03/2001 (73) Fungi-Gulp PTY. LTD. (AU) (74) Tavares & Cia
(11) PI 9506791-4 B1 24.8 (45) 22/08/2000 (73) Spinea S.R.O (SK) (74) Dannemann ,Siemsen, Bigler & Ipanema Moreira	(11) PI 9506987-9 B1 24.8 (45) 22/08/2000 (73) Kennametal Inc. (US) (74) Paulo Sérgio Scatamburlo	(11) PI 9507109-1 B1 24.8 (45) 20/02/2001 (73) The Procter & Gamble Company (US) (74) Vieira de Mello Advogados
(11) PI 9506795-7 B1 24.8 (45) 27/06/2000 (73) H. Kenneth Siefers, Jr. (US) (74) Araripe & Associados	(11) PI 9506989-5 B1 24.8 (45) 19/03/2002 (73) Ferring B.V. (NL)	(11) PI 9507134-2 B1 24.8 (45) 02/04/2002 (73) Robert Bosch GmbH (DE) (74) Dannemann ,Siemsen, Bigler & Ipanema Moreira
(11) PI 9506826-0 B1 24.8 (45) 15/05/2001 (73) Smart Systems International (US) (74) Momsen, Leonardos & CIA.	(11) PI 9507008-7 B1 24.8 (45) 18/09/2001 (73) Crg Kohlenstoffrecycling Ges. MBH (DE) (74) Dannemann ,Siemsen, Bigler & Ipanema Moreira	(11) PI 9507139-3 B1 24.8 (45) 06/08/2002 (73) Telefonaktiebolaget L M Ericsson (SE) (74) Momsen, Leonardos & Cia.
(11) PI 9506845-7 B1 24.8 (45) 28/05/2002 (73) Telefonaktiebolaget L M Ericsson (SE) (74) Momsen, Leonardos & CIA.	(11) PI 9507015-0 B1 24.8 (45) 05/03/2002 (73) Shell Internationale Research Maatschappij B.V. (NL) (74) Dannemann ,Siemsen, Bigler & Ipanema Moreira	(11) PI 9507154-7 B1 24.8 (45) 20/02/2001 (73) Shell Internationale Research Maatschappij B.V. (NL) (74) Dannemann ,Siemsen, Bigler & Ipanema Moreira
(11) PI 9506854-6 B1 24.8 (45) 12/12/2000 (73) Prodomo S.A. (LU) (74) Tinoco Soares & Filho S/C Ltda.	(11) PI 9507022-2 B1 24.8 (45) 16/04/2002 (73) Daewoo Electronics Co., Ltd. (KR) (74) Daniel & CIA	(11) PI 9507163-6 B1 24.8 (45) 28/05/2002 (73) F L Smidth & Co A/S (DK) (74) Momsen, Leonardos & CIA.
(11) PI 9506867-8 B1 24.8 (45) 06/02/2001 (73) Fisher-Price Inc. (US) (74) Martinez & Associados S/C Ltda.	(11) PI 9507025-7 B1 24.8 (45) 26/06/2001 (73) Kabushiki Kaisha Seiwa (JP) (74) Dannemann ,Siemsen, Bigler & Ipanema Moreira	(11) PI 9507167-9 B1 24.8 (45) 06/08/2002 (73) Telefonaktiebolaget L M Ericsson (SE) (74) Momsen, Leonardos & Cia.
(11) PI 9506869-4 B1 24.8 (45) 20/02/2001 (73) Kinetic Limited (AU) (74) Clarke Modet do Brasil LTDA	(11) PI 9507026-5 B1 24.8 (45) 06/08/2002 (73) Raychem Corporation (US) (74) Dannemann, Siemsen, Bigler & Ipanema Moreira	(11) PI 9507173-3 B1 24.8 (45) 25/07/2000 (73) Sublistic International S.A. (FR) (74) Matos & Associados - Advogados
(11) PI 9506875-9 B1 24.8 (45) 03/10/2000 (73) Compagnie Generale Des Etablissements Michelin - Michelin & Cie (FR) (74) Momsen, Leonardos & CIA.	(11) PI 9507027-3 B1 24.8 (45) 22/01/2002 (73) Warren B. Elterman (US)	(11) PI 9507177-6 B1 24.8 (45) 20/02/2001 (73) Nordic Water Products AB (SE) (74) Momsen, Leonardos & CIA.
(11) PI 9506889-9 B1 24.8 (45) 22/08/2000 (73) Braner USA, Inc. (US) (74) Dannemann ,Siemsen, Bigler & Ipanema Moreira	(11) PI 9507028-1 B1 24.8 (45) 20/03/2001 (73) DYNNO NOBEL AS (NO) (74) Bhering Advogados	(11) PI 9507206-3 B1 24.8 (45) 30/04/2002 (73) CSG Solar AG (DE) (74) Orlando de Souza
(11) PI 9506892-9 B1 24.8 (45) 24/07/2001 (73) John Clement Preston (AU) (74) Dannemann ,Siemsen, Bigler & Ipanema Moreira	(11) PI 9507040-0 B1 24.8 (45) 20/02/2001 (73) I - Flow Corporation (US) (74) Dannemann ,Siemsen, Bigler & Ipanema Moreira	(11) PI 9507210-1 B1 24.8 (45) 26/12/2000 (73) Johnson Matthey PLC (GB) (74) Orlando de Souza
(11) PI 9506905-4 B1 24.8 (45) 15/05/2001 (73) N.V Raychem S.A. (BE) (74) Dannemann ,Siemsen, Bigler & Ipanema Moreira	(11) PI 9507047-8 B1 24.8 (45) 22/08/2000 (73) Diagraph Corporation (US) (74) Dannemann ,Siemsen, Bigler & Ipanema Moreira	(11) PI 9507212-8 B1 24.8 (45) 30/04/2002 (73) Ineos Fluor Holdings Limited (GB) (74) Momsen, Leonardos & Cia.
(11) PI 9506913-5 B1 24.8 (45) 02/10/2001 (73) L'Air Liquide - Société Anonyme Pour L'Étude et L'Exploitation Des Procédés Georges Claude (FR) (74) Momsen, Leonardos & CIA.	(11) PI 9507048-6 B1 24.8 (45) 25/06/2002 (73) Armacel Pty Ltd. (AU) (74) Dannemann ,Siemsen, Bigler & Ipanema Moreira	(11) PI 9507216-0 B1 24.8 (45) 13/11/2001 (73) Golden Aluminum Company (US) (74) Montauray Pimenta, Machado & Lioce S/C Ltda.
(11) PI 9506920-8 B1 24.8 (45) 07/08/2001	(11) PI 9507053-2 B1 24.8 (45) 19/03/2002 (73) Bausch & Lomb Incorporated (US) (74) Paulo Sérgio Scatamburlo	(11) PI 9507238-1 B1 24.8 (45) 30/09/2003 (73) Cryovac, Inc. (US) (74) Dannemann, Siemsen, Bigler & Ipanema Moreira
	(11) PI 9507058-3 B1 24.8 (45) 20/02/2001 (73) Coloplast A/S (DK)	(11) PI 9507246-2 B1 24.8 (45) 04/09/2001 (73) Rhone-Poulenc Chimie (FR) (74) Momsen, Leonardos & CIA.



(11) PI 9507254-3 B1	24.8	(73) Dura Pharmaceuticals, INC. (US)	(74) Morsen, Leonardos & CIA.
(45) 22/08/2000		(74) Dannemann ,Siemsen, Bigler & Ipanema Moreira	
(73) Bror Gustafsson (SE)			(11) PI 9507603-4 B1
(74) Dannemann ,Siemsen, Bigler & Ipanema Moreira			(45) 22/08/2000
(11) PI 9507265-9 B1	24.8	(11) PI 9507407-4 B1	24.8
(45) 16/04/2002		(45) 27/06/2000	
(73) Nellcor Puritan Bennett Incorporated (US)		(73) SFS Industrie Holding AG (CH)	(11) PI 9507607-7 B1
(74) Dannemann ,Siemsen, Bigler & Ipanema Moreira		(74) Paulo Sérgio Scatamburlo	(45) 03/10/2000
(11) PI 9507269-1 B1	24.8	(11) PI 9507411-2 B1	24.8
(45) 27/06/2000		(45) 23/07/2002	
(73) Proing Hansson & Jedborn AB (SE)		(73) Interbold (US)	(73) The Procter & Gamble Company (US)
(74) Dannemann ,Siemsen, Bigler & Ipanema Moreira		(74) Andrea Carvalhal Macedo de Almeida	(74) Vieira de Mello Advogados
(11) PI 9507276-4 B1	24.8	(11) PI 9507418-0 B1	24.8
(45) 03/10/2000		(45) 06/02/2001	
(73) MeadWestvaco Packaging Systems, LLC (US)		(73) Cargill, Incorporated (US)	(11) PI 9507609-3 B1
(74) Morsen, Leonardos & Cia.		(74) Paulo Sergio Scatamburlo	(45) 20/02/2001
(11) PI 9507277-2 B1	24.8	(11) PI 9507440-6 B1	24.8
(45) 04/09/2001		(45) 22/08/2000	
(73) Antares Pharma Inc (US)		(73) Sidmar N.V. (BE)	(73) G.B. Boucherie N.V. (BE)
(74) Morsen, Leonardos & CIA.		(74) Paulo Sérgio Scatamburlo	(74) Morsen, Leonardos & CIA.
(11) PI 9507303-5 B1	24.8	(11) PI 9507456-2 B1	24.8
(45) 12/12/2000		(45) 22/08/2000	
(73) Detroit Diesel Corporation (US)		(73) Kvaerner Oil & Gas AS (NO)	(11) PI 9507621-2 B1
(74) Morsen, Leonardos & CIA.		(74) Matos & Associados - Advogados	(45) 19/03/2002
(11) PI 9507308-6 B1	24.8	(11) PI 9507460-0 B1	24.8
(45) 26/12/2001		(45) 30/04/2002	
(73) The Procter & Gamble Company (US)		(73) INVISTA Technologies S.à.r.l. (CH)	(73) G.B. Boucherie N.V. (BE)
(74) Vieira de Mello Advogados		(74) Ana Paula Santos Celidonio	(74) Morsen, Leonardos & CIA.
(11) PI 9507310-8 B1	24.8	(11) PI 9507463-5 B1	24.8
(45) 10/07/2001		(45) 28/05/2002	
(73) Regenesys Technologies Limited (GB)		(73) Basf Lacke + Farben Aktiengesellschaft (DE)	(11) PI 9507626-3 B1
(74) Dannemann ,Siemsen, Bigler & Ipanema Moreira		(74) Dannemann ,Siemsen, Bigler & Ipanema Moreira	(45) 28/11/2000
(11) PI 9507321-3 B1	24.8	(11) PI 9507508-9 B1	24.8
(45) 27/06/2000		(45) 15/05/2001	
(73) The Gillette Company (US)		(73) BTG International Limited. (GB)	(11) PI 9507627-1 B1
(74) Morsen, Leonardos & CIA.			(45) 16/04/2002
(11) PI 9507330-2 B1	24.8	(11) PI 9507516-0 B1	24.8
(45) 20/03/2001		(45) 28/05/2002	
(73) Lucas Menke (DE)		(73) Barry Katz (US)	(73) Huntsman International LLC (US)
(74) Tinoco Soares & Filho S/C Ltda.		(74) Morsen, Leonardos & CIA.	(74) Morsen, Leonardos & CIA.
(11) PI 9507334-5 B1	24.8	(11) PI 9507531-3 B1	24.8
(45) 28/05/2002		(45) 22/08/2000	
(73) Norton Performance Plastics Corporation (US)		(73) Mannesmann Aktiengesellschaft (DE)	(11) PI 9507645-0 B1
(74) Dannemann ,Siemsen, Bigler & Ipanema Moreira		(74) Dannemann ,Siemsen, Bigler & Ipanema Moreira	(45) 06/08/2002
(11) PI 9507345-0 B1	24.8	(11) PI 9507547-0 B1	24.8
(45) 27/06/2000		(45) 02/10/2001	
(73) The Gillette Company (US)		(73) Cabot Corporation (US)	(73) Quick-Tag, Inc. (US)
(74) Morsen, Leonardos & CIA.		(74) Clarke Modet do Brasil LTDA	(74) Daniel & Cia.
(11) PI 9507352-3 B1	24.8	(11) PI 9507549-6 B1	24.8
(45) 22/01/2002		(45) 06/03/2001	
(73) Raychem Corporation (US)		(73) Clemson University Research Foundation (US)	(11) PI 9507655-7 B1
(74) Dannemann ,Siemsen, Bigler & Ipanema Moreira		(74) Vieira de Mello Advogados	(45) 28/05/2002
(11) PI 9507356-6 B1	24.8	(11) PI 9507565-8 B1	24.8
(45) 28/05/2002		(45) 30/04/2002	
(73) RCA Thomson Licensing Corporation (US)		(73) Telefonaktiebolaget L.M. Ericsson (SE)	(73) Telefonaktiebolaget L.M. Ericsson (SE)
(74) Daniel & Cia.		(74) Morsen, Leonardos & CIA.	(74) Morsen, Leonardos & Cia.
(11) PI 9507365-5 B1	24.8	(11) PI 9507572-0 B1	24.8
(45) 11/12/2001		(45) 11/06/2002	
(73) Henkel Corporation (US)		(73) Audiocodes Ltd. (IL)	(11) PI 9507671-9 B1
(74) Morsen, Leonardos & CIA.		(74) Morsen, Leonardos & CIA.	(45) 02/10/2001
(11) PI 9507372-8 B1	24.8	(11) PI 9507578-0 B1	24.8
(45) 06/08/2002		(45) 20/02/2001	
(73) The Government Of The United States Of America, The Secretary Of The Navy (US)		(73) Durapact Gesellschaft Fuer Glasfaserbetontechnologie MBH (DE)	(73) Alliedsignal INC. (US)
(74) Clarke Modet do Brasil Ltda.		(74) Dannemann ,Siemsen, Bigler & Ipanema Moreira	(74) Paulo C. Oliveira & Cia.
(11) PI 9507376-0 B1	24.8	(11) PI 9507586-0 B1	24.8
(45) 30/04/2002		(45) 11/06/2002	
(73) Huf Hulsbeck & Furst GmbH & Co.Kg. (DE)		(73) Telefonaktiebolaget L.M. Ericsson (SE)	(11) PI 9507679-4 B1
(74) Dannemann ,Siemsen, Bigler & Ipanema Moreira		(74) Morsen, Leonardos & CIA.	(45) 30/04/2002
(11) PI 9507390-6 B1	24.8	(11) PI 9507591-7 B1	24.8
(45) 20/02/2001		(45) 03/10/2000	
		(73) Sequa Corporation (US)	(73) Kvaerner Technology And Research Limited (GB)
		(74) Clarke Modet do Brasil LTDA	(74) Matos & Associados - Advogados
		(11) PI 9507600-0 B1	24.8
		(45) 21/08/2001	
		(73) IPC Technologies INC. (CA)	(11) PI 9507680-8 B1
			(45) 03/10/2000
			(73) Stone Container Corporation (US)
			(11) PI 9507694-8 B1
			(45) 06/08/2002
			(73) Minnesota Mining And Manufacturing Company (US)
			(74) Morsen, Leonardos & Cia.
			(11) PI 9507696-4 B1
			(45) 20/03/2001
			(73) The Whitaker Corporation (US)
			(11) PI 9507697-2 B1
			(45) 06/08/2002
			(73) Berol Nobel AB (SE)
			(74) Bhering Advogados
			(11) PI 9507709-0 B1
			(45) 08/01/2002
			(73) Minnesota Mining and Manufacturing Company (US)
			(74) Morsen, Leonardos & CIA.
			(11) PI 9507718-9 B1
			(45) 25/07/2000
			(73) Premelt Systems Inc. (US)
			(74) Dannemann ,Siemsen, Bigler & Ipanema Moreira
			(11) PI 9507719-7 B1
			(45) 16/04/2002
			(73) Hyperion Catalysis International, Inc. (US)
			(74) Daniel & CIA



(11) PI 9507720-0 B1 24.8 (45) 05/02/2002 (73) General Clutch Corporation (US)	(74) Dannemann ,Siemsen, Bigler & Ipanema Moreira	(74) Dannemann ,Siemsen, Bigler & Ipanema Moreira
(11) PI 9507723-5 B1 24.8 (45) 27/06/2000 (73) The Gillette Company (US) (74) Momsen, Leonardos & CIA.	(11) PI 9507816-9 B1 24.8 (45) 25/07/2000 (73) Fisher Controls International LLC (US) (74) Momsen, Leonardos & CIA.	(11) PI 9507933-5 B1 24.8 (45) 03/10/2000 (73) Hedley Purvis LTD (GB) (74) Momsen, Leonardos & CIA.
(11) PI 9507725-1 B1 24.8 (45) 25/07/2000 (73) Alfa Laval AB (SE) (74) Momsen, Leonardos & CIA.	(11) PI 9507820-7 B1 24.8 (45) 20/02/2001 (73) Robert S. Armell (US) (74) Custódio de Almeida & Cia	(11) PI 9507947-5 B1 24.8 (45) 23/01/2001 (73) Robert Bosch GmbH (DE) (74) Dannemann ,Siemsen, Bigler & Ipanema Moreira
(11) PI 9507729-4 B1 24.8 (45) 05/03/2002 (73) Merck Patent GmbH (DE) (74) Dannemann ,Siemsen, Bigler & Ipanema Moreira	(11) PI 9507821-5 B1 24.8 (45) 05/02/2002 (73) Tac-Fast Systems SA (CH) (74) Clarke Modet do Brasil LTDA	(11) PI 9507961-0 B1 24.8 (45) 27/06/2000 (73) Lockheed Martin Corporation (US)
(11) PI 9507743-0 B1 24.8 (45) 12/06/2001 (73) Francis Bourrieres (FR) (74) Clarke Modet do Brasil LTDA	(11) PI 9507823-1 B1 24.8 (45) 05/02/2002 (73) The Procter & Gamble Company (US) (74) Vieira de Mello, Werneck Alves, Advogados S/C	(11) PI 9507993-9 B1 24.8 (45) 13/11/2001 (73) AB Volvo (SE)
(11) PI 9507749-9 B1 24.8 (45) 06/08/2002 (73) Telefonaktiebolaget L M Ericsson (SE) (74) Momsen, Leonardos & Cia.	(11) PI 9507841-0 B1 24.8 (45) 22/08/2000 (73) Magotteaux International (BE) , Amic Industries Limited Scaw Metals Division (ZA) (74) Paulo Sérgio Scatamburlo	(11) PI 9507994-7 B1 24.8 (45) 16/04/2002 (73) Telefonaktiebolaget L.M. Ericsson (SE) (74) Momsen, Leonardos & CIA.
(11) PI 9507756-1 B1 24.8 (45) 06/08/2002 (73) Intel Corporation (US) (74) Dannemann, Siemsen, Bigler & Ipanema Moreira	(11) PI 9507852-5 B1 24.8 (45) 02/10/2001 (73) INVISTA Technologies S.à.r.l. (CH) (74) Ana Paula Santos Celidonio	(11) PI 9507996-3 B1 24.8 (45) 03/10/2000 (73) FMC Technologies, Inc. (US) (74) Alexandre Fukuda Yamashita
(11) PI 9507757-0 B1 24.8 (45) 05/02/2002 (73) Roxwell International Limited (IE)	(11) PI 9507853-3 B1 24.8 (45) 26/06/2001 (73) Olav L. Aasberg (NO) (74) Antonio Mauricio Pedras Arnaud	(11) PI 9508008-2 B1 24.8 (45) 11/06/2002 (73) Unilever N.V. (NL) (74) Momsen, Leonardos & CIA.
(11) PI 9507763-4 B1 24.8 (45) 03/10/2000 (73) Gillette Canada Inc (CA) (74) Momsen, Leonardos & CIA.	(11) PI 9507862-2 B1 24.8 (45) 30/04/2002 (73) Amir Porat (IL) , Adam Waks (IL) (74) Gouvêa Vieira, Mitaini & Jucá S/C Ltda	(11) PI 9508014-7 B1 24.8 (45) 22/08/2000 (73) DriveSol Global Steering, Inc. (US) (74) Dannemann, Siemsen, Bigler & Ipanema Moreira
(11) PI 9507769-3 B1 24.8 (45) 22/08/2000 (73) United Technologies Corporation (US) (74) Dannemann ,Siemsen, Bigler & Ipanema Moreira	(11) PI 9507884-3 B1 24.8 (45) 16/04/2002 (73) Public Transportation Safety Devices Corp. (US) (74) Tinoco Soares & Filho S/C Ltda.	(11) PI 9508056-2 B1 24.8 (45) 26/12/2001 (73) Basf Aktiengesellschaft (DE) (74) Momsen, Leonardos & CIA.
(11) PI 9507772-3 B1 24.8 (45) 20/03/2001 (73) Rory Hocking (NZ) (74) Clarke Modet do Brasil LTDA	(11) PI 9507885-1 B1 24.8 (45) 05/02/2002 (73) PPG Industries, Inc (US) (74) Paulo Sérgio Scatamburlo	(11) PI 9508077-5 B1 24.8 (45) 16/04/2002 (73) Unilever N.V. (NL) (74) Momsen, Leonardos & CIA.
(11) PI 9507778-2 B1 24.8 (45) 26/06/2001 (73) Emitec Gesellschat Fuer Emissionstechnologie MBH (DE) (74) Dannemann ,Siemsen, Bigler & Ipanema Moreira	(11) PI 9507891-6 B1 24.8 (45) 03/10/2000 (73) ZF Friedrichshafen Ag (DE) (74) Dannemann ,Siemsen, Bigler & Ipanema Moreira	(11) PI 9508089-9 B1 24.8 (45) 20/02/2001 (73) Unilever N.V. (NL) (74) Momsen, Leonardos & CIA.
(11) PI 9507781-2 B1 24.8 (45) 05/02/2002 (73) Eastman Chemical Company (US) (74) Momsen, Leonardos & CIA.	(11) PI 9507905-0 B1 24.8 (45) 30/04/2002 (73) The Gleason Works (US) (74) Momsen, Leonardos & CIA.	(11) PI 9508102-0 B1 24.8 (45) 30/04/2002 (73) Qualcomm Incorporated (US) (74) Veirano e Advogados Associados
(11) PI 9507782-0 B1 24.8 (45) 03/10/2000 (73) Richter Technology Limited (AU) (74) Clarke Modet do Brasil LTDA	(11) PI 9507908-4 B1 24.8 (45) 22/08/2000 (73) Torvec, Inc. (US) (74) Dannemann ,Siemsen, Bigler & Ipanema Moreira	(11) PI 9508136-4 B1 24.8 (45) 04/09/2001 (73) Cryovac , INC. (US) (74) Dannemann, Siemsen, Bigler & Ipanema Moreira
(11) PI 9507800-2 B1 24.8 (45) 05/03/2002 (73) Telefonaktiebolaget L.M. Ericsson (SE) (74) Momsen, Leonardos & CIA.	(11) PI 9507919-0 B1 24.8 (45) 03/10/2000 (73) Flow Holdings Sagl (CH) (74) Dannemann, Siemsen, Bigler & Ipanema Moreira	(11) PI 9508172-0 B1 24.8 (45) 28/05/2002 (73) Expro North Sea Limited (GB) (74) Momsen, Leonardos & CIA.
(11) PI 9507801-0 B1 24.8 (45) 28/05/2002 (73) Telefonaktiebolaget L.M. Ericsson (SE) (74) Momsen, Leonardos & CIA.	(11) PI 9507920-3 B1 24.8 (45) 15/05/2001 (73) Reckitt Benckiser INC (US) (74) Momsen, Leonardos & Cia.	(11) PI 9508179-8 B1 24.8 (45) 05/02/2002 (73) Minnesota Mining and Manufacturing Company (US) (74) Momsen, Leonardos & CIA.
(11) PI 9507807-0 B1 24.8 (45) 03/10/2000 (73) ZF Friedrichshafen Ag (DE) (74) Dannemann ,Siemsen, Bigler & Ipanema Moreira	(11) PI 9507921-1 B1 24.8 (45) 26/06/2001 (73) Merck & CO., INC. (US) (74) Momsen, Leonardos & CIA.	(11) PI 9508188-7 B1 24.8 (45) 02/10/2001 (73) E.I. Du Pont De Nemours And Company (US) (74) Francisco Carlos Rodrigues Silva
(11) PI 9507812-6 B1 24.8 (45) 10/07/2001 (73) Heinrich Reutter (DE)	(11) PI 9507927-0 B1 24.8 (45) 24/07/2001 (73) Henkel Kommanditgesellschaft Auf Aktien (DE)	(11) PI 9508257-3 B1 24.8 (45) 30/08/2005 (73) Qualcomm Incorporated (US) (74) Veirano e Advogados Associados
		(11) PI 9508263-8 B1 24.8 (45) 16/04/2002



(73) Qualcomm Incorporated (US) (74) Veirano e Advogados Associados		(74) Dannemann ,Siemsen, Bigler & Ipanema Moreira		(11) PI 9509368-0 B1 24.8 (45) 05/02/2002 (73) Frank Smith (AU) , Nancy Smith (AU) , Joanne Smith (AU) , Robbie Smith (AU) (74) Trench, Rossi & Watanabe
(11) PI 9508357-0 B1 24.8 (45) 03/10/2000 (73) Pier Andrea Rigazzi (CH) (74) Advocacia Pietro Ariboni S/C		(11) PI 9508855-5 B1 24.8 (45) 19/03/2002 (73) N.V. Raychem S.A. (BE) (74) Dannemann ,Siemsen, Bigler & Ipanema Moreira		(11) PI 9509394-0 B1 24.8 (45) 05/02/2002 (73) Novozymes A/S (DK) (74) Momsen, Leonardos & CIA.
(11) PI 9508418-5 B1 24.8 (45) 15/05/2001 (73) Petri Aktiengesellschaft (DE) (74) Dannemann ,Siemsen, Bigler & Ipanema Moreira		(11) PI 9508857-1 B1 24.8 (45) 05/03/2002 (73) N.V. Raychem S.A. (BE) (74) Dannemann ,Siemsen, Bigler & Ipanema Moreira		(11) PI 9509416-4 B1 24.8 (45) 06/03/2001 (73) The Procter & Gamble Company (US) (74) Trench, Rossi & Watanabe
(11) PI 9508516-5 B1 24.8 (45) 20/02/2001 (73) British Technology Group Inter-Corporate Licensing Limited (GB)		(11) PI 9508863-6 B1 24.8 (45) 06/08/2002 (73) Lockheed Martin Corporation (US) (74) Daniel & Cia.		(11) PI 9509417-2 B1 24.8 (45) 13/11/2001 (73) The Procter & Gamble Company (US) (74) Trench, Rossi e Watanabe Advogados
(11) PI 9508527-0 B1 24.8 (45) 22/08/2000 (73) I.M.A. Industria Macchine Automatiche S.P.A (IT) (74) Tavares & Cia		(11) PI 9508918-7 B1 24.8 (45) 06/05/2008 (73) Michel G. Bergeron (CA) , Marc Ouellette (CA) , Paul H. Roy (CA) (74) Momsen, Leonardos & Cia.		(11) PI 9509429-6 B1 24.8 (45) 26/12/2001 (73) Lucas Industries Public Limited Company (GB) (74) Momsen, Leonardos & CIA.
(11) PI 9508530-0 B1 24.8 (45) 13/11/2001 (73) Hoganas AB (SE) (74) Dannemann, Siemsen, Bigler & Ipanema Moreira		(11) PI 9508930-6 B1 24.8 (45) 03/10/2000 (73) David C. Yang (US) (74) Dannemann ,Siemsen, Bigler & Ipanema Moreira		(11) PI 9509441-5 B1 24.8 (45) 22/08/2000 (73) Metronic-Geraetebau Gmbh & Co. (DE) (74) Dannemann ,Siemsen, Bigler & Ipanema Moreira
(11) PI 9508579-3 B1 24.8 (45) 05/02/2002 (73) Zapata Technologies, Inc. (US) (74) Momsen, Leonardos & CIA.		(11) PI 9508945-4 B1 24.8 (45) 22/08/2000 (73) Sealed Air (NZ) Limited (NZ) , Meat Research Corporation (AU)		(11) PI 9509497-0 B1 24.8 (45) 02/08/2005 (73) Peroxid-Chemie GmbH (DE) (74) Dannemann, Siemsen, Bigler & Ipanema Moreira
(11) PI 9508643-9 B1 24.8 (45) 15/05/2001 (73) Gemplus (FR)		(11) PI 9508964-0 B1 24.8 (45) 06/08/2002 (73) Nektar Therapeutics (US) (74) Momsen, Leonardos & Cia.		(11) PI 9509601-9 B1 24.8 (45) 10/07/2001 (73) The Regents Of The University Of California (US) (74) Matos & Associados - Advogados
(11) PI 9508667-6 B1 24.8 (45) 03/10/2000 (73) The Procter & Gamble Company (US) (74) Dannemann, Siemsen, Bigler & Ipanema Moreira		(11) PI 9509017-7 B1 24.8 (45) 05/03/2002 (73) The Procter & Gamble Company (US) (74) Trench, Rossi e Watanabe		(11) PI 9509635-3 B1 24.8 (45) 30/05/2000 (73) Minnesota Mining and Manufacturing Company (US) (74) Momsen, Leonardos & CIA.
(11) PI 9508679-0 B1 24.8 (45) 12/06/2001 (73) Laxo Mekan Ab (SE) (74) Dannemann, Siemsen, Bigler & Ipanema Moreira		(11) PI 9509031-2 B1 24.8 (45) 02/05/2001 (73) Emitec Gesellschaft Fuer Emissionstechnologie MbH (DE) (74) Dannemann ,Siemsen, Bigler & Ipanema Moreira		(11) PI 9509670-1 B1 24.8 (45) 03/10/2000 (73) DriveSol Global Steering, Inc. (US) (74) Dannemann, Siemsen, Bigler & Ipanema Moreira
(11) PI 9508682-0 B1 24.8 (45) 06/03/2001 (73) Compagnie Maritime D'Expertises - Comex (FR) (74) Dannemann ,Siemsen, Bigler & Ipanema Moreira		(11) PI 9509106-8 B1 24.8 (45) 26/12/2000 (73) Ebara Corporation (JP) (74) Momsen, Leonardos & Cia.		(11) PI 9509686-8 B1 24.8 (45) 19/07/2005 (73) Bayer Corporation (US) (74) Momsen, Leonardos & Cia.
(11) PI 9508689-7 B1 24.8 (45) 19/03/2002 (73) Basf Aktiengesellschaft (DE) (74) Momsen, Leonardos & CIA.		(11) PI 9509159-9 B1 24.8 (45) 23/01/2001 (73) Qlicksmart Pty Ltd (AU) (74) Waldemar do Nascimento Júnior		(11) PI 9509687-6 B1 24.8 (45) 30/05/2000 (73) Alsim SRL (IT) (74) Montaury Pimenta, Machado & Lioce S/C Ltda.
(11) PI 9508698-6 B1 24.8 (45) 19/03/2002 (73) Farrel Corporation (US) (74) Paulo Sérgio Scatamburlo		(11) PI 9509177-7 B1 24.8 (45) 19/03/2002 (73) Avery Dennison Corporation (US) (74) Montaury Pimenta, Machado & Lioce S/C Ltda.		(11) PI 9509691-4 B1 24.8 (45) 05/02/2002 (73) Syngenta Limited (GB) (74) Momsen, Leonardos & CIA.
(11) PI 9508701-0 B1 24.8 (45) 05/02/2002 (73) Albany Nordiskafilt AB (SE) (74) Paulo Sérgio Scatamburlo		(11) PI 9509199-8 B1 24.8 (45) 15/05/2001 (73) Ehwa Diamond Ind. Co. Ltd. (KR) , General Tool, Inc. (US) (74) Pinheiro Neto - Advogados		(11) PI 9509697-3 B1 24.8 (45) 26/12/2000 (73) Pur Water Purification Products, INC. (US)
(11) PI 9508733-8 B1 24.8 (45) 21/08/2001 (73) McNeil-PPC, INC. (US) (74) Dannemann ,Siemsen, Bigler & Ipanema Moreira		(11) PI 9509246-3 B1 24.8 (45) 16/04/2002 (73) Novozymes A/S (DK) (74) Momsen, Leonardos & CIA.		(11) PI 9509746-5 B1 24.8 (45) 12/06/2001 (73) Shell Internationale Research Maatschappij B.V. (NL) (74) Momsen, Leonardos & CIA.
(11) PI 9508742-7 B1 24.8 (45) 20/03/2001 (73) Actaris SAS (FR) (74) Paulo C. Oliveira & Cia.		(11) PI 9509254-4 B1 24.8 (45) 06/08/2002 (73) Nokia Telecommunications OY (FI) (74) Momsen, Leonardos & Cia.		(11) PI 9509757-0 B1 24.8 (45) 06/03/2001 (73) Novelis Inc. (CA) (74) Dannemann, Siemsen, Bigler & Ipanema Moreira
(11) PI 9508819-9 B1 24.8 (45) 03/10/2000 (73) The Procter & Gamble Company (US) , Reckitt Benckiser (UK) Limited (GB) (74) Di Blasi, Parente, S. G. & Associados S/C		(11) PI 9509309-5 B1 24.8 (45) 30/04/2002 (73) Cadbury Adams USA LLC (US) (74) Dannemann, Siemsen, Bigler & Ipanema Moreira		(11) PI 9509780-5 B1 24.8 (45) 22/08/2000 (73) Brupat Limited (GB) (74) Momsen, Leonardos & CIA.
(11) PI 9508849-0 B1 24.8 (45) 30/04/2002 (73) Norton Company (US)		(11) PI 9509366-4 B1 24.8 (45) 26/12/2000 (73) Piscines Desjoyaux S.A. (FR) (74) Momsen, Leonardos & CIA.		(11) PI 9509801-1 B1 24.8 (45) 30/04/2002



(73) Bernard Chaffringeon (CH) (74) Momsen, Leonardos & CIA.	(74) Momsen, Leonardos & CIA.	(73) Johnson & Johnson (US) (74) Dannemann ,Siemsen, Bigler & Ipanema Moreira
(11) PI 9509851-8 B1 24.8 (45) 28/05/2002 (73) Telefonaktiebolaget L.M. Ericsson (SE) (74) Momsen, Leonardos & CIA.	(11) PI 9510377-5 B1 24.8 (45) 16/10/2001 (73) Daimlerchrysler AG (DE) (74) Dannemann ,Siemsen, Bigler & Ipanema Moreira	(11) PI 9600312-0 B1 24.8 (45) 04/09/2001 (73) Luk Lamellen und Kupplungsbau Beteiligungs KG (DE) (74) Dannemann ,Siemsen, Bigler & Ipanema Moreira
(11) PI 9509917-4 B1 24.8 (45) 24/07/2001 (73) JohnsonDiversey, Inc. (US) (74) Momsen, Leonardos & CIA.	(11) PI 9510379-1 B1 24.8 (45) 03/10/2000 (73) Rapid Building Systems Pty Ltd (AU)	(11) PI 9600323-5 B1 24.8 (45) 20/03/2001 (73) Cheng-Kang Kao (TW) (74) Tavares & Cia
(11) PI 9509952-2 B1 24.8 (45) 28/05/2002 (73) Shell Internationale Research Maatschappij B.v. (NL) (74) NELLIE ANNE DAIEL-SHORES	(11) PI 9510489-5 B1 24.8 (45) 30/04/2002 (73) E. I. Du Pont de Nemours and Company (US) (74) Francisco Carlos Rodrigues Silva	(11) PI 9600352-9 B1 24.8 (45) 20/03/2001 (73) Schneider Electric Industries SAS (FR) (74) Dannemann ,Siemsen, Bigler & Ipanema Moreira
(11) PI 9509969-7 B1 24.8 (45) 05/02/2002 (73) Valmet Fibertech Aktiebolag (SE) (74) Momsen, Leonardos & CIA.	(11) PI 9510505-0 B1 24.8 (45) 30/05/2000 (73) Sidel (FR) (74) Dannemann ,Siemsen, Bigler & Ipanema Moreira	(11) PI 9600374-0 B1 24.8 (45) 20/03/2001 (73) Schneider Electric Industries SAS (FR) (74) Dannemann ,Siemsen, Bigler & Ipanema Moreira
(11) PI 9510053-9 B1 24.8 (45) 22/01/2002 (73) E. J. Brooks Company (US)	(11) PI 9510545-0 B1 24.8 (45) 11/12/2001 (73) E.I. Du Pont De Nemours And Company (US) (74) Francisco Carlos Rodrigues Silva	(11) PI 9600377-4 B1 24.8 (45) 14/05/2002 (73) Johnson & Johnson (US) (74) Dannemann ,Siemsen, Bigler & Ipanema Moreira
(11) PI 9510061-0 B1 24.8 (45) 20/03/2001 (73) Schwan-Stabilo Cosmetics GmbH & Co. (DE) (74) Dannemann ,Siemsen, Bigler & Ipanema Moreira	(11) PI 9510547-6 B1 24.8 (45) 30/05/2000 (73) Maxwell Laboratories Inc. (US) (74) Momsen, Leonardos & CIA.	(11) PI 9600377-9 B1 24.8 (45) 06/02/2001 (73) Illinois Tool Works, Inc (US) (74) Paulo Sérgio Scatamburlo
(11) PI 9510091-1 B1 24.8 (45) 06/08/2002 (73) Sola International Holdings LTD. (AU) (74) Octávio & Perocco S/C Ltda.	(11) PI 9510556-5 B1 24.8 (45) 03/10/2000 (73) Euro-Tool APS (DK) (74) Dannemann ,Siemsen, Bigler & Ipanema Moreira	(11) PI 9600528-9 B1 24.8 (45) 06/02/2001 (73) Illinois Tool Works, Inc (US) (74) Paulo Sérgio Scatamburlo
(11) PI 9510109-8 B1 24.8 (45) 11/06/2002 (73) Basf Aktiengesellschaft (DE) (74) Momsen, Leonardos & CIA.	(11) PI 9510612-0 B1 24.8 (45) 06/03/2001 (73) Medex, inc (US) (74) Hugo Silva , Aguiar & Rosa	(11) PI 9600618-8 B1 24.8 (45) 23/07/2002 (73) L'Oreal (FR) (74) Francisco Carlos Rodrigues Silva
(11) PI 9510117-9 B1 24.8 (45) 20/02/2001 (73) Kimberly-Clark Worldwide, Inc. (US) (74) Clarke Modet do Brasil LTDA	(11) PI 9510670-7 B1 24.8 (45) 26/12/2001 (73) Megtec Systems AB (SE) (74) Dannemann ,Siemsen, Bigler & Ipanema Moreira	(11) PI 9600636-6 B1 24.8 (45) 23/07/2002 (73) Leopold Kostal GMBH & CO. KG (DE) (74) Antonio Mauricio Pedras Arnaud
(11) PI 9510188-8 B1 24.8 (45) 02/10/2001 (73) Gallet S.A. (FR) (74) Momsen, Leonardos & CIA.	(11) PI 9600015-5 B1 24.8 (45) 03/10/2000 (73) Hutchinson (FR) (74) Dannemann ,Siemsen, Bigler & Ipanema Moreira	(11) PI 9600663-3 B1 24.8 (45) 05/02/2002 (73) Ayres Antonio Paes de Oliveira (BR/SP) , Nelson Guilherme Bardini (BR/SP)
(11) PI 9510189-6 B1 24.8 (45) 06/08/2002 (73) Gallet SA (FR) (74) Momsen, Leonardos & Cia.	(11) PI 9600050-3 B1 24.8 (45) 19/03/2002 (73) L'Oreal (FR) (74) Dannemann ,Siemsen, Bigler & Ipanema Moreira	(11) PI 9600744-3 B1 24.8 (45) 28/11/2000 (73) Krupp Fördertechnik GmbH (DE) (74) Dannemann ,Siemsen, Bigler & Ipanema Moreira
(11) PI 9510192-6 B1 24.8 (45) 12/06/2001 (73) S. C. Johnson & Son, INC. (US)	(11) PI 9600065-1 B1 24.8 (45) 20/02/2001 (73) Calmar Inc. (US) (74) Bhering Advogados	(11) PI 9600826-1 B1 24.8 (45) 16/04/2002 (73) Maxus Energy Corporation (US) (74) Momsen, Leonardos & CIA.
(11) PI 9510208-6 B1 24.8 (45) 12/12/2000 (73) Ina Wälzlager Schaeffler OHG (DE) (74) Dannemann ,Siemsen, Bigler & Ipanema Moreira	(11) PI 9600067-8 B1 24.8 (45) 10/07/2001 (73) Cryovac, INC. (US) (74) Dannemann ,Siemsen, Bigler & Ipanema Moreira	(11) PI 9600856-3 B1 24.8 (45) 12/06/2001 (73) Cryovac,INC. (US) (74) Dannemann ,Siemsen, Bigler & Ipanema Moreira
(11) PI 9510213-2 B1 24.8 (45) 11/06/2002 (73) Metso Fiber Karlstad AB (SE) (74) Magnus Aspeby	(11) PI 9600083-0 B1 24.8 (45) 26/12/2000 (73) Cryovac , INC. (US) (74) Dannemann ,Siemsen, Bigler & Ipanema Moreira	(11) PI 9600908-0 B1 24.8 (45) 23/07/2002 (73) Usinas Siderúrgicas de Minas Gerais S.A. - USIMINAS (BR/MG) (74) Sidon Clévio Pimenta Etrusco
(11) PI 9510298-1 B1 24.8 (45) 15/05/2001 (73) Masco Corporation (US)	(11) PI 9600163-1 B1 24.8 (45) 11/12/2001 (73) Norgren GmbH (DE) (74) Custódio de Almeida & Cia.	(11) PI 9600950-0 B1 24.8 (45) 23/01/2001 (73) Samsung Electronics Co., Ltd. (KR)
(11) PI 9510314-7 B1 24.8 (45) 07/08/2001 (73) TRW Fahrwerksysteme GmbH & Co. KG (DE) (74) Momsen, Leonardos & CIA.	(11) PI 9600215-8 B1 24.8 (45) 30/04/2002 (73) Franz Koppe (DE) (74) Dannemann ,Siemsen, Bigler & Ipanema Moreira	(11) PI 9600973-0 B1 24.8 (45) 12/12/2000 (73) Mabe Hortolândia Eletrodomésticos Ltda. (BR/SP) (74) Britânia Marcas e Patentes S/C Ltda.
(11) PI 9510335-0 B1 24.8 (45) 03/10/2000 (73) Hogan AB (SE) (74) Dannemann ,Siemsen, Bigler & Ipanema Moreira	(11) PI 9600259-0 B1 24.8 (45) 11/06/2002	(11) PI 9601019-3 B1 24.8 (45) 20/03/2001 (73) SSI Schäfer Peem GmbH (AT) (74) Dannemann ,Siemsen, Bigler & Ipanema Moreira
(11) PI 9510362-7 B1 24.8 (45) 19/03/2002 (73) Unilever N.V. (NL)		



(11) PI 9601021-5 B1 24.8 (45) 14/05/2002 (73) L'Air Liquide - Societe Anonyme Pour L'Etude Et L'Exploitation Des Procedes Georges Claude (FR) (74) Dannemann ,Siemsen, Bigler & Ipanema Moreira	(73) Switched Reluctance Drives Limited (GB) (74) Momsen, Leonardos & CIA.	(73) SSI Schäfer Peem GmbH (AT) (74) Dannemann, Siemens, Bigler & Ipanema Moreira
(11) PI 9601022-3 B1 24.8 (45) 20/02/2001 (73) The Goodyear Tire & Rubber Company (US)	(11) PI 9601174-2 B1 24.8 (45) 20/02/2001 (73) Entelec SA (FR) (74) Dannemann ,Siemsen, Bigler & Ipanema Moreira	(11) PI 9601330-3 B1 24.8 (45) 14/05/2002 (73) Hoechst Aktiengesellschaft (DE) (74) Dannemann ,Siemsen, Bigler & Ipanema Moreira
(11) PI 9601027-4 B1 24.8 (45) 20/02/2001 (73) Carl Freudenberg (DE) (74) Dannemann ,Siemsen, Bigler & Ipanema Moreira	(11) PI 9601175-0 B1 24.8 (45) 03/10/2000 (73) Hoogovens Staal BV (NL) (74) Dannemann ,Siemsen, Bigler & Ipanema Moreira	(11) PI 9601340-0 B1 24.8 (45) 26/12/2000 (73) TRW Fahrwerksysteme GmbH & Co. KG (DE) (74) Momsen, Leonardos & CIA.
(11) PI 9601040-1 B1 24.8 (45) 16/04/2002 (73) Bobst S.A. (CH) (74) Dannemann ,Siemsen, Bigler & Ipanema Moreira	(11) PI 9601177-7 B1 24.8 (45) 26/12/2000 (73) ZF Sachs AG (DE) (74) Dannemann ,Siemsen, Bigler & Ipanema Moreira	(11) PI 9601405-9 B1 24.8 (45) 12/12/2000 (73) Bobst S.A. (CH) (74) Dannemann ,Siemsen, Bigler & Ipanema Moreira
(11) PI 9601041-0 B1 24.8 (45) 20/02/2001 (73) Secop GmbH (DE) (74) Dannemann ,Siemsen, Bigler & Ipanema Moreira	(11) PI 9601179-3 B1 24.8 (45) 28/05/2002 (73) Switched Reluctance Drives Limited (GB) (74) Momsen, Leonardos & CIA.	(11) PI 9601406-7 B1 24.8 (45) 26/12/2000 (73) TRW Fahrwerksysteme GmbH & Co. KG (DE) (74) Momsen, Leonardos & CIA.
(11) PI 9601043-6 B1 24.8 (45) 16/10/2001 (73) Luk Getriebe-Systeme GmbH (DE) (74) Dannemann ,Siemsen, Bigler & Ipanema Moreira	(11) PI 9601180-7 B1 24.8 (45) 16/04/2002 (73) Switched Reluctance Drives Limited (GB) (74) Momsen, Leonardos & CIA.	(11) PI 9601409-1 B1 24.8 (45) 26/12/2000 (73) American Standard Inc (US)
(11) PI 9601062-2 B1 24.8 (45) 16/10/2001 (73) Sollac (FR) (74) Dannemann ,Siemsen, Bigler & Ipanema Moreira	(11) PI 9601186-6 B1 24.8 (45) 05/03/2002 (73) Praxair Technology, Inc. (US) (74) Dannemann, Siemens, Bigler & Ipanema Moreira	(11) PI 9601422-9 B1 24.8 (45) 19/02/2002 (73) LG Electronics Inc (KR) (74) Pinheiro Neto - Advogados
(11) PI 9601078-9 B1 24.8 (45) 28/05/2002 (73) Praxair Technology, Inc. (US) (74) Dannemann ,Siemsen, Bigler & Ipanema Moreira	(11) PI 9601195-5 B1 24.8 (45) 11/12/2001 (73) Otto Bock Orthopaedische Industrie Besitz- Und Verwaltungs-Kommanditgesellschaft (DE) (74) Dannemann ,Siemsen, Bigler & Ipanema Moreira	(11) PI 9601429-6 B1 24.8 (45) 03/04/2001 (73) LG Electronics Inc (KR) (74) Pinheiro Neto - Advogados
(11) PI 9601099-1 B1 24.8 (45) 20/03/2001 (73) Riwo-Drahtwerk GmbH (DE) (74) Dannemann ,Siemsen, Bigler & Ipanema Moreira	(11) PI 9601220-0 B1 24.8 (45) 15/05/2001 (73) Otis Elevator Company (US)	(11) PI 9601438-5 B1 24.8 (45) 21/08/2001 (73) Dana Corporation (US) (74) Paulo Sergio Scatamburlo
(11) PI 9601100-9 B1 24.8 (45) 19/03/2002 (73) Roehm GmbH (DE) (74) Dannemann ,Siemsen, Bigler & Ipanema Moreira	(11) PI 9601224-2 B1 24.8 (45) 14/05/2002 (73) Daimlerchrysler AG (DE) (74) Dannemann ,Siemsen, Bigler & Ipanema Moreira	(11) PI 9601460-1 B1 24.8 (45) 13/11/2001 (73) Filterwerk Mann & Hummel GmbH (DE) (74) Antonio Mauricio Pedras Arnaud
(11) PI 9601102-5 B1 24.8 (45) 26/12/2000 (73) ZF Sachs AG (DE) (74) Dannemann ,Siemsen, Bigler & Ipanema Moreira	(11) PI 9601262-5 B1 24.8 (45) 26/12/2001 (73) Switched Reluctance Drives Limited (GB) (74) Momsen, Leonardos & CIA.	(11) PI 9601511-0 B1 24.8 (45) 23/07/2002 (73) Eaton Ltda. (BR/SP) (74) Signo Marcas e Patentes S/C Ltda.
(11) PI 9601117-3 B1 24.8 (45) 26/06/2001 (73) Clim'Control Tecnologia Ambiental LTDA. (BR/SP) (74) Britânia Marcas e Patentes S/C Ltda	(11) PI 9601268-4 B1 24.8 (45) 24/07/2001 (73) Magneti Marelli France (FR) (74) Momsen, Leonardos & CIA.	(11) PI 9601530-6 B1 24.8 (45) 06/02/2001 (73) Westinghouse Air Brake Company (US) (74) Sul América Marcas e Patentes S/C Ltda.
(11) PI 9601132-7 B1 24.8 (45) 03/10/2000 (73) Acheson Industries Deutschland (Sucursal Dornstadt da Findag Corporation N.V., Curacao) (DE) (74) Dannemann ,Siemsen, Bigler & Ipanema Moreira	(11) PI 9601281-1 B1 24.8 (45) 12/12/2000 (73) Usinas Siderúrgicas de Minas Gerais S/A - Usiminas (BR/MG) (74) Sidon Clévio Pimenta Etrusco	(11) PI 9601531-4 B1 24.8 (45) 15/05/2001 (73) Samsung Electronics CO., Ltd. (KR) (74) Tinoco Soares & Filho S/C Ltda.
(11) PI 9601148-3 B1 24.8 (45) 20/02/2001 (73) Beru Ruprecht GmbH & Co. Kg. (DE) (74) Dannemann ,Siemsen, Bigler & Ipanema Moreira	(11) PI 9601286-2 B1 24.8 (45) 02/10/2001 (73) Usinor (FR) , Thyssen Stahl Aktiengesellschaft (DE) (74) Dannemann ,Siemsen, Bigler & Ipanema Moreira	(11) PI 9601534-9 B1 24.8 (45) 17/04/2001 (73) Leopold Kostal GMBH & CO. KG (DE) (74) Paulo Sérgio Scatamburlo
(11) PI 9601153-0 B1 24.8 (45) 20/03/2001 (73) Usinas Siderúrgicas de Minas Gerais S/A - Usiminas (BR/MG) (74) Sidon Clévio Pimenta Etrusco	(11) PI 9601289-7 B1 24.8 (45) 26/06/2001 (73) ABB Vetco Gray INC. (US) (74) Tavares & Cia	(11) PI 9601553-5 B1 24.8 (45) 28/05/2002 (73) Pirelli Cavi S.p. (IT) (74) Momsen, Leonardos & CIA.
(11) PI 9601171-8 B1 24.8 (45) 05/02/2002	(11) PI 9601301-0 B1 24.8 (45) 23/01/2001 (73) Samsung Electronics CO., Ltd. (KR)	(11) PI 9601578-0 B1 24.8 (45) 03/10/2000 (73) Illinois Tool Works INC. (US) (74) Paulo Sérgio Scatamburlo
	(11) PI 9601309-5 B1 24.8 (45) 26/06/2001 (73) Balzers Und Leybold Deutschland Holding AG (DE) (74) Dannemann ,Siemsen, Bigler & Ipanema Moreira	(11) PI 9601590-0 B1 24.8 (45) 26/12/2000 (73) Aerospatiale Societe Nationale Industrielle (FR) (74) Antonio Mauricio Pedras Arnaud
	(11) PI 9601327-3 B1 24.8 (45) 20/02/2001	(11) PI 9601596-9 B1 24.8 (45) 06/02/2001 (73) MÁQUINAS AGRÍCOLAS JACTO S.A. (BR/SP) (74) Osmar Sanches Braccialli
		(11) PI 9601669-8 B1 24.8 (45) 06/02/2001 (73) ITW-Ateco GmbH (DE) (74) Paulo Sérgio Scatamburlo



(11) PI 9601678-7 B1 24.8 (45) 26/12/2000 (73) Brinquedos Bandeirantes S.A. (BR/SP) (74) Tinoco Soares & Filho S/C Ltda.	(11) PI 9601994-8 B1 24.8 (45) 20/02/2001 (73) Focke & Co. (GmbH & Co.) (DE) (74) Dannemann ,Siemens, Bigler & Ipanema Moreira	(74) Clarke Modet do Brasil LTDA
(11) PI 9601683-3 B1 24.8 (45) 06/02/2001 (73) Minigrip, Inc. (US) (74) Paulo Sérgio Scatamburlo	(11) PI 9601995-6 B1 24.8 (45) 19/02/2002 (73) Giuseppe Seroldi (IT) (74) Dannemann, Siemens, Bigler & Ipanema Moreira	(11) PI 9602143-8 B1 24.8 (45) 14/05/2002 (73) Solvay Minerals, Inc. (US) (74) Momsen, Leonardos & CIA.
(11) PI 9601716-3 B1 24.8 (45) 21/08/2001 (73) Eaton Corporation (US) (74) Paulo Sérgio Scatamburlo	(11) PI 9602019-9 B1 24.8 (45) 28/05/2002 (73) Carlos de Meer Cerda (ES) (74) Dannemann ,Siemens, Bigler & Ipanema Moreira	(11) PI 9602157-8 B1 24.8 (45) 20/02/2001 (73) Ansaldo Trasmissione e Distribuzione S.R.L. (IT) (74) Dannemann ,Siemens, Bigler & Ipanema Moreira
(11) PI 9601719-8 B1 24.8 (45) 06/02/2001 (73) Arador Máquinas e Implementos Agrícolas Ltda (BR/SP) (74) Geisler Chbane Bosso	(11) PI 9602020-2 B1 24.8 (45) 16/10/2001 (73) Air Products And Chemicals, INC. (US) (74) Paulo C. Oliveira & Cia.	(11) PI 9602165-9 B1 24.8 (45) 22/01/2002 (73) Lechner GmbH (DE) (74) Dannemann ,Siemens, Bigler & Ipanema Moreira
(11) PI 9601723-6 B1 24.8 (45) 03/10/2000 (73) Danieli & C. Officine Meccaniche S.p.A (IT) (74) ADVOCACIA PIETRO ARIBONI S/C	(11) PI 9602032-6 B1 24.8 (45) 16/08/2005 (73) Solvay (BE) (74) Momsen, Leonardos & Cia.	(11) PI 9602170-5 B1 24.8 (45) 18/09/2001 (73) Castrip, LLC (US) (74) Vieira de Mello Advogados
(11) PI 9601724-4 B1 24.8 (45) 30/04/2002 (73) Danieli & C. Officine Meccaniche SpA (IT) (74) ADVOCACIA PIETRO ARIBONI S/C	(11) PI 9602038-5 B1 24.8 (45) 16/10/2001 (73) General Electric Company (US) (74) Dannemann ,Siemens, Bigler & Ipanema Moreira	(11) PI 9602192-6 B1 24.8 (45) 16/04/2002 (73) Bobst S.A. (CH) (74) Dannemann ,Siemens, Bigler & Ipanema Moreira
(11) PI 9601746-5 B1 24.8 (45) 03/04/2001 (73) Multibrás S/A Eletrodomésticos (BR/SP) (74) Luis Antonio Ricco Nunes	(11) PI 9602045-8 B1 24.8 (45) 22/08/2000 (73) Sulzer Chemtech AG (CH) (74) Dannemann ,Siemens, Bigler & Ipanema Moreira	(11) PI 9602194-2 B1 24.8 (45) 12/06/2001 (73) Bobst S.A. (CH) (74) Dannemann ,Siemens, Bigler & Ipanema Moreira
(11) PI 9601751-1 B1 24.8 (45) 16/10/2001 (73) Provecto Sistemas Analíticos Ltda. (BR/SP) (74) Britânia Marcas e Patentes S/C Ltda	(11) PI 9602077-6 B1 24.8 (45) 03/10/2000 (73) Carrier Corporation (US) (74) Momsen, Leonardos & CIA.	(11) PI 9602207-8 B1 24.8 (45) 26/12/2001 (73) Nippondenso CO., LTD. (JP) (74) Momsen, Leonardos & CIA.
(11) PI 9601766-0 B1 24.8 (45) 27/11/2001 (73) Metal Leve S.A. Indústria e Comércio (BR/SP) , Metal Leve Produtos Sinterizados Ltda (BR/SP) (74) Antonio Mauricio Pedras Arnaud	(11) PI 9602078-4 B1 24.8 (45) 19/03/2002 (73) GM Global Technology Operations, Inc. (US) (74) Paulo Sérgio Scatamburlo	(11) PI 9602218-3 B1 24.8 (45) 15/05/2001 (73) Abb Research Ltd (CH) (74) Dannemann ,Siemens, Bigler & Ipanema Moreira
(11) PI 9601787-2 B1 24.8 (45) 05/02/2002 (73) Francisco Javier Velasco Valcke (CO) (74) Trench, Rossi e Watanabe	(11) PI 9602095-4 B1 24.8 (45) 20/02/2001 (73) Bobst S.A. (CH) (74) Dannemann ,Siemens, Bigler & Ipanema Moreira	(11) PI 9602252-3 B1 24.8 (45) 16/10/2001 (73) Electrolux do Brasil S/A (BR/PR) (74) Mega Marcas e Patentes S/C Ltda.
(11) PI 9601798-8 B1 24.8 (45) 06/02/2001 (73) Eaton Corporation (US) (74) Paulo Sérgio Scatamburlo	(11) PI 9602098-9 B1 24.8 (45) 20/02/2001 (73) Exergy, Inc. (US) (74) Dannemann ,Siemens, Bigler & Ipanema Moreira	(11) PI 9602282-5 B1 24.8 (45) 06/02/2001 (73) Schulz S.A. (BR/SC) (74) Antonio Mauricio Pedras Arnaud
(11) PI 9601835-6 B1 24.8 (45) 04/09/2001 (73) Metal Leve S/A Indústria e Comércio (BR/SP) (74) Paulo Sérgio Scatamburlo	(11) PI 9602099-7 B1 24.8 (45) 16/04/2002 (73) Carrier Corporation (US) (74) Momsen, Leonardos & CIA.	(11) PI 9602289-2 B1 24.8 (45) 03/04/2001 (73) AT&T IPM Corp. (US) (74) Clarke Modet do Brasil LTDA
(11) PI 9601856-9 B1 24.8 (45) 17/04/2001 (73) Pinhalense S/A Máquinas Agrícolas (BR/SP) (74) Itamarati Patentes e Marcas S/C Ltda.	(11) PI 9602105-5 B1 24.8 (45) 06/02/2001 (73) Klabin S/A (BR/SP) (74) Vieira de Mello Advogados	(11) PI 9602292-2 B1 24.8 (45) 26/12/2000 (73) Nacan Deutschland GmbH (DE) (74) Dannemann ,Siemens, Bigler & Ipanema Moreira
(11) PI 9601857-7 B1 24.8 (45) 30/04/2002 (73) Eximport Indústria e Comércio Ltda (BR/SP) (74) Simbolo Marcas e Patentes Ltda	(11) PI 9602106-3 B1 24.8 (45) 16/10/2001 (73) Ed. Scharwächter GmbH & Co. KG (DE) (74) Custódio de Almeida & Cia	(11) PI 9602294-9 B1 24.8 (45) 16/10/2001 (73) L'Oreal (FR) (74) Dannemann ,Siemens, Bigler & Ipanema Moreira
(11) PI 9601861-5 B1 24.8 (45) 15/05/2001 (73) Empresa Brasileira de Compressores S/A - Embraco (BR/SC) (74) Antonio Mauricio Pedras Arnaud	(11) PI 9602126-8 B1 24.8 (45) 20/02/2001 (73) Windmoeller & Hoelscher (DE) (74) Dannemann ,Siemens, Bigler & Ipanema Moreira	(11) PI 9602334-1 B1 24.8 (45) 11/06/2002 (73) Bayer Aktiengesellschaft (DE) (74) Dannemann ,Siemens, Bigler & Ipanema Moreira
(11) PI 9601862-3 B1 24.8 (45) 18/09/2001 (73) Metal Leve S/A Indústria e Comércio (BR/SP) (74) Paulo Sérgio Scatamburlo	(11) PI 9602128-4 B1 24.8 (45) 26/12/2000 (73) TRW Fahrwerksysteme GmbH & Co. KG (DE) (74) Momsen, Leonardos & CIA.	(11) PI 9602335-0 B1 24.8 (45) 03/04/2001 (73) Carl Freudenberg (DE) (74) Dannemann ,Siemens, Bigler & Ipanema Moreira
(11) PI 9601883-6 B1 24.8 (45) 09/07/2002 (73) Cecilia Basso (AR) (74) ADVOCACIA PIETRO ARIBONI S/C	(11) PI 9602134-9 B1 24.8 (45) 15/05/2001 (73) G.D Societa' Per Azioni (IT)	(11) PI 9602343-0 B1 24.8 (45) 20/02/2001 (73) Xerox Corporation (US) (74) Momsen, Leonardos & CIA.
(11) PI 9601963-8 B1 24.8 (45) 26/12/2000 (73) Eaton Corporation (US) (74) Antonio Mauricio Pedras Arnaud		



(11) PI 9602347-3 B1	24.8	(73) Smiths Medical ASD, Inc. (US)	(11) PI 9602845-9 B1	24.8	(73) August Bilstein GmbH (DE)
(45) 20/02/2001		(74) Hugo Silva, Rosa & Maldonado	(45) 23/01/2001		(74) Dannemann ,Siemsen, Bigler & Ipanema
(73) Mineração Curimbaba Ltda (BR/MG)			(73) August Bilstein GmbH (DE)		Moreira
(74) Dannemann ,Siemsen, Bigler & Ipanema			(74) Dannemann ,Siemsen, Bigler & Ipanema		Moreira
Moreira					
(11) PI 9602357-0 B1	24.8	(11) PI 9602699-5 B1	24.8	(11) PI 9602846-7 B1	24.8
(45) 02/08/2005		(45) 13/05/2003		(45) 20/03/2001	
(73) Jacob Abrahams (BR/PR)		(73) Batts, Inc. (US)		(73) Praxair Technology, Inc. (US)	
(74) Carlos Eugênio Contin Júnior		(74) Dannemann, Siemsen, Bigler & Ipanema		(74) Dannemann ,Siemsen, Bigler & Ipanema	
Moreira		Moreira		Moreira	
(11) PI 9602367-8 B1	24.8	(11) PI 9602700-2 B1	24.8	(11) PI 9602848-3 B1	24.8
(45) 14/05/2002		(45) 20/03/2001		(45) 12/06/2001	
(73) Madeline Indústria e Comércio de Adesivos		(73) Iochpe-Maxion S.A (BR/SP)		(73) Daewoo Electronics CO., LTD. (KR)	
Ltda. (BR/RS)		(74) Dannemann ,Siemsen, Bigler & Ipanema		(74) Momsen, Leonardos & CIA.	
(74) Mario de Almeida Marcas e Patentes Ltda		Moreira		Moreira	
(11) PI 9602403-8 B1	24.8	(11) PI 9602713-4 B1	24.8	(11) PI 9602861-0 B1	24.8
(45) 18/09/2001		(45) 03/04/2001		(45) 03/04/2001	
(73) Air Industrie Systemes - A.I.S. (FR)		(73) Sollac (FR)		(73) Carl Freudenberg (DE)	
(74) Dannemann ,Siemsen, Bigler & Ipanema		(74) Dannemann ,Siemsen, Bigler & Ipanema		(74) Dannemann ,Siemsen, Bigler & Ipanema	
Moreira		Moreira		Moreira	
(11) PI 9602445-3 B1	24.8	(11) PI 9602716-9 B1	24.8	(11) PI 9602865-3 B1	24.8
(45) 20/03/2001		(45) 15/05/2001		(45) 16/04/2002	
(73) Usinas Siderúrgicas de Minas Gerais S/A -		(73) Colgate-Palmolive Company (US)		(73) Vdo Adolf Schindling AG (DE)	
Usiminas (BR/MG)		(74) Momsen, Leonardos & CIA.		(74) Dannemann ,Siemsen, Bigler & Ipanema	
(74) Sidon Clévio Pimenta Etrusco		Moreira		Moreira	
(11) PI 9602446-1 B1	24.8	(11) PI 9602725-8 B1	24.8	(11) PI 9602868-8 B1	24.8
(45) 20/03/2001		(45) 23/07/2002		(45) 03/04/2001	
(73) Usinas Siderúrgicas de Minas Gerais S/A -		(73) L'air Liquide-Societe Anonyme Pour L'Etude ET		(73) Dana Corporation (US)	
Usiminas (BR/MG)		L'Exploitation des Procedes Georges Claude (FR)		(74) Bhering Advogados	
(74) Sidon Clévio Pimenta Etrusco		(74) Dannemann, Siemsen, Bigler & Ipanema		Moreira	
Moreira		Moreira			
(11) PI 9602448-8 B1	24.8	(11) PI 9602727-4 B1	24.8	(11) PI 9602872-6 B1	24.8
(45) 15/05/2001		(45) 30/04/2002		(45) 03/04/2001	
(73) Usinas Siderúrgicas de Minas Gerais S/A -		(73) Daniel Py (FR)		(73) Owens-Brockway Plastic Products Inc (US)	
Usiminas (BR/MG)		(74) Momsen, Leonardos & CIA.		(74) Dannemann ,Siemsen, Bigler & Ipanema	
(74) Luis Octávio Barros de Souza		Moreira		Moreira	
(11) PI 9602474-7 B1	24.8	(11) PI 9602731-2 B1	24.8	(11) PI 9602883-1 B1	24.8
(45) 05/03/2002		(45) 25/04/2006		(45) 24/07/2001	
(73) Degussa - Hüls Aktiengesellschaft (DE)		(73) Archimica GmbH (DE)		(73) GM Global Technology Operations, Inc.	
(74) Dannemann ,Siemsen, Bigler & Ipanema		(74) Dannemann, Siemsen, Bigler & Ipanema		(Delaware) (US)	
Moreira		Moreira		(74) Paulo Sérgio Scatamburlo	
(11) PI 9602575-1 B1	24.8	(11) PI 9602736-3 B1	24.8	(11) PI 9602894-7 B1	24.8
(45) 21/08/2001		(45) 19/02/2002		(45) 20/03/2001	
(73) Xerox Corporation (US)		(73) General Electric Company (US)		(73) Luk Lamellen Und Kupplungsbau Beteiligungs	
(74) Dannemann ,Siemsen, Bigler & Ipanema		(74) Dannemann ,Siemsen, Bigler & Ipanema		KG (DE)	
Moreira		Moreira		(74) Dannemann ,Siemsen, Bigler & Ipanema	
(11) PI 9602599-9 B1	24.8	(11) PI 9602760-6 B1	24.8	Moreira	
(45) 20/03/2001		(45) 12/12/2000		(11) PI 9602900-5 B1	24.8
(73) Iochpe-Maxion S.A (BR/SP)		(73) Praxair Technology, Inc. (US)		(45) 26/12/2001	
(74) Dannemann ,Siemsen, Bigler & Ipanema		(74) Dannemann ,Siemsen, Bigler & Ipanema		(73) Emerson Electric CO. (US)	
Moreira		Moreira		(74) Tavares & Cia	
(11) PI 9602635-9 B1	24.8	(11) PI 9602761-4 B1	24.8	(11) PI 9602905-6 B1	24.8
(45) 16/10/2001		(45) 12/12/2000		(45) 12/12/2000	
(73) Smiths Medical ASD, Inc. (US)		(73) Praxair Technology, Inc. (US)		(73) Festo Ag & Co (DE)	
(74) Hugo Silva, Rosa & Maldonado		(74) Dannemann ,Siemsen, Bigler & Ipanema		(74) Dannemann ,Siemsen, Bigler & Ipanema	
Moreira		Moreira		Moreira	
(11) PI 9602645-6 B1	24.8	(11) PI 9602762-2 B1	24.8	(11) PI 9602907-2 B1	24.8
(45) 19/02/2002		(45) 30/10/2001		(45) 03/04/2001	
(73) Thomson Consumer Electronics, Inc (US)		(73) Calmar, INC. (US)		(73) Knorr-Bremse Systeme Fuer Nutzfahrzeuge	
(74) Dannemann ,Siemsen, Bigler & Ipanema		(74) Dannemann ,Siemsen, Bigler & Ipanema		GMBH (DE)	
Moreira		Moreira		(74) Dannemann ,Siemsen, Bigler & Ipanema	
(11) PI 9602658-8 B1	24.8	(11) PI 9602781-9 B1	24.8	Moreira	
(45) 16/10/2001		(45) 19/02/2002		(11) PI 9602925-0 B1	24.8
(73) Norddeutsche Seekabelwerke GmbH (DE)		(73) Sogefi Filtration do Brasil Ltda. (BR/SP)		(45) 04/09/2001	
(74) Dannemann ,Siemsen, Bigler & Ipanema		(74) City Patentes e Marcas Ltda.		(73) Praxair Technology, INC. (US)	
Moreira		Moreira		(74) Dannemann ,Siemsen, Bigler & Ipanema	
(11) PI 9602660-0 B1	24.8	(11) PI 9602785-1 B1	24.8	Moreira	
(45) 26/06/2001		(45) 14/05/2002		(11) PI 9602930-7 B1	24.8
(73) Xerox Corporation (US)		(73) ABB Daimler-Benz Transportation(schweiz)AG		(45) 20/02/2001	
(74) Dannemann ,Siemsen, Bigler & Ipanema		(CH)		(73) Wolfgang Hornig (DE)	
Moreira		(74) Dannemann ,Siemsen, Bigler & Ipanema		(74) Dannemann ,Siemsen, Bigler & Ipanema	
(11) PI 9602661-8 B1	24.8	Moreira		Moreira	
(45) 08/01/2002		(11) PI 9602809-2 B1	24.8	(11) PI 9602934-0 B1	24.8
(73) L'Air Liquide - Societe Anonyme Pour L'Etude		(45) 12/12/2000		(45) 20/02/2001	
Et L'Exploitation Des Procedes Georges Claude		(73) Stein Atkinson Stordy Ltd (GB)		(73) TI Group Automotive Systems, LLC (US)	
(FR)		(74) Dannemann ,Siemsen, Bigler & Ipanema		(74) Orlando de Souza	
(74) Dannemann ,Siemsen, Bigler & Ipanema		Moreira		(11) PI 9602937-4 B1	24.8
Moreira		(11) PI 9602820-3 B1	24.8	(45) 03/04/2001	
(11) PI 9602665-0 B1	24.8	(45) 20/03/2001		(73) Etablissements Caillau (FR)	
(45) 16/04/2002		(73) The Goodyear Tire & Rubber Company (US)		(74) Matos & Associados - Advogados	
(73) Smiths Medical ASD, Inc. (US)		(74) Dannemann ,Siemsen, Bigler & Ipanema		Moreira	
(74) Hugo Silva, Rosa & Maldonado		Moreira		(11) PI 9602938-2 B1	24.8
Moreira		(11) PI 9602823-8 B1	24.8		
(11) PI 9602674-0 B1	24.8	(45) 03/04/2001			
(45) 19/02/2002		(73) Robert Bosch GmbH (DE)			
(73) Thomson Consumer Electronics, Inc (US)		(74) Dannemann ,Siemsen, Bigler & Ipanema			
(74) Hugo Silva, Rosa & Maldonado		Moreira			



(45) 15/05/2001 (73) Larry J. Kuzik (CA) (74) Momsen, Leonardos & CIA.	(11) PI 9603187-5 B1 24.8 (45) 11/12/2001 (73) Reinaldo Cola (BR/RJ)	(11) PI 9603441-6 B1 24.8 (45) 19/03/2002 (73) Coronet-Werke GmbH (DE) (74) Dannemann ,Siemsen, Bigler & Ipanema Moreira
(11) PI 9602955-2 B1 24.8 (45) 15/05/2001 (73) Focke & Co (GMBH & CO) (DE) (74) Dannemann ,Siemsen, Bigler & Ipanema Moreira	(11) PI 9603231-6 B1 24.8 (45) 20/03/2001 (73) Westinghouse Air Brake Company (US) (74) Clarke Modet do Brasil LTDA	(11) PI 9603447-5 B1 24.8 (45) 03/04/2001 (73) Thyssen Stahl Aktiengesellschaft (DE) , Usinor (FR) (74) Dannemann ,Siemsen, Bigler & Ipanema Moreira
(11) PI 9602985-4 B1 24.8 (45) 30/10/2001 (73) Showa Denko K. K. (JP) (74) Paulo C. Oliveira & Cia.	(11) PI 9603242-1 B1 24.8 (45) 18/09/2001 (73) ZF Sachs AG (DE) (74) Dannemann ,Siemsen, Bigler & Ipanema Moreira	(11) PI 9603452-1 B1 24.8 (45) 22/01/2002 (73) Ciba Specialty Chemicals Holding INC. - Ciba Spezialitätenchemie Holding AG - Ciba Spécialités Chimiques Holding SA (CH) (74) Dannemann ,Siemsen, Bigler & Ipanema Moreira
(11) PI 9602996-0 B1 24.8 (45) 03/04/2001 (73) ZF Sachs AG (DE) (74) Dannemann ,Siemsen, Bigler & Ipanema Moreira	(11) PI 9603255-3 B1 24.8 (45) 21/08/2001 (73) Daimlerchrysler AG (DE) (74) Dannemann ,Siemsen, Bigler & Ipanema Moreira	(11) PI 9603499-8 B1 24.8 (45) 14/05/2002 (73) Keiper GmbH & Co. (DE) (74) Dannemann ,Siemsen, Bigler & Ipanema Moreira
(11) PI 9603001-1 B1 24.8 (45) 20/03/2001 (73) Scania CV AB (SE)	(11) PI 9603258-8 B1 24.8 (45) 19/02/2002 (73) L'Oreal (FR) (74) Dannemann ,Siemsen, Bigler & Ipanema Moreira	(11) PI 9603524-2 B1 24.8 (45) 20/03/2001 (73) Usinas Siderúrgicas de Minas Gerais S/A - USIMINAS (BR/MG) (74) Sidon Clévio Pimenta Etrusco
(11) PI 9603028-3 B1 24.8 (45) 20/03/2001 (73) Concentric Pumps Limited (GB) (74) Dannemann ,Siemsen, Bigler & Ipanema Moreira	(11) PI 9603259-6 B1 24.8 (45) 22/08/2000 (73) Pechiney Rhenalu (FR) (74) Momsen, Leonardos & CIA.	(11) PI 9603525-0 B1 24.8 (45) 07/08/2001 (73) Usinas Siderúrgicas de Minas Gerais S/A - USIMINAS (BR/MG) (74) Luiz Octávio Barros de Souza
(11) PI 9603035-6 B1 24.8 (45) 02/10/2001 (73) Kawasaki Steel Corporation (JP) (74) Dannemann ,Siemsen, Bigler & Ipanema Moreira	(11) PI 9603275-8 B1 24.8 (45) 12/12/2000 (73) Bobst S.A. (CH) (74) Dannemann ,Siemsen, Bigler & Ipanema Moreira	(11) PI 9603541-2 B1 24.8 (45) 14/05/2002 (73) Praxair Technology, Inc. (US) (74) Dannemann ,Siemsen, Bigler & Ipanema Moreira
(11) PI 9603082-8 B1 24.8 (45) 23/07/2002 (73) Sandvik Intellectual Property AB (SE) (74) Magnus Aspeby	(11) PI 9603277-4 B1 24.8 (45) 20/03/2001 (73) Westinghouse Air Brake Company (US) (74) Clarke Modet do Brasil LTDA	(11) PI 9603550-1 B1 24.8 (45) 23/01/2001 (73) Degussa - Hüls Aktiengesellschaft (DE) (74) Dannemann ,Siemsen, Bigler & Ipanema Moreira
(11) PI 9603095-0 B1 24.8 (45) 16/10/2001 (73) ZF Sachs AG (DE) (74) Dannemann ,Siemsen, Bigler & Ipanema Moreira	(11) PI 9603281-2 B1 24.8 (45) 23/05/2006 (73) Usinas Siderúrgicas de Minas Gerais S/A - Usiminas (BR/MG) (74) Evandro Goulart Lorentz	(11) PI 9603552-8 B1 24.8 (45) 20/03/2001 (73) Westinghouse Air Brake Company (US) (74) Clarke Modet do Brasil LTDA
(11) PI 9603100-0 B1 24.8 (45) 23/07/2002 (73) José Manuel Rodríguez Ferre (ES) (74) Daniel & Cia.	(11) PI 9603296-0 B1 24.8 (45) 20/03/2001 (73) Usinas Siderúrgicas de Minas Gerais S/A - Usiminas (BR/MG) (74) Sidon Clévio Pimenta Etrusco	(11) PI 9603558-7 B1 24.8 (45) 30/10/2001 (73) Carrier Corporation (US) (74) Momsen, Leonardos & CIA.
(11) PI 9603126-3 B1 24.8 (45) 12/12/2000 (73) Hoogovens Staal BV (NL) (74) Dannemann ,Siemsen, Bigler & Ipanema Moreira	(11) PI 9603333-9 B1 24.8 (45) 10/07/2001 (73) Mario Jorge Leite Bandarra (BR/RS) (74) Araripe & Associados	(11) PI 9603562-5 B1 24.8 (45) 23/01/2001 (73) FMC Corporation (US) (74) Dannemann ,Siemsen, Bigler & Ipanema Moreira
(11) PI 9603133-6 B1 24.8 (45) 22/08/2000 (73) Castrip, LLC (US) (74) Vieira de Mello Advogados	(11) PI 9603348-7 B1 24.8 (45) 03/04/2001 (73) Elpatronic AG (CH) (74) Dannemann ,Siemsen, Bigler & Ipanema Moreira	(11) PI 9603575-7 B1 24.8 (45) 12/12/2000 (73) Bray International, Inc. (US) (74) Montauray Pimenta, Machado & Lioce S/C Ltda.
(11) PI 9603136-0 B1 24.8 (45) 17/04/2001 (73) Lg Electronics Inc (KR) (74) Daniel & Cia	(11) PI 9603367-3 B1 24.8 (45) 20/03/2001 (73) Eduardo Alves Tinoco Soares (BR/SP) (74) Tinoco Soares & Filho S/C Ltda.	(11) PI 9603601-0 B1 24.8 (45) 15/05/2001 (73) Carrier Corporation (US) (74) Momsen, Leonardos & CIA.
(11) PI 9603156-5 B1 24.8 (45) 26/12/2000 (73) Robert Bosch GmbH (DE) (74) Dannemann ,Siemsen, Bigler & Ipanema Moreira	(11) PI 9603403-3 B1 24.8 (45) 20/02/2001 (73) Eastman Kodak Company (US) (74) Momsen, Leonardos & CIA.	(11) PI 9603613-3 B1 24.8 (45) 20/02/2001 (73) Petri Aktiengesellschaft (DE) , MC Micro Compact Car Aktiengesellschaft (CH) , Daimlerchrysler Ag (DE) (74) Dannemann ,Siemsen, Bigler & Ipanema Moreira
(11) PI 9603162-0 B1 24.8 (45) 30/04/2002 (73) Praxair Technology, Inc. (US) (74) Dannemann ,Siemsen, Bigler & Ipanema Moreira	(11) PI 9603418-1 B1 24.8 (45) 28/05/2002 (73) Seta S.A. - Extrativa Tanino de Acácia (BR/RS) (74) Custódio de Almeida & Cia	(11) PI 9603622-2 B1 24.8 (45) 23/01/2001 (73) Lucas Industries Public Limited Company (GB) (74) Momsen, Leonardos & CIA.
(11) PI 9603163-8 B1 24.8 (45) 19/03/2002 (73) Kawasaki Steel Corporation (JP) (74) Dannemann ,Siemsen, Bigler & Ipanema Moreira	(11) PI 9603419-0 B1 24.8 (45) 21/08/2001 (73) Seta S.A. - Extrativa Tanino de Acácia (BR/RS) (74) Custódio de Almeida & Cia	(11) PI 9603624-9 B1 24.8 (45) 21/08/2001
(11) PI 9603174-3 B1 24.8 (45) 16/08/2005 (73) Institut Français du Petrole (FR) (74) Dannemann, Siemsen, Bigler & Ipanema Moreira	(11) PI 9603427-0 B1 24.8 (45) 03/10/2000 (73) Schafer Hydroforming GmbH & Co (DE) (74) Clarke Modet do Brasil LTDA	



(73) Calgon Corporation (US) (74) Momsen, Leonardos & CIA.	(11) PI 9603794-6 B1 24.8 (45) 16/04/2002 (73) Scania CV AB (SE) (74) Daniel & CIA	(45) 03/04/2001 (73) Illinois Tool Works, Inc. (US) (74) Luis Antonio Ricco Nunes
(11) PI 9603634-6 B1 24.8 (45) 28/05/2002 (73) Johnson & Johnson (US) (74) Dannemann ,Siemsen, Bigler & Ipanema Moreira	(11) PI 9603806-3 B1 24.8 (45) 15/05/2001 (73) Bobst S.A. (CH) (74) Dannemann ,Siemsen, Bigler & Ipanema Moreira	(11) PI 9604091-2 B1 24.8 (45) 21/08/2001 (73) Multibrás S. A. Eletrodomésticos (BR/SP) (74) Paulo Sérgio Scatamburlo
(11) PI 9603635-4 B1 24.8 (45) 24/07/2001 (73) SMS Schloemann-Siemag Aktiengesellschaft (DE) (74) Dannemann ,Siemsen, Bigler & Ipanema Moreira	(11) PI 9603817-9 B1 24.8 (45) 20/02/2001 (73) Riverwood International Corporation (US) (74) Paulo C. Oliveira & Cia.	(11) PI 9604108-0 B1 24.8 (45) 20/03/2001 (73) Jorge Luis Beritich (AR) (74) Octavio & Perocco S/C Ltda.
(11) PI 9603645-1 B1 24.8 (45) 23/01/2001 (73) Windmoeller & Hoelscher (DE) (74) Dannemann ,Siemsen, Bigler & Ipanema Moreira	(11) PI 9603820-9 B1 24.8 (45) 12/06/2001 (73) Riverwood International Coporation (US) (74) Paulo C. Oliveira & Cia.	(11) PI 9604142-0 B1 24.8 (45) 21/08/2001 (73) Guilherme Wolf Lebrão (BR/SP) , Gustavo Moacir Razzante Filho (BR/SP) (74) P.A. Produtores Associados Marcas e Patentes Ltda
(11) PI 9603652-4 B1 24.8 (45) 03/04/2001 (73) Carl Freudenberg (DE) (74) Dannemann ,Siemsen, Bigler & Ipanema Moreira	(11) PI 9603828-4 B1 24.8 (45) 10/07/2001 (73) Praxair Technology, INC. (US) (74) Dannemann ,Siemsen, Bigler & Ipanema Moreira	(11) PI 9604153-6 B1 24.8 (45) 23/01/2001 (73) ITW Befestigungssysteme GmbH (DE) (74) Paulo Sérgio Scatamburlo
(11) PI 9603656-7 B1 24.8 (45) 20/03/2001 (73) Scies Miniatures S.A. (CH) (74) Bhering Advogados	(11) PI 9603900-0 B1 24.8 (45) 20/03/2001 (73) Samsung Electronics Co., Ltd. (KR) (74) Paulo C. Oliveira & Cia.	(11) PI 9604155-2 B1 24.8 (45) 15/05/2001 (73) Pedro Antonio Rosa (BR/SP) (74) Seta Marcas e Patentes Ltda.
(11) PI 9603665-6 B1 24.8 (45) 20/02/2001 (73) Modine Manufacturing Company (US) (74) Clarke Modet do Brasil LTDA	(11) PI 9603901-9 B1 24.8 (45) 20/03/2001 (73) Samsung Electronics Co., Ltd. (KR) (74) Paulo C. Oliveira & Cia	(11) PI 9604176-5 B1 24.8 (45) 06/02/2001 (73) Sabó Indústria e Comércio Ltda (BR/SP) (74) Amadeu Gennari Filho
(11) PI 9603674-5 B1 24.8 (45) 26/06/2001 (73) Akechi Ceramics Kabushiki Kaisha (JP) (74) Dannemann ,Siemsen, Bigler & Ipanema Moreira	(11) PI 9603902-7 B8 24.8 (45) 20/03/2001 (73) Samsung Electronics Co., Ltd. (KR) (74) Paulo C. Oliveira & Cia	(11) PI 9604186-2 B1 24.8 (45) 22/01/2002 (73) Kudu Industries INC. (CA) (74) Waldemar do Nascimento Júnior
(11) PI 9603676-1 B8 24.8 (45) 19/03/2002 (73) Otto Bock Orthopaedische Industrie Besitz- und Verwaltungs-Kommanditgesellschaft (DE) (74) Dannemann ,Siemsen, Bigler & Ipanema Moreira	(11) PI 9603905-1 B1 24.8 (45) 12/06/2001 (73) Kawasaki Steel Corporation (JP) (74) Dannemann ,Siemsen, Bigler & Ipanema Moreira	(11) PI 9604187-0 B1 24.8 (45) 20/03/2001 (73) Kudu Industries Inc. (CA) (74) Waldemar do Nascimento Júnior
(11) PI 9603715-6 B1 24.8 (45) 12/06/2001 (73) Máquinas Sazi LTDA. (BR/RS) (74) Custódio de Almeida & Cia	(11) PI 9603943-4 B1 24.8 (45) 26/12/2001 (73) Armco, INC. (US)	(11) PI 9604189-7 B1 24.8 (45) 27/11/2001 (73) Multibrás S.A. Eletrodomésticos (BR/SP) (74) Paulo Sérgio Scatamburlo
(11) PI 9603720-2 B1 24.8 (45) 16/08/2005 (73) The Goodyear Tire & Rubber Company (US) (74) Daniel & Cia.	(11) PI 9603948-5 B1 24.8 (45) 15/05/2001 (73) Walbro Corporation (US) (74) Clarke Modet do Brasil LTDA	(11) PI 9604325-3 B1 24.8 (45) 15/05/2001 (73) Sanyo ELeetric Co. Ltd. (JP) (74) Pinheiro Neto - Advogados
(11) PI 9603721-0 B1 24.8 (45) 20/02/2001 (73) Murilo Pessoa de Oliveira (BR/RJ)	(11) PI 9603985-0 B1 24.8 (45) 18/09/2001 (73) Xerox Corporation (US) (74) Dannemann, Siemsen, Bigler & Ipanema Moreira	(11) PI 9604328-8 B1 24.8 (45) 17/04/2001 (73) Multibrás S/A Eletrodomésticos (BR/SP) (74) Paulo Sérgio Scatamburlo
(11) PI 9603725-3 B1 24.8 (45) 20/02/2001 (73) American Axle & Manufacturing, Inc (US) (74) Momsen, Leonardos & CIA.	(11) PI 9603996-5 B1 24.8 (45) 27/06/2000 (73) Georg Fischer Disa AG (CH) (74) Clarke Modet do Brasil LTDA	(11) PI 9604404-7 B1 24.8 (45) 06/02/2001 (73) FMC CORPORATION (US) (74) Lucas Martins Gaiarsa
(11) PI 9603739-3 B1 24.8 (45) 21/08/2001 (73) ZF Sachs AG (DE) (74) Dannemann ,Siemsen, Bigler & Ipanema Moreira	(11) PI 9604003-3 B1 24.8 (45) 17/04/2001 (73) Lg Electronics Inc (KR) (74) Pinheiro Neto - Advogados	(11) PI 9604419-5 B1 24.8 (45) 11/06/2002 (73) José Almir Rodrigues Pereira (BR/PA) (74) Toledo Corrêa Marcas e Patentes S/C Ltda.
(11) PI 9603763-6 B1 24.8 (45) 03/04/2001 (73) Samsung Electronics Co., Ltd. (KR)	(11) PI 9604012-2 B1 24.8 (45) 15/05/2001 (73) Emicol Eletro Eletrônica S/A (BR/SP) (74) ADVOCACIA PIETRO ARIBONI S/C	(11) PI 9604420-9 B1 24.8 (45) 11/06/2002 (73) José Almir Rodrigues Pereira (BR/PA) (74) Toledo Corrêa Marcas e Patentes S/C Ltda.
(11) PI 9603765-2 B1 24.8 (45) 04/09/2001 (73) Samsung Electronics Co., Ltd. (KR)	(11) PI 9604032-7 B1 24.8 (45) 26/12/2000 (73) LG Electronics Inc. (KR) (74) Pinheiro Neto - Advogados	(11) PI 9604490-0 B1 24.8 (45) 06/02/2001 (73) Ceccato DMR - Indústria Mecânica Ltda. (BR/SP) (74) Toledo Corrêa Marcas e Patentes S/C Ltda.
(11) PI 9603775-0 B1 24.8 (45) 12/06/2001 (73) Mecesa Embalagens Plásticas S/A (BR/CE) (74) Dannamann, Siemsen, Bigler & Ipanema Moreira	(11) PI 9604035-1 B1 24.8 (45) 06/02/2001 (73) Multibrás S/A Eletrodomésticos (BR/SP) (74) Paulo Sérgio Scatamburlo	(11) PI 9604518-3 B1 24.8 (45) 19/02/2002 (73) Filterwerk Mann & Hummel GmbH (DE) (74) Paulo Sérgio Scatamburlo
(11) PI 9603776-8 B1 24.8 (45) 12/06/2001 (73) Praxair Surface Technologies do Brasil LTDA (BR/PR) (74) Brasil Sul Marcas e Patentes S/C Ltda.	(11) PI 9604042-4 B1 24.8 (45) 21/08/2001 (73) L'Oreal (FR) (74) Francisco Carlos Rodrigues Silva	(11) PI 9604532-9 B1 24.8 (45) 03/04/2001 (73) Pirelli Coordinamento Pneumatici SpA (IT) (74) Cruzeiro Newmarc Patentes e Marcas Ltda.
	(11) PI 9604087-4 B1 24.8	(11) PI 9604533-7 B1 24.8 (45) 15/05/2001 (73) Sabó Indústria e Comércio Ltda (BR/SP)



(74) Amadeu Gennari Filho		(74) Paulo Sérgio Scatamburlo		(74) Momsen, Leonardos & CIA.	
(11) PI 9604573-6 B1	24.8	(11) PI 9604813-1 B1	24.8	(11) PI 9604893-0 B1	24.8
(45) 19/02/2002		(45) 19/02/2002		(45) 19/03/2002	
(73) Pirelli Coordinamento Pneumatici SpA (IT)		(73) Siemens Aktiengesellschaft (DE)		(73) The Whitaker Corporation (US)	
(74) Cruzeiro Newmarc Patentes e Marcas Ltda.		(74) Dannemann ,Siemens, Bigler & Ipanema Moreira			
(11) PI 9604633-3 B1	24.8	(11) PI 9604820-4 B1	24.8	(11) PI 9604901-4 B1	24.8
(45) 06/02/2001		(45) 28/05/2002		(45) 06/08/2002	
(73) Juan Volpe (AR)		(73) Kenneth E. Flick (US)		(73) RXS Gesellschaft Für Vermögensverwaltung MBH (DE)	
(74) MERCÚRIO MARCAS E PATENTES LTDA.		(74) Dannemann ,Siemens, Bigler & Ipanema Moreira		(74) Dannemann, Siemens, Bigler & Ipanema Moreira	
(11) PI 9604689-9 B1	24.8	(11) PI 9604826-3 B1	24.8	(11) PI 9604905-7 B1	24.8
(45) 20/03/2001		(45) 14/05/2002		(45) 11/06/2002	
(73) Raymond Keith Foster (US)		(73) Inco Limited (GB)		(73) Ericsson Inc. (US)	
(74) Cruzeiro Newmarc Patentes e Marcas Ltda.		(74) Momsen, Leonardos & CIA.		(74) Momsen, Leonardos & CIA.	
(11) PI 9604691-0 B1	24.8	(11) PI 9604830-1 B1	24.8	(11) PI 9604924-3 B1	24.8
(45) 03/04/2001		(45) 20/02/2001		(45) 19/03/2002	
(73) ITW Mima Systems (FR)		(73) Mannesmann Aktiengesellschaft (DE)		(73) Nokia Telecommunications OY (FI)	
(74) Paulo Sergio Scatamburlo		(74) Dannemann ,Siemens, Bigler & Ipanema Moreira		(74) Momsen, Leonardos & CIA.	
(11) PI 9604692-9 B1	24.8	(11) PI 9604846-8 B1	24.8	(11) PI 9604925-1 B1	24.8
(45) 27/09/2005		(45) 06/08/2002		(45) 30/04/2002	
(73) LG Electronics Inc. (KR)		(73) Saint-Gobain Industrial Ceramics, Inc. (US)		(73) Nokia Telecommunications Oy (FI)	
(74) Pinheiro Neto - Advogados		(74) Dannemann, Siemens, Bigler & Ipanema Moreira		(74) Momsen, Leonardos & CIA.	
(11) PI 9604696-1 B1	24.8	(11) PI 9604848-4 B1	24.8	(11) PI 9604928-6 B1	24.8
(45) 20/03/2001		(45) 28/05/2002		(45) 20/02/2001	
(73) L'Oreal (FR)		(73) Brose Fahrzeugteile GmbH & CO. KG (DE)		(73) Bundy Corporation (US)	
(74) Francisco Carlos Rodrigues Silva		(74) Dannemann ,Siemens, Bigler & Ipanema Moreira		(74) Matos & Associados - Advogados	
(11) PI 9604713-5 B1	24.8	(11) PI 9604849-2 B1	24.8	(11) PI 9604932-4 B1	24.8
(45) 19/02/2002		(45) 16/10/2001		(45) 14/11/2000	
(73) S.E.M.T. Pielstick (FR)		(73) Iguis Spritzgussteile Fuer Die Industrie GmbH (DE)		(73) Avure Technologies AB (SE)	
(74) Francisco Carlos Rodrigues Silva		(74) Dannemann ,Siemens, Bigler & Ipanema Moreira		(74) Dannemann, Siemens, Bigler & Ipanema Moreira	
(11) PI 9604732-1 B1	24.8	(11) PI 9604850-6 B1	24.8	(11) PI 9604939-1 B1	24.8
(45) 17/04/2001		(45) 16/10/2001		(45) 14/11/2000	
(73) Utiliflex Indústria e Comércio Ltda (BR/SP)		(73) Iguis Spritzgussteile Fuer Die Industrie GmbH (DE)		(73) MeadWestvaco Packaging Systems, LLC (US)	
(74) P.A. Produtores Associados Marcas e Patentes Ltda		(74) Dannemann ,Siemens, Bigler & Ipanema Moreira		(74) Momsen, Leonardos & Cia.	
(11) PI 9604748-8 B1	24.8	(11) PI 9604852-2 B1	24.8	(11) PI 9604944-8 B1	24.8
(45) 14/11/2000		(45) 26/12/2000		(45) 06/08/2002	
(73) Danieli & C. Officine Meccaniche SpA (IT)		(73) Longwitz Schiesssporttechnik GmbH (DE)		(73) Commonwealth Scientific And Industrial Research Organisation (AU) , BioCure, Inc. (US)	
(74) Di Blasi, Parente , S. G. & Associados		(74) Dannemann ,Siemens, Bigler & Ipanema Moreira		(74) Dannemann, Siemens, Bigler & Ipanema Moreira	
(11) PI 9604749-6 B1	24.8	(11) PI 9604852-2 B1	24.8	(11) PI 9604946-4 B1	24.8
(45) 23/07/2002		(45) 26/12/2000		(45) 16/04/2002	
(73) Rehau AG & CO (DE)		(73) Longwitz Schiesssporttechnik GmbH (DE)		(73) Tryfon Castritis (US)	
(74) Antonio Mauricio Pedras Arnaud		(74) Dannemann ,Siemens, Bigler & Ipanema Moreira		(74) Dannemann ,Siemens, Bigler & Ipanema Moreira	
(11) PI 9604752-6 B1	24.8	(11) PI 9604859-0 B1	24.8	(11) PI 9604962-6 B1	24.8
(45) 14/11/2000		(45) 19/03/2002		(45) 16/04/2002	
(73) YKK Corporation (JP)		(73) S.I.T.I. S.P.A. Società Impianti Termoelettrici (IT)		(73) MeadWestvaco Packaging Systems, LLC (US)	
(74) Cruzeiro Newmarc Patentes e Marcas Ltda.		(74) Momsen, Leonardos & CIA.		(74) Momsen, Leonardos & Cia.	
(11) PI 9604785-2 B1	24.8	(11) PI 9604865-4 B1	24.8	(11) PI 9604963-4 B1	24.8
(45) 02/04/2002		(45) 14/05/2002		(45) 20/03/2001	
(73) Telefonaktiebolaget L M Ericsson (SE)		(73) Cryovac, Inc. (US)		(73) MeadWestvaco Packaging Systems, LLC (US)	
(74) Momsen, Leonardos & CIA.		(74) Dannemann ,Siemens, Bigler & Ipanema Moreira		(74) Momsen, Leonardos & Cia.	
(11) PI 9604790-9 B1	24.8	(11) PI 9604866-2 B1	24.8	(11) PI 9604964-2 B1	24.8
(45) 26/06/2001		(45) 19/03/2002		(45) 03/04/2001	
(73) Hekett Multiserv PLC (GB)		(73) Nokia Telecommunications OY (FI)		(73) MeadWestvaco Packaging Systems, LLC. (US)	
(74) Clarke Modet do Brasil LTDA		(74) Momsen, Leonardos & CIA.		(74) Momsen, Leonardos & Cia.	
(11) PI 9604792-5 B1	24.8	(11) PI 9604876-0 B1	24.8	(11) PI 9604964-2 B1	24.8
(45) 21/08/2001		(45) 03/04/2001		(45) 03/04/2001	
(73) The Procter & Gamble Company (US)		(73) Herdgraph PTY LTD (AU)		(73) Michael C. Nelson (US)	
(74) Vieira de Mello Advogados		(74) Tinoco Soares & Filho S/C Ltda.			
(11) PI 9604798-4 B1	24.8	(11) PI 9604877-8 B1	24.8	(11) PI 9604996-0 B1	24.8
(45) 14/11/2000		(45) 20/03/2001		(45) 03/04/2001	
(73) Fabio Perini S.P.A. (IT)		(73) Hedley Purvis Limited (GB)		(73) Michael C. Nelson (US)	
(74) Dannemann ,Siemens, Bigler & Ipanema Moreira		(74) Momsen, Leonardos & CIA.			
(11) PI 9604800-0 B1	24.8	(11) PI 9604879-4 B1	24.8	(11) PI 9605034-9 B1	24.8
(45) 24/07/2001		(45) 14/11/2000		(45) 20/02/2001	
(73) The Procter & Gamble Company (US)		(73) Credo Tool Company (US)		(73) Schaeffler KG (DE)	
(74) Vieira de Mello Advogados		(74) Antonio Mauricio Pedras Arnaud		(74) Dannemann, Siemens, Bigler & Ipanema Moreira	
(11) PI 9604811-5 B1	24.8	(11) PI 9604883-2 B1	24.8	(11) PI 9605042-0 B1	24.8
(45) 19/03/2002		(45) 17/04/2001		(45) 03/04/2001	
(73) Telefonaktiebolaget L M Ericsson (SE)		(73) JohnsonDiversey, Inc. (US)		(73) Hallett S.A. (AR)	
(74) Momsen, Leonardos & CIA.					
(11) PI 9604812-3 B1	24.8			(11) PI 9605043-8 B1	24.8
(45) 06/02/2001				(45) 02/10/2001	
(73) Frigoscandia Equipment AB (SE)				(73) T.P.A. Impex S.p.a. (IT)	
				(74) Momsen, Leonardos & CIA.	
				(11) PI 9605064-0 B1	24.8



(45) 16/04/2002 (73) Usinas Siderúrgicas de Minas Gerais S/A - USIMINAS (BR/MG) (74) Luiz Octávio Barros de Souza	(45) 14/05/2002 (73) Evolution S.r.l. (IT) (74) Tinoco Soares & Filho S/C Ltda.	(11) PI 9605405-0 B1 24.8 (45) 14/05/2002 (73) Jorge Gilberto Achcar (BR/SP) (74) ICAMP Assessoria Empresarial S/C Ltda.
(11) PI 9605065-9 B1 24.8 (45) 23/07/2002 (73) Usinas Siderúrgicas de Minas Gerais S.A. - Usiminas (BR/MG) (74) Luiz Octávio Barros de Souza	(11) PI 9605252-0 B1 24.8 (45) 03/04/2001 (73) TRW Fahrwerksysteme GmbH & Co. KG (DE) (74) Momsen, Leonardos & CIA.	(11) PI 9605415-8 B1 24.8 (45) 19/03/2002 (73) MST Automotive GMBH Automobilisicherheitstechnik (DE) (74) Dannemann ,Siemsen, Bigler & Ipanema Moreira
(11) PI 9605078-0 B1 24.8 (45) 16/04/2002 (73) Madal S/A (BR/RS) (74) Mario de Almeida Marcas e Patentes Ltda	(11) PI 9605259-7 B1 24.8 (45) 20/02/2001 (73) Deere & Company (US) (74) Momsen, Leonardos & Cia	(11) PI 9605435-2 B1 24.8 (45) 20/03/2001 (73) Societe Des Produits Nestle S.A. (CH) (74) Dannemann ,Siemsen, Bigler & Ipanema Moreira
(11) PI 9605086-1 B1 24.8 (45) 24/07/2001 (73) Rolf Martin Dreher (BR/RS) (74) Roner Guerra Fabris	(11) PI 9605264-3 B1 24.8 (45) 07/08/2001 (73) Windmoeller & Hoelscher (DE) (74) Dannemann ,Siemsen, Bigler & Ipanema Moreira	(11) PI 9605467-0 B1 24.8 (45) 21/08/2001 (73) Décio Jurgensen (BR/PR)
(11) PI 9605106-0 B1 24.8 (45) 21/08/2001 (73) TLV CO., LTD (JP) (74) Dannemann ,Siemsen, Bigler & Ipanema Moreira	(11) PI 9605294-5 B1 24.8 (45) 30/10/2001 (73) Usinas Siderúrgicas de Minas Gerais S.A. - USIMINAS (BR/MG) (74) Sídon Clévio Pimenta Etrusco	(11) PI 9605479-4 B1 24.8 (45) 20/03/2001 (73) Focke & Co. (GmbH & Co.) (DE) (74) Dannemann ,Siemsen, Bigler & Ipanema Moreira
(11) PI 9605139-6 B1 24.8 (45) 17/04/2001 (73) Westinghouse Air Brake Company (US) (74) Clarke Modet do Brasil LTDA	(11) PI 9605297-0 B1 24.8 (45) 19/02/2002 (73) Robert Bosch GmbH (DE) (74) Dannemann ,Siemsen, Bigler & Ipanema Moreira	(11) PI 9605504-9 B1 24.8 (45) 03/04/2001 (73) Carrier Corporation (US) (74) Momsen, Leonardos & CIA.
(11) PI 9605148-5 B1 24.8 (45) 16/04/2002 (73) Becton, Dickinson And Company (US) (74) Daniel & CIA	(11) PI 9605301-1 B1 24.8 (45) 12/12/2000 (73) Holderbank Financière Glarus Ag. (CH) (74) Dannemann ,Siemsen, Bigler & Ipanema Moreira	(11) PI 9605554-5 B1 24.8 (45) 19/02/2002 (73) Thomson Consumer Electronics, Inc (US) (74) Daniel & Cia
(11) PI 9605150-7 B1 24.8 (45) 21/08/2001 (73) Bridgestone / Firestone, INC. (US) (74) Dannemann ,Siemsen, Bigler & Ipanema Moreira	(11) PI 9605302-0 B1 24.8 (45) 30/08/2005 (73) Mecom Standard Limited (GB) (74) Momsen, Leonardos & Cia.	(11) PI 9605556-1 B1 24.8 (45) 26/12/2001 (73) Thomson Consumer Electronics, INC. (US)
(11) PI 9605154-0 B1 24.8 (45) 23/01/2001 (73) Dassault Aviation (FR) (74) Momsen, Leonardos & CIA.	(11) PI 9605303-8 B1 24.8 (45) 03/04/2001 (73) Robert Bosch GmbH (DE) (74) Dannemann ,Siemsen, Bigler & Ipanema Moreira	(11) PI 9605561-8 B1 24.8 (45) 20/02/2001 (73) Deere & Company (US) (74) Momsen, Leonardos & CIA.
(11) PI 9605170-1 B1 24.8 (45) 26/12/2000 (73) Exergy, INC. (US) (74) Dannemann ,Siemsen, Bigler & Ipanema Moreira	(11) PI 9605335-6 B1 24.8 (45) 28/05/2002 (73) Daimlerchrysler AG (DE) (74) Dannemann ,Siemsen, Bigler & Ipanema Moreira	(11) PI 9605622-3 B1 24.8 (45) 26/06/2001 (73) Veritech Filtration Limited (IE) (74) Momsen, Leonardos & CIA.
(11) PI 9605177-9 B1 24.8 (45) 16/04/2002 (73) Dana Corporation (US) (74) Bhering Advogados	(11) PI 9605341-0 B1 24.8 (45) 20/02/2001 (73) Westinghouse Air Brake Company (US) (74) Clarke Modet do Brasil LTDA	(11) PI 9605662-2 B1 24.8 (45) 03/04/2001 (73) Scambia Industrial Developments Aktiengesellschaft (LI) (74) Dannemann ,Siemsen, Bigler & Ipanema Moreira
(11) PI 9605203-1 B1 24.8 (45) 14/11/2000 (73) Spicer Gelenkwellenbau GmbH (DE) (74) Dannemann, Siemsen, Bigler & Ipanema Moreira	(11) PI 9605351-8 B1 24.8 (45) 22/08/2000 (73) Tenedora Nemark, S.A. de C.V. (MX)	(11) PI 9605674-6 B1 24.8 (45) 03/10/2000 (73) Thyssen Stahl Aktiegesellschaft (DE) , Usinor (FR) (74) Dannemann ,Siemsen, Bigler & Ipanema Moreira
(11) PI 9605213-9 B1 24.8 (45) 30/10/2001 (73) Cryovac , INC. (US) (74) Dannemann ,Siemsen, Bigler & Ipanema Moreira	(11) PI 9605353-4 B1 24.8 (45) 03/04/2001 (73) Anton Steinecker Maschinenfabrik GmbH (DE) (74) Dannemann ,Siemsen, Bigler & Ipanema Moreira	(11) PI 9605687-8 B1 24.8 (45) 27/11/2001 (73) Usinas Siderúrgicas de Minas Gerais S.A. - USIMINAS (BR/MG) (74) Sidon Clévio Pimenta Etrusco
(11) PI 9605215-5 B1 24.8 (45) 21/08/2001 (73) Xerox Corporation (US) (74) Dannemann ,Siemsen, Bigler & Ipanema Moreira	(11) PI 9605356-9 B1 24.8 (45) 14/11/2000 (73) TRW Fahrwerksysteme GmbH & Co. KG. (DE) (74) Momsen, Leonardos & CIA.	(11) PI 9605711-4 B1 24.8 (45) 03/04/2001 (73) Ascometal (FR) (74) Dannemann ,Siemsen, Bigler & Ipanema Moreira
(11) PI 9605216-3 B1 24.8 (45) 16/10/2001 (73) Societe Des Produits Nestle S.A. (CH) (74) Dannemann ,Siemsen, Bigler & Ipanema Moreira	(11) PI 9605357-7 B1 24.8 (45) 20/02/2001 (73) Hitachi, Ltd (JP) (74) Momsen, Leonardos & CIA.	(11) PI 9605715-7 B1 24.8 (45) 16/04/2002 (73) Deere & Company (US) (74) Momsen, Leonardos & CIA.
(11) PI 9605219-8 B1 24.8 (45) 20/03/2001 (73) F.A.S. (FR) (74) Momsen, Leonardos & CIA.	(11) PI 9605368-2 B1 24.8 (45) 12/12/2000 (73) Windmoeller & Hoelscher (DE) (74) Dannemann ,Siemsen, Bigler & Ipanema Moreira	(11) PI 9605717-3 B1 24.8 (45) 17/04/2001 (73) The Minster Machine Company (US) (74) Momsen, Leonardos & CIA.
(11) PI 9605236-8 B1 24.8 (45) 28/05/2002 (73) Robert Bosch GmbH (DE) (74) Dannemann ,Siemsen, Bigler & Ipanema Moreira	(11) PI 9605375-5 B1 24.8 (45) 14/11/2000 (73) Valeo Thermique Moteur (FR) (74) Momsen, Leonardos & CIA.	(11) PI 9605723-8 B1 24.8 (45) 15/05/2001 (73) Melchor Daumal Castellon (ES) (74) Matos & Associados - Advogados
(11) PI 9605249-0 B1 24.8	(11) PI 9605402-6 B1 24.8 (45) 26/12/2000 (73) Deere & Company (US) (74) Momsen, Leonardos & CIA.	(11) PI 9605731-9 B1 24.8



(45) 10/07/2001 (73) Teresa Feuerstein Nickel (BR/PR) (74) Brasil Sul Marcas e Patentes S/C Ltda.	(45) 06/08/2002 (73) Gec Alsthom Transport SA (FR) (74) Dannemann ,Siemsen, Bigler & Ipanema Moreira	(74) Tavares & Cia
(11) PI 9605768-8 B1 24.8 (45) 20/02/2001 (73) TRW Inc. (US) (74) Momsen, Leonardos & CIA.	(11) PI 9605932-0 B1 24.8 (45) 21/08/2001 (73) Matsushita Refrigeration Company (JP) (74) Dannemann ,Siemsen, Bigler & Ipanema Moreira	(11) PI 9606022-0 B1 24.8 (45) 15/05/2001 (73) Dana Corporation (US) (74) Bhering Advogados
(11) PI 9605780-7 B1 24.8 (45) 26/12/2001 (73) Riverwood International Corporation (US) (74) Paulo C. Oliveira & Cia.	(11) PI 9605934-6 B1 24.8 (45) 12/06/2001 (73) Hussmann Corporation (US) (74) Dannemann ,Siemsen, Bigler & Ipanema Moreira	(11) PI 9606047-6 B1 24.8 (45) 21/08/2001 (73) Luk Getriebe-Systeme GmbH (DE) (74) Dannemann ,Siemsen, Bigler & Ipanema Moreira
(11) PI 9605795-5 B1 24.8 (45) 03/04/2001 (73) Riverwood International Corporation (US) (74) Paulo C. Oliveira & Cia.	(11) PI 9605936-2 B1 24.8 (45) 30/04/2002 (73) Robert Bosch GmbH (DE) (74) Dannemann ,Siemsen, Bigler & Ipanema Moreira	(11) PI 9606068-9 B1 24.8 (45) 20/02/2001 (73) Compagnie Générale Des Etablissements Michelin - Michelin & Cie (FR) (74) Momsen, Leonardos & CIA.
(11) PI 9605796-3 B1 24.8 (45) 19/03/2002 (73) Riverwood International Corporation (US) (74) Paulo C. Oliveira & Cia.	(11) PI 9605939-7 B1 24.8 (45) 28/05/2002 (73) Nokia Telecommunications Oy (FI) (74) Momsen, Leonardos & CIA.	(11) PI 9606129-4 B1 24.8 (45) 08/01/2002 (73) MST Automotive GMBH Automobil- Sicherheitstechnik (DE) (74) Dannemann ,Siemsen, Bigler & Ipanema Moreira
(11) PI 9605804-8 B1 24.8 (45) 12/06/2001 (73) Javier Elizalde Escala (ES) (74) Antonio Mauricio Pedras Arnaud	(11) PI 9605943-5 B1 24.8 (45) 24/07/2001 (73) Robert Bosch GmbH (DE) (74) Dannemann ,Siemsen, Bigler & Ipanema Moreira	(11) PI 9606131-6 B1 24.8 (45) 03/04/2001 (73) Windmoeller & Hoelscher (DE) (74) Dannemann ,Siemsen, Bigler & Ipanema Moreira
(11) PI 9605813-7 B1 24.8 (45) 16/04/2002 (73) Moore Business Forms, Inc. (US) (74) Dannemann ,Siemsen, Bigler & Ipanema Moreira	(11) PI 9605946-0 B8 24.8 (45) 20/02/2001 (73) Robert Bosch GmbH (DE) (74) Dannemann ,Siemsen, Bigler & Ipanema Moreira	(11) PI 9606145-6 B1 24.8 (45) 14/11/2000 (73) Hudson Products Corporation (US)
(11) PI 9605820-0 B1 24.8 (45) 03/04/2001 (73) Edgar de Castro (BR/SP) , Ederson de Castro (BR/SP) (74) Vilage Assessoria Empresarial S/C Ltda	(11) PI 9605954-0 B1 24.8 (45) 14/05/2002 (73) Metso Paper, Inc. (FI) (74) Dannemann ,Siemsen, Bigler & Ipanema Moreira	(11) PI 9606148-0 B1 24.8 (45) 30/04/2002 (73) Dana Corporation (US) (74) Bhering Advogados
(11) PI 9605833-1 B1 24.8 (45) 03/04/2001 (73) Dana Corporation (US) (74) Bhering Advogados	(11) PI 9605966-4 B1 24.8 (45) 17/04/2001 (73) Rasmussen GmbH (DE) (74) Dannemann ,Siemsen, Bigler & Ipanema Moreira	(11) PI 9606153-7 B1 24.8 (45) 20/02/2001 (73) Carrier Corporation (US) (74) Momsen, Leonardos & CIA.
(11) PI 9605837-4 B1 24.8 (45) 15/05/2001 (73) Carrier Corporation (US) (74) Momsen, Leonardos & CIA.	(11) PI 9605967-2 B1 24.8 (45) 03/04/2001 (73) Windmoeller & Hoelscher (DE) (74) Dannemann ,Siemsen, Bigler & Ipanema Moreira	(11) PI 9606189-8 B1 24.8 (45) 15/05/2001 (73) Showa Denko K.K (JP) (74) Paulo C. Oliveira & Cia.
(11) PI 9605878-1 B1 24.8 (45) 13/11/2001 (73) Usinas Siderúrgicas de Minas Gerais S.A. - USIMINAS (BR/MG) (74) Sidon Clévio Pimenta Etrusco	(11) PI 9605971-0 B1 24.8 (45) 20/03/2001 (73) Trw Inc. (US) (74) Momsen, Leonardos & CIA.	(11) PI 9606201-0 B1 24.8 (45) 12/06/2001 (73) Valmet Corporation (FI) (74) Dannemann ,Siemsen, Bigler & Ipanema Moreira
(11) PI 9605884-6 B1 24.8 (45) 03/10/2000 (73) Alusuisse Bayrisches Druckguss-Werk GMBH & Co. KG (DE) (74) Dannemann ,Siemsen, Bigler & Ipanema Moreira	(11) PI 9605976-1 B1 24.8 (45) 03/04/2001 (73) Muhr und Bender (DE) (74) Dannemann ,Siemsen, Bigler & Ipanema Moreira	(11) PI 9606205-3 B1 24.8 (45) 26/12/2000 (73) Nordischer Maschinenbau Rud. Baader GMBH + CO KG (DE) (74) Momsen, Leonardos & CIA.
(11) PI 9605898-6 B1 24.8 (45) 11/06/2002 (73) Fillon Pichon Societe Anonyme (FR) (74) Custódio de Almeida & Cia	(11) PI 9605978-8 B1 24.8 (45) 26/06/2001 (73) Daimlerchrysler AG (DE) (74) Dannemann ,Siemsen, Bigler & Ipanema Moreira	(11) PI 9606226-6 B1 24.8 (45) 03/04/2001 (73) Carrier Corporation (US) (74) Momsen, Leonardos & CIA.
(11) PI 9605904-4 B1 24.8 (45) 16/10/2001 (73) Kapman AB (SE) (74) NELLIE ANNE DAIEL-SHORES	(11) PI 9605982-6 B1 24.8 (45) 03/04/2001 (73) Norsk Hydro Asa (NO) (74) Momsen, Leonardos & CIA.	(11) PI 9606230-4 B1 24.8 (45) 27/11/2001 (73) Gestind-M.B. Manifattura Di Bruzolo S.p.A. (IT) (74) Dannemann ,Siemsen, Bigler & Ipanema Moreira
(11) PI 9605915-0 B1 24.8 (45) 20/02/2001 (73) Carrier Corporation (US) (74) Momsen, Leonardos & CIA.	(11) PI 9605995-8 B1 24.8 (45) 03/04/2001 (73) Ona Electro-Erosion, S.A. (ES) (74) Custódio de Almeida & Cia	(11) PI 9606231-2 B1 24.8 (45) 17/04/2001 (73) Riverwood International Corporation (US) (74) Paulo C. Oliveira & Cia.
(11) PI 9605924-9 B1 24.8 (45) 10/07/2001 (73) Robert Bosch GMBH (DE) (74) Dannemann ,Siemsen, Bigler & Ipanema Moreira	(11) PI 9605997-4 B1 24.8 (45) 02/10/2001 (73) Illinois Tool Works, Inc. (US)	(11) PI 9606234-7 B1 24.8 (45) 17/04/2001 (73) Fico Triad, S.A. (ES) (74) Pinheiro Neto - Advogados
(11) PI 9605927-3 B1 24.8 (45) 03/04/2001 (73) Robert Bosch GmbH (DE) (74) Dannemann ,Siemsen, Bigler & Ipanema Moreira	(11) PI 9606021-2 B1 24.8 (45) 12/12/2000 (73) C.M.L. Construzioni Meccaniche Liri S.r.l. (IT)	(11) PI 9606235-5 B1 24.8 (45) 19/03/2002 (73) LDT GmbH & Co. Laser-Display-Technologie KG (DE) (74) Paulo Sérgio Scatamburlo
(11) PI 9605928-1 B1 24.8		(11) PI 9606242-8 B1 24.8 (45) 08/06/2004



(73) Sipcam Inagra, S.A. (ES) (74) Pinheiro Neto - Advogados	(74) Dannemann ,Siemsen, Bigler & Ipanema Moreira	(73) Exsin Research & Production Company, LTD. (RU) (74) Clarke Modet do Brasil LTDA
(11) PI 9606268-1 B1 24.8 (45) 15/05/2001 (73) Usinas Siderúrgicas de Minas Gerais S/A - Usiminas (BR/MG) (74) Luiz Octávio Barros de Souza	(11) PI 9606375-0 B1 24.8 (45) 20/03/2001 (73) Riverwood International Corporation (US) (74) Paulo C. Oliveira & Cia.	(11) PI 9606479-0 B1 24.8 (45) 02/05/2001 (73) LG Electronics Inc. (KR) (74) Daniel & Cia
(11) PI 9606279-7 B1 24.8 (45) 06/02/2001 (73) Usinas Siderúrgicas de Minas Gerais S/A - Usiminas (BR/MG) (74) Luiz Octávio Barros de Souza	(11) PI 9606381-5 B1 24.8 (45) 16/04/2002 (73) Square D Company (US) (74) Daniel & CIA	(11) PI 9606480-3 B1 24.8 (45) 02/05/2001 (73) LG Electronics, Inc. (KR)
(11) PI 9606280-0 B1 24.8 (45) 20/03/2001 (73) Usinas Siderúrgicas de Minas Gerais S/A - Usiminas (BR/MG) (74) Luiz Octávio Barros de Souza	(11) PI 9606385-8 B1 24.8 (45) 03/04/2001 (73) Benjamin Knelson (CA) (74) Beleza Marcas e Patentes Ltda.	(11) PI 9606481-1 B1 24.8 (45) 30/04/2002 (73) Robert Bosch GmbH (DE) (74) Dannemann ,Siemsen, Bigler & Ipanema Moreira
(11) PI 9606282-7 B1 24.8 (45) 03/04/2001 (73) Riverwood International Corporation (US) (74) Paulo C. Oliveira & Cia.	(11) PI 9606386-6 B1 24.8 (45) 15/05/2001 (73) Hannelore Auguste Bauer (DE) , Renate Bauer- Küchle, Ulrike Andrea Bauer (DE) (74) Dannemann ,Siemsen, Bigler & Ipanema Moreira	(11) PI 9606484-6 B1 24.8 (45) 02/05/2001 (73) Valeo Thermique Moteur (FR) (74) Momsen, Leonardos & CIA.
(11) PI 9606285-1 B1 24.8 (45) 06/08/2002 (73) Fico Triad, S.A. (ES) (74) Pinheiro Neto - Advogados	(11) PI 9606391-2 B1 24.8 (45) 28/05/2002 (73) Expro North Sea Limited (GB) (74) Momsen, Leonardos & CIA.	(11) PI 9606498-6 B1 24.8 (45) 20/03/2001 (73) Royal Ordnance PLC (GB) (74) Momsen, Leonardos & CIA.
(11) PI 9606291-6 B1 24.8 (45) 06/08/2002 (73) Qualcomm Incorporated (US) (74) Veirano e Advogados Associados	(11) PI 9606393-9 B1 24.8 (45) 30/04/2002 (73) Telefonaktiebolaget L.M. Ericsson (SE) (74) Momsen, Leonardos & CIA.	(11) PI 9606499-4 B1 24.8 (45) 26/06/2001 (73) Tegometall (International) AG (CH) (74) Dannemann ,Siemsen, Bigler & Ipanema Moreira
(11) PI 9606296-7 B1 24.8 (45) 18/09/2001 (73) Daimlerchrysler Rail Systems GmbH (DE) (74) Dannemann ,Siemsen, Bigler & Ipanema Moreira	(11) PI 9606397-1 B1 24.8 (45) 30/04/2002 (73) Automotive Products PLC (GB) (74) Clarke Modet do Brasil LTDA	(11) PI 9606502-8 B1 24.8 (45) 14/05/2002 (73) ABB AB (SE) (74) Dannemann ,Siemsen, Bigler & Ipanema Moreira
(11) PI 9606297-5 B1 24.8 (45) 02/10/2001 (73) Daimlerchrysler Rail Systems GmbH (DE) (74) Dannemann ,Siemsen, Bigler & Ipanema Moreira	(11) PI 9606399-8 B1 24.8 (45) 07/08/2001 (73) Alfa Laval AB (SE) (74) Momsen, Leonardos & CIA.	(11) PI 9606507-9 B1 24.8 (45) 16/04/2002 (73) Koninklijke Philips Electronics N.V (NL) (74) Momsen, Leonardos & CIA.
(11) PI 9606342-4 B1 24.8 (45) 03/04/2001 (73) Riverwood International Corporation (US) (74) Paulo C. Oliveira & Cia.	(11) PI 9606406-4 B1 24.8 (45) 20/02/2001 (73) Stanadyne Automotive Corp. (US) (74) Momsen, Leonardos & CIA.	(11) PI 9606524-9 B1 24.8 (45) 22/08/2000 (73) Posco (KR) , Research Institute of Industrial Science & Technology, Incorporated Foundation (KR) (74) Dannemann, Siemsen, Bigler & Ipanema Moreira
(11) PI 9606347-5 B1 24.8 (45) 07/08/2001 (73) "Holderbank" Financiere Glarus AG (CH) (74) Dannemann ,Siemsen, Bigler & Ipanema Moreira	(11) PI 9606407-2 B1 24.8 (45) 03/04/2001 (73) Ingersoll Cutting Tool Company (US) (74) Momsen, Leonardos & CIA.	(11) PI 9606525-7 B1 24.8 (45) 24/07/2001 (73) Robert Bosch GmbH (DE) (74) Dannemann ,Siemsen, Bigler & Ipanema Moreira
(11) PI 9606348-3 B1 24.8 (45) 16/04/2002 (73) DriveSol Global Steering, Inc. (US) (74) Dannemann, Siemsen, Bigler & Ipanema Moreira	(11) PI 9606436-6 B1 24.8 (45) 20/02/2001 (73) Cummins Inc. (US) (74) Momsen, Leonardos & Cia.	(11) PI 9606532-0 B1 24.8 (45) 26/06/2001 (73) Posco (KR) , Research Institute of Industrial Science & Technology, Incorporated Foundation (KR) (74) Dannemann, Siemsen, Bigler & Ipanema Moreira
(11) PI 9606352-1 B1 24.8 (45) 12/06/2001 (73) LG Electronics INC. (KR)	(11) PI 9606451-0 B1 24.8 (45) 12/06/2001 (73) Cummins Inc. (US) (74) Momsen, Leonardos & Cia.	(11) PI 9606534-6 B1 24.8 (45) 23/07/2002 (73) Koninklijke Philips Electronics N.V. (NL) (74) Momsen, Leonardos & Cia.
(11) PI 9606354-8 B1 24.8 (45) 03/10/2000 (73) SIG Cantec GmbH & Co. KG (DE) (74) Dannemann ,Siemsen, Bigler & Ipanema Moreira	(11) PI 9606452-8 B1 24.8 (45) 19/02/2002 (73) Alstom Power Inc. (US) (74) Dannemann ,Siemsen, Bigler & Ipanema Moreira	(11) PI 9606539-7 B1 24.8 (45) 03/04/2001 (73) Automotive Products (USA) Inc. (US) (74) Clarke Modet do Brasil LTDA
(11) PI 9606355-6 B1 24.8 (45) 17/04/2001 (73) Robert Bosch GmbH (DE) (74) Dannemann ,Siemsen, Bigler & Ipanema Moreira	(11) PI 9606453-6 B1 24.8 (45) 15/05/2001 (73) Robert Bosch GmbH (DE) (74) Dannemann ,Siemsen, Bigler & Ipanema Moreira	(11) PI 9606552-4 B1 24.8 (45) 20/03/2001 (73) Diebolt Internacional, INC (US) (74) Clarke Modet do Brasil LTDA
(11) PI 9606358-0 B1 24.8 (45) 16/10/2001 (73) Fabrizio Rigato (IT) (74) Tinoco Soares & Filho S/C Ltda.	(11) PI 9606456-0 B1 24.8 (45) 15/05/2001 (73) Lafarge Platres (FR) (74) Momsen, Leonardos & Cia.	(11) PI 9606554-0 B1 24.8 (45) 03/04/2001 (73) Riverwood International Corporation (US) (74) Paulo C. Oliveira & Cia.
(11) PI 9606360-2 B1 24.8 (45) 20/03/2001 (73) Robert Bosch GmbH (DE) (74) Dannemann ,Siemsen, Bigler & Ipanema Moreira	(11) PI 9606461-7 B1 24.8 (45) 12/06/2001 (73) Exsin Research & Production Company, LTD. (RU) (74) Clarke Modet do Brasil LTDA	(11) PI 9606561-3 B1 24.8 (45) 20/03/2001 (73) Roll Systems, Inc. (US) (74) Momsen, Leonardos & CIA.
(11) PI 9606369-6 B1 24.8 (45) 17/04/2001 (73) Mikalor, S.A (ES)	(11) PI 9606467-6 B1 24.8 (45) 12/06/2001 (73) Riverwood International Corporation (US) (74) Paulo C. Oliveira & Cia.	(11) PI 9606564-8 B1 24.8 (45) 20/03/2001



(73) Fico Cables, S.A. (ES) (74) Pinheiro Neto - Advogados	(73) Riverwood International Corporation (US) (74) Paulo C. Oliveira & Cia.	(11) PI 9606844-2 B1 24.8 (45) 26/06/2001 (73) Crystal Spring Colony Farms LTD. (CA) (74) Belleza Marcas e Patentes Ltda.
(11) PI 9606565-6 B1 24.8 (45) 06/08/2002 (73) Baxter International, Inc (US) (74) Dannemann ,Siemsen, Bigler & Ipanema Moreira	(11) PI 9606695-4 B1 24.8 (45) 03/04/2001 (73) Riverwood International Corporation (US) (74) Paulo C. Oliveira & Cia.	(11) PI 9606849-3 B1 24.8 (45) 30/04/2002 (73) Raychem Corporation (US) (74) Dannemann ,Siemsen, Bigler & Ipanema Moreira
(11) PI 9606570-2 B1 24.8 (45) 06/08/2002 (73) Robert Bosch GMBH (DE) (74) Dannemann ,Siemsen, Bigler & Ipanema Moreira	(11) PI 9606696-2 B1 24.8 (45) 10/07/2001 (73) Riverwood International Corporation (US) (74) Paulo C. Oliveira & Cia.	(11) PI 9606860-4 B1 24.8 (45) 16/04/2002 (73) Telefonaktiebolaget L.M. Ericsson (SE) (74) Morsen, Leonardos & CIA.
(11) PI 9606575-3 B1 24.8 (45) 13/11/2001 (73) Societe Mediterranneenne D'Aerosols (FR) (74) Antonio Mauricio Pedras Arnaud	(11) PI 9606697-0 B1 24.8 (45) 03/04/2001 (73) Riverwood Internacional Corporation (US) (74) Paulo C. Oliveira & Cia.	(11) PI 9606871-0 B1 24.8 (45) 14/05/2002 (73) Portola Packaging, Inc. (US) (74) Morsen, Leonardos & CIA.
(11) PI 9606591-5 B1 24.8 (45) 18/09/2001 (73) Lenzing Aktiengesellschaft (AT) (74) Dannemann ,Siemsen, Bigler & Ipanema Moreira	(11) PI 9606699-7 B1 24.8 (45) 03/04/2001 (73) Riverwood International Corporation (US) (74) Paulo C. Oliveira & Cia.	(11) PI 9606876-0 B1 24.8 (45) 14/05/2002 (73) McNeil-PPC, Inc. (US) (74) Dannemann ,Siemsen, Bigler & Ipanema Moreira
(11) PI 9606597-4 B1 24.8 (45) 03/04/2001 (73) Riverwood International Corporation (US) (74) Paulo C. Oliveira & Cia.	(11) PI 9606701-2 B1 24.8 (45) 14/05/2002 (73) Fico Transpar, S.A. (ES) (74) Pinheiro Neto - Advogados	(11) PI 9606886-8 B1 24.8 (45) 27/11/2001 (73) Autotronics Engineering International Limited (VG) (74) Paulo Sérgio Scatamburlo
(11) PI 9606598-2 B1 24.8 (45) 16/04/2002 (73) Riverwood International Corporation (US) (74) Paulo C. Oliveira & Cia.	(11) PI 9606713-6 B1 24.8 (45) 03/04/2001 (73) Riverwood International Corporation (US) (74) Paulo C. Oliveira & Cia.	(11) PI 9606892-2 B1 24.8 (45) 16/04/2002 (73) I.M.S. Technologies A.S., Companhia Tcheca (CZ) (74) Morsen, Leonardos & CIA.
(11) PI 9606621-0 B1 24.8 (45) 20/02/2001 (73) Robert Bosch GmbH (DE) (74) Dannemann, Siemsen, Bigler & Ipanema Moreira	(11) PI 9606716-0 B1 24.8 (45) 15/05/2001 (73) Allseas Group S.A. (CH) (74) Paulo C. Oliveira & Cia.	(11) PI 9606894-9 B1 24.8 (45) 26/06/2001 (73) Robert Bosch GMBH (DE) (74) Dannemann ,Siemsen, Bigler & Ipanema Moreira
(11) PI 9606630-0 B1 24.8 (45) 11/06/2002 (73) Qualcomm Incorporated (US) (74) Veirano e Advogados Associados	(11) PI 9606739-0 B1 24.8 (45) 30/04/2002 (73) The Procter & Gamble Company (US) (74) Vieira de Mello Advogados	(11) PI 9606898-1 B1 24.8 (45) 10/07/2001 (73) Nadine Cino (US) , Martin Spindel (US) (74) Morsen, Leonardos & CIA.
(11) PI 9606636-9 B1 24.8 (45) 16/04/2002 (73) Moore Business Forms, Inc. (US) (74) Dannemann ,Siemsen, Bigler & Ipanema Moreira	(11) PI 9606749-7 B1 24.8 (45) 07/08/2001 (73) Notetry Limited (GB)	(11) PI 9606908-2 B1 24.8 (45) 21/08/2001 (73) The Procter & Gamble Company (US) (74) Vieira de Mello Advogados
(11) PI 9606657-1 B1 24.8 (45) 03/04/2001 (73) Biso B.V (NL) (74) Dannemann ,Siemsen, Bigler & Ipanema Moreira	(11) PI 9606752-7 B1 24.8 (45) 02/05/2001 (73) Iigus Spritzgussteile Fuer Die Industrie GmbH (DE) (74) Dannemann ,Siemsen, Bigler & Ipanema Moreira	(11) PI 9606927-9 B1 24.8 (45) 26/06/2001 (73) Antonov Automotive Technologies B.V. (NL) (74) Tavares & Cia
(11) PI 9606661-0 B1 24.8 (45) 20/03/2001 (73) Presswerk Krefeld GmbH & Co. KG (DE) (74) Morsen, Leonardos & Cia.	(11) PI 9606764-0 B1 24.8 (45) 03/10/2000 (73) Milwaukee School of Engineering (US) (74) Dannemann ,Siemsen, Bigler & Ipanema Moreira	(11) PI 9606936-8 B1 24.8 (45) 22/08/2000 (73) Foseco International Limited (GB) (74) Morsen, Leonardos & CIA.
(11) PI 9606667-9 B1 24.8 (45) 20/03/2001 (73) Robert Bosch GmbH (DE) (74) Dannemann ,Siemsen, Bigler & Ipanema Moreira	(11) PI 9606779-9 B1 24.8 (45) 03/04/2001 (73) Tyco Valves & Controls, Inc. (US) (74) Dannemann, Siemsen, Bigler & Ipanema Moreira	(11) PI 9606952-0 B1 24.8 (45) 21/08/2001 (73) Brose Fahrzeugteile GmbH & Co KG (DE) (74) Dannemann ,Siemsen, Bigler & Ipanema Moreira
(11) PI 9606673-3 B1 24.8 (45) 26/06/2001 (73) Robert Bosch GMBH (DE) (74) Dannemann ,Siemsen, Bigler & Ipanema Moreira	(11) PI 9606791-8 B1 24.8 (45) 07/08/2001 (73) The Ensign Bickford Company (US) (74) Bhering Advogados	(11) PI 9606959-7 B1 24.8 (45) 15/05/2001 (73) Fico Cables S.A. (ES) (74) Pinheiro Neto - Advogados
(11) PI 9606677-6 B1 24.8 (45) 18/09/2001 (73) Raufoss Technology A/S (NO) (74) Morsen, Leonardos & CIA.	(11) PI 9606796-9 B1 24.8 (45) 06/08/2002 (73) Henkel Teroson GMBH (DE) (74) Dannemann ,Siemsen, Bigler & Ipanema Moreira	(11) PI 9606975-9 B1 24.8 (45) 02/05/2001 (73) Andritz-Patentverwaltungs-Gesellschaft M.B.H. (AT) (74) Vieira de Mello, Werneck Alves, Advogados S/C
(11) PI 9606685-7 B1 24.8 (45) 03/04/2001 (73) Scania CV AB (SE)	(11) PI 9606819-1 B1 24.8 (45) 15/05/2001 (73) Compagnie de Developpement Aguetant (FR) (74) Morsen, Leonardos & CIA.	(11) PI 9606994-5 B1 24.8 (45) 03/04/2001 (73) The Testor Corporation (US) (74) Dannemann ,Siemsen, Bigler & Ipanema Moreira
(11) PI 9606689-0 B1 24.8 (45) 18/09/2001 (73) Riverwood International Corporation (US) (74) Paulo C. Oliveira & Cia.	(11) PI 9606834-5 B1 24.8 (45) 06/08/2002 (73) Ericsson Inc. (US) (74) Morsen, Leonardos & Cia.	(11) PI 9607024-2 B1 24.8 (45) 16/04/2002 (73) Moore Business Forms, Inc. (US)
(11) PI 9606692-0 B1 24.8 (45) 03/04/2001	(11) PI 9606842-6 B1 24.8 (45) 28/05/2002 (73) Jetfan Australia Pty. Ltd. (AU) (74) Dannemann ,Siemsen, Bigler & Ipanema Moreira	



(74) Dannemann ,Siemsen, Bigler & Ipanema Moreira	(11) PI 9607129-0 B1 24.8 (45) 24/07/2001 (73) Brose Fahrzeugteile GMBH & CO KG (DE) (74) Dannemann ,Siemsen, Bigler & Ipanema Moreira	(74) Dannemann ,Siemsen, Bigler & Ipanema Moreira
(11) PI 9607028-5 B1 24.8 (45) 02/05/2001 (73) Karl Eiseheid (DE) (74) Dannemann ,Siemsen, Bigler & Ipanema Moreira	(11) PI 9607138-9 B1 24.8 (45) 06/02/2001 (73) Koninklijke Philips Electronics N.V. (NL) (74) Momsen, Leonardos & CIA.	(11) PI 9607304-7 B1 24.8 (45) 18/09/2001 (73) Robert Bosch GmbH (DE) (74) Dannemann ,Siemsen, Bigler & Ipanema Moreira
(11) PI 9607045-5 B1 24.8 (45) 02/10/2001 (73) N.V. Bekaert S.A. (BE) (74) Dannemann ,Siemsen, Bigler & Ipanema Moreira	(11) PI 9607148-6 B1 24.8 (45) 19/03/2002 (73) Rockwell International Corporation (US) (74) Clarke Modet do Brasil LTDA	(11) PI 9607306-3 B1 24.8 (45) 03/10/2000 (73) Pohang Iron & Stell Co. Ltd., (KR) , Research Institute Of Industrial Science & Technology (KR) , Voest-Alpine Industrieanlagenbau GmbH (AT) (74) Dannemann ,Siemsen, Bigler & Ipanema Moreira
(11) PI 9607050-1 B1 24.8 (45) 14/05/2002 (73) Robert Bosch GmbH (DE) (74) Dannemann ,Siemsen, Bigler & Ipanema Moreira	(11) PI 9607154-0 B1 24.8 (45) 19/02/2002 (73) Sunkist Growers Inc. (US) (74) Dannemann ,Siemsen, Bigler & Ipanema Moreira	(11) PI 9607323-3 B1 24.8 (45) 03/04/2001 (73) Robert Bosch GmbH (DE) (74) Dannemann ,Siemsen, Bigler & Ipanema Moreira
(11) PI 9607053-6 B1 24.8 (45) 20/03/2001 (73) Robert Bosch GmbH (DE) (74) Dannemann ,Siemsen, Bigler & Ipanema Moreira	(11) PI 9607159-1 B1 24.8 (45) 03/04/2001 (73) Bosch Systemes de Freinage (FR) (74) Tinoco Soares & Filho S/C Ltda.	(11) PI 9607352-7 B1 24.8 (45) 14/05/2002 (73) Danisco A/S (DK) (74) Momsen, Leonardos & CIA.
(11) PI 9607055-2 B1 24.8 (45) 03/10/2000 (73) Pohang Iron & Steel Co Ltd (KR) , Research Institute Of Industrial Science & Technology (KR) , Voest Alpine Industrieanlagenbau GmbH (AT) (74) Dannemann ,Siemsen, Bigler & Ipanema Moreira	(11) PI 9607162-1 B1 24.8 (45) 30/04/2002 (73) Nobel Plastiques (FR) (74) Momsen, Leonardos & CIA.	(11) PI 9607353-5 B1 24.8 (45) 21/08/2001 (73) Pritt Produktionsgesellschaft MBH (DE) (74) Dannemann ,Siemsen, Bigler & Ipanema Moreira
(11) PI 9607063-3 B1 24.8 (45) 15/05/2001 (73) Diego Blazquez Garcia (ES) (74) Tinoco Soares & Filhos S/C Ltda	(11) PI 9607166-4 B1 24.8 (45) 16/04/2002 (73) ADC Telecommunications, Inc. (US) (74) Momsen, Leonardos & CIA.	(11) PI 9607378-0 B1 24.8 (45) 21/08/2001 (73) Robert Bosch GmbH (DE) (74) Dannemann ,Siemsen, Bigler & Ipanema Moreira
(11) PI 9607065-0 B1 24.8 (45) 27/11/2001 (73) Fico Cables S.A (ES) (74) Pinheiro Neto - Advogados	(11) PI 9607174-5 B1 24.8 (45) 30/10/2001 (73) Musco Corporation (US) (74) Daniel & Cia	(11) PI 9607384-5 B1 24.8 (45) 22/01/2002 (73) Otis Elevator Company (US)
(11) PI 9607072-2 B1 24.8 (45) 11/06/2002 (73) Robert E. Steiner (US) (74) Tavares & Cia	(11) PI 9607199-0 B1 24.8 (45) 21/08/2001 (73) Cabot Corporation (US) (74) Dannemann ,Siemsen, Bigler & Ipanema Moreira	(11) PI 9607417-5 B1 24.8 (45) 20/03/2001 (73) Pentham Limited (GB) (74) Dannemann ,Siemsen, Bigler & Ipanema Moreira
(11) PI 9607074-9 B1 24.8 (45) 15/05/2001 (73) Tenneco Packaging Inc., (US) (74) Dannemann ,Siemsen, Bigler & Ipanema Moreira	(11) PI 9607207-5 B1 24.8 (45) 15/05/2001 (73) Maurice Granger (FR) (74) Momsen, Leonardos & CIA.	(11) PI 9607420-5 B1 24.8 (45) 14/05/2002 (73) Basf Aktiengesellschaft (DE) (74) Momsen, Leonardos & CIA.
(11) PI 9607076-5 B1 24.8 (45) 11/06/2002 (73) Ericsson Inc. (US) (74) Momsen, Leonardos & CIA.	(11) PI 9607209-1 B1 24.8 (45) 08/01/2002 (73) Rohm CO. LTD. (JP) (74) Dannemann ,Siemsen, Bigler & Ipanema Moreira	(11) PI 9607431-0 B1 24.8 (45) 15/05/2001 (73) World Industry Co. Ltd (KR) (74) ADVOCACIA PIETRO ARIBONI S/C
(11) PI 9607085-4 B1 24.8 (45) 26/06/2001 (73) Robert Henry Abplanalp (US) (74) Momsen, Leonardos & CIA.	(11) PI 9607219-9 B1 24.8 (45) 02/04/2002 (73) Weston Medical Limited (GB) (74) Momsen, Leonardos & CIA.	(11) PI 9607435-3 B1 24.8 (45) 19/02/2002 (73) Corrugated Gear & Services Inc. (US) (74) Clarke Modet do Brasil LTDA
(11) PI 9607099-4 B1 24.8 (45) 16/10/2001 (73) Emmanuil Dermitzakis (GR) (74) Dannemann ,Siemsen, Bigler & Ipanema Moreira	(11) PI 9607221-0 B1 24.8 (45) 07/08/2001 (73) Norbait DA (NO) (74) Momsen, Leonardos & CIA.	(11) PI 9607437-0 B1 24.8 (45) 02/05/2001 (73) Robert Bosch GmbH (DE) (74) Dannemann ,Siemsen, Bigler & Ipanema Moreira
(11) PI 9607103-6 B1 24.8 (45) 02/08/2005 (73) Bollig & Kemper KG (DE) (74) Dannemann ,Siemsen, Bigler & Ipanema Moreira	(11) PI 9607252-0 B1 24.8 (45) 07/08/2001 (73) Paschal-Werk G. Maier GmbH (DE) (74) Dannemann ,Siemsen, Bigler & Ipanema Moreira	(11) PI 9607439-6 B1 24.8 (45) 21/08/2001 (73) Smithkline Beecham Consumer Healthcare GMBH (DE) (74) Dannemann ,Siemsen, Bigler & Ipanema Moreira
(11) PI 9607104-4 B1 24.8 (45) 15/05/2001 (73) Maurice Granger (FR) (74) Momsen, Leonardos & CIA.	(11) PI 9607288-1 B1 24.8 (45) 03/04/2001 (73) Enprotech Mechanical Services, Inc. (US) (74) Daniel & Cia	(11) PI 9607442-6 B1 24.8 (45) 19/02/2002 (73) Brose Fahrzeugteile GmbH & Co Kg. (DE) (74) Dannemann ,Siemsen, Bigler & Ipanema Moreira
(11) PI 9607113-3 B1 24.8 (45) 02/05/2001 (73) Mannesmann Aktiengesellschaft (DE) (74) Dannemann ,Siemsen, Bigler & Ipanema Moreira	(11) PI 9607291-1 B1 24.8 (45) 03/04/2001 (73) Dana Corporation (US) (74) NELLIE ANNE DAIEL-SHORES	(11) PI 9607446-9 B1 24.8 (45) 20/02/2001 (73) Alcan International Limited (CA) (74) Dannemann ,Siemsen, Bigler & Ipanema Moreira
(11) PI 9607123-0 B1 24.8 (45) 16/10/2001 (73) Garreth Baugher (US) , Roger Baugher (US) (74) Dannemann ,Siemsen, Bigler & Ipanema Moreira	(11) PI 9607297-0 B1 24.8 (45) 20/02/2001 (73) Robert Bosch GmbH (DE) (74) Dannemann ,Siemsen, Bigler & Ipanema Moreira	(11) PI 9607457-4 B1 24.8 (45) 15/05/2001 (73) Hans Dietz (DE) (74) Dannemann ,Siemsen, Bigler & Ipanema Moreira
	(11) PI 9607298-9 B1 24.8 (45) 30/04/2002 (73) Robert Bosch GmbH (DE)	

(11) PI 9607498-1 B1	24.8	(73) Mannesmann Aktiengesellschaft (DE) (74) Dannemann ,Siemsen, Bigler & Ipanema Moreira	(74) Clarke Modet do Brasil LTDA
(45) 18/09/2001			(11) PI 9607847-2 B1
(73) Jetfan Australia PTY. LTD. (AU)			(45) 26/12/2001
(74) Dannemann ,Siemsen, Bigler & Ipanema Moreira		(11) PI 9607675-5 B1	24.8
(45) 19/03/2002		(45) 21/08/2001	(73) David Brookes (CA)
(73) Telefonaktiebolaget L.M. Ericsson (SE)		(73) Komet Praezisionswerkzeuge Robert Breuning GmbH (DE)	(74) Momsen, Leonardos & CIA.
(74) Momsen, Leonardos & CIA.		(74) Dannemann ,Siemsen, Bigler & Ipanema Moreira	(11) PI 9607864-2 B1
(11) PI 9607502-3 B1	24.8	(11) PI 9607684-4 B1	24.8
(45) 16/04/2002		(45) 16/10/2001	(45) 18/09/2001
(73) Petri Aktiengesellschaft (DE)		(73) Mazzini Ici S.P.A. (IT)	(73) Colmant Cuvelier (FR)
(74) Dannemann ,Siemsen, Bigler & Ipanema Moreira		(74) Dannemann ,Siemsen, Bigler & Ipanema Moreira	(74) Matos & Associados - Advogados
(11) PI 9607512-0 B1	24.8	(11) PI 9607689-5 B1	24.8
(45) 02/05/2001		(45) 03/04/2001	(11) PI 9607879-0 B1
(73) Ashbourne Limited (GB)		(73) Torotrak (Development) Limited (GB)	(45) 26/06/2001
(74) Momsen, Leonardos & CIA.		(11) PI 9607699-2 B1	(73) Jean Patry (FR) , Claude Reboul (FR)
(11) PI 9607513-9 B1	24.8	(45) 03/04/2001	(74) Momsen, Leonardos & CIA.
(45) 19/02/2002		(73) The Procter & Gamble Company (US)	(11) PI 9607881-2 B1
(73) Sidel (FR)		(74) Vieira de Mello Advogados	(45) 30/04/2002
(74) Dannemann ,Siemsen, Bigler & Ipanema Moreira		(11) PI 9607701-8 B1	(73) Sidel (FR)
(11) PI 9607523-6 B1	24.8	(45) 19/02/2002	(74) Dannemann ,Siemsen, Bigler & Ipanema Moreira
(45) 03/04/2001		(73) S.C. Johnson & Son, Inc. (US)	(11) PI 9607883-9 B1
(73) Fanja Ltd (GB)		(11) PI 9607707-7 B1	24.8
(74) Momsen, Leonardos & CIA.		(45) 20/02/2001	(45) 06/02/2001
(11) PI 9607533-3 B1	24.8	(73) Alfa-Laval AB (SE)	(73) Zobebe Holding S.P.A (IT)
(45) 16/04/2002		(74) Momsen, Leonardos & CIA.	(74) Momsen, Leonardos & CIA.
(73) Coronet-Werke GmbH (DE)		(11) PI 9607713-1 B1	24.8
(74) Dannemann ,Siemsen, Bigler & Ipanema Moreira		(45) 07/08/2001	(73) Biomedix S. A. (CH)
(11) PI 9607534-1 B1	24.8	(73) The Pillsbury Company (US)	(74) Clarke Modet do Brasil LTDA
(45) 10/07/2001		(11) PI 9607715-8 B1	24.8
(73) Dynamit Nobel GmbH Explosivstoff - Und Systemtechnik (DE)		(45) 03/04/2001	(45) 06/06/2006
(74) Dannemann ,Siemsen, Bigler & Ipanema Moreira		(73) Bosch Systemes de Freinage (FR)	(73) Cheyenne Advanced Technology Limited (GB)
(11) PI 9607600-3 B1	24.8	(74) Tinoco Soares & Filho S/C Ltda.	(74) Dannemann ,Siemsen, Bigler & Ipanema Moreira
(45) 20/03/2001		(11) PI 9607733-6 B1	24.8
(73) Robert Bosch GmbH (DE)		(45) 16/10/2001	(45) 19/03/2002
(74) Dannemann ,Siemsen, Bigler & Ipanema Moreira		(73) Valeo Systemes D'Essuyage (FR)	(73) Fidenza Vetroarredo S.p.A (IT)
(11) PI 9607611-9 B1	24.8	(74) Momsen, Leonardos & CIA.	(74) Tavares & Cia
(45) 19/02/2002		(11) PI 9607738-7 B1	24.8
(73) Poly-Clip System Corp. (US)		(45) 30/04/2002	(45) 16/04/2002
(74) Dannemann ,Siemsen, Bigler & Ipanema Moreira		(73) Rohm Co. Ltd. (JP)	(73) WHD Elektronische Prüftechnik GmbH (DE)
(11) PI 9607619-4 B1	24.8	(74) Dannemann ,Siemsen, Bigler & Ipanema Moreira	(74) Cruzeiro Newmarc Patentes e Marcas Ltda.
(45) 02/04/2002		(11) PI 9607741-7 B1	24.8
(73) Steelcase Inc. (US)		(45) 14/05/2002	(45) 19/02/2002
(74) Momsen, Leonardos & CIA.		(73) Koninklijke Philips Electronics N.V. (NL)	(73) The Procter & Gamble Company (US)
(11) PI 9607620-8 B1	24.8	(74) Momsen, Leonardos & CIA.	(74) Dannemann ,Siemsen, Bigler & Ipanema Moreira
(45) 20/03/2001		(11) PI 9607747-6 B1	24.8
(73) Lancer Corporation (US)		(45) 19/02/2002	(45) 19/03/2002
(74) Momsen, Leonardos & CIA.		(73) E.I. Du Pont De Nemours And Company (US)	(73) Machine Builders & Design (US)
(11) PI 9607653-4 B1	24.8	(74) Francisco Carlos Rodrigues Silva	(74) Dannemann ,Siemsen, Bigler & Ipanema Moreira
(45) 10/07/2001		(11) PI 9607789-1 B1	24.8
(73) Pliabrico G.M.B.H. (DE)		(45) 30/04/2002	(45) 30/04/2002
(74) Dannemann ,Siemsen, Bigler & Ipanema Moreira		(73) Siemens VDO Automotive Corporation (US)	(73) MeadWestvaco Packaging Systems, LLC (US)
(11) PI 9607657-7 B1	24.8	(74) Dannemann ,Siemsen, Bigler & Ipanema Moreira	(74) Momsen, Leonardos & CIA.
(45) 02/04/2002		(11) PI 9607805-7 B1	24.8
(73) Shell Internationale Research Maatschappij B.V. (NL)		(45) 15/05/2001	(45) 30/04/2002
(74) Momsen, Leonardos & CIA.		(73) Robert Bosch GmbH (DE)	(73) Noel Stephen Duke (NZ)
(11) PI 9607658-5 B1	24.8	(74) Dannemann ,Siemsen, Bigler & Ipanema Moreira	(74) Momsen, Leonardos & CIA.
(45) 24/07/2001		(11) PI 9607806-5 B8	24.8
(73) Guy Negre (FR)		(45) 20/02/2001	(45) 11/06/2002
(74) Momsen, Leonardos & CIA.		(73) Robert Bosch GmbH (DE)	(73) The Gleason Works (US)
(11) PI 9607667-4 B1	24.8	(74) Dannemann ,Siemsen, Bigler & Ipanema Moreira	(74) Momsen, Leonardos & CIA.
(45) 03/10/2000		(11) PI 9607807-3 B1	24.8
(73) Sandvik AB (SE)		(45) 20/03/2001	(45) 03/04/2001
(74) Daniel & Cia		(73) Robert Bosch GmbH (DE)	(73) Kennametal Inc. (US)
(11) PI 9607672-0 B1	24.8	(74) Dannemann ,Siemsen, Bigler & Ipanema Moreira	(74) Luis Antonio Ricco Nunes
(45) 22/08/2000		(11) PI 9607829-4 B1	24.8
		(45) 03/10/2000	(45) 16/04/2002
		(73) Intercontinental Chemical Corporation (US)	(73) Rittal GMBH & CO. KG (DE)
			(74) Dannemann ,Siemsen, Bigler & Ipanema Moreira



(11) PI 9607986-0 B1	24.8	(45) 03/04/2001	(11) PI 9608360-3 B1	24.8
(45) 20/02/2001		(73) Gerd Werdning (DE) , Willi Schneider (DE)	(45) 30/04/2002	
(73) Cricket (FR)		(74) Dannemann,Siensen,Bigler & Ipanema Moreira	(73) Maschinenfabrik Sulzer-Burckhardt Ag (CH)	
(74) Momsen, Leonardos & CIA.			(74) Dannemann ,Siensen, Bigler & Ipanema Moreira	
(11) PI 9607992-4 B1	24.8	(11) PI 9608190-2 B1	24.8	
(45) 02/04/2002		(45) 15/05/2001		
(73) Rhone-Poulenc Rhodia Aktiengesellschaft (DE)		(73) Implico BV (NL)		
(74) Paulo Sérgio Scatamburlo		(74) Momsen, Leonardos & CIA.		
(11) PI 9608006-0 B1	24.8	(11) PI 9608194-5 B1	24.8	
(45) 03/04/2001		(45) 19/02/2002		
(73) Gebr. Leitz GmbH & Co. (DE)		(73) Dura Pharmaceuticals, Inc. (US)		
(74) Dannemann ,Siensen, Bigler & Ipanema Moreira		(74) Dannemann ,Siensen, Bigler & Ipanema Moreira		
(11) PI 9608009-4 B1	24.8	(11) PI 9608226-7 B1	24.8	
(45) 24/07/2001		(45) 09/07/2002		
(73) K.A.E. Paving Consultants, INC. (US)		(73) Daewoo Electronics CO., LTD. (KR)		
(74) Clarke Modet do Brasil LTDA		(74) Daniel & Cia.		
(11) PI 9608015-9 B1	24.8	(11) PI 9608231-3 B1	24.8	
(45) 14/05/2002		(45) 16/10/2001		
(73) Sterling Plumbing Group., Inc. (US)		(73) Dometic Appliances AB (SE)		
(74) Dannemann ,Siensen, Bigler & Ipanema Moreira		(74) Clarke Modet do Brasil LTDA		
(11) PI 9608020-5 B1	24.8	(11) PI 9608233-0 B1	24.8	
(45) 03/04/2001		(45) 11/06/2002		
(73) Fabio Perini S. P. A. (IT)		(73) Minnesota Mining And Manufacturing Company (US)		
(74) Dannemann ,Siensen, Bigler & Ipanema Moreira		(74) Momsen, Leonardos & CIA.		
(11) PI 9608037-0 B1	24.8	(11) PI 9608236-4 B1	24.8	
(45) 16/04/2002		(45) 30/04/2002		
(73) Petri Aktiengesellschaft (DE)		(73) Schmalbach-Lubeca Ag (DE)		
(74) Dannemann ,Siensen, Bigler & Ipanema Moreira		(74) Dannemann ,Siensen, Bigler & Ipanema Moreira		
(11) PI 9608051-5 B1	24.8	(11) PI 9608249-6 B1	24.8	
(45) 26/06/2001		(45) 23/07/2002		
(73) Fabio Perini S.P.A. (IT)		(73) Telefonaktiebolaget L M Ericsson (SE)		
(74) Dannemann ,Siensen, Bigler & Ipanema Moreira		(74) Momsen, Leonardos & Cia.		
(11) PI 9608059-0 B1	24.8	(11) PI 9608250-0 B1	24.8	
(45) 19/02/2002		(45) 23/07/2002		
(73) Karl Ziegler (AU)		(73) Telefonaktiebolaget L M Ericsson (SE)		
(74) Momsen, Leonardos & CIA.		(74) Momsen, Leonardos & Cia.		
(11) PI 9608077-9 B1	24.8	(11) PI 9608254-2 B1	24.8	
(45) 02/04/2002		(45) 11/06/2002		
(73) Tracoe Gesellschaft für medizinische Bedarfsgegenstände mbH (DE)		(73) The Gleason Works (US)		
(74) Dannemann ,Siensen, Bigler & Ipanema Moreira		(74) Momsen, Leonardos & CIA.		
(11) PI 9608099-0 B1	24.8	(11) PI 9608277-1 B1	24.8	
(45) 16/10/2001		(45) 30/04/2002		
(73) Hans Schmidt (DE)		(73) Moore Business Forms, Inc. (US)		
(74) Momsen, Leonardos & CIA.		(74) Dannemann ,Siensen, Bigler & Ipanema Moreira		
(11) PI 9608122-8 B1	24.8	(11) PI 9608298-4 B1	24.8	
(45) 16/04/2002		(45) 10/07/2001		
(73) Windmoeller & Hoelscher (DE)		(73) Astra Aktiebolag (SE)		
(74) Dannemann ,Siensen, Bigler & Ipanema Moreira		(74) Momsen, Leonardos & CIA.		
(11) PI 9608143-0 B1	24.8	(11) PI 9608307-7 B1	24.8	
(45) 02/10/2001		(45) 21/08/2001		
(73) Sinter Metals, INC (US)		(73) Eberhard Boehringer (DE)		
(74) Dannemann ,Siensen, Bigler & Ipanema Moreira		(74) Dannemann ,Siensen, Bigler & Ipanema Moreira		
(11) PI 9608171-6 B1	24.8	(11) PI 9608312-3 B1	24.8	
(45) 09/07/2002		(45) 02/05/2001		
(73) Transpac, N.V. (BE)		(73) GL & V Management Hungary Kft (HU)		
(74) Matos & Associados - Advogados		(74) Dannemann, Siensen, Bigler & Ipanema Moreira		
(11) PI 9608172-4 B1	24.8	(11) PI 9608317-4 B1	24.8	
(45) 11/06/2002		(45) 23/01/2001		
(73) Borealis A/S (DK)		(73) Mars Incorporated (US)		
(74) Dannemann ,Siensen, Bigler & Ipanema Moreira				
(11) PI 9608174-0 B1	24.8	(11) PI 9608321-2 B1	24.8	
(45) 03/10/2000		(45) 16/10/2001		
(73) Industriell Informasjonsteknologi A/S (NO)		(73) Abb Stal AB (SE)		
(74) Momsen, Leonardos & CIA.		(74) Dannemann ,Siensen, Bigler & Ipanema Moreira		
(11) PI 9608182-1 B1	24.8	(11) PI 9608325-5 B1	24.8	
(45) 23/07/2002		(45) 03/10/2000		
(73) Grace GmbH & Co. KG (DE)		(73) Vesuvius France S.A (FR)		
(74) Nellie Anne Daniel Shores		(74) Momsen, Leonardos & CIA.		
(11) PI 9608183-0 B1	24.8	(11) PI 9608348-4 B1	24.8	
		(45) 14/05/2002		
		(73) Cryovac , Inc. (US)		
		(74) Dannemann ,Siensen, Bigler & Ipanema Moreira		
		(11) PI 9608377-8 B1	24.8	
		(45) 03/04/2001		
		(73) Diversey IP International BV (NL)		
		(74) Momsen, Leonardos & CIA.		
		(11) PI 9608386-7 B1	24.8	
		(45) 11/06/2002		
		(73) C. I. R. S. S.p.A. (IT)		
		(74) Waldemar do Nascimento		
		(11) PI 9608397-2 B1	24.8	
		(45) 16/04/2002		
		(73) Jacques Benarrouch (FR)		
		(74) Tavares & Cia		
		(11) PI 9608400-6 B1	24.8	
		(45) 09/07/2002		
		(73) Dentsply Research & Development Corp. (US)		
		(74) Momsen, Leonardos & Cia.		
		(11) PI 9608403-0 B1	24.8	
		(45) 28/09/2004		
		(73) Titan Corporation (US)		
		(74) Momsen, Leonardos & Cia.		
		(11) PI 9608419-7 B1	24.8	
		(45) 15/05/2001		
		(73) Gebr. Leitz GmbH & Co. (DE)		
		(74) Dannemann ,Siensen, Bigler & Ipanema Moreira		
		(11) PI 9608421-9 B1	24.8	
		(45) 15/05/2001		
		(73) Fraunhofer Gesellschaft Zur Foerderung Der Angewandten Forschung E.V. (DE) , Thomas Sievers (DE)		
		(74) Dannemann ,Siensen, Bigler & Ipanema Moreira		
		(11) PI 9608427-8 B1	24.8	
		(45) 23/07/2002		
		(73) Kvaerner Maritime a.s. (NO)		
		(74) Momsen, Leonardos & Cia.		
		(11) PI 9608429-4 B1	24.8	
		(45) 20/08/2002		
		(73) Patentsmith Technology, LTD. (US) , Esther R. Smith (Inventariante do Espólio de Donald P. Smith, falecido) (US) , Michael J. Dobie (US)		
		(74) Momsen, Leonardos & Cia.		
		(11) PI 9608430-8 B1	24.8	
		(45) 09/07/2002		
		(73) The Coca Cola Company (US)		
		(74) Momsen, Leonardos & Cia.		
		(11) PI 9608440-5 B1	24.8	
		(45) 02/04/2002		
		(73) Masco Corporation (US)		
		(11) PI 9608480-4 B1	24.8	
		(45) 19/03/2002		
		(73) Light Wave Ltd (US)		
		(74) Montaury Pimenta, Machado & Lioce S/C Ltda.		
		(11) PI 9608494-4 B1	24.8	
		(45) 07/08/2001		
		(73) Long Manufacturing Ltd. (CA)		
		(74) Momsen, Leonardos & CIA.		



(11) PI 9608508-8 B1	24.8	(11) PI 9608710-2 B1	24.8	(73) Sulzer Pumpen AG (CH)
(45) 07/08/2001		(45) 27/11/2001		(74) Vieira de Mello Advogados
(73) AB Volvo (SE)		(73) Bishop Steering PTY LIMITED (AU) , Unisearch LTD (AU)		(11) PI 9608941-5 B1
(74) Dannemann ,Siemsen, Bigler & Ipanema Moreira		(74) Paulo Sérgio Scatamburlo		(45) 03/04/2001
(11) PI 9608539-8 B1	24.8	(11) PI 9608713-7 B1	24.8	(73) Thyssen Industrie AG (DE)
(45) 02/04/2002		(45) 14/05/2002		(74) Custódio de Almeida & Cia
(73) The Dow Chemical Company (US)		(73) Golden Valley Microwave Foods, Inc. (US)		(11) PI 9608945-8 B1
(74) Antonio Mauricio Pedras Arnaud		(74) NELLIE ANNE DAIEL-SHORES		(45) 02/04/2002
(11) PI 9608544-4 B1	24.8	(11) PI 9608718-8 B1	24.8	(73) Philip Morris Products Inc. (US)
(45) 02/04/2002		(45) 23/07/2002		(74) Dannemann ,Siemsen, Bigler & Ipanema Moreira
(73) Thomson Consumer Electronics, Inc. (US)		(73) Ericsson Inc. (US)		(11) PI 9608948-2 B1
(74) Momsen, Leonardos & Cia.		(74) Momsen, Leonardos & Cia.		(45) 15/05/2001
(11) PI 9608546-0 B1	24.8	(11) PI 9608726-9 B1	24.8	(73) Leonhard Kurz GmbH & Co. (DE) , Koenig & Bauer-Albert AG (DE)
(45) 20/03/2001		(45) 16/04/2002		(74) Dannemann ,Siemsen, Bigler & Ipanema Moreira
(73) Exxon Production Research Company (US)		(73) William W. Jeswine (US)		(11) PI 9608957-1 B1
(74) Momsen, Leonardos & CIA.		(74) Daniel & CIA		(45) 07/08/2001
(11) PI 9608556-8 B1	24.8	(11) PI 9608753-6 B1	24.8	(73) Arvinmeritor, Inc. (US)
(45) 23/07/2002		(45) 30/04/2002		(74) Dannemann ,Siemsen, Bigler & Ipanema Moreira
(73) Zenith Electronics Corporation (US)		(73) Kenneth Grubbs (US)		(11) PI 9608958-0 B1
(74) Momsen, Leonardos & Cia.		(74) Clarke Modet do Brasil LTDA		(45) 30/04/2002
(11) PI 9608576-2 B1	24.8	(11) PI 9608783-8 B1	24.8	(73) CCS Technology, Inc. (US)
(45) 15/05/2001		(45) 14/05/2002		(74) Dannemann ,Siemsen, Bigler & Ipanema Moreira
(73) Lumitech SA (CH)		(73) Monsanto Technology LLC (US)		(11) PI 9608959-8 B1
(74) Bhering Advogados		(74) Dannemann ,Siemsen, Bigler & Ipanema Moreira		(45) 30/04/2002
(11) PI 9608583-5 B1	24.8	(11) PI 9608791-9 B1	24.8	(73) LuK Lamellen und Kupplungsbau Beteiligungs KG (DE)
(45) 03/04/2001		(45) 16/04/2002		(74) Dannemann ,Siemsen, Bigler & Ipanema Moreira
(73) ZF Friedrichshafen AG (DE)		(73) Ericsson Inc. (US)		(11) PI 9608986-5 B1
(74) Dannemann ,Siemsen, Bigler & Ipanema Moreira		(74) Momsen, Leonardos & CIA.		(45) 23/01/2001
(11) PI 9608604-1 B1	24.8	(11) PI 9608793-5 B1	24.8	(73) L'AIR LIQUIDE-Societe Anonyme Pour L'etude Et L'exploitation De Procedes Georges Claude (FR)
(45) 26/12/2001		(45) 03/04/2001		(74) Dannemann ,Siemsen, Bigler & Ipanema Moreira
(73) Göran Hansson (SE)		(73) Minnesota Mining And Manufacturing Company (US)		(11) PI 9608996-2 B1
(74) Thomaz Thedim Lobo		(74) Momsen, Leonardos & CIA.		(45) 30/04/2002
(11) PI 9608618-1 B1	24.8	(11) PI 9608845-1 B1	24.8	(73) Produits Alba Inc. (CA)
(45) 28/05/2002		(45) 09/07/2002		(74) Daniel & Cia.
(73) Remote Source Lighting International, Inc. (US)		(73) Telefonaktiebolaget LM Ericsson (SE)		(11) PI 9609034-0 B1
(74) Momsen, Leonardos & Cia.		(74) Momsen, Leonardos & Cia.		(45) 30/04/2002
(11) PI 9608634-3 B1	24.8	(11) PI 9608846-0 B1	24.8	(73) Lord Corporation (US)
(45) 07/08/2001		(45) 15/05/2001		(74) Dannemann ,Siemsen, Bigler & Ipanema Moreira
(73) Novo Nordisk A/S (DK)		(73) Yeda Research And Development Co.Lrd (IL)		(11) PI 9609087-1 B1
(74) Momsen, Leonardos & CIA.		(74) Momsen, Leonardos & CIA.		(45) 10/07/2001
(11) PI 9608644-0 B1	24.8	(11) PI 9608855-9 B1	24.8	(73) Siemens VDO Automotive Corporation (US)
(45) 16/04/2002		(45) 30/04/2002		(74) Dannemann ,Siemsen, Bigler & Ipanema Moreira
(73) Ericsson Inc. (US)		(73) The Procter & Gamble Company (US)		(11) PI 9609125-8 B1
(74) Momsen, Leonardos & CIA.		(74) Vieira de Mello Advogados		(45) 19/03/2002
(11) PI 9608664-5 B1	24.8	(11) PI 9608866-4 B1	24.8	(73) Nokia Telecommunications OY (FI)
(45) 05/03/2002		(45) 14/05/2002		(74) Momsen, Leonardos & CIA.
(73) Wolverine World Wide, Inc. (US)		(73) Societe Civile D'Exploitation Des Brevets Et Procedes Spironef (FR)		(11) PI 9609108-8 B1
(74) Dannemann ,Siemsen, Bigler & Ipanema Moreira		(74) Dannemann ,Siemsen, Bigler & Ipanema Moreira		(45) 14/05/2002
(11) PI 9608667-0 B1	24.8	(11) PI 9608868-0 B1	24.8	(73) B & H Manufacturing Company, Inc. (US)
(45) 21/08/2001		(45) 22/01/2002		(74) Momsen, Leonardos & CIA.
(73) Amcor Limited (AU)		(73) Paul Ferdinand Schouwenburg (NL)		(11) PI 9609128-8 B1
(74) Belleza Marcas e Patentes Ltda.		(74) Momsen, Leonardos & CIA.		(45) 16/04/2002
(11) PI 9608688-2 B1	24.8	(11) PI 9608891-5 B1	24.8	(73) The Ohio Mattress Company Licensing And Components Group (US)
(45) 09/07/2002		(45) 23/07/2002		(74) Daniel & CIA
(73) Kumiai Chemical Industry CO. LTD. (JP) , Ihara Chemical Industry CO., LTD. (JP)		(73) Huntsman International LLC (US)		(11) PI 9609134-7 B1
(74) Dannemann ,Siemsen, Bigler & Ipanema Moreira		(74) Momsen, Leonardos & Cia.		(45) 26/06/2001
(11) PI 9608691-2 B1	24.8	(11) PI 9608893-1 B1	24.8	(73) Kiti International Corporation (US)
(45) 03/04/2001		(45) 21/08/2001		(74) NELLIE ANNE DAIEL-SHORES
(73) Westfalia Separator Ag. (DE)		(73) Science Incorporated (US)		(11) PI 9609140-1 B1
(74) Dannemann ,Siemsen, Bigler & Ipanema Moreira		(74) Matos & Associados - Advogados		(45) 13/11/2001
(11) PI 9608692-0 B1	24.8	(11) PI 9608899-0 B1	24.8	(73) Alan Patrick Casey (AU)
(45) 16/10/2001		(45) 19/02/2002		(74) Tinoco Soares & Filho S/C Ltda.
(73) BSH Bosch Und Siemens Hausgeräte GmbH (DE)		(73) Thermal Energy International Inc. (CA)		(11) PI 9609142-8 B1
(74) Dannemann ,Siemsen, Bigler & Ipanema Moreira		(74) Waldemar do Nascimento		(45) 16/10/2001
(11) PI 9608694-7 B1	24.8	(11) PI 9608923-7 B1	24.8	
(45) 03/04/2001		(45) 30/04/2002		
(73) Sidel (FR)		(73) Pierre Allio (FR)		
(74) Dannemann ,Siemsen, Bigler & Ipanema Moreira		(74) Momsen, Leonardos & CIA.		
(11) PI 9608930-0 B1	24.8			
(45) 03/04/2001				



(73) Monsanto Company (US) (74) Dannemann ,Siemsen, Bigler & Ipanema Moreira		(74) Dannemann ,Siemsen, Bigler & Ipanema Moreira		(11) PI 9609471-0 B1 24.8 (45) 30/10/2001 (73) GKN Automotive AG (DE) (74) Daniel & Cia.
(11) PI 9609144-4 B1 24.8 (45) 16/04/2002 (73) Rosemount Inc. (US) (74) Momsen, Leonardos & CIA.		(11) PI 9609346-3 B1 24.8 (45) 15/05/2001 (73) Etablissements Treves (FR) (74) Momsen, Leonardos & Cia		(11) PI 9609487-7 B1 24.8 (45) 30/04/2002 (73) Brose Fahrzeugteile GmbH & CO. KG (DE) (74) Clarke Modet do Brasil LTDA
(11) PI 9609174-6 B1 24.8 (45) 16/04/2002 (73) Robert Bosch GmbH (DE) (74) Dannemann ,Siemsen, Bigler & Ipanema Moreira		(11) PI 9609347-1 B1 24.8 (45) 14/11/2000 (73) Thomson Industries, Inc (US)		(11) PI 9609488-5 B1 24.8 (45) 10/07/2001 (73) KIMBERLY-CLARK WORLDWIDE, INC (US) (74) Clarke Modet do Brasil LTDA
(11) PI 9609194-0 B1 24.8 (45) 16/10/2001 (73) Frigoscandia Equipment AB (SE) (74) Paulo Sérgio Scatamburlo		(11) PI 9609351-0 B1 24.8 (45) 25/07/2000 (73) Jacques Thomas (BE) (74) Dannemann ,Siemsen, Bigler & Ipanema Moreira		(11) PI 9609489-3 B1 24.8 (45) 10/07/2001 (73) Kimberly-Clark Worldwide, INC. (US) (74) Clarke Modet do Brasil LTDA
(11) PI 9609198-3 B1 24.8 (45) 21/08/2001 (73) Mannesmann Aktiengesellschaft (DE) (74) Dannemann ,Siemsen, Bigler & Ipanema Moreira		(11) PI 9609356-0 B1 24.8 (45) 15/05/2001 (73) George Koch Sons Inc (US) (74) Daniel & Cia.		(11) PI 9609505-9 B1 24.8 (45) 18/09/2001 (73) Brupat Limited (GB) (74) Momsen, Leonardos & CIA.
(11) PI 9609205-0 B1 24.8 (45) 16/04/2002 (73) Mattel, Inc. (US) (74) Momsen, Leonardos & Cia		(11) PI 9609373-0 B1 24.8 (45) 05/03/2002 (73) The Procter & Gamble Company (US) (74) Trench, Rossi e Watanabe Advogados		(11) PI 9609517-2 B1 24.8 (45) 02/05/2001 (73) Finnmark S.R.L. (IT) (74) Momsen, Leonardos & CIA.
(11) PI 9609207-6 B1 24.8 (45) 14/05/2002 (73) R&C Products Pty Limited (AU) (74) Momsen, Leonardos & CIA.		(11) PI 9609374-9 B1 24.8 (45) 24/07/2001 (73) Ronald P. Dellanno (US) (74) Dannemann ,Siemsen, Bigler & Ipanema Moreira		(11) PI 9609530-0 B1 24.8 (45) 11/06/2002 (73) JohnsonDiversey, Inc. (US) (74) Momsen, Leonardos & CIA.
(11) PI 9609234-3 B1 24.8 (45) 16/10/2001 (73) Aker Engineering A/S (NO) (74) Momsen, Leonardos & CIA.		(11) PI 9609377-3 B1 24.8 (45) 30/04/2002 (73) Siemens VDO Automotive Corporation (US) (74) Dannemann ,Siemsen, Bigler & Ipanema Moreira		(11) PI 9609541-5 B1 24.8 (45) 27/11/2001 (73) Luk Lamellen Und Kupplungsbau Beteiligungs KG (DE) (74) Dannemann ,Siemsen, Bigler & Ipanema Moreira
(11) PI 9609242-4 B1 24.8 (45) 20/02/2001 (73) Bouygues Offshore (FR) (74) Momsen, Leonardos & CIA.		(11) PI 9609418-4 B1 24.8 (45) 07/01/2003 (73) Perstorp AB (SE) (74) Daniel & Cia. EXTINÇÃO DEFINITIVA - ART. 78 INCISO IV DA LPI		(11) PI 9609544-0 B1 24.8 (45) 05/03/2002 (73) Metal Storm Limited (AU) (74) Tinoco Soares & Filho S/C Ltda.
(11) PI 9609243-2 B1 24.8 (45) 02/04/2002 (73) Husco International, Inc. (US) (74) Momsen, Leonardos & CIA.		(11) PI 9609426-5 B1 24.8 (45) 16/10/2001 (73) Helmut Schiwiek (DE) (74) Dannemann ,Siemsen, Bigler & Ipanema Moreira		(11) PI 9609545-8 B1 24.8 (45) 23/07/2002 (73) The Aromacology Patch Company Limited (GB) (74) Momsen, Leonardos & Cia.
(11) PI 9609246-7 B1 24.8 (45) 19/03/2002 (73) Petri Aktiengesellschaft (DE) (74) Dannemann ,Siemsen, Bigler & Ipanema Moreira		(11) PI 9609434-6 B1 24.8 (45) 19/03/2002 (73) Sepr Australia Pty. Ltd. (AU) , Societe Europeene Des Produits Refractaires (FR) (74) Waldemar do Nascimento		(11) PI 9609562-8 B1 24.8 (45) 05/03/2002 (73) Haldex Tracton AB (SE) (74) Momsen, Leonardos & CIA.
(11) PI 9609261-0 B1 24.8 (45) 10/07/2001 (73) ABB Daimler-Benz Transportation (Deutschland) GmbH (DE) (74) ADVOCACIA PIETRO ARIBONI S/C		(11) PI 9609437-0 B1 24.8 (45) 09/07/2002 (73) Serac Group (FR) (74) Momsen, Leonardos & Cia.		(11) PI 9609580-6 B1 24.8 (45) 05/03/2002 (73) Somer Vuori Entalpia Oy (FI) (74) Paulo Sérgio Scatamburlo
(11) PI 9609273-4 B1 24.8 (45) 16/04/2002 (73) Telefonaktiebolaget L M Ericsson (SE) (74) Momsen, Leonardos & CIA.		(11) PI 9609438-9 B1 24.8 (45) 09/07/2002 (73) Serac Group (FR) (74) Momsen, Leonardos & Cia.		(11) PI 9609582-2 B1 24.8 (45) 16/10/2001 (73) Robert Bosch GmbH (DE) (74) Dannemann ,Siemsen, Bigler & Ipanema Moreira
(11) PI 9609278-5 B1 24.8 (45) 15/05/2001 (73) Compagnie Generale Des Etablissements Michelin - Michelin & Cie (FR) (74) Momsen, Leonardos & CIA.		(11) PI 9609439-7 B1 24.8 (45) 15/05/2001 (73) Robert Bosch GmbH (DE) (74) Dannemann ,Siemsen, Bigler & Ipanema Moreira		(11) PI 9609590-3 B1 24.8 (45) 16/04/2002 (73) Knorr-Bremse Systeme Fuer Nutzfahrzeuge GMBH (DE) (74) Dannemann ,Siemsen, Bigler & Ipanema Moreira
(11) PI 9609279-3 B1 24.8 (45) 02/04/2002 (73) Capital Machine Company, Inc. (US) (74) Dannemann ,Siemsen, Bigler & Ipanema Moreira		(11) PI 9609448-6 B1 24.8 (45) 23/07/2002 (73) Paul Dewey Boggs III (US) , Timothy J. Boggs (US) (74) Momsen, Leonardos & Cia.		(11) PI 9609591-1 B1 24.8 (45) 28/05/2002 (73) Ernst Keller (CH) (74) Dannemann ,Siemsen, Bigler & Ipanema Moreira
(11) PI 9609291-2 B1 24.8 (45) 05/03/2002 (73) Implant Innovations Inc. (US) (74) Daniel & Cia.		(11) PI 9609451-6 B1 24.8 (45) 11/06/2002 (73) Astra Aktiebolag (SE) (74) Momsen, Leonardos & CIA.		(11) PI 9609611-0 B1 24.8 (45) 16/04/2002 (73) Preform Dies Limited (GB) (74) Clarke Modet do Brasil LTDA
(11) PI 9609302-1 B1 24.8 (45) 27/11/2001 (73) Filterwerk Mann & Hummel GmbH (DE) (74) Paulo Sérgio Scatamburlo		(11) PI 9609452-4 B1 24.8 (45) 14/05/2002 (73) Serac Group (FR) (74) Momsen, Leonardos & CIA.		(11) PI 9609626-8 B1 24.8 (45) 16/04/2002 (73) Koenig & Bauer-Albert AG (DE) (74) Dannemann ,Siemsen, Bigler & Ipanema Moreira
(11) PI 9609315-3 B1 24.8 (45) 16/04/2002 (73) Luk Lamellen Und Kupplungsbau Beteiligungs (DE)		(11) PI 9609458-3 B1 24.8 (45) 14/05/2002 (73) Eastman Chemical Company (US) (74) Momsen, Leonardos & CIA.		(11) PI 9609627-6 B1 24.8 (45) 02/04/2002



(73) Facom (FR) (74) Dannemann ,Siemsen, Bigler & Ipanema Moreira	(11) PI 9609827-9 B1 24.8 (45) 30/04/2002 (73) Robert Bosch GmbH (DE) (74) Dannemann ,Siemsen, Bigler & Ipanema Moreira	(11) PI 9610032-0 B1 24.8 (45) 16/04/2002 (73) Emitec Gesellschaft Fuer Emissionstechnologie Mbh (DE) (74) Dannemann ,Siemsen, Bigler & Ipanema Moreira
(11) PI 9609645-4 B1 24.8 (45) 05/03/2002 (73) MEDA Pharma GmbH & Co. KG (DE) (74) Dannemann, Siemsen, Bigler & Ipanema Moreira	(11) PI 9609828-7 B1 24.8 (45) 10/07/2001 (73) ZF Meritor , LLC (US) (74) Clark Modet do Brasil LTDA	(11) PI 9610035-4 B1 24.8 (45) 28/05/2002 (73) Vallourec Composants Automobiles Vitry (FR) (74) Dannemann ,Siemsen, Bigler & Ipanema Moreira
(11) PI 9609658-6 B1 24.8 (45) 15/05/2001 (73) Tetra Laval Holdings & Finance S.A (CH) (74) Momsen, Leonardos & CIA.	(11) PI 9609833-3 B1 24.8 (45) 09/07/2002 (73) Viasat, Inc. (US) (74) NELLIE ANNE DAIEL-SHORES	(11) PI 9610043-5 B1 24.8 (45) 14/05/2002 (73) Diversey IP International BV (NL) (74) Momsen, Leonardos & CIA.
(11) PI 9609674-8 B1 24.8 (45) 16/04/2002 (73) Torotrak (Development) Limited (GB) (74) Daniel & CIA	(11) PI 9609850-3 B1 24.8 (45) 23/07/2002 (73) Poly-Clip System GMBH & CO. KG (DE) (74) Dannemann, Siemsen, Bigler & Ipanema Moreira	(11) PI 9610046-0 B1 24.8 (45) 28/05/2002 (73) Knorr-Bremse Systeme Fuer Nutzfahrzeuge GmbH (DE) (74) Dannemann ,Siemsen, Bigler & Ipanema Moreira
(11) PI 9609678-0 B1 24.8 (45) 22/01/2002 (73) Kar-Tainer International, INC. (US) (74) Momsen, Leonardos & CIA.	(11) PI 9609869-4 B1 24.8 (45) 14/05/2002 (73) Raymond M.L.Ting (US) (74) Dannemann ,Siemsen, Bigler & Ipanema Moreira	(11) PI 9610097-4 B1 24.8 (45) 14/05/2002 (73) Sidmar N. V. (BE) (74) Paulo Sérgio Scatamburlo
(11) PI 9609723-0 B1 24.8 (45) 23/07/2002 (73) Idemitsu Kosan CO., LTD. (JP) (74) Dannemann, Siemsen, Bigler & Ipanema Moreira	(11) PI 9609881-3 B1 24.8 (45) 14/05/2002 (73) Basf Aktiengesellschaft (DE) (74) Momsen, Leonardos & CIA.	(11) PI 9610105-9 B1 24.8 (45) 28/05/2002 (73) Lawrence Paper Company (US) (74) Dannemann ,Siemsen, Bigler & Ipanema Moreira
(11) PI 9609725-6 B1 24.8 (45) 14/05/2002 (73) Denel (proprietary) Limited (ZA) (74) Momsen, Leonardos & CIA.	(11) PI 9609887-2 B1 24.8 (45) 02/04/2002 (73) Hill-Rom, Inc. (US) (74) Momsen, Leonardos & CIA.	(11) PI 9610117-2 B1 24.8 (45) 02/10/2001 (73) Maumee Research & Engineering, Incorporated (US) (74) Dannemann ,Siemsen, Bigler & Ipanema Moreira
(11) PI 9609756-6 B1 24.8 (45) 30/04/2002 (73) David John Instance (GB) (74) Momsen, Leonardos & CIA.	(11) PI 9609901-1 B1 24.8 (45) 23/07/2002 (73) Hill-Rom, Inc. (US) (74) Momsen, Leonardos & Cia.	(11) PI 9610143-1 B1 24.8 (45) 30/04/2002 (73) TRW Automotive Electronics & Components GmbH & CO. KG. (DE) (74) Momsen, Leonardos & CIA.
(11) PI 9609766-3 B1 24.8 (45) 18/09/2001 (73) Koenig & Bauer-Albert AG (DE) (74) Dannemann ,Siemsen, Bigler & Ipanema Moreira	(11) PI 9609906-2 B1 24.8 (45) 11/06/2002 (73) Minnesota Mining And Manufacturing Company (US) (74) Momsen, Leonardos & CIA.	(11) PI 9610176-8 B1 24.8 (45) 05/03/2002 (73) Petri Aktiengesellschaft (DE) (74) Dannemann ,Siemsen, Bigler & Ipanema Moreira
(11) PI 9609769-8 B1 24.8 (45) 03/04/2001 (73) Antonio Feraboli (IT) (74) Dannemann ,Siemsen, Bigler & Ipanema Moreira	(11) PI 9609961-5 B1 24.8 (45) 16/04/2002 (73) Volkswagen AG (DE) (74) Dannemann ,Siemsen, Bigler & Ipanema Moreira	(11) PI 9610181-4 B1 24.8 (45) 20/03/2001 (73) Steel Wheels Limited (GB) (74) Momsen, Leonardos & CIA.
(11) PI 9609777-9 B1 24.8 (45) 16/10/2001 (73) W. E. Hall Company (US) (74) Momsen, Leonardos & CIA.	(11) PI 9609982-8 B1 24.8 (45) 16/10/2001 (73) Felice Ballin (IT) (74) Tinoco Soares & Filho S/C Ltda.	(11) PI 9610189-0 B1 24.8 (45) 11/06/2002 (73) Global Upholstery Company (CA) (74) Momsen, Leonardos & CIA.
(11) PI 9609778-7 B1 24.8 (45) 23/07/2002 (73) Isotopen-Technik Dr. Sauerwein GMBH (DE) (74) Dannemann, Siemsen, Bigler & Ipanema Moreira	(11) PI 9609991-7 B1 24.8 (45) 14/05/2002 (73) Basf Aktiengesellschaft (DE) (74) Momsen, Leonardos & CIA.	(11) PI 9610196-2 B1 24.8 (45) 16/04/2002 (73) The Gillette company (US) (74) Momsen, Leonardos & Cia.
(11) PI 9609793-0 B1 24.8 (45) 02/04/2002 (73) Sture Udd (FI) (74) Araripe & Associados	(11) PI 9609996-8 B1 24.8 (45) 30/04/2002 (73) Basf Aktiengesellschaft (DE) (74) Momsen, Leonardos & CIA.	(11) PI 9610210-1 B1 24.8 (45) 09/07/2002 (73) Basf Aktiengesellschaft (DE) (74) Momsen, Leonardos & Cia.
(11) PI 9609810-4 B1 24.8 (45) 14/11/2000 (73) Mannesmann Aktiengesellschaft (DE) (74) Dannemann ,Siemsen, Bigler & Ipanema Moreira	(11) PI 9609997-6 B1 24.8 (45) 06/02/2001 (73) Burch Company (US) (74) Momsen, Leonardos & CIA.	(11) PI 9610215-2 B1 24.8 (45) 23/07/2002 (73) Robert Bosch GMBH (DE) (74) Dannemann, Siemsen, Bigler & Ipanema Moreira
(11) PI 9609819-8 B1 24.8 (45) 30/04/2002 (73) Mannesmann Aktiengesellschaft (DE) (74) Dannemann ,Siemsen, Bigler & Ipanema Moreira	(11) PI 9610006-0 B1 24.8 (45) 19/03/2002 (73) Minnesota Mining and Manufacturing Company (US) (74) Momsen, Leonardos & CIA.	(11) PI 9610217-9 B1 24.8 (45) 28/05/2002 (73) Ernst Keller (CH) (74) Dannemann ,Siemsen, Bigler & Ipanema Moreira
(11) PI 9609824-4 B1 24.8 (45) 28/05/2002 (73) Mannesmann Aktiengesellschaft (DE) (74) Dannemann ,Siemsen, Bigler & Ipanema Moreira	(11) PI 9610009-5 B1 24.8 (45) 28/05/2002 (73) JohnsonDiversey, Inc. (US) (74) Momsen, Leonardos & CIA.	(11) PI 9610220-9 B1 24.8 (45) 21/08/2001 (73) A. Raymond & CIE (FR) (74) Dannemann ,Siemsen, Bigler & Ipanema Moreira
(11) PI 9609825-2 B1 24.8 (45) 23/07/2002 (73) Siemens Aktiengesellschaft (DE) (74) Dannemann, Siemsen, Bigler & Ipanema Moreira	(11) PI 9610017-6 B1 24.8 (45) 21/08/2001 (73) Mattel, INC. (US) (74) Momsen, Leonardos & CIA.	



(11) PI 9610221-7 B1	24.8	(73) Tikkurila CPS OY (FI) (74) Momsen, Leonardos & CIA.	(73) Rosemount Inc. (US) (74) Momsen, Leonardos & CIA.
(45) 07/08/2001 (73) Uwe Nutto (DE) (74) Dannemann ,Siemsen, Bigler & Ipanema Moreira		(11) PI 9610462-7 B1	24.8
(11) PI 9610231-4 B1	24.8	(45) 28/05/2002 (73) University of Northern Iowa Foundation (US) (74) Dannemann ,Siemsen, Bigler & Ipanema Moreira	(11) PI 9610656-5 B1
(45) 23/07/2002 (73) Nokia Telecommunications OY (FI) (74) Araripe & Associados		(11) PI 9610497-0 B1	24.8
(11) PI 9610233-0 B1	24.8	(45) 30/04/2002 (73) Nokia Telecommunications OY (FI) (74) Momsen, Leonardos & CIA.	(11) PI 9610676-0 B1
(45) 26/06/2001 (73) Minnesota Mining And Manufacturing Company (US) (74) Momsen, Leonardos & CIA.		(11) PI 9610499-6 B1	24.8
(11) PI 9610238-1 B1	24.8	(45) 19/03/2002 (73) Cesare Mongarli (IT) (74) Advogacia Pietro Ariboni S/C	(11) PI 9610678-6 B1
(45) 04/09/2001 (73) Knorr-Bremse Systeme Fuer Nutzfahrzeuge GmbH (DE) (74) Dannemann ,Siemsen, Bigler & Ipanema Moreira		(11) PI 9610513-5 B1	24.8
(11) PI 9610257-8 B1	24.8	(45) 02/04/2002 (73) Eastman Chemical Company (US) (74) Momsen, Leonardos & CIA.	(11) PI 9610680-8 B1
(45) 16/10/2001 (73) Siemens Automotive Corporation (US) (74) Dannemann ,Siemsen, Bigler & Ipanema Moreira		(11) PI 9610517-8 B1	24.8
(11) PI 9610292-6 B1	24.8	(45) 05/03/2002 (73) Abbott Laboratories (US) (74) Momsen, Leonardos & CIA.	(11) PI 9610690-5 B1
(45) 28/05/2002 (73) TVI Europe Limited (GB) (74) Momsen, Leonardos & CIA.		(11) PI 9610560-7 B1	24.8
(11) PI 9610295-0 B1	24.8	(45) 16/08/2005 (73) Minnesota Mining and Manufacturing Company (US) (74) Momsen, Leonardos & Cia.	(11) PI 9610696-4 B1
(45) 14/05/2002 (73) Zeneca Limited (GB) (74) Momsen, Leonardos & CIA.		(11) PI 9610563-1 B1	24.8
(11) PI 9610300-0 B1	24.8	(45) 05/02/2002 (73) Abbott Laboratories (US) (74) Momsen, Leonardos & CIA.	(11) PI 9610701-4 B1
(45) 22/01/2002 (73) Sandvik AB (SE) (74) Thomaz Thedim Lobo		(11) PI 9610565-8 B1	24.8
(11) PI 9610302-7 B1	24.8	(45) 27/11/2001 (73) Lancer Corporation (US) (74) Momsen, Leonardos & Cia.	(11) PI 9610702-2 B1
(45) 19/02/2002 (73) Phillips Petroleum Company (US) (74) Dannemann ,Siemsen, Bigler & Ipanema Moreira		(11) PI 9610575-5 B1	24.8
(11) PI 9610341-8 B1	24.8	(45) 30/04/2002 (73) N.V. Bekaert S.A. (BE) (74) Dannemann ,Siemsen, Bigler & Ipanema Moreira	(11) PI 9610703-0 B1
(45) 15/05/2001 (73) The Goodyer Tire & Rubber Company (US)		(11) PI 9610576-3 B1	24.8
(11) PI 9610358-2 B1	24.8	(45) 14/05/2002 (73) Microwave Drying Limited (GB) (74) Clarke Modet do Brasil LTDA	(11) PI 9610708-1 B1
(45) 30/04/2002 (73) Coronet-Werke GmbH (DE) (74) Dannemann ,Siemsen, Bigler & Ipanema Moreira		(11) PI 9610589-5 B1	24.8
(11) PI 9610360-4 B1	24.8	(45) 30/04/2002 (73) New System S.R.L. (IT) (74) Waldemar do Nascimento	(11) PI 9610717-0 B1
(45) 02/10/2001 (73) BBS Motorsport & Engineering GmbH (DE) (74) Dannemann ,Siemsen, Bigler & Ipanema Moreira		(11) PI 9610594-1 B1	24.8
(11) PI 9610369-8 B1	24.8	(45) 23/07/2002 (73) Robert Bosch GMBH (DE) (74) Dannemann ,Siemsen, Bigler & Ipanema Moreira	(11) PI 9610744-8 B1
(45) 28/05/2002 (73) Honda Giken Kogyo Kabushiki Kaisha (Honda Motor Co. Ltd.) (JP) (74) Dannemann ,Siemsen, Bigler & Ipanema Moreira		(11) PI 9610613-1 B1	24.8
(11) PI 9610374-4 B1	24.8	(45) 28/05/2002 (73) Rittal GMBH & CO. KG (DE) (74) Dannemann ,Siemsen, Bigler & Ipanema Moreira	(11) PI 9610746-4 B1
(45) 30/04/2002 (73) New Transducers Limited (GB) (74) Dannemann ,Siemsen, Bigler & Ipanema Moreira		(11) PI 9610615-8 B1	24.8
(11) PI 9610391-4 B1	24.8	(45) 10/07/2001 (73) Norbert Marocco (CA)	(11) PI 9610749-9 B1
(45) 28/05/2002 (73) Sprint Communications Company, L.P. (US) (74) Dannemann ,Siemsen, Bigler & Ipanema Moreira		(11) PI 9610622-0 B1	24.8
(11) PI 9610411-2 B1	24.8	(45) 30/04/2002 (73) Buehler AG (CH) (74) Dannemann ,Siemsen, Bigler & Ipanema Moreira	(11) PI 9610768-5 B1
(45) 21/08/2001 (73) Rafael-Armament Development Authority LTD (IL) (74) Paulo Sérgio Scatamburlo		(11) PI 9610627-1 B1	24.8
(11) PI 9610432-5 B1	24.8	(45) 02/10/2001 (73) University of Durham, Britânica (GB) (74) Momsen, Leonardos & CIA.	(11) PI 9610769-3 B1
(45) 23/07/2002		(11) PI 9610639-5 B1	24.8
		(45) 14/05/2002 (73) Atoma International, INC. (US) (74) Momsen, Leonardos & CIA.	(11) PI 9610778-2 B1
		(11) PI 9610644-1 B1	24.8
		(45) 11/06/2002	(45) 10/07/2001 (73) Metro Industrires, INC. (US) (74) Clarke Modet do Brasil LTDA



(11) PI 9610779-0 B1 24.8 (45) 04/09/2001 (73) Arvinmeritor, Inc. (US) (74) Dannemann ,Siemsen, Bigler & Ipanema Moreira	(45) 05/03/2002 (73) GEOTECH CRANE CONTROLES,INC (US) (74) Dannemann ,Siemsen, Bigler & Ipanema Moreira	(73) Hüller Hille GmbH (DE) (74) Custódio de Almeida & Cia
(11) PI 9610791-0 B1 24.8 (45) 09/07/2002 (73) Unilever N.V. (NL) (74) Momsen, Leonardos & Cia.	(11) PI 9610925-4 B1 24.8 (45) 30/04/2002 (73) Mahle GmbH (DE) (74) Dannemann ,Siemsen, Bigler & Ipanema Moreira	(11) PI 9611101-1 B1 24.8 (45) 11/06/2002 (73) The Gillette Company (US) (74) Momsen, Leonardos & CIA.
(11) PI 9610797-9 B1 24.8 (45) 30/04/2002 (73) Telefonaktiebolaget L M Ericsson (SE) (74) Momsen, Leonardos & CIA.	(11) PI 9610957-2 B1 24.8 (45) 02/04/2002 (73) Johannes Zimmer (AT) (74) Momsen, Leonardos & CIA.	(11) PI 9611115-1 B1 24.8 (45) 28/05/2002 (73) George B. Diamond (US) (74) Custódio de Almeida & Cia
(11) PI 9610798-7 B1 24.8 (45) 28/05/2002 (73) Jacques Lacroix (FR) (74) Momsen, Leonardos & CIA.	(11) PI 9610975-0 B1 24.8 (45) 03/08/2004 (73) Interotex Limited (GB) (74) Momsen, Leonardos & Cia.	(11) PI 9611131-3 B1 24.8 (45) 10/07/2001 (73) Hygrovick-International APS (DK) (74) Momsen, Leonardos & CIA.
(11) PI 9610806-1 B1 24.8 (45) 28/05/2002 (73) Telefonaktiebolaget L. M. Ericsson (SE) (74) Momsen, Leonardos & CIA.	(11) PI 9610992-0 B1 24.8 (45) 03/10/2000 (73) Voest-Alpine Industrieanlagenbau GmbH (AT) (74) Dannemann ,Siemsen, Bigler & Ipanema Moreira	(11) PI 9611156-9 B1 24.8 (45) 28/05/2002 (73) Johannes Schier (DE) (74) Dannemann ,Siemsen, Bigler & Ipanema Moreira
(11) PI 9610811-8 B1 24.8 (45) 14/05/2002 (73) Unilever N.V. (NL) (74) Momsen, Leonardos & CIA.	(11) PI 9610995-5 B1 24.8 (45) 10/07/2001 (73) Pharmacia & Upjohn AB (SE) (74) Thomaz Thedim Lobo	(11) PI 9611160-7 B1 24.8 (45) 27/11/2001 (73) A. Raymond & CIE. (FR) (74) Dannemann ,Siemsen, Bigler & Ipanema Moreira
(11) PI 9610818-5 B1 24.8 (45) 02/04/2002 (73) Detroit Diesel Corporation (US) (74) Momsen, Leonardos & CIA.	(11) PI 9611003-1 B1 24.8 (45) 30/04/2002 (73) Telefonaktiebolaget LM Ericsson (SE) (74) Momsen, Leonardos & Cia.	(11) PI 9611185-2 B1 24.8 (45) 10/07/2001 (73) Unilever N. V. (NL) (74) Momsen, Leonardos & CIA.
(11) PI 9610820-7 B1 24.8 (45) 09/07/2002 (73) Voith Fabrics Heidenheim GMBH & CO. KG (DE) (74) Custódio de Almeida & Cia.	(11) PI 9611008-2 B1 24.8 (45) 21/08/2001 (73) Siemens Artengesellschaft (DE) (74) Dannemann ,Siemsen, Bigler & Ipanema Moreira	(11) PI 9611186-0 B1 24.8 (45) 24/07/2001 (73) Premark Feg L.L.C. (US) (74) Momsen, Leonardos & CIA.
(11) PI 9610847-9 B1 24.8 (45) 16/10/2001 (73) AB Volvo (SE) (74) Dannemann ,Siemsen, Bigler & Ipanema Moreira	(11) PI 9611009-0 B1 24.8 (45) 16/04/2002 (73) Josef Hobelsberger (DE) (74) Dannemann ,Siemsen, Bigler & Ipanema Moreira	(11) PI 9611204-2 B1 24.8 (45) 28/05/2002 (73) Safety Cap System AG (CH) (74) Dannemann ,Siemsen, Bigler & Ipanema Moreira
(11) PI 9610867-3 B1 24.8 (45) 16/04/2002 (73) Ericsson Inc. (US) (74) Momsen, Leonardos & CIA.	(11) PI 9611012-0 B1 24.8 (45) 09/07/2002 (73) Park Towers International B.V. (NL) (74) Momsen, Leonardos & Cia.	(11) PI 9611225-5 B1 24.8 (45) 09/07/2002 (73) Pyrogenesis Inc. (CA) , FPIInnovations (CA) (74) Momsen, Leonardos & Cia.
(11) PI 9610869-0 B1 24.8 (45) 15/05/2001 (73) Gambro Lundia AB (SE) (74) Momsen, Leonardos & Cia.	(11) PI 9611014-7 B1 24.8 (45) 09/07/2002 (73) Valmet Fibertech Aktiebolag (SE) (74) Momsen, Leonardos & Cia.	(11) PI 9611227-1 B1 24.8 (45) 16/04/2002 (73) Donnelly Corporation (US) (74) Dannemann ,Siemsen, Bigler & Ipanema Moreira
(11) PI 9610870-3 B1 24.8 (45) 14/05/2002 (73) Robert Bosch GmbH (DE) (74) Dannemann ,Siemsen, Bigler & Ipanema Moreira	(11) PI 9611027-9 B1 24.8 (45) 02/04/2002 (73) Alumax Extrusions, Inc. (US)	(11) PI 9611287-5 B1 24.8 (45) 23/01/2001 (73) Mannesmann Aktiengesellschaft (DE) (74) Dannemann ,Siemsen, Bigler & Ipanema Moreira
(11) PI 9610889-4 B1 24.8 (45) 16/04/2002 (73) Telefonaktiebolaget L M Ericsson (SE) (74) Momsen, Leonardos & CIA.	(11) PI 9611036-8 B1 24.8 (45) 20/03/2001 (73) Mahle GmbH (DE) (74) Dannemann ,Siemsen, Bigler & Ipanema Moreira	(11) PI 9611304-9 B1 24.8 (45) 30/04/2002 (73) Metso Minerals (Tampere) OY. (FI) (74) Dannemann ,Siemsen, Bigler & Ipanema Moreira
(11) PI 9610891-6 B1 24.8 (45) 16/04/2002 (73) Robert Bosch GMBH (DE) (74) Dannemann ,Siemsen, Bigler & Ipanema Moreira	(11) PI 9611057-0 B1 24.8 (45) 03/09/2002 (73) Nadim M. Zacca (US) (74) Momsen, Leonardos & Cia.	(11) PI 9611318-9 B1 24.8 (45) 10/07/2001 (73) Kimberly-Clark Worldwide, INC (US) (74) Clarke Modet do Brasil LTDA
(11) PI 9610893-2 B1 24.8 (45) 23/07/2002 (73) Buckman Laboratories International, Inc. (US) (74) Paulo Sérgio Scatamburlo	(11) PI 9611068-6 B1 24.8 (45) 13/11/2001 (73) Filterwerk Mann + Hummel GmbH (DE) (74) Paulo Sérgio Scatamburlo	(11) PI 9611321-9 B1 24.8 (45) 14/05/2002 (73) Siemens Canada Limited (CA) (74) Dannemann ,Siemsen, Bigler & Ipanema Moreira
(11) PI 9610907-6 B1 24.8 (45) 16/04/2002 (73) Telefonaktiebolaget L M Ericsson (SE) (74) Momsen, Leonardos & CIA.	(11) PI 9611076-7 B1 24.8 (45) 16/04/2002 (73) Luk Lamellen Und Kupplungsbau Beteiligungs KG (DE) (74) Dannemann ,Siemsen, Bigler & Ipanema Moreira	(11) PI 9611322-7 B1 24.8 (45) 05/03/2002 (73) Bishop Steering Pty Ltd (AU) (74) Paulo Sérgio Scatamburlo
(11) PI 9610916-5 B1 24.8 (45) 16/04/2002 (73) Robert Bosch GMBH (DE) (74) Dannemann ,Siemsen, Bigler & Ipanema Moreira	(11) PI 9611091-0 B1 24.8 (45) 10/07/2001 (73) The Goodyear Tire & Rubber Company (US)	(11) PI 9611327-8 B1 24.8 (45) 23/07/2002 (73) Buckman Laboratories International, Inc. (US) (74) Antonio Mauricio Pedras Arnaud
(11) PI 9610919-0 B1 24.8	(11) PI 9611099-6 B1 24.8 (45) 02/04/2002	(11) PI 9611328-6 B1 24.8 (45) 23/07/2002



(73) Buckman Laboratories International, Inc. (US) (74) Antônio Maurício Pedras Arnaud	(74) Clarke Modet do Brasil LTDA	(74) Momsen, Leonardos & CIA.
(11) PI 9611348-0 B1 24.8 (45) 11/06/2002 (73) Advanced Lightweight Constructions Group B.V. (NL) (74) Momsen, Leonardos & CIA.	(11) PI 9611554-8 B1 24.8 (45) 05/02/2002 (73) Siemens Automotive Corporation (US) (74) Dannemann ,Siemsen, Bigler & Ipanema Moreira	(11) PI 9611755-9 B1 24.8 (45) 03/04/2001 (73) Mecano Rapid GMBH (DE) , Saar-Gummiwerk GMBH (DE) (74) Dannemann ,Siemsen, Bigler & Ipanema Moreira
(11) PI 9611349-9 B1 24.8 (45) 16/10/2001 (73) Societa' Italiana Vetro - SIV - S.p.A. (IT) , Triplex Safety Glass Limited (GB) (74) Momsen, Leonardos & CIA.	(11) PI 9611559-9 B1 24.8 (45) 16/10/2001 (73) ONERA (Office National D'Etudes et de Recherches Aeronautiques) (FR) (74) Dannemann ,Siemsen, Bigler & Ipanema Moreira	(11) PI 9611767-2 B1 24.8 (45) 03/09/2002 (73) The Lubrizol Corporation (US) (74) Momsen, Leonardos & CIA.
(11) PI 9611352-9 B1 24.8 (45) 21/08/2001 (73) Cobra S.r.l. (IT) (74) Momsen, Leonardos & CIA.	(11) PI 9611574-2 B1 24.8 (45) 16/10/2001 (73) Alfa Laval AB (SE) (74) Momsen, Leonardos & CIA.	(11) PI 9611768-0 B1 24.8 (45) 02/04/2002 (73) The Babcock & Wilcox Company (US)
(11) PI 9611375-8 B1 24.8 (45) 02/10/2001 (73) Thyssen Stahl Aktiengesellschaft (DE) (74) Dannemann ,Siemsen, Bigler & Ipanema Moreira	(11) PI 9611579-3 B1 24.8 (45) 07/08/2001 (73) ZF Friedrichsafen AG (DE) (74) Dannemann ,Siemsen, Bigler & Ipanema Moreira	(11) PI 9611777-0 B1 24.8 (45) 05/03/2002 (73) Pharmasonics, INC (US) (74) Momsen, Leonardos & CIA.
(11) PI 9611379-0 B1 24.8 (45) 15/05/2001 (73) Michelin Recherche Et Technique S.A. (CH) (74) Momsen, Leonardos & CIA.	(11) PI 9611583-1 B1 24.8 (45) 16/04/2002 (73) Nyltech Italia (IT) (74) Francisco Carlos Rodrigues Silva	(11) PI 9611786-9 B1 24.8 (45) 19/03/2002 (73) Pharmasonics, INC. (US) (74) Momsen, Leonardos & CIA.
(11) PI 9611389-8 B1 24.8 (45) 11/06/2002 (73) Kao Corporation (JP) , Monsanto Company (US) (74) Paulo C. Oliveira & Cia.	(11) PI 9611592-0 B1 24.8 (45) 28/05/2002 (73) Karl Simon Gmbh & Co. KG. (DE) (74) Dannemann ,Siemsen, Bigler & Ipanema Moreira	(11) PI 9611807-5 B1 24.8 (45) 20/03/2001 (73) Huller Hille Gmbh (DE) (74) Custódio de Almeida & Cia
(11) PI 9611413-4 B1 24.8 (45) 28/05/2002 (73) Moore Business Forms, Inc. (US) (74) Dannemann ,Siemsen, Bigler & Ipanema Moreira	(11) PI 9611599-8 B1 24.8 (45) 09/07/2002 (73) Basf Aktiengesellschaft (DE) (74) Momsen, Leonardos & Cia.	(11) PI 9611824-5 B1 24.8 (45) 05/03/2002 (73) University Of Southampton (GB) (74) Clarke Modet do Brasil LTDA
(11) PI 9611433-9 B1 24.8 (45) 16/04/2002 (73) Ti Group Automotive Systems Limited (GB) (74) Tavares & Cia	(11) PI 9611613-7 B1 24.8 (45) 23/07/2002 (73) Telefonaktiebolaget L M Ericsson (SE) (74) Momsen, Leonardos & Cia.	(11) PI 9611843-1 B1 24.8 (45) 26/06/2001 (73) Toutenkamion (FR) (74) Tavares & Cia
(11) PI 9611437-1 B1 24.8 (45) 10/07/2001 (73) Philip Morris Products S.A (US) (74) Dannemann ,Siemsen, Bigler & Ipanema Moreira	(11) PI 9611630-7 B1 24.8 (45) 28/05/2002 (73) Austin Powder Company (US) (74) Dannemann ,Siemsen, Bigler & Ipanema Moreira	(11) PI 9611849-0 B1 24.8 (45) 16/10/2001 (73) The Procter & Gamble Company (US) (74) Vieira de Mello Advogados
(11) PI 9611440-1 B1 24.8 (45) 14/05/2002 (73) GM Global Technology Operations, Inc. (Delaware) (US) (74) Paulo Sérgio Scatamburlo	(11) PI 9611632-3 B1 24.8 (45) 23/07/2002 (73) Shell Internationale Research Maatschappij B.V. (NL) (74) Momsen, Leonardos & Cia.	(11) PI 9611856-3 B1 24.8 (45) 14/05/2002 (73) Fabio Perini S.P.A (IT) (74) Dannemann ,Siemsen, Bigler & Ipanema Moreira
(11) PI 9611458-4 B1 24.8 (45) 28/05/2002 (73) Karl Simon Gmbh & Co. KG. (DE) (74) Dannemann, Siemsen, Bigler & Ipanema Moreira	(11) PI 9611655-2 B1 24.8 (45) 10/07/2001 (73) Shell Internationale Research Maatschappij B.V. (NL) (74) Momsen, Leonardos & CIA.	(11) PI 9611863-6 B1 24.8 (45) 23/07/2002 (73) The Goodyear Tire & Rubber Company (US) (74) Daniel & Cia.
(11) PI 9611468-1 B1 24.8 (45) 08/01/2002 (73) DeLaval Holding AB (SE) (74) Tavares Propriedade Intelectual Ltda.	(11) PI 9611662-5 B1 24.8 (45) 10/07/2001 (73) Cosma International INC (CA) (74) Momsen, Leonardos & CIA.	(11) PI 9611877-6 B1 24.8 (45) 16/04/2002 (73) AB K A Ekström & Son (SE) (74) Magnus Aspeby
(11) PI 9611494-0 B1 24.8 (45) 30/04/2002 (73) Nippon Steel Corporation (JP) (74) Momsen, Leonardos & CIA.	(11) PI 9611670-6 B1 24.8 (45) 14/05/2002 (73) Ian Thomas Boulton (GB) (74) Momsen, Leonardos & CIA.	(11) PI 9611914-4 B1 24.8 (45) 10/07/2001 (73) Pohang Iron & Steel CO., LTD. (KR) (74) Dannemann, Siemsen, Bigler & Ipanema Moreira
(11) PI 9611518-1 B1 24.8 (45) 06/02/2001 (73) Datastrip Products Inc. (US) (74) Daniel & Cia	(11) PI 9611685-4 B1 24.8 (45) 02/04/2002 (73) Emtec Magnetics GmbH (DE) (74) Momsen, Leonardos & CIA.	(11) PI 9611916-0 B1 24.8 (45) 09/07/2002 (73) The Goodyear Tire & Rubber Company (US) (74) Daniel & Cia.
(11) PI 9611528-9 B1 24.8 (45) 03/10/2000 (73) Mannesmann Aktiengesellschaft (DE) (74) Dannemann ,Siemsen, Bigler & Ipanema Moreira	(11) PI 9611713-3 B1 24.8 (45) 10/07/2001 (73) Manufacturing And Technology Conversion International, Inc. (US) (74) Clarke Modet do Brasil LTDA	(11) PI 9611936-5 B1 24.8 (45) 10/07/2001 (73) Siemens Automotive Corporation (US) (74) Dannemann ,Siemsen, Bigler & Ipanema Moreira
(11) PI 9611543-2 B1 24.8 (45) 09/07/2002 (73) Fiberspace UnLimited, LLC. (US) (74) Momsen, Leonardos & Cia.	(11) PI 9611718-4 B1 24.8 (45) 27/11/2001 (73) Mannesmann Aktiengesellschaft (DE) (74) Dannemann ,Siemsen, Bigler & Ipanema Moreira	(11) PI 9611988-8 B1 24.8 (45) 07/08/2001 (73) Juha-Pekka Puurunen (FI) (74) Vieira de Mello Advogados
(11) PI 9611552-1 B1 24.8 (45) 26/06/2001 (73) Ansa Company, INC. (US)	(11) PI 9611721-4 B1 24.8 (45) 11/06/2002 (73) Yves Jean Kemper (US)	(11) PI 9611991-8 B1 24.8 (45) 15/05/2001 (73) Premark Feg L.L.C (US) (74) Momsen, Leonardos & CIA.
		(11) PI 9611995-0 B1 24.8 (45) 30/04/2002 (73) Anthony Joseph Cesaroni (CA) (74) Francisco Carlos Rodrigues Silva

(11) PI 9612042-8 B1	24.8	(11) PI 9612243-9 B1	24.8	(45) 10/07/2001	
(45) 28/05/2002		(45) 03/04/2001		(73) Springer Carrier S/A (BR/RS)	
(73) AB Volvo (SE)		(73) Kvaerner Pulping AB (SE)		(74) Momsen, Leonardos & CIA.	
(74) NELLIE ANNE DAIEL-SHORES		(74) Momsen, Leonardos & CIA.		(11) PI 9612511-0 B1	24.8
(11) PI 9612045-2 B1	24.8	(11) PI 9612260-9 B1	24.8	(45) 10/07/2001	
(45) 28/05/2002		(45) 29/05/2001		(73) Springer Carrier S/A (BR/RS)	
(73) AB Volvo (SE)		(73) Novo Nordisk A/S (DK)		(74) Momsen, Leonardos & CIA.	
(74) NELLIE ANNE DAIEL-SHORES		(74) Momsen, Leonardos & CIA.		(11) PI 9612512-8 B1	24.8
(11) PI 9612050-9 B1	24.8	(11) PI 9612276-5 B1	24.8	(45) 10/07/2001	
(45) 10/07/2001		(45) 28/05/2002		(73) Springer Carrier S/A (BR/RS)	
(73) PPG Industries, INC. (US)		(73) Hoogovens Staal BV (NL)		(74) Momsen, Leonardos & CIA.	
(74) Antonio Maurício Pedras Arnaud		(74) Dannemann ,Siemsen, Bigler & Ipanema Moreira		(11) PI 9612514-4 B1	24.8
(11) PI 9612051-7 B1	24.8	(11) PI 9612345-1 B1	24.8	(45) 10/07/2001	
(45) 24/07/2001		(45) 19/03/2002		(73) Springer Carrier S/A (BR/RS)	
(73) Jens Schug (CH) , Jouko Suhonen (US)		(73) Esco Corporation (US)		(74) Momsen, Leonardos & CIA.	
(74) Dannemann, Siemsen, Bigler & Ipanema Moreira		(74) Daniel & Cia.		(11) PI 9612515-2 B1	24.8
(11) PI 9612083-5 B1	24.8	(11) PI 9612353-2 B1	24.8	(45) 10/07/2001	
(45) 14/05/2002		(45) 02/05/2001		(73) Springer Carrier S/A (BR/RS)	
(73) Pulsar Welding Ltd. (IL)		(73) Avure Technologies AB (SE)		(74) Momsen, Leonardos & CIA.	
(74) Momsen, Leonardos & CIA.		(74) Dannemann, Siemsen, Bigler & Ipanema Moreira		(11) PI 9612517-9 B1	24.8
(11) PI 9612085-1 B1	24.8	(11) PI 9612357-5 B1	24.8	(45) 11/06/2002	
(45) 16/04/2002		(45) 21/08/2001		(73) Motorola, Inc. (US)	
(73) Lockheed Martin Corporation (US) , Litex, Inc. (US)		(73) Anthony Joseph Cesaroni (CA)		(74) Clarke Modet do Brasil Ltda.	
(74) Momsen, Leonardos & CIA.		(74) Francisco Carlos Rodrigues Silva		(11) PI 9612521-7 B1	24.8
(11) PI 9612089-4 B1	24.8	(11) PI 9612366-4 B1	24.8	(45) 05/02/2002	
(45) 23/07/2002		(45) 23/07/2002		(73) Premark Feg L. L. C. (US)	
(73) Nitro Nobel AB (SE)		(73) FMC Corporation (US)		(74) Momsen, Leonardos & CIA.	
(74) Momsen, Leonardos & Cia.		(74) Momsen, Leonardos & Cia.		(11) PI 9612524-1 B1	24.8
(11) PI 9612105-0 B1	24.8	(11) PI 9612382-6 B1	24.8	(45) 30/04/2002	
(45) 26/06/2001		(45) 29/05/2001		(73) Aimbridge Pty Ltd (AU)	
(73) Metu-System Meinig KG (DE)		(73) Frigotainer Insulated Air Cargo Containers AB (SE)		(74) Vieira de Mello Advogados	
(74) Dannemann ,Siemsen, Bigler & Ipanema Moreira		(74) Momsen, Leonardos & CIA.		(11) PI 9612542-0 B1	24.8
(11) PI 9612117-3 B1	24.8	(11) PI 9612387-7 B1	24.8	(45) 03/10/2000	
(45) 27/11/2001		(45) 16/04/2002		(73) Pohang Iron & Steel Co., LTD (KR) , Research Institute of Industrial Science & Technology (KR) , Voest-Alpine Industrieranlagenbau GMBH (AT)	
(73) Fred Olsen (NO)		(73) The Procter & Gamble Company (US)		(74) Dannemann ,Siemsen, Bigler & Ipanema Moreira	
(74) Momsen, Leonardos & CIA.		(74) Vieira de Mello Advogados		(11) PI 9612580-2 B1	24.8
(11) PI 9612151-3 B1	24.8	(11) PI 9612428-8 B1	24.8	(45) 08/01/2002	
(45) 05/03/2002		(45) 16/04/2002		(73) F.I.B.E.T. S.P.A (IT)	
(73) Filterwerk Mann & Hummel GmbH (DE)		(73) Sargon Lazarof (US)		(74) Tinoco Soares & Filho S/C Ltda.	
(74) Antonio Maurício Arnaud		(74) Paulo C. Oliveira & Cia.		(11) PI 9612598-5 B1	24.8
(11) PI 9612154-8 B1	24.8	(11) PI 9612432-6 B1	24.8	(45) 15/05/2001	
(45) 11/06/2002		(45) 14/11/2000		(73) Zakrytoe Aktsionernoe Obschestvo Nauchno-Proisvodstvennoe Obiedinenie 'VIC' (RU)	
(73) Ericsson Inc. (US)		(73) S & B Technical Products, INC. (US)		(74) Dannemann ,Siemsen, Bigler & Ipanema Moreira	
(74) Momsen, Leonardos & CIA.		(74) Tavares & Cia		(11) PI 9612657-4 B1	24.8
(11) PI 9612156-4 B1	24.8	(11) PI 9612446-6 B1	24.8	(45) 11/06/2002	
(45) 28/05/2002		(45) 30/04/2002		(73) The Goodyear Tire & Rubber Company (US)	
(73) Tito De Lima C. (VE)		(73) The Goodyear Tire & Rubber Company (US)		(74) NELLIE ANNE DAIEL-SHORES	
(74) Dannemann ,Siemsen, Bigler & Ipanema Moreira		(74) Daniel & Cia.		(11) PI 9612678-7 B1	24.8
(11) PI 9612160-2 B1	24.8	(11) PI 9612447-4 B1	24.8	(45) 28/05/2002	
(45) 30/08/2005		(45) 10/07/2001		(73) Univec Inc. (US)	
(73) Cognis Deutschland GmbH & Co. KG (DE)		(73) Miroslav Hofschneider (CZ)		(74) Momsen, Leonardos & CIA.	
(74) Dannemann, Siemsen, Bigler & Ipanema Moreira		(74) Dannemann ,Siemsen, Bigler & Ipanema Moreira		(11) PI 9612683-3 B1	24.8
(11) PI 9612178-5 B1	24.8	(11) PI 9612474-1 B1	24.8	(45) 11/06/2002	
(45) 27/11/2001		(45) 14/05/2002		(73) Skygate International Technology NV (AN)	
(73) Frenolink Forvaltnings AB (SE)		(73) F.L. Smidth & Co. A/S (DK)		(74) Momsen, Leonardos & CIA.	
(74) Dannemann ,Siemsen, Bigler & Ipanema Moreira		(74) Dannemann ,Siemsen, Bigler & Ipanema Moreira		(11) PI 9612711-2 B1	24.8
(11) PI 9612197-1 B1	24.8	(11) PI 9612484-9 B1	24.8	(45) 16/04/2002	
(45) 29/05/2001		(45) 15/05/2001		(73) David E. E. Carmein (US)	
(73) Kimberly - Clark Worldwide, Inc. (US)		(73) Mario Ciucani (IT)		(74) Momsen, Leonardos & CIA.	
(74) Clarke Modet do Brasil LTDA		(74) Tavares & Cia		(11) PI 9700081-7 B1	24.8
(11) PI 9612209-9 B1	24.8	(11) PI 9612496-2 B1	24.8	(45) 26/12/2001	
(45) 16/10/2001		(45) 15/05/2001		(73) Vallourec Composants Automobiles Vitry (FR)	
(73) Siemens Canada Limited (CA)		(73) Filterwerk Mann & Hummel GmbH (DE)		(74) Paulo Sérgio Scatamburlo	
(74) Dannemann ,Siemsen, Bigler & Ipanema Moreira		(74) Antonio Mauricio Pedras Arnaud		(11) PI 9700195-3 B1	24.8
(11) PI 9612237-4 B1	24.8	(11) PI 9612508-0 B1	24.8	(45) 30/04/2002	
(45) 07/08/2001		(45) 10/07/2001		(73) Etablissement Supervis (LI)	
(73) Far Fabbri S.r.L. (IT)		(73) Springer Carrier S/A (BR/RS)		(74) Paulo Sérgio Scatamburlo	
(74) Tavares & Cia		(74) Momsen, Leonardos & CIA.		(11) PI 9700258-5 B1	24.8
		(11) PI 9612510-1 B1	24.8	(45) 05/03/2002	
				(73) Magneti Marelli Climatizzazione S.R.L. (IT)	



(74) ADVOCACIA PIETRO ARIBONI S/C		(73) Hans Oetiker AG Maschinen-Und Apparatefabrik (CH)		(45) 23/01/2001		(73) Thyssen Stahl Aktiengesellschaft (DE) , Usinor (FR)	
(11) PI 9700281-0 B1	24.8	(11) PI 9701023-5 B1	24.8	(74) Dannemann ,Siemsen, Bigler & Ipanema Moreira		(11) PI 9701443-5 B1	24.8
(45) 30/04/2002		(45) 11/06/2002		(73) Honda Giken Kogyo Kabushiki Kaisha (Honda Motor CO. LTD.) (JP)		(45) 28/05/2002	
(73) Sabó Indústria e Comércio Ltda. (BR/SP)		(73) The Goodyear Tire & Rubber Company (US)		(74) Dannemann ,Siemsen, Bigler & Ipanema Moreira		(73) L'Oreal (FR)	
(74) Amadeu Gennari Filho		(74) NELLIE ANNE DAIEL-SHORES		(11) PI 9701471-0 B1	24.8	(74) Dannemann ,Siemsen, Bigler & Ipanema Moreira	
(11) PI 9700285-2 B1	24.8	(11) PI 9701049-9 B1	24.8	(45) 02/05/2001		(11) PI 9701589-0 B1	24.8
(45) 28/05/2002		(45) 28/05/2002		(73) LTV Steel Company, Inc. (US)		(45) 05/02/2002	
(73) L'Oreal (FR)		(73) Caideil M.P. Teoranta (IE)		(74) Daniel & Cia		(73) John Crane UK Limited (GB)	
(74) Francisco Carlos Rodrigues Silva		(74) Dannemann ,Siemsen, Bigler & Ipanema Moreira		(74) Momsen, Leonardos & CIA.		(74) Dannemann ,Siemsen, Bigler & Ipanema Moreira	
(11) PI 9700302-6 B1	24.8	(11) PI 9701052-9 B1	24.8	(11) PI 9701780-9 B1	24.8	(45) 23/01/2001	
(45) 30/04/2002		(45) 28/05/2002		(73) Thyssen Stahl Aktiengesellschaft (DE) , Usinor (FR)		(74) Dannemann ,Siemsen, Bigler & Ipanema Moreira	
(73) YKK Corporation (JP)		(73) Caideil M.P. Teoranta (IE)		(74) Dannemann ,Siemsen, Bigler & Ipanema Moreira		(11) PI 9701909-7 B1	24.8
(74) Cruzeiro Newmarc Patentes e Marcas Ltda.		(74) Dannemann ,Siemsen, Bigler & Ipanema Moreira		(45) 19/03/2002		(73) Mannesmann Sachs AG (DE)	
(11) PI 9700479-0 B1	24.8	(11) PI 9701057-0 B1	24.8	(74) Dannemann ,Siemsen, Bigler & Ipanema Moreira		(74) Dannemann ,Siemsen, Bigler & Ipanema Moreira	
(45) 27/11/2001		(45) 11/06/2002		(11) PI 9701986-0 B1	24.8	(45) 28/05/2002	
(73) Mega Plast S/A Indústria de Plásticos (BR/SP)		(73) Marcelo Segura Badia (ES) , L'Institut Municipal D'Assistencia Sanitaria (ES)		(73) Cubigel, S.A. (ES)		(73) Dannemann ,Siemsen, Bigler & Ipanema Moreira	
(74) Org. Mérito Marcas e Patentes Ltda.		(74) Vieira de Mello Advogados		(74) Dannemann ,Siemsen, Bigler & Ipanema Moreira		(11) PI 9702009-5 B1	24.8
(11) PI 9700486-3 B1	24.8	(11) PI 9701058-8 B1	24.8	(45) 27/11/2001		(45) 27/11/2001	
(45) 16/04/2002		(45) 28/05/2002		(73) Seb do Brasil Produtos Domésticos Ltda (BR/SP)		(73) Araripe & Associados	
(73) Eaton Corporation (US)		(73) Schaeffler KG (DE)		(74) Dannemann ,Siemsen, Bigler & Ipanema Moreira		(11) PI 9702040-0 B1	24.8
(74) Antonio Mauricio Pedras Arnaud		(74) Dannemann ,Siemsen, Bigler & Ipanema Moreira		(45) 16/08/2005		(73) Wavin Trepak Holding BV (NL) , Bekuplast Kunststoffverarbeitungs- GmbH (DE)	
(11) PI 9700541-0 B1	24.8	(11) PI 9701059-6 B1	24.8	(74) Dannemann ,Siemsen, Bigler & Ipanema Moreira		(74) Dannemann ,Siemsen, Bigler & Ipanema Moreira	
(45) 03/04/2001		(45) 28/05/2002		(11) PI 9701170-3 B1	24.8	(45) 14/05/2002	
(73) Brasilata S/A Embalagens Metálicas (BR/SP)		(73) Caideil M.P. Teoranta (IE)		(45) 28/05/2002		(73) Igus Spritzgussteile Fuer Die Industrie GmbH (DE)	
(74) Luis Antonio Ricco Nunes		(74) Dannemann ,Siemsen, Bigler & Ipanema Moreira		(73) Luk Lamellen Und Kupplungsbau Beteiligungs KG (DE)		(74) Dannemann ,Siemsen, Bigler & Ipanema Moreira	
(11) PI 9700563-0 B1	24.8	(11) PI 9701110-0 B1	24.8	(74) Dannemann ,Siemsen, Bigler & Ipanema Moreira		(11) PI 9702065-6 B1	24.8
(45) 30/10/2001		(45) 15/05/2001		(11) PI 9701206-8 B1	24.8	(45) 18/09/2001	
(73) Eaton Corporation (US)		(73) Thyssen Stahl Aktiengesellschaft (DE) , Usinor (FR)		(45) 11/06/2002		(73) Kabushiki Kaisha Azwell (Azwell Inc.) (JP)	
(74) Paulo Sérgio Scatamburlo		(74) Dannemann ,Siemsen, Bigler & Ipanema Moreira		(73) Lemforder Nacam S.A. (FR)		(74) Clarke Modet do Brasil LTDA	
(11) PI 9700583-5 B1	24.8	(11) PI 9701164-9 B1	24.8	(74) Clarke Modet do Brasil LTDA		(11) PI 9702173-3 B1	24.8
(45) 08/01/2002		(45) 22/07/2003		(11) PI 9701240-8 B1	24.8	(45) 14/05/2002	
(73) Magneti Marelli SpA (IT)		(73) Irwin Industrial Tool Company (US)		(45) 14/05/2002		(73) Igus Spritzgussteile Fuer Die Industrie GmbH (DE)	
(74) ADVOCACIA PIETRO ARIBONI S/C		(74) Nellie Anne Daniel Shores		(73) Daimlerchrysler Ag (DE)		(74) Dannemann ,Siemsen, Bigler & Ipanema Moreira	
(11) PI 9700670-0 B1	24.8	(11) PI 9701170-3 B1	24.8	(74) Dannemann ,Siemsen, Bigler & Ipanema Moreira		(11) PI 9702174-1 B1	24.8
(45) 05/03/2002		(45) 28/05/2002		(11) PI 9701254-8 B1	24.8	(45) 16/08/2005	
(73) Eaton Corporation (US)		(73) Luk Lamellen Und Kupplungsbau Beteiligungs KG (DE)		(45) 02/08/2005		(73) Valmet Corporation (FI)	
(74) Paulo Sérgio Scatamburlo		(74) Dannemann ,Siemsen, Bigler & Ipanema Moreira		(73) The Goodyear Tire & Rubber Company (US)		(74) Dannemann ,Siemsen, Bigler & Ipanema Moreira	
(11) PI 9700707-2 B1	24.8	(11) PI 9701206-8 B1	24.8	(74) Daniel & Cia.		(11) PI 9702191-1 B1	24.8
(45) 14/05/2002		(45) 11/06/2002		(11) PI 9701256-4 B1	24.8	(45) 11/06/2002	
(73) Schneider Electric SA (FR)		(73) Lemforder Nacam S.A. (FR)		(45) 28/05/2002		(73) Luk Getriebe-Systeme GmbH (DE)	
(74) Dannemann ,Siemsen, Bigler & Ipanema Moreira		(74) Clarke Modet do Brasil LTDA		(73) The Goodyear Tire & Rubber Company (US)		(74) Dannemann ,Siemsen, Bigler & Ipanema Moreira	
(11) PI 9700725-0 B1	24.8	(11) PI 9701240-8 B1	24.8	(74) NELLIE ANNE DAIEL-SHORES		(11) PI 9702314-0 B1	24.8
(45) 14/05/2002		(45) 14/05/2002		(11) PI 9701270-0 B1	24.8	(45) 19/03/2002	
(73) Batz, S. Coop. Ltda. (ES)		(73) Daimlerchrysler Ag (DE)		(45) 30/04/2002		(73) Valmet Corporation (FI)	
(74) Belleza Marcas e Patentes Ltda.		(74) Dannemann ,Siemsen, Bigler & Ipanema Moreira		(73) Bic (FR)		(74) Dannemann ,Siemsen, Bigler & Ipanema Moreira	
(11) PI 9700763-3 B1	24.8	(11) PI 9701240-8 B1	24.8	(74) Dannemann ,Siemsen, Bigler & Ipanema Moreira		(11) PI 9702365-5 B1	24.8
(45) 05/03/2002		(45) 14/05/2002		(11) PI 9701272-6 B1	24.8	(45) 15/05/2001	
(73) Officine Meccaniche Molina & Bianchi SpA (IT)		(73) Daimlerchrysler Ag (DE)		(45) 02/04/2002		(73) Voest-Alpine Industrieanlagenbau GMBH (AT) , Pohang Iron & Steel Co., Ltd (KR) , Research Institute of Industrial Science & Technology (KR)	
(74) Dannemann ,Siemsen, Bigler & Ipanema Moreira		(74) Dannemann ,Siemsen, Bigler & Ipanema Moreira		(73) Hunter Automated Machinery Corporation (US)		(74) Dannemann ,Siemsen, Bigler & Ipanema Moreira	
(11) PI 9700800-1 B1	24.8	(11) PI 9701254-8 B1	24.8	(11) PI 9701401-0 B1	24.8	(11) PI 9702421-0 B1	24.8
(45) 16/04/2002		(45) 02/08/2005		(45) 28/05/2002		(45) 11/06/2002	
(73) TRW Automotive Electronics & Components GmbH & Co. KG (DE)		(73) The Goodyear Tire & Rubber Company (US)		(73) Johnson & Johnson GmbH (DE)			
(74) Momsen, Leonardos & CIA.		(74) Daniel & Cia.		(74) Dannemann ,Siemsen, Bigler & Ipanema Moreira			
(11) PI 9700926-1 B1	24.8	(11) PI 9701256-4 B1	24.8	(11) PI 9701420-6 B1	24.8		
(45) 28/05/2002		(45) 28/05/2002					
(73) Exergy, Inc. (US)		(73) The Goodyear Tire & Rubber Company (US)					
(74) Dannemann ,Siemsen, Bigler & Ipanema Moreira		(74) NELLIE ANNE DAIEL-SHORES					
(11) PI 9700979-2 B1	24.8	(11) PI 9701270-0 B1	24.8				
(45) 28/05/2002		(45) 30/04/2002					
(73) Graf + Cie. Ag (CH)		(73) Bic (FR)					
(74) Dannemann ,Siemsen, Bigler & Ipanema Moreira		(74) Dannemann ,Siemsen, Bigler & Ipanema Moreira					
(11) PI 9701008-1 B1	24.8	(11) PI 9701272-6 B1	24.8				
(45) 19/03/2002		(45) 02/04/2002					
(73) Focke & Co.(GMBH & Co.) (DE)		(73) Hunter Automated Machinery Corporation (US)					
(74) Dannemann ,Siemsen, Bigler & Ipanema Moreira		(74) Dannemann ,Siemsen, Bigler & Ipanema Moreira					
(11) PI 9701010-3 B1	24.8	(11) PI 9701401-0 B1	24.8				
(45) 15/05/2001		(45) 28/05/2002					
		(73) Johnson & Johnson GmbH (DE)					
		(74) Dannemann ,Siemsen, Bigler & Ipanema Moreira					



(73) YKK Corporation (JP) (74) Cruzeiro Newmarc Patentes e Marcas Ltda.	(11) PI 9704018-5 B1 24.8 (45) 28/05/2002 (73) Embrapa - Empresa Brasileira de Pesquisa Agropecuária (BR/DF) , Fibria Celulose S.A. (BR/SP) (74) Dannemann, Siemsen, Bigler & Ipanema Moreira	(73) Fischerwerke Artur Fischer GmbH & Co. KG (DE) , Daimlerchrysler Ag. (DE) (74) Dannemann ,Siemsen, Bigler & Ipanema Moreira
(11) PI 9702496-1 B1 24.8 (45) 26/12/2001 (73) Eaton Corporation (US) (74) Paulo Sérgio Scatamburlo	(11) PI 9704057-6 B1 24.8 (45) 16/04/2002 (73) American Axle & Manufacturing, Inc. (US) (74) Momsen, Leonardos & CIA.	(11) PI 9704798-8 B1 24.8 (45) 21/06/2005 (73) LTG Lufttechnische GmbH (DE) (74) Dannemann, Siemsen, Bigler & Ipanema Moreira
(11) PI 9702564-0 B1 24.8 (45) 30/04/2002 (73) MÁQUINAS AGRÍCOLAS JACTO S.A. (BR/SP) (74) Osmar Sanches Braccialli	(11) PI 9704069-0 B1 24.8 (45) 30/08/2005 (73) Lanxess Deutschland GmbH (DE) (74) Vieira de Mello, Werneck Alves - Advogados S/C	(11) PI 9704885-2 B1 24.8 (45) 16/04/2002 (73) Isover Saint-Gobain (FR) (74) Momsen, Leonardos & CIA.
(11) PI 9702565-8 B1 24.8 (45) 30/04/2002 (73) Cláudio Lourenço Lorenzetti (BR/SP) (74) Edmundo Brunner Assessoria S/C Ltda	(11) PI 9704070-3 B1 24.8 (45) 30/08/2005 (73) Lanxess Deutschland GmbH (DE) (74) Vieira de Mello, Werneck Alves - Advogados S/C	(11) PI 9704909-3 B1 24.8 (45) 14/05/2002 (73) Sauer-Danfoss Holding A/S (DK) (74) Dannemann ,Siemsen, Bigler & Ipanema Moreira
(11) PI 9702609-3 B1 24.8 (45) 30/04/2002 (73) Antonio Merloni S.p.A (IT) (74) Tinoco Soares & Filho S/C Ltda.	(11) PI 9704144-0 B1 24.8 (45) 10/07/2001 (73) Deere & Company (US) (74) Momsen, Leonardos & CIA.	(11) PI 9705072-5 B1 24.8 (45) 28/05/2002 (73) Christopher Thomas Tosio (ZA) (74) Momsen, Leonardos & CIA.
(11) PI 9702625-5 B1 24.8 (45) 28/05/2002 (73) Daewoo Electronics Corporation (KR) (74) R. Andrade Advs.	(11) PI 9704198-0 B1 24.8 (45) 14/05/2002 (73) Luk Lamellen Und Kupplungsbau Beteiligungs KG (DE) (74) Dannemann ,Siemsen, Bigler & Ipanema Moreira	(11) PI 9705102-0 B1 24.8 (45) 29/05/2001 (73) Deere & Company (US) (74) Momsen, Leonardos & CIA.
(11) PI 9702734-0 B1 24.8 (45) 30/04/2002 (73) L'Oreal (FR) (74) Francisco Carlos Rodrigues Silva	(11) PI 9704286-2 B1 24.8 (45) 28/05/2002 (73) GM Global Technology Operations, Inc. (Delaware) (US) (74) Paulo Sérgio Scatamburlo	(11) PI 9705162-4 B1 24.8 (45) 30/04/2002 (73) Heinrich Lang (DE) , Sabine Lang (US) (74) Momsen, Leonardos & CIA.
(11) PI 9702774-0 B1 24.8 (45) 23/07/2002 (73) YKK Corporation (JP) (74) Cruzeiro Newmarc Patentes e Marcas Ltda.	(11) PI 9704311-7 B1 24.8 (45) 23/07/2002 (73) MST Automotive GMBH Automobil-Sicherheitstechnik (DE) (74) Dannemann, Siemsen, Bigler & Ipanema Moreira	(11) PI 9705171-3 B1 24.8 (45) 28/05/2002 (73) Dana Corporation (US) (74) Bhering Advogados
(11) PI 9702779-0 B1 24.8 (45) 23/07/2002 (73) José Carlos Bento (BR/SP) (74) M. Rosário Assessoria em Propriedade Industrial S/C Ltda.	(11) PI 9704373-7 B1 24.8 (45) 08/01/2002 (73) Claas Kgaa (DE) (74) Dannemann, Siemsen, Bigler & Ipanema Moreira	(11) PI 9705327-9 B1 24.8 (45) 11/06/2002 (73) Ykk Corporation (JP) (74) Cruzeiro Newmarc Patentes e Marcas Ltda.
(11) PI 9702917-3 B1 24.8 (45) 26/12/2001 (73) Danieli & C. Officine Meccaniche SpA (IT) (74) ADVOCACIA PIETRO ARIBONI S/C	(11) PI 9704470-9 B1 24.8 (45) 14/05/2002 (73) BSH Bosch und Siemens Hausgeräte GmbH (DE) (74) Dannemann ,Siemsen, Bigler & Ipanema Moreira	(11) PI 9705403-8 B1 24.8 (45) 30/04/2002 (73) Samsung Electronics Co., Ltd. (KR) (74) Daniel & Cia.
(11) PI 9703221-2 B1 24.8 (45) 29/05/2001 (73) Hans Oetiker AG Maschinen-und Apparatefabrik (CH) (74) Daniel & Cia	(11) PI 9704474-1 B1 24.8 (45) 28/05/2002 (73) Amsted Industries Incorporated (US) (74) Momsen, Leonardos & Cia.	(11) PI 9705479-8 B1 24.8 (45) 30/04/2002 (73) Valeo Equipements Electriques Moteur (FR) (74) Momsen, Leonardos & CIA.
(11) PI 9703484-3 B1 24.8 (45) 16/04/2002 (73) Carrier Corporation (US) (74) Momsen, Leonardos & CIA.	(11) PI 9704498-9 B8 24.8 (45) 02/08/2005 (73) Westinghouse Air Brake Company (US) (74) Orlando de Souza	(11) PI 9705959-5 B1 24.8 (45) 23/07/2002 (73) Magneti Marelli S.p.A. (IT) (74) ADVOCACIA PIETRO ARIBONI S/C
(11) PI 9703490-8 B1 24.8 (45) 28/05/2002 (73) Blue Circle Industries Plc (GB) (74) Momsen, Leonardos & CIA.	(11) PI 9704502-0 B1 24.8 (45) 10/07/2001 (73) Daimlerchrysler AG (DE) (74) Dannemann ,Siemsen, Bigler & Ipanema Moreira	(11) PI 9706031-3 B1 24.8 (45) 16/04/2002 (73) Carrier Coporation (US) (74) Momsen, Leonardos & CIA.
(11) PI 9703638-2 B1 24.8 (45) 19/03/2002 (73) Xerox Corporation (US) (74) Momsen, Leonardos & CIA.	(11) PI 9704614-0 B1 24.8 (45) 16/08/2005 (73) Honda Giken Kogyo Kabushiki Kaisha (JP) (74) Custódio de Almeida & Cia.	(11) PI 9706052-6 B1 24.8 (45) 16/04/2002 (73) Skf France (FR) , Valeo (FR) (74) Momsen, Leonardos & CIA.
(11) PI 9703759-1 B1 24.8 (45) 16/04/2002 (73) Carrier Corporation (US) (74) Momsen, Leonardos & CIA.	(11) PI 9704664-7 B1 24.8 (45) 16/04/2002 (73) Carrier Corporation (US) (74) Momsen, Leonardos & CIA.	(11) PI 9706217-0 B1 24.8 (45) 16/04/2002 (73) Carrier Corporation (US) (74) Momsen, Leonardos & CIA.
(11) PI 9703761-3 B1 24.8 (45) 11/06/2002 (73) Carrier Corporation (US) (74) Momsen, Leonardos & CIA.	(11) PI 9704690-6 B8 24.8 (45) 11/06/2002	(11) PI 9706235-9 B1 24.8 (45) 19/03/2002 (73) The Goodyear Tire & Ruber Company (US) (74) Daniel & Cia
(11) PI 9703985-3 B1 24.8 (45) 28/05/2002 (73) Usinas Siderúrgicas de Minas Gerais S/A - Usiminas (BR/MG) (74) Luiz Octávio Barros de Souza		(11) PI 9706249-9 B1 24.8 (45) 16/04/2002 (73) Carrier Corporation (US) (74) Momsen, Leonardos & CIA.
(11) PI 9703987-0 B1 24.8 (45) 16/04/2002 (73) Usinas Siderúrgicas de Minas Gerais S.A. - USIMINAS (BR/MG) (74) Luiz Octávio Barros de Souza		(11) PI 9706293-6 B1 24.8 (45) 26/12/2001 (73) Umix CO., LTD (JP) (74) Cruzeiro Newmarc Patentes e Marcas Ltda.



(11) PI 9706362-2 B1 24.8 (45) 28/05/2002 (73) Ross Operating Valve Company (US) (74) Dannemann ,Siemsen, Bigler & Ipanema Moreira	(45) 05/02/2002 (73) Retrax Safety Systems, Inc (US) (74) Bhering Advogados	(11) PI 9707157-9 B1 24.8 (45) 23/07/2002 (73) Bindomatic AB (SE) (74) Veirano e Advogados Associados
(11) PI 9706442-4 B1 24.8 (45) 02/04/2002 (73) General Kinematics Corporation (US) (74) Momsen, Leonardos & CIA.	(11) PI 9706923-0 B8 24.8 (45) 28/05/2002 (73) Omg Americas, Inc. (US) (74) Clarke Modet do Brasil Ltda.	(11) PI 9707199-4 B1 24.8 (45) 19/03/2002 (73) Voith Turbo GMBH & CO. KG (DE) (74) Momsen, Leonardos & CIA.
(11) PI 9706485-8 B1 24.8 (45) 09/07/2002 (73) Daewoo Electronics Corporation (KR) (74) NELLIE ANNE DAIEL-SHORES	(11) PI 9706932-9 B1 24.8 (45) 28/05/2002 (73) Gentech Design Limited (HK) (74) Dannemann ,Siemsen, Bigler & Ipanema Moreira	(11) PI 9707237-0 B1 24.8 (45) 28/05/2002 (73) Federal-Mogul Wiesbaden GmbH & Co. KG (DE) (74) Dannemann ,Siemsen, Bigler & Ipanema Moreira
(11) PI 9706508-0 B1 24.8 (45) 30/08/2005 (73) Saint-Gobain Abrasivos Ltda. (BR/SP) (74) Momsen, Leonardos & Cia.	(11) PI 9706964-7 B1 24.8 (45) 11/06/2002 (73) Sturm, Ruger & Company, Inc. (US) (74) Momsen, Leonardos & CIA.	(11) PI 9707256-7 B1 24.8 (45) 30/04/2002 (73) N.V. Bekaert S.A. (BE) (74) Dannemann ,Siemsen, Bigler & Ipanema Moreira
(11) PI 9706590-0 B1 24.8 (45) 16/04/2002 (73) Moore Business Forms, Inc. (US) (74) Dannemann ,Siemsen, Bigler & Ipanema Moreira	(11) PI 9706969-8 B1 24.8 (45) 19/03/2002 (73) Gyrus Medical Limited (GB)	(11) PI 9707256-7 B1 24.8 (45) 30/04/2002 (73) N.V. Bekaert S.A. (BE) (74) Dannemann ,Siemsen, Bigler & Ipanema Moreira
(11) PI 9706601-0 B1 24.8 (45) 28/05/2002 (73) Usinas Siderúrgicas de Minas Gerais S.A. - USIMINAS (BR/MG) (74) Luiz Octávio Barros de Souza	(11) PI 9706983-3 B1 24.8 (45) 16/08/2005 (73) ABB AB (SE) (74) Thomaz Thedim Lobo	(11) PI 9707373-3 B1 24.8 (45) 16/04/2002 (73) Blue Dot Properties 557 (Proprietary) Limited (ZA) (74) Dannemann, Siemsen, Bigler & Ipanema Moreira
(11) PI 9706613-3 B1 24.8 (45) 02/04/2002 (73) Cabot Argentina S.A.I.C. (AR) (74) ADVOCACIA PIETRO ARIBONI S/C	(11) PI 9707022-0 B1 24.8 (45) 16/04/2002 (73) Fair International (FR) (74) Momsen, Leonardos & CIA.	(11) PI 9707458-6 B1 24.8 (45) 30/04/2002 (73) Flexfab Horizons International, INC. (US) (74) Momsen, Leonardos & CIA.
(11) PI 9706712-1 B1 24.8 (45) 16/10/2001 (73) L'oreal (FR) (74) Francisco Carlos Rodrigues Silva	(11) PI 9707034-3 B1 24.8 (45) 09/07/2002 (73) Ulvator AB (SE) (74) Momsen, Leonardos & Cia.	(11) PI 9707626-0 B1 24.8 (45) 16/10/2001 (73) Baxter International INC. (US) (74) Momsen, Leonardos & CIA.
(11) PI 9706723-7 B1 24.8 (45) 16/08/2005 (73) Hoechst Celanese Corporation (US) (74) Orlando de Souza	(11) PI 9707065-3 B1 24.8 (45) 30/04/2002 (73) Roger Gallois-Montbrun (FR) (74) Clarke Modet do Brasil LTDA	(11) PI 9707678-3 B1 24.8 (45) 30/10/2001 (73) Technopark Limited (IE)
(11) PI 9706740-7 B1 24.8 (45) 30/04/2002 (73) Société Bic (FR) (74) Dannemann, Siemsen, Bigler & Ipanema Moreira	(11) PI 9707076-9 B1 24.8 (45) 30/04/2002 (73) Tollo Linear AB (SE) (74) Dannemann, Siemsen, Bigler & Ipanema Moreira	(11) PI 9707715-1 B1 24.8 (45) 16/10/2001 (73) Peter Blomdell (SE) , Rolf Agerberth (SE) (74) Dannemann, Siemsen, Bigler & Ipanema Moreira
(11) PI 9706763-6 B1 24.8 (45) 30/04/2002 (73) Ejot Verbindungstechnik GmbH & CO. KG. (DE) (74) Dannemann ,Siemsen, Bigler & Ipanema Moreira	(11) PI 9707079-3 B1 24.8 (45) 28/05/2002 (73) Investment AB Falernia (SE) (74) Clarke Modet do Brasil Ltda.	(11) PI 9707725-9 B1 24.8 (45) 16/10/2001 (73) GM Global Technology Operations, Inc. (Delaware) (US) (74) Paulo Sérgio Scatamburlo
(11) PI 9706775-0 B1 24.8 (45) 16/10/2001 (73) Baxter International INC. (US) (74) Dannemann ,Siemsen, Bigler & Ipanema Moreira	(11) PI 9707089-0 B1 24.8 (45) 30/08/2005 (73) JFE Steel Corporation (JP) (74) Dannemann ,Siemsen, Bigler & Ipanema Moreira	(11) PI 9707859-0 B1 24.8 (45) 11/06/2002 (73) Compagnie Générale des Etablissements Michelin - Michelin & Cie. (FR) (74) Momsen, Leonardos & CIA.
(11) PI 9706793-8 B1 24.8 (45) 30/04/2002 (73) Valeo (FR) (74) Momsen, Leonardos & CIA.	(11) PI 9707112-9 B1 24.8 (45) 28/05/2002 (73) Posco (KR) , Research Institute of Industrial Science & Technology (KR) (74) Dannemann, Siemsen, Bigler & Ipanema Moreira	(11) PI 9707919-7 B1 24.8 (45) 30/04/2002 (73) Compagnie Générale des Etablissements Michelin - Michelin & Cie (FR) (74) Momsen, Leonardos & CIA.
(11) PI 9706807-1 B1 24.8 (45) 30/04/2002 (73) Federal-Mogul Wiesbaden GmbH & CO. KG. (DE) (74) Dannemann ,Siemsen, Bigler & Ipanema Moreira	(11) PI 9707132-3 B1 24.8 (45) 30/04/2002 (73) Velcro Industries B.V. (AN) (74) Dannemann , Siemsen, Bigler & Ipanema Moreira	(11) PI 9707929-4 B1 24.8 (45) 02/10/2001 (73) N.V. Union Miniere S.A. (BE) (74) Custódio de Almeida & Cia
(11) PI 9706852-7 B1 24.8 (45) 11/06/2002 (73) Modine Manufacturing Company (US) (74) Clarke Modet do Brasil Ltda.	(11) PI 9707133-1 B1 24.8 (45) 02/05/2001 (73) Sumitomo Metal Industries, Ltd (JP) (74) Momsen, Leonardos & CIA.	(11) PI 9707950-2 B1 24.8 (45) 14/05/2002 (73) Ericsson INC. (US) (74) Momsen, Leonardos & CIA.
(11) PI 9706877-2 B1 24.8 (45) 27/11/2001 (73) Jason UK Limited (GB) (74) Bicudo Marcas e Patentes S/C LTDA	(11) PI 9707143-9 B1 24.8 (45) 16/10/2001 (73) Hella KG. Hueck & CO. (DE) (74) Dannemann ,Siemsen, Bigler & Ipanema Moreira	(11) PI 9708112-4 B1 24.8 (45) 14/05/2002 (73) Heineken Technical Services B.V. (NL) (74) Momsen, Leonardos & CIA.
(11) PI 9706894-2 B1 24.8 (45) 16/04/2002 (73) Urban Culture Institute Co., Inc. (JP) (74) Dannemann ,Siemsen, Bigler & Ipanema Moreira	(11) PI 9707151-0 B1 24.8 (45) 16/10/2001 (73) L'Oreal (FR) (74) Francisco Carlos Rodrigues Silva	(11) PI 9708132-9 B1 24.8 (45) 01/03/2006 (73) Heineken Technical Services B. V. (NL) (74) Momsen, Leonardos & CIA.
(11) PI 9706903-5 B1 24.8	(11) PI 9707152-8 B1 24.8 (45) 28/05/2002 (73) Shinagawa Refractories Co., Ltd. (JP) (74) Momsen, Leonardos & CIA.	(11) PI 9708139-6 B1 24.8 (45) 14/05/2002 (73) Jasao Corporation (US) (74) Daniel & Cia.
		(11) PI 9708148-5 B1 24.8 (45) 16/04/2002



(73) S.C. Johnson & Son Inc. (US) (74) Daniel & cia	(74) Thomaz Thedim Lobo	(73) Innothera Topic International (FR) (74) Dannemann ,Siemsen, Bigler & Ipanema Moreira
(11) PI 9708251-1 B1 24.8 (45) 19/03/2002 (73) Better Breathing, INC (US) (74) Dannemann ,Siemsen, Bigler & Ipanema Moreira	(11) PI 9708757-2 B1 24.8 (45) 08/01/2002 (73) Kokbing Lo (NL) (74) Momsen, Leonardos & CIA.	(11) PI 9709648-2 B1 24.8 (45) 08/01/2002 (73) DeLaval Holding AB (SE) (74) Tavares Propriedade Intelectual LTDA
(11) PI 9708307-0 B1 24.8 (45) 29/05/2001 (73) Thyssen Industrie AG (DE) (74) Custódio de Almeida & Cia	(11) PI 9708758-0 B1 24.8 (45) 11/06/2002 (73) Stora Enso Activation AB (SE) (74) Momsen , Leonardos & CIA	(11) PI 9709728-4 B1 24.8 (45) 09/07/2002 (73) The Coca-Cola Company (US) (74) Momsen, Leonardos & Cia.
(11) PI 9708313-5 B1 24.8 (45) 23/07/2002 (73) Kennametal Incorporated (US) (74) Paulo Sérgio Scatamburlo	(11) PI 9708761-0 B1 24.8 (45) 11/06/2002 (73) Antonio Chemello (IT) (74) Momsen, Leonardos & Cia.	(11) PI 9709820-5 B1 24.8 (45) 11/06/2002 (73) The Procter & Gamble Company (US) (74) Vieira de Mello, Werneck Alves - Advogados S/C
(11) PI 9708337-2 B1 24.8 (45) 19/03/2002 (73) iDRAPE A/S (DK) (74) Paulo C. Oliveira & Cia.	(11) PI 9708779-3 B1 24.8 (45) 11/06/2002 (73) Mannesmann Vdo AG (DE) (74) Dannemann ,Siemsen, Bigler & Ipanema Moreira	(11) PI 9709821-3 B1 24.8 (45) 22/01/2002 (73) Petri Aktiengesellschaft (DE) (74) Dannemann ,Siemsen, Bigler & Ipanema Moreira
(11) PI 9708356-9 B1 24.8 (45) 22/01/2002 (73) Koninklijke Kpn N.V. (NL) (74) Momsen, Leonardos & CIA.	(11) PI 9708788-2 B1 24.8 (45) 11/06/2002 (73) Emka Beschlagteile GmbH & Co. KG (DE) (74) Dannemann ,Siemsen, Bigler & Ipanema Moreira	(11) PI 9709878-7 B1 24.8 (45) 14/10/2003 (73) FMC Corporation (US) (74) Lucas Martins Gaiarsa
(11) PI 9708397-6 B1 24.8 (45) 30/04/2002 (73) Sabino Tramutolo (IT) , Bruno Cordini (IT) (74) Paulo Sérgio Scatamburlo	(11) PI 9708795-5 B1 24.8 (45) 30/04/2002 (73) Gencorp Property, INC. (US) (74) Nellie Anne Daniel Shores	(11) PI 9709919-8 B1 24.8 (45) 21/08/2001 (73) Industri AB Thule (SE) (74) Momsen, Leonardos & CIA.
(11) PI 9708420-4 B1 24.8 (45) 14/05/2002 (73) John Kimberlin (US) (74) Daniel & Cia.	(11) PI 9708810-2 B1 24.8 (45) 14/05/2002 (73) Farmer Engineering Gesellschaft MBH (AU) (74) Dannemann ,Siemsen, Bigler & Ipanema Moreira	(11) PI 9709985-6 B1 24.8 (45) 22/01/2002 (73) Hans Kühl (DE) (74) Dannemann ,Siemsen, Bigler & Ipanema Moreira
(11) PI 9708463-8 B1 24.8 (45) 22/01/2002 (73) Redland Engineering Limited (GB) (74) Momsen, Leonardos & CIA.	(11) PI 9708991-5 B1 24.8 (45) 02/08/2005 (73) E.I. du Pont de Nemours and Company (US) (74) Ana Paula Santos Celidonio	(11) PI 9710047-1 B1 24.8 (45) 11/06/2002 (73) Alfa Laval AB (SE) (74) Momsen, Leonardos & CIA.
(11) PI 9708495-6 B1 24.8 (45) 10/07/2001 (73) Mannesmann Aktiengesellschaft (DE) (74) Dannemann ,Siemsen, Bigler & Ipanema Moreira	(11) PI 9708996-6 B1 24.8 (45) 14/05/2002 (73) Volkswagen Ag. (DE) (74) Dannemann ,Siemsen, Bigler & Ipanema Moreira	(11) PI 9710249-0 B1 24.8 (45) 23/07/2002 (73) Trisa Buerstenfabrik AG Triengen (CH) (74) Dannemann, Siemsen, Bigler & Ipanema Moreira
(11) PI 9708542-1 B1 24.8 (45) 16/10/2001 (73) Kohler CO. (US) (74) Momsen, Leonardos & CIA.	(11) PI 9709169-3 B1 24.8 (45) 14/05/2002 (73) Der Grune Punkt - Duales System Deutschland Aktiengesellschaft (DE) (74) Dannemann ,Siemsen, Bigler & Ipanema Moreira	(11) PI 9710268-7 B1 24.8 (45) 14/05/2002 (73) Decoma International, Inc. (CA) (74) Momsen, Leonardos & CIA.
(11) PI 9708571-5 B1 24.8 (45) 11/06/2002 (73) Motorenfabrik Hatz GmbH & Co. KG (DE) (74) Dannemann ,Siemsen, Bigler & Ipanema Moreira	(11) PI 9709233-9 B1 24.8 (45) 10/06/2003 (73) Dana Corporation (US) (74) Daniel & CIA	(11) PI 9710331-4 B1 24.8 (45) 19/03/2002 (73) Deka Products Limited Partnership (US) (74) Dannemann, Siemsen, Bigler & Ipanema Moreira
(11) PI 9708593-6 B1 24.8 (45) 23/07/2002 (73) Filterwerk Mann & Hummel GMBH (DE) (74) Antonio Maurício Pedras Arnaud	(11) PI 9709278-9 B1 24.8 (45) 11/06/2002 (73) Petri Aktiengesellschaft (DE) (74) Dannemann ,Siemsen, Bigler & Ipanema Moreira	(11) PI 9710396-9 B1 24.8 (45) 29/05/2001 (73) Hogan AB (SE) (74) Dannemann ,Siemsen, Bigler & Ipanema Moreira
(11) PI 9708602-9 B1 24.8 (45) 11/06/2002 (73) Ag Industries, Inc. (US) (74) Paulo Sérgio Scatamburlo	(11) PI 9709358-0 B1 24.8 (45) 11/06/2002 (73) Jean Soulez-Lariviere (FR) (74) Dannemann ,Siemsen, Bigler & Ipanema Moreira	(11) PI 9710472-8 B1 24.8 (45) 16/10/2001 (73) Ferag AG (CH)
(11) PI 9708667-3 B1 24.8 (45) 02/10/2001 (73) Petri Aktiengesellschaft (DE) (74) Dannemann ,Siemsen, Bigler & Ipanema Moreira	(11) PI 9709448-0 B1 24.8 (45) 14/11/2000 (73) Rieter Automotive (International) AG (CH)	(11) PI 9710726-3 B1 24.8 (45) 02/04/2002 (73) 3M Innovative Properties Company (US) (74) Alexandre Fukuda Yamashita
(11) PI 9708671-1 B1 24.8 (45) 11/06/2002 (73) Ab Volvo (SE) (74) Dannemann ,Siemsen, Bigler & Ipanema Moreira	(11) PI 9709536-2 B1 24.8 (45) 19/03/2002 (73) Mannesmann Aktiengesellschaft (DE) (74) Dannemann ,Siemsen, Bigler & Ipanema Moreira	(11) PI 9710961-4 B1 24.8 (45) 02/08/2005 (73) The Procter & Gamble Company (US) (74) Dannemann, Siemsen, Bigler & Ipanema Moreira
(11) PI 9708740-8 B1 24.8 (45) 16/10/2001 (73) Coronet-Werke GmbH (DE) (74) Dannemann ,Siemsen, Bigler & Ipanema Moreira	(11) PI 9709567-2 B1 24.8 (45) 08/01/2002 (73) The Megan Sumi Corporation (US) (74) Momsen, Leonardos & CIA.	(11) PI 9711217-8 B1 24.8 (45) 22/01/2002 (73) Autoliv Development AB (SE) (74) Clarke Modet do Brasil LTDA
(11) PI 9708755-6 B1 24.8 (45) 09/07/2002 (73) Stora Kopparbergs Bergslags Aktiebolag (SE)	(11) PI 9709614-8 B1 24.8 (45) 11/06/2002	(11) PI 9711315-8 B1 24.8 (45) 16/08/2005



(73) Merck Patent Gesellschaft Mit Beschraenker Haftung (DE) (74) Dannemann, Siemsen, Bigler & Ipanema Moreira	(45) 02/08/2005 (73) Glud & Marstrand A/S (DK) (74) Momsen, Leonardos & Cia.	(74) Dannemann ,Siemsen, Bigler & Ipanema Moreira
(11) PI 9711371-9 B1 24.8 (45) 02/04/2002 (73) Be-Ge Industri Aktiebolag (SE/SE) (SE) (74) Thomaz Thedim Lobo	(11) PI 9712169-0 B1 24.8 (45) 08/01/2002 (73) St. Jude Medical, INC. (US) (74) Momsen, Leonardos & CIA.	(11) PI 9713002-8 B1 24.8 (45) 11/06/2002 (73) W. Strikfeldt & Koch GmbH (DE) (74) Momsen, Leonardos & CIA.
(11) PI 9711398-0 B1 24.8 (45) 19/03/2002 (73) Eaton Controls GmbH & CO. KG (DE) (74) Paulo Sérgio Scatamburlo	(11) PI 9712351-0 B1 24.8 (45) 16/04/2002 (73) The Procter & Gamble Company (US) (74) Vieira de Mello Advogados	(11) PI 9713012-5 B1 24.8 (45) 16/04/2002 (73) Magna Lomason Corporation (US) (74) Momsen, Leonardos & CIA.
(11) PI 9711455-3 B1 24.8 (45) 16/04/2002 (73) Scania CV Aktiebolag (SE) (74) Daniel & CIA	(11) PI 9712367-6 B1 24.8 (45) 30/08/2005 (73) OSI Industries, LLC (US) (74) Orlando de Souza	(11) PI 9713026-5 B1 24.8 (45) 30/04/2002 (73) Mamma Lactans AS (NO) (74) Dannemann ,Siemsen, Bigler & Ipanema Moreira
(11) PI 9711487-1 B1 24.8 (45) 02/04/2002 (73) Ohra Regalanlagen GmbH (DE) (74) Dannemann ,Siemsen, Bigler & Ipanema Moreira	(11) PI 9712379-0 B1 24.8 (45) 08/01/2002 (73) Life Support Technologies , INC. (US) (74) Momsen, Leonardos & CIA.	(11) PI 9713131-8 B1 24.8 (45) 30/04/2002 (73) Quintilio Lupi (GB) (74) Momsen, Leonardos & CIA.
(11) PI 9711497-9 B1 24.8 (45) 11/06/2002 (73) S. C. Johnson & Son, Inc. (US) (74) NELLIE ANNE DAIEL-SHORES	(11) PI 9712389-7 B1 24.8 (45) 23/07/2002 (73) Fisher Controls International, Inc. (US) (74) Momsen, Leonardos & Cia.	(11) PI 9713161-0 B1 24.8 (45) 11/06/2002 (73) The Coca-Cola Company (US) (74) Momsen, Leonardos & CIA.
(11) PI 9711527-4 B1 24.8 (45) 16/10/2001 (73) Illinois Tool Works, INC. (US)	(11) PI 9712396-0 B1 24.8 (45) 14/05/2002 (73) Tetra Laval Holdings & Finance S. A. (CH) (74) Momsen, Leonardos & CIA.	(11) PI 9713309-4 B1 24.8 (45) 16/04/2002 (73) Hi-Lex Corporation (US) (74) Dannemann ,Siemsen, Bigler & Ipanema Moreira
(11) PI 9711604-1 B1 24.8 (45) 23/07/2002 (73) CO., LTD. Equa (JP) (74) Cruzeiro Newmarc Patentes e Marcas Ltda.	(11) PI 9712412-5 B1 24.8 (45) 23/07/2002 (73) Honda Giken Kogyo Kabushiki Kaisha (Honda Motor CO. LTD.) (JP) (74) Dannemann, Siemsen, Bigler & Ipanema Moreira	(11) PI 9713310-8 B1 24.8 (45) 16/10/2001 (73) Kimberly-Clark Worldwide, INC (US) (74) Clarke Modet do Brasil LTDA
(11) PI 9711660-2 B1 24.8 (45) 22/01/2002 (73) Weyerhaeuser Company (US) (74) Momsen, Leonardos & CIA.	(11) PI 9712419-2 B1 24.8 (45) 23/07/2002 (73) Applied Power Incorporated (US) (74) Momsen, Leonardos & Cia.	(11) PI 9713435-0 B1 24.8 (45) 02/08/2005 (73) E.I. du Pont de Nemours and Company (US) (74) Ana Paula Santos Celidonio
(11) PI 9711784-6 B1 24.8 (45) 22/01/2002 (73) Novo Nordisk A/S (DK) (74) Momsen, Leonardos & CIA.	(11) PI 9712434-6 B1 24.8 (45) 16/04/2002 (73) Lars-Olof Lundgren (SE) (74) Thomaz Thedim Lobo	(11) PI 9713548-8 B1 24.8 (45) 23/07/2002 (73) Ying-Lang Lin (CN) (74) Dannemann, Siemsen, Bigler & Ipanema Moreira
(11) PI 9711831-1 B1 24.8 (45) 02/08/2005 (73) Stomp, Inc. (US) (74) Dannemann, Siemsen, Bigler & Ipanema Moreira	(11) PI 9712477-0 B1 24.8 (45) 16/04/2002 (73) Colgate-Palmolive Company (US) (74) Momsen, Leonardos & CIA.	(11) PI 9713561-5 B1 24.8 (45) 16/08/2005 (73) Bayer Aktiengesellschaft (DE) (74) Dannemann, Siemsen, Bigler & Ipanema Moreira
(11) PI 9711878-8 B1 24.8 (45) 16/04/2002 (73) Elf Atochem S.A. (FR) (74) Momsen, Leonardos & CIA.	(11) PI 9712511-3 B1 24.8 (45) 14/05/2002 (73) Jubal Watts (US) (74) Dannemann ,Siemsen, Bigler & Ipanema Moreira	(11) PI 9713573-9 B1 24.8 (45) 16/08/2005 (73) E.I. du Pont de Nemours and Company (US) (74) Ana Paula Santos Celidonio
(11) PI 9711940-7 B1 24.8 (45) 11/06/2002 (73) Vesuvius Crucible Company (US) (74) Momsen, Leonardos & CIA.	(11) PI 9712593-8 B1 24.8 (45) 16/10/2001 (73) Faurecia Innenraum Systeme GmbH (DE) (74) Momsen, Leonardos & Cia.	(11) PI 9713854-1 B1 24.8 (45) 16/08/2005 (73) Dentsply International, Inc. (US) (74) Momsen, Leonardos & Cia.
(11) PI 9711942-3 B1 24.8 (45) 02/08/2005 (73) Basf Aktiengesellschaft (DE) (74) Momsen, Leonardos & Cia.	(11) PI 9712649-7 B1 24.8 (45) 16/10/2001 (73) Kimberly-Clark Worldwide, INC (US) (74) Clarke Modet do Brasil LTDA	(11) PI 9713903-3 B1 24.8 (45) 02/08/2005 (73) Friedrich Backhus (DE) (74) Cruzeiro/Newmarc Patentes e Marcas Ltda.
(11) PI 9712031-6 B1 24.8 (45) 14/05/2002 (73) KSB Aktiengesellschaft (DE) (74) Francisco Carlos Rodrigues Silva	(11) PI 9712820-1 B1 24.8 (45) 02/04/2002 (73) David Attali (FR) , Jean-Luc Chauvin (FR) , David Attia (FR) , Cage Concepts LLC (US) (74) Dannemann ,Siemsen, Bigler & Ipanema Moreira	(11) PI 9713985-8 B1 24.8 (45) 19/03/2002 (73) Baxter International INC. (US) (74) Momsen, Leonardos & CIA.
(11) PI 9712055-3 B1 24.8 (45) 02/04/2002 (73) Hoogovens Staal BV (NL) , Research Institute of Industrial Science & Technology (KR) (74) Dannemann ,Siemsen, Bigler & Ipanema Moreira	(11) PI 9712830-9 B1 24.8 (45) 19/03/2002 (73) Robert Bosch GmbH (DE) (74) Dannemann ,Siemsen, Bigler & Ipanema Moreira	(11) PI 9714123-2 B1 24.8 (45) 30/08/2005 (73) Johnson & Johnson Inc. (CA) (74) Dannemann, Siemsen, Bigler & Ipanema Moreira
(11) PI 9712063-4 B1 24.8 (45) 16/10/2001 (73) Centre D'Etudes Et Recherche Pour L'Automobile (CERA) (FR) (74) Momsen, Leonardos & CIA.	(11) PI 9712861-9 B1 24.8 (45) 09/07/2002 (73) Innocos Innovative Verpackungen Fuer Die Kosmetische Industrie GMBH (DE) (74) Dannemann, Siemsen, Bigler & Ipanema Moreira	(11) PI 9714218-2 B1 24.8 (45) 16/08/2005 (73) Alliedsignal Inc. (US) (74) Paulo C. Oliveira & Cia.
(11) PI 9712098-7 B1 24.8 (45) 11/06/2002 (73) Filterwerk Mann+Hummel GmbH (DE) (74) Paulo Sérgio Scatamburlo	(11) PI 9712870-8 B1 24.8 (45) 19/03/2002 (73) Huf Hulsbeck & Furst GMBH & CO. KG. (DE)	(11) PI 9714294-8 B1 24.8 (45) 02/08/2005 (73) Ineos Americas LLC (US) (74) Paulo Sérgio Scatamburlo
(11) PI 9712126-6 B1 24.8		(11) PI 9714545-9 B1 24.8 (45) 16/04/2002



(73) Springer Carrier S/A (BR/RS) (74) Momsen, Leonardos & CIA.	(45) 16/04/2002 (73) Luigi Fiordelisi (IT) (74) Tavares & Cia	(74) Momsen, Leonardos & Cia.
(11) PI 9714546-7 B1 24.8 (45) 16/04/2002 (73) Springer Carrier S/A (BR/RS) (74) Momsen, Leonardos & CIA.	(11) PI 9804810-4 B1 24.8 (45) 16/04/2002 (73) Koninklijke Philips Electronics N. V. (NL) (74) Momsen, Leonardos & CIA.	(11) PI 9808931-5 B1 24.8 (45) 02/08/2005 (73) Renault (FR) (74) Custódio de Almeida & Cia.
(11) PI 9714555-6 B1 24.8 (45) 14/05/2002 (73) Springer Carrier S/A (BR/RS) (74) Momsen, Leonardos & CIA.	(11) PI 9804881-3 B1 24.8 (45) 30/04/2002 (73) Dorma GmbH + Co. Kg. (DE) (74) Dannemann ,Siemsen, Bigler & Ipanema Moreira	(11) PI 9809392-4 B1 24.8 (45) 16/08/2005 (73) Boehringer Ingelheim International GmbH (DE) (74) Dannemann, Siemsen, Bigler & Ipanema Moreira
(11) PI 9714929-2 B1 24.8 (45) 19/07/2005 (73) The Goodyear Tire & Rubber Company (US) (74) Daniel & Cia.	(11) PI 9804893-7 B1 24.8 (45) 30/08/2005 (73) Kerr-McGee Chemical LLC. (US) (74) Flávia Salim Lopes	(11) PI 9809449-1 B1 24.8 (45) 02/08/2005 (73) Hoogovens Staal BV (NL) (74) Dannemann, Siemsen, Bigler & Ipanema Moreira
(11) PI 9714936-5 B1 24.8 (45) 30/08/2005 (73) University of South Carolina Research Foundation (US) (74) Momsen, Leonardos & Cia.	(11) PI 9804902-0 B1 24.8 (45) 30/04/2002 (73) Autoliv Development AB (SE) (74) Dannemann ,Siemsen, Bigler & Ipanema Moreira	(11) PI 9809998-1 B1 24.8 (45) 16/08/2005 (73) Baker Hughes Incorporated (US) (74) Momsen, Leonardos & Cia.
(11) PI 9800658-4 B1 24.8 (45) 25/10/2005 (73) Multibrás S.A. Eletrodomésticos (BR/SP) (74) Antonio Mauricio Pedras Arnaud	(11) PI 9805268-3 B1 24.8 (45) 19/07/2005 (73) Uni-Charm Corporation (JP) (74) Momsen, Leonardos & Cia.	(11) PI 9810166-8 B1 24.8 (45) 30/08/2005 (73) Pevatec AS (NO) (74) Thomaz Thedim Lobo
(11) PI 9800789-0 B1 24.8 (45) 16/08/2005 (73) Andrew Ungerleider (US) (74) Dannemann, Siemsen, Bigler & Ipanema Moreira	(11) PI 9805771-5 B1 24.8 (45) 16/08/2005 (73) Bertrand Faure Sitztechnik GmbH & Co. KG (DE) (74) Paulo Sérgio Scatamburlo	(11) PI 9811020-9 B1 24.8 (45) 12/01/2010 (73) The Horticulture and Food Research Institute of New Zealand Limited (NZ) , Horace G. Cutler (US) (74) Nellie Anne Daniel Shores
(11) PI 9801043-3 B1 24.8 (45) 02/08/2005 (73) Bayer Corporation (US) (74) Dannemann, Siemsen, Bigler & Ipanema Moreira	(11) PI 9806073-2 B1 24.8 (45) 16/08/2005 (73) Robert Bosch GmbH (DE) (74) Dannemann, Siemsen, Bigler & Ipanema Moreira	(11) PI 9811100-0 B1 24.8 (45) 21/06/2005 (73) Waterjet Technology, Inc. (US) (74) Daniel & Cia.
(11) PI 9801138-3 B1 24.8 (45) 16/08/2005 (73) Lanxess Deutschland GmbH (DE) (74) Vieira de Mello, Werneck Alves - Advogados S/C	(11) PI 9806129-1 B1 24.8 (45) 30/04/2002 (73) Otto Bock Orthopaedische Industrie Besitz- Und Verwaltungs Kommanditgesellschaft (DE) (74) Dannemann ,Siemsen, Bigler & Ipanema Moreira	(11) PI 9811370-4 B1 24.8 (45) 16/08/2005 (73) Shell Internationale Research Maatschappij B.V. (NL) (74) Momsen, Leonardos & Cia.
(11) PI 9801176-6 B1 24.8 (45) 02/08/2005 (73) ZF Sachs AG (DE) (74) Dannemann, Siemsen, Bigler & Ipanema Moreira	(11) PI 9806186-0 B1 24.8 (45) 30/04/2002 (73) Robert Bosch GmbH (DE) (74) Dannemann ,Siemsen, Bigler & Ipanema Moreira	(11) PI 9811578-2 B1 24.8 (45) 16/08/2005 (73) Sika Schweiz AG (CH) (74) Dannemann, Siemsen, Bigler & Ipanema Moreira
(11) PI 9801414-5 B1 24.8 (45) 16/08/2005 (73) TRW Inc. (US) (74) Momsen, Leonardos & Cia.	(11) PI 9806551-3 B1 24.8 (45) 16/08/2005 (73) Sergio Barci (BR/SP)	(11) PI 9811633-9 B1 24.8 (45) 13/02/2007 (73) Frenton Limited (GB) (74) Momsen, Leonardos & CIA.
(11) PI 9801503-6 B1 24.8 (45) 02/08/2005 (73) The Goodyear Tire & Rubber Company (US) (74) Daniel & Cia.	(11) PI 9806735-4 B1 24.8 (45) 02/08/2005 (73) LMG Marin (NO) (74) Momsen, Leonardos & Cia.	(11) PI 9812098-0 B1 24.8 (45) 16/08/2005 (73) Moyra A. Phillipson Family Trust (US) , Daniela Sebor Family Trust (US) (74) Dannemann, Siemsen, Bigler & Ipanema Moreira
(11) PI 9801803-5 B1 24.8 (45) 16/08/2005 (73) AGA AB (SE) (74) Paulo C. Oliveira & Cia.	(11) PI 9807174-2 B1 24.8 (45) 19/03/2002 (73) Piscines Desjoyaux S.A. (FR) (74) Momsen, Leonardos & CIA.	(11) PI 9812149-9 B1 24.8 (45) 30/08/2005 (73) The Procter & Gamble Company (US) (74) Vieira de Mello Advogados
(11) PI 9802809-0 B1 24.8 (45) 23/07/2002 (73) Pirelli Pneumatici S.p.A. (IT) (74) Momsen, Leonardos & Cia.	(11) PI 9807903-4 B1 24.8 (45) 30/08/2005 (73) McNeil-PPC, Inc. (US) (74) Dannemann, Siemsen, Bigler & Ipanema Moreira	(11) PI 9812442-0 B1 24.8 (45) 16/08/2005 (73) Solutia Europe NV/SA (BE) (74) Dannemann, Siemsen, Bigler & Ipanema Moreira
(11) PI 9803244-5 B1 24.8 (45) 16/08/2005 (73) Paulo Rezende de Carvalho Filho (BR/SP) (74) Britânia Marcas e Patentes S/C Ltda.	(11) PI 9808176-4 B1 24.8 (45) 30/08/2005 (73) Alexandr Ivanovich Apunevich (RU) , Evgeny Ivanovich Titarenko (RU) (74) Dannemann, Siemsen, Bigler & Ipanema Moreira	(11) PI 9812827-2 B1 24.8 (45) 02/08/2005 (73) Autoliv ASP, Inc. (US) (74) Momsen, Leonardos & Cia.
(11) PI 9803654-8 B1 24.8 (45) 19/07/2005 (73) Formas Kunz Ltda. (BR/RS) (74) D'Mark Registros de Marcas e Patentes S/C Ltda.	(11) PI 9808333-3 B1 24.8 (45) 16/08/2005 (73) Kemira Kemi Aktiebolag (SE) (74) Dannemann, Siemsen, Bigler & Ipanema Moreira	(11) PI 9813980-0 B1 24.8 (45) 16/08/2005 (73) Leopold Kostal GmbH & Co. KG. (DE) (74) Paulo Sérgio Scatamburlo
(11) PI 9803888-5 B1 24.8 (45) 16/08/2005 (73) International Comfort Products Corporation (US) (74) Dannemann, Siemsen, Bigler & Ipanema Moreira	(11) PI 9808488-7 B1 24.8 (45) 02/08/2005 (73) Fred A. Wagner, III (US)	(11) PI 9813983-5 B1 24.8 (45) 16/08/2005 (73) Luk Lamellen und Kupplungsbau Beteiligungs KG (DE) (74) Dannemann, Siemsen, Bigler & Ipanema Moreira
(11) PI 9804796-5 B1 24.8		



(11) PI 9814795-1 B1 24.8 (45) 02/08/2005 (73) Meritor Heavy Vehicle Systems, LLC (US) (74) Paulo Sérgio Scatamburlo	(11) PI 9903354-2 B1 24.8 (45) 30/08/2005 (73) Multibrás S.A. Eletrodomésticos (BR/SP) (74) Paulo Sérgio Scatamburlo	(11) PI 9904839-6 B1 24.8 (45) 30/08/2005 (73) Cummins Inc. (US) (74) Momsen, Leonardos & Cia.
(11) PI 9815148-7 B1 24.8 (45) 30/08/2005 (73) Focke & Co. (GmbH & Co.) (DE) (74) Dannemann, Siemsen, Bigler & Ipanema Moreira	(11) PI 9903378-0 B1 24.8 (45) 30/08/2005 (73) Praxair Technology, Inc. (US) (74) Momsen, Leonardos & Cia.	(11) PI 9904843-4 B1 24.8 (45) 16/08/2005 (73) Valeo (FR) (74) Momsen, Leonardos & Cia.
(11) PI 9815595-4 B1 24.8 (45) 02/08/2005 (73) Hutchinson S.A. (FR) (74) Momsen, Leonardos & Cia.	(11) PI 9903596-0 B1 24.8 (45) 30/08/2005 (73) Carrier Corporation (US) (74) Momsen, Leonardos & Cia.	(11) PI 9904947-3 B1 24.8 (45) 30/08/2005 (73) Dana Corporation (US) (74) Momsen, Leonardos & Cia.
(11) PI 9815732-9 B1 24.8 (45) 05/07/2005 (73) The Goodyear Tire & Rubber Company (US) (74) Daniel & Cia.	(11) PI 9903993-1 B1 24.8 (45) 30/08/2005 (73) Bobst S.A. (CH) (74) Dannemann, Siemsen, Bigler & Ipanema Moreira	(11) PI 9905310-1 B1 24.8 (45) 02/08/2005 (73) Outokumpu Oyj (FI) (74) Bhering Advogados
(11) PI 9815923-2 B1 24.8 (45) 16/08/2005 (73) The Goodyear Tire & Rubber Company (US) (74) Daniel & Cia.	(11) PI 9904047-6 B1 24.8 (45) 16/08/2005 (73) Ina Waelzlager Schaeffler oHG (DE) (74) Dannemann, Siemsen, Bigler & Ipanema Moreira	(11) PI 9905311-0 B1 24.8 (45) 02/08/2005 (73) Outokumpu Oyj (FI) (74) Bhering Advogados
(11) PI 9900140-3 B1 24.8 (45) 16/08/2005 (73) TRW Inc. (US) (74) Momsen, Leonardos & Cia.	(11) PI 9904168-5 B1 24.8 (45) 02/08/2005 (73) Stabilus GmbH (DE) (74) Dannemann, Siemsen, Bigler & Ipanema Moreira	(11) PI 9905327-6 B1 24.8 (45) 30/08/2005 (73) Ina Waelzlager Schaeffler oHG (DE) (74) Dannemann, Siemsen, Bigler & Ipanema Moreira
(11) PI 9900482-8 B1 24.8 (45) 16/08/2005 (73) Empresa Brasileira de Compressores S.A. - EMBRACO (BR/SC) (74) Paulo Sérgio Scatamburlo	(11) PI 9904217-7 B1 24.8 (45) 30/08/2005 (73) Yokohama Assessoria em Marketing Ltda. (BR/PR) (74) Abreu, Merkl e Advogados Associados	(11) PI 9905550-3 B1 24.8 (45) 16/08/2005 (73) Antônio Jorge Barreto de Santana (BR/BA) (74) Bransnorte Marcas e Patentes Ltda.
(11) PI 9900505-0 B1 24.8 (45) 19/07/2005 (73) Eaton Corporation (US) (74) Paulo Sérgio Scatamburlo	(11) PI 9904309-2 B1 24.8 (45) 02/08/2005 (73) Mannesmann VDO AG (DE) (74) Dannemann, Siemsen, Bigler & Ipanema Moreira	(11) PI 9905712-3 B1 24.8 (45) 30/06/2009 (73) Johnson & Johnson Industrial Ltda. (BR/SP) (74) Paulo Sérgio Scatamburlo
(11) PI 9901121-2 B1 24.8 (45) 09/10/2007 (73) Nova Chemicals (International) S.A. (CH) (74) Nellie Anne Daniel Shores	(11) PI 9904314-9 B1 24.8 (45) 19/07/2005 (73) Mannesmann Vdo AG (DE) (74) Dannemann, Siemsen, Bigler & Ipanema Moreira	(11) PI 9906164-3 B1 24.8 (45) 16/08/2005 (73) TRW Inc. (US) (74) Momsen, Leonardos & Cia.
(11) PI 9901214-6 B1 24.8 (45) 06/12/2005 (73) Affinia Cayman Corp. (KY) (74) Bhering Advogados	(11) PI 9904315-7 B1 24.8 (45) 16/08/2005 (73) Mannesmann VDO AG (DE) (74) Dannemann, Siemsen, Bigler & Ipanema Moreira	(11) PI 9906466-9 B1 24.8 (45) 16/08/2005 (73) IMV Technologies (FR) (74) Momsen, Leonardos & Cia.
(11) PI 9901355-0 B1 24.8 (45) 02/08/2005 (73) Azionaria Costruzioni Macchine Automatiche A.C.M.A. S.P.A. (IT) (74) Tavares Propriedade Intelectual Ltda.	(11) PI 9904469-2 B1 24.8 (45) 19/07/2005 (73) Eaton Corporation (US) (74) Paulo Sérgio Scatamburlo	(11) PI 9906679-3 B1 24.8 (45) 05/06/2007 (73) Catalytic Distillation Technologies (US) (74) Momsen, Leonardos & Cia.
(11) PI 9901388-6 B1 24.8 (45) 16/08/2005 (73) TRW Inc. (US) (74) Momsen, Leonardos & Cia.	(11) PI 9904532-0 B1 24.8 (45) 30/08/2005 (73) Empresa Brasileira de Compressores S.A. - EMBRACO (BR/SC) (74) Paulo Sérgio Scatamburlo	(11) PI 9909125-9 B1 24.8 (45) 30/08/2005 (73) CGI - Promotion AB (SE) (74) Momsen, Leonardos & Cia.
(11) PI 9901888-8 B1 24.8 (45) 24/04/2007 (73) Johnson & Johnson Industrial Ltda. (BR/SP) (74) Paulo Sérgio Scatamburlo	(11) PI 9904568-0 B1 24.8 (45) 02/08/2005 (73) Magneti Marelli S.p.A. (IT) (74) ADVOCACIA PIETRO ARIBONI S/C	(11) PI 9909155-0 B1 24.8 (45) 20/06/2006 (73) Jost-Werke GmbH & Co.Kg (DE) (74) Gruenbaum e Gaspar Ltda.
(11) PI 9901946-9 B1 24.8 (45) 16/08/2005 (73) Makooler do Brasil Ltda. (BR/SP) (74) Paulo Sérgio Scatamburlo	(11) PI 9904657-1 B1 24.8 (45) 16/08/2005 (73) John Kurt Junkers (US) (74) José Antônio de Souza Cappellini	(11) PI 9909482-7 B1 24.8 (45) 14/02/2006 (73) Delaware Capital Formation, Inc. (US) (74) Nellie Anne Daniel Shores
(11) PI 9901958-2 B1 24.8 (45) 02/08/2005 (73) Schulz S/A (BR/SC) (74) Paulo Sérgio Scatamburlo	(11) PI 9904705-5 B1 24.8 (45) 30/08/2005 (73) Pirelli Pneumatici S.p.A. (IT) (74) Momsen, Leonardos & Cia.	(11) PI 9910664-7 B1 24.8 (45) 16/08/2005 (73) Cabot Corporation (US) (74) Orlando de Souza
(11) PI 9902341-5 B1 24.8 (45) 05/07/2005 (73) Luk Lamellen und Kupplungsbau Beteiligungs KG (DE) (74) Dannemann, Siemsen, Bigler & Ipanema Moreira	(11) PI 9904741-1 B1 24.8 (45) 02/08/2005 (73) ThyssenKrupp Steel AG (DE) (74) Dannemann, Siemsen, Bigler & Ipanema Moreira	(11) PI 9911173-0 B1 24.8 (45) 19/07/2005 (73) Jürgen Schulze (DE) , Walter Protsch (DE) (74) Daniel & Cia.
(11) PI 9902368-7 B1 24.8 (45) 05/07/2005 (73) Hutchinson (FR) (74) Dannemann, Siemsen, Bigler & Ipanema Moreira	(11) PI 9904816-7 B1 24.8 (45) 16/08/2005 (73) Robert Bosch GmbH (DE) (74) Dannemann, Siemsen, Bigler & Ipanema Moreira	(11) PI 9911391-0 B1 24.8 (45) 16/08/2005 (73) Paul Wurth S.A. (LU) (74) Matos & Associados - Advogados
(11) PI 9902515-9 B1 24.8 (45) 02/08/2005 (73) Multibrás S.A. Eletrodomésticos (BR/SP) (74) Paulo Sérgio Scatamburlo		(11) PI 9911492-5 B1 24.8 (45) 02/08/2005 (73) Alfa-Laval AB (SE) (74) Momsen, Leonardos & Cia.
		(11) PI 9911645-6 B1 24.8 (45) 19/07/2005 (73) Jürgen Schulze (DE) , Walter Protsch (DE)



(74) Daniel & Cia.
(11) **PI 9912845-4 B1** 24.8
(45) 23/05/2006
(73) Kabushiki Kaisha Kajitsu Hihakai Hinshitsu Kenkyujo (JP) , Hiromu Maeda (JP)
(74) Di Biasi, Parente, S. Garcia & Associados S/C

(11) **PI 9913275-3 B1** 24.8
(45) 27/09/2005
(73) SMS Demag AG (DE)
(74) Orlando de Souza

(11) **PI 9913771-2 B1** 24.8
(45) 30/08/2005
(73) Tesma International of America, Inc. (US)
(74) Momsen, Leonardos & Cia.

25. Anotação de Alteração de Nome e/ou Sede e Transferência de Pedido, Patente e Certificado de Adição de Invenção

25.1 TRANSFERÊNCIA DEFERIDA

(11) **PI 0008010-1 B1** 25.1
(22) 21/01/2000
(71) EVONIK DEGUSSA GMBH (DE)
(74) Dannemann, Siemsen, Bigler & Ipanema Moreira

(11) **PI 0008737-8 B1** 25.1
(22) 26/02/2000
(73) EVONIK DEGUSSA GMBH (DE)
(74) Dannemann ,Siemsen, Bigler & Ipanema Moreira

(21) **PI 0017606-0 A2** 25.1
(22) 26/02/2000
(62) PI 0008727-0 26/02/2000
(71) EVONIK DEGUSSA GMBH (DE)
(74) Dannemann ,Siemsen, Bigler & Ipanema Moreira

(11) **PI 0111534-0 B1** 25.1
(22) 07/06/2001
(73) HENKEL IRELAND HOLDING B.V (DE)
(74) DANNEMANN, SIEMSEN, BIGLER & IPANEMA MOREIRA

(11) **PI 0112387-4 B1** 25.1
(22) 31/01/2001
(71) ALCOA OIL & GAS, LLC (US)
(74) Dannemann, Siemsen, Bigler & Ipanema Moreira

(21) **PI 0115003-0 A2** 25.1
(22) 30/10/2001
(71) EVONIK DEGUSSA GMBH (DE)
(74) DANNEMANN,SIEMSEN,BIGLER & IPANEMA MOREIRA

(11) **PI 0206396-4 B1** 25.1
(22) 14/01/2002
(73) EVONIK DEGUSSA GMBH (DE)
(74) Dannemann, Siemsen, Bigler & Ipanema Moreira

(11) **PI 0210005-3 B1** 25.1
(22) 27/05/2002
(73) EVONIK DEGUSSA GMBH (DE)
(74) Dannemann ,Siemsen, Bigler & Ipanema Moreira

(11) **PI 0212696-6 B1** 25.1
(22) 26/08/2002
(73) EVONIK DEGUSSA GMBH (DE)
(74) Dannemann, Siemsen, Bigler & Ipanema Moreira

(11) **PI 0214881-1 B1** 25.1
(22) 13/12/2002
(73) EVONIK DEGUSSA GMBH (DE)
(74) DANNEMANN, SIEMSEN, BIGLER & IPANEMA MOREIRA

(11) **PI 0305572-8 B1** 25.1
(22) 15/07/2003
(73) DSG INTERNATIONAL LTD. (HK)
(74) Dannemann, Siemsen, Bigler & Ipanema Moreira

(11) **PI 0308385-3 B1** 25.1
(22) 17/03/2003
(73) EVONIK DEGUSSA GMBH (DE)
(74) DANNEMANN, SIEMSEN, BIGLER & IPANEMA MOREIRA

(21) **PI 0309458-8 A2** 25.1
(22) 23/04/2003
(71) EVONIK DEGUSSA GMBH (DE)
(74) Dannemann ,Siemsen, Bigler & Ipanema Moreira

(11) **PI 0314256-6 B1** 25.1
(22) 15/09/2003
(73) Evonik Degussa GmbH (DE)
(74) DENNEMANN,SIEMSEN,BIGLER & IPANEMA MOREIRA

(21) **PI 0317255-4 A2** 25.1
(22) 10/12/2003
(71) BRISTOL-MYERS SQUIBB HOLDINGS IRELAND (CH)
(74) Dannemann, Siemsen, Bigler & Ipanema Moreira

(21) **PI 0408782-8 A2** 25.1
(22) 23/03/2004
(71) BRISTOL-MYERS SQUIBB HOLDINGS IRELAND (CH)
(74) Dannemann, Siemsen, Bigler & Ipanema Moreira

(21) **PI 0412852-4 A2** 25.1
(22) 22/07/2004
(71) EVONIK DEGUSSA GMBH (DE)
(74) Dannemann ,Siemsen, Bigler & Ipanema Moreira

(21) **PI 0509462-3 A2** 25.1
(22) 29/03/2005
(71) EVONIK DEGUSSA GMBH (DE)
(74) Dannemann, Siemsen, Bigler & Ipanema Moreira

(21) **PI 0510131-0 A2** 25.1
(22) 20/04/2005
(71) EVONIK DEGUSSA GMBH (DE)
(74) Dannemann ,Siemsen, Bigler & Ipanema Moreira

(21) **PI 0510743-1 A8** 25.1
(22) 03/06/2005
(71) BRISTOL-MYERS SQUIBB HOLDINGS IRELAND (CH)
(74) Dannemann, Siemsen, Bigler & Ipanema Moreira

(21) **PI 0512259-7 A2** 25.1
(22) 20/06/2005
(71) EVONIK DEGUSSA GMBH (DE)
(74) Dannemann ,Siemsen, Bigler & Ipanema Moreira

(21) **PI 0513043-3 A2** 25.1
(22) 15/07/2005
(71) EVONIK DEGUSSA GMBH (DE)
(74) Dannemann ,Siemsen, Bigler & Ipanema Moreira

(21) **PI 0513658-0 A2** 25.1
(22) 05/08/2005
(71) EVONIK DEGUSSA GMBH (DE)
(74) Dannemann ,Siemsen, Bigler & Ipanema Moreira

(21) **PI 0607177-5 A2** 25.1
(22) 14/02/2006
(71) EVONIK DEGUSSA GMBH (DE)
(74) Dannemann ,Siemsen, Bigler & Ipanema Moreira

(21) **PI 0607256-9 A2** 25.1
(22) 16/01/2006
(71) EVONIK DEGUSSA GMBH (DE)

(74) Dannemann ,Siemsen, Bigler & Ipanema Moreira

(21) **PI 0607884-2 A8** 25.1
(22) 28/02/2006
(71) EVONIK DEGUSSA GMBH (DE)
(74) Dannemann ,Siemsen, Bigler & Ipanema Moreira

(21) **PI 0610040-6 A2** 25.1
(22) 21/04/2006
(71) EVONIK DEGUSSA GMBH (DE)
(74) DANNEMANN, SIEMSEN, BIGLER & IPANEMA MOREIRA

(21) **PI 0610043-0 A2** 25.1
(22) 21/04/2006
(71) EVONIK DEGUSSA GMBH (DE)
(74) DENNEMANN,SIEMSEN,BIGLER & IPANEMA MOREIRA

(21) **PI 0610075-9 A8** 25.1
(22) 21/04/2006
(71) EVONIK DEGUSSA GMBH (DE)
(74) DANNEMANN, SIEMSEN, BIGLER & IPANEMA MOREIRA

(21) **PI 0612241-8 A2** 25.1
(22) 30/06/2006
(71) EVONIK DEGUSSA GMBH (DE)
(74) DENNEMANN,SIEMSEN,BIGLER & IPANEMA MOREIRA

(21) **PI 0615715-7 A2** 25.1
(22) 06/09/2006
(71) SMITH & NEPHEW, INC. (US)
(74) Dannemann ,Siemsen, Bigler & Ipanema Moreira

(21) **PI 0616591-5 A2** 25.1
(22) 06/09/2006
(71) SMITH & NEPHEW, INC. (US)
(74) Dannemann ,Siemsen, Bigler & Ipanema Moreira

(21) **PI 0617172-9 A2** 25.1
(22) 11/08/2006
(71) EVONIK DEGUSSA GMBH (DE)
(74) DENNEMANN,SIEMSEN,BIGLER & IPANEMA MOREIRA

(21) **PI 0707708-4 A2** 25.1
(22) 06/02/2007
(71) SMITH & NEPHEW, INC. (US)
(74) Dannemann , Siemsen, Bigler & Ipanema Moreira

(21) **PI 0711452-4 A2** 25.1
(22) 20/04/2007
(71) EVONIK DEGUSSA GMBH (DE)
(74) DANNEMANN, SIEMSEN, BIGLER & IPANEMA MOREIRA

(21) **PI 0712959-9 A2** 25.1
(22) 20/07/2007
(71) EVONIK DEGUSSA GMBH (DE)
(74) DANNEMANN, SIEMSEN, BIGLER & IPANEMA MOREIRA

(21) **PI 0715863-7 A2** 25.1
(22) 22/08/2007
(71) EVONIK DEGUSSA GMBH (DE)
(74) DANNEMANN, SIEMSEN, BIGLER & IPANEMA MOREIRA

(21) **PI 0800680-6 A2** 25.1
(22) 22/01/2008
(71) SIEMENS AKTIENGESELLSCHAFT (DE)
(74) DANNEMANN, SIEMSEN, BIGLER & IPANEMA MOREIRA

(21) **PI 0806309-5 A2** 25.1
(22) 29/01/2008
(71) VIVATECH COMPANY (FR)
(74) DANNEMANN, SIEMSEN, BIGLER & IPANEMA MOREIRA

(21) **PI 1100978-0 A2** 25.1
(22) 02/03/2011
(71) ATILIO NERILO (BR/SP)
(74) VILAGE MARCAS & PATENTES S/S LTDA.



(11) **PI 9806664-1 B1** 25.1
(22) 28/07/1998
(73) SIEMENS S.P.A. (IT)
(74) Dannemann, Siemsen, Bigler & Ipanema
Moreira

(11) **PI 9814896-6 B1** 25.1
(22) 13/11/1998
(71) EVONIK DEGUSSA GMBH (DE)
(74) Dannemann, Siemsen, Bigler & Ipanema
Moreira

(11) **PI 9815112-6 B1** 25.1
(22) 13/11/1998
(71) EVONIK DEGUSSA GMBH (DE)
(74) Dannemann, Siemsen, Bigler & Ipanema
Moreira

(11) **PI 9909950-0 B1** 25.1
(22) 29/06/1999
(71) HENKEL IRELAND HOLDING B.V (DE)
(74) DANNEMANN, SIEMSEN, BIGLER &
IPANEMA MOREIRA

25.3 TRANSFERÊNCIA EM EXIGÊNCIA

(21) **PI 0417521-2 A2** 25.3
(22) 10/12/2004
(71) Keir McGuinness (GB)
(74) Dannemann, Siemsen, Bigler & Ipanema
Moreira

A fim de atender a transferência, requerida através da petição nº 860130007402 de 14/11/2013, é necessário esclarecer a divergência do nome da empresa cessionária que aparece na procuração do nome que consta no documento de cessão.

(21) **PI 0607885-0 A2** 25.3
(22) 28/02/2006
(71) STOCKHAUSEN GMBH (DE)
(74) DANNEMANN, SIEMSEN, BIGLER &
IPANEMA MOREIRA

A fim de atender a transferência, requerida através da petição nº 860130006823 de 08/11/2013, é necessário esclarecer a divergência entre o nome do titular do pedido e o nome da empresa cedente.

(21) **PI 0610350-2 A2** 25.3
(22) 17/05/2006
(71) Keir McGuinness (GB)
(74) Dannemann, Siemsen, Bigler & Ipanema
Moreira

A fim de atender a transferência, requerida através da petição nº 860130007405 de 14/11/2013, é necessário esclarecer a divergência do nome da empresa cessionária que aparece na procuração do nome que consta no documento de cessão.

(21) **PI 1105007-1** 25.3
(22) 23/11/2011
(71) BRUCE WILSON GIANNETTI (BR/SP)
(74) RITA DE CASSIA BRUNNER

A fim de atender a transferência, requerida através da petição nº 860130006477 de 05/11/2013, é necessário apresentar o documento de cessão contendo as assinaturas com firmas reconhecidas do cedente e do cessionário, além da guia de cumprimento de exigência.

(21) **PI 1106399-8 A2** 25.3
(22) 25/10/2011
(71) Cesar Centro De Estudos e Sistemas
Avançados Do Recife (BR/PE)

A fim de atender a transferência, requerida através da petição nº 860130006461 de 05/11/2013, é necessário apresentar procuração em nome da cessionária, documento que comprove que a representante da pessoa jurídica cedente tem poderes para realizar tal ato, além da guia de cumprimento de exigência.

25.4 ALTERAÇÃO DE NOME DEFERIDA

(11) **PI 0007527-2 B1** 25.4
(22) 12/01/2000
(73) TAKEDA GMBH (DE)
(74) Dannemann, Siemsen, Bigler & Ipanema
Moreira

(21) **PI 0109061-5 A2** 25.4
(22) 06/03/2001
(71) Entriq (US) , IRDETO B.V. (NL)
(74) Dannemann, Siemsen, Bigler & Ipanema
Moreira

(11) **PI 0112044-1 B1** 25.4
(22) 23/06/2001
(73) TAKEDA GMBH (DE)
(74) Dannemann, Siemsen, Bigler & Ipanema
Moreira

(11) **PI 0115194-0 B1** 25.4
(22) 07/11/2001
(71) TAKEDA GMBH (DE)
(74) Dannemann, Siemsen, Bigler & Ipanema
Moreira

(21) **PI 0417530-1 A2** 25.4
(22) 10/12/2004
(71) BAYER PHARMA AKTIENGESELLSCHAFT
(DE)
(74) Dannemann, Siemsen, Bigler & Ipanema
Moreira

(21) **PI 0503396-9 A2** 25.4
(22) 16/08/2005
(71) WHIRLPOOL S.A. (BR/SP)
(74) CARINA S RODRIGUES

(21) **PI 0509474-7 A2** 25.4
(22) 29/03/2005
(71) EVONIK STOCKHAUSEN GMBH (DE)
(74) Dannemann, Siemsen, Bigler & Ipanema
Moreira

(21) **PI 0511797-6 A2** 25.4
(22) 27/05/2005
(71) TEL SOLAR AG (CH)
(74) Dannemann, Siemsen, Bigler & Ipanema
Moreira

(21) **PI 0604544-8 A2** 25.4
(22) 08/11/2006
(71) IRDETO B.V. (NL)
(74) Dannemann, Siemsen, Bigler & Ipanema
Moreira

(21) **PI 0709581-3 A2** 25.4
(22) 16/03/2007
(71) EVOTEC (US) INC. (US)
(74) Dannemann, Siemsen, Bigler & Ipanema
Moreira

(21) **PI 0709596-1 A2** 25.4
(22) 16/03/2007
(71) EVOTEC (US) INC. (US)
(74) Dannemann, Siemsen, Bigler & Ipanema
Moreira

(11) **PI 9708500-6 B1** 25.4
(22) 21/03/1997
(71) IRDETO ACCESS B.V. (NL)
(74) Dannemann, Siemsen, Bigler & Ipanema
Moreira

25.5 ALTERAÇÃO DE NOME INDEFERIDA

(21) **PI 0507508-4 A2** 25.5
(22) 04/02/2005
(71) Stockausen GmbH & Co. Kg. (DE)
(74) DANNEMANN, SIEMSEN, BIGLER &
IPANEMA MOREIRA
Inferido os pedidos de alteração de nome contidos na petição 20100037379/RJ de 29/04/2010, protocolada no PI9611469-0, por ausência de cumprimento da exigência publicada na RPI nº 2128, de 18/10/2011.

25.6 ALTERAÇÃO DE NOME EM EXIGÊNCIA

(21) **PI 0712828-2 A8** 25.6
(22) 11/04/2007
(71) TECHIMP TECHNOLOGIES S.A. (LU)
(74) Tavares Propriedade Intelectual Ltda
A fim de atender as alterações de nome e endereço requeridas através da petição nº 20110081548, de

04/08/2011, é necessário apresentar a tradução juramentada do documento de alteração de nome, recolher a guia correspondente à alteração de endereço, bem como a relativa a esta exigência.

25.7 ALTERAÇÃO DE SEDE DEFERIDA

(21) **BR 10 2012 017944-0 A2** 25.7
(22) 19/07/2012
(71) POLY-CLIP SYSTEM GMBH & CO. KG (DE)
(74) Dannemann, Siemsen, Bigler & Ipanema
Moreira

(11) **PI 0108099-7 B1** 25.7
(22) 30/11/2001
(71) POLY-CLIP SYSTEM GMBH & CO. KG (DE)
(74) DANNEMANN, SIEMSEN, BIGLER &
IPANEMA MOREIRA

(21) **PI 0701996-3 A2** 25.7
(22) 10/04/2007
(71) POLY-CLIP SYSTEM GMBH & CO. KG (DE)
(74) Dannemann, Siemsen, Bigler & Ipanema
Moreira

(21) **PI 0708601-6 A8** 25.7
(22) 07/03/2007
(71) ARIGEN PHARMACEUTICALS, INC. (JP)
(74) KASZARN LEONARDO PROPRIEDADE
INTELCTUAL

(21) **PI 0709908-8 A2** 25.7
(22) 22/02/2007
(71) Nanyang Technological University (SG) ,
INSIGHTRA MEDICAL INC (US)
(74) Dannemann, Siemsen, Bigler & Ipanema
Moreira

(21) **PI 0718349-6 A8** 25.7
(22) 13/12/2007
(71) MEDAREX, INC. (US)
(74) DANNEMANN, SIEMSEN, BIGLER &
IPANEMA MOREIRA

(21) **PI 0801771-9 A2** 25.7
(22) 05/05/2008
(71) POLY-CLIP SYSTEM GMBH & CO. KG (DE)
(74) Dannemann, Siemsen, Bigler & Ipanema
Moreira

(21) **PI 0903928-7 A2** 25.7
(22) 23/09/2009
(71) POLY-CLIP SYSTEM GMBH & CO. KG (DE)
(74) Dannemann, Siemsen, Bigler & Ipanema
Moreira

(21) **PI 1100199-2 A2** 25.7
(22) 07/02/2011
(71) POLY-CLIP SYSTEM GMBH & CO. KG (DE)
(74) Dannemann, Siemsen, Bigler & Ipanema
Moreira

(21) **PI 1104762-3 A2** 25.7
(22) 14/09/2011
(71) POLY-CLIP SYSTEM GMBH & CO. KG (DE)
(74) Dannemann, Siemsen, Bigler & Ipanema
Moreira

(21) **PI 1106957-0 A2** 25.7
(22) 14/12/2011
(71) POLY-CLIP SYSTEM GMBH & CO. KG (DE)
(74) Dannemann, Siemsen, Bigler & Ipanema
Moreira

25.13 ANOTAÇÃO DE LIMITAÇÃO OU ÔNUS

(21) **PI 0301812-1 A2** 25.13
(22) 12/05/2003
(71) Rogério Luiz Bicalho (BR/MG)
(72) Rogério Luiz Bicalho
(74) José Carlos Cabral Linhares
Ref.: SINPI Nº 235620/2014 Processo nº
0079.13.073.958-8 Anotada a liberação da
indisponibilidade publicada na RPI nº 2245, de
14/01/2014, conforme determinação da M.M. Juíza
de Direito da 2ª Vara da Fazenda Pública Estadual,
Falências, Concordatas e Registros Públicos de
Minas Gerais.

<p>27. Patentes Verdes – Programa Piloto</p>

27.1
NOTIFICAÇÃO DE SOLICITAÇÃO
PARA PARTICIPAÇÃO NO
PROGRAMA DE PATENTES
VERDES

- (21) **BR 10 2013 022817-6** **27.1**
(22) 06/09/2013
(71) UNIVERSIDADE ESTADUAL DO CENTRO-OESTE (BR/PR) , PLASTIKANE ECOLOGIA INDUSTRIA E COMERCIO LTDA. (BR/PR)
- (21) **BR 10 2014 001322-9** **27.1**

- (22) 20/01/2014
(51) F04B 47/02 (2006.01)
(71) OMAR PEREIRA GURGEL (BR/ES)
(74) VILAGE MARCAS E PATENTES LTDA

27.2
SOLICITAÇÃO CONCEDIDA

- (21) **BR 10 2012 013863-8 A2** **27.2**
(22) 08/06/2012
(51) F23G 5/00 (2006.01), B09B 3/00 (2006.01)
(71) Anderson Guimarães de Souza (BR/MG)
(74) Magalhães & Associados Ltda.
- (21) **BR 10 2013 004159-9 A2** **27.2**
(22) 22/02/2013
(51) F03D 3/06 (2006.01), F03D 3/00 (2006.01)
(71) Tecnometal Engenharia e Construções Mecânicas Ltda (BR/MG) , Nautilus Engenharia Ltda. (BR/MG)
(74) Ivana Santos Volponi

- (21) **MU 8900003-0 U2** **27.2**
(22) 07/01/2009
(51) A01M 21/04 (2006.01), E01H 11/00 (2006.01)
(71) José Finkler (BR/RS)
(74) Luiz Carlos de Almeida

27.3
SOLICITAÇÃO NEGADA

- (21) **BR 10 2013 027863-7 A2** **27.3**
(22) 29/10/2013
(51) A61M 5/34 (2006.01)
(71) EDUARDO HERNANDES FERNANDES (BR/RS)
(74) MARPA CONSULTORIA & ASSESSORIA EMPRESARIAL LTDA
O PEDIDO NÃO ESTÁ APTO A PARTICIPAR DO PROGRAMA DE PATENTES VERDES.DESTA DATA CORRE PRAZO DE 60(SESENTA) DIA PARA EVENTUAL RECURSO DO INTERESSADO



Diretoria de Contratos, Indicações Geográficas e Registros - DICIG

Tabela de Códigos de Despachos de Pedidos e Registros de Desenhos Industriais

RPI 2252 de 05/03/2014

- 0 Exigência – Art. 103 da LPI**
O pedido requerido pela petição citada não atende formalmente ao disposto no art. 103 da LPI e/ou às demais disposições quanto à sua forma, tendo sido recebido provisoriamente. Não tendo sido possível uma ciência ao interessado diretamente no processo ou por via postal, fica o requerente obrigado a sanar, em 5 (cinco) dias a contar desta data, as exigências estabelecidas. Não sendo a exigência cumprida com a apresentação da documentação correspondente no prazo acima, o depósito não será aceito e a documentação ficará à disposição do interessado.
- 31 Notificação de Depósito**
Notificação de depósito de pedido de registro de desenho industrial. O pedido estará disponível para vista ou cópias a serem requisitadas na DIRTEC/CGREG/SEATOR.
- 32 Notificação do Depósito Com Requerimento de Sigilo**
Tendo sido requerido o sigilo na forma do Art. 106 § 1º o processamento do pedido será suspenso pelo prazo de 180 (cento e oitenta) dias. O depositante poderá solicitar a retirada do pedido dentro do prazo de 90 (noventa) dias contados da data do depósito. A retirada do pedido sem que o mesmo tenha produzido qualquer efeito dará prioridade ao depósito imediatamente posterior.
- 33 Pedido Retirado**
Retirado o pedido com base no Art. 105 da LPI a requerimento do depositante.
- 34 Exigência - Art. 106 § 3º da LPI**
Suspensão do andamento do pedido de registro de desenho industrial que, para instrução regular, aguardará o atendimento ou contestação das exigências formuladas. Caso a exigência não tenha sido explicitada no despacho da RPI, o depositante poderá requerer cópia do parecer através do formulário Modelo 1.05. A não manifestação do depositante no prazo de 60 (sessenta) dias desta data acarretará o **arquivamento definitivo** do pedido.
- 34.1 Conhecimento de Parecer Técnico - Art. 100 inciso II da LPI**
Suspensão o andamento do Pedido para que o depositante se manifeste no prazo de 60 (sessenta) dias desta data, quanto ao conteúdo do parecer técnico. A não manifestação ou a manifestação considerada impropriedade acarretará o indeferimento do pedido.
- 35 Arquivamento do Pedido – Art. 216 § 2º e Art. 106 § 3º da LPI**
Arquivado definitivamente o pedido de registro de desenho industrial, uma vez que não foi apresentada a procuração devida no prazo de 60 (sessenta) dias contados da prática do primeiro ato da parte no processo ou não houve manifestação do depositante quanto à exigência formulada. Pode ser adquirido no Banco de Patentes do Centro de Documentação e Informação Tecnológica do INPI - CEDIN - o folheto com o relatório descritivo e reivindicações (se for o caso) e desenhos do pedido.
- 35.1 Arquivamento da Petição**
Arquivada a petição. Desta data corre o prazo de 60 (sessenta dias) para eventual recurso do interessado.
- 36 Indeferimento - Art. 106 § 4º da LPI**
Indeferido o pedido por não atender ao disposto no Art. 100 da LPI, conforme parecer técnico. A cópia do parecer técnico poderá ser solicitada através do formulário Modelo 2.04. Desta data corre o prazo de 60 (sessenta) dias para eventual recurso do depositante. Pode ser adquirido no Banco de Patentes do Centro de Documentação e Informação Tecnológica do INPI - CEDIN - o folheto com o relatório descritivo e reivindicações (se for o caso) e desenhos do pedido.
- 37 Recurso Contra o Indeferimento**
Notificação de interposição de recurso ao Presidente do INPI contra o indeferimento do pedido de registro de desenho industrial, objetivando o reexame da matéria. Desta data corre o prazo de 60 (sessenta) dias para apresentação de contra-razões por qualquer interessado. Poderá ser requerida cópia do recurso através de formulário específico.
- 38 Outros Recursos**
Notificação de interposição de recurso ao Presidente do INPI contra a decisão proferida pela DIRTEC, objetivando o reexame da matéria. Desta data corre o prazo de 60 (sessenta) dias para apresentação de contra-razões por qualquer interessado. Poderá ser requerida cópia do recurso através de formulário específico.
- 39 Concessão do Registro**
Expedição do certificado de registro de desenho industrial. O título acha-se à disposição do interessado no setor competente do INPI. Desta data corre o prazo de 5 (cinco) anos para interposição de nulidade administrativa por qualquer interessado (Art. 113 § 1º da LPI). Se interposto o pedido de nulidade no prazo de 60 (sessenta) dias contados da data da concessão, os efeitos da concessão do registro serão suspensos (Art. 113 § 2º).
- 40 Publicação do Parecer de Mérito**
Notificação da emissão do parecer de mérito conforme previsto no Art. 111 da LPI. O parecer estará à disposição do interessado no setor competente do INPI.
- 41 Nulidade Administrativa**
Notificação, ao titular do Registro, de instauração de processo administrativo de nulidade. Desta data corre o prazo de 60 (sessenta) dias para eventual contestação do titular (Art. 114 da LPI). Se interposto o pedido de nulidade no prazo de 60 (sessenta) dias contados da data da concessão, os efeitos da concessão do Registro serão suspensos (Art. 113 § 2º). Poderá ser requerida cópia do processo de nulidade através de formulário específico.
- 42 Extinção - Art. 119 inciso I da LPI**
Notificação da extinção do registro de desenho industrial, pela expiração do prazo de vigência de proteção legal ou da prorrogação.
- 43 Extinção - Art. 119 inciso II da LPI**
Notificação da extinção do registro de desenho industrial, pela homologação de renúncia apresentada pelo seu titular. Homologada a renúncia, o registro será considerado extinto na data da apresentação da renúncia.
- 44 Extinção - Art. 119 inciso III da LPI**
Notificação da extinção do registro de desenho industrial pela falta de pagamento da retribuição prevista nos Arts. 108 e 120 da LPI.
- 45 Extinção - Art. 119 inciso IV da LPI**
Notificação da extinção do registro de desenho industrial uma vez que após solicitação do INPI o titular deixou de comprovar a obrigação decorrente do Art. 217 da LPI.
- 46 Prorrogação**
Prorrogada a vigência do certificado do registro de desenho industrial por solicitação do titular.
- 46.1 Exigência de comprovação de quinquênio e/ou prorrogação – Arts. 120 e 108 da LPI**
O Titular deverá apresentar a comprovação do pagamento de quinquênio/prorrogação recolhido dentro do prazo legal estabelecido. Não cumprida a exigência no prazo de 60 (sessenta) dias, presumir-se-á o não pagamento, acarretando a extinção do registro.
- 46.2 Exigência de complementação de quinquênio e/ou prorrogação – Art. 120 e 108 da LPI**
O Titular deverá complementar, de acordo com a tabela vigente na data da complementação o recolhimento do quinquênio/prorrogação especificado através do formulário modelo 1.07, acompanhado da guia de "cumprimento de exigência" e da de "complementação". O não cumprimento no prazo de 60 (sessenta) dias acarretará a extinção do registro.
- 46.3 Quinquênio/Prorrogação em exigência – Art. 120 e 108 da LPI.**
Exigência referente ao pagamento de quinquênio e/ou prorrogação. Desta data corre o prazo de 60 (sessenta) dias para cumprimento da exigência formulada sob pena de extinção do registro ou desconsideração do pagamento.
- 47 Petição Não Conhecida**
Não conhecimento da petição apresentada em virtude do disposto nos Arts. 218 ou 219 da LPI.



- 47.1 Petição Prejudicada**
Prejudicada a Petição Indicada de acordo com o complemento.
- 48 Petição Sustada**
Sustado o conhecimento da petição para aguardar providências necessárias ao seu conhecimento.
- 49 Perda de Prioridade**
Perda da prioridade reivindicada por não atender às disposições previstas no Art. 99 da LPI.
- 50 Alteração de Classificação**
Alterada a classificação do registro para melhor adequação.
- 51 Renumeração**
Alterada a numeração por ter sido numerado indevidamente.
- 52 Numeração Anulada**
Anulada a numeração do registro.
- 53 Notificação de Decisão Judicial**
Notificação de decisão judicial referente ao registro.
- 53.1 Pedido ou Registro Sub-Judice**
Notificação de Ação Judicial referente ao registro.
- 54 Devolução de Prazo Concedida**
Notificação de devolução de prazo. Desta data corre o prazo adicional concedido no despacho. O prazo será de 5 (cinco) dias, na hipótese do Art. 103 da LPI e de, no mínimo 15 (quinze) dias a, no máximo, o prazo legal dos atos correspondentes nos demais casos. De acordo com o estabelecido na Resolução 116/2004.
- 54.1 Devolução de Prazo Negada**
Negada a solicitação de devolução de prazo uma vez que não ficou comprovada a justa causa conforme definido no Art. 221 da LPI e com base na Resolução 116/2004. A cópia do parecer poderá ser solicitada através de formulário específico. Desta data corre o prazo de 60 (sessenta) dias para eventual recurso do interessado.
- 55 Exigências Diversas**
- Formulada exigência para adequação ou cumprimento de disposições legais no prazo de 60 (sessenta) dias desta data. Caso a exigência não tenha sido explicitada no despacho da RPI, o depositante/titular poderá requerer cópia do parecer através de formulário específico.
- 56 Transferência Deferida**
Notificação do deferimento da transferência requerida. Desta data corre o prazo de 60 (sessenta) dias para eventual recurso do interessado.
- 57 Transferência Indeferida**
Notificação do indeferimento da transferência requerida. Desta data corre o prazo de 60 (sessenta) dias para eventual recurso do interessado.
- 58 Transferência em Exigência**
Exigência referente ao pedido de transferência requerida. Desta data corre o prazo de 60 (sessenta) dias para cumprimento da exigência formulada, sob pena de Arquivamento da Petição do pedido de Transferência.
- 59 Alteração de Nome Deferida**
Notificação do deferimento da alteração de nome requerida. Desta data corre o prazo de 60 (sessenta) dias para eventual recurso do interessado.
- 60 Alteração de Nome Indeferida**
Notificação do indeferimento da alteração de nome requerida. Desta data corre o prazo de 60 (sessenta) dias para eventual recurso do interessado.
- 61 Alteração de Nome em Exigência**
Exigência referente ao pedido de alteração de nome requerida. Desta data corre o prazo de 60 (sessenta) dias para cumprimento da exigência formulada, sob pena de arquivamento da Petição do pedido de alteração.
- 62 Alteração de Sede Deferida**
Notificação do deferimento da alteração de Sede requerida. Desta data corre o prazo de 60 (sessenta) dias para eventual recurso do interessado.
- 63 Alteração de Sede Indeferida**
Notificação do indeferimento da alteração de Sede requerida. Desta data corre o prazo de 60 (sessenta) dias para eventual recurso do interessado.
- 64 Alteração de Sede em Exigência**
Exigência referente ao pedido de alteração de Sede requerida. Desta data corre o prazo de 60 (sessenta) dias para cumprimento da exigência formulada, sob pena de arquivamento da Petição do pedido de alteração.
- 65 Desistência Homologada**
Homologada a desistência do pedido de registro ou da petição relativa a desenho industrial apresentada pelo depositante, com base no art. 51 da Lei 9.784/99. Pode ser adquirido no Banco de Patentes do Centro de Documentação e Informação Tecnológica do INPI - CEDIN - o folheto com o relatório descritivo e reivindicações (se for o caso) e desenhos do pedido.
- 66 Anotação de Limitação ou Ônus**
Notificação referente à anotação de limitação ou ônus conforme indicado no complemento
- 70 Publicação Anulada**
Anulada a publicação de qualquer um dos itens anteriores por ter sido indevida.
- 71 Despacho Anulado**
Anulado o despacho de qualquer um dos itens anteriores, por ter sido indevido.
- 72 Decisão Anulada**
Anulação da decisão referente a qualquer um dos itens anteriores por ter sido indevida.
- 73 Retificação**
Retificação da publicação de qualquer um dos itens anteriores por ter sido efetuada com incorreção. Tal publicação não implica na alteração da data da decisão ou despacho e nos prazos decorrentes da mesma.
- 74 Republicação**
Republicação da publicação de qualquer um dos itens anteriores por ter sido indevida.

**Códigos para
Identificação de Dados
Bibliográficos
(INID)**

- (11) Número do Registro
- (15) Data do Registro/Data da Prorrogação
- (21) Número do Pedido
- (22) Data do Depósito
- (30) Dados da Prioridade Unionista (data, país e número)
- (43) Data de Publicação do Desenho Industrial (antes de ser examinado)
- (44) Data de Publicação do Desenho Industrial (depois de examinado, mas antes da concessão do registro)
- (45) Data de Publicação do Desenho Industrial (após concessão)
- (52) Classificação Nacional
- (54) Título
- (71) Nome do Depositante
- (72) Nome do Autor
- (73) Nome do Titular
- (74) Nome do Procurador
- (78) Nome do Novo Titular no caso de Mudança de Titular



Diretoria de Contratos, Indicações Geográficas e Registros - DICIG

Índice Numérico Remissivo de Pedidos e Registros de Desenho Industrial

RPI 2256 de 01/04/2014

DI 5400906-5	46	175	DI 7105267-4	35	170
DI 5701401-9	44	174	DI 7105270-4	35	170
DI 5701402-7	44	174	DI 7105284-4	35	170
DI 5701405-1	44	174	DI 7105286-0	35	170
DI 5701406-0	44	174	DI 7105287-9	35	171
DI 5701407-8	44	174	DI 7105290-9	35	171
DI 5701410-8	44	174	DI 7105293-3	35	171
DI 5701411-6	44	174	DI 7105303-4	35	171
DI 5701422-1	44	174			
DI 5701424-8	44	174			
DI 5701427-2	44	174			
DI 5701430-2	44	174			
DI 5701431-0	44	174			
DI 5701432-9	44	174			
DI 5701447-7	44	174			
DI 5701450-7	44	174			
DI 5701459-0	44	174			
DI 5701460-4	44	174			
DI 5701464-7	44	174			
DI 5701469-8	44	174			
DI 5701474-4	44	174			
DI 5701493-0	44	174			
DI 5701495-7	44	174			
DI 5701505-8	44	174			
DI 5701512-0	44	174			
DI 5701513-9	44	174			
DI 5701515-5	44	174			
DI 5701518-0	44	174			
DI 5701522-8	46. 1	175			
DI 5701523-6	44	174			
DI 5701548-1	44	174			
DI 5701549-0	44	174			
DI 5701550-3	44	174			
DI 5701552-0	44	174			
DI 5701558-9	44	174			
DI 5701561-9	44	174			
DI 5701563-5	44	174			
DI 5701564-3	44	174			
DI 5701565-1	44	174			
DI 5701566-0	44	174			
DI 5701567-8	44	174			
DI 5701573-2	44	174			
DI 5701579-1	44	174			
DI 5701580-5	44	175			
DI 5701589-9	44	175			
DI 5701594-5	44	175			
DI 5801402-0	44	175			
DI 5801402-0	47. 1	175			
DI 6100180-5	44	175			
DI 6401636-6	PR	5			
DI 7002398-0	41	173			
DI 7002740-4	41	173			
DI 7002779-0	41	173			
DI 7002901-6	41	173			
DI 7003035-9	41	173			
DI 7003104-5	41	173			
DI 7003223-8	41	173			
DI 7003458-3	41	173			
DI 7003500-8	41	173			
DI 7003629-2	41	173			
DI 7003714-0	41	173			
DI 7004130-0	41	173			
DI 7004472-4	41	173			
DI 7004652-2	41	173			
DI 7004757-0	41	173			
DI 7004950-5	41	173			
DI 7005315-4	41	173			
DI 7005417-7	41	173			
DI 7005436-3	41	173			
DI 7005571-8	41	173			
DI 7005888-1	41	174			
DI 7104957-6	35	163			
DI 7105020-5	35	163			
DI 7105021-3	35	163			
DI 7105022-1	35	163			
DI 7105023-0	35	164			
DI 7105024-8	35	164			
DI 7105025-6	35	164			
DI 7105026-4	35	164			
DI 7105027-2	35	164			
DI 7105028-0	35	165			
DI 7105029-9	35	165			
DI 7105030-2	35	165			
DI 7105032-9	35	165			
DI 7105033-7	35	166			
DI 7105035-3	35	166			
DI 7105249-6	35	166			
DI 7105250-0	35	166			
DI 7105251-8	35	167			
DI 7105252-6	35	167			
DI 7105253-4	35	167			
DI 7105254-2	35	167			
DI 7105257-7	35	168			
DI 7105258-5	35	168			
DI 7105259-3	35	168			
DI 7105260-7	35	168			
DI 7105261-5	35	169			
DI 7105262-3	35	169			
DI 7105264-0	35	169			
DI 7105265-8	35	169			
DI 7105266-6	35	169			





Diretoria de Contratos, Indicações Geográficas e Registros - DICIG

Publicação de Desenhos Industriais

RPI 2256 de 01/04/2014

35
ARQUIVAMENTO DO PEDIDO - ART. 216 PARÁG. 2º E
ART.106 PARAG. 3º DA LPI

(21) **DI 7104957-6**
(22) 13/09/2011
(44) 01/04/2014
(52)(BR) 11-01
(54) CONFIGURAÇÃO APLICADA EM BRINCO.
(71) ANTONIO CARLOS MANCHON (BR/SP)
(72) ANTONIO CARLOS MANCHON
(74) ERICA BASILE



(21) **DI 7105020-5**
(22) 27/09/2011
(44) 01/04/2014
(52)(BR) 11-01
(54) CONFIGURAÇÃO APLICADA EM ANEL
(71) ANTONIO CARLOS MANCHON (BR/SP)
(72) ANTONIO CARLOS MANCHON
(74) ERICA BASILE

35



(21) **DI 7105021-3**
(22) 27/09/2011
(44) 01/04/2014
(52)(BR) 11-01
(54) CONFIGURAÇÃO APLICADA EM ANEL
(71) ANTONIO CARLOS MANCHON (BR/SP)
(72) ANTONIO CARLOS MANCHON
(74) ERICA BASILE

35

35



(21) **DI 7105022-1**
(22) 27/09/2011
(44) 01/04/2014
(52)(BR) 11-01
(54) CONFIGURAÇÃO APLICADA EM ANEL
(71) ANTONIO CARLOS MANCHON (BR/SP)
(72) ANTONIO CARLOS MANCHON
(74) ERICA BASILE

35





(21) **DI 7105023-0**
 (22) 27/09/2011
 (44) 01/04/2014
 (52)(BR) 11-01, 11-02
 (54) CONFIGURAÇÃO APLICADA EM PULSEIRA
 (71) ANTONIO CARLOS MANCHON (BR/SP)
 (72) ANTONIO CARLOS MANCHON
 (74) ERICA BASILE

35

(54) CONFIGURAÇÃO APLICADA EM PULSEIRA
 (71) ANTONIO CARLOS MANCHON (BR/SP)
 (72) ANTONIO CARLOS MANCHON
 (74) ERICA BASILE



(21) **DI 7105024-8**
 (22) 27/09/2011
 (44) 01/04/2014
 (52)(BR) 11-01, 11-02
 (54) CONFIGURAÇÃO APLICADA EM PULSEIRA
 (71) ANTONIO CARLOS MANCHON (BR/SP)
 (72) ANTONIO CARLOS MANCHON
 (74) ERICA BASILE

35

(21) **DI 7105026-4**
 (22) 27/09/2011
 (44) 01/04/2014
 (52)(BR) 11-01, 11-02
 (54) CONFIGURAÇÃO APLICADA EM PINGENTE
 (71) ANTONIO CARLOS MANCHON (BR/SP)
 (72) ANTONIO CARLOS MANCHON
 (74) ERICA BASILE

35



(21) **DI 7105025-6**
 (22) 27/09/2011
 (44) 01/04/2014
 (52)(BR) 11-01, 11-02

35

(21) **DI 7105027-2**
 (22) 27/09/2011
 (44) 01/04/2014
 (52)(BR) 11-01, 11-02
 (54) CONFIGURAÇÃO APLICADA EM PINGENTE
 (71) ANTONIO CARLOS MANCHON (BR/SP)
 (72) ANTONIO CARLOS MANCHON
 (74) ERICA BASILE

35



(21) **DI 7105028-0**
 (22) 27/09/2011
 (44) 01/04/2014
 (52)(BR) 11-01
 (54) CONFIGURAÇÃO APLICADA EM ANEL
 (71) ANTONIO CARLOS MANCHON (BR/SP)
 (72) ANTONIO CARLOS MANCHON
 (74) ERICA BASILE



35 (21) **DI 7105030-2**
 (22) 27/09/2011
 (44) 01/04/2014
 (52)(BR) 11-01
 (54) CONFIGURAÇÃO APLICADA EM ANEL
 (71) ANTÔNIO CARLOS MANCHON (BR/SP)
 (72) ANTONIO CARLOS MANCHON
 (74) ERICA BASILE

35



(21) **DI 7105029-9**
 (22) 27/09/2011
 (44) 01/04/2014
 (52)(BR) 11-01, 11-02
 (54) CONFIGURAÇÃO APLICADA EM PINGENTE
 (71) ANTÔNIO CARLOS MANCHON (BR/SP)
 (72) ANTÔNIO CARLOS MANCHON
 (74) ERICA BASILE



35 (21) **DI 7105032-9**
 (22) 27/09/2011
 (44) 01/04/2014
 (52)(BR) 11-01
 (54) CONFIGURAÇÃO APLICADA EM PINGENTE
 (71) ANTÔNIO CARLOS MANCHON (BR/SP)
 (72) ANTONIO CARLOS MANCHON
 (74) ERICA BASILE

35





(21) **DI 7105033-7**
 (22) 27/09/2011
 (44) 01/04/2014
 (52)(BR) 11-01, 11-02
 (54) CONFIGURAÇÃO APLICADA EM PINGENTE
 (71) ANTÔNIO CARLOS MANCHON (BR/SP)
 (72) ANTONIO CARLOS MANCHON
 (74) ERICA BASILE



35 (21) **DI 7105249-6**
 (22) 14/10/2011
 (44) 01/04/2014
 (52)(BR) 11-01
 (54) CONFIGURAÇÃO APLICADA EM BRACELETE
 (71) ANTONIO CARLOS MARTINS (BR/SP)
 (72) ANTONIO CARLOS MARTINS
 (74) ERICA BASILE

35



(21) **DI 7105035-3**
 (22) 27/09/2011
 (44) 01/04/2014
 (52)(BR) 11-01, 11-02
 (54) CONFIGURAÇÃO APLICADA EM PINGENTE
 (71) ANTONIO CARLOS MANCHON (BR/SP)
 (72) ANTONIO CARLOS MANCHON
 (74) ERICA BASILE



35 (21) **DI 7105250-0**
 (22) 14/10/2011
 (44) 01/04/2014
 (52)(BR) 11-01
 (54) CONFIGURAÇÃO APLICADA EM PULSEIRA
 (71) ANTONIO CARLOS MARTINS (BR/SP)
 (72) ANTONIO CARLOS MARTINS
 (74) ERICA BASILE

35





(21) **DI 7105251-8**
 (22) 14/10/2011
 (44) 01/04/2014
 (52)(BR) 11-01, 11-02
 (54) CONFIGURAÇÃO APLICADA EM PULSEIRA
 (71) ANTONIO CARLOS MARTINS (BR/SP)
 (72) ANTONIO CARLOS MARTINS
 (74) ERICA BASILE

35



(21) **DI 7105253-4**
 (22) 14/10/2011
 (44) 01/04/2014
 (52)(BR) 11-01, 11-02
 (54) CONFIGURAÇÃO APLICADA EM PULSEIRA
 (71) ANTONIO CARLOS MARTINS (BR/SP)
 (72) ANTONIO CARLOS MARTINS
 (74) ERICA BASILE

35



(21) **DI 7105252-6**
 (22) 14/10/2011
 (44) 01/04/2014
 (52)(BR) 11-01, 11-02
 (54) CONFIGURAÇÃO APLICADA EM PULSEIRA
 (71) ANTONIO CARLOS MARTINS (BR/SP)
 (72) ANTONIO CARLOS MARTINS
 (74) ERICA BASILE

35



(21) **DI 7105254-2**
 (22) 14/10/2011
 (44) 01/04/2014
 (52)(BR) 11-01
 (54) CONFIGURAÇÃO APLICADA EM PINGENTE
 (71) ANTONIO CARLOS MARTINS (BR/SP)
 (72) ANTONIO CARLOS MARTINS
 (74) ERICA BASILE

35





(21) DI 7105257-7
 (22) 14/10/2011
 (44) 01/04/2014
 (52)(BR) 11-01
 (54) CONFIGURAÇÃO APLICADA EM ANEL
 (71) ANTONIO CARLOS MARTINS (BR/SP)
 (72) ANTONIO CARLOS MARTINS
 (74) ERICA BASILE



35 (21) DI 7105259-3
 (22) 14/10/2011
 (44) 01/04/2014
 (52)(BR) 11-01
 (54) CONFIGURAÇÃO APLICADA EM ANEL
 (71) ANTONIO CARLOS MARTINS (BR/SP)
 (72) ANTONIO CARLOS MARTINS
 (74) ERICA BASILE

35



(21) DI 7105258-5
 (22) 14/10/2011
 (44) 01/04/2014
 (52)(BR) 11-01
 (54) CONFIGURAÇÃO APLICADA EM ANEL
 (71) ANTONIO CARLOS MARTINS (BR/SP)
 (72) ANTONIO CARLOS MARTINS
 (74) ERICA BASILE



35 (21) DI 7105260-7
 (22) 14/10/2011
 (44) 01/04/2014
 (52)(BR) 11-01
 (54) CONFIGURAÇÃO APLICADA EM ANEL
 (71) ANTONIO CARLOS MARTINS (BR/SP)
 (72) ANTONIO CARLOS MARTINS
 (74) ERICA BASILE

35





(21) DI 7105261-5
 (22) 14/10/2011
 (44) 01/04/2014
 (52)(BR) 11-01
 (54) COPNFIGURAÇÃO APLICADA EM ANEL
 (71) ANTONIO CARLOS MARTINS (BR/SP)
 (72) ANTONIO CARLOS MARTINS
 (74) ERICA BASILE

35



(21) DI 7105265-8
 (22) 14/10/2011
 (44) 01/04/2014
 (52)(BR) 11-01
 (54) CONFIGURAÇÃO APLICADA EM BRINCO
 (71) ANTONIO CARLOS MARTINS (BR/SP)
 (72) ANTONIO CARLOS MARTINS
 (74) ERICA BASILE

35



(21) DI 7105262-3
 (22) 14/10/2011
 (44) 01/04/2014
 (52)(BR) 11-01
 (54) CONFIGURAÇÃO APLICADA EM BRACELETE
 (71) ANTONIO CARLOS MARTINS (BR/SP)
 (72) ANTONIO CARLOS MARTINS
 (74) ERICA BASILE

35



(21) DI 7105266-6
 (22) 14/10/2011
 (44) 01/04/2014
 (52)(BR) 11-01
 (54) CONFIGURAÇÃO APLICADA EM BRINCO
 (71) ANTONIO CARLOS MARTINS (BR/SP)
 (72) ANTONIO CARLOS MARTINS
 (74) ERICA BASILE

35



(21) DI 7105264-0
 (22) 14/10/2011
 (44) 01/04/2014
 (52)(BR) 11-01
 (54) CONFIGURAÇÃO APLICADA EM BRINCO
 (71) ANTONIO CARLOS MARTINS (BR/SP)
 (72) ANTONIO CARLOS MARTINS
 (74) ERICA BASILE

35





(21) **DI 7105267-4**
 (22) 14/10/2011
 (44) 01/04/2014
 (52)(BR) 11-01
 (54) CONFIGURAÇÃO APLICADA EM BRINCO
 (71) ANTONIO CARLOS MARTINS (BR/SP)
 (72) ANTONIO CARLOS MARTINS
 (74) ERICA BASILE



35 (21) **DI 7105284-4**
 (22) 14/10/2011
 (44) 01/04/2014
 (52)(BR) 11-01
 (54) CONFIGURAÇÃO APLICADA EM BRINCO
 (71) ANTONIO CARLOS MARTINS (BR/SP)
 (72) ANTONIO CARLOS MARTINS
 (74) ERICA BASILE

35



(21) **DI 7105270-4**
 (22) 14/10/2011
 (44) 01/04/2014
 (52)(BR) 11-01
 (54) CONFIGURAÇÃO APLICADA EM BRINCO
 (71) ANTONIO CARLOS MARTINS (BR/SP)
 (72) ANTONIO CARLOS MARTINS
 (74) ERICA BASILE



35 (21) **DI 7105286-0**
 (22) 14/10/2011
 (44) 01/04/2014
 (52)(BR) 11-01
 (54) CONFIGURAÇÃO APLICADA EM BRINCO
 (71) ANTONIO CARLOS MARTINS (BR/SP)
 (72) ANTONIO CARLOS MARTINS
 (74) ERICA BASILE

35





(21) **DI 7105287-9**
 (22) 14/10/2011
 (44) 01/04/2014
 (52)(BR) 11-01
 (54) CONFIGURAÇÃO APLICADA EM BRINCO
 (71) ANTONIO CARLOS MARTINS (BR/SP)
 (72) ANTONIO CARLOS MARTINS
 (74) ERICA BASILE

35



(21) **DI 7105293-3**
 (22) 14/10/2011
 (44) 01/04/2014
 (52)(BR) 11-01
 (54) CONFIGURAÇÃO APLICADA EM COLAR
 (71) ANTONIO CARLOS MARTINS (BR/SP)
 (72) ANTONIO CARLOS MARTINS
 (74) ERICA BASILE

35



(21) **DI 7105290-9**
 (22) 14/10/2011
 (44) 01/04/2014
 (52)(BR) 11-01
 (54) CONFIGURAÇÃO APLICADA EM ANEL
 (71) ANTONIO CARLOS MARTINS (BR/SP)
 (72) ANTONIO CARLOS MARTINS
 (74) ERICA BASILE

35



(21) **DI 7105303-4**
 (22) 14/10/2011
 (44) 01/04/2014
 (52)(BR) 11-01
 (54) CONFIGURAÇÃO APLICADA EM BRINCO
 (71) ANTONIO CARLOS MARTINS (BR/SP)
 (72) ANTONIO CARLOS MARTINS
 (74) ERICA BASILE

35





Diretoria de Contratos, Indicações Geográficas e Registros - DICIG

Despachos Relativos a Pedidos e Registros de Desenho Industrial

RPI 2256 de 01/04/2014

41

NULIDADE ADMINISTRATIVA

- (11) **DI 7002398-0** 41
(15) 12/07/2011
(73) WHIRLPOOL S.A. (BR/SP)
(74) CARINA S RODRIGUES
Processo Administrativo de Nulidade instaurado por requerimento de terceiros através da Pet. (RJ) 020120047545, de 25/05/2012. Interessado(s): ELECTROLUX DO BRASIL S.A. Procurador(es): KASZNAR LEONARDOS PROPRIEDADE INTELECTUAL
- (11) **DI 7002740-4** 41
(15) 01/03/2011
(73) Grendene S.A (BR/CE)
(74) Custódio de Almeida & Cia
Processo Administrativo de Nulidade instaurado por requerimento de terceiros através da Pet. (RS) 016110001767, de 11/04/2011. Interessado(s): INDÚSTRIA DE CALÇADOS VIVO LTDA. Procurador(es): CAPELLA E VELOSO ASSOCIADOS LTDA.
- (11) **DI 7002779-0** 41
(15) 01/03/2011
(73) Ricardo Alexandre Polo (BR/RS)
(74) Abdulcarim Bakkar
Processo Administrativo de Nulidade instaurado por requerimento de terceiros através da Pet. (SP) 018120046118, de 13/12/2012. Interessado(s): METALÚRGICA SCHIOPPA LTDA. Procurador(es): SUL AMÉRICA MARCAS E PATENTES LTDA.
- (11) **DI 7002901-6** 41
(15) 22/02/2011
(73) Wendell Gomes da Silva (BR/PR) , Paulo Adriano Casara (BR/PR)
(74) Rocha Marcas e Patentes S/C Ltda
Processo Administrativo de Nulidade instaurado por requerimento de terceiros através da Pet. (PR) 015130001147, de 12/04/2013. Interessado(s): SAFIRA INDÚSTRIA E COMÉRCIO LTDA. Procurador(es): FERNANDO JOSÉ CARVALHO
- (11) **DI 7003035-9** 41
(15) 20/09/2011
(73) TSANN KUEN (ZHANGZHOU) ENTERPRISE CO., LTD (CN)
(74) TINOCO SOARES & FILHO LTDA
Processo Administrativo de Nulidade instaurado por requerimento de terceiros através da Pet. (BA) 011110000768, de 18/11/2011, ficando suspensos os efeitos da concessão, de acordo com o parágrafo 2º do artigo 113 da Lei 9279/96. Interessado(s): MK ELETRODOMÉSTICOS LTDA. Procurador(es): VANDRÉ CAVALCANTE BITTENCOURT TORRES
- (11) **DI 7003104-5** 41
(15) 15/02/2011
(73) PLASCAR INDUSTRIA DE COMPONENTES PLÁSTICOS LTDA (BR/SP)
(74) GERSON BATISTA FERREIRA
Processo Administrativo de Nulidade instaurado por requerimento de terceiros através da Pet. (SP) 018120027554, de 27/07/2012. Interessado(s): METALÚRGICA SCHIOPPA LTDA. Procurador(es): SUL AMÉRICA MARCAS E PATENTES LTDA.
- (11) **DI 7003223-8** 41
(15) 15/03/2011
(73) Menegotti Indústrias Metalúrgicas Ltda (BR/SC)
(74) Maria Aparecida Pereira Gonçalves
Processo Administrativo de Nulidade instaurado por requerimento de terceiros através da Pet. (RS) 016120003326, de 09/07/2012. Interessado(s): CSM - COMPONENTES SISTEMAS E MÁQUINAS PARA CONSTRUÇÃO LTDA.. Procurador(es): SKO OYARZABAL MARCAS E PATENTES S/S LTDA.
- (11) **DI 7003458-3** 41
(15) 14/02/2012
(73) The Procter & Gamble Company (US)
(74) Vieira de Mello Advogados.
Processo Administrativo de Nulidade instaurado por requerimento de terceiros através da Pet. (SP) 018120042540, de 16/11/2012. Interessado(s): MEDLEY INDÚSTRIA FARMACÉUTICA LTDA. Procurador(es): ANTONIO MAURICIO PEDRAS ARNAUD
- (11) **DI 7003500-8** 41
(15) 15/02/2011
(73) LUCIANO RAMOS DA SILVA (BR/SP)
(74) ALGO ALLIANCE ASSESSORIA EM PROPRIEDADE INTELECTUAL LTDA.
Processo Administrativo de Nulidade instaurado por requerimento de terceiros através da Pet. (RS) 016110001766, de 11/04/2011. Interessado(s): INDÚSTRIA DE CALÇADOS VIVO LTDA. Procurador(es): CAPELLA E VELOSO ASSOCIADOS LTDA.
- (11) **DI 7003629-2** 41
(15) 29/03/2011
(73) Marca Laser Presentes Ltda (BR/PR)
(74) BRASIL SUL MARCAS E PATENTES S/C LTDA
Processo Administrativo de Nulidade instaurado por requerimento de terceiros através da Pet. (SP) 018120032874, de 03/09/2012. Interessado(s): ASHTAR COMÉRCIO DE BRINDES, PRESENTES E COSMÉTICOS LTDA. - EPP Procurador(es): M.M. MARCAS E PATNETES S/S LTDA.
- (11) **DI 7003714-0** 41
(15) 12/04/2011
(73) Jackwal S/A (BR/RS)
(74) Creazione Marcas e Patentes
Processo Administrativo de Nulidade instaurado por requerimento de terceiros através da Pet. (SP) 018130016563, de 17/05/2013. Interessado(s): KELLY HIDROMETALÚRGICA LTDA. Procurador(es): BARROS WALLACE ADVOGADOS
- (11) **DI 7004130-0** 41
(15) 18/10/2011
(73) JOHN MEZZALINGUA ASSOCIATES, INC. (US)
(74) SIMBOLO MARCAS E PATENTES LTDA
Processo Administrativo de Nulidade instaurado por requerimento de terceiros através da Pet. (RJ) 020110114407, de 08/11/2011. Interessado(s): ROGÉRIO RASO Procurador(es): VILAGE MARCAS & PATNETES S/S LTDA..
- (11) **DI 7004472-4** 41
(15) 01/11/2011
(73) Alberto Avetti (BR/RS)
(74) Pedro Renato Kawski
Processo Administrativo de Nulidade instaurado por requerimento de terceiros através da Pet. (RS) 016130000265, de 22/01/2013. Interessado(s):
- VOLMAR ANTONIO DA RÉ Procurador(es): LUIZ FERNANDO CAMPOS STOCK
- (11) **DI 7004652-2** 41
(15) 29/03/2011
(73) IOANNIS PANAGIOTIS BETHANIS (BR/SP)
(74) CITY PATENTES E MARCAS LTDA
Processo Administrativo de Nulidade instaurado por requerimento de terceiros através da Pet. (RS) 016130000893, de 11/03/2013. Interessado(s): PISANI PLÁSTICOS S.A. Procurador(es): SKO OYARZABAL MARCAS E PATENTES S/S LTDA.
- (11) **DI 7004757-0** 41
(15) 20/09/2011
(73) EDUARDO PAGNANO MARIZ (BR/SP)
(74) MÁRCIO LÔBO PETINATI
Processo Administrativo de Nulidade instaurado por requerimento de terceiros através da Pet. (BA) 011110000769, de 18/11/2011, ficando suspensos os efeitos da concessão, de acordo com o parágrafo 2º do artigo 113 da Lei 9279/96. Interessado(s): MK ELETRODOMÉSTICOS LTDA. Procurador(es): VANDRÉ CAVALCANTE BITTENCOURT TORRES.
- (11) **DI 7004950-5** 41
(15) 31/05/2011
(73) Vanildo Antonio Marafon (BR/PR)
(74) Senior's Marcas e Patentes Ltda
Processo Administrativo de Nulidade instaurado por requerimento de terceiros através da Pet. (SP) 018120036116, de 27/09/2012. Interessado(s): MCL PEÇAS AGRÍCOLAS LTDA. Procurador(es): CITY PATENTES E MARCAS LTDA.
- (11) **DI 7005315-4** 41
(15) 04/09/2012
(73) Karl Storz GmbH & Co. KG (DE)
(74) Dannemann, Siemsen, Bigler & Ipanema Moreira
Processo Administrativo de Nulidade instaurado por requerimento de terceiros através da Pet. (RS) 016120005408, de 05/11/2012. Interessado(s): IMBROS ADMINISTRAÇÃO E PARTICIPAÇÕES LTDA. Procurador(es): SKO OYARZABAL MARCAS E PATENTES S/S LTDA.
- (11) **DI 7005417-7** 41
(15) 16/08/2011
(73) Goto Brasil Importação e Exportação de Eletronicos Ltda (BR/PR)
(74) Village Marcas & Patentes S/S Ltda
Processo Administrativo de Nulidade instaurado por requerimento de terceiros através da Pet. (BA) 011110000684, de 17/10/2011, ficando suspensos os efeitos da concessão, de acordo com o parágrafo 2º do artigo 113 da Lei 9279/96. Interessado(s): MK ELETRODOMÉSTICOS LTDA. Procurador(es): VANDRÉ CAVALCANTE BITTENCOURT TORRES.
- (11) **DI 7005436-3** 41
(15) 16/08/2011
(73) Calor (FR)
(74) Araripe & Associados
Processo Administrativo de Nulidade instaurado por requerimento de terceiros através da Pet. (BA) 011110000687, de 17/10/2011, ficando suspensos os efeitos da concessão, de acordo com o parágrafo 2º do artigo 113 da Lei 9279/96. Interessado(s): MK ELETRODOMÉSTICOS LTDA.. Procurador(es): VANDRÉ CAVALCANTE BITTENCOURT TORRES
- (11) **DI 7005571-8** 41

(15) 25/10/2011
 (73) AFRENTE INDUSTRIA E COMERCIO DE PLASTICOS LTDA (BR/SP)
 (74) BEERRE ASSESSORIA EMPRESARIAL LTDA
 Processo Administrativo de Nulidade instaurado por requerimento de terceiros através da Pet. (RJ)
 020110131597, de 20/12/2011. Interessado(s):
 GERLUCC INDÚSTRIA METALURGICA E PLÁSTICA LTDA
 Procurador(es): VILAGE MARCAS & PATENTES S/S LTDA.

(11) **DI 7005888-1** 41

(15) 05/07/2011
 (73) Maz Brasil Comércio Atacadista de Calçados e Exportação Ltda (BR/MG)
 (74) ELAINE CRISTINA MOIA MARTINS BOTELHO
 Processo Administrativo de Nulidade instaurado por requerimento de terceiros através da Pet. (SP)
 018120025475, de 13/07/2012. Interessado(s):
 FRANCISCO MORAIS DE ANDRADE Procurador(es):
 RUBIA CARLA BAPTISTA

44 EXTINÇÃO - ART.119 INCISO III DA LPI

(11) **DI 5701401-9** 44
 (15) 14/04/1998

(73) Fakta Móveis Ltda (BR/MG)
 (74) Samia Santos Marcas e Patentes S/C Ltda
 Registro extinto, a contar de 18/01/2008.

(11) **DI 5701402-7** 44
 (15) 14/04/1998

(73) Fakta Móveis Ltda (BR/MG)
 (74) Samia Santos Marcas e Patentes S/C Ltda
 Registro extinto, a contar de 18/01/2008.

(11) **DI 5701405-1** 44
 (15) 26/12/2000

(73) Petersen Manufacturing Co. Inc (US)
 (74) Momsen, Leonardos & CIA.
 Registro extinto, a contar de 07/01/2000.

(11) **DI 5701406-0** 44
 (15) 14/04/1998

(73) Casio Keisanki Kabushiki Kaisha (Casio Computer Co., Ltd) (JP)
 (74) Dannemann ,Siemens, Bigler & Ipanema Moreira
 Registro extinto, a contar de 16/01/2008.

(11) **DI 5701407-8** 44
 (15) 14/04/1998

(73) Casio Keisanki Kabushiki Kaisha (Casio Computer Co., Ltd) (JP)
 (74) Dannemann ,Siemens, Bigler & Ipanema Moreira
 Registro extinto, a contar de 16/01/2008.

(11) **DI 5701410-8** 44
 (15) 14/04/1998

(73) American Standard Inc (US)
 (74) José Damasceno Albues
 Registro extinto, a contar de 16/01/2008.

(11) **DI 5701411-6** 44
 (15) 14/04/1998

(73) American Standard Inc. (US)
 Registro extinto, a contar de 16/01/2008.

(11) **DI 5701422-1** 44
 (15) 05/05/1998

(73) Nokia Mobile Phones Limited (FI)
 (74) Araripe & Associados
 Registro extinto, a contar de 19/02/2008.

(11) **DI 5701424-8** 44
 (15) 05/05/1998

(73) Nokia Mobile Phones Limited (FI)
 (74) Araripe & Associados
 Registro extinto, a contar de 19/02/2008.

(11) **DI 5701427-2** 44
 (15) 15/09/1998

(73) Pincéis Atlas S/A (BR/RS)
 (74) D'Mark RF Assessoria Empresarial Ltda.
 Registro extinto, a contar de 27/03/2008.

(11) **DI 5701430-2** 44
 (15) 22/04/1998

(73) Multibrás S.A. Eletrodomésticos (BR/SP)
 (74) Antonio Mauricio Pedras Arnaud
 Registro extinto, a contar de 20/03/2008.

(11) **DI 5701431-0** 44

(15) 07/04/1998
 (73) Multibrás S/A Eletrodomésticos (BR/SP)
 (74) Tinoco Soares & Filho S/C Ltda
 Registro extinto, a contar de 20/03/2008.

(11) **DI 5701432-9** 44

(15) 07/04/1998
 (73) Telefonica S.A. (ES)
 (74) Tinoco Soares & Filho S/C Ltda.
 Registro extinto, a contar de 20/03/2008.

(11) **DI 5701447-7** 44

(15) 02/06/1998
 (73) Nokia Mobile Phones Limited (FI)
 (74) Araripe & Associados
 Registro extinto, a contar da data 23/01/2008.

(11) **DI 5701450-7** 44

(15) 02/06/1998
 (73) Nokia Mobile Phones Limited (FI)
 (74) Araripe & Associados
 Registro extinto, a contar de 23/01/2008.

(11) **DI 5701459-0** 44

(15) 16/06/1998
 (73) Nokia Mobile Phones Limited (FI)
 (74) Araripe & Associados
 Registro extinto, a contar de 23/01/2008.

(11) **DI 5701460-4** 44

(15) 30/06/1998
 (73) Nokia Mobile Phones Limited (FI)
 (74) Araripe & Associados
 Registro extinto, a contar de 23/01/2008.

(11) **DI 5701464-7** 44

(15) 30/06/1998
 (73) NOKIA MOBILE PHONES LIMITED (FI)
 (74) Araripe & Associados
 Registro extinto, a contar de 23/01/2008.

(11) **DI 5701469-8** 44

(15) 26/12/2000
 (73) Dubois Limited (GB)
 (74) Dannemann ,Siemens, Bigler & Ipanema Moreira
 Registro extinto, a contar de 26/01/2008.

(11) **DI 5701474-4** 44

(15) 23/06/1998
 (73) S.C. Johnson & Son, Inc (US)
 Registro extinto, a contar de 30/01/2008.

(11) **DI 5701493-0** 44

(15) 21/07/1998
 (73) Robert Bosch Limitada (BR/SP)
 (74) Antonio Mauricio Pedras Arnaud
 Registro extinto, a contar de 27/03/2008.

(11) **DI 5701495-7** 44

(15) 05/05/1998
 (73) Telefonica S.A. (ES)
 (74) Tinoco Soares & Filho
 Registro extinto, a contar de 27/03/2008.

(11) **DI 5701505-8** 44

(15) 07/04/1998
 (73) Industrial e Comercial Metal Liz Ltda (BR/RS)
 (74) SKO Dir. da Prop. Ind. em Marcas e Patentes LTDA
 Registro extinto, a contar de 17/03/2008.

(11) **DI 5701512-0** 44

(15) 14/04/1998
 (73) Sunnyvale do Brasil Industrial e Comercial Ltda (BR/SP)
 (74) Sul América Marcas e Patentes S/C Ltda.
 Registro extinto, a contar de 16/03/2008.

(11) **DI 5701513-9** 44

(15) 14/04/1998
 (73) Irineu Germano Bohnenberger (BR/RS)
 (74) D'Mark RF Assessoria Empresarial Ltda.
 Registro extinto, a contar de 26/03/2008.

(11) **DI 5701515-5** 44

(15) 28/04/1998
 (73) Reginaldo Castelo Branco Ramos (BR/MG)

(74) Protege Marcas e Patentes Ltda
 Registro extinto, a contar de 24/03/2008.

(11) **DI 5701518-0** 44

(15) 28/04/1998
 (73) Cooperativa Central de Laticínios do Paraná Ltda (BR/PR)
 (74) Mega-Marcas e Patentes S/C Ltda.
 Registro extinto, a contar de 13/03/2008.

(11) **DI 5701523-6** 44

(15) 28/04/1998
 (73) Lotte Confectionery Co., Ltd (KR)
 (74) Franco, Bhering, Barbosa e Novaes
 Registro extinto, a contar de 20/03/2008.

(11) **DI 5701548-1** 44

(15) 28/04/1998
 (73) Publicidad Sarmiento S.A. (AR)
 (74) Dannemann ,Siemens, Bigler & Ipanema Moreira
 Registro extinto, a contar de 08/04/2008.

(11) **DI 5701549-0** 44

(15) 28/04/1998
 (73) Colgate-Palmolive Company (US)
 (74) Momsen, Leonardos & CIA.
 Registro extinto, a contar de 08/04/2008.

(11) **DI 5701550-3** 44

(15) 28/04/1998
 (73) Colgate-Palmolive Company (US)
 (74) Momsen, Leonardos & CIA.
 Registro extinto, a contar de 08/04/2008.

(11) **DI 5701552-0** 44

(15) 28/04/1998
 (73) Sunnyvale do Brasil Industrial e Comercial Ltda (BR/SP)
 (74) Sul América Marcas e Patentes S/C Ltda.
 Registro extinto, a contar de 08/04/2008.

(11) **DI 5701558-9** 44

(15) 06/10/1998
 (73) Armando Eugênio Salvador Pacello (BR/RS)
 (74) Damotta Marcas e Patentes Ltda.
 Registro extinto, a contar de 04/04/2008.

(11) **DI 5701561-9** 44

(15) 28/04/1998
 (73) Motorola, Inc. (US)
 (74) Clarke Modet do Brasil LTDA
 Registro extinto, a contar de 04/04/2008.

(11) **DI 5701563-5** 44

(15) 28/04/1998
 (73) S.T. Dupont (FR)
 (74) Paulo C. Oliveira & Cia.
 Registro extinto, a contar de 02/04/2008.

(11) **DI 5701564-3** 44

(15) 28/04/1998
 (73) S.T. Dupont (FR)
 (74) Paulo C. Oliveira & Cia.
 Registro extinto, a contar de 02/04/2008.

(11) **DI 5701565-1** 44

(15) 28/04/1998
 (73) S.T. Dupont (FR)
 (74) Paulo C. Oliveira & Cia.
 Registro extinto, a contar de 02/04/2008.

(11) **DI 5701566-0** 44

(15) 28/04/1998
 (73) S.T. Dupont (FR)
 (74) Paulo C. Oliveira & Cia.
 Registro extinto, a contar de 02/04/2008.

(11) **DI 5701567-8** 44

(15) 28/04/1998
 (73) S.T. Dupont (FR)
 (74) Paulo C. Oliveira & Cia.
 Registro extinto, a contar de 02/04/2008.

(11) **DI 5701573-2** 44

(15) 12/05/1998
 (73) Dart Industries Inc (US)
 (74) Momsen, Leonardos & CIA.
 Registro extinto, a contar de 04/04/2008.

(11) **DI 5701579-1** 44

(15) 02/09/2003
 (73) FIAT AUTO S.p.A. (IT)



(74) Marco Antonio Saltini
Registro extinto, a contar de 03/04/2008.

(11) **DI 5701580-5** 44
(15) 30/06/1998
(73) FAMASTIL TAURUS FERRAMENTAS S/A (BR/RS)
(74) Clarke Modet do Brasil LTDA
Registro extinto, a contar de 07/04/2008.

(11) **DI 5701589-9** 44
(15) 02/06/1998
(73) Taro Kato (BR/SP)
(74) Tinoco Soares & Filho S/C Ltda.
Registro extinto, a contar de 07/04/2008.

(11) **DI 5701594-5** 44
(15) 01/02/2000
(73) Robinson Sartori (BR/SP)
(74) Difusão Marcas e Patentes S/C Ltda
Registro extinto, a contar de 08/04/2008.

(11) **DI 5801402-0** 44
(15) 08/09/1999
(73) Lançamentos Criações em Couro Ltda (BR/SP)
(74) BARONE E PAPA, ADVOGADOS ASSOCIADOS
Registro extinto, a contar da data 24/01/2004.

(11) **DI 6100180-5** 44
(15) 10/07/2001
(73) Armando Eugênio Salvador Pacello (BR/RS)
(74) Damotta Marcas & Patentes Ltda
Registro extinto, a contar da data 06/08/2006.

46 PRORROGAÇÃO

(11) **DI 5400906-5** 46
(22) 08/07/1994
(15) 14/03/2000
(45) 14/03/2000
(54) TIRA ULTRAMICRO PRA REAÇÃO COM
SUPORTE
(73) Centro de Inmunoensayo (CU)
(72) José Luis Fernandez Yero, Miguel Angel García
(74) Dannemann ,Siemens, Bigler & Ipanema Moreira
Prorrogado de 09/07/2004 a 08/07/2009 (3º Período).

46.1 EXIGÊNCIA DE COMPROVAÇÃO DE QUINQUÊNIO E/OU PRORROGAÇÃO - ARTS. 120 e 108 DA LPI

(11) **DI 5701522-8** 46.1
(15) 28/04/1998
(73) LPG Systems (FR)
(74) Momsen, Leonardos & CIA.
Apresente o comprovante de pagamento, efetuado
dentro do prazo legal, para o ato relativo ao 2º
quinquênio.

47.1 PETIÇÃO PREJUDICADA

(21) **DI 5801402-0** 47.1
(22) 23/07/1998
(71) Lançamentos Criações em Couro Ltda (BR/SP)
(74) BARONE E PAPA, ADVOGADOS ASSOCIADOS
Petição 018100006198, de 24/02/2010, prejudicada,
tendo em vista a extinção do registro, a contar de
24/01/2004.





Diretoria de Contratos, Indicações Geográficas e Registros - DICIG

RPI 2252 de 05/03/2014

DICIG Contratos de Tecnologia e Licenças de Uso de Marcas Tabela de Códigos de Despachos

060 Cumpra a **EXIGÊNCIA** formulada **EM GRAU DE RECURSO**, observando o disposto no complemento.

DICIG Programas de Computador Tabela de Códigos de Despachos

080 **Publicação de pedido de Registro de Programa de Computador.**

Publicação de pedido de programa de Computador, art. 3º da Lei 9609/98.

082 **Pedido em exigência devido a irregularidades.**

Pedido em exigência, conforme artigos 3º, 4º e 5º. Suspensão do andamento do Pedido do Registro, que, para instrução regular, aguardará o atendimento ou contestação das exigências formuladas. Da data da notificação corre o prazo de 60 dias para o cumprimento desta exigência.

090 **Deferimento de pedido de registro de programa de computador.**

Deferido o pedido de registro de programa de computador com base na lei 9609/98. Desta data corre o prazo de 60 (sessenta) dias para interposição de recurso ao Presidente do INPI.

091 **Alteração de Nome Deferida.**

Notificação de deferimento de alteração de nome. Desta data corre o prazo de 60 (sessenta) dias para eventuais recursos de interessados.

092 **Alteração de Nome em Exigência.**

Notificação de exigência referente ao pedido de alteração nome requerida. Desta data corre prazo de 60 (sessenta) dias para cumprimento da exigência formulada, sob pena de indeferimento da alteração.

093 **Alteração de Nome Indeferida.**

Notificação de indeferimento de transferência de alteração de nome requerida. Desta data corre o prazo de 60 (sessenta) dias para eventual recurso do interessado.

094 **Alteração de Razão Social Deferida.**

Notificação de deferimento de alteração de razão social requerida. Desta data corre o prazo de 60 (sessenta) dias para eventuais recursos de interessados.

130 Pedidos de Averbação de Contratos Indeferidos

185 Pedidos de Averbação de Contratos Arquivados

210 **RECURSO(S) INTERPOSTO(S)** contra decisão indicada.

272 **RECURSO CONHECIDO**, observando o disposto no complemento.

290 Retificação de Publicações

095 **Alteração de Razão Social em Exigência.**

Notificação de exigência referente ao pedido de alteração de razão social requerida. Desta data corre prazo de 60 (sessenta) dias para cumprimento da exigência formulada, sob pena de indeferimento da alteração.

096 **Alteração de Razão Social Indeferida.**

Notificação de indeferimento de alteração de razão social requerida. Desta data corre o prazo de 60 (sessenta) dias para eventuais recursos dos interessados.

097 **Alteração de Endereço Deferida.**

Notificação de deferimento de alteração endereço requerida. Desta data corre o prazo de 60 (sessenta) dias para eventuais recursos de interessados.

098 **Alteração de Endereço em Exigência.**

Notificação de exigência referente ao pedido de alteração endereço requerida. Desta data corre prazo de 60 (sessenta) dias para cumprimento da exigência formulada, sob pena de indeferimento da alteração.

099 **Alteração de Endereço Indeferida.**

Notificação de indeferimento de alteração endereço requerida. Desta data corre o prazo de 60 (sessenta) dias para eventual recurso do interessado.

100 **Transferência de Titularidade Deferida.**

Notificação de deferimento da transferência de titularidade requerida. Desta data corre o prazo de 60 (sessenta) dias para eventuais recursos de interessados.

101 **Transferência de Titularidade em Exigência.**

Notificação de exigência referente ao pedido de transferência de titularidade requerida. Desta data corre prazo de 60 (sessenta) dias para cumprimento da exigência formulada, sob pena de indeferimento da transferência.

102 **Transferência de Titularidade Indeferida.**

Notificação de indeferimento de transferência de titularidade requerida. Desta data corre o prazo de 60

295 Anulação de Publicações

350 Pedidos de Averbação de Contratos Aprovados

800 Certificados de Averbação Cancelados

998 Pedidos de Licença Obrigatória para Exploração de Patentes

999 Outros

(sessenta) dias para eventual recurso do interessado.

104 **Petição não conhecida.**

Não conhecimento de petição por insuficiência de fundamentação legal ou se desacompanhada do comprovante da respectiva retribuição do valor vigente à data de sua apresentação.

105 **Desistência de pedido de registro de programa de computador homologada.**

Homologada a desistência do pedido de registro de programa de computador.

106 **Renúncia ao registro de programa de computador homologada.**

Homologada a renúncia do registro de programa de computador.

107 **Renúncia ao sigilo da documentação técnica homologada.**

Notificação de renúncia ao sigilo da documentação técnica.

108 **Registro/pedido de registro *sub-judice*.**

Notificação de procedimento judicial.

109 **Anotação de limitação ou ônus.**

Notificação referente à anotação de limitação ou ônus, conforme indicado no complemento.

110 **Publicação Anulada.**

Anulação da publicação referente a qualquer um dos itens anteriores, por ter sido indevida.

111 **Despacho Anulado.**

Anulação do despacho referente a qualquer um dos itens anteriores, por ter sido indevida.

112 **Decisão Anulada.**

Anulação da decisão referente a qualquer um dos itens anteriores, por ter sido indevida.

113 **Retificação.**

Retificação da publicação referente a qualquer um dos itens anteriores, por ter sido efetuada com incorreção. Tal publicação não implica na alteração da data da decisão ou despacho e nos prazos decorrentes da mesma.



- 114 Republicação.**
Republicação da publicação referente a qualquer um dos itens anteriores, por ter sido indevida.
- 115 Recurso contra o deferimento**
Notificação de interposição de recurso ao presidente do INPI contra o

DICIG
Tabela de Códigos de Despachos
INDICAÇÕES GEOGRÁFICAS

- 305 CUMPR A EXIGÊNCIA**, observando o disposto no complemento.
- 315** Recolha e/ou complemento a **RETRIBUIÇÃO** devida, no exato valor fixado na **tabela de retribuições de serviços**, em vigor na data da comprovação do cumprimento desta exigência junto ao **INPI**, observando o disposto no complemento. Recolha, também, a retribuição estabelecida para **CUMPRIMENTO DE EXIGÊNCIA**.
- 325 ARQUIVADO** o pedido de registro de indicação geográfica, **POR FALTA DE CUMPRIMENTO/ RESPOSTA À EXIGÊNCIA**.
- 335 PUBLICADO** o pedido de registro de indicação geográfica. Inicia-se, nesta data, o prazo de 60 (sessenta) dias para manifestação de terceiros.
- 340 MANIFESTAÇÃO(ÕES)** de terceiros(s) indicado(s) no complemento, face à publicação do pedido de registro de indicação geográfica.
- 373 DEFERIDO** o pedido de registro de indicação geográfica. Inicia-se, nesta data, o prazo de 60 (sessenta) dias para que o requerente comprove, junto ao **INPI**, o recolhimento da **RETRIBUIÇÃO RELATIVA À EXPEDIÇÃO DE CERTIFICADO DE REGISTRO**, no exato valor previsto na **tabela de custos de serviços prestados pelo INPI**, vigente à época do recolhimento.
- 375 INDEFERIDO** o pedido de registro de indicação geográfica, observado o disposto no complemento.
- 380 PEDIDO DE RECONSIDERAÇÃO INTERPOSTO** contra a decisão de indeferimento do pedido de registro de indicação geográfica.
- 385 PEDIDO DE RECONSIDERAÇÃO CONHECIDO E PROVIDO. DEFERIDO** o pedido de registro de indicação geográfica. Inicia-se, nesta data, o prazo de 60 (sessenta) dias para que o requerente comprove, junto ao **INPI**, o recolhimento da **RETRIBUIÇÃO RELATIVA À EXPEDIÇÃO DE CERTIFICADO DE REGISTRO**, no exato valor previsto na **tabela de custos de serviços prestados pelo INPI**, vigente à época do recolhimento.

deferimento do pedido de registro de programa de computador, objetivando o reexame da documentação formal. Desta data corre o prazo de 30 (trinta) dias para a apresentação de contrarrazões pelo interessado. Poderá ser requerida cópia do recurso utilizando o formulário Folha de Petição Programa de Computador.

- 390 PEDIDO DE RECONSIDERAÇÃO CONHECIDO. NEGADO PROVIMENTO. MANTIDO O INDEFERIMENTO** do pedido de registro de indicação geográfica, tendo em vista o disposto no complemento. **ENCERRADA A INSTÂNCIA ADMINISTRATIVA.**
- 395** Comunicação de **CONCESSÃO DE REGISTRO** de reconhecimento de indicação geográfica. O certificado de registro estará à disposição do Titular na recepção do **INPI**, após 60 (sessenta) dias, a contar desta data. Poderá, a pedido, ser remetido a qualquer Delegacia/Representação do **INPI/MDIC**.
- 405** Retificação da **COMUNICAÇÃO DE CONCESSÃO DE REGISTRO** de reconhecimento de indicação geográfica, conforme indicado no complemento. O certificado de registro estará à disposição do Titular na recepção do **INPI**, após 60 (sessenta) dias, a contar desta data. Poderá, a pedido, ser remetido a qualquer Delegacia/Representação do **INPI/MDIC**.
- 410 NÃO CONHECIDA A PETIÇÃO** indicada, observando o disposto no complemento.
- 412 PREJUDICADA A PETIÇÃO** indicada.
- 413 ARQUIVADA A PETIÇÃO** indicada.
- 414 INDEFERIDA A PETIÇÃO** indicada.
- 415 ARQUIVADO** o pedido de registro de indicação geográfica, por **DESISTÊNCIA** do requerente.
- 416 RECONHECIDO O OBSTÁCULO ADMINISTRATIVO. DEVOLVIDO O PRAZO**, conforme requerido, que começará a fluir a partir da data de sua publicação na RPI, observando o disposto no complemento.
- 420 HOMOLOGADA A DESISTÊNCIA** requerida, através da petição indicada.
- 423 ANULADO(S)** o(s) despacho(s) abaixo indicado(s).
- 425 NOMEADO PERITO**, para saneamento de questões técnicas.
- 430 SOBRESTADO** o exame do pedido de registro de indicação geográfica, observando o disposto no complemento.

- 120 Concessão do Registro.**
Expedição do certificado de registro de programa de computador. O título será enviado ao titular ou ao seu procurador, se for o caso.

- 435 PEDIDO DE REGISTRO DE INDICAÇÃO GEOGRÁFICA SUB-JUDICE. NOTIFICAÇÃO DE PROCEDIMENTO JUDICIAL**, observando o disposto no complemento.
- 440 REGISTRO DE INDICAÇÃO GEOGRÁFICA SUB-JUDICE, NOTIFICAÇÃO DE PROCEDIMENTO JUDICIAL**, observando o disposto no complemento.

DICIG
Tabela de Códigos de Despachos
Registro de Topografia de Circuito Integrado

- 501 Publicação de pedido de Registro de Topografia de Circuito Integrado**
Publicação de pedido de Topografia de Circuito Integrado.
- 502 Pedido em exigência devido a irregularidades**
Pedido em exigência, de acordo com o artigo 33 da Lei 11.484/07. Suspensão do andamento do pedido de registro que, para instrução regular, aguardará o atendimento ou contestação das exigências formuladas. Da data da notificação corre o prazo de 60 dias para o cumprimento desta exigência.
- 504 Arquivamento definitivo do pedido, devido ao não cumprimento de exigências formuladas**
Arquivamento definitivo do pedido, devido ao não cumprimento de exigências formuladas, de acordo com o artigo 33 da Lei 11.484/07.
- 506 Arquivamento definitivo do pedido, devido a não apresentação do circuito integrado relativo à topografia requerida**
Arquivamento definitivo do pedido, devido a não apresentação do circuito integrado relativo à topografia requerida, de acordo com o item IV do art. 3º da Resolução 187/98.
- 508 Arquivamento definitivo do pedido, em função de a data de início de exploração, no Brasil ou no exterior, ser anterior a 2 (dois) anos, contados da data de depósito**
Arquivamento definitivo do pedido, em função de a data de início de exploração, no Brasil ou no exterior, ser anterior a 2 (dois) anos, contados da data de depósito, de acordo com o artigo 33 da Lei 11.484/07.
- 520 Alteração de Nome ou Razão Social Deferida**
Notificação de deferimento de alteração de nome ou Razão Social.

	Desta data corre o prazo de 10 (dez) dias para eventuais recursos de interessados.						contados a partir da data de publicação do ato, para a apresentação de manifestação pelo titular.
522	Alteração de Nome ou Razão Social em Exigência Notificação de exigência referente ao pedido de alteração nome ou Razão Social requerida. Desta data corre o prazo de 60 (sessenta) dias para cumprimento da exigência formulada, sob pena de indeferimento da alteração.	542	Renúncia ao registro de Topografia de Circuito Integrado homologada Homologada a renúncia do registro de Topografia de Circuito Integrado e o registro é considerado extinto na data da apresentação da renúncia.	658	Revisão Administrativa Notificação de revisão administrativa de registro de Topografia de Circuito Integrado, objetivando o reexame da documentação formal. Desta data corre o prazo de 10 (dez) dias, contados a partir da data de publicação do ato, para a apresentação de manifestação pelo titular.		
524	Alteração de Nome ou Razão Social Indeferida Notificação de indeferimento de transferência de alteração de nome ou Razão Social requerida. Desta data corre o prazo de 10 (dez) dias para eventuais recursos de interessados.	544	Renúncia ao sigilo de pedido de registro de Topografia de Circuito Integrado Notificação de renúncia ao sigilo de pedido de registro de Topografia de Circuito Integrado.	660	Extinção Notificação da extinção do registro de topografia de circuito integrado, pela expiração do prazo de vigência de proteção legal.		
526	Alteração de Endereço Deferida Notificação de deferimento de alteração endereço requerida. Desta data corre o prazo de 10 (dez) dias para eventuais recursos de interessados.	546	Registro/pedido de registro sub-judice Notificação de procedimento judicial.	662	Devolução de Prazo Notificação de devolução de prazo por justa causa, de acordo com a Resolução INPI nº 116, de 22 de dezembro de 2004. Desta data corre o prazo adicional concedido no despacho.		
528	Alteração de Endereço em Exigência Notificação de exigência referente ao pedido de alteração endereço requerida. Desta data corre o prazo de 60 (sessenta) dias para cumprimento da exigência formulada, sob pena de indeferimento da alteração.	548	Anotação de limitação ou ônus Notificação referente à anotação de limitação ou ônus, conforme indicado no complemento.	664	Outros		
530	Alteração de Endereço Indeferida Notificação de indeferimento de alteração endereço requerida. Desta data corre o prazo de 10 (dez) dias para eventual recurso do interessado.	640	Publicação Anulada Anulação da publicação referente a qualquer um dos itens anteriores, por ter sido indevida.				
532	Transferência de Titular Deferida Notificação de deferimento da transferência de titular requerida. Desta data corre o prazo de 10 (dez) dias para eventuais recursos de interessados.	642	Despacho Anulado Anulação do despacho referente a qualquer um dos itens anteriores, por ter sido indevida.				
534	Transferência de Titular em Exigência Notificação de exigência referente ao pedido de transferência de titular requerida. Desta data corre o prazo de 60 (sessenta) dias para cumprimento da exigência formulada, sob pena de arquivamento da transferência.	644	Decisão Anulada Anulação da decisão referente a qualquer um dos itens anteriores, por ter sido indevida.				
536	Transferência de Titular Indeferida Notificação de indeferimento de transferência de titular requerida. Desta data corre o prazo de 10 (dez) dias para eventual recurso do interessado.	646	Retificação Retificação da publicação referente a qualquer um dos itens anteriores, por ter sido efetuada com incorreção. Tal publicação não implica na alteração da data da decisão ou despacho e nos prazos decorrentes da mesma.				
538	Petição não conhecida Não conhecimento de petição por insuficiência de fundamentação legal ou se desacompanhada do comprovante da respectiva retribuição do valor vigente à data de sua apresentação.	648	Republicação Republicação da publicação referente a qualquer um dos itens anteriores, por ter sido indevida.				
540	Desistência de pedido de registro de Topografia de Circuito Integrado homologada Homologada a desistência do pedido de registro de Topografia de Circuito Integrado.	650	Recurso Notificação de interposição de recurso ao Presidente do INPI contra a decisão proferida. Desta data corre o prazo de 5 (cinco) dias, contados a partir da data de publicação do ato, para a apresentação de contra-razões pelo interessado. Poderá ser requerida cópia do recurso utilizando o formulário Folha de Petição Topografia de Circuito Integrado.				
		654	Concessão do Registro Emissão do certificado de registro de Topografia de Circuito Integrado. O título acha-se à disposição do interessado na recepção da Representação do Estado no qual foi depositado. Desta data corre o prazo de 5 (cinco) anos para interposição de nulidade administrativa.				
		656	Nulidade Administrativa Notificação de interposição de nulidade administrativa de registro de Topografia de Circuito Integrado, objetivando o reexame da documentação formal. Desta data corre o prazo de 5 (cinco) dias,				





Diretoria de Contratos, Indicações Geográficas e Registros - DICIG

Contratos de Tecnologia (EP, FT, SAT, FRA)

Licenças de Uso de Marca (UM)

RPI 2256 de 01/04/2014

Processo: 110287 **185**
Cedente: HUGH CRAWFORD
JENKYNS
Cessionária: PETRÓLEO BRASILEIRO
S/A - PETROBRAS

Processo: 030111 **350**
Com Última Informação de: 13/03/2014
Certificado de Averbação: 030111/06
Cedente: FABER-CASTELL
AKTIENGESELLSCHAFT
País da Cedente: ALEMANHA
Cessionária: A.W. FABER-CASTELL
S/A
País da Cessionária: BRASIL
Setor: FABRICAÇÃO DE CANETAS,
LÁPIS, FITAS IMPRESSORAS PARA
MÁQUINAS E OUTROS ARTIGOS
PARA ESCRITÓRIO
Endereço da Cessionária: Rua Coronel
José Augusto de Oliveira Salles, 1876 -
Conj. ADM - Distrito Industrial - São
Carlos - SP
Natureza do Documento: Contrato de
20/03/2002 e Aditivo de 06/06/2007
Objeto: UM - Licença não exclusiva -
Registro nº 817670084 - Alteração do
item "Cessionária" (endereço) do
Certificado de Averbação nº 030111/05
Moeda de Pagamento: DOLAR DOS
ESTADOS UNIDOS
Valor: 1% (um por cento) sobre o
faturamento líquido
Forma de Pagamento: Semestral
Prazo: De 14/11/2014 até 17/10/2015
Responsável pelo pagamento do
Imposto de Renda: Cedente

Processo: 030541 **350**
Com Última Informação de: 12/03/2014
Certificado de Averbação: 030541/03
Cedente: DECATHLON SA
País da Cedente: FRANÇA
Cessionária: IGUASPORT LTDA
País da Cessionária: BRASIL
Setor: COMÉRCIO VAREJISTA DE
OUTROS PRODUTOS NÃO
ESPECIFICADOS ANTERIORMENTE
Endereço da Cessionária: Avenida
Pirambóia, Nº2998 - Jardim Santa
Cecília - Barueri - SP
Natureza do Documento: Contrato de
04/01/2002, Aditivo de 28/05/2003 e
Aditivo de 26/06/2008
Objeto: FRA - Licença Master exclusiva
para a distribuição de artigos de
esporte e de lazer especializados no
território da República Federativa do
Brasil, incluindo os Registros nºS
817.723.439 e 821.230.310 - Alteração
do
item "Responsável pelo Pagamento do
Imposto de Renda"
Moeda de Pagamento: EURO
Valor: 1,5% do faturamento de
distribuição
Forma de Pagamento: Semestral
Prazo: De 24/11/2008 até 28/02/2015
Responsável pelo pagamento do
Imposto de Renda: Cedente

Processo: 080792 **350**

Com Última Informação de: 28/02/2014
Certificado de Averbação: 080792/11
Cedente: THE PROCTER & GAMBLE
COMPANY
País da Cedente: ESTADOS UNIDOS
Cessionária: PROCTER & GAMBLE
INDUSTRIAL E COMERCIAL LTDA
País da Cessionária: BRASIL
Setor: FABRICAÇÃO DE ARTIGOS DE
PERFUMARIA E COSMÉTICOS
Endereço da Cessionária: Rua
Professor Zeferino Vaz, 737 - Galpão A
- Vila Arapuã - São Paulo - SP
Natureza do Documento: Contrato de
21/07/2008 e Aditivo de 01/02/2009
Objeto: UM - Licença exclusiva para os
Registros mencionados no item "Prazo"
- Alteração do item "Prazo" do
Certificado de Averbação nº 080792/10
Moeda de Pagamento: REAL
Valor: 1% (um por cento) sobre as
vendas líquidas
Forma de Pagamento: Mensal
Prazo: De 25/02/2014 até:
24/04/2014, para o registro nº
811001598;
22/05/2014, para o registro nº
780271742;
17/10/2014, para o registro nº
002998157;
24/07/2014, para o registro nº
811109836;
14/09/2014, para o registro nº
822187361;
18/04/2015, para o registro nº
817437800;
21/05/2015, para o registro nº
811201740;
01/08/2015, para o registro nº
817558934;
19/09/2015, para os registros nºs.:
817644008 e 817644016;
05/11/2015, para o registro nº
811087794;
22/11/2015, para o registro nº
822463288;
03/01/2016, para o registro nº
822520940;
13/02/2016, para o registro nº
817885609;
30/05/2016, para os registros nºs.:
822764989 e 822765004;
29/10/2016, para o registro nº
811929329;
05/12/2016, para o registro nº
823469280;
17/04/2017, para o registro nº
824229240;
28/10/2017, para o registro nº
818648694;
02/01/2018, para os registros nºs.:
827916426, 827954450 e 827954484;
19/02/2018, para o registro nº
827954468;
11/03/2018, para o registro nº
828005907;
13/05/2018, para o registro nº
828496250;
10/05/2019, para o registro nº
006929311;
13/07/2019, para os registros nºs.:
819636436 e 819636495;

07/12/2019, para o registro nº
819124990;
25/03/2017, para o registro nº
006535879;
13/10/2019, para o registro nº
002381613;
10/08/2020, para o registro nº
829610405;
31/12/2020, para os registros nºs.:
829610391, 002531950, 819419885,
007522843, 818116340, 819636460,
816103453, 819636444 e 710157509
Responsável pelo pagamento do
Imposto de Renda: Cedente

Processo: 090422 **350**
Com Última Informação de: 11/03/2014
Certificado de Averbação: 090422/04
Cedente: CEVA SANTÉ ANIMALE
País da Cedente: FRANÇA
Cessionária: CEVA SAÚDE ANIMAL
LTDA
País da Cessionária: BRASIL
Setor: FABRICAÇÃO DE PRODUTOS
DIVERSOS
Endereço da Cessionária: Rua Manoel
Joaquim Filho, 303 - 1º andar - Santa
Teresinha - Paulínia - SP
Natureza do Documento: Contrato de
01/03/2009
Objeto: UM - Licença não exclusiva
para os Registros nºs.: 007156197,
800145208 e 810770350 - Alteração do
item "Prazo"
Moeda de Pagamento: REAL
Valor: 1% (um por cento) sobre a
Receita Líquida de Vendas dos
produtos da Licenciada
Prazo: De 01/03/2014 até 01/03/2015
para os Registros nºs.: 007156197,
800145208 e 810770350
Responsável pelo pagamento do
Imposto de Renda: Cessionária

Processo: 110949 **350**
Com Última Informação de: 13/03/2014
Certificado de Averbação: 110949/06
Cedente: THE COCA-COLA COMPANY
País da Cedente: ESTADOS UNIDOS
Cessionária: ALIMPORT
DISTRIBUIDORA, INDÚSTRIA E
COMÉRCIO DE UTILIDADES
DOMESTICAS LTDA.
País da Cessionária: BRASIL
Setor: FABRICAÇÃO DE OUTROS
APARELHOS ELETRODOMÉSTICOS
Endereço da Cessionária: Rua Cruzeiro
nº 443 - Barra Funda - São Paulo - SP
Natureza do Documento: Contrato de
07/07/2011, Aditivo de 16/10/2013 e
Aditivo de 18/12/2013
Objeto: UM - Licença não exclusiva para
os Registros 200015966, 820843490,
820843547, 200016490, 820880540,
810509210, 810509180, 200016458,
820843539, 810509229, 824680375,
824680359, 824349610, 824680391,
824680316, 824680294, 824680332,
824349571, 824680324, 814042015,
814042023, 002472724, 828110093,
828950350 e Pedidos de Registro

903730995, 903730979, 840194480,
840194510, e 840194420 - Alteração do
item "Valor"
Moeda de Pagamento: DOLAR DOS
ESTADOS UNIDOS
Valor: - 70% (setenta por cento) dos
royalties, calculados sobre 8% (oito por
cento) das vendas líquidas dos produtos
identificados com as marcas
licenciadas, utilizando as Taxas de
Royalty previstas no Anexo E e
conforme disposto na Cláusula 3.1 do
Contrato, observados os royalties
mínimos previstos no Anexo E; e
"NIHIL" para os Pedidos de Registro nºs
840194480, 840194510, 840194420,
903730995 e 903730979;
- Pagamento Antecipado de US\$
3.500,00 pagos à empresa Cedente por
conta da prorrogação do prazo
contratual
Forma de Pagamento: Trimestral
Prazo: De 01/01/2014 até 31/12/2017
Responsável pelo pagamento do
Imposto de Renda: Cedente
Serviços/Despesas Isentas de
Averbação: - Serviços de agenciamento:
30% (trinta por cento) dos royalties,
calculados sobre 8% (oito por cento)
das vendas líquidas dos Artigos
Licenciados, conforme disposto no
Anexo E e na Cláusula 3.1 do Contrato,
pagos em Real;
- Pagamento Antecipado de US\$
1.500,00 pagos ao Agente por conta da
prorrogação do prazo contratual

Processo: 120326 **350**
Com Última Informação de: 04/02/2014
Certificado de Averbação: 120326/02
Cedente: GP ROVSING DYNAMICS
DYN, incorporadora da ROVSING
DYNAMICS A/S
País da Cedente: DINAMARCA
Cessionária: ELETROBRÁS
TERMONUCLEAR S/A -
ELETRONUCLEAR
País da Cessionária: BRASIL
Setor: PRODUÇÃO E DISTRIBUIÇÃO
DE ENERGIA ELÉTRICA
Endereço da Cessionária: Rua da
Candelária nº 65 - Centro - Rio de
Janeiro - RJ
Natureza do Documento: Aditivo nº 01
de 15/04/2013 ao Contrato nº GCS.
A/CT-4500146003 de 21/11/2011
Objeto: SAT - Serviços de Revisão
Mensal dos Alertas e Mensagens
"AutoDiagnosis", do Sistema de
Monitoramento do Turbogenerador de
Angra 1 - Alteração do item Cedente
Moeda de Pagamento: EURO
Forma de Pagamento: Taxa/hora de €
190,00
Prazo: 36 (trinta e seis) meses a contar
de 21/11/2011
Responsável pelo pagamento do
Imposto de Renda: Cessionária

Processo: 120833 **350**
Com Última Informação de: 12/03/2014
Certificado de Averbação: 120833/02



Cedente: ETH - ZURICH
País da Cedente: SUIÇA
Cessionária: PETRÓLEO BRASILEIRO S/A - PETROBRAS
País da Cessionária: BRASIL
Setor: REFINO DE PETRÓLEO
Endereço da Cessionária: Av. República do Chile nº 65 - Sala 302 - Centro - Rio de Janeiro - RJ
Natureza do Documento: Aditivo Nº 03 de 08/10/2013 ao Contrato nº 2010.0045432.08.4 de 06/03/2009 e Aditivo 01 de 27/02/2012
Objeto: SAT - Cooperação técnico-científica na área de reservatórios carbonáticos do Pré-Sal envolvendo a realização de estudos em laboratório de geomicrobiologia e curso de geomicrobiologia para geólogos, bem como o desenvolvimento de uma pesquisa de reservatório microbiano e dolomítico, possibilitando um intercâmbio de conhecimentos por meios de cursos, seminários e reuniões técnicas - Alteração do item "Valor"
Moeda de Pagamento: EURO
Valor: Até €612.507,50
Forma de Pagamento: Taxas/dia de € 644,00, € 755,00 e € 875,00
Prazo: De 05/03/2009 até 05/03/2015
Responsável pelo pagamento do Imposto de Renda: Cedente

Processo: 121106 **350**
Com Última Informação de: 12/03/2014
Certificado de Averbação: 121106/04
Cedente: CARGILL INCORPORATED
País da Cedente: ESTADOS UNIDOS
Cessionária: INNOVATTI INDÚSTRIA E COMÉRCIO DE ESTERES SINTÉTICOS LTDA
País da Cessionária: BRASIL
Setor: FABRICAÇÃO DE PRODUTOS QUÍMICOS
Endereço da Cessionária: Av. Antonio de Oliveira Santos s/nº - Vila Sorocabana - Mairinque - SP
Natureza do Documento: Aditivo de 01/01/2014 ao Contrato de 01/08/2012
Objeto: UM - Licença não exclusiva para os Pedidos de Registro 831011785, 831011726, 840363230 e 840363249 - Alteração do item "Objeto"
Valor: "NIHIL"
Prazo: De 21/02/2014 até a expedição dos Certificados de Registro de Marca referentes aos Pedidos de Registro mencionados no item "Objeto", desde que não ultrapasse a data de 01/08/2017
Responsável pelo pagamento do Imposto de Renda: Não se Aplica

Processo: 121214 **350**
Com Última Informação de: 11/03/2014
Certificado de Averbação: 121214/03
Cedente: METSEC PLC
País da Cedente: REINO UNIDO
Cessionária: METFORM S/A.
País da Cessionária: BRASIL
Setor: FABRICAÇÃO DE OUTROS PRODUTOS ELABORADOS DE METAL
Endereço da Cessionária: Rua Engenheiro Gerhard Ett nº 1.100 - Distrito Industrial Paulo Cami - Betim - MG
Natureza do Documento: Contrato de 06/09/2012
Objeto: UM - Licença exclusiva para os Registros 821208250 e 821208268 - Alteração do item "Responsável pelo Pagamento do Imposto de Renda"
Moeda de Pagamento: LIBRA ESTERLINA
Valor: 1% (um por cento) sobre preço líquido de venda
Forma de Pagamento: Anual
Prazo: De 28/02/2014 até 01/01/2018

Responsável pelo pagamento do Imposto de Renda: Cessionária

Processo: 130649 **350**
Com Última Informação de: 19/02/2014
Certificado de Averbação: 130649/02
Cedente: TOYOTA BOSHOKU CORPORATION
País da Cedente: JAPÃO
Cessionária: TOYOTA BOSHOKU DO BRASIL LTDA
País da Cessionária: BRASIL
Setor: FABRICAÇÃO DE PEÇAS E ACESSÓRIOS PARA VEÍCULOS AUTOMOTORES
Endereço da Cessionária: Avenida Itavuvu, 14147, lote 07 - Jardim Santa Cecília - Sorocaba - SP
Natureza do Documento: Contrato de 04/04/2013
Objeto: FT - Fabricação do painel de porta e outras partes para o novo modelo Toyota código 369A - Alteração do item "Serviços e Despesas Isentas de Averbação do INPI"
Moeda de Pagamento: IEN JAPONES
Valor: 5% (cinco por cento) sobre o preço líquido de vendas dos produtos contratuais, após a dedução de partes, peças e componentes importados da cedente ou de fonte a ela vinculada, direta ou indiretamente, já incluso no percentual a assistência técnica prevista nas Cláusulas 5, 6 e 7
Prazo: De 01/04/2014 até 01/03/2019
Responsável pelo pagamento do Imposto de Renda: Cedente
Serviços/Despesas Isentas de Averbação: Até JPY 97.200.000 - Passagens, vistos, diárias, hospedagens, comunicação

Processo: 130723 **350**
Com Última Informação de: 24/02/2014
Certificado de Averbação: 130723/02
Cedente: TNL PCS S/A, TELEMAR NORTE LESTE S/A e INSTITUTO TELEMAR
País da Cedente: BRASIL
Cessionária: OI S.A.
País da Cessionária: BRASIL
Setor: TELECOMUNICAÇÕES
Endereço da Cessionária: Rua General Polidoro nº 99 - 5º andar - Botafogo - Rio de Janeiro - RJ
Natureza do Documento: Contrato de 10/02/2009 e Primeiro Aditivo de 30/06/2009, Segundo e Terceiro Aditivos de 13/05/2011, Quarto Aditivo de 27/06/2012 e Quinto Aditivo de 24/06/2013
Objeto: UM - Licença não exclusiva para os Registros e Pedidos de Registro mencionados no item "Prazo" - Alteração dos itens "Cedente" e "Prazo com inclusão do Pedido de Registro nº 829356819
Valor: "NIHIL"
Prazo: De 09/07/2013 até 30/06/2014 para os registros nºs.: 824181573, 824110110, 824110129, 825720214, 824181522, 826753655, 825006694, 828803102, 828802840, 828847711, 828828067, 828802971, 828803056, 828803013, 828743975, 828802890, 829356797, 826838898, 829356800, 829356819.
e até a expedição dos Certificados de Registro de Marca para os pedidos de registro nºs.: 827115865, 824110137, 824181514, 827271093, 824181530, 824181557, 824181565, 824181581, 824181590, 824181492, 824349601, 824349539, 824349563, 824474333, 824933290, 828897786, 828897840, 829650202, 829650210, 829950443, 828897808, 828897778, 829130950, 824349563, 829130942, 469248, 827916388, 827916310, 828898254, 829136959, 826292569, 828803129, 826450636, 826450571, 828803064,

828802858, 826170005, 826159982, 828802912, 828828202, 828803072, 828847738, 828847754, 829739599, 827121890, 829096299, 828869944, 826170013, 829736638, 826811507, 827115857 desde que não ultrapasse a data de 30/06/2014
Responsável pelo pagamento do Imposto de Renda: Não se Aplica

Processo: 130737 **350**
Com Última Informação de: 11/02/2014
Certificado de Averbação: 130737/01
Cedente: CLARK RELIANCE CORPORATION
País da Cedente: ESTADOS UNIDOS
Cessionária: CLARK RELIANCE DO BRASIL EQUIPAMENTOS INDUSTRIAIS LTDA, tendo como interveniente MTT ASELCO AUTOMAÇÃO LTDA.
País da Cessionária: BRASIL
Setor: FABRICAÇÃO DE MÁQUINAS E EQUIPAMENTOS
Endereço da Cessionária: Rua Nicolino Stoffa, 146 - Limão - São Paulo - SP
Natureza do Documento: Contrato de 14/09/2011
Objeto: FT - Fabricação de equipamentos de filtros, instrumentação e sistemas de dutos, conforme Anexo 1.1.1 do Contrato
Valor: "NIHIL"
Prazo: De 15/08/2013 até 14/09/2016
Responsável pelo pagamento do Imposto de Renda: Não se Aplica

Processo: 130865 **350**
Com Última Informação de: 24/02/2014
Certificado de Averbação: 130865/01
Cedente: SAINT-GOBAIN CONCEPTIONS VERRIERES
País da Cedente: FRANÇA
Cessionária: CEBRACE CRISTAL PLANO LTDA
País da Cessionária: BRASIL
Setor: FABRICAÇÃO DE VIDRO PLANO E DE SEGURANÇA
Endereço da Cessionária: Avenida do Cristal, 540 - Jardim das Indústrias - Jacaré - SP
Natureza do Documento: Fatura nº 53002705 de 25/07/2012
Objeto: SAT - Serviços de relatório fotográfico, visando mostrar o estado de conservação do interior de forno novo, instalado na unidade da cessionária em Jacaré - São Paulo
Moeda de Pagamento: EURO
Valor: € 10.300,00
Forma de Pagamento: Taxa/hora de € 91,96
Prazo: De 13/05/2012 até 17/05/2012
Responsável pelo pagamento do Imposto de Renda: Cedente

Processo: 130944 **350**
Com Última Informação de: 12/03/2014
Certificado de Averbação: 130944/02
Cedente: WOOD GROUP MUSTANG INC.
País da Cedente: ESTADOS UNIDOS
Cessionária: PETRÓLEO BRASILEIRO S/A - PETROBRAS
País da Cessionária: BRASIL
Setor: REFINO DE PETRÓLEO
Endereço da Cessionária: Av. República do Chile nº 65 - Sala 302 - Centro - Rio de Janeiro - RJ
Natureza do Documento: Aditivo nº 1 de 26/12/2013 e Aditivo nº 2 de 26/12/2013 ao Contrato nº 6000.0085708.13.2 de 13/09/2013
Objeto: SAT - Serviços para execução de uma atualização parcial nos Pacotes do Projeto Básico desenvolvido pela FWC/UOP para todas as unidades intramuros das refinarias PREMIUM I e PREMIUM II, com exceção da

Premium I Train II, consistindo na implementação de todas as recomendações da Revisão do Projeto (DDRs) - Alteração dos itens "Valor" e "Forma de Pagamento"
Moeda de Pagamento: DOLAR DOS ESTADOS UNIDOS
Valor: Até US\$ 124.390,24
Forma de Pagamento: Taxa/hora variando de US\$ 136,89 até US\$ 281,93
Prazo: De 13/09/2013 até 12/09/2014
Responsável pelo pagamento do Imposto de Renda: Cessionária

Processo: 130982 **350**
Com Última Informação de: 25/02/2014
Certificado de Averbação: 130982/01
Cedente: PILKINGTON TECHNOLOGY MANAGEMENT LIMITED
País da Cedente: REINO UNIDO
Cessionária: CEBRACE CRISTAL PLANO LTDA
País da Cessionária: BRASIL
Setor: FABRICAÇÃO DE VIDRO PLANO E DE SEGURANÇA
Endereço da Cessionária: Rodovia Presidente Dutra - Km 133,5 - Santa Luzia - Caçapava - SP
Natureza do Documento: Fatura nº PTML C2 SL Serviços 001-13 de 01/06/2013
Objeto: SAT - Serviços de instalação mecânica, instalação elétrica, instalação de utilidades, testes preliminares, testes do cabeçote de pintura e testes finais e comissionamento, prestados em linha de fabricação de espelhos de prata localizada na planta da cessionária em Caçapava
Moeda de Pagamento: EURO
Valor: € 192.100,18
Forma de Pagamento: Taxas/hora de € 39,41 e € 44,00
Prazo: De 01/11/2012 até 31/07/2013
Responsável pelo pagamento do Imposto de Renda: Cessionária

Processo: 130996 **350**
Com Última Informação de: 18/02/2014
Certificado de Averbação: 130996/01
Cedente: MAHLE GMBH
País da Cedente: ALEMANHA
Cessionária: MAHLE METAL LEVE S/A
País da Cessionária: BRASIL
Setor: FABRICAÇÃO DE PEÇAS E ACESSÓRIOS PARA VEÍCULOS AUTOMOTORES
Endereço da Cessionária: Avenida Ernst Mahle, 2000 - Mombaça - Mogi Guaçu - SP
Natureza do Documento: Contrato de 09/10/2013
Objeto: SAT - Serviços de assistência técnica relativos a módulos e componentes para sistemas e componentes de motor, conforme descrito na cláusula 2.1 do Contrato
Moeda de Pagamento: EURO
Valor: Até € 922.513,20
Forma de Pagamento: Taxa/hora variando de € 118,00 até € 124,63
Prazo: De 01/07/2013 até 01/07/2018
Responsável pelo pagamento do Imposto de Renda: Cedente
Serviços/Despesas Isentas de Averbação: Até € 312.620,00 - serviços realizados pelo supervisor administrativo

Processo: 131016 **350**
Com Última Informação de: 25/02/2014
Certificado de Averbação: 131016/01
Cedente: MASSACHUSETTS INSTITUTE OF TECHNOLOGY - MIT
País da Cedente: ESTADOS UNIDOS
Cessionária: EMBRAER S/A
País da Cessionária: BRASIL
Setor: CONSTRUÇÃO E MONTAGEM DE AERONAVES

Endereço da Cessionária: Av. Brigadeiro Faria Lima, 2170 - Putim - São José dos Campos - SP
 Natureza do Documento: Ordem de Compra nº 901300796 de 06/11/2013
 Objeto: SAT - Serviço de projeto de robotização em montagem final de aeronaves
 Moeda de Pagamento: DOLAR DOS ESTADOS UNIDOS
 Valor: Até US\$ 287.085,47
 Forma de Pagamento: Taxa/hora de US\$ 191,39
 Prazo: De 01/12/2013 até 30/11/2015
 Responsável pelo pagamento do Imposto de Renda: Cessionária

Processo: 131034 **350**
 Com Última Informação de: 25/02/2014
Certificado de Averbação: 131034/01
 Cedente: SWANSEA UNIVERSITY
 País da Cedente: REINO UNIDO
 Cessionária: EMBRAER S/A
 País da Cessionária: BRASIL
 Setor: CONSTRUÇÃO E MONTAGEM DE AERONAVES
 Endereço da Cessionária: Av. Brigadeiro Faria Lima, 2170 - Putim - São José dos Campos - SP
 Natureza do Documento: Ordem de compra nº 901297447 de 30/10/2013
 Objeto: SAT - Consultoria de engenharia na área de estruturas fabricadas em material composto
 Moeda de Pagamento: LIBRA ESTERLINA
 Valor: Até £ 42.000,00
 Forma de Pagamento: Taxa/hora de £ 177,97
 Prazo: De 01/11/2013 até 31/10/2014
 Responsável pelo pagamento do Imposto de Renda: Cessionária

Processo: 131044 **350**
 Com Última Informação de: 14/03/2014
Certificado de Averbação: 131044/02
 Cedente: INVIVO NSA
 País da Cedente: FRANÇA
 Cessionária: SAFE DEVELOPMENT
 País da Cessionária: FRANÇA
 Setor: FABRICAÇÃO DE RAÇÕES BALANCEADAS PARA ANIMAIS
 Endereço da Cessionária: Les Tremblats - 89290 AUGY - França
 Natureza do Documento: Contrato de 23/09/2013
 Objeto: UM - Licença exclusiva para o Registro 901622486 e Pedido de Registro 902518429 - Alteração dos itens "Objeto" e "Prazo"
 Valor: "NIHIL"
 Prazo: De 11/03/2014 até 07/08/2022 para o Registro e até a expedição do Certificado de Registro de Marca para o Pedido de Registro, desde que não ultrapasse a data de 07/08/2022
 Responsável pelo pagamento do Imposto de Renda: Não se Aplica

Processo: 131100 **350**
 Com Última Informação de: 07/03/2014
Certificado de Averbação: 131100/01
 Cedente: DNW GERMAN DUTCH WIND TUNNELS
 País da Cedente: HOLANDA
 Cessionária: EMBRAER S/A
 País da Cessionária: BRASIL
 Setor: CONSTRUÇÃO E MONTAGEM DE AERONAVES
 Endereço da Cessionária: Av. Brigadeiro Faria Lima, 2170 - Putim - São José dos Campos - SP
 Natureza do Documento: Ordem de Compra nº 901305246 de 13/11/2013
 Objeto: SAT - Serviços de ensaios e testes de engenharia em tunel transônico para a aeronave comercial E175
 Moeda de Pagamento: EURO
 Valor: Até € 310.600,00
 Forma de Pagamento: Taxa/hora variando de € 75,00 até € 148,00

Prazo: De 03/03/2014 até 16/05/2014
 Responsável pelo pagamento do Imposto de Renda: Cessionária
 Serviços/Despesas Isentas de Averbação: Até € 645.400,00 - Energia de Equipamento

Processo: 131101 **350**
 Com Última Informação de: 07/03/2014
Certificado de Averbação: 131101/01
 Cedente: DNW GERMAN DUTCH WIND TUNNELS
 País da Cedente: HOLANDA
 Cessionária: EMBRAER S/A
 País da Cessionária: BRASIL
 Setor: CONSTRUÇÃO E MONTAGEM DE AERONAVES
 Endereço da Cessionária: Av. Brigadeiro Faria Lima, 2170 - Putim - São José dos Campos - SP
 Natureza do Documento: Ordem de Compra nº 901304235 de 11/11/2013
 Objeto: SAT - Serviços de ensaios e teste de engenharia em tunel subsônico para aeronave comercial E175
 Moeda de Pagamento: EURO
 Valor: Até € 509.110,00
 Forma de Pagamento: Taxas/hora € 75,00; € 115,00 e € 148,00
 Prazo: De 01/04/2014 até 13/06/2014
 Responsável pelo pagamento do Imposto de Renda: Cessionária
 Serviços/Despesas Isentas de Averbação: € 570.290,00 - Energia de Equipamento

Processo: 140029 **350**
 Com Última Informação de: 13/03/2014
Certificado de Averbação: 140029/01
 Cedente: I-NOVA. CPDS SARL
 País da Cedente: FRANÇA
 Cessionária: AGCO DO BRASIL COMÉRCIO E INDÚSTRIA LTDA
 País da Cessionária: BRASIL
 Setor: FABRICAÇÃO DE TRATORES AGRÍCOLAS
 Endereço da Cessionária: Av. Guilherme Schell, 10260 - São Luis - Canoas - RS
 Natureza do Documento: Contrato de 02/08/2012 e Primeiro Aditivo de 02/08/2013
 Objeto: SAT - Serviços de assistência técnica de desenvolvimento de metodologia para assegurar a confiabilidade de máquinas agrícolas e produtos desenvolvidos no Brasil
 Moeda de Pagamento: EURO
 Valor: Até € 314.000,00
 Forma de Pagamento: Taxa/hora de € 298,25
 Prazo: De 02/08/2012 até 02/08/2014
 Responsável pelo pagamento do Imposto de Renda: Cessionária
 Serviços/Despesas Isentas de Averbação: Até € 25.000,00 - Aquisição de software

Processo: 140092 **350**
 Com Última Informação de: 10/02/2014
Certificado de Averbação: 140092/01
 Cedente: BOUYGUES
 País da Cedente: FRANÇA
 Cessionária: BOUYGUES TELECOM
 País da Cessionária: FRANÇA
 Setor: TELECOMUNICAÇÕES
 Endereço da Cessionária: 32 Avenue Hoche, Paris - Paris
 Natureza do Documento: Contrato de 09/12/2009
 Objeto: UM - Licença para utilização das marcas nºs.: 822467780 e 822467798
 Valor: "NIHIL"
 Prazo: De 16/01/2014 até 08/12/2024

Processo: 140097 **350**
 Com Última Informação de: 11/02/2014
Certificado de Averbação: 140097/01
 Cedente: BALCKE-DÜRR GMBH
 País da Cedente: ALEMANHA

Cessionária: ELETROBRÁS
 TERMONUCLEAR S/A - ELETRONUCLEAR
 País da Cessionária: BRASIL
 Setor: PRODUÇÃO E DISTRIBUIÇÃO DE ENERGIA ELÉTRICA
 Endereço da Cessionária: Rua da Candelária nº 65 - Centro - Rio de Janeiro - RJ
 Natureza do Documento: Contrato GCS.A/CT-4500166018 de 12/12/2013
 Objeto: SAT - Serviços de supervisão da instalação e do comissionamento de 02 Separadores de Umidade e Tubulações de Drenagem com suportes nas Linhas de Entrada de Vapor dos Pré-Aquecedores de Alta Pressão LAD 61/62BC
 Moeda de Pagamento: EURO
 Valor: Até € 36.000,00
 Forma de Pagamento: Taxas/hora de € 200,00, € 300,00 e € 400,00
 Prazo: De 12/12/2013 até 11/12/2014
 Responsável pelo pagamento do Imposto de Renda: Cessionária
 Serviços/Despesas Isentas de Averbação: Até € 12.000,00 - Mobilização/Desmobilização

Processo: 140105 **350**
 Com Última Informação de: 12/02/2014
Certificado de Averbação: 140105/01
 Cedente: NORWEGIAN UNIVERSITY OF SCIENCE AND TECHNOLOGY (NTNU)
 País da Cedente: JAPÃO
 Cessionária: PETRÓLEO BRASILEIRO S/A - PETROBRAS
 País da Cessionária: BRASIL
 Setor: REFINO DE PETRÓLEO
 Endereço da Cessionária: Av. República do Chile nº 65 - Sala 302 - Centro - Rio de Janeiro - RJ
 Natureza do Documento: Contrato Nº 0050.0083069.13.2 de 15/03/2013
 Objeto: SAT - Serviços relacionados ao Projeto Multicliente denominado "Síntese, otimização e caracterização de membranas poliméricas à base de co polímeros poliálcool vinílico (PVA) e polivinil amina (PVAm) para a separação de CO2 de correntes de gás natural"
 Moeda de Pagamento: COROA NORUEGUESA
 Valor: Até NOK 2.390.625,00
 Prazo: De 15/03/2013 até 30/09/2014
 Responsável pelo pagamento do Imposto de Renda: Cessionária

Processo: 140111 **350**
 Com Última Informação de: 13/02/2014
Certificado de Averbação: 140111/01
 Cedente: MOTHERWELL BRIDGE LTD
 País da Cedente: REINO UNIDO
 Cessionária: THYSSENKRUPP COMPANHIA SIDERÚRGICA DO ATLÂNTICO
 País da Cessionária: BRASIL
 Setor: SIDERÚRGICAS INTEGRADAS
 Endereço da Cessionária: Avenida João XXIII, S/Nº - Distrito Industrial de Santa C - Rio de Janeiro - RJ
 Natureza do Documento: Contrato de 20/08/2013
 Objeto: SAT - Serviços técnicos de engenharia e assistência técnica para substituição da membrana de vedação do gasômetro que integra o Complexo Siderúrgico da Contratada, incluindo projeto, engenharia e assistência técnica durante o comissionamento, testes, início de operação e inspeções de rotina
 Moeda de Pagamento: DOLAR DOS ESTADOS UNIDOS
 Valor: Até US\$ 162.932,00
 Forma de Pagamento: Taxas/dia de US\$ 1.560,00 e US\$ 1.940,00
 Prazo: De 20/08/2013 até 20/04/2014

Responsável pelo pagamento do Imposto de Renda: Cessionária
 Serviços/Despesas Isentas de Averbação: US\$ 6.200,00 - Reuniões comerciais

Processo: 140140 **350**
 Com Última Informação de: 24/02/2014
Certificado de Averbação: 140140/01
 Cedente: ISRA SURFACE VISION GMBH
 País da Cedente: ALEMANHA
 Cessionária: CEBRACE CRISTAL PLANO LTDA
 País da Cessionária: BRASIL
 Setor: FABRICAÇÃO DE VIDRO PLANO E DE SEGURANÇA
 Endereço da Cessionária: Avenida do Cristal nº 540 - Jardim das Indústrias - Jacareí - SP
 Natureza do Documento: Fatura nº 1125004909 de 28/06/2013
 Objeto: SAT - Serviços de reparo em equipamentos, nas instalações localizadas em Jacareí - SP
 Moeda de Pagamento: EURO
 Valor: € 7.791,06
 Forma de Pagamento: Taxa/hora de € 251,32
 Prazo: De 02/06/2013 até 07/06/2013
 Responsável pelo pagamento do Imposto de Renda: Cessionária

Processo: 140141 **350**
 Com Última Informação de: 24/02/2014
Certificado de Averbação: 140141/01
 Cedente: SEW INDUSTRIAL GEARS OY
 País da Cedente: FINLÂNDIA
 Cessionária: SEW-EURODRIVE BRASIL LTDA
 País da Cessionária: BRASIL
 Setor: Manutenção e reparação de outras máquinas e equipamentos de uso específico
 Endereço da Cessionária: Estrada Municipal José Rubim, 205 - Caldeira - Indaiatuba - SP
 Natureza do Documento: Fatura nº 68063 de 30/08/2013
 Objeto: SAT - Serviço de adequação em projeto de Engenharia Redutor Industrial Série M1
 Moeda de Pagamento: EURO
 Valor: € 20.800,00
 Forma de Pagamento: Taxa/hora de € 65,00
 Prazo: De 01/03/2013 até 30/06/2013
 Responsável pelo pagamento do Imposto de Renda: Cessionária

Processo: 140144 **350**
 Com Última Informação de: 24/02/2014
Certificado de Averbação: 140144/01
 Cedente: TOPIA CO.LTD.
 País da Cedente: JAPÃO
 Cessionária: VOLKSWAGEN DO BRASIL INDÚSTRIA DE VEÍCULOS AUTOMOTORES LTDA
 País da Cessionária: BRASIL
 Setor: FABRICAÇÃO DE AUTOMÓVEIS, CAMIONETAS E UTILITÁRIOS
 Endereço da Cessionária: Estrada Marginal da Via Anchieta s/nº - Km 23,5 - Ala 17 - Demarchi - São Bernardo do Campo - SP
 Natureza do Documento: Fatura nº IN130804-02 de 07/10/2013
 Objeto: SAT - Serviços especializados para o desenvolvimento do processo de obtenção de peças protótipos estampadas relativas a um novo modelo de veículo a ser produzido pela Volkswagen do Brasil, relacionado ao programa VN237 LADC
 Moeda de Pagamento: DOLAR DOS ESTADOS UNIDOS
 Valor: US\$ 16.180,00
 Forma de Pagamento: Taxas/hora de US\$ 50,00 e US\$ 60,00

Prazo: De 18/06/2013 até 31/07/2013
Responsável pelo pagamento do Imposto de Renda: Cessionária

Processo: 140145 **350**
Com Última Informação de: 24/02/2014
Certificado de Averbação: 140145/01
Cedente: FEDÉRATION INTERNATIONALE DE FOOTBALL ASSOCIATION (FIFA).
País da Cedente: SUIÇA
Cessionária: BANCO CENTRAL DO BRASIL.
País da Cessionária: BRASIL
Setor: ADMINISTRAÇÃO PÚBLICA EM GERAL
Endereço da Cessionária: SBS QUADRA 3 BLOCO B - BRASÍLIA - Setor Bancário Sul - Brasília - DF
Natureza do Documento: Contrato 51794/2013-BCB/MECIR de 20/09/2013
Objeto: UM - Licença não exclusiva para os registros nºs 830554505, 82524481, 840260130, 822585677, 831061227, 822789787 e 905455568, para a aplicação em moedas comemorativas alusivas ao evento Copa do Mundo da FIFA 2014
Moeda de Pagamento: DOLAR DOS ESTADOS UNIDOS
Valor: Taxa de 10% (dez por cento) sobre o faturamento líquido relacionado aos produtos contratuais
Forma de Pagamento: Trimestral
Prazo: De 03/02/2014 até 31/12/2015
Responsável pelo pagamento do Imposto de Renda: Cessionária

Processo: 140148 **350**
Com Última Informação de: 24/02/2014
Certificado de Averbação: 140148/01
Cedente: ISRA SURFACE VISION GMBH
País da Cedente: ALEMANHA
Cessionária: CEBRACE CRISTAL PLANO LTDA
País da Cessionária: BRASIL
Setor: FABRICAÇÃO DE VIDRO PLANO E DE SEGURANÇA
Endereço da Cessionária: Avenida do Cristal nº 540 - Jardim das Indústrias - Jacareí - SP
Natureza do Documento: Fatura nº 1125004866 de 21/06/2013
Objeto: SAT - Serviços de manutenção preventiva, adaptação e otimização de conjunto de iluminação e corte, seguido de testes, efetuados nas instalações da Cessionária em Jacareí - SP
Moeda de Pagamento: EURO
Valor: € 20.887,00
Forma de Pagamento: Taxa/hora de € 145,05
Prazo: De 24/02/2013 até 17/03/2013
Responsável pelo pagamento do Imposto de Renda: Cessionária

Processo: 140154 **350**
Com Última Informação de: 26/02/2014
Certificado de Averbação: 140154/01
Cedente: TRS GROUP INC.
País da Cedente: ESTADOS UNIDOS
Cessionária: TRS DOXOR SERVIÇOS DE REMEDIAÇÃO DE SOLOS CONTAMINADOS E DE SUBSOLO LTDA
País da Cessionária: BRASIL
Setor: SERVIÇOS PRESTADOS PRINCIPALMENTE ÀS EMPRESAS
Endereço da Cessionária: Rua Pablo Sarasate nº 248 - Parque Ipê - São Paulo - SP
Natureza do Documento: Fatura nº RBZU1 de 12/12/2013

Objeto: SAT - Serviços de desenvolvimento de projeto, instalação e operação dos equipamentos vinculados à tecnologia de Aquecimento Elétrico por Resistência (ERH) e atendimento às normas das Agências Reguladoras
Moeda de Pagamento: REAL
Valor: R\$ 119.228,76
Forma de Pagamento: Taxas/hora de R\$ 170,37 e R\$ 222,22
Prazo: De 09/07/2012 até 20/06/2013
Responsável pelo pagamento do Imposto de Renda: Cessionária

Processo: 140155 **350**
Com Última Informação de: 26/02/2014
Certificado de Averbação: 140155/01
Cedente: MITSUBISHI CORPORATION TECHNOS NAGOYA BRANCH
País da Cedente: JAPÃO
Cessionária: MUSASHI DO BRASIL LTDA
País da Cessionária: BRASIL
Setor: FABRICAÇÃO DE PEÇAS E ACESSÓRIOS PARA OS SISTEMAS DE MARCHA E TRANSMISSÃO
Endereço da Cessionária: Avenida Antonio Vicente Novelino nº 111 - Pancó - Igarassu - PE
Natureza do Documento: Fatura nº NMK-10687-3-A de 10/12/2013
Objeto: SAT - Serviços técnicos especializados de manutenção em centro de fresadora Mitsubishi, modelo GTO6R
Moeda de Pagamento: IEN JAPONES
Valor: JPY 2.920.505
Forma de Pagamento: Taxa/hora de JPY 83.443
Prazo: De 10/09/2013 até 14/10/2013
Responsável pelo pagamento do Imposto de Renda: Cedente
Serviços/Despesas Isentas de Averbação: JPY 716.495 - Despesa de viagem

Processo: 140158 **350**
Com Última Informação de: 26/02/2014
Certificado de Averbação: 140158/01
Cedente: LIMEX S.A
País da Cedente: ARGENTINA
Cessionária: GENERAL MOTORS DO BRASIL LTDA.
País da Cessionária: BRASIL
Setor: FABRICAÇÃO DE AUTOMÓVEIS, CAMINHONETAS E UTILITÁRIOS
Endereço da Cessionária: Av. Goiás nº 1805 - Santa Paula - São Caetano do Sul - SP
Natureza do Documento: Contrato nº 5000047281 de 20/09/2013
Objeto: SAT - Serviços técnicos relativos à avaliação da atual situação da Bancada de Teste Teamechnik (MTA), instalada na Planta da cessionária, em São José dos Campos - SP
Moeda de Pagamento: DOLAR DOS ESTADOS UNIDOS
Valor: Até US\$ 3.200,00
Forma de Pagamento: Taxa/hora de US\$ 133,33
Prazo: De 20/09/2013 até 28/02/2014
Responsável pelo pagamento do Imposto de Renda: Cessionária

Processo: 140159 **350**
Com Última Informação de: 27/02/2014
Certificado de Averbação: 140159/01
Cedente: CHURCH UNIVERSAL AND TRIUMPHANT, INC.
País da Cedente: ESTADOS UNIDOS

Cessionária: SUMMIT LIGHTHOUSE DO BRASIL.
País da Cessionária: BRASIL
Setor: ATIVIDADES DE ORGANIZAÇÕES RELIGIOSAS
Endereço da Cessionária: Praça Manoel Moreira, 148 - Centro - Carrancas - MG
Natureza do Documento: Contrato de 25/08/2003 e Aditivo de 16/08/2013
Objeto: UM - Licença não exclusiva para os registros de marca nºs 815425473, 815425481, 815425490, 815425503, 817205837, 822951665, 822951649, 823270777
Valor: "NIHIL"
Prazo: De 28/01/2014 até 21/06/2014 para o registro nº 815425473; até 21/11/2015 para o registro nº 817205837; até 15/05/2017 para o registro nº 823270777; até 23/03/2020 para os registros nºs 822951665, 822951649; até 25/08/2022 para o registro nº 815425490; até 15/09/2022 para os registros nºs 815425503 e 815425481
Responsável pelo pagamento do Imposto de Renda: Não se Aplica

Processo: 140167 **350**
Com Última Informação de: 06/03/2014
Certificado de Averbação: 140167/01
Cedente: INDUCTOTHERM COATING EQUIPMENT S.A.
País da Cedente: BÉLGICA
Cessionária: ARCELORMITTAL BRASIL S/A
País da Cessionária: BRASIL
Setor: PRODUÇÃO DE LAMINADOS PLANOS DE AÇO
Endereço da Cessionária: BR 280 - Km 11 s/nº - Morro Grande - São Francisco do Sul - SC
Natureza do Documento: Fatura nº 130654 de 20/12/2013
Objeto: SAT - Serviços de supervisão técnica para instalação de refratários no Pote de Zinco da Linha de Galvanização II
Moeda de Pagamento: EURO
Valor: € 23.823,59
Forma de Pagamento: Taxas/hora de € 205,15 e € 949,36
Prazo: De 10/06/2013 até 22/06/201 - Responsável pelo pagamento do Imposto de Renda: Cessionária
Serviços/Despesas Isentas de Averbação: € 4.285,86 - Passagem aérea, custo de viagem, locação de carro, hotel e alimentação

Processo: 140169 **350**
Com Última Informação de: 06/03/2014
Certificado de Averbação: 140169/01
Cedente: ANDRITZ INC
País da Cedente: ESTADOS UNIDOS
Cessionária: PETRÓLEO BRASILEIRO S/A - PETROBRAS
País da Cessionária: BRASIL
Setor: REFINO DE PETRÓLEO
Endereço da Cessionária: Av. República do Chile nº 65 - Sala 302 - Centro - Rio de Janeiro - RJ
Natureza do Documento: Contrato nº 0050.0084543.13.2 de 06/02/2014
Objeto: SAT - Serviços de assistência técnica para a realização de testes para o pré-tratamento do bagaço da cana-de-açúcar
Moeda de Pagamento: DOLAR DOS ESTADOS UNIDOS
Valor: Até US\$ 109.968,75
Forma de Pagamento: Taxa/hora variando de US\$ 18,49 a US\$ 249,03

Prazo: De 06/02/2014 até 05/08/2014
Responsável pelo pagamento do Imposto de Renda: Cessionária
Serviços/Despesas Isentas de Averbação: Até US\$ 12.218,50 - Despesas com materiais

Processo: 140176 **350**
Com Última Informação de: 11/03/2014
Certificado de Averbação: 140176/01
Cedente: REXAM ELK GROVE FACILITY
País da Cedente: ESTADOS UNIDOS
Cessionária: REXAM DO BRASIL LTDA
País da Cessionária: BRASIL
Setor: FABRICAÇÃO DE EMBALAGENS METÁLICAS
Endereço da Cessionária: Distrito Industrial 2, quadra 08 - Bairro do Pesqueiro - Extrema - MG
Natureza do Documento: Fatura nº 91480634 de 28/08/2013
Objeto: SAT - Serviço de reforma completa do Necker (Prensa de Conformação do Pescoço de latas de alumínio)
Moeda de Pagamento: DOLAR DOS ESTADOS UNIDOS
Valor: US\$ 42.960,00
Forma de Pagamento: Taxa/dia de US\$ 1.342,50
Prazo: De 05/08/2013 a 20/08/2013
Responsável pelo pagamento do Imposto de Renda: Cessionária

Processo: 140180 **350**
Com Última Informação de: 11/03/2014
Certificado de Averbação: 140180/01
Cedente: TENOVA GOODFELLOW INC.
País da Cedente: CANADÁ
Cessionária: GERDAU AÇOS LONGOS S/A
País da Cessionária: BRASIL
Setor: PRODUÇÃO DE LAMINADOS PLANOS DE AÇO
Endereço da Cessionária: Av. João XXIII 6777, parte - Santa Cruz - Rio de Janeiro - RJ
Natureza do Documento: Fatura nº GR-1001 /2014 de 10/01/2014
Objeto: SAT - Assitência técnica referente à avaliação e elaboração de Planta para Estação de Tratamento de Fumaça e Edifício de Ventilação em Aciaria e Usina localizada em Sapucaia do Sul e suporte técnico para os engenheiros locais
Moeda de Pagamento: DOLAR DOS ESTADOS UNIDOS
Valor: US\$ 127.000,00
Forma de Pagamento: Taxas/hora de US\$ 100,00 e US\$ 200,00
Prazo: D e 01/11/2013 até 01/11/2014
Responsável pelo pagamento do Imposto de Renda: Cessionária

Processo: 762563 **800**
Certificado de Averbação: 762563/18, 762563/16, 025883/89, 024643/88, 021280/87, 021279/87, 017652/84, 016474/83, 015866/83, 015303/82, 014654/82, 012941/81
Cedente: DART INDUSTRIES INC.
Cessionária: DART DO BRASIL INDÚSTRIA E COMÉRCIO LTDA

Processo: 110287 **800**
Certificado de Averbação: 110287/01
Cedente: HUGH CRAWFORD JENKINS
Cessionária: PETRÓLEO BRASILEIRO S/A - PETROBRAS

Diretoria de Contratos, Indicações Geográficas e Registros - DICIG

Despachos Relativos a Pedidos e Registros de Programas de Computador (RS)

RPI 2256 de 01/04/2014

080 PUBLICAÇÃO DE PEDIDO DE REGISTRO DE PROGRAMA DE COMPUTADOR

Processo: 14278-1 **080**
Título: AUDITOR 2IM
Titular: 2IM IMPACTO INTELIGENCIA MEDICA S/A
Criador: CESAR LUIZ LACERDA ABICALAFFE
Linguagem: PHP 5.X
Campo de Aplicação: SD-02; SD-05; SD-06; SD-07; SD-08
Tipo de Programa: AV-01; AV-02
Data da Criação: 01/05/2010
Regime de Guarda: SIGILO ATÉ 19/10/2022
Procurador: Não informado ou inexistente

Processo: BR 51 2013 000013-0 **080**
Título: SPONTE WEB
Titular: SPONTE INFORMÁTICA LTDA
Criador: ANDRÉ GUSTAVO DE MELLO; EVANDROMAR MACHADO; FÁBIO ADRIANO NESELLO; FAUSTO DANIEL ROSSI; IGOR PEDROSO GUIMARÃES; JULIO CESAR MOTA DA SILVA; LEONAN MILANI; MATEUS DE ARAUJO SALDANHA
Linguagem: HTML; JAVASCRIPT; NET; VISUAL BASIC
Campo de Aplicação: AD-01; AD-02; AD-03; AD-05; AD-08
Tipo de Programa: AP-02; AT-02; FA-03; GI-01; SO-07
Data da Criação: 01/02/2008
Regime de Guarda: SIGILO ATÉ 08/01/2023
Procurador: MARCOS ANTONIO NUNES

Processo: BR 51 2013 000018-1 **080**
Título: WEBMONITOR - SISTEMA DE MONITORAMENTO ON-LINE
Titular: ALLABELLA SOLUÇÕES EM INFORMÁTICA LTDA ME
Criador: ALEX LEMES DA SILVA; KEILA HIGA DE ANDRADE SILVA; VALDIR LEITE SOARES
Linguagem: DELPHI; JAVA
Campo de Aplicação: CC-01; IN-01; IN-02; IN-03; IN-04
Tipo de Programa: CD-01; GI-01; GI-06; SO-02; SO-06
Data da Criação: 12/05/2005
Regime de Guarda: SIGILO ATÉ 11/01/2023
Procurador: A PROVINCIA MARCAS E PATENTES LTDA

Processo: BR 51 2013 000117-0 **080**
Título: GASpra
Titular: UNIVERSIDADE ESTADUAL DE CAMPINAS - UNICAMP
Criador: ANDRÉ LEON SAMPAIO GRADVOHL; FÁBIO ANDRIJAUSKAS
Linguagem: C; PHP; PYTHON

Campo de Aplicação: CO-02; IF-01; IF-10
Tipo de Programa: AP-03; AT-01; FA-01; GI-01; GI-08
Data da Criação: 18/01/2013
Regime de Guarda: SIGILO ATÉ 05/02/2023
Procurador: FERNANDA LAVRAS COSTALLAT SILVADO

Processo: BR 51 2013 000188-9 **080**
Título: PRESCREVO.COM
Titular: OTIMIZE DIVULGACAO E PUBLICIDADE LTDA
Criador: BRUNO DO VALLE PINHEIRO; GEOVANE ANTONIO ROSALINI VIEIRA; IGOR LUCAS DE SOUZA RUSSO; JACKSON DE PAULA BRUGIOLLO; JOSE ROBERTO JARDIM; JULIO CESAR ABREU DE OLIVEIRA; PAULO HENRIQUE DE ASSIS
Linguagem: ASP.NET COM C#; CSS; JAVASCRIPT; JQUERY
Campo de Aplicação: SD-06; SD-07; SD-08; SD-10; SD-11
Tipo de Programa: GI-01; GI-02; UT-01
Data da Criação: 01/11/2011
Regime de Guarda: SIGILO ATÉ 06/03/2023
Procurador: TAVARES PROPRIEDADE INTELECTUAL LTDA

090 DEFERIMENTO DE PEDIDO DE REGISTRO DE PROGRAMA DE COMPUTADOR

Processo: 11861-0 **090**
Título: CR&O - CONTROLE DE RELACIONAMENTO E OPERAÇÕES
Titular: PADOK SOLUÇÕES EM TECNOLOGIA DA INFORMAÇÃO
Criador: CARLOS HENRIQUE CICCOLANI
Linguagem: CSS; HTML; JAVASCRIPT; PHP
Campo de Aplicação: IF-02; IF-06; IF-10
Tipo de Programa: GI-01; GI-07; SO-04; SO-05
Data da Criação: 01/10/2010
Regime de Guarda: SIGILO ATÉ 01/04/2021
Procurador: Não informado ou inexistente

Processo: 14278-1 **090**
Título: AUDITOR 2IM
Titular: 2IM IMPACTO INTELIGENCIA MEDICA S/A
Criador: CESAR LUIZ LACERDA ABICALAFFE
Linguagem: PHP 5.X
Campo de Aplicação: SD-02; SD-05; SD-06; SD-07; SD-08
Tipo de Programa: AV-01; AV-02
Data da Criação: 01/05/2010
Regime de Guarda: SIGILO ATÉ 19/10/2022

Procurador: Não informado ou inexistente

Processo: BR 51 2013 000013-0 **090**
Título: SPONTE WEB
Titular: SPONTE INFORMÁTICA LTDA
Criador: ANDRÉ GUSTAVO DE MELLO; EVANDROMAR MACHADO; FÁBIO ADRIANO NESELLO; FAUSTO DANIEL ROSSI; IGOR PEDROSO GUIMARÃES; JULIO CESAR MOTA DA SILVA; LEONAN MILANI; MATEUS DE ARAUJO SALDANHA
Linguagem: HTML; JAVASCRIPT; NET; VISUAL BASIC
Campo de Aplicação: AD-01; AD-02; AD-03; AD-05; AD-08
Tipo de Programa: AP-02; AT-02; FA-03; GI-01; SO-07
Data da Criação: 01/02/2008
Regime de Guarda: SIGILO ATÉ 08/01/2023
Procurador: MARCOS ANTONIO NUNES

Processo: BR 51 2013 000018-1 **090**
Título: WEBMONITOR - SISTEMA DE MONITORAMENTO ON-LINE
Titular: ALLABELLA SOLUÇÕES EM INFORMÁTICA LTDA ME
Criador: ALEX LEMES DA SILVA; KEILA HIGA DE ANDRADE SILVA; VALDIR LEITE SOARES
Linguagem: DELPHI; JAVA
Campo de Aplicação: CC-01; IN-01; IN-02; IN-03; IN-04
Tipo de Programa: CD-01; GI-01; GI-06; SO-02; SO-06
Data da Criação: 12/05/2005
Regime de Guarda: SIGILO ATÉ 11/01/2023
Procurador: A PROVINCIA MARCAS E PATENTES LTDA

Processo: BR 51 2013 000117-0 **090**
Título: GASpra
Titular: UNIVERSIDADE ESTADUAL DE CAMPINAS - UNICAMP
Criador: ANDRÉ LEON SAMPAIO GRADVOHL; FÁBIO ANDRIJAUSKAS
Linguagem: C; PHP; PYTHON
Campo de Aplicação: CO-02; IF-01; IF-10
Tipo de Programa: AP-03; AT-01; FA-01; GI-01; GI-08
Data da Criação: 18/01/2013
Regime de Guarda: SIGILO ATÉ 05/02/2023
Procurador: FERNANDA LAVRAS COSTALLAT SILVADO

Processo: BR 51 2013 000188-9 **090**
Título: PRESCREVO.COM
Titular: OTIMIZE DIVULGACAO E PUBLICIDADE LTDA
Criador: BRUNO DO VALLE PINHEIRO; GEOVANE ANTONIO ROSALINI VIEIRA; IGOR LUCAS DE SOUZA RUSSO; JACKSON DE PAULA BRUGIOLLO; JOSE ROBERTO JARDIM; JULIO CESAR ABREU DE OLIVEIRA; PAULO HENRIQUE DE ASSIS

Linguagem: ASP.NET COM C#; CSS; JAVASCRIPT; JQUERY
Campo de Aplicação: SD-06; SD-07; SD-08; SD-10; SD-11
Tipo de Programa: GI-01; GI-02; UT-01
Data da Criação: 01/11/2011
Regime de Guarda: SIGILO ATÉ 06/03/2023
Procurador: TAVARES PROPRIEDADE INTELECTUAL LTDA

Processo: BR 51 2013 000358-0 **090**
Título: APRENDA PORTUGUÊS BRINCANDO
Titular: IVAN SOARES OLIVEIRA BARBOSA
Criador: IVAN SOARES OLIVEIRA BARBOSA
Linguagem: PROGRAMAÇÃO EM FLASH
Campo de Aplicação: ED-01; ED-02; ED-04
Tipo de Programa: SO-01; SO-02; SO-04
Data da Criação: 13/05/2010
Regime de Guarda: SEM SIGILO ATÉ 12/04/2023
Procurador: Não informado ou inexistente

120 CONCESSÃO DO REGISTRO

Processo: 08893-0 **120**
Título: PROTEIN DOSSIER
Titular: EMPRESA BRASILEIRA DE PESQUISA AGROPECUÁRIA EMBRAPA
Criador: ADAUTO LUIZ MANCINI; ALEXANDRE ÁLVARO; AMANDA REMES MATTIUZ; ANDRÉ ASTINI RIBEIRO; ANDRÉ LUIZ GOMIDE PAPA; ARNALDO JOVANINI MONTAGNER; CARINA MARQUES SILVA; CELSO ANDRÉ LOCATELLI DE ALMEIDA; CHRISTIAN BAUDET; CLEBER SOARES LIMA; DIMAS SILVA FERNANDES DE SOUZA; DOUGLAS UMAMI MORITA; EDGAR HENRIQUE DOS SANTOS; ESTHER MANOELA DE FREITAS; FABIANA CRISTINA DE SOUZA ALVES DOMINQUINI; FÁBIO DANILO VIEIRA; FÁBIO OSSAMU OLIVEIRA OGAWA; GABRIEL SILVA BIASON GOMES; GABRIELA FELIX DOS SANTOS; GEORGE BARRETO PEREIRA BEZERRA; GORAM NESIC; IGOR KEITI SCHMIDHAUSSLER OKIMOTO; IVAN FRANCISCO COUTINHO COSTA; IVAN MAZONI; IVAN PEREIRA PINTO; JAIR LAGE DE SIQUEIRA NETO; JOÃO KRAUCHENO NETO; JULIANA CAROL FRAZÃO PALANDRANI; LEONARDO FERREIRA BILIA; LUIS FERNANDO MOLINA; MARCOS CALICCHIO VIANNA; MICHEL EDUARDO BELEZA YAMAGISHI; RENATO FILETO; RICARDO ICHIZO SAKODA DA SILVA; ROBERTO COITI TOGAWA;

ROBERTO HIROSHI HIGA; SANDRA KRAUCHENCO; SÁVIO DE PAULA SOUZA; SERGIO APARECIDO BRAGA DA CRUZ; THIAGO GOMES QUINALIA; THIAGO MIKAWA VELLUDO; TOMAS SANTILI JIMENEZ; TONY MINORU TAMURA LOPES Linguagem: C++; JAVA; JAVA SCRIPT; PERL; PHP Campo de Aplicação: BL-01; BL-07; FQ-15; FQ-16; FQ-17 Tipo de Programa: CD-01; FA-01; GI-01; GI-08; SO-02 Data da Criação: 01/11/2001 Regime de Guarda: SIGILO ATÉ 03/06/2018 Procurador: CHANG DAS ESTRELAS WILCHES	Titular: CLAUDIO FERNANDES AMARANTE; THIAGO AMARANTE ALVES GOULART Criador: CLAUDIO FERNANDES AMARANTE; THIAGO AMARANTE ALVES GOULART Linguagem: JAVA Campo de Aplicação: IF-07; MT-01; MT-04; MT-05; MT-06 Tipo de Programa: GI-01 Data da Criação: 25/10/2012 Regime de Guarda: SIGILO ATÉ 12/12/2022 Procurador: CIDWAN UBERLÂNDIA LTDA	Procurador: Não informado ou inexistente	Regime de Guarda: SIGILO ATÉ 17/10/2022 Procurador: A PROVINCIA MARCAS E PATENTES LTDA
Processo: 09374-2 120 Título: FERTONLINE Titular: EMPRESA BRASILEIRA DE PESQUISA AGROPECUÁRIA - EMBRAPA Criador: AIRTON ANTÔNIO DE JESUS JUNIOR; AURÉLIO LIMA BARRETO; LAFAYETTE FRANCO SOBRAL Linguagem: PHP; POSTGRE SQL Campo de Aplicação: AG-01; AG-02; AG-05; AG-07; AG-09 Tipo de Programa: AP-01; AP-02; IA-02; TC-01; UT-01 Data da Criação: 01/08/2008 Regime de Guarda: SIGILO ATÉ 18/12/2028 Procurador: CHANG DAS ESTRELAS WILCHES	Processo: 14099-1 120 Título: SISTEMA LICITAR Titular: JERÔNIMO SOUTO LEIRIA Criador: HENRIQUE PEREIRA DE SOUZA; JERÔNIMO SOUTO LEIRIA Linguagem: JAVA; JAVASCRIPT Campo de Aplicação: EC-04; EC-05; EC-07; FN-01; TB-02 Tipo de Programa: AV-02; FA-03; GI-04; GI-06; IA-02 Data da Criação: 30/06/2011 Regime de Guarda: SIGILO ATÉ 12/12/2022 Procurador: Não informado ou inexistente	Processo: 14154-4 120 Título: ISDIC-CORP Titular: INSTITUTO STELA Criador: CLEITON EDGAR JANKE DUARTE; JOÃO VITOR MALLMANN; MARCOS HENRIQUE DOS SANTOS; MARCOS LUIZ MARCHEZAN Linguagem: JAVA Campo de Aplicação: IF-07 Tipo de Programa: GI-01; GI-05; GI-06; GI-07; GI-08 Data da Criação: 01/05/2011 Regime de Guarda: SIGILO ATÉ 22/10/2022 Procurador: Não informado ou inexistente	Processo: 14159-0 120 Título: PUBLICOSOFTE ARRECAÇÃO Titular: PUBLIC SOFTWARE INFORMÁTICA LTDA Criador: FABIANA CRISTINA FONSECA FURTADO; FRANCISCO MAXWELL ANDRADE CORREIA DOS SANTOS; IGO THADEU RIBEIRO COUTINHO; MARCIA FERREIRA RODRIGUES; MARCOS HELDER NUNES VIEIRA Linguagem: DELPHI; MICROSOFT; SQL Campo de Aplicação: FN-01 Tipo de Programa: AP-02; TI-03 Data da Criação: 01/01/2007 Regime de Guarda: SIGILO ATÉ 26/10/2022 Procurador: Não informado ou inexistente
Processo: 09489-5 120 Título: APOLAR NET Titular: CHRISTA PARTICIPAÇÕES S/A Criador: LUIZ CARLOS VIEIRA DE MELLO Linguagem: ASP.NET; VISUAL BASIC.NET Campo de Aplicação: AD-05; AD-11; SV-03 Tipo de Programa: AP-01 Data da Criação: 30/07/2008 Regime de Guarda: SIGILO ATÉ 29/01/2019 Procurador: NATAN BARIL	Processo: 14112-2 120 Título: SOFTWARE DE AQUISIÇÃO DE COMANDOS POR MEIO DE LEITURA LABIAL Titular: UNIVERSIDADE FEDERAL DE VIÇOSA Criador: ANDRÉ GOMES TORRES; CARLOS ROBERTO CASTELANO JÚNIOR; KÉTIA SOARES MOREIRA Linguagem: MATLAB Campo de Aplicação: IF-01 Tipo de Programa: TC-04 Data da Criação: 01/12/2010 Regime de Guarda: SIGILO ATÉ 20/12/2022 Procurador: PAULO AUGUSTO MALTA MOREIRA	Processo: 14155-6 120 Título: SOFTWARE PHARMA VP Titular: UNIVERSIDADE FEDERAL DE SERGIPE Criador: BLÍCIE JENNIFER BALISA ROCHA; DIVALDO PEREIRA DE LYRA JÚNIOR; ELISA SOUZA MENENDEZ; JOSÉ RAFAEL NASCIMENTO SILVA; LEILA MACIEL DE ALMEIDA E SILVA; MARCOS BARBOSA DÓSEA; MONIQUE OLIVEIRA JABBUR LOPES; WANDERSON SANTOS COSTA Linguagem: JAVA; MYSQL; UML Campo de Aplicação: SD-10 Tipo de Programa: TC-01 Data da Criação: 10/02/2010 Regime de Guarda: SIGILO ATÉ 19/10/2022 Procurador: Não informado ou inexistente	Processo: 14161-1 120 Título: ALL LINE SYSTEM - GESTOR FINANCEIRO Titular: TRADE CONTÁBIL LTDA Criador: RODRIGO BARROS DOS SANTOS Linguagem: ASP Campo de Aplicação: AD-05; AD-08; AD-09; AD-11; TB-02 Tipo de Programa: AP-05; AT-06 Data da Criação: 29/10/2009 Regime de Guarda: SIGILO ATÉ 05/12/2022 Procurador: ESCOBAR ADVOCACIA - PROPRIEDADE INTELECTUAL E DIREITO EMPRESARIAL
Processo: 10556-4 120 Título: REI DO GADO RASTREADOR E CONTROLE BOVINO Titular: WAGNER LUSA MENDES Criador: WAGNER LUSA MENDES Linguagem: JAVA Campo de Aplicação: AG-01; AG-04; AG-10; IF-02; IF-07 Tipo de Programa: AP-01; AP-02; AP-03; AT-06 Data da Criação: 01/07/2008 Regime de Guarda: SIGILO ATÉ 31/03/2020 Procurador: CERUMAR SERVIÇOS EM PROPRIEDADE INTELECTUAL LTDA	Processo: 14144-1 120 Título: CATAFÁCIL 2.0 Titular: CARLOS MAGNO BRIGHENTI DOS SANTOS; DAVID ANDERSON ROMEROS DE ASSIS; UNIVERSIDADE FEDERAL DE SÃO JOÃO DEL REI Criador: CARLOS MAGNO BRIGHENTI DOS SANTOS; DAVID ANDERSON ROMEROS DE ASSIS Linguagem: DELPHI 7.0; FIREBIRD SQL Campo de Aplicação: AD-01; AD-05; AD-06; AD-08; FN-03 Tipo de Programa: AT-01; GI-01; UT-01 Data da Criação: 15/03/2012 Regime de Guarda: SIGILO ATÉ 20/12/2022 Procurador: Não informado ou inexistente	Processo: 14156-1 120 Título: SISTEMA DE GESTÃO DA QUALIDADE GESLEADE (SISGQ-GESLEADE) Titular: ALEXSSANDRO DA SILVA Criador: ALEXSSANDRO DA SILVA Linguagem: MS ACCESS; VISUAL BASIC Campo de Aplicação: AD-01; AD-02; AD-03; AD-05; AD-06 Tipo de Programa: AP-02; AP-03; AT-06; AV-01; GI-01 Data da Criação: 21/09/2006 Regime de Guarda: SIGILO ATÉ 19/10/2022 Procurador: Não informado ou inexistente	Processo: 14162-3 120 Título: SIP - SISTEMA INTEGRADO DE PLANEJAMENTO Titular: UNIVERSIDADE DO ESTADO DA BAHIA Criador: ALINE PIMENTA MOTTA; ANDRÉ SCHMID DE ALBUQUERQUE; LUZIVANE SOUZA LUNHA; MARTA ROSA FARIAS DE ALMEIDA MIRANDA; PEDRO ALEJANDRO HERRERA RAMIREZ Linguagem: JAVA Campo de Aplicação: AD-01; AD-04; FN-01 Tipo de Programa: AP-01; AP-02; AP-03; AT-06; GI-01 Data da Criação: 07/06/2010 Regime de Guarda: SIGILO ATÉ 27/11/2022 Procurador: Não informado ou inexistente
Processo: 12516-2 120 Título: PI FÁCIL Titular: ADSIM SISTEMAS INTEGRADOS DE MÍDIAS LTDA Criador: FERNANDO DA COSTA; FERNANDO FAGUNDES Linguagem: HIBERNATE; JAVA; SPRING; SQL - SERVER; STRUTS Campo de Aplicação: AD-05; AD-11; CO-04; IF-02 Tipo de Programa: AP-01; GI-01; SO-05; SO-07 Data da Criação: 01/06/2011 Regime de Guarda: SIGILO ATÉ 04/11/2021 Procurador: EDEMAR SOARES ANTONINI	Processo: 14149-4 120 Título: SISTEMA INTELIGENTE DE LOGÍSTICA DE PRODUTO Titular: ALISSON CARVALHO DE OLIVEIRA; CARLOS ROBERTO ALVES ROLIM; IVO ALVES DE OLIVEIRA NETO Criador: ALISSON CARVALHO DE OLIVEIRA; CARLOS ROBERTO ALVES ROLIM; IVO ALVES DE OLIVEIRA NETO Linguagem: JAVASCRIPT; PHP; XHTML Campo de Aplicação: AD-08; AD-10; IF-07; IF-10; IN-02 Tipo de Programa: AP-01; AT-03; AT-06; GI-01; SO-07 Data da Criação: 01/06/2012 Regime de Guarda: SIGILO ATÉ 05/11/2022	Processo: 14157-3 120 Título: MOLEPI Titular: UNIVERSIDADE FEDERAL DA PARAÍBA Criador: DANIEL GOMES COIMBRA; DEMÉTRIO ANTONIO MACHADO DE ARAÚJO; FELIPE JOSÉ DE QUEIROZ SARMENTO; FELIPE PRATA LIMA; TIAGO GOMES DE ANDRADE Linguagem: JAVA Campo de Aplicação: BL-01 Tipo de Programa: AP-01; FA-01 Data da Criação: 25/01/2011 Regime de Guarda: Sem sigilo Procurador: Não informado ou inexistente	Processo: 14163-5 120 Título: TRID-APPROVAL Titular: TECNOLÓGICA SOLUÇÕES EM TECNOLOGIA DA INFORMAÇÃO LTDA Criador: ANDRÉ FELIPE LAUS; FABIO ALEXANDRE JUNCES; FABIO ROBERTO PEREIRA; JERRY LINS WEISS; MARCOS AURÉLIO BRANDÃO; MARWIN ROEPKE; MAURICIO RODRIGUES DE PAULA; OSVALDO BAY MACHADO; RONALDO RAMPELOTTI Linguagem: ABAP; JAVA; OBJECTIVE-C Campo de Aplicação: AD-06; AD-08; IF-07; IN-02 Tipo de Programa: AP-03; AT-06; GI-02; SO-01; SO-07 Data da Criação: 01/08/2009 Regime de Guarda: SIGILO ATÉ 29/11/2022 Procurador: AGOSTINHO DE MELO
Processo: 14097-4 120 Título: FEED BECK	Processo: 14158-5 120 Título: VEROS MDI Titular: M2SYS TECNOLOGIA E SERVIÇOS S/A. Criador: AGLAIR DE SOUZA LOPES; ASSIS CALAZANS DOS SANTOS; CARLOS FLAVIO BARRETO FERREIRA DE SOUZA Linguagem: C++; VISUAL BASIC 6 Campo de Aplicação: FN-02; FN-03; IF-01; IF-07; IF-10 Tipo de Programa: AT-04; GI-01; GI-06; SO-07; TC-04 Data da Criação: 25/09/2002	Processo: 14164-0 120	



<p>Título: EPHLA CONVERTER Titular: UNIVERSIDADE FEDERAL DO PIAUÍ Criador: ADALBERTO SOCORRO DA SILVA; JOSÉ RENATO PEREIRA DE MOURA BARROS; LUIZ CLAUDIO DEMES DA MATA SOUSA; SEMÍRAMIS JAMIL HADAD DO MONTE Linguagem: PYTHON Campo de Aplicação: IF-10; IN-02; SD-06 Tipo de Programa: AT-01; FA-01 Data da Criação: 10/07/2012 Regime de Guarda: SIGILO ATÉ 29/10/2022 Procurador: Não informado ou inexistente</p>	<p>Regime de Guarda: SIGILO ATÉ 06/11/2022 Procurador: Não informado ou inexistente</p>	<p>Criador: CLAUDINEI PEDRO REBELO Linguagem: DELPHI Campo de Aplicação: AD-01; IN-01; IN-02; SV-03; TP-01 Tipo de Programa: AT-02; AT-06; GI-01; SO-05; SO-06 Data da Criação: 10/03/2005 Regime de Guarda: SIGILO ATÉ 31/10/2022 Procurador: ANEL MARCAS E PATENTES LTDA</p>	<p>Criador: ALEX PAULO ALVES DE OLIVEIRA; FAUSTO BERNARD MELO SOARES; MARÍLIA DOS ANJOS SANTOS; RODRIGO FONTES CRUZ; THIAGO COUTO DE ALMEIDA Linguagem: INTEGRATOR; JSP(FRAMEWORK); WEB Campo de Aplicação: AD-01 Tipo de Programa: GI-01 Data da Criação: 01/02/2011 Regime de Guarda: SIGILO ATÉ 03/04/2023 Procurador: Não informado ou inexistente</p>
<p>Processo: 14165-2 120 Título: CLIENTAR - SOFTWARE DE INTELIGÊNCIA EM VENDAS Titular: CLIENTAR DESENVOLVIMENTO E LOCAÇÃO DE SOFTWARE LTDA Criador: PAULO HERIQUE DE ARAÚJO Linguagem: JAVASCRIPT; PHP Campo de Aplicação: AD-10 Tipo de Programa: GI-01; GI-02; GI-04; SO-07 Data da Criação: 14/10/2012 Regime de Guarda: SIGILO ATÉ 28/11/2022 Procurador: Não informado ou inexistente</p>	<p>Processo: 14186-3 120 Título: WORKMESSAGE Titular: WORKMESSAGE BRASIL SERVIÇOS DE HOSP NA INTERNET LTDA ME Criador: PAULO ANDRÉ SIQUEIRA SILVA Linguagem: ACTION SCRIPT 3; HTML; JAVASCRIPT; MYSQL; PHP; SQL Campo de Aplicação: AD-05; AD-11; CO-04; IF-02; IF-07 Tipo de Programa: AP-01; AP-03; AP-04; SO-04; SO-05 Data da Criação: 23/10/2012 Regime de Guarda: SIGILO ATÉ 26/10/2022 Procurador: SANDRO CONRADO DA SILVA</p>	<p>Processo: BR 51 2013 000191-9 120 Título: CONCILIAÇÃO DE CARTÃO Titular: FLÁVIO ROLDAN LOPES Criador: FLÁVIO ROLDAN LOPES Linguagem: DELPHI Campo de Aplicação: IF-10 Tipo de Programa: AP-01 Data da Criação: 12/12/2011 Regime de Guarda: SIGILO ATÉ 07/03/2023 Procurador: Não informado ou inexistente</p>	<p>Processo: BR 51 2013 000297-4 120 Título: TAURUSTECH CENTER Titular: ZIG & FRANZ COMÉRCIO E SERVIÇOS LTDA - EPP Criador: ERICK OLIVEIRA JUNG BATISTA Linguagem: JAVA Campo de Aplicação: IF-07 Tipo de Programa: AP-01 Data da Criação: 15/03/2012 Regime de Guarda: SIGILO ATÉ 03/04/2023 Procurador: ESCOBAR ADVOCACIA - PROPRIEDADE INTELECTUAL E DIREITO EMPRESARIAL</p>
<p>Processo: 14171-4 120 Título: SONIC - SISTEMA ONLINE DE INICIAÇÃO CIENTÍFICA Titular: UNIVERSIDADE DO ESTADO DA BAHIA Criador: BRUNO CÉSAR PEREIRA LEITE; LEANDRO SANTOS COELHO DE SOUZA; THIAGO NOVAIS RODRIGUES; UISLEANDRO COSTA DOS SANTOS; VAGNER DE SOUZA FONSECA Linguagem: JAVASCRIPT; PHP Campo de Aplicação: AD-01; AD-02; AD-04; IF-04; IF-07 Tipo de Programa: AP-01; AP-02; AP-03; AT-06; GI-01 Data da Criação: 01/05/2012 Regime de Guarda: SIGILO ATÉ 27/11/2022 Procurador: Não informado ou inexistente</p>	<p>Processo: 14189-2 120 Título: AMIGO PANDA Titular: DAVI RICARDO DE CASTRO BARBOZA; VICENTE MACHADO SILVA Criador: DAVI RICARDO DE CASTRO BARBOZA; VICENTE MACHADO SILVA Linguagem: HTML; JAVA; PHP Campo de Aplicação: AD-10; CO-04; EC-07 Tipo de Programa: AP-01; GI-01; SO-05 Data da Criação: 05/09/2012 Regime de Guarda: SIGILO ATÉ 18/10/2022 Procurador: Não informado ou inexistente</p>	<p>Processo: BR 51 2013 000192-7 120 Título: AUXILIAR RJ Titular: FLÁVIO ROLDAN LOPES Criador: FLÁVIO ROLDAN LOPES Linguagem: DELPHI Campo de Aplicação: IF-10 Tipo de Programa: AP-01 Data da Criação: 01/12/2004 Regime de Guarda: SIGILO ATÉ 07/03/2023 Procurador: Não informado ou inexistente</p>	<p>Processo: BR 51 2013 000298-2 120 Título: GESTÃO DE PUBLICAÇÕES Titular: INSTITUTO FEDERAL DE EDUCAÇÃO, CIÊNCIA E TECNOLOGIA DE SERGIPE Criador: ALEX PAULO ALVES DE OLIVEIRA; FAUSTO BERNARD MELO SOARES; MARÍLIA DOS ANJOS SANTOS; RODRIGO FONTES CRUZ; THIAGO COUTO DE ALMEIDA Linguagem: INTEGRATOR; JSP(FRAMEWORK); WEB Campo de Aplicação: AD-02 Tipo de Programa: GI-01 Data da Criação: 09/04/2012 Regime de Guarda: SIGILO ATÉ 03/04/2023 Procurador: Não informado ou inexistente</p>
<p>Processo: 14182-2 120 Título: RECONSTRUÇÃO INTERATIVA E INSTATÁNEA DE DADOS DE RESSONÂNCIA MAGNÉTICA DE FLUXO Titular: FUNDAÇÃO UNIVERSIDADE DE BRASÍLIA Criador: JOÃO LUIS AZEVEDO DE CARVALHO; THALES HENRIQUE DANTAS Linguagem: CUDA; MATLAB Campo de Aplicação: SD-06; SD-08; SD-09 Tipo de Programa: TC-04 Data da Criação: 09/11/2011 Regime de Guarda: Sem sigilo Procurador: Não informado ou inexistente</p>	<p>Processo: 14190-1 120 Título: SICPLAN-SISTEMA INTEGRADO DE PLANEJAMENTO Titular: RENAN DA VITÓRIA SILVA Criador: RENAN DA VITÓRIA SILVA Linguagem: MICROSOFTACCESS VBA Campo de Aplicação: AD-06 Tipo de Programa: AP-02; AP-03; AT-06 Data da Criação: 10/10/2007 Regime de Guarda: SIGILO ATÉ 24/10/2022 Procurador: WELLITON PIMENTEL COUTINHO</p>	<p>Processo: BR 51 2013 000240-0 120 Título: SOMIP Titular: QUALIHOUSE AUTOMAÇÃO PREDIAL LTDA Criador: CARLOS DIEGO MELO NOGUEIRA Linguagem: JAVA Campo de Aplicação: CO-05 Tipo de Programa: AP-01 Data da Criação: 05/01/2013 Regime de Guarda: SIGILO ATÉ 25/03/2023 Procurador: JOSÉ PINTEIRO DA COSTA BISNETO</p>	<p>Processo: BR 51 2013 000311-3 120 Título: WEB COURSE CREATOR Titular: ASSOCIAÇÃO PARANAENSE DE CULTURA - APC Criador: EDSON JOSÉ PACHECO; HENRI FREDERICO EBERSPACHER Linguagem: C++ Campo de Aplicação: ED-03; ED-04; ED-06 Tipo de Programa: AP-01 Data da Criação: 01/01/2013 Regime de Guarda: SIGILO ATÉ 04/04/2023 Procurador: A PROVINCIA MARCAS E PATENTES LTDA</p>
<p>Processo: 14185-1 120 Título: GIP - GESTÃO DE ILUMINAÇÃO PÚBLICA Titular: J C BEZERRA DE ANDRADE DE SERVIÇOS DE INFORMATICA - ME Criador: BRUNO RAFAEL PURIFICACAO VAN LUME; JULIO CESAR BEZERRA DE ANDRADE Linguagem: PHP Campo de Aplicação: AD-09; CC-04; EN-01 Tipo de Programa: AT-01; AT-06; GI-01 Data da Criação: 30/06/2011</p>	<p>Processo: 14195-4 120 Título: INTELLEC SYSTEM 2 Titular: UNIVERSIDADE FEDERAL DE SANTA CATARINA Criador: CESAR ROBERTO PAMPLONA FILHO; FERNANDO MENDES AZEVEDO Linguagem: C++ Campo de Aplicação: SD-09 Tipo de Programa: IA-02 Data da Criação: 29/03/2012 Regime de Guarda: SIGILO ATÉ 01/11/2022 Procurador: Não informado ou inexistente</p>	<p>Processo: BR 51 2013 000241-9 120 Título: SIMPLISOUND Titular: QUALIHOUSE AUTOMAÇÃO PREDIAL LTDA Criador: CARLOS DIEGO MELO NOGUEIRA Linguagem: JAVA; JAVASCRIPT Campo de Aplicação: CO-05 Tipo de Programa: AP-01 Data da Criação: 05/01/2013 Regime de Guarda: SIGILO ATÉ 25/03/2023 Procurador: JOSÉ PINTEIRO DA COSTA BISNETO</p>	<p>Processo: BR 51 2013 000315-6 120 Título: GESTÃO DE CADASTROS EM SAÚDE E PREVIDÊNCIA Titular: DAYSOFT SERVIÇOS DE TECNOLOGIA LTDA. Criador: CLEVAN RICARDO DA COSTA Linguagem: JAVASCRIPT; PHP Campo de Aplicação: AD-04; IF-02; PR-01; PR-03; SD-05 Tipo de Programa: AP-02; AP-03; GI-03; GI-06; GI-08 Data da Criação: 01/03/2012 Regime de Guarda: SIGILO ATÉ 05/04/2023 Procurador: Não informado ou inexistente</p>
	<p>Processo: 14196-6 120 Título: PRAXIS Titular: UNIVERSIDADE FEDERAL DE SANTA CATARINA Criador: FRANCINE LIMA GELBCKE; JAÇANY APARECIDA BORGES PRUDENTE; JORGE LORENZETTI Linguagem: JAVA Campo de Aplicação: AV-01; SD-02 Tipo de Programa: Um ou mais códigos informados incorretamente Data da Criação: 01/10/2012 Regime de Guarda: SIGILO ATÉ 01/11/2022 Procurador: Não informado ou inexistente</p>	<p>Processo: BR 51 2013 000295-8 120 Título: GESTÃO DO CONNEPI Titular: INSTITUTO FEDERAL DE EDUCAÇÃO, CIÊNCIA E TECNOLOGIA DE SERGIPE Criador: ALEX PAULO ALVES DE OLIVEIRA; FAUSTO BERNARD MELO SOARES; MARÍLIA DOS ANJOS SANTOS; RODRIGO FONTES CRUZ; THIAGO COUTO DE ALMEIDA Linguagem: INTEGRATOR; JSP(FRAMEWORK); WEB Campo de Aplicação: AD-02 Tipo de Programa: GI-01 Data da Criação: 08/04/2011 Regime de Guarda: SIGILO ATÉ 03/04/2023 Procurador: Não informado ou inexistente</p>	<p>Processo: BR 51 2013 000354-7 120 Título: GOAL-BASED OPERATIONS ENABLING SOFTWARE ARCHITECTURE - GOESA Titular: INSTITUTO NACIONAL DE PESQUISAS ESPACIAIS Criador: FABRÍCIO DE NOVAES KUCINSKIS</p>
	<p>Processo: 14197-1 120 Título: BEE TECNOLOGIA Titular: REBELO INFORMATICA LTDA - ME</p>	<p>Processo: BR 51 2013 000296-6 120 Título: INTRANET DO IFS Titular: INSTITUTO FEDERAL DE EDUCAÇÃO, CIÊNCIA E TECNOLOGIA DE SERGIPE</p>	

<p>Linguagem: C++ Campo de Aplicação: IF-10; IN-02 Tipo de Programa: AP-02; AP-03; IA-01; IA-02; LG-01 Data da Criação: 26/12/2011 Regime de Guarda: Sem sigilo Procurador: JOÃO ÁVILA</p>	<p>Processo: BR 51 2013 000385-7 120 Título: FLEXPS Titular: FLEXDOC TECNOLOGIA DA INFORMAÇÃO LTDA Criador: CARLOS FLAVIO BARRETO FERREIRA DE SOUZA; DANILO COSTA DE CARVALHO; EVERSON JONES DE LIMA; GLEUBER LUCIO PEREIRA DA SILVA; LEONARDO FERREIRA ALVES; RAFAEL CASTRO DA SILVA; RAULEN RODRIGUES DA CUNHA Linguagem: C#; JAVA J2EE Campo de Aplicação: FN-02; FN-03 Tipo de Programa: GI-01; SO-07 Data da Criação: 03/12/2012 Regime de Guarda: SIGILO ATÉ 19/04/2023 Procurador: Não informado ou inexistente</p>	<p>Data da Criação: 23/12/2012 Regime de Guarda: SIGILO ATÉ 07/05/2023 Procurador: I2 TECNOLOGIA DA INFORMAÇÃO LTDA</p>	<p>Procurador: FERNANDA LAVRAS COSTALLAT SILVADO</p>
<p>Processo: BR 51 2013 000361-0 120 Título: SEDOR - SISTEMA ESPECIALISTA PARA DIAGNÓSTICO ODONTOLÓGICO BASEADO EM RADIOGRAFIAS Titular: UNIVERSIDADE FEDERAL DE GOIÁS Criador: RENATO GOMES BORGES JÚNIOR; ROGÉRIO LOPES SALVINI Linguagem: JAVA Campo de Aplicação: SD-11 Tipo de Programa: IA-02 Data da Criação: 06/03/2013 Regime de Guarda: SIGILO ATÉ 15/04/2023 Procurador: Não informado ou inexistente</p>	<p>Processo: BR 51 2013 000386-5 120 Título: ROSSIS - ROSSI OFFSHORE SUPPLY SHIP INFORMATION SYSTEM - MÓDULO VESSEL Titular: ROSSI ASSESSORIA LOGÍSTICA E&P PETRÓLEO LTDA EPP Criador: JORGE CIPRIANO ALVES DA CUNHA MARTINS Linguagem: RUBY Campo de Aplicação: TP-02; TP-04 Tipo de Programa: GI-01; GI-04 Data da Criação: 15/04/2013 Regime de Guarda: SIGILO ATÉ 19/04/2023 Procurador: FLAVIO HENRIQUE MONNERAT</p>	<p>Processo: BR 51 2013 000463-2 120 Título: SPECTROPOL Titular: UNIVERSIDADE ESTADUAL DE CAMPINAS - UNICAMP Criador: CÉLIO PASQUINI; JARBAS JOSÉ RODRIGUES ROHWEDDER; LÍVIA PAULIA DIAS RIBEIRO Linguagem: VISUAL BASIC 6.0 Campo de Aplicação: FQ-14; FQ-15; MA-04; SD-10 Tipo de Programa: IT-04; SO-06; TC-01 Data da Criação: 18/03/2013 Regime de Guarda: SIGILO ATÉ 09/05/2023 Procurador: FERNANDA LAVRAS COSTALLAT SILVADO</p>	<p>Processo: BR 51 2013 000535-3 120 Título: AXADO Titular: AXADO INFORMAÇÃO E TECNOLOGIA S/A Criador: GUILHERME REITZ Linguagem: DJANGO; JAVASCRIPT; PYTHON Campo de Aplicação: IF-01; IF-02; IF-07; IF-10 Tipo de Programa: AP-01; DS-01; GI-01; GI-04; TI-03 Data da Criação: 01/08/2012 Regime de Guarda: SIGILO ATÉ 27/05/2023 Procurador: Não informado ou inexistente</p>
<p>Processo: BR 51 2013 000365-2 120 Título: TI CORPORATIVO Titular: TI SOLUÇÕES EMPRESARIAIS LTDA EPP Criador: MICHEL FELIPE CAVICHIOLI Linguagem: DELPHI PASCAL Campo de Aplicação: AD-01; AD-02; AD-05; AD-06; AD-08 Tipo de Programa: AT-03; DS-05; GI-01; GI-04; GI-05 Data da Criação: 07/07/2009 Regime de Guarda: SIGILO ATÉ 15/04/2023 Procurador: JEAN CARLO ROSA</p>	<p>Processo: BR 51 2013 000458-6 120 Título: PUBLIQ Titular: I2 TECNOLOGIA DA INFORMAÇÃO LTDA Criador: FELIPE DE ANDRADE DE OLIVEIRA BEZERRA; LUCIANO AYRES; MARCOS ANTONIO; RODOLFO DIAS Linguagem: HTML5; OBJECTIVE-C; PHP Campo de Aplicação: CO-04; ED-06; IF-04; IF-07; IF-10 Tipo de Programa: AP-01; DS-02; GI-01; GI-03; GI-07</p>	<p>Processo: BR 51 2013 000526-4 120 Título: POL_SAC 2.0 Titular: UNIVERSIDADE ESTADUAL DE CAMPINAS - UNICAMP Criador: CÉLIO PASQUINI; JARBAS JOSÉ RODRIGUES ROHWEDDER; LÍVIA PAULIA DIAS RIBEIRO Linguagem: VISUAL BASIC 6.0 Campo de Aplicação: AG-09; FQ-15 Tipo de Programa: IT-04; SO-04; SO-06 Data da Criação: 18/03/2013 Regime de Guarda: SIGILO ATÉ 24/05/2023</p>	<p>Processo: BR 51 2013 000577-9 120 Título: ERP INTEGRATIVA Titular: INTEGRATIVA TECNOLOGIA E GESTÃO DE NEGÓCIOS LTDA Criador: EDSON LUIZ TROVÓ; LUCIANO PEREIRA Linguagem: JAVA; MAKER Campo de Aplicação: AD-01; AD-05; AD-06; AD-08; AD-09 Tipo de Programa: GI-01 Data da Criação: 15/04/2008 Regime de Guarda: SIGILO ATÉ 07/06/2023 Procurador: Não informado ou inexistente</p>
<p>Processo: BR 51 2013 000374-1 120 Título: GERENCIAL - SISTEMA DE PESQUISA Titular: ANTONIO MARCOS JACINTO Criador: ANTONIO MARCOS JACINTO Linguagem: ASP; DELPHI Campo de Aplicação: IF-10 Tipo de Programa: GI-01; GI-04; GI-06 Data da Criação: 29/07/2010 Regime de Guarda: SIGILO ATÉ 17/04/2023 Procurador: Não informado ou inexistente</p>			<p>Processo: BR 51 2013 000689-9 120 Título: INTERLITIS WEB Titular: INTEGRATIVA TECNOLOGIA E GESTÃO DE NEGÓCIOS LTDA Criador: EDSON LUIZ TROVÓ; LUCIANO PEREIRA Linguagem: JAVA; MAKER Campo de Aplicação: AD-02; AD-04; FN-01 Tipo de Programa: AP-01; AP-03; FA-01; GI-01 Data da Criação: 07/05/2013 Regime de Guarda: SIGILO ATÉ 20/06/2023 Procurador: Não informado ou inexistente</p>



DIRETORIA DE PATENTES

Código	Quantidade	Código	Quantidade	Código	Quantidade	Código	Quantidade
1.1	-	9.1	92	15.22	2	23.1	-
1.1.1	-	9.1.1	-	15.22.1	8	23.1.1	-
1.1.2	-	9.1.2	1	15.23	-	23.2	-
1.1.3	-	9.1.3	-	15.24	-	23.3	-
1.2	9	9.1.4	-	15.24.1	-	23.4	-
1.2.1	1	9.2	67	15.24.2	-	23.5	-
1.2.2	-	9.2.1	-	15.24.3	-	23.6	-
1.2.3	-	9.2.2	-	15.30	3	23.7	-
1.3	106	9.2.3	-	15.31	-	23.8	-
1.3.1	-	9.2.4	14	15.32	-	23.9	-
1.3.2	-	9.2.4.1	-	15.33	-	23.10	-
1.3.3	-	10.1	-	16.1	48	23.11	-
1.3.4	-	10.5	-	16.2	-	23.12	-
1.4	-	10.6	-	16.3	-	23.13	-
1.4.1	-	10.7	-	16.4	-	23.14	-
1.4.2	-	10.8	-	17.1	-	23.15	-
1.4.3	-	10.9	1	17.2	-	23.16	-
1.4.4	-	10.9.1	-	17.3	-	23.17	-
1.5	6	11.1	-	18.1	-	23.18	-
1.5.1	-	11.1.1	-	18.2	-	23.19	-
1.5.2	-	11.2	12	18.3	-	24.2	2
1.5.3	1	11.4	-	18.4	-	24.3	-
2.1	204	11.5	-	18.5	-	24.4	3
2.4	-	11.6	-	18.6	-	24.5	2
2.5	128	11.6.1	-	18.10	-	24.6	-
2.6	4	11.11	-	18.11	-	24.7	-
2.7	-	11.12	-	18.12	-	24.8	2021
2.10	300	11.13	-	18.13	-	24.10	-
3.1	50	11.14	3	19.1	-	25.1	44
3.2	-	11.15	-	19.2	-	25.2	-
3.6	-	11.16	-	19.3	-	25.3	5
3.7	1	11.17	-	21.1	-	25.4	12
3.8	1	11.30	-	21.2	-	25.5	1
4.3	1	11.31	-	21.6	226	25.6	1
4.3.1	1	12.1	-	21.7	-	25.7	11
4.3.2	-	12.2	-	21.8	-	25.8	-
6.1	57	12.3	1	21.9	-	25.9	-
6.6	26	12.6	-	21.10	-	25.10	-
6.7	9	12.7	-	22.2	1	25.11	-
6.8	-	12.8	-	22.3	-	25.12	-
6.9	-	13.1	-	22.4	-	25.13	1
6.10	-	13.2	-	22.5	1	26.1	-
7.1	84	15.1	-	22.10	-	26.2	-
7.2	1	15.2	-	22.11	-	26.3	-
7.3	-	15.3	-	22.12	-	26.4	-
7.4	2	15.3.1	-	22.13	-	26.5	-
7.5	1	15.4	-	22.14	-	26.6	-
7.6	-	15.7	49	22.15	-	26.7	-
7.7	-	15.8	-	22.20	-	27.1	2
8.5	4	15.9	-	22.21	-	27.2	3
8.6	650	15.10	3	22.22	-	27.3	1
8.7	3	15.11	10	22.23	-	27.4	-
8.8	5	15.12	2			27.5	-
8.9	1	15.13	-			27.6	-
8.10	-	15.14	-			27.7	-
8.11	16	15.21	3				
8.12	227						

TOTAL: 4555





Diretoria de Contratos, Indicações Geográficas e Registros - DICIG

Estatística de Pedidos e Registros de Desenhos Industriais

RPI 2256 de 01/04/2014

PEDIDOS E REGISTROS DE DESENHOS INDUSTRIAIS

Código	Quantidade	Código	Quantidade
30	-	50	-
31	-	51	-
32	-	52	-
33	-	53	-
34	-	53.1	-
34.1	-	54	-
35	38	54.1	-
35.1	-	55	-
36	-	56	-
37	-	57	-
38	-	58	-
39	-	59	-
40	-	60	-
41	21	61	-
42	-	62	-
43	-	63	-
44	46	64	-
45	-	65	-
46	1	66	-
46.1	1	70	-
46.2	-	71	-
46.3	-	72	-
47	-	73	-
47.1	1	74	-
48	-		
49	-		

TOTAL: 108





Estatística da Diretoria de Contratos, Indicações Geográficas e Registros - DICIG

RPI 2256 de 01/04/2014

CONTRATOS DE TECNOLOGIA LICENÇAS DE USO DE MARCAS

Código	Quantidade	Código	Quantidade	Código	Quantidade
060	-	272	-	998	-
130	-	290	-	999	-
185	1	295	-		
210	-	350	39		
		800	2		
Total:			42		

REGISTROS DE PROGRAMAS DE COMPUTADOR

Código	Quantidade	Código	Quantidade	Código	Quantidade
080	5	101	-	114	-
082	-	102	-	115	-
090	7	104	-	120	53
091	-	105	-		
093	-	106	-		
094	-	107	-		
095	-	108	-		
096	-	109	-		
097	-	110	-		
098	-	111	-		
099	-	112	-		
100	-	113	-		
Total:			65		



INDICAÇÕES GEOGRÁFICAS PEDIDOS E REGISTROS

Código	Quantidade	Código	Quantidade	Código	Quantidade
305	-	365	-	415	-
315	-	373	-	420	-
325	-	375	-	423	-
335	-	380	-	425	-
340	-	385	-	430	-
345	-	390	-	435	-
350	-	395	-	440	-
357	-	405	-	445	-
360	-	410	-		
Total:			-		

TOPOGRAFIA DE CIRCUITO INTEGRADO

Código	Quantidade	Código	Quantidade	Código	Quantidade
501	-	532	-	644	-
502	-	534	-	646	-
504	-	536	-	648	-
506	-	538	-	650	-
508	-	540	-	654	-
520	-	542	-	656	-
522	-	544	-	658	-
524	-	546	-	660	-
526	-	548	-	662	-
528	-	640	-	664	-
530	-	642	-		
Total:			-		



Código Internacional adotado pelo INPI para Países e Organizações Internacionais

Organizações Internacionais

Escritório Eurasiano de Patentes	EA
Escritório de Marcas do Benelux e Escritório de Modelos de Benelux	BX
Instituto Internacional de Patentes	IB
Organização Regional de Propriedade Industrial Africana	AP
Organização Africana de Propriedade Intelectual (OAPI)	OA
Organização Européia de Patentes EPO	EP
Organização Mundial de Propriedade Intelectual (OMPI) (WIPO)	WO
Escritório para Harmonização no Mercado Interno (Marcas Registradas e Designs)	EM

Países - Ordem de Nomes

AFEGANISTÃO	AF
ÁFRICA DO SUL	ZA
ALBÂNIA	AL
ALEMANHA	DE
ANDORRA	AD
ANGOLA	AO
ANGUILLA	AI
ANT. IUGOSLÁVIA (REP. MACEDÔNIA)	MK
ANTÁRTICA	AQ
ANTÍGUA E BARBUDA	AG
ANTILHAS HOLANDESES	AN
ARÁBIA SAUDITA	SA
ARGÉLIA	DZ
ARGENTINA	AR
ARMÊNIA	AM
ARUBA	AW
AUSTRÁLIA	AU
ÁUSTRIA	AT
AZERBAIJÃO	AZ
BAHAMAS	BS
BANGLADESH	BD
BARBADOS	BB
BARREINE	BH
BELARUS	BY
BÉLGICA	BE
BELIZE	BZ
BENIN	BJ
BERMUDAS	BM
BOLÍVIA	BO
BÓSNIA E HERZEGÓVINA	BA
BOTSUANA	BW
BRASIL	BR
BRUNEI DARUSSALAM	BN
BULGÁRIA	BG
BURKINA FASO	BF
BURUNDI	BI
BUTÃO	BT
CABO VERDE	CV
CAMARÕES	CM
CAMBOJA	KH
CANADÁ	CA
CATAR	QA
CAZAQUISTÃO	KZ
CHADE	TD
CHANNEL ISLAND OF GUERNSEY	GG
CHILE	CL
CHINA	CN
CHIPRE	CY
COLÔMBIA	CO
COMORES	KM
CONGO	CG
COSTA DO MARFIM	CI
COSTA RICA	CR
CROÁCIA	HR
CUBA	CU
DINAMARCA	DK
DJIBUTI	DJ
DOMINICA	DM
EGITO	EG
EL SALVADOR	SV
EMIRADOS ARABES UNIDOS	AE
EQUADOR	EC
ERITREIA	ER
ESLOVÁQUIA	SK
ESLOVENIA	SI
ESPANHA	ES
ESTADOS UNIDOS	US
ESTÓNIA	EE
ETIÓPIA	ET
FEDERAÇÃO RUSSA	RU
FUJI	FJ

FILIPINAS	PH
FINLÂNDIA	FI
FRANÇA	FR
GABÃO	GA
GÂMBIA	GM
GANÁ	GH
GEÓRGIA	GE
GEORGIA DO SUL E ILHAS SANDWICH DO SUL	GS
GIBRALTAR	GI
GRANADA	GD
GRÉCIA	GR
GROELÂNDIA	GL
GUADALUPE	GP
GUAM	GU
GUATEMALA	GT
GUIANA	GY
GUIANA FRANCESA	GF
GUINÉ	GN
GUINÉ BISSAU	GW
GUINÉ EQUATORIAL	GQ
HAITI	HT
HOLANDA	NL
HONDURAS	HN
HONG-KONG	HK
HUNGRIA	HU
IÊMEN	YE
ILHA BOUVET	BV
ILHA DO HOMEN	IM
ILHA NATAL	CX
ILHA NORFALK	NF
ILHAS CAIMAN	KY
ILHAS COCOS	CC
ILHAS COOK	CK
ILHAS FAROE	FO
ILHAS HEARD E MC DONALD	HM
ILHAS MALVINAS	FK
ILHAS MARIANAS DO NORTE	MP
ILHAS MARSHALL	MH
ILHAS MENORES	UM
AFASTADAS EUA	SB
ILHAS SALOMÃO	SB
ILHAS TURKS E CAICOS	TC
ILHAS VIRGENS (BRITÂNICAS)	VG
ILHAS VIRGENS (U.S.)	VI
ILHAS WALLIS E FUTURA	WF
ÍNDIA	IN
INDONÉSIA	ID
IRÃ (REPÚBLICA ISLÂMICA DO)	IR
IRAQUE	IQ
IRLANDA	IE
ISLÂNDIA	IS
ISRAEL	IL
ITÁLIA	IT
JAMAICA	JM
JAPÃO	JP
JORDÂNIA	JO
KIRIBATI	KI
KUWAIT	KW
LAOS	LA
LESOTO	LS
LETÔNIA	LV
LÍBIA	LY
LIECHTENSTEIN	LI
LITUÂNIA	LT
LUXEMBURGO	LU
MACAU	MO
MADAGASCAR	MG
MALÁSIA	MY
MALÁWI	MW
MALDIVAS	MV
MALI	ML
MALTA	MT
MARROCOS	MA
MARTÍNICA	MQ
MAURÍCIO	MU
MAURITÂNIA	MR
MAYOTTE	YT
MÉXICO	MX
MIANMÁ	MM
MICRONÉSIA (EST. DA FEDERAÇÃO)	FM
MOÇAMBIQUE	MZ
MÓNACO	MC
MONGÓLIA	MN
MONT SERRAT	MS
NAMÍBIA	NA
NAURU	NR
NEPAL	NP
NICARÁGUA	NI
NÍGER	NE
NIGÉRIA	NG
NIUE	NU
NORUEGA	NO
NOVA CALEDÔNIA	NC
NOVA ZELÂNDIA	NZ
OMÁ	OM
ORGANIZAÇÃO EUROPÉIA DE PATENTES	EP
PAÍSES BAIXOS	PB
PALAU	PW
PANAMÁ	PA
PAPUA NOVA GUINÉ	PG
PAQUISTÃO	PK

PARAGUAI	PY
PERU	PE
PITCAIRN	PN
POLINÉSIA FRANCESA	PF
POLÔNIA	PL
PORTO RICO	PR
PORTUGAL	PT
QUÊNIA	KE
QUIRGUISTÃO	KG
REINO UNIDO	GB
REPÚBLICA CENTRO AFRICANA	CF
REPÚBLICA DA CORÉIA	KR
REPÚBLICA DA MOLDOVA	MD
REPÚBLICA DOMINICANA	DO
REPÚBLICA POPULAR DEM. DA CORÉIA	KP
REPÚBLICA TCHECA	CZ
REPÚBLICA UNIDA DA TANZÂNIA	TZ
REUNIÃO	RE
ROMÊNIA	RO
RUANDA	RW
SAARA OCIDENTAL	EH
SAINT PIERRE E MIQUELON	PM
SAMOA AMERICANA	AS
SAMOA OCIDENTAL	WS
SANTA HELENA	SH
SANTA LÚCIA	LC
SÃO CRISTÓVÃO E NEVIS	KN
SÃO MARINO	SM
SÃO TOMÉ E PRÍNCIPE	ST
SÃO VICENTE E GRANADINAS	VC
SENEGAL	SN
SERRA LEOA	SL
SEYCHELLES	SC
SINGAPURA	SG
SÍRIA	SY
SOMÁLIA	SO
SRI LANKA	LK
SUAZILÂNDIA	SZ
SUDÃO	SD
SUÉCIA	SE
SUÍÇA	CH
SURINAME	SR
SVALBARD E JAN MAYEN	SJ
TADJIKUISTÃO	TJ
TAILÂNDIA	TH
TAIWAN, PROVÍNCIA DA CHINA	TW
TERRAS AUSTRAIS FRANCESAS	TF
TERRIT. BRITAN. OCEANO ÍNDICO	IO
TERRITÓRIO OCUPADO PALESTINO	PS
TIMOR -LESTE	TL
TOGO	TG
TOKELAU	TK
TONGA	TO
TRINIDAD E TOBAGO	TT
TUNÍSIA	TN
TURCOMENISTÃO	TM
TURQUIA	TR
TUVALU	TV
UCRÂNIA	UA
UGANDA	UG
URUGUAI	UY
UZBEQUISTÃO	UZ
VANUATU	VU
VATICANO	VA
VENEZUELA	VE
VIETNÃ	VN
YUGOSLÁVIA	YU
ZAIRE	ZR
ZÂMBIA	ZM
ZIMBÁBUE	ZW

Países - Ordem de Sigla

AD	ANDORRA		GUERNSEY	LV	LETÔNIA	SM	SÃO MARINO
AE	EMIRADOS ARABES UNIDOS	FJ	FIJI	LY	LIBIA	SN	SENEGAL
AF	AFEGANISTÃO	FK	ILHAS MALVINAS	MA	MARROCOS	SO	SOMÁLIA
AG	ANTÍGUA E BARBUDA	FM	MICRONÉSIA (EST. DA FEDERAÇÃO)	MC	MÔNACO	SR	SURINAME
AI	ANGUILLA	FO	ILHAS FAROE	MD	REPÚBLICA DA MOLDOVA	ST	SÃO TOMÉ E PRÍNCIPE
AL	ALBÂNIA	FR	FRANÇA	MG	MADAGASCAR	SV	EL SALVADOR
AM	ARMÊNIA	GA	GABÃO	MH	ILHAS MARSHALL	SY	SÍRIA
AN	ANTILHAS HOLANDESAS	GB	REINO UNIDO	MK	ANT.IUGOSLÁVIA (REP.MACEDÓNIA)	SZ	SUAZILÂNDIA
AO	ANGOLA	GD	GRANADA	ML	MALI	TC	ILHAS TURKS E CAICOS
AQ	ANTARTICA	GE	GEÓRGIA	MM	MIANMÁ	TD	CHADE
AR	ARGENTINA	GF	GUIANA FRANCESA	MN	MONGÓLIA	TF	TERRAS AUSTRAIS FRANCESAS
AS	SAMOA AMERICANA	GH	GANÁ	MO	MACAU	TG	TOGO
AT	ÁUSTRIA	GI	GIBRALTAR	MP	ILHAS MARIANAS DO NORTE	TH	TAILÂNDIA
AU	AUSTRÁLIA	GL	GROELÂNDIA	MQ	MARTINICA	T	TADJUISTÃO
AW	ARUBA	GM	GÂMBIA	MR	MAURITÂNIA	TK	TOKELAU
AZ	AZERBAIJÃO	GN	GUINÉ	MS	MONT SERRAT	TL	TIMOR-LESTE
BA	BÓSNIA E HERZEGÓVINA	GP	GUADALUPE	MT	MALTA	TM	TURCOMENISTÃO
BB	BARBADOS	GQ	GUINÉ EQUATORIAL	MU	MAURÍCIO	TN	TUNÍSIA
BD	BANGLADESH	GR	GRÉCIA	MV	MALDIVAS	TO	TONGA
BE	BÉLGICA	GS	GEORGIA DO SUL E ILHAS SANDWICH DO SUL	MW	MALÁWI	TR	TURQUIA
BF	BURKINA FASO			MX	MÉXICO	TT	TRINIDAD E TOBAGO
BG	BULGÁRIA			MY	MALÁSIA	TV	TUVALU
BH	BAREINE	GT	GUATEMALA	MZ	MOÇAMBIQUE	TW	TAIWAN, PROVÍNCIA DA REPÚBLICA UNIDA DA
BI	BURUNDI	GU	GUAM	NA	NAMÍBIA	TZ	REPÚBLICA UNIDA DA TANZÂNIA
BJ	BENIN	GW	GUINÉ BISSAU	NC	NOVA CALEDÓNIA	UA	UCRÂNIA
BM	BERMUDAS	GY	GUIANA	NE	NÍGER	UG	UGANDA
BN	BRUNEI DARUSSALAM	HK	HONG-KONG	NF	ILHA NORFALK	UM	ILHAS MENORES AFASTADAS / EUA
BO	BOLÍVIA	HM	ILHAS HEARD E MC DONALD	NG	NIGÉRIA	US	ESTADOS UNIDOS
BR	BRASIL			NI	NICARÁGUA	UY	URUGUAI
BS	BAHAMAS	HN	HONDURAS	NL	HOLANDA	UZ	UZBEQUISTÃO
BT	BUTÃO	HR	CROÁCIA	NO	NORUEGA	VA	VATICANO
BV	ILHA BOUVET	HT	HAITI	NP	NEPAL	VC	SÃO VICENTE E GRANADINAS
BW	BOTSUANA	HU	HUNGRIA	NR	NAURU	VE	VENEZUELA
BY	BELARUS	ID	INDONÉSIA	NU	NIUE	VG	ILHAS VIRGENS (BRITÂNICAS)
BZ	BELIZE	IE	IRLANDA	NZ	NOVA ZELÂNDIA	VI	ILHAS VIRGENS (U.S.)
CA	CANADÁ	IL	ISRAEL	OM	OMÁ	VN	VIETNÁ
CC	ILHAS COCOS	IM	ILHA DO HOMEM	PA	PANAMÁ	VU	VANUATU
CF	REPÚBLICA CENTRO AFRICANA	IN	ÍNDIA	PB	PAÍSES BAIXOS	WF	ILHAS WALLIS E FUTURA
CG	CONGO	IO	TERRIT. BRITAN. OCEANO ÍNDICO	PE	PERU	WS	SAMOA OCIDENTAL
CH	SUÍÇA	IQ	IRAQUE	PF	POLINÉSIA FRANCESA	YE	IÊMEN
CI	COSTA DO MARFIM	IR	IRÃ (REPÚBLICA ISLÂMICA DO)	PG	PAPUA NOVA GUINÉ	YT	MAYOTTE
CK	ILHAS COOK			PH	FILIPINAS	YU	YUGOSLÁVIA
CL	CHILE	IS	ISLÂNDIA	PK	PAQUISTÃO	ZA	ÁFRICA DO SUL
CM	CAMARÕES	IT	ITÁLIA	PL	POLÓNIA	ZM	ZÂMBIA
CN	CHINA	JM	JAMAICA	PM	SAINT PIERRE E MIQUELON	ZR	ZAIRE
CO	COLÔMBIA	JO	JORDÂNIA	PN	PITCAIRN	ZW	ZIMBÁBUE
CR	COSTA RICA	JP	JAPÃO	PR	PORTO RICO		
CU	CUBA	KE	QUÊNIA	PS	TERRITÓRIO OCUPADO PALESTINO		
CV	CABO VERDE	KG	QUIRGUISTÃO	PT	PORTUGAL		
CX	ILHA NATAL	KH	CAMBOJA	PW	PALAU		
CY	CHIPRE	KI	KIRIBATI	PY	PARAGUAI		
CZ	REPÚBLICA TCHECA	KM	COMORES	QA	CATAR		
DE	ALEMANHA	KN	SÃO CRISTÓVÃO E NEVIS	RE	REUNIÃO		
DJ	DJIBUTI	KP	REPÚBLICA POPULAR DEM. DA CORÉIA	RO	ROMÊNIA		
DK	DINAMARCA			RU	FEDERAÇÃO RUSSA		
DM	DOMINICA	KR	REPÚBLICA DA CORÉIA	RW	RUANDA		
DO	REPÚBLICA DOMINICANA	KW	KUWAIT	SA	ARÁBIA SAUDITA		
DZ	ARGÉLIA	KY	ILHAS CAIMAN	SB	ILHAS SALOMÃO		
EC	EQUADOR	KZ	CAZAQUISTÃO	SC	SEYCHELLES		
EE	ESTÓNIA	LA	LAOS	SD	SUDÃO		
EG	EGITO	LB	LÍBANO	SE	SUÉCIA		
EH	SAARA OCIDENTAL			SG	SINGAPURA		
EP	ORGANIZAÇÃO EUROPÉIA DE PATENTES	LC	SANTA LÚCIA	SH	SANTA HELENA		
ER	ERITRÉIA	LI	LIECHTENSTEIN	SI	ESLOVENIA		
ES	ESPANHA	LK	SRI LANKA	SJ	SVALBARD E JAN MAYEN		
ET	ETIÓPIA	LR	LIBÉRIA	SK	ESLOVÁQUIA		
FI	FINLÂNDIA	LS	LESOTO	SL	SERRA LEOA		
GG	CHANNEL ISLAND OF	LT	LITUÂNIA				
		LU	LUXEMBURGO				

"Lista dos Códigos de Duas-Letras para representação dos Países, Entidades e Organizações Intergovernamentais baseada no Padrão ST.3 recomendado pela OMPI e na ISSO 3166-1."

