

Revista da  
**Propriedade  
Industrial**  
Seção I

Nº 2267  
17 de Junho de 2014

**Patentes  
Desenhos Industriais  
Contratos de Tecnologia  
Programas de Computador  
Indicações Geográficas  
Topografias de Circuitos  
Integrados**





**REPÚBLICA FEDERATIVA DO BRASIL**

Presidente  
Dilma Roussef

**MINISTÉRIO DO DESENVOLVIMENTO, INDÚSTRIA E COMÉRCIO EXTERIOR**

Ministro do Desenvolvimento, Indústria e Comércio Exterior  
Mauro Borges

**INSTITUTO NACIONAL DA PROPRIEDADE INDUSTRIAL**

Presidente  
Otávio Brandelli

---

De conformidade com a Lei nº 5.648 de 11 de dezembro de 1970, esta é a publicação oficial do Instituto Nacional da Propriedade Industrial, órgão vinculado ao Ministério do Desenvolvimento, Indústria e Comércio Exterior, República Federativa do Brasil, que publica todos os seus atos, despachos e decisões relativos ao sistema de propriedade industrial no Brasil, compreendendo Marcas e Patentes, bem como os referentes a contratos de Transferência de Tecnologia e assuntos correlatos, além dos que dizem respeito ao registro de programas de computador como direito autoral.

As established by Law nº 5.648 of december 11, 1970, this is the official publication of the National Institute of Industrial Property, an office under the Ministry of Development, Industry and Foreign Trade, Federative Republic of Brazil, which publishes all its official acts, orders and decisions regarding the industrial property system in Brazil, comprising Trademarks and Patents, as well as those referring to Technology Transfer agreements and related matters, besides those regarding software registering as copyright.

D'après la Loi nº 5.648 du 11 décembre 1970, celle-ci est la publication officielle de l'Institut National de la Propriété Industrielle, un office lié au Ministère du Développement, de l'Industrie et du Commerce Extérieur, République Fédérative du Brésil, qui publie tous ses actes, ordres et décisions concernant le système de la propriété industrielle au Brésil, y compris marques et brevets, aussi que ceux référents aux contracts de transfert de technologie et des sujets afférents, en outre que ceux se rapportant à l'enregistrement des programmes d'ordinateur comme droit d'auteur.

Según establece la Ley nº 5.648 de 11 diciembre 1970, esta es la publicación oficial del Instituto Nacional de la Propiedad Industrial, oficina vinculada al Ministerio del Desarrollo, Industria y Comercio Exterior, República Federativa del Brasil, que publica todos sus actos, ordenes y decisiones referentes al sistema de propiedad industrial en Brasil, comprendendo marcas y patentes así que los referentes a contractos de transferencia de tecnologia y asuntos correlacionados, además de los referentes al registro de programas de ordenador como derecho de autor.

Laut Gezets Nr. 5.648 vom 11. dezember 1970, ist dies das Amtsblatt des Nationalen Instituts für gewerbliches Eigentum (INPI), eines Organs des Bundesministerium für Entwicklung, Industrie und Aussenhandel, der Bundesrepublik Brasilien, welches alle Amtshandlungen, Beschlüsse und Entscheidungen über gewerbliches Eigentum in Brasilien, einschliesslich Warenzeichen und Patente, ebenso wie auch Übertragungsverträge von Technologie und Computerprogramme als Urheberrecht veröffentlicht.

---

Outras informações, tais como telefones das unidades do INPI; endereços, telefones e horários de atendimento das Divisões Regionais, Representações e Postos avançados, podem ser obtidos no endereço eletrônico abaixo.

[www.inpi.gov.br](http://www.inpi.gov.br)



Comunicados	5
Ministério do Desenvolvimento, Indústria e Comércio Exterior	-
Presidência do INPI	13
<b>DIRETORIA DE PATENTES</b>	
Exame Formal Preliminar – Índice Remissivo por Depositante	-
Exame Formal Preliminar – Índice Numérico Remissivo	-
Exigências Decorrentes do Exame Formal Preliminar	-
Tabela de Códigos de Despachos e Códigos INID de Pedidos, Patentes (incluindo as de MI/DI expedidas na vigência da Lei 5772/71) e Certificados de Adição de Invenção	15
Tabela de Códigos de Despachos de Pedidos e Patentes (incluindo as de MI/DI expedidas na vigência da Lei 5772/71) - Período de Transição (Lei 5772/71)	23
Índice Numérico Remissivo de Pedidos, Patentes e Certificados de Adição de Invenção	25
Notificação - Fase Nacional - PCT e Publicação de Pedidos de Patente e de Certificado de Adição de Invenção	29
Despachos Relativos a Pedidos, Patentes (incluindo as de MI/DI expedidas na vigência de Lei 5772/71) e Certificados de Adição de Invenção	87
Pipeline - Publicação para Manifestação de Terceiros	-
Pipeline - Comunicação de Depósito e Despachos Relativos a Pedidos e Patentes	-
Despachos Relativos a Pedidos e Patentes - Período de Transição (Lei 5772/71)	-
<b>DIRETORIA DE CONTRATOS, INDICAÇÕES GEOGRÁFICAS E REGISTROS</b>	
Tabela de Códigos de Despachos e Códigos INID de Pedidos e Registros de Desenho Industrial	119
Índice Numérico Remissivo de Pedidos e Registros de Desenho Industrial	121
Publicação de Desenhos Industriais	125
Despachos Relativos a Pedidos e Registros de Desenho Industrial	175
Tabelas de Códigos de Despacho em Contratos, Indicações Geográficas e Registros	199
Despachos em Contratos de Tecnologia e em Licença de Uso de Marca	203
Despachos em Registros de Programas de Computador	207
Despachos - Indicações Geográficas	-
Despachos - Registro de Topografia de Circuito Integrado	-
<b>PROCURADORIA</b>	
Estatísticas	211
Código Internacional de Países e Organizações	217



De conformidade com a Lei nº 5.648, de 11 de dezembro de 1970, esta é a publicação oficial do Instituto Nacional da Propriedade Industrial, órgão vinculado ao Ministério do Desenvolvimento, Indústria e Comércio Exterior, República Federativa do Brasil, que publica todos os seus atos, despachos e decisões relativos ao sistema de propriedade industrial no Brasil, compreendendo Marcas e Patentes, bem como os referentes a contratos de Transferência de Tecnologia e assuntos correlatos, além dos que dizem respeito ao registro de programas de computador como direito autoral.

As established by Law nº 5.648 of december 11, 1970, this is the official publication of the National Institute of Industrial Property, an office under the Ministry of Development, Industry and Foreign Trade, Federative Republic of Brazil, which publishes all its official acts, orders and decisions regarding the industrial property system in Brazil, comprising Trademarks and Patents, as well as those referring to Technology Transfer agreements and related matters, besides those regarding software registering as copyright.

D'après la Loi nº 5.648 du 11 décembre 1970, celle-ci est la publication officielle de l'Institut National de la Propriété Industrielle, un office lié au Ministère du Développement, de l'Industrie et du Commerce Extérieur, République Fédérative du Brésil, qui publie tous ses actes, ordres et décisions concernant le système de la propriété industrielle au Brésil, y compris marques et brevets, aussi que ceux référents aux contrats de transfert de technologie et des sujets afférents, en outre que ceux se rapportant à l'enregistrement des programmes d'ordinateur comme droit d'auteur.

Según establece la Ley nº 5.648 de 11 diciembre 1970, esta es la publicación oficial del Instituto Nacional de la Propiedad Industrial, oficina vinculada al Ministerio del Desarrollo, Industria y Comercio Exterior, República Federativa del Brasil, que publica todos sus actos, ordenes y decisiones referentes al sistema de propiedad industrial en Brasil, comprendiendo marcas y patentes así que los referentes a contratos de transferencia de tecnologia y asuntos corelacionados, además de los referentes al registro de programas de ordenador como derecho de autor.

Laut Gezets Nr. 5.648 vom 11. dezember 1970, ist dies das Amtsblatt des Nationalen Instituts für gewerbliches Eigentum (INPI), eines Organs des Bundesministerium für Entwicklung, Industrie und Aussenhandel, der Bundesrepublik Brasilien, welches alle Amtshandlungen, Beschlüsse und Entscheidungen über gewerbliches Eigentum in Brasilien, einschliesslich Warenzeichen und Patente, ebenso wie auch Übertragungsverträge von Technologie und Computerprogramme als Urheberrecht veröffentlicht.







**SERVIÇO PÚBLICO FEDERAL  
MINISTÉRIO DO DESENVOLVIMENTO, INDÚSTRIA E COMÉRCIO EXTERIOR  
INSTITUTO NACIONAL DA PROPRIEDADE INDUSTRIAL**

**C O M U N I C A D O**

Em função da Portaria nº 113, de 03 de abril de 2014, do Ministério do Planejamento, Orçamento, e Gestão, que estabelece, em caráter excepcional, que o expediente nas entidades da Administração Pública federal direta, autárquica e fundacional, nos dias das partidas da Seleção Brasileira de Futebol na Copa do Mundo FIFA 2014 se encerrará as 12:30hs, comunicamos que o Serviço de Protocolo e Expedição – SEPEX, não estará aberto para o atendimento ao público externo, funcionando dentro do horário estabelecido pelo MPOG, somente internamente.

Tal procedimento, em face do Decreto Municipal nº 38.365, de 11 de março de 2014, também ocorrerá nos dias 18 e 25 de junho de 2014, datas em que serão realizadas as partidas de futebol pela Copa do Mundo FIFA 2014, no Estádio do Maracanã.

Em razão disso, informamos que os prazos legais vencidos nesses dias prorrogam-se, automaticamente, para o dia subsequente ao evento.

Os prazos a que se refere o presente Comunicado aplicam-se somente para o Estado do Rio de Janeiro

Presidência, 10 de junho de 2014

**Ademir Tardelli  
Vice-Presidente**





MINISTÉRIO DO DESENVOLVIMENTO, INDÚSTRIA E COMÉRCIO EXTERIOR  
INSTITUTO NACIONAL DA PROPRIEDADE INDUSTRIAL  
PRESIDÊNCIA

## **COMUNICADO**

Comunicamos aos Senhores Usuários que tendo em vista as dificuldades enfrentadas em decorrência da greve dos metroviários na Cidade de São Paulo, nos dias 05 e 06 do corrente, os servidores da DIREG/SP foram liberados as 15:30hs.

Comunicamos, ainda, que no dia 05 do corrente o Sistema PAG deixou de funcionar as 14:15, voltando a operar somente no dia 06 de junho de 2014.

Desta forma, os prazos vencidos nas referidas datas prorrogam-se automaticamente para o dia 09 de junho de 2014.

Os prazos a que se refere o presente Comunicado aplicam-se somente para a Cidade de São Paulo.

Rio de Janeiro, 09 de junho de 2014

**Ademir Tardelli**  
**Vice-Presidente**





MINISTÉRIO DO DESENVOLVIMENTO, INDÚSTRIA E COMÉRCIO EXTERIOR  
INSTITUTO NACIONAL DA PROPRIEDADE INDUSTRIAL  
*PRESIDÊNCIA*

## **COMUNICADO**

Comunicamos aos Senhores Usuários que tendo em vista as dificuldades enfrentadas em decorrência da greve dos metroviários na Cidade de São Paulo, que se estendeu no dia 09 do corrente, os servidores da DIREG/SP foram liberados as 15:30hs.

Desta forma, os prazos vencidos na referida data prorrogam-se automaticamente para o dia 10 de junho de 2014.

Os prazos a que se refere o presente Comunicado aplicam-se somente para a Cidade de São Paulo.

Rio de Janeiro, 10 de junho de 2014

**Ademir Tardelli**  
**Vice-Presidente**



**Instituto Nacional da Propriedade Industrial  
Comissão de Cadastramento de Agentes da Propriedade Industrial  
(Portaria INPI/PR 272 de 18/04/2011)  
RPI 2267 de 17/06/2014**

# **Comunicado**

Em conformidade com a Resolução nº 194/08, de 21/11/08, publicada na RPI 1979, de 09/12/08, ficam os interessados, a seguir relacionados, na data desta publicação, cientes dos despachos e decisões proferidas, pela Comissão constituída pela Port. INPI/PR Nº 272 de 18/04/11, junto aos seus requerimentos de Cadastramento como Agente da Propriedade Industrial.



**Instituto Nacional da Propriedade Industrial**  
**Comissão de Cadastramento de Agentes da Propriedade Industrial**  
**(Portaria INPI/PR 272 de 18/04/2011)**  
**RPI 2267 de 17/06/2014**

**1 - RESTAURAÇÃO DO CADASTRAMENTO**

Restaurado o cadastramento, nos termos da Resolução 194/08, art. 13, dos agentes abaixo relacionados:

<b>Matrícula</b>	<b>Agente</b>
241	Carlos Alberto Rizzo
265	Ana Meri Estevam Lopes
352	Wanderley Batista dos Santos
360	Claudemir Monteiro Silva
794	Mércia dos Santos Figueira
802	Regina Maria de Carvalho
816	Luciane Silva Catalani
904	Glauco Zoline
1092	Mauro Braga Assessoria Empresarial Ltda.
1168	Cláudio José Martins Costa Gonçalves
1253	Mário Sebastião Braga Amorim
1614	Pedro José Gomes da Silva
1630	José Eduardo Vasconcellos Pieri
1809	Eduardo Lívio Daimond
1913	Catiane Zini Borela
1915	Marcela Rocha Machado
1916	Amâncio da Conceição Machado
1948	Líder Marcas e Patentes Ltda.
2091	A província Marcas e Patentes Ltda.
2317	Baril & Advogados Associados

**2- DEFERIMENTO EM CONFORMIDADE COM A RESOLUÇÃO 194/08 DE 21/11/08**

Matrícula: **2342**

Interessado: **Provedel Sociedade de Advogados**

**3- ERRO FORMAL**

Anulada a suspensão temporária, publicada na RPI 2265 de 03/06/2014, dos agentes abaixo relacionados, tendo em vista que os mesmos efetuaram e comprovaram o pagamento da anuidade de 2014 dentro do prazo previsto, porém as petições foram encaminhadas para a COCAPI com atraso.

<b>Matrícula</b>	<b>Agente</b>
381	Kátia Feno Barreto
1036	Cláudio Sampaio Portela
1037	Wilson Sampaio Portela Júnior
1272	Maria Berenice Araújo Vaz
1407	Renato Gorski



**Instituto Nacional da Propriedade Industrial**  
**Comissão de Cadastramento de Agentes da Propriedade Industrial**  
**(Portaria INPI/PR 272 de 18/04/2011)**  
**RPI 2267 de 17/06/2014**

1637	Gil Marcas e Patentes S/S Ltda.
1840	Nilton Marques Junior

**4 – ALTERAÇÃO DA RAZÃO SOCIAL**

Matrícula: 1637

Interessado: **Gil Marcas & Patentes – EIRELI**

Nome anterior: **Gil Marcas e Patentes S/S Ltda.**

**5 – SUSPENSÃO TEMPORÁRIA**

Matrícula: 340

Interessado: **LLC – Info Connection - EPP**

Despacho: **Suspensa temporariamente a matrícula, face ao não cumprimento da exigência publicada na RPI 2257 de 08/04/2014.**

Matrícula: 523

Interessado: **Cláudio Santana da Silva**

Despacho: **Suspensa temporariamente a matrícula, face ao não cumprimento da exigência publicada na RPI 2259 de 22/04/2014.**

Matrícula: 1162

Interessado: **Própria Assessoria e Consultoria Marcas e Patentes Ltda.**

Despacho: **Suspensa temporariamente a matrícula, face ao não cumprimento da exigência publicada na RPI 2259 de 22/04/2014.**

Matrícula: 1569

Interessado: **Vilage Marcas & Patentes S/S Ltda.**

Despacho: **Suspensa temporariamente a matrícula, face ao não cumprimento da exigência publicada na RPI 2257 de 08/04/2014.**

Matrícula: 1642

Interessado: **Fernanda Recco**

Despacho: **Suspensa temporariamente a matrícula, face ao não pagamento da anuidade relativa ao exercício de 2014 e/ou à não comprovação do mesmo.**

Matrícula: 1839

Interessado: **Mônica Parreira de Sousa**

Despacho: **Suspensa temporariamente a matrícula, face ao não pagamento da anuidade relativa ao exercício de 2014 e/ou à não comprovação do mesmo.**

Matrícula: 2019

Interessado: **Pinheiro Palmer Advogados**

Despacho: **Suspensa temporariamente a matrícula, face ao não cumprimento da exigência publicada na RPI 2259 de 22/04/2014.**



**Instituto Nacional da Propriedade Industrial  
Comissão de Cadastramento de Agentes da Propriedade Industrial  
(Portaria INPI/PR 272 de 18/04/2011)  
RPI 2267 de 17/06/2014**

**6 – RESTAURAÇÃO**

Matrícula: **380**

Interessado: **Altair Dias, Mello e Cia Ltda.**

Despacho: **Restaurada a matrícula, face à regularização das anuidades dos sócios.**

Matrícula: **2283**

Interessado: **Chenut, Oliveira, Santiago – Sociedade de Advogados**

Despacho: **Restaurada a matrícula, tendo em vista o atendimento dos requisitos previstos no art. 13 da Resolução nº 194/08 e o cumprimento da exigência publicada na RPI 2247 de 28/01/14.**





**MINISTÉRIO DO DESENVOLVIMENTO, INDÚSTRIA E COMÉRCIO EXTERIOR  
INSTITUTO NACIONAL DA PROPRIEDADE INDUSTRIAL  
PRESIDÊNCIA**

## **COMUNICADO**

Comunicamos que em decorrência dos transtornos oriundos da execução das obras de reforma das dependências da Divisão Regional-SP, o expediente daquela DIREG estará suspenso nos dias 13, 16, 17, 20 e 23 de junho de 2014.

Em virtude disso, informamos que os prazos que vencerem nos dias 13, 16 e 17, do corrente, voltarão a fluir no dia 18 de junho de 2014 e aqueles com vencimento nos dias 20 e 23, terão os seus prazos prorrogados, automaticamente, para o dia 24 de junho de 2014.

Os prazos a que se refere o presente Comunicado, aplicam-se somente para Cidade de São Paulo.

Rio de Janeiro, 11 de junho de 2014

**Ademir Tardelli**  
Vice-Presidente



## NULIDADES E RECURSOS AO SR. PRESIDENTE DO INPI

### DICIG

### NULIDADES

(11) **DI 6601695-9** (45) 22/08/2006

(73) Calor (FR)

(74) Araripe & Associados

Conheço do Processo Administrativo de Nulidade instaurado. Nego-lhe provimento em seu mérito. Mantenho a Concessão do Registro.

(11) **DI 6604480-4** (45) 03/04/2007

(73) Giovanni Garboni (BR/RJ)

(74) Crimark Assessoria Empresarial SC Ltda

Conheço do Processo Administrativo de Nulidade instaurado. Nego-lhe provimento em seu mérito. Mantenho a Concessão do Registro.

(11) **DI 6605263-7** (45) 31/07/2007

(73) Maria do Socorro Borges Lacerda Menezes ME (BR/SP)

(74) Beerre Assessoria Empresarial Ltda

Conheço do processo administrativo de nulidade instaurado. Dou provimento ao requerido. Declaro nulo o registro de desenho industrial por infringência ao artigo 95 da LPI.

(11) **DI 6702809-8** (45) 25/03/2008

(73) IRACI JOAQUIM FERREIRA (BR/MG)

(74) FERNANDO LUIZ ROSADO

Conheço do processo administrativo de nulidade instaurado. Dou provimento ao requerido. Declaro nulo o registro de desenho industrial por infringência ao artigo 95 da LPI.

(11) **DI 6704503-0** (45) 03/06/2008

(73) AQUILES RAQUEL BENTO DE FARIA (BR/MG)

(74) FERNANDO LUIS ROSADO

Conheço do processo administrativo de nulidade instaurado. Dou provimento ao requerido. Declaro nulo o registro de desenho industrial por infringência ao artigo 95 da LPI.

(11) **DI 6801529-1** (45) 11/11/2008

(73) GARY PIERRE LAURYSSSEN (ZA)

(74) HUGO SILVA, ROSA & MALDONADO - PROPRIEDADE INTELECTUAL

Conheço do processo administrativo de nulidade instaurado. Dou provimento ao requerido. Declaro nulo o registro de desenho industrial por infringência ao artigo 95 da LPI.

(11) **DI 6801767-7** (45) 02/06/2009

(73) British American Tobacco (Investments) Limited (GB)

(74) Momsen, Leonardos & CIA

Conheço do processo administrativo de nulidade instaurado. Dou provimento ao requerido. Declaro nulo o registro de desenho industrial por infringência ao artigo 95 da LPI.

(11) **DI 6803750-3** (45) 15/09/2009

(73) Osni de Campos (BR/SP)

(74) FOCUS MARCAS E PATENTES LTDA

Conheço do processo administrativo de nulidade instaurado. Dou provimento ao requerido. Declaro nulo o registro de desenho industrial por infringência ao artigo 95 da LPI.

(11) **DI 6805303-7** (45) 10/11/2009

(73) CONDOR S.A. (BR/SC)

(74) ERNANI JOSÉ LENATE GUIMARÃES

Conheço do processo administrativo de nulidade instaurado. Dou provimento ao requerido. Declaro nulo o registro de desenho industrial por infringência ao artigo 95 da LPI.

(11) **DI 6901206-7** (45) 09/02/2010

(73) Douglas Costa (BR/SP)

(74) BEERRE ASSESORIA EMPRESARIAL LTDA

Conheço do Processo Administrativo de Nulidade instaurado. Nego-lhe provimento em seu mérito. Mantenho a Concessão do Registro.

(11) **DI 7000062-0** (45) 17/08/2010

(73) FABIANE ALVES TEIXEIRA (BR/BA)

(74) PRINCESA MARCAS E PATENTES LTDA

Conheço do processo administrativo de nulidade instaurado. Dou provimento ao requerido. Declaro nulo o registro de desenho industrial por infringência ao artigo 95 da LPI.

(11) **DI 7001096-0** (45) 30/11/2010

(73) PKZ PLASTIC UTILIDADES E ARTIGOS

INFANTIS LTDA (BR/SP)

Conheço do processo administrativo de nulidade instaurado. Dou provimento ao requerido. Declaro nulo o registro de desenho industrial por infringência ao artigo 95 da LPI.

(11) **DI 7001379-9** (45) 16/11/2010

(73) D.I. DACZKOVSKI EPP (BR/RJ)

Conheço do processo administrativo de nulidade instaurado. Dou provimento ao requerido. Declaro nulo o registro de desenho industrial por infringência ao artigo 95 da LPI.

### DIRPA

### RECURSOS

(21) **PI 0311865-7** (22) 01/07/2003

(71) Arkion Life Sciences LLC ; D/B/A Bio Technical Resources Division (US)

(74) City Patentes e Marcas Ltda

Recorrente: O depositante.

Despacho: Recurso conhecido e provido. Reformada a decisão recorrida.[104]

(21) **PI 0004844-5** A2 (22) 16/10/2000

(71) Schlumberger Holdings Limited (US)

(74) Paulo C. Oliveira & Cia.

Recorrente: O depositante.

Despacho: Cumpra as exigências do parecer técnico.[121]

(21) **PI 0005627-8** A2 (22) 29/11/2000

(71) General Electric Company (US)

(74) Dannemann, Siemsen, Bigler & Ipanema Moreira

Recorrente: O depositante.

Despacho: Cumpra as exigências do parecer técnico.[121]

(21) **PI 0112676-8** A2 (22) 11/07/2001

(71) Bayer Cropscience AG

(74) Dannemann, Siemsen, Bigler & Ipanema Moreira

Recorrente: O depositante.

Despacho: Cumpra as exigências do parecer técnico.[121]

(21) **PI 0114633-5** A2 (22) 04/10/2001

(71) Euro-Celtique S.A. (LU)

(74) Dannemann, Siemsen, Bigler & Ipanema Moreira

Recorrente: O depositante.

Despacho: Cumpra as exigências do parecer técnico.[121]

(21) **PI 0117034-1** A2 (22) 31/05/2001

(71) Xiaodi Huang (US) , Jiann-Yang Hwang (US)

(74) Momsen, Leonardos & Cia.

Recorrente: O depositante.

Despacho: Cumpra as exigências do parecer técnico.[121]

(21) **PI 0117180-1** A2 (22) 23/11/2001

(71) Warner Chilcott Company, LLC (PR)

(74) Dannemann, Siemsen, Bigler & Ipanema Moreira

Recorrente: O depositante.

Despacho: Cumpra as exigências do parecer técnico.[121]

(21) **PI 0103113-9** A2 (22) 11/06/2001

(71) Olivar Norberto de Carvalho (BR/SP)

(74) Beerre Assessoria Empresarial S.C LTDA

Recorrente: O depositante.

Despacho: De acordo com o artigo 219 inciso II da Lei 9279/96 o recurso ao indeferimento publicado na RPI 2189 de 18/12/2012 é não conhecido por não conter fundamentação legal.[131]





# Diretoria de Patentes - DIRPA

## Tabela de Códigos de Despachos de Pedidos, Patentes (incluindo as de MI/DI expedidas na vigência da Lei 5772/71) e Certificados de Adição de Invenção

RPI 2267 de 17/06/2014

### 1. Pedido Internacional PCT/BR Designado ou Eleito

#### 1.1 Publicação Internacional – PCT. Apresentação de petição de requerimento de entrada na fase nacional.

Comunicação da publicação internacional do pedido internacional nos termos do Tratado de Cooperação em matéria de Patentes – PCT e da apresentação de petição de requerimento de entrada na fase nacional. Documento publicado disponível no endereço eletrônico <http://www.wipo.int/pct/en> do sistema PATENTSCOPE® Search Service da Organização Mundial de Propriedade Intelectual – OMPI.

##### 1.1.1 Retificação

Retificação da notificação da publicação internacional e da apresentação de petição de requerimento de entrada na fase nacional por ter sido efetuada com incorreção.

##### 1.1.2 Publicação Anulada

Anulação da publicação da notificação da publicação internacional e da apresentação de petição de requerimento de entrada na fase nacional por ter sido indevida.

##### 1.1.3 Republicação

Repúblicação da publicação da notificação da publicação internacional e da apresentação de petição de requerimento de entrada na fase nacional por ter sido efetuada com incorreção vicia.

#### 1.2 Notificação – Pedido Retirado – PCT

Notificação da retirada do pedido internacional de patente depositado nos termos do Tratado de Cooperação em Matéria de Patentes – PCT no Brasil por não terem sido cumpridas as determinações referentes à entrada na fase nacional disciplinadas nos artigos 22 (designação) ou 39 (eleição) do PCT. Desta data corre o prazo de 60 (sessenta) dias para eventual recurso do interessado.

##### 1.2.1 Publicação Anulada

Anulação da publicação da retirada do pedido por ter sido indevida.

##### 1.2.2 Republicação

Repúblicação da publicação da retirada do pedido por ter sido efetuada com incorreção.

##### 1.2.3 Decisão Anulada (\*\*)

Anulação da decisão de retirada do pedido internacional por ter sido indevida.

#### 1.3 Notificação - Fase Nacional - PCT

Notificação da entrada na fase nacional brasileira do pedido internacional de patente depositado nos termos do Tratado de Cooperação em Matéria de Patentes – PCT. O prazo para requerimento do pedido de exame, conforme art. 33 da Lei nº 9.279/96 – Lei da Propriedade Industrial –

LPI, é de 36 (trinta e seis) meses contado da data do depósito internacional.

##### 1.3.1 Retificação

Retificação da notificação de entrada na fase nacional – PCT por ter sido efetuada com incorreção.

##### 1.3.2 Publicação Anulada

Anulação da publicação da notificação de entrada na fase nacional – PCT por ter sido indevida.

##### 1.3.3 Republicação

Repúblicação da publicação da notificação de entrada na fase nacional – PCT por ter sido efetuada com incorreção.

##### 1.3.4 Decisão Anulada (\*\*)

Anulação da decisão da notificação de entrada na fase nacional por ter sido indevida.

#### 1.4 Restabelecimento de Direto para Entrada na Fase Nacional do PCT concedido

Notificação da concessão de devolução de prazo para o restabelecimento de direito para entrada na fase nacional brasileira do pedido internacional depositado através do PCT conforme norma vigente.

##### 1.4.1 Restabelecimento de Direto para Entrada na Fase Nacional do PCT negado

Notificação da negação de devolução de prazo para o restabelecimento de direito para entrada na fase nacional brasileira do pedido internacional depositado através do PCT conforme norma vigente. Desta data corre o prazo de 60 (sessenta) dias para eventual recurso do interessado.

##### 1.4.2 Publicação Anulada

Anulação da publicação da notificação da concessão de devolução de prazo para o restabelecimento de direito para entrada na fase nacional por ter sido indevida.

##### 1.4.3 Republicação

Repúblicação da publicação de notificação da concessão de devolução de prazo para o restabelecimento de direito para entrada na fase nacional por ter sido efetuada com incorreção.

##### 1.4.4 Decisão Anulada (\*\*)

Anulação da decisão da concessão de devolução de prazo para o restabelecimento de direito para entrada na fase nacional por ter sido indevida.

#### 1.5 Exigências Diversas

Suspensão do andamento de entrada na fase nacional brasileira do pedido internacional de patente depositado nos termos do Tratado de Cooperação em matéria de Patentes – PCT que, para sua instrução regular, aguardará, pelo prazo de 60 (sessenta) dias, o atendimento da exigência formulada. Caso a exigência não tenha sido explicitada no despacho na RPI, o interessado poderá obter o parecer através do endereço eletrônico [www.inpi.gov.br](http://www.inpi.gov.br) - janela “e- parecer”.

#### 1.5.1 Publicação Anulada

Anulação da publicação da exigência por ter sido indevida.

#### 1.5.2 Republicação

Repúblicação da publicação da exigência por ter sido efetuada com incorreção.

#### 1.5.3 Exigência Anulada (\*\*)

Anulação da exigência por ter sido indevida.

### 2. Depósito

#### 2.1 Pedido de Patente ou Certificado de Adição de Invenção depositado

Pedido de Patente ou Certificado de adição de invenção protocolizado. O pedido será mantido em sigilo durante 18 (dezoito) meses a contar da data da prioridade mais antiga. Decorrido esse prazo, será publicado para conhecimento público. O depositante pode, porém, requerer a antecipação da publicação. O prazo de sigilo de 18 (dezoito) meses para o pedido de Certificado de Adição de Invenção é contado da data do depósito do pedido principal. Quando houver ocorrido a publicação do pedido principal, o pedido de Certificado de Adição de Invenção será imediatamente publicado. Os depósitos são designados de acordo com a natureza requerida: Invenção (PI), Modelo de Utilidade (MU) e Certificado de Adição de Invenção (C). Os pedidos depositados através do PCT são notificados no subitem 1.1.

#### 2.2 Notificação de Depósito do Pedido Dividido - Art 26 inciso I da LPI

Notificação de pedido dividido de um pedido de patente depositado anteriormente. Em relação ao pedido original, o pedido dividido tem a mesma data de depósito e, se for o caso, o correspondente benefício da prioridade reivindicada. O pedido dividido é considerado como estando na mesma fase processual do pedido original.

#### 2.5 Exigência - Art. 21 da LPI

O pedido protocolizado não atende formalmente ao disposto no art. 19 da LPI e / ou às demais disposições quanto à sua forma. Fica o requerente obrigado a sanar, em 30 (trinta) dias a contar desta data, as exigências estabelecidas. Caso a exigência não tenha sido explicitada no despacho da RPI, o depositante poderá obter o parecer através do endereço eletrônico [www.inpi.gov.br](http://www.inpi.gov.br) - janela “e- Patentes”. Não sendo a exigência cumprida com a apresentação da documentação correspondente no prazo acima, o depósito não será aceito e sua numeração será anulada conforme norma vigente.

#### 2.6 Publicação Anulada

Anulada a publicação por ter sido indevida.



**2.7 Republicação(\*)**

Republicação por ter sido efetuada com incorreção.

**2.10 Requerimento de Pedido de Patente ou Certificado de Adição de Invenção**

Notificação de requerimento de pedido de patente ou certificado de adição de invenção. Será realizado o exame formal a fim de verificação do Art. 19 da LPI e IN 031/2013

**3. Publicação do Pedido****3.1 Publicação do Pedido de Patente ou de Certificado de Adição de Invenção**

Publicação do pedido depositado (Art. 30 da LPI), podendo ser adquirido no Banco de Patentes do Centro de Documentação e Informação Tecnológica do INPI - CEDIN - o folheto com o relatório descritivo, reivindicações, desenhos e resumo do pedido, por quem se interessar. Não sendo o exame requerido, pelo depositante ou qualquer interessado, no prazo de 36 (trinta e seis) meses do depósito, o pedido será arquivado. Publicado o arquivamento do pedido, poderá ser requerido, no prazo de 60 (sessenta) dias, o seu desarquivamento. Não sendo o requerido o desarquivamento no prazo anteriormente citado, o pedido será considerado definitivamente arquivado.

**3.2 Publicação Antecipada**

Publicação do pedido depositado, a requerimento do depositante. Aplicam-se as disposições do subitem 3.1.

**3.6 Publicação do Pedido Arquivado Definitivamente - Art. 216 §2º e Art. 17 §2º da LPI**

Publicação de pedido definitivamente arquivado devido à não apresentação de procuração ou devido à apresentação de um pedido posterior Encerrada a instância administrativa. Pode ser adquirido no Banco de Patentes do Centro de Documentação e Informação Tecnológica do INPI - CEDIN - o folheto com o relatório descritivo, reivindicações, desenhos e resumo do pedido.

**3.7 Publicação Anulada**

Anulação da publicação do pedido por ter sido indevida.

**3.8 Retificação**

Retificação da publicação do pedido por ter sido efetuada com incorreção que não impossibilita sua identificação. Tal publicação não implica na alteração da data de publicação do pedido de patente e nos prazos decorrentes da mesma.

**4. Pedido de Exame****4.3 Desarquivamento - Art. 33 parágrafo único da LPI.**

Desarquivado o pedido, arquivado por falta de pedido de exame (cf. item 11.1), para prosseguir seu andamento.

**4.3.1 Publicação Anulada**

Anulação da publicação do desarquivamento do pedido por ter sido indevida.

**4.3.2 Republicação**

Republicação da publicação do desarquivamento do pedido por ter sido efetuada com incorreção.

**6. Exigências Técnicas e Formais****6.1 Exigência - Art. 36 da LPI**

Suspensão do andamento do pedido de patente que, para instrução regular, aguardará o atendimento ou contestação das exigências formuladas. O depositante poderá obter o parecer através do endereço eletrônico [www.inpi.gov.br](http://www.inpi.gov.br) - janela "e-parecer". A não manifestação do depositante no prazo de 90 (noventa) dias desta data acarretará o **arquivamento definitivo** do pedido.

**6.6 Exigência - Art. 34 da LPI**

Suspensão do andamento do pedido de patente para que sejam apresentados todos os documentos relativos às objeções, buscas de anterioridade e resultados de exame para concessão de pedido correspondente em outros países quando houver reivindicação de prioridade, documentos necessários à regularização do processo e exame do pedido, ou a tradução simples do documento hábil referido no § 2º do art. 16, caso esta tenha sido substituída pela declaração prevista no § 5º do mesmo artigo. Caso a exigência não tenha sido explicitada no despacho RPI, o depositante poderá obter o parecer através do endereço eletrônico [www.inpi.gov.br](http://www.inpi.gov.br) - janela "e-parecer". A não manifestação do depositante no prazo de 60 (sessenta) dias desta data acarretará o arquivamento do pedido.

**6.7 Outras Exigências**

Outras exigências que não as especificadas nos subitens anteriores (6.1 e 6.6). Suspensão do andamento do pedido de patente que, para instrução regular da patente, aguardará pelo prazo de 60 (sessenta) dias o atendimento da exigência formulada. Caso a exigência não tenha sido explicitada no despacho da RPI, o depositante poderá obter o parecer através do endereço eletrônico [www.inpi.gov.br](http://www.inpi.gov.br) - janela "e-parecer".

**6.8 Exigência Anulada (\*\*)**

Anulação da exigência por ter sido indevida.

**6.9 Publicação Anulada**

Anulação da publicação da exigência por ter sido indevida.

**6.10 Republicação**

Republicação da publicação de qualquer um dos subitens anteriores por ter sido efetuada com incorreção.

**7. Ciência de Parecer****7.1 Conhecimento de Parecer Técnico**

Suspensão do andamento do pedido para que o depositante se manifeste, no prazo de 90 (noventa) dias desta data, quanto ao conteúdo do parecer técnico. O parecer pode ser obtido através do endereço eletrônico [www.inpi.gov.br](http://www.inpi.gov.br) - janela "e-parecer". A não manifestação ou a manifestação considerada improcedente acarretará a manutenção do posicionamento técnico anterior.

**7.2 Publicação Anulada**

Anulada a publicação por ter sido indevida.

**7.3 Republicação**

Republicação por ter sido efetuada com incorreção.

**7.4 Ciência relacionada com o Art. 229-C da LPI**

Comunicação ao usuário de que o pedido esta sendo encaminhado para obtenção

da anuência de que trata o Art. 229 da Lei no 9.279 de 14 de maio de 1996, conforme redação dada pela Lei nº 10.196, de 14 de fevereiro de 2001 que alterou a Lei no 9.279 de 14 de maio de 1996, considerando a aprovação dos termos do Parecer nº 337/PGF/EA/2010. O processo pode ser visualizado no endereço eletrônico [www.inpi.gov.br](http://www.inpi.gov.br) - janela "e-vista".

**7.5 Notificação de Anuência relacionada com o Art. 229-C da LPI**

O pedido obteve anuência referente ao disposto no Art. 229 da Lei nº 9.279 de 14 de maio de 1996, conforme redação dada pela Lei nº 10.196, de 14 de fevereiro de 2001 que alterou a Lei nº 9.279 de 14 de maio de 1996, considerando a aprovação dos termos do Parecer nº 337/PGF/EA/2010

**7.6 Notificação de não Anuência relacionada com o Art. 229-C da LPI**

O pedido não obteve anuência referente ao disposto no Art. 229 da Lei nº 9.279 de 14 de maio de 1996, conforme redação dada pela Lei nº 10.196, de 14 de fevereiro de 2001 que alterou a Lei nº 9.279 de 14 de maio de 1996, considerando a aprovação dos termos do Parecer nº 337/PGF/EA/2010

**7.7 Notificação de devolução do pedido por não se enquadrar no Art. 229-C da LPI.**

Notificação de devolução do pedido, por não se enquadrar no disposto no Art. 229 da Lei no 9.279 de 14 de maio de 1996, conforme redação dada pela Lei nº 10.196, de 14 de fevereiro de 2001 que alterou a Lei no 9.279 de 14 de maio de 1996.

**8. Anuidade do Pedido****8.5 Exigência de Complementação da Retribuição Anual**

O depositante deverá complementar, de acordo com a tabela vigente na data da complementação, o pagamento da retribuição especificada, por meio do formulário FQ002 acompanhado dos comprovantes dos pagamentos correspondentes ao cumprimento de exigência e a complementação da retribuição anual, no valor da retribuição adicional de que trata o art. 84º § 2º da LPI. O não cumprimento no prazo de 60 (sessenta) dias acarretará o arquivamento do pedido.

**8.6 Arquivamento - Art. 86 da LPI**

Arquivado o pedido por falta de pagamento da retribuição anual dentro do prazo ou por não cumprimento de exigência de complementação de pagamento da retribuição. Desta data corre o prazo de 3 (três) meses para o depositante requerer a restauração do andamento do pedido por meio do formulário modelo FQ002 acompanhado dos comprovantes referentes ao pagamento da restauração e conforme o caso: da cópia do pagamento correspondente a retribuição anual paga fora do prazo; do pagamento correspondente a retribuição anual em débito; ou do pagamento correspondente a complementação no valor da retribuição adicional de que trata o art. 84º § 2º da LPI.

**8.7 Restauração**

Notificação quanto à restauração do andamento do pedido.

**8.8 Despacho Anulado (\*\*)**

Anulação do despacho por ter sido indevido.

**8.9 Publicação Anulada**

Anulada a publicação por ter sido indevida

**8.10 Republicação**

Republicação da publicação de qualquer um dos subitens por ter sido efetuada com incorreção.

**8.11 Manutenção do Arquivamento**

Mantido o arquivamento do pedido uma vez que não foi requerida a restauração nos termos do disposto no art. 87 da LPI, encerrando a instância administrativa.

**8.12 Arquivamento Definitivo**

Arquivamento definitivo do pedido e seus certificados se for o caso, por falta do pagamento em mais de uma retribuição anual nos prazos fixados conforme IN 113/2013 e nos Art. 84 e 86 da LPI, não se aplicando a hipótese de restauração prevista no artigo 87 da referida Lei.

**9. Decisão****9.1 Deferimento**

Deferido o pedido de patente. Desta data corre o prazo de 60 (sessenta) dias para o pagamento da retribuição para expedição da carta-patente conforme a Resolução 72/2013.

O pagamento desta retribuição poderá ainda ser efetuado dentro de 30 (trinta) dias subsequentes, independente de notificação na RPI mediante pagamento de retribuição específica. O não pagamento da retribuição nos prazos acima determinados acarretará o arquivamento definitivo do pedido.

**9.1.1 Decisão Anulada (\*\*)**

Anulação da decisão de deferimento por ter sido indevida.

**9.1.2 Publicação Anulada**

Anulada a publicação de deferimento por ter sido indevida.

**9.1.3 Republicação**

Republicação da publicação de deferimento por ter sido efetuada com incorreção.

**9.1.4 Retificação**

Retificação da publicação de deferimento por ter sido efetuada com incorreção. Tal publicação não implica na alteração da data do deferimento e nos prazos decorrentes da mesma.

**9.2 Indeferimento**

Indeferido o pedido por não atender aos requisitos legais, conforme parecer técnico que pode ser obtido através do endereço eletrônico [www.inpi.gov.br](http://www.inpi.gov.br) - janela "e- parecer". Desta data corre o prazo de 60 (sessenta) dias para eventual recurso do depositante. No caso de pedido de certificado de adição indeferido por não ter o mesmo conceito inventivo, o depositante poderá, no prazo de recurso, requerer a sua transformação em pedido de patente de invenção ou modelo de utilidade, nos termos do Art. 76 § 4º da LPI.

**9.2.1 Decisão Anulada (\*\*)**

Anulação da decisão de indeferimento do pedido por ter sido indevida.

**9.2.2 Publicação Anulada**

Anulada a publicação de indeferimento por ter sido indevida.

**9.2.3 Republicação**

Republicação da publicação de indeferimento por ter sido efetuada com incorreção.

**9.2.4 Manutenção do Indeferimento**

Mantido o indeferimento uma vez que não foi apresentado recurso dentro do prazo legal.

**9.2.4.1 Publicação Anulada**

Anulada a publicação da manutenção do indeferimento por ter sido indevida

**10. Desistência****10.1 Desistência Homologada**

Notificação da homologação da desistência do pedido de patente, apresentada pelo depositante, acarretando o encerramento do processo administrativo.

**10.5 Desistência não Homologada**

Notificação da não homologação da desistência do pedido de patente.

**10.6 Despacho Anulado (\*\*)**

Anulação do despacho por ter sido indevido.

**10.7 Publicação Anulada**

Anulada a publicação por ter sido indevida

**10.8 Republicação**

Republicação da publicação de qualquer um dos subitens anteriores por ter sido efetuada com incorreção.

**10.9 Retirada Homologada Art. 29 § 1º da LPI**

Notificação de homologação da retirada do pedido de patente, solicitada pelo depositante.

**10.9.1 Retirada Não Homologada Art. 29 § 1º da LPI**

Notificação de não homologação da retirada do pedido de patente.

**11. Arquivamento****11.1 Arquivamento - Art. 33 da LPI**

Arquivado o pedido uma vez que não foi requerido o pedido de exame no prazo previsto no Art. 33 da LPI. Desta data corre o prazo de 60 (sessenta) dias para o depositante requerer o desarquivamento, através do formulário FQ002, mediante pagamento da retribuição específica de desarquivamento e do pagamento do pedido de exame sob pena de arquivamento definitivo.

**11.1.1 Arquivamento definitivo - Art. 33 da LPI**

Arquivado definitivamente o pedido uma vez que não foi requerido o desarquivamento.

**11.2 Arquivamento - Art. 36 §1º da LPI**

Arquivado definitivamente o pedido de patente, uma vez que não foi respondida a exigência formulada.

**11.4 Arquivamento - Art. 38 § 2º da LPI**

Arquivado definitivamente o pedido de patente, uma vez que não foi comprovado o pagamento da retribuição de expedição da carta-patente.

**11.5 Arquivamento - Art. 34 da LPI**

Arquivado o pedido, uma vez que não foram atendidas as exigências previstas no Art. 34 da LPI. Desta data corre o prazo de 60 (sessenta) dias para eventual recurso do interessado.

**11.6 Arquivamento do Pedido-Art. 216 §2º da LPI**

Arquivado definitivamente o pedido de patente, uma vez que não foi apresentada a procuração devida no prazo de 60 (sessenta) dias contados da prática do primeiro ato da parte no processo.

**11.6.1 Arquivamento da Petição-Art. 216 §2º da LPI**

Arquivada a petição, uma vez que não foi apresentada a procuração devida no prazo de 60 (sessenta) dias contados da prática do ato. Desta data corre o prazo de 60

(sessenta) dias para eventual recurso do interessado.

**11.11 Arquivamento - Art. 17 § 2º da LPI**

**Arquivado definitivamente** o pedido de patente, uma vez que foi efetuado depósito posterior nos termos do Art. 17 § 2º da LPI.

**11.12 Art. 26 parágrafo único da LPI**

Arquivado o pedido, uma vez que o requerimento de divisão está em desacordo com o disposto no Art. 26 da LPI. Desta data corre o prazo de 60 (sessenta) dias para eventual recurso ao depositante.

**11.13 Despacho Anulado (\*\*)**

Anulação do despacho de arquivamento do pedido por ter sido indevido.

**11.14 Publicação Anulada**

Anulada a publicação de arquivamento do pedido por ter sido indevida.

**11.15 Republicação**

Republicação da publicação de qualquer um dos subitens anteriores por ter sido efetuada com incorreção.

**11.16 Restauração**

Notificação quanto à restauração do andamento do pedido.

**11.17 Arquivamento do pedido de Certificado de Adição de Invenção – Art. 77 da LPI**

Arquivado o pedido de Certificado de Adição de Invenção uma vez que não há uma patente de invenção da qual o mesmo possa ser acessório.

Desta data corre o prazo de 60 (sessenta) dias para eventual recurso do depositante.

**12. Recurso****12.2 Recurso Contra o Indeferimento**

Notificação de interposição de recurso ao Presidente do INPI contra o indeferimento do pedido de patente ou do certificado de adição de invenção, objetivando o reexame da matéria. Desta data corre o prazo de 60 (sessenta) dias para apresentação de contra-razões por qualquer interessado. Poderá ser requerida cópia do recurso através do formulário modelo FQ005.

**12.3 Recurso Contra o Arquivamento**

Notificação de interposição de recurso ao Presidente do INPI contra o arquivamento do pedido de patente, objetivando o reexame da matéria. Desta data corre o prazo de 60 (sessenta) dias para apresentação de contra-razões por qualquer interessado. Poderá ser requerida cópia do recurso através do formulário modelo FQ005.

**12.6 Outros Recursos**

Notificação de interposição de recurso ao Presidente do INPI contra a decisão proferida pela DIRPA, objetivando o reexame da matéria. Desta data corre o prazo de 60 (sessenta) dias para apresentação de contra-razões por qualquer interessado. Poderá ser requerida cópia do recurso através do formulário modelo FQ005.

**12.7 Publicação Anulada**

Anulada a publicação de notificação do recurso por ter sido indevida.

**12.8 Republicação**

Republicação da publicação de qualquer um dos subitens anteriores por ter sido efetuada com incorreção.



## 15. Outros Referentes a Pedidos

- 15.7 Petição Não Conhecida**  
Não conhecimento da petição apresentada em virtude do disposto nos Arts. 218 ou 219 da LPI.
- 15.8 Petição Sustada**  
Sustado o conhecimento da petição para aguardar providências necessárias ao seu conhecimento.
- 15.9 Perda de Prioridade**  
Perda da prioridade reivindicada por não atender às disposições previstas no artigo 16 § 7º da LPI.
- 15.10 Mudança de Natureza**  
Mudada a natureza e alterado o número do pedido.
- 15.11 Alteração de Classificação**  
Alterada a classificação do pedido para melhor adequação.
- 15.12 Renumeração**  
Alterada a numeração por ter sido numerado indevidamente.
- 15.14 Notificação de Decisão Judicial**  
Notificação de decisão judicial referente ao pedido.
- 15.21 Numeração Anulada**  
Anulada a numeração do pedido de patente ou certificado de adição de invenção. A documentação ficará a disposição do depositante ou seu procurador pelo prazo de 180 dias desta publicação. A documentação não retirada será descartada.
- 15.22 Devolução de Prazo Concedida**  
Notificação de devolução de prazo uma vez que não foi possível ciência ao interessado diretamente no processo. Desta data corre o prazo adicional concedido no despacho. O prazo será de, no mínimo 15 (quinze) dias e, no máximo, o prazo legal dos atos correspondentes (Art. 221 da LPI e IN 030 e IN 031/2013).
- 15.22.1 Devolução de Prazo Negada**  
Negada a solicitação de devolução de prazo uma vez que não ficou comprovada a justa causa conforme definida no Art. 221 da LPI. A cópia do parecer poderá ser obtida através do endereço eletrônico [www.inpi.gov.br](http://www.inpi.gov.br) - janela "e- parecer". Desta data corre o prazo de 60 (sessenta) dias para eventual recurso do interessado.
- 15.23 Pedido "SUB JUDICE"**  
Notificação de ação judicial referente a pedido.
- 15.24 Notificação de requerimento de exame prioritário de pedido de patente.**  
O exame prioritário do pedido de patente só será iniciado após ter sido atendido o disposto no parágrafo único do art. 31 da LPI e nos arts. 33 e 84 da LPI, bem como transcorridos 24 meses da data de seu depósito, para garantir que todos os pedidos de patente depositados com data anterior já tenham sido publicados.
- 15.24.1 Notificação de exame prioritário, de Ofício, de pedido de patente.**  
O exame prioritário do pedido de patente só será iniciado após ter sido atendido o disposto no parágrafo único do art. 31 da LPI e nos arts. 33 e 84 da LPI, bem como transcorridos 24 meses da data de seu depósito, para garantir que todos os pedidos de patente depositados com data anterior já tenham sido publicados.

### 15.24.2 Concedido o exame prioritário do pedido de patente

Concedido o exame prioritário do pedido de patente uma vez que o requerimento apresentado atende ao disposto na Resolução INPI nº 68/2013 e na Resolução INPI nº 080/2013.

### 15.24.3 Negado o exame prioritário do pedido de patente

Negado o exame prioritário do pedido de patente uma vez que o requerimento apresentado não atende ao disposto na Resolução INPI nº 68/2013 e na Resolução INPI nº 080/2013.

### 15.30 Publicação Anulada

Anulada a publicação de qualquer um dos subitens anteriores por ter sido indevida.

### 15.31 Despacho Anulado (\*\*)

Anulação do despacho referente a qualquer um dos subitens anteriores por ter sido indevido.

### 15.32 Decisão Anulada (\*\*)

Anulação da decisão referente a qualquer um dos subitens anteriores por ter sido indevida.

### 15.33 Republicação

Repúblicação da publicação de qualquer um dos subitens anteriores por ter sido efetuada com incorreção.

## 16. Concessão de Patente ou Certificado de Adição de Invenção

### 16.1 Concessão de Patente ou Certificado de Adição de Invenção

Expedição da carta-patente ou do certificado de adição de invenção. O título acha-se à disposição do interessado no setor competente do INPI. Desta data corre o prazo de 6 (seis) meses para interposição de nulidade administrativa por qualquer interessado (Art. 51 da LPI). O certificado de adição é acessório da patente, tem a data final de vigência desta e a acompanha para todos os efeitos legais.

Para acessar Cartas Patentes ou Certificados de Adição de Invenção concedidos de acordo com o Artigo 38 da Lei 9.279/96, por ocasião da expedição da Carta Patente, através do endereço eletrônico [www.inpi.gov.br](http://www.inpi.gov.br) - janela "e- carta".

### 16.2 Publicação Anulada

Anulada a publicação da concessão por ter sido indevida.

### 16.3 Retificação

Retificação da publicação da concessão da patente por ter sido efetuada com incorreção que não impossibilita sua identificação. Tal publicação não implica na alteração da data de publicação da concessão da patente e nos prazos decorrentes da mesma.

### 16.4 Concessão Anulada

Anulada a concessão da patente por ter sido indevida.

## 17. Nulidade Administrativa

### 17.1 Notificação de Interposição de Nulidade Administrativa

Notificação, ao titular da patente, de instauração de processo administrativo de nulidade. Desta data corre o prazo de 60 (sessenta) dias para eventual contestação do titular (Art. 52 da LPI). Poderá ser requerida cópia do processo de nulidade através do formulário modelo FQ005.

### 17.2 Publicação Anulada

Anulação da publicação de notificação da instauração de processo administrativo de nulidade por ter sido indevida.

### 17.3 Republicação

Repúblicação da publicação de notificação da instauração de processo administrativo de nulidade por ter sido efetuada com incorreção.

## 18. Caducidade

### 18.1 Notificação de Pedido de Caducidade

Notificação, ao titular da patente, da instauração do processo de caducidade por falta de exploração por requerimento de terceiros e/ou de ofício. Poderá ser requerida cópia do processo de caducidade através do formulário modelo FQ005.

### 18.3 Caducidade Deferida

Declarada a caducidade da patente por falta de exploração. Desta data corre o prazo de 60 (sessenta) dias para eventual recurso do titular (Art. 212 da LPI). A decisão da caducidade produzirá efeitos a partir da data do requerimento ou da publicação da instauração de ofício do processo. O parecer pode ser obtido através do endereço eletrônico [www.inpi.gov.br](http://www.inpi.gov.br) - janela "e- parecer".

### 18.4 Caducidade Indeferida

Denegado o pedido de caducidade da patente. Desta data corre o prazo de 60 (sessenta) dias para eventual recurso do interessado (Art. 212 da LPI). O parecer pode ser obtido através do endereço eletrônico [www.inpi.gov.br](http://www.inpi.gov.br) - janela "e- parecer".

### 18.5 Recurso contra o Deferimento da Caducidade

Interposição de recurso ao Presidente do INPI contra o deferimento do pedido de caducidade, objetivando o reexame da matéria. Desta data corre o prazo de 60 (sessenta) dias para eventual contestação do interessado. Poderá ser requerida cópia do recurso através do formulário modelo FQ005.

### 18.6 Recurso contra o Indeferimento da Caducidade

Interposição de recurso ao Presidente do INPI contra o indeferimento do pedido de caducidade, objetivando o reexame da matéria. Poderá ser requerida cópia do recurso através do formulário modelo FQ005.

### 18.10 Desistência de Caducidade

Notificação de desistência do pedido de caducidade.

### 18.11 Decisão Anulada (\*\*)

Anulação da decisão da caducidade por ter sido indevida.

### 18.12 Publicação Anulada

Anulada a publicação de qualquer um dos subitens anteriores por ter sido indevida.

### 18.13 Republicação

Repúblicação da publicação de qualquer um dos subitens anteriores por ter sido efetuada com incorreção.

## 19. Notificação de Decisão Judicial

### 19.1 Notificação de Decisão Judicial

Comunicação de decisão judicial referente à patente.

### 19.2 Publicação Anulada

Anulada a publicação de comunicação de decisão judicial por ter sido indevida.



**19.3 Retificação**

Retificação da publicação de comunicação de decisão judicial ter sido efetuada com incorreção.

## 21. Extinção de Patente e Certificado de Adição de Invenção

**21.1 Extinção - Art. 78 inciso I da LPI**

Notificação da extinção da patente e seus certificados, se for o caso, pela expiração do prazo de vigência de proteção legal.

**21.2 Extinção - Art 78 inciso II da LPI**

Notificação da extinção da patente e seus certificados, se for o caso, pela homologação da renúncia apresentada pelo seu titular. Homologada a renúncia, a patente será considerada extinta na data da apresentação da renúncia.

**21.6 Extinção da patente para fins da restauração nos termos do art. 87 da LPI.**

Extinção da patente por falta de pagamento da retribuição anual, por pagamento da retribuição anual fora do prazo ou por não cumprimento de exigência de complementação de pagamento da retribuição anual. Desta data corre o prazo de 3 (três) meses para o titular requerer a restauração da patente. A restauração deve ser requerida por meio do formulário FQ002, acompanhado dos comprovantes dos pagamentos correspondentes à restauração e a retribuição anual ou sua complementação no valor da retribuição adicional de que trata o art. 84º § 2º da LPI, sob pena da manutenção da extinção de acordo com o disposto no inciso IV do art. 78 da LPI.

**21.7 Extinção - Art. 78 inciso V da LPI**

Notificação da extinção da patente e seus certificados, se for o caso, uma vez que após solicitação do INPI o titular deixou de comprovar a obrigação decorrente do Art. 217 da LPI.

**21.8 Despacho Anulado (\*\*)**

Anulação do despacho da extinção da patente por ter sido indevido.

**21.9 Publicação Anulada**

Anulada a publicação de qualquer um dos subitens anteriores por ter sido indevida.

**21.10 Republicação**

Republicação da publicação de qualquer um dos subitens anteriores por ter sido efetuada com incorreção.

## 22. Outros Referentes a Patentes e Certificados de Adição de Invenção

**22.2 Petição Não Conhecida**

Não conhecimento da petição apresentada em virtude do disposto nos Arts. 218 ou 219 da LPI.

**22.3 Petição Sustada**

Sustado o conhecimento da petição para aguardar providências necessárias ao seu conhecimento.

**22.4 Pedido de Licença Compulsória Para Exploração de Patente**

Notificação de requerimento de licença compulsória para exploração da patente e seus certificados, se for o caso, face ao disposto no Art. 68 da LPI. Desta data corre o prazo de 60 (sessenta) dias para manifestação do titular. Ver publicação correspondente na seção da Diretoria de Transferência de Tecnologia.

**5 Exigências Diversas**

Formulada exigência para adequação ou cumprimento de disposições legais no prazo de 60 (sessenta) dias desta data. Caso a exigência não tenha sido explicitada no despacho da RPI, o parecer pode ser obtido através do endereço eletrônico [www.inpi.gov.br](http://www.inpi.gov.br) - janela "e- parecer".

**22.10 Outros Recursos**

Notificação de interposição de recurso ao Presidente do INPI contra a decisão proferida pela DIRPA, objetivando o reexame da matéria. Desta data corre o prazo de 60 (sessenta) dias para eventual contestação do interessado. Poderá ser requerida cópia do recurso através do formulário modelo FQ005.

**22.11 Devolução de Prazo**

Notificação de devolução de prazo uma vez que não foi possível ciência ao interessado diretamente no processo. Desta data corre o prazo adicional concedido no despacho. O prazo será de, no mínimo 15 (quinze) dias e, no máximo, o prazo legal dos atos correspondentes (Art. 221 da LPI e IN 030 e IN 031/2013).

**22.12 Oferta de Licença de Patente**

Notificação de oferta de licença (ou renovação da mesma) para exploração da patente (Art. 64 § 1º da LPI). O interessado poderá obter cópia na íntegra das condições contratuais oferecidas pelo titular mediante solicitação através do formulário modelo FQ005.

**22.13 Desistência da Oferta de Licença**

Notificação da desistência da oferta de licença pelo titular (Art. 64 § 4º).

**22.14 Arquivamento da Petição-Art. 216 §2º da LPI**

Arquivada a petição, uma vez que não foi apresentada a procuração devida no prazo de 60 (sessenta) dias contados da prática do ato. Desta data corre o prazo de 60 (sessenta) dias para eventual recurso do interessado.

**22.15 Patente "SUB JUDICE"**

Notificação de ação judicial referente a patente.

**22.20 Publicação Anulada**

Anulada a publicação de qualquer um dos subitens anteriores por ter sido indevida.

**22.21 Despacho Anulado (\*\*)**

Anulação do despacho referente a qualquer um dos subitens anteriores por ter sido indevido.

**22.22 Decisão Anulada (\*\*)**

Anulação da decisão referente a qualquer um dos subitens anteriores por ter sido indevida.

**22.23 Republicação**

Republicação da publicação de qualquer um dos subitens anteriores por ter sido efetuada com incorreção.

## 23. Processamento de Pedidos Segundo Artigos 230 e 231 da Lei 9279/96

**23.1 Notificação de Pedido Depositado****23.1.1 Notificação de Depósito de Pedido Dividido**

Notificação de pedido dividido de um pedido depositado anteriormente. Em relação ao pedido original, o pedido dividido tem a mesma data de depósito. O pedido dividido é considerado como estando na mesma fase processual do pedido original.

**23.2 Exigência**

Suspensão andamento do pedido que, para instrução regular, aguardará o atendimento

da exigência formulada em 90 (noventa) dias, desta data

**23.3 Publicação do Pedido para Manifestação de Terceiros**

Publicado o pedido uma vez que já foi apresentada a declaração de não comercialização até a data do depósito. Desta data corre o prazo de 90 (noventa) dias para apresentação, por qualquer interessado, de manifestação quanto ao atendimento ao disposto no caput do art. 230 da Lei 9279/96.

**23.4 Notificação para Contestação do Depositante****23.5 Anuidade****23.6 Arquivamento****23.7 Denegação do Pedido****23.8 Recurso****23.9 Expedição da Patente****23.10 Publicação Anulada****23.11 Republicação****23.12 Retificação****23.13 Deferimento**

Deferido o pedido. Desta data corre o prazo de 60 (sessenta) dias para o pagamento da retribuição para expedição da cartapendente. O pagamento desta retribuição, poderá ainda ser efetuado dentro dos 30 (trinta) dias subsequentes, independente de notificação da RPI. O não pagamento e sua comprovação nos prazos acima acarretará o arquivamento definitivo do pedido.

**23.14 Decisão Anulada****23.15 Expedição Anulada****23.16 Outros****23.17 Ciência Relacionada com o Art. 229 da LPI**

O exame técnico concluiu que o pedido atende aos requisitos estabelecidos pelos artigos 229 a 231 da LPI. O deferimento do mesmo está condicionado à obtenção da anuência de que trata o art. 229 da LPI da Lei 9.279/96, conforme redação dada pela Lei 10.196/2001

**23.18 Notificação de Interposição de Nulidade Administrativa**

Notificação ao titular da patente, de instauração de processo administrativo de nulidade. Desta data corre o prazo de 60 (sessenta) dias para eventual contestação do titular (Art. 52 da LPI). Poderá ser requerida cópia do processo de nulidade através do formulário modelo FQ005.

**23.19 Extinção – Art. 78 da LPI**

Notificação da extinção da patente pipeline pela expiração do prazo de vigência de proteção legal.

## 24. Anuidade de Patente

**24.2 Exigência de Complementação da Retribuição Anual**

O titular deverá complementar, de acordo com a tabela vigente na data da complementação, o recolhimento da retribuição anual especificada, por meio do formulário modelo FQ002 acompanhado dos comprovantes dos pagamentos correspondentes ao cumprimento da exigência e a complementação da retribuição anual no valor da retribuição adicional de que trata o art. 84º § 2º da LPI. O não cumprimento no prazo de 60 (sessenta) dias acarretará a extinção da patente nos termos do art. 87 da LPI.

**24.4 Restauração**

Notificação quanto à restauração da patente.

**24.5 Despacho Anulado (\*\*)**

Anulação do despacho referente a qualquer um dos subitens por ter sido indevido.

**24.6 Publicação Anulada**

Anulação da publicação referente a qualquer um dos subitens por ter sido indevida.

**24.7 Republicação**

Republicação da publicação de qualquer um dos subitens por ter sido efetuada com incorreção.

**24.8 Extinção Definitiva - Art. 78 inciso IV da LPI**

Extinção definitiva da patente e seus certificados se for o caso, por falta do pagamento em mais de uma retribuição anual nos prazos fixados conforme IN 113/2013 e nos Art. 84 e 86 da LPI, não se aplicando a hipótese de restauração prevista no artigo 87 da referida Lei.

**24.10 Manutenção da Extinção - Art. 78 inciso IV da LPI**

Mantida a extinção da patente e seus certificados, se for o caso, uma vez que não foi requerida a restauração nos termos do disposto no art. 87 da LPI, encerrando a instância administrativa. A patente é considerada extinta na data final do prazo legal (nove meses) do primeiro pagamento devido que deixou de ser efetuado.

**25. Anotação de Alteração de nome e/ou sede, de Transferência e de Limitação ou Ônus de Pedido, Patente e Certificado de Adição de Invenção.**

**25.1 Transferência Deferida**

Notificação do deferimento da transferência requerida. Desta data corre o prazo de 60 (sessenta) dias para eventual recurso do interessado.

**25.2 Transferência Indeferida**

Notificação do indeferimento da transferência requerida. Desta data corre o prazo de 60 (sessenta) dias para eventual recurso do interessado.

**25.3 Transferência em Exigência**

Exigência referente ao pedido de transferência requerida. Desta data corre o prazo de 60 (sessenta) dias para cumprimento da exigência formulada, sob pena de indeferimento da transferência.

**25.4 Alteração de Nome Deferida**

Notificação do deferimento da alteração de nome requerida. Desta data corre o prazo de 60 (sessenta) dias para eventual recurso do interessado.

**25.5 Alteração de Nome Indeferida**

Notificação do indeferimento da alteração de nome requerida. Desta data corre o prazo de 60 (sessenta) dias para eventual recurso do interessado.

**25.6 Alteração de Nome em Exigência**

Exigência referente ao pedido de alteração de nome requerida. Desta data corre o prazo de 60 (sessenta) dias para cumprimento da exigência formulada, sob pena de indeferimento da alteração.

**25.7 Alteração de Sede Deferida**

Notificação do deferimento da alteração de Sede requerida. Desta data corre o prazo de 60 (sessenta) dias para eventual recurso do interessado.

**Alteração de Sede Indeferida**

Notificação do indeferimento da alteração de Sede requerida. Desta data corre o prazo de 60 (sessenta) dias para eventual recurso do interessado.

**25.9 Alteração de Sede em Exigência**

Exigência referente ao pedido de alteração de Sede requerida. Desta data corre o prazo de 60 (sessenta) dias para cumprimento da exigência formulada, sob pena de indeferimento da alteração.

**25.10 Despacho Anulado (\*\*)**

Anulação do despacho referente a qualquer um dos subitens anteriores por ter sido indevido.

**25.11 Republicação**

Republicação da publicação de qualquer um dos subitens anteriores por ter sido indevida.

**25.12 Publicação Anulada**

Anulada a publicação de qualquer um dos subitens anteriores por ter sido efetuada com incorreção.

**25.13 Anotação de Limitação ou Ônus**

Notificação referente à anotação de limitação ou ônus conforme indicado no complemento

**26. Opinião Preliminar sobre a Patenteabilidade - Programa Piloto.**

**26.1 – Pedido Apto**

Comunicação ao depositante que o pedido está apto a participar do Programa Piloto de Opinião Preliminar sobre a Patenteabilidade.

**26.2 – Pedido Irregular**

Comunicação ao depositante que o pedido não está apto a participar do Programa Piloto de Opinião Preliminar sobre a Patenteabilidade.

**26.3 – Pedido Excedente**

Comunicação ao depositante que o pedido excedeu o limite de vagas no Programa Piloto de Opinião Preliminar sobre a Patenteabilidade.

**26.4 – Opinião Preliminar sobre a Patenteabilidade**

Comunicação ao depositante da “Opinião Preliminar sobre a Patenteabilidade”.

**26.5 – Republicação**

Republicação da publicação por ter sido efetuada com incorreções.

**26.6 – Retificação**

Retificação da publicação por ter sido efetuada com incorreção que não impossibilita sua identificação. Tal publicação não implica em alteração da data de publicação e nos prazos decorrentes da mesma.

**26.7 – Publicação anulada**

Anulada a publicação por ter sido indevida.

**27. Patentes Verdes – Programa Piloto.**

**27.1 Notificação de Solicitação para Participação no Programa de Patentes Verdes****27.2 Solicitação Concedida**

O pedido está apto a participar do Programa de Patentes Verdes.

**27.3 Solicitação Negada**

O pedido não está apto a participar do Programa de Patentes Verdes. Desta data

corre o prazo de 60 (sessenta) dias para eventual recurso do interessado.

**27.4 Solicitação Excedente**

O pedido excedeu o limite das solicitações concedidas no Programa de Patentes Verdes.

**27.5 Republicação**

Republicação da publicação por ter sido efetuada com incorreções.

**27.6 Retificação**

Retificação da publicação por ter sido efetuada com incorreção que não impossibilita sua identificação. Tal publicação não implica em alteração da data de publicação e nos prazos decorrentes da mesma.

**27.7 Publicação Anulada**

Anulada a publicação por ter sido indevida.

**PR. INPI - Presidência**

**Nulidade Administrativa - Intimação para Manifestação**

Notificação ao titular da patente e ao requerente da nulidade, da emissão de parecer do INPI para manifestação. A manifestação deverá ser apresentada no prazo de 60(sessenta) dias, desta data após o que o processo será decidido. O parecer pode ser obtido através do endereço eletrônico [www.inpi.gov.br](http://www.inpi.gov.br) - janela “e-parecer”.

**Nulidade Administrativa - Decisão**

A decisão da nulidade encerra a instância administrativa.

**Recurso – Exigência****Recurso - Exigência - Art. 214 da LPI**

Formulada exigência para complementação das razões oferecidas a título de recurso no prazo de 60 (sessenta) dias desta data. Havendo ou não manifestação sobre a exigência dar-se-á prosseguimento ao exame do recurso. Caso a exigência não tenha sido explicitada no despacho da RPI, O parecer pode ser obtido através do endereço eletrônico [www.inpi.gov.br](http://www.inpi.gov.br) - janela “e-parecer”.

**Recurso - Decisão**

A decisão do recurso é final e irrecurável na esfera administrativa.

**Considerações Finais**

**Solicitação de Cópias:**

1 - Os pedidos de fotocópias podem ser solicitados na sede do INPI/RJ ou nas delegacias e representações do INPI constantes da primeira página da RPI.

(\*) Quando a republicação se referir a item de publicação que envolva o prazo para tomada de providências, o prazo contar-se-á a partir da data da republicação.

(\*\*) A toda publicação que envolva anulação de ato ou despacho caberá justificativa no processo administrativo.



**Códigos para  
Identificação de Dados  
Bibliográficos  
(INID)**

(11) Número da Patente

(21) Número do Pedido  
(22) Data do Depósito

(30) Dados da Prioridade Unionista (data de depósito, país, número)

(43) Data da Publicação do Pedido

(45) Data da Concessão da Patente/Certificado de Adição de Invenção

(51) Classificação Internacional

(54) Título

(57) Resumo

(61) Dados do Pedido ou patente principal do qual o presente é uma adição (número e data de depósito)

(62) Dados do pedido original do qual o presente é uma divisão (número e data de depósito)

(66) Dados da Prioridade Interna (número e data de depósito)

(71) Nome do Depositante

(72) Nome do Inventor

(73) Nome do Titular

(74) Nome do Procurador

(81) Países Designados

(85) Data do Início da Fase Nacional

(86) Número, Idioma e Data do Depósito Internacional

(87) Número, Idioma e Data da Publicação Internacional





# Diretoria de Patentes - DIRPA

## Tabela de Códigos de Despachos de Pedidos e Patentes (incluindo as de MI/DI expedidas na vigência da LEI 5772/71)

### Período de Transição - LEI 5772/71 (CPI)

RPI 2267 de 17/06/2014

#### 11.30 Arquivamento Definitivo – Art. 18 § 1º da Lei 5772/71

Notificação da retirada definitiva do pedido de patente uma vez que não foi requerido o pedido de exame no prazo previsto pelo Art 18 § 1º, tendo o prazo expirado na vigência da Lei 5772/71.

#### 11.31 Arquivamento Definitivo - Falta de Cumprimento de Exigência

Notificação do arquivamento definitivo do pedido uma vez que não houve manifestação do depositante quanto à exigência formal; exigência técnica ou exigência referente ao Art. 20, tendo o prazo de cumprimento expirado na vigência da Lei 5772/71.

#### 12.1 Recurso Contra o Deferimento

Notificação de recurso, interposto na vigência da Lei 5772/71, contra o deferimento do pedido de patente, objetivando o reexame da matéria. Desta data corre o prazo de 60 (sessenta) dias para eventual contestação do depositante. Poderá ser requerida cópia do recurso através do formulário modelo FQ005.

#### 13.1 Notificação para Pagamento da Retribuição Relativa à Expedição da Carta-Patente dos Pedidos Deferidos na Vigência da Lei 5772/71

Desta data corre o prazo de 60 (sessenta) dias para o pagamento e comprovação de retribuição para expedição da carta-patente. O não pagamento e sua comprovação no prazo acima determinado acarretará o arquivamento definitivo do pedido.

#### 13.2 Publicação Anulada

Anulação da publicação de notificação para recolhimento por ter sido indevida.

#### 15.1 Arquivamento do Pedido de Patente por Comprovação e Recolhimento Intempestivo de Anuidade - AN 082/86 item 4.1

Notificação do arquivamento automático do pedido de patente, ocorrido durante a vigência da Lei 5772/71, por intempestividade de comprovação e recolhimento de anuidade. Desta data corre o prazo de 60 (sessenta) dias para o depositante requerer a restauração do andamento do pedido através do formulário modelo 1.02, com o recolhimento correspondente à restauração.

#### 15.2 Arquivamento do Pedido de Patente por Comprovação Intempestiva de Anuidade - AN 082/86 item 4.1

Notificação do arquivamento automático do pedido de patente, ocorrido durante a vigência da Lei 5772/71, por intempestividade de comprovação de anuidade. Desta data corre o prazo de 60 (sessenta) dias para o depositante requerer a restauração do andamento do pedido através do formulário modelo FQ002, com o recolhimento correspondente à restauração.

#### 15.3 Arquivamento do Pedido de Patente por Falta de Comprovação e Recolhimento de Anuidade - AN 082/86 item 4.1

Notificação do arquivamento automático do pedido de patente, ocorrido durante a vigência da Lei 5772/71, por falta de comprovação e recolhimento de anuidade. Desta data corre o prazo de 60 (sessenta) dias para o depositante requerer a restauração do andamento do pedido através do formulário modelo FQ002, com o recolhimento correspondente à restauração, devendo anexar a guia de recolhimento referente à anuidade devida. No caso de arquivamento indevido, o depositante deverá, no prazo acima, apresentar o comprovante de recolhimento tempestivo, através do formulário modelo FQ002, isento de retribuição.

#### 15.3.1 Arquivamento do pedido de patente de Modelo ou Desenho Industrial por falta de recolhimento de anuidade/comprovação – AN 082/86 item 4.1

Notificação do arquivamento automático do pedido de patente, ocorrido durante a vigência da Lei 5772/71, por falta de recolhimento/comprovação de anuidade. Desta data corre o prazo de 60 (sessenta) dias para o depositante requerer a restauração do andamento do pedido através do formulário FQ002, com o recolhimento correspondente à restauração, não sendo necessário o recolhimento da(s) anuidade(s). No caso de arquivamento indevido, o depositante deverá, no prazo acima, apresentar o comprovante do recolhimento tempestivo através do formulário modelo FQ002, isento de retribuição.

#### 15.4 Arquivamento do Pedido de Patente por Falta de Comprovação e Recolhimento de Anuidade e Comprovação e Recolhimento Intempestivo de Anuidade - AN 082/86 item 4.1

Notificação do arquivamento automático do pedido de patente, ocorrido durante a vigência da Lei 5772/71, por falta e por intempestividade de comprovação e recolhimento de anuidade. Desta data corre o prazo de 60 (sessenta) dias para o depositante requerer a restauração do andamento do pedido através do formulário modelo FQ002, com o recolhimento correspondente à restauração, devendo anexar a guia de recolhimento referente à anuidade devida. No caso de arquivamento indevido, o depositante deverá, no prazo acima, apresentar o comprovante de comprovação e recolhimento tempestivo, através do formulário modelo FQ002, isento de retribuição.

#### 15.13 Extinção da Garantia de Prioridade

Notificação da extinção da garantia de prioridade por não ter sido requerido o

privilegio dentro dos prazos previstos no Art 7º da Lei 5772/71.

#### 18.2 Caducidade - Art 50 da Lei 5772/71

Notificação de caducidade automática da patente por não ter sido efetuada a comprovação do pagamento da respectiva anuidade no prazo legal encerrado na vigência da Lei 5772/71.

**MDIC - MINISTÉRIO DO DESENVOLVIMENTO,  
INDÚSTRIA E COMÉRCIO EXTERIOR**

#### Recurso - Interposição

Notificação de interposição, na vigência da Lei 5772/71, de recurso ao Ministro do Desenvolvimento, Indústria e Comércio Exterior contra a decisão proferida pelo Presidente do INPI, objetivando o reexame da matéria.

#### Recurso - Decisão

A decisão do recurso, interposto na vigência da Lei 5772/71, pelo Ministério do Desenvolvimento, Indústria e Comércio Exterior encerra a instância administrativa..





# DIRETORIA DE PATENTES - DIRPA

## Índice Numérico Remissivo de Pedidos, Patentes (incluindo as de MI/DI expedidas na vigência da Lei 5772/71) e Certificados de Adição de Invenção

RPI 2267 de 17/06/2014

BR 102012003185-0	27, 2	<b>116</b>	BR 102013032831-6	2, 1	<b>88</b>	BR 102014007362-0	2, 5	<b>93</b>	BR 102014011555-2	2, 1	<b>90</b>	BR 122014012248-9	2, 10	<b>95</b>
BR 102012006594-0	2, 1	<b>88</b>	BR 102013033575-4	2, 10	<b>94</b>	BR 102014007363-9	2, 5	<b>93</b>	BR 102014011556-0	2, 5	<b>93</b>	BR 122014012357-4	2, 10	<b>95</b>
BR 102012007709-4	2, 1	<b>88</b>	BR 10201300531-5	2, 5	<b>91</b>	BR 102014007637-9	2, 5	<b>93</b>	BR 102014011565-0	2, 1	<b>90</b>	BR 122014012371-0	2, 10	<b>95</b>
BR 102012009060-0	3, 1	<b>60</b>	BR 102013000543-9	2, 5	<b>92</b>	BR 102014007650-6	2, 1	<b>89</b>	BR 102014011567-6	2, 1	<b>90</b>	BR 132014012323-6	2, 10	<b>95</b>
BR 102012009813-0	3, 1	<b>61</b>	BR 102013000550-1	2, 5	<b>92</b>	BR 102014007709-0	2, 5	<b>93</b>	BR 102014011568-4	2, 1	<b>90</b>	BR 202012000161-1	2, 1	<b>90</b>
BR 102012012430-0	2, 1	<b>88</b>	BR 102013001027-0	2, 1	<b>88</b>	BR 102014007710-3	2, 5	<b>93</b>	BR 102014011569-2	2, 5	<b>94</b>	BR 202012000558-7	2, 1	<b>90</b>
BR 1020120125623-7	6, 1	<b>96</b>	BR 102013001490-0	2, 5	<b>92</b>	BR 102014007711-1	2, 5	<b>93</b>	BR 102014011570-6	2, 1	<b>90</b>	BR 202012002630-4	2, 5	<b>94</b>
BR 1020120121793-7	3, 1	<b>61</b>	BR 102013001869-7	2, 1	<b>88</b>	BR 102014007747-2	2, 5	<b>93</b>	BR 102014011586-2	2, 1	<b>90</b>	BR 202012010128-4	2, 1	<b>90</b>
BR 1020120121839-8	3, 1	<b>61</b>	BR 102013001878-6	2, 5	<b>92</b>	BR 102014007763-4	2, 5	<b>93</b>	BR 102014011590-0	2, 1	<b>90</b>	BR 202012017029-4	2, 1	<b>90</b>
BR 10201201219164-4	3, 1	<b>61</b>	BR 102013001899-9	2, 1	<b>88</b>	BR 102014007833-9	2, 5	<b>93</b>	BR 102014011615-0	2, 1	<b>90</b>	BR 202012017229-7	2, 1	<b>90</b>
BR 10201201219246-2	3, 1	<b>61</b>	BR 102013001927-8	2, 1	<b>88</b>	BR 102014007894-0	2, 5	<b>93</b>	BR 102014011633-8	2, 1	<b>90</b>	BR 202012019578-5	3, 1	<b>76</b>
BR 102012020443-6	3, 1	<b>62</b>	BR 102013002064-0	2, 1	<b>88</b>	BR 102014008052-0	2, 5	<b>93</b>	BR 102014011643-5	2, 1	<b>90</b>	BR 202012020313-3	3, 1	<b>76</b>
BR 102012020686-2	3, 1	<b>62</b>	BR 102013002154-0	2, 1	<b>88</b>	BR 102014008058-9	2, 5	<b>93</b>	BR 102014011648-6	2, 1	<b>90</b>	BR 202012020650-7	3, 1	<b>76</b>
BR 102012021140-8	3, 1	<b>62</b>	BR 102013002158-2	2, 1	<b>88</b>	BR 102014008127-5	2, 5	<b>93</b>	BR 102014011649-4	2, 1	<b>90</b>	BR 202012020652-3	3, 1	<b>76</b>
BR 102012021220-0	3, 1	<b>62</b>	BR 102013002205-8	2, 1	<b>88</b>	BR 102014008137-2	2, 1	<b>89</b>	BR 102014011662-1	2, 1	<b>90</b>	BR 202012020654-0	3, 1	<b>77</b>
BR 102012021840-2	6, 7	<b>98</b>	BR 102013002238-4	2, 5	<b>92</b>	BR 102014008276-0	2, 1	<b>89</b>	BR 102014011666-4	2, 5	<b>94</b>	BR 202012020801-1	3, 1	<b>77</b>
BR 102012022080-6	3, 1	<b>63</b>	BR 102013002243-0	2, 1	<b>88</b>	BR 102014008287-5	2, 5	<b>93</b>	BR 102014011688-5	2, 1	<b>90</b>	BR 202012020894-1	3, 1	<b>77</b>
BR 102012022322-8	3, 1	<b>63</b>	BR 102013002262-7	2, 1	<b>88</b>	BR 102014008288-3	2, 5	<b>93</b>	BR 102014011717-2	2, 1	<b>90</b>	BR 202012020909-3	3, 1	<b>77</b>
BR 102012022625-1	3, 1	<b>63</b>	BR 102013002264-3	2, 1	<b>88</b>	BR 102014008289-1	2, 5	<b>93</b>	BR 102014011727-0	2, 1	<b>90</b>	BR 202012021142-0	3, 1	<b>77</b>
BR 102012022842-4	3, 1	<b>63</b>	BR 102013002276-7	2, 1	<b>88</b>	BR 102014008296-4	2, 5	<b>93</b>	BR 102014011736-9	2, 1	<b>90</b>	BR 202012021147-0	3, 1	<b>78</b>
BR 102012023460-2	15, 11	<b>109</b>	BR 102013002295-3	2, 1	<b>88</b>	BR 102014008389-8	2, 5	<b>93</b>	BR 102014011788-1	2, 1	<b>90</b>	BR 202012021298-1	3, 1	<b>78</b>
BR 102012024054-8	3, 1	<b>64</b>	BR 102013002299-6	2, 1	<b>88</b>	BR 102014008390-1	2, 5	<b>93</b>	BR 102014011964-7	2, 1	<b>90</b>	BR 202012021461-5	3, 1	<b>78</b>
BR 102012024060-2	3, 1	<b>64</b>	BR 102013002329-9	2, 1	<b>88</b>	BR 102014008393-6	2, 5	<b>93</b>	BR 102014011983-3	2, 5	<b>94</b>	BR 202012021484-4	3, 1	<b>79</b>
BR 102012024061-0	3, 1	<b>64</b>	BR 102013002300-3	2, 1	<b>88</b>	BR 102014008394-4	2, 5	<b>93</b>	BR 102014011985-0	2, 5	<b>94</b>	BR 202012021628-6	3, 1	<b>79</b>
BR 102012024070-0	3, 1	<b>64</b>	BR 102013002306-2	2, 1	<b>88</b>	BR 102014008395-2	2, 5	<b>93</b>	BR 102014011997-3	2, 1	<b>90</b>	BR 202012021643-0	3, 1	<b>79</b>
BR 102012024086-6	3, 1	<b>64</b>	BR 102013002307-8	2, 1	<b>88</b>	BR 102014008396-0	2, 5	<b>93</b>	BR 102014012019-0	2, 1	<b>90</b>	BR 202012021851-3	3, 1	<b>79</b>
BR 102012024093-8	3, 1	<b>65</b>	BR 102013002389-2	2, 1	<b>88</b>	BR 102014008427-4	2, 5	<b>93</b>	BR 102014012053-0	2, 1	<b>90</b>	BR 202012021994-3	3, 1	<b>80</b>
BR 102012024152-8	3, 1	<b>65</b>	BR 102013002415-8	2, 1	<b>88</b>	BR 102014008463-0	2, 1	<b>89</b>	BR 102014012057-2	2, 1	<b>90</b>	BR 202012022023-2	3, 1	<b>80</b>
BR 102012024169-2	3, 1	<b>65</b>	BR 1020130025030-2	2, 1	<b>88</b>	BR 102014008465-7	2, 1	<b>89</b>	BR 102014012058-0	2, 1	<b>90</b>	BR 202012022392-4	3, 1	<b>80</b>
BR 102012024251-6	3, 1	<b>65</b>	BR 102013002539-9	2, 5	<b>92</b>	BR 102014008467-3	2, 1	<b>89</b>	BR 102014012062-9	2, 1	<b>90</b>	BR 202012022429-7	3, 1	<b>80</b>
BR 102012024253-2	3, 1	<b>65</b>	BR 102013002597-6	2, 5	<b>92</b>	BR 102014008468-1	2, 1	<b>89</b>	BR 102014012089-0	2, 10	<b>94</b>	BR 202012022843-8	3, 1	<b>81</b>
BR 102012024255-9	3, 1	<b>66</b>	BR 1020130025127-9	2, 1	<b>88</b>	BR 102014008469-0	2, 5	<b>93</b>	BR 102014012090-4	2, 10	<b>94</b>	BR 202012023854-9	3, 1	<b>81</b>
BR 102012024256-7	3, 1	<b>66</b>	BR 1020130025128-7	2, 5	<b>92</b>	BR 102014008470-3	2, 5	<b>93</b>	BR 102014012098-0	2, 10	<b>94</b>	BR 202012024063-2	3, 1	<b>81</b>
BR 102012024258-3	3, 1	<b>66</b>	BR 1020130025138-4	2, 1	<b>88</b>	BR 102014008484-3	2, 5	<b>93</b>	BR 102014012098-6	2, 10	<b>94</b>	BR 202012024089-6	3, 1	<b>81</b>
BR 102012024315-6	3, 1	<b>67</b>	BR 1020130025143-0	2, 5	<b>92</b>	BR 102014008530-0	2, 1	<b>89</b>	BR 102014012136-6	2, 10	<b>94</b>	BR 202012024089-6	3, 1	<b>81</b>
BR 102012024347-4	3, 1	<b>67</b>	BR 1020130025151-1	2, 5	<b>92</b>	BR 102014008530-0	2, 1	<b>89</b>	BR 102014012153-6	2, 10	<b>94</b>	BR 202012025162-6	3, 1	<b>82</b>
BR 102012024396-2	3, 1	<b>67</b>	BR 1020130025152-0	2, 5	<b>92</b>	BR 102014008556-4	2, 1	<b>89</b>	BR 102014012157-9	2, 10	<b>94</b>	BR 202012025236-3	3, 1	<b>82</b>
BR 102012024406-3	3, 1	<b>67</b>	BR 1020130025156-2	2, 1	<b>88</b>	BR 102014008557-2	2, 1	<b>89</b>	BR 102014012178-1	2, 10	<b>94</b>	BR 202012025413-7	3, 1	<b>82</b>
BR 102012024409-8	3, 1	<b>67</b>	BR 1020130025159-0	2, 1	<b>88</b>	BR 102014008578-9	2, 5	<b>93</b>	BR 102014012191-9	2, 10	<b>94</b>	BR 202012025513-2	3, 1	<b>83</b>
BR 102012024420-9	3, 1	<b>68</b>	BR 1020130025228-3	2, 1	<b>88</b>	BR 102014008588-9	2, 5	<b>93</b>	BR 102014012191-9	2, 10	<b>94</b>	BR 202012025572-5	3, 1	<b>83</b>
BR 1020120244420-9	3, 1	<b>68</b>	BR 1020130025233-0	2, 5	<b>92</b>	BR 102014008696-0	2, 5	<b>93</b>	BR 102014012194-3	2, 10	<b>94</b>	BR 202012026030-7	3, 1	<b>83</b>
BR 102012024451-9	3, 1	<b>68</b>	BR 1020130025239-9	2, 5	<b>92</b>	BR 102014008897-0	2, 1	<b>89</b>	BR 102014012197-8	2, 10	<b>94</b>	BR 202013001469-4	2, 10	<b>95</b>
BR 102012024502-7	3, 1	<b>68</b>	BR 1020130025297-6	2, 5	<b>92</b>	BR 102014009424-5	2, 1	<b>89</b>	BR 102014012207-9	2, 10	<b>94</b>	BR 202013003007-0	2, 1	<b>90</b>
BR 102012024569-8	3, 1	<b>68</b>	BR 1020130025311-5	2, 5	<b>92</b>	BR 102014009429-6	2, 5	<b>93</b>	BR 102014012209-5	2, 10	<b>94</b>	BR 202013007192-2	2, 5	<b>94</b>
BR 102012024579-5	3, 1	<b>68</b>	BR 1020130025321-2	2, 5	<b>92</b>	BR 102014009461-0	2, 1	<b>89</b>	BR 102014012218-4	2, 10	<b>94</b>	BR 202013013180-1	2, 1	<b>90</b>
BR 102012024598-1	3, 1	<b>68</b>	BR 1020130025325-5	2, 1	<b>88</b>	BR 102014009467-9	2, 1	<b>89</b>	BR 102014012259-1	2, 10	<b>94</b>	BR 202013013816-0	2, 1	<b>90</b>
BR 102012024603-1	3, 1	<b>69</b>	BR 1020130025326-3	2, 1	<b>88</b>	BR 102014009483-0	2, 1	<b>89</b>	BR 102014012263-0	2, 10	<b>94</b>	BR 202013013910-9	2, 1	<b>90</b>
BR 102012024729-1	3, 1	<b>69</b>	BR 1020130025332-8	2, 1	<b>88</b>	BR 102014009532-2	2, 1	<b>89</b>	BR 102014012276-1	2, 10	<b>94</b>	BR 202013013501-5	2, 1	<b>90</b>
BR 102012024740-2	3, 1	<b>69</b>	BR 1020130025336-0	2, 5	<b>92</b>	BR 102014009545-4	2, 1	<b>89</b>	BR 102014012281-8	2, 10	<b>94</b>	BR 202013015711-8	2, 1	<b>90</b>
BR 102012024774-7	3, 1	<b>69</b>	BR 1020130025370-0	2, 1	<b>88</b>	BR 102014009550-0	2, 1	<b>89</b>	BR 102014012318-0	2, 10	<b>94</b>	BR 202013015721-5	2, 1	<b>90</b>
BR 102012024829-8	3, 1	<b>70</b>	BR 1020130025379-4	2, 5	<b>92</b>	BR 102014009557-8	2, 5	<b>93</b>	BR 102014012331-8	2, 10	<b>94</b>	BR 202013015732-3	2, 1	<b>90</b>
BR 102012024992-8	3, 1	<b>70</b>	BR 1020130025394-8	2, 5	<b>92</b>	BR 102014009575-6	2, 1	<b>89</b>	BR 102014012339-3	2, 10	<b>94</b>	BR 202013015749-5	2, 5	<b>94</b>
BR 102012025104-3	3, 1	<b>70</b>	BR 1020130025445-6	2, 5	<b>92</b>	BR 102014009577-2	2, 1	<b>89</b>	BR 102014012346-6	2, 10	<b>95</b>	BR 202013015765-7	2, 1	<b>90</b>
BR 102012025148-5	3, 1	<b>70</b>	BR 1020130025475-8	2, 5	<b>92</b>	BR 102014010578-6	2, 1	<b>89</b>	BR 102014012356-3	2, 10	<b>95</b>	BR 202013015900-5	2, 5	<b>94</b>
BR 102012025160-4	9, 2	<b>106</b>	BR 1020130025476-6	2, 5	<b>92</b>	BR 102014010585-9	2, 1	<b>89</b>	BR 102014012364-4	2, 10	<b>95</b>	BR 202013015946-3	2, 5	<b>94</b>
BR 102012025233-3	3, 1	<b>71</b>	BR 1020130025477-4	2, 5	<b>92</b>	BR 102014010589-1	2, 1	<b>89</b>	BR 102014012372-5	2, 10	<b>95</b>	BR 202013016058-5	2, 1	<b>90</b>
BR 102012025294-5	3, 1	<b>71</b>	BR 1020130025486-3	2, 5	<b>92</b>	BR 102014010601-4	2, 1	<b>89</b>	BR 102014012385-7	2, 10	<b>95</b>	BR 202013016090-9	2, 1	<b>90</b>
BR 102012025320-8	3, 1	<b>71</b>	BR 1020130025497-9	2, 5	<b>92</b>	BR 102014010655-3	2, 5	<b>93</b>	BR 102014012397-					

Table with 4 columns: MU number, RPI number, PI number, and RPI number. The table lists various patent entries and their corresponding registration numbers.



PI 0807796-7	1.5	<b>87</b>	PI 0808004-6	1.3	<b>48</b>	PI 0808134-4	1.3	<b>59</b>	PI 9603449-1	21.6	<b>113</b>	PP 1100329-4	23.19	<b>114</b>
PI 0807804-1	1.3	<b>38</b>	PI 0808006-2	1.3	<b>48</b>	PI 0808137-9	1.3	<b>59</b>	PI 9603768-7	25.4	<b>116</b>	PP 1100333-2	23.19	<b>114</b>
PI 0807805-0	1.3	<b>38</b>	PI 0808007-0	1.3	<b>48</b>	PI 0808138-7	1.3	<b>59</b>	PI 9610424-4	21.6	<b>113</b>	PP 1100353-7	23.19	<b>114</b>
PI 0807806-8	1.3	<b>38</b>	PI 0808008-9	1.3	<b>48</b>	PI 0808139-5	1.3	<b>60</b>	PI 9700727-7	24.4	<b>115</b>	PP 1100357-0	23.19	<b>114</b>
PI 0807807-6	1.3	<b>39</b>	PI 0808009-7	1.3	<b>48</b>	PI 0808140-9	1.3	<b>60</b>	PI 9702036-2	19.1	<b>112</b>	PP 1100361-8	23.19	<b>114</b>
PI 0807808-4	1.3	<b>39</b>	PI 0808010-0	1.3	<b>48</b>	PI 0808197-2	1.5	<b>87</b>	PI 9702413-9	21.6	<b>113</b>	PP 1100362-6	23.19	<b>114</b>
PI 0807820-3	1.3	<b>39</b>	PI 0808011-9	1.3	<b>49</b>	PI 0808199-9	11.6	<b>109</b>	PI 9704304-4	25.4	<b>116</b>	PP 1100396-0	23.19	<b>114</b>
PI 0807847-5	1.3	<b>39</b>	PI 0808012-7	1.3	<b>49</b>	PI 0808480-7	1.5	<b>87</b>	PI 9705930-7	6.7	<b>99</b>	PP 1100406-1	23.19	<b>114</b>
PI 0807852-1	1.3	<b>39</b>	PI 0808013-5	1.3	<b>49</b>	PI 0808483-1	1.5	<b>88</b>	PI 9706653-2	21.6	<b>113</b>	PP 1100407-0	23.19	<b>114</b>
PI 0807854-8	1.3	<b>39</b>	PI 0808014-3	1.3	<b>49</b>	PI 0815870-3	9.1	<b>106</b>	PI 9711198-8	21.6	<b>113</b>	PP 1100417-7	23.19	<b>114</b>
PI 0807856-4	1.3	<b>39</b>	PI 0808015-1	1.3	<b>49</b>	PI 0817250-1	1.3	<b>60</b>	PI 9711307-7	21.6	<b>113</b>	PP 1100443-6	23.19	<b>114</b>
PI 0807859-9	1.3	<b>40</b>	PI 0808016-0	1.3	<b>50</b>	PI 0817879-8	1.3	<b>60</b>	PI 9715247-1	8.6	<b>103</b>	PP 1100448-7	23.19	<b>114</b>
PI 0807860-2	1.3	<b>40</b>	PI 0808017-8	1.3	<b>50</b>	PI 0820413-6	1.3	<b>60</b>	PI 9802277-6	24.5	<b>115</b>	PP 1100455-0	23.19	<b>114</b>
PI 0807861-0	1.3	<b>40</b>	PI 0808018-6	1.3	<b>50</b>	PI 0821054-3	10.1	<b>108</b>	PI 9803190-2	21.6	<b>113</b>	PP 1100544-0	23.19	<b>114</b>
PI 0807864-5	1.3	<b>40</b>	PI 0808019-4	1.3	<b>50</b>	PI 0821694-0	10.1	<b>108</b>	PI 9803500-2	25.1	<b>116</b>	PP 1100548-3	23.19	<b>114</b>
PI 0807865-3	1.3	<b>40</b>	PI 0808020-8	1.3	<b>51</b>	PI 0821697-5	10.1	<b>108</b>	PI 9803753-6	21.6	<b>113</b>	PP 1100550-5	23.19	<b>114</b>
PI 0807869-6	1.3	<b>40</b>	PI 0808021-6	1.3	<b>51</b>	PI 0821848-0	10.1	<b>108</b>	PI 9806173-9	25.4	<b>116</b>	PP 1100551-3	23.19	<b>114</b>
PI 0807870-0	1.3	<b>41</b>	PI 0808022-4	1.3	<b>51</b>	PI 0821852-8	10.1	<b>108</b>	PI 9809347-9	25.1	<b>116</b>	PP 1100563-7	23.19	<b>114</b>
PI 0807871-8	1.3	<b>41</b>	PI 0808023-2	1.3	<b>51</b>	PI 0823269-5	8.8	<b>104</b>	PI 9809684-2	25.1	<b>116</b>	PP 1100565-3	23.19	<b>114</b>
PI 0807872-6	1.3	<b>41</b>	PI 0808024-0	1.3	<b>52</b>	PI 0823495-7	4.3	<b>96</b>	PI 9811305-4	21.6	<b>113</b>	PP 1100581-5	23.19	<b>114</b>
PI 0807874-2	1.3	<b>41</b>	PI 0808026-7	1.3	<b>52</b>	PI 0900307-0	7.1	<b>101</b>	PI 9811944-3	21.6	<b>113</b>	PP 1100606-4	23.19	<b>114</b>
PI 0807875-0	1.3	<b>41</b>	PI 0808027-5	1.3	<b>52</b>	PI 0900845-4	9.1	<b>106</b>	PI 9814439-1	21.6	<b>113</b>	PP 1100607-2	23.19	<b>114</b>
PI 0807877-7	1.3	<b>41</b>	PI 0808029-1	1.3	<b>52</b>	PI 0901295-8	8.6	<b>103</b>	PI 9900316-3	24.8	<b>116</b>	PP 1100612-9	23.19	<b>114</b>
PI 0807878-5	1.3	<b>42</b>	PI 0808030-5	1.3	<b>52</b>	PI 0902460-3	8.6	<b>103</b>	PI 9902271-0	24.4	<b>115</b>	PP 1100622-0	23.19	<b>114</b>
PI 0807879-3	1.3	<b>42</b>	PI 0808031-3	1.3	<b>52</b>	PI 0902564-2	8.6	<b>103</b>	PI 9903794-7	9.2	<b>108</b>	PP 1100625-6	23.19	<b>114</b>
PI 0807880-7	1.3	<b>42</b>	PI 0808032-1	1.3	<b>53</b>	PI 0902799-8	8.6	<b>103</b>	PI 9905252-0	25.7	<b>116</b>	PP 1100649-8	23.19	<b>114</b>
PI 0807882-3	1.3	<b>42</b>	PI 0808033-0	1.3	<b>53</b>	PI 0902849-8	8.6	<b>103</b>	PI 9906696-3	25.4	<b>116</b>	PP 1100692-7	23.19	<b>115</b>
PI 0807883-1	1.3	<b>42</b>	PI 0808034-8	1.3	<b>53</b>	PI 0902863-3	8.6	<b>103</b>	PI 9907293-9	25.4	<b>116</b>	PP 1100723-0	23.19	<b>115</b>
PI 0807884-0	1.3	<b>42</b>	PI 0808036-4	1.3	<b>53</b>	PI 0902877-3	8.6	<b>103</b>	PI 9912770-9	16.1	<b>112</b>	PP 1100753-2	23.19	<b>115</b>
PI 0807885-8	1.3	<b>42</b>	PI 0808037-2	1.3	<b>53</b>	PI 0902879-0	8.6	<b>103</b>	PI 9912991-4	7.1	<b>101</b>	PP 1100759-1	23.19	<b>115</b>
PI 0807886-6	1.3	<b>43</b>	PI 0808038-0	1.3	<b>53</b>	PI 0903001-8	8.6	<b>103</b>	PI 9912991-4	15.11	<b>110</b>	PP 1100771-0	23.19	<b>115</b>
PI 0807887-4	1.3	<b>43</b>	PI 0808039-9	1.3	<b>53</b>	PI 0903401-3	8.6	<b>103</b>	PI 9913089-0	12.2	<b>109</b>	PP 1100772-9	23.19	<b>115</b>
PI 0807888-2	1.3	<b>43</b>	PI 0808040-2	1.3	<b>54</b>	PI 0903795-0	25.7	<b>116</b>	PI 9913121-8	21.6	<b>113</b>	PP 1100776-1	23.19	<b>115</b>
PI 0807889-0	1.3	<b>43</b>	PI 0808041-0	1.3	<b>54</b>	PI 0905821-4	8.6	<b>103</b>	PI 9913779-8	24.5	<b>116</b>	PP 1100778-8	23.19	<b>115</b>
PI 0807890-4	1.3	<b>43</b>	PI 0808090-9	1.3	<b>54</b>	PI 1001419-5	4.3	<b>96</b>	PI 9913811-5	25.7	<b>116</b>	PP 1100779-6	23.19	<b>115</b>
PI 0807892-0	1.3	<b>43</b>	PI 0808098-4	1.3	<b>54</b>	PI 1002799-8	8.6	<b>103</b>	PI 9917393-0	7.1	<b>101</b>	PP 1100825-3	23.19	<b>115</b>
PI 0807893-9	1.3	<b>44</b>	PI 0808099-2	1.3	<b>54</b>	PI 1002850-1	8.6	<b>103</b>	PI 9917393-0	15.11	<b>110</b>	PP 1100829-6	23.19	<b>115</b>
PI 0807894-7	1.3	<b>44</b>	PI 0808100-0	1.3	<b>54</b>	PI 1003225-8	9.1	<b>106</b>	PI 9917805-2	16.1	<b>112</b>	PP 1100846-6	23.19	<b>115</b>
PI 0807895-5	1.3	<b>44</b>	PI 0808101-8	1.3	<b>55</b>	PI 1004195-8	8.6	<b>103</b>	PI 9917837-0	12.2	<b>109</b>	PP 1100853-6	23.19	<b>115</b>
PI 0807896-3	1.3	<b>44</b>	PI 0808103-4	1.3	<b>55</b>	PI 1004534-1	4.3	<b>96</b>	PP 1100013-9	23.19	<b>113</b>	PP 1100859-1	23.19	<b>115</b>
PI 0807897-1	1.3	<b>44</b>	PI 0808105-0	1.3	<b>55</b>	PI 1004626-7	4.3	<b>96</b>	PP 1100030-9	23.19	<b>113</b>	PP 1100941-1	23.19	<b>115</b>
PI 0807898-0	1.3	<b>44</b>	PI 0808106-9	1.3	<b>55</b>	PI 1004850-2	8.8	<b>104</b>	PP 1100033-3	23.19	<b>113</b>	PP 1100945-5	23.19	<b>115</b>
PI 0807899-8	1.3	<b>45</b>	PI 0808107-7	1.3	<b>55</b>	PI 1005106-6	4.3	<b>96</b>	PP 1100046-5	23.19	<b>113</b>	PP 1100984-5	23.19	<b>115</b>
PI 0807901-3	1.3	<b>45</b>	PI 0808108-5	1.3	<b>55</b>	PI 1005645-9	4.3	<b>96</b>	PP 1100061-9	23.19	<b>113</b>	PP 1100990-0	23.19	<b>115</b>
PI 0807902-1	1.3	<b>45</b>	PI 0808109-3	1.3	<b>56</b>	PI 1007796-0	1.2	<b>87</b>	PP 1100063-5	23.19	<b>113</b>	PP 1101019-3	23.19	<b>115</b>
PI 0807903-0	1.3	<b>45</b>	PI 0808110-7	1.3	<b>56</b>	PI 1009176-9	4.3	<b>96</b>	PP 1100078-3	23.19	<b>113</b>	PP 1101062-2	23.19	<b>115</b>
PI 0807905-6	1.3	<b>45</b>	PI 0808112-3	1.3	<b>56</b>	PI 1100322-7	15.11	<b>110</b>	PP 1100080-5	23.19	<b>114</b>	PP 1101071-1	23.19	<b>115</b>
PI 0807906-4	1.3	<b>45</b>	PI 0808114-0	1.3	<b>56</b>	PI 1103332-0	3.1	<b>83</b>	PP 1100089-9	23.19	<b>114</b>	PP 1101089-4	23.19	<b>115</b>
PI 0807908-0	1.3	<b>45</b>	PI 0808115-8	1.3	<b>56</b>	PI 1103480-7	3.1	<b>84</b>	PP 1100096-1	23.19	<b>114</b>	PP 1101092-4	23.19	<b>115</b>
PI 0807911-0	1.3	<b>45</b>	PI 0808116-6	1.3	<b>57</b>	PI 1104174-9	3.1	<b>84</b>	PP 1100122-4	23.19	<b>114</b>	PP 1101096-7	23.19	<b>115</b>
PI 0807913-7	1.3	<b>45</b>	PI 0808117-4	1.3	<b>57</b>	PI 1104528-0	3.1	<b>84</b>	PP 1100138-0	23.9	<b>113</b>	PP 1101113-0	23.19	<b>115</b>
PI 0807964-1	15.9	<b>109</b>	PI 0808118-2	1.3	<b>57</b>	PI 1104682-1	3.1	<b>85</b>	PP 1100141-0	23.19	<b>114</b>	PP 1101114-9	23.19	<b>115</b>
PI 0807989-7	1.3	<b>46</b>	PI 0808119-0	1.3	<b>57</b>	PI 1104898-0	3.1	<b>85</b>	PP 1100150-0	23.19	<b>114</b>	PP 1101128-9	23.19	<b>115</b>
PI 0807990-0	1.3	<b>46</b>	PI 0808120-4	1.3	<b>57</b>	PI 1105259-7	3.1	<b>85</b>	PP 1100151-8	23.19	<b>114</b>	PP 1101137-8	23.18	<b>113</b>
PI 0807991-9	1.3	<b>46</b>	PI 0808121-2	1.3	<b>57</b>	PI 1105734-3	3.1	<b>85</b>	PP 1100170-4	23.19	<b>114</b>	PP 1101141-6	23.19	<b>115</b>
PI 0807992-7	1.3	<b>46</b>	PI 0808122-0	1.3	<b>58</b>	PI 1106560-5	3.1	<b>85</b>	PP 1100195-0	23.19	<b>114</b>	PP 1101142-4	23.19	<b>115</b>
PI 0807993-5	1.3	<b>46</b>	PI 0808123-9	1.3	<b>58</b>	PI 1104581-9	21.9	<b>113</b>	PP 1100200-0	23.19	<b>114</b>	PP 1101145-9	23.19	<b>115</b>
PI 0807994-3	1.3	<b>46</b>	PI 0808124-7	1.3	<b>58</b>	PI 9307240-6	8.12	<b>104</b>	PP 1100215-8	23.19	<b>114</b>	PP 1101167-0	23.19	<b>115</b>
PI 0807995-1	1.3	<b>46</b>	PI 0808125-5	1.3	<b>58</b>	PI 9503168-5	21.6	<b>113</b>	PP 1100248-4	23.19	<b>114</b>	PP 1101171-8	23.19	<b>115</b>
PI 0807999-4	1.3	<b>46</b>	PI 0808128-0	1.3	<b>58</b>	PI 9503724-1	21.6	<b>113</b>	PP 1100269-7	23.19	<b>114</b>	PP 1101182-3	23.19	<b>115</b>
PI 0808000-3	1.3	<b>47</b>	PI 0808129-8	1.3	<b>58</b>	PI 9503729-2	21.6	<b>113</b>	PP 1100283-2	23.19	<b>114</b>			
PI 0808001-1	1.3	<b>47</b>	PI 0808131-0	1.3	<b>59</b>	PI 9506329-3	21.6	<b>113</b>	PP 1100306-5	23.19	<b>114</b>			
PI 0808002-0	1.3	<b>47</b>	PI 0808132-8	1.3	<b>59</b>	PI 9507337-0	25.1	<b>116</b>	PP 1100308-1	23.19	<b>114</b>			
PI 0808003-8	1.3	<b>47</b>	PI 0808133-6	1.3	<b>59</b>	PI 9507360-5	21.6	<b>113</b>	PP 1100325-1	23.19	<b>114</b>			





# Diretoria de Patentes - DIRPA

## Notificação - Fase Nacional - PCT

### Publicação de Pedidos de Patente e de Certificado de Adição de Invenção

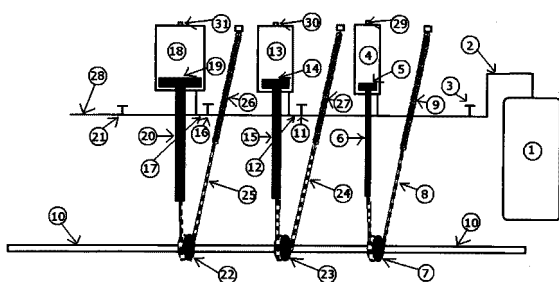
RPI 2267 de 17/06/2014

#### 1. Pedido Internacional PCT/BR Designado ou Eleito

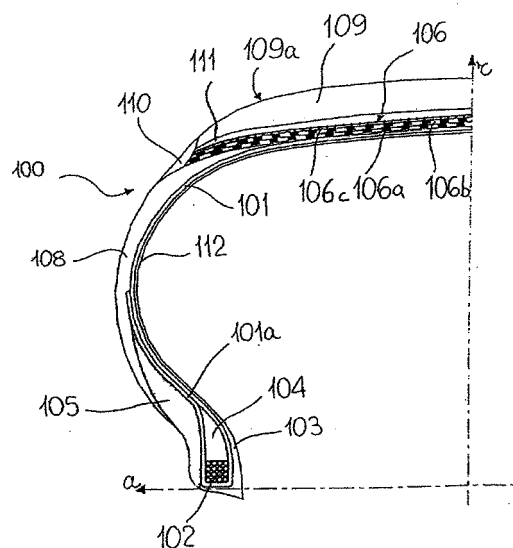
1.3  
NOTIFICAÇÃO - FASE NACIONAL - PCT

(21) **MU 8702897-2 U2** 1.3  
(22) 18/07/2007  
(30) 23/08/2006 UA U 2006 09301  
(51) A63B 69/26 (2006.01)  
(54) DISPOSITIVO DE TREINAMENTO PARA DESPORTISTAS E CRIANÇAS  
(71) Igor Anatolievich Batishchev (RU) , Nadezda Georgievna Abrosimova (UA)  
(72) Pavel Nikolayevich Stypin, Anna Aleksandrovna Petrovskaya  
(74) NELLIE ANNE DAIEL-SHORES  
(85) 20/02/2009  
(86) PCT UA2007/000043 de 18/07/2007  
(87) WO 2008/024087 de 28/02/2008

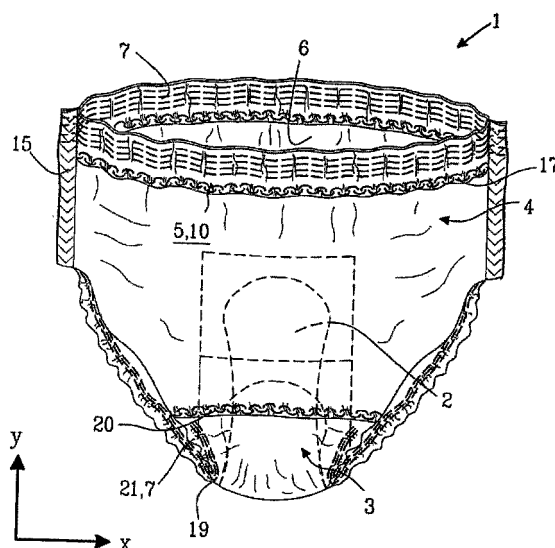
(21) **MU 8903146-6 U2** 1.3  
(22) 10/09/2009  
(30) 10/09/2008 UY U4240; 08/09/2009 UY U4298  
(51) F01B 5/00 (2006.01), F03C 1/02 (2006.01)  
(54) VARIANTE DE MOTOR A GÁS COMPRIMIDO DE PISTÃO LIVRE E PINHÃO DE MOTOR COM DIVERSOS ESTÁGIOS DE DESCOMPRESSÃO E MOLA DE RETORNO  
(71) Nassiroodin Arzamkham (IB) , ARMANDO MIGUEL REGUSCI CAMPONAR (UY)  
(72) Nassiroodin Arzamkham, ARMANDO MIGUEL REGUSCI CAMPONAR  
(74) Di Blasi & Parente  
(85) 10/03/2011  
(86) PCT IB2009/006911 de 10/09/2009  
(87) WO 2010/035102 de 01/04/2010



(21) **PI 0622084-3 A2** 1.3  
(22) 30/10/2006  
(51) B60C 1/00 (2006.01), C08K 5/37 (2006.01), C08K 5/092 (2006.01), C08L 21/00 (2006.01)  
(54) PNEU PARA RODAS DE VEÍCULO, ARTIGO ELASTOMÉRICO, E COMPOSIÇÃO ELASTOMÉRICA RETICULÁVEL  
(71) Pirelli Tyre S.P.A. (IT)  
(72) Francesca Baione, Fabrizia Sala, Stefano Tresoldi  
(74) Momsen, Leonardos & Cia.  
(85) 28/04/2009  
(86) PCT EP2006/010412 de 30/10/2006  
(87) WO 2008/052572 de 08/05/2008

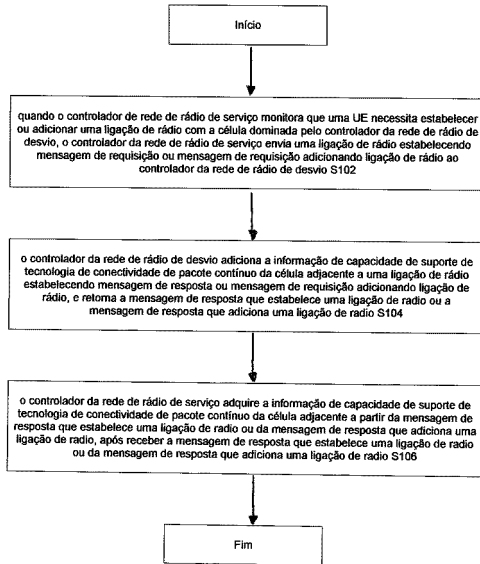


(21) **PI 0622116-5 A2** 1.3  
(22) 13/11/2006  
(51) A61F 13/49 (2006.01), A61F 13/51 (2006.01), B32B 37/20 (2006.01), B32B 38/00 (2006.01)  
(54) ARTIGO ABSORVENTE COMPREENDENDO UM MATERIAL ELÁSTICO LAMINADO.  
(71) Sca Hygiene Products AB (SE)  
(72) Wennerbäck, Margareta  
(74) Magnus Aspeby e Claudio Szabas  
(85) 13/05/2009  
(86) PCT SE2006/001284 de 13/11/2006  
(87) WO 2008/060194 de 22/05/2008



(21) **PI 0717375-0 A2** 1.3  
(22) 23/08/2007  
(30) 26/10/2006 CN 200610137726.5

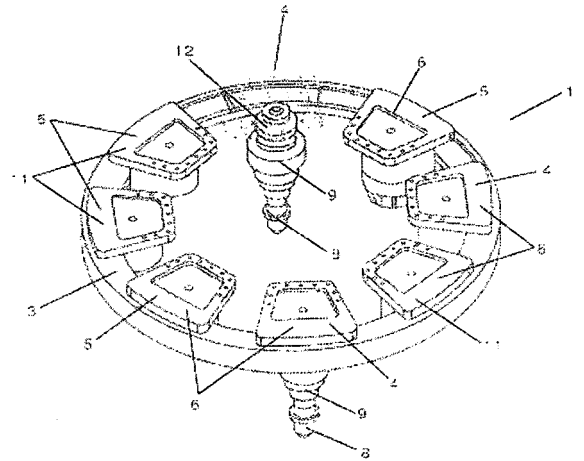
(51) H04L 12/56 (2006.01), H04W 36/10 (2009.01), H04W 92/22 (2009.01)  
 (54) MÉTODO E SISTEMA PARA ADQUIRIR INFORMAÇÃO COM CAPACIDADE DE SUPOSTAR TECNOLOGIA DE CONECTIVIDADE DE PACOTE CONTÍNUO  
 (71) ZTE Corporation (CN)  
 (72) Yazhu Ke  
 (74) Bhering, Almeida & Associados SC Ltda (Kátia F de Almeida)  
 (85) 24/04/2009  
 (86) PCT CN2007/002556 de 23/08/2007  
 (87) WO 2008/049308 de 02/05/2008



(21) **PI 0717798-4 A2** 1.3  
 (22) 03/10/2007  
 (30) 03/10/2006 US 60/849098; 14/11/2006 US 60/865672  
 (51) C21B 11/00 (2006.01)  
 (54) APARELHO E MÉTODO PARA REDUZIR ÓXIDO DE FERRO  
 (71) Jiann-Yang Hwang (US) , Xiaodi Huang (US)  
 (72) Jiann-Yang Hwang, Xiaodi Huang  
 (74) Momsen, Leonardos & CIA.  
 (85) 03/04/2009  
 (86) PCT US2007/021254 de 03/10/2007  
 (87) WO 2008/051356 de 02/05/2008

(21) **PI 0717827-1 A2** 1.3  
 (22) 26/09/2007  
 (30) 13/10/2006 US 60/829411  
 (51) C02F 1/00 (2006.01), C02F 5/00 (2006.01), C02F 5/12 (2006.01), C08G 73/02 (2006.01), C23F 14/02 (2006.01)  
 (54) POLÍMERO, COMPOSIÇÃO, MÉTODOS PARA REDUZIR OU ELIMINAR INCRUSTAÇÕES EM UM PROCESSO INDUSTRIAL, E PARA TRATAR INCRUSTAÇÕES EM UMA CORRENTE DE PROCESSO DIFÍCIL DE TRATAR.  
 (71) Cytec Technology Corp. (US)  
 (72) Howard I. Heitner, Donald P. Spitzer  
 (74) Momsen, Leonardos & CIA.  
 (85) 08/04/2009  
 (86) PCT US2007/079473 de 26/09/2007  
 (87) WO 2008/045677 de 17/04/2008

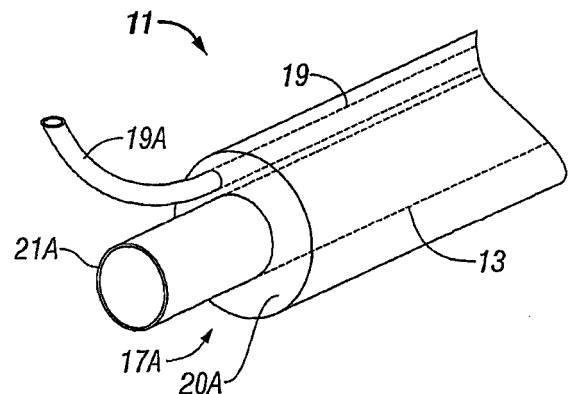
(21) **PI 0718094-2 A2** 1.3  
 (22) 31/10/2007  
 (30) 03/11/2006 DK PA2006 01441  
 (51) F03D 7/02 (2006.01), F03D 11/00 (2006.01), F03D 11/04 (2006.01)  
 (54) SISTEMA DE GUINADA PARA UMA TURBINA EÓLICA  
 (71) VESTAS WIND SYSTEMS A/S (DK)  
 (72) THOMAS KRAG NIELSEN, ETEKAMBA OKON WILLIE  
 (74) Simbolo Marcas e Patentes Ltda  
 (85) 27/04/2009  
 (86) PCT EP2007/061761 de 31/10/2007  
 (87) WO 2008/053017 de 08/05/2008



(21) **PI 0718379-8 A2** 1.3  
 (22) 28/09/2007  
 (30) 29/09/2006 EP 06 020550.7  
 (51) A01N 43/40 (2006.01), A01N 47/40 (2006.01), A01N 51/00 (2006.01), A01P 21/00 (2006.01)  
 (54) MÉTODO PARA INTENSIFICAR A PRODUTIVIDADE INTRÍNSECA DE UMA PLANTA  
 (71) Syngenta Participations AG (CH)  
 (72) PAULO ARAMAKI, João Carlos Nunes, André Oliveira, Nestor Gabriel da Silva, Domingos Pedroni, Dieter Hofer, Michael Schade  
 (74) Dannemann ,Siemsen, Bigler & Ipanema Moreira  
 (85) 30/03/2009  
 (86) PCT EP2007/008463 de 28/09/2007  
 (87) WO 2008/037489 de 03/04/2008

(21) **PI 0718382-8 A2** 1.3  
 (22) 18/09/2007  
 (30) 30/09/2006 EP 06 020677.8  
 (51) A01N 51/00 (2006.01), A01N 47/40 (2006.01), A01N 47/06 (2006.01), A01N 25/02 (2006.01), A01N 25/04 (2006.01), A01N 25/30 (2006.01), A01P 7/04 (2006.01)  
 (54) COMPOSIÇÕES, USO DAS MESMAS E PROCESSO PARA O COMBATE DE PRAGAS ANIMAIS OU FUNGOS FITOPATOGÊNICOS  
 (71) Bayer Cropscience AG (DE)  
 (72) Ronald Vermeer, Peter Baur  
 (74) Dannemann ,Siemsen, Bigler & Ipanema Moreira  
 (85) 30/03/2009  
 (86) PCT EP2007/008097 de 18/09/2007  
 (87) WO 2008/037375 de 03/04/2008

(21) **PI 0718666-5 A2** 1.3  
 (22) 01/11/2007  
 (30) 14/11/2006 GB 0622622.9  
 (51) F16L 1/036 (2006.01), F16L 39/00 (2006.01), F16L 59/14 (2006.01)  
 (54) MÉTODO E SISTEMA PARA INSTALAÇÃO DE UMA OU MAIS GUIAS DE ONDA DE FIBRA ÓTICA EM ASSOCIAÇÃO COM UMA LINHA DE TUBULAÇÃO  
 (71) Prad Research And Development Limited (VG)  
 (72) Andrew Strong  
 (74) Paulo C. Oliveira & Cia  
 (85) 11/05/2009  
 (86) PCT GB2007/004181 de 01/11/2007  
 (87) WO 2008/059202 de 22/05/2008

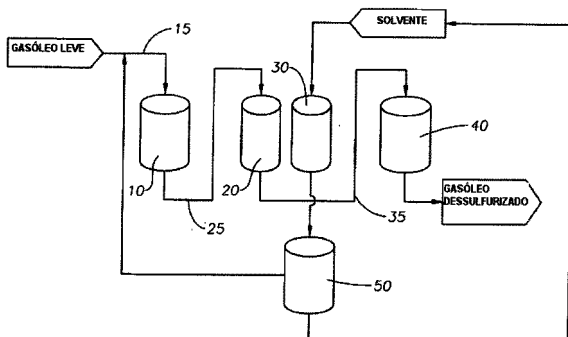


(21) **PI 0719820-5 A2** 1.3  
 (22) 13/09/2007



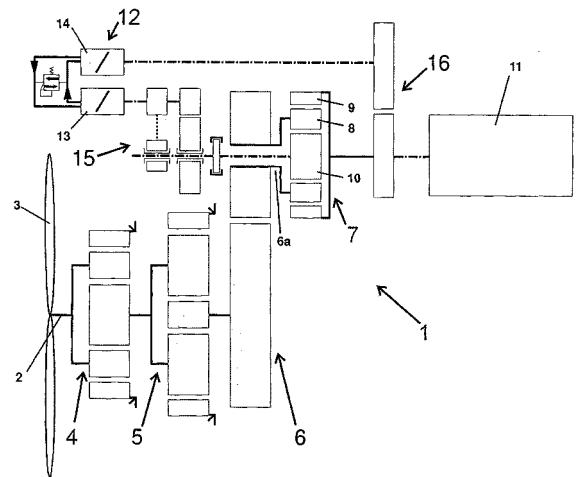
(30) 03/10/2006 EP 06020783.4  
 (51) C05F 17/02 (2006.01), C05F 17/00 (2006.01), F26B 21/00 (2006.01), B01F 7/16 (2006.01)  
 (54) ESTAÇÃO DE TRATAMENTO DE RESÍDUOS BIOLÓGICOS  
 (71) SCT Sorain Cecchini Tecno SRL (IT)  
 (72) Alberto Carrera  
 (74) Di Blasi, Parente, Vaz e Dias & Al.  
 (85) 03/04/2009  
 (86) PCT IB2007/053693 de 13/09/2007  
 (87) WO 2008/041149 de 10/04/2008

(21) **PI 0720143-5 A2** 1.3  
 (22) 02/11/2007  
 (30) 06/12/2006 US 11/634,466  
 (51) C10G 25/00 (2006.01), B01J 20/08 (2006.01), B01J 20/20 (2006.01), C01B 31/08 (2006.01), B01D 15/00 (2006.01), B01D 15/08 (2006.01)  
 (54) COMPOSIÇÃO E PROCESSO PARA A REMOÇÃO DE ENXOFRE DE COMBUSTÍVEIS DESTILADOS MÉDIOS  
 (71) Saudi Arabian Oil Company (SA) , Aramco Services Company (US)  
 (72) Ki-Hyouk Choi  
 (74) Montauray Pimenta, Machado & Lioce  
 (85) 08/06/2009  
 (86) PCT US2007/023158 de 02/11/2007  
 (87) WO 2008/069880 de 12/06/2008



(21) **PI 0721385-9 A2** 1.3  
 (22) 23/10/2007  
 (30) 12/03/2007 US US07/006264  
 (51) B29B 13/02 (2006.01), B29B 13/04 (2006.01), B29B 15/00 (2006.01)  
 (54) RECIPIENTE MOLDADO POR SOPRO, PROCESSO PARA PREPARAÇÃO DE UM RECIPIENTE, PROCESSO PARA PREPARAÇÃO DE UMA PRÉ-FORMA MICRO-CELULAR, E RECIPIENTE  
 (71) Plastic Technologies, Inc (US)  
 (72) Frank E. Semersky  
 (74) Walter de Almeida Martins  
 (85) 31/08/2009  
 (86) PCT US2007/082226 de 23/10/2007  
 (87) WO 2008/112024 de 18/09/2008

(21) **PI 0721387-5 A2** 1.3  
 (22) 05/11/2007  
 (30) 21/11/2006 AT A 1929/2006  
 (51) F03D 7/04 (2006.01), F03D 11/00 (2006.01), F03D 11/02 (2006.01), F16H 47/04 (2006.01), F16H 47/08 (2006.01)  
 (54) TRANSMISSÃO DIFERENCIAL DE UMA USINA DE FORÇA EÓLICA E PROCESSO PARA VARIAÇÃO OU COMUTAÇÃO DA FAIXA DE POTÊNCIA DESSA TRANSMISSÃO DIFERENCIAL  
 (71) Amsc Windtec GMBH (AT)  
 (72) Gerald Hehenberger  
 (74) Dannemann ,Siemens, Bigler & Ipanema Moreira  
 (85) 21/05/2009  
 (86) PCT AT2007/000498 de 05/11/2007  
 (87) WO 2008/061263 de 29/05/2008



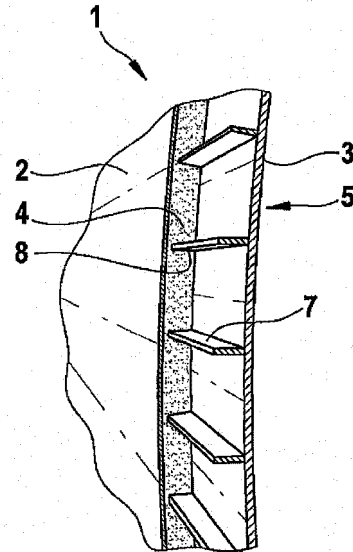
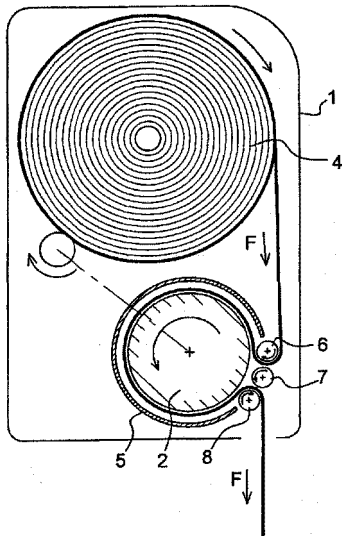
(21) **PI 0721795-1 A2** 1.3  
 (22) 14/08/2007  
 (30) 04/07/2007 IN 1435/CHE/2007  
 (51) C08G 73/02 (2006.01)  
 (54) MACROMOLÉCULA DENDRÍTICA E UM PROCESSO DA MESMA.  
 (71) Indian Institute Of Science (IN)  
 (72) Narayanaswamy, Jayaraman, Govindasamy, Jayamurugan  
 (74) Guerra Propriedade Industrial  
 (85) 04/01/2010  
 (86) PCT IN2007/000344 de 14/08/2007  
 (87) WO 2009/004639 de 08/01/2009

(21) **PI 0722094-4 A2** 1.3  
 (22) 11/12/2007  
 (30) 22/12/2006 EP 06 127022.9; 22/12/2006 US 60/876,736  
 (51) C08L 23/08 (2006.01), C08L 23/10 (2006.01), C08L 23/14 (2006.01), F16L 9/12 (2006.01)  
 (54) COMPOSIÇÃO DE POLIOLEFINA PARA SISTEMAS DE TUBOS E FOLHAS  
 (71) Basell Poliolefine Italia S.R.L. (IT)  
 (72) Roberto de Palo, Roberta Marzolla  
 (74) Dannemann, Siemens, Bigler & Ipanema Moreira  
 (85) 22/06/2009  
 (86) PCT EP2007/063728 de 11/12/2007  
 (87) WO 2008/077773 de 03/07/2008

(21) **PI 0806859-3 A2** 1.3  
 (22) 21/01/2008  
 (30) 31/01/2007 US 60/887,357; 17/01/2008 US 12/015,759  
 (51) B01D 53/14 (2006.01), B01D 53/62 (2006.01), B01D 53/50 (2006.01), B01D 53/75 (2006.01)  
 (54) USO DE SO2 A PARTIR DO CONDUTO DE GÁS COMBUSTÍVEL PARA LAVAGEM ÁCIDA DE AMÔNIA  
 (71) Alstom Technology Ltd. (CH)  
 (72) Eli Gal  
 (74) Dannemann ,Siemens, Bigler & Ipanema Moreira  
 (85) 30/07/2009  
 (86) PCT US2008/051536 de 21/01/2008  
 (87) WO 2008/094777 de 07/08/2008

(21) **PI 0806884-4 A2** 1.3  
 (22) 24/01/2008  
 (30) 24/01/2007 FR 0752854  
 (51) A47K 10/36 (2006.01)  
 (54) DISPOSITIVO DE CARREGAMENTO DE CINTAS DE MATERIAIS DE SECAGEM PARA APARELHOS DISTRIBUIDORES DE MATERIAIS DE SECAGEM  
 (71) Maurice Granger (FR)  
 (72) Maurice Granger  
 (74) Ana Cristina Müller Wegmann  
 (85) 23/07/2009  
 (86) PCT FR2008/050106 de 24/01/2008  
 (87) WO 2008/107608 de 12/09/2008



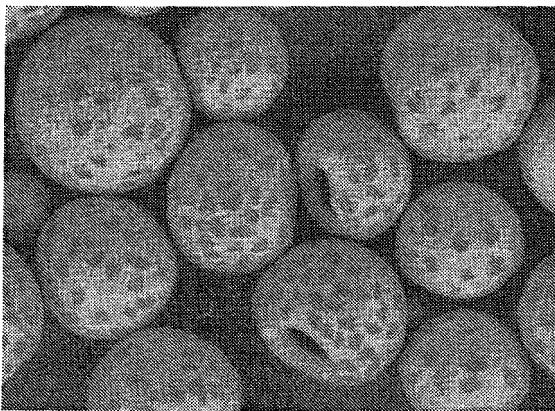


- (21) **PI 0806887-9 A2**
- (22) 23/01/2008
- (30) 23/01/2207 US 60/897,023
- (51) C09K 3/14 (2006.01)
- (54) PRODUTOS ABRASIVOS REVESTIDOS CONTENDO AGREGADOS
- (71) Saint-Gobain Abrasives, Inc. (US) , Saint-Gobain Abrasifs (FR)
- (72) Shelly C. Starling
- (74) Dannemann, Siemsen, Bigler & Ipanema Moreira
- (85) 22/07/2009
- (86) PCT US2008/051785 de 23/01/2008
- (87) WO 2008/091939 de 31/07/2008

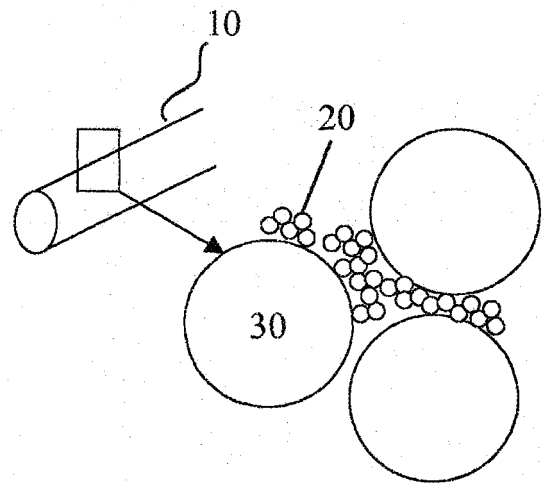
1.3

- (21) **PI 0806899-2 A2**
- (22) 18/01/2008
- (30) 19/01/2007 US 60/885,715
- (51) A61L 27/42 (2006.01), A61L 29/12 (2006.01), A61L 31/12 (2006.01)
- (54) IMPLANTE PARCIALMENTE BIOABSORVÍVEL
- (71) Cinventon AG (DE)
- (72) Sohêril Asgari
- (74) Dannemann, Siemsen, Bigler & Ipanema Moreira
- (85) 20/07/2009
- (86) PCT EP2008/050591 de 18/01/2008
- (87) WO 2008/087215 de 24/07/2008

1.3



BMPI 14/12/2007 L 100 um  
Não revestido



- (21) **PI 0806890-9 A2**
- (22) 18/01/2008
- (30) 23/01/2007 DE 10 2007 003 278.3; 23/01/2007 US 60/897,121
- (51) B64C 1/00 (2006.01)
- (54) COMPONENTE ESTRUTURAL DE FUSELAGEM DE UMA AERONAVE OU ESPAÇONAVE, COM UMA CAMADA DE ESPUMA COMO ISOLAMENTO TÉRMICO
- (71) AIRBUS DEUTSCHLAND GMBH (DE)
- (72) Michael Kolax, Wolf-Dietrich Dolzinski, Hans-Peter Wentzel, Ralf Hermann
- (74) Dannemann, Siemsen, Bigler & Ipanema Moreira
- (85) 22/07/2009
- (86) PCT EP2008/050582 de 18/01/2008
- (87) WO 2008/090097 de 31/07/2008

1.3

- (21) **PI 0806902-6 A2**
- (22) 18/01/2008
- (30) 19/01/2007 US 60/881,418
- (51) C12N 15/82 (2006.01)
- (54) MÉTODOS E COMPOSIÇÕES PARA MODULAÇÃO DAS VIAS DE METILAÇÃO DE DNA DIRECIONADA POR siRNA E RNA
- (71) Plant Bioscience Limited (GB) , Lionel Navarro (FR) , OLIVIER VOINNET (FR)
- (72) Lionel Navarro, OLIVIER VOINNET
- (74) Dannemann, Siemsen, Bigler & Ipanema Moreira
- (85) 20/07/2009
- (86) PCT IB2008/000954 de 18/01/2008
- (87) WO 2008/087561 de 24/07/2008

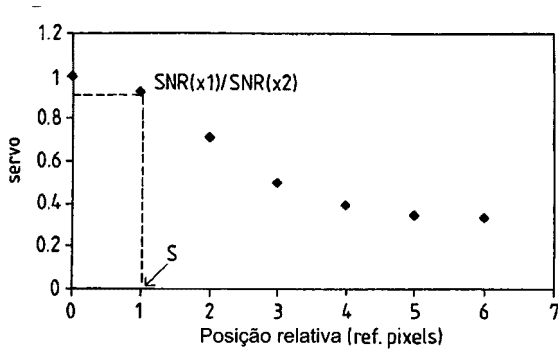
1.3

- (21) **PI 0807206-0 A2**
- (22) 24/01/2008
- (30) 06/02/2007 HU P 07 00131
- (51) G11B 7/0065 (2006.01)
- (54) MÉTODO DE LER UM HOLOGRAMA DE FOURIER GRAVADO EM UM MEIO DE ARMAZENAMENTO HOLOGRÁFICO E SISTEMA DE ARMAZENAMENTO HOLOGRÁFICO
- (71) Bayer Innovation GMBH (DE)
- (72) Attila Sütö, Gábor Erdei
- (74) Dannemann, Siemsen, Bigler & Ipanema Moreira
- (85) 05/08/2009

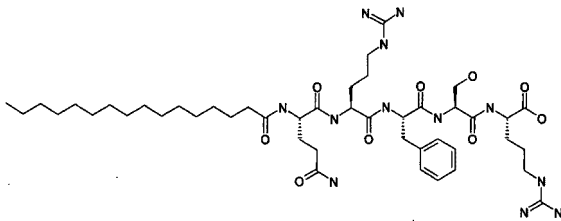
1.3



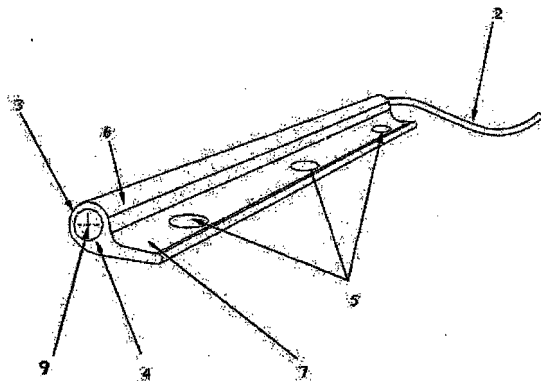
(86) PCT EP2008/000517 de 24/01/2008  
(87) WO 2008/095608 de 14/08/2008



(21) **PI 0807207-8 A2** 1.3  
(22) 04/02/2008  
(30) 02/02/2007 US 60/899.033  
(51) C07K 5/062 (2006.01), C07K 5/087 (2006.01), C07K 5/11 (2006.01), C07K 7/06 (2006.01), A61K 38/04 (2006.01), A61K 38/08 (2006.01), A61K 8/64 (2006.01)  
(54) COMPOSTO QUE INIBE METALO-ECTOPEPTIDASE, COMPOSIÇÃO CONTENDO COMPOSTO, USO DO COMPOSTO E PROCESSO DE TRATAMENTO COSMÉTICO DA PELE HUMANA OU NA MEMBRANA MUCOSA  
(71) Greenpharma (FR)  
(72) Philippe Bernard  
(74) Bhering Advogados  
(85) 04/08/2009  
(86) PCT IB2008/001328 de 04/02/2008  
(87) WO 2008/096276 de 14/08/2008



(21) **PI 0807208-6 A2** 1.3  
(22) 04/02/2008  
(30) 07/02/2007 PT 103654  
(51) A61B 19/00 (2006.01)  
(54) APARELHO DE ILUMINAÇÃO PORTÁTIL AFIXÁVEL EM INSTRUMENTOS CIRÚRGICOS.  
(71) Fernando Antônio Cepêda Bruto da Costa (PT)  
(72) Fernando Antônio Cepêda Bruto da Costa  
(74) Soerensen Garcia Advogados Associados  
(85) 05/08/2009  
(86) PCT PT2008/000008 de 04/02/2008  
(87) WO 2008/097119 de 14/08/2008

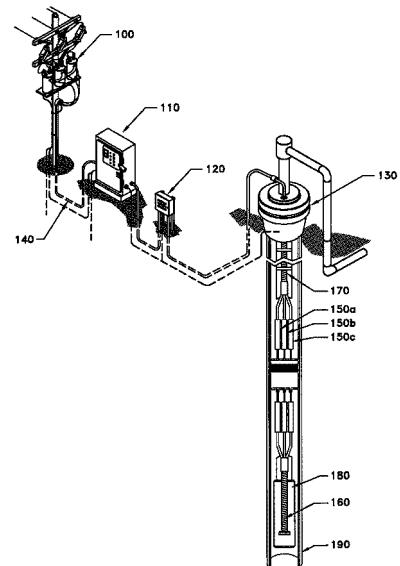


(21) **PI 0807209-4 A2** 1.3  
(22) 08/02/2008  
(30) 08/02/2007 US 60/888.817  
(51) D21D 1/30 (2006.01)  
(54) PLACA REFINADORA DE POLPAÇÃO MECÂNICA TENDO BARRAS DE REFINAÇÃO CURVADAS COM PAREDES LATERAIS DIANTEIRAS ENTALHADAS E MÉTODO PARA DESENHAR PLACAS  
(71) Andritz INC. (US)  
(72) Luc Gingras  
(74) Dannemann, Siemsen, Bigler & Ipanema Moreira

(85) 05/08/2009  
(86) PCT US2008/053367 de 08/02/2008  
(87) WO 2008/098153 de 14/08/2008

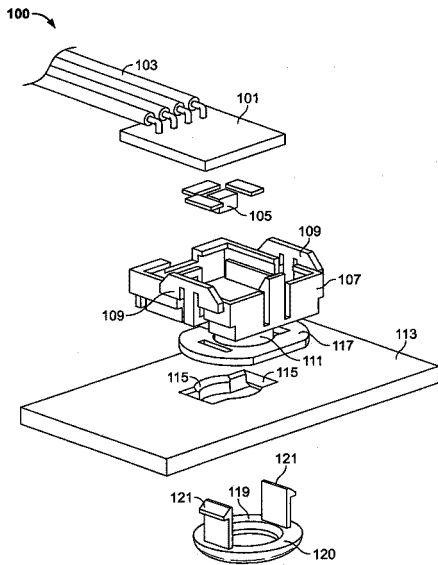
(21) **PI 0807212-4 A2** 1.3  
(22) 06/02/2008  
(30) 06/02/2007 GB 0702270.0; 06/02/2007 US 60/888.386  
(51) C07G 99/00 (2009.01), C07F 15/02 (2006.01)  
(54) MATERIAIS DE ÍON METÁLICO DE POLI OXO-HIDRÓXI MODIFICADOS POR LIGANTE, SUAS UTILIZAÇÕES E PROCESSOS PARA SUA PREPARAÇÃO  
(71) Medical Research Council (GB)  
(72) Jonathan Joseph Powell, Sylvaine Francoise, Dora Isabel Amaral Pereira, NUNO JORGE RODRIGUES FARIA  
(74) Alexandre Ferreira  
(85) 05/08/2009  
(86) PCT GB2008/000408 de 06/02/2008  
(87) WO 2008/096130 de 14/08/2008

(21) **PI 0807213-2 A2** 1.3  
(22) 05/02/2008  
(30) 05/02/2007 US 60/888.250; 14/03/2007 US 60/894.841  
(51) H01R 41/00 (2006.01), H01R 13/52 (2006.01)  
(54) CONECTOR ELÉTRICO DO FUNDO DO POÇO PARA COMBATER DESCOMPRESSÃO RÁPIDA  
(71) Quick Connectors INC. (US)  
(72) Tod D. Emerson  
(74) Alexandre Ferreira  
(85) 05/08/2009  
(86) PCT US2008/053016 de 05/02/2008  
(87) WO 2008/097947 de 14/08/2008

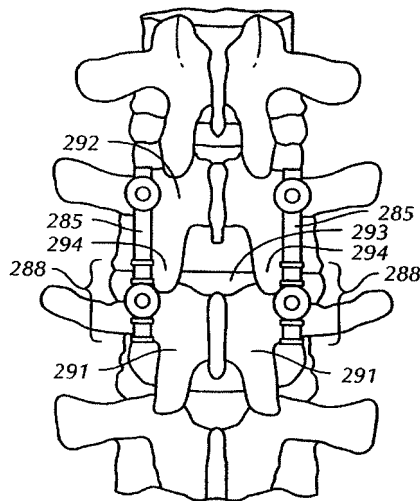


(21) **PI 0807214-0 A2** 1.3  
(22) 13/02/2008  
(30) 15/02/2007 US 60/901.394; 01/08/2007 US 11/832.053; 12/02/2008 US 12/029.509  
(51) F21S 8/00 (2006.01)  
(54) CONJUNTO DE ELEMENTO EMISSOR DE LUZ MONTADO EM PAINEL  
(71) Tyco Electronics Canada ULC (CA)  
(72) Kazuhiro Goto  
(74) Ricardo Pinto  
(85) 05/08/2009  
(86) PCT US2008/001916 de 13/02/2008  
(87) WO 2009/102300 de 20/08/2009

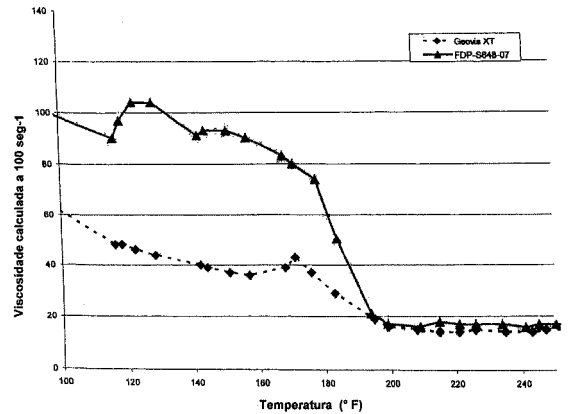




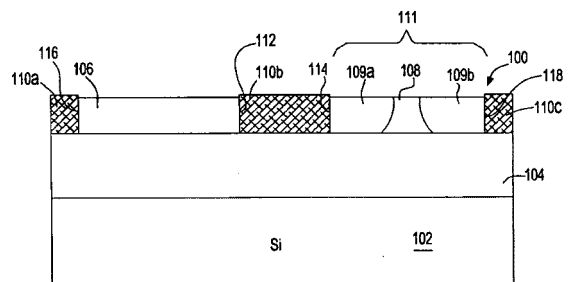
- (21) **PI 0807215-9 A2** 1.3  
 (22) 12/02/2008  
 (30) 13/02/2007 US 11/705950  
 (51) A61B 17/70 (2006.01)  
 (54) UNIDADE DE CONEXÃO FLEXÍVEL PARA UTILIZAÇÃO EM UM DISPOSITIVO DE FIXAÇÃO ESPINHAL  
 (71) N Spine, Inc. (US)  
 (72) TAE-AHN JAHNG, Jason Yim, Brian Scott Bowman  
 (74) Momsen, Leonardos & CIA.  
 (85) 07/08/2009  
 (86) PCT US2008/053734 de 12/02/2008  
 (87) WO 2008/100944 de 21/08/2008



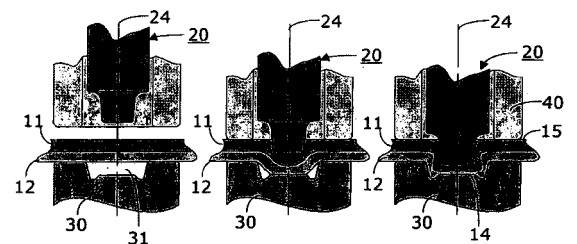
- (21) **PI 0807216-7 A2** 1.3  
 (22) 08/02/2008  
 (30) 08/02/2007 US 11/704121; 08/02/2007 US 11/704598; 08/02/2007 US 11/704009  
 (51) C09K 8/68 (2006.01), C09K 8/72 (2006.01), E21B 43/04 (2006.01), F17D 1/17 (2006.01)  
 (54) FLUIDO DE TRATAMENTO, E, MÉTODO PARA TRATAR UMA FORMAÇÃO SUBTERRÂNEA  
 (71) HALLIBURTON ENERGY SERVICES, INC. (US)  
 (72) Thomas D. Welton, Richard W. Pauls, Lulu Song, Jason E. Bryant, Sean R. Beach, Ian D. Robb  
 (74) Momsen, Leonardos & CIA.  
 (85) 07/08/2009  
 (86) PCT GB2008/000474 de 08/02/2008  
 (87) WO 2008/096164 de 14/08/2008



- (21) **PI 0807243-4 A2** 1.3  
 (22) 06/02/2008  
 (30) 12/02/2007 US 11/673,716  
 (51) H01L 21/00 (2006.01)  
 (54) MÉTODO DE FABRICAÇÃO DE TRANSISTOR DE EFEITO DE CAMPO DE TIPO SILÍCIO SOBRE ISOLANTE ESTRESSADO TENDO REGIÕES DE DISPOSITIVO DE TENSÃO E DE COMPRESSÃO, TRANSISTOR E ESTRUTURA RESULTANTES.  
 (71) International Business Machines Corporation. (US)  
 (72) Dureseti Chidambar-Rao, Yaocheng Liu, William K. Henson  
 (74) Ricardo de Andrade Bergamo da Silva  
 (85) 12/08/2009  
 (86) PCT US2008/053152 de 06/02/2008  
 (87) WO 2008/100751 de 21/08/2008



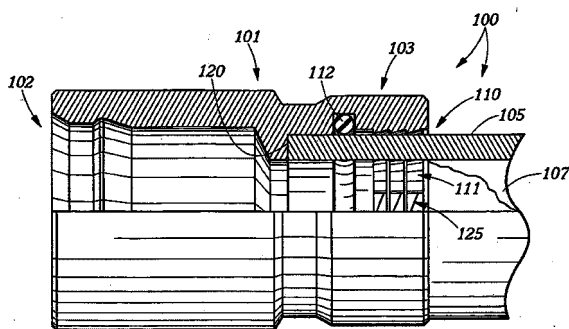
- (21) **PI 0807542-5 A2** 1.3  
 (22) 08/02/2008  
 (30) 13/02/2007 EP 07 102275.0  
 (51) B21D 39/03 (2006.01), B21J 15/02 (2006.01), F16B 5/04 (2006.01)  
 (54) PROCESSO PARA CLINCHAR PEÇAS DE TRABALHO DE METAL, EMPREGO DE UMA FERRAMENTA DE CLINCHAR E ELEMENTOS ESTRUTURAIS DE AÇO CORRESPONDENTEMENTE PRODUZIDOS  
 (71) Inventio AG (CH)  
 (72) Andreas Trojer, David Krampfl, Michael Matheisl, Richard Schütz, Thomas Novacek  
 (74) Dannemann, Siemsen, Bigler & Ipanema Moreira  
 (85) 13/08/2009  
 (86) PCT CH2008/000047 de 08/02/2008  
 (87) WO 2008/098390 de 21/08/2008



- (21) **PI 0807543-3 A2** 1.3  
 (22) 15/02/2008  
 (30) 23/02/2007 US 11/710.369  
 (51) B21D 39/04 (2006.01), F16L 13/14 (2006.01)  
 (54) APARELHO, SISTEMAS E MÉTODOS DE TERMINAÇÃO DE TUBULAÇÃO ESTAMPADA/ENCRESPADA  
 (71) The Gates Corporation (US)  
 (72) Jonathan C. Swift, Todd A. Eyster, Geoffrey R. Keast, Donald R. Gilbreath  
 (74) Nellie Anne Daniel-Shores  
 (85) 24/08/2009

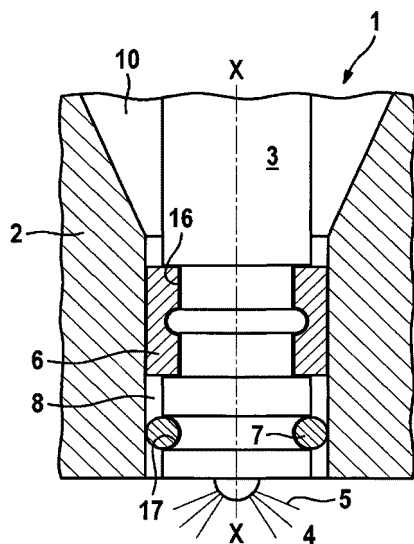


(86) PCT US2008/002084 de 15/02/2008  
(87) WO 2008/103315 de 28/08/2008

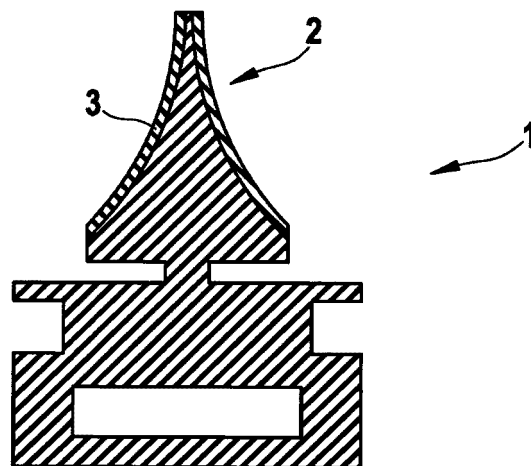


(21) **PI 0807544-1 A2** 1.3  
(22) 20/02/2008  
(30) 22/02/2007 GB 0703507.4; 28/11/2007 GB 0723310.9  
(51) A61K 9/20 (2006.01), A61K 31/00 (2006.01), A61K 39/00 (2006.01), A61M 37/00 (2006.01)  
(54) SÓLIDO FARMACÊUTICO E DOSE DE VACINA  
(71) Glide Pharmaceutical Technologies Limited (GB)  
(72) Charles David Ogilvy Potter, Shohre Nabahi  
(74) Nellie Anne Daniel-Shores  
(85) 24/08/2009  
(86) PCT GB2008/000589 de 20/02/2008  
(87) WO 2008/102136 de 28/08/2008

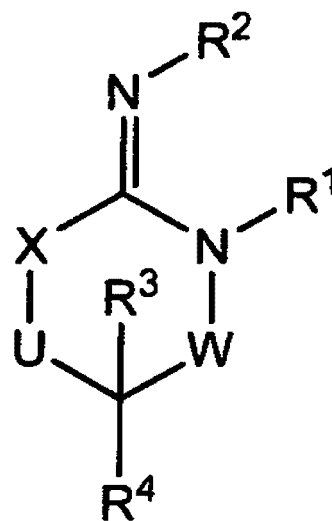
(21) **PI 0807545-0 A2** 1.3  
(22) 30/04/2008  
(30) 02/05/2007 DE 10 2007 020 506.8; 30/04/2008 DE 10 2008 001 489.3  
(51) F02M 61/14 (2006.01), F02M 61/16 (2006.01)  
(54) MOTOR DE COMBUSTÃO INTERNA COM PROTEÇÃO DE VEDAÇÃO PARA UMA VÁLVULA DE INJEÇÃO DE COMBUSTÍVEL  
(71) Robert Bosch GMBH. (DE)  
(72) Klaus Junge, Martin Scheffel  
(74) Dannemann, Siemsen, Bigler & Ipanema Moreira  
(85) 24/08/2009  
(86) PCT EP2008/055328 de 30/04/2008  
(87) WO 2008/135489 de 13/11/2008



(21) **PI 0807546-8 A2** 1.3  
(22) 25/01/2008  
(30) 19/03/2007 DE 10 2007 012 924.8  
(51) B60S 1/38 (2006.01)  
(54) BORRACHA LIMPADORA E PROCESSO PARA A SUA PRODUÇÃO  
(71) Robert Bosch GMBH. (DE)  
(72) Kris Van De Rostyne, Reiner Lay, Vincent Duval, Marc Pironnet, Bart Clerx, Wim Buseyne  
(74) Dannemann, Siemsen, Bigler & Ipanema Moreira  
(85) 24/08/2009  
(86) PCT EP2008/050887 de 25/01/2008  
(87) WO 2008/113624 de 25/09/2008



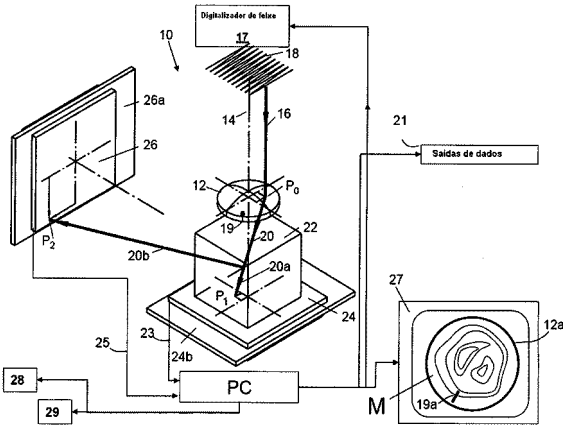
(21) **PI 0807547-6 A2** 1.3  
(22) 20/02/2008  
(30) 23/02/2007 US 11/710,582  
(51) C07D 233/88 (2006.01), C07D 239/22 (2006.01), C07D 401/06 (2006.01), C07D 409/04 (2006.01), C07D 409/14 (2006.01), C07D 413/04 (2006.01), C07D 417/14 (2006.01), C07D 495/10 (2006.01), C07D 401/10 (2006.01), C07D 417/10 (2006.01), A61K 31/513 (2006.01), A61P 25/28 (2006.01)  
(54) INIBIDORES DE ASPARTIL PROTEASE HETEROCÍCLICOS  
(71) Schering Corporation (US), Corey Strickland (US), Elizabeth M. Smith (US), Andrew Stamford (US), William J. Greenlee (US), Robert D. Mazzola, Jr. (US), John Caldwell (US)  
(72) Zhaoning Zhu, Corey Strickland, Elizabeth M. Smith, Andrew Stamford, William J. Greenlee, Robert D. Mazzola, Jr., John Caldwell, Jared N. Cumming, Lingyan Wang, Yusheng Wu, Ulrich Iserloh, Xiaoxiang Liu, Ying Huang, Guoqing Li, Jianping Pan, Jeffrey A. Misiaszek, Tao Guo, Thuy X. H. Le, Kurt W. Saionz, Gaifa Lai, Jingqi Duo, Chuanxing Qu, Yuefei Shao, Suresh D. Babu, Rachael C. Hunter, Michelle L. Morris, Huizhong Gu, Gang Qian, Dawit Tadesse  
(74) Dannemann, Siemsen, Bigler & Ipanema Moreira  
(85) 24/08/2009  
(86) PCT US2008/002182 de 20/02/2008  
(87) WO 2008/103351 de 28/08/2008



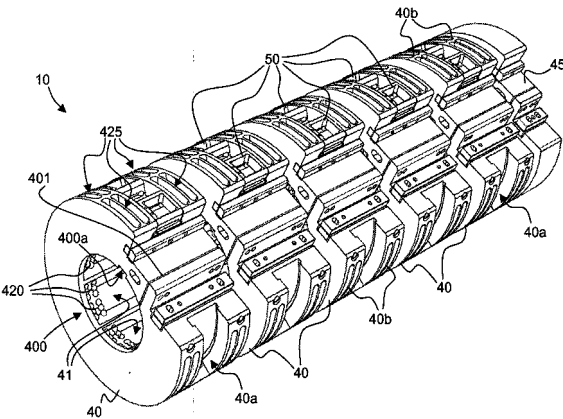
(21) **PI 0807660-0 A2** 1.3  
(22) 15/02/2008  
(30) 19/02/2007 US 11/676394  
(51) C23C 30/00 (2006.01), C23C 28/04 (2006.01)  
(54) ENXERTO DE CORTE DE CARBONETO  
(71) Tdy Industries, Inc. (US)  
(72) John Bost, X. Daniel Fang, David J. Wills, Edwin Tonne  
(74) NELLIE ANNE DAIEL-SHORES  
(85) 19/08/2009  
(86) PCT US2008/054082 de 15/02/2008  
(87) WO 2008/103605 de 28/08/2008

(21) **PI 0807743-6 A2** 1.3  
(22) 14/02/2008  
(30) 14/02/2007 AU 2007900710  
(51) A61B 3/103 (2006.01), G01M 11/02 (2006.01), G02B 27/00 (2006.01)  
(54) CARACTERIZAÇÃO DE SISTEMAS ÓTICOS

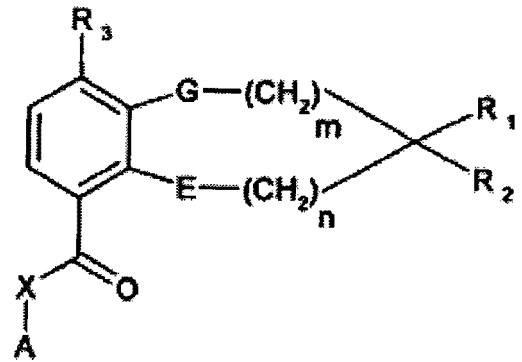
(71) The Institute For Eye Research Limited (AU)  
 (72) KLaus Ehrmann, Arthur Ho  
 (74) Orlando de Souza  
 (85) 14/08/2009  
 (86) PCT AU2008/000183 de 14/02/2008  
 (87) WO 2008/098293 de 21/08/2008



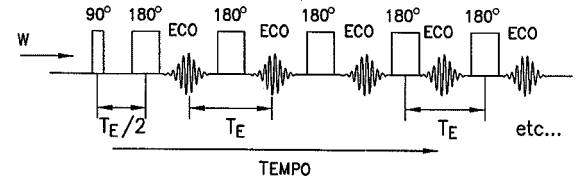
(21) **PI 0807748-7 A2** 1.3  
 (22) 19/02/2008  
 (30) 20/02/2007 EP 07102749.4  
 (51) B41F 11/02 (2006.01), B41F 15/08 (2006.01), B41F 13/18 (2006.01)  
 (54) CORPO DE CILINDRO PARA ORIENTAR FLOCOS MAGNÉTICOS CONTIDOS EM UM VEÍCULO DE TINTA OU VERNIZ E PRENSA DE IMPRESSÃO.  
 (71) Kba-Giori S.A. (CH)  
 (72) Matthias Gygi, Emil Johann Eitel, Gabriel Hermann, Alain Jufer  
 (74) Bhering Advogados  
 (85) 20/08/2009  
 (86) PCT IB2008/050592 de 19/02/2008  
 (87) WO 2008/102303 de 28/08/2008



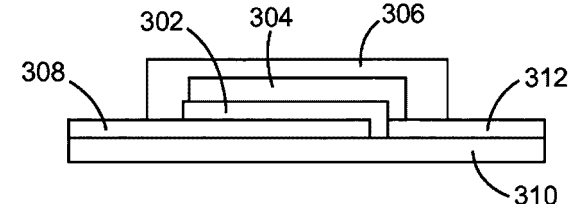
(21) **PI 0807749-5 A2** 1.3  
 (22) 26/02/2008  
 (30) 28/02/2007 US 60/903849; 28/06/2007 US 60/946849  
 (51) C07D 491/10 (2006.01), C07D 493/10 (2006.01), C07D 495/10 (2006.01), A61K 31/36 (2006.01), A61P 29/00 (2006.01)  
 (54) COMPOSTO, COMPOSIÇÃO FARMACÉUTICA, E, MÉTODO PARA A PREVENÇÃO, TRATAMENTO OU MELHORA DE DOENÇAS OU CONDIÇÕES DÉRMICAS, OU DISTÚRBIOS DE FERIDA CUTÂNEA AGUDOS OU CRÔNICOS.  
 (71) LEO PHARMA A/S (DK)  
 (72) Jakob Felding, Simon Feldbaek Nielsen, Jens Christian Hojland Larsen, Bollu Ravindra Babu  
 (74) Momsen, Leonardos & CIA.  
 (85) 14/08/2009  
 (86) PCT DK2008/000080 de 26/02/2008  
 (87) WO 2008/104175 de 04/09/2008



(21) **PI 0807751-7 A2** 1.3  
 (22) 22/02/2008  
 (30) 27/02/2007 US 11/679.574  
 (51) G01V 3/32 (2006.01)  
 (54) MÉTODO PARA UTILIZAÇÃO EM PERFILAGEM EM INTERIOR DE POÇO EM UM FURO PERFORADO NO SOLO.  
 (71) Prad Research And Development Limited (VG)  
 (72) Robert Badry, CHARLES FLAUM, ROBERT KLEINBERG  
 (74) Walter de Almeida Martins  
 (85) 25/08/2009  
 (86) PCT US2008/054733 de 22/02/2008  
 (87) WO 2008/106376 de 04/09/2008

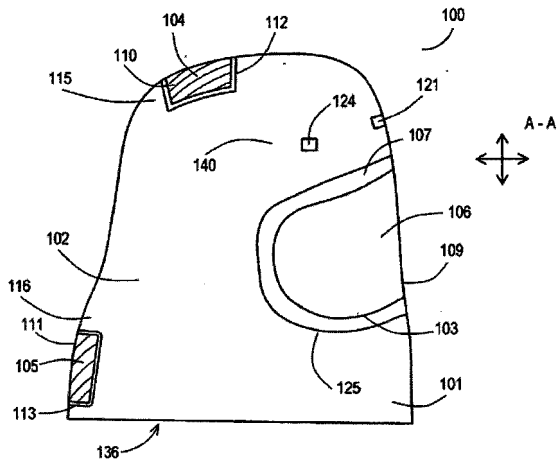


(21) **PI 0807753-3 A2** 1.3  
 (22) 07/02/2008  
 (30) 21/02/2007 US 11/677.327  
 (51) H01L 51/52 (2006.01)  
 (54) REVESTIMENTOS DE BARRERA À UMIDADE PARA DISPOSITIVOS DE DIODO ORGÂNICO EMISSOR DE LUZ  
 (71) 3M Innovative Properties Company. (US)  
 (72) Moses M. David, Fred B. McCormick, Mark A. Roehrig  
 (74) Nellie Anne Daniel-Shores  
 (85) 21/08/2009  
 (86) PCT US2008/053265 de 07/02/2008  
 (87) WO 2008/103558 de 28/08/2008



(21) **PI 0807754-1 A2** 1.3  
 (22) 26/02/2008  
 (30) 26/02/2007 US 11/710.699  
 (51) A41D 13/11 (2006.01), A42B 3/00 (2006.01), A62B 18/04 (2006.01)  
 (54) CAPACETE CIRÚRGICO E MONTAGEM DO REVESTIMENTO, MÉTODOS DE PRODUÇÃO E EMPREGO DOS MESMOS  
 (71) Microtek Medical, INC. (US)  
 (72) Mark S. Dillon, Youzhen Ding, Rodney Aldridge, Johnny D. Ellis  
 (74) Nellie Anne Daniel-Shores  
 (85) 21/08/2009  
 (86) PCT US2008/002535 de 26/02/2008  
 (87) WO 2008/106135 de 04/09/2008

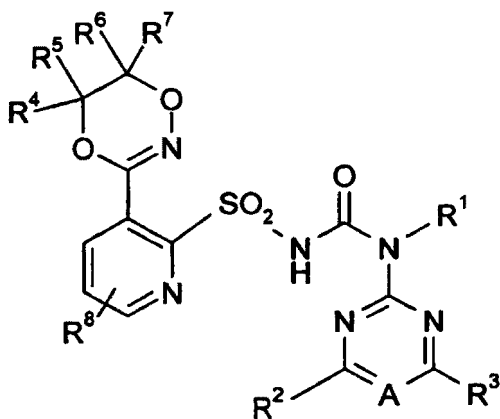




- (21) **PI 0807756-8 A2** 1.3  
 (22) 22/02/2008  
 (30) 22/02/2007 JP 2007-041724  
 (51) C12P 13/04 (2006.01), C12N 15/09 (2006.01), C12N 1/21 (2006.01)  
 (54) MÉTODO PARA PRODUZIR UM L-AMINOÁCIDO.  
 (71) Ajinomoto CO., INC. (JP)  
 (72) Yuri Nagai, Kazuyuki Hayashi, Takuji Ueda, Yoshihiro Usuda, Kazuhiko Matsui  
 (74) Momsen, Leonardos & Cia.  
 (85) 21/08/2009  
 (86) PCT JP2008/053020 de 22/02/2008  
 (87) WO 2008/102861 de 28/08/2008

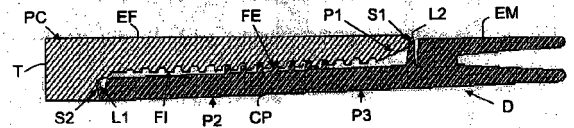
- (21) **PI 0807760-6 A2** 1.3  
 (22) 14/02/2008  
 (30) 19/02/2007 EP 07 102652.0  
 (51) C12P 13/12 (2006.01), C12N 15/52 (2006.01), C12N 15/77 (2006.01)  
 (54) BACTÉRIAS CORINEFORMES COM ATIVIDADE DE FORMATO-THF-SINTETASE E/OU ATIVIDADE DE CLIVAGEM DE GLICINA  
 (71) Evonik Degussa GMBH (DE)  
 (72) Oskar Zelder, Hartwig Schroder, Corinna Klopprogge, Andrea Herold, Stefan Haefner, Thomas A. Patterson, R. Rogers Yocum, Janice G. Pero  
 (74) Dannemann ,Siemens, Bigler & Ipanema Moreira  
 (85) 18/08/2009  
 (86) PCT EP2008/051795 de 14/02/2008  
 (87) WO 2008/101857 de 28/08/2008

- (21) **PI 0807761-4 A2** 1.3  
 (22) 30/01/2008  
 (30) 19/02/2007 EP 07 003390.7  
 (51) A01N 47/36 (2006.01), A01N 43/68 (2006.01), A01N 43/70 (2006.01), A01P 13/00 (2006.01)  
 (54) COMBINAÇÃO HERBICIDA  
 (71) Bayer Cropscience AG (DE)  
 (72) Hansjörg Krähmer, Martin Hills, Klaus Trabold, Erwin Hacker  
 (74) Dannemann ,Siemens, Bigler & Ipanema Moreira  
 (85) 18/08/2009  
 (86) PCT EP2008/000691 de 30/01/2008  
 (87) WO 2008/101588 de 28/08/2008



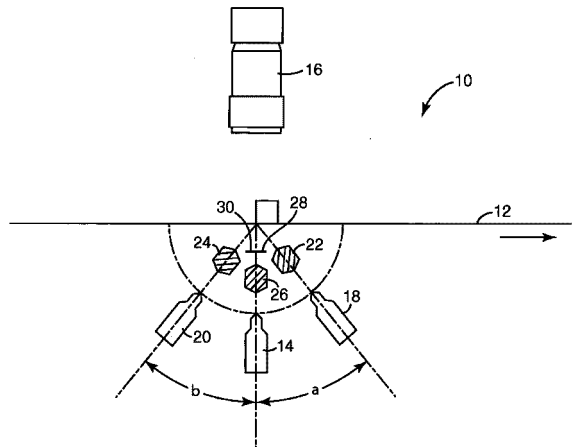
- (21) **PI 0807766-5 A2** 1.3  
 (22) 14/02/2008  
 (30) 21/02/2007 FR 07 01222  
 (51) F16L 58/18 (2006.01), F16L 15/04 (2006.01)  
 (54) DISPOSITIVO DE PROTEÇÃO DE UMA EXTREMIDADE FÊMEA DE UM COMPONENTE DE JUNTA ROSQUEADA TUBULAR, COM FREIO ANTIDESATARRAXAMENTO

- (71) Vallourec Mannesmann Oil & Gas France (FR) , Vam Mexico Sa De CV (MX)  
 (72) Sébastien Courtois, Roque Velazquez Pineda, Erwan Cadiou, Éric De Maigret  
 (74) Dannemann ,Siemens, Bigler & Ipanema Moreira  
 (85) 18/08/2009  
 (86) PCT FR2008/000190 de 14/02/2008  
 (87) WO 2008/116986 de 02/10/2008



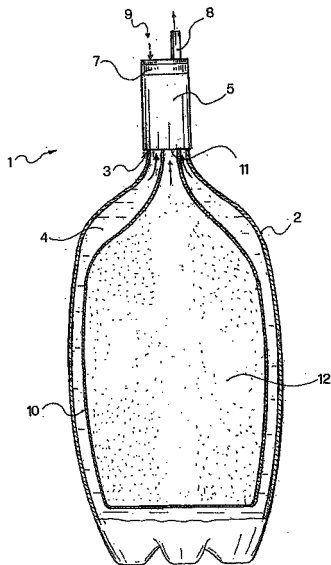
- (21) **PI 0807769-0 A2** 1.3  
 (22) 18/02/2008  
 (30) 20/02/2007 EP 07003471.5  
 (51) C08F 255/00 (2006.01), C08F 255/02 (2006.01), C08F 290/14 (2006.01), C08L 51/06 (2006.01), B29C 47/00 (2006.01)  
 (54) COPOLÍMERO GRAFITIZADO.  
 (71) Dsm Ip Assets B.V. (NL)  
 (72) Patric Meessen  
 (74) Orlando de Souza  
 (85) 19/08/2009  
 (86) PCT EP2008/001227 de 18/02/2008  
 (87) WO 2008/101647 de 28/08/2008

- (21) **PI 0807774-6 A2** 1.3  
 (22) 21/01/2008  
 (30) 16/02/2007 US 60/890.284  
 (51) G01N 21/88 (2006.01), G01B 11/30 (2006.01)  
 (54) MÉTODO E APARELHO PARA ILUMINAR MATERIAL PARA INSPEÇÃO AUTOMATIZADA  
 (71) 3M Innovative Properties Company (US)  
 (72) Kenneth G. Brittain, Steven P. Floeder  
 (74) Nellie Anne Daniel-Shores  
 (85) 13/08/2009  
 (86) PCT US2008/051556 de 21/01/2008  
 (87) WO 2008/100683 de 21/08/2008



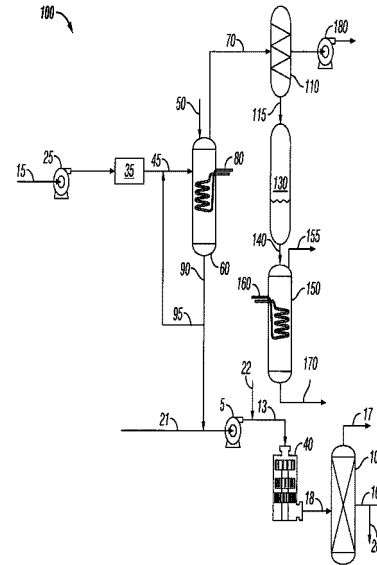
- (21) **PI 0807778-9 A2** 1.3  
 (22) 21/02/2008  
 (30) 26/02/2007 IT PCT/IT2007/000134  
 (51) B65D 79/00 (2006.01), B65D 81/24 (2006.01), B67D 1/04 (2006.01)  
 (54) SISTEMA PARA CONSERVAÇÃO ESTANQUE A AR DE UM FLUIDO DE CONSUMO PRESENTE EM UM RECIPIENTE.  
 (71) Mauro de Mei (IT)  
 (72) Mauro de Mei  
 (74) Momsen, Leonardos & Cia.  
 (85) 21/08/2009  
 (86) PCT IB2008/050628 de 21/02/2008  
 (87) WO 2008/104906 de 04/09/2008





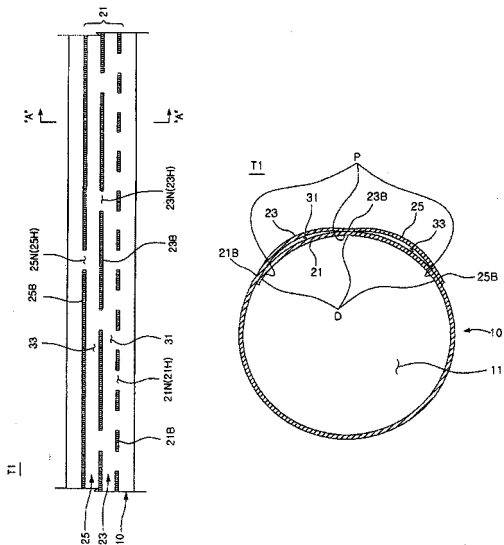
(21) **PI 0807779-7 A2**  
 (22) 20/02/2008  
 (30) 21/02/2007 KR 10-2007-0017345  
 (51) A01G 25/02 (2006.01)  
 (54) " FITA GOTEJADORA COM COMPENSAÇÃO DE PRESSÃO ".  
 (71) Seowon CO., LTD (KR)  
 (72) Chong Won Lee  
 (74) Tavares & Companhia  
 (85) 13/08/2009  
 (86) PCT KR2008/000999 de 20/02/2008  
 (87) WO 2008/102983 de 28/08/2008

1.3



(21) **PI 0807804-1 A2**  
 (22) 21/01/2008  
 (30) 25/01/2007 US 60/886,533  
 (51) C07D 213/30 (2006.01), C07D 277/56 (2006.01), C07D 307/68 (2006.01), C07D 333/38 (2006.01), C07D 409/04 (2006.01), C07C 59/90 (2006.01), C07C 321/22 (2006.01), A61K 31/33 (2006.01), A61P 27/06 (2006.01)  
 (54) " ARILCICLOPENTENOS SUBSTITUÍDOS COMO AGENTES TERAPÊUTICOS ".  
 (71) ALLERGAN, INC. (US)  
 (72) Yariv Donde, Jeremiah H. Nguyen  
 (74) Dannemann, Siemsen, Bigler & Ipanema Moreira  
 (85) 24/07/2009  
 (86) PCT US2008/051568 de 21/01/2008  
 (87) WO 2008/091818 de 31/07/2008

1.3

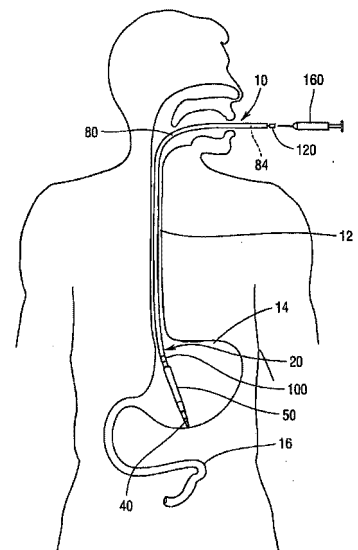


(21) **PI 0807805-0 A2**  
 (22) 14/02/2008  
 (30) 15/02/2007 US 11/706,685  
 (51) A61B 17/11 (2006.01)  
 (54) DISPOSITIVOS CIRÚRGICOS UTILIZANDO FORÇA MAGNÉTICA PARA FORMAR UMA ANASTOMOSE  
 (71) Ethicon Endo-Surgery, Inc. (US)  
 (72) William D. Fox  
 (74) Dannemann, Siemsen, Bigler & Ipanema Moreira  
 (85) 14/08/2009  
 (86) PCT US2008/053961 de 14/02/2008  
 (87) WO 2008/101077 de 21/08/2008

1.3

(21) **PI 0807782-7 A2**  
 (22) 25/06/2008  
 (30) 30/07/2007 US 60/952682  
 (51) C07C 67/03 (2006.01), C07C 51/43 (2006.01), C10L 1/00 (2006.01), B01F 7/26 (2006.01)  
 (54) MÉTODOS PARA PRODUIR ÁCIDOS GRAXOS VOLATILIZADOS E PARA PRODUIR UM PRODUTO HIDROGENADO, PRODUTO HIDROGENADO, CERA COMBINADA, E, SISTEMAS PARA REMOVER ÁCIDOS GRAXOS A PARTIR DE TRIGLICÉRIDEOS E PARA PRODUIR UM PRODUTO HIDROGENADO  
 (71) H R D Corporation (US)  
 (72) Abbas Hassan, Ebrahim Bagherzadeh, Rayford G. Anthony, Gregory Borsinger, Aziz Hassan  
 (74) Momsen, Leonardos & Cia.  
 (85) 21/08/2009  
 (86) PCT US2008/068169 de 25/06/2008  
 (87) WO 2009/017909 de 05/02/2009

1.3



(21) **PI 0807806-8 A2**  
 (22) 24/01/2008  
 (30) 25/01/2007 EP 07 101130.8

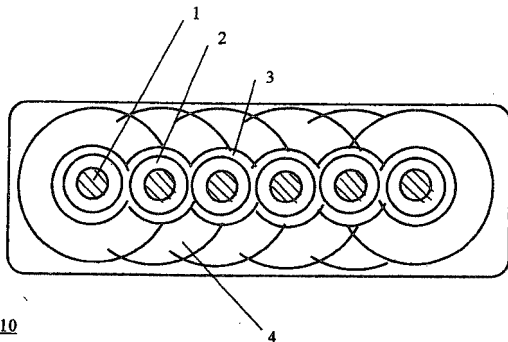
1.3



(51) C07D 265/36 (2006.01)  
 (54) " PROCESSO PARA A FABRICAÇÃO DE BETA-MIMÉTICOS ".  
 (71) Boehringer Ingelheim International GmbH (DE)  
 (72) Juan M. Rodriguez Dehli, Robert Hagenkoetter, Michael Schul, Christian Stange  
 (74) Dannemann ,Siemens, Bigler & Ipanema Moreira  
 (85) 24/07/2009  
 (86) PCT EP2008/050800 de 24/01/2008  
 (87) WO 2008/090193 de 31/07/2008

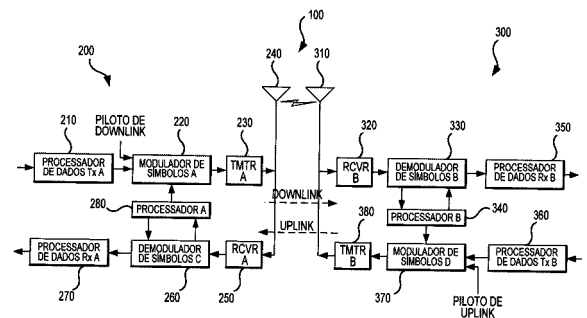
(21) **PI 0807807-6 A2** 1.3  
 (22) 24/01/2008  
 (30) 25/01/2007 IN 164/DEL/2007  
 (51) A61K 9/22 (2006.01), A61K 47/32 (2006.01), A61K 47/36 (2006.01), A61K 47/42 (2006.01)  
 (54) " COMPOSIÇÃO FARMACÊUTICA DE LIBERAÇÃO MODIFICADA E UM PROCESSO PARA FABRICAR A MESMA ".  
 (71) Panacea Biotech Limited (IN)  
 (72) Rajesh Jain, Kour Chand Jindal, Sanjay Boldhane  
 (74) Dannemann ,Siemens, Bigler & Ipanema Moreira  
 (85) 24/07/2009  
 (86) PCT IN2008/000046 de 24/01/2008  
 (87) WO 2008/090569 de 31/07/2008

(21) **PI 0807808-4 A2** 1.3  
 (22) 12/01/2008  
 (30) 24/01/2007 DE 10 2007 004 531.1  
 (51) C22C 47/00 (2006.01)  
 (54) " MATERIAL COMPOSTO DE FIBRAS COM MATRIZ METÁLICA E PROCESSO PARA PRODUÇÃO DO MESMO ".  
 (71) Airbus SAS (FR)  
 (72) Martin Enghart, Hans Krug, Dietrich Jonke, Helmut Piringer  
 (74) Dannemann ,Siemens, Bigler & Ipanema Moreira  
 (85) 24/07/2009  
 (86) PCT DE2008/000055 de 12/01/2008  
 (87) WO 2008/089722 de 31/07/2008

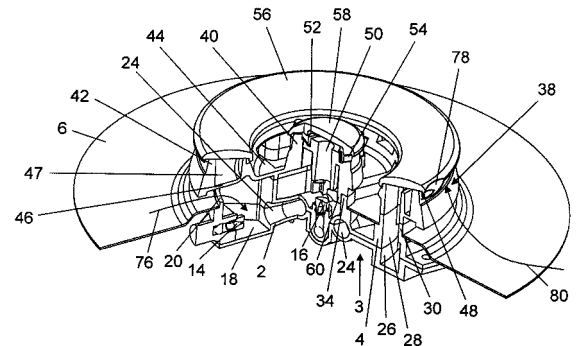


(21) **PI 0807820-3 A2** 1.3  
 (22) 25/02/2008  
 (30) 26/02/2007 FR 07/01356  
 (51) B27B 17/14 (2006.01), B25B 13/48 (2006.01), B25B 13/08 (2006.01)  
 (54) DISPOSITIVO DE APERTO DO GÊNERO PARAFUSO-PORCA, E, APARELHO.  
 (71) Pellenc (FR)  
 (72) Roger Pellenc  
 (74) Momsen, Leonardos & CIA.  
 (85) 21/08/2009  
 (86) PCT FR2008/000244 de 25/02/2008  
 (87) WO 2008/122716 de 16/10/2008

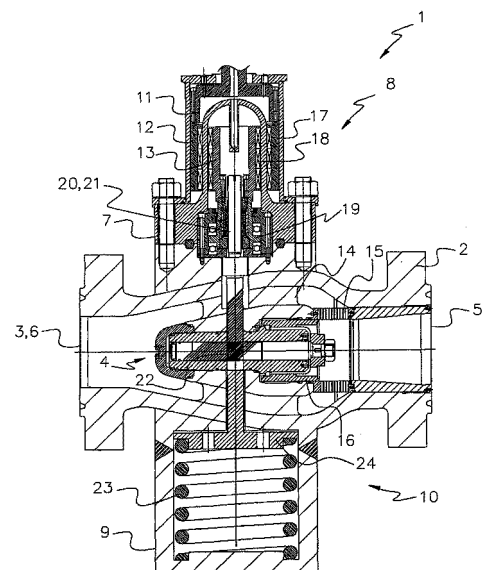
(21) **PI 0807847-5 A2** 1.3  
 (22) 31/01/2008  
 (30) 31/01/2007 US 60/887,588; 29/01/2008 US 12/021,997  
 (51) H04L 12/56 (2006.01), H04W 76/02 (2009.01), H04W 48/12 (2009.01), H04W 68/02 (2009.01), H04W 74/08 (2009.01)  
 (54) MÉTODO E EQUIPAMENTO PARA REDUZIR RETARDO DE ESTABELECIMENTO DE CHAMADA PELA INCLUSÃO DE INFORMAÇÕES DE INTERFERÊNCIA EM MENSAGEM DE PAGING.  
 (71) Qualcomm Incorporated (US)  
 (72) Amer Catovic, Cidadão Bósnio, Alvin Siu-Chung NG, Mohit Narang, Patrick Chun Chan  
 (74) Montauray Pimenta, Machado & Lioce  
 (85) 29/07/2009  
 (86) PCT US2008/052706 de 31/01/2008  
 (87) WO 2008/095131 de 07/08/2008



(21) **PI 0807852-1 A2** 1.3  
 (22) 17/03/2008  
 (30) 23/03/2007 IT VE2007A000018  
 (51) F23D 14/06 (2006.01)  
 (54) QUEIMADOR APERFEIÇOADO DE GÁS PARA FOGÕES.  
 (71) Defendi Italy S.R.L. (IT)  
 (72) Carlo Paesani, Girolamo Tommaso Emiliani  
 (74) Walter de Almeida Martins  
 (85) 29/07/2009  
 (86) PCT EP2008/053154 de 17/03/2008  
 (87) WO 2008/116773 de 02/10/2008

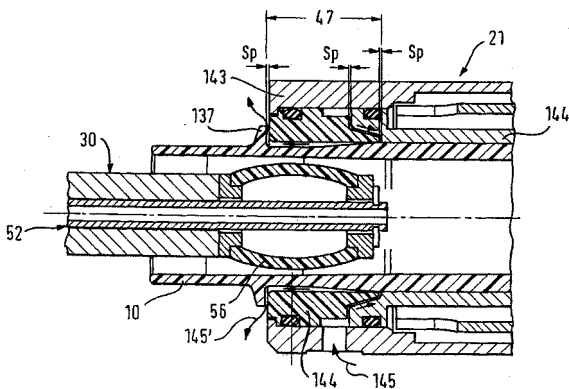


(21) **PI 0807854-8 A2** 1.3  
 (22) 07/02/2008  
 (30) 13/02/2007 DE 10 2007 007 664.0  
 (51) F16K 1/12 (2006.01), F16K 31/08 (2006.01), F16K 31/54 (2006.01)  
 (54) VÁLVULA DE ESTRANGULAMENTO  
 (71) Mokveld Valves B.V. (NL)  
 (72) Vincent Esveldt  
 (74) Dannemann ,Siemens, Bigler & Ipanema Moreira  
 (85) 23/07/2009  
 (86) PCT EP2008/000939 de 07/02/2008  
 (87) WO 2008/098702 de 21/08/2008

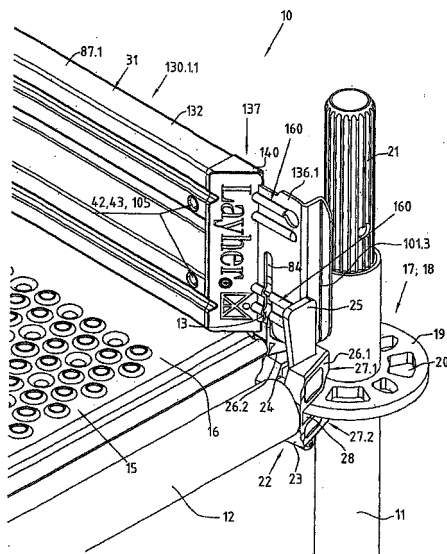


(21) **PI 0807856-4 A2** 1.3  
 (22) 25/01/2008  
 (30) 25/01/2007 CH 121/07; 09/05/2007 CH 759/07; 18/09/2007 CH 1452/07  
 (51) B29C 45/72 (2006.01), B29C 49/64 (2006.01)  
 (54) DISPOSITIVO DE RESFRIAMENTO POSTERIOR E PROCESSO PARA O RESFRIAMENTO POSTERIOR DE PRÉ-FORMAS.  
 (71) Netstal-Maschinen AG (CH)  
 (72) Stefan Bock

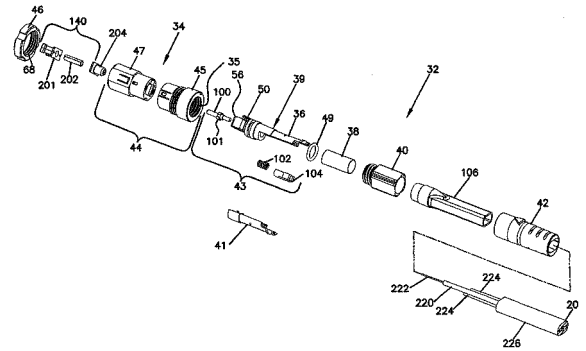
(74) Dannemann ,Siemen, Bigler & Ipanema Moreira  
 (85) 23/07/2009  
 (86) PCT EP2008/050840 de 25/01/2008  
 (87) WO 2008/090207 de 31/07/2008



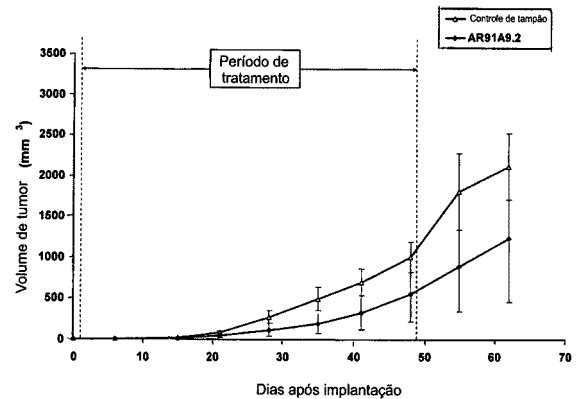
(21) **PI 0807859-9 A2** 1.3  
 (22) 21/01/2008  
 (30) 23/01/2007 EP 07 001361.0  
 (51) E04G 7/28 (2006.01)  
 (54) PLACA DE GUARDA PARA UM ANDAIME E PROCESSO PARA A PRODUÇÃO DE UMA PLACA DE GUARDA  
 (71) Wilhelm Layher Verwaltungs-GmbH (DE)  
 (72) Helmut Kreller  
 (74) Dannemann ,Siemen, Bigler & Ipanema Moreira  
 (85) 23/07/2009  
 (86) PCT DE2008/000097 de 21/01/2008  
 (87) WO 2008/089731 de 31/07/2008



(21) **PI 0807860-2 A2** 1.3  
 (22) 03/01/2008  
 (30) 24/01/2007 US 11/657,404  
 (51) G02B 6/38 (2006.01)  
 (54) ADAPTADOR DE FIBRA ÓTICA ENDURECIDA  
 (71) ADC Telecommunications, Inc. (US)  
 (72) Yu Lu, Randy Reagan  
 (74) Dannemann ,Siemen, Bigler & Ipanema Moreira  
 (85) 23/07/2009  
 (86) PCT US2008/050124 de 03/01/2008  
 (87) WO 2008/091719 de 31/07/2008



(21) **PI 0807861-0 A2** 1.3  
 (22) 23/01/2008  
 (30) 23/01/2007 US 60/886,144  
 (51) C12N 5/18 (2006.01), A61K 39/395 (2006.01), A61K 47/48 (2006.01), A61K 51/10 (2006.01), A61P 35/00 (2006.01), A61P 37/04 (2006.01), C07K 16/18 (2006.01), C07K 16/30 (2006.01), C07K 16/46 (2006.01), C07K 19/00 (2006.01), C12N 5/16 (2006.01), C12P 21/08 (2006.01), G01N 33/574 (2006.01), G01N 33/577 (2006.01)  
 (54) ANTICORPO DE MODIFICAÇÃO DE DOENÇA CANCEROSA  
 (71) F. Hoffmann-La Roche AG (CH)  
 (72) David S. F. Young, Helen P. Findlay, Susan E. Hahn, Lisa A. Popp  
 (74) Dannemann ,Siemen, Bigler & Ipanema Moreira  
 (85) 23/07/2009  
 (86) PCT CA2008/000149 de 23/01/2008  
 (87) WO 2008/089565 de 31/07/2008

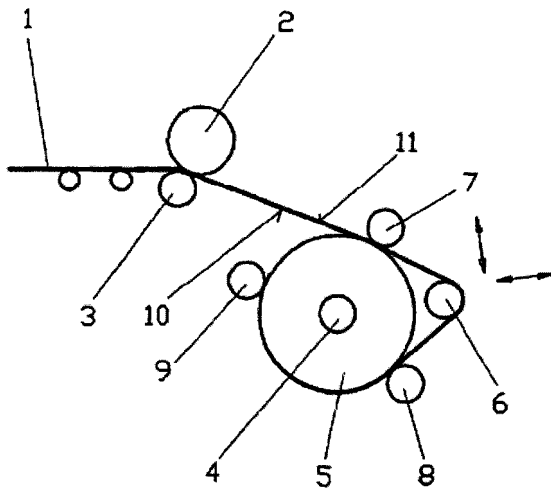


(21) **PI 0807864-5 A2** 1.3  
 (22) 08/02/2008  
 (30) 09/02/2007 EP 07102083.8  
 (51) A01N 25/00 (2006.01), A01N 47/34 (2006.01)  
 (54) COMPLEXO CRISTALINO, PROCESSO PARA A PREPARAÇÃO DO COMPLEXO CRISTALINO, E, COMPOSIÇÃO AGRÍCOLA  
 (71) Basf Se (DE)  
 (72) Rafel Israels, Heidi Emilia Saxell, Matthias Bratz, Marco Kuhns, Peter Erk  
 (74) Momsen, Leonardos & Cia.  
 (85) 28/07/2009  
 (86) PCT EP2008/051562 de 08/02/2008  
 (87) WO 2008/096005 de 14/08/2008

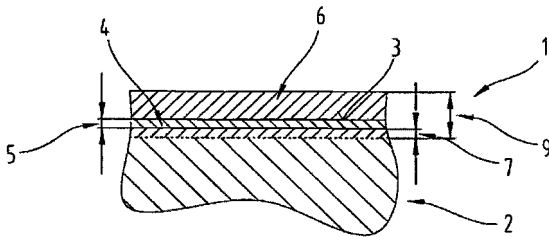
(21) **PI 0807865-3 A2** 1.3  
 (22) 31/01/2008  
 (30) 01/02/2007 US 60/899336  
 (51) C07D 487/06 (2006.01), A61K 31/55 (2006.01), A61P 43/00 (2006.01)  
 (54) PROCESSO PARA PREPARAR SELETIVAMENTE UM COMPOSTO, MÉTODO PARA AUMENTAR UMA TAXA DE GANHO DE PESO DO ANIMAL, E, USO DE UM COMPOSTO  
 (71) Intervet International B.V. (NL)  
 (72) Juan Jose Almena-Perea, Monika Brink, Gerhard Geiss, Renat Kadyrov, Thorsten Meyer  
 (74) Momsen, Leonardos & Cia.  
 (85) 28/07/2009  
 (86) PCT EP2008/051206 de 31/01/2008  
 (87) WO 2008/092924 de 07/08/2008

(21) **PI 0807869-6 A2** 1.3  
 (22) 28/03/2008  
 (30) 28/03/2007 DE 10 2007 014 748.3; 28/03/2008 DE 10 2008 016 314.7  
 (51) B21C 47/06 (2006.01)  
 (54) PROCESSO E DIPOSITIVO PARA BOBINAGEM DE TIRA A QUENTE  
 (71) SMS Siemag Aktiengesellschaft (DE)  
 (72) Heinrich Röse, Olaf Norman Jepsen, Heinz Niehues, Heinz-Adolf Müller  
 (74) Orlando de Souza

(85) 31/08/2009  
 (86) PCT EP2008/002511 de 28/03/2008  
 (87) WO 2008/116666 de 02/10/2008



(21) **PI 0807870-0 A2** 1.3  
 (22) 29/02/2008  
 (30) 01/03/2007 AT A 318/2007  
 (51) C23C 8/20 (2006.01), C23C 8/24 (2006.01), C23C 8/44 (2006.01), C23C 16/02 (2006.01), C23C 8/10 (2006.01), C23C 8/16 (2006.01), C23C 8/36 (2006.01), C23C 8/80 (2006.01)  
 (54) MÉTODO PARA A PRODUÇÃO DE UM REVESTIMENTO  
 (71) Rübiger GmbH & Co KG (AT)  
 (72) Günter Rübiger  
 (74) Orlando de Souza  
 (85) 31/08/2009  
 (86) PCT AT2008/000068 de 29/02/2008  
 (87) WO 2008/104013 de 04/09/2008

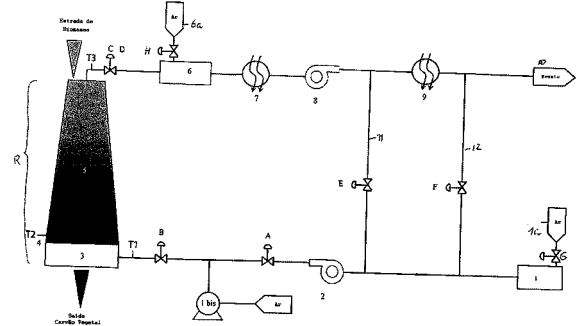


(21) **PI 0807871-8 A2** 1.3  
 (22) 14/03/2008  
 (30) 30/03/2007 EP 07105291.4  
 (51) D06M 11/76 (2006.01), D06M 11/70 (2006.01), D06M 11/71 (2006.01), D06M 11/79 (2006.01), D06M 11/56 (2006.01), D06M 11/57 (2006.01), D06M 11/45 (2006.01), D06M 15/227 (2006.01), D06M 15/233 (2006.01), D06M 15/263 (2006.01), D06M 15/244 (2006.01), D06M 15/248 (2006.01), D06M 15/256 (2006.01), D06M 15/277 (2006.01), D06M 15/356 (2006.01)  
 (54) PROCESSO PARA A PRODUÇÃO DE UM PRODUTO TÊXTIL REVESTIDO, PRODUTOS TÊXTEIS, USO DE PRODUTOS TÊXTEIS, TOLDO, CAPUZ OU ENCERADO, E, LICOR AQUOSO.  
 (71) Basf SE (DE)  
 (72) Ralf Nörenberg, Sylvia Von Krog, Wolfram Badura  
 (74) Momsen, Leonardos & Cia.  
 (85) 31/08/2009  
 (86) PCT EP2008/053089 de 14/03/2008  
 (87) WO 2008/119646 de 09/10/2008

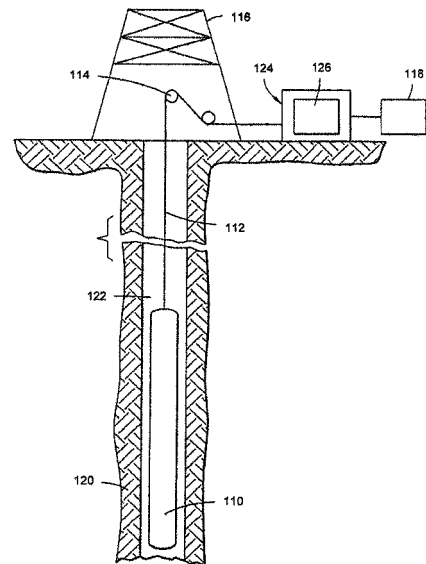
(21) **PI 0807872-6 A2** 1.3  
 (22) 04/03/2008  
 (30) 06/03/2007 EP 07103547.1  
 (51) C08J 9/42 (2006.01)  
 (54) ESPUMA DE CÉLULA ABERTA, MÉTODO PARA PRODUZIR UMA ESPUMA DE CÉLULA ABERTA MODIFICADA, E, USO DA ESPUMA DE CÉLULA ABERTA MODIFICADA.  
 (71) Basf SE (DE)  
 (72) Ulf Baus, Thorsten Montag, Claus Bollschweiler, Thomas Subkowski, Marvin Karos, Armin Alteheld, Hans-Jürgen Quadbeck-Seeger, Bernhard Vath  
 (74) Momsen, Leonardos & Cia.  
 (85) 31/08/2009  
 (86) PCT EP2008/052619 de 04/03/2008  
 (87) WO 2008/107439 de 12/09/2008

(21) **PI 0807874-2 A2** 1.3  
 (22) 29/02/2008  
 (30) 01/03/2007 FR 0753581

(51) C10B 49/04 (2006.01), C10B 53/02 (2006.01), B27K 3/00 (2006.01), C10L 5/44 (2006.01), F23G 7/10 (2006.01), A62D 3/40 (2007.01)  
 (54) PROCESSO DE FABRICAÇÃO DE CARVÃO VEGETAL DE ELEVADO TEOR EM CARBONO E INSTALAÇÃO DE APLICAÇÃO DO PROCESSO  
 (71) Themya (FR)  
 (72) David Mateos  
 (74) Patricia Franco  
 (85) 31/08/2009  
 (86) PCT FR2008/050349 de 29/02/2008  
 (87) WO 2008/116993 de 02/10/2008

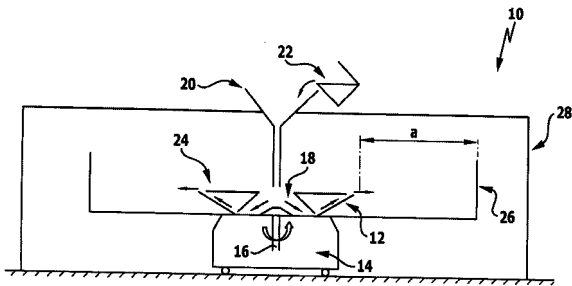


(21) **PI 0807875-0 A2** 1.3  
 (22) 26/09/2008  
 (30) 25/10/2007 US 11/924.388  
 (51) E21B 49/00 (2006.01), G01V 1/50 (2006.01)  
 (54) MÉTODO PARA DETERMINAÇÃO DE UM ESTADO DE TENSÃO DE DEFORMAÇÃO DE ROCHA IN-SITU DE UMA FORMAÇÃO GEOLÓGICA QUE CIRCUNDA UM FURO PERFURADO, MÉTODO PARA DETERMINAÇÃO DE UM ESTADO DE TENSÃO DE DEFORMAÇÃO DE ROCHA IN-SITU DE UMA FORMAÇÃO GEOLÓGICA QUE CIRCUNDA UM INTERVALO DE PROFUNDIDADE DE UM FURO PERFURADO, E SISTEMA PARA DETERMINAÇÃO DE UM ESTADO DE TENSÃO DE DEFORMAÇÃO DE ROCHA IN-SITU DE UMA FORMAÇÃO GEOLÓGICA QUE CIRCUNDA UM FURO PERFURADO.  
 (71) Prad Research And Development Limited (US)  
 (72) Bikash K. Sinha  
 (74) Walter de Almeida Martins  
 (85) 31/08/2009  
 (86) PCT US2008/077952 de 26/09/2008  
 (87) WO 2009/055196 de 30/04/2009

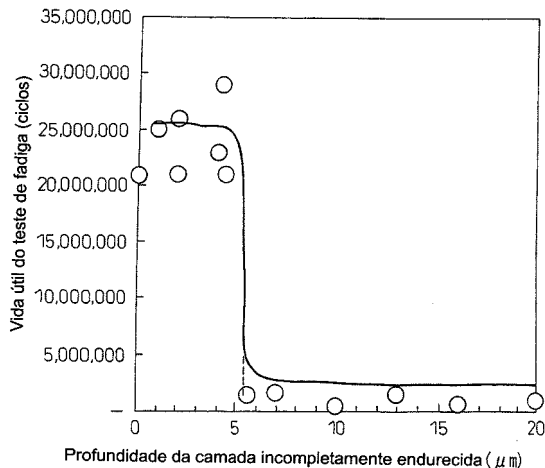


(21) **PI 0807877-7 A2** 1.3  
 (22) 29/02/2008  
 (30) 02/03/2007 DE 10 2007 011 606.5  
 (51) D01D 5/18 (2006.01), D01F 4/00 (2006.01), D04H 1/42 (2006.01), D04H 1/72 (2006.01), D04H 3/16 (2006.01)  
 (54) FORMAÇÃO DE UM EMARANHADO DE FIBRAS.  
 (71) Gelita Ag (DE), Carl Freudenberg Kg (DE)  
 (72) Denis Reibel, Jutta Hoffmann, MICHAEL AHLERS  
 (74) Dannemann, Siemsen, Bigler & Ipanema Moreira  
 (85) 31/08/2009  
 (86) PCT EP2008/001623 de 29/02/2008  
 (87) WO 2008/107126 de 12/09/2008

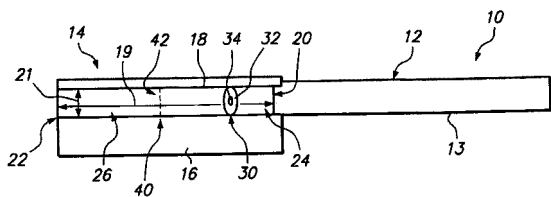




- (21) **PI 0807878-5 A2** 1.3  
 (22) 22/10/2008  
 (30) 24/10/2007 JP 2007-276887  
 (51) C22C 38/00 (2006.01), C21D 1/06 (2006.01), C21D 9/00 (2006.01), C21D 9/32 (2006.01), C21D 9/40 (2006.01), C22C 38/58 (2006.01), F16D 3/20 (2006.01), F16H 55/06 (2006.01), F16H 55/49 (2006.01)  
 (54) PEÇA DE AÇO CARBONITRIFICADA ENDURECIDA POR INDUÇÃO SUPERIOR EM RESISTÊNCIA À FADIGA DE SUPERFÍCIE À ALTA TEMPERATURA E MÉTODO DE PRODUÇÃO DA MESMA.  
 (71) Nippon Steel Corporation (JP)  
 (72) Shuji Kozawa, Atsushi Mizuno, Tatsuro Ochi  
 (74) Dannemann ,Siemens, Bigler & Ipanema Moreira  
 (85) 31/08/2009  
 (86) PCT JP2008/069577 de 22/10/2008  
 (87) WO 2009/054530 de 30/04/2009

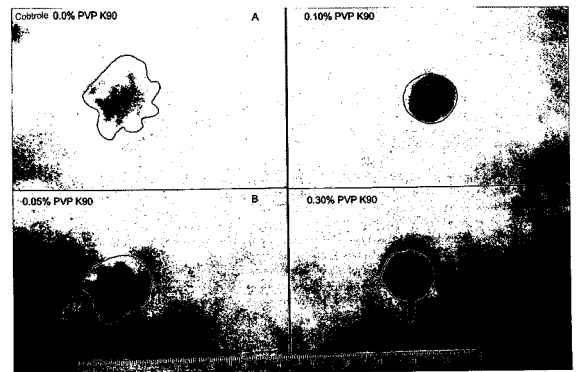


- (21) **PI 0807879-3 A2** 1.3  
 (22) 10/03/2008  
 (30) 09/03/2007 US 60/906,118  
 (51) A24D 3/04 (2006.01)  
 (54) ARTIGO DE FUMO COM FILTRO COM EXTREMIDADE ABERTA E RESTRITOR.  
 (71) PHILIP MORRIS PRODUCTS S.A. (CH)  
 (72) San Li, Michael Braunschtein, Raquel Olegario, Richard Jupe, Martin Garthaffner  
 (74) Dannemann ,Siemens, Bigler & Ipanema Moreira  
 (85) 31/08/2009  
 (86) PCT IB2008/001348 de 10/03/2008  
 (87) WO 2008/110929 de 18/09/2008



- (21) **PI 0807880-7 A2** 1.3  
 (22) 29/02/2008  
 (30) 02/03/2007 US 60/892,764  
 (51) A61K 31/245 (2006.01), A61K 31/79 (2006.01), A61K 9/00 (2006.01), A61P 11/04 (2006.01)  
 (54) COMPOSIÇÃO ANESTÉSICA EM SPRAY.  
 (71) COMBE INTERNATIONAL LTD. (US)  
 (72) Eric G. Spengler, Michael J. Borja  
 (74) Dannemann ,Siemens, Bigler & Ipanema Moreira

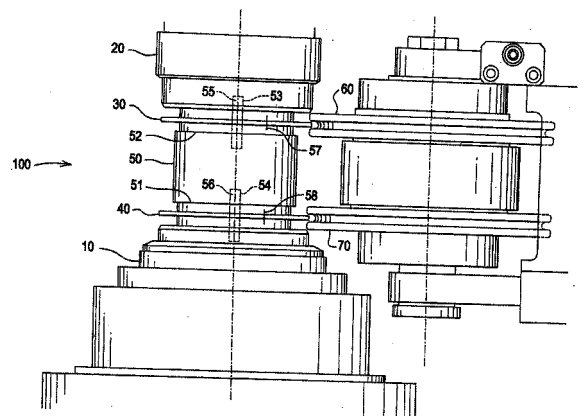
- (85) 31/08/2009  
 (86) PCT US2008/055478 de 29/02/2008  
 (87) WO 2008/109427 de 12/09/2008



- (21) **PI 0807882-3 A2** 1.3  
 (22) 28/02/2008  
 (30) 01/03/2007 US 60/892,267  
 (51) A61K 9/00 (2006.01), A61K 9/20 (2006.01), A61K 9/50 (2006.01), A61K 31/55 (2006.01)  
 (54) FORMA DE DOSAGEM  
 (71) Glaxo Group Limited (GB)  
 (72) Allan James Clarke, David Geoffrey Cullingford, Yu Li  
 (74) Nellie Anne Daniel-Shores  
 (85) 31/08/2009  
 (86) PCT EP2008/052430 de 28/02/2008  
 (87) WO 2008/104590 de 04/09/2008

- (21) **PI 0807883-1 A2** 1.3  
 (22) 26/02/2008  
 (30) 01/03/2007 JP 2007-052115; 19/06/2007 JP 2007-161938; 20/12/2007 JP 2007-329024  
 (51) H04J 3/16 (2006.01), H04W 74/04 (2009.01), H04J 1/00 (2006.01), H04J 11/00 (2006.01)  
 (54) APARELHO DE ESTAÇÃO BASE E MÉTODO DE CONTROLE DE COMUNICAÇÃO.  
 (71) Ntt Docomo, Inc (JP)  
 (72) Hiroyuki Ishii, Anil Umesh  
 (74) Dannemann ,Siemens, Bigler & Ipanema Moreira  
 (85) 31/08/2009  
 (86) PCT JP2008/053316 de 26/02/2008  
 (87) WO 2008/105416 de 04/09/2008

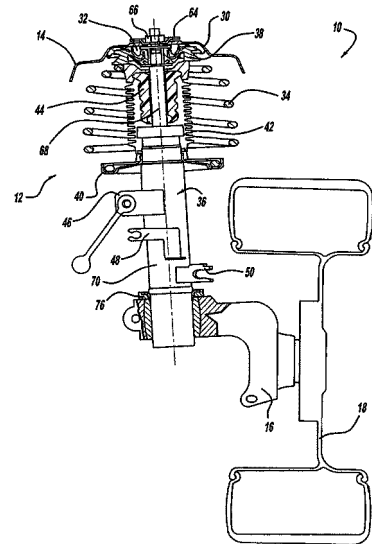
- (21) **PI 0807884-0 A2** 1.3  
 (22) 06/02/2008  
 (30) 30/03/2007 US 11/731,213  
 (51) B21D 53/26 (2006.01), B21K 1/42 (2006.01), B21H 1/04 (2006.01)  
 (54) MÉTODO PARA REPUXAR MÚLTIPLAS PEÇAS.  
 (71) The Gates Corporation (US)  
 (72) Yahya Hodjat  
 (74) Nellie Anne Daniel-Shores  
 (85) 31/08/2009  
 (86) PCT US2008/001561 de 06/02/2008  
 (87) WO 2008/121179 de 09/10/2008



- (21) **PI 0807885-8 A2** 1.3  
 (22) 26/02/2008

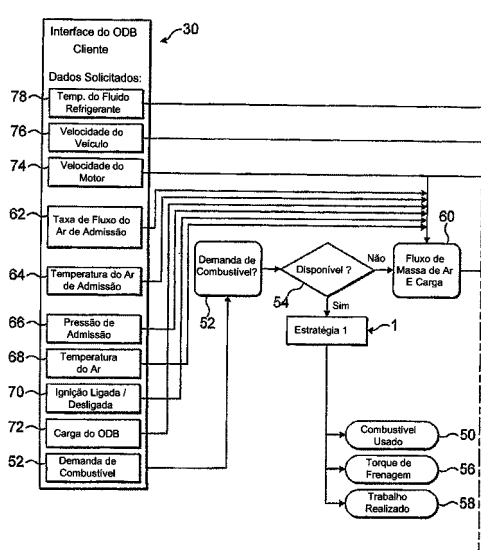
- (30) 01/03/2007 JP 2007-052111; 19/06/2007 JP 2007-161940; 20/12/2007 JP 2007-329028
- (51) H04J 1/00 (2006.01), H04J 11/00 (2006.01), H04W 74/06 (2009.01)
- (54) APARELHO DA ESTAÇÃO DE BASE E MÉTODO DE CONTROLE DE COMUNICAÇÃO.
- (71) Ntt Docomo, Inc (JP)
- (72) Hiroyuki Ishii
- (74) Dannemann ,Siemens, Bigler & Ipanema Moreira
- (85) 31/08/2009
- (86) PCT JP2008/053302 de 26/02/2008
- (87) WO 2008/108222 de 12/09/2008

- (51) B60G 5/03 (2006.01), B60G 5/00 (2006.01)
- (54) RECURSO DE POSICIONAMENTO E MÉTODO PARA ALTURAS DE VEÍCULOS PRECISAS.
- (71) Tenneco Automotive Operating Company Inc. (US)
- (72) John Heeren, Herman Sanen, Maarten Maes
- (74) Dannemann ,Siemens, Bigler & Ipanema Moreira
- (85) 19/08/2009
- (86) PCT US2008/002161 de 19/02/2008
- (87) WO 2008/103340 de 28/08/2008

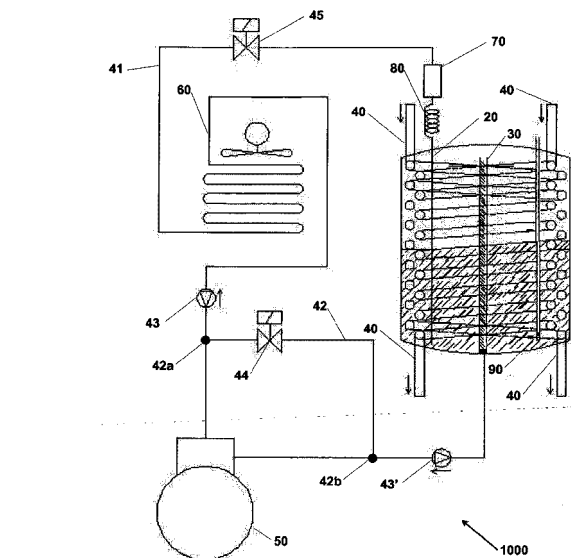


- (21) **PI 0807886-6 A2** 1.3
- (22) 06/03/2008
- (30) 06/03/2007 GB 0704377.1
- (51) G07C 5/08 (2006.01), G01D 18/00 (2006.01)
- (54) FERRAMENTA DE CALIBRAGEM
- (71) Lysanda Limited (GB)
- (72) Alexander Edward Willard, Emmanouil Hatiris
- (74) Nellie Anne Daniel-Shores
- (85) 31/08/2009
- (86) PCT GB2008/000806 de 06/03/2008
- (87) WO 2008/107692 de 12/09/2008

- (21) **PI 0807890-4 A2** 1.3
- (22) 19/02/2008
- (30) 21/02/2007 BE BE20070080
- (51) F25D 31/00 (2006.01), F25B 39/00 (2006.01), B67D 1/08 (2006.01)
- (54) DISPOSITIVO E PROCESSO DE RESFRIAMENTO DE BEBIDAS
- (71) José Thiry (BE)
- (72) José Thiry
- (74) Dannemann ,Siemens, Bigler & Ipanema Moreira
- (85) 19/08/2009
- (86) PCT EP2008/051986 de 19/02/2008
- (87) WO 2008/101920 de 28/08/2008



- (21) **PI 0807887-4 A2** 1.3
- (22) 19/02/2008
- (30) 20/02/2007 US 60/890,754
- (51) C07D 257/02 (2006.01), C07D 285/00 (2006.01), C07D 487/04 (2006.01), C07D 487/08 (2006.01), C07D 498/04 (2006.01), C07D 513/04 (2006.01), C07D 515/04 (2006.01), C07D 519/00 (2006.01), A61K 31/395 (2006.01), A61P 31/14 (2006.01), C07K 5/02 (2006.01)
- (54) COMPOSTOS MACROCÍCLICOS COMO INIBIDORES DE HCV NS3 PROTEASE.
- (71) Novartis Ag (CH)
- (72) Shawn D. Britt, Jiping Fu, David Thomas Parker, Michael A. Patane, Prakash Raman, Branko Radetich, Mohindra Seepersaud, Aregahegn Yifru, Rui Zheng, Trixi Brandl, Sylvain Cottens, Claus Ehrhardt, Stefan Andreas Randl, Pascal Rigollier, Nikolaus Schiering, Oliver Simic
- (74) Dannemann ,Siemens, Bigler & Ipanema Moreira
- (85) 19/08/2009
- (86) PCT EP2008/001281 de 19/02/2008
- (87) WO 2008/101665 de 28/08/2008

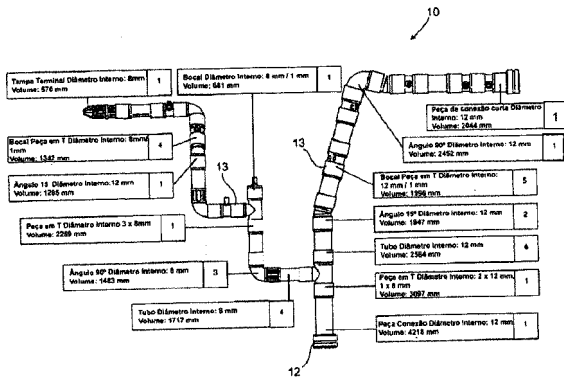


- (21) **PI 0807888-2 A2** 1.3
- (22) 15/02/2008
- (30) 20/02/2007 JP 2007-039327
- (51) B60L 11/18 (2006.01), B60L 1/00 (2006.01), H01M 10/44 (2006.01), H02J 7/00 (2006.01), H02J 7/02 (2006.01)
- (54) VEÍCULO ACIONADO ELETRICAMENTE, DISPOSITIVO DE CARGA DE VEÍCULO E SISTEMA DE CARGA DE VEÍCULO.
- (71) Toyota Jidosha Kabushiki Kaisha (JP)
- (72) Shinji Ichikawa
- (74) Dannemann ,Siemens, Bigler & Ipanema Moreira
- (85) 19/08/2009
- (86) PCT JP2008/053010 de 15/02/2008
- (87) WO 2008/102857 de 28/08/2008

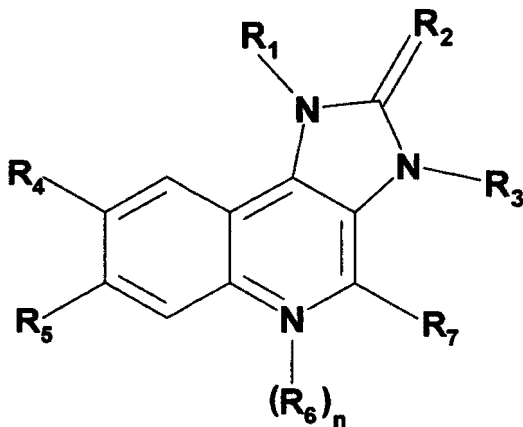
- (21) **PI 0807892-0 A2** 1.3
- (22) 18/02/2008
- (30) 20/02/2007 DE 10 2007 008 644.1
- (51) F16H 57/04 (2010.01)
- (54) DISPOSITIVO CONDUTOR E SISTEMA DE CONSTRUÇÃO MODULAR PARA MONTAGEM DE UM DISPOSITIVO CONDUTOR.
- (71) Walter Söhner Gmbh & Co. Kg Präzisionskunststoffteile (DE)
- (72) Rolf Zöllner
- (74) Dannemann ,Siemens, Bigler & Ipanema Moreira
- (85) 19/08/2009
- (86) PCT EP2008/001225 de 18/02/2008
- (87) WO 2008/101645 de 28/08/2008

- (21) **PI 0807889-0 A2** 1.3
- (22) 19/02/2008
- (30) 20/02/2007 US 60/890,637

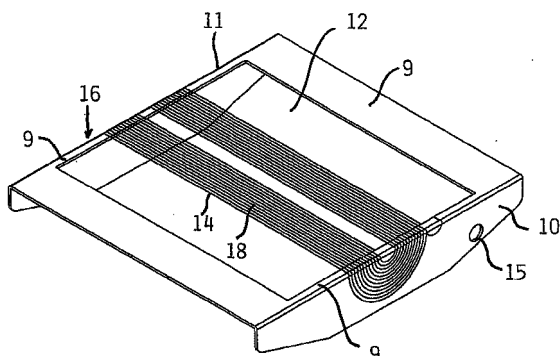




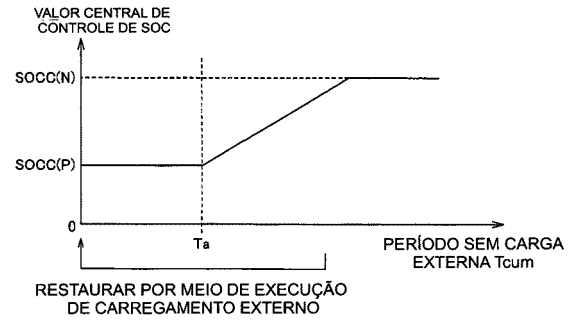
- (21) **PI 0807893-9 A2** 1.3  
 (22) 19/02/2008  
 (30) 20/02/2007 US 60/890,641  
 (51) A61K 31/4745 (2006.01), A61P 7/00 (2006.01), A61P 9/00 (2006.01), A61P 37/00 (2006.01), A61P 43/00 (2006.01), A61P 25/00 (2006.01), A61P 27/02 (2006.01), A61P 31/04 (2006.01), A61P 31/12 (2006.01), A61P 35/00 (2006.01), A61P 11/00 (2006.01)  
 (54) IMIDAZOQUINOLINAS COMO INIBIDORES DUAIS DE LIPÍDIO QUINASE E MTOR.  
 (71) Novartis Ag (CH)  
 (72) Saskia Maria Brachmann, Peter Finan, Christine Fritsch, Carlos Garcia-Echeverria, Sauveteur-Michel Maira, Leon Murphy, Paul Leslie Nicklin  
 (74) Dannemann ,Siemsen, Bigler & Ipanema Moreira  
 (85) 19/08/2009  
 (86) PCT US2008/054236 de 19/02/2008  
 (87) WO 2008/103636 de 28/08/2008



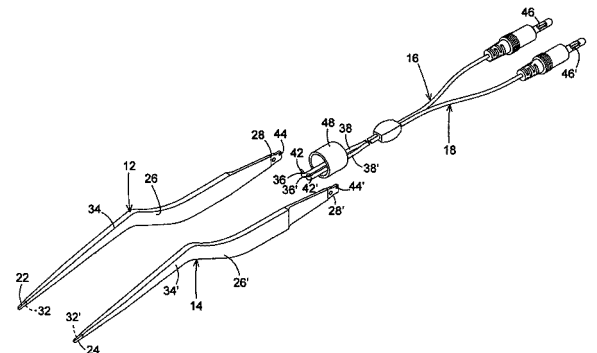
- (21) **PI 0807894-7 A2** 1.3  
 (22) 14/02/2008  
 (30) 21/02/2007 NL 200499  
 (51) H04R 9/04 (2006.01), H04R 1/30 (2006.01)  
 (54) ALTO-FALANTE  
 (71) Alcons Audio B.V. (NL)  
 (72) Philip Derek Eduard de Haan  
 (74) Dannemann ,Siemsen, Bigler & Ipanema Moreira  
 (85) 19/08/2009  
 (86) PCT NL2008/050084 de 14/02/2008  
 (87) WO 2008/103034 de 28/08/2008



- (21) **PI 0807895-5 A2** 1.3  
 (22) 15/02/2008  
 (30) 20/02/2007 JP 2007-039576  
 (51) B60W 10/26 (2006.01), B60K 6/445 (2007.10), B60L 11/14 (2006.01), B60L 11/18 (2006.01), B60W 20/00 (2006.01), H01M 10/44 (2006.01)  
 (54) VEÍCULO HÍBRIDO  
 (71) Toyota Jidosha Kabushiki Kaisha (JP)  
 (72) Shinji Ichikawa  
 (74) Dannemann ,Siemsen, Bigler & Ipanema Moreira  
 (85) 19/08/2009  
 (86) PCT JP2008/053009 de 15/02/2008  
 (87) WO 2008/102856 de 28/08/2008



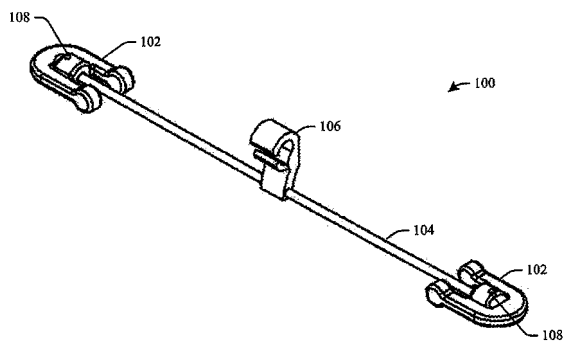
- (21) **PI 0807896-3 A2** 1.3  
 (22) 19/02/2008  
 (30) 19/02/2007 US 11/676,340  
 (51) A61B 18/18 (2006.01)  
 (54) FÓRCEPS BIPOLARES NÃO-ADERENTES.  
 (71) SYNERGETICS, INC. (US)  
 (72) Matthew A. Hanlon, James C. Easley  
 (74) Dannemann ,Siemsen, Bigler & Ipanema Moreira  
 (85) 19/08/2009  
 (86) PCT US2008/054301 de 19/02/2008  
 (87) WO 2008/103671 de 28/08/2008



- (21) **PI 0807897-1 A2** 1.3  
 (22) 29/02/2008  
 (30) 01/03/2007 US 60/892.385; 13/04/2007 US 60/911.776  
 (51) C07D 239/48 (2006.01), C07D 401/12 (2006.01), C07D 295/088 (2006.01), C07D 295/135 (2006.01), A61K 31/505 (2006.01), A61P 35/00 (2006.01)  
 (54) DERIVADOS DE PIRIMIDINA-2,4-DIAMINA E SEUS USOS COMO INIBIDORES DE JAK2 QUINASE.  
 (71) Supergen, INC. (US)  
 (72) Hariprasad Vankayalapati, Xiao-Hui Liu, David J. Bearss  
 (74) Nellie Anne Daniel-Shores  
 (85) 31/08/2009  
 (86) PCT US2008/055452 de 29/02/2008  
 (87) WO 2008/106635 de 04/09/2008

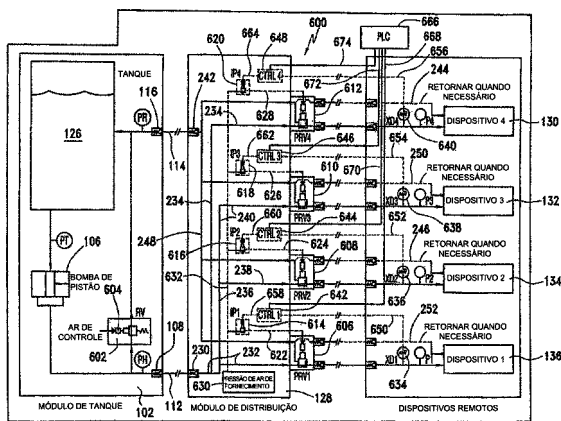
- (21) **PI 0807898-0 A2** 1.3  
 (22) 18/01/2008  
 (30) 02/04/2007 US 11/695.252  
 (51) H02G 7/06 (2006.01)  
 (54) SISTEMA DE ESCORAMENTO DE AMORTECEDOR  
 (71) Preformed Line Products Company (US)  
 (72) Garry Zaleski, John Olenik  
 (74) Nellie Anne Daniel-Shores  
 (85) 31/08/2009  
 (86) PCT US2008/051474 de 18/01/2008  
 (87) WO 2008/124198 de 16/10/2008





- (21) **PI 0807899-8 A2** 1.3
- (22) 06/03/2008
- (30) 06/03/2007 US 11/714.585
- (51) G06F 12/00 (2006.01), G06F 3/06 (2006.01)
- (54) UTILIZAÇÃO SELETIVA DE UMA PLURALIDADE DE LOCALIZAÇÕES DE ARMAZENAMENTO EM ESTADO SÓLIDO DIFERENTES.
- (71) Microsoft Corporation (US)
- (72) Bohdan Raciborski, Dilesh Dhokia, Bhrighu Sareen
- (74) Nellie Anne Daniel-Shores
- (85) 31/08/2009
- (86) PCT US2008/056026 de 06/03/2008
- (87) WO 2008/109736 de 12/09/2008

- (21) **PI 0807901-3 A2** 1.3
- (22) 04/02/2008
- (30) 12/02/2007 US 11/705.060; 23/03/2007 US 11/727.211
- (51) B65B 51/02 (2006.01), B05C 11/10 (2006.01)
- (54) SISTEMA MODULAR PARA ENTREGAR ADESIVO DE FUSÃO OU OUTROS MATERIAIS TERMOPLÁSTICOS, E SISTEMA DE CONTROLE DE PRESSÃO PARA O MESMO
- (71) Illinois Tool Works INC. (US)
- (72) Edward W. Bolyard Jr., Grant McGuffey, Mairi Maclean
- (74) Nellie Anne Daniel-Shores
- (85) 11/08/2009
- (86) PCT US2008/052921 de 04/02/2008
- (87) WO 2008/100726 de 21/08/2008

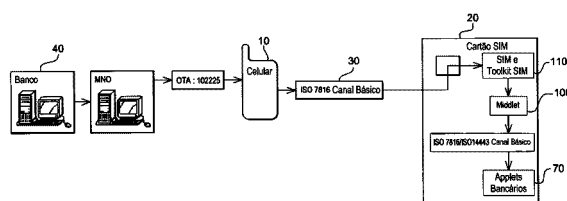


- (21) **PI 0807902-1 A2** 1.3
- (22) 15/02/2008
- (30) 01/03/2007 GB 0703966.2
- (51) A61K 45/06 (2006.01), A61P 25/04 (2006.01)
- (54) COMPOSIÇÕES MEDICINAIS APERFEIÇADAS COMPREENDENDO BUPRENORFINA E NALTREXONA.
- (71) Reckitt Benckiser Healthcare (UK) Limited (GB)
- (72) Christopher Bourne Chapleo, Neil Hyde
- (74) Di Blasi, Parente, Vaz e Dias & Al
- (85) 27/08/2009
- (86) PCT GB2008/000521 de 15/02/2008
- (87) WO 2008/104735 de 04/09/2008

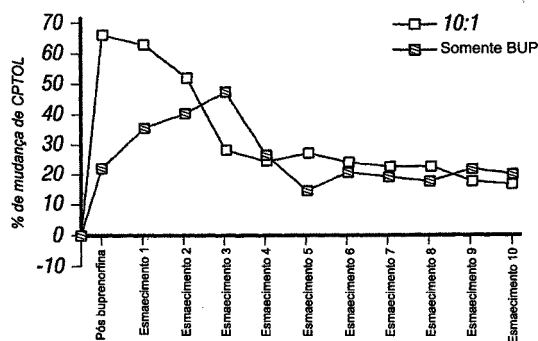
- (21) **PI 0807903-0 A2** 1.3
- (22) 15/02/2008
- (30) 01/03/2007 GB 0703933.2
- (51) A61K 45/06 (2006.01), A61P 25/04 (2006.01)
- (54) COMPOSIÇÕES MEDICINAIS MELHORADAS COMPREENDENDO BUPRENORFINA E NALMEFENO.
- (71) Christopher Bourne Chapleo (GB)
- (72) Christopher Bourne Chapleo, Neil Hyde
- (74) Di Blasi, Parente, Vaz e Dias & Al
- (85) 27/08/2009
- (86) PCT GB2008/000522 de 15/02/2008
- (87) WO 2008/104736 de 04/09/2008

- (21) **PI 0807905-6 A2** 1.3
- (22) 15/02/2008
- (30) 01/03/2007 GB 0703967.0
- (51) A61K 45/06 (2006.01), A61P 25/04 (2006.01)
- (54) COMPOSIÇÕES MEDICINAIS APERFEIÇADAS COMPREENDENDO BUPRENORFINA E NALOXONA.
- (71) Reckitt Benckiser Healthcare (UK) Limited (GB)
- (72) Christopher Bourne Chapleo, Neil Hyde
- (74) Di Blasi, Parente, Vaz e Dias & Al
- (85) 27/08/2009
- (86) PCT GB2008/000523 de 15/02/2008
- (87) WO 2008/104737 de 04/09/2008

- (21) **PI 0807906-4 A2** 1.3
- (22) 22/02/2008
- (30) 27/02/2007 EP 07290250.5
- (51) G07F 7/10 (2006.01), H04W 4/14 (2009.01), H04W 88/02 (2009.01)
- (54) TOKEN PESSOAL TENDO HABILIDADES DE COMUNICAÇÃO APERFEIÇADAS PARA UM APLICATIVO HOSPEDADO.
- (71) Gemalto SA (FR)
- (72) François Millet, Sylvain Chafer, Jan Nemeç
- (74) Di Blasi, Parente, Vaz e Dias & Al
- (85) 27/08/2009
- (86) PCT EP2008/052201 de 22/02/2008
- (87) WO 2008/104515 de 04/09/2008



- (21) **PI 0807908-0 A2** 1.3
- (22) 15/02/2008
- (30) 01/03/2007 GB 0703968.8
- (51) A61K 31/485 (2006.01), A61K 9/20 (2006.01), A61K 9/08 (2006.01)
- (54) MELHORAMENTOS EM COMPOSIÇÕES MEDICINAIS.
- (71) Reckitt Benckiser Healthcare (UK) Limited (GB)
- (72) Christopher Bourne Chapleo, NEIL HYDE
- (74) Di Blasi, Parente, Vaz e Dias & Al
- (85) 27/08/2009
- (86) PCT GB2008/000526 de 15/02/2008
- (87) WO 2008/104738 de 04/09/2008



- (21) **PI 0807911-0 A2** 1.3
- (22) 11/02/2008
- (30) 13/02/2007 US 11/705.673
- (51) A61K 31/4985 (2006.01), A61K 31/5383 (2006.01), A61K 31/42 (2006.01), C07D 403/06 (2006.01), C07D 413/06 (2006.01), C07D 413/14 (2006.01), C07D 417/06 (2006.01), C07D 471/04 (2006.01), C07D 498/04 (2006.01), A61P 11/02 (2006.01), A61P 29/00 (2006.01), A61P 25/24 (2006.01), A61P 27/06 (2006.01)
- (54) AGONISTAS DE ALFA2C ADRENORRECEPTOR
- (71) Schering Corporation (US), Pharmacoepia, LLC (US)
- (72) Kevin D. McCormick, Christopher W. Boyce, Neng-Yang Shih, Robert G. Aslanian, Salem Fevrier, Pietro Mangiaracina, Manuel de Lera Ruiz, Junying Zheng, Chia-yu Huang, Bo Liang, Rong-Qiang Liu, Ruiyan Liu, Lisa Guise Zawacki, YOUNONG YU
- (74) Dannemann, Siemsen, Bigler & Ipanema Moreira
- (85) 13/08/2009
- (86) PCT US2008/001776 de 11/02/2008
- (87) WO 2008/100463 de 21/08/2008

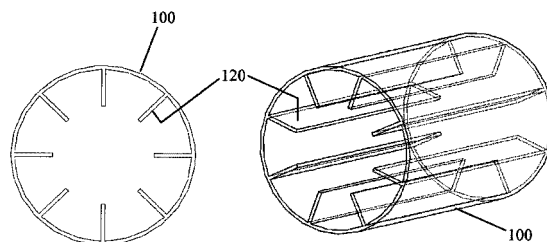
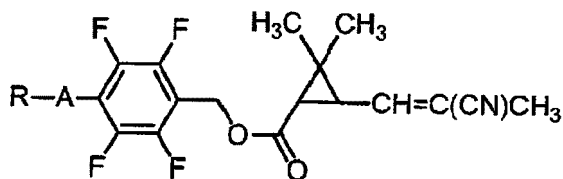
- (21) **PI 0807913-7 A2** 1.3
- (22) 14/02/2008
- (30) 15/02/2007 GB 07 02994.5; 19/11/2007 GB 07 22678.0
- (51) C07D 471/08 (2006.01), A61K 31/439 (2006.01), A61P 11/00 (2006.01), A61P 9/00 (2006.01), A61P 1/00 (2006.01)
- (54) DERIVADO HETEROCICLICOS COMO RECEPTORES MUSCARÍNICOS M3

(71) Argenta Discovery Ltd. (GB)  
 (72) Barbara Giuseppina Avitable, Harry Finch, Jamie David Knight, Alan John Nadin, Nicholas Charles Ray  
 (74) Dannemann, Siemsen, Bigler & Ipanema Moreira  
 (85) 13/08/2009  
 (86) PCT GB2008/000519 de 14/02/2008  
 (87) WO 2008/099186 de 21/08/2008

(54) SAIS DE ADIÇÃO DO ÁCIDO, HIDRATOS E POLIMORFOS DE ETILAMIDA DO ÁCIDO 5-(2-4-DI-HIDRÓXI-5-ISOPROPIL-FENIL)-4-(4-MORFOLIN-4-ILME TIL-FENIL) ISOXAZOL-3-CARBOXÍLICO E FORMULAÇÕES COMPREENDENDO ESSAS FORMAS.  
 (71) Novartis Ag (CH) , Vernalis (R & D) Ltd (GB)  
 (72) Martin James Drysdale, Brian William Dymock, Christoph Krell, Michael Mutz, Holger Petersen, Weijia Zheng  
 (74) Dannemann ,Siemsen, Bigler & Ipanema Moreira  
 (85) 28/08/2009  
 (86) PCT EP2008/052443 de 28/02/2008  
 (87) WO 2008/104595 de 04/09/2008

(21) **PI 0807989-7 A2** 1.3  
 (22) 27/02/2008  
 (30) 28/02/2007 JP 2007-048936; 03/10/2007 JP 2007-259566  
 (51) C07C 255/31 (2006.01), A01N 53/06 (2006.01)  
 (54) COMPOSTO DE ÉSTER E USO DO MESMO.  
 (71) Sumitomo Chemical Company, Limited (JP)  
 (72) Tatsuya Mori  
 (74) Dannemann ,Siemsen, Bigler & Ipanema Moreira  
 (85) 28/08/2009  
 (86) PCT JP2008/053884 de 27/02/2008  
 (87) WO 2008/108376 de 12/09/2008

(21) **PI 0807993-5 A2** 1.3  
 (22) 28/02/2008  
 (30) 28/02/2007 US 60/892,150  
 (51) C12M 3/04 (2006.01), B01F 15/00 (2006.01)  
 (54) SISTEMA DE CULTIVO DE ALTA SUPERFÍCIE.  
 (71) Civenton Ag (DE)  
 (72) Sohélil Asgari, Dejan Ilic, Harald Danhamer  
 (74) Dannemann ,Siemsen, Bigler & Ipanema Moreira  
 (85) 28/08/2009  
 (86) PCT EP2008/052428 de 28/02/2008  
 (87) WO 2008/104588 de 04/09/2008



(21) **PI 0807990-0 A2** 1.3  
 (22) 03/06/2008  
 (30) 04/05/2007 US 11/744,605; 20/09/2007 US 11/858,561  
 (51) E21B 43/00 (2006.01)  
 (54) FERRAMENTA DE FINALIZAÇÃO DE POÇO DE ÓLEO POSSUINDO DISCO PROTETOR DE CORDÃO DE TUBULAÇÕES PASSÍVEIS DE CORTE.  
 (71) Fike Corporation (US)  
 (72) John A. Barton, Mark Burriss, Donald R. Hibler Jr., Daniel O' Halloran, Joel Wicoff  
 (74) Dannemann ,Siemsen, Bigler & Ipanema Moreira  
 (85) 28/08/2009  
 (86) PCT IB2008/001432 de 03/06/2008  
 (87) WO 2008/135858 de 13/11/2008

(21) **PI 0807994-3 A2** 1.3  
 (22) 06/02/2008  
 (30) 01/03/2007 NL 1033470  
 (51) B29D 30/38 (2006.01), B29C 47/50 (2006.01), G01B 11/04 (2006.01)  
 (54) DISPOSITIVO PARA FABRICAR UM MATERIAL DE TIRA DE BORRACHA.  
 (71) Vmi Holland B.V (NL)  
 (72) Jan Cornelis Grashuis, Cornelis Wouteres Janszen  
 (74) Dannemann ,Siemsen, Bigler & Ipanema Moreira  
 (85) 28/08/2009  
 (86) PCT NL2008/050066 de 06/02/2008  
 (87) WO 2008/105656 de 04/09/2008

(21) **PI 0807991-9 A2** 1.3  
 (22) 26/02/2008  
 (30) 28/02/2007 US 60/892,104; 20/06/2007 US 60/945,183  
 (51) C07K 16/28 (2006.01), C07K 14/715 (2006.01)  
 (54) ANTICORPOS ANTI-IL-23R ELABORADOS.  
 (71) Shering Corporation (US)  
 (72) Leonard G. Presta  
 (74) Dannemann ,Siemsen, Bigler & Ipanema Moreira  
 (85) 28/08/2009  
 (86) PCT US2008/002534 de 26/02/2008  
 (87) WO 2008/106134 de 04/09/2008

(21) **PI 0807995-1 A2** 1.3  
 (22) 27/02/2008  
 (30) 01/03/2007 EP 07 004255.1  
 (51) A23G 3/26 (2006.01)  
 (54) COMPOSIÇÃO DE CONFEITARIA QUE COMPREENDE UM DERIVADO DE XANTINA E BAIXO TEOR DE FRUTOSE  
 (71) The Procter & Gamble Company (US)  
 (72) Abdikadir Isse, Marc Paul Lorenzi, Graham John Myatt  
 (74) Dannemann ,Siemsen, Bigler & Ipanema Moreira  
 (85) 28/08/2009  
 (86) PCT IB2008/050701 de 27/02/2008  
 (87) WO 2008/104939 de 04/09/2008

```

r41F11  EVQLVESGGGLVQPGKSLKLVAS  GFTFNSW--MT  WVRQAPGKGLDVA
r8B10   EVKLVESGGGLEQPKGSLKLSCTVS  GFDNSYQ--MS  WVRQAPGKGLDVA
hu8B10  QVQLVESGGGVQVQGRSLRLSCAAS  GFDNSYQ--MS  WVRQAPGKGLDVA
r3C11   QVTLKESGGPGLQLPQSLTCTPFS  GFSLSYGMGVG  WVRQAPGKGLDVA
m20E5   QVPLQVQSGTELVKPKGASVKVSKCKA  GYFTFTNYA--MN  WVRQAPGKGLDVA
m20D7   QVQLVQSGTELVKPKGASVKVSKCKA  GYFTFTNYA--MN  WVRQAPGKGLDVA
hu20D7-a  QVQLVQSGAEVKKPKGASVKVSKCKA  GYFTFTNYA--MN  WVRQAPGKGLDVA
hu20D7-b  QVQLVQSGAEVKKPKGASVKVSKCKA  GYFTFTNYA--MN  WVRQAPGKGLDVA
hu20D7-c  QVQLVQSGAEVKKPKGASVKVSKCKA  GYFTFTNYA--MN  WVRQAPGKGLDVA
    
```

```

-----CDRH2-----
r41F11  SITNTGG--STIYPDSVKG  RFTISRDNKSTLYLQMNLSRSEDATYYCSR
r8B10   DINSKSYNYATYYADSVKQ  RFTISRDNKSTLYLQMNLSRSEDATYYCSR
hu8B10  DINSKSYNYATYYADSVKQ  RFTISRDNKSTLYLQMNLSRSEDATYYCSR
r3C11   NFWWDD--KYIYNSLKK  RLTIKSDTSNNGAFLKINTVDTADTATYYCAR
m20E5   EIDPSDS--YTYIYNSLKK  RLTIKSDTSNNGAFLKINTVDTADTATYYCAR
m20D7   WINTYTG--EPTYSDDPKG  RVTMTTDTSTSTAYMELRSLRSDDTAVYYCAR
hu20D7-a  WINTYTG--EPTYSDDPKG  RVTMTTDTSTSTAYMELRSLRSDDTAVYYCAR
hu20D7-b  WINTYTG--EPTYSDDPKG  RVTMTTDTSTSTAYMELRSLRSDDTAVYYCAR
hu20D7-c  WINTYTG--EPTYSDDPKG  RVTMTTDTSTSTAYMELRSLRSDDTAVYYCAR
    
```

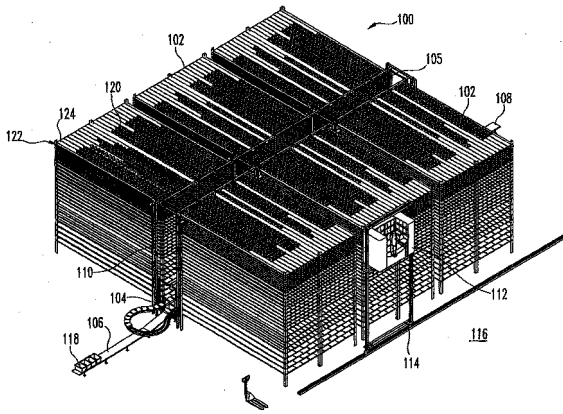
```

-----CDRH3-----
r41F11  EDNS-----GYDY  WQGGVMVTSS
r8B10   HNSD-----YFEY  WQGGVMVTSS
hu8B10  HNSD-----YFEY  WQGGTLVTSS
r3C11   IDAHPMGITTPDYVVDVA  WQGGASVTSS
m20E5   SLYDYD-----GVPD  WQGGTLVTSS
m20D7   GGGYDED-----YFDY  WQGGTLVTSS
hu20D7-a  GGGYDED-----YFDY  WQGGTLVTSS
hu20D7-b  GGGYDED-----YFDY  WQGGTLVTSS
hu20D7-c  GGGYDED-----YFDY  WQGGTLVTSS
    
```

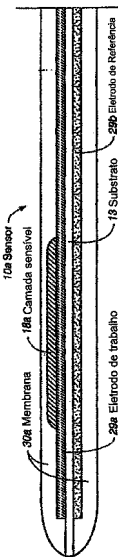
(21) **PI 0807999-4 A2** 1.3  
 (22) 08/01/2008  
 (30) 25/01/2007 US 11/626,869  
 (51) B65G 1/00 (2006.01), B65G 65/00 (2006.01)  
 (54) MÓDULO DE SEPARAÇÃO AUTOMATIZADO TRIDIMENSIONAL  
 (71) Bastian Material Handling, L (US)  
 (72) William A. Bastian II, Elizabeth Sobota  
 (74) Nellie Anne Daniel Shores  
 (85) 24/07/2009  
 (86) PCT US2008/050501 de 08/01/2008  
 (87) WO 2008/091733 de 31/07/2008

(21) **PI 0807992-7 A2** 1.3  
 (22) 28/02/2008  
 (30) 01/03/2007 EP 07 103346.8  
 (51) A61K 31/5377 (2006.01), C07D 295/00 (2006.01), A61P 35/00 (2006.01)

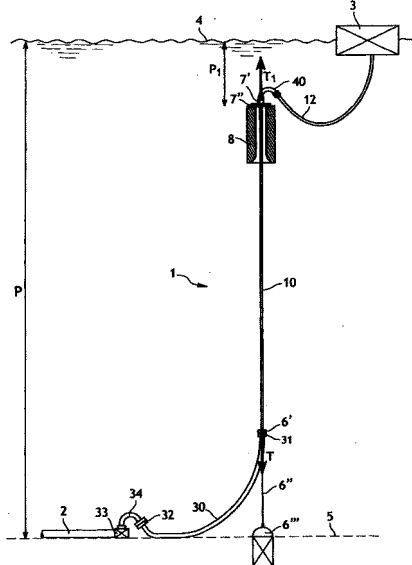




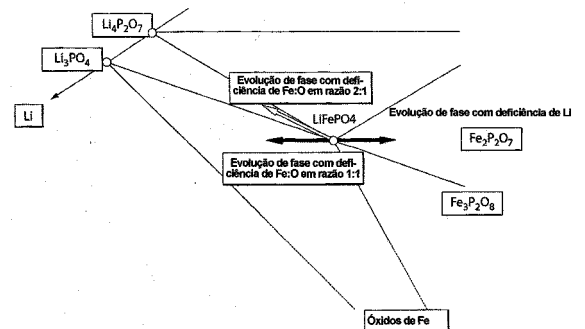
- (21) **PI 0808000-3 A2** 1.3  
 (22) 23/01/2008  
 (30) 26/01/2007 FR 0700549  
 (51) E21B 17/01 (2006.01)  
 (54) INSTALAÇÃO DE COLUNA ASCENDENTE CONSTRUÍDA COM UM CONDUITO FLEXÍVEL DE TIPO NÃO LIGADO E PROCESSO DE COLOCAÇÃO NO LUGAR DE UMA INSTALAÇÃO DE COLUNA ASCENDENTE.  
 (71) Technip France (FR)  
 (72) Philippe Espinase, Alain Coutarel, Isabel Teresa Wacławek  
 (74) Momsen, Leonardos & CIA.  
 (85) 24/07/2009  
 (86) PCT FR2008/000079 de 23/01/2008  
 (87) WO 2008/107559 de 12/09/2008



- (21) **PI 0808002-0 A2** 1.3  
 (22) 25/01/2008  
 (30) 25/01/2007 US 60/897.324  
 (51) C01D 15/02 (2006.01), C23C 24/08 (2006.01), C23C 30/00 (2006.01), H01M 4/58 (2010.01), H01M 10/36 (2010.01)  
 (54) REVESTIMENTO DE ÓXIDO EM PARTÍCULAS DE ÓXIDO DE LÍTIO.  
 (71) Massachusetts Institute Of Technolgy (US)  
 (72) Gerbrand Ceder, Byoungwoo Kang  
 (74) Nellie Anne Daniel-Shores  
 (85) 24/07/2009  
 (86) PCT US2008/001052 de 25/01/2008  
 (87) WO 2008/091707 de 31/07/2008

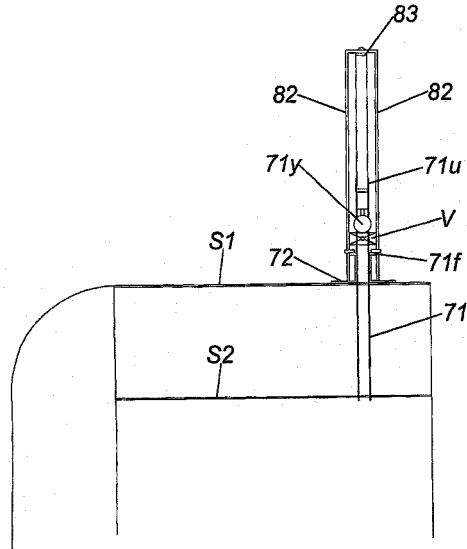


- (21) **PI 0808001-1 A2** 1.3  
 (22) 31/01/2008  
 (30) 31/01/2007 US 11/701.138  
 (51) A61B 5/05 (2006.01)  
 (54) DISPOSITIVO PARA MONITORAÇÃO DE ANALISADO REVESTIDO COM POLÍMERO QUE CONTÉM NITROGÊNIO HETEROCÍCLICO E MÉTODOS DE USO.  
 (71) Abbott Diabetes Care, Inc (US)  
 (72) Tianmei Ouyang, Brian Cho, Benjamin J. Feldman  
 (74) NELLIE ANNE DAIEL-SHORES  
 (85) 24/07/2009  
 (86) PCT US2008/001364 de 31/01/2008  
 (87) WO 2008/118257 de 02/10/2008

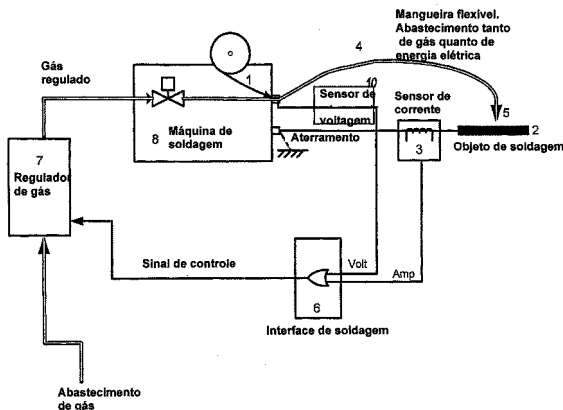


- (21) **PI 0808003-8 A2** 1.3  
 (22) 28/01/2008  
 (30) 27/01/2007 GB 0701600.9  
 (51) F16L 41/04 (2006.01), F16L 41/08 (2006.01), B63C 7/16 (2006.01)  
 (54) APARELHO PARA TRANSFERÊNCIA DE FLUIDOS PARA DENTRO E PARA FORA DE UMA ESTRUTURA, E, MÉTODO PARA ANEXAR UM CONDUNTO A UMA ESTRUTURA.  
 (71) Deep Tek Underwater Ip Limited (GB)  
 (72) Alexander Charles Crawford  
 (74) Momsen, Leonardos & CIA.  
 (85) 24/07/2009  
 (86) PCT GB2008/000273 de 28/01/2008  
 (87) WO 2008/090363 de 31/07/2008

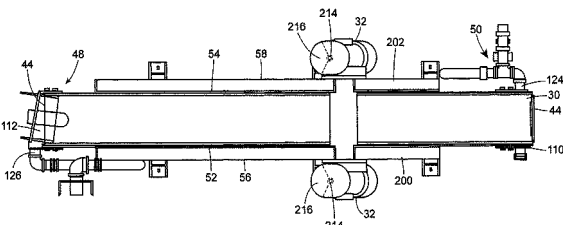




(21) **PI 0808004-6 A2** 1.3  
 (22) 23/01/2008  
 (30) 24/01/2007 NO 20070472  
 (51) B23K 9/095 (2006.01), B23K 9/16 (2006.01)  
 (54) APARELHOS PARA USO NO CONTROLE DE FLUXO DE GÁS DE COBERTURA EM UMA INSTALAÇÃO DE SOLDAGEM ELÉTRICA, E DE UM ABASTECIMENTO DE GÁS DE COBERTURA PARA UMA UNIDADE DE MÁQUINA DE SOLDAGEM ELÉTRICA.  
 (71) Weltec AS (NO)  
 (72) Arild Halvorsen  
 (74) Momsen, Leonardos & CIA.  
 (85) 24/07/2009  
 (86) PCT NO2008/000022 de 23/01/2008  
 (87) WO 2008/091160 de 31/07/2008



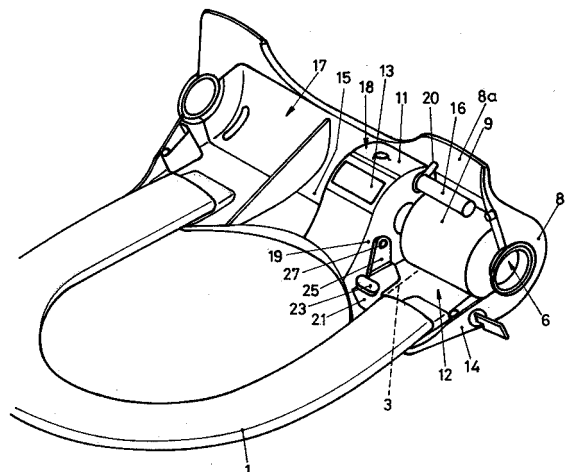
(21) **PI 0808006-2 A2** 1.3  
 (22) 25/01/2008  
 (30) 25/01/2007 US 11/627245  
 (51) C03B 7/06 (2006.01), C03B 7/16 (2006.01), F27D 3/14 (2006.01)  
 (54) APARELHO VIBRATÓRIO, SISTEMA, E, MÉTODO PARA RESFRIAR UM MATERIAL  
 (71) General Kinematics Corporation (US)  
 (72) Ronald Fruit, Daniel T. Lease, Steve Massman, Stephen Mccabe, Frederick Vroman, PAUL MUSSCHOT  
 (74) Momsen, Leonardos & CIA.  
 (85) 24/07/2009  
 (86) PCT US2008/051997 de 25/01/2008  
 (87) WO 2008/092053 de 31/07/2008



(21) **PI 0808007-0 A2** 1.3  
 (22) 31/01/2008  
 (30) 31/01/2007 US 60/887386; 31/01/2007 DK PA 2007 00157  
 (51) C12N 15/60 (2006.01), C12N 9/88 (2006.01), C12P 7/40 (2006.01), C12M 1/40 (2006.01), B01D 53/84 (2006.01)  
 (54) USO DE UMA ANIDRASE CARBÔNICA DE CLASSE ALFA OU CLASSE GAMA TERMICAMENTE ESTÁVEL, POLIPEPTÍDEO ISOLADO, COMPOSIÇÃO, POLINUCLEOTÍDEO ISOLADO, VETOR DE EXPRESSÃO RECOMBINANTE, CÉLULA HOSPEDEIRA RECOMBINANTE, E, MÉTODO PARA PRODUIR UM POLIPEPTÍDEO.  
 (71) Novozymes A/S (DK)  
 (72) Martin Borchert, Paria Saunders  
 (74) Momsen, Leonardos & Cia.  
 (85) 28/07/2009  
 (86) PCT US2008/052567 de 31/01/2008  
 (87) WO 2008/095057 de 07/08/2008

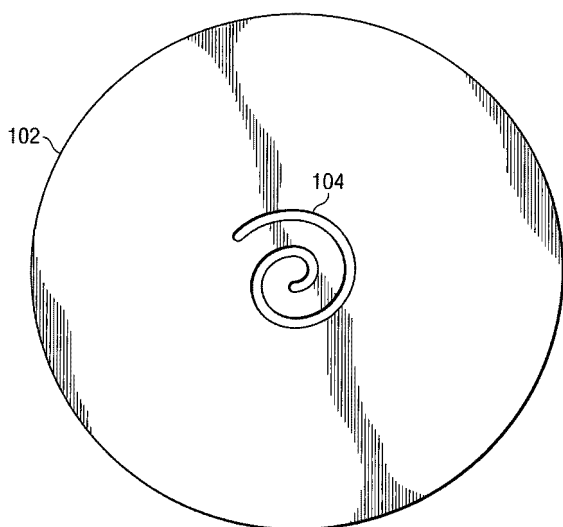
(21) **PI 0808008-9 A2** 1.3  
 (22) 15/02/2008  
 (30) 16/02/2007 US 60/890217  
 (51) C12N 15/82 (2006.01), A01H 5/00 (2006.01)  
 (54) MOLÉCULA DE ÁCIDO NUCLEICO ISOLADA, CASSETE DE EXPRESSÃO, VETOR DE EXPRESSÃO, PLANTA OU CÉLULA DE PLANTA, SEMENTE DE PLANTA, MÉTODOS PARA EXCIÇÃO DE SEQUÊNCIAS ALVO DE UMA PLANTA, PARA PRODUIR UMA PLANTA COM RENDIMENTO AUMENTADO, E /OU TOLERÂNCIA A ESTRESSE AUMENTADA, E/OU QUALIDADE NUTRITIONAL AUMENTADA, E/OU TEOR DE ÓLEO AUMENTADO OU MODIFICADO DE UMA SEMENTE OU BROTO PARA A PLANTA, E, USO DA MOLÉCULA DE ÁCIDO NUCLEICO  
 (71) Basf Plant Science GMBH (DE)  
 (72) Hee-Sook Song, Christian Dammann  
 (74) Momsen, Leonardos & Cia.  
 (85) 13/08/2009  
 (86) PCT EP2008/051882 de 15/02/2008  
 (87) WO 2008/099013 de 21/08/2008

(21) **PI 0808009-7 A2** 1.3  
 (22) 20/02/2008  
 (30) 23/02/2007 EP 07 003708.0  
 (51) A47K 13/14 (2006.01)  
 (54) ASSENTO DE VASO SANITÁRIO  
 (71) Hygolet (Europe) AG (CH)  
 (72) Jakob Wirz  
 (74) Dannemann, Siemsen, Bigler & Ipanema Moreira  
 (85) 21/08/2009  
 (86) PCT EP2008/052083 de 20/02/2008  
 (87) WO 2008/101970 de 28/08/2008

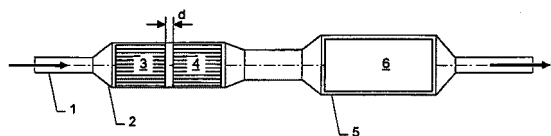


(21) **PI 0808010-0 A2** 1.3  
 (22) 21/02/2008  
 (30) 21/02/2007 US 11/677,469  
 (51) B29C 47/12 (2006.01)  
 (54) APARELHO E MÉTODO PARA PRODUÇÃO DE PEDAÇO DE ALIMENTO DE MASSA ENROLADA  
 (71) Sabritas, S. de R.L. de C.V. (MX)  
 (72) Joaquín Fernandez Baumeister, Armando Sedano Hernández, Elizabeth Quintana Romero, Irene Cruz Leyva  
 (74) Dannemann, Siemsen, Bigler & Ipanema Moreira  
 (85) 21/08/2009  
 (86) PCT MX2008/000023 de 21/02/2008  
 (87) WO 2008/103021 de 28/08/2008

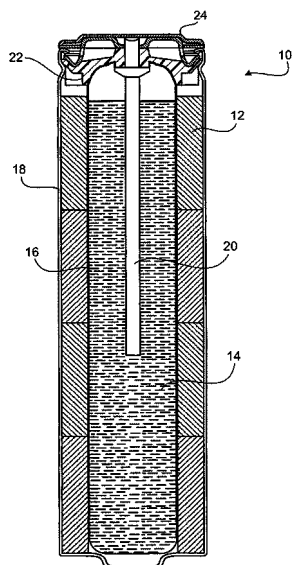




- (21) **PI 0808011-9 A2** 1.3  
 (22) 20/02/2008  
 (30) 21/02/2007 DE 10 2007 008 954.8  
 (51) F01N 3/035 (2006.01), F01N 3/20 (2006.01), F01N 3/28 (2006.01)  
 (54) SISTEMA DE CATALISADOR E SEU EMPREGO  
 (71) Umicore AG & CO. KG (DE)  
 (72) Paul Spurk, Stéphanie Frantz, Thomas Le Tallec, Olivier Teyssset, Wilfried Mueller, Gerald Jeske  
 (74) Dannemann, Siemsen, Bigler & Ipanema Moreira  
 (85) 21/08/2009  
 (86) PCT EP2008/001298 de 20/02/2008  
 (87) WO 2008/101675 de 28/08/2008

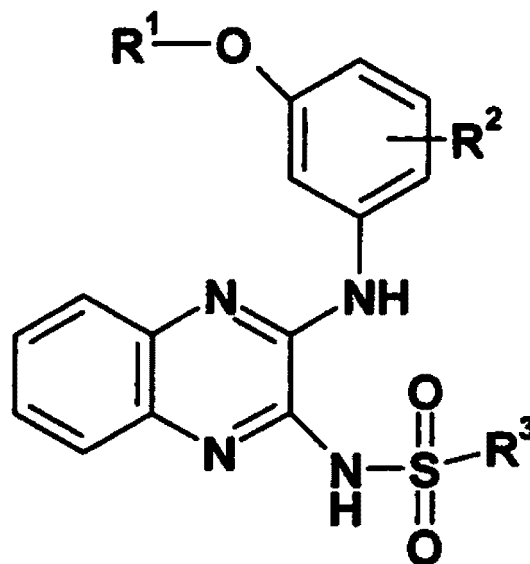


- (21) **PI 0808012-7 A2** 1.3  
 (22) 21/02/2008  
 (30) 23/02/2007 US 11/678,493  
 (51) H01M 2/18 (2006.01), H01M 6/08 (2006.01), H01M 10/28 (2006.01)  
 (54) SEPARADOR DE BATERIA  
 (71) The Gillette Company (US)  
 (72) Ruike R. Wang, Ou Mao, Jonathan M. Boulton, George Cintra, Tatjana Mezini  
 (74) Dannemann, Siemsen, Bigler & Ipanema Moreira  
 (85) 21/08/2009  
 (86) PCT IB2008/050635 de 21/02/2008  
 (87) WO 2008/102318 de 28/08/2008



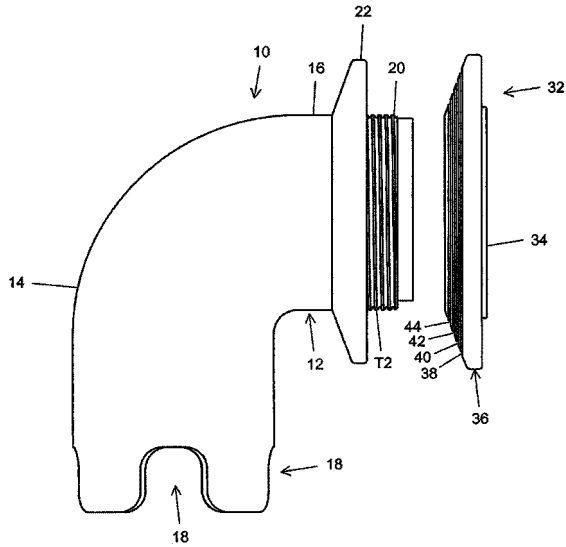
- (21) **PI 0808013-5 A2** 1.3  
 (22) 21/02/2008  
 (30) 22/02/2007 EP 07 102873.2; 22/02/2007 US 60/891,058

- (51) C07D 241/44 (2006.01), C07D 401/12 (2006.01), C07D 401/14 (2006.01), C07D 403/12 (2006.01), C07D 403/14 (2006.01), C07D 407/12 (2006.01), C07D 407/14 (2006.01), C07D 409/14 (2006.01), C07D 451/02 (2006.01), A61K 31/498 (2006.01), A61P 35/00 (2006.01)  
 (54) COMPOSTOS DE QUINOXALINA E USO DOS MESMOS  
 (71) Merck Serono S.A. (CH)  
 (72) Pascale Gaillard, Vincent Pomel, Isabelle Jeanclaude-Etter, Jérôme Dorbais, Jasna Klicic, Cyril Montagne  
 (74) Dannemann, Siemsen, Bigler & Ipanema Moreira  
 (85) 21/08/2009  
 (86) PCT EP2008/052102 de 21/02/2008  
 (87) WO 2008/101979 de 28/08/2008



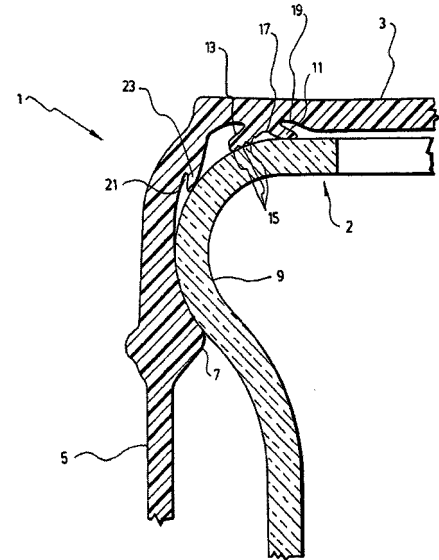
- (21) **PI 0808014-3 A2** 1.3  
 (22) 22/02/2008  
 (30) 22/02/2007 EP 07102886.4; 17/08/2007 EP PCT/EP2007/058571  
 (51) C07K 14/61 (2006.01), C12N 9/10 (2006.01), C12N 15/54 (2006.01)  
 (54) VARIANTES DE TRANSGLUTAMINASE COM ESPECIFICIDADE MELHORADA  
 (71) Novo Nordisk Health Care AG (CH)  
 (72) Sean Hu, Xiao Zin, Wang Jianhua, Leif Norskov-Lauritsen, Jing Su, CHIHCHUAN CHANG  
 (74) Dannemann, Siemsen, Bigler & Ipanema Moreira  
 (85) 21/08/2009  
 (86) PCT EP2008/052190 de 22/02/2008  
 (87) WO 2008/102007 de 28/08/2008

- (21) **PI 0808015-1 A2** 1.3  
 (22) 21/02/2008  
 (30) 21/02/2007 ZA 2007/01515  
 (51) B65D 75/58 (2006.01)  
 (54) ESTRUTURAS DE ENCHIMENTO/ESVAZIAMENTO PARA TANQUES FLEXÍVEIS E TANQUES FLEXÍVEIS COM AS MESMAS  
 (71) Trans Ocean Liquid Technologies (PTY) Limited (ZA)  
 (72) Terence Edward Denis Kelly, Mogamat Shafiek Ganief  
 (74) Nellie Anne Daniel-Shores  
 (85) 21/08/2009  
 (86) PCT IB2008/050619 de 21/02/2008  
 (87) WO 2008/102312 de 28/08/2008



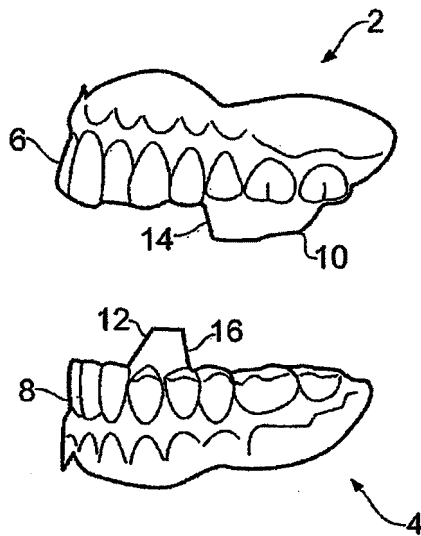
- (21) **PI 0808016-0 A2**  
 (22) 20/02/2008  
 (30) 21/02/2007 GB 0703384.8  
 (51) A61C 7/08 (2006.01), A61C 7/36 (2006.01)  
 (54) DISPOSITIVOS ORTODÔNTICOS  
 (71) Ortho-Pro-Teknica Limited (GB)  
 (72) Andrew McCance, Joe Caprani  
 (74) Nellie Anne Daniel-Shores  
 (85) 21/08/2009  
 (86) PCT GB2008/000585 de 20/02/2008  
 (87) WO 2008/102132 de 28/08/2008

1.3



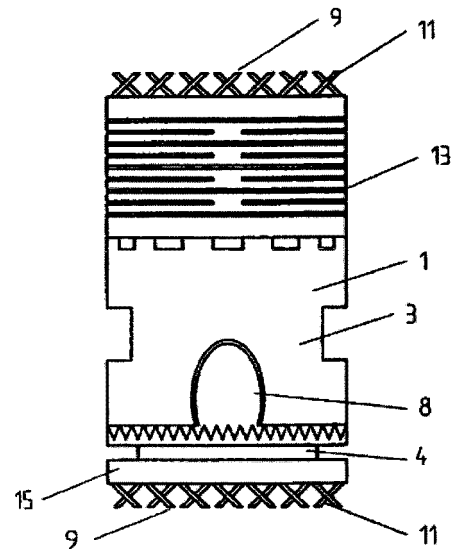
- (21) **PI 0808018-6 A2**  
 (22) 16/01/2008  
 (30) 07/03/2007 DE 10 2007 011 059.8  
 (51) A61F 2/30 (2006.01), A61F 2/44 (2006.01)  
 (54) IMPLANTE INTERVERTEBRAL COM UM COMPONENTE ELÁSTICO  
 (71) Ulrich GmbH & Co. Kg (DE)  
 (72) Marcus Richter, Nicolas Willmann, Sven Hamich  
 (74) Di Blasi, Parente, Vaz e Dias & Al.  
 (85) 13/08/2009  
 (86) PCT DE2008/000072 de 16/01/2008  
 (87) WO 2008/106912 de 12/09/2008

1.3



- (21) **PI 0808017-8 A2**  
 (22) 13/02/2008  
 (30) 13/02/2007 CA 2,577,886  
 (51) B65D 53/00 (2006.01), B65D 41/32 (2006.01)  
 (54) TAMPA SEM VEDAÇÃO ADICIONAL  
 (71) Crealise Conditionnement Inc. (CA)  
 (72) Gérard Perrin, Henri Pionchon  
 (74) Di Blasi, Parente, Vaz e Dias & Al.  
 (85) 13/08/2009  
 (86) PCT CA2008/000284 de 13/02/2008  
 (87) WO 2008/098362 de 21/08/2008

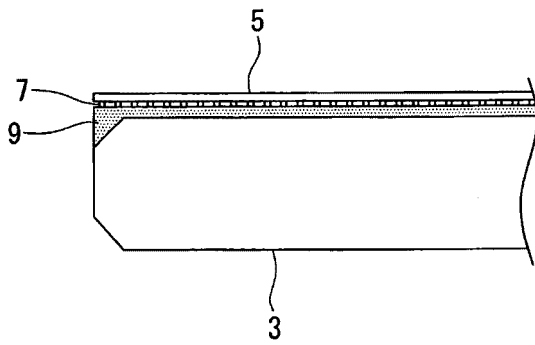
1.3



- (21) **PI 0808019-4 A2**  
 (22) 18/02/2008  
 (30) 19/02/2007 JP 2007-037858  
 (51) B64C 1/14 (2006.01), H05K 9/00 (2006.01)  
 (54) ELEMENTO DE JANELA DE AVIÃO, MÉTODO DE FABRICAÇÃO DO MESMO E MONTAGEM DE JANELA DE AVIÃO.  
 (71) Mitsubishi Heavy Industries, LTD. (JP), Fujiwara Co., Ltd. (JP)  
 (72) Kazuyuki Oguri, Katsuto Okada  
 (74) Dannemann, Siemsen, Bigler & Ipanema Moreira  
 (85) 13/08/2009  
 (86) PCT JP2008/052676 de 18/02/2008  
 (87) WO 2008/102737 de 28/08/2008

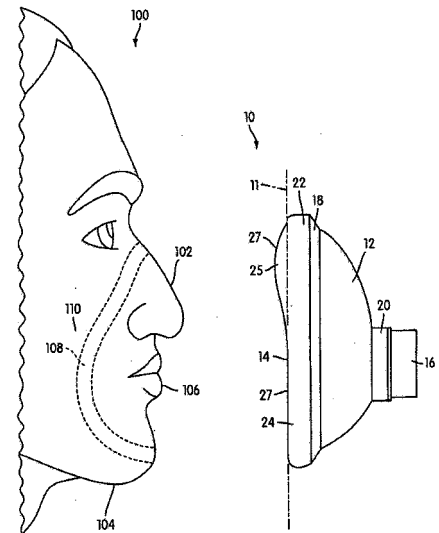
1.3





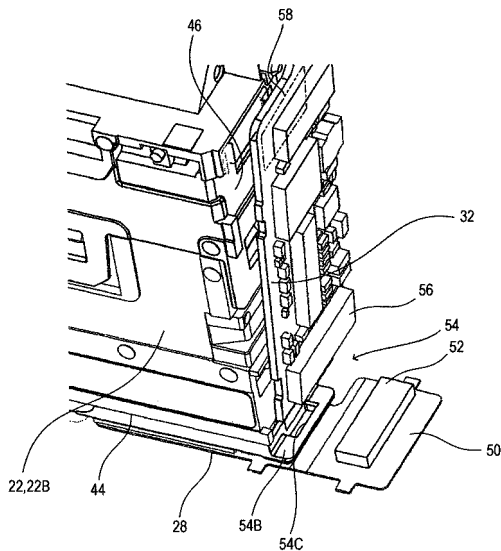
(21) **PI 0808020-8 A2**  
 (22) 03/12/2008  
 (30) 03/12/2007 JP P2007-312023  
 (51) G06T 5/00 (2006.01), G06T 5/20 (2006.01), H04N 1/409 (2006.01)  
 (54) MÓDULO DE CÂMERA E DISPOSITIVO DE FORMAÇÃO DE IMAGEM  
 (71) Sony Corporation (JP)  
 (72) Takehiko Nakayama  
 (74) Momen, Leonardos & Cia.  
 (85) 28/07/2009  
 (86) PCT JP2008/071966 de 03/12/2008  
 (87) WO 2009/072523 de 11/06/2009

1.3



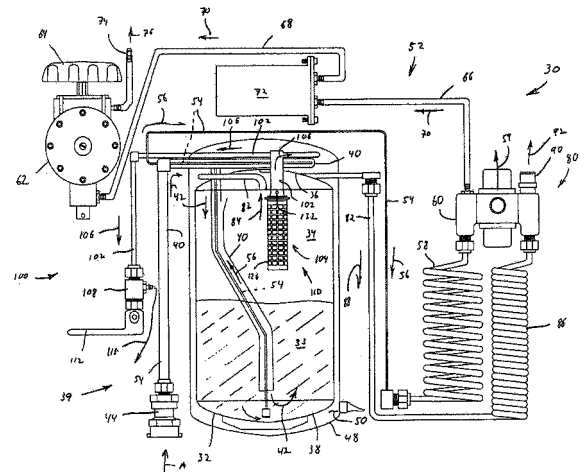
(21) **PI 0808022-4 A2**  
 (22) 29/01/2008  
 (30) 30/01/2007 US 60/898307; 23/01/2008 US 12/018503  
 (51) A62B 7/06 (2006.01)  
 (54) UNIDADE PORTÁTIL PARA OXIGÊNIO LÍQUIDO E MÉTODO DE ENCHER UMA UNIDADE PORTÁTIL PARA OXIGÊNIO LÍQUIDO  
 (71) Ric Investments, LLC (US)  
 (72) Douglas Whitcher, Robert J. Maddox, Jr., Joseph T. Dolensky  
 (85) 28/07/2009  
 (86) PCT US2008/052335 de 29/01/2008  
 (87) WO 2008/094926 de 07/08/2008

1.3



(21) **PI 0808021-6 A2**  
 (22) 29/01/2008  
 (30) 30/01/2007 US 60/898306; 25/01/2008 US 12/019939  
 (51) A62B 18/08 (2006.01)  
 (54) MÁSCARA PARA VEDAÇÃO DE UMA ÁREA EM TORNO DA BOCA E NARIZ DE UM PACIENTE PARA LIBERAÇÃO DE UM AEROSSOL  
 (71) Ric Investments, LLC (US)  
 (72) Eric A. Lieberman, Dirk Von Hollen  
 (74) Momen, Leonardos & Cia.  
 (85) 28/07/2009  
 (86) PCT US2008/052333 de 29/01/2008  
 (87) WO 2008/094924 de 07/08/2008

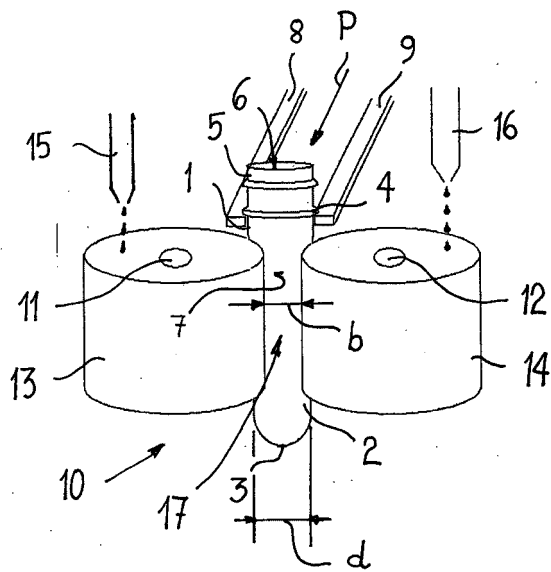
1.3



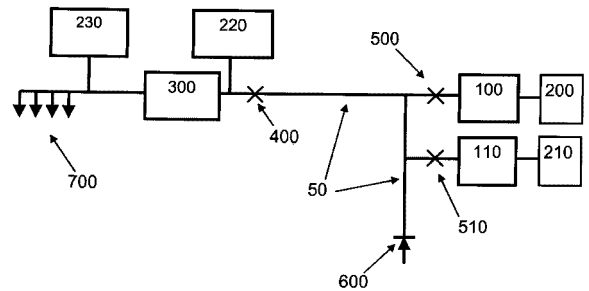
(21) **PI 0808023-2 A2**  
 (22) 09/01/2008  
 (30) 31/01/2007 CH 00162/07  
 (51) B05C 1/02 (2006.01)  
 (54) MÉTODO PARA REVESTIR UM CORPO OCO, PREFORMA PARA FABRICAR GARRAFAS DE MATERIAL PLÁSTICO, E, GARRAFA DE MATERIAL PLÁSTICO  
 (71) Alpa Werke Alwin Lehner GMBH & CO. KG (AT)  
 (72) Robert Siegl  
 (74) Momen, Leonardos & Cia.  
 (85) 28/07/2009  
 (86) PCT EP2008/000092 de 09/01/2008  
 (87) WO 2008/092546 de 07/08/2008

1.3



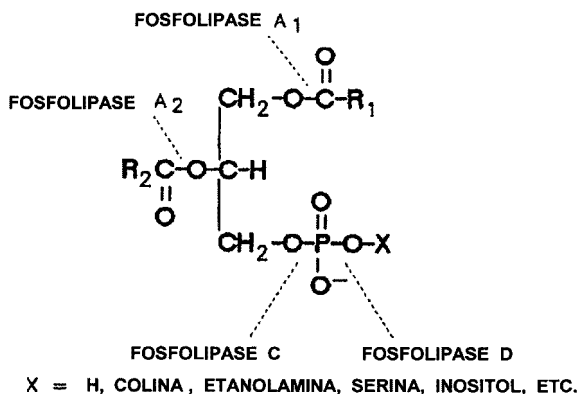


(21) **PI 0808024-0 A2** 1.3  
 (22) 28/01/2008  
 (30) 30/01/2007 US 11/668921; 11/09/2007 US 11/853339  
 (51) C11B 3/00 (2006.01), C12N 9/16 (2006.01)  
 (54) MÉTODO PARA DESENGOMAR UMA COMPOSIÇÃO DE ÓLEO, E, PROCESSO PARA DESENGOMADURA DE ÓLEO  
 (71) Bunge Oils, Inc. (US)  
 (72) Christopher L. G. Dayton, Erin Marie Rosswurm, Flavio da Silva Galharado  
 (74) Momsen, Leonardos & Cia.  
 (85) 28/07/2009  
 (86) PCT US2008/052162 de 28/01/2008  
 (87) WO 2008/094847 de 07/08/2008



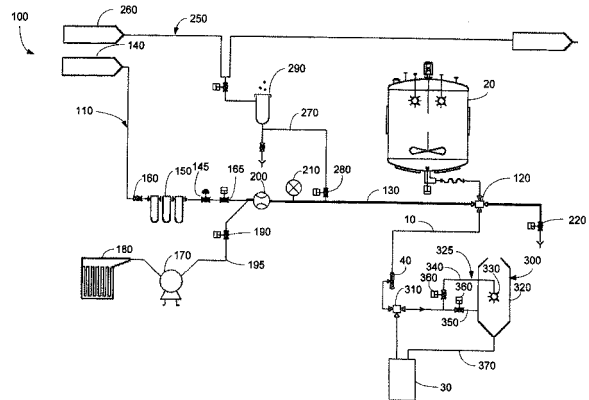
(21) **PI 0808029-1 A2** 1.3  
 (22) 27/03/2008  
 (30) 30/03/2007 US 60/909,030  
 (51) C07D 209/52 (2006.01), C07D 221/22 (2006.01), C07D 401/06 (2006.01), C07D 401/12 (2006.01), C07D 403/06 (2006.01), C07D 405/06 (2006.01), C07D 405/12 (2006.01), C07D 413/06 (2006.01), A61K 31/403 (2006.01), A61K 31/439 (2006.01), A61K 31/4439 (2006.01), A61K 31/5355 (2006.01), A61K 31/541 (2006.01), A61P 25/00 (2006.01)  
 (54) DERIVADOS DE AZABICICLOALCANO DE SUBTIPO SELETIVO  
 (71) Targacept, Inc (US)  
 (72) Philip S. Hammond, Anatoly A. Mazurov, Yun-De Xiao, Srinivasa V. Murthy, SRINIVASA RAO AKIREDDY  
 (74) Dannemann ,Siemsen, Bigler & Ipanema Moreira  
 (85) 31/08/2009  
 (86) PCT US2008/058384 de 27/03/2008  
 (87) WO 2008/121686 de 09/10/2008

(21) **PI 0808030-5 A2** 1.3  
 (22) 14/02/2008  
 (30) 08/03/2007 US 11/683566  
 (51) B08B 9/032 (2006.01)  
 (54) MÉTODO PARA DESOBSTRUIR UM TUBO DE CONTEÚDOS COM UM SISTEMA PNEUMÁTICO, E, SISTEMA DE DESOBSTRUÇÃO PARA UM TUBO.  
 (71) The Coca-Cola Company (US)  
 (72) Remi Lafon, Alexis Pierrot, Jean-Luc Combal  
 (74) Momsen, Leonardos & Cia.  
 (85) 31/08/2009  
 (86) PCT US2008/053954 de 14/02/2008  
 (87) WO 2008/112384 de 18/09/2008



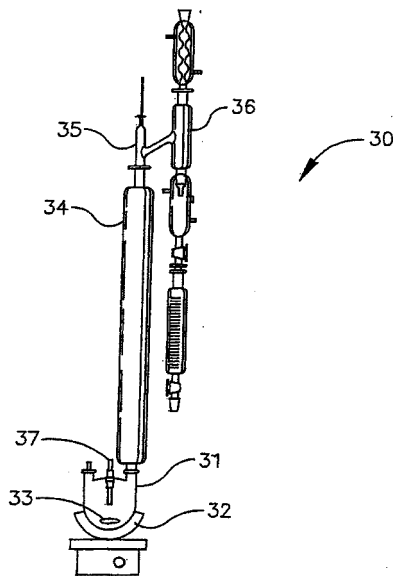
(21) **PI 0808026-7 A2** 1.3  
 (22) 28/01/2008  
 (30) 01/03/2007 DE 10 2007 009 981.0  
 (51) B01J 35/08 (2006.01), B01J 37/08 (2006.01), C07C 45/35 (2006.01), C07C 51/25 (2006.01), B01J 27/199 (2006.01), B01J 23/887 (2006.01), B01J 23/888 (2006.01), B01J 23/889 (2006.01), B01J 23/89 (2006.01)  
 (54) CATALISADORES DE ÓXIDOS MISTOS FEITOS DE FORMAS OCAS  
 (71) Evonik Degussa GMBH (DE)  
 (72) Achim Fischer, Werner Burkhardt, Stefan Röder, Klaus Huthmacher  
 (74) Dannemann ,Siemsen, Bigler & Ipanema Moreira  
 (85) 31/08/2009  
 (86) PCT EP2008/050985 de 28/01/2008  
 (87) WO 2008/104432 de 04/09/2008

(21) **PI 0808027-5 A2** 1.3  
 (22) 13/02/2008  
 (30) 30/03/2007 DE 10 2007 015 783.7  
 (51) F16K 37/00 (2006.01)  
 (54) PROCESSO PARA DIAGNOSE DE UMA VÁLVULA DE BLOQUEIO  
 (71) Robert Bosch Gmbh (DE)  
 (72) Juergen Foerster, Winfried Langer  
 (74) Dannemann ,Siemsen, Bigler & Ipanema Moreira  
 (85) 31/08/2009  
 (86) PCT EP2008/051707 de 13/02/2008  
 (87) WO 2008/119588 de 09/10/2008



(21) **PI 0808031-3 A2** 1.3  
 (22) 24/03/2008  
 (30) 03/04/2007 US 11/732236  
 (51) C07C 67/08 (2006.01), C07C 69/82 (2006.01)  
 (54) PROCESSO PARA A PREPARAÇÃO DE DI-N-BUTIL TEREFALATO  
 (71) Eastman Chemical Company (US)  
 (72) Steven Leroy Cook, Phillip Wayne Turner, Vickie Haygood Osborne  
 (74) Momsen, Leonardos & Cia.  
 (85) 31/08/2009  
 (86) PCT US2008/003855 de 24/03/2008  
 (87) WO 2008/123928 de 16/10/2008

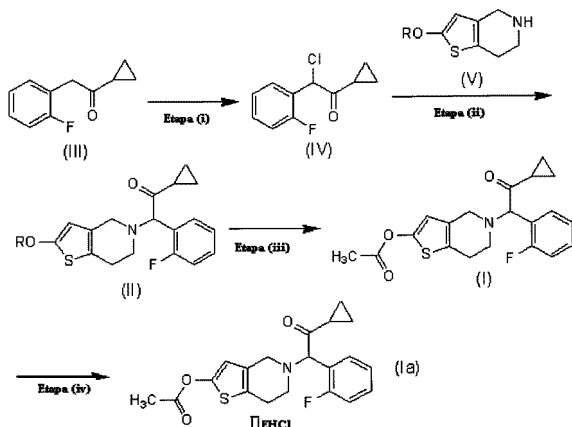




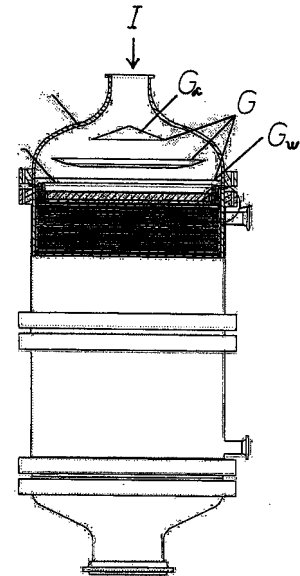
- (21) **PI 0808032-1 A2** 1.3  
 (22) 25/02/2008  
 (30) 02/03/2007 EP 07103432.6  
 (51) C07C 29/141 (2006.01), C07C 45/75 (2006.01), C07C 45/82 (2006.01), C07C 47/19 (2006.01)  
 (54) PROCESSOS PARA PREPARAR HIDROXIPIVALINALDEÍDO E PARA PREPARAR NEOPENTIL GLICOL.  
 (71) Basf SE (DE)  
 (72) TILMAN SIRCH, Michael Steiniger, Steffen Maas, Stefan Rittinger, Stephan Schlitter  
 (74) Momsen, Leonardos & Cia.  
 (85) 31/08/2009  
 (86) PCT EP2008/052240 de 25/02/2008  
 (87) WO 2008/107333 de 12/09/2008

- (21) **PI 0808033-0 A2** 1.3  
 (22) 21/03/2008  
 (30) 29/03/2007 US 60/920628  
 (51) C08G 18/40 (2006.01), C08G 18/66 (2006.01), C08G 18/76 (2006.01)  
 (54) ELASTÔMERO DE POLIURETANO TERMOPLÁSTICO, PROCESSO PARA FORMAR UMA MASSA EM FUSÃO DE UM POLIURETANO TERMOPLÁSTICO.  
 (71) Lubrizol Advanced Materials, INC. (US)  
 (72) John Mark Cox, Mark F. Sonnenschein, Roger Patrick Clement, BOWDIE JOE ISANHART  
 (74) Momsen, Leonardos & Cia.  
 (85) 31/08/2009  
 (86) PCT US2008/057773 de 21/03/2008  
 (87) WO 2008/121579 de 09/10/2008

- (21) **PI 0808034-8 A2** 1.3  
 (22) 29/02/2008  
 (30) 02/03/2007 JP 2007-053093  
 (51) C07D 495/04 (2006.01), A61K 31/4365 (2006.01), A61P 7/02 (2006.01)  
 (54) MÉTODO PARA PRODUIR HIDROCLORETO DE PRASUGREL, HIDROCLORETO DE PRASUGREL, COMPOSIÇÃO FARMACÊUTICA, E, USO DE UM HIDROCLORETO DE PRASUGREL.  
 (71) Daiichi Sankyo Company, Limited (JP) , Ube Industries, LTD. (JP)  
 (72) Hiroyuki Miyata, Yukinori Wada, Naoyuki Yokota  
 (74) Momsen, Leonardos & Cia.  
 (85) 31/08/2009  
 (86) PCT JP2008/053617 de 29/02/2008  
 (87) WO 2008/108291 de 12/09/2008

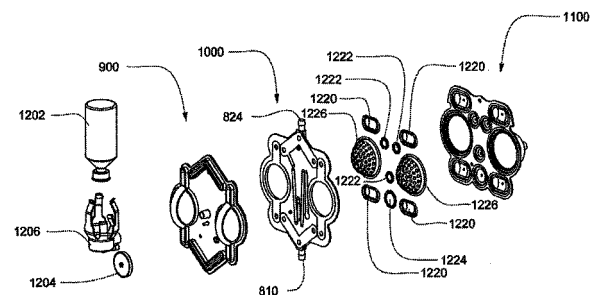


- (21) **PI 0808036-4 A2** 1.3  
 (22) 03/03/2008  
 (30) 01/03/2007 NO 20071153  
 (51) C01C 3/02 (2006.01), B01J 8/02 (2006.01), B01J 12/00 (2006.01)  
 (54) REATOR PARA CONVERTER METANO, AMÔNIA E OXIGÊNIO E HIDRÓXIDOS ALCALINOS OU ALCALINO-TERROSOS EM CIANETOS ALCALINOS OU ALCALINO-TERROSOS, E, USO DE UM REATOR.  
 (71) Eicproc AS (NO)  
 (72) Erik Fareid  
 (74) Momsen, Leonardos & Cia.  
 (85) 31/08/2009  
 (86) PCT NO2008/000077 de 03/03/2008  
 (87) WO 2008/105669 de 04/09/2008



- (21) **PI 0808037-2 A2** 1.3  
 (22) 07/03/2008  
 (30) 09/03/2007 JP 2007-059724  
 (51) A61K 39/145 (2006.01), A61K 9/19 (2006.01), A61K 47/18 (2006.01), A61P 31/16 (2006.01)  
 (54) PREPARAÇÃO LIOFILIZADA CONTENDO VACINA CONTRA GRIPE E MÉTODO PARA PREPARAÇÃO DA MESMA.  
 (71) Otsuka Pharmaceutical Co., Ltd (JP)  
 (72) Chikamasa Yamashita  
 (74) Dannemann, Siemsen, Bigler & Ipanema Moreira  
 (85) 28/08/2009  
 (86) PCT JP2008/054210 de 07/03/2008  
 (87) WO 2008/111532 de 18/09/2008

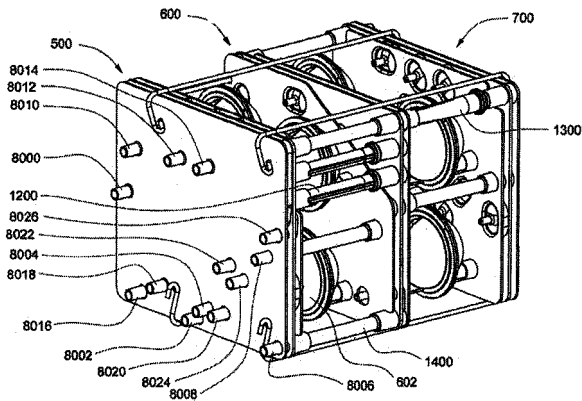
- (21) **PI 0808038-0 A2** 1.3  
 (22) 26/02/2008  
 (30) 27/02/2007 US 60/904.024; 02/04/2007 US 60/921.314; 12/10/2007 US 11/871.680  
 (51) A61M 1/10 (2006.01)  
 (54) CASSETE DE BOMBAMENTO  
 (71) Dekka Products Limited Partnership (US)  
 (72) Jason A. Demers, Michael J. Wilt, Kevin L. Grant, James D. Dale, Brian Tracy  
 (74) Nellie Anne Daniel-Shores  
 (85) 27/08/2009  
 (86) PCT US2008/055000 de 26/02/2008  
 (87) WO 2008/106440 de 04/09/2008



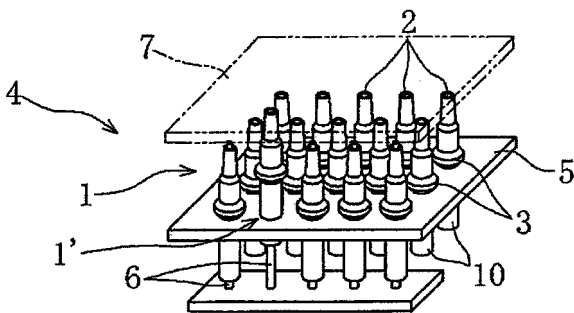
- (21) **PI 0808039-9 A2** 1.3  
 (22) 28/01/2008  
 (30) 02/03/2007 JP 2007-053481; 29/11/2007 JP 2007-309246  
 (51) E04C 5/08 (2006.01), E02D 5/80 (2006.01), E04G 21/12 (2006.01)  
 (54) TRANÇADO  
 (71) Sumitomo (SEI) Steel Wire Corp (JP)

(72) Tomoya Maekawa, TOSHIHIKO NIKI, YOSHIHIKO TOUDA, KATSUHIKO OSHIMA  
 (74) Nellie Anne Daniel-Shores  
 (85) 27/08/2009  
 (86) PCT JP2008/000097 de 28/01/2008  
 (87) WO 2008/108053 de 12/09/2008

(21) **PI 0808040-2 A2** 1.3  
 (22) 27/02/2008  
 (30) 27/02/2007 US 60/904.024; 02/04/2007 US 60/921.314; 12/10/2007 US 11/871.803  
 (51) A61M 1/10 (2006.01), A61M 1/16 (2006.01)  
 (54) APARELHO COM SISTEMA DE CASSETE INTEGRADO.  
 (71) Deka Products Limited Partnership (US)  
 (72) Jason A. Demers, Michael J. Wilt, Kevin L. Grant, James D. Dale, Brian Tracey  
 (74) Nellie Anne Daniel-Shores  
 (85) 27/08/2009  
 (86) PCT US2008/055168 de 27/02/2008  
 (87) WO 2008/106538 de 04/09/2008

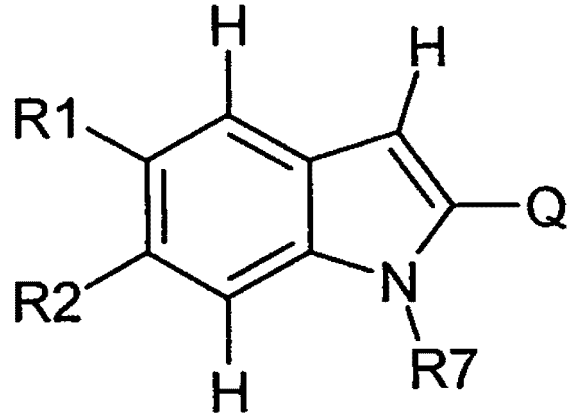


(21) **PI 0808041-0 A2** 1.3  
 (22) 18/11/2008  
 (30) 19/11/2007 JP 2007-299715  
 (51) H01T 21/02 (2006.01), H01T 13/20 (2006.01)  
 (54) DISPOSITIVO E MÉTODO DE AFERIÇÃO DE DEFLEXÃO PARA ISOLADOR DE VELA DE IGNIÇÃO, COM MÉTODO DE FABRICAÇÃO PARA O ISOLADOR DE VELA DE IGNIÇÃO.  
 (71) Ngk Spark Plug Co. Ltd. (JP)  
 (72) Toshitaka Honda, Hirokazu Kurono  
 (74) Nellie Anne Daniel-Shores  
 (85) 27/08/2009  
 (86) PCT JP2008/070956 de 18/11/2008  
 (87) WO 2009/066669 de 28/05/2009



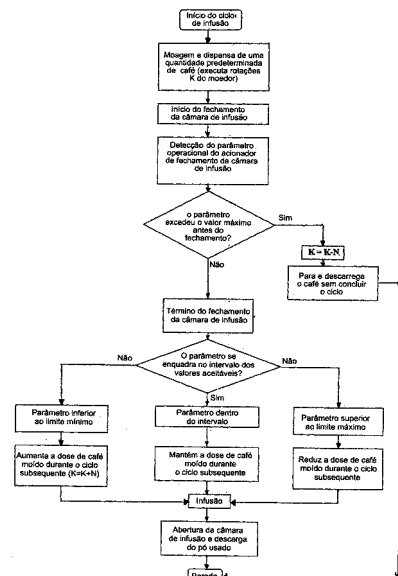
(21) **PI 0808090-9 A2** 1.3  
 (22) 05/03/2008  
 (30) 06/03/2007 US 60/893151  
 (51) C07D 401/04 (2006.01), A61K 31/4439 (2006.01), A61K 31/497 (2006.01), C07D 403/04 (2006.01)  
 (54) COMPOSTO, COMPOSIÇÃO FARMACÊUTICA, E, MÉTODO IN VIVO PARA MEDIR DEPÓSITOS DE AMILÓIDE EM UM PACIENTE  
 (57) COMPOSTO, COMPOSIÇÃO FARMACÊUTICA, E, MÉTODO IN VIVO PARA MEDIR DEPÓSITOS DE AMILÓIDE EM UM PACIENTE. A presente invenção diz respeito a novos derivados de indol substituídos por 2-heteroarila, seus precursores e usos terapêuticos de tais compostos, tendo a fórmula estrutural (Ia) abaixo: e ao seu sal farmacêuticamente aceitável, composições e métodos de uso. Além disso, a invenção diz respeito a novos derivados de indol substituídos por 2-heteroarila que são adequados para formar imagem de depósitos de amilóide em pacientes vivos, suas composições, métodos de uso e processos para fabricar tais compostos. Mas especificamente, a presente invenção diz respeito a um método de formar imagem de depósitos de amilóide

em cérebro in vivo para permitir o diagnóstico antemortem do mal de Alzheimer como medir a eficácia clínica de agentes terapêuticos para o mal de Alzheimer.  
 (71) ASTRAZENECA AB (SE)  
 (72) Erwan Arzel, Britt-Marie Swahn, David Wensbo  
 (74) Momsen, Leonardos & Cia.  
 (85) 27/08/2009  
 (86) PCT SE2008/050242 de 05/03/2008  
 (87) WO 2008/108729 de 12/09/2008



(21) **PI 0808098-4 A2** 1.3  
 (22) 19/02/2008  
 (30) 27/02/2007 DE 10 2007 009 494.0  
 (51) C07D 471/04 (2006.01), A61K 31/437 (2006.01), A61P 9/10 (2006.01)  
 (54) 4-ARIL-1,4-DI-HIDRO-1,6-NAFTIRIDINAMIDAS SUBSTITUÍDAS E SEU USO  
 (71) Bayer Schering Pharma Aktiengesellschaft (DE)  
 (72) Lars Bärfacker, Peter Kolkhof, Karl-Heinz Schlemmer, Rolf Grosser, Adam Nitsche, Martina Klein, Klaus Münter, Barbara Albrecht-Küpper, Elke Hartmann  
 (74) DANNEMANN, SIEMSEN, BIGLER & IPANEMA MOREIRA  
 (85) 27/08/2009  
 (86) PCT EP2008/001257 de 19/02/2008  
 (87) WO 2008/104306 de 04/09/2008

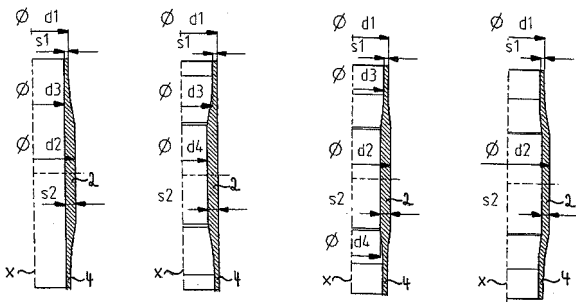
(21) **PI 0808099-2 A2** 1.3  
 (22) 15/02/2008  
 (30) 27/02/2007 IT FI2007 A 000049  
 (51) A47J 31/42 (2006.01)  
 (54) MÉTODO DE AJUSTE AUTOMÁTICO DA QUANTIDADE DE CAFÉ E MÁQUINA DE CAFÉ QUE UTILIZA O DITO MÉTODO  
 (71) Saeco Ipr Limited (IE)  
 (72) Gianni Remo, Ciro Adelmo Piloni, Riccardo Ziani  
 (74) DAVID DO NASCIMENTO ADVOGADOS ASSOCIADOS  
 (85) 27/08/2009  
 (86) PCT IT2008/000097 de 15/02/2008  
 (87) WO 2008/105017 de 04/09/2008



(21) **PI 0808100-0 A2** 1.3  
 (22) 28/02/2008  
 (30) 01/03/2007 DE 10 2007 010 021.5

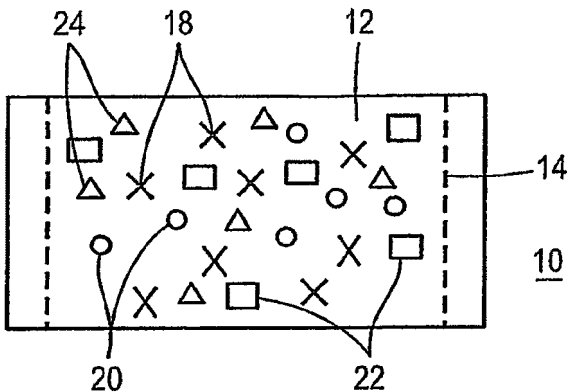


- (51) B21K 1/10 (2006.01), B60B 35/04 (2006.01), B60B 35/08 (2006.01)
- (54) CORPO DE EIXO
- (71) Saf-Holland GmbH (DE)
- (72) Rolf Spielmann, Björn Meyer, Olaf Drewes
- (74) DANNEMANN, SIEMSEN, BIGLER & IPANEMA MOREIRA
- (85) 27/08/2009
- (86) PCT EP2008/001589 de 28/02/2008
- (87) WO 2008/104396 de 04/09/2008



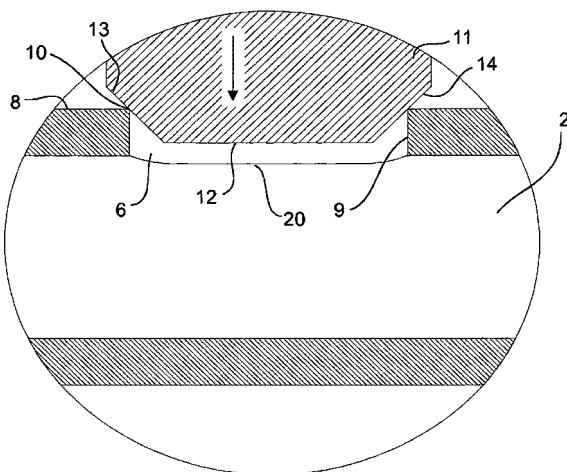
- (21) **PI 0808101-8 A2**
- (22) 28/02/2008
- (30) 28/02/2007 US 60/903,848
- (51) A24F 23/02 (2006.01)
- (54) PRODUTO DE BOLSA ORAL COM ENVOLTÓRIO AROMATIZADO
- (71) PHILIP MORRIS PRODUCTS S.A. (CH)
- (72) Karen M. Torrence, WARREN D. WINTERSON
- (74) DANNEMANN, SIEMSEN, BIGLER & IPANEMA MOREIRA
- (85) 27/08/2009
- (86) PCT IB2008/001378 de 28/02/2008
- (87) WO 2008/104891 de 04/09/2008

1.3



- (21) **PI 0808103-4 A2**
- (22) 28/02/2008
- (30) 28/02/2007 DK PA200700301; 28/02/2007 US 60/903,835
- (51) A61M 25/00 (2006.01), B26F 1/00 (2006.01), B29C 37/02 (2006.01)
- (54) MÉTODO PARA ARREDONDAMENTO DE BORDAS DE ABERTURAS EM UM CORPO TUBULAR E UM PRODUTO DO MESMO
- (71) Coloplast A/S (DK)
- (72) Egon Triel
- (74) KASZNAR LEONARDOS PROPRIEDADE INTELECTUAL
- (85) 27/08/2009
- (86) PCT EP2008/052459 de 28/02/2008
- (87) WO 2008/104603 de 04/09/2008

1.3

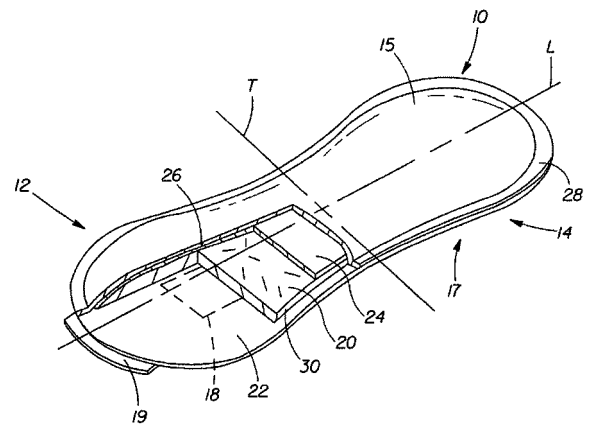


- (21) **PI 0808105-0 A2**
- (22) 27/02/2008
- (30) 28/02/2007 EP 07004101.7; 11/04/2007 US 60/907,607
- (51) A61L 29/08 (2006.01), A61L 29/14 (2006.01)
- (54) REVESTIMENTO HIDRÓFILO
- (71) Dsm Ip Assets B.V. (NL)
- (72) MARNIX ROOIJMANS
- (74) Orlando de Souza
- (85) 28/08/2009
- (86) PCT EP2008/052396 de 27/02/2008
- (87) WO 2008/104572 de 04/09/2008

1.3

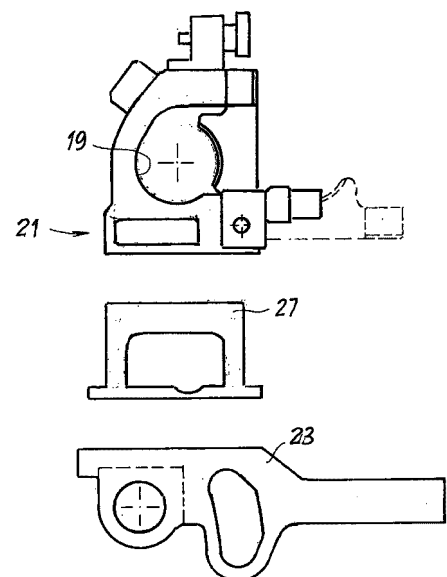
- (21) **PI 0808106-9 A2**
- (22) 05/03/2008
- (30) 05/03/2007 US 11/714,020; 05/03/2007 US 11/713,992; 05/03/2007 US 11/714,021
- (51) A61F 13/532 (2006.01), A61F 13/535 (2006.01)
- (54) NÚCLEO ABSORVENTE, ARTIGO ABSORVENTE DESCARTÁVEL E MÉTODO PARA FABRICAÇÃO DOS MESMOS
- (71) The Procter & Gamble Company (US)
- (72) JEAN JIANQUN ZHAO, Gary Wayne Gilbertson, Brian Francis Gray, Kelyn Anne Arora, John Richard Noel, Karen Denise McAffry
- (74) Vieira de Mello Advogados
- (85) 28/08/2009
- (86) PCT IB2008/050793 de 05/03/2008
- (87) WO 2008/107846 de 12/09/2008

1.3



- (21) **PI 0808107-7 A2**
- (22) 15/02/2008
- (30) 27/02/2007 IT FI2007A000048
- (51) B31F 1/07 (2006.01)
- (54) UNIDADE DE GRAVAÇÃO MULTIFUNCCIONAL
- (71) Fabio Perini S.p.A. (IT)
- (72) Mauro Gelli, MAURO RICCI, Alessandro Muchetti
- (74) Dannemann, Siemsen, Bigler & Ipanema Moreira
- (85) 26/08/2009
- (86) PCT IT2008/000096 de 15/02/2008
- (87) WO 2008/105016 de 04/09/2008

1.3



- (21) **PI 0808108-5 A2**
- (22) 26/02/2008
- (30) 26/02/2007 DE 10 2007 009 269.7
- (51) A61M 1/16 (2006.01)

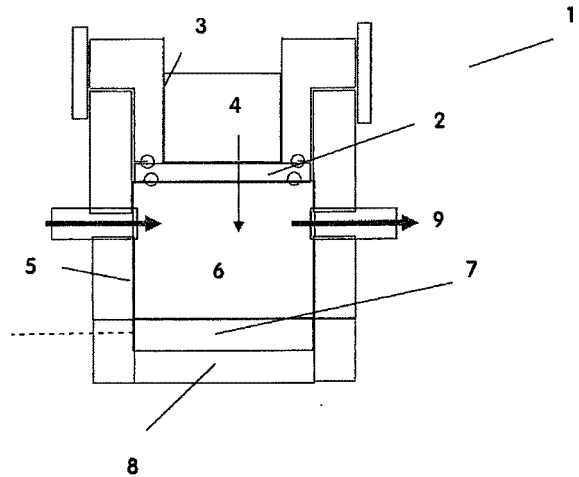
1.3

(54) DISPOSITIVO E PROCESSO PARA ENCHIMENTO E/OU

ESVAZIAMENTO DE UM APARELHO DE DIÁLISE  
 (71) Fresenius Medical Care Deutschland GmbH (DE)  
 (72) Thomas Weilhöfer, Georg Zehner  
 (74) Dannemann, Siemsen, Bigler & Ipanema Moreira  
 (85) 26/08/2009  
 (86) PCT EP2008/001515 de 26/02/2008  
 (87) WO 2008/104367 de 04/09/2008

(21) **PI 0808109-3 A2**  
 (22) 27/02/2008  
 (30) 27/02/2007 DE 20 2007 002 966.7  
 (51) A45C 5/03 (2006.01), A45C 13/10 (2006.01)  
 (54) UNIDADE DE BAGAGEM  
 (71) Rimowa GmbH (DE)  
 (72) Dieter Morszeck  
 (74) Dannemann, Siemsen, Bigler & Ipanema Moreira  
 (85) 26/08/2009  
 (86) PCT EP2008/052357 de 27/02/2008  
 (87) WO 2008/104558 de 04/09/2008

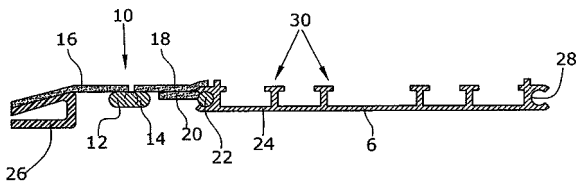
1.3



8

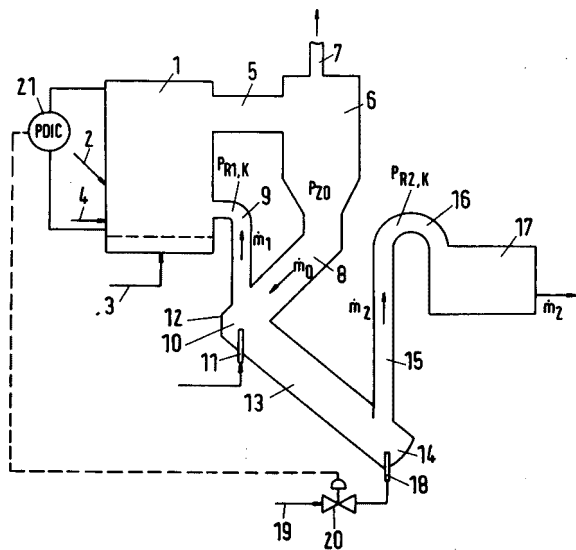
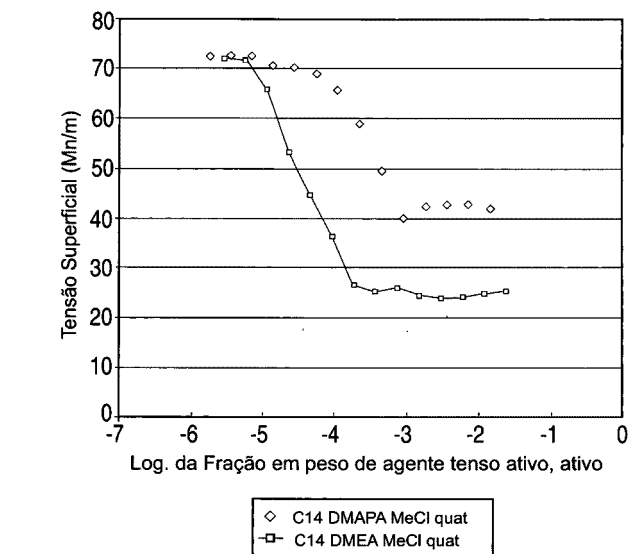
(21) **PI 0808114-0 A2**  
 (22) 26/02/2008  
 (30) 26/02/2007 US 60/891,643; 18/10/2007 US PCT/US2007/081805  
 (51) A01N 25/30 (2006.01), A01N 57/20 (2006.01), A01N 37/34 (2006.01), A01N 57/16 (2006.01), A01N 51/00 (2006.01), A01N 43/653 (2006.01), A01N 53/00 (2006.01), A01N 25/14 (2006.01), A01N 25/04 (2006.01), A01P 3/00 (2006.01), A01P 7/00 (2006.01), A01P 13/00 (2006.01), A01N 25/02 (2006.01), C05G 3/02 (2006.01)  
 (54) FORMULAÇÕES ADJUVANTES E DISPERSANTES PARA APLICAÇÕES PESTICIDAS  
 (71) Stepan Company (US)  
 (72) Jason Scott Keiper, Franz J. Luxem, Timothy Mark Figley, KRISTA L. TURPIN, Andrew David Malec  
 (74) Dannemann, Siemsen, Bigler & Ipanema Moreira  
 (85) 26/08/2009  
 (86) PCT US2008/055041 de 26/02/2008  
 (87) WO 2008/106466 de 04/09/2008

1.3



(21) **PI 0808110-7 A2**  
 (22) 23/01/2008  
 (30) 27/02/2007 DE 10 2007 009 759.1  
 (51) B01J 8/00 (2006.01), F23C 10/10 (2006.01)  
 (54) MÉTODO E APARELHO PARA DIVIDIR UMA CORRENTE DE SÓLIDOS  
 (71) Outotec Oyj (FI)  
 (72) Roger Bligh, Pekka Hiltunen, Cornelis Klett, Michael Missalla, Bernd Reeb, Lilli Sacharow, Michael Ströder, Peter Sturm  
 (74) Dannemann, Siemsen, Bigler & Ipanema Moreira  
 (85) 26/08/2009  
 (86) PCT EP2008/000491 de 23/01/2008  
 (87) WO 2008/104251 de 04/09/2008

1.3



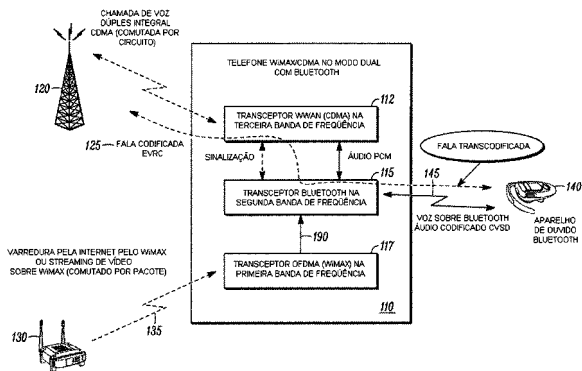
(21) **PI 0808112-3 A2**  
 (22) 29/02/2008  
 (30) 02/03/2007 GB 0704180.9; 15/11/2007 GB 0722448.8; 01/02/2008 GB 0801901.0  
 (51) B01D 29/66 (2006.01), B01D 29/72 (2006.01), B01L 3/00 (2006.01), C12M 3/06 (2006.01), B01D 29/86 (2006.01)  
 (54) APARELHO E MÉTODO PARA LIMPEZA DE FILTRO POR ULTRASSOM, RETROLAVAGEM E MOVIMENTO DO FILTRO DURANTE A FILTRAÇÃO DE AMOSTRAS BIOLÓGICAS  
 (71) Smith & Nephew PLC (GB)  
 (72) Stephen Curran  
 (74) Dannemann, Siemsen, Bigler & Ipanema Moreira  
 (85) 26/08/2009  
 (86) PCT GB2008/000704 de 29/02/2008  
 (87) WO 2008/107652 de 12/09/2008

1.3

(21) **PI 0808115-8 A2**  
 (22) 11/02/2008  
 (30) 28/02/2007 US 11/680,067  
 (51) H04B 7/26 (2006.01)  
 (54) MÉTODO E APARELHO PARA COEXISTÊNCIA  
 (71) Motorola, Inc (US)  
 (72) Michael E. Russell, ARNOLD SHEYMAN, Paul F. Struhsaker, James A. Van Bosch  
 (74) Orlando de Souza  
 (85) 28/08/2009  
 (86) PCT US2008/053555 de 11/02/2008  
 (87) WO 2008/106302 de 04/09/2008

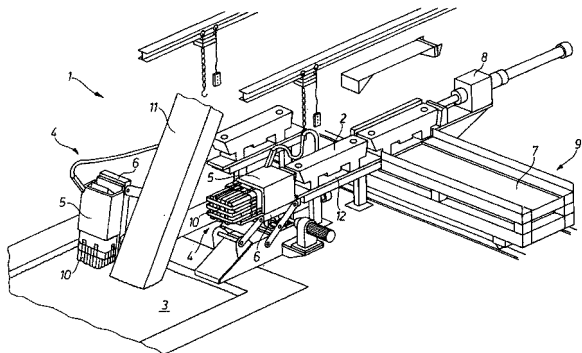
1.3





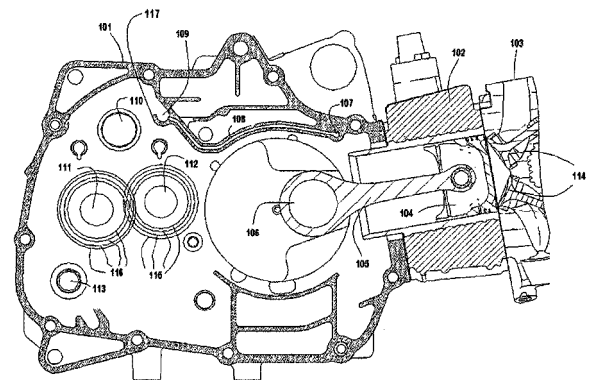
- (21) **PI 0808116-6 A2** 1.3
- (22) 31/03/2008
- (30) 05/04/2007 IN 716/CHE/2007
- (51) H01M 10/50 (2006.01)
- (54) SISTEMA ELÉTRICO PARA UM VEÍCULO DE DUAS RODAS DO TIPO "STEP-THROUGH"
- (71) Tvs Motor Company Limited (IN)
- (72) Pramila Rao Nileshwar, Subramoniam Chithambaram, Jabez Dhinagar Samraj, Vinay Chandrakant Harne
- (74) Orlando de Souza
- (85) 28/08/2009
- (86) PCT IN2008/000207 de 31/03/2008
- (87) WO 2008/122985 de 16/10/2008

- (21) **PI 0808117-4 A2** 1.3
- (22) 20/02/2008
- (30) 03/04/2007 DE 10 2007 015 964.3
- (51) F27D 13/00 (2006.01), F27D 3/00 (2006.01), F27D 23/00 (2010.01)
- (54) DISPOSITIVO PARA INTRODUÇÃO DE BARRAS METÁLICAS EM UM BANHO DE METAL
- (71) SMS Siemag Aktiengesellschaft (DE)
- (72) Peter de Kock, Matthias Kretschmer, Holger Behrens
- (74) Orlando de Souza
- (85) 28/08/2009
- (86) PCT EP2008/001310 de 20/02/2008
- (87) WO 2008/119416 de 09/10/2008

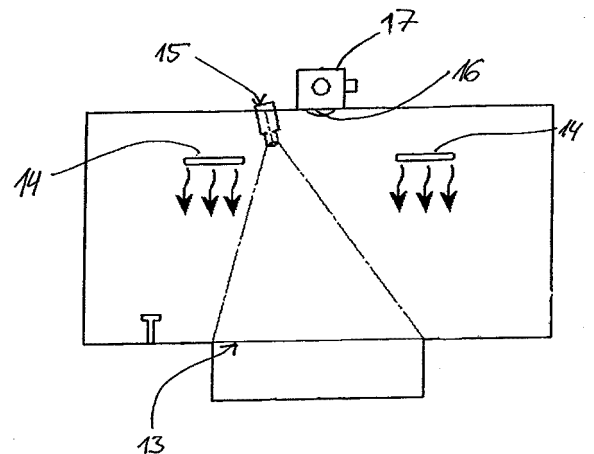


- (21) **PI 0808118-2 A2** 1.3
- (22) 27/02/2008
- (30) 28/02/2007 EP 07004100.9; 11/04/2007 US 60/907,608
- (51) A61L 29/08 (2006.01), A61L 31/10 (2006.01), G03F 7/028 (2006.01)
- (54) REVESTIMENTO HIDRÓFILO
- (71) Dsm Ip Assets B.V. (NL)
- (72) Marnix Rooijmans
- (74) Orlando de Souza
- (85) 28/08/2009
- (86) PCT EP2008/052397 de 27/02/2008
- (87) WO 2008/104573 de 04/09/2008

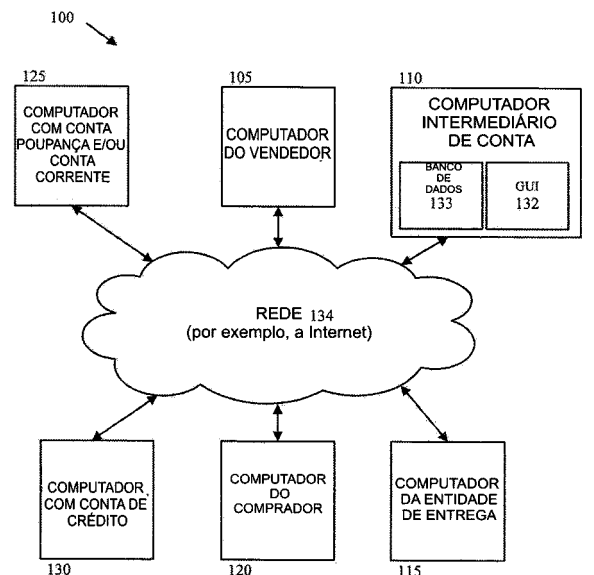
- (21) **PI 0808119-0 A2** 1.3
- (22) 03/04/2008
- (30) 03/04/2007 IN 705/CHE/2007
- (51) F01M 1/08 (2006.01), F02B 61/02 (2006.01), F16H 57/04 (2010.01)
- (54) SISTEMA DE LUBRIFICAÇÃO PARA MOTOR DE COMBUSTÃO INTERNA
- (71) Tvs Motor Company Limited (IN)
- (72) Kandregula Srinivasa Rao, Vimaladas Viji Babu Jeyaraj, Jaya Jothi Johnson Vethanayagam, Ramachandra Babu Yalamuru
- (74) Orlando de Souza
- (85) 28/08/2009
- (86) PCT IN2008/000220 de 03/04/2008
- (87) WO 2008/120243 de 09/10/2008



- (21) **PI 0808120-4 A2** 1.3
- (22) 07/11/2008
- (30) 27/11/2007 DE 10 2007 056 984.1
- (51) B29C 67/00 (2006.01)
- (54) MÉTODO DE FABRICAÇÃO DE OBJETOS TRIDIMENSIONAIS POR SINTERIZAÇÃO A LASER
- (71) EOS GMBH Electro Optical Systems (DE)
- (72) Jochen Philippi, Thomas Mattes
- (74) Dannemann, Siemsen, Bigler & Ipanema Moreira
- (85) 26/08/2009
- (86) PCT EP2008/009422 de 07/11/2008
- (87) WO 2009/068165 de 04/06/2009

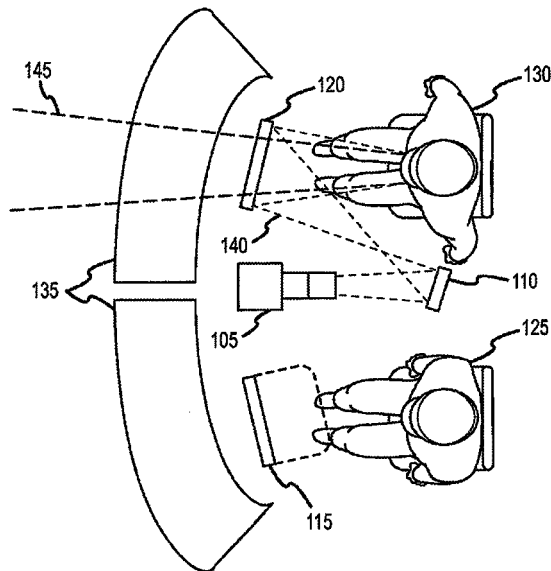
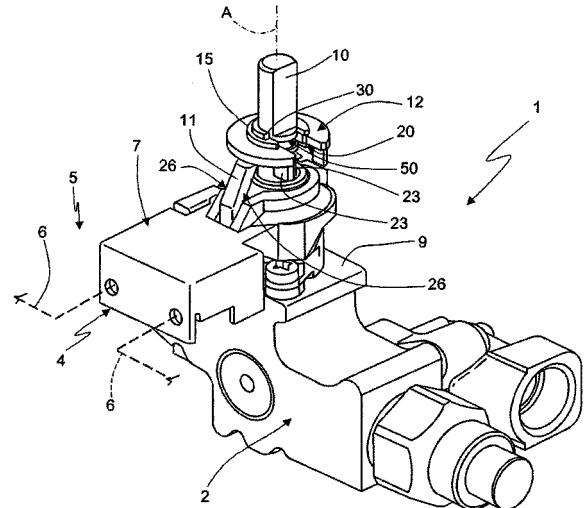


- (21) **PI 0808121-2 A2** 1.3
- (22) 27/02/2008
- (30) 27/02/2007 US 60/891,810
- (51) G06Q 40/00 (2006.01)
- (54) MÉTODO E SISTEMA PARA FACILITAR A COMPRA ENTRE UM COMPRADOR E UM VENDEDOR
- (71) Emigrant Bank (US)
- (72) HOWARD P. MILSTEIN, David M. Seldin, Daniel P. Gregerson
- (74) Dannemann, Siemsen, Bigler & Ipanema Moreira
- (85) 26/08/2009
- (86) PCT US2008/055099 de 27/02/2008
- (87) WO 2008/106498 de 04/09/2008



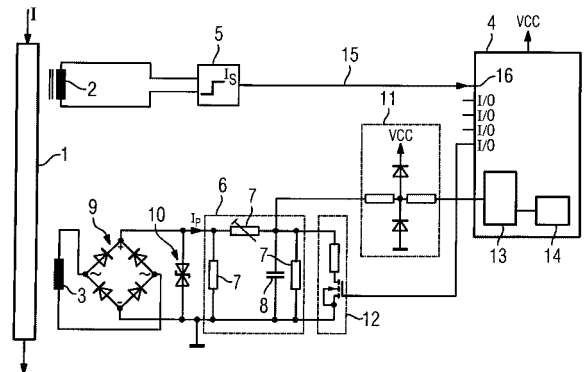
(21) **PI 0808122-0 A2** 1.3  
 (22) 26/02/2008  
 (30) 26/02/2007 EP 07 103052.2; 15/10/2007 EP 07 118487.3; 26/11/2007 EP 07 121564.4  
 (51) A23G 4/08 (2006.01), A61K 9/00 (2006.01)  
 (54) GOMA DE MASCAR MEDICINAL  
 (71) Revolymer Limited (GB)  
 (72) Beth Mary Foster, Terence Cosgrove, Erol Ahmed Hasan, Hongli Yang  
 (74) Dannemann, Siemsen, Bigler & Ipanema Moreira  
 (85) 26/08/2009  
 (86) PCT EP2008/052326 de 26/02/2008  
 (87) WO 2008/104547 de 04/09/2008

(21) **PI 0808123-9 A2** 1.3  
 (22) 28/02/2008  
 (30) 28/02/2007 US 60/904,356  
 (51) G02B 27/01 (2006.01)  
 (54) SISTEMAS E MÉTODOS PARA AJUDAR NA CONSCIÊNCIA SITUACIONAL DE PILOTOS  
 (71) L-3 Communications Corporation (US)  
 (72) Joe Hoffman, David E. Huffman, Philip A. Moylan  
 (74) Isabella Cardozo  
 (85) 26/08/2009  
 (86) PCT US2008/055328 de 28/02/2008  
 (87) WO 2008/106602 de 04/09/2008

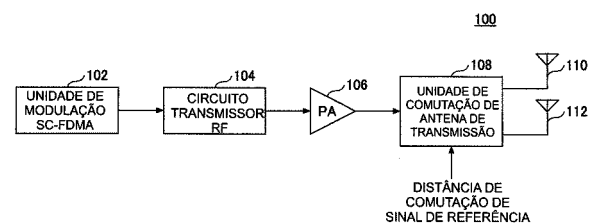


(21) **PI 0808124-7 A2** 1.3  
 (22) 02/05/2008  
 (30) 04/05/2007 IT TO2007 A 000306  
 (51) F24C 3/10 (2006.01), F23N 1/00 (2006.01)  
 (54) DISPOSITIVO DE CONTROLE INCLUINDO UMA TORNEIRA DE GÁS E UM ELEMENTO CATENÁRIA PARA QUEIMADORES DE UMA FAIXA DE COZIMENTO  
 (71) ITW Industrial Components S.R.L. Con Unico Socio (IT)  
 (72) Daniele Pianezze  
 (74) Isabella Cardozo  
 (85) 26/08/2009  
 (86) PCT IB2008/001088 de 02/05/2008  
 (87) WO 2008/135839 de 13/11/2008

(21) **PI 0808125-5 A2** 1.3  
 (22) 28/01/2008  
 (30) 01/02/2007 DE 10 2007 005 748.4  
 (51) H02H 3/04 (2006.01)  
 (54) APARELHO PARA A MONITORAÇÃO DE PROCESSOS DE DESCARGA EM UM CONDUTOR DE UM SISTEMA DE VOLTAGEM MÉDIA OU DE VOLTAGEM ALTA  
 (71) Siemens Aktiengesellschaft (DE)  
 (72) Lars Klingbeil, Walter Oechsle  
 (74) DANNEMANN, SIEMSEN, BIGLER & IPANEMA MOREIRA  
 (85) 31/07/2009  
 (86) PCT EP2008/050980 de 28/01/2008  
 (87) WO 2008/092829 de 07/08/2008



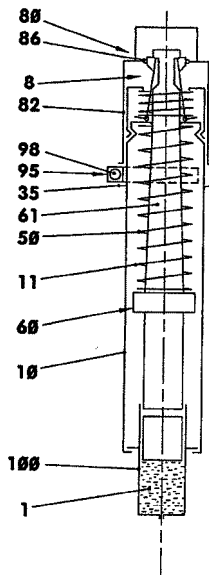
(21) **PI 0808128-0 A2** 1.3  
 (22) 08/02/2008  
 (30) 14/02/2007 JP 2007-034133  
 (51) H04B 7/08 (2006.01), H04B 7/06 (2006.01), H04B 7/26 (2006.01)  
 (54) APARELHO DE ESTAÇÃO BASE, APARELHO DE USUÁRIO E MÉTODO DE CONTROLE DE COMUNICAÇÃO  
 (71) NTT Docomo, Inc. (JP)  
 (72) Kenichi Higuchi, Mamoru Sawahashi  
 (74) Dannemann, Siemsen, Bigler & Ipanema Moreira  
 (85) 14/08/2009  
 (86) PCT JP2008/052137 de 08/02/2008  
 (87) WO 2008/099780 de 21/08/2008



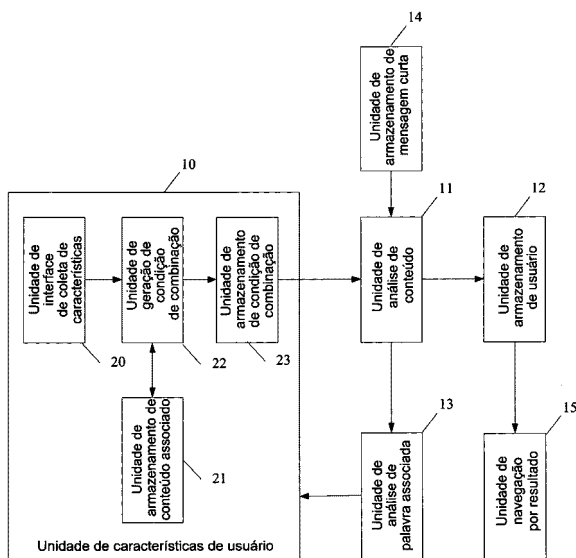
(21) **PI 0808129-8 A2** 1.3  
 (22) 18/01/2008  
 (30) 15/02/2007 EP 07003189.3  
 (51) A01N 43/50 (2006.01), A01P 5/00 (2006.01), A01P 7/02 (2006.01), A01P 7/04 (2006.01), A01P 9/00 (2006.01), C07D 233/22 (2006.01), C07D 233/24 (2006.01)  
 (54) COMPOSTOS QUÍMICOS



- (71) Syngenta Participations AG (CH)
  - (72) Anthony Cornelius O'Sullivan, Christoph Luethy, Jürgen Harry Schaezter
  - (74) Dannemann, Siemsen, Bigler & Ipanema Moreira
  - (85) 14/08/2009
  - (86) PCT EP2008/000366 de 18/01/2008
  - (87) WO 2008/098657 de 21/08/2008
- (21) **PI 0808131-0 A2** 1.3  
 (22) 17/01/2008  
 (30) 16/02/2007 DE 10 2007 008 369.8  
 (51) A61M 5/20 (2006.01), A61M 5/315 (2006.01)  
 (54) INJETOR DESCARTÁVEL COM, PELO MENOS, UMA BARRA DE TRACÇÃO CENTRAL  
 (71) LTS Lohmann Therapie-Systeme AG (DE)  
 (72) Rudolf Matusch  
 (74) Dannemann, Siemsen, Bigler & Ipanema Moreira  
 (85) 14/08/2009  
 (86) PCT EP2008/000319 de 17/01/2008  
 (87) WO 2008/098656 de 21/08/2008

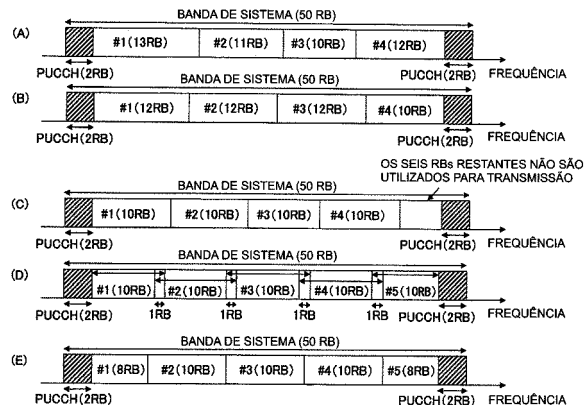


- (21) **PI 0808132-8 A2** 1.3  
 (22) 16/05/2008  
 (30) 29/11/2007 CN 200710196566.6  
 (51) G06F 17/30 (2006.01)  
 (54) MÉTODO, SISTEMA E APARELHO PARA A COLETA DE INFORMAÇÃO DE USUÁRIO  
 (71) Huawei Technologies CO., Ltd. (CN)  
 (72) Xueqi Wu  
 (74) Dannemann, Siemsen, Bigler & Ipanema Moreira  
 (85) 14/08/2009  
 (86) PCT CN2008/070998 de 16/05/2008  
 (87) WO 2009/070990 de 11/06/2009



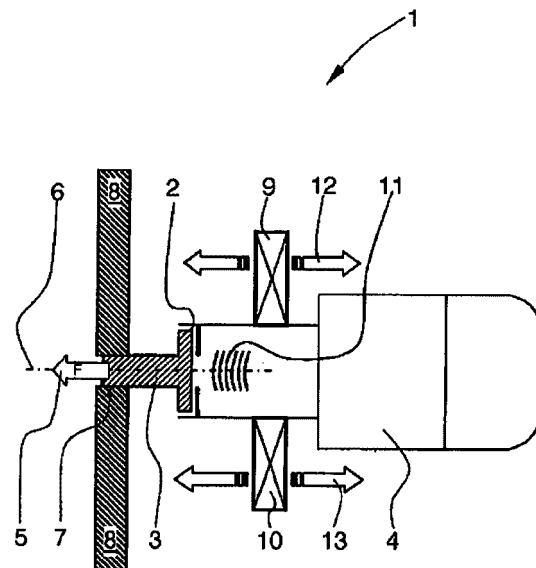
- (21) **PI 0808133-6 A2** 1.3  
 (22) 12/02/2008  
 (30) 15/02/2007 JP 2007-035526; 23/03/2007 JP 2007-077900  
 (51) H04J 11/00 (2006.01), H04J 1/00 (2006.01), H04L 27/01 (2006.01), H04W 72/08 (2009.01)

- (54) APARELHO DE ESTAÇÃO DE BASE, ESTAÇÃO MÓVEL, SISTEMA DE COMUNICAÇÃO DE RÁDIO, E MÉTODO DE CONTROLE DE COMUNICAÇÃO  
 (71) NTT Docomo, Inc. (JP)  
 (72) Daisuke Nishikawa, Hiroyuki Ishii, Teruo Kawamura, Kenichi Higuchi  
 (74) Dannemann, Siemsen, Bigler & Ipanema Moreira  
 (85) 14/08/2009  
 (86) PCT JP2008/052258 de 12/02/2008  
 (87) WO 2008/099807 de 21/08/2008



- (21) **PI 0808134-4 A2** 1.3  
 (22) 15/02/2008  
 (30) 16/02/2007 US 11/676,237  
 (51) A61F 2/44 (2006.01), A61F 2/46 (2006.01), A61F 2/00 (2006.01)  
 (54) CONJUNTOS DE INSERÇÃO DE PRÓTESE DE DISCO INTERVERTEBRAL  
 (71) LDR Medical (FR)  
 (72) Alexandre Jodaitis, Hervé Dinville, Alexis Mercier  
 (74) Dannemann, Siemsen, Bigler & Ipanema Moreira  
 (85) 14/08/2009  
 (86) PCT IB2008/000349 de 15/02/2008  
 (87) WO 2008/099277 de 21/08/2008

- (21) **PI 0808137-9 A2** 1.3  
 (22) 15/02/2008  
 (30) 15/02/2007 DE 10 2007 007 496.6  
 (51) B21J 15/12 (2006.01)  
 (54) FERRAMENTA VIBRATÓRIA DE REBITE PARA PRENSAR E FIXAR REBITES EM FUROS DE COMPONENTE E MÉTODO PARA O USO DA MESMA  
 (71) Airbus Operations GMBH (DE)  
 (72) Horst Kott  
 (74) Dannemann, Siemsen, Bigler & Ipanema Moreira  
 (85) 14/08/2009  
 (86) PCT EP2008/051865 de 15/02/2008  
 (87) WO 2008/099007 de 21/08/2008

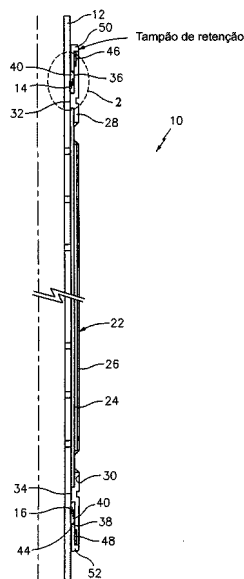


- (21) **PI 0808138-7 A2** 1.3  
 (22) 16/01/2008  
 (30) 15/02/2007 DE 10 2007 007 458.3  
 (51) C07C 319/06 (2006.01), C07C 319/08 (2006.01), C07C 321/04 (2006.01)  
 (54) PROCESSO PARA PRODUIR METILMERCAPTANO A PARTIR DE SULFETOS DE DIALQUILA E POLISSULFETOS DE DIALQUILA

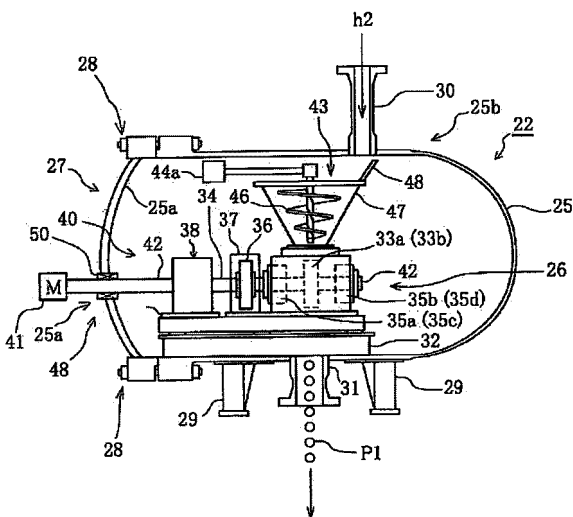


(71) Evonik Degussa GMBH (DE)  
 (72) Jan-Olaf Barth, Hubert Redlingshöfer, Christoph Weckbecker, Klaus Huthmacher  
 (74) Dannemann, Siemsen, Bigler & Ipanema Moreira  
 (85) 14/08/2009  
 (86) PCT EP2008/050464 de 16/01/2008  
 (87) WO 2008/098810 de 21/08/2008

(21) **PI 0808139-5 A2** 1.3  
 (22) 02/01/2008  
 (30) 15/02/2007 US 11/706,522  
 (51) E21B 43/08 (2006.01)  
 (54) TELA MECANICAMENTE ACOPLADA E MÉTODO  
 (71) Baker Hughes Incorporated (US)  
 (72) John T. Broome, Don N. Simoneaux, Matthew P. Falgout  
 (74) Dannemann, Siemsen, Bigler & Ipanema Moreira  
 (85) 14/08/2009  
 (86) PCT US2008/050019 de 02/01/2008  
 (87) WO 2008/100644 de 21/08/2008



(21) **PI 0808140-9 A2** 1.3  
 (22) 28/03/2008  
 (30) 30/03/2007 JP 2007-095674  
 (51) C10L 3/06 (2006.01), C07C 5/00 (2006.01), C07C 7/20 (2006.01), C07C 9/04 (2006.01)  
 (54) APARELHO DE MOLDAGEM POR COMPRESSÃO DO GÁS HIDRATO  
 (71) MITSUI ENGINEERING & SHIPBUILDING CO., LTD. (JP), THE CHUGOKU ELECTRIC POWER CO., INC. (JP)  
 (72) KENJI WATANABE, KIYOAKI SUGANOYA, TAKAHIRO YOSHIDA, KENJI OGAWA, SHIGERU NANBARA, SHINJI IMAI  
 (74) Nascimento Advogados  
 (85) 11/09/2009  
 (86) PCT JP2008/056245 de 28/03/2008  
 (87) WO 2008/120768 de 09/10/2008



(21) **PI 0817250-1 A2** 1.3  
 (22) 26/09/2008  
 (30) 26/09/2007 JP 2007-250165  
 (51) C12N 15/09 (2006.01), A61K 39/395 (2006.01), C07K 16/28 (2006.01)  
 (54) ANTICORPO ANTI-RECEPTOR DA IL-6.  
 (71) Chugai Seiyaku Kabushiki Kaisha (JP)  
 (72) Tomoyuki Igawa, Mika Sakurai, Tetsuo Kojima, Tatsuhiko Tachibana, Hirotake Shiraiwa, Hiroyuki Tsunoda, Atsuhiki Maeda  
 (74) Dannemann, Siemsen, Bigler & Ipanema Moreira  
 (85) 26/03/2010  
 (86) PCT JP2008/067499 de 26/09/2008  
 (87) WO 2009/041621 de 02/04/2009

(21) **PI 0817879-8 A2** 1.3  
 (22) 10/10/2008  
 (30) 12/10/2007 EP 07118414.7; 25/02/2008 EP 08151911.8; 29/07/2008 EP 08161342.4  
 (51) C07K 16/18 (2006.01), C12N 15/13 (2006.01), C12N 15/63 (2006.01), A61P 19/10 (2006.01)  
 (54) COMPOSIÇÕES E MÉTODOS DE USO DE ANTICORPOS CONTRA ESCLEROSTINA  
 (71) Novartis AG (CH)  
 (72) Michaela Kneissel, Christine Halleux, Shou-Ih-Hu, Beate Diefenbach-Streiber, Josef Prassler  
 (74) Dannemann, Siemsen, Bigler & Ipanema Moreira  
 (85) 12/04/2010  
 (86) PCT EP2008/063691 de 10/10/2008  
 (87) WO 2009/047356 de 16/04/2009

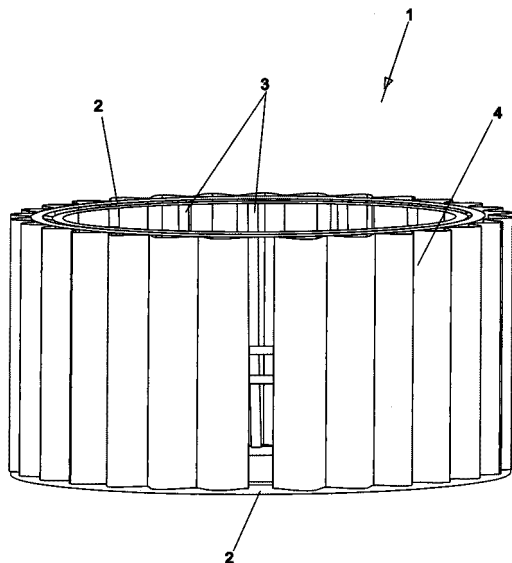
(21) **PI 0820413-6 A2** 1.3  
 (22) 24/10/2008  
 (30) 26/10/2007 US 60/982,862  
 (51) C12N 15/29 (2006.01), C07K 14/415 (2006.01), C12N 15/82 (2006.01), A01H 1/04 (2006.01), C12N 15/55 (2006.01)  
 (54) POLINUCLEOTÍDEOS E MÉTODOS PARA O MELHORAMENTO DE PLANTAS  
 (71) Vialactia Biosciences (NZ) Limited (NZ)  
 (72) Sathish Puthigae, Jonathan Robert Phillips, Claudia Jeannette Smith-Espinoza, Catherine Jane Bryant, Keiran Michael Elborough, Margaret Biswas  
 (74) Dannemann, Siemsen, Bigler & Ipanema Moreira  
 (85) 26/04/2010  
 (86) PCT NZ2008/000277 de 24/10/2008  
 (87) WO 2009/054735 de 30/04/2009

### 3. Publicação do Pedido

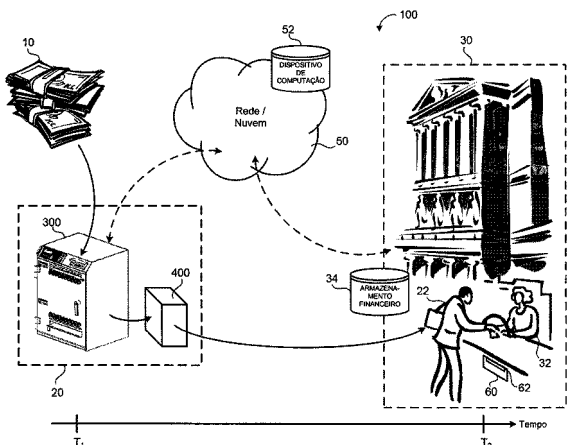
3.1 PUBLICAÇÃO DO PEDIDO DE PATENTE OU DE CERTIFICADO DE ADIÇÃO DE INVENÇÃO

(21) **BR 10 2012 009060-0 A2** 3.1  
 (22) 18/04/2012  
 (51) G03B 37/04 (2006.01), G03B 15/03 (2006.01), H04N 5/28 (2006.01), G03B 31/00 (2006.01), G05B 15/00 (2006.01)  
 (54) SISTEMA FOTOGRÁFICO E/OU DE FILMAGEM SINCRONIZADO PARA USO EM ESTAÇÃO EXTERNA E/OU INTERNA  
 (57) SISTEMA FOTOGRÁFICO E/OU DE FILMAGEM SINCRONIZADO PARA USO EM ESTAÇÃO EXTERNA E/OU INTERNA A presente patente de Invenção diz respeito a Sistema Fotográfico e/ou de Filmagem Sincronizado Para Uso em Estação Externa e/ou Interna (1) é destinado a fotografar pessoas ou produtos em 360v, e formado por duas variantes construtivas, sendo caracterizado por ser constituído por estação fotográfica e/ou de filmagem formada por estruturas metálicas na forma de aros (2) ou trilhos suspensos dispostos de forma paralela entre si, longarinas verticais (3) para apoio e estruturação, dispositivos para fechamento de área (4), sendo dotada de conjunto variável de máquinas fotográficas (5), holofotes em quantidade também variável montados em tripés, equipamento de som acoplado aos elementos anteriores, e o conjunto todo gerenciado por computador por dispositivo simples de sincronismo através de cabos ou wireless; Na primeira variante construtiva, os aros (2) ou trilhos suspensos correspondem a dois aros fabricados preferencialmente em alumínio, os quais possuem diâmetros iguais, normalmente com 2,00 m., 3,00 m., 4,00 m. ou outra medida, destacando-se que o primeiro aro ou trilho, denominado de intermediário, fica posicionado preferencialmente 1,30m., em relação ao piso quando do uso com pessoas, sendo que, o segundo aro (2) ou trilho, denominado de superior, é do tipo duplo e é posicionado a uma altura preferencial de 3,00 m. em relação ao piso, destacando-se que, tanto a manutenção das alturas, do primeiro para o solo e do segundo aro (2) ou trilho em relação ao primeiro, é realizada por meio das longarinas,(3) as quais foram dimensionadas em quantidade variável e posicionadas de forma equidistante entre si de forma a manter a estabilidade e estruturação do conjunto.; Na segunda variante construtiva, poderá ser instalado, de forma opcional, um terceiro trilho, o qual permanecerá rente ao piso e sua finalidade é servir como base de estabilização para o conjunto todo.  
 (71) STUDIO BOOP EDITORA LTDA - ME (BR/SP)  
 (72) VANESSA DAGA ZAMBETTI

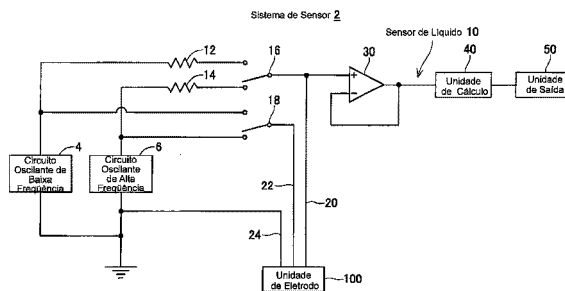
(74) CELSO DE CARVALHO MELLO



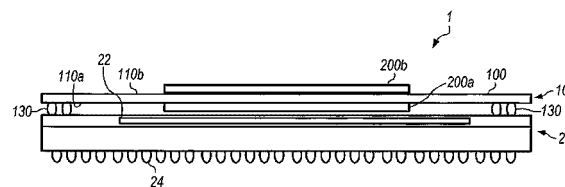
(21) **BR 10 2012 009813-0 A2** 3.1  
 (22) 26/04/2012  
 (30) 28/04/2011 US 13/096.008  
 (51) G06Q 40/02 (2012.01), G07D 11/00 (2006.01)  
 (54) MÉTODO E SISTEMA DE MANUSEIO DE VALORES  
 (57) MÉTODO E SISTEMA DE MANUSEIO DE VALORES Um método de manuseio de valores (10) inclui a recepção (202) dos valores (10) em um cofre (300) em uma primeira localização (20). O cofre (300) está configurado para contar e armazenar os valores (10). O método adicionalmente inclui a recepção de uma solicitação de retirada de uma quantidade dos valores (10) armazenados no cofre (300). Em resposta à solicitação de retirada, o cofre (300) deposita a quantidade solicitada de valores (10) em um recipiente (400), associa (208) a informação ao recipiente (400), veda o recipiente (400) e, após vedar o recipiente (400), permite a recuperação do recipiente (400) (por exemplo, a partir do cofre (300)). O método inclui a recuperação (210) do recipiente (400) vedado, o transporte (212) do recipiente (400) vedado para uma segunda localização (30) e a recepção (214) do recipiente (400) vedado em um sistema de depósito seguro (60) na segunda localização (30).  
 (71) BURROUGHS PAYMENT SYSTEMS, INC (US)  
 (72) ROBERT A. WALTERS  
 (74) Bhering Advogados



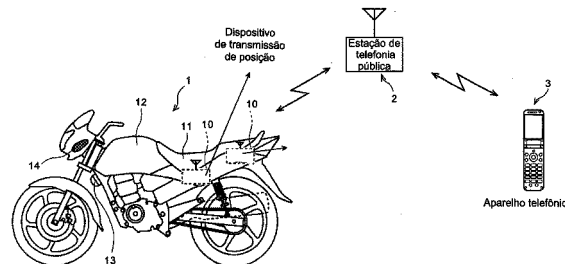
(21) **BR 10 2012 017193-7 A2** 3.1  
 (22) 20/06/2012  
 (30) 21/06/2011 JP 2011-137287  
 (51) G01N 27/22 (2006.01)  
 (54) SENSOR DE LÍQUIDO  
 (57) SENSOR DE LÍQUIDO A invenção refere-se a um sensor de líquido (10) que compreende uma unidade de eletrodo (100) e uma unidade de cálculo (40). A unidade de eletrodo (100) pode ser capaz de conectar respectivamente, com uma primeira unidade oscilante e uma segunda unidade oscilante. A primeira unidade oscilante pode emitir um primeiro sinal de frequência tendo uma amplitude de  $V_{in1}$  e uma velocidade angular de  $\omega_1$ . A segunda unidade oscilante pode emitir um segundo sinal de frequência tendo uma amplitude de  $V_{in2}$  e uma velocidade angular de  $\omega_2$ . A unidade de cálculo (40) pode calcular uma capacitância  $C_l$  da unidade de eletrodo (100).  
 (71) Aisan Kogyo Kabushiki Kaisha (JP)  
 (72) Nobuhiro Kato  
 (74) Dannemann, Siemsen, Bigler & Ipanema Moreira



(21) **BR 10 2012 018139-8 A2** 3.1  
 (22) 20/07/2012  
 (30) 21/07/2011 US 13/188.287  
 (51) H01L 25/00 (2006.01)  
 (54) PACOTE FLIP CHIP DE DUPLA FACE  
 (57) PACOTE FLIP CHIP DE DUPLA FACE A presente invenção refere-se a módulos de dispositivo semi-condutor tendo duas ou mais matrizes de circuito integrado montadas sobre lados opostos de um substrato. As matrizes de circuito integrado são montadas por meio do uso de conexões de montagem de superfície, como conexões "flip chip" implementadas usando bolsões condutores. Os sistemas podem incluir um ou mais dos presentes módulos de dispositivo semicondutor e, em alguns casos, podem incluir também outros módulos, como um módulo de sistema.  
 (71) APPLE INC (US)  
 (72) JUN ZHAI, VINCENT R. VON KAENEL  
 (74) Dannemann, Siemsen, Bigler & Ipanema Moreira

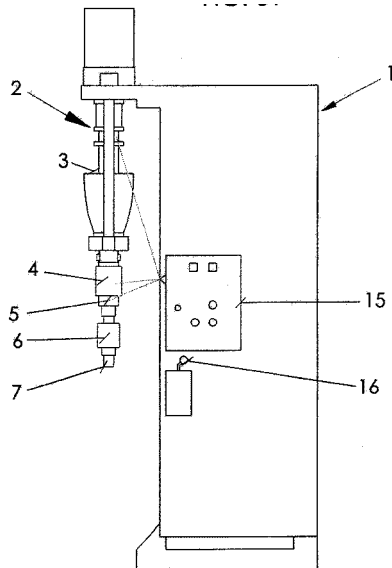


(21) **BR 10 2012 019164-4 A2** 3.1  
 (22) 31/07/2012  
 (30) 06/08/2011 JP 2011-172438  
 (51) G08G 1/127 (2006.01), G01S 5/00 (2006.01), G01S 19/16 (2010.01), G01S 19/34 (2010.01), H04W 64/00 (2009.01)  
 (54) DISPOSITIVO DE TRANSMISSÃO DE POSIÇÃO PARA VEÍCULO  
 (57) DISPOSITIVO DE TRANSMISSÃO DE POSIÇÃO PARA VEÍCULO. A presente invenção refere-se a um dispositivo de transmissão de posição para um veículo que é capaz de rastrear o veículo ao transmitir informações de posição a um notificador predeterminado sem adicionar um dispositivo de introdução nem complicar o trabalho. O dispositivo de transmissão de posição (10) inclui uma seção de detecção de anomalia (31) que detecta um estado anormal do veículo (1), um meio de transmissão (4) que transmite as próprias informações de posição do veículo, e um dispositivo de alarme (30) que fornece um alarme ao detectar a anomalia. Em um modo de ignição ligado, as informações de posição são transmitidas em um período  $T_3$ . Em um modo de espera em ignição desligada, as informações de posição são transmitidas em um longo período  $T_1$  e um dispositivo de alarme (30) é acionado sempre que a anomalia for detectada. Em um modo de caminhão em ignição desligada, o nível de acionamento do dispositivo de alarme (30) é reduzido, e as informações de posição são transmitidas em um período  $T_2$  mais longo do que o período  $T_3$  e mais curto do que o período  $T_1$ . A comutação para o modo de caminhão é realizada ao operar uma chave de ignição ligada e desligada através do número predeterminado de vezes e operar uma alavanca de freio e assim por diante.  
 (71) Honda Motor Co., Ltd. (JP)  
 (72) Takeshi Konno, Naoyuki Yamate, Yoshiaki Hirakata  
 (74) Dannemann, Siemsen, Bigler & Ipanema Moreira

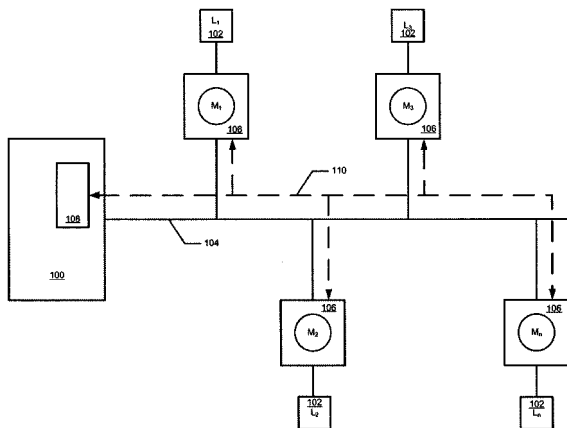


(21) **BR 10 2012 019246-2 A2** 3.1  
 (22) 01/08/2012  
 (51) B01D 39/20 (2006.01), B29C 47/00 (2006.01)  
 (54) PROCESSO DE FABRICAÇÃO DE CARVÃO ATIVADO COMPACTADO  
 (57) PROCESSO DE FABRICAÇÃO DE CARVÃO ATIVADO COMPACTADO, disposto na forma tubular e em processo contínuo, de modo que a água seja filtrada através de sua parede, de fora para dentro, de uma forma mais eficiente que outros produtos, como carvão granulado e outras mídias filtrantes. Compreende uma carenagem (1) que contém na sua parte superior a extrusora

(2) responsável pela produção contínua do carbon block, sendo dita extrusora voltada para baixo, contendo um funil de abastecimento (3) da matéria-prima, onde dito funil (3) abastece de material o duto de aquecimento e compactação (4), aquecimento este conseguido por intermédio de resistências elétricas (5); sendo que a massa aquecida e compactada recebe um choque de resfriamento (6) e saída do produto compactado (7).  
 (71) Vanius Benedetti Júnior (BR/RS)  
 (72) Vanius Benedetti Júnior  
 (74) Norberto Pardelhas de Barcellos

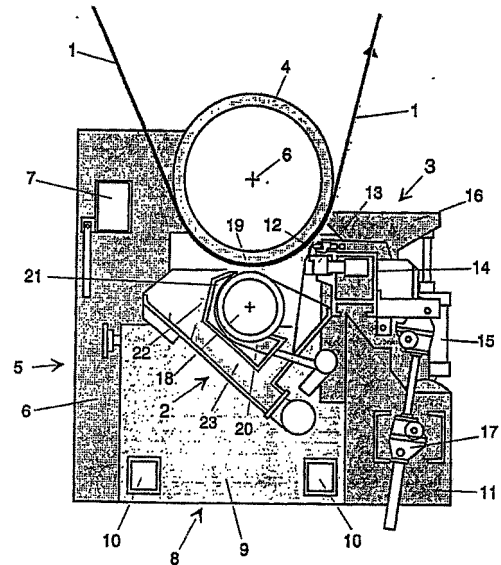


(21) BR 10 2012 020443-6 A2 3.1  
 (22) 15/08/2012  
 (30) 18/08/2011 US 13/212,645  
 (51) G06F 13/00 (2006.01)  
 (54) MEDIDOR, SISTEMA E MÉTODO  
 (57) MEDIDOR, SISTEMA E MÉTODO. Trata-se de modalidades de medidores, sistemas e métodos de um medidor dotado de uma interface de fibra óptica. Uma modalidade do medidor (106) compreende um ou mais sensores de metrologia (402); uma fonte de alimentação não-isolada (414); um processador (404); e uma interface de rede (408) tendo uma seção de cabo de fibra óptica (302), sendo que o processador (404) é operacionalmente conectado a um ou mais sensores de metrologia (402) e à interface de rede (408) tendo uma seção de cabo de fibra óptica (302), sendo que a fonte de alimentação não-isolada (414) fornece qualquer energia usada pelo processador (404), por um ou mais sensores de metrologia (402), e pela interface de rede (408), e sendo que a seção de cabo de fibra óptica (302) é usada para conectar o medidor (106) a uma rede (110).  
 (71) GENERAL ELECTRIC COMPANY (US)  
 (72) BRADLEY RICHARD REE  
 (74) ARTUR FRANCISCO SCHAAL

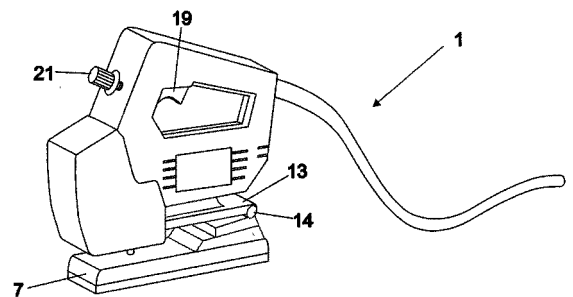


(21) BR 10 2012 020686-2 A2 3.1  
 (22) 17/08/2012  
 (51) B05C 3/02 (2006.01), B05C 11/02 (2006.01)  
 (54) EQUIPAMENTO PARA REVESTIMENTO DE PAPEL/ADESIVO/LONA, COM SISTEMA DE APLICAÇÃO DE VERNIZ  
 (57) EQUIPAMENTO PARA REVESTIMENTO DE PAPEL/ADESIVO/LONA, COM SISTEMA DE APLICAÇÃO DE VERNIZ, onde colunas laterais (2) de travamento de um reservatório (3), recebem, cada qual, uma cavidade (8) de

alojamento de mola vertical (9), ambas pressionando, por suas extremidades superiores as bordas de um perfil transversal em "U" (10), as quais incorporam respectivo braço (11) com terminais (12), entre os quais é apoiado inferiormente um eixo-guia (13), sendo que, entre as paredes laterais do perfil em "U" (10), são fixadas duas réguas (14) que comprimem uma espuma (15) posicionada em nível pouco acima em relação ao eixo-guia (13). As colunas (2) recebem travas de lingueta (16) deslizantes pressionadas por molas (17) e cujos extremos chanfrados em rampa (18) ultrapassam a abertura de sua cavidade (8), alinhando-se às paredes laterais do perfil em "U" (10). Pelas cavidades as bordas do perfil em "U" deslizam e travam-se pelo sistema de rampa (18) das linguetas (16) de modo a manter o papel/adeseivo/lona tracionado da bobina (B) mergulhada no verniz (V) do reservatório (3) pelo eixo-guia (13) simultaneamente à sua raspagem pela espuma (15).  
 (71) ELIZEU DE SOUZA BARRETO (BR/SP)  
 (72) ELIZEU DE SOUZA BARRETO  
 (74) JOSÉ BUENO DA SILVA FILHO



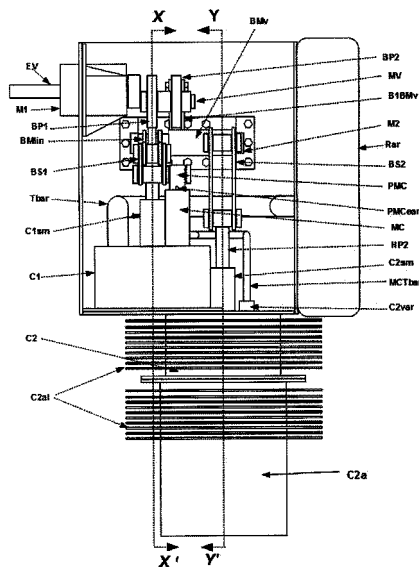
(21) BR 10 2012 021140-8 A2 3.1  
 (22) 23/08/2012  
 (51) E04F 21/18 (2006.01)  
 (54) VIBRADOR MECÂNICO PARA ASSENTAMENTO CERÂMICO  
 (57) VIBRADOR MECÂNICO PARA ASSENTAMENTO CERÂMICO, refere-se aum equipamento (1) portátil dotado de mecanismo vibratório constituído por um motor elétrico (2) que transfere movimento rotativo, por meio de correia (3), para um eixo centralizado (4) com peso (5) semicircular extremo, que ao girar promove uma vibração transferida por mola (6) para base amortecedora emborrachada (7), que em contato com revestimento promove seu perfeito assentamento.  
 (71) Serviço Nacional de Aprendizagem Industrial - Senai/Dr-Ba (BR/BA)  
 (72) Jailton Dias Cerqueira, Danyllo Santos de Moraes, Amilton de Oliveira Silva, Regino Abilio da Costa Neto, Jean de Andrade Santos



(21) BR 10 2012 021220-0 A2 3.1  
 (22) 23/08/2012  
 (51) F02G 1/053 (2006.01), F02G 1/043 (2006.01)  
 (54) ARQUITETURA DE MOTOR STIRLING DE ALTO DESEMPENHO  
 (57) ARQUITETURA DE MOTOR STIRLING DE ALTO DESEMPENHO. São descritos novos mecanismos para aperfeiçoar do funcionamento de motores do ciclo Stirling. A invenção descreve a inserção de um sistema de alavancas que reduzem movimentos laterais das bielas, permitindo que os pistões de potência e deslocador de ar se movimentam através de hastes rígidas. Ambos os cilindros do motor têm as extremidades fechadas possuindo selos mecânicos para permitir que as hastes dos pistões se movimentem sem perdas expressivas de pressão de ar. O mecanismo utilizado na movimentação das bielas permite a adaptação de um sistema de autopressurização, sem

necessidade de que o cárter do motor seja hermeticamente fechado. A pressurização é efetuada por um pequeno compressor, cujo pistão é acionado pela própria biela do pistão de potência do motor. O ar bombeado pelo compressor é transferido, mediante válvulas, para os dois cilindros do motor e para uma câmara de ar. A câmara de ar amortece a flutuação de pressão do espaço variável entre a face do pistão de potência ligada à haste de movimentação, e a face plana interna do seu respectivo cilindro, onde se encontra o selo mecânico. Adicionalmente, para essa nova concepção, o motor desenvolvido possui peças e componentes específicos sem aumento de custo de produção.

(71) Embrapa - Empresa Brasileira de Pesquisa Agropecuária (BR/DF)  
 (72) Aldemir Chaim, Nilce Chavez Gattaz, Luiz Guilherme Rebello Wadt  
 (74) Sibebe de Andrade Silva



(21) BR 10 2012 022080-6 A2

(22) 31/08/2012

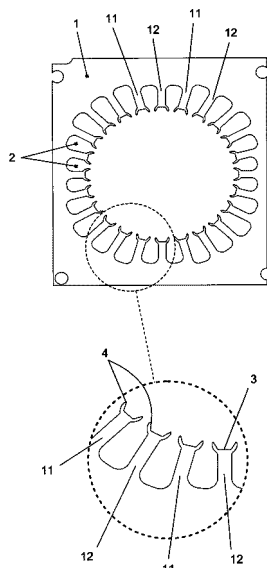
(51) H02K 1/16 (2006.01)

(54) PROCESSO DE CONFEÇÃO DE ESTATOR DE MÁQUINA DÍNAMO-ELÉTRICA E SISTEMA DE DEFORMAÇÃO DE ESTATOR DE MÁQUINA DÍNAMO-ELÉTRICA

(57) PROCESSO DE CONFEÇÃO DE ESTATOR DE MÁQUINA DÍNAMO-ELÉTRICA E SISTEMA DE DEFORMAÇÃO DE ESTATOR DE MÁQUINA DÍNA-MO- ELÉTRICA A presente invenção refere-se à etapa de fechamento das abas laterais das bases polares de estatores de máquinas dínamo-elétrica que integra o processo de confecção de estator de máquina dínamo-elétrica. De modo geral, a referida etapa de fechamento das abas laterais das bases polares de estatores de máquinas dínamo-elétrica prevê a deformação das extremidades (4) de uma mesma base polar de um eixo (11, 12) de estator (1) a partir do deslocamento rotativo imposto por pelo menos um rolete (5, 6) hábil de ser circunferencialmente movimentado em sentido horário e anti-horário. É ainda revelado um sistema de deformação de estator de máquina dínamo-elétrica, o qual é capaz de realizar a já mencionada etapa de fechamento das abas laterais das bases polares de estatores de máquinas dínamo-elétrica.

(71) Whirlpool S.A. (BR/SP)

(72) Orlando Starke, João Victor Lindroth, Anderson Wolf  
 (74) Nellie D Shores



3.1

(21) BR 10 2012 022322-8 A2

(22) 04/09/2012

(51) E21B 10/26 (2006.01), E21B 27/00 (2006.01), E02D 17/02 (2006.01)

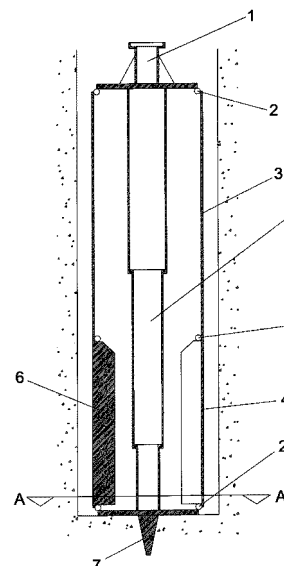
(54) ALARGADOR DE BASE DE TUBULÃO

(57) ALARGADOR DE BASE DE TUBULAÇÃO. Patente de invenção pertencente ao campo dos equipamentos utilizados na construção civil compreendido na sua parte superior de um acoplamento (1) para perfuratriz de formato cilíndrico, tendo logo abaixo uma pluralidade de dobradiças (2) para articulação do braço superior (3) de formato retangular, o qual é interligado ao braço inferior (4) de formato retangular, por meio de dobradiças (2), tendo dito alargador ao centro uma caixa telescópica (5) de formato cilíndrico, de modo que o dito braço inferior (4) é provido de acumuladores (6) de material, tendo a caixa telescópica (5) uma ponteira guia (7) e faca de corte (8)

(71) LEANDRO APARECIDO RECH OTAVIANO (DE)

(72) LEANDRO APARECIDO RECH OTAVIANO

(74) SILVA & GUIMARAES MARCAS E PATENTES LTDA



(21) BR 10 2012 022625-1 A2

(22) 06/09/2012

(30) 07/09/2011 JP 2011-194974

(51) G06K 15/00 (2006.01), H04N 1/00 (2006.01), H04N 1/32 (2006.01), H04N 1/44 (2006.01)

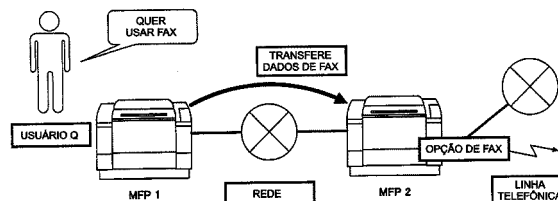
(54) SISTEMA DE COOPERAÇÃO DE DISPOSITIVO, E MÉTODO DE FORNECER FUNÇÃO

(57) SISTEMA DE COOPERAÇÃO DE DISPOSITIVO, E MÉTODO DE FORNECER FUNÇÃO. Um primeiro dispositivo inclui uma unidade de determinação para determinar um primeiro número alocado ao primeiro dispositivo e um segundo número alocado a um segundo dispositivo, um primeiro armazenamento para armazenar uma primeira quantidade possível que o usuário pode emitir com o primeiro dispositivo, uma primeira unidade de saída para emitir um objeto do primeiro número, quando o primeiro número é menor do que a primeira quantidade possível, e uma primeira unidade de atualização para atualizar a primeira quantidade possível de acordo com uma emissão de número de saída pelo primeiro dispositivo. O segundo dispositivo inclui uma segunda unidade de saída para emitir um objeto do segundo número, quando o segundo número é menor do que uma segunda quantidade possível, e uma segunda unidade de atualização para atualizar a segunda quantidade possível de acordo com uma emissão de número de saída pelo segundo dispositivo, somente quando a autenticação do usuário é bem-sucedida.

(71) Ricoh Company, Ltd. (JP)

(72) Shingo Ohta

(74) Di Blasi, Parente & Ass. Prop. Ind. Ltda



(21) BR 10 2012 022842-4 A2

(22) 11/09/2012

(51) E06B 1/62 (2006.01), E06B 1/00 (2006.01), E06B 3/00 (2006.01)

(54) SISTEMA DE SENSORIAMENTO DE ESTANQUEIDADE PARA PORTAS E ACESSOS

(57) SISTEMA DE SENSORIAMENTO DE ESTANQUEIDADE PARA PORTAS E ACESSOS. Refere-se a presente invenção a um sistema que monitora a condição de estanqueidade da vedação de portas ou acessos herméticos, quando esta condição é obtida por meio da compressão de um selo polimérico ou elástico. O referido sistema detecta trechos mal assentados ao longo

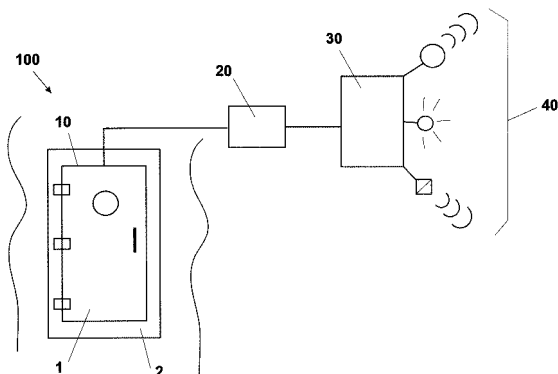
3.1

3.1

3.1

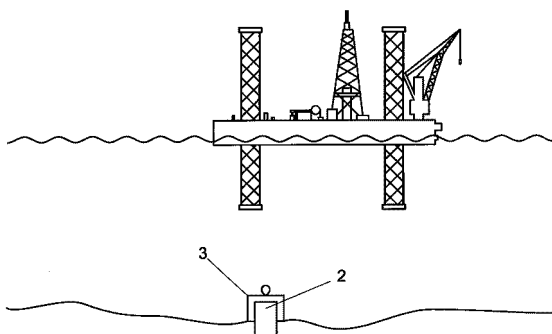
do selo e conseqüentemente informa a condição deficiente para que seja corrigida, prevenindo que uma falha de vedação se forme e ocorra um vazamento.

- (71) Fomentar Comércio e Serviços Ltda - Me (BR/RJ)  
 (72) Julio Brandão Rocha  
 (74) Célia Novaes & Associados Sociedade Simples Ltda



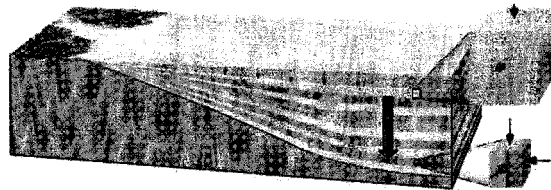
- (21) **BR 10 2012 024054-8 A2** 3.1  
 (22) 24/09/2012  
 (51) A23K 1/10 (2006.01)  
 (54) FARINHA DE PIRANHAS PARA RAÇÃO ANIMAL  
 (57) FARINHA DE PIRANHAS PARA RAÇÃO ANIMAL, quando a pesca tenho meios de superar, e quanto a dessecação e também a moagem já existem meios disponíveis no mercado, mas por se tratar de matéria prima de domínio público e de propriedade da União e fiscalizada pro no mínimo três órgão federais (IBAMA, DNPR, ANA e Ministério da Pesca e Aquicultura), sendo necessário por tanto garantias mínimas para que se possa investir e dedicar-se a tal projeto.  
 (71) MARCIO RUIZ DE PAULA (BR/SP)  
 (72) MARCIO RUIZ DE PAULA

- (21) **BR 10 2012 024060-2 A2** 3.1  
 (22) 24/09/2012  
 (51) E21B 33/038 (2006.01), E21B 17/01 (2006.01)  
 (54) SISTEMA PARA ALINHAMENTO DE COLUNA DE REVESTIMENTO COM PLATAFORMAS AUTOELEVÁVEIS E MÉTODO PARA SUA OPERAÇÃO  
 (57) SISTEMA PARA ALINHAMENTO DE COLUNA DE REVESTIMENTO COM PLATAFORMAS AUTOELEVÁVEIS E MÉTODO PARA SUA OPERAÇÃO. Refere-se a presente invenção a um sistema para alinhamento e reconexão de uma coluna de revestimento aplicável na reentrada de uma plataforma autoelevável em um poço localizado em águas rasas, que foi provisoriamente abandonado. O sistema proposto reduz drasticamente a intervenção de mergulhadores ao longo do processo, tendo como principal vantagem a capacidade de a retomada do poço ser realizada independente das condições meteorológicas do poço ser realizada independente das condições meteorológicas ou das correntezas do mar no local.  
 (71) Petroleo Brasileiro S.A. - Petrobras (BR/RJ)  
 (72) Eduardo Carvalho Montardi

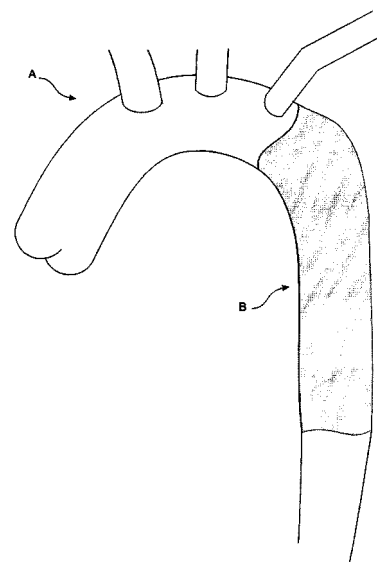


- (21) **BR 10 2012 024061-0 A2** 3.1  
 (22) 24/09/2012  
 (51) E21B 10/43 (2006.01), E21B 10/55 (2006.01)  
 (54) BROCA PARA MELHORA DA TAXA DE PERFURAÇÃO NA CAMADA PRÉ-SAL  
 (57) BROCA PARA MELHORIA DA TAXA DE PERFURAÇÃO NA CAMADA PRÉ-SAL. Refere-se a presente invenção a uma ferramenta de perfuração para poços de petróleo de grandes profundidades, especificamente para atuar nas camadas carbonáticas do pré-sal, em que o corpo principal apresenta um formato predominantemente de flecha. A ferramenta representa uma nova solução para desonerar a perfuração de poços de petróleo do pré-sal, dispensando as sucessivas trocas de brocas, atualmente necessárias em cada fase da perfuração das camadas mais duras.

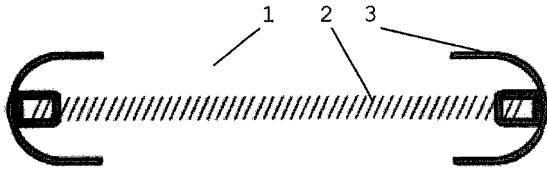
- (71) Petroleo Brasileiro S.A. - Petrobras (BR/RJ)  
 (72) Marcos Vinicius Carvalho Leite, Renato Amaro, Ilmar Azrak Fruet



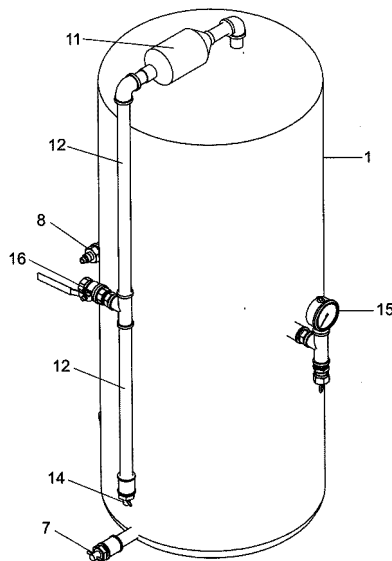
- (21) **BR 10 2012 024070-0 A2** 3.1  
 (22) 24/09/2012  
 (51) A61F 2/07 (2013.01), A61F 2/852 (2013.01), A61F 2/94 (2013.01)  
 (54) KIT ENDOPRÓTESE CONVENCIONAL + DISPOSITIVO ENDOPRÓTESE PULSÁTIL DE AUXÍLIO À ATIVIDADE CIRCULATÓRIA APLICADO EM PACIENTES COM QUADRO DE INSUFICIÊNCIA CARDÍACA  
 (57) KIT ENDOPRÓTESE CONVENCIONAL + DISPOSITIVO ENDOPRÓTESE PULSÁTIL DE AUXÍLIO À ATIVIDADE CIRCULATÓRIA APLICADO EM PACIENTES COM QUADRO DE INSUFICIÊNCIA CARDÍACA. Representado por uma solução inventiva na área de medicina, particularmente útil quando do auxílio a atividade circulatória onde o paciente apresenta quadro de insuficiência cardíaca, sendo que para tal foi idealizado um dispositivo endoprótese pulsátil (2), ativada por qualquer sorte de fonte de energia, dispositivo este cujo corpo tubular estrutural (2a) é confeccionado prioritariamente em material provido de efeito de "memória de forma", que garante a dito dispositivo criar um ciclo mecânico formado pela alternância de estado relaxado e estado ativado do dispositivo endoprótese pulsátil (2) que converge no auxílio circulatório de sangue onde no estado relaxado seu corpo tubular estrutural (2a) é flexível, com baixa resistência radial e totalmente deformável pela pressão sanguínea e no estado ativado onde o corpo tubular estrutural (2a) tem sua forma alterada, comprimido radialmente e diminuindo o diâmetro da endoprótese pulsátil (2), garantido um eficaz fluxo sanguíneo na região do conduto (a1) em que é introduzida uma endoprótese convencional (1).  
 (71) DOMINGO MARCOLINO BRAILE (BR/SP), JOSÉ HONÓRIO DE ALMEIDA PALMA DA FONSECA (BR/SP), ENIO BUFFOLO (BR/SP)  
 (72) GUILHERME AGRELI, ENIO BUFFOLO, DOMINGO MARCOLINO BRAILE, JOSÉ HONÓRIO DE ALMEIDA PALMA DA FONSECA  
 (74) BEERRE ASSESSORIA EMPRESARIAL LTDA



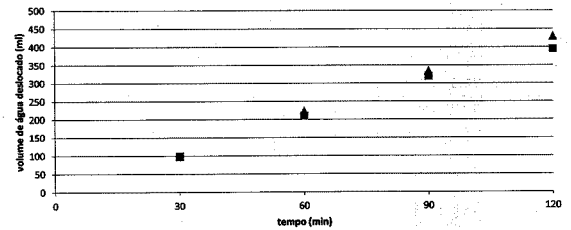
- (21) **BR 10 2012 024086-6 A2** 3.1  
 (22) 24/09/2012  
 (51) A43D 3/14 (2006.01), A43B 19/00 (2006.01)  
 (54) DISPOSITIVO ALARGADOR DE CALÇADOS  
 (57) DISPOSITIVO ALARGADOR DE CALÇADOS. A presente invenção refere-se a um dispositivo alargador de calçados que compreende uma mola rosqueada (2), dotada em suas extremidades de cabeçotes boleados (3) que possuem internamente um encaixe rosqueado (4).  
 (71) Ricardo Achcar (BR/RJ)  
 (72) Ricardo Achcar



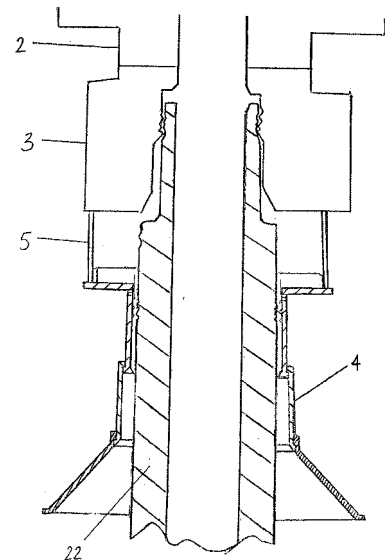
- (21) **BR 10 2012 024152-8 A2** 3.1  
 (22) 24/09/2012  
 (51) F04B 53/16 (2006.01)  
 (54) CILINDRO PURIFICADOR DE AR COMPRESSOR POR DECANTAÇÃO DE RESÍDUOS, DESUMIFICAÇÃO E FILTRAGEM  
 (57) CILINDRO PURIFICADOR DE AR DE COMPRESSOR POR DECANTAÇÃO DE RESÍDUOS, DESUMIFICAÇÃO E FILTRAGEM A presente patente de invenção esta relacionada com o grupo da engenharia mecânica, particularmente de equipamentos desenvolvidos para purificação de ar compressores, diminuindo os riscos de contaminação de ambientes por transmissão de bactérias, fungos através do ar umedecido, assim como resíduos prejudiciais a conservação e manutenção de aparelhos de precisão e equipamentos pneumáticos. O cilindro purificador de ar de compressor por decantação de resíduos e filtragem de resíduos, objeto da presente patente de invenção consiste em um cilindro metálico vertical dotado de paredes dimensionadas a pressão determinada pelo compressor, controlado por manômetro durante a passagem ascendente do fluxo de ar comprimido no seu interior entre placas laminadas fixadas horizontalmente no eixo vertical fixo central destinadas à separação de impurezas carregadas e posterior filtragem do ar processados nos filtros de feltro preferencialmente dispostos em no reservatório horizontal na estrutura superior de formação do cilindro, sendo o ar purificado conduzido para o exterior por meio de tubulações.  
 (71) José Bassi (BR/PR)  
 (72) José Bassi  
 (74) Marcos Aurélio de Jesus



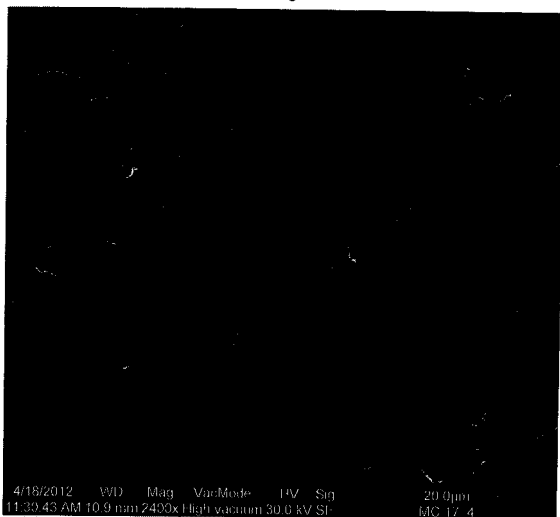
- (21) **BR 10 2012 024169-2 A2** 3.1  
 (22) 24/09/2012  
 (51) C12N 1/16 (2006.01)  
 (54) PRODUÇÃO DA LEVEDURA SACCHAROMYCES CEREVISIAE ATIVA ENRIQUECIDA COM ÍONS FERROSO E FÉRRICO INCORPORADOS MEDIANTE ADIÇÃO AOS MEIOS DE CULTIVO  
 (57) PRODUÇÃO DE LEVEDURA SACCHAROMYCES CEREVISIAE ATIVA ENRIQUECIDA COM ÍONS FERROSO E FÉRRICO INCORPORADOS MEDIANTE ADIÇÃO AOS MEIOS DE CULTIVO A presente invenção se refere a uma formulação de meio de cultivo adequado bem como seu processo de preparo e esterilização para realizar a produção da levedura Saccharomyces cerevisiae, de forma que esta levedura incorpore íons ferrosos e/ou férrico intracelularmente, sem prejuízo de sua capacidade fermentativa, podendo esta ser utilizada em processos de panificação. Para a formulação do meio de cultivo utiliza-se tanto sulfato ferroso com concentrações entre 1 mg Fe.l<sup>-1</sup> a 100 mg Fe.l<sup>-1</sup> quanto citrato férrico nas concentrações entre 1 mg Fe.l<sup>-1</sup> a 200 mg Fe.l<sup>-1</sup>. O modo de preparo compreende a dissolução do sal de ferro de escolha em 80% do volume de meio com ajuste de pH para 4,0 a 4,6 utilizando solução aquosa de ácido forte, sendo os nutrientes dissolvidos em 20% do volume de meio e as soluções esterilizadas empregando calor úmido sob pressão 121°C, 1 atm durante um tempo de esterilização considerando-se o tamanho do recipiente e o volume de líquido utilizado e finalmente a levedura produzida pode ser empregada no desenvolvimento de produtos nutracêuticos para a prevenção de anemia e suplementação alimentar, podendo inclusive ser utilizada na composição de merenda escolar e ração animal.  
 (71) Universidade Federal do Paraná (BR/PR)  
 (72) Fernanda Gaensly, Debora Brand, Tania Maria Bordin Bonfim



- (21) **BR 10 2012 024251-6 A2** 3.1  
 (22) 25/09/2012  
 (51) E21B 17/07 (2006.01), E21B 19/24 (2006.01), E21B 43/013 (2006.01)  
 (54) FUNIL GUIA PARA GUIAR UMA INFRAESTRUTURA SUBMARINA E MÉTODO PARA CONECTAR UMA INFRAESTRUTURA SUBMARINA A UMA CABEÇA DE POÇO SUBMARINA  
 (57) FUNIL GUIA PARA GUIAR UMA INFRAESTRUTURA SUBMARINA E MÉTODO PARA CONECTAR UMA INFRAESTRUTURA SUBMARINA A UMA CABEÇA DE POÇO SUBMARINA. Trata-se de um funil guia 4 para guiar uma instalação submarina 2 com o propósito de conexão com uma cabeça de poço submarina 22, em que o funil guia 4 compreende uma pluralidade de seções 4a, 4b, 4c, e em que as seções 4a,4b,4c são retráteis de modo que o funil guia 4 possa existir em um estado estendido ou retraído.  
 (71) VETCO GRAY INC. (US)  
 (72) ANDREW DAVID HUGHES  
 (74) JULIANO RYOTA MURAKAMI



- (21) **BR 10 2012 024253-2 A2** 3.1  
 (22) 25/09/2012  
 (51) A61K 31/352 (2006.01), A61K 9/60 (2006.01), A61P 1/00 (2006.01), A61P 29/00 (2006.01)  
 (54) COMPOSIÇÃO COMPREENDENDO QUERCETINA MICROENCAPSULADA PARA LIBERAÇÃO MODIFICADA NA REGIÃO COLÔNICA INTESTINAL  
 (57) COMPOSIÇÃO COMPREENDENDO QUERCETINA MICROENCAPSULADA PARA LIBERAÇÃO MODIFICADA NA REGIÃO COLÔNICA INTESTINAL A presente descreve uma composição contendo microcápsulas de quercetina para liberação de fármaco na região colônica do intestino. O núcleo da microcápsula é composto pela quercetina e o polímero utilizado como filme protetor é o complexo polimérico pectina/caseína. Este complexo polimérico é uma alternativa na constituição de sistemas de liberação modificada, visando liberação colônica do fármaco, já que a pectina é um polissacarídeo capaz de resistir à ação das proteases e amilases presentes no trato gastro-intestinal superior, porém pode ser digerida por pectinases presentes no cólon. Além disto, a utilização deste sistema de liberação multiparticulado tem como vantagem maior reprodutibilidade no tempo de trânsito intestinal em relação ao monolítico, pois ele se distribui de maneira mais uniforme, minimizando locais de alta concentração do fármaco, além de reduzir a variação inter e intra-indivíduos na resposta ao tratamento.  
 (71) Universidade Estadual de Londrina (BR/PR)  
 (72) Waldiceu Aparecido Verri Junior, Marcela Maria Baracat, Carla Fabiana Souza Guazelli, Victor Fattori, Rubia Casagrande, Osvaldo de Freitas, Sandra Regina Georgetti  
 (74) Marinete Violin



(21) BR 10 2012 024255-9 A2

(22) 25/09/2012

(51) F03D 11/04 (2006.01)

(54) ESTRUTURA PENTAGONAL TRELIÇADA PARA TURBINA GERADORA DE ENERGIA RENOVÁVEL

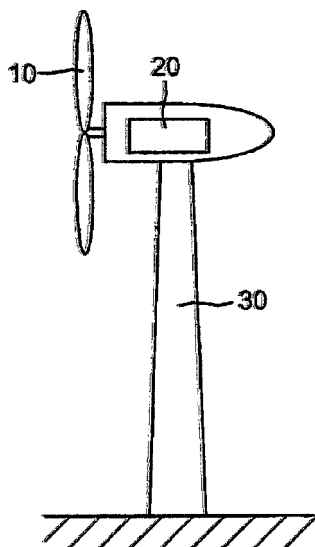
(57) ESTRUTURA PENTAGONAL TRELIÇADA PARA TURBINA GERADORA DE ENERGIA RENOVÁVEL. A presente invenção refere-se a uma estrutura pentagonal treliçada para turbina geradora de energia renovável. A finalidade é fornecer uma estrutura de armação pentagonal para gerador onde é possível a sustentação sólida da turbina por ter dispositivo de suporte com configuração de estrutura de armação e manutenção conveniente ou para a trabalho de substituição de turbinas instaladas, e estruturas com a finalidade de gerador utilizando estruturas de armação pentagonal. Deste modo, a presente invenção está localizada em cada seção superior e inferior da turbina como suporte superior e suporte inferior para suportar a turbina giratória, cada vértice da seção superior e inferior acima são interconectadas, mas o vértice conectado de um suporte a dois vértices do outro suporte, criando numerosos elementos de junção formando uma estrutura de armação em forma de triângulo, então o apoio mais alto é composto por suporte superior com estrutura planar com lados superiores direitos e esquerdos, lados inferiores direitos e esquerdos, formando a parte de cima, o apoio acima é composto por estrutura planar pentagonal regular com lados esquerdos e direitos, os lados esquerdos e direitos inferiores, e o lado superior, e os lados esquerdos e direitos superiores do suporte inferior e o suporte inferior está colocado verticalmente abaixo dos lados esquerdos e direitos superiores do suporte superior onde um lado do apoio superior e um lado do apoio inferior está localizado diagonalmente pode manter um mútuo paralelo, a unidade de armação pentagonal para turbina de gerador e estrutura para usina geradora que utilizam a mesma são as técnicas essenciais.

(71) ORIVELTON MARTINS MARQUES DA SILVA (BR/SP) , NAM KI PARK (BR/ES)

(72) YOUNG SIL YU, BYUNG SUE RYU

(74) ANTONIO CARLOS BOVE

3.1



(21) BR 10 2012 024256-7 A2

3.1

(22) 25/09/2012

(51) E01B 3/46 (2006.01), E04C 3/00 (2006.01), B32B 21/08 (2006.01)

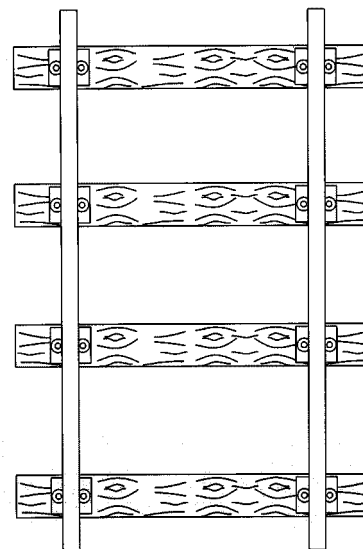
(54) DORMENTE FERROVIÁRIO E ELEMENTO ESTRUTURAL DE COMPÓSITO ENGENHEIRADO DE MADEIRA E AÇO

(57) DORMENTE FERROVIÁRIO E ELEMENTO ESTRUTURAL DE COMPÓSITO ENGENHEIRADO DE MADEIRA E AÇO A invenção se trata de um ferroviário e elemento estrutural de compósito engenheiro de madeira e aço no formato de bloco retangular-longitudinal, composto por: camadas sobrepostas de painéis de LVL (madeira laminada colada) da espécie Pinus e/ou Eucalipto; barras de aço tipo vergalhão, ovalado ou chato; resina a base de Emulsão de Polímeros de Isocianato (EPI); e tratamento preservativo químico-industrial em autoclave para durabilidade quando feito com madeira da espécie Pinus. Atualmente, as ferrovias brasileiras estão assentadas sobre dormentes de bloco de madeira maciça serrada da espécie Eucalipto, considerando que a utilização de madeira nativas está proibitiva e alternativas como dormentes ferroviários de aço, plástico ou concreto não trazem resultados satisfatórios, pois são de elevado custo de fabricação e têm maior peso do que os dormentes em madeira. Porém, os dormentes ferroviários de Eucalipto não atendem às normas técnicas de resistências; tem durabilidade média de cinco anos; e apresentam fendilhamentos e rachaduras. Além de ser uma alternativa ao uso das espécies de madeira nativas na fabricação de dormentes ferroviários e elementos estruturais, o invento atende às resistências, segurança e durabilidade exigidas pelas técnicas vigentes. A inovação trazida pelo invento ao dormente ferroviário é o fato de que: as camadas de painéis LVL estão dispostas no sentido longitudinal do bloco; na parte central (miolo) do bloco as camadas de painéis LVL estão dispostas no sentido vertical e as camadas de LVL das extremidades superior e inferior, onde são embutidas as barras de aço tipo vergalhão, estão dispostas na horizontal (Figura 4: A1: painéis de LVL na horizontal; A2: painéis de LVL na vertical; B barras de aço). Quanto às características inovadoras do elemento estrutural objeto da invenção do elemento estrutural objeto da invenção, é o fato de ser constituído de várias camadas sobrepostas de painéis de LVL (madeira laminada colada) de madeira da espécie Pinus e/ou Eucalipto, dispostas no sentido vertical em relação à altura do bloco retangular, sendo as barras de aço embutidas nas extremidades (Figura 6: A2: painéis de LVL na vertical; B: barras de aço). Por fim, para a formação do compósito, a colagem dos painéis de LVL entre si e das barras de aço na madeira são feitos através de resina EPI (Emulsão de Polímeros de Isocianato) (Figura 5: A1: painéis de LVL na Horizontal; A2: painéis de LVL na vertical, B: Barras de aço; C: resina de colagem EPI). Isto posto, o invento é uma solução técnica, estrutural, segura, durável, ecológica, ambiental e economicamente viável no âmbito da fabricação de dormentes ferroviários e elementos estruturais.

(71) Sérgio Anibal Martini (BR/PR)

(72) Sérgio Anibal Martini, Fernando José Fuganti, Ricardo Montanha de Oliveira

(74) Fabiano Martini



(21) BR 10 2012 024258-3 A2

(22) 25/09/2012

(51) A61F 13/10 (2006.01), A41D 19/015 (2006.01)

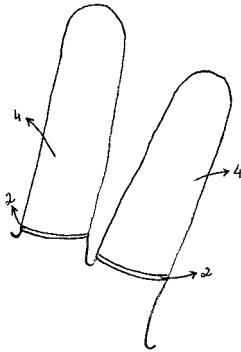
(54) DEDAL ANTI-ODOR PARA FUMANTES

(57) DEDAL ANTI-ODOR PARA FUMANTES. Patente de invenção (PI) para dedal anti-odor para fumantes é caracterizado por ser uma capa para os dedos, confeccionado unitariamente, de material moldável, adicionado ou não de aromas, que em seu primeiro momento (pré-uso) encontra-se com seu comprimido enrolado em formato de círculo (1), dotado de aba (2) e boca inferior estreita para perfeito encaixe e vestimenta do dedo (3). No segundo momento, o modelo será vestido pelo usuário ao desenrolar e empurrar a aba (2), no qual o dedal tomará a forma anatômica do dedo ao ser desenrolado da ponta do dedo em direção a sua base (4).

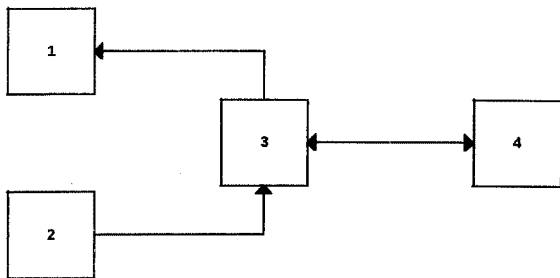
(71) Andréa Maria Pires Azevedo (BR/DF)

3.1

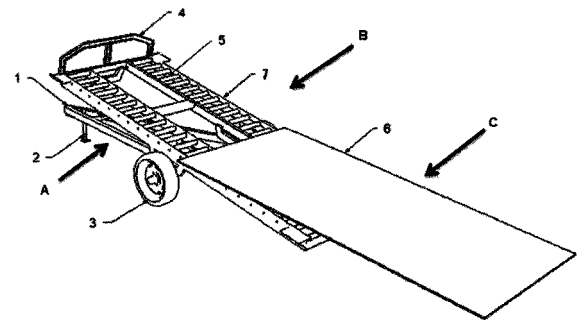
(72) Andréa Maria Pires Azevedo



(21) **BR 10 2012 024315-6 A2** 3.1  
 (22) 25/09/2012  
 (51) G06F 13/38 (2006.01), H04L 12/28 (2006.01)  
 (54) DISPOSITIVO ELETRÔNICO MÓVEL DE ACESSO REMOTO A COMPUTADORES  
 (57) DISPOSITIVO ELETRÔNICO MÓVEL DE ACESSO REMOTO A COMPUTADORES. O dispositivo eletrônico móvel de acesso remoto a computadores permite o acesso a recursos computacionais a distância através de conexões de internet ou de redes de computadores locais, proporcionando, assim, a utilização de tais recursos com mobilidade sem as limitações de desempenho e espaço de dispositivos computacionais móveis e com menor custo final do produto. O dito dispositivo é constituído de um sistema de entrada de dados (2) e de um sistema de saída de dados (1), que constituem uma interface do dispositivo em questão (5) com o usuário, de um sistema de hardware micro-controlado (3), que realiza o controle e a compactação do fluxo de dados entre os sistemas de entrada e saída e o computador remoto, e de uma interface de rede (4), que possibilita a comunicação remota com computadores (7).  
 (71) Lucas Duarte Prates (BR/MG)  
 (72) Lucas Duarte Prates

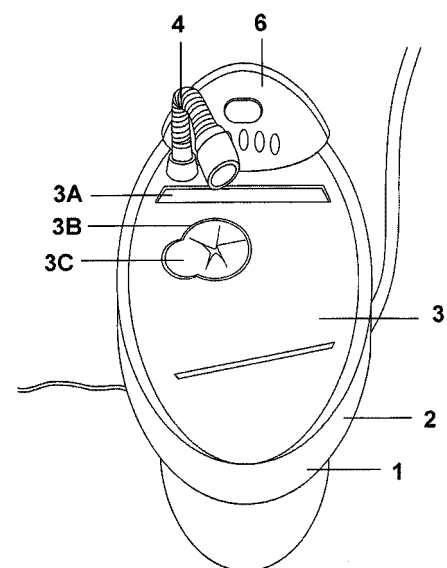


(21) **BR 10 2012 024347-4 A2** 3.1  
 (22) 25/09/2012  
 (51) A01B 51/04 (2006.01), B62D 33/02 (2006.01), B65G 17/24 (2006.01)  
 (54) CARRETA PARA CARGA, TRANSPORTE E DESCARGA DE PRODUTOS AGRÍCOLAS  
 (57) CARRETA PARA CARGA, TRANSPORTE E DESCARGA DE PRODUTOS AGRÍCOLAS. A presente invenção refere-se a uma carreta para carga, transporte e descarga de produtos agrícolas, preferencialmente plantas de tabaco.  
 (71) Souza Cruz S.A. (BR/RJ)  
 (72) Alex Rodrigo Villa, Jeronimo Scremin, Riscala Mocelin, Eleandro Crestani  
 (74) Ana Cristina Almeida Müller Wegmann



(21) **BR 10 2012 024396-2 A2** 3.1  
 (22) 26/09/2012  
 (51) C12N 9/88 (2006.01), C02F 3/00 (2006.01)  
 (54) OBTENÇÃO DA ENZIMA ANIDRASE CARBÔNICA PARA USO EM PROCESSO DE CAPTAÇÃO DE DIÓXIDO DE CARBONO  
 (57) OBTENÇÃO DE ENZIMA ANIDRASE CARBÔNICA PARA USO EM PROCESSO DE CAPTAÇÃO DE DIOXIDO DE CARBONO. A anidrase carbônica é uma metaloenzima que catalisa a hidratação reversível do CO<sub>2</sub> e é encontrada amplamente distribuída, podendo ser extraída de eritrócitos de sangue bovino, um dos principais subprodutos do abate de animais. Sua importância industrial encontra-se na aplicação para captação de dióxido de carbono, apresentando-se assim como um processo industrial alternativo. A presente invenção se refere ao processo de purificação da anidrase carbônica pelas técnicas de precipitação com sulfato de amônio e de extração com os solventes orgânicos clorofórmio e etanol. O extrato pré-purificado ou purificado obtidos nesta invenção podem ser utilizados em processos de captação do dióxido de carbono na forma de minerais de carbono.  
 (71) Universidade Federal de Rio Grande - Furg (BR/RS)  
 (72) Suzana Juliano Kalil, Joana da Costa Ores, Luísa Sala, Guido Picaluga Cerveira

(21) **BR 10 2012 024406-3 A2** 3.1  
 (22) 26/09/2012  
 (51) A61H 35/00 (2006.01)  
 (54) BIDÊ PARA USO MASCULINO  
 (57) BIDÊ PARA USO MASCULINO, descreve-se a presente patente de invenção como um bidê para uso masculino que, de acordo com as suas características, propicia a formação de um bidê (1) em estrutura própria e específica do tipo eletromecânica e baseada em um vaso específico (2) com tampa (3) e uma duchinha higiênica (4), com vistas a possibilitar de forma extremamente prática, segura e higiênica uma completa otimização nos procedimentos de lavagem e higienização diretamente por parte dos homens de suas partes íntimas, tanto em banheiros residenciais como públicos em geral e, tendo como base, um bidê (1) com grande resistência, segurança e versatilidade facilmente adaptável a uma vasta gama de usuários e locais em geral.  
 (71) Ivan Milanese (BR/PR)  
 (72) Ivan Milanese  
 (74) Valor Propriedade Intelectual S/S Ltda

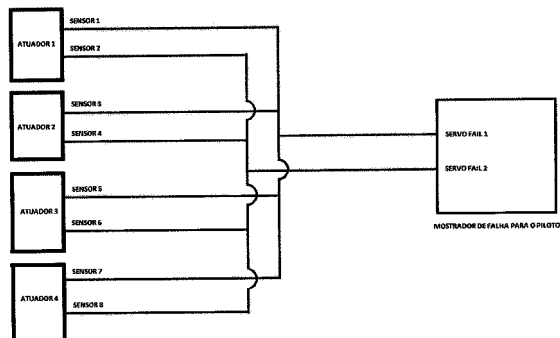


(21) **BR 10 2012 024409-8 A2** 3.1  
 (22) 26/09/2012  
 (51) G05B 9/02 (2006.01), G06F 11/07 (2006.01), B64C 13/40 (2006.01)  
 (54) CAIXA DE DIAGNÓSTICO DE FALHA DA PRESSÃO DO SISTEMA DE ATUADORES HIDRÁULICOS DE HELICÓPTERO  
 (57) CAIXA DE DIAGNÓSTICO DE FALHA DA PRESSÃO DO SISTEMA DE ATUADORES HIDRÁULICOS DE HELICÓPTERO. De acordo com a presente invenção, uma redução no processo de manutenção, no caso de falha no sistema de pressão dos atuadores de comando de voo de helicópteros, visando acima de tudo manter a originalidade do sistema de aviso de falha contido nas

aeronaves, e em segundo lugar uma economia de tempo e gastos que demandam nesse tipo evento. A objetividade da indicação visa também à simplicidade de interpretação por parte da equipe de manutenção, da falha armazenada pelo dispositivo, direcionando a manutenção para a raiz do problema, com a simples troca do sensor indicado pelo dispositivo. Reduzindo o percentual de indisponibilidade da aeronave, pois até no caso de falha intermitente, o dispositivo será capaz de apontar o sensor causador da falha.

(71) Luiz Philipe Barcelos da Silva (BR/RJ)

(72) Luiz Philipe Barcelos da Silva



(21) BR 10 2012 024420-9 A2

(22) 26/09/2012

(51) A61G 7/057 (2006.01)

(54) CÂMARA DE FLUTUAÇÃO

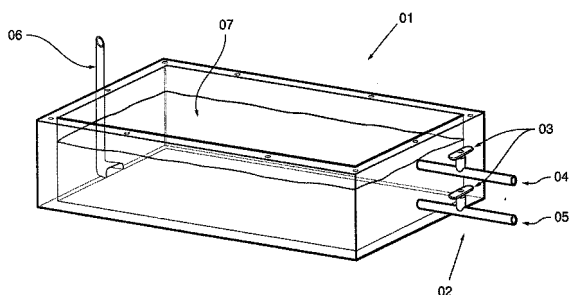
(57) CÂMARA DE FLUTUAÇÃO. A presente invenção refere-se a uma câmara de flutuação dotada de um conjunto de tubos que compreende tubos de entrada e saída, e um vertedoro que permitem controlar a quantidade de fluido dentro da câmara suficiente para que o paciente flutue sofrendo ação apenas do empuxo deste fluido. A dita câmara de flutuação também possui camadas de separação impermeáveis e antitermicas presas na borda da câmara para evitar o contato direto do fluido e isolar termicamente o paciente, sem interferir na sua flutuação.

(71) Carlos guilherme Rodrigues Trindade (BR/RJ)

(72) Carlos Guilherme Rodrigues Trindade

(74) Veirano e Advogados Associados

3.1



(21) BR 10 2012 024451-9 A2

(22) 26/09/2012

(51) B62D 24/04 (2006.01), B60G 21/04 (2006.01), B62D 63/00 (2006.01), B60G 13/10 (2006.01)

(54) DISPOSITIVO DE SUPORTE E CONJUNTO DE EIXO AUXILIAR

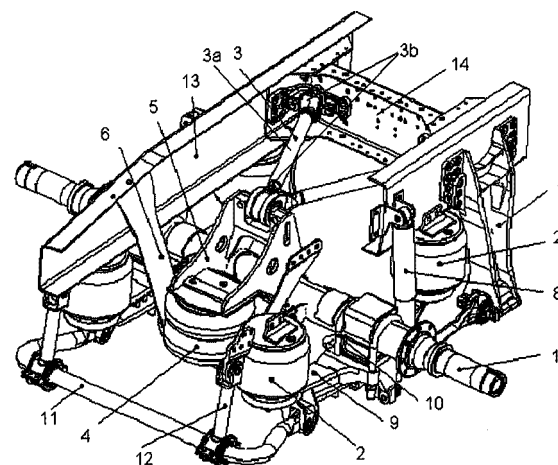
(57) DISPOSITIVO DE SUPORTE E CONJUNTO DE EIXO AUXILIAR. A presente invenção refere-se a um conjunto de eixo auxiliar que compreende um dispositivo de suporte capaz de suportar tanto a mola pneumática de elevação (4) do eixo (1) quanto a extremidade da barra de ancoragem (3) do eixo (1). Assim, no suporte da presente invenção, a fixação da mola de elevação do eixo (4) e a fixação de uma extremidade da pelo menos uma barra de ancoragem (3) são realizados através de um único suporte integrado (5). Preferencialmente, o suporte integrado (5) possui uma porção de encaixe de eixo (50), uma primeira porção de fixação (51) para a fixação da mola de elevação de eixo (4), e uma segunda porção de fixação (52) para a fixação de uma extremidade da pelo menos uma barra de ancoragem (3).

(71) KLL Equipamentos para Transporte Ltda. (BR/RS)

(72) Juarez Keiserman

(74) Guerra Propriedade Industrial

3.1



(21) BR 10 2012 024502-7 A2

(22) 26/09/2012

(51) C07C 69/34 (2006.01), A01N 25/02 (2006.01), A01N 31/02 (2006.01)

(54) ALQUIL ÉSTER DE ÁCIDO POLICARBOXILICO DERIVADO DE ÁLCOOL RAMIFICADO E LINEAR DE FONTE VEGETAL, E, USO DE UM ALQUIL ÉSTER EM FORMULAÇÕES AGROQUÍMICAS

(57) ALQUIL ÉSTER DE ÁCIDO POLICARBOXILICO DERIVADO DE ÁLCOOL RAMIFICADO E LINEAR DE FONTE VEGETAL, E, USO DE UM ALQUIL ÉSTER EM FORMULAÇÕES AGROQUÍMICAS. Refere-se a invenção a um alquil éster de ácido policarboxílico derivado de álcool ramificado e linear de fonte vegetal, compreendendo álcoois de cadeia C4 e C5 ou misturas destes totalizando participação em peso acima 90% do total de ésteres, bem como a seu uso em formulações agroquímicas.

(71) Oxiteno S.A. Indústria e Comércio (BR/SP)

(72) Adriano Sales de Oliveira, Ubiratan Ferreira de Sousa, Tiago de Moraes e Souza, Oscar Osvaldo Hernandez Avila

(74) Kasznar Leonardos Propriedade Intelectual

3.1

(21) BR 10 2012 024569-8 A2

(22) 27/09/2012

(51) C11B 1/08 (2006.01), C11B 1/10 (2006.01)

(54) ÓLEO DA BORRA DE CAFÉ COMO AGENTE ESTABILIZANTE

(57) ÓLEO DE BORRA DO CAFÉ COMO AGENTE ESTABILIZANTE refere-se a utilização do óleo extraído da borra de café, um descarte, como aditivo estabilizante de matrizes poliméricas expostas à radiação ionizante. A borra de café em média 11% de óleo. Filmes produzidos com óleo em matriz polimérica mostraram-se homogêneos e estabilizados contra radiação ionizante, na dose de esterilização (25 kGy), quando quando aditivados com o óleo extraído da borra de café na concentração de 0,5% em massa. Ensaios viscosimétricos mostraram uma proteção de aproximadamente 67% da matriz polimérica com o óleo na concentração supra citada. Ensaios mecânicos mostraram que nem a rigidez (Modulo de Elasticidade) e nem a mobilidade (Alongamento na Ruptura) das cadeias foram afetadas pela radiação gama com a adição do óleo extraído da borra de café na sua composição.

(71) Universidade Federal de Pernambuco (BR/PE)

(72) Kátia Aparecida da Silva Aquino, Tainá Medeiros Bastos de Almeida, Rebeca Valgueiro Teixeira, Thaysa Araujo de Lima

3.1

(21) BR 10 2012 024579-5 A2

(22) 27/09/2012

(51) B01J 23/24 (2006.01)

(54) CATALISADORES HETEROGÊNEOS OBTIDOS A PARTIR DA IMPREGNAÇÃO DE HETEROPOLIÁCIDOS EM SUPORTES POROSOS

(57) CATALISADORES HETEROGÊNEOS OBTIDOS A PARTIR DA IMPREGNAÇÃO DE HETEROPOLIÁCIDOS EM SUPORTES POROSOS. A presente invenção refere-se ao uso de heteropoliácidos (HPA's), na preparação de um catalisador heterogêneo. Os HPA's apresentam uma estrutura do tipo Keggin. Os ácidos impregnados nos suportes porosos apresentam a seguinte fórmula genérica  $XM_{12}O_{40}$ , onde M pode ser uma molécula de molibbdênio ou tungstênio, o heteroátomo X pode ser tipicamente um dos seguintes elementos  $P^{+5}$ ,  $AS^{+5}$ ,  $Si^{+4}$  ou  $Ge^{+4}$ . Esse composto apresenta um comportamento de um ácido de Lewis forte, ou seja, um composto que tem afinidade a receber um par de elétrons. O mesmo foi utilizado no preparo de um catalisador heterogêneo utilizando um suporte poroso juntamente com uma HPA. Esse catalisador foi utilizado então em uma reação de transesterificação e esterificação de óleos vegetais, uma gordura animal, ou ácido carboxílico reagindo com álcool, tendo o papel de acelerar o tempo reacional.

(71) Universidade Federal do Paraná (BR/PR)

(72) Karine Isabel Scroccaro, Carlos Itsuo Yamamoto

3.1

(21) BR 10 2012 024598-1 A2

(22) 27/09/2012

(51) A21B 1/44 (2006.01)

(54) MECANISMO ORBITAL PARA FORNOS DE PIZZA

(57) MECANISMO ORBITAL PARA FORNOS DE PIZZA. Consiste essencialmente de um mecanismo (1) cujos destaques são as bandejas (2) que orbitam em sentido contrário ao eixo (3) central do conjunto moto redutor (4)

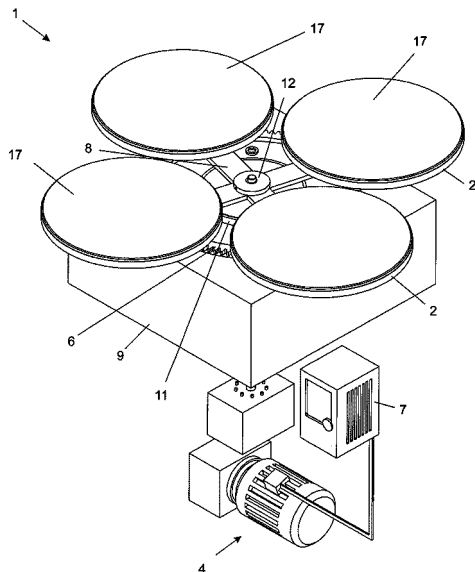
3.1

quanto do contato das rodas (5) dentadas com a cremalheira (6) central fixa, dessa maneira propiciando assamento uniforme, cadenciado e produtivo das pizzas.

(71) Alex Fabiano Pinto (BR/SP)

(72) Alex Fabiano Pinto

(74) Vilage Marcas & Patentes S / S Ltda



(21) BR 10 2012 024603-1 A2

(22) 27/09/2012

(51) G06Q 30/00 (2006.01)

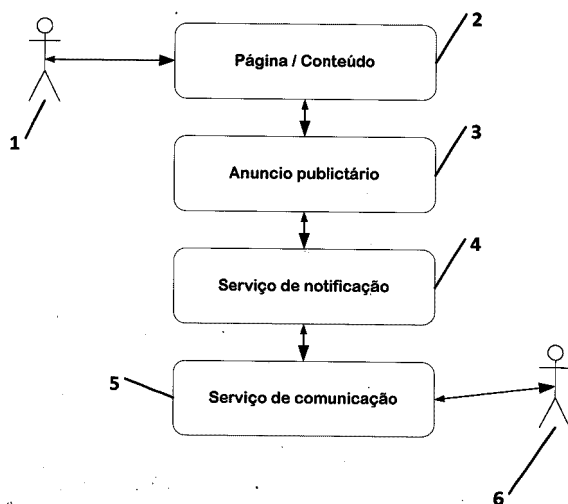
(54) SISTEMA E MÉTODO PARA PERMITIR CONECTAR INTERESSADOS A PARTIR DE UM ANÚNCIO DE PUBLICIDADE EXIBIDO EM PÁGINA OU CONTEÚDO

(57) SISTEMA E MÉTODO PARA PERMITIR CONECTAR INTERESSADOS A PARTIR DE UM ANÚNCIO DE PUBLICIDADE EXIBIDO EM PÁGINA OU CONTEÚDO. De acordo com a presente invenção são descritos um sistema e um método, direcionados a permitir manifestar interesse e iniciar uma comunicação entre o anunciante e consumidor por meio da exibição de um anúncio publicitário em página ou conteúdo acessível por navegador de rede ou qualquer dispositivo eletrônico em redes de computadores, incluindo a rede mundial de computadores.

(71) Euripedes Luiz da Silva Sobrinho (BR/DF)

(72) Euripedes Luiz da Silva Sobrinho

3.1



(21) BR 10 2012 024729-1 A2

(22) 27/09/2012

(51) F16J 9/26 (2006.01)

(54) ANEL DE CONTROLE DE ÓLEO DE TRÊS PEÇAS PARA MOTORES DE COMBUSTÃO INTERNA, ELEMENTO EXPANSOR É ELEMENTO ANELAR

(57) ANEL DE CONTROLE DE ÓLEO DE TRÊS PEÇAS PARA MOTORES DE COMBUSTÃO INTERNA, ELEMENTO EXPANSOR É ELEMENTO ANELAR. A presente invenção refere-se a um anel de controle de óleo de três peças para motores de combustão interna, composto por um elemento expensor (2) ao qual são associados um primeiro segmento anelar superior (3) e um segundo segmento anelar inferior (4) dotados de uma primeira superfície lateral interna (5) e uma segunda superfície lateral externa (6), onde ao elemento expensor (2) e/ou primeiro e segundo segmentos anelares (3,4) é aplicado um revestimento (7) de matriz de tungstênio metálico contendo nanocarbonetos de tungstênio WC, W<sub>2</sub>C, W<sub>3</sub>C, W<sub>12</sub>C ou uma mistura desses, o revestimento apresentando

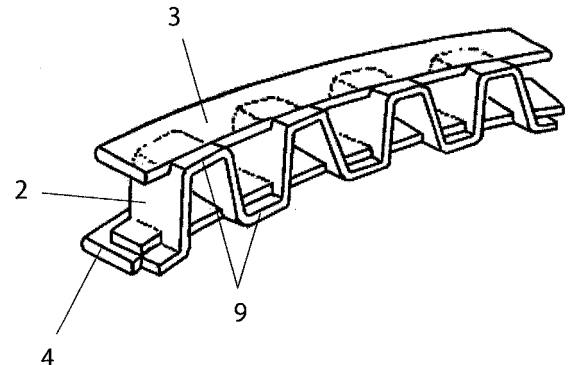
3.1

uma espessura entre 5µm e 150µm, dureza entre 1000HV e 3500HV e sendo aplicado pelo processo de deposição química por vapor (CVD).

(71) Mahle Metal Leve S/A (BR/SP) , Mahle International GMBH (DE)

(72) Rodrigo Favaron

(74) Dannemann ,Siemsen, Bigler & Ipanema Moreira



(21) BR 10 2012 024740-2 A2

(22) 28/09/2012

(51) A61K 36/898 (2006.01), A61K 125/00 (2006.01), A61K 127/00 (2006.01), A61P 15/08 (2006.01)

(54) AÇÃO DO EXTRATO DE OECEOCLADES MACULATA, ORCHIDACEAE SOBRE A FUNÇÃO TESTICULAR

(57) AÇÃO DO EXTRATO DE OECEOCLADES MACULATA, ORCHIDACEAE SOBRE A FUNÇÃO TESTICULAR. A presente invenção utiliza extratos aquoso e alcoólicos das raízes e folhas de *Oeceoclades maculata*, uma espécie de orquídea, obtidos e utilizados para análises fitoquímicas e avaliação da atividade biológica sobre a função testicular de camundongos adultos. Estes estudos mostraram, a partir de análises histológicas, que os camundongos Swiss tratados por 45 dias consecutivos com os extratos de *O. maculata* apresentaram aumento significativo na altura do epitélio seminífero quando comparados ao grupo controle. Em paralelo a avaliação biológica, os extratos das folhas e raízes foram caracterizados quimicamente, onde foram identificadas as principais classes de metabólitos secundários presentes. Os estudos farmacológicos de plantas medicinais associados a análises químicas sobre a espécie de interesse são essenciais para indicar classes específicas de constituintes ou substâncias responsáveis por atividades biológicas, direcionando a investigação para o isolamento e a elucidação estrutural das mesmas. Com os resultados obtidos concluímos que os extratos brutos das raízes e folhas de *O. maculata* apresentaram atividade significativa e dose-dependente sobre a função testicular, comprovada pelo aumento na espessura do epitélio seminífero.

(71) Universidade Federal de Ouro Preto (BR/MG)

(72) Katiane de Oliveira Pinto Coelho Nogueira, Leonardo Brandão Nogueira, Luisa Coutinho Teixeira, Paulo Henrique de Melo Figueiredo Neto, Bárbara Vidigal dos Santos, Rafaela Carvalho Gersanti, Gustavo Henrique Bianco de Souza, Cristiane Alves da Silva

(74) André Barros Cota

3.1

(21) BR 10 2012 024774-7 A2

(22) 28/09/2012

(51) A01K 67/027 (2006.01)

(54) SISTEMA DE CRIAÇÃO DE RÃS EM PISCINAS DE LONA

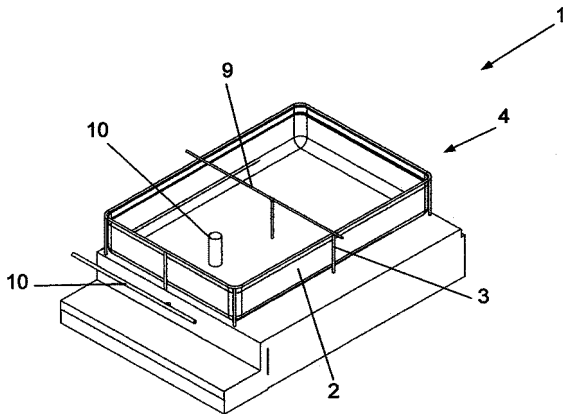
(57) SISTEMA DE CRIAÇÃO DE RÃS EM PISCINAS DE LONA, é constituído por um sistema para criação de rãs que pertence ao campo da ranicultura e diferentemente dos sistemas convencionais, com piscinas e tanques de cimento ou alvenaria fixos, utiliza piscinas ou tanques modulares produzidos em material lonado estruturado com material rígido de perfil metálico, madeira ou outro em que a técnica se aplique; o sistema de criação de rãs em piscinas de lona (1) compreende uma criação de rãs a partir de girinos até o estágio adulto para abate, compreende piscinas (2) produzidas em material lonado estruturado com material rígido (3), tais como perfis metálicos, madeira, etc., as piscinas (2) com capacidade variável de quatrocentos a três mil litros de água podem abrigar dois sistemas, ou seja, o sistema alagado (4) em que o reservatório é inundado com água e o sistema semialagado (5) em que o reservatório é parcialmente alagado em nível de aproximadamente cinco centímetros de água, tendo de um terço até dois terços de ambientes seco (6), mais elevado por uso de tábua ou isopor de maior nível que água, no qual são instalados cochos vibratórios (7), etc..

(71) Luiz Carlos Dias Faria (BR/SP)

(72) Luiz Carlos Dias Faria

(74) Wanderley Batista dos Santos

3.1



(21) BR 10 2012 024829-8 A2

3.1

(22) 28/09/2012

(51) B65D 90/02 (2006.01)

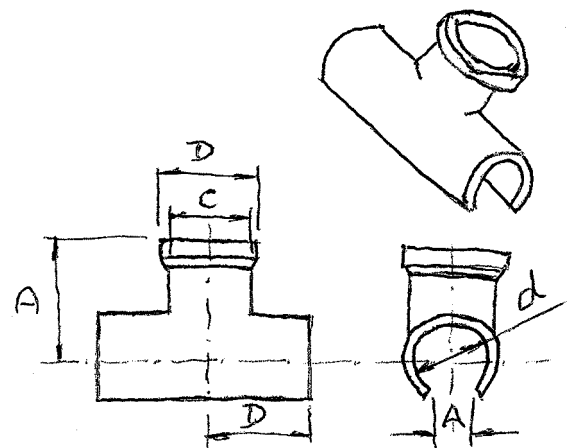
(54) UNIDADE MODULAR COM REFORÇO INTERNO PARA A FABRICAÇÃO DE TANQUES, TANQUE MODULAR E MÉTODO DE FABRICAÇÃO DE UNIDADE MODULAR E TANQUE CORRESPONDENTE

(57) UNIDADE MODULAR COM REFORÇO INTERNO PARA A FABRICAÇÃO DE TANQUES, TANQUE MODULAR E MÉTODO DE FABRICAÇÃO DE UNIDADE MODULAR E TANQUE CORRESPONDENTE A presente invenção, pertencente ao campo da engenharia hidráulica e dos recipientes para armazenamento de fluidos, se refere a uma unidade modular (100) para a construção de tanques modulares (400), em que dita unidade modular é poligonal e dotada de reforço interno para possibilitar a fabricação de tanques modulares (400) capazes de suportar maiores cargas internas e externas. A presente invenção se refere também a tanques modulares (400) resultantes do encaixe de duas ou mais unidades modulares (100) de acordo com a invenção e, finalmente, a um método de fabricação de uma unidade modular (100) e de um tanque correspondente (400).

(71) Ectas Saneamento S.A. (BR/SC)

(72) Paulo Henrique Scheidemantel

(74) Bhering Advogados



(21) BR 10 2012 025104-3 A2

3.1

(22) 02/10/2012

(51) E04H 1/00 (2006.01), E04B 2/72 (2006.01), E04B 1/58 (2006.01), E04B 1/90 (2006.01)

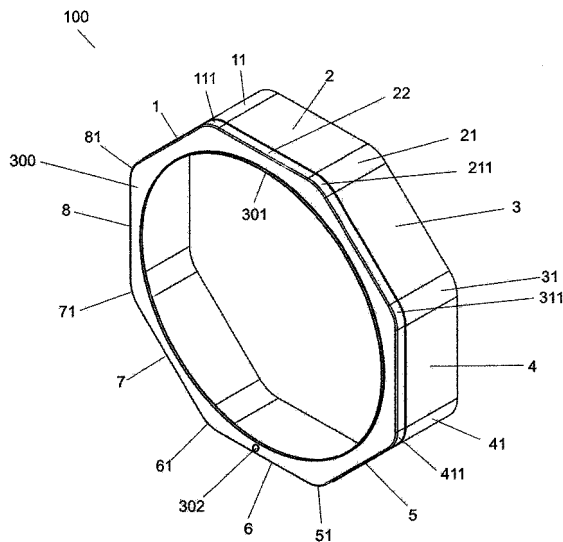
(54) SISTEMA CONSTRUTIVO DE CASA POPULAR DESMONTÁVEL E REMOVÍVEL

(57) SISTEMA CONSTRUTIVO DE CASA POPULAR DESMONTÁVEL E REMOVÍVEL consiste um sistema construtivo de casa (1) popular composta por paredes (2 e 3) laterais e (4 e 5) que compreende a parede frontal e posterior respectivamente, dotadas de encaixes (6) e cantoneiras (7), com piso (8) e teto (9), cujas paredes, piso e teto encaixáveis entre si conformando uma casa popular de fácil instalação, desmontável e removível garantindo uma moradia de qualidade com origem no reaproveitamento de um contêiner.

(71) Osmar Pereira Cardoso (BR/SP)

(72) Osmar Pereira Cardoso

(74) Vilage Marcas &amp; Patentes S/S Ltda.



(21) BR 10 2012 024992-8 A2

3.1

(22) 01/10/2012

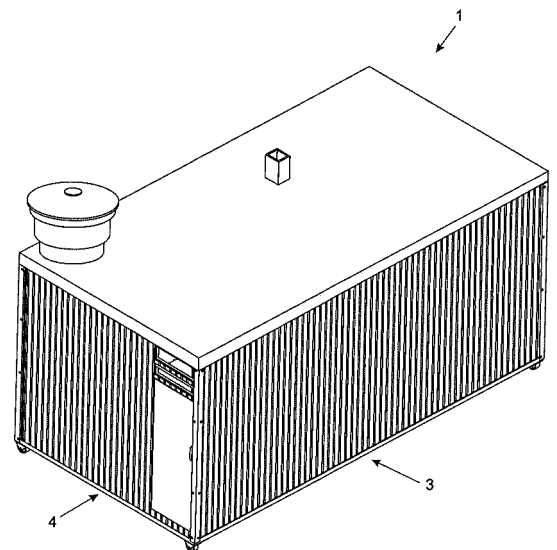
(51) F16L 55/18 (2006.01)

(54) CONEXÃO BRAÇADEIRA SOLDÁVEL DE PVC REDE HIDRÁULICA JÁ EXISTENTE SEM QUE ESTA SEJA SECCIONADA

(57) CONEXÃO BRAÇADEIRA SOLDÁVEL DE PVC PARA REDE HIDRÁULICA JÁ EXISTENTE SEM QUE ESTA SEJA SECCIONADA - Patente de Privilégio de Invenção para confecção de conexões braçadeiras soldáveis de PVC, que resolverão situações onde, quer-se uma derivação em rede hidráulica já existente, por exemplo, a instalação de uma torneira (conexão tê: "FIG. 1") ou onde sofreram um furo acidental, ou ruptura. (Por não encontrar termo melhor a denominarei: "Braçadeira/reparo", FIG.2), reduzindo-se drasticamente a mão-de-obra e o dano à alvenaria. ambas são onstaladas (soldadas) com movimento axial.

(71) Jubiraim Nunes (BR/RS)

(72) Jubiraim Nunes



(21) BR 10 2012 025148-5 A2

3.1

(22) 02/10/2012

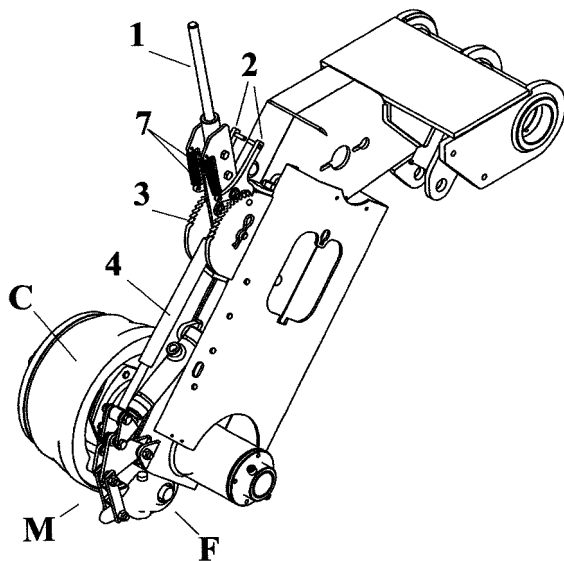
(51) B60T 7/08 (2006.01)

(54) FREIO DE MÃO PARA APLICAÇÃO EM MÁQUINAS E IMPLEMENTOS AGRÍCOLAS EM GERAL

(57) FREIO DE MÃO PARA APLICAÇÃO EM MÁQUINAS E IMPLEMENTOS AGRÍCOLAS EM GERAL Constituinte basicamente por uma alavanca de acionamento (1), a qual está associada, por meio de um gatilho (2), a uma catraca (3), estando ainda a dita alavanca de acionamento associada ainda a uma haste acionadora (4), configurada como um atuador hidráulico, que, por sua vez, está associada ao mecanismo (M) acionador do sistema de frenagem (F) do cunho (C) do rodado, e onde a montagem da alavanca de acionamento é efetuada, através de um segmento tubular (1a), por meio de conjuntos de parafusos e porcas, em perfis laterais (5), onde são fixos ainda, pivotavelmente em torno de conjuntos de parafusos e porcas, os braços formadores do gatilho, tendo, nas extremidades de suas projeções dianteiras (6) molas (7), cujas extremidades livres são fixas em furos (8) previstos nos ditos perfis laterais, sendo previstos ainda, nos ditos braços formadores do gatilho, projeções laterais (9), as quais atuam como limitadores do curso do gatilho, sendo previstos ainda, nos perfis laterais, orifícios (10) para a instalação da travessa (11) da dita haste acionadora, tendo ainda, abaixo

destes, orifícios (12) para a instalação do rolamento (13) de articulação do dito segmento tubular, e tendo ainda, os ditos braços formadores do gatilho, projeções inferiores (14), em forma de garra, para encaixe interdental na dita catraca.

(71) Semeato S/A Indústria e Comércio (BR/RS)  
(72) Roberto Otaviano Rossato  
(74) David Nilton Pereira de Lucena



(21) BR 10 2012 025233-3 A2

(22) 03/10/2012

(51) F24J 2/54 (2006.01)

(54) ENERGIA PORTÁTIL

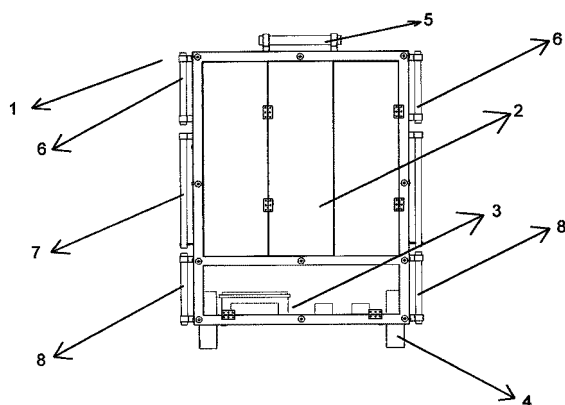
(57) ENERGIA PORTÁTIL. O projeto abriga um equipamento de captação,

transformação e armazenamento de energia solar em energia elétrica possível de ser transportado. Devido a sua portabilidade equipamentos elétricos podem ser utilizados sem haja a necessidade de uma rede de energia elétrica desde que haja luz solar para carregar sua bateria. O dito projeto é constituído de uma caixa com rodas (4) e alças (6) e (8) para possibilitar seu transporte. A caixa possui dois compartimentos, o superior (2) armazena um ou dois painéis foto-voltáicos e o inferior (3) o inversor e controlador de carga e a bateria. Essa tecnologia é bem conhecida no mercado, o projeto possibilita o usuário se deslocar com o equipamento e fazer uso dessa tecnologia de geração sustentável de energia.

(71) Eduardo Campos Moreira (BR/MG)

(72) Eduardo Campos Moreira

3.1



(21) BR 10 2012 025294-5 A2

(22) 03/10/2012

(51) G08B 5/22 (2006.01), G08B 21/24 (2006.01)

(54) SISTEMA PARA INDICAÇÃO DE UTILIZAÇÃO DE CINTO DE SEGURANÇA

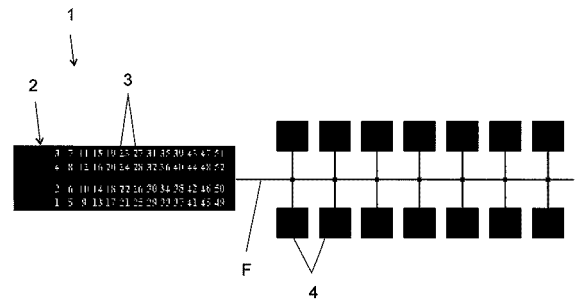
(57) SISTEMA PARA INDICAÇÃO DE UTILIZAÇÃO DE CINTO DE SEGURANÇA. Descreve-se um sistema para indicação de utilização de cinto de segurança utilização em veículos de transporte coletivo, como trens, vans, ônibus e micro-ônibus, dotado de pelo menos uma painel/indicador de controle (2) compreendendo dois ou mais LEDs indicadores ou afins (3) representando a disposição real dos assentos no veículo, operativamente associados e a pelo menos um nodo/sensor (4) que identifica a utilização do cinto de segurança por um passageiro em uma poltrona, a associação entre painel (2) e nodo (4) sendo efetuada por uma rede multiplexada.

(71) Giuliano Cristiano Savattero (BR/SP)

(72) Giuliano Cristiano Savattero

(74) DANNEMANN, SIEMSEN, BIGLER & IPANEMA MOREIRA

3.1



(21) BR 10 2012 025320-8 A2

(22) 04/10/2012

(51) A47J 37/01 (2006.01)

(54) FÔRMA QUADRADA DE PORÇÃO INDIVIDUAL DE ROCAMBOLE

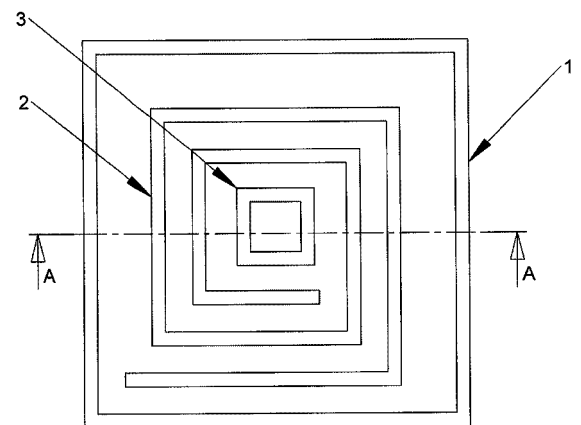
(57) FÔRMA QUADRADA DE PORÇÃO INDIVIDUAL DE ROCAMBOLE. A

fôrma quadrada de rocambole, que em apenas um elemento consiste em cozimento de massa para uma porção ou fatia individual, proporcionando assim, a produção uniforme de cada fatia, maior variedade de sabores e evitar desperdícios na produção. O formato inovador com espiral cúbica interna, pode ser fabricada em Alumínio, silicone ou outro material qualquer resistente ao calor de cozimento da massa, de tamanho variável; a parede externa (1), a espiral interna (2) e o centro da forma (3) consistem em manter os espaços pré-definidos para que a massa, depois de assada, seja desinformada com tamanho e desenhos exatos, pronta para a aplicação de recheio; Podendo assim manter um padrão de tamanho e espaçamento para recheio, reedendo um produto uniforme e de fácil manuseio, ideal para produção em grande escala. Podendo assim obter variados tipos de massa, sabores, tamanhos recheios, dispensando a tradicional maneira de assar, recheiar, enrolar e fatiar grandes rocamboles em porções individuais não uniforme.

(71) Hyran Dornellas Brum Junior (BR/MG)

(72) Hyran Dornellas Brum Junior

3.1



(21) BR 10 2012 025598-7 A2

(22) 08/10/2012

(51) F04D 13/04 (2006.01)

(54) BOMBA VÁCUO COMPRESSORA ACIONADA POR MOTOR HIDRÁULICO

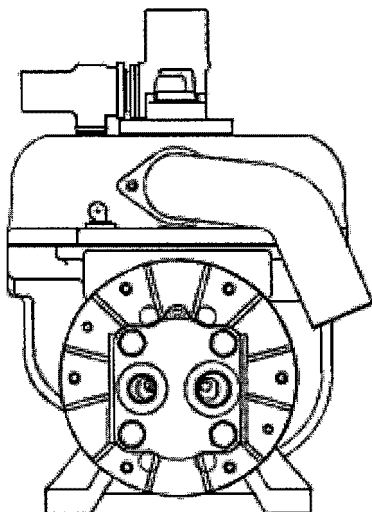
(57) A BOMBA VÁCUO COMPRESSORA ACIONADA POR MOTOR HIDRÁULICO - Refere-se a uma invenção a qual é instalada em distribuidores de esterco líquido e água, sendo utilizados na lavoura com auxílio de um trator agrícola para a movimentação do conjunto. A mesma tem a função básica de gerar pressão negativa (vácuo) no distribuidor (reservatório), sendo que a pressão é utilizada para sugar ou esterco ou água no interior do tanque. A vantagem deste produto está no que se refere a operação do equipamento, visto que o operador terá mais mobilidade com o conjunto acoplado ao trator, podendo efetuar manobras de maior angulação, como também, no fato de que se eliminará o risco de acidentes por peças de transmissão expostas do conjunto.

(71) Triton Ferilance Máquinas Agrícolas Ltda (BR/SC)

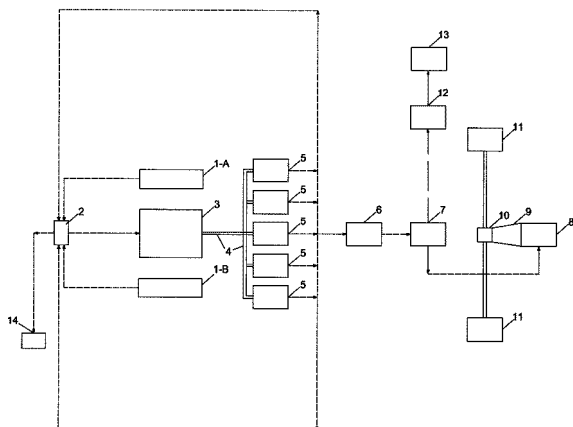
(72) Márcio Luís Dalla Lana Filho, Everton Wisoski, Mauro Antonio Dalla Lana

(74) Vitor Luiz Ramos Batista

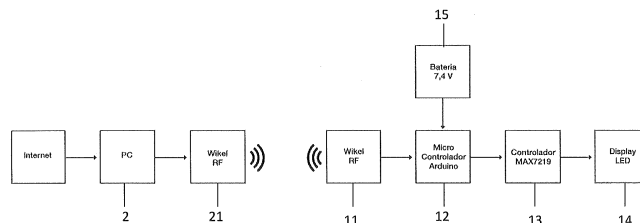
3.1



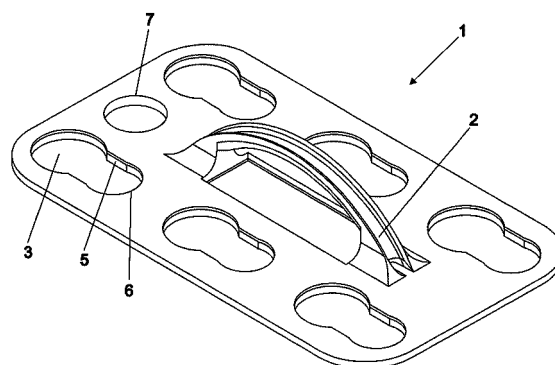
- (21) **BR 10 2012 025680-0 A2** 3.1  
 (22) 08/10/2012  
 (51) H01M 10/00 (2006.01)  
 (54) PROCESSO DE GERAÇÃO DE ENERGIA ELÉTRICA EM VEÍCULO AUTOMOTOR  
 (57) PROCESSO DE GERAÇÃO DE ENERGIA ELÉTRICA EM VEÍCULO AUTOMOTOR - Refere-se a Patente de Invenção de processo de geração de energia elétrica em veículo automotor que pode fornecer energia elétrica para a rede externa, através de baterias (1-A) e/ou (1-B), inversor de corrente (2), motor elétrico (3), sistema de eixo e transmissão (4), geradores (5), transformador de tensão (6), inversor de corrente (7), motor elétrico (8) de câmbio (9), transmissão (10) e rodas (11) e que proveem geração de energia dentro do próprio carro de forma autônoma e que pode ser vendida para rede externa, trazendo vantagens de ser processo simples com excelente relação custo benefício.  
 (71) Morvan Nogueira Chaves (BR/PR)  
 (72) Morvan Nogueira Chaves  
 (74) Eduardo Pereira da Silva



- (21) **BR 10 2012 025786-6 A2** 3.1  
 (22) 09/10/2012  
 (51) A47G 25/14 (2006.01), H04N 21/40 (2011.01)  
 (54) CABIDE DE ROUPAS E ARARA EXPOSITORA COM DISPOSITIVO PARA INTERAÇÃO COM A INTERNET  
 (57) CABIDE DE ROUPAS E ARARA EXPOSITORA COM DISPOSITIVO PARA INTERAÇÃO COM A INTERNET. A presente invenção refere-se a um cabide de roupas e uma arara expositora, que compreende um dispositivo de interação com a internet, capaz de contabilizar votos registrados em um aplicativo para uma página de internet, em tempo real, por meio de uma interface de comunicação do tipo sem fio.  
 (71) Cofra Holding AG (CH)  
 (72) André Tatiyama  
 (74) Araripe & Associados



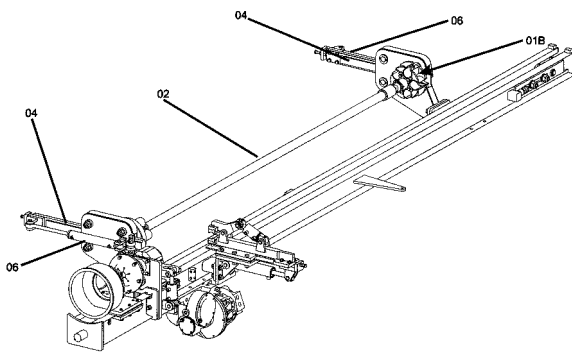
- (21) **BR 10 2012 025891-9 A2** 3.1  
 (22) 10/10/2012  
 (51) B65D 25/22 (2006.01)  
 (54) SUPORTE PARA TRANSPORTAR GARRAFA PET COM A INSERÇÃO DE ABRIDOR  
 (57) SUPORTE PARA TRANSPORTAR GARRAFA PET COM A INSERÇÃO DE ABRIDOR. Consiste de um suporte com capacidade para transporte de até 6 garrafas pet, foi devidamente calculado para garantir que o suporte tenha resistência suficiente para aguentar as 6 garrafas pet, não importando quantos litros esta venha ter, com alça anatômica proporcionando maior comodidade e equilíbrio para o transporte. Possui um sistema de travamento que é de fácil manuseio, não requer nenhuma força física, apenas que seja empurrado sob o travamento no sentido de onde a boca da fica fixa para o transporte. Tem-se ainda, centralizado em um dos lados um encaixe na qual é permitido à abertura de garrafas, principalmente quando se está com a mão molhada, ou engordurada, ao invés de pegar um pano, pode usar o abridor de garrafa para garrafa pet.  
 (71) Francisco Carlos Costa (BR/SP)  
 (72) Francisco Carlos Costa  
 (74) Vilage Marcas & Patentes S/S Ltda.



- (21) **BR 10 2012 025913-3 A2** 3.1  
 (22) 10/10/2012  
 (51) C10B 47/32 (2006.01), C10B 45/02 (2006.01), C10B 57/12 (2006.01), C10B 47/46 (2006.01)  
 (54) PROCESSO PARA PRODUÇÃO DE COQUE EM FORNO CONTÍNUO A PARTIR DE REJEITOS DO TIPO FINOS DE CARVÃO  
 (57) PROCESSO PARA PRODUÇÃO DE COQUE EM FORNO CONTÍNUO À PARTIR DE REJEITOS DO TIPO FINOS DE CARVÃO - Patente de invenção referente à produção de coque por meio de processo contínuo, e a partir do aproveitamento de rejeito proveniente do processo de extração e beneficiamento de carvão, conhecido como "Finos de Carvão", ou de carvão vegetal. Compreendendo etapas de mistura, granulação, prensagem e posterior tratamento térmico de forma desenvolver as fases de interesse por meio de decomposições e coqueificação poderá conter até 30% em peso de finos de carvão e até 20% em peso de carvão vegetal.  
 (71) FUNDAÇÃO EDUCACIONAL DE CRICIUMA (BR/SC)  
 (72) Oscar Rubem Klegues Montedo, Edivelton Soratto Gislson  
 (74) Anel Marcas e Patentes Ltda

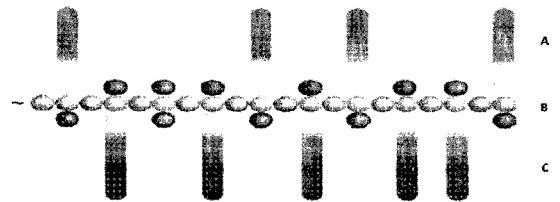
- (21) **BR 10 2012 026034-4 A2** 3.1  
 (22) 11/10/2012  
 (51) B23B 31/10 (2006.01), B23B 31/103 (2006.01)  
 (54) SISTEMA DE CONTROLE E MUDANÇA DE HASTES PERFURADORAS EM UMA UNIDADE PERFURATRIZ  
 (57) SISTEMA DE CONTROLE E MUDANÇA DE HASTES PERFURADORAS EM UMA UNIDADE PERFURATRIZ a presente patente de invenção, versa sobre um sistema de troca de hastes em máquinas e equipamentos do tipo perfuratrizes, para minério ou construção civil, sendo que dito equipamento se difere dos equipamentos existentes no estado da técnica pelo fato de possuir um sistema de troca de hastes, ou brocas, acionadas mecanicamente a partir de dois tambores que alojam uma pluralidade de hastes em suas porções internas construídas em formato semelhante a uma culatra, sendo que à medida que a haste atinge seu fim de curso, ditos tambores resolvem em torno de seu eixo fazendo com que a haste seguinte seja colocada em estágio de trabalho, isso provê ao equipamento uma construção muito mais simples e custos minimizados em relação aos equipamentos conhecidos do estado da técnica.  
 (71) PWHIDROPNEUMÁTICA LTDA (BR/SP)

(72) PAULO CESAR WOLF  
(74) JORGE ROBERTO INNOCENCIO DA COSTA

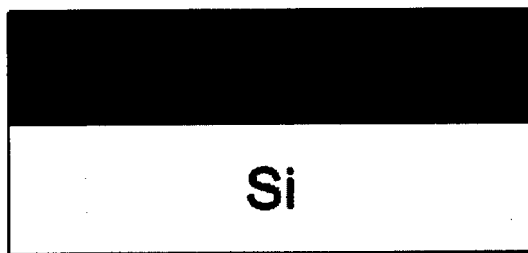


(21) **BR 10 2012 026044-1 A2** 3.1  
(22) 11/10/2012  
(51) C23C 8/10 (2006.01), H01L 29/02 (2006.01)  
(54) PROCESSO DE SÍNTESE DE PADRÕES DE OXIGÊNIO-18 COM BARREIRA PASSIVADORA EM UM SUBSTRATO  
(57) PROCESSO DE SÍNTESE DE PADRÕES DE OXIGÊNIO-18 COM BARREIRA PASSIVADORA EM UM SUBSTRATO - A presente invenção descreve um processo de síntese de padrões de isótopo de oxigênio- 18 (<sup>18</sup>O) com barreira passivadora difundido na direção de um substrato, mais especificamente, as síntese de padrões de <sup>18</sup>O utilizando silício (Si) como substrato e SiO<sub>2</sub> como barreira passivadora, desta forma, sintetizando padrões mais estáveis e confiáveis aolongo do tempo.  
(71) Universidade Federal do Rio Grande do Sul (BR/RS)  
(72) Eduardo Pitthan Filho, Silma Alberton Corrêa, Cláudio Radtke, Gabriel Vieira Soares, Fernanda Chiarello Stedile

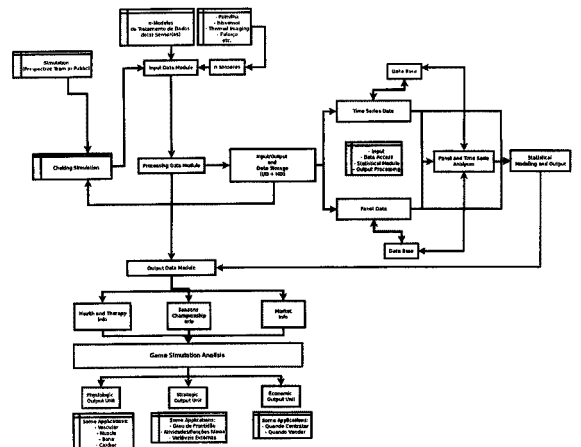
(54) FORMULAÇÕES FARMACÊUTICAS E PROCESSO DE PRODUÇÃO DE FORMULAÇÕES FARMACÊUTICAS  
(57) FORMULAÇÕES FARMACÊUTICAS E PROCESSO DE PRODUÇÃO DE FORMULAÇÕES FARMACÊUTICAS - A presente invenção está relacionada a adjuvantes a serem usados em emulsões água em óleo (A/O), ao método para preparar esta emulsão e a vacinas que fazem o uso de adjuvantes em sua formulação.  
(71) Ouro Fino Participações e Empreendimentos S/A (BR/SP)  
(72) Dolivar Coraucci Neto  
(74) Atem e Remer Asses. Consult. Prop. Int. Ltda



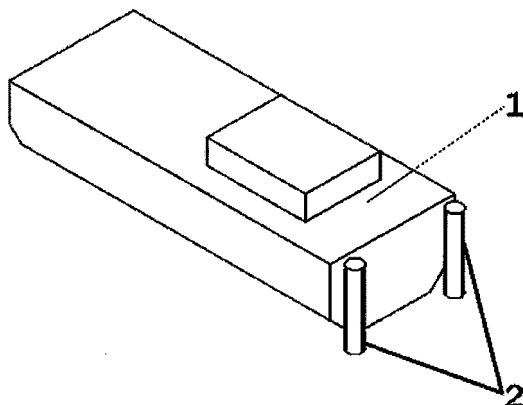
(21) **BR 10 2012 026506-0 A2** 3.1  
(22) 16/10/2012  
(51) G06F 19/00 (2011.01)  
(54) SISTEMA PARA CONTROLE DE PERFORMANCE DE ATLETAS  
(57) SISTEMA PARA CONTROLE DE PERFORMANCE DE ATLETAS. A presente invenção refere-se a um dispositivo para controle e gestão de performance de atletas e, mais especificamente um dispositivo composto de hardware e software capaz de combinar diferentes sinais indicadores de variação de performance e produzir inteligência a fim de orientar processos de decisão com relação ao atleta.  
(71) Paulo Coelho Vieira (BR/PE)  
(72) Paulo Coelho Vieira



(21) **BR 10 2012 026054-9 A2** 3.1  
(22) 11/10/2012  
(51) B63H 1/28 (2006.01)  
(54) SISTEMA PARA REDUÇÃO DE ARRASTO EM EMBARCAÇÕES  
(57) SISTEMA PARA REDUÇÃO DE ARRASTO EM EMBARCAÇÕES. O sistema para redução de arrasto em embarcações consiste num mecanismo composto por dois cilindros (2) com pequeno diâmetro, acoplados a motores que os façam girar com rotação controlada, localizados na popa de embarcação (1) que se deseja reduzir a força de arrasto.  
(71) UNIVERSIDADE DE SÃO PAULO - USP (BR/SP)  
(72) JULIO ROMANO MENEGHINI, IVAN KORKISCHKO, GUSTAVO ROQUE DA SILVA ASSI, BRUNO SOUZA CARMO, CLÓVIS DE ARRUDA MARTINS, JOSÉ ALGUSTO PENTEADO ARANHA  
(74) MARIA APARECIDA DE SOUZA

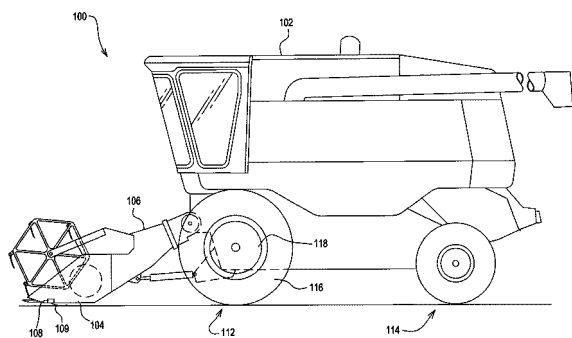


(21) **BR 10 2012 026508-7 A2** 3.1  
(22) 16/10/2012  
(30) 18/10/2011 US 13/275702  
(51) A01D 34/54 (2006.01), G05B 1/00 (2006.01), G05B 19/042 (2006.01)  
(54) COLHEITADEIRA AGRÍCOLA, CIRCUITO DE CONTROLE DE ALTURA DO COLETOR  
(57) COLHEITADEIRA AGRÍCOLA, CIRCUITO DE CONTROLE DE ALTURA DO COLETOR - Um sistema de controle de altura do coletor (208) inclui um sensor de altura do coletor (108) e um sensor de compressão de pneu (212) acoplado a uma unidade de controle eletrônica (210). Os dois sinais são combinados pela unidade de controle (210) para derivar um sinal de altura do coletor compensado que compensa quanto à flexão transitória dos pneus pneumáticos do veículo. Este sinal de altura do coletor compensado é então usado em um algoritmo de controle de altura do coletor executado pela unidade de controle eletrônica (210) para controlar a altura do coletor (104).  
(71) Deere & Company (US)  
(72) Dustin D. Deneault, Douglas J. Bollin  
(74) Kasznar Leonardos Propriedade Intelectual



(21) **BR 10 2012 026503-6 A2** 3.1  
(22) 16/10/2012  
(51) A61K 39/135 (2006.01), A61K 9/107 (2006.01), C08G 77/04 (2006.01), C08F 290/06 (2006.01), A61P 31/14 (2006.01)





(21) BR 10 2012 026628-8 A2

3.1

(22) 17/10/2012

(51) F01P 3/22 (2006.01)

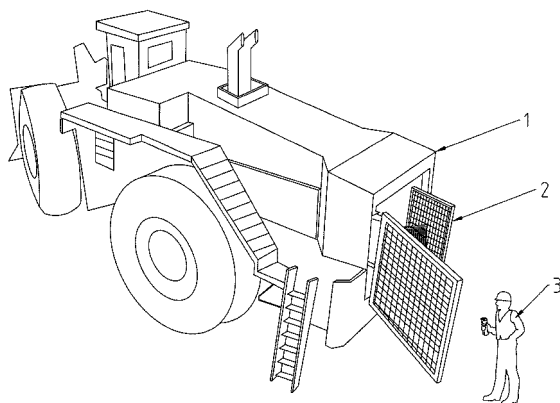
(54) CONJUNTO DE TROCADORES DE CALOR TIPO TERMOSSIFÃO APLICADO A VEÍCULOS E MÁQUINAS E DISPOSITIVO TROCADOR DE CALOR DE UM SISTEMA DE ARREFECIMENTO APLICADO A VEÍCULOS E MÁQUINAS

(57) CONJUNTO DE TROCADORES DE CALOR TIPO TERMOSSIFÃO APLICADO A VEÍCULOS E MÁQUINAS E DISPOSITIVO TROCADOR DE CALOR DE UM SISTEMA DE ARREFECIMENTO APLICADO A VEÍCULOS E MÁQUINAS. A presente invenção refere-se a um conjunto de trocadores de calor (17, 18, 19) e um dispositivo de trocador de calor que inclui tubos de calor do tipo termosifão (15). Veículos de grande porte (escavadeiras, caminhões de transporte de minério, tratores, locomotivas, embarcações, etc.), devem ser devidamente arrefecidos quando se sua operação. Para isso, os trocadores de calor são proporcionados em locais de bastante interação com o ambiente e, com isso, estão sujeitos às intempéries externas. A consequência disso é diminuição da eficiência dos trocadores de calor, pois os detritos impregnados realizam uma função de isolamento térmico impedindo o arrefecimento adequado. Assim, a presente invenção utiliza um conjunto de trocadores de calor (17, 18, 19) que compreende de fluidos de arrefecimento, composto por uma pluralidade de tubos de calor do tipo termosifão (15) que se estendem acima de cada um dos reservatórios (17, 18, 19), sendo que parte dos tubos de calor do tipo termosifão (15) está em contato com o ambiente e parte em contato com o interior de cada respectivo reservatório (17, 18, 19).

(71) Vale Soluções em Energia S.A. - VSE (BR/RJ)

(72) Nadjara dos Santos, Luis Filipe de Faria Pereira Wiltgen Bar, Sérgio Eduardo Menegatti Baptista, Fernando Luis Guarnieri

(74) DANNEMANN, SIEMSEN, BIGLER &amp; IPANEMA MOREIRA



(21) BR 10 2012 026670-9 A2

3.1

(22) 18/10/2012

(51) A23L 1/06 (2006.01)

(54) FRUTA ESTRUTURADA ENRIQUECIDA COM ÁCIDO ASCÓRBICO NATURAL

(57) FRUTA ESTRUTURADA ENRIQUECIDA COM ÁCIDO ASCÓRBICO NATURAL - Similar a uma bala ou confeito de gelatina, compreendendo formulações e processos para o produto, com sensação maleável e textura semelhante a petiscos e estável à armazenagem que a fruta in natura.

(71) Universidade Federal Rural de Pernambuco (BR/PE)

(72) Maria Inês Sucupira Maciel, Patrícia Moreira Azoubel, Diana Teresa de Barros Cavalcanti

(21) BR 10 2012 026989-9 A2

3.1

(22) 22/10/2012

(51) A01G 9/02 (2006.01), A01C 14/00 (2006.01), E03B 11/00 (2006.01)

(54) DISPOSITIVO PARA PLANTIO E IRRIGAÇÃO EM CICLO FECHADO COM APROVEITAMENTO INTEGRAL DA ÁGUA

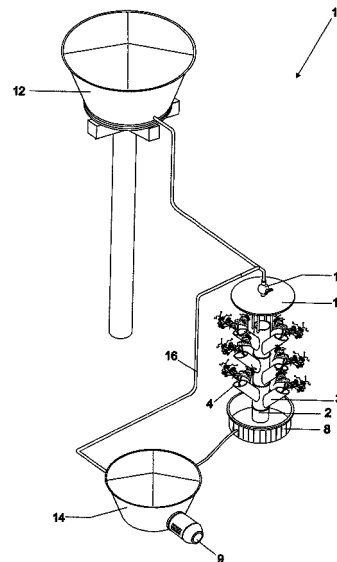
(57) DISPOSITIVO PARA PLANTIO E IRRIGAÇÃO EM CICLO FECHADO COM APROVEITAMENTO INTEGRAL DA ÁGUA. Trata de um dispositivo (1) para plantio e irrigação de vegetais cuja estrutura imita uma árvore, em que o tubo (2) central oco representa o caule, ao passo que os tubetes (3), cortados em diagonal (4), inseridos em recortes (5) no primeiro tubo (2) perfaz o papel de

vaso no qual se dá o plantio no substrato (6) com o qual dito dispositivo (1) é preenchido, podendo a irrigação ser efetivada mecanicamente pela água residual (7) e/ou da chuva captada no reservatório basal (8) e recalçada por bomba (9) para chuveiro (10) ou então manualmente pela abertura de um registro (11) interligado a um meio de armazenamento (12) de água superior.

(71) João Batista Martins (BR/SP)

(72) João Batista Martins

(74) Vilage Marcas &amp; Patentes S/S Ltda



(21) BR 10 2012 027117-6 A2

3.1

(22) 17/10/2012

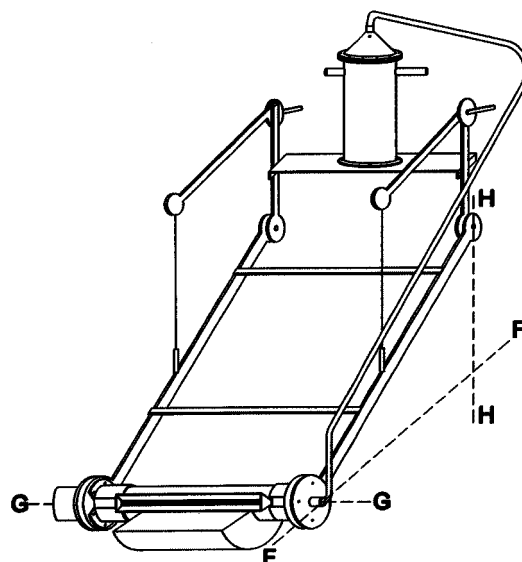
(51) B63B 35/32 (2006.01), E02B 15/04 (2006.01)

(54) TURBINA COLETORA DE OLEOSIDADES FLUTUANTES

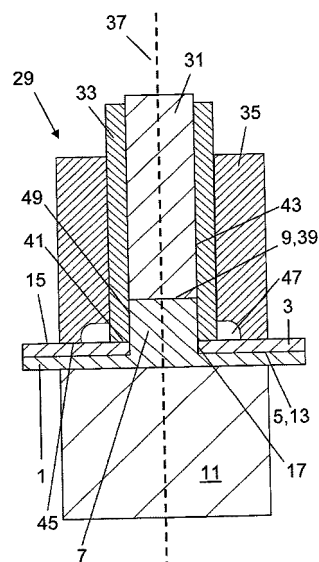
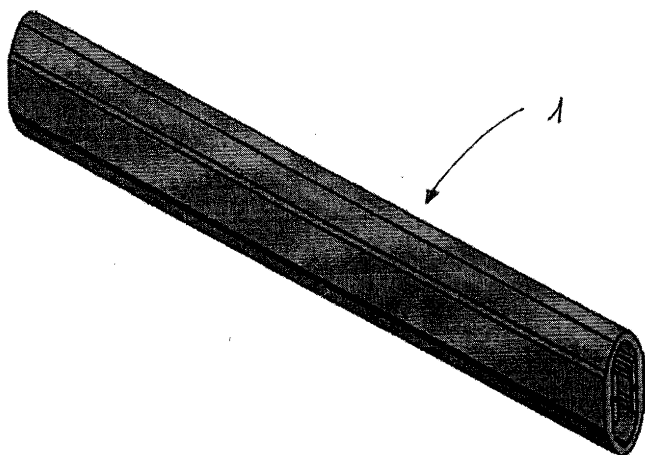
(57) TURBINA COLETORA DE OLEOSIDADES FLUTUANTES. Refere-se o presente invento a uma turbina centípeta flutuante, de núcleo rosqueado, munida de palhetas horizontais periféricas, que, ao lhe ser impellido um movimento giratório por acessório propulsores, capta, por arrastamento centrípeto, as oleosidades que flutuam em sua área de atuação, as derramando, mescladas à porções aquosas, sobre o núcleo rosqueado da turbina, o qual, integrado ao movimento giratório, empurra a emulsão através de um mangote para um acessório de flotação, encotrado no estado da técnica, onde a porção oleosa é separada e lançada em tanques de estocagem, devolvendo a porção aquosa ao meio ambiente. A turbina, que se apoia em uma estrutura auxiliar, flutua capeada por uma carenagem equipada com uma boia, dimensionada para nivelar a boca do coletor à superfície líquida onde flutuam as oleosidades. A boia de flutuação mune-se de um lastro de prumo que retifica o posicionamento de captação contrapondo-se as oscilações da flutuação. A captação independe de deslocamento do coletor. As manchas de óleo vão ao encontro do equipamento levadas pelas correntes aquáticas, preferencialmente direcionadas e aceleradas por barreiras de contenção.

(71) Manoel Vitalino Martins (BR/PA)

(72) Manoel Vitalino Martins

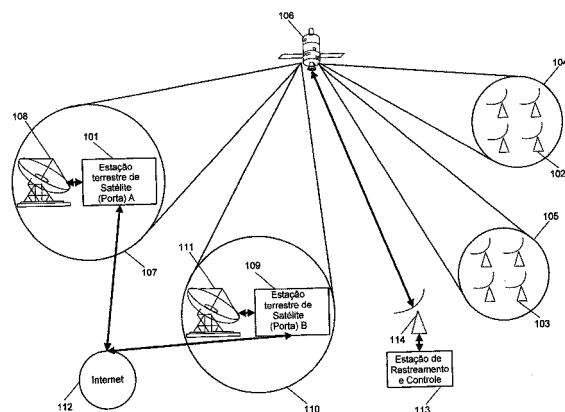


- (21) **BR 10 2012 027410-8 A2** 3.1  
 (22) 25/10/2012  
 (30) 25/10/2011 DE 102011054799.1; 26/10/2011 DE 102011054839.4  
 (51) H01R 9/22 (2006.01), H01R 4/24 (2006.01)  
 (54) TIRA DE CONEXÃO  
 (57) TIRA DE CONEXÃO. Uma tira de conexão (1) deve abranger - uma primeira superfície de contato de conexão (3), que abrange um material condutor de eletricidade; - uma segunda superfície de contato de conexão (4), que abrange um material condutor de eletricidade; e pelo menos, um lábio de reposicionamento.  
 (71) Bircher Reglomat AG (CH)  
 (72) Christof Lexer, Marc Loschonsky  
 (74) Alex Gonçalves de Almeida

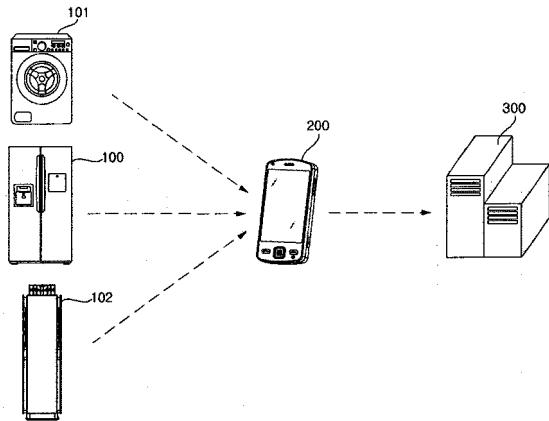


- (21) **BR 10 2012 027446-9 A2** 3.1  
 (22) 25/10/2012  
 (30) 25/10/2011 EP 11186527.5  
 (51) B29C 65/42 (2006.01), B29C 65/34 (2006.01), B29C 65/64 (2006.01), B32B 37/02 (2006.01), B23B 51/08 (2006.01), F16B 5/04 (2006.01)  
 (54) MÉTODO PARA CONECTAR UMA PEÇA DE PLÁSTICO A UMA PEÇA ADICIONAL  
 (57) MÉTODO PARA CONECTAR UMA PEÇA DE PLÁSTICO A UMA PEÇA ADICIONAL. A presente invenção refere-se a um método para conexão de uma peça de plástico com uma peça adicional com as seguintes etapas: fornecer uma peça de plástico, que compreende uma primeira superfície adjacente, fornecida nela um pino tendo uma face terminal voltada para fora a partir da primeira superfície adjacente; fornecendo uma peça adicional, compreendendo uma segunda superfície adjacente e uma superfície de trabalho, uma abertura transpassante que é adaptada para a seção transversal do pino e se estende desde a segunda superfície adjacente para a superfície de trabalho sendo fornecida na peça de trabalho adicional; colocar a peça de trabalho adicional e a peça de plástico uma contra a outra de tal forma que a segunda superfície adjacente se acomoda na primeira superfície adjacente, o pino se estendendo através da abertura transpassante, para além da superfície de trabalho; colocação de uma ferramenta de atrito contra a peça adicional, a ferramenta de fricção, tendo um pino de fricção conduzido em uma maneira rotativa e constituído por uma superfície de atrito se estendendo perpendicularmente em relação ao eixo de rotação e tendo um anel de aperto que compreende uma superfície de aperto, colocado envolvendo a superfície de atrito, sendo colocado de forma plana sobre a face terminal e a superfície de fixação sendo colocada de forma plana sobre a superfície de trabalho; girar o pino de fricção, para que o calor de fricção produzido pelo atrito entre a superfície de atrito e a face terminal traga o pino a um estado plástico, e movendo o pino de fricção rotativa em paralelo ao eixo de rotação em direção à superfície de trabalho, para que o pino seja deformado plasticamente.  
 (71) Helmholtz-Zentrum Geesthacht Zentrum Für Material-Und Küstenforschung GmbH (DE)  
 (72) Sergio de Traglia Amancio Filho, Jorge F. dos Santos, André Bastos Abibe  
 (74) Dannemann ,Siemens, Bigler & Ipanema Moreira

- (21) **BR 10 2012 027626-7 A2** 3.1  
 (22) 26/10/2012  
 (30) 31/10/2011 US 13/285,467  
 (51) H04B 10/118 (2013.01), H04B 7/00 (2006.01)  
 (54) SISTEMA E MÉTODO PARA DIVERSIDADE DE PORTA RF USANDO UM SATÉLITE DE FEIXE LOCAL CONFIGURÁVEL  
 (57) SISTEMA E MÉTODO PARA DIVERSIDADE DE PORTA RF USANDO UM SATÉLITE DE FEIXE LOCAL CONFIGURÁVEL. A presente invenção refere-se a um sistema para diversidade RF de porta usando satélite de feixe local configurável incluindo um satélite, uma primeira porta conectada a uma primeira população VSAT através do satélite por um primeiro feixe local de porta e um primeiro conjunto de feixes locais de usuário, uma porta de diversidade situada fora do primeiro feixe local de porta para a primeira porta, e uma função de controle de diversidade para comandar o satélite a conectar o primeiro conjunto de feixes locais de usuário para a primeira porta a um feixe local de porta de diversidade quando a primeira porta sofre interrupção de serviço.  
 (71) Hughes Network Systems, LLC (US)  
 (72) Dave Roos, Adrian Morris, Stanley Kay, George Choquette  
 (74) Dannemann ,Siemens, Bigler & Ipanema Moreira



- (21) **BR 10 2013 001005-7 A2** 3.1  
 (22) 15/01/2013  
 (30) 17/01/2012 KR 10-2012-0005353  
 (51) G08B 29/00 (2006.01), G06K 9/00 (2006.01)  
 (54) APARELHO DOMÉSTICO, MÉTODO PARA EMITIR UM SINAL A PARTIR DO MESMO, APARATO DIAGNÓSTICO, MÉTODO DE DIAGNOSE DO MESMO  
 (57) APARELHO DOMÉSTICO, MÉTODO PARA EMITIR UM SINAL A PARTIR DO MESMO, APARATO DIAGNÓSTICO, MÉTODO DE DIAGNOSE DO MESMO Um aparato diagnóstico pode receber informação de produto com uma imagem e pode realizar uma diagnose no aparelho doméstico independentemente de um ambiente de comunicação ou ambientes ao redor recebendo a informação de produto em uma forma de um código a partir do aparelho doméstico, captando o código e diagnosticando o aparelho doméstico, aumentando assim a conveniência.  
 (71) LG ELECTRONICS INC. (KR)  
 (72) Hyunwoo Kong  
 (74) Bhering Advogados



(21) BR 20 2012 019578-5 U2

(22) 06/08/2012

(51) A01D 46/00 (2006.01)

(54) MÁQUINA COLHEDEIRA DE FRUTOS

(57) MÁQUINA COLHEDEIRA DE FRUTOS, esta máquina objeto da presente

patente de estrutura simples, porém robusta pode-se auto propulsionar ou rebocada por tratores ou outro tipo de veículo qualquer, podendo ser colocada na lateral de trator, posterior ou frente, além de colher de fato por cima das árvores devido seu sistema simples de colheita de colheita com ajuste das hastes que trabalham como um simples pente com regulagem de dente a dente, sem ser onerosa de fácil fabricação, e ótimo desempenho, pode se colher diretamente da máquina ao caminho ou transbordos beg. Sem ter pra isto mais custo de mão de obra, basta direcionar de seu depósito o lançador diretamente ao outro veículo de carga qualquer, podendo ainda fazer a descontaminação dos pés bastando abastecer seu depósito com o produto próprio para a fruta a ser colhida, a cada árvore colhida suas hastes recebem um banho descontaminante, evitando levar a doença para o próximo pé a ser colhido. Provida de diversos recursos hidráulicos, como avançar na lateral, recuar e posicionar sua torre frente a árvore, girar a torre eixos, levantar os recolhedores na velocidade certa pra cada tipo de fruta sem machucar a casca, preservando e evitando perdas com batidas.

(71) Antonio Alfredo Gonçalves (BR/PR)

(72) Antônio Alfredo Gonçalves

(74) João Bruno Dacome Bueno

3.1

(74) MORAS &amp; CORREA MARCAS E PATENTES LTDA

(21) BR 20 2012 020650-7 U2

(22) 17/08/2012

(51) B65D 27/04 (2006.01)

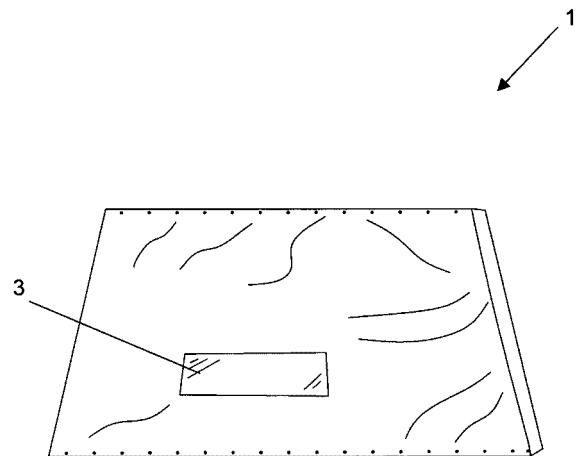
(54) DISPOSIÇÃO INTRODUZIDA EM ENVELOPE POSTAL INVIOVÁVEL COM JANELA DE VISUALIZAÇÃO

(57) DISPOSIÇÃO INTRODUZIDA EM ENVELOPE POSTAL INVIOVÁVEL COM JANELA DE VISUALIZAÇÃO. Idealizada por um aperfeiçoamento em envelope de segurança para acondicionamento de documentos, materiais publicitários e similares, pertencente ao campo dos artigos para escritórios e papelerias; apesar desses modelos de envelopes serem largamente empregados para a postagem de documentos em geral, carregam o inconveniente de não possuírem uma janela para visualização dos dados do destinatário, sendo necessário a inscrição manual ou impressão diretamente em sua estrutura ou a colagem de etiquetas com os dados do destinatário, fatos que acarretam em aumento de custo no envio de correspondências, a fim de solucionar esse inconveniente foi desenvolvido o objeto do presente pedido de patente, constituído por um envelope de segurança (1) polimérico inviolável de dimensões significativas (A4, ofício, etc.) opaco, contendo lacre identificador de violação e fechamento auto-adesivo, dotado frontalmente de uma abetura (2) contendo uma película transparente (3).

(71) ROGER ALBERTO DE MORAES CARLOS (BR/SP)

(72) ROGER ALBERTO DE MORAES CARLOS

(74) PEZZUOL &amp; ASSOCIADOS MARCAS E PATENTES LTDA



(21) BR 20 2012 020652-3 U2

(22) 17/08/2012

(51) A01D 45/10 (2006.01)

(54) IMPLEMENTO DUPLO PARA CORTE E ALIMENTAÇÃO DE COLHEDEIRA DE CANA DE AÇÚCAR

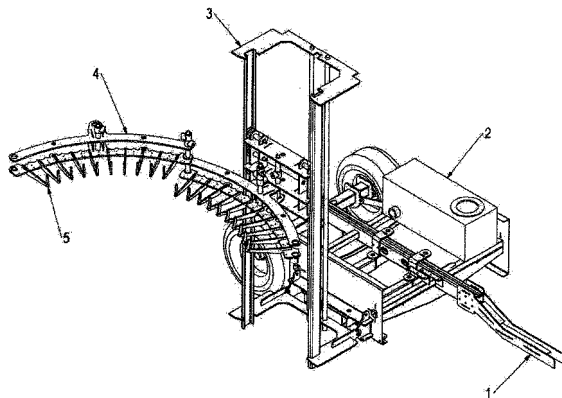
(57) IMPLEMENTO DUPLO PARA CORTE E ALIMENTAÇÃO DE COLHEDEIRA DE CANA DE AÇÚCAR. Constituído por braço articulável (1) fixado na estrutura da colhedora, estrutura metálica de sustentação (2), conjunto de facas e discos giratórios (3) e aletas de direcionamento (4), utilizado para o corte e recolhimento da cana de açúcar em única etapa, substituindo os sistemas existentes com inúmeras vantagens, como a rapidez na colheita, a praticidade e a economia de tempo e combustível.

(71) Luiz Antônio Jorge da Costa (BR/SP)

(72) Luiz Antônio Jorge da Costa, Luiz Antonio Rodrigues, Miguel Carvalho Quintão Filho

(74) Ivanilde de Oliveira Mendes

3.1



(21) BR 20 2012 020313-3 U2

(22) 14/08/2012

(51) B27M 3/18 (2006.01)

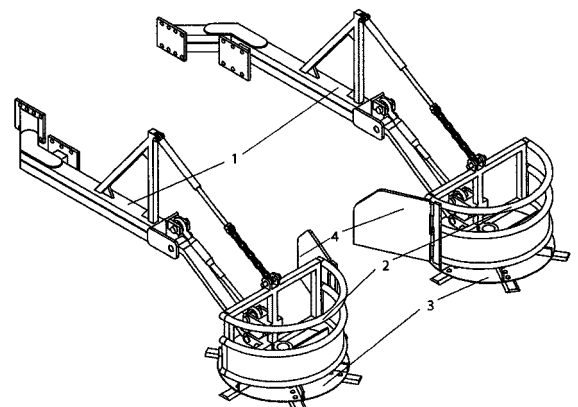
(54) DISPOSIÇÃO CONSTRUTIVA INTRODUZIDA EM MÓDULO DE GAVETA PARA MOBILIÁRIO EM GERAL

(57) DISPOSIÇÃO CONSTRUTIVA INTRODUZIDA EM MÓDULO DE GAVETA PARA MOBILIÁRIO EM GERAL. Mais precisamente trata-se de módulo de gaveta (1) do tipo utilizada em mobiliário de cozinha, banheiro, entre outros; o módulo de gaveta (1) é conformado por duas partes integrantes entre si, bandeja individual (2) e tampa (3) onde dita bandeja individual (2) é conformada em peça única, sendo confeccionada em poliestireno por meio de processo em termoformagem, enquanto que a tampa (33) é configurada por uma placa retangular (3a) confeccionada em madeira; dita bandeja (2) é configurada por paredes laterais (2b) e parede posterior (2c), de forma a compor abertura frontal (Af) cuja borda contornante (2d) é correspondente ao rebaixo (3b) praticado na face interna (3c) da tampa (3) configurando o meio de acoplamento e estabilidade (Mae) da bandeja (2); a partir da borda superior de cada parede lateral (2b) e posterior (2c) se desenvolve uma gola periférica arredondada (2e), a qual se prolonga em parede (2f) até alcançar a base (2a).

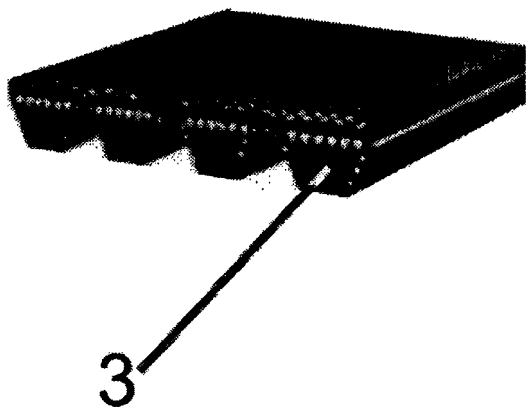
(71) JOSÉ BENTO PITARELLI (BR/SP)

(72) JOSÉ BENTO PITARELLI

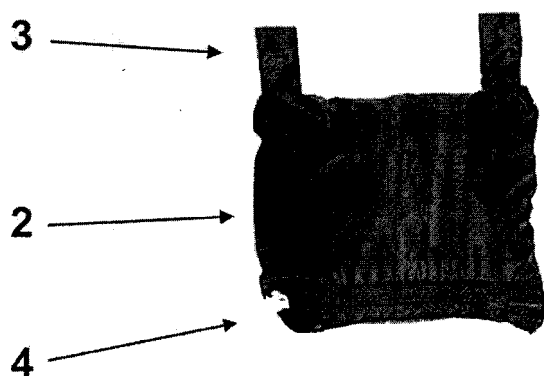
3.1



- (21) **BR 20 2012 020654-0 U2** 3.1  
 (22) 17/08/2012  
 (51) A21C 14/00 (2006.01)  
 (54) CONJUNTO DE MELHORIAS INTRODUZIDAS NO SISTEMA DE TRANSMISSÃO DE BATEDEIRAS E AMASSADEIRAS INDUSTRIAIS  
 (57) CONJUNTO DE MELHORIAS INTRODUZIDAS NO SISTEMA DE TRANSMISSÃO DE BATERDEIRAS E AMASSADEIRAS INDUSTRIAIS. A presente patente de modelo de utilidade refere-se a ADAPTAÇÃO EM BATEDEIRAS e amassadeiras industriais do uso de correias Poly "V" em substituição à usualmente utilizada polia em "V", a fim de se alcançar para os equipamentos em questão uma maior vida útil, um menor nível de ruído, uma diminuição no custo de fabricação, uma maior facilidade de peças de reposições e finalmente uma maior eficiência do equipamento com um aumento de resistência. A presente invenção dá-se a partir das adaptações feitas na transmissão de uma bateadeira industrial (1) e de uma amassadeira industrial (2) para receberem o uso de uma correia poly "V" (3). Na transmissão da bateadeira (1), a polia motora (4), junto ao motor (5); a polia movida de redução (6) e a polia movida (7), que transmite potencia e velocidade ao planetário (8), são do tipo poly "V", em substituição às antigas polias em "V", para a adaptação ao uso com a dita correia poly "V" (3). Na transmissão da amassadeira (2), a polia motora (8), junto ao motor (9); a polia movida dupla 1(10); a polia movida dupla 2(11); a polia movida 1(12); a polia movida 2(13) e a polia motora 2(14), são do tipo poly "V", em substituição às antigas polias em "V", para a adaptação ao uso com a dita correia poly "V" (3).  
 (71) PRÁTICA PRODUTOS LTDA (BR/MG)  
 (72) ANDRÉ LUIZ ROSA REZENDE  
 (74) SOCIEDADE CIVIL BRAXIL LTDA

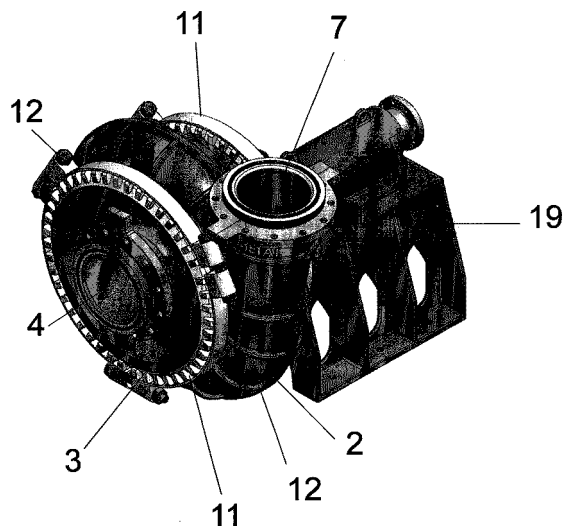


- (21) **BR 20 2012 020801-1 U2** 3.1  
 (22) 20/08/2012  
 (51) A41D 15/04 (2006.01), A45F 4/12 (2006.01)  
 (54) DISPOSIÇÃO CONSTRUTIVA INTRODUZIDA EM JAQUETA  
 (57) DISPOSIÇÃO CONSTRUTIVA INTRIDUZIDA EM JAQUETA. O modelo de utilidade trata de uma disposição construtiva introduzida em jaqueta, que possibilitará o seu dobramento de modo a quer possa se enrolar nela mesma permitindo que seja acondicionada no próprio bolso sendo finalmente fechada por um zipper que acaba transformando-se numa pequena bolsa. Sabe-se, através do estado da técnica, que os modelos de jaquetas existentes possuem volume significativo e apresentam dificuldade para serem transportadas e guardadas quando não estão em uso pelo usuário, o qual terá de transportá-la em uma sacola ou nos próprios braços, correndo o risco de extraviá-la durante o trajeto. assim sendo, compreende em uma jaqueta (10) provida de um bolso que se transforma em uma sacola (2) dotada de alças (3) e zipper (4).  
 (71) Átila Rodrigues Faria (BR/RS)  
 (72) Átila Rodrigues Faria  
 (74) Agência Gaúcha Marcas e Patentes Ltda

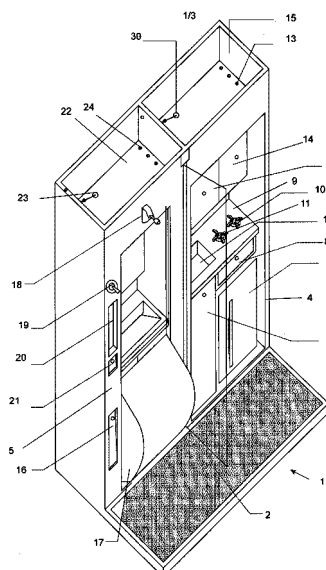


- (21) **BR 20 2012 020894-1 U2** 3.1

- (22) 21/08/2012  
 (51) F04B 9/10 (2006.01), E02F 3/00 (2006.01)  
 (54) DISPOSIÇÃO EM BOMBA DE DRAGAGEM  
 (57) DISPOSIÇÃO EM BOMBA DE DRAGAGEM em que a voluta (2) apresenta as mesmas cotas, tanto na parte dianteira como na parte traseira, o que possibilita a inversão de sua montagem e assim o sentido de rotação do rotor (1), apresentando ainda vedação otimizada e sendo capaz de montagem em qualquer direção e, consequentemente, o direcionamento da saída de recalque (7) para qualquer direção. O rotor (1) possui aletas (13) nas partes laterais externas têm a função de diminuir a pressão da água sobre o selo de vadação (14) que é associado com um fundo de desgaste (15) e uma proca de ajuste (16), que ajusta a força entre o selo (14) e o fundo (15) por meio de uma rosca interna que trabalha com a correspondente rosca externa de uma base de regulagem (17), que é aparafusada na tampa externa posterior (5).  
 (71) Rodrigo Muller (BR/RS)  
 (72) Rodrigo Muller  
 (74) Dmark Registros de Marcas e Patentes S/S LTDA



- (21) **BR 20 2012 020909-3 U2** 3.1  
 (22) 21/08/2012  
 (51) E04H 1/12 (2006.01)  
 (54) DISPOSIÇÃO CONSTRUTIVA APLICADA EM PAINEL DE DIVISÓRIA FUNCIONAL  
 (57) DISPOSIÇÃO CONSTRUTIVA APLICADA EM PAINEL DE DIVISÓRIA FUNCIONAL. Trata-se de um módulo integrado (1) montado sobre uma base (2) plana e gradeada que opera como piso, o corpo principal do módulo (1) é contido de uma divisória (3) central disposta verticalmente que separa e resulta em uma forma construtiva na qual o módulo (1) inclui um ambiente de cozinha (4) e uma ambiente de lavabo (5) posicionadas nas laterais opostas.  
 (71) EDUARDO GATTI ARQUITETURA, PROJETOS E OBRAS LTDA. (BR/SP)  
 (72) CARLOS EDURADO GOMES GATTI  
 (74) ICAMP MARCAS E PATENTES LTDA



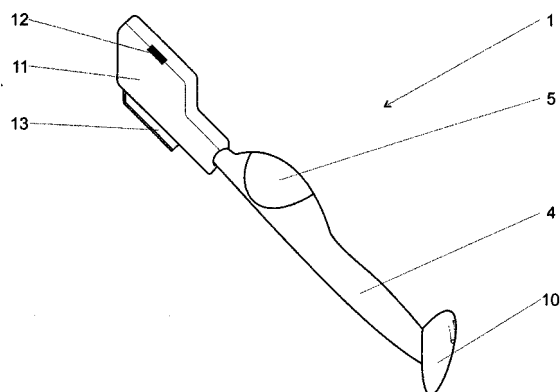
- (21) **BR 20 2012 021142-0 U2** 3.1  
 (22) 23/08/2012  
 (51) A46B 3/08 (2006.01), A46B 11/00 (2006.01)  
 (54) ESCOVA DE HIGIENE DENTAL TRÊS EM UM  
 (57) ESCOVA DE HIGIENE DENTAL TRÊS EM UM (1), constitui-se de uma escova dental com um corpo (2) e com cerdas (2A), contendo um encaixe com

rosca (14) onde o corpo do creme dental (4) é rosqueado e este mesmo corpo (4) possui uma área flexível (5) para apertar e injetar o creme dental do seu reservatório (6) para o canal (3) e deste para as cerdas (2A); constitui-se também de um corpo (7) com uma roldana (8) para girar o rolo de fio dental (9), e uma tampa (10) para blindar todo este conjunto; constitui-se também de uma tampa (11) para o corpo (2) e para as cerdas (2A) que possui um fecho de encaixe (12) e um clipe (13) para se prender a escova três em um (1) no bolso como uma caneta. Trata-se de um produto único composto de escova, creme e fio dental, tudo num único produto, que é muito prático, eficiente e simples, com durabilidade exata; é um produto blindado que evita a contaminação por germes e bactérias, é descartável com validade de três meses aproximadamente, após a abertura da embalagem.

(71) RICARDO LIMA DE RUZZA (BR/SP)

(72) RICARDO LIMA DE RUZZA

(74) SOLUÇÃO COMERCIAL ASSESSORIA LTDA



(21) BR 20 2012 021147-0 U2

(22) 23/08/2012

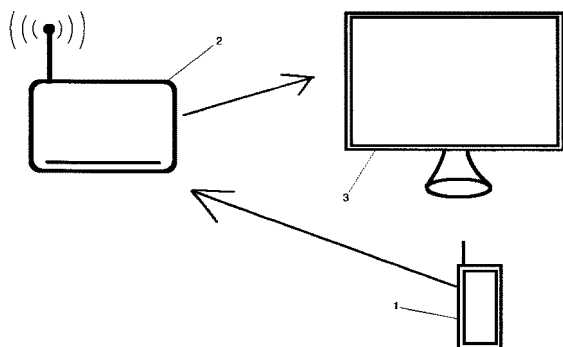
(51) G06Q 10/02 (2012.01)

(54) SISTEMA DE PEDIDOS DE REFEIÇÕES À CURTA DISTÂNCIA ONLINE PARA PÓLOS GASTRONÔMICOS E PRAÇAS DE ALIMENTAÇÃO

(57) SISTEMA DE PEDIDOS DE REFEIÇÕES À CURTA DISTÂNCIA ONLINE PARA PÓLOS GASTRONÔMICOS E PRAÇAS DE ALIMENTAÇÃO. Buscou a presente solicitação de modelo de utilidade a um novo método de utilização de tecnologia wireless aplicado por intermédio de plataformas móveis na comunicação entre o cliente e uma central no estabelecimento gastronômico. Compreendido por um sistema integrado de wireless com transmissor de informação (2); celulares ou dispositivos móveis com o aplicativo adequadamente instalado e configurado (1) que permitirá o cliente (5) de fazer o pedido, informar o número da mesa na qual está situado (8) e executar o pagamento por meio de cartão de crédito, débito ou dinheiro; com módulo central fixo de monitoramento provido de dispositivo transmissor/receptor de informação no estabelecimento (2) que receberá os dados com pedido do cliente e enviará o atendente (9) até a mesa previamente informada (10). O sistema foi idealizado a fim de acabar com o incômodo das filas e superlotação em bares, lanchonetes, restaurantes e etc, que tomam o tempo e a paciência e podem fazer o cliente desistir da refeição predileta ao optar por um estabelecimento menos movimentado.

(71) Mateus Magnus Pimentel Paape (BR/RJ)

(72) Mateus Magnus Pimentel Paape



(21) BR 20 2012 021298-1 U2

(22) 24/08/2012

(51) B29B 17/00 (2006.01)

(54) CONVERSOR GIRATORIO DE PIRÓLISE COMPOSTA

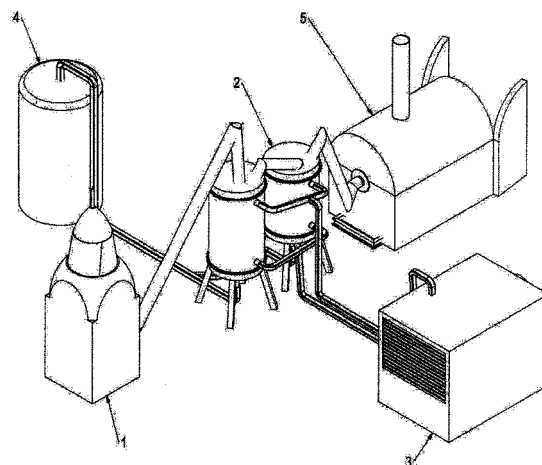
(57) CONVERSOR GIRATÓRIO DE PIRÓLISE COMPOSTA caracterizada por uma estrutura de entrada de material (01) hermético, que é direcionada para uma segunda etapa conforme item (02) sistema de torres de resfriamento item (03) responsável pelo resfriamento do líquido gerado no processo de reciclagem dos tecidos sintéticos, em seguida temos um reservatório item (04) e

outro reservatório para gás item (05) formando um sistema autônomo de reciclagem e aproveitando de resíduos sintéticos da indústria, gerando desenvolvimento de produtos e negócios novos, renda e emprego para profissionais novos, ganhos com o marketing ambiental e social pela solução do problema dos resíduos gerando uma forte aprovação no selo verde para produtos isso 14000e as 8000 com abertura de novas exportações e realizando do desdobrament de novas tecnologias de ponta e alta rentabilidade com possível sequestro de carbono. Sendo o mesmo pertencente ao setor da indústria.

(71) S.J.M. Chaves - Epp (BR/PR)

(72) Silvalino de Jeus Macarin Chaves

(74) Joao Bruno Dacome Bueno



(21) BR 20 2012 021461-5 U2

(22) 27/08/2012

(51) B60T 7/10 (2006.01)

(54) DISPOSIÇÃO CONSTRUTIVA APLICADA EM SUPORTE PARA INSTALAÇÃO DE PUNHO REMOVÍVEL EM TORNEIRA RETA E ANGULAR DISPOSTA EM SISTEMA DE FREIO FERROVIÁRIO

(57) DISPOSIÇÃO CONSTRUTIVA APLICADA EM SUPORTE PARA INSTALAÇÃO DE PUNHO REMOVÍVEL EM TORNEIRA RETA E ANGULAR DISPOSTA EM SISTEMA DE FREIO FERROVIÁRIO, compreendido por uma torneira angular que recebe superiormente uma tampa da torneira com punho removível, constituída por uma base dotada nos vértices de furos passantes e centralmente recebe uma caneca cilindro de acionamento provida de canais acopladores onde é inserida uma chave que permite abertura e fechamento, sendo que internamente dita caneca detém anéis de vedação acoplados na chave da esfera, cuja cabeça é provida de canal sobre o qual e posicionada um disco de retenção, caracterizado pelo disco de retenção centralmente projetar uma base sobre a qual verifica-se um batoque onde fixada uma seta indicativa, sendo a base em sua face superior detém a indicação de fechada e aberta, enquanto a face inferior recebe um suporte em formato de "L", dotado de furo central passante e fixada a dita base através de parafusos inseridos nos furos passantes verificados nos vértices e travados por porcas, enquanto a aba disposta na face inferior do suporte (18) detém furos passantes para fixação do conjunto na torneira angular.

(71) CELSO ARY CORREA (BR/SP)

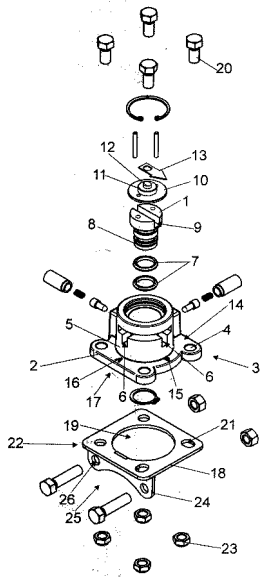
(72) CELSO ARY CORREA

(74) GERSON BATISTA FERREIRA

3.1

3.1

3.1



(21) BR 20 2012 021484-4 U2

(22) 20/08/2012

(51) A61H 33/06 (2006.01)

(54) SAUNA MÓVEL COM RAIOS INFRAVERMELHOS

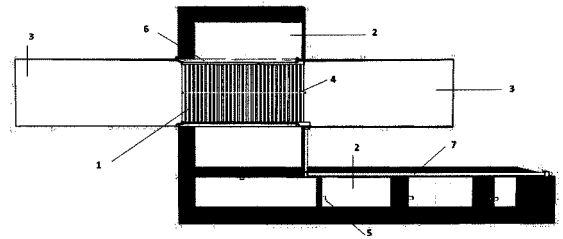
(57) SAUNA MÓVEL COM RAIOS INFRAVERMELHOS. Constitui-se em uma SAUNA MÓVEL COM RAIOS INFRAVERMELHOS. Desenvolvido para facilitar a vida do usuário de sauna convencional inclusive melhorando a saúde do mesmo devido aos raios infravermelhos utilizados na referida sauna. SAUNA MÓVEL COM RAIOS INFRAVERMELHOS será fabrica de madeira ou de ouro tipo de material e de vários tamanhos e modelos, definida com um ou mais alojamento (1) no seu interior para acomodação do usuário, com paredes atrás (17), do lado direito (5), esquerdo (6) e na frente (18) com uma porta (4), podendo ser de vidro ou não, com piso (3) e teto (2) ambos interligados através de encaixe, e com unidades de aquecimento (11) com raios infravermelhos instalada nas paredes dianteira (18), traseira (17), direita (5), esquerda (6), piso (3) e teto (2).

(71) Marisa Lourenço (BR/MS)

(72) Marisa Lourenço

(74) Antonio Marcos Rodrigues de Carvalho

3.1



(21) BR 20 2012 021643-0 U2

(22) 28/08/2012

(51) A47J 41/00 (2006.01)

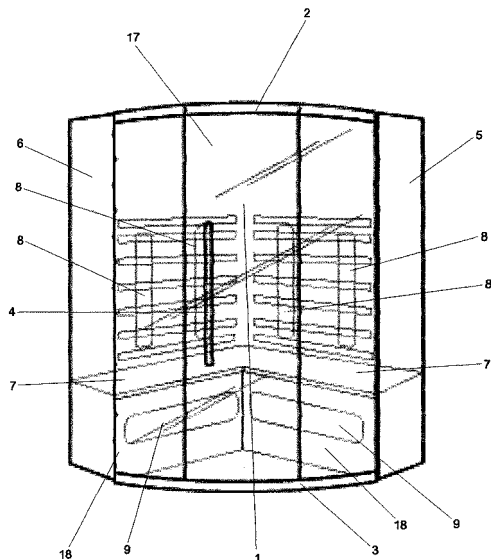
(54) DISPOSIÇÃO EM DISPOSITIVO PARA RESFRIAMENTO OU MANUTENÇÃO DA TEMPERATURA IDEAL DE VINHO

(57) DISPOSIÇÃO EM DISPOSITIVO PARA RESFRIAMENTO OU MANUTENÇÃO DA TEMPERATURA IDEAL DE VINHO O presente resumo refere-se a uma patente de modelo de utilidade para dispositivo (1) para resfriamento e/ou manutenção da temperatura ideal de vinho, pertencente ao campo dos utensílios de mesa, formado: por balde externo (10) que contém porção de gelo (100); por cuba inferior emborcada (20) disposta dentro do balde (10), que confina a porção de gelo (100) e define superfície metálica fria; por cuba superior (30) apoiada na cuba inferior (20) dotada de parede com nervuras internas (31) e que contém a garrafa de vinho (200) a ser resfriada ou ter a temperatura mantida; e por base de montagem inclinada (40), na qual pode ser montado o balde (10) contendo os demais componentes do dispositivo, para dito balde ficar inclinado e favorecer que a garrafa de vinho (200) encoste automaticamente nas nervuras (31) e haja incremento de troca térmica; e por encaixe (22)-(33), que atua entre a parede superior (21) e fundo (32) das cubas (20) e (30) para estabilizar a cuba superior (30) na inferior (20) principalmente na montagem inclinada do conjunto.

(71) TADAHARU IKEDA (BR/SP)

(72) TADAHARU IKEDA

3.1



(21) BR 20 2012 021628-6 U2

(22) 28/08/2012

(51) B60S 3/00 (2006.01)

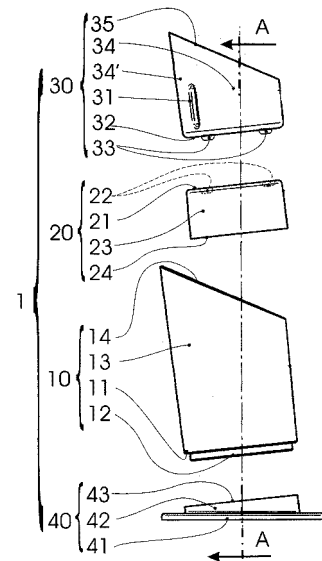
(54) LAVADOR DE RODAS E PNEUS DE CAMINHÕES COM LÂMINA D'ÁGUA LIMPANTE

(57) LAVADOR DE RODAS E PNEUS DE CAMINHÕES COM LÂMINA D'ÁGUA LIMPANTE. O presente modelo de utilidade refere-se a um lavador de rodas e pneus de caminhões, fabricado em estrutura metálica podendo os reservatórios ser de estruturas metálicas ou de concreto armado. Lavador destinado à desagregação e remoção de diversos tipos de solos que se aderem às rodas e pneus nos instantes de manobras, cargas e descargas dos caminhões em obras de mineração e terraplagem. O processo de lavagem é eficiente pela boa disposição e funcionalidade da estrutura, atingindo o objetivo de evitar a permanência do material aderido a rodas e pneus, impedindo que permaneça material aderido a rodas e pneus do caminhão durante o trajeto de transporte, evitando a poluição ou contaminando de áreas, vias e rodovias.

(71) Wellington Bortolini (BR/DF)

(72) Wellington Bortolini

3.1



(21) BR 20 2012 021851-3 U2

(22) 30/08/2012

(51) A44B 11/00 (2006.01)

(54) DISPOSIÇÃO APLICADA EM FIVELA MULTIFUNENCIONAL DE CINTO

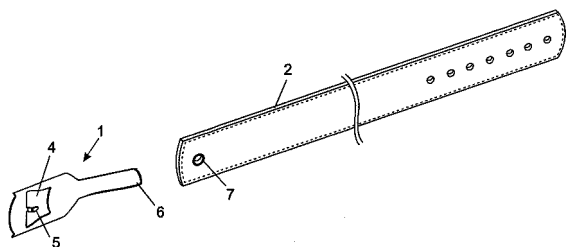
(57) DISPOSIÇÃO APLICADA EM FIVELA MULTIFUNENCIONAL DE CINTO consiste essencialmente de fivela multifuncional (1), de material metálico, composta por um perfil esguí, cuja extremidade mais larga comporta um rasgo (4) para acolher a ponta do cinto (2) e um ressalto (5), cuja construtividade denota-se a utilização para afivelar, para abertura de garrafa, e na outra extremidade afilada, denota-se uma lâmina (6), para descascar frutas e abrir cartas. Essa mencionada fivela (1) é inserida numa abertura (3) presente na cinta (2), onde fica alojada enquanto seu ressalto (5) encaixa e prende-se no orifício (7) presente na extremidade da cinta (2).

(71) Darílio Velludo (BR/SP)

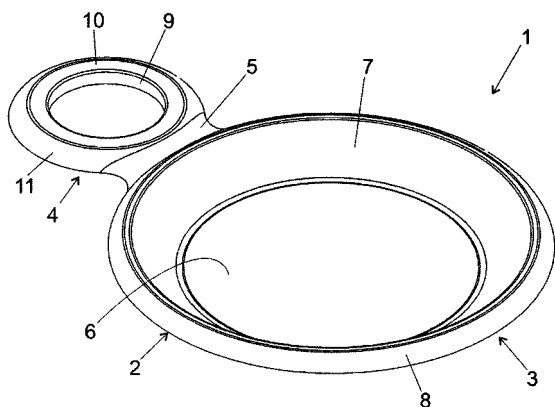
(72) Darílio Velludo

(74) Vilage Marcas &amp; Patentes S/S Ltda.

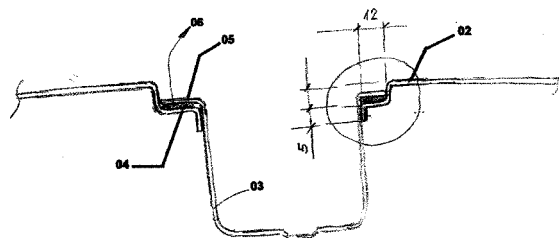
3.1



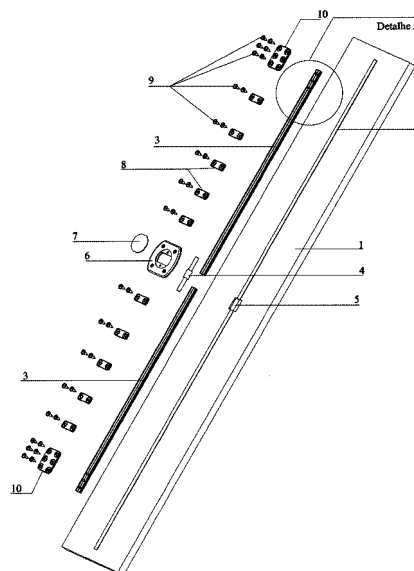
- (21) **BR 20 2012 021994-3 U2** 3.1  
 (22) 31/08/2012  
 (51) A47G 23/06 (2006.01)  
 (54) BANDEJA PARA PRATO E COPO  
 (57) BANDEJA PARA PRATO E COPO, a qual acomoda tanto um prato (P), como também um copo (C) e prevê um primeiro modelo (1) e uma variante construtiva (1'), sendo a bandeja configurada como o primeiro modelo (1) compreende uma estrutura monobloco (2), que é definida por duas porções principais, sendo a primeira delas um nicho em forma de disco (3), que é ligado a segunda porção em forma de aro vazado (4) através de uma porção intermediária (5), a qual conta, inferiormente, com nervuras de reforço (N); o nicho em forma de disco (3) apresenta uma parede inferior circular (6), a qual é contornada por uma parede troncônica (7), que é circundada, por sua vez, por uma borda recurva voltada para baixo (8); já a porção em forma de aro vazado (4) é definida por uma parede interna contornante (9) que delimita a região interna da porção em forma de aro vazado (4), sendo que da citada parede (9) parte uma face anelar plana (10), que tem continuidade em uma borda recurva voltada para baixo (11).  
 (71) GEOMAR OLIVEIRA LIMA (BR/SP) , JOEL PEREZ NUNES (BR/SP)  
 (72) GEOMAR OLIVEIRA LIMA, JOEL PEREZ NUNES  
 (74) SETA MARCAS E PATENTES LTDA



- (21) **BR 20 2012 022023-2 U2** 3.1  
 (22) 31/08/2012  
 (51) E03C 1/33 (2006.01)  
 (54) DISPOSIÇÃO CONSTRUTIVA APLICADA EM CUBA E TAMPO DE AÇO INOX PARA O PROCESSO DE FABRICAÇÃO DE PIAS, LAVATÓRIOS E TANGUES DE AÇO INOX UTILIZANDO MÉTODO DE REBAIXO PARA EMBUTIR E AFIXAR A CUBA  
 (57) DISPOSIÇÃO CONSTRUTIVA APLICADA EM CUBA E TAMPO DE AÇO INOX PARA O PROCESSO DE FABRICAÇÃO DE PIAS, LAVATÓRIOS E TANGUES DE AÇO INOX UTILIZANDO MÉTODO DE REBAIXO PARA EMBUTIR E AFIXAR A CUBA. Compreendido por um conjunto formado por um tampo de aço inox, que possui um ou mais encaixes de cuba, sendo que, o tampo é formado por um ou mais furos, com rebaixo de no mínimo 5mm abaixo do nível do referido tampo, em suas bordas circundantes, no qual se encaixa a aba superior da cuba até a base do rebaixo, de modo que as abas superiores da cuba fiquem abaixo do nível do tampo, sendo introduzido entre a aba da cuba e a base do rebaixo material adesivo selante obtido no mercado para a fixação e no intuito de evitar possíveis vazamentos. Sendo assim, este processo se torna um dos mais seguros no que tange acidentes por deslocamento de cubas nos processos atuais, sendo que nos mesmos, a cuba e o tampo, ficam no mesmo nível.  
 (71) Mettanox Industria e Comercio de Produtos em Inox Ltda-Me (BR/GO)  
 (72) Edson Muniz do Rego  
 (74) Marcos José Cunha da Cunha

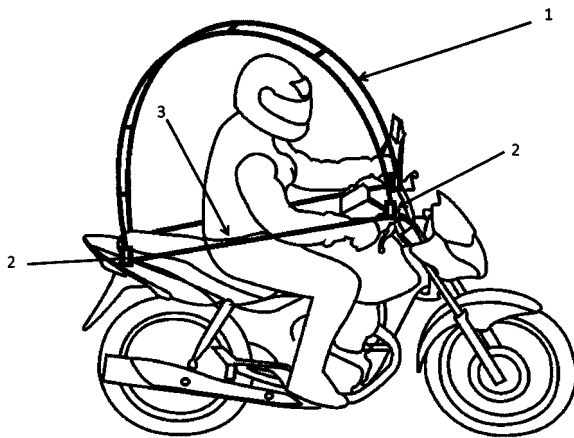


- (21) **BR 20 2012 022392-4 U2** 3.1  
 (22) 05/09/2012  
 (51) B27C 1/14 (2006.01)  
 (54) DISPOSIÇÃO INTRODUCIDA EM DESEMPENADOR DE CHAPAS E PORTAS  
 (57) DISPOSIÇÃO INTRODUCIDA EM DESEMPENADOR DE CHAPAS E PORTAS. Conforme descrito no relatório e conforme as ilustrações anexas é caracterizado por uma nova disposição introduzida em um desempenador de chapas e portas projetando para proporcionar maior facilidade de instalação e fabricação obtida através da diminuição do número de peças, bem como menor consumo de matéria-prima para sua fabricação.  
 (71) Marcus Augusto Rigo (BR/RS)  
 (72) Marcus Augusto Rigo  
 (74) Luiz Fernando Campos Stock

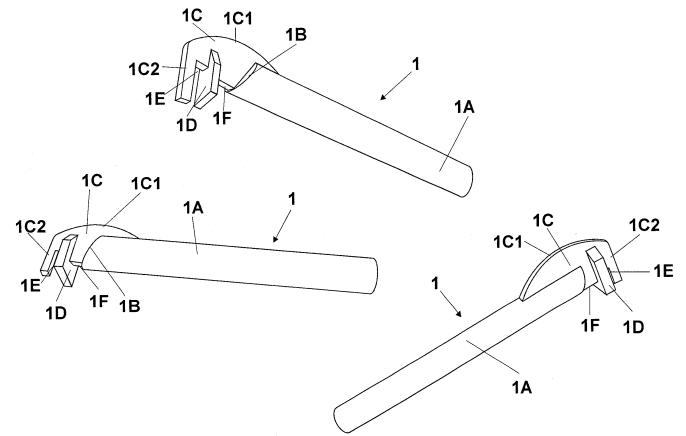


- (21) **BR 20 2012 022429-7 U2** 3.1  
 (22) 05/09/2012  
 (51) B62J 17/08 (2006.01)  
 (54) COBERTURA PARA MOTO  
 (57) COBERTURA PARA MOTO - Trata-se de uma capa que será fixada na moto evitando que o motociclista se molhe quando estiver chovendo, sendo composta por uma lona transparente (1) fixada no guidon da moto e no banco da mesma através de pino de fixação (2) e estabilizada por barra por barra estabilizante telescópica (3), a cobertura, tem formato sanfonado quando em repouso fica na parte do banco traseiro da moto e quando começa a chover, o piloto solta o fixado da parte de traz e o fixa no guidon, protegendo-se então da chuva.  
 (71) Adriano Reis Pereira de Carvalho (BR/MG)  
 (72) Adriano Reis Pereira de Carvalho  
 (74) Wagner José Fafá Borges

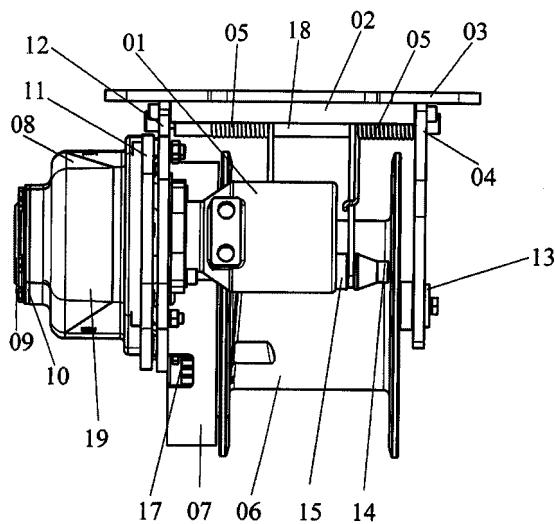




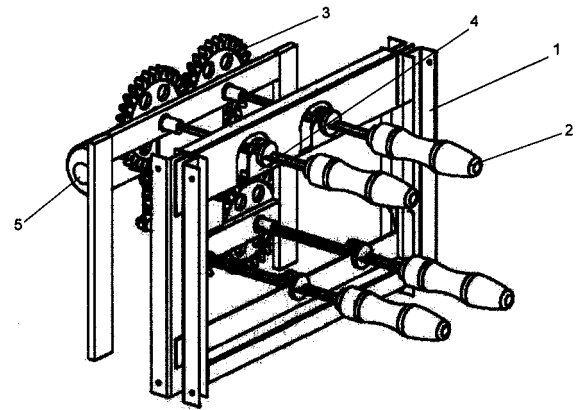
(21) **BR 20 2012 022843-8 U2** 3.1  
 (22) 11/09/2012  
 (51) B66C 1/68 (2006.01)  
 (54) GUINCHO PARA IÇAMENTO DE CARGA  
 (57) GUINCHO PARA IÇAMENTO DE CARGA Refere-se o presente pedido de Patente de Modelo de Utilidade a um guincho para içamento de carga adaptado a qualquer modelo de guindaste e tem o seu funcionamento através de sistema hidráulico.  
 (71) Gilberto M. Rodrigues (BR/RS)  
 (72) Gilberto M. Rodrigues  
 (74) Avan Serviços para Registros de Marcas e Patentes Ltda



(21) **BR 20 2012 024063-2 U2** 3.1  
 (22) 24/09/2012  
 (51) A47J 37/07 (2006.01)  
 (54) DISPOSIÇÃO CONSTRUTIVA APLICADA EM CHURRASQUEIRA COM SISTEMA DE GIRO ALIMENTADO POR DOIS MOTORES  
 (57) DISPOSIÇÃO CONSTRUTIVA APLICADA EM CHURRASQUEIRA COM SISTEMA DE GIRO ALIMENTADO POR DOIS MOTORES, refere-se ao desenvolvimento de uma disposição construtiva aplicada em churrasqueira com sistema de giro alimentado por dois motores, utilizada tanto em churrasqueira com instalações a carvão quanto à gás. A melhoria funcional a ser pleiteada refere-se a possibilidade de acionar individualmente as fileiras de giro do espeto, podendo programar a velocidade da rotação dos mesmos, para que o tempo de preparo do alimentado seja igual para ambas as fileiras, não necessitando portanto trocar os espetos de lugar.  
 (71) Adonir João de Almeida (BR/RS)  
 (72) Adonir João de Almeida  
 (74) Audita Assessoria Empresarial Ltda.

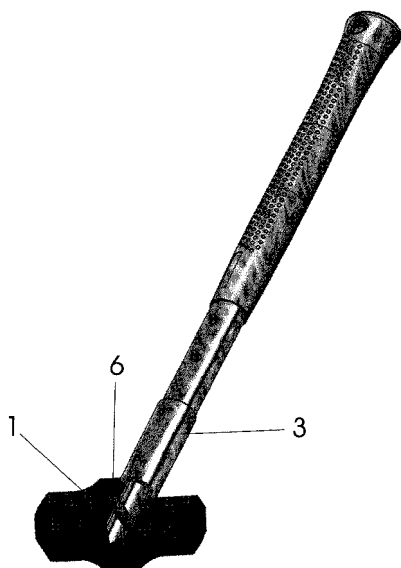


(21) **BR 20 2012 023854-9 U2** 3.1  
 (22) 21/09/2012  
 (51) E04G 17/06 (2006.01), E04G 17/02 (2006.01)  
 (54) CHAVE DENTADA E GRAMPOS PREPARADOS PARA O TRAVAMENTO DE CAIXARIAS  
 (57) CHAVE DENTADA E GRAMPOS PREPARADOS PARA O TRAVAMENTO DE CAIXARIAS. Refere-se o presente modelo ao campo técnico de equipamentos e dispositivos para construção civil, mais especificamente a uma chave dentada e grampos preparados para o travamento de caixarias, que foram especialmente desenvolvidos para facilitar e simplificar o processo de montagem e travamento das caixarias, que formam a base de vigas e colunas de concreto.  
 (71) João Maria de Oliveira (BR/PR)  
 (72) João Maria de Oliveira  
 (74) Senior's Marcas e Patentes Ltda



(21) **BR 20 2012 024089-6 U2** 3.1  
 (22) 24/09/2012  
 (51) B25D 1/04 (2006.01)  
 (54) DISPOSIÇÃO CONSTRUTIVA APLICADA A MARTELO, MARRETA OU SIMILAR  
 (57) DISPOSIÇÃO CONSTRUTIVA APLICADA A MARTELO, MARRETA OU SIMILAR - Constituída por uma cabeça (1) dotada de furo cego (2), longitudinalmente disposto e dimensionado para receber e fixar por interferência um cabo de pega (3), apresentando ainda um furo transversal (4), disposto em posição coincidente com furo (5) existente no dito cabo (3), de modo que quando alinhados recebam a introdução de um pino transversal de fixação (6) que se expande e fixa a cabeça (1) ao cabo (3), eliminando a possibilidade de desprendimento da cabeça (1) do cabo (3) durante os esforços inerentes ao uso.  
 (71) Tramontina Garibaldi S/A Industria Metalúrgica (BR/RS)  
 (72) Felisberto Francisco Moraes  
 (74) Creazione Marcas e Patentes Ltda





(21) BR 20 2012 025162-6 U2 3.1  
(22) 02/10/2012

(51) B65D 45/32 (2006.01)

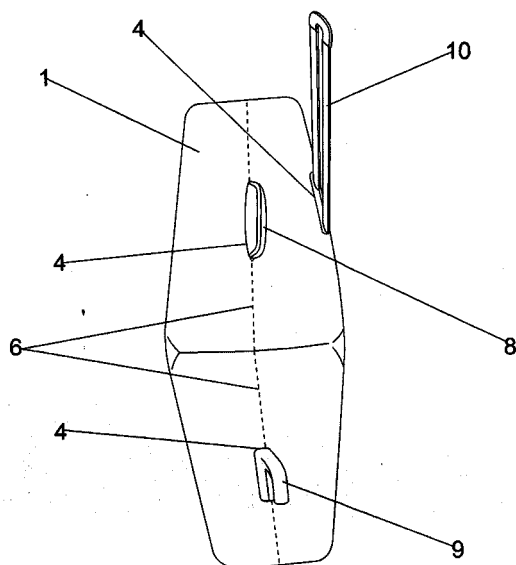
(54) DISPOSIÇÃO CONSTRUTIVA APLICADA A ENVELOPE PROTETOR E IDENTIFICADOR DE BAGAGENS

(57) DISPOSIÇÃO CONSTRUTIVA APLICADA A ENVELOPE PROTETOR E IDENTIFICADOR DE BAGAGENS. O objeto desta Patente consiste em envelopes ou sacs, descartáveis e para uso uma única vez, realizados em folhas de polímeros plásticos, como polivina, PVC e outros, capazes de oferecer grande resistência a rasgos e rupturas, construídos de formas sui generis. Com uma aba autoadesiva para produzir lacração do mesmo, com capacidade de exibir, notavelmente, por simples inspeção visual, as violações dos mesmos, sendo que estes envelopes ou sacs podem ser colocados envolvendo as bagagens, em fáceis e rápidas operações; eles estarão disponíveis em várias cores e diversos tamanhos permitindo que seus proprietários façam a fácil e imediata identificação visual das bagagens por eles protegidas e, também, a imediata constatação de suas integridades ou violações.

(71) Paulo Roberto Cupaiolo de Medeiros Correia (BR/MG)

(72) Paulo Roberto Cupaiolo de Medeiros Correia

(74) Magalhães & Associados Ltda



(21) BR 20 2012 025236-3 U2 3.1  
(22) 03/10/2012

(51) B65D 47/28 (2006.01)

(54) EMBALAGEM COM VÁLVULA ANTI GOTA

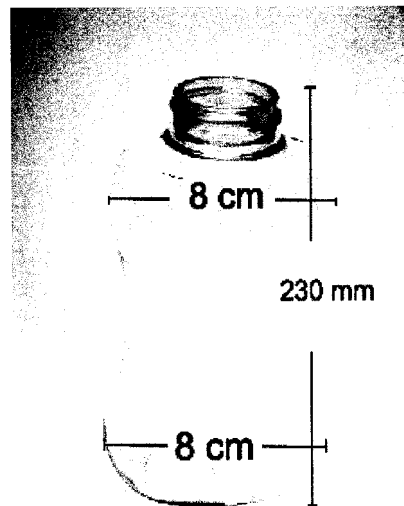
(57) EMBALAGEM COM VÁLVULA ANTI GOTA. Patente de Modelo de Utilidade para uso contínuo, construída como uma embalagem prática, com objetivo de inovar o conceito de utilização de produtos alimentícios, principalmente os líquidos e pastosos que necessitam serem dosados e utilizados com domínio da quantidade desejada. Já são conhecidos no mercado embalagens diversas com vários tipos de tampas de diferentes formas de passagem do conteúdo por essa tampa. A EMBALAGEM COM VÁLVULA ANTI

GOTA é inovadora no seu conceito de saída do conteúdo, líquido ou pastoso, proporcionando conforto ao usuário pela sua forma de aplicação. A EMBALAGEM COM VÁLVULA ANTI GOTA tem a proposta de envazar produtos líquidos ou pastosos em recipientes com tampa dosadora que além de controlar o fluxo de saída do produto contido dentro da EMBALAGEM COM VÁLVULA ANTI GOTA, inibe também o gotejamento do mesmo, ou seja a tampa contém uma válvula que dosa e ainda é anti-gota, e recebe o nome de válvula SSQZ.

(71) Edmar de Oliveira (BR/MG)

(72) Edmar de Oliveira

(74) Carlos Geraldo Ferreira



(21) BR 20 2012 025413-7 U2 3.1  
(22) 05/10/2012

(51) B65D 41/34 (2006.01)

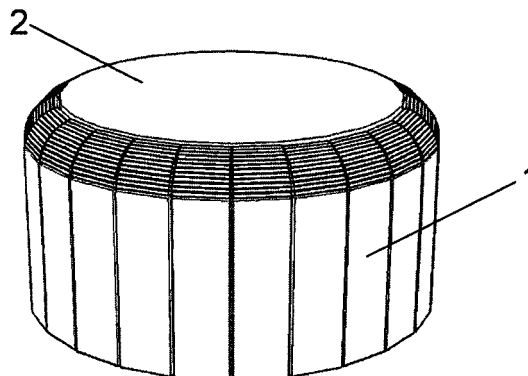
(54) DISPOSIÇÃO INTRODUZIDA EM TAMPA DE RECIPIENTES PARA LÍQUIDOS

(57) DISPOSIÇÃO INTRODUZIDA EM TAMPA DE RECIPIENTES PARA LÍQUIDOS. Que se trata de uma tampa (1) aplicada a recipientes do tipo garrafa ou similar, utilizado para o armazenamento de água ou qualquer outro produto líquido, sendo dita tampa (1), caracterizada por ser constituída de polímero degradável, capaz de decompor-se quando exposto ao meio ambiente ou quando enterrado; dentro da porção superior da tampa (1) está disposto um compartimento, entre seu topo e corpo roscado, o qual ostenta e armazena sementes (3) em seu interior, em condições de germinação, de forma que dita tampa (1), após ser retirada da embalagem e enterrada, degrada-se, decompondo o compartimento (2) e liberta as sementes (3) no solo, as quais germinam dando origem ao vegetal.

(71) PAULO ALEXANDRE BALSAS FERREIRA (BR/SP)

(72) PAULO ALEXANDRE BALSAS FERREIRA

(74) LOGOS MARCAS E PATENTES S/S LTDA



(21) BR 20 2012 025606-7 U2 3.1  
(22) 02/10/2012

(51) A01D 45/10 (2006.01)

(54) SISTEMA DE FAÇAS CIRCULARES ROTATIVAS PARA CORTE DE BASE DE CANA DE AÇÚCAR

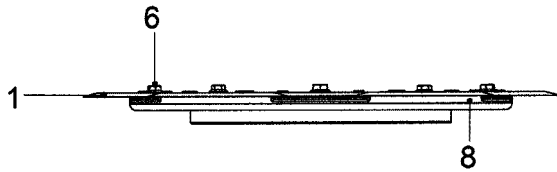
(57) SISTEMA DE FAÇAS CIRCULARES ROTATIVAS PARA CORTE DE BASE DE CANA DE AÇÚCAR. É composto pelo disco rotativo de corte (1), que contém em toda extensão periférica fio de corte (2), no diâmetro mediano do

disco é dotado de quatro furos equidistantes (3) dos quais três furos recebe os pinos guias (4), e na parte central do disco é posicionado o furo 5 que recebe o parafuso (6) que fixa o sistema, sobre saliência meia-lua (7) fixado no disco de corte de base (8) que será acoplado na mesa na parte central da colhedora.

(71) Sergio Lorenzato (BR/SP) , Antonio Alberto Geroldo (BR/SP) , Luiz Carlos Sedenho (BR/SP)

(72) Sergio Lorenzato

(74) Clóvis Vassimon Júnior



(21) BR 20 2012 025672-5 U2

3.1

(22) 08/10/2012

(51) A47F 7/024 (2006.01)

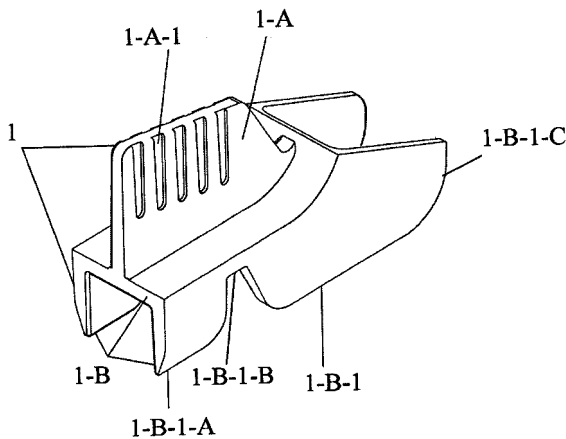
(54) TRAVA CABO DE CENTRAL GERENCIADORA DE PRODUTOS EXPOSTOS A VENDA

(57) TRAVA CABO DE CENTRAL GERENCIADORA DE PRODUTOS EXPOSTOS A VENDA - Refere-se a Patente de Modelo de Utilidade de um dispositivo para travar cabo de central gerenciadora para expor produtos a venda em Exposição Aberta de Mercadorias do tipo stande alone, através de trava interna com pegador (1-A) e base (1-B), para manter o cabo fixado no fundo da central, fixar o sensor, protegê-lo contra desgaste pelo uso, e permitir a troca do sensor sem a necessidade de utilizar uma ferramenta como uma chave de fenda, trazendo vantagens de garantia de suprimento de sinal eletrônico para os sensores ligados a central, melhor funcionamento do aparelho frequência e menor custo de manutenção.

(71) Jacques Matias (BR/PR)

(72) Jacques Matias

(74) Eduardo Pereira da Silva



(21) BR 20 2012 026030-7 U2

3.1

(22) 11/10/2012

(51) A61J 1/00 (2006.01)

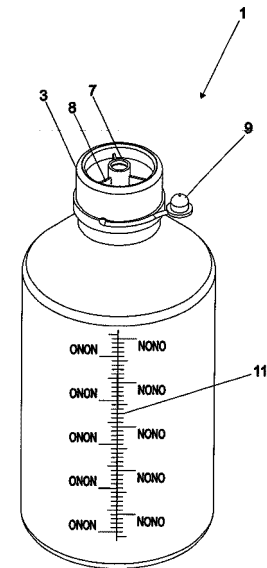
(54) DISPOSIÇÃO INTRODUZIDA EM FRASCO PARA ADMINISTRAÇÃO DE NUTRIÇÃO ENTERAL

(57) DISPOSIÇÃO INTRODUZIDA EM FRASCO PARA ADMINISTRAÇÃO DE NUTRIÇÃO ENTERAL, refere-se a um frasco (1) com aperfeiçoamento no gargalo (2) a recepcionar a tampa (3) por pressão e alça (4) embutida capaz de garantir maior facilidade para o envase manual da dieta pelo corpo do liquidificador, possuir tampa com travamento inviolável e alça embutida para o suporte.

(71) Onofre Geovane de Mendonça (BR/MG)

(72) Onofre Geovane de Mendonça

(74) Vilage Marcas & Patentes S/S LTDA



(21) MU 9002415-0 U2

3.1

(22) 23/12/2010

(51) H01Q 15/16 (2006.01), H01Q 19/02 (2006.01)

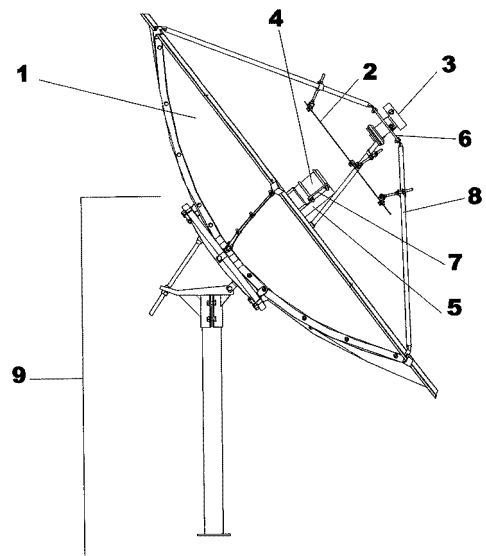
(54) DISPOSIÇÕES INTRODUZIDAS EM ANTENA MULTIBANDA COM DISPOSITIVO SUB-REFLETOR PERFURADO

(57) DISPOSIÇÕES INTRODUZIDAS EM ANTENA MULTIBANDA COM DISPOSITIVO SUB-REFLETOR PERFURADO. O presente modelo de utilidade refere-se a um tipo de antena com sistema óptico do tipo Duplo-Refletor, particularizada por possuir um Dispositivo Sub-Refletor Perfurado(2) com possibilidade de recepção de sinais provenientes de um mesmo Satélite ou dois Satélites localdos em posições orbitais diferentes porém, em mesma Órbita Geoestacionária(denominado de "Dual-Beam"), captando sinais de frequências distintas por dois alimentadores dispostos de forma independentes. A composição técnica funcional é composta por um Refletor Principal(1) em aço zincado eletrolítico, Dispositivo Sub-Refletor Perfurado(2) em aço galvanizado, Alimentador em Banda Ku(3) e em Banda C(4) em alumínio, Conjunto Cajado(5) em alumínio, Suporte do Alimentador Banda Ku(6) em aço zincado eletrolítico, Suporte do Alimentador Banda C(7) em aço zincado eletrolítico, Haste de Suporte do Alimentador em Banda Ku e do Dispositivo Sub-Refletor Perfurado (8) em alumínio, e por fim, o Conjunto de suporte, fixação e apontamento(9) em aço galvanizado a fogo, este último, caracterizado por apresentar em sua composição técnica funcional 4 partes básicas: Pedestal(9.1), Base Giratória(9.2), Fuso de Elevação(9.3) e Estrutura Traseira(9.4).

(71) JOÃO DO ESPÍRITO SANTO ABREU (BR/PR) , JOÃO ALEXANDRE DE ABREU (BR/PR) , EMILIO ABUD FILHO (BR/PR) , GILMAR AZRAK FRUET (BR/PR)

(72) João Alexandre de Abreu

(74) Jurema Cavalheiro Teixeira de Faria



(21) PI 1103332-0 A2

3.1

(22) 22/07/2011

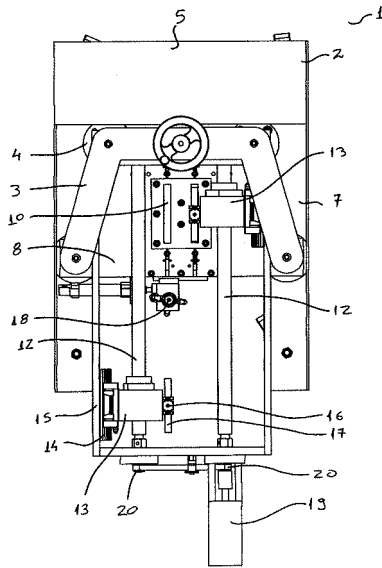
(51) B65D 55/02 (2006.01), G09F 3/08 (2006.01)

(54) DISPOSIÇÕES CONSTRUTIVAS EM APLICADORA DE SELO FISCAL EM GARRAFAS, FRASCOS E SIMILARES

(57) DISPOSIÇÕES CONSTRUTIVAS EM APLICADORA DE SELO FISCAL EM GARRAFAS, FRASCOS E SIMILARES, formada por uma base(2) que possui um suporte(3), do qual tem-se fixos lateralmente colunas-guia(4) e

centralmente, tem-se alocao um volante(5) ligado a um fuso vertical(6), sendo que, dito fuso(6) atua diretamente no quadro(7) ; a porção interna do quadro(7) apresenta pelo menos dois eixos lineares(12), os quais possibilitam o deslocamento longitudinal dos dispositivos de transporte(1 3) de forma oposta e inversa, sendo que, os transportadores(13) deslizam com suas guias(14) pelos trilhos internos(1 5); disposto lateral e internamente aos transportadores(1 3), temos os dispositivos de sucção(16) compostos por ventosas pneumáticas(17) os eixos lineares(1 2) e transportadores(1 3) são acionados por um motor(1 9) que transmite sua força cinética através das engrenagens(20) ligadas aos ditos eixos(12) e existentes nas extremidades frontais do quadro(7) ; disposto em uma das laterais do quadro(7) tem-se o dispositivo de fixação final(21) dos selos(1 0), formado inferiormente por uma passagem(22) que apresenta redução de espaço(23).

(71) Amplexo do Brasil Editoração Gráfica Ltda me (BR/SC)  
 (72) Paulo Augusto Massinhan  
 (74) Sandro Wunderlich

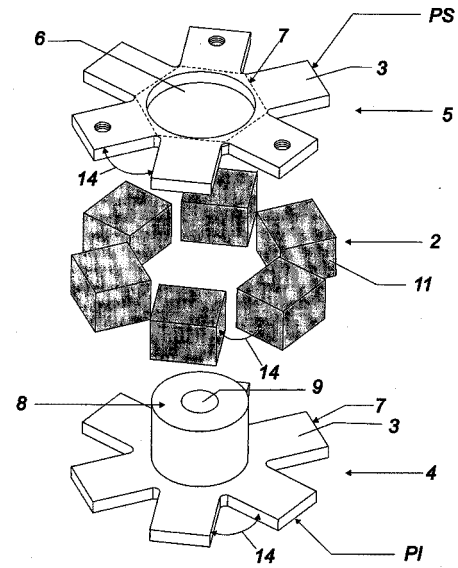


(21) PI 1103480-7 A2 3.1  
 (22) 25/07/2011  
 (51) G06F 21/50 (2013.01)  
 (54) MÉTODO E EQUIPAMENTO PARA ISOLAMENTO DE SEGURANÇA DE UM COMPUTADOR CLIENTE  
 (57) MÉTODO E EQUIPAMENTO PARA ISOLAMENTO DE SEGURANÇA DE UM COMPUTADOR CLIENTE, apresenta um método e equipamentos para proteger o computador cliente contra ataques de acordo com o esquema de Isolamento de segurança de um computador cliente, sendo que o método de Isolamento de segurança de um computador cliente inclui: Isolar todos os tipos de mídia que permitam gravação do computador; utilizar softwares de segurança como Firewall, antivírus, configurados de acordo com as necessidades da empresa e ainda um software para acessar o servidor da empresa (Browser ou Software próprio).

(71) Jorni Santana Da Silveira (BR/RJ)  
 (72) Jorni Santana Da Silveira  
 (74) Aguiar & Companhia Ltda

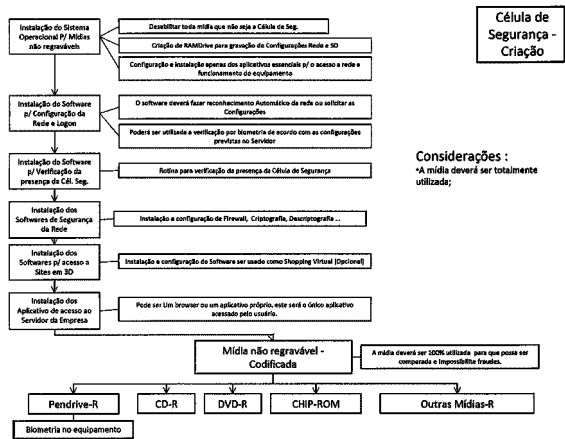
(54) CONJUNTO MAGNÉTICO PERMANENTE VENTILADO COM LIVRE FLUXO DE AR  
 (57) CONJUNTO MAGNÉTICO PERMANENTE VENTILADO COM LIVRE FLUXO DE AR , consiste de conjunto magnético (1) permanente que compreende um elemento magnético essencialmente tubular, ser magnetizado radialmente no entreferro (10), sendo o elemento magnético dividido em uma pluralidade de aletas (3) nas peças polares (PI) e (PS) e segmentos de ímãs (2) de seção retangular (11), magnetizados de forma bipolar axial, nelas fixadas e apoiadas, tendo as peças polares (PI) e (PS) um formato poligonal (7) possuindo as ditas aletas (3) que para cada segmento de ímã (2), aberturas longitudinais (13) e recortes transversais (14), melhorando assim o fluxo de ar e permitindo que ele circule pelo conjunto magnético (1) com muito mais velocidade e eficiência.

(71) MARCOS LEPOS FERRARI (BR/SP)  
 (72) MARCOS LEPOS FERRARI  
 (74) ANA PAULA BARBOSA NAHES ESPERANÇOLO



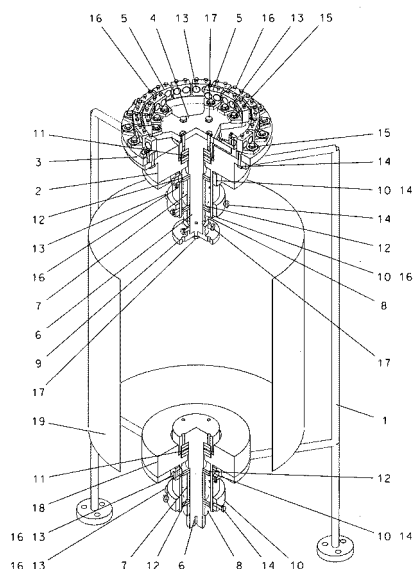
(21) PI 1104528-0 A2 3.1  
 (22) 14/09/2011  
 (51) H02K 1/27 (2006.01)  
 (54) CONJUNTO ROTOR, COM ROTOR ANGULAR OU CIRCULAR, COM SUSPENSÃO MAGNÉTICA SIMPLES OU DUPLA E ROTAÇÃO COM IMPULSÃO MAGNÉTICA COM UMA OU DUAS SUPERFÍCIES MAGNÉTIZADAS  
 (57) CONJUNTO ROTOR, COM ROTOR ANGULAR OU CIRCULAR, COM SUSPENSÃO MAGNÉTICA SIMPLES OU DUPLA E ROTAÇÃO COM IMPULSÃO MAGNÉTICA COM UMA OU DUAS SUPERFÍCIES MAGNÉTIZADAS. Patente de Invenção de um conjunto de 8 configurações de montagens diferenciadas, para obter suspensão magnética axial e radial, com uma ou duas superfícies circular magnética e com uma ou duas bases de apoio. Conjunto com os modelos de uma superfícies circular magnética é composta por uma estrutura (1), suporte (2), anel suporte simples (3), rotor angular simples ou rotor anel simples (4), suporte L (5), eixo (6), anel separador (7), anel fixador (8), flange de acoplamento (9), anel regulador (10), ímã anel superior (11), ímã anel inferior (12), ímã cilíndrico (13), parafuso fixação anel 914, parafuso fixação suporte L (15), parafuso fixação ímã cilíndrico (16), parafuso fixação flange (17), e área reservada (19) (área destinada para o equipamento de conversão mecânica em elétrica como gerador e ou alternado ) e para o conjunto com duas base de apoio acrescentar o suporte inferior (18) e demais peças para formar o conjunto inferior. Para as montagens dos conjuntos de duas superfícies circular magnéticas é composta por um estrutura (1), suporte (2), anel suporte duplo (3), rotor angular duplo ou rotor anel duplo (4), suporte L (5), eixo (6), anel separador (7), anel fixado (8), flange de acoplamento (9), anel regulador (10), ímã anel superior (11), ímã anel inferior (12), ímã cilíndrico (13), parafuso fixação anel (14), parafuso fixação suporte L (15), parafuso fixação ímã cilíndrico (16), parafuso fixação flange (17), distanciadador (18), e área reservada (20) (área destinada para o equipamento de conversão mecânica em elétrica (CA ou CC) como gerador e ou alternado ) e para o conjunto com duas base de apoio acrescentar o suporte inferior (19) e demais peças para formar o conjunto inferior

(71) MARCOS MASSAYUKI TAKESHITA (BR/SP)  
 (72) MARCOS MASSAYUKI TAKESHITA



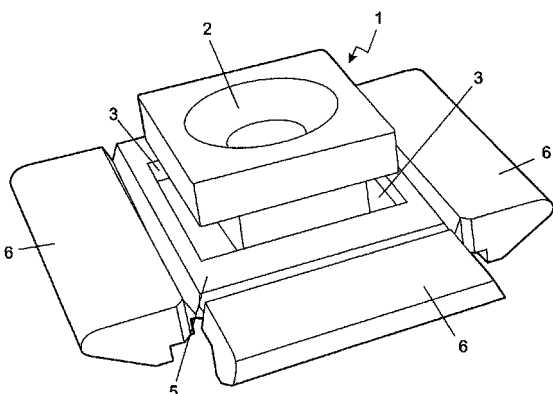
(21) PI 1104174-9 A2 3.1  
 (22) 31/08/2011  
 (51) H04R 9/02 (2006.01)





- (21) **PI 1104682-1 A2** 3.1  
 (22) 24/08/2011  
 (51) C01F 7/02 (2006.01)  
 (54) ALUMINA GRANULADA APLICADA NO REFINO SECUNDÁRIO DE AÇO  
 (57) ALUMINA GRANULADA APLICADA NO REFINO SECUNDÁRIO DE AÇO  
 A presente patente de invenção consiste na produção de alumina granulada a ser utilizada no refino secundário de aços, composta de alumina, sílica, óxido de ferro, óxido de cálcio, óxido de magnésio, óxido de titânio, com características de alta resistência mecânica e baixo teor de CaO a ser utilizada no refino secundário de aço. A alumina granulada obtida apresenta composição química e dimensões bem definidas, de acordo com as características de cada processo, com excelentes características de homogeneidade e alta resistência mecânica, podendo variar as especificações de sua composição química.  
 (71) Solvi Produção Importação e Exportação de Insumos Industriais Ltda (BR/MG)  
 (72) Gilberto Sette Bicalho, Frederico Pinheiro da Silveira  
 (74) Sâmia Batista Amin

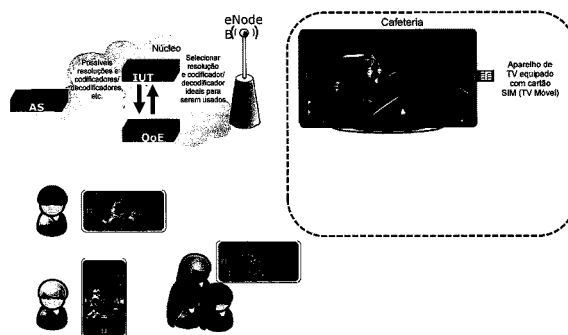
- (21) **PI 1104898-0 A2** 3.1  
 (22) 07/11/2011  
 (51) A47B 95/04 (2006.01)  
 (54) SISTEMA DE FIXAÇÃO DE PUXADOR TIPO PERFIL  
 (57) SISTEMA DE FIXAÇÃO DE PUXADOR TIPO PERFIL, o qual prevê pelo menos duas peças guia (1), a serem fixadas por parafuso em cada uma das extremidades da borda superior (T) da parede frontal da gaveta (G), ou da porta, do móvel, sendo que a peça guia (1) apresenta-se basicamente paralelepipedal, provida de orifício central, vertical e passante (2) para o transpasse do parafuso de fixação, bem como provida, em duas das laterais opostas, de reentrâncias (3), as quais configuram trilhos para o encaixe e deslizamento de correspondentes dentes (4) existentes na região interna da base (B) do puxador (P).  
 (71) CERMAG COMERCIAL IMPORTADORA E EXPORTADORA LTDA. (BR/SP)  
 (72) JOSE LUIS GONZALES  
 (74) BARROS WALLACE ADVOGADOS



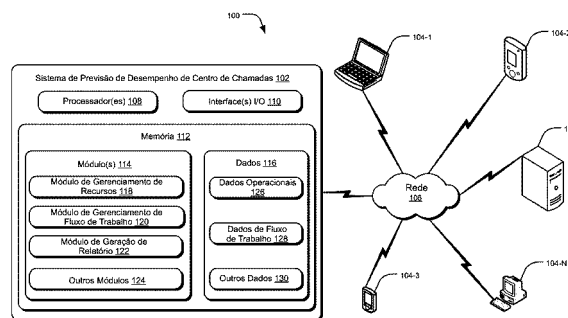
- (21) **PI 1105259-7 A2** 3.1  
 (22) 13/09/2011  
 (30) 13/09/2010 EP 10176432.2  
 (51) H04N 21/238 (2011.01), H04N 21/239 (2011.01)  
 (54) MÉTODO E UM APARELHO PARA TRANSFERIR UM FLUXO DE VÍDEO  
 (57) MÉTODO E UM APARELHO PARA TRANSFERIR UM FLUXO DE VÍDEO  
 A presente invenção refere-se a um método para transferir um fluxo de vídeo tendo uma primeira resolução de um primeiro equipamento de usuário para um segundo equipamento de usuário tendo uma tela maior e sendo capaz de

oferecer uma pluralidade de segundas resoluções que são mais altas que a primeira resolução, em que um ou mais terceiros equipamentos de usuário também estão recebendo fluxos de vídeo através da mesma entidade de rede que tem uma capacidade de largura de banda limitada, o método compreendendo: executar uma operação de otimização para determinar a segunda resolução a ser selecionada entre a pluralidade de segundas resoluções no equipamento de usuário alvo para o fluxo de vídeo, em que a operação de otimização compreende: usar funções de utilidade como uma entrada para a operação de otimização, as funções de utilidade tendo sido determinadas antecipadamente e indicando respectivamente para cada fluxo de vídeo a qualidade percebida por um usuário dependendo da resolução do fluxo de vídeo e da taxa de dados alocados, em que a operação de otimização calcula uma medida de qualidade combinada com base nas funções de utilidade para os fluxos de vídeo, a medida de qualidade combinada sendo calculada tal como para descobrir entre a pluralidade de possíveis resoluções e taxas de dados que podem ser designadas para o segundo equipamento de usuário, e entre a pluralidade de possíveis taxas de dados que podem ser designadas para os fluxos de vídeo recebidos pelos terceiros equipamentos de usuário após a transferência do fluxo de vídeo, a resolução e taxas de dados a ser designadas para os segundo e terceiro equipamentos de usuário após a transferência para as quais a medida de qualidade combinada alcança seu ideal ou extremo; e selecionar a segunda resolução e as taxas de dados para os fluxos recebidos pelos segundo e terceiro equipamentos de usuário após a transferência do fluxo de vídeo de acordo com o resultado do procedimento de otimização de tal maneira que a medida de qualidade combinada alcança seu extremo.

- (71) NTT Docomo INC (JP)  
 (72) Srisakul Thakolsri, Wolfgang Kellerer  
 (74) Dannemann, Siemsen, Bigler & Ipanema Moreira



- (21) **PI 1105734-3 A2** 3.1  
 (22) 30/12/2011  
 (30) 30/09/2011 IN 2774/MUM/2011  
 (51) H04M 3/36 (2006.01), G06Q 10/00 (2006.01)  
 (54) PREVISÃO DE DESEMPENHO DE UM CENTRO DE CHAMADAS  
 (57) PREVISÃO DE DESEMPENHO DE UM CENTRO DE CHAMADAS  
 A presente invenção refere-se a descreve um sistema e um método para prever o desempenho de um centro de chamadas. Em uma implementação, o método para prever o desempenho de um centro de chamadas compreende receber detalhes referentes a pelo menos um recurso do centro de chamadas, de modo a gerar pelo menos um modelo representativo do recurso do pelo menos um recurso com base nos detalhes recebidos. O método compreende ainda receber pelo menos um parâmetro de fluxo de trabalho associado com o pelo menos um modelo de recurso, de forma a gerar pelo menos um relatório indicativo da qualidade de serviço provida pelo centro de chamadas com base no pelo menos um parâmetro de fluxo de trabalho.  
 (71) Tata Consultancy Services Limited (IN)  
 (72) Benny Mathew, Manoj Nambiar  
 (74) DANNEMANN, SIEMSEN, BIGLER & IPANEMA MOREIRA



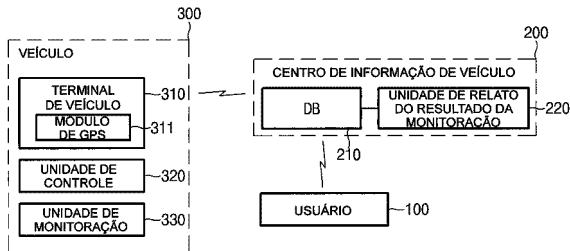
- (21) **PI 1106560-5 A2** 3.1  
 (22) 09/11/2011  
 (51) G07C 5/02 (2006.01), B60R 25/102 (2013.01)  
 (54) SISTEMA E MÉTODO PARA MONITORAR CONDIÇÃO DE DIREÇÃO DE VEÍCULO REMOTA  
 (57) SISTEMA E MÉTODO PARA MONITORAR CONDIÇÃO DE DIREÇÃO DE VEÍCULO REMOTA  
 A presente invenção refere-se a um sistema de monitoração de condição de direção de veículo remota e um método do mesmo. O sistema de monitoração de condição de direção do veículo remota

inclui: um centro de informação de veículo configurado para receber um valor fixado para monitorar uma condição de direção de veículo a partir de um usuário e relatar um resultado da monitoração de condição de direção do veículo ao usuário; um terminal de veículo configurado para receber o valor fixado a partir do centro de informação de veículo e transmitir o resultado da monitoração de condição de direção do veículo ao centro de informação de veículo; e uma unidade de monitoração configurada para monitorar se um veículo viola o valor fixado e emitir o resultado de monitoração de condição de direção.

(71) Hyundai Motor Company (KR) , Kia Motors Corporation (KR)

(72) Chi Nam Oh, Kyung Hwan Kang

(74) Dannemann, Siemsen, Bigler & Ipanema Moreira



### 3.2 PUBLICAÇÃO ANTECIPADA

(21) BR 10 2013 002741-3 A2

(22) 04/02/2013

(30) 17/08/2012 US 13/589.009

(51) C10B 5/00 (2006.01)

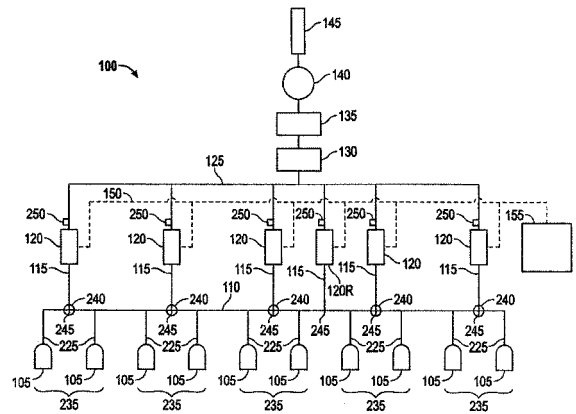
(54) SISTEMA DE CONTROLE DE TIRAGEM AUTOMÁTICA PARA COQUEIRAS

(57) SISTEMA DE CONTROLE DE TRIAGEM AUTOMÁTICA PARA COQUEIRAS. A presente invenção é destinada a um forno de coque que inclui uma câmara do forno, um duto ascendente em comunicação de fluido com a câmara do forno, sendo que o duto ascendente é configurado para receber os gases de escape da câmara do forno, um amortecedor ascendente em comunicação de fluido com o duto ascendente, sendo que o amortecedor ascendente é posicionado em qualquer uma das diversas posições, um acionador configurado para controlar uma tiragem do forno, um acionador configurado para alterar a posição do amortecedor ascendente entre as posições em resposta a uma intrusão da posição, um sensor configurado para detectar uma condição de operação do forno de coque, em que o sensor inclui um de um sensor de tiragem, um sensor de temperatura configurada para detectar uma temperatura do duto ascendente ou uma temperatura do fumeiro de fundição, e um sensor de oxigênio, e um controlador que é configurado para fornecer a instrução da posição para o acionador em resposta à condição de operação detectada pelo sensor.

(71) SÜNCOKE TECHNOLOGY AND DEVELOPMENT LLC (US)

(72) JOHN F. QUANCI, PETER CHUN, MILOS KAPLAREVIC, VINCE REILING

(74) NELLIE D SHORES



(21) BR 10 2013 019864-1 A2

(22) 05/08/2013

(51) E04H 12/00 (2006.01), E04H 12/02 (2006.01)

(54) APERFEIÇOAMENTO EM POSTE DE SUSTENTAÇÃO DE MALHAS E OU REDES DE LINHAS AÉREAS DE TRANSMISSÃO DE ENERGIA E OU DADOS E PROCESSO E EQUIPAMENTO PARA SUA OBTENÇÃO

(57) APERFEIÇOAMENTO EM POSTE DE SUSTENTAÇÃO DE MALHAS E OU REDES DE LINHAS AÉREAS DE TRANSMISSÃO DE ENERGIA E OU DADOS E PROCESSO E EQUIPAMENTO PARA SUA OBTENÇÃO

representado por uma solução inventiva na indústria de dispositivos e ou equipamentos para implementação de redes aéreas, em específico para o componente poste de sustentação, onde é apresentado novo conceito construtivo do poste (Po), formado por uma primeira camada (7) conformada por fibra de vidro e uma segunda camada (9) conformada por uma "resina", onde seu corpo é internamente vazado em toda sua extensão, sendo que entre a primeira camada (7) e a segunda camada (9) é definida uma estrutura do tipo gaiola (8), formada por uma pluralidade de vergalhões, onde tornar factível sua obtenção foi idealizado um equipamento (Eq) formado de uma base estrutural (1), um módulo motor (2), um módulo rotor (3) e um módulo de conformação do poste (4) e ainda um módulo aplicação de resina (10).

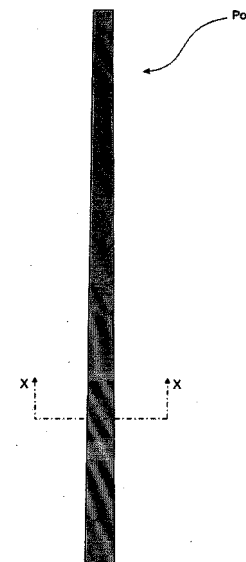
(71) CANANÉIA ECO-MARINA LTDA ME (BR/SP)

(72) ANDRÉ ALEXANDRE FERDINAND DE REYNIER

(74) ICAMP MARCAS E PATENTES LTDA

3.2

3.2



# Diretoria de Patentes - DIRPA

## Despachos Relativos a Pedidos, Patentes (incluindo as de MI/DI expedidas na vigência da Lei 5772/71) e Certificados de Adição de Invenção

RPI 2267 de 17/06/2014

### 1. Pedido Internacional PCT/BR Designado ou Eleito

#### 1.2 NOTIFICAÇÃO – PEDIDO RETIRADO – PCT

(21) **PI 0721110-4** 1.2  
(22) 06/12/2007

(71) Eastman Chemical Company (US)  
(74) Momsen, Leonardos & CIA.  
(86) PCT US2007/024968 de 06/12/2007  
(87) WO 2008/088495 de 24/07/2008

Pedido retirado em relação ao Brasil por não atender às determinações referentes à entrada do pedido na fase nacional e por não cumprimento da exigência formulada na RPI nº 2252 de 05/03/2014.

(21) **PI 0721928-8** 1.2  
(22) 23/08/2007

(71) LFB Biotechnologies (FR)  
(74) VEIRANO E ADVOGADOS ASSOCIADOS  
(86) PCT FR2007/001398 de 23/08/2007  
(87) WO 2009/024653 de 26/02/2009

Pedido retirado em relação ao Brasil por não atender às determinações referentes à entrada do pedido na fase nacional e por não cumprimento da exigência formulada na RPI nº 2252 de 05/03/2014.

(21) **PI 0721936-9** 1.2  
(22) 15/08/2007

(71) Mcneil-PPC, INC. (US)  
(74) Dannemann, Siemsen, Bigler & Ipanema Moreira  
(86) PCT US2007/075970 de 15/08/2007  
(87) WO 2009/023029 de 19/02/2009

Pedido retirado em relação ao Brasil por não atender às determinações referentes à entrada do pedido na fase nacional e por não cumprimento da exigência formulada na RPI nº 2252 de 05/03/2014.

(21) **PI 0721972-5** 1.2  
(22) 03/09/2007

(71) Lucent Technologies Inc. (US)  
(74) Dannemann, Siemsen, Bigler & Ipanema Moreira  
(86) PCT CN2007/002633 de 03/09/2007  
(87) WO 2009/030063 de 12/03/2009

Pedido retirado em relação ao Brasil face à impossibilidade de aceitação na fase nacional por não atender ao disposto no art. 216 da LPI.

(21) **PI 0721973-3** 1.2  
(22) 10/09/2007

(71) Exxaro Resources Limited (ZA)  
(74) Veirano e Advogados Associados  
(86) PCT IB2007/053639 de 10/09/2007  
(87) WO 2009/034418 de 19/03/2009

Pedido retirado em relação ao Brasil por não atender às determinações referentes à entrada do pedido na fase nacional e por não cumprimento da exigência formulada na RPI nº 2252 de 05/03/2014.

(21) **PI 0721975-0** 1.2  
(22) 18/09/2007

(71) Francisco J. Garcia Saban (ES) , Juan Carlos Garcia Saban (ES) , Miguel Angel Garcia Saban (ES)

(74) Maria Pia Carvalho Guerra  
(86) PCT ES2007/000521 de 18/09/2007  
(87) WO 2009/030784 de 12/03/2009

Pedido retirado em relação ao Brasil por não atender às determinações referentes à entrada do pedido na fase nacional e por não cumprimento da exigência formulada na RPI nº 2252 de 05/03/2014.

(21) **PI 0721987-3** 1.2  
(22) 05/09/2007

(71) Heijmans Infrastructuur B.V. (NL) , C-Fix Holding B.V. (NL)  
(74) Momsen, Leonardos & Cia.  
(86) PCT NL2007/000216 de 05/09/2007  
(87) WO 2009/031882 de 12/03/2009

(21) **PI 1007796-0** 1.2  
(22) 23/02/2010

(71) Bigtec Private Limited (IN)  
(74) Guerra Propriedade Industrial  
(86) PCT IN2010/000103 de 23/02/2010  
(87) WO 2010/097806 de 02/09/2010  
Pedido considerado retirado em relação ao Brasil por não cumprimento da exigência publicada na RPI 2249 em 11/02/2014.

#### 1.5 EXIGÊNCIAS DIVERSAS

(21) **PI 0721609-2** 1.5  
(22) 12/10/2007

(71) Silvano Pompeu Santos (PT)  
(74) Security, Do Nascimento Souza & Associados Propriedade Intelectual Ltda.  
(86) PCT PT2007/000044 de 12/10/2007  
(87) WO 2009/002199 de 31/12/2008

Identifique e comprove que o signatário da petição nº 020090099887 de 23/10/2009 tem poderes para atuar em nome do depositante, uma vez que baseado no artigo 216 da Lei 9.279/1996 de 14/05/1996 (LPI) "Os atos previstos nesta Lei serão praticados pelas partes ou por seus procuradores, devidamente qualificados."

(21) **PI 0721620-3** 1.5  
(22) 18/12/2007

(71) Pablo Ignacio Michel Ontiveros (MX)  
(74) Security, Do Nascimento Souza & Associados Propriedade Intelectual  
(86) PCT MX2007/000156 de 18/12/2007  
(87) WO 2009/002138 de 31/12/2008

Identifique e comprove que o signatário da petição nº 020090100541 de 27/10/2009 tem poderes para atuar em nome do depositante, uma vez que baseado no artigo 216 da Lei 9.279/1996 de 14/05/1996 (LPI) "Os atos previstos nesta Lei serão praticados pelas partes ou por seus procuradores, devidamente qualificados."

(21) **PI 0721723-4** 1.5  
(22) 28/12/2007

(71) Instituto Nacional de Pesquisas da Amazônia - INPA (BR/AM) , Fundação Universidade do Amazonas (BR/AM)  
(74) Atem e Remer Asses. Consult. Prop. Int. Ltda  
(86) PCT BR2007/000375 de 28/12/2007  
(87) WO 2009/082797 de 09/07/2009

-Identifique e comprove que o signatário da petição nº 020090112139 de 01/12/2009 tem poderes para atuar em nome do depositante, uma vez que baseado no artigo 216 da Lei 9.279/1996 de 14/05/1996 (LPI) "Os atos previstos nesta Lei serão praticados pelas partes ou por seus procuradores, devidamente qualificados."

(21) **PI 0721724-2** 1.5  
(22) 28/12/2007

(71) Instituto Nacional de Pesquisas da Amazônia - INPA (BR/AM) , Fundação Universidade do Amazonas (BR/AM)  
(74) Atem e Remer Asses. Consult. Prop. Int. Ltda  
(86) PCT BR2007/000370 de 28/12/2007  
(87) WO 2009/082792 de 09/07/2009

Identifique e comprove que o signatário da petição nº 020090112137 de 01/12/2009 tem poderes para atuar em nome do depositante, uma vez que baseado no artigo 216 da Lei 9.279/1996 de 14/05/1996 (LPI) "Os atos previstos nesta Lei serão praticados pelas partes ou por seus procuradores, devidamente qualificados."

(21) **PI 0807201-9** 1.5  
(22) 06/02/2008

(71) Novartis AG (CH)  
(74) Dannemann, Siemsen, Bigler & Ipanema Moreira  
(86) PCT US2008/053190 de 06/02/2008  
(87) WO 2008/098058 de 14/08/2008  
Regularize o documento de Cessão do Direito de Prioridade referente a prioridade US 60/888,465 de 06/02/2007, que foi apresentado na petição nº 020090093660 de 05/10/2009, apresentando a Cessão do Direito de Prioridade devidamente assinada pelos inventores da prioridade US 60/888,465 de 06/02/2007 (Zhi-Jie Ni e Yanchen Zhang) para o depositante Novartis AG.

(21) **PI 0807796-7** 1.5  
(22) 08/01/2008

(71) Adam Slawomir Galas (PL)  
(74) Di Blasi, Parente, Vaz e Dias & Al.  
(86) PCT PL2008/000002 de 08/01/2008  
(87) WO 2008/085069 de 17/07/2008  
Solicita-se a regularização da procuração, uma vez que a procuração apresentada não possui data.

(21) **PI 0808197-2** 1.5  
(22) 29/02/2008

(71) Novartis Ag (CH)  
(74) DANNEMANN, SIEMSEN, BIGLER & IPANEMA MOREIRA  
(86) PCT EP2008/052500 de 29/02/2008  
(87) WO 2008/107390 de 12/09/2008  
Apresente documentos comprobatórios que expliquem a divergência no nome de um dos inventores que consta na publicação internacional WO 2008/107390 de 12/09/2008 "ELISABETE GONCALVES" e o constante da petição inicial nº 020090083620 de 02/09/2009 "ELISABETE GONÇALVES".

(21) **PI 0808480-7** 1.5  
(22) 28/02/2008

(71) Zobebe España, S.A. (ES)  
(74) MARIA PIA CARVALHO GUERRA  
(86) PCT EP2008/052426 de 28/02/2008  
(87) WO 2008/107366 de 12/09/2008



Solicita-se a regularização da procuração apresentada na petição inicial nº 020090083506 de 02/09/2009, uma vez que a procuração apresentada não possui data.

(21) **PI 0808483-1** 1.5  
(22) 03/05/2008  
(71) Framo Engineering As (NO)  
(74) Atem e Remer Asses. Consult. Prop. Int. Ltda  
(86) PCT NO2008/000079 de 03/05/2008  
(87) WO 2008/108658 de 12/09/2008  
Esclareça a divergência na data do depósito internacional que consta na publicação internacional WO 2008/108658 de 12/09/2008 "03/03/2008" e o constante da petição inicial nº 020090083469 de 02/09/2009 "03/05/2008". Adicionalmente, identifique e comprove que o signatário da petição nº 020090083469 de 02/09/2009 tem poderes para atuar em nome do depositante, uma vez que baseado no artigo 216 da Lei 9.279/1996 de 14/05/1996 (LPI) "Os atos previstos nesta Lei serão praticados pelas partes ou por seus procuradores, devidamente qualificados."

## 1.5.1 PUBLICAÇÃO ANULADA

(21) **PI 0717193-5** 1.5.1  
(22) 26/11/2007  
(71) UNI-CHARM CORPORATION (JP)  
(86) PCT JP2007/072784 de 26/11/2007  
(87) WO 2008/066008 de 05/06/2008

## 2. Depósito

## 2.1 PEDIDO DE PATENTE OU CERTIFICADO DE ADIÇÃO DE INVENÇÃO DEPOSITADO

(21) **BR 10 2012 006594-0** 2.1  
(22) 15/03/2012  
(71) Ary Barcelos (BR/ES)

(21) **BR 10 2012 007709-4** 2.1  
(22) 04/04/2012  
(71) VANDERLEI REZENDE DA COSTA SALES (BR/SP)  
(74) GERSON BATISTA FERREIRA

(21) **BR 10 2012 012430-0** 2.1  
(22) 24/05/2012  
(71) João de Alencar Martins Filho (BR/SP) , Fritz Walter Wiendl (BR/SP) , Alberto Pedro Maria Wagemaker (BR/SP)  
(74) VILAGE MARCAS & PATENTES S/S LTDA.

(21) **BR 10 2013 009772-1** 2.1  
(22) 22/04/2013  
(71) EMBRAPA - EMPRESA BRASILEIRA DE PESQUISA AGROPECUÁRIA (BR/DF) , TECNICER TECNOLOGIA CERÂMICA LTDA (BR/SP)  
(74) ROBERTO BARBOSA DE ALMEIDA

(21) **BR 10 2013 015841-0** 2.1  
(22) 21/06/2013  
(71) AIRTON RODRIGUES PINTO JUNIOR (BR/PR) , MARIA CRISTINA VASCONCELLOS (BR/PR) , ALLAN ESRON PEREIRA INÁCIO (BR/PR)  
(74) BRASIL SUL MARCAS E PATENTES S/C LTDA.

(21) **BR 10 2013 016328-7** 2.1  
(22) 25/06/2013  
(71) LEANDRO LUIS WEIZEMANN (BR/RS)  
(74) LEÃO PROPRIEDADE INTELECTUAL

(21) **BR 10 2013 026120-3** 2.1  
(22) 10/10/2013  
(71) THEO CEZARETTO CORADI (BR/SP)  
(74) CARLOS ROBERTO MAZZEI DOS SANTOS LEITE

(21) **BR 10 2013 028476-9** 2.1  
(22) 05/11/2013

(71) UNIVERSIDADE FEDERAL DE OURO PRETO (BR/MG) , FAPEMIG - FUNDAÇÃO DE AMPARO A PESQUISA DO ESTADO DE MINAS GERAIS (BR/MG)

(21) **BR 10 2013 032831-6** 2.1  
(22) 19/12/2013  
(71) DIXIE TOGA LTDA (BR/SP)  
(74) MARIA REGINA OLIVEIRA SUZANO

(21) **BR 10 2014 001027-0** 2.1  
(22) 15/01/2014  
(71) WACKER CHEMIE AG (DE)  
(74) ORLANDO DE SOUZA

(21) **BR 10 2014 001869-7** 2.1  
(22) 24/01/2014  
(71) Marcos De Mello Dal Ponte (BR/SC)

(21) **BR 10 2014 001899-9** 2.1  
(22) 27/01/2014  
(71) TGM Máquinas e Equipamentos Ltda (BR/SC)  
(74) Sandro Conrado da Silva

(21) **BR 10 2014 001927-8** 2.1  
(22) 27/01/2014  
(71) EUDES DE LIMA COSTA (BR/SP)  
(74) VILAGE MARCAS E PATENTES LTDA

(21) **BR 10 2014 002064-0** 2.1  
(22) 28/01/2014  
(71) ANTONIO JESUS DE BARROS (BR/SP)  
(74) VILAGE MARCAS E PATENTES LTDA

(21) **BR 10 2014 002154-0** 2.1  
(22) 28/01/2014  
(71) Whirlpool S.A. (BR/SP)  
(74) Remer Villação & Nogueira Assessoria e Consultoria de Propriedade Intelectual S/S Ltda.

(21) **BR 10 2014 002158-2** 2.1  
(22) 29/01/2014  
(71) THE BOEING COMPANY (US)  
(74) DANNEMANN, SIEMSEN, BIGLER & IPANEMA MOREIRA - API 192

(21) **BR 10 2014 002205-8** 2.1  
(22) 29/01/2014  
(71) 4VISION SOLUTIONS LTDA (BR/SC)  
(74) Anel Marcas e Patentes

(21) **BR 10 2014 002243-0** 2.1  
(22) 29/01/2014  
(71) Trator Gama Comércio e Representações Ltda (BR/SP)  
(74) MODAL MARCAS E PATENTES LTDA

(21) **BR 10 2014 002262-7** 2.1  
(22) 29/01/2014  
(71) KABUSHIKI KAISHA TOYOTA JIDOSHOKKI (JP)  
(74) DANNEMANN, SIEMSEN, BIGLER & IPANEMA MOREIRA - API 192

(21) **BR 10 2014 002264-3** 2.1  
(22) 29/01/2014  
(71) R F R ANTUNES VARIEDADES EIRELI ME (BR/SP)  
(74) BEERRE ASSESSORIA EMPRESARIAL LTDA

(21) **BR 10 2014 002276-7** 2.1  
(22) 29/01/2014  
(71) DOW AGROSCIENCES LLC (US)  
(74) DANNEMANN, SIEMSEN, BIGLER & IPANEMA MOREIRA - API 192

(21) **BR 10 2014 002279-1** 2.1  
(22) 30/01/2014  
(71) TALENTO & AÇÃO CONSULTORIA LTDA. (BR/RS)  
(74) ACERTI - MARCA E PATENTES LTDA.

(21) **BR 10 2014 002299-6** 2.1  
(22) 30/01/2014  
(71) EMILIO CARLOS RIBEIRO (BR/SP) , NORBERTO KOPPES CRUZ (BR/SC)  
(74) VILAGE MARCAS E PATENTES LTDA

(21) **BR 10 2014 002300-3** 2.1  
(22) 30/01/2014  
(71) CIBER EQUIPAMENTOS RODOVIÁRIOS LTDA (BR/RS)

(74) MILTON LUCÍDIO LEÃO BARCELLOS

(21) **BR 10 2014 002306-2** 2.1  
(22) 30/01/2014  
(71) Metalurgica Denk Ltda (BR/SC)  
(74) Marcos Antonio Nunes

(21) **BR 10 2014 003889-2** 2.1  
(22) 19/02/2014  
(71) ALTA - AMÉRICA LATINA TECNOLOGIA AGRÍCOLA LTDA. (BR/SP)  
(74) ICAMP MARCAS E PATENTES LTDA

(21) **BR 10 2014 004518-0** 2.1  
(22) 26/02/2014  
(71) WILLIAN TOSHIO SAKAI (BR/SP)  
(74) JOSÉ BUENO DA SILVA FILHO

(21) **BR 10 2014 005030-2** 2.1  
(22) 28/02/2014  
(71) SIEMENS AKTIENGESSELLSCHAFT (DE)  
(74) DANNEMANN, SIEMSEN, BIGLER & IPANEMA MOREIRA - API 192

(21) **BR 10 2014 005127-9** 2.1  
(22) 06/03/2014  
(71) SHAT-R-SHIELD, INC. (US)  
(74) DANNEMANN, SIEMSEN, BIGLER & IPANEMA MOREIRA - API 192

(21) **BR 10 2014 005138-4** 2.1  
(22) 06/03/2014  
(71) XEROX CORPORATION (US)  
(74) CITY PATENTES E MARCAS LTDA

(21) **BR 10 2014 005156-2** 2.1  
(22) 06/03/2014  
(71) WHIRLPOOL CORPORATION (US)  
(74) CARINA S RODRIGUES

(21) **BR 10 2014 005167-8** 2.1  
(22) 06/03/2014  
(71) PGS GEOPHYSICAL AS (NO)  
(74) DANNEMANN, SIEMSEN, BIGLER & IPANEMA MOREIRA - API 192

(21) **BR 10 2014 005228-3** 2.1  
(22) 07/03/2014  
(71) BENELLI ARMI S.P.A. (IT)  
(74) KASZNAR LEONARDOS PROPRIEDADE INTELECTUAL

(21) **BR 10 2014 005325-5** 2.1  
(22) 07/03/2014  
(71) UPM-KYMMENE CORPORATION (FI)  
(74) KASZNAR LEONARDOS PROPRIEDADE INTELECTUAL

(21) **BR 10 2014 005326-3** 2.1  
(22) 07/03/2014  
(71) UPM - KYMMENE CORPORATION (FI)  
(74) KASZNAR LEONARDOS PROPRIEDADE INTELECTUAL

(21) **BR 10 2014 005332-8** 2.1  
(22) 07/03/2014  
(71) UPM-KYMMENE CORPORATION (FI)  
(74) KASZNAR LEONARDOS PROPRIEDADE INTELECTUAL

(21) **BR 10 2014 005370-0** 2.1  
(22) 07/03/2014  
(71) JOEL RICARTE DE FREITAS FILHO (BR/PE)

(21) **BR 10 2014 005532-0** 2.1  
(22) 11/03/2014  
(71) CARDIE TECNOLOGIA E DESENVOLVIMENTO LTDA. (BR/SP)  
(74) FERNANDO PERANDIN EVANGELISTA

(21) **BR 10 2014 005680-7** 2.1  
(22) 12/03/2014  
(71) LUIZ ROBERTO PIUZZI (BR/PR)

(21) **BR 10 2014 006347-1** 2.1  
(22) 17/03/2014  
(71) ITT MANUFACTURING ENTERPRISES, LLC (US)  
(74) DANNEMANN, SIEMSEN, BIGLER & IPANEMA MOREIRA - API 192

(21) **BR 10 2014 006990-9** 2.1

(22) 24/03/2014 (71) COPESPUMA INDUSTRIAL LTDA. (BR/SP) (74) FOCUS MARCAS E PATENTES LTDA.	(21) <b>BR 10 2014 007058-3</b> 2.1 (22) 25/03/2014 (71) MECALTEC EQUIPAMENTOS ESPECIAIS LTDA (BR/SC) (74) SANDRO WUNDERLICH	(21) <b>BR 10 2014 007090-7</b> 2.1 (22) 25/03/2014 (71) VRP ENGENHARIA LTDA - ME (BR/RS)	(21) <b>BR 10 2014 007204-7</b> 2.1 (22) 26/03/2014 (71) ASSOCIAÇÃO PARANAENSE DE CULTURA - APC (BR/PR)	(21) <b>BR 10 2014 007212-8</b> 2.1 (22) 26/03/2014 (71) VANDER MARCELO BRITZKI (BR/SP) , LUIS GUSTAVO PANEGASSI BRITZKI (BR/SP) , MARCELO PANEGASSI BRITZKI (BR/SP) (74) FOCUS MARCAS E PATENTES LTDA.	(21) <b>BR 10 2014 007250-0</b> 2.1 (22) 26/03/2014 (71) FIAT GROUP AUTOMOBILES S.P.A. (IT) (74) ARIBONI, FABBRI E SCHMIDT SOCIEDADE DE ADVOGADOS	(21) <b>BR 10 2014 007320-5</b> 2.1 (22) 27/03/2014 (71) VENDPAGO SOLUÇÕES DE PAGAMENTO LTDA - ME (BR/PR) (74) SENIOR'S - MARCAS E PATENTES LTDA	(21) <b>BR 10 2014 007650-6</b> 2.1 (22) 28/03/2014 (71) WEYERHAUSER NR COMPANY (US) (74) KASZNAR LEONARDOS PROPRIEDADE INTELECTUAL	(21) <b>BR 10 2014 008137-2</b> 2.1 (22) 04/04/2014 (71) ADILSON DE FREITAS (BR/RJ)	(21) <b>BR 10 2014 008276-0</b> 2.1 (22) 07/04/2014 (71) METSO MINERALS (SWEDEN) AB (SE) (74) ANTONIO MAURICIO PEDRAS ARNAUD	(21) <b>BR 10 2014 008463-0</b> 2.1 (22) 08/04/2014 (71) CERBIOS-PHARMA SA (CH) (74) ORLANDO DE SOUZA	(21) <b>BR 10 2014 008465-7</b> 2.1 (22) 08/04/2014 (71) KABUSHIKI KAISHA KOBE SEIKO SHO (KOBELITEEL, LTD.) (JP) (74) ORLANDO DE SOUZA	(21) <b>BR 10 2014 008467-3</b> 2.1 (22) 08/04/2014 (71) SIPCO PTY LTD (AU) (74) ORLANDO DE SOUZA	(21) <b>BR 10 2014 008468-1</b> 2.1 (22) 08/04/2014 (71) NOKIA CORPORATION (FI) (74) DAVID DO NASCIMENTO ADVOGADOS ASSOCIADOS	(21) <b>BR 10 2014 008530-0</b> 2.1 (22) 09/04/2014 (71) MAURÍCIO KAZUTO MURAYAMA (BR/SP)	(21) <b>BR 10 2014 008556-4</b> 2.1 (22) 09/04/2014 (71) B/E AEROSPACE SYSTEMS GMBH (DE) (74) TINOCO SOARES & FILHO S/C LTDA.	(21) <b>BR 10 2014 008557-2</b> 2.1 (22) 09/04/2014 (71) RODRIGO ALEXANDRE FERREIRA (BR/SP) (74) TINOCO SOARES & FILHO S/C LTDA.	(21) <b>BR 10 2014 008585-8</b> 2.1 (22) 09/04/2014 (71) SCHAEFFLER TECHNOLOGIES AG & CO. KG (DE) (74) DAVID DO NASCIMENTO ADVOGADOS ASSOCIADOS	(21) <b>BR 10 2014 008897-0</b> 2.1 (22) 11/04/2014 (71) RECKITT BENCKISER (BRANDS) LIMITED (GB) (74) DI BLASI, PARENTE, S. G. & ASSOCIADOS S/C	(21) <b>BR 10 2014 009424-5</b> 2.1 (22) 17/04/2014 (71) GM GLOBAL TECHNOLOGY OPERATIONS LLC (US) (74) KASZNAR LEONARDOS PROPRIEDADE INTELECTUAL	(21) <b>BR 10 2014 009461-0</b> 2.1 (22) 17/04/2014 (71) WAFIOS AG (DE) (74) DANNEMANN, SIEMSEN, BIGLER & IPANEMA MOREIRA - API 192	(21) <b>BR 10 2014 009467-9</b> 2.1 (22) 17/04/2014 (71) GM GLOBAL TECHNOLOGY OPERATIONS LLC (US) (74) KASZNAR LEONARDOS PROPRIEDADE INTELECTUAL	(21) <b>BR 10 2014 009483-0</b> 2.1 (22) 17/04/2014 (71) Carlos Ernesto Covalski (BR/SC) (74) Sandro Conrado da Silva	(21) <b>BR 10 2014 009532-2</b> 2.1 (22) 17/04/2014 (71) INSTITUTO NACIONAL DE PESQUISAS DA AMAZÔNIA - INPA (BR/AM) , BIOZER DA AMAZÔNIAINDUSTRIAL E COMÉRCIO DE COSMÉTICOS LTDA (BR/AM) (74) Remer Villaga & Nogueira Assessoria e Consultoria de Propriedade Intelectual LTDA S/S	(21) <b>BR 10 2014 009545-4</b> 2.1 (22) 17/04/2014 (71) FELIPE GUSTAVO PALLÚ (BR/PR) , FELIPE SAMPAIO GHEM (BR/PR) , THIAGO KUNITZ (BR/PR) (74) EDUARDO PEREIRA DA SILVA	(21) <b>BR 10 2014 009550-0</b> 2.1 (22) 17/04/2014 (71) RODRIGO SANDIN (BR/SC) (74) Edemar Soares Antonini	(21) <b>BR 10 2014 009575-6</b> 2.1 (22) 17/04/2014 (71) JOSÉ LUIS FERRUZ PEREZ (ES) (74) VIEIRA DE MELLO ADVOGADOS	(21) <b>BR 10 2014 009577-2</b> 2.1 (22) 17/04/2014 (71) IVO VARGAS DE ANDRADE FILHO (BR/RS) (74) MARPA CONSULTORIA & ASSESSORIA EMPRESARIAL LTDA	(21) <b>BR 10 2014 010578-6</b> 2.1 (22) 30/04/2014 (71) SUELI APARECIDA TACON CARINHANA (BR/PR) (74) Paulo Gustavo Zanetti Morais Badan	(21) <b>BR 10 2014 010585-9</b> 2.1 (22) 30/04/2014 (71) LifeScan Scotland Limited (GB) (74) DANNEMANN, SIEMSEN, BIGLER & IPANEMA MOREIRA - API 192	(21) <b>BR 10 2014 010589-1</b> 2.1 (22) 30/04/2014 (71) BORGWARNER BERU SYSTEMS GMBH (DE) (74) DANNEMANN, SIEMSEN, BIGLER & IPANEMA MOREIRA - API 192	(21) <b>BR 10 2014 010601-4</b> 2.1 (22) 02/05/2014 (71) LHB SOLUÇÕES EM INFORMAÇÕES E MÉTODOS LTDA (BR/RS) (74) MILTON LUCÍDIO LEÃO BARCELLOS	(21) <b>BR 10 2014 010722-3</b> 2.1 (22) 05/05/2014 (71) UNIAO BRASILEIRA DE EDUCACAO E ASSISTENCIA (BR/RS) (74) Remer Villaga & Nogueira Assessoria e Consultoria de Propriedade Intelectual S/S Ltda.	(21) <b>BR 10 2014 010728-2</b> 2.1 (22) 05/05/2014 (71) UNIAO BRASILEIRA DE EDUCACAO E ASSISTENCIA (BR/RS) (74) Remer Villaga & Nogueira Assessoria e Consultoria de Propriedade Intelectual S/S Ltda.	(21) <b>BR 10 2014 010752-5</b> 2.1 (22) 05/05/2014 (71) DEERE & COMPANY (US) (74) KASZNAR LEONARDOS PROPRIEDADE INTELECTUAL	(21) <b>BR 10 2014 010766-5</b> 2.1 (22) 05/05/2014 (71) IBA COMERCIAL E DISTRIBUIÇÃO S.A. (BR/SP) (74) Remer Villaga & Nogueira Assessoria e Consultoria de Propriedade Intelectual S/S Ltda.	(21) <b>BR 10 2014 010770-3</b> 2.1 (22) 05/05/2014 (71) IBA COMERCIAL E DISTRIBUIÇÃO S.A. (BR/SP) (74) Remer Villaga & Nogueira Assessoria e Consultoria de Propriedade Intelectual S/S Ltda.	(21) <b>BR 10 2014 010808-4</b> 2.1 (22) 05/05/2014 (71) PRÜFTECHNIK Dieter Busch AG (DE) (74) Licks Advogados	(21) <b>BR 10 2014 010809-2</b> 2.1 (22) 05/05/2014 (71) HSUAN-LUNG WU (TW) (74) Andre Luiz Souza Alvarez	(21) <b>BR 10 2014 010825-4</b> 2.1 (22) 06/05/2014 (71) CARMUS GONÇALVES DE OLIVEIRA (BR/SP) , PAULO SERGIO ANTONIELI (BR/SP) (74) BEERRE ASSESSORIA EMPRESARIAL LTDA	(21) <b>BR 10 2014 010836-0</b> 2.1 (22) 06/05/2014 (71) JOAO BOSCO DE OLIVEIRA (BR/SP) (74) BEERRE ASSESSORIA EMPRESARIAL LTDA	(21) <b>BR 10 2014 010905-6</b> 2.1 (22) 06/05/2014 (71) Whirlpool S.A. (BR/SP) (74) CARINA S RODRIGUES	(21) <b>BR 10 2014 010908-0</b> 2.1 (22) 06/05/2014 (71) Whirlpool S.A. (BR/SP) (74) CARINA S RODRIGUES	(21) <b>BR 10 2014 011158-1</b> 2.1 (22) 08/05/2014 (71) MARCELO SILVINO PIO AVELLA (BR/SP) (74) CANNON MARCAS E PATENTES LTDA	(21) <b>BR 10 2014 011167-0</b> 2.1 (22) 08/05/2014 (71) SPARCH TECNOLOGIA SEGURANÇA EM ENGENHARIA TÉRMICA LTDA (BR/SC) (74) VALOR PROPRIEDADE INTELECTUAL S/S LTDA	(21) <b>BR 10 2014 011210-3</b> 2.1 (22) 09/05/2014 (71) LASSANE TECNOLOGIA EM ENCADERNAÇÕES LTDA (BR/MG) (74) PIENEGONDA, MOREIRA & ASSOCIADOS LTDA - ATHOS MARCAS E PATENTES	(21) <b>BR 10 2014 011274-0</b> 2.1 (22) 09/05/2014 (71) ARTQUARIUM INDUSTRIA E COMÉRCIO LTDA ME (BR/SP) (74) BEERRE ASSESSORIA EMPRESARIAL LTDA	(21) <b>BR 10 2014 011361-4</b> 2.1 (22) 12/05/2014 (71) JOHNSON & JOHNSON CONSUMER COMPANIES INC. (US) (74) DANNEMANN, SIEMSEN, BIGLER & IPANEMA MOREIRA - API 192	(21) <b>BR 10 2014 011432-7</b> 2.1 (22) 12/05/2014 (71) Universidade Estadual Paulista Julio de Mesquita Filho (BR/SP)
--	---	---	---	--	--	---	--	---	---	--	---	--	--	---	--	---	--	--	---	--	---	--	--	--	--	--	--	---	--	---	---	--	--	---	---	---	---	--	---	--	--	--	---	--	---	---	--	---



(74) Fabíola de Moraes Spiandorello	(21) <b>BR 10 2014 011727-0</b> 2.1 (22) 15/05/2014 (71) TGM INDÚSTRIA E COMÉRCIO DE TURBINAS E TRANSMISSÕES LTDA (BR/SP) (74) VILAGE MARCAS E PATENTES LTDA	(71) GLOBAL MARKETING PROMOCIONAL LTDA. (BR/SP) (74) MARGARETE RODRIGUES
(21) <b>BR 10 2014 011555-2</b> 2.1 (22) 13/05/2014 (71) Alhos Kaluke Indústria e Comércio Ltda ME (BR/SC) (74) CERUMAR SERVIÇOS EM PROPRIEDADE INTELECTUAL LTDA	(21) <b>BR 10 2014 011736-9</b> 2.1 (22) 15/05/2014 (71) Marcelo Vieira Acevedo (BR/RS) , Júlio Cesar de Freitas (BR/RS) (74) PAP MARCAS E PATENTES LTDA	(21) <b>BR 20 2013 013186-0</b> 2.1 (22) 28/05/2013 (71) WANTUIL ANTONIO ROBERT PIRES (BR/SP) (74) MAURINEI DE OLIVEIRA SANTOS
(21) <b>BR 10 2014 011565-0</b> 2.1 (22) 14/05/2014 (71) RB EQUIPAMENTOS INDUSTRIAIS LTDA - ME (BR/PR) (74) Carlos Eduardo Gomes da Silva	(21) <b>BR 10 2014 011788-1</b> 2.1 (22) 16/05/2014 (71) INTERTECHNIQUE (FR) (74) DANNEMANN, SIEMSEN, BIGLER & IPANEMA MOREIRA - API 192	(21) <b>BR 20 2013 013190-9</b> 2.1 (22) 28/05/2013 (71) ECOVASO INDÚSTRIA E COMÉRCIO DE ARTEFATOS PLÁSTICOS LTDA-EPP (BR/SP) (74) ICAMP MARCAS E PATENTES LTDA
(21) <b>BR 10 2014 011567-6</b> 2.1 (22) 14/05/2014 (71) MEIRE LIGIA TERAZIMA (BR/SP) (74) Carlos Eduardo Gomes da Silva	(21) <b>BR 10 2014 011964-7</b> 2.1 (22) 19/05/2014 (71) Alceu Altair Marchetti (BR/SC) (74) ELIANE DUZ	(21) <b>BR 20 2013 015301-5</b> 2.1 (22) 18/06/2013 (71) ARQUIMEDES DOS SANTOS NASCIMENTO (BR/BA) (74) BRANSNORTE MARCAS E PATENTES LTDA
(21) <b>BR 10 2014 011568-4</b> 2.1 (22) 14/05/2014 (71) INTERTECHNIQUE (FR) (74) DANNEMANN, SIEMSEN, BIGLER & IPANEMA MOREIRA - API 192	(21) <b>BR 10 2014 011997-3</b> 2.1 (22) 19/05/2014 (71) FUNDACAO CPQD - CENTRO DE PESQUISA E DESENVOLVIMENTO EM TELECOMUNICACOES (BR/SP) (74) Ana Lúcia Forni Poppi	(21) <b>BR 20 2013 015711-8</b> 2.1 (22) 21/06/2013 (71) EDUARDO DA SILVA CORREA (BR/ES) (74) ANA PAULA MAZZEI DOS SANTOS LEITE
(21) <b>BR 10 2014 011570-6</b> 2.1 (22) 14/05/2014 (71) LSIIS CO., LTD (KR) (74) Andre Luiz Souza Alvarez	(21) <b>BR 10 2014 012019-0</b> 2.1 (22) 19/05/2014 (71) Whirlpool S.A. (BR/SP) (74) CARINA S RODRIGUES	(21) <b>BR 20 2013 015721-5</b> 2.1 (22) 21/06/2013 (71) TRIGOPLAST INDÚSTRIA E COMÉRCIO LTDA EPP (BR/SP) (74) SILVIA & GUIMARÃES MARCAS E PATENTES LTDA
(21) <b>BR 10 2014 011586-2</b> 2.1 (22) 14/05/2014 (71) CARMETAL INDÚSTRIA E COMÉRCIO DE IMPLEMENTOS RODOVIÁRIOS EIRELI (BR/RS) (74) CERUMAR SERVIÇOS EM PROPRIEDADE INTELECTUAL LTDA	(21) <b>BR 10 2014 012053-0</b> 2.1 (22) 19/05/2014 (71) Compagnie Industrielle et Financiere D'Ingenierie "Ingenico (FR) (74) GUERRA PROPRIEDADE INDUSTRIAL	(21) <b>BR 20 2013 015722-3</b> 2.1 (22) 21/06/2013 (71) TRIGOPLAST INDÚSTRIA E COMÉRCIO LTDA EPP (BR/SP) (74) SILVIA & GUIMARÃES MARCAS E PATENTES LTDA
(21) <b>BR 10 2014 011590-0</b> 2.1 (22) 14/05/2014 (71) ERBE ELEKTROMEDIZIN GMBH (DE) (74) Antonio Mauricio Pedras Arnaud	(21) <b>BR 10 2014 012057-2</b> 2.1 (22) 19/05/2014 (71) LSIIS CO., LTD (KR) (74) Andre Luiz Souza Alvarez	(21) <b>BR 20 2013 015765-7</b> 2.1 (22) 21/06/2013 (71) HENRIQUE HERBST PEREIRA (BR/SP) (74) MODAL MARCAS E PATENTES LTDA
(21) <b>BR 10 2014 011615-0</b> 2.1 (22) 14/05/2014 (71) SANDBLAST BY CREATIVE CONCEPTS INC (US) (74) Ariboni, Fabbri e Schmidt Sociedade de Advogados	(21) <b>BR 10 2014 012058-0</b> 2.1 (22) 19/05/2014 (71) ETABIO - EMPRESA DE TECNOLOGIA APLICADA A VIDA LTDA (BR/MG) , LUPA TECNOLOGIA E SISTEMAS LTDA (BR/MG) (74) SKO OYARZABAL MARCAS E PATENTES S/S LTDA	(21) <b>BR 20 2013 016058-5</b> 2.1 (22) 24/06/2013 (71) GIOVANI KOCHMAN (BR/PR) (74) SENIOR'S - MARCAS E PATENTES LTDA
(21) <b>BR 10 2014 011633-8</b> 2.1 (22) 14/05/2014 (71) LES LABORATOIRES SERVIER (FR) (74) DANNEMANN, SIEMSEN, BIGLER & IPANEMA MOREIRA - API 192	(21) <b>BR 10 2014 012062-9</b> 2.1 (22) 19/05/2014 (71) CARGILL INCORPORATED (US) (74) Katia Jane Ferreira Evangelista	(21) <b>BR 20 2013 016090-9</b> 2.1 (22) 24/06/2013 (71) AMAURI SLOMPO DOS SANTOS (BR/PR) (74) JULIO GONÇALVES
(21) <b>BR 10 2014 011643-5</b> 2.1 (22) 14/05/2014 (71) JOÃO CARLOS FRIGATTO (BR/PR) (74) MARPA CONSULTORIA & ASSESSORIA EMPRESARIAL LTDA	(21) <b>BR 20 2012 000161-1</b> 2.1 (22) 02/01/2012 (71) TAKUHICO NONAKA (BR/SP)	(21) <b>BR 20 2013 016097-6</b> 2.1 (22) 24/06/2013 (71) IVANIO ÂNGELO ARIOLI (BR/RS) (74) NORBERTO PARDELHAS DE BARCELLOS
(21) <b>BR 10 2014 011648-6</b> 2.1 (22) 14/05/2014 (71) FUNDAÇÃO BUTANTAN (BR/SP) (74) DI BLASI, PARENTE & ASSOCIADOS PROPRIEDADE INDUSTRIAL LTDA	(21) <b>BR 20 2012 000558-7</b> 2.1 (22) 10/01/2012 (71) KONE INDUSTRIA DE MAQUINAS LTDA (BR/SP) (74) BEERRE ASSESSORIA EMPRESARIAL LTDA	(21) <b>BR 20 2013 016098-4</b> 2.1 (22) 24/06/2013 (71) JARBAS DANIEL DA COSTA (BR/PB) (74) NORBERTO PARDELHAS DE BARCELLOS
(21) <b>BR 10 2014 011649-4</b> 2.1 (22) 14/05/2014 (71) ISOESTE INDUSTRIA E COMERCIO DE ISOLANTES TERMICOS LTDA (BR/GO) (74) ICAMP MARCAS E PATENTES LTDA	(21) <b>BR 20 2012 010128-4</b> 2.1 (22) 30/04/2012 (71) FLÁVIO CASERES (BR/SP) (74) JOEL RIBEIRO DO PRADO	(21) <b>BR 20 2013 016118-2</b> 2.1 (22) 24/06/2013 (71) DUBSYSTEM COMERCIAL E IMPORTADORA LTDA (BR/RS) (74) CEPELLA & VELOSO ADVOGADOS ASSOCIADOS
(21) <b>BR 10 2014 011662-1</b> 2.1 (22) 15/05/2014 (71) Joel Rickli (BR/PR) , Thaisa Rickli Ransolin (BR/PR) , Thiago Rickli (BR/PR) (74) Marcos Antonio Nunes	(21) <b>BR 20 2012 017029-4</b> 2.1 (22) 11/07/2012 (71) CLEVERSON DE ANDRADE (BR/PR) (74) CARLOS EDUARDO GOMES DA SILVA	(21) <b>BR 20 2014 011833-6</b> 2.1 (22) 16/05/2014 (71) ALICE SATIKO OKURA VEEN (BR/SP) (74) VILAGE MARCAS E PATENTES LTDA
(21) <b>BR 10 2014 011688-5</b> 2.1 (22) 15/05/2014 (71) SCHNEIDER ELECTRIC INDUSTRIES SAS (FR) (74) DANNEMANN, SIEMSEN, BIGLER & IPANEMA MOREIRA - API 192	(21) <b>BR 20 2012 017229-7</b> 2.1 (22) 12/07/2012 (71) EMILIANO INDIO MAGGIO (BR/PR) (74) CARLOS EDUARDO GOMES DA SILVA	(21) <b>BR 20 2014 011884-0</b> 2.1 (22) 16/05/2014 (71) ANTONIO FROZA (BR/PR) (74) MILTON LUCÍDIO LEÃO BARCELLOS
(21) <b>BR 10 2014 011717-2</b> 2.1 (22) 15/05/2014 (71) AGUEDO ARAGONES (BR/SC) (74) Edemar Soares Antonini	(21) <b>BR 20 2013 003007-0</b> 2.1 (22) 07/02/2013 (71) MARCUS AUGUSTO RIGO (BR/RS) (74) LUIZ FERNANDO CAMPOS STOCK	(21) <b>BR 20 2014 011885-9</b> 2.1 (22) 16/05/2014 (71) FERNANDO MAVOUCHIAN (BR/SP) (74) SPI MARCAS & PATENTES S/C LTDA
	(21) <b>BR 20 2013 013180-1</b> 2.1 (22) 28/05/2013	(21) <b>BR 20 2014 011942-1</b> 2.1 (22) 16/05/2014 (71) IVANETE TEREZINHA MATTE (BR/SC) (74) Paulo José Lunkes



(21) **BR 20 2014 011944-8** 2.1  
(22) 16/05/2014  
(71) IVANETE TEREZINHA MATTE (BR/SC)  
(74) Paulo José Lunkes

(21) **BR 20 2014 012059-4** 2.1  
(22) 19/05/2014  
(71) NELIO SEBASTIAO APARECIDO GIARETTO (BR/SP)  
(74) BEERRE ASSESSORIA EMPRESARIAL LTDA

(21) **BR 20 2014 012064-0** 2.1  
(22) 20/05/2014  
(71) MAIQUEL COMERCIO DE MAQUINAS DE COSTURA LTDA - ME (BR/SC)  
(74) Anel Marcas e Patentes

(21) **BR 20 2014 012073-0** 2.1  
(22) 20/05/2014  
(71) MARCELO O. FIUZA - ME (BR/RS)  
(74) ACERTI - MARCA E PATENTES LTDA.

## 2.4 NOTIFICAÇÃO DE DEPÓSITO DO PEDIDO DIVIDIDO - ART 26 INCISO I DA LPI

(21) **BR 12 2013 010143-8 A2** 2.4  
(22) 20/03/2006  
(62) PI 0609540-2 20/03/2006  
(71) NTT DoCoMo, Inc. (JP)  
(74) Dannemann, Siemsen, Bigler & Ipanema Moreira  
Por ser considerado no ato do protocolo estar na mesma fase processual de seu inicial (PI 0609540-2) o pedido dividido passa a conter todos os despachos atribuídos àquele nas RPI's anteriores à data de entrada deste dividido, cfe. legislação vigente.

(21) **BR 12 2013 023991-0 A2** 2.4  
(22) 09/02/2006  
(62) PI 0607057-4 09/02/2006  
(71) NIPPON STEEL & SUMITOMO METAL CORPORATION (JP)  
(74) DANNEMANN, SIEMSEN, BIGLER & IPANEMA MOREIRA  
Por ser considerado no ato do protocolo estar na mesma fase processual de seu inicial (PI 0607057-4) o pedido dividido passa a conter todos os despachos atribuídos àquele nas RPI's anteriores à data de entrada deste dividido, cfe. legislação vigente.

(21) **BR 12 2013 024155-8 A2** 2.4  
(22) 27/10/2006  
(62) PI 0617847-2 27/10/2006  
(71) Novelis Inc. (CA)  
(74) KASZNR LEONARDOS PROPRIEDADE INTELCTUAL  
Por ser considerado no ato do protocolo estar na mesma fase processual de seu inicial (PI 0617847-2) o pedido dividido passa a conter todos os despachos atribuídos àquele nas RPI's anteriores à data de entrada deste dividido, cfe. legislação vigente.

(21) **BR 12 2013 024161-2 A2** 2.4  
(22) 27/10/2006  
(62) PI 0617847-2 27/10/2006  
(71) Novelis Inc. (CA)  
(74) KASZNR LEONARDOS PROPRIEDADE INTELCTUAL  
Por ser considerado no ato do protocolo estar na mesma fase processual de seu inicial (PI 0617847-2) o pedido dividido passa a conter todos os despachos atribuídos àquele nas RPI's anteriores à data de entrada deste dividido, cfe. legislação vigente.

(21) **BR 12 2013 025148-0 A2** 2.4  
(22) 18/04/2007  
(62) PI 0702874-1 18/04/2007  
(71) NIPPON STEEL & SUMITOMO METAL CORPORATION (JP)  
(74) DANNEMANN, SIEMSEN, BIGLER & IPANEMA MOREIRA - API 192  
Por ser considerado no ato do protocolo estar na mesma fase processual de seu inicial (PI 0702874-1) o pedido dividido passa a conter todos os despachos atribuídos àquele nas RPI's anteriores à data de entrada deste dividido, cfe. legislação vigente.

(21) **BR 12 2013 025375-0 A2** 2.4  
(22) 08/11/2006  
(62) PI 0605921-0 08/11/2006  
(71) NOVARTIS AG (CH)  
(74) DANNEMANN, SIEMSEN, BIGLER & IPANEMA MOREIRA - API 192  
Por ser considerado no ato do protocolo estar na mesma fase processual de seu inicial (PI 0605921-0) o pedido dividido passa a conter todos os despachos atribuídos àquele nas RPI's anteriores à data de entrada deste dividido, cfe. legislação vigente.

(21) **BR 12 2013 025672-5 A2** 2.4  
(22) 27/03/2006  
(62) PI 0607715-3 27/03/2006  
(71) NIPPON STEEL & SUMITOMO METAL CORPORATION (JP)  
(74) DANNEMANN, SIEMSEN, BIGLER & IPANEMA MOREIRA - API 192  
Por ser considerado no ato do protocolo estar na mesma fase processual de seu inicial (PI 0607715-3) o pedido dividido passa a conter todos os despachos atribuídos àquele nas RPI's anteriores à data de entrada deste dividido, cfe. legislação vigente.

(21) **BR 12 2013 026106-0 A2** 2.4  
(22) 10/08/2007  
(62) PI 0721904-0 10/08/2007  
(71) FUJITSU LIMITED (JP)  
(74) DANNEMANN, SIEMSEN, BIGLER & IPANEMA MOREIRA - API 192  
Por ser considerado no ato do protocolo estar na mesma fase processual de seu inicial (PI 0721904-0) o pedido dividido passa a conter todos os despachos atribuídos àquele nas RPI's anteriores à data de entrada deste dividido, cfe. legislação vigente.

(21) **BR 12 2013 026107-9 A2** 2.4  
(22) 10/08/2007  
(62) PI 0721904-0 10/08/2007  
(71) FUJITSU LIMITED (JP)  
(74) DANNEMANN, SIEMSEN, BIGLER & IPANEMA MOREIRA - API 192  
Por ser considerado no ato do protocolo estar na mesma fase processual de seu inicial (PI 0721904-0) o pedido dividido passa a conter todos os despachos atribuídos àquele nas RPI's anteriores à data de entrada deste dividido, cfe. legislação vigente.

(21) **BR 12 2013 026108-7 A2** 2.4  
(22) 10/08/2007  
(62) PI 0721904-0 10/08/2007  
(71) FUJITSU LIMITED (JP)  
(74) DANNEMANN, SIEMSEN, BIGLER & IPANEMA MOREIRA - API 192  
Por ser considerado no ato do protocolo estar na mesma fase processual de seu inicial (PI 0721904-0) o pedido dividido passa a conter todos os despachos atribuídos àquele nas RPI's anteriores à data de entrada deste dividido, cfe. legislação vigente.

(21) **BR 12 2013 026109-5 A2** 2.4  
(22) 10/08/2007  
(62) PI 0721904-0 10/08/2007  
(71) FUJITSU LIMITED (JP)  
(74) DANNEMANN, SIEMSEN, BIGLER & IPANEMA MOREIRA - API 192  
Por ser considerado no ato do protocolo estar na mesma fase processual de seu inicial (PI 0721904-0) o pedido dividido passa a conter todos os despachos atribuídos àquele nas RPI's anteriores à data de entrada deste dividido, cfe. legislação vigente.

(21) **BR 12 2013 026110-9 A2** 2.4  
(22) 10/08/2007  
(62) PI 0721904-0 10/08/2007  
(71) FUJITSU LIMITED (JP)  
(74) DANNEMANN, SIEMSEN, BIGLER & IPANEMA MOREIRA - API 192  
Por ser considerado no ato do protocolo estar na mesma fase processual de seu inicial (PI 0721904-0) o pedido dividido passa a conter todos os despachos atribuídos àquele nas RPI's anteriores à data de entrada deste dividido, cfe. legislação vigente.

(21) **BR 12 2013 026772-7 A2** 2.4  
(22) 25/12/2007

(62) PI 0710842-7 25/12/2007  
(71) NIPPON STEEL & SUMITOMO METAL CORPORATION (JP)  
(74) DANNEMANN, SIEMSEN, BIGLER & IPANEMA MOREIRA - API 192  
Por ser considerado no ato do protocolo estar na mesma fase processual de seu inicial (PI 0710842-7) o pedido dividido passa a conter todos os despachos atribuídos àquele nas RPI's anteriores à data de entrada deste dividido, cfe. legislação vigente.

(21) **BR 12 2013 028005-7 A2** 2.4  
(22) 05/07/2007  
(62) PI 0713923-3 05/07/2007  
(71) ARRAY BIOPHARMA, INC. (US) , GENENTECH, INC. (US)  
(74) DANNEMANN, SIEMSEN, BIGLER & IPANEMA MOREIRA - API 192  
Por ser considerado no ato do protocolo estar na mesma fase processual de seu inicial (PI 0713923-3) o pedido dividido passa a conter todos os despachos atribuídos àquele nas RPI's anteriores à data de entrada deste dividido, cfe. legislação vigente.

(21) **BR 12 2013 028012-0 A2** 2.4  
(22) 05/07/2007  
(62) PI 0713923-3 05/07/2007  
(71) ARRAY BIOPHARMA, INC. (US) , GENENTECH, INC. (US)  
(74) DANNEMANN, SIEMSEN, BIGLER & IPANEMA MOREIRA - API 192  
Por ser considerado no ato do protocolo estar na mesma fase processual de seu inicial (PI 0713923-3) o pedido dividido passa a conter todos os despachos atribuídos àquele nas RPI's anteriores à data de entrada deste dividido, cfe. legislação vigente.

(21) **BR 12 2013 028319-6 A2** 2.4  
(22) 23/05/2007  
(62) PI 0712343-4 23/05/2007  
(71) KABUSHIKI KAISHA KOBE SEIKO SHO (KOBELCO, LTD.) (JP)  
(74) NELLIE ANNE DANIEL-SHORES  
Por ser considerado no ato do protocolo estar na mesma fase processual de seu inicial (PI 0712343-4) o pedido dividido passa a conter todos os despachos atribuídos àquele nas RPI's anteriores à data de entrada deste dividido, cfe. legislação vigente.

(21) **BR 12 2013 030320-0 A2** 2.4  
(22) 06/07/2007  
(62) PI 0715458-5 06/07/2007  
(71) ARCELORMITTAL FRANCE (FR) , THYSSENKRUPP STEEL EUROPE AG (DE)  
(74) DANNEMANN, SIEMSEN, BIGLER & IPANEMA MOREIRA - API 192  
Por ser considerado no ato do protocolo estar na mesma fase processual de seu inicial (PI 0715458-5) o pedido dividido passa a conter todos os despachos atribuídos àquele nas RPI's anteriores à data de entrada deste dividido, cfe. legislação vigente.

(21) **BR 12 2013 031567-5 A2** 2.4  
(22) 27/11/2006  
(62) PI 0619571-7 27/11/2006  
(71) SIEMENS VAI METALS TECHNOLOGIES GMBH (AT)  
(74) ORLANDO DE SOUZA  
Por ser considerado no ato do protocolo estar na mesma fase processual de seu inicial (PI 0619571-7) o pedido dividido passa a conter todos os despachos atribuídos àquele nas RPI's anteriores à data de entrada deste dividido, cfe. legislação vigente.

## 2.5 EXIGÊNCIA - ART. 21 DA LPI

(21) **BR 10 2013 020304-1** 2.5  
(22) 09/08/2013  
(71) JOSÉ LUIS LOPES ROMÃO (BR/RJ)

(21) **BR 10 2014 000492-0** 2.5  
(22) 09/01/2014  
(71) RAFAEL VENANCIO DIAS (BR/SP)  
(74) ABM ASSESSORIA BRASILEIRA DE MARCAS LTDA

(21) **BR 10 2014 000531-5** 2.5

(22) 09/01/2014 (71) FORD GLOBAL TECHNOLOGIES LLC (US) (74) JULIANO RYOTA MURAKAMI	(71) SANDVIK INTELLECTUAL PROPERTY AB (SE) (74) MAGNUS ASPEBY	(22) 24/03/2014 (71) IZABELA LYON FREIRE (BR/MG) (74) DAGMAR TOLEDO LYON
(21) <b>BR 10 2014 000543-9</b> 2.5 (22) 09/01/2014 (71) TENG-LAI CHEN (TW) (74) TINOCO SOARES & FILHO S/C LTDA.	(21) <b>BR 10 2014 005394-8</b> 2.5 (22) 07/03/2014 (71) MONTANA INDÚSTRIA DE MÁQUINAS S/A. (BR/PR) (74) BHERING ADVOGADOS	(21) <b>BR 10 2014 006983-6</b> 2.5 (22) 24/03/2014 (71) NILTON BARBOSA NUNES (BR/SP)
(21) <b>BR 10 2014 000550-1</b> 2.5 (22) 09/01/2014 (71) VALDIR MEDEIROS CARNEIRO (BR/SP) (74) GLAUCO ZOLINE	(21) <b>BR 10 2014 005445-6</b> 2.5 (22) 10/03/2014 (71) UNIVERSIDADE FEDERAL DO RIO GRANDE DO SUL - UFRGS (BR/RS)	(21) <b>BR 10 2014 007005-2</b> 2.5 (22) 24/03/2014 (71) TIGRE S.A. - TUBOS E CONEXÕES (BR/SP) (74) ARTUR FRANCISCO SCHAAL
(21) <b>BR 10 2014 001490-0</b> 2.5 (22) 22/01/2014 (71) ISRAEL SOARES DOS SANTOS (BR/SP)	(21) <b>BR 10 2014 005475-8</b> 2.5 (22) 10/03/2014 (71) GENERAL ELECTRIC COMPANY (US) (74) ARTUR FRANCISCO SCHAAL	(21) <b>BR 10 2014 007017-6</b> 2.5 (22) 24/03/2014 (71) CORN PRODUCTS DEVE OPMENT, INC. (US) (74) FLÁVIA SALIM LOPES
(21) <b>BR 10 2014 001878-6</b> 2.5 (22) 27/01/2014 (71) DENIS GORYUP (BR/SP) (74) PIENEGONDA, MOREIRA & ASSOCIADOS LTDA - ATHOS MARCAS E PATENTES	(21) <b>BR 10 2014 005476-6</b> 2.5 (22) 10/03/2014 (71) GE AVIATION SYSTEMS LIMITED (US) (74) JULIANO RYOTA MURAKAMI	(21) <b>BR 10 2014 007020-6</b> 2.5 (22) 24/03/2014 (71) CORN PRODUCTS DEVELOPMENT, INC (US) (74) FLÁVIA SALIM LOPES
(21) <b>BR 10 2014 002238-4</b> 2.5 (22) 29/01/2014 (71) ARTHUR RENATO FERREIRA DA SILVA (BR/RJ)	(21) <b>BR 10 2014 005477-4</b> 2.5 (22) 10/03/2014 (71) GENERAL ELECTRIC COMPANY (US) (74) GUSTAVO SARTORI GUIMARÃES	(21) <b>BR 10 2014 007028-1</b> 2.5 (22) 24/03/2014 (71) KEYPASCO AB (SE) (74) NELLIE ANNE DAIEL-SHORES
(21) <b>BR 10 2014 002295-3</b> 2.5 (22) 30/01/2014 (71) VALTER JOSÉ CORTESE (BR/SP) (74) MARI ALBA PERITO	(21) <b>BR 10 2014 005486-3</b> 2.5 (22) 10/03/2014 (71) NUTRISAFRA FERTILIZANTES LTDA (BR/SP) (74) CLAUDIO FUENTES MOREIRA	(21) <b>BR 10 2014 007032-0</b> 2.5 (22) 24/03/2014 (71) KEYPASCO AB (SE) (74) NELLIE ANNE DAIEL-SHORES
(21) <b>BR 10 2014 005097-3</b> 2.5 (22) 05/03/2014 (71) TECNOQUIMICA ASSESSORIA E REPRESENTAÇÕES LTDA (BR/SP) (74) ICAMP MARCAS E PATENTES S/C LTDA	(21) <b>BR 10 2014 005497-9</b> 2.5 (22) 10/03/2014 (71) ATI PROPERTIES, INC. (US) (74) NELLIE D SHORES	(21) <b>BR 10 2014 007072-9</b> 2.5 (22) 25/03/2014 (71) HEITOR GUIMARÃES CAMBRAIA (BR/MG) (74) RUSEVELT RIOS MACHADO
(21) <b>BR 10 2014 005128-7</b> 2.5 (22) 06/03/2014 (71) DIEGO JOSÉ SILVA DE LIMA (BR/RS)	(21) <b>BR 10 2014 005506-1</b> 2.5 (22) 10/03/2014 (71) SOUZA CRUZ S/A (BR/RJ) (74) ANA CRISTINA MÜLLER WEGMANN	(21) <b>BR 10 2014 007129-6</b> 2.5 (22) 25/03/2014 (71) UNIVERSIDADE DE SÃO PAULO - USP (BR/SP) (74) MARIA APARECIDA DE SOUZA
(21) <b>BR 10 2014 005143-0</b> 2.5 (22) 06/03/2014 (71) UNIVERSIDADE DE SÃO PAULO - USP (BR/SP) (74) MARIA APARECIDA DE SOUZA	(21) <b>BR 10 2014 005510-0</b> 2.5 (22) 10/03/2014 (71) THE GOODYEAR & RUBBER COMPANY (US) (74) NELLIE D SHORES	(21) <b>BR 10 2014 007186-5</b> 2.5 (22) 26/03/2014 (71) JOSEVALDO ALVES DE JESUS (BR/BA) (74) A PROVINCIA MARCAS E PATENTES LTDA
(21) <b>BR 10 2014 005151-1</b> 2.5 (22) 06/03/2014 (71) UNIVERSIDADE FEDERAL DE SANTA MARIA - UFSM (BR/RS)	(21) <b>BR 10 2014 005531-2</b> 2.5 (22) 11/03/2014 (71) GENERAL ELECTRIC COMPANY (US) (74) GUSTAVO SARTORI GUIMARÃES	(21) <b>BR 10 2014 007198-9</b> 2.5 (22) 07/03/2014 (71) UNIVERSIDADE FEDERAL DO RIO GRANDE DO NORTE (BR/RN)
(21) <b>BR 10 2014 005152-0</b> 2.5 (22) 06/03/2014 (71) PAI LUNG MACHINERY MILL CO., LTD (TW) (74) MAURICIO SOUZA TAVARES	(21) <b>BR 10 2014 005550-9</b> 2.5 (22) 11/03/2014 (71) BENTO JESUS DA SILVA (BR/BA)	(21) <b>BR 10 2014 007200-4</b> 2.5 (22) 26/03/2014 (71) CLEBER LUIZ BARCELLOS BORTOLUZZI (BR/RS) (74) DR. JAURES ENDERLE
(21) <b>BR 10 2014 005233-0</b> 2.5 (22) 07/03/2014 (71) VAGNER PALHANO BASTOS (BR/SP)	(21) <b>BR 10 2014 005738-2</b> 2.5 (22) 12/03/2014 (71) UNIVERSIDADE FEDERAL DO MARANHÃO (BR/MA)	(21) <b>BR 10 2014 007242-0</b> 2.5 (22) 26/03/2014 (71) VETCO GRAY SCANDINAVIA.AS (NO) (74) GUSTAVO SARTORI GUIMARÃES
(21) <b>BR 10 2014 005239-9</b> 2.5 (22) 07/03/2014 (71) JOSÉ CARLOS LUPERINI (BR/SP)	(21) <b>BR 10 2014 005811-7</b> 2.5 (22) 13/03/2014 (71) FERNANDO HENRIQUE GOMES SILVA (BR/MG)	(21) <b>BR 10 2014 007251-9</b> 2.5 (22) 26/03/2014 (71) INSTITUTO DE PESQUISAS TECNOLÓGICAS DE SÃO PAULO S/A - IPT (BR/SP) (74) NEREIDE DE OLIVEIRA
(21) <b>BR 10 2014 005297-6</b> 2.5 (22) 07/03/2014 (71) PABLO NICOLAS GUISTOZZI GUI SOLAN (BR/SP) (74) AGUINALDO MOREIRA	(21) <b>BR 10 2014 006831-7</b> 2.5 (22) 21/03/2014 (71) USINAS SIDERÚRGICAS DE MINAS GERAIS - USIMINAS (BR/MG) (74) KLEBER BARBOSA CARNEIRO	(21) <b>BR 10 2014 007260-8</b> 2.5 (22) 26/03/2014 (71) NORMAN R. BYRNE (US) (74) DAVID DO NASCIMENTO ADVOGADOS ASSOCIADOS
(21) <b>BR 10 2014 005311-5</b> 2.5 (22) 07/03/2014 (71) GENERAL ELECTRIC COMPANY (US)	(21) <b>BR 10 2014 006836-8</b> 2.5 (22) 21/03/2014 (71) USINAS SIDERÚRGICAS DE MINAS GERAIS S.A- USIMINAS (BR/MG) (74) KLEBER BARBOSA CARNEIRO	(21) <b>BR 10 2014 007319-1</b> 2.5 (22) 12/03/2014 (71) UNIVERSIDADE FEDERAL DE ALAGOAS (BR/AL)
(21) <b>BR 10 2014 005321-2</b> 2.5 (22) 07/03/2014 (71) SCHLUMBERGER TECHNOLOGY B.V. (NL) (74) WALTER DE ALMEIDA MARTINS	(21) <b>BR 10 2014 006872-4</b> 2.5 (22) 21/03/2014 (71) HUMBERTO PORTO (BR/DF) (74) HELI EDSON CORRÊA NOLÊTO	(21) <b>BR 10 2014 007323-0</b> 2.5 (22) 12/03/2014 (71) MARCOS ANTONIO DE MENDONÇA UCHOA (BR/AL)
(21) <b>BR 10 2014 005336-0</b> 2.5 (22) 07/03/2014 (71) FERNANDES & SILVA PRESTADORA DE SERVIÇOS LTDA ME (BR/RN) (74) PRINCESA MARCAS E PATENTES LTDA.	(21) <b>BR 10 2014 006921-6</b> 2.5 (22) 21/03/2014 (71) OSWALDO LAURITO E SILVA (BR/SP) (74) FLÁVIA COUTO PODADERA	(21) <b>BR 10 2014 007330-2</b> 2.5 (22) 27/03/2014 (71) MARCO ANTONIO DE SOUZA CUNHA (BR/MG)
(21) <b>BR 10 2014 005379-4</b> 2.5 (22) 07/03/2014	(21) <b>BR 10 2014 006955-0</b> 2.5	



(21) <b>BR 10 2014 007362-0</b> 2.5 (22) 27/03/2014 (71) UNIVERSIDADE FEDERAL DE MINAS GERAIS - UFMG (BR/MG)	(71) MARCO ANTONIO COSTA (BR/MG)	(74) DANNEMANN, SIEMSEN, BIGLER & IPANEMA MOREIRA - API 192
(21) <b>BR 10 2014 007363-9</b> 2.5 (22) 27/03/2014 (71) UNIVERSIDADE FEDERAL DE MINAS GERAIS - UFMG (BR/MG)	(21) <b>BR 10 2014 008393-6</b> 2.5 (22) 25/03/2014 (71) JUSSI SAMULI KORJA (BR/RJ)	(21) <b>BR 10 2014 010840-8</b> 2.5 (22) 06/05/2014 (71) R. STAHL SCHALTGERÄTE GMBH (DE) (74) DANNEMANN, SIEMSEN, BIGLER & IPANEMA MOREIRA - API 192
(21) <b>BR 10 2014 007637-9</b> 2.5 (22) 27/03/2014 (71) LUCAS COMPARTOTTO - ME (BR/SP) (74) PAULO SÉRGIO CALIXTO MENDES	(21) <b>BR 10 2014 008394-4</b> 2.5 (22) 21/03/2014 (71) TOV INGE VESTGAARDEN (US) (74) P.A PRODUTORES ASSOCIADOS MARCAS E PATENTES LTDA	(21) <b>BR 10 2014 010875-0</b> 2.5 (22) 06/05/2014 (71) CORNING OPTICAL COMMUNICATIONS LLC (US) (74) TAVARES PROPRIEDADE INTELECTUAL
(21) <b>BR 10 2014 007709-0</b> 2.5 (22) 31/03/2014 (71) CLAUDIO HENRIQUE JOSÉ BALLANDE ROMANELLI (BR/SP)	(21) <b>BR 10 2014 008395-2</b> 2.5 (22) 18/03/2014 (71) INSTITUTO FEDERAL DE EDUCAÇÃO, CIÊNCIA E TECNOLOGIA DO SERTÃO (BR/PE)	(21) <b>BR 10 2014 010878-5</b> 2.5 (22) 06/05/2014 (71) CEQUENT PERFORMANCE PRODUCTS, INC. (US) (74) DANNEMANN, SIEMSEN, BIGLER & IPANEMA MOREIRA - API 192
(21) <b>BR 10 2014 007710-3</b> 2.5 (22) 31/03/2014 (71) GE AVIATION SYSTEMS LLC (US) (74) GUSTAVO SARTORI GUIMARÃES	(21) <b>BR 10 2014 008396-0</b> 2.5 (22) 24/03/2014 (71) FRENED BATISTA XAVIER (BR/MG)	(21) <b>BR 10 2014 011139-5</b> 2.5 (22) 08/05/2014 (71) UNIVERSIDADE ESTADUAL DE PONTA GROSSA (BR/PR)
(21) <b>BR 10 2014 007711-1</b> 2.5 (22) 31/03/2014 (71) GENERAL ELECTRIC COMPANY (US) (74) GUSTAVO SARTORI GUIMARÃES	(21) <b>BR 10 2014 008427-4</b> 2.5 (22) 08/04/2014 (71) LUIZ AUGUSTO ALVES DE LIMA (BR/RJ)	(21) <b>BR 10 2014 011166-2</b> 2.5 (22) 08/05/2014 (71) THE BOEING COMPANY (US) (74) DANNEMANN, SIEMSEN, BIGLER & IPANEMA MOREIRA - API 192
(21) <b>BR 10 2014 007747-2</b> 2.5 (22) 31/03/2014 (71) FORD GLOBAL TECHNOLOGIES, LLC. (US) (74) ARTUR FRANCISCO SCHAAL	(21) <b>BR 10 2014 008469-0</b> 2.5 (22) 08/04/2014 (71) ELIO BATTISTA PORCELLI (BR/SP) (74) NASCIMENTO ADVOGADOS	(21) <b>BR 10 2014 011169-7</b> 2.5 (22) 08/05/2014 (71) Lucas Rodrigues Lamas (BR/SP) , Luiz Henrique Damato Kornrumpf (BR/SP) , Tatiane da Silva Santos (BR/SP) , Patricia Podboi Adachi (BR/SP) (74) Fernanda Rosa Picosse
(21) <b>BR 10 2014 007763-4</b> 2.5 (22) 31/03/2014 (71) TOPEMA INDÚSTRIA E COMÉRCIO LTDA (BR/SP) (74) JOSÉ ANTONIO DE SOUZA CAPELLINI	(21) <b>BR 10 2014 008470-3</b> 2.5 (22) 08/04/2014 (71) ROCKWELL AUTOMATION TECHNOLOGIES, INC (US) (74) ORLANDO DE SOUZA	(21) <b>BR 10 2014 011170-0</b> 2.5 (22) 08/05/2014 (71) Lucas Rodrigues Lamas (BR/SP) , Luiz Henrique Damato Kornrumpf (BR/SP) , Tatiane da Silva Santos (BR/SP) , Patricia Podboi Adachi (BR/SP) (74) Fernanda Rosa Picosse
(21) <b>BR 10 2014 007833-9</b> 2.5 (22) 01/04/2014 (71) ROGERIO JULIANO GONÇALVES (BR/SP)	(21) <b>BR 10 2014 008484-3</b> 2.5 (22) 08/04/2014 (71) WHEATON BRASIL VIDROS S.A (BR/SP) (74) NEWTON SILVEIRA	(21) <b>BR 10 2014 011231-6</b> 2.5 (22) 09/05/2014 (71) THE BOEING COMPANY (US) (74) DANNEMANN, SIEMSEN, BIGLER & IPANEMA MOREIRA - API 192
(21) <b>BR 10 2014 007894-0</b> 2.5 (22) 02/04/2014 (71) JOAQUIM SAMPAIO DE MELO FILHO (BR/PR)	(21) <b>BR 10 2014 008688-9</b> 2.5 (22) 03/03/2014 (71) MAURO ASSAO ITO (BR/PR)	(21) <b>BR 10 2014 011348-7</b> 2.5 (22) 10/05/2014 (71) MARLON FERNANDES GONÇALVES (BR/MG) , VITAL GONÇALVES DE REZENDE (BR/MG)
(21) <b>BR 10 2014 008052-0</b> 2.5 (22) 03/04/2014 (71) PORFÍRIO LOPES DOS SANTOS (BR/RJ)	(21) <b>BR 10 2014 008696-0</b> 2.5 (22) 03/04/2014 (71) SILVIA ROCHA DE ALMEIDA BIJUTERIAS - ME (BR/SP) (74) MARCIO DOS SANTOS COCCIOLITO	(21) <b>BR 10 2014 011349-5</b> 2.5 (22) 10/05/2014 (71) CARLOS ANTONIO GARCEZ MURY (BR/MG)
(21) <b>BR 10 2014 008058-9</b> 2.5 (22) 03/04/2014 (71) GE AVIATION SYSTEMS LIMITED (GB) (74) CAROLINA NAKATA	(21) <b>BR 10 2014 009429-6</b> 2.5 (22) 17/04/2014 (71) Datacom - Teracom Telemática Ltda (BR/RS) (74) MILTON LUCÍDIO LEÃO BARCELLOS	(21) <b>BR 10 2014 011366-5</b> 2.5 (22) 12/05/2014 (71) PAULO AFONSO ALVES BOTELHO (BR/SP) (74) ALCIDES RIBEIRO FILHO
(21) <b>BR 10 2014 008127-5</b> 2.5 (22) 04/04/2014 (71) PEDIDOS JA - DIVULGAÇÃO E TECNOLOGIA LTDA (BR/SP) (74) PEZZUOL & ASSOCIADOS MARCAS E PATENTES S/C LTDA	(21) <b>BR 10 2014 009557-8</b> 2.5 (22) 17/04/2014 (71) Wesley Corrêa Saraiva (BR/GO)	(21) <b>BR 10 2014 011375-4</b> 2.5 (22) 12/05/2014 (71) ALCOA INC. (US) (74) DANNEMANN, SIEMSEN, BIGLER & IPANEMA MOREIRA - API 192
(21) <b>BR 10 2014 008287-5</b> 2.5 (22) 07/04/2014 (71) EVANDRO LUIS FRANCISCHETTI (BR/SP) (74) TOLEDO CORRÊA MARCAS E PATENTES S/C LTDA.	(21) <b>BR 10 2014 010655-3</b> 2.5 (22) 02/05/2014 (71) AETHRA SISTEMAS AUTOMOTIVOS S/A (BR/MG) (74) SOARES ASSESSORIA EMPRESARIAL LTDA	(21) <b>BR 10 2014 011383-5</b> 2.5 (22) 12/05/2014 (71) Carlos Alberto Garcia Nava (BR/SP) (74) LEAL MARCAS E PATENTES EIRELI
(21) <b>BR 10 2014 008288-3</b> 2.5 (22) 07/04/2014 (71) MURILO RIBEIRO DE FREITAS (BR/SP) (74) MARCO ANTONIO DE OLIVEIRA	(21) <b>BR 10 2014 010656-1</b> 2.5 (22) 02/05/2014 (71) HOMAG HOLZBEARBEITUNGSSYSTEME GMBH (DE) (74) DANNEMANN, SIEMSEN, BIGLER & IPANEMA MOREIRA - API 192	(21) <b>BR 10 2014 011513-7</b> 2.5 (22) 13/05/2014 (71) ATRION MEDICAL PRODUCTS, INC. (US) (74) DANNEMANN, SIEMSEN, BIGLER & IPANEMA MOREIRA - API 192
(21) <b>BR 10 2014 008289-1</b> 2.5 (22) 07/04/2014 (71) MARCELO DE ARAÚJO AQUINO GALLO (BR/SP)	(21) <b>BR 10 2014 010734-7</b> 2.5 (22) 05/05/2014 (71) HIVE HOUSE INDUSTRIA COMÉRCIO E SERVIÇOS DE AUTOMAÇÃO LTDA ME (BR/PR)	(21) <b>BR 10 2014 011538-2</b> 2.5 (22) 13/05/2014 (71) PGS GEOPHYSICAL AS (NO) (74) DANNEMANN, SIEMSEN, BIGLER & IPANEMA MOREIRA - API 192
(21) <b>BR 10 2014 008296-4</b> 2.5 (22) 07/04/2014 (71) SEMEATO S/A INDÚSTRIA E COMÉRCIO (BR/RS) (74) DAVID NILTON PEREIRA DE LUCENA	(21) <b>BR 10 2014 010796-7</b> 2.5 (22) 05/05/2014 (71) rafael oliveira de figueiredo (BR/MS)	(21) <b>BR 10 2014 011556-0</b> 2.5 (22) 13/05/2014
(21) <b>BR 10 2014 008389-8</b> 2.5 (22) 27/03/2014 (71) MARCO ANTONIO TAVARES MUZI (BR/PR) (74) CARLO EMIR LIMA DE OLIVEIRA	(21) <b>BR 10 2014 010802-5</b> 2.5 (22) 05/05/2014 (71) ANTONIO RICARDO GIL (BR/SP)	
(21) <b>BR 10 2014 008390-1</b> 2.5 (22) 25/03/2014	(21) <b>BR 10 2014 010810-6</b> 2.5 (22) 05/05/2014 (71) PRÜFTECHNIK Dieter Busch AG (DE) (74) Licks Advogados	
	(21) <b>BR 10 2014 010826-2</b> 2.5 (22) 06/05/2014 (71) Heraeus Kulzer GmbH (DE)	



(71) XEROX CORPORATION (US)  
(74) CITY PATENTES E MARCAS LTDA

(21) **BR 10 2014 011569-2** 2.5  
(22) 14/05/2014  
(71) ENGRAVING SOLUTIONS S.R.L. (IT)  
(74) DANNEMANN, SIEMSEN, BIGLER & IPANEMA MOREIRA - API 192

(21) **BR 10 2014 011666-4** 2.5  
(22) 15/05/2014  
(71) PGS GEOPHYSICAL AS (NO)  
(74) DANNEMANN, SIEMSEN, BIGLER & IPANEMA MOREIRA - API 192

(21) **BR 10 2014 011983-3** 2.5  
(22) 19/05/2014  
(71) ULRICH GMBH & CO. KG (DE)  
(74) DANNEMANN, SIEMSEN, BIGLER & IPANEMA MOREIRA - API 192

(21) **BR 10 2014 011985-0** 2.5  
(22) 19/05/2014  
(71) MWF SERVICES LTDA-ME (BR/RJ)

(21) **BR 20 2012 002630-4** 2.5  
(22) 03/02/2012  
(71) Naiffa - Indústria e Com de Produtos Pneumáticos Ltda (BR/PR)

(21) **BR 20 2013 007192-2** 2.5  
(22) 27/03/2013  
(71) VANDER RIBEIRO DA SILVA JÚNIOR (BR/MG)  
(74) MARCELO PEREIRA DOS SANTOS

(21) **BR 20 2013 015749-5** 2.5  
(22) 21/06/2013  
(71) GOLDEN CABO COMÉRCIO E INDÚSTRIA DE COMPONENTES ELETRÔNICOS LTDA (BR/SP)  
(74) NELSON IVAN IBANEZ FAUNDEZ

(21) **BR 20 2013 015900-5** 2.5  
(22) 21/06/2013  
(71) LAURO HENRIQUES DA ROCHA (BR/ES)

(21) **BR 20 2013 015946-3** 2.5  
(22) 21/06/2013  
(71) NEMIAS CIGANO DE SOUZA (BR/SP)

(21) **BR 20 2013 030844-2** 2.5  
(22) 29/11/2013  
(71) L&L DESTAK EMBALAGENS FLEXÍVEIS BIG BAG LTDA EPP (BR/SP)  
(74) INTERAÇÃO MARCAS E PATENTES S/C LTDA.

(21) **BR 20 2014 002179-0** 2.5  
(22) 29/01/2014  
(71) JOSE MILTON FIDELIS ME (BR/SP)  
(74) BEERRE ASSESSORIA EMPRESARIAL LTDA

(21) **BR 20 2014 006273-0** 2.5  
(22) 17/03/2014  
(71) ZHU GUOQIANG (BR/SP)  
(74) SILVIA & GUIMARÃES MARCAS E PATENTES LTDA

(21) **BR 20 2014 011948-0** 2.5  
(22) 17/05/2014  
(71) ADMILSON MARIN (BR/SP)

(21) **BR 20 2014 012063-2** 2.5  
(22) 20/05/2014  
(71) LUIZ CARLOS GUILHERME (BR/SP)

## 2.10 REQUERIMENTO DE PEDIDO DE PATENTE OU CERTIFICADO DE ADIÇÃO DE INVENÇÃO

(21) **BR 10 2013 002128-8** 2.10  
(22) 29/01/2013  
(71) JOÃO AUGUSTO MENIS (BR/SP) , LAERCIO PEREIRA DOS SANTOS (BR/SP)  
(74) VILAGE MARCAS & PATENTES LTDA.  
Número de Protocolo 20130007796 em 29/01/2013 10:59(RJ).

(21) **BR 10 2013 002152-0** 2.10

(22) 29/01/2013  
(71) HONDA MOTOR CO., LTD. (JP)  
(74) DANNEMANN, SIEMSEN, BIGLER & IPANEMA MOREIRA  
Número de Protocolo 20130007867 em 29/01/2013 03:42(RJ).

(21) **BR 10 2013 002237-3** 2.10  
(22) 29/01/2013  
(71) KABUSHIKI KAISHA TOSHIBA (JP)  
(74) ANA CRISTINA ALMEIDA MÜLLER WEGMANN  
Número de Protocolo 20130008134 em 29/01/2013 05:04(RJ).

(21) **BR 10 2013 033575-4** 2.10  
(22) 27/12/2013  
(71) PETRÓLEO BRASILEIRO S/A - PETROBRAS (BR/RJ) , UNIVERSIDADE FEDERAL DO RIO DE JANEIRO - UFRJ (BR/RJ)  
Número de Protocolo 20130095291 em 27/12/2013 10:36(RJ).

(21) **BR 10 2014 012089-0** 2.10  
(22) 20/05/2014  
(71) Roberto Francisco Schlesinger Birindelli (BR/RJ)  
(74) PAP MARCAS E PATENTES LTDA  
Número de Protocolo 860140075619 em 20/05/2014 12:55(WB).

(21) **BR 10 2014 012090-4** 2.10  
(22) 20/05/2014  
(71) HONDA MOTOR CO., LTD. (JP)  
(74) DANNEMANN, SIEMSEN, BIGLER & IPANEMA MOREIRA - API 192  
Número de Protocolo 860140075626 em 20/05/2014 01:10(WB).

(21) **BR 10 2014 012098-0** 2.10  
(22) 20/05/2014  
(71) THYSSENKRUPP RASSELSTEIN GMBH (DE)  
(74) DANNEMANN, SIEMSEN, BIGLER & IPANEMA MOREIRA - API 192  
Número de Protocolo 860140075675 em 20/05/2014 02:01(WB).

(21) **BR 10 2014 012136-6** 2.10  
(22) 20/05/2014  
(71) FORJAS TAURUS S.A. (BR/RS)  
(74) Ariboni, Fabbri e Schmidt Sociedade de Advogados  
Número de Protocolo 860140075823 em 20/05/2014 03:53(WB).

(21) **BR 10 2014 012153-6** 2.10  
(22) 20/05/2014  
(71) HONDA MOTOR CO., LTD. (JP)  
(74) DANNEMANN, SIEMSEN, BIGLER & IPANEMA MOREIRA - API 192  
Número de Protocolo 860140075880 em 20/05/2014 04:26(WB).

(21) **BR 10 2014 012157-9** 2.10  
(22) 20/05/2014  
(71) Dr. Ing. h.c. F. Porsche Aktiengesellschaft (DE)  
(74) Licks Advogados  
Número de Protocolo 860140075891 em 20/05/2014 04:34(WB).

(21) **BR 10 2014 012178-1** 2.10  
(22) 20/05/2014  
(71) R. STAHL SCHALTGERÄTE GMBH (DE)  
(74) DANNEMANN, SIEMSEN, BIGLER & IPANEMA MOREIRA - API 192  
Número de Protocolo 860140075933 em 20/05/2014 05:12(WB).

(21) **BR 10 2014 012182-0** 2.10  
(22) 20/05/2014  
(71) KOPPERT DO BRASIL HOLDING LTDA (BR/SP)  
(74) ICAMP MARCAS E PATENTES LTDA  
Número de Protocolo 860140075974 em 20/05/2014 05:31(WB).

(21) **BR 10 2014 012191-9** 2.10  
(22) 20/05/2014  
(71) THE BOEING COMPANY (US)  
(74) DANNEMANN, SIEMSEN, BIGLER & IPANEMA MOREIRA - API 192

Número de Protocolo 860140076013 em 20/05/2014 05:51(WB).

(21) **BR 10 2014 012194-3** 2.10  
(22) 20/05/2014  
(71) ASSOCIAÇÃO PARANAENSE DE CULTURA - APC (BR/PR)  
(74) VALOR PROPRIEDADE INTELECTUAL S/S LTDA  
Número de Protocolo 860140076051 em 20/05/2014 06:53(WB).

(21) **BR 10 2014 012197-8** 2.10  
(22) 20/05/2014  
(71) ASSOCIAÇÃO PARANAENSE DE CULTURA - APC (BR/PR)  
(74) VALOR PROPRIEDADE INTELECTUAL S/S LTDA  
Número de Protocolo 860140076070 em 20/05/2014 07:32(WB).

(21) **BR 10 2014 012207-9** 2.10  
(22) 21/05/2014  
(71) LINDE AKTIENGESELLSCHAFT (DE)  
(74) DANNEMANN, SIEMSEN, BIGLER & IPANEMA MOREIRA - API 192  
Número de Protocolo 860140076365 em 21/05/2014 10:00(WB).

(21) **BR 10 2014 012209-5** 2.10  
(22) 21/05/2014  
(71) RAFAEL PINHO DE OLIVEIRA (BR/GO) , WALDEMIRO SARAIVA DA CRUZ NETO (BR/GO)  
(74) WAGNER JOSE DA SILVA  
Número de Protocolo 860140076376 em 21/05/2014 10:19(WB).

(21) **BR 10 2014 012218-4** 2.10  
(22) 21/05/2014  
(71) INAPEL EMBALAGENS LTDA (BR/SP)  
(74) EMILIO COLLADO LOPES  
Número de Protocolo 860140076427 em 21/05/2014 11:09(WB).

(21) **BR 10 2014 012259-1** 2.10  
(22) 21/05/2014  
(71) SIEMENS AKTIENGESELLSCHAFT (DE)  
(74) DANNEMANN, SIEMSEN, BIGLER & IPANEMA MOREIRA - API 192  
Número de Protocolo 860140076538 em 21/05/2014 02:02(WB).

(21) **BR 10 2014 012263-0** 2.10  
(22) 21/05/2014  
(71) TOYOTA JIDOSHA KABUSHIKI KAISHA (JP)  
(74) DANNEMANN, SIEMSEN, BIGLER & IPANEMA MOREIRA - API 192  
Número de Protocolo 860140076581 em 21/05/2014 02:33(WB).

(21) **BR 10 2014 012276-1** 2.10  
(22) 21/05/2014  
(71) Marcel Nisenbaum (BR/SP)  
(74) CITY PATENTES E MARCAS LTDA  
Número de Protocolo 860140076648 em 21/05/2014 03:17(WB).

(21) **BR 10 2014 012281-8** 2.10  
(22) 21/05/2014  
(71) SPAX INTERNATIONAL GMBH & CO. KG (DE)  
(74) DANNEMANN, SIEMSEN, BIGLER & IPANEMA MOREIRA - API 192  
Número de Protocolo 860140076675 em 21/05/2014 03:39(WB).

(21) **BR 10 2014 012318-0** 2.10  
(22) 21/05/2014  
(71) THE GOODYEAR TIRE & RUBBER COMPANY (US)  
(74) Andre Luiz Souza Alvarez  
Número de Protocolo 860140076778 em 21/05/2014 04:44(WB).

(21) **BR 10 2014 012331-8** 2.10  
(22) 22/05/2014  
(71) LINDE AKTIENGESELLSCHAFT (DE)  
(74) DANNEMANN, SIEMSEN, BIGLER & IPANEMA MOREIRA - API 192  
Número de Protocolo 860140077203 em 22/05/2014 08:28(WB).

(21) **BR 10 2014 012339-3** 2.10



(22) 22/05/2014  
(71) WHIRLPOOL CORPORATION (US)  
(74) DANNEMANN, SIEMSEN, BIGLER & IPANEMA MOREIRA - API 192  
Número de Protocolo 860140077333 em 22/05/2014 10:09(WB).

(21) **BR 10 2014 012346-6** 2.10  
(22) 22/05/2014  
(71) ALEXANDRE GALLO LOPES (BR/SP)  
(74) VILAGE MARCAS E PATENTES LTDA  
Número de Protocolo 860140077408 em 22/05/2014 11:08(WB).

(21) **BR 10 2014 012356-3** 2.10  
(22) 22/05/2014  
(71) ROBERT BOSCH GMBH (DE)  
(74) DANNEMANN, SIEMSEN, BIGLER & IPANEMA MOREIRA - API 192  
Número de Protocolo 860140077526 em 22/05/2014 01:31(WB).

(21) **BR 10 2014 012364-4** 2.10  
(22) 22/05/2014  
(71) EDIMARA APARECIDA FRANCISCO (BR/SP) ,  
CASSIO MIGUEL BATISTA (BR/SP)  
(74) VILAGE MARCAS E PATENTES LTDA  
Número de Protocolo 860140077561 em 22/05/2014 02:07(WB).

(21) **BR 10 2014 012372-5** 2.10  
(22) 22/05/2014  
(71) Universidade Estadual da Paraíba (BR/PB)  
Número de Protocolo 860140077599 em 22/05/2014 02:37(WB).

(21) **BR 10 2014 012385-7** 2.10  
(22) 22/05/2014  
(71) PALL CORPORATION (US)  
(74) Andre Luiz Souza Alvarez  
Número de Protocolo 860140077642 em 22/05/2014 02:57(WB).

(21) **BR 10 2014 012397-0** 2.10  
(22) 22/05/2014  
(71) Whirlpool S.A. (BR/SP)  
(74) CARINA S RODRIGUES  
Número de Protocolo 860140077674 em 22/05/2014 03:26(WB).

(21) **BR 10 2014 012415-2** 2.10  
(22) 22/05/2014  
(71) GEBR. BODE GMBH & CO. KG (DE)  
(74) DAVID DO NASCIMENTO ADVOGADOS ASSOCIADOS  
Número de Protocolo 860140077731 em 22/05/2014 04:07(WB).

(21) **BR 10 2014 012423-3** 2.10  
(22) 22/05/2014  
(71) GEBR. BODE GMBH & CO. KG (DE)  
(74) DAVID DO NASCIMENTO ADVOGADOS ASSOCIADOS  
Número de Protocolo 860140077750 em 22/05/2014 04:16(WB).

(21) **BR 10 2014 012435-7** 2.10  
(22) 22/05/2014  
(71) DURATEX S.A. (BR/SP)  
(74) ANTONIO MAURICIO PEDRAS ARNAUD  
Número de Protocolo 860140077781 em 22/05/2014 04:24(WB).

(21) **BR 10 2014 012446-2** 2.10  
(22) 22/05/2014  
(71) THE GOODYEAR TIRE & RUBBER COMPANY (US)  
(74) Andre Luiz Souza Alvarez  
Número de Protocolo 860140077831 em 22/05/2014 04:54(WB).

(21) **BR 10 2014 012452-7** 2.10  
(22) 22/05/2014  
(71) THE GOODYEAR TIRE & RUBBER COMPANY (US)  
(74) Rana Gosain  
Número de Protocolo 860140077883 em 22/05/2014 05:45(WB).

(21) **BR 10 2014 012474-8** 2.10  
(22) 23/05/2014  
(71) CNH INDUSTRIAL AMERICA LLC. (US)  
(74) Andre Luiz Souza Alvarez  
Número de Protocolo 860140078306 em 23/05/2014 02:32(WB).

(21) **BR 10 2014 012477-2** 2.10  
(22) 23/05/2014  
(71) Ramides Voigt (BR/SC)  
(74) Sandro Conrado da Silva  
Número de Protocolo 860140078317 em 23/05/2014 10:44(WB).

(21) **BR 10 2014 012496-9** 2.10  
(22) 23/05/2014  
(71) INDÚSTRIA E COMÉRCIO DE LATICÍNIOS E CONSERVAS SERRA DA ESTRELA LTDA (BR/SP)  
(74) WASHINGTON LUIZ SANTOS DE OLIVEIRA  
Número de Protocolo 14140000907 em 23/05/2014 12:43(MG).

(21) **BR 12 2014 012120-2 A2** 2.10  
(22) 14/12/2005  
(71) HERCULES INCORPORATED (US)  
(74) DANNEMANN, SIEMSEN, BIGLER & IPANEMA MOREIRA - API 192  
Protocolo nº 860140075781, em 20/05/2014; 15:32 (WB); Dividido do PI 0519340-0

(21) **BR 12 2014 012141-5 A2** 2.10  
(22) 20/06/2007  
(71) KBA-NOTASYS SA (CH)  
(74) DANNEMANN, SIEMSEN, BIGLER & IPANEMA MOREIRA - API 192  
Protocolo nº 860140075843, em 20/05/2014; 16:01 (WB); Dividido do PI 0713517-3

(21) **BR 12 2014 012181-4 A8** 2.10  
(22) 13/07/2012  
(71) JFE Steel Corporation (JP)  
(74) DANNEMANN, SIEMSEN, BIGLER & IPANEMA MOREIRA - API 192  
Protocolo nº 860140075969, em 20/05/2014; 17:29 (WB); Dividido do BR 10 2012 017489-8

(21) **BR 12 2014 012248-9** 2.10  
(22) 29/09/2010  
(71) SANOFI-AVENTIS DEUTSCHLAND GMBH (DE)  
(74) DANNEMANN, SIEMSEN, BIGLER & IPANEMA MOREIRA - API 192  
Protocolo nº 860140076495, em 21/05/2014; 13:36 (WB); Dividido do PCT BR 11 2012 007206-4

(21) **BR 12 2014 012357-4 A8** 2.10  
(22) 03/05/2002  
(71) MERCK PATENT GESELLSCHAFT MIT BESCHRÄNKTER HAFTUNG (DE)  
(74) DANNEMANN, SIEMSEN, BIGLER & IPANEMA MOREIRA - API 192  
Protocolo nº 860140077529, em 22/05/2014; 13:35 (WB); Dividido do PI 0209177-1

(21) **BR 12 2014 012371-0 A2** 2.10  
(22) 22/04/2004  
(71) NEWRON PHARMACEUTICALS S.P.A. (IT)  
(74) DANNEMANN, SIEMSEN, BIGLER & IPANEMA MOREIRA - API 192  
Protocolo nº 860140077598, em 22/05/2014; 14:36 (WB); Dividido do PI 0413982-8

(21) **BR 13 2014 012323-6** 2.10  
(22) 21/05/2014  
(71) INSIDE MEDICAL INDÚSTRIA E COMÉRCIO DE PRODUTOS MÉDICOS HOSPITALARES LTDA - ME (BR/SC)  
(74) ICAMP MARCAS E PATENTES LTDA  
Número de Protocolo 860140076803 em 21/05/2014 04:53(WB).

(21) **BR 20 2013 001469-4** 2.10  
(22) 21/01/2013  
(71) NILTON CÉSAR ALMEIDA BRITO (BR/GO)  
Número de Protocolo 12130000024 em 21/01/2013 03:49(DF).

(21) **BR 20 2014 012094-2** 2.10  
(22) 20/05/2014  
(71) LUIZ CARLOS GUILHERME (BR/SP)  
Número de Protocolo 860140075646 em 20/05/2014 01:45(WB).

(21) **BR 20 2014 012198-1** 2.10  
(22) 20/05/2014  
(71) LUIZ CARLOS GUILHERME (BR/SP)  
Número de Protocolo 860140076129 em 20/05/2014 10:39(WB).

(21) **BR 20 2014 012215-5** 2.10  
(22) 21/05/2014

(71) CARLOS ALBERTO PEREIRA (BR/SC)  
(74) LEILA KRAUSE SIGNORELLI  
Número de Protocolo 860140076400 em 21/05/2014 10:56(WB).

(21) **BR 20 2014 012320-8** 2.10  
(22) 21/05/2014  
(71) VANDERLEI BERNARDINO JANUÁRIO EPP (BR/SC)  
(74) DMARK REGISTROS DE MARCAS E PATENTES S/S LTDA  
Número de Protocolo 860140076785 em 21/05/2014 04:46(WB).

(21) **BR 20 2014 012345-3** 2.10  
(22) 22/05/2014  
(71) RICARDO SOUTTO (BR/SP)  
(74) VILAGE MARCAS E PATENTES LTDA  
Número de Protocolo 860140077395 em 22/05/2014 11:01(WB).

(21) **BR 20 2014 012443-3** 2.10  
(22) 22/05/2014  
(71) AUGUSTO FURLAN BUARQUE (BR/SP)  
(74) JAQUELINE DE PAULA LEITE ZANETONI  
Número de Protocolo 860140077820 em 22/05/2014 04:48(WB).

### 3. Publicação do Pedido

#### 3.7 PUBLICAÇÃO ANULADA

(21) **PI 0718424-7 A2** 3.7  
(22) 10/10/2007  
(30) 24/10/2006 US 60/862.717  
(51) H04B 7/26 (2006.01)  
(54) PROCEDIMENTO PARA ATRIBUIÇÃO DE RECURSO E, ACESSO DE RÁDIO NÃO SINCRONIZADO (NSRA)  
(71) LG Electronics INC. (KR)  
(72) Patrick Fischer, Remi Feuillette, Dragan Vujčić  
(74) Nellie Anne Daniel-Shores  
cancelada a publicação 3.1 da RPI 2236 por ser indevida.

### 4. Pedido de Exame

#### 4.3 DESARQUIVAMENTO - ART. 33 PARÁGRAFO ÚNICO DA LPI

(21) **MU 8902614-4 U2** 4.3  
(22) 10/11/2009  
(71) VALENTIN BORGHEZAN (BR/SP)

(21) **MU 9002375-7 U2** 4.3  
(22) 20/12/2010  
(71) NEWTON REIS DA ROSA FILHO (BR/RS)  
(74) INTERAÇÃO MARCAS E PATENTES LTDA

(21) **MU 9002512-1 U2** 4.3  
(22) 23/12/2010  
(71) INSTITUTO DE PESQUISAS TECNOLÓGICAS DO EST. S. PAULO S/A IPT (BR/SP)  
(74) FÁBIO DE CARVALHO GROFF

(21) **MU 9100145-5 U2** 4.3  
(22) 19/01/2011  
(71) CARLOS ALBERTO ANDOLFATTO (BR/SP)

(21) **MU 9100339-3 U2** 4.3  
(22) 21/01/2011  
(71) Jesu Augusto da Silva (BR/MG)

(21) **MU 9100342-3 U2** 4.3  
(22) 24/01/2011  
(71) Augusto Cezar Mangabeira Nuñez (BR/BA)

(21) **MU 9100861-1 U2** 4.3  
(22) 12/01/2011  
(71) José Roberto Gesualdo (BR/MG)

(21) **MU 9100862-0 U2** 4.3



(22) 11/01/2011  
(71) José Roberto Gesualdo (BR/MG)

(21) **PI 0716356-8 A2** 4.3  
(22) 02/11/2007  
(71) REH INTELLECTUAL PROPERTY LIMITED (AU)  
(74) MARTINEZ & MOURA BARRETO S/S LTDA

(21) **PI 0717725-9 A2** 4.3  
(22) 26/10/2007  
(71) Qualcomm Incorporated (US)  
(74) Montaury Pimenta, Machado & Lioce

(21) **PI 0823495-7 A2** 4.3  
(22) 24/10/2008  
(71) MARIA ISABEL DIAS PEREIRA (BR/SP)

(21) **PI 1001419-5 A2** 4.3  
(22) 06/05/2010  
(71) DRT MÍDIA E EDITORA LTDA. (BR/SP)  
(74) CESAR PEDUTI NETO

(21) **PI 1004534-1 A2** 4.3  
(22) 23/09/2010  
(71) Automatisa Sistemas Ltda (BR/SC)  
(74) Guimaraes e Santiago Advogados Associados

(21) **PI 1004626-7 A2** 4.3  
(22) 12/11/2010  
(71) Carlos Fernando Machado Bolsanelo (BR/ES)  
(74) DANILO SCHNEIDER DUARTE

(21) **PI 1005106-6 A2** 4.3  
(22) 04/11/2010  
(71) MARCO AURÉLIO TAVARES BASTOS (BR/SP)  
(74) JOSÉ CARLOS FERREIRA

(21) **PI 1005645-9 A2** 4.3  
(22) 22/10/2010  
(71) HENRIQUE BERTINI NETO (BR/SP)  
(74) INTERAÇÃO MARCAS E PATENTES LTDA

(21) **PI 1009176-9 A2** 4.3  
(22) 23/11/2010  
(71) MARCOS MASSAYUKI TAKESHITA (BR/SP)

## 6. Exigências Técnicas e Formais

### 6.1 EXIGÊNCIA - ART. 36 DA LPI

(21) **BR 10 2012 015623-7 A2** 6.1  
(22) 25/06/2012  
(71) DSM IP Assets B.V. (NL)  
(74) Orlando de Souza

(21) **BR 10 2012 030155-5 A2** 6.1  
(22) 27/11/2012  
(71) Universidade Estadual do Sudoeste da Bahia-UESB (BR/BA)  
(74) PI Consulting LTDA

(21) **BR 12 2012 026494-6 A2** 6.1  
(22) 22/09/2005  
(62) PI 0504493-6 22/09/2005  
(71) CNH America LLC (US)  
(74) Antonio Mauricio Pedras Arnaud

(21) **MU 8400687-0 U2** 6.1  
(22) 05/03/2004  
(71) Tecnopack Embalagens LTDA. (BR/MG)  
(74) Carlos José dos Santos Linhares

(21) **MU 8400730-3 U2** 6.1  
(22) 19/03/2004  
(71) Valdemir Angelo Poletti (BR/SC)  
(74) SANDRO CONRADO DA SILVA

(21) **MU 8500165-1 U2** 6.1  
(22) 01/02/2005  
(71) YKK do Brasil Ltda (BR/SP)  
(74) Cruzeiro/Newmarc Patentes e Marcas Ltda.

(21) **MU 8500359-0 U2** 6.1  
(22) 04/03/2005

(71) Ari da Cunha Saraiva (BR/SC)  
(74) Símbolo Marcas e Patentes Ltda

(21) **MU 8500789-7 U2** 6.1  
(22) 19/04/2005  
(71) Viva Empreendimentos e Administração de Bens Ltda. (BR/SP)  
(74) Tinoco Soares & Filho S/C Ltda.

(21) **MU 8500869-9 U2** 6.1  
(22) 20/04/2005  
(71) Joacirton Rosso (BR/SC)  
(74) Anel Marcas e Patentes Ltda.

(21) **MU 8501275-0 U2** 6.1  
(22) 05/07/2005  
(71) Antonio José Teixeira Rêde (BR/SP) , Marcos Inácio Ruediger (BR/SC)  
(74) City Patentes e Marcas Ltda

(21) **MU 8501783-3 U2** 6.1  
(22) 29/08/2005  
(71) Pisani Plásticos S.A. (BR/RS)  
(74) Sko Oyarzáball Marcas & Patentes Sociedade Simples Ltda.

(21) **MU 8502078-8 U2** 6.1  
(22) 05/10/2005  
(71) Mateus André Meneguzzo (BR/RS)  
(74) City Patentes e Marcas Ltda

(21) **MU 8502943-2 U2** 6.1  
(22) 29/12/2005  
(71) André Gustavo Ost (BR/RS)  
(74) Milton Lucídio Leão Barcellos

(21) **MU 8503050-3 U2** 6.1  
(22) 13/12/2005  
(71) Edwin Moeller (BR/SC) , Adelite Jansenn (BR/SC)  
(74) King's Marcas e Patentes LTDA

(21) **MU 9000749-2 U8** 6.1  
(22) 04/05/2010  
(71) Yukio Oizumi (BR/SP)  
(74) Aguinaldo Moreira

(21) **MU 9001920-2 U2** 6.1  
(22) 21/10/2010  
(71) NELSON ROSA (BR/SP)  
(74) RUBIA CARLA BAPTISTA

(21) **MU 9002370-6 U2** 6.1  
(22) 08/11/2010  
(71) YUKIO OIZUMI (BR/SP)  
(74) AGUINALDO MOREIRA

(21) **PI 0005041-5 A2** 6.1  
(22) 14/02/2000  
(71) Essilor International - Compagnie Generale D'Optique (FR)  
(74) Momsen, Leonardos & CIA.

(21) **PI 0009345-9 A2** 6.1  
(22) 28/03/2000  
(71) Qualcomm Incorporated (US)  
(74) Montaury Pimenta, Machado & Lioce S/C Ltda.

(21) **PI 0014743-5 A2** 6.1  
(22) 12/10/2000  
(71) Rhodia Chimie (FR)  
(74) Momsen, Leonardos & Cia.

(21) **PI 0016265-5 A8** 6.1  
(22) 06/12/2000  
(71) Syngenta Participations AG (CH)  
(74) Dannemann, Siemsen, Bigler & Ipanema Moreira

(21) **PI 0017347-9 A2** 6.1  
(22) 03/10/2000  
(71) WellDynamics, B.V. (NL)  
(74) Momsen, Leonardos & Cia.

(21) **PI 0107381-8 A2** 6.1  
(22) 08/03/2001  
(71) Leopold Kostal GMBH & CO. KG. (DE)  
(74) Antonio Mauricio Pedras Arnaud

(21) **PI 0108864-5 A2** 6.1  
(22) 19/02/2001  
(71) Tyco Electronics Corporation (US)

(74) Dannemann, Siemsen, Bigler & Ipanema Moreira

(21) **PI 0112297-5 A2** 6.1  
(22) 25/06/2001  
(71) Laboratórios S.A.L.V.A.T., S.A. (ES)  
(74) ADVOCACIA PIETRO ARIBONI S/C

(21) **PI 0113036-6 A2** 6.1  
(22) 03/08/2001  
(71) Microgenomics, Inc (US) , Genencor International, Inc (US)  
(74) Dannemann, Siemsen, Bigler & Ipanema Moreira

(21) **PI 0200636-7 A2** 6.1  
(22) 05/03/2002  
(71) Deere & Company (US)  
(74) Momsen, Leonardos & Cia

(21) **PI 0202195-1 A2** 6.1  
(22) 27/05/2002  
(71) Leonardo Nabaes Romano (BR/SC) , Luciano Antonio Mendes (BR/RS) , Tatiane Vieira (BR)  
(74) Edemar Soares Antonini

(21) **PI 0210565-9 A2** 6.1  
(22) 06/06/2002  
(71) Aloys Wobben (DE)  
(74) Momsen, Leonardos & Cia

(21) **PI 0312962-4 A2** 6.1  
(22) 25/07/2003  
(71) Syngenta Participations AG (CH)  
(74) Dannemann, Siemsen, Bigler & Ipanema Moreira

(21) **PI 0318106-5 A2** 6.1  
(22) 28/03/2003  
(71) HEEREMA MARINE CONTRACTORS NEDERLAND B.V. (NL)  
(74) KASZNAR LEONARDOS PROP. INTELLECTUAL

(21) **PI 0400116-8 A2** 6.1  
(22) 23/01/2004  
(71) Universidade Federal do Rio de Janeiro - UFRJ (BR/RJ)  
(74) Alves, Vieira, Lopes & Atem Advogados

(21) **PI 0402421-4 A2** 6.1  
(22) 22/06/2004  
(71) Lawer S.P.A. (IT)  
(74) Dannemann, Siemsen, Bigler & Ipanema Moreira

(21) **PI 0406793-2 A2** 6.1  
(22) 16/01/2004  
(71) VIVA HEALTHCARE PACKAGING LIMITED (HK)  
(74) KASZNAR LEONARDOS PROPRIEDADE INTELLECTUAL

(21) **PI 0407376-2 A2** 6.1  
(22) 09/02/2004  
(71) Salvus Technology Limited (GB)  
(74) Momsen, Leonardos & Cia.

(21) **PI 0407715-6 A2** 6.1  
(22) 20/01/2004  
(71) 3M Innovative Properties Company (US)  
(74) LUIZ LEONARDOS & CIA - PROPRIEDADE INTELLECTUAL

(21) **PI 0410146-4 A2** 6.1  
(22) 30/04/2004  
(71) Quest International Services B.V. (NL)  
(74) KASZNAR LEONARDOS PROPRIEDADE INTELLECTUAL

(21) **PI 0413156-8 A2** 6.1  
(22) 23/08/2004  
(71) Mitsui Chemicals, Inc. (JP)  
(74) Dannemann, Siemsen, Bigler & Ipanema Moreira

(21) **PI 0414336-1 A2** 6.1  
(22) 04/08/2004  
(71) BP Corporation North America Inc. (US)  
(74) Hugo Silva, Rosa & Maldonado-Prop. Int

(21) **PI 0415652-8 A2** 6.1

(22) 20/10/2004 (71) Hisamitsu Pharmaceutical CO., INC. (JP) (74) Dannemann, Siemsen, Bigler & Ipanema Moreira	(21) <b>PI 0513484-6</b> A2 (22) 22/08/2005 (71) BIOBASED TECHNOLOGIES LLC (US) (74) Dannemann, Siemsen, Bigler & Ipanema Moreira	<b>6.6</b>	(74) Dannemann, Siemsen, Bigler & Ipanema Moreira
(21) <b>PI 0417111-0</b> A2 (22) 08/12/2004 (71) Dow Global Technologies INC (US) (74) Antonio Mauricio Pedras Arnaud	(21) <b>PI 0516504-0</b> A2 (22) 14/10/2005 (71) AB ENZYMES GMBH (DE) (74) Dannemann, Siemsen, Bigler & Ipanema Moreira	<b>6.6</b>	(21) <b>PI 0716225-1</b> A2 (22) 31/08/2007 (71) Monsanto Technology LLC (US) (74) Dannemann, Siemsen, Bigler & Ipanema Moreira
(21) <b>PI 0418604-4</b> A2 (22) 03/03/2004 (71) Synthes Gmbh (CH) (74) Tavares Propriedade Intelectual LTDA	(21) <b>PI 0517540-2</b> A2 (22) 04/10/2005 (71) NOVOZYMES A/S (US) (74) KASZNAR LEONARDOS PROPRIEDADE INTELECTUAL	<b>6.6</b>	(21) <b>PI 0716336-3</b> A2 (22) 29/10/2007 (71) CALANTIA BIOTECH, S.L. (ES) (74) DAVID DO NASCIMENTO ADVOGADOS ASSOCIADOS
(21) <b>PI 0509089-0</b> A2 (22) 15/02/2005 (71) Diversy, Inc. (US) (74) Nellie Anne Daniel-Shores	(21) <b>PI 0711028-6</b> A2 (22) 17/05/2007 (71) E.I DU PONT DE MOURS AND COMPANY (US) (74) Priscila Penha de Barros Thereza	<b>6.6</b>	(21) <b>PI 0716373-8</b> A2 (22) 31/08/2007 (71) Monsanto Technology LLC (US) (74) Dannemann, Siemsen, Bigler & Ipanema Moreira
(21) <b>PI 0511285-0</b> A2 (22) 06/05/2005 (71) PROMETIMPEX GMBH (DE) (74) Dannemann, Siemsen, Bigler & Ipanema Moreira	(21) <b>PI 0711607-1</b> A2 (22) 11/05/2007 (71) Mologen AG (DE) (74) Bhering Advogados	<b>6.6</b>	(21) <b>PI 0716657-5</b> A2 (22) 09/08/2007 (71) Monsanto Technology Llc (US) (74) Dannemann, Siemsen, Bigler & Ipanema Moreira
(21) <b>PI 0603710-0</b> A2 (22) 23/08/2006 (71) Tarso Luis Cavazzana (BR/SP) (74) Beerre Assessoria Empresarial Ltda	(21) <b>PI 0711972-0</b> A2 (22) 23/05/2007 (71) Cargill, Incorporated (US) (74) Dannemann, Siemsen, Bigler & Ipanema Moreira	<b>6.6</b>	(21) <b>PI 0716711-3</b> A2 (22) 08/11/2007 (71) CENTRE NATIONAL DE LA RECHERCHE SCIENTIFIQUE (FR) (74) Artur Francisco Schaal
(21) <b>PI 0604553-7</b> A2 (22) 09/11/2006 (71) Instituto Maua de Tecnologia - IMT (BR/SP), Renato Augusto Covolato - EPP (BR/SP) (74) Britânia Marcas e Patentes LTDA	(21) <b>PI 0712830-4</b> A2 (22) 13/06/2007 (71) LG Life Sciences Ltd. (KR) (74) Tavares Propriedade Intelectual Ltda	<b>6.6</b>	(21) <b>PI 0716762-8</b> A2 (22) 13/09/2007 (71) ABBVIE INC. (US) (74) Nellie Anne Daniel-shores
(21) <b>PI 0707978-8</b> A2 (22) 21/02/2007 (71) FMC Corporation (US) (74) Momsen, Leonardos & CIA.	(21) <b>PI 0713572-6</b> A2 (22) 15/06/2007 (71) Stephen Duguay (US) (74) Dannemann, Siemsen, Bigler & Ipanema Moreira	<b>6.6</b>	(21) <b>PI 0716802-0</b> A2 (22) 11/09/2007 (71) Renovo Limited (GB) (74) Dannemann, Siemsen, Bigler & Ipanema Moreira
(21) <b>PI 0714572-1</b> A2 (22) 13/08/2007 (71) Basf Se (DE) (74) Monsen Leonardos & CIA	(21) <b>PI 0713795-8</b> A2 (22) 15/06/2007 (71) DSM IP Assets B.V. (NL) (74) Orlando de Souza	<b>6.6</b>	(21) <b>PI 0716980-9</b> A2 (22) 17/09/2007 (71) CJ Cheiljedang Corporation (KR) (74) Tavares Propriedade Intelectual Ltda.
(21) <b>PI 0715515-8</b> A2 (22) 06/07/2007 (71) OUTOKUMPU VDM GMBH (DE) (74) Dannemann, Siemsen & Ipanema Moreira	(21) <b>PI 0713839-3</b> A2 (22) 25/07/2007 (71) KOREA ADVANCED INSTITUTE OF SCIENCE ADN TECHNOLOGY, EMPRESA COREANA (KR) (74) CLOVIS SILVEIRA	<b>6.6</b>	(21) <b>PI 0717157-9</b> A2 (22) 01/10/2007 (71) Sanofi Pasteur Biologics Co. (US) (74) Dannemann, Siemsen, Bigler & Ipanema Moreira
(21) <b>PI 0716514-5</b> A2 (22) 05/09/2007 (71) Essilor International (Compagnie Generale D'Optique) (FR) (74) Alexandre Ferreira	(21) <b>PI 0714541-1</b> A2 (22) 16/05/2007 (71) Institut de Recherche Pour Le Developpment (FR) (74) Tavares Propriedade Intelectual Ltda	<b>6.6</b>	(21) <b>PI 0717485-3</b> A2 (22) 18/10/2007 (71) Seminis Vegetable Seeds, Inc. (US) (74) Dannemann, Siemsen, Bigler & Ipanema Moreira
(21) <b>PI 0717652-0</b> A2 (22) 10/10/2007 (71) N.V. Nutricia (NL) (74) Momsen, Leonardos & CIA.	(21) <b>PI 0715036-9</b> A2 (22) 11/09/2007 (71) Thankstem SRL (IT) (74) Di Blasi, Parente, Vaz e Dias & Al.	<b>6.6</b>	(21) <b>PI 0717599-0</b> A2 (22) 09/10/2007 (71) Medimmune, LLC (US) (74) Alexandre Ferreira
(21) <b>PI 0718180-9</b> A2 (22) 23/10/2007 (71) Syngenta Participations AG (CH) (74) Dannemann, Siemsen, Bigler & Ipanema Moreira	(21) <b>PI 0715282-5</b> A2 (22) 28/09/2007 (71) E.I DU PONT DE NEMOURS AND COMPANY (US), Midwest Research Institute (US) (74) Ana Paula Santos Celidonio	<b>6.6</b>	(21) <b>PI 0717904-9</b> A2 (22) 06/12/2007 (71) KANSAS STATE UNIVERSITY RESEARCH FOUNDATION (US) (74) ALEXANDRE FUKUDA YAMASHITA
(21) <b>PI 0718808-0</b> A2 (22) 17/10/2007 (71) Baker Hughes Incorporated (US) (74) Dannemann, Siemsen, Bigler & Ipanema Moreira	(21) <b>PI 0715288-4</b> A2 (22) 21/09/2007 (71) SOLAE, LLC (US) (74) Priscila Penha de Barros Thereza	<b>6.6</b>	(21) <b>PI 0717910-3</b> A2 (22) 30/11/2007 (71) CELLENCOR, INC (US) (74) ADVOCACIA PIETRO ARIBONI S/C
(21) <b>PI 0804799-5</b> A2 (22) 07/11/2008 (71) João Batista Lima (BR/ES) (74) Wagner José Fafa Borges	(21) <b>PI 0715815-7</b> A2 (22) 03/08/2007 (71) CJ Cheiljedang Corporation (KR) (74) Dannemann, Siemsen, Bigler & Ipanema Moreira	<b>6.6</b>	(21) <b>PI 0718101-9</b> A2 (22) 30/10/2007 (71) DSM Ip Assets B.V. (NL) (74) Orlando de Souza
<b>6.6</b> <b>EXIGÊNCIA - ART. 34 DA LPI</b>	(21) <b>PI 0715930-7</b> A2 (22) 30/08/2007 (71) Iogen Energy Corporation (CA) (74) Dannemann, Siemsen, Bigler & Ipanema Moreira	<b>6.6</b>	(21) <b>PI 0718321-6</b> A2 (22) 30/10/2007 (71) Shanghai Institutes For Biological Sciences, Chinese Academy Of Sciences (CN) (74) Dannemann, Siemsen, Bigler & Ipanema Moreira
(21) <b>PI 0011578-9</b> A2 (22) 07/07/2000 (71) H. Lundbeck A/S (DK) (74) Momsen, Leonardos & Cia	(21) <b>PI 0716207-3</b> A2 (22) 31/08/2007 (71) Monsanto Technology LLC (US)	<b>6.6</b>	(21) <b>PI 0718641-0</b> A2 (22) 13/11/2007 (71) Danisco US INC., Genencor Division (US) (74) Dannemann, Siemsen, Bigler & Ipanema Moreira
(21) <b>PI 0307086-7</b> A2 (22) 04/02/2003 (71) Novozymes A/S (DK) (74) KASZNAR LEONARDOS PROPRIEDADE INTELECTUAL			



(21) <b>PI 0718747-5 A2</b>	<b>6.6</b>	(71) Shanghai Institutes For Biological Sciences, Chinese Academy Of Sciences (CN)	(74) Dannemann, Siemsen, Bigler & Ipanema Moreira	(74) Dannemann, Siemsen, Bigler & Ipanema Moreira
(22) 13/11/2007		(71) Collectis (FR)	(74) Dannemann, Siemsen, Bigler & Ipanema Moreira	(21) <b>PI 0720759-0 A2</b>
(71) Dannemann, Siemsen, Bigler & Ipanema Moreira		(21) <b>PI 0718898-6 A2</b>	<b>6.6</b>	(22) 13/12/2007
(21) <b>PI 0718898-6 A2</b>	<b>6.6</b>	(22) 16/11/2007	(71) Agrinomics LLC (US)	(74) Dannemann, Siemsen, Bigler & Ipanema Moreira
(22) 16/11/2007		(71) Basf Plant Science GMBH (DE)	(74) Dannemann, Siemsen, Bigler & Ipanema Moreira	(21) <b>PI 0720861-8 A2</b>
(71) Momsen, Leonardos & Cia		(74) Dannemann, Siemsen, Bigler & Ipanema Moreira		(22) 26/12/2007
(21) <b>PI 0718977-0 A2</b>	<b>6.6</b>	(21) <b>PI 0720219-9 A2</b>	<b>6.6</b>	(71) Centocor Ortho Biotech Inc. (US)
(22) 22/11/2007		(22) 22/10/2007	(74) Dannemann, Siemsen, Bigler & Ipanema Moreira	(74) Dannemann, Siemsen, Bigler & Ipanema Moreira
(71) Cropdesign N.V. (BE)		(71) Iowa State University Research Foundation, INC. (US)	(74) Dannemann, Siemsen, Bigler & Ipanema Moreira	(21) <b>PI 0720863-4 A2</b>
(74) Momsen, Leonardos & Cia.		(74) Dannemann, Siemsen, Bigler & Ipanema Moreira		(22) 28/12/2007
(21) <b>PI 0719007-7 A2</b>	<b>6.6</b>	(21) <b>PI 0720226-1 A2</b>	<b>6.6</b>	(71) Laboratoires Expanscience (FR)
(22) 24/10/2007		(22) 07/12/2007	(74) Dannemann, Siemsen, Bigler & Ipanema Moreira	(74) Dannemann, Siemsen, Bigler & Ipanema Moreira
(71) Evonik Degussa GMBH (DE)		(71) Dow Agrosiences LLC (US)		(21) <b>PI 0720863-4 A2</b>
(74) Dannemann, Siemsen, Bigler & Ipanema Moreira		(74) Dannemann, Siemsen, Bigler & Ipanema Moreira		(22) 28/12/2007
(21) <b>PI 0719014-0 A2</b>	<b>6.6</b>	(21) <b>PI 0720292-0 A2</b>	<b>6.6</b>	(71) Laboratoires Expanscience (FR)
(22) 21/11/2007		(22) 11/12/2007	(74) Dannemann, Siemsen, Bigler & Ipanema Moreira	(74) Dannemann, Siemsen, Bigler & Ipanema Moreira
(71) Mitam Ltd (IL)		(71) Finzelberg GMBH & CO. KG (DE)		(21) <b>PI 0720967-3 A2</b>
(74) Alexandre Ferreira		(74) Dannemann, Siemsen, Bigler & Ipanema Moreira		(22) 21/12/2007
(21) <b>PI 0719038-7 A2</b>	<b>6.6</b>	(21) <b>PI 0720302-0 A2</b>	<b>6.6</b>	(71) Evonik Degussa Gmbh (DE)
(22) 21/11/2007		(22) 13/12/2007	(74) Dannemann, Siemsen, Bigler & Ipanema Moreira	(74) Dannemann, Siemsen, Bigler & Ipanema Moreira
(71) Federacion Nacional de Cafeteros de Colombia (CO) , Cornell Research Foundation, INC. (US)		(71) Agrinomics LLC (US)		(21) <b>PI 0721081-7 A2</b>
(74) Alexandre Ferreira		(74) Dannemann, Siemsen, Bigler & Ipanema Moreira		(22) 20/12/2007
(21) <b>PI 0719054-9 A2</b>	<b>6.6</b>	(21) <b>PI 0720389-6 A2</b>	<b>6.6</b>	(71) Alellyx S.A. (BR/SP)
(22) 05/11/2007		(22) 26/12/2007	(74) Dannemann, Siemsen, Bigler & Ipanema Moreira	(74) Dannemann, Siemsen, Bigler & Ipanema Moreira
(71) Danisco Us INC., Genencor Division (US)		(71) Pioneer Hi-Bred International, Inc. (US)		(21) <b>PI 0721141-4 A2</b>
(74) Dannemann, Siemsen, Bigler & Ipanema Moreira		(74) Ana Cristina Müller Wegmann		(22) 21/12/2007
(21) <b>PI 0719083-2 A2</b>	<b>6.6</b>	(21) <b>PI 0720390-0 A2</b>	<b>6.6</b>	(71) Dow Agrosience LLC (US) , The United States Of America As Represented By The Secretary Of Agriculture (US)
(22) 27/11/2007		(22) 26/12/2007	(74) Dannemann, Siemsen, Bigler & Ipanema Moreira	(74) Dannemann, Siemsen, Bigler & Ipanema Moreira
(71) CJ Cheiljedang Corporation (KR)		(71) Pioneer Hi-Bred International, Inc. (US)		(21) <b>PI 0721171-6 A2</b>
(74) Hugo Silva, Rosa & Maldonado-Prop. Int		(74) Ana Cristina Müller Wegmann		(22) 13/12/2007
(21) <b>PI 0719299-1 A2</b>	<b>6.6</b>	(21) <b>PI 0720427-2 A2</b>	<b>6.6</b>	(71) Agrinomics LLC (US)
(22) 21/11/2007		(22) 12/12/2007	(74) Dannemann, Siemsen, Bigler & Ipanema Moreira	(74) Dannemann, Siemsen, Bigler & Ipanema Moreira
(71) The Trustees Of Dartmouth College (US)		(71) Danisco US Inc., Genencor Division (US)		(21) <b>PI 0721283-6 A2</b>
(74) Dannemann, Siemsen, Bigler & Ipanema Moreira		(74) Dannemann, Siemsen, Bigler & Ipanema Moreira		(22) 07/12/2007
(21) <b>PI 0719317-3 A2</b>	<b>6.6</b>	(21) <b>PI 0720464-7 A2</b>	<b>6.6</b>	(71) Johann Wolfgang Goethe-Universität Frankfurt Am Main (DE)
(22) 20/11/2007		(22) 17/12/2007	(74) Dannemann, Siemsen, Bigler & Ipanema Moreira	(74) Dannemann, Siemsen, Bigler & Ipanema Moreira
(71) Yamaguchi University (JP)		(71) Ribovax Biotechnologies SA (CH)		(21) <b>PI 0721676-9 A2</b>
(74) Dannemann, Siemsen, Bigler & Ipanema Moreira		(74) Tavares Propriedade Intelectual Ltda.		(22) 25/06/2007
(21) <b>PI 0719572-9 A2</b>	<b>6.6</b>	(21) <b>PI 0720468-0 A2</b>	<b>6.6</b>	(71) PLANT BIOSCIENCE LIMITED (GB)
(22) 28/11/2007		(22) 20/12/2007	(74) Dannemann, Siemsen, Bigler & Ipanema Moreira	(74) Priscila Penha de Barros Thereza
(71) Proyecto de Biomedicina Cima, S.L. (ES)		(71) MONSANTO DO BRASIL LTDA. (BR/SP)		(21) <b>PI 0721731-5 A2</b>
(74) Vieira de Mello Advogados		(74) Dannemann, Siemsen, Bigler & Ipanema Moreira		(22) 15/06/2007
(21) <b>PI 0719672-5 A8</b>	<b>6.6</b>	(21) <b>PI 0720543-0 A2</b>	<b>6.6</b>	(71) Polytechnic Institute Of New York University (US)
(22) 20/11/2007		(22) 12/12/2007	(74) Dannemann, Siemsen, Bigler & Ipanema Moreira	(74) Atem e Remer Asses. Consult. Prop. Int. Ltda
(71) Athenix Corporation (US)		(71) Bayer Cropscience AG (DE)		(21) <b>PI 0722092-8 A2</b>
(74) Ana Cristina Müller Wegmann		(74) Dannemann, Siemsen, Bigler & Ipanema Moreira		(22) 20/12/2007
(21) <b>PI 0719748-9 A2</b>	<b>6.6</b>	(21) <b>PI 0720566-0 A2</b>	<b>6.6</b>	(71) Donald Danforth Plant Science Center (US)
(22) 03/12/2007		(22) 21/12/2007	(74) Dannemann, Siemsen, Bigler & Ipanema Moreira	(74) Dannemann, Siemsen, Bigler & Ipanema Moreira
(71) Gevo, Inc. (US)		(71) GEVO, INC. (US)		(21) <b>PI 0722093-6 A2</b>
(74) Nellie Anne Daniel-Shores		(74) Alexandre Ferreira		(22) 06/12/2007
(21) <b>PI 0719984-8 A2</b>	<b>6.6</b>	(21) <b>PI 0720596-1 A2</b>	<b>6.6</b>	(71) Danisco US INC., Genencor Division (US)
(22) 13/12/2007		(22) 27/12/2007	(74) Dannemann, Siemsen, Bigler & Ipanema Moreira	(74) Dannemann, Siemsen, Bigler & Ipanema Moreira
(71) U.S. Smokeless Tobacco Company (US)		(71) Dow Agrosiences LLC (US)		(21) <b>PI 0722182-7 A2</b>
(74) Orlando de Souza		(74) Dannemann, Siemsen, Bigler & Ipanema Moreira		(22) 30/11/2007
(21) <b>PI 0719995-3 A2</b>	<b>6.6</b>	(21) <b>PI 0720672-0 A2</b>	<b>6.6</b>	(71) YU-FEN CHI (CN) , ZUOGUANG ZHANG (CN)
(22) 13/12/2007		(22) 11/12/2007	(74) Dannemann, Siemsen, Bigler & Ipanema Moreira	(74) CRUZEIRO NEWMARC PATENTES E MARCAS LTDA
(71) Novartis AG (CH)		(71) Evonik Degussa GMBH (DE)		(21) <b>BR 10 2012 021840-2</b>
(74) Dannemann, Siemsen, Bigler & Ipanema Moreira		(74) Dannemann, Siemsen, Bigler & Ipanema Moreira		(22) 23/08/2012
(21) <b>PI 0720048-0 A2</b>	<b>6.6</b>	(21) <b>PI 0720728-0 A2</b>	<b>6.6</b>	(71) Universidade Federal do Piauí (UFPI) (BR/PI) , Universidade Federal de Pernambuco-UFPE (BR/PE)
(22) 13/12/2007		(22) 17/12/2007	(74) Dannemann, Siemsen, Bigler & Ipanema Moreira	
(71) Dow Agrosiences LLC (US) , Sangamo Biosciences, INC. (US)		(71) DANISCO US INC., GENENCOR DIVISION (US)		
(74) Dannemann, Siemsen, Bigler & Ipanema Moreira		(74) Dannemann, Siemsen, Bigler & Ipanema Moreira		
(21) <b>PI 0720174-5 A2</b>	<b>6.6</b>	(21) <b>PI 0720758-1 A2</b>	<b>6.6</b>	
(22) 04/12/2007		(22) 13/12/2007	(71) Rensselaer Polytechnic Institute (US) , Ecovative Design LLC (US)	

## 6.7 OUTRAS EXIGÊNCIAS

Para que o pedido seja regularizado, apresente declaração da Universidade Federal de Pernambuco autorizando a Universidade Federal do Piauí a representá-la perante ao INPI.

(21) **PI 0109522-6 A2** 6.7  
(22) 28/03/2001  
(71) FARMACULE BIOINDUSTRIES PTY LTD. (AU)  
(74) Hugo Silva, Rosa, Santiago & Maldonado  
A requerente deverá complementar o valor da taxa de exame referente às reivindicações excedentes ou apresentar o comprovante de pagamento desse valor, para que se dê prosseguimento ao exame técnico.

(21) **PI 9705930-7 A2** 6.7  
(22) 25/11/1997  
(71) Nelson Guilherme Bardini (BR/SP), Ayres Antonio Paes de Oliveira (BR/SP)  
(74) Nelson Guilherme Bardini  
Despacho: Para que a petição INPI/DESP 018130029157 de 28/08/2013 possa ser acatada como cumprimento de exigência em grau de recurso (código 280), o depositante deverá complementar o valor de R\$ 214,00 ( duzentos e quatorze) reais.

## 7. Ciência de Parecer

### 7.1

#### CONHECIMENTO DE PARECER TÉCNICO

(21) **BR 12 2012 008279-1 A2** 7.1  
(22) 13/08/2002  
(62) PI 0211900-5 13/08/2002  
(71) Toyama Chemical CO., LTD. (JP)  
(74) Momsen, Leonardos & CIA.

(21) **BR 12 2012 014331-6 A2** 7.1  
(22) 21/08/1996  
(62) PI 9610153-9 21/08/1996  
(71) Pfizer Research And Development Company, N.V./S.A (IE)  
(74) Dannemann, Siemsen, Bigler & Ipanema Moreira

(21) **BR 12 2012 021978-9 A2** 7.1  
(22) 25/07/2002  
(62) PI 0211665-0 25/07/2002  
(71) Cadila Healthcare LTD. (IN)  
(74) MARTINEZ & ASSOCIADOS S/S LTDA

(21) **BR 12 2013 028999-2 A2** 7.1  
(22) 21/03/2000  
(62) PI 0009430-7 21/03/2000  
(71) AGRQUEST, INC. (US)  
(74) DANNEMANN, SIEMSEN, BIGLER & IPANEMA MOREIRA - API 192

(21) **MU 8401046-0 U2** 7.1  
(22) 27/04/2004  
(71) Inapel Embalagens LTDA. (BR/SP)  
(74) EMILIO COLLADO LOPEZ

(21) **MU 8500900-8 U2** 7.1  
(22) 03/03/2005  
(71) Roberto Garcia Rosa (BR/SP)

(21) **MU 8500997-0 U2** 7.1  
(22) 19/05/2005  
(71) Silvio Leitzke (BR/SC)  
(74) Maria Aparecida Pereira Gonçalves

(21) **MU 8501276-9 U2** 7.1  
(22) 05/07/2005  
(71) Antonio José Teixeira Rêde (BR/SP), Marcos Inácio Ruediger (BR/SC)  
(74) City Patentes e Marcas Ltda

(21) **MU 8801910-1 U2** 7.1  
(22) 23/05/2008  
(71) Otalício Pacheco da Cunha (BR/RS)

(21) **MU 9001101-5 U2** 7.1  
(22) 24/06/2010  
(71) Marcos Guerra (BR/RS)  
(74) Luiz Fernando Campos Stock

(21) **MU 9101738-6 U2** 7.1  
(22) 12/08/2011

(71) Marcus Augusto Rigo (BR/RS)  
(74) Luiz Fernando Campos Stock

(21) **MU 9102376-9 U2** 7.1  
(22) 19/12/2011  
(71) VALTER DOS SANTOS LOPES (BR/RJ)  
(74) INTERAÇÃO MARCAS E PATENTES LTDA

(21) **PI 0004017-7 A8** 7.1  
(22) 29/08/2000  
(71) Hewlett-Packard Company (US)  
(74) Antonio Mauricio Pedras Arnaud

(21) **PI 0009761-6 A2** 7.1  
(22) 31/03/2000  
(71) NAGRA FRANCE SAS (FR)  
(74) DI BLASI, PARENTE, S. G. & ASSOCIADOS S/C

(21) **PI 0010776-0 A2** 7.1  
(22) 21/03/2000  
(71) Golden Bridge Technology INC. (US)  
(74) Martinez & Kneblewski S/C Ltda.

(21) **PI 0014256-5 A2** 7.1  
(22) 08/09/2000  
(71) Nec Corporation (JP)  
(74) Antonio Mauricio Pedras Arnaud

(21) **PI 0017495-5 A2** 7.1  
(22) 22/12/2000  
(62) PI 0017395-9 22/12/2000  
(71) Comfortpat B.V. (NL)  
(74) Momsen, Leonardos & CIA.

(21) **PI 0100210-4 A2** 7.1  
(22) 30/01/2001  
(71) Lucent Technologies Inc. (US)  
(74) Clarke Modet do Brasil LTDA

(21) **PI 0104039-1 A2** 7.1  
(22) 20/07/2001  
(71) Rui José Costa Baptista (BR/SP), Romeu Costa Baptista (BR/SP)  
(74) Icamp Marcas e Patentes S/C Ltda

(21) **PI 0105981-5 A2** 7.1  
(22) 27/11/2001  
(71) Juarez Guilloux Brun (BR/RS)  
(74) Custódio de Almeida & Cia

(21) **PI 0107017-7 A2** 7.1  
(22) 20/12/2001  
(71) Honda Giken Kogyo Kabushiki Kaisha (JP)  
(74) Dannemann, Siemsen, Bigler & Ipanema Moreira

(21) **PI 0111947-8 A2** 7.1  
(22) 28/06/2001  
(71) GLAXO GROUP LIMITED (GB)  
(74) KASZNAR LEONARDOS PROPRIEDADE INTELECTUAL

(21) **PI 0112378-5 A2** 7.1  
(22) 21/06/2001  
(71) Intel Corporation (US)  
(74) Dannemann, Siemsen, Bigler & Ipanema Moreira

(21) **PI 0115322-6 A2** 7.1  
(22) 07/11/2001  
(71) Societe Des Produits Nestle S. A (CH)  
(74) Dannemann, Siemsen, Bigler & Ipanema Moreira

(21) **PI 0117331-6 A2** 7.1  
(22) 30/08/2001  
(62) PI 0113669-0 30/08/2001  
(71) Novartis AG (CH)  
(74) Dannemann, Siemsen, Bigler & Ipanema Moreira

(21) **PI 0117333-2 A2** 7.1  
(22) 29/08/2001  
(62) PI 0113649-6 29/08/2001  
(71) Laboratoires Besins International, SAS (FR), Unimed Pharmaceuticals, LLC (US)  
(74) NELLIE ANNE DAIEL-SHORES

(21) **PI 0117344-8 A2** 7.1  
(22) 05/07/2001  
(62) PI 0102717-4 05/07/2001  
(71) Berlin-Chemie AG (DE), Menarini Ricerche S.P.A. (IT)

(74) Dannemann, Siemsen, Bigler & Ipanema Moreira

(21) **PI 0117355-3 A2** 7.1  
(22) 10/05/2001  
(62) PI 0110837-9 10/05/2001  
(71) Anormed Inc. (CA)  
(74) Dannemann, Siemsen, Bigler & Ipanema Moreira

(21) **PI 0117379-0 A2** 7.1  
(22) 15/11/2001  
(62) PI 0115411-7 15/11/2001  
(71) Novartis AG (CH)  
(74) Dannemann, Siemsen, Bigler & Ipanema Moreira

(21) **PI 0201729-6 A2** 7.1  
(22) 24/04/2002  
(71) Alfredo Portella Marques (BR/SP)  
(74) Miguel e Consultores Associados S/C Ltda

(21) **PI 0204336-0 A2** 7.1  
(22) 08/02/2002  
(71) Honda Giken Kogyo Kabushiki Kaisha (JP)  
(74) Custódio de Almeida & Cia

(21) **PI 0208525-9 A2** 7.1  
(22) 11/10/2002  
(71) Universidade Federal de Pernambuco (BR/PE)

(21) **PI 0211730-4 A2** 7.1  
(22) 06/08/2002  
(71) Halliburton Energy Services, INC. (US)  
(74) Momsen, Leonardos & CIA.

(21) **PI 0212997-3 A2** 7.1  
(22) 20/09/2002  
(71) Eaton Corporation (US), Saminco Inc. (US)  
(74) Antonio Mauricio Pedras Arnaud

(21) **PI 0300458-9 A2** 7.1  
(22) 10/03/2003  
(71) Veyance Technologies, Inc. (US)  
(74) Nellie Anne Daniel Shores

(21) **PI 0313110-6 A2** 7.1  
(22) 04/08/2003  
(71) Basf Plant Science GMBH. (DE)  
(74) Flávia Salim Lopes

(21) **PI 0313163-7 A2** 7.1  
(22) 01/08/2003  
(71) Colorado State University (US), XY, LLC (US)  
(74) Matos e Associados - Advogados

(21) **PI 0316301-6 A2** 7.1  
(22) 14/10/2003  
(71) Sony Ericsson Mobile Communications AB (SE)  
(74) Monsen, Leonardos & CIA

(21) **PI 0400184-2 A2** 7.1  
(22) 05/02/2004  
(71) Honda Motor CO. LTD. (JP)  
(74) Dannemann, Siemsen, Bigler & Ipanema Moreira

(21) **PI 0400246-6 A2** 7.1  
(22) 22/01/2004  
(71) Fundação de Estudos Agrários Luiz de Queiroz - FEALQ (BR/SP), Fundação de Amparo à Pesquisa do Estado de São Paulo - FAPESP (BR/SP), Suzano Bahia Sul Papel e Celulose S.A. (BR/BA)  
(74) Ana Paula Celidonio

(21) **PI 0400350-0 A2** 7.1  
(22) 19/03/2004  
(71) F. Hoffmann-La Roche AG (CH)  
(74) Dannemann, Siemsen, Bigler & Ipanema Moreira

(21) **PI 0400463-9 A2** 7.1  
(22) 07/01/2004  
(71) Amcor Limited (AU)  
(74) Luiz Antonio Ricco Nunes

(21) **PI 0400813-8 A2** 7.1  
(22) 18/03/2004  
(71) Braspet Indústria e Comércio de Embalagens Plásticas Ltd. (BR/SP)  
(74) Antonio Mauricio Pedras Arnaud

(21) **PI 0402696-9 A2** 7.1  
(22) 09/01/2004

(71) Techinvest Ltda (BR/SP) (74) Aguinaldo Moreira		(22) 27/01/2005 (71) Basf Aktiengesellschaft (DE) (74) Momsen, Leonardos & Cia.
(21) <b>PI 0403519-4</b> A2 (22) 25/08/2004 (71) Netzsch do Brasil Indústria e Comércio Ltda. (BR/SC) (74) Di Blasi, Parente, S.G. & Associados	7.1	(21) <b>PI 0509273-6</b> A2 (22) 24/03/2005 (71) Dow Agrosciences LLC (US) (74) Dannemann, Siemsen, Bigler & Ipanema Moreira
(21) <b>PI 0404442-8</b> A2 (22) 18/10/2004 (71) FCC Fomecedora Componentes Quimicos e Couros LTDA. (BR/RS) (74) Sko Oyarzábal Marcas & Patentes Sociedade Simples Ltda	7.1	(21) <b>PI 0511837-9</b> A2 (22) 24/05/2005 (71) Exxonmobil Research And Engineering Company (US) (74) Momsen, Leonardos & Cia
(21) <b>PI 0405043-6</b> A2 (22) 17/11/2004 (71) Reynaldo Stamatis Filho (BR/SP) , Mauro Moreira de Lima (BR/SP) , Luciano Missurini (BR/SP) (74) FORTRADE BRASIL MARCAS E PATENTES S/C LTDA	7.1	(21) <b>PI 0511845-0</b> A2 (22) 03/06/2005 (71) Akzo Nobel N.V (NL) (74) Dannemann , Siemsen, Bigler & Ipanema Moreira
(21) <b>PI 0405676-0</b> A2 (22) 19/10/2004 (71) Comissão Nacional de Energia Nuclear (BR/RJ) (74) Julio Cesar Capella Fonseca	7.1	(21) <b>PI 0512888-9</b> A2 (22) 30/06/2005 (71) Aker Kvaerner Process Systems A.S. (NO) (74) Momsen, Leonardos & Cia.
(21) <b>PI 0405773-2</b> A2 (22) 16/12/2004 (71) F.Hoffmann-La Roche AG (CH) (74) Dannemann , Siemsen, Bigler & Ipanema Moreira	7.1	(21) <b>PI 0514558-9</b> A2 (22) 22/08/2005 (71) Basf Aktiengesellschaft (DE) (74) Momsen, Leonardos & Cia
(21) <b>PI 0406517-4</b> A2 (22) 19/01/2004 (71) Centre National de La Recheche Scientifique (CNRS) (FR) , Ipsen Pharma S.A.S. (FR) (74) Nellie Anne Daniel Shores	7.1	(21) <b>PI 0514977-0</b> A2 (22) 09/09/2005 (71) Aker Kvaerner Process Systems A.S. (NO) (74) Momsen, Leonardos & Cia.
(21) <b>PI 0407631-1</b> A2 (22) 20/02/2004 (71) Coflex S.A. de C.V (MX) (74) Trench, Rossi e Watanabe	7.1	(21) <b>PI 0518906-3</b> A2 (22) 26/08/2005 (71) CHEMTURA CORPORATION (US) (74) Bhering Advogados
(21) <b>PI 0407822-5</b> A2 (22) 25/02/2004 (71) Mendel Biotechnology, Inc. (US) (74) Dannemann, Siemsen, Bigler & Ipanema Moreira	7.1	(21) <b>PI 0518929-2</b> A2 (22) 21/10/2005 (71) CELANESE INTERNATIONAL CORPORATION (US) (74) ORLANDO DE SOUZA
(21) <b>PI 0408090-4</b> A2 (22) 03/03/2004 (71) DCA Design International Limited (GB) (74) Dannemann, Siemsen, Bigler & Ipanema Moreira	7.1	(21) <b>PI 0520088-1</b> A2 (22) 29/11/2005 (71) FRITO-LAY NORTH AMERICA, INC. (US) (74) Dannemann ,Siemsen, Bigler & Ipanema Moreira
(21) <b>PI 0408133-1</b> A2 (22) 03/03/2004 (71) Kimberly-Clark Worldwide, Inc (US) (74) Orlando de Souza	7.1	(21) <b>PI 0601879-3</b> A2 (22) 05/05/2006 (71) Hidroall do Brasil Ltda (BR/SP) (74) Icamp Marcas e Patentes Ltda
(21) <b>PI 0408402-0</b> A2 (22) 17/03/2004 (71) Peter Hoyaukin (SE) (74) Dannemann, Siemsen, Bigler & Ipanema Moreira	7.1	(21) <b>PI 0607588-6</b> A2 (22) 20/03/2006 (71) TATE & LYLE TECHNOLOGY LIMITED (GB) (74) Dannemann ,Siemsen, Bigler & Ipanema Moreira
(21) <b>PI 0408637-6</b> A2 (22) 22/03/2004 (71) DCA Design International Limited (GB) (74) Dannemann, Siemsen, Bigler & Ipanema Moreira	7.1	(21) <b>PI 0608538-5</b> A2 (22) 10/03/2006 (71) SYNGENTA LIMITED (GB) (74) Momsen, Leonardos & CIA.
(21) <b>PI 0408770-4</b> A2 (22) 26/03/2004 (71) Warner Chilcott Company, LLC (PR) (74) Dannemann , Siemsen, Bigler & Ipanema Moreira	7.1	(21) <b>PI 0621881-4</b> A2 (22) 12/07/2006 (71) Nestec S.A (CH) (74) Dannemann ,Siemsen, Bigler & Ipanema Moreira
(21) <b>PI 0408850-6</b> A2 (22) 21/06/2004 (71) Covidien AG (CH) (74) DANNEMANN, SIEMSEN, BIGLER & IPANEMA MOREIRA	7.1	(21) <b>PI 0700642-0</b> A2 (22) 07/03/2007 (71) Petroleo Brasileiro S.A. - Petrobras (BR/RJ) (74) Antônio Cláudio Correa Meyer Sant'Anna
(21) <b>PI 0409320-8</b> A2 (22) 07/04/2004 (71) Ambu A/S (DK) (74) Dannemann , Siemsen, Bigler & Ipanema Moreira	7.1	(21) <b>PI 0701431-7</b> A2 (22) 11/04/2007 (71) Columbia Tecnologia em Petróleo e Serviços Ltda. (BR/ES) (74) ADVOCACIA PIETRO ARIBONI S/C
(21) <b>PI 0409798-0</b> A2 (22) 19/04/2004 (71) Agrinomics, LLC (US) (74) Dannemann, Siemsen, Bigler & Ipanema Moreira	7.1	(21) <b>PI 0702437-1</b> A2 (22) 20/07/2007 (71) Columbia Tecnologia Em Petróleo E Serviços Ltda. (BR/ES)
(21) <b>PI 0410584-2</b> A2 (22) 20/05/2004 (71) Mcneil-PPC, Inc. (US) (74) Dannemann, Siemsen, Bigler & Ipanema Moreira	7.1	
(21) <b>PI 0410665-2</b> A2 (22) 28/04/2004 (71) Kimberly-Clark Worldwide, Inc. (US) (74) Orlando de Souza	7.1	
(21) <b>PI 0410820-5</b> A2 (22) 21/06/2004 (71) Novozymes A/S (DK) (74) KASZNAR LEONARDOS PROPRIEDADE INTELECTUAL	7.1	
(21) <b>PI 0413199-1</b> A2 (22) 16/08/2004 (71) VEOLIA WATER SOLUTIONS & TECHNOLOGIES SUPPORT (FR) (74) Momsen, Leonardos & Cia.	7.1	
(21) <b>PI 0414205-5</b> A2 (22) 08/09/2004 (71) Daniel Industries, INC (US) (74) Momsen, Leonardos & Cia	7.1	
(21) <b>PI 0415354-5</b> A2 (22) 15/10/2004 (71) Galloo Plastics (S.A) (FR) (74) Montaury Pimenta, Machado & Lioce	7.1	
(21) <b>PI 0415493-2</b> A2 (22) 15/10/2004 (71) Arjowiggins (FR) (74) Dannemann, Siemsen, Bigler & Ipanema Moreira	7.1	
(21) <b>PI 0415516-5</b> A2 (22) 12/10/2004 (71) Biopath Automation, L.L.C. (US) (74) Hugo Silva, Rosa & Maldonado-Prop. Int	7.1	
(21) <b>PI 0416426-1</b> A2 (22) 23/11/2004 (71) Rhodia Uk Limited (GB) , Centre National de La Recherche Scientifique (C.N.R.S) (FR) (74) Carolina Nakata	7.1	
(21) <b>PI 0417230-2</b> A2 (22) 03/12/2004 (71) Ajinomoto CO., Inc. (JP) (74) KASZNAR LEONARDOS PROPRIEDADE INTELECTUAL	7.1	
(21) <b>PI 0419084-0</b> A8 (22) 12/10/2004 (71) Cameron International Corporation (US) (74) Dannemann ,Siemsen, Bigler & Ipanema Moreira	7.1	
(21) <b>PI 0419329-6</b> A2 (22) 23/12/2004 (62) PI 0417533-6 23/12/2004 (71) DuPont Nutrition BioSciences ApS (DK) (74) Di Blasi, Parente, S. G. & Associados S/C	7.1	
(21) <b>PI 0506431-7</b> A2 (22) 07/01/2005 (71) Ashland Licensing and Intellectual Property LLC (US) (74) Momsen, Leonardos & Cia.	7.1	
(21) <b>PI 0506775-8</b> A2 (22) 21/01/2005 (71) Borealis Technology Oy (FI) (74) Carminatti Schulz P. I. Ltda.	7.1	
(21) <b>PI 0506975-0</b> A2 (22) 14/01/2005 (71) Greiner Bio-One GMBH (AT) (74) Orlando de Souza	7.1	
(21) <b>PI 0507197-6</b> A2	7.1	



(74) ARIBONI, FABBRI E SCHMIDT SOCIEDADE DE ADVOGADOS

(21) **PI 0712704-9 A2** 7.1  
(22) 15/06/2007  
(71) Basf Aktiengesellschaft (DE)  
(74) Momsen, Leonardos & CIA.

(21) **PI 0716825-0 A2** 7.1  
(22) 04/10/2007  
(71) Syngenta Participations AG (CH)  
(74) Momsen, Leonardos & CIA.

(21) **PI 0717790-9 A2** 7.1  
(22) 16/10/2007  
(71) FMC Corporation (US)  
(74) Momsen, Leonardos & Cia

(21) **PI 0718053-5 A2** 7.1  
(22) 23/10/2007  
(71) Syngenta Participations AG (CH)  
(74) Dannemann, Siemsen, Bigler & Ipanema Moreira

(21) **PI 0718235-0 A2** 7.1  
(22) 04/10/2007  
(71) Dow Agrosiences Llc (US)  
(74) Dannemann, Siemsen, Bigler & Ipanema Moreira

(21) **PI 0719723-3 A2** 7.1  
(22) 03/12/2007  
(71) Ajinomoto CO., Inc. (JP)  
(74) Momsen, Leonardos & CIA.

(21) **PI 0720572-4 A2** 7.1  
(22) 04/12/2007  
(71) Basf SE (DE)  
(74) Momsen, Leonardos & CIA.

(21) **PI 0900307-0 A2** 7.1  
(22) 04/02/2009  
(71) Hitachi Powdered Metals Co., Ltd. (JP)  
(74) Dannemann, Siemsen, Bigler & Ipanema Moreira

(21) **PI 9912991-4 A2** 7.1  
(22) 13/08/1999  
(71) Qualcomm Incorporated (US)  
(74) Montauray Pimenta, Machado & Lioce S/C Ltda.

(21) **PI 9917393-0 A2** 7.1  
(22) 30/06/1999  
(71) Core Wireless Licensing S.a.r.l. (LU)  
(74) Maria Pia Carvalho Guerra

## 8. Anuidade de Pedido

### 8.5 EXIGÊNCIA DE COMPLEMENTAÇÃO DA RETRIBUIÇÃO ANUAL

(21) **C1 0302982-4 E2** 8.5  
(22) 26/02/2008  
(61) PI 0302982-4 11/06/2003  
(71) Marcelo Jimenes Dalke (BR/PR)  
complementar a retribuição da 6ª, 7ª, 8ª e 9ª  
anuidades de acordo com a tabela vigente, referente  
as guias recolhimento 221112591383,  
221112591308, 221112591081e 221112590948.

(21) **PI 0800521-4 A2** 8.5  
(22) 22/02/2008  
(71) Universidade Estadual de Maringá (BR/PR)  
(74) Fábria dos Santos Sacco  
complementar a retribuição da 4ª anuidade de  
acordo com a tabela vigente, referente guia de  
recolhimento 221108601418.

### 8.6 ARQUIVAMENTO - ART. 86 DA LPI

(21) **C1 0401052-3 E2** 8.6  
(22) 25/11/2005  
(71) PI 0401052-3 14/01/2004

(71) DSI UNDERGROUND SYSTEMS BRASIL  
INDÚSTRIA E COMÉRCIO LTDA. (BR/MG)  
(74) Magalhães & Associados Ltda  
Referente à 3ª anuidade

(21) **MU 8301673-2 U2** 8.6  
(22) 14/08/2003  
(71) Saul Moura dos Santos (BR/RS)  
(74) Lealvi Marcas e Patentes  
Referente à 11ª anuidade.

(21) **MU 8401905-0 U2** 8.6  
(22) 18/08/2004  
(71) Hilário Pereira da Costa (BR/SP)  
(74) Ivo Limoeiro  
Referente à 10ª anuidade.

(21) **MU 8501655-1 U2** 8.6  
(22) 18/08/2005  
(71) Fernando de Azevedo Maia (BR/RJ)  
Referente à 9ª anuidade.

(21) **MU 8602105-2 U2** 8.6  
(22) 14/08/2006  
(71) SEB do Brasil Produtos Domésticos Ltda.  
(BR/SP)  
(74) Araripe & Associados  
Referente à 8ª anuidade.

(21) **MU 8602396-9 U2** 8.6  
(22) 14/08/2006  
(71) Sebastião Cruz França (BR/ES)  
Referente à 8ª anuidade.

(21) **MU 8602869-3 U2** 8.6  
(22) 17/08/2006  
(71) Luigi Fernando Milone (BR/RJ)  
(74) Rita de Cassia Brunner  
Referente à 8ª anuidade.

(21) **MU 8602870-7 U2** 8.6  
(22) 17/08/2006  
(71) Luigi Fernando Milone (BR/RJ)  
(74) Rita de Cassia Brunner  
Referente à 8ª anuidade.

(21) **MU 8701662-1 U2** 8.6  
(22) 17/08/2007  
(71) K & S Tubular Services Ltda. (BR/RJ)  
(74) Mário de Almeida Marcas e Patentes Ltda.  
Referente à 7ª anuidade.

(21) **MU 8702597-3 U2** 8.6  
(22) 16/08/2007  
(71) Walderez Testasicca Ibrahim (BR/SP)  
(74) São Paulo Marcas e Patentes Ltda.  
Referente à 7ª anuidade.

(21) **MU 8800611-5 U2** 8.6  
(22) 15/08/2008  
(71) Jairo Marchi (BR/SC)  
(74) João Batista Forbici  
Referente à 6ª anuidade.

(21) **MU 8800627-1 U2** 8.6  
(22) 20/08/2008  
(71) Argemiro Moski (BR/SC)  
(74) CATIANE ZINI BORELA  
Referente à 6ª anuidade.

(21) **MU 8801897-0 U2** 8.6  
(22) 20/08/2008  
(71) Argemiro Moski (BR/SC)  
(74) CATIANE ZINI BORELA  
Referente à 6ª anuidade.

(21) **MU 8802733-3 U2** 8.6  
(22) 10/12/2008  
(71) Suspensys Sistemas Automotivos Ltda (BR/RS)  
(74) Vieira de Mello Advogados  
Referente à 4ª anuidade.

(21) **MU 8803061-0 U2** 8.6  
(22) 19/08/2008  
(71) JOSÉ TADEU SOARES MATHIAS (BR/SP)  
Referente à 6ª anuidade.

(21) **MU 8901491-0 U2** 8.6  
(22) 17/08/2009  
(71) Sergio Scodro (BR/RJ)  
(74) Vilage Marcas & Patentes S/S Ltda  
Referente à 5ª anuidade.

(21) **MU 8901606-8 U2** 8.6  
(22) 19/08/2009

(71) ALEXANDRE SOUZA LIMA (BR/SP)  
(74) Beêre Assessoria Empresarial S/C Ltda  
Referente à 5ª anuidade.

(21) **MU 8901607-6 U2** 8.6  
(22) 19/08/2009  
(71) FONBIT COMÉRCIO IMP. E EXP. DE  
PRODUTOS PARA HIGIENE PESSOAL LTDA  
(BR/SP)  
(74) São Paulo Marcas e Patentes Ltda.  
Referente à 5ª anuidade.

(21) **MU 8901724-2 U2** 8.6  
(22) 18/08/2009  
(71) Indústria e Comércio Hidromar Ltda (BR/PR)  
(74) London Marcas e Patentes S/S Ltda  
Referente à 5ª anuidade.

(21) **MU 8902369-2 U2** 8.6  
(22) 20/08/2009  
(71) Manoel Henrique Melo Constante (BR/PR)  
Referente à 5ª anuidade.

(21) **MU 9001377-8 U2** 8.6  
(22) 18/08/2010  
(71) O Fixo Condutor Indústria Tecnológica e  
Comércio Ltda. (BR/GO)  
(74) Wagner Jose da Silva  
Referente à 4ª anuidade.

(21) **MU 9001451-0 U2** 8.6  
(22) 19/08/2010  
(71) NEW LIFE COM. IMPORTADORA E  
EXPORTADORA PROD. ALIMENTICIOS LTDA  
(BR/SP)  
(74) MARI ALBA PERITO  
Referente à 4ª anuidade.

(21) **MU 9001487-1 U2** 8.6  
(22) 16/08/2010  
(71) ANA PAULO MONTE DOS SANTOS (BR/SP)  
Referente à 4ª anuidade.

(21) **MU 9002371-4 U2** 8.6  
(22) 04/11/2010  
(71) JOACY ARAUJO DE SOUZA (BR/SP)  
(74) José Sidney Valério  
Referente à 3ª anuidade.

(21) **MU 9002382-0 U2** 8.6  
(22) 04/11/2010  
(71) JOACY ARAUJO DE SOUZA (BR/SP)  
(74) José Sidney Valério  
Referente à 3ª anuidade.

(21) **MU 9002665-9 U2** 8.6  
(22) 04/11/2010  
(71) JOACY ARAUJO DE SOUZA (BR/SP)  
(74) José Sidney Valério  
Referente à 3ª anuidade.

(21) **PI 0211902-1 A2** 8.6  
(22) 15/08/2002  
(71) Federal-Mogul S.A. (BE)  
(74) Dannemann, Siemsen, Bigler & Ipanema  
Moreira  
Referente à 12ª anuidade.

(21) **PI 0308775-1 A2** 8.6  
(22) 28/03/2003  
(71) Serta, Inc. (US)  
(74) NELLIE ANNE DAIEL-SHORES  
Referente 11a. anuidade(s).

(21) **PI 0311946-7 A8** 8.6  
(22) 02/09/2003  
(71) Windmoeller & Hoelscher (DE)  
(74) Dannemann, Siemsen & Ipanema Moreira  
Pagar restauração.

(21) **PI 0313237-4 A2** 8.6  
(22) 06/08/2003  
(71) Intervet International B.V. (NL)  
(74) Momsen, Leonardos & Cia.  
Referente à 11ª anuidade.

(21) **PI 0313574-8 A2** 8.6  
(22) 14/08/2003  
(71) Nagravisio S.A. (CH)  
(74) Marcas Marcantes e Patentes Ltda  
Referente à 11ª anuidade.

(21) **PI 0313576-4 A2** 8.6  
(22) 17/08/2003  
(71) Lycored Natural Products Industries Ltd (IL)

(74) Antonio Mauricio Pedras Arnaud Referente à 11ª anuidade.		(74) Priscila Penha de Barros Thereza Referente à 9ª anuidade.		(74) Momsen, Leonardos & CIA. Referente à 8ª anuidade.
(21) <b>PI 0314001-6 A2</b> <b>8.6</b> (22) 03/09/2003 (71) Pharmacoepia Drug Discovery, Inc. (US) , Merck Sharp & Dohme Corp. (US) (74) Kasznar, Leonardos, Propriedade Intelectual Pagar restauração.		(21) <b>PI 0515631-9 A2</b> <b>8.6</b> (22) 18/08/2005 (71) Mahlo GMBH & Co. KG (DE) (74) Antonio Mauricio Pedras Arnaud Referente à 9ª anuidade.		(21) <b>PI 0614984-7 A2</b> <b>8.6</b> (22) 17/08/2006 (71) AKZO NOBEL COATINGS INTERNATIONAL B.V. (NL) (74) MAGNUS ASPEBY Referente à 8ª anuidade.
(21) <b>PI 0314009-1 A2</b> <b>8.6</b> (22) 03/09/2003 (71) Owens-Brockway Glass Container Inc. (US) (74) Dannemann, Siemsen, Bigler & Ipanema Moreira Pagar restauração.		(21) <b>PI 0519224-2 A2</b> <b>8.6</b> (22) 18/08/2005 (71) Anthony John Williams (NL) (74) NELLIE ANNE DAIEL-SHORES Referente à 9ª anuidade.		(21) <b>PI 0615012-8 A2</b> <b>8.6</b> (22) 17/08/2006 (71) ALLERGAN INC (US) (74) Dannemann, Siemsen, Bigler & Ipanema Moreira Referente à 8ª anuidade.
(21) <b>PI 0314148-9 A2</b> <b>8.6</b> (22) 18/08/2003 (71) Continental Automotive GmbH (DE) (74) Dannemann, Siemsen, Bigler & Ipanema Moreira Referente à 11ª anuidade.		(21) <b>PI 0600077-0 A2</b> <b>8.6</b> (22) 09/01/2006 (71) Ecológica Indústria e Comércio de Produtos de Latex Ltda (BR/SP) (74) Beérre Assessoria Empresarial S/C Ltda. Referente 8a. anuidade(s).		(21) <b>PI 0615016-0 A2</b> <b>8.6</b> (22) 16/08/2006 (71) PFIZER INC. (US) (74) Dannemann ,Siemsen, Bigler & Ipanema Moreira Referente à 8ª anuidade.
(21) <b>PI 0403698-0 A2</b> <b>8.6</b> (22) 19/08/2004 (71) Dabi Atlante Indústrias Médico Odontológicas Ltda (BR/SP) (74) Cruzeiro/Newmarc Patentes e Marcas Ltda Referente à 10ª anuidade.		(21) <b>PI 0603203-6 A2</b> <b>8.6</b> (22) 14/08/2006 (71) Mabe Brasil Eletrodomésticos Ltda. (BR/SP) (74) Britânia Marcas e Patentes Ltda. Referente à 8ª anuidade.		(21) <b>PI 0615185-0 A8</b> <b>8.6</b> (22) 18/08/2006 (71) Pentel of América, Ltd. (US) (74) Custódio De Almeida & Cia Referente à 8ª anuidade.
(21) <b>PI 0409360-7 A2</b> <b>8.6</b> (22) 09/04/2004 (71) Corus Aluminium Walzprodukte GMBH (DE) (74) Dannemann, Siemsen, Bigler & Ipanema Moreira Pagar restauração.		(21) <b>PI 0603360-1 A2</b> <b>8.6</b> (22) 15/08/2006 (71) Xerox Corporation (US) (74) Dannemann, Siemsen, Bigler & Ipanema Moreira Referente à 8ª anuidade.		(21) <b>PI 0615956-7 A2</b> <b>8.6</b> (22) 18/08/2006 (71) Dow Global Technologies Inc. (US) (74) Antonio Mauricio Pedras Arnaud Referente à 8ª anuidade.
(21) <b>PI 0413719-1 A2</b> <b>8.6</b> (22) 20/08/2004 (71) Allergan, Inc. (US) (74) Dannemann, Siemsen, Bigler & Ipanema Moreira Referente à 10ª anuidade.		(21) <b>PI 0603362-8 A2</b> <b>8.6</b> (22) 15/08/2006 (71) Luiz Virgilio da Costa (BR/RO) (74) Sul América Marcas e Patentes Ltda. Referente à 8ª anuidade.		(21) <b>PI 0616390-4 A2</b> <b>8.6</b> (22) 16/08/2006 (71) SIEMENS AKTIENGESELLSCHAFT (DE) (74) Dannemann ,Siemsen, Bigler & Ipanema Moreira Referente à 8ª anuidade.
(21) <b>PI 0503387-0 A2</b> <b>8.6</b> (22) 16/08/2005 (71) Continental Automotive GmbH (DE) (74) Dannemann, Siemsen, Bigler & Ipanema Moreira Referente à 9ª anuidade.		(21) <b>PI 0603371-7 A2</b> <b>8.6</b> (22) 17/08/2006 (71) Víqua Indústria de Plásticos LTDA. (BR/SC) (74) Josemar de Oliveira Referente à 8ª anuidade.		(21) <b>PI 0616539-7 A2</b> <b>8.6</b> (22) 17/08/2006 (71) E.I Du Pont De Nemours And Company (US) (74) Paola Calabria Mattioli Referente à 8ª anuidade.
(21) <b>PI 0504664-5 A2</b> <b>8.6</b> (22) 17/08/2005 (71) Protechna S.A. (CH) (74) Dannemann , Siemsen, Bigler & Ipanema Moreira Referente à 9ª anuidade.		(21) <b>PI 0603498-5 A2</b> <b>8.6</b> (22) 18/08/2006 (71) Tornearia Roscal Ltda. Me (BR/RS) (74) Luiz Alberto Rosenstengel Referente à 8ª anuidade.		(21) <b>PI 0616545-1 A2</b> <b>8.6</b> (22) 17/08/2006 (71) E.I.Du Pont De Nemours And Company (US) (74) Paola Calabria Mattioli Referente à 8ª anuidade.
(21) <b>PI 0506136-9 A2</b> <b>8.6</b> (22) 18/10/2005 (71) Posco (KR) (74) Hugo Silva & Maldonado - Prop.Intelectual Referente à 6ª anuidade.		(21) <b>PI 0603701-1 A2</b> <b>8.6</b> (22) 18/08/2006 (71) Carlos Alberto Ferreira Alves (BR/SP) (74) Marcia Tsuyako Asano Referente à 8ª anuidade.		(21) <b>PI 0616547-8 A2</b> <b>8.6</b> (22) 16/08/2006 (71) Seereal Technologies GmbH (DE) (74) Símbolo Marcas e Patentes Ltda. Referente à 8ª anuidade.
(21) <b>PI 0508041-0 A2</b> <b>8.6</b> (22) 16/08/2005 (71) LG Electronics INC (KR) (74) Nellie Anne Daniel -Shores Referente à 9ª anuidade.		(21) <b>PI 0605918-0 A2</b> <b>8.6</b> (22) 16/08/2006 (71) Teva Pharmaceutical Industries, Ltd. (IL) (74) Cavalcanti e Cavalcanti Advogados Referente à 8ª anuidade.		(21) <b>PI 0620116-4 A2</b> <b>8.6</b> (22) 15/08/2006 (71) Sony Ericsson Mobile Communications AB (SE) (74) MOMSEN, LEONARDOS & CIA. Referente à 8ª anuidade.
(21) <b>PI 0514451-5 A2</b> <b>8.6</b> (22) 18/08/2005 (71) Glapor GmbH & Co. KG (AT) (74) Aguiar & Companhia Ltda. Referente à 9ª anuidade.		(21) <b>PI 0614284-2 A2</b> <b>8.6</b> (22) 15/08/2006 (71) THOMSON LICENSING (FR) (74) NELLIE ANNE DAIEL-SHORES Referente à 8ª anuidade.		(21) <b>PI 0702878-4 A2</b> <b>8.6</b> (22) 17/08/2007 (71) TECHNOLOGICAL RESOURCES PTY LIMITED (AU) (74) Vieira de Mello Advogados Referente à 7ª anuidade.
(21) <b>PI 0515006-0 A2</b> <b>8.6</b> (22) 11/08/2005 (71) LG Electronics Inc (KR) (74) Pinheiro Neto - Advogados Referente à 9ª anuidade.		(21) <b>PI 0614288-5 A2</b> <b>8.6</b> (22) 15/08/2006 (71) Ric Investments, LLC (US) (74) NELLIE ANNE DAIEL-SHORES Referente à 8ª anuidade.		(21) <b>PI 0702880-6 A2</b> <b>8.6</b> (22) 17/08/2007 (71) TECHNOLOGICAL RESOURCES PTY LIMITED (AU) (74) VIEIRA DE MELLO ADVOGADOS Referente à 7ª anuidade.
(21) <b>PI 0515008-6 A2</b> <b>8.6</b> (22) 11/08/2005 (71) LG Electronics Inc (KR) (74) Pinheiro Neto - Advogados Referente à 9ª anuidade.		(21) <b>PI 0614420-9 A2</b> <b>8.6</b> (22) 17/08/2006 (71) Airbus Operations GmbH (DE) (74) NELLIE ANNE DAIEL-SHORES Referente à 8ª anuidade.		(21) <b>PI 0703386-9 A2</b> <b>8.6</b> (22) 14/08/2007 (71) Moacyr Agapito Fernandes Junior (BR/SP) (74) Silva & Guimaraes Marcas e Patentes Ltda Referente à 7ª anuidade.
(21) <b>PI 0515203-8 A2</b> <b>8.6</b> (22) 17/08/2005 (71) Invista Technologies S.à.r.l. (CH)		(21) <b>PI 0614868-9 A2</b> <b>8.6</b> (22) 17/08/2006 (71) SOLVAY (BE) (74) Momsen, Leonardos & CIA. Referente à 8ª anuidade.		(21) <b>PI 0703401-6 A2</b> <b>8.6</b> (22) 20/08/2007 (71) Vagner Saciloto (BR/SP) (74) VILAGE MARCAS & PATENTES S / S LTDA Referente à 7ª anuidade.
		(21) <b>PI 0614891-3 A2</b> <b>8.6</b> (22) 18/08/2006 (71) Evonik Degussa GmbH (DE)		

(21) <b>PI 0703527-6 A2</b> <b>8.6</b> (22) 15/08/2007 (71) Sony Corporation (JP) (74) Momsen, Leonardos & CIA. Referente à 7ª anuidade.	(71) Felix de Castro Neto (BR/SP) (74) Vilage Marcas & Patentes S/S Ltda Pagar restauração.	(22) 28/02/2007 (71) Luiz Antonio Angelo da Silva (BR/SP)
(21) <b>PI 0703723-6 A2</b> <b>8.6</b> (22) 14/08/2007 (71) ABB Schweiz AG (CH) (74) Dannemann, Siemsen, Bigler & Ipanema Moreira Referente à 7ª anuidade.	(21) <b>PI 0902460-3 A2</b> <b>8.6</b> (22) 27/07/2009 (71) Calçados Ferracini Ltda (BR/SP) (74) Vilage Marcas & Patentes S/C Ltda referente a 4ª anuidade	(21) <b>MU 8800777-4 U2</b> <b>8.7</b> (22) 25/02/2008 (71) Suelli Teresinha Flor Scalco (BR/SP) (74) Silva & Guimaraes Marcas e Patentes Ltda
(21) <b>PI 0705784-9 A2</b> <b>8.6</b> (22) 17/08/2007 (71) Universidade de São Paulo - Usp (BR/SP) , Farmacore Biotecnologia Ltda (BR/SP) (74) Maria Aparecida de Souza Referente à 7ª anuidade.	(21) <b>PI 0902564-2 A2</b> <b>8.6</b> (22) 17/08/2009 (71) Auster Nutrição Animal Ltda (BR/SP) (74) Brasil Sul Marcas e Patentes S/C Ltda Referente à 5ª anuidade.	(21) <b>MU 9000072-2 U2</b> <b>8.7</b> (22) 18/01/2010 (71) João Francisco Padilha (BR/MA)
(21) <b>PI 0711132-0 A2</b> <b>8.6</b> (22) 21/03/2007 (71) Airbus Operations Limited (GB) (74) Nellie Anne Daniel Shores Despacho indevido.	(21) <b>PI 0902799-8 A2</b> <b>8.6</b> (22) 20/08/2009 (71) The Goodyear Tire & Rubber Company (US) (74) NELLIE ANNE DAIEL-SHORES Referente à 5ª anuidade.	<b>8.8</b> <b>DESPACHO ANULADO (**)</b>
(21) <b>PI 0714473-3 A2</b> <b>8.6</b> (22) 17/08/2007 (71) HEWLETT-PACKARD DEVELOPMENT COMPANY, L.P. (US) (74) Antonio Mauricio Pedras Arnaud Referente à 7ª anuidade.	(21) <b>PI 0902849-8 A2</b> <b>8.6</b> (22) 17/08/2009 (71) The Goodyear Tire & Rubber Company (US) (74) Nellie Anne Daniel-Shores Referente à 5ª anuidade.	(21) <b>MU 8501117-1 U2</b> <b>8.8</b> (22) 26/01/2005 (71) José Michels (BR/SC) (74) Roberval Alves da Silva referente ao despacho 8.12 na RPI 2260 de 29/04/2014
(21) <b>PI 0714898-4 A2</b> <b>8.6</b> (22) 15/08/2007 (71) E.I. DU PONT DE NEMOURS AND COMPANY (US) (74) Carolina Nakata Referente à 7ª anuidade.	(21) <b>PI 0902863-3 A2</b> <b>8.6</b> (22) 17/08/2009 (71) The Goodyear Tire & Rubber Company (US) (74) Nellie Anne Daniel-Shores Referente à 5ª anuidade.	(21) <b>MU 8501472-9 U2</b> <b>8.8</b> (22) 20/07/2005 (71) Ildo Artur Lange (BR/RS) (74) Princesa Marcas e Patentes Ltda. Referente ao despacho 8.12 publicado na RPI 2264 de 27/05/2014.
(21) <b>PI 0714906-9 A2</b> <b>8.6</b> (22) 15/08/2007 (71) E.I. DU PONT DE NEMOURS AND COMPANY (US) (74) CRISTIANE ARAÚJO RODRIGUES Referente à 7ª anuidade.	(21) <b>PI 0902877-3 A2</b> <b>8.6</b> (22) 14/08/2009 (71) Metagal Indústria e Comércio Ltda (BR/SP) (74) JOSÉ ANTÔNIO DE SOUZA CAPPELLINI Referente à 5ª anuidade.	(21) <b>MU 8800177-6 U2</b> <b>8.8</b> (22) 08/02/2008 (71) Reinaldo Shoiti Makita (BR/PR) (74) TILLVITZ MARCAS E PATENTES S/S LTDA Referente ao despacho 8.12 publicado na RPI 2260 de 29/04/2014.
(21) <b>PI 0715695-2 A2</b> <b>8.6</b> (22) 14/08/2007 (71) Sidel Participations (FR) (74) Dannemann, Siemsen, Bigler & Ipanema Moreira Referente à 7ª anuidade.	(21) <b>PI 0902879-0 A2</b> <b>8.6</b> (22) 14/08/2009 (71) Maquesonda Máquinas e Equipamentos de Sondagem Ltda. (BR/RJ) (74) Silva & Guimaraes Marcas e Patentes Ltda Referente à 5ª anuidade.	(21) <b>MU 9001124-4 U2</b> <b>8.8</b> (22) 29/01/2010 (71) MING-HSIAO LAI (TW) (74) TINOCO SOARES & FILHO LTDA Referente ao despacho publicado na RPI 2261 de 06/05/2014
(21) <b>PI 0715877-7 A2</b> <b>8.6</b> (22) 16/08/2007 (71) Koninklijke Philips Electronics N.V. (NL) (74) Momsen, Leonardos & Cia Referente à 7ª anuidade.	(21) <b>PI 0903001-8 A2</b> <b>8.6</b> (22) 14/08/2009 (71) Metagal Indústria e Comércio Ltda (BR/SP) (74) JOSÉ ANTONIO DE SOUZA CAPPELLINI Referente à 5ª anuidade.	(21) <b>PI 0304022-4 A2</b> <b>8.8</b> (22) 17/10/2003 (71) Joana D'Arc de Almeida (BR/SP) Referente ao despacho publicado na RPI 2258 de 15/04/2014
(21) <b>PI 0715963-3 A2</b> <b>8.6</b> (22) 14/08/2007 (71) Novartis AG (CH) (74) Dannemann, Siemsen, Bigler & Ipanema Moreira Referente à 7ª anuidade.	(21) <b>PI 0903401-3 A2</b> <b>8.6</b> (22) 29/05/2009 (71) Novo Horizonte Jacarepagua Imp e Exp Ltda - NHJ (BR/RJ) (74) Atem e Remer Asses. Consult. Prop. Int. Ltda Referente à 4ª anuidade.	(21) <b>PI 0312663-3 A2</b> <b>8.8</b> (22) 04/09/2003 (71) Zhejiang Xin'an Chemical Industrial Group CO. LTD. (CN) (74) Dannemann, Siemsen, Bigler & Ipanema Moreira Referente ao despacho publicado na RPI 2260 de 29/04/2014
(21) <b>PI 0715977-3 A2</b> <b>8.6</b> (22) 17/08/2007 (71) Reckitt Benckiser N.V. (NL) (74) Di Blasi, Parente, Vaz e Dias & AL. Referente à 7ª anuidade.	(21) <b>PI 0905821-4 A2</b> <b>8.6</b> (22) 19/08/2009 (71) José Roberto Ferrari (BR/SP) Referente à 5ª anuidade.	(21) <b>PI 0318456-0 A2</b> <b>8.8</b> (22) 08/08/2003 (71) Biovail Laboratories International SRL (BB) (74) Orlando de Souza referente ao despacho 8.6 na RPI 2260 de 29/04/2014
(21) <b>PI 0802929-6 A2</b> <b>8.6</b> (22) 15/08/2008 (71) Newton Schoeder de Carvalho (BR/RS) (74) Custodio de Almeida & Cia. Referente à 6ª anuidade.	(21) <b>PI 1002799-8 A2</b> <b>8.6</b> (22) 17/08/2010 (71) WEDER BARBOSA DE CARVALHO (BR/SP) Referente à 4ª anuidade.	(21) <b>PI 0405465-2 A2</b> <b>8.8</b> (22) 02/12/2004 (71) Brasilata S.A Embalagens Metálicas (BR/SP) (74) Antonio Mauricio Pedras Arnaud Referente ao despacho 8.6 publicado na RPI 2260 de 29/04/2014.
(21) <b>PI 0803066-9 A2</b> <b>8.6</b> (22) 19/08/2008 (71) The Goodyear Tire & Rubber Company (US) (74) NELLIE ANNE DAIEL-SHORES Referente à 6ª anuidade.	(21) <b>PI 1002850-1 A2</b> <b>8.6</b> (22) 20/08/2010 (71) Eduardo Schaly (BR/SC) (74) Carlos Andreas Dalcanale Referente à 4ª anuidade.	(21) <b>PI 0413567-9 A2</b> <b>8.8</b> (22) 13/08/2004 (71) University of Johannesburg (74) Dannemann, Siemsen, Bigler & Ipanema Moreira Referente ao despacho publicado na RPI 2264 de 27/05/2014
(21) <b>PI 0803664-0 A2</b> <b>8.6</b> (22) 14/08/2008 (71) EVONIK DEGUSSA GMBH (DE) (74) Dannemann, Siemsen, Bigler & Ipanema Moreira Referente à 6ª anuidade.	(21) <b>PI 1004195-8 A2</b> <b>8.6</b> (22) 05/10/2010 (71) NEXUS ALPHA LIMITED (GB) (74) Antonio Mauricio Pedras Arnaud Despacho indevido.	(21) <b>PI 0414409-0 A2</b> <b>8.8</b> (22) 02/11/2004 (71) Pokka Corporation (JP) (74) Guerra ADV. referente ao despacho 8.12 na RPI 2259 de 22/04/2014
(21) <b>PI 0901295-8 A2</b> <b>8.6</b> (22) 29/04/2009	(21) <b>PI 9715247-1 A2</b> <b>8.6</b> (22) 16/07/1997 (62) PI 9715230-7 16/07/1997 (71) Merial (FR) (74) Dannemann, Siemsen, Bigler & Ipanema Moreira Referente à 11ª anuidade	(21) <b>PI 0419296-6 A2</b> <b>8.8</b> (22) 17/08/2004 (62) PI 0414656-5 17/08/2004 (71) Qualcomm Incorporated (US) (74) Montauray Pimenta, Machado & Lioce S/C Ltda 8.8 Referente ao despacho publicado na rpi 2265 de 03/06/2014.
	<b>8.7</b> <b>RESTAURAÇÃO</b>	
	(21) <b>MU 8701809-8 U2</b> <b>8.7</b>	

- (21) **PI 0501052-7 A2** **8.8**  
(22) 31/03/2005  
(71) Clínica de Andrologia e Urologia Vera Cruz Ltda. (BR/SP)  
(74) Cruzeiro/Newmarc Patentes e Marcas Ltda. referente ao despacho 8.12 na RPI 2259 de 22/04/2014
- (21) **PI 0507520-3 A2** **8.8**  
(22) 04/02/2005  
(71) Fabio Perini S.P.A. (IT)  
(74) Dannemann, Siemsen, Bigler & Ipanema Moreira referente ao despacho 8.12 na RPI 2259 de 22/04/2014
- (21) **PI 0507650-1 A2** **8.8**  
(22) 11/02/2005  
(71) Ematech Inc. (KR)  
(74) Antonella Carminatti Referente ao despacho 8.12 publicado na RPI 2259 de 22/04/2014.
- (21) **PI 0508323-0 A2** **8.8**  
(22) 26/02/2005  
(71) Aisapack Holding S.A. (CH)  
(74) Tavares Propriedade Intelectual Ltda. referente ao despacho 8.12 na RPI 2259 de 22/04/2014
- (21) **PI 0518176-3 A2** **8.8**  
(22) 01/12/2005  
(71) Wacker Chemie AG (DE)  
(74) Dannemann, Siemsen, Bigler & Ipanema Moreira referente ao despacho 8.6 na RPI 2260 de 29/04/2014
- (21) **PI 0520260-4 A2** **8.8**  
(22) 24/05/2005  
(71) CARRIER CORPORATION (US)  
(74) Momsen, Leonardos & CIA. referente ao despacho 8.12 na RPI 2260 de 29/04/2014
- (21) **PI 0607461-8 A2** **8.8**  
(22) 14/02/2006  
(71) NEUROGESX, INC. (US)  
(74) ORLANDO DE SOUZA referente ao despacho 8.12 na RPI 2260 de 29/04/2014
- (21) **PI 0613717-2 A2** **8.8**  
(22) 14/06/2006  
(71) SANOFI-AVENTIS (FR)  
(74) Dannemann, Siemsen, Bigler & Ipanema Moreira Referente ao despacho 8.12 publicado na RPI 2260 de 29/04/2014.
- (21) **PI 0614252-4 A2** **8.8**  
(22) 28/07/2006  
(71) LOCKHEED MARTIN CORPORATION (US)  
(74) ORLANDO DE SOUZA Referente ao despacho publicado na RPI 2262 de 13/05/2014
- (21) **PI 0614450-0 A2** **8.8**  
(22) 01/06/2006  
(71) ATLAS COPCO AIRPOWER, NAAMLOZE VENNOOTSCHAP (BE)  
(74) ORLANDO DE SOUZA referente ao despacho 8.6 na RPI 2260 de 29/04/2014
- (21) **PI 0618113-9 A2** **8.8**  
(22) 31/10/2006  
(71) OCV Intellectual Capital, LLC (US)  
(74) ALEXANDRE FERREIRA Referente ao despacho publicado na RPI 2260 de 29/04/2014
- (21) **PI 0618123-6 A2** **8.8**  
(22) 31/10/2006  
(71) OCV Intellectual Capital, LLC (US)  
(74) ALEXANDRE FERREIRA Referente ao despacho publicado na RPI 2260 de 29/04/2014
- (21) **PI 0621636-6 A2** **8.8**  
(22) 28/12/2006  
(71) Toyota Jidosha Kabushiki Kaisha (JP)

- (74) Orlando de Souza Referente ao despacho publicado na RPI 2261 de 06/05/2014
- (21) **PI 0701514-3 A2** **8.8**  
(22) 09/07/2007  
(71) ALEANDRO R. DOS SANTOS (BR/SC) , JAIR FIGUEIREDO DO CARMO (BR/SC)  
(74) AMILTO MANFREDI Referente ao despacho 8.12 publicado na RPI 2261 de 06/05/2014.
- (21) **PI 0721757-9 A2** **8.8**  
(22) 14/06/2007  
(71) Taegutech LTD. (KR)  
(74) Orlando de Souza Referente ao despacho 8.12 publicado na RPI 2260 de 29/04/2014.
- (21) **PI 0803328-5 A2** **8.8**  
(22) 06/06/2008  
(71) Josias de Hollanda Caldas Filho (BR/PE)  
(74) Geraldo Mayrinck Monteiro de Andrade Referente RPI 2260 de 29/04/2014.
- (21) **PI 0823269-5 A2** **8.8**  
(22) 21/01/2008  
(62) PI 0806727-9 21/01/2008  
(71) Hemoteq AG (DE)  
(74) Flávia Salim Lopes referente ao despacho 8.6 na RPI 2259 de 22/04/2014.
- (21) **PI 1004850-2 A2** **8.8**  
(22) 23/11/2010  
(71) Antônio de Castro Lopes (BR/MG)  
(74) Fernanda Silva Alves Referente ao despacho publicado na RPI 2263 de 20/05/2014

## 8.10 REPUBLICAÇÃO

- (21) **PI 0603758-5 A2** **8.10**  
(22) 06/09/2006  
(71) Heraeus Precious Metals GmbH & Co. KG (DE)  
(74) DANNEMANN, SIEMSEN, BIGLER & IPANEMA MOREIRA Referente ao despacho publicado na RPI 2263 de 20/05/2014, item 8.8, quanto ao nome do procurador(74).

## 8.11 MANUTENÇÃO DO ARQUIVAMENTO

- (21) **PI 0600089-4 A2** **8.11**  
(22) 05/01/2006  
(71) Universidade Federal do Rio Grande do Sul (BR/RS)  
Referente ao não cumprimento da RPI 2208 de 30/04/2013.

- (21) **PI 0714279-0 A2** **8.11**  
(22) 06/09/2007  
(71) Fernanda Calixto Castelo Branco de Luca (BR/SP)  
(74) CLOVIS SILVEIRA Em virtude do arquivamento publicado na RPI 2252 de 05-03-2014 e considerando ausência de manifestação dentro dos prazos legais, informo que cabe ser mantido o arquivamento do pedido de patente, conforme o disposto no artigo 12, da resolução 113/2013.

## 8.12 ARQUIVAMENTO DEFINITIVO

- (21) **C1 0903159-6 E2** **8.12**  
(22) 05/03/2010  
(71) Universidade Federal de Minas Gerais (BR/MG) , AMA Soluções Tecnológicas LTDA (BR/MG) ARQUIVAMENTO DEFINITIVO
- (21) **MU 8600018-7 U2** **8.12**  
(22) 09/01/2006  
(71) Maria Aparecida Vicente Cano (BR/SP)  
(74) MARCO ANTONIO DE OLIVEIRA ARQUIVAMENTO DEFINITIVO

- (21) **PI 0117384-7 A2** **8.12**  
(22) 31/05/2001  
(71) Astrazeneca AB (SE)  
(74) Momsen, Leonardos & CIA. ARQUIVAMENTO DEFINITIVO

- (21) **PI 0402063-4 A2** **8.12**  
(22) 17/05/2004  
(71) Richard Pascoal (BR/SP)  
(74) Ana Paula Mazzei dos Santos Leite ARQUIVAMENTO DEFINITIVO

- (21) **PI 0606393-4 A2** **8.12**  
(22) 05/01/2006  
(71) Novacea, INC. (US)  
(74) NELLIE ANNE DANIEL SHORES ARQUIVAMENTO DEFINITIVO

- (21) **PI 0606669-0 A2** **8.12**  
(22) 09/01/2006  
(71) Molnycke Health Care AB (SE)  
(74) Magnus Aspeby/Claudio Marcelo Szabas ARQUIVAMENTO DEFINITIVO

- (21) **PI 0615721-1 A2** **8.12**  
(22) 14/09/2006  
(71) BARGHINI PLAST 2 S.R.L. (IT)  
(74) Security, do Nascimento Souza & Associados Propriedade Intelectual Ltda ARQUIVAMENTO DEFINITIVO

- (21) **PI 9307240-6 A2** **8.12**  
(22) 13/10/1993  
(71) The Mead Corporation (US)  
(74) Momsen, Leonardos & CIA. ARQUIVAMENTO DEFINITIVO

## 9. Decisão

### 9.1 DEFERIMENTO

- (21) **MU 8001005-9 U2** **9.1**  
(22) 26/05/2000  
(54) ROLDANA ALINHADORA PARA CORREIA TRANSPORTADORA  
(71) NATALIE ERBSCHWENDNER (BR/MG) , RICARDO ERBSCHWENDNER (BR/MG)  
(74) JOÃO DE PAULA FERREIRA-LANCASTER
- (21) **MU 8300690-7 U2** **9.1**  
(22) 08/05/2003  
(54) DISPOSIÇÃO CONSTRUTIVA INTRODUZIDA EM CAIXA DE DERIVAÇÃO  
(71) Steck Indústria Elétrica Ltda (BR/SP)  
(74) Tinoco Soares & Filho S/C Ltda
- (21) **MU 8402123-3 U2** **9.1**  
(22) 03/09/2004  
(54) ESPETO AJUSTÁVEL PARA CHURRASQUEIRA  
(71) Márcio Felício Xavier (BR/SC)  
(74) Maria Aparecida Pereira Gonçalves
- (21) **MU 8402175-6 U2** **9.1**  
(22) 14/09/2004  
(54) DISPOSIÇÃO INTRODUZIDA EM TAMPA ROSQUEÁVEL PARA VASILHAMES  
(71) Thiago José Pelin Coelho (BR/SP) , Flávia de Maio Coelho (BR/SP)  
(74) City Patentes e Marcas Ltda
- (21) **MU 8402653-7 U2** **9.1**  
(22) 28/10/2004  
(54) DISPOSIÇÃO INTRODUZIDA EM PERFIL PARA MONTAGEM DE VENEZIANA VENTILADA  
(71) SAPA ALUMINIUM BRASIL S/A (BR/SP)  
(74) EDMUNDO BRUNNER ASSES. EM PI LTDA
- (21) **MU 8403381-9 U2** **9.1**  
(22) 10/12/2004  
(54) APERFEIÇOAMENTOS INTRODUZIDOS EM CONJUNTO DE MALOTE AUTOTRAVANTE PROVIDO DE MÓDULO RECEPTOR INTERCAMBIÁVEL  
(71) Walter Marchi Junior (BR/SP) , Carlos Sergio Ruyiti Uriu (BR/SP)

- (74) ANTONIO JOAQUIM AZEVEDO NETO
- (21) **MU 8403401-7 U2** **9.1**  
(22) 13/12/2004  
(54) REDUTOR DE DIÂMETRO DE BAINHAS PARA EQUIPAMENTOS DE VIDEOCIRURGIA  
(71) Imbros Administração e Participações Ltda (BR/RS)  
(74) SKO OYARZÁBALL MARCAS E PATENTES S/S LTDA
- (21) **MU 8502200-4 U2** **9.1**  
(22) 11/10/2005  
(54) DISPOSIÇÃO INTRODUZIDA EM ADAPTADOR PARA RESERVATÓRIOS  
(71) Amanco Brasil Ltda (BR/SC)  
(74) ORLANDO DE SOUZA
- (21) **PI 0005376-7 A2** **9.1**  
(22) 13/11/2000  
(54) DISPOSITIVO DE PRÉ-CABEAMENTO  
(71) Schneider Electric Industries SAS (FR)  
(74) Dannemann, Siemsen, Bigler & Ipanema Moreira
- (21) **PI 0101658-0 A2** **9.1**  
(22) 02/05/2001  
(54) MÉTODO PARA DETERMINAR UMA CURVA ESPECTRAL  
(71) Xerox Corporation (US)  
(74) Dannemann, Siemsen, Bigler & Ipanema Moreira
- (21) **PI 0114050-7 A2** **9.1**  
(22) 04/09/2001  
(54) Processo para a produção de um sistema de revestimento de efeito e/ou de cor sobre um substrato preparado ou não-preparado e uso para ajustar a permeabilidade de vapor de água em revestimentos  
(71) Basf Coatings AG (DE)  
(74) Dannemann, Siemsen, Bigler & Ipanema Moreira
- (21) **PI 0116401-5 A2** **9.1**  
(22) 13/12/2001  
(54) CORANTE, SEU PROCESSO DE PREPARAÇÃO, PROCESSO PARA TINTURA OU IMPRESSÃO TRICROMÁTICA DE MATERIAIS FABRICADOS A PARTIR DE POLÍMEROS NATURAIS E DE FIBRAS SINTÉTICAS HIDRÓFOBAS, MISTURAS DE CORANTES TRICROMÁTICOS, MATERIAL FABRICADO DE POLÍMERO NATURAL OU DE MATERIAL DE FIBRA SINTÉTICA HIDRÓFOBA, DE PREFERÊNCIA MATERIAIS TÊXTEIS DE POLIÉSTER, E PROCESSO PARA PRODUÇÃO DE COMBINAÇÕES DE MATERIAIS PLÁSTICOS E DE MATERIAIS FABRICADOS COM POLÍMERO NATURAL OU COM FIBRAS SINTÉTICAS TINGIDAS EM TOM SOBRE TOM  
(71) Ciba Specialty Chemicals Hoding Inc. (CH)  
(74) Dannemann, Siemsen, Bigler & Ipanema Moreira
- (21) **PI 0204993-7 A2** **9.1**  
(22) 06/12/2002  
(54) INSTRUMENTO DE ESCRITA PROVIDO DE TAMPA DE ROTAÇÃO PARCIAL PARA AVANÇO E RECUO DO DISPOSITIVO DE ESCRITA  
(71) Companhia de Canetas Compactor (BR/RJ)  
(74) Dannemann, Siemsen, Bigler & Ipanema Moreira
- (21) **PI 0301371-5 A8** **9.1**  
(22) 07/05/2003  
(54) FILME PLÁSTICO PARA TABLETES COMPACTOS  
(71) Huhtamaki Ronsberg Zweigniederlassung Der Huhtamaki Deutschland GmbH & Co. KG (DE)  
(74) DANNEMANN, SIEMSEN, BIGLER & IPANEMA MOREIRA
- (21) **PI 0302417-2 A2** **9.1**  
(22) 15/07/2003  
(54) APERFEIÇOAMENTO EM GAIOLA METABÓLICA PARA ROEDORES  
(71) ISCP - Sociedade Educacional S/A (BR/SP)  
(74) Fortrade Brasil Marcas e Patentes S/C Ltda.
- (21) **PI 0304112-3 A2** **9.1**  
(22) 28/08/2003  
(54) MECANISMO DE GUIA EXTENSÍVEL PARA VETAS  
Julius Blum Gesellschaft M.B.H. (AT)
- (74) Dannemann, Siemsen, Bigler & Ipanema Moreira
- (21) **PI 0304736-9 A2** **9.1**  
(22) 25/04/2003  
(54) Processo de isolamento e purificação da lignina do "eucalyptus grandis" (lipe) e emprego desta lignina como indicador em ensaio de digestibilidade aparente em diferentes espécies animais  
(71) Universidade Federal de Minas Gerais - UFMG (BR/MG)
- (21) **PI 0307489-7 A2** **9.1**  
(22) 11/02/2003  
(54) Armadilha para insetos e método para dissipar e amplificar emissões naturais a partir de uma cavidade ressonante  
(71) Technology SG, L.P. (US)  
(74) ANDRE LUIZ SOUZA ALVAREZ
- (21) **PI 0308163-0 A2** **9.1**  
(22) 03/03/2003  
(54) TAMPA DE RESINA SINTÉTICA, DISPOSITIVO DE FECHAMENTO E RECIPIENTE CARREGADO COM BEBIDA  
(71) Alcoa Closure Systems Japan, Limited (JP)  
(74) Dannemann, Siemsen, Bigler & Ipanema Moreira
- (21) **PI 0310148-7 A2** **9.1**  
(22) 30/09/2003  
(54) Laminado elástico, vestuário tipo calcinha e vestuário tipo calcinha absorvente  
(71) Kimberly-Clark Worldwide, Inc. (US)  
(74) Orlando de Souza
- (21) **PI 0311740-5 A8** **9.1**  
(22) 10/06/2003  
(54) SISTEMA E MÉTODO DE TRANSFERÊNCIA DE CORPO  
(71) Astir Technologies, LLC (US)  
(74) DANIEL ADVOGADOS
- (21) **PI 0311802-9 A2** **9.1**  
(22) 04/06/2003  
(54) Ligante isolante isento de formaldeído do tipo poliéster  
(71) Georgia-Pacific Resins, INC. (US)  
(74) NELLIE ANNE DAIEL-SHORES
- (21) **PI 0315718-0 A2** **9.1**  
(22) 07/11/2003  
(54) EMULSÃO DO TIPO ÓLEO-EM-ÁGUA  
(71) Unilever N.V (NL)  
(74) Ana Paula Santos Celidonio
- (21) **PI 0316124-2 A2** **9.1**  
(22) 10/11/2003  
(54) Dispositivo para revestir superfície de substrato e método para revestir substrato  
(71) Crompton Corporation (US)  
(74) Bhering Advogados
- (21) **PI 0317812-9 A2** **9.1**  
(22) 19/12/2003  
(54) Tecido de preparação de papel ou tecido projetado para o uso na preparação de papel ou não-tecidos  
(71) Albany International Corp (US)  
(74) Orlando de Souza
- (21) **PI 0401052-3 A2** **9.1**  
(22) 14/01/2004  
(54) PASTA DE REJEITO DE PLANTA METALÚRGICA  
(71) DSI UNDERGROUND SYSTEMS BRASIL INDÚSTRIA E COMÉRCIO LTDA. (BR/MG)  
(74) Magalhães & Associados Ltda.
- (21) **PI 0406179-9 A2** **9.1**  
(22) 30/06/2004  
(54) Composição de resina de poliéster tingida, e, artigo de resina de poliéster tingido e conformado  
(71) Teijin Fibers Limited (JP)  
(74) Momsen, Leonardos & Cia.
- (21) **PI 0406681-2 A2** **9.1**  
(22) 23/01/2004  
(54) Aquecedor e difusor de calor combinados para um bocal de injeção para a moldagem de materiais plásticos e método de sua fabricação  
(71) Piero Enrietti (IT)  
(74) ADVOCACIA PIETRO ARIBONI S/C
- (21) **PI 0407204-9 A2** **9.1**
- (22) 31/01/2004  
(54) Partículas de resina termoplásticas expansíveis, recipiente de espuma, artigo moldado, e, composição de revestimento para revestir partículas de resina termoplásticas expansíveis  
(71) Nova Chemicals INC. (US)  
(74) Momsen, Leonardos & Cia
- (21) **PI 0408007-6 A2** **9.1**  
(22) 02/03/2004  
(54) Processo para a produção de dióxido de cloro  
(71) Akzo Nobel N.V. (NL)  
(74) Magnus Aspeby e Claudio Marcelo Szabas
- (21) **PI 0408557-4 A2** **9.1**  
(22) 19/03/2004  
(54) MÉTODO DE FABRICAÇÃO DE PARTÍCULAS DE POLÍMERO SUPERABSORVENTE DE COR ESTÁVEL, PARTÍCULAS SUPERABSORVENTES DE COR ESTÁVEL, ARTIGO ABSORVENTE, E, FRALDA  
(71) Basf Aktiengesellschaft (DE)  
(74) Momsen, Leonardos & CIA
- (21) **PI 0409119-1 A2** **9.1**  
(22) 07/04/2004  
(54) PINO INTRAMEDULAR PARA A FIXAÇÃO DE FRATURAS DO FÊMUR  
(71) Synthes GmbH (CH)  
(74) MOMSEN, LEONARDOS & CIA
- (21) **PI 0409306-2 A2** **9.1**  
(22) 23/03/2004  
(54) Processo para a isomerização de uma matéria-prima que contém ácidos graxos lineares insaturados, ésteres alquílicos de ácidos graxos insaturados ou suas misturas  
(71) Akzo Nobel N.V. (NL)  
(74) DAVID DO NASCIMENTO ADVOGADOS ASSOCIADOS
- (21) **PI 0409672-0 A2** **9.1**  
(22) 08/04/2004  
(54) PREPARAÇÃO DE COLORANTE AQUOSO, PROCESSO PARA A SUA PRODUÇÃO, E CONJUNTO DE TINTAS DE IMPRESSÃO COMPREENDENDO A MESMA  
(71) Clariant Produkte (Deutschland) GmbH (DE)  
(74) Dannemann, Siemsen, Bigler & Ipanema Moreira
- (21) **PI 0410585-0 A2** **9.1**  
(22) 17/05/2004  
(54) Processo para o tratamento ou pré-tratamento de superfícies de objetos metálicos com solução ácida aquosa contendo zinco e fosfato  
(71) Chemetall GmbH (DE)  
(74) Dannemann, Siemsen, Bigler & Ipanema Moreira
- (21) **PI 0410605-9 A2** **9.1**  
(22) 19/05/2004  
(54) Correia para uso na produção de papel e produtos de papel; e método para fabricação de tal correia  
(71) Albany International Corp. (US)  
(74) Orlando de Souza
- (21) **PI 0410900-7 A2** **9.1**  
(22) 19/04/2004  
(54) DISPOSITIVO E MÉTODO PARA REMOÇÃO DE UMA COMPOSIÇÃO DA PELE  
(71) Reckitt Benckiser (UK) Limited (GB)  
(74) DI BLASI, PARENTE & ASSOCIADOS PROPRIEDADE INDUSTRIAL LTDA
- (21) **PI 0411469-8 A2** **9.1**  
(22) 03/06/2004  
(54) MÁQUINA PARA TECIDOS DE MALHAS  
(71) Textilma AG. (CH)  
(74) Dannemann, Siemsen, Bigler & Ipanema Moreira
- (21) **PI 0412178-3 A2** **9.1**  
(22) 04/05/2004  
(54) TENAZ DE SOLDAGEM POR PONTOS PARA APLICAÇÕES ROBÓTICAS PARA A SOLDAGEM POR RESISTÊNCIA DE PEÇAS DE TRABALHO  
(71) Fronius International GmbH (AT)  
(74) Dannemann, Siemsen, Bigler & Ipanema Moreira
- (21) **PI 0412821-4 A2** **9.1**  
(22) 30/06/2004

(54) MÓDULO DE REFORMADOR  
(71) LG Fuel Cell Systems Inc. (US)  
(74) Kasznar, Leonardos, Propriedade Intelectual

(21) **PI 0413205-0 A2** 9.1  
(22) 30/08/2004  
(54) Artigo revestido tratado termicamente e método para sua fabricação  
(71) Guardian Industries Corp. (US)  
(74) Dannemann, Siemsen, Bigler & Ipanema Moreira

(21) **PI 0413806-6 A2** 9.1  
(22) 09/06/2004  
(54) PLACA DE CANAL PARA UM DISPOSITIVO DE FIAR DE ROTOR COM EXTREMIDADE ABERTA  
(71) Saurer Gmbh & CO. KG (DE)  
(74) Dannemann, Siemsen, Bigler & Ipanema Moreira

(21) **PI 0413929-1 A2** 9.1  
(22) 30/08/2004  
(54) Aparelho para quantidades medidas de um concentrado de espuma líquida serem injetadas e aparelho de proporção de espuma  
(71) Hypro Corporation (US)  
(74) Nellie Anne Daniel-Shores

(21) **PI 0414337-0 A2** 9.1  
(22) 17/09/2004  
(54) Molde de sopro aquecido para o tratamento de termo-estabilização  
(71) S.I.P.A. Società Industrializzazione Progettazione e Automazione S.P.A. (IT)  
(74) Magnus Aspeby & Cláudio Marcelo Szabas

(21) **PI 0414461-9 A8** 9.1  
(22) 23/09/2004  
(54) COMPOSIÇÃO DE MICROGÉIS EM MEIO ORGÂNICO NÃO- RETICULÁVEL, SEUS USOS E SEUS PROCESSOS DE PREPARAÇÃO, PLÁSTICOS, BORRACHAS, ELASTÔMEROS TERMOPLÁSTICOS, E COMPOSIÇÕES PARA REVESTIMENTO OU LUBRIFICANTES  
(71) Rhein Chemie Rheinland GMBH (DE) , Lanxess Deutschland GmbH (DE)  
(74) Dannemann, Siemsen, Bigler & Ipanema Moreira

(21) **PI 0416560-8 A2** 9.1  
(22) 30/10/2004  
(54) Agente compreendendo combinação de substâncias ativas com propriedades inseticidas, seu uso, e processo para produção de defensivos  
(71) Bayer Cropscience AG (DE)  
(74) Dannemann, Siemsen, Bigler & Ipanema Moreira

(21) **PI 0416795-3 A2** 9.1  
(22) 18/11/2004  
(54) PROCESSO INTEGRADO PARA RECUPERAÇÃO DE FITONUTRIENTES A PARTIR DE ÓLEOS  
(71) Carotech Inc (US) , David Ho Sue San (MY)  
(74) M C Araújo Consultoria em Prop Indl Ltda

(21) **PI 0417957-9 A2** 9.1  
(22) 29/10/2004  
(54) COMPOSITO EM LAÇO, E, MÉTODO DE FORMAÇÃO DO MESMO  
(71) 3M Innovative Properties Company (US)  
(74) Momsen, Leonardos & Cia

(21) **PI 0514137-0 A2** 9.1  
(22) 04/08/2005  
(54) USO DE PELO MENOS UM COMPOSTO HETEROCÍCLICO, COMPOSIÇÃO DE COMBUSTÍVEL, CONCENTRADO DE ADITIVOS, E, PROCESSO PARA PREPARAR UMA COMPOSIÇÃO DE COMBUSTÍVEL  
(71) Basf Aktiengesellschaft (DE)  
(74) Momsen, Leonardos & Cia.

(21) **PI 0519913-1 A2** 9.1  
(22) 14/12/2005  
(54) MÉTODOS DE PRODUZIR TITÂNIO METÁLICO  
(71) Peruke (Proprietary) Limited (ZA)  
(74) LUIZ LEONARDOS & CIA - PROP.INTELECTUAL

(21) **PI 0520886-6 A2** 9.1  
(22) 14/12/2005  
(54) MÉTODOS DE FABRICAR PÓ DE TITÂNIO METÁLICO  
(62) PI 0519913-1 14/12/2005  
(71) Peruke (Proprietary) Limited (ZA)  
(74) LUIZ LEONARDOS & CIA PROP. INTELECTUAL

(21) **PI 0600088-6 A2** 9.1  
(22) 05/01/2006  
(54) CONJUNTO DE PATIM REGULÁVEL EM DISCO DE CORTE COM CONDUTOR ACOPLADO PARA PLANTADEIRA, SEMEADEIRA E ADUBADEIRA  
(71) João David Fuchina Facco (BR/RS)  
(74) Milton Leão Barcellos

(21) **PI 0601143-8 A2** 9.1  
(22) 03/04/2006  
(54) PERFURADOR DE SOLO ACOPLÁVEL A TRATOR PARA COVEAMENTO DE SOLO  
(71) Ademilton Batista da Silva (BR/SP)  
(74) Vilage Marcas & Patentes S/S LTDA

(21) **PI 0603367-9 A8** 9.1  
(22) 16/08/2006  
(54) Métodos de tratamento de refugos/águas servidas contaminados com petróleo, e método de produção de um combustível de biomassa  
(71) Energy & Environmental Holdings, LLC (US)  
(74) Dannemann, Siemsen, Bigler & Ipanema Moreira

(21) **PI 0714190-4 A2** 9.1  
(22) 04/07/2007  
(54) ARAME DE AÇO INOXIDÁVEL COM NÚCLEO DE FUNDENTE PARA SOLDAGEM DE CHAPAS DE AÇO REVESTIDAS DE ZINCO  
(71) NIPPON STEEL & SUMITOMO METAL CORPORATION (JP)  
(74) Dannemann, Siemsen, Bigler & Ipanema Moreira

(21) **PI 0714305-2 A2** 9.1  
(22) 18/07/2007  
(54) MÉTODO PARA REVESTIMENTO DURO DE UM SUBSTRATO  
(71) The Nanosteel Company, Inc (US)  
(74) Orlando de Souza

(21) **PI 0718175-2 A2** 9.1  
(22) 25/10/2007  
(54) Composição espessadora, composição alimentícia, e, método para espessar uma composição alimentícia ou de forragem.  
(71) Lubrizol Advanced Materials, Inc. (US)  
(74) Momsen, Leonardos & CIA.

(21) **PI 0815870-3 A2** 9.1  
(22) 16/09/2008  
(54) DISPOSITIVO DE EXERCÍCIOS FIXADO A UMA ESTRUTURA  
(71) Fitness Anywhere, LLC (US)  
(74) DAVID DO NASCIMENTO ADVOGADOS ASSOCIADOS

(21) **PI 0900845-4 A2** 9.1  
(22) 17/04/2009  
(54) ANEL DE TRAVA E BOCAL ADAPTADO EM TUBETE INCORPORADO EM REGISTRO PARA HIDRÔMETRO, PARA SISTEMA DE TRAVAMENTO, VEDAÇÃO E DESTRAVAMENTO  
(71) Yukio Oizumi (BR/SP)  
(74) Aguinaldo Moreira

(21) **PI 1003225-8 A2** 9.1  
(22) 23/08/2010  
(54) ROÇADEIRA ACOPLÁVEL EM TRATOR COM BRAÇOS ARTICULÁVEIS AUTOMATICAMENTE  
(71) Olinto José Morsolin (BR/RS)  
(74) Custodio de Almeida & Cia

## 9.1.2 PUBLICAÇÃO ANULADA

(21) **PI 0412781-1 A2** 9.1.2  
(22) 07/07/2004  
(54) DISPOSITIVO DE CONTROLE DE QUALIDADE PARA UM ANALISADOR SANGÜÍNEO QUE FUNCIONA EM SANGUE TOTAL

(71) Horiba Abx SA (FR)  
(74) Dannemann, Siemsen, Bigler & Ipanema Moreira  
Anulação do item 9.1 da RPI 2266 de 10/06/2014, por ter sido indevida.

## 9.2 INDEFERIMENTO

(21) **BR 10 2012 025160-4 A2** 9.2  
(22) 02/10/2012  
(54) COMPOSIÇÃO ELASTOMÉRICA NÃO EXPANDIDA À BASE DE POLÍMERO DE ETILENO E ACETATO DE VINILA E USO DA MESMA PARA CONFECÇÃO DE CALÇADOS  
(71) Braskem S.A. (BR/BA)  
(74) Dannemann, Siemsen, Bigler & Ipanema Moreira.  
Indefiro o pedido de acordo com o(s) artigo(s) da LPI

(21) **BR 10 2013 013600-0 A2** 9.2  
(22) 03/06/2013  
(54) MINIUSINA PARA PRODUÇÃO DE ÁLCOOL ETÍLICO HIDRATADO COMBUSTÍVEL POR PROCESSO DE HIDROLIZAÇÃO/SACARIFICAÇÃO A FRIO E FERMENTAÇÃO  
(71) USI-USINAS SOCIAIS INTELIGENTES DESTILARIAS SUSTENTÁVEIS S/A (BR/RS)  
(74) MARPA CONSULTORIA E ASSESSORIA EMPRESARIAL LTDA  
Indefiro o pedido de acordo com o(s) artigo(s) 8º e 11, arts 8º e 13, art. 25 da LPI

(21) **MU 8102292-1 U2** 9.2  
(22) 24/08/2001  
(54) APERFEIÇOAMENTO INTRODUCIDO EM TRAVESSEIROS ORTOPÉDICOS  
(71) Humberto Ferreira Pontes (BR/PR)  
(74) PACHECO & ADVOGADOS ASSOCIADOS  
Indefiro o pedido de acordo com o(s) artigo(s) 9º e 11 da LPI.

(21) **MU 8400302-2 U2** 9.2  
(22) 20/02/2004  
(54) DISPOSIÇÃO APLICADA EM ESTRIBO METÁLICO  
(71) Nilton Jesus Janegitz (BR/SP)  
(74) Vilage Marcas & Patentes S/C Ltda  
Indefiro o pedido de acordo com o(s) artigo(s) 9º, 24 e 25 da LPI

(21) **MU 8401014-2 U2** 9.2  
(22) 16/04/2004  
(54) DISPOSIÇÃO APLICADA EM MÓDULO DE SAÍDA DE EQUIPAMENTOS ELETRO MÉDICOS  
(71) Wenceslau Rodrigues Vieira (BR/SP)  
(74) Vilage Marcas & Patentes S/C Ltda  
Indefiro o pedido de acordo com o(s) artigo(s) 9º e 14 da LPI

(21) **MU 8401336-2 U2** 9.2  
(22) 14/06/2004  
(54) MONITOR DE TRANSITO  
(71) Eduardo Ricardo de Araujo (BR/GO)  
Indefiro o pedido de acordo com o(s) artigo(s) 9º e 14 da LPI

(21) **MU 8401962-0 U2** 9.2  
(22) 02/08/2004  
(54) MATRIZ EM CAPA BI-PARTIDA  
(71) Mario Wilson Cardeal (BR/SC)  
(74) ELIANE DUZ  
Indefiro o pedido de acordo com o(s) artigo(s) 9º, 14 da LPI

(21) **MU 8402062-8 U2** 9.2  
(22) 23/08/2004  
(54) DISPOSIÇÃO CONSTRUTIVA EM ENGENHAGEM METÁLICA  
(71) CIP Companhia Industrial de Peças (BR/SP)  
(74) Waldemar do Nascimento  
Indefiro o pedido de acordo com o(s) artigo(s) 9º, 11, 14 da LPI

(21) **MU 8402543-3 U2** 9.2  
(22) 21/10/2004  
(54) DISPOSIÇÃO EM SEMI-REBOQUE PORTUÁRIO  
(71) Valter Domingos Amabilini (BR/SP)  
(74) MARCELO SILVA FREIRES

Indefiro o pedido de acordo com o(s) artigo(s) 24, 9º, 14 e 25 da LPI

(21) **MU 8402721-5 U2** 9.2  
(22) 08/11/2004  
(54) MÁQUINA PICADORA DE MADEIRA A TAMBOR  
(71) Arno Rui Schaly (BR/SC)  
(74) Santa Cruz Consultoria em Marcas & Patentes Ltda  
Indefiro o pedido de acordo com o(s) artigo(s) 9º e 14 da LPI

(21) **MU 8402799-1 U2** 9.2  
(22) 16/11/2004  
(54) RISER DE COMPLEMENTAÇÃO TÉRMICO  
(71) Petróleo Brasileiro S.A. - PETROBRÁS (BR/RJ)  
(74) JOSÉ ROBERTO FAGUNDES NETTO  
Indefiro o pedido de acordo com o(s) artigo(s) 24, 9º, 14 e 25 da LPI

(21) **MU 8402801-7 U2** 9.2  
(22) 19/11/2004  
(54) BALANÇA COLETORA DE DADOS E GERADORA DE CÁLCULOS ESTATÍSTICOS  
(71) Sidiney Tartari (BR/PR)  
(74) Paulo José Lunkes  
Indefiro o pedido de acordo com o(s) artigo(s) 24, 9º, 14, 25 da LPI

(21) **MU 8402812-2 U2** 9.2  
(22) 18/11/2004  
(54) DISPOSIÇÕES CONSTRUTIVAS INTRODUZIDAS NA CONFIGURAÇÃO DAS UNIDADES EVAPORADORAS DOS SISTEMAS DE AR CONDICIONADO DO TIPO "DIVIDIDO"  
(71) Hamilton Trentin Júnior (BR/PR)  
(74) Julio Gonçalves  
Indefiro o pedido de acordo com o(s) artigo(s) 9º e 14 da LPI

(21) **MU 8402854-8 U2** 9.2  
(22) 22/11/2004  
(54) DISPOSIÇÃO EM SUPORTE PROTETOR E ORGANIZADOR PARA EMBALAGENS DE CONE DE SORVETE  
(71) Alexandre Bragagnolo (BR/RS)  
(74) Dupont, Spiller Advogados Associados  
Indefiro o pedido de acordo com o(s) artigo(s) 9º e 14 da LPI

(21) **MU 8402968-4 U2** 9.2  
(22) 26/11/2004  
(54) APERFEIÇOAMENTOS EM MANCAIS UTILIZADOS EM IMPLEMENTOS AGRÍCOLAS  
(71) Marchesan Implementos e Máquinas Agrícolas Tatú S/A (BR/SP)  
(74) DANNEMANN, SIEMSEN, BIGLER & IPANEMA MOREIRA  
Indefiro o pedido de acordo com o(s) artigo(s) 9º, 11 e 14 da LPI

(21) **MU 8403012-7 U2** 9.2  
(22) 09/12/2004  
(54) APERFEIÇOAMENTO INTRODUZIDO EM TAMPA PARA BEBIDAS GASEIFICADAS  
(71) José Norberto Pinto Coelho (BR/SP)  
(74) City Patentes e Marcas Ltda  
Indefiro o pedido de acordo com o(s) artigo(s) 9º e 14 da LPI

(21) **MU 8403156-5 U2** 9.2  
(22) 21/12/2004  
(54) NEGATOSCÓPIO DIGITAL  
(71) Píxeon Comércio e Desenvolvimento de Software Ltda (BR/SC)  
(74) Edemar Soares Antonini  
Indefiro o pedido de acordo com o(s) artigo(s) 24, 9º, 14, 10 e 25 da LPI

(21) **MU 8403262-6 U2** 9.2  
(22) 14/10/2004  
(54) DISPOSIÇÃO INTRODUZIDA EM RODA DE LIXA RETICULADA OU SIMILAR  
(71) Qualitum Comercial Ltda ME (BR/SP)  
(74) Pezzuol & Associados Marcas e Patentes S/C Ltda  
Indefiro o pedido de acordo com o(s) artigo(s) 25 da LPI

(21) **MU 8501827-9 U2** 9.2  
(22) 05/09/2005  
(54) PEGA-BALÃO COM SUPORTE  
(71) Amalu Indústria e Comércio Ltda (BR/RJ)  
(74) Rubem dos Santos Querido

Indefiro o pedido de acordo com o(s) artigo(s) 9º e 14 da LPI

(21) **PI 0006990-6 A2** 9.2  
(22) 09/08/2000  
(54) FITAS DE FIBRAS ÓPTICAS EXTRAÍVEIS A QUENTE  
(71) Borden Chemical, Inc. (US)  
(74) Bhering Advogados  
Indefiro o pedido de acordo com Art. 8º combinado com Art. 13 da LPI

(21) **PI 0014188-7 A2** 9.2  
(22) 25/08/2000  
(54) MÉTODO E APARELHO PARA PROCURA E TRANSFERÊNCIA DE INFORMAÇÕES DISPONÍVEIS DE UM SERVIDOR DE REDE EM UM TRANSCÉPTOR SEM FIO  
(71) Motorola Solutions, Inc. (US)  
(74) ORLANDO DE SOUZA  
Indefiro o pedido de acordo com o Art. 8º combinado com o Art. 11 da LPI

(21) **PI 0017635-4 A2** 9.2  
(22) 24/03/2000  
(54) COMPOSIÇÃO PARA REDUZIR A EXPRESSÃO DO GENE LIPG EM UM PACIENTE, E, USO DE UMA COMPOSIÇÃO QUE REDUZ A ATIVIDADE ENZIMÁTICA DE LIPG  
(62) PI 0009333-5 24/03/2000  
(71) Aventis Pharmaceuticals Inc. (US), The Trustees Of The University Of Pennsylvania (US)  
(74) LUIZ LEONARDOS & CIA - PROPRIEDADE INTELECTUAL  
Indefiro o pedido de acordo com o(s) artigo(s) 24, art. 25 e arts. 8º e 13 da LPI

(21) **PI 0100470-0 A2** 9.2  
(22) 08/02/2001  
(54) REGULAÇÃO E MANIPULAÇÃO DO TEOR DE SACAROSE EM CANA-DE-AÇÚCAR  
(71) South African Sugar Association (ZA)  
(74) Dannemann, Siemsen, Bigler & Ipanema Moreira  
Indefiro o pedido de acordo com o(s) artigo(s) 8º e 13, art. 25 da LPI

(21) **PI 0102185-0 A2** 9.2  
(22) 30/05/2001  
(54) USO DE PRODUTO COMPREENDENDO EXTRATO DE CATUAMA COMO AGENTE ANTIOXIDANTE OU COMO AGENTE VASODILATADOR CEREBRAL, COMPOSIÇÃO FARMACÊUTICA COMPREENDENDO TAL PRODUTO PARA A PROFILAXIA OU TRATAMENTO DAS DISFUNÇÕES VASCULARES E DISTÚRBIOS CAUSADOS PELA PRESENÇA IMPRÓPRIA DE RADICAIS LIVRES USANDO O REFERIDO PRODUTO E USO DO REFERIDO PRODUTO PARA PRODUÇÃO DE UMA COMPOSIÇÃO FARMACÊUTICA, PARA A PROFILAXIA OU TRATAMENTO DAS DISFUNÇÕES VASCULARES E DISTÚRBIOS CAUSADOS PELA PRESENÇA IMPRÓPRIA DE RADICAIS LIVRES  
(71) Laboratório Catarinense S/A (BR/SC)  
(74) Dannemann, Siemsen, Bigler & Ipanema Moreira  
Indefiro o pedido de acordo com o Art. 8º combinado com Art. 13 da LPI.

(21) **PI 0111513-8 A2** 9.2  
(22) 16/05/2001  
(54) MÉTODO PARA TRANSMISSÃO DE ONDAS SÔNICAS COM UMA OU MAIS FONTES DIPOLO DA SONDA, SISTEMA DE TRANSMISSÃO DE DADOS SÔNICOS PARA A MEDIÇÃO DAS PROPRIEDADES FÍSICAS DAS FORMAÇÕES SUBTERRÂNEAS AO REDOR DE UM FURO DE PERFURAÇÃO E SONDA PARA A TRANSMISSÃO DE ONDAS SÔNICAS PARA EXCITAR DE MODO ÓTIMO ONDAS SÔNICAS EM MODO FLEXURAL DIPOLO EM UM FURO DE PERFURAÇÃO  
(71) Schlumberger Surency, S.A. (PA)  
(74) Paulo C. Oliveira & Cia  
Indefiro o pedido de acordo com o Art. 8º combinado com Art. 13 da LPI

(21) **PI 0209079-1 A2** 9.2  
(22) 22/04/2002

(54) PROCESSO PARA A OPERAÇÃO DE UMA INSTALAÇÃO DE ENERGIA EÓLICA, INSTALAÇÃO DE ENERGIA EÓLICA, E, PARQUE EÓLICO  
(71) Aloys Wobben (DE)  
(74) Momsen, Leonardos & Cia.  
Indefiro o pedido de acordo com o Art. 8º combinado com Art. 13 da LPI

(21) **PI 0212870-5 A2** 9.2  
(22) 21/03/2002  
(54) COMPOSIÇÃO HERBICIDA, CONCENTRADO EM SUSPENSÃO E MÉTODOS DE EXTERMINAR OU CONTROLAR O CRESCIMENTO E VEGETAÇÃO INDESEJADA E DE PREPARAR UMA COMPOSIÇÃO HERBICIDA E UM CONCENTRADO EM SUSPENSÃO  
(71) Platte Chemical CO. (US)  
(74) KASZNAR LEONARDOS PROPRIEDADE INTELECTUAL  
Indefiro o pedido de acordo com o(s) artigo(s) 8º e 13, art. 24 e art. 25 da LPI

(21) **PI 0304061-5 A2** 9.2  
(22) 28/10/2003  
(54) CALÇADO COM CABEDAL FLEXÍVEL  
(71) Roberto Estefano (BR/SP)  
(74) Cruzeiro/Newmarc Patentes e Marcas Ltda  
Indefiro o pedido de acordo com o(s) artigo(s) 8º e 11 da LPI.

(21) **PI 0304107-7 A2** 9.2  
(22) 14/08/2003  
(54) SISTEMA DE IMPLANTES  
(71) Friadent GMBH (DE)  
(74) Dannemann, Siemsen, Bigler & Ipanema Moreira  
Indefiro o pedido de acordo com o(s) artigo(s) 8º e 11 da LPI.

(21) **PI 0312153-4 A8** 9.2  
(22) 10/06/2003  
(54) Método e dispositivo para a liquefação de um produto à base de gordura em pó particularmente na produção de chocolate e similares  
(71) Nestec S.A. (CH)  
(74) Dannemann, Siemsen, Bigler & Ipanema Moreira  
Indefiro o pedido de acordo com o(s) artigo(s) 8º e 13, art. 25 da LPI

(21) **PI 0315554-4 A2** 9.2  
(22) 27/08/2003  
(54) DISPERSÕES POLIMÉRICAS COM ALTA ESTABILIDADE E PROCESSOS PARA SUA PREPARAÇÃO  
(71) Evonik RohMax Additives GmbH (DE)  
(74) Dannemann, Siemsen, Bigler & Ipanema Moreira  
Indefiro o pedido de acordo com o(s) artigo(s) da LPI

(21) **PI 0317919-2 A2** 9.2  
(22) 30/12/2003  
(54) SISTEMA DE IMPLANTE DENTÁRIO E MÉTODO DE INSTALAÇÃO DE DENTE PROTÉTICO  
(71) Nobel Biocare Services AB (CH)  
(74) HUGO SILVA, ROSA & MALDONADO PROPRIEDADE INTELECTUAL S/C LTDA  
Indefiro o pedido de acordo com o(s) artigo(s) 8º, 11, 13 e 25 da LPI.

(21) **PI 0413588-1 A2** 9.2  
(22) 13/08/2004  
(54) SISTEMA DE BRANQUEAMENTO DE DENTES, MÉTODO DE BRANQUEAMENTO DA SUPERFÍCIE DE UM DENTE, E, KIT DE BRANQUEAMENTO DE DENTES  
(71) Colgate-Palmolive Company (US)  
(74) Momsen, Leonardos & Cia  
Indefiro o pedido de acordo com o(s) artigo(s) da LPI

(21) **PI 0413603-9 A2** 9.2  
(22) 17/08/2004  
(54) MÉTODO PARA A SOLDAGEM A ARCO DE METAL SOB GÁS COM UM ELETRODO DE ARAME CONSUMÍVEL, E, MISTURA GASOSA PROTETORA PARA USO COM UMA SOLDAGEM A ARCO DE METAL SOB GÁS DE AÇOS REVESTIDOS  
(71) Praxair Technology, Inc. (US)  
(74) KASZNAR LEONARDOS PROP. INTELECTUAL

Indeferido o pedido de acordo com o(s) artigo(s) 8º e 11 da LPI

(21) **PI 0413788-4 A2** **9.2**  
(22) 23/08/2004

(54) MONTAGEM DE PISO PARA GRELHA  
(71) Weber-Stephen Products CO. (US)  
(74) DANNEMANN, SIEMSEN, BIGLER & IPANEMA MOREIRA

Indeferido o pedido de acordo com o(s) artigo(s) 8º e 13 da LPI.

(21) **PI 0418085-2 A2** **9.2**  
(22) 21/12/2004

(54) PROCESSOS PARA PREPARAR (MET) ACROLEÍNA E/OU ÁCIDO (MET) ACRÍLICO, E PARA INCORPORAR UM DISPOSITIVO  
(71) Basf Aktiengesellschaft (DE)  
(74) Momsen, Leonardos & Cia

Indeferido o pedido de acordo com o(s) artigo(s) 8º e 13 da LPI.

(21) **PI 0501631-2 A2** **9.2**  
(22) 29/04/2005

(54) DESENGRIPANTE NÃO INFLAMÁVEL E BIODEGRADÁVEL  
(71) Sérgio Leopoldo (BR/PR), Valdir Coelho Barbosa (BR/PR)  
(74) Josué Cordeiro Montes

Indeferido o pedido de acordo com o(s) artigo(s) 8º, 13, 24 e 25 da LPI.

(21) **PI 0510814-4 A2** **9.2**  
(22) 04/05/2005

(54) COMPOSIÇÃO PARA O CONTROLE DE BARATAS

(71) Nippon Soda Co., Ltd. (JP)  
(74) Dannemann, Siemsen, Bigler & Ipanema Moreira

Indeferido o pedido de acordo com o(s) artigo(s) da LPI

(21) **PI 0519899-2 A2** **9.2**  
(22) 29/11/2005

(54) CONTROLE ATMOSFÉRICO EM FRITADEIRA PARA FRITADEIRA CONFORMADA EM MOLDE  
(71) FRITO-LAY NORTH AMERICA, INC. (US)  
(74) Dannemann, Siemsen, Bigler & Ipanema Moreira

Indeferido o pedido de acordo com o(s) artigo(s) 24, art. 25, arts. 8º e 13 da LPI

(21) **PI 0601651-0 A2** **9.2**  
(22) 19/04/2006

(54) IMPREGNAÇÃO COM NANO PARTÍCULAS DE METAIS E COMPOSTOS COM METAIS, EM METAIS E CAMADAS OBTIDAS POR TRATAMENTO SUPERFICIAL

(71) Gilberto Abu Gannam (BR/SP), Waldir Delano Abu Gannam (BR/SP)  
(74) Sílvio Lopes & Associados Ltda

Indeferido o pedido de acordo com o(s) artigo(s) da LPI

(21) **PI 0603920-0 A2** **9.2**  
(22) 21/09/2006

(54) DISPOSIÇÃO CONSTRUTIVA EM ADIÇÃO DE LODO DE ESTAÇÃO DE TRATAMENTO DE ESGOTO À ARGILA PARA FABRICAÇÃO DE BLOCOS CERÂMICOS DE VEDAÇÃO E TIJOLOS MACIÇOS CERÂMICOS PARA CONSTRUÇÃO CIVIL

(71) Eliz Paula Manfroi (BR/SC)  
(74) Everton Luis Rossin

(21) **PI 0613173-5 A2** **9.2**  
(22) 07/07/2006

(54) AÇO DE BAIXA LIGA PARA PRODUTOS TUBULARES PARA CAMPOS PETROLÍFEROS TENDO ALTA RESISTÊNCIA À FRATURA POR ESTRESSE POR SULFETOS

(71) NIPPON STEEL & SUMITOMO METAL CORPORATION (JP)  
(74) Dannemann, Siemsen, Bigler & Ipanema Moreira

Indeferido o pedido de acordo com o(s) artigo(s) 8º e 13 da LPI

(21) **PI 0614906-5 A2** **9.2**  
(22) 24/07/2006

(54) SUSPENSÃO HERBICIDA À BASE DE ÁGUA, MÉTODOS PARA CONTROLE DE PLANTA

INDESEJADA OU INIBIÇÃO DE SEU CRESCIMENTO E PARÁ ESTABILIZAÇÃO DE UM COMPOSTO DE SULFONILURÉIA HERBICIDA

(71) ISHIHARA SANGYO KAISHA, LTD. (JP)  
(74) Dannemann, Siemsen, Bigler & Ipanema Moreira

Indeferido o pedido de acordo com o(s) artigo(s) da LPI

(21) **PI 0702884-9 A2** **9.2**  
(22) 18/04/2007

(54) ARAME DE AÇO DE ALTA RESISTÊNCIA EXCELENTE EM DUCTILIDADE E MÉTODO DE PRODUÇÃO DO MESMO  
(71) NIPPON STEEL & SUMITOMO METAL CORPORATION (JP)

(74) Dannemann, Siemsen, Bigler & Ipanema Moreira

Indeferido o pedido de acordo com o(s) artigo(s) 8º e 13 da LPI

(21) **PI 0801208-3 A2** **9.2**  
(22) 07/04/2008

(54) AFIADOR DE FACAS  
(71) Bernardo Gensing Eing (BR/SC)  
(74) Anel Marcas e Patentes Ltda.

Indeferido o pedido de acordo com o(s) artigo(s) 8º, 11, 13 e 24 da LPI.

(21) **PI 9903794-7 A2** **9.2**  
(22) 30/08/1999

(54) INTERRUPTOR ELÉTRICOS  
(71) Leopold Kostal GmbH & Co. KG. (DE)  
(74) Antonio Maurício Pedras Arnaud

Indeferido o pedido de acordo com Art. 8º combinado com Art. 13 da LPI

## 9.2.4 MANUTENÇÃO DO INDEFERIMENTO

(21) **MU 7901103-9 U2** **9.2.4**  
(22) 17/06/1999

(54) DISPOSIÇÃO PROPORCIONADA A PASTEURIZADORA

(71) Máquinas Sanmartin Ltda (BR/RS)  
(74) Rubem dos Santos Querido

MANTIDO O INDEFERIMENTO UMA VEZ QUE NÃO FOI APRESENTADO RECURSO DENTRO DO PRAZO LEGAL.

## 10. Desistência

### 10.1 DESISTÊNCIA HOMOLOGADA

(21) **BR 11 2012 000055-1** **10.1**  
(22) 02/07/2010

(71) Sharp Kabushiki Kaisha (JP)  
(74) Dannemann, Siemsen, Bigler & Ipanema Moreira

Homologada a desistência do pedido, solicitada através da petição nº 020130066645/RJ de 02/08/2013.

(21) **BR 11 2012 000172-8** **10.1**  
(22) 06/07/2010

(71) Sharp Kabushiki Kaisha (JP)  
(74) Dannemann, Siemsen, Bigler & Ipanema Moreira

Homologada a desistência do pedido, solicitada através da petição nº 020130066657/RJ de 02/08/2013.

(21) **BR 11 2012 008015-6** **10.1**  
(22) 04/10/2010

(71) Sharp Kabushiki Kaisha (JP)  
(74) Dannemann, Siemsen, Bigler & Ipanema Moreira

Homologada a desistência do pedido, solicitada através da petição nº 020130066668/RJ de 02/08/2013.

(21) **BR 11 2012 030209-4** **10.1**  
(22) 04/07/2011

(71) SHARP KABUSHIKI KAISHA (JP)  
(74) DANNEMANN, SIEMEN, BIGLER & IPANEMA MOREIRA

Homologada a desistência do pedido, solicitada através da petição nº 020130066653/RJ de 02/08/2013.

(21) **PI 0821054-3** **10.1**  
(22) 19/12/2008

(71) Sharp Kabushiki Kaisha (JP)  
(74) Dannemann, Siemsen, Bigler & Ipanema Moreira

Homologada a desistência do pedido, solicitada através da petição nº 020130066669/RJ de 02/08/2013.

(21) **PI 0821694-0** **10.1**  
(22) 10/12/2008

(71) Sharp Kabushiki Kaisha (JP)  
(74) Dannemann, Siemsen, Bigler & Ipanema Moreira

Homologada a desistência do pedido, solicitada através da petição nº 020130066695/RJ de 02/08/2013.

(21) **PI 0821697-5** **10.1**  
(22) 12/12/2008

(71) Sharp Kabushiki Kaisha (JP)  
(74) Dannemann, Siemsen, Bigler & Ipanema Moreira

Homologada a desistência do pedido, solicitada através da petição nº 020130066705/RJ de 02/08/2013.

(21) **PI 0821848-0** **10.1**  
(22) 05/12/2008

(71) Sharp Kabushiki Kaisha (JP)  
(74) Dannemann, Siemsen, Bigler & Ipanema Moreira

Homologada a desistência do pedido, solicitada através da petição nº 020130066686/RJ de 02/08/2013.

(21) **PI 0821852-8** **10.1**  
(22) 01/12/2008

(71) Sharp Kabushiki Kaisha (JP)  
(74) Dannemann, Siemsen, Bigler & Ipanema Moreira

Homologada a desistência do pedido, solicitada através da petição nº 020130066677/RJ de 02/08/2013.

## 11. Arquivamento

### 11.2 ARQUIVAMENTO - ART. 36 PARÁG. 1º DA LPI

(21) **MU 8401198-0 U2** **11.2**  
(22) 25/05/2004

(71) Frederico Augusto Guimarães Carneiro (BR/MG)  
(74) LANCASTER COM. MARCAS E PATENTES

(21) **MU 8402337-6 U2** **11.2**  
(22) 01/10/2004

(71) Jairo Rios de Oliveira (BR/SP)  
(74) Remarca Reg de Marcas e Patentes SC LTDA

(21) **MU 8403010-0 U2** **11.2**  
(22) 02/12/2004

(71) Franklin Electric Indústria de Motobombas S/A (BR/SC)  
(74) Maria Aparecida Pereira Gonçalves

(21) **MU 8403147-6 U2** **11.2**  
(22) 20/12/2004

(71) Balanças Saturno S.A. (BR/RS)  
(74) Marpa Cons. e Asses. Empres. Ltda

(21) **MU 8800290-0 U2** **11.2**  
(22) 28/01/2008

(71) Antonio Henrique de Azevedo (BR/SP)

(21) **PI 0403136-9 A2** **11.2**  
(22) 03/08/2004

(71) Eaton Corporation (US)

(74) Antonio Mauricio Pedras Arnaud

(21) **PI 0404614-5 A2** 11.2  
(22) 22/10/2004

(71) Universidade Federal de Ouro Preto - UFOP (BR/MG), Fundação de Amparo à Pesquisa do Estado de Minas Gerais - FAPEMIG (BR/MG)

**11.5**  
**ARQUIVAMENTO - ART. 34 DA LPI**(21) **BR 10 2013 008270-8 A2** 11.5  
(22) 05/04/2013(71) PEDRO BRANDÃO TEIXEIRA (BR/SP)  
(74) JOSIANE BERNARDES BRANDÃO TEIXEIRA**11.6.1**  
**ARQUIVAMENTO DA PETIÇÃO - ART. 216 PARÁG. 2º DA LPI**(21) **PI 0808199-9** 11.6.1  
(22) 29/02/2008(71) Saint Simeon LDA (US)  
(74) DANNEMANN, SIEMSEN, BIGLER & IPANEMA MOREIRA

Promulga-se o arquivamento da petição de entrada na fase nacional por intempetividade de apresentação da procuração conforme apresentado no art. 216 § 2º da LPI (Lei 9279/1996) e da Resolução INPI-PR nº 77/2013, art. 31. Desta data, corre o prazo de 60 (sessenta) dias para eventual recurso do interessado conforme apresentado no art. 212 da LPI (Lei 9279/1996) e da Resolução INPI-PR nº 77/2013, art. 31 parágrafo único.

**11.14**  
**PUBLICAÇÃO ANULADA**(21) **MU 9000680-1 U2** 11.14  
(22) 07/05/2010(71) MÁQUINAS AGRÍCOLAS JACTO S.A. (BR/SP)  
(74) ROGER PAMPANA NICOLAU  
Referente à RPI Nº 2252 de 05/03/2014, por ter sido indevido.**12. Recurso****12.2**  
**RECURSO CONTRA O INDEFERIMENTO**(21) **PI 0102184-2 A2** 12.2  
(22) 30/05/2001(71) Laboratório Catarinense S/A (BR/SC)  
(74) Dannemann, Siemsen, Bigler & Ipanema Moreira(21) **PI 0107900-0 A2** 12.2  
(22) 29/01/2001(71) The Governors Of The University Of Alberta (CA)  
(74) Momsen, Leonardos & Cia(21) **PI 0112882-5 A2** 12.2  
(22) 02/08/2001(71) Archer-Daniels-Midland Company (US), Giuseppe Baricco (IT)  
(74) NELLIE ANNE DAIEL-SHORES(21) **PI 0115046-4 A2** 12.2  
(22) 29/10/2001(71) Pioneer Hi-Bred International, INC. (US), Verdia, Inc. (US), E.I. du Pont de Nemours and Company (US)  
(74) Dannemann, Siemsen, Bigler & Ipanema Moreira(21) **PI 0116797-9 A2** 12.2  
(22) 21/12/2001(71) Monsanto Technology LLC (US)  
(74) Dannemann, Siemsen, Bigler & Ipanema Moreira(21) **PI 0207840-6 A2** 12.2  
(22) 05/02/2002

(71) Unilever N.V. (NL)

(74) Lucas Martins Gaiarsa

(21) **PI 0209154-2 A2** 12.2  
(22) 17/05/2002(71) Dupont Nutrition Biosciences ApS (DK)  
(74) Marcelo Oliveira de Souza(21) **PI 0209437-1 A2** 12.2  
(22) 03/05/2002(71) Renessen LLC (US), Monsanto Company (US)  
(74) Momsen, Leonardos & Cia(21) **PI 0300930-0 A2** 12.2  
(22) 08/04/2003(71) Weyerhaeuser Company (US)  
(74) Momsen, Leonardos & Cia(21) **PI 0301695-1 A2** 12.2  
(22) 20/05/2003(71) Weyerhaeuser Company (US)  
(74) Momsen, Leonardos & Cia.(21) **PI 0309122-8 A8** 12.2  
(22) 08/04/2003(71) Toyo Boseki Kabushiki Kaisha (JP)  
(74) Dannemann, Siemsen, Bigler & Ipanema Moreira(21) **PI 0311324-8 A2** 12.2  
(22) 21/05/2003(71) Monsanto Technology LLC (US)  
(74) Dannemann, Siemsen, Bigler & Ipanema Moreira(21) **PI 0410038-7 A2** 12.2  
(22) 20/04/2004(71) Makhteshim Chemical Works Ltd. (IL)  
(74) Dannemann, Siemsen, Bigler & Ipanema Moreira(21) **PI 0410168-5 A2** 12.2  
(22) 06/05/2004(71) Ecolab Inc (US)  
(74) Nellie Anne Daniel -Shores(21) **PI 0410884-1 A2** 12.2  
(22) 03/06/2004(71) Hill's Pet Nutrition, INC. (US)  
(74) Momsen, Leonardos & Cia(21) **PI 0412995-4 A2** 12.2  
(22) 15/07/2004(71) Bayer CropScience AG (DE)  
(74) Dannemann, Siemsen, Bigler & Ipanema Moreira(21) **PI 0416669-8 A2** 12.2  
(22) 16/11/2004(71) Syngenta Participations AG (CH)  
(74) Dannemann, Siemsen, Bigler & Ipanema Moreira(21) **PI 0508335-4 A2** 12.2  
(22) 25/02/2005(71) Wm. Wrigley JR. Company (US)  
(74) Araripe & Associados(21) **PI 9913089-0 A2** 12.2  
(22) 19/08/1999(71) Monsanto Technology LLC (US)  
(74) Dannemann, Siemsen, Bigler & Ipanema Moreira(21) **PI 9917837-0 A2** 12.2  
(22) 14/01/1999(62) PI 9907010-3 14/01/1999  
(71) Syngenta Participations AG (CH)  
(74) Dannemann, Siemsen, Bigler & Ipanema Moreira**15. Outros Referentes a Pedidos****15.9**  
**PERDA DE PRIORIDADE**(21) **PI 0807964-1 A2** 15.9  
(22) 07/03/2008(71) Arkema France (FR)  
(74) Orlando de Souza

Perda da prioridade reivindicada US 60/914,195 de 26/04/2007 do pedido PI0807964-1 relativa ao PCT/FR2008/050389, conforme as disposições previstas no artigo 29 da Resolução INPI-PR 77/2013. Esta perda se deu pelo fato de o depositante constante da petição de requerimento de entrada na fase nacional ser distinto daquele que depositou o pedido anterior cuja prioridade é reivindicada e não apresentou cópia do correspondente documento de cessão ou declaração de cessão ou documento equivalente, conforme as disposições previstas no artigo 28 da Resolução INPI-PR 77/2013.

**15.10**  
**MUDANÇA DE NATUREZA**(21) **PI 0402036-7 A2** 15.10  
(22) 10/05/2004(54) RODÍZIO AUXILIAR PARA CADEIRAS  
(71) Squadroni Produtos Industriais Ltda. (BR/SP)  
(74) Tinoco Soares & Filho S/C Ltda.  
MUDADA A NATUREZA DO PI0402036-7 PARA MU8403648-6(21) **PI 0403501-1 A2** 15.10  
(22) 27/01/2004(54) SISTEMA TRANSMISSOR HÍDRICO CAPILAR APLICÁVEL EM VASOS, POTES E XAXINS PARA PLANTAS E FLORES  
(71) Mauri Luiz Gomes da Silva (BR/RS)  
(74) Alcion Bubniak  
MUDADA A NATUREZA DO PI0403501-1 PARA MU8403647-8(21) **PI 0404128-3 A2** 15.10  
(22) 16/07/2004(54) SINALIZADOR DE GUARDA SOL  
(71) Herbert Cruz Gonçalves dos Santos (BR/RJ)  
MUDADA A NATUREZA DO PI0404128-3 PARA MU8403646-0(21) **PI 0410218-5 A2** 15.10  
(22) 13/05/2004(54) APARELHO PARA SOLDAR ELEMENTOS CILÍNDRICOS E CORPOS TOROIDAIS  
(71) Efes Tex AG (CH)  
(74) Dannemann, Siemsen, Bigler & Ipanema Moreira  
MUDADA A NATUREZA DO PI0410218-5 PARA MU8403649-4**15.11**  
**ALTERAÇÃO DE CLASSIFICAÇÃO**(21) **BR 10 2012 023460-2 B1** 15.11  
(22) 18/09/2012(51) G01S 17/89 (2006.01), G01B 11/08 (2006.01)  
A Classificação Anterior era:(21) **MU 8502684-0 U2** 15.11  
(22) 28/11/2005(51) B26D 3/22 (2006.01)  
A Classificação Anterior era: B26D 7/00(21) **PI 0007937-5 A2** 15.11  
(22) 02/02/2000(51) G06F 9/445 (2006.01), G06F 9/45 (2006.01)  
A Classificação Anterior era: G06F 9/00(21) **PI 0009345-9 A2** 15.11  
(22) 28/03/2000(51) G01S 5/10 (2006.01), H04W 64/00 (2009.01)  
A Classificação Anterior era: H04Q 7/38(21) **PI 0010776-0 A2** 15.11  
(22) 21/03/2000(51) H04W 52/54 (2009.01), H04W 74/08 (2009.01), H04W 52/48 (2009.01), H04W 52/50 (2009.01), H04W 52/36 (2009.01), H04L 12/413 (2006.01), H04L 1/16 (2006.01), H04L 7/00 (2006.01), H04B 7/216 (2006.01)  
A Classificação Anterior era: H04K 1/00(21) **PI 0100209-0 A2** 15.11  
(22) 30/01/2001(51) G01C 21/00 (2006.01), G01S 1/00 (2006.01), G01S 19/25 (2010.01)  
A Classificação Anterior era: G01S 5/14(21) **PI 0106971-3 A2** 15.11

(22) 11/07/2001  
(51) G01S 1/00 (2006.01), G01S 19/02 (2010.01), G01S 5/00 (2006.01), H04W 64/00 (2009.01), G01S 5/02 (2010.01)  
A Classificação Anterior era: H04Q 7/00

(21) **PI 0107464-4 A2** **15.11**  
(22) 08/01/2001  
(51) H04W 36/14 (2009.01)  
A Classificação Anterior era: H04Q 7/00

(21) **PI 0108060-1 A2** **15.11**  
(22) 17/01/2001  
(51) H04M 11/00 (2006.01), H04M 3/00 (2006.01), H04M 3/42 (2006.01), H04M 3/53 (2006.01), H04W 4/12 (2009.01), H04W 4/14 (2009.01), H04W 4/18 (2009.01), H04W 88/18 (2009.01), H04W 92/02 (2009.01)  
A Classificação Anterior era: H04Q 7/22

(21) **PI 0109610-9 A2** **15.11**  
(22) 12/01/2001  
(51) H04W 24/02 (2009.01), H04W 52/32 (2009.01), H04W 52/50 (2009.01), H04W 56/00 (2009.01), H04B 1/707 (2011.01), H04B 7/005 (2006.01)  
A Classificação Anterior era: H04Q 7/36

(21) **PI 0112517-6 A2** **15.11**  
(22) 11/07/2001  
(51) H04L 12/28 (2006.01), H04W 72/14 (2009.01), H04W 48/12 (2009.01), H04B 7/005 (2006.01), H04B 7/26 (2006.01)  
A Classificação Anterior era: H04Q 7/22

(21) **PI 0115491-5 A2** **15.11**  
(22) 14/11/2001  
(51) H04B 7/005 (2006.01), H04B 7/26 (2006.01)  
A Classificação Anterior era: H04B 7/005

(21) **PI 0117219-0 A2** **15.11**  
(22) 17/01/2001  
(51) H04M 11/00 (2006.01), H04M 3/00 (2006.01), H04M 3/42 (2006.01), H04M 3/53 (2006.01), H04W 4/12 (2009.01), H04W 4/14 (2009.01), H04W 4/18 (2009.01)  
(62) PI 0108060-1 17/01/2001  
A Classificação Anterior era: H04W 4/12

(21) **PI 0117312-0 A2** **15.11**  
(22) 17/01/2001  
(51) H04M 11/00 (2006.01), H04M 3/00 (2006.01), H04M 3/42 (2006.01), H04M 3/53 (2006.01), H04W 4/12 (2009.01), H04W 88/18 (2009.01), H04W 92/02 (2009.01)  
(62) PI 0117219-0 17/01/2001  
A Classificação Anterior era: H04W 4/12

(21) **PI 0201729-6 A2** **15.11**  
(22) 24/04/2002  
(51) G01L 1/22 (2006.01), A61B 5/22 (2006.01)  
A Classificação Anterior era: G01G 23/37

(21) **PI 0203539-1 A2** **15.11**  
(22) 10/09/2002  
(51) A61K 36/18 (2006.01), A61P 29/00 (2006.01), A61P 37/08 (2006.01)  
A Classificação Anterior era: A61K 35/78

(21) **PI 0314984-6 A2** **15.11**  
(22) 09/10/2003  
(51) A61K 9/16 (2006.01), A61K 31/513 (2006.01), A61K 9/20 (2006.01), A61P 31/12 (2006.01), A61P 3/00 (2006.01)  
As Classificações Anteriores eram: A61K 9/16 , A61K 31/513

(21) **PI 0402156-8 A2** **15.11**  
(22) 07/05/2004  
(51) E01B 29/17 (2006.01), E01B 31/02 (2006.01)  
A Classificação Anterior era: E21B 31/00

(21) **PI 0402573-3 A2** **15.11**  
(22) 30/06/2004  
(51) C09K 8/00 (2006.01), E21B 43/22 (2006.01), B01F 17/00 (2006.01)  
As Classificações Anteriores eram: C09K 7/00 , E21B 43/22 , B01F 17/00

(21) **PI 0403872-0 A2** **15.11**  
(22) 08/09/2004  
(51) E04C 5/065 (2006.01), E04B 5/10 (2006.01), E04B 5/23 (2006.01), E04C 3/20 (2006.01)

A Classificação Anterior era: E04B 5/10

(21) **PI 0405156-4 A2** **15.11**  
(22) 29/11/2004  
(51) A61B 5/15 (2006.01), A61M 5/50 (2006.01), A61M 5/32 (2006.01)  
A Classificação Anterior era: A61B 5/15

(21) **PI 0414212-8 A2** **15.11**  
(22) 20/08/2004  
(51) B29C 67/00 (2006.01), C08J 5/00 (2006.01), C08L 53/00 (2006.01), C08J 7/04 (2006.01), C08L 75/04 (2006.01), C08L 77/06 (2006.01), C08L 77/12 (2006.01), C09D 167/02 (2006.01), C08K 3/00 (2006.01), C08L 77/00 (2006.01)  
As Classificações Anteriores eram: B29C 67/00 , C08L 53/00

(21) **PI 0414287-0 A2** **15.11**  
(22) 10/09/2004  
(51) C09K 8/00 (2006.01), C09K 3/00 (2006.01), E21B 43/26 (2006.01), E21B 43/16 (2006.01), C08G 73/02 (2006.01), C08G 59/00 (2006.01), C08G 59/10 (2006.01)  
As Classificações Anteriores eram: C09K 7/02 , C09K 7/06 , C09K 3/00 , E21B 43/26 , E21B 43/16 , C08G 73/02 , C08G 59/00 , C08G 59/10

(21) **PI 0416400-8 A2** **15.11**  
(22) 01/11/2004  
(51) D06P 1/38 (2006.01), D06P 1/382 (2006.01), D06P 1/384 (2006.01), D06P 3/10 (2006.01), D06P 1/673 (2006.01)  
As Classificações Anteriores eram: D06Q 1/00 , D06P 1/38 , D06P 1/382 , D06P 1/384 , D06P 3/10 , D06P 1/673

(21) **PI 0509625-1 A2** **15.11**  
(22) 05/04/2005  
(51) C04B 7/153 (2006.01), C04B 28/08 (2006.01)  
As Classificações Anteriores eram: C04B 7/21 , C04B 28/08

(21) **PI 0601225-6 A2** **15.11**  
(22) 17/02/2006  
(51) A61K 39/008 (2006.01), A61P 33/02 (2006.01)  
A Classificação Anterior era: C07K 14/44

(21) **PI 1100322-7 A2** **15.11**  
(22) 18/02/2011  
(51) B60K 20/02 (2006.01)  
A Classificação Anterior era: B60W 10/00

(21) **PI 9912991-4 A2** **15.11**  
(22) 13/08/1999  
(51) H04W 52/02 (2009.01), G06F 1/32 (2006.01), G06F 1/08 (2006.01), H03L 7/00 (2006.01)  
As Classificações Anteriores eram: H04Q 7/32 , H04B 1/16 , G06F 1/12

(21) **PI 9917393-0 A2** **15.11**  
(22) 30/06/1999  
(51) H04W 92/14 (2009.01)  
A Classificação Anterior era: H04Q 7/22

### 15.30 PUBLICAÇÃO ANULADA

(21) **BR 10 2013 023589-0** **15.30**  
(22) 13/09/2013  
(71) SUSAN KEIKO GUILHERME SAKO (BR/SC)  
(74) ROGERIO DE SOUZA  
PUBLICAÇÃO ANULADA POR TER SIDO INDEVIDA. REFERENTE À RPI 2257, DE 08/04/2014, CÓD. DE DESPACHO 15.7.

### 16. Concessão de Patente ou Certificado de Adição de Invenção

### 16.1 CONCESSÃO DE PATENTE OU CERTIFICADO DE ADIÇÃO DE INVENÇÃO

(11) **MU 8101146-6 Y1** **16.1**

(22) 18/05/2001  
(43) 18/02/2003  
(51) G01K 1/02 (2006.01)  
(54) DISPOSIÇÃO CONSTRUTIVA APLICADA EM DISPOSITIVO PARA AVALIAÇÃO DO ALINHAMENTO E COLIMAÇÃO DO FEIXE DE RAIOS 'X' DE ESTATIVAS 'BUCKY' VERTICAIS  
(73) União Brasileira de Educação e Assistência - Mantenedora da PUC RS (BR/RS)  
(72) CELSO RENATO VIEIRA DOS SANTOS, CÉLIA REGINA DAL MAS, GERSON LUIS GONÇALVES STAEVIE  
(74) Atem & Remer Assessoria e Consultoria de Propriedade Intelectual Ltda.  
Prazo de Validade: 7 (sete) anos contados a partir de 17/06/2014, observadas as condições legais.

(11) **MU 8102008-2 Y1** **16.1**  
(22) 05/10/2001  
(43) 17/02/2004  
(51) G03B 42/04 (2006.01), A61B 6/14 (2006.01)  
(54) DISPOSIÇÃO INTRODUZIDA EM POSICIONADOR DE FILMES PARA RADIOGRAFIAS ODONTOLÓGICAS  
(73) JÚLIO CÉSAR BENIS (BR/PR)  
(72) Júlio César Benis  
(74) CLAUDEMIR ELIAS CALHEIROS  
Prazo de Validade: 7 (sete) anos contados a partir de 17/06/2014, observadas as condições legais.

(11) **MU 8400509-2 Y1** **16.1**  
(22) 26/03/2004  
(43) 19/04/2005  
(51) E05F 15/14 (2006.01), F16H 55/26 (2006.01)  
(54) DISPOSIÇÃO INTRODUZIDA NO CONJUNTO DA CREMALHEIRA DE PORTÕES DESLIZANTES E CONGÊNERES  
(73) Flávio Aparecido Peres (BR/SP)  
(72) Flávio Aparecido Peres  
(74) VILLAGE MARCAS & PATENTES S/S LTDA  
Prazo de Validade: 7 (sete) anos contados a partir de 17/06/2014, observadas as condições legais.

(11) **MU 8400560-2 Y1** **16.1**  
(22) 31/03/2004  
(43) 29/11/2005  
(51) B65D 85/32 (2006.01)  
(54) BANDEJA PORTA-OVOS  
(73) Whirlpool S.A. (BR/SP)  
(72) Rodolfo Floeter Júnior, Guilherme Nehring  
(74) FÁBIO FERRAZ DE ARRUDA LEME  
Prazo de Validade: 7 (sete) anos contados a partir de 17/06/2014, observadas as condições legais.

(11) **MU 8402117-9 Y1** **16.1**  
(22) 31/08/2004  
(43) 25/04/2006  
(51) H02G 3/06 (2006.01), H02G 3/04 (2006.01), F16L 21/06 (2006.01)  
(54) ADAPTADOR PARA ELETRODUTO  
(73) WETZEL S/A (BR/SC)  
(72) Euclides Morales de Britto  
(74) ELAINE LAU DA SILVA PEREIRA  
Prazo de Validade: 7 (sete) anos contados a partir de 17/06/2014, observadas as condições legais.

(11) **MU 8601356-4 Y1** **16.1**  
(22) 14/07/2006  
(43) 26/02/2008  
(51) B62H 5/14 (2006.01), B62H 5/16 (2006.01)  
(54) DISPOSIÇÃO APLICADA EM BASE DE FIXAÇÃO E SUSTENTAÇÃO DE TRAVA ANTI-FURTO PARA MOTOCICLETAS  
(73) Rodsley Sérgio Fragoço Lopes (BR/PR)  
(72) Rodsley Sergio Fragoço Lopes  
(74) MARCELO ALVES PEREIRA  
Prazo de Validade: 15 (quinze) anos contados a partir de 14/07/2006, observadas as condições legais.

(11) **PI 0011856-7 B1** **16.1**  
(22) 21/06/2000  
(30) 22/06/1999 US 09/338.185  
(51) C07H 19/16 (2006.01), A61K 31/7076 (2006.01), A61K 49/00 (2006.01), A61P 9/00 (2006.01)  
(54) AGONISTAS DE RECEPTOR A2A DE N-PIRAZOL  
(73) CV Therapeutics, INC. (US)  
(72) Jeffrey A. Zablocki, Elfatih O. Elzein, Venkata P. Palle  
(74) Clarke Modet do Brasil LTDA

Prazo de Validade: 10 (dez) anos contados a partir de 17/06/2014, observadas as condições legais.

(11) **PI 0013750-2 B1** **16.1**  
(22) 01/09/2000

(30) 03/09/1999 GB 9920919.9  
(51) C07D 471/04 (2006.01), C07D 207/22 (2006.01), C07B 43/04 (2006.01)  
(54) INTERMEDIÁRIOS PARA A PRODUÇÃO DE DERIVADOS DE ÁCIDO NAFTIRIDINA-3-CARBOXILICO  
(73) SB PHARMCO PUERTO RICO INC. (US)  
(72) Trevor John Grinter, Simon Howie  
(74) NELLIE ANNE DAIEL-SHORES  
Prazo de Validade: 10 (dez) anos contados a partir de 17/06/2014, observadas as condições legais.

(11) **PI 0108164-0 B1** **16.1**  
(22) 05/02/2001

(30) 08/02/2000 DK PA 2000 00200  
(51) A23K 1/165 (2006.01)  
(54) USO DE PELO MENOS UMA PROTEASE ESTÁVEL EM ÁCIDO, PROCESSO PARA MELHORAR O VALOR NUTRITIVO DE UM ALIMENTO PARA ANIMAL, ADITIVO DE ALIMENTO PARA ANIMAL, COMPOSIÇÃO DE ALIMENTO PARA ANIMAL, E, PROCESSO PARA TRATAR PROTEÍNAS VEGETAIS PARA USO EM ALIMENTO PARA ANIMAL.  
(73) DSM IP ASSETS B.V. (NL)  
(72) Peter Rahbek Oestergaard, Carsten Sjoeholm  
(74) KASNAR LEONARDOS PRORPIEIDADE INTELCTUAL  
Prazo de Validade: 10 (dez) anos contados a partir de 17/06/2014, observadas as condições legais.

(11) **PI 0206134-1 B1** **16.1**  
(22) 29/10/2002

(43) 03/08/2004  
(51) G07F 19/00 (2006.01)  
(54) SISTEMA DE PROTEÇÃO CONTRA FRAUDES EM TERMINAIS DE AUTO ATENDIMENTO  
(73) Banco Bradesco S/A (BR/SP)  
(72) João Carlos Oliveira Martini  
(74) Antonio Mauricio Pedras Arnaud  
Prazo de Validade: 10 (dez) anos contados a partir de 17/06/2014, observadas as condições legais.

(11) **PI 0208542-9 B1** **16.1**  
(22) 27/03/2002

(30) 05/04/2001 SE 0101219-4  
(51) G01N 33/573 (2006.01), C12Q 1/70 (2006.01), C12Q 1/48 (2006.01)  
(54) MÉTODO DE RECUPERAR UMA ATIVIDADE ENZIMÁTICA DE VÍRUS EMVELOPADOS EM UMA AMOSTRA BIOLÓGICA CONTENDO ENZIMAS NÃO PROTEGIDAS, E, PACOTE COMERCIAL  
(73) CAVIDI TECH AB (SE)  
(72) TOMMY GATU, CLAS KÄLLANDER, SIMON GRONOWITZ  
(74) Momsen, Leonardos & Cia  
Prazo de Validade: 10 (dez) anos contados a partir de 17/06/2014, observadas as condições legais.

(11) **PI 0300692-1 B1** **16.1**  
(22) 25/03/2003

(30) 02/04/2002 US 60/369.385; 29/01/2003 US 10/354.227  
(43) 08/09/2004  
(51) E21B 23/00 (2006.01)  
(54) MECANISMO DE ARTICULAÇÃO DESTINADO A CONFORMAR-SE SUBSTANCIALMENTE À CONFIGURAÇÃO DE PELO MENOS UMA SUPERFÍCIE ADJACENTE AO MESMO E MANTER CONTATO COM A MESMA, E MECANISMO TRATOR PARA CONTATO COM UMA SUPERFÍCIE TRADICIONADA  
(73) Schlumberger Surenco, S.A. (PA)  
(72) JULIO C. GUERREO  
(74) Paulo C. Oliveira & Cia.  
Prazo de Validade: 10 (dez) anos contados a partir de 17/06/2014, observadas as condições legais.

(11) **PI 0303891-2 B1** **16.1**  
(22) 26/09/2003

(30) 26/09/2002 FR 0211949; 21/05/2003 FR 0306121  
(43) 08/09/2004  
(51) C08F 220/10 (2006.01)  
(54) Polímero, processo de preparação de um polímero, composição cosmética, processo cosmético de maquiagem ou de cuidado das fibras queratinicas e usos de um polímero  
(74) L'Oréal (FR)

(72) Béatrice Toumi, Bertrand Lion, Nathalie Martin  
(74) Francisco Carlos Rodrigues Silva  
Prazo de Validade: 10 (dez) anos contados a partir de 17/06/2014, observadas as condições legais.

(11) **PI 0309681-5 B1** **16.1**  
(22) 30/04/2003

(30) 07/05/2002 AU PS 2177  
(51) B01D 21/24 (2006.01), B01D 21/34 (2006.01)  
(54) Aparelho de diluição para um espessador e Método de diluição de líquido de alimentação em um tal aparelho  
(73) OUTOTEC OYJ (FI)  
(72) BELKE, JAFFREY, VICTOR, TAYLOR, DAVID, JOHN, BUCHANAN  
(74) Magnus Aspeby  
Prazo de Validade: 10 (dez) anos contados a partir de 17/06/2014, observadas as condições legais.

(11) **PI 0315006-2 B1** **16.1**  
(22) 01/10/2003

(30) 01/10/2002 US 60/415,146  
(51) C09D 5/44 (2006.01), C08G 18/24 (2006.01)  
(54) Composição de revestimento capaz de ser eletrodepositada e método para preparar a composição de revestimento capaz de ser eletrodepositada  
(73) PPG Industries Ohio, Inc. (US)  
(72) Venkatchalam Eswarakrishnan, Alan J. Kaylo, Gregory J. Mccollum, Ellor James Van Buskirk  
(74) Vieira de Mello Advogados  
Prazo de Validade: 10 (dez) anos contados a partir de 17/06/2014, observadas as condições legais.

(11) **PI 0405024-0 B1** **16.1**  
(22) 30/09/2004

(30) 30/09/2003 US 10/674,371  
(43) 24/05/2005  
(51) A61B 17/11 (2006.01)  
(54) DISPOSITIVO ANASTOMÓTICO  
(73) Ethicon Endo-Surgery, INC. (US)  
(72) Don A. Tanaka, Mark S. Ortiz, Darrel Powell  
(74) Dannemann, Siemsen, Bigler & Ipanema Moreira  
Prazo de Validade: 20 (vinte) anos contados a partir de 30/09/2004, observadas as condições legais.

(11) **PI 0405739-2 B1** **16.1**  
(22) 15/12/2004

(30) 19/12/2003 US 60/531506; 14/10/2004 US 60/618892  
(43) 30/08/2005  
(51) C10G 65/00 (2006.01)  
(54) Método para produzir um produto de petróleo bruto, e, sistema para produzir um produto de petróleo bruto  
(73) Shell Internationale Research Maatschappij B.V (NL)  
(72) Opinder Kishan Bhan, Scott Lee Wellington  
(74) KASZNAR LEONARDOS PROPRIEIDADE INTELCTUAL  
Prazo de Validade: 20 (vinte) anos contados a partir de 15/12/2004, observadas as condições legais.

(11) **PI 0406521-2 B1** **16.1**  
(22) 06/08/2004

(30) 08/08/2003 FR 03 09758  
(51) A45D 26/00 (2006.01)  
(54) APARELHO DE DEPILAÇÃO COM PINÇAS DE EXTRAÇÃO  
(73) Seb S.A. (FR)  
(72) Jérôme Fabron, Martial Maisonneuve, Bernard Gutty  
(74) Araripe & Associados  
Prazo de Validade: 20 (vinte) anos contados a partir de 06/08/2004, observadas as condições legais.

(11) **PI 0407621-4 B1** **16.1**  
(22) 13/02/2004

(30) 24/02/2003 EP 03075546.6  
(51) B21B 1/02 (2006.01)  
(54) Método para processamento de um produto de aço, método para produção de um produto de aço, produto de aço produzido e chapa, tira ou barra de aço produzida por lingotamento contínuo  
(73) Tata Steel Nederland Technology B.V. (NL)  
(72) Menno Rutger Van Der Winden  
(74) Dannemann, Siemsen, Bigler & Ipanema Moreira  
Prazo de Validade: 10 (dez) anos contados a partir de 17/06/2014, observadas as condições legais.

(11) **PI 0412180-5 B1** **16.1**  
(22) 29/06/2004

(30) 30/06/2003 JP 2003-187831

(51) A23L 1/30 (2006.01), A23L 1/20 (2006.01), C12N 1/20 (2006.01), C12P 17/06 (2006.01), A61K 35/74 (2006.01), A61K 35/78 (2006.01), A61P 15/12 (2006.01), A61P 19/10 (2006.01), A61P 35/00 (2006.01)

(54) Composição contendo bactérias de ácido láctico produzindo equol, bem como processo de produção de equol  
(73) OTSUKA PHARMACEUTICAL CO., LTD (JP)  
(72) SHIGETO UCHIYAMA, TOMOMI UENO, TOSHIMI SUZUKI  
(74) Dannemann, Siemsen, Bigler & Ipanema Moreira  
Prazo de Validade: 20 (vinte) anos contados a partir de 29/06/2004, observadas as condições legais.

(11) **PI 0414935-1 B1** **16.1**  
(22) 28/09/2004

(30) 02/10/2003 FR 03 11546  
(51) C25C 3/14 (2006.01), C25C 3/20 (2006.01)  
(54) PROCESSO E SISTEMA DE CONTROLE DOS ACRÉSCIMOS DE MATÉRIAS PULVERULENTAS NO BANHO DE UMA CÉLULA DE ELETRÓLISE DESTINADA À PRODUÇÃO DE ALUMÍNIO  
(73) Aluminium Pechiney (FR)  
(72) Claude Ritter, Benoît Sulmont  
(74) Dannemann, Siemsen, Bigler & Ipanema Moreira  
Prazo de Validade: 20 (vinte) anos contados a partir de 28/09/2004, observadas as condições legais.

(11) **PI 0415086-4 B1** **16.1**  
(22) 05/10/2004

(30) 07/10/2003 NL 1024479  
(51) B29C 70/88 (2006.01), B32B 15/08 (2006.01), B32B 3/08 (2006.01), B32B 3/10 (2006.01), B32B 15/14 (2006.01)  
(54) ESTRUTURA DE UNIÃO EM UM LAMINADO  
(73) Fokker Aerostructures B.V. (NL), Airbus Operations GmbH (DE)  
(72) WILLEM JAN NICOLAAS TER STEEG, ABDOEL FAZIEL RAJABALI  
(74) Nellie Anne Daniel Shores  
Prazo de Validade: 20 (vinte) anos contados a partir de 05/10/2004, observadas as condições legais.

(11) **PI 0415265-4 B1** **16.1**  
(22) 13/09/2004

(30) 14/10/2003 US 10/682965  
(51) C10M 101/02 (2006.01), C10M 169/00 (2006.01), C10M 159/00 (2006.01)  
(54) óleo de base lubrificante, lubrificante acabado, e, isomerizado de óleo intermediário  
(73) Chevron U.S.A. Inc. (US)  
(72) DENNIS J. O'REAR, JOHN M. ROSENBAUM, STEPHEN J. MILLER  
(74) LUIZ LEONARDOS & CIA - PROPRIEIDADE INTELCTUAL  
Prazo de Validade: 20 (vinte) anos contados a partir de 13/09/2004, observadas as condições legais.

(11) **PI 0416595-0 B1** **16.1**  
(22) 15/11/2004

(30) 15/11/2003 DE 203 17 670.7; 24/11/2003 AT GM 830/2003; 22/12/2003 AT GM 918/2003; 02/03/2004 AT A 340/2004; 07/06/2004 AT GM 404/2004; 13/07/2004 AT GM 491/2004  
(51) C14C 11/00 (2006.01), C09D 175/06 (2006.01), D06N 3/14 (2006.01)  
(54) SUBSTRATO, E, PROCESO PARA PRODUIR UM ACABAMENTO PROVIDO COM UM SUBSTRATO  
(73) Basf Aktiengesellschaft (DE)  
(72) PHILIPP SCHAEFER  
(74) Momsen, Leonardos & Cia  
Prazo de Validade: 20 (vinte) anos contados a partir de 15/11/2004, observadas as condições legais.

(11) **PI 0503630-5 B1** **16.1**  
(22) 19/08/2005

(43) 10/04/2007  
(51) B01D 35/02 (2006.01)  
(54) Filtro ciclônico permanente para tubulações industriais  
(73) Petroleo Brasileiro S.A. - PETROBRAS (BR/RJ)  
(72) Wu Shin Chien  
(74) Antônio Cláudio Correa Meyer Sant'Anna  
Prazo de Validade: 20 (vinte) anos contados a partir de 19/08/2005, observadas as condições legais.

(11) **PI 0507603-0 B1** **16.1**  
(22) 03/02/2005

(30) 11/02/2004 NO 20040615  
(51) C10G 11/18 (2006.01)



(54) PROCESSO E UNIDADE DE CRAQUEAMENTO TERMODINÂMICO  
(73) Ellycrack AS (NO)  
(72) Olav Ellingsen  
(74) Momsen, Leonardos & Cia.  
Prazo de Validade: 20 (vinte) anos contados a partir de 03/02/2005, observadas as condições legais.

(11) **PI 0608899-6 B1** **16.1**  
(22) 22/02/2006  
(30) 07/03/2005 DE 10 2005 010 838.5  
(51) B22C 9/02 (2006.01), B22D 39/02 (2006.01)  
(54) MOLDE DE FUNDIÇÃO, DISPOSITIVO E PROCESSO PARA A FUNDIÇÃO DE METAL FUNDIDO  
(73) HYDRO ALUMINIUM ALUCAST GMBH (DE)  
(72) KLAUS LELLIG, MICHAEL STOLZ  
(74) Dannemann, Siemsen, Bigler & Ipanema Moreira  
Prazo de Validade: 20 (vinte) anos contados a partir de 22/02/2006, observadas as condições legais.

(11) **PI 0614300-8 B1** **16.1**  
(22) 18/07/2006  
(30) 05/08/2005 DE 10 2005 037 735.1  
(51) B22D 15/02 (2006.01), F02F 1/38 (2006.01)  
(54) Peça inacabada de cabeçote de cilindro fundido, cabeçote de cilindro e molde para fundição de uma peça inacabada de cabeçote de cilindro.  
(73) HYDRO ALUMINIUM MANDL & BERGER GMBH (AT)  
(72) ROLF GOSCH  
(74) Dannemann, Siemsen, Bigler & Ipanema Moreira  
Prazo de Validade: 20 (vinte) anos contados a partir de 18/07/2006, observadas as condições legais.

(11) **PI 0618910-5 B1** **16.1**  
(22) 16/11/2006  
(30) 21/11/2005 JP 2005-335464  
(51) B22C 7/00 (2006.01), B22C 1/26 (2006.01), B22C 9/12 (2006.01), B22C 15/08 (2006.01)  
(54) PROCESSO PARA FABRICAÇÃO DE MOLDES  
(73) SINTOKOGIO, LTD (JP)  
(72) Yusuke Kato, NORIHIRO ASANO  
(74) ORLANDO DE SOUZA  
Prazo de Validade: 20 (vinte) anos contados a partir de 16/11/2006, observadas as condições legais.

(11) **PI 0619860-0 B1** **16.1**  
(22) 08/11/2006  
(30) 14/12/2005 JP 2005-360005  
(51) B22C 15/06 (2006.01)  
(54) MÉTODO PARA O ENCHIMENTO DE UMA MISTURA DE ESPUMA EM UMA CAVIDADE DE UM MOLDE METÁLICO E UM APARELHO PARA MOLDAR UM MOLDE  
(73) Sintokogio, INC. (JP)  
(72) TOSHIHIKO ZENPO, YUSUKE KATO, Norihiro Asano, Kazuyuki Nishikawa, Toshio Kanno, SHINJI SONOYAMA  
(74) ORLANDO DE SOUZA  
Prazo de Validade: 20 (vinte) anos contados a partir de 08/11/2006, observadas as condições legais.

(11) **PI 9912770-9 B1** **16.1**  
(22) 27/07/1999  
(30) 07/08/1998 US 09/131150; 04/11/1998 US 09/186192  
(51) H04Q 7/38 (2009.01), G01S 5/10 (2006.01), G01S 1/02 (2010.01)  
(54) PROCESO PARA USAR UMA ESTAÇÃO DE COMUNICAÇÃO MÓVEL EM UMA REDE DE COMUNICAÇÃO SEM FIO PARA MEDIR RESPECTIVOS TEMPOS DE CHEGADA DE SINAIS DE RÁDIO RESPECTIVAMENTE TRANSMITIDOS POR UMA PLURALIDADE DE TRASMISSORES DE RÁDIO VIZINHOS NA REDE, E, APARELHO EM UMA ESTAÇÃO DE COMUNICAÇÃO MÓVEL PARA USO NA LOCALIZAÇÃO DA POSIÇÃO DA ESTAÇÃO DE COMUNICAÇÃO MÓVEL EM UMA REDE DE COMUNICAÇÃO SEM FIO  
(73) Telefonaktiebolaget LM Ericsson (Publ) (SE)  
(72) ARI KANGAS, ERIK LARSSON, PATRICK LUNDQVIST, MATS CEDERVALL, SVEN FISCHER  
(74) Momsen, Leonardos & CIA.  
Prazo de Validade: 10 (dez) anos contados a partir de 17/06/2014, observadas as condições legais.

(11) **PI 9917805-2 B1** **16.1**

(22) 09/08/1999  
(30) 10/08/1998 US 60/095,931; 04/05/1999 US 60/132,386  
(51) C12P 41/00 (2006.01), C12P 13/00 (2006.01), C07C 229/48 (2006.01), C07K 5/04 (2006.01), A61K 38/06 (2006.01)  
(54) PROCESSOS PARA RESOLUÇÃO DE ENANCIÓMEROS  
(62) PI 9913646-5 09/08/1999  
(73) Boehringer Ingelheim (Canada) LTD. (CA)  
(72) MURRAY D. BAILEY, ANNE-MARIE FAUCHER, TEDDY HALMOS, YOULA S. TSANTRIZOS, MONTSE LINNAS-BRUNET, DALE CAMERON, ELISE GHIRO, NATHALIE GOUDREAU, MARC-ANDRE POUPART, JEAN RANCOURT, DOMINIK M. WERNIC  
(74) Dannemann, Siemsen, Bigler & Ipanema Moreira  
Prazo de Validade: 10 (dez) anos contados a partir de 17/06/2014, observadas as condições legais.

### 16.3 RETIFICAÇÃO

(11) **PI 0209851-2 B8** **16.3**  
(22) 18/03/2002  
(51) E04B 1/24 (2006.01)  
(54) MÉTODOS PARA A INSTALAÇÃO DE UMA VIGA EM I E UMA VIGA EM CRUZ ALONGADAS, E, CONEXÃO DE UMA VIGA EM CRUZ.  
(72) Robert J. Simmons (US)  
(72) Robert J. Simmons  
(74) Momsen, Leonardos & Cia.  
Prazo de Validade: 20 (vinte) anos contados a partir de 18/03/2002, observadas as condições legais.  
Retificação da publicação referente à RPI/2146 de 22/02/2012 com referencia a data do depósito.

### 17. Nulidade Administrativa

#### 17.1 NOTIFICAÇÃO DE INTERPOSIÇÃO DE NULIDADE ADMINISTRATIVA

(11) **PI 0202812-3 B1** **17.1**  
(45) 14/06/2011  
(73) Metalmix Indústria e Comércio Ltda. (BR/SP)  
(74) Beerre Assessoria Empresarial S/C LTDA  
Requerente: 1) APARECIDO ORATI ( petição NPRJ 020110108600 de 21/10/2011) 2) NOVA CASA BANHIA S/A (DESP 018110048663 de 13.12.2011) 3) MOVITA INDÚSTRIA DE MÓVEIS DE AÇO LTDA ( DESP 018110048542 DE 13/12/2011)  
(11) **PI 0300342-6 B1** **17.1**  
(45) 31/05/2011  
(73) Whirlpool S.A. (BR/SP)  
(74) CARINA S RODRIGUES  
Requerente: MABE BRASIL ELETRODOMÉSTICO LTDA.

### 19. Notificação de Decisão Judicial

#### 19.1 NOTIFICAÇÃO DE DECISÃO JUDICIAL

(11) **PI 9702036-2 B1** **19.1**  
(45) 05/02/2002  
(73) Jayme Marcos Bydlowski (BR/SP)  
INPI-52400.000791/03  
Tribunal Regional Federal da 2ª Região  
Origem: 37ª Vara Federal do Rio de Janeiro  
Proc. Nº 2002.51.01.514224-9  
Apelação Cível  
Apelante: METALPLAN EQUIPAMENTOS LTDA  
Apelado: JAIME MARCOS BYDLOWSKI e INPI – Instituto Nacional da Propriedade Industrial – INPI

Decisão: Patente confirmada parcialmente, tendo a exclusão da quarta reivindicação e deslocamento da expressão "caracterizado pelo fato" na reivindicação principal, de modo que a mesma passe a se iniciar com a seguinte redação: "APERFEIÇOAMENTO EM TROCADOR DE CALOR, compreendendo um corpo tubular principal (10) provido de uma entrada radial e superior (1) e de uma saída de drenagem inferior (2), caracterizado pelo fato de que internamente (...)".

### 21. Extinção de Patente e Certificado de Adição de Invenção

#### 21.6 EXTINÇÃO DA PATENTE PARA FINS DA RESTAURAÇÃO NOS TERMOS DO ART. 87 DA LPI

(11) **MU 7801301-1 Y1** **21.6**  
(45) 02/08/2005  
(73) Zegla Indústria de Máquinas para Bebidas Ltda. (BR/RS)  
(74) Norberto Pardelhas de Barcellos  
Referente à 16ª anuidade.

(11) **MU 7801323-2 Y1** **21.6**  
(45) 03/08/2004  
(73) Dana-Albarus S.A. Indústria e Comércio (BR/RS)  
(74) Custódio de Almeida & Cia.  
Referente à 16ª anuidade.

(11) **MU 7801552-9 Y1** **21.6**  
(45) 25/05/2004  
(73) Elias Costa de Lima (BR/SP)  
(74) Sul América Marcas e Patentes S/C Ltda.  
Referente à 16ª anuidade.

(11) **MU 8102235-2 Y1** **21.6**  
(45) 03/11/2010  
(73) Masaru Kashimoto (BR/SP)  
(74) Vilage Marcas & Patentes S/S Ltda.  
Referente à 13ª anuidade.

(11) **MU 8203584-9 Y1** **21.6**  
(45) 10/09/2013  
(73) Antonio de Pádua Alcântara Cabral (BR/PR)  
Referente à 12ª anuidade. Pagar restauração.

(11) **MU 8301834-4 Y1** **21.6**  
(45) 02/05/2012  
(73) Carlos Alfred Nehring (BR/PR)  
(74) Eduardo Pereira da Silva  
Referente à 11ª anuidade.

(11) **MU 8401806-2 Y1** **21.6**  
(45) 26/12/2012  
(73) Indústrias Vitória Ltda. (BR/SC)  
(74) Maria Aparecida Pereira Gonçalves  
Referente à 10ª anuidade.

(11) **PI 0013459-7 B1** **21.6**  
(45) 29/08/2006  
(73) SMS Demag AG (DE) , Main Management Inspiration AG (CH)  
(74) Orlando de Souza  
Referente à 14ª anuidade.

(11) **PI 0013566-6 B1** **21.6**  
(45) 30/06/2009  
(73) Dow Global Technologies Inc. (US)  
(74) Paulo Sérgio Scatamburlo  
Referente à 14ª anuidade.

(11) **PI 0014069-4 B1** **21.6**  
(45) 28/12/2010  
(73) Tetra GmbH (DE)  
(74) Dannemann, Siemsen, Bigler & Ipanema Moreira  
Referente à 14ª anuidade.

(11) **PI 0102312-8 B1** **21.6**  
(45) 13/01/2009  
(73) SKF France (FR)

(74) Momsen, Leonardos & Cia.  
Referente à 9ª anuidade. Pagar restauração.

(11) **PI 0104810-4 B1** 21.6  
(45) 04/10/2011  
(73) Società Industriale Accumulatori S.p.A. (IT)  
(74) ADVOCACIA PIETRO ARIBONI S/C  
Referente à 13ª anuidade.

(11) **PI 0113209-1 B1** 21.6  
(45) 15/05/2012  
(73) Sasol Technology ( Proprietary) Limited (ZA)  
(74) Momsen, Leonardos & Cia  
Referente à 13ª anuidade.

(11) **PI 0211956-0 B1** 21.6  
(45) 01/11/2011  
(73) Owens Corning Intellectual Capital, LLC (US)  
(74) Nellie Anne Daniel Shores  
Referente à 12ª anuidade.

(11) **PI 0212032-1 B1** 21.6  
(45) 11/01/2011  
(73) Continental Automotive GmbH (DE)  
(74) Dannemann, Siemsen, Bigler & Ipanema  
Moreira  
Referente à 12ª anuidade.

(11) **PI 0214022-5 B1** 21.6  
(45) 07/02/2012  
(73) ThyssenKrupp Stahl AG (DE)  
(74) Dannemann, Siemsen, Bigler & Ipanema  
Moreira  
Referente à 12ª anuidade.

(11) **PI 0306447-6 B1** 21.6  
(45) 13/12/2011  
(73) Generale Biscuit (FR)  
(74) Ana Paula Santos Celidonio  
Referente à 11ª anuidade.

(11) **PI 0313736-8 B1** 21.6  
(45) 19/03/2013  
(73) Uni-Charm Co., Ltd. (JP)  
(74) Nascimento Advogados  
Referente à 11ª anuidade.

(11) **PI 0313769-4 B1** 21.6  
(45) 19/02/2013  
(73) Uni-Charm Co., Ltd. (JP)  
(74) Waldemar do Nascimento  
Referente à 11ª anuidade.

(11) **PI 0802972-5 B1** 21.6  
(45) 10/07/2012  
(73) Andre Luiz Barcellos (BR/PR)  
(74) Marcos Antonio Nunes  
Referente à 6ª anuidade. Pagar restauração.

(11) **PI 9503168-5 B1** 21.6  
(45) 30/04/2002  
(73) Actaris Ltda. (BR/SP)  
(74) Icamp Assessoria Empresarial S/C Ltda.  
Referente à 19ª anuidade.

(11) **PI 9503724-1 B1** 21.6  
(45) 06/01/2004  
(73) Sony Corporation (JP)  
(74) Momsen, Leonardos & Cia.  
Referente à 19ª anuidade.

(11) **PI 9503729-2 B1** 21.6  
(45) 02/05/2000  
(73) Gerdau Açominas S/A (BR/MG)  
(74) Carlos Eduardo Evangelista Panzera  
Referente à 19ª anuidade.

(11) **PI 9506329-3 B1** 21.6  
(45) 22/01/2002  
(73) Orthofix S.r.l. (IT)  
(74) Magnus Aspeby  
Referente à 19ª anuidade.

(11) **PI 9508760-5 B1** 21.6  
(45) 07/06/2005  
(73) Smithkline Beecham P.L.C. (GB)  
(74) Dannemann, Siemsen, Bigler & Ipanema  
Moreira  
Referente à 19ª anuidade.

(11) **PI 9603449-1 B1** 21.6  
(45) 03/04/2001  
(73) Thyssen Nordseewerke GmbH (DE)  
(74) Dannemann, Siemsen, Bigler & Ipanema  
Moreira

Referente à 18ª anuidade.

(11) **PI 9610424-4 B1** 21.6  
(45) 26/10/2004  
(73) R.P. Scherer Limited (GB)  
(74) Daniel & Cia.  
Referente à 18ª anuidade.

(11) **PI 9702413-9 B1** 21.6  
(45) 05/07/2005  
(73) Illinois Tool Works Inc. (US)  
(74) Paulo Sérgio Scatamburlo  
Referente à 17ª anuidade. Pagar restauração.

(11) **PI 9706653-2 B1** 21.6  
(45) 18/02/2003  
(73) 3M Innovative Properties Company (US)  
(74) Tinoco Soares & Filho Ltda.  
Referente à 17ª anuidade.

(11) **PI 9711198-8 B1** 21.6  
(45) 17/01/2006  
(73) Loctite (Ireland) Limited (IE)  
(74) Orlando de Souza  
Referente à 17ª anuidade.

(11) **PI 9711307-7 B1** 21.6  
(45) 18/02/2003  
(73) Autoliv Development AB (SE)  
(74) Clarke Modet do Brasil Ltda.  
Referente à 17ª anuidade.

(11) **PI 9803190-2 B1** 21.6  
(45) 22/07/2003  
(73) Denso Corporation (JP)  
(74) Momsen, Leonardos & Cia.  
Referente à 16ª anuidade.

(11) **PI 9803753-6 B1** 21.6  
(45) 05/12/2006  
(73) Ciba Specialty Chemicals Hoding Inc. (CH)  
(74) Dannemann, Siemsen, Bigler & Ipanema  
Moreira  
Referente à 16ª anuidade.

(11) **PI 9811305-4 B1** 21.6  
(45) 22/04/2008  
(73) Metso Paper, Inc. (FI)  
(74) Vieira de Mello Advogados  
Referente à 16ª anuidade.

(11) **PI 9811944-3 B1** 21.6  
(45) 18/07/2006  
(73) Veolia Water Solutions & Technologies Support  
(FR)  
(74) Nellie Anne Daniel Shores  
Referente à 16ª anuidade.

(11) **PI 9814439-1 B1** 21.6  
(45) 26/07/2011  
(73) Kennametal, Inc. (US)  
(74) Paulo Sérgio Scatamburlo  
Referente à 16ª anuidade.

(11) **PI 9913121-8 B1** 21.6  
(45) 16/12/2008  
(73) BHP Billiton Worsley Alunina Pty Ltd. (AU)  
(74) Bhering, Almeida & Associados  
Referente à 15ª anuidade.

## 21.8 DESPACHO ANULADO (\*\*)

(11) **PI 0013447-3 B1** 21.8  
(45) 30/12/2008  
(73) Leviathan Partners, L.P. (US) , MPC  
International, Inc. (US) , Oil States Industries, Inc.  
(US)  
(74) Nellie Anne Daniel Shores  
referente ao despacho 21.6 na RPI 2264 de  
27/05/2014

(11) **PI 0111461-1 B1** 21.8  
(45) 01/12/2009  
(73) Coflexip Stena Offshore Limited (GB) ,  
TECHNIP FRANCE (FR)  
(74) DI BLASI, PARENTE & ASS. PROP. IND.  
LTDA  
Referente ao despacho publicado na RPI 2260 de  
29/04/2014

(11) **PI 0200059-8 B1** 21.8  
(45) 13/07/2010  
(73) Case Corporation (US)

(74) Paulo Sérgio Scatamburlo  
Referente ao despacho publicado na RPI 2260 de  
29/04/2014.

## 21.9 PUBLICAÇÃO ANULADA

(11) **PI 9104581-9 B1** 21.9  
(45) 24/08/1999  
(73) Universidade Estadual de Campinas - Unicamp  
(BR/SP)  
(74) Octacilio Machado Ribeiro  
Ref. desp. 21.1 - RPI 2214 (de 11/06/2013) por ter  
sido indevido

## 23. Processamento de Pedidos Segundo Artigos 230 e 231 da Lei 9279/96

## 23.9 EXPEDIÇÃO DA PATENTE

(11) **PP 1100138-0 B1** 23.9  
(22) 05/02/1997 Primeiro Depósito no Exterior:  
10/09/1990 US 580239  
(51) C07J 17/00 (2006.01), A61K 31/58 (2006.01)  
(54) MONOidrato de Furoato de MOMETASONA, PROCESSO PARA SUA  
PREPARAÇÃO E COMPOSIÇÕES  
FARMACÊUTICAS  
(73) SCHERING CORPORATION (US)  
(72) PUI-HO YUEN, CHARLES ECKHART,  
TERESA ETLINGER, NANCY LEVINE  
(74) Momsen, Leonardos & CIA  
Prazo de Validade : Validade: 20 anos da data de  
deposito do primeiro pedido de acordo com os §§ 3º  
e 4º do art. 230 da LPI.

(11) **PP 1101137-8 B1** 23.18  
(45) 05/04/2011  
(73) Genentech, Inc. (US)  
(74) DANNEMANN, SIEMSEN, BIGLER &  
IPANEMA MOREIRA  
Requerente da nulidade: AMSKUNDE S. A  
23.19

## EXTINÇÃO - ART. 78 DA LPI

(21) **PP 1100013-9 B1** 23.19  
(22) 20/06/1996  
(71) H. Lundbeck A/S (DK)  
(74) Momsen, Leonardos & CIA.  
Patente extinta em 10/04/2005

(21) **PP 1100030-9 B1** 23.19  
(22) 15/08/1996  
(71) Pharmacia & Upjohn AB (SE)  
(74) Clarke Modet do Brasil Ltda.  
Patente extinta em 06/09/2009

(21) **PP 1100033-3 B1** 23.19  
(22) 21/08/1996  
(71) Pfizer, Inc. (US)  
(74) Dannemann, Siemsen, Bigler & Ipanema  
Moreira  
Patente extinta em 18/01/2013

(21) **PP 1100046-5 B1** 23.19  
(22) 19/09/1996  
(71) Laboratoires Glaxo Wellcome S.A. (FR)  
(74) Momsen, Leonardos & CIA.  
Patente extinta em 25/05/2013

(21) **PP 1100061-9 B1** 23.19  
(22) 10/10/1996  
(71) Almirall, S.A. (ES)  
(74) Martinez & Moura Barreto S/S Ltda  
Patente extinta em 19/07/2013

(21) **PP 1100063-5 B1** 23.19  
(22) 17/10/1996  
(71) Gerhard Gergely (AT)  
(74) Dannemann, Siemsen, Bigler & Ipanema  
Moreira  
Patente extinta em 09/09/2013

(21) **PP 1100078-3 B1** 23.19  
(22) 21/07/1989  
(71) Warner-Lambert Company (US)



(74) Dannemann, Siemsen, Bigler & Ipanema Moreira Patente extinta em 28/12/2010	Patente extinta em 04/05/2014	(21) <b>PP 1100448-7 B1</b> <b>23.19</b> (22) 06/05/1997 (71) AstraZeneca AB (SE) (74) Momsen, Leonardos & Cia. Patente extinta em 05/11/2013
(21) <b>PP 1100080-5 B1</b> <b>23.19</b> (22) 12/11/1996 (71) Pfizer, Inc. (US) (74) Dannemann ,Siemsen, Bigler & Ipanema Moreira Patente extinta em 15/10/2010	(21) <b>PP 1100306-5 B1</b> <b>23.19</b> (22) 22/04/1997 (71) Knoll Aktiengesellschaft (DE) (74) Momsen, Leonardos & CIA. Patente extinta em 12/05/2013	(21) <b>PP 1100455-0 B1</b> <b>23.19</b> (22) 06/05/1997 (71) Novartis AG (Novartis SA) (Novartis Inc.) (CH) (74) Dannemann, Siemsen, Bigler & Ipanema Moreira Patente extinta em 01/10/2013
(21) <b>PP 1100089-9 B1</b> <b>23.19</b> (22) 28/06/1993 (71) F. Hoffmann-La Roche Ag. (CH) (74) Dannemann ,Siemsen, Bigler & Ipanema Moreira Patente extinta em 28/06/2013	(21) <b>PP 1100308-1 B1</b> <b>23.19</b> (22) 22/04/1997 (71) Abbott GMBH & CO KG. (DE) (74) Momsen, Leonardos & CIA. Patente extinta em 06/05/2014	(21) <b>PP 1100544-0 B1</b> <b>23.19</b> (22) 13/05/1997 (71) Smithkline Beecham Corporation (US) (74) MERCÚRIO MARCAS E PATENTES LTDA. Patente extinta em 22/10/2013
(21) <b>PP 1100096-1 B1</b> <b>23.19</b> (22) 11/12/1996 (71) DSM IP Assets B.V. (NL) (74) Dannemann, Siemsen, Bigler & Ipanema Moreira Patente extinta em 25/04/2014	(21) <b>PP 1100325-1 B1</b> <b>23.19</b> (22) 22/04/1997 (71) Takeda Chemical Industries, LTD. (JP) (74) Momsen, Leonardos & CIA. Patente extinta em 19/01/2005	(21) <b>PP 1100548-3 B1</b> <b>23.19</b> (22) 13/05/1997 (71) A. Menarini Industrie Farmaceutiche Riunite S.r.l. (IT) , Bristol-Myers Squibb S.p.A. (IT) (74) Bhering Advogados Patente extinta em 20/09/2013
(21) <b>PP 1100122-4 B1</b> <b>23.19</b> (22) 11/12/1996 (71) Genentech, Inc. (US) (74) Francisco Carlos Rodrigues Silva Patente extinta em 07/06/2010	(21) <b>PP 1100329-4 B1</b> <b>23.19</b> (22) 23/04/1997 (71) Glaxo Wellcome Inc. (US) (74) Momsen, Leonardos & CIA. Patente extinta em 17/09/2013	(21) <b>PP 1100550-5 B1</b> <b>23.19</b> (22) 13/05/1997 (71) Biotar Scientific Management Pty Ltd. (AU) (74) Vieira de Mello, Werneck Alves, Advogados S/C Patente extinta em 17/12/2013
(21) <b>PP 1100141-0 B1</b> <b>23.19</b> (22) 08/01/1997 (71) Eisai Co., Ltd. (JP) (74) Antonio Mauricio Pedras Arnaud Patente extinta em 22/06/2008	(21) <b>PP 1100333-2 B1</b> <b>23.19</b> (22) 23/04/1997 (71) Gerhard Gergely (AT) (74) Dannemann ,Siemsen, Bigler & Ipanema Moreira Patente extinta em 12/11/2013	(21) <b>PP 1100551-3 B1</b> <b>23.19</b> (22) 13/05/1997 (71) Fundação Oswaldo Cruz (Fiocruz) (BR/RJ) (74) Franco, Bhering, Barbosa e Novaes Patente extinta em 16/12/2013
(21) <b>PP 1100150-0 B1</b> <b>23.19</b> (22) 03/03/1997 (71) Merck Sharp & Dohme Corp. (US) (74) Momsen, Leonardos & CIA. Patente extinta em 10/05/2013	(21) <b>PP 1100353-7 B1</b> <b>23.19</b> (22) 24/04/1997 (71) Novartis AG (Novartis SA) (Novartis Inc.) (CH) (74) Dannemann ,Siemsen, Bigler & Ipanema Moreira Patente extinta em 24/09/2013	(21) <b>PP 1100563-7 B1</b> <b>23.19</b> (22) 13/05/1997 (71) Wyeth Holdings Corporation (US) (74) Dannemann, Siemsen, Bigler & Ipanema Moreira Patente extinta em 29/07/2013
(21) <b>PP 1100151-8 B1</b> <b>23.19</b> (22) 04/03/1997 (71) Basf Aktiengesellschaft (DE) (74) Momsen, Leonardos & CIA. Patente extinta em 08/06/2013	(21) <b>PP 1100357-0 B1</b> <b>23.19</b> (22) 19/11/1993 (71) Pierre Fabre Medicament (FR) (74) Momsen, Leonardos & CIA. Patente extinta em 19/11/2013	(21) <b>PP 1100565-3 B1</b> <b>23.19</b> (22) 13/05/1997 (71) Boehringer Ingelheim Italia S.P.A. (IT) (74) Dannemann, Siemsen, Bigler & Ipanema Moreira Patente extinta em 30/07/2011
(21) <b>PP 1100170-4 B1</b> <b>23.19</b> (22) 14/03/1997 (71) NPO Petrovax Pharm LLC (RU) (74) Araripe & Associados Patente extinta em 10/09/2013	(21) <b>PP 1100361-8 B1</b> <b>23.19</b> (22) 28/04/1997 (71) Bristol-Myers Squibb Company (US) (74) Momsen, Leonardos & CIA. Patente extinta em 02/04/2013	(21) <b>PP 1100581-5 B1</b> <b>23.19</b> (22) 13/05/1997 (71) Tioga Pharmaceuticals, Inc. (US) (74) Dannemann, Siemsen, Bigler & Ipanema Moreira Patente extinta em 01/05/2013
(21) <b>PP 1100195-0 B1</b> <b>23.19</b> (22) 27/03/1997 (71) Kyorin Pharmaceutical Co., LTD (JP) (74) Dannemann ,Siemsen, Bigler & Ipanema Moreira Patente extinta em 21/01/2006	(21) <b>PP 1100362-6 B1</b> <b>23.19</b> (22) 28/04/1997 (71) The Pillsbury Company (US) (74) Trench, Rossi e Watanabe Patente extinta em 31/01/2012	(21) <b>PP 1100606-4 B1</b> <b>23.19</b> (22) 13/05/1997 (71) Astra Aktiebolag (SE) (74) Momsen, Leonardos & CIA. Patente extinta em 24/06/2013
(21) <b>PP 1100200-0 B1</b> <b>23.19</b> (22) 01/04/1997 (71) Farmarc Nederland BV (NL) (74) Dannemann ,Siemsen, Bigler & Ipanema Moreira Patente extinta em 02/12/2013	(21) <b>PP 1100396-0 B1</b> <b>23.19</b> (22) 30/04/1997 (71) Graceway Pharmaceuticals, LLC (US) (74) Dannemann ,Siemsen, Bigler & Ipanema Moreira Patente extinta em 18/11/2003	(21) <b>PP 1100607-2 B1</b> <b>23.19</b> (22) 13/05/1997 (71) Astra Aktiebolag (SE) (74) Momsen, Leonardos & CIA. Patente extinta em 24/06/2013
(21) <b>PP 1100215-8 B1</b> <b>23.19</b> (22) 03/04/1997 (71) Ajinomoto Co, Inc. (JP) (74) Momsen, Leonardos & CIA. Patente extinta em 08/12/2013	(21) <b>PP 1100406-1 B1</b> <b>23.19</b> (22) 02/05/1997 (71) G.D. Searle & Co. (US) (74) Dannemann ,Siemsen, Bigler & Ipanema Moreira Patente extinta em 30/11/2013	(21) <b>PP 1100612-9 B1</b> <b>23.19</b> (22) 13/05/1997 (71) Sanofi-Aventis (FR) (74) Dannemann, Siemsen, Bigler & Ipanema Moreira Patente extinta em 01/09/2013
(21) <b>PP 1100248-4 B1</b> <b>23.19</b> (22) 09/04/1997 (71) MSD K.K. (JP) (74) BHERING, ALMEIDA E ASSOCIADOS Patente extinta em 18/08/2013	(21) <b>PP 1100407-0 B1</b> <b>23.19</b> (22) 02/05/1997 (71) G.D. Searle & Co. (US) (74) Dannemann ,Siemsen, Bigler & Ipanema Moreira Patente extinta em 30/11/2013	(21) <b>PP 1100622-6 B1</b> <b>23.19</b> (22) 13/11/1992 (71) Biogen Idec Inc. (US) (74) Momsen, Leonardos & CIA. Patente extinta em 13/11/2012
(21) <b>PP 1100269-7 B1</b> <b>23.19</b> (22) 14/04/1997 (71) Orion Corporation (FI) (74) Nellie Anne Daniel Shores Patente extinta em 16/07/2007	(21) <b>PP 1100417-7 B1</b> <b>23.19</b> (22) 05/05/1997 (71) Eli Lilly And Company (US) (74) Dannemann ,Siemsen, Bigler & Ipanema Moreira Patente extinta em 19/03/2012	(21) <b>PP 1100625-0 B1</b> <b>23.19</b> (22) 13/05/1997 (71) MSD Oss B.V. (NL) (74) Kasznar Leonardos Propriedade Intelectual Patente extinta em 02/03/2014
(21) <b>PP 1100283-2 B1</b> <b>23.19</b> (22) 16/04/1997 (71) Sanofi-Aventis (FR) (74) Dannemann, Siemsen, Bigler & Ipanema Moreira	(21) <b>PP 1100443-6 B1</b> <b>23.19</b> (22) 12/03/1991 (71) Astellas US LLC (US) (74) Dannemann, Siemsen, Bigler & Ipanema Moreira Patente extinta em 20/08/2013	(21) <b>PP 1100649-8 B1</b> <b>23.19</b>



(22) 07/05/1997  
(71) Syntex (U.S.A.) LLC (US)  
(74) Dannemann, Siemsen, Bigler & Ipanema  
Moreira  
Patente extinta em 19/04/2013

(21) **PP 1100692-7 B1** 23.19  
(22) 07/06/1993  
(71) Takeda Pharmaceutical Company Limited (JP)  
(74) Momsen, Leonardos & Cia.  
Patente extinta em 07/06/2013

(21) **PP 1100723-0 B1** 23.19  
(22) 09/05/1997  
(71) Syntex (U.S.A.) Inc. (US)  
(74) Dannemann, Siemsen, Bigler & Ipanema  
Moreira  
Patente extinta em 13/05/2013

(21) **PP 1100753-2 B1** 23.19  
(22) 12/05/1997  
(71) Wyeth (US)  
(74) Dannemann, Siemsen, Bigler & Ipanema  
Moreira  
Patente extinta em 30/09/2013

(21) **PP 1100759-1 B1** 23.19  
(22) 12/05/1997  
(71) The General Hospital Corporation (US)  
(74) Dannemann, Siemsen, Bigler & Ipanema  
Moreira  
Patente extinta em 14/02/2014

(21) **PP 1100771-0 B1** 23.19  
(22) 12/05/1997  
(71) Sanofi-Aventis (FR)  
(74) Dannemann, Siemsen, Bigler & Ipanema  
Moreira  
Patente extinta em 06/08/2010

(21) **PP 1100772-9 B1** 23.19  
(22) 12/05/1997  
(71) Hoechst Aktiengesellschaft (DE)  
(74) Dannemann, Siemsen, Bigler & Ipanema  
Moreira  
Patente extinta em 14/03/2014

(21) **PP 1100776-1 B1** 23.19  
(22) 12/05/1997  
(71) Johnson & Johnson (US)  
(74) Dannemann, Siemsen, Bigler & Ipanema  
Moreira  
Patente extinta em 27/07/2013

(21) **PP 1100778-8 B1** 23.19  
(22) 12/05/1997  
(71) Novus International, Inc. (US)  
(74) Dannemann, Siemsen, Bigler & Ipanema  
Moreira  
Patente extinta em 09/06/2013

(21) **PP 1100779-6 B1** 23.19  
(22) 12/05/1997  
(71) Sanofi-Aventis Deutschland GmbH (DE)  
(74) Dannemann, Siemsen, Bigler & Ipanema  
Moreira  
Patente extinta em 14/09/2013

(21) **PP 1100825-3 B1** 23.19  
(22) 12/05/1997  
(71) Wyeth (US)  
(74) Dannemann, Siemsen, Bigler & Ipanema  
Moreira  
Patente extinta em 05/11/2013

(21) **PP 1100829-6 B1** 23.19  
(22) 12/05/1997  
(71) Aventis Pharma Deutschland GMBH (DE)  
(74) Dannemann, Siemsen, Bigler & Ipanema  
Moreira  
Patente extinta em 16/12/1998

(21) **PP 1100846-6 B1** 23.19  
(22) 12/05/1997  
(71) E.R. Squibb And Sons, Inc. (US)  
(74) Momsen, Leonardos & CIA.  
Patente extinta em 18/10/2010

(21) **PP 1100853-9 B1** 23.19  
(22) 12/05/1997  
(71) Wyeth Holdings Corporation (US)  
(74) Momsen, Leonardos & CIA.  
Patente extinta em 04/10/2011

(21) **PP 1100891-1 B1** 23.19

(22) 14/05/1997  
(71) Merck Patent GmbH (DE)  
(74) Dannemann, Siemsen, Bigler & Ipanema  
Moreira  
Patente extinta em 30/09/2013

(21) **PP 1100941-1 B1** 23.19  
(22) 14/05/1997  
(71) Wyeth Holdings Corporation (US)  
(74) Momsen, Leonardos & CIA.  
Patente extinta em 03/06/2014

(21) **PP 1100952-7 B1** 23.19  
(22) 14/05/1997  
(71) Bristol-Myers Squibb Company (US)  
(74) Momsen, Leonardos & CIA.  
Patente extinta em 27/06/2011

(21) **PP 1100984-5 B1** 23.19  
(22) 14/05/1997  
(71) Sanofi-Aventis (FR)  
(74) Dannemann, Siemsen, Bigler & Ipanema  
Moreira  
Patente extinta em 02/12/2013

(21) **PP 1100990-0 B1** 23.19  
(22) 14/05/1997  
(71) Wyeth Holdings Corporation (US)  
(74) Momsen, Leonardos & Cia.  
Patente extinta em 03/06/2014

(21) **PP 1101019-3 B1** 23.19  
(22) 14/05/1997  
(71) Claude Nofre (FR) , Jean-Marie Tinti (FR)  
(74) Matos & Associados - Advogados  
Patente extinta em 09/05/2014

(21) **PP 1101062-2 B1** 23.19  
(22) 14/05/1997  
(71) Monsanto Technology LLC (US)  
(74) Dannemann, Siemsen, Bigler & Ipanema  
Moreira  
Patente extinta em 29/07/2013

(21) **PP 1101071-1 B1** 23.19  
(22) 14/05/1997  
(71) Allergan, Inc. (US)  
(74) Dannemann, Siemsen, Bigler & Ipanema  
Moreira  
Patente extinta em 17/05/2014

(21) **PP 1101089-4 B1** 23.19  
(22) 14/05/1997  
(71) Maria Queiroz da Cruz (BR/RJ)  
(74) Maria Queiroz da Cruz  
Patente extinta em 29/10/2013

(21) **PP 1101092-4 B1** 23.19  
(22) 14/05/1997  
(71) Archer-Daniels-Midland Company (US)  
(74) Nellie Anne Daniel Shores  
Patente extinta em 12/10/2013

(21) **PP 1101096-7 B1** 23.19  
(22) 14/05/1997  
(71) LG Life Sciences LTD. (KR)  
(74) NELLIE ANNE DAIEL-SHORES  
Patente extinta em 16/06/2014

(21) **PP 1101113-0 B1** 23.19  
(22) 26/04/1993  
(71) Northwestern University (US)  
Patente extinta em 26/04/2013

(21) **PP 1101114-9 B1** 23.19  
(22) 15/01/1993  
(71) Corixa Corporation (US)  
Patente extinta em 15/01/2013

(21) **PP 1101128-9 B1** 23.19  
(22) 14/05/1997  
(71) Empresa Brasileira de Pesquisa Agropecuária -  
EMBRAPA (BR/DF)  
(74) Eliane Oliveira Fernandes  
Patente extinta em 31/05/2014

(21) **PP 1101141-6 B1** 23.19  
(22) 14/05/1997  
(71) E.I. Du Pont de Nemours and Company (US)  
(74) Francisco Carlos Rodrigues Silva  
Patente extinta em 12/05/2013

(21) **PP 1101142-4 B1** 23.19  
(22) 14/05/1997  
(71) Bristol-Myers Squibb Pharma Company (US)

(74) Gusmão & Labrunie S/CLtda  
Patente extinta em 03/08/2013

(21) **PP 1101145-9 B1** 23.19  
(22) 14/05/1997  
(71) Purdue Research Foundation (US)  
(74) Francisco Carlos Rodrigues Silva  
Patente extinta em 04/08/2013

(21) **PP 1101167-0 B1** 23.19  
(22) 14/05/1997  
(71) Recordati Ireland Limited (IE)  
(74) Paulo Sérgio Scatamburlo  
Patente extinta em 21/01/2005

(21) **PP 1101171-8 B1** 23.19  
(22) 14/05/1997  
(71) The Trustees of The University of Pennsylvania  
(US) , Genetics Institute, LLC (US)  
(74) Antonio Mauricio Pedras Arnaud  
Patente extinta em 18/04/2014

(21) **PP 1101182-3 B1** 23.19  
(22) 14/05/1997  
(71) Donald DeStefano (US)  
(74) ADVOCACIA PIETRO ARIBONI S/C  
Patente extinta em 01/06/2014

## 24. Anuidade de Patente

### 24.2 EXIGÊNCIA DE COMPLEMENTAÇÃO DA RETRIBUIÇÃO ANUAL

(11) **PI 0208450-3 B1** 24.2  
(45) 19/04/2011  
(73) Thompson Couplings Limited (AU)  
(74) ORLANDO DE SOUZA  
Referente a retribuição da 11ª, 12ª e da 13ª  
anuidades, de acordo com a tabela vigente, guias  
de recolhimento nº 92120620470-1, 92130269649-0  
e 92140239305-8, respectivamente.

### 24.4 RESTAURAÇÃO

(11) **MU 8002062-3 Y1** 24.4  
(45) 18/11/2008  
(73) Glauber Soares Filho (BR/SP)  
(74) Tinoco Soares & Filho S/C Ltda.

(11) **PI 0100491-3 B1** 24.4  
(45) 16/06/2009  
(73) Whirlpool S.A. (BR/SP)  
(74) Carina S Rodrigues

(11) **PI 9700727-7 B1** 24.4  
(45) 06/01/2004  
(73) Petróleo Brasileiro S.A. - Petrobrás (BR/RJ)  
(74) Antônio Cláudio Correa Meyer Sant'Anna

(11) **PI 9902271-0 B1** 24.4  
(45) 06/01/2004  
(73) NCR International Inc. (US)  
(74) Daniel & Cia.

### 24.5 DESPACHO ANULADO (\*\*)

(11) **MU 7703261-6 Y1** 24.5  
(45) 25/11/2003  
(73) Souza Cruz S.A. (BR/RJ)  
(74) Momsen, Leonardos & Cia.  
Referente ao despacho publicado na RPI 2258 de  
15/04/2014

(11) **PI 0308127-3 B1** 24.5  
(45) 10/07/2012  
(73) BASF Aktiengesellschaft (DE)  
(74) Momsen, Leonardos & Cia.  
Referente ao despacho 24.8 publicado na RPI 2260  
de 29/04/2014.

(11) **PI 9802277-6 B1** 24.5  
(45) 24/06/2003  
(73) Tetra Laval Holdings & Finance S.A. (CH)



(74) Momsen, Leonardos & Cia.  
Despacho indevido.

(11) **PI 9913779-8 B1** **24.5**  
(45) 24/01/2012  
(73) Ajinomoto Co., Inc. (JP)  
(74) Momsen, Leonardos & CIA.  
Referente ao despacho 24.8 publicado na RPI 2259 de 22/04/2014.

## 24.8 EXTINÇÃO DEFINITIVA - ART. 78 INCISO IV DA LPI

(11) **PI 9900316-3 B1** **24.8**  
(45) 18/12/2007  
(73) Claudio Lourenço Lorenzetti (BR/SP)  
(74) Edmundo Brunner Assessoria em Propriedade Industrial Ltda.  
EXTINÇÃO DEFINITIVA - ART. 78 INCISO IV DA LPI

### 25. Anotação de Alteração de Nome e/ou Sede e Transferência de Pedido, Patente e Certificado de Adição de Invenção

## 25.1 TRANSFERÊNCIA DEFERIDA

(11) **PI 0016245-0 B1** **25.1**  
(22) 08/12/2000  
(71) HUTCHINSON (FR)  
(74) Luiz Leonardos & Cia

(11) **PI 0109319-3 B1** **25.1**  
(22) 09/03/2001  
(73) HYPERCOM CORPORATION (US)  
(74) ORLANDO DE SOUZA

(11) **PI 0111591-0 B1** **25.1**  
(22) 13/06/2001  
(73) AETERNA GMBH (DE)  
(74) KASZNAR LEONARDOS PROPRIEDADE INTELECTUAL

(11) **PI 0112051-4 B1** **25.1**  
(22) 28/06/2001  
(71) BEACON POWER, LLC (US)  
(74) KASZNAR LEONARDOS PROPRIEDADE INTELECTUAL

(11) **PI 0205139-7 B1** **25.1**  
(22) 25/11/2002  
(73) ELECTRO VIDRO S/A (BR/SP)  
(74) ITAMARATI MARCAS E PATENTES LTDA.

(11) **PI 0206369-7 B1** **25.1**  
(22) 31/01/2002  
(71) MITEK HOLDINGS, INC. (US)  
(74) KASZNAR LEONARDOS PROPRIEDADE INTELECTUAL

(21) **PI 0308312-8 A2** **25.1**  
(22) 10/03/2003  
(71) MITEK HOLDINGS, INC. (US)  
(74) KASZNAR LEONARDOS PROPRIEDADE INTELECTUAL

(11) **PI 0404687-0 B1** **25.1**  
(22) 29/10/2004  
(73) N.E.I. TREATMENT SYSTEMS (US)  
(74) Kasznar Leonardos Propriedade Intelectual

(21) **PI 0708432-3 A2** **25.1**  
(22) 28/02/2007  
(71) AMPELMANN HOLDING B.V. (NL)  
(74) KASZNAR LEONARDOS PROPRIEDADE INTELECTUAL

(11) **PI 9507337-0 B1** **25.1**  
(22) 31/03/1995

(71) ADVANTICA INTELLECTUAL PROPERTY LTD. (GB)  
(74) FLAVIA SALIM LOPES

(11) **PI 9803500-2 B1** **25.1**  
(22) 24/09/1998  
(73) BIOSAFE ENGINEERING, LLC (US)  
(74) ORLANDO DE SOUZA

(11) **PI 9809347-9 B1** **25.1**  
(22) 27/04/1998  
(73) QSIP CANADA ULC (CA)  
(74) Veirano e Advogados Associados

(11) **PI 9809684-2 B1** **25.1**  
(22) 20/05/1998  
(71) MITEK HOLDINGS, INC. (US)  
(74) KASZNAR LEONARDOS PROPRIEDADE INTELECTUAL

## 25.3 TRANSFERÊNCIA EM EXIGÊNCIA

(21) **MU 8400195-0 U2** **25.3**  
(22) 27/02/2004  
(71) Valeo Sistemas Automotivos Ltda (BR/SP)  
(74) Trench, Rossi e Watanabe  
A fim de atender a transferência requerida através da petição nº 20130064390, de 23/07/2013, é necessário reapresentar o documento de cessão com as firmas reconhecidas dos representantes da cedente e da cessionária, conforme, art. 9º do Decreto nº 6.932/2009, além de procuração em nome da cessionária.

## 25.4 ALTERAÇÃO DE NOME DEFERIDA

(21) **PI 0115418-4 A2** **25.4**  
(22) 16/11/2001  
(71) DUPONT NUTRITION BIOSCIENCES APS (DK)  
(74) DI BLASI , PARENTE , VAZ E DIAS & AL

(11) **PI 0204261-4 B1** **25.4**  
(22) 20/02/2002  
(73) Nippon Shokubai Co., LTD. (JP) , NIPPON STEEL & SUMITOMO METAL CORPORATION (JP)  
(74) FLÁVIA SALIM LOPES

(11) **PI 0206705-6 B1** **25.4**  
(22) 25/01/2002  
(73) TAKEDA NYCOMED AS (NO)  
(74) KASZNAR LEONARDOS PROPRIEDADE INTELECTUAL

(21) **PI 0410085-9 A2** **25.4**  
(22) 07/05/2004  
(71) CRODA AMERICAS LLC (US)  
(74) Orlando de Souza

(21) **PI 0412546-0 A2** **25.4**  
(22) 06/07/2004  
(71) CRODA AMERICAS LLC (US)  
(74) ORLANDO DE SOUZA

(11) **PI 9603768-7 B1** **25.4**  
(22) 13/09/1996  
(73) SAINT-GOBAIN GLASS FRANCE (FR)  
(74) Luiz Leonardos & Cia

(11) **PI 9704304-4 B1** **25.4**  
(22) 08/08/1997  
(73) SAINT-GOBAIN GLASS FRANCE (FR)  
(74) Luiz Leonardos & Cia

(11) **PI 9806173-9 B1** **25.4**  
(22) 10/09/1998  
(71) SAINT-GOBAIN GLASS FRANCE (FR)  
(74) LUIZ LEONARDOS & CIA

(11) **PI 9906696-3 B1** **25.4**  
(22) 18/08/1999  
(71) SAINT-GOBAIN GLASS FRANCE (FR)  
(74) LUIZ LEONARDOS & CIA

(11) **PI 9907293-9 B1** **25.4**  
(22) 23/09/1999

(71) SAINT-GOBAIN GLASS FRANCE (FR)  
(74) LUIZ LEONARDOS & CIA

## 25.7 ALTERAÇÃO DE SEDE DEFERIDA

(11) **MU 8001770-3 Y1** **25.7**  
(22) 29/08/2000  
(73) WETZEL S/A (BR/SC)  
(74) ELAINE LAU DA SILVA PEREIRA

(11) **MU 8001771-1 Y1** **25.7**  
(22) 29/08/2000  
(73) WETZEL S/A (BR/SC)  
(74) ELAINE LAU DA SILVA PEREIRA

(21) **MU 8302648-7 U2** **25.7**  
(22) 17/10/2003  
(71) WETZEL S/A (BR/SC)  
(74) ELAINE LAU DA SILVA PEREIRA

(11) **MU 8402117-9 Y1** **25.7**  
(22) 31/08/2004  
(73) WETZEL S/A (BR/SC)  
(74) ELAINE LAU DA SILVA PEREIRA

(21) **MU 8702899-9 U2** **25.7**  
(22) 19/11/2007  
(71) ADALBERTO DE CARVALHO VALE (BR/MG)  
(74) LUIZ CLAUDIO DE MAGALHÃES

(11) **PI 0101528-1 B1** **25.7**  
(22) 19/04/2001  
(73) HEEREMA MARINE CONTRACTORS NEDERLAND B.V. (NL)  
(74) KASZNAR LEONARDOS PROPRIEDADE INTELECTUAL

(21) **PI 0318106-5 A2** **25.7**  
(22) 28/03/2003  
(71) HEEREMA MARINE CONTRACTORS NEDERLAND B.V. (NL)  
(74) KASZNAR LEONARDOS PROPRIEDADE INTELECTUAL

(21) **PI 0702742-7 A2** **25.7**  
(22) 20/07/2007  
(71) TELEFÔNICA BRASIL S.A. (BR/SP)  
(74) KASZNAR LEONARDOS PROPRIEDADE INTELECTUAL

(21) **PI 0903795-0 A2** **25.7**  
(22) 23/09/2009  
(71) ROGÉRIO ALBERTO DOS REIS (BR/PR)  
(74) ALCION BUBNIAK

(11) **PI 9905252-0 B1** **25.7**  
(22) 05/11/1999  
(73) Universidade Federal de Santa Catarina (BR/SC) , WETZEL S/A (BR/SC)  
(74) ELAINE LAU DA SILVA PEREIRA

(11) **PI 9913811-5 B1** **25.7**  
(22) 24/05/1999  
(73) AKI, INC. DBA ARCADE MARKETING, INC. (US)  
(74) Orlando De Souza

## 27. Patentes Verdes – Programa Piloto

## 27.2 SOLICITAÇÃO CONCEDIDA

(21) **BR 10 2012 003185-0 A2** **27.2**  
(22) 13/02/2012  
(51) H01M 2/12 (2006.01)  
(71) Acumuladores Moura S.A. (BR/PE)  
(74) Regina Célia Querido Lima Santos

(21) **BR 10 2013 009057-3 A2** **27.2**  
(22) 12/04/2013  
(51) E04B 1/80 (2006.01), E04B 1/74 (2006.01), E04B 1/62 (2006.01)

(71) Sonne Energy Indústria e Comércio Ltda  
(BR/MG)

(21) **BR 10 2013 028683-4 A2** 27.2

(22) 07/11/2013

(51) A01M 1/02 (2006.01), A01M 1/14 (2006.01),  
H01L 31/042 (2006.01)

(71) JOSÉ ANTONIO COSTA (BR/MG)

27.3

**SOLICITAÇÃO NEGADA**

(21) **BR 10 2012 032451-2 A2** 27.3

(22) 19/12/2012

(51) H04L 9/32 (2006.01)

(71) NORTE CRED FORMALIZAR SOLUÇÕES

TECNOLÓGICAS LTDA (BR/AM)

(74) ABM ASSESSORIA BRASILEIRA DE MARCAS  
LTDA

O PEDIDO NÃO ESTÁ APTO A PARTICIPAR DO  
PROGRAMA DE PATENTES VERDES. DESTA  
DATA CORRE PRAZO DE 60(SESENTA) DIA  
PARA EVENTUAL RECURSO DO INTERESSADO

(21) **BR 10 2013 010181-8 A2** 27.3

(22) 26/04/2013

(51) E03F 1/00 (2006.01), E01F 5/00 (2006.01),  
E02B 11/00 (2006.01)

(71) Pedro Paulo Copeinski (BR/SP)

(74) Maria do Rosário de Lima

O PEDIDO NÃO ESTÁ APTO A PARTICIPAR DO  
PROGRAMA DE PATENTES VERDES. DESTA  
DATA CORRE PRAZO DE 60(SESENTA) DIA  
PARA EVENTUAL RECURSO DO INTERESSADO





# Diretoria de Contratos, Indicações Geográficas e Registros - DICIG

## Tabela de Códigos de Despachos de Pedidos e Registros de Desenhos Industriais

RPI 2267 de 17/06/2014

- 0 Exigência – Art. 103 da LPI  
O pedido requerido pela petição citada não atende formalmente ao disposto no art. 103 da LPI e/ou às demais disposições quanto à sua forma, tendo sido recebido provisoriamente. Não tendo sido possível uma ciência ao interessado diretamente no processo ou por via postal, fica o requerente obrigado a sanar, em 5 (cinco) dias a contar desta data, as exigências estabelecidas. Não sendo a exigência cumprida com a apresentação da documentação correspondente no prazo acima, o depósito não será aceito e a documentação ficará à disposição do interessado.
- 31 **Notificação de Depósito**  
Notificação de depósito de pedido de registro de desenho industrial. O pedido estará disponível para vista ou cópias a serem requisitadas na DIRTEC/CGREG/SEATOR.
- 32 **Notificação do Depósito Com Requerimento de Sigilo**  
Tendo sido requerido o sigilo na forma do Art. 106 § 1º o processamento do pedido será suspenso pelo prazo de 180 (cento e oitenta) dias. O depositante poderá solicitar a retirada do pedido dentro do prazo de 90 (noventa) dias contados da data do depósito. A retirada do pedido sem que o mesmo tenha produzido qualquer efeito dará prioridade ao depósito imediatamente posterior.
- 33 **Pedido Retirado**  
Retirado o pedido com base no Art. 105 da LPI a requerimento do depositante.
- 34 **Exigência - Art. 106 § 3º da LPI**  
Suspensão do andamento do pedido de registro de desenho industrial que, para instrução regular, aguardará o atendimento ou contestação das exigências formuladas. Caso a exigência não tenha sido explicitada no despacho da RPI, o depositante poderá requerer cópia do parecer através do formulário Modelo 1.05. A não manifestação do depositante no prazo de 60 (sessenta) dias desta data acarretará o **arquivamento definitivo** do pedido.
- 34.1 **Conhecimento de Parecer Técnico - Art. 100 inciso II da LPI**  
Suspensão o andamento do Pedido para que o depositante se manifeste no prazo de 60 (sessenta) dias desta data, quanto ao conteúdo do parecer técnico. A não manifestação ou a manifestação considerada impropriedade acarretará o indeferimento do pedido.
- 35 **Arquivamento do Pedido – Art. 216 § 2º e Art. 106 § 3º da LPI**  
Arquivado definitivamente o pedido de registro de desenho industrial, uma vez que não foi apresentada a procuração devida no prazo de 60 (sessenta) dias contados da prática do primeiro ato da parte no processo ou não houve manifestação do depositante quanto à exigência formulada. Pode ser adquirido no Banco de Patentes do Centro de Documentação e Informação Tecnológica do INPI - CEDIN - o folheto com o relatório descritivo e reivindicações (se for o caso) e desenhos do pedido.
- 35.1 **Arquivamento da Petição**  
Arquivada a petição. Desta data corre o prazo de 60 (sessenta dias) para eventual recurso do interessado.
- 36 **Indeferimento - Art. 106 § 4º da LPI**  
Indeferido o pedido por não atender ao disposto no Art. 100 da LPI, conforme parecer técnico. A cópia do parecer técnico poderá ser solicitada através do formulário Modelo 2.04. Desta data corre o prazo de 60 (sessenta) dias para eventual recurso do depositante. Pode ser adquirido no Banco de Patentes do Centro de Documentação e Informação Tecnológica do INPI - CEDIN - o folheto com o relatório descritivo e reivindicações (se for o caso) e desenhos do pedido.
- 37 **Recurso Contra o Indeferimento**  
Notificação de interposição de recurso ao Presidente do INPI contra o indeferimento do pedido de registro de desenho industrial, objetivando o reexame da matéria. Desta data corre o prazo de 60 (sessenta) dias para apresentação de contra-razões por qualquer interessado. Poderá ser requerida cópia do recurso através de formulário específico.
- 38 **Outros Recursos**  
Notificação de interposição de recurso ao Presidente do INPI contra a decisão proferida pela DIRTEC, objetivando o reexame da matéria. Desta data corre o prazo de 60 (sessenta) dias para apresentação de contra-razões por qualquer interessado. Poderá ser requerida cópia do recurso através de formulário específico.
- 39 **Concessão do Registro**  
Expedição do certificado de registro de desenho industrial. O título acha-se à disposição do interessado no setor competente do INPI. Desta data corre o prazo de 5 (cinco) anos para interposição de nulidade administrativa por qualquer interessado (Art. 113 § 1º da LPI). Se interposto o pedido de nulidade no prazo de 60 (sessenta) dias contados da data da concessão, os efeitos da concessão do registro serão suspensos (Art. 113 § 2º).
- 40 **Publicação do Parecer de Mérito**  
Notificação da emissão do parecer de mérito conforme previsto no Art. 111 da LPI. O parecer estará a disposição do interessado no setor competente do INPI.
- 41 **Nulidade Administrativa**  
Notificação, ao titular do Registro, de instauração de processo administrativo de nulidade. Desta data corre o prazo de 60 (sessenta) dias para eventual contestação do titular (Art. 114 da LPI). Se interposto o pedido de nulidade no prazo de 60 (sessenta) dias contados da data da concessão, os efeitos da concessão do Registro serão suspensos (Art. 113 § 2º). Poderá ser requerida cópia do processo de nulidade através de formulário específico.
- 42 **Extinção - Art. 119 inciso I da LPI**  
Notificação da extinção do registro de desenho industrial, pela expiração do prazo de vigência de proteção legal ou da prorrogação.
- 43 **Extinção - Art. 119 inciso II da LPI**  
Notificação da extinção do registro de desenho industrial, pela homologação da renúncia apresentada pelo seu titular. Homologada a renúncia, o registro será considerado extinto na data da apresentação da renúncia.
- 44 **Extinção - Art. 119 inciso III da LPI**  
Notificação da extinção do registro de desenho industrial pela falta de pagamento da retribuição prevista nos Arts. 108 e 120 da LPI.
- 45 **Extinção - Art. 119 inciso IV da LPI**  
Notificação da extinção do registro de desenho industrial uma vez que após solicitação do INPI o titular deixou de comprovar a obrigação decorrente do Art. 217 da LPI.
- 46 **Prorrogação**  
Prorrogada a vigência do certificado do registro de desenho industrial por solicitação do titular.
- 46.1 **Exigência de comprovação de quinquênio e/ou prorrogação – Arts. 120 e 108 da LPI**  
O Titular deverá apresentar a comprovação do pagamento de quinquênio/prorrogação recolhido dentro do prazo legal estabelecido. Não cumprida a exigência no prazo de 60 (sessenta) dias, presumir-se-á o não pagamento, acarretando a extinção do registro.
- 46.2 **Exigência de complementação de quinquênio e/ou prorrogação – Art. 120 e 108 da LPI**  
O Titular deverá complementar, de acordo com a tabela vigente na data da complementação o recolhimento do quinquênio/prorrogação especificado através do formulário modelo 1.07, acompanhado da guia de "cumprimento de exigência" e da de "complementação". O não cumprimento no prazo de 60 (sessenta) dias acarretará a extinção do registro.
- 46.3 **Quinquênio/Prorrogação em exigência – Art. 120 e 108 da LPI.**  
Exigência referente ao pagamento de quinquênio e/ou prorrogação. Desta data corre o prazo de 60 (sessenta) dias para cumprimento da exigência formulada sob pena de extinção do registro ou desconsideração do pagamento.
- 47 **Petição Não Conhecida**  
Não conhecimento da petição apresentada em virtude do disposto nos Arts. 218 ou 219 da LPI.



- 47.1 Petição Prejudicada**  
Prejudicada a Petição Indicada de acordo com o complemento.
- 48 Petição Sustada**  
Sustado o conhecimento da petição para aguardar providências necessárias ao seu conhecimento.
- 49 Perda de Prioridade**  
Perda da prioridade reivindicada por não atender às disposições previstas no Art. 99 da LPI.
- 50 Alteração de Classificação**  
Alterada a classificação do registro para melhor adequação.
- 51 Renumeração**  
Alterada a numeração por ter sido numerado indevidamente.
- 52 Numeração Anulada**  
Anulada a numeração do registro.
- 53 Notificação de Decisão Judicial**  
Notificação de decisão judicial referente ao registro.
- 53.1 Pedido ou Registro Sub-Judice**  
Notificação de Ação Judicial referente ao registro.
- 54 Devolução de Prazo Concedida**  
Notificação de devolução de prazo. Desta data corre o prazo adicional concedido no despacho. O prazo será de 5 (cinco) dias, na hipótese do Art. 103 da LPI e de, no mínimo 15 (quinze) dias a, no máximo, o prazo legal dos atos correspondentes nos demais casos. De acordo com o estabelecido na Resolução 116/2004.
- 54.1 Devolução de Prazo Negada**  
Negada a solicitação de devolução de prazo uma vez que não ficou comprovada a justa causa conforme definido no Art. 221 da LPI e com base na Resolução 116/2004. A cópia do parecer poderá ser solicitada através de formulário específico. Desta data corre o prazo de 60 (sessenta) dias para eventual recurso do interessado.
- 55 Exigências Diversas**
- Formulada exigência para adequação ou cumprimento de disposições legais no prazo de 60 (sessenta) dias desta data. Caso a exigência não tenha sido explicitada no despacho da RPI, o depositante/titular poderá requerer cópia do parecer através de formulário específico.
- 56 Transferência Deferida**  
Notificação do deferimento da transferência requerida. Desta data corre o prazo de 60 (sessenta) dias para eventual recurso do interessado.
- 57 Transferência Indeferida**  
Notificação do indeferimento da transferência requerida. Desta data corre o prazo de 60 (sessenta) dias para eventual recurso do interessado.
- 58 Transferência em Exigência**  
Exigência referente ao pedido de transferência requerida. Desta data corre o prazo de 60 (sessenta) dias para cumprimento da exigência formulada, sob pena de Arquivamento da Petição do pedido de Transferência.
- 59 Alteração de Nome Deferida**  
Notificação do deferimento da alteração de nome requerida. Desta data corre o prazo de 60 (sessenta) dias para eventual recurso do interessado.
- 60 Alteração de Nome Indeferida**  
Notificação do indeferimento da alteração de nome requerida. Desta data corre o prazo de 60 (sessenta) dias para eventual recurso do interessado.
- 61 Alteração de Nome em Exigência**  
Exigência referente ao pedido de alteração de nome requerida. Desta data corre o prazo de 60 (sessenta) dias para cumprimento da exigência formulada, sob pena de arquivamento da Petição do pedido de alteração.
- 62 Alteração de Sede Deferida**  
Notificação do deferimento da alteração de Sede requerida. Desta data corre o prazo de 60 (sessenta) dias para eventual recurso do interessado.
- 63 Alteração de Sede Indeferida**  
Notificação do indeferimento da alteração de Sede requerida. Desta data corre o prazo de 60 (sessenta) dias para eventual recurso do interessado.
- 64 Alteração de Sede em Exigência**  
Exigência referente ao pedido de alteração de Sede requerida. Desta data corre o prazo de 60 (sessenta) dias para cumprimento da exigência formulada, sob pena de arquivamento da Petição do pedido de alteração.
- 65 Desistência Homologada**  
Homologada a desistência do pedido de registro ou da petição relativa a desenho industrial apresentada pelo depositante, com base no art. 51 da Lei 9.784/99. Pode ser adquirido no Banco de Patentes do Centro de Documentação e Informação Tecnológica do INPI - CEDIN - o folheto com o relatório descritivo e reivindicações (se for o caso) e desenhos do pedido.
- 66 Anotação de Limitação ou Ônus**  
Notificação referente à anotação de limitação ou ônus conforme indicado no complemento
- 70 Publicação Anulada**  
Anulada a publicação de qualquer um dos itens anteriores por ter sido indevida.
- 71 Despacho Anulado**  
Anulado o despacho de qualquer um dos itens anteriores, por ter sido indevido.
- 72 Decisão Anulada**  
Anulação da decisão referente a qualquer um dos itens anteriores por ter sido indevida.
- 73 Retificação**  
Retificação da publicação de qualquer um dos itens anteriores por ter sido efetuada com incorreção. Tal publicação não implica na alteração da data da decisão ou despacho e nos prazos decorrentes da mesma.
- 74 Republicação**  
Republicação da publicação de qualquer um dos itens anteriores por ter sido indevida.

**Códigos para  
Identificação de Dados  
Bibliográficos  
(INID)**

- (11) Número do Registro
- (15) Data do Registro/Data da Prorrogação
- (21) Número do Pedido
- (22) Data do Depósito
- (30) Dados da Prioridade Unionista (data, país e número)
- (43) Data de Publicação do Desenho Industrial (antes de ser examinado)
- (44) Data de Publicação do Desenho Industrial (depois de examinado, mas antes da concessão do registro)
- (45) Data de Publicação do Desenho Industrial (após concessão)
- (52) Classificação Nacional
- (54) Título
- (71) Nome do Depositante
- (72) Nome do Autor
- (73) Nome do Titular
- (74) Nome do Procurador
- (78) Nome do Novo Titular no caso de Mudança de Titular



# Diretoria de Contratos, Indicações Geográficas e Registros - DICIG

## Índice Numérico Remissivo de Pedidos e Registros de Desenho Industrial

RPI 2267 de 17/06/2014

BR 302012000273-7	34	<b>181</b>	BR 302012002633-4	31	<b>174</b>	BR 302012006046-0	34	<b>1</b>	<b>191</b>	BR 302013000684-0	39	<b>145</b>	BR 302013001251-4	31	<b>177</b>
BR 302012000532-9	34	<b>181</b>	BR 302012002633-4	34	<b>1</b>	<b>191</b>	BR 302012006076-1	31	<b>137</b>	BR 302013000689-1	31	<b>176</b>	BR 302013001251-4	34	<b>186</b>
BR 302012000552-3	34	<b>181</b>	BR 302012002649-0	34	<b>182</b>	BR 302012006076-1	39	<b>175</b>	BR 302013000689-1	34	<b>185</b>	BR 302013001252-2	31	<b>177</b>	
BR 302012000553-1	36	<b>123</b>	BR 302012002954-6	34	<b>182</b>	BR 302012006077-0	34	<b>184</b>	BR 302013000705-7	31	<b>176</b>	BR 302013001252-2	34	<b>186</b>	
BR 302012000597-3	34	<b>181</b>	BR 302012002954-6	34	<b>182</b>	BR 302012006118-0	34	<b>1</b>	<b>191</b>	BR 302013000705-7	34	<b>185</b>	BR 302013001253-0	31	<b>177</b>
BR 302012000917-0	31	<b>123</b>	BR 302012002958-9	34	<b>174</b>	BR 302012006316-7	34	<b>184</b>	BR 302013000706-5	31	<b>145</b>	BR 302013001253-0	34	<b>186</b>	
BR 302012000917-0	39	<b>173</b>	BR 302012002958-9	34	<b>174</b>	BR 302012006317-5	34	<b>184</b>	BR 302013000707-3	31	<b>145</b>	BR 302013001255-7	31	<b>177</b>	
BR 302012000965-0	31	<b>173</b>	BR 302012002964-3	31	<b>130</b>	BR 302012006485-6	39	<b>137</b>	BR 302013000707-3	39	<b>176</b>	BR 302013001255-7	34	<b>1</b>	
BR 302012000965-0	34	<b>181</b>	BR 302012002964-3	39	<b>174</b>	BR 302012006485-6	31	<b>137</b>	BR 302013000710-3	31	<b>145</b>	BR 302013001256-5	31	<b>177</b>	
BR 302012000973-1	31	<b>124</b>	BR 302012003014-5	31	<b>130</b>	BR 302012006485-6	39	<b>175</b>	BR 302013000710-3	39	<b>176</b>	BR 302013001256-5	34	<b>187</b>	
BR 302012000973-1	39	<b>173</b>	BR 302012003014-5	39	<b>174</b>	BR 302012006485-6	31	<b>175</b>	BR 302013000710-3	34	<b>185</b>	BR 302013001284-0	31	<b>177</b>	
BR 302012000981-2	31	<b>124</b>	BR 302012003186-9	34	<b>182</b>	BR 302012006485-6	34	<b>184</b>	BR 302013000710-3	31	<b>176</b>	BR 302013001284-0	34	<b>187</b>	
BR 302012000981-2	39	<b>173</b>	BR 302012003186-9	34	<b>182</b>	BR 302012006485-6	31	<b>138</b>	BR 302013000710-3	34	<b>185</b>	BR 302013001288-3	39	<b>151</b>	
BR 302012000981-2	39	<b>173</b>	BR 302012003304-7	31	<b>131</b>	BR 302012006485-6	39	<b>175</b>	BR 302013000710-3	31	<b>145</b>	BR 302013001313-8	31	<b>151</b>	
BR 302012000983-9	31	<b>124</b>	BR 302012003304-7	39	<b>174</b>	BR 302012006485-6	31	<b>138</b>	BR 302013000710-3	39	<b>176</b>	BR 302013001313-8	39	<b>177</b>	
BR 302012000983-9	39	<b>173</b>	BR 302012003306-3	31	<b>174</b>	BR 302012006485-6	39	<b>175</b>	BR 302013000710-3	31	<b>146</b>	BR 302013001314-6	31	<b>177</b>	
BR 302012000984-7	31	<b>124</b>	BR 302012003306-3	34	<b>182</b>	BR 302012006485-6	31	<b>138</b>	BR 302013000710-3	39	<b>176</b>	BR 302013001314-6	34	<b>1</b>	
BR 302012000984-7	39	<b>173</b>	BR 302012003306-3	34	<b>182</b>	BR 302012006485-6	39	<b>175</b>	BR 302013000710-3	31	<b>146</b>	BR 302013001314-6	31	<b>191</b>	
BR 302012000985-5	31	<b>125</b>	BR 302012003354-4	39	<b>131</b>	BR 302012006485-6	31	<b>175</b>	BR 302013000710-3	39	<b>176</b>	BR 302013001315-4	31	<b>151</b>	
BR 302012000985-5	39	<b>173</b>	BR 302012003354-4	31	<b>174</b>	BR 302012006485-6	39	<b>175</b>	BR 302013000710-3	31	<b>146</b>	BR 302013001315-4	39	<b>177</b>	
BR 302012001009-8	31	<b>125</b>	BR 302012003354-4	31	<b>174</b>	BR 302012006485-6	39	<b>175</b>	BR 302013000710-3	34	<b>191</b>	BR 302013001316-2	31	<b>152</b>	
BR 302012001009-8	39	<b>173</b>	BR 302012003354-4	34	<b>182</b>	BR 302012006485-6	31	<b>138</b>	BR 302013000710-3	39	<b>176</b>	BR 302013001316-2	39	<b>177</b>	
BR 302012001016-0	31	<b>125</b>	BR 302012003354-4	34	<b>182</b>	BR 302012006485-6	39	<b>175</b>	BR 302013000710-3	31	<b>146</b>	BR 302013001316-2	31	<b>177</b>	
BR 302012001016-0	39	<b>173</b>	BR 302012003354-4	31	<b>174</b>	BR 302012006485-6	39	<b>175</b>	BR 302013000710-3	34	<b>191</b>	BR 302013001316-2	39	<b>177</b>	
BR 302012001017-9	31	<b>125</b>	BR 302012003354-4	34	<b>182</b>	BR 302012006485-6	31	<b>138</b>	BR 302013000710-3	39	<b>176</b>	BR 302013001316-2	31	<b>177</b>	
BR 302012001017-9	39	<b>173</b>	BR 302012003354-4	31	<b>174</b>	BR 302012006485-6	39	<b>175</b>	BR 302013000710-3	31	<b>146</b>	BR 302013001316-2	39	<b>177</b>	
BR 302012001019-5	31	<b>126</b>	BR 302012003354-4	34	<b>182</b>	BR 302012006485-6	31	<b>138</b>	BR 302013000710-3	39	<b>176</b>	BR 302013001316-2	31	<b>177</b>	
BR 302012001019-5	39	<b>173</b>	BR 302012003354-4	31	<b>174</b>	BR 302012006485-6	39	<b>175</b>	BR 302013000710-3	31	<b>146</b>	BR 302013001316-2	39	<b>177</b>	
BR 302012001020-9	31	<b>126</b>	BR 302012003354-4	34	<b>182</b>	BR 302012006485-6	31	<b>138</b>	BR 302013000710-3	39	<b>176</b>	BR 302013001316-2	31	<b>177</b>	
BR 302012001020-9	39	<b>173</b>	BR 302012003354-4	31	<b>174</b>	BR 302012006485-6	39	<b>175</b>	BR 302013000710-3	31	<b>146</b>	BR 302013001316-2	39	<b>177</b>	
BR 302012001021-7	31	<b>126</b>	BR 302012003354-4	34	<b>182</b>	BR 302012006485-6	31	<b>138</b>	BR 302013000710-3	39	<b>176</b>	BR 302013001316-2	31	<b>177</b>	
BR 302012001021-7	39	<b>173</b>	BR 302012003354-4	31	<b>174</b>	BR 302012006485-6	39	<b>175</b>	BR 302013000710-3	31	<b>146</b>	BR 302013001316-2	39	<b>177</b>	
BR 302012001026-8	31	<b>126</b>	BR 302012003354-4	34	<b>182</b>	BR 302012006485-6	31	<b>138</b>	BR 302013000710-3	39	<b>176</b>	BR 302013001316-2	31	<b>177</b>	
BR 302012001026-8	39	<b>173</b>	BR 302012003354-4	31	<b>174</b>	BR 302012006485-6	39	<b>175</b>	BR 302013000710-3	31	<b>146</b>	BR 302013001316-2	39	<b>177</b>	
BR 302012001026-8	39	<b>173</b>	BR 302012003354-4	34	<b>182</b>	BR 302012006485-6	31	<b>138</b>	BR 302013000710-3	39	<b>176</b>	BR 302013001316-2	31	<b>177</b>	
BR 302012001035-7	31	<b>173</b>	BR 302012003354-4	31	<b>174</b>	BR 302012006485-6	39	<b>175</b>	BR 302013000710-3	31	<b>146</b>	BR 302013001316-2	39	<b>177</b>	
BR 302012001035-7	39	<b>173</b>	BR 302012003354-4	34	<b>182</b>	BR 302012006485-6	31	<b>138</b>	BR 302013000710-3	39	<b>176</b>	BR 302013001316-2	31	<b>177</b>	
BR 302012001035-7	34	<b>181</b>	BR 302012003354-4	31	<b>174</b>	BR 302012006485-6	39	<b>175</b>	BR 302013000710-3	31	<b>146</b>	BR 302013001316-2	39	<b>177</b>	
BR 302012001054-3	31	<b>173</b>	BR 302012003354-4	34	<b>182</b>	BR 302012006485-6	31	<b>138</b>	BR 302013000710-3	39	<b>176</b>	BR 302013001316-2	31	<b>177</b>	
BR 302012001054-3	39	<b>173</b>	BR 302012003354-4	31	<b>174</b>	BR 302012006485-6	39	<b>175</b>	BR 302013000710-3	31	<b>146</b>	BR 302013001316-2	39	<b>177</b>	
BR 302012001054-3	34	<b>181</b>	BR 302012003354-4	34	<b>182</b>	BR 302012006485-6	31	<b>138</b>	BR 302013000710-3	39	<b>176</b>	BR 302013001316-2	31	<b>177</b>	
BR 302012001188-4	31	<b>173</b>	BR 302012003354-4	31	<b>174</b>	BR 302012006485-6	39	<b>175</b>	BR 302013000710-3	31	<b>146</b>	BR 302013001316-2	39	<b>177</b>	
BR 302012001188-4	39	<b>173</b>	BR 302012003354-4	34	<b>182</b>	BR 302012006485-6	31	<b>138</b>	BR 302013000710-3	39	<b>176</b>	BR 302013001316-2	31	<b>177</b>	
BR 302012001188-4	34	<b>181</b>	BR 302012003354-4	31	<b>174</b>	BR 302012006485-6	39	<b>175</b>	BR 302013000710-3	31	<b>146</b>	BR 302013001316-2	39	<b>177</b>	
BR 302012001193-0	31	<b>173</b>	BR 302012003354-4	34	<b>182</b>	BR 302012006485-6	31	<b>138</b>	BR 302013000710-3	39	<b>176</b>	BR 302013001316-2	31	<b>177</b>	
BR 302012001193-0	39	<b>173</b>	BR 302012003354-4	31	<b>174</b>	BR 302012006485-6	39	<b>175</b>	BR 302013000710-3	31	<b>146</b>	BR 302013001316-2	39	<b>177</b>	
BR 302012001195-7	31	<b>126</b>	BR 302012003354-4	34	<b>182</b>	BR 302012006485-6	31	<b>138</b>	BR 302013000710-3	39	<b>176</b>	BR 302013001316-2	31	<b>177</b>	
BR 302012001195-7	39	<b>173</b>	BR 302012003354-4	31	<b>174</b>	BR 302012006485-6	39	<b>175</b>	BR 302013000710-3	31	<b>146</b>	BR 302013001316-2	39	<b>177</b>	
BR 302012001197-3	31	<b>127</b>	BR 302012003354-4	34	<b>182</b>	BR 302012006485-6	31	<b>138</b>	BR 302013000710-3	39	<b>176</b>	BR 302013001316-2	31	<b>177</b>	
BR 302012001197-3	39	<b>173</b>	BR 302012003354-4	31	<b>174</b>	BR 302012006485-6	39	<b>175</b>	BR 302013000710-3	31	<b>146</b>	BR 302013001316-2	39	<b>177</b>	
BR 302012001198-1	31	<b>127</b>	BR 302012003354-4	34	<b>182</b>	BR 302012006485-6	31	<b>138</b>	BR 302013000710-3	39	<b>176</b>	BR 302013001316-2	31	<b>177</b>	
BR 302012001198-1	39	<b>173</b>	BR 302012003354-4	31	<b>174</b>	BR 302012006485-6	39	<b>175</b>	BR 302013000710-3	31	<b>146</b>	BR 302013001316-2	39	<b>177</b>	
BR 302012001199-0	31	<b>127</b>	BR 302012003354-4	34	<b>182</b>	BR 302012006485-6	31	<b>138</b>	BR 302013000710-3	39	<b>176</b>	BR 302013001316-2	31	<b>177</b>	
BR 302012001199-0	39	<b>173</b>	BR 302012003354-4	31	<b>174</b>	BR 302012006485-6	39	<b>175</b>	BR 302013000710-3	31	<b>146</b>	BR 302013001316-2	39	<b>177</b>	
BR 302012001200-7	31	<b>127</b>	BR 302012003354-4	34	<b>182</b>	BR 302012006485-6	31	<b>138</b>	BR 302013000710-3	39	<b>176</b>	BR 302013001316-2	31	<b>177</b>	
BR 302012001200-7	39	<b>173</b>	BR 302012003354-4	31	<b>174</b>	BR 302012006485-6	39	<b>175</b>	BR 302013000710-3	31	<b>146</b>	BR 302013001316-2	39	<b>177</b>	
BR 302012001203-1	31	<b>173</b>	BR 302012003354-4	34	<b>182</b>	BR 302012006485-6	31	<b>138</b>	BR 302013000710-3	39	<b>176</b>	BR 302013001316-2	31	<b>177</b>	
BR 302012001203-1	39	<b>173</b>	BR 302012003354-4	31	<b>174</b>	BR 302012006485-6	39	<b>175</b>	BR 302013000710-3	31	<b>146</b>	BR 302013001316-2	39	<b>177</b>	
BR 302012001205-8	31	<b>127</b>	BR 302012003354-4	34	<b>182</b>	BR 302012006485-6	31	<b>138</b>	BR 302013000710-3	39	<b>176</b>	BR 302013001316-2	31	<b>177</b>	
BR 302012001205-8	39	<b>173</b>	BR 302012003354-4	31	<b>174</b>	BR 30									

BR 302013001479-7	31	178	BR 302013003958-7	34. 1	193	BR 302013004810-1	34	190
BR 302013001479-7	34	188	BR 302013003960-9	34. 1	193	BR 302013004811-0	34	190
BR 302013001480-0	31	178	BR 302013003963-0	34. 1	193	BR 302013004812-8	34	190
BR 302013001480-0	34	188	BR 302013003965-0	34. 1	193	BR 322012003364-8	39	171
BR 302013001481-9	31	178	BR 302013004017-8	31	179	BR 322012005075-0	34. 1	194
BR 302013001481-9	34	188	BR 302013004017-8	34	189	BR 322012005085-8	34	190
BR 302013001484-3	31	155	BR 302013004020-8	31	179	BR 322012005642-2	34	190
BR 302013001484-3	39	178	BR 302013004020-8	34	189	BR 322012005643-0	34	190
BR 302013001486-0	31	155	BR 302013004054-2	31	179	BR 322012006765-3	34. 1	194
BR 302013001486-0	39	178	BR 302013004054-2	34	189	BR 322013000146-9	34	191
BR 302013001488-6	31	155	BR 302013004083-6	31	179	BR 322013002062-5	39	171
BR 302013001488-6	39	178	BR 302013004083-6	34. 1	193	DI 6201305-0	41	194
BR 302013001497-5	31	156	BR 302013004084-4	31	179	DI 6601695-9	PR	13
BR 302013001497-5	39	178	BR 302013004084-4	34. 1	193	DI 6604480-4	PR	13
BR 302013001498-3	31	156	BR 302013004085-2	31	179	DI 6605263-7	PR	13
BR 302013001498-3	39	178	BR 302013004085-2	34. 1	193	DI 6702809-8	PR	13
BR 302013001508-4	31	156	BR 302013004088-7	31	179	DI 6704503-0	PR	13
BR 302013001508-4	39	178	BR 302013004088-7	34. 1	193	DI 6801529-1	PR	13
BR 302013001530-0	31	156	BR 302013004126-3	31	164	DI 6801767-7	PR	13
BR 302013001530-0	39	178	BR 302013004126-3	39	179	DI 6803060-6	53	194
BR 302013001531-9	31	156	BR 302013004268-5	31	164	DI 6803061-4	53	194
BR 302013001531-9	39	178	BR 302013004268-5	39	179	DI 6803062-2	53	194
BR 302013001532-7	31	157	BR 302013004300-2	31	179	DI 6803063-0	53	194
BR 302013001532-7	39	178	BR 302013004300-2	34	189	DI 6803064-9	53	194
BR 302013001533-5	31	157	BR 302013004304-5	31	179	DI 6803065-7	53	194
BR 302013001533-5	39	179	BR 302013004304-5	34	189	DI 6803078-9	53	194
BR 302013001534-3	31	157	BR 302013004306-1	31	179	DI 6803117-3	53	194
BR 302013001534-3	39	179	BR 302013004306-1	34. 1	193	DI 6803563-2	53	194
BR 302013001559-9	31	179	BR 302013004350-9	31	179	DI 6803750-3	PR	13
BR 302013001559-9	34	188	BR 302013004350-9	34. 1	193	DI 6805303-7	PR	13
BR 302013001577-7	34	188	BR 302013004351-7	31	179	DI 6901206-7	PR	13
BR 302013001583-1	34. 1	191	BR 302013004351-7	34. 1	193	DI 6902753-6	53	194
BR 302013001597-1	34. 1	191	BR 302013004352-5	31	179	DI 7000062-0	PR	13
BR 302013001598-0	34. 1	192	BR 302013004352-5	34. 1	194	DI 7001096-0	PR	13
BR 302013001602-1	34. 1	192	BR 302013004353-3	31	179	DI 7001379-9	PR	13
BR 302013001604-8	34. 1	192	BR 302013004353-3	34. 1	194	DI 7003472-9	56	195
BR 302013001607-2	34. 1	192	BR 302013004420-3	31	179	DI 7103695-4	39	171
BR 302013001611-0	31	157	BR 302013004420-3	34	189	DI 7104989-4	39	171
BR 302013001611-0	39	179	BR 302013004425-4	31	164	DI 7105684-0	39	172
BR 302013001611-0	31	157	BR 302013004425-4	39	179	DI 7106002-2	71	195
BR 302013001612-9	39	179	BR 302013004426-2	31	180	DI 7106003-0	71	195
BR 302013001613-7	31	158	BR 302013004426-2	34	189	DI 7106004-9	71	195
BR 302013001613-7	39	179	BR 302013004429-7	31	180	DI 7106005-7	71	195
BR 302013001614-5	31	158	BR 302013004429-7	34	189	DI 7106452-4	39	172
BR 302013001614-5	39	179	BR 302013004444-0	31	180			
BR 302013001615-3	31	158	BR 302013004444-0	34	190			
BR 302013001615-3	39	179	BR 302013004445-9	31	180			
BR 302013001616-1	31	158	BR 302013004445-9	34	190			
BR 302013001616-1	39	179	BR 302013004448-3	31	180			
BR 302013001618-8	31	179	BR 302013004448-3	34	190			
BR 302013001618-8	34	188	BR 302013004449-1	31	180			
BR 302013001623-1	34. 1	192	BR 302013004449-1	34. 1	192			
BR 302013001634-0	34. 1	192	BR 302013004453-0	31	180			
BR 302013001635-8	34. 1	192	BR 302013004453-0	34. 1	194			
BR 302013001636-6	34. 1	192	BR 302013004454-8	31	164			
BR 302013001637-4	34. 1	192	BR 302013004454-8	39	180			
BR 302013001638-2	34. 1	192	BR 302013004460-2	31	165			
BR 302013001639-0	34. 1	192	BR 302013004460-2	39	180			
BR 302013001640-4	34	188	BR 302013004462-9	31	180			
BR 302013001641-2	34. 1	192	BR 302013004462-9	34	190			
BR 302013001642-0	34. 1	192	BR 302013004463-7	31	165			
BR 302013001643-9	34. 1	192	BR 302013004463-7	39	180			
BR 302013001644-7	34. 1	192	BR 302013004464-5	31	190			
BR 302013001645-5	34. 1	192	BR 302013004464-5	34	190			
BR 302013001646-3	34. 1	192	BR 302013004465-3	31	165			
BR 302013001649-8	34. 1	192	BR 302013004465-3	39	180			
BR 302013001650-1	34. 1	192	BR 302013004478-5	31	165			
BR 302013001651-0	34. 1	192	BR 302013004478-5	39	180			
BR 302013001652-8	34. 1	192	BR 302013004480-7	31	166			
BR 302013001653-6	34. 1	192	BR 302013004480-7	39	180			
BR 302013001654-4	34. 1	192	BR 302013004481-5	31	166			
BR 302013001655-2	34. 1	192	BR 302013004481-5	39	180			
BR 302013001656-0	34. 1	192	BR 302013004482-3	31	166			
BR 302013001657-9	34. 1	193	BR 302013004482-3	39	180			
BR 302013001658-7	34. 1	193	BR 302013004483-1	31	166			
BR 302013001659-5	34. 1	193	BR 302013004483-1	39	180			
BR 302013001660-9	34. 1	193	BR 302013004484-0	31	166			
BR 302013001661-7	34. 1	193	BR 302013004484-0	39	180			
BR 302013001662-5	34. 1	193	BR 302013004485-8	31	167			
BR 302013001663-3	34. 1	193	BR 302013004485-8	39	180			
BR 302013001664-1	34. 1	193	BR 302013004489-0	31	167			
BR 302013001665-0	34. 1	193	BR 302013004489-0	39	180			
BR 302013001666-8	34. 1	193	BR 302013004492-0	31	167			
BR 302013001668-8	34. 1	193	BR 302013004492-0	39	180			
BR 302013001711-7	39	159	BR 302013004495-5	31	167			
BR 302013001725-7	31	159	BR 302013004495-5	39	180			
BR 302013001725-7	39	179	BR 302013004498-0	31	177			
BR 302013001734-6	31	159	BR 302013004498-0	39	180			
BR 302013001734-6	39	179	BR 302013004500-5	31	168			
BR 302013001735-4	31	159	BR 302013004500-5	39	180			
BR 302013001735-4	39	179	BR 302013004513-7	31	168			
BR 302013001737-0	31	159	BR 302013004513-7	39	180			
BR 302013001737-0	39	179	BR 302013004514-5	31	180			
BR 302013001747-8	34	188	BR 302013004514-5	34	190			
BR 302013001748-6	39	160	BR 302013004516-1	31	168			
BR 302013001748-6	34	188	BR 302013004516-1	39	180			
BR 302013001779-6	34	188	BR 302013004517-0	31	168			
BR 302013001786-9	39	160	BR 302013004517-0	39	180			
BR 302013001837-7	39	160	BR 302013004518-8	31	180			
BR 302013002021-5	34	189	BR 302013004518-8	34	190			
BR 302013002022-3	39	160	BR 302013004519-6	31	169			
BR 302013002032-0	34. 1	193	BR 302013004519-6	39	180			
BR 302013002040-1	39	161	BR 302013004520-0	31	169			
BR 302013002056-8	34. 1	193	BR 302013004520-0	39	180			
BR 302013002070-3	36	123	BR 302013004521-8	31	169			
BR 302013002151-3	31	161	BR 302013004521-8	39	180			
BR 302013002151-3	39	179	BR 302013004522-6	31	169			
BR 302013002156-4	31	179	BR 302013004522-6	39	180			
BR 302013002157-2	31	179	BR 302013004523-4	31	180			
BR 302013002158-2	31	179	BR 302013004523-4	34	190			
BR 302013002159-9	31	179	BR 302013004532-3	31	180			
BR 302013002412-1	39	161	BR 302013004532-3	34	190			
BR 302013002462-8	39	161	BR 302013004538-2	31	169			
BR 302013002499-7	34. 1	193	BR 302013004538-2	39	181			
BR 302013002503-9	34	189	BR 302013004546-3	31	181			
BR 302013003118-7	34	189	BR 302013004546-3	34	190			
BR 302013003182-9	39	161	BR 302013004547-1	31	170			
BR 302013003284-1	34	189	BR 302013004547-1	39	181			
BR 302013003374-0	39	162	BR 302013004548-0	31	170			
BR 302013003374-0	39	162	BR 302013004548-0	39	181			
BR 302013003503-4	39	162	BR 302013004549-8	31	170			
BR 302013003503-4	39	162	BR 302013004549-8	39	181			
BR 302013003563-8	39	163	BR 302013004562-5	31	170			
BR 302013003728-2	39	163	BR 302013004562-5	39	181			
BR 302013003732-0	34	189	BR 302013004563-3	31	181			
BR 302013003775-4	34	189	BR 302013004563-3	34	190			
BR 302013003799-1	34	189	BR 302013004567-6	31	181			
BR 302013003850-5	34	189						





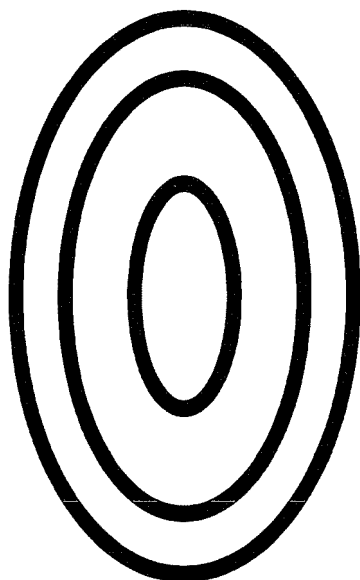
# Diretoria de Contratos, Indicações Geográficas e Registros - DICIG

## Publicação de Desenhos Industriais

RPI 2267 de 17/06/2014

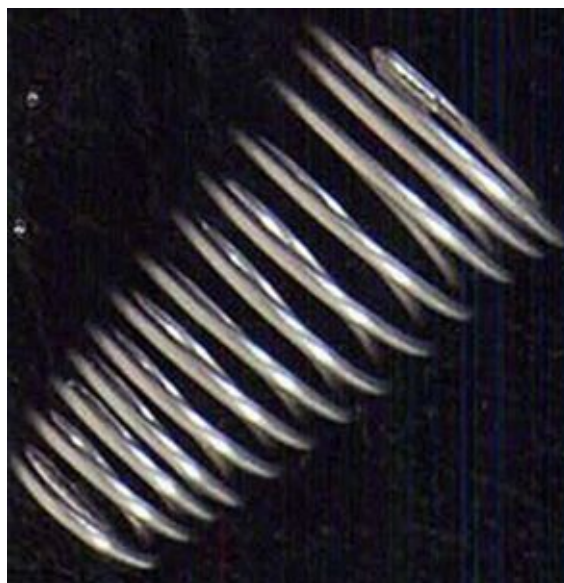
36  
INDEFERIMENTO - ART. 106 PARÁG. 4º DA LPI

(21) BR 30 2012 000553-1  
(22) 10/02/2012  
(30) 07/09/2011 IT RM20110000088  
(43) 10/06/2014  
(52)(BR) 06-13  
(54) CONFIGURAÇÃO APLICADA EM TOALHA  
(71) LUCA POLVERARI (BR/CE)  
(72) LUCA POLVERARI  
(74) CELIA NOVAES E ASSOCIADOS S/C LTDA



(21) BR 30 2013 000999-8  
(22) 08/03/2013  
(30) 07/03/2013 BR 00.000.2.1.13.016457  
(44) 17/06/2014  
(52)(BR) 24-01  
(54) MASSAGEADOR E ESPANSOR NASAL  
(71) José Eustáquio Costa (BR/DF)  
(72) José Eustáquio Costa  
(74) ART. 6º § 4º DA LPI

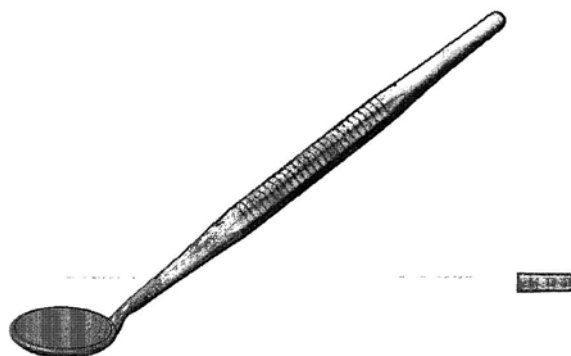
36



(21) BR 30 2013 002070-3  
(22) 06/05/2013  
(44) 17/06/2014  
(52)(BR) 24-02  
(54) CONFIGURAÇÃO APLICADA EM ESPELHO ODONTOLÓGICO VETERINÁRIO  
(71) JOSEMAR LOPES (BR/RJ)  
(72) JOSEMAR LOPES  
(74) LOGOS MARCAS E PATENTES S/S LTDA.

36

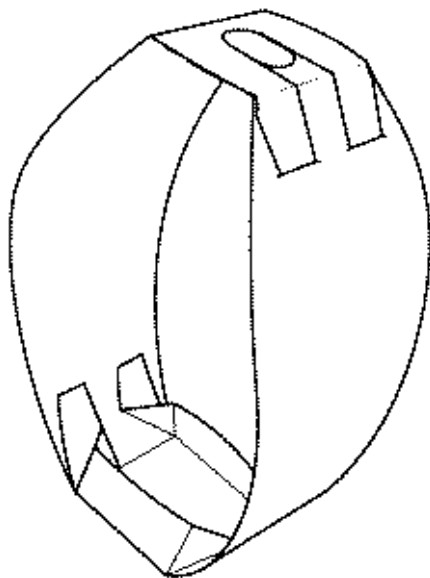
36



39  
CONCESSÃO DO REGISTRO

(11) BR 30 2012 000917-0  
(22) 01/03/2012  
(15) 17/06/2014  
(45) 17/06/2014  
(52)(BR) 09-03  
(54) CONFIGURAÇÃO APLICADA EM SUPORTE PARA ARTIGOS ALIMENTÍCIOS  
(73) Kraft Foods Global Brands LLC (US)  
(72) Augusto Mello, Marcio Marinho  
(74) Nellie D Shores  
Prazo de validade: 10 (dez) anos contados a partir de 01/03/2012, mediante o recolhimento da taxa quinquenal de manutenção (Artigos 119 e 120 da LPI) e observadas as demais condições legais.

39



(11) **BR 30 2012 000973-1**

(22) 05/03/2012

(15) 17/06/2014

(30) 05/09/2011 US 29/400.986

(45) 17/06/2014

(52)(BR) 06-03, 06-06

(54) CONFIGURAÇÃO APLICADA EM TAMPO DE MESA

(73) Lifetime Products, INC. (US)

(72) Frank Clegg, Wendell Peery

(74) Vieirano e Advogados Associados

Prazo de validade: 10 (dez) anos contados a partir de 05/03/2012, mediante o recolhimento da taxa quinquenal de manutenção (Artigos 119 e 120 da LPI) e observadas as demais condições legais.

39



(11) **BR 30 2012 000983-9**

(22) 06/03/2012

(15) 17/06/2014

(30) 11/10/2011 EM 001930272-0001

(45) 17/06/2014

(52)(BR) 09-01

(54) CONFIGURAÇÃO APLICADA A FRASCO

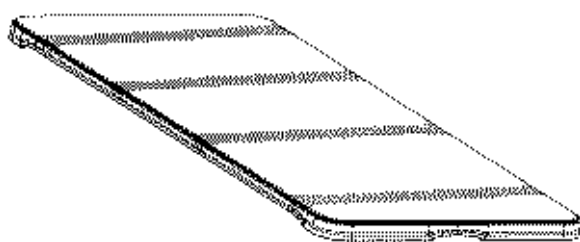
(73) Saverglass (FR)

(72) Catherine Lecetre, Christophe Blond

(74) Matos & Associados - Advogados

Prazo de validade: 10 (dez) anos contados a partir de 06/03/2012, mediante o recolhimento da taxa quinquenal de manutenção (Artigos 119 e 120 da LPI) e observadas as demais condições legais.

39



(11) **BR 30 2012 000981-2**

(22) 06/03/2012

(15) 17/06/2014

(30) 13/09/2011 US 29/401.616

(45) 17/06/2014

(52)(BR) 12-15

(54) CONFIGURAÇÃO APLICADA EM BANDA DE RODAGEM DE PNEU

(73) The Goodyear Tire & Rubber company (US)

(72) Vicent Benoit Mathonet, Philippe Joseph Auguste Muller, Laurent Luigi

Domenico Colantonio

(74) Nellie D Shores

Prazo de validade: 10 (dez) anos contados a partir de 06/03/2012, mediante o recolhimento da taxa quinquenal de manutenção (Artigos 119 e 120 da LPI) e observadas as demais condições legais.

39



(11) **BR 30 2012 000984-7**

(22) 06/03/2012

(15) 17/06/2014

(30) 07/09/2011 US 29/401,076

(45) 17/06/2014

(52)(BR) 24-04

(54) CONFIGURAÇÃO APLICADA EM ABSORVENTE ÍNTIMO

(73) The Procter & Gamble Company (US)

(72) Signe Christina Larson, Naomi Ruth Nelson, Mariko Iizuka

(74) Vieira de Mello Advogados

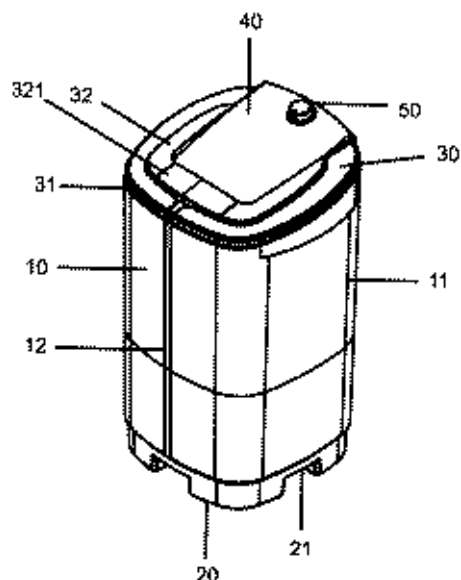
Prazo de validade: 10 (dez) anos contados a partir de 06/03/2012, mediante o recolhimento da taxa quinquenal de manutenção (Artigos 119 e 120 da LPI) e observadas as demais condições legais.

39

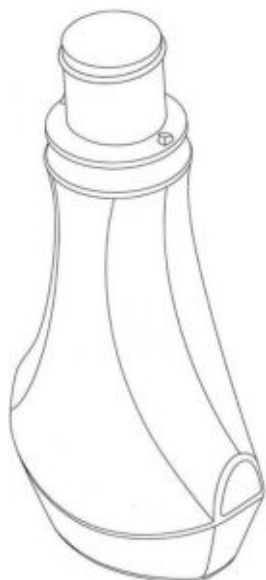




(11) **BR 30 2012 000985-5** 39  
 (22) 06/03/2012  
 (15) 17/06/2014  
 (30) 08/09/2011 US 29/401,146  
 (45) 17/06/2014  
 (52)(BR) 09-01  
 (54) CONFIGURAÇÃO APLICADA EM RECIPIENTE COM RÓTULO  
 (73) The Procter & Gamble Company (US)  
 (72) Martin Jay Marotti, Juan Carlos Vinseiro  
 (74) Vieira de Mello Advogados.  
 Prazo de validade: 10 (dez) anos contados a partir de 06/03/2012, mediante o recolhimento da taxa quinquenal de manutenção (Artigos 119 e 120 da LPI) e observadas as demais condições legais.



(11) **BR 30 2012 001016-0** 39  
 (22) 08/03/2012  
 (15) 17/06/2014  
 (45) 17/06/2014  
 (52)(BR) 11-02  
 (54) CONFIGURAÇÃO ORNAMENTAL APLICADA EM ESTATUETA  
 (73) Industrias Vitoria Ltda (BR/SC)  
 (72) Art. 6° § 4° da LPI e item 1.1 do Ato Nominativo N° 161/2002  
 (74) MARIA APARECIDA PEREIRA GONÇALVES  
 Prazo de validade: 10 (dez) anos contados a partir de 08/03/2012, mediante o recolhimento da taxa quinquenal de manutenção (Artigos 119 e 120 da LPI) e observadas as demais condições legais.



(11) **BR 30 2012 001009-8** 39  
 (22) 08/03/2012  
 (15) 17/06/2014  
 (45) 17/06/2014  
 (52)(BR) 15-05  
 (54) CONFIGURAÇÃO APLICADA EM LAVADORA DE ROUPAS  
 (73) Mueller Eletrodomésticos Ltda (BR/SC)  
 (72) John Muller  
 (74) Pap Marcas e Patentes Ltda.  
 Prazo de validade: 10 (dez) anos contados a partir de 08/03/2012, mediante o recolhimento da taxa quinquenal de manutenção (Artigos 119 e 120 da LPI) e observadas as demais condições legais.



(11) **BR 30 2012 001017-9** 39  
 (22) 08/03/2012  
 (15) 17/06/2014  
 (45) 17/06/2014  
 (52)(BR) 11-02  
 (54) CONFIGURAÇÃO ORNAMENTAL APLICADA EM ESTATUETA  
 (73) Industrias Vitoria Ltda (BR/SC)  
 (72) Art 6° § 4° da LPI e Item 1.1 do Ato Normativo N° 161/2002  
 (74) MARIA APARECIDA PEREIRA GONÇALVES  
 Prazo de validade: 10 (dez) anos contados a partir de 08/03/2012, mediante o recolhimento da taxa quinquenal de manutenção (Artigos 119 e 120 da LPI) e observadas as demais condições legais.





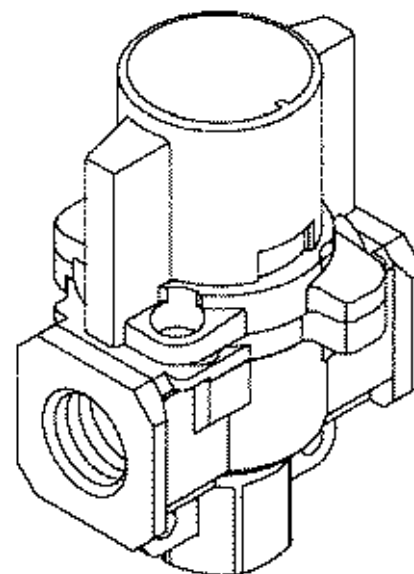
(11) **BR 30 2012 001019-5** 39  
 (22) 08/03/2012  
 (15) 17/06/2014  
 (45) 17/06/2014  
 (52)(BR) 11-02  
 (54) CONFIGURAÇÃO APLICADA EM ORNAMENTO PARA ARTIGO DE PREMIAÇÃO  
 (73) Industrias Vitoria Ltda (BR/SC)  
 (72) Art 6° § 4° da LPI e Item 1.1 do Ato Normativo N° 161/2002  
 (74) MARIA APARECIDA PEREIRA GONÇALVES  
 Prazo de validade: 10 (dez) anos contados a partir de 08/03/2012, mediante o recolhimento da taxa quinquenal de manutenção (Artigos 119 e 120 da LPI) e observadas as demais condições legais.



(11) **BR 30 2012 001026-8** 39  
 (22) 08/03/2012  
 (15) 17/06/2014  
 (30) 08/09/2011 JP 2011-020442  
 (45) 17/06/2014  
 (52)(BR) 23-01  
 (54) CONFIGURAÇÃO APLICADA A UMA VÁLVULA DE LIBERAÇÃO DE PRESSÃO RESIDUAL  
 (73) SMC Kabushiki Kaisha (JP)  
 (72) Masayuki Okitsu, Kazuhiro Matsushita  
 (74) Flavia Salim Lopes  
 Prazo de validade: 10 (dez) anos contados a partir de 08/03/2012, mediante o recolhimento da taxa quinquenal de manutenção (Artigos 119 e 120 da LPI) e observadas as demais condições legais.



(11) **BR 30 2012 001021-7** 39  
 (22) 08/03/2012  
 (15) 17/06/2014  
 (45) 17/06/2014  
 (52)(BR) 11-02  
 (54) CONFIGURAÇÃO APLICADA EM TROFÉU PLACA  
 (73) Industrias Vitoria Ltda (BR/SC)  
 (72) Art. 6° § 4° da LPI e item 1.1 do Ato Nominativo N° 161/2002  
 (74) MARIA APARECIDA PEREIRA GONÇALVES  
 Prazo de validade: 10 (dez) anos contados a partir de 08/03/2012, mediante o recolhimento da taxa quinquenal de manutenção (Artigos 119 e 120 da LPI) e observadas as demais condições legais.



(11) **BR 30 2012 001195-7** 39  
 (22) 12/03/2012  
 (15) 17/06/2014  
 (30) 12/09/2011 US 29/401,513  
 (45) 17/06/2014  
 (52)(BR) 19-08  
 (54) PADRÃO ORNAMENTAL APLICADO A INTERFACE GRÁFICA  
 (73) Microsoft Corporation (US)  
 (72) Daryl Tanghe, Priya Dandawate, Michael Gilmore  
 (74) Di Blasi, Parente & Ass. Prop. Ind. Ltda  
 Prazo de validade: 10 (dez) anos contados a partir de 12/03/2012, mediante o recolhimento da taxa quinquenal de manutenção (Artigos 119 e 120 da LPI) e observadas as demais condições legais.





(52)(BR) 24-03

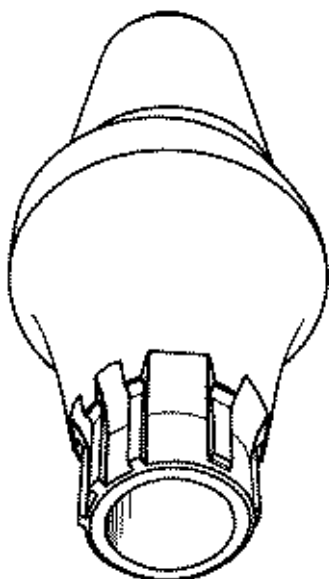
(54) "CONFIGURAÇÃO APLICADA EM APOIO PARA IMPLANTE DENTÁRIO"

(73) Astra Tech AB (SE)

(72) Josef Saltell, Daniel Magnusson

(74) Momsen, Leonardos &amp; CIA

Prazo de validade: 10 (dez) anos contados a partir de 12/03/2012, mediante o recolhimento da taxa quinquenal de manutenção (Artigos 119 e 120 da LPI) e observadas as demais condições legais.



(11) BR 30 2012 001658-4

(22) 04/04/2012

(15) 17/06/2014

(45) 17/06/2014

(52)(BR) 09-01

(54) CONFIGURAÇÃO APLICADA EM GARRAFA

(73) CERVEJARIA PETROPOLIS S/A (BR/RJ)

(72) WALTER FARIA

(74) BEERRE ASSESSORIA EMPREARIAL LTDA

Prazo de validade: 10 (dez) anos contados a partir de 04/04/2012, mediante o recolhimento da taxa quinquenal de manutenção (Artigos 119 e 120 da LPI) e observadas as demais condições legais.



(11) BR 30 2012 002253-3

(22) 07/05/2012

(15) 17/06/2014

(30) 07/11/2011 US 29/405,798

(45) 17/06/2014

(52)(BR) 09-01

(54) CONFIGURACAO APLICADA EM GARRAFA

(73) Andrew F. Herbst (US)

(72) Andrew F. Herbst

(74) Dannemann, Siemsen, Bigler &amp; Ipanema Moreira

Prazo de validade: 10 (dez) anos contados a partir de 07/05/2012, mediante o recolhimento da taxa quinquenal de manutenção (Artigos 119 e 120 da LPI) e observadas as demais condições legais.



(11) BR 30 2012 002445-5

(22) 16/05/2012

(15) 17/06/2014

(45) 17/06/2014

(52)(BR) 08-06

(54) CONFIGURACAO APLICADA A DOBRADICA PARA JANELA DO TIPO MAXIMO AR

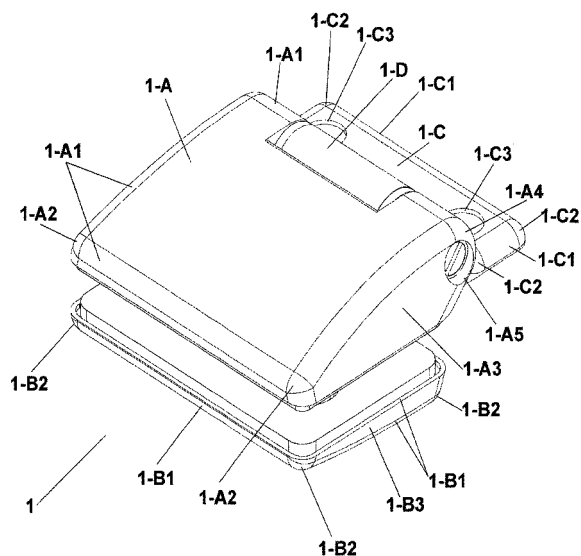
(73) Design Ferragens Ltda (BR/PR)

(72) Marcos Antonio Ramos

(74) Marcos Antonio Ramos

Prazo de validade: 10 (dez) anos contados a partir de 16/05/2012, mediante o recolhimento da taxa quinquenal de manutenção (Artigos 119 e 120 da LPI) e observadas as demais condições legais.

39



(11) BR 30 2012 002590-7

(22) 23/05/2012

(15) 17/06/2014

(45) 17/06/2014

(52)(BR) 15-03

(54) CONFIGURAÇÃO APLICADA EM CARÇAÇA DE ROÇADEIRA DE GRAMA

(73) Pro.Gar Indústria e Comércio Ltda (BR/SP)

(72) Diego Ruben Viglino

(74) ROQUE ALOISIO SCHARDONG

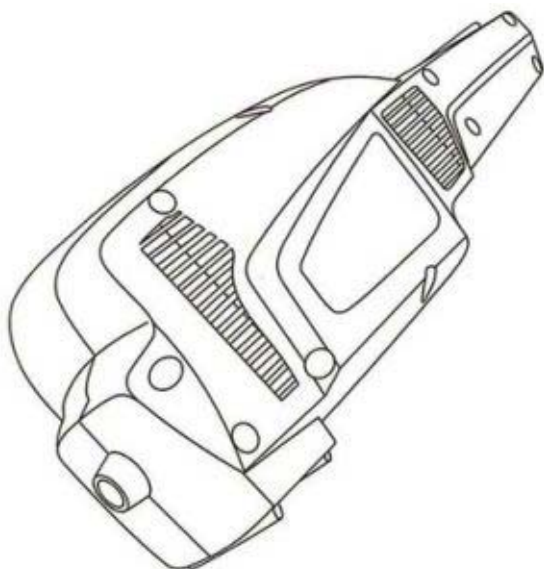
Prazo de validade: 10 (dez) anos contados a partir de 23/05/2012, mediante o recolhimento da taxa quinquenal de manutenção (Artigos 119 e 120 da LPI) e observadas as demais condições legais.

39

39

39

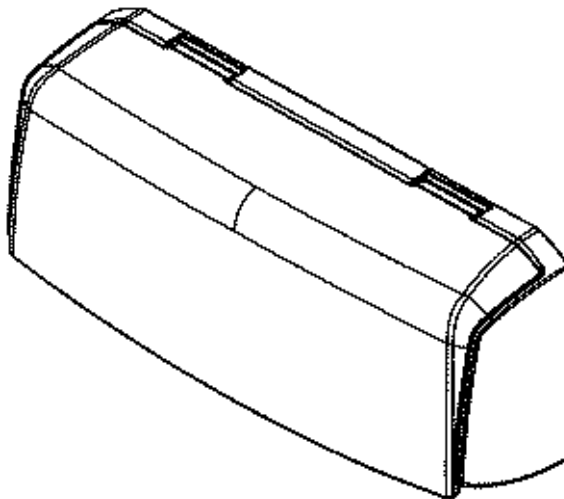




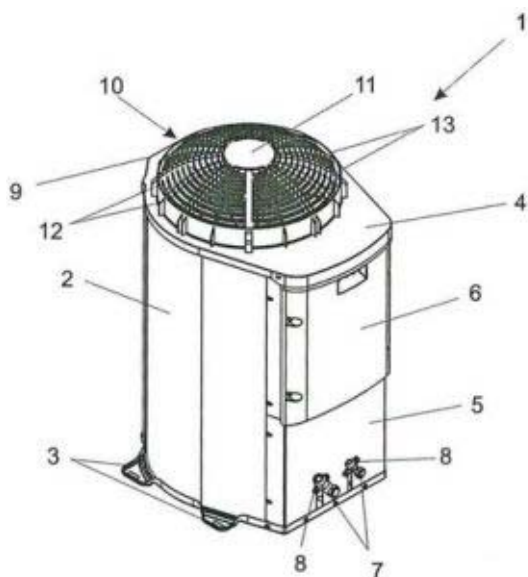
(11) **BR 30 2012 002596-6** 39  
 (22) 23/05/2012  
 (15) 17/06/2014  
 (45) 17/06/2014  
 (52)(BR) 15-07  
 (54) "CONFIGURAÇÃO APLICADA EM UNIDADE EXTERNA DE APARELHO DE AR CONDICIONADO"  
 (73) HITACHI AR CONDICIONADO DO BRASIL LTDA (BR/AM)  
 (72) Edson Ikarimoto  
 (74) SÍMBOLO MARCAS E PATENTES LTDA  
 Prazo de validade: 10 (dez) anos contados a partir de 23/05/2012, mediante o recolhimento da taxa quinzenal de manutenção (Artigos 119 e 120 da LPI) e observadas as demais condições legais.

(15) 17/06/2014  
 (45) 17/06/2014  
 (52)(BR) 28-03  
 (54) CONFIGURAÇÃO APLICADA EM PORTA ESCOVA DENTAL  
 (73) MAURO HENRIQUE DE LIMA (BR/SP)  
 (72) MAURO HENRIQUE DE LIMA

Prazo de validade: 10 (dez) anos contados a partir de 23/05/2012, mediante o recolhimento da taxa quinzenal de manutenção (Artigos 119 e 120 da LPI) e observadas as demais condições legais.

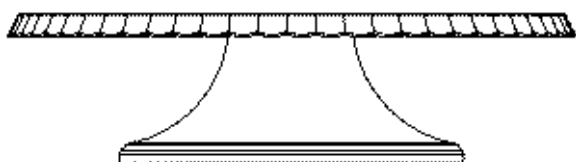
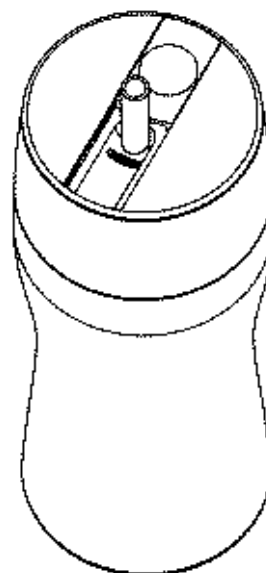


(11) **BR 30 2012 002611-3** 39  
 (22) 23/05/2012  
 (15) 17/06/2014  
 (45) 17/06/2014  
 (52)(BR) 09-01  
 (54) CONFIGURAÇÃO APLICADA EM SQUEEZE COM CANUDO RETRÁTIL  
 (73) MAURO HENRIQUE DE LIMA (BR/SP)  
 (72) MAURO HENRIQUE DE LIMA  
 Prazo de validade: 10 (dez) anos contados a partir de 23/05/2012, mediante o recolhimento da taxa quinzenal de manutenção (Artigos 119 e 120 da LPI) e observadas as demais condições legais.



(11) **BR 30 2012 002609-1** 39  
 (22) 23/05/2012  
 (15) 17/06/2014  
 (45) 17/06/2014  
 (52)(BR) 07-06  
 (54) CONFIGURAÇÃO APLICADA EM PEDESTAL PARA BOLO  
 (73) MAURO HENRIQUE DE LIMA (BR/SP)  
 (72) MAURO HENRIQUE DE LIMA  
 Prazo de validade: 10 (dez) anos contados a partir de 23/05/2012, mediante o recolhimento da taxa quinzenal de manutenção (Artigos 119 e 120 da LPI) e observadas as demais condições legais.

(11) **BR 30 2012 002612-1** 39  
 (22) 23/05/2012  
 (15) 17/06/2014  
 (45) 17/06/2014  
 (52)(BR) 24-02  
 (54) "CONFIGURAÇÃO APLICADA EM PUNHO PARA MANUSEIO DE SERINGAS"  
 (73) Fabio Ferraz do Amaral Ravaglia (BR/SP)  
 (72) Fabio Ferraz do Amaral Ravaglia, LUIZ EDUARDO FERRAZ DO AMARAL, LUIZ CARLOS PROENÇA DOMINGUES  
 (74) JUSCELINA SOUZA DA SILVA  
 Prazo de validade: 10 (dez) anos contados a partir de 23/05/2012, mediante o recolhimento da taxa quinzenal de manutenção (Artigos 119 e 120 da LPI) e observadas as demais condições legais.



(11) **BR 30 2012 002610-5** 39  
 (22) 23/05/2012



(11) **BR 30 2012 002618-0**

(22) 24/05/2012

(15) 17/06/2014

(45) 17/06/2014

(52)(BR) 08-08

(54) "CONFIGURAÇÃO APLICADA A SUPORTE DE BANCADA PARA FERRO DE SOLDAR"

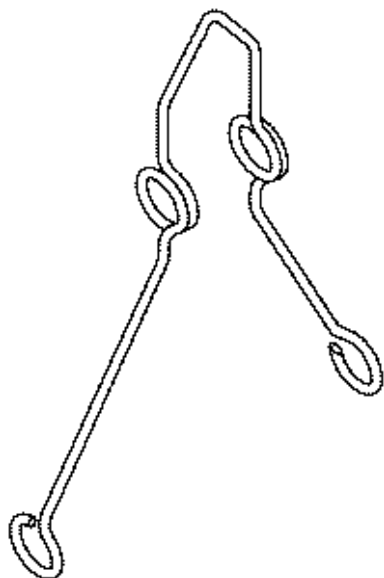
(73) MANOEL RODRIGUES RENTROIA (BR/SP), ANTONIO GILDO PETRONGARI (BR/SP)

(72) MANOEL RODRIGUES RENTROIA, ANTONIO GILDO PETRONGARI

(74) Luis Cláudio Petrongari

Prazo de validade: 10 (dez) anos contados a partir de 24/05/2012, mediante o recolhimento da taxa quinquenal de manutenção (Artigos 119 e 120 da LPI) e observadas as demais condições legais.

39



(11) **BR 30 2012 002629-6**

(22) 24/05/2012

(15) 17/06/2014

(45) 17/06/2014

(52)(BR) 06-01, 06-05

(54) CONFIGURAÇÃO APLICADA EM CABINE DORMITÓRIO

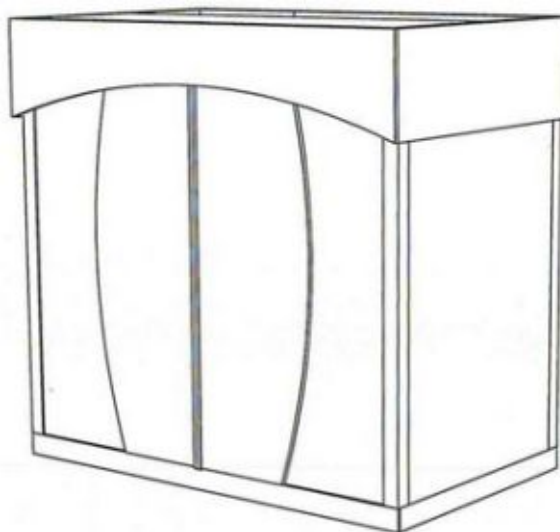
(73) CAMILA JANKAVSKI VON ANCKEN (BR/SP)

(72) CAMILA JANKAVSKI VON ANCKEN

(74) PRINCESA MARCAS E PATENTES LTDA

Prazo de validade: 10 (dez) anos contados a partir de 24/05/2012, mediante o recolhimento da taxa quinquenal de manutenção (Artigos 119 e 120 da LPI) e observadas as demais condições legais.

39



(11) **BR 30 2012 002964-3**

(22) 13/06/2012

(15) 17/06/2014

(45) 17/06/2014

(52)(BR) 12-16

(54) CONFIGURAÇÃO APLICA EM BÁU COM PORTA LATERAL PARA MOTOCICLETAS

(73) VLADIMILSON REIS DE OLIVEIRA (BR/SP)

(72) VLADIMILSON REIS DE OLIVEIRA

(74) RUBENS DOS SANTOS FILHO

Prazo de validade: 10 (dez) anos contados a partir de 13/06/2012, mediante o recolhimento da taxa quinquenal de manutenção (Artigos 119 e 120 da LPI) e observadas as demais condições legais.

39



(11) **BR 30 2012 003014-5**

(22) 18/06/2012

(15) 17/06/2014

(45) 17/06/2014

(52)(BR) 09-01

(54) CONFIGURAÇÃO INTRODUZIDA EM FRASCO PARA EMBALAGEM

(73) BARUQUE PARTICIPAÇÃO E ADMINISTRAÇÃO DE BENS LTDA (BR/SP)

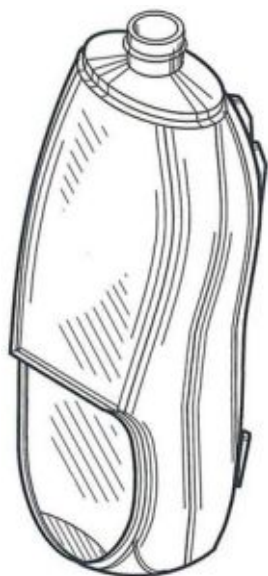
(72) SÉRGIO LARA MUZEL DE MOURA, RODNEY APARECIDO BARBOSA

(74) CARLOS DE LENA

Prazo de validade: 10 (dez) anos contados a partir de 18/06/2012, mediante o recolhimento da taxa quinquenal de manutenção (Artigos 119 e 120 da LPI) e observadas as demais condições legais.

39



(11) **BR 30 2012 003304-7**

(22) 02/07/2012

(15) 17/06/2014

(45) 17/06/2014

(52)(BR) 09-01

(54) CONFIGURAÇÃO APLICADA EM FRASCO

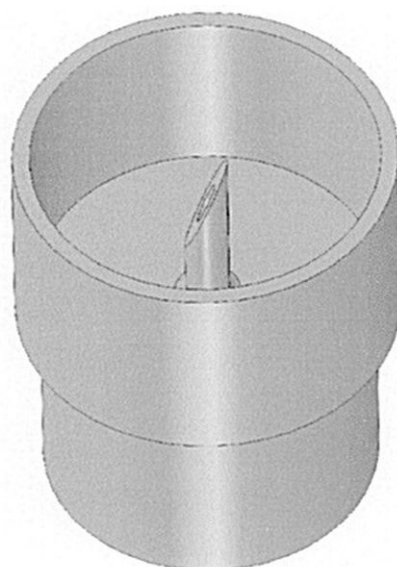
(73) VANESSA GIOLO MAGRIN (BR/SP)

(72) VANESSA GIOLO MAGRIN

(74) BEERRE ASSESSORIA EMPREARIAL LTDA

Prazo de validade: 10 (dez) anos contados a partir de 02/07/2012, mediante o recolhimento da taxa quinquenal de manutenção (Artigos 119 e 120 da LPI) e observadas as demais condições legais.

39

(11) **BR 30 2012 003719-0**

(22) 24/07/2012

(15) 17/06/2014

(45) 17/06/2014

(52)(BR) 23-02

(54) CONFIGURAÇÃO APLICADA EM LAVABO

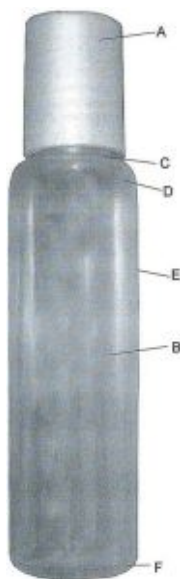
(73) Jose Bento Pitarelli (BR/SP)

(72) Jose Bento Pitarelli

(74) MORAS &amp; CORREA MARCAS E PATENTES LTDA

Prazo de validade: 10 (dez) anos contados a partir de 24/07/2012, mediante o recolhimento da taxa quinquenal de manutenção (Artigos 119 e 120 da LPI) e observadas as demais condições legais.

39

(11) **BR 30 2012 003541-4**

(22) 12/07/2012

(15) 17/06/2014

(45) 17/06/2014

(52)(BR) 09-01

(54) CONFIGURAÇÃO APLICADA EM FRASCO DOSADOR

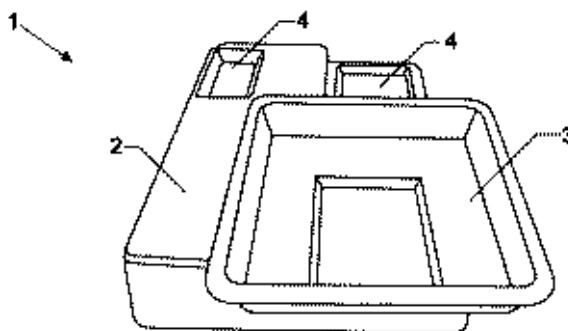
(73) JOSÉ MARIA PÚLIDO GONZALO (BR/SP)

(72) JOSÉ MARIA PÚLIDO GONZALO

(74) MARIA APARECIDA PANIAGUA

Prazo de validade: 10 (dez) anos contados a partir de 12/07/2012, mediante o recolhimento da taxa quinquenal de manutenção (Artigos 119 e 120 da LPI) e observadas as demais condições legais.

39

(11) **BR 30 2012 003732-8**

(22) 24/07/2012

(15) 17/06/2014

(45) 17/06/2014

(52)(BR) 21-01

(54) CONFIGURAÇÃO APLICADA EM CARNEIRINHO DE BRINQUEDO

(73) ROMA JENSEN COMÉRCIO E INDUSTRIA LTDA (BR/SP)

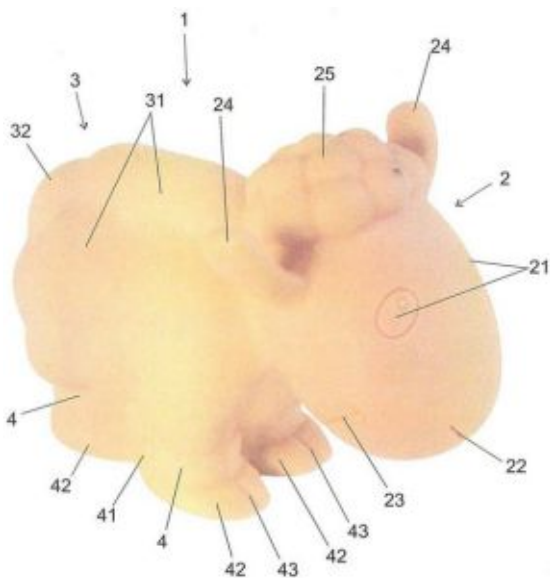
(72) GUSTAVO JENSEN

(74) TINOCO SOARES &amp; FILHO LTDA

Prazo de validade: 10 (dez) anos contados a partir de 24/07/2012, mediante o recolhimento da taxa quinquenal de manutenção (Artigos 119 e 120 da LPI) e observadas as demais condições legais.

39

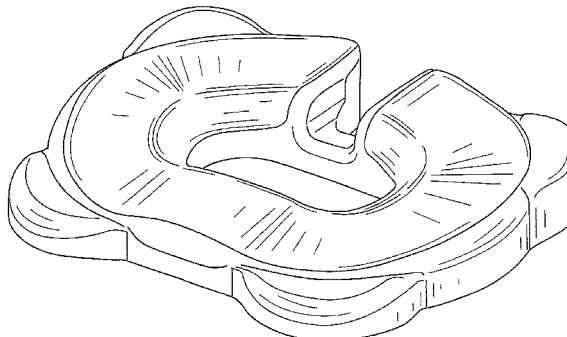




(11) **BR 30 2012 003759-0**  
 (22) 26/07/2012  
 (15) 17/06/2014  
 (45) 17/06/2014  
 (52)(BR) 12-08  
 (54) CONFIGURACAO APLICADA EM CABINE DE CAMINHÕES  
 (73) PICK UP INDÚSTRIA E COMÉRCIO DE CABINES LTDA EPP (BR/PR)  
 (72) ADMAR ESTRELA BELLAN  
 (74) PAULO GUSTAVO ZANETTI MORAES BADAN  
 Prazo de validade: 10 (dez) anos contados a partir de 26/07/2012, mediante o recolhimento da taxa quinquenal de manutenção (Artigos 119 e 120 da LPI) e observadas as demais condições legais.

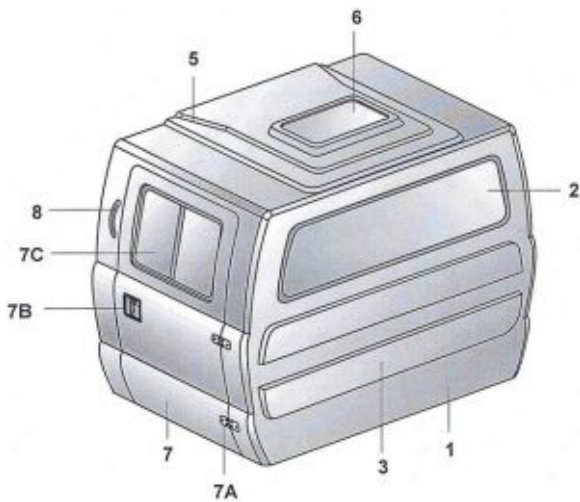
39

(30) 30/01/2012 US 29/412,101; 26/07/2012 US 29/428,160  
 (45) 17/06/2014  
 (52)(BR) 06-09  
 (54) CONFIGURAÇÃO APLICADA EM ALMOFADA  
 (73) Banyan Licensing, LLC (US)  
 (72) Edmund Scott Davis  
 (74) DANNEMANN, SIEMSEN, BIGLER & IPANEMA MOREIRA  
 Prazo de validade: 10 (dez) anos contados a partir de 30/07/2012, mediante o recolhimento da taxa quinquenal de manutenção (Artigos 119 e 120 da LPI) e observadas as demais condições legais.



(11) **BR 30 2012 003954-1**  
 (22) 02/08/2012  
 (15) 17/06/2014  
 (30) 02/02/2012 US 29/412,376  
 (45) 17/06/2014  
 (52)(BR) 25-02  
 (54) CONFIGURAÇÃO APLICADA EM COBERTURA PARA PORTA  
 (73) Masonite Corporation (US)  
 (72) David Paxton, Jon Walker  
 (74) Dannemann, Siemsen, Bigler & Ipanema Moreira  
 Prazo de validade: 10 (dez) anos contados a partir de 02/08/2012, mediante o recolhimento da taxa quinquenal de manutenção (Artigos 119 e 120 da LPI) e observadas as demais condições legais.

39

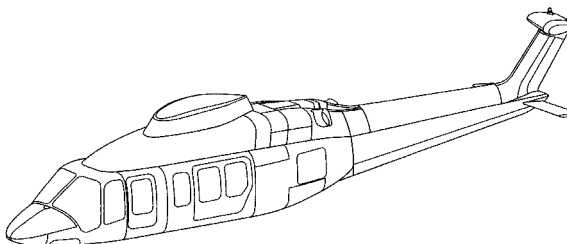


(11) **BR 30 2012 003843-0**  
 (22) 30/07/2012  
 (15) 17/06/2014  
 (30) 30/01/2012 US 29/412,064  
 (45) 17/06/2014  
 (52)(BR) 19-08  
 (54) PADRÃO ORNAMENTAL APLICADO A INTERFACE GRÁFICA  
 (73) MICROSOFT CORPORATION (US)  
 (72) Jonathan Esterly, BENJAMIN EDWARD RAMPSON  
 (74) Di Blasi, Parente & Ass. Prop. Ind. Ltda  
 Prazo de validade: 10 (dez) anos contados a partir de 30/07/2012, mediante o recolhimento da taxa quinquenal de manutenção (Artigos 119 e 120 da LPI) e observadas as demais condições legais.

39

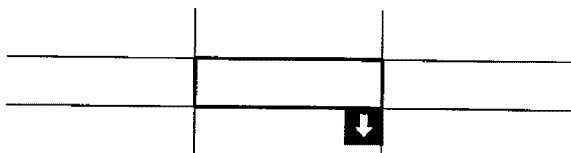
(11) **BR 30 2012 004111-2**  
 (22) 10/08/2012  
 (15) 17/06/2014  
 (30) 10/02/2012 US 29/413,136  
 (45) 17/06/2014  
 (52)(BR) 12-07  
 (54) CONFIGURAÇÃO APLICADA EM FUSELAGEM DE HELICÓPTERO  
 (73) BELL HELICOPTER TEXTRON INC. (US)  
 (72) JERRY ODEAN MITCHELL, LYNN FRANCIS ESCHETE  
 (74) NELLIE D SHORES  
 Prazo de validade: 10 (dez) anos contados a partir de 10/08/2012, mediante o recolhimento da taxa quinquenal de manutenção (Artigos 119 e 120 da LPI) e observadas as demais condições legais.

39



(11) **BR 30 2012 004138-4**  
 (22) 14/08/2012  
 (15) 17/06/2014  
 (45) 17/06/2014  
 (52)(BR) 06-01  
 (54) CONFIGURAÇÃO APLICADA EM CADEIRA DE BALANÇO DOBRÁVEL  
 (73) ANTONIO NEVES VIEIRA - ME (BR/CE)  
 (72) ANTONIO NEVES VIEIRA  
 (74) FRANCISCO LEITE DE OLIVEIRA FILHO  
 Prazo de validade: 10 (dez) anos contados a partir de 14/08/2012, mediante o recolhimento da taxa quinquenal de manutenção (Artigos 119 e 120 da LPI) e observadas as demais condições legais.

39



(11) **BR 30 2012 003846-4**  
 (22) 30/07/2012  
 (15) 17/06/2014

39





(11) BR 30 2012 004491-0

(22) 31/08/2012

(15) 17/06/2014

(45) 17/06/2014

(52)(BR) 26-04

(54) CONFIGURACAO APLICADA EM LUMINARIAS E SIMILARES

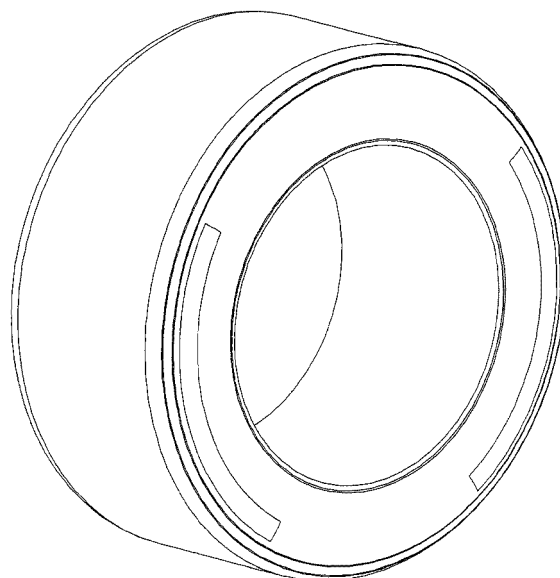
(73) WAGNER DA CONCEICAO FERNANDES (BR/RJ)

(72) WAGNER DA CONCEICAO FERNANDES

(74) ANA PAULA MAZZEI DOS SANTOS LEITE

Prazo de validade: 10 (dez) anos contados a partir de 31/08/2012, mediante o recolhimento da taxa quinquenal de manutenção (Artigos 119 e 120 da LPI) e observadas as demais condições legais.

39



(11) BR 30 2012 004523-1

(22) 03/09/2012

(15) 17/06/2014

(45) 17/06/2014

(52)(BR) 19-08

(54) PADRÃO ORNAMENTAL APLICADO EM SOLADO PARA CALÇADOS

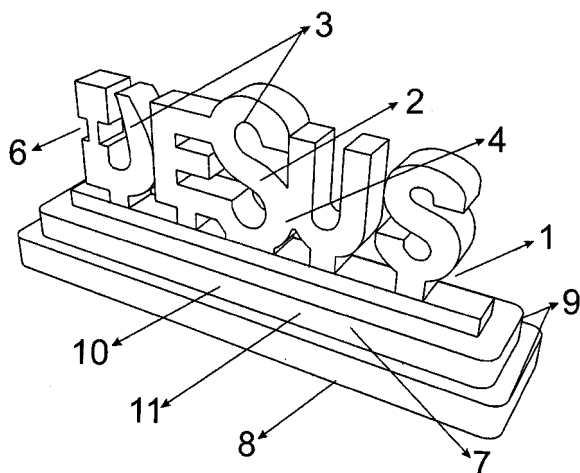
(73) O B CREPALDI ME (BR/SP)

(72) ADRIANO JOSE CREPALDI

(74) BEERRE ASSESORIA EMPRESARIAL LTDA

Prazo de validade: 10 (dez) anos contados a partir de 03/09/2012, mediante o recolhimento da taxa quinquenal de manutenção (Artigos 119 e 120 da LPI) e observadas as demais condições legais.

39



(11) BR 30 2012 004512-6

(22) 31/08/2012

(15) 17/06/2014

(30) 06/03/2012 EM 2003970

(45) 17/06/2014

(52)(BR) 12-15

(54) CONFIGURACAO APLICADA EM COSTADO DE PNEU

(73) Pirelli Tyre S.P.A. (IT)

(72) Mario Isola, Giovanni Tamanza

(74) Kasznar Leonardos Propriedade Intelectual

Prazo de validade: 10 (dez) anos contados a partir de 31/08/2012, mediante o recolhimento da taxa quinquenal de manutenção (Artigos 119 e 120 da LPI) e observadas as demais condições legais.

39



(11) BR 30 2012 004524-0

(22) 03/09/2012

(15) 17/06/2014

(45) 17/06/2014

(52)(BR) 19-08

(54) PADRÃO ORNAMENTAL APLICADO EM SOLADO PARA CALÇADOS

(73) O B CREPALDI ME (BR/SP)

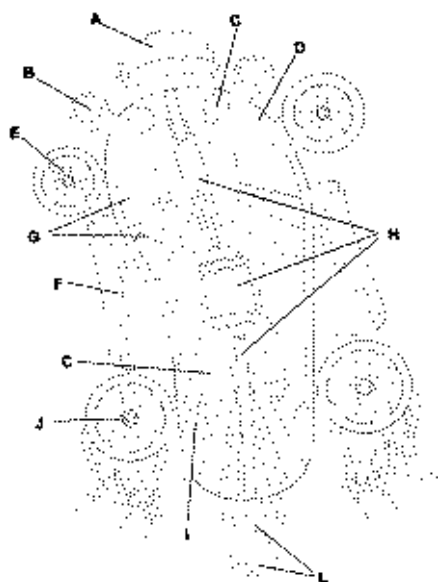
(72) ADRIANO JOSE CREPALDI

(74) BEERRE ASSESORIA EMPRESARIAL LTDA

Prazo de validade: 10 (dez) anos contados a partir de 03/09/2012, mediante o recolhimento da taxa quinquenal de manutenção (Artigos 119 e 120 da LPI) e observadas as demais condições legais.

39





(11) **BR 30 2012 004525-8**

(22) 03/09/2012

(15) 17/06/2014

(45) 17/06/2014

(52)(BR) 19-08

(54) PADRÃO ORNAMENTAL APLICADO EM SOLADO PARA CALÇADOS

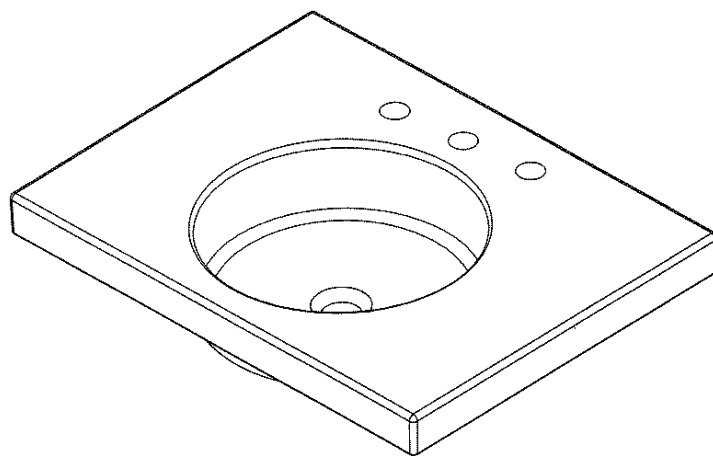
(73) O B CREPALDI ME (BR/SP)

(72) ADRIANO JOSE CREPALDI

(74) BEERRE ASSESORIA EMPRESARIAL LTDA

Prazo de validade: 10 (dez) anos contados a partir de 03/09/2012, mediante o recolhimento da taxa quinquenal de manutenção (Artigos 119 e 120 da LPI) e observadas as demais condições legais.

39



(11) **BR 30 2012 004584-3**

(22) 20/08/2012

(15) 17/06/2014

(30) 20/02/2012 DE 402012000914.8; 13/04/2012 DE 402012001809.0; 09/08/2012 EP 2 085 878

(45) 17/06/2014

(52)(BR) 06-04

(54) "CONFIGURAÇÃO APLICADA EM COZINHA"

(73) BULTHAUP GMBH & CO. KG (DE)

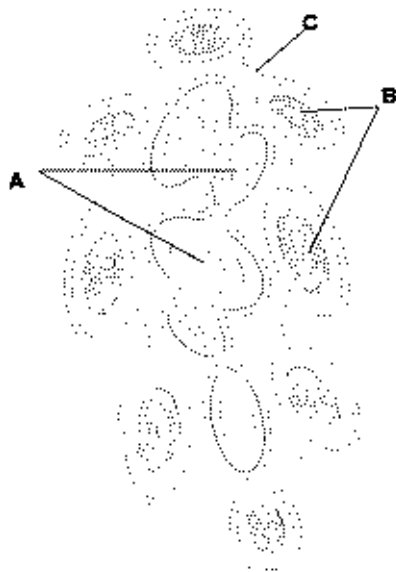
(72) MARC ECKERT, KLAUS DELLBECK

(74) DANNEMANN, SIEMSEN, BIGLER & IPANEMA MOREIRA

Prazo de validade: 10 (dez) anos contados a partir de 20/08/2012, mediante o recolhimento da taxa quinquenal de manutenção (Artigos 119 e 120 da LPI) e observadas as demais condições legais.

Registro concedido por força do art. 106 da Lei da Propriedade Industrial nº 9.279/96. Aplicável a instauração de ofício do processo administrativo de nulidade, conforme dispõe o Art.113, para averiguação da infringência do art. 95 do referido diploma legal.

39



(11) **BR 30 2012 004537-1**

(22) 03/09/2012

(15) 17/06/2014

(45) 17/06/2014

(52)(BR) 23-02

(54) CONFIGURAÇÃO APLICADA EM CUBA DE LAVATÓRIO

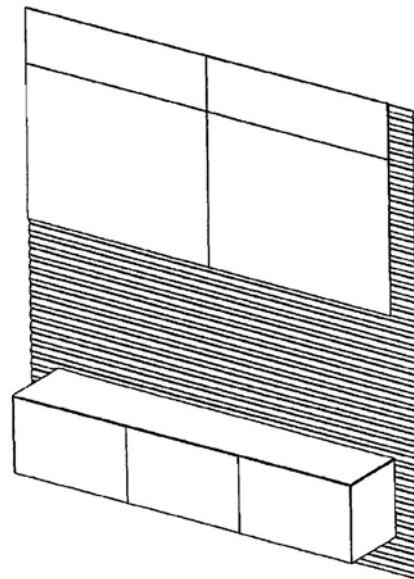
(73) DURATEX S.A. (BR/SP)

(72) PAULO RODRIGUES DO PRADO

(74) ANTONIO MAURICIO PEDRAS ARNAUD

Prazo de validade: 10 (dez) anos contados a partir de 03/09/2012, mediante o recolhimento da taxa quinquenal de manutenção (Artigos 119 e 120 da LPI) e observadas as demais condições legais.

39



(11) **BR 30 2012 004647-5**

(22) 10/09/2012

(15) 17/06/2014

(30) 09/03/2012 US 29/415444

(45) 17/06/2014

(52)(BR) 08-08

(54) "CONFIGURAÇÃO APLICADA EM SUPORTE PARA UMA ESCOVA DE PELE ELÉTRICA."

(73) Pacific Bioscience Laboratories, Inc. (US)

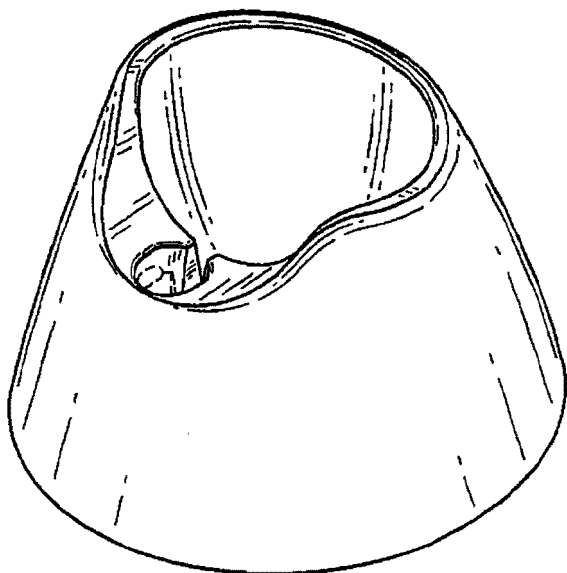
(72) Richard A. Reishus, Travis Hosler

(74) Kasznar Leonards Propriedade Intelectual

Prazo de validade: 10 (dez) anos contados a partir de 10/09/2012, mediante o recolhimento da taxa quinquenal de manutenção (Artigos 119 e 120 da LPI) e observadas as demais condições legais.

39





(11) BR 30 2012 004728-5

(22) 12/09/2012

(15) 17/06/2014

(30) 13/03/2012 US 29/415,705

(45) 17/06/2014

(52)(BR) 06-03

(54) CONFIGURACAO APLICADA EM TAMPO DE MESA

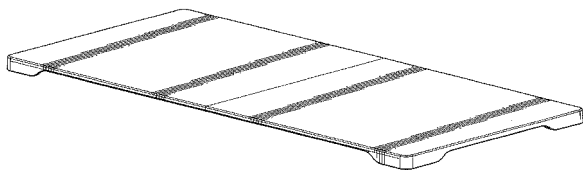
(73) LIFETIME PRODUCTS, INC. (US)

(72) MITCH JOHNSON, Jay Calkin, Frank Clegg

(74) Veirano e Advogados Associados

Prazo de validade: 10 (dez) anos contados a partir de 12/09/2012, mediante o recolhimento da taxa quinquenal de manutenção (Artigos 119 e 120 da LPI) e observadas as demais condições legais.

39



(11) BR 30 2012 005180-0

(22) 03/10/2012

(15) 17/06/2014

(30) 27/06/2012 IN 246254; 27/06/2012 IN 246255

(45) 17/06/2014

(52)(BR) 09-03

(54) CONFIGURACAO APLICADA A RECIPIENTE

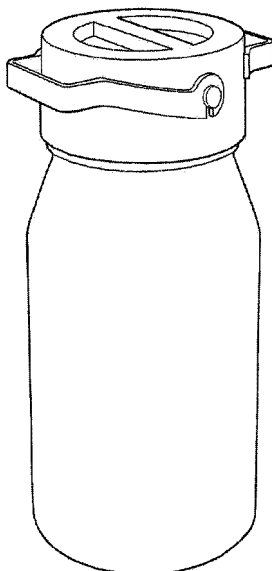
(73) Soremartec S.A (BE)

(72) Marco Rosella

(74) Ana Cristina Almeida Muller Wegmann

Prazo de validade: 10 (dez) anos contados a partir de 03/10/2012, mediante o recolhimento da taxa quinquenal de manutenção (Artigos 119 e 120 da LPI) e observadas as demais condições legais.

39



(11) BR 30 2012 005252-1

(22) 09/10/2012

(15) 17/06/2014

(30) 13/04/2012 JP 2012-8776

(45) 17/06/2014

(52)(BR) 16-02

(54) CONFIGURACAO APLICADA A PROJETOR

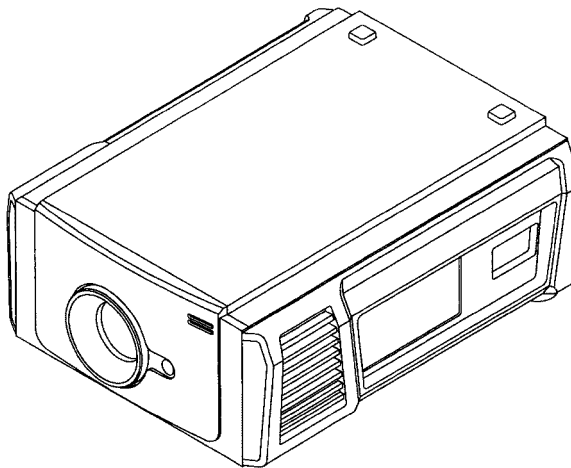
(73) Nec Display Solutions, Ltd. (JP)

(72) Yoshinobu Moriya, Toshiyuki Yamaguchi, Mikiya Takeda, Yukihiko Oota, Kazuya Inoue, Jeff Chang

(74) Ana Cristina Almeida Müller Wegmann

Prazo de validade: 10 (dez) anos contados a partir de 09/10/2012, mediante o recolhimento da taxa quinquenal de manutenção (Artigos 119 e 120 da LPI) e observadas as demais condições legais.

39



(11) BR 30 2012 005378-1

(22) 16/10/2012

(15) 17/06/2014

(30) 16/04/2012 JP 2012-008870

(45) 17/06/2014

(52)(BR) 21-01

(54) CONFIGURACAO APLICADA EM DISPOSITIVO DE CONTROLE

(73) Nintendo Co., Ltd. (JP)

(72) Masato Ibuki, Yasuhisa Kitano, Fumiyoshi Suetake

(74) Nellie D Shores

Prazo de validade: 10 (dez) anos contados a partir de 16/10/2012, mediante o recolhimento da taxa quinquenal de manutenção (Artigos 119 e 120 da LPI) e observadas as demais condições legais.

39



(11) BR 30 2012 005485-0

(22) 22/10/2012

(15) 17/06/2014

(45) 17/06/2014

(52)(BR) 09-07

(54) CONFIGURACAO APLICADA EM BOCAL COM TAMPA

(73) EMBAQUIM INDÚSTRIA E COMÉRCIO LTDA (BR/SP)

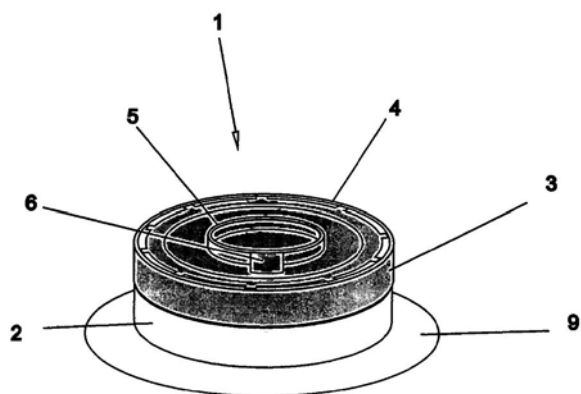
(72) RENATA CANTEIRO COSTA

(74) LUIZ ROCCO FILHO

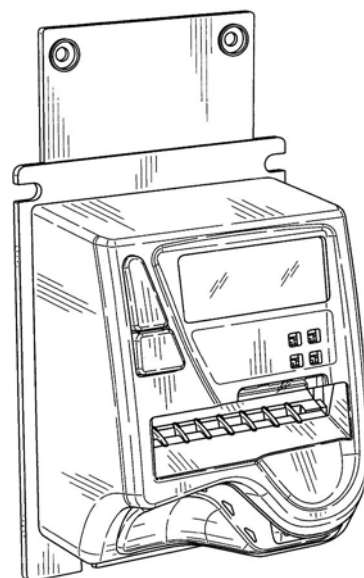
Prazo de validade: 10 (dez) anos contados a partir de 22/10/2012, mediante o recolhimento da taxa quinquenal de manutenção (Artigos 119 e 120 da LPI) e observadas as demais condições legais.

39

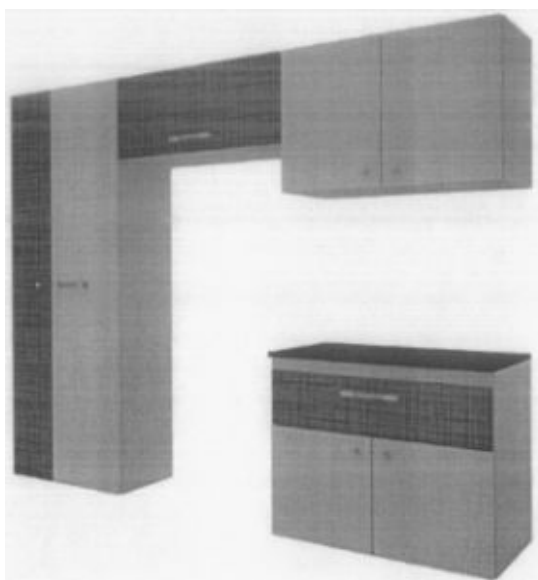




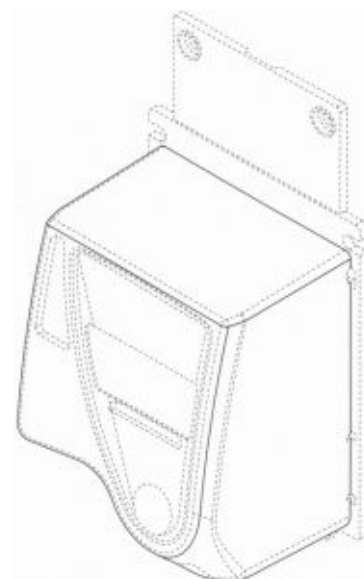
(11) **BR 30 2012 005508-3** 39  
 (22) 23/10/2012  
 (15) 17/06/2014  
 (45) 17/06/2014  
 (52)(BR) 06-05  
 (54) CONFIGURAÇÃO APLICADA EM CONJUNTO DE ARMÁRIOS MODULADOS PARA COZINHA.  
 (73) Luciano de Salles Juchem (BR/PR)  
 (72) Luciano de Salles Juchem  
 (74) Luciano Salviato  
 Prazo de validade: 10 (dez) anos contados a partir de 23/10/2012, mediante o recolhimento da taxa quinquenal de manutenção (Artigos 119 e 120 da LPI) e observadas as demais condições legais.



(11) **BR 30 2012 005820-1** 39  
 (22) 09/11/2012  
 (15) 17/06/2014  
 (30) 09/05/2012 US 29/420,470  
 (45) 17/06/2014  
 (52)(BR) 20-01  
 (54) CONFIGURAÇÃO APLICADA EM MÁQUINA DE VENDAS  
 (73) Mei, Inc. (US)  
 (72) Paul Theobald  
 (74) Guerra Propriedade Industrial  
 Prazo de validade: 10 (dez) anos contados a partir de 09/11/2012, mediante o recolhimento da taxa quinquenal de manutenção (Artigos 119 e 120 da LPI) e observadas as demais condições legais.

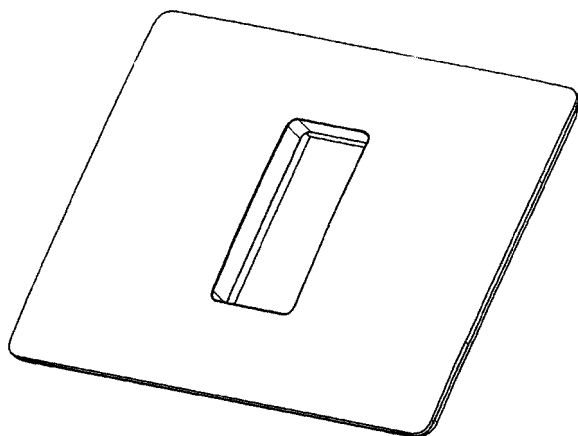


(11) **BR 30 2012 005795-7** 39  
 (22) 08/11/2012  
 (15) 17/06/2014  
 (45) 17/06/2014  
 (52)(BR) 20-01  
 (54) CONFIGURAÇÃO APLICADA EM MÁQUINA DE VENDAS  
 (73) Mei, Inc. (US)  
 (72) Paul Theobald  
 (74) Guerra Propriedade Industrial  
 Prazo de validade: 10 (dez) anos contados a partir de 08/11/2012, mediante o recolhimento da taxa quinquenal de manutenção (Artigos 119 e 120 da LPI) e observadas as demais condições legais.



(11) **BR 30 2012 005865-1** 39  
 (22) 13/11/2012  
 (15) 17/06/2014  
 (30) 16/05/2012 ES 514847  
 (45) 17/06/2014  
 (52)(BR) 13-03  
 (54) CONFIGURACAO APLICADA EM ACESSORIO PARA DISPOSITIVOS ELETRICOS  
 (73) Simon, S.A.U. (ES)  
 (72) Maria Cristina Moret Codina  
 (74) Kasznar Leonardos Propriedade Intelectual  
 Prazo de validade: 10 (dez) anos contados a partir de 13/11/2012, mediante o recolhimento da taxa quinquenal de manutenção (Artigos 119 e 120 da LPI) e observadas as demais condições legais.





(11) BR 30 2012 005866-0

(22) 13/11/2012

(15) 17/06/2014

(30) 14/05/2012 US 29/420873

(45) 17/06/2014

(52)(BR) 14-02

(54) CONFIGURAÇÃO APLICADA EM DISPOSITIVO ELETRÔNICO

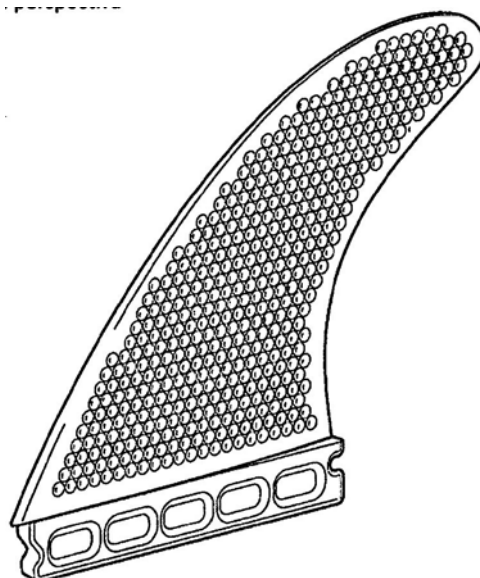
(73) APPLE INC. (US)

(72) Jody Akana, Jeremy Bataillou, Daniel J. Coster, Daniele De Iulius, JULIAN HOENIG, RICHARD P. HOWARTH, JONATHAN P. IVE, DUNCAN ROBERT KERR, MATTHEW DEAN ROHRABCH, PETER RUSSELL-CLARKE, MIKAEL SILVANTO, CHRISTOPHER J. STRINGER, EUGENE ANTONY WHANG, RICO ZORKENDORFER, BARTLEY K. ANDRE, EVANS HANKEY

(74) KASZMAR LEONARDOS PROPRIEDADE INTELECTUAL

Prazo de validade: 10 (dez) anos contados a partir de 13/11/2012, mediante o recolhimento da taxa quinquenal de manutenção (Artigos 119 e 120 da LPI) e observadas as demais condições legais.

39



(11) BR 30 2012 006485-6

(22) 17/12/2012

(15) 17/06/2014

(30) 22/06/2012 CH 139039

(45) 17/06/2014

(52)(BR) 19-06

(54) CONFIGURACAO APLICADA A CANETA

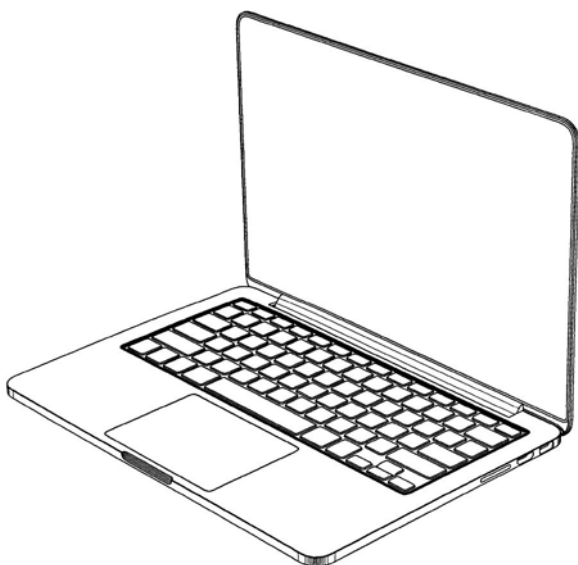
(73) Premec SA (CH)

(72) Sergio Santini

(74) Trench, Rossi e Watanabe Advogados

Prazo de validade: 10 (dez) anos contados a partir de 17/12/2012, mediante o recolhimento da taxa quinquenal de manutenção (Artigos 119 e 120 da LPI) e observadas as demais condições legais.

39



(11) BR 30 2012 006076-1

(22) 28/11/2012

(15) 17/06/2014

(30) 28/05/2012 AU 201213596

(45) 17/06/2014

(52)(BR) 21-02

(54) "CONFIGURAÇÃO CONSTRUTIVA APLICADA À BARBATANA"

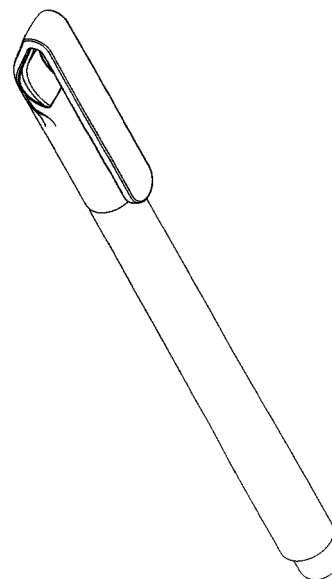
(73) 3DFINS PTY LTD. (AU)

(72) COURTNEY JAMES POTTER

(74) MONICA NOGUEIRA

Prazo de validade: 10 (dez) anos contados a partir de 28/11/2012, mediante o recolhimento da taxa quinquenal de manutenção (Artigos 119 e 120 da LPI) e observadas as demais condições legais.

39



(11) BR 30 2013 000153-9

(22) 14/01/2013

(15) 17/06/2014

(45) 17/06/2014

(52)(BR) 02-02

(54) CONFIGURAÇÃO ORNAMENTAL EM CASACO

(73) SÉRGIO PAULO PEREIRA (BR/RS) , LUIZ SEBASTIÃO PEREIRA (BR/RS)

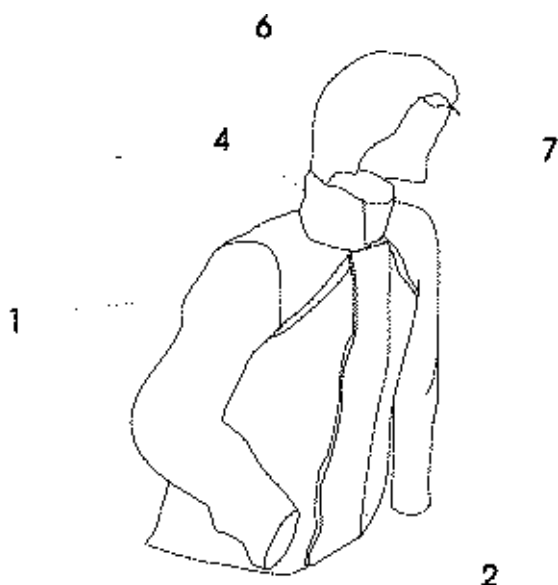
(72) SÉRGIO PAULO PEREIRA, LUIZ SEBASTIÃO PEREIRA

(74) DMARK REGISTROS DE MARCAS E PATENTES S / S LTDA

Prazo de validade: 10 (dez) anos contados a partir de 14/01/2013, mediante o recolhimento da taxa quinquenal de manutenção (Artigos 119 e 120 da LPI) e observadas as demais condições legais.

39



(11) **BR 30 2013 000170-9**

39

(22) 21/02/2013

(15) 17/06/2014

(45) 17/06/2014

(52)(BR) 06-01

(54) CONFIGURAÇÃO APLICADA EM CADEIRA

(73) VALDECIR MOREIRA FERNANDES (BR/PR)

(72) VALDECIR MOREIRA FERNANDES

(74) LUCIANO SALVIATO

Prazo de validade: 10 (dez) anos contados a partir de 21/02/2013, mediante o recolhimento da taxa quinquenal de manutenção (Artigos 119 e 120 da LPI) e observadas as demais condições legais.

(11) **BR 30 2013 000171-7**

39

(22) 16/01/2013

(15) 17/06/2014

(45) 17/06/2014

(52)(BR) 06-03

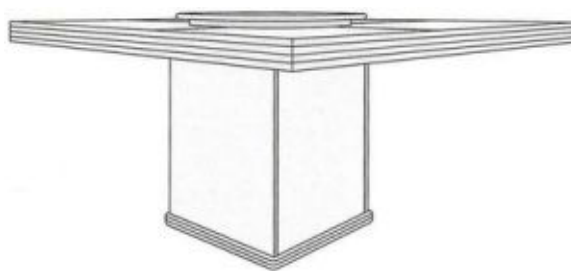
(54) CONFIGURAÇÃO APLICADA EM MESA

(73) VALDECIR MOREIRA FERNANDES (BR/PR)

(72) VALDECIR MOREIRA FERNANDES

(74) LUCIANO SALVIATO

Prazo de validade: 10 (dez) anos contados a partir de 16/01/2013, mediante o recolhimento da taxa quinquenal de manutenção (Artigos 119 e 120 da LPI) e observadas as demais condições legais.

(11) **BR 30 2013 000172-5**

39

(22) 16/01/2013

(15) 17/06/2014

(45) 17/06/2014

(52)(BR) 06-04

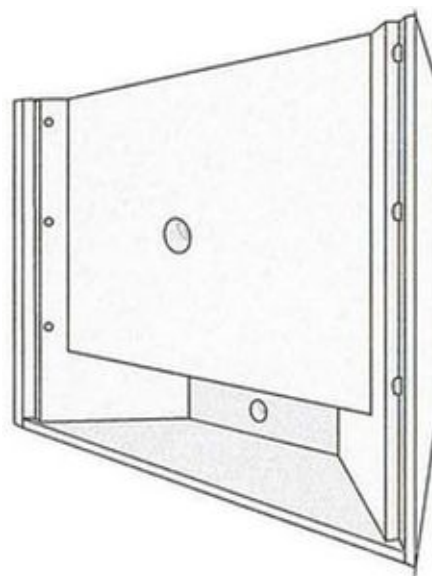
(54) CONFIGURAÇÃO APLICADA EM MÓVEL TIPO HOME

(73) ADRIANE CRISTINE ROMERA DE OLIVEIRA (BR/PR)

(72) ADRIANE CRISTINE ROMERA DE OLIVEIRA

(74) ROBERTO HUDSON DINIZ

Prazo de validade: 10 (dez) anos contados a partir de 16/01/2013, mediante o recolhimento da taxa quinquenal de manutenção (Artigos 119 e 120 da LPI) e observadas as demais condições legais.

(11) **BR 30 2013 000173-3**

39

(22) 16/01/2013

(15) 17/06/2014

(45) 17/06/2014

(52)(BR) 06-03, 06-04

(54) CONFIGURAÇÃO APLICADA EM BANCADA.

(73) DEVANIL MARÓSTICA (BR/PR)

(72) DEVANIL MARÓSTICA

(74) LUCIANO SALVIATO

Prazo de validade: 10 (dez) anos contados a partir de 16/01/2013, mediante o recolhimento da taxa quinquenal de manutenção (Artigos 119 e 120 da LPI) e observadas as demais condições legais.

(11) **BR 30 2013 000177-6**

39

(22) 16/01/2013

(15) 17/06/2014

(45) 17/06/2014

(52)(BR) 06-04

(54) CONFIGURAÇÃO APLICADA EM ESTANTE TIPO HOME

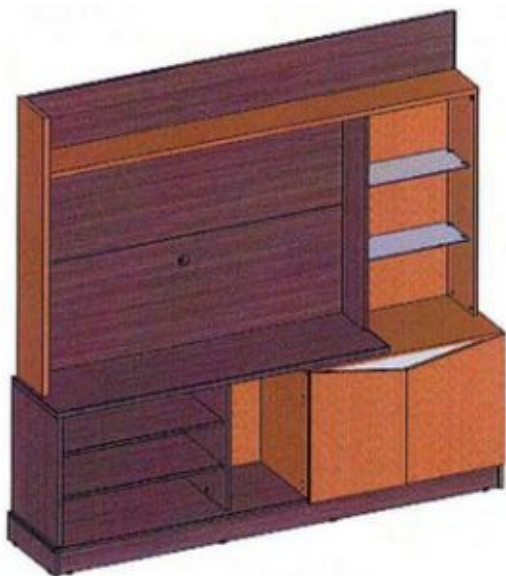
(73) DEVANIL MARÓSTICA (BR/PR)

(72) DEVANIL MARÓSTICA



(74) LUCIANO SALVIATO

Prazo de validade: 10 (dez) anos contados a partir de 16/01/2013, mediante o recolhimento da taxa quinquenal de manutenção (Artigos 119 e 120 da LPI) e observadas as demais condições legais.



(11) BR 30 2013 000235-7

(22) 22/01/2013

(15) 17/06/2014

(45) 17/06/2014

(52)(BR) 03-01

(54) CONFIGURAÇÃO APLICADA EM BOLSA.

(73) NATALIA MIURA CATROCHIO (BR/PR)

(72) NATALIA MIURA CATROCHIO

(74) LONDON MARCAS E PATENTES S/S LTDA

Prazo de validade: 10 (dez) anos contados a partir de 22/01/2013, mediante o recolhimento da taxa quinquenal de manutenção (Artigos 119 e 120 da LPI) e observadas as demais condições legais.



(11) BR 30 2013 000241-1

(22) 22/01/2013

(15) 17/06/2014

(30) 16/08/2012 US 29/421569

(45) 17/06/2014

(52)(BR) 07-07, 09-03

(54) CONFIGURAÇÃO APLICADA EM RECIPIENTE COM TAMPA PARA ALIMENTOS.

(73) DART INDUSTRIES INC (US)

(72) JULIE L. YESSIN, JAN-HENDRIK DE GROOTE

(74) KASZMAR LEONARDOS PROP. INTELECTUAL

Prazo de validade: 10 (dez) anos contados a partir de 22/01/2013, mediante o recolhimento da taxa quinquenal de manutenção (Artigos 119 e 120 da LPI) e observadas as demais condições legais.



(11) BR 30 2013 000243-8

(22) 22/01/2013

(15) 17/06/2014

(30) 16/08/2012 US 29/421570

(45) 17/06/2014

(52)(BR) 07-01

(54) CONFIGURAÇÃO APLICADA EM RECIPIENTE COM TAMPA PARA ALIMENTOS.

(73) DART INDUSTRIES INC. (US)

(72) JULIE L. YESSIN, JAN-HENDRIK DE GROOTE

(74) KASZMAR LEONARDOS PROP. INTELECTUAL

Prazo de validade: 10 (dez) anos contados a partir de 22/01/2013, mediante o recolhimento da taxa quinquenal de manutenção (Artigos 119 e 120 da LPI) e observadas as demais condições legais.

39



(11) BR 30 2013 000246-2

(22) 22/01/2013

(15) 17/06/2014

(30) 16/08/2012 US 29/421566

(45) 17/06/2014

(52)(BR) 09-07

(54) CONFIGURAÇÃO APLICADA EM RECIPIENTE PARA ALIMENTOS.

(73) DART INDUSTRIES INC (US)

(72) JULIE L. YESSIN, JAN-HENDRIK DE GROOTE

(74) KASZMAR LEONARDOS PROP. INTELECTUAL

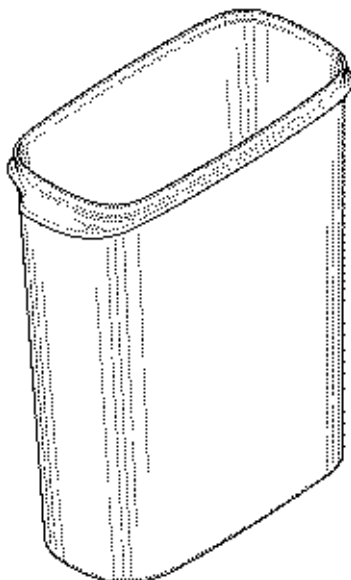
Prazo de validade: 10 (dez) anos contados a partir de 22/01/2013, mediante o recolhimento da taxa quinquenal de manutenção (Artigos 119 e 120 da LPI) e observadas as demais condições legais.

39

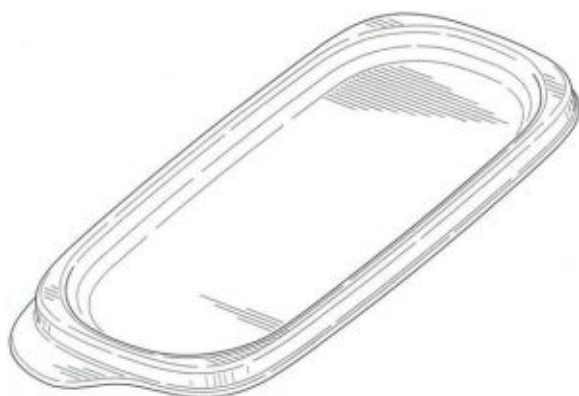
39

39

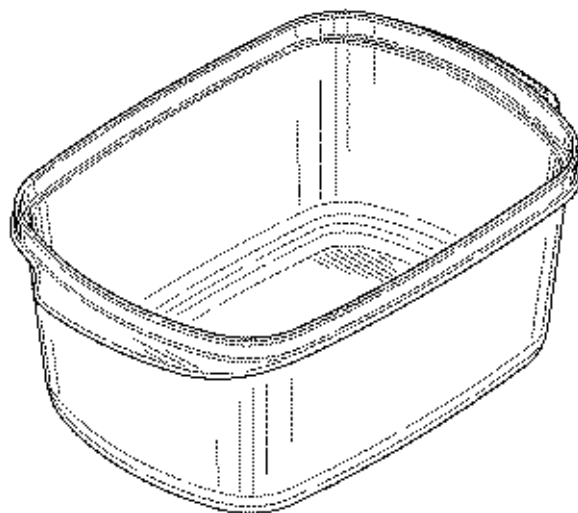




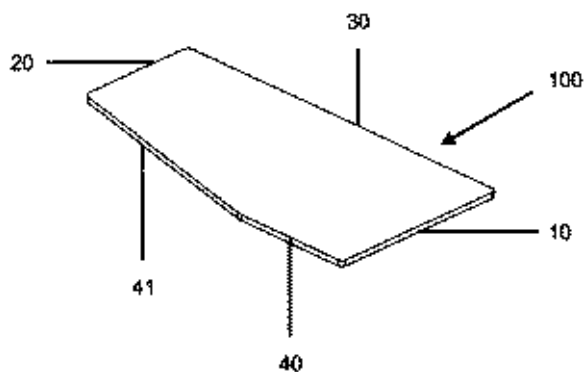
- (11) **BR 30 2013 000247-0** 39  
 (22) 22/01/2013  
 (15) 17/06/2014  
 (30) 16/08/2012 US 29/421567  
 (45) 17/06/2014  
 (52)(BR) 07-02  
 (54) CONFIGURAÇÃO APLICADA EM TAMPA PARA UM RECIPIENTE PARA ALIMENTOS.  
 (73) DART INDUSTRIES INC (US)  
 (72) JULIE L. YESSIN, JAN-HENDRIK DE GROOTE  
 (74) KASZNAR LEONARDOS PROP. INTELCTUAL  
 Prazo de validade: 10 (dez) anos contados a partir de 22/01/2013, mediante o recolhimento da taxa quinquenal de manutenção (Artigos 119 e 120 da LPI) e observadas as demais condições legais.



- (11) **BR 30 2013 000248-9** 39  
 (22) 22/01/2013  
 (15) 17/06/2014  
 (30) 16/08/2012 US 29/421561  
 (45) 17/06/2014  
 (52)(BR) 07-02  
 (54) CONFIGURAÇÃO APLICADA EM RECIPIENTE PARA ALIMENTOS.  
 (73) DART INDUSTRIES INC (US)  
 (72) JULIE L. YESSIN, JAN-HENDRIK DE GROOTE  
 (74) KASZNAR LEONARDOS PROP. INTELCTUAL  
 Prazo de validade: 10 (dez) anos contados a partir de 22/01/2013, mediante o recolhimento da taxa quinquenal de manutenção (Artigos 119 e 120 da LPI) e observadas as demais condições legais.

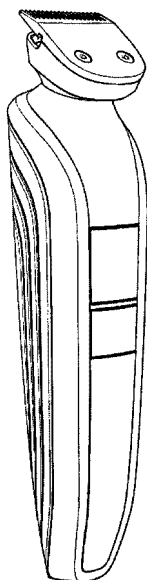


- (11) **BR 30 2013 000345-0** 39  
 (22) 28/01/2013  
 (15) 17/06/2014  
 (45) 17/06/2014  
 (52)(BR) 06-06  
 (54) CONFIGURAÇÃO APLICADA EM TAMPO  
 (73) NOVOTEMPO FRANCHISING LTDA (BR/RS)  
 (72) FLÁVIO OSCAR SANDI  
 (74) SKO OY ARZABAL MARCAS E PATENTES S/S LTDA  
 Prazo de validade: 10 (dez) anos contados a partir de 28/01/2013, mediante o recolhimento da taxa quinquenal de manutenção (Artigos 119 e 120 da LPI) e observadas as demais condições legais.



- (11) **BR 30 2013 000351-5** 39  
 (22) 28/01/2013  
 (15) 17/06/2014  
 (30) 26/07/2012 EM 002080028-0001  
 (45) 17/06/2014  
 (52)(BR) 28-03  
 (54) CONFIGURAÇÃO APLICADA A DEPILADOR CORPORAL  
 (73) KONINKLIJKE PHILIPS ELECTRONICS N.V. (NL)  
 (72) FLORIAN JEREMY FABRICE BOULANGER  
 (74) GUILHERME DE MATTOS ABRANTES  
 Prazo de validade: 10 (dez) anos contados a partir de 28/01/2013, mediante o recolhimento da taxa quinquenal de manutenção (Artigos 119 e 120 da LPI) e observadas as demais condições legais.





(11) BR 30 2013 000377-9

(22) 30/01/2013

(15) 17/06/2014

(45) 17/06/2014

(52)(BR) 19-08, 09-05

(54) PADRÃO ORNAMENTAL APLICADO À EMBALAGEM

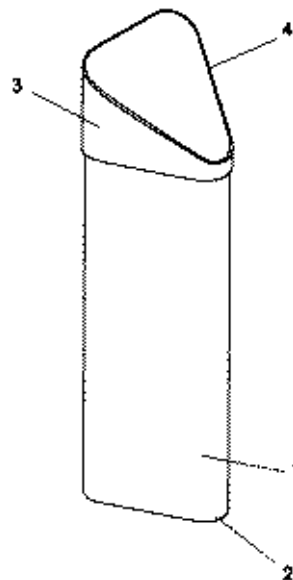
(73) LINEU PINZON ME (BR/RS)

(72) ROSÁLIA RUSCH PINZON

(74) MARCA BRAZIL MARCAS E PATENTES LTDA

Prazo de validade: 10 (dez) anos contados a partir de 30/01/2013, mediante o recolhimento da taxa quinquenal de manutenção (Artigos 119 e 120 da LPI) e observadas as demais condições legais.

39



(11) BR 30 2013 000379-5

(22) 30/01/2013

(15) 17/06/2014

(45) 17/06/2014

(52)(BR) 21-02

(54) CONFIGURAÇÃO APLICADA EM PISCINA

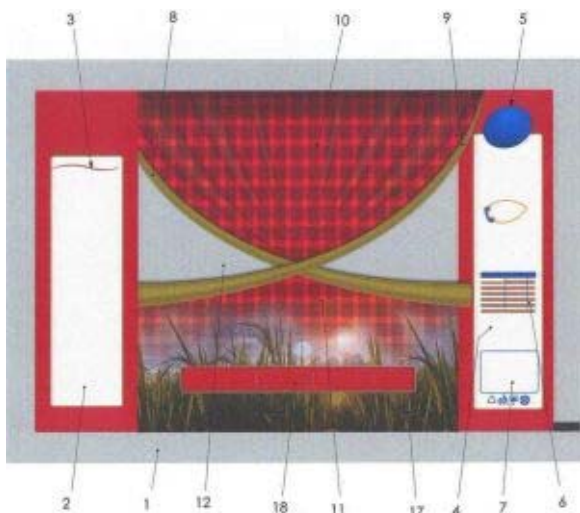
(73) DÉCIO ZERWES (BR/SP)

(72) DÉCIO ZERWES

(74) MARCA BRAZIL MARCAS E PATENTES LTDA

Prazo de validade: 10 (dez) anos contados a partir de 30/01/2013, mediante o recolhimento da taxa quinquenal de manutenção (Artigos 119 e 120 da LPI) e observadas as demais condições legais.

39



(11) BR 30 2013 000378-7

(22) 30/01/2013

(15) 17/06/2014

(45) 17/06/2014

(52)(BR) 07-01

(54) CONFIGURAÇÃO APLICADA EM PORTA-ESPETOS

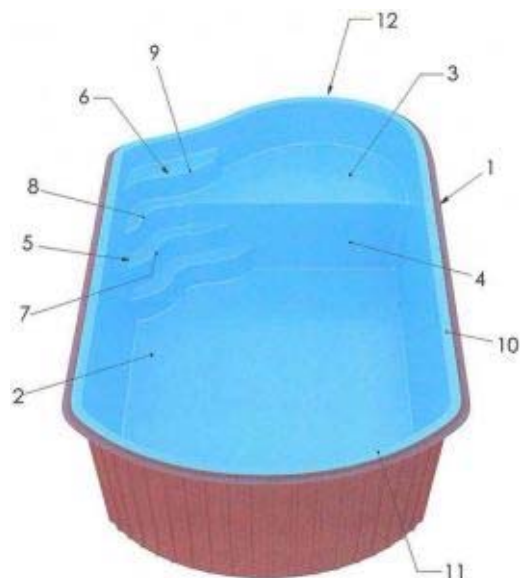
(73) ROSE MINUZZO GRASSI (BR/RS)

(72) ROSE MINUZZO GRASSI

(74) NORBERTO PARDELHAS DE BARCELLOS

Prazo de validade: 10 (dez) anos contados a partir de 30/01/2013, mediante o recolhimento da taxa quinquenal de manutenção (Artigos 119 e 120 da LPI) e observadas as demais condições legais.

39



(11) BR 30 2013 000381-7

(22) 30/01/2013

(15) 17/06/2014

(45) 17/06/2014

(52)(BR) 06-04

(54) CONFIGURAÇÃO APLICADA EM SUPORTE PARA ESPETOS

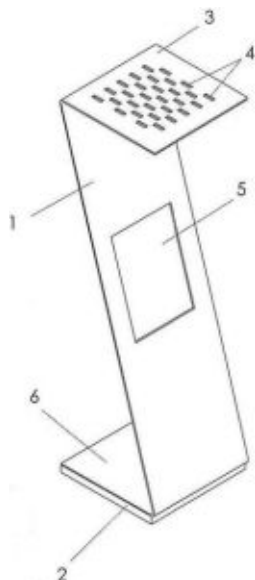
(73) ROSE MINUZZO GRASSI (BR/RS)

(72) ROSE MINUZZO GRASSI

(74) NORBERTO PARDELHAS DE BARCELLOS

Prazo de validade: 10 (dez) anos contados a partir de 30/01/2013, mediante o recolhimento da taxa quinquenal de manutenção (Artigos 119 e 120 da LPI) e observadas as demais condições legais.

39

(11) **BR 30 2013 000395-7**

39

(22) 31/01/2013

(15) 17/06/2014

(45) 17/06/2014

(52)(BR) 07-07

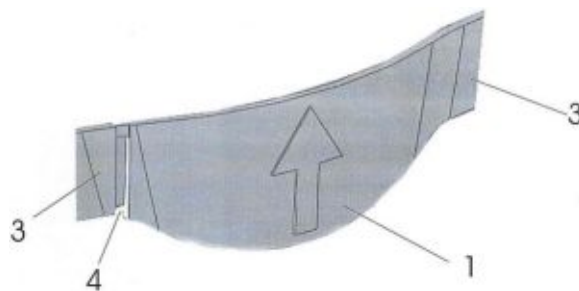
(54) "CONFIGURAÇÃO APLICADA EM BALDE RETRÁTIL"

(73) NELY CRISTINA BRAIDOTTI (BR/SP)

(72) NELY CRISTINA BRAIDOTTI

(74) SIMBOLO MARCAS E PATENTES LTDA

Prazo de validade: 10 (dez) anos contados a partir de 31/01/2013, mediante o recolhimento da taxa quinquenal de manutenção (Artigos 119 e 120 da LPI) e observadas as demais condições legais.

(11) **BR 30 2013 000447-3**

39

(22) 04/02/2013

(15) 17/06/2014

(45) 17/06/2014

(52)(BR) 04-02

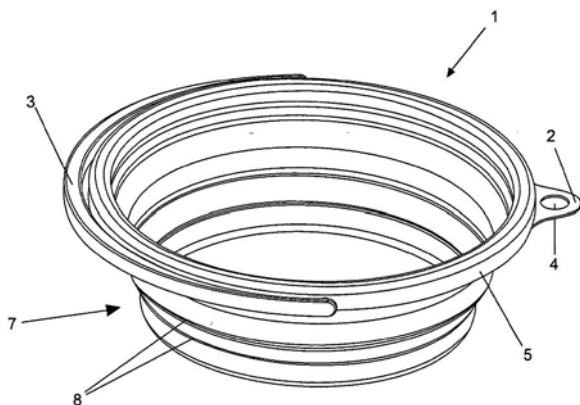
(54) CONFIGURAÇÃO APLICADA EM ESCOVA DENTAL.

(73) MARCOS AMOROSO DA CRUZ (BR/PR)

(72) MARCOS AMOROSO DA CRUZ

(74) JOÃO BRUNO DACOME BUENO

Prazo de validade: 10 (dez) anos contados a partir de 04/02/2013, mediante o recolhimento da taxa quinquenal de manutenção (Artigos 119 e 120 da LPI) e observadas as demais condições legais.

(11) **BR 30 2013 000446-5**

39

(22) 04/02/2013

(15) 17/06/2014

(45) 17/06/2014

(52)(BR) 09-03

(54) CONFIGURAÇÃO ORNAMENTAL EM ACABAMENTO DE BORDA DE RECIPIENTE

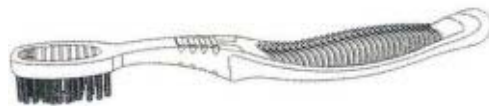
(73) MARCIO REMPEL (BR/RS)

(72) MARCIO REMPEL

(74) RENATO HAHN

Prazo de validade: 10 (dez) anos contados a partir de 04/02/2013, mediante o recolhimento da taxa quinquenal de manutenção (Artigos 119 e 120 da LPI) e observadas as demais condições legais.

Registro concedido por força do art. 106 da Lei da Propriedade Industrial nº 9.279/96. Aplicável a instauração de ofício do processo administrativo de nulidade, conforme dispõe o Art.113, para averiguação da infringência do art. 95 do referido diploma legal.

(11) **BR 30 2013 000448-1**

39

(22) 04/02/2013

(15) 17/06/2014

(45) 17/06/2014

(52)(BR) 04-02

(54) CONFIGURAÇÃO APLICADA EM ESCOVA DENTAL

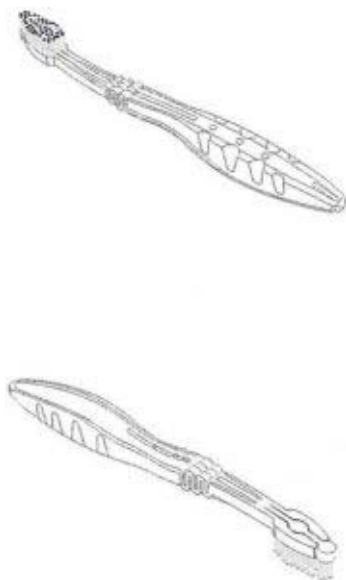
(73) MARCOS AMOROSO DA CRUZ (BR/PR)

(72) MARCOS AMOROSO DA CRUZ

(74) JOÃO BRUNO DACOME BUENO

Prazo de validade: 10 (dez) anos contados a partir de 04/02/2013, mediante o recolhimento da taxa quinquenal de manutenção (Artigos 119 e 120 da LPI) e observadas as demais condições legais.



(11) **BR 30 2013 000450-3**

(22) 04/02/2013

(15) 17/06/2014

(45) 17/06/2014

(52)(BR) 09-03

(54) CONFIGURAÇÃO APLICADA EM CAIXA.

(73) PISANI PLÁSTICOS S/A (BR/RS)

(72) Sigilo do Autor - Art.6º § 4º da LPI

(74) SKO OYARZABAL MARCAS E PATENTES S/A LTDA

Prazo de validade: 10 (dez) anos contados a partir de 04/02/2013, mediante o recolhimento da taxa quinquenal de manutenção (Artigos 119 e 120 da LPI) e observadas as demais condições legais.

39

(11) **BR 30 2013 000587-9**

(22) 13/02/2013

(15) 17/06/2014

(30) 13/08/2012 EM 002087262-0001

(45) 17/06/2014

(52)(BR) 24-02, 24-04

(54) CONFIGURAÇÃO APLICADA EM DISPOSITIVO MÉDICO.

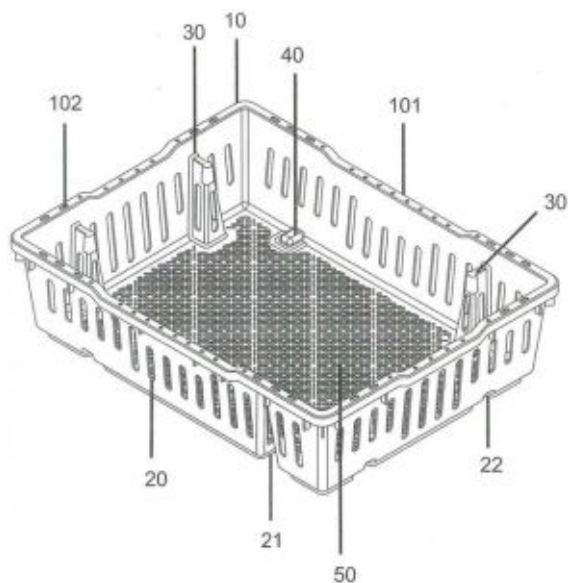
(73) KARL STORZ GMBH &amp; CO. KG (DE)

(72) MATTHIAS BURGER, BERND EMMERICH, ANIKA GÜMPEL, DIRK PUSCHKE, MANFRED SCHMIDT, OTMAR STILLHARD

(74) DANNEMANN, SIEMSEN BIGLER &amp; IPANEMA MOREIRA

Prazo de validade: 10 (dez) anos contados a partir de 13/02/2013, mediante o recolhimento da taxa quinquenal de manutenção (Artigos 119 e 120 da LPI) e observadas as demais condições legais.

39

(11) **BR 30 2013 000580-1**

(22) 13/02/2013

(15) 17/06/2014

(30) 13/08/2012 AU 13925/2012

(45) 17/06/2014

(52)(BR) 24-03, 24-01

(54) CONFIGURAÇÃO APLICADA A UMA ÓRTESE PARA PROTEÇÃO DE MAMA

(73) MAMMA GUARD PTY LTD (AU)

(72) PAUL EVANS

(74) ORLANDO DE SOUZA

Prazo de validade: 10 (dez) anos contados a partir de 13/02/2013, mediante o recolhimento da taxa quinquenal de manutenção (Artigos 119 e 120 da LPI) e observadas as demais condições legais.

39

(11) **BR 30 2013 000588-7**

(22) 13/02/2013

(15) 17/06/2014

(30) 13/08/2012 EM 002087262-0004

(45) 17/06/2014

(52)(BR) 24-01

(54) CONFIGURAÇÃO APLICADA EM INSTRUMENTO MÉDICO

(73) KARL STORZ GMBH &amp; CO. KG (DE)

(72) PETER EISE, FLORIAN WANNER

(74) DANNEMANN, SIEMSEN BIGLER &amp; IPANEMA MOREIRA

Prazo de validade: 10 (dez) anos contados a partir de 13/02/2013, mediante o recolhimento da taxa quinquenal de manutenção (Artigos 119 e 120 da LPI) e observadas as demais condições legais.

39





(11) **BR 30 2013 000625-5**

(22) 04/02/2013

(15) 17/06/2014

(45) 17/06/2014

(52)(BR) 23-04

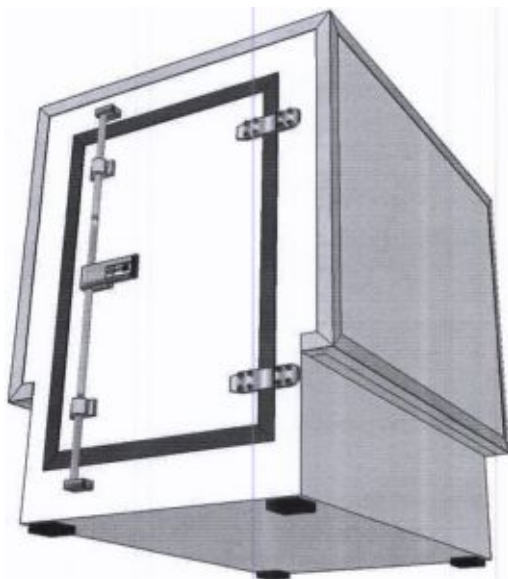
(54) CONFIGURAÇÃO APLICADA EM CAIXA ISOTÉRMICA E CÂMARA FRIA

(73) CONSERVASUPER INDUSTRIAL LTDA ME (BR/RN)

(72) Rodrigo Jennifer de Oliveira Elpidio

(74) Luiz Rodrigues Silva

Prazo de validade: 10 (dez) anos contados a partir de 04/02/2013, mediante o recolhimento da taxa quinquenal de manutenção (Artigos 119 e 120 da LPI) e observadas as demais condições legais.



(11) **BR 30 2013 000635-2**

(22) 15/02/2013

(15) 17/06/2014

(45) 17/06/2014

(52)(BR) 02-04

(54) CONFIGURAÇÃO APLICADA EM PARTE SUPERIOR DE CALÇADO

(73) NIKE INTERNACIONAL LTDA. (US)

(72) SEAN PATRICK O'SHEA

(74) ANTONIO MAURICIO PEDRAS ARNAUD

Prazo de validade: 10 (dez) anos contados a partir de 15/02/2013, mediante o recolhimento da taxa quinquenal de manutenção (Artigos 119 e 120 da LPI) e observadas as demais condições legais.



(11) **BR 30 2013 000658-1**

(22) 15/02/2013

(15) 17/06/2014

(30) 17/08/2012 US 29/429,842

(45) 17/06/2014

(52)(BR) 09-01

(54) CONFIGURAÇÃO APLICADA EM GARRAFA

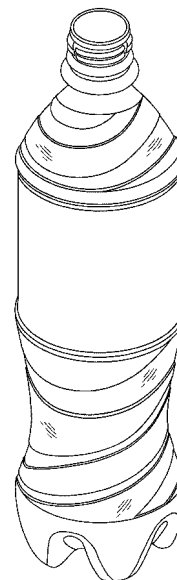
(73) PEPSICO, INC. (US)

(72) SEAN HORITA, Ryan Maloney, Jay Ostby, David Schlesinger, Rohit Joshi, Mark A. Woloszyk, Guizhang Zheng

(74) Dannemann, Siemsen, Bigler & Ipanema Moreira

39

Prazo de validade: 10 (dez) anos contados a partir de 15/02/2013, mediante o recolhimento da taxa quinquenal de manutenção (Artigos 119 e 120 da LPI) e observadas as demais condições legais.



(11) **BR 30 2013 000677-8**

(22) 19/02/2013

(15) 17/06/2014

(45) 17/06/2014

(52)(BR) 13-02

(54) CONFIGURAÇÃO APLICADA EM CONJUNÇÃO DE ESPELHOS

(73) EMILIO GUSTAVO DE OLIVEIRA ROQUE (BR/SP)

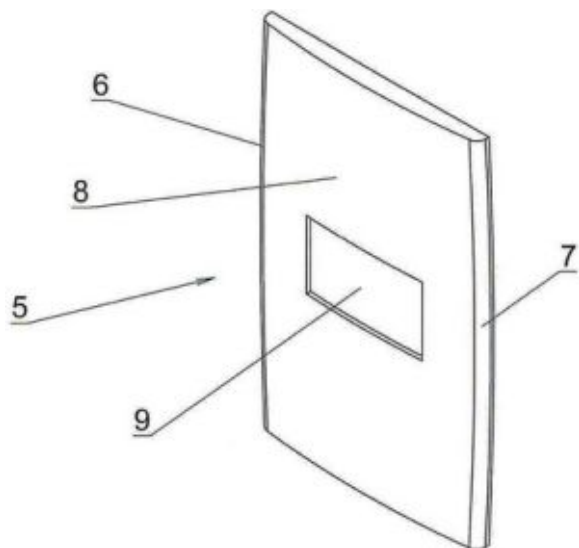
(72) EMILIO GUSTAVO DE OLIVEIRA ROQUE

Prazo de validade: 10 (dez) anos contados a partir de 19/02/2013, mediante o recolhimento da taxa quinquenal de manutenção (Artigos 119 e 120 da LPI) e observadas as demais condições legais.

39

Registro concedido por força do art. 106 da Lei da Propriedade Industrial nº 9.279/96. Aplicável a instauração de ofício do processo administrativo de nulidade, conforme dispõe o Art.113, para averiguação da infringência do art. 95 do referido diploma legal.



(11) **BR 30 2013 000684-0**

(22) 20/02/2013

(15) 17/06/2014

(45) 17/06/2014

(52)(BR) 12-05

(54) CONFIGURAÇÃO ORNAMENTAL EM POLIA

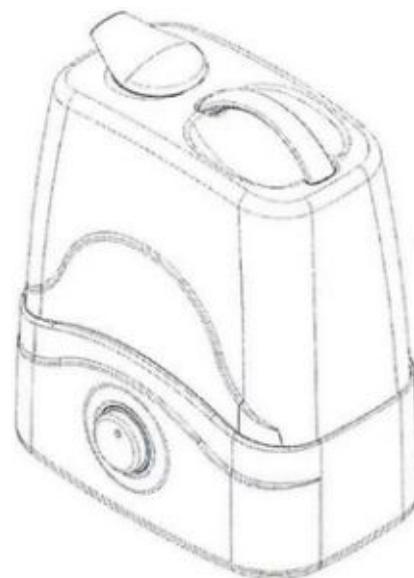
(73) FUNDAÇÃO MADEMIL LTDA (BR/SC)

(72) Sigilo do Autor - Art.6º § 4º da LPI

(74) DMARK REGISTROS DE MARCAS E PATENTES S/S LTDA

Prazo de validade: 10 (dez) anos contados a partir de 20/02/2013, mediante o recolhimento da taxa quinquenal de manutenção (Artigos 119 e 120 da LPI) e observadas as demais condições legais.

39

(11) **BR 30 2013 000710-3**

(22) 21/02/2013

(15) 17/06/2014

(45) 17/06/2014

(52)(BR) 08-08

(54) CONFIGURAÇÃO APLICADA EM ORGANIZADOR DE CABOS.

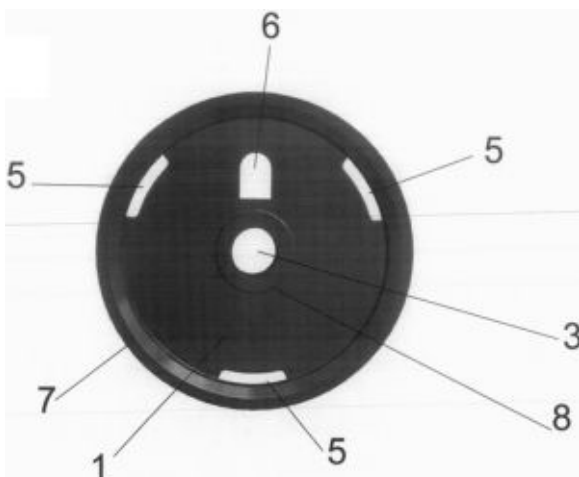
(73) AZEVEDO DE ASSIS E CIA LTDA. (BR/RS)

(72) CARLOS ALBERTO WANNER DE ASSIS

(74) CUSTÓDIO DE ALMEIDA &amp; CIA.

Prazo de validade: 10 (dez) anos contados a partir de 21/02/2013, mediante o recolhimento da taxa quinquenal de manutenção (Artigos 119 e 120 da LPI) e observadas as demais condições legais.

39

(11) **BR 30 2013 000707-3**

(22) 21/02/2013

(15) 17/06/2014

(45) 17/06/2014

(52)(BR) 23-04

(54) CONFIGURAÇÃO APLICADA EM UMIDIFICADOR DE AR

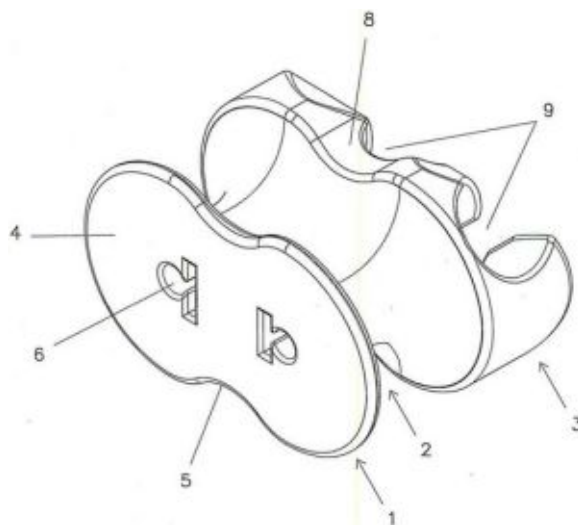
(73) M.K ELETRODOMÉSTICOS LTDA (BR/BA)

(72) JACQUES IVO KRAUSE

(74) VANDRÉ CAVALCANTE BITTENCOURT TORRES

Prazo de validade: 10 (dez) anos contados a partir de 21/02/2013, mediante o recolhimento da taxa quinquenal de manutenção (Artigos 119 e 120 da LPI) e observadas as demais condições legais.

39

(11) **BR 30 2013 000774-0**

(22) 25/02/2013

(15) 17/06/2014

(30) 27/08/2012 CH 139194

(45) 17/06/2014

(52)(BR) 15-02

(54) CONFIGURAÇÃO APLICADA EM HÉLICE PARA BOMBA

(73) Sulzer Pump Solutions Germany GmbH (DE)

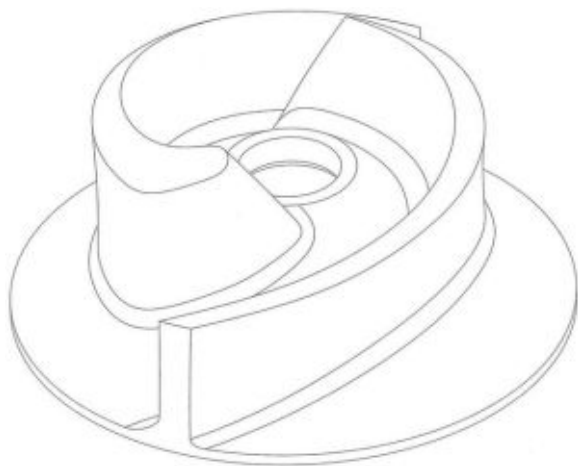
(72) Kais Haddad, Horst-Paul Klein

(74) Dannemann, Siemsen, Bigler &amp; Ipanema Moreira

Prazo de validade: 10 (dez) anos contados a partir de 25/02/2013, mediante o recolhimento da taxa quinquenal de manutenção (Artigos 119 e 120 da LPI) e observadas as demais condições legais.

39



(11) **BR 30 2013 000777-4**

(22) 25/02/2013

(15) 17/06/2014

(45) 17/06/2014

(52)(BR) 09-09

(54) CONFIGURAÇÃO APLICADA EM LIXEIRA

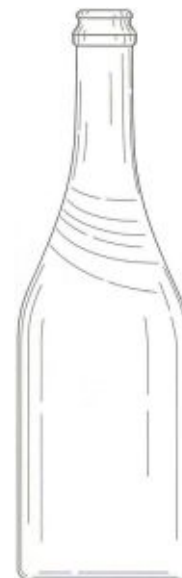
(73) AUGUSTO ALCEBIADES PERON (BR/RS)

(72) AUGUSTO ALCEBIADES PERON

(74) MARCA BRAZIL MARCAS E PATENTES LTDA

Prazo de validade: 10 (dez) anos contados a partir de 25/02/2013, mediante o recolhimento da taxa quinquenal de manutenção (Artigos 119 e 120 da LPI) e observadas as demais condições legais.

39

(11) **BR 30 2013 000933-5**

(22) 05/03/2013

(15) 17/06/2014

(30) 06/09/2012 AU 14416/2012

(45) 17/06/2014

(52)(BR) 21-02

(54) CONFIGURAÇÃO APLICADA EM QUILHA PARA PRANCHA DE SURF

(73) Fin Control Systems Pty. Limited (AU)

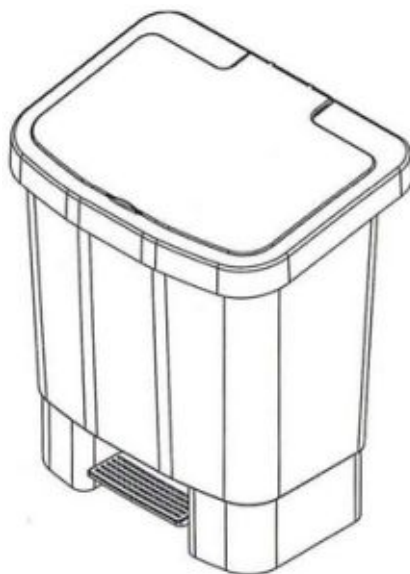
(72) Michael Durante, Gregory Scott

(74) MMV Agentes da Propriedade Industrial

Prazo de validade: 10 (dez) anos contados a partir de 05/03/2013, mediante o recolhimento da taxa quinquenal de manutenção (Artigos 119 e 120 da LPI) e observadas as demais condições legais.

Registro concedido por força do art. 106 da Lei da Propriedade Industrial nº 9.279/96. Aplicável a instauração de ofício do processo administrativo de nulidade, conforme dispõe o Art.113, para averiguação da infringência do art. 95 do referido diploma legal.

39

(11) **BR 30 2013 000874-6**

(22) 28/02/2013

(15) 17/06/2014

(30) 28/09/2012 EM 002110536-0001

(45) 17/06/2014

(52)(BR) 09-01

(54) CONFIGURAÇÃO APLICADA A GARRAFA

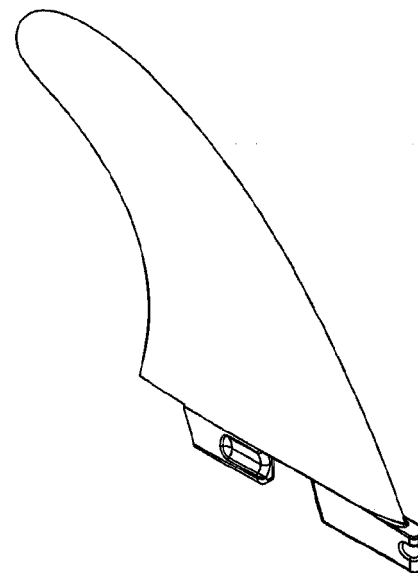
(73) Saverglass (US)

(72) Régis Mailliet, Thierry Bernard

(74) Matos &amp; Associados - Advogados

Prazo de validade: 10 (dez) anos contados a partir de 28/02/2013, mediante o recolhimento da taxa quinquenal de manutenção (Artigos 119 e 120 da LPI) e observadas as demais condições legais.

39

(11) **BR 30 2013 000975-0**

(22) 07/03/2013

(15) 17/06/2014

(30) 13/02/2013 OM 080 177

(45) 17/06/2014

(52)(BR) 01-01

(54) CONFIGURAÇÃO APLICADA EM PALITO DE BISCOITO RECOBERTO COM CHOCOLATE

(73) Vallendoro S.P.A. (IT)

(72) Giorgio Zubani

(74) Bhering Advogados

Prazo de validade: 10 (dez) anos contados a partir de 07/03/2013, mediante o recolhimento da taxa quinquenal de manutenção (Artigos 119 e 120 da LPI) e observadas as demais condições legais.

Registro concedido por força do art. 106 da Lei da Propriedade Industrial nº 9.279/96. Aplicável a instauração de ofício do processo administrativo de nulidade, conforme dispõe o Art.113, para averiguação da infringência do art. 95 do referido diploma legal.

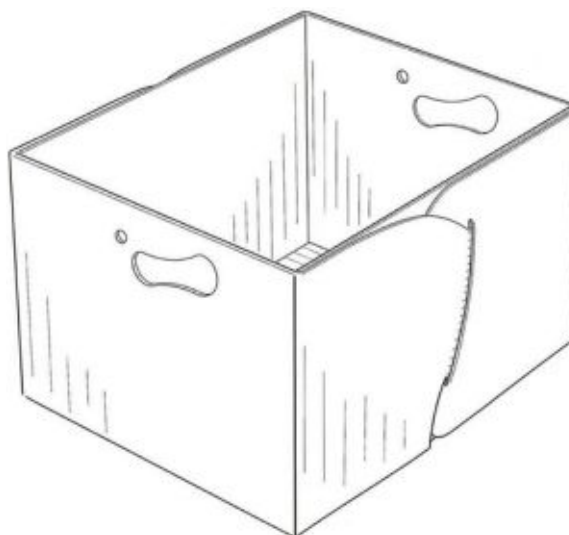
39





(11) **BR 30 2013 000989-0**  
 (22) 07/03/2013  
 (15) 17/06/2014  
 (30) 11/09/2012 US 29/431,805  
 (45) 17/06/2014  
 (52)(BR) 09-05  
 (54) CONFIGURAÇÃO APLICADA EM BOLSA DE ALIMENTOS  
 (73) Conagra Foods Rdm, Inc. (US)  
 (72) Robert Boyd Ewart, Drew Daniel Huebsch, Elger Richard Oberwelz, Miguel Cabra Apalategui  
 (74) Eduardo Otero  
 Prazo de validade: 10 (dez) anos contados a partir de 07/03/2013, mediante o recolhimento da taxa quinquenal de manutenção (Artigos 119 e 120 da LPI) e observadas as demais condições legais.

39



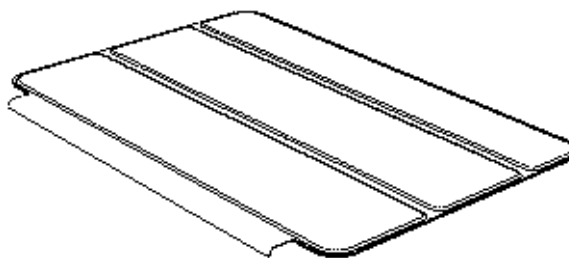
(11) **BR 30 2013 000993-9**  
 (22) 07/03/2013  
 (15) 17/06/2014  
 (30) 07/09/2012 US 29/431559  
 (45) 17/06/2014  
 (52)(BR) 14-99, 03-01  
 (54) CONFIGURAÇÃO APLICADA EM TAMPA  
 (73) Apple Inc. (US)  
 (72) Jody Akana, Bartley K. Andre, Jeremy Bataillou, Daniel J. Coster, Daniele de Iulius, M. Evans Hankey, Julian Hoenig, Richard P. Howarth, Jonathan P. Ive, Duncan Robert Kerr, Matthew Dean Rohrbach, Peter Russell-Clarke, Mikael Silvano, Christopher J. Stringer, Eugene Antony Whang, Rico Zorkendorfer  
 (74) Kasznar Leonardos Propriedade Intelectual  
 Prazo de validade: 10 (dez) anos contados a partir de 07/03/2013, mediante o recolhimento da taxa quinquenal de manutenção (Artigos 119 e 120 da LPI) e observadas as demais condições legais.

39



(11) **BR 30 2013 000991-2**  
 (22) 07/03/2013  
 (15) 17/06/2014  
 (30) 07/09/2012 US 29/431,504; 07/09/2012 US 29/431,507  
 (45) 17/06/2014  
 (52)(BR) 09-03  
 (54) CONFIGURAÇÃO APLICADA EM CAIXA  
 (73) William Mitchell Scott (US)  
 (72) William Mitchell Scott  
 (74) Dannemann, Siemsen, Bigler & Ipanema Moreira  
 Prazo de validade: 10 (dez) anos contados a partir de 07/03/2013, mediante o recolhimento da taxa quinquenal de manutenção (Artigos 119 e 120 da LPI) e observadas as demais condições legais.

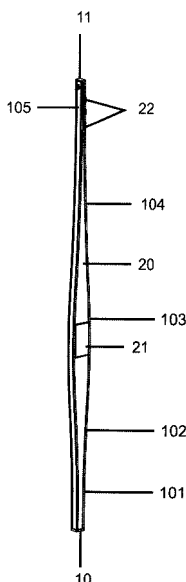
39



(11) **BR 30 2013 000996-3**  
 (22) 08/03/2013  
 (15) 17/06/2014  
 (45) 17/06/2014  
 (52)(BR) 25-03  
 (54) CONFIGURAÇÃO APLICADA EM POSTE  
 (73) Pultrusão do Brasil Tecnologia S.A. (BR/SC)  
 (72) ANTÔNIO EUZÉBIO NASCIMENTO DA SILVA  
 (74) PAP Marcas e Patentes Ltda  
 Prazo de validade: 10 (dez) anos contados a partir de 08/03/2013, mediante o recolhimento da taxa quinquenal de manutenção (Artigos 119 e 120 da LPI) e observadas as demais condições legais.

39





(11) BR 30 2013 001062-7

(22) 13/03/2013

(15) 17/06/2014

(30) 13/09/2012 WO DEN/691647301

(45) 17/06/2014

(52)(BR) 14-03, 14-02

(54) CONFIGURAÇÃO APLICADA EM DISPOSITIVO ELETRÔNICO

(73) I+ME ACTIA INFORMATIK UND MIKRO-ELEKTRONIK GMBH (DE)

(72) MANFRED NEUMANN

(74) DANNEMANN, SIEMSEN BIGLER &amp; IPANEMA MOREIRA

Prazo de validade: 10 (dez) anos contados a partir de 13/03/2013, mediante o recolhimento da taxa quinquenal de manutenção (Artigos 119 e 120 da LPI) e observadas as demais condições legais.

39

(22) 13/03/2013

(15) 17/06/2014

(30) 13/09/2012 WO den/691647301

(45) 17/06/2014

(52)(BR) 14-02

(54) CONFIGURAÇÃO APLICADA EM DISPOSITIVO ELETRÔNICO

(73) I+ME ACTIA INFORMATIK UND MIKRO-ELEKTRONIK GMBH (DE)

(72) MANFRED NEUMANN

(74) DANNEMANN, SIEMSEN BIGLER &amp; IPANEMA MOREIRA

Prazo de validade: 10 (dez) anos contados a partir de 13/03/2013, mediante o recolhimento da taxa quinquenal de manutenção (Artigos 119 e 120 da LPI) e observadas as demais condições legais.



(11) BR 30 2013 001065-1

(22) 13/03/2013

(15) 17/06/2014

(30) 13/09/2012 WO den/691647301

(45) 17/06/2014

(52)(BR) 14-02

(54) CONFIGURAÇÃO APLICADA EM DISPOSITIVO ELETRÔNICO

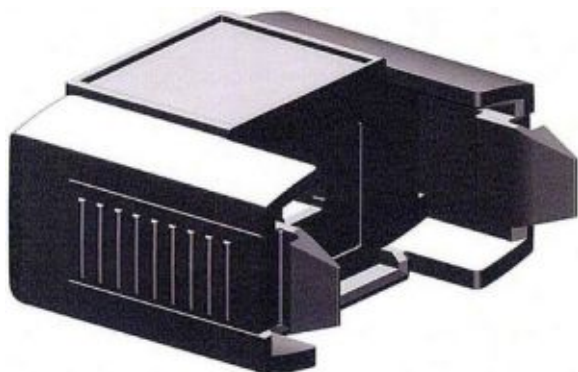
(73) I+ME ACTIA INFORMATIK UND MIKRO-ELEKTRONIK GMBH (DE)

(72) MANFRED NEUMANN

(74) DANNEMANN, SIEMSEN BIGLER &amp; IPANEMA MOREIRA

Prazo de validade: 10 (dez) anos contados a partir de 13/03/2013, mediante o recolhimento da taxa quinquenal de manutenção (Artigos 119 e 120 da LPI) e observadas as demais condições legais.

39



(11) BR 30 2013 001063-5

(22) 13/03/2013

(15) 17/06/2014

(30) 13/09/2012 WO DEN/691647301

(45) 17/06/2014

(52)(BR) 14-03, 14-02

(54) CONFIGURAÇÃO APLICADA EM CONECTOR

(73) I+ME ACTIA INFORMATIK UND MIKRO-ELEKTRONIK GMBH (DE)

(72) MANFRED NEUMANN

(74) DANNEMANN, SIEMSEN BIGLER &amp; IPANEMA MOREIRA

Prazo de validade: 10 (dez) anos contados a partir de 13/03/2013, mediante o recolhimento da taxa quinquenal de manutenção (Artigos 119 e 120 da LPI) e observadas as demais condições legais.

39



(11) BR 30 2013 001066-0

(22) 13/03/2013

(15) 17/06/2014

(30) 13/09/2012 WO den/691647301

(45) 17/06/2014

(52)(BR) 14-02

(54) CONFIGURAÇÃO APLICADA EM CONJUNTO DE DISPOSITIVO ELETRÔNICO

(73) I+ME ACTIA INFORMATIK UND MIKRO-ELEKTRONIK GMBH (DE)

(72) MANFRED NEUMANN

(74) DANNEMANN, SIEMSEN BIGLER &amp; IPANEMA MOREIRA

Prazo de validade: 10 (dez) anos contados a partir de 13/03/2013, mediante o recolhimento da taxa quinquenal de manutenção (Artigos 119 e 120 da LPI) e observadas as demais condições legais.

39



(11) BR 30 2013 001064-3

39





(11) **BR 30 2013 001067-8**

(22) 13/03/2013

(15) 17/06/2014

(30) 13/09/2012 WO den/691647301

(45) 17/06/2014

(52)(BR) 14-02

(54) CONFIGURAÇÃO APLICADA EM DISPOSITIVO ELETRÔNICO

(73) I+ME ACTIA INFORMATIK UND MIKRO-ELEKTRONIK GMBH (DE)

(72) MANFRED NEUMANN

(74) DANNEMANN, SIEMSEN BIGLER & IPANEMA MOREIRA

Prazo de validade: 10 (dez) anos contados a partir de 13/03/2013, mediante o recolhimento da taxa quinzenal de manutenção (Artigos 119 e 120 da LPI) e observadas as demais condições legais.

39



(11) **BR 30 2013 001068-6**

(22) 13/03/2013

(15) 17/06/2014

(30) 22/02/2013 KR 30-2013-0009374

(45) 17/06/2014

(52)(BR) 14-02

(54) CONFIGURAÇÃO APLICADA EM MONITOR DE IMAGENS

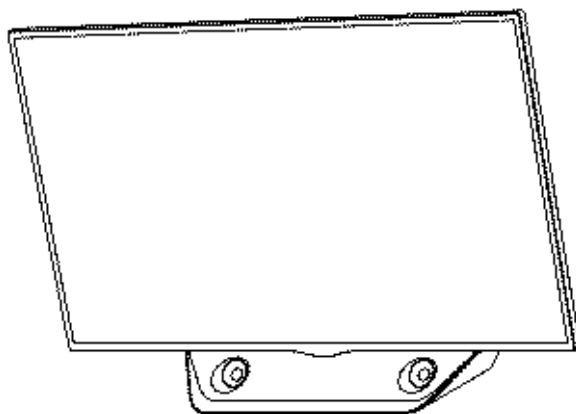
(73) LG ELECTRONICS INC. (KR)

(72) JEONG ROK LEE

(74) DANNEMANN, SIEMSEN BIGLER & IPANEMA MOREIRA

Prazo de validade: 10 (dez) anos contados a partir de 13/03/2013, mediante o recolhimento da taxa quinzenal de manutenção (Artigos 119 e 120 da LPI) e observadas as demais condições legais.

39



(11) **BR 30 2013 001139-9**

(22) 18/03/2013

(15) 17/06/2014

(30) 19/09/2012 US 29/432721

(45) 17/06/2014

(52)(BR) 20-03

(54) CONFIGURAÇÃO APLICADA EM PORTA-PLACA INDICADORA.

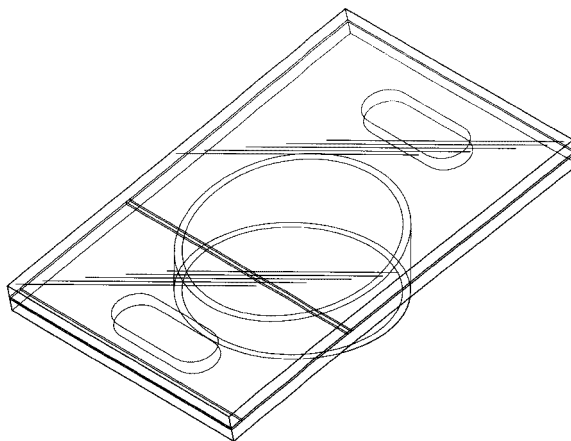
(73) APPLE INC. (US)

(72) Russell John Kaaihue Heirakuji, Kevin Fenton Smeds, FRANK CRAIG THALER

(74) Kasznar Leonardos Propriedade Intelectual

Prazo de validade: 10 (dez) anos contados a partir de 18/03/2013, mediante o recolhimento da taxa quinzenal de manutenção (Artigos 119 e 120 da LPI) e observadas as demais condições legais.

39



(11) **BR 30 2013 001181-0**

(22) 22/03/2013

(15) 17/06/2014

(45) 17/06/2014

(52)(BR) 23-02

(54) CONFIGURAÇÃO APLICADA EM GABINETE PARA BANHEIRO

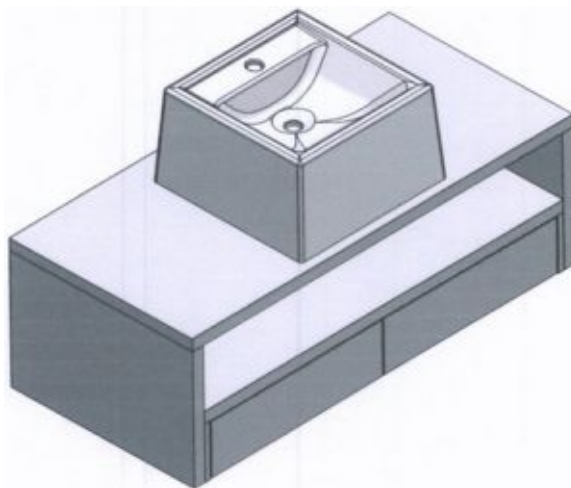
(73) GAAM INDÚSTRIA E COMÉRCIO DE MÓVEIS LTDA (BR/PR)

(72) PEDRO RODRIGUES DA SILVA

(74) Marcos Antonio Nunes

Prazo de validade: 10 (dez) anos contados a partir de 22/03/2013, mediante o recolhimento da taxa quinzenal de manutenção (Artigos 119 e 120 da LPI) e observadas as demais condições legais.

39



(11) **BR 30 2013 001206-9**

(22) 19/03/2013

(15) 17/06/2014

(30) 20/09/2012 CN 201230450240.3

(45) 17/06/2014

(52)(BR) 26-02

(54) CONFIGURAÇÃO APLICADA A LÂMPADA DE LED

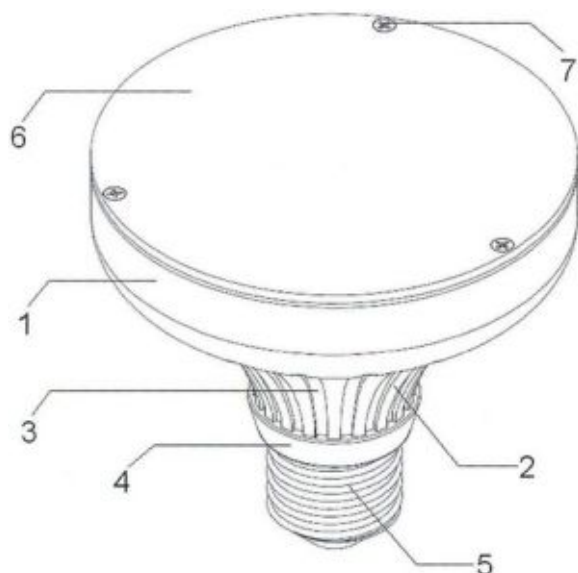
(73) Hangzhou Hpwinner Opto Corporation (CN)

(72) Lu, Huali

(74) Leão Propriedade Intelectual

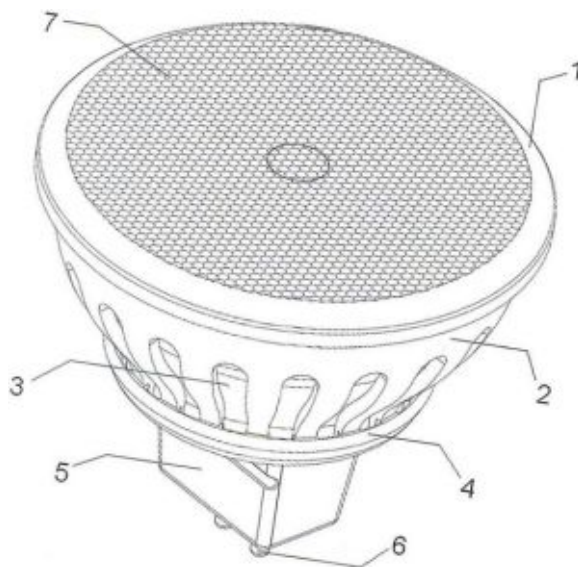
Prazo de validade: 10 (dez) anos contados a partir de 19/03/2013, mediante o recolhimento da taxa quinzenal de manutenção (Artigos 119 e 120 da LPI) e observadas as demais condições legais.

39

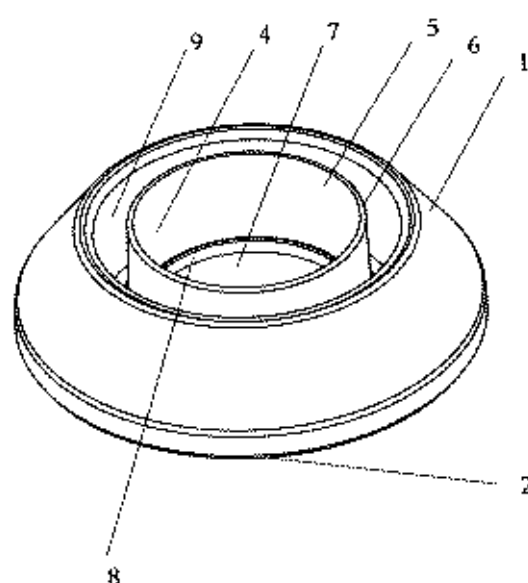


(11) **BR 30 2013 001207-7**  
 (22) 19/03/2013  
 (15) 17/06/2014  
 (30) 20/09/2012 CN 201230450241.8  
 (45) 17/06/2014  
 (52)(BR) 26-02  
 (54) CONFIGURAÇÃO APLICADA A LÂMPADA DE LED  
 (73) Hangzhou Hpwinner Opto Corporation (CN)  
 (72) Lu, Huali  
 (74) Leão Propriedade Intelectual  
 Prazo de validade: 10 (dez) anos contados a partir de 19/03/2013, mediante o recolhimento da taxa quinzenal de manutenção (Artigos 119 e 120 da LPI) e observadas as demais condições legais.

39 (11) **BR 30 2013 001222-0** 39  
 (22) 08/03/2013  
 (15) 17/06/2014  
 (45) 17/06/2014  
 (52)(BR) 07-01, 07-06  
 (54) CONFIGURAÇÃO APLICADA À BASE DE SUSTENTAÇÃO PARA DISPOSITIVOS PORTA-COPOS  
 (73) Francisco José Domingues Pita (BR/PR)  
 (72) Francisco José Domingues Pita  
 (74) Claudemir Elias Calheiros  
 Prazo de validade: 10 (dez) anos contados a partir de 08/03/2013, mediante o recolhimento da taxa quinzenal de manutenção (Artigos 119 e 120 da LPI) e observadas as demais condições legais.

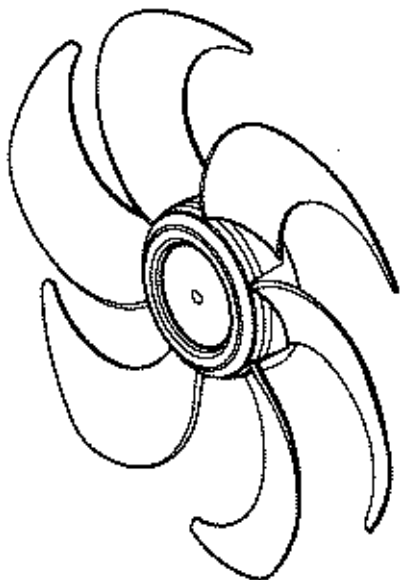


(11) **BR 30 2013 001208-5** 39  
 (22) 14/03/2013  
 (15) 17/06/2014  
 (45) 17/06/2014  
 (52)(BR) 09-01  
 (54) CONFIGURAÇÃO APLICADA EM GARRAFA COM BICO CÔNICO EM FORMA DE TAÇA  
 (73) Joaquim Fernando Quintino Libero (BR/PR)  
 (72) Joaquim Fernando Quintino Libero  
 (74) Calisto Vendrame Sobrinho  
 Prazo de validade: 10 (dez) anos contados a partir de 14/03/2013, mediante o recolhimento da taxa quinzenal de manutenção (Artigos 119 e 120 da LPI) e observadas as demais condições legais.



(11) **BR 30 2013 001233-6** 39  
 (22) 25/03/2013  
 (15) 17/06/2014  
 (45) 17/06/2014  
 (52)(BR) 23-04  
 (54) CONFIGURAÇÃO APLICADA EM HÉLICE DE VENTILADOR  
 (73) M.K ELETRODOMÉSTICOS LTDA (BR/BA)  
 (72) JACQUES IVO KRAUSE  
 (74) VANDRÉ CAVALCANTE BITTENCOURT TORRES  
 Prazo de validade: 10 (dez) anos contados a partir de 25/03/2013, mediante o recolhimento da taxa quinzenal de manutenção (Artigos 119 e 120 da LPI) e observadas as demais condições legais.





(11) **BR 30 2013 001247-6**

(22) 11/03/2013

(15) 17/06/2014

(45) 17/06/2014

(52)(BR) 26-05

(54) LUMINÁRIA SUSTENTÁVEL DE LATA DE TINTA USADA COM FITAS DE CETIM

(73) ROSSANA CHANÁZIA SILVA DAS CHAGAS (BR/PB)

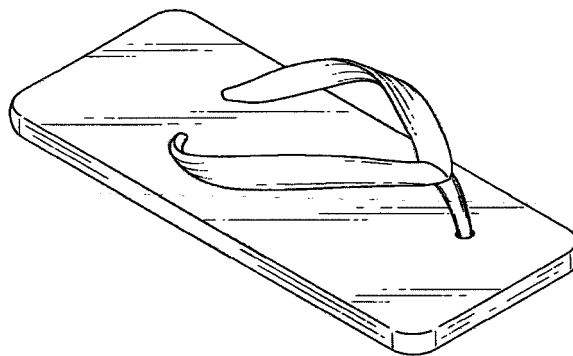
(72) ROSSANA CHANÁZIA SILVA DAS CHAGAS

Prazo de validade: 10 (dez) anos contados a partir de 11/03/2013, mediante o recolhimento da taxa quinzenal de manutenção (Artigos 119 e 120 da LPI) e observadas as demais condições legais.

Registro concedido por força do art. 106 da Lei da Propriedade Industrial nº 9.279/96.

Aplicável a instauração de ofício do processo administrativo de nulidade, conforme dispõe o Art.113, para averiguação da infringência do art. 95 do referido diploma legal.

39



(11) **BR 30 2013 001313-8**

(22) 28/03/2013

(15) 17/06/2014

(45) 17/06/2014

(52)(BR) 25-01

(54) CONFIGURAÇÃO APLICADA EM EM PERFIS

(73) Indústria e Comércio de Molduras Santa Luzia (BR/SC)

(72) Gilberto Luiz Zanette

(74) Dmark Registros de Marcas e Patentes S/S Ltda

Prazo de validade: 10 (dez) anos contados a partir de 28/03/2013, mediante o recolhimento da taxa quinzenal de manutenção (Artigos 119 e 120 da LPI) e observadas as demais condições legais.

39



(11) **BR 30 2013 001288-3**

(22) 27/03/2013

(15) 17/06/2014

(45) 17/06/2014

(52)(BR) 02-04

(54) CONFIGURAÇÃO APLICADA EM SADÁLIA COM SOLADO RETANGULAR

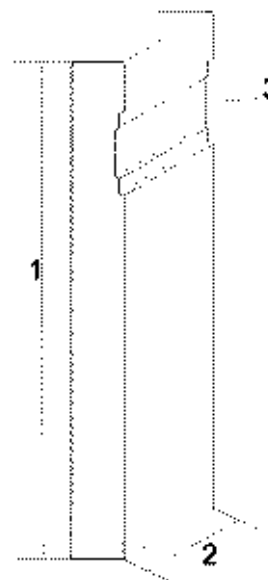
(73) MOISÉS DIAS PENA (BR/SP)

(72) MOISÉS DIAS PENA

(74) MAURICIO SERINO LIA

Prazo de validade: 10 (dez) anos contados a partir de 27/03/2013, mediante o recolhimento da taxa quinzenal de manutenção (Artigos 119 e 120 da LPI) e observadas as demais condições legais.

39



(11) **BR 30 2013 001315-4**

(22) 28/03/2013

(15) 17/06/2014

(45) 17/06/2014

(52)(BR) 25-01

(54) CONFIGURAÇÃO ORNAMENTAL APLICADA EM PERFIS

(73) Indústria e Comércio de Molduras Santa Luzia (BR/SC)

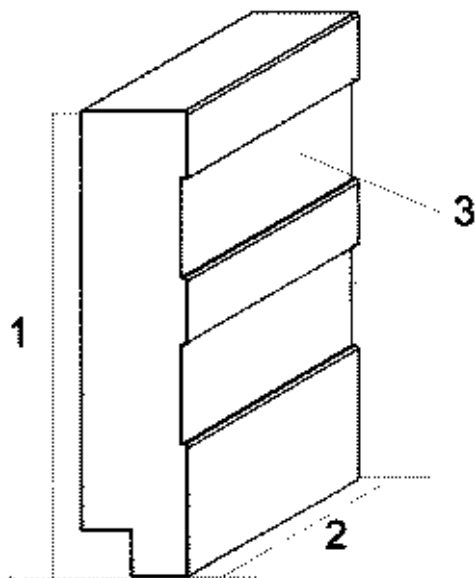
(72) Gilberto Luiz Zanette

(74) Dmark Registros de Marcas e Patentes S/S Ltda

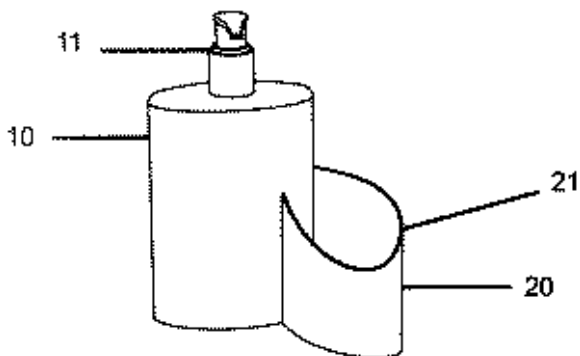
Prazo de validade: 10 (dez) anos contados a partir de 28/03/2013, mediante o recolhimento da taxa quinzenal de manutenção (Artigos 119 e 120 da LPI) e observadas as demais condições legais.

39

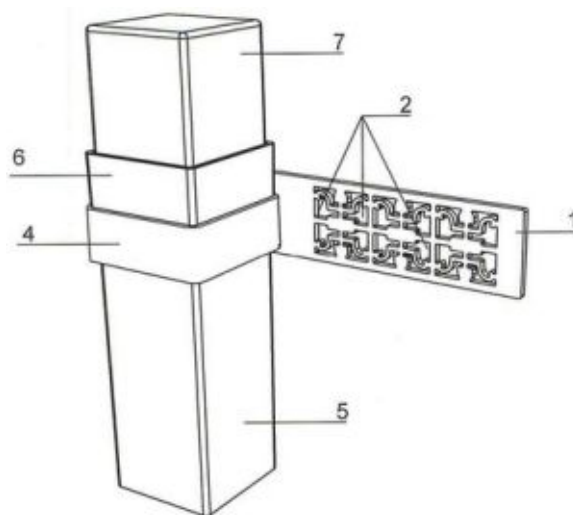




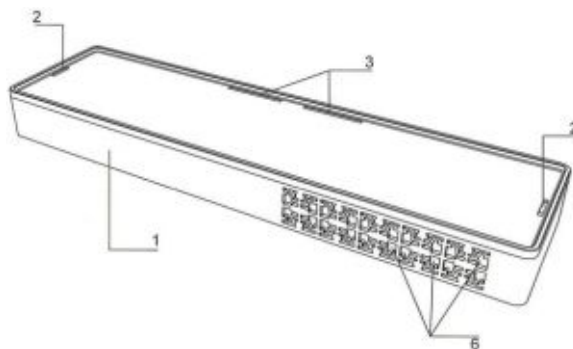
(11) **BR 30 2013 001316-2** 39  
 (22) 28/03/2013  
 (15) 17/06/2014  
 (45) 17/06/2014  
 (52)(BR) 28-03  
 (54) CONFIGURAÇÃO APLICADA EM PORTA-UTENSÍLIOS PARA PIA  
 (73) Brinox Metalurgica S/A (BR/RS)  
 (72) Cristina Caprara Zatti  
 (74) Mario de Almeida Marcas e Patentes Ltda  
 Prazo de validade: 10 (dez) anos contados a partir de 28/03/2013, mediante o recolhimento da taxa quinzenal de manutenção (Artigos 119 e 120 da LPI) e observadas as demais condições legais.



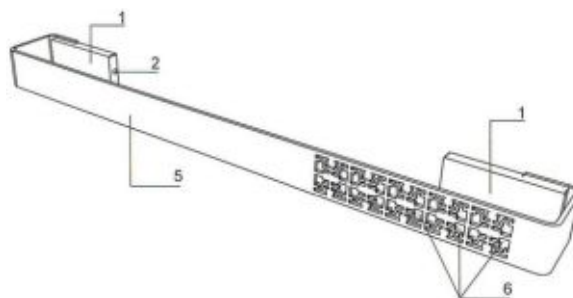
(11) **BR 30 2013 001329-4** 39  
 (22) 28/03/2013  
 (15) 17/06/2014  
 (45) 17/06/2014  
 (52)(BR) 07-02  
 (54) CONFIGURAÇÃO APLICADA EM PORTA OBJETOS  
 (73) Cleber Luís da Ré (BR/RS)  
 (72) Cleber Luís da Ré  
 (74) Luiz Fernando Campos Stock  
 Prazo de validade: 10 (dez) anos contados a partir de 28/03/2013, mediante o recolhimento da taxa quinzenal de manutenção (Artigos 119 e 120 da LPI) e observadas as demais condições legais.



(11) **BR 30 2013 001332-4** 39  
 (22) 28/03/2013  
 (15) 17/06/2014  
 (45) 17/06/2014  
 (52)(BR) 06-04  
 (54) CONFIGURAÇÃO APLICADA EM PRATELEIRA  
 (73) Cleber Luís da Ré (BR/RS)  
 (72) Cleber Luís da Ré  
 (74) Luiz Fernando Campos Stock  
 Prazo de validade: 10 (dez) anos contados a partir de 28/03/2013, mediante o recolhimento da taxa quinzenal de manutenção (Artigos 119 e 120 da LPI) e observadas as demais condições legais.



(11) **BR 30 2013 001333-2** 39  
 (22) 28/03/2013  
 (15) 17/06/2014  
 (45) 17/06/2014  
 (52)(BR) 23-02  
 (54) CONFIGURAÇÃO APLICADA EM TOALHEIRO  
 (73) Cleber Luís da Ré (BR/RS)  
 (72) Cleber Luís da Ré  
 (74) Luiz Fernando Campos Stock  
 Prazo de validade: 10 (dez) anos contados a partir de 28/03/2013, mediante o recolhimento da taxa quinzenal de manutenção (Artigos 119 e 120 da LPI) e observadas as demais condições legais.



(11) **BR 30 2013 001364-2** 39  
 (22) 28/03/2013  
 (15) 17/06/2014  
 (45) 17/06/2014  
 (52)(BR) 12-08  
 (54) CONFIGURAÇÃO APLICADA EM AUTOMÓVEL  
 (73) Dr. Ing. H.C.F. Porsche Aktiengesellschaft (DE)  
 (72) Peter Varga



(74) Guerra Propriedade Industrial

Prazo de validade: 10 (dez) anos contados a partir de 28/03/2013, mediante o recolhimento da taxa quinquenal de manutenção (Artigos 119 e 120 da LPI) e observadas as demais condições legais.



(11) **BR 30 2013 001368-5**

(22) 28/03/2013

(15) 17/06/2014

(45) 17/06/2014

(52)(BR) 02-04

(54) CONFIGURAÇÃO APLICADA EM SAPATILHA

(73) Grendene S.A. (BR/CE)

(72) Robson Castilho de Brito

(74) Custódio de Almeida & Cia.

Prazo de validade: 10 (dez) anos contados a partir de 28/03/2013, mediante o recolhimento da taxa quinquenal de manutenção (Artigos 119 e 120 da LPI) e observadas as demais condições legais.

39



(11) **BR 30 2013 001370-7**

(22) 28/03/2013

(15) 17/06/2014

(45) 17/06/2014

(52)(BR) 02-04

(54) CONFIGURAÇÃO APLICADA EM SANDÁLIA

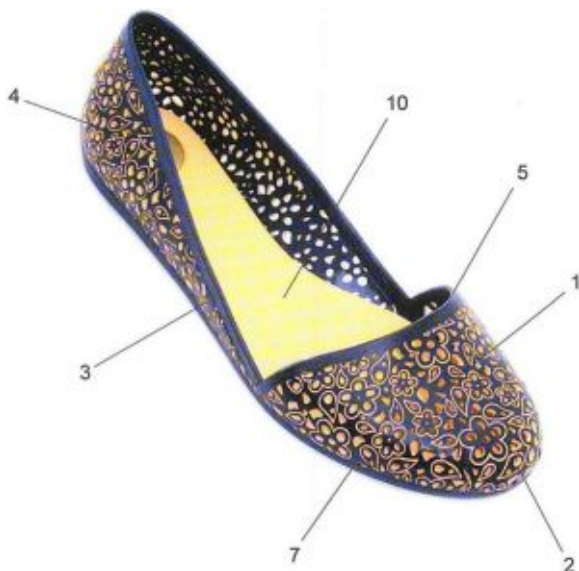
(73) Grendene S.A. (BR/CE)

(72) Robson Castilho de Brito

(74) Custódio de Almeida & Cia.

Prazo de validade: 10 (dez) anos contados a partir de 28/03/2013, mediante o recolhimento da taxa quinquenal de manutenção (Artigos 119 e 120 da LPI) e observadas as demais condições legais.

39



(11) **BR 30 2013 001369-3**

(22) 28/03/2013

(15) 17/06/2014

(45) 17/06/2014

(52)(BR) 02-04

(54) CONFIGURAÇÃO APLICADA EM CHINELO

(73) Grendene S.A. (BR/CE)

(72) Robson Castilho de Brito

(74) Custódio de Almeida & Cia

Prazo de validade: 10 (dez) anos contados a partir de 28/03/2013, mediante o recolhimento da taxa quinquenal de manutenção (Artigos 119 e 120 da LPI) e observadas as demais condições legais.

39



(11) **BR 30 2013 001371-5**

(22) 28/03/2013

(15) 17/06/2014

(45) 17/06/2014

(52)(BR) 02-04

(54) CONFIGURAÇÃO APLICADA EM SANDÁLIA

(73) Grendene S.A. (BR/CE)

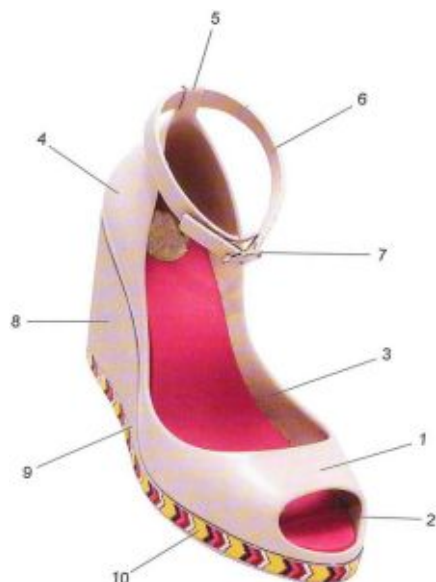
(72) Robson Castilho de Brito

(74) Custódio de Almeida & Cia.

Prazo de validade: 10 (dez) anos contados a partir de 28/03/2013, mediante o recolhimento da taxa quinquenal de manutenção (Artigos 119 e 120 da LPI) e observadas as demais condições legais.

39



(11) **BR 30 2013 001372-3**

(22) 28/03/2013

(15) 17/06/2014

(45) 17/06/2014

(52)(BR) 02-04

(54) CONFIGURAÇÃO APLICADA EM SANDÁLIA

(73) Grendene S.A. (BR/CE)

(72) Robson Castilho de Brito

(74) Custódio de Almeida &amp; Cia.

Prazo de validade: 10 (dez) anos contados a partir de 28/03/2013, mediante o recolhimento da taxa quinquenal de manutenção (Artigos 119 e 120 da LPI) e observadas as demais condições legais.

39

(11) **BR 30 2013 001415-0**

(22) 01/04/2013

(15) 17/06/2014

(30) 04/10/2012 AU 14948/2012

(45) 17/06/2014

(52)(BR) 08-08

(54) CONFIGURAÇÃO APLICADA EM COBERTURA DE CARRETEL.

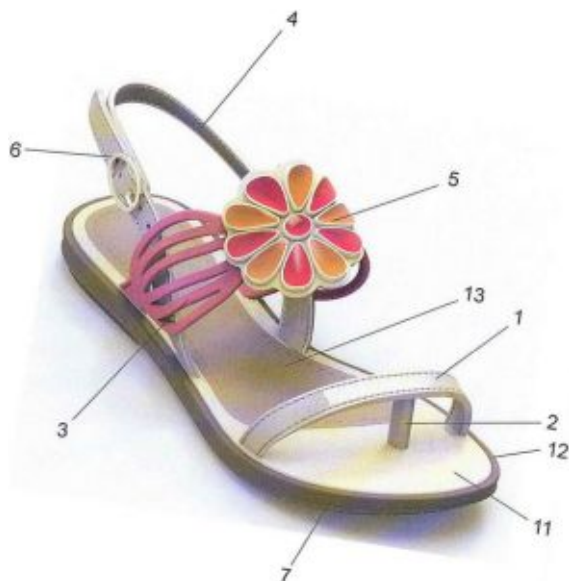
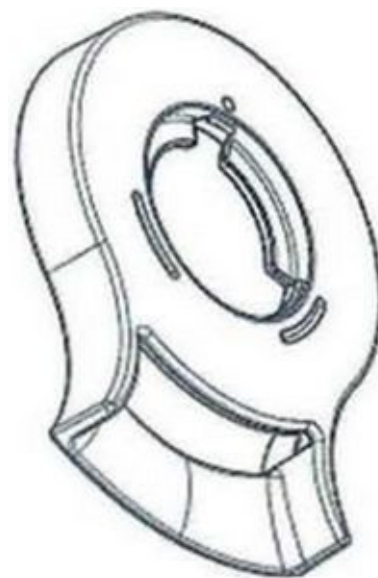
(73) CARMELO JOSEPH LICCIARDI DI STEFANO (AU)

(72) CARMELO JOSEPH LICCIARDI DI STEFANO

(74) BHERING ADVOGADOS

Prazo de validade: 10 (dez) anos contados a partir de 01/04/2013, mediante o recolhimento da taxa quinquenal de manutenção (Artigos 119 e 120 da LPI) e observadas as demais condições legais.

39

(11) **BR 30 2013 001414-2**

(22) 01/04/2013

(15) 17/06/2014

(30) 04/12/2012 AU 14947/2012

(45) 17/06/2014

(52)(BR) 08-09

(54) CONFIGURAÇÃO APLICADA EM COBERTURA DE CARRETEL.

(73) CARMELO JOSEPH LICCIARDI DI STEFANO (AU)

(72) CARMELO JOSEPH LICCIARDI DI STEFANO

(74) BHERING ADVOGADOS

Prazo de validade: 10 (dez) anos contados a partir de 01/04/2013, mediante o recolhimento da taxa quinquenal de manutenção (Artigos 119 e 120 da LPI) e observadas as demais condições legais.

39

(11) **BR 30 2013 001417-7**

(22) 01/04/2013

(15) 17/06/2014

(30) 09/11/2012 FR 125012

(45) 17/06/2014

(52)(BR) 10-05

(54) CONFIGURAÇÃO APLICADA A SENSOR DE MOVIMENTO

(73) LEGRAND FRANCE (FR) , LEGRAND SNC (FR)

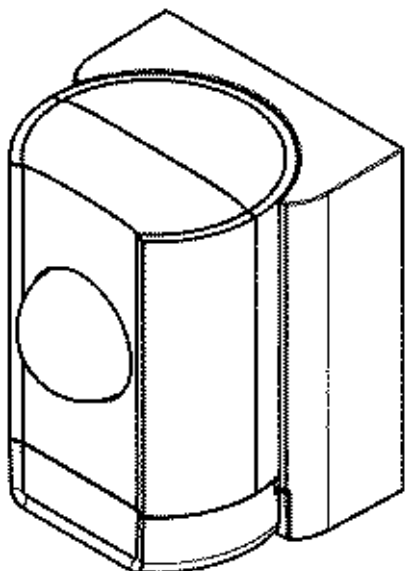
(72) FLORENT GLENISSON

(74) LUIZ LEONARDOS &amp; CIA - PROPRIEDADE INTELCTUAL

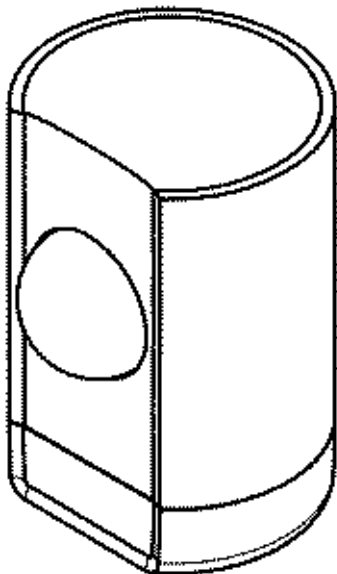
Prazo de validade: 10 (dez) anos contados a partir de 01/04/2013, mediante o recolhimento da taxa quinquenal de manutenção (Artigos 119 e 120 da LPI) e observadas as demais condições legais.

39

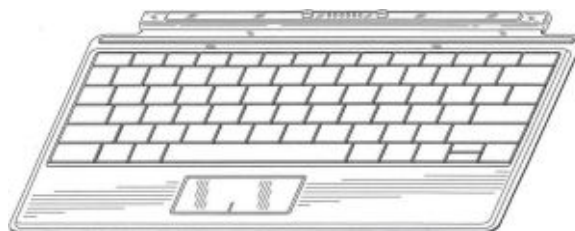




- (11) **BR 30 2013 001418-5** 39  
 (22) 01/04/2013  
 (15) 17/06/2014  
 (30) 09/11/2012 FR 125012  
 (45) 17/06/2014  
 (52)(BR) 10-05  
 (54) CONFIGURAÇÃO APLICADA A SENSOR DE MOVIMENTO  
 (73) LEGRAND FRANCE (FR) , LEGRAND SNC (FR)  
 (72) FLORENT GLENISSON  
 (74) LUIZ LEONARDOS & CIA - PROPRIEDADE INTELCTUAL  
 Prazo de validade: 10 (dez) anos contados a partir de 01/04/2013, mediante o recolhimento da taxa quinquenal de manutenção (Artigos 119 e 120 da LPI) e observadas as demais condições legais.



- (11) **BR 30 2013 001419-3** 39  
 (22) 01/04/2013  
 (15) 17/06/2014  
 (30) 14/12/2012 US 29/439,814  
 (45) 17/06/2014  
 (52)(BR) 14-02  
 (54) CONFIGURAÇÃO APLICADA A TECLADO  
 (73) MICROSOFT CORPORATION (US)  
 (72) RALF GROENE, HUA WANG, ANTHONY REED, JAMES ALEC ISHIHARA  
 (74) DI BLASI, PARENTE & ASS. PROP. IND. LTDA  
 Prazo de validade: 10 (dez) anos contados a partir de 01/04/2013, mediante o recolhimento da taxa quinquenal de manutenção (Artigos 119 e 120 da LPI) e observadas as demais condições legais.



- (11) **BR 30 2013 001484-3** 39  
 (22) 04/04/2013  
 (15) 17/06/2014  
 (45) 17/06/2014  
 (52)(BR) 02-04  
 (54) CONFIGURAÇÃO APLICADA EM SANDÁLIA  
 (73) GEOVANY ANTÔNIO DO AMARAL - ME (BR/MG)  
 (72) GEOVANY ANTÔNIO DO AMARAL  
 (74) MARCELO PEREIRA DOS SANTOS  
 Prazo de validade: 10 (dez) anos contados a partir de 04/04/2013, mediante o recolhimento da taxa quinquenal de manutenção (Artigos 119 e 120 da LPI) e observadas as demais condições legais.



- (11) **BR 30 2013 001486-0** 39  
 (22) 04/04/2013  
 (15) 17/06/2014  
 (45) 17/06/2014  
 (52)(BR) 02-04  
 (54) CONFIGURAÇÃO APLICADA EM SAPATILHA  
 (73) GEOVANY ANTÔNIO DO AMARAL - ME (BR/MG)  
 (72) GEOVANY ANTÔNIO DO AMARAL  
 (74) MARCELO PEREIRA DOS SANTOS  
 Prazo de validade: 10 (dez) anos contados a partir de 04/04/2013, mediante o recolhimento da taxa quinquenal de manutenção (Artigos 119 e 120 da LPI) e observadas as demais condições legais.



- (11) **BR 30 2013 001488-6** 39  
 (22) 04/04/2013  
 (15) 17/06/2014  
 (45) 17/06/2014  
 (52)(BR) 02-04  
 (54) CONFIGURAÇÃO APLICADA EM SAPATILHA  
 (73) GEOVANY ANTÔNIO DO AMARAL - ME (BR/MG)  
 (72) GEOVANY ANTÔNIO DO AMARAL  
 (74) MARCELO PEREIRA DOS SANTOS  
 Prazo de validade: 10 (dez) anos contados a partir de 04/04/2013, mediante o recolhimento da taxa quinquenal de manutenção (Artigos 119 e 120 da LPI) e observadas as demais condições legais.





(11) BR 30 2013 001497-5

(22) 04/04/2013

(15) 17/06/2014

(45) 17/06/2014

(52)(BR) 02-04

(54) CONFIGURAÇÃO APLICADA EM SANDÁLIA

(73) GRENDENE S.A. (BR/CE)

(72) ROBSON CASTILHO DE BRITO

(74) CUSTÓDIO DE ALMEIDA &amp; CIA

Prazo de validade: 10 (dez) anos contados a partir de 04/04/2013, mediante o recolhimento da taxa quinzenal de manutenção (Artigos 119 e 120 da LPI) e observadas as demais condições legais.

39



(11) BR 30 2013 001498-3

(22) 04/04/2013

(15) 17/06/2014

(45) 17/06/2014

(52)(BR) 02-04

(54) CONFIGURAÇÃO APLICADA EM CHINELO

(73) GRENDENE S.A. (BR/CE)

(72) ROBSON CASTILHO DE BRITO

(74) CUSTÓDIO DE ALMEIDA &amp; CIA

Prazo de validade: 10 (dez) anos contados a partir de 04/04/2013, mediante o recolhimento da taxa quinzenal de manutenção (Artigos 119 e 120 da LPI) e observadas as demais condições legais.

39



(11) BR 30 2013 001508-4

39

(22) 04/04/2013

(15) 17/06/2014

(45) 17/06/2014

(52)(BR) 02-02

(54) CONFIGURAÇÃO APLICADA EM CAMISA DE TIME DE FUTEBOL

(73) Adidas Ag (DE)

(72) Lavy Ohayon

(74) Bhering Advogados

Prazo de validade: 10 (dez) anos contados a partir de 04/04/2013, mediante o recolhimento da taxa quinzenal de manutenção (Artigos 119 e 120 da LPI) e observadas as demais condições legais.



(11) BR 30 2013 001530-0

(22) 05/04/2013

(15) 17/06/2014

(45) 17/06/2014

(52)(BR) 16-06

(54) CONFIGURAÇÃO APLICADA A ÓCULOS

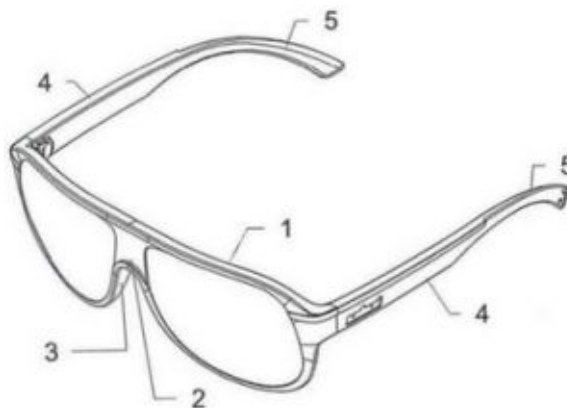
(73) APTILATINA COMÉRCIO DE PRODUTOS ÓTICOS E GESTÃO DE MARCAS LTDA (BR/ES)

(72) JAVIER MARCELO RUSANSKY

(74) ADENACON MARCAS E PATENTES LTDA

Prazo de validade: 10 (dez) anos contados a partir de 05/04/2013, mediante o recolhimento da taxa quinzenal de manutenção (Artigos 119 e 120 da LPI) e observadas as demais condições legais.

39



(11) BR 30 2013 001531-9

(22) 05/04/2013

(15) 17/06/2014

(45) 17/06/2014

(52)(BR) 16-06

(54) CONFIGURAÇÃO APLICADA A ÓCULOS

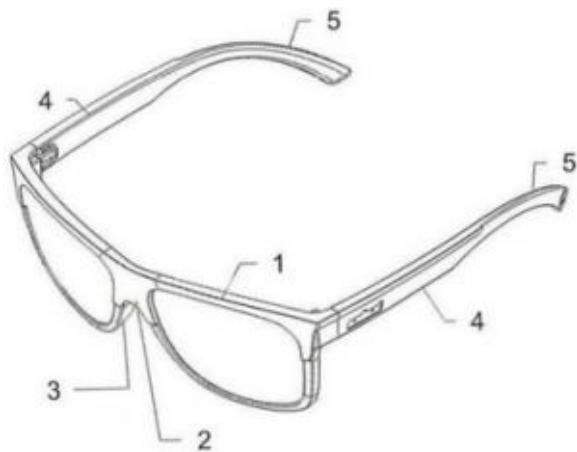
(73) OPTILATINA COMÉRCIO DE PRODUTOS ÓTICOS E GESTÃO DE MARCAS LTDA (BR/ES)

(72) JAVIER MARCELO RUSANSKY

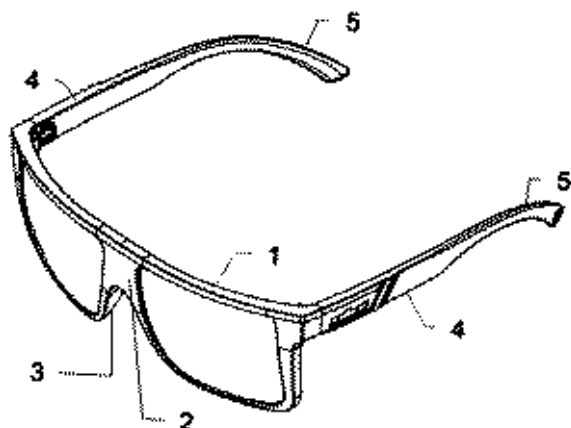
(74) ADENACON MARCAS E PATENTES LTDA

Prazo de validade: 10 (dez) anos contados a partir de 05/04/2013, mediante o recolhimento da taxa quinzenal de manutenção (Artigos 119 e 120 da LPI) e observadas as demais condições legais.

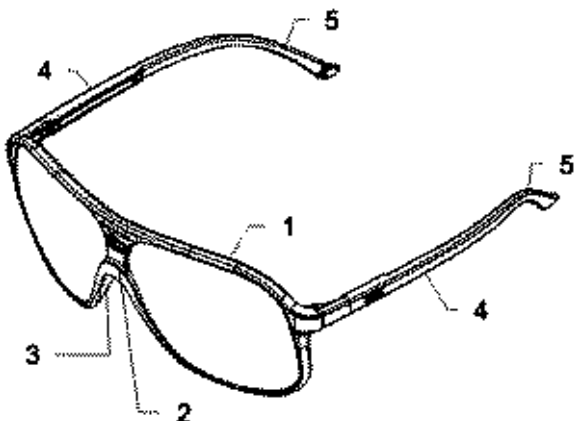
39



(11) **BR 30 2013 001532-7** 39  
 (22) 05/04/2013  
 (15) 17/06/2014  
 (45) 17/06/2014  
 (52)(BR) 16-06  
 (54) CONFIGURAÇÃO APLICADA A ÓCULOS  
 (73) OPTILATINA COMÉRCIO DE PRODUTOS OTICOS E GESTÃO DE MARCAS LTDA (BR/ES)  
 (72) JAVIER MARCELO RUSANSKY  
 (74) ADENACON MARCAS E PATENTES LTDA  
 Prazo de validade: 10 (dez) anos contados a partir de 05/04/2013, mediante o recolhimento da taxa quinquenal de manutenção (Artigos 119 e 120 da LPI) e observadas as demais condições legais.



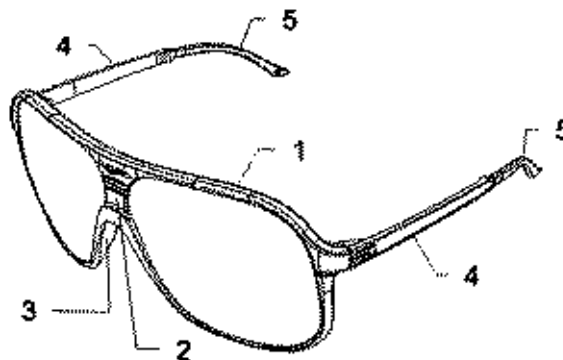
(11) **BR 30 2013 001533-5** 39  
 (22) 05/04/2013  
 (15) 17/06/2014  
 (45) 17/06/2014  
 (52)(BR) 16-06  
 (54) CONFIGURAÇÃO APLICADA EM ÓCULOS.  
 (73) OPTILATINA COMÉRCIO DE PRODUTOS OTICOS E GESTÃO DE MARCAS LTDA (BR/ES)  
 (72) JAVIER MARCELO RUSANSKY  
 (74) ADENACON MARCAS E PATENTES LTDA  
 Prazo de validade: 10 (dez) anos contados a partir de 05/04/2013, mediante o recolhimento da taxa quinquenal de manutenção (Artigos 119 e 120 da LPI) e observadas as demais condições legais.



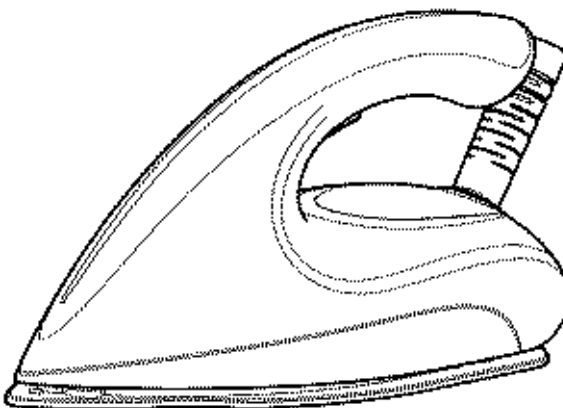
**BR 30 2013 001534-3**

39

(22) 05/04/2013  
 (15) 17/06/2014  
 (45) 17/06/2014  
 (52)(BR) 16-06  
 (54) CONFIGURAÇÃO APLICADA EM ÓCULOS.  
 (73) OPTILATINA COMÉRCIO DE PRODUTOS OTICOS E GESTÃO DE MARCAS LTDA (BR/ES)  
 (72) JAVIER MARCELO RUSANSKY  
 (74) ADENACON MARCAS E PATENTES LTDA  
 Prazo de validade: 10 (dez) anos contados a partir de 05/04/2013, mediante o recolhimento da taxa quinquenal de manutenção (Artigos 119 e 120 da LPI) e observadas as demais condições legais.

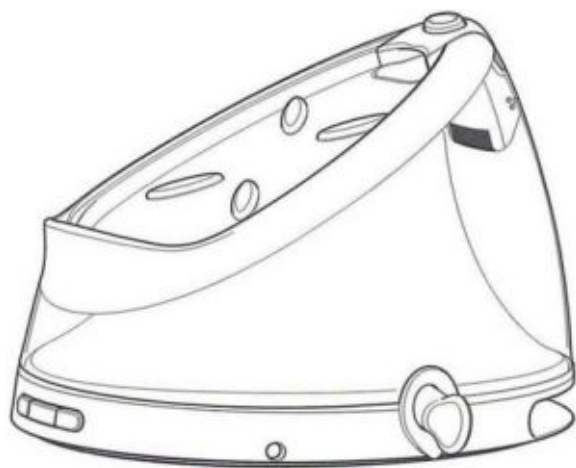


(11) **BR 30 2013 001611-0** 39  
 (22) 10/04/2013  
 (15) 17/06/2014  
 (30) 11/10/2012 EM 002117341-0001  
 (45) 17/06/2014  
 (52)(BR) 07-05  
 (54) CONFIGURAÇÃO APLICADA EM FERRO DE PASSAR  
 (73) KONINKLIJKE PHILIPS N.V. (NL)  
 (72) PETER JONATHAN SMITH.  
 (74) NELLIE D SHORES  
 Prazo de validade: 10 (dez) anos contados a partir de 10/04/2013, mediante o recolhimento da taxa quinquenal de manutenção (Artigos 119 e 120 da LPI) e observadas as demais condições legais.



(11) **BR 30 2013 001612-9** 39  
 (22) 10/04/2013  
 (15) 17/06/2014  
 (30) 11/10/2012 EM 002117341-0002  
 (45) 17/06/2014  
 (52)(BR) 07-05  
 (54) CONFIGURAÇÃO APLICADA EM GERADOR DE VAPOR PARA FERRO DE PASSAR  
 (73) KONINKLIJKE PHILIPS N.V. (NL)  
 (72) PETER JONATHAN SMITH.  
 (74) NELLIE D SHORES  
 Prazo de validade: 10 (dez) anos contados a partir de 10/04/2013, mediante o recolhimento da taxa quinquenal de manutenção (Artigos 119 e 120 da LPI) e observadas as demais condições legais.



(11) **BR 30 2013 001613-7**

(22) 10/04/2013

(15) 17/06/2014

(30) 24/10/2012 US 29/435,468

(45) 17/06/2014

(52)(BR) 12-15

(54) CONFIGURAÇÃO APLICADA EM BANDA DE RODAGEM DE PNEUMÁTICO

(73) COMPAGNIE GÉNÉRALE DES ETABLISSEMENTS MICHELIN (FR) ,

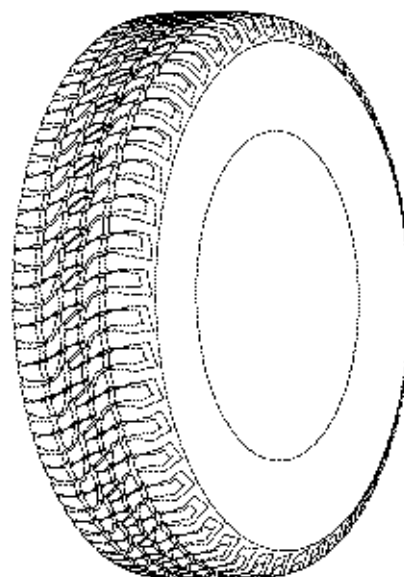
MICHELIN RECHERCHE ET TECHNIQUE S.A. (FR)

(72) JOHN A. HUTZ, PAT BURESH, LUZ RESTREPO

(74) LUIZ LEONARDOS &amp; CIA - PROPRIEDADE INTELCTUAL

Prazo de validade: 10 (dez) anos contados a partir de 10/04/2013, mediante o recolhimento da taxa quinzenal de manutenção (Artigos 119 e 120 da LPI) e observadas as demais condições legais.

39

(11) **BR 30 2013 001615-3**

(22) 10/04/2013

(15) 17/06/2014

(30) 11/10/2012 EM 02117341-0003

(45) 17/06/2014

(52)(BR) 07-05

(54) CONFIGURAÇÃO APLICADA EM FERRO DE PASSAR E GERADOR DE VAPOR

(73) KONINKLIJKE PHILIPS N.V. (NL)

(72) PETER JONATHAN SMITH.

(74) NELLIE D SHORES

Prazo de validade: 10 (dez) anos contados a partir de 10/04/2013, mediante o recolhimento da taxa quinzenal de manutenção (Artigos 119 e 120 da LPI) e observadas as demais condições legais.

39

(11) **BR 30 2013 001614-5**

(22) 10/04/2013

(15) 17/06/2014

(30) 24/10/2012 US 29/435,478

(45) 17/06/2014

(52)(BR) 12-15

(54) CONFIGURAÇÃO APLICADA EM BANDA DE RODAGEM DE PNEUMÁTICO.

(73) COMPAGNIE GÉNÉRALE DES ETABLISSEMENTS MICHELIN (FR) ,

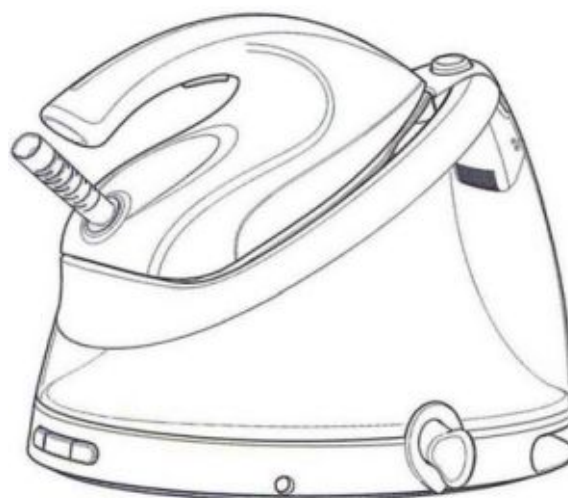
MICHELIN RECHERCHE ET TECHNIQUE S.A. (CH)

(72) JOHN A. HUTZ, PAT BURESH, LUZ RESTREPO

(74) LUIZ LEONARDOS &amp; CIA - PROPRIEDADE INTELECTUAL

Prazo de validade: 10 (dez) anos contados a partir de 10/04/2013, mediante o recolhimento da taxa quinzenal de manutenção (Artigos 119 e 120 da LPI) e observadas as demais condições legais.

39

(11) **BR 30 2013 001616-1**

(22) 10/04/2013

(15) 17/06/2014

(30) 12/10/2012 EM 002117820

(45) 17/06/2014

(52)(BR) 13-02

(54) CONFIGURAÇÃO APLICADA EM OSCILADOR

(73) ROBERT BOSCH GMBH (DE)

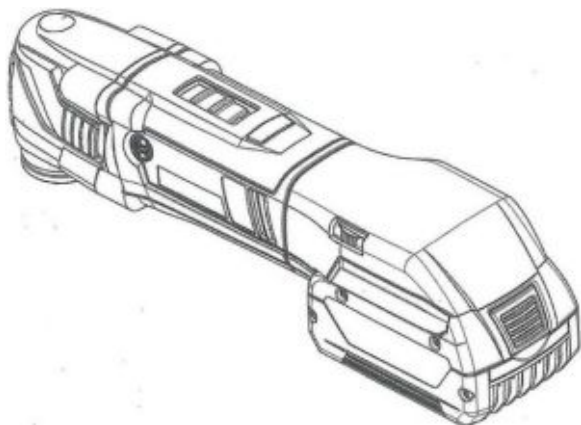
(72) JASON LEPINSKE, HANS-PETER AGLASSINGER, VINCENT HASENMAYER

(74) DANNEMANN, SIEMSEN BIGLER &amp; IPANEMA MOREIRA

Prazo de validade: 10 (dez) anos contados a partir de 10/04/2013, mediante o recolhimento da taxa quinzenal de manutenção (Artigos 119 e 120 da LPI) e observadas as demais condições legais.

39





(11) BR 30 2013 001711-7

39

(22) 15/04/2013

(15) 17/06/2014

(45) 17/06/2014

(52)(BR) 07-01

(54) CONFIGURAÇÃO APLICADA EM POTE COM TAMPA

(73) PLASJUST INDÚSTRIA E COMÉRCIO DE PLÁSTICOS LTDA (BR/SP)

(72) ALCINDO APARECIDO DA CRUZ MARQUES

(74) ALCINDO APARECIDO DA CRUZ MARQUES

Prazo de validade: 10 (dez) anos contados a partir de 15/04/2013, mediante o recolhimento da taxa quinzenal de manutenção (Artigos 119 e 120 da LPI) e observadas as demais condições legais.

Registro concedido por força do art. 106 da Lei da Propriedade Industrial nº 9.279/96. Aplicável a instauração de ofício do processo administrativo de nulidade, conforme dispõe o Art.113, para averiguação da infringência do art. 95 do referido diploma legal.

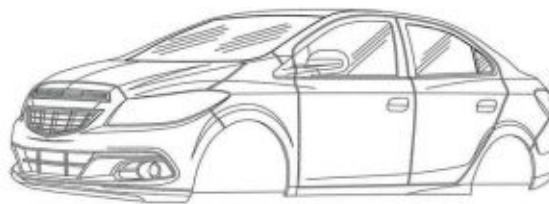
(54) CONFIGURAÇÃO APLICADA EM CARROCERIA EXTERIOR DE VEÍCULO.

(73) GM GLOBAL TECHNOLOGY OPERATIONS LLC (US)

(72) JOHN H. WARE, STEVE S. KIM, VICENTE D. BEIRE, EDUARDO H. MINE, MARCOS MIWA

(74) KASZMAR LEONARDOS PROPRIEADADE INTELECTUAL

Prazo de validade: 10 (dez) anos contados a partir de 16/04/2013, mediante o recolhimento da taxa quinzenal de manutenção (Artigos 119 e 120 da LPI) e observadas as demais condições legais.



(11) BR 30 2013 001735-4

39

(22) 16/04/2013

(15) 17/06/2014

(30) 19/10/2012 US 29/435113

(45) 17/06/2014

(52)(BR) 12-08

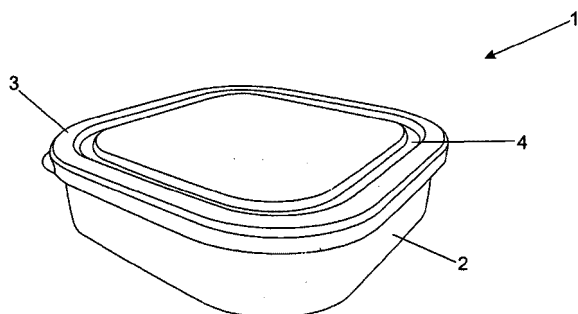
(54) CONFIGURAÇÃO APLICADA EM CARROCERIA EXTERIOR DE VEÍCULO.

(73) GM GLOBAL TECHNOLOGY OPERATIONS LLC (US)

(72) JOHN H. WARE, STEVE S. KIM, VICENTE D. BEIRE, EDUARDO H. MINE, MARCOS MIWA

(74) KASZMAR LEONARDOS PROPRIEADADE INTELECTUAL

Prazo de validade: 10 (dez) anos contados a partir de 16/04/2013, mediante o recolhimento da taxa quinzenal de manutenção (Artigos 119 e 120 da LPI) e observadas as demais condições legais.



(11) BR 30 2013 001725-7

39

(22) 16/04/2013

(15) 17/06/2014

(45) 17/06/2014

(52)(BR) 07-06

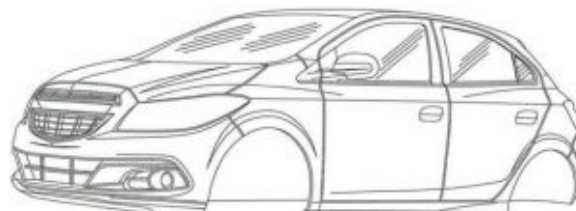
(54) CONFIGURAÇÃO APLICADA EM SUPORTE.

(73) GIOPLAST INDÚSTRIA E COMÉRCIO LTDA (BR/SP)

(72) CLÉCIO TAMASAUSKAS

(74) VILAGE MARCAS E PATENTES LTDA

Prazo de validade: 10 (dez) anos contados a partir de 16/04/2013, mediante o recolhimento da taxa quinzenal de manutenção (Artigos 119 e 120 da LPI) e observadas as demais condições legais.



(11) BR 30 2013 001737-0

39

(22) 16/04/2013

(15) 17/06/2014

(30) 18/10/2012 EM 002121236

(45) 17/06/2014

(52)(BR) 06-01

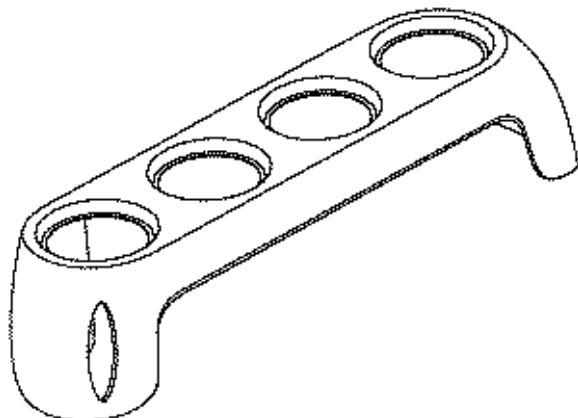
(54) CONFIGURAÇÃO APLICADA EM MOBILIÁRIO

(73) KUSCH + CO. GMBH &amp; CO. KG (DE)

(72) NORBERT GEELEN

(74) DANNEMANN, SIEMSEN BIGLER &amp; IPANEMA MOREIRA

Prazo de validade: 10 (dez) anos contados a partir de 16/04/2013, mediante o recolhimento da taxa quinzenal de manutenção (Artigos 119 e 120 da LPI) e observadas as demais condições legais.



(11) BR 30 2013 001734-6

39

(22) 16/04/2013

(15) 17/06/2014

(30) 19/10/2012 US 29/435107

(45) 17/06/2014

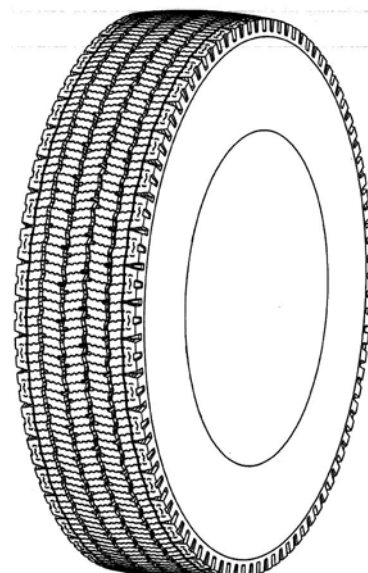
(52)(BR) 12-08





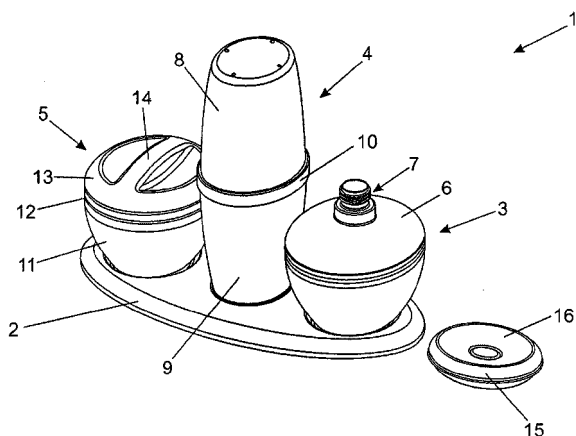
(11) **BR 30 2013 001748-6**  
 (22) 17/04/2013  
 (15) 17/06/2014  
 (45) 17/06/2014  
 (52)(BR) 09-01  
 (54) "CONFIGURAÇÃO APLICADA EM CONJUNTO DE RECIPIENTES PARA PRODUTOS DE HIGIENE PESSOAL"  
 (73) NELY CRISTINA BRAIDOTTI (BR/SP)  
 (72) NELY CRISTINA BRAIDOTTI  
 (74) SÍMBOLO MARCAS E PATENTES LTDA  
 Prazo de validade: 10 (dez) anos contados a partir de 17/04/2013, mediante o recolhimento da taxa quinquenal de manutenção (Artigos 119 e 120 da LPI) e observadas as demais condições legais.

39



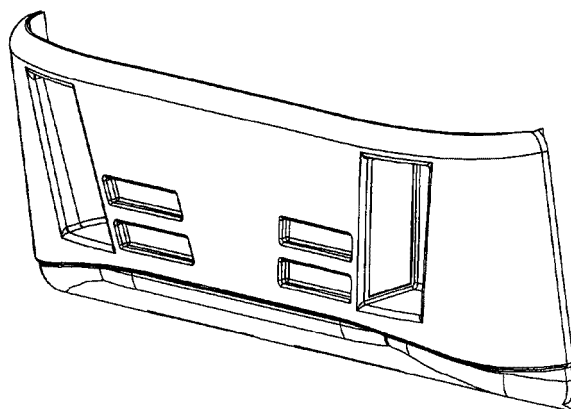
(11) **BR 30 2013 001837-7**  
 (22) 22/04/2013  
 (15) 17/06/2014  
 (45) 17/06/2014  
 (52)(BR) 15-07  
 (54) CONFIGURAÇÃO APLICADA EM CARENAGEM, PARA EQUIPAMENTO DE REFRIGERAÇÃO DE CARGAS  
 (73) Thermo Star Equipamentos Ltda (BR/SC)  
 (72) XXXXXXXXXXXXXXXX  
 (74) Maria Aparecida Pereira Gonçalves  
 Prazo de validade: 10 (dez) anos contados a partir de 22/04/2013, mediante o recolhimento da taxa quinquenal de manutenção (Artigos 119 e 120 da LPI) e observadas as demais condições legais.

39



(11) **BR 30 2013 001786-9**  
 (22) 18/04/2013  
 (15) 17/06/2014  
 (30) 26/11/2012 US 29/438,085  
 (45) 17/06/2014  
 (52)(BR) 12-15  
 (54) CONFIGURAÇÃO APLICADA EM BANDA DE RODAGEM DE PNEUMÁTICO  
 (73) COMPAGNIE GÉNÉRALE DES ÉTABLISSEMENTS MICHELIN (FR) , MICHELIN RECHERCHE ET TECHNIQUE S.A. (FR)  
 (72) Fang Zhu, John A. Hutz, Lee A montgomery  
 (74) Luiz Leonardos & Cia - Propriedade Intelectual  
 Prazo de validade: 10 (dez) anos contados a partir de 18/04/2013, mediante o recolhimento da taxa quinquenal de manutenção (Artigos 119 e 120 da LPI) e observadas as demais condições legais.

39



(11) **BR 30 2013 002022-3**  
 (22) 30/04/2013  
 (15) 17/06/2014  
 (30) 21/11/2012 US 29/437867  
 (45) 17/06/2014  
 (52)(BR) 07-06  
 (54) CONFIGURAÇÃO APLICADA EM DESCANSO SECADOR PARA GARRAFAS  
 (73) Dart Industries Inc (US)  
 (72) Julie L. Yessin  
 (74) Kasznar Leonardos Propriedade Intelectual  
 Prazo de validade: 10 (dez) anos contados a partir de 30/04/2013, mediante o recolhimento da taxa quinquenal de manutenção (Artigos 119 e 120 da LPI) e observadas as demais condições legais.

39



(11) **BR 30 2013 002040-1**

(22) 03/05/2013

(15) 17/06/2014

(45) 17/06/2014

(52)(BR) 20-02

(54) CONFIGURAÇÃO APLICADA EM EXPOSITOR.

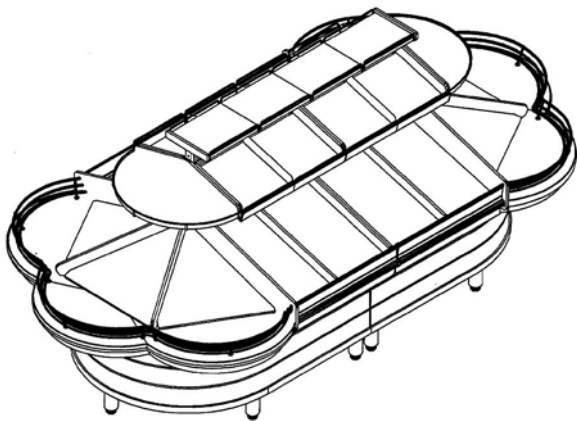
(73) Pro-Market Moveis e Expositores Ltda (BR/SP)

(72) José Mario Monteiro Benjamin, José Carlos Benjamin Junior

(74) VILAGE MARCAS E PATENTES LTDA

Prazo de validade: 10 (dez) anos contados a partir de 03/05/2013, mediante o recolhimento da taxa quinzenal de manutenção (Artigos 119 e 120 da LPI) e observadas as demais condições legais.

39

(11) **BR 30 2013 002151-3**

(22) 08/05/2013

(15) 17/06/2014

(30) 13/11/2012 EM 002135004

(45) 17/06/2014

(52)(BR) 14-02

(54) CONFIGURAÇÃO APLICADA EM TELA.

(73) WÄRTSILÄ FINLAND OY (FI)

(72) DAVIDE LAMPARELLI

(74) DANNEMANN, SIEMSEN BIGLER &amp; IPANEMA MOREIRA

Prazo de validade: 10 (dez) anos contados a partir de 08/05/2013, mediante o recolhimento da taxa quinzenal de manutenção (Artigos 119 e 120 da LPI) e observadas as demais condições legais.

39

(11) **BR 30 2013 002412-1**

(22) 24/05/2013

(15) 17/06/2014

39

(45) 17/06/2014

(52)(BR) 08-06

(54) CONFIGURAÇÃO APLICADA EM PUXADOR

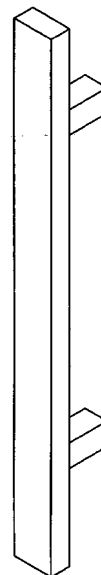
(73) PADO S A INDUSTRIAL COMERCIAL E IMPORTADORA (BR/SP)

(72) GABRIEL DA SILVEIRA DIAS

(74) CESAR PEDUTI NETO

Prazo de validade: 10 (dez) anos contados a partir de 24/05/2013, mediante o recolhimento da taxa quinzenal de manutenção (Artigos 119 e 120 da LPI) e observadas as demais condições legais.

Registro concedido por força do art. 106 da Lei da Propriedade Industrial nº 9.279/96. Aplicável a instauração de ofício do processo administrativo de nulidade, conforme dispõe o Art.113, para averiguação da infringência do art. 95 do referido diploma legal.

(11) **BR 30 2013 002462-8**

(22) 28/05/2013

(15) 17/06/2014

(45) 17/06/2014

(52)(BR) 06-03

(54) CONFIGURAÇÃO APLICADO EM ESCRIVANINHA

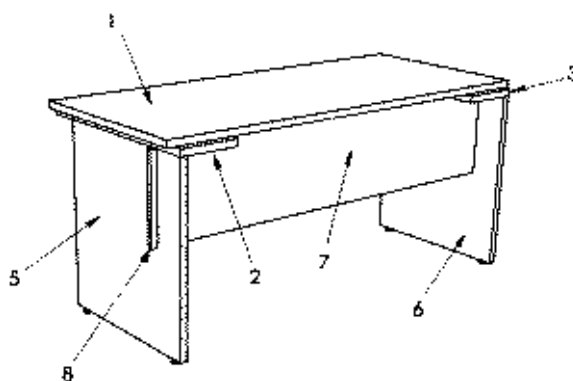
(73) MARCOS LAZZAROTTO (BR/RS)

(72) MARCOS LAZZAROTTO

(74) NORBERTO PARDELHAS DE BARCELLOS

Prazo de validade: 10 (dez) anos contados a partir de 28/05/2013, mediante o recolhimento da taxa quinzenal de manutenção (Artigos 119 e 120 da LPI) e observadas as demais condições legais.

39

(11) **BR 30 2013 003182-9**

(22) 03/07/2013

(15) 17/06/2014

(30) 09/01/2013 KR 30-2013-0001455

(45) 17/06/2014

(52)(BR) 19-08

(54) PADRÃO ORNAMENTAL APLICADO EM INTERFACE GRÁFICA

(73) SAMSUNG ELECTRONICS CO.,LTD. (KR)

(72) SANG-HYUN PARK, YOUNG-RIM KIM

(74) DANNEMANN, SIEMSEN, BIGLER &amp; IPANEMA MOREIRA

Prazo de validade: 10 (dez) anos contados a partir de 03/07/2013, mediante o recolhimento da taxa quinzenal de manutenção (Artigos 119 e 120 da LPI) e observadas as demais condições legais.

39



(11) **BR 30 2013 003374-0**

(22) 11/07/2013

(15) 17/06/2014

(45) 17/06/2014

(52)(BR) 14-03

(54) CONFIGURAÇÃO APLICADA EM APARELHO DE TELEFONIA CELULAR

(73) BRITANIA ELETRODOMESTICOS LTDA (BR/PR)

(72) CÉSAR EDUARDO ISAACSON BUFFARA

(74) VALOR PROPRIEDADE INTELECTUAL S/S LTDA

Prazo de validade: 10 (dez) anos contados a partir de 11/07/2013, mediante o recolhimento da taxa quinquenal de manutenção (Artigos 119 e 120 da LPI) e observadas as demais condições legais.

Registro concedido por força do art. 106 da Lei da Propriedade Industrial nº 9.279/96. Aplicável a instauração de ofício do processo administrativo de nulidade, conforme dispõe o Art.113, para averiguação da infringência do art. 95 do referido diploma legal.

(11) **BR 30 2013 003377-5**

(22) 11/07/2013

(15) 17/06/2014

(45) 17/06/2014

(52)(BR) 14-03

(54) CONFIGURAÇÃO APLICADA EM APARELHO DE TELEFONIA CELULAR

(73) BRITANIA ELETRODOMESTICOS LTDA (BR/PR)

(72) CÉSAR EDUARDO ISAACSON BUFFARA

(74) VALOR PROPRIEDADE INTELECTUAL S/S LTDA

Prazo de validade: 10 (dez) anos contados a partir de 11/07/2013, mediante o recolhimento da taxa quinquenal de manutenção (Artigos 119 e 120 da LPI) e observadas as demais condições legais.

Registro concedido por força do art. 106 da Lei da Propriedade Industrial nº 9.279/96. Aplicável a instauração de ofício do processo administrativo de nulidade, conforme dispõe o Art.113, para averiguação da infringência do art. 95 do referido diploma legal.

(11) **BR 30 2013 003503-4**

(22) 18/07/2013

(15) 17/06/2014

(45) 17/06/2014

(52)(BR) 02-04

(54) CONFIGURAÇÃO APLICADA EM CHINELO

(73) GRENDENE S.A. (BR/CE)

(72) ROBSON CASTILHO DE BRITO

(74) CUSTODIO DE ALMEIDA &amp; CIA

Prazo de validade: 10 (dez) anos contados a partir de 18/07/2013, mediante o recolhimento da taxa quinquenal de manutenção (Artigos 119 e 120 da LPI) e observadas as demais condições legais.

39

39

(11) **BR 30 2013 003551-4**

(22) 23/07/2013

(15) 17/06/2014

(30) 30/01/2013 EM 001359061-0001

(45) 17/06/2014

(52)(BR) 14-03

(54) CONFIGURAÇÃO APLICADA A DISPOSITIVO PORTÁTIL

(73) SONY MOBILE COMMUNICATION AB (SE)

(72) DONGKYU KIM

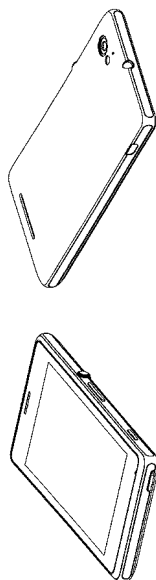
(74) DI BLASI, PARENTE &amp; ASS. PROP. IND. LTDA

Prazo de validade: 10 (dez) anos contados a partir de 23/07/2013, mediante o recolhimento da taxa quinquenal de manutenção (Artigos 119 e 120 da LPI) e observadas as demais condições legais.

39

39



(11) **BR 30 2013 003563-8**

(22) 23/07/2013

(15) 17/06/2014

(45) 17/06/2014

(52)(BR) 02-04

(54) CONFIGURAÇÃO APLICADA EM SAPATILHA

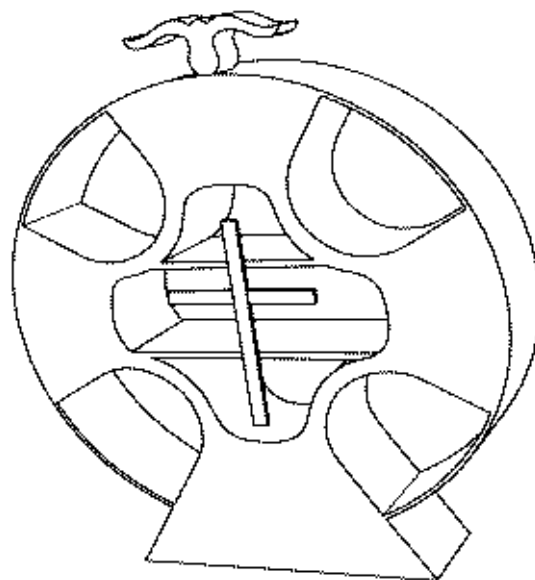
(73) GRENDENE S.A. (BR/CE)

(72) Sigilo do Autor - Art.6º § 4º da LPI

(74) CUSTÓDIO DE ALMEIDA &amp; CIA.

Prazo de validade: 10 (dez) anos contados a partir de 23/07/2013, mediante o recolhimento da taxa quinquenal de manutenção (Artigos 119 e 120 da LPI) e observadas as demais condições legais.

39

(11) **BR 30 2013 003906-4**

(22) 09/08/2013

(15) 17/06/2014

(45) 17/06/2014

(52)(BR) 19-08

(54) PADRÃO ORNAMENTAL APLICADO A FORMAS

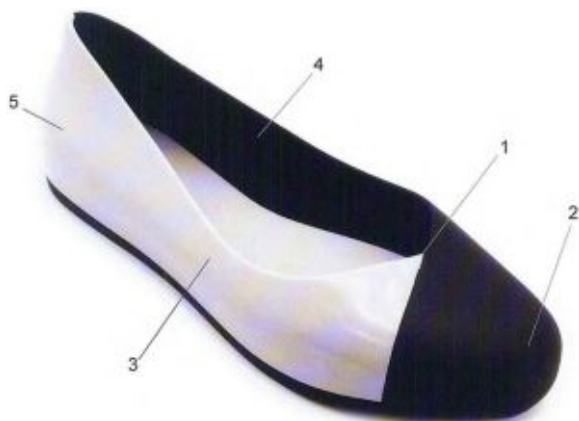
(73) TRAMONTINA S/A CUTELARIA (BR/RS)

(72) MARCOS ANTONIO GRESPAN

(74) CREAÇÃO MARCAS E PATENTES LTDA

Prazo de validade: 10 (dez) anos contados a partir de 09/08/2013, mediante o recolhimento da taxa quinquenal de manutenção (Artigos 119 e 120 da LPI) e observadas as demais condições legais.

39

(11) **BR 30 2013 003728-2**

(22) 31/07/2013

(15) 17/06/2014

(45) 17/06/2014

(52)(BR) 11-02

(54) CONFIGURAÇÃO APLICADA EM OBJETO DE ADORNO

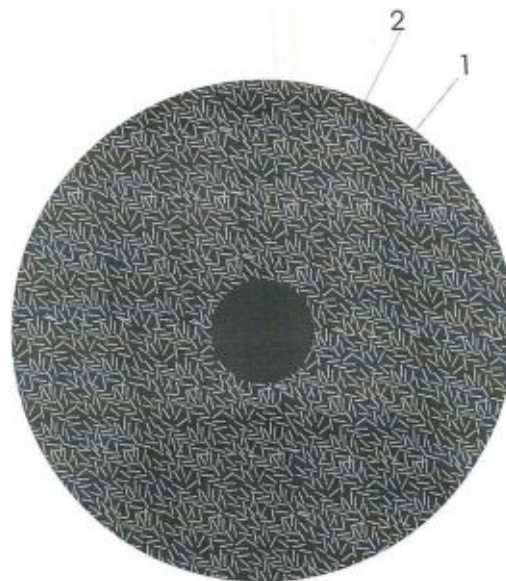
(73) MARITZA DE ORLEANS E BRAGANÇA (BR/RJ)

(72) MARITZA DE ORLEANS E BRAGANÇA

(74) DANNEMANN, SIEMSEN, BIGLER &amp; IPANEMA MOREIRA

Prazo de validade: 10 (dez) anos contados a partir de 31/07/2013, mediante o recolhimento da taxa quinquenal de manutenção (Artigos 119 e 120 da LPI) e observadas as demais condições legais.

39

(11) **BR 30 2013 003914-5**

(22) 09/08/2013

(15) 17/06/2014

(45) 17/06/2014

(52)(BR) 19-08

(54) PADRÃO ORNAMENTAL DE ESTAMPA ANIMAL PARA FRIGIDEIRAS

(73) TRAMONTINA S/A CUTELARIA (BR/RS)

(72) MARCOS ANTONIO GRESPAN

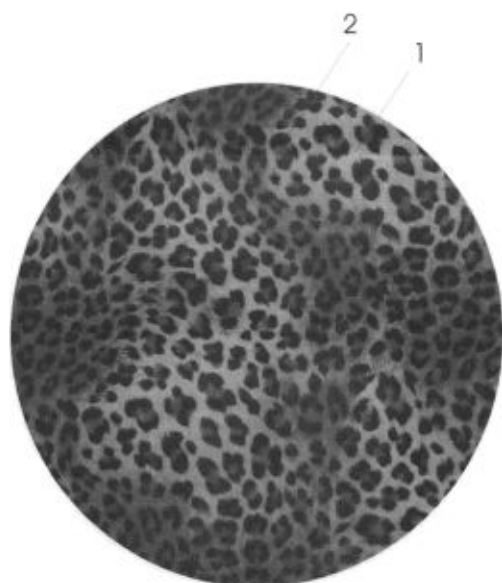
(74) CREAÇÃO MARCAS E PATENTES LTDA

Prazo de validade: 10 (dez) anos contados a partir de 09/08/2013, mediante o recolhimento da taxa quinquenal de manutenção (Artigos 119 e 120 da LPI) e observadas as demais condições legais.

Registro concedido por força do art. 106 da Lei da Propriedade Industrial nº 9.279/96. Aplicável a instauração de ofício do processo administrativo de nulidade, conforme dispõe o Art.113, para averiguação da infringência do art. 95 do referido diploma legal.

39





(11) BR 30 2013 004126-3

(22) 22/08/2013

(15) 17/06/2014

(45) 17/06/2014

(52)(BR) 16-06

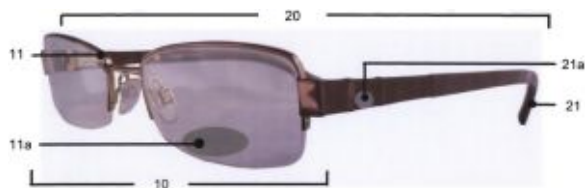
(54) CONFIGURAÇÃO APLICADA EM ÓCULOS

(73) GO PARTICIPACOES LTDA (BR/SP)

(72) LIN YU FAN

(74) FELIPE LUIS ISER DE MEIRELLES

Prazo de validade: 10 (dez) anos contados a partir de 22/08/2013, mediante o recolhimento da taxa quinquenal de manutenção (Artigos 119 e 120 da LPI) e observadas as demais condições legais.



(11) BR 30 2013 004268-5

(22) 29/08/2013

(15) 17/06/2014

(45) 17/06/2014

(52)(BR) 26-03

(54) CONFIGURAÇÃO APLICADA EM PAINEL

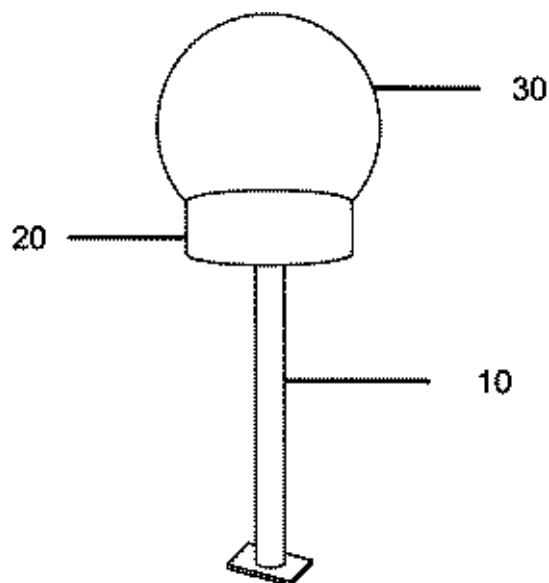
(73) UNIGROUP GLOBAL PARTICIPAÇÕES E EMPREENDIMENTOS LTDA-ME (BR/SP)

(72) VICTOR CHASTINET PINHO

(74) WETTOR BUREAU DE APOIO EMP S/S LTDA ME

Prazo de validade: 10 (dez) anos contados a partir de 29/08/2013, mediante o recolhimento da taxa quinquenal de manutenção (Artigos 119 e 120 da LPI) e observadas as demais condições legais.

Registro concedido por força do art. 106 da Lei da Propriedade Industrial nº 9.279/96. Aplicável a instauração de ofício do processo administrativo de nulidade, conforme dispõe o Art.113, para averiguação da infringência do art. 95 do referido diploma legal.



39

(11) BR 30 2013 004425-4

(22) 05/09/2013

(15) 17/06/2014

(45) 17/06/2014

(52)(BR) 06-04

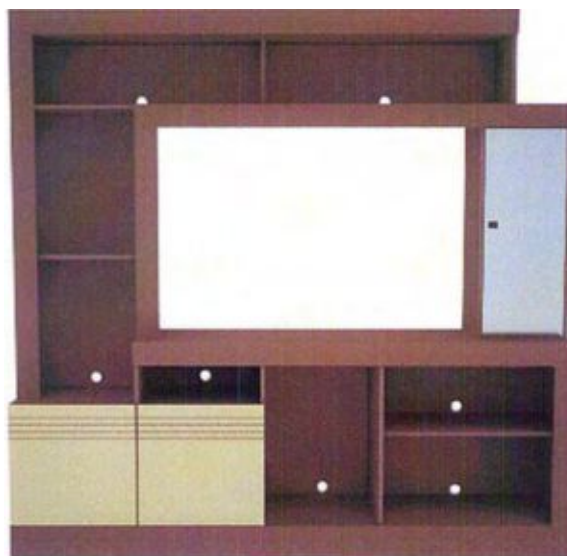
(54) CONFIGURAÇÃO APLICADA EM ESTANTE.

(73) DEVANIL MARÓSTICA (BR/PR)

(72) Sigilo do Autor - Art.6º § 4º da LPI

(74) LUCIANO SALVIATO

Prazo de validade: 10 (dez) anos contados a partir de 05/09/2013, mediante o recolhimento da taxa quinquenal de manutenção (Artigos 119 e 120 da LPI) e observadas as demais condições legais.



39

(11) BR 30 2013 004454-8

(22) 06/09/2013

(15) 17/06/2014

(45) 17/06/2014

(52)(BR) 19-08

(54) PADRÃO ORNAMENTAL DE FIGURA DE MONSTRO

(73) TRAMONTINA S/A CUTE LARIA (BR/RS)

(72) Sigilo do Autor - Art.6º § 4º da LPI

(74) CREAZIONE MARCAS E PATENTES

Prazo de validade: 10 (dez) anos contados a partir de 06/09/2013, mediante o recolhimento da taxa quinquenal de manutenção (Artigos 119 e 120 da LPI) e observadas as demais condições legais.

39

39



(11) **BR 30 2013 004460-2**

(22) 06/09/2013

(15) 17/06/2014

(45) 17/06/2014

(52)(BR) 19-08

(54) PADRÃO ORNAMENTAL COM MICROFONE

(73) TRAMONTINA S/A CUTELARIA (BR/RS)

(72) Sigilo do Autor - Art.6º § 4º da LPI

(74) CREAÇÃO MARCAS E PATENTES

Prazo de validade: 10 (dez) anos contados a partir de 06/09/2013, mediante o recolhimento da taxa quinquenal de manutenção (Artigos 119 e 120 da LPI) e observadas as demais condições legais.

39

(11) **BR 30 2013 004465-3**

(22) 06/09/2013

(15) 17/06/2014

(45) 17/06/2014

(52)(BR) 19-08

(54) PADRÃO ORNAMENTAL DE MONSTRO

(73) TRAMONTINA S/A CUTELARIA (BR/RS)

(72) Sigilo do Autor - Art.6º § 4º da LPI

(74) CREAÇÃO MARCAS E PATENTES

Prazo de validade: 10 (dez) anos contados a partir de 06/09/2013, mediante o recolhimento da taxa quinquenal de manutenção (Artigos 119 e 120 da LPI) e observadas as demais condições legais.

39

(11) **BR 30 2013 004463-7**

(22) 06/09/2013

(15) 17/06/2014

(45) 17/06/2014

(52)(BR) 19-08

(54) PADRÃO ORNAMENTAL COM MOTIVO DE MONSTRO

(73) TRAMONTINA S/A CUTELARIA (BR/RS)

(72) Sigilo do Autor - Art.6º § 4º da LPI

(74) CREAÇÃO MARCAS E PATENTES LTDA

Prazo de validade: 10 (dez) anos contados a partir de 06/09/2013, mediante o recolhimento da taxa quinquenal de manutenção (Artigos 119 e 120 da LPI) e observadas as demais condições legais.

39

(11) **BR 30 2013 004478-5**

(22) 06/09/2013

(15) 17/06/2014

(30) 07/03/2013 EM 002198382-0002; 07/03/2013 EM 002198382-0001

(45) 17/06/2014

(52)(BR) 09-01

(54) CONFIGURAÇÃO APLICADA A FRASCO

(73) BARALAN INTERNATIONAL SPA (IT)

(72) NIKOLAS BARANES

(74) TAVARES PROPRIEDADE INTELECTUAL LTDA

Prazo de validade: 10 (dez) anos contados a partir de 06/09/2013, mediante o recolhimento da taxa quinquenal de manutenção (Artigos 119 e 120 da LPI) e observadas as demais condições legais.

39



(11) **BR 30 2013 004482-3**

(22) 06/09/2013

(15) 17/06/2014

(45) 17/06/2014

(52)(BR) 12-16

(54) CONFIGURAÇÃO APLICADA EM PARA-CHOQUE TRASEIRO

(73) HONDA MOTOR CO., LTD. (JP)

(72) Sigilo do Autor - Art.6º § 4º da LPI

(74) DANNEMANN, SIEMSEN BIGLER &amp; IPANEMA MOREIRA

Prazo de validade: 10 (dez) anos contados a partir de 06/09/2013, mediante o recolhimento da taxa quinquenal de manutenção (Artigos 119 e 120 da LPI) e observadas as demais condições legais.

39

(11) **BR 30 2013 004480-7**

(22) 06/09/2013

(15) 17/06/2014

(30) 08/03/2013 JP 2013-005235

(45) 17/06/2014

(52)(BR) 12-16

(54) CONFIGURAÇÃO APLICADA EM PAINEL DE INSTRUMENTOS PARA VEÍCULOS

(73) HONDA MOTOR CO., LTD (JP)

(72) Sigilo do Autor - Art.6º § 4º da LPI

(74) DANNEMANN, SIEMSEN BIGLER &amp; IPANEMA MOREIRA

Prazo de validade: 10 (dez) anos contados a partir de 06/09/2013, mediante o recolhimento da taxa quinquenal de manutenção (Artigos 119 e 120 da LPI) e observadas as demais condições legais.

39

(11) **BR 30 2013 004483-1**

(22) 06/09/2013

(15) 17/06/2014

(30) 08/03/2013 JP 2013-005229

(45) 17/06/2014

(52)(BR) 12-16

(54) CONFIGURAÇÃO APLICADA EM PARA-CHOQUE DIANTEIRO

(73) HONDA MOTOR CO., LTD. (JP)

(72) Sigilo do Autor - Art.6º § 4º da LPI

(74) DANNEMANN, SIEMSEN BIGLER &amp; IPANEMA MOREIRA

Prazo de validade: 10 (dez) anos contados a partir de 06/09/2013, mediante o recolhimento da taxa quinquenal de manutenção (Artigos 119 e 120 da LPI) e observadas as demais condições legais.

39

(11) **BR 30 2013 004481-5**

(22) 06/09/2013

(15) 17/06/2014

(30) 08/03/2013 JP 2013-005234

(45) 17/06/2014

(52)(BR) 12-16

(54) CONFIGURAÇÃO APLICADA EM GRADE DIANTEIRA PARA VEÍCULOS

(73) HONDA MOTOR CO., LTD (JP)

(72) Sigilo do Autor - Art.6º § 4º da LPI

(74) DANNEMANN, SIEMSEN BIGLER &amp; IPANEMA MOREIRA

Prazo de validade: 10 (dez) anos contados a partir de 06/09/2013, mediante o recolhimento da taxa quinquenal de manutenção (Artigos 119 e 120 da LPI) e observadas as demais condições legais.

39

(11) **BR 30 2013 004484-0**

(22) 06/09/2013

(15) 17/06/2014

(30) 08/03/2013 JP 2013-005226

(45) 17/06/2014

(52)(BR) 12-16

(54) CONFIGURAÇÃO APLICADA EM LANTERNA COMBINADA TRASEIRA

(73) HONDA MOTOR CO., LTD. (JP)

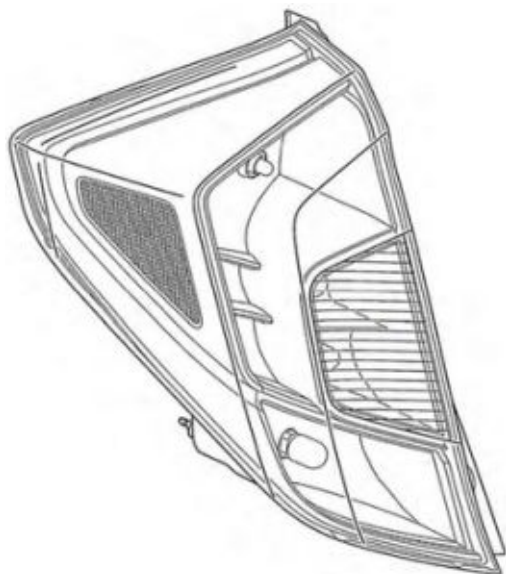
(72) Sigilo do Autor - Art.6º § 4º da LPI

(74) DANNEMANN, SIEMSEN BIGLER &amp; IPANEMA MOREIRA

Prazo de validade: 10 (dez) anos contados a partir de 06/09/2013, mediante o recolhimento da taxa quinquenal de manutenção (Artigos 119 e 120 da LPI) e observadas as demais condições legais.

39

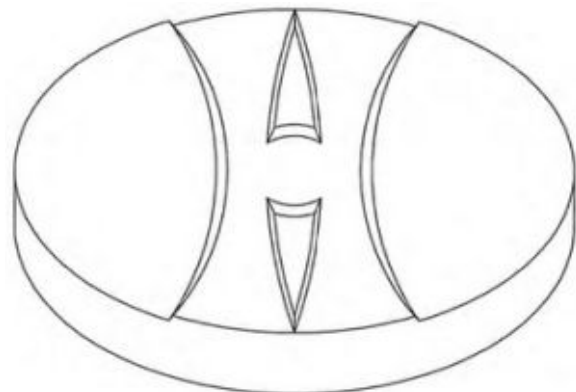




- (11) **BR 30 2013 004485-8** 39  
 (22) 06/09/2013  
 (15) 17/06/2014  
 (30) 08/03/2013 JP 2013-005224  
 (45) 17/06/2014  
 (52)(BR) 26-06  
 (54) CONFIGURAÇÃO APLICADA EM FAROL DIANTEIRO PARA AUTOMÓVEL  
 (73) HONDA MOTOR CO., LTD. (JP)  
 (72) Sigilo do Autor - Art.6º § 4º da LPI  
 (74) DANNEMANN, SIEMSEN BIGLER & IPANEMA MOREIRA  
 Prazo de validade: 10 (dez) anos contados a partir de 06/09/2013, mediante o recolhimento da taxa quinquenal de manutenção (Artigos 119 e 120 da LPI) e observadas as demais condições legais.

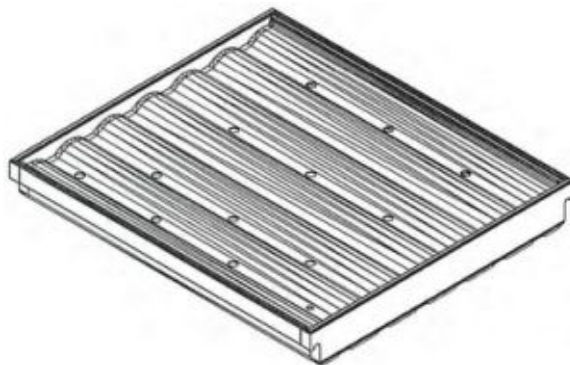


- (11) **BR 30 2013 004489-0** 39  
 (22) 06/09/2013  
 (15) 17/06/2014  
 (45) 17/06/2014  
 (52)(BR) 09-07  
 (54) CONFIGURAÇÃO APLICADA EM CALOTA DE RESERVATÓRIO  
 (73) SOLETROL INDÚSTRIA E COMÉRCIO LTDA (BR/SP)  
 (72) Sigilo do Autor - Art.6º § 4º da LPI  
 (74) DANNEMANN, SIEMSEN BIGLER & IPANEMA MOREIRA  
 Prazo de validade: 10 (dez) anos contados a partir de 06/09/2013, mediante o recolhimento da taxa quinquenal de manutenção (Artigos 119 e 120 da LPI) e observadas as demais condições legais.



- (11) **BR 30 2013 004492-0** 39  
 (22) 06/09/2013  
 (15) 17/06/2014  
 (45) 17/06/2014  
 (52)(BR) 13-02  
 (54) CONFIGURAÇÃO APLICADA EM COLETOR SOLAR DE ÁGUA

- (73) SOLETROL INDÚSTRIA E COMÉRCIO LTDA (BR/SP)  
 (72) Sigilo do Autor - Art.6º § 4º da LPI  
 (74) DANNEMANN, SIEMSEN BIGLER & IPANEMA MOREIRA  
 Prazo de validade: 10 (dez) anos contados a partir de 06/09/2013, mediante o recolhimento da taxa quinquenal de manutenção (Artigos 119 e 120 da LPI) e observadas as demais condições legais.



- (11) **BR 30 2013 004495-5** 39  
 (22) 06/09/2013  
 (15) 17/06/2014  
 (45) 17/06/2014  
 (52)(BR) 08-08  
 (54) CONFIGURAÇÃO APLICADA EM SUPORTE DE RESERVATÓRIO  
 (73) SOLETROL INDÚSTRIA E COMÉRCIO LTDA (BR/SP)  
 (72) Sigilo do Autor - Art.6º § 4º da LPI  
 (74) DANNEMANN, SIEMSEN BIGLER & IPANEMA MOREIRA  
 Prazo de validade: 10 (dez) anos contados a partir de 06/09/2013, mediante o recolhimento da taxa quinquenal de manutenção (Artigos 119 e 120 da LPI) e observadas as demais condições legais.



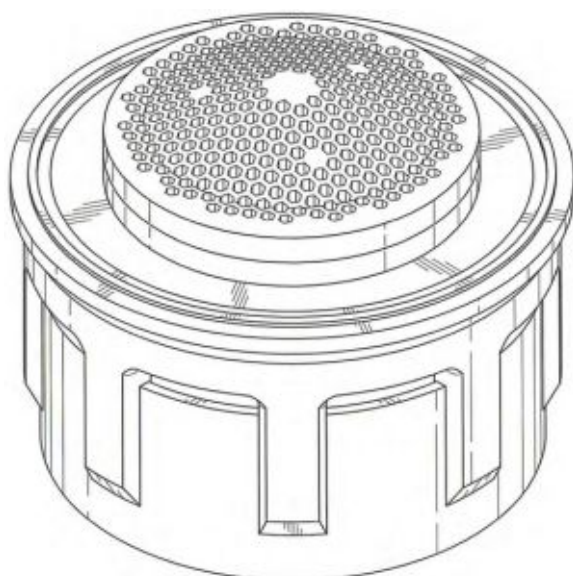
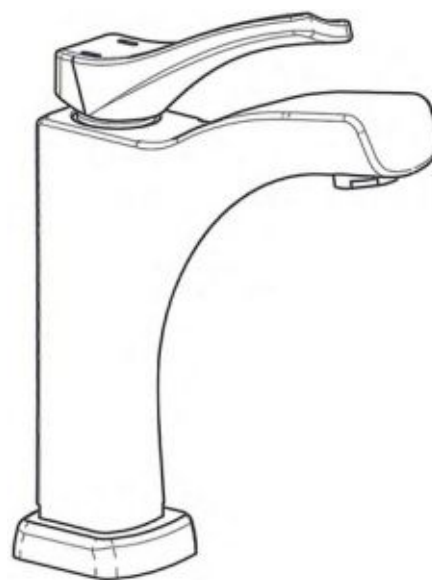
- (11) **BR 30 2013 004498-0** 39  
 (22) 06/09/2013  
 (15) 17/06/2014  
 (30) 07/03/2013 EM 001363758-0003  
 (45) 17/06/2014  
 (52)(BR) 03-04  
 (54) CONFIGURAÇÃO APLICADA EM VENTILADOR  
 (73) DYSON TECHNOLOGY LIMITED (GB)  
 (72) GRAEME MCPHERSON, WILLIAM JOHN DARVILL, DANIEL GEORGE COWEN, PETER DAVID GAMMACK, JAMES DYSON, TOM VALLANCE HAMILTON CRAWFORD, ADAN JAMES BATES, ARRAN GEORGE SMITH, WILLIAM JAMES SOPER  
 (74) NELLIE D SHORES  
 Prazo de validade: 10 (dez) anos contados a partir de 06/09/2013, mediante o recolhimento da taxa quinquenal de manutenção (Artigos 119 e 120 da LPI) e observadas as demais condições legais.





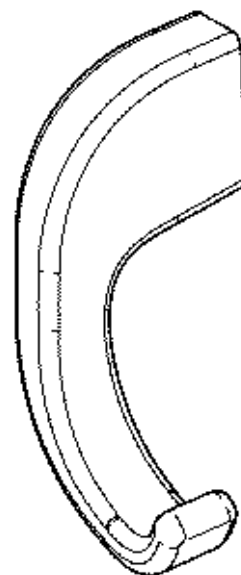
(11) **BR 30 2013 004500-5**  
 (22) 06/09/2013  
 (15) 17/06/2014  
 (30) 11/03/2013 WO DM/080336  
 (45) 17/06/2014  
 (52)(BR) 10-05  
 (54) CONFIGURAÇÃO APLICADA EM DISPOSITIVO PARA ALINHAR FLUXO  
 (73) NEOPERL GMBH (DE)  
 (72) Sigilo do Autor - Art.6º § 4º da LPI  
 (74) DANNEMANN, SIEMSEN BIGLER & IPANEMA MOREIRA  
 Prazo de validade: 10 (dez) anos contados a partir de 06/09/2013, mediante o recolhimento da taxa quinquenal de manutenção (Artigos 119 e 120 da LPI) e observadas as demais condições legais.

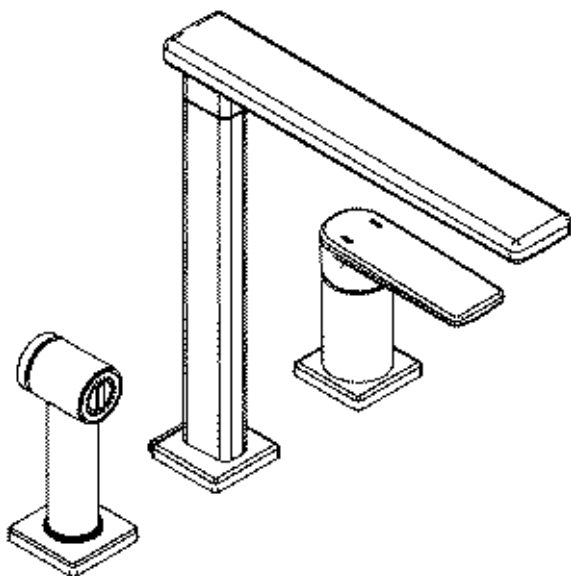
39 (11) **BR 30 2013 004516-1** 39  
 (22) 09/09/2013  
 (15) 17/06/2014  
 (45) 17/06/2014  
 (52)(BR) 08-08  
 (54) CONFIGURAÇÃO APLICADA EM METAIS SANITÁRIOS  
 (73) DOCOL METAIS SANITARIOS LTDA. (BR/SC)  
 (72) Sigilo do Autor - Art.6º § 4º da LPI  
 (74) DANNEMANN, SIEMSEN BIGLER & IPANEMA MOREIRA  
 Prazo de validade: 10 (dez) anos contados a partir de 09/09/2013, mediante o recolhimento da taxa quinquenal de manutenção (Artigos 119 e 120 da LPI) e observadas as demais condições legais.



(11) **BR 30 2013 004513-7**  
 (22) 09/09/2013  
 (15) 17/06/2014  
 (45) 17/06/2014  
 (52)(BR) 23-01  
 (54) CONFURAÇÃO APLICADA EM METAIS SANITÁRIOS.  
 (73) DOCOL METAIS SANITÁRIOS LTDA (BR/SC)  
 (72) Sigilo do Autor - Art.6º § 4º da LPI  
 (74) DANNEMANN, SIEMSEN BIGLER & IPANEMA MOREIRA  
 Prazo de validade: 10 (dez) anos contados a partir de 09/09/2013, mediante o recolhimento da taxa quinquenal de manutenção (Artigos 119 e 120 da LPI) e observadas as demais condições legais.

39 (11) **BR 30 2013 004517-0** 39  
 (22) 09/09/2013  
 (15) 17/06/2014  
 (45) 17/06/2014  
 (52)(BR) 23-01  
 (54) CONFIGURAÇÃO APLICADA EM METAIS SANITÁRIOS  
 (73) DOCOL METAIS SANITARIOS LTDA. (BR/SC)  
 (72) Sigilo do Autor - Art.6º § 4º da LPI  
 (74) DANNEMANN, SIEMSEN BIGLER & IPANEMA MOREIRA  
 Prazo de validade: 10 (dez) anos contados a partir de 09/09/2013, mediante o recolhimento da taxa quinquenal de manutenção (Artigos 119 e 120 da LPI) e observadas as demais condições legais.



(11) **BR 30 2013 004519-6**

(22) 09/09/2013

(15) 17/06/2014

(45) 17/06/2014

(52)(BR) 23-01

(54) CONFIGURAÇÃO APLICADA EM METAIS SANITÁRIOS

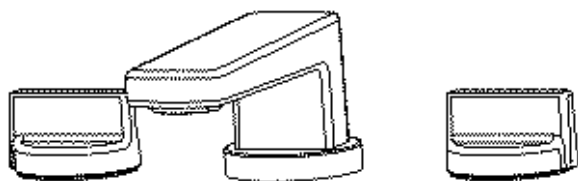
(73) DOCOL METAIS SANITARIOS LTDA. (BR/SC)

(72) Sigilo do Autor - Art.6º § 4º da LPI

(74) DANNEMANN, SIEMSEN BIGLER &amp; IPANEMA MOREIRA

Prazo de validade: 10 (dez) anos contados a partir de 09/09/2013, mediante o recolhimento da taxa quinquenal de manutenção (Artigos 119 e 120 da LPI) e observadas as demais condições legais.

39

(11) **BR 30 2013 004520-0**

(22) 09/09/2013

(15) 17/06/2014

(45) 17/06/2014

(52)(BR) 23-02

(54) CONFIGURAÇÃO APLICADA EM METAIS SANITÁRIOS

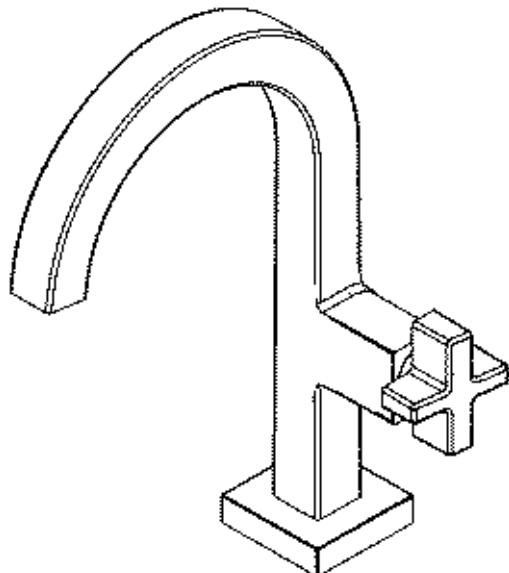
(73) DOCOL METAIS SANITARIOS LTDA (BR/SC)

(72) Sigilo do Autor - Art.6º § 4º da LPI

(74) DANNEMANN, SIEMSEN BIGLER &amp; IPANEMA MOREIRA

Prazo de validade: 10 (dez) anos contados a partir de 09/09/2013, mediante o recolhimento da taxa quinquenal de manutenção (Artigos 119 e 120 da LPI) e observadas as demais condições legais.

39

**BR 30 2013 004521-8**

09/09/2013

39

(15) 17/06/2014

(45) 17/06/2014

(52)(BR) 23-01

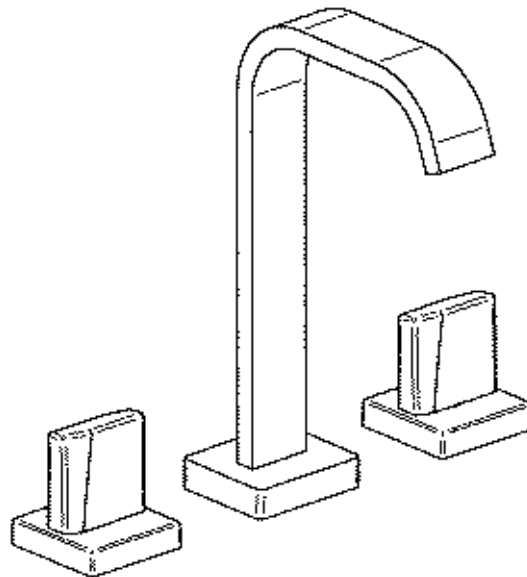
(54) CONFIGURAÇÃO APLICADA EM METAIS SANITÁRIOS

(73) DOCOL METAIS SANITARIOS LTDA. (BR/SC)

(72) Sigilo do Autor - Art.6º § 4º da LPI

(74) DANNEMANN, SIEMSEN BIGLER &amp; IPANEMA MOREIRA

Prazo de validade: 10 (dez) anos contados a partir de 09/09/2013, mediante o recolhimento da taxa quinquenal de manutenção (Artigos 119 e 120 da LPI) e observadas as demais condições legais.

(11) **BR 30 2013 004522-6**

(22) 10/09/2013

(15) 17/06/2014

(45) 17/06/2014

(52)(BR) 23-01

(54) CONFIGURAÇÃO APLICADA EM METAIS SANITÁRIOS

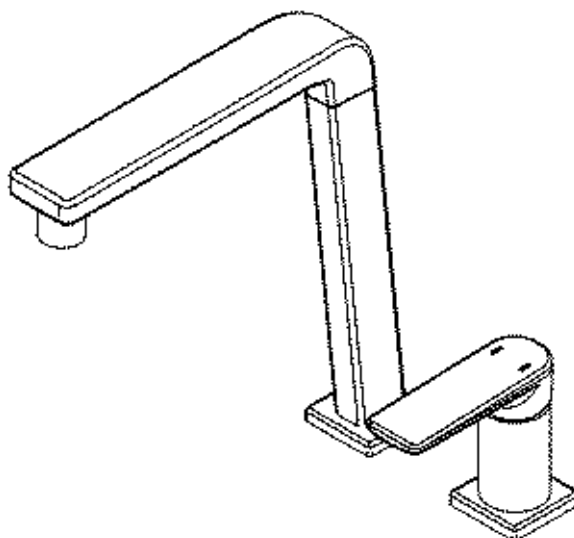
(73) DOCOL METAIS SANITARIOS LTDA. (BR/SC)

(72) Sigilo do Autor - Art.6º § 4º da LPI

(74) DANNEMANN, SIEMSEN BIGLER &amp; IPANEMA MOREIRA

Prazo de validade: 10 (dez) anos contados a partir de 10/09/2013, mediante o recolhimento da taxa quinquenal de manutenção (Artigos 119 e 120 da LPI) e observadas as demais condições legais.

39

(11) **BR 30 2013 004538-2**

(22) 10/09/2013

(15) 17/06/2014

(45) 17/06/2014

(52)(BR) 07-02

(54) CONFIGURAÇÃO APLICADA EM CHURRASQUEIRA

(73) WV COSTELÃO RESTAURANTE LTDA ME (BR/PR)

(72) Sigilo do Autor - Art.6º § 4º da LPI

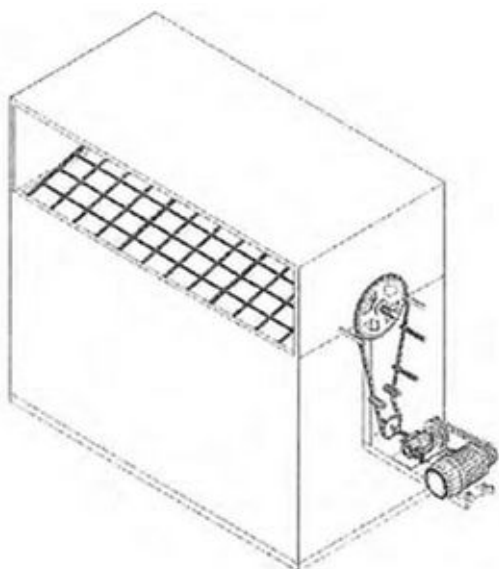
(74) ALEXANDRE PIETRÂNGELO LIMA

Prazo de validade: 10 (dez) anos contados a partir de 10/09/2013, mediante o recolhimento da taxa quinquenal de manutenção (Artigos 119 e 120 da LPI) e observadas as demais condições legais.

39

**BR 30 2013 004521-8**

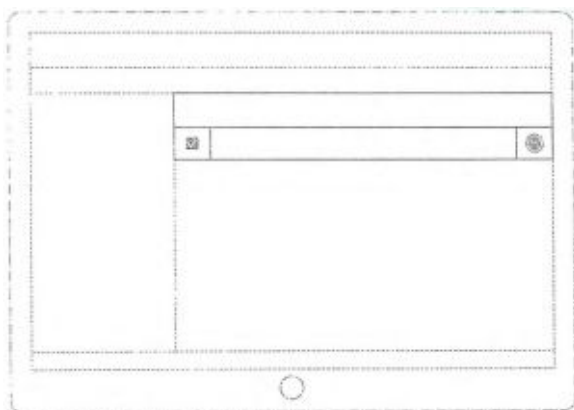
09/09/2013



(11) **BR 30 2013 004547-1**  
 (22) 10/09/2013  
 (15) 17/06/2014  
 (30) 14/03/2013 US 29/448,924  
 (45) 17/06/2014

(52)(BR) 19-08  
 (54) PADRÃO ORNAMENTAL APLICADO A INTERFACE GRÁFICA  
 (73) INTERNATIONAL BUSINESS MACHINES CORPORATION (US)  
 (72) CALE VARDY, DAVID SCHWARTZ  
 (74) DI BLASI, PARENTE & ASS. PROP. IND. LTDA

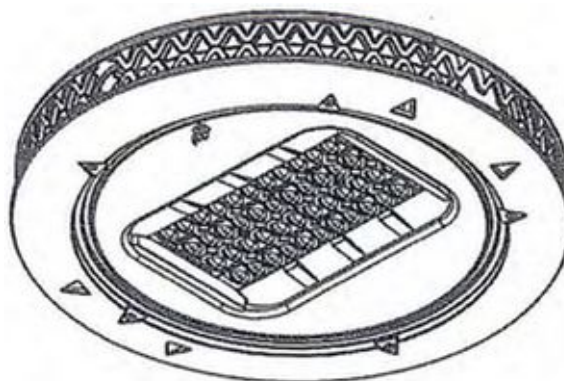
Prazo de validade: 10 (dez) anos contados a partir de 10/09/2013, mediante o recolhimento da taxa quinzenal de manutenção (Artigos 119 e 120 da LPI) e observadas as demais condições legais.



(11) **BR 30 2013 004548-0**  
 (22) 10/09/2013  
 (15) 17/06/2014  
 (30) 11/03/2013 EP 1363881-0003  
 (45) 17/06/2014  
 (52)(BR) 26-04

(54) CONFIGURAÇÃO APLICADA A APARELHO DE ILUMINAÇÃO EXTERNA  
 (73) SCHREDER S.A. (BE)  
 (72) Sigilo do Autor - Art.6º § 4º da LPI

(74) DANNEMANN, SIEMSEN BIGLER & IPANEMA MOREIRA  
 Prazo de validade: 10 (dez) anos contados a partir de 10/09/2013, mediante o recolhimento da taxa quinzenal de manutenção (Artigos 119 e 120 da LPI) e observadas as demais condições legais.



(11) **BR 30 2013 004549-8**

(22) 10/09/2013  
 (15) 17/06/2014  
 (30) 11/03/2013 EP 1363881-0001  
 (45) 17/06/2014  
 (52)(BR) 26-04

(54) CONFIGURAÇÃO APLICADA A APARELHO DE ILUMINAÇÃO EXTERNA  
 (73) SCHREDER S.A. (BE)

(72) Sigilo do Autor - Art.6º § 4º da LPI

(74) DANNEMANN, SIEMSEN BIGLER & IPANEMA MOREIRA

Prazo de validade: 10 (dez) anos contados a partir de 10/09/2013, mediante o recolhimento da taxa quinzenal de manutenção (Artigos 119 e 120 da LPI) e observadas as demais condições legais.



39

(11) **BR 30 2013 004562-5**

(22) 10/09/2013  
 (15) 17/06/2014  
 (45) 17/06/2014  
 (52)(BR) 08-08

(54) CONFIGURAÇÃO APLICADA EM PUXADOR PARA MÓVEIS

(73) C. P. M. INDÚSTRIA E COMÉRCIO DE PRODUTOS PARA MÓVEIS LTDA (BR/PR)

(72) Sigilo do Autor - Art.6º § 4º da LPI

(74) ROBERTO HUDSON DINIZ

Prazo de validade: 10 (dez) anos contados a partir de 10/09/2013, mediante o recolhimento da taxa quinzenal de manutenção (Artigos 119 e 120 da LPI) e observadas as demais condições legais.



(11) **BR 30 2013 004577-3**

(22) 11/09/2013  
 (15) 17/06/2014  
 (30) 20/03/2013 EM 002206193-0001; 20/03/2013 EM 002206193-0002  
 (45) 17/06/2014  
 (52)(BR) 13-03

(54) CONFIGURAÇÃO APLICADA A CONECTOR ELÉTRICO

(73) PHOENIX CONTACT GMBH & CO. KG (DE)

(72) Sigilo do Autor - Art.6º § 4º da LPI

(74) DANNEMANN, SIEMSEN BIGLER & IPANEMA MOREIRA

39

39

39



Prazo de validade: 10 (dez) anos contados a partir de 11/09/2013, mediante o recolhimento da taxa quinquenal de manutenção (Artigos 119 e 120 da LPI) e observadas as demais condições legais.



(11) **BR 30 2013 004588-9**

(22) 12/09/2013

(15) 17/06/2014

(45) 17/06/2014

(52)(BR) 31-00

(54) CONFIGURAÇÃO APLICADA EM ESPREMEDOR DE FRUTAS

(73) BRITANIA ELETRODOMESTICOS LTDA (BR/PR)

(72) Sigilo do Autor - Art.6º § 4º da LPI

(74) VALOR PROPRIEDADE INTELECTUAL S/S LTDA

Prazo de validade: 10 (dez) anos contados a partir de 12/09/2013, mediante o recolhimento da taxa quinquenal de manutenção (Artigos 119 e 120 da LPI) e observadas as demais condições legais.

39



(11) **BR 32 2013 002062-5**

(22) 03/05/2013

(15) 17/06/2014

(45) 17/06/2014

(52)(BR) 25-01

(54) CONFIGURAÇÃO APLICADA EM PERFIL

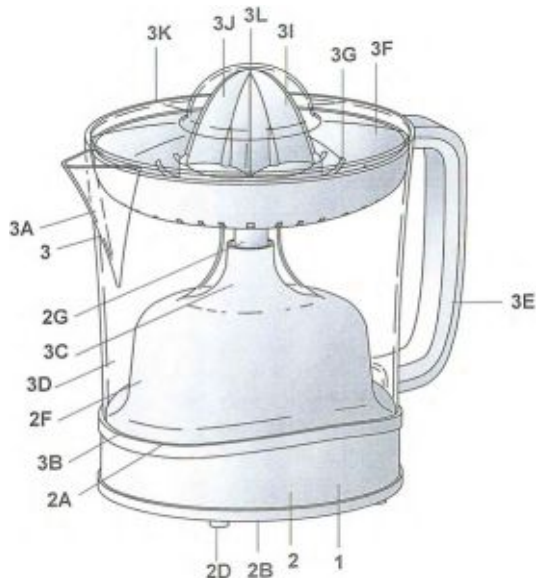
(73) GSC INTERNATIONAL S.P.A (IT)

(72) MARCO LAMBERTINI

(74) ADVOCACIA PIETRO ARIBONI S/C

Prazo de validade: 10 (dez) anos contados a partir de 03/05/2013, mediante o recolhimento da taxa quinquenal de manutenção (Artigos 119 e 120 da LPI) e observadas as demais condições legais.

39



(11) **BR 32 2012 003384-8**

(22) 05/07/2012

(15) 17/06/2014

(45) 17/06/2014

(52)(BR) 09-07

(54) CONFIGURACAO APLICADA EM TAMPA

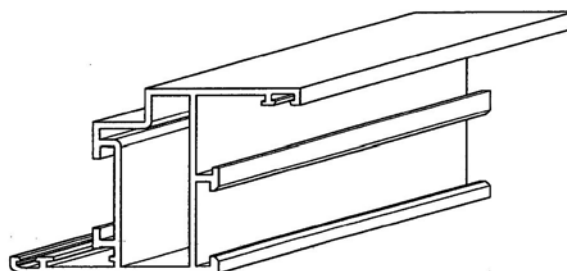
(73) CINCO PLASTIC INDUSTRIA DE ARTEFATOS DE PLASTICO LTDA EPP (BR/SC)

(72) JONAS DA COSTA

(74) SANDRO WUNDERLICH

Prazo de validade: 10 (dez) anos contados a partir de 05/07/2012, mediante o recolhimento da taxa quinquenal de manutenção (Artigos 119 e 120 da LPI) e observadas as demais condições legais.

39



(11) **DI 7103695-4**

(22) 25/08/2011

(15) 17/06/2014

(30) 23/06/2011 US 29/396,015

(45) 17/06/2014

(52)(BR) 14-03

(54) CONFIGURACAO APLICADA A UM APARELHO DE TELEFONIA CELULAR

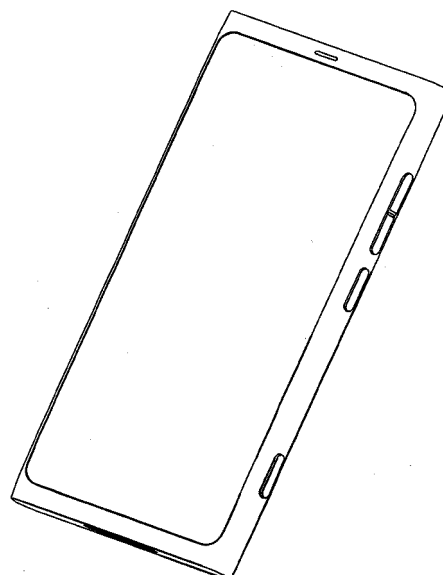
(73) Nokia Corporation (FI)

(72) Nicolas Lylyk

(74) Araripe & Associados

Prazo de validade: 10 (dez) anos contados a partir de 25/08/2011, mediante o recolhimento da taxa quinquenal de manutenção (Artigos 119 e 120 da LPI) e observadas as demais condições legais.

39



(11) **DI 7104989-4**

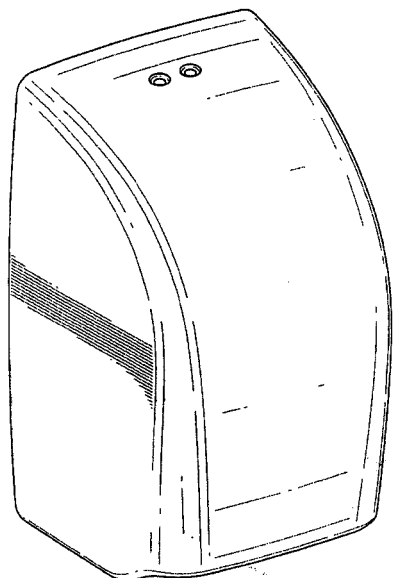
(22) 20/09/2011

39



(15) 17/06/2014  
 (30) 07/06/2011 DK 1873977-0001; 07/06/2011 DK 1873977-0002  
 (45) 17/06/2014  
 (52)(BR) 23-02  
 (54) CONFIGURAÇÃO APLICADA EM DISPENSADOR DE PAPEL HIGIÊNICO  
 (73) BP - PLAST APS  
 (72) MORTEN REITZ HANSEN  
 (74) ANTONIO MAURICIO PEDRAS ARNAUD

Prazo de validade: 10 (dez) anos contados a partir de 20/09/2011, mediante o recolhimento da taxa quinquenal de manutenção (Artigos 119 e 120 da LPI) e observadas as demais condições legais.

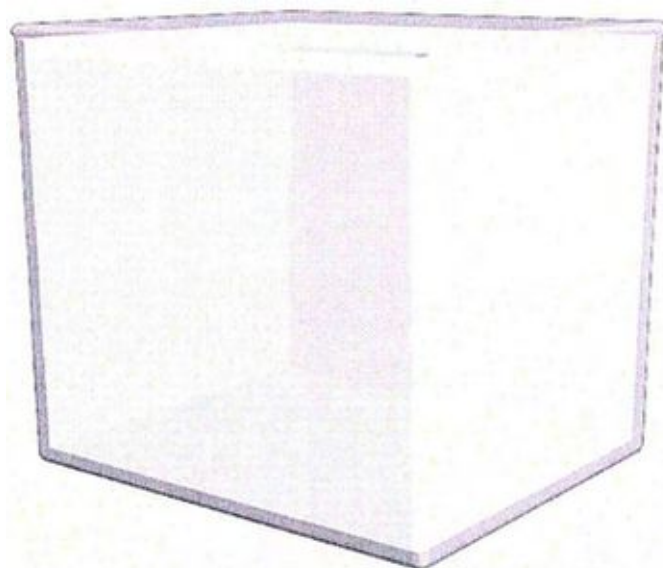


(11) **DI 7105684-0**

(22) 08/11/2011  
 (15) 17/06/2014  
 (45) 17/06/2014  
 (52)(BR) 09-03  
 (54) MODELO DE EMBALAGEM QUADRADA TRANSPARENTE COM TAMPA EXTERNA PARA BRINDES  
 (73) MILLER SIMBERG ANAIA (BR/SP)  
 (72) MILLER SIMBERG ANAIA  
 (74) MODAL MARCAS E PATENTES LTDA

Prazo de validade: 10 (dez) anos contados a partir de 08/11/2011, mediante o recolhimento da taxa quinquenal de manutenção (Artigos 119 e 120 da LPI) e observadas as demais condições legais.

39

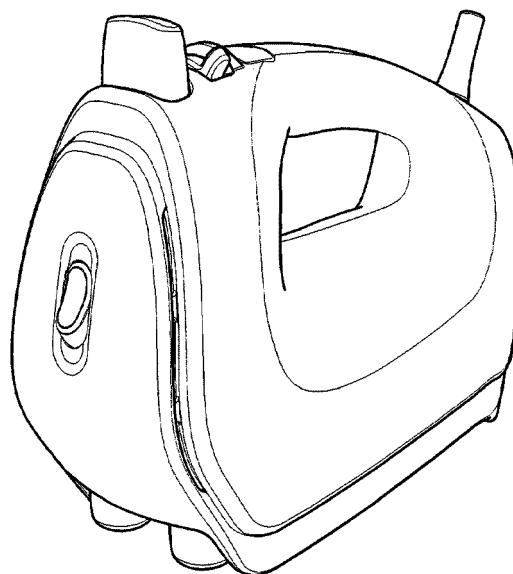


(11) **DI 7106452-4**

(22) 23/12/2011  
 (15) 17/06/2014  
 (30) 23/06/2011 EM 001882168-0001  
 (45) 17/06/2014  
 (52)(BR) 07-04  
 (54) CONFIGURAÇÃO APLICADA EM MISTURADOR ELÉTRICO  
 (73) Koninklijke Philips Electronics N.V (NL)  
 (72) Chun Pong Ted Yuan  
 (74) Guilherme De Mattos Abrantes

Prazo de validade: 10 (dez) anos contados a partir de 23/12/2011, mediante o recolhimento da taxa quinquenal de manutenção (Artigos 119 e 120 da LPI) e observadas as demais condições legais.

39



# Diretoria de Contratos, Indicações Geográficas e Registros - DICIG

## Despachos Relativos a Pedidos e Registros de Desenho Industrial

RPI 2267 de 17/06/2014

31

### NOTIFICAÇÃO DE DEPÓSITO

(21) <b>BR 30 2012 000917-0</b> 31 (22) 01/03/2012 (71) Kraft Foods Global Brands LLC (US) (74) Nellie D Shores Notificação de depósito (Protocolo: 20120017593 UF: RJ Data: 01/03/2012 Hora: 16:51)	Notificação de depósito (Protocolo: 20120019520 UF: RJ Data: 08/03/2012 Hora: 14:46)	(21) <b>BR 30 2012 001198-1</b> 31 (22) 12/03/2012 (71) Microsoft Corporation (US) (74) Di Blasi, Parente & Ass. Prop. Ind. LTDA Notificação de depósito (Protocolo: 20120020895 UF: RJ Data: 12/03/2012 Hora: 16:33)
(21) <b>BR 30 2012 000965-0</b> 31 (22) 05/03/2012 (71) Rafael Biral Magnoler (BR/SP) (74) Vilage Marcas & Patentes S/s Ltda Notificação de depósito (Protocolo: 20120018177 UF: RJ Data: 05/03/2012 Hora: 12:51)	(21) <b>BR 30 2012 001019-5</b> 31 (22) 08/03/2012 (71) Industrias Vitoria Ltda (BR/SC) (74) MARIA APARECIDA PEREIRA GONÇALVES Notificação de depósito (Protocolo: 20120019524 UF: RJ Data: 08/03/2012 Hora: 14:47)	(21) <b>BR 30 2012 001199-0</b> 31 (22) 12/03/2012 (71) Microsoft Corporation (US) (74) Di Blasi, Parente & Ass. Prop. Ind. LTDA Notificação de depósito (Protocolo: 20120020899 UF: RJ Data: 12/03/2012 Hora: 16:34)
(21) <b>BR 30 2012 000973-1</b> 31 (22) 05/03/2012 (71) Lifetime Products, INC. (US) (74) Veirano e Advogados Associados Notificação de depósito (Protocolo: 20120018281 UF: RJ Data: 05/03/2012 Hora: 15:46)	(21) <b>BR 30 2012 001020-9</b> 31 (22) 08/03/2012 (71) Industrias Vitoria Ltda (BR/SC) (74) MARIA APARECIDA PEREIRA GONÇALVES Notificação de depósito (Protocolo: 20120019526 UF: RJ Data: 08/03/2012 Hora: 14:48)	(21) <b>BR 30 2012 001200-7</b> 31 (22) 12/03/2012 (71) Microsoft Corporation (US) (74) Di Blasi, Parente & Ass. Prop. Ind. LTDA Notificação de depósito (Protocolo: 20120020901 UF: RJ Data: 12/03/2012 Hora: 16:34)
(21) <b>BR 30 2012 000981-2</b> 31 (22) 06/03/2012 (71) The Goodyear Tire & Rubber company (US) (74) Nellie D Shores Notificação de depósito (Protocolo: 20120018827 UF: RJ Data: 06/03/2012 Hora: 16:23)	(21) <b>BR 30 2012 001021-7</b> 31 (22) 08/03/2012 (71) Industrias Vitoria Ltda (BR/SC) (74) MARIA APARECIDA PEREIRA GONÇALVES Notificação de depósito (Protocolo: 20120019527 UF: RJ Data: 08/03/2012 Hora: 14:50)	(21) <b>BR 30 2012 001203-1</b> 31 (22) 12/03/2012 (71) Microsoft Corporation (US) (74) Di Blasi, Parente & Ass. Prop. Ind. LTDA Notificação de depósito (Protocolo: 20120020905 UF: RJ Data: 12/03/2012 Hora: 16:36)
(21) <b>BR 30 2012 000983-9</b> 31 (22) 06/03/2012 (71) Saverglass (FR) (74) Matos & Associados - Advogados Notificação de depósito (Protocolo: 20120018874 UF: RJ Data: 06/03/2012 Hora: 16:32)	(21) <b>BR 30 2012 001026-8</b> 31 (22) 08/03/2012 (71) SMC Kabushiki Kaisha (JP) (74) Flavia Salim Lopes Notificação de depósito (Protocolo: 20120019666 UF: RJ Data: 08/03/2012 Hora: 16:10)	(21) <b>BR 30 2012 001205-8</b> 31 (22) 12/03/2012 (71) Microsoft Corporation (US) (74) Di Blasi, Parente & Ass. Prop. Ind. Ltda Notificação de depósito (Protocolo: 20120020912 UF: RJ Data: 12/03/2012 Hora: 16:38)
(21) <b>BR 30 2012 000984-7</b> 31 (22) 06/03/2012 (71) The Procter & Gamble Company (US) (74) Vieira de Mello Advogados Notificação de depósito (Protocolo: 20120019028 UF: RJ Data: 06/03/2012 Hora: 17:01)	(21) <b>BR 30 2012 001035-7</b> 31 (22) 08/03/2012 (71) Aktieselskabet af 18. juli 2011 (DE) (74) Guerra Propriedade Industrial Notificação de depósito (Protocolo: 16120001142 UF: RS Data: 08/03/2012 Hora: 16:29)	(21) <b>BR 30 2012 001206-6</b> 31 (22) 12/03/2012 (71) Microsoft Corporation (US) (74) Di Blasi, Parente & Ass. Prop. Ind. LTDA Notificação de depósito (Protocolo: 20120020914 UF: RJ Data: 12/03/2012 Hora: 16:38)
(21) <b>BR 30 2012 000985-5</b> 31 (22) 06/03/2012 (71) The Procter & Gamble Company (US) (74) Vieira de Mello Advogados. Notificação de depósito (Protocolo: 20120019034 UF: RJ Data: 06/03/2012 Hora: 17:02)	(21) <b>BR 30 2012 001054-3</b> 31 (22) 09/03/2012 (71) Grendene S.A (BR/RS) (74) Custodio De Almeida & Cia Notificação de depósito (Protocolo: 16120001151 UF: RS Data: 09/03/2012 Hora: 15:13)	(21) <b>BR 30 2012 001207-4</b> 31 (22) 12/03/2012 (71) Visa International Service Association (US) (74) Momsen, Leonardos & Cia Notificação de depósito (Protocolo: 20120020958 UF: RJ Data: 12/03/2012 Hora: 16:51)
(21) <b>BR 30 2012 001009-8</b> 31 (22) 08/03/2012 (71) Mueller Eletrodomésticos Ltda (BR/SC) (74) Pap Marcas e Patentes Ltda. Notificação de depósito (Protocolo: 16120001109 UF: RS Data: 08/03/2012 Hora: 11:06)	(21) <b>BR 30 2012 001188-4</b> 31 (22) 12/03/2012 (71) Microsoft Corporation (US) (74) Di Blasi, Parente & Ass. Prop. Ind. Ltda Notificação de depósito (Protocolo: 20120020869 UF: RJ Data: 12/03/2012 Hora: 16:24)	(21) <b>BR 30 2012 001208-2</b> 31 (22) 12/03/2012 (71) Maria Isabel Vicente de Azevedo Éboli (BR/SP) (74) Dannemann, Siemsen, Bigler, & Ipanema Moreira Notificação de depósito (Protocolo: 20120020963 UF: RJ Data: 12/03/2012 Hora: 16:52)
(21) <b>BR 30 2012 001016-0</b> 31 (22) 08/03/2012 (71) Industrias Vitoria Ltda (BR/SC) (74) MARIA APARECIDA PEREIRA GONÇALVES Notificação de depósito (Protocolo: 20120019518 UF: RJ Data: 08/03/2012 Hora: 14:45)	(21) <b>BR 30 2012 001193-0</b> 31 (22) 12/03/2012 (71) Microsoft Corporation (US) (74) Di Blasi, Parente & Ass. Prop. Ind. Ltda Notificação de depósito (Protocolo: 20120020883 UF: RJ Data: 12/03/2012 Hora: 16:27)	(21) <b>BR 30 2012 001209-0</b> 31 (22) 12/03/2012 (71) Valeo Vision (FR) (74) Momsen, Leonardos & CIA Notificação de depósito (Protocolo: 20120020966 UF: RJ Data: 12/03/2012 Hora: 16:53)
(21) <b>BR 30 2012 001017-9</b> 31 (22) 08/03/2012 (71) Industrias Vitoria Ltda (BR/SC) (74) MARIA APARECIDA PEREIRA GONÇALVES	(21) <b>BR 30 2012 001195-7</b> 31 (22) 12/03/2012 (71) Microsoft Corporation (US) (74) Di Blasi, Parente & Ass. Prop. Ind. Ltda Notificação de depósito (Protocolo: 20120020885 UF: RJ Data: 12/03/2012 Hora: 16:27)	(21) <b>BR 30 2012 001217-1</b> 31 (22) 12/03/2012 (71) Astra Tech AB (SE) (74) Momsen, Leonardos & CIA Notificação de depósito (Protocolo: 20120021054 UF: RJ Data: 12/03/2012 Hora: 17:05)
	(21) <b>BR 30 2012 001197-3</b> 31 (22) 12/03/2012 (71) Microsoft Corporation (US) (74) Di Blasi, Parente & Ass. Prop. Ind. Ltda Notificação de depósito (Protocolo: 20120020894 UF: RJ Data: 12/03/2012 Hora: 16:32)	(21) <b>BR 30 2012 001236-8</b> 31



- (22) 13/03/2012  
(71) Starlinger & CO. Gesellschaft MBH (AT)  
(74) Dannemann, Siemsen, Bigler & Ipanema Moreira  
Notificação de depósito (Protocolo: 20120021283 UF: RJ Data: 13/03/2012 Hora: 16:13)
- (21) **BR 30 2012 001594-4** 31  
(22) 02/04/2012  
(71) FABRICIO ZAPPELLINI (BR/SP)  
Notificação de depósito (Protocolo: 18120010878 UF: SP Data: 02/04/2012 Hora: 11:15)
- (21) **BR 30 2012 001658-4** 31  
(22) 04/04/2012  
(71) CERVEJARIA PETROPOLIS S/A (BR/RJ)  
(74) BEERRE ASSESSORIA EMPREARIAL LTDA  
Notificação de depósito (Protocolo: 18120011242 UF: SP Data: 04/04/2012 Hora: 13:00)
- (21) **BR 30 2012 002253-3** 31  
(22) 07/05/2012  
(71) Andrew F. Herbst (US)  
(74) Dannemann, Siemsen, Bigler & Ipanema Moreira  
Notificação de depósito (Protocolo: 20120040057 UF: RJ Data: 07/05/2012 Hora: 16:55)
- (21) **BR 30 2012 002394-7** 31  
(22) 14/05/2012  
(71) BETTANIN INDUSTRIAL S/A (BR/RS)  
(74) Dmark Registros De Marcas e Patentes S/S LTDA  
Notificação de depósito (Protocolo: 16120002349 UF: RS Data: 14/05/2012 Hora: 16:04)
- (21) **BR 30 2012 002534-6** 31  
(22) 14/05/2012  
(71) Julio Cesar Gasparini Junior ME (BR/SP)  
Notificação de depósito (AR: S1535091014BR04 UF: RJ Data: 14/05/2012 Hora: 00:00)
- (21) **BR 30 2012 002590-7** 31  
(22) 23/05/2012  
(71) Pro.Gar Indústria e Comércio Ltda (BR/SP)  
(74) ROQUE ALOISIO SCHARDONG  
Notificação de depósito (Protocolo: 18120018145 UF: SP Data: 23/05/2012 Hora: 14:19)
- (21) **BR 30 2012 002596-6** 31  
(22) 23/05/2012  
(71) HITACHI AR CONDICIONADO DO BRASIL LTDA (BR/AM)  
(74) SÍMBOLO MARCAS E PATENTES LTDA  
Notificação de depósito (Protocolo: 18120018165 UF: SP Data: 23/05/2012 Hora: 15:16)
- (21) **BR 30 2012 002609-1** 31  
(22) 23/05/2012  
(71) MAURO HENRIQUE DE LIMA (BR/SP)  
Notificação de depósito (Protocolo: 18120018234 UF: SP Data: 23/05/2012 Hora: 16:02)
- (21) **BR 30 2012 002610-5** 31  
(22) 23/05/2012  
(71) MAURO HENRIQUE DE LIMA (BR/SP)  
Notificação de depósito (Protocolo: 18120018236 UF: SP Data: 23/05/2012 Hora: 16:03)
- (21) **BR 30 2012 002611-3** 31  
(22) 23/05/2012  
(71) MAURO HENRIQUE DE LIMA (BR/SP)  
Notificação de depósito (Protocolo: 18120018239 UF: SP Data: 23/05/2012 Hora: 16:04)
- (21) **BR 30 2012 002612-1** 31  
(22) 23/05/2012  
(71) Fabio Ferraz do Amaral Ravaglia (BR/SP)  
(74) JUSCELINA SOUZA DA SILVA  
Notificação de depósito (Protocolo: 18120018240 UF: SP Data: 23/05/2012 Hora: 16:04)
- (21) **BR 30 2012 002614-8** 31  
(22) 23/05/2012  
(71) MAURO HENRIQUE DE LIMA (BR/SP)  
Notificação de depósito (Protocolo: 18120018243 UF: SP Data: 23/05/2012 Hora: 16:08)
- (21) **BR 30 2012 002618-0** 31  
(22) 24/05/2012  
(71) MANOEL RODRIGUES RENTROIA (BR/SP) , ANTONIO GILDO PETRONGARI (BR/SP)  
(74) Luis Cláudio Petrongari  
Notificação de depósito (Protocolo: 18120018252 UF: SP Data: 24/05/2012 Hora: 10:44)
- (21) **BR 30 2012 002629-6** 31  
(22) 24/05/2012  
(71) CAMILA JANKAVSKI VON ANCKEN (BR/SP)  
(74) PRINCESA MARCAS E PATENTES LTDA  
Notificação de depósito (Protocolo: 18120018343 UF: SP Data: 24/05/2012 Hora: 13:07)
- (21) **BR 30 2012 002631-8** 31  
(22) 24/05/2012  
(71) JOSÉ RICARDO CYPRIANO (BR/SP) , RODRIGO TAVARES CARDINALI (BR/SP)  
(74) MODAL MARCAS E PATENTES LTDA  
Notificação de depósito (Protocolo: 18120018360 UF: SP Data: 24/05/2012 Hora: 13:46)
- (21) **BR 30 2012 002633-4** 31  
(22) 24/05/2012  
(71) NIGHTLASER TECNOLOGIA LTDA (BR/SP)  
(74) ICAMP MARCAS E PATENTES LTDA  
Notificação de depósito (Protocolo: 18120018367 UF: SP Data: 24/05/2012 Hora: 13:51)
- (21) **BR 30 2012 002954-6** 31  
(22) 13/06/2012  
(71) CESAR AUGUSTO ANTUNES DE MELO (BR/SP)  
(74) CANNON MARCAS E PATENTES LTDA  
Notificação de depósito (Protocolo: 18120021043 UF: SP Data: 13/06/2012 Hora: 11:45)
- (21) **BR 30 2012 002958-9** 31  
(22) 13/06/2012  
(71) ALINE MAYER NICOLA (BR/SP)  
(74) ROGÉRIO GOMES TURSI  
Notificação de depósito (Protocolo: 18120021071 UF: SP Data: 13/06/2012 Hora: 14:07)
- (21) **BR 30 2012 002964-3** 31  
(22) 13/06/2012  
(71) VLADIMILSON REIS DE OLIVEIRA (BR/SP)  
(74) RUBENS DOS SANTOS FILHO  
Notificação de depósito (Protocolo: 18120021126 UF: SP Data: 13/06/2012 Hora: 16:06)
- (21) **BR 30 2012 003014-5** 31  
(22) 18/06/2012  
(71) BARUQUE PARTICIPAÇÃO E ADMINISTRAÇÃO DE BENS LTDA (BR/SP)  
(74) CARLOS DE LENA  
Notificação de depósito (Protocolo: 18120021753 UF: SP Data: 18/06/2012 Hora: 14:12)
- (21) **BR 30 2012 003186-9** 31  
(22) 27/06/2012  
(71) MIDORI ATLÂNTICA BRASIL INDÚSTRIAL LTDA (BR/SP)  
Notificação de depósito (Protocolo: 18120023212 UF: SP Data: 27/06/2012 Hora: 15:25)
- (21) **BR 30 2012 003304-7** 31  
(22) 02/07/2012  
(71) VANESSA GIOLO MAGRIN (BR/SP)  
(74) BEERRE ASSESSORIA EMPREARIAL LTDA  
Notificação de depósito (Protocolo: 18120023860 UF: SP Data: 02/07/2012 Hora: 13:32)
- (21) **BR 30 2012 003306-3** 31  
(22) 02/07/2012  
(71) TORNIPLAST ARTEFATOS PLÁSTICOS LTDA (BR/SP)  
(74) TINOCO SOARES & FILHO S/C LTDA  
Notificação de depósito (Protocolo: 18120023888 UF: SP Data: 02/07/2012 Hora: 14:39)
- (21) **BR 30 2012 003564-3** 31  
(22) 06/07/2012  
(71) Conceição Aparecida da Silva (BR/PR)  
(74) Claudemir Elias Calheiros  
Notificação de depósito (AR: RQ895549446BR UF: RJ Data: 06/07/2012 Hora: 00:00)
- (21) **BR 30 2012 003710-7** 31  
(22) 24/07/2012  
(71) FELIPE LEITÃO TIGLEA (BR/SP)  
(74) AGUINALDO MOREIRA  
Notificação de depósito (Protocolo: 18120026909 UF: SP Data: 24/07/2012 Hora: 12:41)
- (21) **BR 30 2012 003719-0** 31  
(22) 24/07/2012  
(71) Jose Bento Pitarelli (BR/SP)
- (74) MORAS & CORREA MARCAS E PATENTES LTDA  
Notificação de depósito (Protocolo: 18120026920 UF: SP Data: 24/07/2012 Hora: 13:37)
- (21) **BR 30 2012 003732-8** 31  
(22) 24/07/2012  
(71) ROMA JENSEN COMÉRCIO E INDUSTRIA LTDA (BR/SP)  
(74) TINOCO SOARES & FILHO LTDA  
Notificação de depósito (Protocolo: 18120026975 UF: SP Data: 24/07/2012 Hora: 15:14)
- (21) **BR 30 2012 003734-4** 31  
(22) 24/07/2012  
(71) SOCIÉTÉ BIC (FR)  
(74) ARTUR FRANCISCO SCHAAL  
Notificação de depósito (Protocolo: 18120026996 UF: SP Data: 24/07/2012 Hora: 15:51)
- (21) **BR 30 2012 003735-2** 31  
(22) 24/07/2012  
(71) MITSUBA CORPORATION (JP)  
(74) FLAVIA MANSUR MURAD SCHAAL  
Notificação de depósito (Protocolo: 18120027046 UF: SP Data: 24/07/2012 Hora: 16:24)
- (21) **BR 30 2012 003736-0** 31  
(22) 24/07/2012  
(71) MITSUBA CORPORATION (JP)  
(74) FLAVIA MANSUR MURAD SCHAAL  
Notificação de depósito (Protocolo: 18120027048 UF: SP Data: 24/07/2012 Hora: 16:25)
- (21) **BR 30 2012 003758-1** 31  
(22) 26/07/2012  
(71) Jaime Salvador Larini (BR/PR)  
(74) IVANDO SANTOS SOUZA  
Notificação de depósito (Protocolo: 15120002021 UF: PR Data: 26/07/2012 Hora: 14:33)
- (21) **BR 30 2012 003759-0** 31  
(22) 26/07/2012  
(71) PICK UP INDÚSTRIA E COMÉRCIO DE CABINES LTDA EPP (BR/PR)  
(74) PAULO GUSTAVO ZANETTI MORAES BADAN  
Notificação de depósito (Protocolo: 15120002022 UF: PR Data: 26/07/2012 Hora: 14:38)
- (21) **BR 30 2012 003762-0** 31  
(22) 24/07/2012  
(71) Joaquim Vicente de Oliveira (BR/PR)  
Notificação de depósito (AR: RQ763383115 UF: PR Data: 24/07/2012 Hora: 00:00)
- (21) **BR 30 2012 003825-1** 31  
(22) 30/07/2012  
(71) Jose Cupertino Chaves (BR/PR)  
(74) Senior's Marcas e Patentes LTDA.  
Notificação de depósito (Protocolo: 15120002055 UF: PR Data: 30/07/2012 Hora: 14:14)
- (21) **BR 30 2012 004145-7** 31  
(22) 14/08/2012  
(71) Emmanuel Dias Rodrigues Silva (BR/MG)  
Notificação de depósito (Protocolo: 14120001895 UF: MG Data: 14/08/2012 Hora: 14:50)
- (21) **BR 30 2012 004520-7** 31  
(22) 03/09/2012  
(71) ROQUESELLER GRÁFICA (BR/SP)  
(74) LYNCH & KNEBLEWSKI LTDA.  
Notificação de depósito (Protocolo: 18120032834 UF: SP Data: 03/09/2012 Hora: 11:35)
- (21) **BR 30 2012 004523-1** 31  
(22) 03/09/2012  
(71) O B CREPALDI ME (BR/SP)  
(74) BEERRE ASSESSORIA EMPRESARIAL LTDA  
Notificação de depósito (Protocolo: 18120032857 UF: SP Data: 03/09/2012 Hora: 14:02)
- (21) **BR 30 2012 004524-0** 31  
(22) 03/09/2012  
(71) O B CREPALDI ME (BR/SP)  
(74) BEERRE ASSESSORIA EMPRESARIAL LTDA  
Notificação de depósito (Protocolo: 18120032858 UF: SP Data: 03/09/2012 Hora: 14:03)
- (21) **BR 30 2012 004525-8** 31  
(22) 03/09/2012  
(71) O B CREPALDI ME (BR/SP)

(74) BEERRE ASSESORIA EMPRESARIAL LTDA Notificação de depósito (Protocolo: 18120032859 UF: SP Data: 03/09/2012 Hora: 14:03)	(74) LUCIANO SALVIATO Notificação de depósito (Protocolo: 15130000099 UF: PR Data: 16/01/2013 Hora: 16:29)	(71) MAURICIO BALBINOT (BR/RS) (74) SKO OY ARZABAL MARCAS E PATENTES S/S LTDA Notificação de depósito (Protocolo: 16130000350 UF: RS Data: 28/01/2013 Hora: 14:46)
(21) <b>BR 30 2012 004526-6</b> 31 (22) 03/09/2012 (71) WALEU INDUSTRIA E COMÉRCIO DE PLÁSTICO LTDA (BR/SP) (74) M.M. MARCAS E PATENTES S/S LTDA Notificação de depósito (Protocolo: 18120032875 UF: SP Data: 03/09/2012 Hora: 14:19)	(21) <b>BR 30 2013 000178-4</b> 31 (22) 16/01/2013 (71) ROSANA CRISTINA BELO DE FREITAS (BR/PR) (74) ROBERTO HUDSON DINIZ Notificação de depósito (Protocolo: 15130000100 UF: PR Data: 16/01/2013 Hora: 16:30)	(21) <b>BR 30 2013 000377-9</b> 31 (22) 30/01/2013 (71) LINEU PINZON ME (BR/RS) (74) MARCA BRAZIL MARCAS E PATENTES LTDA Notificação de depósito (Protocolo: 16130000379 UF: RS Data: 30/01/2013 Hora: 12:38)
(21) <b>BR 30 2012 004537-1</b> 31 (22) 03/09/2012 (71) DURATEX S.A. (BR/SP) (74) ANTONIO MAURICIO PEDRAS ARNAUD Notificação de depósito (Protocolo: 18120032930 UF: SP Data: 03/09/2012 Hora: 16:18)	(21) <b>BR 30 2013 000186-5</b> 31 (22) 17/01/2013 (71) M H D INDUSTRIAL METALMECANICA LTDA EPP (BR/PR) (74) PAULO GUSTAVO ZANETTI MORAES BADAN Notificação de depósito (Protocolo: 15130000107 UF: PR Data: 17/01/2013 Hora: 15:04)	(21) <b>BR 30 2013 000378-7</b> 31 (22) 30/01/2013 (71) ROSE MINUZZO GRASSI (BR/RS) (74) NORBERTO PARDELHAS DE BARCELLOS Notificação de depósito (Protocolo: 16130000380 UF: RS Data: 30/01/2013 Hora: 12:39)
(21) <b>BR 30 2012 005070-7</b> 31 (22) 28/09/2012 (71) JAMES RABELO TAVORA DANTAS (BR/CE) (74) WETTOR BUREAU DE APOIO EMP S/S LTDA ME Notificação de depósito (Protocolo: 13120000382 UF: CE Data: 28/09/2012 Hora: 16:04)	(21) <b>BR 30 2013 000187-3</b> 31 (22) 17/01/2013 (71) M H D INDUSTRIAL METALMECANICA LTDA EPP (BR/PR) (74) PAULO GUSTAVO ZANETTI MORAES BADAN Notificação de depósito (Protocolo: 15130000108 UF: PR Data: 17/01/2013 Hora: 15:06)	(21) <b>BR 30 2013 000379-5</b> 31 (22) 30/01/2013 (71) DÉCIO ZERWES (BR/SP) (74) MARCA BRAZIL MARCAS E PATENTES LTDA Notificação de depósito (Protocolo: 16130000381 UF: RS Data: 30/01/2013 Hora: 12:40)
(21) <b>BR 30 2012 005374-9</b> 31 (22) 16/10/2012 (71) Master Sistemas Automotivos Ltda (BR/RS) (74) Vieira de Mello Advogados Notificação de depósito (Protocolo: 20120097244 UF: RJ Data: 16/10/2012 Hora: 15:33)	(21) <b>BR 30 2013 000188-1</b> 31 (22) 17/01/2013 (71) M H D INDUSTRIAL METALMECANICA LTDA EPP (BR/PR) (74) PAULO GUSTAVO ZANETTI MORAES BADAN Notificação de depósito (Protocolo: 15130000109 UF: PR Data: 17/01/2013 Hora: 15:09)	(21) <b>BR 30 2013 000380-9</b> 31 (22) 30/01/2013 (71) MARCOS LISBOA NEVES (BR/RS) (74) MARCA BRAZIL MARCAS E PATENTES LTDA Notificação de depósito (Protocolo: 16130000382 UF: RS Data: 30/01/2013 Hora: 12:42)
(21) <b>BR 30 2012 005378-1</b> 31 (22) 16/10/2012 (71) Nintendo Co., Ltd. (JP) (74) Nellie D Shores Notificação de depósito (Protocolo: 20120097481 UF: RJ Data: 16/10/2012 Hora: 16:43)	(21) <b>BR 30 2013 000189-0</b> 31 (22) 17/01/2013 (71) M H D INDUSTRIAL METALMECANICA LTDA EPP (BR/PR) (74) PAULO GUSTAVO ZANETTI MORAES BADAN Notificação de depósito (Protocolo: 15130000110 UF: PR Data: 17/01/2013 Hora: 15:12)	(21) <b>BR 30 2013 000381-7</b> 31 (22) 30/01/2013 (71) ROSE MINUZZO GRASSI (BR/RS) (74) NORBERTO PARDELHAS DE BARCELLOS Notificação de depósito (Protocolo: 16130000383 UF: RS Data: 30/01/2013 Hora: 12:43)
(21) <b>BR 30 2012 006076-1</b> 31 (22) 28/11/2012 (71) 3DFINS PTY LTD. (AU) (74) MONICA NOGUEIRA Notificação de depósito (Protocolo: 18120043799 UF: SP Data: 28/11/2012 Hora: 14:18)	(21) <b>BR 30 2013 000241-1</b> 31 (22) 22/01/2013 (71) DART INDUSTRIES INC (US) (74) KASZNAR LEONARDOS PROP. INTELECTUAL Notificação de depósito (Protocolo: 20130005858 UF: RJ Data: 22/01/2013 Hora: 16:34)	(21) <b>BR 30 2013 000446-5</b> 31 (22) 04/02/2013 (71) MARCIO REMPEL (BR/RS) (74) RENATO HAHN Notificação de depósito (Protocolo: 16130000422 UF: RS Data: 04/02/2013 Hora: 10:29)
(21) <b>BR 30 2013 000153-9</b> 31 (22) 14/01/2013 (71) SÉRGIO PAULO PEREIRA (BR/RS), LUIZ SEBASTIÃO PEREIRA (BR/RS) (74) DMARK REGISTROS DE MARCAS E PATENTES S / S LTDA Notificação de depósito (Protocolo: 16130000143 UF: RS Data: 14/01/2013 Hora: 16:33)	(21) <b>BR 30 2013 000243-8</b> 31 (22) 22/01/2013 (71) DART INDUSTRIES INC. (US) (74) KASZNAR LEONARDOS PROP. INTELECTUAL Notificação de depósito (Protocolo: 20130005862 UF: RJ Data: 22/01/2013 Hora: 16:35)	(21) <b>BR 30 2013 000447-3</b> 31 (22) 04/02/2013 (71) MARCOS AMOROSO DA CRUZ (BR/PR) (74) JOÃO BRUNO DACOME BUENO Notificação de depósito (Protocolo: 15130000263 UF: PR Data: 04/02/2013 Hora: 11:54)
(21) <b>BR 30 2013 000169-5</b> 31 (22) 06/12/2012 (71) JOSÉ DOS SANTOS MEDEIROS (BR/MT) (74) CRISTHIANE ATHAYDE Notificação de depósito (Protocolo: 28120000462 UF: MT Data: 06/12/2012 Hora: 16:00)	(21) <b>BR 30 2013 000244-4</b> 31 (22) 22/01/2013 (71) DART INDUSTRIES INC (US) (74) KASZNAR LEONARDOS PROP. INTELECTUAL Notificação de depósito (Protocolo: 20130005864 UF: RJ Data: 22/01/2013 Hora: 16:36)	(21) <b>BR 30 2013 000448-1</b> 31 (22) 04/02/2013 (71) MARCOS AMOROSO DA CRUZ (BR/PR) (74) JOÃO BRUNO DACOME BUENO Notificação de depósito (Protocolo: 15130000264 UF: PR Data: 04/02/2013 Hora: 11:55)
(21) <b>BR 30 2013 000170-9</b> 31 (22) 21/02/2013 (71) VALDECIR MOREIRA FERNANDES (BR/PR) (74) LUCIANO SALVIATO Notificação de depósito (AR: RG056676888 UF: PR Data: 21/02/2013 Hora: 00:00)	(21) <b>BR 30 2013 000246-2</b> 31 (22) 22/01/2013 (71) DART INDUSTRIES INC (US) (74) KASZNAR LEONARDOS PROP. INTELECTUAL Notificação de depósito (Protocolo: 20130005869 UF: RJ Data: 22/01/2013 Hora: 16:36)	(21) <b>BR 30 2013 000450-3</b> 31 (22) 04/02/2013 (71) PISANI PLÁSTICOS S/A (BR/RS) (74) SKO OYARZABAL MARCAS E PATENTES S/A LTDA Notificação de depósito (Protocolo: 16130000431 UF: RS Data: 04/02/2013 Hora: 15:10)
(21) <b>BR 30 2013 000171-7</b> 31 (22) 16/01/2013 (71) VALDECIR MOREIRA FERNANDES (BR/PR) (74) LUCIANO SALVIATO Notificação de depósito (Protocolo: 15130000093 UF: PR Data: 16/01/2013 Hora: 16:24)	(21) <b>BR 30 2013 000247-0</b> 31 (22) 22/01/2013 (71) DART INDUSTRIES INC (US) (74) KASZNAR LEONARDOS PROP. INTELECTUAL Notificação de depósito (Protocolo: 20130005874 UF: RJ Data: 22/01/2013 Hora: 16:37)	(21) <b>BR 30 2013 000451-1</b> 31 (22) 04/02/2013 (71) CHURRASQUEIRAS JMS LTDA (BR/RS) (74) SKO OY ARZABAL MARCAS E PATENTES S/S LTDA Notificação de depósito (Protocolo: 16130000435 UF: RS Data: 04/02/2013 Hora: 15:25)
(21) <b>BR 30 2013 000172-5</b> 31 (22) 16/01/2013 (71) ADRIANE CRISTINE ROMERA DE OLIVEIRA (BR/PR) (74) ROBERTO HUDSON DINIZ Notificação de depósito (Protocolo: 15130000094 UF: PR Data: 16/01/2013 Hora: 16:25)	(21) <b>BR 30 2013 000248-9</b> 31 (22) 22/01/2013 (71) DART INDUSTRIES INC (US) (74) KASZNAR LEONARDOS PROP. INTELECTUAL Notificação de depósito (Protocolo: 20130005880 UF: RJ Data: 22/01/2013 Hora: 16:37)	(21) <b>BR 30 2013 000458-9</b> 31 (22) 05/02/2013 (71) ELEANDRO WEBER. (BR/SC) (74) LUANA KLAUS Notificação de depósito (Protocolo: 20130009840 UF: RJ Data: 05/02/2013 Hora: 10:13)
(21) <b>BR 30 2013 000173-3</b> 31 (22) 16/01/2013 (71) DEVANIL MARÓSTICA (BR/PR) (74) LUCIANO SALVIATO Notificação de depósito (Protocolo: 15130000095 UF: PR Data: 16/01/2013 Hora: 16:26)	(21) <b>BR 30 2013 000345-0</b> 31 (22) 28/01/2013 (71) NOVOTEMPO FRANCHISING LTDA (BR/RS) (74) SKO OY ARZABAL MARCAS E PATENTES S/S LTDA Notificação de depósito (Protocolo: 16130000349 UF: RS Data: 28/01/2013 Hora: 14:45)	(21) <b>BR 30 2013 000580-1</b> 31 (22) 13/02/2013 (71) MAMMA GUARD PTY LTD (AU) (74) ORLANDO DE SOUZA Notificação de depósito (Protocolo: 20130011756 UF: RJ Data: 13/02/2013 Hora: 16:04)
(21) <b>BR 30 2013 000177-6</b> 31 (22) 16/01/2013 (71) DEVANIL MARÓSTICA (BR/PR)	(21) <b>BR 30 2013 000346-9</b> 31 (22) 28/01/2013	(21) <b>BR 30 2013 000586-0</b> 31 (22) 13/02/2013 (71) KARL STORZ GMBH & CO. KG (DE)



(74) DANNEMANN, SIEMSEN BIGLER & IPANEMA MOREIRA Notificação de depósito (Protocolo: 20130011859 UF: RJ Data: 13/02/2013 Hora: 16:32)	(21) <b>BR 30 2013 000766-9</b> 31 (22) 25/02/2013 (71) GERSON LUIS DA CUNHA (BR/RS) (74) JOANE RAQUEL NUNES DA SILVA Notificação de depósito (Protocolo: 16130000673 UF: RS Data: 25/02/2013 Hora: 13:39)	(21) <b>BR 30 2013 000999-8</b> 31 (22) 08/03/2013 (71) José Eustáquio Costa (BR/DF) (74) ART. 6º § 4º DA LPI Notificação de depósito (Protocolo: 12130000109 UF: DF Data: 08/03/2013 Hora: 10:17)
(21) <b>BR 30 2013 000587-9</b> 31 (22) 13/02/2013 (71) KARL STORZ GMBH & CO. KG (DE) (74) DANNEMANN, SIEMSEN BIGLER & IPANEMA MOREIRA Notificação de depósito (Protocolo: 20130011871 UF: RJ Data: 13/02/2013 Hora: 16:34)	(21) <b>BR 30 2013 000774-0</b> 31 (22) 25/02/2013 (71) Sulzer Pump Solutions Germany Gmbh (DE) (74) Dannemann, Siemsen, Bigler & Ipanema Moreira Notificação de depósito (Protocolo: 20130015216 UF: RJ Data: 25/02/2013 Hora: 15:20)	(21) <b>BR 30 2013 001054-6</b> 31 (22) 13/03/2013 (71) RAIZ BRASIL IMPORTAÇÃO E EXPORTAÇÃO LTDA. (BR/SP) (74) MESQUITA RIBEIRO, TAVARES E JUCÁ SERVIÇOS DE PROPRIEDADE INTL. LTDA Notificação de depósito (Protocolo: 18130008015 UF: SP Data: 13/03/2013 Hora: 13:13)
(21) <b>BR 30 2013 000588-7</b> 31 (22) 13/02/2013 (71) KARL STORZ GMBH & CO. KG (DE) (74) DANNEMANN, SIEMSEN BIGLER & IPANEMA MOREIRA Notificação de depósito (Protocolo: 20130011874 UF: RJ Data: 13/02/2013 Hora: 16:35)	(21) <b>BR 30 2013 000777-4</b> 31 (22) 25/02/2013 (71) AUGUSTO ALCEBIADES PERON (BR/RS) (74) MARCA BRAZIL MARCAS E PATENTES LTDA Notificação de depósito (Protocolo: 16130000692 UF: RS Data: 25/02/2013 Hora: 15:39)	(21) <b>BR 30 2013 001062-7</b> 31 (22) 13/03/2013 (71) I+ME ACTIA INFORMATIK UND MIKRO-ELEKTRONIK GMBH (DE) (74) DANNEMANN, SIEMSEN BIGLER & IPANEMA MOREIRA Notificação de depósito (Protocolo: 20130020609 UF: RJ Data: 13/03/2013 Hora: 15:48)
(21) <b>BR 30 2013 000589-5</b> 31 (22) 13/02/2013 (71) EMERSON ELETRIC CO. (US) (74) DANNEMANN, SIEMSEN BIGLER & IPANEMA MOREIRA Notificação de depósito (Protocolo: 20130011880 UF: RJ Data: 13/02/2013 Hora: 16:36)	(21) <b>BR 30 2013 000796-0</b> 31 (22) 26/02/2013 (71) HHO PLUS ENERGIAS ALTERNATIVAS LDA (PT) (74) WETTOR BUREAU DE APOIO EMP S/S LTDA ME Notificação de depósito (Protocolo: 13130000065 UF: CE Data: 26/02/2013 Hora: 14:32)	(21) <b>BR 30 2013 001063-5</b> 31 (22) 13/03/2013 (71) I+ME ACTIA INFORMATIK UND MIKRO-ELEKTRONIK GMBH (DE) (74) DANNEMANN, SIEMSEN BIGLER & IPANEMA MOREIRA Notificação de depósito (Protocolo: 20130020613 UF: RJ Data: 13/03/2013 Hora: 15:49)
(21) <b>BR 30 2013 000590-9</b> 31 (22) 13/02/2013 (71) KARL STORZ GMBH & CO. KG (DE) (74) DANNEMANN, SIEMSEN BIGLER & IPANEMA MOREIRA Notificação de depósito (Protocolo: 20130011881 UF: RJ Data: 13/02/2013 Hora: 16:36)	(21) <b>BR 30 2013 000859-2</b> 31 (22) 28/02/2013 (71) DIEGO PIAZZA (BR/RS) , JOÃO FELIPE MOREIRA (BR/RS) Notificação de depósito (Protocolo: 16130000744 UF: RS Data: 28/02/2013 Hora: 12:29)	(21) <b>BR 30 2013 001064-3</b> 31 (22) 13/03/2013 (71) I+ME ACTIA INFORMATIK UND MIKRO-ELEKTRONIK GMBH (DE) (74) DANNEMANN, SIEMSEN BIGLER & IPANEMA MOREIRA Notificação de depósito (Protocolo: 20130020617 UF: RJ Data: 13/03/2013 Hora: 15:50)
(21) <b>BR 30 2013 000591-7</b> 31 (22) 13/02/2013 (71) UCL BUSINESS PLC (GB) (74) DI BLASI, PARENTE & ASS. PROP. IND. LTDA Notificação de depósito (Protocolo: 20130011899 UF: RJ Data: 13/02/2013 Hora: 16:39)	(21) <b>BR 30 2013 000870-3</b> 31 (22) 27/02/2013 (71) COLIBRI INDÚSTRIA E COMÉRCIO DE MÓVEIS LTDA (BR/PR) (74) LUCIANO SALVIATO Notificação de depósito (Protocolo: 15130000525 UF: PR Data: 27/02/2013 Hora: 15:59)	(21) <b>BR 30 2013 001065-1</b> 31 (22) 13/03/2013 (71) I+ME ACTIA INFORMATIK UND MIKRO-ELEKTRONIK GMBH (DE) (74) DANNEMANN, SIEMSEN BIGLER & IPANEMA MOREIRA Notificação de depósito (Protocolo: 20130020620 UF: RJ Data: 13/03/2013 Hora: 15:50)
(21) <b>BR 30 2013 000592-5</b> 31 (22) 13/02/2013 (71) UCL BUSINESS PLC (GB) (74) DI BLASI, PARENTE & ASS. PROP. IND. LTDA Notificação de depósito (Protocolo: 20130011908 UF: RJ Data: 13/02/2013 Hora: 16:41)	(21) <b>BR 30 2013 000874-6</b> 31 (22) 28/02/2013 (71) Saverglass (US) (74) Matos & Associados - Advogados Notificação de depósito (Protocolo: 20130016711 UF: RJ Data: 28/02/2013 Hora: 15:57)	(21) <b>BR 30 2013 001066-0</b> 31 (22) 13/03/2013 (71) I+ME ACTIA INFORMATIK UND MIKRO-ELEKTRONIK GMBH (DE) (74) DANNEMANN, SIEMSEN BIGLER & IPANEMA MOREIRA Notificação de depósito (Protocolo: 20130020622 UF: RJ Data: 13/03/2013 Hora: 15:51)
(21) <b>BR 30 2013 000593-3</b> 31 (22) 13/02/2013 (71) UCL BUSINESS PLC (GB) (74) DI BLASI, PARENTE & ASS. PROP. IND. LTDA Notificação de depósito (Protocolo: 20130011911 UF: RJ Data: 13/02/2013 Hora: 16:41)	(21) <b>BR 30 2013 000975-0</b> 31 (22) 07/03/2013 (71) Vallendoro S.P.A. (IT) (74) Bhering Advogados Notificação de depósito (Protocolo: 20130018838 UF: RJ Data: 07/03/2013 Hora: 15:37)	(21) <b>BR 30 2013 001067-8</b> 31 (22) 13/03/2013 (71) I+ME ACTIA INFORMATIK UND MIKRO-ELEKTRONIK GMBH (DE) (74) DANNEMANN, SIEMSEN BIGLER & IPANEMA MOREIRA Notificação de depósito (Protocolo: 20130020627 UF: RJ Data: 13/03/2013 Hora: 15:52)
(21) <b>BR 30 2013 000676-0</b> 31 (22) 19/02/2013 (71) EMBALI S/A - INDÚSTRIAS PLÁSTICAS (BR/ES) (74) WAGNER JOSÉ FAFÁ BORGES Notificação de depósito (Protocolo: 25130000055 UF: ES Data: 19/02/2013 Hora: 11:29)	(21) <b>BR 30 2013 000989-0</b> 31 (22) 07/03/2013 (71) Conagra Foods Rdm, Inc. (US) (74) Eduardo Otero Notificação de depósito (Protocolo: 20130018952 UF: RJ Data: 07/03/2013 Hora: 16:26)	(21) <b>BR 30 2013 001068-6</b> 31 (22) 13/03/2013 (71) LG ELECTRONICS INC. (KR) (74) DANNEMANN, SIEMSEN BIGLER & IPANEMA MOREIRA Notificação de depósito (Protocolo: 20130020657 UF: RJ Data: 13/03/2013 Hora: 16:00)
(21) <b>BR 30 2013 000689-1</b> 31 (22) 20/02/2013 (71) MARCO AURÉLIO BORGES (BR/RS) Notificação de depósito (Protocolo: 16130000612 UF: RS Data: 20/02/2013 Hora: 13:58)	(21) <b>BR 30 2013 000991-2</b> 31 (22) 07/03/2013 (71) William Mitchell Scott (US) (74) Dannemann, Siemsen, Bigler & Ipanema Moreira Notificação de depósito (Protocolo: 20130018986 UF: RJ Data: 07/03/2013 Hora: 16:37)	(21) <b>BR 30 2013 001087-2</b> 31 (22) 14/03/2013 (71) JEAN MARC MARIE GAREL (BR/BA) Notificação de depósito (Protocolo: 11130000168 UF: BA Data: 14/03/2013 Hora: 16:31)
(21) <b>BR 30 2013 000705-7</b> 31 (22) 21/02/2013 (71) HUGUNBERTI RODRIGUES DA SILVA (BR/RS) (74) MARPA CONSULTORIA E ASSESSORIA EMPRESARIAL LTDA Notificação de depósito (Protocolo: 16130000615 UF: RS Data: 21/02/2013 Hora: 11:07)	(21) <b>BR 30 2013 000992-0</b> 31 (22) 07/03/2013 (71) Goizper, S. Coop. (ES) (74) Dannemann, Siemsen, Bigler & Ipanema Moreira Notificação de depósito (Protocolo: 20130019011 UF: RJ Data: 07/03/2013 Hora: 16:43)	(21) <b>BR 30 2013 001128-3</b> 31 (22) 15/03/2013 (71) LUIZ GONZAGA DE MOURA JUNIOR (BR/CE) (74) ANA VLADIA CESAR BARREIRA E MARIA CESAR BARREIRA Notificação de depósito (Protocolo: 13130000079 UF: CE Data: 15/03/2013 Hora: 16:29)
(21) <b>BR 30 2013 000707-3</b> 31 (22) 21/02/2013 (71) M.K ELETRODOMÉSTICOS LTDA (BR/BA) (74) VANDRÉ CAVALCANTE BITTENCOURT TORRES Notificação de depósito (Protocolo: 11130000099 UF: BA Data: 21/02/2013 Hora: 15:35)	(21) <b>BR 30 2013 000993-9</b> 31 (22) 07/03/2013 (71) Apple Inc. (US) (74) Kasznar Leonardos Propriedade Intelectual Notificação de depósito (Protocolo: 20130019050 UF: RJ Data: 07/03/2013 Hora: 17:02)	
(21) <b>BR 30 2013 000710-3</b> 31 (22) 21/02/2013 (71) AZEVEDO DE ASSIS E CIA LTDA. (BR/RS) (74) CUSTÓDIO DE ALMEIDA & CIA. Notificação de depósito (Protocolo: 16130000643 UF: RS Data: 21/02/2013 Hora: 16:03)	(21) <b>BR 30 2013 000994-7</b> 31 (22) 07/03/2013 (71) Apple Inc. (US) (74) Kasznar Leonardos Propriedade Intelectual Notificação de depósito (Protocolo: 20130019121 UF: RJ Data: 07/03/2013 Hora: 17:14)	

(21) <b>BR 30 2013 001142-9</b> 31 (22) 20/03/2013 (71) ARAMON FABRICAÇÃO E COM. DE ARTIGOS RELIGIOSOS LTDA EPP (BR/PR) (74) A PROVINCIA MARCAS E OATENTES LTDA Notificação de depósito (Protocolo: 15130000784 UF: PR Data: 20/03/2013 Hora: 11:32)	(22) 25/03/2013 (71) M.K ELETRODOMÉSTICOS LTDA (BR/BA) (74) VANDRÉ CAVALCANTE BITTENCOURT TORRES Notificação de depósito (Protocolo: 11130000185 UF: BA Data: 25/03/2013 Hora: 15:16)	(71) Cleber Luis da Ré (BR/RS) (74) Luiz Fernando Campos Stock Notificação de depósito (Protocolo: 16130001080 UF: RS Data: 28/03/2013 Hora: 14:21)
(21) <b>BR 30 2013 001143-7</b> 31 (22) 20/03/2013 (71) ARAMON FABRICAÇÃO E COM. DE ARTIGOS RELIGIOSOS LTDA EPP (BR/PR) (74) A PROVINCIA MARCAS E PATENTES LTDA Notificação de depósito (Protocolo: 15130000786 UF: PR Data: 20/03/2013 Hora: 11:34)	(21) <b>BR 30 2013 001247-6</b> 31 (22) 11/03/2013 (71) ROSSANA CHANÁZIA SILVA DAS CHAGAS (BR/PB) Notificação de depósito (Protocolo: 31130000021 UF: PB Data: 11/03/2013 Hora: 15:46)	(21) <b>BR 30 2013 001329-4</b> 31 (22) 28/03/2013 (71) Cleber Luis da Ré (BR/RS) (74) Luiz Fernando Campos Stock Notificação de depósito (Protocolo: 16130001081 UF: RS Data: 28/03/2013 Hora: 14:21)
(21) <b>BR 30 2013 001144-5</b> 31 (22) 20/03/2013 (71) ARAMON FABRICAÇÃO E COM. DE ARTIGOS RELIGIOSOS LTDA EPP (BR/PR) (74) A PROVINCIA MARCAS E PATENTES LTDA Notificação de depósito (Protocolo: 15130000787 UF: PR Data: 20/03/2013 Hora: 11:36)	(21) <b>BR 30 2013 001251-4</b> 31 (22) 27/05/2013 (71) JCM MOVELARIA LTDA (BR/MG) (74) RODRIGO HAIKAL DE ARAUJO PORTO Notificação de depósito (Protocolo: 14130000500 UF: MG Data: 27/05/2013 Hora: 15:34)	(21) <b>BR 30 2013 001330-8</b> 31 (22) 28/03/2013 (71) Cleber Luis da Ré (BR/RS) (74) Luiz Fernando Campos Stock Notificação de depósito (Protocolo: 16130001082 UF: RS Data: 28/03/2013 Hora: 14:23)
(21) <b>BR 30 2013 001205-0</b> 31 (22) 19/03/2013 (71) Hangzhou Hpwinner Opto Corporation (CN) (74) Leão Propriedade Intelectual Notificação de depósito (AR: SA456517445BR UF: RJ Data: 19/03/2013 Hora: 00:00)	(21) <b>BR 30 2013 001252-2</b> 31 (22) 27/05/2013 (71) JCM MOVELARIA LTDA (BR/MG) (74) RODRIGO HAIKAL DE ARAUJO PORTO Notificação de depósito (Protocolo: 14130000501 UF: MG Data: 27/05/2013 Hora: 15:39)	(21) <b>BR 30 2013 001332-4</b> 31 (22) 28/03/2013 (71) Cleber Luis da Ré (BR/RS) (74) Luiz Fernando Campos Stock Notificação de depósito (Protocolo: 16130001084 UF: RS Data: 28/03/2013 Hora: 14:24)
(21) <b>BR 30 2013 001206-9</b> 31 (22) 19/03/2013 (71) Hangzhou Hpwinner Opto Corporation (CN) (74) Leão Propriedade Intelectual Notificação de depósito (AR: SA456517468BR UF: RJ Data: 19/03/2013 Hora: 00:00)	(21) <b>BR 30 2013 001253-0</b> 31 (22) 27/05/2013 (71) JCM MOVELARIA LTDA (BR/MG) (74) RODRIGO HAIKAL DE ARAUJO PORTO Notificação de depósito (Protocolo: 14130000502 UF: MG Data: 27/05/2013 Hora: 15:40)	(21) <b>BR 30 2013 001333-2</b> 31 (22) 28/03/2013 (71) Cleber Luis da Ré (BR/RS) (74) Luiz Fernando Campos Stock Notificação de depósito (Protocolo: 16130001087 UF: RS Data: 28/03/2013 Hora: 14:28)
(21) <b>BR 30 2013 001207-7</b> 31 (22) 19/03/2013 (71) Hangzhou Hpwinner Opto Corporation (CN) (74) Leão Propriedade Intelectual Notificação de depósito (AR: SA456517454BR UF: RJ Data: 19/03/2013 Hora: 00:00)	(21) <b>BR 30 2013 001255-7</b> 31 (22) 20/03/2013 (71) João Paulo de Freitas. (BR/RJ) (74) Vitor Luiz Ramos Batista Notificação de depósito (AR: RG056690981BR UF: PR Data: 20/03/2013 Hora: 00:00)	(21) <b>BR 30 2013 001337-5</b> 31 (22) 28/03/2013 (71) Cleber Luis da Ré (BR/RS) (74) Luiz Fernando Campos Stock Notificação de depósito (Protocolo: 16130001091 UF: RS Data: 28/03/2013 Hora: 14:31)
(21) <b>BR 30 2013 001208-5</b> 31 (22) 14/03/2013 (71) Joaquim Fernando Quintino Libero (BR/PR) (74) Calisto Vendrame Sobrinho Notificação de depósito (AR: RA684613298BR UF: RJ Data: 14/03/2013 Hora: 00:00)	(21) <b>BR 30 2013 001256-5</b> 31 (22) 26/03/2013 (71) BERLANDA IMPORTADORA LTDA. (BR/PR) (74) CARLOS EDUARDO LEME DE JESUS Notificação de depósito (Protocolo: 15130000861 UF: PR Data: 26/03/2013 Hora: 14:36)	(21) <b>BR 30 2013 001341-3</b> 31 (22) 28/03/2013 (71) Go Participações Ltda (BR/SP) (74) Felipe Luis Iser de Meirelles Notificação de depósito (Protocolo: 16130001104 UF: RS Data: 28/03/2013 Hora: 14:49)
(21) <b>BR 30 2013 001213-1</b> 31 (22) 15/01/2013 (71) João Paulo Ferreira Arantes (BR/SP) Notificação de depósito (AR: RA470907671BR UF: RJ Data: 15/01/2013 Hora: 00:00)	(21) <b>BR 30 2013 001284-0</b> 31 (22) 27/03/2013 (71) EDUARDO PALUDETO (BR/PR) (74) ROBERTO HUDSON DINIZ Notificação de depósito (Protocolo: 15130000884 UF: PR Data: 27/03/2013 Hora: 11:39)	(21) <b>BR 30 2013 001342-1</b> 31 (22) 28/03/2013 (71) Go Participações Ltda (BR/SP) (74) Felipe Luis Iser de Meirelles Notificação de depósito (Protocolo: 16130001105 UF: RS Data: 28/03/2013 Hora: 14:50)
(21) <b>BR 30 2013 001214-0</b> 31 (22) 07/02/2013 (71) Rui Braz Cardoso (BR/SC) (74) Rogério de Souza Notificação de depósito (AR: SA418747134BR02 UF: RJ Data: 07/02/2013 Hora: 00:00)	(21) <b>BR 30 2013 001313-8</b> 31 (22) 28/03/2013 (71) Indústria e Comércio de Molduras Santa Luzia (BR/SC) (74) Dmark Registros de Marcas e Patentes S/S Ltda Notificação de depósito (Protocolo: 16130001025 UF: RS Data: 28/03/2013 Hora: 10:30)	(21) <b>BR 30 2013 001343-0</b> 31 (22) 28/03/2013 (71) Go Participações Ltda (BR/SP) (74) Felipe Luis Iser de Meirelles Notificação de depósito (Protocolo: 16130001106 UF: RS Data: 28/03/2013 Hora: 14:50)
(21) <b>BR 30 2013 001221-2</b> 31 (22) 05/03/2013 (71) Indústria e Comércio Copas S.A (BR/MG) (74) André Luiz Ferreira Matos Notificação de depósito (AR: RA039219724BR UF: RJ Data: 05/03/2013 Hora: 00:00)	(21) <b>BR 30 2013 001314-6</b> 31 (22) 28/03/2013 (71) Indústria e Comércio de Molduras Santa Luzia (BR/SC) (74) Dmark Registros de Marcas e Patentes S/S Ltda Notificação de depósito (Protocolo: 16130001026 UF: RS Data: 28/03/2013 Hora: 10:32)	(21) <b>BR 30 2013 001344-8</b> 31 (22) 28/03/2013 (71) Go Participações Ltda (BR/SP) (74) Felipe Luis Iser de Meirelles Notificação de depósito (Protocolo: 16130001107 UF: RS Data: 28/03/2013 Hora: 14:51)
(21) <b>BR 30 2013 001222-0</b> 31 (22) 08/03/2013 (71) Francisco José Domingues Pita (BR/PR) (74) Claudemir Elias Calheiros Notificação de depósito (AR: RA973219595BR UF: RJ Data: 08/03/2013 Hora: 00:00)	(21) <b>BR 30 2013 001315-4</b> 31 (22) 28/03/2013 (71) Indústria e Comércio de Molduras Santa Luzia (BR/SC) (74) Dmark Registros de Marcas e Patentes S/S Ltda Notificação de depósito (Protocolo: 16130001029 UF: RS Data: 28/03/2013 Hora: 10:33)	(21) <b>BR 30 2013 001345-6</b> 31 (22) 28/03/2013 (71) Go Participações Ltda (BR/SP) (74) Felipe Luis Iser de Meirelles Notificação de depósito (Protocolo: 16130001108 UF: RS Data: 28/03/2013 Hora: 14:51)
(21) <b>BR 30 2013 001223-9</b> 31 (22) 15/03/2013 (71) Dilmar Antonio Fernandes (BR/SC) (74) Anel Marcas e Patentes Ltda Notificação de depósito (AR: RA992020290BR UF: RJ Data: 15/03/2013 Hora: 00:00)	(21) <b>BR 30 2013 001316-2</b> 31 (22) 28/03/2013 (71) Brinox Metalurgica S/A (BR/RS) (74) Mario de Almeida Marcas e Patentes Ltda Notificação de depósito (Protocolo: 16130001032 UF: RS Data: 28/03/2013 Hora: 10:50)	(21) <b>BR 30 2013 001346-4</b> 31 (22) 28/03/2013 (71) Go Participações Ltda (BR/SP) (74) Felipe Luis Iser de Meirelles Notificação de depósito (Protocolo: 16130001109 UF: RS Data: 28/03/2013 Hora: 14:52)
(21) <b>BR 30 2013 001224-7</b> 31 (22) 14/03/2013 (71) Dilmar Antonio Fernandes (BR/SC) (74) Anel Marcas e Patentes Ltda Notificação de depósito (AR: RA992020272BR UF: RJ Data: 14/03/2013 Hora: 00:00)	(21) <b>BR 30 2013 001323-5</b> 31 (22) 28/03/2013 (71) Extramold Jomo Indústria de Plástico Ltda (BR/RS) (74) Emerson Salbego Hofart Notificação de depósito (Protocolo: 16130001060 UF: RS Data: 28/03/2013 Hora: 12:31)	(21) <b>BR 30 2013 001347-2</b> 31 (22) 28/03/2013 (71) Go Participações Ltda (BR/SP) (74) Felipe Luis Iser de Meirelles Notificação de depósito (Protocolo: 16130001110 UF: RS Data: 28/03/2013 Hora: 14:52)
(21) <b>BR 30 2013 001233-6</b> 31	(21) <b>BR 30 2013 001328-6</b> 31 (22) 28/03/2013	(21) <b>BR 30 2013 001348-0</b> 31 (22) 28/03/2013 (71) Jr-Adamver Indústria e Comércio de Produtos Óticos Ltda (BR/SC) (74) Felipe Luis Iser de Meirelles



Notificação de depósito (Protocolo: 16130001111 UF: RS Data: 28/03/2013 Hora: 14:52)	Notificação de depósito (Protocolo: 16130001149 UF: RS Data: 28/03/2013 Hora: 15:32)	(21) <b>BR 30 2013 001468-1</b> 31 (22) 04/04/2013 (71) ROSANA CRISTINA BELO DE FREITAS (BR/PR) (74) LUCIANO SALVIATO Notificação de depósito (Protocolo: 15130000969 UF: PR Data: 04/04/2013 Hora: 11:38)
(21) <b>BR 30 2013 001349-9</b> 31 (22) 28/03/2013 (71) Go Participações Ltda (BR/SP) (74) Felipe Luis Iser de Meirelles Notificação de depósito (Protocolo: 16130001112 UF: RS Data: 28/03/2013 Hora: 14:53)	(21) <b>BR 30 2013 001364-2</b> 31 (22) 28/03/2013 (71) Dr. Ing. H.C.F. Porsche Aktiengesellschaft (DE) (74) Guerra Propriedade Industrial Notificação de depósito (Protocolo: 16130001154 UF: RS Data: 28/03/2013 Hora: 15:48)	(21) <b>BR 30 2013 001479-7</b> 31 (22) 04/04/2013 (71) REFRIKO INDUSTRIA E COMERCIO DE BEBIDAS LTDA (BR/PR) (74) IVANILDE DE OLIVEIRA MENDES Notificação de depósito (Protocolo: 15130000974 UF: PR Data: 04/04/2013 Hora: 14:46)
(21) <b>BR 30 2013 001350-2</b> 31 (22) 28/03/2013 (71) Go Participações Ltda (BR/SP) (74) Felipe Luis Iser de Meirelles Notificação de depósito (Protocolo: 16130001113 UF: RS Data: 28/03/2013 Hora: 14:53)	(21) <b>BR 30 2013 001368-5</b> 31 (22) 28/03/2013 (71) Grendene S.A. (BR/CE) (74) Custódio de Almeida & Cia. Notificação de depósito (Protocolo: 16130001177 UF: RS Data: 28/03/2013 Hora: 16:27)	(21) <b>BR 30 2013 001480-0</b> 31 (22) 04/04/2013 (71) NELSON DE CAMPOS JUNIOR (BR/PR) (74) IVANILDE DE OLIVEIRA MENDES Notificação de depósito (Protocolo: 15130000976 UF: PR Data: 04/04/2013 Hora: 14:51)
(21) <b>BR 30 2013 001351-0</b> 31 (22) 28/03/2013 (71) Jr-Adamver Indústria e Comércio de Produtos Óticos Ltda (BR/SC) (74) Felipe Luis Iser de Meirelles Notificação de depósito (Protocolo: 16130001114 UF: RS Data: 28/03/2013 Hora: 14:53)	(21) <b>BR 30 2013 001369-3</b> 31 (22) 28/03/2013 (71) Grendene S.A. (BR/CE) (74) Custódio de Almeida & Cia Notificação de depósito (Protocolo: 16130001178 UF: RS Data: 28/03/2013 Hora: 16:28)	(21) <b>BR 30 2013 001481-9</b> 31 (22) 04/04/2013 (71) ERCHI ANDRADE BRAZ (BR/PR) (74) IVANILDE DE OLIVEIRA MENDES Notificação de depósito (Protocolo: 15130000977 UF: PR Data: 04/04/2013 Hora: 14:53)
(21) <b>BR 30 2013 001352-9</b> 31 (22) 28/03/2013 (71) Go Participações Ltda (BR/SP) (74) Felipe Luis Iser de Meirelles Notificação de depósito (Protocolo: 16130001115 UF: RS Data: 28/03/2013 Hora: 14:54)	(21) <b>BR 30 2013 001370-7</b> 31 (22) 28/03/2013 (71) Grendene S.A. (BR/CE) (74) Custódio de Almeida & Cia. Notificação de depósito (Protocolo: 16130001179 UF: RS Data: 28/03/2013 Hora: 16:28)	(21) <b>BR 30 2013 001484-3</b> 31 (22) 04/04/2013 (71) GEOVANY ANTÔNIO DO AMARAL - ME (BR/MG) (74) MARCELO PEREIRA DOS SANTOS Notificação de depósito (Protocolo: 14130000600 UF: MG Data: 04/04/2013 Hora: 14:57)
(21) <b>BR 30 2013 001353-7</b> 31 (22) 28/03/2013 (71) Go Participações Ltda (BR/SP) (74) Felipe Luis Iser de Meirelles Notificação de depósito (Protocolo: 16130001116 UF: RS Data: 28/03/2013 Hora: 14:55)	(21) <b>BR 30 2013 001371-5</b> 31 (22) 28/03/2013 (71) Grendene S.A. (BR/CE) (74) Custódio de Almeida & Cia. Notificação de depósito (Protocolo: 16130001180 UF: RS Data: 28/03/2013 Hora: 16:29)	(21) <b>BR 30 2013 001486-0</b> 31 (22) 04/04/2013 (71) GEOVANY ANTÔNIO DO AMARAL - ME (BR/MG) (74) MARCELO PEREIRA DOS SANTOS Notificação de depósito (Protocolo: 14130000601 UF: MG Data: 04/04/2013 Hora: 14:59)
(21) <b>BR 30 2013 001354-5</b> 31 (22) 28/03/2013 (71) Go Participações Ltda (BR/SP) (74) Felipe Luis Iser de Meirelles Notificação de depósito (Protocolo: 16130001117 UF: RS Data: 28/03/2013 Hora: 14:56)	(21) <b>BR 30 2013 001372-3</b> 31 (22) 28/03/2013 (71) Grendene S.A. (BR/CE) (74) Custódio de Almeida & Cia. Notificação de depósito (Protocolo: 16130001185 UF: RS Data: 28/03/2013 Hora: 16:30)	(21) <b>BR 30 2013 001488-6</b> 31 (22) 04/04/2013 (71) GEOVANY ANTÔNIO DO AMARAL - ME (BR/MG) (74) MARCELO PEREIRA DOS SANTOS Notificação de depósito (Protocolo: 14130000602 UF: MG Data: 04/04/2013 Hora: 15:00)
(21) <b>BR 30 2013 001355-3</b> 31 (22) 28/03/2013 (71) Go Participações Ltda (BR/SP) (74) Felipe Luis Iser de Meirelles Notificação de depósito (Protocolo: 16130001119 UF: RS Data: 28/03/2013 Hora: 14:57)	(21) <b>BR 30 2013 001414-2</b> 31 (22) 01/04/2013 (71) CARMELO JOSEPH LICCIARDI DI STEFANO (AU) (74) BHERING ADVOGADOS Notificação de depósito (Protocolo: 20130026708 UF: RJ Data: 01/04/2013 Hora: 16:23)	(21) <b>BR 30 2013 001497-5</b> 31 (22) 04/04/2013 (71) GRENDENE S.A. (BR/CE) (74) CUSTÓDIO DE ALMEIDA & CIA Notificação de depósito (Protocolo: 16130001273 UF: RS Data: 04/04/2013 Hora: 15:42)
(21) <b>BR 30 2013 001357-0</b> 31 (22) 28/03/2013 (71) Osta Indústria de Guinchos Ltda (BR/RS) (74) Marpa Consultoria e Assessoria Empresarial Ltda Notificação de depósito (Protocolo: 16130001141 UF: RS Data: 28/03/2013 Hora: 15:28)	(21) <b>BR 30 2013 001415-0</b> 31 (22) 01/04/2013 (71) CARMELO JOSEPH LICCIARDI DI STEFANO (AU) (74) BHERING ADVOGADOS Notificação de depósito (Protocolo: 20130026711 UF: RJ Data: 01/04/2013 Hora: 16:24)	(21) <b>BR 30 2013 001498-3</b> 31 (22) 04/04/2013 (71) GRENDENE S.A. (BR/CE) (74) CUSTÓDIO DE ALMEIDA & CIA Notificação de depósito (Protocolo: 16130001274 UF: RS Data: 04/04/2013 Hora: 15:44)
(21) <b>BR 30 2013 001358-8</b> 31 (22) 28/03/2013 (71) Osta Indústria de Guinchos Ltda (BR/RS) (74) Marpa Consultoria e Assessoria Empresarial Ltda Notificação de depósito (Protocolo: 16130001144 UF: RS Data: 28/03/2013 Hora: 15:30)	(21) <b>BR 30 2013 001416-9</b> 31 (22) 01/04/2013 (71) KOHLER CO. (US) (74) KASZINAR LEONARDOS PROPRIEADE INTELCTUAL Notificação de depósito (Protocolo: 20130026799 UF: RJ Data: 01/04/2013 Hora: 16:42)	(21) <b>BR 30 2013 001508-4</b> 31 (22) 04/04/2013 (71) Adidas Ag (DE) (74) Bhering Advogados Notificação de depósito (Protocolo: 20130028119 UF: RJ Data: 04/04/2013 Hora: 16:09)
(21) <b>BR 30 2013 001359-6</b> 31 (22) 28/03/2013 (71) Osta Indústria de Guinchos Ltda (BR/RS) (74) Marpa Consultoria e Assessoria Empresarial Ltda Notificação de depósito (Protocolo: 16130001145 UF: RS Data: 28/03/2013 Hora: 15:30)	(21) <b>BR 30 2013 001417-7</b> 31 (22) 01/04/2013 (71) LEGRAND FRANCE (FR) , LEGRAND SNC (FR) (74) LUIZ LEONARDOS & CIA - PROPRIEADE INTELCTUAL Notificação de depósito (Protocolo: 20130026802 UF: RJ Data: 01/04/2013 Hora: 16:42)	(21) <b>BR 30 2013 001530-0</b> 31 (22) 05/04/2013 (71) APTILATINA COMÉRCIO DE PRODUTOS OTICOS E GESTÃO DE MARCAS LTDA (BR/ES) (74) ADENACON MARCAS E PATENTES LTDA Notificação de depósito (Protocolo: 15130001006 UF: PR Data: 05/04/2013 Hora: 11:58)
(21) <b>BR 30 2013 001360-0</b> 31 (22) 28/03/2013 (71) Osta Indústria de Guinchos Ltda (BR/RS) (74) Marpa Consultoria e Assessoria Empresarial Ltda Notificação de depósito (Protocolo: 16130001146 UF: RS Data: 28/03/2013 Hora: 15:31)	(21) <b>BR 30 2013 001418-5</b> 31 (22) 01/04/2013 (71) LEGRAND FRANCE (FR) , LEGRAND SNC (FR) (74) LUIZ LEONARDOS & CIA - PROPRIEADE INTELCTUAL Notificação de depósito (Protocolo: 20130026812 UF: RJ Data: 01/04/2013 Hora: 16:43)	(21) <b>BR 30 2013 001531-9</b> 31 (22) 05/04/2013 (71) OPTILATINA COMÉRCIO DE PRODUTOS OTICOS E GESTÃO DE MARCAS LTDA (BR/ES) (74) ADENACON MARCAS E PATENTES LTDA Notificação de depósito (Protocolo: 15130001007 UF: PR Data: 05/04/2013 Hora: 12:01)
(21) <b>BR 30 2013 001361-8</b> 31 (22) 28/03/2013 (71) Osta Indústria de Guinchos Ltda (BR/RS) (74) Marpa Consultoria e Assessoria Empresarial Ltda Notificação de depósito (Protocolo: 16130001147 UF: RS Data: 28/03/2013 Hora: 15:31)	(21) <b>BR 30 2013 001419-3</b> 31 (22) 01/04/2013 (71) MICROSOFT CORPORATION (US) (74) DI BLASI, PARENTE & ASS. PROP. IND. LTDA Notificação de depósito (Protocolo: 20130026852 UF: RJ Data: 01/04/2013 Hora: 16:50)	(21) <b>BR 30 2013 001532-7</b> 31 (22) 05/04/2013 (71) OPTILATINA COMÉRCIO DE PRODUTOS OTICOS E GESTÃO DE MARCAS LTDA (BR/ES) (74) ADENACON MARCAS E PATENTES LTDA
(21) <b>BR 30 2013 001362-6</b> 31 (22) 28/03/2013 (71) Osta Indústria de Guinchos Ltda (BR/RS) (74) Marpa Consultoria e Assessoria Empresarial Ltda		

Notificação de depósito (Protocolo: 15130001008 UF: PR Data: 05/04/2013 Hora: 12:03)

(21) **BR 30 2013 001533-5** 31  
(22) 05/04/2013

(71) OPTILATINA COMÉRCIO DE PRODUTOS OTICOS E GESTÃO DE MARCAS LTDA (BR/ES)  
(74) ADENACON MARCAS E PATENTES LTDA  
Notificação de depósito (Protocolo: 15130001009 UF: PR Data: 05/04/2013 Hora: 12:05)

(21) **BR 30 2013 001534-3** 31  
(22) 05/04/2013

(71) OPTILATINA COMÉRCIO DE PRODUTOS OTICOS E GESTÃO DE MARCAS LTDA (BR/ES)  
(74) ADENACON MARCAS E PATENTES LTDA  
Notificação de depósito (Protocolo: 15130001011 UF: PR Data: 05/04/2013 Hora: 12:09)

(21) **BR 30 2013 001559-9** 31  
(22) 08/04/2013

(71) EXTRAMOLD JOMO INDUSTRIA DE PLASTICOS LTDA (BR/RS)  
(74) EMERSON SALBEGO HOFART  
Notificação de depósito (Protocolo: 16130001308 UF: RS Data: 08/04/2013 Hora: 14:06)

(21) **BR 30 2013 001611-0** 31  
(22) 10/04/2013

(71) KONINKLIJKE PHILIPS N.V. (NL)  
(74) NELLIE D SHORES  
Notificação de depósito (Protocolo: 20130030669 UF: RJ Data: 10/04/2013 Hora: 16:50)

(21) **BR 30 2013 001612-9** 31  
(22) 10/04/2013

(71) KONINKLIJKE PHILIPS N.V. (NL)  
(74) NELLIE D SHORES  
Notificação de depósito (Protocolo: 20130030677 UF: RJ Data: 10/04/2013 Hora: 16:51)

(21) **BR 30 2013 001613-7** 31  
(22) 10/04/2013

(71) COMPAGNIE GÉNÉRALE DES ETABLISSEMENTS MICHELIN (FR) , MICHELIN RECHERCHE ET TECHNIQUE S.A. (FR)  
(74) LUIZ LEONARDOS & CIA - PROPRIEDADE INTELECTUAL  
Notificação de depósito (Protocolo: 20130030691 UF: RJ Data: 10/04/2013 Hora: 16:53)

(21) **BR 30 2013 001614-5** 31  
(22) 10/04/2013

(71) COMPAGNIE GÉNÉRALE DES ETABLISSEMENTS MICHELIN (FR) , MICHELIN RECHERCHE ET TECHNIQUE S.A. (CH)  
(74) LUIZ LEONARDOS & CIA - PROPRIEDADE INTELECTUAL  
Notificação de depósito (Protocolo: 20130030697 UF: RJ Data: 10/04/2013 Hora: 16:54)

(21) **BR 30 2013 001615-3** 31  
(22) 10/04/2013

(71) KONINKLIJKE PHILIPS N.V. (NL)  
(74) NELLIE D SHORES  
Notificação de depósito (Protocolo: 20130030714 UF: RJ Data: 10/04/2013 Hora: 16:57)

(21) **BR 30 2013 001616-1** 31  
(22) 10/04/2013

(71) ROBERT BOSCH GMBH (DE)  
(74) DANNEMANN, SIEMSEN BIGLER & IPANEMA MOREIRA  
Notificação de depósito (Protocolo: 20130030787 UF: RJ Data: 10/04/2013 Hora: 17:52)

(21) **BR 30 2013 001618-8** 31  
(22) 11/04/2013

(71) WILLIAN MENDES FERREIRA (BR/GO)  
Notificação de depósito (Protocolo: 26130000063 UF: GO Data: 11/04/2013 Hora: 11:09)

(21) **BR 30 2013 001725-7** 31  
(22) 16/04/2013

(71) GIOPLAST INDÚSTRIA E COMÉRCIO LTDA (BR/SP)  
(74) VILAGE MARCAS E PATENTES LTDA  
Notificação de depósito (Protocolo: 20130032189 UF: RJ Data: 16/04/2013 Hora: 14:00)

(21) **BR 30 2013 001734-6** 31  
(22) 16/04/2013

(71) GM GLOBAL TECHNOLOGY OPERATIONS LLC

(74) KASZNAR LEONARDOS PROPRIEADE INTELECTUAL

Notificação de depósito (Protocolo: 20130032353 UF: RJ Data: 16/04/2013 Hora: 16:36)

(21) **BR 30 2013 001735-4** 31  
(22) 16/04/2013

(71) GM GLOBAL TECHNOLOGY OPERATIONS LLC (US)  
(74) KASZNAR LEONARDOS PROPRIEADE INTELECTUAL  
Notificação de depósito (Protocolo: 20130032360 UF: RJ Data: 16/04/2013 Hora: 16:36)

(21) **BR 30 2013 001737-0** 31  
(22) 16/04/2013

(71) KUSCH + CO. GMBH & CO. KG (DE)  
(74) DANNEMANN, SIEMSEN BIGLER & IPANEMA MOREIRA  
Notificação de depósito (Protocolo: 20130032529 UF: RJ Data: 16/04/2013 Hora: 17:14)

(21) **BR 30 2013 002151-3** 31  
(22) 08/05/2013

(71) WÄRTSILÄ FINLAND OY (FI)  
(74) DANNEMANN, SIEMSEN BIGLER & IPANEMA MOREIRA  
Notificação de depósito (Protocolo: 20130039085 UF: RJ Data: 08/05/2013 Hora: 15:31)

(21) **BR 30 2013 002156-4** 31  
(22) 08/05/2013

(71) BRASKEM S.A. (BR/BA)  
(74) KASZNAR LEONARDOS PROPRIEDADE INTELECTUAL  
Notificação de depósito (Protocolo: 20130039249 UF: RJ Data: 08/05/2013 Hora: 16:36)

(21) **BR 30 2013 002157-2** 31  
(22) 08/05/2013

(71) BRASKEM S.A. (BR/BA)  
(74) KASZNAR LEONARDOS PROP. INTELECTUAL  
Notificação de depósito (Protocolo: 20130039251 UF: RJ Data: 08/05/2013 Hora: 16:37)

(21) **BR 30 2013 002158-0** 31  
(22) 08/05/2013

(71) BRASKEM S.A. (BR/BA)  
(74) KASZNAR LEONARDOS PROP. INTELECTUAL  
Notificação de depósito (Protocolo: 20130039254 UF: RJ Data: 08/05/2013 Hora: 16:38)

(21) **BR 30 2013 002159-9** 31  
(22) 08/05/2013

(71) BRASKEM S.A. (BR/BA)  
(74) KASZNAR LEONARDOS PROP. INTELECTUAL  
Notificação de depósito (Protocolo: 20130039257 UF: RJ Data: 08/05/2013 Hora: 16:39)

(21) **BR 30 2013 004017-8** 31  
(22) 17/07/2013

(71) LEONARDO LUIZ FIAMONCINI (BR/SC)  
(74) EDEMAR SOARES ANTONINI  
Notificação de depósito (AR: JG168128175BR01 UF: RJ Data: 17/07/2013 Hora: 00:00)

(21) **BR 30 2013 004020-8** 31  
(22) 09/08/2013

(71) SONIA MARIA ALVES HENRIQUES (BR/MG)  
Notificação de depósito (AR: RA181147412BR UF: RJ Data: 09/08/2013 Hora: 00:00)

(21) **BR 30 2013 004054-2** 31  
(22) 05/07/2013

(71) LEONARDO LUIZ FIAMONCINI (BR/SC)  
(74) EDEMAR SOARES ANTONINI  
Notificação de depósito (AR: JG136216386BR03 UF: RJ Data: 05/07/2013 Hora: 00:00)

(21) **BR 30 2013 004083-6** 31  
(22) 15/08/2013

(71) JORGE VALENTIM MARCZINSKI (BR/PR)  
(74) ALMIR ANTONIO DE ALMEIDA  
Notificação de depósito (AR: RA491278778BR01 UF: RJ Data: 15/08/2013 Hora: 00:00)

(21) **BR 30 2013 004084-4** 31  
(22) 15/08/2013

(71) JORGE VALENTIM MARCZINSKI (BR/PR)  
(74) ALMIR ANTONIO DE ALMEIDA  
Notificação de depósito (AR: RA491278778BR02 UF: RJ Data: 15/08/2013 Hora: 00:00)

(21) **BR 30 2013 004085-2** 31  
(22) 15/08/2013

(71) JORGE VALENTIM MARCZINSKI (BR/PR)  
(74) ALMIR ANTONIO DE ALMEIDA

Notificação de depósito (AR: RA491278778BR03 UF: RJ Data: 15/08/2013 Hora: 00:00)

(21) **BR 30 2013 004088-7** 31  
(22) 15/08/2013

(71) JORGE VALENTIM MARCZINSKI (BR/PR)  
(74) ALMIR ANTONIO DE ALMEIDA  
Notificação de depósito (AR: RA491278781BR01 UF: RJ Data: 15/08/2013 Hora: 00:00)

(21) **BR 30 2013 004126-3** 31  
(22) 22/08/2013

(71) GO PARTICIPACOES LTDA (BR/SP)  
(74) FELIPE LUIS ISER DE MEIRELLES  
Notificação de depósito (Protocolo: 16130003154 UF: RS Data: 22/08/2013 Hora: 15:34)

(21) **BR 30 2013 004268-5** 31  
(22) 29/08/2013

(71) UNIGROUP GLOBAL PARTICIPAÇÕES E EMPREENDIMENTOS LTDA-ME (BR/SP)  
(74) WETTOR BUREAU DE APOIO EMP S/S LTDA ME  
Notificação de depósito (Protocolo: 13130000277 UF: CE Data: 29/08/2013 Hora: 14:05)

(21) **BR 30 2013 004300-2** 31  
(22) 29/08/2013

(71) SAMSUNG ELECTRONICS CO.,LTD (KR)  
(74) DANNEMANN, SIEMSEN, BIGLER & IPANEMA MOREIRA  
Notificação de depósito (Protocolo: 20130073075 UF: RJ Data: 29/08/2013 Hora: 17:57)

(21) **BR 30 2013 004304-5** 31  
(22) 30/08/2013

(71) UNIVERSIDADE DO ESTADO DO RIO DE JANEIRO (BR/RJ)  
(74) JOSE CARLOS VAZ E DIAS  
Notificação de depósito (Protocolo: 20130073124 UF: RJ Data: 30/08/2013 Hora: 11:37)

(21) **BR 30 2013 004306-1** 31  
(22) 30/08/2013

(71) UNIVERSIDADE DO ESTADO DO RIO DE JANEIRO (BR/RJ)  
(74) JOSE CARLOS VAZ E DIAS  
Notificação de depósito (Protocolo: 20130073127 UF: RJ Data: 30/08/2013 Hora: 11:43)

(21) **BR 30 2013 004350-9** 31  
(22) 02/09/2013

(71) BAZZE INDÚSTRIA DE PERFIS EM PVC LTDA (BR/RS)  
(74) LEÃO PROPRIEDADE INTELECTUAL  
Notificação de depósito (Protocolo: 16130003263 UF: RS Data: 02/09/2013 Hora: 13:16)

(21) **BR 30 2013 004351-7** 31  
(22) 02/09/2013

(71) BAZZE INDÚSTRIA DE PERFIS EM PVC LTDA (BR/RS)  
(74) LEÃO PROPRIEDADE INTELECTUAL  
Notificação de depósito (Protocolo: 16130003264 UF: RS Data: 02/09/2013 Hora: 13:18)

(21) **BR 30 2013 004352-5** 31  
(22) 02/09/2013

(71) BAZZE INDÚSTRIA DE PERFIS EM PVC LTDA (BR/RS)  
(74) LEÃO PROPRIEDADE INTELECTUAL  
Notificação de depósito (Protocolo: 16130003265 UF: RS Data: 02/09/2013 Hora: 13:18)

(21) **BR 30 2013 004353-3** 31  
(22) 02/09/2013

(71) BAZZE INDÚSTRIA DE PERFIS EM PVC LTDA (BR/RS)  
(74) LEÃO PROPRIEDADE INTELECTUAL  
Notificação de depósito (Protocolo: 16130003266 UF: RS Data: 02/09/2013 Hora: 13:20)

(21) **BR 30 2013 004420-3** 31  
(22) 12/08/2013

(71) LUCIANO FEITOSA DALMEIDA (BR/AL)  
Notificação de depósito (Protocolo: 22130000130 UF: AL Data: 12/08/2013 Hora: 10:27)

(21) **BR 30 2013 004425-4** 31  
(22) 05/09/2013

(71) DEVANIL MARÓSTICA (BR/PR)  
(74) LUCIANO SALVIATO  
Notificação de depósito (Protocolo: 15130002717 UF: PR Data: 05/09/2013 Hora: 14:30)



- (21) **BR 30 2013 004426-2** 31  
(22) 05/09/2013  
(71) MARCELO CHAGAS BRANDÃO (BR/MG)  
(74) JOSÉ NAVES DE LACERDA JÚNIOR  
Notificação de depósito (Protocolo: 14130001826 UF: MG Data: 05/09/2013 Hora: 14:31)
- (21) **BR 30 2013 004429-7** 31  
(22) 05/09/2013  
(71) DEVANIL MARÓSTICA (BR/PR)  
(74) LUCIANO SALVIATO  
Notificação de depósito (Protocolo: 15130002720 UF: PR Data: 05/09/2013 Hora: 14:38)
- (21) **BR 30 2013 004444-0** 31  
(22) 05/09/2013  
(71) ANDRÉ PISSETTI (BR/RS)  
(74) CUSTÓDIO DE ALMEIDA & CIA  
Notificação de depósito (Protocolo: 16130003314 UF: RS Data: 05/09/2013 Hora: 15:52)
- (21) **BR 30 2013 004445-9** 31  
(22) 05/09/2013  
(71) GRENDENE S.A. (BR/CE)  
(74) CUSTÓDIO DE ALMEIDA & CIA.  
Notificação de depósito (Protocolo: 16130003315 UF: RS Data: 05/09/2013 Hora: 15:52)
- (21) **BR 30 2013 004448-3** 31  
(22) 05/09/2013  
(71) ETHICON, INC (US)  
(74) DANNEMANN, SIEMSEN BIGLER & IPANEMA MOREIRA  
Notificação de depósito (Protocolo: 20130074493 UF: RJ Data: 05/09/2013 Hora: 17:41)
- (21) **BR 30 2013 004449-1** 31  
(22) 06/09/2013  
(71) TOMAZ SANDI (BR/RS)  
(74) AVAN REGISTRO DE MARCAS E PATENTES  
Notificação de depósito (Protocolo: 16130003322 UF: RS Data: 06/09/2013 Hora: 10:58)
- (21) **BR 30 2013 004453-0** 31  
(22) 06/09/2013  
(71) DIONIR ROGÉRIO FLECK (BR/PR)  
(74) REJANE CAGGIANO  
Notificação de depósito (Protocolo: 15130002731 UF: PR Data: 06/09/2013 Hora: 11:22)
- (21) **BR 30 2013 004454-8** 31  
(22) 06/09/2013  
(71) TRAMONTINA S/A CUTELARIA (BR/RS)  
(74) CREAÇÃO MARCAS E PATENTES  
Notificação de depósito (Protocolo: 16130003324 UF: RS Data: 06/09/2013 Hora: 11:29)
- (21) **BR 30 2013 004460-2** 31  
(22) 06/09/2013  
(71) TRAMONTINA S/A CUTELARIA (BR/RS)  
(74) CREAÇÃO MARCAS E PATENTES  
Notificação de depósito (Protocolo: 16130003330 UF: RS Data: 06/09/2013 Hora: 11:32)
- (21) **BR 30 2013 004462-9** 31  
(22) 06/09/2013  
(71) TRAMONTINA S/A CUTELARIA (BR/RS)  
(74) CREAÇÃO MARCAS E PATENTES LTDA  
Notificação de depósito (Protocolo: 16130003332 UF: RS Data: 06/09/2013 Hora: 11:33)
- (21) **BR 30 2013 004463-7** 31  
(22) 06/09/2013  
(71) TRAMONTINA S/A CUTELARIA (BR/RS)  
(74) CREAÇÃO MARCAS E PATENTES LTDA  
Notificação de depósito (Protocolo: 16130003333 UF: RS Data: 06/09/2013 Hora: 11:34)
- (21) **BR 30 2013 004464-5** 31  
(22) 06/09/2013  
(71) TRAMONTINA S/A CUTELARIA (BR/RS)  
(74) CREAÇÃO MARCAS E PATENTES  
Notificação de depósito (Protocolo: 16130003334 UF: RS Data: 06/09/2013 Hora: 11:34)
- (21) **BR 30 2013 004465-3** 31  
(22) 06/09/2013  
(71) TRAMONTINA S/A CUTELARIA (BR/RS)  
(74) CREAÇÃO MARCAS E PATENTES  
Notificação de depósito (Protocolo: 16130003335 UF: RS Data: 06/09/2013 Hora: 11:34)
- (21) **BR 30 2013 004478-5** 31  
(22) 06/09/2013  
(71) BARALAN INTERNATIONAL SPA (IT)  
(74) TAVARES PROPRIEDADE INTELECTUAL LTDA  
Notificação de depósito (Protocolo: 20130074557 UF: RJ Data: 06/09/2013 Hora: 15:32)
- (21) **BR 30 2013 004480-7** 31  
(22) 06/09/2013  
(71) HONDA MOTOR CO., LTD (JP)  
(74) DANNEMANN, SIEMSEN BIGLER & IPANEMA MOREIRA  
Notificação de depósito (Protocolo: 20130074615 UF: RJ Data: 06/09/2013 Hora: 16:37)
- (21) **BR 30 2013 004481-5** 31  
(22) 06/09/2013  
(71) HONDA MOTOR CO., LTD (JP)  
(74) DANNEMANN, SIEMSEN BIGLER & IPANEMA MOREIRA  
Notificação de depósito (Protocolo: 20130074618 UF: RJ Data: 06/09/2013 Hora: 16:40)
- (21) **BR 30 2013 004482-3** 31  
(22) 06/09/2013  
(71) HONDA MOTOR CO., LTD. (JP)  
(74) DANNEMANN, SIEMSEN BIGLER & IPANEMA MOREIRA  
Notificação de depósito (Protocolo: 20130074623 UF: RJ Data: 06/09/2013 Hora: 16:43)
- (21) **BR 30 2013 004483-1** 31  
(22) 06/09/2013  
(71) HONDA MOTOR CO., LTD. (JP)  
(74) DANNEMANN, SIEMSEN BIGLER & IPANEMA MOREIRA  
Notificação de depósito (Protocolo: 20130074634 UF: RJ Data: 06/09/2013 Hora: 16:51)
- (21) **BR 30 2013 004484-0** 31  
(22) 06/09/2013  
(71) HONDA MOTOR CO., LTD. (JP)  
(74) DANNEMANN, SIEMSEN BIGLER & IPANEMA MOREIRA  
Notificação de depósito (Protocolo: 20130074639 UF: RJ Data: 06/09/2013 Hora: 16:54)
- (21) **BR 30 2013 004485-8** 31  
(22) 06/09/2013  
(71) HONDA MOTOR CO., LTD. (JP)  
(74) DANNEMANN, SIEMSEN BIGLER & IPANEMA MOREIRA  
Notificação de depósito (Protocolo: 20130074649 UF: RJ Data: 06/09/2013 Hora: 16:59)
- (21) **BR 30 2013 004489-0** 31  
(22) 06/09/2013  
(71) SOLETROL INDÚSTRIA E COMÉRCIO LTDA (BR/SP)  
(74) DANNEMANN, SIEMSEN BIGLER & IPANEMA MOREIRA  
Notificação de depósito (Protocolo: 20130074731 UF: RJ Data: 06/09/2013 Hora: 17:39)
- (21) **BR 30 2013 004492-0** 31  
(22) 06/09/2013  
(71) SOLETROL INDÚSTRIA E COMÉRCIO LTDA (BR/SP)  
(74) DANNEMANN, SIEMSEN BIGLER & IPANEMA MOREIRA  
Notificação de depósito (Protocolo: 20130074751 UF: RJ Data: 06/09/2013 Hora: 17:49)
- (21) **BR 30 2013 004495-5** 31  
(22) 06/09/2013  
(71) SOLETROL INDÚSTRIA E COMÉRCIO LTDA (BR/SP)  
(74) DANNEMANN, SIEMSEN BIGLER & IPANEMA MOREIRA  
Notificação de depósito (Protocolo: 20130074782 UF: RJ Data: 06/09/2013 Hora: 18:06)
- (21) **BR 30 2013 004498-0** 31  
(22) 06/09/2013  
(71) DYSON TECHNOLOGY LIMITED (GB)  
(74) NELLIE D SHORES  
Notificação de depósito (Protocolo: 20130074804 UF: RJ Data: 06/09/2013 Hora: 18:12)
- (21) **BR 30 2013 004500-5** 31  
(22) 06/09/2013
- (71) NEOPERL GMBH (DE)  
(74) DANNEMANN, SIEMSEN BIGLER & IPANEMA MOREIRA  
Notificação de depósito (Protocolo: 20130074837 UF: RJ Data: 06/09/2013 Hora: 18:21)
- (21) **BR 30 2013 004513-7** 31  
(22) 09/09/2013  
(71) DOCOL METAIS SANITÁRIOS LTDA (BR/SC)  
(74) DANNEMANN, SIEMSEN BIGLER & IPANEMA MOREIRA  
Notificação de depósito (Protocolo: 20130075135 UF: RJ Data: 09/09/2013 Hora: 18:41)
- (21) **BR 30 2013 004514-5** 31  
(22) 09/09/2013  
(71) DOCOL METAIS SANITARIOS LTDA. (BR/SC)  
(74) DANNEMANN, SIEMSEN BIGLER & IPANEMA MOREIRA  
Notificação de depósito (Protocolo: 20130075136 UF: RJ Data: 09/09/2013 Hora: 18:43)
- (21) **BR 30 2013 004516-1** 31  
(22) 09/09/2013  
(71) DOCOL METAIS SANITARIOS LTDA. (BR/SC)  
(74) DANNEMANN, SIEMSEN BIGLER & IPANEMA MOREIRA  
Notificação de depósito (Protocolo: 20130075138 UF: RJ Data: 09/09/2013 Hora: 18:44)
- (21) **BR 30 2013 004517-0** 31  
(22) 09/09/2013  
(71) DOCOL METAIS SANITÁRIOS LTDA. (BR/SC)  
(74) DANNEMANN, SIEMSEN BIGLER & IPANEMA MOREIRA  
Notificação de depósito (Protocolo: 20130075139 UF: RJ Data: 09/09/2013 Hora: 18:45)
- (21) **BR 30 2013 004518-8** 31  
(22) 09/09/2013  
(71) DOCOL METAIS SANITARIOS LTDA. (BR/SC)  
(74) DANNEMANN, SIEMSEN BIGLER & IPANEMA MOREIRA  
Notificação de depósito (Protocolo: 20130075140 UF: RJ Data: 09/09/2013 Hora: 18:46)
- (21) **BR 30 2013 004519-6** 31  
(22) 09/09/2013  
(71) DOCOL METAIS SANITARIOS LTDA. (BR/SC)  
(74) DANNEMANN, SIEMSEN BIGLER & IPANEMA MOREIRA  
Notificação de depósito (Protocolo: 20130075141 UF: RJ Data: 09/09/2013 Hora: 18:47)
- (21) **BR 30 2013 004520-0** 31  
(22) 09/09/2013  
(71) DOCOL METAIS SANITÁRIOS LTDA (BR/SC)  
(74) DANNEMANN, SIEMSEN BIGLER & IPANEMA MOREIRA  
Notificação de depósito (Protocolo: 20130075142 UF: RJ Data: 09/09/2013 Hora: 18:47)
- (21) **BR 30 2013 004521-8** 31  
(22) 09/09/2013  
(71) DOCOL METAIS SANITARIOS LTDA. (BR/SC)  
(74) DANNEMANN, SIEMSEN BIGLER & IPANEMA MOREIRA  
Notificação de depósito (Protocolo: 20130075143 UF: RJ Data: 09/09/2013 Hora: 18:48)
- (21) **BR 30 2013 004522-6** 31  
(22) 10/09/2013  
(71) DOCOL METAIS SANITARIOS LTDA. (BR/SC)  
(74) DANNEMANN, SIEMSEN BIGLER & IPANEMA MOREIRA  
Notificação de depósito (Protocolo: 20130075144 UF: RJ Data: 10/09/2013 Hora: 10:21)
- (21) **BR 30 2013 004523-4** 31  
(22) 04/09/2013  
(71) VANDERLEI PAULO VIEBRANTZ (BR/SC)  
(74) ELIANE DUZ  
Notificação de depósito (AR: RA523968621 UF: PR Data: 04/09/2013 Hora: 00:00)
- (21) **BR 30 2013 004532-3** 31  
(22) 04/09/2013  
(71) LUIZ PARIS (BR/SC)  
(74) VITOR LUIZ RAMOS BATISTA  
Notificação de depósito (AR: RA523911352 UF: PR Data: 04/09/2013 Hora: 00:00)



- (21) **BR 30 2013 004538-2** 31  
(22) 10/09/2013  
(71) WV COSTELAO RESTAURANTE LTDA ME (BR/PR)  
(74) ALEXANDRE PIETRÂNGELO LIMA  
Notificação de depósito (Protocolo: 15130002799 UF: PR Data: 10/09/2013 Hora: 15:52)
- (21) **BR 30 2013 004546-3** 31  
(22) 10/09/2013  
(71) INTERNATIONAL BUSINESS MACHINE CORPORATION (US)  
(74) DI BLASI, PARENTE & ASS. PROP. IND. LTDA  
Notificação de depósito (Protocolo: 20130075251 UF: RJ Data: 10/09/2013 Hora: 16:39)
- (21) **BR 30 2013 004547-1** 31  
(22) 10/09/2013  
(71) INTERNATIONAL BUSINESS MACHINES CORPORATION (US)  
(74) DI BLASI, PARENTE & ASS. PROP. IND. LTDA  
Notificação de depósito (Protocolo: 20130075257 UF: RJ Data: 10/09/2013 Hora: 16:41)
- (21) **BR 30 2013 004548-0** 31  
(22) 10/09/2013  
(71) SCHREDER S.A. (BE)  
(74) DANNEMANN, SIEMSEN BIGLER & IPANEMA MOREIRA  
Notificação de depósito (Protocolo: 20130075279 UF: RJ Data: 10/09/2013 Hora: 16:47)
- (21) **BR 30 2013 004549-8** 31  
(22) 10/09/2013  
(71) SCHREDER S.A. (BE)  
(74) DANNEMANN, SIEMSEN BIGLER & IPANEMA MOREIRA  
Notificação de depósito (Protocolo: 20130075282 UF: RJ Data: 10/09/2013 Hora: 16:48)
- (21) **BR 30 2013 004562-5** 31  
(22) 10/09/2013  
(71) C. P. M. INDÚSTRIA E COMÉRCIO DE PRODUTOS PARA MÓVEIS LTDA (BR/PR)  
(74) ROBERTO HUDSON DINIZ  
Notificação de depósito (AR: SI034243749 UF: PR Data: 10/09/2013 Hora: 00:00)
- (21) **BR 30 2013 004563-3** 31  
(22) 11/09/2013  
(71) CLAUDIONOR MIGUEL DE FREITAS (BR/RS)  
(74) ROGINALDO FABIANO DA SILVEIRA  
Notificação de depósito (Protocolo: 16130003387 UF: RS Data: 11/09/2013 Hora: 15:29)
- (21) **BR 30 2013 004567-6** 31  
(22) 11/09/2013  
(71) INDÚSTRIA COMÉRCIO PRODUTOS DE LIMPEZA GIRANDO SOL LTDA (BR/RS)  
(74) GUERRA PROPRIEDADE INDUSTRIAL  
Notificação de depósito (Protocolo: 16130003389 UF: RS Data: 11/09/2013 Hora: 15:53)
- (21) **BR 30 2013 004574-9** 31  
(22) 11/09/2013  
(71) INDÚSTRIA DE MÓVEIS THB LTDA. (BR/RS)  
(74) EVERTON VICTÓRIO PIRES  
Notificação de depósito (Protocolo: 16130003392 UF: RS Data: 11/09/2013 Hora: 16:21)
- (21) **BR 30 2013 004577-3** 31  
(22) 11/09/2013  
(71) PHOENIX CONTACT GMBH & CO. KG (DE)  
(74) DANNEMANN, SIEMSEN BIGLER & IPANEMA MOREIRA  
Notificação de depósito (Protocolo: 20130075481 UF: RJ Data: 11/09/2013 Hora: 16:41)
- (21) **BR 30 2013 004588-9** 31  
(22) 12/09/2013  
(71) BRITANIA ELETRODOMESTICOS LTDA (BR/PR)  
(74) VALOR PROPRIEDADE INTELECTUAL S/S LTDA  
Notificação de depósito (Protocolo: 15130002816 UF: PR Data: 12/09/2013 Hora: 12:55)
- (21) **BR 30 2012 000273-7** 34  
(24/01/2012
- (71) Marcos Guimarães Defensor (BR/MG)  
(74) Dr. Marcelo Mendes Cunha  
Relatório apresenta descrições de materiais utilizados. Preenchimento do título irregular. Atender às seguintes exigências: 1. corrigir título do pedido para "configuração aplicada a instrumento musical" 2. Cancelar relatório descritivo e apresentar novo relatório sem qualquer menção a vantagens funcionais, exequibilidade técnica, fabricação, materiais utilizados, formas de encaixe, nomes de peças ou elementos funcionais ou demais informações que não sejam referentes às características ornamentais do objeto;
- (21) **BR 30 2012 000532-9** 34  
(22) 09/02/2012  
(71) Wagner Amancio Tristão (BR/PR)  
(74) Luciano Henrique de Souza Garbim  
1. Cancelar a atual apresentação do pedido. Apresentar novo conjunto de figuras que ilustre o objeto reivindicado na forma montada e fechada, revelando apenas a configuração externa. 2. Apresentar o objeto em todas as vistas (perspectiva, frontal, posterior, superior, inferior e laterais).
- (21) **BR 30 2012 000552-3** 34  
(22) 10/02/2012  
(71) LUCA POLVERARI (BR/CE)  
(74) CELIA NOVAES E ASSOCIADOS S/C LTDA  
Apresentar nova apresentação de figuras, contendo, além da vista frontal, vista lateral, vista posterior e vista em perspectiva.
- (21) **BR 30 2012 000597-3** 34  
(22) 16/01/2012  
(71) Adriano Reis Pereira de Carvalho (BR/MG)  
(74) Wagner Jose Fafa Borges  
1. Cancelar a atual apresentação do pedido. Apresentar novo conjunto de figuras que ilustre somente o objeto do pedido, sem incluir outros elementos - como a carteira propriamente dita. 2. Apresentar o objeto em todas as vistas (perspectiva, frontal, posterior, superior, inferior e laterais). 3. Alterar o título: "Configuração aplicada em prancheta". 4. Alterar a reivindicação: "Configuração aplicada em prancheta caracterizada por ser substancialmente conforme os desenhos em anexo". 5. Adequar o relatório descritivo às correções acima descritas.
- (21) **BR 30 2012 000965-0** 34  
(22) 05/03/2012  
(71) Rafael Biral Magnoler (BR/SP)  
(74) Vilage Marcas & Patentes S/s Ltda  
1. Cancelar a atual apresentação do pedido. As figuras não deverão conter linhas tracejadas, exceto quando as mesmas representam características configurativas observáveis na superfície do objeto. Linhas que simbolizem áreas para dobra ou linhas ocultas deverão ser suprimidas. Apresentar novo jogo de figuras corrigido para ilustrar o objeto em conformidade com a orientação acima descrita.
- (21) **BR 30 2012 001020-9** 34  
(22) 08/03/2012  
(71) Industrias Vitoria Ltda (BR/SC)  
(74) MARIA APARECIDA PEREIRA GONÇALVES  
1. Cancelar a atual apresentação do pedido. Apresentar novo conjunto de figuras que ilustre o objeto reivindicado em todas as suas vistas (perspectiva, frontal, posterior, laterais, superior e inferior). 2. Alterar o título para: "Configuração aplicada em base para troféu". 3. Adequar o relatório descritivo e a reivindicação, no que couber, às correções acima descritas.
- (21) **BR 30 2012 001035-7** 34  
(22) 08/03/2012  
(71) Aktieselskabet af 18. juli 2011 (DE)  
(74) Guerra Propriedade Industrial  
1. Cancelar a atual apresentação do pedido. Existem incorreções na representação da forma, espessura e volumetria do objeto no presente pedido. Apresentar novo jogo de figuras que ilustre corretamente as vistas do objeto 2. As figuras 2 e 3 apresentam o objeto em perspectiva. Corrigir as referidas figuras para que ilustrem corretamente as vistas laterais do objeto reivindicado.
- (21) **BR 30 2012 001054-3** 34  
(22) 09/03/2012  
(71) Grendene S.A (BR/RS)  
(74) Custodio De Almeida & Cia  
1. Cancelar a atual apresentação do pedido.  
2. Apresentar novo conjunto de figuras sem aplicação da imagem do personagem.
- (21) **BR 30 2012 001188-4** 34  
(22) 12/03/2012  
(71) Microsoft Corporation (US)  
(74) Di Blasi, Parente & Ass. Prop. Ind. Ltda  
Campo de aplicação vago. Atender às seguintes exigências: 1. corrigir o campo de aplicação e relatório especificando de forma clara e precisa em que superfícies o padrão será aplicado, suprimindo a expressão "etc".
- (21) **BR 30 2012 001193-0** 34  
(22) 12/03/2012  
(71) Microsoft Corporation (US)  
(74) Di Blasi, Parente & Ass. Prop. Ind. Ltda  
Campo de aplicação vago. Atender às seguintes exigências: 1. corrigir campo de aplicação e relatório respectificando de forma clara e precisa em que superfícies o padrão será aplicado, suprimindo a expressão "etc".
- (21) **BR 30 2012 001199-0** 34  
(22) 12/03/2012  
(71) Microsoft Corporation (US)  
(74) Di Blasi, Parente & Ass. Prop. Ind. LTDA  
A proteção por Desenho Industrial não protege os caracteres tipográficos individuais, e sim o padrão ornamental produzido por estes elementos. Assim, atender às seguintes exigências: 1. Alterar título para "Padrão ornamental aplicado a XXX" onde XXX seja substituído pelo produto a ser inicialmente aplicado o padrão ornamental. 2. Definir campo de aplicação a partir do produto a ser aplicado. 3. Apresentar novo relatório descritivo e reivindicações adequados às exigências acima.
- (21) **BR 30 2012 001203-1** 34  
(22) 12/03/2012  
(71) Microsoft Corporation (US)  
(74) Di Blasi, Parente & Ass. Prop. Ind. LTDA  
A proteção por Desenho Industrial não protege os caracteres tipográficos individuais, e sim o padrão ornamental produzido por estes elementos. Assim, atender às seguintes exigências: 1. Alterar título para "Padrão ornamental aplicado a XXX" onde XXX seja substituído pelo produto a ser inicialmente aplicado o padrão ornamental. 2. Definir campo de aplicação a partir do produto a ser aplicado. 3. Apresentar novo relatório descritivo e reivindicações adequados às exigências acima.
- (21) **BR 30 2012 001206-6** 34  
(22) 12/03/2012  
(71) Microsoft Corporation (US)  
(74) Di Blasi, Parente & Ass. Prop. Ind. LTDA  
A proteção por Desenho Industrial não protege os caracteres tipográficos individuais, e sim o padrão ornamental produzido por estes elementos. Assim, atender às seguintes exigências: 1. Alterar título para "Padrão ornamental aplicado a XXX" onde XXX seja substituído pelo produto a ser inicialmente aplicado o padrão ornamental. 2. Definir campo de aplicação a partir do produto a ser aplicado. 3. Apresentar novo relatório descritivo e reivindicações adequados às exigências acima.
- (21) **BR 30 2012 001207-4** 34  
(22) 12/03/2012  
(71) Visa International Service Association (US)  
(74) Momsen, Leonardos & Cia  
O presente pedido deve ser adequado às seguintes exigências: 1. Em atendimento ao art. 101 da LPI, informar mais adequadamente o campo de aplicação do objeto. 2. Retirar todas as figuras que contenham textos ou números, conforme determina a Instrução Normativa nº 13/2013. Deixar apenas as figuras 4.1 a 6.1 e 13.1 a 15.1.
- (21) **BR 30 2012 001208-2** 34  
(22) 12/03/2012  
(71) Maria Isabel Vicente de Azevedo Éboli (BR/SP)  
(74) Dannemann, Siemsen, Bigler, & Ipanema Moreira  
1. Cancelar a atual apresentação do pedido. Suprimir as figuras 16.1 e 16.2 e reapresentar as demais com a numeração devidamente ajustada. 2. Corrigir as figuras 13.3 e 13.4, pois a representação das reentrâncias não está arredondada segundo se observa nas demais vistas, em particular na figura 13.1. 3. Apresentar novo relatório descritivo adaptado às correções acima descritas.
- (21) **BR 30 2012 001236-8** 34  
(22) 13/03/2012  
(71) Starlinger & CO. Gesellschaft MBH (AT)  
(74) Dannemann, Siemsen, Bigler & Ipanema Moreira

### 34 EXIGÊNCIA - ART. 106 PARÁG.3º DA LPI



1. Cancelar a atual apresentação do pedido. Apresentar novo conjunto de figuras que ilustre o objeto reivindicado em todas as suas vistas (perspectiva, frontal, posterior, laterais, superior e inferior). 2. Adequar o relatório descritivo às correções descritas.

(21) **BR 30 2012 001594-4** 34  
(22) 02/04/2012

(71) FABRICIO ZAPPELLINI (BR/SP)

1. Cancelar a atual apresentação do pedido. 2. Alterar título para "configuração aplicada a abridor de garrafa". 3. Alterar campo de aplicação para "utensílios domésticos". 4. Apresentar novo conjunto de figuras mostrando apenas o objeto solicitado completo, montado, em todas as vistas (frontal, posterior, lateral, superior, inferior e perspectiva). Todas as figuras devem ser numeradas para que se possa fazer referência no relatório descritivo. 5. Apresentar relatório descritivo limitando-se a descrever sucintamente as características plásticas do objeto, definidas através de sua configuração externa, sem mencionar materiais de fabricação, funcionalidades e vantagens práticas. Fazer remissão às figuras apresentadas, por exemplo: a figura 1 mostra o objeto em perspectiva. Retirar figuras de exemplo de cobertura que poderiam ser aplicadas ao objeto. 6. Retirar o resumo. 7. Alterar a reivindicação para "configuração aplicada a abridor de garrafa por ser substancialmente conforme figuras em anexo".

(21) **BR 30 2012 002059-0** 34  
(22) 26/04/2012

(71) ART MAISON DECORAÇÃO DE INTERIORES LTDA EPP (BR/SP)

(74) BEERRE ASSESSORIA LTDA

1. Cancelar a atual apresentação do pedido. A resolução da figura 1 é reduzida. Apresentar novo conjunto de figuras com melhor qualidade gráfica, nitidez e contraste, capazes de revelar com precisão os contornos, relevos e rebaixos do objeto reivindicado, permitindo a compreensão de seus detalhes. 2. Representações parciais não serão aceitas. Corrigir a figura 1 para que ilustre o objeto reivindicado na íntegra e inclua todos os seus elementos constitutivos. 3. Corrigir o relatório descritivo para que não contenha trechos explicativos que façam referência aos materiais (tecido, alumínio, aço) do objeto.

(21) **BR 30 2012 002281-9** 34  
(22) 30/03/2012

(71) Almaco Group OY (FR)

(74) FLÁVIA SALIM LOPES

1. Cancelar a atual apresentação do pedido. 2. Especificar melhor o campo de aplicação. 3. As figuras apresentadas não permitem a compreensão do objeto. Apresentar novas figuras (desenhos ou fotografias) com excelente qualidade gráfica, nitidez e contraste, com o intuito de revelar com precisão os contornos, relevos e rebaixos do objeto reivindicado, permitindo a compreensão de seus detalhes. Sugerimos evitar reflexos, texturas, brilhos ou qualquer outro elemento que atrapalhe o entendimento da forma. Devem ser apresentadas todas as vistas: em perspectiva, frontal, posterior, superior, inferior e laterais (esquerda e direita). 4. Apresentar novo relatório adequado às novas figuras.

(21) **BR 30 2012 002394-7** 34  
(22) 14/05/2012

(71) BETTANIN INDUSTRIAL S/A (BR/RS)

(74) Dmark Registros De Marcas e Patentes S/S LTDA

1. Cancelar a atual apresentação do pedido. Apresentar novo conjunto de figuras com melhor qualidade gráfica, nitidez e contraste, capazes de revelar com precisão os contornos, relevos e rebaixos do objeto reivindicado, permitindo a compreensão de seus detalhes. 2. Apresentar o objeto em todas as vistas (perspectiva, frontal, posterior, laterais, superior e inferior). 2. Adequar o relatório descritivo à correção acima descrita.

(21) **BR 30 2012 002422-6** 34  
(22) 15/05/2012

(71) Família de Estimação Indústria e Comércio Ltda Me (BR/RS)

(74) Dmark Registros de Marcas e Patentes S/S Ltda

1. Cancelar a atual apresentação do pedido. 2. Alterar título para "configuração aplicada a pote com colher". 3. Apresentar novo conjunto de figuras com melhor qualidade gráfica, a fim de permitir a visualização da faixa ornamental. Acrescentar a vista posterior para melhor compreensão da forma. 4. Apresentar novo relatório e nova reivindicação adequados ao novo título e às novas figuras.

(21) **BR 30 2012 002534-6** 34

(22) 14/05/2012

(71) Julio Cesar Gasparini Junior ME (BR/SP)

1. Cancelar a atual apresentação do pedido. 2. Alterar título para "configuração aplicada a aparelho de ginástica". 3. Apresentar novo conjunto de figuras mostrando o objeto em todas as vistas ortogonais (frontal, posterior, laterais, superior, inferior) e perspectiva. Todas as figuras devem ser numeradas.

(21) **BR 30 2012 002614-8** 34

(22) 23/05/2012

(71) MAURO HENRIQUE DE LIMA (BR/SP)

Definir precisamente o campo de aplicação do objeto, uma vez que o mesmo não foi declarado.

(21) **BR 30 2012 002631-8** 34

(22) 24/05/2012

(71) JOSÉ RICARDO CYPRIANO (BR/SP), RODRIGO TAVARES CARDINALI (BR/SP)

(74) MODAL MARCAS E PATENTES LTDA

1. Cancelar a atual apresentação do pedido. Apresentar novas figuras com melhor qualidade gráfica, nitidez e contraste, capazes de revelar com precisão os contornos, relevos e rebaixos do objeto reivindicado, permitindo a compreensão de seus detalhes. Sugerimos evitar reflexos e texturas granuladas. 2. Alterar o título para: "Configuração aplicada em forma". 3. Alterar a reivindicação para: "Configuração aplicada em forma caracterizada por ser substancialmente conforme figuras em anexo". 4. Apresentar as vistas inferior e posterior do objeto. 5. Suprimir do relatório descritivo o trecho que menciona a Lei 9.279. Adequar o relatório às demais correções descritas.

(21) **BR 30 2012 002649-0** 34

(22) 25/05/2012

(71) Solmar Velacor Ltda Me (BR/RJ)

(74) Adriana Cristina Donadi Moreno

1. Cancelar a atual apresentação do pedido. 2. Alterar título para "configuração aplicada a recipiente". 3. Alterar campo de aplicação para "armazenamento de resíduos de vela". 4. Apresentar novo conjunto de figuras acrescentando a vista inferior. Todas as figuras devem ser numeradas. 5. Apresentar nova reivindicação apenas com o seguinte texto: "configuração aplicada a recipiente, por ser substancialmente conforme figuras em anexo".

(21) **BR 30 2012 002954-6** 34

(22) 13/06/2012

(71) CESAR AUGUSTO ANTUNES DE MELO (BR/SP)

(74) CANNON MARCAS E PATENTES LTDA

1. Cancelar a atual apresentação do pedido. As vistas não guardam coerência entre si, especificamente quanto à representação do cordão. Apresentar novo jogo de figuras que ilustre com uniformidade as características do objeto reivindicado. 2. O relatório descritivo deverá limitar-se a descrever sucintamente a forma do objeto e suas características configurativas. Portanto, não deverá conter trechos explicativos que mencionem as funcionalidades do objeto. Suprimir do relatório o texto entre as linhas 6 e 27, bem como o último parágrafo.

(21) **BR 30 2012 002958-9** 34

(22) 13/06/2012

(71) ALINE MAYER NICOLA (BR/SP)

(74) ROGÉRIO GOMES TURSI

1. Cancelar a atual apresentação do pedido. 2. A figura 2 (perspectiva superior) não está coerente com a figura 4 (vista superior). As figuras 5 e 6 não estão representando corretamente as reentrâncias na parte interna inferior. Apresentar novo conjunto de figuras corrigidas e correspondentes entre si. 3. Apresentar novo relatório descritivo adequado às novas figuras.

(21) **BR 30 2012 003186-9** 34

(22) 27/06/2012

(71) MIDORI ATLÂNTICA BRASIL INDÚSTRIAL LTDA (BR/SP)

1. Cancelar atual apresentação do pedido. Apresentar novas figuras numeradas consecutivamente com algarismos arábicos: Fig. 1, Fig. 2, etc. 2. Se o padrão ornamental for apresentado aplicado ao objeto indicado no campo de aplicação, o objeto tridimensional deverá ser ilustrado com linhas tracejadas, e o padrão a ser protegido com traços regulares e contínuos. Portanto, corrigir a figura 2. 3. Numerar as páginas que contêm imagens no centro da margem superior, indicando o

número da folha e o número total de folhas (ex.: 1/3, 2/3, 3/3).

(21) **BR 30 2012 003306-3** 34

(22) 02/07/2012

(71) TORNIPLAST ARTEFATOS PLÁSTICOS LTDA (BR/SP)

(74) TINOCO SOARES & FILHO S/C LTDA

1. Cancelar a atual apresentação do pedido. Apresentar novo conjunto de figuras que ilustre o objeto na íntegra, permitindo a compreensão total de seus detalhes. Sugerimos apresentar mais de uma perspectiva, preferencialmente privilegiando a face posterior do objeto.

(21) **BR 30 2012 003564-3** 34

(22) 06/07/2012

(71) Conceição Aparecida da Silva (BR/PR)

(74) Claudemir Elias Calheiros

1. Cancelar a atual apresentação do pedido. Apresentar novo conjunto de figuras com melhor qualidade de representação e capaz de revelar com precisão formas e volumes do objeto reivindicado, permitindo a compreensão de seus detalhes.

(21) **BR 30 2012 003702-6** 34

(22) 23/07/2012

(71) DPI International, S.A.S. (FR)

(74) Maria Pia Carvalho Guerra

1. Cancelar a atual apresentação do pedido. O pedido deverá ser dividido: 1.1. Manter no presente pedido o objeto reivindicado na figura 3.1. 1.2. O primeiro pedido dividido deverá conter o objeto reivindicado na figura 1.1. 1.3. O segundo pedido dividido deverá conter o objeto reivindicado na figura 2.1. 2. Apresentar novos relatórios descritivos e reivindicações em todos os pedidos, considerando as modificações ocasionadas pela divisão do pedido atual.

(21) **BR 30 2012 003710-7** 34

(22) 24/07/2012

(71) FELIPE LEITÃO TIGLEA (BR/SP)

(74) AGUINALDO MOREIRA

1. Cancelar a atual apresentação do pedido. A figura 6 não corresponde à vista superior e as figuras 7 e 8 não estão corretamente indicadas. Apresentar novo relatório descritivo com a remissão às vistas corrigida. 2. Suprimir do relatório descritivo o texto entre as linhas 7 e 16.

(21) **BR 30 2012 003733-6** 34

(22) 24/07/2012

(71) Daniel L. Gan (US)

(74) Custódio de Almeida & Cia.

Imagens apresentam linhas tracejadas. Atender às seguintes exigências: 1. cancelar a atual apresentação de imagens; 2. reapresentar somente as atuais figuras 2 a 6; 3. harmonizar pedido conforme exigências.

(21) **BR 30 2012 003734-4** 34

(22) 24/07/2012

(71) SOCIÉTÉ BIC (FR)

(74) ARTUR FRANCISCO SCHAAL

Os desenhos apresentam variantes sem as mesmas características distintas. Atender às seguintes exigências: 1. reapresentar no atual pedido somente as atuais figuras 1.1 a 1.7; 2. havendo interesse em proteger o objeto representado pelas atuais figuras 1.2 a 7.2, este deve ser apresentado em pedido dividido deste, apenas em sua forma montada, sem a demonstração da caneta aberta. 3. havendo interesse em proteger a caneta sem a tampa, proceder a um pedido dividido deste, nas vistas em perspectiva, superior, inferior, frontal, posterior e laterais. 4. havendo interesse em proteger a tampa, isoladamente, proceder a um pedido dividido deste, nas vistas em perspectiva, superior, inferior, frontal, posterior e laterais.

(21) **BR 30 2012 003735-2** 34

(22) 24/07/2012

(71) MITSUBA CORPORATION (JP)

(74) FLAVIA MANSUR MURAD SCHAAL

Relatório apresenta detalhes construtivos. Imagens apresentam detalhes irrelevante da forma do objeto. Atender às seguintes exigências: 1. Cancelar relatório descritivo e apresentar novo relatório sem qualquer menção a vantagens funcionais, exequibilidade técnica, fabricação, materiais utilizados, formas de encaixe, nomes de peças ou elementos funcionais ou demais informações que não sejam referentes às características ornamentais do objeto; 2. cancelar a atual apresentação de imagens; 3. reapresentar

somente as atuais figuras 1.1 a 1.6, 1.8 e 1.9. 4. harmonizar pedido conforme exigências.

(21) **BR 30 2012 003736-0** 34  
(22) 24/07/2012

(71) MITSUBA CORPORATION (JP)  
(74) FLAVIA MANSUR MURAD SCHAAL  
1. Cancelar a atual apresentação do pedido.  
2. Apresentar novo conjunto de figuras retirando as figuras 1.7 e 1.10 por mostrarem detalhes do objeto. A numeração deve ser sequencial, seguindo o padrão: fig. 1, fig. 2, etc. 3. O relatório descritivo deve ser refeito, adequado às novas figuras, limitando-se a descrever sucintamente as características plásticas do objeto, definidas através de sua configuração externa. Portanto, devem ser retiradas todas as informações relativas à funcionalidade, modo de utilização, materiais de fabricação.

(21) **BR 30 2012 003749-2** 34  
(22) 25/07/2012

(71) Global Cellular, Inc. (US)  
(74) Dannemann, Siemsen, Bigler & Ipanema Moreira  
Cancelar as figuras atuais. Apresentar um novo conjunto de figuras ilustrando o objeto em linhas contínuas.

(21) **BR 30 2012 003758-1** 34  
(22) 26/07/2012

(71) Jaime Salvador Larini (BR/PR)  
(74) IVANDO SANTOS SOUZA  
Relatório apresenta detalhes construtivos. Atender às seguintes exigências: 1. Cancelar relatório descritivo e apresentar novo relatório sem qualquer menção a vantagens funcionais, exequibilidade técnica, fabricação, materiais utilizados, formas de encaixe, nomes de peças ou elementos funcionais ou demais informações que não sejam referentes às características ornamentais do objeto;

(21) **BR 30 2012 003762-0** 34  
(22) 24/07/2012

(71) Joaquim Vicente de Oliveira (BR/PR)  
1. Cancelar a atual apresentação do pedido.  
2. Apresentar novo conjunto de figuras: acrescentar vista inferior; corrigir vista superior retirando as linhas tracejadas; alterar a numeração das figuras para figura 1, figura 2, etc., por se tratar de apenas um objeto.

(21) **BR 30 2012 003817-0** 34  
(22) 27/07/2012

(71) K&N ENGINEERING, INC. (US)  
(74) ORLANDO DE SOUZA  
1. Especificar o campo de aplicação onde o filtro deverá ser usado. Por exemplo, automóveis, motos, industrial, domésticos, etc... 2. adequar o relatório descritivo com o novo campo de aplicação.

(21) **BR 30 2012 003825-1** 34  
(22) 30/07/2012

(71) Jose Cupertino Chaves (BR/PR)  
(74) Senior's Marcas e Patentes LTDA.  
1. Cancelar a atual apresentação do pedido.  
2. Apresentar novo conjunto de figuras com menos indicações numéricas, pois o excesso está dificultando a visualização do objeto. 3. Apresentar novo relatório descritivo retirando os trechos que mencionem funcionalidade (linha 3).

(21) **BR 30 2012 003829-4** 34  
(22) 30/07/2012

(71) Oakley, Inc. (US)  
(74) Hugo Silva & Maldonado - Propriedade Intelectual  
Cancelar as atuais figuras. Apresentar um novo conjunto de figuras ilustrando o objeto na sua forma montada e as seguintes vistas: perspectiva, frontal, posterior, lateral, superior e inferior. Adequar o relatório descritivo em função da exigência.

(21) **BR 30 2012 003892-8** 34  
(22) 01/08/2012

(71) Gino Leonello Corazzari Neto (BR/SP)  
(74) José Edis Rodrigues  
1. Cancelar a atual apresentação do pedido.  
2. Apresentar novo conjunto de figuras composto por vistas ortogonais de frente, posterior, superior, inferior e laterais, além da perspectiva. As figuras devem ter excelente qualidade gráfica, nitidez e contraste, com o intuito de revelar com precisão os contornos, relevos e rebaixos do objeto reivindicado, permitindo a compreensão de seus detalhes. 3. Apresentar novo relatório descritivo fazendo remissão às figuras apresentadas, por exemplo: a figura 1 mostra o objeto perspectiva.

(21) **BR 30 2012 004014-0** 34  
(22) 07/08/2012

(71) Roberto Tian (BR/SP)  
O pedido ilustra figuras com baixa qualidade de imagem e apresentam propostas de objetos sem as mesmas características distintivas preponderantes, que deverão ser divididos do pedido principal. Portanto, o presente pedido deve ser adequado às seguintes exigências: 1. Reapresentar no atual pedido apenas as atuais figuras 1.1 a 1.5, em vista frontal, vista posterior, vista lateral, vista superior, vista inferior e vista em perspectiva, com alta nitidez e resolução gráfica; 3. Havendo interesse em proteger os demais objetos apresentados (atuais figuras 2.1 a 2.5), os mesmos deverão ser apresentados individualmente, em pedidos divididos do atual da seguinte forma: - um primeiro pedido dividido para o objeto das atuais figuras 2.1 a 2.5. - apresentar vista frontal, vista posterior, vista lateral, vista superior, vista inferior e vista em perspectiva, com alta nitidez e resolução gráfica em todos eles.

(21) **BR 30 2012 004145-7** 34  
(22) 14/08/2012

(71) Emmanuel Dias Rodrigues Silva (BR/MG)  
Título apresenta irregularidades. Desenhos apresentam formas desmontadas. Atender às seguintes exigências: 1. corrigir título do pedido para "configuração aplicada a brinquedo de montar" 2. cancelar atual apresentação de imagens; 3. apresentar a atual figura 6 com as vistas em perspectivas, frontal, posterior, inferior, superior e laterais, com alta qualidade de resolução gráfica; 4. se houver interesse em proteger as peças separadamente, apresentar cada uma delas em um novo pedido dividido deste, com as vistas em perspectivas, frontal, posterior, inferior, superior e laterais, com alta qualidade de resolução gráfica; 5. harmonizar pedido conforme exigências.

(21) **BR 30 2012 004211-9** 34  
(22) 16/08/2012

(71) Seves S.p.A. (IT)  
(74) ADVOCACIA PIETRO ARIBONI S/C  
Cancelar as figuras atuais. Apresentar um novo conjunto de figuras em fundo neutro e alta resolução gráfica de modo a permitir a perfeita visualização do objeto.

(21) **BR 30 2012 004212-7** 34  
(22) 16/08/2012

(71) Seves S.p.A. (IT)  
(74) ADVOCACIA PIETRO ARIBONI S/C  
Cancelar as figuras atuais. Apresentar um novo conjunto de figuras em fundo neutro e alta resolução gráfica de modo a permitir a perfeita visualização do objeto.

(21) **BR 30 2012 004477-4** 34  
(22) 30/08/2012

(71) Wellington Bortolini (BR/DF)  
1 - Reformular o título do pedido para " Configuração ornamental aplicada a lavador de rodas e pneus". 2 - Harmonizar o relatório descritivo e o quadro reivindicatório com o novo título. 3 - O novo relatório descritivo deverá mencionar, apenas, as características configurativas do objeto. Portanto, devem ser suprimidos os trechos explicativos, bem como aqueles que fazem referência ao material utilizado, funcionalidade e vantagens do objeto. 4 - O novo quadro reivindicatório deverá estar de acordo com a instrução normativa 13/2013. 5 - Cancelar o resumo. 6 - Apresentar novo conjunto de desenhos ilustrando o objeto em todas as suas vistas. Vista frontal, posterior, superior, inferior, lateral e em perspectiva. 7 - Harmonizar o relatório descritivo e o quadro reivindicatório em razão das exigências.

(21) **BR 30 2012 004520-7** 34  
(22) 03/09/2012

(71) ROQUESELLER GRÁFICA (BR/SP)  
(74) LYNCH & KNEBLEWSKI LTDA.  
Título descritivo e imagens apresentam funcionalidade ou vantagem prática do objeto. Atender às seguintes exigências: 1. corrigir título do pedido para "configuração aplicada a bolsa" 2. cancelar a atual apresentação de imagens e reapresentar novo conjunto de imagens do objeto apenas em sua forma montada(dobrada), atuais figuras 1.10 a 1.15. 3. harmonizar pedido conforme exigências.

(21) **BR 30 2012 004526-6** 34  
(22) 03/09/2012

(71) WALEU INDUSTRIA E COMÉRCIO DE PLÁSTICO LTDA (BR/SP)  
(74) M.M. MARCAS E PATENTES S/S LTDA

Campo de aplicação não preenchido. 1. preencher o campo de aplicação para uma correta classificação.

(21) **BR 30 2012 004646-7** 34  
(22) 10/09/2012

(71) Pacific Bioscience Laboratories, Inc. (US)  
(74) Kasznar Leonardos Propriedade Intelectual  
1- Cancelar as atuais figuras apresentadas. Apresentar novas figuras (desenhos ou fotografias) revelando o objeto em traços contínuos e uniformes de modo que todas as características plásticas (contornos, relevos, rebaixos) estejam plenamente definidas. De acordo com a atual apresentação, não se pode identificar plenamente a forma plástica do registro pretendido, tendo em vista que identificamos excessiva quantidade de "linhas de construção" (certamente resultantes de programas gráficos para a elaboração de imagens/figuras), dificultando a plena visualização do objeto, seus contornos, convexidades, concavidades; sabendo-se que são as figuras que delimitam o registro de desenho industrial estabelecido pela LPI.

(21) **BR 30 2012 004746-3** 34  
(22) 13/09/2012

(71) ELECTROLUX HOME PRODUCTS CORPORATION N.V. (BE)  
(74) ARTUR FRANCISCO SCHAAL  
O presente pedido deve adequar-se à seguinte exigência: O presente pedido deve ser adequado às seguintes exigências: 1. cancelar a atual apresentação de figuras; 2. reapresentar novas figuras ilustrando apenas o objeto em sua configuração externa, de acordo com os parágrafos 5º e 6º do art. 26 da IN nº 13/2013, e nas vistas superior, inferior, frontal, lateral e em perspectiva.

(21) **BR 30 2012 004831-1** 34  
(22) 18/09/2012

(71) LEO VISSE VENERA (BR/SP)  
(74) MÔNICA LORON GUIMARÃES  
1. Cancelar a atual apresentação do pedido. O pedido deverá ser dividido: 1.1. Manter no presente pedido os objetos reivindicados nas figuras 1, 21, 24, 44, 47, 67, 70 e 90. 1.2. O primeiro pedido dividido deverá conter os objetos reivindicados nas figuras 11, 16, 34, 39, 57, 62, 80 e 85. 1.3. O segundo pedido dividido deverá conter os objetos reivindicados nas figuras 6, 29 e 52. 1.4. O terceiro pedido dividido deverá conter o objeto reivindicado na figura 75. 2. A numeração das figuras deverá obedecer ao seguinte padrão: objeto principal (Fig. 1.1, Fig. 1.2, Fig 1.3, etc); primeira variante (Fig. 2.1, Fig. 2.2, Fig 2.3, etc); segunda variante (Fig. 3.1, Fig. 3.2, Fig 3.3, etc); e assim por diante. 3. O título deverá ser: "Configuração aplicada a frasco" para os pedidos indicados nos itens 1.1 e 1.2. 4. O título deverá ser: "Configuração aplicada a tampa" para os pedidos indicados nos itens 1.3 e 1.4. 5. Apresentar novos relatórios descritivos e reivindicações em todos os pedidos, considerando as modificações ocasionadas pela divisão do pedido atual.

(21) **BR 30 2012 004892-3** 34  
(22) 20/09/2012

(71) VOLVO LASTVAGNAR AB (SE)  
(74) MAGNUS ASPEBY / CLAUDIO SZABAS  
O presente pedido deve ser adequado às seguintes exigências: 1. cancelar a atual apresentação de figuras; 2. apresentar novas figuras em conformidade com o parágrafo 1º do art. 26 da LPI, com boa resolução gráfica para permitir a perfeita visualização.

(21) **BR 30 2012 005006-5** 34  
(22) 26/09/2012

(71) Diego Ernesto Rovella Farto (BR/RS) , ANDRÉ CARLOS DA RÉ (BR/RS)  
(74) LUIZ FERNANDO CAMPOS STOCK  
O presente pedido deve adequar-se à seguinte exigência: 1. cancelar o atual Relatório Descritivo; 2. apresentar novo relatório de acordo com o art. 21 da IN nº 13/2013, excluindo trechos explicativos que mencionem tipo de material utilizado na fabricação, dimensões, detalhes construtivos, especificações técnicas e vantagens práticas. Para elaboração do mesmo, observar o art. 20 da IN nº 13/2013;

(21) **BR 30 2012 005007-3** 34  
(22) 26/09/2012

(71) Diego Ernesto Rovella Farto (BR/RS) , ANDRÉ CARLOS DA RÉ (BR/RS)  
(74) LUIZ FERNANDO CAMPOS STOCK  
O presente pedido deve adequar-se à seguinte exigência: 1. cancelar o atual Relatório Descritivo; 2. apresentar novo relatório de acordo com o art. 20 e 21 da IN nº 13/2013, excluindo trechos explicativos,

menção ao material usado, detalhes construtivos e vantagens práticas.

(21) **BR 30 2012 005016-2** 34  
(22) 26/09/2012  
(71) Helmut Koster (DE)  
(74) Kasznar Leonardos Propriedade Intelectual  
O presente pedido deve ser adequado às seguintes exigências: 1. Cancelar a atual apresentação de figuras; 2. reapresentar novas figuras com boa qualidade visual de acordo com o parágrafo 1º do art. 26 da IN nº 13/2013, nas vistas superior, inferior, frontal, lateral e em perspectiva de acordo com o parágrafo 4º do art. 26 da IN nº 13/2013.

(21) **BR 30 2012 005022-7** 34  
(22) 27/09/2012  
(71) VIVALDO JOSÉ DO CARMO (BR/SP)  
(74) BEERRE ASSESSORIA EMPREARIAL LTDA  
O presente pedido deve ser adequado às seguintes exigências: 1. cancelar a atual apresentação de figuras; 2. reapresentar novas figuras de acordo com o parágrafo 1º do art. 26 da IN nº 13/2013, com perfeita visibilidade do objeto a ser protegido.

(21) **BR 30 2012 005070-7** 34  
(22) 28/09/2012  
(71) JAMES RABELO TAVORA DANTAS (BR/CE)  
(74) WETTOR BUREAU DE APOIO EMP S/S LTDA ME  
Imagens apresentadas estão com baixa resolução. Atender às seguintes exigências: 1. cancelar a atual apresentação de imagens e apresentar novas imagens com alta definição de resolução gráfica, nas vistas em perspectiva, frontal, superior, inferior, posterior e laterais.

(21) **BR 30 2012 005760-4** 34  
(22) 08/11/2012  
(71) ANTONIO FRANCISCO DA SILVA (BR/SP)  
(74) ANA PAULA MAZZEI DOS SANTOS LEITE  
Campo de aplicação não preenchido. Vistas indicadas incorretamente. Atender às seguintes exigências: 1. preencher o campo de aplicação para melhor classificar o objeto do pedido; 2. cancelar atual relatório descritivo e apresentar novo com as corretas indicações das vistas no relatório. Algumas estão trocadas.

(21) **BR 30 2012 005863-5** 34  
(22) 13/11/2012  
(71) SIMON, S.A.U. (ES)  
(74) Kasznar Leonardos Propriedade Intelectual  
O presente pedido deve adequar-se à seguinte exigência: 1. cancelar o atual Campo de Aplicação; 2. apresentar novo preenchimento para o campo de aplicação no requerimento do pedido de registro de desenho industrial de forma claramente definida para permitir a identificação do objeto, pois o título do mesmo e a descrição do relatório descritivo não permitem a identificação e a compreensão do objeto de acordo com os arts. 23 e 24 da IN nº 13/2013.

(21) **BR 30 2012 005925-9** 34  
(22) 19/11/2012  
(71) Antonio Romão da Silva Filho (BR/PR)  
(74) Eduardo Pereira da Silva  
O presente pedido deve ser adequado às seguintes exigências: 1. cancelar a atual apresentação de figuras; 2. apresentar novas figuras que possibilitem a perfeita identificação dos contornos, convexidades, concavidades do objeto tendo em vista que são as figuras que delimitam o desenho industrial pretendido, de acordo com o inciso III e o parágrafo 1º do art. 26 da IN nº 13/2013;

(21) **BR 30 2012 005955-0** 34  
(22) 22/11/2012  
(71) HNI Technologies Inc (US)  
(74) Hugo Silva & Maldonado - Prop. Intelectual  
O presente pedido deve ser adequado às seguintes exigências: 1. cancelar a atual apresentação de figuras; 2. reapresentar novas figuras ilustrando apenas o objeto do pedido respeitando o inciso IV do art. 26 da IN nº 13/2013 e revelando apenas sua configuração externa, de acordo com o parágrafo 10 do art. 26 da IN nº 13/2013, nas vistas superior, inferior, frontal, lateral e em perspectiva, de acordo com o parágrafo 4 do art. 26 da IN nº 13/2013; 3. cancelar o atual relatório descritivo; 4. apresentar novo relatório descritivo acompanhando as mudanças das novas figuras, de acordo com o inciso V do art. 26 da IN nº 13/2013

(21) **BR 30 2012 006077-0** 34

(22) 28/11/2012  
(71) MARIA CRISTINA FERRARI (BR/SP)  
O pedido ilustra equipamentos de segurança cujas características configurativas são distintas e, portanto, os objetos não são considerados variantes. Assim, o pedido deve ser dividido e os objetos devem ser apresentados separadamente. O objeto pretendido deverá ser apresentado em fundo neutro e com alta definição gráfica. Os desenhos deverão ilustrar apenas o objeto em todas as suas vistas (perspectiva, vista frontal, vista posterior, vista lateral, vista superior e vista inferior). Para cada pedido dividido deverão ser apresentados os desenhos correspondentes, relatório descritivo e quadro reivindicatório.

(21) **BR 30 2012 006316-7** 34  
(22) 10/12/2012  
(71) George Wallace McDonald (GB)  
(74) Nellie D Shores  
O depositante deverá modificar o título, pois de acordo com o informado para o objeto requerido não foi possível inserir a classificação internacional adequada e sua inserção no campo tecnológico devido, prejudicando o atendimento do art. 106 da LPI;

(21) **BR 30 2012 006317-5** 34  
(22) 10/12/2012  
(71) Elis (FR)  
(74) Dannemann, Siemsen, Bigler & Ipanema Moreira  
Imagens apresentadas estão irregulares. Atender às seguintes exigências: 1. cancelar a atual apresentação de imagens; 2. apresentar a posição da vestimenta estendida (atual figura 2) para que todos os detalhes possam ser revelados, com alta qualidade de resolução gráfica, em sua forma completa, sem corte de imagem. Apresentar as vistas frontal e posterior. 3. harmonizar pedido conforme exigências.

(21) **BR 30 2013 000169-5** 34  
(22) 06/12/2012  
(71) JOSÉ DOS SANTOS MEDEIROS (BR/MT)  
(74) CRISTHIANE ATHAYDE  
O presente pedido deve adequar-se à seguinte exigência: 1. cancelar o atual título do pedido; 2. apresentar novo título para o pedido, de acordo com o inciso II do art. 27 da IN nº 13/2013; 3. cancelar a atual apresentação de figuras; 4. apresentar novas figuras contendo as vistas frontais, laterais, superior, inferior e perspectiva do objeto (parágrafo 4º do art. 26 da IN nº 13/2013); os desenhos deverão conter apenas a forma montada do objeto, revelando a sua configuração externa (parágrafo 5º do art. 26 da IN nº 13/2013); os desenhos não deverão ser emoldurados (parágrafo 9º do art. 26 da IN nº 13/2013); as ilustrações deverão conter apenas o objeto a ser protegido sem a inclusão de outros elementos (parágrafo 10º do art. 26 da IN nº 13/2013); as ilustrações deverão ser numeradas de acordo com o inciso IV do art. 26 da IN nº 13/2013; não deverá conter dimensões, detalhes construtivos, detalhes internos, especificações técnicas e vantagens práticas (art. 21 da IN nº 13/2013).

(21) **BR 30 2013 000178-4** 34  
(22) 16/01/2013  
(71) ROSANA CRISTINA BELO DE FREITAS (BR/PR)  
(74) ROBERTO HUDSON DINIZ  
Pedido apresenta variante (atual figura 5), cujas vistas estão incompletas. Relatório descritivo requerido. Atender às seguintes exigências: 1. Cancelar a atual apresentação de imagens; 2. apresentar novo conjunto de imagens, com alta qualidade de resolução gráfica, nas vistas em perspectiva, posterior, frontal, inferior, superior e laterais, de todos os objetos apresentados. 3. apresentar relatório descritivo detalhando as vistas do objeto principal e variante, de acordo com a instrução normativa 13/2013.

(21) **BR 30 2013 000245-4** 34  
(22) 22/01/2013  
(71) DART INDUSTRIES INC (US)  
(74) KASZNAR LEONARDOS PROP. INTELECTUAL  
Título com expressões desnecessárias e descritivo. Atender às seguintes exigências: 1. corrigir título do pedido para "Configuração aplicada em tampa"; 2. harmonizar pedido conforme exigências.

(21) **BR 30 2013 000346-9** 34  
(22) 28/01/2013  
(71) MAURICIO BALBINOT (BR/RS)  
(74) SKO OY ARZABAL MARCAS E PATENTES S/S LTDA

1. O pedido deverá ser dividido. 1.1. Manter no presente pedido os objetos apresentados nas figuras 1.1, 2.1, 3.1, 4.1 e 5.1. 1.2. O primeiro pedido dividido deverá conter os objetos apresentados nas figuras 6.1, 7.1 e 8.1. 2. Apresentar novos relatórios descritivos e reivindicações em todos os pedidos, considerando as modificações ocasionadas pela divisão do pedido atual.

(21) **BR 30 2013 000380-9** 34  
(22) 30/01/2013  
(71) MARCOS LISBOA NEVES (BR/RS)  
(74) MARCA BRAZIL MARCAS E PATENTES LTDA  
1. Apresentar novas figuras sem inscrições alfanuméricas; 2. Apresentar novo relatório (e reivindicações) sem qualquer menção a vantagens funcionais, exequibilidade técnica, fabricação, materiais utilizados, formas de encaixe, nomes de peças ou elementos funcionais ou demais informações que não sejam referentes às características ornamentais do objeto.

(21) **BR 30 2013 000384-1** 34  
(22) 30/01/2013  
(71) Danilo Barreto Tavares Junior (BR/MG)  
Reformular o título do pedido para "Configuração aplicada em protetor de pés". Apresentar novo relatório descritivo suprimindo trechos explicativos e que fazem menção ao material utilizado. Cancelar as atuais figuras. Apresentar um novo conjunto de figuras com alta definição gráfica, de modo a permitir a perfeita compreensão do objeto. Adequar o relatório descritivo e o quadro reivindicatório em razão das exigências.

(21) **BR 30 2013 000465-1** 34  
(22) 05/02/2013  
(71) BENEDITO DE TOLEDO JUNIOR (BR/SP)  
(74) TINOCO SOARES & FILHO LTDA.  
Cancelar as figuras atuais. Apresentar um novo conjunto de figuras suprimindo a figura 3, já que ilustra detalhes internos. Reformular o relatório descritivo em razão das exigências formuladas.

(21) **BR 30 2013 000493-7** 34  
(22) 06/02/2013  
(71) Samsung Electronics CO., LTD. (KR)  
(74) TINOCO SOARES & FILHO LTDA.  
Objeto apresentado com linhas tracejadas. Atender às seguintes exigências: 1. cancelar a atual apresentação de imagens e reapresentar-las com suas linhas CONTÍNUAS E UNIFORMES, sem linhas tracejadas, conforme instrução normativa 13/2013.

(21) **BR 30 2013 000510-0** 34  
(22) 07/02/2013  
(71) MARIA CRISTINA FERRARI (BR/SP)  
O pedido apresenta objetos sem as mesmas características distintivas preponderantes. Cada pedido de Desenho Industrial deve se referir a um objeto apenas, ou um objeto e variantes do mesmo. Foram apresentados diversos objetos sem quaisquer relação formal entre os eles. Por isso o pedido deve atender às seguintes exigências: 1. apresentar, em pedido dividido deste (ver instrução normativa 13/2013), cada objeto que desejar proteção, apresentando cada um deles em sua vista em perspectiva, frontal, posterior, inferior, superior e laterais, com alta qualidade de resolução gráfica, de modo que todos os detalhes dos objetos possam ser revelados. 2. Em caso de variante de objeto, apresentar relatório descritivo.

(21) **BR 30 2013 000586-0** 34  
(22) 13/02/2013  
(71) KARL STORZ GMBH & CO. KG (DE)  
(74) DANNEMANN, SIEMSEN BIGLER & IPANEMA MOREIRA  
1. Cancelar a atual apresentação do pedido. As figuras deverão ilustrar somente o objeto reivindicado, ou seja, não deverão incluir elementos que não façam parte de sua configuração. Apresentar novo conjunto de figuras que represente o objeto em sua forma completa, montada e fechada. 2. O pedido deverá incluir necessariamente projeções ortogonais do objeto, e não somente perspectivas. Acrescentar as vistas frontal, posterior, laterais, superior e inferior do objeto. 3. As figuras deverão conter fundo absolutamente neutro, desprovido de qualquer tipo de informação visual. Suprimir das figuras elementos como texto, símbolos e caracteres alfanuméricos. 4. Apresentar novo relatório descritivo considerando as correções acima descritas.

(21) **BR 30 2013 000589-5** 34  
(22) 13/02/2013

(71) EMERSON ELETRIC CO. (US)  
 (74) DANNEMANN, SIEMSEN BIGLER & IPANEMA MOREIRA  
 O presente pedido deve adequar-se à seguinte exigência: 1. cancelar o atual Campo de Aplicação; 2. apresentar novo preenchimento para o campo de aplicação no requerimento do pedido de registro de desenho industrial de forma claramente definida para permitir a identificação do objeto, pois o título do mesmo e a descrição do relatório descritivo não permitem a identificação e a compreensão do objeto de acordo com os arts. 23 e 24 da IN nº 13/2013.

(21) **BR 30 2013 000590-9** 34  
 (22) 13/02/2013  
 (71) KARL STORZ GMBH & CO. KG (DE)  
 (74) DANNEMANN, SIEMSEN BIGLER & IPANEMA MOREIRA  
 Faltam vistas. Atender às seguintes exigências; 1. cancelar a atual apresentação de imagens; 2. apresentar novo conjunto de imagens nas vistas em perspectiva, superior, inferior, frontal, posterior e laterais para melhor compreender as formas do objeto; 3. harmonizar pedido conforme exigências.

(21) **BR 30 2013 000591-7** 34  
 (22) 13/02/2013  
 (71) UCL BUSINESS PLC (GB)  
 (74) DI BLASI, PARENTE & ASS. PROP. IND. LTDA  
 O presente pedido deve ser adequado às seguintes exigências: 1. cancelar a atual apresentação de figuras; 2. manter no pedido apenas os desenhos atuais da Fig. 1 a Fig. 7, excluindo as imagens da fig. 8 a fig. 14 tendo em vista não configurar variação do objeto requerido, mas partes do mesmo; 3. as novas figuras deverão ser numeradas consecutivamente com um algarismo arábico e caso haja mais de uma vista de um mesmo objeto, estas deverão ser identificadas por acréscimo de um número decimal ao número do referido objeto de acordo com o número de vistas, de acordo com o inciso IV do art. 26 da IN nº 13/2013; 3. cancelar o atual relatório descritivo; 4. adaptar novo relatório às novas figuras.

(21) **BR 30 2013 000592-5** 34  
 (22) 13/02/2013  
 (71) UCL BUSINESS PLC (GB)  
 (74) DI BLASI, PARENTE & ASS. PROP. IND. LTDA  
 1. Cancelar a atual apresentação do pedido. As figuras ilustrativas da segunda variante configurativa parecem ter sido representadas incorretamente, visto que contêm linhas inacabadas ou interrompidas. Apresentar novo conjunto de figuras que ilustre corretamente as características de forma e volume do objeto principal e de sua variante, representando-os de maneira integral. 2. A numeração das figuras deverá obedecer ao seguinte padrão: objeto principal (Fig. 1.1, Fig. 1.2, Fig 1.3, etc); e primeira variante (Fig. 2.1, Fig. 2.2, Fig 2.3, etc). 3. Alterar a reivindicação para: "Configuração aplicada a suporte para grampo cirúrgico caracterizado por ser substancialmente conforme os desenhos em anexo e suas variantes". 4. Adequar o relatório descritivo às correções acima descritas.

(21) **BR 30 2013 000593-3** 34  
 (22) 13/02/2013  
 (71) UCL BUSINESS PLC (GB)  
 (74) DI BLASI, PARENTE & ASS. PROP. IND. LTDA  
 1. Cancelar a atual apresentação do pedido. Não estão evidentes as diferenças entre o objeto principal e sua variante configurativa. Apresentar novo conjunto de figuras que caracterize claramente forma e volume de ambos os objetos, a fim de explicitar de maneira integral as particularidades de cada um. 2. A numeração das figuras deverá obedecer ao seguinte padrão: objeto principal (Fig. 1.1, Fig. 1.2, Fig 1.3, etc); e primeira variante (Fig. 2.1, Fig. 2.2, Fig 2.3, etc). 3. Alterar a reivindicação para: "Configuração aplicada a grampo cirúrgico caracterizado por ser substancialmente conforme os desenhos em anexo e suas variantes". 4. Adequar o relatório descritivo às correções acima descritas.

(21) **BR 30 2013 000662-0** 34  
 (22) 18/02/2013  
 (71) Square, Inc. (US)  
 (74) Dmark Registros de Marcas e Patentes S/S Ltda.  
 O pedido apresenta proposta de variante sem as mesmas características principais do objeto inicialmente proposto, por isso, o presente pedido deve adequar-se à seguinte exigência: 1. Cancelar a atual apresentação de figuras; 2. apresentar no atual pedido apenas a fig. 1; 3. havendo interesse em proteger os outros objetos, tais fig. 2 e fig. 3, estes devem ser apresentados individualmente em pedidos divididos do atual;

4. cancelar o atual Título; 5. apresentar novo título de acordo com o inciso IV do art. 27 da IN nº 13/2013: "Padrão Ornamental Aplicado à"; 6. cancelar o atual Campo de Aplicação; 7. apresentar novo preenchimento para o campo de aplicação no requerimento do pedido de registro de desenho industrial de forma claramente definida para permitir a identificação do objeto, de acordo com os arts. 24 e 25 da IN nº 13/2013.

(21) **BR 30 2013 000676-0** 34  
 (22) 19/02/2013  
 (71) EMBALI S/A - INDÚSTRIAS PLÁSTICAS (BR/ES)  
 (74) WAGNER JOSÉ FAFÁ BORGES  
 1. Cancelar a atual apresentação do pedido. Cada figura deverá limitar-se a uma vista do objeto reivindicado. Corrigir a Fig. 1. 2. Adequar a nomenclatura das vistas (frontal, posterior, lateral, superior, inferior e perspectiva) no relatório descritivo. 3. Adaptar a numeração das figuras após a separação das vistas ortogonais da Fig. 1. 4. Alterar a reivindicação: "Configuração aplicada a frasco coletor caracterizado por ser substancialmente conforme as figuras em anexo". 5. Adequar o relatório descritivo à correção dos itens acima descritos.

(21) **BR 30 2013 000689-1** 34  
 (22) 20/02/2013  
 (71) MARCO AURÉLIO BORGES (BR/RS)  
 Os desenhos apresentados demonstram qualidade funcional. Relatório demonstra vantagens práticas. Variantes apresentadas sem as vistas. Atender às seguintes exigências: 1. cancelar a atual apresentação de figuras; 2. apresentar novo conjunto de figuras do objeto representado nas atuais figuras 1.1 a 1.4 apenas em sua forma fechada, montada. 3. as variantes representadas (atuais figuras 1.4.1 a 1.4.19) somente na vista frontal devem ser apresentadas, pelo menos, na vista em perspectiva de cada uma delas. 4. Cancelar relatório descritivo e apresentar novo relatório sem qualquer menção a vantagens funcionais, exequibilidade técnica, fabricação, materiais utilizados, formas de encaixe, nomes de peças ou elementos funcionais ou demais informações que não sejam referentes às características ornamentais do objeto; 5. corrigir título do pedido para "Configuração aplicada a dispositivo de armazenamento"; 6. retirar de todas as imagens apresentadas as indicações textuais, numéricas, etc. 7. observar atentamente a instrução normativa 13/2013 sobre a forma de numeração das figuras; 8. harmonizar pedido conforme exigências. 9. preencher campo de aplicação obrigatório.

(21) **BR 30 2013 000705-7** 34  
 (22) 21/02/2013  
 (71) HUGUBERTI RODRIGUES DA SILVA (BR/RS)  
 (74) MARPA CONSULTORIA E ACESSORIA EMPRESARIAL LTDA  
 1. Acrescentar as vistas posterior, inferior e a lateral oposta à apresentada na figura 5. 2. Alterar a reivindicação para: "Configuração aplicada em aparelho aromatizador caracterizado por ser substancialmente conforme as figuras em anexo".

(21) **BR 30 2013 000706-5** 34  
 (22) 21/02/2013  
 (71) PEDRO PEDOSA GARCIA D E LA GALANA (BR/CE)  
 1. O pedido deverá ser dividido. 1.1. Manter no presente pedido os objetos reivindicados nas figuras 1 e 13. 1.2. O primeiro pedido dividido deverá conter o objeto reivindicado na figura 23. 2. Suprimir as figuras do objeto com a tampa aberta e sem a tampa. 3. A numeração das figuras deverá obedecer ao seguinte padrão: objeto principal (Fig. 1.1, Fig. 1.2, Fig 1.3, etc); primeira variante (Fig. 2.1, Fig. 2.2, Fig 2.3, etc); e assim por diante. 4. Os títulos dos pedidos divididos deverão ser: "Configuração aplicada em lixeira" e "Configuração aplicada em tampa para lixeira". 5. Apresentar novos relatórios descritivos e reivindicações em todos os pedidos, considerando as modificações ocasionadas pela divisão do pedido atual.

(21) **BR 30 2013 000749-9** 34  
 (22) 22/02/2013  
 (71) STX France Solutions SAS (FR)  
 (74) Di Blasi, Parente & Ass. Prop. Ind. Ltda  
 Vistas do relatório descritivo indicadas incorretamente. Atender às seguintes exigências: 1. cancelar relatório descritivo e reapresentá-lo com as indicações corretas das vistas. Perspectiva e superior indicadas de forma errada.

(21) **BR 30 2013 000766-9** 34  
 (22) 25/02/2013  
 (71) GERSON LUIS DA CUNHA (BR/RS)

(74) JOANE RAQUEL NUNES DA SILVA  
 1. Cancelar a atual apresentação do pedido. 2. Alterar título para "configuração aplicada em invólucro". 3. Informar campo de aplicação. 4. Os objetos não guardam entre si as mesmas características distintivas preponderantes, de maneira que o pedido deverá ser dividido. 5. Manter no pedido principal o objeto representado pela figura 1.2; num 1º pedido dividido apresentar os objetos das figuras 2.2 e 10.2; num 2º pedido dividido apresentar os objetos das figuras 3.2, 8.2 e 9.2; num 3º pedido dividido apresentar os objetos das figuras 4.2 e 5.2; num 4º pedido dividido apresentar o objeto da figura 6.2; num 5º pedido dividido apresentar o objeto da figura 7.2. Estes pedidos devem seguir o disposto na Instrução Normativa 13/2013. 6. Os objetos devem ser mostrados apenas em sua forma montada. Portanto as figuras 1.1, 2.1, 3.1, 4.1, 5.1, 6.1, 7.1, 8.1, 9.1 e 10.1 devem ser suprimidas. Apresentar, para cada objeto, novo conjunto de figuras mostrando todas as vistas ortogonais (superior, inferior, frontal, posterior, laterais) e perspectiva. 7. Apresentar novo relatório descritivo para cada pedido, limitando-se a descrever sucintamente as características plásticas dos objetos, definidas por sua configuração externa, sem mencionar funcionalidade (encaixes, dobras, etc.). 8. Apresentar nova reivindicação para cada pedido.

(21) **BR 30 2013 000859-2** 34  
 (22) 28/02/2013  
 (71) DIEGO PIAZZA (BR/RS) , JOÃO FELIPE MOREIRA (BR/RS)  
 O presente pedido deve adequar-se à seguinte exigência: 1. cancelar o atual relatório descritivo; 2. apresentar novo relatório descritivo excluindo trechos explicativos que mencionem vantagens práticas ou quaisquer das características apontada no art. 21 da IN nº 13/2013; 3. cancelar a atual apresentação de figuras; 4. reapresentar novas figuras ilustrando apenas o objeto revelando apenas sua configuração externa, nas vistas superior, inferior, frontal, lateral e em perspectiva, de acordo com o inciso III e o parágrafo 1º do art. 26 da IN nº 13/2013; 5. apresentar as ilustrações numeradas consecutivamente com um algarismo arábico. Caso haja mais de uma vista de um mesmo objeto, estas deverão ser identificadas por acréscimo de um número decimal ao número do referido objeto, de acordo com o número de vistas, de acordo com o inciso II do art. 26 da IN nº 13/2013; 6. os desenhos deverão conter somente o objeto solicitado sem incluir outros elementos, de acordo com o parágrafo 12º do art. 26 da IN nº 13/2013.

(21) **BR 30 2013 000870-3** 34  
 (22) 27/02/2013  
 (71) COLIBRI INDÚSTRIA E COMÉRCIO DE MÓVEIS LTDA (BR/PR)  
 (74) LUCIANO SALVIATO  
 1. Cancelar a atual apresentação do pedido. Apresentar novo jogo de figuras com melhor qualidade gráfica, nitidez e contraste, capazes de revelar com precisão os contornos, relevos e rebaixos do objeto reivindicado, permitindo a compreensão de seus detalhes. 2. O pedido deverá necessariamente conter projeções ortogonais do objeto, e não somente perspectivas. Acrescentar ao pedido as vistas frontal, posterior, laterais e superior do objeto reivindicado. 3. Adaptar a numeração após a introdução das novas figuras.

(21) **BR 30 2013 000897-5** 34  
 (22) 28/02/2013  
 (71) ULSTEIN POWER & CONTROL AS (NO)  
 (74) KASZNAR LEONARDOS PROPRIEDADE INTELECTUAL  
 Faltam vistas. Atender às seguintes exigências: 1. cancelar atual apresentação de imagens e apresentar novo conjunto de imagens nas vistas em perspectiva, frontal, posterior, laterais e superior, de forma que todas os detalhes possam ser revelado; 2. harmonizar pedido conforme exigências.

(21) **BR 30 2013 000992-0** 34  
 (22) 07/03/2013  
 (71) Goizper, S. Coop. (ES)  
 (74) Dannemann, Siemsen, Bigler & Ipanema Moreira  
 Relatório com referências incorretas. Atender às seguintes exigências: 1. cancelar relatório descritivo e apresentar novo com a correta indicação das vistas da variante. Onde deveria estar indicado figura 2.1, 2.2, 2.3... repetiu do objeto principal.

(21) **BR 30 2013 000994-7** 34  
 (22) 07/03/2013  
 (71) Apple Inc. (US)  
 (74) Kasznar Leonardos Propriedade Intelectual

O presente pedido deve ser adequado às seguintes exigências: 1. cancelar a atual apresentação de figuras; 2. apresentar novas figuras excluindo logotipos e marcas, de acordo com o parágrafo 12º do art. 26 da IN nº 13/2013; 3. apresentar novas figuras conforme de acordo com os documentos de prioridade e com o art. 33 da IN nº 13/2013: os padrões gráficos aplicados a objetos tridimensionais deverão ser apresentados em linhas tracejadas e o padrão a ser protegido deverá ser ilustrado com traços regulares e contínuos.

(21) **BR 30 2013 001054-6** 34

(22) 12/03/2013

(71) RAIZ BRASIL IMPORTAÇÃO E EXPORTAÇÃO LTDA. (BR/SP)

(74) MESQUITA RIBEIRO, TAVARES E JUCÁ SERVIÇOS DE PROPRIEDADE INTL. LTDA  
O registro de desenho industrial protege exclusivamente a forma ornamental do objeto. Se for do interesse proteger o calçado presente na figura 4, atender às seguintes exigências: 1. Alterar título para "configuração aplicada em chinelo"; 2. Apresentar novo relatório sem qualquer menção a vantagens funcionais, exequibilidade técnica, fabricação, materiais utilizados, formas de encaixe, nomes de peças ou elementos funcionais ou demais informações que não sejam referentes às características ornamentais do objeto; 3. Apresentar novas reivindicações de acordo com Instrução Normativa nº13/2013; 4. Apresentar novo conjunto de figuras que demonstrem o objeto do pedido exclusivamente em sua forma montada, nas vistas superior, inferior, frontal, posterior, lateral e em perspectiva, sem demonstrar sua fixação em qualquer suporte, com alta nitidez e resolução gráfica.

(21) **BR 30 2013 001087-2** 34

(22) 14/03/2013

(71) JEAN MARC MARIE GAREL (BR/BA)

Objeto deve ser apresentado em sua forma montada. Relatório com elementos descritivos. Atender às seguintes exigências: 1. cancelar a atual apresentação de imagens e apresentar novo conjunto do objeto e ser protegido(caixa) nas vistas em perspectiva, frontal, superior, inferior, superior, posterior e laterais. 2. Cancelar relatório descritivo e apresentar novo relatório sem qualquer menção a vantagens funcionais, exequibilidade técnica, fabricação, materiais utilizados, formas de encaixe, nomes de peças ou elementos funcionais ou demais informações que não sejam referentes às características ornamentais do objeto; 3. corrigir título do pedido para "Configuração aplicada a caixa" 4. Retirar qualquer inscrição textual das imagens.

(21) **BR 30 2013 001128-3** 34

(22) 15/03/2013

(71) LUIZ GONZAGA DE MOURA JUNIOR (BR/CE)

(74) ANA VLADIA CESAR BARREIRA E MARIA CESAR BARREIRA

1. Cancelar a atual apresentação do pedido. Apresentar novo conjunto de figuras que ilustre somente a forma montada do objeto. Não serão aceitas figuras que representem separadamente partes ou elementos do objeto pleiteado. 2. As figuras não deverão ser desenhos técnicos e não poderão conter dimensões, textos, símbolos, notações, indicações de raio e/ou escala, cortes, especificações técnicas e/ou outras expressões, exceto Fig. 1, Fig. 2, etc. 3. Apresentar todas as vistas do objeto (perspectiva, frontal, posterior, superior, inferior e laterais). 4. Alterar o título para: "Configuração aplicada a simulador portátil". 5. Adaptar a reivindicação à alteração do nome do pedido. 6. Adequar o relatório descritivo às correções acima descritas.

(21) **BR 30 2013 001142-9** 34

(22) 20/03/2013

(71) ARAMON FABRICAÇÃO E COM. DE ARTIGOS RELIGIOSOS LTDA EPP (BR/PR)

(74) A PROVINCIA MARCAS E OATENTES LTDA  
1. Cancelar a atual apresentação do pedido. 2. Alterar título para "configuração aplicada em suporte de leitura". 3. Apresentar novo conjunto de figuras corrigindo as vistas laterais e a frontal, que devem ser mostradas ortogonalmente, evitando distorções e permitindo melhor compreensão do objeto. 4. A referência numérica 7 mostrada nas figuras 1 e 5, não foi mencionada no relatório descritivo. Caso não faça parte do objeto e esteja apenas simulando um texto inserido, a representação deve ser retirada do novo conjunto de figuras. Caso faça parte do objeto, fazer menção à referência numérica no relatório descritivo. 5. Apresentar novo relatório descritivo, limitando-se a descrever

sucintamente as características plásticas do objeto, definidas por sua configuração externa, sem mencionar funcionalidade (encaixes, opção de pendurar, valor místico, etc.). Os trechos descritos nas linhas 3 a 8 da página 1/2 e nas linhas 1 a 5 da página 2/2 estão repetidos. Optar por apenas um deles. 6. Adequar o relatório e a reivindicação ao novo título e às novas figuras.

(21) **BR 30 2013 001143-7** 34

(22) 20/03/2013

(71) ARAMON FABRICAÇÃO E COM. DE ARTIGOS RELIGIOSOS LTDA EPP (BR/PR)

(74) A PROVINCIA MARCAS E PATENTES LTDA

1. Modificar título para "Configuração aplicada em porta-chaves" 2. O relatório descritivo deve se ater à descrição do objeto reivindicado. Apresentar novo relatório descritivo, observando as seguintes orientações: 2.1 Substituir "em pé, a imagem que representa a figura de JESUS com a mão esticada em direção à porta" (linhas 7 e 8, fl. 1/3) por "uma silhueta". 2.2 Suprimir "assim como também agrega um valor místico, devido aos elementos que o compõem". (linhas 15 e 16, fl. 1/3). 2.3 Substituir "a imagem de JESUS (6) com o braço esticado em direção à porta" (linha 13, fl. 2/3) por "uma silhueta". 2.4 Suprimir "A plataforma... entre si" (linhas 20 a 23, fl. 2/3), por tratar-se de redundância. 3. Harmonizar a reivindicação com o novo título.

(21) **BR 30 2013 001144-5** 34

(22) 20/03/2013

(71) ARAMON FABRICAÇÃO E COM. DE ARTIGOS RELIGIOSOS LTDA EPP (BR/PR)

(74) A PROVINCIA MARCAS E PATENTES LTDA

Título inconsistente. Relatório com elementos desnecessários. Atender às seguintes exigências: 1. Cancelar relatório descritivo e apresentar novo relatório sem qualquer menção a vantagens funcionais, exequibilidade técnica, fabricação, materiais utilizados, formas de encaixe, nomes de peças ou elementos funcionais ou demais informações que não sejam referentes às características ornamentais do objeto, como por exemplo, "valor místico"; 2. corrigir título do pedido para "configuração aplicada a porta-chaves"; 3; harmonizar pedido conforme exigências.

(21) **BR 30 2013 001205-0** 34

(22) 19/03/2013

(71) Hangzhou Hpwinner Opto Corporation (CN)

(74) Leão Propriedade Intelectual

Título com elementos desnecessários. Relatório com elementos não permitidos pela normativa. Atender às seguintes exigências: 1. corrigir título para "configuração aplicada à lâmpada"; 2. Cancelar relatório descritivo e apresentar novo relatório sem qualquer menção a vantagens funcionais, exequibilidade técnica, fabricação, materiais utilizados, formas de encaixe, nomes de peças ou elementos funcionais ou demais informações que não sejam referentes às características ornamentais do objeto; O atual relatório menciona materiais utilizados e formas de fixação; 3. harmonizar pedido conforme exigências.

(21) **BR 30 2013 001209-3** 34

(22) 25/03/2013

(71) CLAUDINE PEREIRA (BR/SP)

(74) CAMILO AUGUSTO NETO

Cancelar as figuras atuais. Apresentar um novo conjunto de figuras suprimindo números e sinais. Reformular o relatório descritivo suprimindo trechos explicativos. O novo relatório descritivo deverá mencionar, apenas, as características configurativas do objeto.

(21) **BR 30 2013 001213-1** 34

(22) 15/01/2013

(71) João Paulo Ferreira Arantes (BR/SP)

O presente pedido deve ser adequado às seguintes exigências: 1. Cancelar a atual apresentação de figuras; 2. rerepresentar novas figuras ilustrando o objeto e revelando toda a sua configuração externa nas vistas: superior, inferior, frontal, lateral e em perspectiva, de acordo com o parágrafo 4 do art. 26 da IN nº 13/2013.

(21) **BR 30 2013 001214-0** 34

(22) 07/02/2013

(71) Rui Braz Cardoso (BR/SC)

(74) Rogério de Souza

O presente pedido deve ser adequado às seguintes exigências: 1. cancelar a atual apresentação de figuras; 2. apresentar as variantes do objeto citadas no relatório

descritivo: "Estes podem ser de três, quatro pés ou somente uma haste que será fixada na borda lateral da lancha" ou retire a citação sobre as variações do objeto do relatório descritivo. 3. rerepresentar as novas figuras ilustrando o(s) objeto(s) em sua(s) configuração(ões) externas nas vistas: superior, inferior, frontal, lateral e em perspectiva.

(21) **BR 30 2013 001221-2** 34

(22) 05/03/2013

(71) Indústria e Comércio Copas S.A (BR/MG)

(74) André Luiz Ferreira Matos

O presente pedido deve ser adequado às seguintes exigências: 1. Cancelar a atual apresentação de figuras; 2. apresentar novas figuras com boa resolução gráfica conforme expõe o parágrafo 1º do art. 26, excluindo os textos das cotas, de acordo com o parágrafo 12º do art. 26 da IN nº 13/2013.

(21) **BR 30 2013 001223-9** 34

(22) 15/03/2013

(71) Dilmar Antonio Fernandes (BR/SC)

(74) Anel Marcas e Patentes Ltda

1. Alterar título para "Configuração aplicada a elemento para construção"; 2. Apresentar novo relatório (e reivindicações) sem qualquer menção a vantagens funcionais, exequibilidade técnica, fabricação, materiais utilizados, formas de encaixe, nomes de peças ou elementos funcionais ou demais informações que não sejam referentes às características ornamentais do objeto, adequados ao novo título.

(21) **BR 30 2013 001224-7** 34

(22) 14/03/2013

(71) Dilmar Antonio Fernandes (BR/SC)

(74) Anel Marcas e Patentes Ltda

1. Cancelar a atual apresentação do pedido. 2. O pedido não trata de variantes configurativas, pois os objetos mostrados são idênticos, apenas apresentados em posições diferentes, demonstrando funcionalidade. Optar por uma das representações e rerepresentar as figuras correspondentes (1 a 7 ou 8 a 14). 3. Apresentar novo relatório descritivo adequado às novas figuras. As referências alfanuméricas "T" e "T2" mostradas nas figuras não foram mencionadas no relatório, enquanto as referências "C" e "C2" aparecem no relatório e não são indicadas nas figuras. Fazer a devida compatibilização.

(21) **BR 30 2013 001249-2** 34

(22) 25/03/2013

(71) MARCELLO FERNANDO BENTO (BR/SP)

(74) WILSON ROBERTO MARTINS

Cancelar as figuras atuais. Apresentar novo conjunto de figuras cuja representação da vista lateral seja coerente com a perspectiva, já que a vista lateral indica que as almofadas estão em um mesmo plano, enquanto que na perspectiva percebemos as almofadas em planos distintos.

(21) **BR 30 2013 001251-4** 34

(22) 27/05/2013

(71) JCM MOVELARIA LTDA (BR/MG)

(74) RODRIGO HAIKAL DE ARAUJO PORTO

Apresentar novo jogo de figuras que utilizem apenas linhas contínuas, sem o uso de linhas tracejadas ou pontilhadas, com a completa delimitação das formas do objeto do pedido.

(21) **BR 30 2013 001252-2** 34

(22) 27/05/2013

(71) JCM MOVELARIA LTDA (BR/MG)

(74) RODRIGO HAIKAL DE ARAUJO PORTO

Título irregular e imagens apresentam linhas tracejadas. Atender às seguintes exigências: 1. corrigir título do pedido para "configuração aplicada a escrevaninha"; 2. cancelar atual apresentação de imagens e rerepresentá-las com as linhas contínuas e uniformes, sem tracejados em todas as vistas já apresentadas. 3. nomear as figuras conforme instrução normativa 13/2013. 4. corrigir campo de aplicação para "móveis".

(21) **BR 30 2013 001253-0** 34

(22) 27/05/2013

(71) JCM MOVELARIA LTDA (BR/MG)

(74) RODRIGO HAIKAL DE ARAUJO PORTO

1. Cancelar a atual apresentação do pedido. Apresentar novo conjunto de figuras que ilustre o objeto reivindicado em traços regulares e contínuos. Todas as linhas tracejadas deverão ser suprimidas da representação. 2. A representação da perspectiva não está precisa, posto que contém áreas com

transparência. Corrigir a referida figura. 3. As figuras do pedido deverão ser numeradas individual e sequencialmente com algarismos arábicos: Fig. 1, Fig. 2, Fig. 3, Fig. 4, e assim por diante. 4. Alterar o título para: "Configuração aplicada a rack".

(21) **BR 30 2013 001256-5** 34  
(22) 26/03/2013

(71) BERLANDA IMPORTADORA LTDA. (BR/PR)  
(74) CARLOS EDUARDO LEME DE JESUS  
1. Cancelar a atual apresentação do pedido.  
2. Reapresentar as figuras excluindo a figura 8, por demonstrar funcionalidade. 3. Apresentar novo relatório descritivo adequado às novas figuras, inclusive quanto às indicações alfanuméricas. 4. Adequar reivindicação às novas figuras.

(21) **BR 30 2013 001284-0** 34  
(22) 27/03/2013

(71) EDUARDO PALUDETO (BR/PR)  
(74) ROBERTO HUDSON DINIZ  
1. Apresentar novo conjunto de figuras que demonstrem o objeto do pedido exclusivamente em sua forma fechada, nas vistas superior, inferior, frontal, posterior, lateral e em perspectiva, sem demonstrar sua fixação em qualquer suporte, com alta nitidez e resolução gráfica; e 2. Apresentar novo relatório (e reivindicações) harmonizado com a nova apresentação do objeto do pedido.

(21) **BR 30 2013 001323-5** 34  
(22) 28/03/2013

(71) Extramold Jomo Indústria de Plástico Ltda (BR/RS)  
(74) Emerson Salbego Hofart  
1. Cancelar a atual apresentação do pedido.  
2. Considerando que a configuração interna do objeto possui características distintivas relevantes, deve ser apresentado novo conjunto de figuras com todas as vistas e perspectivas do objeto aberto e fechado. Corrigir a figura 3: as estruturas retangulares "4" não são idênticas, visto que as abas laterais "2" e "3" têm alturas diferentes. Corrigir a figura 6: a parte traseira da aba lateral "2" não foi representada sobre a aba lateral "3". 3. Apresentar novo relatório e nova reivindicação adequados às novas figuras.

(21) **BR 30 2013 001337-5** 34  
(22) 28/03/2013

(71) Cleber Luis da Ré (BR/RS)  
(74) Luiz Fernando Campos Stock  
Apresentar novo conjunto de figuras corrigindo a numeração, compatibilizando com o relatório descritivo.

(21) **BR 30 2013 001341-3** 34  
(22) 28/03/2013

(71) Go Participações Ltda (BR/SP)  
(74) Felipe Luis Iser de Meirelles  
1. Cancelar a atual apresentação do pedido. 2. As figuras devem ilustrar somente o objeto solicitado, sem incluir outros elementos. Apresentar novo conjunto de figuras retirando as indicações de área de aplicação da marca, pois não fazem parte do objeto. 3. Apresentar novo relatório descritivo adequado às novas figuras, retirando trechos que mencionem a área de aplicação da marca.

(21) **BR 30 2013 001342-1** 34  
(22) 28/03/2013

(71) Go Participações Ltda (BR/SP)  
(74) Felipe Luis Iser de Meirelles  
1. Cancelar a atual apresentação do pedido. 2. As figuras devem ilustrar somente o objeto solicitado, sem incluir outros elementos. Apresentar novo conjunto de figuras retirando as indicações de área de aplicação da marca, pois não fazem parte do objeto. 3. Apresentar novo relatório descritivo adequado às novas figuras, retirando trechos que mencionem a área de aplicação da marca.

(21) **BR 30 2013 001343-0** 34  
(22) 28/03/2013

(71) Go Participações Ltda (BR/SP)  
(74) Felipe Luis Iser de Meirelles  
As imagens apresentam indicações que se confundem com as formas do objeto. Relatório apresenta informações irrelevantes para a proteção do Desenho industrial. Atender às seguintes exigências: 1. Cancelar relatório descritivo e apresentar novo relatório sem qualquer menção a vantagens funcionais, exequibilidade técnica, fabricação, materiais utilizados, formas de encaixe, nomes de peças ou elementos funcionais ou demais informações que não sejam referentes às características ornamentais do objeto; suprimir a menção do local de aplicação da logo marca. 2. cancelar a atual apresentação de imagens e representá-las sem a identificação do local de aplicação da "logomarca".

(21) **BR 30 2013 001344-8** 34  
(22) 28/03/2013

(71) Go Participações Ltda (BR/SP)  
(74) Felipe Luis Iser de Meirelles  
As imagens apresentam indicações que se confundem com as formas do objeto. Relatório apresenta informações irrelevantes para a proteção do Desenho industrial. Atender às seguintes exigências: 1. Cancelar relatório descritivo e apresentar novo relatório sem qualquer menção a vantagens funcionais, exequibilidade técnica, fabricação, materiais utilizados, formas de encaixe, nomes de peças ou elementos funcionais ou demais informações que não sejam referentes às características ornamentais do objeto; suprimir a menção do local de aplicação da logo marca. 2. cancelar a atual apresentação de imagens e representá-las sem a identificação do local de aplicação da "logomarca".

(21) **BR 30 2013 001345-6** 34  
(22) 28/03/2013

(71) Go Participações Ltda (BR/SP)  
(74) Felipe Luis Iser de Meirelles  
As imagens apresentam indicações que se confundem com as formas do objeto. Relatório apresenta informações irrelevantes para a proteção do Desenho industrial. Atender às seguintes exigências: 1. Cancelar relatório descritivo e apresentar novo relatório sem qualquer menção a vantagens funcionais, exequibilidade técnica, fabricação, materiais utilizados, formas de encaixe, nomes de peças ou elementos funcionais ou demais informações que não sejam referentes às características ornamentais do objeto; suprimir a menção do local de aplicação da logo marca. 2. cancelar a atual apresentação de imagens e representá-las sem a identificação do local de aplicação da "logomarca".

(21) **BR 30 2013 001346-4** 34  
(22) 28/03/2013

(71) Go Participações Ltda (BR/SP)  
(74) Felipe Luis Iser de Meirelles  
As imagens apresentam indicações que se confundem com as formas do objeto. Relatório apresenta informações irrelevantes para a proteção do Desenho industrial. Atender às seguintes exigências: 1. Cancelar relatório descritivo e apresentar novo relatório sem qualquer menção a vantagens funcionais, exequibilidade técnica, fabricação, materiais utilizados, formas de encaixe, nomes de peças ou elementos funcionais ou demais informações que não sejam referentes às características ornamentais do objeto; suprimir a menção do local de aplicação da logo marca. 2. cancelar a atual apresentação de imagens e representá-las sem a identificação do local de aplicação da "logomarca".

(21) **BR 30 2013 001347-2** 34  
(22) 28/03/2013

(71) Go Participações Ltda (BR/SP)  
(74) Felipe Luis Iser de Meirelles  
As imagens apresentam indicações que se confundem com as formas do objeto. Relatório apresenta informações irrelevantes para a proteção do Desenho industrial. Atender às seguintes exigências: 1. Cancelar relatório descritivo e apresentar novo relatório sem qualquer menção a vantagens funcionais, exequibilidade técnica, fabricação, materiais utilizados, formas de encaixe, nomes de peças ou elementos funcionais ou demais informações que não sejam referentes às características ornamentais do objeto; suprimir a menção do local de aplicação da logo marca. 2. cancelar a atual apresentação de imagens e representá-las sem a identificação do local de aplicação da "logomarca".

(21) **BR 30 2013 001348-0** 34  
(22) 28/03/2013

(71) Jr-Adamver Indústria e Comércio de Produtos Óticos Ltda (BR/SC)  
(74) Felipe Luis Iser de Meirelles  
1. Cancelar a atual apresentação do pedido. Apresentar novo conjunto de figuras sem a aplicação da marca ou formas que não façam parte do objeto encobrindo a superfície do mesmo. 2. Suprimir do relatório a indicação da área destinada à aplicação da marca.

(21) **BR 30 2013 001349-9** 34  
(22) 28/03/2013

(71) Go Participações Ltda (BR/SP)  
(74) Felipe Luis Iser de Meirelles  
As imagens apresentam indicações que se confundem com as formas do objeto. Relatório apresenta informações irrelevantes para a proteção do Desenho

industrial e está com as vistas nomeadas incorretamente. Atender às seguintes exigências: 1. Cancelar relatório descritivo e apresentar novo relatório sem qualquer menção a vantagens funcionais, exequibilidade técnica, fabricação, materiais utilizados, formas de encaixe, nomes de peças ou elementos funcionais ou demais informações que não sejam referentes às características ornamentais do objeto; suprimir a menção do local de aplicação da logo marca. 2. cancelar a atual apresentação de imagens e representá-las sem a identificação do local de aplicação da "logomarca".

(21) **BR 30 2013 001350-2** 34  
(22) 28/03/2013

(71) Go Participações Ltda (BR/SP)  
(74) Felipe Luis Iser de Meirelles  
1. Cancelar a atual apresentação do pedido. 2. As figuras devem ilustrar somente o objeto solicitado, sem incluir outros elementos. Apresentar novo conjunto de figuras retirando as indicações de área de aplicação da marca, pois não fazem parte do objeto. 3. Apresentar novo relatório descritivo adequado às novas figuras, retirando trechos que mencionem a área de aplicação da marca.

(21) **BR 30 2013 001351-0** 34  
(22) 28/03/2013

(71) Jr-Adamver Indústria e Comércio de Produtos Óticos Ltda (BR/SC)  
(74) Felipe Luis Iser de Meirelles  
1. Cancelar a atual apresentação do pedido. Apresentar novo conjunto de figuras sem a aplicação da marca ou formas que não façam parte do objeto encobrindo a superfície do mesmo. 2. Suprimir do relatório a indicação da área destinada à aplicação da marca. 3. As figuras 2 e 3 estão levemente perspectivadas. Corrigir ambas as figuras para que representem com maior precisão as vistas superior e inferior do objeto.

(21) **BR 30 2013 001352-9** 34  
(22) 28/03/2013

(71) Go Participações Ltda (BR/SP)  
(74) Felipe Luis Iser de Meirelles  
1. Cancelar a atual apresentação do pedido. 2. Os objetos não guardam entre si as mesmas características distintivas preponderantes, de maneira que o pedido deverá ser dividido. 3. Manter no pedido principal os objetos representados pelas figuras 1, 3, 4, 6, 7 e 9; num 1º pedido dividido apresentar os objetos das figuras 2, 5 e 8; num 2º pedido dividido apresentar os objetos das figuras 10 e 12; num 3º pedido dividido apresentar o objeto da figura 11. Estes pedidos devem seguir o disposto na Instrução Normativa 13/2013. 4. As figuras devem ilustrar somente o objeto solicitado, sem incluir outros elementos. Apresentar novo conjunto de figuras retirando as indicações de área de aplicação da marca, pois não fazem parte do objeto. Incluir as vistas superior, inferior, lateral oposta a que foi apresentada, frontal, posterior e perspectiva. 5. A numeração das figuras deve seguir o seguinte padrão: objeto principal (Fig. 1.1, Fig. 1.2, Fig. 1.3, Fig. 1.4 e assim por diante); 1ª variante configurativa (Fig. 2.1, Fig. 2.2, Fig. 2.3, Fig. 2.4 e assim por diante). 6. Apresentar novo relatório descritivo adequado às novas figuras, retirando trechos que mencionem a área de aplicação da marca. 7. Adequar reivindicações às novas figuras.

(21) **BR 30 2013 001353-7** 34  
(22) 28/03/2013

(71) Go Participações Ltda (BR/SP)  
(74) Felipe Luis Iser de Meirelles  
1. Cancelar a atual apresentação do pedido. Apresentar novo conjunto de figuras sem a aplicação da marca ou formas que não façam parte do objeto encobrindo a superfície do mesmo. 2. Suprimir do relatório a indicação da área destinada à aplicação da marca. 3. As figuras 2 e 3 estão levemente perspectivadas. Corrigir ambas as figuras para que representem com maior precisão as vistas superior e inferior do objeto. 4. Corrigir o equívoco na redação da linha 21.

(21) **BR 30 2013 001354-5** 34  
(22) 28/03/2013

(71) Go Participações Ltda (BR/SP)  
(74) Felipe Luis Iser de Meirelles  
As imagens apresentam indicações que se confundem com as formas do objeto. Relatório apresenta informações irrelevantes para a proteção do Desenho industrial. Atender às seguintes exigências: 1. Cancelar relatório descritivo e apresentar novo relatório sem qualquer menção a vantagens funcionais, exequibilidade técnica, fabricação, materiais utilizados, formas de encaixe, nomes de peças ou elementos funcionais ou demais informações que não sejam referentes às características ornamentais do objeto;



suprimir a menção do local de aplicação da logo marca.  
2. cancelar a atual apresentação de imagens e reapresentá-las sem a identificação do local de aplicação da "logomarca".

(21) **BR 30 2013 001355-3** 34

(22) 28/03/2013

(71) Go Participações Ltda (BR/SP)

(74) Felipe Luis Iser de Meirelles

1. Cancelar a atual apresentação do pedido. Apresentar novo conjunto de figuras sem a aplicação da marca ou formas que não façam parte do objeto encobrendo a superfície do mesmo. 2. Suprimir do relatório a indicação da área destinada à aplicação da marca. 3. Corrigir o equívoco na redação da linha 21.

(21) **BR 30 2013 001357-0** 34

(22) 28/03/2013

(71) Osta Indústria de Guinchos Ltda (BR/RS)

(74) Marpa Consultoria e Assessoria Empresarial Ltda

Relatório apresenta informações irrelevantes para a proteção do Desenho industrial. Falta apresentar vista posterior. Atender às seguintes exigências: 1. Cancelar relatório descritivo e apresentar novo relatório sem qualquer menção a vantagens funcionais, exequibilidade técnica, fabricação, materiais utilizados, formas de encaixe, nomes de peças ou elementos funcionais ou demais informações que não sejam referentes às características ornamentais do objeto; 2. cancelar a atual apresentação de imagens e reapresentá-las incluindo a vista posterior; 3. harmonizar pedido conforme exigências.

(21) **BR 30 2013 001358-8** 34

(22) 28/03/2013

(71) Osta Indústria de Guinchos Ltda (BR/RS)

(74) Marpa Consultoria e Assessoria Empresarial Ltda

1. Cancelar a atual apresentação do pedido. Apresentar novo conjunto de figuras que ilustre o objeto em todas as vistas, inclusive a posterior, a inferior e a lateral esquerda, que não constam no presente pedido. 2. O relatório descritivo deverá limitar-se a descrever a forma do objeto. Suprimir as referências aos elementos funcionais (cantoneiras multiperfuradas, travessas cilíndricas, roldanas, etc.) e o trecho que menciona o motor.

(21) **BR 30 2013 001359-6** 34

(22) 28/03/2013

(71) Osta Indústria de Guinchos Ltda (BR/RS)

(74) Marpa Consultoria e Assessoria Empresarial Ltda

Faltam vistas posterior e inferior. Relatório apresenta informações irrelevantes para a proteção do Desenho industrial. Atender às seguintes exigências: 1. Cancelar relatório descritivo e apresentar novo relatório sem qualquer menção a vantagens funcionais, exequibilidade técnica, fabricação, materiais utilizados, formas de encaixe, nomes de peças ou elementos funcionais ou demais informações que não sejam referentes às características ornamentais do objeto; 2. cancelar a atual apresentação de figuras e apresentar novo conjunto de imagens nas vistas em perspectiva, superior, inferior, frontal, posterior e laterais de acordo com a instrução normativa 13/2013.

(21) **BR 30 2013 001360-0** 34

(22) 28/03/2013

(71) Osta Indústria de Guinchos Ltda (BR/RS)

(74) Marpa Consultoria e Assessoria Empresarial Ltda

1. Cancelar a atual apresentação do pedido. Apresentar novo conjunto de figuras que ilustre o objeto em todas as vistas, inclusive a posterior e a inferior, que não constam no presente pedido. 2. O relatório descritivo deverá limitar-se a descrever a forma do objeto. Suprimir as referências aos elementos funcionais (cantoneiras multiperfuradas, travessas cilíndricas, roldanas, etc.) e o trecho que menciona o motor.

(21) **BR 30 2013 001361-8** 34

(22) 28/03/2013

(71) Osta Indústria de Guinchos Ltda (BR/RS)

(74) Marpa Consultoria e Assessoria Empresarial Ltda

1. Cancelar a atual apresentação do pedido. Apresentar novo conjunto de figuras que ilustre o objeto em todas as vistas, inclusive a posterior e a inferior, que não constam no presente pedido. 2. O relatório descritivo deverá limitar-se a descrever a forma do objeto. Suprimir as referências aos elementos funcionais (cantoneiras multiperfuradas, travessas cilíndricas, roldanas, etc.) e o trecho que menciona o motor.

(21) **BR 30 2013 001362-6** 34

(22) 28/03/2013

(71) Osta Indústria de Guinchos Ltda (BR/RS)

(74) Marpa Consultoria e Assessoria Empresarial Ltda

1. Cancelar a atual apresentação do pedido. Apresentar novo conjunto de figuras que ilustre o objeto em todas as vistas, inclusive a posterior, a inferior e a lateral esquerda, que não constam no presente pedido. 2. O relatório descritivo deverá limitar-se a descrever a forma do objeto. Suprimir as referências aos elementos funcionais (carretel, dispositivo enrolador, motor, etc).

(21) **BR 30 2013 001416-9** 34

(22) 01/04/2013

(71) KOHLER CO. (US)

(74) KASZNAR LEONARDOS PROPRIEAD E INTELLECTUAL

Objetos apresentados demonstram vantagens funcionais da alavanca e não possuem as mesmas características distintivas preponderantes. Atender às seguintes exigências: 1. Cancelar a atual apresentação de imagens; 2. apresentar no atual pedido somente as figuras 1.1 a 2.3; 3. havendo interesse em proteger os objetos representados nas atuais figuras 5.1 a 6.3, estes devem ser reapresentados individualmente em pedido dividido do atual; 4. havendo interesse em proteger os objetos representados nas atuais figuras 9.1 a 10.3, estes devem ser reapresentados individualmente em pedido dividido do atual; 5. harmonizar pedido conforme exigências.

(21) **BR 30 2013 001458-4** 34

(22) 03/04/2013

(71) THAIS DE CASTRO TARGA MESSIAS

FIGUEIREDO (BR/SP)

(74) SUL AMÉRICA MARCAS E PATENTES LTDA

Reformular o título do pedido para configuração aplicada em conjunto de frascos. Cancelar as figuras atuais. Apresentar um novo conjunto de figuras ilustrando os objetos apenas na forma montada e todas as vistas (perspectiva, lateral, superior, inferior, frontal e posterior). Suprimir as figuras 1.4 a 1.12 e 2.4 a 2.12. Havendo interesse em proteger os outros elementos os mesmos deverão ser apresentados separadamente em pedidos divididos. Harmonizar o relatório descritivo e o quadro reivindicatório em razão das exigências.

(21) **BR 30 2013 001468-1** 34

(22) 04/04/2013

(71) ROSANA CRISTINA BELO DE FREITAS (BR/PR)

(74) LUCIANO SALVIATO

1. Cancelar a atual apresentação do pedido.  
2. Apresentar novo conjunto de figuras, mostrando a vista superior ortogonal, e não em perspectiva como foi mostrada na figura 4. Incluir a vista inferior.  
3. Apresentar novo relatório descritivo adequado às novas figuras, retirando informações sobre como utilizar o objeto (linhas 7 e 8).

(21) **BR 30 2013 001479-7** 34

(22) 04/04/2013

(71) REFRIKO INDUSTRIA E COMERCIO DE

BEBIDAS LTDA (BR/PR)

(74) IVANILDE DE OLIVEIRA MENDES

1. Cancelar a atual apresentação do pedido. Apresentar novo conjunto de figuras que ilustre todas as vistas do objeto reivindicado (perspectiva, frontal, posterior, laterais, superior e inferior). 2. O relatório descritivo deverá limitar-se a descrever sucintamente a forma do objeto através de sua configuração externa. Portanto, não deverá conter trechos explicativos que mencionem materiais, aspectos relativos à fabricação, normas técnicas e vantagens auferidas pelo produto.

(21) **BR 30 2013 001480-0** 34

(22) 04/04/2013

(71) NELSON DE CAMPOS JUNIOR (BR/PR)

(74) IVANILDE DE OLIVEIRA MENDES

1. Cancelar a atual apresentação do pedido. Apresentar novo conjunto de figuras que ilustre o objeto somente na forma armada. Suprimir as figuras 3 e 4. 2. Apresentar todas as vistas do objeto (perspectiva, frontal, posterior, superior, inferior e laterais). 3. O relatório descritivo deverá limitar-se a descrever sucintamente a forma do objeto através de sua configuração externa. Portanto, não deverá conter trechos explicativos que mencionem materiais, dimensões (polegadas e ângulos) e/ou aspectos funcionais do objeto pleiteado.

(21) **BR 30 2013 001481-9** 34

(22) 04/04/2013

(71) ERCHI ANDRADE BRAZ (BR/PR)

(74) IVANILDE DE OLIVEIRA MENDES

1. Cancelar a atual apresentação do pedido. 2. Alterar título para "configuração aplicada em aspirador para piscina". 3. Apresentar novo conjunto de figuras representando o objeto somente em sua forma montada, retirando as imagens que mostram partes isoladas do objeto, adequando-se à Instrução Normativa PR nº 13/2013. 4. A figura 7 deve ser retirada por não fazer parte do objeto pleiteado. Caso queira proteção para este objeto, apresentar pedido dividido. 5. Apresentar novo relatório descritivo limitando-se a descrever sucintamente as características plásticas do objeto, definidas por sua configuração externa, sem mencionar material de fabricação, funcionalidade, vantagens práticas. As referências numéricas não devem informar a função de cada peça (último parágrafo). Adequar ao novo título e às novas figuras. 6. Apresentar nova reivindicação adequada ao novo título.

(21) **BR 30 2013 001559-9** 34

(22) 08/04/2013

(71) EXTRAMOLD JOMO INDUSTRIA DE PLASTICOS

LTDA (BR/RS)

(74) EMERSON SALBEGO HOFART

1. Cancelar a atual apresentação do pedido. Apresentar novas figuras, atendendo às seguintes instruções: 1. 1 A Fig. 1.5 parece não estar representando corretamente a vista inferior do objeto. Corrigir. 1.2 Além das vistas já reveladas, apresentar vista posterior. 2. Harmonizar relatório descritivo com as novas figuras.

(21) **BR 30 2013 001577-7** 34

(22) 09/04/2013

(71) Tomas Quintili (BR/PR)

(74) João Bruno Dacome Bueno

Definir precisamente o campo de aplicação do objeto.

(21) **BR 30 2013 001618-8** 34

(22) 11/04/2013

(71) WILLIAN MENDES FERREIRA (BR/GO)

1. O atual pedido deve ser cancelado e outro deve ser apresentado, a fim de se adequar às orientações da Instrução Normativa PR nº 13/2013. 2. Alterar título para "configuração aplicada em painel para cozinhar". 3. Informar no campo de aplicação: utensílios para cozinha. 4. Devem ser apresentadas todas as vistas do objeto (desenhos ou fotografias): em perspectiva, frontal, posterior, superior, inferior e laterais (esquerda e direita). Retirar a inscrição da marca do produto. Sugerimos usar fundo neutro e evitar reflexos, brilhos ou qualquer outro elemento que atrapalhe o entendimento da forma; 5. Todas as figuras devem ser numeradas. 6. Apresentar novo relatório descritivo limitando-se a descrever sucintamente as características plásticas dos objetos, definidas por sua configuração externa, sem mencionar materiais de fabricação. Fazer remissão às figuras, por exemplo: a figura 1 corresponde à vista frontal, a figura 2 corresponde à vista lateral direita, etc.

(21) **BR 30 2013 001640-4** 34

(22) 11/04/2013

(71) BÜRKERT WERKE GMBH (DE)

(74) DAVID DO NASCIMENTO ADVOGADOS

ASSOCIADOS

Informar e especificar em quais produtos ou linha de produtos o padrão ornamental será aplicado. Em se tratando de padrão ornamental aplicado a objetos tridimensionais o objeto no qual será aplicado o padrão deverá ser apresentado em linhas tracejadas. Sendo assim, o pedido deve ser adequado às exigências.

(21) **BR 30 2013 001747-8** 34

(22) 17/04/2013

(71) Universidade Federal do Paraná (BR/PR)

Reformular o título do pedido para " Configuração

aplicada a maquina de costura" Adequar o relatório descritivo e o quadro reivindicatório em razão da exigência.

(21) **BR 30 2013 001763-0** 34

(22) 18/04/2013

(71) Tramontina S/A Cutelaria (BR/RS)

(74) CREAZIONE MARCAS E PATENTES LTDA.

Reformular o título do pedido para "Padrão ornamental aplicado em/a talheres. Cancelar as figuras atuais e apresentar um novo conjunto de figuras ilustrando o objeto no qual será aplicado o padrão ornamental em linhas tracejadas.

(21) **BR 30 2013 001779-6** 34



(22) 18/04/2013

(71) SANDVIK INTELLECTUAL PROPERTY AB (SE)  
(74) Magnus Aspeby / Claudio Szabas  
1. O atual pedido deve ser cancelado e outro deve ser apresentado, a fim de se adequar às orientações da Instrução Normativa PR nº 13/2013. 2. Alterar título para “configuração aplicada em tremonha”. 3. Não foi observada nenhuma diferença entre as três variantes, tratando-se, portanto, de um único objeto. Apresentar novo conjunto de figuras representando o objeto somente através de linhas contínuas. Não pode haver linhas tracejadas. Corrigir a figura 1.1, pois não podem ser mostrados detalhes. 4. Apresentar novo relatório descritivo e reivindicação adequados às novas figuras e ao novo título.

(21) BR 30 2013 002021-5 34

(22) 30/04/2013

(71) DART INDUSTRIES INC. (US)  
(74) Kasznar Leonardos Propriedade Intelectual  
1. Cancelar a atual apresentação do pedido. A Fig. 1 parece representar o objeto reivindicado de maneira incompleta. Apresentar novo conjunto de figuras que ilustre a tridimensionalidade do objeto na íntegra. 2. Suprimir a indicação de corte da Fig. 6.

(21) BR 30 2013 002503-9 34

(22) 29/05/2013

(71) FANMAN GMBH (DE)  
(74) GUERRA PROPRIEDADE INDUSTRIAL  
Variantes configurativas exigem apresentação de relatório. Imagens com linhas tracejadas. Atender às seguintes exigências: 1. cancelar a atual apresentação de imagens e reapresentá-las sem as linhas tracejadas, apenas em linhas contínuas e uniformes; 2. apresentar relatório descritivo indicando vistas e o que é objeto principal e suas variantes.

(21) BR 30 2013 003118-7 34

(22) 02/07/2013

(71) FOREVER CO., LTD. (JP)  
(74) NELLIE D SHORES  
1- De acordo com a apresentação do pedido identificamos inconsistências na matéria prejudicando o atendimento do art. 106 da LPI; 2- De acordo com a atual apresentação do pedido, se reivindica o registro de uma “lâmina”, matéria incluída nas proibições da LPI para o desenho industrial, considerando-se que se trata de um elemento essencialmente técnico e funcional e que caracteriza um desenho industrial não registrável, de acordo com o art. 100 da LPI; e, conforme definição encontrada em diversos dicionários da língua portuguesa (“pedaço de metal ou outro material, destinado a usos e fins diversos e constituído por lâmina cortante”), tal como as figuras evidenciam; 3- O depositante deverá adequar o pedido à natureza pretendida, revelando a forma plástica ornamental (faca de cozinha); 4- Para melhor definição e caracterização do pedido, somente a atual figura 9 deverá ser mantida, devendo ser apresentadas as demais vistas do objeto (frontal, lateral, superior, inferior e posterior); 4- Para melhor definição e caracterização do pedido, cancelar o atual título que deverá ser substituído para o título usual inscrito no IN nº 13/2013, que deverá ser: CONFIGURAÇÃO APLICADA EM FACA DE COZINHA”; 5- Em atendimento ao art. 101 da LPI, informar adequadamente o campo de aplicação do objeto, para o qual sugerimos “utensílios para o lar”, ou, “utensílios de cozinha”, possibilitando assim, que o INPI proceda à adequada classificação do pedido (LOC 07-03).

(21) BR 30 2013 003284-1 34

(22) 04/07/2013

(71) GRENDENE S.A. (BR/CE)  
(74) CUSTÓDIO DE ALMEIDA & CIA.  
1. Cancelar a atual apresentação do pedido.  
2. Apresentar novo conjunto de figuras sem aplicação da imagem do personagem / marca. 3. Apresentar novo relatório descritivo adequado às novas figuras.

(21) BR 30 2013 003732-0 34

(22) 31/07/2013

(71) DART INDUSTRIES INC. (US)  
(74) KASZNAR LEONARDOS PROPRIEDADE INTELECTUAL  
1. Cancelar a atual apresentação do pedido. O pedido deverá ser dividido: 1.1. Manter no presente pedido os objetos reivindicados nas figuras 1.1, 2.1 e 3.1. 1.2. O primeiro pedido dividido deverá conter o objeto reivindicado na figura 4.1. 2. Alterar o título para: “Configuração aplicada em tampa”. 3. Apresentar novos relatórios descritivos e reivindicações em todos os pedidos, considerando as modificações ocasionadas a partir da divisão do pedido atual.

(21) BR 30 2013 003775-4 34

(22) 05/08/2013

(71) VOLVO TRUCK CORPORATION (SE)  
(74) MAGNUS ASPEBY / CLAUDIO SZABAS  
O presente pedido deve ser adequado às seguintes exigências: 1. cancelar a atual apresentação de figuras; 2. apresentar novas figuras que possibilitem a perfeita identificação dos contornos, convexidades, concavidades do objeto tendo em vista que são as figuras que delimitam o desenho industrial pretendido, de acordo com o inciso III e o parágrafo 1º do art. 26 da IN nº 13/2013;

(21) BR 30 2013 003799-1 34

(22) 05/08/2013

(71) VOLVO TRUCK CORPORATION (SE)  
(74) MAGNUS ASPEBY / CLAUDIO SZABAS  
O presente pedido deve ser adequado às seguintes exigências: 1. cancelar a atual apresentação de figuras; 2. apresentar novas figuras que possibilitem a perfeita identificação dos contornos, convexidades, concavidades do objeto tendo em vista que são as figuras que delimitam o desenho industrial pretendido, de acordo com o inciso III e o parágrafo 1º do art. 26 da IN nº 13/2013.

(21) BR 30 2013 003850-5 34

(22) 06/08/2013

(71) LAERCIO VALMIR BORTOLLOTTI (BR/PR)  
(74) LUCIANO SALVIATO  
1. Cancelar a atual apresentação do pedido. 2. Alterar título para “configuração aplicada em móvel”. 3. Apresentar novo conjunto de figuras composto por vistas ortogonais de frente, posterior, superior, inferior e laterais, além da perspectiva. Evitar uso de sombras e reflexos para permitir a melhor visualização dos detalhes. Definir com precisão elemento em branco que aparece no canto esquerdo.

(21) BR 30 2013 003900-5 34

(22) 09/08/2013

(71) JR - ADAMVER INDUSTRIA E COMERCIO DE PRODUTOS OTICOS LTDA (BR/SC)  
(74) FELIPE LUIS ISER DE MEIRELLES  
1. Cancelar a atual apresentação do pedido. 2. As figuras não podem conter marcas e devem ilustrar somente o objeto solicitado, sem incluir outros elementos. Apresentar novo conjunto de figuras. Retirar a indicação de forma elíptica que encobre a área de aplicação da marca, pois não faz parte do objeto. 3. Apresentar novo relatório descritivo adequado às novas figuras, retirando trechos que mencionem a área de aplicação da marca.

(21) BR 30 2013 003913-7 34

(22) 09/08/2013

(71) TRAMONTINA S/A CUTELARIA (BR/RS)  
(74) CREAZIONE MARCAS E PATENTES LTDA  
1. Cancelar a atual apresentação do pedido. 2. Alterar título para “padrão ornamental aplicado em”, seguido do objeto onde o padrão será aplicado. 3. Apresentar novo relatório descritivo e nova reivindicação adequados ao novo título.

(21) BR 30 2013 004017-8 34

(22) 17/07/2013

(71) LEONARDO LUIZ FIAMONCINI (BR/SC)  
(74) EDEMAR SOARES ANTONINI  
1. Alterar título para “configuração aplicada em moldura para painel”. 2. O relatório deve limitar-se a descrever sucintamente as características plásticas do objeto, definidas por sua configuração externa. Apresentar novo relatório descritivo adequado ao novo título. Retirar informações sobre funcionalidade e modo de utilização.

(21) BR 30 2013 004020-8 34

(22) 09/08/2013

(71) SONIA MARIA ALVES HENRIQUES (BR/MG)  
Cancelar as atuais figuras. Apresentar novo conjunto de figuras em vista frontal, vista posterior, vista lateral, vista superior, vista inferior e perspectiva, em fundo neutro, sem conter palavras ou textos no objeto. As páginas deverão ser numeradas e os desenhos deverão ser indicados por figura 1, figura 2 etc.

(21) BR 30 2013 004054-2 34

(22) 05/07/2013

(71) LEONARDO LUIZ FIAMONCINI (BR/SC)  
(74) EDEMAR SOARES ANTONINI  
Relatório apresenta descrições desnecessárias. Título irregular. Atender às seguintes exigências: 1. Cancelar relatório descritivo e apresentar novo relatório sem qualquer menção a vantagens funcionais, exequibilidade técnica, fabricação, materiais utilizados,

formas de encaixe, nomes de peças ou elementos funcionais ou demais informações que não sejam referentes às características ornamentais do objeto; 2. corrigir título do depósito para “configuração aplicada a moldura de painel”

(21) BR 30 2013 004300-2 34

(22) 29/08/2013

(71) SAMSUNG ELECTRONICS CO.,LTD (KR)  
(74) DANNEMANN, SIEMSEN, BIGLER & IPANEMA MOREIRA  
1. Cancelar a atual apresentação do pedido. Apresentar novo conjunto de figuras suprimindo as figuras 8 e 9 da apresentação do pedido 2. Harmonizar relatório descritivo à correção acima descrita..

(21) BR 30 2013 004304-5 34

(22) 30/08/2013

(71) UNIVERSIDADE DO ESTADO DO RIO DE JANEIRO (BR/RJ)  
(74) JOSE CARLOS VAZ E DIAS  
1. Cancelar a atual apresentação do pedido. Não está claro se a matéria do pedido consiste em padrão ornamental ou objeto tridimensional. 1.1. Havendo interesse em proteger a forma bidimensional dos elementos de jogo, cada uma das figuras do pedido atual deverá ser reivindicada como uma variante configurativa diferente (ver a Instrução Normativa 13/2013). Neste caso, somente o desenho ilustrativo será protegido. 1.2. Havendo interesse em proteger a forma tridimensional dos elementos de jogo, estes deverão ser apresentados um por vez em todas as suas vistas (perspectiva, frontal, posterior, laterais, superior e inferior). Neste caso, o objeto tangível será alvo da proteção do registro. 2. A numeração das figuras deverá obedecer ao seguinte padrão: objeto principal (Fig. 1.1, Fig. 1.2, Fig 1.3, etc); primeira variante (Fig. 2.1, Fig. 2.2, Fig 2.3, etc); segunda variante (Fig. 3.1, Fig. 3.2, Fig 3.3, etc), e assim por diante. 3. Em se tratando de objeto tridimensional (conforme o item 1.2 acima descrito), o título do pedido deverá ser: “Configuração aplicada a elemento de jogo”. 4. Adequar o relatório descritivo e a reivindicação às correções acima descritas.

(21) BR 30 2013 004306-1 34

(22) 30/08/2013

(71) UNIVERSIDADE DO ESTADO DO RIO DE JANEIRO (BR/RJ)  
(74) JOSE CARLOS VAZ E DIAS  
O pedido se refere a um padrão ornamental aplicado a elemento de jogo de tabuleiro. Assim, conforme estabelecido na resolução 13/2013 o objeto tridimensional no qual será aplicado o padrão deverá ser apresentado em linhas tracejadas e o padrão gráfico do tabuleiro em linhas contínuas. Adequar o relatório descritivo em razão das exigências e apresentar as figuras corretamente.

(21) BR 30 2013 004420-3 34

(22) 12/08/2013

(71) LUCIANO FEITOSA DALMEIDA (BR/AL)  
1. Cancelar a atual apresentação do pedido. A apresentação do pedido deverá seguir as orientações da Instrução Normativa 13/2013. Apresentar novo conjunto de figuras que ilustre somente o objeto reivindicado. 2. Apresentar o objeto em todas as vistas (perspectiva, frontal, posterior, laterais, superior e inferior). Cada figura deverá limitar-se a uma vista do objeto. 3. As figuras não deverão ser pranchas de desenho técnico e não poderão conter textos, símbolos, dimensões, indicações de raio e escala, ampliação de detalhes construtivos, especificações técnicas e/ou outras expressões, exceto Fig. 1, Fig. 2, etc. 4. As figuras do pedido deverão ser numeradas individual e sequencialmente com algarismos arábicos (Fig. 1, Fig. 2, Fig. 3, Fig. 4, e assim por diante). 5. As páginas deverão ser numeradas no centro da margem superior indicando o número da folha e o número total de folhas (ex.: 1/5, 2/5, 3/5, 4/5 e 5/5). 6. Alterar o título para: “Configuração aplicada em quiosque”.

(21) BR 30 2013 004426-2 34

(22) 05/09/2013

(71) MARCELO CHAGAS BRANDÃO (BR/MG)  
(74) JOSÉ NAVES DE LACERDA JÚNIOR  
1. Cancelar a atual apresentação do pedido. As figuras não poderão conter textos ou indicações alfanuméricas, tais como as observadas na Fig. 4. Apresentar novo conjunto de figuras que atendam à orientação acima descrita.

(21) BR 30 2013 004429-7 34

(22) 05/09/2013

(71) DEVANIL MARÓSTICA (BR/PR)

## (74) LUCIANO SALVIATO

1. Cancelar a atual apresentação do pedido. As figuras não ilustram devidamente as diversas vistas do objeto reivindicado. Portanto, apresentar novo conjunto de figuras corrigidas para representar as vistas ortogonais do objeto (frontal, posterior, laterais, superior, inferior) e em perspectiva.

(21) BR 30 2013 004444-0 34

(22) 05/09/2013

(71) ANDRÉ PISSETTI (BR/RS)

(74) CUSTÓDIO DE ALMEIDA &amp; CIA

1. Especificar o campo de aplicação com clareza, ou seja, o segmento de produtos no qual o objeto reivindicado é usado.

(21) BR 30 2013 004445-9 34

(22) 05/09/2013

(71) GRENDENE S.A. (BR/CE)

(74) CUSTÓDIO DE ALMEIDA &amp; CIA.

1. Cancelar a atual apresentação do pedido. Apresentar novo conjunto de figuras que ilustre o objeto reivindicado sem elementos na forma de letras cursivas.

(21) BR 30 2013 004448-3 34

(22) 05/09/2013

(71) ETHICON, INC (US)

(74) DANNEMANN, SIEMSEN, BIGLER &amp; IPANEMA MOREIRA

1. Cancelar a atual apresentação do pedido. Apresentar novo conjunto de figuras que não contenha linhas tracejadas. Os elementos que fazem parte do objeto reivindicado deverão ser representados com traço contínuo. Os demais deverão ser suprimidos.

(21) BR 30 2013 004449-1 34

(22) 06/09/2013

(71) TOMAZ SANDI (BR/RS)

(74) AVAN REGISTRO DE MARCAS E PATENTES

1. Cancelar a atual apresentação do pedido.  
2. Apresentar novo conjunto de figuras (desenhos ou fotografias) composto por vistas ortogonais de frente, posterior, superior, inferior e laterais, além da perspectiva, pois as figuras apresentadas estão muito distorcidas, dificultando a compreensão do objeto.  
3. Apresentar novo relatório e nova reivindicação adequados às novas figuras.

(21) BR 30 2013 004462-9 34

(22) 06/09/2013

(71) TRAMONTINA S/A CUTELARIA (BR/RS)

(74) CREAÇÃO MARCAS E PATENTES LTDA

1. Cancelar a atual apresentação do pedido. Apresentar figura em alta resolução, nitidez e contraste, permitindo a compreensão dos detalhes e particularidades do padrão ornamental reivindicado. 2. Alterar o título para: "Padrão ornamental aplicado a..." seguido da indicação do objeto no qual o referido padrão será usado. 3. Suprimir do relatório descritivo todas as ocorrências do termo "imitando". 4. Adequar relatório descritivo e reivindicação à correção dos itens anteriores.

(21) BR 30 2013 004464-5 34

(22) 06/09/2013

(71) TRAMONTINA S/A CUTELARIA (BR/RS)

(74) CREAÇÃO MARCAS E PATENTES

1. Cancelar a atual apresentação do pedido. 2. Alterar título para "padrão ornamental aplicado em" seguido do objeto onde será aplicado. 3. Apresentar novo relatório e nova reivindicação adequados ao novo título.

(21) BR 30 2013 004514-5 34

(22) 09/09/2013

(71) DOCOL METAIS SANITARIOS LTDA. (BR/SC)

(74) DANNEMANN, SIEMSEN BIGLER &amp; IPANEMA MOREIRA

O pedido deverá cumprir as seguintes exigências: 1. As figuras 1.1 a 1.5 apresentam objetos independentes. Apresentar novo conjunto de figuras apenas do objeto "bica", sem os fechos de torneira. 2. A "bica" com o fecho da torneira (figs. 2.1 a 2.5) será a variante. 3. Adaptar o relatório descritivo ao novo pedido.

(21) BR 30 2013 004518-8 34

(22) 09/09/2013

(71) DOCOL METAIS SANITARIOS LTDA. (BR/SC)

(74) DANNEMANN, SIEMSEN BIGLER &amp; IPANEMA MOREIRA

O pedido apresenta propostas de objetos sem as mesmas características distintivas preponderantes, que deverão ser divididos do mesmo. Por isso, o presente pedido deve ser adequado às seguintes exigências: 1.

Cancelar atual apresentação de figuras; 2.

Reapresentar no atual pedido apenas as atuais figuras 1.1 a 2.7; 3. Havendo interesse em proteger os outros objetos apresentados (atuais figuras 3.1 a 3.7 e 4.1 a 4.7), estes outros dois objetos devem ser apresentados individualmente em pedidos divididos do atual, nas vistas superior, inferior, frontal, posterior e em perspectiva.

(21) BR 30 2013 004523-4 34

(22) 04/09/2013

(71) VANDERLEI PAULO VIEBRANTZ (BR/SC)

(74) ELIANE DUZ

1. Cancelar a atual apresentação do pedido. 2. Alterar título para "configuração aplicada em painel digital". 3. Optar por representar apenas o painel ou o painel com o suporte. Apresentar novo conjunto de figuras (desenhos ou fotografias) mostrando o objeto em sua forma completa, montada, em todas as vistas ortogonais (superior, inferior, frontal, posterior, laterais) e perspectiva. Não devem ser apresentadas figuras mostrando apenas peças ou partes isoladas do objeto. As figuras devem ter excelente qualidade gráfica, com o intuito de revelar com precisão os contornos, relevos e rebaixos do objeto reivindicado, permitindo a compreensão de seus detalhes. 4. Apresentar novo relatório descritivo adequado ao novo título e às novas figuras.

(21) BR 30 2013 004532-3 34

(22) 04/09/2013

(71) LUIZ PARIS (BR/SC)

(74) VITOR LUIZ RAMOS BATISTA

1. Cancelar a atual apresentação do pedido. 2. A representação das figuras não está coerente. Nas figuras 4, 5 e 6 há uma espécie de haste que está sendo mostrada em posição diferente das demais figuras. Apresentar novo conjunto de figuras correspondentes entre si. A figura 1 deve ser apresentada em vista ortogonal a fim de permitir melhor compreensão da forma.

(21) BR 30 2013 004546-3 34

(22) 10/09/2013

(71) INTERNATIONAL BUSINESS MACHINE CORPORATION (US)

(74) DI BLASI, PARENTE &amp; ASS. PROP. IND. LTDA

1. Cancelar a atual apresentação do pedido.  
2. Especificar o campo de aplicação sem usar a expressão "etc.". 3. As figuras não podem conter texto. Retirando-se o texto das figuras 3 e 5 elas se tornam idênticas às figuras 2 e 4, respectivamente. Apresentar novo conjunto de figuras mostrando apenas as figuras 1, 2 e 4. 4. Apresentar novo relatório descritivo adequado às figuras.

(21) BR 30 2013 004563-3 34

(22) 11/09/2013

(71) CLAUDIONOR MIGUEL DE FREITAS (BR/RS)

(74) ROGINALDO FABIANO DA SILVEIRA

O presente pedido deve ser adequado às seguintes exigências: 1. cancelar a atual apresentação de figuras do pedido; 2. apresentar novo conjunto de figuras, nas vistas frontal, posterior, lateral, superior, inferior e em perspectiva, com alta nitidez e resolução gráfica, que permitam visualizar o objeto do pedido em todos os seus detalhes e características formais; 3. Cancelar relatório descritivo e apresentar novo relatório sem qualquer menção a vantagens funcionais, exequibilidade técnica, fabricação, materiais utilizados, formas de encaixe, nomes de peças ou elementos funcionais ou demais informações que não sejam referentes às características ornamentais do objeto.

(21) BR 30 2013 004567-6 34

(22) 11/09/2013

(71) INDÚSTRIA COMÉRCIO PRODUTOS DE LIMPEZA GIRANDO SOL LTDA (BR/RS)

(74) GUERRA PROPRIEDADE INDUSTRIAL

A vista em perspectiva está divergente das demais. Atender às seguintes exigências: 1. cancelar a atual apresentação de imagens e reapresentá-las de forma que a vista em perspectiva esteja coerente com as demais. A tampa está representada de forma diferente.

(21) BR 30 2013 004574-9 34

(22) 11/09/2013

(71) INDÚSTRIA DE MÓVEIS THB LTDA. (BR/RS)

(74) EVERTON VICTÓRIO PIRES

O presente pedido deve ser adequado às seguintes exigências: 1. cancelar a atual apresentação de figuras do pedido; e 2. apresentar novo conjunto de figuras, nas

vistas frontal, posterior, lateral, superior, inferior e em perspectiva, com alta nitidez e resolução gráfica e linhas contínuas e sem serrilhados, que permitam visualizar o objeto do pedido em todas seus detalhes e características formais.

(21) BR 30 2013 004810-1 34

(22) 20/09/2013

(71) VILMA DA SILVA ARAUJO BAPTISTA (BR/RJ)

Reformular o título do pedido para "Configuração aplicada a tampas". Apresentar novo relatório descritivo nomeando as figuras/vistas corretamente, uma vez que as figuras 1.4, 2.4, 3.4 etc foram nomeadas como vista inferior. A figura 1.1 deverá ser nomeada como objeto principal e as demais variantes como primeira variante configurativa, segunda variante configurativas e assim sucessivamente.

(21) BR 30 2013 004811-0 34

(22) 20/09/2013

(71) VILMA DA SILVA ARAUJO BAPTISTA (BR/RJ)

Reformular o título do pedido para "Configuração aplicada a tampas". Apresentar novo relatório descritivo nomeando as figuras/vistas corretamente, uma vez que as figuras 1.4, 2.4, 3.4 etc foram nomeadas como vista inferior. A figura 1.1 deverá ser nomeada como objeto principal e as demais variantes como primeira variante configurativa, segunda variante configurativas e assim sucessivamente.

(21) BR 30 2013 004812-8 34

(22) 20/09/2013

(71) VILMA DA SILVA ARAUJO BAPTISTA (BR/RJ)

1. Cancelar a atual apresentação do pedido. 2. Alterar título para "configuração aplicada em conjunto de tampas". 3. Os objetos não guardam entre si as mesmas características distintivas preponderantes, de maneira que o pedido deverá ser dividido. 4. Manter no pedido principal os objetos representados pelas figuras 1.1 a 1.8; num 1º pedido dividido apresentar os objetos representados pelas figuras 19.1 a 20.5. 5. Apresentar relatório descritivo e reivindicações para cada pedido. Corrigir a legenda da 4ª figura de cada objeto: representam a vista superior e estão indicadas como vista inferior. Corrigir a referência das variantes: todas estão como "primeira realização".

(21) BR 32 2012 005085-8 34

(22) 28/09/2012

(71) Metsec PLC (GB)

(74) DANNEMANN, SIEMSEN, BIGLER &amp; IPANEMA MOREIRA.

O presente pedido deve adequar-se à seguinte exigência: 1. cancelar o atual Campo de Aplicação; 2. apresentar novo preenchimento para o campo de aplicação no requerimento do pedido de registro de desenho industrial de forma claramente definida para permitir a identificação do objeto, pois o título do mesmo e a descrição do relatório descritivo não permitem a identificação e a compreensão do objeto de acordo com os arts. 23 e 24 da IN nº 13/2013.

(21) BR 32 2012 005642-2 34

(22) 29/10/2012

(71) The Iams Company (US)

(74) VIEIRA DE MELLO ADVOGADOS

O presente pedido deve adequar-se à seguinte exigência: 1. cancelar o atual Campo de Aplicação; 2. apresentar novo preenchimento para o campo de aplicação no requerimento do pedido de registro de desenho industrial de forma clara, pois em se tratando de padrão ornamental aplicado a produtos, o campo de aplicação deverá especificar em quais produtos ou linhas de produtos, tais padrões deverão ser aplicados, de acordo com os arts. 23 e 25 da IN nº 13/2013; 3. cancelar a atual apresentação de figuras; 4. apresentar novo conjunto de figuras de acordo com o art. 33 da IN nº 13/2013, com o objeto tridimensional no qual o padrão ornamental será aplicado apresentado em linhas tracejadas.

(21) BR 32 2012 005643-0 34

(22) 29/10/2012

(71) The Iams Company (US)

(74) VIEIRA DE MELLO ADVOGADOS

O presente pedido deve adequar-se à seguinte exigência: 1. cancelar o atual Campo de Aplicação; 2. apresentar novo preenchimento para o campo de aplicação no requerimento do pedido de registro de desenho industrial de forma clara, pois em se tratando de padrão ornamental aplicado a produtos o campo de aplicação deverá especificar em quais produtos ou

linhas de produtos tais padrões deverão ser aplicados, de acordo com os arts. 23 e 25 da IN nº 13/2013; 3. cancelar a atual apresentação de figuras; 4. apresentar novo conjunto de figuras de acordo com o art. 33 da IN nº 13/2013, com o objeto tridimensional no qual o padrão ornamental será aplicado apresentado em linhas tracejadas.

(21) **BR 32 2013 000146-9** 34

(22) 14/01/2013

(71) PRODUTOS TUSNE COMÉRCIO DE MÓVEIS, IMPORTAÇÃO E EXPORTAÇÃO LTDA. (BR/RJ)

(74) ARARIPE & ASSOCIADOS

O presente pedido deve ser adequado às seguintes exigências: 1. cancelar a atual apresentação de figuras; 2. reapresentar no atual pedido apenas as atuais figuras 1.1 a 1.7; 3. havendo interesse em proteger os outros objetos apresentados (atuais figuras 2.1 a 2.8 e 3.1 a 3.6), estes devem ser apresentados individualmente em pedidos divididos do atual, nas vistas superior, inferior, frontal, posterior e em perspectiva; 4. cancelar o atual relatório descritivo; 5. apresentar novo relatório descritivo adaptado a nova apresentação de figuras.

### 34.1 CONHECIMENTO DE PARECER TÉCNICO - ART. 106 PARÁG.3 DA LPI

(21) **BR 30 2012 002633-4** 34.1

(22) 24/05/2012

(71) NIGHTLASER TECNOLOGIA LTDA (BR/SP)

(74) ICAMP MARCAS E PATENTES LTDA

O objeto reivindicado, com base na atual apresentação do pedido, não demonstra características ornamentais. Portanto, ele não pode ser registrado como desenho industrial, de acordo com o art. 100 da LPI, que impede o registro da forma "determinada essencialmente por considerações técnicas ou funcionais

(21) **BR 30 2012 005078-2** 34.1

(22) 28/09/2012

(71) Sanofi (FR)

(74) Luiz Leonards & Cia - Propriedade Intelectual

O objeto reivindicado, com base na atual apresentação do pedido, não demonstra características ornamentais. Portanto, ele não pode ser registrado como desenho industrial, de acordo com o art. 100 da LPI, que impede o registro da forma "determinada essencialmente por considerações técnicas ou funcionais

(21) **BR 30 2012 005374-9** 34.1

(22) 16/10/2012

(71) Master Sistemas Automotivos Ltda (BR/RS)

(74) Vieira de Mello Advogados

O objeto reivindicado, com base na atual apresentação do pedido, não demonstra características ornamentais. Portanto, ele não pode ser registrado como desenho industrial, de acordo com o art. 100 da LPI, que impede o registro da forma "determinada essencialmente por considerações técnicas ou funcionais

(21) **BR 30 2012 006046-0** 34.1

(22) 27/11/2012

(71) ERIKA MARILENE APARECIDA KUNZE EUGÊNIO (BR/SP)

O objeto reivindicado, com base na atual apresentação do pedido, não demonstra características ornamentais. Portanto, ele não pode ser registrado como desenho industrial, de acordo com o art. 100 da LPI, que impede o registro da forma "determinada essencialmente por considerações técnicas ou funcionais

(21) **BR 30 2012 006118-0** 34.1

(22) 29/11/2012

(71) Alberto Avetti (BR/RS)

(74) Pedro Renato Kawski

O objeto reivindicado, com base na atual apresentação do pedido, não demonstra características ornamentais. Portanto, ele não pode ser registrado como desenho industrial, de acordo com o art. 100 da LPI, que impede o registro da forma "determinada essencialmente por considerações técnicas ou funcionais

(21) **BR 30 2013 000186-5** 34.1

(22) 17/01/2013

(71) M H D INDUSTRIAL METALMECANICA LTDA

EPP (BR/PR)

(74) PAULO GUSTAVO ZANETTI MORAES BADAN

O objeto reivindicado, com base na atual apresentação do pedido, não demonstra características ornamentais. Portanto, ele não pode ser registrado como desenho industrial, de acordo com o art. 100 da LPI, que impede o registro da forma "determinada essencialmente por considerações técnicas ou funcionais

(21) **BR 30 2013 000187-3** 34.1

(22) 17/01/2013

(71) M H D INDUSTRIAL METALMECANICA LTDA

EPP (BR/PR)

(74) PAULO GUSTAVO ZANETTI MORAES BADAN

O objeto reivindicado, com base na atual apresentação do pedido, não demonstra características ornamentais. Portanto, ele não pode ser registrado como desenho industrial, de acordo com o art. 100 da LPI, que impede o registro da forma "determinada essencialmente por considerações técnicas ou funcionais

(21) **BR 30 2013 000188-1** 34.1

(22) 17/01/2013

(71) M H D INDUSTRIAL METALMECANICA LTDA

EPP (BR/PR)

(74) PAULO GUSTAVO ZANETTI MORAES BADAN

O objeto reivindicado, com base na atual apresentação do pedido, não demonstra características ornamentais. Portanto, ele não pode ser registrado como desenho industrial, de acordo com o art. 100 da LPI, que impede o registro da forma "determinada essencialmente por considerações técnicas ou funcionais

(21) **BR 30 2013 000189-0** 34.1

(22) 17/01/2013

(71) M H D INDUSTRIAL METALMECANICA LTDA

EPP (BR/PR)

(74) PAULO GUSTAVO ZANETTI MORAES BADAN

O objeto reivindicado, com base na atual apresentação do pedido, não demonstra características ornamentais. Portanto, ele não pode ser registrado como desenho industrial, de acordo com o art. 100 da LPI, que impede o registro da forma "determinada essencialmente por considerações técnicas ou funcionais

(21) **BR 30 2013 000451-1** 34.1

(22) 04/02/2013

(71) CHURRASQUEIRAS JMS LTDA (BR/RS)

(74) SKO OY ARZABAL MARCAS E PATENTES S/S LTDA

O objeto reivindicado, com base na atual apresentação do pedido, não demonstra características ornamentais. Portanto, ele não pode ser registrado como desenho industrial, de acordo com o art. 100 da LPI, que impede o registro da forma "determinada essencialmente por considerações técnicas ou funcionais

(21) **BR 30 2013 000458-9** 34.1

(22) 05/02/2013

(71) ELEANDRO WEBER. (BR/SC)

(74) LUANA KLAUS

O objeto reivindicado, com base na atual apresentação do pedido, não demonstra características ornamentais. Portanto, ele não pode ser registrado como desenho industrial, de acordo com o art. 100 da LPI, que impede o registro da forma "determinada essencialmente por considerações técnicas ou funcionais

(21) **BR 30 2013 000796-0** 34.1

(22) 26/02/2013

(71) HHO PLUS ENERGIAS ALTERNATIVAS LDA (PT)

(74) WETTOR BUREAU DE APOIO EMP S/S LTDA ME

O objeto reivindicado, com base na atual apresentação do pedido, não demonstra características ornamentais. Portanto, ele não pode ser registrado como desenho industrial, de acordo com o art. 100 da LPI, que impede o registro da forma "determinada essencialmente por considerações técnicas ou funcionais

(21) **BR 30 2013 000811-8** 34.1

(22) 26/02/2013

(71) FRIEDRICH LÜTZE GMBH (DE)

(74) Dannemann, Siemsen, Bigler & Ipanema Moreira

O objeto reivindicado, com base na atual apresentação do pedido, não demonstra características ornamentais. Portanto, ele não pode ser registrado como desenho industrial, de acordo com o art. 100 da LPI, que impede o registro da forma "determinada essencialmente por considerações técnicas ou funcionais

(21) **BR 30 2013 000812-6** 34.1

(22) 26/02/2013

(71) FRIEDRICH LÜTZE GMBH (DE)

(74) DANNEMANN, SIEMSEN, BIGLER & IPANEMA MOREIRA

O objeto reivindicado, com base na atual apresentação do pedido, não demonstra características ornamentais.

Portanto, ele não pode ser registrado como desenho industrial, de acordo com o art. 100 da LPI, que impede o registro da forma "determinada essencialmente por considerações técnicas ou funcionais

(21) **BR 30 2013 000814-2** 34.1

(22) 26/02/2013

(71) FRIEDRICH LÜTZE GMBH (DE)

(74) Dannemann, Siemsen, Bigler & Ipanema Moreira  
O objeto reivindicado, com base na atual apresentação do pedido, não demonstra características ornamentais. Portanto, ele não pode ser registrado como desenho industrial, de acordo com o art. 100 da LPI, que impede o registro da forma "determinada essencialmente por considerações técnicas ou funcionais

(21) **BR 30 2013 000815-0** 34.1

(22) 26/02/2013

(71) FRIEDRICH LÜTZE GMBH (DE)

(74) Dannemann, Siemsen, Bigler & Ipanema Moreira  
O objeto reivindicado, com base na atual apresentação do pedido, não demonstra características ornamentais. Portanto, ele não pode ser registrado como desenho industrial, de acordo com o art. 100 da LPI, que impede o registro da forma "determinada essencialmente por considerações técnicas ou funcionais

(21) **BR 30 2013 000818-5** 34.1

(22) 27/02/2013

(71) Pro-Aqua Latinoamericana Industrial Ltda (BR/PR)

(74) Valor Propriedade Intelectual S/S Ltda

O objeto reivindicado, com base na atual apresentação do pedido, não demonstra características ornamentais. Portanto, ele não pode ser registrado como desenho industrial, de acordo com o art. 100 da LPI, que impede o registro da forma "determinada essencialmente por considerações técnicas ou funcionais

(21) **BR 30 2013 000934-3** 34.1

(22) 05/03/2013

(71) Fin Control Systems Pty. Limited (AU)

(74) MMV Agentes da Propriedade Industrial

O objeto reivindicado, com base na atual apresentação do pedido, não demonstra características ornamentais. Portanto, ele não pode ser registrado como desenho industrial, de acordo com o art. 100 da LPI, que impede o registro da forma "determinada essencialmente por considerações técnicas ou funcionais

(21) **BR 30 2013 001255-7** 34.1

(22) 20/03/2013

(71) João Paulo de Freitas. (BR/RJ)

(74) Vitor Luiz Ramos Batista

O objeto reivindicado, com base na atual apresentação do pedido, não demonstra características ornamentais. Portanto, ele não pode ser registrado como desenho industrial, de acordo com o art. 100 da LPI, que impede o registro da forma "determinada essencialmente por considerações técnicas ou funcionais

(21) **BR 30 2013 001314-6** 34.1

(22) 28/03/2013

(71) Indústria e Comércio de Molduras Santa Luzia

(BR/SC)

(74) Dmark Registros de Marcas e Patentes S/S Ltda  
O objeto reivindicado, com base na atual apresentação do pedido, não demonstra características ornamentais. Portanto, ele não pode ser registrado como desenho industrial, de acordo com o art. 100 da LPI, que impede o registro da forma "determinada essencialmente por considerações técnicas ou funcionais

(21) **BR 30 2013 001583-1** 34.1

(22) 09/04/2013

(71) Joelini Indústria de Produtos Plásticos e Metais

Ltda Me (BR/PR)

(74) LONDON MARCAS E PATENTES S/S LTDA  
O objeto reivindicado, com base na atual apresentação do pedido, não demonstra características ornamentais. Portanto, ele não pode ser registrado como desenho industrial, de acordo com o art. 100 da LPI, que impede o registro da forma "determinada essencialmente por considerações técnicas ou funcionais

(21) **BR 30 2013 001597-1** 34.1

(22) 10/04/2013

(71) CDA COMÉRCIO INDÚSTRIA DE METAIS LTDA

(BR/SP)

O objeto reivindicado, com base na atual apresentação do pedido, não demonstra características ornamentais. Portanto, ele não pode ser registrado como desenho industrial, de acordo com o art. 100 da LPI, que impede o registro da forma "determinada essencialmente por considerações técnicas ou funcionais







Portanto, ele não pode ser registrado como desenho industrial, de acordo com o art. 100 da LPI, que impede o registro da forma "determinada essencialmente por considerações técnicas ou funcionais

(21) **BR 30 2013 004352-5** **34.1**

(22) 02/09/2013

(71) BAZZE INDÚSTRIA DE PERFIS EM PVC LTDA (BR/RS)

(74) LEÃO PROPRIEDADE INTELECTUAL

O objeto reivindicado, com base na atual apresentação do pedido, não demonstra características ornamentais. Portanto, ele não pode ser registrado como desenho industrial, de acordo com o art. 100 da LPI, que impede o registro da forma "determinada essencialmente por considerações técnicas ou funcionais

(21) **BR 30 2013 004353-3** **34.1**

(22) 02/09/2013

(71) BAZZE INDÚSTRIA DE PERFIS EM PVC LTDA (BR/RS)

(74) LEÃO PROPRIEDADE INTELECTUAL

O objeto reivindicado, com base na atual apresentação do pedido, não demonstra características ornamentais. Portanto, ele não pode ser registrado como desenho industrial, de acordo com o art. 100 da LPI, que impede o registro da forma "determinada essencialmente por considerações técnicas ou funcionais

(21) **BR 30 2013 004453-0** **34.1**

(22) 06/09/2013

(71) DIONIR ROGÉRIO FLECK (BR/PR)

(74) REJANE CAGGIANO

O objeto reivindicado, com base na atual apresentação do pedido, não demonstra características ornamentais. Portanto, ele não pode ser registrado como desenho industrial, de acordo com o art. 100 da LPI, que impede o registro da forma "determinada essencialmente por considerações técnicas ou funcionais

(21) **BR 32 2012 005075-0** **34.1**

(22) 28/09/2012

(71) OMRON CORPORATION (JP)

(74) Dannemann, Siemsen, Bigler & Ipanema Moreira.

O objeto reivindicado, com base na atual apresentação do pedido, não demonstra características ornamentais. Portanto, ele não pode ser registrado como desenho industrial, de acordo com o art. 100 da LPI, que impede o registro da forma "determinada essencialmente por considerações técnicas ou funcionais

(21) **BR 32 2012 006765-3** **34.1**

(22) 28/12/2012

(71) MARCIA APARECIDA NUNES GONÇALVES BRAGA (BR/SP)

(74) NELSON IVAN A IBANEZ FAUNDEZ

O objeto reivindicado, com base na atual apresentação do pedido, não demonstra características ornamentais. Portanto, ele não pode ser registrado como desenho industrial, de acordo com o art. 100 da LPI, que impede o registro da forma "determinada essencialmente por considerações técnicas ou funcionais

## 41

### NULIDADE ADMINISTRATIVA

(11) **DI 6201305-0** **41**

(15) 15/10/2002

(73) Rodolfo Cândia Alba Junior (BR/SP)

(74) M. Rosário Asses. Prop.Industrial S/C LTDA

Processo Administrativo de Nulidade instaurado por requerimento de terceiros através da Pet. (DESP) 018070058242, de 05.09.2007. Requerente: SIN SISTEMA DE IMPLANTE NACIONAL LTDA - EPP Procurador: MARIA DO ROSÁRIO ASSESSORIA EM PROPRIEDADE INDUSTRIAL S/C LTDA.

## 53

### NOTIFICAÇÃO DE DECISÃO JUDICIAL

(11) **DI 6803060-6** **53**

(22) 07/08/2008

(15) 07/07/2009

(71) BRINQUEMOLDE, LICENCIAMENTO INDÚSTRIA E COMÉRCIO LTDA (BR/MG)

(74) CRUZEIRO NEWMARC PATENTES E MARCAS LTDA.

Ofício nº 007239-4/2014 Origem: 1ª Cível, Crime e JIJ - EXECUÇÃO FISCAL Processo nº: 0072394-40.2011.8.13.0694 Ação: EXECUÇÃO FISCAL EXEQUENTE: UNIÃO FEDERAL EXECUTADO: BRINQUEMOLDE LICENCIAMENTO INDUSTRIA E COMÉRCIO LTDA. Decisão: Foi decretado a indisponibilidade dos bens da executada , até o valor de R\$ 1.427.479,01 (hum milhão e quatrocentos e vinte e sete mil e quatrocentos e setenta e nove reais e um centavo), nos termos do artigo 185-A do Código Tributário Nacional.

(11) **DI 6803061-4** **53**

(22) 07/08/2008

(15) 07/07/2009

(71) BRINQUEMOLDE, LICENCIAMENTO INDÚSTRIA E COMÉRCIO LTDA (BR/MG)

(74) CRUZEIRO NEWMARC PATENTES E MARCAS LTDA

Ofício nº 007239-4/2014 Origem: 1ª Cível, Crime e JIJ - EXECUÇÃO FISCAL Processo nº: 0072394-40.2011.8.13.0694 Ação: EXECUÇÃO FISCAL EXEQUENTE: UNIÃO FEDERAL EXECUTADO: BRINQUEMOLDE LICENCIAMENTO INDUSTRIA E COMÉRCIO LTDA. Decisão: Foi decretado a indisponibilidade dos bens da executada , até o valor de R\$ 1.427.479,01 (hum milhão e quatrocentos e vinte e sete mil e quatrocentos e setenta e nove reais e um centavo), nos termos do artigo 185-A do Código Tributário Nacional.

(11) **DI 6803062-2** **53**

(22) 07/08/2008

(15) 07/07/2009

(71) BRINQUEMOLDE, LICENCIAMENTO INDÚSTRIA E COMÉRCIO LTDA (BR/MG)

(74) CRUZEIRO NEWMARC PATENTES E MARCAS LTDA

Ofício nº 007239-4/2014 Origem: 1ª Cível, Crime e JIJ - EXECUÇÃO FISCAL Processo nº: 0072394-40.2011.8.13.0694 Ação: EXECUÇÃO FISCAL EXEQUENTE: UNIÃO FEDERAL EXECUTADO: BRINQUEMOLDE LICENCIAMENTO INDUSTRIA E COMÉRCIO LTDA. Decisão: Foi decretado a indisponibilidade dos bens da executada , até o valor de R\$ 1.427.479,01 (hum milhão e quatrocentos e vinte e sete mil e quatrocentos e setenta e nove reais e um centavo), nos termos do artigo 185-A do Código Tributário Nacional.

(11) **DI 6803063-0** **53**

(22) 07/08/2008

(15) 07/07/2009

(71) BRINQUEMOLDE, LICENCIAMENTO INDÚSTRIA E COMÉRCIO LTDA (BR/MG)

(74) CRUZEIRO/NEWMARC PATENTES E MARCAS LTDA

Ofício nº 007239-4/2014 Origem: 1ª Cível, Crime e JIJ - EXECUÇÃO FISCAL Processo nº: 0072394-40.2011.8.13.0694 Ação: EXECUÇÃO FISCAL EXEQUENTE: UNIÃO FEDERAL EXECUTADO: BRINQUEMOLDE LICENCIAMENTO INDUSTRIA E COMÉRCIO LTDA. Decisão: Foi decretado a indisponibilidade dos bens da executada , até o valor de R\$ 1.427.479,01 (hum milhão e quatrocentos e vinte e sete mil e quatrocentos e setenta e nove reais e um centavo), nos termos do artigo 185-A do Código Tributário Nacional.

(11) **DI 6803064-9** **53**

(22) 07/08/2008

(15) 10/03/2009

(71) BRINQUEMOLDE, LICENCIAMENTO INDÚSTRIA E COMÉRCIO LTDA (BR/MG)

(74) CRUZEIRO NEWMARC PATENTES E MARCAS LTDA

Ofício nº 007239-4/2014 Origem: 1ª Cível, Crime e JIJ - EXECUÇÃO FISCAL Processo nº: 0072394-40.2011.8.13.0694 Ação: EXECUÇÃO FISCAL EXEQUENTE: UNIÃO FEDERAL EXECUTADO: BRINQUEMOLDE LICENCIAMENTO INDUSTRIA E COMÉRCIO LTDA. Decisão: Foi decretado a indisponibilidade dos bens da executada , até o valor de R\$ 1.427.479,01 (hum milhão e quatrocentos e vinte e sete mil e quatrocentos e setenta e nove reais e um centavo), nos termos do artigo 185-A do Código Tributário Nacional.

(11) **DI 6803065-7** **53**

(22) 07/08/2008

(15) 07/07/2009

(71) BRINQUEMOLDE, LICENCIAMENTO INDÚSTRIA E COMÉRCIO LTDA (BR/MG)

(74) CRUZEIRO NEWMARC PATENTES E MARCAS LTDA

Ofício nº 007239-4/2014 Origem: 1ª Cível, Crime e JIJ - EXECUÇÃO FISCAL Processo nº: 0072394-40.2011.8.13.0694 Ação: EXECUÇÃO FISCAL EXEQUENTE: UNIÃO FEDERAL EXECUTADO: BRINQUEMOLDE LICENCIAMENTO INDUSTRIA E COMÉRCIO LTDA. Decisão: Foi decretado a indisponibilidade dos bens da executada , até o valor de R\$ 1.427.479,01 (hum milhão e quatrocentos e vinte e sete mil e quatrocentos e setenta e nove reais e um centavo), nos termos do artigo 185-A do Código Tributário Nacional.

(11) **DI 6803078-9** **53**

(22) 07/08/2008

(15) 07/07/2009

(71) BRINQUEMOLDE, LICENCIAMENTO INDÚSTRIA E COMÉRCIO LTDA (BR/MG)

(74) CRUZEIRO NEWMARC PATENTES E MARCAS LTDA

Ofício nº 007239-4/2014 Origem: 1ª Cível, Crime e JIJ - EXECUÇÃO FISCAL Processo nº: 0072394-40.2011.8.13.0694 Ação: EXECUÇÃO FISCAL EXEQUENTE: UNIÃO FEDERAL EXECUTADO: BRINQUEMOLDE LICENCIAMENTO INDUSTRIA E COMÉRCIO LTDA. Decisão: Foi decretado a indisponibilidade dos bens da executada , até o valor de R\$ 1.427.479,01 (hum milhão e quatrocentos e vinte e sete mil e quatrocentos e setenta e nove reais e um centavo), nos termos do artigo 185-A do Código Tributário Nacional.

(11) **DI 6803117-3** **53**

(22) 07/08/2008

(15) 05/05/2009

(71) BRINQUEMOLDE, LICENCIAMENTO INDÚSTRIA E COMÉRCIO LTDA (BR/MG)

(74) CRUZEIRO NEWMARC PATENTES E MARCAS LTDA

Ofício nº 007239-4/2014 Origem: 1ª Cível, Crime e JIJ - EXECUÇÃO FISCAL Processo nº: 0072394-40.2011.8.13.0694 Ação: EXECUÇÃO FISCAL EXEQUENTE: UNIÃO FEDERAL EXECUTADO: BRINQUEMOLDE LICENCIAMENTO INDUSTRIA E COMÉRCIO LTDA. Decisão: Foi decretado a indisponibilidade dos bens da executada , até o valor de R\$ 1.427.479,01 (hum milhão e quatrocentos e vinte e sete mil e quatrocentos e setenta e nove reais e um centavo), nos termos do artigo 185-A do Código Tributário Nacional.

(11) **DI 6803563-2** **53**

(22) 07/08/2008

(15) 15/09/2009

(71) BRINQUEMOLDE, LICENCIAMENTO INDÚSTRIA E COMÉRCIO LTDA (BR/MG)

(74) CRUZEIRO NEWMARC PATENTES E MARCAS LTDA

Ofício nº 007239-4/2014 Origem: 1ª Cível, Crime e JIJ - EXECUÇÃO FISCAL Processo nº: 0072394-40.2011.8.13.0694 Ação: EXECUÇÃO FISCAL EXEQUENTE: UNIÃO FEDERAL EXECUTADO: BRINQUEMOLDE LICENCIAMENTO INDUSTRIA E COMÉRCIO LTDA. Decisão: Foi decretado a indisponibilidade dos bens da executada , até o valor de R\$ 1.427.479,01 (hum milhão e quatrocentos e vinte e sete mil e quatrocentos e setenta e nove reais e um centavo), nos termos do artigo 185-A do Código Tributário Nacional.

(11) **DI 6902753-6** **53**

(22) 30/06/2009

(15) 18/05/2010

(71) BRINQUEMOLDE, LICENCIAMENTO INDÚSTRIA E COMÉRCIO LTDA. (BR/MG)

(74) CRUZEIRO/NEWMARC PATENTES E MARCAS LTDA

Ofício nº 007239-4/2014 Origem: 1ª Cível, Crime e JIJ - EXECUÇÃO FISCAL Processo nº: 0072394-40.2011.8.13.0694 Ação: EXECUÇÃO FISCAL EXEQUENTE: UNIÃO FEDERAL EXECUTADO: BRINQUEMOLDE LICENCIAMENTO INDUSTRIA E COMÉRCIO LTDA. Decisão: Foi decretado a indisponibilidade dos bens da executada , até o valor de R\$ 1.427.479,01 (hum milhão e quatrocentos e vinte e sete mil e quatrocentos e setenta e nove reais e um

centavo), nos termos do artigo 185-A do Código Tributário Nacional.

56

## TRANSFERÊNCIA DEFERIDA

(11) **DI 7003472-9** 56  
(22) 06/05/2010  
(15) 03/05/2011  
(71) MOLTRAN DESENVOLVIMENTO E PROJETOS INDUSTRIAIS LTDA ME (BR/RS)  
(74) Patricia Payeras Suman  
Transferido de Josemar Souza dos Santos, conforme petição 016140001014, de 19/05/2014.

71

## DESPACHO ANULADO

(11) **DI 7106002-2** 71  
(22) 09/12/2011  
(15) 24/06/2014  
(71) Cartier Creation Studio S.A. (CH)  
(74) FLÁVIA MANSUR MURAD SCHAAL - OAB/SP 138.057  
A exigência será cancelada por ter sido indevida.

(11) **DI 7106003-0** 71  
(22) 09/12/2011  
(15) 24/06/2014  
(71) CARTIER CREATION STUDIO S.A (CH)  
(74) FLÁVIA MANSUR MURAD SCHAAL - OAB/SP 138.057  
A exigência será cancelada por ter sido indevida.

(11) **DI 7106004-9** 71  
(22) 09/12/2011  
(15) 24/06/2014  
(71) CARTIER CREATION STUDIO S.A (CH)  
(74) FLAVIA MANSUR MURAD SCHAAL  
A exigência será cancelada por ter sido indevida.

(11) **DI 7106005-7** 71  
(22) 09/12/2011  
(15) 24/06/2014  
(71) CARTIER CREATION STUDIO S.A (CH)  
(74) FLAVIA MANSUR MURAD SCHAAL  
A exigência será cancelada por ter sido indevida.

73

## RETIFICAÇÃO

(21) **BR 30 2012 004826-5** 73  
(22) 18/09/2012  
(44) 17/06/2014  
(52)(BR) 06-03  
(54) CONFIGURACAO APLICADA EM MESAS DE TRABALHO  
(71) G.C INDUSTRIA E COMERCIO DE MOVEIS LTDA (BR/PR)  
(72) RONALDO DUSCHENES, DARI BECK  
(74) ABREU, MERKL E ADVOGADOS ASSOCIADOS  
Retificando exigência anterior para: O pedido apresenta propostas de objetos sem as mesmas características distintivas preponderantes, que deverão ser divididos do mesmo. Por isso, o presente pedido deve ser adequado às seguintes exigências: 1. Cancelar atual apresentação de figuras; 2. Reapresentar no atual pedido apenas as atuais figuras 1 a 10 e 29 a 34; 3. Havendo interesse em proteger o outro objeto apresentado (atuais figuras 11 a 28), este deve ser apresentado individualmente em pedido dividido do atual, nas vistas superior, inferior, frontal, posterior e em perspectiva.





# Diretoria de Contratos, Indicações Geográficas e Registros - DICIG

RPI 2267 de 17/06/2014

## DICIG Contratos de Tecnologia e Licenças de Uso de Marcas Tabela de Códigos de Despachos

- 060 Exigência formulada em Grau de Recurso.** Formulada exigência para complementação das razões oferecidas a título de recurso no prazo de 60 (sessenta dias) desta data, observando o disposto no complemento. O exame do recurso prosseguirá havendo ou não manifestação sobre a exigência formulada.
- 130 Processo indeferido.** Indeferimento do Requerimento de Averbação ou Registro de contrato e fatura, por não atender aos requisitos legais, observando o disposto no complemento.

## DICIG Programas de Computador Tabela de Códigos de Despachos

- 080 Publicação de pedido de Registro de Programa de Computador.** Publicação de pedido de programa de Computador, art. 3º da Lei 9609/98.
- 082 Pedido em exigência devido a irregularidades.** Pedido em exigência, conforme artigos 3º, 4º e 5º. Suspensão do andamento do Pedido do Registro, que, para instrução regular, aguardará o atendimento ou contestação das exigências formuladas. Da data da notificação corre o prazo de 60 dias para o cumprimento desta exigência.
- 090 Deferimento de pedido de registro de programa de computador.** Deferido o pedido de registro de programa de computador com base na lei 9609/98. Desta data corre o prazo de 60 (sessenta) dias para interposição de recurso ao Presidente do INPI.
- 091 Alteração de Nome Deferida.** Notificação de deferimento de alteração de nome. Desta data corre o prazo de 60 (sessenta) dias para eventuais recursos de interessados.
- 092 Alteração de Nome em Exigência.** Notificação de exigência referente ao pedido de alteração nome requerida. Desta data corre prazo de 60 (sessenta) dias para cumprimento da exigência formulada, sob pena de indeferimento da alteração.
- 093 Alteração de Nome Indeferida.** Notificação de indeferimento de transferência de alteração de nome requerida. Desta data corre o prazo de

- 185 Processo arquivado.** Arquivado o processo, uma vez que não houve manifestação do requerente quanto à exigência formulada, ou ainda a pedido do requerente, observando o disposto no complemento.
- 210 Recurso Interposto** contra decisão indicada. Notificação de interposição de recurso ao Presidente do INPI, contra o indeferimento do pedido ou contra a decisão proferida pela DICIG, objetivando o reexame da matéria.
- 272 Recurso conhecido,** observando o disposto no complemento.
- 290 Republicação** da publicação de qualquer um dos itens anteriores por ter sido efetuada com incorreção, observando o disposto no complemento.
- 60 (sessenta) dias para eventual recurso do interessado.
- 094 Alteração de Razão Social Deferida.** Notificação de deferimento de alteração de razão social requerida. Desta data corre o prazo de 60 (sessenta) dias para eventuais recursos de interessados.
- 095 Alteração de Razão Social em Exigência.** Notificação de exigência referente ao pedido de alteração de razão social requerida. Desta data corre prazo de 60 (sessenta) dias para cumprimento da exigência formulada, sob pena de indeferimento da alteração.
- 096 Alteração de Razão Social Indeferida.** Notificação de indeferimento de alteração de razão social requerida. Desta data corre o prazo de 60 (sessenta) dias para eventuais recursos dos interessados.
- 097 Alteração de Endereço Deferida.** Notificação de deferimento de alteração endereço requerida. Desta data corre o prazo de 60 (sessenta) dias para eventuais recursos de interessados.
- 098 Alteração de Endereço em Exigência.** Notificação de exigência referente ao pedido de alteração endereço requerida. Desta data corre prazo de 60 (sessenta) dias para cumprimento da exigência formulada, sob pena de indeferimento da alteração.
- 099 Alteração de Endereço Indeferida.** Notificação de indeferimento de alteração endereço requerida. Desta data corre o prazo de 60 (sessenta) dias para eventual recurso do interessado.
- 295 Publicação Anulada** referente a qualquer um dos itens anteriores por ter sido indevida.
- 350 Processo averbado ou registrado,** conforme artigos 62, 121, 140 e 211 da Lei n.º 9.279/96. Expedição do Certificado de Averbação ou Registro, que se encontra à disposição do interessado no setor competente do INPI.
- 800 Certificado(s) de Averbação Cancelado(s)**
- 998 Intimação ao titular da patente para manifestação sobre requerimento de licença compulsória,** conforme §1º do Art. 73 da Lei nº 9.279/96. Desta data corre o prazo de 60 (sessenta dias) para manifestação do titular.
- 999** Outros
- 100 Transferência de Titularidade Deferida.** Notificação de deferimento da transferência de titularidade requerida. Desta data corre o prazo de 60 (sessenta) dias para eventuais recursos de interessados.
- 101 Transferência de Titularidade em Exigência.** Notificação de exigência referente ao pedido de transferência de titularidade requerida. Desta data corre prazo de 60 (sessenta) dias para cumprimento da exigência formulada, sob pena de indeferimento da transferência.
- 102 Transferência de Titularidade Indeferida.** Notificação de indeferimento de transferência de titularidade requerida. Desta data corre o prazo de 60 (sessenta) dias para eventual recurso do interessado.
- 104 Petição não conhecida.** Não conhecimento de petição por insuficiência de fundamentação legal ou se desacompanhada do comprovante da respectiva retribuição do valor vigente à data de sua apresentação.
- 105 Desistência de pedido de registro de programa de computador homologada.** Homologada a desistência do pedido de registro de programa de computador.
- 106 Renúncia ao registro de programa de computador homologada.** Homologada a renúncia do registro de programa de computador.
- 107 Renúncia ao sigilo da documentação técnica homologada.** Notificação de renúncia ao sigilo da documentação técnica.



<p><b>108 Registro/pedido de registro sub-judice.</b> Notificação de procedimento judicial.</p> <p><b>109 Anotação de limitação ou ônus.</b> Notificação referente à anotação de limitação ou ônus, conforme indicado no complemento.</p> <p><b>110 Publicação Anulada.</b> Anulação da publicação referente a qualquer um dos itens anteriores, por ter sido indevida.</p> <p><b>111 Despacho Anulado.</b> Anulação do despacho referente a qualquer um dos itens anteriores, por ter sido indevida.</p>	<p><b>112 Decisão Anulada.</b> Anulação da decisão referente a qualquer um dos itens anteriores, por ter sido indevida.</p> <p><b>113 Retificação.</b> Retificação da publicação referente a qualquer um dos itens anteriores, por ter sido efetuada com incorreção. Tal publicação não implica na alteração da data da decisão ou despacho e nos prazos decorrentes da mesma.</p> <p><b>114 Republicação.</b> Repúblicação da publicação referente a qualquer um dos itens anteriores, por ter sido indevida.</p> <p><b>115 Recurso contra o deferimento</b> <b>DEFERIDO</b> o pedido de registro de indicação geográfica. Inicia-se, nesta data, o prazo de 60 (sessenta) dias para que o requerente comprove, junto ao INPI, o recolhimento da <b>RETRIBUIÇÃO RELATIVA À EXPEDIÇÃO DE CERTIFICADO DE REGISTRO</b>, no exato valor previsto na <b>tabela de custos de serviços prestados pelo INPI</b>, vigente à época do recolhimento.</p> <p><b>390 PEDIDO DE RECONSIDERAÇÃO CONHECIDO. NEGADO PROVIMENTO. MANTIDO O INDEFERIMENTO</b> do pedido de registro de indicação geográfica, tendo em vista o disposto no complemento. <b>ENCERRADA A INSTÂNCIA ADMINISTRATIVA.</b></p> <p><b>395</b> Comunicação de <b>CONCESSÃO DE REGISTRO</b> de reconhecimento de indicação geográfica. O certificado de registro estará à disposição do Titular na recepção do <b>INPI</b>, após 60 (sessenta) dias, a contar desta data. Poderá, a pedido, ser remetido a qualquer Delegacia/Representação do <b>INPI/MDIC</b>.</p> <p><b>405</b> Retificação da <b>COMUNICAÇÃO DE CONCESSÃO DE REGISTRO</b> de reconhecimento de indicação geográfica, conforme indicado no complemento. O certificado de registro estará à disposição do Titular na recepção do <b>INPI</b>, após 60 (sessenta) dias, a contar desta data. Poderá, a pedido, ser remetido a qualquer Delegacia/Representação do <b>INPI/MDIC</b>.</p> <p><b>410 NÃO CONHECIDA A PETIÇÃO</b> indicada, observando o disposto no complemento.</p> <p><b>412 PREJUDICADA A PETIÇÃO</b> indicada.</p> <p><b>413 ARQUIVADA A PETIÇÃO</b> indicada.</p> <p><b>414 INDEFERIDA A PETIÇÃO</b> indicada.</p> <p><b>415 ARQUIVADO</b> o pedido de registro de indicação geográfica, por <b>DESISTÊNCIA</b> do requerente.</p> <p><b>416 RECONHECIDO O OBSTÁCULO ADMINISTRATIVO. DEVOLVIDO O PRAZO</b>, conforme requerido, que</p>	<p>Notificação de interposição de recurso ao presidente do INPI contra o deferimento do pedido de registro de programa de computador, objetivando o reexame da documentação formal. Desta data corre o prazo de 30 (trinta) dias para a apresentação de contrarrazões pelo interessado. Poderá ser requerida cópia do recurso utilizando o formulário Folha de Petição Programa de Computador.</p> <p><b>120 Concessão do Registro.</b> Expedição do certificado de registro de programa de computador. O título será enviado ao titular ou ao seu procurador, se for o caso.</p> <p>começará a fluir a partir da data de sua publicação na RPI, observando o disposto no complemento.</p> <p><b>420 HOMOLOGADA A DESISTÊNCIA</b> requerida, através da petição indicada.</p> <p><b>423 ANULADO(S)</b> o(s) despacho(s) abaixo indicado(s).</p> <p><b>425 NOMEADO PERITO</b>, para saneamento de questões técnicas.</p> <p><b>430 SOBRESTADO</b> o exame do pedido de registro de indicação geográfica, observando o disposto no complemento.</p> <p><b>435 PEDIDO DE REGISTRO DE INDICAÇÃO GEOGRÁFICA SUB-JUDICE. NOTIFICAÇÃO DE PROCEDIMENTO JUDICIAL</b>, observando o disposto no complemento.</p> <p><b>440 REGISTRO DE INDICAÇÃO GEOGRÁFICA SUB-JUDICE, NOTIFICAÇÃO DE PROCEDIMENTO JUDICIAL</b>, observando o disposto no complemento.</p>
<div style="border: 1px solid black; padding: 5px; width: fit-content; margin: 0 auto;"> <p><b>DICIG</b> <b>Tabela de Códigos de Despachos</b> <b>INDICAÇÕES GEOGRÁFICAS</b></p> </div>		
<p><b>305 CUMpra A EXIGÊNCIA</b>, observando o disposto no complemento.</p> <p><b>315</b> Recolha e/ou complemento a <b>RETRIBUIÇÃO</b> devida, no exato valor fixado na <b>tabela de retribuições de serviços</b>, em vigor na data da comprovação do cumprimento desta exigência junto ao <b>INPI</b>, observando o disposto no complemento. Recolha, também, a retribuição estabelecida para <b>CUMPRIMENTO DE EXIGÊNCIA</b>.</p> <p><b>325 ARQUIVADO</b> o pedido de registro de indicação geográfica, <b>POR FALTA DE CUMPRIMENTO/ RESPOSTA À EXIGÊNCIA</b>.</p> <p><b>335 PUBLICADO</b> o pedido de registro de indicação geográfica. Inicia-se, nesta data, o prazo de 60 (sessenta) dias para manifestação de terceiros.</p> <p><b>340 MANIFESTAÇÃO(ÕES)</b> de terceiros(s) indicado(s) no complemento, face à publicação do pedido de registro de indicação geográfica.</p> <p><b>373 DEFERIDO o pedido de registro de indicação geográfica.</b> Inicia-se, nesta data, o prazo de 60 (sessenta) dias para que o requerente comprove, junto ao INPI, o recolhimento da <b>RETRIBUIÇÃO RELATIVA À EXPEDIÇÃO DE CERTIFICADO DE REGISTRO</b>, no exato valor previsto na <b>tabela de custos de serviços prestados pelo INPI</b>, vigente à época do recolhimento.</p> <p><b>375 INDEFERIDO</b> o pedido de registro de indicação geográfica, observado o disposto no complemento.</p> <p><b>380 PEDIDO DE RECONSIDERAÇÃO INTERPOSTO</b> contra a decisão de indeferimento do pedido de registro de indicação geográfica.</p> <p><b>385 PEDIDO DE RECONSIDERAÇÃO CONHECIDO E PROVIDO.</b></p>	<div style="border: 1px solid black; padding: 5px; width: fit-content; margin: 0 auto;"> <p><b>DICIG</b> <b>Tabela de Códigos de Despachos</b> <b>Registro de Topografia de Circuito Integrado</b></p> </div> <p><b>501 Publicação de pedido de Registro de Topografia de Circuito Integrado</b> Publicação de pedido de Topografia de Circuito Integrado.</p> <p><b>502 Pedido em exigência devido a irregularidades</b> Pedido em exigência, de acordo com o artigo 33 da Lei 11.484/07. Suspensão do andamento do pedido de registro que, para instrução regular, aguardará o atendimento ou contestação das exigências formuladas. Da data da notificação corre o prazo de 60 dias para o cumprimento desta exigência.</p>	







# Diretoria de Contratos, Indicações Geográficas e Registros - DICIG

## Contratos de Tecnologia (EP, FT, SAT, FRA)

### Licenças de Uso de Marca (UM)

RPI 2267 de 17/06/2014

Processo: 080774 **185**  
Cedente: SAMSUNG ELECTRONICS CO., LTD.  
Cessionária: SAMSUNG ELETRÔNICA DA AMAZÔNIA LTDA

Processo: 110996 **350**  
Com Última Informação de: 21/05/2014  
**Certificado de Averbação:** 110996/02  
Cedente: CHT R. BEITLICH GMBH  
País da Cedente: ALEMANHA  
Cessionária: CHT BRASIL QUÍMICA LTDA  
País da Cessionária: BRASIL  
Setor: FABRICAÇÃO DE PRODUTOS QUÍMICOS  
Endereço da Cessionária: Avenida Jordano Mendes, 980 - Jordânia - Cajamar - SP  
Natureza do Documento: Termo Aditivo de 01/01/2013 ao Contrato de 01/01/2011

Objeto: FT - Fabricação de produtos químicos relacionados no Anexo "A" - Alteração do item "Responsável pelo Pagamento do Imposto de Renda"  
Moeda de Pagamento: EURO  
Valor: 4% (quatro por cento) sobre o preço líquido de venda dos produtos - Rewin KF; Apyrol CEP, Neutracid WSG, Tubiscreen EX-Silver, Tubiscreen DC-30 e Tubiscreen EX-AR;  
2% (dois por cento) sobre o preço líquido de venda para os produtos - Beiplex RLO, Beiclean PTW, Polyavin OL, Beicontrol RD e Rewin KNR  
Prazo: De 28/02/2014 até 31/12/2015  
Responsável pelo pagamento do Imposto de Renda: Cedente

Processo: 120598 **350**  
Com Última Informação de: 28/04/2014  
**Certificado de Averbação:** 120598/04  
Cedente: SKY INTERNATIONAL AG (cessionária da BRITISH SKY BROADCASTING GROUP PLC)  
País da Cedente: REINO UNIDO  
Cessionária: SKY BRASIL SERVIÇOS LTDA E DIRECTV LATIN AMERICA LLC  
País da Cessionária: BRASIL  
Setor: TELECOMUNICAÇÕES  
Endereço da Cessionária: Av. das Nações Unidas, nº 12.901, 14º andar, Torre Norte - Brooklin Novo - São Paulo - SP  
Natureza do Documento: Contrato de 09/12/2011 e Aditivo de 30/11/2012  
Objeto: UM - Licença não exclusiva para os Registros e Pedidos de Registro de Marca listados no item "Prazo" - Alteração dos itens "Cedente" e "Prazo"  
Moeda de Pagamento: REAL  
Valor: Pelos Registros: 1º ano- R\$ 400.000,00; 2º ano- R\$ 400.000,00; 3º ano R\$ 400.000,00; 4º ano R\$ 6.500.000,00; 5º ano- R\$ 7.150.000,00; 6º ano- R\$ 7.865.000,00; 7º ano- R\$ 8.651.500,00; 8º ano R\$ 9.516.650,00; 9º ano R\$ 10.468.315,00; 10º ano R\$ 11.515.146,50;  
Pelos Pedidos de Registro - "NIHIL"

Forma de Pagamento: Anual  
Prazo: De 18/03/2014  
até 11/11/2018 para os Registros 823549267 e 823549305;  
até 16/12/2018 para os Registros 823549224 e 823549232;  
até 22/12/2018 para os Registros 819201715 e 819201723;  
até 20/01/2019 para o Registro 823569489;  
até 16/03/2019 para o Registro 819387037;  
até 30/03/2019 para o Registro 819381578;  
até 20/04/2019 para o Registro 819383236;  
até 23/06/2019 para os Registros 826276202 e 826116043;  
até 11/08/2019 para os Registros 823549348, 823549186, 823549208, 823569357, 822700166, 823729656, 823569497, 823569365, 823745104, 826115900, 826115853, 826056130, 826056105, 826056091, 823745112, 823729745, 823729737, 823729664, 823569462, 823569390, 823549194, 823549216, 823549356 e 823549275;  
até 08/09/2019 para os Registros 826276210, 826316700, 826571514, 826115845, 826115918, 823549160 e 826316670;  
até 15/09/2019 para os Registros 826056342, 826056148 e 826056172;  
até 13/10/2019 para o Registro 823549259;  
até 27/10/2019 para o Registro 823549240;  
até 08/12/2019 para o Registro 826115810;  
até 15/12/2019 para os Registros 829146628 e 829146610;  
até 22/12/2019 para os Registros 829321306 e 829321314;  
até 08/09/2020 para os Registros 829618112, 829618104, 829618082 e 826276334;  
até 12/09/2020 para o Registro 819337188;  
até 19/10/2020 para o Registro 826571506;  
até 03/11/2020 para o Registro 823549178;  
até 16/11/2020 para os Registros 829045074, 829045155, 829045180, 829045023, 829045040, 829045260, 829045287, 829045228, 829045244, 829045104, 829045252, 829045201, 829045139, 829045066 e 829045015;  
até 23/11/2020 para o Registro 829832645;  
até 25/01/2021 para o Registro 823569403;  
até 09/03/2021 para o Registro 830168010;  
até 10/05/2021 para o Registro 829832700;  
até 02/08/2021 para os Registros 826056326 e 826056199;  
até 09/08/2021 para o Registro 823569420;  
até 27/09/2021 para os Registros 829618090 e 829832661;

até 27/11/2021 para o Registro 821104438;  
até 09/12/2021 para os Registros 819918199, 819532452, 823202895, 826116140, 826116078, 826116027, 826115942, 826115837, 826115772 e 826656609;  
até a concessão dos Registros para os Pedidos de Registro 823202917, 826693598, 830754482, 830754490, 830754504, 830754512, 830904174, 830904190, 830904204, 830904280, 830890874, 830890882, 830890890, 830890904, 830890912, 830890920, 830890939, 830890947, 830890955, 830890963, 830890971, 830890980, 830904182, 830904212, 830904220, 830904247, 830904255, 831077913, 831117192, 831300205, 831300191, 831300213, 831300183, 840027850, 840027869, 840027877, 840027885, 840027893, 840027907, 840027915, 840031742, 840083823, 840083858, 840083890, 840109040, 840109067, 840109091, 840109130, 840135459, 840135467, 840135475, 840171595, 840171641, 840182066, 840182074 e 904434508, desde que não ultrapasse 09/12/2021  
Responsável pelo pagamento do Imposto de Renda: Cedente

Processo: 130188 **350**  
Com Última Informação de: 23/05/2014  
**Certificado de Averbação:** 130188/04  
Cedente: OMRON CORPORATION  
País da Cedente: JAPÃO  
Cessionária: OMRON HEALTHCARE BRASIL REPRESENTAÇÃO E DISTRIBUIÇÃO DE PRODUTOS MÉDICO-HOSPITALARES LTDA  
País da Cessionária: BRASIL  
Setor: COMÉRCIO ATACADISTA DE PRODUTOS FARMACÊUTICOS, MÉDICOS, ORTOPÉDICOS E ODONTOLÓGICOS  
Endereço da Cessionária: Alameda Santos nº 1893 - 6º Andar - Conjunto 61 - Cerqueira César - São Paulo - SP  
Natureza do Documento: Contrato de 24/10/2012  
Objeto: UM - Licença não exclusiva para os Registros nºs: 811091350, 817704230, 827015496, 827015518, 827015500 e 830201050 - Correção do item "Cessionária"  
Moeda de Pagamento: IEN JAPONES  
Valor: 1% (um por cento) do valor líquido de vendas  
Prazo: De 12/03/2014 até 11/03/2015  
Responsável pelo pagamento do Imposto de Renda: Cedente

Processo: 130336 **350**  
Com Última Informação de: 05/05/2014  
**Certificado de Averbação:** 130336/04  
Cedente: FOLEY MATERIAL HANDLING CO. INC.  
País da Cedente: ESTADOS UNIDOS  
Cessionária: VALE S/A  
País da Cessionária: BRASIL

Setor: EXTRAÇÃO DE MINÉRIO DE FERRO  
Endereço da Cessionária: Av. Graça Aranha, 26 - Edifício Barão de Mauá - Centro - Rio de Janeiro - RJ  
Natureza do Documento: Aditivo Nº 04 de 27/03/2014 ao Contrato de 19/12/2012 e Aditivos nºs 01 de 07/05/2013 , 02 de 18/07/2013 , 03 de 29/11/2013  
Objeto: SAT - Serviços técnicos de supervisão e instalação em guindastes de transferência de calcinados - Alteração dos itens "Valor" e "Serviços e Despesas Isentas de Averbação pelo INPI"  
Moeda de Pagamento: DOLAR DOS ESTADOS UNIDOS  
Valor: Até US\$ 184.100,00  
Forma de Pagamento: Taxa/dia de US\$ 2.083,33  
Prazo: De 19/12/2012 até 31/05/2014  
Responsável pelo pagamento do Imposto de Renda: Cessionária  
Serviços/Despesas Isentas de Averbação: Até US\$ 15.000,00 - Despesas Reembolsáveis

Processo: 130662 **350**  
Com Última Informação de: 17/04/2014  
**Certificado de Averbação:** 130662/03  
Cedente: HONDA MOTOR CO. LTD  
País da Cedente: JAPÃO  
Cessionária: MOTO HONDA DA AMAZÔNIA LTDA  
País da Cessionária: BRASIL  
Setor: FABRICAÇÃO DE MOTOCICLETAS  
Endereço da Cessionária: Estrada Angelo Trevisan Cicliato, 200 - Jardim Oliveira Camargo - Indaiatuba - SP  
Natureza do Documento: Contrato de 25/06/2013  
Objeto: UM - Licença não exclusiva para os Registros mencionados no item "Prazo" - Alteração do item "Prazo" para os Registros nºs: 821505262, 200045431 e 200045440  
Moeda de Pagamento: DOLAR DOS ESTADOS UNIDOS  
Valor: 1% (um por cento) sobre o preço líquido de vendas  
Forma de Pagamento: Trimestral  
Prazo: De 14/04/2014 até 27/06/2016 para os Registros nºs: 822901072, 822901080, 822901102, 822901099; até 11/07/2016 para os Registros nºs: 822901064, 822989751, 822901056, 822989760, 822989778, 822989786, 822989794, 822989808, 822989816, 822901110; até 25/06/2018 para os Registros nºs: 821505254 e 200027310, 821505262, 200045431, 200045440  
Responsável pelo pagamento do Imposto de Renda: Cedente

Processo: 140200 **350**  
Com Última Informação de: 22/05/2014  
**Certificado de Averbação:** 140200/01  
Cedente: NIPON STEEL & SUMITOMO METAL CORPORATION

País da Cedente: JAPÃO  
 Cessionária: VALLOUREC & SUMITOMO TUBOS DO BRASIL LTDA  
 País da Cessionária: BRASIL  
 Setor: FABRICAÇÃO DE OUTROS TUBOS DE FERRO E AÇO  
 Endereço da Cessionária: Avenida Olinto Meireles nº 65 - Lote 7 - Quadra 131 - Barreiro de Baixo - Belo Horizonte - MG  
 Natureza do Documento: Fatura nº NSSMCF0rVSB00001 de 15/01/2014  
 Objeto: SAT - Serviços de implementação de procedimentos operacionais e troca de protocolo dos processos de negócios relativos a manutenção, laminação e aciaria da cessionária  
 Moeda de Pagamento: DOLAR DOS ESTADOS UNIDOS  
 Valor: US\$ 1.317.407,00  
 Forma de Pagamento: Taxas/hora de US\$ 105,00, US\$ 138,00 e US\$ 160,00  
 Prazo: De 02/01/2012 até 31/12/2012  
 Responsável pelo pagamento do Imposto de Renda: Cedente

Processo: 140309 **350**  
 Com Última Informação de: 16/04/2014  
**Certificado de Averbação:** 140309/01  
 Cedente: MERE CONSULTING GROUP S.L.U  
 País da Cedente: ESPANHA  
 Cessionária: IDNAMIC DO BRASIL ENERGIAS LTDA  
 País da Cessionária: BRASIL  
 Setor: OUTRAS OBRAS DE INSTALAÇÕES  
 Endereço da Cessionária: Rua Alferes Ângelo Sampaio, 865 - Água Verde - Curitiba - PR  
 Natureza do Documento: Contrato de 20/11/2013  
 Objeto: SAT - Serviços de consultoria e implantação da Normativa IEC 61.400-12, destinada para o prosseguimento de medição meteorológica para energia eólica  
 Moeda de Pagamento: EURO  
 Valor: Até € 432.000,00  
 Forma de Pagamento: Taxa/hora de € 600,00  
 Prazo: De 20/11/2013 até 20/11/2015  
 Responsável pelo pagamento do Imposto de Renda: Cessionária

Processo: 140316 **350**  
 Com Última Informação de: 30/05/2014  
**Certificado de Averbação:** 140316/02  
 Cedente: WILLIAMSON TECHNICAL SERVICES LTD.  
 País da Cedente: REINO UNIDO  
 Cessionária: COMPANHIA BRASILEIRA DE VIDROS PLANOS - CBVP  
 País da Cessionária: BRASIL  
 Setor: FABRICAÇÃO DE VIDRO PLANO E DE SEGURANÇA  
 Endereço da Cessionária: Rua João Francisco Lisboa, 385 - sala B-1 - Várzea - Recife - PE  
 Natureza do Documento: Contrato de 09/10/2012 e Aditivo nº 01 de 25/03/2013  
 Objeto: SAT - Serviços de supervisão de topografia de precisão durante a construção e instalação das linhas de fabricação da fábrica de vidros planos da cessionária localizada em Goiania - PE - Alteração do Item "Prazo"  
 Moeda de Pagamento: EURO  
 Forma de Pagamento: Taxas/dia de € 390,00 e € 440,00  
 Prazo: De 09/10/2012 até 31/11/2013  
 Responsável pelo pagamento do Imposto de Renda: Cessionária

Processo: 140321 **350**  
 Com Última Informação de: 24/04/2014  
**Certificado de Averbação:** 140321/01  
 Cedente: M. M. & R. PRODUCTS, INC.

País da Cedente: ESTADOS UNIDOS  
 Cessionária: TRE MILANO, LLC  
 País da Cessionária: ESTADOS UNIDOS  
 Setor: PUBLICIDADE  
 Endereço da Cessionária: 5826 Uplander Way, Culver City, California - EUA  
 Natureza do Documento: Contrato de 27/02/2014  
 Objeto: EDI - Licença exclusiva para o Registro DI 6804560-3 com o título Configuração Aplicada Em Escova Com Cilindro Rotativo  
 Valor: "NIHIL"  
 Prazo: De 15/04/2014 até 05/04/2017

Processo: 140327 **350**  
 Com Última Informação de: 28/04/2014  
**Certificado de Averbação:** 140327/01  
 Cedente: YAMAHA MOTOR ELECTRONICS CO., LTD.  
 País da Cedente: JAPÃO  
 Cessionária: YAMAHA MOTOR ELECTRONICS DO BRASIL LTDA.  
 País da Cessionária: BRASIL  
 Setor: FABRICAÇÃO DE MOTOCICLETAS  
 Endereço da Cessionária: Avenida Buriú nº 5395 - Distrito Industrial - Manaus - AM  
 Natureza do Documento: Contrato de 13/02/2014  
 Objeto: FT - Fabricação de dispositivos de controle de injeção eletrônica, rotores e estatores geradores (alternadores) para os modelos de ciclomoteres, motonetas, motocicletas, triciclos e quadriciclos modelos 20S, 5S7, 5HP, 1ST, 2CC e 2RP, definidos no Anexo A do Contrato  
 Moeda de Pagamento: IEN JAPONES  
 Valor: 5,0% (cinco por cento) sobre o preço líquido de vendas dos produtos contratuais, após a dedução das partes e peças importadas da cedente ou de fonte a ela vinculada, direta ou indiretamente  
 Prazo: 05 (cinco) anos a contar de 04/06/2014  
 Responsável pelo pagamento do Imposto de Renda: Cedente

Processo: 140348 **350**  
 Com Última Informação de: 29/04/2014  
**Certificado de Averbação:** 140348/01  
 Cedente: MARFIN S.R.L.  
 País da Cedente: ITÁLIA  
 Cessionária: BINOTTO INDÚSTRIA DE COMPONENTES HIDRÁULICOS LTDA.  
 País da Cessionária: BRASIL  
 Setor: FABRICAÇÃO DE MÁQUINAS PARA A INDÚSTRIA METALÚRGICA - EXCLUSIVE MÁQUINAS-FERRAMENTA  
 Endereço da Cessionária: Rodovia RS 122 KM 101,85 S/Nº - Travessão Rondelli - Flores da Cunha - RS  
 Natureza do Documento: Contrato de 20/01/2012  
 Objeto: UM - Licença exclusiva de uso do Pedido de Registro nº 902659987  
 Valor: "NIHIL"  
 Prazo: De 26/03/2014 até a data de concessão de Registro para o Pedido de Registro nº 902659987, desde que não ultrapasse 20/01/2015  
 Responsável pelo pagamento do Imposto de Renda: Não se aplica

Processo: 140350 **350**  
 Com Última Informação de: 30/04/2014  
**Certificado de Averbação:** 140350/01  
 Cedente: INEOS TECHNOLOGIES (VINYL)S LTD.  
 País da Cedente: REINO UNIDO  
 Cessionária: BRASKEM S/A  
 País da Cessionária: BRASIL

Setor: FABRICAÇÃO DE PRODUTOS PETROQUÍMICOS BÁSICOS  
 Endereço da Cessionária: Rodovia Divaldo Suruagy s/nº - Km 12 Via II - Polo Cloroquímico - Marechal Deodoro - AL  
 Natureza do Documento: Fatura Nº1302000021 de 20/12/2013  
 Objeto: SAT - Serviços para a partida da nova Planta de Cloreto de Vinila 200 KTY de Marechal Deodoro e as primeiras semanas de operação  
 Moeda de Pagamento: DOLAR DOS ESTADOS UNIDOS  
 Valor: US\$ 111.250,00  
 Forma de Pagamento: Taxa/dia de US\$ 1250,00  
 Prazo: De 01/05/2012 até 30/09/2012  
 Responsável pelo pagamento do Imposto de Renda: Cessionária

Processo: 140353 **350**  
 Com Última Informação de: 02/05/2014  
**Certificado de Averbação:** 140353/01  
 Cedente: MOEHWALD GMBH  
 País da Cedente: ALEMANHA  
 Cessionária: ROBERT BOSCH LIMITADA  
 País da Cessionária: BRASIL  
 Setor: FABRICAÇÃO DE PEÇAS E ACESSÓRIOS PARA O SISTEMA MOTOR  
 Endereço da Cessionária: Avenida Juscelino Kubitschek de Oliveira, nº 11800 - Cidade Industrial - Curitiba - PR  
 Natureza do Documento: Fatura nº 5670001564 de 31/10/2013  
 Objeto: SAT - Serviços técnicos para instalação e colocação em funcionamento de painel de medição de pressão de abertura de injetores de combustível e transdutores de pressão e temperatura  
 Moeda de Pagamento: EURO  
 Valor: € 40.494,33  
 Forma de Pagamento: Taxas/hora de € 153,93 e € 216,56  
 Prazo: De 29/09/2013 até 10/10/2013  
 Responsável pelo pagamento do Imposto de Renda: Cessionária

Processo: 140355 **350**  
 Com Última Informação de: 02/05/2014  
**Certificado de Averbação:** 140355/01  
 Cedente: PROMOTION BV  
 País da Cedente: HOLANDA  
 Cessionária: PETROLEO BRASILEIRO S/A - PETROBRAS  
 País da Cessionária: BRASIL  
 Setor: REFINO DE PETRÓLEO  
 Endereço da Cessionária: Av. República do Chile nº 65 - Sala 302 - Centro - Rio de Janeiro - RJ  
 Natureza do Documento: Contrato Nº 0300.0090194.14.2 de 19/02/2014  
 Objeto: SAT - Serviços para prover simulador para treinamento de operadores das plantas de amônia de FAFEN-SE em Laranjeiras  
 Moeda de Pagamento: EURO  
 Valor: Até € 2.146.957,80  
 Forma de Pagamento: Taxa/hora variando de € 178,10 até € 225,70  
 Prazo: De 19/02/2014 até 24/04/2017  
 Responsável pelo pagamento do Imposto de Renda: Cedente  
 Serviços/Despesas Isentas de Averbação: Até € 83.975,75 - Transporte, alimentação, mobilização e viagem/hospedagem

Processo: 140360 **350**  
 Com Última Informação de: 05/05/2014  
**Certificado de Averbação:** 140360/01  
 Cedente: MOEHWALD GMBH  
 País da Cedente: ALEMANHA  
 Cessionária: ROBERT BOSCH LIMITADA  
 País da Cessionária: BRASIL

Setor: FABRICAÇÃO DE PEÇAS E ACESSÓRIOS PARA O SISTEMA MOTOR  
 Endereço da Cessionária: Avenida Juscelino Kubitschek de Oliveira nº 11800 - Cidade Industrial - Curitiba - PR  
 Natureza do Documento: Fatura nº 5670001456 de 26/09/2013  
 Objeto: SAT - Serviços técnicos para atualização da bancada de teste de bicos injetores e bombas de injeção em motores diesel, de 1800bar para 2500bar de pressão, possibilitando a realização de testes de injeção de combustível com maior precisão e confiabilidade  
 Moeda de Pagamento: EURO  
 Valor: € 36.750,00  
 Forma de Pagamento: Taxa/hora de € 153,13  
 Prazo: De 02/09/2013 até 20/09/2013  
 Responsável pelo pagamento do Imposto de Renda: Cessionária

Processo: 140372 **350**  
 Com Última Informação de: 07/05/2014  
**Certificado de Averbação:** 140372/01  
 Cedente: ESTRELLA OVERSEAS LIMITED  
 País da Cedente: ILHAS VIRGENS (BRITÂNICAS)  
 Cessionária: VALE FERTILIZANTES S/A  
 País da Cessionária: BRASIL  
 Setor: EXTRAÇÃO DE MINERAIS PARA FABRICAÇÃO DE ADUBOS, FERTILIZANTES E PRODUTOS QUÍMICOS  
 Endereço da Cessionária: Estrada de acesso à Fazenda Pedras s/nº - km 2,5 - Zona Rural - Maruim - SE  
 Natureza do Documento: Contrato de 21/08/2013  
 Objeto: SAT - Serviços de consultoria para montagem e comissionamento dos equipamentos de perfuração de poços  
 Moeda de Pagamento: DOLAR DOS ESTADOS UNIDOS  
 Valor: Até US\$ 149.125,00  
 Forma de Pagamento: Taxas/dia de US\$ 970,83, US\$ 1.200,00 e US\$ 1600,00  
 Prazo: De 15/08/2013 até 12/01/2014  
 Responsável pelo pagamento do Imposto de Renda: Cessionária  
 Serviços/Despesas Isentas de Averbação: Até US\$ 53.500,00 - Despesas de viagem

Processo: 140377 **350**  
 Com Última Informação de: 09/05/2014  
**Certificado de Averbação:** 140377/01  
 Cedente: SBVS MINE ENGINEERING INC.  
 País da Cedente: CANADÁ  
 Cessionária: JACOBINA MINERAÇÃO E COMÉRCIO LTDA  
 País da Cessionária: BRASIL  
 Setor: EXTRAÇÃO DE MINÉRIO DE METAIS PRECIOSOS  
 Endereço da Cessionária: Fazenda Itapicuru s/nº - Zona Rural - Jacobina - BA  
 Natureza do Documento: Contrato nº 1637 de 28/03/2012 e 1º Aditivo de 10/09/2013  
 Objeto: SAT - Serviços de consultoria sobre assuntos geomecânicos e sobre avanços referentes às minas subterrâneas  
 Moeda de Pagamento: DOLAR CANADENSE  
 Valor: Até CAD 37.200,00  
 Forma de Pagamento: Taxa/hora de CAD 150,00  
 Prazo: De 01/01/2014 até 31/12/2015  
 Responsável pelo pagamento do Imposto de Renda: Cessionária

Processo: 140399 **350**  
 Com Última Informação de: 16/05/2014

**Certificado de Averbação:** 140399/01  
 Cedente: JC DECAUX S/A  
 País da Cedente: FRANÇA  
 Cessionária: CONCESSIONÁRIA A HORA DE SÃO PAULO S/A  
 País da Cessionária: BRASIL  
 Setor: PUBLICIDADE  
 Endereço da Cessionária: Rua Jerônimo da Veiga, 45 - Conj. 61, 62, 63 e 74 - Jardim Europa - São Paulo - SP  
 Natureza do Documento: Contrato de 31/12/2013  
 Objeto: UM - Licença não exclusiva para os Registros nºs: 823469026, 823469034, 823469042, 823469050, 823469069, 823469018, 823469077, 821045741, 821045733 e 821045717  
 Moeda de Pagamento: REAL  
 Valor: 1% (um por cento) sobre o faturamento bruto  
 Forma de Pagamento: Trimestral  
 Prazo: De 28/02/2014 até 31/12/2014  
 Responsável pelo pagamento do Imposto de Renda: Cedente

Processo: 140401 **350**  
 Com Última Informação de: 16/05/2014  
**Certificado de Averbação:** 140401/01  
 Cedente: DURR SYSTEMS GMBH  
 País da Cedente: ALEMANHA  
 Cessionária: VOLKSWAGEN DO BRASIL INDÚSTRIA DE VEÍCULOS AUTOMOTORES LTDA  
 País da Cessionária: BRASIL  
 Setor: FABRICAÇÃO DE AUTOMÓVEIS, CAMIONETAS E UTILITÁRIOS  
 Endereço da Cessionária: Estrada Marginal da Via Anchieta, s/nº - Km 23,5 - Ala 17 - Demarchi - São Bernardo do Campo - SP  
 Natureza do Documento: Fatura nº 90325592 de 18/09/2013  
 Objeto: SAT - Serviços técnicos de treinamento para operação em linha de pintura automática  
 Moeda de Pagamento: EURO  
 Valor: € 60.300,00  
 Forma de Pagamento: Taxa/hora de € 418,75  
 Prazo: De 27/08/2013 até 13/09/2013  
 Responsável pelo pagamento do Imposto de Renda: Cessionária

Processo: 140402 **350**  
 Com Última Informação de: 16/05/2014  
**Certificado de Averbação:** 140402/01  
 Cedente: TOPIA CO.LTD.  
 País da Cedente: JAPÃO  
 Cessionária: VOLKSWAGEN DO BRASIL INDÚSTRIA DE VEÍCULOS AUTOMOTORES LTDA  
 País da Cessionária: BRASIL  
 Setor: FABRICAÇÃO DE AUTOMÓVEIS, CAMIONETAS E UTILITÁRIOS  
 Endereço da Cessionária: Estrada Marginal da Via Anchieta s/nº - Km 23,5 - Ala 17 - Demarchi - São Bernardo do Campo - SP  
 Natureza do Documento: Fatura nº IN140203-02 de 27/03/2014  
 Objeto: SAT - Serviços especializados para o desenvolvimento do processo de obtenção de peças protótipos estampadas relativas a um novo modelo de veículo relacionado ao programa VN237 LADC  
 Moeda de Pagamento: DOLAR DOS ESTADOS UNIDOS  
 Valor: US\$ 270.984,00  
 Forma de Pagamento: Taxas/hora de US\$ 72,00, US\$ 93,00 e US\$ 112,00  
 Prazo: De 15/01/2014 até 25/02/2014  
 Responsável pelo pagamento do Imposto de Renda: Cessionária

Processo: 140408 **350**  
 Com Última Informação de: 19/05/2014  
**Certificado de Averbação:** 140408/01  
 Cedente: ANSALDO ENERGIA SPA  
 País da Cedente: ITÁLIA

Cessionária: COMPANHIA DE GERAÇÃO TÉRMICA DE ENERGIA ELÉTRICA - CGTEE  
 País da Cessionária: BRASIL  
 Setor: PRODUÇÃO E DISTRIBUIÇÃO DE ENERGIA ELÉTRICA  
 Endereço da Cessionária: Rua Sete de Setembro, 539 - Centro - Porto Alegre - RS  
 Natureza do Documento: Contrato de 04/11/2013  
 Objeto: SAT - Serviços de inspeção e diagnóstico pelo cedente dos danos ocorridos na turbina 2 da fase A da Usina Termelétrica Presidente Médice  
 Moeda de Pagamento: EURO  
 Valor: Até € 48.160,00  
 Forma de Pagamento: Taxas/dia de € 1.720,00  
 Prazo: De 04/11/2013 até 04/11/2014  
 Responsável pelo pagamento do Imposto de Renda: Cessionária  
 Serviços/Despesas Isentas de Averbação: Até € 10.840,00 - Mobilização/desmobilização e custos de viagem.

Processo: 140418 **350**  
 Com Última Informação de: 20/05/2014  
**Certificado de Averbação:** 140418/01  
 Cedente: MOEHWALD GMBH  
 País da Cedente: ALEMANHA  
 Cessionária: ROBERT BOSCH LIMITADA  
 País da Cessionária: BRASIL  
 Setor: FABRICAÇÃO DE PEÇAS E ACESSÓRIOS PARA O SISTEMA MOTOR  
 Endereço da Cessionária: Avenida Juscelino Kubitschek de Oliveira, nº 11800 - Cidade Industrial - Curitiba - PR  
 Natureza do Documento: Fatura nº 5670001461 de 27/09/2013  
 Objeto: SAT - Serviços de assistência técnica para treinamento dos técnicos na utilização da bancada de impurezas, utilizada para realizar a extração das partículas sólidas que aderem aos componentes dos injetores de combustível diesel  
 Moeda de Pagamento: EURO  
 Valor: € 16.371,00  
 Forma de Pagamento: Taxa/hora de € 107,00  
 Prazo: De 01/08/2013 até 06/09/2013  
 Responsável pelo pagamento do Imposto de Renda: Cessionária  
 Serviços/Despesas Isentas de Averbação: € 10.317,51 - Despesas com viagem

Processo: 140421 **350**  
 Com Última Informação de: 20/05/2014  
**Certificado de Averbação:** 140421/01  
 Cedente: WESTINGHOUSE ELECTRIC COMPANY, LLC.  
 País da Cedente: ESTADOS UNIDOS  
 Cessionária: ELETROBRÁS TERMONUCLEAR S/A - ELETRONUCLEAR  
 País da Cessionária: BRASIL  
 Setor: PRODUÇÃO E DISTRIBUIÇÃO DE ENERGIA ELÉTRICA  
 Endereço da Cessionária: Rua da Candelária nº 65 - Centro - Rio de Janeiro - RJ  
 Natureza do Documento: Contrato GCS.A/CT-4500170519 de 27/03/2014  
 Objeto: SAT - Assessoria técnica para operação e manutenção da ponte de manuseio de combustível - Angra I  
 Moeda de Pagamento: DOLAR DOS ESTADOS UNIDOS  
 Valor: Até US\$ 262.174,00  
 Forma de Pagamento: Taxas/hora de US\$ 179,83; US\$ 199,81 e US\$ 268,12  
 Prazo: De 27/03/2014 até 26/03/2019  
 Responsável pelo pagamento do Imposto de Renda: Cessionária  
 Serviços/Despesas Isentas de Averbação: Até US\$ 110.593,00 - Despesas de mobilização e diárias

Processo: 140422 **350**  
 Com Última Informação de: 20/05/2014  
**Certificado de Averbação:** 140422/01  
 Cedente: WESTINGHOUSE ELECTRIC COMPANY, LLC.  
 País da Cedente: ESTADOS UNIDOS  
 Cessionária: ELETROBRÁS TERMONUCLEAR S/A - ELETRONUCLEAR  
 País da Cessionária: BRASIL  
 Setor: PRODUÇÃO E DISTRIBUIÇÃO DE ENERGIA ELÉTRICA  
 Endereço da Cessionária: Rua da Candelária nº 65 - Centro - Rio de Janeiro - RJ  
 Natureza do Documento: Contrato GCS.A/CT-4500170520 de 21/03/2014  
 Objeto: SAT - Serviços de reparo e/ou troca dos termostatos de saída dos elementos combustíveis do reator (CET) - ANGRA I  
 Moeda de Pagamento: DOLAR DOS ESTADOS UNIDOS  
 Valor: Até US\$ 311.000,00  
 Forma de Pagamento: Taxa/hora de US\$ 250,00  
 Prazo: De 21/03/2014 até 20/01/2015  
 Responsável pelo pagamento do Imposto de Renda: Cessionária  
 Serviços/Despesas Isentas de Averbação: Até US\$ 223.420,00 - Despesas de diárias, mobilização/desmobilização, consularizações, visto, aluguel e despesas de equipamentos

Processo: 140424 **350**  
 Com Última Informação de: 21/05/2014  
**Certificado de Averbação:** 140424/01  
 Cedente: CEIIA - CENTRO PARA A EXCELENCIA E INOVAÇÃO NA INDÚSTRIA AUTOMÓVEL  
 País da Cedente: PORTUGAL  
 Cessionária: EMBRAER S/A  
 País da Cessionária: BRASIL  
 Setor: CONSTRUÇÃO E MONTAGEM DE AERONAVES  
 Endereço da Cessionária: Av. Brigadeiro Faria Lima, 2170 - Putim - São José dos Campos - SP  
 Natureza do Documento: Ordem de Compra nº 901376303 de 27/03/2014  
 Objeto: SAT - Serviços de análise e aprovação de projetos de engenharia e desenhos de elevadores de carga da aeronave KC-390  
 Moeda de Pagamento: EURO  
 Valor: Até € 118.440,00  
 Forma de Pagamento: Taxa/hora de € 47,00  
 Prazo: De 28/11/2013 até 30/04/2014  
 Responsável pelo pagamento do Imposto de Renda: Cessionária

Processo: 140425 **350**  
 Com Última Informação de: 21/05/2014  
**Certificado de Averbação:** 140425/01  
 Cedente: DNW GERMAN DUTCH WIND TUNNELS  
 País da Cedente: HOLANDA  
 Cessionária: EMBRAER S/A  
 País da Cessionária: BRASIL  
 Setor: CONSTRUÇÃO E MONTAGEM DE AERONAVES  
 Endereço da Cessionária: Av. Brigadeiro Faria Lima, 2170 - Putim - São José dos Campos - SP  
 Natureza do Documento: Ordem de Compra nº 901360207 de 26/02/2014  
 Objeto: SAT - Serviços de engenharia de ensaios e testes com foco em aerolasticidade em túnel transônico  
 Moeda de Pagamento: EURO  
 Valor: Até € 208.620,00  
 Forma de Pagamento: Taxa/hora variando de € 75,00 até € 148,50  
 Prazo: De 01/09/2014 até 15/11/2014  
 Responsável pelo pagamento do Imposto de Renda: Cessionária

Serviços/Despesas Isentas de Averbação: Até € 273.380,00 - Equipamentos

Processo: 140426 **350**  
 Com Última Informação de: 21/05/2014  
**Certificado de Averbação:** 140426/01  
 Cedente: DIGITAL WAVE CORPORATION  
 País da Cedente: ESTADOS UNIDOS  
 Cessionária: WHITE MARTINS GASES INDUSTRIAIS DO NORDESTE LTDA  
 País da Cessionária: BRASIL  
 Setor: FABRICAÇÃO DE GASES INDUSTRIAIS  
 Endereço da Cessionária: Rodovia BR 101 Sul, nº 3.333, Km 17, Bloco 3 - Prazeres - Jaboatão dos Guararapes - PE  
 Natureza do Documento: Fatura nº 1122143 de 24/01/2014  
 Objeto: SAT - Serviços de instalação (montagem, comissionamento e partida) e treinamento do Equipamento de Ultrassom nº de série UE23-12019, destinado à realização de testes de ultrassom em cilindros da cessionária em Jaboatão dos Guararapes - PE  
 Moeda de Pagamento: DOLAR DOS ESTADOS UNIDOS  
 Valor: US\$ 26.650,00  
 Forma de Pagamento: Taxas/dia de US\$ 1.250,00 e US\$ 2.040,00  
 Prazo: De 08/04/2013 até 26/04/2013  
 Responsável pelo pagamento do Imposto de Renda: Cessionária

Processo: 140165 **800**  
**Certificado de Averbação:** 140165/01  
 Cedente: TECNATOM S/A  
 Cessionária: ELETROBRÁS TERMONUCLEAR S/A - ELETRONUCLEAR



# Diretoria de Contratos, Indicações Geográficas e Registros - DICIG

## Despachos Relativos a Pedidos e Registros de Programas de Computador (RS)

RPI 2267 de 17/06/2014

### 080 PUBLICAÇÃO DE PEDIDO DE REGISTRO DE PROGRAMA DE COMPUTADOR

Processo: 04758-2 **080**  
Título: XSEED/JAVA  
Titular: XSEED SOFTWARE E CONSULTORIA LTDA  
Criador: LUIZ BASTOS DE MIRANDA  
Linguagem: C; VISUAL BASIC  
Campo de Aplicação: AD-04; AD-05  
Tipo de Programa: DS-02; DS-08; LG-02; LG-08  
Data da Criação: 17/03/2002  
Regime de Guarda: SIGILO  
ATÉ 14/10/2012  
Procurador: Não informado ou inexistente

Processo: BR 51 2013 000734-8 **080**  
Título: BIOSTROKE  
Titular: SIA - SOFTWARE COM INTELIGÊNCIA ARTIFICIAL LTDA.  
Criador: JUGURTA ROSA MONTALVÃO FILHO  
Linguagem: C; JAVA  
Campo de Aplicação: AD-04; AD-05; ED-04; IF-02; IF-09  
Tipo de Programa: AT-01; IA-01; PD-05; TC-02; TI-01  
Data da Criação: 05/01/2006  
Regime de Guarda: SIGILO  
ATÉ 15/07/2023  
Procurador: Não informado ou inexistente

Processo: BR 51 2013 000735-6 **080**  
Título: REVVISA  
Titular: SISQUALI EIRELI  
Criador: CARLOS EDUARDO ALVES DE OLIVEIRA; CRISTIANO MARTINI BERGAMO; IRENE MINIKOVSKI HAHN; JUAN CARLOS RAMIRES SEMIDEI; WILLIAN DE OLIVEIRA WILL  
Linguagem: JAVA  
Campo de Aplicação: AD-04; AD-05; IF-01; SD-01; SD-02  
Tipo de Programa: AP-01; AP-02; AP-03; AP-04  
Data da Criação: 10/01/2013  
Regime de Guarda: SIGILO  
ATÉ 15/07/2023  
Procurador: ELAINE LAU DA SILVA PEREIRA

Processo: BR 51 2013 000736-4 **080**  
Título: SOFTWARE PARA MONITORAMENTO NÃO INTRUSIVO DE CARGAS ELÉTRICAS  
Titular: UNIVERSIDADE FEDERAL DO ESPÍRITO SANTO  
Criador: EVANDRO OTTONI TEATINI SALLES; HADER AGUIAR DIAS AZZINI; JUSSARA FARIAS FARDIN  
Linguagem: SCILAB  
Campo de Aplicação: EN-01; EN-04; IN-03; SV-01  
Tipo de Programa: AP-04; TC-03

Data da Criação: 07/04/2014  
Regime de Guarda: SIGILO  
ATÉ 16/07/2023  
Procurador: Não informado ou inexistente

Processo: BR 51 2013 000739-9 **080**  
Título: TWITTER SEARCH AGENT V1.0  
Titular: UNIVERSIDADE FEDERAL DE SERGIPE  
Criador: GLAUBER ANDRADE BOTELHO; MARIA AUGUSTA SILVEIRA NETTO NUNES  
Linguagem: JAVA  
Campo de Aplicação: CO-02  
Tipo de Programa: AP-01; IA-01  
Data da Criação: 26/01/2013  
Regime de Guarda: SIGILO  
ATÉ 17/07/2023  
Procurador: Não informado ou inexistente

Processo: BR 51 2013 000740-2 **080**  
Título: BONDS CLUB  
Titular: GERALDO JOSE NUNES; WELDES DA SILVA CAMPOS  
Criador: GERALDO JOSE NUNES; WELDES DA SILVA CAMPOS  
Linguagem: CSS; PHP  
Campo de Aplicação: FN-03; FN-04; FN-05  
Tipo de Programa: GI-01; GI-02; GI-06; SO-05; SO-06  
Data da Criação: 10/06/2013  
Regime de Guarda: SIGILO  
ATÉ 17/07/2023  
Procurador: Não informado ou inexistente

Processo: BR 51 2013 000746-1 **080**  
Título: URA ABRACCINTI  
Titular: ABRACCINTI ASSOC.BRAS.COOP.CRED.INTEGR.P  
ELA TECNOLOG.INFORMAÇÃO  
Criador: EDIMARA PONCE MAFRA LEONARDO; JACKSON DA SILVA DUARTE; MARCELO GARCIA DE LIMA  
Linguagem: JAVA  
Campo de Aplicação: FN-03  
Tipo de Programa: AT-04  
Data da Criação: 01/03/2010  
Regime de Guarda: SIGILO  
ATÉ 17/07/2023  
Procurador: MAURÍCIO RAMOS DAMASCENO

Processo: BR 51 2013 000756-9 **080**  
Título: CHOOSE MUSIC  
Titular: DEIVIDSON SILVA VARELLA  
Criador: ALEX ANTONIO RODRIGUES; DIOGO MAGALHAES DA SILVA; GABRIEL VINICIUS FERNADES SILVA E SOUZA; LEANDRO DOS SANTOS PEREIRA  
Linguagem: JAVA  
Campo de Aplicação: IF-10  
Tipo de Programa: AP-01  
Data da Criação: 01/05/2013  
Regime de Guarda: SIGILO  
ATÉ 19/07/2023  
Procurador: DEIVIDSON SILVA VARELLA

Processo: BR 51 2013 000764-0 **080**  
Título: REREME NET  
Titular: FUNDAÇÃO ARY FRAUZINO PARA PESQUISA E CONTROLE DO CÂNCER  
Criador: SHEILA OLIVEIRA PRADO  
Linguagem: ASP  
Campo de Aplicação: SD-08  
Tipo de Programa: AP-01  
Data da Criação: 07/04/2014  
Regime de Guarda: SIGILO  
ATÉ 23/07/2023  
Procurador: KASZNAR LEONARDOS PROPRIEDADE INTELECTUAL

Processo: BR 51 2013 000766-6 **080**  
Título: BRASILCORD  
Titular: FUNDAÇÃO ARY FRAUZINO PARA PESQUISA E CONTROLE DO CÂNCER  
Criador: SHEILA OLIVEIRA PRADO  
Linguagem: JAVA  
Campo de Aplicação: SD-08  
Tipo de Programa: AP-01  
Data da Criação: 31/08/2010  
Regime de Guarda: SIGILO  
ATÉ 23/07/2023  
Procurador: KASZNAR LEONARDOS PROPRIEDADE INTELECTUAL

Processo: BR 51 2013 000767-4 **080**  
Título: SISMATCH  
Titular: FUNDAÇÃO ARY FRAUZINO PARA PESQUISA E CONTROLE DO CÂNCER  
Criador: SHEILA OLIVEIRA PRADO  
Linguagem: DELPHI 3  
Campo de Aplicação: SD-08  
Tipo de Programa: AP-01  
Data da Criação: 01/12/1999  
Regime de Guarda: SIGILO  
ATÉ 23/07/2023  
Procurador: KASZNAR LEONARDOS PROPRIEDADE INTELECTUAL

Processo: BR 51 2013 000768-2 **080**  
Título: RBTMO  
Titular: FUNDAÇÃO ARY FRAUZINO PARA PESQUISA E CONTROLE DO CÂNCER  
Criador: SHEILA OLIVEIRA PRADO  
Linguagem: JAVA  
Campo de Aplicação: SD-08  
Tipo de Programa: AP-01  
Data da Criação: 30/06/2009  
Regime de Guarda: SIGILO  
ATÉ 23/07/2023  
Procurador: KASZNAR LEONARDOS PROPRIEDADE INTELECTUAL

Processo: BR 51 2013 000812-3 **080**  
Título: CADES  
Titular: INFORGENESES SOLUCAO INFORMATICA LTDA  
Criador: JOUBERT FLAVIO DE SOUSA VELOSO  
Linguagem: PHP  
Campo de Aplicação: ED-01; ED-03; EN-05  
Tipo de Programa: AP-01  
Data da Criação: 01/08/2003

Regime de Guarda: SIGILO  
ATÉ 23/07/2023  
Procurador: Não informado ou inexistente

Processo: BR 51 2013 000813-1 **080**  
Título: CURSO DE LEITURA DINÂMICA - EXCEL  
Titular: FRANCISCO RÓGERES SOUSA DE MELO  
Criador: FRANCISCO RÓGERES SOUSA DE MELO  
Linguagem: EXCEL; VBA  
Campo de Aplicação: ED-04; ED-06  
Tipo de Programa: AT-01; DS-04  
Data da Criação: 20/03/2013  
Regime de Guarda: SIGILO  
ATÉ 02/07/2023  
Procurador: Não informado ou inexistente

Processo: BR 51 2013 000831-0 **080**  
Título: SGS - SISTEMA DE GESTÃO EM SAÚDE  
Titular: TI9 AGENCIA DIGITAL LTDA - ME  
Criador: SAULO PAULO MENDES DA SILVA  
Linguagem: DELPHI  
Campo de Aplicação:  
Tipo de Programa:  
Data da Criação: 03/10/2006  
Regime de Guarda: SIGILO  
ATÉ 31/07/2023  
Procurador: Não informado ou inexistente

Processo: BR 51 2013 001223-6 **080**  
Título: SISTEMA MASTER CORRETORAS DE SEGUROS FOR WINDOWS  
Titular: CLAUDIA CRISTINA DE LIMA ALVES  
Criador: CLÁUDIO DO NASCIMENTO ARAÚJO  
Linguagem: FOXPRO; VISUAL  
Campo de Aplicação: SV-02  
Tipo de Programa: AP-01  
Data da Criação: 03/02/1997  
Regime de Guarda: SIGILO  
ATÉ 06/11/2023  
Procurador: Não informado ou inexistente

### 082 PEDIDO EM EXIGENCIA DEVIDO A IRREGULARIDADE

Processo: 12994-3 **082**  
Título: GESTÃO E CONCILIAÇÃO DE VENDA COM CARTÕES  
Titular: INFLEXION TECNOLOGIA LTDA  
Procurador: CARLOS HENRIQUE PERES DOS SANTOS  
Guia de Recolhimento. Referência: Resolução 58/98, artigo 4º.. Exigência: Apresentar guia de recolhimento da união com valor compatível ao serviço



solicitado. O usuário não cumpriu a exigência através de petição com o Cod. 707, e não apresentou a GRU referente ao cumprimento das exigências, apresentando apenas os documentos solicitados pelo examinador.

Processo: BR 51 2013 000158-7 **082**  
 Título: OVERPLUS  
 Titular: TECTA CONSULTORIA E EMPREENDIMENTOS E PARTICIPACAO LTDA  
 Procurador: DI BLASI, PARENTE & ASS. PROP. IND. LTDA  
 Falta Cessão.. Referência: Resolução INPI 58/98, art. 4º, §1º.. Exigência: Apresentar documento de cessão, em conformidade com os artigos 49, 50 e 51 da Lei nº 9.610, de 19/02/98. AINDA QUE O SR. LUIZ FERNANDO MENEZES COIMBRA GOUVÊA SEJA SÓCIO-DIRETOR DA EMPRESA TITULAR, DEVE SER APRESENTADO O DOCUMENTO DE CESSÃO DOS DIREITOS PATRIMONIAIS, NO QUAL ELE SERÁ O CEDENTE E A EMPRESA TITULAR A CESSIONÁRIA. AMBOS ASSINAM ESTE DOCUME

Processo: BR 51 2013 000735-6 **082**  
 Título: REVVISA  
 Titular: SISQUALI EIRELI  
 Procurador: ELAINE LAU DA SILVA PEREIRA  
 Autorização para cópia. Referência: Resolução 201/2009, artigo 1º, § 1º.. Exigência: Apresentar autorização para cópia datada e assinada por todos os titulares. Falta o Título do programa na Autorização para cópia.  
 Problemas na Cessão. Referência: Lei 9610/98, arts. 49 a 51. Exigência: Adequar o documento de cessão à legislação - total ou parcial, por escrito, presume-se onerosa. Os direitos de natureza moral não podem ser transferidos e/ou a transmissão total e definitiva dos direitos só com estipulação contratual escrita. Os documentos de Cessão devem ser feitos por Todos os Autores, que devem passar os poderes para o último Titular. (SISQUALI EIRELI)

Processo: BR 51 2013 000736-4 **082**  
 Título: SOFTWARE PARA MONITORAMENTO NÃO INTRUSIVO DE CARGAS ELÉTRICAS  
 Titular: UNIVERSIDADE FEDERAL DO ESPÍRITO SANTO  
 Procurador: Não informado ou inexistente  
 Autorização para cópia. Referência: Resolução 201/2009, artigo 1º, § 1º.. Exigência: Apresentar autorização para cópia datada e assinada por todos os titulares. A autorização para cópia deve ser feita e assinada pelo Titular do pedido.

Processo: BR 51 2013 000740-2 **082**  
 Título: BONDS CLUB  
 Titular: GERALDO JOSE NUNES; WELDES DA SILVA CAMPOS  
 Procurador: Não informado ou inexistente  
 Autorização para cópia. Referência: Resolução 201/2009, Artigo 1º §1º.. Exigência: Apresentar a autorização para cópia devidamente datada e assinada pelo titular. Falta a autorização para cópia do Autor, Sr. WELDES DA SILVA CAMPOS.  
 Título do programa diferente na autorização para cópia.. Referência: Resolução 201, art. 1º. Exigência:

Apresentar autorização para cópia com título do programa igual ao anotado no formulário.

Processo: BR 51 2013 000756-9 **082**  
 Título: CHOOSE MUSIC  
 Titular: DEIVIDSON SILVA VARELLA  
 Procurador: DEIVIDSON SILVA VARELLA  
 Autorização para cópia. Referência: Resolução 201/2009, artigo 1º, § 1º.. Exigência: Apresentar autorização para cópia datada e assinada por todos os titulares. Falta autorização para cópia assinada pelo Titular do programa  
 Falta Cessão.. Referência: Resolução INPI 58/98, art. 4º, §1º.. Exigência: Apresentar autorização para cópia datada e assinada por todos os titulares. Falta autorização para cópia assinada pelo Titular do programa  
 Falta Cessão.. Referência: Resolução INPI 58/98, art. 4º, §1º.. Exigência: Apresentar autorização para cópia datada e assinada por todos os titulares. Falta autorização para cópia assinada pelo Titular do programa  
 Irregularidade do número de titulares. Referência: Resolução 58/98, artigo 4º, §1.. Exigência: A quantidade de titulares apresentada é diferente do número informado no formulário.  
 Irregularidade no número de autores. Referência: Resolução 58/98, Artigo 4º §1º.. Exigência: Apresentar número de autores qualificados igual ao anotado no campo número de autores.

Processo: BR 51 2013 000812-3 **082**  
 Título: CADES  
 Titular: INFORGENESES SOLUCAO INFORMATICA LTDA  
 Procurador: Não informado ou inexistente  
 Autorização para cópia. Referência: Resolução 201/2009, Artigo 1º §1º.. Exigência: Apresentar a autorização para cópia devidamente datada e assinada pelo titular. Falta o Título do programa.  
 Falta Cessão.. Referência: Resolução INPI 58/98, art. 4º, §1º.. Exigência: Apresentar documento de cessão, em conformidade com os artigos 49, 50 e 51 da Lei nº 9.610, de 19/02/98. Falta o Documento de Cessão, assinado pelo Autor do programa.  
 Irregularidade do número de titulares. Referência: Resolução 58/98, artigo 4º, §1.. Exigência: A quantidade de titulares apresentada é diferente do número informado no formulário. Número de Titulares diferente do apresentado no formulário. (2)

Processo: BR 51 2013 000831-0 **082**  
 Título: SGS - SISTEMA DE GESTÃO EM SAÚDE  
 Titular: T19 AGENCIA DIGITAL LTDA - ME  
 Procurador: Não informado ou inexistente  
 Autorização para cópia. Referência: Resolução 201/2009, artigo 1º, § 1º.. Exigência: Apresentar autorização para cópia datada e assinada por todos os titulares.  
 Campo de Aplicação. Referência: Resolução 58/98, art. 8º.. Exigência: Apresentar ou retificar os dados do campo de aplicação no formulário. Falta o Campo de Aplicação.  
 Campo Tipo de Programa. Referência: Resolução 58/98, art. 8º.. Exigência: Apresentar ou retificar os dados referentes ao campo tipo de programa no formulário. Falta a classificação de Tipo de Programa.

Falta Cessão.. Referência: Resolução INPI 58/98, art. 4º, §1º.. Exigência: Apresentar documento de cessão, em conformidade com os artigos 49, 50 e 51 da Lei nº 9.610, de 19/02/98.

Processo: BR 51 2013 001223-6 **082**  
 Título: SISTEMA MASTER  
 CORRETORAS DE SEGUROS FOR WINDOWS  
 Titular: CLAUDIA CRISTINA DE LIMA ALVES  
 Procurador: Não informado ou inexistente  
 Autorização para cópia. Referência: Resolução 201/2009, artigo 1º, § 1º.. Exigência: Apresentar autorização para cópia datada e assinada por todos os titulares. APRESENTE DOCUMENTO DE AUTORIZAÇÃO PARA CÓPIA EM NOME DA PESSOA TITULAR.

## 090 DEFERIMENTO DE PEDIDO DE REGISTRO DE PROGRAMA DE COMPUTADOR

Processo: 04758-2 **090**  
 Título: XSEED/JAVA  
 Titular: XSEED SOFTWARE E CONSULTORIA LTDA  
 Criador: LUIZ BASTOS DE MIRANDA  
 Linguagem: C; VISUAL BASIC  
 Campo de Aplicação: AD-04; AD-05  
 Tipo de Programa: DS-02; DS-08; LG-02; LG-08  
 Data da Criação: 17/03/2002  
 Regime de Guarda: SIGILO ATÉ 14/10/2012  
 Procurador: Não informado ou inexistente

Processo: 11638-4 **090**  
 Título: LIRATRAC  
 Titular: ANGELLIRA RASTREAMENTO SATELITAL LTDA  
 Criador: MARCIO LUIZ LIRA  
 Linguagem: DELPHI 7  
 Campo de Aplicação: SV-01; SV-02; TC-02; TP-01; TP-04  
 Tipo de Programa: AT-08; SO-01; SO-05; SO-06; SO-08  
 Data da Criação: 01/03/2003  
 Regime de Guarda: SIGILO ATÉ 22/02/2021  
 Procurador: CARLO ANDREAS DALCANALE

Processo: 12472-1 **090**  
 Título: FORTEGESTÃO - SISTEMA DE GESTÃO DE ILUMINAÇÃO PÚBLICA  
 Titular: FORTE LUZ SERVIÇOS ELETRICOS  
 Criador: MARCELO DE ANDRADE BRANCO  
 Linguagem: ASP 3.0  
 Campo de Aplicação: EN-01; EN-04  
 Tipo de Programa: AP-01; AP-03; DS-04; IA-02  
 Data da Criação: 18/10/2011  
 Regime de Guarda: SIGILO ATÉ 18/10/2021  
 Procurador: Não informado ou inexistente

Processo: 12977-3 **090**  
 Título: SIMULADOR RADAR DE BAIXO CUSTO - SRBC  
 Titular: INSTITUTO DE CONTROLE DO ESPAÇO AÉREO  
 Criador: ALEXANDRE MAGNO GONZAGA DA SILVA; ELISA OGAVA; IVAN MATIAS DA SILVA  
 Linguagem: C; C++; JAVA  
 Campo de Aplicação: TC-02  
 Tipo de Programa: SM-03  
 Data da Criação: 29/09/1991

Regime de Guarda: Sem sigilo  
 Procurador: Não informado ou inexistente

Processo: 13573-5 **090**  
 Título: HERR MAXIMUS  
 Titular: JOÃO LUIZ DA SILVA JUNIOR  
 Criador: SANDRIANE NASPOLINI DE OLIVEIRA  
 Linguagem: OBJECTIVE-C  
 Campo de Aplicação: AD-10  
 Tipo de Programa: AP-01  
 Data da Criação: 01/07/2011  
 Regime de Guarda: SIGILO ATÉ 09/08/2022  
 Procurador: ANEL MARCAS E PATENTES LTDA

Processo: 13770-0 **090**  
 Título: INFOBOX  
 Titular: SOFTBOX INFORMÁTICA LTDA ME  
 Criador: SOFTBOX INFORMÁTICA LTDA ME  
 Linguagem: DELPHI; RAD STUDIO  
 Campo de Aplicação: AD-03  
 Tipo de Programa: DS-04  
 Data da Criação: 01/09/1990  
 Regime de Guarda: SIGILO ATÉ 14/08/2022  
 Procurador: MARPA CONSULTORIA & ASSESSORIA EMPRESARIAL LTDA.

Processo: 14176-0 **090**  
 Título: PRESERVSY  
 Titular: PRESERV CONSULTORIA AMBIENTAL LTDA  
 Criador: FABIO CASTRO E GONCALVES  
 Linguagem: PHP  
 Campo de Aplicação: AD-01; EL-01; IF-02; MA-01; MA-02  
 Tipo de Programa: AP-01; AT-06; GI-01; IA-02; SO-02  
 Data da Criação: 10/09/2012  
 Regime de Guarda: SIGILO ATÉ 12/11/2022  
 Procurador: LITELTON BISPO PIRES

Processo: BR 51 2013 000017-3 **090**  
 Título: SOBRECARGA TÉRMICA I  
 Titular: FUNDAÇÃO JORGE DUPRAT FIGUEIREDO DE SEGURANÇA MEDICINAL DO TRABALHO  
 Criador: ÁLVARO CESAR RUAS; PAULO ALVES MAIA  
 Linguagem: .NET; VBA  
 Campo de Aplicação: AD-04; CO-02; IF-02; MA-04; TB-04  
 Tipo de Programa: AP-01; GI-01; TC-01  
 Data da Criação: 01/11/2011  
 Regime de Guarda: SIGILO ATÉ 10/01/2023  
 Procurador: Não informado ou inexistente

Processo: BR 51 2013 000110-2 **090**  
 Título: MASSAS MÓVEIS EM VIGAS COM PLASTIFICAÇÃO EM ATÉ 10 CAMADAS DIFERENTES  
 Titular: UNIVERSIDADE FEDERAL DE MINAS GERAIS  
 Criador: MARCELO GRECO  
 Linguagem: FORTRAN  
 Campo de Aplicação: CC-04; CC-05; FQ-05; TP-02; TP-04  
 Tipo de Programa: AP-01; SM-01; TC-01  
 Data da Criação: 05/10/2012  
 Regime de Guarda: Sem sigilo  
 Procurador: Não informado ou inexistente

Processo: BR 51 2013 000167-6 **090**  
 Título: ADORE! SLIDES  
 Titular: PRACTICE SOFTWARE LTDA ME  
 Criador: ADILSON BATISTA SOUZA JUNIOR  
 Linguagem: .NETC#  
 Campo de Aplicação: CO-04

Tipo de Programa: AP-01  
Data da Criação: 01/01/2011  
Regime de Guarda: SIGILO  
ATÉ 28/02/2023  
Procurador: JOSÉ CARLOS VAZ E DIAS

Processo: BR 51 2013 000359-8 **090**  
Título: FELLOWME  
Titular: FELLOWS COMERCIO E SERVIÇOS DIGITAIS LTDA  
Criador: FERNANDO SANTO ANDRÉ  
Linguagem: OBJECTIVE-C  
Campo de Aplicação: CO-04; IF-07; IF-09; IF-10; IN-02  
Tipo de Programa: AP-01; SO-01; SO-04  
Data da Criação: 12/03/2013  
Regime de Guarda: Sem sigilo  
Procurador: INTERAÇÃO MARCAS E PATENTES S/C LTDA

Processo: BR 51 2013 000362-8 **090**  
Título: FIRE SISTEMAS  
Titular: M.J. DA COSTA RAMOS ME  
Criador: MARCOS JOSE DA COSTA RAMOS  
Linguagem: DELPHI  
Campo de Aplicação: AD-01; AD-02; AD-03; AD-05; AD-06; AD-07; AD-08; AD-09; AD-10; AD-11; EC-01; EC-03; EC-05; EC-07; EC-14; ED-04; FN-02; FN-03; FN-04; FN-05; FN-06; SV-03  
Tipo de Programa: XX-00  
Data da Criação: 01/12/2007  
Regime de Guarda: Sem sigilo  
Procurador: INTERAÇÃO MARCAS E PATENTES S/C LTDA

Processo: BR 51 2013 000428-4 **090**  
Título: DATACARE  
Titular: ASSESSO INFORMÁTICA LTDA  
Criador: FLÁVIO DE ALMEIDA PIRES  
Linguagem: C; JAVA  
Campo de Aplicação: AD-01; AD-02; AD-10; AD-11  
Tipo de Programa: AT-06; CD-05; GI-01; SO-01; SO-07  
Data da Criação: 29/04/2013  
Regime de Guarda: Sem sigilo  
Procurador: MODAL MARCAS E PATENTES LTDA.

Processo: BR 51 2013 000441-1 **090**  
Título: PORTAL DA AGÊNCIA SISTEMA DE CONSULTA E VENDA ONLINE DE PASSAGENS AEREAS  
Titular: CENTRAL DE NEGÓCIOS - AGÊNCIA DE VIAGENS E TURISMO LTDA - ME  
Criador: JOSÉ EMANUEL OLIVEIRA DE LIMA; LIZINA FORTINO  
Linguagem: .NET  
Campo de Aplicação: EC-02; EC-07  
Tipo de Programa: CD-01; FA-01; GI-01; SO-01  
Data da Criação: 11/09/2011  
Regime de Guarda: SIGILO  
ATÉ 03/05/2023  
Procurador: LOYAL TRADE MARK ASSESSORIA DA PROPRIEDADE INDUSTRIAL S/C LTDA

Processo: BR 51 2013 000505-1 **090**  
Título: CPQD2856 - GERADOR DE USUÁRIO PRIMÁRIO AUTOMATIZADO EM MODULAÇÃO OFDM PARA FREQUÊNCIAS UHF - V.1.0  
Titular: FUNDAÇÃO CPQD - CENTRO DE PESQUISA E DESENVOLVIMENTO EM TELECOMUNICAÇÕES  
Criador: DICK CARRILLO MELGAREJO; FABIANO SILVA MATHILDE  
Linguagem: PYTHON  
Campo de Aplicação: TC-02  
Tipo de Programa: AV-01  
Data da Criação: 04/01/2013  
Regime de Guarda: SIGILO  
ATÉ 17/05/2023  
Procurador: ANA LÚCIA FORNI POPPI

Processo: BR 51 2013 000506-0 **090**  
Título: CPQD2851 - DETECTOR ESPECTRAL BASEADO EM ENERGIA DO SINAL - V.1.0  
Titular: FUNDAÇÃO CPQD - CENTRO DE PESQUISA E DESENVOLVIMENTO EM TELECOMUNICAÇÕES  
Criador: DICK CARRILLO MELGAREJO; FABIANO SILVA MATHILDE  
Linguagem: C++; MAKEFILES; PYTHON  
Campo de Aplicação: TC-02  
Tipo de Programa: AV-02  
Data da Criação: 10/10/2012  
Regime de Guarda: SIGILO  
ATÉ 17/05/2023  
Procurador: ANA LÚCIA FORNI POPPI

Processo: BR 51 2013 000519-1 **090**  
Título: GUARDIONVAN "UTILIZA A INTERNET E O GPS PARA SINALIZAR VIA SMS QUANDO  
Titular: AGUIAS SOFT LTDA  
Criador: ELIAS MIGUEL ASFUR  
Linguagem: ANDRÓID - JAVA; VISUAL C#  
Campo de Aplicação: IF-10  
Tipo de Programa: DS-01; DS-07; FA-01; GI-04; UT-05  
Data da Criação: 25/12/2000  
Regime de Guarda: SIGILO  
ATÉ 22/05/2023  
Procurador: Não informado ou inexistente

Processo: BR 51 2013 000567-1 **090**  
Título: AIVCON  
Titular: AVANZI TELECOM COMUNICAÇÃO E INTERNET EIRELI; VELANI CONTABILIDADE E ASSESSORIA LTDA EPP  
Criador: SAMUEL CAETANO PEIXOTO  
Linguagem: PHP VERSÃO 5.1  
Campo de Aplicação: AD-05; FN-06  
Tipo de Programa: AP-03; AP-04; GI-02  
Data da Criação: 12/12/2012  
Regime de Guarda: SIGILO  
ATÉ 05/06/2023  
Procurador: BEERRE ASSESSORIA EMPRESARIAL LTDA

Processo: BR 51 2013 000712-7 **090**  
Título: PROJECTBOARD  
Titular: TML CONSULTORIA LTDA  
Criador: LUIZ MARCIO FARIA DE AQUINO VIANA  
Linguagem: C#; JAVA; JAVASCRIPT  
Campo de Aplicação: CC-01  
Tipo de Programa: AP-01; AP-02; AP-03  
Data da Criação: 21/06/2013  
Regime de Guarda: SIGILO  
ATÉ 10/07/2023  
Procurador: Não informado ou inexistente

Processo: BR 51 2013 000734-8 **090**  
Título: BIOSTROKE  
Titular: SIA - SOFTWARE COM INTELIGÊNCIA ARTIFICIAL LTDA.  
Criador: JUGURTA ROSA MONTALVÃO FILHO  
Linguagem: C; JAVA  
Campo de Aplicação: AD-04; AD-05; ED-04; IF-02; IF-09  
Tipo de Programa: AT-01; IA-01; PD-05; TC-02; TI-01  
Data da Criação: 05/01/2006  
Regime de Guarda: SIGILO  
ATÉ 15/07/2023  
Procurador: Não informado ou inexistente

Processo: BR 51 2013 000739-9 **090**  
Título: TWITTER SEARCH AGENT V1.0  
Titular: UNIVERSIDADE FEDERAL DE SERGIPE  
Criador: GLAUBER ANDRADE BOTELHO; MARIA AUGUSTA SILVEIRA NETTO NUNES  
Linguagem: JAVA  
Campo de Aplicação: CO-02  
Tipo de Programa: AP-01; IA-01

Data da Criação: 26/01/2013  
Regime de Guarda: SIGILO  
ATÉ 17/07/2023  
Procurador: Não informado ou inexistente

Processo: BR 51 2013 000746-1 **090**  
Título: URA ABRACCINTI  
Titular: ABRACCINTI ASSOC.BRAS.COOP.CRED.INTEGR.P ELA TECNOLOG.INFORMAÇÃO  
Criador: EDIMARA PONCE MAFRA LEONARDO; JACKSON DA SILVA DUARTE; MARCELO GARCIA DE LIMA  
Linguagem: JAVA  
Campo de Aplicação: FN-03  
Tipo de Programa: AT-04  
Data da Criação: 01/03/2010  
Regime de Guarda: SIGILO  
ATÉ 17/07/2023  
Procurador: MAURÍCIO RAMOS DAMASCENO

Processo: BR 51 2013 000764-0 **090**  
Título: REREME NET  
Titular: FUNDAÇÃO ARY FRAUZINO PARA PESQUISA E CONTROLE DO CÂNCER  
Criador: SHEILA OLIVEIRA PRADO  
Linguagem: ASP  
Campo de Aplicação: SD-08  
Tipo de Programa: AP-01  
Data da Criação: 07/04/2014  
Regime de Guarda: SIGILO  
ATÉ 23/07/2023  
Procurador: KASZMAR LEONARDOS PROPRIEDADE INTELECTUAL

Processo: BR 51 2013 000766-6 **090**  
Título: BRASILCORD  
Titular: FUNDAÇÃO ARY FRAUZINO PARA PESQUISA E CONTROLE DO CÂNCER  
Criador: SHEILA OLIVEIRA PRADO  
Linguagem: JAVA  
Campo de Aplicação: SD-08  
Tipo de Programa: AP-01  
Data da Criação: 31/08/2010  
Regime de Guarda: SIGILO  
ATÉ 23/07/2023  
Procurador: KASZMAR LEONARDOS PROPRIEDADE INTELECTUAL

Processo: BR 51 2013 000767-4 **090**  
Título: SISMATCH  
Titular: FUNDAÇÃO ARY FRAUZINO PARA PESQUISA E CONTROLE DO CÂNCER  
Criador: SHEILA OLIVEIRA PRADO  
Linguagem: DELPHI 3  
Campo de Aplicação: SD-08  
Tipo de Programa: AP-01  
Data da Criação: 01/12/1999  
Regime de Guarda: SIGILO  
ATÉ 23/07/2023  
Procurador: KASZMAR LEONARDOS PROPRIEDADE INTELECTUAL

Processo: BR 51 2013 000768-2 **090**  
Título: RBTMO  
Titular: FUNDAÇÃO ARY FRAUZINO PARA PESQUISA E CONTROLE DO CÂNCER  
Criador: SHEILA OLIVEIRA PRADO  
Linguagem: JAVA  
Campo de Aplicação: SD-08  
Tipo de Programa: AP-01  
Data da Criação: 30/06/2009  
Regime de Guarda: SIGILO  
ATÉ 23/07/2023  
Procurador: KASZMAR LEONARDOS PROPRIEDADE INTELECTUAL

Processo: BR 51 2013 000813-1 **090**  
Título: CURSO DE LEITURA DINÂMICA - EXCEL  
Titular: FRANCISCO RÓGERES SOUSA DE MELO  
Criador: FRANCISCO RÓGERES SOUSA DE MELO  
Linguagem: EXCEL; VBA  
Campo de Aplicação: ED-04; ED-06  
Tipo de Programa: AT-01; DS-04

Data da Criação: 20/03/2013  
Regime de Guarda: SIGILO  
ATÉ 02/07/2023  
Procurador: Não informado ou inexistente

## 100 TRANSFERÊNCIA DE TITULARIDADE DEFERIDA

Processo: 03507-0 **100**  
Título: GEDOC GERENCIADOR ELETRÔNICO DE DADOS  
Titular: MARCIA M DA SILVA CIA LTDA ME

Processo: 04073-5 **100**  
Título: SISTEMA DE GESTÃO DE SAÚDE  
Titular: VIVVER - SISTEMAS DE GESTÃO EM SAÚDE LTDA

Processo: 04809-0 **100**  
Título: SIC  
Titular: EMPRESARIAL ADM & IMOVEIS LTDA

Processo: 10430-3 **100**  
Título: INTEGRA - TRANSPORTES  
Titular: AGT - ARMAZÉNS GERAIS GERIAS E TRANSPORTES LTDA

## 120 CONCESSÃO DO REGISTRO

Processo: 04030-1 **120**  
Título: WSISO  
Titular: VCS CONSULTORIA E ASSESSORIA DE SISTEMAS LTDA  
Criador: VANDER NELSON SPOSITO  
Linguagem: GL  
Campo de Aplicação: AD-01; AD-02; AD-03; AD-06  
Tipo de Programa: AT-06; FA-01; GI-07; SO-07; UT-01  
Data da Criação: 02/01/1998  
Regime de Guarda: SIGILO  
ATÉ 25/09/2011  
Procurador: MARIA APARECIDA PEREIRA GONÇALVES

Processo: 04809-0 **120**  
Título: SIC  
Titular: EMPRESARIAL ADM & IMOVEIS LTDA  
Criador: VANUSA REGINA FARIA ZAGATO  
Linguagem: DELPHI  
Campo de Aplicação: AD-06; AD-08; IN-05; SV-03; TP-01  
Tipo de Programa: AP-02; AP-03; AT-01; AT-03; GI-01  
Data da Criação: 08/02/2001  
Regime de Guarda: SIGILO  
ATÉ 14/11/2012  
Procurador: BEERRE ASSESSORIA EMPRESARIAL S/C LTDA.

Processo: 05281-3 **120**  
Título: RISKCONTROL - SISTEMA DE AVALIAÇÃO DE RISCO DE MERCADO  
Titular: ACCENTURE GLOBAL SERVICES GMBH  
Criador: EDUARDO CUNHA DE LA ROCQUE; MÁRCIO DE OLIVEIRA BARROS  
Linguagem: C; C++; DELPHI  
Campo de Aplicação: AD-02; AD-05; EC-07; FN-03; IN-02  
Tipo de Programa: AP-02; AP-03; AP-05; SM-01; TC-02  
Data da Criação: 28/05/1997  
Regime de Guarda: SIGILO  
ATÉ 17/07/2013  
Procurador: KASZMAR LEONARDOS PROPRIEDADE INTELECTUAL

Processo: 07062-1 **120**

<p>Título: SISTEMA ICT - INTERNAL CONTROL TOOLS Titular: RISK OFFICE CONSULTORIA FINANCEIRA LTDA Criador: ANTONIO LEOPOLDO CESAR JUNIOR; FRANCISCO CARLOS FERNANDES Linguagem: ASP 3.0; VISUAL BASIC 6.0 Campo de Aplicação: AD-02; AD-05; FN-02; FN-06 Tipo de Programa: AP-01; AP-02; AP-03; AP-04; AV-01 Data da Criação: 18/10/2005 Regime de Guarda: SIGILO ATÉ 18/10/2015 Procurador: KASZNAR LEONARDOS PROPRIEDADE INTELECTUAL</p>	<p>Data da Criação: 01/10/2010 Regime de Guarda: SIGILO ATÉ 01/04/2021 Procurador: Não informado ou inexistente</p> <p>Processo: 14055-2 <b>120</b> Título: SOLUÇÕES E CONTROLES PARA ADMINISTRAÇÃO E INDÚSTRIAS Titular: MARCIO PAULINO GONÇALVES CAMPOS Criador: MARCIO PAULINO GONÇALVES CAMPOS Linguagem: HTML; JAVA SCRIPT; PHP Campo de Aplicação: AD-01; AD-05; AD-06; AD-08; TP-01 Tipo de Programa: AP-01; DS-01; FA-01; GI-01; PD-01 Data da Criação: 01/02/2008 Regime de Guarda: Sem sigilo Procurador: Não informado ou inexistente</p>	<p>GUIMARÃES; JULIO CESAR MOTA DA SILVA; LEONAN MILANI; MATEUS DE ARAUJO SALDANHA Linguagem: HTML; JAVASCRIPT; NET; VISUAL BASIC Campo de Aplicação: AD-01; AD-02; AD-03; AD-05; AD-08 Tipo de Programa: AP-02; AT-02; FA-03; GI-01; SO-07 Data da Criação: 01/02/2008 Regime de Guarda: SIGILO ATÉ 08/01/2023 Procurador: MARCOS ANTONIO NUNES</p>	<p>ATÉ 05/02/2023 Procurador: FERNANDA LAVRAS COSTALLAT SILVADO</p> <p>Processo: BR 51 2013 000188-9 <b>120</b> Título: PRESCREVO.COM Titular: OTIMIZE DIVULGACAO E PUBLICIDADE LTDA Criador: BRUNO DO VALLE PINHEIRO; GEOVANE ANTONIO ROSALINI VIEIRA; IGOR LUCAS DE SOUZA RUSSO; JACKSON DE PAULA BRUGIOLO; JOSE ROBERTO JARDIM; JULIO CESAR ABREU DE OLIVEIRA; PAULO HENRIQUE DE ASSIS Linguagem: ASP.NET COM C#; CSS; JAVASCRIPT; JQUERY Campo de Aplicação: SD-06; SD-07; SD-08; SD-10; SD-11 Tipo de Programa: GI-01; GI-02; UT-01 Data da Criação: 01/11/2011 Regime de Guarda: SIGILO ATÉ 06/03/2023 Procurador: TAVARES PROPRIEDADE INTELECTUAL LTDA</p>
<p>Processo: 11486-0 <b>120</b> Título: SGTC Titular: FRANCISCO BENEDITO MOREIRA FROTA Criador: FRANCISCO BENEDITO MOREIRA FROTA Linguagem: LPD Campo de Aplicação: AH-05; EC-14; IF-07; TP-02; TP-03 Tipo de Programa: AP-01 Data da Criação: 13/06/2003 Regime de Guarda: SIGILO ATÉ 13/12/2020 Procurador: Não informado ou inexistente</p>	<p>Processo: 14278-1 <b>120</b> Título: AUDITOR 2IM Titular: 2IM IMPACTO INTELIGENCIA MEDICA S/A Criador: CESAR LUIZ LACERDA ABICALAFFE Linguagem: PHP 5.X Campo de Aplicação: SD-02; SD-05; SD-06; SD-07; SD-08 Tipo de Programa: AV-01; AV-02 Data da Criação: 01/05/2010 Regime de Guarda: SIGILO ATÉ 19/10/2022 Procurador: Não informado ou inexistente</p>	<p>Processo: BR 51 2013 000018-1 <b>120</b> Título: WEBMONITOR - SISTEMA DE MONITORAMENTO ON-LINE Titular: ALLABELLA SOLUÇÕES EM INFORMÁTICA LTDA ME Criador: ALEX LEMES DA SILVA; KEILA HIGA DE ANDRADE SILVA; VALDIR LEITE SOARES Linguagem: DELPHI; JAVA Campo de Aplicação: CC-01; IN-01; IN-02; IN-03; IN-04 Tipo de Programa: CD-01; GI-01; GI-06; SO-02; SO-06 Data da Criação: 12/05/2005 Regime de Guarda: SIGILO ATÉ 11/01/2023 Procurador: A PROVINCIA MARCAS E PATENTES LTDA</p>	<p>Processo: BR 51 2013 000358-0 <b>120</b> Título: APRENDA PORTUGUÊS BRINCANDO Titular: IVAN SOARES OLIVEIRA BARBOSA Criador: IVAN SOARES OLIVEIRA BARBOSA Linguagem: PROGRAMAÇÃO EM FLASH Campo de Aplicação: ED-01; ED-02; ED-04 Tipo de Programa: SO-01; SO-02; SO-04 Data da Criação: 13/05/2010 Regime de Guarda: SEM SIGILO ATÉ 12/04/2023 Procurador: Não informado ou inexistente</p>
<p>Processo: 11861-0 <b>120</b> Título: CR&amp;O - CONTROLE DE RELACIONAMENTO E OPERAÇÕES Titular: PADOK SOLUÇÕES EM TECNOLOGIA DA INFORMAÇÃO Criador: CARLOS HENRIQUE CICCOLANI Linguagem: CSS; HTML; JAVASCRIPT; PHP Campo de Aplicação: IF-02; IF-06; IF-10 Tipo de Programa: GI-01; GI-07; SO-04; SO-05</p>	<p>Processo: BR 51 2013 000013-0 <b>120</b> Título: SPONTE WEB Titular: SPONTE INFORMÁTICA LTDA Criador: ANDRÉ GUSTAVO DE MELLO; EVANDROMAR MACHADO; FÁBIO ADRIANO NESELLO; FAUSTO DANIEL ROSSI; IGOR PEDROSO</p>	<p>Processo: BR 51 2013 000117-0 <b>120</b> Título: GASPPRA Titular: UNIVERSIDADE ESTADUAL DE CAMPINAS - UNICAMP Criador: ANDRÉ LEON SAMPAIO GRADVOHL; FABIO ANDRIJAUSKAS Linguagem: C; PHP; PYTHON Campo de Aplicação: CO-02; IF-01; IF-10 Tipo de Programa: AP-03; AT-01; FA-01; GI-01; GI-08 Data da Criação: 18/01/2013 Regime de Guarda: SIGILO</p>	



## DIRETORIA DE PATENTES

Código	Quantidade	Código	Quantidade	Código	Quantidade	Código	Quantidade
1.1	-	9.1	60	15.22	-	23.1	-
1.1.1	-	9.1.1	-	15.22.1	-	23.1.1	-
1.1.2	-	9.1.2	1	15.23	-	23.2	-
1.1.3	-	9.1.3	-	15.24	-	23.3	-
1.2	8	9.1.4	-	15.24.1	-	23.4	-
1.2.1	-	9.2	46	15.24.2	-	23.5	-
1.2.2	-	9.2.1	-	15.24.3	-	23.6	-
1.2.3	-	9.2.2	-	15.30	1	23.7	-
1.3	189	9.2.3	-	15.31	-	23.8	-
1.3.1	-	9.2.4	1	15.32	-	23.9	1
1.3.2	-	9.2.4.1	-	15.33	-	23.10	-
1.3.3	-	10.1	9	16.1	32	23.11	-
1.3.4	-	10.5	-	16.2	-	23.12	-
1.4	-	10.6	-	16.3	1	23.13	-
1.4.1	-	10.7	-	16.4	-	23.14	-
1.4.2	-	10.8	-	17.1	2	23.15	-
1.4.3	-	10.9	-	17.2	-	23.16	-
1.4.4	-	10.9.1	-	17.3	-	23.17	-
1.5	9	11.1	-	18.1	-	23.18	1
1.5.1	1	11.1.1	-	18.2	-	23.19	83
1.5.2	-	11.2	7	18.3	-	24.2	1
1.5.3	-	11.4	-	18.4	-	24.3	-
2.1	141	11.5	1	18.5	-	24.4	4
2.4	18	11.6	-	18.6	-	24.5	4
2.5	124	11.6.1	1	18.10	-	24.6	-
2.6	-	11.11	-	18.11	-	24.7	-
2.7	-	11.12	-	18.12	-	24.8	1
2.10	53	11.13	-	18.13	-	24.10	-
3.1	107	11.14	1	19.1	1	25.1	13
3.2	2	11.15	-	19.2	-	25.2	-
3.6	-	11.16	-	19.3	-	25.3	1
3.7	1	11.17	-	21.1	-	25.4	10
3.8	-	11.30	-	21.2	-	25.5	-
4.3	17	11.31	-	21.6	37	25.6	-
4.3.1	-	12.1	-	21.7	-	25.7	11
4.3.2	-	12.2	20	21.8	3	25.8	-
6.1	54	12.3	-	21.9	1	25.9	-
6.6	80	12.6	-	21.10	-	25.10	-
6.7	3	12.7	-	22.2	-	25.11	-
6.8	-	12.8	-	22.3	-	25.12	-
6.9	-	13.1	-	22.4	-	25.13	-
6.10	-	13.2	-	22.5	-	26.1	-
7.1	102	15.1	-	22.10	-	26.2	-
7.2	-	15.2	-	22.11	-	26.3	-
7.3	-	15.3	-	22.12	-	26.4	-
7.4	-	15.3.1	-	22.13	-	26.5	-
7.5	-	15.4	-	22.14	-	26.6	-
7.6	-	15.7	-	22.15	-	26.7	-
7.7	-	15.8	-	22.20	-	27.1	-
8.5	2	15.9	1	22.21	-	27.2	3
8.6	104	15.10	4	22.22	-	27.3	2
8.7	3	15.11	29	22.23	-	27.4	-
8.8	29	15.12	-			27.5	-
8.9	-	15.13	-			27.6	-
8.10	1	15.14	-			27.7	-
8.11	2	15.21	-				
8.12	8						

TOTAL: 1452





# Diretoria de Contratos, Indicações Geográficas e Registros - DICIG

## Estatística de Pedidos e Registros de Desenhos Industriais

RPI 2267 de 17/06/2014

### PEDIDOS E REGISTROS DE DESENHOS INDUSTRIAIS

Código	Quantidade	Código	Quantidade
30	-	50	-
31	307	51	-
32	-	52	-
33	-	53	10
34	188	53.1	-
34.1	78	54	-
35	-	54.1	-
35.1	-	55	-
36	3	56	1
37	-	57	-
38	-	58	-
39	215	59	-
40	-	60	-
41	1	61	-
42	-	62	-
43	-	63	-
44	-	64	-
45	-	65	-
46	-	66	-
46.1	-	70	-
46.2	-	71	4
46.3	-	72	-
47	-	73	1
47.1	-	74	-
48	-		
49	-		

**TOTAL: 808**





# Estatística da Diretoria de Contratos, Indicações Geográficas e Registros - DICIG

RPI 2267 de 17/06/2014

## CONTRATOS DE TECNOLOGIA LICENÇAS DE USO DE MARCAS

Código	Quantidade	Código	Quantidade	Código	Quantidade
060	-	272	-	998	-
130	-	290	-	999	-
185	1	295	-		
210	-	350	27		
		800	1		
<b>Total:</b>			<b>29</b>		

## REGISTROS DE PROGRAMAS DE COMPUTADOR

Código	Quantidade	Código	Quantidade	Código	Quantidade
080	16	101	-	114	-
082	9	102	-	115	-
090	27	104	-	120	13
091	-	105	-		
093	-	106	-		
094	-	107	-		
095	-	108	-		
096	-	109	-		
097	-	110	-		
098	-	111	-		
099	-	112	-		
100	4	113	-		
<b>Total:</b>			<b>69</b>		



## INDICAÇÕES GEOGRÁFICAS PEDIDOS E REGISTROS

Código	Quantidade	Código	Quantidade	Código	Quantidade
305	-	365	-	415	-
315	-	373	-	420	-
325	-	375	-	423	-
335	-	380	-	425	-
340	-	385	-	430	-
345	-	390	-	435	-
350	-	395	-	440	-
357	-	405	-	445	-
360	-	410	-		
<b>Total:</b>			-		

## TOPOGRAFIA DE CIRCUITO INTEGRADO

Código	Quantidade	Código	Quantidade	Código	Quantidade
501	-	532	-	644	-
502	-	534	-	646	-
504	-	536	-	648	-
506	-	538	-	650	-
508	-	540	-	654	-
520	-	542	-	656	-
522	-	544	-	658	-
524	-	546	-	660	-
526	-	548	-	662	-
528	-	640	-	664	-
530	-	642	-		
<b>Total:</b>			-		



## Código Internacional adotado pelo INPI para Países e Organizações Internacionais

### Organizações Internacionais

Escritório Eurasiano de Patentes	EA
Escritório de Marcas do Benelux e Escritório de Modelos de Benelux	BX
Instituto Internacional de Patentes	IB
Organização Regional de Propriedade Industrial Africana	AP
Organização Africana de Propriedade Intelectual (OAPI)	OA
Organização Européia de Patentes EPO	EP
Organização Mundial de Propriedade Intelectual (OMPI) (WIPO)	WO
Escritório para Harmonização no Mercado Interno (Marcas Registradas e Designs)	EM

### Países - Ordem de Nomes

AFEGANISTÃO	AF
ÁFRICA DO SUL	ZA
ALBÂNIA	AL
ALEMANHA	DE
ANDORRA	AD
ANGOLA	AO
ANGUILLA	AI
ANT. IUGOSLÁVIA (REP. MACEDÔNIA)	MK
ANTÁRTICA	AQ
ANTÍGUA E BARBUDA	AG
ANTILHAS HOLANDESES	AN
ARÁBIA SAUDITA	SA
ARGÉLIA	DZ
ARGENTINA	AR
ARMÊNIA	AM
ARUBA	AW
AUSTRÁLIA	AU
ÁUSTRIA	AT
AZERBAIJÃO	AZ
BAHAMAS	BS
BANGLADESH	BD
BARBADOS	BB
BARREINE	BH
BELARUS	BY
BÉLGICA	BE
BELIZE	BZ
BENIN	BJ
BERMUDAS	BM
BOLÍVIA	BO
BÓSNIA E HERZEGÓVINA	BA
BOTSUANA	BW
BRASIL	BR
BRUNEI DARUSSALAM	BN
BULGÁRIA	BG
BURKINA FASO	BF
BURUNDI	BI
BUTÃO	BT
CABO VERDE	CV
CAMARÕES	CM
CAMBOJA	KH
CANADÁ	CA
CATAR	QA
CAZAQUISTÃO	KZ
CHADE	TD
CHANNEL ISLAND OF GUERNSEY	GG
CHILE	CL
CHINA	CN
CHIPRE	CY
COLÔMBIA	CO
COMORES	KM
CONGO	CG
COSTA DO MARFIM	CI
COSTA RICA	CR
CROÁCIA	HR
CUBA	CU
DINAMARCA	DK
DJIBUTI	DJ
DOMINICA	DM
EGITO	EG
EL SALVADOR	SV
EMIRADOS ARABES UNIDOS	AE
EQUADOR	EC
ERITREIA	ER
ESLOVÁQUIA	SK
ESLOVENIA	SI
ESPAÑA	ES
ESTADOS UNIDOS	US
ESTÓNIA	EE
ETIÓPIA	ET
FEDERAÇÃO RUSSA	RU
FUJI	FJ

FILIPINAS	PH
FINLÂNDIA	FI
FRANÇA	FR
GABÃO	GA
GÂMBIA	GM
GANÁ	GH
GEÓRGIA	GE
GEORGIA DO SUL E ILHAS SANDWICH DO SUL	GS
GIBRALTAR	GI
GRANADA	GD
GRÉCIA	GR
GROELÂNDIA	GL
GUADALUPE	GP
GUAM	GU
GUATEMALA	GT
GUIANA	GY
GUIANA FRANCESA	GF
GUINÉ	GN
GUINÉ BISSAU	GW
GUINÉ EQUATORIAL	GQ
HAITI	HT
HOLANDA	NL
HONDURAS	HN
HONG-KONG	HK
HUNGRIA	HU
IÊMEN	YE
ILHA BOUVET	BV
ILHA DO HOMEM	IM
ILHA NATAL	CX
ILHA NORFALK	NF
ILHAS CAIMAN	KY
ILHAS COCOS	CC
ILHAS COOK	CK
ILHAS FAROE	FO
ILHAS HEARD E MC DONALD	HM
ILHAS MALVINAS	FK
ILHAS MARIANAS DO NORTE	MP
ILHAS MARSHALL	MH
ILHAS MENORES	UM
AFASTADAS EUA	SB
ILHAS SALOMÃO	SB
ILHAS TURKS E CAICOS	TC
ILHAS VIRGENS (BRITÂNICAS)	VG
ILHAS VIRGENS (U.S.)	VI
ILHAS WALLIS E FUTURA	WF
ÍNDIA	IN
INDONÉSIA	ID
IRÃ (REPÚBLICA ISLÂMICA DO)	IR
IRAQUE	IQ
IRLANDA	IE
ISLÂNDIA	IS
ISRAEL	IL
ITÁLIA	IT
JAMAICA	JM
JAPÃO	JP
JORDÂNIA	JO
KIRIBATI	KI
KUWAIT	KW
LAOS	LA
LESOTO	LS
LETÔNIA	LV
LÍBIA	LY
LIECHTENSTEIN	LI
LITUÂNIA	LT
LUXEMBURGO	LU
MACAU	MO
MADAGASCAR	MG
MALÁSIA	MY
MALÁWI	MW
MALDIVAS	MV
MALI	ML
MALTA	MT
MARROCOS	MA
MARTINICA	MQ
MAURÍCIO	MU
MAURITÂNIA	MR
MAYOTTE	YT
MÉXICO	MX
MIANMÁ	MM
MICRONÉSIA (EST. DA FEDERAÇÃO)	FM
MOÇAMBIQUE	MZ
MÓNACO	MC
MONGÓLIA	MN
MONT SERRAT	MS
NAMÍBIA	NA
NAURU	NR
NEPAL	NP
NICARÁGUA	NI
NÍGER	NE
NIGÉRIA	NG
NIUE	NU
NORUEGA	NO
NOVA CALEDÔNIA	NC
NOVA ZELÂNDIA	NZ
OMÁ	OM
ORGANIZAÇÃO EUROPÉIA DE PATENTES	EP
PAÍSES BAIXOS	PB
PALAU	PW
PANAMÁ	PA
PAPUA NOVA GUINÉ	PG
PAQUISTÃO	PK

PARAGUAI	PY
PERU	PE
PITCAIRN	PN
POLINÉSIA FRANCESA	PF
POLÔNIA	PL
PORTO RICO	PR
PORTUGAL	PT
QUÊNIA	KE
QUIRGUISTÃO	KG
REINO UNIDO	GB
REPÚBLICA CENTRO AFRICANA	CF
REPÚBLICA DA CORÉIA	KR
REPÚBLICA DA MOLDOVA	MD
REPÚBLICA DOMINICANA	DO
REPÚBLICA POPULAR DEM. DA CORÉIA	KP
REPÚBLICA TCHECA	CZ
REPÚBLICA UNIDA DA TANZÂNIA	TZ
REUNIÃO	RE
ROMÊNIA	RO
RUANDA	RW
SAARA OCIDENTAL	EH
SAINT PIERRE E MIQUELON	PM
SAMOA AMERICANA	AS
SAMOA OCIDENTAL	WS
SANTA HELENA	SH
SANTA LÚCIA	LC
SÃO CRISTÓVÃO E NEVIS	KN
SÃO MARINO	SM
SÃO TOMÉ E PRÍNCIPE	ST
SÃO VICENTE E GRANADINAS	VC
SENEGAL	SN
SERRA LEOA	SL
SEYCHELLES	SC
SINGAPURA	SG
SÍRIA	SY
SOMÁLIA	SO
SRI LANKA	LK
SUAZILÂNDIA	SZ
SUDÃO	SD
SUÉCIA	SE
SUÍÇA	CH
SURINAME	SR
SVALBARD E JAN MAYEN	SJ
TADJIKUISTÃO	TJ
TAILÂNDIA	TH
TAIWAN, PROVÍNCIA DA CHINA	TW
TERRAS AUSTRAIS FRANCESAS	TF
TERRIT. BRITAN. OCEANO ÍNDICO	IO
TERRITÓRIO OCUPADO PALESTINO	PS
TIMOR -LESTE	TL
TOGO	TG
TOKELAU	TK
TONGA	TO
TRINIDAD E TOBAGO	TT
TUNÍSIA	TN
TURCOMENISTÃO	TM
TURQUIA	TR
TUVALU	TV
UCRÂNIA	UA
UGANDA	UG
URUGUAI	UY
UZBEQUISTÃO	UZ
VANUATU	VU
VATICANO	VA
VENEZUELA	VE
VIETNÃ	VN
YUGOSLÁVIA	YU
ZAIRE	ZR
ZÂMBIA	ZM
ZIMBÁBUE	ZW

## Países - Ordem de Sigla

AD	ANDORRA		GUERNSEY	LV	LETÔNIA	SM	SÃO MARINO
AE	EMIRADOS ARABES UNIDOS	FJ	FIJI	LY	LIBIA	SN	SENEGAL
AF	AFEGANISTÃO	FK	ILHAS MALVINAS	MA	MARROCOS	SO	SOMÁLIA
AG	ANTÍGUA E BARBUDA	FM	MICRONÉSIA (EST. DA FEDERAÇÃO)	MC	MÔNACO	SR	SURINAME
AI	ANGUILLA	FO	ILHAS FAROE	MD	REPÚBLICA DA MOLDOVA	ST	SÃO TOMÉ E PRÍNCIPE
AL	ALBÂNIA	FR	FRANÇA	MG	MADAGASCAR	SV	EL SALVADOR
AM	ARMÊNIA	GA	GABÃO	MH	ILHAS MARSHALL	SY	SÍRIA
AN	ANTILHAS HOLANDESAS	GB	REINO UNIDO	MK	ANT.IUGOSLÁVIA (REP.MACEDÔNIA)	SZ	SUAZILÂNDIA
AO	ANGOLA	GD	GRANADA	ML	MALI	TC	ILHAS TURKS E CAICOS
AQ	ANTARTICA	GE	GEÓRGIA	MM	MIANMÁ	TD	CHADE
AR	ARGENTINA	GF	GUIANA FRANCESA	MN	MONGÓLIA	TF	TERRAS AUSTRAIS FRANCESAS
AS	SAMOA AMERICANA	GH	GANÁ	MO	MACAU	TG	TOGO
AT	ÁUSTRIA	GI	GIBRALTAR	MP	ILHAS MARIANAS DO NORTE	TH	TAILÂNDIA
AU	AUSTRÁLIA	GL	GROELÂNDIA	MQ	MARTINICA	T	TADJUISTÃO
AW	ARUBA	GM	GÂMBIA	MR	MAURITÂNIA	TK	TOKELAU
AZ	AZERBAIJÃO	GN	GUINÉ	MS	MONT SERRAT	TL	TIMOR-LESTE
BA	BÓSNIA E HERZEGÓVINA	GP	GUADALUPE	MT	MALTA	TM	TURCOMENISTÃO
BB	BARBADOS	GQ	GUINÉ EQUATORIAL	MU	MAURÍCIO	TN	TUNÍSIA
BD	BANGLADESH	GR	GRÉCIA	MV	MALDIVAS	TO	TONGA
BE	BÉLGICA	GS	GEORGIA DO SUL E ILHAS SANDWICH DO SUL	MW	MALÁWI	TR	TURQUIA
BF	BURKINA FASO			MX	MÉXICO	TT	TRINIDAD E TOBAGO
BG	BULGÁRIA	GT	GUATEMALA	MY	MALÁSIA	TV	TUVALU
BH	BAREINE	GU	GUAM	MZ	MOÇAMBIQUE	TW	TAIWAN, PROVÍNCIA DA
BI	BURUNDI	GW	GUINÉ BISSAU	NA	NAMÍBIA	TZ	REPÚBLICA UNIDA DA TANZÂNIA
BJ	BENIN	GY	GUIANA	NC	NOVA CALEDÔNIA	UA	UCRÂNIA
BM	BERMUDAS	HK	HONG-KONG	NE	NÍGER	UG	UGANDA
BN	BRUNEI DARUSSALAM	HM	ILHAS HEARD E MC DONALD	NF	ILHA NORFALK	UM	ILHAS MENORES AFASTADAS / EUA
BO	BOLÍVIA			NG	NIGÉRIA	US	ESTADOS UNIDOS
BR	BRASIL	HN	HONDURAS	NI	NICARÁGUA	UY	URUGUAI
BS	BAHAMAS	HR	CROÁCIA	NL	HOLANDA	UZ	UZBEQUISTÃO
BT	BUTÃO	HT	HAITI	NO	NORUEGA	VA	VATICANO
BV	ILHA BOUVET	HU	HUNGRIA	NP	NEPAL	VC	SÃO VICENTE E GRANADINAS
BW	BOTSUANA	ID	INDONÉSIA	NR	NAURU	VE	VENEZUELA
BY	BELARUS	IE	IRLANDA	NU	NIUE	VG	ILHAS VIRGENS (BRITÂNICAS)
BZ	BELIZE	IL	ISRAEL	NZ	NOVA ZELÂNDIA	VI	ILHAS VIRGENS (U.S.)
CA	CANADÁ	IM	ILHA DO HOMEM	OM	OMÁ	VN	VIETNÃ
CC	ILHAS COCOS	IN	ÍNDIA	PA	PANAMÁ	VU	VANUATU
CF	REPÚBLICA CENTRO AFRICANA	IO	TERRIT. BRITAN. OCEANO ÍNDICO	PB	PAÍSES BAIXOS	WF	ILHAS WALLIS E FUTURA
CG	CONGO	IQ	IRAQUE	PE	PERU	WS	SAMOA OCIDENTAL
CH	SUÍÇA	IR	IRÃ (REPÚBLICA ISLÂMICA DO)	PF	POLINÉSIA FRANCESA	YE	IÊMEN
CI	COSTA DO MARFIM			PG	PAPUA NOVA GUINÉ	YT	MAYOTTE
CK	ILHAS COOK	IS	ISLÂNDIA	PH	FILIPINAS	YU	YUGOSLÁVIA
CL	CHILE	IT	ITÁLIA	PK	PAQUISTÃO	ZA	ÁFRICA DO SUL
CM	CAMARÕES	JM	JAMAICA	PL	POLÔNIA	ZM	ZÂMBIA
CN	CHINA	JO	JORDÂNIA	PM	SAINT PIERRE E MIQUELON	ZR	ZAIRE
CO	COLÔMBIA	JP	JAPÃO	PN	PITCAIRN	ZW	ZIMBÁBUE
CR	COSTA RICA	KE	QUÊNIA	PR	PORTO RICO		
CU	CUBA	KG	QUIRGUISTÃO	PS	TERRITÓRIO OCUPADO PALESTINO		
CV	CABO VERDE	KH	CAMBOJA	PT	PORTUGAL		
CX	ILHA NATAL	KI	KIRIBATI	PW	PALAU		
CY	CHIPRE	KM	COMORES	PY	PARAGUAI		
CZ	REPÚBLICA TCHECA	KN	SÃO CRISTÓVÃO E NEVIS	QA	CATAR		
DE	ALEMANHA	KP	REPÚBLICA POPULAR DEM. DA CORÉIA	RE	REUNIÃO		
DJ	DJIBUTI			RO	ROMÊNIA		
DK	DINAMARCA			RU	FEDERAÇÃO RUSSA		
DM	DOMINICA	KR	REPÚBLICA DA CORÉIA	RW	RUANDA		
DO	REPÚBLICA DOMINICANA	KW	KUWAIT	SA	ARÁBIA SAUDITA		
DZ	ARGÉLIA	KY	ILHAS CAIMAN	SB	ILHAS SALOMÃO		
EC	EQUADOR	KZ	CAZAQUISTÃO	SC	SEYCHELLES		
EE	ESTÔNIA	LA	LAOS	SD	SUDÃO		
EG	EGITO	LB	LÍBANO	SE	SUÉCIA		
EH	SAARA OCIDENTAL			SG	SINGAPURA		
EP	ORGANIZAÇÃO EUROPÉIA DE PATENTES	LC	SANTA LÚCIA	SH	SANTA HELENA		
ER	ERITRÉIA	LI	LIECHTENSTEIN	SI	ESLOVENIA		
ES	ESPANHA	LK	SRI LANKA	SJ	SVALBARD E JAN MAYEN		
ET	ETIÓPIA	LR	LIBÉRIA	SK	ESLOVÁQUIA		
FI	FINLÂNDIA	LS	LESOTO	SL	SERRA LEOA		
GG	CHANNEL ISLAND OF	LT	LITUÂNIA				
		LU	LUXEMBURGO				

*"Lista dos Códigos de Duas-Letras para representação dos Países, Entidades e Organizações Intergovernamentais baseada no Padrão ST.3 recomendado pela OMPI e na ISSO 3166-1."*

