

Revista da
**Propriedade
Industrial**
Seção I

Nº 2271
15 de Julho de 2014

**Patentes
Desenhos Industriais
Contratos de Tecnologia
Programas de Computador
Indicações Geográficas
Topografias de Circuitos
Integrados**





REPÚBLICA FEDERATIVA DO BRASIL

Presidente
Dilma Roussef

MINISTÉRIO DO DESENVOLVIMENTO, INDÚSTRIA E COMÉRCIO EXTERIOR

Ministro do Desenvolvimento, Indústria e Comércio Exterior
Mauro Borges

INSTITUTO NACIONAL DA PROPRIEDADE INDUSTRIAL

Presidente
Otávio Brandelli

De conformidade com a Lei nº 5.648 de 11 de dezembro de 1970, esta é a publicação oficial do Instituto Nacional da Propriedade Industrial, órgão vinculado ao Ministério do Desenvolvimento, Indústria e Comércio Exterior, República Federativa do Brasil, que publica todos os seus atos, despachos e decisões relativos ao sistema de propriedade industrial no Brasil, compreendendo Marcas e Patentes, bem como os referentes a contratos de Transferência de Tecnologia e assuntos correlatos, além dos que dizem respeito ao registro de programas de computador como direito autoral.

As established by Law nº 5.648 of december 11, 1970, this is the official publication of the National Institute of Industrial Property, an office under the Ministry of Development, Industry and Foreign Trade, Federative Republic of Brazil, which publishes all its official acts, orders and decisions regarding the industrial property system in Brazil, comprising Trademarks and Patents, as well as those referring to Technology Transfer agreements and related matters, besides those regarding software registering as copyright.

D'après la Loi nº 5.648 du 11 décembre 1970, celle-ci est la publication officielle de l'Institut National de la Propriété Industrielle, un office lié au Ministère du Développement, de l'Industrie et du Commerce Extérieur, République Fédérative du Brésil, qui publie tous ses actes, ordres et décisions concernant le système de la propriété industrielle au Brésil, y compris marques et brevets, aussi que ceux référents aux contracts de transfert de technologie et des sujets afférents, en outre que ceux se rapportant à l'enregistrement des programmes d'ordinateur comme droit d'auteur.

Según establece la Ley nº 5.648 de 11 diciembre 1970, esta es la publicación oficial del Instituto Nacional de la Propiedad Industrial, oficina vinculada al Ministerio del Desarrollo, Industria y Comercio Exterior, República Federativa del Brasil, que publica todos sus actos, ordenes y decisiones referentes al sistema de propiedad industrial en Brasil, comprendendo marcas y patentes así que los referentes a contractos de transferencia de tecnologia y asuntos correlacionados, además de los referentes al registro de programas de ordenador como derecho de autor.

Laut Gezets Nr. 5.648 vom 11. dezember 1970, ist dies das Amtsblatt des Nationalen Instituts für gewerbliches Eigentum (INPI), eines Organs des Bundesministerium für Entwicklung, Industrie und Aussenhandel, der Bundesrepublik Brasilien, welches alle Amtshandlungen, Beschlüsse und Entscheidungen über gewerbliches Eigentum in Brasilien, einschliesslich Warenzeichen und Patente, ebenso wie auch Übertragungsverträge von Technologie und Computerprogramme als Urheberrecht veröffentlicht.

Outras informações, tais como telefones das unidades do INPI; endereços, telefones e horários de atendimento das Divisões Regionais, Representações e Postos avançados, podem ser obtidos no endereço eletrônico abaixo.

www.inpi.gov.br



Comunicados	5
Ministério do Desenvolvimento, Indústria e Comércio Exterior	-
Presidência do INPI	13
DIRETORIA DE PATENTES	
Exame Formal Preliminar – Índice Remissivo por Depositante	-
Exame Formal Preliminar – Índice Numérico Remissivo	-
Exigências Decorrentes do Exame Formal Preliminar	-
Tabela de Códigos de Despachos e Códigos INID de Pedidos, Patentes (incluindo as de MI/DI expedidas na vigência da Lei 5772/71) e Certificados de Adição de Invenção	15
Tabela de Códigos de Despachos de Pedidos e Patentes (incluindo as de MI/DI expedidas na vigência da Lei 5772/71) - Período de Transição (Lei 5772/71)	23
Índice Numérico Remissivo de Pedidos, Patentes e Certificados de Adição de Invenção	25
Notificação - Fase Nacional - PCT e Publicação de Pedidos de Patente e de Certificado de Adição de Invenção	29
Despachos Relativos a Pedidos, Patentes (incluindo as de MI/DI expedidas na vigência de Lei 5772/71) e Certificados de Adição de Invenção	55
Pipeline - Publicação para Manifestação de Terceiros	-
Pipeline - Comunicação de Depósito e Despachos Relativos a Pedidos e Patentes	-
Despachos Relativos a Pedidos e Patentes - Período de Transição (Lei 5772/71)	-
DIRETORIA DE CONTRATOS, INDICAÇÕES GEOGRÁFICAS E REGISTROS	
Tabela de Códigos de Despachos e Códigos INID de Pedidos e Registros de Desenho Industrial	83
Índice Numérico Remissivo de Pedidos e Registros de Desenho Industrial	85
Publicação de Desenhos Industriais	87
Despachos Relativos a Pedidos e Registros de Desenho Industrial	119
Tabelas de Códigos de Despacho em Contratos, Indicações Geográficas e Registros	137
Despachos em Contratos de Tecnologia e em Licença de Uso de Marca	141
Despachos em Registros de Programas de Computador	147
Despachos - Indicações Geográficas	-
Despachos - Registro de Topografia de Circuito Integrado	-
PROCURADORIA	
Estatísticas	163
Código Internacional de Países e Organizações	169



De conformidade com a Lei nº 5.648, de 11 de dezembro de 1970, esta é a publicação oficial do Instituto Nacional da Propriedade Industrial, órgão vinculado ao Ministério do Desenvolvimento, Indústria e Comércio Exterior, República Federativa do Brasil, que publica todos os seus atos, despachos e decisões relativos ao sistema de propriedade industrial no Brasil, compreendendo Marcas e Patentes, bem como os referentes a contratos de Transferência de Tecnologia e assuntos correlatos, além dos que dizem respeito ao registro de programas de computador como direito autoral.

As established by Law nº 5.648 of december 11, 1970, this is the official publication of the National Institute of Industrial Property, an office under the Ministry of Development, Industry and Foreign Trade, Federative Republic of Brazil, which publishes all its official acts, orders and decisions regarding the industrial property system in Brazil, comprising Trademarks and Patents, as well as those referring to Technology Transfer agreements and related matters, besides those regarding software registering as copyright.

D'après la Loi nº 5.648 du 11 décembre 1970, celle-ci est la publication officielle de l'Institut National de la Propriété Industrielle, un office lié au Ministère du Développement, de l'Industrie et du Commerce Extérieur, République Fédérative du Brésil, qui publie tous ses actes, ordres et décisions concernant le système de la propriété industrielle au Brésil, y compris marques et brevets, aussi que ceux référents aux contrats de transfert de technologie et des sujets afférents, en outre que ceux se rapportant à l'enregistrement des programmes d'ordinateur comme droit d'auteur.

Según establece la Ley nº 5.648 de 11 diciembre 1970, esta es la publicación oficial del Instituto Nacional de la Propiedad Industrial, oficina vinculada al Ministerio del Desarrollo, Industria y Comercio Exterior, República Federativa del Brasil, que publica todos sus actos, ordenes y decisiones referentes al sistema de propiedad industrial en Brasil, comprendiendo marcas y patentes así que los referentes a contratos de transferencia de tecnologia y asuntos corelacionados, además de los referentes al registro de programas de ordenador como derecho de autor.

Laut Gezets Nr. 5.648 vom 11. dezember 1970, ist dies das Amtsblatt des Nationalen Instituts für gewerbliches Eigentum (INPI), eines Organs des Bundesministerium für Entwicklung, Industrie und Aussenhandel, der Bundesrepublik Brasilien, welches alle Amtshandlungen, Beschlüsse und Entscheidungen über gewerbliches Eigentum in Brasilien, einschliesslich Warenzeichen und Patente, ebenso wie auch Übertragungsverträge von Technologie und Computerprogramme als Urheberrecht veröffentlicht.







MINISTÉRIO DO DESENVOLVIMENTO, INDÚSTRIA E COMÉRCIO EXTERIOR
INSTITUTO NACIONAL DA PROPRIEDADE INDUSTRIAL
PRESIDÊNCIA

COMUNICADO

Senhores Usuários,

Comunicamos que em decorrência da participação do servidor do INPI, responsável pelo expediente da SEDIR-SC, na Feira do Empreendedor de Santa Catarina 2014, promovida pelo SEBRAE, nos dias 17 e 18 de julho do corrente ano, o atendimento naquela Unidade ficará suspenso.

Caso haja interesse, com vistas à resguardar a prioridade de depósito, assim como o cumprimento de prazos legais, recomendamos que toda a documentação, a GRU original devidamente paga e o respectivo recibo de pagamento sejam encaminhados, via postal e preferencialmente com AR (aviso de recebimento), para o seguinte endereço:

SEPEX - Rua Mayrink Veiga, nº 09, 21º andar

Centro – RJ – CEP 20090-910

A via do documento protocolada poderá ser devolvida da seguinte forma:

1 – Por solicitação, de próprio punho, em folha de papel A4, encaminhada junto com a documentação a ser protocolada, para que seja enviada à SEDIR-SC, ou



2 – informar o endereço completo do destinatário para que o INPI, excepcionalmente, possa devolver a via protocolada, pelo correio.

Quando se tratar de pedido inicial (Marca, Patente, Desenho Industrial, Indicação Geográfica ou Programa de Computador), o Usuário receberá uma mensagem no e-mail que estiver cadastrado no INPI, informando o número do processo, que será necessário para o seu acompanhamento pela Revista Eletrônica da Propriedade Industrial - RPI.

Recomendamos, ainda, que tão logo receba o número do processo de Marca, de Patente, de Desenho Industrial ou de Programa de Computador, seja imediatamente cadastrado no PUSH-INPI, localizado no site do INPI (www.inpi.gov.br), na página principal, à esquerda.

Informações adicionais poderão ser obtidas pelos telefones constantes do site do INPI, acessando o ícone “**Quem somos**”.

Rio de Janeiro, 08 de julho de 2014

Ademir Tardelli
Vice-Presidente





**SERVIÇO PÚBLICO FEDERAL
MINISTÉRIO DO DESENVOLVIMENTO, INDÚSTRIA E COMÉRCIO
EXTERIOR
INSTITUTO NACIONAL DA PROPRIEDADE INDUSTRIAL**

COMUNICADO

Devido ao feriado, instituído pela Lei Estadual nº 9.497/97, no dia 09 do corrente não haverá expediente na DIREG/SP.

Em razão disso, informo que os prazos legais vencidos na referida data prorrogam-se automaticamente para o dia 10 de julho de 2014.

Os prazos a que se refere o presente Comunicado aplicam-se somente para o Estado de São Paulo.

Presidência, 08 de julho de 2014

**Ademir Tardelli
Vice-Presidente**





**SERVIÇO PÚBLICO FEDERAL
MINISTÉRIO DO DESENVOLVIMENTO, INDÚSTRIA E COMÉRCIO
EXTERIOR
INSTITUTO NACIONAL DA PROPRIEDADE INDUSTRIAL**

COMUNICADO

Tendo em vista a edição do Decreto nº 35.578, de 1º de julho de 2014, que fixa o expediente dos órgãos da Administração Pública Direta, Autárquicas e Fundacional do Distrito Federal até as 12 horas do dia 04 do corrente, em virtude do jogo da seleção brasileira de futebol na Copa do Mundo de 2014, informo que os prazos legais vencidos na referida data prorrogam-se automaticamente para o dia 07 de julho de 2014.

Os prazos a que se refere o presente Comunicado aplicam-se somente para o Distrito Federal.

Presidência, 03 de julho de 2014

**Ademir Tardelli
Vice-Presidente**





SERVIÇO PÚBLICO FEDERAL
MINISTÉRIO DO DESENVOLVIMENTO, INDÚSTRIA E
COMÉRCIO EXTERIOR
INSTITUTO NACIONAL DA PROPRIEDADE INDUSTRIAL

PRESIDÊNCIA

20/06/2014

RESOLUÇÃO

Nº 135 /2014

Assunto: Dispõe sobre o requerimento de averbação ou registro de contratos e faturas e dos procedimentos relativos a numeração deste requerimento.

O VICE-PRESIDENTE, NO EXERCÍCIO DA PRESIDÊNCIA e o DIRETOR DE CONTRATOS, INDICAÇÕES GEOGRÁFICAS E REGISTROS, DO INSTITUTO NACIONAL DA PROPRIEDADE INDUSTRIAL – INPI, no uso das suas atribuições regimentais, tendo em vista o disposto nas Instruções Normativas nºs 15 e 16 de 18 de março de 2013 e Resolução nº 53 de 18 de março de 2013.

RESOLVEM

Art. 1º Esta Resolução dispõe sobre o requerimento de averbação ou registro de contratos e faturas e dos procedimentos relativos à numeração deste requerimento, conforme Instruções Normativas nºs 15 e 16 de 18 de março de 2013 e Resolução nº 53 de 18 de março de 2013.

Art. 2º Considerando o padrão internacional sugerido pela Organização Mundial da Propriedade Intelectual – OMPI, a numeração do requerimento de averbação ou registro de contratos e faturas, será constituída pelo código do país, seguida por treze dígitos sendo um dígito verificador, a saber:



§ 1º - Qualificador do país: designativo do código do país: BR – Brasil.

§ 2º - Qualificador da natureza: designativo da natureza do documento e composto de dois algarismos.

I - 70 – Requerimento de averbação ou registro de contratos e faturas.

II - 71 a 79 – outros referentes à Diretoria de Contratos, Indicações Geográficas e Registros – DICIG.

§ 3º - Qualificador numérico: designativo do ano de entrada do requerimento no INPI e composto de quatro algarismos.

§ 4º - Qualificador da ordem de entrada: designativo da ordem de entrada do requerimento, série numérica crescente, anual, composta de seis algarismos iniciando-se por 000001.

§ 5º - Qualificador de verificação: dígito verificador constituído por um único algarismo.

Art. 3º O dígito verificador, descrito no Art. 2º desta Resolução será constituído por um único algarismo e será calculado através do algoritmo descrito abaixo:

NoCont <exp C> ® é uma expressão do tipo caracter de 12 dígitos numéricos

DV <exp C> ® é uma expressão do tipo caracter de 1 dígito numérico

ex: 70 2013 123456

STOR (VAL(SUBSTR (NoCont,12,1)))*9 TO A ® ex : 6 * 9

STOR (VAL(SUBSTR (NoCont,11,1)))*8 TO B ® ex : 5 * 8

STOR (VAL(SUBSTR (NoCont,10,1)))*7 TO C ® ex : 4 * 7

STOR (VAL(SUBSTR (NoCont,9,1)))*6 TO D ® ex : 3 * 6

STOR (VAL(SUBSTR (NoCont,8,1)))*5 TO E ® ex : 2 * 5

STOR (VAL(SUBSTR (NoCont,7,1)))*4 TO F ® ex : 1 * 4

STOR (VAL(SUBSTR (NoCont,6,1)))*3 TO G ® ex : 3 * 3

STOR (VAL(SUBSTR (NoCont,5,1)))*2 TO H ® ex : 1 * 2

STOR (VAL(SUBSTR (NoCont,4,1)))*9 TO I ® ex : 0 * 9



STOR (VAL(SUBSTR (NoCont,3,1)))*8 TO J ® ex : 2 * 8
STOR (VAL(SUBSTR (NoCont,2,1)))*7 TO L ® ex : 0 * 7
STOR (VAL(SUBSTR (NoCont,1,1)))*6 TO M ® ex : 7 * 6

STOR (A+B+C+D+E+F+G+H+I+J+L+M) TO Z ®
ex : 54+40+28+18+10+4+9+2+0+16+0+42=223

STOR 11 - (MODINT(Z,11)) TO DV ® ex : 11 - (Resto(223/11))=3
IF DV=11 .OR.DV=10
DV = 0
ENDIF
ex : DV = 3

Art. 4º Cada um dos qualificadores descritos no Art. 2º desta Resolução será separado por um espaço em branco, para efeitos de visualização.

Art. 5º Apresentado o requerimento de averbação ou registro de contratos e faturas lhe será atribuído um número, conforme estabelecido no Art. 2º desta Resolução, no ato de entrada do requerimento no INPI.

Art. 6º Será realizado nos requerimentos de averbação ou registro de contratos e faturas, exame formal a fim de verificar os aspectos formais que serão informados em conjunto com as exigências técnicas.

Art. 7º O prazo para cumprimento das exigências mencionadas no caput do artigo 6º será de 60 dias corridos da data de ciência pelo requerente.

Parágrafo Único – Findo o prazo estabelecido no caput deste artigo, o não cumprimento total ou não contestação das exigências estabelecidas no artigo 6º, acarretará o arquivamento definitivo do processo.

Art. 8º Em caso de arquivamento definitivo do processo por falta de cumprimento de exigência, conforme o parágrafo único do artigo 7º desta Resolução:



- I – Os documentos originais, apresentados quando da abertura do processo, para recebimento da chancela oficial do INPI de averbação ou registro, ficarão a disposição do requerente.
- II – Os documentos apresentado para composição processual não poderão ser retirados ou substituídos pelo requerente.

Art. 9º O disposto nesta Resolução aplica-se a todos os requerimentos de averbação ou registro de contratos e faturas depositados no INPI a partir de 05 de agosto de 2014, quando ficam revogadas as disposições em contrário.

Ademir Tardelli

Vice-Presidente, no exercício da Presidência

Breno Bello de Almeida Neves

Diretor da DICIG



NULIDADES E RECURSOS AO SR. PRESIDENTE DO INPI

DIRPA

RECURSOS

(21) **PI 9813908-8** A2 (22) 16/10/1998
(71) Aloys Wobben
(74) Momsen, Leonardos & CIA.
Recorrente: O depositante.
Despacho: Tome conhecimento do parecer técnico.[120]

(21) **PI 0011727-7** A2 (22) 31/05/2000
(71) Warner-Lambert Company LLC (US)
(74) Dannemann ,Siemsen, Bigler & Ipanema Moreira
Despacho: Prejudicada a conclusão do exame do recurso publicado na RPI 2071 de 14/09/2010, por perda de objeto, já que o pedido se encontra definitivamente arquivado com notificação de tal ato na RPI 2258 de 15/04/2014.[130]

(21) **PI 9401414-0** A2 (22) 06/04/1994
(71) Colgate-Palmolive Company (US)
(74) Momsen, Leonardos & CIA.
Despacho: Prejudicado o recurso publicado na RPI 1543 de 01/08/2000, por perda de objeto, já que o pedido foi definitivamente arquivado com notificação de tal ato na RPI 2255 de 25/03/2014.[130].

(21) **PI 9900560-3** A2 (22) 09/02/1999
(71) Joe C. Y. Hsieh (US)
(74) Momsen, Leonardos & CIA.
Despacho: Prejudicado o recurso publicado na RPI 2174 de 04/09/2012, por perda de objeto, já que o pedido foi definitivamente arquivado com notificação desse ato na RPI 2265 de 03/06/2014.[130]

(21) **PI 9910350-8** A2 (22) 29/04/1999
(71) Kyorin Pharmaceutical Co., Ltd. (JP)
(74) Paulo Sérgio Scatamburlo
Despacho: Prejudicada a conclusão do exame recurso publicado na RPI 2071 de 14/09/2010, por perda de objeto, já que o pedido foi definitivamente arquivado por falta de pagamento de retribuições anuais, sendo a notificação referente a tal ato publicada na RPI 2256 de 01/04/2014.[130]

(21) **PI 9908610-7** A2 (22) 08/03/1999
(71) Takeda Pharmaceutical Company Limited (JP)
(74) Momsen, Leonardos & CIA.
Requerente da Devolução de Prazo: TAKEDA PHARMACEUTICAL COMPANY LIMITED
Despacho: Concedida a devolução de prazo de 60 (sessenta) dias, a partir desta notificação.[140]





Diretoria de Patentes - DIRPA

Tabela de Códigos de Despachos de Pedidos, Patentes (incluindo as de MI/DI expedidas na vigência da Lei 5772/71) e Certificados de Adição de Invenção

RPI 2271 de 15/07/2014

1. Pedido Internacional PCT/BR Designado ou Eleito

1.1 Publicação Internacional – PCT. Apresentação de petição de requerimento de entrada na fase nacional.

Comunicação da publicação internacional do pedido internacional nos termos do Tratado de Cooperação em matéria de Patentes – PCT e da apresentação de petição de requerimento de entrada na fase nacional. Documento publicado disponível no endereço eletrônico <http://www.wipo.int/pct/en> do sistema PATENTSCOPE® Search Service da Organização Mundial de Propriedade Intelectual – OMPI.

1.1.1 Retificação

Retificação da notificação da publicação internacional e da apresentação de petição de requerimento de entrada na fase nacional por ter sido efetuada com incorreção.

1.1.2 Publicação Anulada

Anulação da publicação da notificação da publicação internacional e da apresentação de petição de requerimento de entrada na fase nacional por ter sido indevida.

1.1.3 Republicação

Repúblicação da publicação da notificação da publicação internacional e da apresentação de petição de requerimento de entrada na fase nacional por ter sido efetuada com incorreção vicia.

1.2 Notificação – Pedido Retirado – PCT

Notificação da retirada do pedido internacional de patente depositado nos termos do Tratado de Cooperação em Matéria de Patentes – PCT no Brasil por não terem sido cumpridas as determinações referentes à entrada na fase nacional disciplinadas nos artigos 22 (designação) ou 39 (eleição) do PCT. Desta data corre o prazo de 60 (sessenta) dias para eventual recurso do interessado.

1.2.1 Publicação Anulada

Anulação da publicação da retirada do pedido por ter sido indevida.

1.2.2 Republicação

Repúblicação da publicação da retirada do pedido por ter sido efetuada com incorreção.

1.2.3 Decisão Anulada (**)

Anulação da decisão de retirada do pedido internacional por ter sido indevida.

1.3 Notificação - Fase Nacional - PCT

Notificação da entrada na fase nacional brasileira do pedido internacional de patente depositado nos termos do Tratado de Cooperação em Matéria de Patentes – PCT. O prazo para requerimento do pedido de exame, conforme art. 33 da Lei nº 9.279/96 – Lei da Propriedade Industrial –

LPI, é de 36 (trinta e seis) meses contado da data do depósito internacional.

1.3.1 Retificação

Retificação da notificação de entrada na fase nacional – PCT por ter sido efetuada com incorreção.

1.3.2 Publicação Anulada

Anulação da publicação da notificação de entrada na fase nacional – PCT por ter sido indevida.

1.3.3 Republicação

Repúblicação da publicação da notificação de entrada na fase nacional – PCT por ter sido efetuada com incorreção.

1.3.4 Decisão Anulada (**)

Anulação da decisão da notificação de entrada na fase nacional por ter sido indevida.

1.4 Restabelecimento de Direto para Entrada na Fase Nacional do PCT concedido

Notificação da concessão de devolução de prazo para o restabelecimento de direito para entrada na fase nacional brasileira do pedido internacional depositado através do PCT conforme norma vigente.

1.4.1 Restabelecimento de Direto para Entrada na Fase Nacional do PCT negado

Notificação da negação de devolução de prazo para o restabelecimento de direito para entrada na fase nacional brasileira do pedido internacional depositado através do PCT conforme norma vigente. Desta data corre o prazo de 60 (sessenta) dias para eventual recurso do interessado.

1.4.2 Publicação Anulada

Anulação da publicação da notificação da concessão de devolução de prazo para o restabelecimento de direito para entrada na fase nacional por ter sido indevida.

1.4.3 Republicação

Repúblicação da publicação de notificação da concessão de devolução de prazo para o restabelecimento de direito para entrada na fase nacional por ter sido efetuada com incorreção.

1.4.4 Decisão Anulada (**)

Anulação da decisão da concessão de devolução de prazo para o restabelecimento de direito para entrada na fase nacional por ter sido indevida.

1.5 Exigências Diversas

Suspensão do andamento de entrada na fase nacional brasileira do pedido internacional de patente depositado nos termos do Tratado de Cooperação em matéria de Patentes – PCT que, para sua instrução regular, aguardará, pelo prazo de 60 (sessenta) dias, o atendimento da exigência formulada. Caso a exigência não tenha sido explicitada no despacho na RPI, o interessado poderá obter o parecer através do endereço eletrônico www.inpi.gov.br - janela “e-parecer”.

1.5.1 Publicação Anulada

Anulação da publicação da exigência por ter sido indevida.

1.5.2 Republicação

Repúblicação da publicação da exigência por ter sido efetuada com incorreção.

1.5.3 Exigência Anulada (**)

Anulação da exigência por ter sido indevida.

2. Depósito

2.1 Pedido de Patente ou Certificado de Adição de Invenção depositado

Pedido de Patente ou Certificado de adição de invenção protocolizado. O pedido será mantido em sigilo durante 18 (dezoito) meses a contar da data da prioridade mais antiga. Decorrido esse prazo, será publicado para conhecimento público. O depositante pode, porém, requerer a antecipação da publicação. O prazo de sigilo de 18 (dezoito) meses para o pedido de Certificado de Adição de Invenção é contado da data do depósito do pedido principal. Quando houver ocorrido a publicação do pedido principal, o pedido de Certificado de Adição de Invenção será imediatamente publicado. Os depósitos são designados de acordo com a natureza requerida: Invenção (PI), Modelo de Utilidade (MU) e Certificado de Adição de Invenção (C). Os pedidos depositados através do PCT são notificados no subitem 1.1.

2.2 Notificação de Depósito do Pedido Dividido - Art 26 inciso I da LPI

Notificação de pedido dividido de um pedido de patente depositado anteriormente. Em relação ao pedido original, o pedido dividido tem a mesma data de depósito e, se for o caso, o correspondente benefício da prioridade reivindicada. O pedido dividido é considerado como estando na mesma fase processual do pedido original.

2.5 Exigência - Art. 21 da LPI

O pedido protocolizado não atende formalmente ao disposto no art. 19 da LPI e / ou às demais disposições quanto à sua forma. Fica o requerente obrigado a sanar, em 30 (trinta) dias a contar desta data, as exigências estabelecidas. Caso a exigência não tenha sido explicitada no despacho da RPI, o depositante poderá obter o parecer através do endereço eletrônico www.inpi.gov.br - janela “e-Patentes”. Não sendo a exigência cumprida com a apresentação da documentação correspondente no prazo acima, o depósito não será aceito e sua numeração será anulada conforme norma vigente.

2.6 Publicação Anulada

Anulada a publicação por ter sido indevida.

2.7 Republicação(*)

Republicação por ter sido efetuada com incorreção.

2.10 Requerimento de Pedido de Patente ou Certificado de Adição de Invenção

Notificação de requerimento de pedido de patente ou certificado de adição de invenção. Será realizado o exame formal a fim de verificação do Art. 19 da LPI e IN 031/2013

3. Publicação do Pedido**3.1 Publicação do Pedido de Patente ou de Certificado de Adição de Invenção**

Publicação do pedido depositado (Art. 30 da LPI), podendo ser adquirido no Banco de Patentes do Centro de Documentação e Informação Tecnológica do INPI - CEDIN - o folheto com o relatório descritivo, reivindicações, desenhos e resumo do pedido, por quem se interessar. Não sendo o exame requerido, pelo depositante ou qualquer interessado, no prazo de 36 (trinta e seis) meses do depósito, o pedido será arquivado. Publicado o arquivamento do pedido, poderá ser requerido, no prazo de 60 (sessenta) dias, o seu desarquivamento. Não sendo o requerido o desarquivamento no prazo anteriormente citado, o pedido será considerado definitivamente arquivado.

3.2 Publicação Antecipada

Publicação do pedido depositado, a requerimento do depositante. Aplicam-se as disposições do subitem 3.1.

3.6 Publicação do Pedido Arquivado Definitivamente - Art. 216 §2º e Art. 17 §2º da LPI

Publicação de pedido definitivamente arquivado devido à não apresentação de procuração ou devido à apresentação de um pedido posterior Encerrada a instância administrativa. Pode ser adquirido no Banco de Patentes do Centro de Documentação e Informação Tecnológica do INPI - CEDIN - o folheto com o relatório descritivo, reivindicações, desenhos e resumo do pedido.

3.7 Publicação Anulada

Anulação da publicação do pedido por ter sido indevida.

3.8 Retificação

Retificação da publicação do pedido por ter sido efetuada com incorreção que não impossibilita sua identificação. Tal publicação não implica na alteração da data de publicação do pedido de patente e nos prazos decorrentes da mesma.

4. Pedido de Exame**4.3 Desarquivamento - Art. 33 parágrafo único da LPI.**

Desarquivado o pedido, arquivado por falta de pedido de exame (cf. item 11.1), para prosseguir seu andamento.

4.3.1 Publicação Anulada

Anulação da publicação do desarquivamento do pedido por ter sido indevida.

4.3.2 Republicação

Republicação da publicação do desarquivamento do pedido por ter sido efetuada com incorreção.

6. Exigências Técnicas e Formais**6.1 Exigência - Art. 36 da LPI**

Suspensão do andamento do pedido de patente que, para instrução regular, aguardará o atendimento ou contestação das exigências formuladas. O depositante poderá obter o parecer através do endereço eletrônico www.inpi.gov.br - janela "e-parecer". A não manifestação do depositante no prazo de 90 (noventa) dias desta data acarretará o **arquivamento definitivo** do pedido.

6.6 Exigência - Art. 34 da LPI

Suspensão do andamento do pedido de patente para que sejam apresentados todos os documentos relativos às objeções, buscas de anterioridade e resultados de exame para concessão de pedido correspondente em outros países quando houver reivindicação de prioridade, documentos necessários à regularização do processo e exame do pedido, ou a tradução simples do documento hábil referido no § 2º do art. 16, caso esta tenha sido substituída pela declaração prevista no § 5º do mesmo artigo. Caso a exigência não tenha sido explicitada no despacho RPI, o depositante poderá obter o parecer através do endereço eletrônico www.inpi.gov.br - janela "e-parecer". A não manifestação do depositante no prazo de 60 (sessenta) dias desta data acarretará o arquivamento do pedido.

6.7 Outras Exigências

Outras exigências que não as especificadas nos subitens anteriores (6.1 e 6.6). Suspensão do andamento do pedido de patente que, para instrução regular da patente, aguardará pelo prazo de 60 (sessenta) dias o atendimento da exigência formulada. Caso a exigência não tenha sido explicitada no despacho da RPI, o depositante poderá obter o parecer através do endereço eletrônico www.inpi.gov.br - janela "e-parecer".

6.8 Exigência Anulada ()**

Anulação da exigência por ter sido indevida.

6.9 Publicação Anulada

Anulação da publicação da exigência por ter sido indevida.

6.10 Republicação

Republicação da publicação de qualquer um dos subitens anteriores por ter sido efetuada com incorreção.

7. Ciência de Parecer**7.1 Conhecimento de Parecer Técnico**

Suspensão do andamento do pedido para que o depositante se manifeste, no prazo de 90 (noventa) dias desta data, quanto ao conteúdo do parecer técnico. O parecer pode ser obtido através do endereço eletrônico www.inpi.gov.br - janela "e-parecer". A não manifestação ou a manifestação considerada improcedente acarretará a manutenção do posicionamento técnico anterior.

7.2 Publicação Anulada

Anulada a publicação por ter sido indevida.

7.3 Republicação

Republicação por ter sido efetuada com incorreção.

7.4 Ciência relacionada com o Art. 229-C da LPI

Comunicação ao usuário de que o pedido esta sendo encaminhado para obtenção

da anuência de que trata o Art. 229 da Lei no 9.279 de 14 de maio de 1996, conforme redação dada pela Lei nº 10.196, de 14 de fevereiro de 2001 que alterou a Lei no 9.279 de 14 de maio de 1996, considerando a aprovação dos termos do Parecer nº 337/PGF/EA/2010. O processo pode ser visualizado no endereço eletrônico www.inpi.gov.br - janela "e-vista".

7.5 Notificação de Anuência relacionada com o Art. 229-C da LPI

O pedido obteve anuência referente ao disposto no Art. 229 da Lei nº 9.279 de 14 de maio de 1996, conforme redação dada pela Lei nº 10.196, de 14 de fevereiro de 2001 que alterou a Lei nº 9.279 de 14 de maio de 1996, considerando a aprovação dos termos do Parecer nº 337/PGF/EA/2010

7.6 Notificação de não Anuência relacionada com o Art. 229-C da LPI

O pedido não obteve anuência referente ao disposto no Art. 229 da Lei nº 9.279 de 14 de maio de 1996, conforme redação dada pela Lei nº 10.196, de 14 de fevereiro de 2001 que alterou a Lei nº 9.279 de 14 de maio de 1996, considerando a aprovação dos termos do Parecer nº 337/PGF/EA/2010

7.7 Notificação de devolução do pedido por não se enquadrar no Art. 229-C da LPI.

Notificação de devolução do pedido, por não se enquadrar no disposto no Art. 229 da Lei no 9.279 de 14 de maio de 1996, conforme redação dada pela Lei nº 10.196, de 14 de fevereiro de 2001 que alterou a Lei no 9.279 de 14 de maio de 1996.

8. Anuidade do Pedido**8.5 Exigência de Complementação da Retribuição Anual**

O depositante deverá complementar, de acordo com a tabela vigente na data da complementação, o pagamento da retribuição especificada, por meio do formulário FQ002 acompanhado dos comprovantes dos pagamentos correspondentes ao cumprimento de exigência e a complementação da retribuição anual, no valor da retribuição adicional de que trata o art. 84º § 2º da LPI. O não cumprimento no prazo de 60 (sessenta) dias acarretará o arquivamento do pedido.

8.6 Arquivamento - Art. 86 da LPI

Arquivado o pedido por falta de pagamento da retribuição anual dentro do prazo ou por não cumprimento de exigência de complementação de pagamento da retribuição. Desta data corre o prazo de 3 (três) meses para o depositante requerer a restauração do andamento do pedido por meio do formulário modelo FQ002 acompanhado dos comprovantes referentes ao pagamento da restauração e conforme o caso: da cópia do pagamento correspondente a retribuição anual paga fora do prazo; do pagamento correspondente a retribuição anual em débito; ou do pagamento correspondente a complementação no valor da retribuição adicional de que trata o art. 84º § 2º da LPI.

8.7 Restauração

Notificação quanto à restauração do andamento do pedido.

8.8 Despacho Anulado ()**

Anulação do despacho por ter sido indevido.

8.9 Publicação Anulada

Anulada a publicação por ter sido indevida

8.10 Republicação

Republicação da publicação de qualquer um dos subitens por ter sido efetuada com incorreção.

8.11 Manutenção do Arquivamento

Mantido o arquivamento do pedido uma vez que não foi requerida a restauração nos termos do disposto no art. 87 da LPI, encerrando a instância administrativa.

8.12 Arquivamento Definitivo

Arquivamento definitivo do pedido e seus certificados se for o caso, por falta do pagamento em mais de uma retribuição anual nos prazos fixados conforme IN 113/2013 e nos Art. 84 e 86 da LPI, não se aplicando a hipótese de restauração prevista no artigo 87 da referida Lei.

9. Decisão**9.1 Deferimento**

Deferido o pedido de patente. Desta data corre o prazo de 60 (sessenta) dias para o pagamento da retribuição para expedição da carta-patente conforme a Resolução 72/2013.

O pagamento desta retribuição poderá ainda ser efetuado dentro de 30 (trinta) dias subsequentes, independente de notificação na RPI mediante pagamento de retribuição específica. O não pagamento da retribuição nos prazos acima determinados acarretará o arquivamento definitivo do pedido.

9.1.1 Decisão Anulada ()**

Anulação da decisão de deferimento por ter sido indevida.

9.1.2 Publicação Anulada

Anulada a publicação de deferimento por ter sido indevida.

9.1.3 Republicação

Republicação da publicação de deferimento por ter sido efetuada com incorreção.

9.1.4 Retificação

Retificação da publicação de deferimento por ter sido efetuada com incorreção. Tal publicação não implica na alteração da data do deferimento e nos prazos decorrentes da mesma.

9.2 Indeferimento

Indeferido o pedido por não atender aos requisitos legais, conforme parecer técnico que pode ser obtido através do endereço eletrônico www.inpi.gov.br - janela "e- parecer". Desta data corre o prazo de 60 (sessenta) dias para eventual recurso do depositante. No caso de pedido de certificado de adição indeferido por não ter o mesmo conceito inventivo, o depositante poderá, no prazo de recurso, requerer a sua transformação em pedido de patente de invenção ou modelo de utilidade, nos termos do Art. 76 § 4º da LPI.

9.2.1 Decisão Anulada ()**

Anulação da decisão de indeferimento do pedido por ter sido indevida.

9.2.2 Publicação Anulada

Anulada a publicação de indeferimento por ter sido indevida.

9.2.3 Republicação

Republicação da publicação de indeferimento por ter sido efetuada com incorreção.

9.2.4 Manutenção do Indeferimento

Mantido o indeferimento uma vez que não foi apresentado recurso dentro do prazo legal.

9.2.4.1 Publicação Anulada

Anulada a publicação da manutenção do indeferimento por ter sido indevida

10. Desistência**10.1 Desistência Homologada**

Notificação da homologação da desistência do pedido de patente, apresentada pelo depositante, acarretando o encerramento do processo administrativo.

10.5 Desistência não Homologada

Notificação da não homologação da desistência do pedido de patente.

10.6 Despacho Anulado ()**

Anulação do despacho por ter sido indevido.

10.7 Publicação Anulada

Anulada a publicação por ter sido indevida

10.8 Republicação

Republicação da publicação de qualquer um dos subitens anteriores por ter sido efetuada com incorreção.

10.9 Retirada Homologada Art. 29 § 1º da LPI

Notificação de homologação da retirada do pedido de patente, solicitada pelo depositante.

10.9.1 Retirada Não Homologada Art. 29 § 1º da LPI

Notificação de não homologação da retirada do pedido de patente.

11. Arquivamento**11.1 Arquivamento - Art. 33 da LPI**

Arquivado o pedido uma vez que não foi requerido o pedido de exame no prazo previsto no Art. 33 da LPI. Desta data corre o prazo de 60 (sessenta) dias para o depositante requerer o desarquivamento, através do formulário FQ002, mediante pagamento da retribuição específica de desarquivamento e do pagamento do pedido de exame sob pena de arquivamento definitivo.

11.1.1 Arquivamento definitivo - Art. 33 da LPI

Arquivado definitivamente o pedido uma vez que não foi requerido o desarquivamento.

11.2 Arquivamento - Art. 36 §1º da LPI

Arquivado definitivamente o pedido de patente, uma vez que não foi respondida a exigência formulada.

11.4 Arquivamento - Art. 38 § 2º da LPI

Arquivado definitivamente o pedido de patente, uma vez que não foi comprovado o pagamento da retribuição de expedição da carta-patente.

11.5 Arquivamento - Art. 34 da LPI

Arquivado o pedido, uma vez que não foram atendidas as exigências previstas no Art. 34 da LPI. Desta data corre o prazo de 60 (sessenta) dias para eventual recurso do interessado.

11.6 Arquivamento do Pedido-Art. 216 §2º da LPI

Arquivado definitivamente o pedido de patente, uma vez que não foi apresentada a procuração devida no prazo de 60 (sessenta) dias contados da prática do primeiro ato da parte no processo.

11.6.1 Arquivamento da Petição-Art. 216 §2º da LPI

Arquivada a petição, uma vez que não foi apresentada a procuração devida no prazo de 60 (sessenta) dias contados da prática do ato. Desta data corre o prazo de 60

(sessenta) dias para eventual recurso do interessado.

11.11 Arquivamento - Art. 17 § 2º da LPI

Arquivado definitivamente o pedido de patente, uma vez que foi efetuado depósito posterior nos termos do Art. 17 § 2º da LPI.

11.12 Art. 26 parágrafo único da LPI

Arquivado o pedido, uma vez que o requerimento de divisão está em desacordo com o disposto no Art. 26 da LPI. Desta data corre o prazo de 60 (sessenta) dias para eventual recurso ao depositante.

11.13 Despacho Anulado ()**

Anulação do despacho de arquivamento do pedido por ter sido indevido.

11.14 Publicação Anulada

Anulada a publicação de arquivamento do pedido por ter sido indevida.

11.15 Republicação

Republicação da publicação de qualquer um dos subitens anteriores por ter sido efetuada com incorreção.

11.16 Restauração

Notificação quanto à restauração do andamento do pedido.

11.17 Arquivamento do pedido de Certificado de Adição de Invenção – Art. 77 da LPI

Arquivado o pedido de Certificado de Adição de Invenção uma vez que não há uma patente de invenção da qual o mesmo possa ser acessório.

Desta data corre o prazo de 60 (sessenta) dias para eventual recurso do depositante.

12. Recurso**12.2 Recurso Contra o Indeferimento**

Notificação de interposição de recurso ao Presidente do INPI contra o indeferimento do pedido de patente ou do certificado de adição de invenção, objetivando o reexame da matéria. Desta data corre o prazo de 60 (sessenta) dias para apresentação de contra-razões por qualquer interessado. Poderá ser requerida cópia do recurso através do formulário modelo FQ005.

12.3 Recurso Contra o Arquivamento

Notificação de interposição de recurso ao Presidente do INPI contra o arquivamento do pedido de patente, objetivando o reexame da matéria. Desta data corre o prazo de 60 (sessenta) dias para apresentação de contra-razões por qualquer interessado. Poderá ser requerida cópia do recurso através do formulário modelo FQ005.

12.6 Outros Recursos

Notificação de interposição de recurso ao Presidente do INPI contra a decisão proferida pela DIRPA, objetivando o reexame da matéria. Desta data corre o prazo de 60 (sessenta) dias para apresentação de contra-razões por qualquer interessado. Poderá ser requerida cópia do recurso através do formulário modelo FQ005.

12.7 Publicação Anulada

Anulada a publicação de notificação do recurso por ter sido indevida.

12.8 Republicação

Republicação da publicação de qualquer um dos subitens anteriores por ter sido efetuada com incorreção.



15. Outros Referentes a Pedidos

- 15.7 Petição Não Conhecida**
Não conhecimento da petição apresentada em virtude do disposto nos Arts. 218 ou 219 da LPI.
- 15.8 Petição Sustada**
Sustado o conhecimento da petição para aguardar providências necessárias ao seu conhecimento.
- 15.9 Perda de Prioridade**
Perda da prioridade reivindicada por não atender às disposições previstas no artigo 16 § 7º da LPI.
- 15.10 Mudança de Natureza**
Mudada a natureza e alterado o número do pedido.
- 15.11 Alteração de Classificação**
Alterada a classificação do pedido para melhor adequação.
- 15.12 Renumeração**
Alterada a numeração por ter sido numerado indevidamente.
- 15.14 Notificação de Decisão Judicial**
Notificação de decisão judicial referente ao pedido.
- 15.21 Numeração Anulada**
Anulada a numeração do pedido de patente ou certificado de adição de invenção. A documentação ficará a disposição do depositante ou seu procurador pelo prazo de 180 dias desta publicação. A documentação não retirada será descartada.
- 15.22 Devolução de Prazo Concedida**
Notificação de devolução de prazo uma vez que não foi possível ciência ao interessado diretamente no processo. Desta data corre o prazo adicional concedido no despacho. O prazo será de, no mínimo 15 (quinze) dias e, no máximo, o prazo legal dos atos correspondentes (Art. 221 da LPI e IN 030 e IN 031/2013).
- 15.22.1 Devolução de Prazo Negada**
Negada a solicitação de devolução de prazo uma vez que não ficou comprovada a justa causa conforme definida no Art. 221 da LPI. A cópia do parecer poderá ser obtida através do endereço eletrônico www.inpi.gov.br - janela "e- parecer". Desta data corre o prazo de 60 (sessenta) dias para eventual recurso do interessado.
- 15.23 Pedido "SUB JUDICE"**
Notificação de ação judicial referente a pedido.
- 15.24 Notificação de requerimento de exame prioritário de pedido de patente.**
O exame prioritário do pedido de patente só será iniciado após ter sido atendido o disposto no parágrafo único do art. 31 da LPI e nos arts. 33 e 84 da LPI, bem como transcorridos 24 meses da data de seu depósito, para garantir que todos os pedidos de patente depositados com data anterior já tenham sido publicados.
- 15.24.1 Notificação de exame prioritário, de Ofício, de pedido de patente.**
O exame prioritário do pedido de patente só será iniciado após ter sido atendido o disposto no parágrafo único do art. 31 da LPI e nos arts. 33 e 84 da LPI, bem como transcorridos 24 meses da data de seu depósito, para garantir que todos os pedidos de patente depositados com data anterior já tenham sido publicados.

15.24.2 Concedido o exame prioritário do pedido de patente

Concedido o exame prioritário do pedido de patente uma vez que o requerimento apresentado atende ao disposto na Resolução INPI nº 68/2013 e na Resolução INPI nº 080/2013.

15.24.3 Negado o exame prioritário do pedido de patente

Negado o exame prioritário do pedido de patente uma vez que o requerimento apresentado não atende ao disposto na Resolução INPI nº 68/2013 e na Resolução INPI nº 080/2013.

15.30 Publicação Anulada

Anulada a publicação de qualquer um dos subitens anteriores por ter sido indevida.

15.31 Despacho Anulado (**)

Anulação do despacho referente a qualquer um dos subitens anteriores por ter sido indevido.

15.32 Decisão Anulada (**)

Anulação da decisão referente a qualquer um dos subitens anteriores por ter sido indevida.

15.33 Republicação

Repúblicação da publicação de qualquer um dos subitens anteriores por ter sido efetuada com incorreção.

16. Concessão de Patente ou Certificado de Adição de Invenção

16.1 Concessão de Patente ou Certificado de Adição de Invenção

Expedição da carta-patente ou do certificado de adição de invenção. O título acha-se à disposição do interessado no setor competente do INPI. Desta data corre o prazo de 6 (seis) meses para interposição de nulidade administrativa por qualquer interessado (Art. 51 da LPI). O certificado de adição é acessório da patente, tem a data final de vigência desta e a acompanha para todos os efeitos legais.

Para acessar Cartas Patentes ou Certificados de Adição de Invenção concedidos de acordo com o Artigo 38 da Lei 9.279/96, por ocasião da expedição da Carta Patente, através do endereço eletrônico www.inpi.gov.br - janela "e- carta".

16.2 Publicação Anulada

Anulada a publicação da concessão por ter sido indevida.

16.3 Retificação

Retificação da publicação da concessão da patente por ter sido efetuada com incorreção que não impossibilita sua identificação. Tal publicação não implica na alteração da data de publicação da concessão da patente e nos prazos decorrentes da mesma.

16.4 Concessão Anulada

Anulada a concessão da patente por ter sido indevida.

17. Nulidade Administrativa

17.1 Notificação de Interposição de Nulidade Administrativa

Notificação, ao titular da patente, de instauração de processo administrativo de nulidade. Desta data corre o prazo de 60 (sessenta) dias para eventual contestação do titular (Art. 52 da LPI). Poderá ser requerida cópia do processo de nulidade através do formulário modelo FQ005.

17.2 Publicação Anulada

Anulação da publicação de notificação da instauração de processo administrativo de nulidade por ter sido indevida.

17.3 Republicação

Repúblicação da publicação de notificação da instauração de processo administrativo de nulidade por ter sido efetuada com incorreção.

18. Caducidade

18.1 Notificação de Pedido de Caducidade

Notificação, ao titular da patente, da instauração do processo de caducidade por falta de exploração por requerimento de terceiros e/ou de ofício. Poderá ser requerida cópia do processo de caducidade através do formulário modelo FQ005.

18.3 Caducidade Deferida

Declarada a caducidade da patente por falta de exploração. Desta data corre o prazo de 60 (sessenta) dias para eventual recurso do titular (Art. 212 da LPI). A decisão da caducidade produzirá efeitos a partir da data do requerimento ou da publicação da instauração de ofício do processo. O parecer pode ser obtido através do endereço eletrônico www.inpi.gov.br - janela "e- parecer".

18.4 Caducidade Indeferida

Denegado o pedido de caducidade da patente. Desta data corre o prazo de 60 (sessenta) dias para eventual recurso do interessado (Art. 212 da LPI). O parecer pode ser obtido através do endereço eletrônico www.inpi.gov.br - janela "e- parecer".

18.5 Recurso contra o Deferimento da Caducidade

Interposição de recurso ao Presidente do INPI contra o deferimento do pedido de caducidade, objetivando o reexame da matéria. Desta data corre o prazo de 60 (sessenta) dias para eventual contestação do interessado. Poderá ser requerida cópia do recurso através do formulário modelo FQ005.

18.6 Recurso contra o Indeferimento da Caducidade

Interposição de recurso ao Presidente do INPI contra o indeferimento do pedido de caducidade, objetivando o reexame da matéria. Poderá ser requerida cópia do recurso através do formulário modelo FQ005.

18.10 Desistência de Caducidade

Notificação de desistência do pedido de caducidade.

18.11 Decisão Anulada (**)

Anulação da decisão da caducidade por ter sido indevida.

18.12 Publicação Anulada

Anulada a publicação de qualquer um dos subitens anteriores por ter sido indevida.

18.13 Republicação

Repúblicação da publicação de qualquer um dos subitens anteriores por ter sido efetuada com incorreção.

19. Notificação de Decisão Judicial

19.1 Notificação de Decisão Judicial
Comunicação de decisão judicial referente à patente.

19.2 Publicação Anulada
Anulada a publicação de comunicação de decisão judicial por ter sido indevida.



19.3 Retificação

Retificação da publicação de comunicação de decisão judicial ter sido efetuada com incorreção.

21. Extinção de Patente e Certificado de Adição de Invenção

21.1 Extinção - Art. 78 inciso I da LPI

Notificação da extinção da patente e seus certificados, se for o caso, pela expiração do prazo de vigência de proteção legal.

21.2 Extinção - Art 78 inciso II da LPI

Notificação da extinção da patente e seus certificados, se for o caso, pela homologação da renúncia apresentada pelo seu titular. Homologada a renúncia, a patente será considerada extinta na data da apresentação da renúncia.

21.6 Extinção da patente para fins da restauração nos termos do art. 87 da LPI.

Extinção da patente por falta de pagamento da retribuição anual, por pagamento da retribuição anual fora do prazo ou por não cumprimento de exigência de complementação de pagamento da retribuição anual. Desta data corre o prazo de 3 (três) meses para o titular requerer a restauração da patente. A restauração deve ser requerida por meio do formulário FQ002, acompanhado dos comprovantes dos pagamentos correspondentes à restauração e a retribuição anual ou sua complementação no valor da retribuição adicional de que trata o art. 84º § 2º da LPI, sob pena da manutenção da extinção de acordo com o disposto no inciso IV do art. 78 da LPI.

21.7 Extinção - Art. 78 inciso V da LPI

Notificação da extinção da patente e seus certificados, se for o caso, uma vez que após solicitação do INPI o titular deixou de comprovar a obrigação decorrente do Art. 217 da LPI.

21.8 Despacho Anulado ()**

Anulação do despacho da extinção da patente por ter sido indevido.

21.9 Publicação Anulada

Anulada a publicação de qualquer um dos subitens anteriores por ter sido indevida.

21.10 Republicação

Republicação da publicação de qualquer um dos subitens anteriores por ter sido efetuada com incorreção.

22. Outros Referentes a Patentes e Certificados de Adição de Invenção

22.2 Petição Não Conhecida

Não conhecimento da petição apresentada em virtude do disposto nos Arts. 218 ou 219 da LPI.

22.3 Petição Sustada

Sustado o conhecimento da petição para aguardar providências necessárias ao seu conhecimento.

22.4 Pedido de Licença Compulsória Para Exploração de Patente

Notificação de requerimento de licença compulsória para exploração da patente e seus certificados, se for o caso, face ao disposto no Art. 68 da LPI. Desta data corre o prazo de 60 (sessenta) dias para manifestação do titular. Ver publicação correspondente na seção da Diretoria de Transferência de Tecnologia.

5 Exigências Diversas

Formulada exigência para adequação ou cumprimento de disposições legais no prazo de 60 (sessenta) dias desta data. Caso a exigência não tenha sido explicitada no despacho da RPI, o parecer pode ser obtido através do endereço eletrônico www.inpi.gov.br - janela "e- parecer".

22.10 Outros Recursos

Notificação de interposição de recurso ao Presidente do INPI contra a decisão proferida pela DIRPA, objetivando o reexame da matéria. Desta data corre o prazo de 60 (sessenta) dias para eventual contestação do interessado. Poderá ser requerida cópia do recurso através do formulário modelo FQ005.

22.11 Devolução de Prazo

Notificação de devolução de prazo uma vez que não foi possível ciência ao interessado diretamente no processo. Desta data corre o prazo adicional concedido no despacho. O prazo será de, no mínimo 15 (quinze) dias e, no máximo, o prazo legal dos atos correspondentes (Art. 221 da LPI e IN 030 e IN 031/2013).

22.12 Oferta de Licença de Patente

Notificação de oferta de licença (ou renovação da mesma) para exploração da patente (Art. 64 § 1º da LPI). O interessado poderá obter cópia na íntegra das condições contratuais oferecidas pelo titular mediante solicitação através do formulário modelo FQ005.

22.13 Desistência da Oferta de Licença

Notificação da desistência da oferta de licença pelo titular (Art. 64 § 4º).

22.14 Arquivamento da Petição-Art. 216 §2º da LPI

Arquivada a petição, uma vez que não foi apresentada a procuração devida no prazo de 60 (sessenta) dias contados da prática do ato. Desta data corre o prazo de 60 (sessenta) dias para eventual recurso do interessado.

22.15 Patente "SUB JUDICE"

Notificação de ação judicial referente a patente.

22.20 Publicação Anulada

Anulada a publicação de qualquer um dos subitens anteriores por ter sido indevida.

22.21 Despacho Anulado ()**

Anulação do despacho referente a qualquer um dos subitens anteriores por ter sido indevido.

22.22 Decisão Anulada ()**

Anulação da decisão referente a qualquer um dos subitens anteriores por ter sido indevida.

22.23 Republicação

Republicação da publicação de qualquer um dos subitens anteriores por ter sido efetuada com incorreção.

23. Processamento de Pedidos Segundo Artigos 230 e 231 da Lei 9279/96

23.1 Notificação de Pedido Depositado**23.1.1 Notificação de Depósito de Pedido Dividido**

Notificação de pedido dividido de um pedido depositado anteriormente. Em relação ao pedido original, o pedido dividido tem a mesma data de depósito. O pedido dividido é considerado como estando na mesma fase processual do pedido original.

23.2 Exigência

Suspensão andamento do pedido que, para instrução regular, aguardará o atendimento

da exigência formulada em 90 (noventa) dias, desta data

23.3 Publicação do Pedido para Manifestação de Terceiros

Publicado o pedido uma vez que já foi apresentada a declaração de não comercialização até a data do depósito. Desta data corre o prazo de 90 (noventa) dias para apresentação, por qualquer interessado, de manifestação quanto ao atendimento ao disposto no caput do art. 230 da Lei 9279/96.

23.4 Notificação para Contestação do Depositante**23.5 Anuidade****23.6 Arquivamento****23.7 Denegação do Pedido****23.8 Recurso****23.9 Expedição da Patente****23.10 Publicação Anulada****23.11 Republicação****23.12 Retificação****23.13 Deferimento**

Deferido o pedido. Desta data corre o prazo de 60 (sessenta) dias para o pagamento da retribuição para expedição da cartapendente. O pagamento desta retribuição, poderá ainda ser efetuado dentro dos 30 (trinta) dias subsequentes, independente de notificação da RPI. O não pagamento e sua comprovação nos prazos acima acarretará o arquivamento definitivo do pedido.

23.14 Decisão Anulada**23.15 Expedição Anulada****23.16 Outros****23.17 Ciência Relacionada com o Art. 229 da LPI**

O exame técnico concluiu que o pedido atende aos requisitos estabelecidos pelos artigos 229 a 231 da LPI. O deferimento do mesmo está condicionado à obtenção da anuência de que trata o art. 229 da LPI da Lei 9.279/96, conforme redação dada pela Lei 10.196/2001

23.18 Notificação de Interposição de Nulidade Administrativa

Notificação ao titular da patente, de instauração de processo administrativo de nulidade. Desta data corre o prazo de 60 (sessenta) dias para eventual contestação do titular (Art. 52 da LPI). Poderá ser requerida cópia do processo de nulidade através do formulário modelo FQ005.

23.19 Extinção – Art. 78 da LPI

Notificação da extinção da patente pipeline pela expiração do prazo de vigência de proteção legal.

24. Anuidade de Patente

24.2 Exigência de Complementação da Retribuição Anual

O titular deverá complementar, de acordo com a tabela vigente na data da complementação, o recolhimento da retribuição anual especificada, por meio do formulário modelo FQ002 acompanhado dos comprovantes dos pagamentos correspondentes ao cumprimento da exigência e a complementação da retribuição anual no valor da retribuição adicional de que trata o art. 84º § 2º da LPI. O não cumprimento no prazo de 60 (sessenta) dias acarretará a extinção da patente nos termos do art. 87 da LPI.

24.4 Restauração

Notificação quanto à restauração da patente.

24.5 Despacho Anulado ()**

Anulação do despacho referente a qualquer um dos subitens por ter sido indevido.

24.6 Publicação Anulada

Anulação da publicação referente a qualquer um dos subitens por ter sido indevida.

24.7 Republicação

Republicação da publicação de qualquer um dos subitens por ter sido efetuada com incorreção.

24.8 Extinção Definitiva - Art. 78 inciso IV da LPI

Extinção definitiva da patente e seus certificados se for o caso, por falta do pagamento em mais de uma retribuição anual nos prazos fixados conforme IN 113/2013 e nos Art. 84 e 86 da LPI, não se aplicando a hipótese de restauração prevista no artigo 87 da referida Lei.

24.10 Manutenção da Extinção - Art. 78 inciso IV da LPI

Mantida a extinção da patente e seus certificados, se for o caso, uma vez que não foi requerida a restauração nos termos do disposto no art. 87 da LPI, encerrando a instância administrativa. A patente é considerada extinta na data final do prazo legal (nove meses) do primeiro pagamento devido que deixou de ser efetuado.

25. Anotação de Alteração de nome e/ou sede, de Transferência e de Limitação ou Ônus de Pedido, Patente e Certificado de Adição de Invenção.

25.1 Transferência Deferida

Notificação do deferimento da transferência requerida. Desta data corre o prazo de 60 (sessenta) dias para eventual recurso do interessado.

25.2 Transferência Indeferida

Notificação do indeferimento da transferência requerida. Desta data corre o prazo de 60 (sessenta) dias para eventual recurso do interessado.

25.3 Transferência em Exigência

Exigência referente ao pedido de transferência requerida. Desta data corre o prazo de 60 (sessenta) dias para cumprimento da exigência formulada, sob pena de indeferimento da transferência.

25.4 Alteração de Nome Deferida

Notificação do deferimento da alteração de nome requerida. Desta data corre o prazo de 60 (sessenta) dias para eventual recurso do interessado.

25.5 Alteração de Nome Indeferida

Notificação do indeferimento da alteração de nome requerida. Desta data corre o prazo de 60 (sessenta) dias para eventual recurso do interessado.

25.6 Alteração de Nome em Exigência

Exigência referente ao pedido de alteração de nome requerida. Desta data corre o prazo de 60 (sessenta) dias para cumprimento da exigência formulada, sob pena de indeferimento da alteração.

25.7 Alteração de Sede Deferida

Notificação do deferimento da alteração de Sede requerida. Desta data corre o prazo de 60 (sessenta) dias para eventual recurso do interessado.

Alteração de Sede Indeferida

Esta revista é de propriedade do INPI (Instituto Nacional de Propriedade Intelectual) e se encontra no Sistema <http://www.smartpi.com.br/> somente para facilitar a consulta.

Notificação do indeferimento da alteração de Sede requerida. Desta data corre o prazo de 60 (sessenta) dias para eventual recurso do interessado.

25.9 Alteração de Sede em Exigência

Exigência referente ao pedido de alteração de Sede requerida. Desta data corre o prazo de 60 (sessenta) dias para cumprimento da exigência formulada, sob pena de indeferimento da alteração.

25.10 Despacho Anulado ()**

Anulação do despacho referente a qualquer um dos subitens anteriores por ter sido indevido.

25.11 Republicação

Republicação da publicação de qualquer um dos subitens anteriores por ter sido indevida.

25.12 Publicação Anulada

Anulada a publicação de qualquer um dos subitens anteriores por ter sido efetuada com incorreção.

25.13 Anotação de Limitação ou Ônus

Notificação referente à anotação de limitação ou ônus conforme indicado no complemento

26. Opinião Preliminar sobre a Patenteabilidade - Programa Piloto.

26.1 – Pedido Apto

Comunicação ao depositante que o pedido está apto a participar do Programa Piloto de Opinião Preliminar sobre a Patenteabilidade.

26.2 – Pedido Irregular

Comunicação ao depositante que o pedido não está apto a participar do Programa Piloto de Opinião Preliminar sobre a Patenteabilidade.

26.3 – Pedido Excedente

Comunicação ao depositante que o pedido excedeu o limite de vagas no Programa Piloto de Opinião Preliminar sobre a Patenteabilidade.

26.4 – Opinião Preliminar sobre a Patenteabilidade

Comunicação ao depositante da “Opinião Preliminar sobre a Patenteabilidade”.

26.5 – Republicação

Republicação da publicação por ter sido efetuada com incorreções.

26.6 – Retificação

Retificação da publicação por ter sido efetuada com incorreção que não impossibilita sua identificação. Tal publicação não implica em alteração da data de publicação e nos prazos decorrentes da mesma.

26.7 – Publicação anulada

Anulada a publicação por ter sido indevida.

27. Patentes Verdes – Programa Piloto.

27.1 Notificação de Solicitação para Participação no Programa de Patentes Verdes**27.2 Solicitação Concedida**

O pedido está apto a participar do Programa de Patentes Verdes.

27.3 Solicitação Negada

O pedido não está apto a participar do Programa de Patentes Verdes. Desta data

corre o prazo de 60 (sessenta) dias para eventual recurso do interessado.

27.4 Solicitação Excedente

O pedido excedeu o limite das solicitações concedidas no Programa de Patentes Verdes.

27.5 Republicação

Republicação da publicação por ter sido efetuada com incorreções.

27.6 Retificação

Retificação da publicação por ter sido efetuada com incorreção que não impossibilita sua identificação. Tal publicação não implica em alteração da data de publicação e nos prazos decorrentes da mesma.

27.7 Publicação Anulada

Anulada a publicação por ter sido indevida.

PR. INPI - Presidência

Nullidade Administrativa - Intimação para Manifestação

Notificação ao titular da patente e ao requerente da nulidade, da emissão de parecer do INPI para manifestação. A manifestação deverá ser apresentada no prazo de 60(sessenta) dias, desta data após o que o processo será decidido. O parecer pode ser obtido através do endereço eletrônico www.inpi.gov.br - janela “e-parecer”.

Nullidade Administrativa - Decisão

A decisão da nulidade encerra a instância administrativa.

Recurso – Exigência**Recurso - Exigência - Art. 214 da LPI**

Formulada exigência para complementação das razões oferecidas a título de recurso no prazo de 60 (sessenta) dias desta data. Havendo ou não manifestação sobre a exigência dar-se-á prosseguimento ao exame do recurso. Caso a exigência não tenha sido explicitada no despacho da RPI, O parecer pode ser obtido através do endereço eletrônico www.inpi.gov.br - janela “e-parecer”.

Recurso - Decisão

A decisão do recurso é final e irrecurável na esfera administrativa.

Considerações Finais

Solicitação de Cópias:

1 - Os pedidos de fotocópias podem ser solicitados na sede do INPI/RJ ou nas delegacias e representações do INPI constantes da primeira página da RPI.

(*) Quando a republicação se referir a item de publicação que envolva o prazo para tomada de providências, o prazo contar-se-á a partir da data da republicação.

(**) A toda publicação que envolva anulação de ato ou despacho caberá justificativa no processo administrativo.

**Códigos para
Identificação de Dados
Bibliográficos
(INID)**

(11) Número da Patente

(21) Número do Pedido
(22) Data do Depósito

- (30) Dados da Prioridade Unionista (data de depósito, país, número)
(43) Data da Publicação do Pedido
(45) Data da Concessão da Patente/Certificado de Adição de Invenção
(51) Classificação Internacional
(54) Título
(57) Resumo
(61) Dados do Pedido ou patente principal do qual o presente é uma adição (número e data de depósito)
(62) Dados do pedido original do qual o presente é uma divisão (número e data de depósito)

- (66) Dados da Prioridade Interna (número e data de depósito)
(71) Nome do Depositante
(72) Nome do Inventor
(73) Nome do Titular
(74) Nome do Procurador
(81) Países Designados
(85) Data do Início da Fase Nacional
(86) Número, Idioma e Data do Depósito Internacional
(87) Número, Idioma e Data da Publicação Internacional





Diretoria de Patentes - DIRPA

Tabela de Códigos de Despachos de Pedidos e Patentes (incluindo as de MI/DI expedidas na vigência da LEI 5772/71)

Período de Transição - LEI 5772/71 (CPI)

RPI 2271 de 15/07/2014

11.30 Arquivamento Definitivo – Art. 18 § 1º da Lei 5772/71

Notificação da **retirada definitiva** do pedido de patente uma vez que não foi requerido o pedido de exame no prazo previsto pelo Art 18 § 1º, tendo o prazo expirado na vigência da Lei 5772/71.

11.31 Arquivamento Definitivo - Falta de Cumprimento de Exigência

Notificação do **arquivamento definitivo** do pedido uma vez que não houve manifestação do depositante quanto à exigência formal; exigência técnica ou exigência referente ao Art. 20, tendo o prazo de cumprimento expirado na vigência da Lei 5772/71.

12.1 Recurso Contra o Deferimento

Notificação de recurso, interposto na vigência da Lei 5772/71, contra o deferimento do pedido de patente, objetivando o reexame da matéria. Desta data corre o prazo de 60 (sessenta) dias para eventual contestação do depositante. Poderá ser requerida cópia do recurso através do formulário modelo FQ005.

13.1 Notificação para Pagamento da Retribuição Relativa à Expedição da Carta-Patente dos Pedidos Deferidos na Vigência da Lei 5772/71

Desta data corre o prazo de 60 (sessenta) dias para o pagamento e comprovação de retribuição para expedição da carta-patente. O não pagamento e sua comprovação no prazo acima determinado acarretará o **arquivamento definitivo** do pedido.

13.2 Publicação Anulada

Anulação da publicação de notificação para recolhimento por ter sido indevida.

15.1 Arquivamento do Pedido de Patente por Comprovação e Recolhimento Intempestivo de Anuidade - AN 082/86 item 4.1

Notificação do arquivamento automático do pedido de patente, ocorrido durante a vigência da Lei 5772/71, por intempestividade de comprovação e recolhimento de anuidade. Desta data corre o prazo de 60 (sessenta) dias para o depositante requerer a restauração do andamento do pedido através do formulário modelo 1.02, com o recolhimento correspondente à restauração.

15.2 Arquivamento do Pedido de Patente por Comprovação Intempestiva de Anuidade - AN 082/86 item 4.1

Notificação do arquivamento automático do pedido de patente, ocorrido durante a vigência da Lei 5772/71, por intempestividade de comprovação de anuidade. Desta data corre o prazo de 60 (sessenta) dias para o depositante requerer a restauração do andamento do pedido através do formulário modelo FQ002, com o recolhimento correspondente à restauração.

15.3 Arquivamento do Pedido de Patente por Falta de Comprovação e Recolhimento de Anuidade - AN 082/86 item 4.1

Notificação do arquivamento automático do pedido de patente, ocorrido durante a vigência da Lei 5772/71, por falta de comprovação e recolhimento de anuidade. Desta data corre o prazo de 60 (sessenta) dias para o depositante requerer a restauração do andamento do pedido através do formulário modelo FQ002, com o recolhimento correspondente à restauração, devendo anexar a guia de recolhimento referente à anuidade devida. No caso de arquivamento indevido, o depositante deverá, no prazo acima, apresentar o comprovante de recolhimento tempestivo, através do formulário modelo FQ002, isento de retribuição.

15.3.1 Arquivamento do pedido de patente de Modelo ou Desenho Industrial por falta de recolhimento de anuidade/comprovação – AN 082/86 item 4.1

Notificação do arquivamento automático do pedido de patente, ocorrido durante a vigência da Lei 5772/71, por falta de recolhimento/comprovação de anuidade. Desta data corre o prazo de 60 (sessenta) dias para o depositante requerer a restauração do andamento do pedido através do formulário FQ002, com o recolhimento correspondente à restauração, não sendo necessário o recolhimento da(s) anuidade(s). No caso de arquivamento indevido, o depositante deverá, no prazo acima, apresentar o comprovante do recolhimento tempestivo através do formulário modelo FQ002, isento de retribuição.

15.4 Arquivamento do Pedido de Patente por Falta de Comprovação e Recolhimento de Anuidade e Comprovação e Recolhimento Intempestivo de Anuidade - AN 082/86 item 4.1

Notificação do arquivamento automático do pedido de patente, ocorrido durante a vigência da Lei 5772/71, por falta e por intempestividade de comprovação e recolhimento de anuidade. Desta data corre o prazo de 60 (sessenta) dias para o depositante requerer a restauração do andamento do pedido através do formulário modelo FQ002, com o recolhimento correspondente à restauração, devendo anexar a guia de recolhimento referente à anuidade devida. No caso de arquivamento indevido, o depositante deverá, no prazo acima, apresentar o comprovante de comprovação e recolhimento tempestivo, através do formulário modelo FQ002, isento de retribuição.

15.13 Extinção da Garantia de Prioridade

Notificação da extinção da garantia de prioridade por não ter sido requerido o

privégio dentro dos prazos previstos no Art 7º da Lei 5772/71.

18.2 Caducidade - Art 50 da Lei 5772/71

Notificação de caducidade automática da patente por não ter sido efetuada a comprovação do pagamento da respectiva anuidade no prazo legal encerrado na vigência da Lei 5772/71.

MDIC - MINISTÉRIO DO DESENVOLVIMENTO, INDÚSTRIA E COMÉRCIO EXTERIOR

Recurso - Interposição

Notificação de interposição, na vigência da Lei 5772/71, de recurso ao Ministro do Desenvolvimento, Indústria e Comércio Exterior contra a decisão proferida pelo Presidente do INPI, objetivando o reexame da matéria.

Recurso - Decisão

A decisão do recurso, interposto na vigência da Lei 5772/71, pelo Ministério do Desenvolvimento, Indústria e Comércio Exterior encerra a instância administrativa..





DIRETORIA DE PATENTES - DIRPA

Índice Numérico Remissivo de Pedidos, Patentes (incluindo as de MI/DI expedidas na vigência da Lei 5772/71) e Certificados de Adição de Invenção

RPI 2271 de 15/07/2014

BR 102012000134-9	15, 12	74	BR 102014008492-4	2, 5	57	BR 112013024816-5	1, 1	55	MU 8303019-0	6, 1	60	PI 0008562-6	9, 1	66
BR 102012008368-0	2, 2	57	BR 102014008500-9	2, 5	57	BR 112013025325-8	15, 12	74	MU 8400172-0	16, 1	75	PI 0008757-2	25, 4	80
BR 102012012281-2	15, 30	75	BR 102014008502-5	2, 5	57	BR 112013026959-6	1, 1	55	MU 8400392-8	16, 1	75	PI 0010129-0	9, 2	68
BR 102012013942-1	25, 3	80	BR 102014008503-3	2, 5	57	BR 112013028391-2	1, 1	55	MU 8400788-5	15, 24, 2	75	PI 0010306-3	9, 2, 4	70
BR 102012015543-5	15, 12	74	BR 102014008506-8	2, 5	57	BR 112013028631-8	1, 1	55	MU 8400790-7	9, 1	66	PI 0010395-0	9, 2, 4	70
BR 102012018107-0	25, 7	80	BR 102014008515-7	2, 1	57	BR 112013028746-2	1, 1	55	MU 8401554-3	9, 1	66	PI 0010635-6	7, 1	62
BR 102012020574-2	3, 1	40	BR 102014008968-3	2, 5	57	BR 112013028835-3	1, 1	55	MU 8401813-5	15, 11	73	PI 0010844-8	9, 2, 4	70
BR 102012020637-4	3, 1	40	BR 102014008969-1	2, 5	57	BR 112013028978-3	1, 1	55	MU 8402116-0	25, 3	80	PI 0010895-2	9, 2, 4	70
BR 102012020970-5	3, 1	41	BR 102014008971-3	2, 5	57	BR 112013030581-9	15, 12	74	MU 8402175-6	8, 6	63	PI 0010901-0	9, 2, 4	70
BR 102012023093-3	3, 1	41	BR 102014008996-9	2, 5	57	BR 112013033038-4	15, 12	74	MU 8402254-0	21, 6	78	PI 0011727-7	PR	13
BR 102012023181-6	25, 3	80	BR 102014009001-0	2, 1	57	BR 112014000586-9	15, 12	74	MU 8402385-6	9, 2	68	PI 0011733-1	15, 11	73
BR 102012024615-5	3, 1	41	BR 102014009007-0	2, 5	57	BR 112014002895-8	15, 12	74	MU 8402625-1	25, 3	80	PI 0011875-3	9, 1	66
BR 102012024979-0	3, 1	41	BR 102014009018-5	2, 5	57	BR 112014006957-3	10, 1	71	MU 8402655-3	15, 31	75	PI 0011984-9	9, 2, 4	70
BR 102012025429-8	3, 1	42	BR 102014009024-0	2, 1	57	BR 112014007465-8	1, 1	55	MU 8402729-0	8, 7	65	PI 0011988-1	9, 2, 4	70
BR 102012025742-4	25, 7	80	BR 102014009064-9	2, 1	57	BR 112014007896-3	1, 1	55	MU 8402733-9	8, 7	65	PI 001989-0	9, 2, 4	70
BR 102012026551-2	3, 1	42	BR 102014009074-6	2, 5	57	BR 112014009477-2	1, 1	55	MU 8402749-5	9, 2	68	PI 0012077-4	9, 2, 4	70
BR 102012026744-6	3, 1	43	BR 102014009078-9	2, 1	57	BR 112012008647-9	7, 1	62	MU 8402760-6	15, 31	75	PI 0013072-9	12, 2	72
BR 102012026822-1	3, 1	43	BR 102014009081-9	2, 5	57	BR 112013012291-5	7, 1	62	MU 8403185-9	15, 24, 2	75	PI 0013845-2	9, 2	68
BR 102012026840-0	3, 1	43	BR 102014016208-9	2, 10	58	BR 112013012292-3	7, 1	62	MU 8403452-1	8, 7	65	PI 0013981-5	21, 6	78
BR 102012026958-9	3, 1	43	BR 102014016212-7	2, 10	58	BR 202012000558-7	3, 1	48	MU 8403649-4	6, 1	60	PI 0014552-1	21, 6	78
BR 102012026988-0	3, 1	44	BR 102014016213-5	2, 10	58	BR 202012001192-7	7, 1	62	MU 8500123-6	25, 3	80	PI 0015620-5	7, 1	62
BR 102012027128-1	3, 1	44	BR 102014016214-3	2, 10	58	BR 202012013324-0	15, 24, 2	75	MU 8500356-5	6, 1	60	PI 0015954-9	9, 2	68
BR 102012027171-0	3, 1	44	BR 102014016231-3	2, 10	58	BR 202012024053-5	3, 1	49	MU 8500583-5	9, 1	66	PI 0016357-0	12, 2	72
BR 102012027230-0	3, 1	44	BR 102014016253-4	2, 10	58	BR 202012024404-2	3, 1	49	MU 8501223-8	9, 2	68	PI 0017213-8	6, 1	60
BR 102012027241-5	3, 1	45	BR 102014016268-2	2, 10	58	BR 202012025433-1	15, 12	74	MU 8501303-0	16, 1	75	PI 0017311-8	9, 1	66
BR 102012027983-7	3, 1	47	BR 102014016271-2	2, 10	58	BR 202012025618-0	3, 1	49	MU 8502133-4	6, 1	60	PI 0017382-7	9, 1	66
BR 102012028104-0	2, 1	56	BR 102014016278-0	2, 10	58	BR 202012026032-3	3, 1	49	MU 850212-8	25, 3	80	PI 0100028-4	12, 2	72
BR 102012028118-0	25, 1	79	BR 102014016311-5	2, 10	58	BR 202012026135-4	3, 1	50	MU 8502383-3	6, 1	60	PI 0100359-3	7, 1	62
BR 102012028500-2	3, 1	45	BR 102014016315-8	2, 10	58	BR 202012026261-0	15, 12	74	MU 8502435-0	7, 1	62	PI 0101760-8	9, 2	68
BR 102012028596-7	3, 1	45	BR 102014016318-2	2, 10	58	BR 202012026441-8	3, 1	50	MU 8502478-3	15, 11	73	PI 0102671-2	15, 11	73
BR 102012029083-9	3, 1	46	BR 102014016323-9	2, 10	58	BR 202012026584-8	3, 1	50	MU 8502498-8	7, 1	62	PI 0104026-0	21, 6	78
BR 102012029115-0	3, 1	46	BR 102014016335-2	2, 10	58	BR 202012026654-2	3, 1	50	MU 8502833-9	9, 1	66	PI 0104146-0	7, 1	62
BR 102012029163-0	3, 1	46	BR 102014016336-0	2, 10	58	BR 202012027119-8	3, 1	51	MU 8600047-0	8, 5	63	PI 0104548-2	7, 1	62
BR 102012029195-9	3, 1	46	BR 102014016341-7	2, 10	58	BR 202012027142-2	3, 1	51	MU 8600048-9	8, 5	63	PI 0104664-0	15, 7	72
BR 102012029402-3	3, 1	46	BR 102014016342-5	2, 10	58	BR 202012027832-0	3, 1	51	MU 8600362-3	12, 2	71	PI 0104745-0	7, 1	62
BR 102012031178-0	6, 1	60	BR 102014016344-1	2, 10	58	BR 202012027986-5	3, 1	51	MU 8600988-5	12, 2	71	PI 0104745-0	15, 11	73
BR 102012031983-7	3, 1	47	BR 102014016345-0	2, 10	58	BR 202012028210-6	3, 1	52	MU 8601753-5	15, 24, 2	75	PI 0105454-6	6, 1	60
BR 102012033378-0	25, 1	79	BR 102014016350-6	2, 10	58	BR 202012028341-2	3, 1	52	MU 8602039-0	8, 6	63	PI 0105829-6	7, 1	62
BR 102013000824-9	3, 1	47	BR 102014016378-6	2, 10	58	BR 202012028397-7	3, 1	52	MU 8602044-7	8, 6	63	PI 0105953-3	25, 3	80
BR 102013002128-8	2, 1	56	BR 102014016396-4	2, 10	58	BR 202012028591-4	3, 1	52	MU 8602934-7	8, 6	63	PI 0106594-7	9, 2	68
BR 102013002152-0	2, 1	56	BR 102014016416-2	2, 10	58	BR 202012028976-3	3, 1	53	MU 8701616-8	8, 7	65	PI 0107377-0	9, 2	68
BR 102013002237-3	2, 1	56	BR 102014016424-3	2, 10	58	BR 202012028991-7	3, 1	53	MU 8701712-1	21, 6	78	PI 0107398-2	7, 1	62
BR 102013003418-5	11, 2	71	BR 102014016432-4	2, 10	58	BR 202012032318-0	9, 2	68	MU 8702266-4	25, 3	80	PI 0107490-3	7, 1	62
BR 102013003822-9	3, 1	47	BR 102014016435-9	2, 10	58	BR 202013003672-8	3, 2	54	MU 8702850-6	12, 2	72	PI 0107492-0	7, 1	62
BR 102013004633-7	2, 5	57	BR 102014016466-9	2, 10	58	BR 202013021112-0	2, 10	59	MU 8800655-7	8, 6	63	PI 0107492-0	15, 11	73
BR 102013008294-5	25, 3	80	BR 102014016468-5	2, 10	58	BR 202013033354-4	3, 2	54	MU 8801050-3	12, 2	72	PI 0107708-2	15, 11	73
BR 102013013128-8	2, 1	56	BR 102014016480-4	2, 10	58	BR 202014016203-3	2, 10	59	MU 8802007-0	8, 6	63	PI 0107797-8	9, 2	69
BR 102013013181-4	2, 5	57	BR 102014016518-5	2, 10	59	BR 202014016221-1	2, 10	59	MU 8802059-2	8, 6	63	PI 0108119-5	11, 2	71
BR 102013013244-6	2, 1	56	BR 102014016519-3	2, 10	59	BR 202014016230-0	2, 10	59	MU 8802321-4	15, 10	73	PI 0108290-6	6, 1	60
BR 102013013264-0	2, 5	57	BR 102014016521-5	2, 10	59	BR 202014016252-1	2, 10	59	MU 8902549-1	8, 6	63	PI 0108290-6	15, 11	73
BR 102013013365-5	2, 10	57	BR 102014016524-6	2, 10	59	BR 202014016340-2	2, 10	59	MU 8802630-2	8, 6	63	PI 0108713-4	15, 11	73
BR 102013013366-3	2, 10	58	BR 102014016526-6	2, 10	59	BR 202014016426-5	2, 10	59	MU 8802723-6	15, 24, 2	75	PI 0109084-4	9, 1	66
BR 102013013367-1	2, 10	58	BR 102014016529-0	2, 10	59	BR 202014016428-1	2, 10	59	MU 8900003-0	7, 1	62	PI 0109269-3	15, 11	73
BR 102013013564-0	2, 10	58	BR 102014016530-4	2, 10	59	BR 202014016485-0	2, 10	59	MU 8900068-4	16, 1	75	PI 0109904-3	6, 1	60
BR 102013016083-0	2, 1	56	BR 102014016561-4	2, 10	59	BR 202014016491-5	2, 10	59	MU 8900201-6	15, 24, 2	75	PI 0110248-6	15, 11	73
BR 102013016471-2	2, 1	56	BR 102014016571-1	2, 10	59	BR 202014016522-9	2, 10	59	MU 8901395-6	15, 7	72	PI 0110493-4	7, 1	62
BR 102013017347-9	15, 12	74	BR 102014016590-8	2, 10	59	BR 202014016565-2	2, 10	59	MU 8901597-5	9, 1	66	PI 0110668-6	9, 2	69
BR 102013024480-5	3, 1	47	BR 102014016601-7	2, 10	59	BR 202014016577-6	2, 10	59	MU 8901785-4	15, 24, 2	75	PI 0110805-0	16, 1	75
BR 102013024515-1	3, 1	48	BR 102014016604-1	2, 10	59	BR 202014016585-7	2, 10	59	MU 8901870-2	8, 6	63	PI 0110987-1	9, 2	69
BR 102013025974-3	3, 1	48	BR 102014016618-1	2, 10	59	BR 202014016606-3	2, 10	59	MU 8901918-0	8, 6	63	PI 0111040-3	9,	

PI 0207385-4	15. 11	73	PI 0405077-0	15. 11	73	PI 0516081-2	8. 6	64	PI 0714743-0	25. 4	80	PI 0808464-5	1. 3	37
PI 0207558-0	7. 1	73	PI 0405122-0	15. 11	73	PI 0516174-6	6. 1	61	PI 0715042-3	8. 6	65	PI 0808466-1	1. 3	37
PI 0208021-4	15. 11	73	PI 0405173-4	9. 1	67	PI 0516361-7	12. 2	72	PI 0715149-7	25. 4	80	PI 0808468-8	1. 3	37
PI 0208173-3	9. 1	66	PI 0405209-9	22. 15	68	PI 0516363-3	6. 1	61	PI 0716140-9	25. 4	80	PI 0808469-6	1. 3	38
PI 0208478-3	7. 1	62	PI 0405423-7	17. 1	77	PI 0516427-3	7. 1	63	PI 0716151-2	1. 3	55	PI 0808470-0	1. 3	38
PI 0208730-8	9. 1	66	PI 0405548-9	9. 1	67	PI 0516512-1	16. 1	77	PI 0716935-3	7. 1	63	PI 0808471-8	1. 3	38
PI 0208931-9	15. 11	73	PI 0405634-5	9. 2	69	PI 0516713-2	8. 6	64	PI 0717192-7	1. 5	56	PI 0808472-6	1. 3	38
PI 0209442-8	24. 2	79	PI 0405656-6	9. 1	67	PI 0516944-5	8. 6	64	PI 0717372-5	1. 5	56	PI 0808473-4	1. 3	38
PI 0210076-2	15. 11	73	PI 0405826-7	16. 1	76	PI 0517815-0	7. 1	63	PI 0717406-3	1. 2	55	PI 0808474-2	1. 3	39
PI 0210598-5	15. 11	73	PI 0406160-8	15. 11	73	PI 0518075-9	9. 1	68	PI 0717628-7	9. 1	68	PI 0808475-0	1. 3	39
PI 0210837-2	9. 1	66	PI 0406487-9	9. 1	67	PI 0518807-5	6. 7	62	PI 0718065-9	15. 9	72	PI 0808486-6	1. 5	56
PI 0211178-0	15. 11	73	PI 0407020-8	9. 1	67	PI 0519481-4	7. 1	63	PI 0718119-1	15. 9	72	PI 0808487-4	1. 3	39
PI 0211433-0	25. 1	79	PI 0407058-5	25. 1	79	PI 0519785-6	9. 1	68	PI 0718265-1	6. 1	61	PI 0808488-2	1. 3	40
PI 0212140-9	9. 1	66	PI 0407364-9	9. 1	67	PI 0600079-7	16. 1	77	PI 0718820-0	1. 5	56	PI 0808489-0	1. 3	40
PI 0212469-6	8. 6	64	PI 0407831-4	7. 1	72	PI 0600194-7	8. 12	66	PI 0718863-3	1. 3	29	PI 0809391-1	6. 6	61
PI 0212598-6	8. 6	64	PI 0408055-6	12. 2	72	PI 0601129-2	6. 1	61	PI 0718879-0	1. 3	29	PI 0810084-5	15. 24	3
PI 0212763-6	21. 6	78	PI 0408157-9	25. 1	79	PI 0602331-2	9. 2	69	PI 0719241-0	1. 3	29	PI 0813377-8	1. 2	55
PI 0212874-8	9. 2	40	PI 0408199-4	6. 1	60	PI 0602977-9	8. 7	65	PI 0719263-0	1. 3	29	PI 0815249-7	6. 6	61
PI 0213069-6	6. 1	70	PI 0408384-9	9. 1	67	PI 0603168-4	8. 12	66	PI 0719310-6	1. 3	30	PI 0815909-2	1. 2	55
PI 0214496-4	7. 1	63	PI 0409250-3	25. 1	79	PI 0603777-1	8. 6	64	PI 0719322-0	1. 5	56	PI 0822408-0	6. 6	61
PI 0214533-2	25. 12	81	PI 0410059-0	9. 1	67	PI 0603780-1	8. 6	64	PI 0719387-4	6. 6	61	PI 0902537-5	17. 1	77
PI 0214592-8	9. 1	66	PI 0410131-6	6. 6	61	PI 0603791-7	8. 6	64	PI 0719406-4	1. 3	30	PI 0903429-3	8. 6	65
PI 0214840-4	15. 11	73	PI 0410658-0	7. 1	63	PI 0603897-2	8. 6	64	PI 0719645-8	1. 3	30	PI 0903452-8	25. 3	80
PI 0215660-1	7. 1	63	PI 0410847-7	9. 2	69	PI 0603971-5	8. 6	64	PI 0719841-8	6. 6	61	PI 0903532-0	6. 6	62
PI 0300055-9	7. 1	63	PI 0411257-1	12. 2	72	PI 0604014-4	6. 1	61	PI 0719842-6	6. 6	61	PI 0903776-4	25. 1	79
PI 0300088-5	9. 2	4	PI 0411349-7	9. 1	67	PI 0604058-6	8. 6	64	PI 0719962-7	1. 3	30	PI 0904530-9	9. 2	4
PI 0302401-6	12. 2	72	PI 0411408-6	12. 2	72	PI 0604059-4	9. 2	69	PI 0720001-3	6. 6	61	PI 0904531-7	6. 1	61
PI 0302805-4	9. 2	4	PI 0411575-9	16. 1	76	PI 0604063-9	8. 6	64	PI 0720085-4	6. 6	61	PI 0905033-7	8. 6	65
PI 0304091-7	12. 2	72	PI 0411743-3	16. 1	61	PI 0604118-3	8. 12	66	PI 0720553-8	6. 6	61	PI 0905312-3	15. 24	3
PI 0304142-5	8. 6	64	PI 0411801-4	6. 1	60	PI 0604709-2	7. 1	63	PI 0720636-4	25. 1	79	PI 0905402-2	12. 2	72
PI 0304422-0	12. 2	72	PI 0411932-0	16. 1	76	PI 0606880-4	16. 1	77	PI 0720662-3	6. 6	61	PI 0905482-0	6. 6	62
PI 0304882-9	9. 1	67	PI 0411942-8	12. 2	72	PI 0606893-6	9. 1	68	PI 0720678-0	6. 6	61	PI 0905528-2	6. 6	62
PI 0304923-0	9. 2	4	PI 0412062-0	7. 1	63	PI 0606896-0	8. 7	65	PI 0720771-9	1. 3	30	PI 0905571-1	12. 2	72
PI 0305004-1	9. 1	67	PI 0412091-4	16. 1	76	PI 0607127-9	8. 12	66	PI 0720985-1	25. 1	79	PI 0920387-9	6. 6	62
PI 0305582-5	12. 2	72	PI 0412431-6	16. 1	76	PI 0607540-1	6. 6	61	PI 0721072-8	6. 6	61	PI 0924398-4	1. 1	55
PI 0305984-7	7. 1	63	PI 0412881-8	9. 1	67	PI 0607832-0	9. 2	69	PI 0721083-3	6. 6	61	PI 1000173-5	6. 6	62
PI 0306334-8	21. 6	78	PI 0413902-0	7. 1	63	PI 0607942-3	9. 2	69	PI 0721122-8	15. 9	72	PI 1000772-5	9. 2	4
PI 0307039-5	25. 1	79	PI 0414002-8	8. 6	64	PI 0608181-9	7. 1	63	PI 0721123-6	15. 9	73	PI 1001645-7	6. 6	62
PI 0307404-6	9. 1	67	PI 0414198-9	9. 1	67	PI 0608403-6	12. 2	72	PI 0721148-1	1. 5	56	PI 1002149-3	6. 6	62
PI 0307877-9	7. 1	63	PI 0414257-8	16. 1	76	PI 0609704-9	9. 2	70	PI 0721149-0	1. 5	56	PI 1002516-2	6. 6	62
PI 0308112-5	12. 2	72	PI 0414342-6	8. 6	64	PI 0609738-0	25. 1	79	PI 0721173-2	6. 6	61	PI 1002877-3	6. 6	62
PI 0308766-2	9. 1	67	PI 0414425-2	8. 6	64	PI 0609838-0	8. 6	64	PI 0721341-7	1. 3	30	PI 1003358-0	8. 6	65
PI 0309043-4	7. 1	63	PI 0414926-2	8. 6	64	PI 0609849-5	8. 6	64	PI 0721509-6	6. 6	61	PI 1003471-4	8. 6	65
PI 0309391-3	25. 1	79	PI 0415094-5	9. 1	67	PI 0610462-2	6. 6	61	PI 0721606-8	1. 2	55	PI 1003908-2	6. 6	62
PI 0309527-4	6. 6	61	PI 0415498-3	16. 1	76	PI 0611498-9	9. 1	68	PI 0721628-9	25. 4	80	PI 1010101-2	15. 11	74
PI 0309566-5	9. 1	67	PI 0415621-8	8. 7	65	PI 0611827-5	25. 1	79	PI 0721908-3	6. 6	61	PI 1010327-9	8. 11	65
PI 0309579-7	9. 1	67	PI 0415819-9	16. 1	76	PI 0612666-9	6. 1	61	PI 0722006-5	6. 6	61	PI 1010409-7	8. 11	65
PI 0309587-8	12. 2	72	PI 0415867-9	7. 1	63	PI 0613584-6	6. 1	61	PI 0722014-6	1. 2	55	PI 1012420-9	10. 1	71
PI 0309939-3	16. 1	76	PI 0416082-7	16. 1	76	PI 0614523-0	6. 6	61	PI 0722167-3	1. 3	31	PI 1015520-1	11. 14	71
PI 0310146-0	8. 6	64	PI 0416171-8	7. 1	63	PI 0614665-1	6. 7	62	PI 0722247-5	1. 3	31	PI 1015619-4	10. 1	71
PI 0311624-7	9. 2	4	PI 0416324-5	7. 1	63	PI 0615452-2	8. 6	64	PI 0722298-0	1. 5	56	PI 1015887-1	3. 1	51
PI 0311736-7	9. 1	67	PI 0416637-0	16. 1	76	PI 0615670-3	8. 6	64	PI 0722306-6	6. 6	61	PI 1106262-2	9. 2	40
PI 0312711-7	9. 1	67	PI 0416756-2	9. 1	63	PI 0615674-6	8. 6	64	PI 0800250-9	25. 7	81	PI 9401414-0	PR	13
PI 0313320-6	9. 1	67	PI 0417322-8	9. 1	67	PI 0615820-0	8. 6	64	PI 0800489-7	6. 6	61	PI 9406665-5	25. 1	79
PI 0313328-1	25. 4	80	PI 0417471-2	9. 1	67	PI 0615837-4	8. 6	65	PI 0800804-3	6. 6	61	PI 9502296-1	21. 6	78
PI 0313421-0	16. 1	76	PI 0417689-8	25. 1	79	PI 0615853-6	8. 6	65	PI 0801375-6	6. 6	61	PI 9502813-7	24. 8	79
PI 0313450-4	9. 1	67	PI 0418625-7	6. 1	60	PI 0615936-2	8. 6	65	PI 0801984-3	17. 1	77	PI 9504673-9	21. 6	78
PI 0313549-7	12. 2	72	PI 0418780-6	6. 1	60	PI 0616087-5	8. 6	65	PI 0802017-5	8. 7	65	PI 9507783-9	25. 1	79
PI 0313657-4	9. 2	69	PI 0418895-0	6. 1	60	PI 0616355-6	9. 2	70	PI 0802369-6	12. 2	72	PI 9509040-1	21. 6	78
PI 0313672-8	9. 2	4	PI 0419008-4	16. 1	77	PI 0616563-0	8. 6	65	PI 0803311-0	25. 1	79	PI 9603583-8	21. 8	78
PI 0314263-9	8. 6	64	PI 0419127-7	8. 6	65	PI 0617028-5	8. 6	65	PI 0806209-9	25. 3	80	PI 9609805-8	9. 2	4
PI 0314427-5	9. 1	67	PI 0419173-0	8. 7	65	PI 0618593-2	6. 6	62	PI 0806442-3	1. 3	31	PI 9609812-0	25. 1	79
PI 0314448-3	8. 6	64	PI 0500023-3	6. 1	60	PI 0618632-7	6. 6	65	PI 0806451-2	1. 2	31	PI 9610605-0	21. 6	78
PI 0314641-3	8. 6	64	PI 0500474-8	6. 1	60	PI 0618779-0	6. 6	61	PI 0806550-0	6. 6	61	PI 9610760-0	21. 6	78
PI 0314947-1	9. 1	67	PI 0501247-3	9. 2	69	PI 0618913-0	6. 1	61	PI 0806565-9	6. 6	61	PI 9612014-2	25. 4	80
PI 0315076-3	9. 1	67	PI 0501945-1	9. 1	67	PI 0618987-3	7. 1	63	PI 0806861-5	1.				





Diretoria de Patentes - DIRPA

Notificação - Fase Nacional - PCT

Publicação de Pedidos de Patente e de Certificado de Adição de Invenção

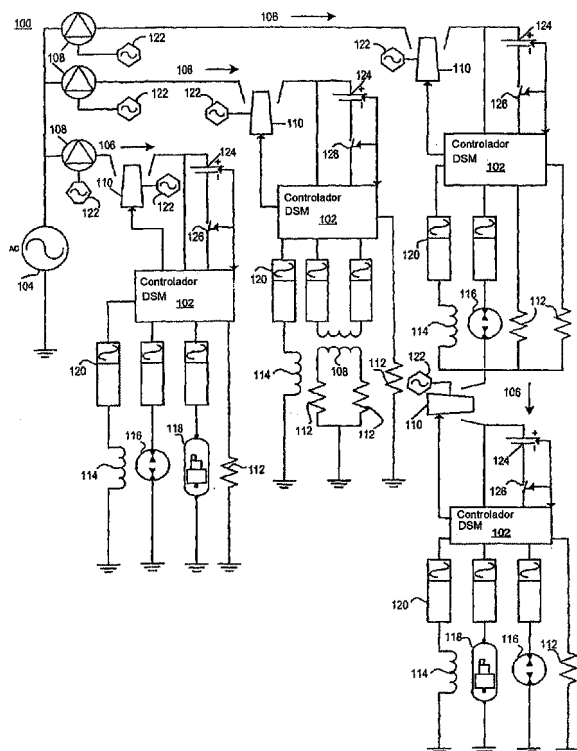
RPI 2271 de 15/07/2014

1. Pedido Internacional PCT/BR Designado ou Eleito

1.3
NOTIFICAÇÃO - FASE NACIONAL - PCT

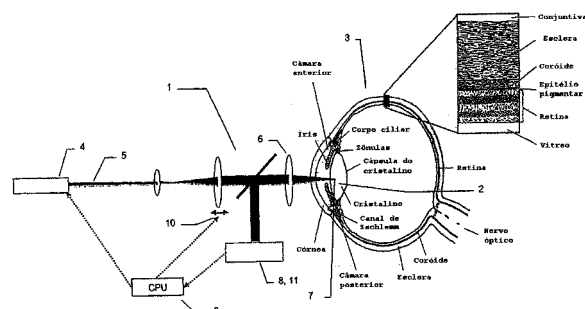
- (21) **PI 0621491-6 A2**
 (22) 07/11/2006
 (30) 16/03/2006 US 11/377,034
 (51) G01R 21/00 (2006.01)
 (54) SISTEMA E MÉTODOS PARA UMA GRADE DE AUTO-CURA USANDO TÉCNICAS DE GERENCIAMENTO DE DEMANDA LATERAL E ARMAZENAGEM DE ENERGIA
 (71) VRB POWER SYSTEMS, INC. (US)
 (72) BRANDLEY, R. WILLIAMS, Timothy David John Hennessy
 (74) Octávio & Perocco S/C Ltda.
 (85) 15/09/2008
 (86) PCT US2006/043438 de 07/11/2006
 (87) WO 2007/108834 de 27/09/2007

1.3



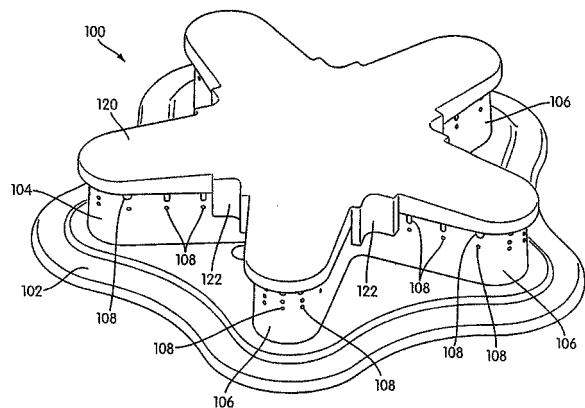
- (21) **PI 0718863-3 A2**
 (22) 12/11/2007
 (30) 10/11/2006 DK PA 2006 01468
 (51) A61F 9/00 (2006.01)
 (54) MÉTODO E APARELHO PARA FOTOMANIPULAÇÃO NÃO DISRUPTIVA OU MINIMAMENTE DISRUPTIVA DO OLHO
 (71) Lars Michael Larsen (DK)
 (72) Lars Michael Larsen
 (74) Orlando de Souza
 (85) 08/05/2009
 (86) PCT DK2007/000495 de 12/11/2007
 (87) WO 2008/055506 de 15/05/2008

1.3



- (21) **PI 0718879-0 A2**
 (22) 11/12/2007
 (30) 29/12/2006 US 60/882,658; 26/06/2007 US 11/768,642
 (51) F23D 14/06 (2006.01), F23D 14/26 (2006.01), F23D 14/58 (2006.01)
 (54) QUEIMADOR DE RAIO E EIXO COM ESTABILIDADE DE CHAMA
 (71) Electrolux Home Products, Inc. (US)
 (72) William Michael Pryor, John Thurl Pottenger, Michael Dennis Padgett, Hector Jose Donastorg
 (74) Di Blasi, Parente, Vaz e Dias & AI
 (85) 29/05/2009
 (86) PCT US2007/087052 de 11/12/2007
 (87) WO 2008/082865 de 10/07/2008

1.3



- (21) **PI 0719241-0 A2**
 (22) 26/09/2007
 (30) 06/10/2006 US 60/850,174; 24/07/2007 US 60/951,557
 (51) A61K 9/00 (2006.01), A61K 9/28 (2006.01)
 (54) COMPRIMIDOS PEDIÁTRICOS DE CAPECITABINA
 (71) F. Hoffmann-La Roche AG (CH)
 (72) Maria Oksana Bachynsky, Martin Howard Infeld, Mohammad Rashed, NAVNIT HARGOVINDAS SHAH
 (74) DANNEMANN, SIEMSEN, BIGLER & IPANEMA MOREIRA
 (85) 31/03/2009
 (86) PCT EP2007/060186 de 26/09/2007
 (87) WO 2008/040665 de 10/04/2008

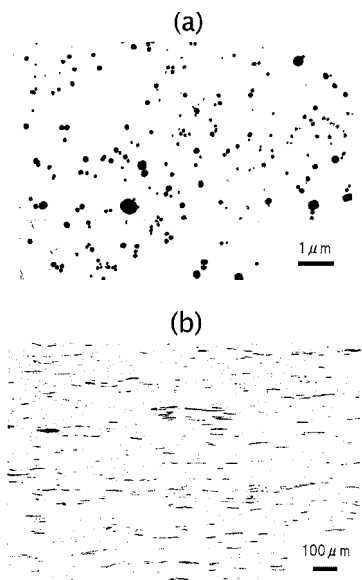
1.3

- (21) **PI 0719263-0 A2**
 (22) 02/10/2007
 (30) 05/10/2006 EP 06121817.8; 25/07/2007 EP 07113095.9
 (51) C12N 9/02 (2006.01), C12P 37/00 (2006.01)
 (54) PRODUÇÃO DE ANTIBIÓTICOS DE BETA-LACTAMA
 (71) DSM IP Assets B.V. (NL)
 (72) Marcus Hans, Roelof Ary Lans Bovenberg, Paul Klaassen, Rémon Boer, Jan Metske Van Der Laan
 (74) Orlando de Souza
 (85) 01/04/2009

1.3

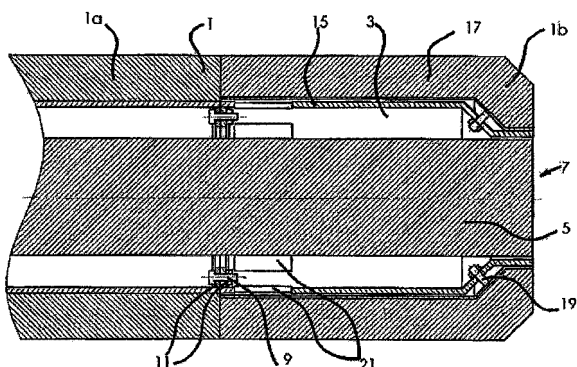
(86) PCT EP2007/060460 de 02/10/2007
 (87) WO 2008/040731 de 10/04/2008

(21) **PI 0719310-6 A2** 1.3
 (22) 27/11/2007
 (30) 28/11/2006 JP 2006-319895
 (51) C22C 38/00 (2006.01), C22C 38/60 (2006.01)
 (54) AÇO PARA USINAGEM SUPERIOR EM CAPACIDADE DE PRODUÇÃO.
 (71) Nippon Steel Corporation (JP)
 (72) Masayuki Hashimura, Atsushi Mizuno, Kenichiro Miyamoto, Jun Aoki, Seiji Ito
 (74) Dannemann, Siemsen, Bigler & Ipanema Moreira
 (85) 26/05/2009
 (86) PCT JP2007/073277 de 27/11/2007
 (87) WO 2008/066194 de 05/06/2008



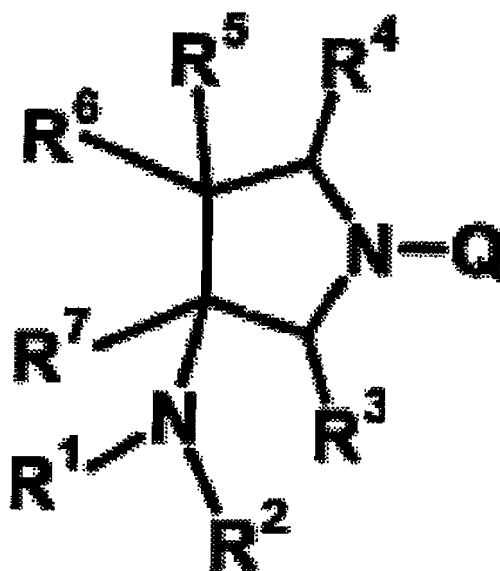
(21) **PI 0719406-4 A2** 1.3
 (22) 14/12/2007
 (30) 19/12/2006 US 11/612,901
 (51) B32B 9/00 (2006.01), B32B 15/04 (2006.01)
 (54) MÉTODO DE INIBIÇÃO DA CORROSÃO EM UMA SUPERFÍCIE DE METAL GALVANIZADA E MÉTODO DE INIBIÇÃO DA CORROSÃO EM UM SISTEMA DE ÁGUA INDUSTRIAL
 (71) NALCO COMPANY (US)
 (72) SHIKANTH S. KIDMABI
 (74) DAVID DO NASCIMENTO ADVOGADOS ASSOCIADOS
 (85) 18/06/2009
 (86) PCT US07/087531 de 14/12/2007
 (87) WO 2008/079734 de 03/07/2008

(21) **PI 0719645-8 A2** 1.3
 (22) 22/10/2007
 (30) 29/11/2006 DK PA200601565
 (51) F23D 14/20 (2006.01), F23D 11/36 (2006.01), F23D 14/58 (2006.01), F23D 17/00 (2006.01), F23D 5/12 (2006.01)
 (54) QUEIMADOR DESMONTÁVEL
 (71) Flsmidth A/S (DK)
 (72) Ib Ohlsen, Lars Skaarup Jensen, Erik Jepsen, Ejvind Rødtnes Jörgensen
 (74) Magnus Aspeby e Claudio Szabas
 (85) 29/05/2009
 (86) PCT IB2007/054282 de 22/10/2007
 (87) WO 2008/065555 de 05/06/2008



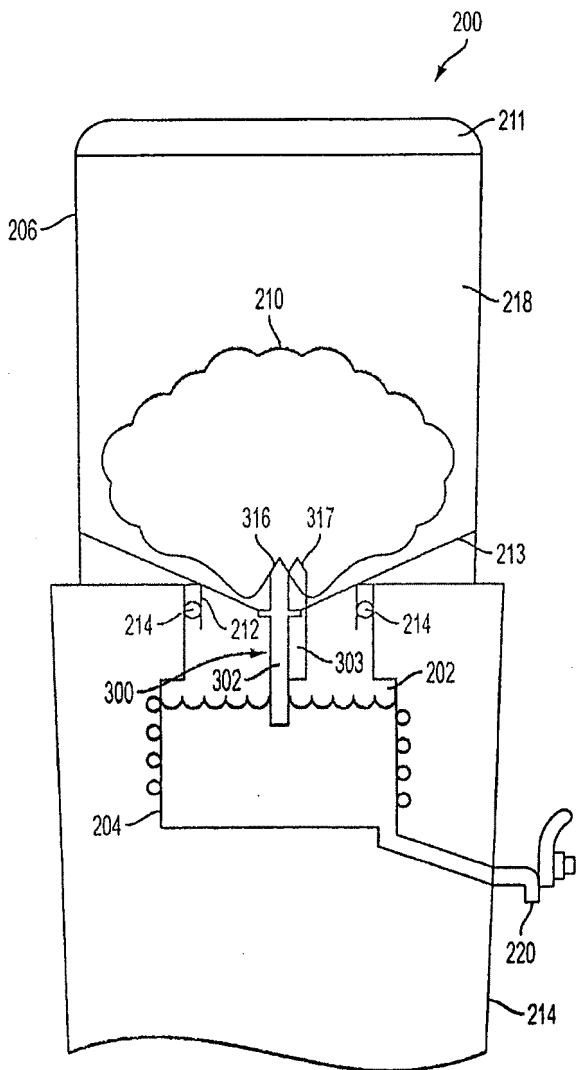
(21) **PI 0719962-7 A2** 1.3
 (22) 27/09/2007
 (30) 02/10/2006 US 11/541,763
 (51) A61K 8/37 (2006.01), A61K 8/40 (2006.01), A61Q 17/04 (2006.01)
 (54) COMPOSIÇÕES FOTOPROTETIVAS COMPREENDENDO COMBINAÇÃO SINÉRGICA DE COMPOSTOS ATIVOS DE FILTRO SOLAR
 (71) Schering-Plough Healthcare Products, Inc. (US)
 (72) Donathan G. Beasley, Thomas A Meyer
 (74) Dannemann, Siemsen, Bigler & Ipanema Moreira
 (85) 02/04/2009
 (86) PCT US2007/021067 de 27/09/2007
 (87) WO 2008/042326 de 10/04/2008

(21) **PI 0720771-9 A2** 1.3
 (22) 28/12/2007
 (30) 05/01/2007 JP 2007-000667; 22/03/2007 JP 2007-074991
 (51) C07D 401/04 (2006.01), C07D 401/14 (2006.01), C07D 491/052 (2006.01), C07D 498/04 (2006.01), A61K 31/47 (2006.01), A61P 31/04 (2006.01)
 (54) COMPOSTO, DROGA, AGENTES ANTIBACTERIANO E TERAPÊUTICO PARA INFECÇÕES, MÉTODOS PARA TRATAR DOENÇAS E INFECÇÕES E PARA PRODUZIR UMA DROGA, UM AGENTE ANTIBACTERIANO E UM AGENTE TERAPÊUTICO PARA INFECÇÕES, E, USO DO COMPOSTO.
 (71) Daiichi Sankyo Company, Limited (JP)
 (72) Hisashi Takahashi, Satoshi Komoriya, Takahiro Kitamura, Takashi Odagiri, Hiroaki Inagaki, Toshifumi Tsuda, Kiyoshi Nakayama, Makoto Takemura, Kenichi Yoshida, Rie Miyauchi, Masatoshi Nagamochi
 (74) Momsen, Leonardos & Cia.
 (85) 03/07/2009
 (86) PCT JP2007/075434 de 28/12/2007
 (87) WO 2008/082009 de 10/07/2008



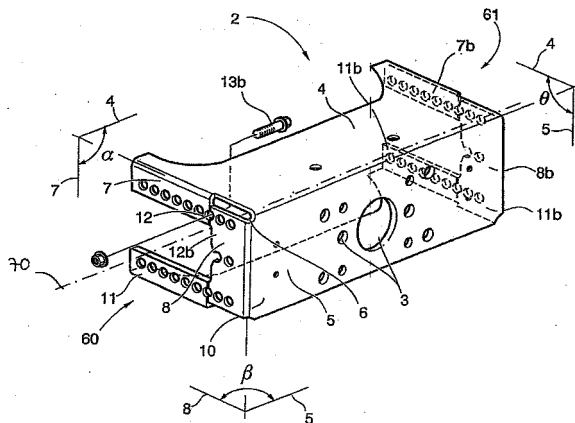
(21) **PI 0721341-7 A2** 1.3
 (22) 03/07/2007
 (30) 27/03/2007 US 11/691,974
 (51) B67D 99/00 (2010.01), B67D 7/06 (2010.01)
 (54) RESFRIADOR DE SACO EMPREGANDO UM ADAPTADOR E CONVERSOR COM MÚLTIPLOS PERFURADORES
 (71) INTERNATIONAL PACKAGING INNOVATIONS, LLC. (US)
 (72) Jeffrey Macler
 (74) Tavares Propriedade Intelectual Ltda
 (85) 19/08/2009
 (86) PCT US2007/072766 de 03/07/2007
 (87) WO 2008/118179 de 02/10/2008



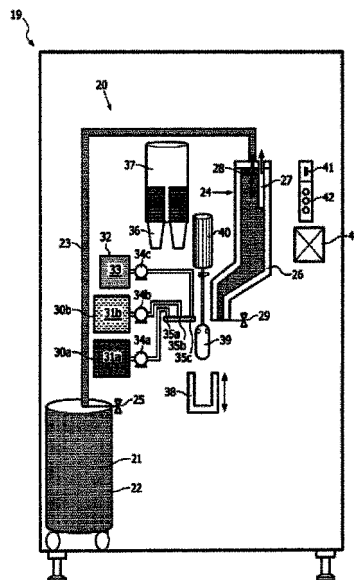


(21) **PI 0722167-3 A2** 1.3
 (22) 30/10/2007
 (30) 29/10/2007 US 11/927.579
 (51) A61K 9/16 (2006.01), A61K 9/48 (2006.01), A61K 38/14 (2006.01)
 (54) FORMULAÇÃO DE DOSE SÓLIDA ABSORVIDA ORALMENTE PARA VANCOMICINA
 (71) Sri International (US)
 (72) Gita Natarajan Shankar
 (74) Nellie Anne Daniel-Shores
 (85) 28/04/2010
 (86) PCT US2007/083058 de 30/10/2007
 (87) WO 2009/058136 de 07/05/2009

(21) **PI 0722247-5 A2** 1.3
 (22) 06/12/2007
 (51) B62D 21/02 (2006.01), B60D 1/14 (2006.01), B62D 25/20 (2006.01)
 (54) UMA VIGA PARA UM VEICULO PESADO
 (71) Volvo Lastvagnar AB (SE)
 (72) Jens Gustafsson, Mattias Berglund
 (74) Magnus Aspeby / Claudio Szabas
 (85) 04/06/2010
 (86) PCT SE2007/001089 de 06/12/2007
 (87) WO 2009/072939 de 11/06/2009



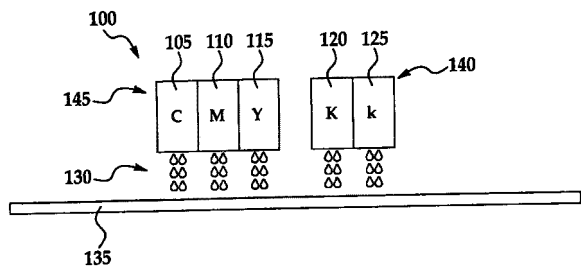
(21) **PI 0806442-3 A2** 1.3
 (22) 06/02/2008
 (30) 07/02/2007 NL 2000477; 13/07/2007 NL 2000750
 (51) F25D 3/10 (2006.01), B67D 1/08 (2006.01), B01F 7/16 (2006.01), B01F 15/06 (2006.01), F25C 1/00 (2006.01), B67D 1/00 (2006.01)
 (54) DISPOSITIVO E MÉTODO PARA REFRIGERAR BEBIDAS
 (71) TOECA INTERNATIONAL COMPANY B.V. (NL)
 (72) JOHANNES JACOBUS MARTINUS MARCEL BOEKHOORN, MAARTEN ARNS, HARRY SCHIPPERS
 (74) Veirano e Advogados Associados
 (85) 07/08/2009
 (86) PCT NL2008/050068 de 06/02/2008
 (87) WO 2008/097088 de 14/08/2008



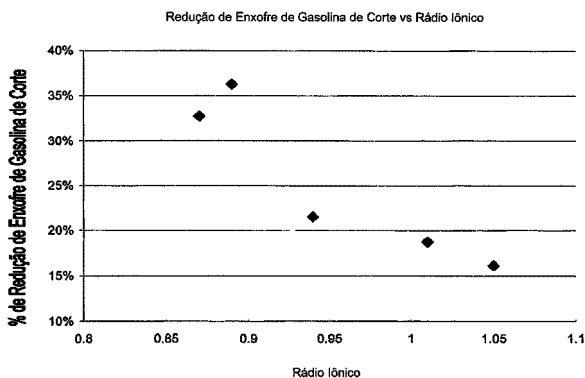
(21) **PI 0806451-2 A2** 1.3
 (22) 08/02/2008
 (30) 08/02/2007 US 60/900,098
 (51) A61K 38/00 (2006.01), C07K 14/00 (2006.01)
 (54) COMPOSIÇÕES E MÉTODOS PARA A PREVENÇÃO DO CÂNCER COM CUPREDOXINAS
 (71) The Board of Trustees of the University of Illinois (US)
 (72) TAPAS DAS GUPTA, ANANDA CHAKRABARTY, CRAIG BEATTIE, TOHRU YAMADA
 (74) MIRANDA, LYNCH & KNEBLEWSKI LTDA.
 (85) 07/08/2009
 (86) PCT US2008/053493 de 08/02/2008
 (87) WO 2008/098216 de 14/08/2008

(21) **PI 0807302-3 A2** 1.3
 (22) 13/02/2008
 (30) 28/02/2007 US 60/903,921
 (51) B41J 2/01 (2006.01), B41J 2/17 (2006.01)
 (54) SISTEMA DE IMPRESSÃO A JATO DE TINTA CONJUNTO DE TINTAS DE SEIS CANETAS PARA IMPRESSÃO A JATO DE TINTA.
 (71) HEWLETT-PACKARD DEVELOPMENT COMPANY, L.P. (US)
 (72) DAVID DONOVAN, STEPHEN W. BAUER
 (74) ANTONIO MAURICIO PEDRAS ARNAUD
 (85) 28/08/2009
 (86) PCT US2008/053828 de 13/02/2008
 (87) WO 2008/106322 de 04/09/2008



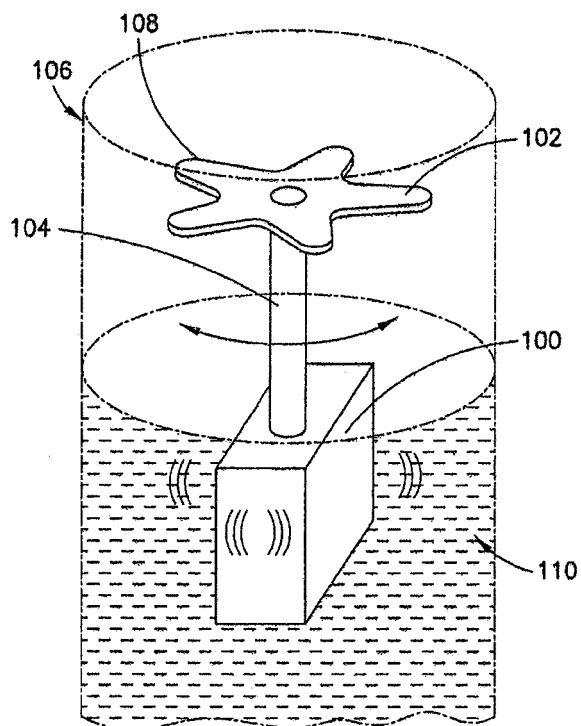


(21) **PI 0807925-0 A2** 1.3
 (22) 28/01/2008
 (30) 21/02/2007 US 60/902,456
 (51) B01J 29/06 (2006.01)
 (54) CATALISADOR DE REDUÇÃO DE ENXOFRE DE GASOLINA PARA PROCESSO DE CRAQUEAMENTO CATALÍTICO DE FLUIDO
 (71) W.R. Grace & Co. Conn (US)
 (72) Ruizhong Hu, Richard F. Wormsbecher
 (74) NELLIE ANNE DAIEL-SHORES
 (85) 20/08/2009
 (86) PCT US2008/001094 de 28/01/2008
 (87) WO 2008/103224 de 28/08/2008



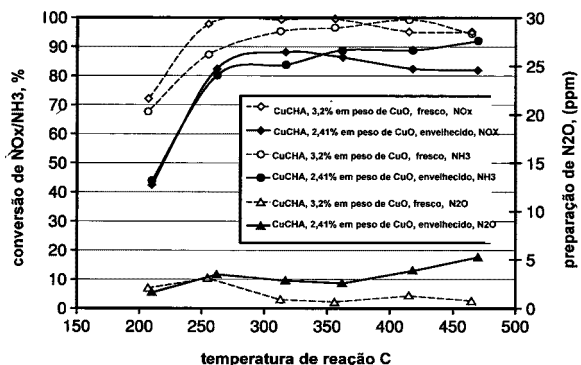
(21) **PI 0807931-5 A2** 1.3
 (22) 20/02/2008
 (30) 27/02/2007 SE 0700493-0
 (51) B60K 15/077 (2006.01)
 (54) DISPOSIÇÃO DE TANQUE DE COMBUSTÍVEL PARA VEÍCULO
 (71) Scania CV AB (SE)
 (72) Johan Liljekvist
 (74) Nellie Anne Daniel-Shores
 (85) 11/08/2009
 (86) PCT SE2008/050198 de 20/02/2008
 (87) WO 2008/105725 de 04/09/2008

(21) **PI 0808088-7 A2** 1.3
 (22) 26/09/2008
 (30) 28/11/2007 US 11/946,302
 (51) E21B 41/00 (2006.01), F03G 7/08 (2006.01)
 (54) EQUIPAMENTO PARA CONVERTER ENERGIA CINÉTICA EM ENERGIA ELÉTRICA, MÉTODO PARA CONVERTER ENERGIA CINÉTICA EM ENERGIA ELÉTRICA.
 (71) Prad Research And Development Limited (US)
 (72) Julio C. Guerrero, Jahir A. Pabon, François M. Auzerais, Kuo Chiang Chen, Kevin J. Forbes
 (74) Walter de Almeida Martins
 (85) 27/08/2009
 (86) PCT US2008/077968 de 26/09/2008
 (87) WO 2009/073267 de 11/06/2009



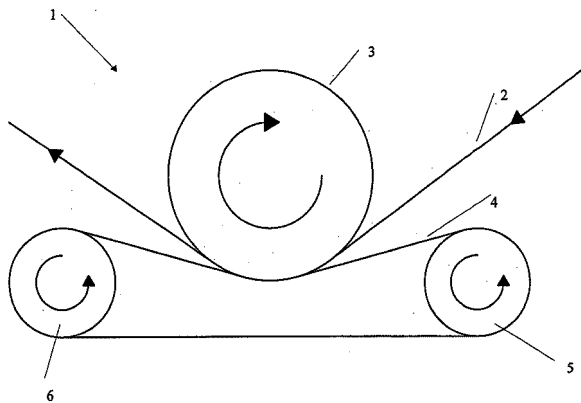
(21) **PI 0808089-5 A2** 1.3
 (22) 27/02/2008
 (30) 28/02/2007 US 60/904322; 26/06/2007 US 60/937301
 (51) A61K 31/16 (2006.01), A61K 31/351 (2006.01), A61K 31/381 (2006.01), A61K 31/403 (2006.01), A61K 31/405 (2006.01), A61K 31/4402 (2006.01), A61K 31/4439 (2006.01), A61P 1/16 (2006.01)
 (54) MÉTODO PARA TRATAR UMA DOENÇA DO FÍGADO, PARA DIMINUIR UM NÍVEL ELEVADO DE UMA ENZIMA DO FÍGADO, PARA INIBIR UMA CASCATA DE SINALIZAÇÃO DE TNF-ALFA E UMA CASCATA DE SINALIZAÇÃO DE ALFA-FAZ, PARA REDUZIR UM DANO AO FÍGADO, PARA SUPRIMIR A APOPTOSE EXCESSIVA EM UMA CÉLULA DE FÍGADO, E PARA INIBIR A REPLICAÇÃO DO VÍRUS DA HEPATITE C.
 (71) Conatus Pharmaceuticals, INC. (US)
 (72) Alfred P. Spada
 (74) Momsen, Leonardos & Cia.
 (85) 27/08/2009
 (86) PCT US2008/002591 de 27/02/2008
 (87) WO 2008/106166 de 04/09/2008

(21) **PI 0808091-7 A2** 1.3
 (22) 27/02/2008
 (30) 27/02/2007 US 60/891835
 (51) B01J 29/072 (2006.01), B01J 29/76 (2006.01), B01D 53/00 (2006.01)
 (54) CATALISADOR, SISTEMA DE TRATAMENTO DE GÁS DE EXAUSTÃO, PROCESSO PARA A REDUÇÃO DE ÓXIDOS DE NITROGÊNIO, E, ARTIGO DE CATALISADOR.
 (71) Basf Catalysts LLC (US)
 (72) Ivor Bull, R. Samuel Borse, William M. Jaglowski, Gerald Stephen Koermer, Ahmad Moini, Joseph A. Patchett, Wen-Mei Xue, Patrick Burk, Joseph Charles Dettling, Matthew Tyler Caudle
 (74) Momsen, Leonardos & Cia.
 (85) 27/08/2009
 (86) PCT US2008/055140 de 27/02/2008
 (87) WO 2008/106519 de 04/09/2008

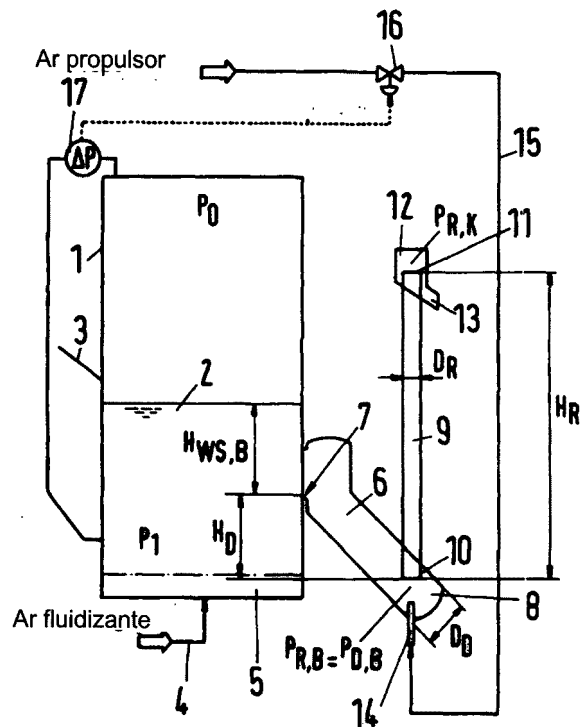


(21) **PI 0808092-5 A2** 1.3

- (22) 26/02/2008
- (30) 27/02/2007 GB 0703728.6
- (51) D06C 7/02 (2006.01), D06C 15/06 (2006.01), F16C 13/00 (2006.01), B65H 20/02 (2006.01)
- (54) APARELHO E MÉTODO PARA TRANSPORTAR UM TECIDO.
- (71) Pro-Fit International Limited (GB)
- (72) Paul Morris
- (74) Momsen, Leonardos & Cia.
- (85) 27/08/2009
- (86) PCT GB2008/000657 de 26/02/2008
- (87) WO 2008/104768 de 04/09/2008



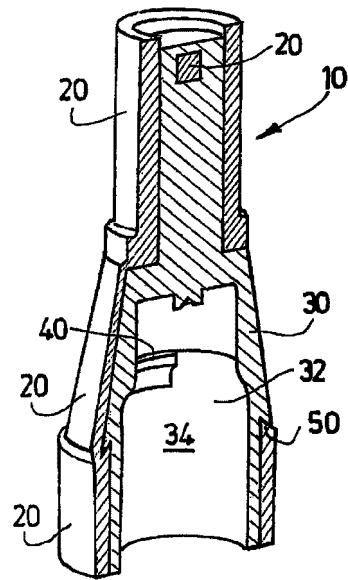
- (21) **PI 0808093-3 A2** 1.3
- (22) 23/01/2008
- (30) 27/02/2007 DE 10 2007 009 758.3
- (51) B01J 8/00 (2006.01), F23C 10/32 (2006.01)
- (54) MÉTODO E APARELHO PARA CONTROLAR UM FLUXO DE SÓLIDOS
- (71) Outotec Oyj (FI)
- (72) Roger Bligh, Pekka Hiltunen, Cornelis Klett, Michael Missalla, Bernd Reeb, Lilli Sacharow, Michael Ströder, Peter Sturm
- (74) Dannemann, Siemsen, Bigler & Ipanema Moreira
- (85) 26/08/2009
- (86) PCT EP2008/000490 de 23/01/2008
- (87) WO 2008/104250 de 04/09/2008



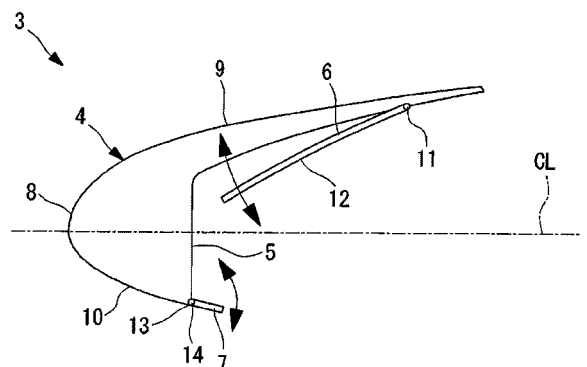
- (21) **PI 0808094-1 A2** 1.3
- (22) 26/02/2008
- (30) 27/02/2007 GB 0703726.0
- (51) A41F 9/02 (2006.01)
- (54) MÉTODO PARA CONTROLAR O TAMANHO DE UM TECIDO DE UM VESTUÁRIO, TECIDO DE VESTUÁRIO EXTENSÍVEL, VESTUÁRIO, E, VESTUÁRIO.
- (71) Pro-Fit International Limited (GB)
- (72) Paul Morris
- (74) Momsen, Leonardos & Cia.
- (85) 27/08/2009
- (86) PCT GB2008/000656 de 26/02/2008
- (87) WO 2008/104767 de 04/09/2008

- (21) **PI 0808095-0 A2** 1.3
- (22) 18/02/2008
- (30) 27/02/2007 JP 2007-047592; 28/08/2007 JP 2007-221526; 29/10/2007 JP 2007-280601
- (51) C10M 105/38 (2006.01), C09K 5/04 (2006.01), C10N 30/00 (2006.01), C10N 40/30 (2006.01)
- (54) ÓLEO DE REFRIGERADOR E COMPOSIÇÃO DE FLUÍDO DE TRABALHO PARA REFRIGERADOR.
- (71) Nippon Oil Corporation (JP)
- (72) Yuji Shimomura, Katsuya Takigawa
- (74) Dannemann, Siemsen, Bigler & Ipanema Moreira
- (85) 27/08/2009
- (86) PCT JP2008/052651 de 18/02/2008
- (87) WO 2008/105256 de 04/09/2008

- (21) **PI 0808204-9 A2** 1.3
- (22) 03/03/2008
- (30) 02/03/2007 FR 07/01530
- (51) A61M 5/32 (2006.01)
- (54) DISPOSITIVO DE PROTEÇÃO PARA UMA AGULHA.
- (71) Becton Dickinson France (FR)
- (72) Stéphane Bonnet
- (74) Nellie Anne Daniel-Shores
- (85) 02/09/2009
- (86) PCT IB2008/002152 de 03/03/2008
- (87) WO 2008/139330 de 20/11/2008



- (21) **PI 0808205-7 A2** 1.3
- (22) 20/05/2008
- (30) 25/05/2007 JP 2007-139430; 27/02/2008 JP 2008-046905
- (51) B64C 9/24 (2006.01)
- (54) DISPOSITIVO DE ALTA ELEVÇÃO, ASA, E ESTRUTURA DE REDUÇÃO DE RUIDO PARA DISPOSITIVO DE ALTA ELEVÇÃO
- (71) Mitsubishi Heavy Industries, Ltd. (JP)
- (72) Makoto Hirai, Ichiro Maeda
- (74) NELLIE ANNE DAIEL-SHORES
- (85) 01/09/2009
- (86) PCT JP2008/059215 de 20/05/2008
- (87) WO 2008/146656 de 04/12/2008



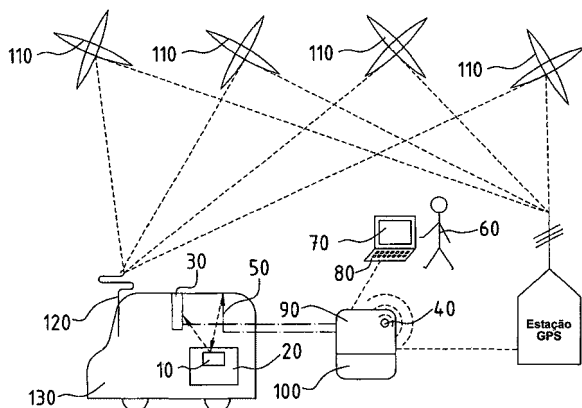
- (21) **PI 0808206-5 A2** 1.3
- (22) 03/03/2008
- (30) 02/03/2007 US 60/904.359
- (51) C08L 91/00 (2006.01), C08G 18/64 (2006.01), C08G 18/76 (2006.01), C08J 9/12 (2006.01), C08L 75/04 (2006.01)
- (54) POLÍMERO ESPUMADO À BASE DE ISOCIANATO



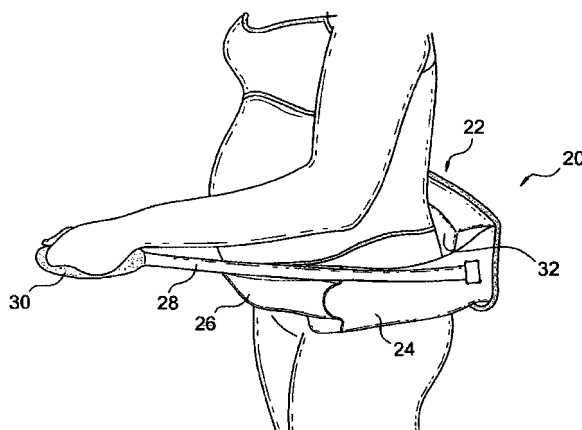
(71) Proprietect L.P. (CA) , Cargill, Incorporated (US)
 (72) Romeo Stanciu, Paul Farkas, Hamdy Khalil, Askar Karami
 (74) NELLIE ANNE DAIEL-SHORES
 (85) 01/09/2009
 (86) PCT CA2008/000394 de 03/03/2008
 (87) WO 2008/106769 de 12/09/2008

(21) **PI 0808207-3 A2** 1.3
 (22) 29/02/2008
 (30) 02/03/2007 JP 2007-053179
 (51) A61K 35/74 (2006.01), A23C 19/032 (2006.01), A23K 1/16 (2006.01), A61P 3/04 (2006.01)
 (54) AGENTE REDUTOR DE GORDURA VEGETAL
 (71) Snow Brand Milk Products CO., LTD. (JP)
 (72) Hiroshi Kawakami, Yasuhiko Shiinoki, Yukio Kadooka
 (74) NELLIE ANNE DAIEL-SHORES
 (85) 01/09/2009
 (86) PCT JP2008/053665 de 29/02/2008
 (87) WO 2008/108298 de 12/09/2008

(21) **PI 0808209-0 A2** 1.3
 (22) 19/03/2008
 (30) 22/03/2007 US 60/919,714
 (51) G06Q 10/00 (2006.01)
 (54) "DISPOSITIVO DE MONITORAMENTO PARA UM SISTEMA DE RASTREAMENTO E SISTEMA DE RASTREAMENTO ADAPTADO PARA USO EMPELO MENOS UM VEÍCULO"
 (71) Deutsche Post AG (DE)
 (72) Brian Johnson
 (74) Antonio Mauricio Pedras Arnaud
 (85) 03/09/2009
 (86) PCT EP2008/002204 de 19/03/2008
 (87) WO 2008/113578 de 25/09/2008



(21) **PI 0808210-3 A2** 1.3
 (22) 06/03/2008
 (30) 07/03/2007 US 60/905,129
 (51) A61H 7/00 (2006.01)
 (54) "DISPOSITIVO PARA ALÍVIO DAS DORES DE TRABALHO DE PARTO (DRLP) E MÉTODO PARA PRESSIONAR PONTOS DE ACUPUTURA FACEANDO O FÓRAMEN SACRAL ALVO DE UMA USUÁRIA."
 (71) ACU MEDICAL TECHNOLOGIES ISRAEL LTD., (IL)
 (72) Harel Golombek
 (74) Antonio Mauricio Pedras Arnaud
 (85) 03/09/2009
 (86) PCT IL2008/000298 de 06/03/2008
 (87) WO 2008/107893 de 12/09/2008



(21) **PI 0808323-1 A2** 1.3
 (22) 17/03/2008
 (30) 19/04/2007 FR 0702855
 (51) H01M 10/50 (2006.01), H01M 2/10 (2006.01)
 (54) "BATERIA ELÉTRICA"
 (71) SOCIÉDADE DE VEHICULES ELECTRIQUES (FR)
 (72) FABIEN GABEN, CLAUDE BEIGNET, ALAIN DOUARRE
 (74) Alexandre Fukuda Yamashita
 (85) 15/09/2009
 (86) PCT FR2008/000349 de 17/03/2008
 (87) WO 2008/142223 de 27/11/2008

(21) **PI 0808337-1 A2** 1.3
 (22) 28/02/2008
 (30) 05/03/2007 FR 0753647
 (51) F16H 59/02 (2006.01), B60K 20/02 (2006.01)
 (54) DISPOSIÇÃO PARA A FIXAÇÃO DE UMA BASE DE GUARNIÇÃO DE ALAVANCA DE CÂMBIO SOBRE A PERIFERIA DE UMA COBERTURA CIRCUNDANTE, E, PROCESSO DE MONTAGEM DA MESMA
 (71) Renault S.A.S. (FR)
 (72) Raphael Czepczak, Nakry Chheang
 (74) Custódio de Almeida & Cia.
 (85) 04/09/2009
 (86) PCT FR2008/050335 de 28/02/2008
 (87) WO 2008/119907 de 09/10/2008

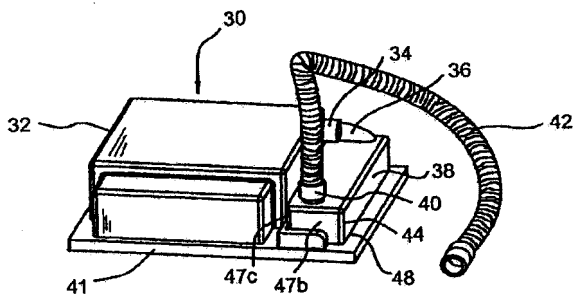
(21) **PI 0808348-7 A2** 1.3
 (22) 25/02/2008
 (30) 05/03/2007 EP 07103521.6
 (51) C07C 237/06 (2006.01), C07D 213/36 (2006.01), A61K 31/16 (2006.01)
 (54) AMINOAMIDAS COMO ANTAGONISTAS DE OREXINA
 (71) F. Hoffmann-La Roche AG (CH)
 (72) Luca Gobbi, Henner Knust, Parichehr Malherbe, Matthias Nettekoven, Emmanuel Pinard, Olivier Roche, Mark Rogers-Evans
 (74) Dannemann, Siemsen, Bigler & Ipanema Moreira
 (85) 03/09/2009
 (86) PCT EP2008/052245 de 25/02/2008
 (87) WO 2008/107335 de 12/09/2008

(21) **PI 0808349-5 A2** 1.3
 (22) 28/02/2008
 (30) 05/03/2007 GB 0704107.2
 (51) B01J 8/02 (2006.01), B01J 8/04 (2006.01)
 (54) PROCESSO PARA REDUZIR OXIGÊNIO LIVRE EM UMA CORRENTE DE HIDROCARBONETO GASOSO E APARELHO PARA A REDUÇÃO DO TEOR DE OXIGÊNIO LIVRE DE UMA CORRENTE DE GÁS DE HIDROCARBONETO
 (71) Johnson Matthey Public Limited Company (GB)
 (72) Peter John Herbert Carnell, Paul John Collier, Suzanne Rose Ellis, Martin Fowles, Raymond Anthony Hadden
 (74) Orlando de Souza
 (85) 03/09/2009
 (86) PCT GB2008/050137 de 28/02/2008
 (87) WO 2008/107709 de 12/09/2008

(21) **PI 0808397-5 A2** 1.3
 (22) 27/02/2008
 (30) 02/03/2007 US 11/713,484
 (51) C08L 69/00 (2006.01), C08L 51/00 (2006.01), C08L 67/00 (2006.01)
 (54) COMPOSIÇÃO DE MOLDAGEM TERMOPLÁSTICA COM BASE EM BORRACHA AES COM BRILHO SUPERFICIAL REDUZIDO.
 (71) Bayer Materialscience LLC (US)
 (72) Marina Rogunova, James P. Mason, James Y. J. Cheung
 (74) Dannemann, Siemsen, Bigler & Ipanema Moreira
 (85) 31/08/2009
 (86) PCT US2008/002683 de 27/02/2008
 (87) WO 2008/108975 de 12/09/2008

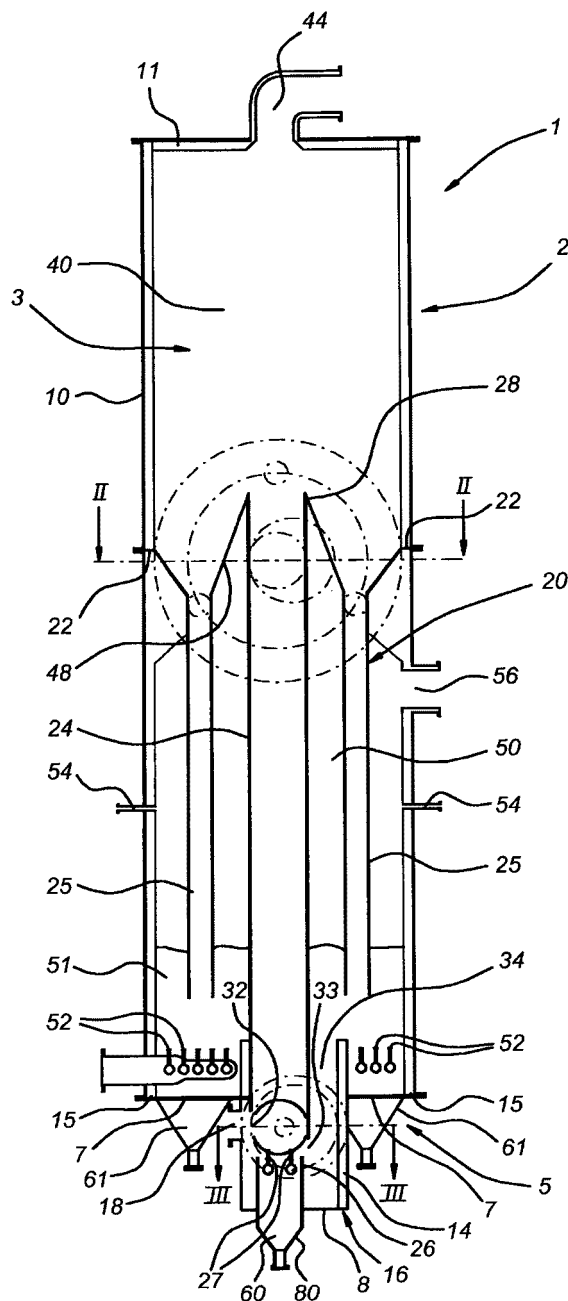
(21) **PI 0808404-1 A2** 1.3
 (22) 20/02/2008
 (30) 05/03/2007 US 11/713990
 (51) B01D 47/02 (2006.01)
 (54) UMIDIFICADOR PARA USO COM UM DISPOSITIVO DE SUPORTE DE PRESSÃO E SISTEMA DE SUPORTE DE PRESSÃO.
 (71) Ric Investments, LLC (US)
 (72) J. Raymond Pujol, Patrick W. Truitt, Daniel Martin, Winslow K. Duff, Steven A. Kimmel, Jeffrey Keppler, Peter Chi Fai Ho, Jerome Matula Jr., Lance Busch, Drew A. Demangone, Anthony J. Bafille
 (74) Momsen, Leonardos & CIA.
 (85) 03/09/2009
 (86) PCT US2008/054443 de 20/02/2008

(87) WO 2008/109256 de 12/09/2008

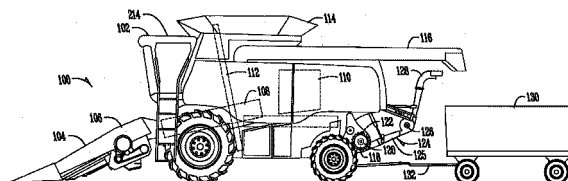


(21) **PI 0808405-0 A2** 1.3
 (22) 27/02/2008
 (30) 07/03/2007 EP 07103670.1
 (51) A61K 8/04 (2006.01), A61K 8/35 (2006.01), A61K 8/41 (2006.01), A61K 8/42 (2006.01), A61K 8/49 (2006.01), A61Q 17/04 (2006.01)
 (54) USOS DE ANIMAIS E AMIDAS, COMPOSIÇÃO COSMÉTICA, E, USO DA COMPOSIÇÃO COSMÉTICA
 (71) Basf SE (DE)
 (72) Cyrille Deshayes, Thomas Ehlis, Julie Grumelard
 (74) Momsen, Leonardos & CIA.
 (85) 03/09/2009
 (86) PCT EP2008/052336 de 27/02/2008
 (87) WO 2008/107347 de 12/09/2008

(21) **PI 0808406-8 A2** 1.3
 (22) 04/03/2008
 (30) 05/03/2007 NL 2000520
 (51) C10J 3/46 (2006.01), C10J 3/56 (2006.01), B01J 8/24 (2006.01), B01J 8/38 (2006.01)
 (54) DISPOSITIVO PARA PRODUIR UM GÁS DE PRODUTO DE UM COMBUSTÍVEL
 (71) Stichting Energieonderzoek Centrum Nederland (NL)
 (72) Christiaan Martinus Van Der Meijden, Abraham Van Der Drift
 (74) Momsen, Leonardos & CIA.
 (85) 03/09/2009
 (86) PCT NL2008/050125 de 04/03/2008
 (87) WO 2008/108644 de 12/09/2008

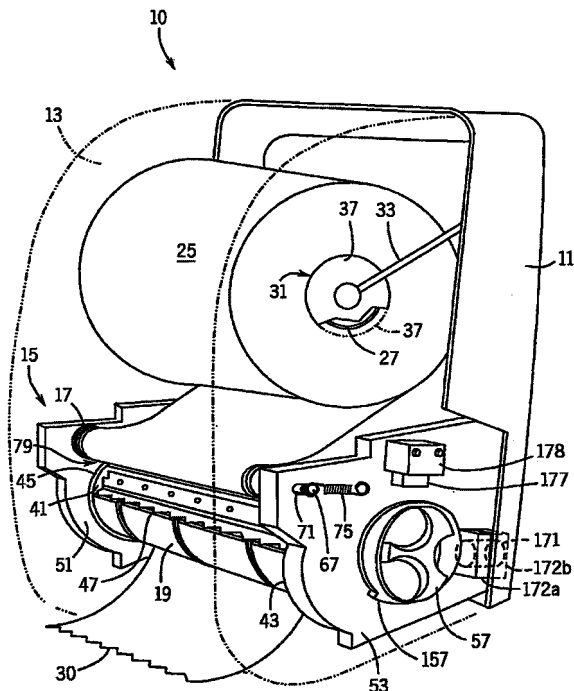


(21) **PI 0808408-4 A2** 1.3
 (22) 04/04/2008
 (30) 05/04/2007 US 60/910.250; 15/10/2007 US 60/998.984
 (51) A01C 3/06 (2006.01)
 (54) SISTEMA DE COLHEITA DE RESÍDUO CULTURAL PARA UMA MÁQUINA DE COLHEITA E MÉTODO PARA COLHER UMA CULTURA USANDO UMA MÁQUINA DE COLHEITA
 (71) Iowa State University Research Foundation, Inc. (US)
 (72) Stuart J. Birrell, Benjamin J. Schlessler, Mark D. Dilts
 (74) Nellie Anne Daniel-Shores
 (85) 28/08/2009
 (86) PCT US2008/059416 de 04/04/2008
 (87) WO 2008/124596 de 16/10/2008



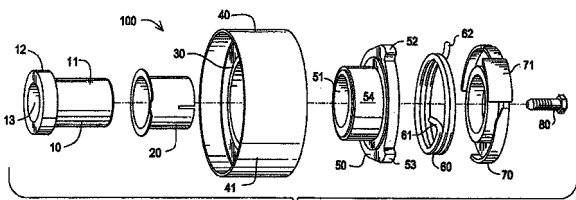
(21) **PI 0808409-2 A2** 1.3
 (22) 06/03/2008
 (30) 06/03/2007 US 60/905.128
 (51) A47K 10/36 (2006.01)
 (54) DISPENSADOR DE MATERIAL EM FOLHA
 (71) Alwin Manufacturing Co., Inc. (US)
 (72) Lawrence R. Hansen, Daniel C. Kananen, Sheldon P. Carr
 (74) Nellie Anne Daniel-Shores

(85) 28/08/2009
 (86) PCT US2008/002961 de 06/03/2008
 (87) WO 2008/109118 de 12/09/2008



(21) **PI 0808411-4 A2**
 (22) 06/02/2008
 (30) 23/03/2007 US 11/726.792
 (51) F16H 7/12 (2006.01), F16H 7/14 (2006.01)
 (54) TENSIONADOR
 (71) The Gates Corporation (US)
 (72) Casper Haenbeukers, Michael Kamm
 (74) Nellie Anne Daniel-Shores
 (85) 28/08/2009
 (86) PCT US2008/001559 de 06/02/2008
 (87) WO 2008/118259 de 02/10/2008

1.3



(21) **PI 0808412-2 A2**
 (22) 28/02/2008
 (30) 01/03/2007 US 60/892.266
 (51) A61K 31/55 (2006.01), C07D 223/16 (2006.01), C07D 401/02 (2006.01)
 (54) FORMA DE DOSAGEM
 (71) Glaxo Group Limited (GB)
 (72) Allan James Clarke, Ian Paul Conn, Simon Richard Hicks, Yu Li, Xiaolei Wang
 (74) Nellie Anne Daniel-Shores
 (85) 28/08/2009
 (86) PCT EP2008/052429 de 28/02/2008
 (87) WO 2008/104589 de 04/09/2008

1.3

(21) **PI 0808413-0 A2**
 (22) 06/03/2008
 (30) 16/03/2007 US 60/895.163
 (51) C07D 205/04 (2006.01), A61K 31/397 (2006.01), A61P 11/00 (2006.01)
 (54) SAL DE HIDROCLORO DE 5-[3-(3-HIDROXIFENÓXI)AZETIDIN-1-IL]-5-METIL-2,2-DIFENILHE XANAMIDA, COMPOSIÇÃO FARMACÉUTICA CONTENDO O MESMO, BEM COMO USO
 (71) Pfizer Limited (GB)
 (72) Paul Alan Glossop, Kim James
 (74) Nellie Anne Daniel-Shores
 (85) 28/08/2009
 (86) PCT IB2008/000622 de 06/03/2008
 (87) WO 2008/135819 de 13/11/2008

1.3

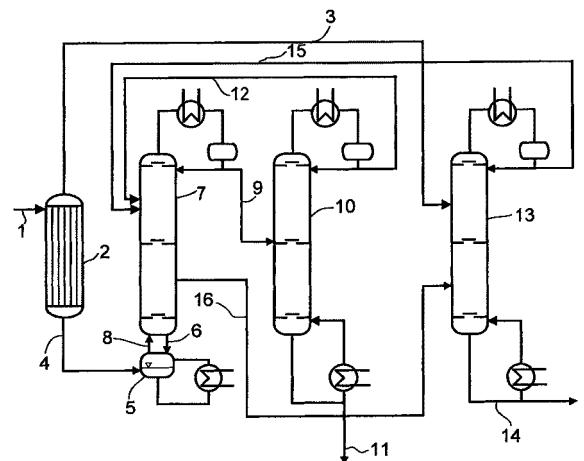
(21) **PI 0808458-0 A2**

1.3

(22) 04/01/2008
 (30) 05/01/2007 FR 0752550
 (51) C03C 17/09 (2006.01), C03C 17/245 (2006.01), C03C 17/36 (2006.01), C03C 23/00 (2006.01)
 (54) PROCESSOS DE TRATAMENTO DE PELO MENOS UMA CAMADA FINA CONTÍNUA DEPOSITADA SOBRE UMA PRIMEIRA FACE DE UM SUBSTRATO E DE OBTENÇÃO DE UM MATERIAL COMPREENDENDO UM SUBSTRATO E PELO MENOS UMA CAMADA FINA, MATERIAL E UTILIZAÇÃO DO MATERIAL
 (71) Saint-Gobain Glass France (FR)
 (72) Nicolas Nadaud, Andriy Kharchenko, Ulrich Billert, René Gy
 (74) Momsen, Leonardos & CIA.
 (85) 30/06/2009
 (86) PCT FR2008/050009 de 04/01/2008
 (87) WO 2008/096089 de 14/08/2008

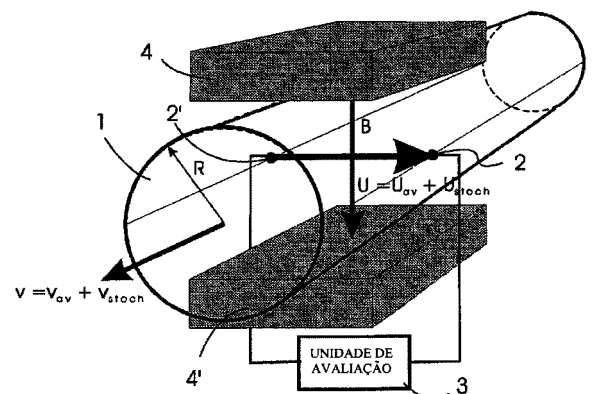
(21) **PI 0808459-9 A2**
 (22) 23/01/2008
 (30) 25/01/2007 EP 07101198.5
 (51) B01D 3/14 (2006.01), C07D 323/06 (2006.01)
 (54) PROCESSOS PARA REMOVER TRIOXANO DE UMA CORRENTE DE ENTRADA I DE FORMALDEÍDO, TRIOXANO E ÁGUA, E PARA PREPARAR TRIOXANO A PARTIR DE UMA SOLUÇÃO AQUOSA DE FORMALDEÍDO
 (71) Basf Se (DE)
 (72) Neven Lang, Joachim Thiel, Eckhard Stroefel, Julia Kirschbaum, Markus Siegert
 (74) Momsen, Leonardos & CIA.
 (85) 30/06/2009
 (86) PCT EP2008/050745 de 23/01/2008
 (87) WO 2008/090169 de 31/07/2008

1.3



(21) **PI 0808460-2 A2**
 (22) 05/03/2008
 (30) 07/03/2007 DE 10 2007 011 394.5
 (51) G01F 1/60 (2006.01)
 (54) MÉTODO PARA MEDIR A VELOCIDADE DO FLUXO DE UM MEIO DURANTE A APLICAÇÃO DE UM CAMPO MAGNÉTICO NO VOLUME MEDIDO ALIMENTADO
 (71) ZYLUM BETEILIGUNGSGESELLSCHAFT MBH & CO. PATENT II KG (DE)
 (72) Gerd Stange
 (74) Alexandre Ferreira
 (85) 04/09/2009
 (86) PCT EP2008/052683 de 05/03/2008
 (87) WO 2008/107460 de 12/09/2008

1.3

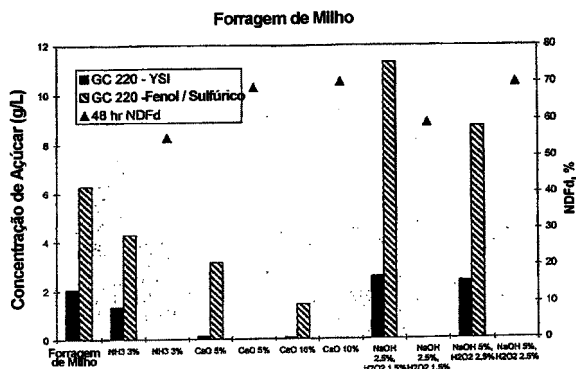
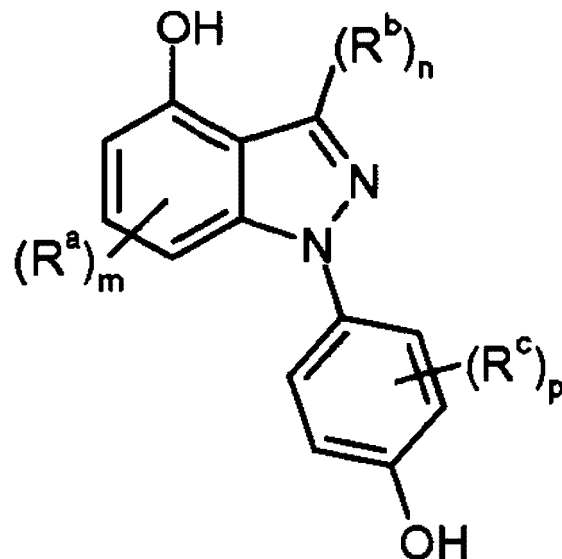


(21) **PI 0808461-0 A2**

1.3

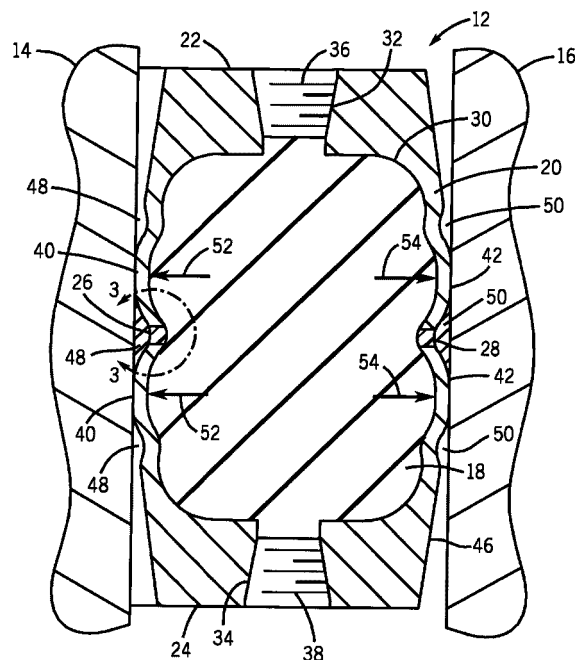
- (22) 12/03/2008
- (30) 12/03/2007 JP 2007-061266
- (51) C12N 15/09 (2006.01), C11D 3/386 (2006.01), C11D 7/42 (2006.01), C12N 1/15 (2006.01), C12N 1/19 (2006.01), C12N 9/42 (2006.01), C12P 7/08 (2006.01), C12P 21/02 (2006.01), D06L 3/11 (2006.01), D21C 5/02 (2006.01), D21H 17/22 (2006.01)
- (54) PPCE DA ENDOGLUCANASE E PREPARAÇÃO DE CELULASE CONTENDO A MESMA
- (71) Meiji Seika Kaisha, LTD. (JP)
- (72) Tatsuki Moriya, Goh Tsujiuchi, Takayoshi Fukushima, Akitaka Nakane
- (74) Alexandre Ferreira
- (85) 04/09/2009
- (86) PCT JP2008/054511 de 12/03/2008
- (87) WO 2008/111613 de 18/09/2008

- (21) **PI 0808462-9 A2** 1.3
- (22) 05/03/2008
- (30) 05/03/2007 US 60/904.938
- (51) A23K 1/12 (2006.01), D21C 3/02 (2006.01), A23K 1/165 (2006.01)
- (54) MÉTODO DE PREPARO DE ALIMENTOS PARA ANIMAIS MAIS DIGESTÍVEIS
- (71) Archer-Daniels-Midland Company (US)
- (72) Charles Abbas, Wuli Bao, Kyle E. Beery, Mike J. Cecava, Perry H. Doane, James L. Dunn, David P. Holzgraefe
- (74) Alexandre Ferreira
- (85) 04/09/2009
- (86) PCT US2008/002940 de 05/03/2008
- (87) WO 2008/109111 de 12/09/2008



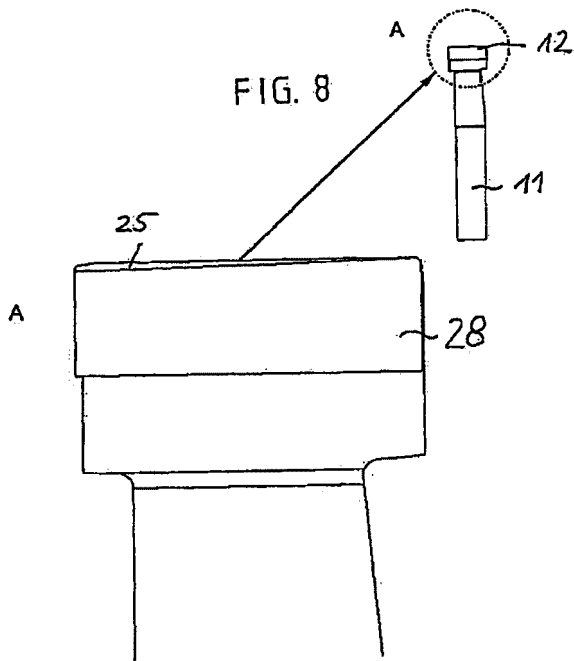
- (21) **PI 0808464-5 A2** 1.3
- (22) 05/03/2008
- (30) 07/03/2007 GB 0704407.6
- (51) C07D 231/56 (2006.01), A61K 31/416 (2006.01), A61P 3/00 (2006.01), A61P 25/00 (2006.01), A61P 29/00 (2006.01)
- (54) INDAZÓIS USADOS PARA TRATAR DISTÚRBIOS MEDIADOS PELO RECEPTOR BETA DE ESTROGÊNIO
- (71) Glaxo Group Limited (GB)
- (72) Christopher Norbert Johnson, David Timothy Macpherson, Antoinette Naylor, Giancarlo Trani, David G. Jones, Liang Xi, Aaron B. Miller, Andrew Kenneth Takle, STEVEN JAMES STANWAY
- (74) Alexandre Ferreira
- (85) 04/09/2009
- (86) PCT EP2008/052664 de 05/03/2008
- (87) WO 2008/107455 de 12/09/2008

- (21) **PI 0808466-1 A2** 1.3
- (22) 22/01/2008
- (30) 08/03/2007 US 60/893.834
- (51) F16J 15/46 (2006.01), F16J 15/26 (2006.01)
- (54) VEDAÇÃO COMPOSTA ENCAPSULADA COM METAL.
- (71) Cameron International Corporation (US)
- (72) Brian Haynes
- (74) Dannemann, Siemsen, Bigler & Ipanema Moreira
- (85) 04/09/2009
- (86) PCT US2008/051726 de 22/01/2008
- (87) WO 2008/109196 de 12/09/2008

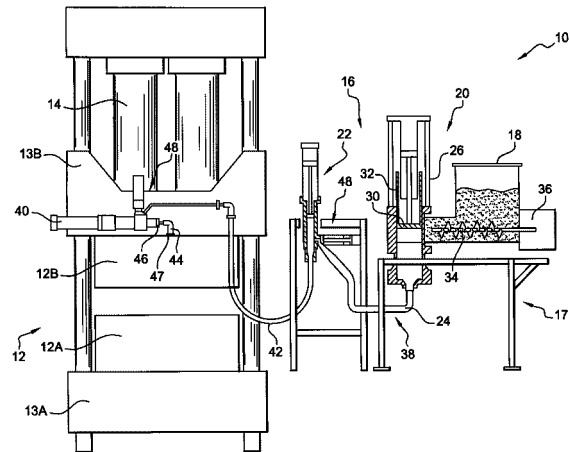


- (21) **PI 0808468-8 A2** 1.3
- (22) 22/01/2008
- (30) 08/03/2007 DE 10 2007 011 330.9
- (51) B23C 5/20 (2006.01), B23C 3/06 (2006.01)
- (54) SUPORTE DE LÂMINAS E CABEÇA PORTA-LÂMINAS DE FRESA.
- (71) Kennametal Inc (US)
- (72) Markus Heinloth, Ralf Klötzer, Helmut Klein
- (74) Dannemann, Siemsen, Bigler & Ipanema Moreira
- (85) 04/09/2009
- (86) PCT DE2008/000109 de 22/01/2008
- (87) WO 2008/106914 de 12/09/2008

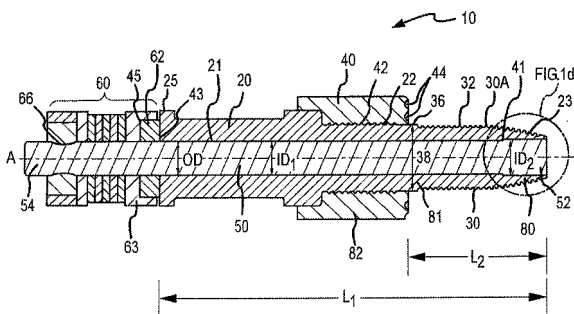




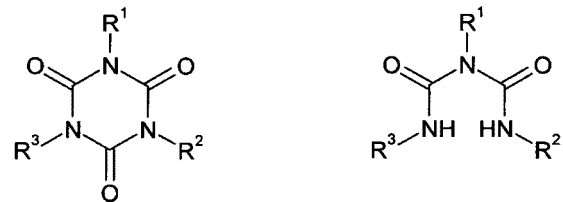
- (21) **PI 0808469-6 A2** 1.3
 (22) 05/03/2008
 (30) 06/03/2007 US 60/893,246; 05/10/2007 US 11/868,262
 (51) B23K 20/12 (2006.01), B23K 9/32 (2006.01)
 (54) FERRAMENTA DE SOLDAGEM POR AGITAÇÃO E FRICÇÃO RESISTENTE À FRATURA.
 (71) Alcoa Inc (US)
 (72) Israel Stol, John W. Cobes, Joseph M. Fridy, Trent A. Chontas
 (74) Dannemann, Siemsen, Bigler & Ipanema Moreira
 (85) 04/09/2009
 (86) PCT US2008/055869 de 05/03/2008
 (87) WO 2008/109649 de 12/09/2008



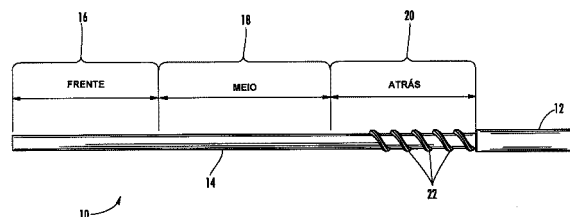
- (21) **PI 0808471-8 A2** 1.3
 (22) 14/03/2008
 (30) 21/03/2007 EP 07104557.9; 26/03/2007 EP 07104899.5
 (51) C08G 18/08 (2006.01), C08G 18/28 (2006.01), C08G 18/32 (2006.01), C08G 18/34 (2006.01), C08G 18/38 (2006.01), C08G 18/42 (2006.01), C08G 18/66 (2006.01), C08G 18/72 (2006.01), C08G 18/79 (2006.01), C09D 175/04 (2006.01), C14C 11/00 (2006.01), C08K 7/22 (2006.01), D06M 15/564 (2006.01)
 (54) DISPERSÃO AQUOSA, USO DE DISPERSÕES AQUOSAS, PROCESSO PARA A PRODUÇÃO DE SUBSTRATOS TIPO FOLHA DE MÚLTIPLAS CAMADAS, SUBSTRATO TIPO FOLHA DE MÚLTIPLAS CAMADAS, USO DE SUBSTRATOS TIPO FOLHA DE MÚLTIPLAS CAMADAS, E, PAINÉIS INTERIORES DE AUTOMÓVEIS, SAPATOS, TÊXTEIS OU PEÇA DE MOBÍLIA.
 (71) Basf Se (DE)
 (72) Nidia Bustos, Jürgen Weiser
 (74) Momsen, Leonardos & CIA.
 (85) 09/09/2009
 (86) PCT EP2008/053077 de 14/03/2008
 (87) WO 2008/113755 de 25/09/2008



- (21) **PI 0808470-0 A2** 1.3
 (22) 05/03/2008
 (30) 07/03/2007 FR 07 53700
 (51) B29C 31/04 (2006.01), B29C 31/06 (2006.01), B29C 45/46 (2006.01), B29C 45/70 (2006.01), B29C 43/34 (2006.01)
 (54) DISPOSITIVO DE MOLDAGEM DE PEÇAS EM MATÉRIA PLÁSTICA.
 (71) Inoplast (FR)
 (72) Paul Brialon, Christophe Geni, Jean-Paul Dhuicque, Gilbert Ponson
 (74) Dannemann, Siemsen, Bigler & Ipanema Moreira
 (85) 04/09/2009
 (86) PCT FR2008/050376 de 05/03/2008
 (87) WO 2008/125777 de 23/10/2008

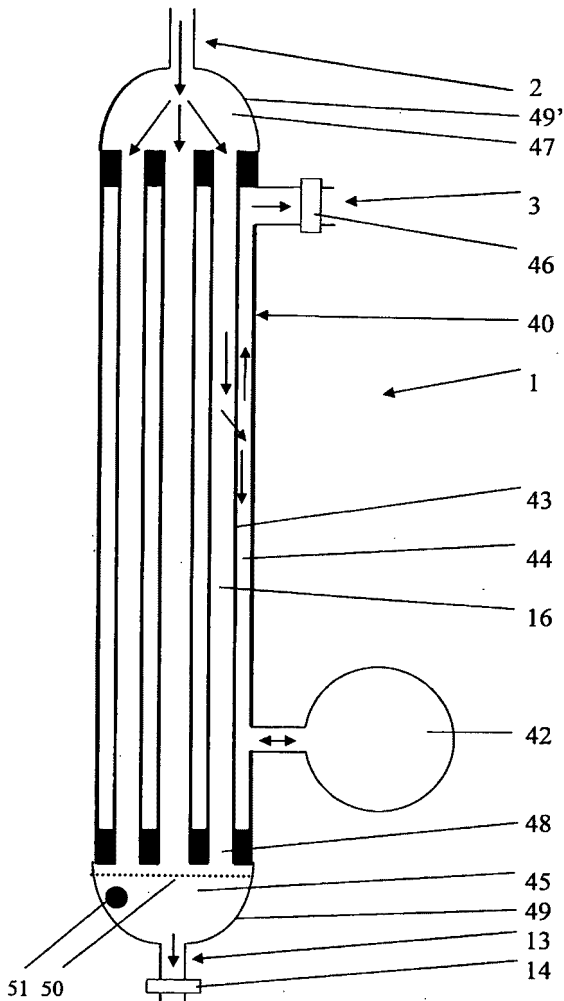


- (21) **PI 0808472-6 A2** 1.3
 (22) 07/03/2008
 (30) 10/03/2007 US 60/894202
 (51) B22D 17/30 (2006.01), B22D 17/20 (2006.01)
 (54) PARAFUSO PARA PROCESSAR METAL, LIGAS METÁLICAS E COMPOSTOS DE MATRIZ METÁLICA EM MÁQUINA DE MOLDAGEM POR INJEÇÃO DE PLÁSTICO, MÁQUINA DE MOLDAGEM POR INJEÇÃO DE PLÁSTICO, E, MÉTODO PARA PROCESSAR METAL, LIGAS METÁLICAS E COMPOSTOS DE MATRIZ METÁLICA EM UMA MÁQUINA DE MOLDAGEM POR INJEÇÃO DE PLÁSTICO E PARA MODIFICAR UM PARAFUSO PARA UMA MÁQUINA DE MOLDAGEM POR INJEÇÃO.
 (71) Cool Options, Inc. (US)
 (72) Kevin A. McCullough
 (74) Momsen, Leonardos & CIA.
 (85) 09/09/2009
 (86) PCT US2008/056238 de 07/03/2008
 (87) WO 2008/112555 de 18/09/2008



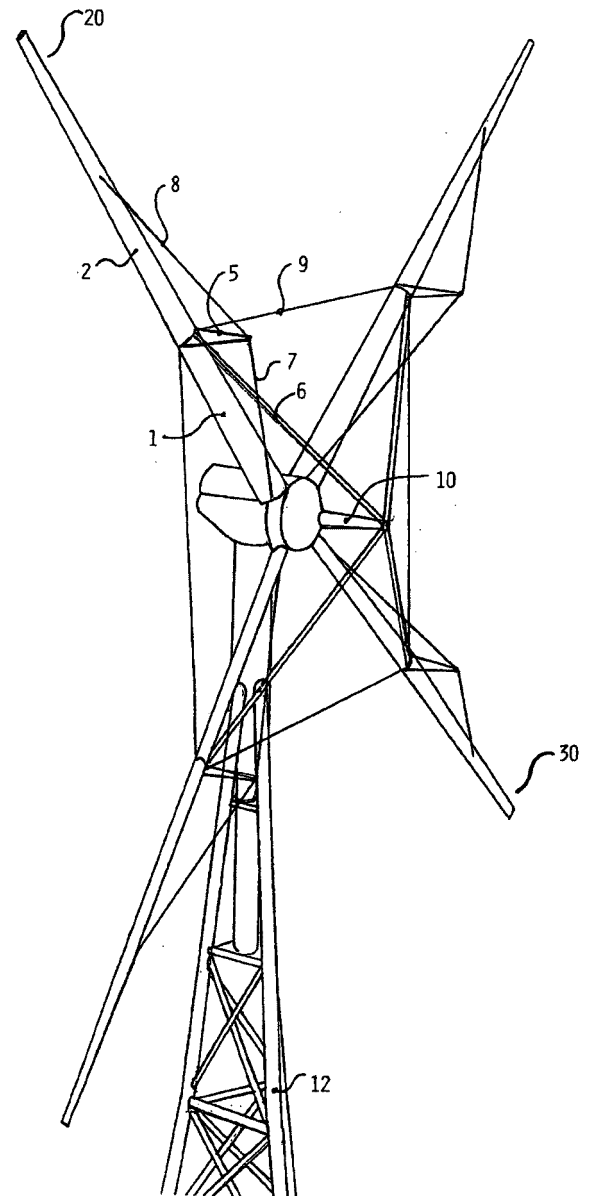
- (21) **PI 0808473-4 A2** 1.3
 (22) 08/03/2008
 (30) 09/03/2007 DK PCT/DK2007/000120; 18/07/2007 DK PCT/DK2007/000362
 (51) A47G 21/18 (2006.01), C02F 1/00 (2006.01), B01D 29/66 (2006.01)
 (54) MÉTODO PARA FILTRAGEM DE FLUIDO

(71) Vestergaard SA (CH)
 (72) Mikkel Vestergaard Frandsen
 (74) Momsen, Leonardos & CIA.
 (85) 09/09/2009
 (86) PCT DK2008/000096 de 08/03/2008
 (87) WO 2008/110172 de 18/09/2008



(21) **PI 0808474-2 A2**
 (22) 15/02/2008
 (30) 14/03/2007 NO 20071370
 (51) F03D 1/06 (2006.01), F03D 7/02 (2006.01)
 (54) ROTOR DE INSTALAÇÃO DE ENERGIA EÓLICA.
 (71) Vida Holmoy (NO)
 (72) Vidar Holmoy
 (74) Momsen, Leonardos & CIA.
 (85) 09/09/2009
 (86) PCT NO2008/000060 de 15/02/2008
 (87) WO 2008/111841 de 18/09/2008

1.3



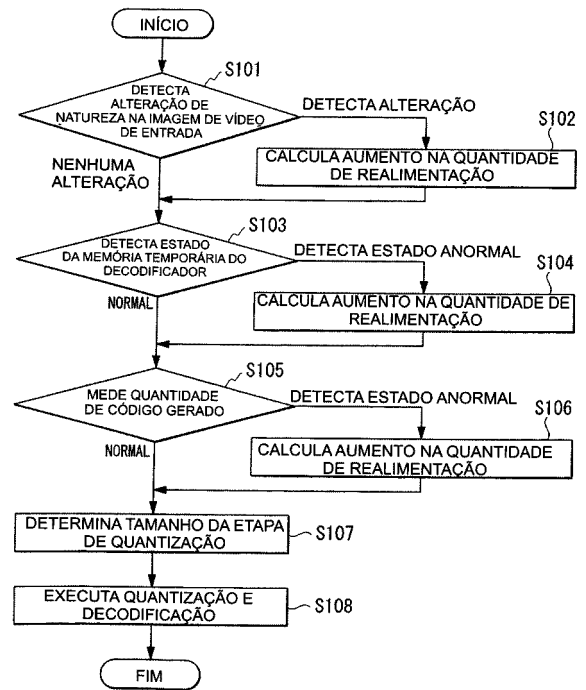
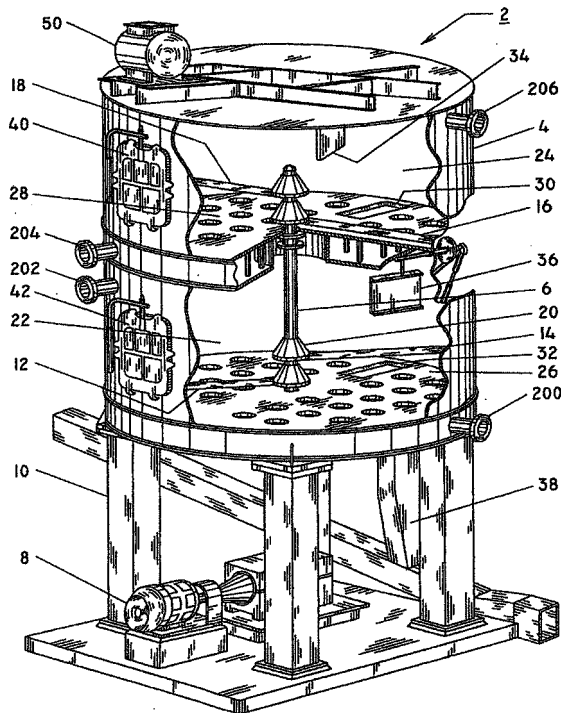
(21) **PI 0808475-0 A2**
 (22) 26/02/2008
 (30) 05/03/2007 US 11/714,007
 (51) A61K 9/70 (2006.01)
 (54) PREPARAÇÃO DE PELÍCULA DE DISSOLUÇÃO/DESINTEGRAÇÃO RÁPIDA TENDO PROPORÇÃO ELEVADA DE ATIVOS
 (71) Mcneil-PPC, INC. (US)
 (72) Charlene Ng, Seema Mody, Josh Ghaim
 (74) Dannemann, Siemsen, Bigler & Ipanema Moreira
 (85) 04/09/2009
 (86) PCT US2008/002462 de 26/02/2008
 (87) WO 2008/108940 de 12/09/2008

1.3

(21) **PI 0808487-4 A2**
 (22) 28/02/2008
 (30) 14/03/2007 US 60/906,980; 06/06/2007 US 60/933,354
 (51) F26B 17/00 (2006.01)
 (54) SECADOR/RESFRIADOR DE ALIMENTOS APERFEIÇOADO.
 (71) Desmet Ballestra North America, Inc (US)
 (72) Federico Lopez
 (74) Dannemann, Siemsen, Bigler & Ipanema Moreira
 (85) 02/09/2009
 (86) PCT US2008/002670 de 28/02/2008
 (87) WO 2008/112084 de 18/09/2008

1.3





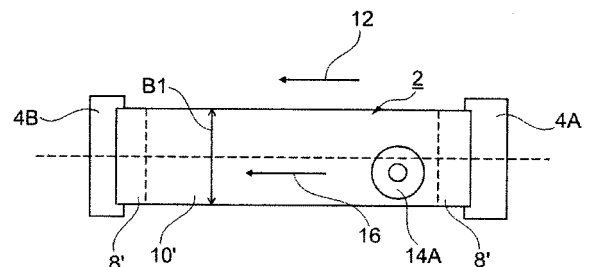
(21) **PI 0808488-2 A2** 1.3
 (22) 05/03/2008
 (30) 05/03/2007 EP 07 103483.9; 05/03/2007 US 60/892,899
 (51) A61K 38/09 (2006.01), A61P 13/02 (2006.01), A61P 13/10 (2006.01), A61P 13/00 (2006.01), A61K 31/403 (2006.01), A61K 31/5377 (2006.01)
 (54) USO DE ANTAGONISTAS DE LHRH PARA O TRATAMENTO DE SINTOMAS DO TRATO URINÁRIO INFERIOR, EM PARTICULAR BEXIGA SUPERATIVA E/OU SUPERATIVIDADE DO DETRUSOR
 (71) Aeterna Zentaris GMBH (DE)
 (72) Juergen Engel, Oliver Bauer
 (74) Dannemann, Siemsen, Bigler & Ipanema Moreira
 (85) 04/09/2009
 (86) PCT EP2008/052640 de 05/03/2008
 (87) WO 2008/107446 de 12/09/2008

(21) **PI 0808489-0 A2** 1.3
 (22) 05/03/2008
 (30) 14/03/2007 JP 2007-064274
 (51) H04N 7/26 (2006.01)
 (54) MÉTODO E APARELHO DE CONTROLE DE QUANTIZAÇÃO, PROGRAMA PARA OS MESMOS, E MEIO DE ARMAZENAMENTO QUE ARMAZENA O PROGRAMA
 (71) Nippon Telegraph and Telephone Corporation (JP)
 (72) Atsushi Shimizu, Ryuichi Tanida
 (74) Dannemann, Siemsen, Bigler & Ipanema Moreira
 (85) 04/09/2009
 (86) PCT JP2008/053948 de 05/03/2008
 (87) WO 2008/111454 de 18/09/2008

3. Publicação do Pedido

3.1 PUBLICAÇÃO DO PEDIDO DE PATENTE OU DE CERTIFICADO DE ADIÇÃO DE INVENÇÃO

(21) **BR 10 2012 020574-2 A2** 3.1
 (22) 16/08/2012
 (30) 22/08/2011 DE 102011110779.0
 (51) B23C 3/18 (2006.01)
 (54) MÉTODO DE FRESAGEM DE UMA PEÇA EM BRUTO NO FABRICO DE UMA PÁ DE TURBINA
 (57) MÉTODO DE FRESAGEM DE UMA PEÇA EM BRUTO NO FABRICO DE UMA PÁ DE TURBINA No método de fresagem de uma peça em bruto (2) no fabrico de uma pá de turbina (6) que no estado final , apresenta pelo menos uma raiz de pá (8) para ligação a um suporte , bem como um disco de pá (10) adjacente àquela e que se estende no sentido longitudinal (12) , a peça em bruto (2) é apertada no lado da bse em um dispositivo de retenção (4A,4B) e é então fresada com o auxílio de uma frase (14A,14B). Para um desbaste, a fresa (14A,14B) é deslocada em uma direção de avanço (16), em que o movimento de avanço é sobreposto por um movimento circular com um método fresagem trocoidal.
 (71) Kennametal Inc (US)
 (72) Uwe Hobohm, Mario Stromeyer, Werner Bruno Penkert
 (74) NELLIE ANNE DANIEL SHORES



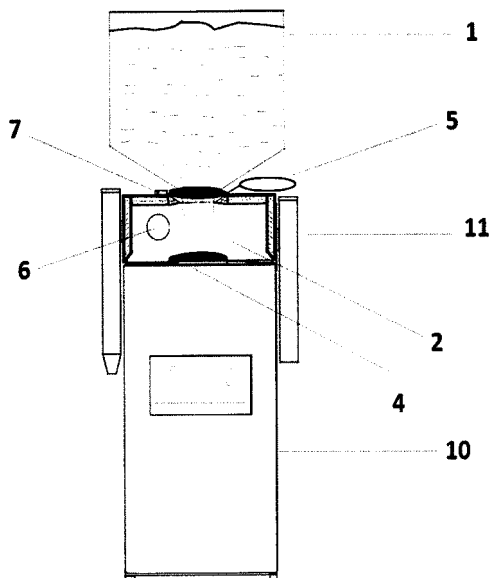
(21) **BR 10 2012 020637-4 A2** 3.1
 (22) 17/08/2012
 (51) B67D 3/00 (2006.01)
 (54) RESERVATÓRIO DE SEGURANÇA PARA BEBEDOUROS POR GRAVIDADE
 (57) RESERVATÓRIO DE SEGURANÇA PARA BEBEDOUROS POR GRAVIDADE. O reservatório de segurança (2) garante ao usuário de bebedouro por gravidade (10) um estoque de água extra, que permitirá ao usuário ter tempo para providenciar a troca ou a compra de garraões (1) de água, evitando que fique sem água. O reservatório dos bebedouros por gravidade são muito pequenos e oferecem uma quantidade limitada de água. O reservatório de segurança (2) com uma chave de aviso (7) na sua estrutura de



entrada (8) para o garrafão, que irá detectar pouca água pelo baixo peso do garrafão (1), emitirá aviso sonoro ou através de lâmpada (6) a fim de que o usuário tenha tempo de providenciar a compra ou a troca do garrafão, tendo cerca de cinco litros no reservatório de segurança (2), o que irá garantir o fornecimento de água por algum tempo. O reservatório de segurança (2) deverá possuir tampa (5) para proteger o seu interior quando não houver um garrafão sobre si e filtro na sua saída inferior (4), para evitar que acidentalmente resíduos passem do reservatório de segurança para o ebedouro de gravidade. O reservatório de segurança deverá ter em suas laterais, pontos de fixação (12) para porta copos (11) e coletor de copos usados.

(71) Pedro Ricardo Clemente Fernandes (BR/MG)

(72) Pedro Ricardo Clemente Fernandes



(21) BR 10 2012 020970-5 A2

3.1

(22) 21/08/2012

(30) 23/08/2011 FR 1157463

(51) F16K 31/04 (2006.01)

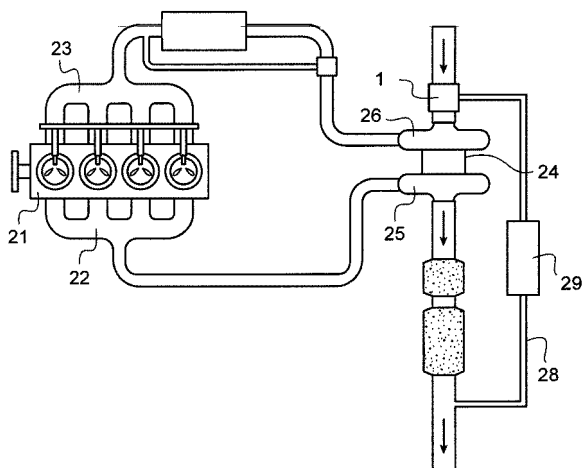
(54) VÁLVULA DE TRÊS SENTIDOS COM BATENTE DE TOPO NA VIA AÉREA

(57) VÁLVULA DE TRÊS SENTIDOS COM BATENTE DE TOPO NA VIA AÉREA. Trata-se de uma válvula de três sentidos com duas abas que compreende meios de controle simples (9) para as duas abas e meios de atuação (12, 13, 50) dispostos para acionar, de maneira articulada, uma das duas abas, de uma para a outra de suas posições aberta e fechada de uma das vias, com um deslocamento de fase temporal, caracterizada pelo fato de que compreende batentes para deslocamento máximo para cada um dos ditos meios de atuação, em que o batente (31) do segundo meio de atuação (12, 50) é correspondente a uma posição completamente fechada de sua aba e o batente do primeiro meio de atuação (13) é posicionado além da posição do dito primeiro meio de atuação quando o segundo meio de atuação (12, 50) está em seu batente (31), em que as cadeias cinemáticas que ligam os primeiro e segundo meios de atuação aos meios de controle simple operam nominalmente.

(71) Valeo Systemes de Controle Moteur (FR)

(72) Gregory Hodebourg, Sebastien Adenot

(74) LUIZ LEONARDOS & CIA



(21) BR 10 2012 023093-3 A2

3.1

(22) 13/09/2012

(51) A01C 19/00 (2006.01), A01C 7/00 (2006.01), F16C 1/04 (2006.01)

(54) KIT DE APLICAÇÃO DE MECANISMO ARTICULADOR E EIXO DE TRANSMISSÃO GIRATÓRIO ELÁSTICO FLEXÍVEL APLICADO EM PLANTADEIRA DE GRÃOS, SEMENTES E FERTILIZANTES

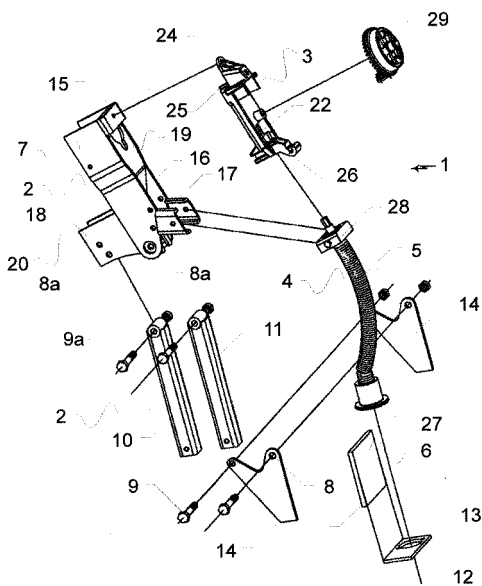
(57) KIT DE APLICAÇÃO DE MECANISMO ARTICULADOR E EIXO DE TRANSMISSÃO GIRATÓRIO ELÁSTICO FLEXÍVEL APLICADO EM PLANTADEIRA DE GRÃOS, SEMENTES E FERTILIZANTES. Tratou o presente

requerimento de patente de invenção a um kit formado por um conjunto mecânico, desenvolvido para ser fabricado e comercializado e instalado em qualquer modelo de trator ou implemento agrícola. Sendo formado por um módulo mecânico articulado (2) pantográfico, módulo de encaixe (3) e módulo de transmissão de força de giro (4) por eixo giratório elástico flexível (5), que unidas formam um kit (1), desenvolvido para realizar a transmissão giratória elástica flexível, em plantadeira com dosadores de grãos, sementes, fertilizantes.

(71) JANICE SILVESTRI (BR/RS)

(72) JANICE SILVESTRI

(74) Sandro Conrado da Silva



(21) BR 10 2012 024615-5 A2

3.1

(22) 27/09/2012

(51) A47F 5/00 (2006.01), A47F 7/00 (2006.01), A47B 47/00 (2006.01)

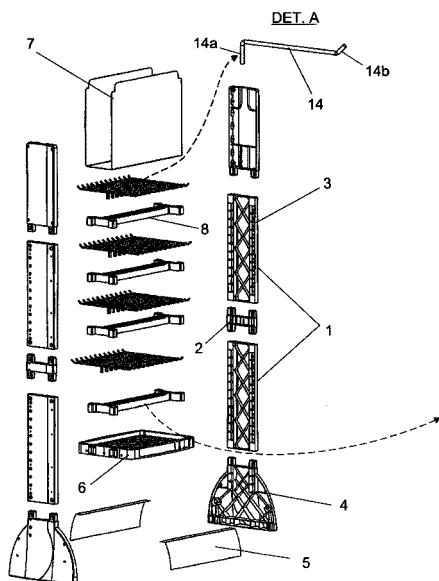
(54) ESTRUTURA DE DISPLAY EXPOSITOR PARA GANCHEIRA, COM SISTEMA DE MONTAGEM

(57) ESTRUTURA DE DISPLAY EXPOSITOR PARA GANCHEIRA, COM SISTEMA DE MONTAGEM, onde, colunas laterais (1) incorporando gradeado (3) em suas superfícies internas, são unidas por travessas duplas (8) com parede superior tomada por ressaltos (9) que alternam-se em simétrica concordância, a rebaixas (10) vazados por pares de furos (11) contíguos delimitados por parede central (12). Os extremos das travessas duplas (8) abrem-se e incorporam, em cada um de seus dois extremos, luvas (13) de espessura milimetricamente menor que os vãos do gradeado (3) das superfícies internas das colunas laterais (1). Após formada a estrutura da gancheira (15), com sua base (4) e testeira (7), os furos (11) recebem o acoplamento do terminal traseiro de engate (14a) de ganchos (14), travados em correspondência de dentes de trava (11a) dos furos (11) e (12a) da parede central (12), simultaneamente ao apoio no rebaixo (10) e travamento entre paredes formadas pelosressaltos (9) da travessa dupla (8). Após instalados, os ganchos (14) estendem-se horizontalmente para ambos os lados da gancheira (15), expondo seus terminais frontais de pendurar (14b), para receberem os mais variados objetos, expostos para a venda.

(71) EDISON SILVEIRA (BR/SP)

(72) EDISON REY SILVEIRA

(74) AGUINALDO MOREIRA



(21) BR 10 2012 024979-0 A2

3.1

(22) 01/10/2012

(51) A45D 34/00 (2006.01)

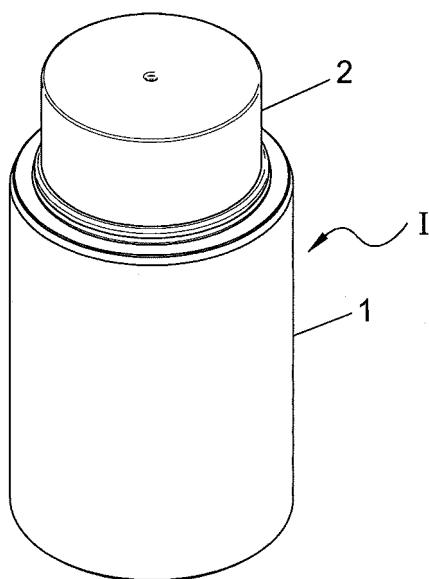
(54) EMBALAGEM APERFEIÇOADA

(57) EMBALAGEM APERFEIÇOADA, embalagem (1) esta constituída por corpo (1) dotado de gargalo (1a) provido de rosca externa (1h), e por tampa (2) dotada de rosca interna (2a) e de saia interna (2b), o espaço interno do referido corpo (1) sendo preenchido com material poroso (3), dotado de orifício central (3a) para colocação do dedo do usuário, e impregnado de solução removedora de esmalte prevista no interior do corpo (1); dita embalagem (1) é dotada de anel de vedação (4) com seção básica de "U" invertido, disposto entre o corpo (1) e a tampa (2), anel (4) este roscado no referido corpo (1) através das roscas (5) e (6) neles previstas, e passível de receber o roscamento da referida tampa (2) através das roscas (9) e (10) neles previstas; a borda superior do gargalo (1a) apresenta trecho liso e plano (7) no qual se assenta o trecho central (4h) do anel de vedação (4), seguido de chanfro (7a) que direciona o ramo vertical interno (4c) do anel (4) para dentro do gargalo (1a), permanecendo em íntimo contato com a face interna do mesmo; o trecho superior central (4h) do referido anel de vedação (4) é ainda provido de ressalto anelar superior (8); o material poroso (3) interno ao corpo (1) é dotado de dois recortes longitudinais (12) dispostos em ambos os lados de seu orifício central (3a), para facilitar a introdução do dedo no referido orifício (3a).

(71) FAREVA DESENVOLVIMENTO, FABRICAÇÃO E ACONDICIONAMENTO DE PRODUTOS COSMÉTICOS DE HIGIENE E LIMPEZA POR ENCOMENDA LTDA. (BR/SP)

(72) LAURENT PAGNARD

(74) ALBERTO LUIS CAMELIER DA SILVA



(21) BR 10 2012 025429-8 A2

3.1

(22) 05/10/2012

(51) E06B 3/48 (2006.01), A47G 5/02 (2006.01), E04B 2/74 (2006.01)

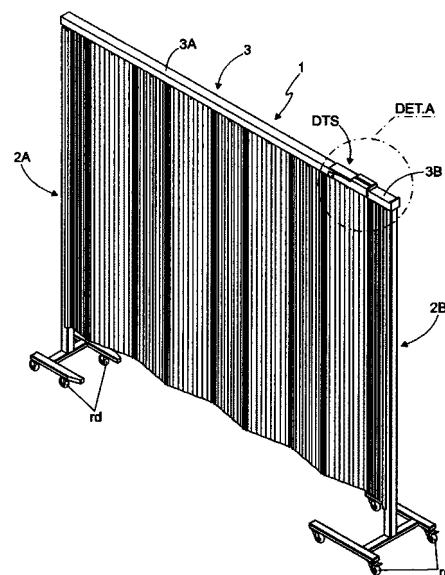
(54) APERFEIÇOAMENTOS INTRODUCIDOS EM DIVISÓRIA SANFONADA

(57) APERFEIÇOAMENTOS INTRODUCIDOS EM DIVISÓRIA SANFONADA, mais precisamente trata-se de divisória sanfonada (1) do tipo utilizada para a composição de leitos hospitalares; divisória sanfonada (1) é composta por um par de pedestais (2A) e (2B) interligados através do trilho superior bipartido (3) compreendido por setor articulável (3A) e setor fixo (3B); o setor articulável (3A) é liberado através do dispositivo de travamento e/ou destravamento (DTS) onde é previsto o ponto de pivotamento (PV) do setor (3A); dito dispositivo de travamento (DTS) inclui uma lingueta (4) que é coplanar à face superior (3c) do trilho (3) e apresenta seção em "1" rotacionado compondo uma placa (4a) de cuja borda extrema se desenvolve parede ortogonal (4b) que configura aba de manipulação (Am) do deslocamento da lingueta (4); citada lingueta (4) é montada em suporte (5) de seção em "U" invertido provido de recorte superior (5a) e prolongamentos laterais (5b); o suporte (5) é instalado entre as porções extremas (3a') e (3b') do setor articulável (3A) e setor fixo (3B) que compõe o trilho bipartido (3) de forma que a lingueta (4) trave as duas partes quando coplanar as faces planas (3c) de ambos setores (3A) e (3B).

(71) STEVEN LEROY SORENSEN (BR/SP)

(72) STEVEN LEROY SORENSEN

(74) ALBANEZ BASTOS, VICENTE & ASSOC. S/C LTDA



(21) BR 10 2012 026651-2 A2

3.1

(22) 18/10/2012

(51) E03D 11/16 (2006.01)

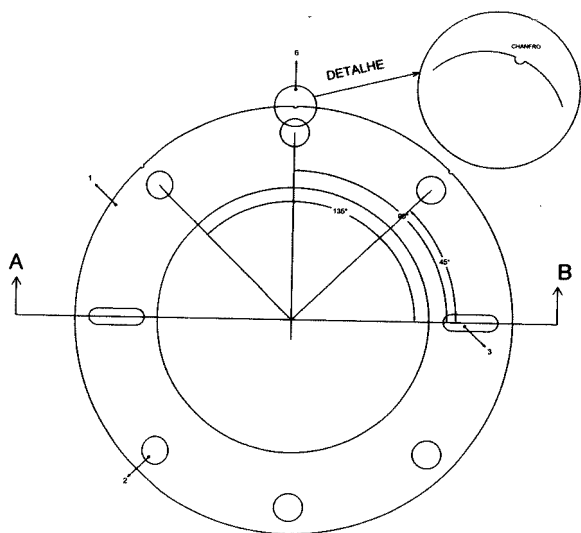
(54) BASE FIXADORA DE VASO SANITÁRIO

(57) BASE FIXADORA DE VASO SANITÁRIO. Patente de Invenção para uma base fixadora de vaso sanitário que é compreendida de um anel metálico com uma aba inferior, também em metal, com seis furações para fixação ao solo por meio de parafusos e buchas. Possui 2 parafusos de fixação do vaso sanitário com ajuste para se adequar às bitolas dos modelos de vasos sanitários existente. Arruelas de ajuste, porcas de aperto e cúpulas de acabamento. Este dispositivo pode também ser preso ao solo com meio de adesivo estrutural a base se epóxi como também pode ser soldado. Em virtude de existirem diversos modelos cujas bitolas ficam fora da margem de uso do dispositivo acima descrito, este pode ser adaptado para cada modelo específico, o que estamos aqui propondo é uma ideia de fixação de louça sanitária por meio de um dispositivo seguro, firme, confiável e de fácil instalação.

(71) Genison Vasconcelos Baqui (BR/RJ)

(72) Genison Vasconcelos Baqui





(21) BR 10 2012 026744-6 A2

(22) 18/10/2012

(51) A01D 61/00 (2006.01)

(54) CARCAÇA PARA ELEVADOR DE GRÃOS E ELEVADOR DE GRÃOS

(57) CARCAÇA PARA ELEVADOR DE GRÃOS E ELEVADOR DE GRÃOS. A presente invenção refere-se a uma carcaça (1) para elevador de grão de uma máquina agrícola dotada de uma estrutura (3) associada a pelo menos uma chapa modulada (2); a estrutura (3) compreendendo, pelo menos, quatro hastes (4) paralelamente dispostas; cada uma das chapas moduladas (2) sendo associadas às hastes (4) por intermédio de pelo menos dois elementos de fixação removíveis (5). A presente invenção refere-se também a um elevador de grãos dotado de uma carcaça como descrita anteriormente.

(71) AGCO DO BRASIL COMÉRCIO E INDÚSTRIA LTDA (BR/RS)

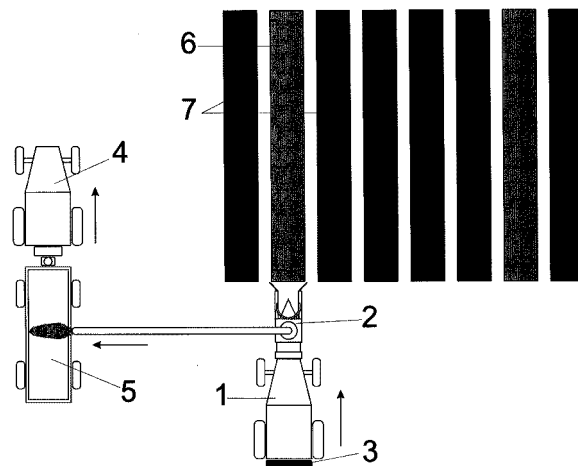
(72) Filipe Leal Lammel

(74) Dannemann, Siemsen, Bigler & Ipanema Moreira

3.1

(72) Ely Divino do Amaral, Fernando Pereira Resende

(74) CIDWAN UBERLÂNDIA LTDA



(21) BR 10 2012 026840-0 A2

(22) 19/10/2012

(51) D06F 37/02 (2006.01)

(54) TANQUE PARA MÁQUINA LAVADORA DE ROUPAS

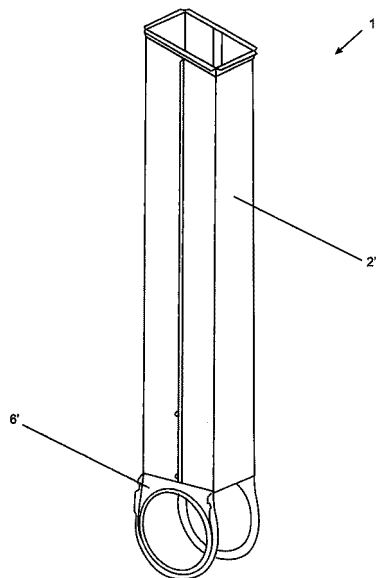
(57) TANQUE PARA MÁQUINA LAVADORA DE ROUPAS A presente invenção refere-se a um tanque para máquinas lavadoras de roupas, particularmente para aqueles modelos de máquinas denominadas "top load" ou de eixo vertical, sendo compreendida por aspectos técnicos e funcionais inovadores e capazes de promover um alívio de massa em virtude de sua configuração, a qual, ainda, é projetada para obter um direcionamento da água acumulada no referido tanque para a adequada drenagem. Mais particularmente, o tanque para máquina lavadora de roupas, segundo a presente invenção compreende um corpo estrutural cilíndrico (11) cuja borda superior (12) é aberta para a montagem concêntrica de um cesto (5), sendo que o dito corpo estrutural (11) possui um diâmetro (D) e uma altura (H) cuja base (13) é formada por uma superfície substancialmente plana (14) levemente inclinada, provida de segmento periférico desnivelado (15) na qual é prevista uma seção mais larga (Z) e uma seção mais estreita (W).

(71) WHIRLPOOL S.A. (BR/SP)

(72) LEONARDO IMBRUNITO DELBEN

(74) FABIO FERRAZ DE ARRUDA LEME

3.1



(21) BR 10 2012 026822-1 A2

(22) 05/10/2012

(51) A01D 45/02 (2006.01)

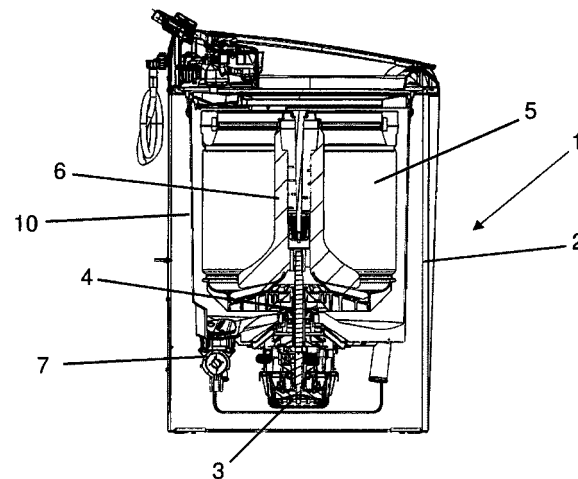
(54) MÉTODO PARA COLHEITA E APROVEITAMENTO DO MILHO MACHO

(57) MÉTODO PARA COLHEITA E APROVEITAMENTO DO MILHO MACHO.

A presente Patente de Invenção refere-se a um inovador método agrícola a ser empregado na colheita e aproveitamento do milho macho, espécie destinada somente à polinização do milho fêmea, este sim destinado à alimentação. O presente invento é basicamente composto por um trator(1) estreito (1,40m de largura) dotado de uma ensiladeira estreita com regulagem de altura(2) adaptada em sua parte frontal e em sua parte traseira um módulo propulsor(3) e um outro trator(4) atrelado em sua parte traseira a uma carreta de transbordo(5), de forma que o trator(1) com a ensiladeira(2) entra em uma fileira de milho macho(6) entre duas ou mais fileiras de milho fêmea(7) e o outro trator(4) com a carreta de transbordo(5) entra paralelamente na trilha deixada por uma fileira já colhida, salientando ainda que o citado módulo propulsor(3) é provido de um multiplicador de rotação, uma bomba de pistões, uma válvula de comando direcional e um motor hidráulico compatível com a vazão da bomba, proporcionando o torque necessário da ensiladeira em um espaço reduzido. Com isso, o milho macho entra inteiro na ensiladeira(2) e sai triturado direto pra dentro da carreta(4). Quando a carreta(5) se enche, ela é conduzida até o depósito de silagem(8). Dessa forma, todo o milho macho pode ser estocado para alimentar o gado ao invés de ser eliminado sem qualquer uso comercial.

(71) Ely Divino do Amaral (BR/MG), Fernando Pereira Resende (BR/MG)

3.1



(21) BR 10 2012 026958-9 A2

(22) 24/09/2012

(51) A61K 36/24 (2006.01), A61K 36/39 (2006.01), A61K 36/48 (2006.01)

(54) EXTRATOS, FRAÇÕES, COMPOSTOS ISOLADOS E COMPOSIÇÃO FARMACÉUTICA DE ASPIDOSPERMA PYRIFOLIUM, HANCORNIA SPECIOSA, IPOMOEIA ASARIFOLIA E MIMOSA TENUIFLORA APLICADOS NO TRATAMENTO DE PROCESSOS DE ENVENENAMENTO POR ANIMAIS PEÇONHENTOS

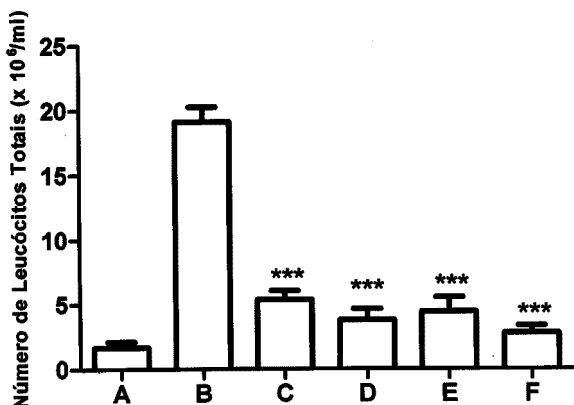
(57) EXTRATOS, FRAÇÕES, COMPOSTOS ISOLADOS E COMPOSIÇÃO FARMACÉUTICA DE ASPIDOSPERMA PYRIFOLIUM, HANCORNIA SPECIOSA, IPOMOEIA ASARIFOLIA E MIMOSA TENUIFLORA APLICADOS NO TRATAMENTO DE PROCESSOS DE ENVENENAMENTO POR ANIMAIS PEÇONHENTOS. A patente de invenção refere-se à obtenção de um extrato padronizado de folhas, cascas e/ou frutos de *Aspidosperma pyrifolium*, *Hancornia speciosa*, *Ipomoea asarifolia* e *Mimosa tenuiflora*, de frações e compostos bioativos isolados das plantas supracitadas, com atividade neutralizante sobre as atividades biológicas induzidas pelos venenos de animais peçonhentos incluindo, serpentes, escorpiões, lacraias, aranhas, abelhas, lagartas, vespas, sapos, rãs e insetos. Compreende, ainda, a obtenção de composições farmacêuticas que contêm o extrato, frações ou compostos bioativos do extrato de folhas, cascas ou frutos das espécies *Aspidosperma pyrifolium*, *Hancornia speciosa*, *Ipomoea asarifolia* e *Mimosa tenuiflora*, ricos

3.1



em flavonoides, taninos, saponinas e esteróides, bem como sua utilização para o tratamento de envenenamentos ocasionados pela picada de animais peçonhentos, administrada pelas vias oral, intramuscular, intravenosa, intraperitoneal, subcutânea ou transdérmica.

(71) UNIVERSIDADE FEDERAL DO RIO GRANDE DO NORTE (BR/RN)
(72) MATHEUS DE FREITAS FERNANDES PEDROSA, SILVANA MARIA ZUCOLOTTI LANGASSNER, MAÍRA CONCEIÇÃO JERÔNIMO DE SOUZA LIMA, MARIANA ANGÉLICA OLIVEIRA BITENCOURT



(21) BR 10 2012 026988-0 A2

3.1

(22) 22/10/2012

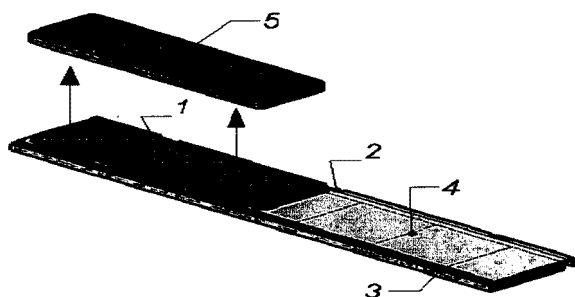
(51) A47K 17/02 (2006.01)

(54) SUPORTE PARA LIMPEZA E APOIO DE PÉS

(57) SUPORTE PARA LIMPEZA E APOIO DE PÉS Patente de produto invento, suporte para limpeza e apoio de pés, é compreendido pela função de servir como apoio para pés onde é possível fazer a higienização dos mesmos sem grandes esforços físicos, podendo usar produtos abrasivos encontrados no mercado, acoplado-o através de um local apropriado na extremidade, onde um apoio do pé fica sobre uma região antiderrapante e a outra faz a movimentos contínuos lineares e circulares, atingindo toda região dos pés, sem a preocupação de estar segurando o suporte, que com os movimentos tenderiam a se movimentar, visto que estamos fixando sobre uma região onde a umidade e os agentes de limpeza estão presentes a todo o momento na hora do banho ou somente da limpeza, com água e sabão, os elementos de fixação atuam pelo simples fato de contato e pressão do mesmo sobre o chio ou superfície aplicada para remoção só puxar com as mãos e será desprendido. A necessidade de higiene pessoal, os cuidados em locais escorregadios, o conforto, a praticidade e o prazer em conjunto se resumem na proporcionalidade de bem estar e segurança do produto, indicado para toda classe social e idades, o suporte permite a troca parcial através de seguimentos e refis, facilitando a aquisição e consumo.

(71) JOSUÉ BERNARDO DA SILVA (BR/SP)

(72) JOSUÉ BERNARDO DA SILVA



(21) BR 10 2012 027128-1 A2

3.1

(22) 23/10/2012

(51) C22B 34/24 (2006.01), C22B 5/04 (2006.01)

(54) PROCESSO PARA PRODUÇÃO DE CONCENTRADO REFINADO DE MINÉRIO DE NIÓBIO; AGLOMERADOS DE CONCENTRADO DE MINÉRIO DE NIÓBIO; E PROCESSO PARA PRODUÇÃO DE AGLOMERADOS DE CONCENTRADO DE MINÉRIO DE NIÓBIO

(57) PROCESSO PARA PRODUÇÃO DE CONCENTRADO REFINADO DE MINÉRIO DE NIÓBIO; AGLOMERADOS DE CONCENTRADO DE MINÉRIO DE NIÓBIO; E PROCESSO PARA PRODUÇÃO DE AGLOMERADOS DE CONCENTRADO DE MINÉRIO DE NIÓBIO A invenção trata de um processo para a produção de concentrado refinado de minério de nióbio que compreende as etapas de produção de aglomerados de concentrado de minério de nióbio; redução de aglomerados de concentrado de minério de nióbio; moagem dos produtos reduzidos; e separação das fases obtidas.

(71) UNIVERSIDADE DE SÃO PAULO - USP (BR/SP)

(72) CYRO TAKANO, SOLON YASUHIKO TAGUSAGAWA, MARCELO BREDA MOURÃO, GUILHERME FREDERICO BERNARDO LENZ E SILVA

(74) MARIA APARECIDA DE SOUZA

(21) BR 10 2012 027171-0 A2

3.1

(22) 23/10/2012

(30) 06/02/2012 EP 12154007.4

(51) G05B 19/418 (2006.01)

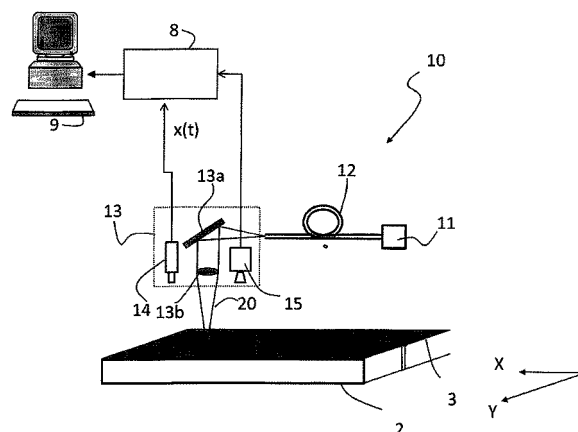
(54) MÉTODO PARA MONITORAR A QUALIDADE DOS PROCESSOS INDUSTRIAIS E SEUS SISTEMAS

(57) "MÉTODO PARA MONITORAR A QUALIDADE DOS PROCESSOS INDUSTRIAIS E SEUS SISTEMAS" Um método para monitorar a qualidade de um processo de trabalho industrial, que inclui identificar defeitos do processo de trabalho, do tipo compreendendo as etapas de: - adquirir (100) pelo menos um sinal $x(t)$, tendo componentes de múltiplas frequências do processo de trabalho industrial (10), De acordo com a invenção, o método ainda compreende as operações de: - decompor (200) dito pelo menos um sinal tendo componentes de múltiplas frequências $x(t)$ em sinais tendo componentes de frequência única $(IMF_1...IMF_{n-1}, OIMF_1...OIMF_{n-1})$, - calcular (300) o conteúdo informativo $(var_1...var_{n-1})$ para cada sinal tendo um componente de frequência única $(IMF_1...IMF_{n-1}, OIMF_1...OIMF_{n-1})$, - analisar (400) o conteúdo informativo $(var_1...var_{n-1})$ para cada sinal tendo um componente de frequência única $(IMF_1...IMF_{n-1}, OIMF_1...OIMF_{n-1})$, e se o valor do conteúdo informativo $(var_{r_{n-1}})$ do sinal do componente de frequência única mais baixo $(IMF_{r_{n-1}}, OIMF_{r_{n-1}})$ não representar uma porcentagem principal (k, k_1, k_2) do conteúdo informativo do sinal total adquirido $x(t)$, dito sinal adquirido tendo componentes de múltiplas frequências $x(t)$ é avaliado como indicativo de um processo de trabalho com defeitos, e uma etapa de análise de defeitos (500) é realizada em dito sinal tendo componentes de múltiplas frequências $x(t)$.

(71) C. R. F. SOCIETÀ CONSORTILE PER AZIONI (IT)

(72) Giuseppe D'Angelo

(74) Luiz Leonardos & Cia - Propriedade Intelectual



(21) BR 10 2012 027230-0 A2

3.1

(22) 24/10/2012

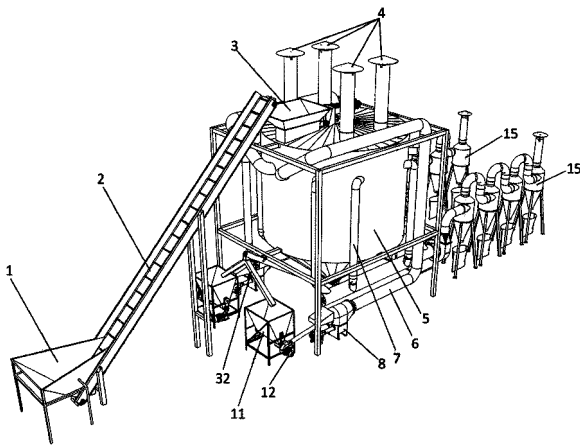
(51) C02F 11/12 (2006.01)

(54) APERFEIÇOAMENTO INTRODUCIDO EM PROCESSO DE SECAGEM DE LODO PROVENIENTE DE TRATAMENTO DE EFLUENTES INDUSTRIAIS OU SANITÁRIOS CONVERTENDO O LODO EM BIOMASSA PARA GERAÇÃO DE ENERGIA TÉRMICA

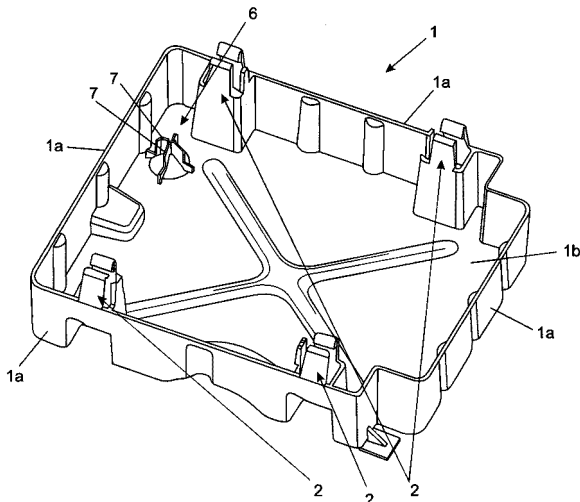
(57) APERFEIÇOAMENTO INTRODUCIDO EM PROCESSO DE SECAGEM DE LODO PROVENIENTE DE TRATAMENTO DE EFLUENTES INDUSTRIAIS OU SANITÁRIOS CONVERTENDO O LODO EM BIOMASSA PARA GERAÇÃO DE ENERGIA TÉRMICA, a Moega da Esteira (1) é abastecida por Lodo Úmido, sendo retirado pela Esteira (2) e transportado até a Moega dos Bicos Extrusores (3), extrudado pelos Bicos Extrusores (19) e depositado no Disco A (21), amassado pelo Rolete (20) e raspado pelos Raspadores (25), ora raspado para o centro, ora para as laterais, caindo para o próximo nível abaixo, sucessivamente chegando ao Cônico Inferior Tambor Principal (17), o Lodo já seco, é recolhido pelo Chupim Moega do Pó (10), transportando até a Moega do Pó (11) dosando os Sopradores do Pó (12), este injeta o Lodo na Capela (8), entrando em combustão ao passar pela chama produzida pelos Queimadores do Pávio (9), sendo direcionado pelos Tubos do Fogo (6), até a parte inferior do Disco A (21), transferindo o calor ao Lodo, secando-o, o vapor de água sai pelas Chaminés Tambor Principal (4), os Tubos Coletores Secundários (7) recolhem o ar aquecido, os Exaustores Coletor de Gases (14), conduzem até os Multi-Ciclones (15), separando o ar, as cinzas e os materiais ferrosos não queimados, liberando o ar pelas Chaminés Ciclone (18), e o resto em Sacos de Ráfia (29). O Lodo Seco que não foi recolhido pelo Chupim Moega do Pó (10), é recolhido pelo Chupim do Big Bag (16) que conduz até dois Big Bags (28), sendo queimado para produção de energia térmica ou tendo outros fins.

(71) CARLOS FRAZA (BR/SP)

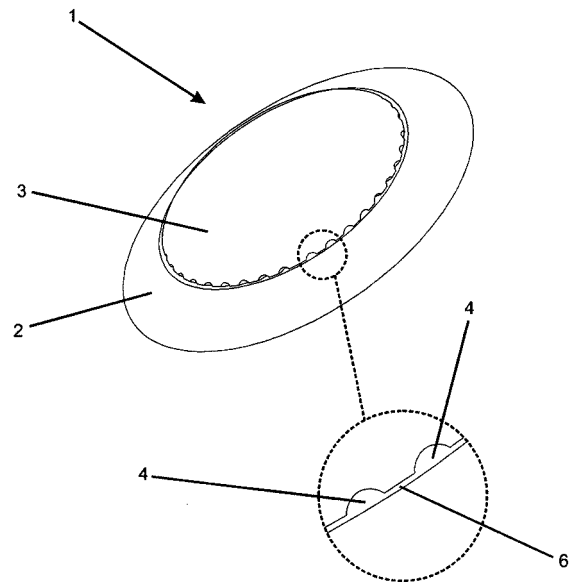
(72) CARLOS FRAZA



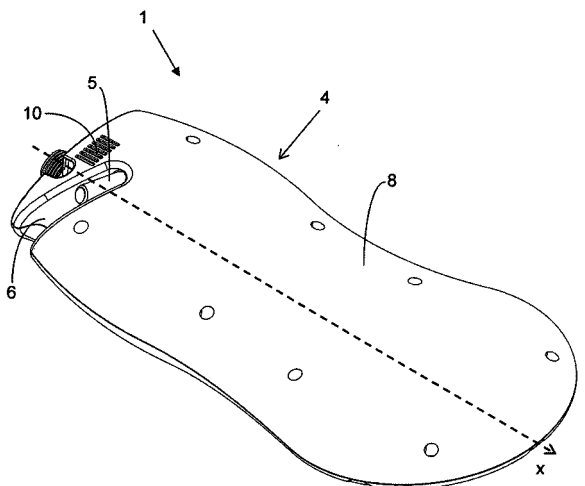
- (21) **BR 10 2012 027241-5 A2** 3.1
 (22) 24/10/2012
 (51) F25D 21/14 (2006.01)
 (54) BANDEJA DE DEGELÓ PARA APARELHOS REFRIGERADORES
 (57) BANDEJA DE DEGELÓ PARA APARELHOS REFRIGERADORES A presente invenção refere-se a uma bandeja aplicada em aparelhos eletrodomésticos, do tipo refrigerador, tendo como finalidade principal a coleta de água gerada pelo degelo durante o ciclo de refrigeração. Mais especificamente, a presente invenção refere-se a uma bandeja de degelo para aparelhos refrigeradores, compreendida por uma estrutura formada, basicamente, por paredes laterais (1a) perpendiculares a uma superfície de fundo (1b), sendo dotada de ao menos um mecanismo de sustentação e fixação (2) do condensador (C) que é formado por apêndices de encaixe (3) e batente central (4), dispostos de maneira a gerarem um espaço (s) onde o tubo ou arame do condensador (C) se acomoda de modo seguro.
 (71) WHIRLPOOL S.A. (BR/SP)
 (72) ROBSON OLÍMPIO PIUCCO, JUAREZ MEDEIROS DE SOUZA, LEONARDO CESAR SCHURT
 (74) FÁBIO FERRAZ DE ARRUDA LEME



- (21) **BR 10 2012 027244-0 A2** 3.1
 (22) 24/10/2012
 (51) F24C 3/08 (2006.01)
 (54) DISPOSIÇÃO CONSTRUTIVA INTRODUZIDA EM QUEIMADOR A GÁS
 (57) DISPOSIÇÃO CONSTRUTIVA INTRODUZIDA EM QUEIMADOR A GÁS A presente invenção refere-se a uma nova disposição construtiva introduzida em um queimador a gás, a qual é responsável pela equalização das chamas, além de ser isenta de cantos vivos. Tais características acabam por otimizar a eficiência e a limpeza do queimador em questão. O queimador a gás (1) compreende uma pluralidade de pórticos (4) definidos a partir interação entre as múltiplas ranhuras substancialmente verticais (32) da capa (3) e a parede contornante (21) da base (2) e pelo menos um canal de ligação (6) disposto entre pelo menos dois pórticos (4) definido a partir da interação entre a base (2) e a capa (3).
 (71) WHIRLPOOL S.A. (BR/SP)
 (72) MARCOS RAPHAEL DA SILVA
 (74) FÁBIO FERRAZ DE ARRUDA LEME

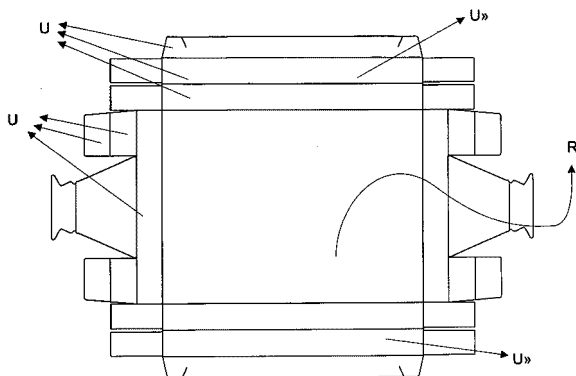


- (21) **BR 10 2012 028500-2 A2** 3.1
 (22) 07/11/2012
 (51) H05B 1/02 (2006.01)
 (54) AQUECEDOR ELÉTRICO DE ÁGUA
 (57) AQUECEDOR ELÉTRICO DE ÁGUA A presente invenção refere-se a um aquecedor elétrico de água, do tipo duchas, chuveiros e similares, que compreende uma nova disposição construtiva dotada de características capazes de proporcionar melhorias técnicas e funcionais, principalmente quanto à manutenção e limpeza destes aparelhos. Particularmente, tal aquecedor elétrico de água (1) compreende uma câmara de aquecimento (2); e uma câmara espalhadora (3) associada fluidicamente à dita câmara de aquecimento (2). O aquecedor elétrico de água (1) compreende ainda um único corpo estrutural (4) configurado para abrigar a câmara de aquecimento (2) e a câmara espalhadora (3), sendo que a câmara de aquecimento (2) e a câmara espalhadora (3) são dispostas adjacentes entre si com relação a um eixo longitudinal (x) do corpo estrutural (4).
 (71) DUCHACORONA LTDA (BR/SE)
 (72) AMILCAR FARID YAMIN
 (74) ARTUR FRANCISCO SCHAAL



- (21) **BR 10 2012 028596-7 A2** 3.1
 (22) 08/11/2012
 (51) B65D 5/489 (2006.01)
 (54) SISTEMA DE ENCAIXE APLICADO EM EMBALAGEM E PRODUTO OBTIDO
 (57) SISTEMA DE ENCAIXE APLICADO EM EMBALAGEM E PRODUTO OBTIDO, mais particularmente trata-se de um processo de corte e meios de montagem de tampa e caixa para produtos alimentícios com lacre próprio.
 (71) ANDREIA BAADE (BR/BA)
 (72) ANDREIA BAADE
 (74) P.A. PRODUTORES ASSOCIADOS MARCAS E PATENTES LTDA





(21) **BR 10 2012 029083-9 A2** 3.1
(22) 14/11/2012

(51) B29C 70/08 (2006.01), B32B 5/08 (2006.01), F41H 1/02 (2006.01)
(54) PROCESSO DE FABRICAÇÃO DE COMPÓSITOS PLANOS REFORÇADOS COM FIBRAS EM CAMADAS UNIDIRECIONAIS ORTOGONAIS

(57) PROCESSO DE FABRICAÇÃO DE COMPÓSITOS PLANOS REFORÇADOS COM FIBRAS EM CAMADAS UNIDIRECIONAIS ORTOGONAIS, fundamenta-se por um processo, de desenvolvimento para confecção de estruturas compostas planas com reforço em camadas unidirecionais ortogonais de fibras, que compreende um sistema de fabricação de placas compostas baseado no processo de Enrolamento de Filamentos (EF) em um molde especial.

(71) ANTONIO CARLOS BERTAGNOLI (BR/SP), BENEDITO DE JESUS CURTO (BR/SP), GUILHERME ARAUJO BITTENCOURT (BR/RJ)

(72) ANTONIO CARLOS BERTAGNOLI, BENEDITO DE JESUS CURTO, GUILHERME ARAUJO BITTENCOURT
(74) SERGIO ZANELLA COPPI

(21) **BR 10 2012 029115-0 A2** 3.1
(22) 14/11/2012

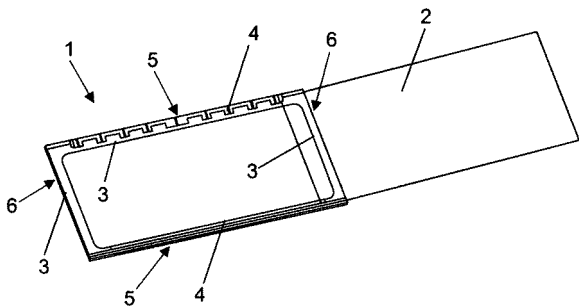
(30) 16/12/2011 BR P11105130-2
(51) A47B 96/02 (2006.01)

(54) MOLDURA PARA PRATELEIRAS

(57) MOLDURA PARA PRATELEIRAS A presente invenção refere-se a uma moldura para prateleiras, particularmente para serem utilizadas nos gabinetes de equipamento de refrigeração do tipo refrigeradores e freezers. Mais especificamente, a moldura para prateleiras segundo a presente invenção é compreendida por um corpo (1) formado por quatro arestas, duas longitudinais (5) e duas transversais (6), as quais acomodam uma placa de apoio (2) em uma aba de acabamento (3) disposta internamente em todo o perímetro do referido corpo (1), sendo que a referida placa de apoio (2) é introduzida através das arestas transversais (6) e percorre ao longo das referidas arestas longitudinais (5), as quais são providas de elementos de sustentação (4) afastados da dita aba de acabamento (2) a uma distância (a) substancialmente igual à espessura da placa de apoio (1), e a extremidade livre (7) dos elementos de sustentação (4) são dispostos a uma distância (b) da borda do corpo (1) dimensionada de forma a permitir a montagem da placa de apoio (2) sem gerar problemas de esforço excessivo e/ou quebras nos componentes de interface.

(71) WHIRLPOOL S.A. (BR/SP)

(72) JEFFERSSON GOEDERT, HEITOR OSTI, AXEL JÚLIO RAMM
(74) CARINA S RODRIGUES

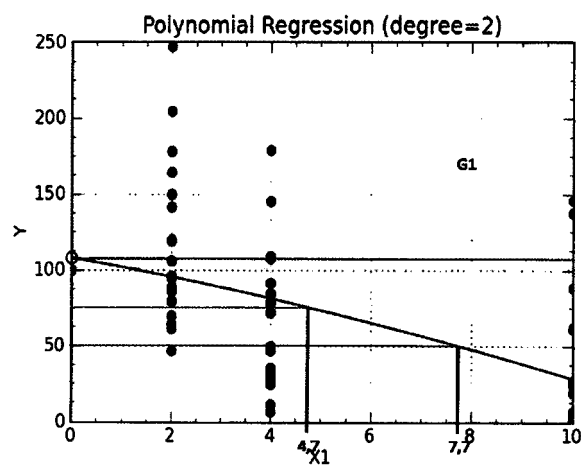


(21) **BR 10 2012 029163-0 A2** 3.1
(22) 13/11/2012

(51) A23F 5/46 (2006.01), A61K 31/00 (2006.01)

(54) COMPOSIÇÃO E FORMULAÇÃO A BASE DE ÓLEO DE CAFÉ E USOS
(57) COMPOSIÇÃO E FORMULAÇÃO A BASE DE ÓLEO DE CAFÉ E USOS A presente invenção descreve uma composição e sua formulação a base de óleo de café de uso tópico com alta capacidade de cicatrização cutânea. A composição é capaz de manter a área cicatricial com umidade ideal e as áreas periféricas secas e protegidas, além de apresentar uma ação sistêmica, fatores que aceleram o processo cicatricial.

(71) UNIVERSIDADE ESTADUAL DE CAMPINAS - UNICAMP (BR/SP), INSTITUTO AGRONÔMICO DE CAMPINAS (BR/SP), LINAX COMÉRCIO DE ÓLEOS ESSENCIAIS LTDA. (BR/SP)
(72) PAULO EDUARDO NEVES FERREIRA VELHO, NILSON BORLINA MAIA, BRUNO GROSSELLI LANIA
(74) FERNANDA LAVRAS COSTALLAT SILVADO



(21) **BR 10 2012 029195-9 A2** 3.1
(22) 14/11/2012

(51) B01D 53/94 (2006.01), B01D 46/00 (2006.01)

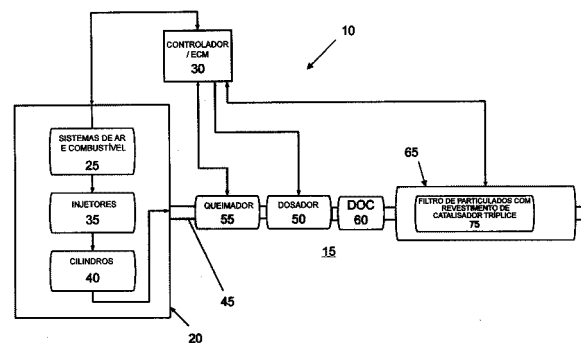
(54) FILTRO DE PARTICULADOS DE DIESEL TENDO REVESTIMENTO DE CATALISADOR TRÍPLICE

(57) FILTRO DE PARTICULADOS DE DIESEL TENDO REVESTIDOS DE CATALISADOR TRÍPLICE - A presente invenção refere-se aos aparelhos aqui descritos que se referem a um filtro de particulados de diesel para utilização em um sistema de descarga de motor diesel. O filtro de particulados de diesel compreende um filtro de particulados tendo uma pluralidade de canais de fluxo de filtro configurados para remover os particulados de descarga de diesel de um fluxo de descarga de diesel. A pluralidade de canais de fluxo de filtro é disposta para contato com fluxo de descarga de diesel e é revestida com um revestimento de catalisador tríplice. O revestimento de catalisador tríplice pode estar configurado para auxiliar na oxidação de fuligem durante os eventos de regeneração assim como para a redução de NO_x do fluxo de descarga. O revestimento de catalisador tríplice pode substituir, ou ser utilizado em adição a, um catalisador tríplice de um catalisador de oxidação de diesel.

(71) International Engine Intellectual Property Company, LLC (US)

(72) CARLOS LUIS CATTANI, MICHAEL UCHANSKI, JIM CIGLER, MATTHEW SEIBERLICH, JEREMY SCHIPPER, JASON CHEN, DILEEP KHADILKAR, JOÃO SILVA, SILPA MANDARAPU, ROGELIO RODRIGUEZ, NISHANT SINGH

(74) DANNEMANN, SIEMSEN, BIGLER & IPANEMA MOREIRA



(21) **BR 10 2012 030402-3 A2** 3.1
(22) 29/11/2012

(30) 13/12/2011 US 13/323,957

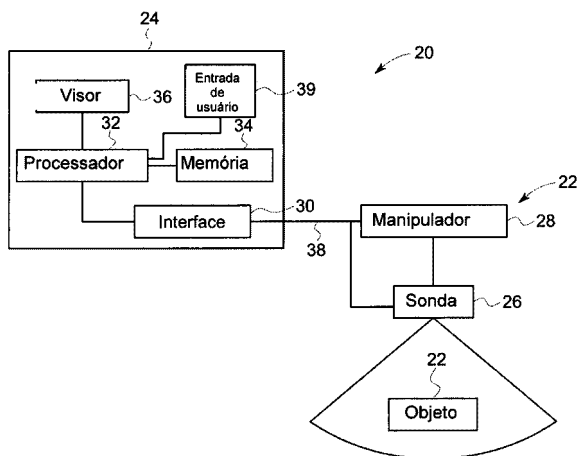
(51) G06T 7/00 (2006.01), G06T 7/40 (2006.01)

(54) MEIO DE ARMAZENAMENTO LEGÍVEL POR COMPUTADOR NÃO TRANSITÓRIO, SISTEMA DE INSPEÇÃO E MÉTODO PARA IDENTIFICAR AUTOMATICAMENTE ANOMALIAS EM IMAGENS DE UM OBJETO QUE TEM UMA MEMBRANA INTERNA

(57) MEIO DE ARMAZENAMENTO LEGÍVEL POR COMPUTADOR NÃO TRANSITÓRIO, SISTEMA DE INSPEÇÃO E MÉTODO PARA IDENTIFICAR AUTOMATICAMENTE ANOMALIAS EM IMAGENS DE UM OBJETO QUE TEM UMA MEMBRANA INTERNA Trata-se de métodos e sistemas para processamento de imagens que são fornecidos. Um método inclui obter uma pluralidade de imagens correspondentes a, pelo menos, uma área de um objeto e realizar uma retificação de pelo menos algumas dentre a pluralidade de imagens com o uso de uma estrutura de referência. O método também inclui

realizar uma análise de campo de vetor gradiente na pluralidade de imagens retificadas do objeto para identificar regiões de anomalia dentro do objeto.

- (71) GENERAL ELECTRIC COMPANY (US)
- (72) GLEN WILLIAM BROOKSBY, PAULO RICARDO DOS SANTOS MENDONÇA, QI SONG, SHUBAO LIU
- (74) CAROLINA NAKATA

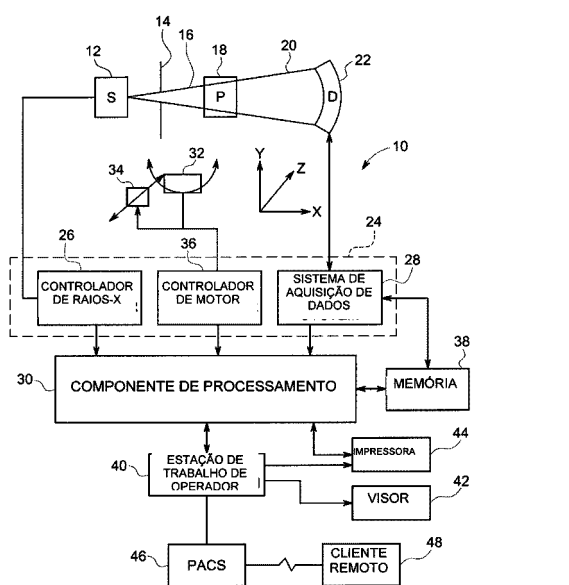


- (21) BR 10 2012 031983-7 A2
- (22) 14/12/2012
- (30) 30/12/2011 US 13/341,164
- (51) A61B 5/026 (2006.01), G06T 7/20 (2006.01)

(54) MÉTODO PARA ESTIMAR FLUXO SANGÜÍNEO, SISTEMA DE IMAGEAMENTO E UMA OU MAIS MÍDIAS LEGÍVEIS POR COMPUTADOR NÃO TRANSITÓRIAS QUE CODIFICAM UMA OU MAIS ROTINAS

(57) MÉTODO PARA ESTIMAR FLUXO SANGÜÍNEO, SISTEMA DE IMAGEAMENTO E UMA OU MAIS MÍDIAS LEGÍVEIS POR COMPUTADOR NÃO TRANSITÓRIAS QUE CODIFICAM UMA OU MAIS ROTINAS A estimação de parâmetros de fluxo sanguíneo usando técnicas de imageamento não invasivas é descrita. Em uma implantação, volumes de imagem temporalmente distintos são gerados. Cada volume de imagem respectivo representa uma distribuição espacial respectiva de um agente de contraste dentro de um volume imageado em um tempo diferente. O movimento de agente de contraste em cada tempo diferente da pluralidade de volumes de imagem é usado na estimação de um parâmetro relacionado ao fluxo de sangue dentro do volume imageado.

- (71) GENERAL ELECTRIC COMPANY (US)
- (72) JIANG HSIEH
- (74) JULIANO RYOTA MURAKAMI



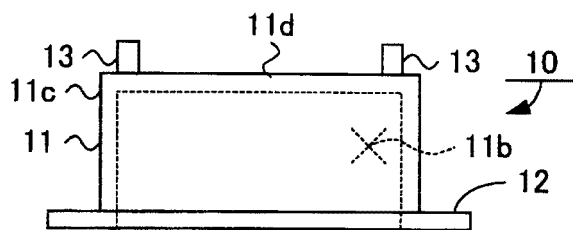
- (21) BR 10 2013 000824-9 A2
- (22) 11/01/2013
- (30) 13/01/2012 JP 20125160
- (51) B60R 25/33 (2013.01), B60R 25/40 (2013.01), B60R 25/102 (2013.01), G01S 19/16 (2010.01), H01M 2/10 (2006.01), H05K 5/00 (2006.01)

(54) DISPOSITIVO PARA RASTREAMENTO EM CASO DE FURTO

(57) DISPOSITIVO PARA RASTREAMENTO EM CASO DE FURTO. Um dispositivo para rastreamento de furto inclui uma placa de circuito (40), uma bateria (50), um estojo da bateria (10), um alojamento (2), e uma parte de engate (22, 25a, 26, 27, 28, 30). A placa de circuito (40) especifica a localização atual e transmite a informação da localização atual especificada por meio de um sistema de comunicação sem fio. O estojo da bateria (10) aloja ao menos uma parte da bateria (50). O alojamento (2) compreende a placa de circuito (40), o estojo da bateria (10) e a bateria (50) alocada no estojo da bateria (10). A parte

de engate (22, 25a, 26, 27, 28, 30) que é fornecida pelo alojamento (2), e encaixa-se com o estojo da bateria (10) de forma que o primeiro compartimento (70) do alojamento (2), no qual a placa de circuito (80) do alojamento que reveste a bateria (50).

- (71) Denso Corporation (JP)
- (72) Masaaki Hisada
- (74) Kasznar Leonardos Propriedade Intelectual



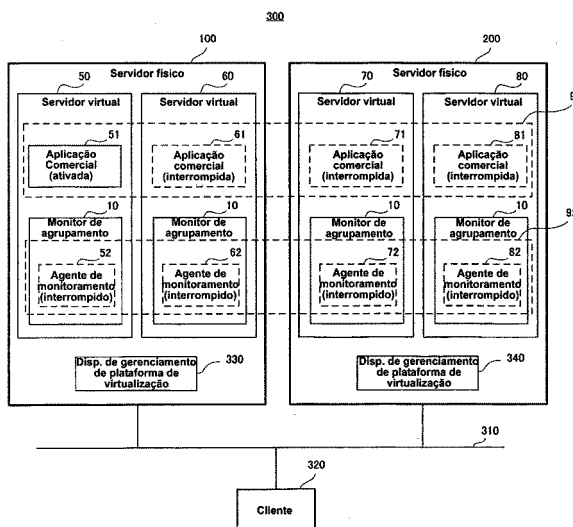
- (21) BR 10 2013 003822-9 A2
- (22) 19/02/2013
- (30) 29/03/2012 JP 2012=77741

(51) G06F 11/34 (2006.01), G06F 9/48 (2006.01), G06F 9/50 (2006.01)

(54) MONITOR DE AGRUPAMENTO, MÉTODO PARA MONITORAR UM AGRUPAMENTO E MEIO DE GRAVAÇÃO LIDO POR COMPUTADOR

(57) MONITOR DE AGRUPAMENTO, MÉTODO PARA MONITORAR UM AGRUPAMENTO E MEIO DE GRAVAÇÃO LIDO POR COMPUTADOR Um monitor de agrupamento (10) controla a ativação de um programa de aplicação comercial e um agente de monitoramento em um sistema de agrupamento (300) que inclui uma pluralidade de servidores. O monitor de agrupamento (10) inclui uma unidade de identificação de servidor comercial (21) que identifica um servidor no qual o programa de aplicação comercial está operando dentre os servidores, e uma unidade de seleção de servidor de agente (22) que seleciona um servidor para ativar o agente de monitoramento dentre os servidores baseado no servidor identificado.

- (71) NEC CORPORATION (JP)
- (72) YOICHI SATO
- (74) ANTONIO MAURICIO PEDRAS ARNAUD



- (21) BR 10 2013 024480-5 A2
- (22) 24/09/2013
- (30) 04/10/2012 DE 102012109451.9

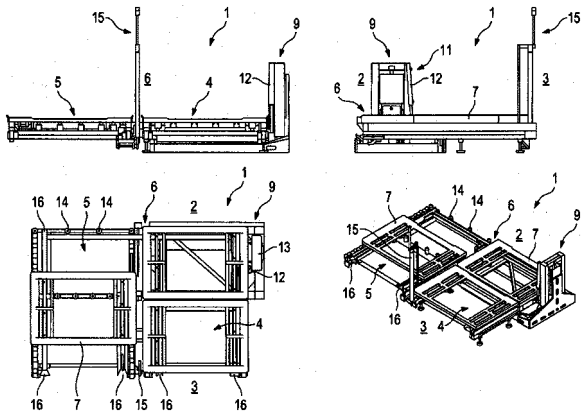
(51) B65G 69/22 (2006.01)

(54) ESTAÇÃO DE TRANSBORDO DE ARTIGOS

(57) ESTAÇÃO DE TRANSBORDO DE ARTIGOS A presente invenção refere-se a uma estação de transbordo de artigos, a qual pode ser carregada ou descarregada por um lado anterior ou por um lado posterior, - com pelo menos uma zona de contentores cheios de artigos e pelo menos uma zona de contentores esvaziados de artigos paralela a ela, que estão ligadas uma à outra por meio de uma zona de união em forma de U, - em que na zona de contentores cheios de artigos se encontra uma estrutura de transporte onde está colocado um contentor cheio, que pode deslocar-se entre um primeiro lado e um segundo lado a ele oposto, enquanto que na zona de contentores esvaziados de artigos, a estrutura de transporte com contentores vazios, se pode deslocar entre o segundo lado e o primeiro lado. - em que na região da zona de união está previsto um módulo de elevação e inclinação, o qual pode elevar e/ou inclinar o contentor e desse modo facilitar uma retirada de artigos para fora do contentor. Por meio dele torna-se sensivelmente mais cômoda a retirada de artigos de dentro de um contentor.

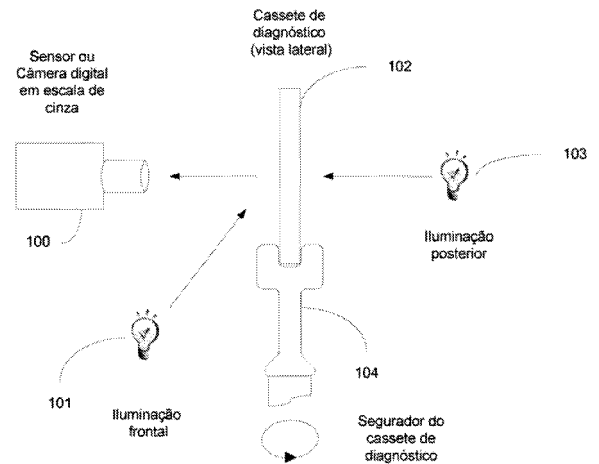
- (71) DR. ING. H.C.F. PORSCHE AKTIENGESELLSCHAFT (DE)
- (72) FELIX SCHMIDT
- (74) ORLANDO DE SOUZA





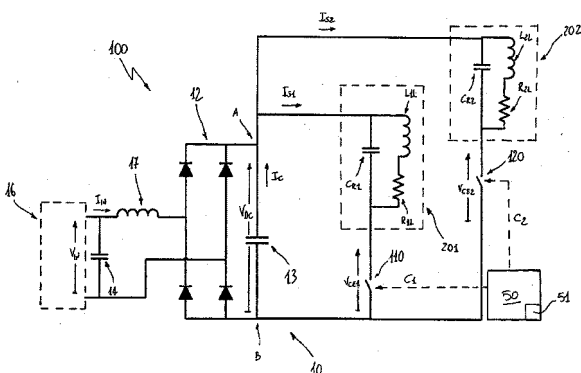
(21) **BR 10 2013 024515-1 A2** 3.1
 (22) 24/09/2013
 (30) 25/09/2012 EP 12185880.7
 (51) H05B 6/06 (2006.01), H02M 5/44 (2006.01)
 (54) **DISPOSITIVO DE FONTE DE ALIMENTAÇÃO DE UM ELETRODOMÉSTICO E UM MÉTODO DE OPERAR O MESMO**
 (57) **DISPOSITIVO DE FONTE DE ALIMENTAÇÃO DE UM ELETRODOMÉSTICO E UM MÉTODO DE OPERAR O MESMO** A presente invenção refere-se a um dispositivo de fonte de alimentação para um eletrodoméstico. O dispositivo de fonte de alimentação compreende um conversor de comutação que compreende um estágio de retificação, conectado eletricamente com as linhas de alimentação, um capacitor de barramento, conectado eletricamente em paralelo com terminais de saída do dito estágio de retificação, um primeiro e um segundo tanques ressonantes, conectados eletricamente a pelo menos um terminal do dito capacitor de barramento, um primeiro e um segundo dispositivo de comutação que têm, respectivamente, um primeiro e um segundo períodos de comutação e são respectivamente conectados com os ditos primeiro e segundo tanques ressonantes. O dispositivo de fonte de alimentação adicionalmente compreende meios de controle para controlar os ditos primeiro e segundo dispositivos de comutação. Os ditos meios de controle operam o primeiro dispositivo de comutação independentemente das condições de operação do dito segundo dispositivo de comutação, de forma que uma ou mais primeiras grandezas elétricas referentes à operação do dito primeiro dispositivo de comutação sigam as primeiras formas de onda de referência e/ou valores correspondentes. Os ditos meios de controle operam o segundo dispositivo de comutação dependendo das condições de operação do dito primeiro dispositivo de comutação, de forma que o dito primeiro e segundo dispositivos de comutação operem de acordo com um modo intercalado e o dito segundo período de comutação é mantido constantemente igual ao dito primeiro período de comutação. Em um aspecto adicional, a presente invenção refere-se a um método para operar um dispositivo de fonte de alimentação de um eletrodoméstico.
 (71) WHIRLPOOL CORPORATION (US)
 (72) PASTORE CRISTIANO VITO, CRISAFULLI VITTORIO CLAUDIO, GUTIERREZ DIEGO NEFTALI, MARAZZANA ALBERTO
 (74) DANNEMANN, SIEMSEN, BIGLER & IPANEMA MOREIRA

diagnóstico onde o espaço é limitado e os requisitos de qualidade de imagem são altos.
 (71) ORTHO-CLINICAL DIAGNOSTICS, INC (US)
 (72) JENS H. JORGENSEN, MICHAEL W. LACOURT, DONALD J. MORAN, JR., DAVID J. HAWKS, JOSEPH WYCALLIS, STEPHEN C. ARNOLD
 (74) DANNEMANN, SIEMSEN, BIGLER & IPANEMA MOREIRA

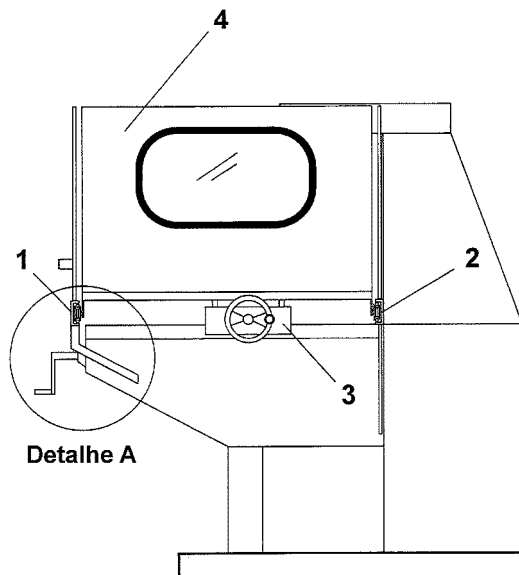


(21) **BR 10 2013 027455-0 A2** 3.1
 (22) 24/10/2013
 (30) 24/10/2012 JP 2012-235027
 (51) G03G 9/08 (2006.01), G03G 15/00 (2006.01)
 (54) **TONER, AGENTE DE REVELAÇÃO, RECIPIENTE DE TONER, E APARELHO DE FORMAÇÃO DE IMAGEM**
 (57) **TONER, AGENTE DE REVELAÇÃO, RECIPIENTE DE TONER, E APARELHO DE FORMAÇÃO DE IMAGEM** O toner contém uma partícula de toner mãe contendo uma resina aglutinante e um colorante e um aditivo externo contendo uma partícula de resina para cobrir a partícula de toner mãe, em que a partícula de resina tem uma camada de carcaça externa formada de sílica ou sílica modificada e a partícula de resina tem uma camada de carcaça externa e uma forma não esférica tendo um fator de forma (SF) de 1,2 ou mais como calculado pela seguinte relação 1: fator de forma (SF)=[(comprimento máximo absoluto da partícula)² / área projetada da partícula] x (n/4).
 (71) RICOH COMPANY, LTD (JP)
 (72) MASAYUKI ISHII, TOYOSHI SAWADA
 (74) DI BLASI, PARENTE & ASS PROP IND LTDA

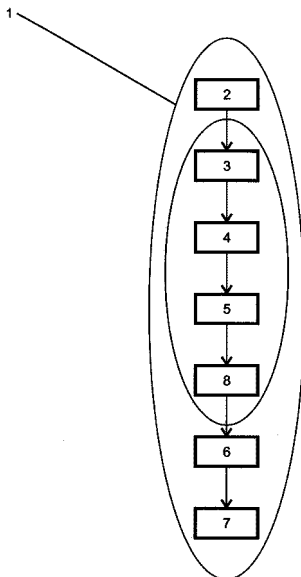
(21) **BR 20 2012 000558-7 U2** 3.1
 (22) 10/01/2012
 (51) B23Q 11/00 (2006.01), B23Q 11/08 (2006.01)
 (54) **DISPOSIÇÃO CONSTRUTIVA INTRODUZIDA EM EQUIPAMENTO DE SEGURANÇA PARA FRESADORAS**
 (57) **DISPOSIÇÃO CONSTRUTIVA INTRODUZIDA EM EQUIPAMENTO DE SEGURANÇA PARA FRESADORAS** Trata-se a presente patente de modelo de utilidade, de uma nova disposição Construtiva introduzida em equipamento de segurança para fresadoras, pertencente ao setor técnico mecânico, através do qual são obtidos resultados práticos, higiênicos, seguros e funcionais muito vantajosos. A presente patente de modelo de utilidade compreende perfis metálicos longitudinais onde são previstos trilhos para as corredeiras que são fixas nas chapas laterais que acompanham o movimento longitudinal da mesa e através de um guia de arraste nas partes inferiores das mesmas, permite o deslocamento transversal da mesa. Tal disposição permite que os movimentos longitudinal e transversal possam ser executados simultaneamente.
 (71) KONE INDUSTRIA DE MAQUINAS LTDA (BR/SP)
 (72) MARCELO CRUAÑES
 (74) BEERRE ASSESSORIA EMPRESARIAL LTDA



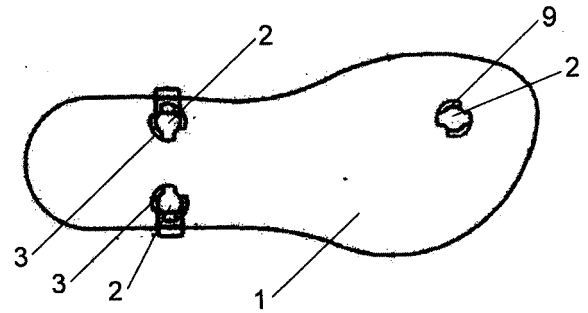
(21) **BR 10 2013 026974-3 A2** 3.1
 (22) 18/10/2013
 (30) 18/10/2012 US 13/654,686
 (51) G06T 5/50 (2006.01), G03B 15/02 (2006.01)
 (54) **FORMAÇÃO DE IMAGENS COLORIDAS EM RESOLUÇÃO TOTAL DE UM OBJETO**
 (57) **FORMAÇÃO DE IMAGENS COLORIDAS EM RESOLUÇÃO TOTAL DE UM OBJETO** A presente invenção refere-se, geralmente, a um método e a um aparelho para a criação de imagens digitais coloridas de resolução total de objetos de interesse ou cassetes de diagnósticos com o uso de um sensor ou uma câmera digital de escala de cinza combinado com iluminação sequencial temporizada que usa cores primárias aditivas, seguido de processamento digital pós-exposição. Tais procedimentos e equipamentos são de significativo valor econômico quando empregados em situações como analisadores clínicos de



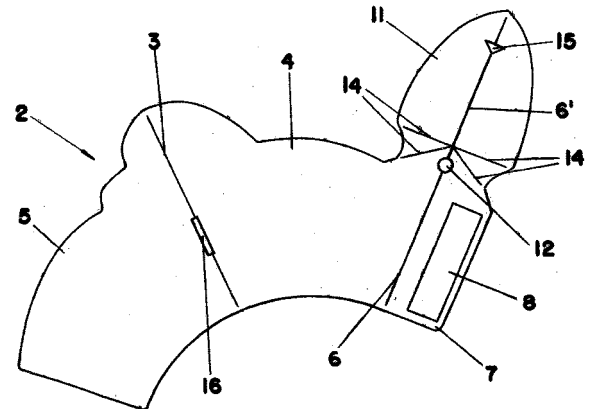
- (21) **BR 20 2012 024053-5 U2** 3.1
 (22) 24/09/2012
 (51) B60R 22/48 (2006.01)
 (54) INDICADOR DE USO DO CINTO DE SEGURANÇA DIANTEIRO E TRASEIRO PARA VEÍCULOS
 (57) INDICADOR DE USO DO CINTO DE SEGURANÇA DIANTEIRO E TRASEIRO PARA VEÍCULOS (1) é um dispositivo interligado na trava do cinto de segurança, onde uma ou mais luzes se acenderão nos parachoques dianteiro e traseiro, indicando que as pessoas dentro do veículo estão realmente usando-os. Constitui-se de um acionador ou botão (2) interligado nas travas (3) dos cintos de segurança (4) que quando o motorista e/ou os passageiros (5) do veículo (8) os utilizarem, serão acionados através de uma placa de circuito impresso com um circuito integrado ou processador (6) que comandará acender uma ou mais luzes (7), por cinto (4), que indicará quantos cintos de segurança estão sendo usados e apagarão quando o ou os cintos (4) forem soltos. O circuito integrado ou processador (6) comandará o acionamento independente de cada um dos cintos de segurança (4), do veículo (8), acendendo uma ou mais luzes (7) para cada um dos cintos (4).
 (71) ANTONIO JOSÉ DE MELO (BR/SC) , RUAN PAULO BROERING (BR/SC)
 (72) RUAN PAULO BROERING
 (74) NINA CERNAVSKIS



- (21) **BR 20 2012 024404-2 U2** 3.1
 (22) 26/09/2012
 (51) A43B 3/12 (2006.01), A43B 9/12 (2006.01)
 (54) DISPOSIÇÃO APLICADA EM SANDÁLIA
 (57) DISPOSIÇÃO APLICADA EM SANDÁLIA, constituído por solado (1) provido de cavidades (2) com abas internas (3) travantes por encaixe, para a fixação do passador dianteiro (4) por pinos (5) e dos passadores traseiros (6) por pinos (7), e, por onde passa a fita de fixação (8), a partir do passador dianteiro (4) de modo fixativo ou não, e através dos passadores traseiros (6), para cruzar no calcanhar e ser firmemente fixado no peito do pé, em proporcionando um calçado leve e seguro, com a possibilidade de variar a cor do solado (1), passadores (4 e 6) e fita de fixação (8) o tornando bastante decorativo.
 (71) ALEXANDRE AUGUSTO DENTINI (BR/SP)
 (72) ALEXANDRE AUGUSTO DENTINI
 (74) DINÂMICA MARCAS E PATENTES LTDA

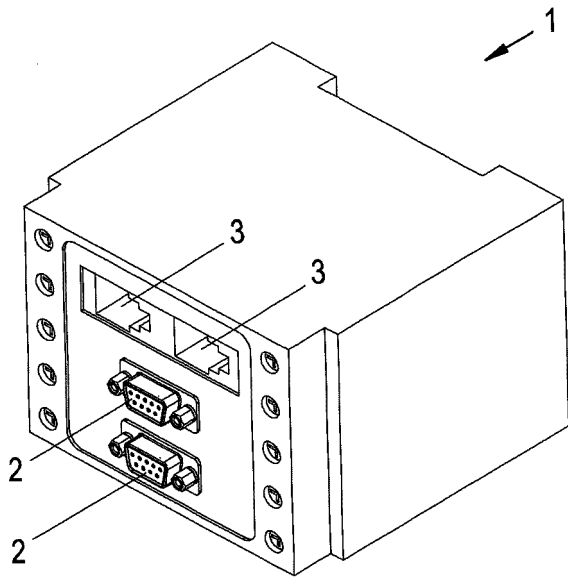


- (21) **BR 20 2012 025618-0 U2** 3.1
 (22) 08/10/2012
 (51) B65D 23/10 (2006.01)
 (54) CONE VAZADO PARA ENCAIXE DE COPOS DE BEBIDAS E DE ALIMENTOS EM PEDAÇOS
 (57) CONE VAZADO PARA ENCAIXE DE COPOS DE BEBIDAS E DE ALIMENTOS EM PEDAÇOS constituído por um cone vazado (1) e (1') composto por uma peça de papel-cartão recortado (2) e (2') e com dobra (3) entre as faces laterais direita (4) e esquerda (5) e com dobra (6) entre a face lateral direita (4) com a aba de união lateral (7), que, quando aberto, permite o encaixe de copo cônico de bebidas (9) com tampa (10); o cone vazado (1) e (1') é dotado de projeção (11) que tem, junto da união, um orifício (12) do canudo da bebida (13) e dois pares de dobras angulares contrapostas (14) e, próximo da sua extremidade, de recorte para engate (15) que, quando fechado, provoca o travamento do copo (9) pela projeção (11), que é introduzido no corte vertical (16) aplicada na dobra (3), sendo o espaço superior do cone (1) e (1') utilizado para acomodar um ou dois tipos de alimentos em pedaços e secos (17); a peça de papel-cartão recortado (2) do cone (1') apresenta uma projeção para cobertura do(s) alimento(s) (17) com par de abas contrapostas homólogas (18) com um recorte em "V" (19) aplicado em sua extremidade, cujo desenvolvimento permitiu a obtenção de um cone vazado que recebe o encaixe de um copo de plástico ou de papel encerado com uma bebida, do tipo gaseificado ou não, e para acondicionamento de alimentos secos em pedaços, tais como batata-palito ou frango fritos.
 (71) GLEN LUIS BOGGINI (BR/SP)
 (72) GLEN LUIS BOGGINI
 (74) MÔNICA LORON GUIMARÃES



- (21) **BR 20 2012 026032-3 U2** 3.1
 (22) 11/10/2012
 (51) G04G 15/00 (2006.01)
 (54) DISPOSIÇÃO APLICADA EM RELÉ PROGRAMÁVEL
 (57) DISPOSIÇÃO APLICADA EM RELÉ PROGRAMÁVEL - O presente pedido de modelo de utilidade é voltado ao setor eletroeletrônico e tem como objeto disponibilizar um relé que se adeque aos diversos tipos de situações por um custo baixo com manutenção acessível e periféricos encontrados praticamente em qualquer loja de informática, proporcionando uma gama enorme de possibilidades de uso, além de trabalhar com programação de código aberto. As principais vantagens do relé programável são seu custo benefício reduzido, pois diminui os custos de muitos outros dispositivos de controle convencionais de comutação, seu design compacto para redução de espaços em painéis, instalação e montagem é simplificada, pode-se programar e resetar (apagar) o programa inúmeras vezes, a programação e parametrização são acessíveis a todos.
 (71) João Paulo de Souza Pinto (BR/PR)
 (72) João Paulo de Souza Pinto
 (74) Marcos Antonio Nunes



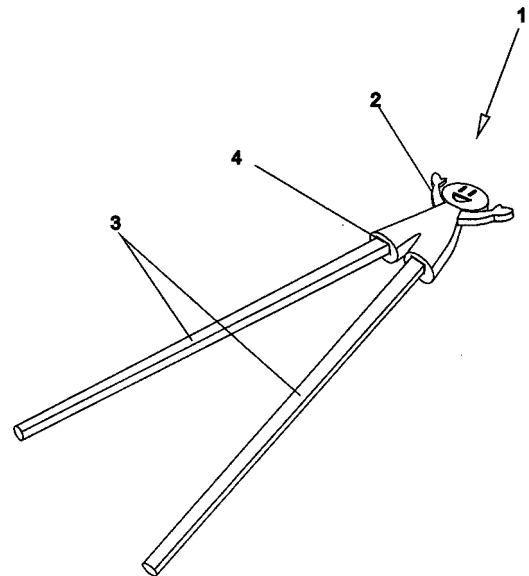


(21) BR 20 2012 026135-4 U2
(22) 11/10/2012

3.1

(51) B65D 5/46 (2006.01), B65D 85/34 (2006.01)
(54) DISPOSIÇÃO CONSTRUTIVA INTRODIZIDA EM BANDEJA PARA O ACONDICIONAMENTO E TRANSPORTE DE EMBALAGENS DE FRUTAS
(57) DISPOSIÇÃO CONSTRUTIVA INTRODIZIDA EM BANDEJA PARA O ACONDICIONAMENTO E TRANSPORTE DE EMBALAGENS DE FRUTAS. O presente modelo de utilidade refere-se a uma disposição construtiva introduzida em bandeja para o acondicionamento e transporte de embalagens de frutas, fabricado preferencialmente em EPS, ou qualquer outro material com características equivalentes, compreendendo uma base (1) em formato substancialmente retangular, que é subdividida em quadrantes (2) definidos por linhas estruturais ortogonais e transversais (3), delimitando vãos onde as embalagens de frutas (4) são acomodadas, dita bandeja compreendendo ainda lados maiores (7) e lados menores (9), ambos dotados de rebaiços (10) na região central.

(71) Termotécnica LTDA (BR/SC)
(72) Albano Schmidt
(74) Vieira de Mello Advogados

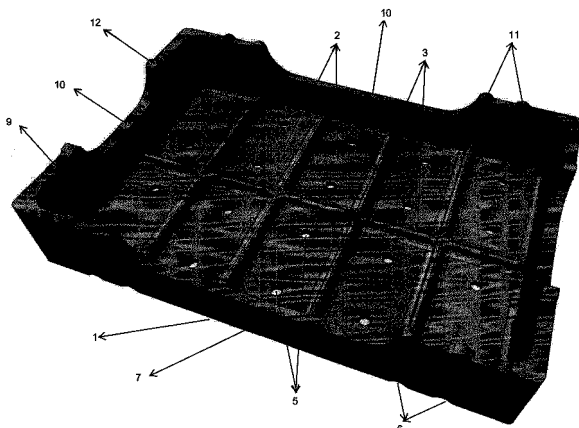


(21) BR 20 2012 026584-8 U2
(22) 17/10/2012

3.1

(51) E02D 13/10 (2006.01), E02D 11/00 (2006.01), E02D 5/12 (2006.01)
(54) DISPOSIÇÃO CONSTRUTIVA APLICADA EM CARTOLA DE ESTACAS PRÉ-FABRICADAS
(57) DISPOSIÇÃO CONSTRUTIVA APLICADA EM CARTOLA DE ESTACAS PRÉ-FABRICADAS. O presente modelo de utilidade refere-se à disposição construtiva aplicada em cartola de estacas constituídas de chapa de aço circular com diâmetro igual ao diâmetro externo da estaca a ser testada, soldada a um tubo de aço com diâmetro externo inferior ao diâmetro interno da estaca preenchido com concreto de alta resistência, apresentando ambas as peças o mesmo centro geométrico, para encaixe de dois segmentos de estacas pré-fabricadas (de concreto ou aço) e agindo em conjunto com célula expansiva, objetivando executar prova de carga estática de elemento de fundação.

(71) Pedro Elisio Chaves Alves Ferreira da Silva (BR/MG)
(72) Pedro Elisio Chaves Alves Ferreira da Silva
(74) Sâmia Batista Amin

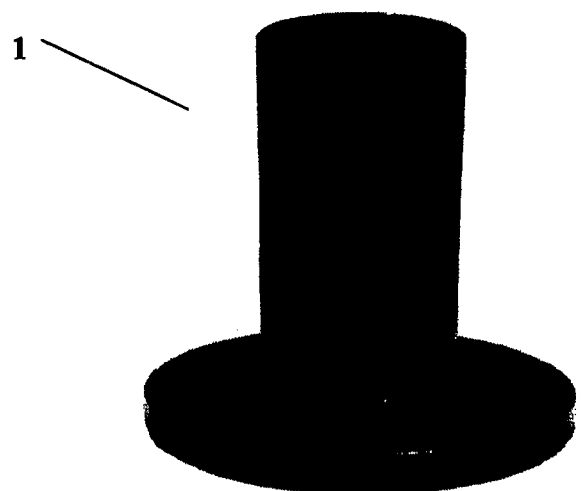


(21) BR 20 2012 026441-8 U2
(22) 16/10/2012

3.1

(51) A47G 21/00 (2006.01), A47G 21/02 (2006.01)
(54) DISPOSIÇÃO TÉCNICA INTRODIZIDA EM TALHER ASIÁTICO
(57) DISPOSIÇÃO TÉCNICA INTRODIZIDA EM TALHER ASIÁTICO A presente patente de Modelo de Utilidade diz respeito a Disposição Técnica Introduzida em Talher Asiático a qual é caracterizada por ser constituída por duas peças, uma base de borracha em formato de boneco (2) e duas hastes (3) de plástico compridas e de seção quadrangular, sendo que o talher Asiático (1) ou Hashi é constituído a partir da inserção sob pressão das duas hastes (3) de plástico nos orifícios quadrados (4) posicionados no centro de cada uma das bases da figura (2) de borracha, a qual poderá ser de qualquer formato, inclusive personalizada com a logomarca do restaurante, o de figuras de animais e outras, conforme necessidade de mercado; Vale também destacar que as hastes poderão ser retiradas, lavadas ou trocadas quando o usuário assim o desejar.

(71) M&S INDÚSTRIA DE ARTIGOS PLÁSTICOS LTDA ME (BR/SP)
(72) MAURO AKIZAWA
(74) MARI ALBA PERITO



(21) BR 20 2012 026654-2 U2
(22) 18/10/2012

3.1

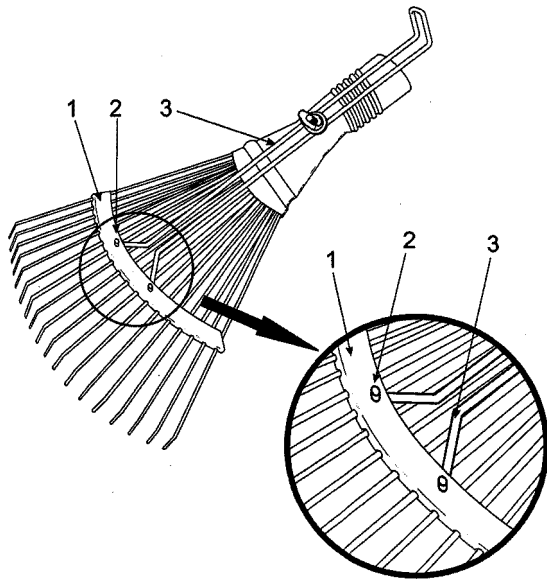
(51) A47L 13/10 (2006.01), B29C 45/13 (2006.01), A46B 3/00 (2006.01)
(54) DISPOSIÇÃO CONSTRUTIVA INTRODIZIDA EM PROCESSO PARA FABRICAÇÃO DE VASSOURA PARA JARDIM
(57) DISPOSIÇÃO CONSTRUTIVA INTRODIZIDA EM PROCESSO PARA FABRICAÇÃO DE VASSOURA PARA JARDIM. O modelo de utilidade trata de uma disposição construtiva introduzida em processo para fabricação de vassoura para jardim, situado no setor tecnológico de ferramentas e equipamentos para jardim, sendo que objetiva reduzir o custo de fabricação da ferramenta mediante a utilização de componentes que eliminam o processo de soldagem, dispensando o custo de mão-de-obra qualificada para a montagem da ferramenta. Assim sendo, a disposição construtiva introduzida em processo para fabricação de vassoura para jardim caracteriza-se pelo fato de que o elemento espaçador (1) é provido de pequenos orifícios (2) em sua parte superior para que ocorra o encaixe das hastes deslizantes (3), as quais permanecem sobre tensão de modo a evitar que haja o desencaixe dos

elementos, o que dispensa totalmente a necessidade da utilização do processo de soldagem para sua montagem.

(71) Max Metalúrgica Ltda (BR/RS)

(72) Luiz Fernando Oderich

(74) Oto Luiz Penha Bumbel



(21) BR 20 2012 027119-8 U2

(22) 23/10/2012

(51) A01M 1/08 (2006.01)

(54) DISPOSIÇÃO INTRODUCIDA EM APARATO PARA CAPTURA DE INSETOS

(57) DISPOSIÇÃO INTRODUCIDA EM APARATO PARA CAPTURA DE INSETOS, refere-se a um equipamento com luz especial ultravioleta que atrai os insetos, os quais são capturados por um refil adesivo descartável, constituído por uma lâmina plástica ou similares, com uma cola especial atóxica, posicionada no interior do aparelho em referência; os modelos conhecidos do estado da técnica que utilizam armadilhas adesivas não possuem um design apropriado para estabelecimentos alimentícios que atendem o público em geral e não encontram ressonância na arquitetura dos modernos estabelecimentos alimentícios, visando solucionar esse inconveniente foi desenvolvido o objeto do presente pedido de patente denominado de aparato para captura de insetos (1), constituído por uma estrutura prismática trapezoidal, horizontalizada, cuja face frontal inclinada ostenta uma placa decorativa, ou seja, um anteparo de cobertura (10) que pode apresentar as mais variadas formas geométricas e pode possuir em sua face frontal os mais diversos elementos gráficos, compreendidos por avisos, propagandas, fotos dos produtos ofertados nos respectivos estabelecimentos, propagandas institucionais e afins.

(71) ULTRALIGHT INDÚSTRIA E COMÉRCIO LTDA (BR/SP)

(72) MARCELO BATISTA PEREIRA

(74) RUBENS DOS SANTOS FILHO

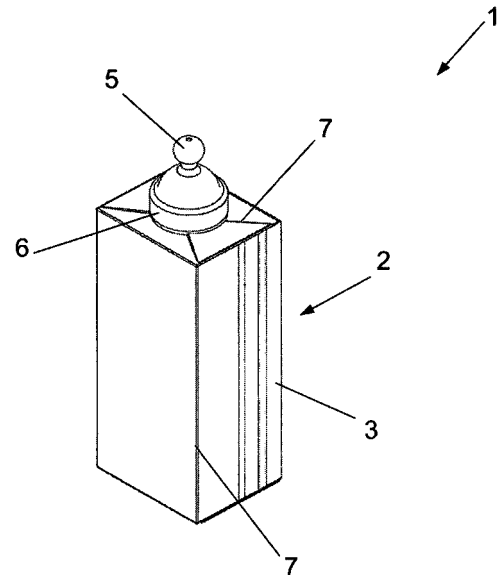
3.1

fixar o bico de sucção (5) ao recipiente de envase (2); o recipiente de envase (2) é confeccionado basicamente com papelão estruturado, dotado com camadas internas formadas por películas poliméricas hidrofugantes, estéril e película de alumínio, sendo que possui vincos de dobradura (7) para compactação ou auto dobradura, estado em que o recipiente de envase (2) é fornecido, junto a uma embalagem estéril e hermética; o recipiente de envase (2) pode ser produzido com geometrias diversas, tais como geometrias quadráticas, triangulares, etc., cujos vincos de dobradura (7) têm desenhos específicos compatíveis a cada forma geométrica.

(71) ALEXANDRE MARCOS CAVASINI (BR/GO)

(72) ALEXANDRE MARCOS CAVASINI

(74) PEZZUOL & ASSOCIADOS MARCAS E PATENTES LTDA



(21) BR 20 2012 027832-0 U2

(22) 30/10/2012

(51) E03F 3/04 (2006.01), E03C 1/04 (2006.01)

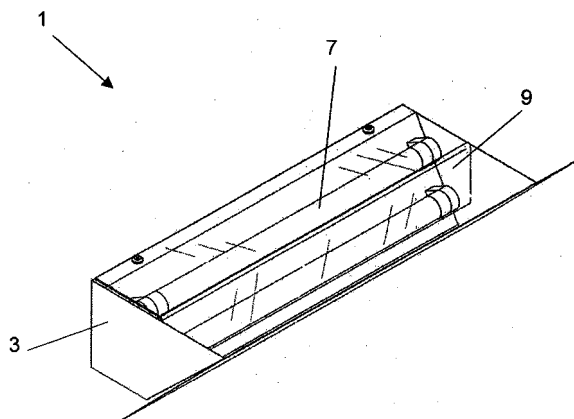
(54) RALO CAIXOTE DE DUAS ENTRADAS

(57) RALO CAIXOTE DE DUAS ENTRADAS Patente de Modelo de Utilidade para um tipo de ralo em PEBD (Polietileno de Baixa Densidade) formado por dois cubos interconectados, os quais possuem dois pontos de captação de água, sendo um internamente ao espaço de banho, normalmente chamado de Box, e outro externamente ao espaço de banho. O ralo em questão deve ser fixado diretamente sobre a laje, com o colarinho maior direcionado perpendicularmente à face da parede onde se situa o ponto de chuveiro e com o colarinho menor direcionado para a parede lateral voltada para a bacia e lavatório. Como os colarinhos de captação possuem seção vertical, não há necessidade nem técnica, nem de estética de utilização de grelha, já que sua tampa será instalada verticalmente deixando apenas uma abertura linear horizontal em sua aresta inferior para permitir a passagem da água captada por uma extensão do ralo que capta a água do piso. A forma do ralo e a maneira como é captada a água, permitem sua utilização em banheiros com contrapiso de até 1,5cm de altura, não exigindo portanto alterações no padrão já utilizado pelas grandes construtoras e não exigindo aumento nos custos. Há sim uma redução nos custos, haja visto que não há mais a necessidade de se fazerem dois furos na laje para instalação de ralos cilíndricos tal qual se vinha fazendo até o momento.

(71) RODRIGO RECIFE MOREIRA (BR/SP), FR INSTALAÇÕES E CONSTRUÇÕES LTDA (BR/SP)

(72) RODRIGO RECIFE MOREIRA

3.1



(21) BR 20 2012 027142-2 U2

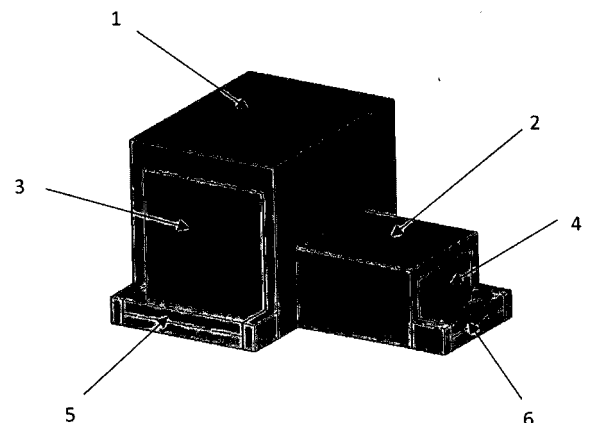
(22) 23/10/2012

(51) A61J 9/00 (2006.01)

(54) DISPOSIÇÃO INTRODUCIDA EM RECIPIENTE PARA ALIMENTO LÍQUIDO INFANTIL

(57) DISPOSIÇÃO INTRODUCIDA EM RECIPIENTE PARA ALIMENTO LÍQUIDO INFANTIL, é constituído por uma mamadeira que pertence ao campo dos artigos infantis e embalagens, composta por recipiente de envase, bico de sucção e anel com rosca, os quais são inteiramente descartáveis e biodegradáveis; o recipiente para alimento líquido infantil (1) compreende um recipiente de envase (2) para mamadeira (3) dotado com bocal rosçado (4), bem como, podendo integrar o bico de sucção (5) e anel com rosca (6) para

3.1



(21) BR 20 2012 027986-5 U2

(22) 31/10/2012

(51) G02C 9/04 (2006.01), G02C 1/00 (2006.01)

(54) DISPOSIÇÃO TÉCNICA INTRODUCIDA EM ÓCULOS PROTETORES

3.1

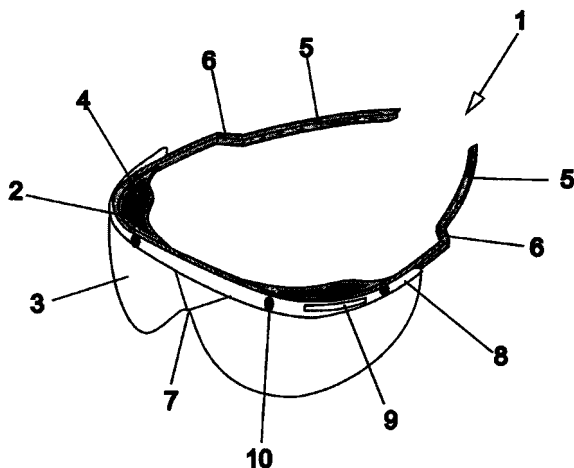


(57) DISPOSIÇÃO TÉCNICA INTRODUZIDA EM ÓCULOS PROTETORES A presente patente de Modelo de Utilidade diz respeito à Disposição Técnica Introduzida em Óculos Protetores (1), a qual é constituída por armação (2) e visor (3) e é caracterizada por que a armação (2) possui formato em "U" com cantos arredondados e duas cantoneiras (4) internas levemente onduladas, sendo esta armação (2) solidaria às duas hastes (5) curvas que possuem um rebaixo (6) na metade de seu comprimento para ajuste nas laterais, e o visor (3) é constituído por uma peça única transparente com uma reentrância central (7), tendo na sua borda superior uma tarja colorida (8) através da qual (8), o visor é fixado sobre a borda perimetral externa da armação (2) mediante o encaixe nos quatro pinos (10) posicionados em locais adequados da armação, finalmente, devemos destacar que a principal finalidade dos mesmos é proteger os olhos dos usuários, podendo ser utilizados sobre os óculos de grau evitando riscos e fornecendo amplo campo de visão, assim como também, poderão ser utilizados diretamente por usuários que não utilizam óculos de grau.

(71) ALTAIR DA SILVA COSTA JUNIOR (BR/SP)

(72) ALTAIR DA SILVA COSTA JUNIOR

(74) MARCO ANTONIO ROCHA MACHADO



(21) BR 20 2012 028210-6 U2

(22) 05/11/2012

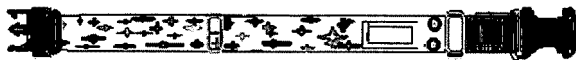
(51) A45C 13/18 (2006.01)

(54) CINTO DE IDENTIFICAÇÃO DE BAGAGEM À DISTÂNCIA COM SISTEMA ANTIFURTO E ELÁSTICO PARA COMPRESSÃO

(57) CINTO DE IDENTIFICAÇÃO DE BAGAGEM À DISTÂNCIA COM SISTEMA ANTIFURTO E ELÁSTICO PARA COMPRESSÃO Descreve-se um Cinto de identificação de bagagem à distância com sistema antifurto e elástico para compressão, com local para colocação de cadeado ou lacre, composto por uma fita de material resistente, colorida, bordada, estampada ou customizada, elástico engomado, para compressão junto à bagagem, passante, regulador e fecho, ligados entre si por rebites e costuras, e plástico, tipo crachá, para colocação de cartão de identificação do proprietário.

(71) MARIA ROSA COENTRO (BR/SP)

(72) MARIA ROSA COENTRO, MARIA PENHA ROCHA DE CAMPOS



(21) BR 20 2012 028341-2 U2

(22) 06/11/2012

(51) A47C 19/04 (2006.01)

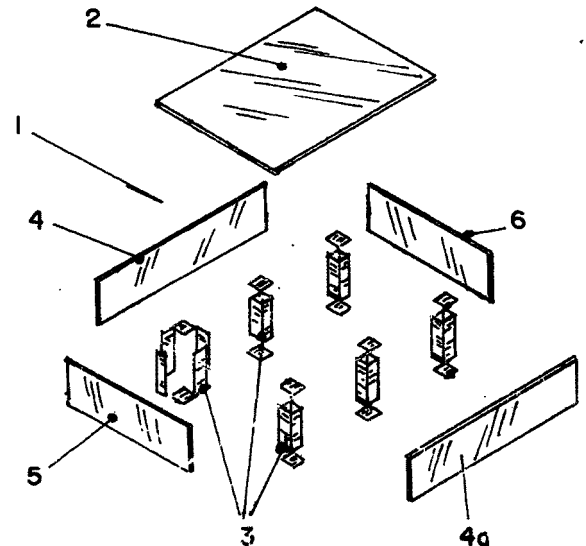
(54) OBJETO PARA DESCANSO CORPORAL

(57) OBJETO PARA DESCANSO CORPORAL Constituído por uma cama do tipo "Box", desenvolvido tanto para casais como para solteiros, o aludido objeto para o descanso corporal é composto basicamente por um conjunto de placas (1) fabricadas preferencialmente em madeira, estas integradas e fixadas entre si por qualquer meio apropriado e formado pelo tampo superior (2), pelo grupo de colunas (3) de sustentação desse tampo superior (2), assim como pelos painéis laterais (4 e 4a) e pelos painéis frontal (5) e traseiro (6). No tocante ao modelo que caracteriza a cama de casal, esse objeto emprega uma terceira coluna (7) centralizada, bem como um par de apoios (8 e 8a) instalados junto as bordas superiores e centralizadas dos respectivos painéis frontal (5) e traseiro (6) para oferecer estabilidade e segurança ao citado tampo superior (2).

(71) FRANCISCO NILVON DE MOURA (BR/SP)

(72) FRANCISCO NILVON DE MOURA

(74) DARCI ALVES CAVALHEIRO



(21) BR 20 2012 028389-7 U2

(22) 06/11/2012

(51) G09F 15/00 (2006.01)

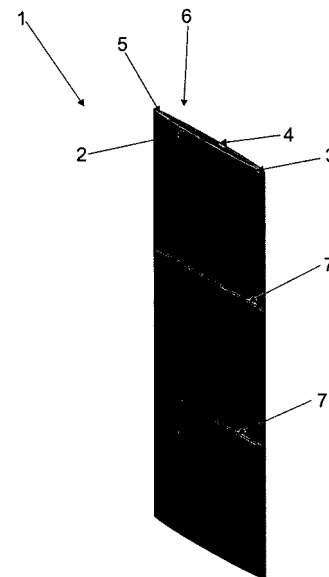
(54) DISPOSIÇÃO CONSTRUTIVA APLICADA EM TOTEM PUBLICITÁRIO

(57) DISPOSIÇÃO CONSTRUTIVA APLICADA EM TOTEM PUBLICITÁRIO compreendido por um corpo principal confeccionado em papel cartão ou similar, constituído por painel retangular dianteiro dotado de aba lateral e painel retangular traseiro provido de aba lateral, que promovem a fixação longitudinal dos painéis, configurando um corpo tubular elíptico dotado de linhas de dobras transversais dispostas de forma equidistante, caracterizado pelo corpo tubular receber internamente diversos corpos estruturais elípticos extremos e centrais dotados centralmente de furos passantes e unidos por hastes de ligação, que detêm vincos de dobras superiores e inferiores formando um semi conjunto acionadores, fixados através de abas nas faces internas dos painéis retangulares ou traseiro formando um dispositivo de armar acionado por fios, transpassados nos furos verificados nas bases dos corpos estruturais elípticos.

(71) SKY COMÉRCIO E ARTES GRÁFICAS DO BRASIL LTDA (BR/SP)

(72) ROBSON LOPES RIBEIRO

(74) INTERAÇÃO MARCAS E PATENTES LTDA



(21) BR 20 2012 028591-1 U2

(22) 08/11/2012

(51) A01K 13/00 (2006.01), A41C 1/08 (2006.01)

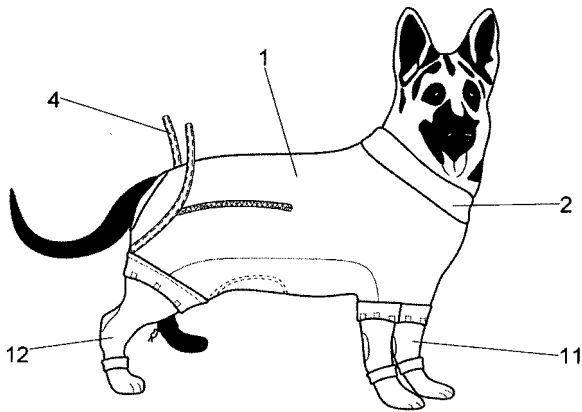
(54) DISPOSIÇÃO INTRODUZIDA EM ROUPA PÓS-CIRÚRGICA APLICADA A ANIMAIS DOMÉSTICOS

(57) DISPOSIÇÃO INTRODUZIDA EM ROUPA PÓS-CIRÚRGICA APLICADA A ANIMAIS DOMÉSTICOS, que refere-se a uma disposição construtiva aplicada num vestuário para animais domésticos dos tipos cão e gato; mais particularmente, a mencionada disposição construtiva refere-se a uma roupa destinada a animais submetidos a procedimento cirúrgico, com vistas a melhorar a recuperação do animal, protegendo-o de se coçar ou mesmo das intempéries do meio ambiente.

(71) SERGIO LUIZ DA SILVA (BR/SP)

(72) SERGIO LUIZ DA SILVA

(74) LOGOS MARCAS E PATENTES S/S LTDA



(21) BR 20 2012 028976-3 U2

3.1

(22) 13/11/2012

(51) F16B 15/02 (2006.01)

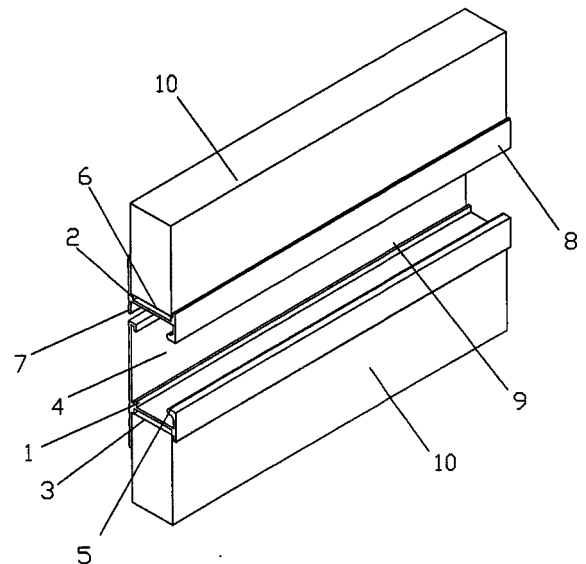
(54) DISPOSIÇÃO CONSTRUTIVA APLICADA EM PINO DE ANCORAGEM A SER UTILIZADO EM CONJUNTO DE FIXAÇÃO PARA PLACAS DE ISOLAMENTO

(57) DISPOSIÇÃO CONSTRUTIVA APLICADA EM PINO DE ANCORAGEM A SER UTILIZADO EM CONJUNTO DE FIXAÇÃO PARA PLACAS DE ISOLAMENTO. A presente Patente de Modelo de Utilidade refere-se a um inovador pino de ancoragem a ser utilizado no conjunto para fixação de placas de isolamento termo acústico. O presente invento é composto basicamente de um trecho de arame seccionado(1) dotado em uma de suas extremidade de uma cabeça achatada(2) provida de uma espoleta(3). Seu funcionamento dá-se da seguinte forma. Através de uma pistola(4) o mesmo é soldado na parede(5) a ser isolada. Tal processo se dá por meio de uma descarga elétrica sobre espoleta(3). Após ser colocado o isolamento(6), o disco de fixação(7) é introduzido na ponta do arame(1) para fixar o isolamento(6) e, por fim, o chapéu de proteção(8) é introduzido sobre o disco(7) para dar o acabamento.

(71) SÉRGIO EDUARDO TELES PINTO (BR/RJ)

(72) SÉRGIO EDUARDO TELES PINTO

(74) O Próprio



(21) MU 9102504-4 U2

3.1

(22) 17/11/2011

(51) C04B 18/00 (2006.01)

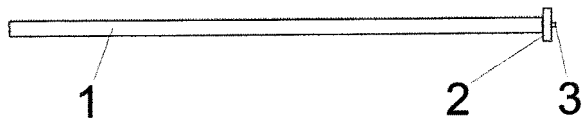
(54) APERFEIÇOAMENTO EM MASSA COLA PARA A PRODUÇÃO DE MATERIAIS DE CONSTRUÇÃO E PROCESSO DE OBTENÇÃO

(57) APERFEIÇOAMENTO EM MASSA COLA PARA A PRODUÇÃO DE MATERIAIS DE CONSTRUÇÃO E PROCESSO DE OBTENÇÃO. Constituído por cem partes de resíduos (1) levados à pré-secagem em cilindro rotativo (2) para ser triturado (3), seco por sistema de turbinagem (4) e peneirado (5) em malha 14 que o transforma em lixo fino (6) para ser misturado a cada 10 quilos (7) com 1 litro de agregativo (8). Obtido pelo cozimento em recipiente misturador (9), de 50g de amido (10) com litro de água (11) adicionado a 50g de isopor derretido (12) em solvente ou gasolina (13) reaproveitados e resultando na massa (14), para a produção de 10 tijolos ou telhas (15) modelados em prensa de 300kg (16), placas ou vigas (17) modelados em prensa de 500kg (18), para serem desmoldados e curados por três horas (19) e levados ao forno (20) por três horas, para serem retirados e repousados por 48 horas (21), para pronta utilização.

(71) Eudaldo Oliveira (BR/PR)

(72) Eudaldo Oliveira

(74) Ivanilde de Oliveira Mendes



(21) BR 20 2012 028991-7 U2

3.1

(22) 13/11/2012

(51) A47B 95/02 (2006.01)

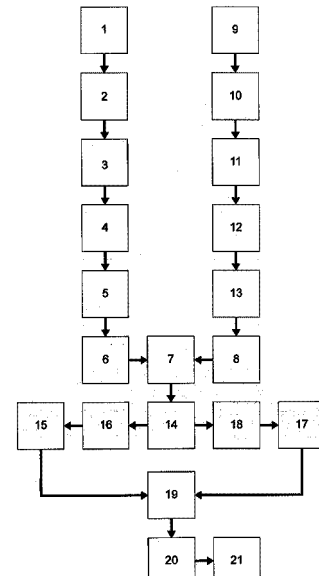
(54) DISPOSIÇÃO CONSTRUTIVA APLICADA EM PUXADOR

(57) DISPOSIÇÃO CONSTRUTIVA APLICADA EM PUXADOR. O presente modelo de utilidade refere-se a uma nova disposição construtiva introduzida em puxador de perfil para ser aplicado em móveis capaz de permitir a composição de dois elementos, possibilitando melhor acabamento. O objetivo do presente modelo de utilidade prevê um puxador de perfil que compreende os puxadores de perfis (1) e (2). O puxador de perfil (1) é dotado de área de encaixe (3) da porta e/ou gaveta (10), de onde parte a área de acabamento frontal (4) e pega mão (5). O puxador de perfil (2) é igualmente provido de área de encaixe e fixação (6) da porta e/ou gaveta (10), de onde parte a estreita área de acabamento frontal (7) de modo que fique ligeiramente menor que o pega mão (8). Tendo em vista a estreita área de acabamento frontal (7) do puxador de perfil (2), resta reduzido o espaço (9) entre os puxadores de perfis (1) e (2) e por consequência entre as portas e gavetas (10) do móvel, melhorando sobremaneira o acabamento e facilitando seu manuseio.

(71) Tabone Indústria e Comércio de Plásticos Ltda (BR/RS)

(72) Ademar José Simoni

(74) Capella & Veloso Associados Ltda.



(21) PI 1015887-1 A2

3.1

(22) 13/10/2010

(51) C08F 2/22 (2006.01), A61K 9/16 (2006.01)

(54) SÍNTESE DE CARREADORES NANOPARTICULADOS DE FÁRMACOS FORMADOS POR POLIMERIZAÇÃO IN SITO VIA MINIEMULSÃO EM UMA ÚNICA ETAPA

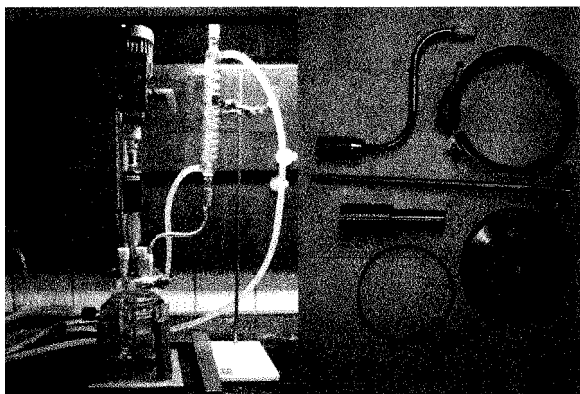
(57) SÍNTESE DE CARREADORES NANOPARTICULADOS DE FÁRMACOS FORMADOS POR POLIMERIZAÇÃO IN SITO VIA MINIEMULSÃO EM UMA ÚNICA ETAPA. A inovação ora proposta se baseia em nanopartículas compostas por polímeros biocompatíveis que são amplamente usadas como carreadores de fármacos. Neste caso o praziquantel foi escolhido como fármaco modelo para ser encapsulado durante o processo de síntese do polímero, sendo objeto da presente invenção a formação de uma emulsão de nanopartículas de forma esférica e tamanho uniforme de 60 a 80 nm, contendo praziquantel, por polimerização in situ pela técnica de miniemulsão. São utilizados nesse processo um sistema contendo óleo, água, surfactante e co-estabilizador. A técnica de miniemulsão permite a obtenção de nanocápsulas

em uma simples etapa de reação baseada na diferença de tensão interfacial e no processo de separação de fases durante a polimerização. A manufatura desses veículos carreadores de fármacos na escala de nano é de grande relevância na área médica e farmacêutica.

(71) INSTITUTO ALBERTO LUIZ COIMBRA DE PÓS GRADUAÇÃO E PESQUISAS (BR/RJ) , FUNDAÇÃO OSWALDO CRUZ - FARMANGUINHOS (BR/RJ)

(72) Lais Bastos da Fonseca, Marcio Nele de Souza, Nadia Maria Volpato, José Carlos Costa da Silva Pinto

(74) Joubert Gonçalves de Castro



3.2 PUBLICAÇÃO ANTECIPADA

(21) BR 20 2013 003672-8 U2
(22) 18/02/2013

(51) B26D 1/18 (2006.01), B26D 7/30 (2006.01)

(54) DISPOSITIVO INTERFOLHADOR DE FILME PLÁSTICO

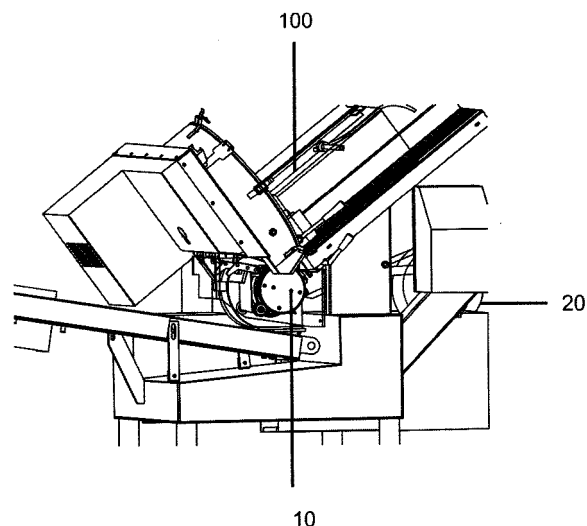
(57) DISPOSITIVO INTERFOLHADOR DE FILME PLÁSTICO É descrito um dispositivo interfolhador de filme plástico que compreende um rolo de superfície perfurada (10) rotacionado por um servo-motor (11), dito rolo que apresenta uma entrada de vácuo (30) na região interna que promove a aderência de um filme plástico liberado por uma bobina (20) posicionada preferentemente em uma das laterais do rolo (10) e que descreve um movimento de giro adjacente à superfície do dito rolo (10), sendo o avanço do filme sobre a superfície do rolo (10) realizado por meio de um rolo guia (21), seguindo para uma faca de corte (40) posicionada na proximidade da porção superior do ponto de fixação do rolo (10), uma estrutura pressionadora (50) que recebe as fatias de filmes conduzidas pelo movimento rotatório no sentido anti-horário do rolo (10) para aderir ao filme plástico disposto imediatamente abaixo da dita fatia e uma estrutura extratora (60) preferentemente localizada na porção inferior do rolo (10), dita estrutura extratora (60) que compreende uma espécie de rampa dotada de um eixo (61) que se movimenta atuada pela engrenagem intermediária (14) para deslocar a fatia de filme aderida ao filme plástico da superfície do rolo (10).

(71) EQUIMATEC INDÚSTRIA DE MÁQUINAS LTDA (BR/SC)

(72) JOSINEI ANTONIO MARTINS

(74) CERUMAR SERVIÇOS EM PROPRIEDADE INTELECTUAL LTDA

3.2



(21) BR 20 2013 033354-4 U2

(22) 20/12/2013

(51) E05C 3/22 (2006.01)

(54) FECHADURA UNIVERSAL UM QUARTO DE VOLTA PARA PORTAS E JANELAS DE VIDRO

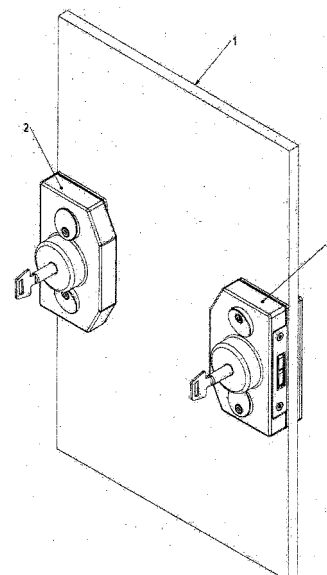
(57) FECHADURA UNIVERSAL UM QUARTO DE VOLTA PARA PORTAS E JANELAS DE VIDRO caracterizado por fechadura universal um quarto de volta para portas e janelas de vidro onde a mesma é composta por três peças de alumínio usinadas, polidas ou escovadas, sendo as mesmas indicadas pelas referências (02), (03) e (04), e pelo fato de ser fundamentalmente composta por mais duas posições de fixação para melhor utilização em vidros com encaixe diferentes facilitando sua instalação e comercialização, sendo seu mecanismo de segurança em aço blindados indicados pelas referências (05) e (06) e por uma fechadura de aço para fechamento conforme indicado na referência (03) temos a fechadura universal um quarto de volta para portas e janelas de vidro com sistema universal para portas de vidro que permite o travamento com apenas um quarto de volta e possibilitando a retirada da chave com segurança após seu giro e travamento total sendo a mesma pertencente ao setor industrial.

(71) REOBOTE FABRICA E COMERCIO DE EQUIPAMENTOS LTDA ME (BR/PR)

(72) ANDRE DA CUNHA LOMBARDI

(74) ALEXANDRE PIETRÂNGELO LIMA

3.2



Diretoria de Patentes - DIRPA

Despachos Relativos a Pedidos, Patentes (incluindo as de MI/DI expedidas na vigência da Lei 5772/71) e Certificados de Adição de Invenção

RPI 2271 de 15/07/2014

1. Pedido Internacional PCT/BR Designado ou Eleito

1.1 PUBLICAÇÃO INTERNACIONAL - PCT. APRESENTAÇÃO DE PETIÇÃO DE REQUERIMENTO DE ENTRADA NA FASE NACIONAL.

(21) **BR 11 2013 007250-4** 1.1
(30) 31/10/2012 KR 10-2012-0122442
(51) E01C 5/00 (2006.01), E01C 11/24 (2006.01)
(86) PCT KR12/010316 de 30/11/2012
(87) WO 2014/069708 de 08/05/2014

(21) **BR 11 2013 017024-7** 1.1
(51) F16H 61/02 (2006.01)
(86) PCT JP2012/082249 de 12/12/2012
(87) WO 2014/091587 de 19/06/2014

(21) **BR 11 2013 019344-1** 1.1
(51) H01L 29/78 (2006.01), H01L 21/336 (2006.01),
H01L 29/12 (2006.01)
(86) PCT JP2012/080159 de 21/11/2012
(87) WO 2014/080471 de 30/05/2014

(21) **BR 11 2013 021173-3** 1.1
(51) G05B 19/18 (2006.01), G05B 19/4093
(2006.01)
(86) PCT JP12/082665 de 17/12/2012
(87) WO 2014/097371 de 26/06/2014

(21) **BR 11 2013 022620-0** 1.1
(30) 07/11/2012 CN CN 201210438176.6
(51) H04L 9/32 (2006.01)
(86) PCT CN2013/071005 de 25/01/2013
(87) WO 2014/071704 de 15/05/2014

(21) **BR 11 2013 024440-2** 1.1
(30) 01/10/2010 MX MX2010/000103
(51) C08L 51/04 (2006.01), C08F 279/02 (2006.01),
C08F 279/04 (2006.01), C08F 287/00 (2006.01)
(86) PCT MX2010/000103 de 01/10/2010
(87) WO 2012/044145 de 05/04/2012

(21) **BR 11 2013 024751-7** 1.1
(30) 29/10/2012 US 13/663,298
(51) B66F 9/18 (2006.01), B66F 9/24 (2006.01)
(86) PCT US2013/048400 de 28/06/2013
(87) WO 2014/070257 de 08/05/2014

(21) **BR 11 2013 024816-5** 1.1
(30) 06/11/2012 KR 10-2012-0124934
(51) A47J 37/04 (2006.01), A47J 37/07 (2006.01),
A23B 4/044 (2006.01)
(86) PCT KR2012/009520 de 12/11/2012
(87) WO 2014/073724 de 15/05/2014

(21) **BR 11 2013 026959-6** 1.1
(51) H02K 15/02 (2006.01), H02K 15/03 (2006.01),
H02K 15/16 (2006.01), F16M 1/04 (2006.01)
(86) PCT BR2012/000511 de 11/12/2012
(87) WO 2014/089644 de 19/06/2014

(21) **BR 11 2013 028391-2** 1.1
(30) 03/12/2012 KR 10-2012-0139035
(51) B23K 26/20 (2006.01), B23K 26/32 (2006.01),
B23K 35/22 (2006.01), B21D 22/02 (2006.01)
(86) PCT KR2013/004629 de 28/05/2013
(87) WO 2014/088170 de 12/06/2014

(21) **BR 11 2013 028631-8** 1.1
(51) B21B 37/28 (2006.01), B21B 37/76 (2006.01),
B21B 45/02 (2006.01)
(86) PCT JP2012/081634 de 06/12/2012
(87) WO 2014/087516 de 12/06/2014

(21) **BR 11 2013 028746-2** 1.1
(51) B21B 37/76 (2006.01), B21B 45/02 (2006.01)
(86) PCT JP12/081659 de 06/12/2012
(87) WO 2014/087520 de 12/06/2014

(21) **BR 11 2013 028835-3** 1.1
(51) B21B 37/76 (2006.01), B21B 45/02 (2006.01)
(86) PCT JP2012/081670 de 06/12/2012
(87) WO 2014/087524 de 12/06/2014

(21) **BR 11 2013 028978-3** 1.1
(51) F23D 14/06 (2006.01)
(86) PCT IB2012/002148 de 26/10/2012
(87) WO 2014/064481 de 01/05/2014

(21) **BR 11 2014 007465-8** 1.1
(30) 29/11/2012 DE 10 2012 023 318.3
(51) C04B 35/00 (2006.01), C04B 35/01 (2006.01),
C04B 35/03 (2006.01), C04B 35/04 (2006.01), C04B
35/043 (2006.01), C04B 35/057 (2006.01), C04B
35/06 (2006.01), C04B 35/44 (2006.01), C04B
35/443 (2006.01), C04B 35/66 (2006.01), F23M 5/00
(2006.01), F23M 5/04 (2006.01), F27B 9/16
(2006.01), F27D 1/00 (2006.01)
(86) PCT EP2013/074785 de 26/11/2013
(87) WO 2014/083016 de 05/06/2014

(21) **BR 11 2014 007896-3** 1.1
(30) 30/11/2012 KR 10-2012-0138528; 26/11/2013
KR 10-2013-0144588
(51) H01M 4/02 (2010.01), H01M 4/36 (2006.01),
H01M 4/583 (2010.01), H01M 4/62 (2006.01), H01M
10/05 (2010.01)
(86) PCT KR2013/010867 de 27/11/2013
(87) WO 2014/084611 de 05/06/2014

(21) **BR 11 2014 009477-2** 1.1
(51) G06F 17/30 (2006.01)
(86) PCT CN2012/086413 de 12/12/2012
(87) WO 2014/089767 de 19/06/2014

(21) **PI 0924398-4** 1.1
(51) A61K 31/4458 (2006.01), A61P 9/04 (2006.01)
(86) PCT GB2009/050539 de 20/05/2009
(87) WO 2010/133815 de 25/11/2010

1.2 NOTIFICAÇÃO – PEDIDO RETIRADO – PCT

(21) **PI 0716751-2** 1.2
(22) 23/08/2007
(71) NOVA CHEMICALS INC. (US)
(74) Momsen, Leonardos & Cia.
(86) PCT US2007/076622 de 23/08/2007

(87) WO 2008/033654 de 20/03/2008
Pedido retirado em relação ao Brasil por não
atender às determinações referentes à entrada do
pedido na fase nacional e por não cumprimento da
exigência formulada na RPI nº 2255 de 25/03/2014.

(21) **PI 0717406-3** 1.2
(22) 24/10/2007
(71) Honeywell International INC. (US)
(74) Walter de Almeida Martins
(86) PCT US2007/082368 de 24/10/2007
(87) WO 2008/091424 de 31/07/2008
Pedido retirado em relação ao Brasil por não
cumprimento da exigência publicada na RPI 2250
de 18/02/2014.

(21) **PI 0721606-8** 1.2
(22) 30/04/2007
(71) Colgate-Palmolive Company (US)
(74) Momsen, Leonardos & Cia.
(86) PCT US2007/067758 de 30/04/2007
(87) WO 2008/133687 de 06/11/2008
O pedido acima foi considerado retirado em relação
ao Brasil por não ter respondido a exigência
publicada na RPI 2256 de 01/04/2014, de acordo
com o art. 7 da Resolução INPI/PR 77/2013 de
18/03/2013.

(21) **PI 0722014-6** 1.2
(22) 18/09/2007
(71) Shanghai Maglev Transportation Engineering
R&D Center (CH)
(74) Vilage Marcas e Patentes S/S Ltda
(86) PCT CN2007/070720 de 18/09/2007
(87) WO 2009/036640 de 26/03/2009
Pedido retirado em relação ao Brasil por não
cumprimento da exigência publicada na RPI 2249
de 11/02/2014.

(21) **PI 0813377-8** 1.2
(22) 17/07/2008
(71) Marzoli S.P.A. (IT)
(74) Atem e Remer Asses. Consult. Prop. Int. LTDA
(86) PCT IB2008/052879 de 17/07/2008
(87) WO 2009/010935 de 22/01/2009

(21) **PI 0815909-2** 1.2
(22) 25/08/2008
(71) Mylexa Pty Limited (AU)
(74) Ana Cristina Müller Wegmann
(86) PCT AU2008/001250 de 25/08/2008
(87) WO 2009/026622 de 05/03/2009
De acordo com o art. 7 da Resolução INPI/PR
77/2013 de 18/03/2013, o pedido acima foi
considerado retirado em relação ao Brasil por não
ter respondido a exigência publicada na RPI 2259
de 22/04/2014.

1.3.1 RETIFICAÇÃO

(21) **BR 11 2012 028556-4 A8** 1.3.1
(22) 05/05/2011
(30) 07/05/2010 US 61/332,309
(51) A01N 43/38 (2006.01), A61K 31/405 (2006.01)
(54) INDÓIS
(71) GLAXOSMITHKLINE LLC (US)
(72) JAMES BRACKLEY, JOELLE LORRAINE
BURGESS, SETH GRANT, NEIL JOHNSON,
STEVEN D. KNIGHT, LOUIS LAFRANCE, WILLIAM

H. MILLER, KENNETH NEWLANDER, STUART ROMERIL, MEAGAN B. ROUSE, XINRONG TIAN, SHARAD KUMAR VERMA
(74) NELLIE D SHORES
(85) 07/11/2012
(86) PCT US2011/035336 de 05/05/2011
(87) WO 2011/140324 de 10/11/2011
A publicação 1.3 realizada na RPI 2253 foi anulada por ter sido indevida, para todos fins, permanece apenas a publicação 1.3 realizada na RPI 2256

(21) **PI 0712010-9 A8** 1.3.1
(22) 22/05/2007
(30) 24/05/2006 JP 2006-143885
(51) C21D 9/46 (2006.01), C21D 8/12 (2006.01), C22C 38/00 (2006.01), C22C 38/06 (2006.01), C22C 38/60 (2006.01), B21B 3/02 (2006.01), H01F 1/16 (2006.01)
(54) MÉTODOS DE PRODUÇÃO DE UMA CHAPA DE AÇO ELÉTRICO COM GRÃOS ORIENTADOS
(57) MÉTODO DE PRODUÇÃO DE CHAPA DE AÇO ELÉTRICO COM GRÃOS ORIENTADOS COM ALTA DENSIDADE DE FLUXO MAGNÉTICO.
A presente invenção refere-se a um método de produção de uma chapa de aço elétrico com grãos orientados compreendendo fazer a temperatura de aquecimento da placa 1280°C ou menos, recozendo-se a chapa laminada a quente por (a) um processo de aquecimento da mesma até uma temperatura predeterminada de 1000 a 1150°C para provocar a recristalização, e então recozendo-a a uma temperatura menor que aquela de 850 a 1100°C ou (b) pela descarburização no recozimento da chapa laminada a quente de forma que a diferença nas quantidades de carbono da chapa de aço antes e depois do recozimento da chapa laminada a quente torne-se 0,002 a 0,02% em massa e executando-se o aquecimento no processo de elevação da temperatura do recozimento de descarburização sob condições de uma taxa de aquecimento de 40°C ou mais, preferivelmente 75 a 125°C enquanto a temperatura da chapa de aço está numa faixa de 550°C a 720°C e utilizando aquecimento por indução para aquecimento rápido no processo de elevação da temperatura do recozimento de descarburização.
(71) NIPPON STEEL & SUMITOMO METAL CORPORATION (JP)
(72) Yoshiyuki Ushigami, NORIKAZU FUJII, Takeshi Kimura, Maremizu Ishibashi, Shuichi Nakamura, Koji Yamasaki
(74) Dannemann, Siemsen, Bigler & Ipanema Moreira
(85) 21/11/2008
(86) PCT JP2007/060752 de 22/05/2007
(87) WO 2007/136127 de 29/11/2007
Foi retificada a publicação 1.3 na RPI 2135 de 06/12/2011 referente ao item 72

1.5 EXIGÊNCIAS DIVERSAS

(21) **PI 0717192-7** 1.5
(22) 06/12/2007
(71) UNI-CHARM CORPORATION (JP)
(74) NASCIMENTO ADVOGADOS
(86) PCT JP2007/073610 de 06/12/2007
(87) WO 2008/069279 de 12/06/2008
Esclareça o depositante o número de PCT (JP2007/073611) preenchido no formulário da petição 018090033784 de 01/07/2009, petição esta que se refere ao PCT (JP2007/073610)

(21) **PI 0717372-5** 1.5
(22) 22/10/2007
(71) Abbott Diabetes Care, Inc. (US)
(74) Mirian Oliveira da Rocha Pitta
(86) PCT US2007/082114 de 22/10/2007
(87) WO 2008/051920 de 02/05/2008
Solicita-se a regularização da procação, uma vez que baseado no artigo 216 § 1º da LPI, o documento de procação deve ser apresentado no original, traslado ou fotocópia autenticada.

(21) **PI 0718820-0** 1.5
(22) 06/11/2007
(71) Master Image Co., Ltd (KR)
(74) Nellie Anne Daniel-Shores
(86) PCT KR2007/005578 de 06/11/2007
(87) WO 2008/056929 de 15/05/2008

Em aditamento à exigência publicada na RPI 2255 em 25/03/2014, solicita-se que a exigência seja respondida corretamente, num prazo de 60 dias, por meio da GRU código 207 especifica para esse tipo de serviço.

(21) **PI 0719322-0** 1.5
(22) 19/11/2007
(71) Visuray AS (NO)
(74) Toledo Corrêa Marcas e Patentes S/C Ltda
(86) PCT NO2007/000407 de 19/11/2007
(87) WO 2008/063075 de 29/05/2008

Esclareça a diferença do título apresentado no formulário, no relatório e no resumo da petição 020090050019 de 19/05/2009 do apresentado no formulário de entrada (petição 020090050019 de 19/05/2009)

(21) **PI 0721148-1** 1.5
(22) 18/12/2007
(71) Colorobbia Italia S.P.A. (IT)
(74) Magnus Aspeby e Claudio Szabas
(86) PCT EP2007/064143 de 18/12/2007
(87) WO 2008/074804 de 26/06/2008
Solicita-se a regularização da procação. Vide e-parecer

(21) **PI 0721149-0** 1.5
(22) 07/11/2007
(71) Thales Avionics, Inc. (US)
(74) Flávia Salim Lopes
(86) PCT US2007/023475 de 07/11/2007
(87) WO 2008/097291 de 14/08/2008
Apresente o complemento do texto em português. Vide e-parecer.

(21) **PI 0722298-0** 1.5
(22) 05/12/2007
(71) Nippon Steel Corporation (JP)
(74) Dannemann, Siemsen, Bigler & Ipanema Moreira
(86) PCT JP2007/073903 de 05/12/2007
(87) WO 2009/072217 de 11/06/2009
Apresentar documentos comprobatórios que expliquem a alteração do nome do inventor. Vide e-parecer

(21) **PI 0807612-0** 1.5
(22) 22/02/2008
(71) Tethys Bioscience, Inc (US)
(74) Orlando de Souza
(86) PCT US2008/002357 de 22/02/2008
(87) WO 2008/106054 de 04/09/2008
Apresente documentos comprobatórios que expliquem a divergência no nome do depositante que consta na publicação internacional WO/2008/106054 de 04.09.2008 "LIPOMICS TECHNOLOGIES, INC" e o constante da petição inicial nº 020090080016 de 21/08/2009 "TETHYS BIOSCIENCE, INC".

(21) **PI 0808486-6** 1.5
(22) 03/03/2008
(71) Qualcomm Incorporated (US)
(74) Montaury Pimenta, Machado & Lioce
(86) PCT US2008/055734 de 03/03/2008
(87) WO 2008/109572 de 12/09/2008
Regularize o documento de Cessão do Direito de Prioridade referente a prioridade US 60/904,368 de 02/03/2007, sendo que foi apresentado na petição nº. 020110021510 de 03/03/2011 o documento de Cessão do Direito de Prioridade referente a prioridade US 12/041.615 de 03/03/2008.

1.5.3 EXIGÊNCIA ANULADA (**)

(21) **PI 0806861-5** 1.5.3
(22) 01/02/2008
(71) Acceleron Pharma Inc. (US)
(74) Nellie Anne Daniel-Shores
(86) PCT US2008/001429 de 01/02/2008
(87) WO 2008/094708 de 07/08/2008
Anulada a exigência código 1.5 publicada na RPI nº 2265 de 03/06/2014, por ter sido indevida.

2. Depósito

2.1 PEDIDO DE PATENTE OU CERTIFICADO DE ADIÇÃO DE INVENÇÃO DEPOSITADO

(21) **BR 10 2012 028104-0** 2.1
(22) 01/11/2012
(71) Universidade Federal de Santa Catarina (BR/SC)
(74) O Proprio

(21) **BR 10 2013 002128-8** 2.1
(22) 29/01/2013
(71) JOÃO AUGUSTO MENIS (BR/SP), LAERCIO PEREIRA DOS SANTOS (BR/SP)
(74) VILAGE MARCAS & PATENTES LTDA.

(21) **BR 10 2013 002152-0** 2.1
(22) 29/01/2013
(71) HONDA MOTOR CO., LTD. (JP)
(74) DANNEMANN, SIEMSEN, BIGLER & IPANEMA MOREIRA

(21) **BR 10 2013 002237-3** 2.1
(22) 29/01/2013
(71) KABUSHIKI KAISHA TOSHIBA (JP)
(74) ANA CRISTINA ALMEIDA MÜLLER WEGMANN

(21) **BR 10 2013 013128-8** 2.1
(22) 27/05/2013
(71) NATIONAL COUPLING COMPANY, INC. (US)
(74) Eduardo Otero

(21) **BR 10 2013 013235-7** 2.1
(22) 28/05/2013
(71) COMMISSARIA A L'ENERGIE ATOMIQUE ET AUX ENERGIES ALTERNATIVES (FR)
(74) ADVOCACIA PIETRO ARIBONI S/C

(21) **BR 10 2013 013244-6** 2.1
(22) 28/05/2013
(71) ELLERGERON ANTRIEBSTECHNIK GESELLSCHAFT M.B.H. (AU)
(74) CLOVIS SILVEIRA

(21) **BR 10 2013 016083-0** 2.1
(22) 24/06/2013
(71) CHARLES WILLIAM CAETANO COSTA (BR/MG)

(21) **BR 10 2013 016471-2** 2.1
(22) 26/06/2013
(71) JORGE MARCOS PAVAN (BR/SP)
(74) SUL AMÉRICA MARCAS E PATENTES LTDA

(21) **BR 10 2014 008277-8** 2.1
(22) 07/04/2014
(71) THIAGO MIRANDA AVALLONI (BR/SP), TADEU BATISTA MOTTA (BR/SP)
(74) VILAGE MARCAS E PATENTES LTDA

(21) **BR 10 2014 008369-3** 2.1
(22) 07/04/2014
(71) DEERE & COMPANY (US)
(74) KASZNAR LEONARDOS PROPRIEDADE INTELECTUAL

(21) **BR 10 2014 008371-5** 2.1
(22) 07/04/2014
(71) PERTO S/A PERIFÉRICOS PARA AUTOMAÇÃO (BR/RS)
(74) DMARK REGISTROS DE MARCAS E PATENTES S/S LTDA

(21) **BR 10 2014 008372-3** 2.1
(22) 07/04/2014
(71) FIAT GROUP AUTOMOBILES S.P.A. E EPT MOTORENFORSCHUNG AG (CH)
(74) LUIZ LEONARDOS & CIA - PROPRIEDADE INTELECTUAL

(21) **BR 10 2014 008418-5** 2.1
(22) 08/04/2014
(71) INDÚSTRIA REUNIDAS COLOMBO LTDA (BR/SP)
(74) MÁRCIA FERREIRA

(21) **BR 10 2014 008438-0** 2.1
(22) 08/04/2014
(71) KABUSHIKI KAISHA TOSHIBA (JP)

(74) LUIZ LEONARDOS & CIA - PROPRIEDADE INTELECTUAL

(21) **BR 10 2014 008440-1** 2.1
(22) 08/04/2014
(71) NECO TECHNOLOGY INDUSTRY CO., LTD (TW)
(74) TINOCO SOARES & FILHO LTDA

(21) **BR 10 2014 008480-0** 2.1
(22) 08/04/2014
(71) OXITENO S.A INDÚSTRIA E COMÉRCIO (BR/SP)
(74) KASZNAR LEONARDOS PROPRIEDADE INTELECTUAL

(21) **BR 10 2014 008515-7** 2.1
(22) 09/04/2014
(71) UNIVERSIDADE ESTADUAL DE PONTA GROSSA (BR/PR)

(21) **BR 10 2014 009001-0** 2.1
(22) 14/04/2014
(71) VALEO SYSTEMES THERMIQUES (FR)
(74) LUIZ LEONARDOS & CIA - PROPRIEDADE INTELECTUAL

(21) **BR 10 2014 009024-0** 2.1
(22) 14/04/2014
(71) MAURÍCIO BARCELOS HAAG (BR/RS), AUGUSTO BEMFICA MOMBACH (BR/RS), LEONARDO ERIK BOHN (BR/RS)
(74) VILAGE MARCAS E PATENTES LTDA

(21) **BR 10 2014 009064-9** 2.1
(22) 14/04/2014
(71) THOMAS & BETTS INTERNATIONAL, INC (US)
(74) ANDRE LUIZ SOUZA ALVAREZ

(21) **BR 10 2014 009078-9** 2.1
(22) 14/04/2014
(71) JOHNSON ELETRIC S.A. (CH)
(74) KASZNAR LEONARDOS PROPRIEDADE INTELECTUAL

2.5 EXIGÊNCIA - ART. 21 DA LPI

(21) **BR 10 2013 004633-7** 2.5
(22) 27/02/2013
(71) ELIAS PEREIRA DA SILVA (BR/BA)

(21) **BR 10 2013 013181-4** 2.5
(22) 28/05/2013
(71) GUSTAVO BRANCANTE (BR/SP)

(21) **BR 10 2013 013264-0** 2.5
(22) 28/05/2013
(71) BENEDITO CONCEIÇÃO DO VALE (BR/SP)
(74) IVANILDA MARIA DE OLIVEIRA

(21) **BR 10 2014 008246-8** 2.5
(22) 04/04/2014
(71) XEROX CORPORATION (US)
(74) CITY PATENTES E MARCAS LTDA

(21) **BR 10 2014 008260-3** 2.5
(22) 04/04/2014
(71) SUMITOMO RUBBER INDUSTRIES, LTD. (JP)
(74) DI BLASI, PARENTE & ASSOCIADOS PROPRIEDADE INDUSTRIAL LTDA

(21) **BR 10 2014 008262-0** 2.5
(22) 04/04/2014
(71) HANS-JÜRGEN NEUGEBAUER (DE)
(74) DI BLASI, PARENTE & ASSOCIADOS PROPRIEDADE INDUSTRIAL LTDA

(21) **BR 10 2014 008298-0** 2.5
(22) 07/04/2014
(71) NEXANS (FR)
(74) DANNEMANN, SIEMSEN, BIGLER & IPANEMA MOREIRA - API 192

(21) **BR 10 2014 008302-2** 2.5
(22) 10/03/2014
(71) CARLOS TIMÓTEO DA SILVA (BR/MG)

(21) **BR 10 2014 008304-9** 2.5
(22) 17/03/2014
(71) UNIVERSIDADE ESTADUAL DO NORTE LUMINENSE DARCY RIBEIRO (BR/RJ)

(21) **BR 10 2014 008310-3** 2.5
(22) 07/04/2014
(71) UNIVERSIDADE DE SÃO PAULO - USP (BR/SP)
(74) MARIA APARECIDA DE SOUZA

(21) **BR 10 2014 008326-0** 2.5
(22) 07/04/2014
(71) rafael oliveira de figueiredo (BR/MS)

(21) **BR 10 2014 008330-8** 2.5
(22) 07/04/2014
(71) COMMISSARIAT AL'ENERGIE ATOMIQUE ET AUX ENERGIES ALTERNATIVES (FR)
(74) BHERING ADVOGADOS

(21) **BR 10 2014 008333-2** 2.5
(22) 07/04/2014
(71) GE ENERGY POWER CONVERSION TECHNOLOGY LTD. (GB)
(74) JULIANO RYOTA MURAKAMI

(21) **BR 10 2014 008341-3** 2.5
(22) 07/04/2014
(71) AFTON CHEMICAL CORPORATION (US)
(74) DANNEMANN, SIEMSEN, BIGLER & IPANEMA MOREIRA - API 192

(21) **BR 10 2014 008381-2** 2.5
(22) 07/04/2014
(71) Bella Química Indústria Ltda - EPP (BR/ES)
(74) Edson Sávio Meirelles Pereira

(21) **BR 10 2014 008384-7** 2.5
(22) 07/04/2014
(71) HELLERMANNNTYTON LTDA (BR/SP)
(74) BRITANIA MARCAS E PATENTES LTDA

(21) **BR 10 2014 008409-6** 2.5
(22) 08/04/2014
(71) MAQUET GMBH (DE)
(74) DANNEMANN, SIEMSEN, BIGLER & IPANEMA MOREIRA - API 192

(21) **BR 10 2014 008414-2** 2.5
(22) 08/04/2014
(71) VALDEMAR GONÇALVES DE ALMEIDA (BR/MG)

(21) **BR 10 2014 008415-0** 2.5
(22) 08/04/2014
(71) ARTUR DA SILVEIRA PINTO (BR/MG)
(74) DARCI ALVES CAVALHEIRO

(21) **BR 10 2014 008416-9** 2.5
(22) 08/04/2014
(71) ROBERTO DE GODOY RODRIGUES (BR/SP)
(74) DARCI ALVES CAVALHEIRO

(21) **BR 10 2014 008424-0** 2.5
(22) 31/03/2014
(71) JASMINOR ALVES MARIANO NETO (BR/MG)

(21) **BR 10 2014 008429-0** 2.5
(22) 08/04/2014
(71) ANACLETO CÂNDIDO DE LARA (BR/SP)

(21) **BR 10 2014 008437-1** 2.5
(22) 08/04/2014
(71) HONEYWELL INTERNATIONAL INC. (US)
(74) WALTER DE ALMEIDA MARTINS

(21) **BR 10 2014 008443-6** 2.5
(22) 08/04/2014
(71) JOSÉ ODUARDO PEREZ (BR/SP)
(74) ANDRE OMMUNDSEN

(21) **BR 10 2014 008459-2** 2.5
(22) 08/04/2014
(71) GENERAL ELECTRIC COMPANY (US)
(74) GUSTAVO SARTORI GUIMARÃES

(21) **BR 10 2014 008488-6** 2.5
(22) 08/04/2014
(71) HITACHI, LTD. (JP)
(74) DANNEMANN, SIEMSEN, BIGLER & IPANEMA MOREIRA - API 192

(21) **BR 10 2014 008492-4** 2.5
(22) 08/04/2014
(71) SAMSUNG ELETRÔNICA DA AMAZÔNIA LTDA. (BR/SP)
(74) DI BLASI, PARENTE & ASSOCIADOS PROPRIEDADE INDUSTRIAL LTDA

(21) **BR 10 2014 008500-9** 2.5
(22) 09/04/2014
(71) WHIRLPOOL CORPORATION (US)
(74) DANNEMANN, SIEMSEN, BIGLER & IPANEMA MOREIRA - API 192

(21) **BR 10 2014 008502-5** 2.5
(22) 09/04/2014
(71) Universidade Estadual Paulista Julio de Mesquita Filho (BR/SP), Universidade Estadual de Campinas - Unicamp (BR/SP)
(74) Fabiola de Moraes Spiandorello

(21) **BR 10 2014 008503-3** 2.5
(22) 09/04/2014
(71) UNIVERSIDADE FEDERAL DE JUIZ DE FORA (BR/MG)

(21) **BR 10 2014 008506-8** 2.5
(22) 09/04/2014
(71) SANDVIK INTELLECTUAL PROPERTY AB (SE)
(74) MAGNUS ASPEBY

(21) **BR 10 2014 008968-3** 2.5
(22) 14/04/2014
(71) FLÁVIO POMPEI (BR/MG)
(74) CIDWAN UBERLÂNDIA S/C LTDA

(21) **BR 10 2014 008969-1** 2.5
(22) 14/04/2014
(71) FLÁVIO POMPEI (BR/MG)
(74) CIDWAN UBERLÂNDIA S/C LTDA

(21) **BR 10 2014 008971-3** 2.5
(22) 14/04/2014
(71) WORK SHORE INDÚSTRIA E COMÉRCIO LTDA. EPP. (BR/RJ)
(74) ARNALDO FERREIRA DA SILVA

(21) **BR 10 2014 008996-9** 2.5
(22) 14/04/2014
(71) UNIVERSIDADE FEDERAL DE PELOTAS (BR/RS)
(74) GLENIO DO COUTO PINTO JUNIOR

(21) **BR 10 2014 009007-0** 2.5
(22) 14/04/2014
(71) UNIVERSIDADE DO ESTADO DO RIO DE JANEIRO - UERJ (BR/RJ)
(74) JOSÉ CARLOS VAZ E DIAS

(21) **BR 10 2014 009018-5** 2.5
(22) 14/04/2014
(71) SUMITOMO CHEMICAL COMPANY, LIMITED (JP)
(74) DANNEMANN, SIEMSEN, BIGLER & IPANEMA MOREIRA - API 192

(21) **BR 10 2014 009074-6** 2.5
(22) 14/04/2014
(71) THIAGO RIBEIRO DO VALLE DE CARVALHO E HUMBERTO DO VALLE PEROROCO (BR/RJ)
(74) CLAUDEMIR MONTEIRO SILVA

(21) **BR 10 2014 009081-9** 2.5
(22) 14/04/2014
(71) PAULO ROBERTO DE MARCHI (BR/SP)
(74) ICAMP MARCAS E PATENTES LTDA

2.6 PUBLICAÇÃO ANULADA

(21) **BR 10 2012 008368-0** 2.6
(22) 08/03/2012
(71) JIN ZHI, WANG (CN)
(74) Julio Guidi Lima da Rocha
ANULADA A PUBLICAÇÃO POR TER SIDO INDEVIDA. REFERENTE À RPI 2235, DE 05/11/2013, CÓD. DE DESPACHO 2.5.

2.10 REQUERIMENTO DE PEDIDO DE PATENTE OU CERTIFICADO DE ADIÇÃO DE INVENÇÃO

(21) **BR 10 2013 013365-5** 2.10
(22) 29/05/2013
(71) SICPA BRASIL INDÚSTRIA DE TINTAS E SISTEMAS LTDA (BR/RJ)
(74) BHERING ADVOGADOS



Número de Protocolo 20130046927 em 29/05/2013
03:56(RJ).

(21) **BR 10 2013 013366-3** 2.10
(22) 29/05/2013

(71) SICPA BRASIL INDÚSTRIA DE TINTAS E SISTEMAS LTDA (BR/RJ)
(74) BHERING ADVOGADOS

Número de Protocolo 20130046930 em 29/05/2013
03:57(RJ).

(21) **BR 10 2013 013367-1** 2.10

(22) 29/05/2013

(71) SICPA BRASIL INDÚSTRIA DE TINTAS E SISTEMAS LTDA (BR/RJ)
(74) BHERING ADVOGADOS

Número de Protocolo 20130046933 em 29/05/2013
03:57(RJ).

(21) **BR 10 2013 013564-0** 2.10

(22) 31/05/2013

(71) EMS S/A (BR/SP)
(74) ANA CRISTINA ALMEIDA MÜLLER WEGMANN

Número de Protocolo 20130047606 em 31/05/2013
04:28(RJ).

(21) **BR 10 2014 016208-9** 2.10

(22) 30/06/2014

(71) PANDIN MÓVEIS DE AÇO LTDA (BR/SP)
(74) VILAGE MARCAS E PATENTES LTDA

Número de Protocolo 860140106388 em 30/06/2014
01:25(WB).

(21) **BR 10 2014 016212-7** 2.10

(22) 30/06/2014

(71) AGCO DO BRASIL COMERCIO E INDUSTRIA LTDA. (BR/RS)
(74) DANNEMANN, SIEMSEN, BIGLER & IPANEMA MOREIRA - API 192

Número de Protocolo 860140106418 em 30/06/2014
01:44(WB).

(21) **BR 10 2014 016213-5** 2.10

(22) 30/06/2014

(71) MAHLE Metal Leve S/A (BR/SP) , MAHLE International GmbH (DE)
(74) DANNEMANN, SIEMSEN, BIGLER & IPANEMA MOREIRA - API 192

Número de Protocolo 860140106421 em 30/06/2014
01:48(WB).

(21) **BR 10 2014 016214-3** 2.10

(22) 30/06/2014

(71) SUPFINA GRIESHABER GMBH & CO. KG (DE)
(74) DANNEMANN, SIEMSEN, BIGLER & IPANEMA MOREIRA - API 192

Número de Protocolo 860140106423 em 30/06/2014
01:50(WB).

(21) **BR 10 2014 016231-3** 2.10

(22) 30/06/2014

(71) SCHNEIDER ELECTRIC INDUSTRIES SAS (FR)
(74) DANNEMANN, SIEMSEN, BIGLER & IPANEMA MOREIRA - API 192

Número de Protocolo 860140106515 em 30/06/2014
03:06(WB).

(21) **BR 10 2014 016253-4** 2.10

(22) 30/06/2014

(71) PGS GEOPHYSICAL AS (NO) , PGS GEOPHYSICAL AS (NO)
(74) DANNEMANN, SIEMSEN, BIGLER & IPANEMA MOREIRA - API 192

Número de Protocolo 860140106598 em 30/06/2014
03:48(WB).

(21) **BR 10 2014 016268-2** 2.10

(22) 30/06/2014

(71) UNIVERSIDADE FEDERAL DE PELOTAS (BR/RS)
(74) GLENIO DO COUTO PINTO JUNIOR

Número de Protocolo 860140106656 em 30/06/2014
04:19(WB).

(21) **BR 10 2014 016271-2** 2.10

(22) 30/06/2014

(71) UNIVERSIDADE FEDERAL DE PELOTAS (BR/RS)
(74) GLENIO DO COUTO PINTO JUNIOR

Número de Protocolo 860140106661 em 30/06/2014
04:22(WB).

(21) **BR 10 2014 016278-0** 2.10

(22) 30/06/2014

(71) UNIVERSIDADE FEDERAL DE PELOTAS (BR/RS)
(74) GLENIO DO COUTO PINTO JUNIOR

Número de Protocolo 860140106664 em 30/06/2014
04:25(WB).

(21) **BR 10 2014 016311-5** 2.10

(22) 30/06/2014

(71) GABBRIELLI TECHNOLOGY S.R.L. (IT)
(74) VILELACOELHO SOCIEDADE DE ADVOGADOS

Número de Protocolo 860140106695 em 30/06/2014
04:42(WB).

(21) **BR 10 2014 016315-8** 2.10

(22) 30/06/2014

(71) SERVIÇO NACIONAL DE APRENDIZAGEM INDUSTRIAL, DEPARTAMENTO REGIONAL DE SÃO PAULO (BR/SP) , MEDICAL SYSTEMS INSTRUMENTS INDUSTRIAL E COMÉRCIO LTDA - ME (BR/SP)

(74) Sociedade Civil Braxil Ltda
Número de Protocolo 860140106724 em 30/06/2014
04:56(WB).

(21) **BR 10 2014 016318-2** 2.10

(22) 30/06/2014

(71) ANTONIO BENEDITO CARDOSO (BR/SP) , LEONARDO DE ALBUQUERQUE MARANHÃO (BR/PE)

(74) DI BLASI, PARENTE & ASSOCIADOS PROPRIEDADE INDUSTRIAL LTDA
Número de Protocolo 860140106764 em 30/06/2014
05:19(WB).

(21) **BR 10 2014 016323-9** 2.10

(22) 30/06/2014

(71) GISELE DA SILVA MACHADO (BR/RS)
(74) SKO OYARZABAL MARCAS E PATENTES S/S LTDA

Número de Protocolo 860140106796 em 30/06/2014
05:32(WB).

(21) **BR 10 2014 016335-2** 2.10

(22) 01/07/2014

(71) FUNDACAO CPQD - CENTRO DE PESQUISA E DESENVOLVIMENTO EM TELECOMUNICACOES (BR/SP)

(74) Ana Lúcia Forni Poppi
Número de Protocolo 860140107189 em 01/07/2014
08:52(WB).

(21) **BR 10 2014 016336-0** 2.10

(22) 01/07/2014

(71) INPAL S/A INDUSTRIAS QUIMICAS (BR/RJ)
(74) VIEIRA DE MELLO ADVOGADOS

Número de Protocolo 860140107203 em 01/07/2014
09:28(WB).

(21) **BR 10 2014 016341-7** 2.10

(22) 01/07/2014

(71) Universidade Estadual Paulista Julio de Mesquita Filho (BR/SP)
(74) Fabíola de Moraes Spiandorello

Número de Protocolo 860140107297 em 01/07/2014
11:36(WB).

(21) **BR 10 2014 016342-5** 2.10

(22) 01/07/2014

(71) ABB TECHNOLOGY AG (CH)
(74) DANNEMANN, SIEMSEN, BIGLER & IPANEMA MOREIRA - API 192

Número de Protocolo 860140107301 em 01/07/2014
11:44(WB).

(21) **BR 10 2014 016344-1** 2.10

(22) 01/07/2014

(71) SIEMENS AKTIENGESELLSCHAFT (DE)
(74) DANNEMANN, SIEMSEN, BIGLER & IPANEMA MOREIRA - API 192

Número de Protocolo 860140107360 em 01/07/2014
01:26(WB).

(21) **BR 10 2014 016345-0** 2.10

(22) 01/07/2014

(71) SIEMENS AKTIENGESELLSCHAFT (DE)

(74) DANNEMANN, SIEMSEN, BIGLER & IPANEMA MOREIRA - API 192

Número de Protocolo 860140107364 em 01/07/2014
01:31(WB).

(21) **BR 10 2014 016350-6** 2.10

(22) 01/07/2014

(71) M/s. Pregna International Limited (IN)
(74) RICCI & ASSOCIADOS PROPRIEDADE INTELECTUAL S/S LTDA.

Número de Protocolo 860140107391 em 01/07/2014
01:56(WB).

(21) **BR 10 2014 016378-6** 2.10

(22) 01/07/2014

(71) FUNDACAO CPQD - CENTRO DE PESQUISA E DESENVOLVIMENTO EM TELECOMUNICACOES (BR/SP)
(74) Ana Lúcia Forni Poppi

Número de Protocolo 860140107523 em 01/07/2014
03:42(WB).

(21) **BR 10 2014 016396-4** 2.10

(22) 01/07/2014

(71) UNIVERSIDADE FEDERAL DE PELOTAS (BR/RS)
(74) GLENIO DO COUTO PINTO JUNIOR

Número de Protocolo 860140107577 em 01/07/2014
04:16(WB).

(21) **BR 10 2014 016416-2** 2.10

(22) 01/07/2014

(71) BIOCARE GESELLSCHAFT FÜR BIOLOGISCHE SCHUTZMITTEL MBH (DE)
(74) DANNEMANN, SIEMSEN, BIGLER & IPANEMA MOREIRA - API 192

Número de Protocolo 860140107638 em 01/07/2014
04:42(WB).

(21) **BR 10 2014 016424-3** 2.10

(22) 01/07/2014

(71) SERVIÇO NACIONAL DE APRENDIZAGEM INDUSTRIAL, DEPARTAMENTO REGIONAL DE SÃO PAULO (BR/SP) , PSS INDÚSTRIA E COMÉRCIO LTDA EPP (BR/SP)
(74) SOCIEDADE CIVIL BRAXIL LTDA

Número de Protocolo 860140107718 em 01/07/2014
05:49(WB).

(21) **BR 10 2014 016432-4** 2.10

(22) 02/07/2014

(71) ALEXANDRE GALLO LOPES (BR/SP)
(74) VILAGE MARCAS E PATENTES LTDA

Número de Protocolo 860140108094 em 02/07/2014
10:37(WB).

(21) **BR 10 2014 016435-9** 2.10

(22) 02/07/2014

(71) FUNDACAO CPQD - CENTRO DE PESQUISA E DESENVOLVIMENTO EM TELECOMUNICACOES (BR/SP)
(74) Ana Lúcia Forni Poppi

Número de Protocolo 860140108116 em 02/07/2014
11:10(WB).

(21) **BR 10 2014 016466-9** 2.10

(22) 02/07/2014

(71) SHANGHAI INSTITUTES FOR BIOLOGICAL SCIENCES, CHINESE ACADEMY OF SCIENCES (CN)
(74) DANNEMANN, SIEMSEN, BIGLER & IPANEMA MOREIRA - API 192

Número de Protocolo 860140108349 em 02/07/2014
03:14(WB).

(21) **BR 10 2014 016468-5** 2.10

(22) 02/07/2014

(71) LTN SERVOTECHNIK GMBH (DE) , LEINE LINDE SYSTEMS GMBH (DE)
(74) DANNEMANN, SIEMSEN, BIGLER & IPANEMA MOREIRA - API 192

Número de Protocolo 860140108364 em 02/07/2014
03:22(WB).

(21) **BR 10 2014 016480-4** 2.10

(22) 02/07/2014

(71) FURUKAWA INDUSTRIAL S.A. PRODUTOS ELÉTRICOS (BR/PR)
(74) ANTONIO MAURICIO PEDRAS ARNAUD

Número de Protocolo 860140108407 em 02/07/2014
03:49(WB).



- (21) **BR 10 2014 016518-5** 2.10
(22) 02/07/2014
(71) Whirlpool S.A. (BR/SP)
(74) CARINA S RODRIGUES
Número de Protocolo 860140108539 em 02/07/2014 05:19(WB).
- (21) **BR 10 2014 016519-3** 2.10
(22) 02/07/2014
(71) Nilson José Maximiano (BR/PR)
(74) Marcos Antonio Nunes
Número de Protocolo 860140108545 em 02/07/2014 05:27(WB).
- (21) **BR 10 2014 016521-5** 2.10
(22) 02/07/2014
(71) Whirlpool S.A. (BR/SP)
(74) CARINA S RODRIGUES
Número de Protocolo 860140108550 em 02/07/2014 05:31(WB).
- (21) **BR 10 2014 016524-0** 2.10
(22) 02/07/2014
(71) MARLON FERNANDES GONÇALVES (BR/MG) , VITAL GONÇALVES DE REZENDE (BR/MG)
Número de Protocolo 860140108597 em 02/07/2014 06:13(WB).
- (21) **BR 10 2014 016526-6** 2.10
(22) 03/07/2014
(71) RODRIGO NOVAES (BR/RJ)
(74) Margarete Rodrigues
Número de Protocolo 860140108814 em 03/07/2014 09:09(WB).
- (21) **BR 10 2014 016529-0** 2.10
(22) 03/07/2014
(71) UAIPIM COMERCIO E PREPARACAO DE ALIMENTOS LTDA - ME (BR/SP)
(74) ICAMP MARCAS E PATENTES LTDA
Número de Protocolo 860140108833 em 03/07/2014 09:31(WB).
- (21) **BR 10 2014 016530-4** 2.10
(22) 03/07/2014
(71) Ely Wander da Silva (BR/SP)
Número de Protocolo 860140108839 em 03/07/2014 09:37(WB).
- (21) **BR 10 2014 016561-4** 2.10
(22) 03/07/2014
(71) PGS GEOPHYSICAL AS (NO)
(74) DANNEMANN, SIEMSEN, BIGLER & IPANEMA MOREIRA - API 192
Número de Protocolo 860140108990 em 03/07/2014 01:28(WB).
- (21) **BR 10 2014 016571-1** 2.10
(22) 03/07/2014
(71) Paulo de Brito e Cunha Murgel (BR/SP)
(74) CITY PATENTES E MARCAS LTDA
Número de Protocolo 860140109057 em 03/07/2014 02:31(WB).
- (21) **BR 10 2014 016590-8** 2.10
(22) 03/07/2014
(71) UNIVERSIDADE FEDERAL DE SANTA CATARINA (BR/SC) , Plasmatech Pesquisa Desenvolvimento e Soluções Inovadoras Ltda. - ME (BR/SC)
(74) ROZANGELA CURTI PEDROSA
Número de Protocolo 860140109150 em 03/07/2014 03:18(WB).
- (21) **BR 10 2014 016601-7** 2.10
(22) 03/07/2014
(71) Manfred Völker (DE)
(74) CITY PATENTES E MARCAS LTDA
Número de Protocolo 860140109188 em 03/07/2014 03:36(WB).
- (21) **BR 10 2014 016604-1** 2.10
(22) 03/07/2014
(71) LIGAS DE ALUMÍNIO S.A. - LIASA (BR/MG)
(74) CARINA S RODRIGUES
Número de Protocolo 860140109203 em 03/07/2014 03:39(WB).
- (21) **BR 10 2014 016618-1** 2.10
(22) 03/07/2014
(71) AGCO DO BRASIL COMERCIO E INDUSTRIA LTDA. (BR/RS)
(74) DANNEMANN, SIEMSEN, BIGLER & IPANEMA MOREIRA - API 192
- Número de Protocolo 860140109277 em 03/07/2014 04:03(WB).
- (21) **BR 10 2014 016654-8** 2.10
(22) 03/07/2014
(71) SAMSUNG ELETRÔNICA DA AMAZÔNIA LTDA. (BR/SP)
(74) DI BLASI, PARENTE & ASSOCIADOS PROPRIEDADE INDUSTRIAL LTDA
Número de Protocolo 860140109402 em 03/07/2014 04:53(WB).
- (21) **BR 10 2014 016665-3** 2.10
(22) 03/07/2014
(71) LAHUMAN INDÚSTRIA E COMÉRCIO DE PLÁSTICOS LTDA (BR/SP)
(74) BEERRE ASSESSORIA EMPRESARIAL LTDA
Número de Protocolo 860140109493 em 03/07/2014 05:37(WB).
- (21) **BR 10 2014 016667-0** 2.10
(22) 03/07/2014
(71) VOLANS INFORMÁTICA LTDA (BR/SP)
(74) BEERRE ASSESSORIA EMPRESARIAL LTDA
Número de Protocolo 860140109505 em 03/07/2014 05:47(WB).
- (21) **BR 10 2014 016679-3** 2.10
(22) 04/07/2014
(71) HELIANTO FARMACÊUTICA LTDA - EPP (BR/SP)
(74) VILAGE MARCAS E PATENTES LTDA
Número de Protocolo 860140109938 em 04/07/2014 11:36(WB).
- (21) **BR 10 2014 016688-2** 2.10
(22) 04/07/2014
(71) DEV TECNOLOGIA INDÚSTRIA, COMÉRCIO E MANUTENÇÃO DE EQUIPAMENTOS LTDA. - ME. (BR/SP)
(74) ARIBONI, FABBRI & SCHMIDT SOCIEDADE DE ADVOGADOS
Número de Protocolo 860140109989 em 04/07/2014 12:38(WB).
- (21) **BR 10 2014 016689-0** 2.10
(22) 04/07/2014
(71) ERIC ZEMBROD (BR/SP)
(74) EDMUNDO BRUNNER ASS. EM PROPRIEDADE INDL. LTDA.
Número de Protocolo 860140110014 em 04/07/2014 01:46(WB).
- (21) **BR 10 2014 016690-4** 2.10
(22) 04/07/2014
(71) ERIC ZEMBROD (BR/SP)
(74) EDMUNDO BRUNNER ASS. EM PROPRIEDADE INDL. LTDA.
Número de Protocolo 860140110028 em 04/07/2014 02:18(WB).
- (21) **BR 10 2014 016691-2** 2.10
(22) 04/07/2014
(71) ATTERIS ENGENHARIA AMBIENTAL LTDA (BR/MG)
(74) NOVA MARCA CONSULTORES ASSOCIADOS LTDA
Número de Protocolo 860140110051 em 04/07/2014 03:17(WB).
- (21) **BR 10 2014 016692-0** 2.10
(22) 04/07/2014
(71) Universidade Estadual Paulista Julio de Mesquita Filho (BR/SP)
(74) Fabíola de Moraes Spiandorello
Número de Protocolo 860140110068 em 04/07/2014 03:55(WB).
- (21) **BR 20 2013 021112-0** 2.10
(22) 19/08/2013
(71) FRANCISCO CARLOS RODRIGUES CRUZ (BR/RS) , MARCIO MARSIGLIO (BR/RS)
(74) ANDERSON ANDRÉ COLOMBO
Número de Protocolo 16130003110 em 19/08/2013 03:47(RS).
- (21) **BR 20 2014 016203-3** 2.10
(22) 30/06/2014
(71) Paulo Marcos Puterman (BR/SP)
Número de Protocolo 860140106348 em 30/06/2014 12:49(WB).
- (21) **BR 20 2014 016221-1** 2.10
(22) 30/06/2014
- (71) Marcel Nisenbaum (BR/SP) , Fernanda Nisenbaum (BR/SP)
(74) CITY PATENTES E MARCAS LTDA
Número de Protocolo 860140106455 em 30/06/2014 02:22(WB).
- (21) **BR 20 2014 016230-0** 2.10
(22) 30/06/2014
(71) ALBERTO FREIRE MARTINS (BR/PR)
(74) SÉRGIO RIBEIRO LEMOS
Número de Protocolo 860140106512 em 30/06/2014 03:05(WB).
- (21) **BR 20 2014 016252-1** 2.10
(22) 30/06/2014
(71) JAPI S/A. INDÚSTRIA E COMÉRCIO (BR/SP)
(74) DAVID DO NASCIMENTO ADVOGADOS ASSOCIADOS
Número de Protocolo 860140106597 em 30/06/2014 03:45(WB).
- (21) **BR 20 2014 016340-4** 2.10
(22) 01/07/2014
(71) ANGELICA RODRIGUES DE MORAES (BR/RS)
(74) DIOGO MARTINS BOOS
Número de Protocolo 860140107271 em 01/07/2014 11:02(WB).
- (21) **BR 20 2014 016426-5** 2.10
(22) 02/07/2014
(71) ANDRÉ SILVEIRA FERNANDES LEÃO (BR/DF)
(74) ABM-ASSESSORIA BRASILEIRA DE MARCAS LTDA
Número de Protocolo 860140108050 em 02/07/2014 09:36(WB).
- (21) **BR 20 2014 016428-1** 2.10
(22) 02/07/2014
(71) ANDRÉ SILVEIRA FERNANDES LEÃO (BR/DF)
(74) ABM-ASSESSORIA BRASILEIRA DE MARCAS LTDA
Número de Protocolo 860140108055 em 02/07/2014 09:41(WB).
- (21) **BR 20 2014 016485-0** 2.10
(22) 02/07/2014
(71) HENRIQUE DA COSTA GOMES (BR/BA) , OSCAR JOSE HERNANDEZ SORIANO (BR/BA)
(74) MODAL MARCAS E PATENTES LTDA
Número de Protocolo 860140108441 em 02/07/2014 04:13(WB).
- (21) **BR 20 2014 016491-5** 2.10
(22) 02/07/2014
(71) MARCIA FIDALGO PARETIS (BR/SP) , LILIAN FIDALGO CESARI (BR/SP)
(74) MODAL MARCAS E PATENTES LTDA
Número de Protocolo 860140108455 em 02/07/2014 04:21(WB).
- (21) **BR 20 2014 016522-9** 2.10
(22) 02/07/2014
(71) ANDRÉS CAPOSSOLO GARCIA (UY)
(74) MARCA BRAZIL MARCAS E PATENTES LTDA
Número de Protocolo 860140108566 em 02/07/2014 05:48(WB).
- (21) **BR 20 2014 016565-2** 2.10
(22) 03/07/2014
(71) ODIRELI SCHUSTER (BR/SC) , FERNANDO LUIZ MICHELS (BR/SC)
(74) PAULO JOSÉ LUNKES
Número de Protocolo 860140109028 em 03/07/2014 02:04(WB).
- (21) **BR 20 2014 016577-6** 2.10
(22) 03/07/2014
(71) ANA TEREZA BORGHI DE MELO (BR/SP)
(74) CANNON MARCAS E PATENTES LTDA
Número de Protocolo 860140109091 em 03/07/2014 02:44(WB).
- (21) **BR 20 2014 016585-7** 2.10
(22) 03/07/2014
(71) ODIRELI SCHUSTER (BR/SC) , FERNANDO LUIZ MICHELS (BR/SC)
(74) PAULO JOSÉ LUNKES
Número de Protocolo 860140109138 em 03/07/2014 03:13(WB).
- (21) **BR 20 2014 016606-3** 2.10
(22) 03/07/2014



(71) Lubing do Brasil Ltda (BR/SP)
(74) Reinaldo Silva Camarinho
Número de Protocolo 860140109212 em 03/07/2014
03:41(WB).

(21) **BR 20 2014 016662-4** 2.10
(22) 03/07/2014
(71) MAXITRON INDÚSTRIA ELETRÔNICA LTDA.
(BR/RS)
(74) ACERTI - MARCA E PATENTES LTDA.
Número de Protocolo 860140109463 em 03/07/2014
05:20(WB).

(21) **BR 20 2014 016670-5** 2.10
(22) 03/07/2014
(71) MARCELO SCHIMIDT & CIA LTDA (BR/SC)
(74) VITOR LUIZ RAMOS BATISTA
Número de Protocolo 860140109536 em 03/07/2014
06:02(WB).

(21) **BR 20 2014 016681-0** 2.10
(22) 04/07/2014
(71) LUIZ CARLOS GUILHERME (BR/SP)
Número de Protocolo 860140109942 em 04/07/2014
11:44(WB).

(21) **BR 20 2014 016686-1** 2.10
(22) 04/07/2014
(71) DERICK MAZZUCO (BR/SC) , VANDERLI
JOSÉ MAZZUCO (BR/SC) , WALDIR LUIZ
MAZZUCO (BR/SC)
(74) DMARK REGISTROS DE MARCAS E
PATENTES S/S LTDA
Número de Protocolo 860140109960 em 04/07/2014
12:06(WB).

3. Publicação do Pedido

3.8 RETIFICAÇÃO

(21) **MU 9002335-8** U8 3.8
(22) 09/12/2010
(51) A61B 5/05 (2006.01), G01N 33/48 (2006.01),
G01N 33/92 (2006.01), G06N 3/02 (2006.01)
(54) DISPOSITIVO BIOCENSOSSOR INTEGRADO
COM REDE NEURAL ARTIFICIAL PARA A
MONITORAÇÃO SIMULTÂNEA DE
HEMOMETABÓLITOS
(57) DISPOSITIVO BIOCENSOSSOR INTEGRADO
COM REDE NEURAL ARTIFICIAL PARA A
MONITORAÇÃO SIMULTÂNEA DE
HEMOMETABÓLITOS. A invenção descreve o
processo de desenvolvimento de um sistema
bioeletroquímico multienzimático controlado e
automatizado por uma rede neural artificial para a
determinação simultânea dos hemometabólitos
colesterol, uréia e glicose. Dendrímeros de
poliglicerol, poliglicerol arborescente ou poliglicerol
com elevada densidade de ramificação (PGLD)
foram utilizados como plataforma nanoestruturada
para a obtenção de um bioconjugado
multienzimático com propriedades sensoras dos
hemometabólitos Glicose, Colesterol e Ureia.
Eletrodos bioeletroquímicos foram preparados após
imobilização das enzimas colesterol oxidase
(CoOx), glicose oxidase (GOx) e urease (Ur) em
dendrímeros de poliglicerol de geração 2 (PGLDG)
utilizando-se derivados da carbodiimida. A
aplicabilidade dos sistemas monoenzimáticos
PGLDG2-CoOx, PGLDG2-GOx, PGLDG2-Ur e
multienzimático ou PGLDG2- CoOx/GOx/Ur na
determinação quantitativa e simultânea dos
hemometabólitos colesterol, glicose, uréia foi
testada em condições in-vitro que simulam as
condições fisiológicas do corpo humano. Uma rede
neural artificial (RNA) foi utilizada como a principal
ferramenta para classificação dos dados e
reconhecimento de padrões no sinal do biossensor
para a predição do comportamento elétrico do
dispositivo multienzimático. Uma rede neural tipo
Perceptron Multicamadas foi utilizada, e os
resultados mostraram que a aplicação do algoritmo
de aprendizado de Retropropagação do erro
(BackPropagation) conduziu a uma alta qualidade
preditiva, uma vez que 95% dos coeficientes de
determinação R2 situaram-se acima de 0.98. A
utilização da rede neural conduziu a um ajustamento

preciso das curvas de sinal elétrico do dispositivo
biossensor comparativamente à técnica de
regressão polinomial em decorrência da
característica não-linear destas curvas. Os
resultados obtidos com o biossensor
nanoestruturado controlado e aLitomatizado pela
rede neural artificial mostraram uma excelente
eficácia na determinação quantitativa e simultânea
dos hemometabólitos glicose, colesterol e uréia
estando demonstrado que o dispositivo biossensor
pode ser empregado com eficiência na análise de
amostras de interesse clínico para a monitoração
simultânea dos hemometabólitos colesterol, glicose
e uréia.
(71) Universidade Federal de Itajubá - Unifei / BR
(BR/MG)
(72) ALEXANDRE CARLOS BRANDÃO RAMOS,
ÁLVARO ANTONIO ALENCAR DE QUEIROZ,
DEMÉTRIO ARTUR WERNER SOARES,
ALESSANDRA NOGUEIRA SANTOS, NIRTON
CRISTI SILVA VIEIRA, EDSON GIULIANI RAMOS
FERNANDES, JOSÉ RENATO GARCIA BRAGA
Referente à RPI 2265 de 03/06/2014, quanto ao
item (72).

6. Exigências Técnicas e Formais

6.1 EXIGÊNCIA - ART. 36 DA LPI

(21) **BR 10 2012 031178-0** A2 6.1
(22) 07/12/2012
(71) CARLOS BUENO DE CAMARGO (BR/SP)
(74) TECNOMARK ASSESSORIA DA
PROPRIEDADE INDUSTRIAL LTDA.

(21) **MU 8303019-0** U2 6.1
(22) 21/11/2003
(71) Carlos Gabriel (BR/SP)
(74) Crimark Assessoria Empresarial S/C Ltda

(21) **MU 8403649-4** U2 6.1
(22) 13/05/2004
(71) Efes Tex AG (CH)
(74) Dannemann , Siemsen, Bigler & Ipanema
Moreira

(21) **MU 8500356-5** U2 6.1
(22) 04/03/2005
(71) Marcopolo S.A (BR/RS)
(74) Capella & Veloso Advogados Associados

(21) **MU 8502133-4** U2 6.1
(22) 13/09/2005
(71) Néilson André Pinto Gross (BR/RS)
(74) Agostinho de Melo

(21) **MU 8502383-3** U2 6.1
(22) 25/10/2005
(71) David Fredrick Smith (BR/SP)
(74) J. BARONE E PAPA, ADVOGADOS
ASSOCIADOS

(21) **PI 0017213-8** A2 6.1
(22) 22/06/2000
(71) Electricite de France Service National Est.
Publico Frances de Carater Industrial e Comercial
(FR)
(74) Dannemann, Siemsen, Bigler & Ipanema
Moreira

(21) **PI 0105454-6** A2 6.1
(22) 27/11/2001
(71) LG Electronics INC. (KR)
(74) Alexandre Ferreira

(21) **PI 0108290-6** A2 6.1
(22) 02/02/2001
(71) Interdigital Technology Corporation (US)
(74) ADVOCACIA PIETRO ARIBONI S/C

(21) **PI 0109904-3** A2 6.1
(22) 28/03/2001
(71) Interdigital Technology Corporation (US)
(74) ADVOCACIA PIETRO ARIBONI S/C

(21) **PI 0213069-6** A8 6.1

(22) 01/10/2002
(71) Nagraid SA (CH)
(74) Di Blasi, Parente, S. G. & Associados

(21) **PI 0400836-7** A2 6.1
(22) 03/03/2004
(71) Jose Carlos Machado (BR/SP)
(74) ICAMP MARCAS E PATENTES LTDA

(21) **PI 0402030-8** A2 6.1
(22) 10/05/2004
(71) MAURICIO PARANHOS TORRES (BR/SP)
(74) CAMELIER ADVOGADOS ASSOCIADOS

(21) **PI 0402897-0** A2 6.1
(22) 09/07/2004
(71) Otalício Pacheco da Cunha (BR/RS)
(74) Gilson Almeida da Motta

(21) **PI 0403225-0** A8 6.1
(22) 12/08/2004
(71) DYSTAR COLOURS DISTRIBUTION GMBH
(DE)
(74) Dannemann, Siemsen, Bigler & Ipanema
Moreira

(21) **PI 0403992-0** A8 6.1
(22) 22/09/2004
(71) DYSTAR COLOURS DISTRIBUTION GMBH
(DE)
(74) Dannemann , Siemsen, Bigler & Ipanema
Moreira

(21) **PI 0404109-7** A2 6.1
(22) 24/09/2004
(71) Dario Martins dos Santos (BR/SP)
(74) Roberto Massaro

(21) **PI 0408199-4** A2 6.1
(22) 22/03/2004
(71) Fabio Perini (IT)
(74) Paulo C. Oliveira & Cia.

(21) **PI 0411801-4** A2 6.1
(22) 26/04/2004
(71) 3M Innovative Properties Company (US)
(74) Momsen, Leonardos & Cia.

(21) **PI 0418625-7** A2 6.1
(22) 10/03/2004
(71) Synthes GmbH (CH)
(74) TAVARES PROPRIEDADE INTELECTUAL
LTDA

(21) **PI 0418780-6** A2 6.1
(22) 26/04/2004
(71) Orloff Engineers, Ltd. (US)
(74) Dannemann, Siemsen, Bigler & Ipanema
Moreira

(21) **PI 0418895-0** A8 6.1
(22) 01/06/2004
(71) Noboru Masada (JP)
(74) Dannemann, Siemsen, Bigler & Ipanema
Moreira

(21) **PI 0500213-3** A2 6.1
(22) 17/01/2005
(71) Universidade Estadual Paulista Júlio de
Mesquita Filho (BR/SP)
(74) FABIOLA DE MORAES SPIANDORELLO
BUENO

(21) **PI 0500474-8** A2 6.1
(22) 17/02/2005
(71) F. Hoffmann-La Roche AG (CH)
(74) Dannemann, Siemsen, Bigler & Ipanema
Moreira

(21) **PI 0503646-1** A2 6.1
(22) 06/09/2005
(71) Evonik Degussa GmbH (DE)
(74) Dannemann, Siemsen, Bigler & Ipanema
Moreira

(21) **PI 0503815-4** A2 6.1
(22) 08/09/2005
(71) Evonik Degussa GmbH (DE)
(74) Dannemann, Siemsen, Bigler & Ipanema
Moreira

(21) **PI 0506606-9** A2 6.1

(22) 04/02/2005 (71) The Dow Chemical Company (US) (74) Antonio Mauricio Pedras Arnaud	(71) BHI Limited Partnership (CA) (74) NELLIE ANNE DAIEL-SHOES	(71) Solix Biofuels, Inc. (US) , Colorado State University Research Foundation (US) (74) Hugo Silva, Rosa & Maldonado-Prop. Int
(21) PI 0514538-4 A2 6.1 (22) 25/08/2005 (71) Colgate-Palmolive Company (US) (74) Momsen, Leonardos & CIA	(21) PI 0607540-1 A2 6.6 (22) 13/04/2006 (71) Meril Limited (US) (74) Dannemann, Siemsen, Bigler & Ipanema Moreira	(21) PI 0720678-0 A2 6.6 (22) 17/12/2007 (71) DSM Ip Assets B.V. (NL) (74) Orlando de Souza
(21) PI 0516174-6 A2 6.1 (22) 19/09/2005 (71) CIBA SPECIALTY CHEMICALS HOLDING INC (CH) (74) Dannemann ,Siemsen, Bigler & Ipanema Moreira	(21) PI 0610462-2 A2 6.6 (22) 04/04/2006 (71) Bayer CropScience N.V. (BE) (74) Dannemann ,Siemsen, Bigler & Ipanema Moreira	(21) PI 0721072-8 A2 6.6 (22) 19/12/2007 (71) Gruene-Bioraffinerie.At Gmbh (AT) (74) Dannemann, Siemsen, Bigler & Ipanema Moreira
(21) PI 0516363-3 A2 6.1 (22) 06/10/2005 (71) Unilever N. V. (NL) (74) Paola Calabria Mattioli	(21) PI 0614523-0 A2 6.6 (22) 02/08/2006 (71) UNIVERSITY OF MISSOURI BOARD OF CURATORS (US) (74) Dannemann ,Siemsen, Bigler & Ipanema Moreira	(21) PI 0721083-3 A2 6.6 (22) 14/12/2007 (71) Boehringer Ingelheim Vetmedica, Inc. (US) (74) DANNEMANN, SIEMSEN, BIGLER & IPANEMA MOREIRA
(21) PI 0601129-2 A8 6.1 (22) 29/03/2006 (71) Johnson & Johnson (US) (74) Dannemann , Siemsen, Bigler & Ipanema Moreira	(21) PI 0618913-0 A2 6.6 (22) 20/11/2006 (71) Centro de Ingeniería Genética Y Biotecnología (CU) (74) Momsen, Leonardos & CIA.	(21) PI 0721173-2 A2 6.6 (22) 20/12/2007 (71) S.C. Johnson & Son, Inc. (US) (74) Nellie Anne Daniel-Shores
(21) PI 0604014-4 A2 6.1 (22) 02/10/2006 (71) Johnson & Johnson (US) (74) Dannemann, Siemsen, Bigler & Ipanema Moreira	(21) PI 0619234-3 A2 6.6 (22) 30/11/2006 (71) Massachusetts Institute of Technology (US) (74) Vieira de Mello Advogados	(21) PI 0721509-6 A2 6.6 (22) 26/03/2007 (71) Fundación Gaiker (ES) , Ikerlan (ES) (74) Maria Pia Carvalho Guerra
(21) PI 0612666-9 A2 6.1 (22) 15/06/2006 (71) AB Enzymes GmbH (DE) (74) Dannemann ,Siemsen, Bigler & Ipanema Moreira	(21) PI 0619566-0 A2 6.6 (22) 24/11/2006 (71) ZOETIS P LLC (US) (74) Dannemann ,Siemsen, Bigler & Ipanema Moreira	(21) PI 0721908-3 A2 6.6 (22) 03/08/2007 (71) Spirogene Pty Ltd (AU) (74) Dannemann ,Siemsen, Bigler & Ipanema Moreira
(21) PI 0613584-6 A2 6.1 (22) 16/06/2006 (71) DSM IP ASSETS B.V (NL) (74) ORLANDO DE SOUZA	(21) PI 0701760-0 A2 6.6 (22) 18/07/2007 (71) Universidade Federal do Rio Grande do Sul - UFRGS (BR/RS)	(21) PI 0722006-5 A2 6.6 (22) 30/10/2007 (71) Zobebe España, S.A. (ES) (74) Maria Pia Carvalho Guerra
(21) PI 0618779-0 A2 6.1 (22) 17/11/2006 (71) SCA HYGIENE PRODUCTS AB (SE) (74) MAGNUS ASPEBY	(21) PI 0706219-2 A2 6.6 (22) 04/01/2007 (71) The Queen's University Of Belfast (GB) (74) Momsen, Leonardos & CIA.	(21) PI 0722306-4 A2 6.6 (22) 21/12/2007 (71) Sca Hygiene Products AB (SE) (74) Magnus Aspeby/Claudio Szabas
(21) PI 0708983-0 A2 6.1 (22) 15/03/2007 (71) UNIVERSITEIT GENT (BE) (74) Dannemann ,Siemsen, Bigler & Ipanema Moreira	(21) PI 0708354-8 A2 6.6 (22) 28/02/2007 (71) Centro de Ingeniería Genética y Biotecnología (CU) , Centro Nacional de Sanidad Agropecuaria (CU) (74) Momsen, Leonardos & CIA.	(21) PI 0800489-7 A2 6.6 (22) 29/02/2008 (71) Laura Jane Senn (BR/PR)
(21) PI 0713087-2 A2 6.1 (22) 18/06/2007 (71) Kavaring Cooking Systems B.V. (NL) (74) Orlando de Souza / OAB: 0474	(21) PI 0710455-3 A2 6.6 (22) 18/04/2007 (71) Pioneer Hi-Bred International, Inc. (US) (74) Patricia Franco	(21) PI 0800804-3 A2 6.6 (22) 01/02/2008 (71) Genoa Biotecnologia S/A (BR/SP) (74) Excel Marcas e Patentes Ltda
(21) PI 0718265-1 A8 6.1 (22) 12/12/2007 (71) Senju Metal Industry CO., LTD (JP) (74) Dannemann ,Siemsen, Bigler & Ipanema Moreira	(21) PI 0719387-4 A2 6.6 (22) 07/09/2007 (71) Kimberly-Clark Worldwide, Inc. (US) (74) PINHEIRO NETO ADVOGADOS	(21) PI 0801375-6 A2 6.6 (22) 13/05/2008 (71) União Brasileira de Educação e Assistência (BR/RS) (74) ATEM & REMER ASSES. CONSUL. PROP. INT. LTDA
(21) PI 0904531-7 A2 6.1 (22) 27/11/2009 (71) Sadanori Matsui (BR/SP) , Sumio Canuto Kassahara (BR/SP) , Massacasu Matsui (BR/SP) , Toshiyaky Matsui (BR/SP) (74) Vilage Marcas & Patentes S/S Ltda	(21) PI 0719841-8 A2 6.6 (22) 29/08/2007 (71) Kimberly-Clark Worldwide , INC (US) (74) Orlando de Souza	(21) PI 0806550-0 A2 6.6 (22) 08/01/2008 (71) Becton, Dickinson and Company (US) (74) Alexandre Ferreira
(21) PI 9908448-1 A2 6.1 (22) 02/03/1999 (71) Pyrotek Enterprises, Inc. (US) (74) Clarke Modet do Brasil Ltda.	(21) PI 0719842-6 A2 6.6 (22) 13/08/2007 (71) Kimberly-Clark Worldwide , INC (US) (74) Orlando de Souza	(21) PI 0806565-9 A2 6.6 (22) 10/01/2008 (71) Erasmus University Medical Center (NL) (74) Alexandre Ferreira
6.6 EXIGÊNCIA - ART. 34 DA LPI	(21) PI 0720001-3 A2 6.6 (22) 11/12/2007 (71) Schering-Plough LTD. (CH) (74) Dannemann, Siemsen, Bigler & Ipanema Moreira	(21) PI 0807493-3 A2 6.6 (22) 11/02/2008 (71) Boehringer Ingelheim Vetmedica, Inc. (US) (74) Dannemann, Siemsen, Bigler & Ipanema Moreira
(21) PI 0309527-4 A2 6.6 (22) 23/04/2003 (71) Cargill, Incorporated (US) (74) Dannemann, Siemsen, Bigler & Ipanema Moreira	(21) PI 0720085-4 A2 6.6 (22) 04/10/2007 (71) KIMBERLY-CLARK WORLDWIDE, INC. (US) (74) PINHEIRO NETO - ADVOGADOS	(21) PI 0809391-1 A2 6.6 (22) 25/11/2008 (71) Universidade Federal de Minas Gerais (BR/MG)
(21) PI 0410131-6 A2 6.6 (22) 03/05/2004 (71) Freedom Health, LLC (US) (74) Araripe & Associados	(21) PI 0720553-8 A2 6.6 (22) 05/12/2007 (71) Reckitt Benckiser (UK) Limited (GB) (74) Di Blasi, Parente, Vaz e Dias & Al.	(21) PI 0815249-7 A2 6.6 (22) 22/08/2008 (71) E.I. DU PONT DE MOURS AND COMPANY (US) (74) Cristiane Araújo Rodrigues
(21) PI 0411743-3 A2 6.6 (22) 21/06/2004	(21) PI 0720662-3 A2 6.6 (22) 13/12/2007	(21) PI 0822408-0 A2 6.6 (22) 14/03/2008 (71) Instituto Nacional de Investigación Y Tecnología Agraria Y Alimentaria (ES) , Alternative Gene Expression, S.L. (ES) (74) Ana Cristina Almeida Müller Wegmann

(21) **PI 0903532-0 A2** 6.6
(22) 18/09/2009
(71) CARLOS EDUARDO REIN (BR/SP)
(74) Sociedade Civil Braxil Ltda

(21) **PI 0905482-0 A2** 6.6
(22) 04/12/2009
(71) Universidade Federal de Minas Gerais (BR/MG)

(21) **PI 0905528-2 A2** 6.6
(22) 30/10/2009
(71) Universidade Federal do Rio Grande do Sul (BR/RS) , Universidade Federal do Rio de Janeiro - UFRJ (BR/RJ) , UENF-Universidade Est. do Norte Fluminense Darcy Ribeiro (BR/RJ)

(21) **PI 0920387-7 A2** 6.6
(22) 08/10/2009
(71) Idexx Laboratories, INC. (US)
(74) Dannemann, Siemsen, Bigler & Ipanema Moreira

(21) **PI 1000173-5 A2** 6.6
(22) 04/01/2010
(71) Fundação de Amparo à Pesquisa do Estado de São Paulo - FAPESP (BR/SP) , Universidade Estadual Paulista "Júlio de Mesquita Filho" - UNESP (BR/SP)
(74) LEOPOLDO CAMPOS ZUANETI

(21) **PI 1001645-7 A2** 6.6
(22) 01/06/2010
(71) CONSULMAT PRODUTOS TÉCNICOS INDÚSTRIA E COMÉRCIO LTDA - EPP (BR/SP)
(74) BICUDO & SBORGIA PROP. INTELEC. LTDA.

(21) **PI 1002149-3 A2** 6.6
(22) 26/05/2010
(71) Ednaldo Salgado (BR/SP)
(74) Alcion Bubniak

(21) **PI 1002516-2 A2** 6.6
(22) 13/07/2010
(71) CONTINUUM CHEMICAL LATIN AMERICA LTDA. (BR/SP)
(74) BRAGA & BRAGA ASSOCIADOS - ADVOGADOS

(21) **PI 1002877-3 A2** 6.6
(22) 20/08/2010
(71) FELIPE ESTRELLA BARROS (BR/SP)
(74) TINOCO SOARES & FILHO LTDA

(21) **PI 1003908-2 A2** 6.6
(22) 04/10/2010
(71) Universidade Federal do Rio de Janeiro Ufrj (BR/RJ)

6.7 OUTRAS EXIGÊNCIAS

(21) **PI 0518807-5 A2** 6.7
(22) 30/09/2005
(71) Kimberly-Clark Worldwide, INC. (US)
(74) Nellie Anne Daniel-Shores

(21) **PI 0614665-1 A2** 6.7
(22) 24/04/2006
(71) KIMBERLY-CLARK WORLDWIDE, INC. (US)
(74) NELLIE ANNE DAIEL-SHORES

6.8 EXIGÊNCIA ANULADA(**)

(21) **PI 0513484-6 A2** 6.8
(22) 22/08/2005
(71) BIOBASED TECHNOLOGIES LLC (US)
(74) Dannemann, Siemsen, Bigler & Ipanema Moreira
Anulação da exigência 6.6 (ref. à RPI nº 2267 de 17/06/2014) por ter sido indevida. A requerente não apresentou resposta à citada exigência. Entretanto, consta no formulário da petição de depósito 020070007121 declaração de que o objeto do pedido de patente não foi obtido em decorrência de acesso a amostra do componente do patrimônio genético nacional, realizado a partir de 30 de junho de 2000.

(21) **PI 0618593-2 A2** 6.8

(22) 15/11/2006
(71) Boehringer Ingelheim Vetmedica GMBH (DE)
(74) Dannemann ,Siemsen, Bigler & Ipanema Moreira
Ref. à RPI nº 2268 de 24/06/2014. Anulação da exigência 6.6 por ter sido indevida. Declaração negativa de acesso (conforme dispõe a resolução 207 de 24/04/2009) consta no formulário de depósito.

6.9 PUBLICAÇÃO ANULADA

(21) **PI 0714572-1 A2** 6.9
(22) 13/08/2007
(71) Basf Se (DE)
(74) Monsen Leonardos & CIA
Anulação da notificação de despacho 6.1 na RPI nº 2267, de 17/06/2014 por ter sido indevida, uma vez que o pedido foi arquivado (despacho 8.12, , RPI nº 2260, de 29/04/2014).

7. Ciência de Parecer

7.1 CONHECIMENTO DE PARECER TÉCNICO

(21) **BR 12 2012 008647-9 A2** 7.1
(22) 12/06/2002
(62) PI 0210383-4 12/06/2002
(71) Wellstat Therapeutics Corporation (US)
(74) Dannemann ,Siemsen, Bigler & Ipanema Moreira

(21) **BR 12 2013 012291-5 A2** 7.1
(22) 15/10/2001
(62) PI 0114703-0 15/10/2001
(71) Eco Animal Health Limited (GB)
(74) Custódio De Almeida & Cia

(21) **BR 12 2013 012292-3 A2** 7.1
(22) 15/10/2001
(62) PI 0114703-0 15/10/2001
(71) Eco Animal Health Limited (GB)
(74) Custódio De Almeida & Cia

(21) **BR 20 2012 001192-7 U2** 7.1
(22) 18/01/2012
(71) AYRES DE ALMEIDA COSTA (BR/SP)
(74) CITY PATENTES E MARCAS LTDA

(21) **MU 8502435-0 U2** 7.1
(22) 21/10/2005
(71) Elasa - Elo Alimentação S.A (BR/MG)
(74) MINASMARCA & PATENTE LTDA

(21) **MU 8502498-8 U2** 7.1
(22) 03/11/2005
(71) Planalto Indústria de Artefatos de Papel Ltda. (BR/SP)
(74) MARIANA PEREIRA DE SOUZA CHACUR

(21) **MU 8900003-0 U2** 7.1
(22) 07/01/2009
(71) José Finkler (BR/RS)
(74) Luiz Carlos de Almeida

(21) **PI 0002254-3 A2** 7.1
(22) 26/04/2000
(71) Xerox Corporation (US)
(74) Dannemann ,Siemsen, Bigler & Ipanema Moreira

(21) **PI 0003262-0 A2** 7.1
(22) 14/07/2000
(71) Fundação CPqD - Centro de Pesquisa e Desenvolvimento em Telecomunicações (BR/SP)
(74) Eduardo José Roscito

(21) **PI 0004569-1 A2** 7.1
(22) 24/08/2000
(71) Voges Metalurgia Ltda. (BR/RS)
(74) Dannemann, Siemsen, Bigler & Ipanema Moreira

(21) **PI 0010635-6 A2** 7.1

(22) 19/05/2000
(71) Interdigital Technology Corporation (US)
(74) Momsen, Leonardos & CIA.

(21) **PI 0015620-5 A8** 7.1
(22) 08/11/2000
(71) Societe Des Produits Nestle S.A. (CH)
(74) Dannemann, Siemsen, Bigler & Ipanema Moreira

(21) **PI 0100359-3 A2** 7.1
(22) 05/02/2001
(71) Lucent Technologies INC. (US)
(74) Clarke Modet do Brasil LTDA

(21) **PI 0104146-0 A2** 7.1
(22) 06/08/2001
(71) QUALCOMM INCORPORATED (US)
(74) MMV AGENTES DA PROPRIEDADE INDUSTRIAL

(21) **PI 0104548-2 A2** 7.1
(22) 05/01/2001
(71) Motorola Mobility, Inc. (US)
(74) Trench, Rossi e Watanabe

(21) **PI 0104745-0 A2** 7.1
(22) 28/02/2001
(71) INTEL CORPORATION (US)
(74) PINHEIRO NETOS ADVOGADOS

(21) **PI 0105585-2 A2** 7.1
(22) 14/11/2001
(71) Universidade Estadual De Londrina (BR)
(74) Cintia Laia dos Reis e Silva Pupio

(21) **PI 0107398-2 A2** 7.1
(22) 09/01/2001
(71) Sisvel International S.A. (LU)
(74) Maria Pia Carvalho Guerra

(21) **PI 0107490-3 A2** 7.1
(22) 09/01/2001
(71) Qualcomm Incorporated (US)
(74) Montaury Pimenta, Machado & Lioce S/C Ltda.

(21) **PI 0107492-0 A2** 7.1
(22) 09/01/2001
(71) Qualcomm Incorporated (US)
(74) Montaury Pimenta, Machado & Lioce S/C Ltda

(21) **PI 0110493-4 A8** 7.1
(22) 11/05/2001
(71) Sisvel International S.A. (LU)
(74) Maria Pia Carvalho Guerra

(21) **PI 0117350-2 A2** 7.1
(22) 18/05/2001
(62) PI 0111014-4 18/05/2001
(71) Bayer Corporation (US)
(74) Dannemann, Siemen, Bigler & Ipanema Moreira

(21) **PI 0200645-6 A2** 7.1
(22) 22/02/2002
(71) Transdata Indústria e Serviços de Automação Ltda. (BR/SP)
(74) Beêrre Assessoria Empresarial Ltda.

(21) **PI 0201139-5 A2** 7.1
(22) 26/03/2002
(71) Fundação CPqD - Centro de Pesquisa e Desenvolvimento em Telecomunicações (BR/SP)
(74) Eduardo José Roscito

(21) **PI 0201923-0 A2** 7.1
(22) 23/05/2002
(71) Samsung Electronics CO., LTD. (KR)
(74) Paulo C. Oliveira & Cia

(21) **PI 0207046-4 A2** 7.1
(22) 17/12/2002
(71) ELISEU KOPP (BR/RS)

(21) **PI 0207558-0 A2** 7.1
(22) 15/02/2002
(71) Gore Enterprise Holdings, INC. (US)
(74) Tavares Propriedade Intelectual Ltda

(21) **PI 0208478-3 A2** 7.1
(22) 25/03/2002
(71) Fosco International Limited (GB) , Ionotec Limited (GB)



(74) Momsen, Leonardos & Cia

(21) **PI 0214496-4 A2** 7.1
(22) 26/11/2002
(71) Ecolab INC. (US)
(74) Nellie Anne Daniel Shores

(21) **PI 0215660-1 A2** 7.1
(22) 25/03/2002
(71) Council Of Scientific And Industrial Research (IN)
(74) NELLIE ANNE DAIEL-SHORES

(21) **PI 0300055-9 A2** 7.1
(22) 16/01/2003
(71) LG Electronics INC. (KR)
(74) NELLIE ANNE DAIEL-SHORES

(21) **PI 0305984-7 A2** 7.1
(22) 30/12/2003
(71) Johnson & Johnson (US)
(74) Dannemann, Siemsen, Bigler & Ipanema Moreira

(21) **PI 0307877-9 A2** 7.1
(22) 06/02/2003
(71) Bayer CropScience AG (DE)
(74) Dannemann, Siemsen, Bigler & Ipanema Moreira

(21) **PI 0309043-4 A2** 7.1
(22) 11/03/2003
(71) Gore Enterprise Holdings, INC. (US)
(74) Tavares Propriedade Intelectual Ltda.

(21) **PI 0401543-6 A2** 7.1
(22) 18/05/2004
(71) Alberto Cesar Hodara (BR/RS)
(74) SKO OYARZÁBALL MARCAS E PATENTES SOC.SIMPLES LTDA

(21) **PI 0402332-3 A2** 7.1
(22) 14/06/2004
(71) WHIRLPOOL S.A. (BR/SP)
(74) CARINA S RODRIGUES

(21) **PI 0405173-4 A2** 7.1
(22) 24/11/2004
(71) Xerox Corporation (US)
(74) Dannemann, Siemsen, Bigler & Ipanema Moreira

(21) **PI 0407831-4 A8** 7.1
(22) 18/02/2004
(71) BACOU-DALLOZ USA SAFETY, INC. (US)
(74) Orlando de Souza

(21) **PI 0410658-0 A2** 7.1
(22) 25/05/2004
(71) Woo In Baik (KR)
(74) Bhering Advogados

(21) **PI 0412062-0 A2** 7.1
(22) 07/07/2004
(71) Dow Global Technologies Inc. (US)
(74) Antonio Mauricio Pedras Arnaud

(21) **PI 0413902-0 A2** 7.1
(22) 23/08/2004
(71) Bioequal AG (CH)
(74) Dannemann, Siemsen, Bigler & Ipanema Moreira

(21) **PI 0415867-9 A2** 7.1
(22) 03/11/2004
(71) Firmenich S.A. (CH)
(74) Momsen, Leonardos & Cia

(21) **PI 0416171-8 A2** 7.1
(22) 05/11/2004
(71) Kemira Oyj (FI)
(74) Magnus Aspeby/Claudio Szabas

(21) **PI 0416312-5 A2** 7.1
(22) 15/11/2004
(71) Albansy International Corp (US)
(74) Martinez & Moura Barreto S/C Ltda

(21) **PI 0416756-2 A2** 7.1
(22) 18/11/2004
(71) Solvay (BE)
(74) Momsen, Leonardos & Cia.

(21) **PI 0502268-1 A2** 7.1
(22) 02/06/2005

(71) Química Amparo Ltda (BR/SP)
(74) KASZNAR LEONARDOS PROPRIEDADE INTELECTUAL

(21) **PI 0513023-9 A2** 7.1
(22) 05/07/2005
(71) Basf Aktiengesellschaft (DE)
(74) Momsen, Leonardos & Cia.

(21) **PI 0513921-0 A2** 7.1
(22) 21/07/2005
(71) Colgate-Palmolive Company (US)
(74) Momsen, Leonardos & Cia.

(21) **PI 0516427-3 A2** 7.1
(22) 09/11/2005
(71) Discus Dental, LLC (US)
(74) TINOCO SOARES & FILHO LTDA

(21) **PI 0517815-0 A2** 7.1
(22) 28/10/2005
(71) DENTSPLY DETREY GMBH (DE)
(74) Dannemann, Siemsen, Bigler & Ipanema Moreira

(21) **PI 0519481-4 A8** 7.1
(22) 27/12/2005
(71) BEIERSDORF AG (DE)
(74) Dannemann, Siemsen, Bigler & Ipanema Moreira

(21) **PI 0604709-2 A2** 7.1
(22) 06/10/2006
(66) PI 0504233-0 07/10/2005
(71) Dulcini S/A (BR/SP)
(74) Dannemann, Siemsen, Bigler & Ipanema Moreira

(21) **PI 0608181-9 A2** 7.1
(22) 15/02/2006
(71) THE PROCTER & GAMBLE COMPANY (US)
(74) Dannemann, Siemsen, Bigler & Ipanema Moreira

(21) **PI 0618987-3 A2** 7.1
(22) 15/11/2006
(71) Basf SE (DE)
(74) Momsen, Leonardos & CIA.

(21) **PI 0621385-5 A2** 7.1
(22) 08/03/2006
(71) Nestec S.A. (CH)
(74) Dannemann, Siemsen, Bigler & Ipanema Moreira

(21) **PI 0703125-4 A2** 7.1
(22) 03/08/2007
(71) Luiz Eugênio Pedro de Freitas (BR/SP)
(74) Luiz Carlos de Almeida

(21) **PI 0703128-9 A2** 7.1
(22) 03/08/2007
(71) Luiz Eugênio Pedro de Freitas (BR/SP), Mauricio Romano (BR/SP)
(74) Luiz Carlos de Almeida

(21) **PI 0707953-2 A2** 7.1
(22) 28/09/2007
(71) Anitox Corporation (US)
(74) Dannemann, Siemsen, Bigler & Ipanema Moreira

(21) **PI 0716935-3 A2** 7.1
(22) 26/09/2007
(71) Pepsico, INC. (US)
(74) Dannemann, Siemsen, Bigler & Ipanema Moreira

7.2
PUBLICAÇÃO ANULADA

(21) **PI 0714658-2 A2** 7.2
(22) 24/08/2007
(71) Basf SE (DE)
(74) Momsen, Leonardos & Cia
Anulação da notificação do despacho 7.1 notificado na RPI 2263, de 20/05/2014 por ter sido indevida, uma vez que o pedido foi arquivado (despacho 8.12, RPI 2260, de 29/04/2014).

8.5 EXIGÊNCIA DE COMPLEMENTAÇÃO DA RETRIBUIÇÃO ANUAL

(21) **MU 8600047-0 U2** 8.5
(22) 27/01/2006
(71) K-Mex Indústria Eletrônica Ltda (BR/MG)
(74) José Augusto de Carvalho Neto
Complementar 7a. anuidade(s) de acordo com tabela vigente referente à(s) guia(s) 221112812746

(21) **MU 8600048-9 U2** 8.5
(22) 27/01/2006
(71) K-Mex Indústria Eletrônica Ltda (BR/MG)
(74) José Augusto de Carvalho Neto
Complementar 7a. anuidade(s) de acordo com tabela vigente referente à(s) guia(s) 221112812959.

8.6 ARQUIVAMENTO - ART. 86 DA LPI

(21) **MU 8202173-2 U2** 8.6
(22) 16/09/2002
(71) Safety Net Service LTDA. (BR/SP)
(74) Mauricio Darré
Referente à 12ª anuidade.

(21) **MU 8402175-6 U2** 8.6
(22) 14/09/2004
(71) Thiago José Pelin Coelho (BR/SP), Flávia de Maio Coelho (BR/SP)
(74) City Patentes e Marcas Ltda
Referente à 10ª anuidade.

(21) **MU 8602039-0 U2** 8.6
(22) 14/09/2006
(71) Ricardo Luiz Ferreira (BR/SP)
(74) Tecnomark Asses. da Prop. Industrial Ltda
Referente à 8ª anuidade.

(21) **MU 8602044-7 U2** 8.6
(22) 15/09/2006
(71) Rodolfo Cândia Alba Junior (BR/SP)
(74) Maria do Rosário de Lima
Referente à 8ª anuidade.

(21) **MU 8602934-7 U2** 8.6
(22) 14/09/2006
(71) Seiso Shinzaki (BR/SP)
(74) Difusão Marcas e Patentes Ltda
Referente à 8ª anuidade.

(21) **MU 8800655-7 U2** 8.6
(22) 11/09/2008
(71) Francisco Denunci Neto (BR/SP)
(74) Sérgio Perocco
Referente à 6ª anuidade.

(21) **MU 8802007-0 U2** 8.6
(22) 16/09/2008
(71) Roald Agner Souza Gouveia (BR/PR)
Referente à 6ª anuidade.

(21) **MU 8802059-2 U2** 8.6
(22) 12/09/2008
(71) Mineko Abe (BR/GO)
Referente à 6ª anuidade.

(21) **MU 8802630-2 U2** 8.6
(22) 12/09/2008
(71) ANDREA DE MAGALHÃES CHAVES ZGOURIDI (BR/SP)
(74) Sul América Marcas e Patentes S/C Ltda.
Referente à 6ª anuidade.

(21) **MU 8901870-2 U2** 8.6
(22) 15/09/2009
(71) Kojama Indústria e Comércio de Papéis Ltda (BR/RJ)
(74) Informark Propriedade Intelectual Ltda.
Referente à 5ª anuidade.

(21) **MU 8901918-0 U2** 8.6
(22) 15/09/2009
(71) GILMAR ROBERTO SOUTO RESENDE (BR/SP)
(74) Celso de Carvalho Mello
Referente à 5ª anuidade.

8. Anuidade de Pedido

(21) MU 8901924-5 U2 8.6 (22) 16/09/2009 (71) JOSE APARECIDO PENARIOL (BR/SP) (74) Ana Paula Mazzei dos Santos Leite Referente à 5ª anuidade.	(71) ETG International, LLC (US) (74) Orlando de Souza Referente à 10ª anuidade.	(74) MAGNUS ASPEBY E CLAUDIO SZABAS Referente à 9ª anuidade.
(21) MU 9001731-5 U2 8.6 (22) 14/09/2010 (71) Yedo Tito Tortato Filho (BR/SC) (74) Catiane Zini Borela Referente à 4ª anuidade.	(21) PI 0414342-6 A2 8.6 (22) 13/09/2004 (71) Citibank, N.A. (US) (74) Magnus Aspeby & Cláudio Marcelo Szabas Referente à 10ª anuidade.	(21) PI 0516713-2 A2 8.6 (22) 14/09/2005 (71) Nokia Corporation (FI) (74) Momsen, Leonardos & CIA. Referente à 9ª anuidade.
(21) PI 0113854-5 A2 8.6 (22) 13/09/2001 (71) Novo Nordisk Health Care AG (CH) (74) Luiz Leonardos & Cia - Propriedade Intelectual Referente à 13ª anuidade.	(21) PI 0414425-2 A2 8.6 (22) 15/09/2004 (71) Vectura Limited (GB) (74) Dannemann, Siemsen, Bigler & Ipanema Moreira Referente à 10ª anuidade.	(21) PI 0516944-5 A2 8.6 (22) 14/09/2005 (71) SONY CORPORATION (JP) (74) Momsen, Leonardos & CIA. Referente à 9ª anuidade.
(21) PI 0114322-0 A2 8.6 (22) 14/09/2001 (71) Syngenta Limited (GB) (74) Momsen, Leonardos & Cia. Referente à 13ª anuidade.	(21) PI 0414926-2 A2 8.6 (22) 14/09/2004 (71) Google, Inc. (US) (74) Momsen, Leonardos & Cia. Referente à 10ª anuidade.	(21) PI 0603777-1 A2 8.6 (22) 11/09/2006 (71) The Goodyear Tire & Rubber Company (US) (74) Nellie Anne Daniel -Shores Referente à 8ª anuidade.
(21) PI 0212469-6 A2 8.6 (22) 11/09/2002 (71) Novartis Vaccines & Diagnostics GmbH (DE) (74) Flávia Salim Lopes Referente à 12ª anuidade.	(21) PI 0503695-0 A2 8.6 (22) 14/09/2005 (71) Sony Corporation (JP) (74) Momsen, Leonardos & Cia Referente à 9ª anuidade.	(21) PI 0603780-1 A2 8.6 (22) 11/09/2006 (71) Heraeus Electro-Nite International N. V. (BE) (74) Dannemann, Siemsen, Bigler & Ipanema Moreira Referente à 8ª anuidade.
(21) PI 0212598-6 A2 8.6 (22) 16/09/2002 (71) Bionorica AG (DE) (74) Dannemann, Siemsen, Bigler & Ipanema Moreira Referente à 12ª anuidade.	(21) PI 0503749-2 A2 8.6 (22) 13/09/2005 (71) Inventio Aktiengesellschaft (CH) (74) Dannemann, Siemsen, Bigler & Ipanema Moreira Referente à 9ª anuidade.	(21) PI 0603791-7 A2 8.6 (22) 13/09/2006 (71) RSB Spine LLC (US) (74) Orlando de Souza Referente à 8ª anuidade.
(21) PI 0304142-5 A2 8.6 (22) 16/09/2003 (71) Xerox Corporation (US) (74) Dannemann, Siemsen, Bigler & Ipanema Moreira Referente à 11ª anuidade.	(21) PI 0503792-1 A2 8.6 (22) 13/09/2005 (71) Lang-Mekra North America, LLC (US) (74) Momsen, Leonardos & Cia Referente à 9ª anuidade.	(21) PI 0603897-2 A2 8.6 (22) 14/09/2006 (71) José Michels (BR/SC) (74) Silvio Caetano Referente à 8ª anuidade.
(21) PI 0310146-0 A2 8.6 (22) 16/09/2003 (71) Kimberly-Clark Worldwide, Inc. (US) (74) Orlando de Souza Referente à 11ª anuidade.	(21) PI 0504049-3 A2 8.6 (22) 13/09/2005 (71) Francisco Carlos Boaventura (BR/SP) (74) Marcaviva-Marcas, Patentes e Tecnologia Referente à 9ª anuidade.	(21) PI 0603971-5 A2 8.6 (22) 27/09/2006 (71) Ls Industrial Systems Co., Ltd. (KR) (74) Nellie Anne Daniel -Shores Referente à 6ª anuidade.
(21) PI 0314263-9 A2 8.6 (22) 12/09/2003 (71) Novartis AG (CH) (74) Dannemann, Siemsen, Bigler & Ipanema Moreira Referente à 11ª anuidade.	(21) PI 0515316-6 A2 8.6 (22) 14/09/2005 (71) Chiron Corporation (US) (74) Orlando de Souza Referente à 9ª anuidade.	(21) PI 0604058-6 A2 8.6 (22) 14/09/2006 (71) Ricardo Luiz Ferreira (BR/SP) (74) Tecnomark Asses. da Prop. Industrial Ltda Referente à 8ª anuidade.
(21) PI 0314448-8 A2 8.6 (22) 16/09/2003 (71) Alexander S. Pouchkarev (US) (74) PA Produtores Associados Marcas e Patentes Ltda Referente à 11ª anuidade.	(21) PI 0515371-9 A2 8.6 (22) 15/09/2005 (71) F.Hoffmann-La Roche AG (CH) (74) Dannemann, Siemsen, Bigler & Ipanema Moreira Referente à 9ª anuidade.	(21) PI 0604063-2 A2 8.6 (22) 14/09/2006 (71) Ricardo Luiz Ferreira (BR/SP) (74) Tecnomark Asses. da Prop. Industrial Ltda Referente à 8ª anuidade.
(21) PI 0314641-3 A8 8.6 (22) 16/09/2003 (71) ZF Friedrichshafen AG (DE) (74) Dannemann, Siemsen & Ipanema Moreira Referente à 11ª anuidade.	(21) PI 0515412-0 A2 8.6 (22) 16/09/2005 (71) AddeX Pharma S.A. (CH), Ortho-McNeil- Janssen Pharmaceutical, Inc. (US) (74) Momsen, Leonardos & Cia. Referente à 9ª anuidade.	(21) PI 0609838-0 A2 8.6 (22) 30/01/2006 (71) Dow Global Technologies INC (US) (74) Antonio Mauricio Pedras Arnaud Referente 8a. anuidade(s).
(21) PI 0315099-2 A8 8.6 (22) 10/09/2003 (71) Continental Automotiv GmbH (DE) (74) Dannemann, Siemsen, Bigler & Ipanema Moreira Referente à 11ª anuidade.	(21) PI 0515497-9 A2 8.6 (22) 15/09/2005 (71) Dieter Ramsauer (DE) (74) Dannemann, Siemsen, Bigler & Ipanema Moreira Referente à 9ª anuidade.	(21) PI 0609849-5 A2 8.6 (22) 30/01/2006 (71) Dow Global Technologies, Inc. (US) (74) Antonio Mauricio Pedras Arnaud Referente 8a. anuidade(s).
(21) PI 0403915-7 A2 8.6 (22) 14/09/2004 (71) Laurinda Inacio Lovizetto (BR/SC) (74) Roberval Alves da Silva Referente à 10ª anuidade.	(21) PI 0515549-5 A2 8.6 (22) 16/09/2005 (71) Whitehead Institute for Biomedical Research (US), Foldrx Pharmaceuticals, Inc. (US) (74) Dannemann, Siemsen, Bigler & Ipanema Moreira Referente à 9ª anuidade.	(21) PI 0615452-2 A2 8.6 (22) 11/09/2006 (71) PILKINGTON GROUP LIMITED (GB) (74) Walter de Almeida Martins Referente à 8ª anuidade.
(21) PI 0404161-5 A2 8.6 (22) 13/09/2004 (71) Gélio Cabral de Castro (BR/SP) (74) Vilage Marcas & Patentes S/C Ltda Referente à 10ª anuidade.	(21) PI 0515883-4 A2 8.6 (22) 14/09/2005 (71) IDC, LLC (US) (74) Montauray Pimenta, Machado & Lioce S/C Ltda Referente à 9ª anuidade.	(21) PI 0615670-3 A2 8.6 (22) 12/09/2006 (71) SOLVAY PHARMACEUTICALS B.V. (NL) (74) Momsen, Leonardos & CIA. Referente à 8ª anuidade.
(21) PI 0414002-8 A2 8.6 (22) 15/09/2004	(21) PI 0516081-2 A2 8.6 (22) 13/09/2005 (71) VOLVO LASTVAGNAR AB (SE)	(21) PI 0615674-6 A2 8.6 (22) 11/09/2006 (71) SOLVAY (BE) (74) Momsen, Leonardos & CIA. Referente à 8ª anuidade.
		(21) PI 0615820-0 A2 8.6 (22) 11/09/2006 (71) 3M INNOVATIVE PROPERTIES COMPANY (US)



(74) NELLIE ANNE DANIEL SHORES
Referente à 8ª anuidade.

(21) **PI 0615837-4 A2** **8.6**
(22) 14/09/2006

(71) ARES TRADING S.A. (CH)
(74) Dannemann, Siemsen, Bigler & Ipanema
Moreira
Referente à 8ª anuidade.

(21) **PI 0615853-6 A2** **8.6**
(22) 12/09/2006

(71) SOLVAY PHARMACEUTICALS B.V. (NL)
(74) Momsen, Leonardos & CIA.
Referente à 8ª anuidade.

(21) **PI 0615936-2 A2** **8.6**
(22) 11/09/2006

(71) BASF SE (DE)
(74) Momsen, Leonardos & CIA.
Referente à 8ª anuidade.

(21) **PI 0616087-5 A2** **8.6**
(22) 13/09/2006

(71) CIBA SPECIALTY CHEMICALS HOLDING INC
(CH)
(74) Dannemann, Siemsen, Bigler & Ipanema
Moreira
Referente à 8ª anuidade.

(21) **PI 0616563-0 A2** **8.6**
(22) 15/09/2006

(71) ORCHID CHEMICALS AND
PHARMACEUTICALS LIMITED. (IN)
(74) GUERRA ADV
Referente à 8ª anuidade.

(21) **PI 0617028-5 A2** **8.6**
(22) 11/09/2006

(71) Situgen Ltd. (IL)
(74) J. Barone e Papa, Advogados Associados
Referente à 8ª anuidade.

(21) **PI 0618632-7 A2** **8.6**
(22) 06/09/2006

(71) Ruredil S.P.A. (IT)
(74) Dannemann, Siemsen, Bigler & Ipanema
Moreira
Referente à 8ª anuidade.

(21) **PI 0702666-8 A2** **8.6**
(22) 24/08/2007

(71) Apoioare Comércio de Artefatos de Louça Ltda.
(BR/GO)
(74) Marpa Cons. e Asses. Empres. Ltda
Referente à 7ª anuidade

(21) **PI 0703832-1 A2** **8.6**
(22) 11/09/2007

(71) Adriano Gorgate (BR/SP)
Referente à 7ª anuidade.

(21) **PI 0715042-3 A2** **8.6**
(22) 10/09/2007

(71) Eaton corporation (US)
(74) Antonio Mauricio Pedras Arnaud
Referente à 7ª anuidade.

(21) **PI 0808301-0 A2** **8.6**
(22) 10/03/2008

(71) CURIS, INC (US)
(74) Antonio Mauricio Pedras Arnaud
Pagar restauração.

(21) **PI 0903429-3 A2** **8.6**
(22) 16/09/2009

(71) Sony Corporation (JP)
(74) Momsen, Leonardos & Cia.
Referente à 5ª anuidade.

(21) **PI 0905033-7 A2** **8.6**
(22) 11/09/2009

(71) Industrial Technology Research Institute (TW)
(74) Orlando de Souza
Referente à 5ª anuidade.

(21) **PI 1003358-0 A2** **8.6**
(22) 16/09/2010

(71) Usinas Siderúrgicas de Minas Gerais S.A. -
USIMINAS (BR/MG)
(74) Eduardo Avelar Tonelli
Referente à 4ª anuidade.

(21) **PI 1003471-4 A2** **8.6**
(22) 16/09/2010

(71) LETICIA LIMA FERNANDES (BR/SP)
(74) SOCIEDADE CIVIL BRAXIL LTDA
Referente à 4ª anuidade.

(21) **PP 1101051-7 A2** **8.6**
(22) 14/05/1997

(71) Centro de Ingenieria Genetica Y Biotecnologia
(CU)
(74) Dannemann, Siemsen, Bigler & Ipanema
Moreira
Referente à 20ª anuidade

(21) **PP 1101131-9 A2** **8.6**
(22) 14/05/1997

(71) Aventis Pharma S.A. (FR)
(74) Vicente de Paula Stampini
Referente à 20ª anuidade

8.7 RESTAURAÇÃO

(21) **MU 8402729-0 U2** **8.7**
(22) 08/11/2004

(71) Companhia Brasileira de Alumínio (BR/SP)
(74) Picosse e Calabrese Advogados Associados

(21) **MU 8402733-9 U2** **8.7**
(22) 08/11/2004

(71) Companhia Brasileira de Alumínio (BR/SP)
(74) Picosse e Calabrese Advogados Associados

(21) **MU 8403452-1 U2** **8.7**
(22) 08/11/2004

(71) Companhia Brasileira de Alumínio (BR/SP)
(74) Picosse e Calabrese Advogados Associados

(21) **MU 8701616-8 U8** **8.7**
(22) 03/09/2007

(71) Brasfelt Ltda (BR/MG)
(74) Sâmia Amin Santos

(21) **MU 9001574-6 U2** **8.7**
(22) 17/03/2010

(71) Everaldo Batista de Oliveira (BR/SC)
(74) King's Marcas e Patentes Ltda.

(21) **PI 0403439-2 A2** **8.7**
(22) 30/07/2004

(71) Fundação de Amparo à Pesquisa do Estado de
Minas Gerais - FAPEMIG (BR/MG)
(74) Ildeu Viana da Silva

(21) **PI 0415621-8 A2** **8.7**
(22) 30/09/2004

(71) ABB Lummus Global, INC. (US)
(74) Nellie Anne Daniel-Shores

(21) **PI 0419173-0 A2** **8.7**
(22) 31/12/2004

(71) Inca Solution Co. Ltd. (SI)
(74) PORTFOLIO MARCAS & PATENTES LTDA.

(21) **PI 0602977-9 A2** **8.7**
(22) 17/07/2006

(71) Veraldo Pereira Costa (BR/MA), Pedro
Viana Aguiar (BR/MA)

(21) **PI 0606896-0 A2** **8.7**
(22) 27/01/2006

(71) Synovis Life Technologies, Inc. (US)
(74) Vieira de Mello Advogados

(21) **PI 0702039-2 A2** **8.7**
(22) 04/06/2007

(71) Procomp Indústria Eletrônica Ltda (BR/SP)
(74) Ferraro e Faccioli Advs. Associados

(21) **PI 0703014-2 A2** **8.7**
(22) 27/07/2007

(71) Maxcasa S/A (BR/SP)
(74) Village Marcas & Patentes S/S Ltda

(21) **PI 0703796-1 A2** **8.7**
(22) 11/09/2007

(71) Fravizel - Equipamentos Metalomecânicos,
Lda. (PT)
(74) Símbolo Marcas e Patentes Ltda.

(21) **PI 0704141-1 A2** **8.7**
(22) 01/11/2007

(71) SEAHORSE WAVE ENERGY - ENERGIA DAS
ONDAS S/A (BR/RJ)
(74) Joubert Gonçalves de Castro

(21) **PI 0705101-8 A2** **8.7**
(22) 06/11/2007

(71) Universidade Estadual de Campinas -
UNICAMP (BR/SP)
(74) Maria Cristina Valim Lourenço Gomes

(21) **PI 0802017-5 A2** **8.7**
(22) 30/04/2008

(71) Universidade Estadual de Montes Claros
(BR/MG)

8.8 DESPACHO ANULADO (**)

(21) **MU 8802569-1 U2** **8.8**
(22) 27/11/2008

(71) Fabio Lameri Sant'Anna Conti (BR/RJ)
Referente ao despacho publicado na RPI 2270 de
08/07/2014

(21) **PI 0004123-8 A2** **8.8**
(22) 12/09/2000

(71) Bargoa S/A (BR/RJ)
(74) Christovam Leite de Castro Filho
Referente ao despacho 8.6 na RPI2269 na data
01/07/2014.

(21) **PI 0203922-2 A2** **8.8**
(22) 17/09/2002

(71) José Carlos Cella (BR/SP)
(74) Janaina Sapienza Armani
Referente ao despacho publicado na RPI 2260 de
29/04/2014.

(21) **PI 0402790-6 A2** **8.8**
(22) 16/07/2004

(71) Universidade Federal do Rio de Janeiro - UFRJ
(BR/RJ)
(74) Alves, Vieira, Lopes & Atem Advogados
referente ao despacho 8.11 na RPI 2250 de
18/02/2014

(21) **PI 0419127-7 A2** **8.8**
(22) 22/11/2004

(71) Invista Technologies, S.à.r.l. (CH)
(74) Priscila Penha de Barros Thereza
Referente aos despachos 8.6 e 8.7 publicados na
RPI 2162 de 12/06/2012 e RPI 2194 de 22/01/2013,
respectivamente.

(21) **PI 0702968-3 A2** **8.8**
(22) 02/07/2007

(71) UNIVERSIDADE FEDERAL DO RIO DE
JANEIRO (BR/RJ)
referente ao despacho 8.11 na RPI 2250 de
18/02/2014

(21) **PI 0704118-7 A2** **8.8**
(22) 14/11/2007

(71) UNIVERSIDADE FEDERAL DO RIO DE
JANEIRO (BR/RJ)
referente ao despacho 8.11 na RPI 2250 de
18/02/2014

(21) **PI 0705059-3 A2** **8.8**
(22) 28/06/2007

(71) Universidade Federal do Rio de Janeiro
(BR/RJ)
(74) ATEM & REMER ASSES. CONSUL. PROP.
INT. LTDA.
referente ao despacho 8.11 na RPI 2250 de
18/02/2014

(21) **PI 0706121-8 A2** **8.8**
(22) 23/07/2007

(71) Universidade Federal do Rio de Janeiro - UFRJ
(BR/RJ)
Referente ao despacho 8.11 publicado na RPI 2250
de 18/02/2014.

8.11 MANUTENÇÃO DO ARQUIVAMENTO

(21) **PI 1010327-9 A2** **8.11**
(22) 30/03/2010

(71) Yuh-Shen Song (US), Catherine Lew (US),
Alexander Song (US), Victoria Song (US)
(74) Orlando de Souza
Em virtude do arquivamento publicado na RPI 2256
de 01-04-2014 e considerando ausência de
manifestação dentro dos prazos legais, informo que



cabe ser mantido o arquivamento do pedido de patente, conforme o disposto no artigo 12, da resolução 113/2013.

(21) **PI 1010409-7 A2** **8.11**
(22) 30/03/2010
(71) Yuh-Shen Song (US) , Catherine Lew (US) , Alexander Song (US) , Victoria Song (US)
(74) Orlando de Souza
Em virtude do arquivamento publicado na RPI 2256 de 01-04-2014 e considerando ausência de manifestação dentro dos prazos legais, informo que cabe ser mantido o arquivamento do pedido de patente, conforme o disposto no artigo 12, da resolução 113/2013.

8.12 ARQUIVAMENTO DEFINITIVO

(21) **PI 0506079-6 A2** **8.12**
(22) 06/09/2005
(71) Irma Maria Serafini (BR/RS)
Referente ao não recolhimento das 8ª e 9ª anuidades.

(21) **PI 0600194-7 A2** **8.12**
(22) 30/01/2006
(71) QUIRAL QUÍMICA DO BRASIL S.A. (BR/MG) , BIORGÂNICA LTDA (BR/MG)
(74) LLC Info Connection Ltda.
ARQUIVAMENTO DEFINITIVO

(21) **PI 0603168-4 A2** **8.12**
(22) 31/07/2006
(71) Jose Emanuel Rilo de Calazans Duarte (BR/RJ)
ARQUIVAMENTO DEFINITIVO

(21) **PI 0604118-3 A2** **8.12**
(22) 11/09/2006
(71) Gerdau Açominas S/A (BR/MG)
(74) Carlos Eduardo Evangelista Panzera
Referente ao não recolhimento das 7ª e 8ª anuidades.

(21) **PI 0607127-9 A2** **8.12**
(22) 27/01/2006
(71) SMART IMPLANT PLC (GB)
(74) HUGO SILVA , ROSA & MALDONADO - PROP. INT
ARQUIVAMENTO DEFINITIVO

(21) **PP 1101060-6 A2** **8.12**
(22) 14/05/1997
(71) The University Of North Carolina At Chapel Hill (US) , Boehringer Ingelheim International GmbH (DE)
(74) Dannemann ,Siemsen, Bigler & Ipanema Moreira
ARQUIVAMENTO DEFINITIVO

9. Decisão

9.1 DEFERIMENTO

(21) **MU 8301288-5 U2** **9.1**
(22) 26/06/2003
(54) HOMOGENEIZADOR PARA SISTEMAS PARTICULADOS
(71) Comissão Nacional de Energia Nuclear (BR/RJ)
(74) JULIO CESAR CAPELLA FONSECA

(21) **MU 8400790-7 U2** **9.1**
(22) 17/05/2004
(54) APERFEIÇOAMENTO EM ALMA COM ESTRUTURA GUIA
(71) Jair Moisés Franke (BR/RS)
(74) Sko Oyarzábal Marcas & Patentes S/S Ltda.

(21) **MU 8401554-3 U2** **9.1**
(22) 09/07/2004
(54) DISPOSIÇÃO CONSTRUTIVA EM SANTANTONIO INTERCAMBIÁVEL
(71) Keko Acessórios S.A. (BR/RS)
(74) SKO OYARZÁBAL MARCAS E PATENTES SOCIEDADE SIMPLES LTDA

(21) **MU 8500583-5 U2** **9.1**
(22) 22/03/2005
(54) SUPORTE PARA BOTÕES DE ACIONAMENTO DE VIDRO DE JANELA ELETRICAMENTE ACIONADO PARA VEÍCULOS
(71) General Motors do Brasil Ltda. (BR/SP)
(74) Momsen, Leonardos & Cia.

(21) **MU 8502833-9 U2** **9.1**
(22) 08/12/2005
(54) DISPOSIÇÃO EM FERRAMENTA REGULÁVEL PARA ROSCAR
(71) Pedro Thadeu Pereira Militão (BR/RS)
(74) Custódio de Almeida & Cia

(21) **MU 8901597-5 U2** **9.1**
(22) 31/08/2009
(54) DISPOSIÇÃO APLICADA EM RODA DE POLIMENTO
(71) Francisco Roberto Minhaco (BR/SP)
(74) VILAGE MARCAS E PATENTES LTDA

(21) **MU 9101781-5 U2** **9.1**
(22) 09/08/2011
(54) DISPOSIÇÃO INTRODUIDA EM EJETOR DE PÓ APLICADO NO USO VEICULAR
(71) TAKASHI YOKOI (BR/SP)
(74) CITY PATENTES E MARCAS LTDA

(21) **PI 0008562-6 A2** **9.1**
(22) 09/02/2000
(54) MÉTODO E SISTEMA NÃO INTRUSIVO PARA MEDIÇÃO DE TAXA DE PERDA E TEMPO DE TRANSFERÊNCIA DE DADOS EM REDES DE COMUNICAÇÃO DE DADOS POR PACOTE
(71) Ipanema Technologies (FR)
(74) Dannemann ,Siemsen, Bigler & Ipanema Moreira

(21) **PI 0011875-3 A2** **9.1**
(22) 20/06/2000
(54) DISPOSITIVO E PROCESSO EM UM SISTEMA DE TELECOMUNICAÇÃO COMUTADO
(71) Telefonaktiebolaget LM Ericsson (publ) (SE)
(74) Momsen, Leonardos & CIA.

(21) **PI 0017311-8 A2** **9.1**
(22) 14/08/2000
(54) MÉTODO A SER REALIZADO EM UM SISTEMA DE COMUNICAÇÃO, SISTEMA DE COMUNICAÇÃO, E, ELEMENTO DE REDE
(71) Nokia Siemens Networks Oy (FI)
(74) Maria Pia Carvalho Guerra

(21) **PI 0017382-7 A2** **9.1**
(22) 22/12/2000
(54) MÉTODO E SISTEMA PARA HABILITAR SERVIÇO PRÉ-PAGO EM UM SISTEMA DE COMUNICAÇÕES, E, ELEMENTO DE REDE
(71) Nokia Corporation (FI)
(74) HERRERO E ASSOCIADOS

(21) **PI 0109084-4 A2** **9.1**
(22) 09/03/2001
(54) MÉTODO PARA AUTORIZAR UM DISPOSITIVO DE CHAVE OU DE FECHO, DISPOSITIVO ELETROMECÂNICO DE CHAVE E FECHO E SISTEMA DE CHAVE E FECHO
(71) Assa Abloy AB. (SE)
(74) Dannemann, Siemsen, Bigler & Ipanema Moreira

(21) **PI 0110805-0 A2** **9.1**
(22) 15/05/2001
(54) PROCESSO PARA A PREPARAÇÃO DE COMPOSTOS DE ANILINA
(71) Syngenta Participations AG (CH)
(74) Dannemann, Siemsen, Bigler & Ipanema Moreira
Deferimento

(21) **PI 0117299-9 A2** **9.1**
(22) 02/03/2001
(54) MÉTODOS PARA UNIR COMPONENTES COMPOSTOS
(62) PI 0108968-4 02/03/2001
(71) Quickstep Technologies Pty, LTD (AU)
(74) Dannemann, Siemsen, Bigler & Ipanema Moreira

(21) **PI 0200350-3 A2** **9.1**
(22) 13/02/2002

(54) BACTÉRIA TRANSGÊNICA PRODUTORA DE L-AMINOÁCIDO PERTENCENTE AO GÊNERO ESCHERICHIA, E, MÉTODO PARA PRODUZIR L-AMINOÁCIDO
(71) Ajinomoto Co., INC. (JP)
(74) Momsen, Leonardos & Cia

(21) **PI 0202574-4 A2** **9.1**
(22) 09/07/2002
(54) DDETECTOR DE DESGASTE PARA UM CABO DE SUSPENSÃO DE ELEVADOR E CABO DE SUSPENSÃO DE ELEVADOR
(71) Inventio Aktiengesellschaft (CH)
(74) Dannemann, Siemsen, Bigler & Ipanema Moreira

(21) **PI 0205597-0 A2** **9.1**
(22) 20/12/2002
(54) COMPOSIÇÃO PARA A TINTURA DE OXIDAÇÃO DAS FIBRAS QUERATÍNICAS, COMPOSIÇÃO PRONTA PARA O USO PARA A TINTURA DE OXIDAÇÃO DAS FIBRAS QUERATÍNICAS, PROCESSOS DE TINTURA DAS FIBRAS QUERATÍNICAS E DISPOSITIVOS COM VÁRIOS COMPARTIMENTOS OU 'KIT' PARA A TINTURA DAS FIBRAS QUERATÍNICAS
(71) L'oreal (FR)
(74) Lucas Martins Gaiarsa

(21) **PI 0206710-2 A2** **9.1**
(22) 25/01/2002
(54) COMPOSIÇÃO LIMPADORA SÓLIDA CONTENDO ACETATO DE VITAMINA E
(71) Colgate-Palmolive Company (US)
(74) LUIZ LEONARDOS & CIA - PROPRIEDADE INTELECTUAL

(21) **PI 0207284-0 A2** **9.1**
(22) 22/01/2002
(54) BACTÉRIAS CORINEFORMES COM GENE rpsL SUPEREXPRESSO E PROCESSO PARA A PREPARAÇÃO FERMENTADORA DE L-LISINA
(71) Evonik Degussa GmbH (DE)
(74) Dannemann, Siemsen, Bigler & Ipanema Moreira

(21) **PI 0208173-3 A2** **9.1**
(22) 19/03/2002
(54) Método para a produção de aglomerados auto-redutores para uso na produção de metal e aparelho para produção contínua de aglomerados auto-redutores
(71) Startec Iron, LLC (US)

(21) **PI 0208730-8 A2** **9.1**
(22) 11/04/2002
(54) INTERFACE DE COMUNICAÇÃO PARA PERMITIR AO DISPOSITIVO ELETRÔNICO ESTAR EM COMUNICAÇÃO COM OUTRO DISPOSITIVO ELETRÔNICO USANDO DIFERENTES MÓDOS DE TRANSMISSÃO DE DADOS, E, DISPOSITIVO ELETRÔNICO UTILIZANDO TAL INTERFACE DE COMUNICAÇÃO
(71) NOKIA CORPORATION (FI)
(74) Araripe & Associados

(21) **PI 0210837-2 A2** **9.1**
(22) 11/07/2002
(54) VARIANTE DE SUBTILASE, SEQUÊNCIA DE DNA ISOLADA, VETOR DE EXPRESSÃO, CÉLULA HOSPEDEIRA MICROBIANA, MÉTODO PARA PRODUZIR UMA VARIANTE DE SUBTILASE, COMPOSIÇÃO DE LIMPEZA OU DETERGENTE, PREFERIVELMENTE UMA COMPOSIÇÃO DE LAVAGEM DE ROUPA OU DE LOUÇA, E, USO DE UMA VARIANTE
(71) Novozymes A/S (DK)
(74) Momsen, Leonardos & Cia.

(21) **PI 0212140-9 A2** **9.1**
(22) 22/08/2002
(54) SUBSTRATO DE TOXINA DE BOTULINUM DE SOROTIPO A (BONT/A), BEM COMO MÉTODO DE DETERMINAR ATIVIDADE DE PROTEASE DE TOXINA CLOSTRIDIAL
(71) Allergan, Inc. (US)
(74) Dannemann, Siemsen, Bigler & Ipanema Moreira

(21) **PI 0214592-8 A2** **9.1**
(22) 20/12/2002

(54) MÉTODO PARA PRODUÇÃO DE UMA COMPOSIÇÃO DE ESCOAMENTO LIVRE AQUOSA E FORMULAÇÃO PARA O CUIDADO PESSOAL, DE MÚLTIPLAS FASES, ESTÁVEL
(71) Rhodia INC. (US)
(74) Orlando de Souza

(21) **PI 0304882-9 A2** **9.1**

(22) 22/05/2003
(54) CAIXA PARA A RECEPÇÃO DE UMA PEÇA CONSTRUTIVA DE MANCAL, E PROCESSO PARA SUA FABRICAÇÃO
(71) ZF Lemfoerder Metallwaren AG (DE)
(74) Dannemann, Siemsen, Bigler & Ipanema Moreira

(21) **PI 0305004-1 A2** **9.1**

(22) 06/10/2003
(54) REAPROVEITAMENTO DE FIBRAS DE ACETATO DE CELULOSE E FILTROS DE CIGARRO PARA OBTENÇÃO DE CELULOSE E PAPEL
(71) Fundação Universidade de Brasília (BR/DF)

(21) **PI 0307404-8 A8** **9.1**

(22) 30/01/2003
(54) Moinhos de esferas, receptáculo de moinho de esferas e método de trituração com o mesmo
(71) Monsanto Technology LLC (US)
(74) Dannemann, Siemsen, Bigler & Ipanema Moreira

(21) **PI 0308766-2 A2** **9.1**

(22) 17/03/2003
(54) PEÇA DE CONEXÃO PARA UMA BOMBA DE COMBUSTÍVEL
(71) Continental Automotive GmbH (DE)
(74) Dannemann, Siemsen, Bigler & Ipanema Moreira

(21) **PI 0309566-5 A8** **9.1**

(22) 27/02/2003
(54) Dispositivo de resfriamento
(71) Oxycell Holding B.V. (NL)
(74) Dannemann, Siemsen, Bigler & Ipanema Moreira

(21) **PI 0309579-7 A2** **9.1**

(22) 14/04/2003
(54) COMPOSTO COM EFEITO ANTIANDROGÊNICO
(71) Aventis Pharma S.A. (FR)
(74) Dannemann, Siemsen, Bigler & Ipanema Moreira

(21) **PI 0311736-7 A2** **9.1**

(22) 12/06/2003
(54) APARELHO PARA PREPARAR UMA BEBIDA APROPRIADA PARA CONSUMO COM UMA CAMADA DE ESPUMA DE BOLHA FINA
(71) Koninklijke Douwe Egberts B.V. (NL)
(74) Kasznar Leonardos Propriedade Intelectual

(21) **PI 0312711-7 A2** **9.1**

(22) 10/07/2003
(54) Gel aditivo lubrificante e processo para alimentar um ou mais aditivos de óleos lubrificantes para um fluido
(71) The Lubrizol Corporation (US)
(74) Vieira de Mello Advogados

(21) **PI 0313320-6 A2** **9.1**

(22) 08/08/2003
(54) ESCOVA DE DENTES
(71) COLGATE-PALMOLIVE COMPANY (US)
(74) LUIZ LEONARDOS & CIA - PROPRIEDADE INTELECTUAL

(21) **PI 0313450-4 A2** **9.1**

(22) 25/07/2003
(54) Método tratamento de rolos ou toras de papel, e aparelho para produção de rolos de papel curtos
(71) Fabio Perini (IT)
(74) Paulo C. Oliveira & Cia

(21) **PI 0314427-5 A2** **9.1**

(22) 24/10/2003
(54) USOS DE PIRIMETANIL
(71) Bayer Cropscience S.A (FR)
(74) Ana Paula Santos Celidonio

(21) **PI 0314947-1 A2** **9.1**

(22) 01/10/2003

(54) Sistema de controle para um forno de fundição de vidro e processo para controlar um sistema de alimentação e queima de combustível pulverizado
(71) Vitro Global, S.A. (CH)
(74) NELLIE ANNE D-SHORES

(21) **PI 0315076-3 A2** **9.1**

(22) 24/09/2003
(54) Processo e aparelho para liquefazer gás natural
(71) Conocophillips Company (US)
(74) Dannemann, Siemsen, Bigler & Ipanema Moreira

(21) **PI 0315670-2 A2** **9.1**

(22) 07/10/2003
(54) TECIDO DE MODELAGEM DE CAMADA TRIPLA DE URDUIME EM PAR COM CARACTERÍSTICAS ÓTIMAS DE FABRICAÇÃO DE FOLHAS
(71) Albany International Corp. (US)
(74) Orlando de Souza

(21) **PI 0315914-0 A2** **9.1**

(22) 31/10/2003
(54) PRÓTESE DE DISCO INTERVERTEBRAL
(71) LDR Medical (FR)
(74) Dannemann, Siemsen, Bigler & Ipanema Moreira

(21) **PI 0316270-2 A2** **9.1**

(22) 14/11/2003
(54) COMPOSIÇÃO COSMÉTICA
(71) Ube Industries, LTD. (JP)
(74) Momsen, Leonardos & Cia

(21) **PI 0317502-2 A2** **9.1**

(22) 30/12/2003
(54) MÉTODO PARA PRODUIR ARTIGOS METÁLICOS DE SUPERFÍCIE ADENSADA
(71) PMG Indiana Corp. (US)
(74) Dannemann, Siemsen, Bigler & Ipanema Moreira

(21) **PI 0401469-3 A2** **9.1**

(22) 20/04/2004
(54) MÉTODOS DE FABRICAÇÃO DE COQUE COM ALTA RESISTÊNCIA POR TRITURAÇÃO E MISTURA DE CARVÕES QUE SÃO DIFERENTES EM QUALIDADE OU PROPRIEDADES
(71) NIPPON STEEL & SUMITOMO METAL CORPORATION (JP)
(74) Dannemann, Siemsen, Bigler & Ipanema Moreira

(21) **PI 0403010-9 A2** **9.1**

(22) 23/07/2004
(54) MÉTODO DE FABRICAÇÃO DE UMA FERRAMENTA ROTATIVA PARA A MAQUINAÇÃO DE REMOÇÃO DE CAVACO
(71) Sandvik Intellectual Property AB (SE)
(74) Magnus Aspeby

(21) **PI 0405209-9 A2** **9.1**

(22) 29/09/2004
(54) INSTRUMENTO CIRÚRGICO DE GRAMPEAMENTO QUE APRESENTA DISPARO DE MÚLTIPLAS CURSOS COM BLOQUEIO DE ABERTURA
(71) Johnson & Johnson (US)
(74) Dannemann, Siemsen, Bigler & Ipanema Moreira

(21) **PI 0405656-6 A2** **9.1**

(22) 31/05/2004
(54) MÉTODO DE CONEXÃO DE TUBO DE TRANSFERÊNCIA DE CALOR E TUBO CAPILAR
(71) Daikin Industries LTD (JP)
(74) Dannemann, Siemsen, Bigler & Ipanema Moreira

(21) **PI 0406487-9 A2** **9.1**

(22) 09/01/2004
(54) PROCESSO PARA REVESTIMENTO DE SUPERFÍCIES METÁLICAS, COMPOSIÇÃO DE REVESTIMENTO, BEM COMO USO DOS REFERIDOS REVESTIMENTOS
(71) Chemetall GmbH (DE), Anton André Sohn GmbH (DE)
(74) Dannemann, Siemsen, Bigler & Ipanema Moreira

(21) **PI 0407020-8 A2** **9.1**

(22) 26/01/2004

(54) Sistema para erguer os bombeiros e equipamento para evacuar as pessoas de um piso superior de um edifício de muitos andares
(71) Exterior Elevator, LLC (US)
(74) Dannemann, Siemsen, Bigler & Ipanema Moreira

(21) **PI 0407364-9 A2** **9.1**

(22) 19/02/2004
(54) APARELHO ESMERILHADOR
(71) C.M.E. Blasting & Mining Equipment LTD. (CA)
(74) Momsen, Leonardos & Cia

(21) **PI 0408384-9 A2** **9.1**

(22) 20/03/2004
(54) PROCESSO PARA A HIDROGENAÇÃO DE UM COMPOSTO ORGÂNICO, E, CORPO MOLDADO
(71) Basf Aktiengesellschaft (DE)
(74) Momsen, Leonardos & Cia.

(21) **PI 0410059-0 A2** **9.1**

(22) 04/05/2004
(54) PROCESSO PARA A OXIDAÇÃO SELETIVA DE CARBOIDRATOS COM A UTILIZAÇÃO DE CATALISADORES DE OURO SUPORTADOS
(71) Südzucker Aktiengesellschaft Mannheim/Ochsenfurt (DE)
(74) Di Blasi, Parente, S. G. & Associados S/C

(21) **PI 0411349-7 A2** **9.1**

(22) 09/06/2004
(54) PISTÃO PARA UM MOTOR DE COMBUSTÃO INTERNA
(71) Mahle GmbH (DE)
(74) Dannemann, Siemsen, Bigler & Ipanema Moreira

(21) **PI 0412881-8 A2** **9.1**

(22) 25/06/2004
(54) CORDONEL HÍBRIDO DE ALTO ALONGAMENTO
(71) N.V Bekaert S.A (BE)
(74) Dannemann, Siemsen, Bigler & Ipanema Moreira

(21) **PI 0414198-9 A2** **9.1**

(22) 08/09/2004
(54) COMPOSIÇÃO ANTIMICROBIANA, KIT ANTIMICROBIANO E MÉTODOS DE USAR O KIT E A COMPOSIÇÃO E MÉTODO DE TRATAR CARNE DE BOI MOIDA
(71) 3M Innovative Properties Company (US)
(74) Luiz Leonardos & Cia - Propriedade Intelectual

(21) **PI 0415094-5 A2** **9.1**

(22) 04/10/2004
(54) ARTIGO ABSORVENTE COMPREENDENDO UMA ESTRUTURA ABSORVENTE
(71) SCA Hygiene Products AB (SE)
(74) Magnus Aspeby & Claudio Szabas

(21) **PI 0417322-8 A2** **9.1**

(22) 20/11/2004
(54) Agente inseticida, seu processo de preparação, e processo para combate de parasitas animais
(71) Bayer Cropscience AG (DE)
(74) Dannemann, Siemsen, Bigler & Ipanema Moreira

(21) **PI 0417471-2 A2** **9.1**

(22) 23/06/2004
(54) ARTIGO ABSORVENTE INTERLABIAL COM CARACTERÍSTICAS DE IRRIGAÇÃO MELHORADAS
(71) Kimberly - Clark Worldwide, INC (US)
(74) Orlando de Souza

(21) **PI 0501945-1 A2** **9.1**

(22) 25/05/2005
(54) Esterilizador para esterilizar uma carga de instrumentos em um ciclo de esterilização e método de esterilização de uma carga de instrumentos em um esterilizador
(71) Johnson & Johnson (US)
(74) Dannemann, Siemsen, Bigler & Ipanema Moreira

(21) **PI 0508353-2 A2** **9.1**

(22) 08/04/2005
(54) PROCESSO PARA A CONVERSÃO CATALÍTICA DE UMA CORRENTE DE ALIMENTAÇÃO CONTENDO UM OXIGENADO PARA OLEFINAS LEVES
(71) Uop LLC (US)



(74) KASZNAR LEONARDOS PROPRIEDADE INTELECTUAL

(21) **PI 0508693-0 A2** 9.1
(22) 14/03/2005
(54) PROCESSO PARA PRODUÇÃO DE ÁLCOOIS PURIFICADOS
(71) Mitsubishi Chemical Corporation (JP)
(74) Nellie Anne Daniel -Shores

(21) **PI 0508817-8 A2** 9.1
(22) 07/03/2005
(54) FURANOS TRISSUBSTITUÍDOS PARA A PREPARAÇÃO DE COMPOSIÇÕES DE FRAGRÂNCIA
(71) Givaudan SA (CH)
(74) Dannemann, Siemsen, Bigler & Ipanema Moreira

(21) **PI 0510188-3 A2** 9.1
(22) 25/04/2005
(54) COMPOSIÇÃO AQUOSA DE SUBSTÂNCIA ATIVA, PROCESSO PARA A PREPARAÇÃO DE UMA COMPOSIÇÃO DE SUBSTÂNCIA ATIVA, USO DE UMA COMPOSIÇÃO DE SUBSTÂNCIA ATIVA, E, PROCESSO PARA A PROTEÇÃO DE MATERIAIS COMPREENDENDO CELULOSE CONTRA INFESTAÇÃO POR MICROORGANISMOS
(71) Basf Aktiengesellschaft (DE)
(74) KASZNAR LEONARDOS PROPRIEDADE INTELECTUAL

(21) **PI 0510991-4 A2** 9.1
(22) 30/04/2005
(54) Processo para preparação de dicarbonatos de dimetila
(71) Lanxess Deutschland Gmbh (DE)
(74) Dannemann, Siemsen, Bigler & Ipanema Moreira

(21) **PI 0515480-4 A2** 9.1
(22) 25/08/2005
(54) PROCESSO PARA A CONVERSÃO SELETIVA DE UMA ALIMENTAÇÃO DE OXIGENADO EM PROPILENO
(71) Uop LLC (US)
(74) Momsen, Leonardos & Cia.

(21) **PI 0515873-7 A2** 9.1
(22) 02/09/2005
(54) MÉTODO DE ADAPTAR UM VASO DE REAÇÃO, VASO DE REAÇÃO, E, PROCESSO
(71) Johnson Matthey PLC (GB)
(74) MOMSEN LEONARDOS & CIA

(21) **PI 0518075-9 A2** 9.1
(22) 06/10/2005
(54) COMPOSIÇÃO FLAVORIZANTE, PRODUTO, E, PROCESSO DE MELHORAR O FLAVOR DE UM ALIMENTO, DE UMA BEBIDA OU DE UM PRODUTO FARMACÊUTICO
(71) Quest International B.V. (NL)
(74) KASZNAR LEONARDOS PROPRIEDADE INTELECTUAL

(21) **PI 0519785-6 A2** 9.1
(22) 14/12/2005
(54) Processo para a preparação de isocianatos de tiofenossulfonila
(71) BAYER CROPSCIENCE AG (DE)
(74) Dannemann, Siemsen, Bigler & Ipanema Moreira

(21) **PI 0606893-6 A8** 9.1
(22) 23/01/2006
(54) COMPOSTO ABSORVEDOR DE UV DE BENZOTRIAZOL, SEU PROCESSO DE PREPARAÇÃO, SUA COMPOSIÇÃO ESTABILIZADA CONTRA DEGRADAÇÃO INDUZIDA POR LUZ E SEU USO
(71) CIBA Specialty Chemicals Holding INC (CH)
(74) Dannemann, Siemsen, Bigler & Ipanema Moreira

(21) **PI 0611498-9 A2** 9.1
(22) 29/03/2006
(54) COMPOSTO, PROCESSOS PARA A PREPARAÇÃO DE COMPOSTOS E DE AGENTES, E PARA COMBATER VEGETAÇÃO INDESEJADA, AGENTE, E, USO DE COMPOSTOS
(71) BASF AKTIENGESELLSCHAFT (DE)

(74) KASZNAR LEONARDOS PROPRIEDADE INDUSTRIAL

(21) **PI 0706057-2 A2** 9.1
(22) 12/01/2007
(54) ÁCIDOS 2-(ARILA POLISSUBSTITUÍDA)-6-AMINO-5-HALO-4-PIRIMIDINACARBOXÍ- LICOS, COMPOSIÇÃO HERBICIDA, E MÉTODO PARA CONTROLAR VEGETAÇÃO INDESEJÁVEL
(71) Dow Agrosiences LLC (US)
(74) Dannemann, Siemsen, Bigler & Ipanema Moreira

(21) **PI 0712010-9 A8** 9.1
(22) 22/05/2007
(54) MÉTODOS DE PRODUÇÃO DE UMA CHAPA DE AÇO ELÉTRICO COM GRÃOS ORIENTADOS
(71) NIPPON STEEL & SUMITOMO METAL CORPORATION (JP)
(74) Dannemann, Siemsen, Bigler & Ipanema Moreira

(21) **PI 0717628-7 A2** 9.1
(22) 11/10/2007
(54) ADITIVO DE RAÇÃO PARA AVES E MAMÍFEROS, RAÇÃO, E, MÉTODO PARA CRIAR AVES OU MAMÍFEROS
(71) NATIONAL UNIVERSITY CORPORATION HOKKAIDO UNIVERSITY E NIPPON SODA CO., LTD (JP)
(74) Momsen, Leonardos & CIA.

(21) **PI 9814714-5 B1** 9.1
(22) 17/11/1998
(54) PROCESSO PARA O CONTROLE DE QUE O GRUPO DE CIGARROS ESTEJA COM A QUANTIDADE COMPLETA E DO ENCHIMENTO DOS CIGARROS.
(71) Focke & Co. (GmbH & Co.) (DE)
(74) Dannemann, Siemsen, Bigler & Ipanema Moreira

(21) **PI 9910796-1 A2** 9.1
(22) 25/05/1999
(54) MÉTODO PARA CONTROLAR AS FUNÇÕES DE APLICAÇÕES DE TELEVISÃO INTERATIVA EXECUTÁVEIS EM UM SISTEMA DE TELEVISÃO INTERATIVA, DISPOSITIVO EM UM SISTEMA DE TELEVISÃO INTERATIVA
(71) Opentv, Inc (US)
(74) Dannemann, Siemsen, Bigler & Ipanema Moreira

(21) **PI 9917682-3 A2** 9.1
(22) 23/06/1999
(54) "MÉTODO PARA PRODUZIR UM PRODUTO DE MADEIRA COMPOSTA"
(62) PI 9911845-9 23/06/1999
(71) Masonite Corporation (US)
(74) ANTONIO MAURICIO PEDRAS ARNAUD

9.1.2 PUBLICAÇÃO ANULADA

(21) **PI 0111040-3 A2** 9.1.2
(22) 23/05/2001
(54) ENZIMA DE LACASE E O GENE CODIFICANDO A ENZIMA
(71) Valtion Teknillinen Tutkimuskeskus (FI)
(74) Dannemann, Siemsen, Bigler & Ipanema Moreira
Referente à RPI 2262 de 13/05/2014. Anulada a publicação do despacho 9.1 por ter sido indevida.

9.2 INDEFERIMENTO

(21) **BR 20 2012 032318-0 U2** 9.2
(22) 18/12/2012
(54) APERFEIÇOAMENTOS INTRODUZIDOS EM TORRE MÓVEL DE ILUMINAÇÃO SUSTENTÁVEL ALIMENTADA POR ENERGIA SOLAR
(71) INSTALE TECNOLOGIA LTDA - ME (BR/MG)
(74) ABM ASSESSORIA BRASILEIRA DE MARCAS LTDA
Indefiro o pedido de acordo com o(s) artigo(s) 9º e 14 da LPI.

(21) **MU 8402385-6 U2** 9.2
(22) 01/10/2004
(54) PROTETOR DE TOMADAS

(71) Edson Donizetti Bagnani (BR/SP)
(74) Símbolo Marcas e Patentes Ltda
Indefiro o pedido de acordo com o(s) artigo(s) 9º e 14 da LPI.

(21) **MU 8402749-5 U2** 9.2
(22) 09/11/2004
(54) DISPOSIÇÃO INTRODUZIDA EM DISPOSITIVO DOSADOR DE SABÃO
(71) SEB do Brasil Produtos Domésticos Ltda. (BR/SP)
(74) Araripe & Associados
Indefiro o pedido de acordo com o(s) artigo(s) 9º e 14 da LPI.

(21) **MU 8501223-8 U2** 9.2
(22) 17/03/2005
(54) SANDÁLIA DE DANÇA
(71) Renate Elisabeth Siebert (BR/RJ)
Indefiro o pedido de acordo com o(s) artigo(s) 9º e 14 da LPI

(21) **PI 0007860-3 A2** 9.2
(22) 10/01/2000
(54) SISTEMA DE COMUNICAÇÃO COM PELO MENOS DOIS SISTEMAS DE ACESSO DIFERENTES, MÉTODO PARA GERENCIAR UM SISTEMA DE COMUNICAÇÃO, E, EQUIPAMENTO MÓVEL DE USUÁRIO
(71) Telefonarktiebolaget L M Ericsson (Publ) (SE)
(74) Momsen, Leonardos & CIA.
Indefiro o pedido de acordo com o Art. 8º combinado com Art. 13 da LPI

(21) **PI 0010129-0 A2** 9.2
(22) 26/04/2000
(54) MÉTODO, SISTEMA E SERVIDOR PARA TRANSMITIR UM SINAL DE DADOS POSSUINDO UMA SEQUÊNCIA DE UNIDADES DE DADOS EM UMA ORDEM PREDETERMINADA SOBRE O ENLACE DE TRANSMISSÃO, PROGRAMA DE COMPUTADOR, E, SINAL DE DADOS
(71) Nokia Corporation (FI)
(74) HERRERO E ASSOCIADOS
Indefiro o pedido de acordo com o Art. 8º combinado com Art. 13 e Art. 10 da LPI

(21) **PI 0013845-2 A2** 9.2
(22) 06/09/2000
(54) PROCESSO PARA A REALIZAÇÃO DE UM SERVIÇO DE CHAMADA DE RETORNO EM UMA REDE DE RÁDIO - MÓVEL
(71) Nokia Siemens Networks GmbH & Co. KG (DE)
(74) Dannemann, Siemsen, Bigler & Ipanema Moreira
Indefiro o pedido de acordo com o Art. 8º combinado com Art. 13 da LPI

(21) **PI 0015954-9 A2** 9.2
(22) 28/11/2000
(54) MÉTODO E EQUIPAMENTO PARA UMA PROCURA POR PILOTO USANDO UM FILTRO CASADO
(71) Qualcomm Incorporated (US)
(74) Montauray Pimenta, Machado & Lioce S/C LTDA.
Indefiro o pedido de acordo com o Art. 8º combinado com Art. 13 e Art. 25 da LPI

(21) **PI 0101760-8 A2** 9.2
(22) 06/04/2001
(54) SISTEMA DE CÓDIGO DE BARRAS
(71) Empresa Brasileira de Correios e Telégrafos - ETC (BR/DF)
Indefiro o pedido de acordo com o artigo 8º combinado com artigo 13 da LPI

(21) **PI 0106594-7 A2** 9.2
(22) 27/12/2001
(54) PROTEÇÃO ADAPTÁVEL PARA CONTROLE DE RELIGADOR
(71) ABB T&D Technology LTD. (CH)
(74) Antonio Mauricio Pedras Arnaud
Indefiro o pedido de acordocom o artigo 8º combinado com artigo 13 da LPI

(21) **PI 0107377-0 A2** 9.2
(22) 21/11/2001
(54) APERFEIÇOAMENTO INTRODUZIDO EM MÉTODO PARA A OBTENÇÃO DE DADOS E TERMINAIS PARA A OBTENÇÃO DE DADOS ATRAVÉS DO DITO MÉTODO

- (71) Ntt Docomo, INC. (JP)
(74) Edmundo Brunner
Indefiro o pedido de acordo com o artigo 8º combinado com artigo 13 e artigo 25 da LPI
- (21) **PI 0107977-8 A2** **9.2**
(22) 20/01/2001
(54) CONTROLE DE UM TURBOCOMPRESSOR DE GEOMETRIA VARIÁVEL PELA DETECÇÃO DA PRESSÃO DE DESCARGA
(71) International Engine Intellectual Property Company, LLC (US)
(74) Dannemann, Siemsen, Bigler & Ipanema Moreira
Indefiro o pedido de acordo com o(s) artigo(s) 8º, 13 e 25 da LPI
- (21) **PI 0110668-6 A2** **9.2**
(22) 20/11/2001
(54) APARELHOS E MÉTODOS DE GRAVAÇÃO, DE REPRODUÇÃO E DE EDIÇÃO DE DADOS, MEIOS DE GRAVAÇÃO DE DADOS E DE ARMAZENAMENTO DE PROGRAMA E PROGRAMA A SER EXECUTADO POR UM COMPUTADOR
(71) Sony Corporation (JP)
(74) KASZNAR LEONARDOS PROPRIEDADE INTELECTUAL
Indefiro o pedido de acordo com o artigo 8º combinado com artigo 13 da LPI
- (21) **PI 0111119-1 A2** **9.2**
(22) 25/05/2001
(54) PROTOCOLO DE TRANSAÇÃO SEGURA
(71) EchARGE Corporation (US)
(74) Daniel & Cia.
Indefiro o pedido de acordo com o art. 8º c/c art.11, art. 8º c/c art.13, art.10 e art. 25 da LPI.
- (21) **PI 0111717-3 A2** **9.2**
(22) 19/04/2001
(54) SISTEMA E MÉTODO PARA PRODUZIR APLICAÇÕES CONSELHEIRAS DE PROCESSO BASEADAS NA WEB
(71) General Electric Company (US)
(74) Dannemann, Siemsen, Bigler & Ipanema Moreira
Indefiro o pedido de acordo com o artigo 8º combinado com artigo 13 e artigo 10 da LPI
- (21) **PI 0111974-5 A2** **9.2**
(22) 06/06/2001
(54) SISTEMA PARA SELEÇÃO DE ZONA DE PROTEÇÃO PARA UM BARRAMENTO DE SISTEMA DE ENERGIA
(71) Schweitzer Engineering Laboratories, INC. (US)
(74) Momsen, Leonardos & Cia
Indefiro o pedido de acordo com o artigo 8º combinado com artigo 13 da LPI
- (21) **PI 0113908-8 A2** **9.2**
(22) 10/09/2001
(54) MÉTODO E DISPOSITIVO PARA SINALIZAÇÃO DE ATIVIDADE DE TRANSAÇÕES ENTRE UM MÓDULO DE CARTÃO INTELIGENTE DE PADRÃO DE BARRAMENTO SERIAL UNIVERSAL (UNIVERSAL SERIAL BUS - USB) E UMA PORTA USB
(71) Stmicroelectronics, INC. (US) , Schlumberger Technologies Operating LTD. (GB)
(74) Paulo C. Oliveira & Cia.
Indefiro o pedido de acordo com o artigo 8º combinado com artigo 13 e artigo 25 da LPI
- (21) **PI 0114262-3 A2** **9.2**
(22) 26/09/2001
(54) ARQUITETURA PARA OTIMIZAR ESTADOS DE SAÍDA DE ÁUDIO E VÍDEO PARA DISPOSITIVOS MULTIMÍDIA
(71) Thomson Licensing S.A. (FR)
(74) NELLIE ANNE DAIEL-SHORES
Indefiro o pedido de acordo com o artigo 8º combinado com artigo 13 e artigo 25 da LPI
- (21) **PI 0205919-3 A8** **9.2**
(22) 28/10/2002
(54) PRODUÇÃO DE BIOCOMBUSTÍVEIS
(71) Carnegie Mellon University (US)
(74) BRASIL CAPITAL TECNOLOGIAS LTDA
Indefiro o pedido de acordo com o(s) artigo(s) 8º, 11, 13 e 25 da LPI
- (21) **PI 0205920-7 A8** **9.2**
(22) 28/10/2002
- (54) PROCESSO CATALÍTICO PARA TRATAMENTO DE COMPOSTOS ORGÂNICOS
(71) Carnegie Mellon University (US)
(74) BRASIL CAPITAL TECNOLOGIAS LTDA
Indefiro o pedido de acordo com o(s) artigo(s) 8º, 13 e 25 da LPI.
- (21) **PI 0205921-5 A8** **9.2**
(22) 28/10/2002
(54) CATALISADOR PARA O TRATAMENTO DE COMPOSTOS ORGÂNICOS
(71) Carnegie Mellon University (US)
(74) BRASIL CAPITAL TECNOLOGIAS LTDA
Indefiro o pedido de acordo com o(s) artigo(s) 8º, 11, 22 e 25 da LPI.
- (21) **PI 0313657-4 A2** **9.2**
(22) 15/08/2003
(54) CONGELADOR DE TÚNEL COM FLUXO APERFEIÇOADO
(71) The Boc Group, INC. (US)
(74) Dannemann, Siemsen, Bigler & Ipanema Moreira
Indefiro o pedido de acordo com o(s) artigo(s) 8º e 13 da LPI
- (21) **PI 0315654-0 A2** **9.2**
(22) 24/10/2003
(54) QUEIMADOR A GÁS
(71) British American Tobacco (Investments) Limited (GB)
(74) KASZNAR LEONARDOS PROP. INTELECTUAL
Indefiro o pedido de acordo com o(s) artigo(s) 8º e 13 da LPI
- (21) **PI 0315955-8 A2** **9.2**
(22) 06/11/2003
(54) EMPLASTROS DE TIPO SECO, SEGUROS PARA AS GENGIVAS
(71) LG Household & Health Care LTD. (KR)
(74) Antonio Mauricio Pedras Arnaud
Indefiro o pedido de acordo com o(s) artigo(s) 8, 9, 13 e 25 da LPI
- (21) **PI 0316530-2 A2** **9.2**
(22) 24/11/2003
(54) PROCESSO PARA PURIFICAR DIACEREÍNA
(71) Synteco S.P.A. (IT)
(74) Dannemann, Siemsen, Bigler & Ipanema Moreira
Indefiro o pedido de acordo com o(s) artigo(s) 8, 11, 13 e 25 da LPI
- (21) **PI 0316956-1 A2** **9.2**
(22) 02/12/2003
(54) DISPOSITIVO DE IMPLANTE GASTROINTESTINAL; MÉTODO DE TRATAMENTO; MÉTODO DE TRATAMENTO DE DIABETES DO TIPO 2; SISTEMA DE ENTREGA PARA COLOCAR UM DISPOSITIVO DE IMPLANTE GASTROINTESTINAL EM UM CORPO; DISPOSITIVO DE REMOÇÃO PARA REMOVER UM DISPOSITIVO DE IMPLANTE GASTROINTESTINAL DO CORPO; E APARELHO DE ENTREGA
(71) Gi Dynamics, Inc (US)
(74) Vieira de Mello Advogados
Indefiro o pedido de acordo com o(s) artigo(s) 8º, 13 e 25 da LPI.
- (21) **PI 0318755-1 A8** **9.2**
(22) 12/11/2003
(54) Sistema de aplicação com reciclagem e uso inerente de composto quaternário, antimicrobiano, de amônia
(71) Safe Foods Corporation (US)
(74) P.A. Produtores Associados Marcas e Patentes Ltda.
Indefiro o pedido de acordo com o(s) artigo(s) 8º e 13, art. 25 da LPI
- (21) **PI 0400721-2 A2** **9.2**
(22) 17/03/2004
(54) COMPOSIÇÕES QUE CONTÊM SUCRALOSE
(71) JOHNSON & JOHNSON (US)
(74) Dannemann, Siemsen & Ipanema Moreira
Indefiro o pedido de acordo com o(s) artigo(s) 8, 10, 11, 13 e 25 da LPI
- (21) **PI 0401399-9 A2** **9.2**
(22) 22/03/2004
(54) SISTEMA E DISPOSITIVOS PARA A IDENTIFICAÇÃO, MONITORAMENTO E CONTROLE DE CRIANÇAS RECÉM NASCIDAS E
- OUTROS PACIENTES EM HOSPITAIS E SIMILARES
(71) Afrânio Rogério Kieling (BR/RS) , Rubem loel Dotte Echart (BR/RS)
Indefiro o pedido de acordo com o artigo 8º combinado com artigo 13, artigo 10 e artigo 25 da LPI
- (21) **PI 0405634-5 A2** **9.2**
(22) 14/05/2004
(54) PEÇA E MOLDE DE CALÇADO E RESPECTIVO MÉTODO DE FABRICO
(71) Crocs, Inc. (US)
(74) GUERRA PROPRIEDADE INDUSTRIAL
Indefiro o pedido de acordo com o(s) artigo(s) 22, 8º e 13 da LPI.
- (21) **PI 0410847-7 A2** **9.2**
(22) 28/05/2004
(54) DISPOSITIVO ELÉTRICO PARA O TRATAMENTO DE LESÕES DA PELE E SEUS USOS
(71) Tyrell, Inc. (US)
(74) Orlando de Souza
Indefiro o pedido de acordo com o artigo 8º combinado com artigo 13, artigo 10 e artigo 25 da LPI
- (21) **PI 0501247-3 A2** **9.2**
(22) 08/04/2005
(54) COMPOSIÇÃO DESTINADA A SER APLICADA SOBRE A PELE, OS LÁBIOS E/OU OS FÂNEROS, BATOM, BASE, ESMALTE PARA UNHAS, MÁSCARA E PRODUTO DE COLORAÇÃO DE FIBRAS CAPILARES
(71) L'Oreal (FR)
(74) LUIZ LEONARDOS & CIA - PROPRIEDADE INTELECTUAL
Indefiro o pedido de acordo com o(s) artigo(s) 8, 13 e 25 da LPI
- (21) **PI 0505581-4 A2** **9.2**
(22) 13/12/2005
(54) PROCESSO PARA A PRODUÇÃO DE GRANULADOS A PARTIR DE EXTRATO DE MALTE
(71) Glatt Ingenieurtechnik GmbH (DE)
(74) Dannemann, Siemsen, Bigler & Ipanema Moreira
Indefiro o pedido de acordo com os artigos 8º, 13, 24 e 25 da LPI.
- (21) **PI 0510351-7 A2** **9.2**
(22) 11/07/2005
(54) GEL COSMÉTICO TÓPICO E TRANSPARENTE POSSUINDO FIBRAS COLORIDAS E MÉTODO DE USO
(71) Avon Products, Inc (US)
(74) Nellie Anne Daniel -Shores
Indefiro o pedido de acordo com os artigos 8º, 13, 24 e 25 da LPI.
- (21) **PI 0602331-2 A2** **9.2**
(22) 23/06/2006
(54) ARMADILHA FÍSICA PARA CAPTURA E EXTERMÍNIO DE MOSCAS DO CHIFRE E AFINS
(71) José Alves de Lima (BR/MG)
(74) Vilage Marcas & Patentes S/S Ltda
Indefiro o pedido de acordo com o(s) artigo(s) 8º e 13 da LPI
- (21) **PI 0604059-4 A2** **9.2**
(22) 14/09/2006
(54) Processo mecanizado para limpeza e polimento de grãos de feijão
(71) Indústrias Machina Zaccaria S/A (BR/SP)
(74) Icamp Marcas e Patentes Ltda
Indefiro o pedido de acordo com o(s) artigo(s) 8º e 13, art. 24, art. 25 e art. 32 da LPI
- (21) **PI 0607832-0 A8** **9.2**
(22) 27/02/2006
(54) MÉTODO PARA LINGOTAMENTO DE LIGA DE TITÂNIO
(71) Waldemar Link GMBH & CO. KG (DE)
(74) Dannemann, Siemsen, Bigler & Ipanema Moreira
Indefiro o pedido de acordo com o(s) artigo(s) 8º e 13 da LPI
- (21) **PI 0607942-3 A2** **9.2**
(22) 07/02/2006
(54) COMPOSIÇÃO DE LIGA DE FERRO, MÉTODO PARA AUMENTAR A DUREZA DE UMA COMPOSIÇÃO DE LIGA DE FERRO E MÉTODO

PARA AUMENTAR A ESTABILIZAÇÃO DO VIDRO DE UMA COMPOSIÇÃO DE LIGA BASEADA EM FERRO
(71) THE NANOSTEEL COMPANY (US)
(74) Orlando de Souza
Indefiro o pedido de acordo com o(s) artigo(s) 8º e 13 da LPI

(21) **PI 0609478-3 A2** **9.2**
(22) 17/03/2006
(54) LIXÍVIA DE MONTES DE MINÉRIOS DE SULFETO
(71) BIOHEAP LIMITED, (AU)
(74) AGUIAR & COMPANHIA LTDA
Indefiro o pedido de acordo com o(s) artigo(s) 8º e 13 da LPI

(21) **PI 0616355-6 A2** **9.2**
(22) 13/09/2006
(54) COMPOSIÇÃO HERBICIDA
(71) ISHIHARA SANGYO KAISHA, LTD. (JP)
(74) Dannemann ,Siemsen, Bigler & Ipanema Moreira
Indefiro o pedido de acordo com os artigos 8º, 13, 24 e 25 da LPI.

(21) **PI 0621429-0 A2** **9.2**
(22) 25/09/2006
(54) Aparelho vertical do tipo tacho para a cristalização contínua de açúcar
(71) Spray Engineering Devices Limited (IN)
(74) Dannemann ,Siemsen, Bigler & Ipanema Moreira
Indefiro o pedido de acordo com o(s) artigo(s) 24, 25 e 32 da LPI

(21) **PI 0710842-7 A2** **9.2**
(22) 25/12/2007
(54) AÇO ESTRUTURAL PARA MÁQUINAS EXCELENTE EM PROPRIEDADES DE USINABILIDADE E RESISTÊNCIA
(71) NIPPON STEEL & SUMITOMO METAL CORPORATION (JP)
(74) Dannemann ,Siemsen, Bigler & Ipanema Moreira
Indefiro o pedido de acordo com o(s) artigo(s) 8º e 13 da LPI

(21) **PI 0712148-2 A2** **9.2**
(22) 07/06/2007
(54) COMPOSIÇÕES DE AÇOS PARA USOS ESPECIAIS
(71) V&M France (FR)
(74) Dannemann ,Siemsen, Bigler & Ipanema Moreira
Indefiro o pedido de acordo com o(s) artigo(s) 25, 22 e 32 da LPI

(21) **PI 0713539-4 A2** **9.2**
(22) 02/07/2007
(54) TUBO DE AÇO DE ALTA RESISTÊNCIA PARA OLEODUTOS SUPERIOR EM TENACIDADE À BAIXA TEMPERATURA E CHAPA DE AÇO DE ALTA RESISTÊNCIA PARA TUBOS DE OLEODUTOS E MÉTODOS DE PRODUÇÃO DOS MESMOS
(71) NIPPON STEEL & SUMITOMO METAL CORPORATION (JP)
(74) Dannemann ,Siemsen, Bigler & Ipanema Moreira
Indefiro o pedido de acordo com o(s) artigo(s) 8º e 13 da LPI

(21) **PI 1106262-2 A8** **9.2**
(22) 12/08/2011
(54) MÉTODO E APARELHO PARA PRODUZIR BARRAS DE AÇO QUE SÃO CORTADAS EM UM COMPRIMENTO DADO
(71) DAVID TENG PONG (CN)
(74) KASZMAR LEONARDOS PROPRIEDADE INTELECTUAL
Indefiro o pedido de acordo com o(s) artigo(s) 8º e 11 da LPI

9.2.4 MANUTENÇÃO DO INDEFERIMENTO

(21) **MU 8103088-6 U2** **9.2.4**
(22) 05/04/2001
(54) CONTADORA DE CÉDULAS

(71) Huk - Máquinas Processadora de Valores LTDA. (BR/SP)
(74) Sandra de Andrade
MANTIDO O INDEFERIMENTO UMA VEZ QUE NÃO FOI APRESENTADO RECURSO DENTRO DO PRAZO LEGAL.

(21) **MU 9001378-6 U2** **9.2.4**
(22) 23/08/2010
(54) DISPOSIÇÃO EM MODELADOR MONOCANALICULAR OFTALMOLÓGICO
(71) Zeniro José Sanmartin (BR/RS)
(74) Custódio de Almeida & Cia
MANTIDO O INDEFERIMENTO UMA VEZ QUE NÃO FOI APRESENTADO RECURSO DENTRO DO PRAZO LEGAL.

(21) **PI 0000068-0 A2** **9.2.4**
(22) 14/01/2000
(54) SISTEMA E MÉTODO PARA INICIAR A OPERAÇÃO DE UM SISTEMA DE COMPUTADOR
(71) Dell Usa, L. P. (US)
MANTIDO O INDEFERIMENTO UMA VEZ QUE NÃO FOI APRESENTADO RECURSO DENTRO DO PRAZO LEGAL.

(21) **PI 0001490-7 A8** **9.2.4**
(22) 27/03/2000
(54) SISTEMA DE GERENCIAMENTO DE DOMÍNIO DE ARMAZENAMENTO
(71) Dell Products, L.P. (US)
(74) NELLIE ANNE DANIEL-SHORES
MANTIDO O INDEFERIMENTO UMA VEZ QUE NÃO FOI APRESENTADO RECURSO DENTRO DO PRAZO LEGAL.

(21) **PI 0003490-8 A2** **9.2.4**
(22) 10/08/2000
(54) MECANISMO DE IMPRESSÃO ACIONADO POR PLANO DE AÇÃO DINAMICAMENTE VARIÁVEL
(71) Xerox Corporation (US)
(74) Dannemann ,Siemsen, Bigler & Ipanema Moreira
MANTIDO O INDEFERIMENTO UMA VEZ QUE NÃO FOI APRESENTADO RECURSO DENTRO DO PRAZO LEGAL.

(21) **PI 0006896-9 A2** **9.2.4**
(22) 03/07/2000
(54) PROCESSOS PARA REPRESENTAR UM OBJETO APARECENDO EM UMA IMAGEM FIXA OU DE VÍDEO E PARA BUSCAR UM OBJETO EM UMA IMAGEM FIXA OU DE VÍDEO, APARELHO, PROGRAMA DE COMPUTADOR, SISTEMA DE COMPUTADOR, E, MEIO DE ARMAZENAGEM LEGÍVEL POR COMPUTADOR
(71) Mitsubishi Denki Kabushiki Kaisha (JP)
(74) Momsen, Leonardos & CIA.
MANTIDO O INDEFERIMENTO UMA VEZ QUE NÃO FOI APRESENTADO RECURSO DENTRO DO PRAZO LEGAL.

(21) **PI 0007790-9 A2** **9.2.4**
(22) 28/11/2000
(54) PROCESSO DE FABRICAÇÃO DE UM CARTÃO COM CHIP SEM CONTATO COM UM SUPORTE DE ANTENA FEITO DE MATERIAL FIBROSO TAL COMO O PAPEL
(71) ASK S.A. (FR)
(74) Momsen, Leonardos & CIA.
MANTIDO O INDEFERIMENTO UMA VEZ QUE NÃO FOI APRESENTADO RECURSO DENTRO DO PRAZO LEGAL.

(21) **PI 0010306-3 A2** **9.2.4**
(22) 05/04/2000
(54) PROCESSO DE CONTROLE DE UM VISOR DE UM DISPOSITIVO ELETRÔNICO QUE COOPERA COM UM DISPOSITIVO REMOTO, DISPOSITIVO ELETRÔNICO QUE COOPERA COM UM DISPOSITIVO REMOTO, E, DISPOSITIVO REMOTO QUE COOPERA COM UM DISPOSITIVO ELETRÔNICO
(71) Ericsson INC. (US)
(74) Momsen, Leonardos & CIA.
MANTIDO O INDEFERIMENTO UMA VEZ QUE NÃO FOI APRESENTADO RECURSO DENTRO DO PRAZO LEGAL.

(21) **PI 0010395-0 A2** **9.2.4**
(22) 09/05/2000

(54) MÉTODO E APARELHO DE PROCESSAMENTO DE DADOS
(71) Thomas C. Mielenhausen (US)
(74) Momsen, Leonardos & CIA.
MANTIDO O INDEFERIMENTO UMA VEZ QUE NÃO FOI APRESENTADO RECURSO DENTRO DO PRAZO LEGAL.

(21) **PI 0010844-8 A2** **9.2.4**
(22) 24/05/2000
(54) MÉTODO E SISTEMA PARA PROVER INFORMAÇÃO ALVEJADA EM UM DOCUMENTO
(71) Silverbrook Research PTY LTD. (AU)
(74) Daniel & Cia.
MANTIDO O INDEFERIMENTO UMA VEZ QUE NÃO FOI APRESENTADO RECURSO DENTRO DO PRAZO LEGAL.

(21) **PI 0010895-2 A2** **9.2.4**
(22) 24/05/2000
(54) MÉTODO E SISTEMA PARA GERENCIAR CONTAS
(71) Silverbrook Research PTY. LTD. (AU)
(74) Daniel & Cia.
MANTIDO O INDEFERIMENTO UMA VEZ QUE NÃO FOI APRESENTADO RECURSO DENTRO DO PRAZO LEGAL.

(21) **PI 0010901-0 A2** **9.2.4**
(22) 24/05/2000
(54) PROVIDOR DE IMPRESSORA INTERATIVO
(71) Silverbrook Research PTY LTD. (AU)
(74) Alexandre Ferreira
MANTIDO O INDEFERIMENTO UMA VEZ QUE NÃO FOI APRESENTADO RECURSO DENTRO DO PRAZO LEGAL.

(21) **PI 0011984-9 A2** **9.2.4**
(22) 30/06/2000
(54) MÉTODO E SISTEMA PARA CONFERÊNCIA
(71) Silverbrook Research PTY LTD. (AU)
(74) Atem & Remer Asses. Consul. Prop. Int. Ltda
MANTIDO O INDEFERIMENTO UMA VEZ QUE NÃO FOI APRESENTADO RECURSO DENTRO DO PRAZO LEGAL.

(21) **PI 0011988-1 A2** **9.2.4**
(22) 30/06/2000
(54) MÉTODO E SISTEMA PARA NEGÓCIOS BANCÁRIOS
(71) Silverbrook Research Pty. LTD. (AU)
(74) NELLIE ANNE DAIEL-SHORES
MANTIDO O INDEFERIMENTO UMA VEZ QUE NÃO FOI APRESENTADO RECURSO DENTRO DO PRAZO LEGAL.

(21) **PI 0011989-0 A2** **9.2.4**
(22) 30/06/2000
(54) MÉTODO E SISTEMA PARA CONTROLE DE TAXA SOBRE DIREITOS AUTORAIS
(71) Silverbrook Research PTY. LTD. (AU)
(74) NELLIE ANNE DAIEL-SHORES
MANTIDO O INDEFERIMENTO UMA VEZ QUE NÃO FOI APRESENTADO RECURSO DENTRO DO PRAZO LEGAL.

(21) **PI 0012077-4 A2** **9.2.4**
(22) 30/06/2000
(54) CONTA DE IMPRESSORA INTERATIVA
(71) Silverbrook Research PTY LTD. (AU)
(74) Daniel & Cia.
MANTIDO O INDEFERIMENTO UMA VEZ QUE NÃO FOI APRESENTADO RECURSO DENTRO DO PRAZO LEGAL.

(21) **PI 0206348-4 A2** **9.2.4**
(22) 22/11/2002
(54) SISTEMA E MÉTODOS DE PROCESSAMENTOS MANUAIS PARA O FORNECIMENTO DE COMPONENTES DO SANGUE ACONDICIONADOS PARA DESATIVADAÇÃO DE PATÓGENOS
(71) Fenwal, Inc. (US)
(74) Dannemann, Siemsen, Bigler & Ipanema Moreira
MANTIDO O INDEFERIMENTO UMA VEZ QUE NÃO FOI APRESENTADO RECURSO DENTRO DO PRAZO LEGAL.

(21) **PI 0212874-8 A2** **9.2.4**
(22) 05/09/2002



(54) DISPOSITIVO E SISTEMA PARA O DIAGNÓSTICO NÃO INVASIVO DA FUNÇÃO RESPIRATÓRIA ANORMAL, E, MÉTODOS PARA O DIAGNÓSTICO DA FUNÇÃO RESPIRATÓRIA ANORMAL, PARA A MEDIÇÃO DA RESPOSTA À RESSUSCITAÇÃO, PARA A MEDIÇÃO DA EFICIÊNCIA DA VENTILAÇÃO ALVEOLAR E PARA A MEDIÇÃO DA RESPOSTA CARDÍACA DE UM PACIENTE
(71) Charlotte-Mecklenburg Hospital Authority D/B/A Carolinas Medical Center (US)
(74) Momsen, Leonardos & Cia
MANTIDO O INDEFERIMENTO UMA VEZ QUE NÃO FOI APRESENTADO RECURSO DENTRO DO PRAZO LEGAL.

(21) **PI 0300088-5 A2** **9.2.4**
(22) 08/01/2003

(54) PINGADEIRA PARA FIXAÇÃO NAS LATERAIS DE PONTES, VIADUTOS E OUTRAS ESTRUTURAS URBANAS
(71) Jeene Juntas e Impermeabilizações LTDA. (BR/SP)

(74) Reinhardt Patentes e Marcas S/C Ltda
MANTIDO O INDEFERIMENTO UMA VEZ QUE NÃO FOI APRESENTADO RECURSO DENTRO DO PRAZO LEGAL.

(21) **PI 0302805-4 A2** **9.2.4**
(22) 07/08/2003

(54) DISPOSITIVO EMISSOR DE FREQUÊNCIA PORTÁTIL COM SMART-CARD
(71) Matityahu Gruberger (BR/MG)
(74) Magalhães & Associados Ltda.
MANTIDO O INDEFERIMENTO UMA VEZ QUE NÃO FOI APRESENTADO RECURSO DENTRO DO PRAZO LEGAL.

(21) **PI 0304923-0 A2** **9.2.4**
(22) 30/05/2003

(54) DISPOSITIVO DE INSPEÇÃO DE UM FEIXE, DOSÍMETRO E PROCESSO DE INSPEÇÃO DE UMA FONTE
(71) Centre National de La Recherche Scientifique (FR)

(74) Momsen, Leonardos & Cia.
MANTIDO O INDEFERIMENTO UMA VEZ QUE NÃO FOI APRESENTADO RECURSO DENTRO DO PRAZO LEGAL.

(21) **PI 0311624-7 A2** **9.2.4**
(22) 04/06/2003

(54) DISPOSITIVO ULTRA-SÔNICO E MÉTODO PARA COAGULAÇÃO DE TECIDO
(71) Sound Surgical Technologies LLC (US)
(74) NELLIE ANNE DAIEL-SHORES
MANTIDO O INDEFERIMENTO UMA VEZ QUE NÃO FOI APRESENTADO RECURSO DENTRO DO PRAZO LEGAL.

(21) **PI 0313672-8 A2** **9.2.4**
(22) 04/08/2003

(54) MONTAGEM PARA USO NA CONSTRUÇÃO DE UMA ALÇA COMPÓSITA PARA TRATAR INCONTINÊNCIA DE UM PACIENTE, FERRAMENTA PARA MONTAGEM DE ALÇA, KIT CIRÚRGICO PARA USO NA MONTAGEM DE UM IMPLANTE PARA TRATAR INCONTINÊNCIA, E, MÉTODOS CIRÚRGICOS PARA TRATAR INCONTINÊNCIA E UM DISTÚRBO DO ASSOALHO PÉLVICO
(71) AMS Research Corporation (US)
(74) KASZNAR LEONARDOS PROPRIEDADE INTELECTUAL
MANTIDO O INDEFERIMENTO UMA VEZ QUE NÃO FOI APRESENTADO RECURSO DENTRO DO PRAZO LEGAL.

(21) **PI 0505917-8 A2** **9.2.4**
(22) 28/12/2005

(54) APERFEIÇOAMENTO EM PROCESSO DE SOLDAGEM UTILIZANDO MÁQUINA DE SOLDA ELÉTRICA DE CORRENTE CONTÍNUA "CC"
(71) Global Welding Tecnologia Ltda. ME (BR/BA)
(74) Mauro Braga Assessoria Empresarial S/C Ltda.
MANTIDO O INDEFERIMENTO UMA VEZ QUE NÃO FOI APRESENTADO RECURSO DENTRO DO PRAZO LEGAL.

(21) **PI 0620872-0 A2** **9.2.4**
(22) 26/12/2006

(54) TELA DE ISOLAMENTO TÉRMICO TRANSPARENTE AO FLUXO MAGNÉTICO
(71) Five Celes (FR)

(74) LUIZ LEONARDOS & CIA - PROP. INTELECTUAL
MANTIDO O INDEFERIMENTO UMA VEZ QUE NÃO FOI APRESENTADO RECURSO DENTRO DO PRAZO LEGAL.

(21) **PI 0904530-9 A2** **9.2.4**
(22) 27/11/2009

(54) DISPOSITIVO PARA MONITORAMENTO DE INJEÇÃO EM SERES VIVOS
(71) Roberto José Taranti (BR/SP)
(74) Vilage Marcas & Patentes S/S Ltda
MANTIDO O INDEFERIMENTO UMA VEZ QUE NÃO FOI APRESENTADO RECURSO DENTRO DO PRAZO LEGAL.

(21) **PI 1000772-5 A2** **9.2.4**
(22) 11/03/2010

(54) COLETOR DE DADOS E TRANSMITIDO POR REDE SEM FIO
(71) Roque Costi (BR/RS)
(74) Abdulcarim Bakkar
MANTIDO O INDEFERIMENTO UMA VEZ QUE NÃO FOI APRESENTADO RECURSO DENTRO DO PRAZO LEGAL.

(21) **PI 9609805-8 A2** **9.2.4**
(22) 25/07/1996

(54) Sistema combinado para assistir a mudança de velocidade de transmissão manual.
(71) ZF Meritor, LLC (US)
(74) Clarke Modet do Brasil LTDA
MANTIDO O INDEFERIMENTO UMA VEZ QUE NÃO FOI APRESENTADO RECURSO DENTRO DO PRAZO LEGAL.

(21) **PI 9914831-5 A2** **9.2.4**
(22) 22/09/1999

(54) UNIDADE DE CONTROLE DE ACIONAMENTO DE MÁQUINA EXTERIOR PARA UM CONDICIONADOR DE AR
(71) Toshiba Carrier Corporation (JP)
(74) Momsen, Leonardos & CIA.
MANTIDO O INDEFERIMENTO UMA VEZ QUE NÃO FOI APRESENTADO RECURSO DENTRO DO PRAZO LEGAL.

10. Desistência

10.1 DESISTÊNCIA HOMOLOGADA

(21) **BR 11 2012 007579-9** **10.1**
(22) 23/08/2010

(71) Sharp Kabushiki Kaisha (JP)
(74) Dannemann, Siemsen, Bigler & Ipanema Moreira
Homologada a desistência do pedido, solicitada através do protocolo eletrônico WBRJ nº 860140075526 de 20/05/2014.

(21) **BR 11 2012 028173-9** **10.1**
(22) 20/04/2011

(71) Lenzing Aktiengesellschaft (AT)
(74) Dannemann, Siemsen, Bigler & Ipanema Moreira
Homologada a desistência do pedido, solicitada através do protocolo eletrônico WBRJ nº 860140051849 de 14/04/2014.

(21) **BR 11 2013 003532-3** **10.1**
(22) 12/08/2011

(71) F. HOFFMANN-LA ROCHE AG (CH)
(74) CAROLINA NAKATA
Homologada a desistência do pedido, solicitada através da petição nº 018140002573/SP de 04/02/2014.

(21) **BR 11 2014 006957-3** **10.1**
(22) 19/09/2012

(71) ETHICON ENDO-SURGERY, INC. (US)
(74) DANNEMANN, SIEMSEN, BIGLER & IPANEMA MOREIRA
Homologada a desistência do pedido, solicitada através do protocolo eletrônico WBRJ nº 860140037518 de 25/03/2014.

(21) **PI 1012420-9** **10.1**
(22) 05/08/2010

(71) Civonez Ferreira de Souza (BR/GO)

Homologada a desistência do pedido, solicitada através da petição nº 02614000006/GO de 20/01/2014.

(21) **PI 1015619-4** **10.1**
(22) 27/07/2010

(71) Civonez Ferreira de Souza (BR/GO)
Homologada a desistência do pedido, solicitada através da petição nº 02614000005/GO de 20/01/2014.

11. Arquivamento

11.2 ARQUIVAMENTO - ART. 36 PARÁG. 1º DA LPI

(21) **BR 10 2013 003418-5 A2** **11.2**
(22) 14/02/2013

(71) CLAUDEMIR LOPES ARNAR (BR/SP)

(21) **PI 0108119-5 A2** **11.2**
(22) 11/12/2001

(71) NTT. DoCoMo, INC. (JP)
(74) Edmundo Brunner Assessoria S/C Ltda
11.6.1

ARQUIVAMENTO DA PETIÇÃO - ART. 216 PARÁG. 2º DA LPI

(21) **PI 0807623-5** **11.6.1**
(22) 20/02/2008

(71) Thermoceramix Inc. (US)
(74) Momsen, Leonardos & CIA.
Arquivada a petição, uma vez que não foi apresentada a procuração devida no prazo de 60(sessenta) dias contados da prática do ato. Desta data corre o prazo de 60 (sessenta) dias para eventual recurso do interessado.

11.14 PUBLICAÇÃO ANULADA

(21) **PI 1015520-1 A2** **11.14**
(22) 19/10/2010

(71) JORGE MARCOS PAVAN (BR/SP)
(74) MARCELO DOS SANTOS MONTEIRO
Referente à RPI Nº 2259 de 22/04/2014, por ter sido indevido.

12. Recurso

12.2 RECURSO CONTRA O INDEFERIMENTO

(21) **MU 8102221-2 U2** **12.2**
(22) 21/09/2001

(71) Roberto de Carvalho de Souza (BR/RS)
(74) Mario de Almeida Marcas & Patentes LTDA

(21) **MU 8200324-6 U2** **12.2**
(22) 01/02/2002

(71) Semeato S/A Indústria e Comércio (BR/RS)
(74) DAVID NILTON PEREIRA DE LUCENA

(21) **MU 8300045-3 U2** **12.2**
(22) 06/01/2003

(71) Marcelo Luis Mees (BR/PR)
(74) Alcion Bubniak

(21) **MU 8302129-9 U2** **12.2**
(22) 20/08/2003

(71) Adriano Batista Flores (BR/RS)
(74) Silva & Guimarães Marcas e Patentes Ltda

(21) **MU 8600362-3 U2** **12.2**
(22) 23/02/2006

(71) Jorge Hiroshi Murakami (BR/SP)
(74) JOSE HENRIQUE DE LIMA RODRIGUES

(21) **MU 8600988-5 U2** **12.2**
(22) 22/05/2006



(71) Indústrias Machina Zaccaria S/A (BR/SP) (74) Icamp Marcas e Patentes Ltda	(74) Dannemann, Siemsen, Bigler & Ipanema Moreira	(22) 07/11/2006 (71) Fitness Anywhere, LLC (US) (74) David do Nascimento Advogados Associados
(21) MU 8702850-6 U2 12.2 (22) 26/02/2007 (71) M.M. & R. Products, Inc. (US) (74) Dannemann, Siemsen, Bigler & Ipanema Moreira	(21) PI 0313549-7 A2 12.2 (22) 12/08/2003 (71) Exxonmobil Chemical Patentes INC. (US) (74) Dannemann, Siemsen, Bigler & Ipanema Moreira	(21) PI 0803269-6 A2 12.2 (22) 25/09/2008 (71) Filipe Guterson Machado (BR/RS) (74) Ailton da Silva
(21) MU 8801050-3 U2 12.2 (22) 04/06/2008 (71) Roberto Hess (BR/SP) (74) City Patentes e Marcas Ltda.	(21) PI 0315306-1 A2 12.2 (22) 25/06/2003 (71) Kimberly-Clark Worldwide, Inc. (US) (74) Orlando de Souza	(21) PI 0905402-2 A2 12.2 (22) 29/04/2009 (71) Ioannis Andonios Zavoudakis (BR/ES)
(21) PI 0004099-1 A2 12.2 (22) 04/09/2000 (71) Claudinor Oscar Belodi (BR/SP) (74) CITY PARENTES E MARCAS LTDA	(21) PI 0316623-6 A2 12.2 (22) 26/11/2003 (71) Hercules Incorporated (US) (74) Dannemann, Siemsen, Bigler & Ipanema Moreira	(21) PI 0905571-1 A2 12.2 (22) 21/12/2009 (71) Irmãos Fischer S/A Ind. e Com. (BR/SC) (74) PAP Marcas e Patentes Ltda
(21) PI 0013072-9 A2 12.2 (22) 21/06/2000 (71) Kraft Foods Global Brands LLC (US) (74) Dannemann, Siemsen, Bigler & Ipanema Moreira	(21) PI 0317677-0 A2 12.2 (22) 16/12/2003 (71) Can Technologies, Inc. (US) (74) Dannemann, Siemsen, Bigler & Ipanema Moreira	15. Outros Referentes a Pedidos
(21) PI 0016357-0 A2 12.2 (22) 11/12/2000 (71) Mars, Incorporated (US) (74) Dannemann, Siemsen, Bigler & Ipanema Moreira	(21) PI 0400056-0 A2 12.2 (22) 11/02/2004 (71) Meller Equipamentos e Tecnologia, Indústria e Comércio Ltda. (BR/ES) (74) Kasznar Leonardos Propriedade Intelectual	
(21) PI 0100028-4 A2 12.2 (22) 08/01/2001 (71) Bongrain SA (FR) (74) Bhering Advogados	(21) PI 0400918-5 A2 12.2 (22) 31/03/2004 (71) Rohm And Haas Company (US) (74) Momsen, Leonardos & Cia	15.7 PETIÇÃO NÃO CONHECIDA
(21) PI 0113591-0 A2 12.2 (22) 25/07/2001 (71) Primo Bertocchi (IT) (74) Tavares Propriedade Intelectual Ltda	(21) PI 0401919-9 A2 12.2 (22) 04/06/2004 (71) Rohm and Haas Company (US) (74) Momsen, Leonardos & Cia	(21) MU 8901395-6 U2 15.7 (22) 22/07/2009 (71) CLAUDIO INACIO ARAUJO MOREIRA (BR/MG) (74) Interação Marcas e Patentes S/C Ltda. Desconheço a petição nº WBRJ 860140057305 de 24/04/2014, com base no disposto no Art. 219, II da Lei da Propriedade Industrial, uma vez que o interessado não tem legitimidade para o ato.
(21) PI 0200758-4 A2 12.2 (22) 04/03/2002 (71) EMBRAPA - Empresa Brasileira de Pesquisa Agropecuária (BR/DF) (74) Chang das Estrelas Wilches	(21) PI 0408055-6 A2 12.2 (22) 27/02/2004 (71) Petrecycle Pty Ltd (AU) (74) David do Nascimento Advogados Associados S/C	(21) PI 0104664-0 A2 15.7 (22) 09/08/2001 (71) José Dominguez (BR/SP) (74) Organização Mérito Marcas e Patentes Ltda. Desconheço a petição nº DESP 018140010770 de 30/05/2014 com base no disposto no Art. 219, II da Lei da Propriedade Industrial, uma vez que já foi concedido o exame prioritário do pedido de patente.
(21) PI 0201995-7 A2 12.2 (22) 10/05/2002 (71) Cooperativa De Produtores De Cana-de- açúcar, Açúcar E Álcool Do Estado De São Paulo (BR/SP) (74) Paulo Sergio Scatamburlo	(21) PI 0411257-1 A2 12.2 (22) 26/05/2004 (71) Union Carbide Chemicals & Plastics Technology LLC (US) (74) Paulo Sérgio Scatamburlo	15.9 PERDA DE PRIORIDADE
(21) PI 0204417-0 A2 12.2 (22) 10/10/2002 (71) Instituto de Tecnologia do Paraná (BR/PR), Fundação Banco do Brasil (BR/DF) (74) Guilherme Moreira Rodrigues OAB. N° 10.208	(21) PI 0411408-6 A2 12.2 (22) 02/06/2004 (71) Dow Global Technologies Inc. (US) (74) Antonio Mauricio Pedras Arnaud	(21) PI 0718065-9 A2 15.9 (22) 22/10/2007 (71) ABBOTT DIABETES CARE, INC. (US) (74) Mirian Oliveira da Rocha Pitta Perda da prioridade US 11/552,065 de 23/10/2006 reivindicada no PCT/US2007/082121, conforme as disposições previstas no artigo 29 da Resolução INPI-PR 77/2013. Esta perda se deu pelo fato de o depositante constante da petição de requerimento de entrada na fase nacional ser distinto daquele que depositou o pedido anterior cuja prioridade é reivindicada e não apresentou cópia do correspondente documento de cessão ou declaração de cessão ou documento equivalente, conforme as disposições previstas no artigo 28 da Resolução INPI-PR 77/2013.
(21) PI 0302401-6 A2 12.2 (22) 09/06/2003 (71) Paulo Simões Rodrigues (BR/RS), Vitor Paulo Borges (BR/RS) (74) MILTON LEÃO BARCELLOS & CIA LTDA	(21) PI 0411942-8 A2 12.2 (22) 29/06/2004 (71) Basell Polyolefine GMBH (DE) (74) ADVOCACIA PIETRO ARIBONI S/C	(21) PI 0718119-1 A2 15.9 (22) 26/10/2007 (71) Abbott Diabetes Care, INC. (US), University Of Virginia Patent Foundation (US) (74) Mirian Oliveira da Rocha Pitta Perda da prioridade US 60/854,566 de 26/10/2006 reivindicada no PCT/US2007/082744, conforme as disposições previstas no artigo 29 da Resolução INPI-PR 77/2013. Esta perda se deu pelo fato de o depositante constante da petição de requerimento de entrada na fase nacional ser distinto daquele que depositou o pedido anterior cuja prioridade é reivindicada e não apresentou cópia do correspondente documento de cessão ou declaração de cessão ou documento equivalente, conforme as disposições previstas no artigo 28 da Resolução INPI-PR 77/2013.
(21) PI 0304091-7 A2 12.2 (22) 31/10/2003 (71) Antônio Herera Filho (BR/SP) (74) Sergio Zanella Coppri	(21) PI 0503533-3 A2 12.2 (22) 25/04/2005 (71) EMBRAPA - Empresa Brasileira de Pesquisa Agropecuária (BR/DF) (74) Itagaraci Farias de Vasconcelos	(21) PI 0718119-1 A2 15.9 (22) 26/10/2007 (71) Abbott Diabetes Care, INC. (US), University Of Virginia Patent Foundation (US) (74) Mirian Oliveira da Rocha Pitta Perda da prioridade US 60/854,566 de 26/10/2006 reivindicada no PCT/US2007/082744, conforme as disposições previstas no artigo 29 da Resolução INPI-PR 77/2013. Esta perda se deu pelo fato de o depositante constante da petição de requerimento de entrada na fase nacional ser distinto daquele que depositou o pedido anterior cuja prioridade é reivindicada e não apresentou cópia do correspondente documento de cessão ou declaração de cessão ou documento equivalente, conforme as disposições previstas no artigo 28 da Resolução INPI-PR 77/2013.
(21) PI 0304422-0 A2 12.2 (22) 14/11/2003 (71) Altanísio Ferreira de Lima (BR/RS) (74) Claudio José Martins Costa Gonçalves	(21) PI 0504031-0 A2 12.2 (22) 19/09/2005 (71) Samuel Souto (BR/PR) (74) Marpa Cons. e Asses. Empres. Ltda	(21) PI 0718119-1 A2 15.9 (22) 26/10/2007 (71) Abbott Diabetes Care, INC. (US), University Of Virginia Patent Foundation (US) (74) Mirian Oliveira da Rocha Pitta Perda da prioridade US 60/854,566 de 26/10/2006 reivindicada no PCT/US2007/082744, conforme as disposições previstas no artigo 29 da Resolução INPI-PR 77/2013. Esta perda se deu pelo fato de o depositante constante da petição de requerimento de entrada na fase nacional ser distinto daquele que depositou o pedido anterior cuja prioridade é reivindicada e não apresentou cópia do correspondente documento de cessão ou declaração de cessão ou documento equivalente, conforme as disposições previstas no artigo 28 da Resolução INPI-PR 77/2013.
(21) PI 0305582-5 A2 12.2 (22) 14/02/2003 (71) EMBRAPA - Empresa Brasileira de Pesquisa Agropecuária (BR/DF) (74) Itagaraci Farias de Vasconcelos	(21) PI 0508598-5 A2 12.2 (22) 07/03/2005 (71) Stork Townsend B.V. (NL) (74) DANIEL & CIA.	(21) PI 0718119-1 A2 15.9 (22) 26/10/2007 (71) Abbott Diabetes Care, INC. (US), University Of Virginia Patent Foundation (US) (74) Mirian Oliveira da Rocha Pitta Perda da prioridade US 60/854,566 de 26/10/2006 reivindicada no PCT/US2007/082744, conforme as disposições previstas no artigo 29 da Resolução INPI-PR 77/2013. Esta perda se deu pelo fato de o depositante constante da petição de requerimento de entrada na fase nacional ser distinto daquele que depositou o pedido anterior cuja prioridade é reivindicada e não apresentou cópia do correspondente documento de cessão ou declaração de cessão ou documento equivalente, conforme as disposições previstas no artigo 28 da Resolução INPI-PR 77/2013.
(21) PI 0308112-5 A2 12.2 (22) 03/02/2003 (71) Societe Des Produits Nestle S.A. (CH) (74) Dannemann, Siemsen, Bigler & Ipanema Moreira	(21) PI 0516361-7 A2 12.2 (22) 13/10/2005 (71) Soremartec S.A. (BE) (74) ADVOCACIA PIETRO ARIBONI S/C	(21) PI 0718119-1 A2 15.9 (22) 26/10/2007 (71) Abbott Diabetes Care, INC. (US), University Of Virginia Patent Foundation (US) (74) Mirian Oliveira da Rocha Pitta Perda da prioridade US 60/854,566 de 26/10/2006 reivindicada no PCT/US2007/082744, conforme as disposições previstas no artigo 29 da Resolução INPI-PR 77/2013. Esta perda se deu pelo fato de o depositante constante da petição de requerimento de entrada na fase nacional ser distinto daquele que depositou o pedido anterior cuja prioridade é reivindicada e não apresentou cópia do correspondente documento de cessão ou declaração de cessão ou documento equivalente, conforme as disposições previstas no artigo 28 da Resolução INPI-PR 77/2013.
(21) PI 0309587-8 A2 12.2 (22) 09/04/2003 (71) Avery Dennison Corporation (US)	(21) PI 0608403-6 A2 12.2 (22) 23/02/2006 (71) Hunter Douglas INC. (US) (74) Dannemann, Siemsen, Bigler & Ipanema Moreira	(21) PI 0718119-1 A2 15.9 (22) 26/10/2007 (71) Abbott Diabetes Care, INC. (US), University Of Virginia Patent Foundation (US) (74) Mirian Oliveira da Rocha Pitta Perda da prioridade US 60/854,566 de 26/10/2006 reivindicada no PCT/US2007/082744, conforme as disposições previstas no artigo 29 da Resolução INPI-PR 77/2013. Esta perda se deu pelo fato de o depositante constante da petição de requerimento de entrada na fase nacional ser distinto daquele que depositou o pedido anterior cuja prioridade é reivindicada e não apresentou cópia do correspondente documento de cessão ou declaração de cessão ou documento equivalente, conforme as disposições previstas no artigo 28 da Resolução INPI-PR 77/2013.
	(21) PI 0619689-6 A2 12.2	(21) PI 0721122-8 A2 15.9 (22) 12/12/2007 (71) CCL Label GMBH (AT) (74) Matos e Associados - Advogados. Perda da prioridade US 60/870,245 de 15/12/2006 reivindicada no PCT/US2007/087109, conforme as disposições previstas no artigo 29 da Resolução



INPI-PR 77/2013. Esta perda se deu pelo fato de o depositante constante da petição de requerimento de entrada na fase nacional ser distinto daquele que depositou o pedido anterior cuja prioridade é reivindicada e não apresentou cópia do correspondente documento de cessão ou declaração de cessão ou documento equivalente, conforme as disposições previstas no artigo 28 da Resolução INPI-PR 77/2013.

(21) **PI 0721123-6 A2** **15.9**

(22) 03/12/2007
(71) Danisco A/S (DK)
(74) Soerensen Garcia Advogados Associados
Perda da prioridade US 60/875.967 de 20/12/2006 reivindicada no PCT/US2007/024723, conforme as disposições previstas no artigo 29 da Resolução INPI-PR 77/2013. Esta perda se deu pelo fato de o depositante constante da petição de requerimento de entrada na fase nacional ser distinto daquele que depositou o pedido anterior cuja prioridade é reivindicada e não apresentou cópia do correspondente documento de cessão ou declaração de cessão ou documento equivalente, conforme as disposições previstas no artigo 28 da Resolução INPI-PR 77/2013.

(21) **PI 0807407-0 A2** **15.9**

(22) 24/01/2008
(71) Firestone Building Products Company, Llc (US)
(74) Montauray Pimenta, Machado & Lioce
Perda da prioridade US 60/897.370 de 24/01/2007 reivindicada no PCT/US2008/000930, conforme as disposições previstas no artigo 29 da Resolução INPI-PR 77/2013. Esta perda se deu pelo fato de o depositante constante da petição de requerimento de entrada na fase nacional ser distinto daquele que depositou o pedido anterior cuja prioridade é reivindicada e não apresentou cópia do correspondente documento de cessão ou declaração de cessão ou documento equivalente, conforme as disposições previstas no artigo 28 da Resolução INPI-PR 77/2013.

(21) **PI 0807441-0 A2** **15.9**

(22) 24/01/2008
(71) IMAGING SCIENCES INTERNATIONAL LLC. (US)
(74) Hugo Silva, Rosa & Maldonado-Prop. Int
Perda da prioridade US 60/897.421 de 24/01/2007 reivindicada no PCT/US2008/051922, conforme as disposições previstas no art. 29 da Resolução INPI-PR 77/2013. Esta perda se deu pelo fato de o depositante constante da petição de requerimento de entrada na fase nacional ser distinto daquele que depositou o pedido anterior cuja prioridade é reivindicada e apresentou cópia do correspondente documento de cessão em 08/04/2010, contudo o prazo para a apresentação da Cessão do Direito de Prioridade expirava em 22/09/2009 (60 dias após o depósito de entrada da Fase Nacional do Brasil), conforme as disposições previstas no art. 28 da Resolução INPI-PR 77/2013 e art. 16 § 6º da Lei 9279 de 14/05/1996.

15.10 MUDANÇA DE NATUREZA

(21) **MU 8200933-3 U2** **15.10**

(22) 30/04/2002
(54) DISPOSITIVOS DE SEGURANÇA INTRODUZIDOS EM ARMÁRIO PARA ABRIGO DE EQUIPAMENTOS DE TELECOMUNICAÇÕES
(71) NILKO METALURGIA LTDA (BR/PR)
(74) Brasil Sul Marcas e Patentes S/C LTDA
MUDADA A NATUREZA DO MU8200933-3 PARA PI0216277-6

(21) **MU 8802321-4 U2** **15.10**

(22) 02/10/2008
(54) MÉTODO DE DESSULFURAÇÃO DE FERRO GUSA POR INJEÇÃO DE FINOS E AGITAÇÃO MECÂNICA
(71) Insider Insumos Refratários para Siderurgia Ltda (BR/MG)
(74) JOÃO DE PAULA FERREIRA -LANCASTER
MUDADA A NATUREZA DO MU8802321-4 PARA PI0823662-3

15.11 ALTERAÇÃO DE CLASSIFICAÇÃO

(21) **MU 8401813-5 U2** **15.11**

(22) 05/08/2004
(51) A61D 3/00 (2006.01), A01K 15/04 (2006.01), A61N 1/05 (2006.01), A61D 19/02 (2006.01)
A Classificação Anterior era: A01K 29/00

(21) **MU 8502478-3 U2** **15.11**

(22) 19/10/2005
(51) F16C 1/14 (2006.01), F16J 15/54 (2006.01), F16J 15/32 (2006.01)
A Classificação Anterior era: F16C 1/14

(21) **PI 0003051-1 A2** **15.11**

(22) 10/07/2000
(51) C12N 15/18 (2006.01), C07K 1/16 (2006.01), A61K 38/27 (2006.01), A61P 5/06 (2006.01)
As Classificações Anteriores eram: C12N 15/18 , C07K 1/16

(21) **PI 0011733-1 A2** **15.11**

(22) 08/06/2000
(51) C12N 15/00 (2006.01), A61K 39/12 (2006.01), A61P 3/00 (2006.01)
A Classificação Anterior era: C12N 15/00

(21) **PI 0102671-2 A2** **15.11**

(22) 04/07/2001
(51) C12N 15/55 (2006.01), C12P 19/38 (2006.01), C12N 9/16 (2006.01), C12Q 1/34 (2006.01), C12N 1/21 (2006.01), A61K 31/7052 (2006.01), A61P 31/00 (2006.01), A61P 35/00 (2006.01)
As Classificações Anteriores eram: C12N 15/55 , C12P 19/38 , C12N 9/16 , C12Q 1/34 , C12N 1/21

(21) **PI 0104745-0 A2** **15.11**

(22) 28/02/2001
(51) H04L 27/08 (2006.01), H03G 3/20 (2006.01), H03G 3/30 (2006.01), H04B 1/40 (2006.01)
A Classificação Anterior era: H04L 27/08

(21) **PI 0107492-0 A2** **15.11**

(22) 09/01/2001
(51) H04W 60/00 (2009.01), H04W 8/26 (2009.01)
A Classificação Anterior era: H04Q 7/38

(21) **PI 0107708-2 A2** **15.11**

(22) 19/01/2001
(51) C12N 15/63 (2006.01), A61K 38/19 (2006.01), A61P 37/00 (2006.01)
A Classificação Anterior era: C12N 15/63

(21) **PI 0108290-6 A2** **15.11**

(22) 02/02/2001
(51) H04B 1/707 (2011.01), H04B 1/7103 (2011.01)
A Classificação Anterior era: H04B 7/00

(21) **PI 0108713-4 A2** **15.11**

(22) 28/02/2001
(51) C12N 15/62 (2006.01), C07K 14/22 (2006.01), C07K 19/00 (2006.01), A61K 39/095 (2006.01), A61P 37/00 (2006.01), C12R 1/36 (2006.01)
As Classificações Anteriores eram: C12N 15/62 , C07K 14/22 , C07K 19/00

(21) **PI 0109269-3 A2** **15.11**

(22) 16/03/2001
(51) C12N 15/11 (2006.01), C12N 15/63 (2006.01), A61K 48/00 (2006.01), A61P 43/00 (2006.01)
As Classificações Anteriores eram: C12N 15/11 , C12N 15/63

(21) **PI 0110248-6 A2** **15.11**

(22) 14/04/2001
(51) C12N 15/12 (2006.01), C07K 14/705 (2006.01), C12Q 1/68 (2006.01), G01N 33/52 (2006.01), G01N 33/50 (2006.01), A61K 38/16 (2006.01), A61P 9/00 (2006.01), A61P 17/00 (2006.01)
As Classificações Anteriores eram: C12N 15/12 , C07K 14/705 , C12Q 1/68 , G01N 33/52 , G01N 33/50

(21) **PI 0112680-6 A2** **15.11**

(22) 24/07/2001
(51) C12N 9/00 (2006.01), A61K 31/202 (2006.01), A23D 9/00 (2006.01), A61P 43/00 (2006.01)
A Classificação Anterior era: C12N 9/00

(21) **PI 0205204-0 A2** **15.11**

(22) 30/12/2002
(51) C12N 15/16 (2006.01), C12N 15/64 (2006.01), C07K 1/20 (2006.01), A61K 38/24 (2006.01), A61P 5/06 (2006.01)
As Classificações Anteriores eram: C12N 15/16 , C12N 15/64 , C07K 1/20

(21) **PI 0205508-2 A2** **15.11**

(22) 24/01/2002
(51) C12N 9/00 (2006.01), A61K 31/201 (2006.01)
A Classificação Anterior era: C12N 9/00

(21) **PI 0207212-2 A2** **15.11**

(22) 08/02/2002
(51) G06Q 10/04 (2012.01)
A Classificação Anterior era: G06F 17/60

(21) **PI 0207379-0 A2** **15.11**

(22) 08/02/2002
(51) C12N 15/81 (2006.01), C12N 15/62 (2006.01), C12P 21/02 (2006.01), C12P 21/06 (2006.01), C07K 14/815 (2006.01), C07K 14/62 (2006.01), C12N 15/17 (2006.01), C12N 1/19 (2006.01), A61K 38/28 (2006.01), A61K 38/19 (2006.01), A61P 5/48 (2006.01)
As Classificações Anteriores eram: C12N 15/81 , C12N 15/62 , C12P 21/02 , C12P 21/06 , C07K 14/815 , C07K 14/62 , C12N 15/17 , C12N 1/19

(21) **PI 0207385-4 A8** **15.11**

(22) 08/02/2002
(51) C12N 15/62 (2006.01), C07K 14/815 (2006.01), C12N 15/81 (2006.01), C07K 1/30 (2006.01), C07K 1/36 (2006.01), C07K 14/62 (2006.01), A61K 38/28 (2006.01), A61K 38/19 (2006.01), A61P 5/48 (2006.01)
As Classificações Anteriores eram: C12N 15/62 , C07K 14/815 , C12N 15/81 , C07K 1/30 , C07K 1/36 , C07K 14/62

(21) **PI 0208021-4 A2** **15.11**

(22) 15/03/2002
(51) C12N 15/15 (2006.01), A61K 39/395 (2006.01), A61K 38/16 (2006.01), A61P 35/00 (2006.01)
A Classificação Anterior era: C12N 15/15

(21) **PI 0208931-9 A2** **15.11**

(22) 11/04/2002
(51) A01N 63/04 (2006.01), A01N 25/00 (2006.01), A01N 25/26 (2006.01), A01N 63/00 (2006.01), A01N 3/02 (2006.01), C12N 1/00 (2006.01), C12N 1/02 (2006.01), C12N 1/14 (2006.01), C12N 1/16 (2006.01), A61K 35/66 (2006.01), A61P 31/00 (2006.01)
As Classificações Anteriores eram: A01N 3/02 , A01N 25/00 , A01N 25/26 , A01N 63/00 , A01N 63/04 , C12N 1/00 , C12N 1/02 , C12N 1/14 , C12N 1/16

(21) **PI 0210076-2 A8** **15.11**

(22) 29/05/2002
(51) C12N 7/04 (2006.01), A61K 39/145 (2006.01), A61P 31/16 (2006.01)
A Classificação Anterior era: C12N 7/04

(21) **PI 0210598-5 A2** **15.11**

(22) 24/06/2002
(51) C12N 9/90 (2006.01), A61K 39/21 (2006.01), A61K 38/52 (2006.01), A61P 31/18 (2006.01), G01N 33/53 (2006.01)
A Classificação Anterior era: C12N 9/90

(21) **PI 0211178-0 A2** **15.11**

(22) 12/07/2002
(51) C12N 15/00 (2006.01), A61K 39/12 (2006.01), A61P 31/12 (2006.01)
A Classificação Anterior era: C12N 15/00

(21) **PI 0214840-4 A8** **15.11**

(22) 23/12/2002
(51) C12N 9/12 (2006.01), C07K 16/40 (2006.01), C12Q 1/48 (2006.01), C12Q 1/68 (2006.01), A61K 38/43 (2006.01), A61K 35/00 (2006.01)
As Classificações Anteriores eram: C12N 9/12 , C07K 16/40 , C12Q 1/48 , C12Q 1/68

(21) **PI 0405077-0 A2** **15.11**

(22) 10/11/2004
(51) B32B 27/40 (2006.01), C08J 7/04 (2006.01), B32B 25/08 (2006.01)
As Classificações Anteriores eram: B32B 31/00 , C08L 7/02

(21) **PI 0405122-0 A2** **15.11**

(22) 27/08/2004
(51) B27K 3/50 (2006.01), A01N 25/02 (2006.01)
As Classificações Anteriores eram: C09K 3/00 , C09D 5/00

(21) **PI 0406160-8 A2** **15.11**

(22) 02/02/2004

(51) A61D 3/00 (2006.01), A01K 15/04 (2006.01), A61N 1/05 (2006.01), A61D 19/02 (2006.01)
A Classificação Anterior era: A61D 3/00

(21) **PI 1010101-2 A2** 15.11
(22) 14/06/2010

(51) B29C 51/20 (2006.01), B30B 1/14 (2006.01), B30B 1/22 (2006.01), B30B 1/28 (2006.01), B30B 3/00 (2006.01)
As Classificações Anteriores eram: B29C 51/20 , B29C 51/18

15.12 RENUMERAÇÃO

(21) **BR 10 2012 000134-9** 15.12
(22) 04/01/2012

(71) Messias Belarmino da Silva (BR/PR), Dhione de Oliveira (BR/PR), Ernesto Bradacz (BR/PR), Neuri Amadeu Hang (BR/PR)
(74) Calisto Vendrame Sobrinho
Renumerado de BR102012000134-9 para BR202012000134-4

(21) **BR 10 2012 015543-5** 15.12
(22) 25/06/2012

(71) Tuper S/A (BR/SC), Danilo Magalhães Gomes (BR/SC)
(74) Maria Aparecida Pereira Gonçalves
Renumerado de BR102012015543-5 para BR132012015543-4

(21) **BR 10 2013 017347-9** 15.12
(22) 05/07/2013

(71) INDÚSTRIA E COMÉRCIO DE PRODUTOS DE LIMPEZA SÃO FRANCISCO LTDA (BR/SP)
(74) FOCUS MARCAS E PATENTES LTDA.
Renumerado de BR102013017347-9 para BR202013017347-4

(21) **BR 10 2013 033679-3** 15.12
(22) 27/12/2013

(71) MARCOPOLO S.A (BR/RS)
(74) RICARDO AMARAL REMER
Renumerado de BR102013033679-3 para BR102013033679-9

(21) **BR 11 2012 001383-1** 15.12
(22) 20/01/2012

(71) Leilane Roberta Macario (BR/SP)
(74) Carlos Eduardo Gomes da Silva
Renumerado de BR112012001383-1 para BR202012001383-0

(21) **BR 11 2012 002177-0** 15.12
(22) 31/01/2012

(71) Jonas Amado de Paula (BR/PR)
Renumerado de BR112012002177-0 para BR102012002177-3

(21) **BR 11 2012 002195-8** 15.12
(22) 31/01/2012

(71) UNILYNER INDÚSTRIA E COMÉRCIO DE EQUIPAMENTOS DE SEGURANÇA LTDA (BR/SP)
(74) JOSÉ DOMINGOS DE LIMA FILHO
Renumerado de BR112012002195-8 para BR102012002195-1

(21) **BR 11 2012 006787-7** 15.12
(22) 27/03/2012

(71) YEH KUANG HSIANG (BR/SP)
(74) SÃO PAULO MARCAS E PATENTES LTDA
Renumerado de BR112012006787-7 para BR102012006787-0

(21) **BR 11 2012 009085-2** 15.12
(22) 18/04/2012

(71) NAVTEC SISTEMAS AERONÁUTICOS LTDA (BR/MG)
Renumerado de BR112012009085-2 para BR102012009085-6

(21) **BR 11 2012 015996-8** 15.12
(22) 28/06/2012

(71) POLAR TÉCNICA COMERCIAL E INDUSTRIAL LTDA. (BR/SP)
(74) SÃO PAULO MARCAS E PATENTES LTDA
Renumerado de BR112012015996-8 para BR102012015996-1

(21) **BR 11 2012 017050-3** 15.12
(22) 11/07/2012

(71) CLARION BIOCIEÊNCIAS LTDA. (BR/GO)
(74) SÃO PAULO MARCAS E PATENTES LTDA
Renumerado de BR112012017050-3 para BR102012017050-7

(21) **BR 11 2012 017343-0** 15.12
(22) 13/07/2012

(71) ROMEU CASAROTTO (BR/SP)
(74) SÃO PAULO MARCAS E PATENTES
Renumerado de BR112012017343-0 para BR102012017343-3

(21) **BR 11 2013 005582-0** 15.12
(22) 08/03/2013

(71) YEH KUANG HSIANG (BR/SP)
(74) SÃO PAULO MARCAS E PATENTES LTDA
Renumerado de BR112013005582-0 para BR102013005582-4

(21) **BR 11 2013 012894-1** 15.12
(22) 24/05/2013

(71) Leucotron Equipamentos Ltda. (BR/MG)
(74) São Paulo Marcas e Patentes Ltda.
Renumerado de BR112013012894-1 para BR102013012894-5

(21) **BR 11 2013 017846-9** 15.12
(22) 12/07/2013

(71) CLARION BIOCIEÊNCIAS LTDA. (BR/GO)
(74) SÃO PAULO MARCAS E PATENTES LTDA.
Renumerado de BR112013017846-9 para BR102013017846-2

(21) **BR 11 2013 019068-0** 15.12
(22) 25/07/2013

(71) CROMUS EMBALAGENS INDÚSTRIA E COMÉRCIO LTDA. (BR/SP)
(74) SÃO PAULO MARCAS E PATENTES LTDA.
Renumerado de BR112013019068-0 para BR102013019068-3

(21) **BR 11 2013 019959-8** 15.12
(22) 06/08/2013

(71) CAMILA MARIA BIANCHI AZEDO (BR/SP)
(74) SÃO PAULO MARCAS E PATENTES LTDA.
Renumerado de BR112013019959-8 para BR102013019959-1

(21) **BR 11 2013 021852-5** 15.12
(22) 27/08/2013

(71) MATTHIEU SAMUEL HALBRONN (BR/SP)
(74) SÃO PAULO MARCAS E PATENTES LTDA.
Renumerado de BR112013021852-5 para BR102013021852-9

(21) **BR 11 2013 023962-0** 15.12
(22) 18/09/2013

(71) RENATO SANCHES PINHEIRO (BR/SP)
(74) SÃO PAULO MARCAS E PATENTES LTDA.
Renumerado de BR112013023962-0 para BR102013023962-3

(21) **BR 11 2013 025325-8** 15.12
(22) 01/10/2013

(71) FLAVIO ALVES DA ROCHA (BR/GO)
(74) SÃO PAULO MARCAS E PATENTES LTDA
Renumerado de BR112013025325-8 para BR102013025325-1

(21) **BR 11 2013 030581-9** 15.12
(22) 28/11/2013

(71) IN HO KIM (BR/SP)
(74) SÃO PAULO MARCAS E PATENTES LTDA.
Renumerado de BR112013030581-9 para BR102013030581-2

(21) **BR 11 2013 033038-4** 15.12
(22) 20/12/2013

(71) ALMIR GARCIA (BR/SP)
(74) SÃO PAULO MARCAS E PATENTES LTDA.
Renumerado de BR112013033038-4 para BR102013033038-8

(21) **BR 11 2014 000586-9** 15.12
(22) 10/01/2014

(71) HUNTER DOUGLAS CHILE S.A. (CL)
(74) DANNEMANN, SIEMSEN, BIGLER & IPANEMA MOREIRA
Renumerado de BR112014000586-9 para BR102014000586-2

(21) **BR 11 2014 002895-8** 15.12

(22) 06/02/2014
(71) KENKOBIO COMÉRCIO E SERVIÇOS LTDA - EPP (BR/SP)
(74) SÃO PAULO MARCAS E PATENTES LTDA.
Renumerado de BR112014002895-8 para BR102014002895-1

(21) **BR 20 2012 025433-1** 15.12
(22) 05/10/2012

(71) DANILO DE ALMEIDA FERRAZ (BR/SP), VALTER MAGELA PONTES (BR/SP)
Renumerado de BR202012025433-1 para BR102012025433-6

(21) **BR 20 2012 026261-0** 15.12
(22) 03/10/2012

(71) Alonso Alves Pereira Neto (BR/MG), Raul Andrade Gutierrez (BR/RJ), Marcel Faria Firmino (BR/RJ), Lucas de Lellis Mendonça (BR/RJ)
(74) Cidwan Uberlândia Ltda
Renumerado de BR202012026261-0 para BR102012026261-4

(21) **BR 21 2012 000315-7** 15.12
(22) 06/01/2012

(71) GILBERTO STRAFACCI NETTO (BR/SP)
(74) CLAUDIO SANTANA DA SILVA
Renumerado de BR212012000315-7 para BR202012000315-0

(21) **BR 21 2012 011451-0** 15.12
(22) 15/05/2012

(71) DELO INDÚSTRIA E COMÉRCIO LTDA. (BR/MG)
(74) SÃO PAULO MARCAS E PATENTES LTDA
Renumerado de BR212012011451-0 para BR202012011451-3

(21) **BR 21 2013 006816-2** 15.12
(22) 25/03/2013

(71) COMVICOM COMÉRCIO DE PRODUTOS MÉDICOS LTDA - EPP (BR/SP)
(74) SÃO PAULO MARCAS E PATENTES LTDA
Renumerado de BR212013006816-2 para BR202013006816-6

(21) **BR 21 2013 020939-4** 15.12
(22) 16/08/2013

(71) MATTHIEU SAMUEL HALBRONN (BR/SP)
(74) SÃO PAULO MARCAS E PATENTES LTDA.
Renumerado de BR212013020939-4 para BR202013020939-8

(21) **BR 21 2013 021853-9** 15.12
(22) 27/08/2013

(71) MATTHIEU SAMUEL HALBRONN (BR/SP)
(74) SÃO PAULO MARCAS E PATENTES LTDA.
Renumerado de BR212013021853-9 para BR202013021853-2

(21) **BR 21 2013 022968-9** 15.12
(22) 09/09/2013

(71) MATTHIEU SAMUEL HALBRONN (BR/SP)
(74) SÃO PAULO MARCAS E PATENTES LTDA.
Renumerado de BR212013022968-9 para BR202013022968-2

(21) **BR 21 2014 002465-6** 15.12
(22) 31/01/2014

(71) DAVID LIN (BR/SP)
(74) SÃO PAULO MARCAS E PATENTES LTDA.
Renumerado de BR212014002465-6 para BR202014002465-0

(21) **BR 21 2014 002896-1** 15.12
(22) 06/02/2014

(71) KENKOBIO COMÉRCIO E SERVIÇOS LTDA - EPP (BR/SP)
(74) SÃO PAULO MARCAS E PATENTES LTDA.
Renumerado de BR212014002896-1 para BR202014002896-5

(21) **BR 22 2013 019541-1** 15.12
(22) 31/07/2013

(71) HUNTER DOUGLAS CHILE S.A. (CL)
(74) DANNEMANN, SIEMSEN, BIGLER & IPANEMA MOREIRA
Renumerado de BR222013019541-1 para BR202013019541-9

15.24.2



CONCEDIDO O EXAME PRIORITÁRIO DO PEDIDO DE PATENTE

(21) **BR 20 2012 013324-0 U2** **15.24.2**

(22) 01/06/2012
(71) Jones Nobilia Arpino (BR/RS)

(21) **MU 8400788-5 U2** **15.24.2**

(22) 12/05/2004
(71) Comatraz Comércio de Máquinas e Tratores Ltda (BR/RS)
(74) Mario de Almeida Marcas e Patentes Ltda

(21) **MU 8403185-9 U8** **15.24.2**

(22) 29/12/2004
(71) ACIP Aparelhos de Controle e Ind de Precisão Ltda (BR/SP)
(74) Beerre Assessoria Empresarial Ltda

(21) **MU 8601753-5 U2** **15.24.2**

(22) 14/08/2006
(71) Nilton Grilo (BR/PR) , Gilson Garcia Gomes (BR/PR) , Nelson Rodrigues da Silva (BR/PR)

(21) **MU 8802723-6 U2** **15.24.2**

(22) 10/11/2008
(71) André Carlos da Ré (BR/RS) , Diego Ernesto Rovella Farto (BR/RS)
(74) Idea Marcas e Patentes Ltda

(21) **MU 8900201-6 U2** **15.24.2**

(22) 02/03/2009
(71) Alai des Scorsatto (BR/RS)
(74) David Nilton Pereira de Lucena

(21) **MU 8901785-4 U2** **15.24.2**

(22) 14/09/2009
(71) Claudinor Oscar Belodi (BR/SP)
(74) City Patentes e Marcas Ltda

(21) **MU 8902040-5 U2** **15.24.2**

(22) 29/05/2009
(71) CLAUDIO INACIO ARAUJO MOREIRA (BR/MG)
(74) Interação Marcas e Patentes S/C Ltda.

(21) **MU 8902453-2 U2** **15.24.2**

(22) 07/10/2009
(71) Pedro Luiz Stoppa (BR/SP)
(74) Sergio Ribeiro da Silva

(21) **MU 8902820-1 U2** **15.24.2**

(22) 16/12/2009
(71) Claudinor Oscar Belodi (BR/SP)
(74) City Patentes e Marcas Ltda.

(21) **MU 9002099-5 U2** **15.24.2**

(22) 05/07/2010
(71) RCC Duran (BR/AM)
(74) Fucapi-Fundação Centro de Análise, Pesquisa e Inovação Tecnológica

(21) **MU 9100991-0 U2** **15.24.2**

(22) 24/05/2011
(71) Newton Mosaner de Almeida (BR/RJ)
(74) MMV Agentes da Propriedade Industrial

(21) **MU 9101712-2 U2** **15.24.2**

(22) 12/08/2011
(71) Uniplastic Indústria de Peças Plásticas Ltda Me (BR/RS)
(74) Marpa Assessoria & Consultoria Empresarial Ltda

(21) **MU 9101768-8 U2** **15.24.2**

(22) 01/08/2011
(71) José Ramão Nascimento Silva (BR/RS)
(74) SKO - Oyarzabal Marcas & Patentes S/S Ltda.

(21) **MU 9101783-1 U8** **15.24.2**

(22) 11/08/2011
(71) EUGÊNIO MACHADO DE ANDRADE (BR/SP)
(74) RITA DE CASSIA BRUNNER

(21) **PI 0515924-5 A2** **15.24.2**

(22) 08/03/2005
(71) Nalco Company (US)
(74) Momsen, Leonardos & CIA.

NEGADO O EXAME PRIORITÁRIO DO PEDIDO DE PATENTE

(21) **PI 0810084-5 A2** **15.24.3**

(22) 26/03/2008
(71) Boris Pasche (US) , Alexandre Barbault (FR)
(74) Dannemann ,Siemsen, Bigler & Ipanema Moreira
Negado o exame prioritário do pedido de patente uma vez que não foi atendido o disposto no art. 6º, I, da Resolução 068/13.

(21) **PI 0905312-3 A2** **15.24.3**

(22) 14/12/2009
(71) Celio Torres Ribeiro (BR/SP)
(74) Vilage Marcas & Patentes S/S Ltda.
Negado o exame prioritário do pedido de patente uma vez que não foi atendido o disposto no art. 6º, II, "a" e "b" da Resolução 068/13.

15.30 PUBLICAÇÃO ANULADA

(21) **BR 10 2012 012281-2** **15.30**

(22) 23/05/2012
(71) Fábio Tel Santana (BR/PR)
Referente ao despacho 15.21, publicado na RPI 2225.

15.31 DESPACHO ANULADO (**)

(21) **MU 8402655-3 U2** **15.31**

(22) 29/10/2004
(71) MONIER TÊGULA SOLUÇÕES PARA TELHADOS LTDA (BR/SP)
(74) ROGERIO BRUNNER
Anulada a publicação do despacho 15.7, publicado na RPI 2143 de 31/01/2012, visto que a petição nº 018090037519-SP, de 31/07/2009, protocolada no PI0303718-5, solicita a alteração de nome do titular.

(21) **MU 8402760-6 U2** **15.31**

(22) 10/11/2004
(71) MONIER TÊGULA SOLUÇÕES PARA TELHADOS LTDA (BR/SP)
(74) ROGERIO BRUNNER
Anulada a publicação do despacho 15.7, publicado na RPI 2143 de 31/01/2012, visto que a petição nº 018090037519-SP, de 31/07/2009, protocolada no PI0303718-5, solicita a alteração de nome do titular.

16. Concessão de Patente ou Certificado de Adição de Invenção

16.1 CONCESSÃO DE PATENTE OU CERTIFICADO DE ADIÇÃO DE INVENÇÃO

(11) **MU 8302723-8 Y1** **16.1**

(22) 29/10/2003
(43) 14/06/2005
(51) B30B 1/04 (2006.01), A47J 44/00 (2006.01), B26D 9/00 (2006.01)
(54) DISPOSIÇÃO CONSTRUTIVA APLICADA EM UTENSÍLIO DE UTILIDADE DOMÉSTICA MULTIFUNCIÓNAL
(73) Antônio Maria Ferreira de Araújo (BR/DF)
(72) Antônio Maria Ferreira de Araújo
(74) Wettor Bureau de Apoio Emp. S/C LTDA
Prazo de Validade: 7 (sete) anos contados a partir de 15/07/2014, observadas as condições legais.

(11) **MU 8400172-0 Y1** **16.1**

(22) 11/02/2004
(43) 20/09/2005
(51) B28B 1/00 (2006.01)
(54) CONJUNTO AUTOMATIZADO PARA CONFECÇÃO DE TELHAS DE CONCRETO EM GERAL
(73) JOÃO MOREIRA MATOS (BR/PR)
(72) JOÃO MOREIRA MATOS
(74) Yuri Yacishin da Cunha

Prazo de Validade: 7 (sete) anos contados a partir de 15/07/2014, observadas as condições legais.

(11) **MU 8400392-8 Y1** **16.1**

(22) 09/03/2004
(43) 25/10/2005
(51) E05B 65/02 (2006.01), E05C 9/12 (2006.01)
(54) DISPOSIÇÃO CONSTRUTIVA APLICADA EM FECHO MODULAR
(73) Unikey Componentes Industriais Ltda. (BR/SP)
(72) Antônio Jorge Freire Lopes
(74) Símbolo Marcas e Patentes Ltda
Prazo de Validade: 7 (sete) anos contados a partir de 15/07/2014, observadas as condições legais.

(11) **MU 8501303-0 Y1** **16.1**

(22) 04/07/2005
(43) 27/02/2007
(51) B62K 21/26 (2006.01)
(54) DISPOSIÇÃO INTRODUCIDA EM MANOPLA COM ESTRUTURA SOBREPOSTA PARA BICICLETAS, MOTOCICLETAS E CONGÊNERES
(73) Nelson Kovacs (BR/SP)
(72) Nelson Kovacs
(74) Vilage Marcas & Patentes S/C Ltda
Prazo de Validade: 7 (sete) anos contados a partir de 15/07/2014, observadas as condições legais.

(11) **MU 8900068-4 Y1** **16.1**

(22) 09/02/2009
(43) 13/10/2010
(51) F27B 15/14 (2006.01), F27B 15/00 (2006.01)
(54) FORNALHA CILÍNDRICA DE CALOR INDIRETO
(73) Paulo Alberto Fardim (BR/SP)
(72) Paulo Alberto Fardim
(74) Vilage Marcas & Patentes S/S Ltda
Prazo de Validade: 15 (quinze) anos contados a partir de 09/02/2009, observadas as condições legais.

(11) **PI 0000217-8 B1** **16.1**

(22) 28/01/2000
(30) 29/01/1999 DE 199 03 645.4
(43) 26/09/2000
(51) G01S 11/14 (2006.01)
(54) DISPOSITIVO PARA A DETERMINAÇÃO DA POSIÇÃO DE UM OBJETO MÓVEL
(73) K.A. SCHMERSAL GMBH & CO (DE)
(72) Hermann Hoepken
(74) Dannemann ,Siemsen, Bigler & Ipanema Moreira
Prazo de Validade: 10 (dez) anos contados a partir de 15/07/2014, observadas as condições legais.

(11) **PI 0005686-3 B1** **16.1**

(22) 01/12/2000
(30) 02/12/1999 DE 199 58 098.7
(43) 20/11/2001
(51) H02J 9/04 (2006.01)
(54) SUPRIMENTO DE ENERGIA ELÉTRICA AUTOMOTIVA
(73) TRW Automotive Electronics & Components GMBH & CO. KG (DE)
(72) Cornelius Peter
(74) Momsen, Leonardos & CIA.
Prazo de Validade: 10 (dez) anos contados a partir de 15/07/2014, observadas as condições legais.

(11) **PI 0007035-1 B1** **16.1**

(22) 23/08/2000
(30) 23/08/1999 US 60/150,319
(51) A01N 63/00 (2006.01), A01N 63/02 (2006.01)
(54) MÉTODOS DE CONTROLE DE PRAGAS DE AGRÓTIS
(73) Mycogen Corporation (US)
(72) Brian A. Stockhoff, Christopher Conlan
(74) Dannemann ,Siemsen, Bigler & Ipanema Moreira
Prazo de Validade: 10 (dez) anos contados a partir de 15/07/2014, observadas as condições legais.

(11) **PI 0110987-1 B1** **16.1**

(22) 06/04/2001
(30) 01/05/2000 US 09/565,233; 02/05/2000 CA 2,304,929
(51) C12N 15/74 (2006.01), C12N 15/90 (2006.01), C12N 15/52 (2006.01), C12N 1/21 (2006.01), C12P 7/06 (2006.01)
(54) Transposon para inserção estável de genes alheios dentro de um genoma bacteriano, vetor plasmídeo, bactéria, e, mistura de reação compreendendo um meio fermentável
(73) ALLIANCE FOR SUSTAINABLE ENERGY, LLC (US)

15.24.3



(72) MIN ZHANG, YAT-CHEN CHOU
(74) Kasznar Leonardos Propriedade Intelectual
Prazo de Validade: 10 (dez) anos contados a partir de 15/07/2014, observadas as condições legais.

(11) **PI 0114192-9 B1** **16.1**

(22) 27/09/2001
(30) 27/09/2000 US 09/671,943
(51) A01N 63/00 (2006.01), A01N 63/02 (2006.01), A01N 61/00 (2006.01), C12N 1/20 (2006.01)
(54) COMPOSIÇÃO COMPREENDENDO A CEPA DE STREPTOMYCES E MÉTODO PARA PROTEÇÃO OU TRATAMENTO DE PLANTAS, FRUTOS OU RAÍZES DAS INFECÇÕES FÚNGICAS
(73) Agraquest, Inc. (US)
(72) Lori Jo Lehman, Jimmy Encio Orjala, Randy Jay McCoy, Denise Carol Manker, Pamela Gail Marrone, JORGE ISAAC JIMENEZ SANTAMARIA, CAIYAO YUAN
(74) Dannemann, Siemsen, Bigler & Ipanema Moreira
Prazo de Validade: 10 (dez) anos contados a partir de 15/07/2014, observadas as condições legais.

(11) **PI 0309939-3 B1** **16.1**

(22) 10/04/2003
(30) 06/05/2002 US 10/139,858
(51) C08B 37/00 (2006.01)
(54) Composição polimérica catiônica, seu processo de produção, e composições para condicionamento de superfícies e para tratamentos doméstico e pessoal.
(73) Hercules Incorporated (US)
(72) Paquita Erazo-Majewicz, Jashawant J. Modi, Zu-Feng Xu, Charles R. Wheeler Jr.
(74) Dannemann, Siemsen, Bigler & Ipanema Moreira
Prazo de Validade: 10 (dez) anos contados a partir de 15/07/2014, observadas as condições legais.

(11) **PI 0313421-0 B1** **16.1**

(22) 31/07/2003
(30) 02/08/2002 US 60/400,554; 09/09/2002 US 10/237,577; 09/09/2002 US 10/237,702
(51) B29C 43/20 (2006.01), B32B 27/12 (2006.01), B32B 27/32 (2006.01), B32B 3/24 (2006.01), B32B 5/10 (2006.01), E04B 1/84 (2006.01), G10K 11/168 (2006.01)
(54) Processo para moldar um laminado de isolamento acústica
(73) CTA Acoustics, Inc (US)
(72) Matthew Bargo, II
(74) Antonio Mauricio Pedras Arnaud
Prazo de Validade: 10 (dez) anos contados a partir de 15/07/2014, observadas as condições legais.

(11) **PI 0315829-2 B1** **16.1**

(22) 30/10/2003
(30) 31/10/2002 US 60/422,497
(51) A24B 15/00 (2006.01)
(54) Cigarro eletricamente aquecido, método para fabricá-lo, método para fumá-lo e sistema de fumar elétrico
(73) Philip Morris Products S.A. (CH)
(72) Beverley C. Woodson, Deborah J. Newman
(74) Dannemann, Siemsen, Bigler & Ipanema Moreira
Prazo de Validade: 10 (dez) anos contados a partir de 15/07/2014, observadas as condições legais.

(11) **PI 0317155-8 B1** **16.1**

(22) 05/12/2003
(30) 09/12/2002 US 60/431,919
(51) B29D 30/54 (2006.01)
(54) MÉTODO E APARELHO PARA BALANCEAR UM PNEU DURANTE RECAUCHUTAGEM
(73) Michelin Recherche ET Technique S.A. (CH), Compagnie Generale Des Etablissements Michelin (FR)
(72) Martin C. Chapman, David L. Pressley, Jean-Jacques Chateau
(74) Luiz Leonardos & Cia. - Propriedade Intelectual
Prazo de Validade: 10 (dez) anos contados a partir de 15/07/2014, observadas as condições legais.

(11) **PI 0317805-6 B1** **16.1**

(22) 19/12/2003
(30) 30/12/2002 US 10/331,312; 16/12/2003 US 60/530,077; 18/12/2003 US 10/739,803
(51) A61K 7/16 (2006.01)
(54) Composição de cuidados oral ou pessoal

(73) COLGATE-PALMOLIVE COMPANY (US)
(72) Thomas J. Boyd, Guofeng Xu, M. Teresa R. Carale, Beth Ann Boff
(74) Momsen, Leonardos & Cia.
Prazo de Validade: 10 (dez) anos contados a partir de 15/07/2014, observadas as condições legais.

(11) **PI 0403449-0 B1** **16.1**

(22) 30/07/2004
(43) 14/03/2006
(51) E04H 12/12 (2006.01)
(54) POSTE COM ATERRAMENTO EMBUTIDO
(73) Indústria de Postes Indaial Ltda (BR/SC)
(72) Otto Krause
(74) Santa Cruz Consultoria em Marcas & Patentes Ltda
Prazo de Validade: 20 (vinte) anos contados a partir de 30/07/2004, observadas as condições legais.

(11) **PI 0405074-6 B1** **16.1**

(22) 22/11/2004
(30) 21/11/2003 US 10/719,917
(43) 19/07/2005
(51) A01K 1/06 (2006.01)
(54) Mecanismo de travamento para uma escora de restrição de bovinos
(73) John D. da Silveira (US)
(72) John D. da Silveira
(74) Guerra Adv.
Prazo de Validade: 20 (vinte) anos contados a partir de 22/11/2004, observadas as condições legais.

(11) **PI 0405826-7 B1** **16.1**

(22) 23/12/2004
(30) 03/09/2004 US 10/933,866
(43) 13/06/2006
(51) C10B 25/20 (2006.01)
(54) SISTEMA DE TRINCO DE PORTA DE FORNO DE COQUE, MÉTODO PARA REDUZIR O ESCAPE DE AR ATRAVÉS DE UMA ABERTURA DA PORTA DE FORNO DE COQUE, MECANISMO DE TRINCO DE PORTA PARA VEDAR UMA PORTA DE FORNO DE COQUE E SISTEMA DE TRINCO DE PORTA DE FORNO PARA TAL MECANISMO
(73) Suncoke Technology and Development LLC (US)
(72) Michael P. Barkdoll, Mark A. Ball, Richard E. Taylor, Terry D. Taylor, Dexter J. Mounts, Ronnie E. Stacy, John W. Crigger, Darrell E. Horn, William H. Stacy
(74) NELLIE D SHORES
Prazo de Validade: 20 (vinte) anos contados a partir de 23/12/2004, observadas as condições legais.

(11) **PI 0411575-9 B1** **16.1**

(22) 17/06/2004
(30) 18/06/2003 JP 2003-174133
(51) C10M 169/06 (2006.01)
(54) COMPOSIÇÃO DE GRAXA DE URÉIA PARA JUNTAS DE VELOCIDADE CONSTANTE, E, MÉTODO DE LUBRIFICAR UMA JUNTA DE VELOCIDADE CONSTANTE
(73) SHELL INTERNATIONALE RESEARCH MAATSCHAPPIJ B.V. (NL)
(72) TAKUMI MATSUMOTO, KAZUHIRO MIYAJIMA, TETSUO NIMURA, KAZUSHIGE OHMURA, NORIAKI SHINODA, TAKEO YAMAMOTO, YASUSHI KAWAMURA, KEIJI TANAKA
(74) KASZNAR LEONARDOS PROPRIEDADE INTELECTUAL
Prazo de Validade: 10 (dez) anos contados a partir de 15/07/2014, observadas as condições legais.

(11) **PI 0411932-0 B1** **16.1**

(22) 14/06/2004
(30) 25/06/2003 US 10/603,978
(51) A23L 1/015 (2006.01), A23L 1/164 (2006.01), A23L 1/217 (2006.01)
(54) Método para redução da acrilamida em alimentos compreendendo a redução no teor de açúcares redutores
(73) Pringles S.a.r.l. (LU)
(72) JOHN KEENEY HOWIE, PETER YAU TAK LIN, DAVID VINCENT ZYZAK, RICHARD GERALD SCHAFFMEYER
(74) Vieira de Mello Advogados
Prazo de Validade: 10 (dez) anos contados a partir de 15/07/2014, observadas as condições legais.

(11) **PI 0412091-4 B1** **16.1**

(22) 25/06/2004

(30) 02/07/2003 US 60/484,485
(51) C07D 213/803 (2006.01), C07D 213/80 (2006.01)

(54) MÉTODOS PARA A REMOÇÃO IN-SITU DE IMPUREZAS DE UMA SOLUÇÃO E PARA A PREPARAÇÃO DE ÁCIDOS, ÉSTERES E SAIS 2-(2-IMIDAZOLIN-2-IL) NICOTÍNICOS HERBICIDAS
(73) Basf Aktiengesellschaft (DE)
(72) Michael A. Levy
(74) KASZNAR LEONARDOS PROPRIEDADE INTELECTUAL
Prazo de Validade: 10 (dez) anos contados a partir de 15/07/2014, observadas as condições legais.

(11) **PI 0412431-6 B1** **16.1**

(22) 23/06/2004
(30) 16/07/2003 US 10/620,843
(51) A43B 13/20 (2006.01), A43B 17/03 (2006.01), B29D 31/515 (2010.01), B29C 49/00 (2006.01)
(54) CALÇADO COM UMA ESTRUTURA DE SOLA INCORPORANDO UMA CÂMARA PREENCHIDA COM FLUIDO LOBULADA
(73) NIKE INTERNATIONAL LTD. (US)
(72) SHAUN JEFFREY HENSLEY, WILLIAM ALAN BRUNAIS
(74) Nellie Anne Daniel-Shores
Prazo de Validade: 10 (dez) anos contados a partir de 15/07/2014, observadas as condições legais.

(11) **PI 0414257-8 B1** **16.1**

(22) 10/09/2004
(30) 12/09/2003 US 60/502,281
(51) A01N 43/90 (2006.01), C07D 487/04 (2006.01)
(54) Métodos para o combate de pestes de animais, e para a proteção de colheitas contra o ataque ou a infestação por pestes de animal, uso do composto, composto, e, composição agrícola
(73) Basf Aktiengesellschaft (DE)
(72) Ernst Baumann, Thomas Grote, Frank Schieweck, Wolfgang von Deyn, Norbert Götz, Michael Hofmann, Markus Kordes, Michael Puhl, Michael Rack, Thomas Schmidt, Toni Bucci, Henry Van Tuyl Cotter, Deborah L. Culbertson, Hassan Oloumi-Sadeghi
(74) Di Blasi, Parente, S. G. & Associados S/C
Prazo de Validade: 20 (vinte) anos contados a partir de 10/09/2004, observadas as condições legais.

(11) **PI 0415498-3 B1** **16.1**

(22) 18/10/2004
(30) 17/10/2003 GB 0324295.5; 28/02/2004 GB 0404469.9; 01/03/2004 GB 0404470.7
(51) C03C 3/16 (2006.01), C11D 3/00 (2006.01), C11D 3/02 (2006.01)
(54) Composição para vidro solúvel em água
(73) Reckitt Benckiser N.V. (NL)
(72) KARLHEINZ ULRICH GERHARD HAHN, KARIN WERNER
(74) Di Blasi, Parente, Soerensen Garcia & Associados S/C
Prazo de Validade: 20 (vinte) anos contados a partir de 18/10/2004, observadas as condições legais.

(11) **PI 0415819-9 B1** **16.1**

(22) 07/12/2004
(30) 12/11/2003 US 10/713,535
(51) C07C 253/30 (2006.01), C07C 209/48 (2006.01)
(54) PROCESSO DE HIDROGENAÇÃO DE UMA DINITRILA
(73) Invista Technologies S.à.r.l. (CH)
(72) Alan M. Allgeier
(74) ORLANDO DE SOUZA
Prazo de Validade: 20 (vinte) anos contados a partir de 07/12/2004, observadas as condições legais.

(11) **PI 0416082-7 B1** **16.1**

(22) 05/11/2004
(30) 12/11/2003 FR 0350827
(51) C03B 23/033 (2006.01), C03B 27/04 (2006.01), C03B 35/16 (2006.01), B65G 49/06 (2006.01)
(54) PROCESSO DE FABRICAÇÃO DE FOLHAS DE VIDRO RECURVADAS, MÁQUINA DE RECURVAMENTO DE FOLHAS DE VIDRO, E, FOLHAS DE VIDRO RECURVADAS
(73) Saint-Gobain Glass France (FR)
(72) Jacques Leclercq, Gilles Garnier
(74) Momsen, Leonardos & Cia.
Prazo de Validade: 20 (vinte) anos contados a partir de 05/11/2004, observadas as condições legais.

(11) **PI 0416637-0 B1** **16.1**

(22) 19/11/2004
 (30) 19/11/2003 US 60/524.112; 13/08/2004 US 10/917.598
 (51) C07F 1/08 (2006.01)
 (54) Método para produção de uma solução aquosa de etanolamina de cobre
 (73) Arch Chemicals, Inc. (US)
 (72) Eugene A. Pasek, Jayesh P. Patel, Susan M. Thomason, Eric W. Lummus, Kenneth E. Cogan
 (74) Antonio Mauricio Pedras Aranaud
 Prazo de Validade: 20 (vinte) anos contados a partir de 19/11/2004, observadas as condições legais.

(11) **PI 0419008-4 B1** **16.1**
 (22) 16/08/2004
 (51) G01R 29/18 (2006.01)
 (54) SISTEMA PARA DETECTAR E MÉTODO PARA DETERMINAR A FASE DE LIGAÇÃO DE UMA TENSÃO DE FASE DESCONHECIDA RELATIVA A UMA TENSÃO DE FASE DE REFERÊNCIA
 (73) Enel Distribuzione S.P.A. (IT)
 (72) Fabio Veroni, Paolo Giubbini
 (74) Dannemann, Siemsen, Bigler & Ipanema Moreira
 Prazo de Validade: 20 (vinte) anos contados a partir de 16/08/2004, observadas as condições legais.

(11) **PI 0504588-6 B1** **16.1**
 (22) 13/10/2005
 (30) 13/10/2004 DE 102004049847.4
 (43) 23/05/2006
 (51) A01M 7/00 (2006.01)
 (54) Conjunto de barra de pulverização de pulverizador agrícola para a distribuição de líquido para plantas
 (73) John Deere Fabrick Horst B.V. (NL)
 (72) Joseph M. Beeren, Casper Grotenberg
 (74) KASZNAR LEONARDOS PROPRIEDADE INTELECTUAL
 Prazo de Validade: 20 (vinte) anos contados a partir de 13/10/2005, observadas as condições legais.

(11) **PI 0509321-0 B1** **16.1**
 (22) 31/03/2005
 (30) 31/03/2004 EP 04007791.9
 (51) A21D 8/04 (2006.01), A21D 2/22 (2006.01), A21D 2/02 (2006.01)
 (54) PROCESSOS DE PREPARAÇÃO NA PANIFICAÇÃO DE UM MELHORADOR LÍQUIDO E DE UMA MASSA PARA PRODUTO COZIDO DE PANIFICAÇÃO, MELHORADOR E USO DE UM MELHORADOR
 (73) Lesaffre Et Compagnie (FR)
 (72) Pascal Julien, Marie-Pierre Lejeune-Luquet, ERIC SCHUBERT
 (74) LUIZ LEONARDOS & CIA & PROPRIEDADE INTELECTUAL
 Prazo de Validade: 20 (vinte) anos contados a partir de 31/03/2005, observadas as condições legais.

(11) **PI 0511440-3 B1** **16.1**
 (22) 17/05/2005
 (30) 19/05/2004 PT 103123
 (51) C07C 41/56 (2006.01)
 (54) PROCESSO PARA A PREPARAÇÃO DE ACETAIS
 (73) Universidade do Porto (PT)
 (72) Alirio Egidio Rodrigues, Viviana Manuela Tenedório Matos da Silva
 (74) Orlando de Souza
 Prazo de Validade: 20 (vinte) anos contados a partir de 17/05/2005, observadas as condições legais.

(11) **PI 0513288-6 B1** **16.1**
 (22) 13/07/2005
 (30) 15/07/2004 EP 04077043.0; 08/09/2004 US 60/608,167
 (51) A01N 25/30 (2006.01), C07F 9/09 (2006.01)
 (54) Formulações agrícolas e adjuvantes para formulação agrícola com o uso de alcanóis fosfatados como dispersantes, emulsificantes, hidrótropos, agentes umectantes e agentes de compatibilidade e método de tratamento de planta
 (73) Akzo Nobel N.V. (NL)
 (72) Mark Alexander
 (74) Dannemann, Siemsen, Bigler & Ipanema Moreira
 Prazo de Validade: 20 (vinte) anos contados a partir de 13/07/2005, observadas as condições legais.

(11) **PI 0516512-1 B1** **16.1**
 (22) 13/10/2005
 (30) 15/10/2004 JP 2004-300852
 B22D 11/115 (2006.01)

(54) Bobina de agitador eletromagnético para agitar aço fundido, bem como método de agitar aço fundido
 (73) NIPPON STEEL & SUMITOMO METAL CORPORATION (JP)
 (72) Hiroshi Harada, AKINORI WAKAGI, TOMOHIRO KONNO, Keisuke Fujisaki, SUMIO MATSUMORI, YASUJI TOMIZAWA, RYU HIRAYAMA
 (74) Dannemann, Siemsen, Bigler & Ipanema Moreira
 Prazo de Validade: 20 (vinte) anos contados a partir de 13/10/2005, observadas as condições legais.

(11) **PI 0600079-7 B1** **16.1**
 (22) 23/01/2006
 (43) 23/10/2007
 (51) C23C 22/16 (2006.01)
 (54) Processo para fosfatização de superfícies metálicas, por meio de imersão ou pulverização da superfície do metal com solução ácida fosfatizante contendo nióbio
 (73) Universidade Estadual do Centro Oeste- Unicentro (BR/PR)
 (72) Paulo Rogério Pinto Neves, Everson do Prado Banczek, Isolda Costa, Maico Taras da Cunha, Marilei de Fátima de Oliveira
 Prazo de Validade: 20 (vinte) anos contados a partir de 23/01/2006, observadas as condições legais.

(11) **PI 0606880-4 B1** **16.1**
 (22) 10/02/2006
 (30) 10/02/2005 US 60/651,809
 (51) A22C 11/00 (2006.01), A22C 11/02 (2006.01), A22C 13/02 (2006.01)
 (54) Sistema para fazer e carregar salsichas
 (73) POLY-CLIP SYSTEM CORP. (US)
 (72) EGGO HASCHKE, ROBERT PINTO
 (74) Dannemann, Siemsen, Bigler & Ipanema Moreira
 Prazo de Validade: 20 (vinte) anos contados a partir de 10/02/2006, observadas as condições legais.

(11) **PI 0706042-4 B1** **16.1**
 (22) 03/07/2007
 (30) 04/07/2006 JP 2006-184025; 07/06/2007 JP 2007-151263; 27/06/2007 JP 2007-168307
 (51) C22C 38/00 (2006.01), C21D 9/46 (2006.01), C22C 38/58 (2006.01)
 (54) AÇO INOXIDÁVEL DE BAIXO CROMO E MÉTODO DE SUA PRODUÇÃO
 (73) NIPPON STEEL & SUMIKIN STAINLESS STEEL CORPORATION (JP)
 (72) MASUHIRO FUKAYA, Akihiko Takahashi, SHINICHI TERAOKA, SHUNJI SAKAMOTO
 (74) Dannemann, Siemsen, Bigler & Ipanema Moreira
 Prazo de Validade: 20 (vinte) anos contados a partir de 03/07/2007, observadas as condições legais.

(11) **PI 9810774-7 B1** **16.1**
 (22) 23/07/1998
 (30) 24/07/1997 EP 97401792.3
 (51) H04N 5/00 (2011.01)
 (54) APARELHO PARA PROCESSAMENTO DE UM FLUXO DE DADOS DIGITAL, DISPOSITIVO PARA OPERAÇÃO, SISTEMA PARA PROCESSAMENTO DE DADOS E MÉTODO DE PROCESSAMENTO DO DITO FLUXO DE DADOS DIGITAL
 (73) Thomson Licensing (FR)
 (72) Jean-Claude Sarfati, Jerome Meric
 (74) Soerensen Garcia Advogados Associados
 Prazo de Validade: 10 (dez) anos contados a partir de 15/07/2014, observadas as condições legais.

(11) **PI 9816322-1 B1** **16.1**
 (22) 23/07/1998
 (30) 28/07/1997 US 053942; 02/04/1998 US 080441; 06/07/1998 US 110409
 (51) A61K 8/72 (2006.01), A61Q 19/02 (2006.01), A61Q 19/04 (2006.01)
 (54) Composição para efetuar mudanças em pigmentação de pele
 (62) PI 9806118-6 23/07/1998
 (73) Johnson & Johnson (US)
 (72) Stanley S. Shapiro, Miri Seiberg, Susan Niemeck, John Kung
 (74) Dannemann, Siemsen, Bigler & Ipanema Moreira
 Prazo de Validade: 10 (dez) anos contados a partir de 15/07/2014, observadas as condições legais.

(11) **PI 9816361-2 B1** **16.1**
 (22) 14/04/1998

(51) G01S 5/14 (2010.01), H04B 1/707 (2011.01), G01S 1/04 (2006.01)
 (54) MÉTODO E CIRCUITO PARA AQUISIÇÃO E SEGUIMENTO DE SINAIS DE SISTEMA DE POSICIONAMENTO GLOBAL E SISTEMA PARA RECEBER TAIS SINAIS.
 (62) PI 9815813-9 14/04/1998
 (73) Qualcomm Incorporated (US)
 (72) Norman F. Krasner
 (74) MMV Agentes da Propriedade Industrial Ltda
 Prazo de Validade: 10 (dez) anos contados a partir de 15/07/2014, observadas as condições legais.

(11) **PI 9914258-9 B1** **16.1**
 (22) 30/09/1999
 (30) 01/10/1998 US 09/164,865; 15/09/1999 US 09/396,589
 (51) C08G 63/91 (2006.01), C08L 67/00 (2006.01)
 (54) Polímero triboloco biodegradável e composição polimérica aquosa biodegradável
 (73) Macromed, INC. (US)
 (72) Ramesh C. Rath, Gaylen M. Zentner, Byeongmoon Jeong
 (74) Dannemann, Siemsen, Bigler & Ipanema Moreira
 Prazo de Validade: 10 (dez) anos contados a partir de 15/07/2014, observadas as condições legais.

17. Nulidade Administrativa

17.1 NOTIFICAÇÃO DE INTERPOSIÇÃO DE NULIDADE ADMINISTRATIVA

(11) **PI 0405548-9 B1** **17.1**
 (45) 23/07/2013
 (73) Natalino Michelin (BR/SP)
 Requerente: GASCOM EQUIPAMENTOS INDUSTRIAIS LTDA (petição WBRJ 860140005128 de 16.01.2014)

(11) **PI 0801984-3 B1** **17.1**
 (45) 07/05/2013
 (73) SEB do Brasil Produtos Domésticos Ltda. (BR/SP)
 (74) Araripe & Associados
 Requerente: MK ELETRODOMÉSTICOS LTDA (petição WBRJ 860130000829 DE 05/08/2013)

(11) **PI 0902537-5 B1** **17.1**
 (45) 11/02/2014
 (73) Roberto Antônio de Oliveira (BR/MG)
 (74) JOÃO DE PAULA FERREIRA
 Requerente: RANDON S/A IMPLEMENTOS E PARTICIPAÇÕES (Petição WBRJ 860140084805 DE 30/05/2014)

21. Extinção de Patente e Certificado de Adição de Invenção

21.6 EXTIÇÃO DA PATENTE PARA FINS DA RESTAURAÇÃO NOS TERMOS DO ART. 87 DA LPI

(11) **MU 7500539-5 Y1** **21.6**
 (45) 22/08/2000
 (73) Joaquim Alfredo Gomes da Costa (BR/SP)
 (74) Sul América Marcas e Patentes S/C Ltda. referente a 15ª anuidade.

(11) **MU 7500888-2 Y1** **21.6**
 (45) 30/05/2000
 (73) Hidramac Industria e Comercio de Peças Ltda (BR/SP)
 (74) Sergio Zanella Coppi
 Referente ao não recolhimento da taxa de restauração da 12ª anuidade.

(11) **MU 7500963-3 Y1** **21.6**
 (45) 02/05/2001

(73) Luiz Filipe de Souza Sisson (BR/RS)
(74) Custódio de Almeida & Cia
referente ao não cumprimento do despacho 24.3 na
RPI 2100 de 05/04/2011

(11) **MU 7602041-0 Y1** **21.6**

(45) 18/03/2003
(73) Souza Cruz S.A. (BR/RJ)
(74) Momsen, Leonardos & Cia.
referente ao não cumprimento do despacho 24.3 na
RPI 2154 de 17/04/2012

(11) **MU 7701049-3 Y1** **21.6**

(45) 05/07/2005
(73) Squadroni Produtos Industriais Ltda. (BR/SP)
(74) TINOCO SOARES & FILHO LTDA
referente a 16ª anuidade

(11) **MU 7902008-9 Y1** **21.6**

(45) 06/12/2005
(73) Durval Bortolossi (BR/SC)
(74) Sylvio José de Oliveira Ramos
Referente à 15ª anuidade.

(11) **MU 8102442-8 Y1** **21.6**

(45) 22/09/2009
(73) Roberta Maria Vieira Mascaranhas Amaral
(BR/SP)
(74) Beérre Assessoria Empresarial S/C Ltda.
Referente à 13ª anuidade.

(11) **MU 8202255-0 Y1** **21.6**

(45) 05/02/2013
(73) Alutec Indústria e Comércio Ltda. (BR/SP)
(74) Paulo Sérgio Scatamburlo
Referente à 12ª anuidade.

(11) **MU 8301989-8 Y1** **21.6**

(45) 27/08/2013
(73) Olsa Brasil Indústria e Comércio LTDA (BR/SP)
(74) José Antonio de Souza Cappellini
Referente à 11ª anuidade.

(11) **MU 8402254-0 Y1** **21.6**

(45) 15/05/2012
(73) Vanderlei Magela de Souza (BR/MG)
(74) Maurício R. Damasceno
Referente à 10ª anuidade.

(11) **MU 8701712-1 Y1** **21.6**

(45) 01/11/2011
(73) Dirceu Romão de Moraes (BR/SP)
(74) Eduardo Carneiro Vasques
Referente à 7ª anuidade.

(11) **PI 0004146-7 B1** **21.6**

(45) 21/10/2008
(73) MAPAL Fabrik für Präzisionswerkzeuge Dr.
Kress KG (DE)
(74) Dannemann, Siemsen, Bigler & Ipanema
Moreira
Referente à 14ª anuidade.

(11) **PI 0007152-8 B1** **21.6**

(45) 22/02/2011
(73) Nippon Kayaku Kabushiki Kaisha (JP)
(74) Momsen, Leonardos & CIA.
Referente à 14ª anuidade.

(11) **PI 0013981-5 B1** **21.6**

(45) 18/11/2008
(73) Avenue Innovations Inc. (CA)
(74) Momsen, Leonardos & Cia.
Referente à 14ª anuidade.

(11) **PI 0014552-1 B1** **21.6**

(45) 12/07/2011
(73) Johnson & Johnson (US)
(74) Dannemann, Siemsen, Bigler & Ipanema
Moreira
Referente à 14ª anuidade.

(11) **PI 0104026-0 B1** **21.6**

(45) 05/11/2013
(73) General Electric Company (US)
(74) Nellie Anne Daniel Shores
Referente à 13ª anuidade.

(11) **PI 0113971-1 B1** **21.6**

(45) 28/07/2009
(73) Technological Resources Pty Ltd. (AU)
(74) Vieira de Mello Advogados

Referente à 13ª anuidade.

(11) **PI 0212763-6 B1** **21.6**

(45) 26/12/2012
(73) Synkem (FR)
(74) Matos e Associados - Advogados
Referente à 12ª anuidade.

(11) **PI 0306334-8 B1** **21.6**

(45) 30/10/2012
(73) Tenko Ser 21 S.A. (ES)
(74) Ildo Ritter de Oliveira
Referente à 11ª anuidade.

(11) **PI 0402552-0 B1** **21.6**

(45) 09/07/2013
(73) Metalsinter Indústria e Comércio de Filtros e
Sinterizados Ltda. (BR/SP)
(74) Advocacia Fernandes e Borghi Fernandes S/C
Referente à 10ª anuidade. Pagar restauração.

(11) **PI 9502296-1 B1** **21.6**

(45) 15/03/2005
(73) Motorola Mobility, Inc. (US)
(74) Trench, Rossi e Watanabe
Referente à 19ª anuidade. Pagar restauração.

(11) **PI 9504673-9 B1** **21.6**

(45) 01/04/2003
(73) Rhodia Brasil Ltda. (BR/SP)
(74) Vicente de Paula Stampini
Referente à 19ª anuidade.

(11) **PI 9509040-1 B1** **21.6**

(45) 02/05/2000
(73) Voest-Alpine Industrieanlagenbau GMBH (AT) ,
Brifer International Ltd. (BB)
(74) Dannemann, Siemsen, Bigler & Ipanema
Moreira
Referente à 19ª anuidade.

(11) **PI 9610605-0 B1** **21.6**

(45) 10/06/2003
(73) Flachglas Automotive GMBH (DE)
(74) Dannemann, Siemsen, Bigler & Ipanema
Moreira
Referente à 18ª anuidade.

(11) **PI 9610760-0 B1** **21.6**

(45) 23/07/2002
(73) L'Oreal (FR)
(74) Francisco Carlos Rodrigues Silva
Referente à 18ª anuidade.

(11) **PI 9704692-2 B1** **21.6**

(45) 03/11/2009
(73) Société Des Produits Nestlé S.A. (CH)
(74) Dannemann, Siemsen, Bigler & Ipanema
Moreira
Referente à 17ª anuidade.

(11) **PI 9712059-6 B1** **21.6**

(45) 29/08/2006
(73) Bradford University (GB)
(74) Nellie Anne Daniel Shores
Referente à 17ª anuidade.

(11) **PI 9803447-2 B1** **21.6**

(45) 22/04/2008
(73) Ciba Specialty Chemicals Holding Inc. (CH)
(74) Dannemann, Siemsen, Bigler & Ipanema
Moreira
Referente à 16ª anuidade.

(11) **PI 9803456-1 B1** **21.6**

(45) 22/07/2003
(73) Selle Royal SPA (IT)
(74) Momsen, Leonardos & Cia.
Referente à 16ª anuidade.

(11) **PI 9812201-0 B1** **21.6**

(45) 12/04/2005
(73) Heuft Systemtechnik GmbH (DE)
(74) Dannemann, Siemsen, Bigler & Ipanema
Moreira
Referente à 16ª anuidade.

(11) **PI 9812452-8 B1** **21.6**

(45) 16/12/2008
(73) The Procter & Gamble Company (US)
(74) Dannemann, Siemsen, Bigler & Ipanema
Moreira

Referente à 16ª anuidade.

(11) **PI 9814738-2 B1** **21.6**

(45) 24/04/2007
(73) Tyco Healthcare Group LP (US)
(74) Dannemann, Siemsen, Bigler & Ipanema
Moreira
Referente à 16ª anuidade.

(11) **PI 9904101-4 B1** **21.6**

(45) 16/08/2005
(73) Siemens Industry, Inc. (US)
(74) Tavares Propriedade Intelectual Ltda.
Referente à 15ª anuidade.

(11) **PI 9904140-5 B1** **21.6**

(45) 04/11/2008
(73) Rohm and Haas Chemicals LLC (US)
(74) Momsen, Leonardos & Cia.
Referente à 15ª anuidade.

(11) **PI 9908330-2 B1** **21.6**

(45) 19/12/2006
(73) Robert Bosch GMBH (DE)
(74) Dannemann, Siemsen, Bigler & Ipanema
Moreira
Referente à 15ª anuidade.

(11) **PI 9910137-8 B1** **21.6**

(45) 29/08/2006
(73) Petri Aktiengesellschaft (DE)
(74) Dannemann, Siemsen, Bigler & Ipanema
Moreira
Referente à 15ª anuidade.

(11) **PI 9914072-1 B1** **21.6**

(45) 13/07/2010
(73) Eastman Chemical Company (US)
(74) Momsen, Leonardos & Cia.
Referente à 15ª anuidade.

21.8

DESPACHO ANULADO (**)

(11) **MU 7801400-0 Y1** **21.8**

(45) 30/12/2008
(73) Juarez Olavo Piamolini (BR/RS)
(74) Marpa Consultoria e Assessoria Empresarial
Ltda.
Referência: RPI 2268 de 24.06.2014 - código 21.1

(11) **PI 0007175-7 B1** **21.8**

(45) 23/08/2011
(73) Kronen AG (DE)
(74) Dannemann, Siemsen, Bigler & Ipanema
Moreira
Referente ao despacho 21.6 publicado na RPI 2259
de 22/04/2014.

(11) **PI 9603583-8 B1** **21.8**

(45) 21/08/2001
(73) Metafrio Solutions LTDA. (BR/SP)
(74) Britânia Marcas e Patentes LTDA
referente ao despacho 21.6 na RPI 2269 de
01/07/2014

22. Outros Referentes a Patentes e Certificados de Adição de Invenção

22.15

PATENTE SUB JUDICE

(11) **PI 0405423-7 B8** **22.15**

(45) 09/03/2011
(73) Ricardo Augusto de Lorenzo (BR/SP)
(74) Edmundo Bruner Assessoria S/C Ltda
INPI-52400.117285/2014-10
Origem: Juízo da 002ª Vara Federal de Osasco
Processo Nº 0004749-27.2013.4.03.6130
Ação Ordinária de Nulidade da patente
Autor: ALCATEVI INDÚSTRIA E COMÉRCIO DE
CORDÕES E FITAS PERSONALIZADAS LTDA
Réu: RICARDO AUGUSTO LOURENÇO e Instituto
Nacional da Propriedade Industrial - INPI.

23. Processamento de Pedidos Segundo Artigos 230 e 231 da Lei 9279/96

23.19 EXTINÇÃO - ART. 78 DA LPI

(21) **PP 1100856-3 B1** 23.19
(22) 12/05/1997
(71) Active Biotech AB (SE)
(74) Momsen, Leonardos & Cia.
Patente extinta em 11/07/2014

24. Anuidade de Patente

24.2 EXIGÊNCIA DE COMPLEMENTAÇÃO DA RETRIBUIÇÃO ANUAL

(11) **PI 0209442-8 B1** 24.2
(45) 19/04/2011
(73) Scania CV Aktiebolag (publ) (SE)
(74) NELLIE ANNE DAIEL-SHORES
Referente à 12ª anuidade, de acordo com tabela vigente, guia de recolhimento 92130316213-9.

(11) **PI 9815561-0 B1** 24.2
(45) 21/06/2005
(73) Easy-Do Products Limited (GB)
(74) Dannemann, Siemsen, Bigler & Ipanema
Moreira
Referente à 12ª, 13ª, 14ª, 15ª, 16ª e 17ª anuidades, guias de recolhimento nº 22090214705-3, 92100204773-0, 92110369582-6, 92120267169-0, 92130286105-0 e 92140268418-4, respectivamente.

24.4 RESTAURAÇÃO

(11) **MU 7900669-8 Y1** 24.4
(45) 22/04/2009
(73) Persio Walter Bortolotto (BR/PR)
(74) Íris Proença Martins

(11) **PI 9709295-9 B1** 24.4
(45) 10/12/2002
(73) Thomson Consumer Electronics, Inc. (US)
(74) Daniel & Cia.

(11) **PI 9811788-2 B1** 24.4
(45) 28/09/2004
(73) Turbodyne Systems, Inc (US)
(74) Dannemann, Siemsen, Bigler & Ipanema
Moreira

(11) **PI 9816370-1 B1** 24.4
(45) 16/07/2013
(62) PI 9814084-1 29/09/1998
(73) Thomson Licensing S.A. (FR)
(74) Nellie Anne Daniel Shores

24.8 EXTINÇÃO DEFINITIVA - ART. 78 INCISO IV DA LPI

(11) **PI 9502813-7 B1** 24.8
(45) 24/06/2003
(73) Moog Automotive Products, Inc. (US)
(74) Dannemann, Siemsen, Bigler & Ipanema
Moreira
EXTINÇÃO DEFINITIVA - ART. 78 INCISO IV DA LPI

Patente e Certificado de Adição de Invenção

25.1 TRANSFERÊNCIA DEFERIDA

(21) **BR 10 2012 028118-0** 25.1
(22) 01/11/2012
(71) DHELLOS INDÚSTRIA E COMÉRCIO DE ACESSÓRIOS LTDA. - E.P.P (BR/SP)
(74) RUBENS DOS SANTOS FILHO

(21) **BR 10 2012 033304-0** 25.1
(22) 27/12/2012
(66) PI 1105968-0 29/12/2011
(71) Universidade Federal de Minas Gerais (BR/MG) , UNIVERSIDADE FEDERAL DO RIO GRANDE DO SUL - UFRGS (BR/RS) , INSTITUTO NACIONAL DE METROLOGIA, QUALIDADE E TECNOLOGIA - INMETRO (BR/RJ)

(11) **MU 8302770-0 Y1** 25.1
(22) 19/09/2003
(73) OSMAR LUIZ CATTONI (BR/SC)
(74) Sandro Wunderlich

(21) **MU 8902701-9 U2** 25.1
(22) 11/11/2009
(71) LUCIANA PAULA DA SILVA BAYS (BR/SC)
(74) NIRCE IVETE FASSINI

(21) **MU 9001307-7** 25.1
(22) 02/07/2010
(71) LUCIANA PAULA DA SILVA BAYS (BR/SC)
(74) NIRCE IVETE FASSINI

(21) **PI 0211433-0 A8** 25.1
(22) 16/07/2002
(71) INTERDIGITAL PATENT CORPORATION (US)
(74) PAULO SERGIO SCATAMBURLO

(21) **PI 0307039-5 A2** 25.1
(22) 31/01/2003
(71) Jorge Elias Kalil-Filho (BR/SP) , Esther Suzy Arlette Fellous (FR)
(74) BM&A PROPRIEDADE INTELECTUAL

(21) **PI 0309391-3 A8** 25.1
(22) 21/04/2003
(71) DSM FOOD SPECIALTIES B.V (NL)
(74) ORLANDO DE SOUZA

(21) **PI 0403612-3 A2** 25.1
(22) 23/08/2004
(71) Universidade Estadual Paulista Julio de Mesquita Filho (BR/SP)
(74) FABIOLA DE MORAES SPIANDORELLO

(21) **PI 0404866-0 A2** 25.1
(22) 23/08/2004
(71) Universidade Estadual Paulista Júlio de Mesquita Filho (BR/SP)
(74) FABIOLA DE MORAES SPIANDORELLO

(21) **PI 0407058-5 A2** 25.1
(22) 31/01/2004
(71) Wyeth (US) , JANSSEN ALZHEIMER IMMUNOTHERAPY (IE)
(74) KASZNAR LEONARDOS PROPRIEDADE INTELECTUAL

(21) **PI 0408157-9 A2** 25.1
(22) 08/03/2004
(71) DSM FOOD SPECIALTIES B.V (NL)
(74) ORLANDO DE SOUZA

(21) **PI 0409250-3 A8** 25.1
(22) 06/04/2004
(71) Novartis AG (CH) , MITSUBISHI TANABE PHARMA CORPORATION (JP)
(74) LICKS ADVOGADOS

(21) **PI 0417689-8 A2** 25.1
(22) 17/12/2004
(71) Wyeth (US) , JANSSEN ALZHEIMER IMMUNOTHERAPY (IE)
(74) KASZNAR LEONARDOS PROPRIEDADE INTELECTUAL

(21) **PI 0508559-4 A2** 25.1
(22) 08/03/2005

(71) DSM FOOD SPECIALTIES B.V (NL)
(74) ORLANDO DE SOUZA

(21) **PI 0510939-6 A2** 25.1
(22) 14/06/2005
(71) DSM FOOD SPECIALTIES B.V (NL)
(74) ORLANDO DE SOUZA

(21) **PI 0609704-9 A2** 25.1
(22) 16/03/2006
(71) CARDIFF PROTIDES LIMITED (GB)
(74) Dannemann, Siemsen, Bigler & Ipanema
Moreira

(21) **PI 0611827-5 A2** 25.1
(22) 19/06/2006
(71) THE UNIVERSITY OF NORTH CAROLINA AT CHAPEL HILL (US)
(74) ORLANDO DE SOUZA

(21) **PI 0704193-4 A2** 25.1
(22) 07/11/2007
(71) HAIRDREAMS HAARHANDELS GMBH (AT)
(74) MARCELO BRIZOLARA DE FEITAS

(21) **PI 0708831-0 A2** 25.1
(22) 22/03/2007
(71) IRIS ACQUISITION SUB LLC (US)
(74) KASZNAR LEONARDOS PROPRIEDADE INTELECTUAL

(21) **PI 0713611-0 A2** 25.1
(22) 20/06/2007
(71) MITEK HOLDINGS, INC (US)
(74) KASZNAR LEONARDOS PROPRIEDADE INTELECTUAL

(21) **PI 0720636-4 A2** 25.1
(22) 21/12/2007
(71) National Taiwan University (TW) , NATIONAL CHENG KUNG UNIVERSITY (TW)
(74) KASZNAR LEONARDOS PROPRIEDADE INTELECTUAL

(21) **PI 0720985-1 A2** 25.1
(22) 27/12/2007
(71) CONTINENTAL REIFEN DEUTSCHLAND GMBH (DE)
(74) TAVARES PROPRIEDADE INTELECTUAL LTDA.

(21) **PI 0803311-0 A2** 25.1
(22) 01/08/2008
(71) HAIRDREAMS HAARHANDELS GMBH (AT)
(74) Marcelo Brizolara de Freitas

(21) **PI 0903776-4 A2** 25.1
(22) 16/01/2009
(71) NORMA SEIXAS RODRIGUES (BR/RJ)
(74) Maria da Penha Amorim

(11) **PI 9406665-5 B1** 25.1
(22) 25/05/1994
(71) GALANDA BUILDING SYSTEMS INC (CA)
(74) TOSCANO & CHERNICHARO ADVOGADOS

(11) **PI 9507783-9 B1** 25.1
(22) 24/02/1995
(71) GALANDA BUILDING SYSTEMS INC (CA)
(74) TOSCANO & CHERNICHARO ADVOGADOS

(11) **PI 9609812-0 B1** 25.1
(22) 26/06/1996
(71) PAH P&U LLC (US)
(74) DANNEMANN, SIEMSEN, BIGLER & IPANEMA MOREIRA

(11) **PI 9612944-1 B1** 25.1
(22) 26/06/1996
(62) PI 9609812-0 26/06/1996
(71) PAH P&U LLC (US)
(74) DANNEMANN, SIEMSEN, BIGLER & IPANEMA MOREIRA

(11) **PI 9612963-8 B1** 25.1
(22) 26/06/1996
(62) PI 9609812-0 26/06/1996
(71) PAH P&U LLC (US)
(74) DANNEMANN, SIEMSEN, BIGLER & IPANEMA MOREIRA

(11) **PI 9612972-7 B1** 25.1
(22) 26/06/1996
(62) PI 9609812-0 26/06/1996
(71) PAH P&U LLC (US)

25. Anotação de Alteração de Nome e/ou Sede e Transferência de Pedido,

(74) DANNEMANN , SIEMSEN , BIGLER & IPANEMA MOREIRA

(11) **PI 9612974-3 B1** 25.1

(22) 26/06/1996
(62) PI 9609812-0 26/06/1996
(71) PAH P&U LLC (US)
(74) DANNEMANN , SIEMSEN , BIGLER & IPANEMA MOREIRA

(11) **PI 9903934-6 B1** 25.1

(22) 24/08/1999
(73) SELIG SEALING PRODUCTS, INC (US)
(74) Nellie Anne Daniel Shores

25.3 TRANSFERÊNCIA EM EXIGÊNCIA

(21) **BR 10 2012 013942-1 A2** 25.3

(22) 11/06/2012
(71) UNIVERSIDADE ESTADUAL DE CAMPINAS - UNICAMP (BR/SP)
(74) FERNANDA LAVRAS COSTALLAT SILVADO
A fim de atender a transferência, requerida através da petição nº 18130025013/SP de 24/07/2013, é necessário apresentar documento que comprove que o representante da cedente tem poderes para realizar tal ato e o documento de cessão deve conter as assinaturas com firmas reconhecidas do cedente e do cessionário.

(21) **BR 10 2012 023181-6** 25.3

(22) 14/09/2012
(71) Universidade Federal de Viçosa (BR/MG) , Fundação de Amparo à Pesquisa do Estado de Minas Gerais (BR/MG)
(74) Afonso Sérgio Correia de Faria
A fim de atender a transferência, requerida através da petição nº 14130002520/MG de 19/12/2013, é necessário apresentar documento em nome da cessionária, o documento de cessão deve ter as assinaturas dos cedentes e cessionário com firma reconhecida, deve ser complementado o valor da guia, visto que o cessionário não tem direito a tarifa reduzida, além da apresentação da guia de cumprimento de exigência.

(21) **BR 10 2013 008294-5** 25.3

(22) 05/04/2013
(71) Econova Sistemas de Energia Ltda (BR/MG)
A fim de atender a transferência, requerida através da petição nº 14130002199/MG de 23/10/2013, é necessário apresentar documento que comprove que o representante da empresa cedente tem poderes para realizar tal ato, além da guia de cumprimento de exigência.

(21) **MU 8201796-4 U2** 25.3

(22) 31/07/2002
(71) Valeo Sistemas Automotivos Ltda (BR/SP)
(74) DEMAREST & ALMEIDA ADVOGADOS
A fim de atender a transferência requerida através da petição nº 20130064498, de 23/07/2013, é necessário reapresentar o documento de cessão com as firmas reconhecidas dos representantes da cedente e da cessionária, além de procuração em nome da cessionária.

(21) **MU 8402116-0 U2** 25.3

(22) 31/08/2004
(71) Valeo Sistemas Automotivos Ltda (BR/SP)
(74) DEMAREST & ALMEIDA ADVOGADOS
A fim de atender a transferência requerida através da petição nº 20130064522, de 23/07/2013, é necessário reapresentar o documento de cessão com as firmas reconhecidas dos representantes da cedente e da cessionária, além de procuração em nome da cessionária.

(21) **MU 8402625-1 U2** 25.3

(22) 29/10/2004
(71) Valeo Sistemas Automotivos Ltda. (BR/SP)
(74) DEMAREST & ALMEIDA ADVOGADOS
A fim de atender a transferência requerida através da petição nº 20130064514, de 23/07/2013, é necessário reapresentar o documento de cessão com as firmas reconhecidas dos representantes da cedente e da cessionária, além de procuração em nome da cessionária.

(21) **MU 8500123-6 U2** 25.3

(22) 31/01/2005
(71) Valeo Sistema Automotivos Ltda. (BR/SP)
(74) DEMAREST & ALMEIDA ADVOGADOS
A fim de atender a transferência requerida através da petição nº 20130064508, de 23/07/2013, é necessário reapresentar o documento de cessão com as firmas reconhecidas dos representantes da cedente e da cessionária, além de procuração em nome da cessionária.

(21) **MU 8502212-8 U8** 25.3

(22) 31/05/2005
(71) Valeo Sistemas Automotivos Ltda. (BR/SP)
(74) DEMAREST & ALMEIDA ADVOGADOS
A fim de atender a transferência requerida através da petição nº 20130064503, de 23/07/2013, é necessário reapresentar o documento de cessão com as firmas reconhecidas dos representantes da cedente e da cessionária, além de procuração em nome da cessionária.

(21) **MU 8702266-4 U2** 25.3

(22) 19/12/2007
(71) NetMovies Entretenimento S.A. (BR/SP)
(74) KARIN KLEMPFF FRANCO
A fim de atender a transferência, requerida através da petição nº 18130025147/SP de 25/07/2013, é necessário apresentar documento que comprove que o representante da empresa cedente tem poderes para realizar tal ato, além da guia de cumprimento de exigência.

(11) **PI 0105593-3 B1** 25.3

(22) 14/11/2001
(73) Fundação de Ensino e Engenharia de Santa Catarina - FEESC (BR/SC) , Whirlpool S.A. (BR/SP)
A fim de atender a transferência, requerida através da petição nº 15130002221/PR de 16/07/2013, é necessário que o documento de cessão apresente as assinaturas com firmas reconhecidas dos representantes do cedente e do cessionário.

(21) **PI 0204361-0 A2** 25.3

(22) 24/10/2002
(71) Valeo Sistemas Automotivos LTDA. (BR/SP)
(74) DEMAREST ADVOGADOS
A fim de atender a transferência requerida através da petição nº 20130064553, de 23/07/2013, é necessário reapresentar o documento de cessão com as firmas reconhecidas dos representantes da cedente e da cessionária, além de procuração em nome da cessionária.

(21) **PI 0506639-5 A2** 25.3

(22) 15/12/2005
(71) Universidade Estadual de Campinas - UNICAMP (BR/SP) , Gohm Technology S/C Ltda (BR/SP)
(74) FERNANDA LAVRAS CONTALLAT SILVADO
A fim de atender a transferência, requerida através da petição nº 18130025014/SP de 24/07/2013, é necessário apresentar documento que comprove que o representante da empresa cedente tem poderes para realizar tal ato, o documento de cessão deve conter as assinaturas com firmas reconhecidas do cedente e do cessionário e também deve ser esclarecida a divergência entre o nome da empresa cedente e o nome que consta como uma das titulares do pedido.

(21) **PI 0700517-2 A2** 25.3

(22) 15/02/2007
(71) Fundação de Ensino de Engenharia de Santa Catarina - FEESC (BR/SC) , Carbonobrasil Tecnologia e Serviços Ambientais Ltda. (BR/SC)
A fim de atender a transferência, requerida através da petição nº 15130002220/PR de 16/07/2013, é necessário que o documento de cessão apresente as assinaturas com firmas reconhecidas dos representantes do cedente e do cessionário.

(21) **PI 0806209-9 A2** 25.3

(22) 08/01/2008
(71) Schinfa Engineering (NL)
(74) Martinez & Kneblewski S/C Ltda.
A fim de atender a transferência, requerida através da petição nº 18130036433/SP de 04/11/2013, é necessário esclarecer a divergência entre o nome do titular do pedido e o nome da empresa cedente.

(21) **PI 0903452-8 A2** 25.3

(22) 28/08/2009
(71) Universidade Federal de Alagoas (BR/AL)
A fim de atender a transferência de parte dos direitos, requerida através da petição nº 22130000170/AL de 04/12/2013, é necessário apresentar documento de cessão devidamente assinado e com firma reconhecida dos representantes da cedente e da cessionária.

(11) **PI 9905250-4 B1** 25.3

(22) 28/10/1999
(73) Feesc Fundação do Ensino da Engenharia em SC (BR/SC)
A fim de atender a transferência, requerida através da petição nº 15130002219/PR de 16/07/2013, é necessário que o documento de cessão apresente as assinaturas com firmas reconhecidas dos representantes do cedente e do cessionário.

25.4 ALTERAÇÃO DE NOME DEFERIDA

(21) **PI 0008757-2 A2** 25.4

(22) 14/01/2000
(71) S.F.M. SOPHISTICATED WATER METERS LTD. (IL)
(74) DAVID DO NASCIMENTO

(11) **PI 0313328-1 B1** 25.4

(22) 03/07/2003
(73) NIPPON STEEL & SUMIKIN ENGINEERING CO., LTD. (JP) , NS PLANT DESIGNING CORPORATION (JP)
(74) Dannemann, Siemsen, Bigler & Ipanema Moreira

(21) **PI 0714743-0 A2** 25.4

(22) 03/09/2007
(71) AEL MINING SERVICES LIMITED (ZA)
(74) Veirano e Advogados Associados

(21) **PI 0715149-7 A2** 25.4

(22) 19/09/2007
(71) AEL MINING SERVICES LIMITED (ZA)
(74) Veirano e Advogados Associados

(21) **PI 0716140-9 A2** 25.4

(22) 28/08/2007
(71) SCHUR FLEXIBLES DIXIE GMBH (DE)
(74) Dannemann ,Siemsen, Bigler & Ipanema Moreira

(21) **PI 0721628-9 A2** 25.4

(22) 30/11/2007
(71) SONY MOBILE COMMUNICATIONS AB (SE)
(74) KASZNAR LEONARDOS PROPRIEDADE INTELECTUAL

(11) **PI 9612014-2 B1** 25.4

(22) 12/12/1996
(71) STEYR MANNLICHER GMBH (AU)
(74) Dannemann, Siemsen, Bigler & Ipanema Moreira

(11) **PI 9903590-1 B1** 25.4

(22) 13/08/1999
(73) STEYR MANNLICHER GMBH (AU)
(74) Dannemann ,Siemsen, Bigler & Ipanema Moreira

(11) **PI 9917148-1 B1** 25.4

(22) 17/08/1999
(73) THE MACHINES YVONAND SA (CH)
(74) DANNEMANN , SIEMSEN , BIGLER & IPANEMA MOREIRA

25.7 ALTERAÇÃO DE SEDE DEFERIDA

(21) **BR 10 2012 018107-0** 25.7

(22) 20/07/2012
(71) ADALBERTO DE CARVALHO VALE (BR/MG)
(74) Magalhães & Associados Ltda.

(21) **BR 10 2012 025742-4** 25.7

(22) 08/10/2012
(71) TELEFÔNICA BRASIL S.A. (BR/SP)
(74) Kasznar Leonardos Propriedade Intelectual



(21) **PI 0800250-9 A2** **25.7**
(22) 26/02/2008
(71) José João de Espindola (BR/SC) , WETZEL
S/A (BR/SC)
(74) ELAINE LAU DA SILVA PEREIRA

25.12 PUBLICAÇÃO ANULADA

(21) **PI 0214533-2 A2** **25.12**
(22) 04/12/2002
(71) Sola International Holdings Ltd. (AU)
(74) Orlando de Souza
Anulada a exigência publicada na RPI nº 2263, de
20/05/2014, por ter sido indevida.





Diretoria de Contratos, Indicações Geográficas e Registros - DICIG

Tabela de Códigos de Despachos de Pedidos e Registros de Desenhos Industriais

RPI 2271 de 15/07/2014

- 0 Exigência – Art. 103 da LPI
O pedido requerido pela petição citada não atende formalmente ao disposto no art. 103 da LPI e/ou às demais disposições quanto à sua forma, tendo sido recebido provisoriamente. Não tendo sido possível uma ciência ao interessado diretamente no processo ou por via postal, fica o requerente obrigado a sanar, em 5 (cinco) dias a contar desta data, as exigências estabelecidas. Não sendo a exigência cumprida com a apresentação da documentação correspondente no prazo acima, o depósito não será aceito e a documentação ficará à disposição do interessado.
- 31 **Notificação de Depósito**
Notificação de depósito de pedido de registro de desenho industrial. O pedido estará disponível para vista ou cópias a serem requisitadas na DIRTEC/CGREG/SEATOR.
- 32 **Notificação do Depósito Com Requerimento de Sigilo**
Tendo sido requerido o sigilo na forma do Art. 106 § 1º o processamento do pedido será suspenso pelo prazo de 180 (cento e oitenta) dias. O depositante poderá solicitar a retirada do pedido dentro do prazo de 90 (noventa) dias contados da data do depósito. A retirada do pedido sem que o mesmo tenha produzido qualquer efeito dará prioridade ao depósito imediatamente posterior.
- 33 **Pedido Retirado**
Retirado o pedido com base no Art. 105 da LPI a requerimento do depositante.
- 34 **Exigência - Art. 106 § 3º da LPI**
Suspensão do andamento do pedido de registro de desenho industrial que, para instrução regular, aguardará o atendimento ou contestação das exigências formuladas. Caso a exigência não tenha sido explicitada no despacho da RPI, o depositante poderá requerer cópia do parecer através do formulário Modelo 1.05. A não manifestação do depositante no prazo de 60 (sessenta) dias desta data acarretará o **arquivamento definitivo** do pedido.
- 34.1 **Conhecimento de Parecer Técnico - Art. 100 inciso II da LPI**
Suspensão o andamento do Pedido para que o depositante se manifeste no prazo de 60 (sessenta) dias desta data, quanto ao conteúdo do parecer técnico. A não manifestação ou a manifestação considerada impropriedade acarretará o indeferimento do pedido.
- 35 **Arquivamento do Pedido – Art. 216 § 2º e Art. 106 § 3º da LPI**
Arquivado definitivamente o pedido de registro de desenho industrial, uma vez que não foi apresentada a procuração devida no prazo de 60 (sessenta) dias contados da prática do primeiro ato da parte no processo ou não houve manifestação do depositante quanto à exigência formulada. Pode ser adquirido no Banco de Patentes do Centro de Documentação e Informação Tecnológica do INPI - CEDIN - o folheto com o relatório descritivo e reivindicações (se for o caso) e desenhos do pedido.
- 35.1 **Arquivamento da Petição**
Arquivada a petição. Desta data corre o prazo de 60 (sessenta dias) para eventual recurso do interessado.
- 36 **Indeferimento - Art. 106 § 4º da LPI**
Indeferido o pedido por não atender ao disposto no Art. 100 da LPI, conforme parecer técnico. A cópia do parecer técnico poderá ser solicitada através do formulário Modelo 2.04. Desta data corre o prazo de 60 (sessenta) dias para eventual recurso do depositante. Pode ser adquirido no Banco de Patentes do Centro de Documentação e Informação Tecnológica do INPI - CEDIN - o folheto com o relatório descritivo e reivindicações (se for o caso) e desenhos do pedido.
- 37 **Recurso Contra o Indeferimento**
Notificação de interposição de recurso ao Presidente do INPI contra o indeferimento do pedido de registro de desenho industrial, objetivando o reexame da matéria. Desta data corre o prazo de 60 (sessenta) dias para apresentação de contra-razões por qualquer interessado. Poderá ser requerida cópia do recurso através de formulário específico.
- 38 **Outros Recursos**
Notificação de interposição de recurso ao Presidente do INPI contra a decisão proferida pela DIRTEC, objetivando o reexame da matéria. Desta data corre o prazo de 60 (sessenta) dias para apresentação de contra-razões por qualquer interessado. Poderá ser requerida cópia do recurso através de formulário específico.
- 39 **Concessão do Registro**
Expedição do certificado de registro de desenho industrial. O título acha-se à disposição do interessado no setor competente do INPI. Desta data corre o prazo de 5 (cinco) anos para interposição de nulidade administrativa por qualquer interessado (Art. 113 § 1º da LPI). Se interposto o pedido de nulidade no prazo de 60 (sessenta) dias contados da data da concessão, os efeitos da concessão do registro serão suspensos (Art. 113 § 2º).
- 40 **Publicação do Parecer de Mérito**
Notificação da emissão do parecer de mérito conforme previsto no Art. 111 da LPI. O parecer estará a disposição do interessado no setor competente do INPI.
- 41 **Nulidade Administrativa**
Notificação, ao titular do Registro, de instauração de processo administrativo de nulidade. Desta data corre o prazo de 60 (sessenta) dias para eventual contestação do titular (Art. 114 da LPI). Se interposto o pedido de nulidade no prazo de 60 (sessenta) dias contados da data da concessão, os efeitos da concessão do Registro serão suspensos (Art. 113 § 2º). Poderá ser requerida cópia do processo de nulidade através de formulário específico.
- 42 **Extinção - Art. 119 inciso I da LPI**
Notificação da extinção do registro de desenho industrial, pela expiração do prazo de vigência de proteção legal ou da prorrogação.
- 43 **Extinção - Art. 119 inciso II da LPI**
Notificação da extinção do registro de desenho industrial, pela homologação da renúncia apresentada pelo seu titular. Homologada a renúncia, o registro será considerado extinto na data da apresentação da renúncia.
- 44 **Extinção - Art. 119 inciso III da LPI**
Notificação da extinção do registro de desenho industrial pela falta de pagamento da retribuição prevista nos Arts. 108 e 120 da LPI.
- 45 **Extinção - Art. 119 inciso IV da LPI**
Notificação da extinção do registro de desenho industrial uma vez que após solicitação do INPI o titular deixou de comprovar a obrigação decorrente do Art. 217 da LPI.
- 46 **Prorrogação**
Prorrogada a vigência do certificado do registro de desenho industrial por solicitação do titular.
- 46.1 **Exigência de comprovação de quinquênio e/ou prorrogação – Arts. 120 e 108 da LPI**
O Titular deverá apresentar a comprovação do pagamento de quinquênio/prorrogação recolhido dentro do prazo legal estabelecido. Não cumprida a exigência no prazo de 60 (sessenta) dias, presumir-se-á o não pagamento, acarretando a extinção do registro.
- 46.2 **Exigência de complementação de quinquênio e/ou prorrogação – Art. 120 e 108 da LPI**
O Titular deverá complementar, de acordo com a tabela vigente na data da complementação o recolhimento do quinquênio/prorrogação especificado através do formulário modelo 1.07, acompanhado da guia de "cumprimento de exigência" e da de "complementação". O não cumprimento no prazo de 60 (sessenta) dias acarretará a extinção do registro.
- 46.3 **Quinquênio/Prorrogação em exigência – Art. 120 e 108 da LPI.**
Exigência referente ao pagamento de quinquênio e/ou prorrogação. Desta data corre o prazo de 60 (sessenta) dias para cumprimento da exigência formulada sob pena de extinção do registro ou desconsideração do pagamento.
- 47 **Petição Não Conhecida**
Não conhecimento da petição apresentada em virtude do disposto nos Arts. 218 ou 219 da LPI.



- 47.1 Petição Prejudicada**
Prejudicada a Petição Indicada de acordo com o complemento.
- 48 Petição Sustada**
Sustado o conhecimento da petição para aguardar providências necessárias ao seu conhecimento.
- 49 Perda de Prioridade**
Perda da prioridade reivindicada por não atender às disposições previstas no Art. 99 da LPI.
- 50 Alteração de Classificação**
Alterada a classificação do registro para melhor adequação.
- 51 Renumeração**
Alterada a numeração por ter sido numerado indevidamente.
- 52 Numeração Anulada**
Anulada a numeração do registro.
- 53 Notificação de Decisão Judicial**
Notificação de decisão judicial referente ao registro.
- 53.1 Pedido ou Registro Sub-Judice**
Notificação de Ação Judicial referente ao registro.
- 54 Devolução de Prazo Concedida**
Notificação de devolução de prazo. Desta data corre o prazo adicional concedido no despacho. O prazo será de 5 (cinco) dias, na hipótese do Art. 103 da LPI e de, no mínimo 15 (quinze) dias a, no máximo, o prazo legal dos atos correspondentes nos demais casos. De acordo com o estabelecido na Resolução 116/2004.
- 54.1 Devolução de Prazo Negada**
Negada a solicitação de devolução de prazo uma vez que não ficou comprovada a justa causa conforme definido no Art. 221 da LPI e com base na Resolução 116/2004. A cópia do parecer poderá ser solicitada através de formulário específico. Desta data corre o prazo de 60 (sessenta) dias para eventual recurso do interessado.
- 55 Exigências Diversas**
- Formulada exigência para adequação ou cumprimento de disposições legais no prazo de 60 (sessenta) dias desta data. Caso a exigência não tenha sido explicitada no despacho da RPI, o depositante/titular poderá requerer cópia do parecer através de formulário específico.
- 56 Transferência Deferida**
Notificação do deferimento da transferência requerida. Desta data corre o prazo de 60 (sessenta) dias para eventual recurso do interessado.
- 57 Transferência Indeferida**
Notificação do indeferimento da transferência requerida. Desta data corre o prazo de 60 (sessenta) dias para eventual recurso do interessado.
- 58 Transferência em Exigência**
Exigência referente ao pedido de transferência requerida. Desta data corre o prazo de 60 (sessenta) dias para cumprimento da exigência formulada, sob pena de Arquivamento da Petição do pedido de Transferência.
- 59 Alteração de Nome Deferida**
Notificação do deferimento da alteração de nome requerida. Desta data corre o prazo de 60 (sessenta) dias para eventual recurso do interessado.
- 60 Alteração de Nome Indeferida**
Notificação do indeferimento da alteração de nome requerida. Desta data corre o prazo de 60 (sessenta) dias para eventual recurso do interessado.
- 61 Alteração de Nome em Exigência**
Exigência referente ao pedido de alteração de nome requerida. Desta data corre o prazo de 60 (sessenta) dias para cumprimento da exigência formulada, sob pena de arquivamento da Petição do pedido de alteração.
- 62 Alteração de Sede Deferida**
Notificação do deferimento da alteração de Sede requerida. Desta data corre o prazo de 60 (sessenta) dias para eventual recurso do interessado.
- 63 Alteração de Sede Indeferida**
Notificação do indeferimento da alteração de Sede requerida. Desta data corre o prazo de 60 (sessenta) dias para eventual recurso do interessado.
- 64 Alteração de Sede em Exigência**
Exigência referente ao pedido de alteração de Sede requerida. Desta data corre o prazo de 60 (sessenta) dias para cumprimento da exigência formulada, sob pena de arquivamento da Petição do pedido de alteração.
- 65 Desistência Homologada**
Homologada a desistência do pedido de registro ou da petição relativa a desenho industrial apresentada pelo depositante, com base no art. 51 da Lei 9.784/99. Pode ser adquirido no Banco de Patentes do Centro de Documentação e Informação Tecnológica do INPI - CEDIN - o folheto com o relatório descritivo e reivindicações (se for o caso) e desenhos do pedido.
- 66 Anotação de Limitação ou Ônus**
Notificação referente à anotação de limitação ou ônus conforme indicado no complemento
- 70 Publicação Anulada**
Anulada a publicação de qualquer um dos itens anteriores por ter sido indevida.
- 71 Despacho Anulado**
Anulado o despacho de qualquer um dos itens anteriores, por ter sido indevido.
- 72 Decisão Anulada**
Anulação da decisão referente a qualquer um dos itens anteriores por ter sido indevida.
- 73 Retificação**
Retificação da publicação de qualquer um dos itens anteriores por ter sido efetuada com incorreção. Tal publicação não implica na alteração da data da decisão ou despacho e nos prazos decorrentes da mesma.
- 74 Republicação**
Republicação da publicação de qualquer um dos itens anteriores por ter sido indevida.

**Códigos para
Identificação de Dados
Bibliográficos
(INID)**

- (11) Número do Registro
- (15) Data do Registro/Data da Prorrogação
- (21) Número do Pedido
- (22) Data do Depósito
- (30) Dados da Prioridade Unionista (data, país e número)
- (43) Data de Publicação do Desenho Industrial (antes de ser examinado)
- (44) Data de Publicação do Desenho Industrial (depois de examinado, mas antes da concessão do registro)
- (45) Data de Publicação do Desenho Industrial (após concessão)
- (52) Classificação Nacional
- (54) Título
- (71) Nome do Depositante
- (72) Nome do Autor
- (73) Nome do Titular
- (74) Nome do Procurador
- (78) Nome do Novo Titular no caso de Mudança de Titular



Diretoria de Contratos, Indicações Geográficas e Registros - DICIG

Índice Numérico Remissivo de Pedidos e Registros de Desenho Industrial

RPI 2271 de 15/07/2014

BR 302012000015-7	41	134	BR 302013001633-1	34	125	BR 302013002696-5	34	129	BR 302013003155-1	39	107
BR 302012000035-1	34	119	BR 302013001636-6	34	125	BR 302013002697-3	39	95	BR 302013003207-8	39	107
BR 302012000600-7	34	119	BR 302013001638-2	34	126	BR 302013002698-1	39	95	BR 302013003211-6	34	132
BR 302012000796-8	34	119	BR 302013001643-9	34	126	BR 302013002700-7	34	129	BR 302013003246-9	39	108
BR 302012000812-3	34	119	BR 302013001644-7	34	126	BR 302013002707-4	34	129	BR 302013003252-3	39	108
BR 302012001047-0	36	87	BR 302013001645-5	34	126	BR 302013002708-2	34	129	BR 302013003254-0	39	108
BR 302012001374-7	34	119	BR 302013001646-3	34	126	BR 302013002710-4	34	129	BR 302013003255-8	39	108
BR 302012001638-0	70	135	BR 302013001649-8	34	126	BR 302013002714-7	39	96	BR 302013003256-6	39	109
BR 302012001701-7	39	88	BR 302013001651-0	34	126	BR 302013002718-0	34	129	BR 302013003257-4	39	109
BR 302012001795-5	54	135	BR 302013001652-8	34	126	BR 302013002720-1	36	87	BR 302013003287-6	39	109
BR 302012001796-3	54	135	BR 302013001653-6	34	126	BR 302013002725-2	34	129	BR 302013003290-6	34	132
BR 302012001797-1	54	135	BR 302013001654-4	34	126	BR 302013002730-9	34	129	BR 302013003445-3	39	109
BR 302012001798-0	54	135	BR 302013001655-2	34	126	BR 302013002731-7	39	96	BR 302013003447-0	39	110
BR 302012002572-9	34	119	BR 302013001657-9	34	126	BR 302013002732-5	34	130	BR 302013003448-8	39	110
BR 302012002583-4	34	119	BR 302013001658-7	34	126	BR 302013002734-1	34	130	BR 302013003449-6	39	110
BR 302012002814-0	39	88	BR 302013001659-5	34	126	BR 302013002740-6	34	130	BR 302013003450-0	34	132
BR 302012002895-7	34	119	BR 302013001661-7	34	126	BR 302013002742-2	34	130	BR 302013003682-0	39	110
BR 302012002899-0	41	134	BR 302013001662-5	34	126	BR 302013002743-0	34	130	BR 302013003707-0	34	132
BR 302012003193-1	34	119	BR 302013001663-3	34	126	BR 302013002745-7	34	130	BR 302013003758-4	39	111
BR 302012003196-6	34	119	BR 302013001664-1	34	126	BR 302013002747-3	39	96	BR 302013003933-1	39	111
BR 302012003221-0	34	119	BR 302013001665-0	34	126	BR 302013002749-0	34	130	BR 302013003934-0	39	111
BR 302012003375-6	34	119	BR 302013001683-8	34	127	BR 302013002751-1	39	96	BR 302013003935-8	34	132
BR 302012003377-1	34	119	BR 302013001851-2	36	87	BR 302013002755-4	39	97	BR 302013003936-6	39	111
BR 302012003727-1	36	87	BR 302013001877-6	34	127	BR 302013002756-2	34	130	BR 302013003937-4	39	112
BR 302012003752-2	34	120	BR 302013002053-3	34	127	BR 302013002766-0	39	97	BR 302013003938-2	39	112
BR 302012003879-0	34	120	BR 302013002055-0	34	127	BR 302013002767-8	39	97	BR 302013003939-0	39	112
BR 302012004025-6	34	120	BR 302013002164-5	34	127	BR 302013002768-6	39	97	BR 302013003940-4	39	112
BR 302012004028-0	34	120	BR 302013002204-8	34	127	BR 302013002769-4	34	130	BR 302013003941-2	39	113
BR 302012004179-1	34	120	BR 302013002240-4	34	127	BR 302013002770-8	39	98	BR 302013003942-0	39	113
BR 302012004180-5	34	120	BR 302013002241-2	34	127	BR 302013002803-8	34	131	BR 302013004136-0	39	114
BR 302012004300-0	34	120	BR 302013002291-9	34	127	BR 302013002806-2	34	131	BR 302013004192-1	34	132
BR 302012004309-3	34	120	BR 302013002292-7	34	127	BR 302013002781-3	34	130	BR 302013003946-3	39	113
BR 302012004433-6	39	88	BR 302013002293-5	34	127	BR 302013002784-8	34	130	BR 302013003947-1	36	87
BR 302012004451-0	34	120	BR 302013002294-3	39	89	BR 302013002785-6	34	130	BR 302013003948-0	34	132
BR 302012004452-9	34	120	BR 302013002299-4	39	89	BR 302013002786-4	34	130	BR 302013003949-8	39	114
BR 302012004454-5	34	120	BR 302013002299-4	39	89	BR 302013002789-9	34	130	BR 302013003950-1	39	114
BR 302012004455-3	34	120	BR 302013002302-4	39	89	BR 302013002792-9	39	98	BR 302013003956-0	34	132
BR 302012004458-8	34	120	BR 302013002304-4	39	89	BR 302013002795-3	39	98	BR 302013003957-9	34	132
BR 302012004459-6	34	120	BR 302013002305-2	39	89	BR 302013002796-1	39	98	BR 302013003958-7	34	132
BR 302012004782-0	34	121	BR 302013002306-0	39	90	BR 302013002797-0	39	98	BR 302013004112-3	34	132
BR 302012004847-8	34	121	BR 302013002307-9	39	90	BR 302013002798-8	34	131	BR 302013004133-6	34	132
BR 302012004849-4	34	121	BR 302013002309-5	34	127	BR 302013002803-8	34	131	BR 302013004136-0	39	114
BR 302012005078-2	34	121	BR 302013002309-5	34	127	BR 302013002806-2	34	131	BR 302013004192-1	34	132
BR 302012005211-7	34	121	BR 302013002310-9	39	90	BR 302013002807-0	34	131	BR 302013004198-0	39	114
BR 302012005479-6	34	121	BR 302013002311-7	39	90	BR 302013002808-9	34	131	BR 302013004201-4	39	115
BR 302012005527-0	34	121	BR 302013002366-4	34	127	BR 302013002808-9	34	131	BR 302013004201-4	39	115
BR 302012005591-1	34	121	BR 302013002437-7	34	127	BR 302013002816-0	39	99	BR 302013004206-5	34	133
BR 302012005704-3	34	121	BR 302013002438-5	34	127	BR 302013002817-8	34	131	BR 302013004207-3	34	133
BR 302012005726-4	39	88	BR 302013002473-3	34	128	BR 302013002818-6	39	99	BR 302013004350-9	34	133
BR 302012005727-2	34	121	BR 302013002473-3	34	128	BR 302013002821-6	34	131	BR 302013004352-5	34	133
BR 302012005731-0	34	121	BR 302013002477-6	34	128	BR 302013002850-0	39	99	BR 302013004353-3	34	133
BR 302012005793-0	34	121	BR 302013002523-3	34	128	BR 302013002851-8	39	99	BR 302013004473-4	34	133
BR 302012005801-5	34	121	BR 302013002529-2	34	128	BR 302013002852-6	39	100	BR 302013004641-9	39	115
BR 302012005803-1	34	122	BR 302013002532-2	34	128	BR 302013002853-4	34	131	BR 302013004682-6	34	133
BR 302012005860-0	71	135	BR 302013002534-9	34	128	BR 302013002854-2	34	131	BR 302013004762-8	34	133
BR 302012006046-0	34	122	BR 302013002535-7	34	128	BR 302013002855-0	39	100	BR 302013004933-7	39	116
BR 302012006118-0	34	122	BR 302013002539-0	34	128	BR 302013002857-7	34	131	BR 302013004935-3	39	115
BR 302012006253-5	41	134	BR 302013002549-7	34	128	BR 302013002859-3	39	100	BR 302013004936-1	39	115
BR 302012006484-8	34	122	BR 302013002550-0	34	128	BR 302013002860-7	39	100	BR 302013004937-0	39	116
BR 302012006561-5	34	122	BR 302013002551-9	34	128	BR 302013002861-5	39	101	BR 302013004938-8	39	116
BR 302012006562-3	41	134	BR 302013002551-9	34	128	BR 302013002862-3	39	101	BR 302013004952-3	34	133
BR 302012006563-1	34	122	BR 302013002573-0	39	91	BR 302013002863-1	39	101	BR 302013004964-7	34	133
BR 302012006566-7	34	122	BR 302013002575-6	34	128	BR 302013002865-8	34	131	BR 302013004965-5	34	133
BR 302012006568-0	34	122	BR 302013002576-4	39	91	BR 302013002868-2	34	131	BR 302013004966-3	34	133
BR 302012006580-1	39	89	BR 302013002579-9	34	128	BR 302013002869-0	39	101	BR 302013004968-0	39	116
BR 302012006680-8	34	123	BR 302013002580-2	34	128	BR 302013002872-0	39	101	BR 302013004969-8	34	133
BR 302012006820-8	34	123	BR 302013002581-0	34	128	BR 302013002873-9	34	131	BR 302013004970-1	39	116
BR 302012007077-0	34	123	BR 302013002582-9	34	128	BR 302013002874-7	39	101	BR 302013004971-0	34	133
BR 302012007078-8	34	123	BR 302013002584-5	34	128	BR 302013002875-5	39	102	BR 302013004974-4	39	117
BR 302012007088-0	34	123	BR 302013002585-3	34	128	BR 302013002876-3	39	102	BR 302013004979-5	34	133
BR 302012007089-3	34	123	BR 302013002586-1	34	128	BR 302013002877-1	34	131	BR 302013004980-9	39	117
BR 302012007156-5	71	135	BR 302013002587-0	34	128	BR 302013002878-0	39	102	BR 302013004987-6	39	133
BR 302012007558-8	34	123	BR 302013002588-8	34	129	BR 302013002889-5	39	102	BR 302013004990-6	34	133
BR 302012007788-0	34	123	BR 302013002589-6	34	129	BR 302013002898-4	34	131	BR 302013005022-0	34	134
BR 302012007895-3	34	123	BR 302013002590-0	34	129	BR 302013002900-0	39	102	BR 302013005027-0	34	134
BR 302012008061-6	34	124	BR 302013002591-8	34	129	BR 302013002901-8	39	103	BR 302013005033-5	39	117
BR 302012008086-1	34	124	BR 302013002593-4	34	129	BR 302013002902-6	39	103	BR 302013005062-9	34	134
BR 302012008087-8	34	124	BR 302013002594-2	34	129	BR 302013002903-4	39	103	BR 302013005063-7	34	134
BR 302012008089-0	34	124	BR 302013002595-0	34	129	BR 302013002904-2	39	103	BR 302013005068-9	34	134
BR 302012008090-6	34	124	BR 302013002596-9	34	129	BR 302013002919-0	39	104	BR 302014000049-7	34	134
BR 302012008091-8	34	124	BR 302013002597-7	34	129	BR 302013002923-9	34	132	BR 302014000054-3	34	134
BR 302012008092-0	34	124	BR 302013002598-5	34	129	BR 302013002929-8	39	104	DI 7001827-8	41	134
BR 302012008093-3	34	124									



Diretoria de Contratos, Indicações Geográficas e Registros - DICIG

Publicação de Desenhos Industriais

RPI 2271 de 15/07/2014

36
INDEFERIMENTO - ART. 106 PARÁG. 4º DA LPI

(21) BR 30 2012 001047-0
(22) 09/03/2012
(44) 15/07/2014
(52)(BR) 08-08
(54) CONFIGURAÇÃO APLICADA EM PARAFUSO
(71) Dura Automotive Systems do Brasil Ltda (BR/SP)
(72) Mario Henrique Picarra Buttino
(74) Logos Marcas e Patentes S/S Ltda



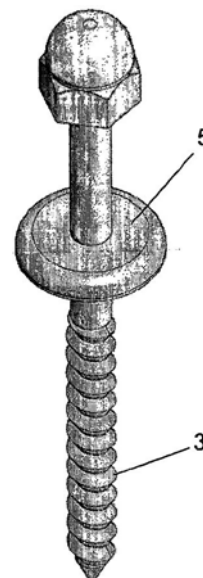
(21) BR 30 2012 003727-1
(22) 24/07/2012
(44) 15/07/2014
(52)(BR) 25-01
(54) CONFIGURAÇÃO APLICADA EM SUPORTE METALICO
(71) ANGELO APARECIDO PEREIRA OLIVEIRA (BR/SP)
(72) ANGELO APARECIDO PEREIRA OLIVEIRA
(74) MODAL MARCAS E PATENTES LTDA



(21) BR 30 2013 001851-2
(22) 23/04/2013
(44) 15/07/2014
(52)(BR) 08-07
(54) CONFIGURAÇÃO APLICADA EM PARAFUSO
(71) TOR ALF INDÚSTRIA E COMÉRCIO LTDA EPP (BR/SP)

(72) ALFONSO PEREDA ROSA JUNIOR
(74) MODAL MARCAS E PATENTES LTDA

36



36

(21) BR 30 2013 002720-1
(22) 12/04/2013
(44) 15/07/2014
(52)(BR) 03-01
(54) ORGANIZADOR DE MOEDAS TROCO FÁCIL
(71) ANDERSON SANTOS ROCHA (BR/SP)
(72) ANDERSON SANTOS ROCHA
(74) MARÍLIA GOMES PEREIRA PINTO

36



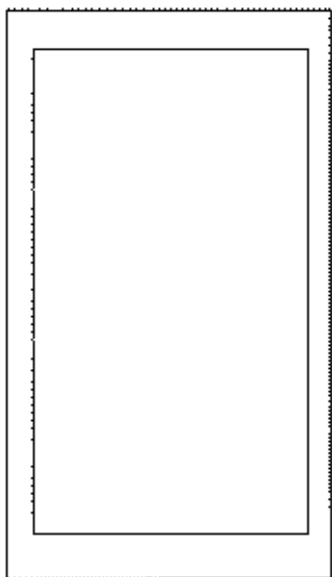
36

(21) BR 30 2013 003947-1
(22) 12/08/2013
(30) 23/02/2013 KR 30-2013-0009477
(44) 15/07/2014
(52)(BR) 19-08, 14-03
(54) PADRÃO ORNAMENTAL APLICADO EM INTERFACE GRÁFICA.
(71) SAMSUNG ELECTRONICS CO., LTD. (KR)

36

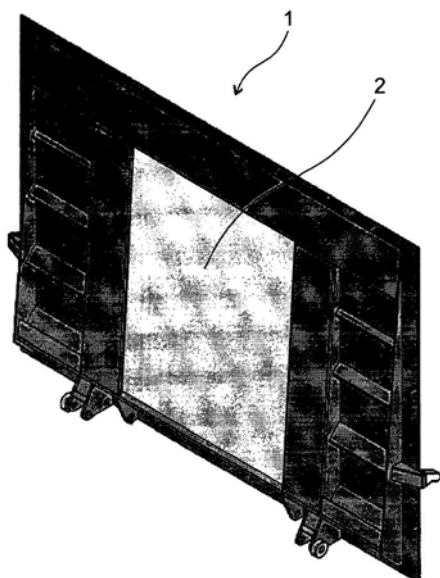


(72) JAE-MYOUNG LEE
(74) DANNEMANN, SIEMSEN, BIGLER & IPANEMA MOREIRA



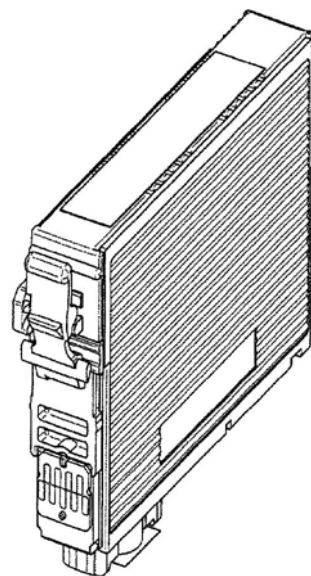
39 CONCESSÃO DO REGISTRO

(11) **BR 30 2012 001701-7**
(22) 05/04/2012
(15) 15/07/2014
(45) 15/07/2014
(52)(BR) 12-16
(54) CONFIGURAÇÃO APLICADA EM PLATAFORMA VEICULAR
(73) ODISSEY EMPREENDIMENTOS E PARTICIPAÇÕES LTDA (BR/SP)
(72) JORGE HENRIQUE FRANCHI JORDÃO DA MOTA
(74) SOMARCA ASSESSORIA EMPRESARIAL S/C LTDA
Prazo de validade: 10 (dez) anos contados a partir de 05/04/2012, mediante o recolhimento da taxa quinzenal de manutenção (Artigos 119 e 120 da LPI) e observadas as demais condições legais.



(11) **BR 30 2012 002814-0**
(22) 04/06/2012
(15) 15/07/2014
(30) 22/02/2012 JP 2012-003621
(45) 15/07/2014
(52)(BR) 14-02
(54) CONFIGURAÇÃO APLICADA EM CARTUCHO DE IMPRESSÃO
(73) SEIKO EPSON CORPORATION (JP)
(72) TAKU ISHIZAWA, HIROYUKI KAWATE, HIROSHI NOSE
(74) Guilherme de Mattos Abrantes

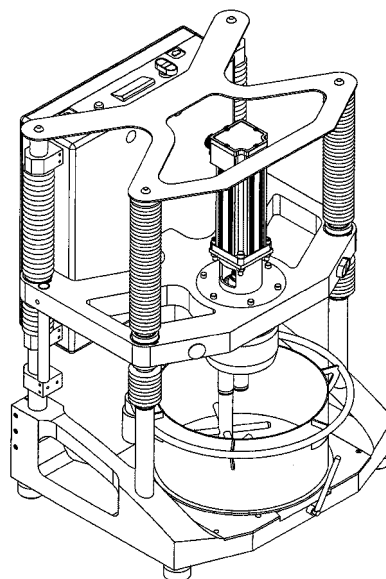
Prazo de validade: 10 (dez) anos contados a partir de 04/06/2012, mediante o recolhimento da taxa quinzenal de manutenção (Artigos 119 e 120 da LPI) e observadas as demais condições legais.



(11) **BR 30 2012 004333-6**
(22) 23/08/2012
(15) 15/07/2014
(45) 15/07/2014
(52)(BR) 10-04
(54) CONFIGURACAO APLICADA EM REÔMETRO
(73) RAFAEL GIULIANO PILEGGI (BR/SP) , GISELE CASTRO FONTANELLA PILEGGI (BR/SP)
(72) RAFAEL GIULIANO PILEGGI, GISELE CASTRO FONTANELLA PILEGGI
(74) SUL AMERICA MARCAS E PATENTES LTDA.
Prazo de validade: 10 (dez) anos contados a partir de 23/08/2012, mediante o recolhimento da taxa quinzenal de manutenção (Artigos 119 e 120 da LPI) e observadas as demais condições legais.

39

39



(11) **BR 30 2012 005726-4**
(22) 06/11/2012
(15) 15/07/2014
(45) 15/07/2014
(52)(BR) 08-06
(54) CONFIGURAÇÃO APLICADA EM MAÇANETA LISA E VARIANTES
(73) ISAY WEINFELD (BR/SP)
(72) ISAY WEINFELD
(74) CLOVIS SILVEIRA
Prazo de validade: 10 (dez) anos contados a partir de 06/11/2012, mediante o recolhimento da taxa quinzenal de manutenção (Artigos 119 e 120 da LPI) e observadas as demais condições legais.

39

39





(11) **BR 30 2012 006586-0**

(22) 20/12/2012

(15) 15/07/2014

(45) 15/07/2014

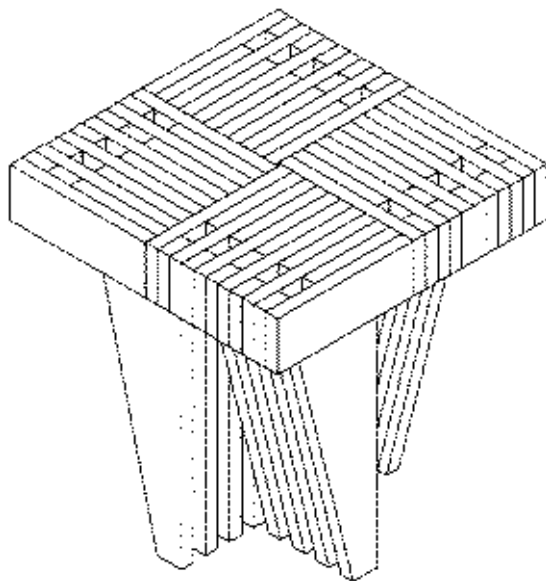
(52)(BR) 06-03

(54) CONFIGURACAO APLICADA A MESA LATERAL

(73) Fundacao Universidade de Brasilia - FUB (BR/DF)

(72) Nayara Moreno de Siqueira, Thiago Lucas dos Santos

Prazo de validade: 10 (dez) anos contados a partir de 20/12/2012, mediante o recolhimento da taxa quinzenal de manutenção (Artigos 119 e 120 da LPI) e observadas as demais condições legais.



(11) **BR 30 2013 002294-3**

(22) 17/05/2013

(15) 15/07/2014

(45) 15/07/2014

(52)(BR) 31-00

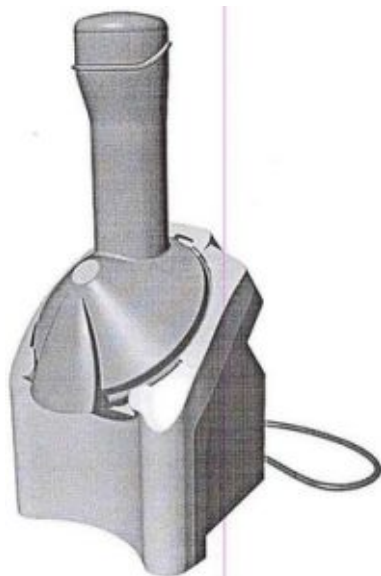
(54) CONFIGURAÇÃO APLICADA EM TRITURADOR DE POLPAS CONGELADAS DE FRUTAS

(73) BRITÂNIA ELETRODOMÉSTICOS LTDA (BR/PR)

(72) CESAR EDUARDO ISAACSON BUFFARA

(74) P. A. PRODUTORES ASSOCIADOS MARCAS E PATENTES LTDA

Prazo de validade: 10 (dez) anos contados a partir de 17/05/2013, mediante o recolhimento da taxa quinzenal de manutenção (Artigos 119 e 120 da LPI) e observadas as demais condições legais.



39

(11) **BR 30 2013 002299-4**

(22) 17/05/2013

(15) 15/07/2014

(30) 19/11/2012 US 29/437,565

(45) 15/07/2014

(52)(BR) 26-05

(54) CONFIGURAÇÃO APLICADA EM LUMINÁRIA"

(73) GE LIGHTING SOLUTIONS, LLC (US)

(72) KENNETH ALDEN LANE, DAVID MARK JOHNSON

(74) JULIANO RYOTA MURAKAMI

Prazo de validade: 10 (dez) anos contados a partir de 17/05/2013, mediante o recolhimento da taxa quinzenal de manutenção (Artigos 119 e 120 da LPI) e observadas as demais condições legais.



(11) **BR 30 2013 002304-4**

(22) 17/05/2013

(15) 15/07/2014

(45) 15/07/2014

(52)(BR) 02-04

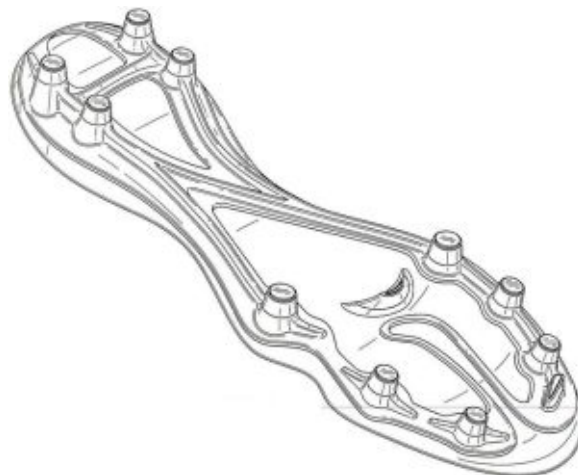
(54) "CONFIGURAÇÃO APLICADA EM SOLADO DE CALÇADO "

(73) NIKE INTERNACIONAL LTD (US)

(72) DOUG D. WILKEN

(74) ANTONIO MAURICIO PEDRAS ARNAUD

Prazo de validade: 10 (dez) anos contados a partir de 17/05/2013, mediante o recolhimento da taxa quinzenal de manutenção (Artigos 119 e 120 da LPI) e observadas as demais condições legais.



39

(11) **BR 30 2013 002305-2**

(22) 17/05/2013

(15) 15/07/2014

(45) 15/07/2014

(52)(BR) 02-04

(54) "CONFIGURAÇÃO APLICADA EM ENTRESSOLA DE CALÇADO "

(73) NIKE INTERNACIONAL LTD (US)

(72) TONY HARDMAN

(74) ANTONIO MAURICIO PEDRAS ARNAUD

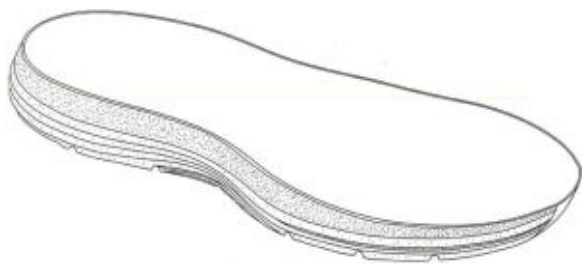
Prazo de validade: 10 (dez) anos contados a partir de 17/05/2013, mediante o recolhimento da taxa quinzenal de manutenção (Artigos 119 e 120 da LPI) e observadas as demais condições legais.

39

39

39



(11) **BR 30 2013 002306-0**

(22) 17/05/2013

(15) 15/07/2014

(45) 15/07/2014

(52)(BR) 02-04

(54) "CONFIGURAÇÃO APLICADA EM PARTE SUPERIOR DE CALÇADO "

(73) NIKE INTERNATIONAL LTD (US)

(72) TONY HARDMAN

(74) ANTONIO MAURICIO PEDRAS ARNAUD

Prazo de validade: 10 (dez) anos contados a partir de 17/05/2013, mediante o recolhimento da taxa quinquenal de manutenção (Artigos 119 e 120 da LPI) e observadas as demais condições legais.

39

(11) **BR 30 2013 002310-9**

(22) 17/05/2013

(15) 15/07/2014

(45) 15/07/2014

(52)(BR) 02-04

(54) CONFIGURAÇÃO APLICADA EM PARTE SUPERIOR DE CALÇADO.

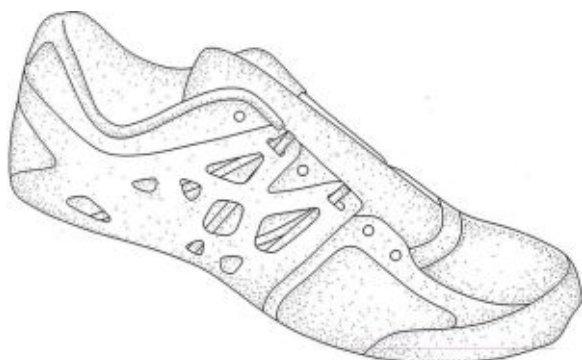
(73) NIKE INTERNATIONAL LTD (US)

(72) MARC DOLCE

(74) ANTONIO MAURICIO PEDRAS ARNAUD

Prazo de validade: 10 (dez) anos contados a partir de 17/05/2013, mediante o recolhimento da taxa quinquenal de manutenção (Artigos 119 e 120 da LPI) e observadas as demais condições legais.

39

(11) **BR 30 2013 002307-9**

(22) 17/05/2013

(15) 15/07/2014

(45) 15/07/2014

(52)(BR) 02-04

(54) CONFIGURAÇÃO APLICADA EM PARTE SUPERIOR DE CALÇADO.

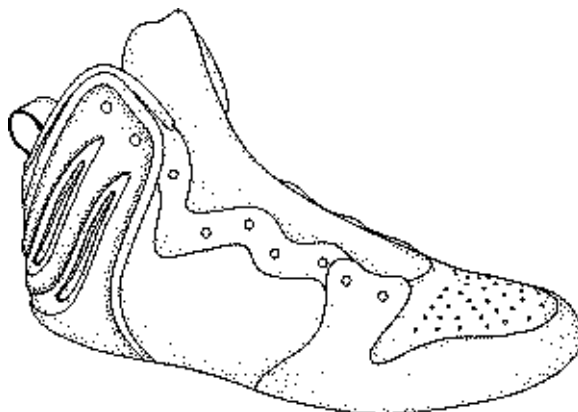
(73) NIKE INTERNATIONAL LTD (US)

(72) DOUG D. WILKEN

(74) ANTONIO MAURICIO PEDRAS ARNAUD

Prazo de validade: 10 (dez) anos contados a partir de 17/05/2013, mediante o recolhimento da taxa quinquenal de manutenção (Artigos 119 e 120 da LPI) e observadas as demais condições legais.

39

(11) **BR 30 2013 002311-7**

(22) 17/05/2013

(15) 15/07/2014

(45) 15/07/2014

(52)(BR) 02-04

(54) CONFIGURAÇÃO APLICADA EM PARTE SUPERIOR DE CALÇADO.COMPONENTE

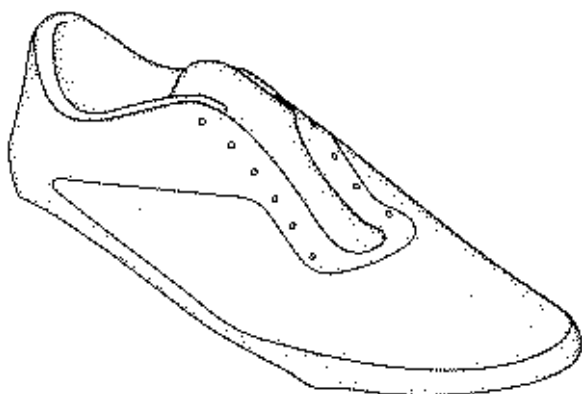
(73) NIKE INTERNATIONAL LTD (US)

(72) GIORGIO ANCERESI, BEN KIRSCHNER

(74) ANTONIO MAURICIO PEDRAS ARNAUD

Prazo de validade: 10 (dez) anos contados a partir de 17/05/2013, mediante o recolhimento da taxa quinquenal de manutenção (Artigos 119 e 120 da LPI) e observadas as demais condições legais.

39

(11) **BR 30 2013 002308-7**

(22) 17/05/2013

(15) 15/07/2014

(45) 15/07/2014

(52)(BR) 02-04

(54) CONFIGURAÇÃO APLICADA EM PARTE SUPERIOR DE CALÇADO.

(73) NIKE INTERNATIONAL LTD (US)

(72) ROBERT C. WILLIAMS JR.

(74) ANTONIO MAURICIO PEDRAS ARNAUD

Prazo de validade: 10 (dez) anos contados a partir de 17/05/2013, mediante o recolhimento da taxa quinquenal de manutenção (Artigos 119 e 120 da LPI) e observadas as demais condições legais.

39



(11) **BR 30 2013 002573-0**

(22) 31/05/2013

(15) 15/07/2014

(30) 27/02/2013 EM 002192724-0010

(45) 15/07/2014

(52)(BR) 13-03

(54) CONFIGURAÇÃO APLICADA EM CONECTOR

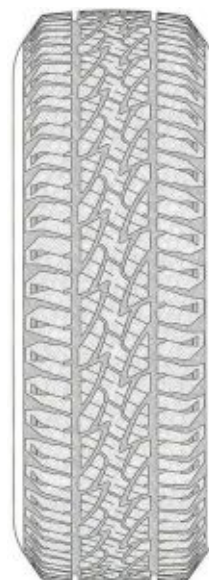
(73) FRANZ BAUR (DE) , LAMELLO AG (CH)

(72) FRANZ BAUR, FRANZ HASER, PHILIPP SEILER, PATRICK JEKER

(74) DANNEMANN, SIEMSEN BIGLER & IPANEMA MOREIRA

Prazo de validade: 10 (dez) anos contados a partir de 31/05/2013, mediante o recolhimento da taxa quinquenal de manutenção (Artigos 119 e 120 da LPI) e observadas as demais condições legais.

39

(11) **BR 30 2013 002606-0**

(22) 03/06/2013

(15) 15/07/2014

(30) 04/12/2012 US 29/438,851; 07/12/2012 US 29439,177

(45) 15/07/2014

(52)(BR) 12-15

(54) CONFIGURAÇÃO APLICADA EM BANDA DE RODAGEM DE PNEU

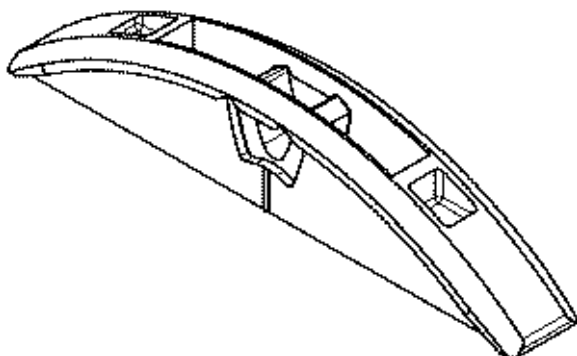
(73) BRIDGESTONE AMERICAS TIRE OPERATIONS, LLC (US)

(72) KEVIN E. SCHEIFELE

(74) DANNEMANN, SIEMSEN BIGLER & IPANEMA MOREIRA

Prazo de validade: 10 (dez) anos contados a partir de 03/06/2013, mediante o recolhimento da taxa quinquenal de manutenção (Artigos 119 e 120 da LPI) e observadas as demais condições legais.

39

(11) **BR 30 2013 002576-4**

(22) 03/06/2013

(15) 15/07/2014

(30) 05/12/2012 US 29/439,018

(45) 15/07/2014

(52)(BR) 12-15

(54) CONFIGURAÇÃO APLICADA EM BANDA DE RODAGEM DE PNEU

(73) BRIDGESTONE AMERICAS TIRE OPERATIONS, LLC (US)

(72) PAULAR R. LUNDGREN

(74) DANNEMANN, SIEMSEN BIGLER & IPANEMA MOREIRA

Prazo de validade: 10 (dez) anos contados a partir de 03/06/2013, mediante o recolhimento da taxa quinquenal de manutenção (Artigos 119 e 120 da LPI) e observadas as demais condições legais.

39

(11) **BR 30 2013 002612-4**

(22) 03/06/2013

(15) 15/07/2014

(45) 15/07/2014

(52)(BR) 12-16

(54) CONFIGURAÇÕES APLICADAS EM BALANCIM DE SUSPENSÃO

(73) SUSPENSYS SISTEMAS AUTOMOTIVOS LTDA (BR/RS)

(72) RODOLFO FRANCESCOTTO PARIZOTTO, ROBERTO CARLOS JOB, ERMILO

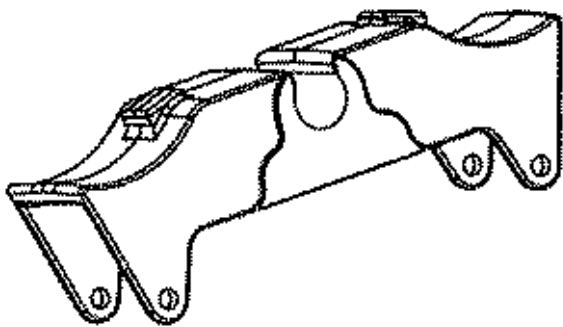
DAL BÓ, JOÃO FELIPE SOUZA DE ARAUJO

(74) VIEIRA DE MELLO ADVOGADOS

Prazo de validade: 10 (dez) anos contados a partir de 03/06/2013, mediante o recolhimento da taxa quinquenal de manutenção (Artigos 119 e 120 da LPI) e observadas as demais condições legais.

39





(11) BR 30 2013 002623-0

(22) 04/06/2013

(15) 15/07/2014

(45) 15/07/2014

(52)(BR) 24-02

(54) CONFIGURAÇÃO APLICADA À EMPUNHADURA DE LARINGOSCÓPIO

(73) LUCIANA KELLE PONCE DA MOTTA (BR/RJ)

(72) LUCIANA KELLE PONCE DA MOTTA, MAISA AZEVEDO DALBONE DE CARVALHO

Prazo de validade: 10 (dez) anos contados a partir de 04/06/2013, mediante o recolhimento da taxa quinquenal de manutenção (Artigos 119 e 120 da LPI) e observadas as demais condições legais.

39



(11) BR 30 2013 002624-8

(22) 04/06/2013

(15) 15/07/2014

(45) 15/07/2014

(52)(BR) 24-02

(54) CONFIGURAÇÃO APLICADA À LÂMINA DE LARINGOSCÓPIO

(73) LUCIANA KELLER PONCE DA MOTTA (BR/RJ)

(72) LUCIANA KELLER PONCE DA MOTTA

Prazo de validade: 10 (dez) anos contados a partir de 04/06/2013, mediante o recolhimento da taxa quinquenal de manutenção (Artigos 119 e 120 da LPI) e observadas as demais condições legais.

39



(11) BR 30 2013 002629-9

(22) 05/06/2013

(15) 15/07/2014

(30) 05/12/2012 US 29/438,930

39

(45) 15/07/2014

(52)(BR) 03-01

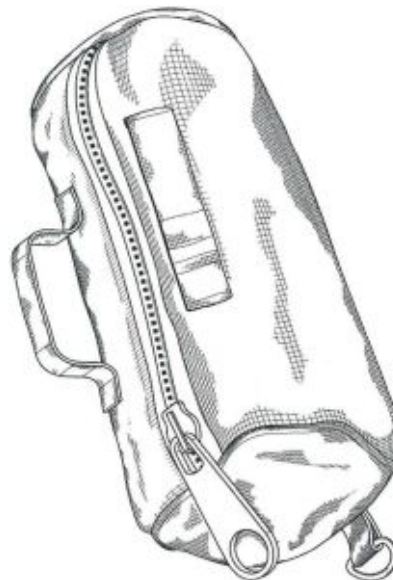
(54) CONFIGURAÇÃO APLICADA EM ESTOJO

(73) US DIGITAL MEDIA, INC. (US)

(72) CHRISTOPHER PIGNOTTI

(74) VEIRANO E ADVOGADOS ASSOCIADOS

Prazo de validade: 10 (dez) anos contados a partir de 05/06/2013, mediante o recolhimento da taxa quinquenal de manutenção (Artigos 119 e 120 da LPI) e observadas as demais condições legais.



(11) BR 30 2013 002644-2

(22) 05/06/2013

(15) 15/07/2014

(45) 15/07/2014

(52)(BR) 02-04

(54) CONFIGURAÇÃO APLICADA EM CALÇADO

(73) LÉSCIO ANTÔNIO DE AZEVEDO (BR/MG)

(72) LÉSCIO ANTÔNIO DE AZEVEDO

(74) EDUARDO LIVIO DAIMOND

Prazo de validade: 10 (dez) anos contados a partir de 05/06/2013, mediante o recolhimento da taxa quinquenal de manutenção (Artigos 119 e 120 da LPI) e observadas as demais condições legais.

Registro concedido por força do art. 106 da Lei da Propriedade Industrial nº 9.279/96. Aplicável a instauração de ofício do processo administrativo de nulidade, conforme dispõe o Art.113, para averiguação da infringência do art. 95 do referido diploma legal.

39



(11) BR 30 2013 002656-6

(22) 05/06/2013

(15) 15/07/2014

(45) 15/07/2014

(52)(BR) 28-03

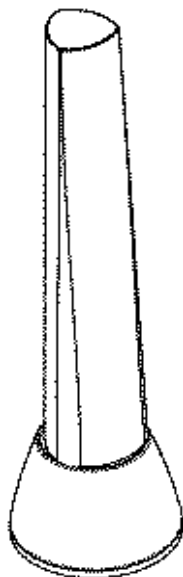
(54) CONFIGURAÇÃO APLICADA EM DISPOSITIVO DE HIGIENIZAÇÃO DE ESCOVAS.

(73) TUPER S.A. (BR/SC)

39

(72) JOÃO VITOR DE ANHAYA, VANDERLEI GONZAGA
(74) BHERING ADVOGADOS

Prazo de validade: 10 (dez) anos contados a partir de 05/06/2013, mediante o recolhimento da taxa quinquenal de manutenção (Artigos 119 e 120 da LPI) e observadas as demais condições legais.



(11) **BR 30 2013 002657-4**

39

(22) 05/06/2013
(15) 15/07/2014
(30) 12/12/2012 EP 002151373-0001
(45) 15/07/2014
(52)(BR) 23-01

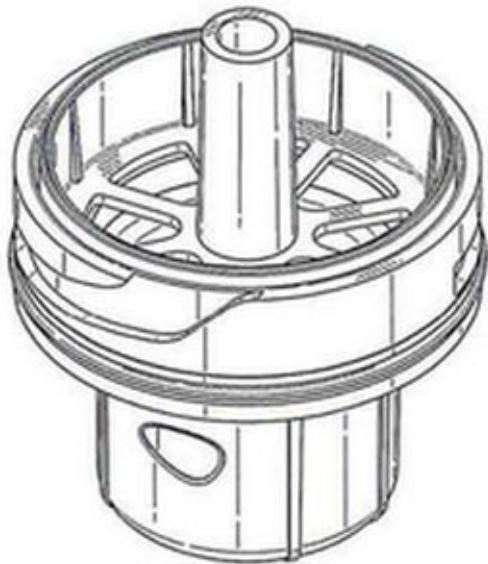
(54) CONFIGURAÇÃO APLICADA EM CARTUCHO BIOCIDA

(73) UNILEVER N. V. (NL)

(72) SILPA SURESH ANUMALASETTY, SANTHOSH PANCHAKSHRI BHUSGUNDE, FAZLAN FAIZAL, NELAJI MOHANRAO SUDARSHAN

(74) FRANCISCO CARLOS RODRIGUES SILVA

Prazo de validade: 10 (dez) anos contados a partir de 05/06/2013, mediante o recolhimento da taxa quinquenal de manutenção (Artigos 119 e 120 da LPI) e observadas as demais condições legais.



(11) **BR 30 2013 002658-2**

39

(22) 05/06/2013
(15) 15/07/2014
(30) 06/12/2012 DE 402012101055.7
(45) 15/07/2014
(52)(BR) 12-08, 21-01

(54) CONFIGURAÇÃO APLICADA EM AUTOMÓVEL

(73) BAYERISCHE MOTOREN WERKE AKTIENGESELLSCHAFT (DE)

(72) NICOLAS HUET

(74) DANNEMANN, SIEMSEN BIGLER & IPANEMA MOREIRA

Prazo de validade: 10 (dez) anos contados a partir de 05/06/2013, mediante o recolhimento da taxa quinquenal de manutenção (Artigos 119 e 120 da LPI) e observadas as demais condições legais.



(11) **BR 30 2013 002659-0**

39

(22) 05/06/2013
(15) 15/07/2014
(30) 06/12/2012 DE 402012101055.7
(45) 15/07/2014

(52)(BR) 12-08, 21-01

(54) CONFIGURAÇÃO APLICADA EM AUTOMÓVEL

(73) BAYERISCHE MOTOREN WERKE AKTIENGESELLSCHAFT (DE)

(72) PER IVAR SELVAAG

(74) DANNEMANN, SIEMSEN BIGLER & IPANEMA MOREIRA

Prazo de validade: 10 (dez) anos contados a partir de 05/06/2013, mediante o recolhimento da taxa quinquenal de manutenção (Artigos 119 e 120 da LPI) e observadas as demais condições legais.



(11) **BR 30 2013 002660-4**

39

(22) 05/06/2013
(15) 15/07/2014
(30) 06/12/2012 DE 402012101055.7
(45) 15/07/2014

(52)(BR) 12-08, 21-01

(54) CONFIGURAÇÃO APLICADA EM AUTOMÓVEL

(73) BAYERISCHE MOTOREN WERKE AKTIENGESELLSCHAFT (DE)

(72) PER IVAR SELVAAG

(74) DANNEMANN, SIEMSEN BIGLER & IPANEMA MOREIRA

Prazo de validade: 10 (dez) anos contados a partir de 05/06/2013, mediante o recolhimento da taxa quinquenal de manutenção (Artigos 119 e 120 da LPI) e observadas as demais condições legais.



(11) **BR 30 2013 002661-2**

39

(22) 05/06/2013
(15) 15/07/2014

(30) 05/12/2012 EM 001353759-0001; 05/12/2012 EM 001353759-0002; 05/12/2012 EM 001353759-0003

(45) 15/07/2014

(52)(BR) 99-00

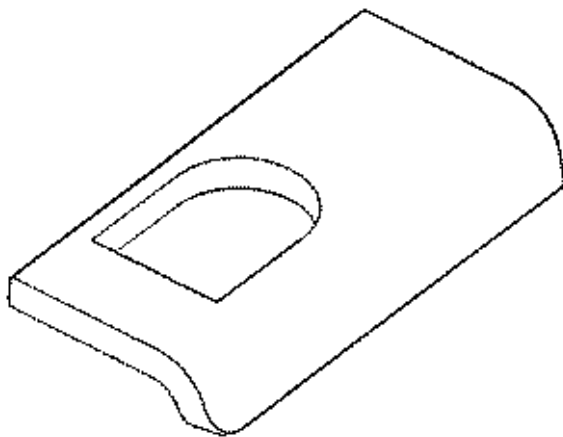
(54) CONFIGURAÇÃO APLICADA A UMA CHAVE RETORNÁVEL

(73) HORST SONNENDORFER (DE) , FRANZ WIETH (DE)

(72) HORST SONNENDORFER

(74) ORLANDO DE SOUZA

Prazo de validade: 10 (dez) anos contados a partir de 05/06/2013, mediante o recolhimento da taxa quinquenal de manutenção (Artigos 119 e 120 da LPI) e observadas as demais condições legais.



(11) **BR 30 2013 002662-0**

(22) 05/06/2013

(15) 15/07/2014

(30) 05/12/2012 US 29/438,904

(45) 15/07/2014

(52)(BR) 12-15

(54) CONFIGURAÇÃO APLICADA EM BANDA DE RODAGEM DE PNEU

(73) BRIDGESTONE BANDAG, LLC (US)

(72) ANDREW D. CERNY

(74) DANNEMANN, SIEMSEN BIGLER & IPANEMA MOREIRA

Prazo de validade: 10 (dez) anos contados a partir de 05/06/2013, mediante o recolhimento da taxa quinquenal de manutenção (Artigos 119 e 120 da LPI) e observadas as demais condições legais.



(11) **BR 30 2013 002685-0**

(22) 07/06/2013

(15) 15/07/2014

(30) 11/12/2012 KR 30-2012-0059740

(45) 15/07/2014

(52)(BR) 08-08

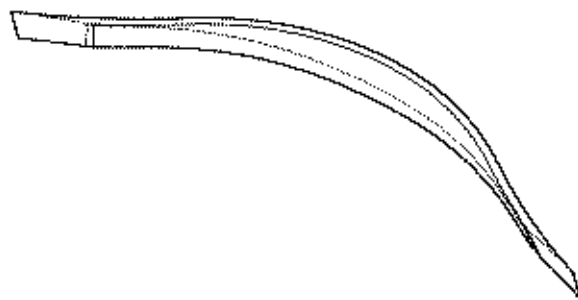
(54) CONFIGURAÇÃO APLICADA EM SUPORTE PARA DISPOSITIVO ELETRÔNICO

(73) SAMSUNG ELECTRONICS CO., LTD. (KR)

(72) EUI-SEOK KIM, SUNG-II BANG

(74) DANNEMANN, SIEMSEN BIGLER & IPANEMA MOREIRA

Prazo de validade: 10 (dez) anos contados a partir de 07/06/2013, mediante o recolhimento da taxa quinquenal de manutenção (Artigos 119 e 120 da LPI) e observadas as demais condições legais.



(11) **BR 30 2013 002689-2**

(22) 07/06/2013

(15) 15/07/2014

(30) 12/12/2012 KR 30-2012-0060018

(45) 15/07/2014

(52)(BR) 08-08

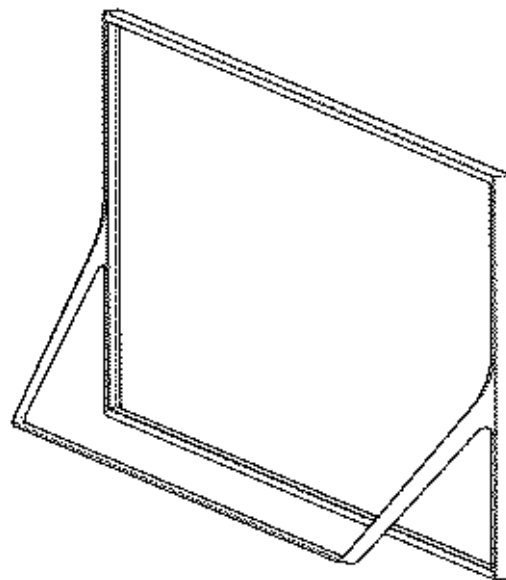
(54) CONFIGURAÇÃO APLICADA EM SUPORTE PARA DISPOSITIVO ELETRÔNICO

(73) SAMSUNG ELECTRONICS CO., LTD. (KR)

(72) EUI-SEOK KIM, SU-AN CHOI

(74) DANNEMANN, SIEMSEN BIGLER & IPANEMA MOREIRA

Prazo de validade: 10 (dez) anos contados a partir de 07/06/2013, mediante o recolhimento da taxa quinquenal de manutenção (Artigos 119 e 120 da LPI) e observadas as demais condições legais.



(11) **BR 30 2013 002690-6**

(22) 07/06/2013

(15) 15/07/2014

(30) 11/12/2012 KR 30-2012-0059739

(45) 15/07/2014

(52)(BR) 14-03

(54) CONFIGURAÇÃO APLICADA EM MONITOR DE IMAGENS

(73) SAMSUNG ELECTRONICS CO., LTD. (KR)

(72) EUI-SEOK KIM, SUNG-II BANG

(74) DANNEMANN, SIEMSEN BIGLER & IPANEMA MOREIRA

Prazo de validade: 10 (dez) anos contados a partir de 07/06/2013, mediante o recolhimento da taxa quinquenal de manutenção (Artigos 119 e 120 da LPI) e observadas as demais condições legais.

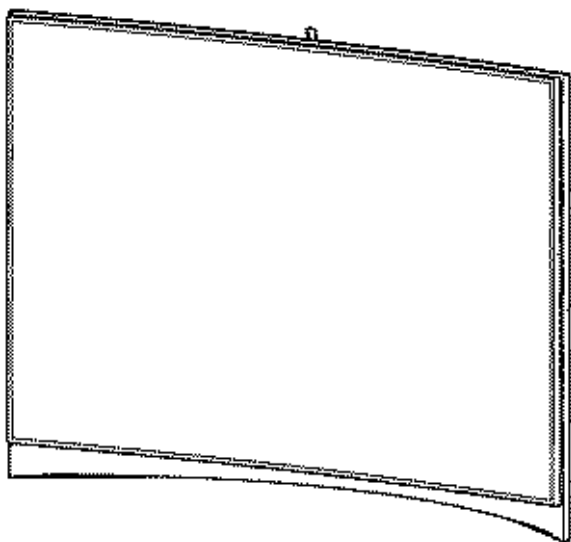
39

39

39

39





(11) **BR 30 2013 002694-9**

(22) 07/06/2013

(15) 15/07/2014

(45) 15/07/2014

(52)(BR) 09-01

(54) CONFIGURAÇÃO APLICADA A UM FRASCO DE ESMALTE

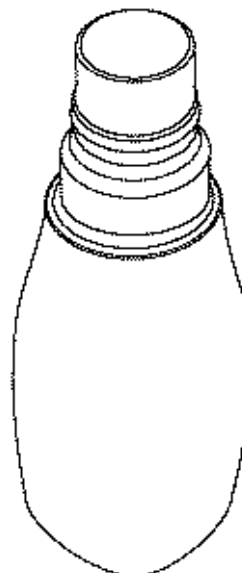
(73) VERDE MAR DISTRIBUIDORA DE COSMÉTICOS LTDA EPP (BR/SP)

(72) CLEBER DANELLI DE SOUZA

(74) ORLANDO DE SOUZA

Prazo de validade: 10 (dez) anos contados a partir de 07/06/2013, mediante o recolhimento da taxa quinquenal de manutenção (Artigos 119 e 120 da LPI) e observadas as demais condições legais.

39



(11) **BR 30 2013 002697-3**

(22) 07/06/2013

(15) 15/07/2014

(30) 07/05/2013 US 29/454,172

(45) 15/07/2014

(52)(BR) 15-07

(54) CONFIGURAÇÃO APLICADA EM PORTA PARA RECIPIENTE DE ARMAZENAMENTO DE GELO

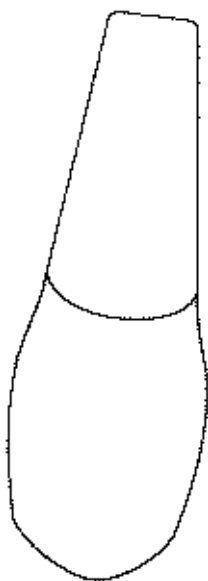
(73) MANITOWOC FOODSERVICE COMPANIES, LLC. (US)

(72) WANG YONG, WEN YONGLE, ZUN ZHI QIANG, ZHU AI HUA

(74) LUIZ LEONARDOS & CIA - PROPRIEDADE INTELCTUAL

Prazo de validade: 10 (dez) anos contados a partir de 07/06/2013, mediante o recolhimento da taxa quinquenal de manutenção (Artigos 119 e 120 da LPI) e observadas as demais condições legais.

39



(11) **BR 30 2013 002695-7**

(22) 07/06/2013

(15) 15/07/2014

(45) 15/07/2014

(52)(BR) 09-01

(54) CONFIGURAÇÃO APLICADA A UM FRASCO DE ESMALTE

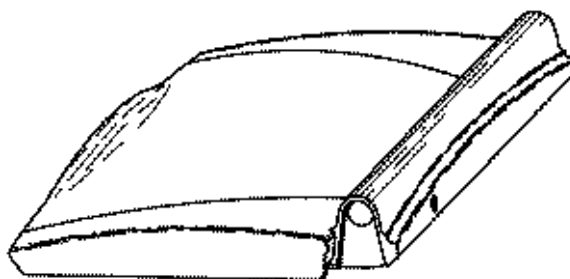
(73) VERDE MAR DISTRIBUIDORA DE COSMÉTICOS LTDA EPP (BR/SP)

(72) CLEBER DANELLI DE SOUZA

(74) ORLANDO DE SOUZA

Prazo de validade: 10 (dez) anos contados a partir de 07/06/2013, mediante o recolhimento da taxa quinquenal de manutenção (Artigos 119 e 120 da LPI) e observadas as demais condições legais.

39



(11) **BR 30 2013 002698-1**

(22) 07/06/2013

(15) 15/07/2014

(30) 07/01/2013 US 29/441,542

(45) 15/07/2014

(52)(BR) 12-15

(54) CONFIGURAÇÃO ORNAMENTAL APLICADA EM UMA BANDA DE RODAGEM DE PNEU.

(73) COMPAGNIE GÉNÉRALE DES ESTABLISSEMENTS MICHELIN (FR) , MICHELIN RECHERCHE ET TECHHNIQUE S.A. (FR)

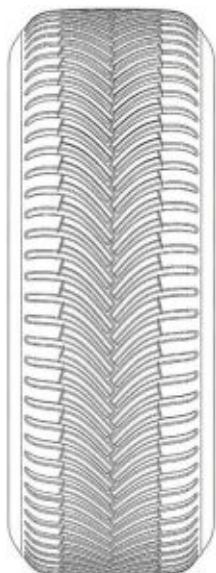
(72) CYRIL GUICHON, DAMON CHRISTENBURY, RYAN GAYLO, ED GLISS, DERICK HARRIS, BEN EBEL

(74) LUIZ LEONARDOS & CIA - PROPRIEDADE INTELCTUAL

Prazo de validade: 10 (dez) anos contados a partir de 07/06/2013, mediante o recolhimento da taxa quinquenal de manutenção (Artigos 119 e 120 da LPI) e observadas as demais condições legais.

39





(11) **BR 30 2013 002714-7**

(22) 19/03/2013

(15) 15/07/2014

(45) 15/07/2014

(52)(BR) 14-03

(54) CONFIGURAÇÃO APLICADA A UMA ANTENA DE AUTOMÓVEL

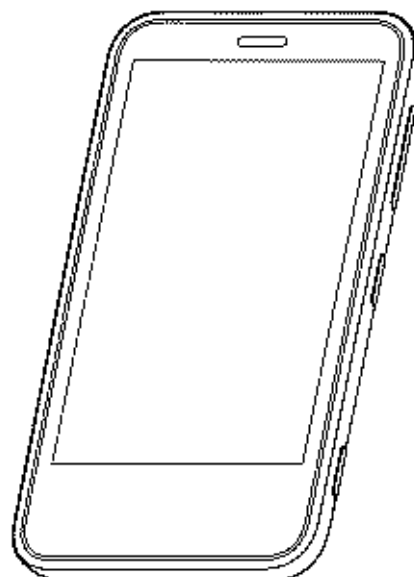
(73) TOYOTA JIDOSHA KABUSHIKI KAISHA (JP)

(72) MASAFUMI KATO

(74) ORLANDO DE SOUZA

Prazo de validade: 10 (dez) anos contados a partir de 19/03/2013, mediante o recolhimento da taxa quinquenal de manutenção (Artigos 119 e 120 da LPI) e observadas as demais condições legais.

39



(11) **BR 30 2013 002747-3**

(22) 10/06/2013

(15) 15/07/2014

(30) 11/12/2012 EM 001354435-0001

(45) 15/07/2014

(52)(BR) 23-01

(54) CONFIGURAÇÃO APLICADA EM METAIS SANITÁRIOS.

(73) HANS GROHE SE (DE)

(72) TOM SCHÖNHERR

(74) DANNEMANN, SIEMSEN BIGLER & IPANEMA MOREIRA

Prazo de validade: 10 (dez) anos contados a partir de 10/06/2013, mediante o recolhimento da taxa quinquenal de manutenção (Artigos 119 e 120 da LPI) e observadas as demais condições legais.

39



(11) **BR 30 2013 002731-7**

(22) 29/05/2013

(15) 15/07/2014

(30) 30/11/2012 US 29/438,525

(45) 15/07/2014

(52)(BR) 14-03

(54) CONFIGURAÇÃO APLICADA A UM APARELHO DE TELEFONIA CELULAR.

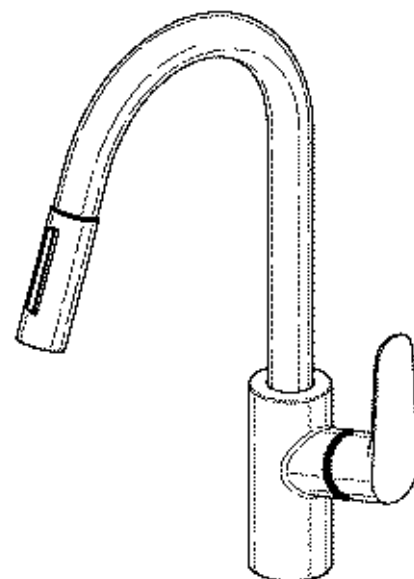
(73) NOKIA CORPORATION (FI)

(72) DANIEL DHONDT

(74) ARARIPE & ASSOCIADOS

Prazo de validade: 10 (dez) anos contados a partir de 29/05/2013, mediante o recolhimento da taxa quinquenal de manutenção (Artigos 119 e 120 da LPI) e observadas as demais condições legais.

39



(11) **BR 30 2013 002751-1**

(22) 11/06/2013

(15) 15/07/2014

(45) 15/07/2014

(52)(BR) 06-04

(54) CONFIGURAÇÃO APLICADA EM PRATELEIRA

(73) SOKIT INDÚSTRIA E COMÉRCIO DE FIXADORES E PLÁSTICOS LTDA EPP (BR/SC)

(72) EDEMAR DE MIRANDA

(74) SANDRO WUNDERLICH

Prazo de validade: 10 (dez) anos contados a partir de 11/06/2013, mediante o recolhimento da taxa quinquenal de manutenção (Artigos 119 e 120 da LPI) e observadas as demais condições legais.

39





(11) **BR 30 2013 002755-4**

(22) 11/06/2013

(15) 15/07/2014

(45) 15/07/2014

(52)(BR) 14-03, 17-99

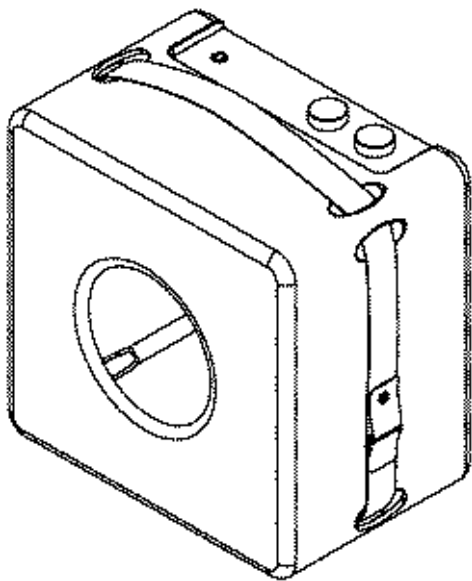
(54) CONFIGURAÇÃO APLICADA EM AMPLIFICADOR DE GUITARRA.

(73) JAYME LORENZO FERNANDEZ KOATZ (BR/RJ) , LUIZ PAULO DA SILVA

FERREIRA (BR/RJ) , MARCELO DAFLON NITZSCHE (BR/RJ)

(72) JAYME LORENZO FERNANDEZ KOATZ

Prazo de validade: 10 (dez) anos contados a partir de 11/06/2013, mediante o recolhimento da taxa quinquenal de manutenção (Artigos 119 e 120 da LPI) e observadas as demais condições legais.



(11) **BR 30 2013 002766-0**

(22) 11/06/2013

(15) 15/07/2014

(30) 12/12/2012 EM 002151936-0001; 12/12/2012 EM 002151936-0002

(45) 15/07/2014

(52)(BR) 19-06

(54) CONFIGURAÇÃO APLICADA EM BASTÃO DE COLA.

(73) DINKO JURČEVIĆ (DE)

(72) DINKO JURCEVIC

(74) SOERENSEN GARCIA ADVOGADOS ASSOCIADOS

Prazo de validade: 10 (dez) anos contados a partir de 11/06/2013, mediante o recolhimento da taxa quinquenal de manutenção (Artigos 119 e 120 da LPI) e observadas as demais condições legais.



(11) **BR 30 2013 002767-8**

(22) 11/06/2013

(15) 15/07/2014

(30) 19/12/2012 US 29/440116

(45) 15/07/2014

(52)(BR) 12-15

(54) CONFIGURAÇÃO APLICADA EM BANDA DE RODAGEM DE PNEU

(73) BRIDGESTONE AMERICAS TIRE OPERATIONS, LLC (US)

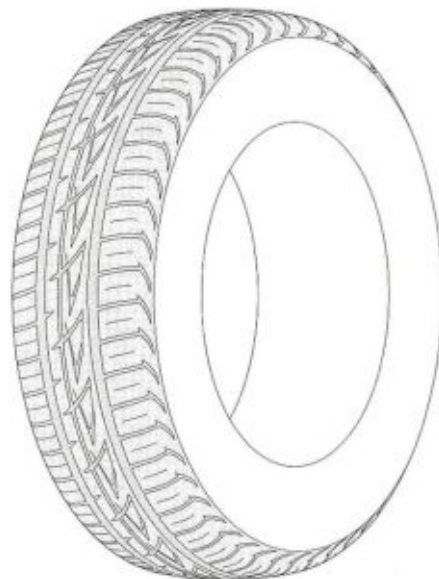
(72) PAULA R. LUNDRGREN

(74) DANNEMANN, SIEMSEN BIGLER & IPANEMA MOREIRA

Prazo de validade: 10 (dez) anos contados a partir de 11/06/2013, mediante o recolhimento da taxa quinquenal de manutenção (Artigos 119 e 120 da LPI) e observadas as demais condições legais.

39

39



(11) **BR 30 2013 002768-6**

(22) 11/06/2013

(15) 15/07/2014

(45) 15/07/2014

(52)(BR) 07-04

(54) UTENSÍLIO PARA ABRIR COCOS

(73) ANTERO AUGUSTO SARAIVA (BR/MG)

(72) ANTERO AUGUSTO SARAIVA

(74) FERNANDES ASSOCIADOS

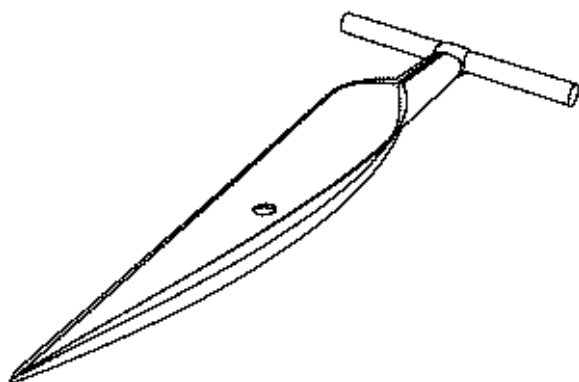
Prazo de validade: 10 (dez) anos contados a partir de 11/06/2013, mediante o recolhimento da taxa quinquenal de manutenção (Artigos 119 e 120 da LPI) e observadas as demais condições legais.

Registro concedido por força do art. 106 da Lei da Propriedade Industrial nº 9.279/96. Aplicável a instauração de ofício do processo administrativo de nulidade, conforme dispõe o Art.113, para averiguação da infringência do art. 95 do referido diploma legal.

39

39



(11) **BR 30 2013 002770-8**

(22) 11/06/2013

(15) 15/07/2014

(30) 20/12/2012 US 29/440,281

(45) 15/07/2014

(52)(BR) 09-01

(54) CONFIGURAÇÃO APLICADA EM RECIPIENTE.

(73) THE PROCTER & GAMBLE COMPANY (US)

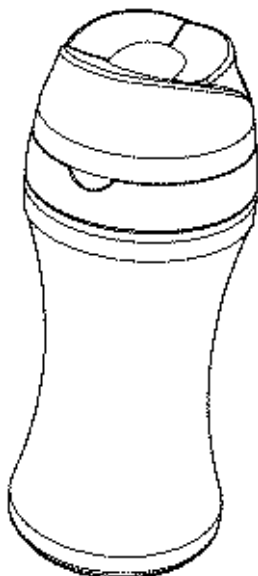
(72) NATALIE VITALIA LOPEZ, DOUGLAS MICHAEL MCGAHAN, LAUREN

ELIZABETH EISENMENGER, SARAH LOUISE THIELMAN

(74) TRENCH, ROSSI E WATANABE ADVOGADOS

Prazo de validade: 10 (dez) anos contados a partir de 11/06/2013, mediante o recolhimento da taxa quinquenal de manutenção (Artigos 119 e 120 da LPI) e observadas as demais condições legais.

39

(11) **BR 30 2013 002792-9**

(22) 13/06/2013

(15) 15/07/2014

(30) 14/12/2012 WO DM/080 010

(45) 15/07/2014

(52)(BR) 14-03

(54) CONFIGURAÇÃO APLICADA EM CONTROLE REMOTO

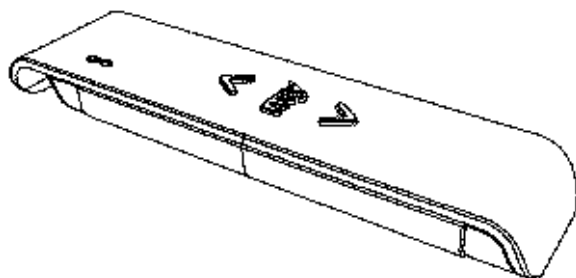
(73) SOMFY SAS (FR)

(72) OLIVIER CHARLEUX

(74) CUSTÓDIO DE ALMEIDA & CIA.

Prazo de validade: 10 (dez) anos contados a partir de 13/06/2013, mediante o recolhimento da taxa quinquenal de manutenção (Artigos 119 e 120 da LPI) e observadas as demais condições legais.

39

(11) **BR 30 2013 002795-3**

39

(22) 13/06/2013

(15) 15/07/2014

(45) 15/07/2014

(52)(BR) 99-00

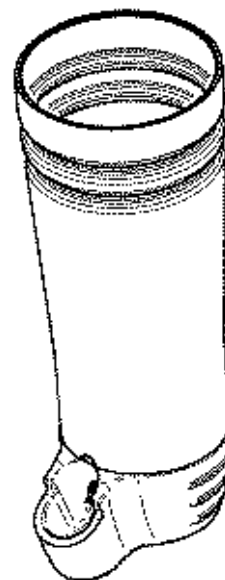
(54) CONFIGURAÇÃO APLICADA EM CONECTOR

(73) DELAVAL HOLDING AB (SE)

(72) CARLOS LA TORRE

(74) DANNEMANN, SIEMSEN BIGLER & IPANEMA MOREIRA

Prazo de validade: 10 (dez) anos contados a partir de 13/06/2013, mediante o recolhimento da taxa quinquenal de manutenção (Artigos 119 e 120 da LPI) e observadas as demais condições legais.

(11) **BR 30 2013 002796-1**

(22) 13/06/2013

(15) 15/07/2014

(45) 15/07/2014

(52)(BR) 99-00

(54) CONFIGURAÇÃO APLICADA EM CARTUCHO.

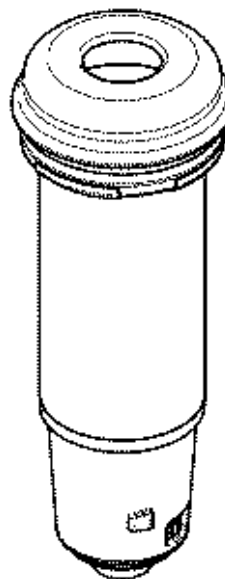
(73) DELAVAL HOLDING AB (SE)

(72) CARLOS LA TORRE, STEVEN WAMALA, MICHAEL PERSSON

(74) DANNEMANN, SIEMSEN BIGLER & IPANEMA MOREIRA

Prazo de validade: 10 (dez) anos contados a partir de 13/06/2013, mediante o recolhimento da taxa quinquenal de manutenção (Artigos 119 e 120 da LPI) e observadas as demais condições legais.

39

(11) **BR 30 2013 002797-0**

(22) 13/06/2013

(15) 15/07/2014

(45) 15/07/2014

(52)(BR) 15-03, 30-99

(54) CONFIGURAÇÃO APLICADA EM TETEIRA.

(73) DELAVAL HOLDING AB (SE)

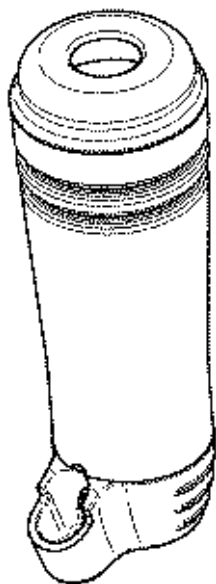
(72) CARLOS LA TORRE

(74) DANNEMANN, SIEMSEN BIGLER & IPANEMA MOREIRA

39



Prazo de validade: 10 (dez) anos contados a partir de 13/06/2013, mediante o recolhimento da taxa quinzenal de manutenção (Artigos 119 e 120 da LPI) e observadas as demais condições legais.

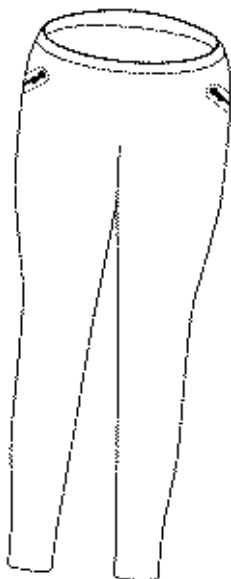


(11) **BR 30 2013 002816-0**
(22) 14/06/2013
(15) 15/07/2014
(30) 14/12/2012 FR 2012 5571
(45) 15/07/2014
(52)(BR) 02-02

(54) CONFIGURAÇÃO APLICADA EM VESTIMENTA
(73) FAICAL MARZOUQ (FR)
(72) FAICAL MARZOUQ

(74) DANNEMANN, SIEMSEN BIGLER & IPANEMA MOREIRA

Prazo de validade: 10 (dez) anos contados a partir de 14/06/2013, mediante o recolhimento da taxa quinzenal de manutenção (Artigos 119 e 120 da LPI) e observadas as demais condições legais.



(11) **BR 30 2013 002818-6**
(22) 14/06/2013
(15) 15/07/2014
(45) 15/07/2014
(52)(BR) 15-03

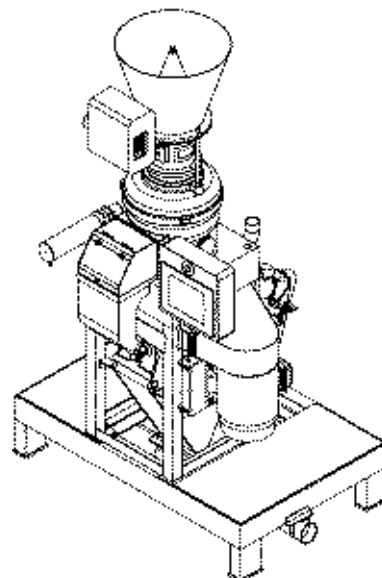
(54) CONFIGURAÇÃO APLICADA EM MÁQUINA DE MOAGEM DE ARROZ PARA FERMENTAÇÃO DE SAQUÊ.

(73) SATAKE CORPORATION (JP)

(72) KENJI MORITA, FUMIO TAJIMA, SHINSO KAJIHARA, SHIN SAEKI, KEIJI MOTOOKA

(74) KASZNAR LEONARDOS PROPRIEADE INTELECTUAL

Prazo de validade: 10 (dez) anos contados a partir de 14/06/2013, mediante o recolhimento da taxa quinzenal de manutenção (Artigos 119 e 120 da LPI) e observadas as demais condições legais.



(11) **BR 30 2013 002850-0**
(22) 17/06/2013
(15) 15/07/2014
(30) 17/12/2012 JP 2012-030698
(45) 15/07/2014

(52)(BR) 12-11

(54) CONFIGURAÇÃO APLICADA EM MOTOCICLETA

(73) HONDA MOTOR CO., LTD. (JP)

(72) TANAWUT KAEWTHONG, SIRINTIP BUNPRASERT, NITIN S. NAGDAVANE

(74) DANNEMANN, SIEMSEN BIGLER & IPANEMA MOREIRA

Prazo de validade: 10 (dez) anos contados a partir de 17/06/2013, mediante o recolhimento da taxa quinzenal de manutenção (Artigos 119 e 120 da LPI) e observadas as demais condições legais.



(11) **BR 30 2013 002851-8**
(22) 17/06/2013
(15) 15/07/2014
(30) 17/12/2012 JP 2012-030699
(45) 15/07/2014
(52)(BR) 12-11

(54) CONFIGURAÇÃO APLICADA EM CARENAGEM FRONTAL PARA MOTOCICLETA

(73) HONDA MOTOR CO., LTD. (JP)

(72) TANAWUT KAEWTHONG, SIRINTIP BUNPRASERT, NITIN S. NAGDAVANE

(74) DANNEMANN, SIEMSEN BIGLER & IPANEMA MOREIRA

Prazo de validade: 10 (dez) anos contados a partir de 17/06/2013, mediante o recolhimento da taxa quinzenal de manutenção (Artigos 119 e 120 da LPI) e observadas as demais condições legais.

39

39





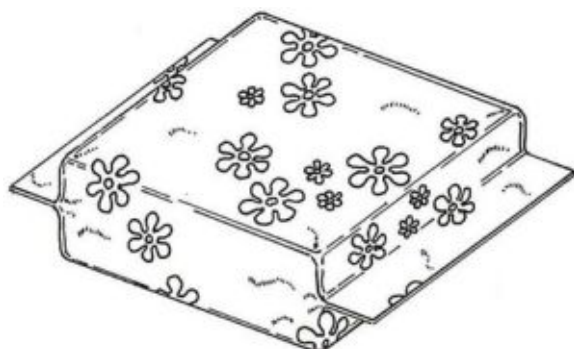
(11) **BR 30 2013 002852-6**
 (22) 17/06/2013
 (15) 15/07/2014
 (30) 17/12/2012 US 29/439,876
 (45) 15/07/2014
 (52)(BR) 09-05
 (54) CONFIGURAÇÃO APLICADA EM EMBALAGEM
 (73) MCNEIL-PPC, INC. (US)
 (72) ABBY BREWSTER, LARA HARRIS, MARINA RODRIGUES BORSATO
 (74) DANNEMANN, SIEMSEN BIGLER & IPANEMA MOREIRA
 Prazo de validade: 10 (dez) anos contados a partir de 17/06/2013, mediante o recolhimento da taxa quinquenal de manutenção (Artigos 119 e 120 da LPI) e observadas as demais condições legais.

39



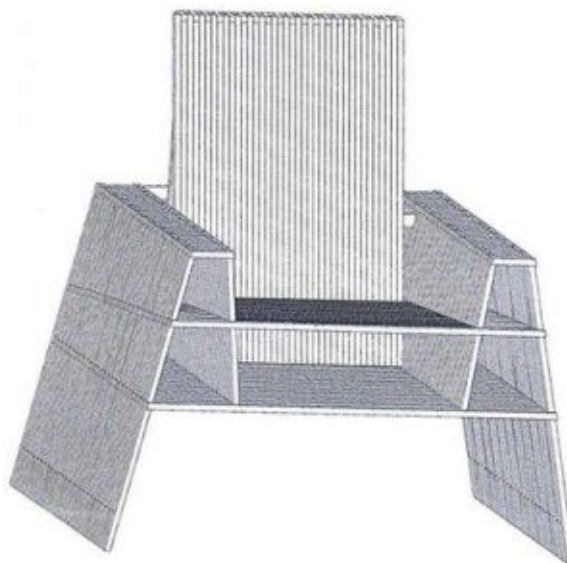
(11) **BR 30 2013 002859-3**
 (22) 18/06/2013
 (15) 15/07/2014
 (45) 15/07/2014
 (52)(BR) 06-01
 (54) CONFIGURAÇÃO APLICADA EM POLTRONA
 (73) AGMAN DUARTE BENVINDO (BR/BA)
 (72) AGMAN DUARTE BENVINDO
 Prazo de validade: 10 (dez) anos contados a partir de 18/06/2013, mediante o recolhimento da taxa quinquenal de manutenção (Artigos 119 e 120 da LPI) e observadas as demais condições legais.

39



(11) **BR 30 2013 002855-0**
 (22) 18/06/2013
 (15) 15/07/2014
 (30) 21/12/2012 CH 139427
 (45) 15/07/2014
 (52)(BR) 31-00
 (54) CONFIGURAÇÃO APLICADA EM MÁQUINA DE CAFÉ
 (73) SOCIÉTÉ DES PRODUITS NESTLÉ S.A. (CH)
 (72) ANTOINE CAHEN
 (74) SOERENSEN GARCIA ADVOGADOS ASSOCIADOS
 Prazo de validade: 10 (dez) anos contados a partir de 18/06/2013, mediante o recolhimento da taxa quinquenal de manutenção (Artigos 119 e 120 da LPI) e observadas as demais condições legais.

39



(11) **BR 30 2013 002860-7**
 (22) 18/06/2013
 (15) 15/07/2014
 (30) 28/12/2012 KR 30-2012-0062770
 (45) 15/07/2014
 (52)(BR) 14-02
 (54) CONFIGURAÇÃO APLICADA EM CORPO DE COMPUTADOR PORTÁTIL
 (73) SAMSUNG ELECTRONICS CO., LTD. (KR)
 (72) JI-EUN MYUNG, SANG-WON YOON, JUN-SE KIM, NICOLE LEE
 (74) DANNEMANN, SIEMSEN BIGLER & IPANEMA MOREIRA
 Prazo de validade: 10 (dez) anos contados a partir de 18/06/2013, mediante o recolhimento da taxa quinquenal de manutenção (Artigos 119 e 120 da LPI) e observadas as demais condições legais.

39





(11) **BR 30 2013 002861-5**

(22) 18/06/2013

(15) 15/07/2014

(30) 28/12/2012 KR 3020120062778

(45) 15/07/2014

(52)(BR) 14-01

(54) CONFIGURAÇÃO APLICADA EM TELA PARA COMPUTADOR PORTÁTIL.

(73) SAMSUNG ELECTRONICS CO., LTD. (KR)

(72) JI-EUN MYUNG, SANG-WON YOON, JUN-SE KIM, NICOLE LEE

(74) DANNEMANN, SIEMSEN BIGLER & IPANEMA MOREIRA

Prazo de validade: 10 (dez) anos contados a partir de 18/06/2013, mediante o recolhimento da taxa quinquenal de manutenção (Artigos 119 e 120 da LPI) e observadas as demais condições legais.

39

(45) 15/07/2014

(52)(BR) 14-02

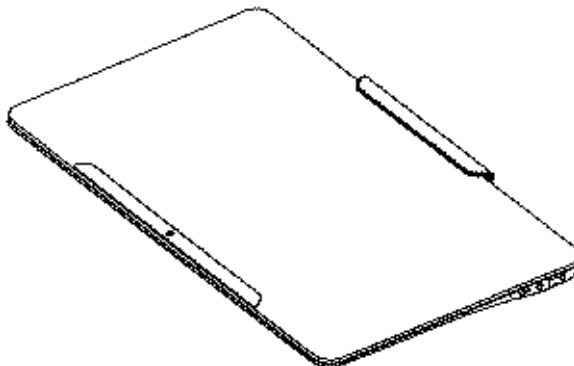
(54) CONFIGURAÇÃO APLICADA EM DISPOSITIVO ELETRÔNICO PORTÁTIL

(73) SAMSUNG ELECTRONICS CO., LTD. (KR)

(72) JI-EUN MYUNG, SANG-WON YOON, JUN-SE KIM, NICOLE LEE

(74) DANNEMANN, SIEMSEN BIGLER & IPANEMA MOREIRA

Prazo de validade: 10 (dez) anos contados a partir de 18/06/2013, mediante o recolhimento da taxa quinquenal de manutenção (Artigos 119 e 120 da LPI) e observadas as demais condições legais.



(11) **BR 30 2013 002869-0**

(22) 18/06/2013

(15) 15/07/2014

(45) 15/07/2014

(52)(BR) 02-04

(54) CONFIGURAÇÃO APLICADA EM CALÇADO

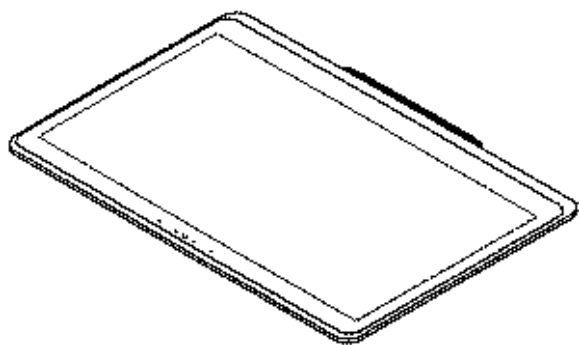
(73) WESTERN BRANDS LLC (US)

(72) SERGIO DE ALMEIDA VELLOSO

(74) MURTA GOYANES ADVOGADOS

Prazo de validade: 10 (dez) anos contados a partir de 18/06/2013, mediante o recolhimento da taxa quinquenal de manutenção (Artigos 119 e 120 da LPI) e observadas as demais condições legais.

39



(11) **BR 30 2013 002862-3**

(22) 18/06/2013

(15) 15/07/2014

(30) 28/12/2012 KR 30-2012-0062734

(45) 15/07/2014

(52)(BR) 08-08

(54) CONFIGURAÇÃO APLICADA EM SUPORTE

(73) SAMSUNG ELECTRONICS CO., LTD. (KR)

(72) JUN-SE KIM, SANG-WON YOON, JI-EUN MYUNG, NICOLE LEE

(74) DANNEMANN, SIEMSEN BIGLER & IPANEMA MOREIRA

Prazo de validade: 10 (dez) anos contados a partir de 18/06/2013, mediante o recolhimento da taxa quinquenal de manutenção (Artigos 119 e 120 da LPI) e observadas as demais condições legais.

39



(11) **BR 30 2013 002872-0**

(22) 18/06/2013

(15) 15/07/2014

(45) 15/07/2014

(52)(BR) 02-04

(54) CONFIGURAÇÃO APLICADA EM CABEDAL DE CALÇADO

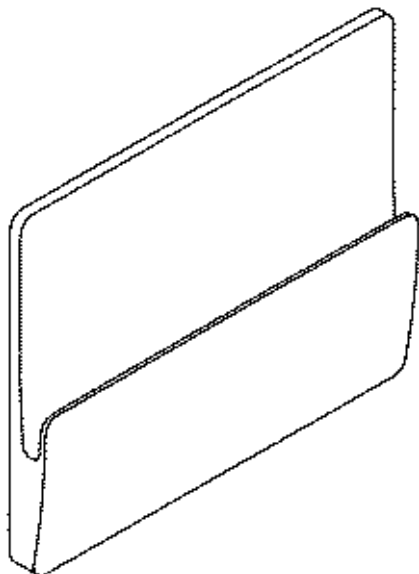
(73) WESTERN BRANDS LLC (US)

(72) SERGIO DE ALMEIDA VELLOSO

(74) MURTA GOYANES ADVOGADOS

Prazo de validade: 10 (dez) anos contados a partir de 18/06/2013, mediante o recolhimento da taxa quinquenal de manutenção (Artigos 119 e 120 da LPI) e observadas as demais condições legais.

39



(11) **BR 30 2013 002874-7**

(22) 21/05/2013

(15) 15/07/2014

(45) 15/07/2014

(52)(BR) 23-02

(54) CONFIGURAÇÃO APLICADA EM CHUVEIRO

(73) THERMOSYSTEM INDÚSTRIA ELETRO ELETRÔNICA LTDA. (BR/SC)

(72) FRANCIMAR GHIZONI PEREIRA

(74) EDEMAR SOARES ANTONINI

39



(11) **BR 30 2013 002863-1**

(22) 18/06/2013

(15) 15/07/2014

(30) 28/12/2012 KR 30-2012-0062764

(45) 15/07/2014

(52)(BR) 08-08

(54) CONFIGURAÇÃO APLICADA EM SUPORTE

(73) SAMSUNG ELECTRONICS CO., LTD. (KR)

(72) JUN-SE KIM, SANG-WON YOON, JI-EUN MYUNG, NICOLE LEE

(74) DANNEMANN, SIEMSEN BIGLER & IPANEMA MOREIRA

Prazo de validade: 10 (dez) anos contados a partir de 18/06/2013, mediante o recolhimento da taxa quinquenal de manutenção (Artigos 119 e 120 da LPI) e observadas as demais condições legais.

39



Prazo de validade: 10 (dez) anos contados a partir de 21/05/2013, mediante o recolhimento da taxa quinquenal de manutenção (Artigos 119 e 120 da LPI) e observadas as demais condições legais.



(11) BR 30 2013 002875-5

(22) 18/06/2013

(15) 15/07/2014

(45) 15/07/2014

(52)(BR) 02-04

(54) CONFIGURAÇÃO APLICADA EM CHINELO

(73) GRENDENE S.A. (BR/CE)

(72) ROBSON CASTILHO DE BRITO

(74) CUSTÓDIO DE ALMEIDA & CIA.

Prazo de validade: 10 (dez) anos contados a partir de 18/06/2013, mediante o recolhimento da taxa quinquenal de manutenção (Artigos 119 e 120 da LPI) e observadas as demais condições legais.

39



(11) BR 30 2013 002878-0

(22) 18/06/2013

(15) 15/07/2014

(45) 15/07/2014

(52)(BR) 02-04

(54) CONFIGURAÇÃO APLICADA EM CHINELO

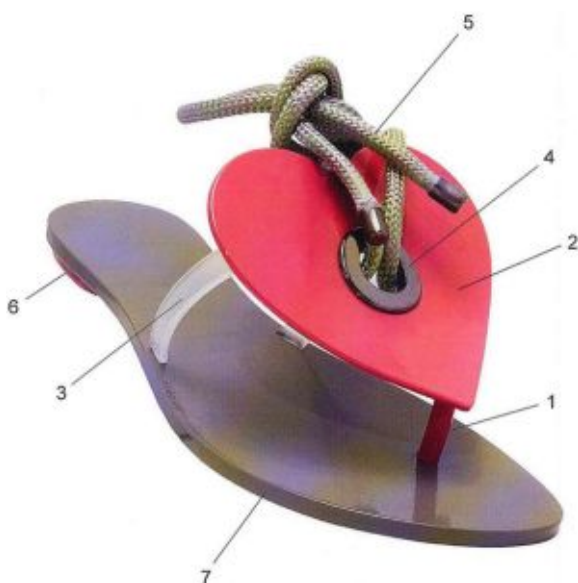
(73) GRENDENE S.A. (BR/CE)

(72) ROBSON CASTILHO DE BRITO

(74) CUSTÓDIO DE ALMEIDA & CIA.

Prazo de validade: 10 (dez) anos contados a partir de 18/06/2013, mediante o recolhimento da taxa quinquenal de manutenção (Artigos 119 e 120 da LPI) e observadas as demais condições legais.

39



(11) BR 30 2013 002876-3

(22) 18/06/2013

(15) 15/07/2014

(45) 15/07/2014

(52)(BR) 02-04

(54) CONFIGURAÇÃO APLICADA EM CHINELO

(73) GRENDENE S.A. (BR/CE)

(72) ROBSON CASTILHO DE BRITO

(74) CUSTÓDIO DE ALMEIDA & CIA.

Prazo de validade: 10 (dez) anos contados a partir de 18/06/2013, mediante o recolhimento da taxa quinquenal de manutenção (Artigos 119 e 120 da LPI) e observadas as demais condições legais.

39



(11) BR 30 2013 002889-5

(22) 19/06/2013

(15) 15/07/2014

(45) 15/07/2014

(52)(BR) 02-04

(54) CONFIGURAÇÃO APLICADA EM SOLADO DE CALÇADO ESPORTIVO

(73) REKOBA CALÇADOS INDÚSTRIA E COMÉRCIO LTDA (BR/MG)

(72) JULIANO FERREIRA ALVES

(74) JOSÉ NAVES DE LACERDA JÚNIOR

Prazo de validade: 10 (dez) anos contados a partir de 19/06/2013, mediante o recolhimento da taxa quinquenal de manutenção (Artigos 119 e 120 da LPI) e observadas as demais condições legais.

39



(11) BR 30 2013 002900-0

(22) 19/06/2013

39

(15) 15/07/2014

(45) 15/07/2014

(52)(BR) 02-04

(54) CONFIGURAÇÃO APLICADA EM SANDÁLIA

(73) GRENDENE S.A. (BR/CE)

(72) ROBSON CASTILHO DE BRITO

(74) CUSTÓDIO DE ALMEIDA & CIA.

Prazo de validade: 10 (dez) anos contados a partir de 19/06/2013, mediante o recolhimento da taxa quinquenal de manutenção (Artigos 119 e 120 da LPI) e observadas as demais condições legais.



(11) BR 30 2013 002903-4

(22) 19/06/2013

(15) 15/07/2014

(45) 15/07/2014

(52)(BR) 02-04

(54) CONFIGURAÇÃO APLICADA EM SAPATO

(73) GRENDENE S.A. (BR/CE)

(72) ROBSON CASTILHO DE BRITO

(74) CUSTÓDIO DE ALMEIDA & CIA.

Prazo de validade: 10 (dez) anos contados a partir de 19/06/2013, mediante o recolhimento da taxa quinquenal de manutenção (Artigos 119 e 120 da LPI) e observadas as demais condições legais.

39

(11) BR 30 2013 002901-8

(22) 19/06/2013

(15) 15/07/2014

(45) 15/07/2014

(52)(BR) 02-04

(54) CONFIGURAÇÃO APLICADA EM CHINELO

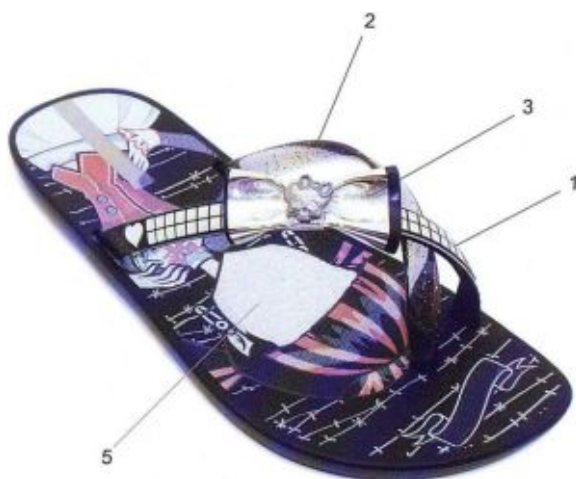
(73) GRENDENE S.A. (BR/CE)

(72) ROBSON CASTILHO DE BRITO

(74) CUSTÓDIO DE ALMEIDA & CIA.

Prazo de validade: 10 (dez) anos contados a partir de 19/06/2013, mediante o recolhimento da taxa quinquenal de manutenção (Artigos 119 e 120 da LPI) e observadas as demais condições legais.

39



(11) BR 30 2013 002904-2

(22) 19/06/2013

(15) 15/07/2014

(45) 15/07/2014

(52)(BR) 02-03

(54) CONFIGURAÇÃO APLICADA EM CAPACETE

(73) MARLON BONILHA (BR/PR)

(72) MARLON BONILHA

(74) YURI YACISHIN DA CUNHA

Prazo de validade: 10 (dez) anos contados a partir de 19/06/2013, mediante o recolhimento da taxa quinquenal de manutenção (Artigos 119 e 120 da LPI) e observadas as demais condições legais.

39

(11) BR 30 2013 002902-6

(22) 19/06/2013

(15) 15/07/2014

(45) 15/07/2014

(52)(BR) 02-04

(54) CONFIGURAÇÃO APLICADA EM CHINELO

(73) GRENDENE S.A. (BR/CE)

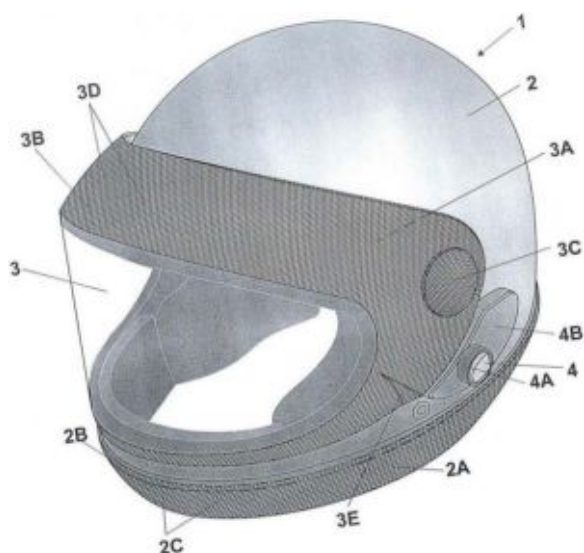
(72) ROBSON CASTILHO DE BRITO

(74) CUSTÓDIO DE ALMEIDA & CIA.

Prazo de validade: 10 (dez) anos contados a partir de 19/06/2013, mediante o recolhimento da taxa quinquenal de manutenção (Artigos 119 e 120 da LPI) e observadas as demais condições legais.

39





(11) BR 30 2013 002919-0

(22) 20/06/2013

(15) 15/07/2014

(45) 15/07/2014

(52)(BR) 03-01

(54) CONFIGURAÇÃO APLICADA EM BOLSA

(73) EXTRAMOLD JOMO INDÚSTRIA DE PLÁSTICOS LTDA (BR/RS)

(72) DAGMAR LUISE MOHRBACH

(74) EMERSON SALBEGO HOFART

Prazo de validade: 10 (dez) anos contados a partir de 20/06/2013, mediante o recolhimento da taxa quinzenal de manutenção (Artigos 119 e 120 da LPI) e observadas as demais condições legais.



39

(11) BR 30 2013 002929-8

(22) 21/06/2013

(15) 15/07/2014

(45) 15/07/2014

(52)(BR) 09-04

(54) CONFIGURAÇÃO APLICADA EM CAIXA PLÁSTICA PARA FRUTAS

(73) MAGDA LOVATO (BR/RS)

(72) MAGDA LOVATO

(74) NATALICIO EDUARDO G. HENTZ

Prazo de validade: 10 (dez) anos contados a partir de 21/06/2013, mediante o recolhimento da taxa quinzenal de manutenção (Artigos 119 e 120 da LPI) e observadas as demais condições legais.



39

(11) BR 30 2013 002940-9

(22) 21/06/2013

(15) 15/07/2014

(30) 21/12/2012 US 29/440,437

39

(45) 15/07/2014

(52)(BR) 09-07

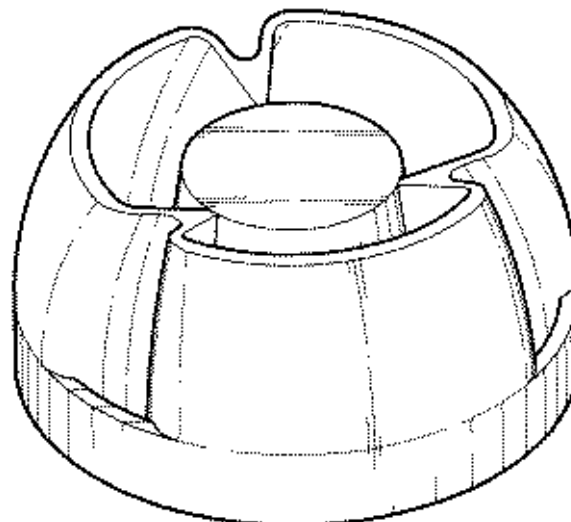
(54) CONFIGURAÇÃO APLICADA EM TAMPA DE BICO.

(73) HARVEST CHARMFOODS CO., LTD. E KRAUZEN CO., LTD. (KR)

(72) BYUNG-CHUL JO, BYUNG-GU CHO, BYUNG-KWON CHO

(74) WALTER DE ALMEIDA MARTINS

Prazo de validade: 10 (dez) anos contados a partir de 21/06/2013, mediante o recolhimento da taxa quinzenal de manutenção (Artigos 119 e 120 da LPI) e observadas as demais condições legais.



(11) BR 30 2013 002941-7

(22) 21/06/2013

(15) 15/07/2014

(30) 21/12/2012 US 29/440,432

(45) 15/07/2014

(52)(BR) 09-07

(54) CONFIGURAÇÃO APLICADA EM TAMPA DE BICO.

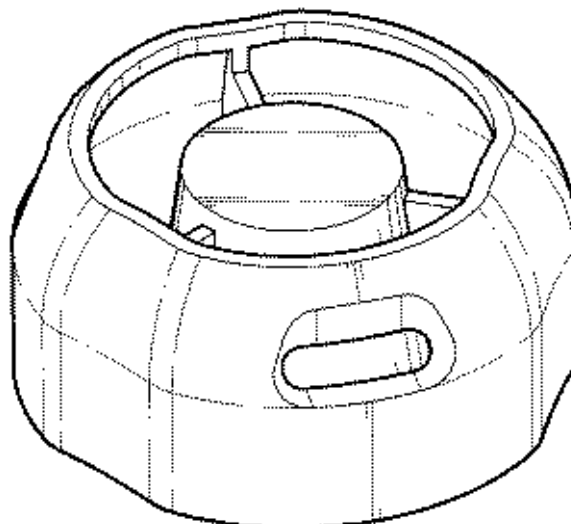
(73) HARVEST CHARMFOODS CO., LTD. E KRAUZEN CO., LTD. (KR)

(72) BYUNG-CHUL JO, BYUNG-GU CHO, BYUNG-KWON CHO

(74) WALTER DE ALMEIDA MARTINS

Prazo de validade: 10 (dez) anos contados a partir de 21/06/2013, mediante o recolhimento da taxa quinzenal de manutenção (Artigos 119 e 120 da LPI) e observadas as demais condições legais.

39



(11) BR 30 2013 002942-5

(22) 21/06/2013

(15) 15/07/2014

(45) 15/07/2014

(52)(BR) 12-15

(54) CONFIGURAÇÃO APLICADA EM PNEUMÁTICO

(73) COMPAGNIE GÉNÉRALE DES ÉTABLISSEMENTS MICHELIN (FR) ,

MICHELIN RECHERCHE ET TECHNIQUE S.A. (FR)

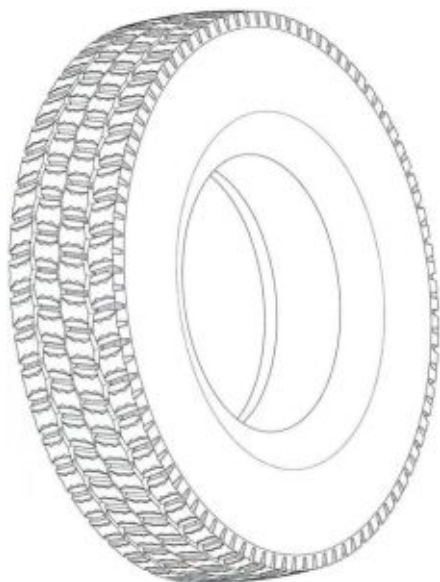
(72) ARNAUD GOMMEZ

(74) LUIZ LEONARDOS & CIA - PROPRIEDADE INTELECTUAL

Prazo de validade: 10 (dez) anos contados a partir de 21/06/2013, mediante o recolhimento da taxa quinzenal de manutenção (Artigos 119 e 120 da LPI) e observadas as demais condições legais.

39





(11) **BR 30 2013 002943-3**

(22) 21/06/2013

(15) 15/07/2014

(30) 26/12/2012 FR 12/5755

(45) 15/07/2014

(52)(BR) 12-15

(54) CONFIGURAÇÃO APLICADA EM PNEUMÁTICO

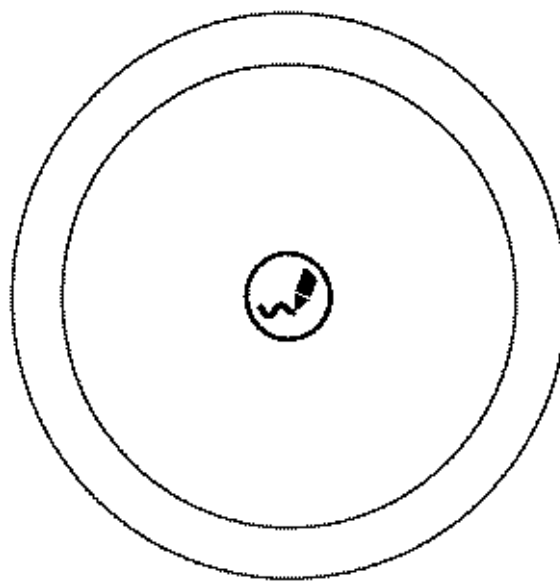
(73) COMPAGNIE GÉNÉRALE DES ÉTABLISSEMENTS MICHELIN (FR) , MICHELIN RECHERCHE ET TECHNIQUE S.A. (FR)

(72) ARNAUD GOMMEZ

(74) LUIZ LEONARDOS & CIA - PROPRIEDADE INTELECTUAL

Prazo de validade: 10 (dez) anos contados a partir de 21/06/2013, mediante o recolhimento da taxa quinquenal de manutenção (Artigos 119 e 120 da LPI) e observadas as demais condições legais.

39



(11) **BR 30 2013 002966-2**

(22) 25/06/2013

(15) 15/07/2014

(30) 27/02/2013 US 29/446,781

(45) 15/07/2014

(52)(BR) 19-08, 14-02

(54) PADRÃO ORNAMENTAL APLICADO A INTERFACE GRÁFICA

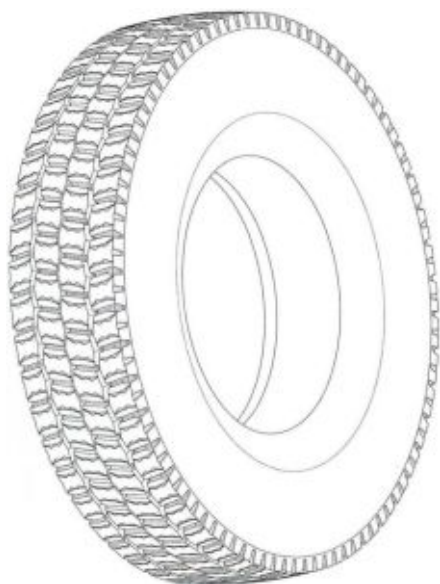
(73) MICROSOFT CORPORATION (US)

(72) MATHEW J. KOTLER

(74) DI BLASI, PARENTE & ASS. PROP. IND. LTDA

Prazo de validade: 10 (dez) anos contados a partir de 25/06/2013, mediante o recolhimento da taxa quinquenal de manutenção (Artigos 119 e 120 da LPI) e observadas as demais condições legais.

39



(11) **BR 30 2013 002965-4**

(22) 25/06/2013

(15) 15/07/2014

(30) 27/02/2013 US 29/446,808

(45) 15/07/2014

(52)(BR) 19-08, 14-02

(54) PADRÃO ORNAMENTAL APLICADO A INTERFACE GRÁFICA

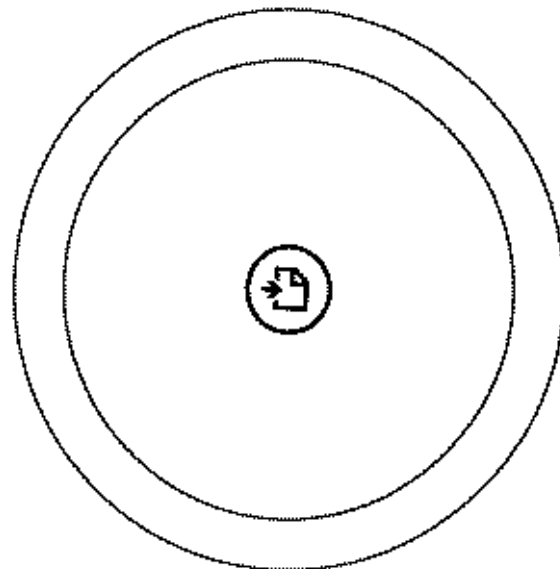
(73) MICROSOFT CORPORATION (US)

(72) MATHEW J. KOTLER

(74) DI BLASI, PARENTE & ASS. PROP. IND. LTDA

Prazo de validade: 10 (dez) anos contados a partir de 25/06/2013, mediante o recolhimento da taxa quinquenal de manutenção (Artigos 119 e 120 da LPI) e observadas as demais condições legais.

39



(11) **BR 30 2013 002967-0**

(22) 25/06/2013

(15) 15/07/2014

(30) 27/02/2013 US 29/446,795

(45) 15/07/2014

(52)(BR) 19-08, 14-03

(54) PADRÃO ORNAMENTAL APLICADO A INTERFACE GRÁFICA

(73) MICROSOFT CORPORATION (US)

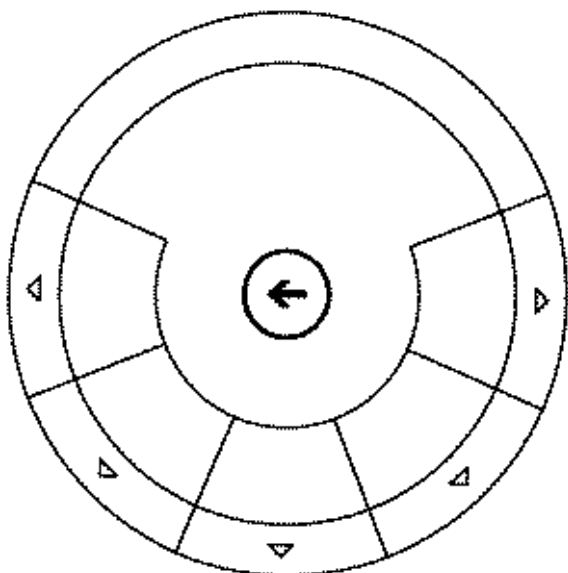
(72) MATHEW J. KOTLER

(74) DI BLASI, PARENTE & ASS. PROP. IND. LTDA

Prazo de validade: 10 (dez) anos contados a partir de 25/06/2013, mediante o recolhimento da taxa quinquenal de manutenção (Artigos 119 e 120 da LPI) e observadas as demais condições legais.

39





- (11) **BR 30 2013 002980-8**
 (22) 25/06/2013
 (15) 15/07/2014
 (30) 26/12/2012 JP 2012-031534
 (45) 15/07/2014
 (52)(BR) 12-16
 (54) CONFIGURAÇÃO APLICADA A UMA LANTERNA DIANTEIRA
 (73) TOYOTA JIDOSHA KABUSHIKI KAISHA (JP)
 (72) BYUNGKANG CHO
 (74) ORLANDO DE SOUZA
 Prazo de validade: 10 (dez) anos contados a partir de 25/06/2013, mediante o recolhimento da taxa quinquenal de manutenção (Artigos 119 e 120 da LPI) e observadas as demais condições legais.



- (11) **BR 30 2013 002981-6**
 (22) 25/06/2013
 (15) 15/07/2014
 (30) 26/12/2012 JP 2012-031533
 (45) 15/07/2014
 (52)(BR) 12-16
 (54) CONFIGURAÇÃO APLICADA A UM PARA-CHOQUE DIANTEIRO
 (73) TOYOTA JIDOSHA KABUSHIKI KAISHA (JP)
 (72) BYUNGKANG CHO
 (74) ORLANDO DE SOUZA
 Prazo de validade: 10 (dez) anos contados a partir de 25/06/2013, mediante o recolhimento da taxa quinquenal de manutenção (Artigos 119 e 120 da LPI) e observadas as demais condições legais.

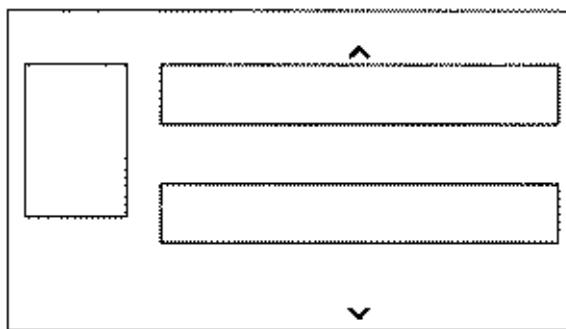


- (11) **BR 30 2013 002982-4**
 (22) 25/06/2013
 (15) 15/07/2014
 (30) 26/12/2012 JP 2012-031532
 (45) 15/07/2014
 (52)(BR) 26-06
 (54) CONFIGURAÇÃO APLICADA A UMA LANTERNA TRASEIRA

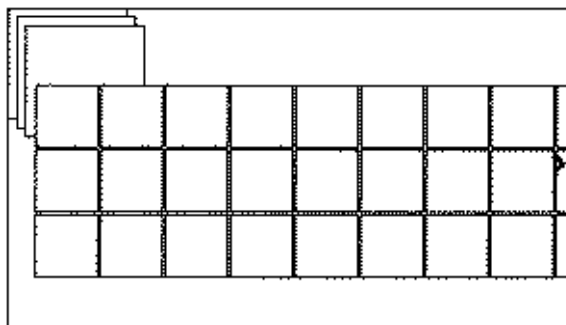
- (73) TOYOTA JIDOSHA KABUSHIKI KAISHA (JP)
 (72) BYUNGKANG CHO
 (74) ORLANDO DE SOUZA
 Prazo de validade: 10 (dez) anos contados a partir de 25/06/2013, mediante o recolhimento da taxa quinquenal de manutenção (Artigos 119 e 120 da LPI) e observadas as demais condições legais.



- (11) **BR 30 2013 003125-0**
 (22) 03/07/2013
 (15) 15/07/2014
 (30) 04/01/2013 KR 30-2013-0000667
 (45) 15/07/2014
 (52)(BR) 19-08, 14-03
 (54) PADRÃO ORNAMENTAL APLICADO EM INTERFACE GRÁFICA
 (73) SAMSUNG ELECTRONICS CO., LTD. (KR)
 (72) JANG-WON SEO, YONG-HWAN KWON, JI-EUN KIM, JI-HONG KIM, HYE-RYUNG KIM, SE-RAN JEON, WOO-SEOK HWANG
 (74) DANNEMANN, SIEMSEN, BIGLER & IPANEMA MOREIRA
 Prazo de validade: 10 (dez) anos contados a partir de 03/07/2013, mediante o recolhimento da taxa quinquenal de manutenção (Artigos 119 e 120 da LPI) e observadas as demais condições legais.



- (11) **BR 30 2013 003130-6**
 (22) 03/07/2013
 (15) 15/07/2014
 (30) 04/01/2013 KR 30-2013-0000418
 (45) 15/07/2014
 (52)(BR) 19-08, 14-03
 (54) PADRÃO ORNAMENTAL APLICADO EM INTERFACE GRÁFICA.
 (73) SAMSUNG ELECTRONICS CO., LTD (KR)
 (72) JANG-WON SEO, YONG-HWAN KWON, JI-EUN KIM, JI-HONG KIM, HYE-RYUNG KIM, SE-RAN JEON, WOO-SEOK HWANG
 (74) DANNEMANN, SIEMSEN, BIGLER & IPANEMA MOREIRA
 Prazo de validade: 10 (dez) anos contados a partir de 03/07/2013, mediante o recolhimento da taxa quinquenal de manutenção (Artigos 119 e 120 da LPI) e observadas as demais condições legais.



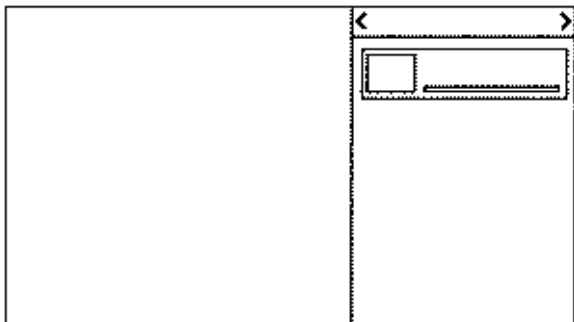
- (11) **BR 30 2013 003141-1**
 (22) 03/07/2013
 (15) 15/07/2014
 (30) 05/01/2013 KR 30-2013-0000734
 (45) 15/07/2014
 (52)(BR) 19-08, 14-02
 (54) PADRÃO ORNAMENTAL APLICADO EM INTERFACE GRÁFICA.
 (73) SAMSUNG ELECTRONICS CO., LTD. (KR)



(72) JANG-WON SEO, YONG-HWAN KWON, JI-EUN KIM, JI-HONG KIM, HYE-RYUNG KIM, SE-RAN JEON, WOO-SEOK HWANG

(74) DANNEMANN, SIEMSEN, BIGLER & IPANEMA MOREIRA

Prazo de validade: 10 (dez) anos contados a partir de 03/07/2013, mediante o recolhimento da taxa quinquenal de manutenção (Artigos 119 e 120 da LPI) e observadas as demais condições legais.



(11) **BR 30 2013 003144-6**

(22) 03/07/2013

(15) 15/07/2014

(30) 05/01/2013 KR 30-2013-0000761

(45) 15/07/2014

(52)(BR) 19-08, 14-03

(54) PADRÃO ORNAMENTAL APLICADO EM ÍCONE.

(73) SAMSUNG ELECTRONICS CO., LTD. (KR)

(72) MIN-HYUNG KIM, PILL-KYOUNG MOON

(74) DANNEMANN, SIEMSEN, BIGLER & IPANEMA MOREIRA

Prazo de validade: 10 (dez) anos contados a partir de 03/07/2013, mediante o recolhimento da taxa quinquenal de manutenção (Artigos 119 e 120 da LPI) e observadas as demais condições legais.



(11) **BR 30 2013 003147-0**

(22) 03/07/2013

(15) 15/07/2014

(30) 04/01/2013 KR 30-2013-0000665

(45) 15/07/2014

(52)(BR) 19-08, 14-02

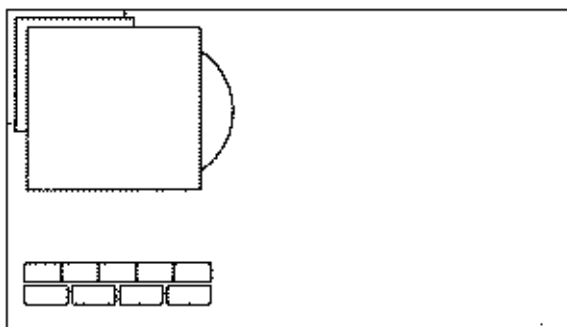
(54) PADRÃO ORNAMENTAL APLICADO EM INTERFACE GRÁFICA.

(73) SAMSUNG ELECTRONICS CO., LTD. (KR)

(72) SE-RAN JEON

(74) DANNEMANN, SIEMSEN, BIGLER & IPANEMA MOREIRA

Prazo de validade: 10 (dez) anos contados a partir de 03/07/2013, mediante o recolhimento da taxa quinquenal de manutenção (Artigos 119 e 120 da LPI) e observadas as demais condições legais.



(11) **BR 30 2013 003154-3**

(22) 03/07/2013

(15) 15/07/2014

(30) 09/01/2013 KR 30-2013-0001398

(45) 15/07/2014

(52)(BR) 19-08, 14-03

(54) PADRÃO ORNAMENTAL APLICADO EM INTERFACE GRÁFICA

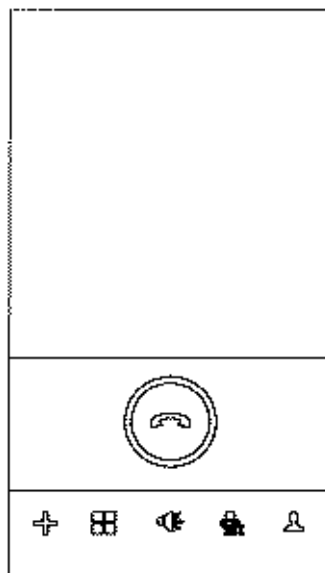
(73) SAMSUNG ELECTRONICS CO., LTD. (KR)

(72) CHEOL-HOON KANG

(74) DANNEMANN, SIEMSEN, BIGLER & IPANEMA MOREIRA

Prazo de validade: 10 (dez) anos contados a partir de 03/07/2013, mediante o recolhimento da taxa quinquenal de manutenção (Artigos 119 e 120 da LPI) e observadas as demais condições legais.

39



(11) **BR 30 2013 003155-1**

(22) 03/07/2013

(15) 15/07/2014

(30) 05/01/2013 KR 30-2013-0000748

(45) 15/07/2014

(52)(BR) 19-08, 14-03

(54) PADRÃO ORNAMENTAL APLICADO EM INTERFACE GRÁFICA

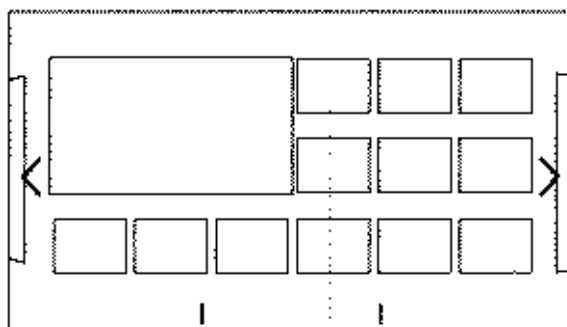
(73) SAMSUNG ELECTRONICS CO., LTD. (KR)

(72) JANG-WON SEO, YONG-HWAN KWON, JI-EUN KIM, JI-HONG KIM, HYE-RYUNG KIM, SE-RAN JEON, WOO-SEOK HWANG

(74) DANNEMANN, SIEMSEN, BIGLER & IPANEMA MOREIRA

Prazo de validade: 10 (dez) anos contados a partir de 03/07/2013, mediante o recolhimento da taxa quinquenal de manutenção (Artigos 119 e 120 da LPI) e observadas as demais condições legais.

39



(11) **BR 30 2013 003207-8**

(22) 03/07/2013

(15) 15/07/2014

39



(30) 05/01/2013 KR 30-2013-0000732

(45) 15/07/2014

(52)(BR) 19-08, 14-02

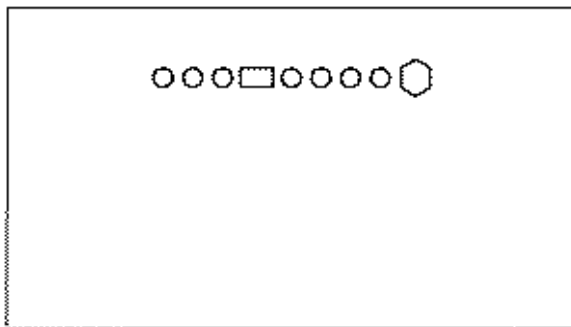
(54) PADRÃO ORNAMENTAL APLICADO EM INTERFACE GRÁFICA

(73) SAMSUNG ELECTRONICS CO.,LTD (KR)

(72) JANG-WON SEO, YONG-HWAN KWON, JI-EUN KIM, JI-HONG KIM, HYE-RYUNG KIM, SE-RAN JEON, WOO-SEOK HWANG

(74) DANNEMANN, SIEMSEN, BIGLER & IPANEMA MOREIRA

Prazo de validade: 10 (dez) anos contados a partir de 03/07/2013, mediante o recolhimento da taxa quinquenal de manutenção (Artigos 119 e 120 da LPI) e observadas as demais condições legais.



(11) BR 30 2013 003246-9

(22) 04/07/2013

(15) 15/07/2014

(30) 05/02/2013 EM 002178566-0001

(45) 15/07/2014

(52)(BR) 31-00

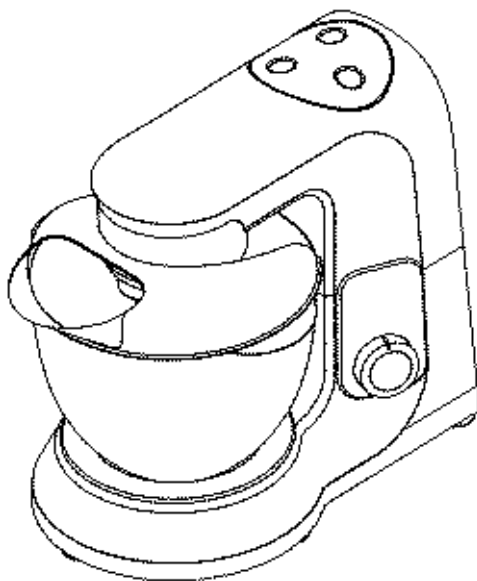
(54) CONFIGURAÇÃO APLICADA A UM PROCESSADOR ELÉTRICO DE ALIMENTOS.

(73) SEB S.A. (FR)

(72) LAURENT DUTRUEL

(74) ARARIPE & ASSOCIADOS

Prazo de validade: 10 (dez) anos contados a partir de 04/07/2013, mediante o recolhimento da taxa quinquenal de manutenção (Artigos 119 e 120 da LPI) e observadas as demais condições legais.



(11) BR 30 2013 003252-3

(22) 04/07/2013

(15) 15/07/2014

(30) 09/01/2013 KR 30-2013-0001399

(45) 15/07/2014

(52)(BR) 19-08, 14-02

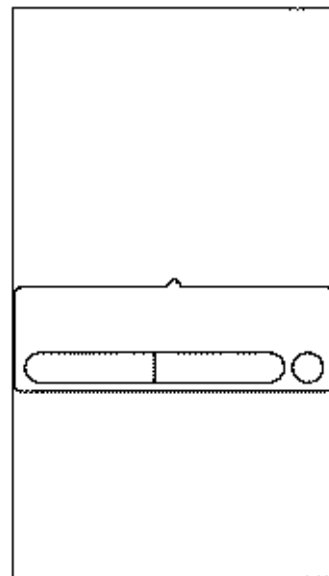
(54) PADRÃO ORNAMENTAL APLICADO EM INTERFACE GRÁFICA

(73) SAMSUNG ELECTRONICS CO., LTD. (KR)

(72) YOUNG-RIM KIM, SANG-HYUN PARK

(74) DANNEMANN, SIEMSEN, BIGLER & IPANEMA MOREIRA

Prazo de validade: 10 (dez) anos contados a partir de 04/07/2013, mediante o recolhimento da taxa quinquenal de manutenção (Artigos 119 e 120 da LPI) e observadas as demais condições legais.



(11) BR 30 2013 003254-0

(22) 04/07/2013

(15) 15/07/2014

(30) 09/01/2013 KR 30-2013-0001405

(45) 15/07/2014

(52)(BR) 19-08, 14-03

(54) PADRÃO ORNAMENTAL APLICADO EM ÍCONE

(73) SAMSUNG ELECTRONICS CO., LTD. (KR)

(72) SANG-HYUN PARK

(74) DANNEMANN, SIEMSEN, BIGLER & IPANEMA MOREIRA

Prazo de validade: 10 (dez) anos contados a partir de 04/07/2013, mediante o recolhimento da taxa quinquenal de manutenção (Artigos 119 e 120 da LPI) e observadas as demais condições legais.



(11) BR 30 2013 003255-8

(22) 04/07/2013

(15) 15/07/2014

(30) 09/01/2013 KR 30-2013-0001397

(45) 15/07/2014

(52)(BR) 19-08, 14-03

(54) PADRÃO ORNAMENTAL APLICADO EM INTERFACE GRÁFICA

(73) SAMSUNG ELECTRONICS CO., LTD. (KR)

(72) YOUNG-RIM KIM, SANG-HYUN PARK

(74) DANNEMANN, SIEMSEN, BIGLER & IPANEMA MOREIRA

Prazo de validade: 10 (dez) anos contados a partir de 04/07/2013, mediante o recolhimento da taxa quinquenal de manutenção (Artigos 119 e 120 da LPI) e observadas as demais condições legais.

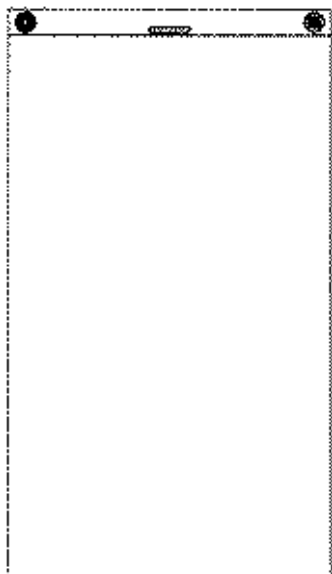
39

39

39

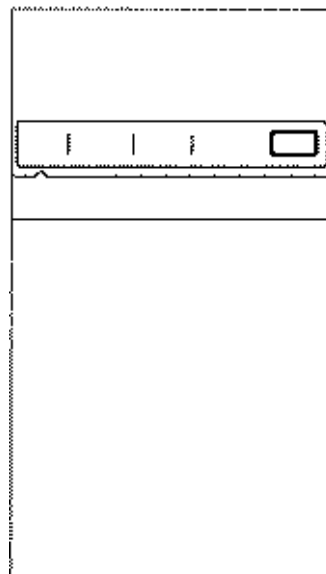
39





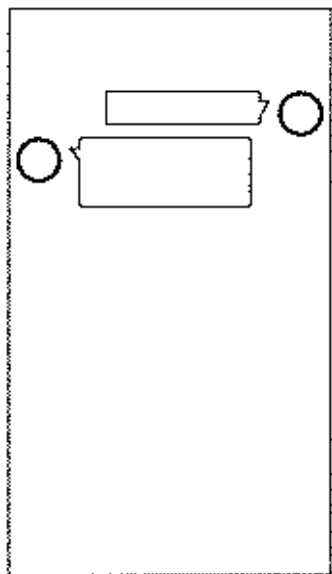
(11) **BR 30 2013 003256-6**
 (22) 04/07/2013
 (15) 15/07/2014
 (30) 09/01/2013 KR 30-2013-0001442
 (45) 15/07/2014
 (52)(BR) 19-08, 14-02
 (54) PADRÃO ORNAMENTAL APLICADO EM INTERFACE GRÁFICA
 (73) SAMSUNG ELECTRONICS CO., LTD. (KR)
 (72) SANG-HYUN PARK
 (74) DANNEMANN, SIEMSEN, BIGLER & IPANEMA MOREIRA
 Prazo de validade: 10 (dez) anos contados a partir de 04/07/2013, mediante o recolhimento da taxa quinquenal de manutenção (Artigos 119 e 120 da LPI) e observadas as demais condições legais.

39



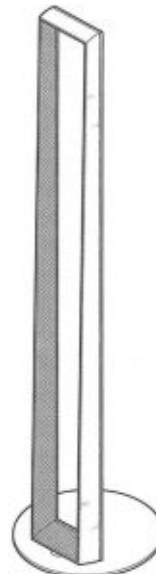
(11) **BR 30 2013 003287-6**
 (22) 04/07/2013
 (15) 15/07/2014
 (30) 11/01/2013 KR 30-2013-0001803
 (45) 15/07/2014
 (52)(BR) 14-01
 (54) CONFIGURAÇÃO APLICADA EM AUTO FALANTE
 (73) SAMSUNG ELECTRONICS CO., LTD. (KR)
 (72) EUI-SEOK KIM, CHAE-JOO SON
 (74) DANNEMANN, SIEMSEN, BIGLER & IPANEMA MOREIRA
 Prazo de validade: 10 (dez) anos contados a partir de 04/07/2013, mediante o recolhimento da taxa quinquenal de manutenção (Artigos 119 e 120 da LPI) e observadas as demais condições legais.

39



(11) **BR 30 2013 003257-4**
 (22) 04/07/2013
 (15) 15/07/2014
 (30) 09/01/2013 KR 30-2013-0001396
 (45) 15/07/2014
 (52)(BR) 19-08, 14-02
 (54) PADRÃO ORNAMENTAL APLICADO EM INTERFACE GRÁFICA
 (73) SAMSUNG ELECTRONICS CO., LTD. (KR)
 (72) SEUNG-HYUCK HEO, SANG-HYUN PARK
 (74) DANNEMANN, SIEMSEN, BIGLER & IPANEMA MOREIRA
 Prazo de validade: 10 (dez) anos contados a partir de 04/07/2013, mediante o recolhimento da taxa quinquenal de manutenção (Artigos 119 e 120 da LPI) e observadas as demais condições legais.

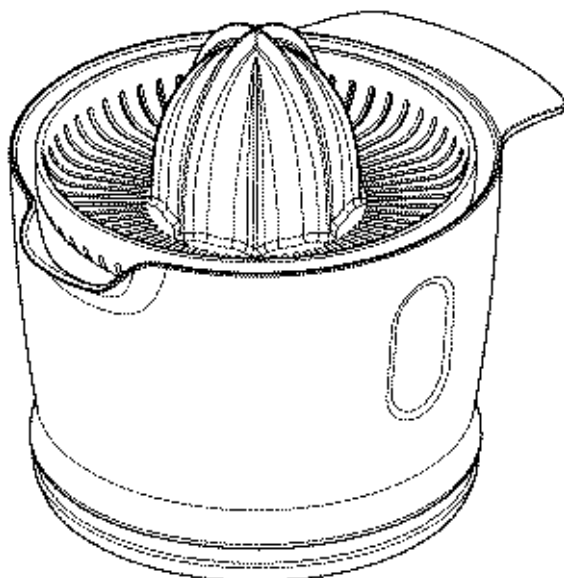
39



(11) **BR 30 2013 003445-3**
 (22) 16/07/2013
 (15) 15/07/2014
 (30) 24/01/2013 EM 002172338-0001
 (45) 15/07/2014
 (52)(BR) 31-00
 (54) CONFIGURAÇÃO APLICADA EM ESPREMEDOR DE FRUTAS
 (73) KONINKLIJKE PHILIPS N.V. (NL)
 (72) EDOUARD ROBERT MARCUS GEBSKI, RAFA CORELL
 (74) NELLIE D SHORES
 Prazo de validade: 10 (dez) anos contados a partir de 16/07/2013, mediante o recolhimento da taxa quinquenal de manutenção (Artigos 119 e 120 da LPI) e observadas as demais condições legais.

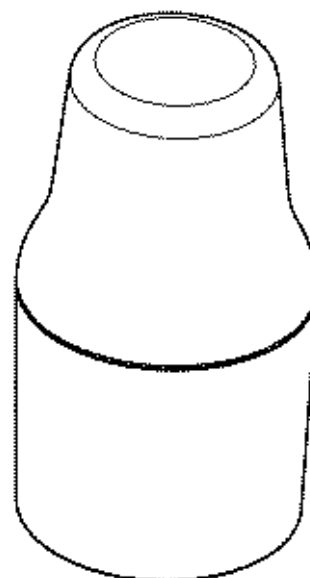
39





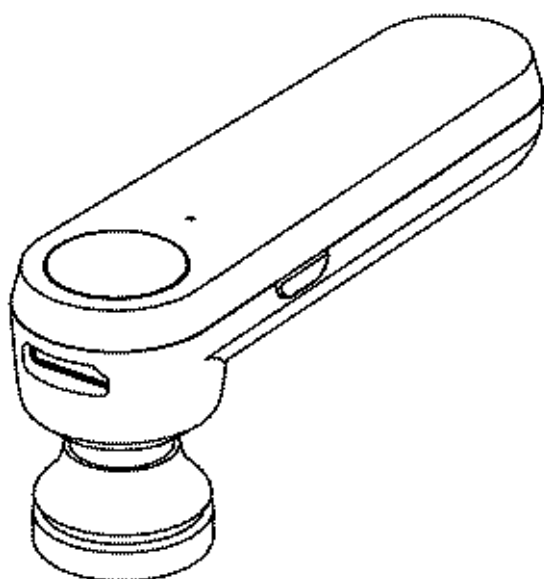
(11) **BR 30 2013 003447-0**
 (22) 16/07/2013
 (15) 15/07/2014
 (30) 12/06/2013 EM 002254409-0001
 (45) 15/07/2014
 (52)(BR) 14-03
 (54) CONFIGURAÇÃO APLICADA EM CONJUNTO DE MICROFONE/FONE DE OUVIDO BLUETOOTH.
 (73) SONY MOBILE COMMUNICATIONS AB (SE)
 (72) SIMON HENNING
 (74) KASZNAR LEONARDOS PROP. INTELECTUAL
 Prazo de validade: 10 (dez) anos contados a partir de 16/07/2013, mediante o recolhimento da taxa quinquenal de manutenção (Artigos 119 e 120 da LPI) e observadas as demais condições legais.

39



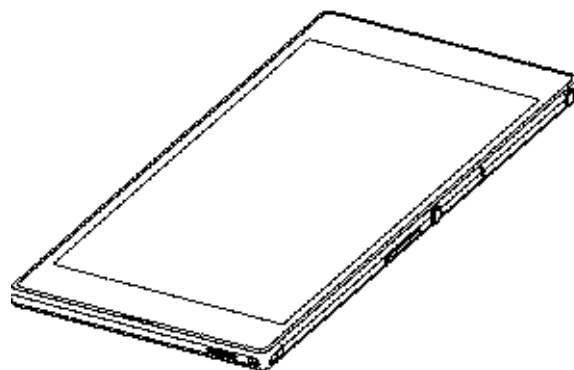
(11) **BR 30 2013 003449-6**
 (22) 16/07/2013
 (15) 15/07/2014
 (30) 22/03/2013 EM 2207787
 (45) 15/07/2014
 (52)(BR) 14-03
 (54) CONFIGURAÇÃO APLICADA EM TELEFONE MÓVEL.
 (73) SONY MOBILE COMMUNICATIONS AB (SE)
 (72) KEITA HIBI, NAOE KANETA
 (74) KASZNAR LEONARDOS PROP. INTELECTUAL
 Prazo de validade: 10 (dez) anos contados a partir de 16/07/2013, mediante o recolhimento da taxa quinquenal de manutenção (Artigos 119 e 120 da LPI) e observadas as demais condições legais.

39



(11) **BR 30 2013 003448-8**
 (22) 16/07/2013
 (15) 15/07/2014
 (30) 23/01/2013 EM 002171272-0001
 (45) 15/07/2014
 (52)(BR) 31-00
 (54) CONFIGURAÇÃO APLICADA EM CORTADOR ELÉTRICO
 (73) KONINKLIJKE PHILIPS N.V. (NL)
 (72) EDOUARD ROBERT MARCUS GEBSKI
 (74) NELLIE D SHORES
 Prazo de validade: 10 (dez) anos contados a partir de 16/07/2013, mediante o recolhimento da taxa quinquenal de manutenção (Artigos 119 e 120 da LPI) e observadas as demais condições legais.

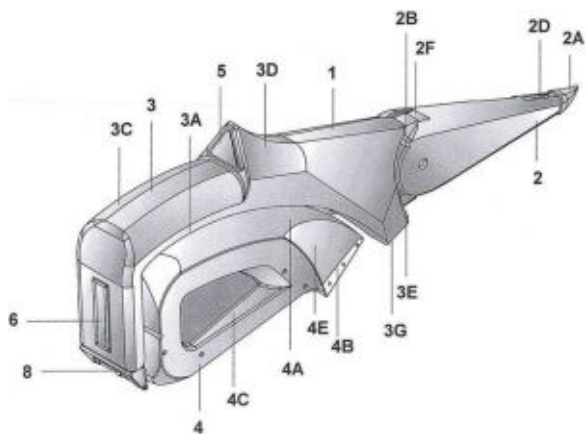
39



(11) **BR 30 2013 003682-0**
 (22) 30/07/2013
 (15) 15/07/2014
 (45) 15/07/2014
 (52)(BR) 15-03
 (54) CONFIGURAÇÃO APLICADA EM CARENAGEM LATERAL DE PLATAFORMA DE COLHEITADEIRA AGRÍCOLA
 (73) GTS DO BRASIL LTDA (BR/SC)
 (72) ASSIS STRASSER, AVENIR STRASSER
 (74) VALOR PROPRIEDADE INTELECTUAL S/S LTDA
 Prazo de validade: 10 (dez) anos contados a partir de 30/07/2013, mediante o recolhimento da taxa quinquenal de manutenção (Artigos 119 e 120 da LPI) e observadas as demais condições legais.

39





(11) BR 30 2013 003758-4

(22) 01/08/2013

(15) 15/07/2014

(30) 07/02/2013 EM 002180588-0002

(45) 15/07/2014

(52)(BR) 28-03

(54) CONFIGURAÇÃO APLICADA EM MÁQUINA DE CORTAR CABELO

(73) KONINKLIJKE PHILIPS N.V. (NL)

(72) MANFRED NITSCH

(74) NELLIE D SHORES

Prazo de validade: 10 (dez) anos contados a partir de 01/08/2013, mediante o recolhimento da taxa quinquenal de manutenção (Artigos 119 e 120 da LPI) e observadas as demais condições legais.

39



(11) BR 30 2013 003933-1

(22) 12/08/2013

(15) 15/07/2014

(30) 17/04/2013 US 29/452,501

(45) 15/07/2014

(52)(BR) 06-03

(54) CONFIGURAÇÃO APLICADA EM MESA

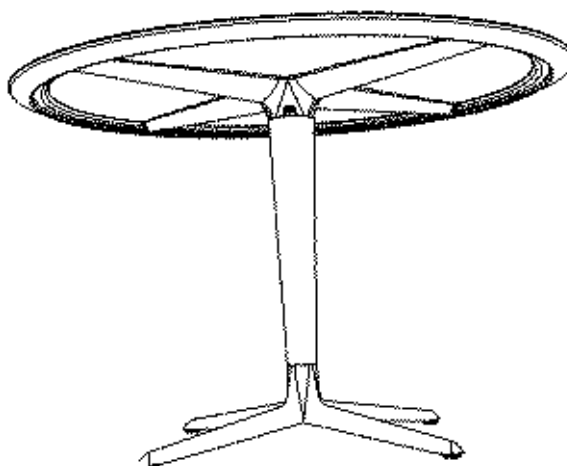
(73) LANDSCAPE FORMS, INC. (US)

(72) ROBERT G. CHIPMAN

(74) LUIZ LEONARDOS & CIA - PROPRIEDADE INTELECTUAL

Prazo de validade: 10 (dez) anos contados a partir de 12/08/2013, mediante o recolhimento da taxa quinquenal de manutenção (Artigos 119 e 120 da LPI) e observadas as demais condições legais.

39



(11) BR 30 2013 003934-0

(22) 12/08/2013

(15) 15/07/2014

(30) 13/03/2013 US 29/448,522

(45) 15/07/2014

(52)(BR) 26-05

(54) CONFIGURAÇÃO APLICADA EM LUMINÁRIA DE CAMINHO

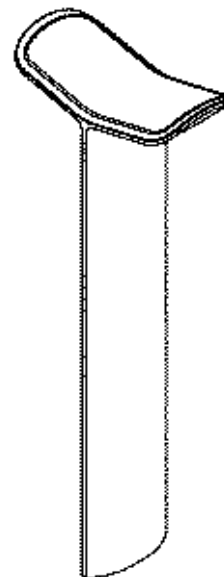
(73) LANDSCAPE FORMS, INC. (US)

(72) YVES BEHAR, NICK CRONAN, LIAM ADELMAN, JOSHUA TREE MORENSTEIN

(74) LUIZ LEONARDOS & CIA - PROPRIEDADE INTELECTUAL

Prazo de validade: 10 (dez) anos contados a partir de 12/08/2013, mediante o recolhimento da taxa quinquenal de manutenção (Artigos 119 e 120 da LPI) e observadas as demais condições legais.

39



(11) BR 30 2013 003936-6

(22) 12/08/2013

(15) 15/07/2014

(30) 23/02/2013 KR 30 2013 0009479

(45) 15/07/2014

(52)(BR) 14-03

(54) CONFIGURAÇÃO APLICADA EM TERMINAL MÓVEL

(73) SAMSUNG ELECTRONICS CO.,LTD (KR)

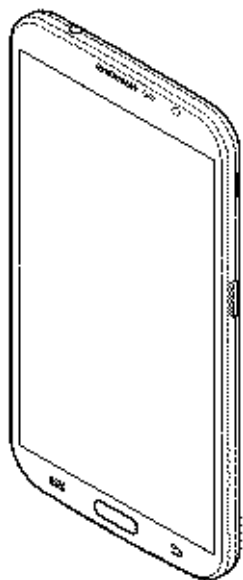
(72) DONG-KYUN KIM, HYOUNG-SHIN PARK, MIN-HYOUK LEE

(74) DANNEMANN, SIEMSEN, BIGLER & IPANEMA MOREIRA

Prazo de validade: 10 (dez) anos contados a partir de 12/08/2013, mediante o recolhimento da taxa quinquenal de manutenção (Artigos 119 e 120 da LPI) e observadas as demais condições legais.

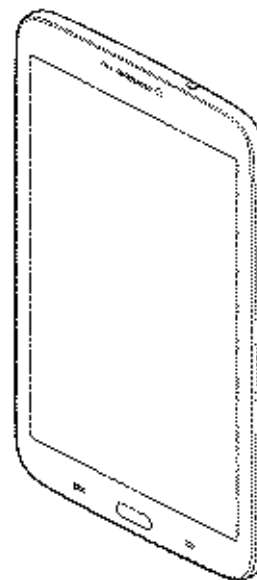
39





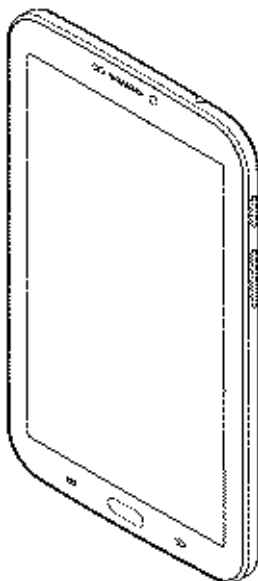
(11) **BR 30 2013 003937-4**
 (22) 12/08/2013
 (15) 15/07/2014
 (30) 23/02/2013 KR 30-2013-0009489
 (45) 15/07/2014
 (52)(BR) 14-03
 (54) CONFIGURAÇÃO APLICADA EM TERMINAL MÓVEL
 (73) SAMSUNG ELECTRONICS CO.,LTD (KR)
 (72) YOU-CHUL JUNG
 (74) DANNEMANN, SIEMSEN, BIGLER & IPANEMA MOREIRA
 Prazo de validade: 10 (dez) anos contados a partir de 12/08/2013, mediante o recolhimento da taxa quinquenal de manutenção (Artigos 119 e 120 da LPI) e observadas as demais condições legais.

39



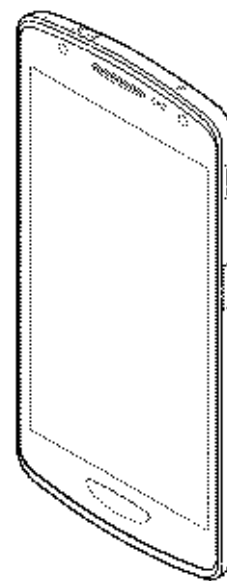
(11) **BR 30 2013 003939-0**
 (22) 12/08/2013
 (15) 15/07/2014
 (30) 23/02/2013 KR 30-2013-0009481
 (45) 15/07/2014
 (52)(BR) 14-03
 (54) CONFIGURAÇÃO APLICADA EM TERMINAL MÓVEL
 (73) SAMSUNG ELECTRONICS CO., LTD. (KR)
 (72) SUN-HEE KIM, SEUNG-HO LEE, KI-SEONG KIM, JUN-SANG PARK
 (74) DANNEMANN, SIEMSEN, BIGLER & IPANEMA MOREIRA
 Prazo de validade: 10 (dez) anos contados a partir de 12/08/2013, mediante o recolhimento da taxa quinquenal de manutenção (Artigos 119 e 120 da LPI) e observadas as demais condições legais.

39



(11) **BR 30 2013 003938-2**
 (22) 12/08/2013
 (15) 15/07/2014
 (30) 23/02/2013 KR 30 2013 0009487
 (45) 15/07/2014
 (52)(BR) 14-03
 (54) CONFIGURAÇÃO APLICADA EM TERMINAL MÓVEL
 (73) SAMSUNG ELECTRONICS CO.,LTD (KR)
 (72) SEON-KEUN PARK
 (74) DANNEMANN, SIEMSEN, BIGLER & IPANEMA MOREIRA
 Prazo de validade: 10 (dez) anos contados a partir de 12/08/2013, mediante o recolhimento da taxa quinquenal de manutenção (Artigos 119 e 120 da LPI) e observadas as demais condições legais.

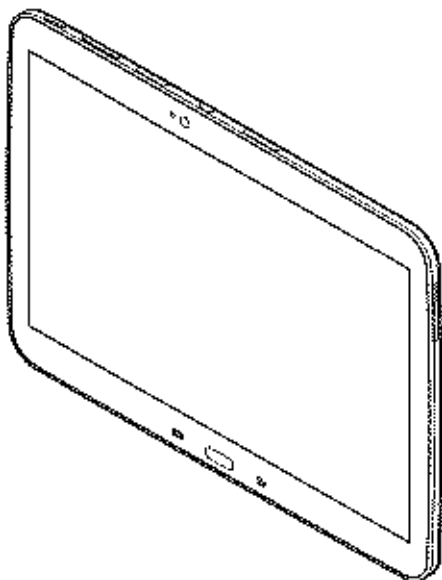
39



(11) **BR 30 2013 003940-4**
 (22) 12/08/2013
 (15) 15/07/2014
 (30) 23/02/2013 KR 30-2013-0009474
 (45) 15/07/2014
 (52)(BR) 14-03
 (54) CONFIGURAÇÃO APLICADA EM DISPOSITIVO ELETRÔNICO
 (73) SAMSUNG ELECTRONICS CO., LTD. (KR)
 (72) JI-SU HWANG, HYOUNG-SHIN PARK, MIN-HYOUK LEE
 (74) DANNEMANN, SIEMSEN, BIGLER & IPANEMA MOREIRA
 Prazo de validade: 10 (dez) anos contados a partir de 12/08/2013, mediante o recolhimento da taxa quinquenal de manutenção (Artigos 119 e 120 da LPI) e observadas as demais condições legais.

39





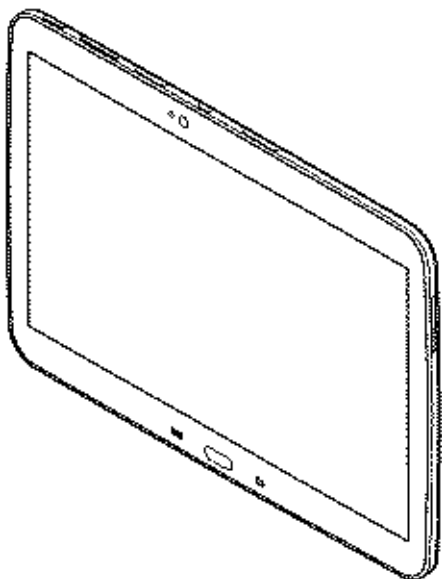
(11) **BR 30 2013 003941-2**
 (22) 12/08/2013
 (15) 15/07/2014
 (30) 23/02/2013 KR 30-2013-0009475
 (45) 15/07/2014
 (52)(BR) 14-02
 (54) CONFIGURAÇÃO APLICADA EM DISPOSITIVO ELETRÔNICO
 (73) SAMSUNG ELECTRONICS CO., LTD. (KR)
 (72) JUNG-MIN YEO, HYOUNG-SHIN PARK, MIN-HYOUK LEE
 (74) DANNEMANN, SIEMSEN, BIGLER & IPANEMA MOREIRA
 Prazo de validade: 10 (dez) anos contados a partir de 12/08/2013, mediante o recolhimento da taxa quinquenal de manutenção (Artigos 119 e 120 da LPI) e observadas as demais condições legais.

39



(11) **BR 30 2013 003944-7**
 (22) 12/08/2013
 (15) 15/07/2014
 (30) 23/02/2013 KR 30-2013-0009484
 (45) 15/07/2014
 (52)(BR) 19-08, 14-02
 (54) PADRÃO ORNAMENTAL APLICADO EM INTERFACE GRÁFICA
 (73) SAMSUNG ELECTRONICS CO.,LTD (KR)
 (72) JAE-MYOUNG LEE, SEUNG-HOON KIM
 (74) DANNEMANN, SIEMSEN, BIGLER & IPANEMA MOREIRA
 Prazo de validade: 10 (dez) anos contados a partir de 12/08/2013, mediante o recolhimento da taxa quinquenal de manutenção (Artigos 119 e 120 da LPI) e observadas as demais condições legais.

39



(11) **BR 30 2013 003942-0**
 (22) 12/08/2013
 (15) 15/07/2014
 (30) 23/02/2013 KR 30-2013-0009482
 (45) 15/07/2014
 (52)(BR) 14-03
 (54) CONFIGURAÇÃO APLICADA EM TERMINAL MÓVEL.
 (73) SAMSUNG ELECTRONICS CO., LTD. (KR)
 (72) JIN-HOO LEE, HYOUNG-SHIN PARK, MIN-HYOUK LEE
 (74) DANNEMANN, SIEMSEN, BIGLER & IPANEMA MOREIRA
 Prazo de validade: 10 (dez) anos contados a partir de 12/08/2013, mediante o recolhimento da taxa quinquenal de manutenção (Artigos 119 e 120 da LPI) e observadas as demais condições legais.

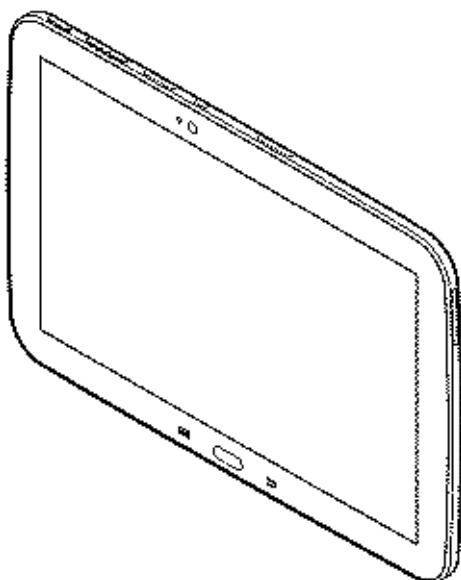
39



(11) **BR 30 2013 003946-3**
 (22) 12/08/2013
 (15) 15/07/2014
 (30) 23/02/2013 KR 30-2013-0009473
 (45) 15/07/2014
 (52)(BR) 14-02
 (54) CONFIGURAÇÃO APLICADA EM DISPOSITIVO ELETRÔNICO.
 (73) SAMSUNG ELECTRONICS CO., LTD. (KR)
 (72) JAE-WOONG CHUNG
 (74) DANNEMANN, SIEMSEN, BIGLER & IPANEMA MOREIRA
 Prazo de validade: 10 (dez) anos contados a partir de 12/08/2013, mediante o recolhimento da taxa quinquenal de manutenção (Artigos 119 e 120 da LPI) e observadas as demais condições legais.

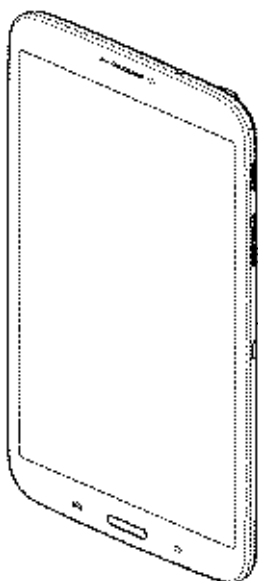
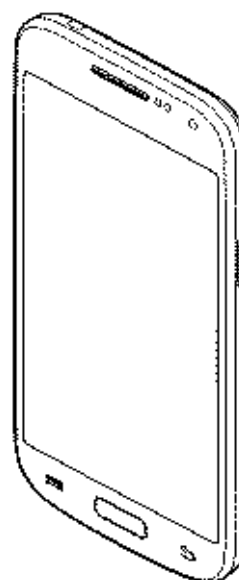
39





(11) **BR 30 2013 003949-8**
 (22) 12/08/2013
 (15) 15/07/2014
 (30) 23/02/2013 KR 30-2013-0009486
 (45) 15/07/2014
 (52)(BR) 14-01
 (54) CONFIGURAÇÃO APLICADA EM TERMINAL MÓVEL.
 (73) SAMSUNG ELECTRONICS CO., LTD. (KR)
 (72) HYOK-SU CHOI, HYOUNG-SHIN PARK, MIN-HYOUK LEE
 (74) DANNEMANN, SIEMSEN, BIGLER & IPANEMA MOREIRA
 Prazo de validade: 10 (dez) anos contados a partir de 12/08/2013, mediante o recolhimento da taxa quinquenal de manutenção (Artigos 119 e 120 da LPI) e observadas as demais condições legais.

39 (11) **BR 30 2013 004136-0**
 (22) 22/08/2013
 (15) 15/07/2014
 (30) 25/02/2013 EM 002190439
 (45) 15/07/2014
 (52)(BR) 09-01
 (54) CONFIGURAÇÃO APLICADA EM GARRAFA
 (73) THE ABSOLUT COMPANY AKTIEBOLAG (SE)
 (72) JESPER KLARIN
 (74) DANNEMANN, SIEMSEN, BIGLER & IPANEMA MOREIRA
 Prazo de validade: 10 (dez) anos contados a partir de 22/08/2013, mediante o recolhimento da taxa quinquenal de manutenção (Artigos 119 e 120 da LPI) e observadas as demais condições legais.



(11) **BR 30 2013 003950-1**
 (22) 12/08/2013
 (15) 15/07/2014
 (30) 23/02/2013 KR 30-2013-0009483
 (45) 15/07/2014
 (52)(BR) 14-01
 (54) CONFIGURAÇÃO APLICADA EM TERMINAL MÓVEL.
 (73) SAMSUNG ELECTRONICS CO., LTD. (KR)
 (72) HAK-DO KIM
 (74) DANNEMANN, SIEMSEN, BIGLER & IPANEMA MOREIRA
 Prazo de validade: 10 (dez) anos contados a partir de 12/08/2013, mediante o recolhimento da taxa quinquenal de manutenção (Artigos 119 e 120 da LPI) e observadas as demais condições legais.

39 (11) **BR 30 2013 004198-0**
 (22) 23/08/2013
 (15) 15/07/2014
 (45) 15/07/2014
 (52)(BR) 12-08
 (54) CONFIGURAÇÃO APLICADA EM CARRETA
 (73) RODOMOURÁ FREIOS INDUSTRIA E IMPLEMENTOS RODOVIARIOS EIRELI-EPP (BR/PR)
 (72) ALISSON RODRIGO MOURA
 (74) MARCOS ANTONIO NUNES
 Prazo de validade: 10 (dez) anos contados a partir de 23/08/2013, mediante o recolhimento da taxa quinquenal de manutenção (Artigos 119 e 120 da LPI) e observadas as demais condições legais.





(11) **BR 30 2013 004201-4** 39
 (22) 23/08/2013
 (15) 15/07/2014
 (45) 15/07/2014
 (52)(BR) 12-08
 (54) CONFIGURAÇÃO APLICADA EM CARRETA
 (73) RODOMOURA FREIOS INDUSTRIA E IMPLEMENTOS RODOVIARIOS EIRELI-EPP (BR/PR)
 (72) ALISSON RODRIGO MOURA
 (74) MARCOS ANTONIO NUNES
 Prazo de validade: 10 (dez) anos contados a partir de 23/08/2013, mediante o recolhimento da taxa quinquenal de manutenção (Artigos 119 e 120 da LPI) e observadas as demais condições legais.



(11) **BR 30 2013 004641-9** 39
 (22) 13/09/2013
 (15) 15/07/2014
 (45) 15/07/2014
 (52)(BR) 12-16, 01-01
 (54) CONFIGURAÇÃO APLICADA A GRADE DIANTEIRA
 (73) VOLKSWAGEN AKIENGESELLSCHAFT (DE)
 (72) LUIZ ALBERTO VEIGA
 (74) DANNEMANN, SIEMSEN BIGLER & IPANEMA MOREIRA
 Prazo de validade: 10 (dez) anos contados a partir de 13/09/2013, mediante o recolhimento da taxa quinquenal de manutenção (Artigos 119 e 120 da LPI) e observadas as demais condições legais.



(11) **BR 30 2013 004933-7** 39
 (22) 27/09/2013
 (15) 15/07/2014
 (30) 27/03/2013 JP 2013-006814
 (45) 15/07/2014
 (52)(BR) 12-11, 21-01
 (54) CONFIGURAÇÃO APLICADA EM MOTOCICLETA
 (73) HONDA MOTOR CO., LTD. (JP)
 (72) YOSUKE MATSUOKA, OSAMI INOMATA
 (74) DANNEMANN, SIEMSEN BIGLER & IPANEMA MOREIRA
 Prazo de validade: 10 (dez) anos contados a partir de 27/09/2013, mediante o recolhimento da taxa quinquenal de manutenção (Artigos 119 e 120 da LPI) e observadas as demais condições legais.



(11) **BR 30 2013 004935-3** 39
 (22) 27/09/2013
 (15) 15/07/2014
 (30) 27/03/2013 JP 2013-006818
 (45) 15/07/2014
 (52)(BR) 12-16
 (54) CONFIGURAÇÃO APLICADA EM CARENAGEM DE FAROL PARA MOTOCICLETA
 (73) HONDA MOTOR CO., LTD. (JP)
 (72) YOSUKE MATSUOKA, OSAMI INOMATA
 (74) DANNEMANN, SIEMSEN BIGLER & IPANEMA MOREIRA
 Prazo de validade: 10 (dez) anos contados a partir de 27/09/2013, mediante o recolhimento da taxa quinquenal de manutenção (Artigos 119 e 120 da LPI) e observadas as demais condições legais.



(11) **BR 30 2013 004936-1** 39
 (22) 27/09/2013
 (15) 15/07/2014
 (30) 27/03/2013 JP 2013-006819
 (45) 15/07/2014
 (52)(BR) 12-16
 (54) CONFIGURAÇÃO APLICADA EM CARENAGEM LATERAL PARA MOTOCICLETA.
 (73) HONDA MOTOR CO., LTD. (JP)
 (72) KOJI KOMIYA, YOSHIHIRO TAKANASHI
 (74) DANNEMANN, SIEMSEN BIGLER & IPANEMA MOREIRA
 Prazo de validade: 10 (dez) anos contados a partir de 27/09/2013, mediante o recolhimento da taxa quinquenal de manutenção (Artigos 119 e 120 da LPI) e observadas as demais condições legais.





(11) **BR 30 2013 004937-0**
 (22) 27/09/2013
 (15) 15/07/2014
 (30) 27/03/2013 JP 2013-006816
 (45) 15/07/2014
 (52)(BR) 12-16
 (54) CONFIGURAÇÃO APLICADA EM CARENAGEM LATERAL PARA MOTOCICLETA
 (73) HONDA MOTOR CO., LTD. (JP)
 (72) YOSUKE MATSUOKA, OSAMI INOMATA
 (74) DANNEMANN, SIEMSEN BIGLER & IPANEMA MOREIRA
 Prazo de validade: 10 (dez) anos contados a partir de 27/09/2013, mediante o recolhimento da taxa quinquenal de manutenção (Artigos 119 e 120 da LPI) e observadas as demais condições legais.

39



(11) **BR 30 2013 004968-0**
 (22) 27/09/2013
 (15) 15/07/2014
 (30) 27/03/2013 JP 2013-006860
 (45) 15/07/2014
 (52)(BR) 12-15
 (54) CONFIGURAÇÃO APLICADA EM PNEU AUTOMOTIVO
 (73) THE YOKOHAMA RUBBER CO., LTD. (JP)
 (72) MASAYUKI NEMOTO
 (74) DANNEMANN, SIEMSEN BIGLER & IPANEMA MOREIRA
 Prazo de validade: 10 (dez) anos contados a partir de 27/09/2013, mediante o recolhimento da taxa quinquenal de manutenção (Artigos 119 e 120 da LPI) e observadas as demais condições legais.

39



(11) **BR 30 2013 004938-8**
 (22) 27/09/2013
 (15) 15/07/2014
 (30) 27/03/2013 JP 2013-006815
 (45) 15/07/2014
 (52)(BR) 12-11
 (54) CONFIGURAÇÃO APLICADA EM MOTOCICLETA
 (73) HONDA MOTOR CO., LTD. (JP)
 (72) YOSUKE MATSUOKA, OSAMI INOMATA
 (74) DANNEMANN, SIEMSEN BIGLER & IPANEMA MOREIRA
 Prazo de validade: 10 (dez) anos contados a partir de 27/09/2013, mediante o recolhimento da taxa quinquenal de manutenção (Artigos 119 e 120 da LPI) e observadas as demais condições legais.

39



(11) **BR 30 2013 004970-1**
 (22) 27/09/2013
 (15) 15/07/2014
 (30) 22/08/2013 EM 002295485-0001; 22/08/2013 EM 002295485-0002
 (45) 15/07/2014
 (52)(BR) 16-06
 (54) CONFIGURAÇÃO APLICADA EM ÓCULOS
 (73) ADLENS LIMITED (GB)
 (72) KAREN FITCHETT, ROBERT STEVENS, JOHN CATTERMOLE
 (74) DANNEMANN, SIEMSEN BIGLER & IPANEMA MOREIRA
 Prazo de validade: 10 (dez) anos contados a partir de 27/09/2013, mediante o recolhimento da taxa quinquenal de manutenção (Artigos 119 e 120 da LPI) e observadas as demais condições legais.

39





(11) **BR 30 2013 004974-4**

(22) 30/09/2013

(15) 15/07/2014

(45) 15/07/2014

(52)(BR) 06-06

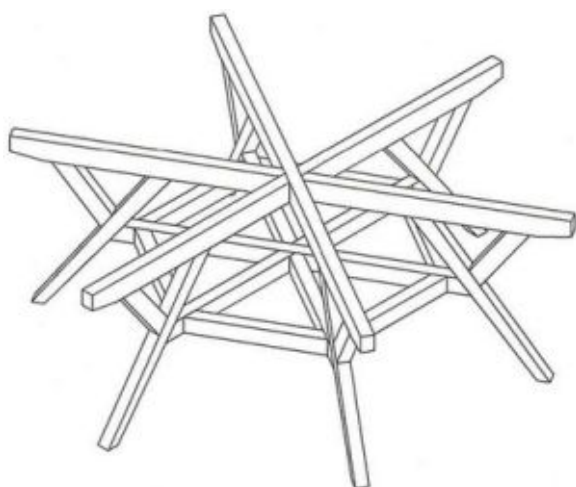
(54) CONFIGURAÇÃO APLICADA A PERNA DE MESA

(73) AGMAN DUARTE BENVINDO (BR/BA)

(72) AGMAN DUARTE BENVINDO

Prazo de validade: 10 (dez) anos contados a partir de 30/09/2013, mediante o recolhimento da taxa quinquenal de manutenção (Artigos 119 e 120 da LPI) e observadas as demais condições legais.

39



(11) **BR 30 2013 004987-6**

(22) 30/09/2013

(15) 15/07/2014

(30) 13/08/2013 EM 002291757-0001

(45) 15/07/2014

(52)(BR) 14-03

(54) CONFIGURAÇÃO APLICADA EM ROTEADORA DE REDE.

(73) SAGEMCOM BROADBAND SAS (FR)

(72) OLIVIER SCALA

(74) KASZMAR LEONARDOS PROP. INTELECTUAL

Prazo de validade: 10 (dez) anos contados a partir de 30/09/2013, mediante o recolhimento da taxa quinquenal de manutenção (Artigos 119 e 120 da LPI) e observadas as demais condições legais.

39



(11) **BR 30 2013 005033-5**

(22) 03/10/2013

(15) 15/07/2014

(30) 04/04/2013 JP 2013-007612

(45) 15/07/2014

(52)(BR) 12-08

(54) CONFIGURAÇÃO APLICADA EM AUTOMÓVEL

(73) HONDA MOTOR CO., LTD. (JP)

(72) WATARU MURAKAMI, JUN GOTO

(74) DANNEMANN, SIEMSEN BIGLER & IPANEMA MOREIRA

Prazo de validade: 10 (dez) anos contados a partir de 03/10/2013, mediante o recolhimento da taxa quinquenal de manutenção (Artigos 119 e 120 da LPI) e observadas as demais condições legais.

39





Diretoria de Contratos, Indicações Geográficas e Registros - DICIG

Despachos Relativos a Pedidos e Registros de Desenho Industrial

RPI 2271 de 15/07/2014

34 EXIGÊNCIA - ART. 106 PARÁG.3º DA LPI

(21) **BR 30 2012 000035-1** 34
(22) 05/01/2012

(71) Nilson Henrique Honório (BR/SP), Nilson Henrique Honório (BR/SP)
(74) FORTRADE BRASIL MARCAS E PATENTES S/C LTDA.

De acordo com o Art.100 da LPI, não é registrável como desenho industrial a forma "determinada essencialmente por considerações técnicas ou funcionais". A partir da apresentação atual proposta no pedido, não foi possível perceber características ornamentais no objeto do pedido. No caso de a forma pleiteada no pedido possuir aspectos ornamentais, deve-se esclarecer quais elementos da forma do objeto do pedido compõem estes aspectos ornamentais.

(21) **BR 30 2012 000600-7** 34
(22) 20/01/2012

(71) Geferson Carias de Souza (BR/ES)
De acordo com o Art.100 da LPI, não é registrável como desenho industrial a forma "determinada essencialmente por considerações técnicas ou funcionais". A partir da apresentação atual proposta no pedido, não foi possível perceber características ornamentais no objeto do pedido. No caso de a forma pleiteada no pedido possuir aspectos ornamentais, deve-se esclarecer quais elementos da forma do objeto do pedido compõem estes aspectos ornamentais. Informar de que se tratam os desenhos da fig. 1, se são variantes da tampa superior, informar no relatório.

(21) **BR 30 2012 000796-8** 34
(22) 27/02/2012

(71) OVIDIO RICARD CRNKOVIC (BR/SP)
(74) JORGE ROBERTO INNOCENCIO DA COSTA
O presente pedido deve adequar-se à seguinte exigência: 1.cancelar a atual apresentação de figuras; 2.apresentar as ilustrações numeradas consecutivamente com um algarismo arábico. Caso haja mais de uma vista de um mesmo objeto, estas deverão ser identificadas por acréscimo de um número decimal ao número do referido objeto, de acordo com o número de vistas, de acordo com o inciso IV do art. 26 da IN nº 13/2013; 3.cancelar o atual relatório descritivo; 4.apresentar novo relatório descritivo contendo a mesma referência numérica da nova apresentação de figuras, de acordo com o inciso V do art. 26 da IN nº 13/2013. 5.De acordo com o Art.100 da LPI, não é registrável como desenho industrial a forma "determinada essencialmente por considerações técnicas ou funcionais". A partir da apresentação atual proposta no pedido, não foi possível perceber características ornamentais no objeto do pedido. No caso de a forma pleiteada no pedido possuir aspectos ornamentais, deve-se esclarecer quais elementos da forma do objeto do pedido compõem estes aspectos ornamentais.

(21) **BR 30 2012 000812-3** 34
(22) 28/02/2012

(71) Frederico Dieder Killing (BR/RS)
(74) Tereza Mariley Oliveira Abreu
Relatório descritivo apresenta vantagens práticas e menciona materiais utilizados. Atender às seguintes exigências: 1. Cancelar relatório descritivo e apresentar novo relatório sem qualquer menção a vantagens

funcionais, exequibilidade técnica, fabricação, materiais utilizados, formas de encaixe, nomes de peças ou elementos funcionais ou demais informações que não sejam referentes às características ornamentais do objeto; Ver linhas 1, 9, 12, 13, 15, 20 e 22, onde mencionam materiais e aplicação dos bolsos como porta-caneta e porta-óculos.

(21) **BR 30 2012 001374-7** 34
(22) 21/03/2012

(71) Karla Cristiane Bastos Mello (BR/SP)
(74) Pezzuol & Associados Marcas e Patentes Ltda
1- De acordo com a apresentação do pedido identificamos algumas inconsistências que prejudicaram o atendimento do art. 106 da LPI; 2- Para melhor definição, caracterização do desenho industrial pretendido e atendimento da IN 13/2013, o depositante deverá cancelar o atual título, apresentado-o de acordo com o sugerido: "CONFIGURAÇÃO APLICADA EM DISPOSITIVO PARA FISIOTERAPIA"; 3- Harmonizar o pedido com o novo título; 4- Em atendimento ao art. 101 da LPI, informar adequadamente o campo de aplicação do objeto para o qual sugerimos: dispositivo ou equipamento para fisioterapia. 5- Apresentar novas figuras (desenhos ou fotografias) revelando o objeto de modo a identificar com melhor qualidade gráfica ou fotográfica, toda a forma plástica (configuração; formato) e todos os elementos que o compõem, sabendo-se que são elas que delimitam o registro de desenho industrial pretendido de acordo com a LPI. De acordo com as atuais figuras apresentadas, há muitas áreas escuras que não permitem tal identificação. OBS: Alertamos que a melhor representação (gráfica ou fotográfica) das figuras nos pedidos implicam na imediata identificação dos desenhos industriais pretendidos, além da eventualidade das demais questões administrativas ou judiciais. Sugerimos, se necessário, consultar o INPI para melhor orientação.

(21) **BR 30 2012 002572-9** 34
(22) 22/05/2012

(71) INDÚSTRIAS REUNIDAS COLOMBO LTDA (BR/SP)
(74) MÁRCIA FERREIRA GOMES
De acordo com o Art.100 da LPI, não é registrável como desenho industrial a forma "determinada essencialmente por considerações técnicas ou funcionais". A partir da apresentação atual proposta no pedido, não foi possível perceber características ornamentais no objeto do pedido. No caso de a forma pleiteada no pedido possuir aspectos ornamentais, deve-se esclarecer quais elementos da forma do objeto do pedido compõem estes aspectos ornamentais.

(21) **BR 30 2012 002583-4** 34
(22) 22/05/2012

(71) Twopac AB (SE)
(74) Kasznar Leonardos Propriedade Intelectual
1- De acordo com o campo de aplicação (art. 101 da LPI) informado não foi possível inserir o desenho industrial pretendido na classificação internacional adequada para sua inserção no campo tecnológico devido, prejudicando, assim, o atendimento do art. 106 da LPI; 2- Assim sendo, o depositante deverá informar adequadamente a finalidade do objeto possibilitando a devida classificação.

(21) **BR 30 2012 002895-7** 34
(22) 11/06/2012

(71) Antonio Leme Junior (BR/PR)
(74) João Bruno Dacomme Bueno

De acordo com o Art.100 da LPI, não é registrável como desenho industrial a forma "determinada essencialmente por considerações técnicas ou funcionais". A partir da apresentação atual proposta no pedido, não foi possível perceber características ornamentais no objeto do pedido. No caso de a forma pleiteada no pedido possuir aspectos ornamentais, deve-se esclarecer quais elementos da forma do objeto do pedido compõem estes aspectos ornamentais.

(21) **BR 30 2012 003193-1** 34
(22) 27/06/2012

(71) GSG INTERNACIONAL S.P.A. (IT)
(74) ADVOCACIA PIETRO ARIBONI S/C
De acordo com o Art.100 da LPI, não é registrável como desenho industrial a forma "determinada essencialmente por considerações técnicas ou funcionais". A partir da apresentação atual proposta no pedido, não foi possível perceber características ornamentais no objeto do pedido. No caso de a forma pleiteada no pedido possuir aspectos ornamentais, deve-se esclarecer quais elementos da forma do objeto do pedido compõem estes aspectos ornamentais. O pedido apresenta propostas de objetos sem as mesmas características distintivas preponderantes, que deverão ser divididos do mesmo. Por isso, o presente pedido deve ser adequado às seguintes exigências: 1. Cancelar atual apresentação de figuras; 2. Reapresentar cada perfil individualmente.

(21) **BR 30 2012 003196-6** 34
(22) 27/06/2012

(71) LEANDRO CARDOSO DE VASCONCELOS (SB)
De acordo com o Art.100 da LPI, não é registrável como desenho industrial a forma "determinada essencialmente por considerações técnicas ou funcionais". A partir da apresentação atual proposta no pedido, não foi possível perceber características ornamentais no objeto do pedido. No caso de a forma pleiteada no pedido possuir aspectos ornamentais, deve-se esclarecer quais elementos da forma do objeto do pedido compõem estes aspectos ornamentais.

(21) **BR 30 2012 003221-0** 34
(22) 28/06/2012

(71) KARL STORZ GMBH & CO. KG (DE)
(74) DANNEMANN, SIEMSEN, BIGLER & IPANEMA MOREIRA
De acordo com o Art.100 da LPI, não é registrável como desenho industrial a forma "determinada essencialmente por considerações técnicas ou funcionais". A partir da apresentação atual proposta no pedido, não foi possível perceber características ornamentais no objeto do pedido. No caso de a forma pleiteada no pedido possuir aspectos ornamentais, deve-se esclarecer quais elementos da forma do objeto do pedido compõem estes aspectos ornamentais.

(21) **BR 30 2012 003375-6** 34
(22) 04/07/2012

(71) Everstone Pty Ltd. (AU)
(74) Edemar Soares Antonini
De acordo com o Art.100 da LPI, não é registrável como desenho industrial a forma "determinada essencialmente por considerações técnicas ou funcionais". A partir da apresentação atual proposta no pedido, não foi possível perceber características ornamentais no objeto do pedido. No caso de a forma pleiteada no pedido possuir aspectos ornamentais, deve-se esclarecer quais elementos da forma do objeto do pedido compõem estes aspectos ornamentais.



Apresentar novo conjunto de figuras, as figuras devem aparecer por inteiro, sem cortes.

(21) **BR 30 2012 003752-2** 34
(22) 26/07/2012

(71) Suspensys Sistemas Automotivos Ltda (BR/RS)
(74) Vieira de Mello Advogados
De acordo com o Art.100 da LPI, não é registrável como desenho industrial a forma "determinada essencialmente por considerações técnicas ou funcionais". A partir da apresentação atual proposta no pedido, não foi possível perceber características ornamentais no objeto do pedido. No caso de a forma pleiteada no pedido possuir aspectos ornamentais, deve-se esclarecer quais elementos da forma do objeto do pedido compõem estes aspectos ornamentais.

(21) **BR 30 2012 003879-0** 34
(22) 31/07/2012

(71) KONINKLIJKE PHILIPS ELECTRONICS N.V (NL)
(74) Nellie D Shores
O presente pedido deve ser adequado às seguintes exigências: 1.cancelar a atual apresentação de figuras; 2.apresentar as ilustrações numeradas consecutivamente com um algarismo arábico. Caso haja mais de uma vista de um mesmo objeto, estas deverão ser identificadas por acréscimo de um número decimal ao número do referido objeto, de acordo com o número de vistas, de acordo com o inciso IV do art. 26 da IN nº 13/2013; 3.cancelar o atual relatório descritivo; 4.apresentar novo relatório descritivo contendo a mesma referência numérica da nova apresentação de figuras, de acordo com o inciso V do art. 26 da IN nº 13/2013. 5.De acordo com o Art.100 da LPI, não é registrável como desenho industrial a forma "determinada essencialmente por considerações técnicas ou funcionais". A partir da apresentação atual proposta no pedido, não foi possível perceber características ornamentais no objeto do pedido. No caso de a forma pleiteada no pedido possuir aspectos ornamentais, deve-se esclarecer quais elementos da forma do objeto do pedido compõem estes aspectos ornamentais.

(21) **BR 30 2012 004025-6** 34
(22) 07/08/2012

(71) Watson-Marlow Limited (GB)
(74) Dannemann, Siemsen, Bigler & Ipanema Moreira
O presente pedido deve ser adequado às seguintes exigências: 1.cancelar a atual apresentação de figuras; 2.apresentar as ilustrações numeradas consecutivamente com um algarismo arábico. Caso haja mais de uma vista de um mesmo objeto, estas deverão ser identificadas por acréscimo de um número decimal ao número do referido objeto, de acordo com o número de vistas, de acordo com o inciso IV do art. 26 da IN nº 13/2013; 3.cancelar o atual relatório descritivo; 4.apresentar novo relatório descritivo contendo a mesma referência numérica da nova apresentação de figuras, de acordo com o inciso V do art. 26 da IN nº 13/2013. 5.De acordo com o Art.100 da LPI, não é registrável como desenho industrial a forma "determinada essencialmente por considerações técnicas ou funcionais". A partir da apresentação atual proposta no pedido, não foi possível perceber características ornamentais no objeto do pedido. No caso de a forma pleiteada no pedido possuir aspectos ornamentais, deve-se esclarecer quais elementos da forma do objeto do pedido compõem estes aspectos ornamentais.

(21) **BR 30 2012 004028-0** 34
(22) 07/08/2012

(71) WATSON-MARLOW LIMITED (GB)
(74) Dannemann, Siemsen, Bigler & Ipanema Moreira
De acordo com o Art.100 da LPI, não é registrável como desenho industrial a forma "determinada essencialmente por considerações técnicas ou funcionais". A partir da apresentação atual proposta no pedido, não foi possível perceber características ornamentais no objeto do pedido. No caso de a forma pleiteada no pedido possuir aspectos ornamentais, deve-se esclarecer quais elementos da forma do objeto do pedido compõem estes aspectos ornamentais.

(21) **BR 30 2012 004179-1** 34
(22) 15/08/2012

(71) LUCAS GOUVEIA CARVALHO (BR/SP)
(74) CLISSIE BAZAN CORRAL SILVA
Título preenchido incorretamente. Faltam vistas. Objeto sem caráter ornamental. Atender às seguintes exigências: 1. Corrigir título para "Configuração aplicada

a estribo" 2. Cancelar a atual apresentação de figuras e apresentar novo conjunto de imagens, com alta qualidade de resolução gráfica, nas vistas em perspectiva, frontal, posterior, inferior, superior e laterais. 3. De acordo com o Art.100 da LPI, não é registrável como desenho industrial a forma "determinada essencialmente por considerações técnicas ou funcionais". A partir da apresentação atual proposta no pedido, não foi possível perceber características ornamentais no objeto do pedido. No caso de a forma pleiteada no pedido possuir aspectos ornamentais, deve-se esclarecer quais elementos da forma do objeto do pedido compõem estes aspectos ornamentais.

(21) **BR 30 2012 004180-5** 34
(22) 15/08/2012

(71) LUCAS GOUVEIA CARVALHO (BR/SP)
(74) CLISSIE BAZAN CORRAL SILVA
1. Cancelar a atual apresentação do pedido. Apresentar novo conjunto de figuras que contenha todas as vistas do objeto: perspectiva, frontal, posterior, laterais, superior e inferior. 2. Alterar o título para: "Configuração aplicada em estribo". 3. De acordo com o Art. 100 da LPI, não é registrável como desenho industrial a forma "determinada essencialmente por considerações técnicas ou funcionais". A partir da apresentação atual proposta no pedido, não foi possível perceber características ornamentais no objeto reivindicado. No caso de a forma pleiteada no pedido possuir aspectos ornamentais, deve-se esclarecer quais elementos da forma do objeto do pedido compõem estes aspectos ornamentais.

(21) **BR 30 2012 004300-0** 34
(22) 22/08/2012

(71) Joao Paulo de Freitas (BR/SC)
(74) Vitor Luiz Ramos Batista
Padrão de título incorreto. Desenhos apresentam forma desmontada. Atender às seguintes exigências: 1. cancelar a atual apresentação de imagens e apresentar novo conjunto de imagens, com alta qualidade de resolução gráfica, nas vistas em perspectiva, frontal, superior e inferior, somente do objeto em sua forma montada, sem demonstrar formas de encaixe. 2. quando há mais de um objeto, ou seja, uma ou mais variantes, a apresentação do relatório descritivo é obrigatória. 3. corrigir título sem mencionar materiais utilizados, apenas definindo o objeto. 4. apresentar, para cada remissão(figura1, figura 2, etc), apenas uma vista.

(21) **BR 30 2012 004309-3** 34
(22) 22/08/2012

(71) Janice Silvestri (BR/RS)
(74) Sandro Conrado da Silva
Título apresenta expressões irrelevantes. Imagens apresentam funcionalidade flexível do objeto. Ausência de caráter ornamental. Atender às seguintes exigências: 1. corrigir título do pedido para "Configuração aplicada a eixo de transmissão"; 2. cancelar a atual apresentação de imagens e reapresentar somente as atuais imagens das figuras 1 a 3, 10 e 11; 3. De acordo com o Art.100 da LPI, não é registrável como desenho industrial a forma "determinada essencialmente por considerações técnicas ou funcionais". A partir da apresentação atual proposta no pedido, não foi possível perceber características ornamentais no objeto do pedido. No caso de a forma pleiteada no pedido possuir aspectos ornamentais, deve-se esclarecer quais elementos da forma do objeto do pedido compõem estes aspectos ornamentais.

(21) **BR 30 2012 004451-0** 34
(22) 30/08/2012

(71) DOMINGOS MOREIRA CORDEIRO (BR/SP)
(74) SUL AMERICA MARCAS E PATENTES LTDA
O presente pedido deve ser adequado às seguintes exigências: 1. Alterar numeração de figuras para 1.1, 1.2, 1.3, etc, segundo Instrução Normativa nº 13/2013 - Art. 26, inciso IV. Vistas de um mesmo objeto devem começar uma numeração que tem sequencia decimal. 2. De acordo com o Art.100 da LPI, não é registrável como desenho industrial a forma "determinada essencialmente por considerações técnicas ou funcionais". A partir da apresentação atual proposta no pedido, não foi possível perceber características ornamentais no objeto do pedido. No caso de a forma pleiteada no pedido possuir aspectos ornamentais, deve-se esclarecer quais elementos da forma do objeto do pedido compõem estes aspectos ornamentais.

(21) **BR 30 2012 004452-9** 34
(22) 30/08/2012

(71) DOMINGOS MOREIRA CORDEIRO (BR/SP)
(74) SUL AMERICA MARCAS E PATENTES LTDA.
O presente pedido deve ser adequado às seguintes exigências: 1. Alterar numeração de figuras para 1.1, 1.2, 1.3, etc, segundo Instrução Normativa nº 13/2013 - Art. 26, inciso IV. Vistas de um mesmo objeto devem começar uma numeração que tem sequencia decimal. 2. De acordo com o Art.100 da LPI, não é registrável como desenho industrial a forma "determinada essencialmente por considerações técnicas ou funcionais". A partir da apresentação atual proposta no pedido, não foi possível perceber características ornamentais no objeto do pedido. No caso de a forma pleiteada no pedido possuir aspectos ornamentais, deve-se esclarecer quais elementos da forma do objeto do pedido compõem estes aspectos ornamentais.

(21) **BR 30 2012 004454-5** 34
(22) 30/08/2012

(71) DOMINGOS MOREIRA CORDEIRO (BR/SP)
(74) SUL AMERICA MARCAS E PATENTES LTDA.
O presente pedido deve ser adequado às seguintes exigências: 1. Alterar numeração de figuras para 1.1, 1.2, 1.3, etc, segundo Instrução Normativa nº 13/2013 - Art. 26, inciso IV. Vistas de um mesmo objeto devem começar uma numeração que tem sequencia decimal. 2. De acordo com o Art.100 da LPI, não é registrável como desenho industrial a forma "determinada essencialmente por considerações técnicas ou funcionais". A partir da apresentação atual proposta no pedido, não foi possível perceber características ornamentais no objeto do pedido. No caso de a forma pleiteada no pedido possuir aspectos ornamentais, deve-se esclarecer quais elementos da forma do objeto do pedido compõem estes aspectos ornamentais.

(21) **BR 30 2012 004455-3** 34
(22) 30/08/2012

(71) DOMINGOS MOREIRA CORDEIRO (BR/SP)
(74) SUL AMERICA MARCAS E PATENTES LTDA
O presente pedido deve ser adequado às seguintes exigências: 1. Alterar numeração de figuras para 1.1, 1.2, 1.3, etc, segundo Instrução Normativa nº 13/2013 - Art. 26, inciso IV. Vistas de um mesmo objeto devem começar uma numeração que tem sequencia decimal. 2. De acordo com o Art.100 da LPI, não é registrável como desenho industrial a forma "determinada essencialmente por considerações técnicas ou funcionais". A partir da apresentação atual proposta no pedido, não foi possível perceber características ornamentais no objeto do pedido. No caso de a forma pleiteada no pedido possuir aspectos ornamentais, deve-se esclarecer quais elementos da forma do objeto do pedido compõem estes aspectos ornamentais.

(21) **BR 30 2012 004458-8** 34
(22) 30/08/2012

(71) DOMINGOS MOREIRA CORDEIRO (BR/SP)
(74) SUL AMERICA MARCAS E PATENTES LTDA
O presente pedido deve ser adequado às seguintes exigências: 1. Alterar numeração de figuras para 1.1, 1.2, 1.3, etc, segundo Instrução Normativa nº 13/2013 - Art. 26, inciso IV. Vistas de um mesmo objeto devem começar uma numeração que tem sequencia decimal. 2. De acordo com o Art.100 da LPI, não é registrável como desenho industrial a forma "determinada essencialmente por considerações técnicas ou funcionais". A partir da apresentação atual proposta no pedido, não foi possível perceber características ornamentais no objeto do pedido. No caso de a forma pleiteada no pedido possuir aspectos ornamentais, deve-se esclarecer quais elementos da forma do objeto do pedido compõem estes aspectos ornamentais.

(21) **BR 30 2012 004459-6** 34
(22) 30/08/2012

(71) DOMINGOS MOREIRA CORDEIRO (BR/SP)
(74) SUL AMERICA MARCAS E PATENTES LTDA
O presente pedido deve ser adequado às seguintes exigências: 1. Alterar numeração de figuras para 1.1, 1.2, 1.3, etc, segundo Instrução Normativa nº 13/2013 - Art. 26, inciso IV. Vistas de um mesmo objeto devem começar uma numeração que tem sequencia decimal. 2. De acordo com o Art.100 da LPI, não é registrável como desenho industrial a forma "determinada essencialmente por considerações técnicas ou funcionais". A partir da apresentação atual proposta no pedido, não foi possível perceber características ornamentais no objeto do pedido. No caso de a forma pleiteada no pedido possuir aspectos ornamentais,

deve-se esclarecer quais elementos da forma do objeto do pedido compõem estes aspectos ornamentais.

(21) **BR 30 2012 004782-0** 34
(22) 12/09/2012
(71) LEXMARK INTERNATIONAL, INC. (US)
(74) DI BLASI, PARENTE & ASS. PROP. IND. LTDA
As remissões das vistas estão trocadas e ainda falta a vista inferior. Objeto não apresenta ornamentalidade. Atender às seguintes exigências: 1. cancelar atual relatório descritivo e apresentar novo com as remissões das vistas corretas. Na perspectiva é mencionado vista frontal e nas vistas ortogonais inferior. 2. De acordo com o Art.100 da LPI, não é registrável como desenho industrial a forma "determinada essencialmente por considerações técnicas ou funcionais". A partir da apresentação atual proposta no pedido, não foi possível perceber características ornamentais no objeto do pedido. No caso de a forma pleiteada no pedido possuir aspectos ornamentais, deve-se esclarecer quais elementos da forma do objeto do pedido compõem estes aspectos ornamentais.

(21) **BR 30 2012 004847-8** 34
(22) 19/09/2012
(71) GTS do Brasil Ltda (BR/SP)
(74) VALOR PROPRIEDADE INTELECTUAL S/S LTDA
O presente pedido deve ser adequado às seguintes exigências: 1. Cancelar relatório descritivo e apresentar novo relatório mencionando apenas as características ornamentais do objeto, sem citar características funcionais; 2. De acordo com o Art.100 da LPI, não é registrável como desenho industrial a forma "determinada essencialmente por considerações técnicas ou funcionais". A partir da apresentação atual proposta no pedido, não foi possível perceber características ornamentais no objeto do pedido. No caso de a forma pleiteada no pedido possuir aspectos ornamentais, deve-se esclarecer quais elementos da forma do objeto do pedido compõem estes aspectos ornamentais.

(21) **BR 30 2012 004849-4** 34
(22) 19/09/2012
(71) FLOORING INDUSTRIA E COMERCIO LTDA (BR/PE)
(74) VALOR PROPRIEDADE INTELECTUAL S/S LTDA
O presente pedido deve ser adequado às seguintes exigências: 1. Alterar numeração de figuras para 1.1, 1.2, 1.3, etc. segundo Instrução Normativa nº 13/2013 - Art. 26, inciso IV. Vistas de um mesmo objeto devem começar uma numeração que tem sequencia decimal. 2. Cancelar relatório descritivo e apresentar novo relatório mencionando apenas as características ornamentais do objeto; 3. De acordo com o Art.100 da LPI, não é registrável como desenho industrial a forma "determinada essencialmente por considerações técnicas ou funcionais". A partir da apresentação atual proposta no pedido, não foi possível perceber características ornamentais no objeto do pedido. No caso de a forma pleiteada no pedido possuir aspectos ornamentais, deve-se esclarecer quais elementos da forma do objeto do pedido compõem estes aspectos ornamentais.

(21) **BR 30 2012 005078-2** 34
(22) 28/09/2012
(71) Sanofi (FR)
(74) Luiz Leonardos & Cia - Propriedade Intelectual
O presente pedido deve ser adequado às seguintes exigências: 1.cancelar a atual apresentação de figuras; 2.apresentar as ilustrações numeradas consecutivamente com um algarismo arábico. Caso haja mais de uma vista de um mesmo objeto, estas deverão ser identificadas por acréscimo de um número decimal ao número do referido objeto, de acordo com o número de vistas, de acordo com o inciso IV do art. 26 da IN nº 13/2013; 3.cancelar o atual relatório descritivo; 4.apresentar novo relatório descritivo contendo a mesma referência numérica da nova apresentação de figuras , de acordo com o inciso V do art. 26 da IN nº 13/2013. 5.De acordo com o Art.100 da LPI, não é registrável como desenho industrial a forma "determinada essencialmente por considerações técnicas ou funcionais". A partir da apresentação atual proposta no pedido, não foi possível perceber características ornamentais no objeto do pedido. No caso de a forma pleiteada no pedido possuir aspectos ornamentais, deve-se esclarecer quais elementos da forma do objeto do pedido compõem estes aspectos ornamentais.

(21) **BR 30 2012 005221-1** 34
(22) 08/10/2012
(71) Triton Fertilizante Maquinas Agricolas Ltda (BR/SC)

(74) Vitor Luiz Ramos Batista
O presente pedido deve ser adequado às seguintes exigências: 1. Alterar numeração de figuras para 1.1, 1.2, 1.3, etc. segundo Instrução Normativa nº 13/2013 - Art. 26, inciso IV. Vistas de um mesmo objeto devem começar uma numeração que tem sequencia decimal. 2. De acordo com o Art.100 da LPI, não é registrável como desenho industrial a forma "determinada essencialmente por considerações técnicas ou funcionais". A partir da apresentação atual proposta no pedido, não foi possível perceber características ornamentais no objeto do pedido. No caso de a forma pleiteada no pedido possuir aspectos ornamentais, deve-se esclarecer quais elementos da forma do objeto do pedido compõem estes aspectos ornamentais.

(21) **BR 30 2012 005479-6** 34
(22) 22/10/2012
(71) AMAURI SLOMPO DOS SANTOS (BR/PR)
(74) JULIO GONÇALVES
Relatório apresenta informações irrelevantes para o Desenho industrial. Objeto não apresenta ornamentalidade. Falta vista posterior. Título irregular. Atender às seguintes exigências: 1. corrigir o título para "configuração aplicada a reservatório de tinta"; 2. Cancelar relatório descritivo e apresentar novo relatório sem qualquer menção a vantagens funcionais, exequibilidade técnica, fabricação, materiais utilizados, formas de encaixe, nomes de peças ou elementos funcionais ou demais informações que não sejam referentes às características ornamentais do objeto; 3. cancelar atual apresentação das imagens e reapresentar as imagens adicionando a vista posterior; 4. De acordo com o Art.100 da LPI, não é registrável como desenho industrial a forma "determinada essencialmente por considerações técnicas ou funcionais". A partir da apresentação atual proposta no pedido, não foi possível perceber características ornamentais no objeto do pedido. No caso de a forma pleiteada no pedido possuir aspectos ornamentais, deve-se esclarecer quais elementos da forma do objeto do pedido compõem estes aspectos ornamentais; 5. harmonizar pedido conforme exigências.

(21) **BR 30 2012 005527-0** 34
(22) 23/10/2012
(71) GAUSTEC INDUSTRIA E MANUTENCAO EM ELETROMAGNETICOS LTDA. (BR/MG)
(74) DANNEMANN, SIEMSEN, BIGLER & IPANEMA MOREIRA
O presente pedido deve adequar-se à seguinte exigência: 1.cancelar o atual Campo de Aplicação; 2.apresentar novo preenchimento para o campo de aplicação no requerimento do pedido de registro de desenho industrial de forma claramente definida para permitir a identificação do objeto, pois o titulo do mesmo e a descrição do relatório descritivo não permitem a identificação e a compreensão do objeto de acordo com os arts. 23 e 24 da IN nº 13/2013. 3.De acordo com o Art.100 da LPI, não é registrável como desenho industrial a forma "determinada essencialmente por considerações técnicas ou funcionais". A partir da apresentação atual proposta no pedido, não foi possível perceber características ornamentais no objeto do pedido. No caso de a forma pleiteada no pedido possuir aspectos ornamentais, deve-se esclarecer quais elementos da forma do objeto do pedido compõem estes aspectos ornamentais.

(21) **BR 30 2012 005591-1** 34
(22) 25/10/2012
(71) DEERE & COMPANY (US)
(74) KASZNAR LEONARDOS PROPRIEDADE INTELECTUAL
O presente pedido deve ser adequado às seguintes exigências: 1.cancelar a atual apresentação de figuras; 2.apresentar as ilustrações numeradas consecutivamente com um algarismo arábico. Caso haja mais de uma vista de um mesmo objeto, estas deverão ser identificadas por acréscimo de um número decimal ao número do referido objeto, de acordo com o número de vistas, de acordo com o inciso IV do art. 26 da IN nº 13/2013; 3.cancelar o atual relatório descritivo; 4.apresentar novo relatório descritivo contendo a mesma referência numérica da nova apresentação de figuras , de acordo com o inciso V do art. 26 da IN nº 13/2013. 5.De acordo com o Art.100 da LPI, não é registrável como desenho industrial a forma "determinada essencialmente por considerações técnicas ou funcionais". A partir da apresentação atual proposta no pedido, não foi possível perceber características ornamentais no objeto do pedido. No caso de a forma pleiteada no pedido possuir aspectos ornamentais, deve-se esclarecer quais elementos da

forma do objeto do pedido compõem estes aspectos ornamentais.

(21) **BR 30 2012 005704-3** 34
(22) 05/11/2012
(71) AMAURI SLOMPO DOS SANTOS (BR/PR)
(74) JULIO GONÇALVES
O presente pedido deve ser adequado às seguintes exigências: 1.cancelar a atual apresentação de figuras; 2.apresentar as ilustrações numeradas consecutivamente com um algarismo arábico. Caso haja mais de uma vista de um mesmo objeto, estas deverão ser identificadas por acréscimo de um número decimal ao número do referido objeto, de acordo com o número de vistas, de acordo com o inciso IV do art. 26 da IN nº 13/2013; 3.cancelar o atual relatório descritivo; 4.apresentar novo relatório descritivo contendo a mesma referência numérica da nova apresentação de figuras , de acordo com o inciso V do art. 26 da IN nº 13/2013. 5.De acordo com o Art.100 da LPI, não é registrável como desenho industrial a forma "determinada essencialmente por considerações técnicas ou funcionais". A partir da apresentação atual proposta no pedido, não foi possível perceber características ornamentais no objeto do pedido. No caso de a forma pleiteada no pedido possuir aspectos ornamentais, deve-se esclarecer quais elementos da forma do objeto do pedido compõem estes aspectos ornamentais tendo em vista o parágrafo 6º do art. 26 da IN 13/2013.

(21) **BR 30 2012 005727-2** 34
(22) 06/11/2012
(71) ISAY WEINFELD (BR/SP)
(74) CLOVIS SILVEIRA
De acordo com o Art.100 da LPI, não é registrável como desenho industrial a forma "determinada essencialmente por considerações técnicas ou funcionais". A partir da apresentação atual proposta no pedido, não foi possível perceber características ornamentais no objeto do pedido. No caso de a forma pleiteada no pedido possuir aspectos ornamentais, deve-se esclarecer quais elementos da forma do objeto do pedido compõem estes aspectos ornamentais.

(21) **BR 30 2012 005731-0** 34
(22) 06/11/2012
(71) WERNER KRUGER D'ALMEIDA (BR/PR)
(74) MARCOS AURÉLIO DE JESUS
1.Cancelar a atual apresentação do pedido. 2.Alterar título para "configuração aplicada em faca para disco de corte". 3.Apresentar novo relatório descritivo adequado ao novo título, retirando informações relativas à funcionalidade, montagem e vantagens práticas, limitando-se a descrever sucintamente as características plásticas do objeto definidas através de sua configuração externa. 4.De acordo com o Art. 100 da LPI, não é registrável como desenho industrial a forma "determinada essencialmente por considerações técnicas ou funcionais". A partir da apresentação atual proposta no pedido, não foi possível perceber características ornamentais no objeto do pedido. No caso de a forma pleiteada no pedido possuir aspectos ornamentais, deve-se esclarecer quais elementos da forma do objeto do pedido compõem estes aspectos ornamentais.

(21) **BR 30 2012 005793-0** 34
(22) 08/11/2012
(71) ANA TEREZA BORGHI DE MELO (BR/SP)
(74) CANNON MARCAS E PATENTES LTDA
O presente pedido deve ser adequado às seguintes exigências: 1.cancelar a atual apresentação de figuras; 2.apresentar as ilustrações numeradas consecutivamente com um algarismo arábico. Caso haja mais de uma vista de um mesmo objeto, estas deverão ser identificadas por acréscimo de um número decimal ao número do referido objeto, de acordo com o número de vistas, de acordo com o inciso IV do art. 26 da IN nº 13/2013; 3.cancelar o atual relatório descritivo; 4.apresentar novo relatório descritivo contendo a mesma referência numérica da nova apresentação de figuras , de acordo com o inciso V do art. 26 da IN nº 13/2013. 5.De acordo com o Art.100 da LPI, não é registrável como desenho industrial a forma "determinada essencialmente por considerações técnicas ou funcionais". A partir da apresentação atual proposta no pedido, não foi possível perceber características ornamentais no objeto do pedido. No caso de a forma pleiteada no pedido possuir aspectos ornamentais, deve-se esclarecer quais elementos da forma do objeto do pedido compõem estes aspectos ornamentais.

(21) **BR 30 2012 005801-5** 34

(22) 08/11/2012

(71) SULZER METCO (US) INC. (US)

(74) Dannemann, Siemsen, Bigler & Ipanema Moreira
O presente pedido deve ser adequado às seguintes exigências: 1. cancelar a atual apresentação de figuras; 2. apresentar as ilustrações numeradas consecutivamente com um algarismo arábico. Caso haja mais de uma vista de um mesmo objeto, estas deverão ser identificadas por acréscimo de um número decimal ao número do referido objeto, de acordo com o número de vistas, de acordo com o inciso IV do art. 26 da IN nº 13/2013; 3. cancelar o atual relatório descritivo; 4. apresentar novo relatório descritivo contendo a mesma referência numérica da nova apresentação de figuras, de acordo com o inciso V do art. 26 da IN nº 13/2013. 5. De acordo com o Art. 100 da LPI, não é registrável como desenho industrial a forma "determinada essencialmente por considerações técnicas ou funcionais". A partir da apresentação atual proposta no pedido, não foi possível perceber características ornamentais no objeto do pedido. No caso de a forma pleiteada no pedido possuir aspectos ornamentais, deve-se esclarecer quais elementos da forma do objeto do pedido compõem estes aspectos ornamentais.

(21) BR 30 2012 005803-1 34

(22) 08/11/2012

(71) SULZER METCO (US) INC. (US)

(74) Dannemann, Siemsen, Bigler & Ipanema Moreira
1. De acordo com o Art. 100 da LPI, não é registrável como desenho industrial a forma "determinada essencialmente por considerações técnicas ou funcionais". A partir da apresentação atual proposta no pedido, não foi possível perceber características ornamentais no objeto reivindicado. No caso de a forma pleiteada no pedido possuir aspectos ornamentais, deve-se esclarecer quais elementos da forma do objeto do pedido compõem estes aspectos ornamentais.

(21) BR 30 2012 006046-0 34

(22) 27/11/2012

(71) ERIKA MARILENE APARECIDA KUNZE EUGÊNIO (BR/SP)

1. Cancelar a atual apresentação do pedido. 2. Alterar título para "configuração aplicada em perfil".
3. Apresentar novo relatório descritivo adequado ao novo título, que não poderá conter informações relativas à funcionalidade, montagem e vantagens práticas, limitando-se a descrever a forma externa do objeto.
4. De acordo com o Art. 100 da LPI, não é registrável como desenho industrial a forma "determinada essencialmente por considerações técnicas ou funcionais". A partir da apresentação atual proposta no pedido, não foi possível perceber características ornamentais no objeto do pedido. No caso de a forma pleiteada no pedido possuir aspectos ornamentais, deve-se esclarecer quais elementos da forma do objeto do pedido compõem estes aspectos ornamentais.

(21) BR 30 2012 006118-0 34

(22) 29/11/2012

(71) Alberto Avetti (BR/RS)

(74) Pedro Renato Kawski

1. Cancelar a atual apresentação do pedido. 2. Os objetos não guardam entre si as mesmas características distintivas preponderantes, de maneira que o pedido deverá ser dividido. 3. Manter no pedido principal o objeto representados pelas figuras 1.1 a 1.6. 4. Um primeiro pedido dividido deverá conter o objeto representado pelas figuras 2.1 a 2.6, 3.1 a 3.6 e 4.1 a 4.6. 5. Apresentar novos relatórios descritivos e reivindicações para cada pedido, adequando às novas figuras. 6. De acordo com o Art. 100 da LPI, não é registrável como desenho industrial a forma "determinada essencialmente por considerações técnicas ou funcionais". A partir da apresentação atual proposta no pedido, não foi possível perceber características ornamentais no objeto do pedido. No caso de a forma pleiteada no pedido possuir aspectos ornamentais, deve-se esclarecer quais elementos da forma do objeto do pedido compõem estes aspectos ornamentais.

(21) BR 30 2012 006484-8 34

(22) 17/12/2012

(71) Beijing Hengtong Innovation Luxwood Technology Co.,Ltd (CN), Xinjiang Hengtong Innovation Luxwood Technology Co.,Ltd (CN)

(74) Veirano e Advogados Associados

O presente pedido deve ser adequado às seguintes exigências: 1. cancelar a atual apresentação de figuras;

2. apresentar as ilustrações numeradas consecutivamente com um algarismo arábico. Caso haja mais de uma vista de um mesmo objeto, estas deverão ser identificadas por acréscimo de um número decimal ao número do referido objeto, de acordo com o número de vistas, de acordo com o inciso IV do art. 26 da IN nº 13/2013; 3. cancelar o atual relatório descritivo; 4. apresentar novo relatório descritivo contendo a mesma referência numérica da nova apresentação de figuras, de acordo com o inciso V do art. 26 da IN nº 13/2013. 5. De acordo com o Art. 100 da LPI, não é registrável como desenho industrial a forma "determinada essencialmente por considerações técnicas ou funcionais". A partir da apresentação atual proposta no pedido, não foi possível perceber características ornamentais no objeto do pedido. No caso de a forma pleiteada no pedido possuir aspectos ornamentais, deve-se esclarecer quais elementos da forma do objeto do pedido compõem estes aspectos ornamentais.

(21) BR 30 2012 006561-5 34

(22) 19/12/2012

(71) CATERPILLAR INC. (US)

(74) Soerensen Garcia Advogados Associados
De acordo com o Art. 100 da LPI, não é registrável como desenho industrial a forma "determinada essencialmente por considerações técnicas ou funcionais". A partir da apresentação atual proposta no pedido, não foi possível perceber características ornamentais no objeto do pedido. No caso de a forma pleiteada no pedido possuir aspectos ornamentais, deve-se esclarecer quais elementos da forma do objeto do pedido compõem estes aspectos ornamentais.

(21) BR 30 2012 006563-1 34

(22) 19/12/2012

(71) Caterpillar Inc. (US)

(74) SOERENSEN GARCIA ADVOGADOS ASSOCIADOS

O presente pedido deve ser adequado às seguintes exigências: 1. Alterar numeração de figuras para 1.1, 1.2, 1.3, etc, segundo Instrução Normativa nº 13/2013 - Art. 26, inciso IV. Vistas de um mesmo objeto devem começar uma numeração que tem sequencia decimal. 2. De acordo com o Art. 100 da LPI, não é registrável como desenho industrial a forma "determinada essencialmente por considerações técnicas ou funcionais". A partir da apresentação atual proposta no pedido, não foi possível perceber características ornamentais no objeto do pedido. No caso de a forma pleiteada no pedido possuir aspectos ornamentais, deve-se esclarecer quais elementos da forma do objeto do pedido compõem estes aspectos ornamentais.

(21) BR 30 2012 006567-4 34

(22) 19/12/2012

(71) GE HEALTHCARE BIO-SCIENCES AB (SE)

(74) KASZNAR LEONARDOS PROPRIEDADE INTELECTUAL

O presente pedido deve ser adequado às seguintes exigências: 1. Alterar numeração de figuras para 1.1, 1.2, 1.3, etc, segundo Instrução Normativa nº 13/2013 - Art. 26, inciso IV. Vistas de um mesmo objeto devem começar uma numeração que tem sequencia decimal. 2. De acordo com o Art. 100 da LPI, não é registrável como desenho industrial a forma "determinada essencialmente por considerações técnicas ou funcionais". A partir da apresentação atual proposta no pedido, não foi possível perceber características ornamentais no objeto do pedido. No caso de a forma pleiteada no pedido possuir aspectos ornamentais, deve-se esclarecer quais elementos da forma do objeto do pedido compõem estes aspectos ornamentais.

(21) BR 30 2013 000060-5 34

(22) 08/01/2013

(71) Raul Américo Buceta (BR/SC)

(74) Nilvan Paulo Minguransé

Título apresenta expressões desnecessárias. Relatório descritivo apresenta descrição de materiais e vantagens funcionais. Os desenhos apresentados não estão idênticos em todas as vistas. Atender às seguintes exigências: 1. corrigir título do pedido para "Configuração aplicada à tampa de condicionador de ar" 2. Cancelar relatório descritivo e apresentar novo relatório sem qualquer menção a vantagens funcionais, exequibilidade técnica, fabricação, materiais utilizados, formas de encaixe, nomes de peças ou elementos funcionais ou demais informações que não sejam referentes às características ornamentais do objeto; Ver linhas 11 a 13. 3. cancelar a atual apresentação de

imagens e apresentar novo conjunto de imagens, nas vistas superior, laterais, perspectiva e frontal, com alta qualidade de resolução, de forma que todos os desenhos apresentados tenham a mesma representação das formas. O desenho em perspectiva demonstra tela não representada na vista superior. As linhas laterais estão diferentes das frontais. 4. harmonizar pedido conforme exigências.

(21) BR 30 2013 000061-3 34

(22) 08/01/2013

(71) Raul Américo Buceta (BR/SC)

(74) Nilvan Paulo Minguransé

1. Cancelar a atual apresentação do pedido. Apresentar novo jogo de figuras que contenha, além das imagens já constantes, as vistas posterior, inferior e ambas as laterais do objeto reivindicado. 2. Corrigir a remissão às vistas no relatório descritivo (o texto não indica que vista está representada na Fig. 1). 3. Reescrever o título de maneira breve e concisa, definindo em poucas palavras o objeto reivindicado. 4. Apresentar novo relatório descritivo que não faça menção aos materiais usados na fabricação do objeto. Adaptar o relatório, no que couber, às demais correções acima descritas. 5. De acordo com o Art. 100 da LPI, não é registrável como desenho industrial a forma "determinada essencialmente por considerações técnicas ou funcionais". A partir da apresentação atual proposta no pedido, não foi possível perceber características ornamentais no objeto reivindicado. No caso de a forma pleiteada no pedido possuir aspectos ornamentais, deve-se esclarecer quais elementos da forma do objeto do pedido compõem estes aspectos ornamentais.

(21) BR 30 2013 000062-1 34

(22) 08/01/2013

(71) Raul Américo Buceta (BR/SC)

(74) Nilvan Paulo Minguransé

1. Cancelar a atual apresentação do pedido. Apresentar novo jogo de figuras que contenha, além das imagens já constantes, as vistas posterior, inferior e a lateral oposta à ilustrada na Fig. 1. 2. Alterar o título para: "Configuração aplicada em tampa condensadora". 3. Apresentar novo relatório descritivo que não faça menção aos materiais usados na fabricação do objeto e a características técnicas e/ou funcionais, tais como isolamento acústico. 4. Adaptar o relatório, no que couber, às demais correções acima descritas.

(21) BR 30 2013 000063-0 34

(22) 08/01/2013

(71) Anderson Guillen de Melo (BR/PR)

(74) Marcos Antonio Nunes

1. Cancelar a atual apresentação do pedido. O pedido deverá ser dividido: 1.1. Manter no presente pedido os objetos reivindicados nas figuras 1, 7 e 11. 1.2. O primeiro pedido dividido deverá conter os objetos reivindicados nas figuras 13, 19 e 25. 2. Apresentar todas as vistas ortogonais de todas as variações configurativas: perspectiva, frontal (e posterior, se for o caso), superior, inferior e ambas as laterais (se for o caso). 3. A numeração das figuras deverá obedecer ao seguinte padrão: objeto principal (Fig. 1.1, Fig. 1.2, Fig. 1.3, etc); primeira variação (Fig. 2.1, Fig. 2.2, Fig. 2.3, etc); segunda variação (Fig. 3.1, Fig. 3.2, Fig. 3.3, etc). 4. Alterar a reivindicação para: "Configuração aplicada em churrasqueira portátil por ser substancialmente conforme as figuras e variações em anexo". 5. Apresentar novos relatórios e novas reivindicações em cada pedido.

(21) BR 30 2013 000168-7 34

(22) 16/01/2013

(71) RONALD JOSÉ PACIULLO (BR/SP), ADHEMAR DANIELLO TEIXEIRA E RONALD JOSÉ PACIULLO (BR/SP)

(74) ORGANIZAÇÃO MÉRITO MARCAS E PATENTES LTDA

O presente pedido deve ser adequado às seguintes exigências: 1. Alterar numeração de figuras para 1.1, 1.2, 1.3, etc, segundo Instrução Normativa nº 13/2013 - Art. 26, inciso IV. Vistas de um mesmo objeto devem começar uma numeração que tem sequencia decimal. 2. De acordo com o Art. 100 da LPI, não é registrável como desenho industrial a forma "determinada essencialmente por considerações técnicas ou funcionais". A partir da apresentação atual proposta no pedido, não foi possível perceber características ornamentais no objeto do pedido. No caso de a forma pleiteada no pedido possuir aspectos ornamentais, deve-se esclarecer quais elementos da forma do objeto do pedido compõem estes aspectos ornamentais.

(21) **BR 30 2013 000187-3** 34
(22) 17/01/2013
(71) M H D INDUSTRIAL METALMECANICA LTDA EPP (BR/PR)
(74) PAULO GUSTAVO ZANETTI MORAIS BADAN
O presente pedido deve ser adequado às seguintes exigências: 1.cancelar a atual apresentação de figuras; 2.apresentar as ilustrações numeradas consecutivamente com um algarismo arábico. Caso haja mais de uma vista de um mesmo objeto, estas deverão ser identificadas por acréscimo de um número decimal ao número do referido objeto, de acordo com o número de vistas, de acordo com o inciso IV do art. 26 da IN nº 13/2013; 3.cancelar o atual relatório descritivo; 4.apresentar novo relatório descritivo contendo a mesma referência numérica da nova apresentação de figuras , de acordo com o inciso V do art. 26 da IN nº 13/2013. 5.De acordo com o Art.100 da LPI, não é registrável como desenho industrial a forma "determinada essencialmente por considerações técnicas ou funcionais". A partir da apresentação atual proposta no pedido, não foi possível perceber características ornamentais no objeto do pedido. No caso de a forma pleiteada no pedido possuir aspectos ornamentais, deve-se esclarecer quais elementos da forma do objeto do pedido compõem estes aspectos ornamentais.

(21) **BR 30 2013 000189-0** 34
(22) 17/01/2013
(71) M H D INDUSTRIAL METALMECANICA LTDA EPP (BR/PR)
(74) PAULO GUSTAVO ZANETTI MORAIS BADAN
O presente pedido deve ser adequado às seguintes exigências: 1.cancelar a atual apresentação de figuras; 2.apresentar as ilustrações numeradas consecutivamente com um algarismo arábico. Caso haja mais de uma vista de um mesmo objeto, estas deverão ser identificadas por acréscimo de um número decimal ao número do referido objeto, de acordo com o número de vistas, de acordo com o inciso IV do art. 26 da IN nº 13/2013; 3.cancelar o atual relatório descritivo; 4.apresentar novo relatório descritivo contendo a mesma referência numérica da nova apresentação de figuras , de acordo com o inciso V do art. 26 da IN nº 13/2013. 5.De acordo com o Art.100 da LPI, não é registrável como desenho industrial a forma "determinada essencialmente por considerações técnicas ou funcionais". A partir da apresentação atual proposta no pedido, não foi possível perceber características ornamentais no objeto do pedido. No caso de a forma pleiteada no pedido possuir aspectos ornamentais, deve-se esclarecer quais elementos da forma do objeto do pedido compõem estes aspectos ornamentais.

(21) **BR 30 2013 000253-5** 34
(22) 23/01/2013
(71) ALIANÇA METALURGICA S A (BR/SP)
(74) SPI MARCAS & PATENTES S/C LTDA
O presente pedido deve ser adequado às seguintes exigências: 1.cancelar a atual apresentação de figuras; 2.apresentar as ilustrações numeradas consecutivamente com um algarismo arábico. Caso haja mais de uma vista de um mesmo objeto, estas deverão ser identificadas por acréscimo de um número decimal ao número do referido objeto, de acordo com o número de vistas, de acordo com o inciso IV do art. 26 da IN nº 13/2013; 3.cancelar o atual relatório descritivo; 4.apresentar novo relatório descritivo contendo a mesma referência numérica da nova apresentação de figuras , de acordo com o inciso V do art. 26 da IN nº 13/2013. 5.De acordo com o Art.100 da LPI, não é registrável como desenho industrial a forma "determinada essencialmente por considerações técnicas ou funcionais". A partir da apresentação atual proposta no pedido, não foi possível perceber características ornamentais no objeto do pedido. No caso de a forma pleiteada no pedido possuir aspectos ornamentais, deve-se esclarecer quais elementos da forma do objeto do pedido compõem estes aspectos ornamentais.

(21) **BR 30 2013 000451-1** 34
(22) 04/02/2013
(71) CHURRASQUEIRAS JMS LTDA (BR/RS)
(74) SKO OY ARZABAL MARCAS E PATENTES S/S LTDA
O presente pedido deve adequar-se à seguinte exigência: 1.cancelar o atual Campo de Aplicação; 2.apresentar novo preenchimento para o campo de aplicação no requerimento do pedido de registro de desenho industrial de forma claramente definida para permitir a identificação do objeto, pois o título do mesmo

e a descrição do relatório descritivo não permitem a identificação e a compreensão do objeto de acordo com os arts. 23 e 24 da IN nº 13/2013. 3.De acordo com o Art.100 da LPI, não é registrável como desenho industrial a forma "determinada essencialmente por considerações técnicas ou funcionais". A partir da apresentação atual proposta no pedido, não foi possível perceber características ornamentais no objeto do pedido. No caso de a forma pleiteada no pedido possuir aspectos ornamentais, deve-se esclarecer quais elementos da forma do objeto do pedido compõem estes aspectos ornamentais.

(21) **BR 30 2013 000458-9** 34
(22) 05/02/2013
(71) ELEANDRO WEBER. (BR/SC)
(74) LUANA KLAUS
O presente pedido deve ser adequado às seguintes exigências: 1.cancelar a atual apresentação de figuras; 2.apresentar as ilustrações numeradas consecutivamente com um algarismo arábico. Caso haja mais de uma vista de um mesmo objeto, estas deverão ser identificadas por acréscimo de um número decimal ao número do referido objeto, de acordo com o número de vistas, de acordo com o inciso IV do art. 26 da IN nº 13/2013; 3.cancelar o atual relatório descritivo; 4.apresentar novo relatório descritivo contendo a mesma referência numérica da nova apresentação de figuras , de acordo com o inciso V do art. 26 da IN nº 13/2013. 5.De acordo com o Art.100 da LPI, não é registrável como desenho industrial a forma "determinada essencialmente por considerações técnicas ou funcionais". A partir da apresentação atual proposta no pedido, não foi possível perceber características ornamentais no objeto do pedido. No caso de a forma pleiteada no pedido possuir aspectos ornamentais, deve-se esclarecer quais elementos da forma do objeto do pedido compõem estes aspectos ornamentais.

(21) **BR 30 2013 000546-1** 34
(22) 08/02/2013
(71) KITO CORPORATION (JP)
(74) Nellie D Shores
O presente pedido deve ser adequado às seguintes exigências: 1. Alterar numeração de figuras para 1.1, 1.2, 1.3, etc, segundo Instrução Normativa nº 13/2013 - Art. 26, inciso IV. Vistas de um mesmo objeto devem começar uma numeração que tem sequência decimal. 2. De acordo com o Art.100 da LPI, não é registrável como desenho industrial a forma "determinada essencialmente por considerações técnicas ou funcionais". A partir da apresentação atual proposta no pedido, não foi possível perceber características ornamentais no objeto do pedido. No caso de a forma pleiteada no pedido possuir aspectos ornamentais, deve-se esclarecer quais elementos da forma do objeto do pedido compõem estes aspectos ornamentais.

(21) **BR 30 2013 000670-0** 34
(22) 18/02/2013
(71) COLGATE-PALMOLIVE COMPANY (US)
(74) ORLANDO DE SOUZA
O presente pedido deve ser adequado às seguintes exigências: 1.cancelar a atual apresentação de figuras; 2.apresentar as ilustrações numeradas consecutivamente com um algarismo arábico. Caso haja mais de uma vista de um mesmo objeto, estas deverão ser identificadas por acréscimo de um número decimal ao número do referido objeto, de acordo com o número de vistas, de acordo com o inciso IV do art. 26 da IN nº 13/2013; 3.cancelar o atual relatório descritivo; 4.apresentar novo relatório descritivo contendo a mesma referência numérica da nova apresentação de figuras , de acordo com o inciso V do art. 26 da IN nº 13/2013. 5.De acordo com o Art.100 da LPI, não é registrável como desenho industrial a forma "determinada essencialmente por considerações técnicas ou funcionais". A partir da apresentação atual proposta no pedido, não foi possível perceber características ornamentais no objeto do pedido. No caso de a forma pleiteada no pedido possuir aspectos ornamentais, deve-se esclarecer quais elementos da forma do objeto do pedido compõem estes aspectos ornamentais.

(21) **BR 30 2013 000680-8** 34
(22) 19/02/2013
(71) Benedito Aparecido Peres (BR/SP)
(74) VILAGE MARCAS & PATENTES S/S LTDA
O presente pedido deve ser adequado às seguintes exigências: 1.cancelar a atual apresentação de figuras; 2.apresentar as ilustrações numeradas consecutivamente com um algarismo arábico. Caso haja mais de uma vista de um mesmo objeto, estas

deverão ser identificadas por acréscimo de um número decimal ao número do referido objeto, de acordo com o número de vistas, de acordo com o inciso IV do art. 26 da IN nº 13/2013; 3.cancelar o atual relatório descritivo; 4.apresentar novo relatório descritivo contendo a mesma referência numérica da nova apresentação de figuras , de acordo com o inciso V do art. 26 da IN nº 13/2013. 5.De acordo com o Art.100 da LPI, não é registrável como desenho industrial a forma "determinada essencialmente por considerações técnicas ou funcionais". A partir da apresentação atual proposta no pedido, não foi possível perceber características ornamentais no objeto do pedido. No caso de a forma pleiteada no pedido possuir aspectos ornamentais, deve-se esclarecer quais elementos da forma do objeto do pedido compõem estes aspectos ornamentais.

(21) **BR 30 2013 000757-0** 34
(22) 22/02/2013
(71) Siemens Aktiengesellschaft (DE)
(74) Dannemann, Siemsen, Bigler & Ipanema Moreira
O presente pedido deve ser adequado às seguintes exigências: 1. Alterar numeração de figuras para 1.1, 1.2, 1.3, etc, segundo Instrução Normativa nº 13/2013 - Art. 26, inciso IV. Vistas de um mesmo objeto devem começar uma numeração que tem sequência decimal. 2. De acordo com o Art.100 da LPI, não é registrável como desenho industrial a forma "determinada essencialmente por considerações técnicas ou funcionais". A partir da apresentação atual proposta no pedido, não foi possível perceber características ornamentais no objeto do pedido. No caso de a forma pleiteada no pedido possuir aspectos ornamentais, deve-se esclarecer quais elementos da forma do objeto do pedido compõem estes aspectos ornamentais.

(21) **BR 30 2013 000758-8** 34
(22) 22/02/2013
(71) SIEMENS AKTIENGESELLSCHAFT (DE)
(74) Dannemann, Siemsen, Bigler & Ipanema Moreira
O presente pedido deve ser adequado às seguintes exigências: 1.cancelar a atual apresentação de figuras; 2.apresentar as ilustrações numeradas consecutivamente com um algarismo arábico. Caso haja mais de uma vista de um mesmo objeto, estas deverão ser identificadas por acréscimo de um número decimal ao número do referido objeto, de acordo com o número de vistas, de acordo com o inciso IV do art. 26 da IN nº 13/2013; 3.cancelar o atual relatório descritivo; 4.apresentar novo relatório descritivo contendo a mesma referência numérica da nova apresentação de figuras , de acordo com o inciso V do art. 26 da IN nº 13/2013. 5.De acordo com o Art.100 da LPI, não é registrável como desenho industrial a forma "determinada essencialmente por considerações técnicas ou funcionais". A partir da apresentação atual proposta no pedido, não foi possível perceber características ornamentais no objeto do pedido. No caso de a forma pleiteada no pedido possuir aspectos ornamentais, deve-se esclarecer quais elementos da forma do objeto do pedido compõem estes aspectos ornamentais.

(21) **BR 30 2013 000788-0** 34
(22) 25/02/2013
(71) Atlas Copco Airpower, Naamloze Vennootschap (BE)
(74) Orlando de Souza
O presente pedido deve ser adequado às seguintes exigências: 1.cancelar a atual apresentação de figuras; 2.apresentar as ilustrações numeradas consecutivamente com um algarismo arábico. Caso haja mais de uma vista de um mesmo objeto, estas deverão ser identificadas por acréscimo de um número decimal ao número do referido objeto, de acordo com o número de vistas, de acordo com o inciso IV do art. 26 da IN nº 13/2013; 3.cancelar o atual relatório descritivo; 4.apresentar novo relatório descritivo contendo a mesma referência numérica da nova apresentação de figuras , de acordo com o inciso V do art. 26 da IN nº 13/2013. 5.De acordo com o Art.100 da LPI, não é registrável como desenho industrial a forma "determinada essencialmente por considerações técnicas ou funcionais". A partir da apresentação atual proposta no pedido, não foi possível perceber características ornamentais no objeto do pedido. No caso de a forma pleiteada no pedido possuir aspectos ornamentais, deve-se esclarecer quais elementos da forma do objeto do pedido compõem estes aspectos ornamentais.

(21) **BR 30 2013 000805-3** 34
(22) 26/02/2013
(71) RICOH COMPANY, LTD. (JP)

(74) DI BLASI, PARENTE & ASS. PROP. IND. LTDA
O presente pedido deve ser adequado às seguintes exigências: 1.cancelar a atual apresentação de figuras; 2.apresentar as ilustrações numeradas consecutivamente com um algarismo arábico. Caso haja mais de uma vista de um mesmo objeto, estas deverão ser identificadas por acréscimo de um número decimal ao número do referido objeto, de acordo com o número de vistas, de acordo com o inciso IV do art. 26 da IN nº 13/2013; 3.cancelar o atual relatório descritivo; 4.apresentar novo relatório descritivo contendo a mesma referência numérica da nova apresentação de figuras , de acordo com o inciso V do art. 26 da IN nº 13/2013. 5.De acordo com o Art.100 da LPI, não é registrável como desenho industrial a forma "determinada essencialmente por considerações técnicas ou funcionais". A partir da apresentação atual proposta no pedido, não foi possível perceber características ornamentais no objeto do pedido. No caso de a forma pleiteada no pedido possuir aspectos ornamentais, deve-se esclarecer quais elementos da forma do objeto do pedido compõem estes aspectos ornamentais.

(21) **BR 30 2013 000806-1** 34

(22) 26/02/2013

(71) SEIKO EPSON CORPORATION (JP)

(74) Nellie D Shores

De acordo com o Art.100 da LPI, não é registrável como desenho industrial a forma "determinada essencialmente por considerações técnicas ou funcionais". A partir da apresentação atual proposta no pedido, não foi possível perceber características ornamentais no objeto do pedido. No caso de a forma pleiteada no pedido possuir aspectos ornamentais, deve-se esclarecer quais elementos da forma do objeto do pedido compõem estes aspectos ornamentais.

(21) **BR 30 2013 000811-8** 34

(22) 26/02/2013

(71) FRIEDRICH LÜTZE GMBH (DE)

(74) Dannemann, Siemsen, Bigler & Ipanema Moreira

1. De acordo com o Art. 100 da LPI, não é registrável como desenho industrial a forma "determinada essencialmente por considerações técnicas ou funcionais". A partir da apresentação atual proposta no pedido, não foi possível perceber características ornamentais no objeto reivindicado. No caso de a forma pleiteada no pedido possuir aspectos ornamentais, deve-se esclarecer quais elementos da forma do objeto do pedido compõem estes aspectos ornamentais.

(21) **BR 30 2013 000815-0** 34

(22) 26/02/2013

(71) FRIEDRICH LÜTZE GMBH (DE)

(74) Dannemann, Siemsen, Bigler & Ipanema Moreira

1. Cancelar a atual apresentação do pedido. A Fig. 4 não parece representar com fidelidade todas as características configurativas observáveis na perspectiva do objeto. Apresentar novo conjunto de figuras com a referida imagem corrigida. 2. De acordo com o Art. 100 da LPI, não é registrável como desenho industrial a forma "determinada essencialmente por considerações técnicas ou funcionais". A partir da apresentação atual proposta no pedido, não foi possível perceber características ornamentais no objeto reivindicado. No caso de a forma pleiteada no pedido possuir aspectos ornamentais, deve-se esclarecer quais elementos da forma do objeto do pedido compõem estes aspectos ornamentais.

(21) **BR 30 2013 000934-3** 34

(22) 05/03/2013

(71) Fin Control Systems Pty. Limited (AU)

(74) MMV Agentes da Propriedade Industrial

O presente pedido deve ser adequado às seguintes exigências: 1.cancelar a atual apresentação de figuras; 2.apresentar as ilustrações numeradas consecutivamente com um algarismo arábico. Caso haja mais de uma vista de um mesmo objeto, estas deverão ser identificadas por acréscimo de um número decimal ao número do referido objeto, de acordo com o número de vistas, de acordo com o inciso IV do art. 26 da IN nº 13/2013; 3.apresentar ilustrações visíveis, com qualidade gráfica e observando o exposto no parágrafo 10º do art. 26 da IN 13/2013; 4.cancelar o atual relatório descritivo; 5.apresentar novo relatório descritivo contendo a mesma referência numérica da nova apresentação de figuras , de acordo com o inciso V do art. 26 da IN nº 13/2013. 6.De acordo com o Art.100 da LPI, não é registrável como desenho industrial a forma "determinada essencialmente por considerações

técnicas ou funcionais". A partir da apresentação atual proposta no pedido, não foi possível perceber características ornamentais no objeto do pedido. No caso de a forma pleiteada no pedido possuir aspectos ornamentais, deve-se esclarecer quais elementos da forma do objeto do pedido compõem estes aspectos ornamentais.

(21) **BR 30 2013 001069-4** 34

(22) 13/03/2013

(71) MAPA GMBH (DE)

(74) DANNEMANN, SIEMSEN, BIGLER & IPANEMA MOREIRA

1. Alterar título para "Padrão ornamental aplicado em embalagem"; 2. Cancelar atual apresentação de figuras e reapresentar no atual pedido apenas a atual figura 1.1, renumerado como figura 1, junto com novo relatório e reivindicação adequado a esta nova apresentação de figura; 3. Havendo interesse em proteger os outros padrões ornamentais apresentados (atuais figuras 2.1 a 5.1), estes devem ser apresentados individualmente em pedidos divididos do atual, renumerados como figura 1 em cada um deles.

(21) **BR 30 2013 001082-1** 34

(22) 14/03/2013

(71) Amauri slompo dos Santos (BR/PR)

(74) Julio Gonçalves

O presente pedido deve ser adequado às seguintes exigências: 1.cancelar a atual apresentação de figuras; 2.apresentar as ilustrações numeradas consecutivamente com um algarismo arábico. Caso haja mais de uma vista de um mesmo objeto, estas deverão ser identificadas por acréscimo de um número decimal ao número do referido objeto, de acordo com o número de vistas, de acordo com o inciso IV do art. 26 da IN nº 13/2013; 3.cancelar o atual relatório descritivo; 4.apresentar novo relatório descritivo contendo a mesma referência numérica da nova apresentação de figuras , de acordo com o inciso V do art. 26 da IN nº 13/2013. 5.De acordo com o Art.100 da LPI, não é registrável como desenho industrial a forma "determinada essencialmente por considerações técnicas ou funcionais". A partir da apresentação atual proposta no pedido, não foi possível perceber características ornamentais no objeto do pedido. No caso de a forma pleiteada no pedido possuir aspectos ornamentais, deve-se esclarecer quais elementos da forma do objeto do pedido compõem estes aspectos ornamentais.

(21) **BR 30 2013 001102-0** 34

(22) 15/03/2013

(71) Fundação Mademil Ltda (BR/SC)

(74) DMARK REGISTROS DE MARCAS E PATENTES S/S LTDA

O presente pedido deve ser adequado às seguintes exigências: 1.cancelar a atual apresentação de figuras; 2.apresentar as ilustrações numeradas consecutivamente com um algarismo arábico. Caso haja mais de uma vista de um mesmo objeto, estas deverão ser identificadas por acréscimo de um número decimal ao número do referido objeto, de acordo com o número de vistas, de acordo com o inciso IV do art. 26 da IN nº 13/2013; 3.cancelar o atual relatório descritivo; 4.apresentar novo relatório descritivo contendo a mesma referência numérica da nova apresentação de figuras , de acordo com o inciso V do art. 26 da IN nº 13/2013. 5.De acordo com o Art.100 da LPI, não é registrável como desenho industrial a forma "determinada essencialmente por considerações técnicas ou funcionais". A partir da apresentação atual proposta no pedido, não foi possível perceber características ornamentais no objeto do pedido. No caso de a forma pleiteada no pedido possuir aspectos ornamentais, deve-se esclarecer quais elementos da forma do objeto do pedido compõem estes aspectos ornamentais.

(21) **BR 30 2013 001314-6** 34

(22) 28/03/2013

(71) Indústria e Comércio de Molduras Santa Luzia (BR/SC)

(74) Dmark Registros de Marcas e Patentes S/S Ltda

1. Cancelar a atual apresentação do pedido. Apresentar novo conjunto de figuras que contenha, além das imagens atuais, as vistas frontal, posterior, superior, inferior e a lateral oposta à representada na Fig. 2. 2. Alterar o título para: "Configuração aplicada em perfil". 3. Apresentar novo relatório e nova reivindicação considerando, no que couberem, a correção do título e a adição das novas figuras. 4. De acordo com o Art. 100

da LPI, não é registrável como desenho industrial a forma "determinada essencialmente por considerações técnicas ou funcionais". A partir da apresentação atual proposta no pedido, não foi possível perceber características ornamentais no objeto reivindicado. No caso de a forma pleiteada no pedido possuir aspectos ornamentais, deve-se esclarecer quais elementos da forma do objeto do pedido compõem estes aspectos ornamentais.

(21) **BR 30 2013 001382-0** 34

(22) 28/03/2013

(71) ALCOA ALUMÍNIO S/A (BR/MG)

(74) DANNEMANN, SIEMSEN, BIGLER & IPANEMA MOREIRA

O presente pedido deve adequar-se à seguinte exigência: 1.cancelar o atual Campo de Aplicação; 2.apresentar novo preenchimento para o campo de aplicação no requerimento do pedido de registro de desenho industrial de forma claramente definida para permitir a identificação do objeto, pois o título do mesmo e a descrição do relatório descritivo não permitem a identificação e a compreensão do objeto de acordo com os arts. 23 e 24 da IN nº 13/2013. 3.de acordo com o Art.100 da LPI, não é registrável como desenho industrial a forma "determinada essencialmente por considerações técnicas ou funcionais". A partir da apresentação atual proposta no pedido, não foi possível perceber características ornamentais no objeto do pedido. No caso de a forma pleiteada no pedido possuir aspectos ornamentais, deve-se esclarecer quais elementos da forma do objeto do pedido compõem estes aspectos ornamentais.

(21) **BR 30 2013 001387-1** 34

(22) 28/03/2013

(71) ALCOA ALUMINIO S/A (BR/MG)

(74) DANNEMANN, SIEMSEN, BIGLER & IPANEMA MOREIRA

O presente pedido deve ser adequado às seguintes exigências: 1.cancelar a atual apresentação de figuras; 2.apresentar as ilustrações numeradas consecutivamente com um algarismo arábico. Caso haja mais de uma vista de um mesmo objeto, estas deverão ser identificadas por acréscimo de um número decimal ao número do referido objeto, de acordo com o número de vistas, de acordo com o inciso IV do art. 26 da IN nº 13/2013; 3.cancelar o atual Campo de Aplicação; 4.apresentar novo preenchimento para o campo de aplicação no requerimento do pedido de registro de desenho industrial de forma clara, pois em se tratando de padrão ornamental aplicado a produtos o campo de aplicação deverá especificar em quais produtos ou linhas de produtos tais padrões deverão ser aplicados, de acordo com os arts. 23 e 25 da IN nº 13/2013; 5.cancelar o atual relatório descritivo; 6.apresentar novo relatório descritivo contendo a mesma referência numérica da nova apresentação de figuras , de acordo com o inciso V do art. 26 da IN nº 13/2013. 7.De acordo com o Art.100 da LPI, não é registrável como desenho industrial a forma "determinada essencialmente por considerações técnicas ou funcionais". A partir da apresentação atual proposta no pedido, não foi possível perceber características ornamentais no objeto do pedido. No caso de a forma pleiteada no pedido possuir aspectos ornamentais, deve-se esclarecer quais elementos da forma do objeto do pedido compõem estes aspectos ornamentais.

(21) **BR 30 2013 001389-8** 34

(22) 28/03/2013

(71) ALCOA ALUMINIO S/A (BR/MG)

(74) DANNEMANN, SIEMSEN, BIGLER & IPANEMA MOREIRA

O presente pedido deve adequar-se às seguintes exigências: 1.cancelar o atual Campo de Aplicação; 2.apresentar novo preenchimento para o campo de aplicação no requerimento do pedido de registro de desenho industrial de forma clara, pois em se tratando de padrão ornamental aplicado a produtos o campo de aplicação deverá especificar em quais produtos ou linhas de produtos tais padrões deverão ser aplicados, de acordo com os arts. 23 e 25 da IN nº 13/2013; 3.cancelar a atual apresentação de figuras; 4.apresentar as ilustrações numeradas consecutivamente com um algarismo arábico, nas vistas superior, inferior, frontal, lateral e em perspectiva, permitindo a perfeita identificação do mesmo; estas deverão ser identificadas por acréscimo de um número decimal ao número do referido objeto, de acordo com o número de vistas, de acordo com o inciso IV do art. 26 da IN nº 13/2013;

5. cancelar o atual relatório descritivo; 6. apresentar novo relatório descritivo contendo a mesma referência numérica da nova apresentação de figuras, de acordo com o inciso V do art. 26 da IN nº 13/2013; 7. De acordo com o Art. 100 da LPI, não é registrável como desenho industrial a forma "determinada essencialmente por considerações técnicas ou funcionais". A partir da apresentação atual proposta no pedido, não foi possível perceber características ornamentais no objeto do pedido. No caso de a forma pleiteada no pedido possuir aspectos ornamentais, deve-se esclarecer quais elementos da forma do objeto do pedido compõem estes aspectos ornamentais.

(21) **BR 30 2013 001393-6** 34

(22) 28/03/2013

(71) JOSÉ UMBERTO FARIA JÚNIOR (BR/SP), JOSE UMBERTO DE FARIA (BR/SP)

(74) MARCO ANTONIO DE OLIVEIRA

O presente pedido deve ser adequado às seguintes exigências: 1. cancelar a atual apresentação de figuras; 2. apresentar as ilustrações numeradas consecutivamente com um algarismo arábico. Caso haja mais de uma vista de um mesmo objeto, estas deverão ser identificadas por acréscimo de um número decimal ao número do referido objeto, de acordo com o número de vistas, de acordo com o inciso IV do art. 26 da IN nº 13/2013; 3. cancelar o atual relatório descritivo; 4. apresentar novo relatório descritivo contendo a mesma referência numérica da nova apresentação de figuras, de acordo com o inciso V do art. 26 da IN nº 13/2013. 5. De acordo com o Art. 100 da LPI, não é registrável como desenho industrial a forma "determinada essencialmente por considerações técnicas ou funcionais". A partir da apresentação atual proposta no pedido, não foi possível perceber características ornamentais no objeto do pedido. No caso de a forma pleiteada no pedido possuir aspectos ornamentais, deve-se esclarecer quais elementos da forma do objeto do pedido compõem estes aspectos ornamentais.

(21) **BR 30 2013 001424-0** 34

(22) 02/04/2013

(71) IRINEU JOSÉ POLLUM (BR/SC)

(74) Suprema Marcas e Patentes Ltda Me

O presente pedido deve ser adequado às seguintes exigências: 1. cancelar a atual apresentação de figuras; 2. apresentar as ilustrações numeradas consecutivamente com um algarismo arábico. Caso haja mais de uma vista de um mesmo objeto, estas deverão ser identificadas por acréscimo de um número decimal ao número do referido objeto, de acordo com o número de vistas, de acordo com o inciso IV do art. 26 da IN nº 13/2013; 3. cancelar o atual relatório descritivo; 4. apresentar novo relatório descritivo contendo a mesma referência numérica da nova apresentação de figuras, de acordo com o inciso V do art. 26 da IN nº 13/2013. 5. De acordo com o Art. 100 da LPI, não é registrável como desenho industrial a forma "determinada essencialmente por considerações técnicas ou funcionais", assim como, de acordo com o parágrafo 6º da NI nº 13/2013, não serão consideradas para efeito de proteção de desenho industrial, ilustrações relacionadas a detalhes internos que não apresentem características meramente ornamentais. A partir da apresentação atual de figuras proposta no pedido, não foi possível perceber características ornamentais no objeto do pedido. No caso de a forma pleiteada no pedido não pertencer a detalhes internos e possuir aspectos ornamentais, deve-se esclarecer quais elementos da configuração do objeto do pedido compõem estes aspectos ornamentais.

(21) **BR 30 2013 001425-8** 34

(22) 02/04/2013

(71) THE PROCTER & GAMBLE COMPANY (US)

(74) Trench, Rossi e Watanabe Advogados

O presente pedido deve ser adequado às seguintes exigências: 1. cancelar a atual apresentação de figuras; 2. apresentar as ilustrações numeradas consecutivamente com um algarismo arábico. Caso haja mais de uma vista de um mesmo objeto, estas deverão ser identificadas por acréscimo de um número decimal ao número do referido objeto, de acordo com o número de vistas, de acordo com o inciso IV do art. 26 da IN nº 13/2013; 3. cancelar o atual relatório descritivo; 4. apresentar novo relatório descritivo contendo a mesma referência numérica da nova apresentação de figuras, de acordo com o inciso V do art. 26 da IN nº 13/2013. 5. De acordo com o Art. 100 da LPI, não é registrável como desenho industrial a forma "determinada essencialmente por considerações técnicas ou funcionais". A partir da apresentação atual proposta no pedido, não foi possível perceber

características ornamentais no objeto do pedido. No caso de a forma pleiteada no pedido possuir aspectos ornamentais, deve-se esclarecer quais elementos da forma do objeto do pedido compõem estes aspectos ornamentais.

(21) **BR 30 2013 001426-6** 34

(22) 02/04/2013

(71) Divino Aparecido Torres (BR/PR)

(74) Rocha Marcas e Patentes S/C Ltda

O presente pedido deve adequar-se às seguintes exigências: 1. cancelar o atual Campo de Aplicação; 2. apresentar novo preenchimento para o campo de aplicação no requerimento do pedido de registro de desenho industrial de forma clara, pois em se tratando de padrão ornamental aplicado a produtos o campo de aplicação deverá especificar em quais produtos ou linhas de produtos tais padrões deverão ser aplicados, de acordo com os arts. 23 e 25 da IN nº 13/2013; 3. cancelar a atual apresentação de figuras; 4. apresentar as ilustrações numeradas consecutivamente com um algarismo arábico, nas vistas superior, inferior, frontal, lateral e em perspectiva, permitindo a perfeita identificação do mesmo; estas deverão ser identificadas por acréscimo de um número decimal ao número do referido objeto, de acordo com o número de vistas, de acordo com o inciso IV do art. 26 da IN nº 13/2013; 5. cancelar o atual relatório descritivo; 6. apresentar novo relatório descritivo contendo a mesma referência numérica da nova apresentação de figuras, de acordo com o inciso V do art. 26 da IN nº 13/2013; 7. De acordo com o Art. 100 da LPI, não é registrável como desenho industrial a forma "determinada essencialmente por considerações técnicas ou funcionais". A partir da apresentação atual proposta no pedido, não foi possível perceber características ornamentais no objeto do pedido.

(21) **BR 30 2013 001434-7** 34

(22) 02/04/2013

(71) SCANIA CV AB (SE)

(74) Luiz Leonardos & Cia - Propriedade Intelectual

O presente pedido deve ser adequado às seguintes exigências: 1. cancelar a atual apresentação de figuras; 2. apresentar as ilustrações numeradas consecutivamente com um algarismo arábico. Caso haja mais de uma vista de um mesmo objeto, estas deverão ser identificadas por acréscimo de um número decimal ao número do referido objeto, de acordo com o número de vistas, de acordo com o inciso IV do art. 26 da IN nº 13/2013; 3. cancelar o atual relatório descritivo; 4. apresentar novo relatório descritivo contendo a mesma referência numérica da nova apresentação de figuras, de acordo com o inciso V do art. 26 da IN nº 13/2013. 5. De acordo com o Art. 100 da LPI, não é registrável como desenho industrial a forma "determinada essencialmente por considerações técnicas ou funcionais". A partir da apresentação atual proposta no pedido, não foi possível perceber características ornamentais no objeto do pedido. No caso de a forma pleiteada no pedido possuir aspectos ornamentais, deve-se esclarecer quais elementos da forma do objeto do pedido compõem estes aspectos ornamentais.

(21) **BR 30 2013 001550-5** 34

(22) 05/04/2013

(71) VERENICE MEDINA MORALES MANZINI (BR/SP)

(74) SUL AMÉRICA MARCAS E PATENTES LTDA

O presente pedido deve ser adequado às seguintes exigências: 1. cancelar a atual apresentação de figuras; 2. apresentar as ilustrações numeradas consecutivamente com um algarismo arábico. Caso haja mais de uma vista de um mesmo objeto, estas deverão ser identificadas por acréscimo de um número decimal ao número do referido objeto, de acordo com o número de vistas, de acordo com o inciso IV do art. 26 da IN nº 13/2013; 3. cancelar o atual relatório descritivo; 4. apresentar novo relatório descritivo contendo a mesma referência numérica da nova apresentação de figuras, de acordo com o inciso V do art. 26 da IN nº 13/2013. 5. De acordo com o Art. 100 da LPI, não é registrável como desenho industrial a forma "determinada essencialmente por considerações técnicas ou funcionais". A partir da apresentação atual proposta no pedido, não foi possível perceber características ornamentais no objeto do pedido. No caso de a forma pleiteada no pedido possuir aspectos ornamentais, deve-se esclarecer quais elementos da forma do objeto do pedido compõem estes aspectos ornamentais.

(21) **BR 30 2013 001554-8** 34

(22) 05/04/2013

(71) Scania CV AB (SE)

(74) Luiz Leonardos & Cia - Propriedade Intelectual
O presente pedido deve ser adequado às seguintes exigências: 1. cancelar a atual apresentação de figuras; 2. apresentar as ilustrações numeradas consecutivamente com um algarismo arábico. Caso haja mais de uma vista de um mesmo objeto, estas deverão ser identificadas por acréscimo de um número decimal ao número do referido objeto, de acordo com o número de vistas, de acordo com o inciso IV do art. 26 da IN nº 13/2013; 3. cancelar o atual relatório descritivo; 4. apresentar novo relatório descritivo contendo a mesma referência numérica da nova apresentação de figuras, de acordo com o inciso V do art. 26 da IN nº 13/2013. 5. De acordo com o Art. 100 da LPI, não é registrável como desenho industrial a forma "determinada essencialmente por considerações técnicas ou funcionais". A partir da apresentação atual proposta no pedido, não foi possível perceber características ornamentais no objeto do pedido. No caso de a forma pleiteada no pedido possuir aspectos ornamentais, deve-se esclarecer quais elementos da forma do objeto do pedido compõem estes aspectos ornamentais.

(21) **BR 30 2013 001597-1** 34

(22) 10/04/2013

(71) CDA COMÉRCIO INDÚSTRIA DE METAIS LTDA

(BR/SP)

1. Cancelar a atual apresentação do pedido. 2. Os objetos não guardam entre si as mesmas características distintivas preponderantes, de maneira que o pedido deverá ser dividido. 3. O pedido principal deverá conter o objeto das figuras 1.1 a 1.6, acrescentando-se a vista posterior (face oposta à mostrada na vista frontal), posto que a figura 1.6 corresponde à vista inferior. As figuras devem ser representadas somente com linhas contínuas, devendo ser retiradas as indicações de linhas tracejadas. 4. O primeiro pedido dividido deverá conter o objeto das figuras 2.1 a 2.6, acrescentando-se a vista posterior (face oposta à mostrada na vista frontal), posto que a figura 2.6 corresponde à vista inferior. 5. Apresentar, para cada pedido, novo relatório e nova reivindicação adequados às novas figuras. O texto da reivindicação deve ser iniciado pelo título, seguido da expressão "por ser substancialmente conforme figuras em anexo". 6. De acordo com o Art. 100 da LPI, não é registrável como desenho industrial a forma "determinada essencialmente por considerações técnicas ou funcionais". A partir da apresentação atual proposta no pedido, não foi possível perceber características ornamentais no objeto do pedido. No caso de a forma pleiteada no pedido possuir aspectos ornamentais, deve-se esclarecer quais elementos da forma do objeto do pedido compõem estes aspectos ornamentais.

(21) **BR 30 2013 001598-0** 34

(22) 10/04/2013

(71) CDA COMÉRCIO INDÚSTRIA DE METAIS LTDA

(BR/SP)

1. Cancelar a atual apresentação do pedido. Apresentar novo jogo de figuras que ilustre corretamente as vistas do objeto (existem incorreções na representação do objeto na figura 1.3). 2. Corrigir a remissão à figura 1.6 no relatório descritivo (a mesma corresponde à vista inferior do objeto reivindicado). 3. De acordo com o Art. 100 da LPI, não é registrável como desenho industrial a forma "determinada essencialmente por considerações técnicas ou funcionais". A partir da apresentação atual proposta no pedido, não foi possível perceber características ornamentais no objeto reivindicado. No caso de a forma pleiteada no pedido possuir aspectos ornamentais, deve-se esclarecer quais elementos da forma do objeto do pedido compõem estes aspectos ornamentais.

(21) **BR 30 2013 001633-1** 34

(22) 11/04/2013

(71) Geraldo Fornasa (BR/SC)

(74) Marcos Aurélio de Jesus

1. De acordo com o Art. 100 da LPI, não é registrável como desenho industrial a forma "determinada essencialmente por considerações técnicas ou funcionais". A partir da apresentação atual proposta no pedido, não foi possível perceber características ornamentais no objeto reivindicado. No caso de a forma pleiteada no pedido possuir aspectos ornamentais, deve-se esclarecer quais elementos da forma do objeto do pedido compõem estes aspectos ornamentais.

(21) **BR 30 2013 001636-6** 34

(22) 11/04/2013

(71) Geraldo Fornasa (BR/SC)

(74) Marcos Aurélio de Jesus



deve-se esclarecer quais elementos da forma do objeto do pedido compõem estes aspectos ornamentais.

(21) **BR 30 2013 001683-8** 34

(22) 12/04/2013

(71) Marcopolo S.A (BR/RS)

(74) Ricardo Amaral Remer

1.De acordo com o Art. 100 da LPI, não é registrável como desenho industrial a forma "determinada essencialmente por considerações técnicas ou funcionais". A partir da apresentação atual proposta no pedido, não foi possível perceber características ornamentais no objeto do pedido. No caso de a forma pleiteada no pedido possuir aspectos ornamentais, deve-se esclarecer quais elementos da forma do objeto do pedido compõem estes aspectos ornamentais.

(21) **BR 30 2013 001877-6** 34

(22) 24/04/2013

(71) HERTZTAMPO SOLU, EM IMP. IND. E COM. DE MAT. PARA IND. GRÁF. LTDA (BR/PR)

(74) AURÉLIO DA SILVA

O presente pedido deve adequar-se às seguintes exigências: 1.cancelar a atual apresentação de figuras; 2.apresentar as ilustrações numeradas consecutivamente com um algarismo arábico, nas vistas superior, inferior, frontal, lateral e em perspectiva, permitindo a perfeita identificação do mesmo; estas deverão ser identificadas por acréscimo de um número decimal ao número do referido objeto, de acordo com o número de vistas, de acordo com o inciso IV do art. 26 da IN nº 13/2013; 3.cancelar o atual relatório descritivo; 4.apresentar as folhas numeradas consecutivamente, com algarismos arábicos, no centro da margem superior, preferencialmente indicando o número da folha e o número total de folhas separado por uma barra oblíqua (por exemplo: 1/3, 2/3 e 3/3), de acordo com o inciso I do art. 26 da IN nº 13/2013; 5.apresentar novo relatório descritivo contendo a mesma referência numérica da nova apresentação de figuras, de acordo com o inciso V do art. 26 da IN nº 13/2013; 6.De acordo com o Art.100 da LPI, não é registrável como desenho industrial a forma "determinada essencialmente por considerações técnicas ou funcionais". A partir da apresentação atual proposta no pedido, não foi possível perceber características ornamentais no objeto do pedido.

(21) **BR 30 2013 002053-3** 34

(22) 03/05/2013

(71) MARCUS AUGUSTO RIGO (BR/RS)

(74) Luiz Fernando Campos Stock

O presente pedido deve ser adequo às seguintes exigências: 1.cancelar a atual apresentação de figuras; 2.apresentar as ilustrações numeradas consecutivamente com um algarismo arábico. Caso haja mais de uma vista de um mesmo objeto, estas deverão ser identificadas por acréscimo de um número decimal ao número do referido objeto, de acordo com o número de vistas, de acordo com o inciso IV do art. 26 da IN nº 13/2013; 3.cancelar o atual relatório descritivo; 4.apresentar novo relatório descritivo contendo a mesma referência numérica da nova apresentação de figuras, de acordo com o inciso V do art. 26 da IN nº 13/2013. 5.De acordo com o Art.100 da LPI, não é registrável como desenho industrial a forma "determinada essencialmente por considerações técnicas ou funcionais". A partir da apresentação atual proposta no pedido, não foi possível perceber características ornamentais no objeto do pedido. No caso de a forma pleiteada no pedido possuir aspectos ornamentais, deve-se esclarecer quais elementos da forma do objeto do pedido compõem estes aspectos ornamentais.

(21) **BR 30 2013 002055-0** 34

(22) 03/05/2013

(71) ANGELO CLETO (BR/SP)

(74) SUL AMÉRICA MARCAS E PATENTES LTDA.

De acordo com o Art.100 da LPI, não é registrável como desenho industrial a forma "determinada essencialmente por considerações técnicas ou funcionais". A partir da apresentação atual proposta no pedido, não foi possível perceber características ornamentais no objeto do pedido. No caso de a forma pleiteada no pedido possuir aspectos ornamentais, deve-se esclarecer quais elementos da forma do objeto do pedido compõem estes aspectos ornamentais.

(21) **BR 30 2013 002164-5** 34

(22) 09/05/2013

(71) INDÚSTRIAS REUNIDAS COLOMBO LTDA (BR/SP)

(74) MÁRCIA FERREIRA GOMES

1.De acordo com o Art. 100 da LPI, não é registrável como desenho industrial a forma "determinada essencialmente por considerações técnicas ou funcionais". A partir da apresentação atual proposta no pedido, não foi possível perceber características ornamentais no objeto do pedido. No caso de a forma pleiteada no pedido possuir aspectos ornamentais, deve-se esclarecer quais elementos da forma do objeto do pedido compõem estes aspectos ornamentais.

(21) **BR 30 2013 002204-8** 34

(22) 13/05/2013

(71) SANDVIK INTELLECTUAL PROPERTY AB (SE)

(74) CLAUDIO SZABAS & MAGNUS ASPEBY

1.Cancelar a atual apresentação do pedido. 2.Alterar título para "configuração aplicada em coroa de broca". 3.Apresentar novo conjunto de figuras (desenhos ou fotografias) mostrando o objeto em sua forma completa, montada. Não devem ser apresentadas figuras mostrando apenas peças ou partes isoladas do objeto, por isso devem ser mantidas as figuras 1.1 a 1.7 e devem ser suprimidas as figuras 2.1 a 2.7. 4.Apresentar novo relatório descritivo e nova reivindicação adequados ao novo título e às novas figuras. 5.De acordo com o Art. 100 da LPI, não é registrável como desenho industrial a forma "determinada essencialmente por considerações técnicas ou funcionais". A partir da apresentação atual proposta no pedido, não foi possível perceber características ornamentais no objeto do pedido. No caso de a forma pleiteada no pedido possuir aspectos ornamentais, deve-se esclarecer quais elementos da forma do objeto do pedido compõem estes aspectos ornamentais.

(21) **BR 30 2013 002240-4** 34

(22) 16/05/2013

(71) GILSON DOS SANTOS (BR/SE)

1.De acordo com o Art. 100 da LPI, não é registrável como desenho industrial a forma "determinada essencialmente por considerações técnicas ou funcionais". A partir da apresentação atual proposta no pedido, não foi possível perceber características ornamentais no objeto do pedido. No caso de a forma pleiteada no pedido possuir aspectos ornamentais, deve-se esclarecer quais elementos da forma do objeto do pedido compõem estes aspectos ornamentais.

(21) **BR 30 2013 002241-2** 34

(22) 16/05/2013

(71) GILSON DOS SANTOS (BR/SE)

1.De acordo com o Art. 100 da LPI, não é registrável como desenho industrial a forma "determinada essencialmente por considerações técnicas ou funcionais". A partir da apresentação atual proposta no pedido, não foi possível perceber características ornamentais no objeto do pedido. No caso de a forma pleiteada no pedido possuir aspectos ornamentais, deve-se esclarecer quais elementos da forma do objeto do pedido compõem estes aspectos ornamentais.

(21) **BR 30 2013 002291-9** 34

(22) 17/05/2013

(71) YEH KUANG HSIANG (BR/SP)

(74) SÃO PAULO MARCAS E PATENTES LTDA

1.O relatório descritivo deve ser refeito, limitando-se a descrever sucintamente as características plásticas do objeto, definidas através de sua configuração externa. Portanto, devem ser retiradas todas as informações relativas à funcionalidade, modo de utilização, vantagens práticas e materiais de fabricação.

(21) **BR 30 2013 002292-7** 34

(22) 17/05/2013

(71) YEH KUANG HSIANG (BR/SP)

(74) SÃO PAULO MARCAS E PATENTES LTDA

1.Cancelar a atual apresentação do pedido. 2.Apresentar novo conjunto de figuras corrigindo a figura 4, que deve ser ortogonal, a fim de evitar distorções da forma, especialmente na representação do piso. A figura 5 também deve ser corrigida por não estar correspondendo às demais figuras: a base está representada reta, enquanto nas figuras 1, 6 e 7 está representada curva. 3.O relatório descritivo deve ser refeito, limitando-se a descrever sucintamente as características plásticas do objeto, definidas através de sua configuração externa. Portanto, devem ser retiradas todas as informações relativas à funcionalidade, modo de utilização, vantagens práticas e materiais de fabricação. Adequar o relatório às novas figuras.

(21) **BR 30 2013 002293-5** 34

(22) 17/05/2013

(71) YEH KUANG HSIANG (BR/SP)

(74) SÃO PAULO MARCAS E PATENTES LTDA

Relatório descritivo apresenta inconsistências. Os desenhos apresentados estão desarmônicos. Atender às seguintes exigências: 1. Cancelar relatório descritivo e apresentar novo relatório sem qualquer menção a vantagens funcionais, exequibilidade técnica, fabricação, materiais utilizados, formas de encaixe, nomes de peças ou elementos funcionais ou demais informações que não sejam referentes às características ornamentais do objeto; Ver linhas 4, 5, 27, 28 a 33. Corrigir no último parágrafo o título do pedido. 2. cancelar a atual apresentação de imagens; 3. Apresentar novo conjunto de imagens, com alta qualidade de resolução gráfica, nas vistas em perspectiva, superior, inferior, laterais, frontal e posterior, com os desenhos representados da mesma forma em todas as vistas. A vista superior, atual figura 2, por exemplo, está muito diferente da perspectiva e a vista inferior demonstra um círculo perfeito, não acompanhando a vista superior. Rever todos os desenhos. 4. harmonizar o pedido conforme exigências.

(21) **BR 30 2013 002302-8** 34

(22) 17/05/2013

(71) JOÃO SERGIO VICENTE (BR/SP)

1.Cancelar a atual apresentação do pedido. 2.Apresentar novo conjunto de figuras mostrando o objeto em sua forma completa, e não parcial como foi mostrado. Devem ser apresentadas todas as vistas do objeto: em perspectiva, frontal, posterior, superior, inferior e laterais. As figuras devem ter excelente qualidade gráfica, nitidez e contraste, com o intuito de revelar com precisão os contornos, relevos e rebaixos do objeto reivindicado, permitindo a compreensão de seus detalhes. Não devem ser mostrados detalhes do objeto aberto (figuras 4 e 5). 3.O relatório descritivo deve ser refeito, limitando-se a descrever sucintamente as características plásticas do objeto, definidas através de sua configuração externa. Portanto, devem ser retiradas todas as informações relativas a vantagens práticas (modeladora, elástica) e materiais de fabricação. Adequar o relatório às novas figuras.

(21) **BR 30 2013 002309-5** 34

(22) 17/05/2013

(71) NIKE INTERNATIONAL LTD (US)

(74) ANTONIO MAURICIO PEDRAS ARNAUD

Reapresentar nova figura 5, uma vez que o objeto ilustrado na mencionada figura (vista posterior) incluiu o solado, não visualizado e nem reivindicado nos demais desenhos.

(21) **BR 30 2013 002366-4** 34

(22) 22/05/2013

(71) JOSÉ JOAQUIM TOLENTINO (BR/MG)

(74) PROPRIA ASSESSORIA E CONSULTORIA

MARCAS E PATENTES

1. Cancelar a atual apresentação do pedido. As figuras não deverão apresentar conjuntamente várias vistas. Corrigir as figuras para que cada uma limite-se a uma vista do objeto reivindicado, ajustando a numeração conforme necessário. 2. Alterar o título para: "Configuração aplicada a sistema de fixação". 3. Reescrever o campo de aplicação com maior clareza, indicando o segmento de produtos do qual o sistema de fixação faz parte. 4. De acordo com o Art. 100 da LPI, não é registrável como desenho industrial a forma "determinada essencialmente por considerações técnicas ou funcionais". A partir da apresentação atual proposta no pedido, não foi possível perceber características ornamentais no objeto reivindicado. No caso de a forma pleiteada no pedido possuir aspectos ornamentais, deve-se esclarecer quais elementos da forma do objeto do pedido compõem estes aspectos ornamentais.

(21) **BR 30 2013 002437-7** 34

(22) 27/05/2013

(71) PERFFILLINE COMPONENTES METÁLICOS LTDA (BR/RS)

(74) SKO OY ARZABAL MARCAS E PATENTES S/S

LTDA

1. De acordo com o Art. 100 da LPI, não é registrável como desenho industrial a forma "determinada essencialmente por considerações técnicas ou funcionais". A partir da apresentação atual proposta no pedido, não foi possível perceber características ornamentais no objeto reivindicado. No caso de a forma pleiteada no pedido possuir aspectos ornamentais, deve-se esclarecer quais elementos da forma do objeto do pedido compõem estes aspectos ornamentais.

(21) **BR 30 2013 002438-5** 34

(22) 27/05/2013

(71) PERFFILLINE COMPONENTES METÁLICOS LTDA (BR/RS)

(74) SKO OY ARZABAL MARCAS E PATENTES S/S LTDA

1. De acordo com o Art. 100 da LPI, não é registrável como desenho industrial a forma “determinada essencialmente por considerações técnicas ou funcionais”. A partir da apresentação atual proposta no pedido, não foi possível perceber características ornamentais no objeto reivindicado. No caso de a forma pleiteada no pedido possuir aspectos ornamentais, deve-se esclarecer quais elementos da forma do objeto do pedido compõem estes aspectos ornamentais.

(21) **BR 30 2013 002473-3** 34
(22) 28/05/2013

(71) ALCOA ALUMÍNIO S/A (BR/MG)
(74) DANNEMANN, SIEMSEN BIGLER & IPANEMA MOREIRA

1. De acordo com o Art. 100 da LPI, não é registrável como desenho industrial a forma “determinada essencialmente por considerações técnicas ou funcionais”. A partir da apresentação atual proposta no pedido, não foi possível perceber características ornamentais no objeto do pedido. No caso de a forma pleiteada no pedido possuir aspectos ornamentais, deve-se esclarecer quais elementos da forma do objeto do pedido compõem estes aspectos ornamentais.

(21) **BR 30 2013 002477-6** 34
(22) 28/05/2013

(71) ALCOA ALUMÍNIO S/A (BR/MG)
(74) DANNEMANN, SIEMSEN BIGLER & IPANEMA MOREIRA

1. Na atual apresentação algumas linhas estão representadas muito claras e descontinuas, não demarcando o contorno do objeto. Apresentar novo conjunto de figuras com melhor qualidade gráfica, a fim de permitir a melhor compreensão da forma. 2. De acordo com o Art. 100 da LPI, não é registrável como desenho industrial a forma “determinada essencialmente por considerações técnicas ou funcionais”. A partir da apresentação atual proposta no pedido, não foi possível perceber características ornamentais no objeto do pedido. No caso de a forma pleiteada no pedido possuir aspectos ornamentais, deve-se esclarecer quais elementos da forma do objeto do pedido compõem estes aspectos ornamentais.

(21) **BR 30 2013 002523-3** 34
(22) 29/05/2013

(71) SAMSUNG ELECTRONICS CO., LTD. (KR)
(74) EDUARDO OTERO

1. Cancelar a atual apresentação do pedido. As figuras deverão ser corrigidas de modo a não conter caracteres alfanuméricos e/ou texto. 2. Alterar o título para: “Padrão ornamental aplicado a interface gráfica”. 3. Apresentar novo relatório descritivo e nova reivindicação adaptados à correção do título.

(21) **BR 30 2013 002529-2** 34
(22) 29/05/2013

(71) SAMSUNG ELECTRONICS CO., LTD. (KR)
(74) EDUARDO OTERO

1. Alterar o título para: “Padrão ornamental aplicado a interface gráfica”. 2. Apresentar novo relatório descritivo e nova reivindicação adaptados à correção do título.

(21) **BR 30 2013 002532-2** 34
(22) 29/05/2013

(71) SAMSUNG ELECTRONICS CO., LTD. (KR)
(74) EDUARDO OTERO

1. O pedido deverá ser dividido. 1.1. Manter no presente pedido, como variações configurativas, as figuras 1 e 2. 1. O título do pedido deverá ser alterado para: “Configuração aplicada a ícone”. As linhas que circundam o ícone na Fig. 1. deverão ser representadas tracejadas. 1.2. Um primeiro pedido dividido deverá conter a figura 2.2. O título deverá ser alterado para: “Configuração aplicada a ícone”. 2. Apresentar novos relatórios e novas reivindicações em ambos os pedidos, tendo em vista as modificações ocasionadas pela divisão do pedido atual.

(21) **BR 30 2013 002534-9** 34
(22) 29/05/2013

(71) SAMSUNG ELECTRONICS CO., LTD. (KR)
(74) EDUARDO OTERO

1. Cancelar atual apresentação do pedido. Em se tratando de padrão ornamental aplicado a objeto tridimensional, apenas o objeto deverá ser representado com linhas tracejadas. Portanto, a presente figura deverá ser corrigida para não conter caracteres

alfanuméricos e/ou texto. 2. Alterar o título para: “Configuração aplicada em interface gráfica”.

(21) **BR 30 2013 002535-7** 34
(22) 29/05/2013

(71) SAMSUNG ELECTRONICS CO., LTD. (KR)
(74) EDUARDO OTERO

1. Cancelar atual apresentação do pedido. Em se tratando de padrão ornamental aplicado a objeto tridimensional, apenas o objeto deverá ser representado com linhas tracejadas. Portanto, a presente figura deverá ser corrigida para não conter caracteres alfanuméricos e/ou texto. 2. Alterar o título para: “Configuração aplicada em interface gráfica”.

(21) **BR 30 2013 002539-0** 34
(22) 29/05/2013

(71) SAMSUNG ELECTRONICS CO., LTD. (KR)
(74) EDUARDO OTERO

1. Alterar o título para: “Padrão ornamental aplicado a interface gráfica”. 2. Apresentar novo relatório descritivo e nova reivindicação adaptados à correção do título.

(21) **BR 30 2013 002549-7** 34
(22) 29/05/2013

(71) SAMSUNG ELECTRONICS CO., LTD. (KR)
(74) DANNEMANN, SIEMSEN BIGLER & IPANEMA MOREIRA

1. Cancelar a atual apresentação do pedido.
2. Considerando que a parte interna apresenta características ornamentais importantes, deve ser apresentado novo conjunto de figuras acrescentando as vistas frontal, posterior, superior, inferior e laterais do objeto aberto. 3. Apresentar novo relatório descritivo adequado às novas figuras.

(21) **BR 30 2013 002550-0** 34
(22) 29/05/2013

(71) SAMSUNG ELECTRONICS CO., LTD. (KR)
(74) DANNEMANN, SIEMSEN BIGLER & IPANEMA MOREIRA

1. Cancelar a atual apresentação do pedido. Considerando que o objeto possui características distintivas internas, apresentar novo jogo de figuras que contenha, além das imagens atuais, as vistas ortogonais do objeto em sua configuração aberta. 2. Adequar o relatório descritivo à introdução das novas figuras. 3. Apresentar nova reivindicação (o título está diferente do indicado no formulário de depósito e no relatório descritivo).

(21) **BR 30 2013 002551-9** 34
(22) 29/05/2013

(71) SAMSUNG ELECTRONICS CO., LTD. (KR)
(74) DANNEMANN, SIEMSEN BIGLER & IPANEMA MOREIRA

1. Cancelar a atual apresentação de figuras; 2. Considerando que a parte interna apresenta características ornamentais importantes, deve ser apresentado novo conjunto de figuras acrescentando as vistas frontal, posterior, superior, inferior e laterais do objeto aberto; 3. apresentar novo relatório descritivo adequado às novas figuras.

(21) **BR 30 2013 002571-3** 34
(22) 31/05/2013

(71) FRANZ BAUR (DE) , LAMELLO AG (CH)
(74) DANNEMANN, SIEMSEN BIGLER & IPANEMA MOREIRA

De acordo com o Art.100 da LPI, não é registrável como desenho industrial a forma “determinada essencialmente por considerações técnicas ou funcionais”. A partir da apresentação atual proposta no pedido, não foi possível perceber características ornamentais no objeto do pedido. No caso de a forma pleiteada no pedido possuir aspectos ornamentais, deve-se esclarecer quais elementos da forma do objeto do pedido compõem estes aspectos ornamentais.

(21) **BR 30 2013 002575-6** 34
(22) 31/05/2013

(71) UNISENSE FERTILITECH A/S (DK)
(74) ORLANDO DE SOUZA

Cancelar as figuras atuais. Apresentar um novo conjunto de figuras suprimindo a figura 6, já que se trata de uma vista superior contendo palavras e já representada na figura 1. Apresentar a perspectiva do objeto. Adequar o relatório descritivo e o quadro reivindicatório em razão das exigências.

(21) **BR 30 2013 002579-9** 34
(22) 03/06/2013

(71) JOEY INDÚSTRIA E COMÉRCIO DE CALÇADOS LTDA EPP (BR/SP)

(74) VILAGE MARCAS E PATENTES LTDA
Imagens sem definição. Atender à seguinte exigência: 1. cancelar a atual apresentação de imagens e apresentar novo conjunto de imagens, em todas as vistas, com alta qualidade de resolução gráfica, de forma que todas os detalhes do objeto possam ser revelados.

(21) **BR 30 2013 002580-2** 34
(22) 03/06/2013

(71) JOEY INDÚSTRIA E COMÉRCIO DE CALÇADOS LTDA EPP (BR/SP)

(74) VILAGE MARCAS E PATENTES LTDA
1. Cancelar a atual apresentação do pedido.
2. Apresentar novo conjunto de figuras sem mostrar textos e marcas. As figuras devem ter excelente qualidade gráfica, nitidez e contraste, com o intuito de revelar com precisão os contornos, relevos e rebaixos do objeto reivindicado, permitindo a compreensão de seus detalhes. 3. Adequar relatório descritivo às novas figuras.

(21) **BR 30 2013 002581-0** 34
(22) 03/06/2013

(71) JOEY INDÚSTRIA E COMÉRCIO DE CALÇADOS LTDA EPP (BR/SP)

(74) VILAGE MARCAS E PATENTES LTDA
Imagens com baixa definição. Atender à seguinte exigência: 1. cancelar a atual apresentação de imagens e apresentar novo conjunto, em todas as vistas, com alta qualidade de resolução gráfica, de forma que todas os detalhes do objeto possam ser revelados.

(21) **BR 30 2013 002582-9** 34
(22) 03/06/2013

(71) JOEY INDÚSTRIA E COMÉRCIO DE CALÇADOS LTDA EPP (BR/SP)

(74) VILAGE MARCAS E PATENTES LTDA
1. Cancelar a atual apresentação do pedido.
2. Apresentar novo conjunto de figuras sem mostrar textos e marcas. As figuras devem ter excelente qualidade gráfica, nitidez e contraste, com o intuito de revelar com precisão os contornos, relevos e rebaixos do objeto reivindicado, permitindo a compreensão de seus detalhes. 3. Adequar relatório descritivo às novas figuras.

(21) **BR 30 2013 002584-5** 34
(22) 03/06/2013

(71) JOEY INDÚSTRIA E COMÉRCIO DE CALÇADOS LTDA EPP (BR/SP)

(74) VILAGE MARCAS E PATENTES LTDA
Apresentar um novo conjunto de figuras suprimindo a palavra inserida na figura 7.

(21) **BR 30 2013 002585-3** 34
(22) 03/06/2013

(71) JOEY INDÚSTRIA E COMÉRCIO DE CALÇADOS LTDA EPP (BR/SP)

(74) VILAGE MARCAS E PATENTES LTDA
1. Cancelar a atual apresentação do pedido.
2. Apresentar novo conjunto de figuras sem mostrar textos e marcas. As figuras devem ter excelente qualidade gráfica, nitidez e contraste, com o intuito de revelar com precisão os contornos, relevos e rebaixos do objeto reivindicado, permitindo a compreensão de seus detalhes. 3. Adequar relatório descritivo às novas figuras.

(21) **BR 30 2013 002586-1** 34
(22) 03/06/2013

(71) JOEY INDÚSTRIA E COMÉRCIO DE CALÇADOS LTDA EPP (BR/SP)

(74) VILAGE MARCAS E PATENTES LTDA
1. Cancelar a atual apresentação do pedido.
2. Apresentar novo conjunto de figuras sem mostrar textos e marcas. As figuras devem ter excelente qualidade gráfica, nitidez e contraste, com o intuito de revelar com precisão os contornos, relevos e rebaixos do objeto reivindicado, permitindo a compreensão de seus detalhes. 3. Adequar relatório descritivo às novas figuras.

(21) **BR 30 2013 002587-0** 34
(22) 03/06/2013

(71) JOEY INDÚSTRIA E COMÉRCIO DE CALÇADOS LTDA EPP (BR/SP)

(74) VILAGE MARCAS E PATENTES LTDA
1. Cancelar a atual apresentação do pedido. As imagens não deverão conter marcas, logotipos e

caracteres alfabéticos. Apresentar novo conjunto de figuras corrigido considerando a presente orientação.

(21) **BR 30 2013 002588-8** 34
(22) 03/06/2013

(71) JOEY INDÚSTRIA E COMÉRCIO DE CALÇADOS LTDA EPP (BR/SP)
(74) VILAGE MARCAS E PATENTES LTDA
Imagens apresentam logomarca e símbolo. Atender às seguintes exigências: 1. cancelar a atual apresentação de imagens e rerepresentá-las sem a aplicação de logomarca e símbolo no calçado.

(21) **BR 30 2013 002589-6** 34
(22) 03/06/2013

(71) JOEY INDÚSTRIA E COMÉRCIO DE CALÇADOS LTDA EPP (BR/SP)
(74) VILAGE MARCAS E PATENTES LTDA
1. Cancelar a atual apresentação do pedido. 2. Apresentar novo conjunto de figuras sem mostrar textos e marcas. As figuras devem ter excelente qualidade gráfica, nitidez e contraste, com o intuito de revelar com precisão os contornos, relevos e rebaixos do objeto reivindicado, permitindo a compreensão de seus detalhes. 3. Adequar relatório descritivo às novas figuras.

(21) **BR 30 2013 002590-0** 34
(22) 03/06/2013

(71) JOEY INDÚSTRIA E COMÉRCIO DE CALÇADOS LTDA EPP (BR/SP)
(74) VILAGE MARCAS E PATENTES LTDA
Cancelar as atuais figuras. Apresentar um novo conjunto de figuras suprimindo palavras, letras ou inscrições.

(21) **BR 30 2013 002591-8** 34
(22) 03/06/2013

(71) JOEY INDÚSTRIA E COMÉRCIO DE CALÇADOS LTDA EPP (BR/SP)
(74) VILAGE MARCAS E PATENTES LTDA
Imagens do objeto apresentam logomarca em palmilha. Atender à seguinte exigência: 1, cancelar a atual apresentação de imagens e rerepresentá-las sem a aplicação da logoamarca.

(21) **BR 30 2013 002593-4** 34
(22) 03/06/2013

(71) JOEY INDÚSTRIA E COMÉRCIO DE CALÇADOS LTDA EPP (BR/SP)
(74) VILAGE MARCAS E PATENTES LTDA
Cancelar as atuais figuras. Apresentar um novo conjunto de figuras suprimindo palavras, letras ou inscrições.

(21) **BR 30 2013 002594-2** 34
(22) 03/06/2013

(71) JOEY INDÚSTRIA E COMÉRCIO DE CALÇADOS LTDA EPP (BR/SP)
(74) VILAGE MARCAS E PATENTES LTDA
Cancelar as atuais figuras. Apresentar um novo conjunto de figuras suprimindo palavras, letras ou inscrições.

(21) **BR 30 2013 002595-0** 34
(22) 03/06/2013

(71) JOEY INDÚSTRIA E COMÉRCIO DE CALÇADOS LTDA EPP (BR/SP)
(74) VILAGE MARCAS & PATENTES LTDA
1. Cancelar a atual apresentação do pedido. As imagens não deverão conter marcas, logotipos e caracteres alfabéticos. Apresentar novo conjunto de figuras corrigido considerando a presente orientação.

(21) **BR 30 2013 002596-9** 34
(22) 03/06/2013

(71) JOEY INDÚSTRIA E COMÉRCIO DE CALÇADOS LTDA EPP (BR/SP)
(74) VILAGE MARCAS E PATENTES LTDA
Imagens em baixa resolução e apresentam aplicação de marca. Atender à seguinte exigência: 1. cancelar a atual apresentação de imagens e apresentar novo conjunto, em todas as vistas, com alta qualidade de resolução gráfica, sem a aplicação de marcas/símbolos ou expressões textuais no objeto.

(21) **BR 30 2013 002597-7** 34
(22) 03/06/2013

(71) JOEY INDÚSTRIA E COMÉRCIO DE CALÇADOS LTDA EPP (BR/SP)
(74) VILAGE MARCAS E PATENTES LTDA
1. Cancelar a atual apresentação do pedido. Apresentar novas figuras (desenhos ou fotografias) com melhor qualidade gráfica, capazes de revelar com precisão os contornos, relevos e rebaixos do objeto reivindicado,

permitindo a compreensão de seus detalhes. 2. De acordo com a Instrução Normativa PR nº 13/2013 as figuras não devem conter inscrições alfanuméricas, marcas ou timbres.

(21) **BR 30 2013 002598-5** 34

(22) 03/06/2013
(71) JOEY INDÚSTRIA E COMÉRCIO DE CALÇADOS LTDA EPP (BR/SP)
(74) VILAGE MARCAS E PATENTES LTDA
1. Cancelar a atual apresentação do pedido. Apresentar novas figuras (desenhos ou fotografias) com melhor qualidade gráfica, capazes de revelar com precisão os contornos, relevos e rebaixos do objeto reivindicado, permitindo a compreensão de seus detalhes. 2. De acordo com a Instrução Normativa PR nº 13/2013 as figuras não devem conter inscrições alfanuméricas, marcas ou timbres.

(21) **BR 30 2013 002599-3** 34
(22) 03/06/2013

(71) JOEY INDÚSTRIA E COMÉRCIO DE CALÇADOS LTDA EPP (BR/SP)
(74) VILAGE MARCAS E PATENTES LTDA
1. Cancelar a atual apresentação do pedido. Apresentar novas figuras (desenhos ou fotografias) com melhor qualidade gráfica, capazes de revelar com precisão os contornos, relevos e rebaixos do objeto reivindicado, permitindo a compreensão de seus detalhes. 2. De acordo com a Instrução Normativa PR nº 13/2013 as figuras não devem conter inscrições alfanuméricas, marcas ou timbres.

(21) **BR 30 2013 002616-7** 34
(22) 03/06/2013

(71) VISY R & D PTY LTD (AU)
(74) NELLIE D SHORES
1. Cancelar a atual apresentação do pedido. O objeto deverá ser ilustrado apenas em sua forma montada. Portanto, suprimir a Fig. 1 e rerepresentar as demais. 2. De acordo com o Art. 100 da LPI, não é registrável como desenho industrial a forma "determinada essencialmente por considerações técnicas ou funcionais". A partir da apresentação atual proposta no pedido, não foi possível perceber características ornamentais no objeto reivindicado. No caso de a forma pleiteada no pedido possuir aspectos ornamentais, deve-se esclarecer quais elementos da forma do objeto do pedido compõem estes aspectos ornamentais.

(21) **BR 30 2013 002620-5** 34
(22) 31/05/2013

(71) AFRICAN OXYGEN LIMITED (ZA)
(74) VEIRANO ADVOGADOS
1. Cancelar a atual apresentação do pedido. Apresentar novas figuras (desenhos ou fotografias), suprimindo elementos tracejados que não fazem parte do escopo da proteção. 2. Retirar do pedido as figuras 2.1 a 2.9, pois sem os elementos tracejados, tratam exatamente do mesmo objeto representado pelas figuras 1.1 a 1.9. 3. O campo de aplicação apresentado não fornece subsídios necessários para a correta classificação do objeto reivindicado. Apresentar novo campo de aplicação. 4. Adequar relatório descritivo às modificações dos itens anteriores.

(21) **BR 30 2013 002687-6** 34
(22) 07/06/2013

(71) SAMSUNG ELECTRONICS CO, LTD (KR)
(74) DANNEMANN, SIEMSEN BIGLER & IPANEMA MOREIRA
1. Cancelar a atual apresentação do pedido. 2. Apresentar novo conjunto de figuras. A figura 10 deve ser suprimida por mostrar objeto diverso do solicitado. As figuras 8 e 9 devem ser suprimidas por representarem detalhes funcionais. 3. Adequar relatório descritivo às novas figuras.

(21) **BR 30 2013 002696-5** 34
(22) 07/06/2013

(71) MANITOWOC FOODSERVICE COMPANIES, LLC. (US)
(74) LUIZ LEONARDOS & CIA - PROPRIEDADE INTELCTUAL
Cancelar as figuras atuais. Apresentar novo conjunto de figuras ilustrando o objeto fechado. Assim, a atual figura 2 não deve ser anexada. Adequar o relatório descritivo e o quadro reivindicatório em razão das exigências.

(21) **BR 30 2013 002700-7** 34
(22) 07/06/2013

(71) SAMSUNG ELECTRONICS CO., LTD. (KR)
(74) DANNEMANN, SIEMSEN BIGLER & IPANEMA MOREIRA

1. Cancelar a atual apresentação do pedido. 2. As figuras 10 e 11 devem ser apresentadas como objeto principal (figura 10) e variante (figura 11). 3. Apresentar, para cada objeto, todas as vistas: em perspectiva, frontal, posterior, superior, inferior e laterais. A figura 2 deve ser suprimida por ser idêntica à figura 10. A figura 9 deve ser suprimida por representar detalhes funcionais e de montagem. 4. A numeração das figuras deve seguir o seguinte padrão: objeto principal (Fig. 1.1, Fig. 1.2, Fig. 1.3, Fig. 1.4 e assim por diante); primeira variante (Fig. 2.1, Fig. 2.2, Fig. 2.3, Fig. 2.4 e assim por diante). 5. Adequar relatório descritivo às novas figuras.

(21) **BR 30 2013 002707-4** 34
(22) 14/05/2013

(71) V8 BRASIL LTDA (BR/SC)
(74) RICARDO CESAR PEIXOTO
Cancelar as atuais figuras. Reapresentar novo conjunto de figuras ilustrando o objeto apenas na forma montada e todas as suas vistas (frontal, posterior, lateral, superior, inferior e perspectiva).

(21) **BR 30 2013 002708-2** 34
(22) 10/05/2013

(71) JULIO CESAR BENIS (BR/PR)
(74) CLAUDEMIR ELIAS CALHEIROS
1. O pedido deverá incluir necessariamente projeções ortogonais do objeto, e não somente perspectivas. Apresentar novo conjunto de imagens com as figuras 3, 4 e 5 corrigidas para ilustrar, respectivamente, as vistas lateral, anterior e posterior do objeto reivindicado. 2. Acrescentar as vistas superior e inferior do objeto. 3. Caso as vistas laterais sejam uma idêntica à outra, indicar o fato no relatório ao fazer a remissão à Fig 3. Do contrário, a lateral oposta deverá ser integrada ao pedido. 4. Apresentar novo relatório descritivo adaptado à adição das novas figuras. Corrigir, também, a remissão à Fig. 1 (indicada no relatório como Fig. 2).

(21) **BR 30 2013 002710-4** 34
(22) 22/04/2013

(71) ILTON JOSÉ LOLE (BR/SC)
(74) ANEL MARCAS E PATENTES LTDA.
1 - Reformular o título do pedido para "Configuração Aplicada em Fita Cirúrgica", uma vez que na petição inicial foi indicado como título "Aperfeiçoamento introduzido em fita cirúrgica". 2 - De acordo com o Art.100 da LPI, não é registrável como desenho industrial a forma "determinada essencialmente por considerações técnicas ou funcionais". A partir da apresentação atual proposta no pedido, não foi possível perceber características ornamentais no objeto do pedido. No caso de a forma pleiteada no pedido possuir aspectos ornamentais, deve-se esclarecer quais elementos da forma do objeto do pedido compõem estes aspectos ornamentais.

(21) **BR 30 2013 002718-0** 34
(22) 02/04/2013

(71) JOSÉ FREIRE GONÇALVES (BR/SC)
(74) EDEMAR SOARES ANTONINI
1. Cancelar a atual apresentação do pedido. 2. Apresentar novo conjunto de figuras, corrigindo as vistas superior (figura 1) e inferior (figura 2) que, a julgar pelas demais figuras apresentadas, não são idênticas. Apresentar vistas: em perspectiva, frontal, posterior, superior, inferior e laterais. 3. Adequar relatório descritivo às novas figuras. 4. Alterar o texto da reivindicação para "configuração aplicada em tigela para cães por ser substancialmente conforme figuras em anexo".

(21) **BR 30 2013 002725-2** 34
(22) 14/05/2013

(71) MARISA LOURENÇO (BR/MS)
(74) ANTONIO MARCOS RODRIGUES DE CARVALHO
1. A apresentação do pedido deve seguir as orientações da Instrução Normativa PR nº 13/2013. Cancelar a atual apresentação do pedido. Apresentar novas figuras capazes de descrever o objeto integralmente, revelando-o a partir de vista em perspectiva e vistas frontal, posterior, superior, inferior e laterais (esquerda e direita). 2. As novas figuras (desenhos ou fotografias) devem ter excelente qualidade gráfica, nitidez e contraste, com o intuito de revelar com precisão os contornos, relevos e rebaixos do objeto reivindicado, permitindo a compreensão de seus detalhes. 3. Modificar título para "Configuração aplicada a piso".

(21) **BR 30 2013 002730-9** 34
(22) 29/05/2013

(71) AVERY DENNISON CORPORATION (US)
(74) VIEIRA DE MELLO ADVOGADOS
1. Cancelar a atual apresentação do pedido. 2. Esclarecer melhor o campo de aplicação a fim de

permitir a correta classificação do objeto. 3. Apresentar novo conjunto de figuras mostrando o objeto somente em sua forma montada completa. A figura 8 deve ser retirada por mostrar parte do objeto. 4. Apresentar novo relatório descritivo adequado ao novo campo de aplicação e indicando corretamente as figuras. Na atual apresentação as figuras 1 e 2 estão indicadas como vista frontal. 5. Adequar o relatório descritivo e a reivindicação às novas figuras.

(21) **BR 30 2013 002732-5** 34

(22) 10/06/2013

(71) ANTÔNIO ALVES DA SILVA (BR/MG)

(74) SÂMIA BATISTA AMIN

1. Cancelar a atual apresentação do pedido. Apresentar novas figuras (desenhos ou fotografias) com melhor qualidade gráfica, capazes de revelar com precisão os contornos, relevos e rebaixos do objeto reivindicado, permitindo a compreensão de seus detalhes. 2. Na apresentação atual, parece não haver correspondência total entre a forma do objeto representado nas diversas vistas. Corrigir representação para que as vistas tornem-se coerentes entre si. 3. Além das vistas apresentadas, acrescentar vistas laterais (esquerda e direita) tanto do objeto principal quanto das variantes configurativas. 4. O relatório descritivo deve se ater à descrição da forma do objeto reivindicado e suas variantes. Suprimir primeiro parágrafo do texto (linhas 2 a 5), pois faz referência a aspectos funcionais. Retirar também menção a tipos de aplicação ou a possíveis materiais de fabricação (linhas 26 a 29). 5. Adequar relatório descritivo às novas figuras.

(21) **BR 30 2013 002734-1** 34

(22) 14/05/2013

(71) MARISA LOURENÇO (BR/MS)

(74) ANTONIO MARCOS RODRIGUES DE CARVALHO

1. O pedido deverá ser dividido, já que os objetos apresentados não guardam as mesmas características distintivas preponderantes do objeto principal do pedido; 1.1 Manter no presente pedido os objetos representados pelas figuras 01, 02, 03; 1.2 Um primeiro pedido dividido deverá conter os objetos representados pelas figuras 4 e 5; 1.3 Um segundo pedido dividido deverá conter o objeto representado pela figura 6.; 1.4 Um terceiro pedido dividido deverá conter os objetos representados pelas figuras 7 e 8; 1.5 Um quarto pedido dividido deverá conter os objetos representados pelas figuras 9, 10, 11, 12; 1.6 Um quinto pedido dividido deverá conter o objeto representado pela figura 13; 1.7 Um sexto pedido dividido deverá conter o objeto representado pela figura 14; 1.8 Um sétimo pedido dividido deverá conter o objeto representado pela figura 15; 1.9 Um oitavo pedido dividido deverá conter os objetos representados pelas figuras 16; 1.10 Um nono pedido dividido deverá conter o objeto representado pela figura 17 e 18; 1.11 Um décimo pedido dividido deverá conter o objeto representado pela figura 19; 1.12 Um décimo primeiro pedido dividido deverá conter o objeto representado pela figura 20; 2. A apresentação dos pedidos deve seguir as orientações da Instrução Normativa PR nº 13/2013. As novas figuras devem ser capazes de descrever o objeto principal e suas variantes, se for o caso, integralmente, revelando-os a partir de vistas em perspectiva e vistas frontal, posterior, superior, inferior e laterais (esquerda e direita). 3. Em todos os pedidos as novas figuras (desenhos ou fotografias) devem ser apresentadas com melhor qualidade gráfica, capazes de revelar com precisão os contornos, relevos e rebaixos dos objeto reivindicados, permitindo a compreensão de seus detalhes. 4. As figuras (desenhos ou fotografias) deverão mostrar somente o objeto solicitado e suas variantes, se for o caso, sem incluir outros elementos. 5. O objeto solicitado e suas variantes, se for o caso, devem ser representados em fundo absolutamente neutro. 6. Os títulos dos pedidos devem seguir o padrão "Configuração aplicada a/em...(nome do objeto solicitado)".

(21) **BR 30 2013 002740-6** 34

(22) 19/03/2013

(71) VOLKSWAGEN AKIENGESELLSCHAFT (DE)

(74) DANNEMANN, SIEMSEN BIGLER & IPANEMA MOREIRA

1. De acordo com a Instrução Normativa PR nº 13/2013, o objeto do pedido deve ser apresentado somente em sua forma montada. Cancelar a atual apresentação do pedido. Apresentar novas figuras (desenhos ou fotografias), suprimindo as figuras que contém representação dos botões laterais, já que estes aparecem soltos e, portanto, não integram o objeto

solicitado (figuras 1.1 a 1.8, 2.1 a 2.8 e 4.1 a 4.8). Manter no pedido somente os objetos representados pelas figuras 3.1 a 3.8, 5.1 a 5.8 e 6.1 a 6.8. 2. Adequar relatório descritivo às novas figuras.

(21) **BR 30 2013 002742-2** 34

(22) 28/03/2013

(71) NATURA COSMÉTICOS S.A. (BR/SP)

(74) DANNEMANN, SIEMSEN BIGLER & IPANEMA MOREIRA

1. A apresentação do pedido deve seguir as orientações da Instrução Normativa PR nº 13/2013. Cancelar a atual apresentação do pedido. Apresentar novas figuras capazes de descrever o objeto integralmente, revelando-o a partir de vista em perspectiva e vistas frontal, posterior, superior, inferior e laterais (esquerda e direita). 2. As novas figuras (desenhos ou fotografias) devem ter excelente qualidade gráfica, nitidez e contraste, com o intuito de revelar com precisão os contornos, relevos e rebaixos do objeto reivindicado, permitindo a compreensão de seus detalhes. Sugerimos utilizar o mesmo tipo de representação em todas as vistas. 3. Adequar relatório descritivo às novas figuras.

(21) **BR 30 2013 002743-0** 34

(22) 28/03/2013

(71) NATURA COSMÉTICOS S.A. (BR/SP)

(74) DANNEMANN, SIEMSEN BIGLER & IPANEMA MOREIRA

1. A apresentação do pedido deve seguir as orientações da Instrução Normativa PR nº 13/2013. Cancelar a atual apresentação do pedido. Apresentar novas figuras capazes de descrever o objeto integralmente, revelando-o a partir de vista em perspectiva e vistas frontal, posterior, superior, inferior e laterais (esquerda e direita). 2. As novas figuras (desenhos ou fotografias) devem ter excelente qualidade gráfica, nitidez e contraste, com o intuito de revelar com precisão os contornos, relevos e rebaixos do objeto reivindicado, permitindo a compreensão de seus detalhes. Sugerimos utilizar o mesmo tipo de representação em todas as vistas. 3. A figura 4 parece não corresponder a vista superior do objeto. Corrigir. 4. Suprimir a figura 5. 5. Adequar relatório descritivo às novas figuras.

(21) **BR 30 2013 002745-7** 34

(22) 27/03/2013

(71) NATURA COSMÉTICOS S.A. (BR/SP)

(74) DANNEMANN, SIEMSEN BIGLER & IPANEMA MOREIRA

1. Cancelar a atual apresentação do pedido. 2. Apresentar novo conjunto de figuras suprimindo as figuras 6 e 7 por demonstrarem funcionalidade. 3. Adequar relatório descritivo às novas figuras.

(21) **BR 30 2013 002749-0** 34

(22) 21/03/2013

(71) ANTONIO CARLOS SFORZA (BR/SP)

1. Cancelar a atual apresentação do pedido e apresentar novo pedido adequado a Instrução Normativa 13/2013. 2. Alterar título para "Configuração aplicada em coletor de energia solar". 3. Apresentar novo conjunto de figuras formado pelas vistas frontal, posterior, superior, inferior e laterais, além da perspectiva. As figuras 3 e 4 devem ser suprimidas por não mostrarem o objeto completo e por representarem detalhes funcionais e de montagem. 4. O relatório descritivo deve ser refeito, limitando-se a descrever sucintamente as características plásticas do objeto, definidas através de sua configuração externa. Portanto, devem ser retiradas todas as informações relativas a vantagens práticas, modo de montagem e materiais de fabricação. Adequar o relatório às novas figuras e ao novo título. 5. Apresentar nova reivindicação apenas com o seguinte texto: "configuração aplicada em coletor de energia solar, caracterizada por ser substancialmente conforme figuras em anexo".

(21) **BR 30 2013 002756-2** 34

(22) 11/06/2013

(71) ENJOYMAGNÓLIA, LDA (PT)

(74) EDUARDO PEREIRA DA SILVA

1. Cancelar a atual apresentação do pedido e apresentar novo pedido adequado a Instrução Normativa 13/2013. 2. Apresentar novo conjunto de figuras com excelente qualidade gráfica, nitidez e contraste, com o intuito de revelar com precisão os contornos, relevos e rebaixos do objeto reivindicado, permitindo a compreensão de seus detalhes. Por se tratar de objeto tridimensional, devem ser apresentadas as vistas frontal, posterior, superior, inferior e laterais, além da perspectiva. 3. Adequar relatório descritivo às novas figuras.

(21) **BR 30 2013 002769-4** 34

(22) 11/06/2013

(71) SONOCO DEVELOPMENT, INC. (US)

(74) KASZNAR LEONARDOS PROPRIEDADE INTELECTUAL

Os desenhos apresentados estão diferentes dos apresentados na prioridade. Atender às seguintes exigências: 1. cancelar a atual apresentação de imagens; 2. apresentar novo conjunto de imagens, com alta qualidade de resolução gráfica, em todas as vistas, em que os desenhos sejam idênticos aos apresentados na prioridade. As atuais figuras 2.4 a 2.7 e 3.1 a 3.7 estão diferentes.

(21) **BR 30 2013 002771-6** 34

(22) 11/06/2013

(71) DR. RAGEN PFEIFFER (DE)

(74) BHERING ADVOGADOS

Apresentar novo relatório descritivo substituindo a expressão "ion magnésio" por "objeto" ou "modelo molecular". Cancelar as atuais figuras e apresentar um novo conjunto de figuras incluindo a perspectiva do objeto. Adequar o relatório descritivo e o quadro reivindicatório em face das exigências.

(21) **BR 30 2013 002781-3** 34

(22) 12/06/2013

(71) EDIVAL MOTTA (BR/SC)

(74) CERUMAR SERVIÇOS EM PROPRIEDADE INTELECTUAL LTDA

1. Apresentar novo jogo de figuras que contenha, além das imagens atuais, a vista lateral oposta à apresentada na Fig. 4 e a vista posterior. 2. Apresentar novo relatório descritivo que não contenha trechos explicativos que mencionem especificações técnicas (linhas 3-5). Alterar a remissão da Fig. 3 para "vista frontal". Adaptar o relatório à adição das novas figuras.

(21) **BR 30 2013 002784-8** 34

(22) 12/06/2013

(71) COFLEX, S.A. DE C.V. (MX)

(74) TRENCH, ROSSI E WATANABE ADVOGADOS

1. Alterar o título para: "Configuração aplicada a acoplamento". 2. Alterar a reivindicação para: "Configuração aplicada a acoplamento por ser substancialmente conforme as figuras em anexo e suas variantes". 3. Apresentar novo relatório descritivo iniciado pelo título do pedido. 4. As folhas do relatório descritivo deverão ser numeradas de cinco em cinco (5, 10, 15, e assim por diante) junto à margem esquerda do texto. Essa numeração deverá ser reiniciada a cada nova folha.

(21) **BR 30 2013 002785-6** 34

(22) 12/06/2013

(71) COFLEX, S.A. DE C.V. (MX)

(74) TRENCH, ROSSI E WATANABE ADVOGADOS

1. Cancelar a atual apresentação do pedido e apresentar novo pedido adequado a Instrução Normativa 13/2013. 2. Apresentar novo conjunto de figuras numeradas conforme o seguinte padrão: objeto principal (Fig. 1.1, Fig. 1.2, Fig. 1.3, Fig. 1.4 e assim por diante); primeira variante (Fig. 2.1, Fig. 2.2, Fig. 2.3, Fig. 2.4 e assim por diante). 3. Apresentar novo relatório descritivo iniciado pelo título, definindo o campo de aplicação, adequado a numeração das novas figuras. 4. Apresentar nova reivindicação iniciando pelo título, seguido da expressão "por ser substancialmente conforme figuras em anexo e sua variante".

(21) **BR 30 2013 002786-4** 34

(22) 12/06/2013

(71) COFLEX, S.A. DE C.V. (MX)

(74) TRENCH, ROSSI E WATANABE ADVOGADOS

1. Alterar o título para: "Configuração aplicada a acoplamento". 2. Alterar a reivindicação para: "Configuração aplicada a acoplamento por ser substancialmente conforme as figuras em anexo e suas variantes". 3. Apresentar novo relatório descritivo iniciado pelo título do pedido. 4. As folhas do relatório descritivo deverão ser numeradas de cinco em cinco (5, 10, 15, e assim por diante) junto à margem esquerda do texto. Essa numeração deverá ser reiniciada a cada nova folha.

(21) **BR 30 2013 002789-9** 34

(22) 12/06/2013

(71) FRANCIS CLEBER PICCINATO (BR/PR)

(74) LUCIANO SALVIATO

Título com expressões irrelevantes. Imagens apresentadas estão incoerentes. Atender às seguintes exigências: 1. corrigir título para "Configuração aplicada

a suporte para televisores" 2. corrigir campo de aplicação para "televisores"; 3. cancelar a atual apresentação de imagens e apresentar novo conjunto, com alta qualidade de resolução gráfica, em todas as vistas, de forma que todos os desenhos tenham a mesma forma ornamental. As formas apresentadas estão diferentes entre si. Algumas formas tem cantos arredondados em uma vista e em outras cantos vivos/retos.

(21) **BR 30 2013 002798-8** 34
(22) 13/06/2013

(71) CONTENE INDÚSTRIA E COMÉRCIO DE PLÁSTICOS LTDA (BR/SP)
(74) KASZNAR LEONARDOS PROPRIEDADE INTELECTUAL

1. Apresentar novo relatório descritivo com a indicação da figura 4.6.

(21) **BR 30 2013 002803-8** 34
(22) 13/06/2013

(71) MILLS ESTRUTURAS E SERVIÇOS DE ENGENHARIA S.A. (BR/RJ)
(74) LUIZ LEONARDOS & CIA - PROPRIEDADE INTELECTUAL

1. Alterar a reivindicação para: "Configuração aplicada em apoio regulável, por ser substancialmente conforme os desenhos anexos".

(21) **BR 30 2013 002806-2** 34
(22) 14/06/2013

(71) UNIVERSIDADE ESTADUAL DE LONDRINA (BR/PR)
(74) MARINETE VIOLIN

Título impreciso e com expressões irrelevantes. Faltam vistas das imagens. Objeto apresentado na sua forma desmontada. Atender às seguintes exigências: 1. Por se tratar de um único objeto, perde-se a noção de conjunto definido no título. Dessa forma, definir de forma precisa o título do objeto, como por exemplo, Configuração aplicada a reator (se for o caso); 2. cancelar atual relatório descritivo e apresentar novo retirando informações como "recipiente estéril", "perçoço de cisne" e qualquer outra informação que não seja referente à forma ornamental do objeto. 3. cancelar a atual apresentação de imagens e apresentar novo conjunto, com alta qualidade de resolução gráfica, nas vistas em perspectiva, superior, inferior, frontal, posterior e laterais, do objeto apenas em sua forma montada, sem demonstrar suas partes (tampa por exemplo). 4. harmonizar pedido conforme exigências.

(21) **BR 30 2013 002807-0** 34
(22) 07/06/2013

(71) MINASGRAN IND. COM. DE EMBALAGENS E FRASCOS PLÁSTICOS E SERV. E PART. (BR/MG)
(74) CIDWAN UBERLÂNDIA LTDA

Cancelar as figuras atuais. Apresentar um novo conjunto de figuras com alta resolução e nitidez gráfica, de modo a permitir a perfeita visualização do objeto.

(21) **BR 30 2013 002808-9** 34
(22) 07/06/2013

(71) MINASGRAN IND. COM. DE EMBALAGENS E FRASCOS PLÁSTICOS E SERV. E PART. (BR/MG)
(74) CIDWAN UBERLÂNDIA LTDA

1. O pedido deverá incluir necessariamente projeções ortogonais do objeto, e não somente perspectivas. Apresentar novo conjunto de imagens com as figuras 4 e 5 corrigidas para ilustrar, respectivamente, as vistas superior e inferior do objeto. 2. Acrescentar as vistas posterior e ambas as laterais do objeto. 3. Apresentar novo relatório descritivo ajustado à adição das novas imagens.

(21) **BR 30 2013 002817-8** 34
(22) 14/06/2013

(71) INOVAÇÃO CONFECÇÕES LTDA - ME (BR/ES)
(74) DANNEMANN, SIEMSEN BIGLER & IPANEMA MOREIRA

1. Cancelar a atual apresentação do pedido. 2. Os objetos não guardam entre si as mesmas características distintivas preponderantes, de maneira que o pedido deverá ser dividido. 3. Manter no pedido principal os objetos representados pelas figuras 1.1, 2.1, 3.1, 4.1, 5.1, 6.1, 7.1, 8.1 e 9.1; o 1º pedido dividido deverá conter os objetos representados pelas figuras 10.1, 14.1, 15.1 e 16.1; o 2º pedido dividido deverá conter os objetos representados pelas figuras 11.1, 12.1 e 13.1; o 3º pedido dividido deverá conter o objeto representado pela figura 17.1; o 4º pedido dividido deverá conter os objetos representados pelas figuras 18.1, 19.1 e 20.1. Estes pedidos devem seguir o disposto na Instrução Normativa 13/2013. 4. Apresentar novo conjunto de figuras para cada pedido. As figuras devem ser

representadas somente por linhas contínuas e não devem ser usadas linhas tracejadas ou pontilhadas. 5. O objeto deve ser representado na sua forma completa, portanto as vistas inferiores que mostram apenas detalhe do sistema de fechamento devem ser substituídas por vistas inferiores completas, sem demonstrar funcionamento. 6. Corrigir as figuras 10.2 e 10.3 a fim de harmonizá-las com a figura 10.1. Corrigir a figura 14.3 a fim de harmonizá-la com as figuras 14.1 e 14.2. 7. Apresentar novos relatórios descritivos e reivindicações para cada pedido, adequados às novas figuras.

(21) **BR 30 2013 002821-6** 34
(22) 17/06/2013

(71) CODFLEX INDUSTRIA E COMÉRCIO DE MANUFATURADOS LTDA (BR/PR)
(74) VALOR PROPRIEDADE INTELECTUAL S/S LTDA

1. De acordo com o Art. 100 da LPI, não é registrável como desenho industrial a forma "determinada essencialmente por considerações técnicas ou funcionais". A partir da apresentação atual proposta no pedido, não foi possível perceber características ornamentais no objeto reivindicado. No caso de a forma pleiteada no pedido possuir aspectos ornamentais, deve-se esclarecer quais elementos da forma do objeto do pedido compõem estes aspectos ornamentais.

(21) **BR 30 2013 002853-4** 34
(22) 17/06/2013

(71) MCNEIL-PPC, INC. (US)
(74) DANNEMANN, SIEMSEN BIGLER & IPANEMA MOREIRA

Os desenhos apresentam linhas tracejadas. Faltam as outras vistas. Atender às seguintes exigências: 1. cancelar a atual apresentação de imagens e apresentar novo conjunto, com alta qualidade de resolução gráfica, nas vistas superior, inferior, posterior, frontal, laterais e em perspectiva. Os desenhos devem ser apresentados em linhas contínuas e uniformes, sem tracejados. 2. Se for do interesse a proteção apenas do padrão ornamental de flores no absorvente, seguir os procedimentos determinados na Instrução Normativa 13/2013. 3. harmonizar pedido conforme exigências.

(21) **BR 30 2013 002854-2** 34
(22) 17/06/2013

(71) MCNEIL-PPC, INC. (US)
(74) DANNEMANN, SIEMSEN BIGLER & IPANEMA MOREIRA

Os desenhos apresentam linhas tracejadas. Faltam as outras vistas. Atender às seguintes exigências: 1. cancelar a atual apresentação de imagens e apresentar novo conjunto, com alta qualidade de resolução gráfica, nas vistas superior, inferior, posterior, frontal, laterais e em perspectiva. Os desenhos devem ser apresentados em linhas contínuas e uniformes, sem tracejados. 2. Se for do interesse a proteção apenas do padrão ornamental de flores no absorvente, seguir os procedimentos determinados na Instrução Normativa 13/2013. 3. harmonizar pedido conforme exigências.

(21) **BR 30 2013 002857-7** 34
(22) 18/06/2013

(71) PROGÁS INDÚSTRIA METALÚRGICA LTDA (BR/RS)
(74) MARIO DE ALMEIDA MARCAS E PATENTES LTDA

1. Cancelar a atual apresentação do pedido e apresentar novo pedido adequado a Instrução Normativa 13/2013. 2. Apresentar novo conjunto de figuras. As figuras 2, 4 e 6 mostram mais de uma vista cada. Numerar separadamente, pois todas as figuras devem ser numeradas, por exemplo: figura 2.1 - vista superior; figura 2.2 - vista lateral, etc. As figuras devem ser numeradas conforme o seguinte padrão: objeto principal (Fig. 1.1, Fig. 1.2, Fig. 1.3, Fig. 1.4 e assim por diante); primeira variante (Fig. 2.1, Fig. 2.2, Fig. 2.3, Fig. 2.4 e assim por diante). 3. Sugerimos apresentar as figuras em escala maior do que a da atual apresentação a fim de permitir a melhor visualização dos detalhes, evitando o uso excessivo de indicações numéricas. 4. Corrigir as vistas superiores, pois não estão mostrando as linhas paralelas na parte curva frontal, que são mostradas nas perspectivas. 5. Adequar o relatório descritivo e a reivindicação às novas figuras.

(21) **BR 30 2013 002865-8** 34
(22) 08/05/2013

(71) GÉSSICA NARDELLO (BR/PR)

1. Cancelar a atual apresentação do pedido. Apresentar novo conjunto de figuras numeradas individual e sequencialmente com algarismos arábicos (Fig. 1, Fig. 2, Fig. 3, etc.). As figuras não deverão conter textos, portanto, a remissão às vistas que elas representam

deverá ser feita no relatório descritivo. 2. Suprimir do pedido a prancha A4 e o desenho do reservatório. Acrescentar a vista inferior do objeto reivindicado. 3. A indicação das figuras, no relatório, deverá ser corretamente realizada: vista frontal, posterior, superior, inferior, lateral e perspectiva (e/ou isométrica). 4. As páginas deverão ser numeradas no centro da margem superior indicando o número da folha e o número total de folhas (ex.: 1/5, 2/5, 3/5, 4/5 e 5/5). 5. Apresentar novo relatório descritivo que se limite a descrever sucintamente a forma do objeto reivindicado. Considerações técnicas e aspectos funcionais não deverão constar no relatório, bem como dimensões. 6. As folhas do relatório descritivo deverão ser numeradas de cinco em cinco (5, 10, 15, e assim por diante) junto à margem esquerda do texto. Essa numeração deverá ser reiniciada a cada nova folha. 7. Alterar o título para: "Configuração aplicada a/em..." seguido da indicação (breve e concisa) do objeto ora pleiteado.

(21) **BR 30 2013 002868-2** 34
(22) 21/02/2013

(71) AKIMI SAKAMOTO DE GASPERI (BR/RO)

1. Cancelar a atual apresentação do pedido e apresentar novo pedido adequado a Instrução Normativa 13/2013. 2. Apresentar novo conjunto de figuras suprimindo a figura 03, por demonstrar funcionalidade. 3. O relatório descritivo deve ser refeito, limitando-se a descrever sucintamente as características plásticas do objeto, definidas através de sua configuração externa. Portanto, devem ser retiradas todas as informações relativas à funcionalidade, modo de utilização e materiais de fabricação. Adequar à numeração das novas figuras. 4. Adequar a reivindicação às novas figuras.

(21) **BR 30 2013 002873-9** 34
(22) 18/06/2013

(71) KONINKLIJKE PHILIPS N.V. (NL)
(74) ANDRE LUIZ SOUZA ALVAREZ

1. Cancelar a atual apresentação do pedido. 2. O pedido trata de 2 objetos que não guardam entre si as mesmas características distintivas preponderantes, de maneira que o pedido deverá ser dividido. 3. Manter no pedido principal o scanner em si, e no pedido dividido a maça. Estes pedidos devem seguir o disposto na Instrução Normativa 13/2013. 4. Apresentar novo conjunto de figuras para cada pedido formado pelas vistas frontal, posterior, superior, inferior e laterais, além da perspectiva. 5. Apresentar novos relatórios descritivos e reivindicações para cada pedido, adequados às novas figuras.

(21) **BR 30 2013 002877-1** 34
(22) 18/06/2013

(71) GRENDENE S.A. (BR/CE)
(74) CUSTÓDIO DE ALMEIDA & CIA.

Objetos não apresentam as mesmas características distintivas preponderantes. Atender às seguintes exigências: 1. cancelar a atual apresentação de imagens; 2. reapresentar no atual pedido somente as imagens das atuais figuras 1.1 a 1.7; 3. Havendo interesse em proteger o outro objeto apresentado (atuais figuras 2.1 a 2.7), este deve ser apresentado individualmente em pedido dividido do atual, nas vistas superior, inferior, frontal, posterior, laterais e em perspectiva; 4. harmonizar pedido conforme exigências.

(21) **BR 30 2013 002898-4** 34
(22) 19/06/2013

(71) DIRETTA SERVICOS DE PUBLICIDADE LTDA - ME (BR/PR)
(74) ANDRÉ LUIZ PARDO

1. Cancelar a atual apresentação do pedido e apresentar novo pedido adequado a Instrução Normativa 13/2013. 2. Alterar título para "configuração aplicada à caixa térmica". 3. Apresentar novo conjunto de figuras formado pelas vistas frontal, posterior, superior, inferior e laterais, além da perspectiva. O objeto deve ser representado na sua forma completa, portanto devem ser suprimidas as figuras 3 e 4 por mostrarem partes isoladas do objeto e funcionamento. Caso as rodas e o guidão façam parte do objeto reivindicado, devem ser representados em todas as vistas juntamente com a caixa, acoplados, como na figura 1. Caso contrário, não devem ser representados. 4. A figura 2 mostra mais de uma vista. Numerar separadamente, pois todas as figuras devem ser numeradas, por exemplo: figura 1 - vista lateral; figura 2 - vista superior, etc. 5. As figuras não poderão conter textos, exceto figura 1, figura 2, etc. 6. As figuras devem ser representadas somente por linhas contínuas e não devem ser usadas linhas tracejadas ou pontilhadas. 7. Corrigir a figura 1 retirando indicações de partes internas do objeto, representando somente a configuração externa do mesmo. 8. O relatório descritivo deve ser refeito, limitando-se a



descrever sucintamente as características plásticas do objeto, definidas através de sua configuração externa. Portanto, devem ser retiradas todas as informações relativas à funcionalidade, modo de utilização e vantagens práticas. Adequar à numeração das novas figuras e ao novo título.

(21) **BR 30 2013 002923-9** 34

(22) 20/06/2013

(71) PAULO COLLEONI (BR/RS)

Apresentar novo relatório descritivo suprimindo trechos que fazem referência ao material utilizado e a detalhes construtivos. O novo relatório deverá mencionar apenas os aspectos ornamentais do objeto.

(21) **BR 30 2013 002933-6** 34

(22) 21/06/2013

(71) SAUER-DANFOSS APS (DK)

(74) DANNEMANN, SIEMSEN BIGLER & IPANEMA MOREIRA

1. Cancelar a atual apresentação do pedido. As figuras 1.7, 2.7, 3.7, 4.7 e 5.7, que retratam a vista superior do objeto principal e das variações configurativas, não estão corretamente representadas, pois estão perspectivadas. Apresentar o conjunto de figuras, tal como no presente pedido, mas com as referidas figuras corrigidas para demonstrar a projeção ortogonal superior dos objetos. 2. O campo de aplicação deverá indicar com clareza o segmento de produtos em que o objeto reivindicado tem uso. Reescrever o campo de aplicação com precisão a partir da presente orientação.

(21) **BR 30 2013 002948-4** 34

(22) 24/06/2013

(71) P3 NEGÓCIOS E PARTICIPAÇÕES LTDA (BR/SP)

(74) VILAGE MARCAS E PATENTÉS LTDA

1. Cancelar a atual apresentação do pedido. 2. Alterar título para "configuração aplicada em traveseiro". 3. O relatório descritivo deve ser refeito, limitando-se a descrever sucintamente as características plásticas do objeto, definidas através de sua configuração externa. Portanto, devem ser retiradas todas as informações relativas a material de fabricação. Adequar ao novo título. 4. Adequar reivindicação ao novo título.

(21) **BR 30 2013 002949-2** 34

(22) 24/06/2013

(71) P3 NEGÓCIOS E PARTICIPAÇÕES LTDA (BR/SP)

(74) VILAGE MARCAS E PATENTÉS

DI 302013002949-2: padrão para traveseiro 1. Cancelar a atual apresentação do pedido. 2. Apresentar novo conjunto de figuras. O objeto tridimensional no qual será aplicado o padrão ornamental deve ser apresentado em linhas tracejadas.

(21) **BR 30 2013 002960-3** 34

(22) 24/06/2013

(71) QOROS AUTOMOTIVE CO., LTD. (CN)

(74) BHERING ADVOGADOS

1. Cancelar a atual apresentação do pedido. 2. Apresentar novas figuras (desenhos ou fotografias) com excelente qualidade gráfica, nitidez e contraste, com o intuito de revelar com precisão os contornos, relevos e rebaixos do objeto reivindicado, permitindo a compreensão de seus detalhes. Sugerimos evitar reflexos, texturas, brilhos ou qualquer outro elemento que atrapalhe o entendimento da forma.

(21) **BR 30 2013 002977-8** 34

(22) 25/06/2013

(71) MASTER SISTEMAS AUTOMOTIVOS LTDA (BR/RS)

(74) VIEIRA DE MELLO ADVOGADOS

1. De acordo com o Art. 100 da LPI, não é registrável como desenho industrial a forma "determinada essencialmente por considerações técnicas ou funcionais". A partir da apresentação atual proposta no pedido, não foi possível perceber características ornamentais no objeto do pedido. No caso de a forma pleiteada no pedido possuir aspectos ornamentais, deve-se esclarecer quais elementos da forma do objeto do pedido compõem estes aspectos ornamentais.

(21) **BR 30 2013 002983-2** 34

(22) 25/06/2013

(71) TOYOTA JIDOSHA KABUSHIKI KAISHA (JP)

(74) ORLANDO DE SOUZA

Vistas nomeadas incorretamente. Atender à seguinte exigência: 1. cancelar atual relatório descritivo e apresentar novo em que as vistas estejam nomeadas corretamente. As vistas frontal e laterais estão trocadas.

(21) **BR 30 2013 003211-6** 34

(22) 03/07/2013

(71) FOREVER CO.,LTD (JP)

(74) NELLIE D SHORES

Atender às seguintes exigências: 1. cancelar a atual apresentação de figuras e apresentar novo conjunto de imagens somente da lâmina de corte, excluindo a atual figura 9 (fora do escopo de proteção), e suprimindo as informações textuais e detalhes da lâmina da atual figura 8. Estes detalhes são irrelevantes para a proteção do desenho industrial. 2. harmonizar pedido conforme exigências.

(21) **BR 30 2013 003290-6** 34

(22) 04/07/2013

(71) SAMSUNG ELECTRONICS CO., LTD. (KR)

(74) DANNEMANN, SIEMSEN, BIGLER & IPANEMA MOREIRA

1. Cancelar a atual apresentação do pedido. Suprimir do pedido as figuras 10, 11 e 12, que traduzem aspectos funcionais do objeto. A figura 9 também deverá ser retirada, visto que é idêntica à figura 2. 2. Corrigir as figuras 6 e 7 (vistas superior e inferior, respectivamente), que não apresentam corretamente as referidas projeções ortogonais (certas características da forma do objeto não foram representadas). 3. Apresentar novo relatório descritivo adaptado às correções acima descritas.

(21) **BR 30 2013 003450-0** 34

(22) 16/07/2013

(71) HBT ENERGIETECHNIK GMBH (AT)

(74) DANNEMANN, SIEMSEN BIGLER & IPANEMA MOREIRA

Objetos apresentam forma aberta, demonstrando uma vantagem prática. Faltam as vistas ortogonais. Atender às seguintes exigências: 1. cancelar a atual apresentação de imagens e apresentar novo conjunto de imagens apenas em sua forma fechada, montada, nas vistas frontal, posterior, inferior, superior, laterais e em perspectiva, com alta qualidade de resolução gráfica. 2. havendo interesse em proteger as formas "abertas" representadas pelas atuais imagens das figuras 2.1, 5.1 e 7.1, estes devem ser apresentados em pedido dividido do atual, nas vistas superior, inferior, frontal, posterior, laterais e em perspectiva. 3. Aplicar o padrão numérico de acordo com a normativa. Ex.: figura 1.1, 1.2(principal), figura 2.1, figura 2.2(variante). (Art 20, inciso III e Art. 26, inciso IV) 4. harmonizar pedido conforme exigências.

(21) **BR 30 2013 003707-0** 34

(22) 26/07/2013

(71) CLEVERSON FAUSTINO BRANDELERO (BR/PR)

, FERNANDO JOSÉ GNOATTO (BR/PR), ORTACIR

CARLOS ALBANI (BR/PR), IVACIR ANGELO ALBANI (BR/PR)

(74) PAULO JOSÉ LUNKES

1. Cancelar a atual apresentação do pedido. 2. Apresentar novo conjunto de figuras (desenhos ou fotografias) composto por vistas ortogonais de frente, posterior, superior, inferior e laterais, além da perspectiva.

(21) **BR 30 2013 003935-8** 34

(22) 12/08/2013

(71) LANDSCAPE FORMS, INC. (US)

(74) LUIZ LEONARDOS & CIA - PROPRIEDADE INTELECTUAL

Alguns objetos apresentados não constam da prioridade. Atender às seguintes exigências: 1. Cancelar a atual apresentação de imagens e reapresentar no atual pedido somente as atuais figuras 75 a 79 e 85 a 89; 2. harmonizar pedido conforme exigência.

(21) **BR 30 2013 003948-0** 34

(22) 12/08/2013

(71) SAMSUNG ELECTRONICS CO.,LTD (KR)

(74) DANNEMANN, SIEMSEN, BIGLER & IPANEMA MOREIRA

Objetos apresentados estão diferentes da prioridade. Atender às seguintes exigências: 1. cancelar a atual apresentação de imagens; 2. Apresentar no atual pedido somente o que está protegido pela prioridade. As formas circulares/arredondadas à direita do padrão não estão representados na prioridade. Nas atuais figuras 1.1 e 5.1, se retiradas as formas mencionadas, sobrará somente um forma retângulo comum, ausente de novidade e originalidade, sujeitando o pedido à nulidade. Dessa forma, reapresentar no atual pedido somente as atuais figuras 2.1 a 4.1 da forma como

representado nas linhas contínuas da prioridade. 3. Harmonizar pedido conforme exigências.

(21) **BR 30 2013 003956-0** 34

(22) 13/08/2013

(71) MARCUS AUGUSTO RIGO (BR/RS)

(74) LUIZ FERNANDO CAMPOS STOCK

1. De acordo com o Art. 100 da LPI, não é registrável como desenho industrial a forma "determinada essencialmente por considerações técnicas ou funcionais". A partir da apresentação atual proposta no pedido, não foi possível perceber características ornamentais no objeto reivindicado. No caso de a forma pleiteada no pedido possuir aspectos ornamentais, deve-se esclarecer quais elementos da forma do objeto do pedido compõem estes aspectos ornamentais.

(21) **BR 30 2013 003957-9** 34

(22) 13/08/2013

(71) MARCUS AUGUSTO RIGO (BR/RS)

(74) LUIZ FERNANDO CAMPOS STOCK

1. De acordo com o Art. 100 da LPI, não é registrável como desenho industrial a forma "determinada essencialmente por considerações técnicas ou funcionais". A partir da apresentação atual proposta no pedido, não foi possível perceber características ornamentais no objeto do pedido. No caso de a forma pleiteada no pedido possuir aspectos ornamentais, deve-se esclarecer quais elementos da forma do objeto do pedido compõem estes aspectos ornamentais.

(21) **BR 30 2013 003958-7** 34

(22) 13/08/2013

(71) MARCUS AUGUSTO RIGO (BR/RS)

(74) LUIZ FERNANDO CAMPOS STOCK

1. De acordo com o Art. 100 da LPI, não é registrável como desenho industrial a forma "determinada essencialmente por considerações técnicas ou funcionais". A partir da apresentação atual proposta no pedido, não foi possível perceber características ornamentais no objeto do pedido. No caso de a forma pleiteada no pedido possuir aspectos ornamentais, deve-se esclarecer quais elementos da forma do objeto do pedido compõem estes aspectos ornamentais.

(21) **BR 30 2013 004112-3** 34

(22) 22/08/2013

(71) BENTO FAST FOOD LTDA (BR/RJ)

(74) MATOS & ASSOCIADOS - ADVOGADOS

Cancelar as figuras atuais. Apresentar um novo conjunto de figuras ilustrando o objeto em perspectiva, vista superior, vista inferior, vista lateral, vista frontal e vista posterior. Adequar o relatório descritivo e o quadro reivindicatório em razão das exigências.

(21) **BR 30 2013 004133-6** 34

(22) 22/08/2013

(71) NATURA COSMETICOS S.A. (BR/SP)

(74) DANNEMANN, SIEMSEN, BIGLER & IPANEMA MOREIRA

Os objetos não apresentam a mesma característica distintiva preponderantes. Dessa forma o pedido deve ser adequado às seguintes exigências: 1. cancelar a atual apresentação de imagens; 2. reapresentar no atual pedido somente as atuais figuras 1.1 a 1.4. 3. Havendo interesse em proteger os objetos apresentados (atuais figuras 2.1 a 6.4), estes devem ser apresentados em pedido dividido do atual, nas vistas superior, inferior, frontal, posterior, laterais e em perspectiva. 4. Havendo interesse em proteger os outros objetos apresentados (atuais figuras 7.1 a 9.2), estes devem ser apresentados em novo pedido dividido do atual, nas vistas superior, inferior, frontal, posterior, laterais e em perspectiva. 5. harmonizar pedido conforme exigências.

(21) **BR 30 2013 004192-1** 34

(22) 23/08/2013

(71) ELITE DEDETAZÇÕES INDUSTRIA E

COMERCIO LTDA EPP (BR/CE)

(74) FRANCISCO LEITE DE OLIVEIRA FILHO

1. Cancelar a atual apresentação do pedido. O pedido necessariamente deverá conter projeções ortogonais do objeto, não somente perspectivas. Apresentar novo conjunto de figuras que contenha, além das imagens atuais, as vistas ortogonais inferior (a figura 4 é uma perspectiva), frontal (e posterior, se for o caso) e lateral. 2. Apresentar novo relatório descritivo que não contenha trechos mencionando materiais usados na fabricação do objeto ou aspectos técnico-funcionais (formas de fixação, engate, encaixe). Suprimir o

segundo parágrafo do relatório. Adaptar o relatório descritivo à adição das novas figuras.

(21) **BR 30 2013 004206-5** 34
(22) 23/08/2013

(71) ANTONIO DEMENECH (BR/PR)
(74) MARCOS ANTONIO NUNES

1. O pedido deverá ser dividido: 1.1. Manter no presente pedido o objeto em sua forma completa (figuras 3, 4, 15-19). 1.2. Um primeiro pedido dividido deverá conter o compartimento coletor (figuras 5-9). Acrescentar ao menos uma vista em perspectiva. 1.3. Um segundo pedido dividido deverá conter a tampa coletora (figuras 10-14). Acrescentar ao menos uma vista em perspectiva. 2. Suprimir as figuras 1 e 2 (vistas do objeto na forma explodida não são aceitas). 3. Apresentar novos relatórios descritivos e novas reivindicações em cada pedido, considerando as modificações ocasionadas pela divisão do pedido atual.

(21) **BR 30 2013 004207-3** 34
(22) 23/08/2013

(71) LORMIRIO JOSE MASSAROLLO (BR/PR)
(74) MARCOS ANTONIO NUNES

Cancelar as atuais figuras. Apresentar um novo conjunto de figuras ilustrando o objeto montado e todas as suas vistas (superior, inferior, frontal, posterior, lateral e perspectiva).

(21) **BR 30 2013 004350-9** 34
(22) 02/09/2013

(71) BAZZE INDÚSTRIA DE PERFIS EM PVC LTDA (BR/RS)
(74) LEÃO PROPRIEDADE INTELECTUAL

1. De acordo com o Art. 100 da LPI, não é registrável como desenho industrial a forma "determinada essencialmente por considerações técnicas ou funcionais". A partir da apresentação atual proposta no pedido, não foi possível perceber características ornamentais no objeto do pedido. No caso de a forma pleiteada no pedido possuir aspectos ornamentais, deve-se esclarecer quais elementos da forma do objeto do pedido compõem estes aspectos ornamentais.

(21) **BR 30 2013 004352-5** 34
(22) 02/09/2013

(71) BAZZE INDÚSTRIA DE PERFIS EM PVC LTDA (BR/RS)
(74) LEÃO PROPRIEDADE INTELECTUAL

1. De acordo com o Art. 100 da LPI, não é registrável como desenho industrial a forma "determinada essencialmente por considerações técnicas ou funcionais". A partir da apresentação atual proposta no pedido, não foi possível perceber características ornamentais no objeto do pedido. No caso de a forma pleiteada no pedido possuir aspectos ornamentais, deve-se esclarecer quais elementos da forma do objeto do pedido compõem estes aspectos ornamentais.

(21) **BR 30 2013 004353-3** 34
(22) 02/09/2013

(71) BAZZE INDÚSTRIA DE PERFIS EM PVC LTDA (BR/RS)
(74) LEÃO PROPRIEDADE INTELECTUAL

1. De acordo com o Art. 100 da LPI, não é registrável como desenho industrial a forma "determinada essencialmente por considerações técnicas ou funcionais". A partir da apresentação atual proposta no pedido, não foi possível perceber características ornamentais no objeto do pedido. No caso de a forma pleiteada no pedido possuir aspectos ornamentais, deve-se esclarecer quais elementos da forma do objeto do pedido compõem estes aspectos ornamentais. 2. O relatório deve limitar-se a descrever sucintamente as características plásticas do objeto, definidas por sua configuração externa. Apresentar novo relatório descritivo retirando informações sobre funcionalidade, modo de utilização, vantagens estruturais.

(21) **BR 30 2013 004473-4** 34
(22) 06/09/2013

(71) INCA INDUSTRIA E COMERCIO DE CALÇADOS LTDA (BR/CE)
(74) FRANCISCO LEITE DE OLIVEIRA FILHO

1. Cancelar a atual apresentação do pedido. 2. Alterar título para "configuração aplicada em sandália". 3. O pedido trata de 2 objetos, portanto deve ser apresentado novo conjunto de figuras mostrando o objeto principal e a variante, em todas as vistas ortogonais (superior, inferior, frontal, posterior, laterais) e perspectiva. 4. A numeração das figuras deve seguir o seguinte padrão: objeto principal (Fig. 1.1, Fig. 1.2, Fig. 1.3, Fig. 1.4 e assim por diante); 1ª variante figurativa (Fig. 2.1, Fig. 2.2, Fig. 2.3, Fig. 2.4 e assim por diante). 5. Por se tratar de variantes, apresentar

relatório descritivo e reivindicações, atendendo à Instrução Normativa 13/2013.

(21) **BR 30 2013 004682-6** 34
(22) 13/09/2013

(71) MICRONS INDÚSTRIA MECÂNICA LTDA. (BR/PR)
(74) MARCOS AURÉLIO DE JESUS

1. Cancelar a atual apresentação do pedido. A numeração das figuras deverá obedecer ao seguinte padrão: objeto principal (Fig. 1.1, Fig. 1.2, Fig. 1.3, etc); primeira variação (Fig. 2.1, Fig. 2.2, Fig. 2.3, etc); segunda variação (Fig. 3.1, Fig. 3.2, Fig. 3.3, etc). 2. Apresentar novo relatório descritivo que não contenha trechos que descrevam aspectos técnicos do uso do objeto, tais como fixação e ancoragem. Suprimir o segundo parágrafo. Adaptar o relatório à alteração na numeração das figuras. 3. Alterar o título para: "Configuração aplicada em grampo sextavado". 4. Alterar a reivindicação para: "Configuração aplicada em grampo sextavado por ser substancialmente conforme as figuras em anexo". 5. Reescrever o campo de aplicação de maneira clara e precisa, determinando o segmento de produtos em que o objeto encontra sua aplicação. 6. De acordo com o Art. 100 da LPI, não é registrável como desenho industrial a forma "determinada essencialmente por considerações técnicas ou funcionais". A partir da apresentação atual proposta no pedido, não foi possível perceber características ornamentais no objeto reivindicado. No caso de a forma pleiteada no pedido possuir aspectos ornamentais, deve-se esclarecer quais elementos da forma do objeto do pedido compõem estes aspectos ornamentais.

(21) **BR 30 2013 004762-8** 34
(22) 18/09/2013

(71) MARCELO MUNHOZ (BR/SC)
(74) DMARK REGISTROS DE MARCAS E PATENTES S / S LTDA

1. Cancelar a atual apresentação do pedido e apresentar novo pedido adequado a Instrução Normativa 13/2013. 2. Alterar título para "configuração aplicada em conector de caixa de filtragem". 3. Apresentar novo conjunto de figuras acrescentando a vista posterior do objeto principal e de cada variante. As figuras devem ser numeradas conforme o seguinte padrão: objeto principal (Fig. 1.1, Fig. 1.2, Fig. 1.3, Fig. 1.4 e assim por diante); primeira variante (Fig. 2.1, Fig. 2.2, Fig. 2.3, Fig. 2.4 e assim por diante). 4. Apresentar novo relatório descritivo, mencionando claramente a qual variante se referem as figuras. 5. Adequar reivindicação ao novo título.

(21) **BR 30 2013 004952-3** 34
(22) 27/09/2013

(71) OSVALDO ELIDIO PIRES DIAS (BR/SP)
(74) MONICA DA SILVA MORAES

1. Cancelar a atual apresentação do pedido. 2. Alterar título para "configuração aplicada em sandália", pois o atual título cita vantagem prática. 3. Apresentar novas figuras (desenhos ou fotografias) com excelente qualidade gráfica, nitidez e contraste, com o intuito de revelar com precisão os contornos, relevos e rebaixos do objeto reivindicado, permitindo a compreensão de seus detalhes. Sugerimos evitar reflexos, texturas, brilhos ou qualquer outro elemento que atrapalhe o entendimento da forma. 4. Adequar relatório descritivo e reivindicação ao novo título e às novas figuras.

(21) **BR 30 2013 004964-7** 34
(22) 27/09/2013

(71) DART INDUSTRIES INC. (US)
(74) KASZNAR LEONARDOS PROPRIEADE INTELECTUAL

Reformular o título do pedido para "Configuração Aplicada em Tampa", uma vez que o título apresentado contém termos explicativos e com características de funcionalidade. Adequar o relatório descritivo e o quadro reivindicatório com o novo título.

(21) **BR 30 2013 004965-5** 34
(22) 27/09/2013

(71) SONY MOBILE COMMUNICATIONS AB (SE)
(74) KASZNAR LEONARDOS PROPRIEADE INTELECTUAL

Deve a requerente apresentar o título do pedido em língua portuguesa. Adequar o relatório descritivo e o quadro reivindicatório ao novo título.

(21) **BR 30 2013 004966-3** 34
(22) 27/09/2013

(71) SONY MOBILE COMMUNICATIONS AB (SE)
(74) KASZNAR LEONARDOS PROPRIEADE INTELECTUAL

1. Cancelar a atual apresentação do pedido.

2. Apresentar o título em língua portuguesa. 3. Adequar relatório descritivo e reivindicação ao novo título.

(21) **BR 30 2013 004969-8** 34
(22) 27/09/2013

(71) THE ABSOLUT COMPANY AB (SE)
(74) DANNEMANN, SIEMSEN BIGLER & IPANEMA MOREIRA

1. Cancelar a atual apresentação do pedido. 2. Os objetos não guardam entre si as mesmas características distintivas preponderantes, de maneira que o pedido deverá ser dividido. 3. Manter no pedido principal o objeto das figuras 1.1 a 1.7. Num 1º pedido dividido apresentar o objeto das figuras 2.1 a 2.7. Num 2º pedido dividido apresentar o objeto das figuras 3.1 a 3.7. Num 3º pedido dividido apresentar o objeto das figuras 4.1 a 4.7. Estes pedidos devem seguir o disposto na Instrução Normativa 13/2013. 4. As figuras não podem conter textos, rubricas, marcas ou outras expressões, exceto figura 1, figura 2, etc. Portanto devem ser retirados os textos das figuras 1.1, 1.2, 1.3, 1.4 e 1.7. 5. Apresentar novos relatórios descritivos e reivindicações para cada pedido, adequados às novas figuras.

(21) **BR 30 2013 004971-0** 34
(22) 27/09/2013

(71) SEW-EURODRIVE GMBH & CO. KG (DE)
(74) DANNEMANN, SIEMSEN BIGLER & IPANEMA MOREIRA

1. Cancelar a atual apresentação do pedido. Apresentar novo conjunto de figuras com a resolução gráfica mínima prevista na Instrução Normativa 13/2013. 2. Alterar o título do pedido para: "Configuração aplicada em engrenagem". 3. Apresentar novo relatório descritivo e nova reivindicação a partir da correção do título. 4. De acordo com o Art. 100 da LPI, não é registrável como desenho industrial a forma "determinada essencialmente por considerações técnicas ou funcionais". A partir da apresentação atual proposta no pedido, não foi possível perceber características ornamentais no objeto reivindicado. No caso de a forma pleiteada no pedido possuir aspectos ornamentais, deve-se esclarecer quais elementos da forma do objeto do pedido compõem estes aspectos ornamentais.

(21) **BR 30 2013 004979-5** 34
(22) 30/09/2013

(71) AGNALDO APARECIDO PEREIRA (BR/PR)
(74) LONDON MARCAS E PATENTES S/S LTDA

1. Cancelar a atual apresentação do pedido. Apresentar novo conjunto de figuras que contenha, além das atuais imagens, as vistas frontal, posterior e perspectiva que enfatize a porção inferior do objeto reivindicado. 2. Apresentar novo relatório descritivo que não contenha trechos mencionando os materiais usados na fabricação do objeto (linhas 6-8) e as vantagens práticas obtidas por meio dele, tais como aumento da vida útil (linhas 12-13). 3. Alterar o título para: "Configuração aplicada em adaptador para filtro". 4. Adaptar o relatório descritivo e a reivindicação à correção do título. 5. De acordo com o Art. 100 da LPI, não é registrável como desenho industrial a forma "determinada essencialmente por considerações técnicas ou funcionais". A partir da apresentação atual proposta no pedido, não foi possível perceber características ornamentais no objeto reivindicado. No caso de a forma pleiteada no pedido possuir aspectos ornamentais, deve-se esclarecer quais elementos da forma do objeto do pedido compõem estes aspectos ornamentais.

(21) **BR 30 2013 004980-9** 34
(22) 30/09/2013

(71) AGNALDO APARECIDO PEREIRA (BR/PR)
(74) LONDON MARCAS E PATENTES S/S LTDA
Relatório apresenta descrição de materiais utilizados e vantagens práticas. Atender às seguintes exigências: 1. Cancelar relatório descritivo e apresentar novo relatório sem qualquer menção a vantagens funcionais, exequibilidade técnica, fabricação, materiais utilizados, formas de encaixe, nomes de peças ou elementos funcionais ou demais informações que não sejam referentes às características ornamentais do objeto; Ver linhas 7 a 9 e 11 a 15.

(21) **BR 30 2013 004990-6** 34
(22) 01/10/2013

(71) MURILO JUCHEM (BR/RS)
(74) BHERING ADVOGADOS

Vistas representadas incorretamente. Atender às seguintes exigências: 1. cancelar a atual apresentação de imagens e apresentar novo conjunto de imagens com as indicações corretas das vistas inferior e superior. Apenas foram repetidas as vistas posterior e



frontal. Apresentar vista em perspectiva oposta da atual figura 1 e as perspectivas das variantes para melhor compreender as formas. As imagens devem estar em alta resolução gráfica. 2. cancelar relatório descritivo e apresentar novo corrigindo as remissões e forma de numeração das figuras. Ver art.26, IV da instrução normativa 13/2013. 3. harmonizar pedido conforme exigências.

(21) **BR 30 2013 005022-0** 34
(22) 01/10/2013

(71) SAMSUNG ELECTRONICS CO., LTD. (KR)
(74) EDUARDO OTERO

1. Cancelar a atual apresentação do pedido. 2. Alterar título para "padrão ornamental aplicado a ícone".
3. Adequar relatório descritivo e reivindicação ao novo título.

(21) **BR 30 2013 005027-0** 34
(22) 02/10/2013

(71) MOREL GOMES MASCARENHAS (BR/MG)
(74) RUSEVELT RIOS MACHADO

O presente pedido deve adequar-se à seguinte exigência: De acordo com o Art.100 da LPI, não é registrável como desenho industrial a forma "determinada essencialmente por considerações técnicas ou funcionais". A partir da apresentação atual proposta no pedido, não foi possível perceber características ornamentais no objeto do pedido. No caso de a forma pleiteada no pedido possuir aspectos ornamentais, deve-se esclarecer quais elementos da forma do objeto do pedido compõem estes aspectos ornamentais.

(21) **BR 30 2013 005062-9** 34
(22) 04/10/2013

(71) CALCADOS BEIRA RIO S/A (BR/RS)
(74) LEAO PROPRIEDADE INTELECTUAL

O presente pedido deve adequar-se à seguinte exigência: De acordo com o Art.100 da LPI, não é registrável como desenho industrial a forma "determinada essencialmente por considerações técnicas ou funcionais". A partir da apresentação atual proposta no pedido, não foi possível perceber características ornamentais no objeto do pedido. No caso de a forma pleiteada no pedido possuir aspectos ornamentais, deve-se esclarecer quais elementos da forma do objeto do pedido compõem estes aspectos ornamentais.

(21) **BR 30 2013 005983-9** 34
(22) 26/11/2013

(71) AMPLA PRODUTOS DE COMUNICAÇÃO VISUAL LTDA. (BR/PR)
(74) BRASIL SUL MARCAS E PATENTES S/C LTDA

O presente pedido deve adequar-se à seguinte exigência: De acordo com o Art.100 da LPI, não é registrável como desenho industrial a forma "determinada essencialmente por considerações técnicas ou funcionais". A partir da apresentação atual proposta no pedido, não foi possível perceber características ornamentais no objeto do pedido. No caso de a forma pleiteada no pedido possuir aspectos ornamentais, deve-se esclarecer quais elementos da forma do objeto do pedido compõem estes aspectos ornamentais.

(21) **BR 30 2013 006270-8** 34
(22) 04/12/2013

(71) WERNER D'ALMEIDA (BR/PR)
(74) MARCOS AURELIO DE JESUS

1. Cancelar a atual apresentação do pedido. Apresentar novo conjunto de figuras numerado conforme o seguinte padrão: objeto principal (Fig. 1.1, Fig. 1.2, Fig 1.3, etc); e primeira variante (Fig. 2.1, Fig. 2.2, Fig 2.3, etc). 2. Apresentar novo relatório descritivo que se limite a descrever sucintamente as características da forma do objeto reivindicado. Suprimir todos os trechos que descrevam materiais, métodos de fabricação, aspectos técnico-funcionais (formas de fixação, engate, encaixe) e qualquer outra especificação de uso ou montagem. Adaptar o relatório à correção da numeração das figuras. 3. Alterar o título para: "Configuração aplicada em sabre de motosserra". 4. Alterar a reivindicação para: "Configuração aplicada em sabre de motosserra por ser substancialmente conforme as figuras e variantes em anexo". 5. De acordo com o Art. 100 da LPI, não é registrável como desenho industrial a forma "determinada essencialmente por considerações técnicas ou funcionais". A partir da apresentação atual proposta no pedido, não foi possível perceber características ornamentais no objeto reivindicado. No

caso de a forma pleiteada no pedido possuir aspectos ornamentais, deve-se esclarecer quais elementos da forma do objeto do pedido compõem estes aspectos ornamentais.

(21) **BR 30 2014 000049-7** 34

(22) 08/01/2014

(71) ASSOCIAÇÃO PRÓ-ENSINO EM SANTA CRUZ DO SUL (BR/RS)

(74) LEÃO PROPRIEDADE INTELECTUAL

1. Alterar o título para: "Configuração aplicada a/em..." seguido da indicação (breve e concisa) do objeto ora pleiteado. 2. Apresentar novo relatório descritivo e nova reivindicação adaptados à correção do título. 3. De acordo com o Art. 100 da LPI, não é registrável como desenho industrial a forma "determinada essencialmente por considerações técnicas ou funcionais". A partir da apresentação atual proposta no pedido, não foi possível perceber características ornamentais no objeto reivindicado. No caso de a forma pleiteada no pedido possuir aspectos ornamentais, deve-se esclarecer quais elementos da forma do objeto do pedido compõem estes aspectos ornamentais.

(21) **BR 30 2014 000054-3** 34

(22) 08/01/2014

(71) MARCELO MUNHOZ (BR/SC)

(74) DMARK REGISTROS DE MARCAS E PATENTES S / S LTDA

1. Cancelar a atual apresentação do pedido. 2. Alterar título para "configuração aplicada em metade de colarinho". 3. Apresentar novo conjunto de figuras acrescentando a vista lateral oposta a que foi apresentada, visto que as laterais não são idênticas, e a vista inferior, por não ser idêntica à vista superior. 4. Adequar relatório descritivo e reivindicações ao novo título e às novas figuras. 5. De acordo com o Art. 100 da LPI, não é registrável como desenho industrial a forma "determinada essencialmente por considerações técnicas ou funcionais". A partir da apresentação atual proposta no pedido, não foi possível perceber características ornamentais no objeto do pedido. No caso de a forma pleiteada no pedido possuir aspectos ornamentais, deve-se esclarecer quais elementos da forma do objeto do pedido compõem estes aspectos ornamentais.

(21) **DI 7102603-7** 34

(22) 24/06/2011

(71) FIAT AUTOMÓVEIS S.A (BR/MG)

Falta a vista superior. O presente pedido deve ser adequado às seguintes exigências: 1. cancelar a atual apresentação de figuras do pedido; 2. apresentar novo conjunto de figuras, nas vistas frontal, posterior, lateral, superior e em perspectiva, com alta nitidez e resolução gráfica, que permitam visualizar o objeto do pedido em todas suas detalhes e características formais, conforme Instrução Normativa 13/2013. 3. Harmonizar o pedido conforme as exigências acima.

(21) **DI 7103008-5** 34

(22) 24/06/2011

(71) FIAT AUTOMÓVEIS S.A (BR/MG)

O presente pedido deve ser adequado às seguintes exigências: 1. cancelar a atual apresentação de figuras do pedido; 2. apresentar novo conjunto de figuras, nas vistas frontal, posterior, lateral e em perspectiva, com alta nitidez e resolução gráfica, que permitam visualizar o objeto do pedido em todas suas detalhes e características formais, conforme Instrução Normativa 13/2013. 3. Harmonizar o pedido conforme as exigências acima.

41

NULIDADE ADMINISTRATIVA

(11) **BR 30 2012 000015-7** 41

(15) 09/04/2013

(73) Plásticos Novel do Nordeste S/A (BR/BA)

Processo Administrativo de Nulidade instaurado por requerimento de terceiros através da Pet. (RS) 016130003910, de 04/11/2013. Interessado(s): PISANI PLÁSTICOS S.A. Procurador(es): SKO OYARZABAL MARCAS E PATENTES LTDA.

(11) **BR 30 2012 002899-0** 41

(15) 25/06/2013

(73) Joana Martins Cassiano (BR/GO)

(74) Aureolino Pinto das Neves

Processo Administrativo de Nulidade instaurado por requerimento de terceiros através da Pet. (SP) 018130028836, de 26/08/2013, ficando suspensos os efeitos da concessão, de acordo com o parágrafo 2º do artigo 113 da Lei 9279/96. Interessado(s): BIOFLORENCE IND. E COM. DE ARTEFATOS PLÁSTICOS LTDA. Procurador(es): SOMARCA ASSESSORIA EMPRESARIAL S/C LTDA.

(11) **BR 30 2012 006253-5** 41

(15) 13/08/2013

(73) Danilo Roberto Pereira de Almeida (BR/SP)

(74) Eduardo Ispier Nassif Balbim

Processo Administrativo de Nulidade instaurado por requerimento de terceiros através da Pet. (SP) 018130034392, de 15/10/2013, ficando suspensos os efeitos da concessão, de acordo com o parágrafo 2º do artigo 113 da Lei 9279/96. Interessado(s): PAULO EDSON MANTOVANI. Procurador(es): MARCO ANTONIO DE OLIVEIRA.

(11) **BR 30 2012 006562-3** 41

(15) 27/08/2013

(73) Master Sistemas Automotivos Ltda (BR/RS)

(74) Vieira de Mello Advogados

Processo Administrativo de Nulidade instaurado por requerimento de terceiros através da Pet. (RS) 016130003810, de 23/10/2013, ficando suspensos os efeitos da concessão, de acordo com o parágrafo 2º do artigo 113 da Lei 9279/96. Interessado(s): SILPA PEÇAS E EQUIPAMENTOS LTDA. Procurador(es): CUSTÓDIO DE ALMEIDA & CIA.

(11) **DI 7001827-8** 41

(15) 14/12/2010

(73) Guisa Indústria de Utilidades Plásticas Ltda (BR/PR)

(74) Marcos Antonio Nunes

Procurador(es): MILTON PIONTE. Interessado(s): ROGÉRIO JOSÉ BERNARDELLO. Processo Administrativo de Nulidade instaurado por requerimento de terceiros através da Pet. (SP) 018130029287, de 29/08/2013.

(11) **DI 7003841-4** 41

(15) 22/02/2012

(73) GINO LEONELLO CORAZZARI NETO (BR/SP)

(74) JOSÉ EDIS RODRIGUES

Processo Administrativo de Nulidade instaurado por requerimento de terceiros através da Pet. (SP) 018130038292, de 25/11/2013. Interessado(s): PLÁSTICOS M B LTDA. Procurador(es): BEERRE ASSESSORIA EMPRESARIAL LTDA.

(11) **DI 7004052-4** 41

(15) 09/03/2011

(73) EMBA EPS COMÉRCIO DE EMBALAGENS LTDA.EPP (BR/SP)

(74) Fernando Perandín Evangelista

Processo Administrativo de Nulidade instaurado por requerimento de terceiros através da Pet. (SP) 018130028464, de 21/08/2013. Interessado(s): ITA FRIA INDÚSTRIA E COMÉRCIO LTDA. Procurador(es): DAVID DO NASCIMENTO ADVOGADOS ASSOCIADOS.

(11) **DI 7005561-0** 41

(15) 14/06/2011

(73) JOSÉ DOMINGUEZ (BR/SP)

(74) FERNANDO GALINDO JR

Processo Administrativo de Nulidade instaurado por requerimento de terceiros através da Pet. (SP) 018130022319, de 01/07/2013. Interessado(s): VABSCO ABS COMPONENTES LTDA. Procurador(es): P.A PRODUTORES ASSOCIADOS MARCAS E PATENTES LTDA.

(11) **DI 7101227-3** 41

(15) 19/07/2011

(73) CLAUDIO RUBENS RAMIRES BITENCOURT FILHO (BR/SP)

Processo Administrativo de Nulidade instaurado por requerimento de terceiros através da Pet. (SP)

018130033928, de 10/10/2013. Interessado(s): TCHIAN ENFEITES LTDA. Procurador(es): BEERRE ASSESSORIA EMPRESARIAL LTDA.

(11) **DI 7103932-5** 41

(15) 26/11/2013

(73) CARMO EZEQUIEL PEREIRA (BR/SP)

Processo Administrativo de Nulidade instaurado por requerimento de terceiros através da Pet. (PR)

015140000100, de 24/01/2014, ficando suspensos os efeitos da concessão, de acordo com o parágrafo 2º do artigo 113 da Lei 9279/96. Interessado(s): FERNANDO TRICTA FERLA. Procurador(es): A PROVINCIA MARCAS E PATENTES LTDA.

(11) **DI 7104154-0** 41
(15) 28/05/2013

(73) Jeferson Martins Correa (BR/MG)
(74) Marcelo Pereira dos Santos
Processo Administrativo de Nulidade instaurado por requerimento de terceiros através da Pet. (RS)
016130002845, de 29/07/2013, ficando suspensos os efeitos da concessão, de acordo com o parágrafo 2º do artigo 113 da Lei 9279/96. Interessado(s): GRENDENE S.A. Procurador(es): CUSTÓDIA DE ALMEIDA & CIA.

(11) **DI 7104570-8** 41
(15) 22/05/2012

(73) RENK ZANINI S A EQUIPAMENTOS INDUSTRIAIS (BR/SP)
(74) BEERRE ASSESSORIA EMPRESARIAL LTDA
Processo Administrativo de Nulidade instaurado por requerimento de terceiros através da Pet. (SP)
018130029441, de 30/08/2013. Interessado(s): ADDN ASSISTÊNCIA TÉCNICA COMÉRCIO E INDÚSTRIA LTDA. Procurador(es): MARCO ANTONIO PALOCCI DE LIMA RODRIGUES.

(11) **DI 7105753-6** 41
(15) 26/12/2012

(73) ART MAISON DECORAÇÃO DE INTERIORES LTDA EPP (BR/SP)
(74) Beerre Assessoria Empresarial Ltda
Processo Administrativo de Nulidade instaurado por requerimento de terceiros através da Pet. (SP)
018130026733, de 07/08/2013. Interessado(s): GOLDEN ART INDÚSTRIA E COMÉRCIO LTDA. Procurador(es): JULIANA DE MORAES CARVALHO MELLO.

(11) **DI 7105754-4** 41
(15) 26/12/2012

(73) ART MAISON DECORAÇÕES DE INTERIORES LTDA EPP (BR/SP)
(74) Beerre Assessoria Empresarial Ltda
Processo Administrativo de Nulidade instaurado por requerimento de terceiros através da Pet. (SP)
018130026732, de 07/08/2013. Interessado(s): GOLDEN ART INDÚSTRIA E COMÉRCIO LTDA. Procurador(es): JULIANA DE MORAES CARVALHO MELLO.

(11) **DI 7106030-8** 41
(15) 30/10/2012

(73) Guisa Indústria de Utilidades Plásticas Ltda (BR/PR)
(74) A Provincia Marcas e Patentes Ltda
Processo Administrativo de Nulidade instaurado por requerimento de terceiros através da Pet. (SP)
018130029285, de 29/08/2013. Interessado(s): ROGÉRIO JOSÉ BERNARDELLO. Procurador(es): MILTON PIONTE.

54 DEVOLUÇÃO DE PRAZO CONCEDIDA

(11) **BR 30 2012 001795-5** 54
(22) 11/04/2012

(15) 13/02/2013
(71) Victaulic Company (US)
(74) Flávia Salim Lopes
Referente à Pet.: 020140020963 de 27/06/2014.
Devolvidos 32 dias de prazo.

(11) **BR 30 2012 001796-3** 54
(22) 11/04/2012

(15) 13/02/2013
(71) Victaulic Company (US)
(74) Flávia Salim Lopes
Referente à Pet.: 020140020968 de 27/06/2014.
Devolvidos 32 dias de prazo.

(11) **BR 30 2012 001797-1** 54
(22) 11/04/2012

(15) 13/02/2013
(71) Victaulic Company (US)
(74) Flávia Salim Lopes
Referente à Pet.: 020140020966 de 27/06/2014.
Devolvidos 32 dias de prazo.

(11) **BR 30 2012 001798-0** 54

(22) 11/04/2012
(15) 13/02/2013
(71) Victaulic Company (US)
(74) Flávia Salim Lopes
Referente à Pet.: 020140020965 de 27/06/2014.
Devolvidos 32 dias de prazo.

(11) **DI 7103780-2** 54

(22) 05/09/2011
(15) 18/09/2012
(71) Electrolux Home Products, Inc. (US)
(74) Dannemann, Siemsen, Bigler & Ipanema Moreira
Referente à Pet.: 020140020863 de 27/06/2014.
Devolvidos 60 dias de prazo.

(11) **DI 7103782-9** 54

(22) 05/09/2011
(15) 18/09/2012
(71) Electrolux Home Products, Inc. (US)
(74) Dannemann, Siemsen, Bigler & Ipanema Moreira
Referente à Pet.: 020140020864 de 27/06/2014.
Devolvidos 60 dias de prazo.

54.1 DEVOLUÇÃO DE PRAZO NEGADA

(11) **DI 7103761-6** 54.1

(22) 02/09/2011
(15) 18/09/2012
(71) Karl Storz Gmbh & Co.Kg (DE)
(74) Dannemann, Siemsen, Bigler & Ipanema Moreira
Referente à Pet.: 020140020866 de 27/06/2014.
Devolvidos 60 dias de prazo.

70 PUBLICAÇÃO ANULADA

(11) **BR 30 2012 001638-0** 70

(22) 29/03/2012
(15) 24/12/2013
(71) MEANT-2-MOVE LLC (US)
(74) Hugo Silva & Maldonado Prop. Intelectual
Referente RPI: 2242 - Cód. 36, Publicado: 24/12/2013 por ter sido indevido.

(11) **DI 7102145-0** 70

(22) 06/06/2011
(15) 06/05/2014
(71) PRAMAC AMERICA LLC (US)
(74) ADVOCACIA PIETRO ARIBONI S/C
Tendo em vista a caracterização de erro formal na formulação de exigência técnica, anulo a publicação do código 34 da RPI 2269 para republicação de despacho 34.

(21) **DI 7106842-2** 70

(22) 04/11/2011
(71) EDENILSON BENEDITO HESPANHOL (BR/SP)
(74) JOSE RODOLFO MAZZONI
Referente RPI: 2229 - Cód. 33.1, Publicado: 24/09/2013 - Anulada a publicação de inexistência do Pedido por ter sido indevida.

71 DESPACHO ANULADO

(11) **BR 30 2012 005860-0** 71

(22) 13/11/2012
(15) 22/07/2014
(71) WELLSTAT DIAGNOSTICS, LLC (US)
(74) HUGO SILVA & MALDONADO - PROP. INTELLECTUAL
Anulado o despacho de exigência formal publicado na RPI 2264 de 27.05.2014, tendo em vista que, voluntariamente e antes do referido exame técnico exarado, o depositante havia apresentado melhores figuras visando sanear o presente pedido de registro de desenho industrial.

(21) **BR 30 2013 001256-5** 71

(22) 26/03/2013
(71) BERLANDA IMPORTADORA LTDA. (BR/PR)
(74) CARLOS EDUARDO LEME DE JESUS

Tendo em vista a caracterização de erro formal na utilização do código de despacho 34, anulo a publicação do código 34 da RPI 2267 para reexame da matéria.





Diretoria de Contratos, Indicações Geográficas e Registros - DICIG

RPI 2271 de 15/07/2014

DICIG Contratos de Tecnologia e Licenças de Uso de Marcas Tabela de Códigos de Despachos

- 060 Exigência formulada em Grau de Recurso.** Formulada exigência para complementação das razões oferecidas a título de recurso no prazo de 60 (sessenta dias) desta data, observando o disposto no complemento. O exame do recurso prosseguirá havendo ou não manifestação sobre a exigência formulada.
- 130 Processo indeferido.** Indeferimento do Requerimento de Averbação ou Registro de contrato e fatura, por não atender aos requisitos legais, observando o disposto no complemento.

DICIG Programas de Computador Tabela de Códigos de Despachos

- 080 Publicação de pedido de Registro de Programa de Computador.**
Publicação de pedido de programa de Computador, art. 3º da Lei 9609/98.
- 082 Pedido em exigência devido a irregularidades.**
Pedido em exigência, conforme artigos 3º, 4º e 5º. Suspensão do andamento do Pedido do Registro, que, para instrução regular, aguardará o atendimento ou contestação das exigências formuladas. Da data da notificação corre o prazo de 60 dias para o cumprimento desta exigência.
- 090 Deferimento de pedido de registro de programa de computador.**
Deferido o pedido de registro de programa de computador com base na lei 9609/98. Desta data corre o prazo de 60 (sessenta) dias para interposição de recurso ao Presidente do INPI.
- 091 Alteração de Nome Deferida.**
Notificação de deferimento de alteração de nome. Desta data corre o prazo de 60 (sessenta) dias para eventuais recursos de interessados.
- 092 Alteração de Nome em Exigência.**
Notificação de exigência referente ao pedido de alteração nome requerida. Desta data corre prazo de 60 (sessenta) dias para cumprimento da exigência formulada, sob pena de indeferimento da alteração.
- 093 Alteração de Nome Indeferida.**
Notificação de indeferimento de transferência de alteração de nome requerida. Desta data corre o prazo de

- 185 Processo arquivado.** Arquivado o processo, uma vez que não houve manifestação do requerente quanto à exigência formulada, ou ainda a pedido do requerente, observando o disposto no complemento.
- 210 Recurso Interposto** contra decisão indicada. Notificação de interposição de recurso ao Presidente do INPI, contra o indeferimento do pedido ou contra a decisão proferida pela DICIG, objetivando o reexame da matéria.
- 272 Recurso conhecido,** observando o disposto no complemento.
- 290 Republicação** da publicação de qualquer um dos itens anteriores por ter sido efetuada com incorreção, observando o disposto no complemento.
- 60 (sessenta) dias para eventual recurso do interessado.
- 094 Alteração de Razão Social Deferida.**
Notificação de deferimento de alteração de razão social requerida. Desta data corre o prazo de 60 (sessenta) dias para eventuais recursos de interessados.
- 095 Alteração de Razão Social em Exigência.**
Notificação de exigência referente ao pedido de alteração de razão social requerida. Desta data corre prazo de 60 (sessenta) dias para cumprimento da exigência formulada, sob pena de indeferimento da alteração.
- 096 Alteração de Razão Social Indeferida.**
Notificação de indeferimento de alteração de razão social requerida. Desta data corre o prazo de 60 (sessenta) dias para eventuais recursos dos interessados.
- 097 Alteração de Endereço Deferida.**
Notificação de deferimento de alteração endereço requerida. Desta data corre o prazo de 60 (sessenta) dias para eventuais recursos de interessados.
- 098 Alteração de Endereço em Exigência.**
Notificação de exigência referente ao pedido de alteração endereço requerida. Desta data corre prazo de 60 (sessenta) dias para cumprimento da exigência formulada, sob pena de indeferimento da alteração.
- 099 Alteração de Endereço Indeferida.**
Notificação de indeferimento de alteração endereço requerida. Desta data corre o prazo de 60 (sessenta) dias para eventual recurso do interessado.
- 295 Publicação Anulada** referente a qualquer um dos itens anteriores por ter sido indevida.
- 350 Processo averbado ou registrado,** conforme artigos 62, 121, 140 e 211 da Lei n.º 9.279/96. Expedição do Certificado de Averbação ou Registro, que se encontra à disposição do interessado no setor competente do INPI.
- 800 Certificado(s) de Averbação Cancelado(s)**
- 998 Intimação ao titular da patente para manifestação sobre requerimento de licença compulsória,** conforme §1º do Art. 73 da Lei nº 9.279/96. Desta data corre o prazo de 60 (sessenta dias) para manifestação do titular.
- 999** Outros
- 100 Transferência de Titularidade Deferida.**
Notificação de deferimento da transferência de titularidade requerida. Desta data corre o prazo de 60 (sessenta) dias para eventuais recursos de interessados.
- 101 Transferência de Titularidade em Exigência.**
Notificação de exigência referente ao pedido de transferência de titularidade requerida. Desta data corre prazo de 60 (sessenta) dias para cumprimento da exigência formulada, sob pena de indeferimento da transferência.
- 102 Transferência de Titularidade Indeferida.**
Notificação de indeferimento de transferência de titularidade requerida. Desta data corre o prazo de 60 (sessenta) dias para eventual recurso do interessado.
- 104 Petição não conhecida.**
Não conhecimento de petição por insuficiência de fundamentação legal ou se desacompanhada do comprovante da respectiva retribuição do valor vigente à data de sua apresentação.
- 105 Desistência de pedido de registro de programa de computador homologada.**
Homologada a desistência do pedido de registro de programa de computador.
- 106 Renúncia ao registro de programa de computador homologada.**
Homologada a renúncia do registro de programa de computador.
- 107 Renúncia ao sigilo da documentação técnica homologada.**
Notificação de renúncia ao sigilo da documentação técnica.



- 108 Registro/pedido de registro sub-judice.**
Notificação de procedimento judicial.
- 109 Anotação de limitação ou ônus.**
Notificação referente à anotação de limitação ou ônus, conforme indicado no complemento.
- 110 Publicação Anulada.**
Anulação da publicação referente a qualquer um dos itens anteriores, por ter sido indevida.
- 111 Despacho Anulado.**
Anulação do despacho referente a qualquer um dos itens anteriores, por ter sido indevida.

DICIG
Tabela de Códigos de Despachos
INDICAÇÕES GEOGRÁFICAS

- 305 CUMPR A EXIGÊNCIA,** observando o disposto no complemento.
- 315** Recolha e/ou complemento a **RETRIBUIÇÃO** devida, no exato valor fixado na **tabela de retribuições de serviços**, em vigor na data da comprovação do cumprimento desta exigência junto ao **INPI**, observando o disposto no complemento. Recolha, também, a retribuição estabelecida para **CUMPRIMENTO DE EXIGÊNCIA.**
- 325 ARQUIVADO** o pedido de registro de indicação geográfica, **POR FALTA DE CUMPRIMENTO/ RESPOSTA À EXIGÊNCIA.**
- 335 PUBLICADO** o pedido de registro de indicação geográfica. Inicia-se, nesta data, o prazo de 60 (sessenta) dias para manifestação de terceiros.
- 340 MANIFESTAÇÃO(ÕES)** de terceiros(s) indicado(s) no complemento, face à publicação do pedido de registro de indicação geográfica.
- 373 DEFERIDO o pedido de registro de indicação geográfica.** Inicia-se, nesta data, o prazo de 60 (sessenta) dias para que o requerente comprove, junto ao **INPI**, o recolhimento da **RETRIBUIÇÃO RELATIVA À EXPEDIÇÃO DE CERTIFICADO DE REGISTRO**, no exato valor previsto na **tabela de custos de serviços prestados pelo INPI**, vigente à época do recolhimento.
- 375 INDEFERIDO** o pedido de registro de indicação geográfica, observado o disposto no complemento.
- 380 PEDIDO DE RECONSIDERAÇÃO INTERPOSTO** contra a decisão de indeferimento do pedido de registro de indicação geográfica.
- 385 PEDIDO DE RECONSIDERAÇÃO CONHECIDO E PROVIDO.**

- 112 Decisão Anulada.**
Anulação da decisão referente a qualquer um dos itens anteriores, por ter sido indevida.
- 113 Retificação.**
Retificação da publicação referente a qualquer um dos itens anteriores, por ter sido efetuada com incorreção. Tal publicação não implica na alteração da data da decisão ou despacho e nos prazos decorrentes da mesma.
- 114 Republicação.**
Repúblicação da publicação referente a qualquer um dos itens anteriores, por ter sido indevida.
- 115 Recurso contra o deferimento**
DEFERIDO o pedido de registro de indicação geográfica. Inicia-se, nesta data, o prazo de 60 (sessenta) dias para que o requerente comprove, junto ao **INPI**, o recolhimento da **RETRIBUIÇÃO RELATIVA À EXPEDIÇÃO DE CERTIFICADO DE REGISTRO**, no exato valor previsto na **tabela de custos de serviços prestados pelo INPI**, vigente à época do recolhimento.
- 390 PEDIDO DE RECONSIDERAÇÃO CONHECIDO. NEGADO PROVIMENTO. MANTIDO O INDEFERIMENTO** do pedido de registro de indicação geográfica, tendo em vista o disposto no complemento. **ENCERRADA A INSTÂNCIA ADMINISTRATIVA.**
- 395** Comunicação de **CONCESSÃO DE REGISTRO** de reconhecimento de indicação geográfica. O certificado de registro estará à disposição do Titular na recepção do **INPI**, após 60 (sessenta) dias, a contar desta data. Poderá, a pedido, ser remetido a qualquer Delegacia/Representação do **INPI/MDIC.**
- 405** Retificação da **COMUNICAÇÃO DE CONCESSÃO DE REGISTRO** de reconhecimento de indicação geográfica, conforme indicado no complemento. O certificado de registro estará à disposição do Titular na recepção do **INPI**, após 60 (sessenta) dias, a contar desta data. Poderá, a pedido, ser remetido a qualquer Delegacia/Representação do **INPI/MDIC.**
- 410 NÃO CONHECIDA A PETIÇÃO** indicada, observando o disposto no complemento.
- 412 PREJUDICADA A PETIÇÃO** indicada.
- 413 ARQUIVADA A PETIÇÃO** indicada.
- 414 INDEFERIDA A PETIÇÃO** indicada.
- 415 ARQUIVADO** o pedido de registro de indicação geográfica, por **DESISTÊNCIA** do requerente.
- 416 RECONHECIDO O OBSTÁCULO ADMINISTRATIVO. DEVOLVIDO O PRAZO**, conforme requerido, que

Notificação de interposição de recurso ao presidente do INPI contra o deferimento do pedido de registro de programa de computador, objetivando o reexame da documentação formal. Desta data corre o prazo de 30 (trinta) dias para a apresentação de contrarrazões pelo interessado. Poderá ser requerida cópia do recurso utilizando o formulário Folha de Petição Programa de Computador.

- 120 Concessão do Registro.**
Expedição do certificado de registro de programa de computador. O título será enviado ao titular ou ao seu procurador, se for o caso.

começará a fluir a partir da data de sua publicação na RPI, observando o disposto no complemento.

- 420 HOMOLOGADA A DESISTÊNCIA** requerida, através da petição indicada.
- 423 ANULADO(S)** o(s) despacho(s) abaixo indicado(s).
- 425 NOMEADO PERITO,** para saneamento de questões técnicas.
- 430 SOBRESTADO** o exame do pedido de registro de indicação geográfica, observando o disposto no complemento.
- 435 PEDIDO DE REGISTRO DE INDICAÇÃO GEOGRÁFICA SUB-JUDICE. NOTIFICAÇÃO DE PROCEDIMENTO JUDICIAL,** observando o disposto no complemento.
- 440 REGISTRO DE INDICAÇÃO GEOGRÁFICA SUB-JUDICE, NOTIFICAÇÃO DE PROCEDIMENTO JUDICIAL,** observando o disposto no complemento.

DICIG
Tabela de Códigos de Despachos
Registro de Topografia de Circuito Integrado

- 501 Publicação de pedido de Registro de Topografia de Circuito Integrado**
Publicação de pedido de Topografia de Circuito Integrado.
- 502 Pedido em exigência devido a irregularidades**
Pedido em exigência, de acordo com o artigo 33 da Lei 11.484/07. Suspensão do andamento do pedido de registro que, para instrução regular, aguardará o atendimento ou contestação das exigências formuladas. Da data da notificação corre o prazo de 60 dias para o cumprimento desta exigência.

504	Arquivamento definitivo do pedido, devido ao não cumprimento de exigências formuladas Arquivamento definitivo do pedido, devido ao não cumprimento de exigências formuladas, de acordo com o artigo 33 da Lei 11.484/07.		dias para eventuais recursos de interessados.		Republicação da publicação referente a qualquer um dos itens anteriores, por ter sido indevida.
506	Arquivamento definitivo do pedido, devido a não apresentação do circuito integrado relativo à topografia requerida Arquivamento definitivo do pedido, devido a não apresentação do circuito integrado relativo à topografia requerida, de acordo com o item IV do art. 3º da Resolução 187/98.	534	Transferência de Titular em Exigência Notificação de exigência referente ao pedido de transferência de titular requerida. Desta data corre prazo de 60 (sessenta) dias para cumprimento da exigência formulada, sob pena de arquivamento da transferência.	650	Recurso Notificação de interposição de recurso ao Presidente do INPI contra a decisão proferida. Desta data corre o prazo de 5 (cinco) dias, contados a partir da data de publicação do ato, para a apresentação de contra-razões pelo interessado. Poderá ser requerida cópia do recurso utilizando o formulário Folha de Petição Topografia de Circuito Integrado.
508	Arquivamento definitivo do pedido, em função de a data de início de exploração, no Brasil ou no exterior, ser anterior a 2 (dois) anos, contados da data de depósito Arquivamento definitivo do pedido, em função de a data de início de exploração, no Brasil ou no exterior, ser anterior a 2 (dois) anos, contados da data de depósito, de acordo com o artigo 33 da Lei 11.484/07.	536	Transferência de Titular Indeferida Notificação de indeferimento de transferência de titular requerida. Desta data corre o prazo de 10 (dez) dias para eventual recurso do interessado.	654	Concessão do Registro Expedição do certificado de registro de Topografia de Circuito Integrado. O título acha-se à disposição do interessado na recepção da Representação do Estado no qual foi depositado. Desta data corre o prazo de 5 (cinco) anos para interposição de nulidade administrativa.
520	Alteração de Nome ou Razão Social Deferida Notificação de deferimento de alteração de nome ou Razão Social. Desta data corre o prazo de 10 (dez) dias para eventuais recursos de interessados.	538	Petição não conhecida Não conhecimento de petição por insuficiência de fundamentação legal ou se desacompanhada do comprovante da respectiva retribuição do valor vigente à data de sua apresentação.	656	Nulidade Administrativa Notificação de interposição de nulidade administrativa de registro de Topografia de Circuito Integrado, objetivando o reexame da documentação formal. Desta data corre o prazo de 5 (cinco) dias, contados a partir da data de publicação do ato, para a apresentação de manifestação pelo titular.
522	Alteração de Nome ou Razão Social em Exigência Notificação de exigência referente ao pedido de alteração nome ou Razão Social requerida. Desta data corre prazo de 60 (sessenta) dias para cumprimento da exigência formulada, sob pena de indeferimento da alteração.	540	Desistência de pedido de registro de Topografia de Circuito Integrado homologada Homologada a desistência do pedido de registro de Topografia de Circuito Integrado.	658	Revisão Administrativa Notificação de revisão administrativa de registro de Topografia de Circuito Integrado, objetivando o reexame da documentação formal. Desta data corre o prazo de 10 (dez) dias, contados a partir da data de publicação do ato, para a apresentação de manifestação pelo titular.
524	Alteração de Nome ou Razão Social Indeferida Notificação de indeferimento de transferência de alteração de nome ou Razão Social requerida. Desta data corre o prazo de 10 (dez) dias para eventuais recursos de interessados.	542	Renúncia ao registro de Topografia de Circuito Integrado homologada Homologada a renúncia do registro de Topografia de Circuito Integrado e o registro é considerado extinto na data da apresentação da renúncia.	660	Extinção Notificação da extinção do registro de topografia de circuito integrado, pela expiração do prazo de vigência de proteção legal.
526	Alteração de Endereço Deferida Notificação de deferimento de alteração endereço requerida. Desta data corre o prazo de 10 (dez) dias para eventuais recursos de interessados.	544	Renúncia ao sigilo de pedido de registro de Topografia de Circuito Integrado Notificação de renúncia ao sigilo de pedido de registro de Topografia de Circuito Integrado.	662	Devolução de Prazo Notificação de devolução de prazo por justa causa, de acordo com a Resolução INPI nº 116, de 22 de dezembro de 2004. Desta data corre o prazo adicional concedido no despacho.
528	Alteração de Endereço em Exigência Notificação de exigência referente ao pedido de alteração endereço requerida. Desta data corre prazo de 60 (sessenta) dias para cumprimento da exigência formulada, sob pena de indeferimento da alteração.	546	Registro/pedido de registro sub-judice Notificação de procedimento judicial.	664	Outros
530	Alteração de Endereço Indeferida Notificação de indeferimento de alteração endereço requerida. Desta data corre o prazo de 10 (dez) dias para eventual recurso do interessado.	548	Anotação de limitação ou ônus Notificação referente à anotação de limitação ou ônus, conforme indicado no complemento.	662	Devolução de Prazo Notificação de devolução de prazo por justa causa, de acordo com a Resolução INPI nº 116, de 22 de dezembro de 2004. Desta data corre o prazo adicional concedido no despacho.
532	Transferência de Titular Deferida Notificação de deferimento da transferência de titular requerida. Desta data corre o prazo de 10 (dez)	640	Publicação Anulada Anulação da publicação referente a qualquer um dos itens anteriores, por ter sido indevida.	664	Outros
		642	Despacho Anulado Anulação do despacho referente a qualquer um dos itens anteriores, por ter sido indevida.	664	Outros
		644	Decisão Anulada Anulação da decisão referente a qualquer um dos itens anteriores, por ter sido indevida.	664	Outros
		646	Retificação Retificação da publicação referente a qualquer um dos itens anteriores, por ter sido efetuada com incorreção. Tal publicação não implica na alteração da data da decisão ou despacho e nos prazos decorrentes da mesma.	664	Outros
		648	Republicação	664	Outros





Diretoria de Contratos, Indicações Geográficas e Registros - DICIG

Contratos de Tecnologia (EP, FT, SAT, FRA)

Licenças de Uso de Marca (UM)

RPI 2271 de 15/07/2014

Processo: 040289 **350**

Com Última Informação de: 12/06/2014

Certificado de Averbação: 040289/14

Cedente: COMPANHIA GERAL DOS

ESTABELECIMENTOS MICHELIN E

MICHELIN RECHERCHE ET

TECHNIQUE

País da Cedente: FRANÇA

Cessionária: SOCIEDADE MICHELIN

DE PARTICIPAÇÕES, INDÚSTRIA E

COMÉRCIO LTDA

País da Cessionária: BRASIL

Setor: FABRICAÇÃO DE

PNEUMÁTICOS E DE CÂMARAS-DE-

AR

Endereço da Cessionária: Avenida das

Américas, 700 - Bloco 4 - Salas 101 a

332 - Barra da Tijuca - Rio de Janeiro -

RJ

Natureza do Documento: Contrato de

26/08/2003 e Aditivo de 09/11/2007 e

Aditivo de 11/03/2013

Objeto: EP - Licença não-exclusiva de

Exploração das Patentes e Desenhos

Industriais relacionados no item "Prazo"

para fabricação de pneumáticos para

veículos de carga, caminhonetes e

veículos de passeio - Alteração do item

"Prazo" do Certificado de Averbação nº

040289/13

Moeda de Pagamento: EURO

Valor: 5,0% (cinco por cento) sobre o

preço líquido de venda para os produtos

contratuais relacionados às Patentes e

Desenhos Industriais listados no item

"Prazo"

Prazo: De 06/06/2014 até

11/02/2017 para PI9707578;

13/10/2017 para PI9706881;

30/10/2017 para PI9705175;

19/12/2017 para PI9713753;

23/01/2018 para PI9800448;

18/02/2018 para PI9807463;

20/05/2018 para PI9809477;

24/06/2018 para PI9810457;

27/10/2018 para PI9813963;

27/10/2018 para PI9813188;

06/11/2018 para PI9813992;

10/11/2018 para PI9804600;

16/12/2018 para PI9814587;

16/12/2018 para PI9814585;

18/12/2018 para PI9805465;

13/01/2019 para PI9900045;

02/02/2019 para PI9907635;

12/02/2019 para PI9908076;

12/02/2019 para PI9908077;

17/02/2019 para PI9908260;

17/02/2019 para PI9908242;

08/03/2019 para PI9908941;

24/05/2019 para PI9901753;

25/05/2019 para PI9910922;

30/06/2019 para PI0000353;

14/07/2019 para PI0012851;

11/08/2019 para PI0011825;

13/09/2019 para PI9913676;

30/09/2019 para PI9904408;

01/10/2019 para PI9914202;

01/10/2019 para PI9914219;

11/10/2019 para PI9914564;

18/10/2019 para PI9916339;

10/12/2019 para PI9917576;

20/12/2019 para PI9916528;

10/02/2020 para PI0000352;

28/02/2020 para PI0009002;

28/04/2020 para PI0002394;

30/06/2020 para PI0002927;

24/08/2020 para PI0009126;

09/10/2020 para PI0015390;

09/10/2020 para PI0007209;

13/10/2020 para PI0015119;

19/10/2020 para PI0006105;

23/10/2020 para PI0015312;

07/12/2020 para PI0005755;

19/04/2021 para PI0110346;

23/04/2021 para PI0106087;

14/06/2021 para PI0100377;

12/07/2021 para PI0012004;

20/07/2021 para PI0112757;

25/07/2021 para PI0112886;

25/07/2021 para PI0112888;

09/10/2021 para PI0114614;

13/11/2021 para PI0115303;

11/12/2021 para PI0106003;

14/12/2021 para PI0116236;

10/01/2022 para PI0005523;

30/01/2022 para BR302012000392;

30/01/2022 para BR302012000393;

15/02/2022 para BR302012000662;

08/03/2022 para PI0204476;

23/03/2022 para BR302012001463;

23/03/2022 para BR302012001464;

23/03/2022 para BR302012001466;

23/03/2022 para BR302012001467;

28/03/2022 para BR302012001532;

28/03/2022 para BR302012001533;

08/04/2022 para PI0210150;

07/05/2022 para PI0205349;

15/05/2022 para PI0205350;

26/12/2022 para PI0214390;

22/01/2023 para PI0211182;

07/03/2023 para PI0307685;

10/06/2023 para PI0311676;

06/08/2023 para PI0305105;

13/09/2024 para PI9913677;

24/06/2014 para DI6402123;

21/09/2014 para DI6403397;

06/10/2014 para DI6404401;

22/10/2014 para DI6403911;

09/12/2014 para DI6404475;

22/12/2014 para DI5902661;

11/02/2015 para DI6500303;

23/02/2015 para DI6500497;

06/04/2015 para DI6000529;

06/04/2015 para DI6000522;

17/06/2015 para DI6502142;

29/07/2015 para DI6502811;

23/08/2015 para DI6503109;

22/09/2015 para DI6002528;

16/10/2015 para DI5501721;

27/10/2015 para DI6503908;

27/10/2015 para DI6503910;

27/10/2015 para DI6503909;

02/12/2015 para DI6504595;

23/12/2015 para DI6504880;

24/01/2016 para DI6600123;

27/01/2016 para DI6600166;

10/03/2016 para DI6602086;

10/03/2016 para DI6600750;

13/03/2016 para DI6600544;

14/03/2016 para DI6600696;

14/03/2016 para DI6600707;

14/03/2016 para DI6600706;

20/04/2016 para DI6601370;

12/05/2016 para DI6601577;

28/05/2016 para DI6101230;

19/06/2016 para DI6602178;

21/07/2016 para DI6602543;

23/11/2016 para DI6102924;

30/11/2016 para DI6102978;

30/11/2016 para DI6102981;

05/12/2016 para DI6604222;

05/12/2016 para DI6604232;

24/01/2017 para DI5700401;

30/04/2017 para DI5700704;

30/04/2017 para DI5700702;

30/04/2017 para DI5700703;

16/05/2017 para DI6201271;

10/08/2017 para DI6702483;

30/08/2017 para DI6702613;

05/09/2017 para DI6703105;

05/09/2017 para DI6703106;

06/09/2017 para DI6702712;

31/10/2017 para DI6703488;

31/10/2017 para DI6703489;

30/12/2017 para DI5702219;

04/01/2018 para DI6800049;

25/01/2018 para DI6800156;

17/03/2018 para DI6801052;

03/04/2018 para DI6801315;

29/04/2018 para DI6801716;

29/04/2018 para DI6301268;

30/04/2018 para DI6801642;

21/05/2018 para DI6802199;

30/06/2018 para DI6802445;

14/07/2018 para DI6302243;

17/07/2018 para DI6803265;

31/07/2018 para DI6803316;

05/08/2018 para DI6803459;

07/08/2018 para DI6804561;

11/08/2018 para DI6803620;

11/08/2018 para DI6803621;

11/08/2018 para DI6803622;

01/09/2018 para DI6803817;

10/09/2018 para DI6803956;

10/09/2018 para DI6303266;

16/09/2018 para DI6303377;

26/09/2018 para DI6804260;

26/09/2018 para DI6804261;

26/09/2018 para DI6804264;

07/10/2018 para DI6303530;

09/10/2018 para DI6804566;

09/10/2018 para DI6804567;

15/10/2018 para DI6303751;

29/10/2018 para DI5801981;

07/11/2018 para DI6804924;

18/11/2018 para DI6805014;

18/11/2018 para DI6805015;

04/12/2018 para DI6805403;

12/12/2018 para DI6805376;

18/12/2018 para DI6805630;

02/03/2019 para DI6900590;

02/03/2019 para DI6900591;

02/03/2019 para DI6900592;

08/03/2019 para DI5900584;

11/03/2019 para DI6901516;

16/03/2019 para DI6900765;

27/03/2019 para DI6901163;

08/04/2019 para DI6901193;

09/04/2019 para DI5900813;

14/04/2019 para DI6901321;

20/04/2019 para DI6601369;

20/04/2019 para DI5900755;

27/04/2019 para DI6901417;

13/05/2019 para DI6901628;

27/05/2019 para DI5900874;

29/05/2019 para DI6902034;

12/06/2019 para DI6902202;

12/06/2019 para DI6902203;

15/06/2019 para DI6902198;

16/06/2019 para DI6902190;

16/06/2019 para DI6902191;

22/06/2019 para DI6902273;

22/06/2019 para DI6902271;

23/06/2019 para DI6902280;

23/06/2019 para DI6902282;

29/06/2019 para DI5901366;

14/08/2019 para DI6903139;

19/08/2019 para DI6903241;

19/08/2019 para DI6903243;

19/08/2019 para DI6903244;

22/09/2019 para DI6903703;

22/09/2019 para DI6903705;

22/09/2019 para DI6903704;

04/11/2019 para DI6904159;

18/11/2019 para DI6904387;

18/11/2019 para DI6904388;

18/11/2019 para DI6904390;

15/12/2019 para DI6904814;

15/12/2019 para DI6904816;

16/12/2019 para DI6904849;

16/12/2019 para DI6904850;

16/12/2019 para DI6904851;

24/02/2021 para DI7101153;
29/03/2021 para DI7101822;
06/05/2021 para DI7102848;
31/05/2021 para DI7102773;
28/06/2021 para DI7103063;
11/07/2021 para DI7103302;
16/08/2021 para DI7103651;
16/08/2021 para DI7103652;
16/08/2021 para DI7103653;
16/08/2021 para DI7103654;
30/08/2021 para DI7103738;
30/08/2021 para DI7103739;
11/10/2021 para DI7105124;
10/11/2021 para DI7105680;
18/11/2021 para DI7105727;
22/11/2021 para DI7105768;
23/11/2021 para DI7105781;
30/11/2021 para DI7105926;
26/12/2021 para DI7106473;
26/12/2021 para DI7106474;
28/12/2021 para DI7106572
Responsável pelo pagamento do
Imposto de Renda: Cedente

Processo: 040805 **350**
Com Última Informação de: 09/06/2014
Certificado de Averbação: 040805/02
Cedente: SUNCOKE TECHNOLOGY
AND DEVELOPMENT LLC.
(anteriormente denominada SUN COKE
COMPANY).
País da Cedente: ESTADOS UNIDOS
Cessionária: SOL COQUERIA
TUBARÃO S/A.
País da Cessionária: BRASIL
Setor: SERVIÇOS RELACIONADOS
COM A EXTRAÇÃO DE PETRÓLEO E
GÁS - EXCETO A PROSPECÇÃO
REALIZADA POR TERCEIROS
Endereço da Cessionária: Avenida
Brigadeiro Eduardo Gomes, Nº 930 -
parte - Jardim Limoeiro - Serra - ES
Natureza do Documento: Aditivo de
06/03/2014 e Contrato de 18/08/2004
Objeto: EP - Licença não exclusiva de
exploração das Patentes PI 0207428-1
e BR 102012031038-4 - Alteração no(s)
itens "Cedente", "Natureza dos
Documentos", "Objeto" e "Prazo"
Moeda de Pagamento: DOLAR DOS
ESTADOS UNIDOS
Valor: US\$ 4.00 por tonelada de coque
industrializado na planta de produção
Prazo: De 12/03/2014 até 31/01/2023
Responsável pelo pagamento do
Imposto de Renda: Cedente

Processo: 081007 **350**
Com Última Informação de: 26/05/2014
Certificado de Averbação: 081007/03
Cedente: AKZO NOBEL CHEMICALS
INTERNATIONAL B.V.
País da Cedente: HOLANDA
Cessionária: AKZO NOBEL LTDA
País da Cessionária: BRASIL
Setor: FABRICAÇÃO DE OUTROS
PRODUTOS QUÍMICOS NÃO
ESPECIFICADOS OU NÃO
CLASSIFICADOS
Endereço da Cessionária: Rodovia Akzo
Nobel, 707, Portão A - São Roque da
Chave - Itupeva - SP
Natureza do Documento: Contrato de
28/04/2008 e Primeiro Aditivo de
27/02/2009
Objeto: FT - Aquisição de tecnologia
industrial para fabricação de
surfactantes e peróxidos orgânicos -
Alteração do item "Prazo"
Moeda de Pagamento: EURO
Valor: 4% (quatro por cento) sobre o
preço líquido de venda dos Produtos
Transferidos Fabricados, apurados após
a dedução dos valores relativos aos
insumos e matérias primas importados
da cedente ou de fonte a ela vinculada,
direta ou indiretamente
Prazo: 05 (cinco) anos a contar de
21/05/2014
Responsável pelo pagamento do
Imposto de Renda: Cedente

Processo: 081039 **350**
Com Última Informação de: 24/06/2014
Certificado de Averbação: 081039/03
Cedente: MIS QUALITY
MANAGEMENT CORP.
País da Cedente: ESTADOS UNIDOS
Cessionária: MOODY'S ANALYTICS
DO BRASIL SOLUÇÕES PARA
GERENCIAMENTO DE RISCO DE
CRÉDITO LTDA
País da Cessionária: BRASIL
Setor: ATIVIDADES DE ACESSORIA
EM GESTÃO EMPRESARIAL
Endereço da Cessionária: Av. das
Nações Unidas, 12.551 - 16º andar -
Brooklin - São Paulo - SP
Natureza do Documento: Aditivo de
14/04/2014 ao Contrato de 01/01/2008 e
Affidavit de 08/10/2009 e Aditivo de
10/05/2012
Objeto: UM - Licença não exclusiva para
os Registros de Marcas relacionados no
item "Prazo" - Alteração dos itens
"Objeto", em função da concessão das
marcas sob Pedidos de Registro, e
"Prazo"
Moeda de Pagamento: DOLAR DOS
ESTADOS UNIDOS
Valor: 1,9% do preço líquido de vendas
Forma de Pagamento: Anual
Prazo: De 20/06/2014 até
20/12/2014 para o Registro 817211756;
18/04/2015 para o Registro 817211764;
12/03/2016 para o Registro 814780873;
12/06/2017 para os Registros
825595959 e 825595967;
01/01/2018 para os Registros
829575499, 829575480, 829575553,
829575510, 829575529, 830761047,
830761136 e 830761144
Responsável pelo pagamento do
Imposto de Renda: Cessionária

Processo: 090284 **350**
Com Última Informação de: 27/06/2014
Certificado de Averbação: 090284/09
Cedente: THE PROCTER & GAMBLE
COMPANY
País da Cedente: ESTADOS UNIDOS
Cessionária: PROCTER & GAMBLE
DO BRASIL S/A
País da Cessionária: BRASIL
Setor: FABRICAÇÃO DE ARTIGOS DE
PERFUMARIA E COSMÉTICOS
Endereço da Cessionária: Avenida
Guaruba, 740 - Distrito Industrial -
Manaus - AM
Natureza do Documento: Contrato de
01/01/2009 e Aditivo de 01/01/2010
Objeto: EP/DI - Licença não exclusiva
das patentes, pedidos de patente e
desenhos
industriais listados no item "Prazo" para
a fabricação de produtos de proteção
para bebês especificados no Anexo II
do Contrato (PAMPERS BÁSICA
SUPERSEC, PAMPERS TOTAL
CONFORT, PAMPERS NOTURNA E
DIURNA) - Alteração do item "Prazo"
Moeda de Pagamento: DOLAR DOS
ESTADOS UNIDOS
Valor: Pelas patentes e desenhos
industriais: 2% (dois por cento) sobre o
preço líquido de venda dos produtos
amparados pelas patentes
Prazo: De 16/05/2013 até 23/08/2013
para a patente PI9307128; até
23/09/2013 para a patente PI9307171;
até 22/03/2014 para a patente
PI9406039; até 23/05/2014 para a
patente PI9406784; até 18/11/2014 para
a patente PI9408106, até 10/02/2015
para a PI9506912, até 20/06/2015 para a
PI9508042, até 30/06/2015 para as
patentes PI9509774, PI9509775,
PI9509922, PI9509923, PI9608689,
PI9609010, PI9611432, PI9611876,
PI9707217, PI9713029, PI9808763,
PI9813011, PI9814836, PI9910052,
PI0210781 e até 30/06/2015 para os

desenhos industriais DI5800160,
DI5800466
Responsável pelo pagamento do
Imposto de Renda: Cedente

Processo: 110713 **350**
Com Última Informação de: 30/05/2014
Certificado de Averbação: 110713/04
Cedente: UNILEVER N.V.
País da Cedente: HOLANDA
Cessionária: CARGILL AGRÍCOLA S/A.
País da Cessionária: BRASIL
Setor: REFINO DE ÓLEOS VEGETAIS
Endereço da Cessionária: Avenida
Morumbi nº 8234 - Brooklin - São Paulo
- SP
Natureza do Documento: Contrato de
08/06/2011
Objeto: UM - Licença exclusiva para os
Registros 006225772, 007546955,
007546971, 200039717, 730172015,
740052594, 902916351, 902916440 e
902916483 - Alteração dos itens
"Objeto", "Valor" e "Prazo"
Moeda de Pagamento: EURO
Valor: a) Taxa de royalty de 1,0% (um
por cento) do faturamento mensal
referente aos produtos "atomatados",
devidos após a total amortização do
adiantamento, identificados pelos
Registros 200039717 e 902916483; e

b) Taxa de royalty de 2,0% (dois por
cento) do faturamento mensal referente
a "geléias e demais produtos (exceto
geléias de mocotó)", identificados pelos
Registros 006225772, 007546955,
007546971, 730172015, 740052594,
902916351 e 902916440.-
Forma de Pagamento: Trimestral
Prazo: De 08/06/2011 até 25/01/2016
para o Registro 006225772;
De 08/06/2011 até 08/06/2021 para os
Registros 007546955, 007546971,
730172015, 740052594 e 902916351;
De 08/06/2011 até 23/03/2022 para o
Registro 200039717;
De 18/02/2014 até 08/06/2021 para o
Registro 902916440;
De 18/02/2014 até 18/02/2024 para o
Registro 902916483
Responsável pelo pagamento do
Imposto de Renda: Cedente

Processo: 130245 **350**
Com Última Informação de: 02/06/2014
Certificado de Averbação: 130245/04
Cedente: ROBERT BOSCH LICENSING
ADMINISTRATION CV
País da Cedente: HOLANDA
Cessionária: ROBERT BOSCH
LIMITADA
País da Cessionária: BRASIL
Setor: FABRICAÇÃO DE PEÇAS E
ACESSÓRIOS PARA O SISTEMA
MOTOR
Endereço da Cessionária: Via
Anhanguera s/nº - Km 98 - Boa Vista -
Campinas - SP
Natureza do Documento: Contrato de
28/11/2012
Objeto: UM - Licença não exclusiva para
os Registros mencionados no item
"Prazo" - Alteração do item "Prazo" do
Certificado de Averbação nº 130245/03
Moeda de Pagamento: EURO
Valor: 1% (um por cento) sobre o preço
líquido de vendas
Forma de Pagamento: Anual
Prazo: De 21/05/2014 até:
30/12/2014 para os Registros
005005361, 007561997 e 003091414;
04/05/2015 para o Registro 003306097;
21/06/2015 para o Registro 003311031;
12/07/2015 para o Registro 003311040;
03/09/2015 para os Registros
007564155 e 003173674;
27/12/2015 para os Registros
822441667, 822441616 e 822441586;
18/01/2016 para o Registro 003484858;

10/06/2016 para os Registros
811793346 e 811793338;
15/07/2016 para o Registro 003373894;
22/08/2016 para o Registro 820760307;
17/04/2017 para o Registro 824047753;
02/05/2017 para os Registros
824879937, 824879945 e 824879953;
24/07/2017 para os Registros
824415426 e 824047745;
07/08/2017 para o Registro 824430751;
16/09/2017 para os Registros
818609400 e 818609370;
23/09/2017 para os Registros
818609311 e 818609320;
28/10/2017 para os Registros
818609397, 818609389, 818609362,
818609354 e 818609346;
30/10/2017 para o Registro 827318650;
23/05/2018 para os Registros
003244016 e 002986248;
19/08/2018 para o Registro 824879929;
02/09/2018 para o Registro 824415418;
13/10/2019 para o Registro 824430743;
23/11/2019 para o Registro 818609338;
10/09/2020 para o Registro 007225067;
07/11/2020 para o Registro 002418347;
06/12/2020 para os Registros
002433141, 200012401, 200012428 e
200012410;
16/04/2022 para o Registro 821229206;
10/08/2022 para o Registro 790294990;
24/07/2023 para o Registro 002857405;
02/08/2023 para o Registro 810639190;
19/08/2023 para o Registro 820760293;
23/08/2023 para o Registro 002871548;
05/12/2023 para o Registro 002911582;
21/05/2024 para os Registros
003061396, 007561652, 002993414,
003210065 e 007561644
Responsável pelo pagamento do
Imposto de Renda: Cedente

Processo: 130404 **350**
Com Última Informação de: 30/05/2014
Certificado de Averbação: 130404/03
Cedente: ALSTOM TECHNOLOGY LTD
País da Cedente: SUÍÇA
Cessionária: ALSTOM GRID ENERGIA
LTDA
País da Cessionária: BRASIL
Setor: FABRICAÇÃO DE
SUBESTAÇÕES, QUADROS DE
COMANDO, REGULADORES DE
VOLTAGEM E OUTROS APARELHOS
E EQUIPAMENTOS PARA
DISTRIBUIÇÃO E CONTROLE DE
ENERGIA
Endereço da Cessionária: Rua Virgílio
Wey, 150 - Água Branca - São Paulo -
SP
Natureza do Documento: Aditivo nº 01
de 21/02/2013 ao Contrato de
28/02/2013
Objeto: FT - Fabricação de
equipamentos elétricos, Tecnologia do
Setor Grid, definidos no Anexo 1 -
Alteração do item "Valor"
Moeda de Pagamento: EURO
Valor: 5% (cinco por cento), sobre o
preço líquido de venda dos produtos
contratuais, após a dedução do valor
das partes, peças e componentes
importados da cedente ou de fonte a ela
vinculada, direta ou indiretamente
Prazo: De 16/05/2014 até 11/03/2018
Responsável pelo pagamento do
Imposto de Renda: Cedente

Processo: 130749 **350**
Com Última Informação de: 30/05/2014
Certificado de Averbação: 130749/01
Cedente: RITTAL GMBH & CO.
País da Cedente: ALEMANHA
Cessionária: ACECO TI S.A.
País da Cessionária: BRASIL
Setor: COMÉRCIO VAREJISTA DE
OUTROS PRODUTOS NÃO
ESPECIFICADOS ANTERIORMENTE
Endereço da Cessionária: Rua Armando
Andrade, 529 - Parte A - Parque Santos
Dumont - Toboão da Serra - SP

Natureza do Documento: Contrato de 27/02/2013
 Objeto: EP - Licença exclusiva de exploração da Patente PI 9915404-8;
 FT - Fabricação de sala de proteção de dados
 Moeda de Pagamento: EURO
 Valor: 1) EP - "NIHIL";
 2) FT - Remuneração por sala de proteção de dados, de acordo com a metragem a seguir:
 - De 05 até 20m² - € 424,00/m²;
 - De 21 até 40m² - € 348,00/m²;
 - De 41 até 60m² - € 269,00/m²;
 - De 61 até 100m² - € 192,00/m²;
 - Acima de 101m² - € 192,00/m², respeitado o limite anual mínimo de € 200.000,00
 Prazo: De 31/07/2013 a 31/07/2016
 Responsável pelo pagamento do Imposto de Renda: Cessionária

Processo: 130922 **350**
 Com Última Informação de: 16/05/2014
Certificado de Averbação: 130922/01
 Cedente: BROTHER INDUSTRIES, LTD
 País da Cedente: JAPÃO
 Cessionária: BROTHER INTERNATIONAL CORPORATION DO BRASIL LTDA
 País da Cessionária: BRASIL
 Setor: COMÉRCIO ATACADISTA DE MÁQUINAS, APARELHOS E EQUIPAMENTOS PARA USOS INDUSTRIAL, TÉCNICO E PROFISSIONAL, E OUTROS USOS, NÃO ESPECIFICADOS ANTERIORMENTE
 Endereço da Cessionária: Avenida Paulista, Nº 854- 15º andar - Bela Vista - São Paulo - SP
 Natureza do Documento: Contrato de 01/09/2013
 Objeto: FT - Tecnologia visando à capacitação da cessionária para prestação de serviços de recondição e remanufatura em cartuchos de toner utilizados como suprimentos para impressoras a laser e equipamentos multifuncionais fabricados pela cedente da série BL(TN-3382 e TN-3392)
 Moeda de Pagamento: DOLAR DOS ESTADOS UNIDOS
 Valor: 1% (um por cento) sobre a receita operacional líquida obtida com a venda dos produtos objeto dos serviços de recondição e remanufatura prestados
 Forma de Pagamento: Trimestral
 Prazo: De 01/08/2013 até 31/08/2018
 Responsável pelo pagamento do Imposto de Renda: Cedente

Processo: 140129 **350**
 Com Última Informação de: 22/05/2014
Certificado de Averbação: 140129/01
 Cedente: G-TEKT CORPORATION
 País da Cedente: JAPÃO
 Cessionária: G-KT DO BRASIL LTDA.
 País da Cessionária: BRASIL
 Setor: COMÉRCIO A VAREJO E POR ATACADO DE PEÇAS E ACESSÓRIOS PARA VEÍCULOS AUTOMOTORES
 Endereço da Cessionária: Rod. Dom Gabriel Paulino Bueno Couto, s/nº - Km 84,5 - Pinhal - Cabreúva - SP
 Natureza do Documento: Contrato de 10/12/2013
 Objeto: SAT - Serviços técnicos e treinamento para efetuar melhorias no ferramental usado para produção de peças de automóveis listadas no Anexo I
 Moeda de Pagamento: IEN JAPONES
 Valor: Até JPY 201.040.000
 Forma de Pagamento: Taxa/dia de JPY 60.000
 Prazo: De 10/12/2013 até 10/12/2018
 Responsável pelo pagamento do Imposto de Renda: Cessionária

Serviços/Despesas Isentas de Averbação: Até JPY 143.659.040 - Passagens aéreas, diárias de viagem e preparação engenheiro

Processo: 140166 **350**
 Com Última Informação de: 30/05/2014
Certificado de Averbação: 140166/01
 Cedente: THYSSENKRUPP STEEL EUROPE AG
 País da Cedente: ALEMANHA
 Cessionária: THYSSENKRUPP COMPANHIA SIDERÚRGICA DO ATLÂNTICO
 País da Cessionária: BRASIL
 Setor: SIDERÚRGICAS INTEGRADAS
 Endereço da Cessionária: Avenida João XXIII, S/Nº - Distrito Industrial de Santa C - Rio de Janeiro - RJ
 Natureza do Documento: Contrato de 21/11/2013
 Objeto: SAT - Serviços de assistência técnica relacionados ao processamento de placas de aço no Complexo da Usina Siderúrgica Integrada da CSA, detalhado no Anexo 1 e posterior treinamento de engenheiros, técnicos e chefes de equipe da cedente na Alemanha
 Moeda de Pagamento: EURO
 Valor: Até Eur 7.036.788,30
 Forma de Pagamento: Taxa / dia variando de Eur 459,20 até Eur 1.333,40
 Prazo: De 01/07/2011 até 31/12/2013
 Responsável pelo pagamento do Imposto de Renda: Cedente

Processo: 140177 **350**
 Com Última Informação de: 22/05/2014
Certificado de Averbação: 140177/01
 Cedente: JCB EARTHMOVERS LTD
 País da Cedente: REINO UNIDO
 Cessionária: JCB DO BRASIL LTDA
 País da Cessionária: BRASIL
 Setor: FABRICAÇÃO DE MÁQUINAS E EQUIPAMENTOS DE TERRAPLANAGEM E PAVIMENTAÇÃO
 Endereço da Cessionária: Av. Joseph Cyril Bamford, 3.600 - éden - Sorocaba - SP
 Natureza do Documento: Contrato de 30/10/2013
 Objeto: FT - Fabricação de Pá Carregadora com Rodas (Versão 426 ZX), conforme Anexo A do Contrato
 Moeda de Pagamento: LIBRA ESTERLINA
 Valor: 5% (cinco por cento) sobre o preço líquido de vendas do produto contratual, após a dedução dos insumos e componentes importados da cedente ou de fonte a ela vinculada, direta ou indiretamente
 Prazo: 5 (cinco) anos a contar de 22/01/2014
 Responsável pelo pagamento do Imposto de Renda: Cedente

Processo: 140194 **350**
 Com Última Informação de: 30/05/2014
Certificado de Averbação: 140194/01
 Cedente: WACKER CHEMIE AG
 País da Cedente: ALEMANHA
 Cessionária: WACKER QUÍMICA DO BRASIL LTDA
 País da Cessionária: BRASIL
 Setor: FABRICAÇÃO DE PRODUTOS QUÍMICOS
 Endereço da Cessionária: Rua Municipal, 325 - Jardim Alvorada - Jandira - SP
 Natureza do Documento: Contrato de 01/11/2011
 Objeto: FT - Fabricação dos produtos Wacker - Belsil UL 9815; Wacker - Belsil UL 309 e Wacker - Belsil HL 999
 Moeda de Pagamento: DOLAR DOS ESTADOS UNIDOS
 Valor: 2% (dois por cento) sobre o preço líquido de venda dos produtos

contratuais, deduzidos os insumos importados da cedente ou de fonte a ela vinculada direta ou indiretamente
 Prazo: De 21/01/2014 até 01/11/2016
 Responsável pelo pagamento do Imposto de Renda: Cessionária

Processo: 140199 **350**
 Com Última Informação de: 22/05/2014
Certificado de Averbação: 140199/01
 Cedente: JCB VIBROMAX GMBH
 País da Cedente: ALEMANHA
 Cessionária: JCB DO BRASIL LTDA
 País da Cessionária: BRASIL
 Setor: FABRICAÇÃO DE MÁQUINAS E EQUIPAMENTOS DE TERRAPLANAGEM E PAVIMENTAÇÃO
 Endereço da Cessionária: Av. Joseph Cyril Bamford, 3.600 - éden - Sorocaba - SP
 Natureza do Documento: Contrato de 30/10/2013
 Objeto: FT - Fabricação de compactador vibratório (versão VM117D), conforme Anexo A do Contrato
 Moeda de Pagamento: EURO
 Valor: 5% (cinco por cento) sobre o preço líquido de vendas do produto contratual, após a dedução dos insumos e componentes importados da cedente ou de fonte a ela vinculada, direta ou indiretamente
 Prazo: 5 (cinco) anos a contar de 22/01/2014
 Responsável pelo pagamento do Imposto de Renda: Cedente

Processo: 140201 **350**
 Com Última Informação de: 22/05/2014
Certificado de Averbação: 140201/01
 Cedente: JCB VIBROMAX GMBH
 País da Cedente: ALEMANHA
 Cessionária: JCB DO BRASIL LTDA
 País da Cessionária: BRASIL
 Setor: FABRICAÇÃO DE MÁQUINAS E EQUIPAMENTOS DE TERRAPLANAGEM E PAVIMENTAÇÃO
 Endereço da Cessionária: Av. Joseph Cyril Bamford, 3.600 - éden - Sorocaba - SP
 Natureza do Documento: Contrato de 30/10/2013
 Objeto: FT - Fabricação de Compactador Vibratório (Versão VM117PD), conforme anexo A do Contrato
 Moeda de Pagamento: EURO
 Valor: 5% (cinco por cento) sobre o preço líquido de vendas do produto contratual, após a dedução dos insumos e componentes importados da cedente ou de fonte a ela vinculada, direta ou indiretamente
 Prazo: 5 (cinco) anos a contar de 22/01/2014
 Responsável pelo pagamento do Imposto de Renda: Cedente

Processo: 140275 **350**
 Com Última Informação de: 11/06/2014
Certificado de Averbação: 140275/02
 Cedente: RAMADA INTERNATIONAL, INC.
 País da Cedente: ESTADOS UNIDOS
 Cessionária: E. HOTELARIA E TURISMO LTDA
 País da Cessionária: BRASIL
 Setor: OUTRAS ATIVIDADES DE SERVIÇOS PRESTADOS PRINCIPALMENTE ÀS EMPRESAS, NÃO ESPECIFICADAS ANTERIORMENTE
 Endereço da Cessionária: Rua Gonçalves Dias, 89 - Sala 701 - Funcionários - Belo Horizonte - MG
 Natureza do Documento: Contrato de 13/11/2013
 Objeto: FRA - Franquia não exclusiva do 'Sistema RAMADA' de hotelaria, sendo o estabelecimento situado à Rua Jose Mauricio Ferraz, s/nº,

Lote 313-A, Bairro Boa Viagem, Niterói, Rio de Janeiro, Brasil, incluindo os Registros 822449854, 817547444, 822844648, 825943400, 823669114, 826312012 e 826312020 - Alteração do item "Prazo"
 Moeda de Pagamento: DOLAR DOS ESTADOS UNIDOS
 Valor: - Taxa Inicial de Franquia - "NIHIL";
 - Royalties - 2% (dois por cento) das receitas brutas
 Forma de Pagamento: Mensal
 Prazo: De 26/03/2014 até 13/11/2018
 Responsável pelo pagamento do Imposto de Renda: Cessionária
 Serviços/Despesas Isentas de Averbação: - Taxa de Marketing - 2% (dois por cento) da receita bruta gerada por diárias do hotel;
 - Taxa de Programa de Fidelidade - até 5% (cinco por cento) da receita bruta proveniente de cada "estadia qualificada";
 - Taxa de Atendimento ao Cliente - US\$ 195,00 mais custos incorridos, no caso de reclamação do hóspede que não seja resolvida diretamente pela cessionária;
 - Programa de Melhor Diária Disponível;
 - Taxa de Interrupção de Serviço;
 - Taxas de Distribuição;
 - Taxa de Conexão Direta;
 - Comissões e Agentes e Outras Cobranças;
 - Taxa de Integração;
 - Taxas de Administração de Receitas;
 - Taxa de Reinspeção para Garantia de Qualidade; e
 - Taxa de Círculo de Controle de Qualidade - Taxa "WQC"

Processo: 140283 **350**
 Com Última Informação de: 11/06/2014
Certificado de Averbação: 140283/02
 Cedente: WYNDHAM HOTEL GROUP INTERNATIONAL, INC.
 País da Cedente: ESTADOS UNIDOS
 Cessionária: BRAINN ADMINISTRAÇÃO DE HOTÉIS LTDA
 País da Cessionária: BRASIL
 Setor: ATIVIDADES DE ASSESSORIA EM GESTÃO EMPRESARIAL
 Endereço da Cessionária: Rua Diorita, nº 195, Sala 02 - Prado - Belo Horizonte - MG
 Natureza do Documento: Contrato de 14/11/2013
 Objeto: FRA - Franquia não exclusiva do "Sistema Super 8" para operação de hotel situado à Rodovia Eng. Ermenio de Oliveira Penteado, KM 69, Indaítuba, São Paulo, Brasil, incluindo os Registros 829745840, 829745866, 829745807 e 829745823 - Alteração do item "Serviços e Despesas Isentas de Averbação pelo INPI"
 Moeda de Pagamento: DOLAR DOS ESTADOS UNIDOS
 Valor: 1- Taxa Inicial de Franquia: "NIHIL";
 2- Taxa de Royalty: 2.1 - 3,0% (três por cento) da receita bruta de hospedagem apurada do primeiro ao terceiro ano do contrato, conforme disposto nas Cláusulas 7.1.1 e 18.3;
 2.2 - 3,5% (três e meio por cento) ou 4%(quatro por cento) da receita bruta de hospedagem apurada a partir do quarto ano até o término da vigência do contrato, conforme disposto nas Cláusulas 7.1.1 e 18.3
 Forma de Pagamento: Mensal
 Prazo: De 06/06/2014 até 31/08/2020
 Responsável pelo pagamento do Imposto de Renda: Cessionária
 Serviços/Despesas Isentas de Averbação: - Taxa de Marketing: 2,0% (dois por cento) sobre a receita bruta gerada pelas diárias do hotel podendo

ser reduzida para 1% (um por cento) sobre a receita bruta gerada pelas diárias do hotel durante os três primeiros anos de vigência, desde que o Franqueado cumpra com o disposto na Cláusula 18.4;

- Taxa do Programa de Fidelidade: 5% (cinco por cento) da receita bruta com hospedagem;
- Taxa de Atendimento ao Cliente: US\$ 195,00, mais custos incorridos, no caso de reclamação do hóspede que não seja resolvida diretamente pela franqueada;
- Taxa Programa Melhor Tarifa Disponível: US\$ 60,00;
- Taxa de Interrupção de Serviço: US\$ 4,000.00;
- Taxas de Distribuição: US\$ 3,50 por reserva feita pela página na internet, US\$ 9,50 por GDS e reservas por Agente de Viagens online e reserva por voz;
- Taxa de Conexão Direta: US\$ 3,00;
- Comissões a Agentes e Outros Encargos: 20% (vinte por cento) da receita bruta de hospedagem mais taxa de 1,5% (um e meio por cento) da receita sujeita a comissões;
- Taxa de Integração: US\$ 4,000.00;
- Taxas de Gestão de Receitas: Nível I US\$ 3,00 por quarto de hóspede por mês, Nível II US\$ 13,00 por quarto de hóspede por mês;
- Taxa de Fiscalização de Reinspeção de Garantia de Qualidade;
- Taxa do Circuito Wyndham Quality ("WQC"): US\$ 4,000.00

Processo: 140284 **350**
Com Última Informação de: 11/06/2014
Certificado de Averbação: 140284/02
Cedente: WYNDHAM HOTEL GROUP INTERNATIONAL, INC.
País da Cedente: ESTADOS UNIDOS
Cessionária: BRAINN ADMINISTRAÇÃO DE HOTÉIS LTDA
País da Cessionária: BRASIL
Setor: ATIVIDADES DE ASSESSORIA EM GESTÃO EMPRESARIAL
Endereço da Cessionária: Rua Diorita, nº 195, Sala 02 - Prado - Belo Horizonte - MG
Natureza do Documento: Contrato de 14/11/2013
Objeto: FRA - Franquia não exclusiva do "Sistema Super 8" para operação de hotel situado à Rodovia Anhanguera, KM 98, Americana, São Paulo, Brasil, incluindo os Registros 829745840, 829745866, 829745807 e 829745823 - Alteração do item "Serviços e Despesas Isentas de Averbação pelo INPI"
Moeda de Pagamento: DOLAR DOS ESTADOS UNIDOS
Valor: 1 - Taxa Inicial de Franquia: "NIHIL";
2 - Taxa de Royalty:
2.1 - 3,0% (três por cento) da receita bruta de hospedagem apurada do primeiro ao terceiro ano do contrato, conforme disposto nas Cláusulas 7.1.1 e 18.3;
2.2 - 3,5% (três e meio por cento) ou 4% (quatro por cento) da receita bruta de hospedagem apurada a partir do quarto ano até o término da vigência do contrato, conforme disposto nas Cláusulas 7.1.1 e 18.3
Forma de Pagamento: Mensal
Prazo: De 06/06/2014 até 31/08/2020
Responsável pelo pagamento do Imposto de Renda: Cessionária
Serviços/Despesas Isentas de Averbação: - Taxa de Marketing: 2,0% (dois por cento) sobre a receita bruta gerada pelas diárias do hotel podendo ser reduzida para 1% (um por cento) sobre a receita bruta gerada pelas

diárias do hotel durante os três primeiros anos de vigência, desde que o Franqueado cumpra com o disposto na Cláusula 18.4;

- Taxa do Programa de Fidelidade: 5% (cinco por cento) da receita bruta com hospedagem;
- Taxa de Atendimento ao Cliente: US\$ 195,00, mais custos incorridos, no caso de reclamação do hóspede que não seja resolvida diretamente pela franqueada;
- Taxa Programa Melhor Tarifa Disponível: US\$ 60,00;
- Taxa de Interrupção de Serviço: US\$ 4,000.00;
- Taxas de Distribuição: US\$ 3,50 por reserva feita pela página na internet, US\$ 9,50 por GDS e reservas por Agente de Viagens online e reserva por voz;
- Taxa de Conexão Direta: US\$ 3,00;
- Comissões a Agentes e Outros Encargos: 20% (vinte por cento) da receita bruta de hospedagem mais taxa de 1,5% (um e meio por cento) da receita sujeita a comissões;
- Taxa de Integração: US\$ 4,000.00;
- Taxas de Gestão de Receitas: Nível I US\$ 3,00 por quarto de hóspede por mês, Nível II US\$ 13,00 por quarto de hóspede por mês;
- Taxa de Fiscalização de Reinspeção de Garantia de Qualidade;
- Taxa do Circuito Wyndham Quality ("WQC"): US\$ 4,000.00

Processo: 140349 **350**
Com Última Informação de: 10/06/2014
Certificado de Averbação: 140349/02
Cedente: BOSCH PACKAGING TECHNOLOGY B.V.
País da Cedente: HOLLANDA
Cessionária: MONDELEZ BRASIL NORTE NORDESTE LTDA
País da Cessionária: BRASIL
Setor: FABRICAÇÃO DE OUTROS PRODUTOS ALIMENTÍCIOS
Endereço da Cessionária: Rodovia Luiz Gonzaga, s/nº, BR 232, Km 51 - Zona Rural - Vitória de Santo Antão - PE
Natureza do Documento: Faturas nºs 49003209 de 29/07/2013 e 49003210 de 10/07/2013
Objeto: SAT - Serviços de treinamento operacional das máquinas da linha de produtos alimentícios - Alteração do item "Responsável pelo Pagamento do Imposto de Renda"
Moeda de Pagamento: EURO
Forma de Pagamento: Taxa/hora variando de € 89,00 até € 157,00
Prazo: De 26/01/2013 até 09/05/2013
Responsável pelo pagamento do Imposto de Renda: Cessionária

Processo: 140367 **350**
Com Última Informação de: 27/06/2014
Certificado de Averbação: 140367/02
Cedente: PLASTOCOR INTERNATIONAL S.A.
País da Cedente: SUÍÇA
Cessionária: ELETROBRÁS TERMONUCLEAR S/A - ELETRONUCLEAR
País da Cessionária: BRASIL
Setor: PRODUÇÃO E DISTRIBUIÇÃO DE ENERGIA ELÉTRICA
Endereço da Cessionária: Rua da Candelária nº 65 - Centro - Rio de Janeiro - RJ
Natureza do Documento: Contrato nº GCS.A/CT-4500170486 de 20/03/2014
Objeto: SAT - Serviços especializados para recuperação dos condensadores - Angra 1 - Alteração do item "Serviços e Despesas Isentas de Averbação pelo INPI"
Moeda de Pagamento: DOLAR ESTADOS UNIDOS E EURO

Forma de Pagamento: Taxas/hora de € 105,00 e 125,00;
Taxa/hora variando de US\$ 72,00 até US\$120,00
Prazo: De 20/03/2014 até 19/09/2014
Responsável pelo pagamento do Imposto de Renda: Cessionária
Serviços/Despesas Isentas de Averbação: Até € 15.496,00,00 - Mobilização/desmobilização, passagem aérea per diem;
Até US\$ 5.052,00,00 - Mobilização/desmobilização, passagem aérea, etc

Processo: 140369 **350**
Com Última Informação de: 07/05/2014
Certificado de Averbação: 140369/01
Cedente: ADIDAS AG. (com anuência de Adidas International Marketing BV)
País da Cedente: ALEMANHA
Cessionária: ADIDAS DO BRASIL LTDA
País da Cessionária: BRASIL
Setor: COMÉRCIO ATACADISTA DE CALÇADOS
Endereço da Cessionária: Alameda Rio Negro, 585 - Alphaville Centro Industrial e - Barueri - SP
Natureza do Documento: Contrato de 20/02/2014
Objeto: UM - Licença exclusiva para os Registros e Pedidos de Registro relacionados no item "Prazo"
Moeda de Pagamento: EURO
Valor: 1% (um por cento) sobre vendas líquidas para os Registros 811325628, 815804946, 811132935, 822262835, 006192416, 006192424, 810775727, 810775719, 811809960, 817524525, 823828239, 825510333, 826339972, 826339999, 826339964, 826294162, 826350003, 818682442, 818682450, 818682469, 824409159, 823541894, 823828220, 823984028, 823828212, 817700056, 822262800, 824960858, 826054978, 826053955, 826053939, 800150350, 006724868, 826339980, 006917747, 006917763, 814235565, 829651721, 829830090, 829748512, 829881638, 830115463, 818854960, 829830065, 829958362, 829979883, 829979891, 830213996, 830214003, 829605401, 830066160, 815142722, 830273119, 830283099, 830346937, 829608427, 901977250, 830476385, 830710949, 830710930, 830723650, 830760865, 830767266, 830828915, 830173838, 830854401, 830854401, 740148923, 800158393, 800158415, 800158423, 800158407, 750133805, 810797968, 814304737, 816901279, 819316199, 810617528, 780218213, 821805037, 821805405, 822084805, 822102927, 822102935 e 826053971; e "NIHIL" para os Registros 822102927 e 822102935 e para os Pedidos de Registro 823362604, 823362612, 826054994, 824409167, 830838066, 904033821, 840201214, 840201222, 840147597, 840147600, 840676158, 904608840, 904608999, 840201206, 840201192, 831010398, 831010355, 840253923, 830890220, 830213902, 830213910, 906668913, 905385551, 905385632, 840289626, 830948937, 830901590, 827160348, 826053963, 826272711, 825349494, 829575545, 829757406, 828275068, 828275041, 829608397, 831198451, 831267593, 829528830-
Forma de Pagamento: Trimestral
Prazo: De 28/04/2014 até 14/05/2015 para o Registro 811325628; até 08/08/2015 para o Registro 815804946; até 15/10/2015 para o Registro 811132935; até 25/10/2015 para o Registro 822262835;

até 25/12/2015 para os Registros 006192416, 006192424; até 18/03/2016 para os Registros 810775727 e 810775719; até 21/01/2017 para o Registro 811809960; até 06/05/2017 para o Registro 817524525; até 15/05/2017 para o Registro 823828239; até 05/06/2017 para o Registro 825510333; até 10/07/2017 para os Registros 826339972, 826339999, 826339964, 826294162 e 826350003; até 30/12/2017 para o Registro 818682442; até 06/01/2018 para os Registros 818682450 e 818682469; até 11/03/2018 para os Registros 824409159, 823541894, 823828220 e 823984028; até 11/03/2018 para o Registro 823828212; até 31/03/2018 para o Registro 817700056; até 01/04/2018 para o Registro 822262800; até 15/04/2018 para o Registro 824960858; até 03/06/2018 para o Registro 826054978; até 10/06/2018 para os Registros 826053955 e 826053939; até 05/07/2018 para o Registro 800150350; até 25/07/2018 para o Registro 006724868; até 31/12/2018 para os Registros 826339980, 006917747, 006917763, 814235565, 829651721, 829830090, 829748512, 829881638, 830115463, 818854960, 829830065, 829958362, 829979883, 829979891, 830213996, 830214003, 829605401, 830066160, 815142722, 830273119, 830283099, 830346937, 829608427, 901977250, 830476377, 830476385, 830710949, 830710930, 830723650, 830760865, 830767266, 830828915, 830173838, 830854401, 830854401, 740148923, 800158393, 800158415, 800158423, 800158407, 750133805, 810797968, 815804938, 814304737, 816901279, 819316199, 810617528, 780218213, 821805037, 821805045, 822084805, 822102927, 822102935; e até a emissão dos Certificados de Registro de Marca para os Pedidos de Registro 823362604, 823362612, 826054994, 824409167, 830838066, 904033821, 840201214, 840201222, 840147597, 840147600, 840676158, 904608840, 904608999, 840201206, 840201192, 831010398, 831010355, 840253923, 830890220, 830213902, 830213910, 906668913, 905385551, 905385632, 840289626, 830948937, 830901590, 827160348, 826053963, 826272711, 825349494, 829575545, 829757406, 828275068, 828275041, 829608397, 831198451, 831267593, 829528830, desde que não ultrapasse 31/12/2018
Responsável pelo pagamento do Imposto de Renda: Cedente

Processo: 140383 **350**
Com Última Informação de: 12/05/2014
Certificado de Averbação: 140383/01
Cedente: HARLEY-DAVIDSON FINANCIAL SERVICES INTERNACIONAL, INC.
País da Cedente: ESTADOS UNIDOS
Cessionária: BRADESCO AUTO/RE COMPANHIA DE SEGUROS
País da Cessionária: BRASIL
Setor: SEGUROS NÃO-VIDA
Endereço da Cessionária: Rua Barão de Itapagipe, 225, parte - Rio Comprido - Rio de Janeiro - RJ

Natureza do Documento: Contrato de 28/10/2013
Objeto: UM - Sub-Licença não exclusiva para os Registros e Pedidos de Registro relacionados no item "Prazo"
Moeda de Pagamento: DOLAR DOS ESTADOS UNIDOS
Valor: 5% (cinco por cento) do valor bruto das vendas para os Registros; e "NIHIL" para os Pedidos de Registro
Prazo: De 25/03/2014 até 07/10/2015 para os Registros 811509923, 817573801, 820002666, 822440598, 822440695, 822440792, 822440822, 826951260, 826951279 e 831195118; e até a expedição dos Certificados de Registro de Marca referentes aos Pedidos de Registro 831195118 e 831195134, desde que não ultrapasse 07/10/2015
Responsável pelo pagamento do Imposto de Renda: Cessionária

Processo: 140406 **350**
Com Última Informação de: 19/05/2014
Certificado de Averbação: 140406/01
Cedente: THYSSENKRUPP RESOURCE TECHNOLOGIES GMBH, anteriormente denominada THYSSENKRUPP POLYSIUS AG
País da Cedente: ALEMANHA
Cessionária: THYSSENKRUPP INDUSTRIAL SOLUTIONS LTDA, incorporadora da POLYSIUS DO BRASIL LTDA
País da Cessionária: BRASIL
Setor: FABRICAÇÃO DE OUTRAS MÁQUINAS E EQUIPAMENTOS DE USO GERAL
Endereço da Cessionária: Avenida Brigadeiro Faria Lima, 1572, 15º andar, sala 1505 - Jardim Paulistano - São Paulo - SP
Natureza do Documento: Fatura nº 13/30.007 de 25/10/2012
Objeto: SAT - Serviços de supervisão de montagem dos equipamentos 03 Moinhos de Bola e 01 Moinho de Rolo de Alta Pressão destinados ao Projeto VITOMIN
Moeda de Pagamento: EURO
Valor: EUR 37.433,49
Forma de Pagamento: Taxa/hora variando de EUR 79,00 até EUR 138,25
Prazo: De 02/07/2012 até 02/10/2012
Responsável pelo pagamento do Imposto de Renda: Cessionária

Processo: 140428 **350**
Com Última Informação de: 21/05/2014
Certificado de Averbação: 140428/01
Cedente: HUSQVARNA AB
País da Cedente: SUÉCIA
Cessionária: KTM AG
País da Cessionária: AUSTRIA
Setor: FABRICAÇÃO DE MOTOCICLETAS
Endereço da Cessionária: Stallhofner StraBe 3,5230, Mattighofen - Áustria
Natureza do Documento: Contrato de 10/12/2013
Objeto: UM - Licença exclusiva para os Registros mencionados no item "Prazo", em relação aos Produtos Principais, e licença não exclusiva em relação aos Produtos Auxiliares, conforme definidos nos Anexos A e B do Contrato
Valor: "NIHIL"
Prazo: De 29/04/2014 até 27/12/2021 para os Registros 830147411, 830147420, 830147446, 830147470, 830147500, 830147519, 830147551, 830147560 e 830147535
Responsável pelo pagamento do Imposto de Renda: Não se Aplica

Processo: 140446 **350**
Com Última Informação de: 29/05/2014
Certificado de Averbação: 140446/01
Cedente: ALLIED MINERAL TECHNICAL SERVICES, INC

País da Cedente: ESTADOS UNIDOS
Cessionária: ARCELORMITTAL BRASIL S/A
País da Cessionária: BRASIL
Setor: PRODUÇÃO DE LAMINADOS PLANOS DE AÇO
Endereço da Cessionária: Avenida Carandá, 1115 - 26º andar - Funcionários - Belo Horizonte - MG
Natureza do Documento: Faturas nºs: 000177-M de 08/07/2013 e 000187 - M de 30/08/2013
Objeto: SAT - Serviços de consultoria relacionada a análise técnica e sondagem da parede inferior do Alto Forno "A", da Unidade João Monlevade
Moeda de Pagamento: DOLAR DOS ESTADOS UNIDOS
Valor: US\$ 66.500,00
Forma de Pagamento: Taxas/dia de US\$ 2.850,00 e US\$ 4.370,00
Prazo: De 03/06/2013 até 15/08/2013
Responsável pelo pagamento do Imposto de Renda: Cessionária

Processo: 140448 **350**
Com Última Informação de: 29/05/2014
Certificado de Averbação: 140448/01
Cedente: HEAT AND CONTROL, IN
País da Cedente: ESTADOS UNIDOS
Cessionária: MONDELEZ BRASIL LTDA
País da Cessionária: BRASIL
Setor: FABRICAÇÃO DE OUTROS PRODUTOS ALIMENTÍCIOS
Endereço da Cessionária: Avenida Presidente Kennedy nº 2511- parte - Água Verde - Curitiba - PR
Natureza do Documento: Fatura nº 90460114 de 24/11/2013
Objeto: SAT - Serviços técnicos de inicialização, treinamento e configuração da máquina da linha de produção de produtos alimentícios
Moeda de Pagamento: DOLAR DOS ESTADOS UNIDOS
Valor: US\$ 28.552,50
Forma de Pagamento: Taxa/hora variando de US\$ 75,00 até US\$ 240,00
Prazo: De 11/02/2013 até 23/02/2013
Responsável pelo pagamento do Imposto de Renda: Cessionária
Serviços/Despesas Isentas de Averbação: US\$ 6.089,70 - Despesas de viagem, hospedagem, gasolina, pedágio e outras

Processo: 140450 **350**
Com Última Informação de: 29/05/2014
Certificado de Averbação: 140450/01
Cedente: ÉCOLE POLYTECHNIQUE FEDERALE DE LAUSANNE
País da Cedente: SUIÇA
Cessionária: PETRÓLEO BRASILEIRO S/A - PETROBRAS
País da Cessionária: BRASIL
Setor: REFINO DE PETRÓLEO
Endereço da Cessionária: Av. República do Chile nº 65 - Sala 302 - Centro - Rio de Janeiro - RJ
Natureza do Documento: Contrato nº 0050.0079070.12.9 de 28/04/2014
Objeto: SAT - Estabelecer os esforços conjuntos para o aperfeiçoamento das ferramentas para a modelagem a análise da produção de biocombustíveis
Moeda de Pagamento: FRANCO SUICO
Valor: Até CHF 607.224,00
Forma de Pagamento: Taxas/hora de CHF 104,00 e CHF 128,00
Prazo: De 28/04/2014 até 27/04/2016
Responsável pelo pagamento do Imposto de Renda: Cessionária
Serviços/Despesas Isentas de Averbação: Até CHF 31.176,00 - Despesas de viagem, computadores e conferências.

Processo: 140452 **350**
Com Última Informação de: 30/05/2014
Certificado de Averbação: 140452/01

Cedente: SR- INSTRUMENTS OY
País da Cedente: FINLÂNDIA
Cessionária: COMPANHIA SIDERÚRGICA NACIONAL
País da Cessionária: BRASIL
Setor: PRODUÇÃO DE LAMINADOS PLANOS DE AÇO
Endereço da Cessionária: Rodovia BR 393 - Lucio Meira - Km 5.001 - s/nº - Vila Santa Cecilia - Volta Redonda - RJ
Natureza do Documento: Fatura nº 10359 de 15/11/2013
Objeto: SAT - Serviços de start up, comissionamento e treinamento de 2 (dois) Pinhole Detector da Electrolitic Tinning Line 05- LEE 5 e Reinspection and Cutting Line - LCR na CSN
Moeda de Pagamento: EURO
Valor: Eur 7.800,00
Forma de Pagamento: Taxa /dia de Eur 1.114,30
Prazo: De 01/10/2013 até 31/01/2014
Responsável pelo pagamento do Imposto de Renda: Cessionária
Serviços/Despesas Isentas de Averbação: Eur 2.450,00 - Despesas com deslocamento e estadia

Processo: 140453 **350**
Com Última Informação de: 30/05/2014
Certificado de Averbação: 140453/01
Cedente: BRUEL & KJAER
País da Cedente: DINAMARCA
Cessionária: EMBRAER S/A
País da Cessionária: BRASIL
Setor: CONSTRUÇÃO E MONTAGEM DE AERONAVES
Endereço da Cessionária: Av. Brigadeiro Faria Lima, 2170 - Putim - São José dos Campos - SP
Natureza do Documento: Ordem de Compra nº 901395625 de 28/04/2014
Objeto: SAT - Serviços de treinamento sobre acústica e vibração para projetos aeronáuticos
Moeda de Pagamento: DOLAR DOS ESTADOS UNIDOS
Valor: Até US\$ 7.500,00
Forma de Pagamento: Taxa/hora de US\$ 312,50
Prazo: De 14/05/2014 até 16/05/2014
Responsável pelo pagamento do Imposto de Renda: Cessionária

Processo: 140454 **350**
Com Última Informação de: 30/05/2014
Certificado de Averbação: 140454/01
Cedente: DYNAMP, LLC
País da Cedente: ESTADOS UNIDOS
Cessionária: ALCOA ALUMÍNIO S/A
País da Cessionária: BRASIL
Setor: METALURGIA DO ALUMÍNIO E SUAS LIGAS
Endereço da Cessionária: Rodovia BR 135, S/N, Km18 - São Luis - MA
Natureza do Documento: Contrato de 01/02/2013
Objeto: SAT - Serviços de verificação e calibração de todos equipamentos de medição de corrente contínua de subestação 112Y e alterações de configuração da linha 1 de LKATs
Moeda de Pagamento: DOLAR DOS ESTADOS UNIDOS
Valor: Até US\$ 8.680,00
Forma de Pagamento: Taxa/dia de US\$ 1.240,00
Prazo: De 27/01/2014 até 07/02/2014
Responsável pelo pagamento do Imposto de Renda: Cessionária
Serviços/Despesas Isentas de Averbação: Até US\$ 9.861,00 - Despesas diversas: relatório; documentação; trabalho burocrático relativo a vistos

Processo: 140484 **350**
Com Última Informação de: 05/06/2014
Certificado de Averbação: 140484/01
Cedente: FARESin BUILDING DIVISION S.P.A.
País da Cedente: ITÁLIA

Cessionária: ROHR INDÚSTRIA E COMÉRCIO S.A.
País da Cessionária: BRASIL
Setor: OUTRAS ATIVIDADES DE SERVIÇOS PRESTADOS PRINCIPALMENTE ÀS EMPRESAS
Endereço da Cessionária: Avenida Francisco Matarazzo, 1400, 18º andar, conj. 181, sala 01 - Água Branca - São Paulo - SP
Natureza do Documento: Contrato de 13/01/2014
Objeto: UM - Licença não exclusiva para os Pedidos de Registro 840501765 e 840501773
Valor: "NIHIL"
Prazo: De 30/04/2014 até a expedição dos Certificados de Registro de Marca referentes aos Pedidos de Registro, mencionados no item "Objeto"
Responsável pelo pagamento do Imposto de Renda: Não se Aplica

Processo: 140491 **350**
Com Última Informação de: 09/06/2014
Certificado de Averbação: 140491/01
Cedente: PLAYBOY ENTERPRISES INTERNATIONAL, INC
País da Cedente: ESTADOS UNIDOS
Cessionária: BLESSED PRODUTOS POPULARES LTDA
País da Cessionária: BRASIL
Setor: COMÉRCIO ATACADISTA DE OUTROS ARTIGOS DE USOS PESSOAL E DOMÉSTICO, NÃO ESPECIFICADOS ANTERIORMENTE
Endereço da Cessionária: Avenida Lins de Vasconcelos nº 1060 - Conj 16 - Cambuci - São Paulo - SP
Natureza do Documento: Contrato de 18/12/2013
Objeto: UM - Licença não exclusiva para os Registros 004032772, 816765928, 829181806, 902433903 e 902433989 e para o Pedido de Registro 825255392
Moeda de Pagamento: DOLAR DOS ESTADOS UNIDOS
Valor: - 6% (seis por cento) sobre vendas líquidas, respeitando os royalties garantidos definidos nos parágrafos S.11, S.12, S.13 e S.14 do Anexo ao Contrato, para os Registros; - "NIHIL" para o Pedido de Registro 825255392
Forma de Pagamento: Trimestral
Prazo: De 30/04/2014 até 30/06/2017
Responsável pelo pagamento do Imposto de Renda: Cessionária
Serviços/Despesas Isentas de Averbação: Fundo de Marketing - 1% (um por cento) das vendas líquidas durante cada ano da licença ou metade de 1% (um por cento) do valor mínimo de vendas líquidas durante esse ano de licença, o que for superior

Processo: 140504 **350**
Com Última Informação de: 13/06/2014
Certificado de Averbação: 140504/01
Cedente: PLAYBOY ENTERPRISES INTERNATIONAL, INC
País da Cedente: ESTADOS UNIDOS
Cessionária: EDEN INTERNATIONAL TRADING LTDA
País da Cessionária: BRASIL
Setor: COMÉRCIO ATACADISTA DE ARTIGOS DO VESTUÁRIO E COMPLEMENTOS
Endereço da Cessionária: Rua João Rodrigues, 46 - São Francisco Xavier - Rio de Janeiro - RJ
Natureza do Documento: Contrato de 12/12/2013
Objeto: UM - Licença não exclusiva para os Registros 816545570, 003964779 e 816545561
Moeda de Pagamento: DOLAR DOS ESTADOS UNIDOS
Valor: 7% (sete por cento) sobre vendas líquidas, respeitando-se os royalties garantidos definidos nos parágrafos

S.12, S.13, S.13 e S.14 do Anexo ao Contrato
 Forma de Pagamento: Trimestral
 Prazo: De 30/04/2014 até 31/12/2015
 Responsável pelo pagamento do Imposto de Renda: Cessionária Serviços/Despesas Isentas de Averbação: Fundo de marketing - 1% (um por cento) das vendas líquidas durante cada ano da licença ou metade de 1% do valor mínimo de vendas líquidas durante esse ano da licença, o que for superior

Processo: 140512 **350**
 Com Última Informação de: 16/06/2014
Certificado de Averbação: 140512/01
 Cedente: TF3 LIMITED
 País da Cedente: REINO UNIDO
 Cessionária: CONAIR CORPORATION
 País da Cessionária: ESTADOS UNIDOS
 Setor: FABRICAÇÃO DE ARTIGOS DE PERFUMARIA E COSMÉTICOS
 Endereço da Cessionária: 150 Milford Road, East Windsor, New Jersey - Estados Unidos

Natureza do Documento: Contrato de 15/05/2014
 Objeto: EP- Licença exclusiva para a exploração do pedido de patente BR112013012624-8 (DISPOSITIVO PARA ESTILIZAÇÃO DE CABELO)
 Valor: "NIHIL"
 Prazo: De 06/06/2014 até a concessão da patente
 Responsável pelo pagamento do Imposto de Renda: Não se Aplica

Processo: 140520 **350**
 Com Última Informação de: 18/06/2014
Certificado de Averbação: 140520/01
 Cedente: BURGER KING CORPORATION
 País da Cedente: ESTADOS UNIDOS
 Cessionária: FAST BURGER COMÉRCIO DE ALIMENTOS S.A.
 País da Cessionária: BRASIL
 Setor: RESTAURANTES E OUTROS ESTABELECIMENTOS DE SERVIÇOS DE ALIMENTAÇÃO
 Endereço da Cessionária: Rodovia BR 356, 3049 - OP53 - Belvedere - Belo Horizonte - MG

Natureza do Documento: Contrato de 05/05/2014
 Objeto: FRA - Franquia não exclusiva do sistema denominado "Sistema Buger King" para operação de restaurante de serviço rápido, localizado no Shopping Cidade - Rua Tupis, nºs 317 e 333 - Centro, Belo Horizonte, Minas Gerais, Brasil, incluindo os Registros 006987249, 007177291, 007555911, 200066951, 800161912, 811702707, 811870294, 815951809, 815951817, 815951825, 816049246, 816049262, 816049270, 816049289, 816456682, 818747706, 818747862, 818747870, 818747889, 818747897, 818747919, 818747927, 818747935, 819648426, 820105236, 820260380, 820260398, 821508458, 821508466, 826839371, 828723702, 829473580, 829487719, 830305246, 830305254, 830305270, 830305297, 830350209, 830350217, 830527796, 830841865, 830841890, 830841903, 830841911, 830841920, 901709913, e Pedidos de Registro 827050143, 827050186, 827050224, 827050232,

827077130, 827077149, 827077157, 827077165, 830305238, 830305335, 830305360, 830841881, 901709921.
 Moeda de Pagamento: DOLAR DOS ESTADOS UNIDOS
 Valor: - Taxa Inicial de Franquia: US\$ 45.000,00;
 - Taxa de Royalties: 5% (cinco por cento) sobre as vendas brutas
 Forma de Pagamento: Mensal
 Prazo: De 13/06/2014 até 27/05/2024
 Responsável pelo pagamento do Imposto de Renda: Cedente
 Serviços/Despesas Isentas de Averbação: - Taxa de Publicidade: 5% (cinco por cento) sobre as vendas brutas;
 - Taxa de Transferência: US\$ 10.000,00, e US\$ 500,00 para cada Restaurante adicional que seja parte da mesma transação



Diretoria de Contratos, Indicações Geográficas e Registros - DICIG

Despachos Relativos a Pedidos e Registros de Programas de Computador (RS)

RPI 2271 de 15/07/2014

080 PUBLICAÇÃO DE PEDIDO DE REGISTRO DE PROGRAMA DE COMPUTADOR

Processo: 06940-1 **080**
Título: CONSIAFI MULTIPLATAFORMA
Titular: PRISMA SYS INFORMÁTICA, COMÉRCIO E REPRESENTAÇÕES LTDA
Criador: RICARDO SERÔA DA MOTTA
Linguagem: HTML; JAVA; JAVASCRIPT; JSP
Campo de Aplicação: FN-01; FN-06
Tipo de Programa: AP-02; AP-03; AP-04; GI-01; GI-04
Data da Criação: 01/06/2005
Regime de Guarda: SIGILO ATÉ 31/08/2015
Procurador: Não informado ou inexistente

Processo: BR 50 2013 000862-3 **080**
Título: SISTEMA SWL
Titular: ALEXANDRE REZENDE MARUFF
Criador: THIAGO SILVA DE ANDRADE
Linguagem: JAVA; PHP
Campo de Aplicação: AD-05; AD-11; IN-01; SV-01
Tipo de Programa: AP-01; AP-03; GI-01; SO-02
Data da Criação: 01/07/2013
Regime de Guarda: SIGILO ATÉ 15/08/2023
Procurador: Não informado ou inexistente

Processo: BR 50 2013 001366-0 **080**
Título: ALPHAKI EMPREENDIMENTOS E SERVIÇOS LTDA.
Criador: Não Informado
Linguagem: Não informado
Campo de Aplicação:
Tipo de Programa:
Data da Criação: Não informado
Regime de Guarda: Sem sigilo
Procurador: Não informado ou inexistente

Processo: BR 51 2013 000737-2 **080**
Título: TARVI - TABELA DE REFERÊNCIA DE VALORES IMOBILIÁRIOS
Titular: HYPERGATE TECNOLOGIA LTDA ME
Criador: RICARDO RIBEIRO ASSINK
Linguagem: HTML; JAVA; PHP
Campo de Aplicação: DI-03; FN-01; HB-01; IF-10; UB-02
Tipo de Programa: GI-01; GI-04; GI-06; IA-02; TC-02
Data da Criação: 06/01/2013
Regime de Guarda: Sem sigilo
Procurador: Não informado ou inexistente

Processo: BR 51 2013 000742-9 **080**

Título: ZIP SYSTEM
Titular: COSAN LUBRIFICANTES E ESPECIALIDADES S.A.
Criador: CLAUDIO DIAS; MARCO WILHELM SCHULZ DA COSTA
Linguagem: C#; MICROSOFT.NET 4.0; WEB ASP NET
Campo de Aplicação: AD-08; EC-08; IF-10; SV-01; SV-03
Tipo de Programa: AT-06; CD-01; DS-04; GI-01; SO-04
Data da Criação: 01/11/2012
Regime de Guarda: SIGILO ATÉ 17/07/2023
Procurador: RODRIGO CAFFARO

Processo: BR 51 2013 000748-8 **080**
Título: MATVOX
Titular: UNIVERSIDADE ESTADUAL DE CAMPINAS - UNICAMP
Criador: HENRIQUE DA MOTA SILVEIRA; JULIÃO MAURICIO PRADA SANMIGUEL; LUIZ CESAR MARTINI
Linguagem: OBJECT PASCAL
Campo de Aplicação: ED-01; IF-10; MT-01; MT-02; MT-06
Tipo de Programa: AP-01; DS-02; DS-06; FA-02; LG-07
Data da Criação: 28/05/2013
Regime de Guarda: SIGILO ATÉ 18/07/2023
Procurador: FERNANDA LAVRAS COSTALLAT SILVADO

Processo: BR 51 2013 000752-6 **080**
Título: CPQD2870 - XCP (EXTENSIBLE CONTROL PLANE) - V.3.0.1
Titular: FUNDAÇÃO CPQD - CENTRO DE PESQUISA E DESENVOLVIMENTO EM TELECOMUNICAÇÕES
Criador: DOUGLAS SALLES VIROEL; GIOVANNI CURIEL DOS SANTOS; RAUL NEGREIROS; RENATO FOOT GUIMARÃES COSTALLAT
Linguagem: C; C++
Campo de Aplicação: TC-03
Tipo de Programa: SO-08
Data da Criação: 15/08/2010
Regime de Guarda: SIGILO ATÉ 18/07/2023
Procurador: ANA LÚCIA FORNI POPPI

Processo: BR 51 2013 000753-4 **080**
Título: ACRONUS DEEP INVENTORY
Titular: CRISTIANO DE CARVALHO MORAES
Criador: CRISTIANO DE CARVALHO MORAES
Linguagem: VISUAL BASIC 4
Campo de Aplicação: AD-01; AD-05; IF-01; TC-02
Tipo de Programa: AP-01; DS-02; GI-01; SO-08; TI-03
Data da Criação: 01/07/2013
Regime de Guarda: SIGILO ATÉ 18/07/2023
Procurador: BEÉRRE ASSESSORIA EMPRESARIAL S/C LTDA

Processo: BR 51 2013 000754-2 **080**
Título: ACRONUS CONTROLE REMOTO

Titular: CRISTIANO DE CARVALHO MORAES
Criador: CRISTIANO DE CARVALHO MORAES
Linguagem: REAL STUDIO 2012 R2; VISUAL BASIC 6
Campo de Aplicação: AD-01; AD-05; IF-01; TC-02
Tipo de Programa: AP-01; DS-02; GI-01; SO-08; TI-03
Data da Criação: 01/12/2009
Regime de Guarda: SIGILO ATÉ 18/07/2023
Procurador: BEÉRRE ASSESSORIA EMPRESARIAL LTDA

Processo: BR 51 2013 000755-0 **080**
Título: SISTEMA DE SUPORTE A DECISÃO PARA CONCESSÃO DE OUTORGA DE USO DA ÁGUA
Titular: FUNDAÇÃO CENTRO TECNOLÓGICO DE HIDRÁULICA
Criador: ANDRE SCHARDONG; CRISTIANO DE PÁDUA MILAGRES OLIVEIRA; HONORIO LISBOA NETO; JOAQUIN IGNACIO BONNECARERRE GARCIA
Linguagem: SQL - SERVER; VB.NET; VISUAL STUDIO.NET
Campo de Aplicação: CC-09; SM-01
Tipo de Programa: FA-01; GI-01; SM-01; TC-01
Data da Criação: 01/03/2011
Regime de Guarda: SIGILO ATÉ 19/07/2023
Procurador: Não informado ou inexistente

Processo: BR 51 2013 000760-7 **080**
Título: PLATAFORMA LINKER 2.0
Titular: ZATIX TECNOLOGIA S.A.
Criador: FABIO MASSO ODA
Linguagem: JAVA
Campo de Aplicação: IF-02; IF-07; IF-10; SV-01; SV-02; TP-04
Tipo de Programa: AP-03; CD-01; FA-01; GI-01; SO-04; SO-05; SO-06; SO-09; TI-03
Data da Criação: 12/09/2011
Regime de Guarda: SIGILO ATÉ 22/07/2023
Procurador: VANESSA DE FREITAS GAETA

Processo: BR 51 2013 000761-5 **080**
Título: PHOENIX
Titular: NADIA NADER
Criador: NADIA NADER
Linguagem: VISUAL BASIC 6
Campo de Aplicação: AD-08; AG-01; AG-02; AG-03; AG-04; AG-05; AG-07; AG-08; AG-09; AG-10; BL-06; FN-05
Tipo de Programa: AP-01
Data da Criação: 14/11/2006
Regime de Guarda: SIGILO ATÉ 22/07/2023
Procurador: JOSE DOMINGOS DE LIMA FILHO

Processo: BR 51 2013 000765-8 **080**
Título: REDOMEWEB

Titular: FUNDAÇÃO ARY FRAUZINO PARA PESQUISA E CONTROLE DO CÂNCER
Criador: SHEILA OLIVEIRA PRADO
Linguagem: JAVA
Campo de Aplicação: SD-08
Tipo de Programa: AP-01
Data da Criação: 28/12/2010
Regime de Guarda: SIGILO ATÉ 23/07/2023
Procurador: KASZNAR LEONARDOS PROPRIEDADE INTELECTUAL

Processo: BR 51 2013 000770-4 **080**
Título: PW-1
Titular: PROWIN TECNOLOGIAS LTDA - EPP
Criador: DANNIEL DE SOUZA HERNANDES
Linguagem: ASP.NET
Campo de Aplicação: AD-06; IN-05
Tipo de Programa: AT-05; AT-07; GI-01; IT-02; SM-03
Data da Criação: 12/10/2008
Regime de Guarda: SIGILO ATÉ 24/07/2023
Procurador: JOSÉ BUENO DA SILVA FILHO

Processo: BR 51 2013 000772-0 **080**
Título: RMS
Titular: RMS SOFTWARE S/A
Criador: PAULO ALBERTO SAHD SOARES
Linguagem: .NET; COBOL; PL; SQL; VB
Campo de Aplicação: AD-02; AD-05; AD-08; AD-10; AD-11
Tipo de Programa: AT-03; GI-02; PD-04; SO-06; SO-07
Data da Criação: 10/05/2011
Regime de Guarda: SIGILO ATÉ 24/07/2023
Procurador: HELIO JOSÉ DE OLIVEIRA NETO

Processo: BR 51 2013 000774-7 **080**
Título: EXTRACTOR.SR
Titular: S-ROBOT SERVIÇOS DE SOFTWARE LTDA.
Criador: EUGÊNIO KOITI ISSAYAMA
Linguagem: JAVA
Campo de Aplicação: AD-10; AN-02; CO-04; IF-04; IN-02
Tipo de Programa: GI-06; GI-08; TC-03
Data da Criação: 01/12/2012
Regime de Guarda: SIGILO ATÉ 25/07/2023
Procurador: Não informado ou inexistente

Processo: BR 51 2013 000775-5 **080**
Título: SISTEMA S.I.Q.
Titular: S.I.Q. SISTEMAS DE INFORMAÇÃO PARA QUALIDADE LTDA EPP
Criador: ELIANA CARBONARI SCHIOZER; EWERTON RIBEIRO DE ARAÚJO
Linguagem: JAVA
Campo de Aplicação: AD-06



Tipo de Programa: AP-03; AP-04; GI-01; IA-02 Data da Criação: 10/01/2012 Regime de Guarda: Sem sigilo Procurador: CRIMARK ASSESSORIA EMPRESARIAL LTDA	ATÉ 19/08/2023 Procurador: Não informado ou inexistente	Data da Criação: 03/11/2011 Regime de Guarda: SIGILO ATÉ 15/10/2023 Procurador: MAGALHÃES & ASSOCIADOS LTDA	Linguagem: DELPHI Campo de Aplicação: Tipo de Programa: Data da Criação: Não informado Regime de Guarda: Sem sigilo Procurador: Não informado ou inexistente
Processo: BR 51 2013 000778-0 080 Título: TIMELINE - SISTEMA DE GESTÃO PATRIMONIAL Titular: FERREIRA & ASSOCIADOS AUDITORES INDEPENDENTES S/S Criador: CARLOS DIEGO FERREIRA DA COSTA Linguagem: ACTION SCRIPT 3; JAVA; MXML Campo de Aplicação: AD-09 Tipo de Programa: GI-01 Data da Criação: 18/07/2013 Regime de Guarda: SIGILO ATÉ 29/07/2023 Procurador: Não informado ou inexistente	Processo: BR 51 2013 001033-0 080 Título: SIMM - SISTEMA DE INTELIGÊNCIA MULTI MERCADO Titular: NEOWAY TECNOLOGIA INTEGRADA ASSESSORIA E NOGÓCIOS SA Criador: MARCEL ARINS PINTO Linguagem: JAVA Campo de Aplicação: AD-02; AD-05; AD-10; EC-07; GC-08 Tipo de Programa: AP-01; AP-02; GI-01; SO-05 Data da Criação: 03/09/2013 Regime de Guarda: SIGILO ATÉ 26/03/2014 Procurador: Não informado ou inexistente	Processo: BR 51 2013 001202-3 080 Título: TRAFEGUS Titular: CHP SOLUÇÕES LTDA EPP Criador: MICHEL KNIPHOFF DA CRUZ Linguagem: DELPHI 2010 Campo de Aplicação: TC-02; TP-02 Tipo de Programa: AP-01; AT-01; GI-01; IA-02 Data da Criação: 02/04/2010 Regime de Guarda: SIGILO ATÉ 01/11/2023 Procurador: ELIANE DUZ	Processo: BR 51 2013 001214-7 080 Título: ECAD.TEC.MÓVEL DISTRIBUIÇÃO Titular: ESCRITÓRIO CENTRAL DE ARRECADAÇÃO E DISTRIBUIÇÃO - ECAD Criador: WILDER DA SILVA LOPES Linguagem: .NET Campo de Aplicação: Tipo de Programa: Data da Criação: 10/02/2012 Regime de Guarda: SIGILO ATÉ 05/11/2023 Procurador: Não informado ou inexistente
Processo: BR 51 2013 000780-1 080 Título: JAMA - JAVA ABSTRACT PLATFORM FOR MULTIAGENT SYSTEMS Titular: FUNDAÇÃO UNIVERSIDADE DE BRASÍLIA Criador: CÉLIA GHEDINI RALHA; LEONE PARISE VIEIRA DA SILVA Linguagem: JAVA Campo de Aplicação: CO-02 Tipo de Programa: DS-04; IA-01 Data da Criação: 04/02/2011 Regime de Guarda: Sem sigilo Procurador: Não informado ou inexistente	Processo: BR 51 2013 001035-7 080 Título: TIMEOFFICE+ Titular: MARCOS HELBERT DE ALMEIDA FONTONA Criador: MARCOS HELBERT DE ALMEIDA FONTONA Linguagem: C#; JAVA; PERL; PHP; SQL Campo de Aplicação: IF-09; IF-10 Tipo de Programa: AP-03; AV-01; AV-02; FA-01; SO-05 Data da Criação: 25/03/2014 Regime de Guarda: SIGILO ATÉ 25/03/2014 Procurador: Não informado ou inexistente	Processo: BR 51 2013 001203-1 080 Título: SISTEMA DE VIGILÂNCIA RADIOLÓGICA - SVR Titular: INSTITUTO FEDERAL DE EDUCAÇÃO, CIÊNCIA E TECNOLOGIA DA BAHIA Criador: MARCUS VINÍCIUS TEIXEIRA NAVARRO; MARIO DE JESUS FERREIRA Linguagem: SQL Campo de Aplicação: AD-02; FQ-11; SD-01; SD-02; SD-06 Tipo de Programa: AP-02; AV-01; DS-04; IT-02; IT-03 Data da Criação: 05/06/2011 Regime de Guarda: SIGILO ATÉ 01/11/2023 Procurador: Não informado ou inexistente	Processo: BR 51 2013 001215-5 080 Título: ESCRITÓRIO CENTRAL DE ARRECADAÇÃO E DISTRIBUIÇÃO - ECAD Criador: LEANDRO RANGEL DE SOUZA Linguagem: DELPHI Campo de Aplicação: Tipo de Programa: Data da Criação: Não informado Regime de Guarda: Sem sigilo Procurador: Não informado ou inexistente
Processo: BR 51 2013 000781-0 080 Título: SEEM - SIMPLE ENERGY ENERGY MANAGEMENT Titular: SIMPLE ENERGY ASSESSORIA E GESTÃO DE ENERGIA LTDA. Criador: ROBINSON KAZUNARI HOTTA Linguagem: MYSQL; PHP Campo de Aplicação: EC-04; EC-07; EC-09; EC-10; EN-01 Tipo de Programa: AP-01; GI-06; IA-02; SO-02 Data da Criação: 25/01/2013 Regime de Guarda: SIGILO ATÉ 30/07/2023 Procurador: Não informado ou inexistente	Processo: BR 51 2013 001043-8 080 Título: AGIS - APLICATIVO GEOREFERENCIADO INTEGRADO COM SISTEMAS Titular: JONI DOMINGOS CASSINS; MARCO ANTONIO BERNERT; ONASSIS BOTELHO DE TOLEDO Criador: JONI DOMINGOS CASSINS; MARCO ANTONIO BERNERT; ONASSIS BOTELHO DE TOLEDO Linguagem: DELPHI; VISUAL BASIC Campo de Aplicação: AD-01; FN-05; GC-08; IF-10; UB-01 Tipo de Programa: AP-01; FA-04; GI-01; GI-04; GI-07 Data da Criação: 05/05/2010 Regime de Guarda: SIGILO ATÉ 25/03/2014 Procurador: ELSI LUISA PARRON BUIAR	Processo: BR 51 2013 001206-6 080 Título: SISTEMA DE INFORMAÇÃO EM SAÚDE DO TRABALHADOR EM RADIAÇÕES IONIZANTES Titular: INSTITUTO FEDERAL DE EDUCAÇÃO, CIÊNCIA E TECNOLOGIA DA BAHIA Criador: JOSE GARCIA VIVAS MIRANDA; MARCUS VINÍCIUS TEIXEIRA NAVARRO; WILSON OTTO GOMES BATISTA Linguagem: PHP Campo de Aplicação: AD-02; FQ-11; SD-01; SD-02; SD-06 Tipo de Programa: AP-02; AV-01; DS-04; IT-02; IT-03 Data da Criação: 05/06/2011 Regime de Guarda: SIGILO ATÉ 04/11/2023 Procurador: Não informado ou inexistente	Processo: BR 51 2013 001216-3 080 Título: ECAD. TEC.DISTRIBUIÇÃO Titular: ESCRITÓRIO CENTRAL DE ARRECADAÇÃO E DISTRIBUIÇÃO - ECAD Criador: FABRICIO COSTA DE MAGALHAES Linguagem: DELPHI Campo de Aplicação: Tipo de Programa: Data da Criação: 02/01/2002 Regime de Guarda: SIGILO ATÉ 05/11/2023 Procurador: Não informado ou inexistente
Processo: BR 51 2013 000795-0 080 Título: SGA VAF - SISTEMA DE GESTÃO DA APURAÇÃO DO VALOR ADICIONADO FISCAL Titular: WARP SOLUÇÕES EM TECNOLOGIA DA INFORMAÇÃO LTDA Criador: DALMY FREITAS DE CARVALHO JÚNIOR Linguagem: HTML; MYSQL; PHP Campo de Aplicação: AD-04; DI-03; FN-05; FN-06; IF-10 Tipo de Programa: AP-01; AP-02; AP-03; AP-04; AP-05 Data da Criação: 01/01/2006 Regime de Guarda: SIGILO ATÉ 31/07/2023 Procurador: Não informado ou inexistente	Processo: BR 51 2013 001046-2 080 Título: DIGIMETA - GESTÃO DE RECURSOS HUMANOS E FOLHA DE PAGTO P/ O SETOR PUBLICO Titular: DIGIDATA CONSULTORIA E SERVIÇOS DE PROCESSAMENTO DE DADOS LTDA Criador: GILMAR DOS SANTOS MACHADO; MARCOS ALEJANDRO DIAZ Linguagem: API MS. WORD/EXCEL; META4 LN4; MICROSOFT T-SQL Campo de Aplicação: AD-01; AD-07; PR-02; SD-01; SD-04; SD-05; SV-02; TB-02; TP-01; TP-03; TP-05 Tipo de Programa: AP-01; AV-01; GI-01 Data da Criação: 02/01/2012 Regime de Guarda: Sem sigilo Procurador: A PROVINCIA MARCAS E PATENTES LTDA	Processo: BR 51 2013 001207-4 080 Título: SIERI - SISTEMA DE INFORMAÇÃO DAS EXPOSIÇÕES ÀS RADIAÇÕES IONIZANTES Titular: INSTITUTO FEDERAL DE EDUCAÇÃO, CIÊNCIA E TECNOLOGIA DA BAHIA Criador: MARCUS VINÍCIUS TEIXEIRA NAVARRO; RICHARD AUGUSTO SCHARFER DE MARTINI; THIAGO COELHO PRADO; WELLINGTON SOARES RIBEIRO BARROS ; WILSON OTTO GOMES BATISTA Linguagem: PHP Campo de Aplicação: AD-02; FQ-11; SD-01; SD-02; SD-06 Tipo de Programa: AP-01; AP-02; DS-04; IT-02; IT-03 Data da Criação: 03/06/2013 Regime de Guarda: SIGILO ATÉ 04/11/2023 Procurador: Não informado ou inexistente	Processo: BR 51 2013 001217-1 080 Título: ECAD. TEC. RÁDIO Titular: ESCRITÓRIO CENTRAL DE ARRECADAÇÃO E DISTRIBUIÇÃO - ECAD Criador: WILDER DA SILVA LOPES Linguagem: .NET Campo de Aplicação: Tipo de Programa: Data da Criação: 10/02/2012 Regime de Guarda: SIGILO ATÉ 05/11/2023 Procurador: Não informado ou inexistente
Processo: BR 51 2013 000875-1 080 Título: SISTEMA PILACAS Titular: UNIVERSIDADE FEDERAL DE PERNAMBUCO - UFPE Criador: ALEX MAURÍCIO ARAÚJO; FREDERICO STEINMETZ ALVAREZ Linguagem: R; SQL Campo de Aplicação: EN-02; EN-04; MA-02; ME-02 Tipo de Programa: AP-01; TC-01 Data da Criação: 31/07/2012 Regime de Guarda: SIGILO	Processo: BR 51 2013 001113-2 080 Título: EXPRESS DIGITALIZAÇÃO Titular: 7 SYSTEM DESENVOLVIMENTO DE SOFTWARE LTDA Criador: JACOB RODRIGUES DE SOUZA Linguagem: DELPHI 7 Campo de Aplicação: AD-04 Tipo de Programa: AP-01	Processo: BR 51 2013 001212-9 080 Título: ESCRITÓRIO CENTRAL DE ARRECADAÇÃO E DISTRIBUIÇÃO - ECAD Criador: LEANDRO RANGEL DE SOUZA	Processo: BR 51 2013 001218-0 080 Título: ECAD. TEC. MÓVEL ARRECADAÇÃO Titular: ESCRITÓRIO CENTRAL DE ARRECADAÇÃO E DISTRIBUIÇÃO - ECAD Criador: WILDER DA SILVA LOPES Linguagem: .NET; SQL SERVER Campo de Aplicação: Tipo de Programa: Data da Criação: 10/02/2012 Regime de Guarda: SIGILO ATÉ 05/11/2023 Procurador: ANDRESA DE OLIVEIRA MAIANI ANDRADE
			Processo: BR 51 2013 001247-3 080 Título: MÉTODO DE DETECÇÃO DE ALICIAMENTO DE MENORES EM MENSAGENS INSTANTÂNEAS Titular: ASSOCIAÇÃO PARANAENSE DE CULTURA

Criador: ALTAIR OLIVO SANTIN;
CINTHIA OBLADEN DE ALMENDRA
FREITAS; ELOARA MARIA DA SILVA
TAKATSUKA; EMERSON CABRERA
PARAISO; LOHANN PATERNO
COUTINHO FERREIRA; PRISCILA
LOUISE LEYSES SANTIN; TIAGO
LUCIO BETIATO
Linguagem: JAVA
Campo de Aplicação: CO-04; DI-02; DI-03; IF-01; IF-10
Tipo de Programa: AP-01; CD-01; IA-01; TC-03

Data da Criação: 01/06/2013
Regime de Guarda: SIGILO
ATÉ 13/11/2023
Procurador: VALOR PROPRIEDADE
INTELLECTUAL S/S LTDA

Processo: BR 51 2013 001260-0 **080**
Título: DSS BUSINESS INTELLIGENCE
- DSSBI
Titular: EVANDRO LARIN CUNICO
Criador: ANDERSON LUIS BARBOSA ;
EVANDRO LARIN CUNICO
Linguagem: DELPHI
Campo de Aplicação: IF-02
Tipo de Programa: AP-02; AP-03; GI-01;
GI-04; SO-07
Data da Criação: 15/07/2004
Regime de Guarda: SIGILO
ATÉ 18/11/2023
Procurador: CATIANE ZINI BORELA

Processo: BR 51 2013 001261-9 **080**
Título: RCC.NET
Titular: SERVIÇO NACIONAL DE
APRENDIZAGEM INDUSTRIAL
Criador: HERNANE BORGES DE
BARROS PEREIRA; MARCELO
ALBANO MORET SIMÕES
GONÇALVES; PATRICIA FREITAS
BRAGA
Linguagem: C#
Campo de Aplicação: ED-03; IF-07; IN-02;
MT-02
Tipo de Programa: GI-08; IA-03; TC-01;
TC-03
Data da Criação: 01/02/2011
Regime de Guarda: SIGILO
ATÉ 19/11/2023
Procurador: Não informado ou
inexistente

Processo: BR 51 2013 001264-3 **080**
Título: DESB
Titular: JOSÉ AUGUSTO DA SILVA JR.;
MÁRIO CÉSAR GUIMARÃES BATTISTI
Criador: JOSÉ AUGUSTO DA SILVA
JR.; MÁRIO CÉSAR GUIMARÃES
BATTISTI
Linguagem: ASP.NET; HTML;
JAVASCRIPT
Campo de Aplicação: PR-02; SD-04;
SD-05; SD-06; TB-04
Tipo de Programa: GI-01; GI-02; GI-03;
GI-04; GI-07
Data da Criação: 01/09/2012
Regime de Guarda: SIGILO
ATÉ 19/11/2023
Procurador: Não informado ou
inexistente

Processo: BR 51 2013 001273-2 **080**
Título: ASSISTENTE VIRTUAL DENISE
(DENISE VIRTUAL ASSISTANT)
Titular: GUILHERME LINDROTH FILHO
Criador: GUILHERME LINDROTH
FILHO
Linguagem: DELPHI; HTML5;
JAVASCRIPT
Campo de Aplicação: IN-02; IN-03
Tipo de Programa: AT-06; AT-08; ET-01;
IA-01; IA-02; IA-03; SO-02; SO-04
Data da Criação: 14/08/2001
Regime de Guarda: SIGILO
ATÉ 20/11/2023
Procurador: BARIL & ADVOGADOS
ASSOCIADOS (Nº 2317)

Processo: BR 51 2013 001280-5 **080**
Título: GERENCIADOR DE REDE E
COMPRESSÃO

Titular: VITOR JOSÉ SOARES DE
OLIVEIRA VIDAL
Criador: VITOR JOSÉ SOARES DE
OLIVEIRA VIDAL
Linguagem: HTML; MYSQL; PHP
Campo de Aplicação: IF-07; IF-09; IF-10
Tipo de Programa: GI-01; GI-02; GI-06
Data da Criação: 01/10/2013
Regime de Guarda: SIGILO
ATÉ 22/11/2023
Procurador: DARCI ALVES
CAVALHEIRO

Processo: BR 51 2013 001284-8 **080**
Título: WOUSAA - WOUND SURFACE
AREA ANALYSIS
Titular: ASSOCIAÇÃO EDUCACIONAL
NOVE DE JULHO
Criador: ALESSANDRO MELO DE
ANA; CRISTIANE MIRANDA FRANÇA;
MARCELO TAVARES DE OLIVEIRA
Linguagem: SCILAB
Campo de Aplicação: SD-09
Tipo de Programa: IT-03
Data da Criação: 20/05/2009
Regime de Guarda: SIGILO
ATÉ 26/11/2023
Procurador: CARLOS DE LENA

Processo: BR 51 2013 001294-5 **080**
Título: COMAPP
Titular: PRAEX TECHNOLOGY LTDA
ME
Criador: FÁBIO ANDREY SALLES
Linguagem: C#
Campo de Aplicação: SV-01; TC-02
Tipo de Programa: CD-03; CD-05; SO-04
Data da Criação: 18/09/2013
Regime de Guarda: SIGILO
ATÉ 27/11/2023
Procurador: VALOR PROPRIEDADE
INTELLECTUAL S/S LTDA

Processo: BR 51 2013 001295-3 **080**
Título: ENDDEVICE SERIAL
Titular: PRAEX TECHNOLOGY LTDA
ME
Criador: DIEGO FERNANDO DE
ARAUJO
Linguagem: C
Campo de Aplicação: SV-01; TC-02
Tipo de Programa: CD-03; CD-05; SO-04
Data da Criação: 04/07/2013
Regime de Guarda: SIGILO
ATÉ 27/11/2023
Procurador: VALOR PROPRIEDADE
INTELLECTUAL S/S LTDA

Processo: BR 51 2013 001296-1 **080**
Título: COMPRESSÃO DO
PROTOCOLO ABNT NBR 14522
Titular: INSTITUTO DE TECNOLOGIA
PARA O DESENVOLVIMENTO -
LACTEC; PRAEX TECHNOLOGY LTDA
ME
Criador: DIEGO FERNANDO DE
ARAUJO; FÁBIO ANDREY SALLES;
GIANCARLO COVOLO HECK;
LOURIVAL LIPPMANN JUNIOR;
LUCIANA MICHELOTTO IANTORNO
Linguagem: C; C#; JAVA
Campo de Aplicação: TC-02
Tipo de Programa: CD-01; TI-02; TI-03;
UT-02
Data da Criação: 10/04/2013
Regime de Guarda: SIGILO
ATÉ 27/11/2023
Procurador: VALOR PROPRIEDADE
INTELLECTUAL S/S LTDA

Processo: BR 51 2013 001297-0 **080**
Título: SC - MIDWARECONNECTOR
Titular: SUPPORTCOMM S.A.
Criador: ALMIR ALMEIDA FONTENELE
DE OLIVEIRA; SERGIO RICARDO
SIVELLI
Linguagem: JAVA 1.7.0
Campo de Aplicação: TC-01
Tipo de Programa: GI-01
Data da Criação: 04/10/2013
Regime de Guarda: SIGILO

ATÉ 27/11/2023
Procurador: NEWTON SILVEIRA

Processo: BR 51 2013 001299-6 **080**
Título: SOMSUB - ARITMÉTICA_01
Titular: EURIPEDES BARCANULFO DO
AMARAL
Criador: EURIPEDES BARCANULFO
DO AMARAL
Linguagem: C/C ++ FOR WINDOWS
Campo de Aplicação: ED-01; ED-04
Tipo de Programa: AP-01; SM-04
Data da Criação: 15/06/2010
Regime de Guarda: SIGILO
ATÉ 28/11/2023
Procurador: Não informado ou
inexistente

Processo: BR 51 2013 001300-3 **080**
Título: IRQL ESTIGE
Titular: AURUM SOFTWARE LTDA
Criador: SONIA IMACULADA TUYAMA
Linguagem: JAVA; PHP
Campo de Aplicação: IF-01
Tipo de Programa: AT-01; DS-01; DS-06
Data da Criação: 01/06/2011
Regime de Guarda: SIGILO
ATÉ 28/11/2023
Procurador: NILTON MARQUES
JUNIOR (N.1840)

Processo: BR 51 2013 001301-1 **080**
Título: SACDC - SISTEMA DE
ADMINISTRAÇÃO DE CARTÕES DE
DÉBITO E CONVÊNIO
Titular: METTACARD
ADMINISTRADORA DE CARTÕES
LTDA ME
Criador: LUIS CLÁUDIO DELICOLI;
MARCUS ALEXANDRE DE ALMEIDA
CAVALLINI PICCININI; PAULO IVO
RODRIGUES NETO
Linguagem: Não informado
Campo de Aplicação: AD-04; FN-01;
FN-03; FN-05; SD-02
Tipo de Programa: AT-06; GI-04; SO-05;
SO-06
Data da Criação: 14/05/2014
Regime de Guarda: Sem sigilo
Procurador: A PROVINCIA MARCAS E
PATENTES LTDA

Processo: BR 51 2013 001302-0 **080**
Título: GSN TURISMO
Titular: L.VARGAS E CIA. LTDA. - ME
Criador: LUCIANA VARGAS
Linguagem: VISUAL BASIC 6.0
Campo de Aplicação: AD-02; AD-03;
AD-05; AD-08; AD-09
Tipo de Programa: AT-01; AT-02; AT-03
Data da Criação: 04/06/2012
Regime de Guarda: SIGILO
ATÉ 28/11/2023
Procurador: DARCI ALVES
CAVALHEIRO

Processo: BR 51 2013 001304-6 **080**
Título: CPQD2939 - CPQD ENERGIA
GESTÃO COMERCIAL -
CONTABILIDADE - V.4.49
Titular: FUNDAÇÃO CPQD - CENTRO
DE PESQUISA E DESENVOLVIMENTO
EM TELECOMUNICAÇÕES
Criador: ELAINE MAEDA ROVARIZ;
ELTON BATISTA DE ALMEIDA
Linguagem: JAVA
Campo de Aplicação: EN-04
Tipo de Programa: AP-01; AP-05; AT-01;
AT-06; PD-01; PD-02; PD-04
Data da Criação: 31/10/2013
Regime de Guarda: SIGILO
ATÉ 29/11/2023
Procurador: ANA LÚCIA FORNI POPPI

Processo: BR 51 2013 001305-4 **080**
Título: CPQD2940 - CPQD ENERGIA
GESTÃO COMERCIAL - ACR - V.4.49
Titular: FUNDAÇÃO CPQD - CENTRO
DE PESQUISA E DESENVOLVIMENTO
EM TELECOMUNICAÇÕES

Criador: CAMILA SOCOLOWSKI DE
ALMEIDA; ELTON BATISTA DE
ALMEIDA; PAULO ROBERTO PARO
Linguagem: JAVA
Campo de Aplicação: EN-04
Tipo de Programa: AP-01; AP-05; AT-01;
AT-06; PD-01; PD-02; PD-04
Data da Criação: 31/10/2013
Regime de Guarda: SIGILO
ATÉ 29/11/2023
Procurador: ANA LÚCIA FORNI POPPI

Processo: BR 51 2013 001306-2 **080**
Título: CPQD2941 - CPQD ENERGIA
GESTÃO COMERCIAL -
FATURAMENTO - V.4.49
Titular: FUNDAÇÃO CPQD - CENTRO
DE PESQUISA E DESENVOLVIMENTO
EM TELECOMUNICAÇÕES
Criador: FLÁVIO RODRIGUES
AMBROSIO; NILISA DOS SANTOS
CARVALHO BARIOTTI; RAFAEL
DONADON CAMPOS; SOFIA
PERPÉTUO CUNHA
Linguagem: JAVA
Campo de Aplicação: EN-04
Tipo de Programa: AP-01; AP-05; AT-01;
AT-06; PD-01; PD-02; PD-04
Data da Criação: 31/10/2013
Regime de Guarda: SIGILO
ATÉ 29/11/2023
Procurador: ANA LÚCIA FORNI POPPI

Processo: BR 51 2013 001307-0 **080**
Título: CPQD2942 - CPQD ENERGIA
GESTÃO COMERCIAL -
ARRECADÇÃO - V.4.49
Titular: FUNDAÇÃO CPQD - CENTRO
DE PESQUISA E DESENVOLVIMENTO
EM TELECOMUNICAÇÕES
Criador: ELAINE MAEDA ROVARIZ;
ELTON BATISTA DE ALMEIDA
Linguagem: JAVA
Campo de Aplicação: EN-04
Tipo de Programa: AP-01; AP-05; AT-01;
AT-06; PD-01; PD-02; PD-04
Data da Criação: 31/10/2013
Regime de Guarda: SIGILO
ATÉ 29/11/2023
Procurador: ANA LÚCIA FORNI POPPI

Processo: BR 51 2013 001308-9 **080**
Título: CPQD2943 - CPQD ENERGIA
GESTÃO COMERCIAL -
ATENDIMENTO AO CLIENTE -
V.4.49
Titular: FUNDAÇÃO CPQD - CENTRO
DE PESQUISA E DESENVOLVIMENTO
EM TELECOMUNICAÇÕES
Criador: CINTIA PANONTO MOTTA;
DANIELA ARAI YAMANAKA; JULIANE
DA PAIXÃO MAZUCKI; MARIA FLÁVIA
CUNHA DE FIGUEIREDO TORRES
BARBOSA
Linguagem: JAVA
Campo de Aplicação: EN-04
Tipo de Programa: AP-01; AP-05; AT-01;
AT-06; PD-01; PD-02; PD-04
Data da Criação: 31/10/2013
Regime de Guarda: SIGILO
ATÉ 29/11/2023
Procurador: ANA LÚCIA FORNI POPPI

Processo: BR 51 2013 001309-7 **080**
Título: CPQD2944 - CPQD ENERGIA
GESTÃO COMERCIAL - COBRANÇA -
V.4.49
Titular: FUNDAÇÃO CPQD - CENTRO
DE PESQUISA E DESENVOLVIMENTO
EM TELECOMUNICAÇÕES
Criador: ANDRÉ LUIS FRANCISCO
ALARCON; ELAINE MAEDA ROVARIZ;
VICTOR FORATO DI TRANI
Linguagem: JAVA
Campo de Aplicação: TC-04
Tipo de Programa: AP-01; AP-05; AT-01;
AT-06; PD-01; PD-02; PD-04
Data da Criação: 31/10/2013
Regime de Guarda: SIGILO
ATÉ 29/11/2023
Procurador: ANA LÚCIA FORNI POPPI

Processo: BR 51 2013 001310-0 **080**

Título: CPQD2945 - CPQD ENERGIA GESTÃO COMERCIAL - TRATAR ENTRADAS - V.4.49
 Titular: FUNDAÇÃO CPQD - CENTRO DE PESQUISA E DESENVOLVIMENTO EM TELECOMUNICAÇÕES
 Criador: FELIPE NICOLA LAVOURA; PAULO ROBERTO PARO; WANDER ALMEIDA TELES
 Linguagem: JAVA
 Campo de Aplicação: EN-04
 Tipo de Programa: AP-01; AP-05; AT-01; AT-06; PD-01; PD-02; PD-04
 Data da Criação: 31/10/2013
 Regime de Guarda: SIGILO ATÉ 29/11/2023
 Procurador: ANA LÚCIA FORNI POPPI

Processo: BR 51 2013 001311-9 **080**
 Título: CPQD2946 - CPQD ENERGIA GESTÃO COMERCIAL - MEDIDORES - V.4.49
 Titular: FUNDAÇÃO CPQD - CENTRO DE PESQUISA E DESENVOLVIMENTO EM TELECOMUNICAÇÕES
 Criador: ELAINE MAEDA ROVARIZ; ELTON BATISTA DE ALMEIDA; NILISA DOS SANTOS CARVALHO BARIOTTI; WANDER ALMEIDA TELES
 Linguagem: JAVA
 Campo de Aplicação: EN-04
 Tipo de Programa: AP-01; AP-05; AT-01; AT-06; PD-01; PD-02; PD-04
 Data da Criação: 31/10/2013
 Regime de Guarda: SIGILO ATÉ 29/11/2023
 Procurador: ANA LÚCIA FORNI POPPI

Processo: BR 51 2013 001312-7 **080**
 Título: CPQD2949 - CPQD APLICATIVO MSGHANDLER - V.1.0
 Titular: FUNDAÇÃO CPQD - CENTRO DE PESQUISA E DESENVOLVIMENTO EM TELECOMUNICAÇÕES
 Criador: GILBERTO GAMBUGGE NETO; RICARDO TAKAKI
 Linguagem: C++
 Campo de Aplicação: TC-02
 Tipo de Programa: SO-02; SO-09
 Data da Criação: 12/11/2012
 Regime de Guarda: SIGILO ATÉ 29/11/2023
 Procurador: ANA LÚCIA FORNI POPPI

Processo: BR 51 2013 001313-5 **080**
 Título: CPQD2950 - CPQD CLASSE ROUTING CTRL - V.1.0
 Titular: FUNDAÇÃO CPQD - CENTRO DE PESQUISA E DESENVOLVIMENTO EM TELECOMUNICAÇÕES
 Criador: GILBERTO GAMBUGGE NETO
 Linguagem: C++
 Campo de Aplicação: TC-02
 Tipo de Programa: SO-07
 Data da Criação: 01/06/2012
 Regime de Guarda: SIGILO ATÉ 29/11/2023
 Procurador: ANA LÚCIA FORNI POPPI

Processo: BR 51 2013 001314-3 **080**
 Título: CPQD2951 - CPQD CLASSE QOSMNG - V.1.0
 Titular: FUNDAÇÃO CPQD - CENTRO DE PESQUISA E DESENVOLVIMENTO EM TELECOMUNICAÇÕES
 Criador: GILBERTO GAMBUGGE NETO
 Linguagem: C++
 Campo de Aplicação: TC-02
 Tipo de Programa: CD-01
 Data da Criação: 28/08/2012
 Regime de Guarda: SIGILO ATÉ 29/11/2023
 Procurador: ANA LÚCIA FORNI POPPI

Processo: BR 51 2013 001315-1 **080**
 Título: CPQD2947 - CPQD ENERGIA GESTÃO COMERCIAL - RELATÓRIOS - V.4.49

Titular: FUNDAÇÃO CPQD - CENTRO DE PESQUISA E DESENVOLVIMENTO EM TELECOMUNICAÇÕES
 Criador: DANIELA ARAI YAMANAKA; FLÁVIO RODRIGUES AMBROSI; JULIANE DA PAIXÃO MAZUCKI; RAFAEL DONADON CAMPOS
 Linguagem: JAVA
 Campo de Aplicação: EN-04
 Tipo de Programa: AP-01; AP-05; AT-01; AT-06; PD-01; PD-02; PD-04
 Data da Criação: 31/10/2013
 Regime de Guarda: SIGILO ATÉ 29/11/2023
 Procurador: ANA LÚCIA FORNI POPPI

Processo: BR 51 2013 001316-0 **080**
 Título: CPQD2948 - CPQD ENERGIA GESTÃO COMERCIAL - SUPORTE A NEGÓCIO - V.4.49
 Titular: FUNDAÇÃO CPQD - CENTRO DE PESQUISA E DESENVOLVIMENTO EM TELECOMUNICAÇÕES
 Criador: CAMILA SOCOLOWSKI DE ALMEIDA; ELTON BATISTA DE ALMEIDA; PAULO ROBERTO PARO
 Linguagem: JAVA
 Campo de Aplicação: EN-04
 Tipo de Programa: AP-01; AP-05; AT-01; AT-06; PD-01; PD-02; PD-04
 Data da Criação: 31/10/2013
 Regime de Guarda: SIGILO ATÉ 29/11/2023
 Procurador: ANA LÚCIA FORNI POPPI

Processo: BR 51 2013 001317-8 **080**
 Título: CPQD2961 - PLATAFORMA TÉCNICA CPQD ANTIFRAUDE - PTCA - COMPONENTE BUTLERI (PROCESSAMENTO EM BATCH) - V.1.0.0
 Titular: FUNDAÇÃO CPQD - CENTRO DE PESQUISA E DESENVOLVIMENTO EM TELECOMUNICAÇÕES
 Criador: DANILO MANDOLESI RIOS
 Linguagem: JAVA
 Campo de Aplicação: IF-07
 Tipo de Programa: PD-01
 Data da Criação: 11/06/2013
 Regime de Guarda: SIGILO ATÉ 29/11/2023
 Procurador: ANA LÚCIA FORNI POPPI

Processo: BR 51 2013 001318-6 **080**
 Título: CPQD2962 - PLATAFORMA TÉCNICA CPQD ANTIFRAUDE - PTCA - COMPONENTE DAVIDI (ENRIQUECIMENTO) - V.1.0.0
 Titular: FUNDAÇÃO CPQD - CENTRO DE PESQUISA E DESENVOLVIMENTO EM TELECOMUNICAÇÕES
 Criador: PEDRO BRAZ DIONIZIO FILHO
 Linguagem: JAVA
 Campo de Aplicação: IF-07
 Tipo de Programa: PD-01
 Data da Criação: 13/06/2013
 Regime de Guarda: SIGILO ATÉ 29/11/2023
 Procurador: ANA LÚCIA FORNI POPPI

Processo: BR 51 2013 001319-4 **080**
 Título: PORTAL TRACER TAG
 Titular: JACQUES CAVALCANTI DE ALBUQUERQUE; PAULO ROGÉRIO MENDONÇA SCHIPHORST
 Criador: MATEUS DE FREITAS SOLANA
 Linguagem: HTML; JAVASCRIPT; PHP; SQL
 Campo de Aplicação: SV-01; TB-06; TP-01
 Tipo de Programa: AP-01; IA-02; TI-03
 Data da Criação: 26/11/2013
 Regime de Guarda: Sem sigilo
 Procurador: YURI YACISHIN DA CUNHA

Processo: BR 51 2013 001320-8 **080**

Título: FIRMWARE DOS RASTREADORES TRACER TAG MODELOS CARGO, ATLAS E POCKET
 Titular: JACQUES CAVALCANTI DE ALBUQUERQUE; PAULO ROGÉRIO MENDONÇA SCHIPHORST
 Criador: REGIS GALVÃO DE OLIVEIRA
 Linguagem: HTML; JAVASCRIPT; PHP; SQL
 Campo de Aplicação: SV-01; TB-06
 Tipo de Programa: AP-01; IA-02; TI-03
 Data da Criação: 22/11/2013
 Regime de Guarda: Sem sigilo
 Procurador: YURI YACISHIN DA CUNHA

Processo: BR 51 2013 001324-0 **080**
 Título: PROGRAMA PARTICIPAR 2
 Titular: FUNDACAO UNIVERSIDADE DE BRASILIA
 Criador: JOÃO PAULO DE ANDRADE CONTI; TIAGO GALVAO MASCARENHAS FREIRE; WILSON HENRIQUE VENEZIANO
 Linguagem: FLASH
 Campo de Aplicação: ED-06
 Tipo de Programa: AP-01
 Data da Criação: 04/10/2013
 Regime de Guarda: SIGILO ATÉ 03/12/2023
 Procurador: Não informado ou inexistente

Processo: BR 51 2013 001326-7 **080**
 Título: POTENCIAL CHANGE AND INTRA-URBAN ATTRACTIVENESS - POTENCIAT
 Titular: ASSOCIAÇÃO PRÓ-ENSINO EM SANTA CRUZ DO SUL - APESC; UNIVERSIDADE FEDERAL DO RIO GRANDE DO SUL
 Criador: NIARA CLARA PALMAS; ROMULO CELSO KRAFTA
 Linguagem: JAVA
 Campo de Aplicação: AH-02; AH-03; AH-05
 Tipo de Programa: FA-03
 Data da Criação: 25/06/2007
 Regime de Guarda: SIGILO ATÉ 04/12/2023
 Procurador: Não informado ou inexistente

Processo: BR 51 2013 001341-0 **080**
 Título: NV - NEXUSVITA
 Titular: RAFAEL SOARES LEÃO TEIXEIRA
 Criador: RAFAEL SOARES LEÃO TEIXEIRA
 Linguagem: Não informado
 Campo de Aplicação: AD-05; AD-10; AN-03; CO-02
 Tipo de Programa: AP-01; DS-03; DS-04; ET-01; SO-04
 Data da Criação: 01/03/2013
 Regime de Guarda: SIGILO ATÉ 06/12/2023
 Procurador: Não informado ou inexistente

Processo: BR 51 2013 001345-3 **080**
 Título: CÁLCULO DA TEMPERATURA ADIABÁTICA DE CHAMA
 Titular: UNIVERSIDADE FEDERAL DE VIÇOSA
 Criador: ÁLVARO MESSIAS BIGONHA TIBIRIÇA; JÔNATAS FERNANDO GONÇALVES; JULIO CESAR COSTA CAMPOS
 Linguagem: MATLAB
 Campo de Aplicação: FQ-07; IN-03
 Tipo de Programa: SM-01
 Data da Criação: 01/01/2013
 Regime de Guarda: SIGILO ATÉ 26/11/2023
 Procurador: AFONSO SÉRGIO CORRÊA DE FARIA

Processo: BR 51 2013 001348-8 **080**
 Título: CONTROLE DE NÍVEL POR LIMNÍMETRO PIEZORRESISTIVO

Titular: UNIVERSIDADE FEDERAL DE VIÇOSA
 Criador: CAMILO LELIS DE GOUVEIA
 Linguagem: Não informado
 Campo de Aplicação:
 Tipo de Programa:
 Data da Criação: 14/04/2013
 Regime de Guarda: SIGILO ATÉ 26/11/2023
 Procurador: AFONSO SÉRGIO CORRÊA DE FARIA

Processo: BR 51 2013 001380-1 **080**
 Título: ALMAR - REPROGRAMADOR PESSOAL
 Titular: ALMAR GALVÃO GOMES DE MATOS
 Criador: ALMAR GALVÃO GOMES DE MATOS
 Linguagem: HTML
 Campo de Aplicação: CO-01; CO-02; PS-01; PS-03; SD-06
 Tipo de Programa: AP-01; ET-01; IA-01; IA-02; TC-01
 Data da Criação: 22/09/2010
 Regime de Guarda: SIGILO ATÉ 19/12/2023
 Procurador: Não informado ou inexistente

Processo: BR 51 2013 001390-9 **080**
 Título: SISCOPA - SISTEMA DE CONEXÃO ENTRE PARCEIROS
 Titular: LEONARDO LUIZ DA MOTA E SILVA
 Criador: YURI DE CASTILHO MACHADO
 Linguagem: ASP.NET; VB.NET
 Campo de Aplicação: IF-07; IF-10; MA-01; MA-02; MA-03
 Tipo de Programa: CD-01; GI-01; GI-02; SO-05; SO-08
 Data da Criação: 22/07/2013
 Regime de Guarda: SIGILO ATÉ 20/12/2023
 Procurador: Não informado ou inexistente

Processo: BR 51 2013 001404-2 **080**
 Título: SOFTWARE PARA AVALIAÇÃO DA CINÉTICA DE VARIÁVEIS CARDIORESPIRATÓRIAS
 Titular: FUNDAÇÃO UNIVERSIDADE FEDERAL DE SÃO CARLOS; INSTITUTO FEDERAL DE EDUCACAO, CIENCIA E TECNOLOGIA DE SAO PAULO
 Criador: ANDRÉ DI THOMMAZO; APARECIDA MARIA CATAI; AUDREY BORGHI E SILVA; HELTON HENRIQUE MARIANO; LUIS CARLOS TREVELIN; MARLUS KARSTEN; RENANN PRADO; SÁVIO BROCHINI RODRIGUES; THOMAS BELTRAME; WELLINGTON PIETRONERO
 Linguagem: C#
 Campo de Aplicação: SD-06; SD-08; SD-09
 Tipo de Programa: IT-02; IT-03; TC-01
 Data da Criação: 01/03/2011
 Regime de Guarda: SIGILO ATÉ 05/06/2014
 Procurador: Não informado ou inexistente

Processo: BR 51 2013 001426-3 **080**
 Título: XRR EASY THICKNESS
 Titular: CENTRO BRASILEIRO DE PESQUISA FÍSICA
 Criador: ALEXANDRE MELLO DE PAULA SILVA; ELVIS OSWALDO LÓPEZ MEZA; HENRIQUE SENDÃO DE MELLO; ROGELIO OSPINA OSPINA
 Linguagem: CC++
 Campo de Aplicação: FQ-01; FQ-03; FQ-06; FQ-10; FQ-11
 Tipo de Programa: DS-04; FA-04; GI-04; IA-02; SO-02
 Data da Criação: 01/11/2013
 Regime de Guarda: SIGILO

<p>ATÉ 27/12/2023 Procurador: GABRIELA TOLEDO DE CAMPOS</p> <p>Processo: BR 51 2013 001428-0 080 Título: FEIRÃO DIGITAL Titular: FEIRÃO DIGITAL LTDA. - ME Criador: RICARDO MARCELINO DE MENDONÇA Linguagem: MICROSOFT ASP.NET; MICROSOFT VISUAL C# Campo de Aplicação: AD-01; AD-05; AD-08; AD-10; FN-05 Tipo de Programa: AP-01; AP-02; AP-03; AP-04; AP-05 Data da Criação: 01/03/2007 Regime de Guarda: SIGILO ATÉ 27/12/2023 Procurador: Não informado ou inexistente</p> <p>Processo: BR 51 2013 001429-8 080 Título: EASY CLINICAL - SOFTWARE PARA CONSULTÓRIOS E CLÍNICAS MÉDICAS Titular: CARLOS CÁSSIO LIMA DE LACERDA Criador: CARLOS CÁSSIO LIMA DE LACERDA Linguagem: JQUERY; JS; PHP Campo de Aplicação: AD-05; FN-06; IF-02; SD-02; SD-08 Tipo de Programa: AP-01; AT-01; AV-01; GI-02; PD-05 Data da Criação: 01/12/2008 Regime de Guarda: SIGILO ATÉ 27/12/2023 Procurador: Não informado ou inexistente</p> <p>Processo: BR 51 2013 001430-1 080 Título: PEDFP003 - GERA SUGESTÃO DE FATURAMENTO Titular: VIRTUAL AGE SOLUÇÕES EM TECNOLOGIA LTDA Criador: JOSE MARCOS NABHAN Linguagem: UNIFACE Campo de Aplicação: AD-05; AD-06; AD-07; AD-08 Tipo de Programa: AT-03; AT-05; AT-06 Data da Criação: 15/03/2004 Regime de Guarda: SIGILO ATÉ 27/12/2023 Procurador: Não informado ou inexistente</p> <p>Processo: BR 51 2013 001435-2 080 Título: COMPARA PREÇOS FW Titular: MURILO CELESTE CUMERLATTO Criador: MURILO CELESTE CUMERLATTO Linguagem: JAVA Campo de Aplicação: AD-01; AD-08; IF-10 Tipo de Programa: AP-01; FA-01; GI-01; SO-02; UT-01 Data da Criação: 10/08/2010 Regime de Guarda: Sem sigilo Procurador: EVERTON LUIS ROSSIN</p> <p>Processo: BR 51 2013 001436-0 080 Título: PEDFP007 - FATURAMENTO DE PEDIDO DE VENDA Titular: VIRTUAL AGE SOLUÇÕES EM TECNOLOGIA LTDA Criador: JOSE MARCOS NABHAN Linguagem: UNIFACE Campo de Aplicação: AD-05; AD-06; AD-07; AD-08 Tipo de Programa: AT-03; AT-05; AT-06 Data da Criação: 15/03/2004 Regime de Guarda: SIGILO ATÉ 27/12/2023 Procurador: Não informado ou inexistente</p> <p>Processo: BR 51 2013 001437-9 080 Título: WORKSHOP Titular: VANDRÉ ARAUJO FERNANDES DA SILVA Criador: VANDRÉ ARAUJO FERNANDES DA SILVA</p>	<p>Linguagem: VBA Campo de Aplicação: AD-05; AD-08; AD-11 Tipo de Programa: AT-02; AT-03; AT-06 Data da Criação: 20/06/2012 Regime de Guarda: SIGILO ATÉ 27/12/2023 Procurador: Não informado ou inexistente</p> <p>Processo: BR 51 2013 001438-7 080 Título: FCRFP018 - ENVIO DE TÍTULO PARA COBRANÇA BANCÁRIA Titular: VIRTUAL AGE SOLUÇÕES EM TECNOLOGIA LTDA Criador: JOSE MARCOS NABHAN Linguagem: UNIFACE Campo de Aplicação: AD-05; AD-06; AD-07; AD-08 Tipo de Programa: AT-03; AT-05; AT-06 Data da Criação: 14/12/2004 Regime de Guarda: SIGILO ATÉ 27/12/2023 Procurador: Não informado ou inexistente</p> <p>Processo: BR 51 2013 001439-5 080 Título: FCCSVCO002 - SERVIÇO PARA MANUTENÇÃO EM CONTA CORRENTE Titular: VIRTUAL AGE SOLUÇÕES EM TECNOLOGIA LTDA Criador: JOSE MARCOS NABHAN Linguagem: UNIFACE Campo de Aplicação: AD-05; AD-06; AD-07; AD-08 Tipo de Programa: AT-03 Data da Criação: 23/05/2004 Regime de Guarda: SIGILO ATÉ 27/12/2023 Procurador: Não informado ou inexistente</p> <p>Processo: BR 51 2013 001440-9 080 Título: FCRFP002 - RECEBIMENTO DE TÍTULO NA EMPRESA Titular: VIRTUAL AGE SOLUÇÕES EM TECNOLOGIA LTDA Criador: JOSE MARCOS NABHAN Linguagem: UNIFACE Campo de Aplicação: AD-05; AD-06; AD-07; AD-08 Tipo de Programa: AT-03; AT-05; AT-06 Data da Criação: 22/11/2004 Regime de Guarda: SIGILO ATÉ 27/12/2023 Procurador: Não informado ou inexistente</p> <p>Processo: BR 51 2013 001449-2 080 Título: ODSSVCO001 - SERVIÇO DE MANUTENÇÃO E GRAVAÇÃO DA ORDEM DE SERVIÇO Titular: VIRTUAL AGE SOLUÇÕES EM TECNOLOGIA LTDA Criador: JOSE MARCOS NABHAN Linguagem: UNIFACE Campo de Aplicação: AD-05; AD-06; AD-07; AD-08 Tipo de Programa: AT-03; AT-05; AT-06 Data da Criação: 13/10/2009 Regime de Guarda: SIGILO ATÉ 27/12/2023 Procurador: Não informado ou inexistente</p> <p>Processo: BR 51 2013 001450-6 080 Título: GLBFM059 - MANUTENÇÃO DE LAYOUT PARA CONCILIAÇÃO BANCÁRIA AUTOMÁTICA Titular: VIRTUAL AGE SOLUÇÕES EM TECNOLOGIA LTDA Criador: JOSE MARCOS NABHAN Linguagem: UNIFACE Campo de Aplicação: AD-05; AD-06; AD-07; AD-08 Tipo de Programa: AT-03; AT-05; AT-06 Data da Criação: 03/09/2007 Regime de Guarda: SIGILO ATÉ 27/12/2023 Procurador: Não informado ou inexistente</p>	<p>Processo: BR 51 2013 001451-4 080 Título: RESULTH WEB Titular: TELES & TELES INFORMÁTICA LTDA Criador: GIULIANNE GUALBERTO TELES Linguagem: JAVA Campo de Aplicação: AD-05; AD-08; EC-14; FN-06 Tipo de Programa: AP-03; AT-03; GI-01; GI-04 Data da Criação: 06/07/2007 Regime de Guarda: SIGILO ATÉ 27/12/2023 Procurador: FLÁVIA MANSUR MURAD SCHAAL</p> <p>Processo: BR 51 2013 001453-0 080 Título: KNAVIGATOR - SISTEMA PROGRAMÁVEL DE AUTOMAÇÃO DE APLICAÇÃO WEB (HTTP) Titular: KAFFA MOBILE DESENVOLVIMENTO DE PROGRAMAS DE COMPUTADOR LTDA. Criador: DANIEL DUARTE SIMÕES Linguagem: JAVA Campo de Aplicação: IF-10 Tipo de Programa: AT-01; DS-06; TI-03 Data da Criação: 12/05/2014 Regime de Guarda: Sem sigilo Procurador: Não informado ou inexistente</p> <p>Processo: BR 51 2013 001477-8 080 Título: WEB MXM-MANAGER Titular: MXM SISTEMAS E SERVIÇOS DE INFORMÁTICA S.A. Criador: ALEX AMORIM DOS SANTOS; LEANDRO ALVES SALOMÃO; MAURÍCIO TAVARES FILGUEIRAS; RAFAEL MIRANDA TERRA; SILAS LIMA DA SILVA; VICTOR DEFANTE WOLKERS Linguagem: ASP.NET; C# Campo de Aplicação: AD-01; AD-11; IF-07; IF-10 Tipo de Programa: SO-02; SO-04; SO-05 Data da Criação: 01/10/2012 Regime de Guarda: SIGILO ATÉ 30/12/2023 Procurador: DI BLASI, PARENTE & ASS. PROP. IND. LTDA</p> <p>Processo: BR 51 2013 001480-8 080 Título: MXM - MANAGER Titular: MXM SISTEMAS E SERVIÇOS DE INFORMÁTICA S.A. Criador: ALAN DA SILVA BATISTA; ANDERSON LOPES GIOVANETTI; CARLOS EDUARDO DE ALVARENGA; DANIEL DE ANDRADE COSTA; IGOR LUIZ HASTENREITER BORGES; MAURÍCIO TAVARES FILGUEIRAS; MAXUEL RIBEIRO SANT'ANA; RAFAEL MIRANDA TERRA Linguagem: DELPHI 4; DELPHI 7; ORACLE; PASCAL Campo de Aplicação: AD-01; AD-08; AD-11 Tipo de Programa: AT-02; SO-05 Data da Criação: 16/06/1993 Regime de Guarda: SIGILO ATÉ 30/12/2023 Procurador: DI BLASI, PARENTE & ASS. PROP. IND. LTDA</p> <p>Processo: BR 51 2013 001504-9 080 Título: TAYLOR Titular: SOLUÇÕES ORIGINAIS EM DESENVOLVIMENTO E ARTES LTDA - ME Criador: HUAYNA BATISTA TEJO; MARCEL DE GOIS PINTO; PHILIPPE CONRADO DE FIGUEIREDO ELIAS; SAVIO MOREIRA LEITE LOREIRO Linguagem: CÓDIGO FONTE; NATURAL Campo de Aplicação: FQ-04; IF-09; IN-05; MT-06; TB-01 Tipo de Programa: AP-01; AT-05; AT-06; AV-01; IT-02</p>	<p>Data da Criação: 01/03/2012 Regime de Guarda: Sem sigilo Procurador: HERALDO TEIXEIRA DE CARVALHO</p> <p>Processo: BR 51 2013 001507-3 080 Título: SISTEMA DE GESTÃO DE REDE ELÉTRICA - SGREDE Titular: VORTICE TECNOLOGIA EM PROJETOS ELETRÔNICOS Criador: ANDRÉ LUIZ PRINTES; EDERVAL ARAÚJO RODRIGUES; RAIMUNDO CLÁUDIO SOUZA GOMES; VALTEIR ROMÃO DA SILVA Linguagem: C++; JAVASCRIPT; PHYTON Campo de Aplicação: EN-01; EN-04; SV-01 Tipo de Programa: CD-01; CD-03; CD-04; GI-01; GI-04 Data da Criação: 28/09/2010 Regime de Guarda: SIGILO ATÉ 26/11/2023 Procurador: Não informado ou inexistente</p> <p>Processo: BR 51 2013 001508-1 080 Título: LINKYOU Titular: EDITORA PAKA-TATU LTDA-ME Criador: DANIL TEIXEIRA ALVES; DIEGO SAMPAIO DE SOUZA; DIOGO DA COSTA RODRIGUES; SÍLVIO CARLOS FERREIRA PEREIRA FILHO Linguagem: CSS; HTML; JAVASCRIPT; PHP Campo de Aplicação: ED-01; ED-02; ED-04; ED-06 Tipo de Programa: AV-01; FA-01; GI-01; GI-04; SO-04 Data da Criação: 22/11/2013 Regime de Guarda: SIGILO ATÉ 20/12/2023 Procurador: GIL MARCAS & PATENTES S/S LTDA. (Nº 1637)</p> <p>Processo: BR 51 2013 001521-9 080 Título: GERFM022 - MANUTENÇÃO MODELO DE ETIQUETA - FORMULÁRIO GERAL Titular: VIRTUAL AGE SOLUÇÕES EM TECNOLOGIA LTDA Criador: JOSE MARCOS NABHAN Linguagem: UNIFACE Campo de Aplicação: AD-05; AD-06; AD-07; AD-08 Tipo de Programa: AT-03; AT-05; AT-06 Data da Criação: 10/02/2004 Regime de Guarda: SIGILO ATÉ 23/12/2023 Procurador: Não informado ou inexistente</p>
<p>082 PEDIDO EM EXIGENCIA DEVIDO A IRREGULARIDADE</p> <p>Processo: BR 50 2013 001366-0 082 Título: Titular: ALPHAKI EMPREENDIMENTOS E SERVIÇOS LTDA. Procurador: Não informado ou inexistente Autorização para cópia. Referência: Resolução 201/2009, artigo 1º, § 1º.. Exigência: Apresentar autorização para cópia datada e assinada por todos os titulares. Faltando a autorização para cópia. Campo de Aplicação. Referência: Resolução 58/98, art. 8º.. Exigência: Apresentar ou retificar os dados do campo de aplicação no formulário. Campo de aplicação do programa não apresentado. Campo Tipo de Programa. Referência: Resolução 58/98, art. 8º.. Exigência: Apresentar ou retificar os dados referentes ao campo tipo de programa</p>			

no formulário. Tipo de programa não apresentado.

Dados do autor. Referência: Resolução 58/98, artigo 4º, §1º. Exigência: Apresentar ou retificar dados do criador(es). Pedido sem os dados do Autor do programa.
Data de criação. Referência: Resolução 58/98, artigo 4º, §1º. Exigência: Informar data da criação do software. Data de criação do programa não apresentada.
Título. Referência: Resolução 58/98, artigo 4º. Exigência: Apresentar título no formulário de pedido de registro. Título do programa não apresentado.

Processo: BR 51 2013 001202-3 **082**
Título: TRAFEGUS
Titular: CHP SOLUÇÕES LTDA EPP
Procurador: ELIANE DUZ
Autorização para cópia. Referência: Resolução 201/2009, artigo 1º, § 1º. Exigência: Apresentar autorização para cópia datada e assinada por todos os titulares. Autorização para Cópia deve ser feita pelo Titular do pedido.

Processo: BR 51 2013 001213-9 **082**
Título: ESCRITÓRIO CENTRAL DE ARRECADAÇÃO E DISTRIBUIÇÃO - ECAD
Procurador: Não informado ou inexistente
Autorização para cópia. Referência: Resolução 201/2009, Artigo 1º §1º. Exigência: Apresentar a autorização para cópia devidamente datada e assinada pelo titular. Autorização para Cópia deve ser feita pelo Titular do pedido.
Campo de Aplicação. Referência: Resolução 58/98, art. 8º. Exigência: Apresentar ou retificar os dados do campo de aplicação no formulário. Faltou o Campo de Aplicação.
Campo Tipo de Programa. Referência: Resolução 58/98, art. 8º. Exigência: Apresentar ou retificar os dados referentes ao campo tipo de programa no formulário. Faltou o Tipo de Programa.
Data de criação. Referência: Resolução 58/98, artigo 4º, §1º. Exigência: Informar data da criação do software. Faltou a Data de Criação do Programa.

Processo: BR 51 2013 001214-7 **082**
Título: ECAD.TEC.MÓVEL DISTRIBUIÇÃO
Titular: ESCRITÓRIO CENTRAL DE ARRECADAÇÃO E DISTRIBUIÇÃO - ECAD
Procurador: Não informado ou inexistente
Autorização para cópia. Referência: Resolução 201/2009, artigo 1º, § 1º. Exigência: Apresentar autorização para cópia datada e assinada por todos os titulares. Autorização para Cópia deve ser feita pelo Titular do pedido.
Campo de Aplicação. Referência: Resolução 58/98, art. 8º. Exigência: Apresentar ou retificar os dados do campo de aplicação no formulário. Campo de Aplicação não informado no formulário de pedido de registro.
Campo Tipo de Programa. Referência: Resolução 58/98, art. 8º. Exigência: Apresentar ou retificar os dados referentes ao campo tipo de programa no formulário. Tipo de Programa não informado no formulário de pedido de registro.

Processo: BR 51 2013 001215-5 **082**
Título: ESCRITÓRIO CENTRAL DE ARRECADAÇÃO E DISTRIBUIÇÃO - ECAD
Procurador: Não informado ou inexistente
Autorização para cópia. Referência: Resolução 201/2009, Artigo 1º §1º. Exigência: Apresentar a autorização para cópia devidamente datada e assinada pelo titular. Autorização para Cópia deve ser feita pelo Titular do pedido.
Campo de Aplicação. Referência: Resolução 58/98, art. 8º. Exigência: Apresentar ou retificar os dados do campo de aplicação no formulário. Campo de Aplicação não informado.
Campo Tipo de Programa. Referência: Resolução 58/98, art. 8º. Exigência: Apresentar ou retificar os dados referentes ao campo tipo de programa no formulário. Tipo de Programa não informado no formulário.
Data de criação. Referência: Resolução 58/98, artigo 4º, §1º. Exigência: Informar data da criação do software. Faltou a Data de Criação do programa.
Título do programa diferente na autorização para cópia.. Referência: Resolução 201, art. 1º. Exigência: Apresentar autorização para cópia com título do programa igual ao anotado no formulário.

Processo: BR 51 2013 001216-3 **082**
Título: ECAD. TEC.DISTRIBUIÇÃO
Titular: ESCRITÓRIO CENTRAL DE ARRECADAÇÃO E DISTRIBUIÇÃO - ECAD
Procurador: Não informado ou inexistente
Autorização para cópia. Referência: Resolução 201/2009, artigo 1º, § 1º. Exigência: Apresentar autorização para cópia datada e assinada por todos os titulares. Autorização para Cópia deve ser feita pelo Titular do pedido.
Campo de Aplicação. Referência: Resolução 58/98, art. 8º. Exigência: Apresentar ou retificar os dados do campo de aplicação no formulário. Campo de Aplicação não informado no formulário.
Campo Tipo de Programa. Referência: Resolução 58/98, art. 8º. Exigência: Apresentar ou retificar os dados referentes ao campo tipo de programa no formulário. Tipo de Programa não informado no formulário.

Processo: BR 51 2013 001217-1 **082**
Título: ECAD. TEC. RÁDIO
Titular: ESCRITÓRIO CENTRAL DE ARRECADAÇÃO E DISTRIBUIÇÃO - ECAD
Procurador: Não informado ou inexistente
Autorização para cópia. Referência: Resolução 201/2009, Artigo 1º §1º. Exigência: Apresentar a autorização para cópia devidamente datada e assinada pelo titular. Autorização para Cópia deve ser feita pelo Titular do pedido.
Campo de Aplicação. Referência: Resolução 58/98, art. 8º. Exigência: Apresentar ou retificar os dados do campo de aplicação no formulário. Campo de Aplicação não informado no formulário.
Campo Tipo de Programa. Referência: Resolução 58/98, art. 8º. Exigência: Apresentar ou retificar os dados referentes ao campo tipo de programa

no formulário. Tipo de Programa não informado no formulário.

Processo: BR 51 2013 001218-0 **082**
Título: ECAD. TEC. MÓVEL ARRECADAÇÃO
Titular: ESCRITÓRIO CENTRAL DE ARRECADAÇÃO E DISTRIBUIÇÃO - ECAD
Procurador: ANDRESA DE OLIVEIRA MAIANI ANDRADE
Autorização para cópia. Referência: Resolução 201/2009, artigo 1º, § 1º. Exigência: Apresentar autorização para cópia datada e assinada por todos os titulares. Autorização para Cópia deve ser feita pelo Titular do pedido.
Campo de Aplicação. Referência: Resolução 58/98, art. 8º. Exigência: Apresentar ou retificar os dados do campo de aplicação no formulário. Faltou o Campo de Aplicação no formulário.
Campo Tipo de Programa. Referência: Resolução 58/98, art. 8º. Exigência: Apresentar ou retificar os dados referentes ao campo tipo de programa no formulário. Faltou o Tipo de Programa no formulário.

Processo: BR 51 2013 001264-3 **082**
Título: DESB
Titular: JOSÉ AUGUSTO DA SILVA JR.; MÁRIO CÉSAR GUIMARÃES BATTISTI
Procurador: Não informado ou inexistente
Autorização para cópia. Referência: Resolução 201/2009, Artigo 1º §1º. Exigência: Apresentar a autorização para cópia devidamente datada e assinada pelo titular. Faltou a Autorização para Cópia do autor, Sr. Mário César.

Processo: BR 51 2013 001273-2 **082**
Título: ASSISTENTE VIRTUAL DENISE (DENISE VIRTUAL ASSISTANT)
Titular: GUILHERME LINDROTH FILHO
Procurador: BARIL & ADVOGADOS ASSOCIADOS (Nº 2317)
Autorização para cópia. Referência: Resolução 201/2009, artigo 1º, § 1º. Exigência: Apresentar autorização para cópia datada e assinada por todos os titulares. Autorização para Cópia deve ser feita pelo Titular do pedido.

Processo: BR 51 2013 001297-0 **082**
Título: SC - MIDDLEWARECONNECTOR
Titular: SUPPORTCOMM S.A.
Procurador: NEWTON SILVEIRA
Título. Referência: Resolução 58/98, artigo 4º. Exigência: Apresentar título no formulário de pedido de registro. Título do programa no formulário diferente da Cessão e da Autorização.

Processo: BR 51 2013 001301-1 **082**
Título: SACDC - SISTEMA DE ADMINISTRAÇÃO DE CARTÕES DE DÉBITO E CONVÊNIO
Titular: METTACARD ADMINISTRADORA DE CARTÕES LTDA ME
Procurador: A PROVINCIA MARCAS E PATENTES LTDA
Data de criação. Referência: Resolução 58/98, artigo 4º, §1º. Exigência: Informar data da criação do software. Faltou a Data de Criação do programa no formulário.
Linguagem. Referência: Resolução 58/98, artigo 4º, §1º. Exigência: Informar a linguagem de programação em que o programa de computador foi

desenvolvido. Faltou a Linguagem do programa no formulário.
Título do programa diferente na autorização para cópia.. Referência: Resolução 201, art. 1º. Exigência: Apresentar autorização para cópia com título do programa igual ao anotado no formulário.

Processo: BR 51 2013 001320-8 **082**
Título: FIRMWARE DOS RASTREADORES TRACER TAG MODELOS CARGO, ATLAS E POCKET
Titular: JACQUES CAVALCANTI DE ALBUQUERQUE; PAULO ROGÉRIO MENDONÇA SCHIPHORST
Procurador: YURI YACISHIN DA CUNHA
Campo de Aplicação. Referência: Resolução 58/98, art. 8º. Exigência: Apresentar ou retificar os dados do campo de aplicação no formulário. Campo de Aplicação Inexistente. (IP-01)

Processo: BR 51 2013 001326-7 **082**
Título: POTENCIAL CHANGE AND INTRA-URBAN ATTRACTIVENESS - POTENCIAT
Titular: ASSOCIAÇÃO PRÓ-ENSINO EM SANTA CRUZ DO SUL - APESC; UNIVERSIDADE FEDERAL DO RIO GRANDE DO SUL
Procurador: Não informado ou inexistente
Autorização para cópia. Referência: Resolução 201/2009, Artigo 1º §1º. Exigência: Apresentar a autorização para cópia devidamente datada e assinada pelo titular. Autorização para cópia deve ser feita pelos dois Titulares do pedido.

Processo: BR 51 2013 001341-0 **082**
Título: NV - NEXUSVITA
Titular: RAFAEL SOARES LEÃO TEIXEIRA
Procurador: Não informado ou inexistente
Autorização para cópia. Referência: Resolução 201/2009, Artigo 1º §1º. Exigência: Apresentar a autorização para cópia devidamente datada e assinada pelo titular. Autorização para cópia deve ser feita pelo Titular do pedido.
Linguagem. Referência: Resolução 58/98, artigo 4º, §1º. Exigência: Informar a linguagem de programação em que o programa de computador foi desenvolvido. Linguagem Inexistente.

Processo: BR 51 2013 001348-8 **082**
Título: CONTROLE DE NÍVEL POR LIMNÍMETRO PIEZORRESISTIVO
Titular: UNIVERSIDADE FEDERAL DE VIÇOSA
Procurador: AFONSO SÉRGIO CORRÊA DE FARIA
Campo de Aplicação. Referência: Resolução 58/98, art. 8º. Exigência: Apresentar ou retificar os dados do campo de aplicação no formulário. Faltou o Campo de Aplicação.
Campo Tipo de Programa. Referência: Resolução 58/98, art. 8º. Exigência: Apresentar ou retificar os dados referentes ao campo tipo de programa no formulário. Faltou o Campo Tipo de Programa.
Linguagem. Referência: Resolução 58/98, artigo 4º, §1º. Exigência: Informar a linguagem de programação em que o programa de computador foi desenvolvido. Faltou a linguagem do programa no formulário.

Processo: BR 51 2013 001404-2 **082**
 Título: SOFTWARE PARA AVALIAÇÃO DA CINÉTICA DE VARIÁVEIS CARDIORESPIRATÓRIAS
 Titular: FUNDAÇÃO UNIVERSIDADE FEDERAL DE SÃO CARLOS; INSTITUTO FEDERAL DE EDUCACAO, CIENCIA E TECNOLOGIA DE SAO PAULO
 Procurador: Não informado ou inexistente
 Autorização para cópia. Referência: Resolução 201/2009, Artigo 1º §1º.
 Exigência: Apresentar a autorização para cópia devidamente datada e assinada pelo titular. Autorização para cópia deve ser feita pelos dois Titulares do pedido.

Processo: BR 51 2013 001430-1 **082**
 Título: PEDFP003 - GERA SUGESTÃO DE FATURAMENTO
 Titular: VIRTUAL AGE SOLUÇÕES EM TECNOLOGIA LTDA
 Procurador: Não informado ou inexistente
 Autorização para cópia. Referência: Resolução 201/2009, artigo 1º, § 1º.
 Exigência: Apresentar autorização para cópia datada e assinada por todos os titulares. Autorização para cópia deve ser feita pelo Titular do pedido.
 Contrato Social. Referência: Lei 9610/98, artigo 49.. Exigência: Apresentar contrato social com a finalidade de comprovar a legitimidade do representante legal e/ou classificação jurídica da empresa. Apresentar o contrato social da empresa Titular do pedido.
 Título no formulário diferente do Título na Cessão. Referência: Resolução 58/98, Artigo 4º §1º. Exigência: Apresentar título no formulário igual ao título informado na cessão de direitos.

Processo: BR 51 2013 001436-0 **082**
 Título: PEDFP007 - FATURAMENTO DE PEDIDO DE VENDA
 Titular: VIRTUAL AGE SOLUÇÕES EM TECNOLOGIA LTDA
 Procurador: Não informado ou inexistente
 Autorização para cópia. Referência: Resolução 201/2009, artigo 1º, § 1º.
 Exigência: Apresentar autorização para cópia datada e assinada por todos os titulares. Autorização para cópia deve ser feita pelo Titular do pedido.
 Contrato Social. Referência: Lei 9610/98, artigo 49.. Exigência: Apresentar contrato social com a finalidade de comprovar a legitimidade do representante legal e/ou classificação jurídica da empresa. Apresentar o contrato social da empresa Titular do pedido.
 Título no formulário diferente do Título na Cessão. Referência: Resolução 58/98, Artigo 4º §1º. Exigência: Apresentar título no formulário igual ao título informado na cessão de direitos.

Processo: BR 51 2013 001438-7 **082**
 Título: FCRFP018 - ENVIO DE TÍTULO PARA COBRANÇA BANCÁRIA
 Titular: VIRTUAL AGE SOLUÇÕES EM TECNOLOGIA LTDA
 Procurador: Não informado ou inexistente
 Autorização para cópia. Referência: Resolução 201/2009, Artigo 1º §1º.
 Exigência: Apresentar a autorização para cópia devidamente datada e assinada pelo titular. Autorização para cópia deve ser feita pelo Titular do pedido.

Contrato Social. Referência: Lei 9610/98, artigo 49.. Exigência: Apresentar contrato social com a finalidade de comprovar a legitimidade do representante legal e/ou classificação jurídica da empresa. Apresentar o contrato social da empresa Titular do pedido.
 Título no formulário diferente do Título na Cessão. Referência: Resolução 58/98, Artigo 4º §1º. Exigência: Apresentar título no formulário igual ao título informado na cessão de direitos.

Processo: BR 51 2013 001439-5 **082**
 Título: FCCSVCO002 - SERVIÇO PARA MANUTENÇÃO EM CONTA CORRENTE
 Titular: VIRTUAL AGE SOLUÇÕES EM TECNOLOGIA LTDA
 Procurador: Não informado ou inexistente
 Autorização para cópia. Referência: Resolução 201/2009, artigo 1º, § 1º.
 Exigência: Apresentar autorização para cópia datada e assinada por todos os titulares. Autorização para cópia deve ser feita pelo Titular do pedido.
 Contrato Social. Referência: Lei 9610/98, artigo 49.. Exigência: Apresentar contrato social com a finalidade de comprovar a legitimidade do representante legal e/ou classificação jurídica da empresa. Apresentar o contrato social da empresa Titular do pedido.
 Título no formulário diferente do Título na Cessão. Referência: Resolução 58/98, Artigo 4º §1º. Exigência: Apresentar título no formulário igual ao título informado na cessão de direitos.

Processo: BR 51 2013 001440-9 **082**
 Título: FCRFP002 - RECEBIMENTO DE TÍTULO NA EMPRESA
 Titular: VIRTUAL AGE SOLUÇÕES EM TECNOLOGIA LTDA
 Procurador: Não informado ou inexistente
 Autorização para cópia. Referência: Resolução 201/2009, artigo 1º, § 1º.
 Exigência: Apresentar autorização para cópia datada e assinada por todos os titulares. Autorização para cópia deve ser feita pelo Titular do pedido.
 Contrato Social. Referência: Lei 9610/98, artigo 49.. Exigência: Apresentar contrato social com a finalidade de comprovar a legitimidade do representante legal e/ou classificação jurídica da empresa. Apresentar o contrato social da empresa Titular do pedido.
 Título no formulário diferente do Título na Cessão. Referência: Resolução 58/98, Artigo 4º §1º. Exigência: Apresentar título no formulário igual ao título informado na cessão de direitos.

Processo: BR 51 2013 001449-2 **082**
 Título: ODSSVCO001 - SERVIÇO DE MANUTENÇÃO E GRAVAÇÃO DA ORDEM DE SERVIÇO
 Titular: VIRTUAL AGE SOLUÇÕES EM TECNOLOGIA LTDA
 Procurador: Não informado ou inexistente
 Autorização para cópia. Referência: Resolução 201/2009, Artigo 1º §1º.
 Exigência: Apresentar a autorização para cópia devidamente datada e assinada pelo titular. Autorização para cópia deve ser feita pelo Titular do pedido.
 Contrato Social. Referência: Lei 9610/98, artigo 49.. Exigência: Apresentar contrato social com a finalidade de comprovar a legitimidade do representante legal e/ou classificação jurídica da

empresa. Apresentar o contrato social da empresa Titular do pedido.
 Título no formulário diferente do Título na Cessão. Referência: Resolução 58/98, Artigo 4º §1º. Exigência: Apresentar título no formulário igual ao título informado na cessão de direitos.

Processo: BR 51 2013 001450-6 **082**
 Título: GLBFM059 - MANUTENÇÃO DE LAYOUT PARA CONCILIAÇÃO BANCÁRIA AUTOMÁTICA
 Titular: VIRTUAL AGE SOLUÇÕES EM TECNOLOGIA LTDA
 Procurador: Não informado ou inexistente
 Autorização para cópia. Referência: Resolução 201/2009, artigo 1º, § 1º.
 Exigência: Apresentar autorização para cópia datada e assinada por todos os titulares. Autorização para cópia deve ser feita pelo Titular do pedido.
 Contrato Social. Referência: Lei 9610/98, artigo 49.. Exigência: Apresentar contrato social com a finalidade de comprovar a legitimidade do representante legal e/ou classificação jurídica da empresa. Apresentar o contrato social da empresa Titular do pedido.
 Título no formulário diferente do Título na Cessão. Referência: Resolução 58/98, Artigo 4º §1º. Exigência: Apresentar título no formulário igual ao título informado na cessão de direitos.

Processo: BR 51 2013 001453-0 **082**
 Título: KNAVIGATOR - SISTEMA PROGRAMÁVEL DE AUTOMAÇÃO DE APLICAÇÃO WEB (HTTP)
 Titular: KAFFA MOBILE DESENVOLVIMENTO DE PROGRAMAS DE COMPUTADOR LTDA.
 Procurador: Não informado ou inexistente
 Data de criação. Referência: Resolução 58/98, artigo 4º, §1.. Exigência: Informar data da criação do software. Data de criação do programa não apresentada. Esclarecimentos. Referência: .
 Exigência: Prestar esclarecimentos de acordo com o complemento. Apresentar declaração de EPP ou ME ou complementar a taxa de retribuição.

Processo: BR 51 2013 001504-9 **082**
 Título: TAYLOR
 Titular: SOLUÇÕES ORIGINAIS EM DESENVOLVIMENTO E ARTES LTDA - ME
 Procurador: HERALDO TEIXEIRA DE CARVALHO
 Autorização para cópia. Referência: Resolução 201/2009, Artigo 1º §1º.
 Exigência: Apresentar a autorização para cópia devidamente datada e assinada pelo titular. Autorização para cópia deve ser feita pelo Titular do pedido.
 Irregularidade do número de titulares. Referência: Resolução 58/98, artigo 4º, §1.. Exigência: A quantidade de titulares apresentada é diferente do número informado no formulário. Foi apresentado apenas um (1) Titular e requerido quatro (4) Titulares no formulário de pedido.

Processo: BR 51 2013 001521-9 **082**
 Título: GERFM022 - MANUTENÇÃO MODELO DE ETIQUETA - FORMULÁRIO GERAL
 Titular: VIRTUAL AGE SOLUÇÕES EM TECNOLOGIA LTDA
 Procurador: Não informado ou inexistente
 Autorização para cópia. Referência: Resolução 201/2009, Artigo 1º §1º.

Exigência: Apresentar a autorização para cópia devidamente datada e assinada pelo titular. Autorização para cópia deve ser feita pelo Titular do pedido.

Contrato Social. Referência: Lei 9610/98, artigo 49.. Exigência: Apresentar contrato social com a finalidade de comprovar a legitimidade do representante legal e/ou classificação jurídica da empresa. Apresentar o contrato social da empresa Titular do pedido.
 Título no formulário diferente do Título na Cessão. Referência: Resolução 58/98, Artigo 4º §1º. Exigência: Apresentar título no formulário igual ao título informado na cessão de direitos.

090 DEFERIMENTO DE PEDIDO DE REGISTRO DE PROGRAMA DE COMPUTADOR

Processo: 06940-1 **090**
 Título: CONSIAFI MULTIPLATAFORMA
 Titular: PRISMA SYS INFORMÁTICA, COMÉRCIO E REPRESENTAÇÕES LTDA
 Criador: RICARDO SERÔA DA MOTTA
 Linguagem: HTML; JAVA; JAVASCRIPT; JSP
 Campo de Aplicação: FN-01; FN-06
 Tipo de Programa: AP-02; AP-03; AP-04; GI-01; GI-04
 Data da Criação: 01/06/2005
 Regime de Guarda: SIGILO
 ATÉ 31/08/2015
 Procurador: Não informado ou inexistente

Processo: 13201-3 **090**
 Título: ACCELERATED SERVICE MANAGEMENT
 Titular: ICARO TECHNOLOGIES SERVIÇOS E COMÉRCIO LTDA
 Criador: KLEBER STROECH
 Linguagem: JAVA
 Campo de Aplicação: IF-01; IF-02; IF-04; IF-07; IF-10
 Tipo de Programa: AT-01; CT-03; GI-01; GI-02; GI-07
 Data da Criação: 02/04/2012
 Regime de Guarda: SIGILO
 ATÉ 18/04/2022
 Procurador: MÁRCIO LÔBO PETINATI

Processo: BR 51 2013 000737-2 **090**
 Título: TARVI - TABELA DE REFERÊNCIA DE VALORES IMOBILIÁRIOS
 Titular: HYPERGATE TECNOLOGIA LTDA ME
 Criador: RICARDO RIBEIRO ASSINK
 Linguagem: HTML; JAVA; PHP
 Campo de Aplicação: DI-03; FN-01; HB-01; IF-10; UB-02
 Tipo de Programa: GI-01; GI-04; GI-06; IA-02; TC-02
 Data da Criação: 06/01/2013
 Regime de Guarda: Sem sigilo
 Procurador: Não informado ou inexistente

Processo: BR 51 2013 000742-9 **090**
 Título: ZIP SYSTEM
 Titular: COSAN LUBRIFICANTES E ESPECIALIDADES S.A.
 Criador: CLAUDIO DIAS; MARCO WILHELM SCHULZ DA COSTA
 Linguagem: C#; MICROSOFT.NET 4.0; WEB ASP NET
 Campo de Aplicação: AD-08; EC-08; IF-10; SV-01; SV-03
 Tipo de Programa: AT-06; CD-01; DS-04; GI-01; SO-04
 Data da Criação: 01/11/2012
 Regime de Guarda: SIGILO
 ATÉ 17/07/2023

Procurador: RODRIGO CAFFARO	Regime de Guarda: SIGILO ATÉ 19/07/2023 Procurador: Não informado ou inexistente	Campo de Aplicação: AD-10; AN-02; CO-04; IF-04; IN-02 Tipo de Programa: GI-06; GI-08; TC-03 Data da Criação: 01/12/2012 Regime de Guarda: SIGILO ATÉ 25/07/2023 Procurador: Não informado ou inexistente	Tipo de Programa: AP-01; AP-02; AP-03; AP-04; AP-05 Data da Criação: 01/01/2006 Regime de Guarda: SIGILO ATÉ 31/07/2023 Procurador: Não informado ou inexistente
Processo: BR 51 2013 000748-8 090 Título: MATVOX Titular: UNIVERSIDADE ESTADUAL DE CAMPINAS - UNICAMP Criador: HENRIQUE DA MOTA SILVEIRA; JULIÁN MAURICIO PRADA SANMIGUEL; LUIZ CESAR MARTINI Linguagem: OBJECT PASCAL Campo de Aplicação: ED-01; IF-10; MT-01; MT-02; MT-06 Tipo de Programa: AP-01; DS-02; DS-06; FA-02; LG-07 Data da Criação: 28/05/2013 Regime de Guarda: SIGILO ATÉ 18/07/2023 Procurador: FERNANDA LAVRAS COSTALLAT SILVADO	Processo: BR 51 2013 000760-7 090 Título: PLATAFORMA LINKER 2.0 Titular: ZATIX TECNOLOGIA S.A. Criador: FABIO MASSO ODA Linguagem: JAVA Campo de Aplicação: IF-02; IF-07; IF-10; SV-01; SV-02; TP-04 Tipo de Programa: AP-03; CD-01; FA-01; GI-01; SO-04; SO-05; SO-06; SO-09; TI-03 Data da Criação: 12/09/2011 Regime de Guarda: SIGILO ATÉ 22/07/2023 Procurador: VANESSA DE FREITAS GAETA	Processo: BR 51 2013 000775-5 090 Título: SISTEMA S.I.Q. Titular: S.I.Q. SISTEMAS DE INFORMAÇÃO PARA QUALIDADE LTDA EPP Criador: ELIANA CARBONARI SCHIOZER; EWERTON RIBEIRO DE ARAÚJO Linguagem: JAVA Campo de Aplicação: AD-06 Tipo de Programa: AP-03; AP-04; GI-01; IA-02 Data da Criação: 10/01/2012 Regime de Guarda: Sem sigilo Procurador: CRIMARK ASSESSORIA EMPRESARIAL LTDA	Processo: BR 51 2013 000875-1 090 Título: SISTEMA PILACAS Titular: UNIVERSIDADE FEDERAL DE PERNAMBUCO - UFPE Criador: ALEX MAURÍCIO ARAÚJO; FREDERICO STEINMETZ ALVAREZ Linguagem: R; SQL Campo de Aplicação: EN-02; EN-04; MA-02; ME-02 Tipo de Programa: AP-01; TC-01 Data da Criação: 31/07/2012 Regime de Guarda: SIGILO ATÉ 19/08/2023 Procurador: Não informado ou inexistente
Processo: BR 51 2013 000752-6 090 Título: CPQD2870 - XCP (EXTENSIBLE CONTROL PLANE) - V.3.0.1 Titular: FUNDAÇÃO CPQD - CENTRO DE PESQUISA E DESENVOLVIMENTO EM TELECOMUNICAÇÕES Criador: DOUGLAS SALLES VIROEL; GIOVANNI CURIEL DOS SANTOS; RAUL NEGREIROS; RENATO FOOT GUIMARÃES COSTALLAT Linguagem: C; C++ Campo de Aplicação: TC-03 Tipo de Programa: SO-08 Data da Criação: 15/08/2010 Regime de Guarda: SIGILO ATÉ 18/07/2023 Procurador: ANA LÚCIA FORNI POPPI	Processo: BR 51 2013 000761-5 090 Título: PHOENIX Titular: NADIA NADER Criador: NADIA NADER Linguagem: VISUAL BASIC 6 Campo de Aplicação: AD-08; AG-01; AG-02; AG-03; AG-04; AG-05; AG-07; AG-08; AG-09; AG-10; BL-06; FN-05 Tipo de Programa: AP-01 Data da Criação: 14/11/2006 Regime de Guarda: SIGILO ATÉ 22/07/2023 Procurador: JOSE DOMINGOS DE LIMA FILHO	Processo: BR 51 2013 000778-0 090 Título: TIMELINE - SISTEMA DE GESTÃO PATRIMONIAL Titular: FERREIRA & ASSOCIADOS AUDITORES INDEPENDENTES S/S Criador: CARLOS DIEGO FERREIRA DA COSTA Linguagem: ACTION SCRIPT 3; JAVA; MXML Campo de Aplicação: AD-09 Tipo de Programa: GI-01 Data da Criação: 18/07/2013 Regime de Guarda: SIGILO ATÉ 29/07/2023 Procurador: Não informado ou inexistente	Processo: BR 51 2013 001113-2 090 Título: EXPRESS DIGITALIZAÇÃO Titular: 7 SYSTEM DESENVOLVIMENTO DE SOFTWARE LTDA Criador: JACOB RODRIGUES DE SOUZA Linguagem: DELPHI 7 Campo de Aplicação: AD-04 Tipo de Programa: AP-01 Data da Criação: 03/11/2011 Regime de Guarda: SIGILO ATÉ 15/10/2023 Procurador: MAGALHÃES & ASSOCIADOS LTDA
Processo: BR 51 2013 000753-4 090 Título: ACRONUS DEEP INVENTORY Titular: CRISTIANO DE CARVALHO MORAES Criador: CRISTIANO DE CARVALHO MORAES Linguagem: VISUAL BASIC 4 Campo de Aplicação: AD-01; AD-05; IF-01; TC-02 Tipo de Programa: AP-01; DS-02; GI-01; SO-08; TI-03 Data da Criação: 01/07/2013 Regime de Guarda: SIGILO ATÉ 18/07/2023 Procurador: BEÉRRE ASSESSORIA EMPRESARIAL S/C LTDA	Processo: BR 51 2013 000765-8 090 Título: REDOMEWEB Titular: FUNDAÇÃO ARY FRAUZINO PARA PESQUISA E CONTROLE DO CÂNCER Criador: SHEILA OLIVEIRA PRADO Linguagem: JAVA Campo de Aplicação: SD-08 Tipo de Programa: AP-01 Data da Criação: 28/12/2010 Regime de Guarda: SIGILO ATÉ 23/07/2023 Procurador: KASZNAR LEONARDOS PROPRIEDADE INTELECTUAL	Processo: BR 51 2013 000780-1 090 Título: JAMA - JAVA ABSTRACT PLATFORM FOR MULTIAGENT SYSTEMS Titular: FUNDAÇÃO UNIVERSIDADE DE BRASÍLIA Criador: CÉLIA GHEDINI RALHA; LEONE PARISE VIEIRA DA SILVA Linguagem: JAVA Campo de Aplicação: CO-02 Tipo de Programa: DS-04; IA-01 Data da Criação: 04/02/2011 Regime de Guarda: Sem sigilo Procurador: Não informado ou inexistente	Processo: BR 51 2013 001203-1 090 Título: SISTEMA DE VIGILÂNCIA RADIOLÓGICA - SVR Titular: INSTITUTO FEDERAL DE EDUCAÇÃO, CIÊNCIA E TECNOLOGIA DA BAHIA Criador: MARCUS VINÍCIUS TEIXEIRA NAVARRO; MARIO DE JESUS FERREIRA Linguagem: SQL Campo de Aplicação: AD-02; FQ-11; SD-01; SD-02; SD-06 Tipo de Programa: AP-02; AV-01; DS-04; IT-02; IT-03 Data da Criação: 05/06/2011 Regime de Guarda: SIGILO ATÉ 01/11/2023 Procurador: Não informado ou inexistente
Processo: BR 51 2013 000754-2 090 Título: ACRONUS CONTROLE REMOTO Titular: CRISTIANO DE CARVALHO MORAES Criador: CRISTIANO DE CARVALHO MORAES Linguagem: REAL STUDIO 2012 R2; VISUAL BASIC 6 Campo de Aplicação: AD-01; AD-05; IF-01; TC-02 Tipo de Programa: AP-01; DS-02; GI-01; SO-08; TI-03 Data da Criação: 01/12/2009 Regime de Guarda: SIGILO ATÉ 18/07/2023 Procurador: BEÉRRE ASSESSORIA EMPRESARIAL LTDA	Processo: BR 51 2013 000770-4 090 Título: PW-1 Titular: PRODWIN TECNOLOGIAS LTDA - EPP Criador: DANNIEL DE SOUZA HERNANDES Linguagem: ASP.NET Campo de Aplicação: AD-06; IN-05 Tipo de Programa: AT-05; AT-07; GI-01; IT-02; SM-03 Data da Criação: 12/10/2008 Regime de Guarda: SIGILO ATÉ 24/07/2023 Procurador: JOSÉ BUENO DA SILVA FILHO	Processo: BR 51 2013 000781-0 090 Título: SEEM - SIMPLE ENERGY ENERGY MANAGEMENT Titular: SIMPLE ENERGY ASSESSORIA E GESTÃO DE ENERGIA LTDA. Criador: ROBINSON KAZUNARI HOTTA Linguagem: MYSQL; PHP Campo de Aplicação: EC-04; EC-07; EC-09; EC-10; EN-01 Tipo de Programa: AP-01; GI-06; IA-02; SO-02 Data da Criação: 25/01/2013 Regime de Guarda: SIGILO ATÉ 30/07/2023 Procurador: Não informado ou inexistente	Processo: BR 51 2013 001206-6 090 Título: SISTEMA DE INFORMAÇÃO EM SAÚDE DO TRABALHO EM RADIAÇÕES IONIZANTES Titular: INSTITUTO FEDERAL DE EDUCAÇÃO, CIÊNCIA E TECNOLOGIA DA BAHIA Criador: JOSE GARCIA VIVAS MIRANDA; MARCUS VINÍCIUS TEIXEIRA NAVARRO; WILSON OTTO GOMES BATISTA Linguagem: PHP Campo de Aplicação: AD-02; FQ-11; SD-01; SD-02; SD-06 Tipo de Programa: AP-02; AV-01; DS-04; IT-02; IT-03 Data da Criação: 05/06/2011 Regime de Guarda: SIGILO ATÉ 04/11/2023 Procurador: Não informado ou inexistente
Processo: BR 51 2013 000755-0 090 Título: SISTEMA DE SUPORTE A DECISÃO PARA CONCESSÃO DE OUTORGA DE USO DA ÁGUA Titular: FUNDAÇÃO CENTRO TECNOLÓGICO DE HIDRÁULICA Criador: ANDRE SCHARDONG; CRISTIANO DE PÁDUA MILAGRES OLIVEIRA; HONORIO LISBOA NETO; JOAQUIN IGNACIO BONNECARERRE GARCIA Linguagem: SQL - SERVER; VB.NET; VISUAL STUDIO.NET Campo de Aplicação: CC-09; SM-01 Tipo de Programa: FA-01; GI-01; SM-01; TC-01 Data da Criação: 01/03/2011	Processo: BR 51 2013 000772-0 090 Título: RMS Titular: RMS SOFTWARE S/A Criador: PAULO ALBERTO SAHD SOARES Linguagem: .NET; COBOL; PL; SQL; VB Campo de Aplicação: AD-02; AD-05; AD-08; AD-10; AD-11 Tipo de Programa: AT-03; GI-02; PD-04; SO-06; SO-07 Data da Criação: 10/05/2011 Regime de Guarda: SIGILO ATÉ 24/07/2023 Procurador: HELIO JOSÉ DE OLIVEIRA NETO	Processo: BR 51 2013 000795-0 090 Título: SGA VAF - SISTEMA DE GESTÃO DA APURAÇÃO DO VALOR ADICIONADO FISCAL Titular: WARP SOLUÇÕES EM TECNOLOGIA DA INFORMAÇÃO LTDA Criador: DALMY FREITAS DE CARVALHO JÚNIOR Linguagem: HTML; MYSQL; PHP Campo de Aplicação: AD-04; DI-03; FN-05; FN-06; IF-10	Processo: BR 51 2013 001207-4 090 Título: SIERI - SISTEMA DE INFORMAÇÃO DAS EXPOSIÇÕES ÀS RADIAÇÕES IONIZANTES Titular: INSTITUTO FEDERAL DE EDUCAÇÃO, CIÊNCIA E TECNOLOGIA DA BAHIA Criador: MARCUS VINÍCIUS TEIXEIRA NAVARRO; RICHARD AUGUSTO

SCHARFER DE MARTINI; THIAGO COELHO PRADO; WELLINGTON SOARES RIBEIRO BARROS ; WILSON OTTO GOMES BATISTA
Linguagem: PHP
Campo de Aplicação: AD-02; FQ-11; SD-01; SD-02; SD-06
Tipo de Programa: AP-01; AP-02; DS-04; IT-02; IT-03
Data da Criação: 03/06/2013
Regime de Guarda: SIGILO
ATÉ 04/11/2023
Procurador: Não informado ou inexistente

Processo: BR 51 2013 001247-3 **090**
Título: MÉTODO DE DETECÇÃO DE ALICIAMENTO DE MENORES EM MENSAGENS INSTANTÂNEAS
Titular: ASSOCIAÇÃO PARANAENSE DE CULTURA
Criador: ALTAIR OLIVO SANTIN; CINTHIA OBLADEN DE ALMENDRA FREITAS; ELOARA MARIA DA SILVA TAKATSUKA; EMERSON CABRERA PARAISO; LOHANN PATERNO COUTINHO FERREIRA; PRISCILA LOUISE LEYSSES SANTIN; TIAGO LUCIO BETIATO
Linguagem: JAVA
Campo de Aplicação: CO-04; DI-02; DI-03; IF-01; IF-10
Tipo de Programa: AP-01; CD-01; IA-01; TC-03
Data da Criação: 01/06/2013
Regime de Guarda: SIGILO
ATÉ 13/11/2023
Procurador: VALOR PROPRIEDADE INTELECTUAL S/S LTDA

Processo: BR 51 2013 001260-0 **090**
Título: DSS BUSINESS INTELLIGENCE - DSSBI
Titular: EVANDRO LARIN CUNICO
Criador: ANDERSON LUIS BARBOSA ; EVANDRO LARIN CUNICO
Linguagem: DELPHI
Campo de Aplicação: IF-02
Tipo de Programa: AP-02; AP-03; GI-01; GI-04; SO-07
Data da Criação: 15/07/2004
Regime de Guarda: SIGILO
ATÉ 18/11/2023
Procurador: CATIANE ZINI BORELA

Processo: BR 51 2013 001261-9 **090**
Título: RCC.NET
Titular: SERVIÇO NACIONAL DE APRENDIZAGEM INDUSTRIAL
Criador: HERNANE BORGES DE BARROS PEREIRA; MARCELO ALBANO MORET SIMÕES GONÇALVES; PATRICIA FREITAS BRAGA
Linguagem: C#
Campo de Aplicação: ED-03; IF-07; IN-02; MT-02
Tipo de Programa: GI-08; IA-03; TC-01; TC-03
Data da Criação: 01/02/2011
Regime de Guarda: SIGILO
ATÉ 19/11/2023
Procurador: Não informado ou inexistente

Processo: BR 51 2013 001280-5 **090**
Título: GERENCIADOR DE REDE E COMPRESSÃO
Titular: VITOR JOSÉ SOARES DE OLIVEIRA VIDAL
Criador: VITOR JOSÉ SOARES DE OLIVEIRA VIDAL
Linguagem: HTML; MYSQL; PHP
Campo de Aplicação: IF-07; IF-09; IF-10
Tipo de Programa: GI-01; GI-02; GI-06
Data da Criação: 01/10/2013
Regime de Guarda: SIGILO
ATÉ 22/11/2023
Procurador: DARCI ALVES CAVALHEIRO

Processo: BR 51 2013 001284-8 **090**

Título: WOUSAA - WOUND SURFACE AREA ANALYSIS
Titular: ASSOCIAÇÃO EDUCACIONAL NOVE DE JULHO
Criador: ALESSANDRO MELO DE ANA; CRISTIANE MIRANDA FRANÇA; MARCELO TAVARES DE OLIVEIRA
Linguagem: SCILAB
Campo de Aplicação: SD-09
Tipo de Programa: IT-03
Data da Criação: 20/05/2009
Regime de Guarda: SIGILO
ATÉ 26/11/2023
Procurador: CARLOS DE LENA

Processo: BR 51 2013 001294-5 **090**
Título: COMAPP
Titular: PRAEX TECHNOLOGY LTDA ME
Criador: FÁBIO ANDREY SALLES
Linguagem: C#
Campo de Aplicação: SV-01; TC-02
Tipo de Programa: CD-03; CD-05; SO-04
Data da Criação: 18/09/2013
Regime de Guarda: SIGILO
ATÉ 27/11/2023
Procurador: VALOR PROPRIEDADE INTELECTUAL S/S LTDA

Processo: BR 51 2013 001295-3 **090**
Título: ENDDEVICE SERIAL
Titular: PRAEX TECHNOLOGY LTDA ME
Criador: DIEGO FERNANDO DE ARAUJO
Linguagem: C
Campo de Aplicação: SV-01; TC-02
Tipo de Programa: CD-03; CD-05; SO-04
Data da Criação: 04/07/2013
Regime de Guarda: SIGILO
ATÉ 27/11/2023
Procurador: VALOR PROPRIEDADE INTELECTUAL S/S LTDA

Processo: BR 51 2013 001296-1 **090**
Título: COMPRESSÃO DO PROTOCOLO ABNT NBR 14522
Titular: INSTITUTO DE TECNOLOGIA PARA O DESENVOLVIMENTO - LACTEC; PRAEX TECHNOLOGY LTDA ME
Criador: DIEGO FERNANDO DE ARAUJO; FÁBIO ANDREY SALLES; GIANCARLO COVOLO HECK; LOURIVAL LIPPMANN JUNIOR; LUCIANA MICHELOTTO IANTORNO
Linguagem: C; C#; JAVA
Campo de Aplicação: TC-02
Tipo de Programa: CD-01; TI-02; TI-03; UT-02
Data da Criação: 10/04/2013
Regime de Guarda: SIGILO
ATÉ 27/11/2023
Procurador: VALOR PROPRIEDADE INTELECTUAL S/S LTDA

Processo: BR 51 2013 001299-6 **090**
Título: SOMSUB - ARITMÉTICA_01
Titular: EURIPEDES BARCANULFO DO AMARAL
Criador: EURIPEDES BARCANULFO DO AMARAL
Linguagem: C/C ++ FOR WINDOWS
Campo de Aplicação: ED-01; ED-04
Tipo de Programa: AP-01; SM-04
Data da Criação: 15/06/2010
Regime de Guarda: SIGILO
ATÉ 28/11/2023
Procurador: Não informado ou inexistente

Processo: BR 51 2013 001300-3 **090**
Título: IRQL ESTIGE
Titular: AURUM SOFTWARE LTDA
Criador: SONIA IMACULADA TUYAMA
Linguagem: JAVA; PHP
Campo de Aplicação: IF-01
Tipo de Programa: AT-01; DS-01; DS-06
Data da Criação: 01/06/2011
Regime de Guarda: SIGILO

ATÉ 28/11/2023
Procurador: NILTON MARQUES JUNIOR (N.1840)

Processo: BR 51 2013 001302-0 **090**
Título: GSN TURISMO
Titular: L.VARGAS E CIA. LTDA. - ME
Criador: LUCIANA VARGAS
Linguagem: VISUAL BASIC 6.0
Campo de Aplicação: AD-02; AD-03; AD-05; AD-08; AD-09
Tipo de Programa: AT-01; AT-02; AT-03
Data da Criação: 04/06/2012
Regime de Guarda: SIGILO
ATÉ 28/11/2023
Procurador: DARCI ALVES CAVALHEIRO

Processo: BR 51 2013 001304-6 **090**
Título: CPQD2939 - CPQD ENERGIA GESTÃO COMERCIAL - CONTABILIDADE - V.4.49
Titular: FUNDAÇÃO CPQD - CENTRO DE PESQUISA E DESENVOLVIMENTO EM TELECOMUNICAÇÕES
Criador: ELAINE MAEDA ROVARIZ; ELTON BATISTA DE ALMEIDA
Linguagem: JAVA
Campo de Aplicação: EN-04
Tipo de Programa: AP-01; AP-05; AT-01; AT-06; PD-01; PD-02; PD-04
Data da Criação: 31/10/2013
Regime de Guarda: SIGILO
ATÉ 29/11/2023
Procurador: ANA LÚCIA FORNI POPPI

Processo: BR 51 2013 001305-4 **090**
Título: CPQD2940 - CPQD ENERGIA GESTÃO COMERCIAL - ACR - V.4.49
Titular: FUNDAÇÃO CPQD - CENTRO DE PESQUISA E DESENVOLVIMENTO EM TELECOMUNICAÇÕES
Criador: CAMILA SOCOLOWSKI DE ALMEIDA; ELTON BATISTA DE ALMEIDA; PAULO ROBERTO PARO
Linguagem: JAVA
Campo de Aplicação: EN-04
Tipo de Programa: AP-01; AP-05; AT-01; AT-06; PD-01; PD-02; PD-04
Data da Criação: 31/10/2013
Regime de Guarda: SIGILO
ATÉ 29/11/2023
Procurador: ANA LÚCIA FORNI POPPI

Processo: BR 51 2013 001306-2 **090**
Título: CPQD2941 - CPQD ENERGIA GESTÃO COMERCIAL - FATURAMENTO - V.4.49
Titular: FUNDAÇÃO CPQD - CENTRO DE PESQUISA E DESENVOLVIMENTO EM TELECOMUNICAÇÕES
Criador: FLÁVIO RODRIGUES AMBROSIO; NILISA DOS SANTOS CARVALHO BARIOTTI; RAFAEL DONADON CAMPOS; SOFIA PERPÉTUO CUNHA
Linguagem: JAVA
Campo de Aplicação: EN-04
Tipo de Programa: AP-01; AP-05; AT-01; AT-06; PD-01; PD-02; PD-04
Data da Criação: 31/10/2013
Regime de Guarda: SIGILO
ATÉ 29/11/2023
Procurador: ANA LÚCIA FORNI POPPI

Processo: BR 51 2013 001307-0 **090**
Título: CPQD2942 - CPQD ENERGIA GESTÃO COMERCIAL - ARRECADAÇÃO - V.4.49
Titular: FUNDAÇÃO CPQD - CENTRO DE PESQUISA E DESENVOLVIMENTO EM TELECOMUNICAÇÕES
Criador: ELAINE MAEDA ROVARIZ; ELTON BATISTA DE ALMEIDA
Linguagem: JAVA
Campo de Aplicação: EN-04
Tipo de Programa: AP-01; AP-05; AT-01; AT-06; PD-01; PD-02; PD-04
Data da Criação: 31/10/2013
Regime de Guarda: SIGILO
ATÉ 29/11/2023
Procurador: ANA LÚCIA FORNI POPPI

Processo: BR 51 2013 001308-9 **090**
Título: CPQD2943 - CPQD ENERGIA GESTÃO COMERCIAL - ATENDIMENTO AO CLIENTE - V.4.49
Titular: FUNDAÇÃO CPQD - CENTRO DE PESQUISA E DESENVOLVIMENTO EM TELECOMUNICAÇÕES
Criador: CINTIA PANONTO MOTTA; DANIELA ARAI YAMANAKA; JULIANE DA PAIXÃO MAZUCKI; MARIA FLÁVIA CUNHA DE FIGUEIREDO TORRES BARBOSA
Linguagem: JAVA
Campo de Aplicação: EN-04
Tipo de Programa: AP-01; AP-05; AT-01; AT-06; PD-01; PD-02; PD-04
Data da Criação: 31/10/2013
Regime de Guarda: SIGILO
ATÉ 29/11/2023
Procurador: ANA LÚCIA FORNI POPPI

Processo: BR 51 2013 001309-7 **090**
Título: CPQD2944 - CPQD ENERGIA GESTÃO COMERCIAL - COBRANÇA - V.4.49
Titular: FUNDAÇÃO CPQD - CENTRO DE PESQUISA E DESENVOLVIMENTO EM TELECOMUNICAÇÕES
Criador: ANDRÉ LUIS FRANCISCO ALARCON; ELAINE MAEDA ROVARIZ; VICTOR FORATO DI TRANI
Linguagem: JAVA
Campo de Aplicação: TC-04
Tipo de Programa: AP-01; AP-05; AT-01; AT-06; PD-01; PD-02; PD-04
Data da Criação: 31/10/2013
Regime de Guarda: SIGILO
ATÉ 29/11/2023
Procurador: ANA LÚCIA FORNI POPPI

Processo: BR 51 2013 001310-0 **090**
Título: CPQD2945 - CPQD ENERGIA GESTÃO COMERCIAL - TRATAR ENTRADAS - V.4.49
Titular: FUNDAÇÃO CPQD - CENTRO DE PESQUISA E DESENVOLVIMENTO EM TELECOMUNICAÇÕES
Criador: FELIPE NICOLA LAVOURA; PAULO ROBERTO PARO; WANDER ALMEIDA TELES
Linguagem: JAVA
Campo de Aplicação: EN-04
Tipo de Programa: AP-01; AP-05; AT-01; AT-06; PD-01; PD-02; PD-04
Data da Criação: 31/10/2013
Regime de Guarda: SIGILO
ATÉ 29/11/2023
Procurador: ANA LÚCIA FORNI POPPI

Processo: BR 51 2013 001311-9 **090**
Título: CPQD2946 - CPQD ENERGIA GESTÃO COMERCIAL - MEDIDORES - V.4.49
Titular: FUNDAÇÃO CPQD - CENTRO DE PESQUISA E DESENVOLVIMENTO EM TELECOMUNICAÇÕES
Criador: ELAINE MAEDA ROVARIZ; ELTON BATISTA DE ALMEIDA; NILISA DOS SANTOS CARVALHO BARIOTTI; WANDER ALMEIDA TELES
Linguagem: JAVA
Campo de Aplicação: EN-04
Tipo de Programa: AP-01; AP-05; AT-01; AT-06; PD-01; PD-02; PD-04
Data da Criação: 31/10/2013
Regime de Guarda: SIGILO
ATÉ 29/11/2023
Procurador: ANA LÚCIA FORNI POPPI

Processo: BR 51 2013 001312-7 **090**
Título: CPQD2949 - CPQD APLICATIVO MSGHANDLER - V.1.0
Titular: FUNDAÇÃO CPQD - CENTRO DE PESQUISA E DESENVOLVIMENTO EM TELECOMUNICAÇÕES
Criador: GILBERTO GAMBUDGE NETO; RICARDO TAKAKI
Linguagem: C++
Campo de Aplicação: TC-02
Tipo de Programa: SO-02; SO-09
Data da Criação: 12/11/2012
Regime de Guarda: SIGILO
ATÉ 29/11/2023



Procurador: ANA LÚCIA FORNI POPPI	Processo: BR 51 2013 001318-6 090 Título: CPQD2962 - PLATAFORMA TÉCNICA CPQD ANTIFRAUDE - PTCA - COMPONENTE DAVIDI (ENRIQUECIMENTO) - V.1.0.0 Titular: FUNDAÇÃO CPQD - CENTRO DE PESQUISA E DESENVOLVIMENTO EM TELECOMUNICAÇÕES Criador: PEDRO BRAZ DIONIZIO FILHO Linguagem: JAVA Campo de Aplicação: IF-07 Tipo de Programa: PD-01 Data da Criação: 13/06/2013 Regime de Guarda: SIGILO ATÉ 29/11/2023 Procurador: ANA LÚCIA FORNI POPPI	Titular: LEONARDO LUIZ DA MOTA E SILVA Criador: YURI DE CASTILHO MACHADO Linguagem: ASP.NET; VB.NET Campo de Aplicação: IF-07; IF-10; MA-01; MA-02; MA-03 Tipo de Programa: CD-01; GI-01; GI-02; SO-05; SO-08 Data da Criação: 22/07/2013 Regime de Guarda: SIGILO ATÉ 20/12/2023 Procurador: Não informado ou inexistente	Criador: VANDRÉ ARAUJO FERNANDES DA SILVA Linguagem: VBA Campo de Aplicação: AD-05; AD-08; AD-11 Tipo de Programa: AT-02; AT-03; AT-06 Data da Criação: 20/06/2012 Regime de Guarda: SIGILO ATÉ 27/12/2023 Procurador: Não informado ou inexistente
Processo: BR 51 2013 001313-5 090 Título: CPQD2950 - CPQD CLASSE ROUTING CTRL - V.1.0 Titular: FUNDAÇÃO CPQD - CENTRO DE PESQUISA E DESENVOLVIMENTO EM TELECOMUNICAÇÕES Criador: GILBERTO GAMBUGGE NETO Linguagem: C++ Campo de Aplicação: TC-02 Tipo de Programa: SO-07 Data da Criação: 01/06/2012 Regime de Guarda: SIGILO ATÉ 29/11/2023 Procurador: ANA LÚCIA FORNI POPPI	Processo: BR 51 2013 001319-4 090 Título: PORTAL TRACER TAG Titular: JACQUES CAVALCANTI DE ALBUQUERQUE; PAULO ROGÉRIO MENDONÇA SCHIPHORST Criador: MATEUS DE FREITAS SOLANA Linguagem: HTML; JAVASCRIPT; PHP; SQL Campo de Aplicação: SV-01; TB-06; TP-01 Tipo de Programa: AP-01; IA-02; TI-03 Data da Criação: 26/11/2013 Regime de Guarda: Sem sigilo Procurador: YURI YACISHIN DA CUNHA	Processo: BR 51 2013 001426-3 090 Título: XRR EASY THICKNESS Titular: CENTRO BRASILEIRO DE PESQUISA FÍSICA Criador: ALEXANDRE MELLO DE PAULA SILVA; ELVIS OSWALDO LÓPEZ MEZA; HENRIQUE SENDÃO DE MELLO; ROGELIO OSPINA OSPINA Linguagem: CC++ Campo de Aplicação: FQ-01; FQ-03; FQ-06; FQ-10; FQ-11 Tipo de Programa: DS-04; FA-04; GI-04; IA-02; SO-02 Data da Criação: 01/11/2013 Regime de Guarda: SIGILO ATÉ 27/12/2023 Procurador: GABRIELA TOLEDO DE CAMPOS	Processo: BR 51 2013 001451-4 090 Título: RESULTH WEB Titular: TELES & TELES INFORMÁTICA LTDA Criador: GIULIANNE GUALBERTO TELES Linguagem: JAVA Campo de Aplicação: AD-05; AD-08; EC-14; FN-06 Tipo de Programa: AP-03; AT-03; GI-01; GI-04 Data da Criação: 06/07/2007 Regime de Guarda: SIGILO ATÉ 27/12/2023 Procurador: FLÁVIA MANSUR MURAD SCHAAL
Processo: BR 51 2013 001314-3 090 Título: CPQD2951 - CPQD CLASSE QOSMNG - V.1.0 Titular: FUNDAÇÃO CPQD - CENTRO DE PESQUISA E DESENVOLVIMENTO EM TELECOMUNICAÇÕES Criador: GILBERTO GAMBUGGE NETO Linguagem: C++ Campo de Aplicação: TC-02 Tipo de Programa: CD-01 Data da Criação: 28/08/2012 Regime de Guarda: SIGILO ATÉ 29/11/2023 Procurador: ANA LÚCIA FORNI POPPI	Processo: BR 51 2013 001324-0 090 Título: PROGRAMA PARTICIPAR 2 Titular: FUNDAÇÃO UNIVERSIDADE DE BRASÍLIA Criador: JOÃO PAULO DE ANDRADE CONTI; TIAGO GALVAO MASCARENHAS FREIRE; WILSON HENRIQUE VENEZIANO Linguagem: FLASH Campo de Aplicação: ED-06 Tipo de Programa: AP-01 Data da Criação: 04/10/2013 Regime de Guarda: SIGILO ATÉ 03/12/2023 Procurador: Não informado ou inexistente	Processo: BR 51 2013 001428-0 090 Título: FEIRÃO DIGITAL Titular: FEIRÃO DIGITAL LTDA. - ME Criador: RICARDO MARCELINO DE MENDONÇA Linguagem: MICROSOFT ASP.NET; MICROSOFT VISUAL C# Campo de Aplicação: AD-01; AD-05; AD-08; AD-10; FN-05 Tipo de Programa: AP-01; AP-02; AP-03; AP-04; AP-05 Data da Criação: 01/03/2007 Regime de Guarda: SIGILO ATÉ 27/12/2023 Procurador: Não informado ou inexistente	Processo: BR 51 2013 001477-8 090 Título: WEB MXM-MANAGER Titular: MXM SISTEMAS E SERVIÇOS DE INFORMÁTICA S.A. Criador: ALEX AMORIM DOS SANTOS; LEANDRO ALVES SALOMÃO; MAURÍCIO TAVARES FILGUEIRAS; RAFAEL MIRANDA TERRA; SILAS LIMA DA SILVA; VICTOR DEFANTE WOLKERS Linguagem: ASP.NET; C# Campo de Aplicação: AD-01; AD-11; IF-07; IF-10 Tipo de Programa: SO-02; SO-04; SO-05 Data da Criação: 01/10/2012 Regime de Guarda: SIGILO ATÉ 30/12/2023 Procurador: DI BLASI, PARENTE & ASS. PROP. IND. LTDA
Processo: BR 51 2013 001315-1 090 Título: CPQD2947 - CPQD ENERGIA GESTÃO COMERCIAL - RELATÓRIOS - V.4.49 Titular: FUNDAÇÃO CPQD - CENTRO DE PESQUISA E DESENVOLVIMENTO EM TELECOMUNICAÇÕES Criador: DANIELA ARAI YAMANAKA; FLÁVIO RODRIGUES AMBROSI; JULIANE DA PAIXÃO MAZUCKI; RAFAEL DONADON CAMPOS Linguagem: JAVA Campo de Aplicação: EN-04 Tipo de Programa: AP-01; AP-05; AT-01; AT-06; PD-01; PD-02; PD-04 Data da Criação: 31/10/2013 Regime de Guarda: SIGILO ATÉ 29/11/2023 Procurador: ANA LÚCIA FORNI POPPI	Processo: BR 51 2013 001345-3 090 Título: CÁLCULO DA TEMPERATURA ADIABÁTICA DE CHAMA Titular: UNIVERSIDADE FEDERAL DE VIÇOSA Criador: ÁLVARO MESSIAS BIGONHA TIBIRIÇA; JÔNATAS FERNANDO GONÇALVES; JULIO CESAR COSTA CAMPOS Linguagem: MATLAB Campo de Aplicação: FQ-07; IN-03 Tipo de Programa: SM-01 Data da Criação: 01/01/2013 Regime de Guarda: SIGILO ATÉ 26/11/2023 Procurador: AFONSO SÉRGIO CORRÊA DE FARIA	Processo: BR 51 2013 001429-8 090 Título: EASY CLINICAL - SOFTWARE PARA CONSULTÓRIOS E CLÍNICAS MÉDICAS Titular: CARLOS CÁSSIO LIMA DE LACERDA Criador: CARLOS CÁSSIO LIMA DE LACERDA Linguagem: JQUERY; JS; PHP Campo de Aplicação: AD-05; FN-06; IF-02; SD-02; SD-08 Tipo de Programa: AP-01; AT-01; AV-01; GI-02; PD-05 Data da Criação: 01/12/2008 Regime de Guarda: SIGILO ATÉ 27/12/2023 Procurador: Não informado ou inexistente	Processo: BR 51 2013 001480-8 090 Título: MXM - MANAGER Titular: MXM SISTEMAS E SERVIÇOS DE INFORMÁTICA S.A. Criador: ALAN DA SILVA BATISTA; ANDERSON LOPES GIOVANETTI; CARLOS EDUARDO DE ALVARENGA; DANIEL DE ANDRADE COSTA; IGOR LUIZ HASTENREITER BORGES; MAURÍCIO TAVARES FILGUEIRAS; MAXUEL RIBEIRO SANT'ANA; RAFAEL MIRANDA TERRA Linguagem: DELPHI 4; DELPHI 7; ORACLE; PASCAL Campo de Aplicação: AD-01; AD-08; AD-11 Tipo de Programa: AT-02; SO-05 Data da Criação: 16/06/1993 Regime de Guarda: SIGILO ATÉ 30/12/2023 Procurador: DI BLASI, PARENTE & ASS. PROP. IND. LTDA
Processo: BR 51 2013 001316-0 090 Título: CPQD2948 - CPQD ENERGIA GESTÃO COMERCIAL - SUPORTE A NEGÓCIO - V.4.49 Titular: FUNDAÇÃO CPQD - CENTRO DE PESQUISA E DESENVOLVIMENTO EM TELECOMUNICAÇÕES Criador: CÂMILA SOCOLOWSKI DE ALMEIDA; ELTON BATISTA DE ALMEIDA; PAULO ROBERTO PARO Linguagem: JAVA Campo de Aplicação: EN-04 Tipo de Programa: AP-01; AP-05; AT-01; AT-06; PD-01; PD-02; PD-04 Data da Criação: 31/10/2013 Regime de Guarda: SIGILO ATÉ 29/11/2023 Procurador: ANA LÚCIA FORNI POPPI	Processo: BR 51 2013 001380-1 090 Título: ALMAR - REPROGRAMADOR PESSOAL Titular: ALMAR GALVÃO GOMES DE MATOS Criador: ALMAR GALVÃO GOMES DE MATOS Linguagem: HTML Campo de Aplicação: CO-01; CO-02; PS-01; PS-03; SD-06 Tipo de Programa: AP-01; ET-01; IA-01; IA-02; TC-01 Data da Criação: 22/09/2010 Regime de Guarda: SIGILO ATÉ 19/12/2023 Procurador: Não informado ou inexistente	Processo: BR 51 2013 001435-2 090 Título: COMPARA PREÇOS FW Titular: MURILO CELESTE CUMERLATTO Criador: MURILO CELESTE CUMERLATTO Linguagem: JAVA Campo de Aplicação: AD-01; AD-08; IF-10 Tipo de Programa: AP-01; FA-01; GI-01; SO-02; UT-01 Data da Criação: 10/08/2010 Regime de Guarda: Sem sigilo Procurador: EVERTON LUIS ROSSIN	Processo: BR 51 2013 001507-3 090 Título: SISTEMA DE GESTÃO DE REDE ELÉTRICA - SGREDE Titular: VORTICE TECNOLOGIA EM PROJETOS ELETRÔNICOS Criador: ANDRÉ LUIZ PRINTES; EDERVAL ARAUJO RODRIGUES; RAIMUNDO CLÁUDIO SOUZA GOMES; VALTEIR ROMÃO DA SILVA Linguagem: C++; JAVASCRIPT; PHYTON Campo de Aplicação: EN-01; EN-04; SV-01 Tipo de Programa: CD-01; CD-03; CD-04; GI-01; GI-04 Data da Criação: 28/09/2010 Regime de Guarda: SIGILO ATÉ 26/11/2023
Processo: BR 51 2013 001317-8 090 Título: CPQD2961 - PLATAFORMA TÉCNICA CPQD ANTIFRAUDE - PTCA - COMPONENTE BUTLERI (PROCESSAMENTO EM BATCH) - V.1.0.0 Titular: FUNDAÇÃO CPQD - CENTRO DE PESQUISA E DESENVOLVIMENTO EM TELECOMUNICAÇÕES Criador: DANILO MANDOLESI RIOS Linguagem: JAVA Campo de Aplicação: IF-07 Tipo de Programa: PD-01 Data da Criação: 11/06/2013 Regime de Guarda: SIGILO ATÉ 29/11/2023 Procurador: ANA LÚCIA FORNI POPPI	Processo: BR 51 2013 001390-9 090 Título: SISCOPIA - SISTEMA DE CONEXÃO ENTRE PARCEIROS	Processo: BR 51 2013 001437-9 090 Título: WORKSHOP Titular: VANDRÉ ARAUJO FERNANDES DA SILVA	

Procurador: Não informado ou inexistente

Processo: BR 51 2013 001508-1 **090**
 Título: LINKYOU
 Titular: EDITORA PAKA-TATU LTDA-ME
 Criador: DANILO TEIXEIRA ALVES; DIEGO SAMPAIO DE SOUZA; DIOGO DA COSTA RODRIGUES; SILVIO CARLOS FERREIRA PEREIRA FILHO
 Linguagem: CSS; HTML; JAVASCRIPT; PHP
 Campo de Aplicação: ED-01; ED-02; ED-04; ED-06
 Tipo de Programa: AV-01; FA-01; GI-01; GI-04; SO-04
 Data da Criação: 22/11/2013
 Regime de Guarda: SIGILO ATÉ 20/12/2023
 Procurador: GIL MARCAS & PATENTES S/S LTDA. (Nº 1637)

120 CONCESSÃO DO REGISTRO

Processo: 07133-5 **120**
 Título: PUBLISYS
 Titular: MAURÍCIO VICTOR DE FARIA LADVOCAT
 Criador: MAURÍCIO VICTOR DE FARIA LADVOCAT; VALTER ROBERTO DE FRANÇA
 Linguagem: VISUAL BASIC
 Campo de Aplicação: AD-04
 Tipo de Programa: FA-01; GI-01; GI-04
 Data da Criação: 14/05/2005
 Regime de Guarda: SIGILO ATÉ 21/11/2015
 Procurador: SIMBOLO MARCAS E PATENTES LTDA.

Processo: 07177-4 **120**
 Título: ETANOIS - SISTEMA DE CÁLCULOS ETANOL - ÁGUA
 Titular: INSTITUTO DE PESQUISAS TECNOLÓGICAS DO ESTADO DE SÃO PAULO - IPT
 Criador: RICARDO REZENDE ZUCCHINI
 Linguagem: VISUAL BASIC 6
 Campo de Aplicação: FN-05; FQ-04; FQ-16; IN-02; IN-03
 Tipo de Programa: AP-01; IT-02; TC-01
 Data da Criação: 01/05/2005
 Regime de Guarda: SIGILO ATÉ 20/12/2015
 Procurador: ÂNGELA CRISTINA AZANHA PUHLMANN

Processo: 08979-3 **120**
 Título: CPQD2223 - GIFE - GESTÃO INTEGRADA DE FRAUDES E EVENTOS - V.1.0
 Titular: FUNDAÇÃO CPQD - CENTRO DE PESQUISA E DESENVOLVIMENTO EM TELECOMUNICAÇÕES
 Criador: ADRIANA SHIMABUKURO; ANDERSON CORRÊA DE OLIVEIRA; DOUGLAS PAULINO DOS SANTOS; ELIZABETH NOLANDI COSTA; GLÁUCIO JOSÉ DE FARIA FONSECA; JOÃO EDUARDO FERREIRA NETO; ROBERT SIQUEIRA; SIMONY DE ALMEIDA AZEVEDO; SIRLEY ALMEIDA DE LIMA
 Linguagem: JAVA EE
 Campo de Aplicação: FN-03
 Tipo de Programa: AP-01
 Data da Criação: 07/04/2008
 Regime de Guarda: SIGILO ATÉ 15/07/2018
 Procurador: DEBORA CARINA TONOLI

Processo: 09126-4 **120**
 Título: CVC - CERÂMICA VERMELHA COMPLETO
 Titular: UNIVERSIDADE FEDERAL DE SANTA CATARINA
 Criador: CARLO ANDRÉ SCOPEL

Linguagem: SQL; VISUAL.NET
 Campo de Aplicação: IN-04
 Tipo de Programa: SO-07
 Data da Criação: 15/04/2008
 Regime de Guarda: SIGILO ATÉ 04/09/2018
 Procurador: Não informado ou inexistente

Processo: 09183-2 **120**
 Título: CPQD2255 - TRIPLE PLAY - CPQD IP P'RE PAGO: CONSULTAR/CANCELAR PRODUTOS DO USUÁRIO - V.1.0
 Titular: FUNDAÇÃO CPQD - CENTRO DE PESQUISA E DESENVOLVIMENTO EM TELECOMUNICAÇÕES
 Criador: ANDRÉ REZENDE CRUVINEL; LUIZ CARLOS KENYTH NISIDA; MÁRCIA HARUE KURIKE; MARILZA HIGA; SINDO VASQUEZ DIAS
 Linguagem: JAVA
 Campo de Aplicação: TC-04
 Tipo de Programa: AP-01; AP-05; AT-01; AT-06; PD-04
 Data da Criação: 20/08/2008
 Regime de Guarda: SIGILO ATÉ 09/10/2018
 Procurador: DEBORA CARINA TONOLI

Processo: 09200-4 **120**
 Título: CPQD2257 - TRIPLE PLAY - CPQD IP PRÉ-PAGO: CONSULTA DE RECARGAS DO USUÁRIO - V.1.0
 Titular: FUNDAÇÃO CPQD - CENTRO DE PESQUISA E DESENVOLVIMENTO EM TELECOMUNICAÇÕES
 Criador: ANDRÉ REZENDE CRUVINEL; LUIZ CARLOS KENYTH NISIDA; MÁRCIA HARUE KURIKE; MARILZA HIGA; SINDO VASQUEZ DIAS
 Linguagem: JAVA
 Campo de Aplicação: TC-04
 Tipo de Programa: AP-01; AP-05; AT-01; AT-06; PD-04
 Data da Criação: 20/08/2008
 Regime de Guarda: SIGILO ATÉ 20/10/2018
 Procurador: DEBORA CARINA TONOLI

Processo: 09202-1 **120**
 Título: CPQD2245-STID-I GESTÃO DE TELECENTRO-V.1.0
 Titular: FUNDAÇÃO CPQD - CENTRO DE PESQUISA E DESENVOLVIMENTO EM TELECOMUNICAÇÕES
 Criador: DANIEL MOUTINHO PATACA; LUIZ ACÁCIO GUIMARÃES ROLIM; MARIA SALETE SARTÓRIO LOURAL; RONALDO ROCHA; SONIA MAYUMI KUTIISHI
 Linguagem: JAVA
 Campo de Aplicação: AN-02; CO-03
 Tipo de Programa: AP-01
 Data da Criação: 22/10/2008
 Regime de Guarda: SIGILO ATÉ 20/10/2018
 Procurador: DEBORA CARINA TONOLI

Processo: 09204-5 **120**
 Título: CPQD2256 - TRIPLE PLAY - CPQD IP PRÉ-PAGO - CONSULTA DE ACESSOS DO USUÁRIO - V.1.0
 Titular: FUNDAÇÃO CPQD - CENTRO DE PESQUISA E DESENVOLVIMENTO EM TELECOMUNICAÇÕES
 Criador: LUIZ CARLOS KENYTH NISIDA; MÁRCIA HARUE KURIKE; MARILZA HIGA; SINDO VASQUEZ DIAS
 Linguagem: JAVA
 Campo de Aplicação: TC-04
 Tipo de Programa: AP-01; AP-05; AT-01; AT-06; PD-04
 Data da Criação: 20/08/2008
 Regime de Guarda: SIGILO ATÉ 20/10/2018
 Procurador: DEBORA CARINA TONOLI

Processo: 09207-4 **120**
 Título: CPQD2244 - STID-I PREVIDÊNCIAFÁCIL - V.1.0

Titular: FUNDAÇÃO CPQD - CENTRO DE PESQUISA E DESENVOLVIMENTO EM TELECOMUNICAÇÕES
 Criador: DANIEL MOUTINHO PATACA; ESTHER MENEZES; GRAZIELLA CARDOSO BONADIA; ISMAEL MATTOZ ANDRADE ÁVILA; JOSÉ CARLOS LIMA PINTO; LUIZ ACÁCIO GUIMARÃES ROLIM; MARIA SALETE SARTÓRIO LOURAL; RAFAEL FARIA CARVALHO; ROBSON EUDES DUARTE; ROMULO ANGELO ZANCO NETO; RONALDO ROCHA; ROSELY GOMES COSTA; SONIA MAYUMI KUTIISHI
 Linguagem: JAVA
 Campo de Aplicação: AN-02; CO-03; PR-02
 Tipo de Programa: AP-01
 Data da Criação: 30/06/2008
 Regime de Guarda: SIGILO ATÉ 20/10/2018
 Procurador: DEBORA CARINA TONOLI

Processo: 09213-6 **120**
 Título: CPQD2262-CPQD BILLING-ARRECADÇÃO - V.2.0
 Titular: FUNDAÇÃO CPQD - CENTRO DE PESQUISA E DESENVOLVIMENTO EM TELECOMUNICAÇÕES
 Criador: ANA PAULA CORREA CAMPOS; LUIZ CARLOS KENYTH NISIDA; MÁRCIA HARUE KURIKE; MARILZA HIGA; SINDO VASQUEZ DIAS
 Linguagem: JAVA
 Campo de Aplicação: TC-04
 Tipo de Programa: AP-01; AP-05; AT-01; AT-06; PD-04
 Data da Criação: 03/12/2007
 Regime de Guarda: SIGILO ATÉ 20/10/2018
 Procurador: DEBORA CARINA TONOLI

Processo: 09215-3 **120**
 Título: CPQD2258 - TRIPLE PLAY - CPQD IP PRÉ-PAGO: ENVIO DE INFORMAÇÕES AO USUÁRIO - V.1.0
 Titular: FUNDAÇÃO CPQD - CENTRO DE PESQUISA E DESENVOLVIMENTO EM TELECOMUNICAÇÕES
 Criador: LUIZ CARLOS KENYTH NISIDA; MÁRCIA HARUE KURIKE; MARILZA HIGA; SINDO VASQUEZ DIAS
 Linguagem: JAVA
 Campo de Aplicação: TC-04
 Tipo de Programa: AP-01; AP-05; AT-01; AT-06; PD-04
 Data da Criação: 20/08/2008
 Regime de Guarda: SIGILO ATÉ 20/10/2018
 Procurador: DEBORA CARINA TONOLI

Processo: 09223-2 **120**
 Título: FONITO
 Titular: SYSTEM SOLUÇÕES PARA INFORMÁTICA S/S LTDA
 Criador: CARLOS EDUARDO RODRIGUES; JOEL ZANARDO
 Linguagem: J2ME; JAVA
 Campo de Aplicação: IF-02; IF-07; IF-10; TC-02; TC-03
 Tipo de Programa: AP-01; CD-01; CT-01; GI-01; TI-03
 Data da Criação: 01/03/2008
 Regime de Guarda: SIGILO ATÉ 06/11/2018
 Procurador: BEÉRRE ASSESSORIA EMPRESARIAL S/C LTDA

Processo: 09230-6 **120**
 Título: CPQD2265- CPQD EDITOR DE ESTILOS - V.1.0
 Titular: FUNDAÇÃO CPQD - CENTRO DE PESQUISA E DESENVOLVIMENTO EM TELECOMUNICAÇÕES
 Criador: ALEXANDRE MELO BRAGA; LIN TZY LI; MÁRIO MASSATO HARADA; RAFAEL DE MELO CUBA; SANDRO DANILO GATTI
 Linguagem: JAVA; XML

Campo de Aplicação: AD-09; IF-01; TC-04
 Tipo de Programa: AP-01; DS-01; FA-01; TC-01
 Data da Criação: 31/01/2006
 Regime de Guarda: SIGILO ATÉ 06/11/2018
 Procurador: DEBORA CARINA TONOLI

Processo: 09233-5 **120**
 Título: CPQD2263 - PLATAFORMA VECTURA - V.6.3
 Titular: FUNDAÇÃO CPQD - CENTRO DE PESQUISA E DESENVOLVIMENTO EM TELECOMUNICAÇÕES
 Criador: ANTONIO RENATO DE CAMPOS JUNIOR; FÁBIO LUIZ APPROBATO; JORGE SHOITI MOTOYAMA; LEONARDO ELIAS MARIOTE; LUCILENE SARTORI TCHIAN; LUIZ CARLOS DE CARVALHO MARQUES; MARTA ELIZABETH COLIN; NILCELI GONÇALVES DOS SANTOS TALIASSAQUI; REGINA LUCIA TERUYA KONNO
 Linguagem: C; C++; CHILL
 Campo de Aplicação: TC-02
 Tipo de Programa: CT-01; TI-04
 Data da Criação: 01/11/2006
 Regime de Guarda: SIGILO ATÉ 24/10/2018
 Procurador: DEBORA CARINA TONOLI

Processo: 09234-0 **120**
 Título: GEOENGE V1.04
 Titular: UNIVERSIDADE ESTADUAL DE CAMPINAS - UNICAMP
 Criador: ALEXANDRE CAMPANE VIDAL; PEDRO DE BRITO NOGUEIRA
 Linguagem: VISUAL BASIC
 Campo de Aplicação: CC-09; EN-04; GL-06; IN-03
 Tipo de Programa: FA-01; IT-01; TC-01
 Data da Criação: 10/10/2008
 Regime de Guarda: SIGILO ATÉ 24/10/2018
 Procurador: POLICENTRO TECNOLOGIA DA INFORMAÇÃO S/A

Processo: 09304-2 **120**
 Título: SISTEMA WEB DE TELEMEDICINA
 Titular: UNIVERSIDADE FEDERAL DE SANTA CATARINA
 Criador: ALDO VON WANGENHEIM; JADER WALLAUER
 Linguagem: JAVA; PHP; SQL
 Campo de Aplicação: SD-01
 Tipo de Programa: CD-01; TI-03
 Data da Criação: 01/07/2005
 Regime de Guarda: SIGILO ATÉ 21/11/2018
 Procurador: Não informado ou inexistente

Processo: 09348-1 **120**
 Título: CPQD2271-CPQD BROWSER DE SERVIÇOS PARA WEB - V.1.0
 Titular: FUNDAÇÃO CPQD - CENTRO DE PESQUISA E DESENVOLVIMENTO EM TELECOMUNICAÇÕES
 Criador: ANDERSON LUIZ BRUNOZI; ISIDRO LOPES DA SILVA NETO; VINICIUS DE LIMA
 Linguagem: JAVA; JAVASCRIPT; JSP; WSDL; XML
 Campo de Aplicação: IF-07
 Tipo de Programa: TI-01
 Data da Criação: 01/09/2008
 Regime de Guarda: SIGILO ATÉ 05/12/2018
 Procurador: DEBORA CARINA TONOLI

Processo: 10009-3 **120**
 Título: SISTEMA DE BILHETAGEM ELETRÔNICA TDMAX
 Titular: TRANSDATA INDÚSTRIA E SERVIÇOS DE AUTOMAÇÃO LTDA
 Criador: LUIZ DELFEU JORA FERRACIOLI
 Linguagem: C#

<p>Campo de Aplicação: IF-02; IF-10; TP-01; TP-02; TP-03 Tipo de Programa: AT-01; GI-01; GI-06; PD-05; UT-01 Data da Criação: 01/11/2007 Regime de Guarda: SIGILO ATÉ 28/09/2019 Procurador: BEÉRRE ASSESSORIA EMPRESARIAL S/C LTDA</p>	<p>Titular: ANDRÉ SPONTO MOURA; GUILHERME CARDEAL GOMES Criador: ANDRÉ SPONTO MOURA; GUILHERME CARDEAL GOMES Linguagem: JAVA Campo de Aplicação: TC-01; TC-02; TC-03; TC-04 Tipo de Programa: CD-05; GI-01; GI-02; TI-02 Data da Criação: 21/02/2011 Regime de Guarda: SIGILO ATÉ 06/06/2021 Procurador: VALQUIRIA GIORDANO PINTO</p>	<p>Procurador: Não informado ou inexistente</p>	<p>Criador: DICK CARRILLO MELGAREJO; MARCOS GUIMARÃES CASTELLO BRANCO; ONÉSIMO FERREIRA Linguagem: MATLAB; SIMULINK Campo de Aplicação: TC-02 Tipo de Programa: SM-01 Data da Criação: 01/09/2011 Regime de Guarda: SIGILO ATÉ 27/09/2021 Procurador: ANA LÚCIA FORNI POPPI</p>
<p>Processo: 11216-6 120 Título: TECHPONTO Titular: BLANCO & DOTTA COMERCIO DE EQUIPAMENTOS PARA ESCRITORIO LTDA Criador: ROSANA BASANTA BLANCO Linguagem: DELPHI Campo de Aplicação: AD-07 Tipo de Programa: AP-03; AT-01; AT-02; AT-03; AT-06; CD-01; DS-08; GI-04; GI-06; GI-07; GI-08; PD-02; PD-03; PD-04; PD-05; SO-06; SO-07; SO-09; TI-03; UT-06 Data da Criação: 16/08/2010 Regime de Guarda: SIGILO ATÉ 17/11/2020 Procurador: MARA BARBOSA PEIXOTO</p>	<p>Processo: 12008-4 120 Título: TRANS DENTAL SYSTEM Titular: TRANS DENTAL EMPRESARIAL E COM. E SERVIÇO ODONTOLOGICO LTDA Criador: ADEMAR VALENTIM DA SILVA; JOSÉ WELLINGTON MENEZES; RICARDO BOLOGNESI Linguagem: SQL SERVER; VISUAL BASIC 6.0 Campo de Aplicação: AD-05; PR-03; SD-02; SD-05; SD-11 Tipo de Programa: AP-03; GI-01; GI-02; SO-05; TI-03 Data da Criação: 04/10/2010 Regime de Guarda: SIGILO ATÉ 28/06/2021 Procurador: SOMARCA ASSESSORIA EMPRESARIAL S/C LTDA</p>	<p>Processo: 12314-4 120 Título: CPQD2468 - FRAMEWORK DE SÍNTESE DE VOZ PARA DISPOSITIVOS MÓVEIS - VERSÃO 1.0 Titular: FUNDAÇÃO CPQD - CENTRO DE PESQUISA E DESENVOLVIMENTO EM TELECOMUNICAÇÕES Criador: EDUARDO YAMAMOTO BALDIN; TIAGO DE FREITAS PEREIRA Linguagem: JAVA Campo de Aplicação: AN-02; CO-03; SD-04 Tipo de Programa: AP-01; SO-01; SO-04 Data da Criação: 01/03/2011 Regime de Guarda: SIGILO ATÉ 16/09/2021 Procurador: ANA LÚCIA FORNI POPPI</p>	<p>Processo: 12339-6 120 Título: CPQD2489 - SIMULADOR DE ENLACE - OUTBOUND_CI_OFDM_SATELITE_C OM_PRE_DISTORSOR - SATLINK13 - V.1.0 Titular: FUNDAÇÃO CPQD - CENTRO DE PESQUISA E DESENVOLVIMENTO EM TELECOMUNICAÇÕES Criador: DICK CARRILLO MELGAREJO; MARCOS GUIMARÃES CASTELLO BRANCO; ONÉSIMO FERREIRA Linguagem: MATLAB; SIMULINK Campo de Aplicação: TC-02 Tipo de Programa: SM-01 Data da Criação: 01/09/2011 Regime de Guarda: SIGILO ATÉ 27/09/2021 Procurador: ANA LÚCIA FORNI POPPI</p>
<p>Processo: 11267-2 120 Título: AGEIS CME SOLUÇÃO DE GESTÃO DE CENTRAIS DE MATERIAIS DE ESTERILIZAÇÃO Titular: AGEIS CME SERVIÇOS DE GERENCIAMENTO EMESTERILIZAÇÃO DE MATERIAIS LTDA Criador: GILVAN MORENO Linguagem: OBJT. ADD FLOW Campo de Aplicação: SD-01; SD-02; SD-05; SD-07; SD-08 Tipo de Programa: AP-01; AT-06; GI-01; IA-01; SO-02 Data da Criação: 31/10/2010 Regime de Guarda: SIGILO ATÉ 02/12/2020 Procurador: JOAQUIM CALHEIROS DE MORAIS</p>	<p>Processo: 12069-3 120 Título: THEMA/CONTROLE DE MATERIAIS - COMPRAS E LICITAÇÕES Titular: THEMA INFORMÁTICA LTDA Criador: LISIANE SCALABRIN ROVANI; MARCOS VENICIO BRINGHENTI; PAULO ROBERTO GARBINI; RICARDO LUIZ GARBINI Linguagem: ASP; JAVA; POWERBUILDER Campo de Aplicação: AD-04; AD-08 Tipo de Programa: AP-01 Data da Criação: 27/07/1998 Regime de Guarda: SIGILO ATÉ 24/06/2021 Procurador: CÉSAR ALEXANDRE LEÃO BARCELLOS</p>	<p>Processo: 12318-5 120 Título: CPQD2475 - CPQD BIOAPI BSP DE VOZ - V.1.0 Titular: FUNDAÇÃO CPQD - CENTRO DE PESQUISA E DESENVOLVIMENTO EM TELECOMUNICAÇÕES Criador: BRUNO RIBEIRO DA COSTA; FLÁVIO OLMOS SIMÕES; MARIO ULIANI NETO; VANESSA GRACIELA DE SOUZA PINTO Linguagem: C; C++ Campo de Aplicação: IN-02 Tipo de Programa: TC-03 Data da Criação: 02/09/2011 Regime de Guarda: SIGILO ATÉ 16/09/2021 Procurador: ANA LÚCIA FORNI POPPI</p>	<p>Processo: 12341-0 120 Título: CPQD2482 - SIMULADOR DE ENLACE - INBOUND_DFT_SPREAD_OFDM_SAT ELITE_SEM_PRE_DISTORSOR - SATLINK 6 - V.1.0 Titular: FUNDAÇÃO CPQD - CENTRO DE PESQUISA E DESENVOLVIMENTO EM TELECOMUNICAÇÕES Criador: DICK CARRILLO MELGAREJO; MARCOS GUIMARÃES CASTELLO BRANCO; ONÉSIMO FERREIRA Linguagem: MATLAB; SIMULINK Campo de Aplicação: TC-02 Tipo de Programa: SM-01 Data da Criação: 01/09/2011 Regime de Guarda: SIGILO ATÉ 27/09/2021 Procurador: ANA LÚCIA FORNI POPPI</p>
<p>Processo: 11928-6 120 Título: CPQD2448 - CPQD SUPERVISÃO ÓPTICA - V. 5.2 Titular: FUNDAÇÃO CPQD - CENTRO DE PESQUISA E DESENVOLVIMENTO EM TELECOMUNICAÇÕES Criador: CHRISTINA CARLA COSTA DE OLIVEIRA; DANILO DE MILANO ; FERNANDO GOBBI BIANCHINI; HELIO SILVINO DE ALMEIDA PRATA; MANASSES LOIOLA DE SOUZA Linguagem: JAVA Campo de Aplicação: TC-02 Tipo de Programa: CD-05 Data da Criação: 02/02/2009 Regime de Guarda: SIGILO ATÉ 23/05/2021 Procurador: ANA LÚCIA FORNI POPPI</p>	<p>Processo: 12092-5 120 Título: PRANCHA ELETRÔNICA PORTÁTIL PARA COMUNICAÇÃO, VERSÃO 01 (PEPC - 01) Titular: SERVIÇO NACIONAL DE APRENDIZAGEM INDUSTRIAL Criador: CLEBER VINÍCIOS RIBEIRO DE ALMEIDA; JOÃO VENÂNCIO ABREU SANTOS FILHO; RAFAEL DE BRITO TAVARES DE LIMA; XISTO LUCAS TRAVASSOS JÚNIOR Linguagem: C; C++ Campo de Aplicação: CO-03; SD-04 Tipo de Programa: SO-04 Data da Criação: 16/03/2010 Regime de Guarda: Sem sigilo Procurador: Não informado ou inexistente</p>	<p>Processo: 12319-0 120 Título: CPQD2476 - CPQD BIOAPI BSP DE FACE - V.1.0 Titular: FUNDAÇÃO CPQD - CENTRO DE PESQUISA E DESENVOLVIMENTO EM TELECOMUNICAÇÕES Criador: BRUNO RIBEIRO DA COSTA; FLÁVIO OLMOS SIMÕES; MARCUS DE ASSIS ANGELONI; MARIO ULIANI NETO; TIAGO DE FREITAS PEREIRA; VANESSA GRACIELA DE SOUZA PINTO Linguagem: C; C++ Campo de Aplicação: IN-02 Tipo de Programa: TC-03 Data da Criação: 02/09/2011 Regime de Guarda: SIGILO ATÉ 16/09/2021 Procurador: ANA LÚCIA FORNI POPPI</p>	<p>Processo: 12344-6 120 Título: CPQD2485 - SIMULADOR DE ENLACE - INBOUND_OFDM_SATELITE_COM_P RE_DISTORSOR - SATLINK9 - V.1.0 Titular: FUNDAÇÃO CPQD - CENTRO DE PESQUISA E DESENVOLVIMENTO EM TELECOMUNICAÇÕES Criador: DICK CARRILLO MELGAREJO; MARCOS GUIMARÃES CASTELLO BRANCO; ONÉSIMO FERREIRA Linguagem: MATLAB; SIMULINK Campo de Aplicação: TC-02 Tipo de Programa: SM-01 Data da Criação: 01/09/2011 Regime de Guarda: SIGILO ATÉ 27/09/2021 Procurador: ANA LÚCIA FORNI POPPI</p>
<p>Processo: 11929-1 120 Título: CPQD2449 - CPQD SUPERVISÃO ÓPTICA - V. 5.3 Titular: FUNDAÇÃO CPQD - CENTRO DE PESQUISA E DESENVOLVIMENTO EM TELECOMUNICAÇÕES Criador: DANILO DE MILANO ; FERNANDO GOBBI BIANCHINI; HELIO SILVINO DE ALMEIDA PRATA; MANASSES LOIOLA DE SOUZA; MARCELO APARECIDO DA CONCEIÇÃO Linguagem: JAVA Campo de Aplicação: TC-02 Tipo de Programa: CD-05 Data da Criação: 01/02/2010 Regime de Guarda: SIGILO ATÉ 23/05/2021 Procurador: ANA LÚCIA FORNI POPPI</p>	<p>Processo: 12243-0 120 Título: MODELAGEM DA CIDADE DO SALVADOR - 1551 Titular: SERVIÇO NACIONAL DE APRENDIZAGEM INDUSTRIAL Criador: ALFREDO EURICO RODRIGUES MATTIA ; MARIA ANTONIA LIMA GOMES Linguagem: SCRIPT; TORQUE GAME ENGINE Campo de Aplicação: AN-04; CO-06; ED-01; UB-01 Tipo de Programa: ET-01; ET-02; FA-01; SM-01 Data da Criação: 15/07/2011 Regime de Guarda: SIGILO ATÉ 30/08/2021</p>	<p>Processo: 12337-2 120 Título: CPQD2493 - SIMULADOR DE ENLACE - OUTBOUND_DFT_SPREAD_OFDM_S ATELITE_COM_PRE_DISTORSOR - SATLINK17 - V.1.0 Titular: FUNDAÇÃO CPQD - CENTRO DE PESQUISA E DESENVOLVIMENTO EM TELECOMUNICAÇÕES Criador: DICK CARRILLO MELGAREJO; MARCOS GUIMARÃES CASTELLO BRANCO; ONÉSIMO FERREIRA Linguagem: MATLAB; SIMULINK Campo de Aplicação: TC-02 Tipo de Programa: SM-01 Data da Criação: 01/09/2011 Regime de Guarda: SIGILO ATÉ 27/09/2021 Procurador: ANA LÚCIA FORNI POPPI</p>	<p>Processo: 12346-6 120 Título: CPQD2478 - SIMULADOR DE ENLACE - INBOUND_CI_OFDM_SATELITE_SEM _PRE_DISTORSOR - SATLINK2 - V.1.0 Titular: FUNDAÇÃO CPQD - CENTRO DE PESQUISA E DESENVOLVIMENTO EM TELECOMUNICAÇÕES Criador: DICK CARRILLO MELGAREJO; MARCOS GUIMARÃES CASTELLO BRANCO; ONÉSIMO FERREIRA Linguagem: MATLAB; SIMULINK Campo de Aplicação: TC-02 Tipo de Programa: SM-01 Data da Criação: 01/09/2011 Regime de Guarda: SIGILO ATÉ 27/09/2021 Procurador: ANA LÚCIA FORNI POPPI</p>
<p>Processo: 11930-0 120 Título: SISTEMA DE AUTENTICAÇÃO POR CHAMADA</p>	<p>Processo: 12338-4 120 Título: CPQD2494 - SIMULADOR DE ENLACE - OUTBOUND_DFT_SPREAD_OFDM_S ATELITE_SEM_PRE_DISTORSOR - SATLINK 18 - V.1.0 Titular: FUNDAÇÃO CPQD - CENTRO DE PESQUISA E DESENVOLVIMENTO EM TELECOMUNICAÇÕES</p>	<p>Processo: 12338-4 120 Título: CPQD2494 - SIMULADOR DE ENLACE - OUTBOUND_DFT_SPREAD_OFDM_S ATELITE_SEM_PRE_DISTORSOR - SATLINK 18 - V.1.0 Titular: FUNDAÇÃO CPQD - CENTRO DE PESQUISA E DESENVOLVIMENTO EM TELECOMUNICAÇÕES</p>	<p>Processo: 12346-6 120 Título: CPQD2485 - SIMULADOR DE ENLACE - INBOUND_OFDM_SATELITE_COM_P RE_DISTORSOR - SATLINK9 - V.1.0 Titular: FUNDAÇÃO CPQD - CENTRO DE PESQUISA E DESENVOLVIMENTO EM TELECOMUNICAÇÕES Criador: DICK CARRILLO MELGAREJO; MARCOS GUIMARÃES CASTELLO BRANCO; ONÉSIMO FERREIRA Linguagem: MATLAB; SIMULINK Campo de Aplicação: TC-02 Tipo de Programa: SM-01 Data da Criação: 01/09/2011 Regime de Guarda: SIGILO ATÉ 27/09/2021 Procurador: ANA LÚCIA FORNI POPPI</p>

<p>ATÉ 27/09/2021 Procurador: ANA LÚCIA FORNI POPPI</p> <p>Processo: 12347-5 120 Título: CPQD2481 - SIMULADOR DE ENLACE - INBOUND_DFT_SPREAD_OFDM_SAT ELITE_COM_PRE_DISTORSOR - SATLINK5 - V.1.0 Titular: FUNDAÇÃO CPQD - CENTRO DE PESQUISA E DESENVOLVIMENTO EM TELECOMUNICAÇÕES Criador: DICK CARRILLO MELGAREJO; MARCOS GUIMARÃES CASTELLO BRANCO; ONÉSIMO FERREIRA Linguagem: MATLAB; SIMULINK Campo de Aplicação: TC-02 Tipo de Programa: SM-01 Data da Criação: 01/09/2011 Regime de Guarda: SIGILO ATÉ 27/09/2021 Procurador: ANA LÚCIA FORNI POPPI</p>	<p>Data da Criação: 31/12/2010 Regime de Guarda: SIGILO ATÉ 31/10/2021 Procurador: GISELE FERREIRA DE CAMPOS ALVES</p> <p>Processo: 12554-3 120 Título: MT110 Titular: ZATIX TECNOLOGIA S.A. Criador: MANOEL ECI FERREIRA JUNIOR Linguagem: C Campo de Aplicação: Um ou mais códigos informados incorretamente Tipo de Programa: XX-00 Data da Criação: 28/03/2011 Regime de Guarda: SIGILO ATÉ 18/11/2021 Procurador: THIAGO ARPAGAUZ DE SOUZA</p> <p>Processo: 12555-5 120 Título: NB400 Titular: ZATIX TECNOLOGIA S.A. Criador: MANOEL ECI FERREIRA JUNIOR Linguagem: C Campo de Aplicação: TC-02 Tipo de Programa: AT-08 Data da Criação: 28/03/2011 Regime de Guarda: SIGILO ATÉ 25/11/2021 Procurador: THIAGO ARPAGAUZ DE SOUZA</p> <p>Processo: 12557-2 120 Título: TVC Titular: ZATIX TECNOLOGIA S.A. Criador: MANOEL ECI FERREIRA JUNIOR Linguagem: C Campo de Aplicação: TC-02 Tipo de Programa: AT-08 Data da Criação: 28/03/2011 Regime de Guarda: SIGILO ATÉ 25/11/2021 Procurador: THIAGO ARPAGAUZ DE SOUZA</p> <p>Processo: 12558-4 120 Título: JUPITER-1.30 Titular: ZATIX TECNOLOGIA S.A. Criador: MANOEL ECI FERREIRA JUNIOR Linguagem: C Campo de Aplicação: TC-02 Tipo de Programa: AT-08 Data da Criação: 28/03/2011 Regime de Guarda: SIGILO ATÉ 25/11/2021 Procurador: THIAGO ARPAGAUZ DE SOUZA</p> <p>Processo: 12642-0 120 Título: REGISTER - CERTIFICADOR DE OPERAÇÕES DE CRÉDITO CONSIGNADO Titular: REGISTER COMÉRCIO IMPORTAÇÃO, EXPORTAÇÃO E SERVIÇOS DE INFORMÁTICA LTDA. Criador: RENATO CAMARGO BARIANI Linguagem: ASP.NET Campo de Aplicação: AD-02; AD-04; FN-03; FN-05 Tipo de Programa: CD-05; GI-02 Data da Criação: 01/11/2011 Regime de Guarda: Sem sigilo Procurador: LOGOS MARCAS E PATENTES S/S LTDA</p> <p>Processo: 12669-6 120 Título: SISTEMA ELOTECH DE GESTÃO TRIBUTÁRIA AISE TRIBUTOS Titular: ELOTECH INFORMÁTICA E SISTEMAS LTDA. Criador: MARCO AURÉLIO CASTALDO ANDRADE Linguagem: DELPHI; FLEX; JAVA; SQL Campo de Aplicação: AD-01; AD-08; EC-14; FN-01; FN-06 Tipo de Programa: AP-02; AP-03; AV-02; GI-01; SO-07</p>	<p>Data da Criação: 01/06/2010 Regime de Guarda: SIGILO ATÉ 01/12/2021 Procurador: MARCOS ANTONIO NUNES</p> <p>Processo: 12923-1 120 Título: MEDIA-IBOX SOFTWARE.NET Titular: OVER THE TOP NETWORKS S/A Criador: RICARDO ALBERTO AROUCA CIDALE Linguagem: .NET; C-SHARP; WINDOWS Campo de Aplicação: ED-04; IF-01; IF-08; TC-02 Tipo de Programa: DS-01; GI-01; GI-02; GI-07 Data da Criação: 25/11/2011 Regime de Guarda: SIGILO ATÉ 15/12/2021 Procurador: ADVOCACIA PIETRO ARIBONI S/C</p> <p>Processo: 12969-4 120 Título: CPQD2593 - MÓDULO DE COMPARAÇÃO DE ELEMENTOS DE REDES E SEUS ATRIBUTOS - V.1.0 Titular: FUNDAÇÃO CPQD - CENTRO DE PESQUISA E DESENVOLVIMENTO EM TELECOMUNICAÇÕES Criador: MÁRCIA FIORILLI GUSSON ROSCITO; NARBAL ALMEIDA JÚNIOR; RIVAEI STROBEL PENZE; WILSON AKIO HIGASHINO Linguagem: JAVA Campo de Aplicação: TC-02; TC-04 Tipo de Programa: AP-01; CD-05; CT-03; GI-01 Data da Criação: 16/09/2011 Regime de Guarda: SIGILO ATÉ 27/12/2021 Procurador: ANA LÚCIA FORNI POPPI</p> <p>Processo: 12971-5 120 Título: CPQD2595 - APLICAÇÃO WEB PARA VISUALIZAÇÃO E GERENCIAMENTO DE COMPARAÇÕES DE ELEMENTOS DE REDES - V.1.0 Titular: FUNDAÇÃO CPQD - CENTRO DE PESQUISA E DESENVOLVIMENTO EM TELECOMUNICAÇÕES Criador: MÁRCIA FIORILLI GUSSON ROSCITO; NARBAL ALMEIDA JÚNIOR; RIVAEI STROBEL PENZE; WILSON AKIO HIGASHINO Linguagem: JAVA; XHTML Campo de Aplicação: TC-02; TC-04 Tipo de Programa: AP-01; CD-05; CT-03; FA-01 Data da Criação: 16/09/2011 Regime de Guarda: SIGILO ATÉ 27/12/2021 Procurador: ANA LÚCIA FORNI POPPI</p> <p>Processo: 12972-0 120 Título: CPQD2594 - MÓDULO DE COMUNICAÇÃO COM SISTEMAS DE GERÊNCIA DE ELEMENTOS DE REDE - V.1.0 Titular: FUNDAÇÃO CPQD - CENTRO DE PESQUISA E DESENVOLVIMENTO EM TELECOMUNICAÇÕES Criador: MÁRCIA FIORILLI GUSSON ROSCITO; NARBAL ALMEIDA JÚNIOR; RIVAEI STROBEL PENZE; WILSON AKIO HIGASHINO Linguagem: JAVA Campo de Aplicação: TC-02; TC-04 Tipo de Programa: CD-05; CT-03; DS-08 Data da Criação: 16/09/2011 Regime de Guarda: SIGILO ATÉ 27/12/2021 Procurador: ANA LÚCIA FORNI POPPI</p> <p>Processo: 13007-0 120 Título: DTM - DISTRIBUTION TRANSACTION MANAGER Titular: ASL INFORMATICA LTDA Criador: CESAR ALBERTO HYSSA LUIZ</p>	<p>Linguagem: ASSEMBLER; COBOL Campo de Aplicação: FN-02; IF-10; IN-02 Tipo de Programa: AV-02; DS-01; GI-01; SO-07 Data da Criação: 26/01/2011 Regime de Guarda: SIGILO ATÉ 04/01/2022 Procurador: GIOVANNI CASTAGNA NETO</p> <p>Processo: 13079-4 120 Título: HIGH CONNECTION Titular: ASL INFORMATICA LTDA Criador: CESAR ALBERTO HYSSA LUIZ Linguagem: ASSEMBLER; COBOL; HTML Campo de Aplicação: FN-02; IF-10; IN-02 Tipo de Programa: AV-02; DS-01; GI-01; SO-07 Data da Criação: 20/09/2003 Regime de Guarda: SIGILO ATÉ 08/02/2022 Procurador: GIOVANNI CASTAGNA NETO</p> <p>Processo: 13441-2 120 Título: SISTEMA DE APOIO MUNICIPAL - VIGILÂNCIA SANITÁRIA (SISAMVISA) Titular: FUNDAÇÃO DO ENSINO DA ENGENHARIA EM SANTA CATARINA Criador: CARLOS EDUARDO ROSA LUCION; FABIO GUSTAVO BUENO; KLEDIR DALCOQUIO; LEANDRO SALVATTI PISCHE; LUCIANO MOREIRA BURKHARD; MARCIO WELTER Linguagem: .NETC#; ORACLE; WINDOWS Campo de Aplicação: MA-04; SM-01; SM-05 Tipo de Programa: GI-05; SO-01 Data da Criação: 24/10/2008 Regime de Guarda: SIGILO ATÉ 10/07/2022 Procurador: ALEXANDRE DE ROCHA LINHARES</p> <p>Processo: 13442-4 120 Título: SISTEMA DE APOIO MUNICIPAL - SISTEMA DE INFORMAÇÕES GERENCIAIS - SISAMSIG Titular: FUNDAÇÃO DO ENSINO DA ENGENHARIA EM SANTA CATARINA Criador: CRISTIAN ADRIANO; DIEGO PAULIN; FABIO GUSTAVO BUENO; HENRIQUE MACHADO MULLER; KLEDIR DALCOQUIO; MARCIO WELTER; RAFAEL ANTONIO LOSI Linguagem: .NETC#; ORACLE; SQL SERVER 2005 Campo de Aplicação: AD-02; IF-01; SV-01 Tipo de Programa: GI-01 Data da Criação: 01/11/2007 Regime de Guarda: SIGILO ATÉ 10/07/2022 Procurador: ALEXANDRE DA ROCHA LINHARES</p> <p>Processo: 13446-5 120 Título: MISSÃO MAIS DO QUE IMPOSSÍVEL Titular: FFIT SERVIÇOS DE INOVAÇÃO E TECNOLOGIA LTDA ME Criador: FRANCISCO CARLOS DE MATTOS BRITO OLIVEIRA Linguagem: C++ Campo de Aplicação: CO-04; IF-07 Tipo de Programa: AP-01; ET-02; SO-02; TC-04 Data da Criação: 01/12/2011 Regime de Guarda: SIGILO ATÉ 26/07/2022 Procurador: WETTOR - BUREAU DE APOIO EMP. S/S LTDA ME</p> <p>Processo: 13447-0 120</p>
--	--	---	--

Título: SISTEMA DÊICTICO HÁPTICO - HDS Titular: FFIT SERVIÇOS DE INOVAÇÃO E TECNOLOGIA LTDA ME Criador: FRANCISCO CARLOS DE MATTOS BRITO OLIVEIRA Linguagem: C++ Campo de Aplicação: CO-04; ED-04; IF-07 Tipo de Programa: AP-02; SO-02; TC-04 Data da Criação: 01/12/2011 Regime de Guarda: SIGILO ATÉ 26/07/2022 Procurador: WETTOR BUREAU DE APOIO EMP. S/S LTDA ME.	Criador: DANIELLE POMPEU NORONHA PONTES; RUI SAMUEL AGUIAR Linguagem: DELPHI; ORACLE Campo de Aplicação: AD-01; AD-02; AD-05 Tipo de Programa: AT-01; AT-06; FA-01; FA-04; GI-01 Data da Criação: 13/10/2011 Regime de Guarda: Sem sigilo Procurador: FUCAPI - FUNDAÇÃO CENTRO DE ANÁLISE, PESQUISA E INOVAÇÃO TECNOLÓGICA	Tipo de Programa: PD-05 Data da Criação: 01/09/2011 Regime de Guarda: SIGILO ATÉ 21/12/2022 Procurador: LISIANE PECCIN PRATTI	Processo: BR 51 2013 000135-8 120 Título: CONTROLADOR PARA SECADOR DE GRÃOS V 1.0 Titular: FOCKINK INDÚSTRIAS ELÉTRICAS LTDA. Criador: RUDINEI SEIFERT KRUGER Linguagem: LINGUAGEM C Campo de Aplicação: IN-01 Tipo de Programa: SO-07 Data da Criação: 01/10/2012 Regime de Guarda: SIGILO ATÉ 15/02/2023 Procurador: MARA REGINA NIKITENKO JAGMIN
Processo: 13616-4 120 Título: SISTEMA DE DIFUSÃO DE COTAÇÕES (GRADUAL MARKET DATA) Titular: GRADUAL CORRETORA DE CÂMBIO, TÍTULOS E VALORES MOBILIÁRIOS S/A Criador: RAFAEL SANCHES GARCIA Linguagem: C++; DB-2; JAVA 6 Campo de Aplicação: FN-03 Tipo de Programa: CD-01; LG-01; SO-01 Data da Criação: 15/10/2012 Regime de Guarda: SIGILO ATÉ 28/08/2022 Procurador: JUSCELINA SOUZA DA SILVA	Processo: 13726-4 120 Título: SISTEMA ELETRÔNICO DE AVALIAÇÃO Titular: IESST - INSTITUTO DE ENSINO SUPERIOR SOCIAL E TECNOLÓGICO Criador: ALESSANDRO TAVARES DA SILVA BERNARDO; CLAUDIO HENDERSON TAFFNER Linguagem: .NETC#; ASP; PYTHON Campo de Aplicação: ED-01; ED-02; ED-03; ED-06 Tipo de Programa: DS-04; FA-01; GI-01; GI-06; SO-02 Data da Criação: 11/08/2012 Regime de Guarda: SIGILO ATÉ 03/10/2022 Procurador: SÉRGIO RIBEIRO DA SILVA	Processo: BR 50 2013 000610-8 120 Título: PROIDEIA Titular: SERGIO LUIZ MARQUES FILHO Criador: SERGIO LUIZ MARQUES FILHO Linguagem: JAVA; JSP; SQL Campo de Aplicação: AD-01; AD-05; IF-10 Tipo de Programa: AP-01 Data da Criação: 06/05/2013 Regime de Guarda: Sem sigilo Procurador: ANDRE LUIZ PARDO	Processo: BR 51 2013 000216-8 120 Título: READ IN WEB Titular: UNIVERSIDADE ESTADUAL DE CAMPINAS - UNICAMP Criador: ANABEL DEUBER; DENISE BÉRTOLI BRAGA; FÁBIO ARAGÃO DA SILVA; JO ANNE MARIE MCFREY BUSNARDO NETO; LUCIA ALVES COSTA; MARIA CECÍLIA DOS SANTOS FRAGA; VIRGÍLIO NASCIMENTO SANTOS Linguagem: JAVA Campo de Aplicação: ED-04 Tipo de Programa: AP-01; GI-01 Data da Criação: 05/11/2012 Regime de Guarda: SIGILO ATÉ 12/03/2023 Procurador: FERNANDA LAVRAS COSTALLAT SILVADO
Processo: 13623-1 120 Título: SISTEMA DE ROTEAMENTO DE ORDENS AMBIENTE DESKTOP (GRADUAL TRADE INTER) Titular: GRADUAL CORRETORA DE CÂMBIO, TÍTULOS E VALORES MOBILIÁRIOS S/A Criador: RAFAEL SANCHES GARCIA Linguagem: C# Campo de Aplicação: AD-05 Tipo de Programa: CD-01; DS-06; LG-01; SO-01 Data da Criação: 15/01/2012 Regime de Guarda: SIGILO ATÉ 28/08/2022 Procurador: JUSCELINA SOUZA DA SILVA	Processo: 13847-2 120 Título: DETECTOR DE RASGO VIRTUAL Titular: MIRABELA MINERACAO DO BRASIL LTDA Criador: MARCOS ALBERTO DE LIMA Linguagem: PORTUGUÊS Campo de Aplicação: IN-01 Tipo de Programa: SO-01 Data da Criação: 20/06/2012 Regime de Guarda: SIGILO ATÉ 24/09/2022 Procurador: VINÍCIUS SILVA DE OLIVEIRA	Processo: BR 50 2013 000787-2 120 Título: MULTICALCULO WEBSEGURO Titular: ADMTEC SERVIÇOS INDUSTRIAIS EM GERAL LTDA Criador: JOSÉ CLÁUDIO MUZI DA CRUZ Linguagem: C#; SQL - SERVER Campo de Aplicação: FN-05; IF-04; IF-09; IF-10; SV-02 Tipo de Programa: AP-03; AT-06; GI-01; GI-04; UT-06 Data da Criação: 13/10/2010 Regime de Guarda: SIGILO ATÉ 30/07/2023 Procurador: Não informado ou inexistente	Processo: BR 51 2013 000225-7 120 Título: CONTENTSENSE Titular: VEDUCA LIMITED Criador: ANDRÉ LUIZ TACHIAN; CARLOS AUGUSTO DE LIMA E SOUZA Linguagem: JAVASCRIPT; PHP Campo de Aplicação: CO-04; ED-04; IF-02; IF-07; IF-10 Tipo de Programa: AP-01; GI-08; IA-03; TI-01 Data da Criação: 01/10/2012 Regime de Guarda: SIGILO ATÉ 15/03/2023 Procurador: CLOVIS SILVEIRA
Processo: 13669-4 120 Título: SISTEMA DE ENGENHARIA - FERREMENTA T117 Titular: NEC LATIN AMERICA S.A. Criador: JOÃO PAULO DE SOUZA TEIXEIRA; ROGER TANG Linguagem: C#; MS-SQL Campo de Aplicação: TC-02; TC-04 Tipo de Programa: AP-01 Data da Criação: 30/05/2012 Regime de Guarda: SIGILO ATÉ 05/09/2022 Procurador: THIAGO ARPAGAUZ DE SOUZA	Processo: 13850-5 120 Título: RAST - REQUIREMENT ANALYSIS AND SPECIFICATION TOOL Titular: EMBRAER S.A. Criador: ANDERSON SILVA VACCARI; BRÁULIO MARQUES HORTA Linguagem: JAVA Campo de Aplicação: IN-03 Tipo de Programa: DS-01; FA-01 Data da Criação: 01/04/2010 Regime de Guarda: SIGILO ATÉ 17/12/2022 Procurador: VEIRANO ADVOGADOS	Processo: BR 51 2013 000041-6 120 Título: PERSONALITYML 1.0 - PERSONALITY MARKUP LANGUAGE Titular: UNIVERSIDADE FEDERAL DE SERGIPE Criador: ADICINEIA APARECIDA DE OLIVEIRA; JONAS SANTOS BEZERRA; MARIA AUGUSTA SILVEIRA NETTO NUNES Linguagem: XML Campo de Aplicação: AN-02; CO-02; PS-01; PS-02; PS-03 Tipo de Programa: CD-01; LG-01 Data da Criação: 31/07/2102 Regime de Guarda: SIGILO ATÉ 17/01/2023 Procurador: Não informado ou inexistente	Processo: BR 51 2013 000443-8 120 Título: VIGIALERT Titular: DANILO MARION MUNHOZ Criador: DANILO MARION MUNHOZ Linguagem: LG08-LING PROCD Campo de Aplicação: IF-10 Tipo de Programa: GI-01 Data da Criação: 03/12/2011 Regime de Guarda: SEM SIGILO ATÉ 03/05/2023 Procurador: CRIMARK ASSESSORIA EMPRESARIAL LTDA
Processo: 13670-3 120 Título: DSTATS Titular: DCIDE LTDA. ME Criador: CALUÁ DE LACERDA PATACA; HENRIQUE LEME FELIZATTI; HUGO LEONARDO DE OLIVEIRA MELO; LUCAS VIGNOLI REIS; PATRICIO MARTIN HANSEN Linguagem: JAVA; PHP; SQL Campo de Aplicação: EC-04; EN-01; IF-02; IF-07; IF-08 Tipo de Programa: AP-01 Data da Criação: 20/12/2011 Regime de Guarda: SIGILO ATÉ 05/09/2022 Procurador: KARINA HAIDAR MÜLLER	Processo: 13924-1 120 Título: STARS PREMIUM Titular: STARS SISTEMA DE MARKETING LTDA Criador: JEFFERSON MOREIRA DA SILVA; SAULO ARRUDA COELHO Linguagem: JAVA SCRIPT; RUBY ON RAILS Campo de Aplicação: AD-02; AD-05; AD-10; CO-04 Tipo de Programa: AP-01; AV-01; GI-01; SO-01; SO-04 Data da Criação: 07/04/2011 Regime de Guarda: SIGILO ATÉ 30/11/2022 Procurador: Não informado ou inexistente	Processo: BR 51 2013 000062-9 120 Título: 3X - SECURITY Titular: 3CON CONSULTORIA E SISTEMAS LTDA.; MSCS-X MAINFRAME SEGURANÇA, CONSULTORIA E SERVIÇOS LTDA ME Criador: ALOYSIO HONORATO; GENIVALDO ARAÚJO Linguagem: C; GTK Campo de Aplicação: IF-02; IN-01; TC-04 Tipo de Programa: CD-05; GI-01; PD-01 Data da Criação: 07/11/2011 Regime de Guarda: SIGILO ATÉ 22/01/2023 Procurador: DAVID DO NASCIMENTO ADVOGADOS ASSOCIADOS	Processo: BR 51 2013 000563-9 120 Título: PUSWAY BUSINESS INTELLIGENCE (PWB) Titular: DAVID MENEZES DA BOA HORA Criador: DAVID MENEZES DA BOA HORA Linguagem: DELPHI XE3; PASCAL Campo de Aplicação: AD-05; IF-02; IF-07 Tipo de Programa: AP-03; FA-04; GI-01; GI-04; LG-08 Data da Criação: 02/06/2011 Regime de Guarda: SIGILO ATÉ 04/06/2023 Procurador: Não informado ou inexistente
Processo: 13716-1 120 Título: DR SAFETY-SOFTWARE DE AUTOMAÇÃO DE GERENCIAM. DE SEGURANÇA OPERACIONAL Titular: DR TECH SERVIÇOS EM SOFTWARE LTDA.	Processo: 14277-6 120 Título: GWACESSO Titular: GOLWAY SISTEMAS DE INFORMÁTICA Criador: GABRIEL BORGES MACIEL; LEONARDO DOS SANTOS PAULA; VINÍCIUS BAGOLIN COPETI Linguagem: PHP Campo de Aplicação: SV-01	Processo: BR 51 2013 000134-0 120 Título: AUTOMAÇÃO SECADOR DE GRÃOS V 1.0 Titular: FOCKINK INDÚSTRIAS ELÉTRICAS LTDA. Criador: MARIO THON; PAULO HENRIQUE HARTMANN Linguagem: DELPHI Campo de Aplicação: IN-01 Tipo de Programa: SO-07 Data da Criação: 01/10/2012 Regime de Guarda: SIGILO ATÉ 15/02/2023 Procurador: MARA REGINA NIKITENKO JAGMIN	Processo: BR 51 2013 000569-8 120 Título: WEBPETIC WIZARD Titular: UNIVERSIDADE FEDERAL DE SERGIPE Criador: ALBERTO COSTA NETO; ALCIR CLEDSON DE SANTANA GÓIS; ANTÔNIO VINÍCIUS MENEZES MEDEIROS; IGOR GOES PONTES; JEIRLAN CORREIA PALMEIRA;

<p>ROGÉRIO PATRÍCIO CHAGAS DO NASCIMENTO Linguagem: JAVA Campo de Aplicação: AD-01; AD-02; AD-05; AD-09 Tipo de Programa: AP-02; FA-01 Data da Criação: 19/07/2012 Regime de Guarda: SIGILO ATÉ 05/06/2023 Procurador: Não informado ou inexistente</p> <p>Processo: BR 51 2013 000570-1 120 Título: "PERSONALITY INVENTORY MOBILE - PV1.0 (PORTUGUESE VERSION)" Titular: UNIVERSIDADE FEDERAL DE SERGIPE Criador: DANIEL BASTOS MORAES; DANILO REINERT; FERNANDO RODRIGUES TELES; MARIA AUGUSTA SILVEIRA NETTO NUNES; RAILAN XISTO SILVA Linguagem: JAVA; SQL Campo de Aplicação: CO-02; CO-03; PS-01; PS-02 Tipo de Programa: GI-04; TC-02 Data da Criação: 17/12/2012 Regime de Guarda: SIGILO ATÉ 05/06/2023 Procurador: Não informado ou inexistente</p> <p>Processo: BR 51 2013 000571-0 120 Título: "PERSONALITY MINER - PV1.0(PORTUGUESE VERSION)" Titular: UNIVERSIDADE FEDERAL DE SERGIPE Criador: JANISSON GOIS DE SOUZA; MARIA AUGUSTA SILVEIRA NETTO NUNES Linguagem: JAVA; POSTGRES Campo de Aplicação: CO-02; CO-03; PS-01; PS-02 Tipo de Programa: GI-04; IA-03; TC-02 Data da Criação: 17/12/2012 Regime de Guarda: SIGILO ATÉ 05/06/2023 Procurador: Não informado ou inexistente</p> <p>Processo: BR 51 2013 000595-7 120 Título: GERENCIADOR DE TAREFAS E BRIEFINGS Titular: MARCELO WANDERLEY SANTOS DA SILVA Criador: MARCELO WANDERLEY SANTOS DA SILVA Linguagem: HTML; JAVASCRIPT; PHP Campo de Aplicação: AD-01; AD-05 Tipo de Programa: DS-04; GI-01 Data da Criação: 25/05/2013 Regime de Guarda: SIGILO ATÉ 29/05/2023 Procurador: Não informado ou inexistente</p> <p>Processo: BR 51 2013 000640-6 120 Título: INGRESSO LOTÉRICO Titular: CARLOS AUGUSTO CASTRO Criador: CARLOS AUGUSTO CASTRO Linguagem: JAVA; MS SQL SERVER Campo de Aplicação: AD-01; FN-05 Tipo de Programa: AT-04; CD-01; CD-03; DS-04; FA-01; GI-01; GI-06; SO-02; SO-04; SO-07; SO-09 Data da Criação: 15/02/2012 Regime de Guarda: SIGILO ATÉ 24/06/2023 Procurador: Não informado ou inexistente</p> <p>Processo: BR 51 2013 000715-1 120 Título: PMS PLUS Titular: AMÉRICO MENDES DE CASTRO Criador: AMÉRICO MENDES DE CASTRO Linguagem: C#; PLATAFORMA.NET Campo de Aplicação: IF-07 Tipo de Programa: AP-01; AT-06; CD-05; GI-06; TI-03 Data da Criação: 10/12/2012</p>	<p>Regime de Guarda: Sem sigilo Procurador: Não informado ou inexistente</p> <p>Processo: BR 51 2013 000718-6 120 Título: NETWORK PROCESSOR SYSTEM Titular: AMÉRICO MENDES DE CASTRO Criador: AMÉRICO MENDES DE CASTRO Linguagem: JAVA Campo de Aplicação: IF-07 Tipo de Programa: AP-01; AT-01; AT-03; CD-06; GI-06 Data da Criação: 09/10/2011 Regime de Guarda: Sem sigilo Procurador: Não informado ou inexistente</p> <p>Processo: BR 51 2013 000732-1 120 Título: ATELIER Titular: MIGUEL AMBROSIO DA SILVA FILHO Criador: MIGUEL AMBROSIO DA SILVA FILHO Linguagem: JAVA; OBJECT PASCAL; PHP Campo de Aplicação: MT-01; MT-03 Tipo de Programa: FA-04 Data da Criação: 01/01/2013 Regime de Guarda: SIGILO ATÉ 15/07/2023 Procurador: Não informado ou inexistente</p> <p>Processo: BR 51 2013 000751-8 120 Título: SUPLEMENTO DE EXCEL PARA OTIMIZAÇÃO E RECONCIALIZAÇÃO DO EMSO Titular: UNIVERSIDADE FEDERAL DA BAHIA Criador: ASHER KIPERSTOK FIRST; EDSON CORDEIRO DO VALLE; MARCOS VINÍCIUS ALMEIDA NARCISO; RICARDO DE ARAUJO KALID Linguagem: C++ Campo de Aplicação: MT-05 Tipo de Programa: SM-01; TC-01 Data da Criação: 01/09/2009 Regime de Guarda: SIGILO ATÉ 18/07/2023 Procurador: Não informado ou inexistente</p> <p>Processo: BR 51 2013 000776-3 120 Título: PORTAL ALEPI DE ENSINO A DISTÂNCIA Titular: BV SERVIÇOS TECNOLÓGICOS LTDA Criador: CELIO BOAVISTA DE OLIVEIRA Linguagem: JAVA Campo de Aplicação: AD-01; ED-01; ED-02; ED-03; ED-04 Tipo de Programa: AT-06; FA-01 Data da Criação: 01/02/2010 Regime de Guarda: SIGILO ATÉ 26/07/2023 Procurador: WETTOR - BUREAU DE APOIO EMPRESARIAL S/C LTDA.</p> <p>Processo: BR 51 2013 000777-1 120 Título: PORTAL ALEPI DIGITAL Titular: BV SERVIÇOS TECNOLÓGICOS LTDA Criador: CELIO BOAVISTA DE OLIVEIRA Linguagem: DELPHI; JAVA Campo de Aplicação: AD-01; IF-02; IF-06; PL-02 Tipo de Programa: AT-06; FA-01; GI-01; GI-07; TC-04 Data da Criação: 01/02/2008 Regime de Guarda: SIGILO ATÉ 26/07/2023 Procurador: WETTOR - BUREAU DE APOIO EMPRESARIAL S/C LTDA.</p> <p>Processo: BR 51 2013 000790-9 120 Título: SEDIS EAD</p>	<p>Titular: UNIVERSIDADE FEDERAL DO RIO GRANDE DO NORTE Criador: ALLAN VICTOR LIMA E PIRES; GABRIELA CAIRES DE JESUS; GUILHERME FERNANDES ARAÚJO; IDELMARCIA DANTAS DE OLIVEIRA; IONE RODRIGUES DINIZ MORAIS; JULIO CESAR LEONCIO DA SILVA; MARIA CARMEM FREIRE DIÓGENES RÊGO; PAULO VICTOR DE AZEVEDO GUERRA; PIERRE ANDRADE FREIRE; RICARDO ALEXSANDRO DE MEDEIROS VALENTIM; RODRIGO DANTAS DA SILVA; SIDNEY SOARES TRINDADE; TALINE DOS SANTOS NÓBREGA Linguagem: PHP Campo de Aplicação: AD-01; AD-02; AD-04; IF-04 Tipo de Programa: AP-01; AP-02; AP-03; FA-01; GI-01 Data da Criação: 08/05/2013 Regime de Guarda: SIGILO ATÉ 04/07/2023 Procurador: Não informado ou inexistente</p> <p>Processo: BR 51 2013 000791-7 120 Título: SEDIS VIAGEM Titular: UNIVERSIDADE FEDERAL DO RIO GRANDE DO NORTE Criador: ALLAN VICTOR LIMA E PIRES; GUILHERME FERNANDES ARAÚJO; IDELMARCIA DANTAS DE OLIVEIRA; IONE RODRIGUES DINIZ MORAIS; JORGE LUÍS FERNANDES DA COSTA DUARTE; MARIA CARMEM FREIRE DIÓGENES RÊGO; RICARDO ALEXSANDRO DE MEDEIROS VALENTIM; SIDNEY SOARES TRINDADE Linguagem: JAVA; POSTGRE SQL Campo de Aplicação: AD-01; AD-02; AD-04; IF-04 Tipo de Programa: AP-01; AP-02; AP-03; FA-01; GI-01 Data da Criação: 08/05/2013 Regime de Guarda: SIGILO ATÉ 04/07/2023 Procurador: Não informado ou inexistente</p> <p>Processo: BR 51 2013 001027-6 120 Título: CYBERBIO HEALTH CONNECTION - REDE SOCIAL DE SAÚDE Titular: CEZAR ANTONIO GIAMBARTOLOMEO Criador: CEZAR ANTONIO GIAMBARTOLOMEO Linguagem: ASP; JAVA 2ME; MYSQL; ORACLE; PHP; XHTML Campo de Aplicação: SD-01; SD-02; SD-05; SD-06; TC-01 Tipo de Programa: GI-01; GI-06; SO-04; SO-05; SO-08 Data da Criação: 25/11/2008 Regime de Guarda: SIGILO ATÉ 25/09/2023 Procurador: CEZAR ANTONIO GIAMBARTOLOMEO</p> <p>Processo: BR 51 2013 001032-2 120 Título: NEO SQF - SISTEMA DE QUALIFICAÇÃO DE FORNECEDORES Titular: NEOWAY TECNOLOGIA INTEGRADA ASSESSORIA E NOGÓCIOS SA Criador: MARCEL ARINS PINTO Linguagem: JAVA Campo de Aplicação: AD-06; AD-08; IF-02; IF-10; SV-03 Tipo de Programa: AP-01; FA-01; GI-01 Data da Criação: 04/12/2009 Regime de Guarda: SIGILO ATÉ 27/09/2023 Procurador: Não informado ou inexistente</p> <p>Processo: BR 51 2013 001033-0 120 Título: SIMM - SISTEMA DE INTELIGÊNCIA MULTI MERCADO</p>	<p>Titular: NEOWAY TECNOLOGIA INTEGRADA ASSESSORIA E NOGÓCIOS SA Criador: MARCEL ARINS PINTO Linguagem: JAVA Campo de Aplicação: AD-02; AD-05; AD-10; EC-07; GC-08 Tipo de Programa: AP-01; AP-02; GI-01; SO-05 Data da Criação: 03/09/2013 Regime de Guarda: SIGILO ATÉ 26/03/2014 Procurador: Não informado ou inexistente</p> <p>Processo: BR 51 2013 001035-7 120 Título: TIMEOFFICE+ Titular: MARCOS HELBERT DE ALMEIDA FONTONA Criador: MARCOS HELBERT DE ALMEIDA FONTONA Linguagem: C#; JAVA; PERL; PHP; SQL Campo de Aplicação: IF-09; IF-10 Tipo de Programa: AP-03; AV-01; AV-02; FA-01; SO-05 Data da Criação: 25/03/2014 Regime de Guarda: SIGILO ATÉ 25/03/2014 Procurador: Não informado ou inexistente</p> <p>Processo: BR 51 2013 001043-8 120 Título: AGIS - APLICATIVO GEOREFERENCIADO INTEGRADO COM SISTEMAS Titular: JONI DOMINGOS CASSINS; MARCO ANTONIO BERNERT; ONASSIS BOTELHO DE TOLEDO Criador: JONI DOMINGOS CASSINS; MARCO ANTONIO BERNERT; ONASSIS BOTELHO DE TOLEDO Linguagem: DELPHI; VISUAL BASIC Campo de Aplicação: AD-01; FN-05; GC-08; IF-10; UB-01 Tipo de Programa: AP-01; FA-04; GI-01; GI-04; GI-07 Data da Criação: 05/05/2010 Regime de Guarda: SIGILO ATÉ 25/03/2014 Procurador: ELSI LUISA PARRON BUIAR</p> <p>Processo: BR 51 2013 001046-2 120 Título: DIGIMETA - GESTÃO DE RECURSOS HUMANOS E FOLHA DE PAGTO P/ O SETOR PUBLICO Titular: DIGIDATA CONSULTORIA E SERVIÇOS DE PROCESSAMENTO DE DADOS LTDA Criador: GILMAR DOS SANTOS MACHADO; MARCOS ALEJANDRO DIAZ Linguagem: API MS. WORD/EXCEL; META4 LN4; MICROSOFT T-SQL Campo de Aplicação: AD-01; AD-07; PR-02; SD-01; SD-04; SD-05; SV-02; TB-02; TP-01; TP-03; TP-05 Tipo de Programa: AP-01; AV-01; GI-01 Data da Criação: 02/01/2012 Regime de Guarda: Sem sigilo Procurador: A PROVINCIA MARCAS E PATENTES LTDA</p> <p>Processo: BR 51 2013 001067-5 120 Título: SEDIS INTEGRADOR Titular: UNIVERSIDADE FEDERAL DO RIO GRANDE DO NORTE Criador: GUILHERME FERNANDES ARAÚJO; IDELMARCIA DANTAS DE OLIVEIRA; IONE RODRIGUES DINIZ MORAIS; MARIA CARMEM FREIRE DIÓGENES RÊGO; RICARDO ALEXSANDRO DE MEDEIROS VALENTIM; RODRIGO DANTAS DA SILVA; SAULO RUFINO DE SÁ Linguagem: PHP Campo de Aplicação: AD-02; IF-02 Tipo de Programa: AP-03; GI-01; GI-06 Data da Criação: 01/06/2013 Regime de Guarda: SIGILO ATÉ 09/09/2023</p>
--	---	---	--

Procurador: Não informado ou
inexistente



DIRETORIA DE PATENTES

Código	Quantidade	Código	Quantidade	Código	Quantidade	Código	Quantidade
1.1	18	9.1	74	15.22	-	23.1	-
1.1.1	-	9.1.1	-	15.22.1	-	23.1.1	-
1.1.2	-	9.1.2	1	15.23	-	23.2	-
1.1.3	-	9.1.3	-	15.24	-	23.3	-
1.2	6	9.1.4	-	15.24.1	-	23.4	-
1.2.1	-	9.2	45	15.24.2	16	23.5	-
1.2.2	-	9.2.1	-	15.24.3	2	23.6	-
1.2.3	-	9.2.2	-	15.30	1	23.7	-
1.3	62	9.2.3	-	15.31	2	23.8	-
1.3.1	2	9.2.4	29	15.32	-	23.9	-
1.3.2	-	9.2.4.1	-	15.33	-	23.10	-
1.3.3	-	10.1	6	16.1	40	23.11	-
1.3.4	-	10.5	-	16.2	-	23.12	-
1.4	-	10.6	-	16.3	-	23.13	-
1.4.1	-	10.7	-	16.4	-	23.14	-
1.4.2	-	10.8	-	17.1	3	23.15	-
1.4.3	-	10.9	-	17.2	-	23.16	-
1.4.4	-	10.9.1	-	17.3	-	23.17	-
1.5	9	11.1	-	18.1	-	23.18	-
1.5.1	-	11.1.1	-	18.2	-	23.19	1
1.5.2	-	11.2	2	18.3	-	24.2	2
1.5.3	1	11.4	-	18.4	-	24.3	-
2.1	22	11.5	-	18.5	-	24.4	4
2.4	-	11.6	-	18.6	-	24.5	-
2.5	39	11.6.1	1	18.10	-	24.6	-
2.6	1	11.11	-	18.11	-	24.7	-
2.7	-	11.12	-	18.12	-	24.8	1
2.10	74	11.13	-	18.13	-	24.10	-
3.1	53	11.14	1	19.1	-	25.1	33
3.2	2	11.15	-	19.2	-	25.2	-
3.6	-	11.16	-	19.3	-	25.3	16
3.7	-	11.17	-	21.1	-	25.4	9
3.8	1	11.30	-	21.2	-	25.5	-
4.3	-	11.31	-	21.6	37	25.6	-
4.3.1	-	12.1	-	21.7	-	25.7	3
4.3.2	-	12.2	42	21.8	3	25.8	-
6.1	40	12.3	-	21.9	-	25.9	-
6.6	47	12.6	-	21.10	-	25.10	-
6.7	2	12.7	-	22.2	-	25.11	-
6.8	2	12.8	-	22.3	-	25.12	1
6.9	1	13.1	-	22.4	-	25.13	-
6.10	-	13.2	-	22.5	-	26.1	-
7.1	59	15.1	-	22.10	-	26.2	-
7.2	1	15.2	-	22.11	-	26.3	-
7.3	-	15.3	-	22.12	-	26.4	-
7.4	-	15.3.1	-	22.13	-	26.5	-
7.5	-	15.4	-	22.14	-	26.6	-
7.6	-	15.7	2	22.15	1	26.7	-
7.7	-	15.8	-	22.20	-	27.1	-
8.5	2	15.9	6	22.21	-	27.2	-
8.6	72	15.10	2	22.22	-	27.3	-
8.7	16	15.11	28	22.23	-	27.4	-
8.8	9	15.12	35	-	-	27.5	-
8.9	-	15.13	-	-	-	27.6	-
8.10	-	15.14	-	-	-	27.7	-
8.11	2	15.21	-	-	-	-	-
8.12	6	-	-	-	-	-	-

TOTAL: 998





Diretoria de Contratos, Indicações Geográficas e Registros - DICIG

Estatística de Pedidos e Registros de Desenhos Industriais

RPI 2271 de 15/07/2014

PEDIDOS E REGISTROS DE DESENHOS INDUSTRIAIS

Código	Quantidade	Código	Quantidade
30	-	50	-
31	-	51	-
32	-	52	-
33	-	53	-
34	238	53.1	-
34.1	-	54	6
35	-	54.1	1
35.1	-	55	-
36	5	56	-
37	-	57	-
38	-	58	-
39	132	59	-
40	-	60	-
41	15	61	-
42	-	62	-
43	-	63	-
44	-	64	-
45	-	65	-
46	-	66	-
46.1	-	70	3
46.2	-	71	2
46.3	-	72	-
47	-	73	-
47.1	-	74	-
48	-		
49	-		

TOTAL: 402





Estatística da Diretoria de Contratos, Indicações Geográficas e Registros - DICIG

RPI 2271 de 15/07/2014

CONTRATOS DE TECNOLOGIA LICENÇAS DE USO DE MARCAS

Código	Quantidade	Código	Quantidade	Código	Quantidade
060	-	272	-	998	-
130	-	290	-	999	-
185	-	295	-		
210	-	350	36		
		800	-		
Total:			36		

REGISTROS DE PROGRAMAS DE COMPUTADOR

Código	Quantidade	Código	Quantidade	Código	Quantidade
080	97	101	-	114	-
082	27	102	-	115	-
090	66	104	-	120	97
091	-	105	-		
093	-	106	-		
094	-	107	-		
095	-	108	-		
096	-	109	-		
097	-	110	-		
098	-	111	-		
099	-	112	-		
100	-	113	-		
Total:			287		

INDICAÇÕES GEOGRÁFICAS PEDIDOS E REGISTROS

Código	Quantidade	Código	Quantidade	Código	Quantidade
305	-	365	-	415	-
315	-	373	-	420	-
325	-	375	-	423	-
335	-	380	-	425	-
340	-	385	-	430	-
345	-	390	-	435	-
350	-	395	-	440	-
357	-	405	-	445	-
360	-	410	-		
Total:			-		



TOPOGRAFIA DE CIRCUITO INTEGRADO

Código	Quantidade	Código	Quantidade	Código	Quantidade
501	-	532	-	644	-
502	-	534	-	646	-
504	-	536	-	648	-
506	-	538	-	650	-
508	-	540	-	654	-
520	-	542	-	656	-
522	-	544	-	658	-
524	-	546	-	660	-
526	-	548	-	662	-
528	-	640	-	664	-
530	-	642	-		
		Total:	-		



Código Internacional adotado pelo INPI para Países e Organizações Internacionais

Organizações Internacionais

Escritório Eurasiano de Patentes	EA
Escritório de Marcas do Benelux e Escritório de Modelos de Benelux	BX
Instituto Internacional de Patentes	IB
Organização Regional de Propriedade Industrial Africana	AP
Organização Africana de Propriedade Intelectual (OAPI)	OA
Organização Européia de Patentes EPO	EP
Organização Mundial de Propriedade Intelectual (OMPI) (WIPO)	WO
Escritório para Harmonização no Mercado Interno (Marcas Registradas e Designs)	EM

Países - Ordem de Nomes

AFEGANISTÃO	AF
ÁFRICA DO SUL	ZA
ALBÂNIA	AL
ALEMANHA	DE
ANDORRA	AD
ANGOLA	AO
ANGUILLA	AI
ANT. IUGOSLÁVIA (REP. MACEDÔNIA)	MK
ANTÁRTICA	AQ
ANTÍGUA E BARBUDA	AG
ANTILHAS HOLANDESES	AN
ARÁBIA SAUDITA	SA
ARGÉLIA	DZ
ARGENTINA	AR
ARMÊNIA	AM
ARUBA	AW
AUSTRÁLIA	AU
ÁUSTRIA	AT
AZERBAIJÃO	AZ
BAHAMAS	BS
BANGLADESH	BD
BARBADOS	BB
BARREINE	BH
BELARUS	BY
BÉLGICA	BE
BELIZE	BZ
BENIN	BJ
BERMUDAS	BM
BOLÍVIA	BO
BÓSNIA E HERZEGÓVINA	BA
BOTSUANA	BW
BRASIL	BR
BRUNEI DARUSSALAM	BN
BULGÁRIA	BG
BURKINA FASO	BF
BURUNDI	BI
BUTÃO	BT
CABO VERDE	CV
CAMARÕES	CM
CAMBOJA	KH
CANADÁ	CA
CATAR	QA
CAZAQUISTÃO	KZ
CHADE	TD
CHANNEL ISLAND OF GUERNSEY	GG
CHILE	CL
CHINA	CN
CHIPRE	CY
COLÓMBIA	CO
COMORES	KM
CONGO	CG
COSTA DO MARFIM	CI
COSTA RICA	CR
CROÁCIA	HR
CUBA	CU
DINAMARCA	DK
DJIBUTI	DJ
DOMINICA	DM
EGITO	EG
EL SALVADOR	SV
EMIRADOS ARABES UNIDOS	AE
EQUADOR	EC
ERITREIA	ER
ESLOVÁQUIA	SK
ESLOVENIA	SI
ESPANHA	ES
ESTADOS UNIDOS	US
ESTÓNIA	EE
ETIÓPIA	ET
FEDERAÇÃO RUSSA	RU
FJI	FJ

FILIPINAS	PH
FINLÂNDIA	FI
FRANÇA	FR
GABÃO	GA
GÂMBIA	GM
GANÁ	GH
GEÓRGIA	GE
GEORGIA DO SUL E ILHAS SANDWICH DO SUL	GS
GIBRALTAR	GI
GRANADA	GD
GRÉCIA	GR
GROELÂNDIA	GL
GUADALUPE	GP
GUAM	GU
GUATEMALA	GT
GUIANA	GY
GUIANA FRANCESA	GF
GUINÉ	GN
GUINÉ BISSAU	GW
GUINÉ EQUATORIAL	GQ
HAITI	HT
HOLANDA	NL
HONDURAS	HN
HONG-KONG	HK
HUNGRIA	HU
IÊMEN	YE
ILHA BOUVET	BV
ILHA DO HOMEM	IM
ILHA NATAL	CX
ILHA NORFALK	NF
ILHAS CAIMAN	KY
ILHAS COCOS	CC
ILHAS COOK	CK
ILHAS FAROE	FO
ILHAS HEARD E MC DONALD	HM
ILHAS MALVINAS	FK
ILHAS MARIANAS DO NORTE	MP
ILHAS MARSHALL	MH
ILHAS MENORES	UM
AFASTADAS EUA	SB
ILHAS SALOMÃO	SB
ILHAS TURKS E CAICOS	TC
ILHAS VIRGENS (BRITÂNICAS)	VG
ILHAS VIRGENS (U.S.)	VI
ILHAS WALLIS E FUTURA	WF
ÍNDIA	IN
INDONÉSIA	ID
IRÃ (REPÚBLICA ISLÂMICA DO)	IR
IRAQUE	IQ
IRLANDA	IE
ISLÂNDIA	IS
ISRAEL	IL
ITÁLIA	IT
JAMAICA	JM
JAPÃO	JP
JORDÂNIA	JO
KIRIBATI	KI
KUWAIT	KW
LAOS	LA
LESOTO	LS
LETÔNIA	LV
LÍBIA	LY
LIECHTENSTEIN	LI
LITUÂNIA	LT
LUXEMBURGO	LU
MACAU	MO
MADAGASCAR	MG
MALÁSIA	MY
MALÁWI	MW
MALDIVAS	MV
MALI	ML
MALTA	MT
MARROCOS	MA
MARTÍNICA	MQ
MAURÍCIO	MU
MAURITÂNIA	MR
MAYOTTE	YT
MÉXICO	MX
MIANMÁ	MM
MICRONÉSIA (EST. DA FEDERAÇÃO)	FM
MOÇAMBIQUE	MZ
MÓNACO	MC
MONGÓLIA	MN
MONT SERRAT	MS
NAMÍBIA	NA
NAURU	NR
NEPAL	NP
NICARÁGUA	NI
NÍGER	NE
NIGÉRIA	NG
NIUE	NU
NORUEGA	NO
NOVA CALEDÔNIA	NC
NOVA ZELÂNDIA	NZ
OMÁ	OM
ORGANIZAÇÃO EUROPÉIA DE PATENTES	EP
PAÍSES BAIXOS	PB
PALAU	PW
PANAMÁ	PA
PAPUA NOVA GUINÉ	PG
PAQUISTÃO	PK

PARAGUAI	PY
PERU	PE
PITCAIRN	PN
POLINÉSIA FRANCESA	PF
POLÓNIA	PL
PORTO RICO	PR
PORTUGAL	PT
QUÊNIA	KE
QUIRGUISTÃO	KG
REINO UNIDO	GB
REPÚBLICA CENTRO AFRICANA	CF
REPÚBLICA DA CORÉIA	KR
REPÚBLICA DA MOLDOVA	MD
REPÚBLICA DOMINICANA	DO
REPÚBLICA POPULAR DEM. DA CORÉIA	KP
REPÚBLICA TCHECA	CZ
REPÚBLICA UNIDA DA TANZÂNIA	TZ
REUNIÃO	RE
ROMÊNIA	RO
RUANDA	RW
SAARA OCIDENTAL	EH
SAINT PIERRE E MIQUELON	PM
SAMOA AMERICANA	AS
SAMOA OCIDENTAL	WS
SANTA HELENA	SH
SANTA LÚCIA	LC
SÃO CRISTÓVÃO E NEVIS	KN
SÃO MARINO	SM
SÃO TOMÉ E PRÍNCIPE	ST
SÃO VICENTE E GRANADINAS	VC
SENEGAL	SN
SERRA LEOA	SL
SEYCHELLES	SC
SINGAPURA	SG
SÍRIA	SY
SOMÁLIA	SO
SRI LANKA	LK
SUAZILÂNDIA	SZ
SUDÃO	SD
SUÉCIA	SE
SUÍÇA	CH
SURINAME	SR
SVALBARD E JAN MAYEN	SJ
TADJQUISTÃO	TJ
TAILÂNDIA	TH
TAIWAN, PROVÍNCIA DA CHINA	TW
TERRAS AUSTRAIS FRANCESAS	TF
TERRIT. BRITAN. OCEANO ÍNDICO	IO
TERRITÓRIO OCUPADO PALESTINO	PS
TIMOR -LESTE	TL
TOGO	TG
TOKELAU	TK
TONGA	TO
TRINIDAD E TOBAGO	TT
TUNÍSIA	TN
TURCOMENISTÃO	TM
TURQUIA	TR
TUVALU	TV
UCRÂNIA	UA
UGANDA	UG
URUGUAI	UY
UZBEQUISTÃO	UZ
VANUATU	VU
VATICANO	VA
VENEZUELA	VE
VIETNÃ	VN
YUGOSLÁVIA	YU
ZAIRE	ZR
ZÂMBIA	ZM
ZIMBÁBUE	ZW

Países - Ordem de Sigla

AD	ANDORRA		GUERNSEY	LV	LETÔNIA	SM	SÃO MARINO
AE	EMIRADOS ARABES UNIDOS	FJ	FIJI	LY	LIBIA	SN	SENEGAL
AF	AFEGANISTÃO	FK	ILHAS MALVINAS	MA	MARROCOS	SO	SOMÁLIA
AG	ANTÍGUA E BARBUDA	FM	MICRONÉSIA (EST. DA FEDERAÇÃO)	MC	MÔNACO	SR	SURINAME
AI	ANGUILLA	FO	ILHAS FAROE	MD	REPÚBLICA DA MOLDOVA	ST	SÃO TOMÉ E PRÍNCIPE
AL	ALBÂNIA	FR	FRANÇA	MG	MADAGASCAR	SV	EL SALVADOR
AM	ARMÊNIA	GA	GABÃO	MH	ILHAS MARSHALL	SY	SÍRIA
AN	ANTILHAS HOLANDESAS	GB	REINO UNIDO	MK	ANT.IUGOSLÁVIA (REP.MACEDÔNIA)	SZ	SUAZILÂNDIA
AO	ANGOLA	GD	GRANADA	ML	MALI	TC	ILHAS TURKS E CAICOS
AQ	ANTARTICA	GE	GEÓRGIA	MM	MIANMÁ	TD	CHADE
AR	ARGENTINA	GF	GUIANA FRANCESA	MN	MONGÓLIA	TF	TERRAS AUSTRAIS FRANCESAS
AS	SAMOA AMERICANA	GH	GANÁ	MO	MACAU	TG	TOGO
AT	ÁUSTRIA	GI	GIBRALTAR	MP	ILHAS MARIANAS DO NORTE	TH	TAILÂNDIA
AU	AUSTRÁLIA	GL	GROELÂNDIA	MQ	MARTINICA	T	TADJUISTÃO
AW	ARUBA	GM	GÂMBIA	MR	MAURITÂNIA	TK	TOKELAU
AZ	AZERBAIJÃO	GN	GUINÉ	MS	MONT SERRAT	TL	TIMOR-LESTE
BA	BÓSNIA E HERZEGÓVINA	GP	GUADALUPE	MT	MALTA	TM	TURCOMENISTÃO
BB	BARBADOS	GQ	GUINÉ EQUATORIAL	MU	MAURÍCIO	TN	TUNÍSIA
BD	BANGLADESH	GR	GRÉCIA	MV	MALDIVAS	TO	TONGA
BE	BÉLGICA	GS	GEORGIA DO SUL E ILHAS SANDWICH DO SUL	MW	MALÁWI	TR	TURQUIA
BF	BURKINA FASO			MX	MÉXICO	TT	TRINIDAD E TOBAGO
BG	BULGÁRIA			MY	MALÁSIA	TV	TUVALU
BH	BAREINE	GT	GUATEMALA	MZ	MOÇAMBIQUE	TW	TAIWAN, PROVÍNCIA DA REPÚBLICA UNIDA DA
BI	BURUNDI	GU	GUAM	NA	NAMÍBIA	TZ	REPÚBLICA UNIDA DA TANZÂNIA
BJ	BENIN	GW	GUINÉ BISSAU	NC	NOVA CALEDÔNIA	UA	UCRÂNIA
BM	BERMUDAS	GY	GUIANA	NE	NÍGER	UG	UGANDA
BN	BRUNEI DARUSSALAM	HK	HONG-KONG	NF	ILHA NORFALK	UM	ILHAS MENORES AFASTADAS / EUA
BO	BOLÍVIA	HM	ILHAS HEARD E MC DONALD	NG	NIGÉRIA	US	ESTADOS UNIDOS
BR	BRASIL			NI	NICARÁGUA	UY	URUGUAI
BS	BAHAMAS	HN	HONDURAS	NL	HOLANDA	UZ	UZBEQUISTÃO
BT	BUTÃO	HR	CROÁCIA	NO	NORUEGA	VA	VATICANO
BV	ILHA BOUVET	HT	HAITI	NP	NEPAL	VC	SÃO VICENTE E GRANADINAS
BW	BOTSUANA	HU	HUNGRIA	NR	NAURU	VE	VENEZUELA
BY	BELARUS	ID	INDONÉSIA	NU	NIUE	VG	ILHAS VIRGENS (BRITÂNICAS)
BZ	BELIZE	IE	IRLANDA	NZ	NOVA ZELÂNDIA	VI	ILHAS VIRGENS (U.S.)
CA	CANADÁ	IL	ISRAEL	OM	OMÁ	VN	VIETNÃ
CC	ILHAS COCOS	IM	ILHA DO HOMEM	PA	PANAMÁ	VU	VANUATU
CF	REPÚBLICA CENTRO AFRICANA	IN	ÍNDIA	PB	PAÍSES BAIXOS	WF	ILHAS WALLIS E FUTURA
CG	CONGO	IO	TERRIT. BRITAN. OCEANO ÍNDICO	PE	PERU	WS	SAMOA OCIDENTAL
CH	SUÍÇA	IQ	IRAQUE	PF	POLINÉSIA FRANCESA	YE	IÊMEN
CI	COSTA DO MARFIM	IR	IRÃ (REPÚBLICA ISLÂMICA DO)	PG	PAPUA NOVA GUINÉ	YT	MAYOTTE
CK	ILHAS COOK			PH	FILIPINAS	YU	YUGOSLÁVIA
CL	CHILE	IS	ISLÂNDIA	PK	PAQUISTÃO	ZA	ÁFRICA DO SUL
CM	CAMARÕES	IT	ITÁLIA	PL	POLÓNIA	ZM	ZÂMBIA
CN	CHINA	JM	JAMAICA	PM	SAINT PIERRE E MIQUELON	ZR	ZAIRE
CO	COLÔMBIA	JO	JORDÂNIA	PN	PITCAIRN	ZW	ZIMBÁBUE
CR	COSTA RICA	JP	JAPÃO	PR	PORTO RICO		
CU	CUBA	KE	QUÊNIA	PS	TERRITÓRIO OCUPADO PALESTINO		
CV	CABO VERDE	KG	QUIRGUISTÃO	PT	PORTUGAL		
CX	ILHA NATAL	KH	CAMBOJA	PW	PALAU		
CY	CHIPRE	KI	KIRIBATI	PY	PARAGUAI		
CZ	REPÚBLICA TCHECA	KM	COMORES	QA	CATAR		
DE	ALEMANHA	KN	SÃO CRISTÓVÃO E NEVIS	RE	REUNIÃO		
DJ	DJIBUTI	KP	REPÚBLICA POPULAR DEM. DA CORÉIA	RO	ROMÊNIA		
DK	DINAMARCA			RU	FEDERAÇÃO RUSSA		
DM	DOMINICA	KR	REPÚBLICA DA CORÉIA	RW	RUANDA		
DO	REPÚBLICA DOMINICANA	KW	KUWAIT	SA	ARÁBIA SAUDITA		
DZ	ARGÉLIA	KY	ILHAS CAIMAN	SB	ILHAS SALOMÃO		
EC	EQUADOR	KZ	CAZAQUISTÃO	SC	SEYCHELLES		
EE	ESTÓNIA	LA	LAOS	SD	SUDÃO		
EG	EGITO	LB	LÍBANO	SE	SUÉCIA		
EH	SAARA OCIDENTAL			SG	SINGAPURA		
EP	ORGANIZAÇÃO EUROPÉIA DE PATENTES	LC	SANTA LÚCIA	SH	SANTA HELENA		
ER	ERITRÉIA	LI	LIECHTENSTEIN	SI	ESLOVENIA		
ES	ESPANHA	LK	SRI LANKA	SJ	SVALBARD E JAN MAYEN		
ET	ETIÓPIA	LR	LIBÉRIA	SK	ESLOVÁQUIA		
FI	FINLÂNDIA	LS	LESOTO	SL	SERRA LEOA		
GG	CHANNEL ISLAND OF	LT	LITUÂNIA				
		LU	LUXEMBURGO				

"Lista dos Códigos de Duas-Letras para representação dos Países, Entidades e Organizações Intergovernamentais baseada no Padrão ST.3 recomendado pela OMPI e na ISSO 3166-1."

