

Revista da Propriedade Industrial

Seção I

Nº 2297

13 de janeiro de 2015

**Patentes
Desenhos Industriais
Contratos de Tecnologia
Programas de Computador
Indicações Geográficas
Topografias de Circuitos
Integrados**





REPÚBLICA FEDERATIVA DO BRASIL

Presidente
Dilma Roussef

MINISTÉRIO DO DESENVOLVIMENTO, INDÚSTRIA E COMÉRCIO EXTERIOR

Ministro do Desenvolvimento, Indústria e Comércio Exterior
Armando Monteiro

INSTITUTO NACIONAL DA PROPRIEDADE INDUSTRIAL

Presidente
Otávio Brandelli

De conformidade com a Lei nº 5.648 de 11 de dezembro de 1970, esta é a publicação oficial do Instituto Nacional da Propriedade Industrial, órgão vinculado ao Ministério do Desenvolvimento, Indústria e Comércio Exterior, República Federativa do Brasil, que publica todos os seus atos, despachos e decisões relativos ao sistema de propriedade industrial no Brasil, compreendendo Marcas e Patentes, bem como os referentes a contratos de Transferência de Tecnologia e assuntos correlatos, além dos que dizem respeito ao registro de programas de computador como direito autoral.

As established by Law nº 5.648 of december 11, 1970, this is the official publication of the National Institute of Industrial Property, an office under the Ministry of Development, Industry and Foreign Trade, Federative Republic of Brazil, which publishes all its official acts, orders and decisions regarding the industrial property system in Brazil, comprising Trademarks and Patents, as well as those referring to Technology Transfer agreements and related matters, besides those regarding software registering as copyright.

D'après la Loi nº 5.648 du 11 décembre 1970, celle-ci est la publication officielle de l'Institut National de la Propriété Industrielle, un office lié au Ministère du Développement, de l'Industrie et du Commerce Extérieur, République Fédérative du Brésil, qui publie tous ses actes, ordres et décisions concernant le système de la propriété industrielle au Brésil, y compris marques et brevets, aussi que ceux référents aux contracts de transfert de technologie et des sujets afférents, en outre que ceux se rapportant à l'enregistrement des programmes d'ordinateur comme droit d'auteur.

Según establece la Ley nº 5.648 de 11 diciembre 1970, esta es la publicación oficial del Instituto Nacional de la Propiedad Industrial, oficina vinculada al Ministerio del Desarrollo, Industria y Comercio Exterior, República Federativa del Brasil, que publica todos sus actos, ordenes y decisiones referentes al sistema de propiedad industrial en Brasil, comprendendo marcas y patentes así que los referentes a contractos de transferencia de tecnologia y asuntos correlacionados, además de los referentes al registro de programas de ordenador como derecho de autor.

Laut Gezets Nr. 5.648 vom 11. dezember 1970, ist dies das Amtsblatt des Nationalen Instituts für gewerbliches Eigentum (INPI), eines Organs des Bundesministerium für Entwicklung, Industrie und Aussenhandel, der Bundesrepublik Brasilien, welches alle Amtshandlungen, Beschlüsse und Entscheidungen über gewerbliches Eigentum in Brasilien, einschliesslich Warenzeichen und Patente, ebenso wie auch Übertragungsverträge von Technologie und Computerprogramme als Urheberrecht veröffentlicht.

Outras informações, tais como telefones das unidades do INPI; endereços, telefones e horários de atendimento das Divisões Regionais, Representações e Postos avançados, podem ser obtidos no endereço eletrônico abaixo.

www.inpi.gov.br



Comunicados	5
Ministério do Desenvolvimento, Indústria e Comércio Exterior	-
Presidência do INPI	9
DIRETORIA DE PATENTES	
Exame Formal Preliminar – Índice Remissivo por Depositante	-
Exame Formal Preliminar – Índice Numérico Remissivo	-
Exigências Decorrentes do Exame Formal Preliminar	-
Tabela de Códigos de Despachos e Códigos INID de Pedidos, Patentes (incluindo as de MI/DI expedidas na vigência da Lei 5772/71) e Certificados de Adição de Invenção	13
Tabela de Códigos de Despachos de Pedidos e Patentes (incluindo as de MI/DI expedidas na vigência da Lei 5772/71) - Período de Transição (Lei 5772/71)	21
Índice Numérico Remissivo de Pedidos, Patentes e Certificados de Adição de Invenção	23
Notificação - Fase Nacional - PCT e Publicação de Pedidos de Patente e de Certificado de Adição de Invenção	25
Despachos Relativos a Pedidos, Patentes (incluindo as de MI/DI expedidas na vigência de Lei 5772/71) e Certificados de Adição de Invenção	65
Pipeline - Publicação para Manifestação de Terceiros	-
Pipeline - Comunicação de Depósito e Despachos Relativos a Pedidos e Patentes	-
Despachos Relativos a Pedidos e Patentes - Período de Transição (Lei 5772/71)	-
DIRETORIA DE CONTRATOS, INDICAÇÕES GEOGRÁFICAS E REGISTROS	
Tabela de Códigos de Despachos e Códigos INID de Pedidos e Registros de Desenho Industrial	89
Índice Numérico Remissivo de Pedidos e Registros de Desenho Industrial	91
Publicação de Desenhos Industriais	93
Despachos Relativos a Pedidos e Registros de Desenho Industrial	101
Tabelas de Códigos de Despacho em Contratos, Indicações Geográficas e Registros	111
Despachos em Contratos de Tecnologia e em Licença de Uso de Marca	115
Despachos em Registros de Programas de Computador	119
Despachos - Indicações Geográficas	-
Despachos - Registro de Topografia de Circuito Integrado	-
PROCURADORIA	
Estatísticas	121
Código Internacional de Países e Organizações	127



De conformidade com a Lei nº 5.648, de 11 de dezembro de 1970, esta é a publicação oficial do Instituto Nacional da Propriedade Industrial, órgão vinculado ao Ministério do Desenvolvimento, Indústria e Comércio Exterior, República Federativa do Brasil, que publica todos os seus atos, despachos e decisões relativos ao sistema de propriedade industrial no Brasil, compreendendo Marcas e Patentes, bem como os referentes a contratos de Transferência de Tecnologia e assuntos correlatos, além dos que dizem respeito ao registro de programas de computador como direito autoral.

As established by Law nº 5.648 of december 11, 1970, this is the official publication of the National Institute of Industrial Property, an office under the Ministry of Development, Industry and Foreign Trade, Federative Republic of Brazil, which publishes all its official acts, orders and decisions regarding the industrial property system in Brazil, comprising Trademarks and Patents, as well as those referring to Technology Transfer agreements and related matters, besides those regarding software registering as copyright.

D'après la Loi nº 5.648 du 11 décembre 1970, celle-ci est la publication officielle de l'Institut National de la Propriété Industrielle, un office lié au Ministère du Développement, de l'Industrie et du Commerce Extérieur, République Fédérative du Brésil, qui publie tous ses actes, ordres et décisions concernant le système de la propriété industrielle au Brésil, y compris marques et brevets, aussi que ceux référents aux contrats de transfert de technologie et des sujets afférents, en outre que ceux se rapportant à l'enregistrement des programmes d'ordinateur comme droit d'auteur.

Según establece la Ley nº 5.648 de 11 diciembre 1970, esta es la publicación oficial del Instituto Nacional de la Propiedad Industrial, oficina vinculada al Ministerio del Desarrollo, Industria y Comercio Exterior, República Federativa del Brasil, que publica todos sus actos, ordenes y decisiones referentes al sistema de propiedad industrial en Brasil, comprendiendo marcas y patentes así que los referentes a contratos de transferencia de tecnologia y asuntos corelacionados, además de los referentes al registro de programas de ordenador como derecho de autor.

Laut Gezets Nr. 5.648 vom 11. dezember 1970, ist dies das Amtsblatt des Nationalen Instituts für gewerbliches Eigentum (INPI), eines Organs des Bundesministerium für Entwicklung, Industrie und Aussenhandel, der Bundesrepublik Brasilien, welches alle Amtshandlungen, Beschlüsse und Entscheidungen über gewerbliches Eigentum in Brasilien, einschliesslich Warenzeichen und Patente, ebenso wie auch Übertragungsverträge von Technologie und Computerprogramme als Urheberrecht veröffentlicht.







Ministério do Desenvolvimento, Indústria e Comércio Exterior
Instituto Nacional da Propriedade Industrial
Presidência
Coordenação-Geral de Recursos e Processos Administrativos de Nulidade

COMUNICADO

Senhores Usuários,

Objetivando maior eficiência no acompanhamento processual dos requerimentos protocolados perante o INPI, comunicamos que foi introduzido na “Tabela de Códigos de Despachos e Códigos INID de Pedidos e Registros de Desenho Industrial” o código de despacho “39.5” relativo à “Notificação de Requerimento de Exame de Mérito, quanto aos aspectos de novidade e de originalidade, formulado pelo Titular do Registro”.

Assim, todos os requerimentos de Exame de Mérito, de que trata o art. 111, da Lei n.º 9.279/96 - LPI, protocolados a partir de 2015, serão devidamente notificados na Revista da Propriedade Industrial – Seção I.

Gerson da Costa Corrêa
Coordenador-Geral - PR/CGREC





MINISTÉRIO DO DESENVOLVIMENTO, INDÚSTRIA E COMÉRCIO EXTERIOR
INSTITUTO NACIONAL DA PROPRIEDADE INDUSTRIAL
PRESIDÊNCIA

COMUNICADO

Senhores Usuários,

Comunicamos que em decorrência das férias do servidor do INPI, responsável pelo expediente da SEDIR-SC, no período de 15 de janeiro a 13 de fevereiro do corrente ano, o atendimento naquela Unidade ficará suspenso.

Caso haja interesse, com vistas à resguardar a prioridade de depósito, assim como o cumprimento de prazos legais, recomendamos que toda a documentação, a GRU original devidamente paga e o respectivo recibo de pagamento sejam encaminhados, via postal e preferencialmente com AR (aviso de recebimento), para o seguinte endereço:

SEPEX - Rua Mayrink Veiga, nº 09, 21º andar

Centro – RJ – CEP 20090-910

A via do documento protocolada poderá ser devolvida da seguinte forma:

1 – Por solicitação, de próprio punho, em folha de papel A4, encaminhada junto com a documentação a ser protocolada, para que seja enviada à SEDIR-SC, ou



2 – informar o endereço completo do destinatário para que o INPI, excepcionalmente, possa devolver a via protocolada, pelo correio.

Quando se tratar de pedido inicial (Marca, Patente, Desenho Industrial, Indicação Geográfica ou Programa de Computador), o Usuário receberá uma mensagem no e-mail que estiver cadastrado no INPI, informando o número do processo, que será necessário para o seu acompanhamento pela Revista Eletrônica da Propriedade Industrial - RPI.

Recomendamos, ainda, que tão logo receba o número do processo de Marca, de Patente, de Desenho Industrial ou de Programa de Computador, seja imediatamente cadastrado no PUSH-INPI, localizado no site do INPI (www.inpi.gov.br), na página principal, à esquerda.

Informações adicionais poderão ser obtidas pelos telefones constantes do site do INPI, acessando o ícone “**Quem somos**”.

Rio de Janeiro, 07 de janeiro de 2015

Ademir Tardelli

Vice-Presidente, no exercício da Presidência





NULIDADES E RECURSOS AO SR. PRESIDENTE DO INPI

DICIG

NULIDADES

(11) **DI 6603949-5** (45) 30/01/2007

(73) José Roberto Loureiro (BR/SP) , José Carlos Simone (BR/SP)

(74) Maria do Rosário de Lima

PAN de terceiros: O(s) Titular(es): JOSÉ ROBERTO LOUREIRO e Requerente(s): VIVA EMPREENDIMENTOS E ADMINISTRAÇÃO DE BENS LTDA. / Procurador(es): TINOCO SOARES & FILHO LTDA., deverão tomar conhecimento do parecer técnico que concluiu pela manutenção do registro, para se manifestarem no prazo de sessenta dias. O parecer encontra-se disponibilizado para o titular através do e-mail corporativo cgrec.desenho inpi.gov.br

(11) **DI 6803088-6** (45) 10/03/2009

(73) Beatriz Poletto (BR/SP)

(74) ADVOCACIA PIETRO ARIBONI S/C

Conheço do Processo Administrativo de Nulidade instaurado. Nego-lhe provimento em seu mérito. Mantenho a Concessão do Registro.

(11) **DI 6803756-2** (45) 15/09/2009

(73) Metafarma Instalações de Drogarias Ltda (BR/SP)

(74) Vilage Marcas & Patentes S/S Ltda

PAN de terceiros: O(s) Titular(es): REGIS CARLOS RODERO e Requerente(s): APOTHECA I + D BRASIL LTDA. / Procurador(es): TINOCO SOARES & FILHO LTDA., deverão tomar conhecimento do parecer técnico que concluiu pela manutenção do registro, para se manifestarem no prazo de sessenta dias. O parecer encontra-se disponibilizado para o titular através do e-mail corporativo cgrec.desenho inpi.gov.br

(11) **DI 6803966-2** (45) 13/10/2009

(73) M K Eletrodomésticos Ltda (BR/BA)

(74) Vilage Marcas & Patentes S/S LTDA

Conheço do Processo Administrativo de Nulidade instaurado. Nego-lhe provimento em seu mérito. Mantenho a Concessão do Registro.

(11) **DI 6804243-4** (45) 30/08/2011

(73) ELEVCOM INDUSTRIA E COMERCIO DE PEÇAS E ACESSÓRIOS PARA ELEVADORES LTDA (BR/SP)

(74) ALCIDES RIBEIRO FILHO

PAN de terceiros: O(s) Titular(es): ELEVCOM

INDUSTRIA E COMERCIO DE PEÇAS E

ACESSÓRIOS PARA ELEVADORES LTDA. e

Requerente(s): THYSSENKRUPP ELEVADORES

S.A. / Procurador(es): RONER GUERRA FABRIS,

deverão tomar conhecimento do parecer técnico que concluiu pela nulidade do registro, para se manifestarem no prazo de sessenta dias. O parecer encontra-se disponibilizado para o titular através do e-mail corporativo cgrec.desenho inpi.gov.br

(11) **DI 6805148-4** (45) 03/11/2009

(73) Agnaldo Fernandes Ferreira (BR/MG)

PAN de terceiros: O(s) Titular(es): AGNALDO

FERNANDES FERREIRA e Requerente(s):

INDUSTRIA DE CALÇADOS VIVO LTDA. /

Procurador(es): CAPELLA & VELOSO ASSOCIADOS

deverão tomar conhecimento do parecer

técnico que concluiu pela nulidade do registro, para se manifestarem no prazo de sessenta dias. O parecer encontra-se disponibilizado para o titular através do e-mail corporativo cgrec.desenho inpi.gov.br

(11) **DI 6805185-9** (45) 10/11/2009

(73) Flavio Pedro Basso (BR/RS)

(74) Abdulcarim Bakkar

Conheço do Processo Administrativo de Nulidade instaurado. Nego-lhe provimento em seu mérito. Mantenho a Concessão do Registro.

(11) **DI 6805221-9** (45) 03/11/2009

(73) VICTOR ESTEVE (BR/SP) , ERIC ZEMBROD (BR/SP)

(74) EDMUNDO BRUNNER ASS EM PROP. INDL. LTDA

Conheço do Processo Administrativo de Nulidade instaurado. Nego-lhe provimento em seu mérito. Mantenho a Concessão do Registro.

(11) **DI 6805502-1** (45) 17/11/2009

(73) VITI-VINÍCOLA CERESER LTDA. (BR/SP)

(74) Wilson Pinheiro Jabur

Conheço do Processo Administrativo de Nulidade instaurado. Nego-lhe provimento em seu mérito. Mantenho a Concessão do Registro.

(11) **DI 6805777-6** (45) 01/12/2009

(73) COTIPLÁS IND. E COM. DE ARTEFATOS PLÁSTICOS LTDA (BR/SP)

(74) BRAGA E BRAGA ASSOCIADOS - ADVOGADOS

Conheço do Processo Administrativo de Nulidade instaurado. Nego-lhe provimento em seu mérito. Mantenho a Concessão do Registro.

(11) **DI 6805808-0** (45) 24/11/2009

(73) Fernandópolis Industria e Comercio de Fibras Ltda Epp (BR/SP)

(74) BEERRE ASSESSORIA EMPRESARIAL LTDA

Conheço do Processo Administrativo de Nulidade instaurado. Nego-lhe provimento em seu mérito. Mantenho a Concessão do Registro.

(11) **DI 6805826-8** (45) 24/11/2009

(73) HYPERMARCAS S.A (BR/SP)

(74) ORG. MÉRITO MARCAS E PATENTES LTDA

Conheço do Processo Administrativo de Nulidade instaurado. Nego-lhe provimento em seu mérito. Mantenho a Concessão do Registro.

(11) **DI 6805907-8** (45) 24/11/2009

(73) DENIZE BARRIONUEVO KALLAS CURIATI ME (BR/SP)

(74) ELCI MARIA TEIXEIRA GONÇALVES

Conheço do Processo Administrativo de Nulidade instaurado. Nego-lhe provimento em seu mérito. Mantenho a Concessão do Registro.

(11) **DI 6900180-4** (45) 08/12/2009

(73) Calor (FR)

(74) Araripe & Associados

Conheço do Processo Administrativo de Nulidade instaurado. Nego-lhe provimento em seu mérito. Mantenho a Concessão do Registro.

(11) **DI 6900296-7** (45) 01/12/2009

(73) Vanessa Giolo Magrin (BR/SP)

(74) BEERRE ASSESSORIA EMPRESARIAL LTDA

Conheço do Processo Administrativo de Nulidade instaurado. Nego-lhe provimento em seu mérito. Mantenho a Concessão do Registro.

(11) **DI 6900516-8** (45) 13/04/2010

(73) Robert Bosch GMBH

(74) Dannemann, Siemsen, Bigler & Ipanema Moreira

Conheço do Processo Administrativo de Nulidade instaurado. Nego-lhe provimento em seu mérito. Mantenho a Concessão do Registro.

(11) **DI 6900974-0** (45) 22/12/2009

(73) Bayerische Motoren Werke Aktiengesellschaft (74) Dannemann , Siemsen, Bigler & Ipanema Moreira

Conheço do Processo Administrativo de Nulidade instaurado. Nego-lhe provimento em seu mérito. Mantenho a Concessão do Registro.

(11) **DI 6901308-0** (45) 12/01/2010

(73) Taf Indústria de Plásticos Ltda (BR/SC)

(74) Maria Aparecida Pereira Gonçalves

Conheço do Processo Administrativo de Nulidade instaurado. Nego-lhe provimento em seu mérito. Mantenho a Concessão do Registro.

(11) **DI 6901395-0** (45) 29/12/2009

(73) Grendene S.A. (BR/CE)

(74) Custodio de Almeida & Cia

Conheço do Processo Administrativo de Nulidade instaurado. Nego-lhe provimento em seu mérito. Mantenho a Concessão do Registro.

(11) **DI 6901538-4** (45) 06/04/2010

(73) Reginaldo Alves Amaral (BR/MG)

(74) Antônio Fernando de Lacerda

Conheço do Processo Administrativo de Nulidade instaurado. Nego-lhe provimento em seu mérito. Mantenho a Concessão do Registro.

(11) **DI 6901544-9** (45) 06/04/2010

(73) Roberto Henrique Lacerda Paiva (BR/MG)

(74) Marcelo Pereira dos Santos

Conheço do Processo Administrativo de Nulidade instaurado. Nego-lhe provimento em seu mérito. Mantenho a Concessão do Registro.

(11) **DI 6901552-0** (45) 06/04/2010

(73) Black & Decker Inc (US)

(74) Nellie Anne Daniel-Shores

Conheço do Processo Administrativo de Nulidade instaurado. Nego-lhe provimento em seu mérito. Mantenho a Concessão do Registro.

(11) **DI 6901993-2** (45) 04/05/2010

(73) Koninklijke Philips Electronics N. V (NL)

(74) Nellie Anne Daniel-Shores

Conheço do Processo Administrativo de Nulidade instaurado. Nego-lhe provimento em seu mérito. Mantenho a Concessão do Registro.

(11) **DI 6902040-0** (45) 11/05/2010

(73) WANDERSON SAMPAIO GONÇALVES (BR/CE)

(74) ALGO ASSESSORIA EM PROPRIEDADE INTELECTUAL LTDA.

Conheço do Processo Administrativo de Nulidade instaurado. Nego-lhe provimento em seu mérito. Mantenho a Concessão do Registro.

(11) **DI 6902056-6** (45) 11/05/2010

(73) Indústria de Calçados Vivo Ltda (BR/RS)

(74) Capella & Veloso Advogados Associados

Conheço do Processo Administrativo de Nulidade instaurado. Nego-lhe provimento em seu mérito. Mantenho a Concessão do Registro.

(11) **DI 6902181-3** (45) 27/04/2010

(73) Aktiebolaget Electrolux (SE)

(74) Momsen, Leonardos & Cia.

Conheço do Processo Administrativo de Nulidade instaurado. Nego-lhe provimento em seu mérito. Mantenho a Concessão do Registro.

(11) **DI 6902382-4** (45) 27/04/2010

(73) ORTOPASSO CALÇADOS LTDA (BR/SP)

(74) BEERRE ASSESSORIA EMPRESARIAL LTDA

Conheço do Processo Administrativo de Nulidade instaurado. Nego-lhe provimento em seu mérito. Mantenho a Concessão do Registro.

(11) **DI 6902492-8** (45) 04/01/2011
(73) BRITANIA ELETRODOMÉSTICOS LTDA.
(BR/PR)
(74) P A PRODUTORES ASSOCIADOS MARCAS E PATENTES LTDA.

Conheço do Processo Administrativo de Nulidade instaurado. Nego-lhe provimento em seu mérito. Mantenho a Concessão do Registro.

(11) **DI 6902859-1** (45) 01/06/2010
(73) Antônio Alexandre Duarte (BR/SP)
(74) JOSÉ EDIS RODRIGUES
PAN de terceiros: O(s) Titular(es): ANTONIO ALEXANDRE DUARTE e Requerente(s): TEC IMPORTS IMPORTAÇÃO E EXPORTAÇÃO LTDA. / Procurador(es): DANNEMANN, SIEMSEN, BIGLER & IPANEMA MOREIRA, deverão tomar conhecimento do parecer técnico que concluiu pela nulidade do registro, para se manifestarem no prazo de sessenta dias. O parecer encontra-se disponibilizado para o titular através do e-mail corporativo cgrec.desenho inpi.gov.br

(11) **DI 6903050-2** (45) 01/02/2011
(73) Bericap do Brasil Ltda. (BR/SP)
(74) Bhering Advogados
Conheço do Processo Administrativo de Nulidade instaurado. Nego-lhe provimento em seu mérito. Mantenho a Concessão do Registro.

(11) **DI 6903161-4** (45) 07/06/2011
(73) André Roberto Jacob (BR/SP)
(74) Vilage Marcas & Patentes S/S Ltda
PAN de terceiros: O(s) Titular(es): ANDRÉ ROBERTO JACOB e Requerente(s): MARLI REGINA BUSSOLA GAGLIOTTI / Procurador(es): XXXXXXXXXXXX, deverão tomar conhecimento do parecer técnico que concluiu pela nulidade do registro, para se manifestarem no prazo de sessenta dias. O parecer encontra-se disponibilizado para o titular através do e-mail corporativo cgrec.desenho inpi.gov.br

(11) **DI 6903187-8** (45) 25/05/2010
(73) Alexandre Marques da Silva (BR/SP)
(74) Somos Marcas e Patentes Ltda.- Lorimary G. Malheiros
Conheço do Processo Administrativo de Nulidade instaurado. Nego-lhe provimento em seu mérito. Mantenho a Concessão do Registro.

(11) **DI 6903202-5** (45) 13/07/2010
(73) DUNA ENTERPRISES S.L. (ES)
(74) RUBENS DOS SANTOS FILHO
Conheço do Processo Administrativo de Nulidade instaurado. Nego-lhe provimento em seu mérito. Mantenho a Concessão do Registro.

(11) **DI 6904447-3** (45) 31/08/2010
(73) Rivaldo Caetano de Azevedo (BR/MG)
(74) Ércio Quaresma Firpe
Conheço do Processo Administrativo de Nulidade instaurado. Nego-lhe provimento em seu mérito. Mantenho a Concessão do Registro.

(11) **DI 6904631-0** (45) 17/08/2010
(73) VZT Indústria e Comércio de Calçados Ltda (BR/SP)
(74) Agência Gaúcha de Marcas e Patentes LTDA
Conheço do Processo Administrativo de Nulidade instaurado. Nego-lhe provimento em seu mérito. Mantenho a Concessão do Registro.

(11) **DI 6905098-8** (45) 14/09/2010
(73) Pisani Plásticos S.A (BR/RS)
(74) Sko Oyarzáball Marcas & Patentes S/S LTDA
Conheço do Processo Administrativo de Nulidade instaurado. Nego-lhe provimento em seu mérito. Mantenho a Concessão do Registro.

(11) **DI 7000718-7** (45) 03/11/2010
(73) Estribo Indústria e Comércio Ltda (BR/SC)
(74) Fernando José Carvalho
PAN de terceiros: O(s) Titular(es): ESTRIBO INDÚSTRIA E COMÉRCIO LTDA. e Requerente(s): KEKO ACESSÓRIOS S/A. / Procurador(es): SKO OYARZABAL MARCAS E PATENTES S/S LTDA., deverão tomar conhecimento do parecer técnico que concluiu pela nulidade do registro, para se

manifestarem no prazo de sessenta dias. O parecer encontra-se disponibilizado para o titular através do e-mail corporativo cgrec.desenho inpi.gov.br

(11) **DI 7000719-5** (45) 03/11/2010
(73) Estribo Indústria e Comércio Ltda (BR/SC)
(74) Fernando José Carvalho
PAN de terceiros: O(s) Titular(es): ESTRIBO INDÚSTRIA E COMÉRCIO LTDA. e Requerente(s): KEKO ACESSÓRIOS S/A. / Procurador(es): SKO OYARZABAL MARCAS E PATENTES S/S LTDA., deverão tomar conhecimento do parecer técnico que concluiu pela nulidade do registro, para se manifestarem no prazo de sessenta dias. O parecer encontra-se disponibilizado para o titular através do e-mail corporativo cgrec.desenho inpi.gov.br

(11) **DI 7000851-5** (45) 18/01/2011
(73) JEDAL REDENTOR INDÚSTRIA E COMÉRCIO LTDA. (BR/SP)
(74) ICAMP MARCAS E PATENTES LTDA
PAN de terceiros: O(s) Titular(es): JEDAL REDENTOR INDÚSTRIA E COMÉRCIO LTDA. e Requerente(s): INOVAR COMÉRCIO E DISTRIBUIÇÃO DE CLIMATIZADORES LTDA. / Procurador(es): CAROLINE RODRIGUES, deverão tomar conhecimento do parecer técnico que concluiu pela nulidade do registro, para se manifestarem no prazo de sessenta dias. O parecer encontra-se disponibilizado para o titular através do e-mail corporativo cgrec.desenho inpi.gov.br

(11) **DI 7001440-0** (45) 16/11/2010
(73) VZT INDÚSTRIA E COMÉRCIO DE CALÇADOS LTDA (BR/SP)
(74) Agência Gaúcha de Marcas e Patentes Ltda
PAN de terceiros: O(s) Titular(es): VZT INDÚSTRIA E COMÉRCIO DE CALÇADOS LTDA. e Requerente(s): INDÚSTRIA DE CALÇADOS VIVO LTDA. / Procurador(es): CAPELLA E VELOSO ASSOCIADOS LTDA., deverão tomar conhecimento do parecer técnico que concluiu pela manutenção do registro, para se manifestarem no prazo de sessenta dias. O parecer encontra-se disponibilizado para o titular através do e-mail corporativo cgrec.desenho inpi.gov.br

(11) **DI 7001691-7** (45) 23/11/2010
(73) Hosiden Corporation (JP)
(74) Dannemann, Siemsen, Bigler & Ipanema Moreira
PAN de terceiros: O(s) Titular(es): HOSIDEN CORPORATION e Requerente(s): STECK INDÚSTRIA ELÉTRICA LTDA. / Procurador(es): MIRANDA, LYNCH & KNEBLEWSKI LTDA., deverão tomar conhecimento do parecer técnico que concluiu pela manutenção do registro, para se manifestarem no prazo de sessenta dias. O parecer encontra-se disponibilizado para o titular através do e-mail corporativo cgrec.desenho inpi.gov.br

(11) **DI 7001692-5** (45) 23/11/2010
(73) Hosiden Corporation (JP)
(74) Dannemann, Siemsen, Bigler & Ipanema Moreira
PAN de terceiros: O(s) Titular(es): HOSIDEN CORPORATION e Requerente(s): STECK INDÚSTRIA ELÉTRICA LTDA. / Procurador(es): MIRANDA, LYNCH & KNEBLEWSKI LTDA., deverão tomar conhecimento do parecer técnico que concluiu pela manutenção do registro, para se manifestarem no prazo de sessenta dias. O parecer encontra-se disponibilizado para o titular através do e-mail corporativo cgrec.desenho inpi.gov.br

(11) **DI 7001721-2** (45) 07/12/2010
(73) Robert Bosch Limitada (BR/SP)
(74) Dannemann, Siemsen, Bigler & Ipanema Moreira
PAN de terceiros: O(s) Titular(es): ROBERT BOSCH LIMITADA e Requerente(s): MK ELETRODOMÉSTICOS LTDA. / Procurador(es): VANDRÉ CAVALCANTE BITTENCOURT TORRES, deverão tomar conhecimento do parecer técnico que concluiu pela manutenção do registro, para se manifestarem no prazo de sessenta dias. O parecer encontra-se disponibilizado para o titular através do e-mail corporativo cgrec.desenho inpi.gov.br

(11) **DI 7001817-0** (45) 14/12/2010

(73) Rivaldo Caetano de Azevedo (BR/MG)
(74) Ércio Quaresma Firpe
PAN de terceiros: O(s) Titular(es): RIVALDO CAETANO DE AZEVEDO e Requerente(s): GRENDENE S.A. / Procurador(es): CUSTÓDIO DE ALMEIDA & CIA., deverão tomar conhecimento do parecer técnico que concluiu pela manutenção do registro, para se manifestarem no prazo de sessenta dias. O parecer encontra-se disponibilizado para o titular através do e-mail corporativo cgrec.desenho inpi.gov.br

(11) **DI 7001889-8** (45) 15/02/2011
(73) Ademir Monteiro de Assis (BR/ES)
(74) Maria Célia Coelho Novaes
PAN de terceiros: O(s) Titular(es): ADEMIR MONTEIRO DE ASSIS e Requerente(s): ANTONIO RICARDO PACHECO / Procurador(es): CLAUDEMIR ELIAS CALHEIROS, deverão tomar conhecimento do parecer técnico que concluiu pela manutenção do registro, para se manifestarem no prazo de sessenta dias. O parecer encontra-se disponibilizado para o titular através do e-mail corporativo cgrec.desenho inpi.gov.br

(11) **DI 7001943-6** (45) 23/11/2010
(73) Rivaldo Caetano de Azevedo (BR/MG)
(74) Ércio Quaresma Firpe
PAN de terceiros: O(s) Titular(es): RIVALDO CAETANO DE AZEVEDO e Requerente(s): GRENDENE S.A. / Procurador(es): CUSTÓDIO DE ALMEIDA & CIA., deverão tomar conhecimento do parecer técnico que concluiu pela manutenção do registro, para se manifestarem no prazo de sessenta dias. O parecer encontra-se disponibilizado para o titular através do e-mail corporativo cgrec.desenho inpi.gov.br

(11) **DI 7001979-7** (45) 30/11/2010
(73) Edson Rodrigues de Lacerda (BR/MG)
(74) Fernando Luiz Rosado
PAN de terceiros: O(s) Titular(es): EDSON RODRIGUES DE LACERDA e Requerente(s): GRENDENE S.A. / Procurador(es): CUSTÓDIO DE ALMEIDA & CIA., deverão tomar conhecimento do parecer técnico que concluiu pela manutenção do registro, para se manifestarem no prazo de sessenta dias. O parecer encontra-se disponibilizado para o titular através do e-mail corporativo cgrec.desenho inpi.gov.br

(11) **DI 7002066-3** (45) 03/11/2010
(73) DUNA ENTERPRISES S.L. (ES)
(74) RUBENS DOS SANTOS FILHO
PAN de terceiros: O(s) Titular(es): DUNA ENTERPRISES S.L. e Requerente(s): MK ELETRODOMÉSTICOS LTDA. / Procurador(es): VANDRÉ CAVALCANTE BITTENCOURT TORRES, deverão tomar conhecimento do parecer técnico que concluiu pela manutenção do registro, para se manifestarem no prazo de sessenta dias. O parecer encontra-se disponibilizado para o titular através do e-mail corporativo cgrec.desenho inpi.gov.br

(11) **DI 7004739-1** (45) 22/11/2011
(73) Carlos Fernando Machado Bolsanelo (BR/ES)
(74) Wagner José Fafa Borges
PAN de terceiros: O(s) Titular(es): CARLOS FERNANDO MACHADO BOLSANELO e Requerente(s): UBIRAJARA SOUZA SILVA / Procurador(es): DAVINO MARTINS DA SILVA FILHO, deverão tomar conhecimento do parecer técnico que concluiu pela nulidade do registro, para se manifestarem no prazo de sessenta dias. O parecer encontra-se disponibilizado para o titular através do e-mail corporativo cgrec.desenho inpi.gov.br

(11) **DI 7004751-0** (45) 01/11/2011
(73) Censi Indústria e Comércio de Reparos Ltda (BR/SC)
(74) Rosângela Hasse da Silva
PAN de terceiros: O(s) Titular(es): CENSI INDÚSTRIA E COMÉRCIO DE REPAROS LTDA. e Requerente(s): BLUKIT METALÚRGICA LTDA. / Procurador(es): BARROS WALLACE ADVOGADOS, deverão tomar conhecimento do parecer técnico que concluiu pela manutenção do registro, para se manifestarem no prazo de sessenta dias. O parecer encontra-se disponibilizado para o titular através do e-mail corporativo cgrec.desenho inpi.gov.br



DIRPA

RECURSOS

(21) **MU 8202018-3** U2(22) 20/08/2002
 (71) Gerresheimer Plásticos São Paulo Ltda. (BR/SP)
 (74) Logos Marcas e Patentes S/S Ltda.
 Recorrente: O depositante.
 Despacho: Recurso conhecido e negado provimento.
 Mantido o indeferimento do pedido.[111]

(21) **PI 0102628-3** A2 (22) 15/05/2001
 (71) L'Oreal (FR)
 (74) KÁTIA JANE FERREIRA EVANGELISTA
 Recorrente: O depositante.
 Despacho: Recurso conhecido e negado provimento.
 Mantido o indeferimento do pedido.[111]

(21) **PI 9810495-0** A2 (22) 02/07/1998
 (71) UCB Farchim S.A. (CH)
 (74) Momsen, Leonardos & CIA.
 Recorrente: O depositante.
 Despacho: Recurso conhecido e negado provimento.
 Mantido o indeferimento do pedido.[111]

(21) **PI 9811319-4** A2 (22) 20/08/1998
 (71) Eng-Hong Lee (CA)
 (74) DANNEMANN, SIEMSEN, BIGLER & IPANEMA MOREIRA
 Recorrente: O depositante.
 Despacho: Recurso conhecido e negado provimento.
 Mantido o indeferimento do pedido.[111]

(21) **PI 9901666-4** A2 (22) 27/05/1999
 (71) Dell Usa, L.P. (US)
 Recorrente: O depositante.
 Despacho: Tome conhecimento do parecer técnico.[120]

(21) **PI 9911008-3** A2 (22) 05/05/1999
 (71) H.C. Starck, Inc. (US) , H.C. Starck GMBH & CO. KG
 (74) DANNEMANN, SIEMSEN, BIGLER & IPANEMA MOREIRA
 Recorrente: O depositante.
 Despacho: Tome conhecimento do parecer técnico.[120]

(21) **PI 0014287-5** A2 (22) 18/04/2000
 (71) Societe des Produits Nestle S.A. (CH)
 (74) Dannemann, Siemsen, Bigler & Ipanema Moreira
 Recorrente: O depositante.
 Despacho: Cumpra as exigências do parecer técnico.[121]

(21) **PI 0015784-8** A2 (22) 22/11/2000
 (71) Dow Agrosciences LLC (US)
 (74) Danemann, Siemsen, Bigler & Ipanema Moreira
 Recorrente: O depositante.
 Despacho: Cumpra as exigências do parecer técnico.[121]

(21) **PI 0016341-4** A2 (22) 13/12/2000
 (71) N.V. Nutricia (NL)
 (74) Momsen, Leonardos & Cia
 Recorrente: O depositante.
 Despacho: Cumpra as exigências do parecer técnico.[121]

(21) **PI 0016487-9** A2 (22) 17/11/2000
 (71) Dow Global Technologies Inc. (US)
 (74) Antonio Mauricio Pedras Arnaud
 Recorrente: O depositante.
 Despacho: Cumpra as exigências do parecer técnico.[121]

(21) **PI 0301380-4** A2 (22) 28/05/2003
 (71) Beraca Sabará Químicos e Ingredientes Ltda. (BR/PE)
 (74) Ferraro e Advogados Associados
 Recorrente: O depositante.
 Despacho: Cumpra as exigências do parecer técnico.[121]

(21) **PI 9909676-5** A2 (22) 16/04/1999
 (71) Thomson Licensinc S.A (FR)
 (74) Daniel & Cia
 Recorrente: O depositante.
 Despacho: Cumpra as exigências do parecer técnico.[121]

(21) **BR 30 2013 001363-4** (22) 28/03/2013
 (71) ELIANA MARIANI PELLIZON - ME (BR/SP)
 (74) CESAR PEDUTI NETO
 Não conhecida a petição (SP) 0181300027942, de 16/08/2013, tendo em vista o Art. 219, inciso I da LPI.
 Interessado: ZEVIPLAST INDUSTRIA E COMERCIO DE PLÁSTICOS LTDA. Procurador: GILBERTO FERRARO





Diretoria de Patentes - DIRPA

Tabela de Códigos de Despachos de Pedidos, Patentes (incluindo as de MI/DI expedidas na vigência da Lei 5772/71) e Certificados de Adição de Invenção

RPI 2297 de 13/01/2015

1. Pedido Internacional PCT/BR Designado ou Eleito

1.1 Publicação Internacional – PCT. Apresentação de petição de requerimento de entrada na fase nacional.

Comunicação da publicação internacional do pedido internacional nos termos do Tratado de Cooperação em matéria de Patentes – PCT e da apresentação de petição de requerimento de entrada na fase nacional. Documento publicado disponível no endereço eletrônico <http://www.wipo.int/pct/en> do sistema PATENTSCOPE® Search Service da Organização Mundial de Propriedade Intelectual – OMPI.

1.1.1 Retificação

Retificação da notificação da publicação internacional e da apresentação de petição de requerimento de entrada na fase nacional por ter sido efetuada com incorreção.

1.1.2 Publicação Anulada

Anulação da publicação da notificação da publicação internacional e da apresentação de petição de requerimento de entrada na fase nacional por ter sido indevida.

1.1.3 Republicação

Repúblicação da publicação da notificação da publicação internacional e da apresentação de petição de requerimento de entrada na fase nacional por ter sido efetuada com incorreção.

1.2 Notificação – Pedido Retirado – PCT

Notificação da retirada do pedido internacional de patente depositado nos termos do Tratado de Cooperação em Matéria de Patentes – PCT no Brasil por não terem sido cumpridas as determinações referentes à entrada na fase nacional disciplinadas nos artigos 22 (designação) ou 39 (eleição) do PCT. Desta data corre o prazo de 60 (sessenta) dias para eventual recurso do interessado.

1.2.1 Publicação Anulada

Anulação da publicação da retirada do pedido por ter sido indevida.

1.2.2 Republicação

Repúblicação da publicação da retirada do pedido por ter sido efetuada com incorreção.

1.2.3 Decisão Anulada (**)

Anulação da decisão de retirada do pedido internacional por ter sido indevida.

1.3 Notificação - Fase Nacional - PCT

Notificação da entrada na fase nacional brasileira do pedido internacional de patente depositado nos termos do Tratado de Cooperação em Matéria de Patentes – PCT. O prazo para requerimento do pedido de exame, conforme art. 33 da Lei nº 9.279/96 – Lei da Propriedade Industrial – LPI, é de 36 (trinta e seis) meses contado da data do depósito internacional.

Retificação da notificação de entrada na fase nacional – PCT por ter sido efetuada com incorreção.

1.3.2 Publicação Anulada

Anulação da publicação da notificação de entrada na fase nacional – PCT por ter sido indevida.

1.3.3 Republicação

Repúblicação da publicação da notificação de entrada na fase nacional – PCT por ter sido efetuada com incorreção.

1.3.4 Decisão Anulada (**)

Anulação da decisão da notificação de entrada na fase nacional por ter sido indevida.

1.4 Restabelecimento de Direto para Entrada na Fase Nacional do PCT concedido

Notificação da concessão de devolução de prazo para o restabelecimento de direito para entrada na fase nacional brasileira do pedido internacional depositado através do PCT conforme norma vigente.

1.4.1 Restabelecimento de Direto para Entrada na Fase Nacional do PCT negado

Notificação da negação de devolução de prazo para o restabelecimento de direito para entrada na fase nacional brasileira do pedido internacional depositado através do PCT conforme norma vigente. Desta data corre o prazo de 60 (sessenta) dias para eventual recurso do interessado.

1.4.2 Publicação Anulada

Anulação da publicação da notificação da concessão de devolução de prazo para o restabelecimento de direito para entrada na fase nacional por ter sido indevida.

1.4.3 Republicação

Repúblicação da publicação de notificação da concessão de devolução de prazo para o restabelecimento de direito para entrada na fase nacional por ter sido efetuada com incorreção.

1.4.4 Decisão Anulada (**)

Anulação da decisão da concessão de devolução de prazo para o restabelecimento de direito para entrada na fase nacional por ter sido indevida.

1.5 Exigências Diversas

Suspensão do andamento de entrada na fase nacional brasileira do pedido internacional de patente depositado nos termos do Tratado de Cooperação em matéria de Patentes – PCT que, para sua instrução regular, aguardará, pelo prazo de 60 (sessenta) dias, o atendimento da exigência formulada. Caso a exigência não tenha sido explicitada no despacho na RPI, o interessado poderá obter o parecer através do endereço eletrônico www.inpi.gov.br - janela "e-Parcer".

1.5.1 Publicação Anulada

Anulação da publicação da exigência por ter sido indevida.

1.5.2 Republicação

Repúblicação da publicação da exigência por ter sido efetuada com incorreção.

1.5.3 Exigência Anulada (**)

Anulação da exigência por ter sido indevida.

2. Depósito

2.1 Pedido de Patente ou Certificado de Adição de Invenção depositado

Pedido de Patente ou Certificado de adição de invenção protocolizado. O pedido será mantido em sigilo durante 18 (dezoito) meses a contar da data da prioridade mais antiga. Decorrido esse prazo, será publicado para conhecimento público. O depositante pode, porém, requerer a antecipação da publicação. O prazo de sigilo de 18 (dezoito) meses para o pedido de Certificado de Adição de Invenção é contado da data do depósito do pedido principal. Quando houver ocorrido a publicação do pedido principal, o pedido de Certificado de Adição de Invenção será imediatamente publicado. Os depósitos são designados de acordo com a natureza requerida: Invenção (PI), Modelo de Utilidade (MU) e Certificado de Adição de Invenção (C). Os pedidos depositados através do PCT são notificados no subitem 1.1.

2.4 Notificação de Depósito do Pedido Dividido - Art 26 inciso I da LPI

Notificação de pedido dividido de um pedido de patente depositado anteriormente. Em relação ao pedido original, o pedido dividido tem a mesma data de depósito e, se for o caso, o correspondente benefício da prioridade reivindicada. O pedido dividido é considerado como estando na mesma fase processual do pedido original.

2.5 Exigência - Art. 21 da LPI

O pedido protocolizado não atende formalmente ao disposto no art. 19 da LPI e / ou às demais disposições quanto à sua forma. Fica o requerente obrigado a sanar, em 30 (trinta) dias a contar desta data, as exigências estabelecidas. Caso a exigência não tenha sido explicitada no despacho da RPI, o depositante poderá obter o parecer através do endereço eletrônico www.inpi.gov.br - janela "e-Patentes". Não sendo a exigência cumprida com a apresentação da documentação correspondente no prazo acima, o depósito não será aceito e sua numeração será anulada conforme norma vigente.

2.6 Publicação Anulada

Anulada a publicação por ter sido indevida.

2.7 Republicação(*)

Repúblicação por ter sido efetuada com incorreção.

2.10 Requerimento de Pedido de Patente ou Certificado de Adição de Invenção

Notificação de requerimento de pedido de patente ou certificado de adição de invenção. Será realizado o exame formal a



1 Retificação

Esta revista é de propriedade do INPI (Instituto Nacional de Propriedade Intelectual) e se encontra no Sistema <http://www.smartpi.com.br/> somente para facilitar a consulta.

fim de verificação do Art. 19 da LPI e IN 031/2013

3. Publicação do Pedido

3.1 Publicação do Pedido de Patente ou de Certificado de Adição de Invenção

Publicação do pedido depositado (Art. 30 da LPI), podendo ser adquirido no Banco de Patentes do Centro de Documentação e Informação Tecnológica do INPI - CEDIN - o folheto com o relatório descritivo, reivindicações, desenhos e resumo do pedido, por quem se interessar. Não sendo o exame requerido, pelo depositante ou qualquer interessado, no prazo de 36 (trinta e seis) meses do depósito, o pedido será arquivado. Publicado o arquivamento do pedido, poderá ser requerido, no prazo de 60 (sessenta) dias, o seu desarquivamento. Não sendo o requerido o desarquivamento no prazo anteriormente citado, o pedido será considerado definitivamente arquivado.

3.2 Publicação Antecipada

Publicação do pedido depositado, a requerimento do depositante. Aplicam-se as disposições do subitem 3.1.

3.6 Publicação do Pedido Arquivado Definitivamente - Art. 216 §2º e Art. 17 §2º da LPI

Publicação de pedido definitivamente arquivado devido à não apresentação de procuração ou devido à apresentação de um pedido posterior Encerrada a instância administrativa. Pode ser adquirido no Banco de Patentes do Centro de Documentação e Informação Tecnológica do INPI - CEDIN - o folheto com o relatório descritivo, reivindicações, desenhos e resumo do pedido.

3.7 Publicação Anulada

Anulação da publicação do pedido por ter sido indevida.

3.8 Retificação

Retificação da publicação do pedido por ter sido efetuada com incorreção que não impossibilita sua identificação. Tal publicação não implica na alteração da data de publicação do pedido de patente e nos prazos decorrentes da mesma.

4. Pedido de Exame

4.3 Desarquivamento - Art. 33 parágrafo único da LPI.

Desarquivado o pedido, arquivado por falta de pedido de exame (cf. item 11.1), para prosseguir seu andamento.

4.3.1 Publicação Anulada

Anulação da publicação do desarquivamento do pedido por ter sido indevida.

4.3.2 Republicação

Republicação da publicação do desarquivamento do pedido por ter sido efetuada com incorreção.

6. Exigências Técnicas e Formais

6.1 Exigência - Art. 36 da LPI

Suspensão do andamento do pedido de patente que, para instrução regular, aguardará o atendimento ou contestação das exigências formuladas. O depositante poderá obter o parecer através do endereço eletrônico www.inpi.gov.br - janela "e-parecer". A não manifestação do

depositante no prazo de 90 (noventa) dias desta data acarretará o **arquivamento definitivo** do pedido.

6.6 Exigência - Art. 34 da LPI

Suspensão do andamento do pedido de patente para que sejam apresentados todos os documentos relativos às objeções, buscas de anterioridade e resultados de exame para concessão de pedido correspondente em outros países quando houver reivindicação de prioridade, documentos necessários à regularização do processo e exame do pedido, ou a tradução simples do documento hábil referido no § 2º do art. 16, caso esta tenha sido substituída pela declaração prevista no § 5º do mesmo artigo. Caso a exigência não tenha sido explicitada no despacho RPI, o depositante poderá obter o parecer através do endereço eletrônico www.inpi.gov.br - janela "e-parecer". A não manifestação do depositante no prazo de 60 (sessenta) dias desta data acarretará o arquivamento do pedido.

6.7 Outras Exigências

Outras exigências que não as especificadas nos subitens anteriores (6.1 e 6.6). Suspensão do andamento do pedido de patente que, para instrução regular da patente, aguardará pelo prazo de 60 (sessenta) dias o atendimento da exigência formulada. Caso a exigência não tenha sido explicitada no despacho da RPI, o depositante poderá obter o parecer através do endereço eletrônico www.inpi.gov.br - janela "e-parecer".

6.8 Exigência Anulada (**)

Anulação da exigência por ter sido indevida.

6.9 Publicação Anulada

Anulação da publicação da exigência por ter sido indevida.

6.10 Republicação

Republicação da publicação de qualquer um dos subitens anteriores por ter sido efetuada com incorreção.

7. Ciência de Parecer

7.1 Conhecimento de Parecer Técnico

Suspensão do andamento do pedido para que o depositante se manifeste, no prazo de 90 (noventa) dias desta data, quanto ao conteúdo no parecer técnico. O parecer pode ser obtido através do endereço eletrônico www.inpi.gov.br - janela "e-parecer". A não manifestação ou a manifestação considerada improcedente acarretará a manutenção do posicionamento técnico anterior.

7.2 Publicação Anulada

Anulada a publicação por ter sido indevida.

7.3 Republicação

Republicação por ter sido efetuada com incorreção.

7.4 Ciência relacionada com o Art. 229-C da LPI

Comunicação ao usuário de que o pedido esta sendo encaminhado para obtenção da anuência de que trata o Art. 229 da Lei no 9.279 de 14 de maio de 1996, conforme redação dada pela Lei nº 10.196, de 14 de fevereiro de 2001 que alterou a Lei no 9.279 de 14 de maio de 1996, considerando a aprovação dos termos do Parecer nº 337/PGF/EA/2010. O processo pode ser visualizado no endereço eletrônico www.inpi.gov.br - janela "e- vista".

7.5 Notificação de Anuência relacionada com o Art. 229-C da LPI

O pedido obteve anuência referente ao disposto no Art. 229 da Lei nº 9279 de 14

de maio de 1996, conforme redação dada pela Lei nº 10.196, de 14 de fevereiro de 2001 que alterou a Lei nº 9.279 de 14 de maio de 1996, considerando a aprovação dos termos do Parecer nº 337/PGF/EA/2010

7.6 Notificação de não Anuência relacionada com o Art. 229-C da LPI

O pedido não obteve anuência referente ao disposto no Art. 229 da Lei nº 9.279 de 14 de maio de 1996, conforme redação dada pela Lei nº 10.196, de 14 de fevereiro de 2001 que alterou a Lei nº 9.279 de 14 de maio de 1996, considerando a aprovação dos termos do Parecer nº 337/PGF/EA/2010

7.7 Notificação de devolução do pedido por não se enquadrar no Art. 229-C da LPI.

Notificação de devolução do pedido, por não se enquadrar no disposto no Art. 229 da Lei no 9.279 de 14 de maio de 1996, conforme redação dada pela Lei nº 10.196, de 14 de fevereiro de 2001 que alterou a Lei no 9.279 de 14 de maio de 1996.

8. Anuidade do Pedido

8.5 Exigência de Complementação da Retribuição Anual

O depositante deverá complementar, de acordo com a tabela vigente na data da complementação, o pagamento da retribuição especificada, por meio do formulário FQ002 acompanhado dos comprovantes dos pagamentos correspondentes ao cumprimento de exigência e a complementação da retribuição anual, no valor da retribuição adicional de que trata o art. 84º § 2º da LPI. O não cumprimento no prazo de 60 (sessenta) dias acarretará o arquivamento do pedido.

8.6 Arquivamento - Art. 86 da LPI

Arquivado o pedido por falta de pagamento da retribuição anual dentro do prazo ou por não cumprimento de exigência de complementação de pagamento da retribuição. Desta data corre o prazo de 3 (três) meses para o depositante requerer a restauração do andamento do pedido por meio do formulário modelo FQ002 acompanhado dos comprovantes referentes ao pagamento da restauração e conforme o caso: da cópia do pagamento correspondente a retribuição anual paga fora do prazo; do pagamento correspondente a retribuição anual em débito; ou do pagamento correspondente a complementação no valor da retribuição adicional de que trata o art. 84º § 2º da LPI.

8.7 Restauração

Notificação quanto à restauração do andamento do pedido.

8.8 Despacho Anulado (**)

Anulação do despacho por ter sido indevido.

8.9 Publicação Anulada

Anulada a publicação por ter sido indevida

8.10 Republicação

Republicação da publicação de qualquer um dos subitens por ter sido efetuada com incorreção.

8.11 Manutenção do Arquivamento

Mantido o arquivamento do pedido uma vez que não foi requerida a restauração nos termos do disposto no art. 87 da LPI, encerrando a instância administrativa.

8.12 Arquivamento Definitivo



Arquivamento definitivo do pedido e seus certificados se for o caso, por falta do pagamento em mais de uma retribuição anual nos prazos fixados conforme IN 113/2013 e nos Art. 84 e 86 da LPI, não se aplicando a hipótese de restauração prevista no artigo 87 da referida Lei.

9. Decisão

9.1 Deferimento

Deferido o pedido de patente. Desta data corre o prazo de 60 (sessenta) dias para o pagamento da retribuição para expedição da carta-patente conforme a Resolução 72/2013.

O pagamento desta retribuição poderá ainda ser efetuado dentro de 30 (trinta) dias subsequentes, independente de notificação na RPI mediante pagamento de retribuição específica. O não pagamento da retribuição nos prazos acima determinados acarretará o arquivamento definitivo do pedido.

9.1.1 Decisão Anulada (**)

Anulação da decisão de deferimento por ter sido indevida.

9.1.2 Publicação Anulada

Anulada a publicação de deferimento por ter sido indevida.

9.1.3 Republicação

Republicação da publicação de deferimento por ter sido efetuada com incorreção.

9.1.4 Retificação

Retificação da publicação de deferimento por ter sido efetuada com incorreção. Tal publicação não implica na alteração da data do deferimento e nos prazos decorrentes da mesma.

9.2 Indeferimento

Indeferido o pedido por não atender aos requisitos legais, conforme parecer técnico que pode ser obtido através do endereço eletrônico www.inpi.gov.br - janela "e-parecer". Desta data corre o prazo de 60 (sessenta) dias para eventual recurso do depositante. No caso de pedido de certificado de adição indeferido por não ter o mesmo conceito inventivo, o depositante poderá, no prazo de recurso, requerer a sua transformação em pedido de patente de invenção ou modelo de utilidade, nos termos do Art. 76 § 4º da LPI.

9.2.1 Decisão Anulada (**)

Anulação da decisão de indeferimento do pedido por ter sido indevida.

9.2.2 Publicação Anulada

Anulada a publicação de indeferimento por ter sido indevida.

9.2.3 Republicação

Republicação da publicação de indeferimento por ter sido efetuada com incorreção.

9.2.4 Manutenção do Indeferimento

Mantido o indeferimento uma vez que não foi apresentado recurso dentro do prazo legal.

9.2.4.1 Publicação Anulada

Anulada a publicação da manutenção do indeferimento por ter sido indevida

10. Desistência

10.1 Desistência Homologada

Notificação da homologação da desistência do pedido de patente, apresentada pelo depositante, acarretando o encerramento do processo administrativo.

Desistência não Homologada

Esta revista é de propriedade do INPI (Instituto Nacional de Propriedade Intelectual) e se encontra no Sistema <http://www.smartpi.com.br/> somente para facilitar a consulta.

Notificação da não homologação da desistência do pedido de patente.

10.6 Despacho Anulado (**)

Anulação do despacho por ter sido indevido.

10.7 Publicação Anulada

Anulada a publicação por ter sido indevida

10.8 Republicação

Republicação da publicação de qualquer um dos subitens anteriores por ter sido efetuada com incorreção.

10.9 Retirada Homologada Art. 29 § 1º da LPI

Notificação de homologação da retirada do pedido de patente, solicitada pelo depositante.

10.9.1 Retirada Não Homologada Art. 29 § 1º da LPI

Notificação de não homologação da retirada do pedido de patente.

11. Arquivamento

11.1 Arquivamento - Art. 33 da LPI

Arquivado o pedido uma vez que não foi requerido o pedido de exame no prazo previsto no Art. 33 da LPI. Desta data corre o prazo de 60 (sessenta) dias para o depositante requerer o desarquivamento, através do formulário FQ002, mediante pagamento da retribuição específica de desarquivamento e do pagamento do pedido de exame sob pena de arquivamento definitivo.

11.1.1 Arquivamento definitivo - Art. 33 da LPI

Arquivado definitivamente o pedido uma vez que não foi requerido o desarquivamento.

11.2 Arquivamento - Art. 36 §1º da LPI

Arquivado definitivamente o pedido de patente, uma vez que não foi respondida a exigência formulada.

11.4 Arquivamento - Art. 38 § 2º da LPI

Arquivado definitivamente o pedido de patente, uma vez que não foi comprovado o pagamento da retribuição de expedição da carta-patente.

11.5 Arquivamento - Art. 34 da LPI

Arquivado o pedido, uma vez que não foram atendidas as exigências previstas no Art. 34 da LPI. Desta data corre o prazo de 60 (sessenta) dias para eventual recurso do interessado.

11.6 Arquivamento do Pedido-Art. 216 §2º da LPI

Arquivado definitivamente o pedido de patente, uma vez que não foi apresentada a procuração devida no prazo de 60 (sessenta) dias contados da prática do primeiro ato da parte no processo.

11.6.1 Arquivamento da Petição-Art. 216 §2º da LPI

Arquivada a petição, uma vez que não foi apresentada a procuração devida no prazo de 60 (sessenta) dias contados da prática do ato. Desta data corre o prazo de 60 (sessenta) dias para eventual recurso do interessado.

11.11 Arquivamento - Art. 17 § 2º da LPI

Arquivado definitivamente o pedido de patente, uma vez que foi efetuado depósito posterior nos termos do Art. 17 § 2º da LPI.

11.12 Art. 26 parágrafo único da LPI

Arquivado o pedido, uma vez que o requerimento de divisão está em desacordo com o disposto no Art. 26 da LPI. Desta data corre o prazo de 60

(sessenta) dias para eventual recurso ao depositante.

11.13 Despacho Anulado (**)

Anulação do despacho de arquivamento do pedido por ter sido indevido.

11.14 Publicação Anulada

Anulada a publicação de arquivamento do pedido por ter sido indevida.

11.15 Republicação

Republicação da publicação de qualquer um dos subitens anteriores por ter sido efetuada com incorreção.

11.16 Restauração

Notificação quanto à restauração do andamento do pedido.

11.17 Arquivamento do pedido de Certificado de Adição de Invenção – Art. 77 da LPI

Arquivado o pedido de Certificado de Adição de Invenção uma vez que não há uma patente de invenção da qual o mesmo possa ser acessório. Desta data corre o prazo de 60 (sessenta) dias para eventual recurso do depositante.

12. Recurso

12.2 Recurso Contra o Indeferimento

Notificação de interposição de recurso ao Presidente do INPI contra o indeferimento do pedido de patente ou do certificado de adição de invenção, objetivando o reexame da matéria. Desta data corre o prazo de 60 (sessenta) dias para apresentação de contra-razões por qualquer interessado. Poderá ser requerida cópia do recurso através do formulário modelo FQ005.

12.3 Recurso Contra o Arquivamento

Notificação de interposição de recurso ao Presidente do INPI contra o arquivamento do pedido de patente, objetivando o reexame da matéria. Desta data corre o prazo de 60 (sessenta) dias para apresentação de contra-razões por qualquer interessado. Poderá ser requerida cópia do recurso através do formulário modelo FQ005.

12.6 Outros Recursos

Notificação de interposição de recurso ao Presidente do INPI contra a decisão proferida pela DIRPA, objetivando o reexame da matéria. Desta data corre o prazo de 60 (sessenta) dias para apresentação de contra-razões por qualquer interessado. Poderá ser requerida cópia do recurso através do formulário modelo FQ005.

12.7 Publicação Anulada

Anulada a publicação de notificação do recurso por ter sido indevida.

12.8 Republicação

Republicação da publicação de qualquer um dos subitens anteriores por ter sido efetuada com incorreção.

15. Outros Referentes a Pedidos

15.7 Petição Não Conhecida

Não conhecimento da petição apresentada em virtude do disposto nos Arts. 218 ou 219 da LPI.

15.8 Petição Sustada

Sustado o conhecimento da petição para aguardar providências necessárias ao seu conhecimento.

15.9 Perda de Prioridade



Perda da prioridade reivindicada por não atender às disposições previstas no artigo 16 § 7º da LPI.

15.10 Mudança de Natureza

Mudada a natureza e alterado o número do pedido.

15.11 Alteração de Classificação

Alterada a classificação do pedido para melhor adequação.

15.12 Renumeração

Alterada a numeração por ter sido numerado indevidamente.

15.14 Notificação de Decisão Judicial

Notificação de decisão judicial referente ao pedido.

15.21 Numeração Anulada

Anulada a numeração do pedido de patente ou certificado de adição de invenção. A documentação ficará a disposição do depositante ou seu procurador pelo prazo de 180 dias desta publicação. A documentação não retirada será descartada.

15.22 Devolução de Prazo Concedida

Notificação de devolução de prazo uma vez que não foi possível ciência ao interessado diretamente no processo. Desta data corre o prazo adicional concedido no despacho. O prazo será de, no mínimo 15 (quinze) dias e, no máximo, o prazo legal dos atos correspondentes (Art. 221 da LPI e IN 030 e IN 031/2013).

15.22.1 Devolução de Prazo Negada

Negada a solicitação de devolução de prazo uma vez que não ficou comprovada a justa causa conforme definida no Art. 221 da LPI. A cópia do parecer poderá ser obtida através do endereço eletrônico www.inpi.gov.br - janela "e- parecer". Desta data corre o prazo de 60 (sessenta) dias para eventual recurso do interessado.

15.23 Pedido "SUB JUDICE"

Notificação de ação judicial referente ao pedido.

15.24 Notificação de requerimento de exame prioritário de pedido de patente.

O exame prioritário do pedido de patente só será iniciado após ter sido atendido o disposto no parágrafo único do art. 31 da LPI e nos arts. 33 e 84 da LPI, bem como transcorridos 24 meses da data de seu depósito, para garantir que todos os pedidos de patente depositados com data anterior já tenham sido publicados.

15.24.1 Notificação de exame prioritário, de Ofício, de pedido de patente.

O exame prioritário do pedido de patente só será iniciado após ter sido atendido o disposto no parágrafo único do art. 31 da LPI e nos arts. 33 e 84 da LPI, bem como transcorridos 24 meses da data de seu depósito, para garantir que todos os pedidos de patente depositados com data anterior já tenham sido publicados.

15.24.2 Concedido o exame prioritário do pedido de patente

Concedido o exame prioritário do pedido de patente uma vez que o requerimento apresentado atende ao disposto na Resolução INPI nº 68/2013 e na Resolução INPI nº 080/2013.

15.24.3 Negado o exame prioritário do pedido de patente

Negado o exame prioritário do pedido de patente uma vez que o requerimento apresentado não atende ao disposto na Resolução INPI nº 68/2013 e na Resolução INPI nº 080/2013.

15.31 Despacho Anulado (**)

Anulação do despacho referente a qualquer um dos subitens anteriores por ter sido indevido.

15.32 Decisão Anulada (**)

Anulação da decisão referente a qualquer um dos subitens anteriores por ter sido indevida.

15.33 Republicação

Republicação da publicação de qualquer um dos subitens anteriores por ter sido efetuada com incorreção.

16. Concessão de Patente ou Certificado de Adição de Invenção

16.1 Concessão de Patente ou Certificado de Adição de Invenção

Expedição da carta-patente ou do certificado de adição de invenção. O título acha-se à disposição do interessado no setor competente do INPI. Desta data corre o prazo de 6 (seis) meses para interposição de nulidade administrativa por qualquer interessado (Art. 51 da LPI). O certificado de adição é acessório da patente, tem a data final de vigência desta e a acompanha para todos os efeitos legais.

Para acessar Cartas Patentes ou Certificados de Adição de Invenção concedidos de acordo com o Artigo 38 da Lei 9.279/96, por ocasião da expedição da Carta Patente, através do endereço eletrônico www.inpi.gov.br - janela "e- carta".

16.2 Publicação Anulada

Anulada a publicação da concessão por ter sido indevida.

16.3 Retificação

Retificação da publicação da concessão da patente por ter sido efetuada com incorreção que não impossibilita sua identificação. Tal publicação não implica na alteração da data de publicação da concessão da patente e nos prazos decorrentes da mesma.

16.4 Concessão Anulada

Anulada a concessão da patente por ter sido indevida.

17. Nulidade Administrativa

17.1 Notificação de Interposição de Nulidade Administrativa

Notificação, ao titular da patente, de instauração de processo administrativo de nulidade. Desta data corre o prazo de 60 (sessenta) dias para eventual contestação do titular (Art. 52 da LPI). Poderá ser requerida cópia do processo de nulidade através do formulário modelo FQ005.

17.2 Publicação Anulada

Anulação da publicação de notificação da instauração de processo administrativo de nulidade por ter sido indevida.

17.3 Republicação

Republicação da publicação de notificação da instauração de processo administrativo de nulidade por ter sido efetuada com incorreção.

18. Caducidade

18.1 Notificação de Pedido de Caducidade

Notificação, ao titular da patente, da instauração do processo de caducidade

por falta de exploração por requerimento de terceiros e/ou de ofício. Poderá ser requerida cópia do processo de caducidade através do formulário modelo FQ005.

18.3 Caducidade Deferida

Declarada a caducidade da patente por falta de exploração. Desta data corre o prazo de 60 (sessenta) dias para eventual recurso do titular (Art. 212 da LPI). A decisão da caducidade produzirá efeitos a partir da data do requerimento ou da publicação da instauração de ofício do processo. O parecer pode ser obtido através do endereço eletrônico www.inpi.gov.br - janela "e- parecer".

18.4 Caducidade Indeferida

Denegado o pedido de caducidade da patente. Desta data corre o prazo de 60 (sessenta) dias para eventual recurso do interessado (Art. 212 da LPI). O parecer pode ser obtido através do endereço eletrônico www.inpi.gov.br - janela "e- parecer".

18.5 Recurso contra o Deferimento da Caducidade

Interposição de recurso ao Presidente do INPI contra o deferimento do pedido de caducidade, objetivando o reexame da matéria. Desta data corre o prazo de 60 (sessenta) dias para eventual contestação do interessado. Poderá ser requerida cópia do recurso através do formulário modelo FQ005.

18.6 Recurso contra o Indeferimento da Caducidade

Interposição de recurso ao Presidente do INPI contra o indeferimento do pedido de caducidade, objetivando o reexame da matéria. Poderá ser requerida cópia do recurso através do formulário modelo FQ005.

18.10 Desistência de Caducidade

Notificação de desistência do pedido de caducidade.

18.11 Decisão Anulada (**)

Anulação da decisão da caducidade por ter sido indevida.

18.12 Publicação Anulada

Anulada a publicação de qualquer um dos subitens anteriores por ter sido indevida.

18.13 Republicação

Republicação da publicação de qualquer um dos subitens anteriores por ter sido efetuada com incorreção.

19. Notificação de Decisão Judicial

19.1 Notificação de Decisão Judicial

Comunicação de decisão judicial referente à patente.

19.2 Publicação Anulada

Anulada a publicação de comunicação de decisão judicial por ter sido indevida.

19.3 Retificação

Retificação da publicação de comunicação de decisão judicial ter sido efetuada com incorreção.

21. Extinção de Patente e Certificado de Adição de Invenção

21.1 Extinção - Art. 78 inciso I da LPI

Notificação da extinção da patente e seus certificados, se for o caso, pela expiração do prazo de vigência de proteção legal.

15.30 Publicação Anulada

Anulada a publicação de qualquer um dos subitens anteriores por ter sido indevida.



- 21.2 Extinção - Art 78 inciso II da LPI**
Notificação da extinção da patente e seus certificados, se for o caso, pela homologação da renúncia apresentada pelo seu titular. Homologada a renúncia, a patente será considerada extinta na data da apresentação da renúncia.
- 21.6 Extinção da patente para fins da restauração nos termos do art. 87 da LPI.**
Extinção da patente por falta de pagamento da retribuição anual, por pagamento da retribuição anual fora do prazo ou por não cumprimento de exigência de complementação de pagamento da retribuição anual. Desta data corre o prazo de 3 (três) meses para o titular requerer a restauração da patente. A restauração deve ser requerida por meio do formulário FQ002, acompanhado dos comprovantes dos pagamentos correspondentes à restauração e a retribuição anual ou sua complementação no valor da retribuição adicional de que trata o art. 84º § 2º da LPI, sob pena da manutenção da extinção de acordo com o disposto no inciso IV do art. 78 da LPI.
- 21.7 Extinção - Art. 78 inciso V da LPI**
Notificação da extinção da patente e seus certificados, se for o caso, uma vez que após solicitação do INPI o titular deixou de comprovar a obrigação decorrente do Art. 217 da LPI.
- 21.8 Despacho Anulado (**)**
Anulação do despacho da extinção da patente por ter sido indevido.
- 21.9 Publicação Anulada**
Anulada a publicação de qualquer um dos subitens anteriores por ter sido indevida.
- 21.10 Republicação**
Republicação da publicação de qualquer um dos subitens anteriores por ter sido efetuada com incorreção.

22. Outros Referentes a Patentes e Certificados de Adição de Invenção

- 22.2 Petição Não Conhecida**
Não conhecimento da petição apresentada em virtude do disposto nos Arts. 218 ou 219 da LPI.
- 22.3 Petição Sustada**
Sustado o conhecimento da petição para aguardar providências necessárias ao seu conhecimento.
- 22.4 Pedido de Licença Compulsória Para Exploração de Patente**
Notificação de requerimento de licença compulsória para exploração da patente e seus certificados, se for o caso, face ao disposto no Art. 68 da LPI. Desta data corre o prazo de 60 (sessenta) dias para manifestação do titular. Ver publicação correspondente na seção da Diretoria de Transferência de Tecnologia.
- 22.5 Exigências Diversas**
Formulada exigência para adequação ou cumprimento de disposições legais no prazo de 60 (sessenta) dias desta data. Caso a exigência não tenha sido explicitada no despacho da RPI, o parecer pode ser obtido através do endereço eletrônico www.inpi.gov.br - janela "e- parecer".
- 22.10 Outros Recursos**
Notificação de interposição de recurso ao Presidente do INPI contra a decisão proferida pela DIRPA, objetivando o reexame da matéria. Desta data corre o prazo de 60 (sessenta) dias para eventual contestação do interessado. Poderá ser requerida cópia do recurso através do formulário modelo FQ005.

- 22.11 Devolução de Prazo**
Notificação de devolução de prazo uma vez que não foi possível ciência ao interessado diretamente no processo. Desta data corre o prazo adicional concedido no despacho. O prazo será de, no mínimo 15 (quinze) dias e, no máximo, o prazo legal dos atos correspondentes (Art. 221 da LPI e IN 030 e IN 031/2013).
- 22.12 Oferta de Licença de Patente**
Notificação de oferta de licença (ou renovação da mesma) para exploração da patente (Art. 64 § 1º da LPI). O interessado poderá obter cópia na íntegra das condições contratuais oferecidas pelo titular mediante solicitação através do formulário modelo FQ005.
- 22.13 Desistência da Oferta de Licença**
Notificação da desistência da oferta de licença pelo titular (Art. 64 § 4º).
- 22.14 Arquivamento da Petição-Art. 216 §2º da LPI**
Arquivada a petição, uma vez que não foi apresentada a procuração devida no prazo de 60 (sessenta) dias contados da prática do ato. Desta data corre o prazo de 60 (sessenta) dias para eventual recurso do interessado.
- 22.15 Patente "SUB JUDICE"**
Notificação de ação judicial referente a patente.
- 22.20 Publicação Anulada**
Anulada a publicação de qualquer um dos subitens anteriores por ter sido indevida.
- 22.21 Despacho Anulado (**)**
Anulação do despacho referente a qualquer um dos subitens anteriores por ter sido indevido.
- 22.22 Decisão Anulada (**)**
Anulação da decisão referente a qualquer um dos subitens anteriores por ter sido indevida.
- 22.23 Republicação**
Republicação da publicação de qualquer um dos subitens anteriores por ter sido efetuada com incorreção.

23. Processamento de Pedidos Segundo Artigos 230 e 231 da Lei 9279/96

- 23.1 Notificação de Pedido Depositado**
- 23.1.1 Notificação de Depósito de Pedido Dividido**
Notificação de pedido dividido de um pedido depositado anteriormente. Em relação ao pedido original, o pedido dividido tem a mesma data de depósito. O pedido dividido é considerado como estando na mesma fase processual do pedido original.
- 23.2 Exigência**
Suspensão andamento do pedido que, para instrução regular, aguardará o atendimento da exigência formulada em 90 (noventa) dias, desta data
- 23.3 Publicação do Pedido para Manifestação de Terceiros**
Publicado o pedido uma vez que já foi apresentada a declaração de não comercialização até a data do depósito. Desta data corre o prazo de 90 (noventa) dias para apresentação, por qualquer interessado, de manifestação quanto ao atendimento ao disposto no caput do art. 230 da Lei 9279/96.
- 23.4 Notificação para Contestação do Depositante**
- 23.5 Anuidade**

- 23.6 Arquivamento**
- 23.7 Denegação do Pedido**
- 23.8 Recurso**
- 23.9 Expedição da Patente**
- 23.10 Publicação Anulada**
- 23.11 Republicação**
- 23.12 Retificação**
- 23.13 Deferimento**
Deferido o pedido. Desta data corre o prazo de 60 (sessenta) dias para o pagamento da retribuição para expedição da cartapendente. O pagamento desta retribuição, poderá ainda ser efetuado dentro dos 30 (trinta) dias subsequentes, independente de notificação da RPI. O não pagamento e sua comprovação nos prazos acima acarretará o arquivamento definitivo do pedido.
- 23.14 Decisão Anulada**
- 23.15 Expedição Anulada**
- 23.16 Outros**
- 23.17 Ciência Relacionada com o Art. 229 da LPI**
O exame técnico concluiu que o pedido atende aos requisitos estabelecidos pelos artigos 229 a 231 da LPI. O deferimento do mesmo está condicionado à obtenção da anuência de que trata o art. 229 da LPI da Lei 9.279/96, conforme redação dada pela Lei 10.196/2001
- 23.18 Notificação de Interposição de Nulidade Administrativa**
Notificação ao titular da patente, de instauração de processo administrativo de nulidade. Desta data corre o prazo de 60 (sessenta) dias para eventual contestação do titular (Art. 52 da LPI). Poderá ser requerida cópia do processo de nulidade através do formulário modelo FQ005.
- 23.19 Extinção – Art. 78 da LPI**
Notificação da extinção da patente pipeline pela expiração do prazo de vigência de proteção legal.

24. Anuidade de Patente

- 24.2 Exigência de Complementação da Retribuição Anual**
O titular deverá complementar, de acordo com a tabela vigente na data da complementação, o recolhimento da retribuição anual especificada, por meio do formulário modelo FQ002 acompanhado dos comprovantes dos pagamentos correspondentes ao cumprimento da exigência e a complementação da retribuição anual no valor da retribuição adicional de que trata o art. 84º § 2º da LPI. O não cumprimento no prazo de 60 (sessenta) dias acarretará a extinção da patente nos termos do no art. 87 da LPI.
- 24.4 Restauração**
Notificação quanto à restauração da patente.
- 24.5 Despacho Anulado (**)**
Anulação do despacho referente a qualquer um dos subitens por ter sido indevido.
- 24.6 Publicação Anulada**
Anulação da publicação referente a qualquer um dos subitens por ter sido indevida.
- 24.7 Republicação**
Republicação da publicação de qualquer um dos subitens por ter sido efetuada com incorreção.



24.8 Extinção Definitiva - Art. 78 inciso IV da LPI

Extinção definitiva da patente e seus certificados se for o caso, por falta do pagamento em mais de uma retribuição anual nos prazos fixados conforme IN 113/2013 e nos Art. 84 e 86 da LPI, não se aplicando a hipótese de restauração prevista no artigo 87 da referida Lei.

24.10 Manutenção da Extinção - Art. 78 inciso IV da LPI

Mantida a extinção da patente e seus certificados, se for o caso, uma vez que não foi requerida a restauração nos termos do disposto no art. 87 da LPI, encerrando a instância administrativa. A patente é considerada extinta na data final do prazo legal (nove meses) do primeiro pagamento devido que deixou de ser efetuado.

25. Anotação de Alteração de nome e/ou sede, de Transferência e de Limitação ou Ônus de Pedido, Patente e Certificado de Adição de Invenção.

25.1 Transferência Deferida

Notificação do deferimento da transferência requerida. Desta data corre o prazo de 60 (sessenta) dias para eventual recurso do interessado.

25.2 Transferência Indeferida

Notificação do indeferimento da transferência requerida. Desta data corre o prazo de 60 (sessenta) dias para eventual recurso do interessado.

25.3 Transferência em Exigência

Exigência referente ao pedido de transferência requerida. Desta data corre o prazo de 60 (sessenta) dias para cumprimento da exigência formulada, sob pena de indeferimento da transferência.

25.4 Alteração de Nome Deferida

Notificação do deferimento da alteração de nome requerida. Desta data corre o prazo de 60 (sessenta) dias para eventual recurso do interessado.

25.5 Alteração de Nome Indeferida

Notificação do indeferimento da alteração de nome requerida. Desta data corre o prazo de 60 (sessenta) dias para eventual recurso do interessado.

25.6 Alteração de Nome em Exigência

Exigência referente ao pedido de alteração de nome requerida. Desta data corre o prazo de 60 (sessenta) dias para cumprimento da exigência formulada, sob pena de indeferimento da alteração.

25.7 Alteração de Sede Deferida

Notificação do deferimento da alteração de Sede requerida. Desta data corre o prazo de 60 (sessenta) dias para eventual recurso do interessado.

25.8 Alteração de Sede Indeferida

Notificação do indeferimento da alteração de Sede requerida. Desta data corre o prazo de 60 (sessenta) dias para eventual recurso do interessado.

25.9 Alteração de Sede em Exigência

Exigência referente ao pedido de alteração de Sede requerida. Desta data corre o prazo de 60 (sessenta) dias para cumprimento da exigência formulada, sob pena de indeferimento da alteração.

25.10 Despacho Anulado ()**

Anulação do despacho referente a qualquer um dos subitens anteriores por ter sido indevido.

Replicação da publicação de qualquer um dos subitens anteriores por ter sido indevida.

25.12 Publicação Anulada

Anulada a publicação de qualquer um dos subitens anteriores por ter sido efetuada com incorreção.

25.13 Anotação de Limitação ou Ônus

Notificação referente à anotação de limitação ou ônus conforme indicado no complemento

26. Opinião Preliminar sobre a Patenteabilidade - Programa Piloto.

26.1 – Pedido Apto

Comunicação ao depositante que o pedido está apto a participar do Programa Piloto de Opinião Preliminar sobre a Patenteabilidade.

26.2 – Pedido Irregular

Comunicação ao depositante que o pedido não está apto a participar do Programa Piloto de Opinião Preliminar sobre a Patenteabilidade.

26.3 – Pedido Excedente

Comunicação ao depositante que o pedido excedeu o limite de vagas no Programa Piloto de Opinião Preliminar sobre a Patenteabilidade.

26.4 – Opinião Preliminar sobre a Patenteabilidade

Comunicação ao depositante da “Opinião Preliminar sobre a Patenteabilidade”.

26.5 – Replicação

Replicação da publicação por ter sido efetuada com incorreções.

26.6 – Retificação

Retificação da publicação por ter sido efetuada com incorreção que não impossibilita sua identificação. Tal publicação não implica em alteração da data de publicação e nos prazos decorrentes da mesma.

26.7 – Publicação anulada

Anulada a publicação por ter sido indevida.

27. Patentes Verdes – Programa Piloto.

27.1 Notificação de Solicitação para Participação no Programa de Patentes Verdes**27.2 Solicitação Concedida**

O pedido está apto a participar do Programa de Patentes Verdes.

27.3 Solicitação Negada

O pedido não está apto a participar do Programa de Patentes Verdes. Desta data corre o prazo de 60 (sessenta) dias para eventual recurso do interessado.

27.4 Solicitação Excedente

O pedido excedeu o limite das solicitações concedidas no Programa de Patentes Verdes.

27.5 Replicação

Replicação da publicação por ter sido efetuada com incorreções.

27.6 Retificação

Retificação da publicação por ter sido efetuada com incorreção que não impossibilita sua identificação. Tal publicação não implica em alteração da data de publicação e nos prazos decorrentes da mesma.

27.7 Publicação Anulada

Anulada a publicação por ter sido indevida.

PR. INPI - Presidência

Nulidade Administrativa - Intimação para Manifestação

Notificação ao titular da patente e ao requerente da nulidade, da emissão de parecer do INPI para manifestação. A manifestação deverá ser apresentada no prazo de 60(sessenta) dias, desta data após o que o processo será decidido. O parecer pode ser obtido através do endereço eletrônico www.inpi.gov.br - janela “e-parecer”.

Nulidade Administrativa - Decisão

A decisão da nulidade encerra a instância administrativa.

Recurso – Exigência**Recurso - Exigência - Art. 214 da LPI**

Formulada exigência para complementação das razões oferecidas a título de recurso no prazo de 60 (sessenta) dias desta data. Havendo ou não manifestação sobre a exigência dar-se-á prosseguimento ao exame do recurso. Caso a exigência não tenha sido explicitada no despacho da RPI, O parecer pode ser obtido através do endereço eletrônico www.inpi.gov.br - janela “e- parecer”.

Recurso - Decisão

A decisão do recurso é final e irrecurável na esfera administrativa.

Considerações Finais

Solicitação de Cópias:

1 - Os pedidos de fotocópias podem ser solicitados na sede do INPI/RJ ou nas delegacias e representações do INPI constantes da primeira página da RPI.

(*) Quando a replicação se referir a item de publicação que envolva o prazo para tomada de providências, o prazo contar-se-á a partir da data da replicação.

(**) A toda publicação que envolva anulação de ato ou despacho caberá justificativa no processo administrativo.

Códigos para Identificação de Dados Bibliográficos (INID)

- (11) Número da Patente
- (21) Número do Pedido
- (22) Data do Depósito
- (30) Dados da Prioridade Unionista (data de depósito, país, número)
- (43) Data da Publicação do Pedido
- (45) Data da Concessão da Patente/Certificado de Adição de Invenção
- (51) Classificação Internacional
- (52) Classificação Nacional
- (54) Título
- (57) Resumo
- (61) Dados do Pedido ou patente principal do qual o presente é uma adição (número e data de depósito)



(62)	Dados do pedido original do qual o presente é uma divisão (número e data de depósito)	(72)	Nome do Inventor	(86)	Número, Idioma e Data do Depósito Internacional
(66)	Dados da Prioridade Interna (número e data de depósito)	(73)	Nome do Titular	(87)	Número, Idioma e Data da Publicação Internacional
(71)	Nome do Depositante	(74)	Nome do Procurador		
		(81)	Países Designados		
		(85)	Data do Início da Fase Nacional		





Diretoria de Patentes - DIRPA

Tabela de Códigos de Despachos de Pedidos e Patentes (incluindo as de MI/DI expedidas na vigência da LEI 5772/71)

Período de Transição - LEI 5772/71 (CPI)

RPI 2297 de 13/01/2015

11.30 Arquivamento Definitivo – Art. 18 § 1º da Lei 5772/71 Notificação da retirada definitiva do pedido de patente uma vez que não foi requerido o pedido de exame no prazo previsto pelo Art 18 § 1º, tendo o prazo expirado na vigência da Lei 5772/71.	Notificação do arquivamento automático do pedido de patente, ocorrido durante a vigência da Lei 5772/71, por falta de comprovação e recolhimento de anuidade. Desta data corre o prazo de 60 (sessenta) dias para o depositante requerer a restauração do andamento do pedido através do formulário modelo FQ002, com o recolhimento correspondente à restauração, devendo anexar a guia de recolhimento referente à anuidade devida. No caso de arquivamento indevido, o depositante deverá, no prazo acima, apresentar o comprovante de recolhimento tempestivo, através do formulário modelo FQ002, isento de retribuição.	anuidade no prazo legal encerrado na vigência da Lei 5772/71.
11.31 Arquivamento Definitivo - Falta de Cumprimento de Exigência Notificação do arquivamento definitivo do pedido uma vez que não houve manifestação do depositante quanto à exigência formal; exigência técnica ou exigência referente ao Art. 20, tendo o prazo de cumprimento expirado na vigência da Lei 5772/71.		
12.1 Recurso Contra o Deferimento Notificação de recurso, interposto na vigência da Lei 5772/71, contra o deferimento do pedido de patente, objetivando o reexame da matéria. Desta data corre o prazo de 60 (sessenta) dias para eventual contestação do depositante. Poderá ser requerida cópia do recurso através do formulário modelo FQ005.	15.3.1 Aquivamento do pedido de patente de Modelo ou Desenho Industrial por falta de recolhimento de anuidade/comprovação – AN 082/86 item 4.1 Notificação do arquivamento automático do pedido de patente, ocorrido durante a vigência da Lei 5772/71, por falta de recolhimento/comprovação de anuidade. Desta data corre o prazo de 60 (sessenta) dias para o depositante requerer a restauração do andamento do pedido através do formulário FQ002, com o recolhimento correspondente à restauração, não sendo necessário o recolhimento da(s) anuidade(s). No caso de arquivamento indevido, o depositante deverá, no prazo acima, apresentar o comprovante do recolhimento tempestivo através do formulário modelo FQ002, isento de retribuição.	Recurso - Interposição Notificação de interposição, na vigência da Lei 5772/71, de recurso ao Ministro do Desenvolvimento, Indústria e Comércio Exterior contra a decisão proferida pelo Presidente do INPI, objetivando o reexame da matéria.
13.1 Notificação para Pagamento da Retribuição Relativa à Expedição da Carta-Patente dos Pedidos Deferidos na Vigência da Lei 5772/71 Desta data corre o prazo de 60 (sessenta) dias para o pagamento e comprovação de retribuição para expedição da carta-patente. O não pagamento e sua comprovação no prazo acima determinado acarretará o arquivamento definitivo do pedido.		Recurso - Decisão A decisão do recurso, interposto na vigência da Lei 5772/71, pelo Ministério do Desenvolvimento, Indústria e Comércio Exterior encerra a instância administrativa..
13.2 Publicação Anulada Anulação da publicação de notificação para recolhimento por ter sido indevida.		
15.1 Arquivamento do Pedido de Patente por Comprovação e Recolhimento Intempestivo de Anuidade - AN 082/86 item 4.1 Notificação do arquivamento automático do pedido de patente, ocorrido durante a vigência da Lei 5772/71, por intempestividade de comprovação e recolhimento de anuidade. Desta data corre o prazo de 60 (sessenta) dias para o depositante requerer a restauração do andamento do pedido através do formulário modelo 1.02, com o recolhimento correspondente à restauração.	15.4 Arquivamento do Pedido de Patente por Falta de Comprovação e Recolhimento de Anuidade e Comprovação e Recolhimento Intempestivo de Anuidade - AN 082/86 item 4.1 Notificação do arquivamento automático do pedido de patente, ocorrido durante a vigência da Lei 5772/71, por falta e por intempestividade de comprovação e recolhimento de anuidade. Desta data corre o prazo de 60 (sessenta) dias para o depositante requerer a restauração do andamento do pedido através do formulário modelo FQ002, com o recolhimento correspondente à restauração, devendo anexar a guia de recolhimento referente à anuidade devida. No caso de arquivamento indevido, o depositante deverá, no prazo acima, apresentar o comprovante de comprovação e recolhimento tempestivo, através do formulário modelo FQ002, isento de retribuição.	
15.2 Arquivamento do Pedido de Patente por Comprovação Intempestiva de Anuidade - AN 082/86 item 4.1 Notificação do arquivamento automático do pedido de patente, ocorrido durante a vigência da Lei 5772/71, por intempestividade de comprovação de anuidade. Desta data corre o prazo de 60 (sessenta) dias para o depositante requerer a restauração do andamento do pedido através do formulário modelo FQ002, com o recolhimento correspondente à restauração.	15.13 Extinção da Garantia de Prioridade Notificação da extinção da garantia de prioridade por não ter sido requerido o privilégio dentro dos prazos previstos no Art 7º da Lei 5772/71.	
15.3 Arquivamento do Pedido de Patente por Falta de Comprovação e Recolhimento de Anuidade - AN 082/86 item 4.1	18.2 Caducidade - Art 50 da Lei 5772/71 Notificação de caducidade automática da patente por não ter sido efetuada a comprovação do pagamento da respectiva	

MDIC - MINISTÉRIO DO DESENVOLVIMENTO, INDÚSTRIA E COMÉRCIO EXTERIOR





DIRETORIA DE PATENTES - DIRPA

Índice Numérico Remissivo de Pedidos, Patentes (incluindo as de MI/DI expedidas na vigência da Lei 5772/71) e Certificados de Adição de Invenção

RPI 2297 de 13/01/2015

BR 102012018968-2	3.1	26	BR 102013032358-6	2.1	66	BR 102014032884-0	2.10	70	BR 202013005213-8	3.8	71	MU 8001985-4	19.1	86
BR 102012019095-8	3.1	26	BR 102013032728-0	2.1	66	BR 102014032896-3	2.10	70	BR 202013007190-6	2.1	67	MU 8003350-4	16.1	84
BR 102012019137-7	3.1	26	BR 102013033383-2	27.1	87	BR 102014032899-5	2.10	70	BR 202013008556-7	3.1	55	MU 8020218-3	PR	11
BR 102012020202-6	3.1	27	BR 102013034046-4	2.5	68	BR 102014032935-8	2.10	70	BR 202013008561-3	3.1	55	MU 8302398-4	21.6	86
BR 102012020241-7	3.1	27	BR 102014000477-7	2.5	68	BR 102014032954-4	2.10	70	BR 202013009534-1	3.1	55	MU 8302399-2	21.6	86
BR 102012020433-9	3.1	27	BR 102014000478-5	2.5	68	BR 102014032957-9	2.10	70	BR 202013009535-0	3.1	56	MU 8303007-7	9.2	79
BR 102012022853-0	3.1	27	BR 102014001111-0	2.5	68	BR 102014032960-9	2.10	70	BR 202013009556-2	3.1	56	MU 8303368-8	9.2.4	81
BR 102012023997-3	3.1	27	BR 102014002587-1	2.1	66	BR 102014032962-5	2.10	70	BR 202013009565-1	3.1	56	MU 8303515-0	2.1	86
BR 102012025286-4	7.1	74	BR 102014003859-0	2.1	66	BR 102014032963-3	2.10	70	BR 202013009777-8	3.1	56	MU 8400895-4	9.2	79
BR 102012025825-0	3.8	71	BR 102014005114-7	2.1	66	BR 102014032971-4	2.10	70	BR 202013009787-5	3.1	57	MU 8400959-4	9.2.4	81
BR 102012026675-0	27.1	87	BR 102014005828-1	3.1	46	BR 102014032977-3	2.10	70	BR 202013009876-6	3.1	57	MU 8401077-0	9.2.4	81
BR 102012029884-8	3.1	28	BR 102014006329-3	3.1	47	BR 102014032982-0	2.10	70	BR 202013010934-2	2.1	67	MU 8401204-8	9.2.4	81
BR 102012030396-5	3.1	28	BR 102014006437-0	3.1	47	BR 102014033010-0	2.10	70	BR 202013010936-0	3.1	57	MU 8401618-3	9.2.4	81
BR 102012030462-7	3.1	28	BR 102014006728-0	3.1	47	BR 102014033033-0	2.10	70	BR 202013010945-8	3.1	57	MU 8402781-9	9.2.4	82
BR 102012031287-5	3.1	28	BR 102014006762-0	2.5	68	BR 102014033037-2	2.10	70	BR 202013011102-9	3.1	57	MU 8403150-6	9.2.4	82
BR 102012031087-2	3.1	28	BR 102014007962-9	2.5	68	BR 102014033043-7	2.10	70	BR 202013011432-0	3.1	57	MU 8403179-4	9.2.4	82
BR 102012031116-0	3.1	29	BR 102014010056-3	3.1	47	BR 102014033076-3	2.10	70	BR 202013011983-6	3.1	58	MU 8403273-1	9.2.4	82
BR 102012031139-9	3.1	29	BR 102014011683-4	2.1	66	BR 102014033086-0	2.10	70	BR 202013013481-9	3.1	58	MU 8403653-2	9.1	76
BR 102012031142-9	3.1	29	BR 102014011697-4	2.5	68	BR 102014011697-4	2.5	68	BR 202013024005-8	3.2	64	MU 8500107-4	9.2.4	82
BR 102012031168-2	3.1	30	BR 102014011698-2	2.1	66	BR 102014033091-7	2.10	70	BR 202014000433-0	2.5	68	MU 8500392-1	9.2.4	82
BR 102012031210-7	3.1	30	BR 102014011797-0	2.5	68	BR 102014033093-3	2.10	70	BR 202014000475-6	2.5	68	MU 8500525-8	9.2.4	82
BR 102012031241-7	3.1	30	BR 102014011822-5	2.5	68	BR 102014033095-0	2.10	70	BR 202014000480-2	2.1	67	MU 8500663-7	9.2.4	82
BR 102012031242-5	3.1	30	BR 102014011876-4	2.5	68	BR 102014033101-8	2.10	70	BR 202014001158-2	2.5	68	MU 8500759-5	9.2.4	82
BR 102012031253-0	3.1	30	BR 102014011891-8	2.1	66	BR 102014033109-3	2.10	70	BR 202014001639-8	2.5	68	MU 8500785-4	9.2.4	82
BR 102012031258-1	3.1	31	BR 102014011960-4	2.1	66	BR 102015000016-2	2.10	70	BR 202014002131-6	2.1	67	MU 8500786-2	9.2.4	82
BR 102012031262-0	3.1	31	BR 102014011962-0	3.1	47	BR 112012000422-0	1.1	65	BR 202014002195-2	2.5	68	MU 8501058-8	9.2.4	82
BR 102012031287-5	3.1	31	BR 102014011970-1	2.5	68	BR 112012002822-9	1.1	65	BR 202014002251-8	2.1	67	MU 8501277-7	9.2.4	82
BR 102012031301-4	3.1	31	BR 102014011971-0	2.5	68	BR 112012005486-4	1.1	65	BR 2020140022735-7	2.5	68	MU 8501439-7	9.2.4	82
BR 102012031307-3	3.1	32	BR 102014012053-0	3.1	48	BR 112012005488-0	1.1	65	BR 2020140022984-8	2.1	67	MU 8501440-0	9.2.4	82
BR 102012031472-0	3.1	32	BR 102014012057-2	3.1	48	BR 112012005491-0	1.1	65	BR 202014006273-0	2.1	67	MU 8501466-4	9.2.4	82
BR 102012031478-9	3.1	32	BR 102014012157-9	3.1	48	BR 112012005926-2	1.1	65	BR 202014008525-0	2.1	67	MU 8501476-1	9.2.4	82
BR 102012031557-2	3.1	33	BR 102014012178-1	3.1	48	BR 1120120061013-9	1.1	65	BR 202014008640-0	2.5	68	MU 8501781-7	9.2.4	82
BR 102012031669-2	3.1	33	BR 102014012191-9	3.1	49	BR 112012006498-3	1.1	65	BR 202014010930-2	2.1	67	MU 8501828-7	9.2.4	82
BR 102012031671-4	3.1	33	BR 102014012207-9	3.1	49	BR 112012006578-5	1.1	65	BR 202014011126-9	2.1	67	MU 8502071-0	9.2.4	82
BR 102012032429-6	2.5	67	BR 102014014256-8	2.1	66	BR 112012007760-0	1.1	65	BR 202014011203-6	2.5	68	MU 8502100-8	9.2.4	82
BR 10201203001517-2	3.1	33	BR 102014014905-8	2.1	66	BR 12012007761-9	1.1	65	BR 202014011212-5	2.1	67	MU 8502111-3	9.2.4	82
BR 10201203002503-8	3.1	34	BR 102014014942-2	2.1	66	BR 12012007766-0	1.1	65	BR 202014011215-0	2.5	68	MU 8502541-0	9.2.4	82
BR 10201203002920-0	3.1	34	BR 102014015018-4	2.5	68	BR 112012008224-5	1.1	65	BR 202014011215-0	2.5	68	MU 8502977-7	9.2.4	82
BR 10201203002930-0	3.1	34	BR 102014015781-6	2.1	66	BR 112012008024-5	1.1	65	BR 202014011487-0	2.5	68	MU 8601000-0	7.1	74
BR 10201203002958-0	3.8	71	BR 102014017043-0	27.1	87	BR 112012008026-1	1.1	65	BR 202014011507-8	2.5	68	MU 8601196-0	7.1	74
BR 10201203003456-8	3.1	34	BR 102014018095-8	2.1	66	BR 112012010593-0	1.1	65	BR 202014011678-3	2.5	68	MU 8601294-0	7.1	74
BR 10201203003673-2	3.1	35	BR 102014018103-2	2.1	66	BR 112012013408-6	1.1	65	BR 202014011693-7	2.5	68	MU 8601308-4	6.1	72
BR 10201203003908-0	9.2.4	81	BR 102014018111-3	2.1	66	BR 112012013010280-2	1.1	65	BR 202014012340-2	2.5	68	MU 8601373-4	6.1	72
BR 10201203004042-8	3.1	35	BR 102014018156-3	2.1	66	BR 11201201301044-9	1.1	65	BR 202014012504-9	3.1	58	MU 8601493-5	6.1	72
BR 10201203004159-9	16.1	84	BR 102014018162-8	2.5	68	BR 122012007840-9	9.2	78	BR 202014013168-5	2.5	68	MU 8601500-1	6.1	72
BR 10201203006812-8	3.1	35	BR 102014018169-5	2.1	66	BR 122012008249-0	7.1	74	BR 202014013169-3	2.5	68	MU 8601507-9	7.1	74
BR 10201203008260-0	3.1	35	BR 102014018170-9	2.5	68	BR 122012008279-1	9.2	78	BR 202014013192-8	2.5	68	MU 8601531-1	6.1	72
BR 10201203008263-5	3.1	36	BR 102014018178-4	2.1	66	BR 122012022790-0	7.1	74	BR 202014013274-6	2.5	68	MU 8601553-2	6.1	72
BR 10201203008778-5	3.1	36	BR 102014018194-6	2.1	66	BR 122013013173-6	9.2	78	BR 202014013300-9	2.1	67	MU 8601732-2	6.1	72
BR 10201203008920-0	3.1	36	BR 102014018234-9	2.1	66	BR 122013013175-6	9.2	78	BR 202014013300-9	2.1	67	MU 8601764-0	6.1	72
BR 10201203009561-3	3.1	36	BR 102014018333-7	2.5	68	BR 122013025972-4	6.1	72	BR 202014014479-5	2.5	68	MU 8601814-0	6.1	72
BR 1020120312519-9	3.1	37	BR 102014018346-0	2.1	66	BR 122013028999-2	12.2	83	BR 202014015061-2	2.5	68	MU 8601870-1	7.1	74
BR 1020120312521-0	3.1	37	BR 102014018461-9	2.1	66	BR 122013033346-0	7.1	74	BR 202014015102-3	2.5	68	MU 8601883-3	7.1	74
BR 1020120312529-6	3.1	37	BR 102014018464-3	2.1	66	BR 122014008922-9	7.1	74	BR 202014015172-4	2.5	68	MU 8602263-6	7.1	74
BR 1020120312549-0	3.1	37	BR 102014018472-4	2.1	66	BR 122014007725-4	6.1	72	BR 202014015729-3	2.1	67	MU 8602292-0	6.1	72
BR 1020120312685-3	3.1	38	BR 102014018894-0	2.1	66	BR 122014013426-6	7.1	74	BR 202014015742-0	2.1	67	MU 8602298-9	9.1	76
BR 1020120312723-0	3.1	38	BR 102014018901-7	2.1	66	BR 122014021216-0	2.10	70	BR 202014016084-7	2.5	68	MU 8602314-4	6.1	72
BR 1020120312753-1	3.1	38	BR 102014018902-5	2.1	66	BR 122014024864-4	6.1	72	BR 202014016188-0	2.5	68	MU 8602482-5	7.1	74
BR 1020120312754-0	3.1	38	BR 102014018904-1	2.1	66	BR 122014026848-3	2.10	70	BR 202014016440-0	2.1	67	MU 8602525-2	6.1	72
BR 1020120312763-9	3.1	38	BR 102014018906-8	2.1	66	BR 122014026849-1	2.10	71	BR 202014016442-7	2.5	68	MU 8602623-2	7.1	74
BR 1020120312778-7	3.1	39	BR 102014018920-3	2.1	66	BR 122014030187-9	2.10	71	BR 202014016444-8	3.2	64	MU 8602783-2	6.1	72
BR 1020120312924-0	3.1	39	BR 102014018921-1	2.1	66	BR 122014030670-5	2.10	71	BR 202014016473-7	2.5	68	MU 8602895-8	7.1	74
BR 1020120312829-5	3.1	39	BR 102014018930-0	2.1	66	BR 122014031825-1	2.10	71	BR 202014016476-1	2.1	67	MU 8603058-2	7.1	74
BR 1020120312912-7	3.1	40	BR 102014018942-4	2.1	67	BR 122014031829-4	2.10	71	BR 202014016481-8	2.5	68	MU 8602628-0	9.2.4	82
BR 1020120312914-3	3.1	40	BR 102014020471-7	2.5	68	BR 122014032137-6	2.10	71	BR 202014018447-9	9.2.4	82	MU 8602718-0	9.2.4	82
BR 1020120312917-8	3.1	40	BR 102014032349-0	2.10	69	BR 1320130023202-4	7.10	71	BR 202014018453-3	2.1	67	MU 8901447-2	9.2.4	82
BR 1020120312918-6	3.1	40	BR 102014032376-7	2.10	69	BR 202012001387-3	2.10	74	BR 202014018463-0	2.1				

PI 0014287-5	PR 11	PI 0406490-9	11. 2	83	PI 0519636-1	7. 1	75	PI 0911799-7	1. 2	65	
PI 0015006-1	9. 1	76	PI 0407874-8	9. 1	77	PI 0520047-4	7. 1	75	PI 0921371-6	1. 3. 1	65
PI 0015735-0	6. 1	72	PI 0408039-4	9. 1	77	PI 0520512-3	11. 2	83	PI 0923879-4	1. 2	66
PI 0015784-8	PR 11	72	PI 0408134-0	9. 1	77	PI 0520672-3	11. 2	83	PI 0924176-0	8. 6	76
PI 0016341-4	PR 11	72	PI 0408273-3	6. 1	72	PI 0520734-7	9. 1	80	PI 0925412-9	9. 1	78
PI 0016487-9	PR 11	72	PI 0409178-7	9. 2	80	PI 0600460-1	9. 1	78	PI 1000060-7	8. 12	76
PI 0017432-7	9. 2	79	PI 0409363-1	9. 2	80	PI 0602048-8	7. 1	75	PI 1003248-7	3. 1	61
PI 0017457-2	16. 1	84	PI 0409458-1	6. 1	72	PI 0602207-3	9. 1	78	PI 1003427-7	3. 1	61
PI 0017574-9	9. 1	76	PI 0409487-5	9. 2	80	PI 0602507-2	9. 2	80	PI 1003452-8	7. 1	76
PI 0102383-7	7. 1	74	PI 0409639-8	9. 1	77	PI 0602878-0	7. 1	75	PI 1003645-8	8. 5	76
PI 0102565-1	15. 11	83	PI 0409722-0	9. 2	80	PI 0603573-6	9. 1	78	PI 1010416-0	3. 1	61
PI 0102628-3	PR 11	72	PI 0410292-4	16. 1	85	PI 0603770-4	7. 1	75	PI 1012816-6	3. 1	62
PI 0104146-0	7. 1	74	PI 0410386-6	16. 1	85	PI 0604010-1	9. 2	80	PI 1012827-1	3. 1	62
PI 0105788-0	16. 1	84	PI 0410973-2	25. 7	87	PI 0604330-5	7. 1	75	PI 1015865-0	2. 5	69
PI 0107395-8	6. 1	72	PI 0411128-1	16. 1	85	PI 0604347-0	7. 1	75	PI 1100234-4	6. 1	73
PI 0107492-0	9. 1	76	PI 0411238-5	9. 1	77	PI 0604366-6	11. 11	83	PI 1101956-5	3. 1	62
PI 0108096-2	9. 2	79	PI 0411269-0	7. 1	75	PI 0504496-2	9. 2	80	PI 1102761-4	6. 1	62
PI 0108604-9	7. 1	74	PI 0411793-0	16. 1	85	PI 0604680-0	6. 1	73	PI 1103904-3	3. 1	63
PI 0109061-5	7. 1	74	PI 0412109-0	7. 1	75	PI 0604682-7	7. 1	75	PI 1104384-9	3. 1	63
PI 0110175-7	16. 1	84	PI 0412206-2	9. 1	77	PI 0605007-7	7. 1	75	PI 1105119-1	3. 1	63
PI 0111424-7	6. 7	74	PI 0412299-2	7. 1	75	PI 0605020-4	9. 2	81	PI 1105482-4	27. 1	87
PI 0111925-7	6. 1	72	PI 0412484-7	9. 2	80	PI 0606189-3	11. 2	83	PI 9503812-4	25. 1	87
PI 0112989-9	7. 1	74	PI 0412718-8	16. 1	85	PI 0606454-0	9. 1	78	PI 9601478-4	12. 2	83
PI 0113636-4	7. 1	74	PI 0413007-3	9. 2	80	PI 0606652-6	9. 1	78	PI 9601806-2	25. 1	87
PI 0113668-2	6. 1	72	PI 0413199-1	9. 1	77	PI 0608103-7	9. 2	81	PI 9706363-0	25. 1	87
PI 0114290-9	8. 6	76	PI 0413515-6	1. 2. 3	65	PI 0608515-6	16. 1	86	PI 9713914-9	7. 4	76
PI 0114290-9	21. 8	86	PI 0413730-2	9. 1	72	PI 0609830-4	9. 2	81	PI 9714614-5	25. 7	87
PI 0114319-0	15. 11	83	PI 0413747-7	7. 1	77	PI 0609836-7	11. 2	83	PI 9715309-5	25. 1	87
PI 0114520-7	21. 6	86	PI 0414085-0	7. 1	75	PI 0611355-9	9. 2	81	PI 9715327-3	25. 1	87
PI 0115322-6	12. 2	83	PI 04144336-1	6. 1	72	PI 0612037-7	6. 1	73	PI 9715373-7	25. 1	87
PI 0116036-2	6. 1	72	PI 0414835-5	7. 1	75	PI 0612299-0	6. 1	73	PI 9800113-2	25. 1	87
PI 0116088-5	7. 1	74	PI 0415139-9	9. 1	77	PI 0614460-8	9. 2	81	PI 9801382-3	25. 7	87
PI 0116630-1	7. 1	74	PI 0415159-3	16. 1	85	PI 0614461-6	9. 2	81	PI 9803365-4	25. 4	87
PI 0117014-7	9. 2	79	PI 0415183-6	9. 1	77	PI 0614462-4	9. 2	81	PI 9810495-0	PR 11	87
PI 0117270-0	9. 2	79	PI 0415548-3	9. 1	77	PI 0614466-7	9. 2	81	PI 9811319-4	PR 11	87
PI 0117319-7	7. 1	74	PI 0416286-2	7. 1	75	PI 0615675-4	9. 1	78	PI 9811621-5	25. 7	87
PI 0117355-3	9. 2	79	PI 0416312-5	6. 1	72	PI 0616238-0	7. 1	75	PI 9812128-6	16. 3	86
PI 0200740-1	16. 1	84	PI 0416373-7	6. 1	72	PI 0616480-3	7. 1	75	PI 9812897-3	25. 4	87
PI 0201281-2	9. 2	79	PI 0416618-3	15. 11	83	PI 0616641-5	9. 2	81	PI 9816369-8	7. 4	76
PI 0201527-7	9. 2	79	PI 0416641-8	9. 2	77	PI 0702674-9	6. 1	73	PI 9901666-4	PR 11	87
PI 0201882-9	9. 2	79	PI 0416846-1	16. 1	85	PI 0617717-4	9. 1	78	PI 9906949-0	15. 11	84
PI 0201953-1	7. 1	74	PI 0417028-8	15. 11	84	PI 0617841-3	9. 1	78	PI 9907157-6	25. 7	87
PI 0202483-7	7. 1	74	PI 0417775-4	11. 2	83	PI 0620342-6	7. 1	75	PI 9909676-5	PR 11	87
PI 0203165-5	6. 1	72	PI 0417899-8	9. 1	77	PI 0620916-5	9. 1	78	PI 9909710-9	6. 1	73
PI 0203397-6	7. 1	74	PI 0418332-0	11. 5	83	PI 0621767-2	9. 1	78	PI 9911008-3	PR 11	87
PI 0203462-0	7. 1	74	PI 0418673-7	25. 4	87	PI 0621816-4	9. 1	78	PI 9912272-3	6. 1	73
PI 0203636-3	15. 11	83	PI 0418735-0	16. 1	86	PI 0621881-4	9. 2	81	PI 9917057-4	24. 2	87
PI 0203845-5	6. 1	72	PI 0418775-0	7. 1	75	PI 0621974-8	6. 1	73	PI 9917875-3	8. 8	76
PI 0203894-3	7. 1	74	PI 0419120-0	16. 1	85	PI 0622068-1	6. 6	73	PP 1100238-7	19. 1	86
PI 0204351-3	7. 1	74	PI 0419196-0	9. 1. 4	78	PI 0622146-7	7. 1	75			
PI 0204553-2	7. 1	76	PI 0419290-7	12. 2	83	PI 0702638-2	9. 1	72			
PI 0204686-5	7. 1	74	PI 0419329-6	9. 2	80	PI 0702674-9	9. 2	81			
PI 0204740-3	7. 1	74	PI 0500452-7	9. 2	80	PI 0704257-4	9. 2	81			
PI 0204901-5	6. 1	72	PI 0500513-2	6. 1	72	PI 0706149-8	6. 1	73			
PI 0204972-4	7. 1	74	PI 0500658-9	9. 2	80	PI 0707222-8	8. 8	76			
PI 0205274-1	6. 1	72	PI 0500690-2	7. 1	75	PI 0707953-2	6. 1	73			
PI 0205361-6	6. 1	72	PI 0500712-7	9. 1	77	PI 0708457-9	9. 1	78			
PI 0205394-2	7. 1	74	PI 0500990-1	6. 1	72	PI 0708479-0	9. 1	78			
PI 0205818-9	9. 1	76	PI 0501221-0	6. 6	73	PI 0708983-0	11. 2	83			
PI 0207113-4	6. 1	72	PI 0501333-0	6. 1	72	PI 0712704-9	9. 2	81			
PI 0207608-0	9. 2	74	PI 0501474-3	9. 2	80	PI 0713828-8	7. 1	75			
PI 0208275-6	11. 2	83	PI 0501652-5	9. 1	77	PI 0714642-6	7. 1	75			
PI 0210456-3	9. 2	79	PI 0501701-2	9. 1	77	PI 0501701-2	6. 1	73			
PI 0210839-9	7. 1	75	PI 0501884-6	9. 2	80	PI 0715291-4	6. 6	73			
PI 0211453-4	7. 1	75	PI 0501934-6	7. 1	75	PI 0715752-5	9. 1	78			
PI 0212272-3	11. 2	83	PI 0502296-7	16. 1	86	PI 0715841-6	9. 1	78			
PI 0213430-6	9. 2	79	PI 0502832-9	9. 2	80	PI 0715842-4	9. 2	81			
PI 0213813-1	9. 2. 2	81	PI 0503146-0	16. 1	86	PI 0716022-4	9. 2	81			
PI 0214054-3	7. 1	75	PI 0503473-6	6. 1	72	PI 0716466-1	6. 6	73			
PI 0214496-4	6. 1	72	PI 0504649-1	7. 1	75	PI 0716592-7	11. 5	83			
PI 0214536-7	16. 1	84	PI 0504886-9	6. 1	72	PI 0716825-0	9. 2	81			
PI 0215171-5	16. 1	84	PI 0505264-5	9. 1. 3	78	PI 0717790-9	9. 1	78			
PI 0215647-4	16. 1	84	PI 0506006-0	9. 2	80	PI 0718032-9	6. 6	73			
PI 0216047-1	6. 6	73	PI 0506308-6	6. 6	73	PI 0718972-9	7. 1	76			
PI 0300440-3	9. 2	79	PI 0506499-3	6. 1	72	PI 0719027-1	7. 1	76			
PI 0300549-6	7. 1	75	PI 0506395-7	9. 1	77	PI 0719209-6	7. 1	76			
PI 0300573-9	7. 1	75	PI 0506605-0	12. 2	83	PI 0719214-2	7. 1	76			
PI 0301380-4	PR 11	72	PI 0506618-2	9. 1	77	PI 0719399-8	6. 1	73			
PI 0303142-0	15. 22. 1	84	PI 0506975-0	6. 1	72	PI 0719630-0	7. 1	76			
PI 0303142-0	15. 30	84	PI 0507078-3	9. 2	80	PI 0719980-5	6. 6	73			
PI 0303237-0	7. 1	75	PI 0507853-9	16. 1	86	PI 0720594-5	6. 6	73			
PI 0303801-7	9. 2. 4	83	PI 0507935-7	9. 1	77	PI 0720609-7	6. 6	73			
PI 0305798-4	15. 7	83	PI 0508109-2	7. 1	75	PI 0720709-3	6. 6	73			
PI 0306156-6	9. 1	76	PI 0508173-4	7. 1	75	PI 0720820-0	7. 4	76			
PI 0306194-9	16. 1	84	PI 0508446-6	6. 1	72	PI 0720966-5	6. 6	73			
PI 0306552-9	16. 1	85	PI 0508449-0	6. 1	72	PI 0721146-5	6. 1	73			
PI 0306740-8	7. 1	75	PI 0508499-7	11. 2	83	PI 0721294-7	6. 6	73			
PI 0306978-8	9. 2	79	PI 0508503-9	16. 1	86	PI 0721829-0	9. 2	81			

Diretoria de Patentes - DIRPA

Notificação - Fase Nacional - PCT

Publicação de Pedidos de Patente e de Certificado de Adição de Invenção

RPI 2297 de 13/01/2015

1. Pedido Internacional PCT/BR Designado ou Eleito

- 1.3
NOTIFICAÇÃO - FASE NACIONAL - PCT
- (21) **PI 0813875-3 A2** 1.3
(22) 02/06/2008
(30) 25/06/2007 JP 2007-165728
(51) H01H 33/915 (2006.01)
(54) DISJUNTOR DE CIRCUITO A GÁS DO TIPO ASSOPRADOR
(71) Japan Ae Power Systems Corporation (JP)
(72) Naoto Yamada, Makoto Hirose, Tetsu Ishiguro
(74) DANNEMANN, SIEMSEN, BIGLER & IPANEMA MOREIRA
(85) 23/12/2009
(86) PCT JP2008/060507 de 02/06/2008
(87) WO 2009/001660 de 31/12/2008
- (21) **PI 0813876-1 A2** 1.3
(22) 29/01/2008
(30) 28/06/2007 JP 2007-170799
(51) C08L 33/08 (2006.01), C08K 5/17 (2006.01), C08K 5/3442 (2006.01), C09K 3/10 (2006.01)
(54) COMPOSIÇÃO DE BORRACHA ACRÍLICA E PRODUTOS VULCANIZADOS DA MESMA
(71) Denki Kagaku Kogyo Kabushiki Kaisha (JP)
(72) Uichiro Yamagishi, Toshiaki Miyouchi, Yasushi Abe
(74) DANNEMANN, SIEMSEN, BIGLER & IPANEMA MOREIRA
(85) 23/12/2009
(86) PCT JP2008/051315 de 29/01/2008
(87) WO 2009/001571 de 31/12/2008
- (21) **PI 0813878-8 A2** 1.3
(22) 20/06/2008
(30) 25/06/2007 DE 10 2007 029 540.7
(51) D21H 17/67 (2006.01), D21H 17/68 (2006.01), D21H 19/36 (2006.01), D21H 21/28 (2006.01), D21H 23/04 (2006.01), D21H 27/26 (2006.01), B32B 29/00 (2006.01), B44C 5/04 (2006.01), D21H 19/38 (2006.01), D21H 19/40 (2006.01), D21H 19/42 (2006.01)
(54) PAPEL DECORATIVO PASSÍVEL DE IMPRESSÃO POR JATO DE TINTA
(71) Technocell Dekor GmbH & Co.Kg. (DE)
(72) Rijk Van Der Zwan
(74) Di Blasi, Parente, Vaz e Dias & AI
(85) 23/12/2009
(86) PCT EP2008/057869 de 20/06/2008
(87) WO 2009/000768 de 31/12/2008
- (21) **PI 0813879-6 A2** 1.3
(22) 28/04/2008
(30) 27/06/2007 DK PA200700927
(51) B02C 15/00 (2006.01)
(54) FRESA LAMINADORA
(71) Flsmidth A/S (DK)
(72) Sören Hanghøj, ANDERS FOUGNER
(74) Trench, Rossi e Watanabe Advogados
(85) 23/12/2009
(86) PCT EP2008/055177 de 28/04/2008
(87) WO 2009/000577 de 31/12/2008
- (21) **PI 0813880-0 A2** 1.3
(22) 16/06/2008
(30) 10/07/2007 DE 10 2007 032 177.7
(51) B02C 4/28 (2006.01)
(54) MOINHO DE CILINDROS DOTADO COM CHAPA METÁLICA RETRÁTIL DE GUIA DO MATERIAL A SER TRITURADO
(71) Polysius Ag (DE)
(72) Nils Hörster, Helmut Lücke, Silvio Lorenz
(74) Isabela Cardozo
(85) 23/12/2009
(86) PCT EP2008/057560 de 16/06/2008
(87) WO 2009/007196 de 15/01/2009
- (21) **PI 0813881-8 A2** 1.3
(22) 26/06/2008
(30) 27/06/2007 US 11/769.176
(51) A61N 1/32 (2006.01), H01G 9/155 (2006.01)
(54) MÉTODO E SISTEMA DE ACOPLAMENTO DE SINAL E BLOQUEIO DE CORRENTE DIRETA
(71) Medrelief Inc (US)
(72) James W. Kronberg
(74) Isabela Cardozo
(85) 23/12/2009
(86) PCT US2008/068400 de 26/06/2008
(87) WO 2009/003123 de 31/12/2008
- (21) **PI 0813882-6 A2** 1.3
(22) 28/06/2008
(30) 26/06/2007 FR 0704584; 28/04/2008 US 61/048.419
(51) A61K 31/585 (2006.01), A61K 31/55 (2006.01), A61K 31/401 (2006.01), A61K 31/50 (2006.01), A61K 31/501 (2006.01), A61K 45/06 (2006.01), A61P 9/04 (2006.01)
(54) COMPOSIÇÕES E TRATAMENTO DE INSUFICIÊNCIA CARDÍACA EM ANIMAIS MAMÍFEROS NÃO HUMANOS.
(71) Ceva Sante Animale (FR)
(72) Patricia Ovaert, Florence Bernay, Jérôme Guyonnet
(74) Ricardo Pinho
(85) 23/12/2009
(86) PCT EP2008/058054 de 28/06/2008
(87) WO 2009/000843 de 31/12/2008
- (21) **PI 0813883-4 A2** 1.3
(22) 25/06/2008
(30) 25/06/2007 US 60/937.058
(51) G06F 15/16 (2006.01)
(54) REDE DE ARMAZENAMENTO COM RECONHECIMENTO DO LADO DO ALVO E ENVIO DA TABELA DE ROTEAMENTO.
(71) Equallogic, Inc (US)
(72) Daniel E. Suman, Eric R. Schott, Lazarus J. Vekiarides, Neil A. Swinton
(74) Isabella Cardozo
(85) 23/12/2009
(86) PCT US2008/007911 de 25/06/2008
(87) WO 2009/002514 de 31/12/2008
- (21) **PI 0813886-9 A2** 1.3
(22) 01/08/2008
(30) 01/08/2007 US 60/953.387
(51) E21B 43/26 (2006.01), E21B 43/00 (2006.01)
(54) MÉTODOS DE AUMENTAR A RESISTÊNCIA À FRATURA EM FORMAÇÕES DE BAIXA PERMEABILIDADE
(71) M-I L.L.C. (US), BP Corporation North America INC. (US)
(72) Mark William Alberty, Mark Aston, Jim Friedheim, Mark Sanders, Randall Sant
(74) Orlando de Souza
(85) 29/01/2010
(86) PCT US2008/071978 de 01/08/2008
(87) WO 2009/018536 de 05/02/2009
- (21) **PI 0813887-7 A2** 1.3
(22) 01/08/2008
(30) 01/08/2007 US 11/888.463
(51) C12Q 1/68 (2006.01), C02F 3/34 (2006.01), C12P 7/64 (2006.01), C09K 8/60 (2006.01), E21B 43/16 (2006.01), C10G 1/00 (2006.01), C09K 8/582 (2006.01)
(54) MELHORA BIOLÓGICA DE EXTRAÇÃO DE HIDROCARBONETO
(71) Savannah River Nuclear Solutions, LLC (US)
(72) Robin L. Brigmon, Christopler J. Bery
(74) Orlando de Souza
(85) 29/01/2010
(86) PCT US2008/009289 de 01/08/2008
(87) WO 2009/017810 de 05/02/2009
- (21) **PI 0813888-5 A2** 1.3
(22) 01/08/2008
(30) 01/08/2007 US 11/832.511
(51) H04N 7/173 (2011.01)
(54) INTERFACES DE SISTEMA SOB ENCOMENDA E CARACTERÍSTICAS
(71) The Directv Group, INC. (US)

(72) David P. Green, Chris Roy, Robert A. Bergman, Joy A. Arai, Eric J. Bennett, Tyson L. Wintibaugh, Tommi Iten, DAVID E. SHANKS

(74) Orlando de Souza

(85) 29/01/2010

(86) PCT US2008/072031 de 01/08/2008

(87) WO 2009/018553 de 05/02/2009

(21) **PI 0813889-3 A2** 1.3

(22) 30/07/2008

(30) 31/07/2007 US 11/831,071

(51) H04W 72/12 (2009.01)

(54) SISTEMA E MÉTODO PARA REATRIBUIR UMA PARTIÇÃO DE TEMPO DE ENLACE ASCENDENTE ATRIBUÍDA A UMA CONEXÃO DE CIRCUITO COMPUTADO DE PRIMEIRO DIPOSITIVO MÓVEL PARA UMA CONEXÃO DE PACOTE COMPUTADO GPRS DE UM SEGUNDO DISPOSITIVO MÓVEL

(71) Motorola, INC. (US)

(72) Llya O. Gonorovsky, Stephen A. Howell, Jian J. Wu

(74) Orlando de Souza

(85) 29/01/2010

(86) PCT US2008/071537 de 30/07/2008

(87) WO 2009/018306 de 05/02/2009

(21) **PI 0814676-4 A2** 1.3

(22) 07/07/2008

(30) 12/07/2007 US 11/776597

(51) B01J 19/00 (2006.01), B01J 19/24 (2006.01), C08G 63/78 (2006.01)

(54) PROCESSO, E, REATOR

(71) Eastman Chemical Company (US)

(72) Thomas Lloyd Yount, Bruce Roger DeBruin, Michael Paul Ekart, Larry Cates Windes, David Allen Slinger

(74) Momsen, Leonardos & Cia.

(85) 11/01/2010

(86) PCT US2008/008336 de 07/07/2008

(87) WO 2009/009030 de 15/01/2009

(21) **PI 0814677-2 A2** 1.3

(22) 07/07/2008

(30) 12/07/2007 US 11/776600

(51) B01J 19/00 (2006.01), B01J 19/24 (2006.01), C08G 63/78 (2006.01)

(54) PROCESSO, E, REATOR

(71) Eastman Chemical Company (US)

(72) Bruce Roger DeBruin, Michael Paul Ekart, Larry Cates Windes

(74) Momsen, Leonardos & Cia.

(85) 11/01/2010

(86) PCT US2008/008338 de 07/07/2008

(87) WO 2009/009032 de 15/01/2009

3. Publicação do Pedido

3.1
PUBLICAÇÃO DO PEDIDO DE PATENTE OU DE CERTIFICADO DE ADIÇÃO DE INVENÇÃO

(21) **BR 10 2012 018968-2 A2** 3.1

(22) 27/07/2012

(51) B22D 19/02 (2006.01), B22D 18/02 (2006.01)

(54) PROCESSO DE FABRICAÇÃO DE MATERIAIS COMPÓSITOS DE MATRIZ METÁLICA COM REFORÇOS PARTICULADOS E PRODUTOS ASSIM OBTIDOS

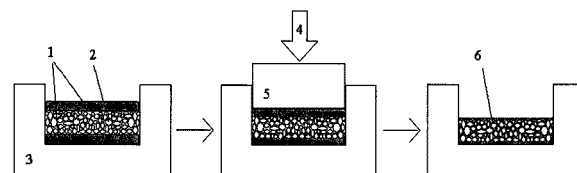
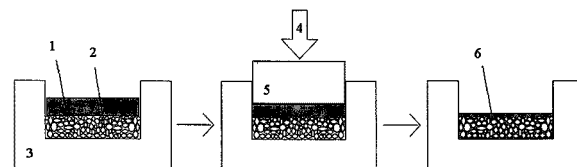
(57) PROCESSO DE FABRICAÇÃO DE MATERIAIS COMPÓSITOS DE MATRIZ METÁLICA COM REFORÇOS PARTICULADOS E PRODUTOS ASSIM OBTIDOS A presente invenção refere-se a um processo de produção de compósitos de matriz metálica a partir de liga metálica no estado sólido, podendo esta estar sob as formas de placa, lingotes, tarugos ou cavacos, porém não se restringindo a essas, e de partículas de reforço maciças ou porosas. O produto resultante é um material compósito homogêneo, que apresenta propriedades diferenciadas em relação aos materiais individuais empregados. Além disso, o processo em si apresenta uma redução de custo e de gasto energético por economia da etapa de mistura da liga com o material de reforço e empregar reduzidas temperaturas de processo. O processo também reduz ou elimina pós-operações de conformação por produzir compósitos de matriz metálica reproduzindo, com fidelidade, a geometria do molde. Os compósitos metálicos obtidos por esse processo podem ser utilizados para aplicações que necessitem de materiais metálicos com propriedades diferenciadas, tais como na indústria automobilística, aeronáutica e outros setores da engenharia.

(71) UNIVERSIDADE ESTADUAL DE CAMPINAS - UNICAMP (BR/SP)

(72) ANTONIO CELSO FONSECA DE ARRUDA, ALEXANDRE FONSECA

JORGE, MARIA HELENA ROBERT

(74) FERNANDA LAVRAS CONTALLAT SILVADO



(21) **BR 10 2012 019095-8 A2** 3.1

(22) 31/07/2012

(51) C07D 309/38 (2006.01), C07D 307/76 (2006.01), C07D 317/64 (2006.01), C07C 281/14 (2006.01), A61K 31/165 (2006.01), A61K 31/175 (2006.01), A61K 31/345 (2006.01), A61K 31/36 (2006.01), A61P 33/02 (2006.01)

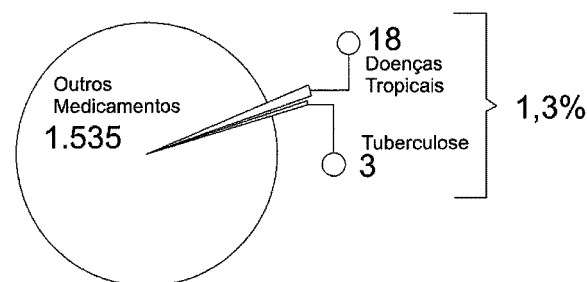
(54) COMPOSTOS HIDRAZIDA-N-ACILIDRAZONAS, PROCESSO DE OBTENÇÃO DE COMPOSTOS HIDRAZIDA-N-ACILIDRAZONAS, USO DE COMPOSTOS A PARTIR DE HIDRAZINA-N-ACILIDRAZONAS PARA TRATAMENTO DE LEISHMANIOSE E DOENÇA DE CHAGAS E COMPOSIÇÕES FARMACÊUTICAS OBTIDAS

(57) COMPOSTOS HIDRAZIDA-N-ACILIDRAZONAS, PROCESSO DE OBTENÇÃO DE COMPOSTOS HIDRAZIDA-N-ACILIDRAZONAS, USO DE COMPOSTOS A PARTIR DE HIDRAZINA-N-ACILIDRAZONAS PARA TRATAMENTO DE LEISHMANIOSE E DOENÇA DE CHAGAS E COMPOSIÇÕES FARMACÊUTICAS OBTIDAS. Particularmente descreve a obtenção de inibidores de cisteína proteinases envolvidas nos processos infecciosos causados pelos parasitas trypanosoma cruzi e leishmania sp. Ou seja, a invenção trata do planejamento da série de compostos hidrazida-N-acilidrazonas com o objetivo de gerar um princípio ativo para composições farmacêuticas voltadas ao tratamento de leishmaniose e doenças de chagas; o planejamento da série de derivados hidrazida-N-acilidrazona funcionalizados (série III e IV) é realizado mediante hibridação molecular entre os protótipos LASSBio-1111 (leishmanicida) e LASSBio-1064 (triplanomicida) mediante hibridação da subunidade aril-hidrazida de LASSBio-1111 com a acilidrazona funcionalizada de LASSBio-1064. Obtendo-se um novo padrão molecular que conjugando as propriedades leishmanicida e triplanomicida.

(71) Universidade Federal do Rio de Janeiro - UFRJ (BR/RJ), Universidade Federal de Alagoas (BR/AL)

(72) Amílcar Tanuri, Eliezer Jesus de Lacerda Barreiros, Marina Amaral Alves, Aline Cavalcante de Queiroz, Aline Cavalcante de Queiroz, Magda Susana Alexandre Moreira, Hugo Eduardo Cerecetto Meyer, Maria Mercedes González Hormaizteguy

(74) Universidade Federal do Rio de Janeiro - UFRJ



(21) **BR 10 2012 019137-7 A2** 3.1

(22) 31/07/2012

(51) D06F 35/00 (2006.01), D06F 33/00 (2006.01)

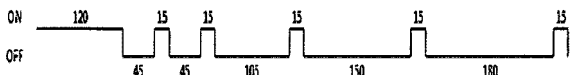
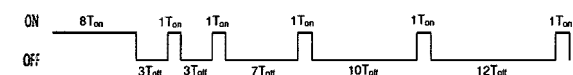
(54) SISTEMA E MÉTODO INTELIGENTE DE DRENAGEM E MÁQUINA LAVADORA DE ROUPAS

(57) SISTEMA E MÉTODO INTELIGENTE DE DRENAGEM E MÁQUINA LAVADORA DE ROUPAS. A presente invenção refere-se a um sistema e um método de drenagem aplicado preferencialmente em máquinas lavadoras de roupas, sendo compreendido por aspectos técnicos e inovadores capazes de melhorar as condições de trabalho dessas máquinas, especialmente nas etapas de drenagem e centrifugação. Mais especificamente, o sistema e método da presente invenção compreende a pulsação do acionamento de uma eletrobomba de drenagem de modo que sejam respeitados o intervalo de tempo constante no estado ligado (T_{-n}), e os intervalos de tempo progressivamente maiores no estado desligado (T_{off}), e sendo que o último ciclo está no estado ligado por um período de tempo (T_{-n}). A presente invenção também se refere a uma máquina lavadora de roupas capaz de reduzir o consumo de energia, aumentando a vida útil das eletrobombas de drenagem, bem como sendo capaz de reduzir os níveis de vibração e ruídos durante o procedimento de centrifugação das roupas.

(71) WHIRLPOOL S.A. (BR/SP)

(72) OMAR RACHID MURAD, LEONARDO FERREIRA MACHADO, VICTOR DE MOURA LACERDA

(74) CARINA S RODRIGUES



(21) BR 10 2012 020202-6 A2

3.1

(22) 13/08/2012

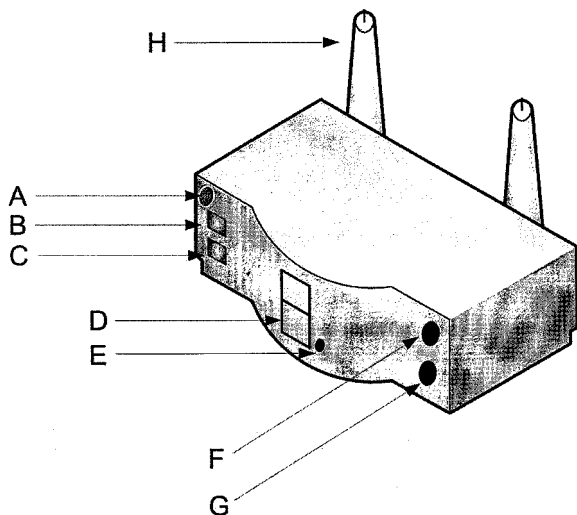
(51) H04B 1/38 (2006.01)

(54) SISTEMA DE FREQUÊNCIA MODULADA DOTADO DE RECEPTOR COM APARELHO AUDITIVO INCORPORADO E AJUSTADO PELA INTERNET - TELEMEDICINA

(57) SISTEMA DE FREQUÊNCIA MODULADA DOTADO DE RECEPTOR COM APARELHO AUDITIVO INCORPORADO E AJUSTADO PELA INTERNET TELEMEDICINA. Patente de invenção, compreendido por (i) transmissor de frequência modulada (FM) e que fica alojado próximo a uma fonte sonora (TV, home theater, rádio, mídia player, computador, telefone fixo ou celular, microfone, entre outros). Há a disponibilidade de um microfone volante, o qual permite que uma pessoa da audiência também fale ao microfone, sendo sua voz ouvida por todos, inclusive pelo interlocutor. A fonte sonora também pode ser conectada ao transmissor por intermédio de uma saída USB ou Bluetooth®, ou saída de áudio via fone de ouvido. Dedicado ao transmissor de FM há apenas um ou mais receptores de FM (ii). O receptor de FM recebe os sinais do transmissor de FM, e que decodifica os sinais e envia a informação para o fone de ouvido, ou ainda, envia via Bluetooth® o sinal para outro(s) dispositivo(s), como celular(es), computador(es), etc, não havendo limite definido para a quantidade de receptores de FM que possam ser conectados a um único transmissor. O aparelho auditivo (AASI) incorporado ao receptor de FM é digital e programável. A programação do AASI incorporado ao receptor de FM pode ser feita através do modo convencional (presencial) ou através de Telemédicina (distância). O receptor de FM pode utilizar pilhas recarregáveis, as quais recebem carga de um carregador específico (iii). Um controle remoto (iv) permite ligar, desligar ou mudar as funções do transmissor de FM, além de permitir temporizar o transmissor de FM (ligar ou desligar em tempos predefinidos).

(71) JOÃO FARIAS DUARTE MONTEIRO (BR/SP), SILVIO PIRES PENTEADO (BR/SP)

(72) JOÃO FARIAS DUARTE MONTEIRO, SILVIO PIRES PENTEADO



(21) BR 10 2012 020241-7 A2

3.1

(22) 13/08/2012

(51) A63B 21/00 (2006.01), A63B 21/06 (2006.01), A63B 21/16 (2006.01), A63B 23/025 (2006.01), A63B 24/00 (2006.01), A61H 99/00 (2006.01)

(52) A63B 21/00003, A63B 21/00141, A63B 21/06, A63B 2021/1609, A63B 21/1407, A63B 21/15, A63B 23/025, A63B 24/0087, A61H 99/00, A61H 2201/0107, A61H 2201/0149, A61H 2201/0153, A61H 2201/1207, A61H 2201/14, A61H 2201/1607, A61H 2201/501, A61H 2201/5061, A61H 2201/5064, A61H 2201/5069, A61H 2201/5071, A61H 2201/5084, A61H 2205/02, A61H 2203/04

(54) SUSTENTADOR ANTIGRAVITACIONAL DINÂMICO DA CABEÇA

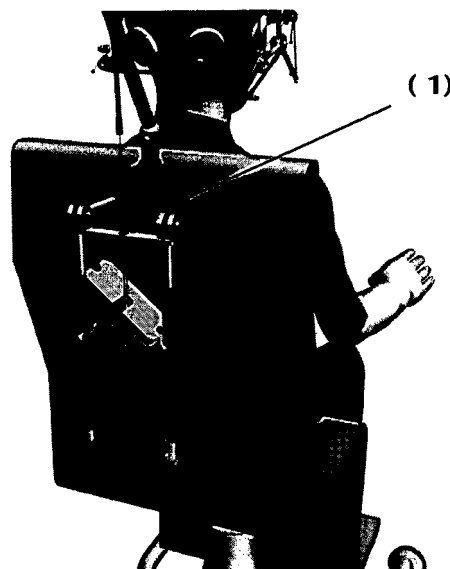
(57) SUSTENTADOR ANTIGRAVITACIONAL DINÂMICO DA CABEÇA. A presente invenção refere-se a um conjunto de dispositivos para remover o peso da cabeça de um ser humano que tem dificuldades para sustentação devido a alterações no Sistema Nervoso Central - através de meios mecânicos, que se contrapõem à força da gravidade, de tal forma que os músculos responsáveis pela mobilidade da cabeça possam actuar sem uma fracção predeterminada da acção desta força. Refere-se também a conjunto de

dispositivos para estabelecer os parâmetros e monitorar o usuário durante a utilização do mesmo, através de uma célula de carga projectada a verificar toda a performance muscular com o uso da força antigravitacional aplicada.

(71) EXEMPLO IND. E COMERCIO DE PRODUTOS ORTOPÉDICOS LTDA (BR/SP)

(72) GISLEINE MARTIN PHILLOT, DANILO MARTIN MORILLO

(74) ARTUR FRANCISCO SCHAAL



(21) BR 10 2012 020433-9 A2

3.1

(22) 15/08/2012

(51) G06Q 40/02 (2012.01)

(52) G06Q 40/02

(54) SISTEMA DISPOSITIVO PORTÁTIL E APLICATIVO PARA GERENCIAMENTO DE DADOS DE CLIENTES

(57) SISTEMA, DISPOSITIVO PORTÁTIL E APLICATIVO PARA GERENCIAMENTO DE DADOS DE CLIENTES. É objeto do presente pedido de privilégio de invenção, um sistema aplicativo a ser usado em dispositivos de dados portáteis, por atendentes de bancos, instituições financeiras e quaisquer outras correspondentes, para no momento de contratação de serviços, aumentar a agilidade e segurança no atendimento ao clientes; possibilitando a este atendente, de forma portátil, capturar dados dos clientes e também a documentação necessária para aprovação, por exemplo, de crédito consignado para servidores públicos da ativa, aposentados e pensionistas. Este aplicativo funciona integrado aos sistemas informatizados do Banco, através de "web services" desenvolvidos para interagir em conjunto com os sistemas de retaguarda do banco, permitindo dessa forma maior agilidade e segurança na captura das propostas, avaliação das informações do cliente e liberação do crédito

(71) BANCO BMG S.A (BR/MG)

(72) MÁRCIO NUNES DA SILVA

(74) FLAVIA MANSUR MURAD SCHAAL

(21) BR 10 2012 022853-0 A2

3.1

(22) 11/09/2012

(51) A47G 9/02 (2006.01)

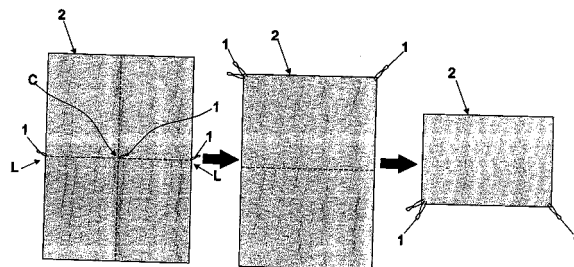
(54) ALÇAS DIRECIONADORAS DE DOBRA

(57) ALÇAS DIRECIONADORAS DE DOBRA. Refere-se a um conjunto de alças (1), posicionadas em uma roupa de cama (2) qualquer Tornado simples e prático o ato de dobrar roupa de cama (2) após o uso, passível de ser realizada por uma única pessoa e agilizando o acondicionamento após a dobra.

(71) Mateus Prates de Andrade Rodrigues (BR/BA)

(72) Mateus Prates de Andrade Rodrigues

(74) VILLAGE MARCAS & PATENTES S/S LTDA



(21) BR 10 2012 023997-3 A2

3.1

(22) 21/09/2012

(51) D21H 17/28 (2006.01)

(54) PROCESSO PARA PRODUÇÃO DE POLPAS DE CELULOSE MODIFICADAS, POLPA DE CELULOSE ENTÃO OBTIDA E USO DE BIOPOLÍMERO PARA PRODUÇÃO DE POLPAS DE CELULOSE

(57) PROCESSO PARA PRODUÇÃO DE POLPAS DE CELULOSE MODIFICADAS, POLPA DE CELULOSE ENTÃO OBTIDA E USO DE BIOPOLÍMERO PARA PRODUÇÃO DE POLPAS DE CELULOSE. A presente invenção refere-se a um processo aperfeiçoado para produção de polpa de celulose química onde biopolímeros são adicionados imediatamente antes, durante ou após uma etapa de branqueamento, dependendo das características da polpa e das condições de processo usadas. Os biopolímeros de acordo com a presente invenção são amido através de uma reação de eterificação. Este tratamento resulta em uma polpa diferenciada tendo propriedades físicas, químicas e mecânicas aperfeiçoadas quando comparado com polpas de celulose obtidas através de processos tradicionais. O uso do dito biopolímero altera as relações entre propriedades de polpa importantes tornando sua aplicação em processo de fabricação de papel vantajosa. esta diferenciação aumenta as possibilidades de uso e também de novas aplicações, incluindo para a substituição de polpas produzidas a partir de outras fontes de celuloso. Desta maneira, a presente invenção também refere-se a um processo para a preparação de papel, tais como papéis para impressão, escrita, decorativos, especiais ou tipo tecido, através do uso das polpas de celulose modificadas pelo processo acima

(71) FIBRIA CELULOSE S/A. (BR/ES)

(72) ROMOLO RANOCCHIA, ADEMILSON MASSOQUETE, DANILO OYAKAWA

(74) DANNEMANN, SIEMSEN, BIGLER & IPANEMA MOREIRA

(21) BR 10 2012 029884-8 A2

3.1

(22) 23/11/2012

(30) 25/11/2011 JP 2011-257874

(51) C08L 101/04 (2006.01), C08L 23/18 (2006.01), A61M 5/178 (2006.01), A61M 5/34 (2006.01)

(54) COMPOSIÇÃO DE ELASTÔMERO TERMOPLÁSTICO E PRODUTO MÉDICO DE BORRACHA

(57) COMPOSIÇÃO DE ELASTÔMERO TERMOPLÁSTICO E PRODUTO MÉDICO DE BORRACHA. A presente invenção tem como objetivo proporcionar uma composição de elastômero termoplástico dinamicamente reticulado que pode proporcionar um produto moldado que exibe baixo valor de compressão, especialmente no caso de ser esfriado sob tensão. A presente invenção refere-se a uma composição de elastômero termoplástico incluindo uma borracha de butila dinamicamente reticulada e uma resina termoplástica; e tendo um teor de resina termoplástica de não mais do que 8% em massa. A borracha de butila dinamicamente reticulada é, de preferência, uma borracha de butila contendo halogênio.

(71) SUMITOMO RUBBER INDUSTRIES, LTD. (JP)

(72) YASUHISA MINAGAWA, KAZUO HOCHI

(74) DI BLASI, PARENTE & ASS PROP IND LTDA

(21) BR 10 2012 030396-5 A2

3.1

(22) 29/11/2012

(30) 30/11/2011 FR 11 60969

(51) C09D 5/34 (2006.01)

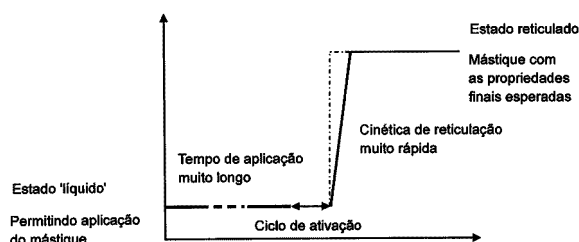
(54) COMPOSIÇÃO SELANTE LÍQUIDA CURÁVEL CONFORME A NECESSIDADE, PROCESSO DE PREPARAÇÃO DA MESMA E USOS DA MESMA

(57) COMPOSIÇÃO SELANTE LÍQUIDA CURÁVEL CONFORME A NECESSIDADE, PROCESSO DE PREPARAÇÃO DA MESMA E USOS DA MESMA. A presente invenção refere-se a uma nova composição selante líquida baseada em polissulfeto, com cura conforme a necessidade, e o processo de preparo da mesma, a referida composição selante líquida contendo pelo menos: (i) um polissulfeto contendo um grupo terminal -SH; (ii) um agente de reticulação escolhido entre compostos etilenicamente insaturados ou compostos acetilenicamente insaturados, as referidas funções etilenicamente insaturadas ou funções acetilênicas insaturadas do agente de reticulação sendo quimicamente bloqueadas com um agente de bloqueio, (iii) opcionalmente, um catalisador. A presente invenção também se refere a um processo para revestir um substrato com uma composição de acordo com a invenção, além dos materiais selantes curados formados a partir desta composição. Finalmente, a invenção se refere ao uso de uma composição selante líquida de acordo com a invenção para a construção e/ou manutenção, e mais particularmente, para a ligação adesiva e/ou proteção, de veículos e máquinas.

(71) Hutchinson (FR)

(72) Elise Laborbe, Benoit Le Rossignol

(74) Dannemann, Siemsen, Bigler & Ipanema Moreira



(21) BR 10 2012 030462-7 A2

3.1

(22) 29/11/2012

(30) 30/11/2011 JP 2011-262120; 06/11/2012 JP 2012-244529

(51) G03G 5/06 (2006.01)

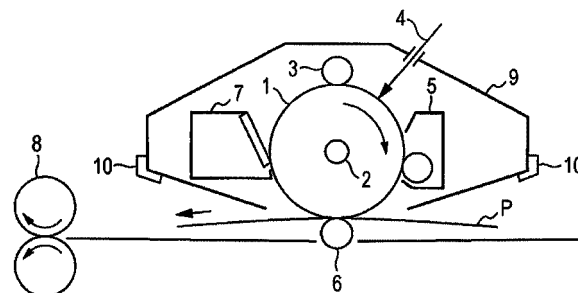
(54) MEMBRO FOTOSENSÍVEL ELETROFOTOGRAFICO, CARTUCHO DE PROCESSO, E APARELHO ELETROFOTOGRAFICO

(57) MEMBRO FOTOSENSÍVEL ELETROFOTOGRAFICO, CARTUCHO DE PROCESSO, E APARELHO ELETROFOTOGRAFICO. Um membro fotossensível eletrofotográfico inclui uma camada de revestimento inferior que inclui partículas de óxido metálico e um composto representado pela fórmula (1).

(71) Canon Kabushiki kaisha (JP)

(72) Wataru Kitamura, Ryoichi Tokimitsu, Yuka Ishiduka, Mai Murakami, Kenichi Kaku

(74) Luiz Leonardos & Cia - Propriedade Itelectual



(21) BR 10 2012 031018-0 A2

3.1

(22) 05/12/2012

(30) 06/12/2011 US 61/567,608; 06/08/2012 US 13/491,992

(51) G06F 17/30 (2006.01)

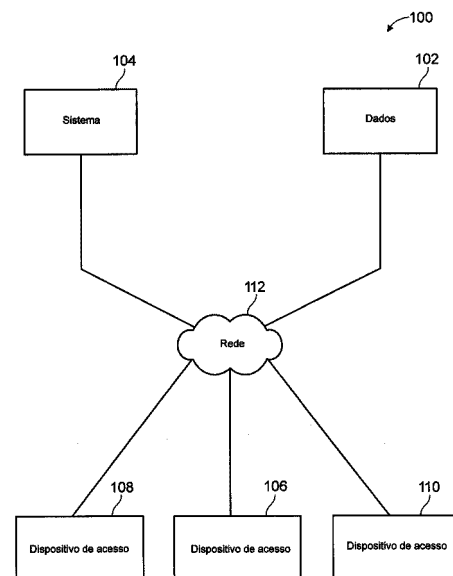
(54) SISTEMAS E MÉTODOS PARA PUBLICAR ELETRONICAMENTE O CONTEÚDO

(57) SISTEMAS E MÉTODOS PARA PUBLICAR ELETRONICAMENTE O CONTEÚDO. A presente invenção refere-se a sistemas e métodos para eletronicamente publicar o conteúdo. Um método de exemplo inclui a recepção de uma seleção de conteúdo e recepção de uma seleção de direitos atribuídos para o conteúdo. O método também inclui a recepção de uma seleção de um ou mais identificadores e associação do conteúdo com os direitos atribuídos e o identificador para possibilitar um retorno de pesquisa de rank ajustado centrado de segurança do conteúdo.

(71) The Boeing Company (US)

(72) Tim P. O'gorman Jr, Christopher J. Anderson, Alan Macarthur

(74) Dannemann, Siemsen, Bigler & Ipanema Moreira



(21) BR 10 2012 031087-2 A2

3.1

(22) 06/12/2012

(30) 08/12/2011 FR 11 03759

(51) H01H 3/38 (2006.01), H01H 5/06 (2006.01), H01H 5/10 (2006.01), H01H 3/52 (2006.01)

(54) DISPOSITIVO DE OPERAÇÃO DE POLO EM UM APARELHO DE CONTROLE ELÉTRICO DE TENSÃO MÉDIA

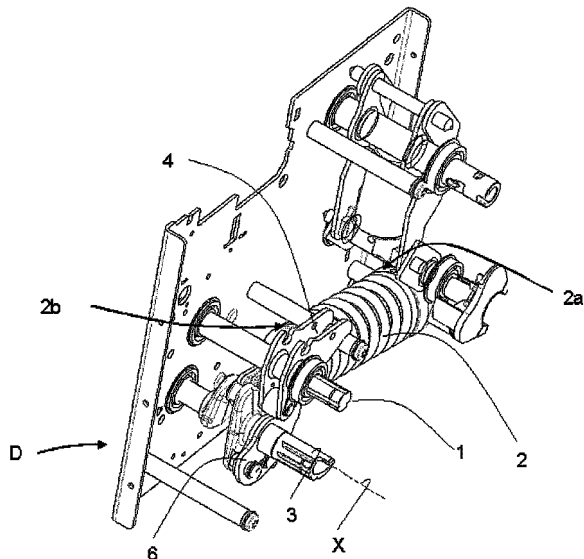
(57) DISPOSITIVO DE OPERAÇÃO DE POLO EM UM APARELHO DE CONTROLE ELÉTRICO DE TENSÃO MÉDIA. A presente invenção refere-se a um dispositivo D para controlar os polos de um aparelho de controle elétrico capaz de acionar um eixo (1), chamado de primeiro eixo, para sustentar os contatos móveis do aparelho entre uma posição aberta do polo, na qual os contatos móveis e os contatos fixos do aparelho são separados, e uma posição fechada do polo, na qual esses contatos móveis e fixos são fechados, o dito dispositivo D que compreende uma mola de fechamento (2) controlada por um eixo de operação (3), chamado o segundo eixo; a dita mola (2) que é capaz de

transmitir a energia de fechamento ao dito eixo, chamado de primeiro eixo (1) depois da compressão, e que passa a dita mola (2) para além de uma linha de ponto neutro de passagem por meio de um came (8) girado pelo dito eixo, chamado de segundo eixo (3), e que interage com um rolete (5) preso ao eixo chamado de primeiro eixo (1); os meios (13) para sustentar o eixo de controle, chamado de primeiro eixo, na posição fechada; e os meios (18, 5) para desbloquear os meios de sustentação (13) mencionadas acima que permite tem a abertura rápida dos contatos do aparelho; o dispositivo que é caracterizado pelo fato de que os meios de sustentação (13) mencionados acima são sustentados pelo dito came (7, 8).

(71) Schneider Electric Industries Sas (FR)

(72) Yves Belin

(74) DANNEMANN, SIEMSEN, BIGLER & IPANEMA MOREIRA



(21) BR 10 2012 031116-0 A2

(22) 06/12/2012

(30) 06/12/2011 DE 102011056073.4

(51) B60J 7/22 (2006.01), B60N 2/48 (2006.01)

(52) B60J 7/223, B60N 2/4876

(54) DEFLETOR DE VENTO

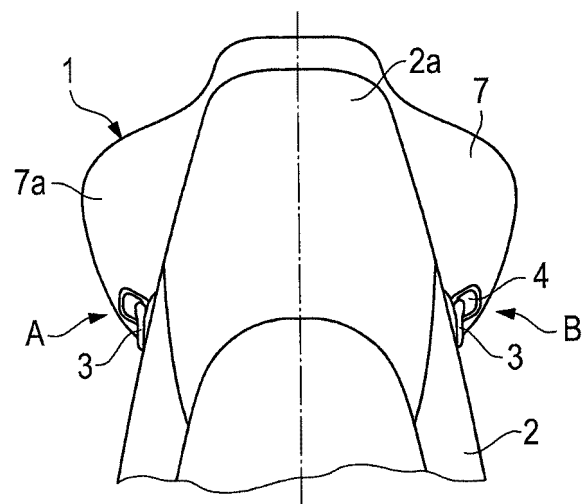
(57) DEFLETOR DE VENTO. Um defletor de vento para um veículo cabriolet encontra-se respectivamente ligado ao banco do veículo na zona do encosto de cabeça. Através de elementos de ligação, o defletor de vento é fixado de forma amovível no banco do veículo. Em volta do encosto de cabeça do banco do veículo é colocado um painel traseiro do defletor de vento, em que se liga respectivamente um elemento de desvio do ar lateral com zonas de proteção verticais, que se encontram dispostas no sentido na marcha e formam entre si na zona à frente do encosto de cabeça um espaço de redução de corrente de ar. Em uma outra forma de realização, o defletor de vento pode também ser previsto com um elemento de desvio do ar em forma de cobertura.

(71) Dr. Ing. H.C.F. Porsche Aktiengesellschaft (DE)

(72) Klaus Gausrab

(74) Orlando de Souza

3.1



(21) BR 10 2012 031139-9 A2

(22) 06/12/2012

(30) 07/12/2011 US 13/313,160

(51) E21B 33/04 (2006.01)

(52) E21B 33/0422

(54) CONJUNTO DE CABEÇA DE POÇO E MÉTODO PARA VEDAR UM SUSPENSOR A UM MEMBRO DE CABEÇA DE POÇO

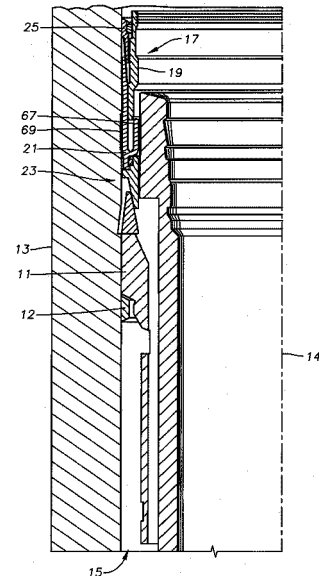
3.1

(57) CONJUNTO DE CABEÇA DE POÇO E MÉTODO PARA VEDAR UM SUSPENSOR A UM MEMBRO DE CABEÇA DE POÇO. Uma vedação (17) veda um espaço anular (15) em um conjunto submarino entre uma cabeça de poço (13) e um susensor de revestimento (11) assentado em um ombro dentro de um furo da cabeça de poço (13). A vedação (17) inclui um anel de vedação de susensor de revestimento (21) disposto dentro do espaço anular (15). O anel de vedação (21) engatado a uma superfície de diâmetro externo do susensor de revestimento (11) de modo que o anel de vedação (21) impeça o fluxo através do espaço anular (15). Um anel frontal (23) é preso a uma extremidade inferior do anel de vedação (21) de modo que quando o anel de vedação (21) é energizado uma superfície cônica (46) do anel frontal (23) engate um perfil cônico de encaixe (48) formado na porção de superfície de diâmetro interno da cabeça de poço (13) e o anel frontal (23) engata uma superfície oposta à superfície cônica (46) com uma porção de superfície de diâmetro externo do susensor de revestimento (11) para limitar o movimento axial para cima do susensor de revestimento (11)

(71) VETCO GRAY, INC (US)

(72) CHAD ERIC YATES, DANIEL CALEB BENSON, DAVID L. FORD

(74) JULIANO RYOTA MURAKAMI



(21) BR 10 2012 031142-9 A2

(22) 06/12/2012

(30) 06/12/2011 IT TV2011A000168

(51) E04B 5/48 (2006.01), E04F 15/024 (2006.01)

(52) E04B 5/48, E04F 15/02429

(54) DISPOSITIVO DE ACOPLAMENTO E FIXAÇÃO PARA FORMAS DESCARTÁVEIS

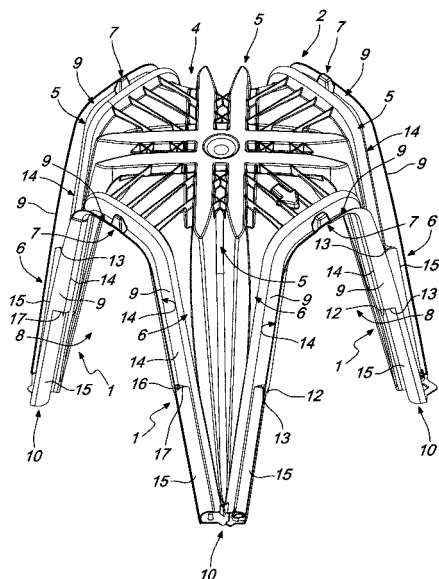
(57) DISPOSITIVO DE ACOPLAMENTO E FIXAÇÃO PARA FORMAS DESCARTÁVEIS. Trata-se de um dispositivo de acoplamento e fixação (1) para formas descartáveis constituídas por um material plástico para obtenção de vazios sanitários, aberturas de ar ventiladas, entrepisos, pisos e tetos ventilados que tenham uma superfície superior (4) unida, nos cantos corners (5), às pernas laterais verticalmente dispostas (6). O dispositivo é constituído por ao menos uma aba (11) que se projeta de modo substancialmente longitudinal em relação às pernas laterais (6) e coopera seletivamente com pelo meons um assento (16) proporcionado nas pernas laterais (6). A aba (11) e o assento (16) têm uma configuração e uma disposição que são adaptadas para permitirem o empilhamento de duas ou mais formas.

(71) T.P.S. S.R.L. (IT)

(72) Giovanni Serafin

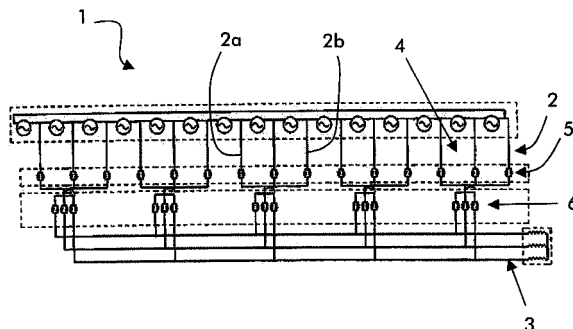
(74) Luiz Leonardos & Cia - Propriedade Intelectual

3.1



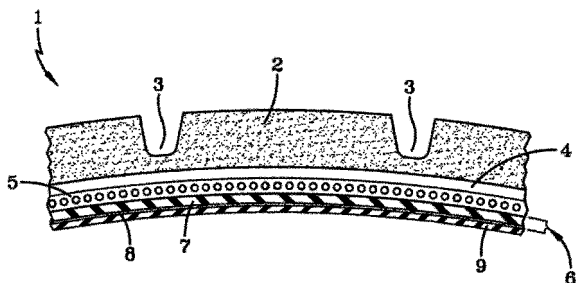
(21) **BR 10 2012 031168-2 A2** 3.1
 (22) 06/12/2012
 (30) 13/12/2011 US 13/323,856
 (51) B60C 1/00 (2006.01), B60C 19/12 (2006.01), B60C 5/14 (2006.01)
 (54) PNEU CONTÉM COMPOSITO EM CAMADAS DE VEDAÇÃO E FILME RESISTENTE À PERMEAÇÃO DE AR
 (57) PNEU CONTÉM COMPOSITO EM CAMADAS DE VEDAÇÃO E FILME RESISTENTE À PERMEAÇÃO DE AR. A presente invenção refere-se a um pneu que contém um compósito em camadas de vedação e filme resistente à permeação de ar, particularmente, um filme não elástico.
 (71) The Goodyear Tire & Rubber Company (US)
 (72) Laurent Roger Andre Dubos, Annette Lechtenboehmer, Giorgio Agostini, Joseph Alan Incavo
 (74) Isabella Cardozo

(72) Joerg Oeterheld, Thierry Lecomte, René Wilhelm Schaefer
 (74) Dannemann, Siemsen, Bigler & Ipanema Moreira

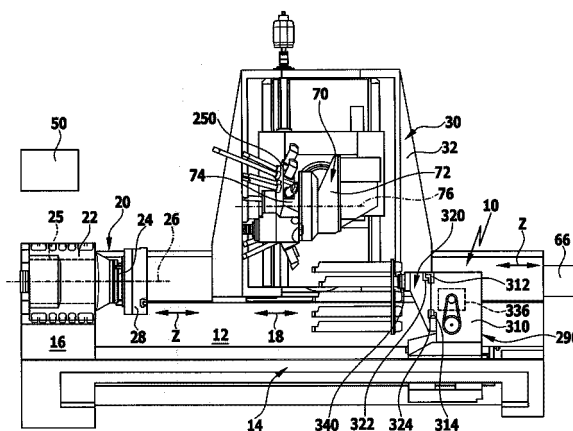


(21) **BR 10 2012 031242-5 A2** 3.1
 (22) 07/12/2012
 (30) 08/12/2011 DE 10 2011 056 195.1
 (51) B23Q 1/44 (2006.01), B23B 29/32 (2006.01), B23Q 15/013 (2006.01), B23B 19/02 (2006.01)
 (54) MÁQUINA-FERRAMENTA
 (57) MÁQUINA-FERRAMENTA. A presente invenção refere-se a aperfeiçoar uma máquina-ferramenta, que compreende um chassi de máquina, uma unidade de fuso de peça a trabalhar disposta no chassi de máquina, com um fuso de peça a trabalhar e com um receptáculo de peça a trabalhar, que pode ser acionado por um acionamento de fuso de peça a trabalhar de modo rotativo, controlado, em torno do eixo de fuso de peça a trabalhar com eixo em C, uma unidade de suporte de ferramenta disposta no chassi de máquina, com um torno revólver de ferramenta, que compreende um cabeçote de torno revólver rotativo em torno de um eixo de cabeçote de torno revólver em relação à carcaça do torno revólver, e com uma base de suporte de ferramenta, que sustenta a carcaça do torno revólver e apoia no chassi de máquina, pelo menos um sistema de movimento, com o qual o receptáculo de peça a trabalhar e uma ferramenta que se encontra em uma posição de trabalho podem ser movido de modo controlado um em relação ao outro, e um controle de máquina para controle dos movimentos da ferramenta que se encontra na posição de trabalho, em relação a uma peça a trabalhar recebida no receptáculo de peça a trabalhar., de tal modo que a mesma esteja construída do modo mais compacto possível, é proposto que a carcaça de torno revólver e receptáculo de peça a trabalhar possam ser movidas um em relação ao outro na direção de um eixo Z e um eixo X, que a carcaça de torno revólver é rotativa por meio de um sistema de movimento B em torno de um eixo B, que se estende transversalmente ao eixo Z e transversalmente ao eixo X, e que o controle de máquina, por interpolação entre um movimento de posição regulada da ferramenta que se encontra em posição de trabalho na direção X e/ou na direção Z, associado com uma rotação de posição regulada do cabeçote de torno revólver em torno do eixo de cabeçote de torno revólver gera um movimento da ferramenta na direção Y.

(71) Index-Werke GmbH & Co. Kg Hahn & Tessky (DE)
 (72) Ulrich Baumann, Ralf Thomas Stark, Martin Joerg Schaefer, Günter Schleich
 (74) Dannemann, Siemsen, Bigler & Ipanema Moreira



(21) **BR 10 2012 031210-7 A2** 3.1
 (22) 07/12/2012
 (30) 14/12/2011 BR PI1107333-0
 (51) C05D 3/00 (2006.01), C05D 1/00 (2006.01)
 (54) FERTILIZANTE GRANULADO A BASE DE GESSO
 (57) FERTILIZANTE GRANULADO A BASE DE GESSO. Refere-se a patente de aperfeiçoamentos introduzidos no objeto da patente brasileira PI 0400603-8, que revelou processo para obtenção de composto de gesso, de natureza mineral ou agrícola, na forma granulada e produto final resultante, com formulações que visam enriquecer um fertilizante com gesso agrícola granulada e resistente a lixiviação, com outros nutrientes utilizados na agricultura, obtendo-se um fertilizante base granulada aplicado na adubação de plantas e correção de solo, trazendo vantagens de flexibilidade na formulação de fertilizantes baseados na necessidade do elemento S das culturas a serem adubadas, de tornar as formulas mais completas no seu poder nutricional e de aproveitar subprodutos da indústria de fertilizante e das indústrias químicas e sobras de processos e de reprocesso das misturadoras de fertilizantes.
 (71) Roberto Mosteiro Demario (BR/SP), Rubens Trevizan (BR/PR)
 (72) Roberto Mosteiro Demario, Rubens Trevizan
 (74) Eduardo Pereira da Silva

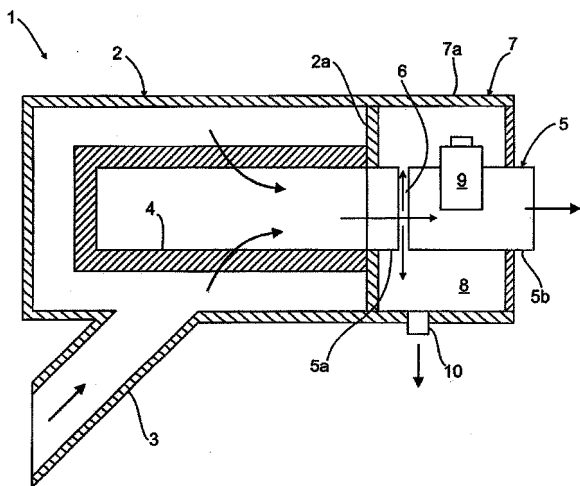


(21) **BR 10 2012 031253-0 A2** 3.1
 (22) 07/12/2012
 (30) 08/12/2011 DE 10 2011 120 472.9
 (51) F02M 35/12 (2006.01), F01N 1/02 (2006.01)
 (54) DISPOSIÇÃO DE UM CONJUNT DE SUÇÃO PARA UM GRUPO ACOPLADO
 (57) DISPOSIÇÃO DE UM CONJUNT DE SUÇÃO PARA UM GRUPO ACOPLADO. A presente invenção refere-se a uma disposição de um conjunto de sucção para um grupo acoplado, especialmente para um compressor de ar, em um sistema de sucção de ar de combustão de um motor de combustão,

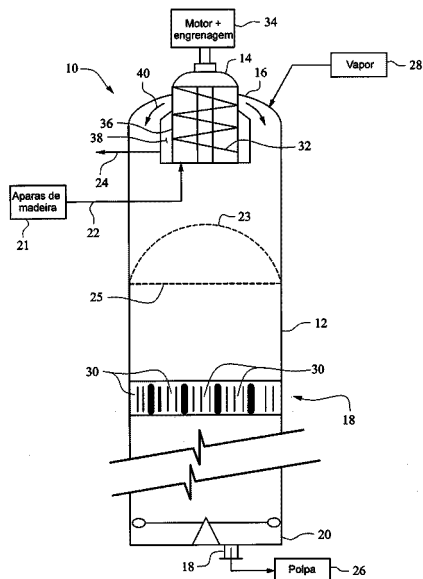
(21) **BR 10 2012 031241-7 A2** 3.1
 (22) 07/12/2012
 (30) 07/12/2011 EP 11 290569.0
 (51) H02M 5/257 (2006.01)
 (54) CONVERSOR
 (57) CONVERSOR. A presente invenção refere-se ao conversor (10) que tem grupos de conversão (17) com um primeiro estágio (20) conectado a linhas de entrada (15) do mesmo e um segundo estágio (24) conectado a linhas de saída (16). Os primeiro (20) e o segundo (24) estágios têm remificações positivas (27,30) e negativas (28,31) que são conectadas em conjunto.
 (71) Alstom Technology Ltd (CH)

sendo que o conjunto de extração por sucção para o grupo acoplado, a jusante de um filtro de ar, porém, a montante de um sensor de um conjunto medidor, especialmente um conjunto medidor de massa de ar, está acoplado em uma linha de sucção de ar de combustão do sistema de sucção do ar de combustão. Para evitar medições falhas é proposto que na linha de sucção do ar de combustão (5) seja conformado e/ou previsto um alojamento (7) fechado para exterior e que forma um volume de ressonância e/ou de amortecimento (8), sendo que dentro deste alojamento desemboca uma linha de extração por sucção do grupo acoplado (10) do conjunto de extração por sucção para o grupo acoplado em um ponto distanciado da linha de sucção do ar de combustão (5), sendo que na referida linha de sucção do ar de combustão (5) está conformada ao menos uma reentrância (6) aberta na direção do volume de ressonância e/ou de amortecimento (8).

- (71) Man Truck & Bus Ag (DE)
- (72) Franz Kneissl, Karl Josef Gerdiken, Thomas Gerg
- (74) Dannemann, Siemsen, Bigler & Ipanema Moreira



- (21) **BR 10 2012 031258-1 A2** 3.1
- (22) 07/12/2012
- (30) 07/12/2011 US 61/567,761; 15/11/2012 US 13/676,514
- (51) D21C 7/06 (2006.01)
- (54) CESTA DE TELA TENDO FENDAS DIAGONAIS PARA SEPARADOR DE TOPO DE UM DIGESTOR
- (57) CESTA DE TELA TENDO FENDAS DIAGONAIS PARA SEPARADOR DE TOPO DE UM DIGESTOR. A presente invenção refere-se a uma cesta de tela para separador de topo para um recipiente de tratamento de material celulósico, a cesta de tela inclui: uma placa cilíndrica tendo uma junta vertical conectando as bordas opostas da placa, fileiras de fendas se estendendo através da placa, e cada fenda tem uma borda de canto de entrada curvada ou chanfrada adjacente a uma superfície interna da placa e cada fenda é oblíqua a um eixo vertical da cesta.
- (71) Andritz Inc. (US)
- (72) Jay Sheerer, Richard M. Grogan
- (74) Dannemann, Siemsen, Bigler & Ipanema

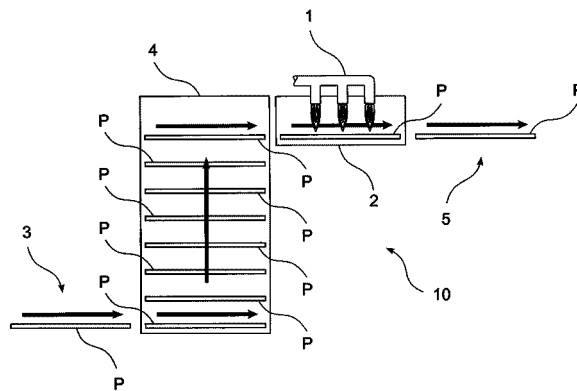


- (21) **BR 10 2012 031262-0 A2** 3.1
- (22) 07/12/2012
- (30) 08/12/2011 DE 102011120679.9
- (51) C21D 1/52 (2006.01), C21D 9/46 (2006.01), C21D 8/02 (2006.01), C21D 7/13 (2006.01)

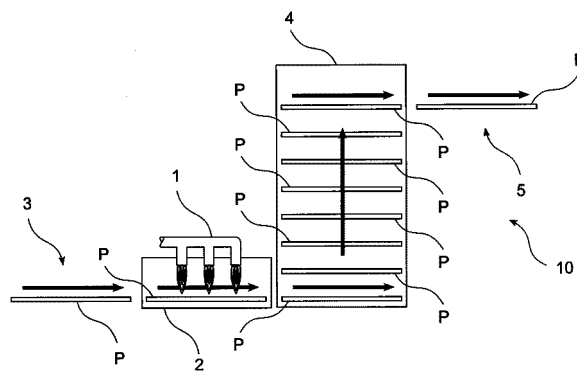
(54) INSTALAÇÃO E MÉTODO PARA FORMAÇÃO A QUENTE DE BLANQUES

(57) INSTALAÇÃO E MÉTODO PARA FORMAÇÃO A QUENTE DE BLANQUES. A presente invenção refere-se a um dispositivo de aquecimento, especificamente um dispositivo de austenitização (2), para uma instalação (10) para a formação a quente de blanques (p) em que o dispositivo de aquecimento está incorporado para aquecer localmente, especificamente austenitização, de regiões dos blanques (p) e abrange pelo menos um queimador. De acordo com a invenção, uma provisão é feita para um meio para mover o queimador e/ou a chama do queimador para regiões, os quais são providos para o aquecimento local.

- (71) Linde Aktiengesellschaft (DE)
- (72) Matthias Bors
- (74) Dannemann, Siemsen, Bigler & Ipanema Moreira



- (21) **BR 10 2012 031287-5 A2** 3.1
- (22) 07/12/2012
- (30) 08/12/2011 DE 102011120681.0
- (51) F27B 9/02 (2006.01), F27B 9/14 (2006.01), F27B 9/24 (2006.01), F27B 9/36 (2006.01), B21D 22/00 (2006.01), B21J 1/06 (2006.01)
- (54) INSTALAÇÃO E MÉTODO PARA PRAQUECIMENTO DE BLANQUES EM RESPOSTA À FORMAÇÃO A QUENTE
- (57) INSTALAÇÃO E MÉTODO PARA PRAQUECIMENTO DE BLANQUES EM RESPOSTA À FORMAÇÃO A QUENTE. A presente invenção refere-se a uma instalação (10) para a formação a quente de blanques (P) que compreende pelo menos um dispositivo de preaquecimento (2) e pelo menos um dispositivo de aquecimento principal (4), o qual está disposto a jusante do pelo menos um dispositivo de preaquecimento (2). O dispositivo de preaquecimento (2) abrange pelo menos um, especificamente, um queimador de pré-mistura, o qual está incorporado como um queimador de hidrogênio - oxigênio, um queimador de gás combustível - oxigênio ou um queimador de acetileno.
- (71) Linde Aktiengesellschaft. (DE)
- (72) Matthias Bors
- (74) Dannemann, Siemsen, Bigler & Ipanema Moreira

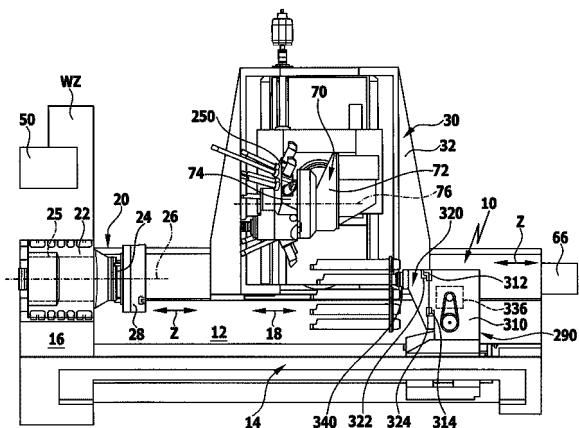


- (21) **BR 10 2012 031301-4 A2** 3.1
- (22) 07/12/2012
- (30) 08/12/2011 DE 10 2011 056 197.8
- (51) B23B 19/02 (2006.01), B23B 29/32 (2006.01), B23Q 1/44 (2006.01), B23Q 15/013 (2006.01)
- (54) MÁQUINA-FERRAMENTA
- (57) MÁQUINA-FERRAMENTA. A presente invenção refere-se ao apefeiçoamento de uma máquina-ferramenta, que compreende um chassi de máquina, uma unidade de fuso de peça a trabalhar disposta no chassi de máquina, com um fuso de peça a trabalhar e com um receptáculo de peça a trabalhar, que pode ser acionado por um acionamento de fuso de peça a trabalhar modo rotativo de modo controlado em torno do eixo de fuso de peça a trabalhar como eixo em C, uma unidade de suporte de ferramenta disposta no chassi de máquina, com um torno revólver de ferramenta, que compreende um cabeçote de torno revólver rotativo em torno de um eixo de cabeçote de torno revólver em relação à carcaça do torno revólver, e com uma base de suporte de ferramenta, que sustenta a carcaça de torno revólver e apoia no chassi de máquina, pelo menos um sistema de movimento, por meio do qual o receptáculo de peça a trabalhar e uma ferramenta que se encontra em uma posição de trabalho podem ser movidos de modo controlado um em relação ao outro, e um controle de máquina para controle dos movimentos da ferramenta



que se encontra na posição de trabalho, em relação a uma peça a trabalhar recebida no receptáculo de peça a trabalhar, de tal modo peças a trabalhar grandes podem ser trabalhadas de modo mais ótimo possível, é proposto que no cabeçote de torno revólver esteja integrada pelo menos uma unidade de fuso de ferramenta, para recepção de uma ferramenta acionada, que a carcaça de torno revólver é rotativa de modo controlado pelo controle de máquina em relação à base de suporte de ferramenta, em torno de um eixo B estendido transversalmente ao eixo Z transversalmente ao eixo X, e que o eixo de cabeçote de torno revólver se estende transversalmente ao eixo B.

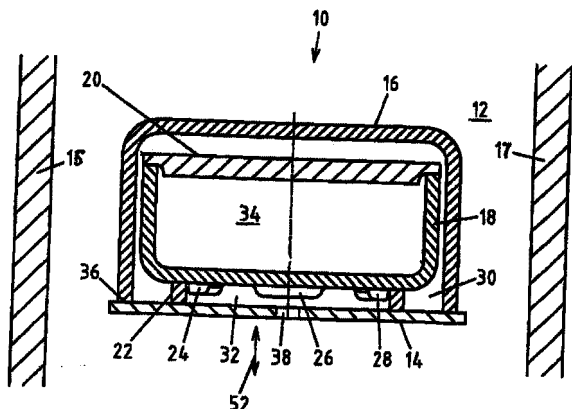
(71) Index-Werke GMBH & Co., KG Hahn & Tessky (DE)
 (72) Ulrich Baumann, Ralf Thomas Stark, Inge Siegler, Günter Schleich
 (74) Dannemann, Siemsen, Bigler & Ipanema Moreira



(21) BR 10 2012 031307-3 A2 3.1

(22) 07/12/2012
 (30) 09/12/2011 DE 10 2011 056 211.7
 (51) B22F 3/00 (2006.01), B22F 3/10 (2006.01), A61C 13/00 (2006.01)
 (54) PROCESSO E DISPOSITIVO PARA SINTERIZAÇÃO DE MATERIAL DE SINTERIZAÇÃO
 (57) PROCESSO E DISPOSITIVO PARA SINTERIZAÇÃO DE MATERIAL DE SINTERIZAÇÃO. A presente invenção refere-se a um dispositivo (10) e um processo para sinterização de material de sinterização, como um material suscetível à oxidação, especialmente material de sinterização (46) metálico, especialmente uma estrutura dentária, abrangendo uma concha (18) que recebe o material de sinterização e que se encontra disposta numa placa básica (14), com uma cobertura (16) em formato de um recipiente que envolve a referida concha, cuja borda (36) está vedada em relação à placa básica, bem como uma abertura adutora de gás protetor, uma abertura de escoamento de gás protetor (38), unida com o compartimento interno (30), que envolve a cobertura em formato de recipiente. Para que uma sinterização possa ser realizada sem problemas também a temperaturas acima de 1200°C é proposto que a concha (18) seja coberta por um elemento de fechamento (20), sendo que o compartimento interno (34) da concha, com elemento de fechamento que o encobre, está unido com o compartimento interno da cobertura no sentido de fluxo de gás.

(71) Degudent Gmbh (DE)
 (72) Jörg Hachenberg, Rudi Steinke, Peter Popp, Irmgard Wissel
 (74) Dannemann, Siemsen, Bigler & Ipanema Moreira

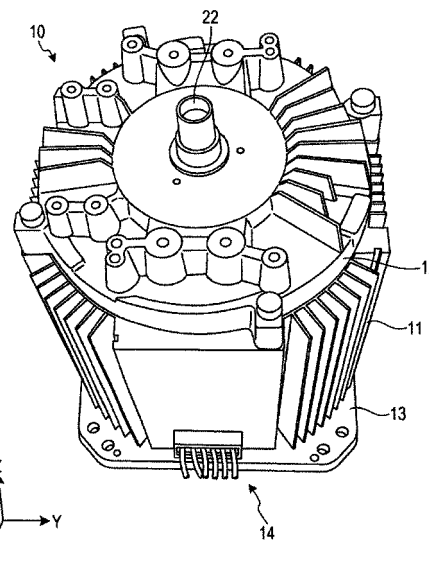


(21) BR 10 2012 031472-0 A2 3.1

(22) 10/12/2012
 (30) 09/12/2011 JP 2011-270662
 (51) H02K 5/04 (2006.01), H02K 5/10 (2006.01)
 (54) MÁQUINA ELÉTRICA GIRATÓRIA
 (57) MÁQUINA ELÉTRICA GIRATÓRIA. Apresentar uma excelente propriedade estanque. Para produzir o objeto, é fornecida uma máquina elétrica giratória com uma estrutura e um suporte. A estrutura tem uma parte de abertura em

uma parede lateral da mesma, tem uma forma essencialmente cilíndrica, com um rotor e um estator. O suporte é instalado na estrutura e apoia de maneira giratória um eixo rotativo do rotor. O suporte inclui uma parede periférica externa disposta perpendicularmente em uma lateral em que a parte de abertura está disposta conforme observado de uma direção de uma direção do eixo rotativo. O suporte tem uma superfície afunilada em uma superfície periférica externa, e a superfície afunilada tem uma inclinação de descida contra uma lateral externa em uma direção radial.

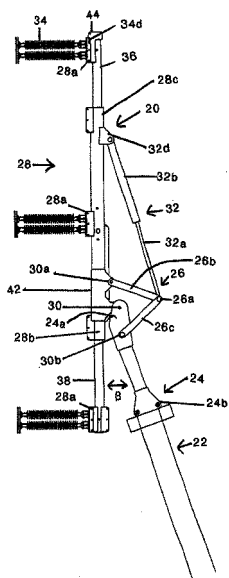
(71) Kabushiki Kaisha Yaskawa Denki (JP)
 (72) Hirofumi Shimono, Takeki Inoue
 (74) Nellie D Shores



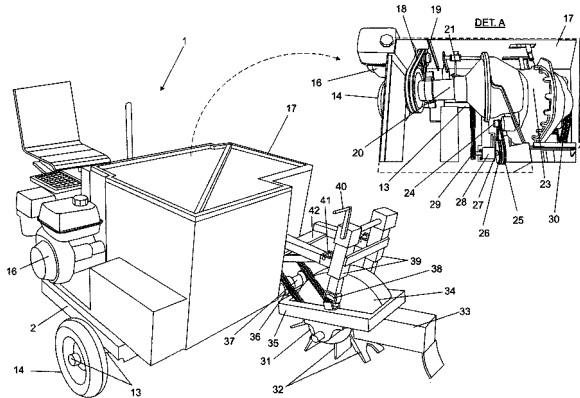
(21) BR 10 2012 031478-9 A2 3.1

(22) 10/12/2012
 (30) 09/12/2011 US 13/374,057
 (51) H02G 1/02 (2006.01), H02G 1/04 (2006.01), B66C 1/62 (2006.01)
 (54) BRAÇO ROBÓTICO MONTÁVEL DE LANÇA
 (57) BRAÇO ROBÓTICO MONTÁVEL DE LANÇA A presente invenção refere-se a um braço robótico montável para incluir uma alavanca pivotavelmente montada em um adaptador de montagem de lança, pelo menos dois pinos de suporte eletricamente isolados montados e espaçados ao longo da alavanca, e pelo menos um primeiro acoplamento de rotação e uma pluralidade de segundos acoplamentos de rotação. O primeiro acoplamento de rotação fornece montagem pivô do alavanca sobre o adaptador de montagem de lança de modo a prover rotação seletivamente controlável da alavanca em um plano substancialmente vertical. Os segundos acoplamentos de rotação fornecem rotação seletivamente controlável dos pinos de suporte eletricamente isolados em torno dos correspondentes segundos eixos de rotação entre uma posição retraída substancialmente nivelada ao longo da alavanca e uma posição de captura pronta para receber um condutor sendo suportado. Uma ligação do tipo tesoura atuada é montada para a alavanca e o adaptador de montagem de lança para ajustar seletivamente uma posição angular da alavanca em relação ao adaptador de montagem de lança.

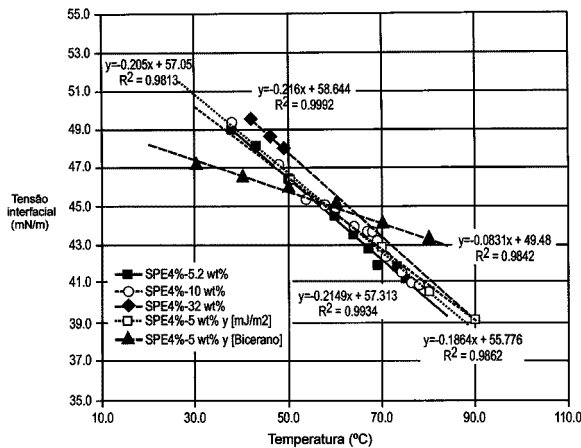
(71) Quanta Associates, L.P. (US)
 (72) CLIFFORD WILLIAM DEVINE, DANIEL NEIL O'CONNELL
 (74) DANNEMANN, SIEMSEN, BIGLER & IPANEMA MOREIRA



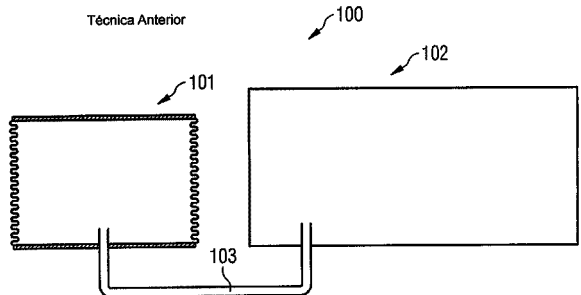
- (21) **BR 10 2012 031557-2 A2** 3.1
 (22) 11/12/2012
 (51) E02F 5/02 (2006.01)
 (52) E02F 5/022
 (54) VALETEIRA COM MECANISMO DE CORTE LATERAL, PARA SISTEMA DE EXECUÇÃO DE MEIO-FIO
 (57) VALETEIRA COM MECANISMO DE CORTE LATERAL, PARA SISTEMA DE EXECUÇÃO DE MEIO-FIO, cuja máquina (1) foi projetada a partir com chassis (2) sobre rodas (8), (14) e (15), recebendo motor (16) e caixa de embreagem (20), além de engrenagens para um sistema de redução e transmissão. O sistema é alojado na carcaça (17), no qual ligam-se alavanca (11) de direção e pedal (22), sendo que, após acionado um motor redutor (23) inicia-se a movimentação da máquina (1) e, simultaneamente o giro de um mecanismo de corte lateral com disco giratório (31) no qual "facas de vídia" (32), efetuam valas (V) no solo (5) de vias urbanas ou rodoviárias. Através da máquina (1), pelo seu mecanismo de corte pode ser feito o meio-fio nessas vias urbanas e rodoviárias, com baixo custo e de forma simplificada.
 (71) RONIMAR FERNANDES DA CUNHA (BR/TO)
 (72) RONIMAR FERNANDES DA CUNHA
 (74) MODAL MARCAS E PATENTES LTDA



- (21) **BR 10 2012 031669-2 A2** 3.1
 (22) 12/12/2012
 (30) 12/12/2011 US 13/316,585
 (51) C08G 63/20 (2006.01)
 (54) POLÍMEROS DE POLIÉSTER FUNCIONALIZADOS DE ÁCIDO OU SAL DE ÁCIDO CARBOXÍLICO
 (57) POLÍMEROS DE POLIÉSTER FUNCIONALIZADOS DE ÁCIDO OU SAL DE ÁCIDO CARBOXÍLICO. A presente descrição refere-se a um poliéster que contém grupos laterais de ácidos carboxílicos adjacentes apêndices plurais ou de sal ácido para uso na produção de um toner para uso em dispositivo de imagem.
 (71) Xerox Corporation (US) , National Research Council Of Canada (GB)
 (72) Karen A. Moffat, Dragan Nikolic, Valerie M. Farrugia, Jordan Wosnick, Andriy Kovalenko, Alexander Kobryn, Sergey Gusarov
 (74) Dannemann ,Siemsen, Bigler & Ipanema Moreira

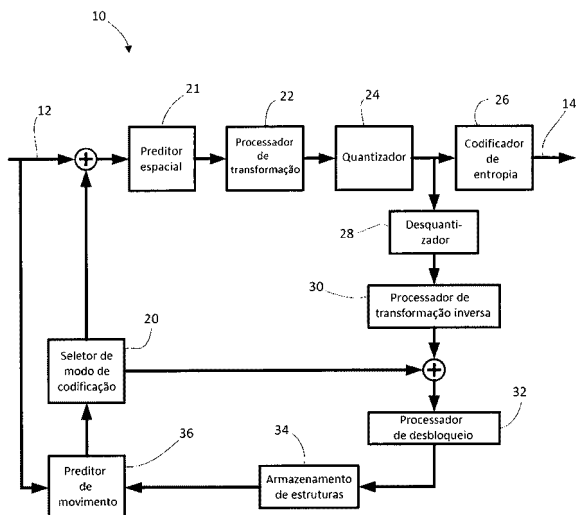


- (21) **BR 10 2012 031671-4 A2** 3.1
 (22) 12/12/2012
 (30) 28/12/2011 EP 11 1958885-6
 (51) B63C 11/00 (2006.01)
 (54) COMPENSADOR DE PRESSÃO PARA UM DISPOSITIVO SUBMARINO
 (57) COMPENSADOR DE PRESSÃO PARA UM DISPOSITIVO SUBMARINO. A presente invenção refere-se a um compensador de pressão para um dispositivo submarino para executar uma compensação de pressão entre um meio ambiente que circunda o dispositivo submarino e um meio líquido enchendo um volume do dispositivo submarino que é fornecido. O compensador de pressão tem pelo menos um fole externo e uma primeira câmara encerrada pelo fole externo. Este adicionalmente tem pelo menos um fole interno que fica disposto dentro da primeira câmara, e uma segunda câmara encerrada pelo fole interno. Entre o fole externo e o fole interno, um volumen de compensação é confinado, que é fornecido com uma conexão de fluido ao volume do dispositivo submarino.
 (71) Siemens Aktiengesellschaft (DE)
 (72) Arve Skjetne, Baard Jonas Wingstrand
 (74) DANNEMANN, SIEMSEN, BIGLER & IPANEMA MOREIRA



- (21) **BR 10 2013 001517-2 A2** 3.1
 (22) 21/01/2013
 (30) 20/01/2012 EP 12151965.6
 (51) H03M 7/40 (2006.01), H04N 19/00 (2014.01)
 (54) MÉTODOS E DISPOSITIVOS PARA SELEÇÃO DE CONJUNTO DE CONTEXTOS
 (57) METODOS E DISPOSITIVOS PARA SELEÇÃO DE CONJUNTO DE CONTEXTOS Métodos de codificar e decodificar para dados de vídeo são descritos para codificar ou decodificar mapas de significância de multi-níveis. Conjuntos de contextos distintos podem ser utilizados para codificar os indicadores de coeficiente significativo em regiões diferentes da unidade de transformada. Em um caso fixo, as regiões são definidas por bordas de grupo de coeficiente. Em um exemplo, o grupo de coeficiente esquerdo-superior é uma primeira região e os outros grupos de coeficientes são uma segunda região. Em um caso dinâmico, as regiões são definidas por bordas de grupo de coeficiente, porém o codificador e decodificador determinam dinamicamente em qual região cada grupo de coeficiente pertence. Grupos de coeficiente podem ser atribuídos a uma região ou outra com base, por exemplo, em se seus indicadores de grupo de coeficiente significativo respectivos foram inferidos ou não.
 (71) Research In Motion Limited (CA)
 (72) Nguyen Nguyen, Tianying Ji, Dake He
 (74) Orlando de Souza





(21) BR 10 2013 002503-8 A2 3.1
(22) 01/02/2013

(51) A61K 31/795 (2006.01), A61K 47/10 (2006.01), A61P 35/00 (2006.01)
(54) FORMULAÇÃO FARMACÊUTICA ANTINEOPLÁSICA ANTIMETABÓLICA PARA MAMÍFEROS

(57) FORMULAÇÃO FARMACÊUTICA ANTINEOPLÁSICA ANTIMETABÓLICA PARA MAMÍFEROS Esta invenção foi concebida com o propósito de se promover o tratamento de todos os tipos de processos neoplásicos que acometem os mamíferos por meio da utilização de uma composição constituída pelo princípio ativo policresuleno na concentração de 5,0 a 10,0 % veiculado em uma solução aquosa hipertônica estéril de manitol ou opcionalmente outros açúcares como xilitol, sorbitol, frutose ou glicose na concentração de 20% para uso injetável com o pH reduzido por meio da associação de uma solução de ácido láctico ou salicíico a 25% a 35%, ou adicionada de vaselina ou gel estéril para uso tópico cutâneo com a indicação para a terapia de processos neoplásicos. A injeção ou o uso tópico da composição é realizada diretamente no tecido neoplásico. O princípio terapêutico se baseia na ação do manitol sobre o ambiente celular que promove um aumento na permeabilidade das membranas celulares permitindo, deste modo, que o princípio ativo contido na fórmula penetre no interior das mesmas exercendo a sua ação terapêutica. Este efeitos antineoplásicos antimetabólicos são traduzidos pelas ações vasoconstritora, de desnaturação proteica e antiangiogênica. A aplicação da formulação terapêutica não causa dor devendo ser associada a uma sedação leve e, ao contrário dos tratamentos antineoplásicos convencionais como a quimioterapia e radioterapia, é isenta de efeitos colaterais.

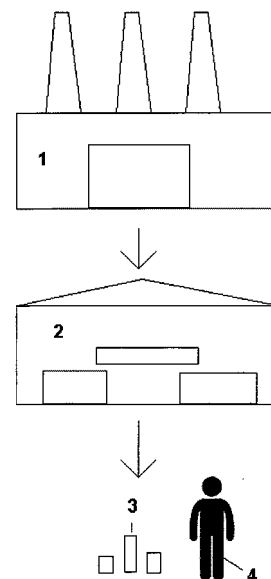
(71) Marcelo Vivacqua (BR/ES)
(72) Marcelo Vivacqua

(21) BR 10 2013 002612-3 A2 3.1
(22) 04/02/2013

(51) G06Q 30/06 (2012.01), G06Q 10/08 (2012.01)
(52) G06Q 30/06, G06Q 10/08
(54) MÉTODO DE GESTÃO COMERCIAL COM VENDAS AO CONSUMIDOR PELO PREÇO DO FABRICANTE OU DISTRIBUIDOR

(57) MÉTODO DE GESTÃO COMERCIAL COM VENDAS AO CONSUMIDOR PELO PREÇO DO FABRICANTE OU DISTRIBUIDOR A presente patente de invenção refere-se a meios de gestão comercial de forma a oferecer ao consumidor a venda de produtos ao custo do fabricante ou do distribuidor. O objetivo da presente patente é prover a venda de produtos com o mesmo preço que a empresa compra do fabricante ou do distribuidor, incluindo impostos quando a legislação assim o prever. Outro objetivo da presente patente é prover a venda sem os custos e lucros apenas para os consumidores que se associarem à empresa, mediante o pagamento de uma mensalidade de valor fixo. O método não é uma forma promocional de venda por períodos determinados, sendo aplicado de forma permanente para o associado que mantiver o pagamento em dia de suas mensalidades. Assim este método permite que os consumidores associados à loja comprem produtos a preço de fábrica com eventuais impostos legais e custos de cartões, de forma permanente, prática esta jamais existente no comércio mundial

(71) MARCELO AYOUB (BR/SP)
(72) MARCELO AYOUB
(74) ALCIDES RIBEIRO FILHO

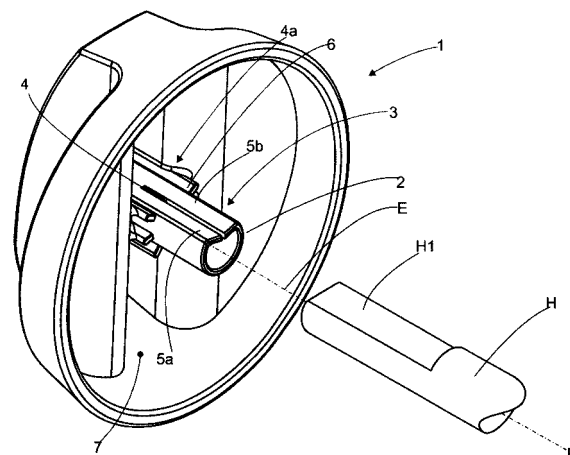


(21) BR 10 2013 002930-0 A2 3.1
(22) 06/02/2013

(51) F24C 3/12 (2006.01), G05G 1/12 (2006.01)
(54) MANÍPULO COM TRAVA FLEXÍVEL PARA FIXAÇÃO DA HASTE DO REGISTRO DE GÁS OU CORRELATO

(57) MANÍPULO COM TRAVA FLEXÍVEL PARA FIXAÇÃO DA HASTE DO REGISTRO DE GÁS OU CORRELATO, mais precisamente o manipulador (1) é do tipo pertencente ao campo dos acessórios para fogões e correlatos, e atua como elemento que impõe o giro de haste metálica (H) quando da abertura, regulagem e fechamento de registro (R), válvula ou correlato; o manipulador (1) em questão é do tipo que possui o relevo tubular (2) provido de trava por 'efeito mola' em relação ao setor chanfrado (H1) da haste (H) onde o relevo tubular (2) do manipulador é ordinariamente cilindro e oco e provido de um setor plano longitudinal (3); a seção do relevo tubular (2) corresponde à seção do setor chanfrado (H1) da haste (H); o setor plano longitudinal (3) do relevo tubular (2) incluir um rasgo (4), também longitudinal, o qual é praticado de forma parcial ao longo do mencionado setor plano, mantendo uma região (4a) livre do rasgo (4) e uma região plana (4b) configurada por duas paredes flexíveis (5a) e (5b); a face externa do mencionado relevo tubular (2) é revestida por múltiplas aletas de cotraventamento (6), as quais são aplicadas sobre a área mediana posterior do dito relevo tubular, incluindo, principalmente, a região (4a) e, também, sobre parte da área tubular (4b) que corresponde ao perímetro externo do setor plano longitudinal (3), excetuando-se esta região (3)

(71) ELECTROLUX DO BRASIL S.A. (BR/PR)
(72) ORLANDO H. T. SPRENGER LOBO, RUBENS C. PACHTMANN
(74) SOLMARK ASSESSORIA EM PROPRIEDADE INTELECTUAL



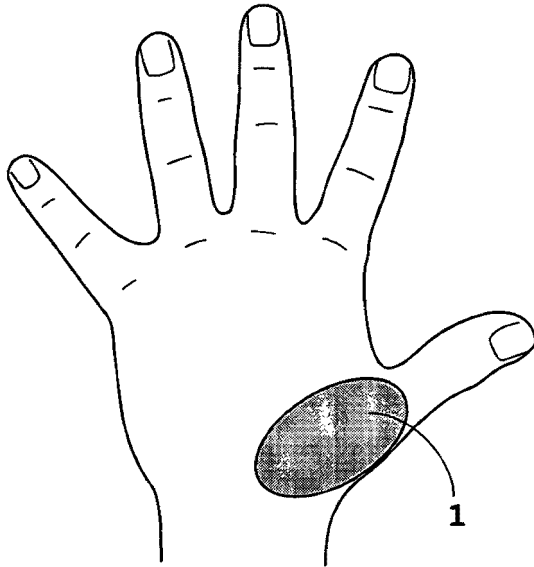
(21) BR 10 2013 003456-8 A2 3.1
(22) 14/02/2013

(51) A45D 29/00 (2006.01), A45D 29/17 (2006.01), A45D 29/16 (2006.01), A61F 13/02 (2006.01), A61F 13/10 (2006.01)

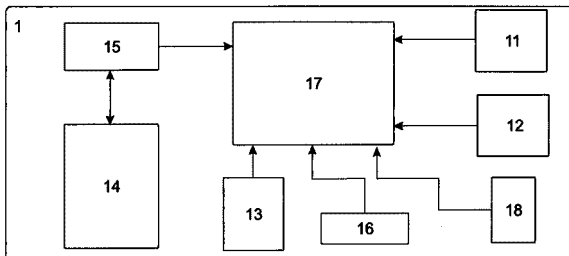
(52) A45D 29/007, A45D 29/17, A45D 29/16, A61F 13/02, A61F 13/10
(54) ARTIGO DE PROTEÇÃO MANUAL PARA HIGIENE DAS MÃOS DURANTE O SERVIÇO DE MANICURO CONTENDO ESMALTE
(57) ARTIGO DE PROTEÇÃO MANUAL PARA HIGIENE DAS MÃOS DURANTE O SERVIÇO DE MANICURO CONTENDO ESMALTE. Tratando-se de um inédito artigo de proteção manual para uso descartável com propriedade adesiva e anatômica, a ser aplicado nas mãos com o objetivo de conter ou absorver o esmalte impregnado nos instrumentos de manicuro, tal como para a

retirada dos resquícios acumulados na extremidade dos palitos de madeira, decorrente do procedimento de remoção do excesso de esmalte nas periferias das unhas, proporcionando a proteção da pele contra ferimentos e irritações na cútis.

- (71) JUAN FERNANDO CHIACHIARINI (BR/SP) , ALESSANDRA ANDREA DE ALMEIDA GUARDIA (BR/SP)
 (72) JUAN FERNANDO CHIACHIARINI, SANDRA ANDREA DE ALMEIDA GUARDIA
 (74) LUIZ RICARDO MARINELLO



- (21) **BR 10 2013 003673-0 A2** 3.1
 (22) 18/02/2013
 (51) F04B 49/02 (2006.01), F04D 15/02 (2006.01)
 (52) F04B 49/022, F04B 2205/00, F04D 15/0218
 (54) SISTEMA E DISPOSITIVO ELETRÔNICO DE MEDIÇÃO PARA MONITORAMENTO DE AUTOCLAVE E SEU MÉTODO DE UTILIZAÇÃO
 (57) SISTEMA E DISPOSITIVO ELETRÔNICO DE MEDIÇÃO PARA MONITORAMENTO DE AUTOCLAVE E SEU MÉTODO DE UTILIZAÇÃO, descreve um sistema eletrônico para monitoramento em tempo real de ciclos de esterilização realizados em autoclave ou equipamentos similares, sendo compreendido por um dispositivo(1) eletrônico de medição e um módulo(2) de gerenciamento no formato de software específico embarcado num terminal compatível, por exemplo um computador; e pelo dispositivo(1) eletrônico de medição ser inserido internamente à autoclave, durante a realização do ciclo de esterilização e realizar a medição em tempo real dos parâmetros reais do processo e armazenar estes dados medidos e informar ao usuário o resultado do processo de esterilização após o ciclo através de sinalização luminosa; e o dito dispositivo(1) eletrônico de medição ser conectado posteriormente ao terminal compatível contendo embarcado o módulo(2) de gerenciamento e se comunicar com o dito módulo(2) de gerenciamento; e pelo módulo(2) de gerenciamento realizar a leitura e interpretação dos dados armazenados no dispositivo(1) eletrônico de medição e disponibilizar os ditos dados ao usuário em forma de relatórios, gráficos, tabelas, dentre outras formas.
 (71) ALEXANDRE JOSÉ DA SILVA (BR/SC)
 (72) ALEXANDRE JOSÉ DA SILVA, JOHN KENNEDY CAMPOS MARINHO
 (74) CERUMAR SERVIÇOS EM PROPRIEDADE INTELECTUAL LTDA

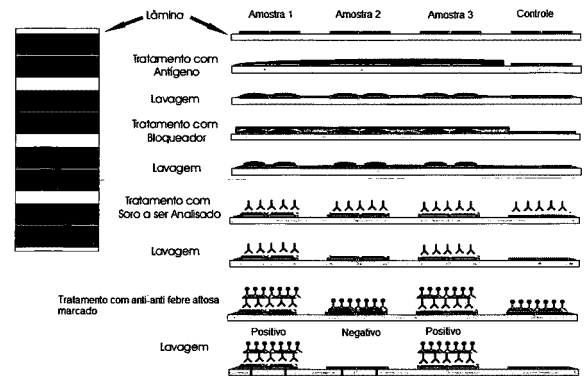


- (21) **BR 10 2013 004042-8 A2** 3.1
 (22) 06/02/2013
 (51) B29C 63/00 (2006.01), B29C 65/48 (2006.01), B32B 5/12 (2006.01), B29C 63/48 (2006.01), B32B 9/04 (2006.01)
 (52) B29C 63/0021, B29C 63/0065, B29C 65/4815, B32B 5/12, B29C 2063/485, B32B 9/042, B32B 9/046, B32B 2250/40, B32B 2266/0228
 (54) MATERIAL LAMINADO COM PROPRIEDADES DE ISOLAMENTO TÉRMICO E RESPECTIVO MÉTODO DE OBTENÇÃO
 (57) MATERIAL LAMINADO COM PROPRIEDADES DE ISOLAMENTO TÉRMICO E RESPECTIVO MÉTODO DE OBTENÇÃO, apresenta uma invenção referente a um singular material laminar na forma de sanduíche de lâminas delgadas unidas entre si, as quais compreendem ao meno uma lâmina intermediária constituída de algum material isolante térmico, mais preferencialmente poliestirenoexpandido de alta ou baixa densidade, enquanto que, as duas lâminas externas são constituídas de material diverso, tal como

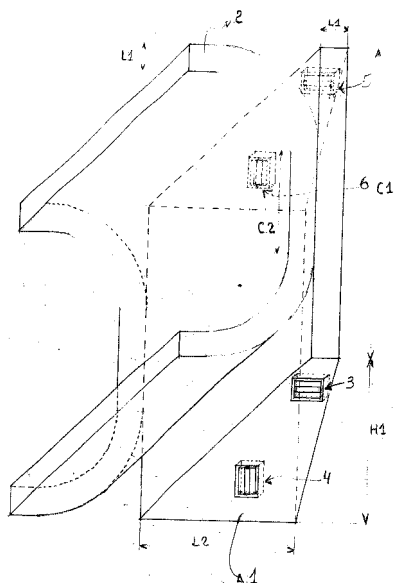
papel, plástico, alumínio, madeira entre outros. Sendo que, este material laminado pode ser dobrado e montado na forma de caixas, sem que o poliestireno expandido se esfacele, proporcionando assim a fabricação de embalagens do tipo caixa com propriedades de isolamento térmico correspondente

- (71) EMBALATERM INDÚSTRIA E COMÉRCIO DE EMBALAGENS LTDA - ME (BR/SC)
 (72) RAFAEL TESSMANN MOREIRA
 (74) ANEL MARCAS E PATENTES LTDA

- (21) **BR 10 2013 006812-8 A2** 3.1
 (22) 25/03/2013
 (51) G01N 27/02 (2006.01), G01N 27/414 (2006.01)
 (54) PLATAFORMA NANOESTRUTURADA PARA DETECÇÃO DE FEBRE AFTOSA E MONITORAMENTO DE PROCESSO DE VACINAÇÃO, MÉTODO DE DETECÇÃO DA FEBRE AFTOSA E MONITORAMENTO DO PROCESSO DE VACINAÇÃO E KIT
 (57) PLATAFORMA NANOESTRUTURADA PARA DETECÇÃO DA FEBRE AFTOSA E MONITORAMENTO DO PROCESSO DE VACINAÇÃO, MÉTODO DE DETECÇÃO DA FEBRE AFTOSA E MONITORAMENTO DO PROCESSO DE VACINAÇÃO E KIT Esta invenção descreve plataformas nanoestruturadas que detectam e reconhecem anticorpos anti-aftosa por meio de medidas de condutividade elétrica. Adicionalmente, a invenção ensina um método de detecção da febre aftosa e o monitoramento do processo de vacinação utilizando as plataformas e um kit apropriado para tal.
 (71) UNIVERSIDADE DE SÃO PAULO - USP (BR/SP) , SAPRA ASSESSORIA S/C LTDA (BR/SP)
 (72) VALTENCIR ZUCOLOTTI, BONALD CAVALCANTI DE FIGUEIREDO, YVONE MARIA MASCARENHAS, PAULO ROBERTO MASCARENHAS, GUSTAVO HENRIQUE FRIGIERI VILELA, NÍBIO JOSÉ MANGERONA, NIRTON CRISTI SILVA VIEIRA, FABRÍCIO APARECIDO DOS SANTOS
 (74) MARIA APARECIDA DE SOUZA



- (21) **BR 10 2013 008260-0 A2** 3.1
 (22) 05/04/2013
 (51) A47C 16/00 (2006.01)
 (54) DESCANSA BRAÇOS
 (57) DESCANSA BRAÇOS. Patente de Invenção consiste num suporte anatómico, utilizado abaixo das axilas, constituído de duas "almofadas" trapezoidais, cilíndricas, cônicas e com formatos anatómicos conforme as necessidades de encaixe do braço com a caixa torácica, mantendo um ângulo de abertura para sua funcionalidade, cada "almofada" é composta de uma parte trapezoidal 1, unida com um formato "U" 2, servindo de apoio para os braços, minimizando seu peso, mantendo os ombros erguidos, a postura correta, aliviando os esforços nos músculos e tendões e por fim descansando os braços, evitando ou minimizando a doença dos digitadores, as tendinites e dores nas costas. Também possui um sistema de fixação ao corpo através de cintas nos sentidos horizontal abdominal e vertical no ombro, que estão localizados na parte 1.
 (71) Dario César dos Santos Aprato (BR/RS)
 (72) Dario César dos Santos Aprato



(21) BR 10 2013 008263-5 A2

(22) 05/04/2013

(51) G02C 5/04 (2006.01), G02C 5/12 (2006.01)

(54) ARMAÇÃO DE ÓCULOS COM AJUSTADOR E TRAVADOR, SIMULTÂNEOS, DAS LENTES

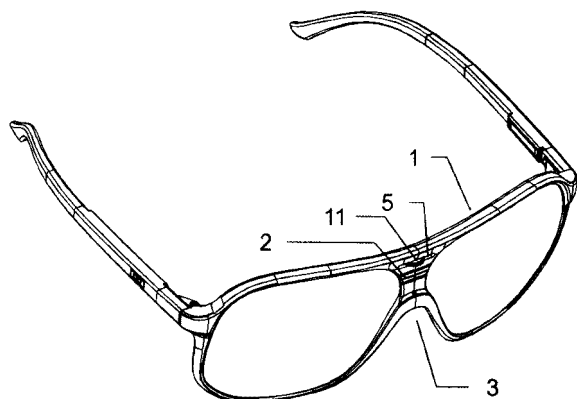
(57) ARMAÇÃO DE ÓCULOS COM AJUSTADOR E TRAVADOR, SIMULTÂNEOS, DAS LENTES. Patente de Invenção para dispositivo aplicado em óculos cuja armação (1) é dotada de um recorte horizontal (2) e uma janela (5) na porção mediana da ponte (3), transpassados por um orifício (4) verticalizado, que inicia-se na extremidade inferior, mediana, da ponte (3), aprofundado na porção superior (6) da armação (1) que é ajustada e travada por um manipulador (11) com um furo central (13) roscado adaptável ao pino parafuso (9); inclui-se um meio de ajuste e travamento de lentes (10) em uma armação (1) de óculos por meio de um recorte horizontal (2), na porção mediana da ponte (3), para tracionamento da porção mediana da ponte (3) em direção a porção superior (6).

(71) Opatilatina Comércio de Produtos Óticos e Gestão de Marcas Ltda (BR/ES)

(72) Javier Marcelo Rusansky

(74) Adenacón Marcas e Patentes Ltda

3.1



(21) BR 10 2013 008778-5 A2

(22) 11/04/2013

(51) A61K 31/395 (2006.01), A61N 5/067 (2006.01), A61P 31/04 (2006.01)

(54) FORMULADOS DE FTALOCIANINAS DE ALUMÍNIO EM COPOLÍMEROS MICELARES E APLICAÇÃO EM TERAPIA FOTODINÂMICA

(57) FORMULADOS DE FTALOCIANINAS DE ALUMÍNIO EM COPOLÍMEROS MICELARES E APLICAÇÃO EM TERAPIA FOTODINÂMICA. A presente invenção trata da preparação de formulados compostos pelas ftalocianinas cloro-alumínio (AIPcCl) e hidro-alumínio (AIPcOH) com copolímeros micelares da classe dos plurônicos® para aplicação em Terapia Fotodinâmica (TFD). As formulações de ftalocianinas foram preparadas em micelas poliméricas de F-127 e P-123 utilizando o método da dispersão sólida em diferentes proporções ftalocianina/micela, que modulam as propriedades foto-físicas das ftalocianinas. As ftalocianinas são incorporadas nas micelas na forma desagregada quando formulada em P-123, em razões ftalocianina/micela de até 1.0. A formulações de ftalocianina/P-123 obtidas podem ser utilizadas em TFD na destruição de células em crescimento desordenado ou na Inativação Fotodinâmica de Micro-organismos (IFDMO), tais como bactérias, fungos, vírus e protozoários. A ação fotodinâmica da formulação ftalocianinas/P-123 foi evidenciada para a bactéria Staphylococcus aureus (S. aureus). Na ausência de luz as ftalocianinas não apresentaram inibição de crescimento da bactéria, assim como a iluminação na ausência de ftalocianina. A iluminação com LASER de máxima emissão em 658

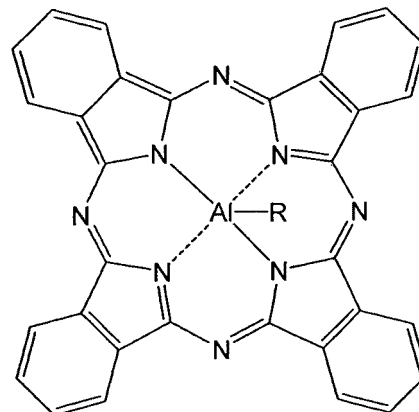
3.1

nm (potência de 100mW) dos sistemas contendo as ftalocianinas formuladas levaram à erradicação da S. aureus. As concentrações de AIPcCl E AIPcOH necessárias para inibir 50% deste micro-organismo (IC₅₀) foram de 0.3 e 0.2 μm L⁻¹, respectivamente, para 10 min de iluminação.

(71) Universidade Estadual de Maringá (BR/PR)

(72) Wilker Caetano, Noboru Hioka, Bruno Henrique Vilsinski, Adriana Passarella Gerola, Elza Kimura, Expedito Leite Silva

(74) Fábila dos Santos Sacco



$$R_1 = \text{Cl}$$

$$R_2 = \text{OH}$$

(21) BR 10 2013 008820-0 A2

(22) 11/04/2013

(51) F21V 29/00 (2006.01), H01L 23/34 (2006.01)

(54) APARELHO E MÉTODO DE FABRICAÇÃO

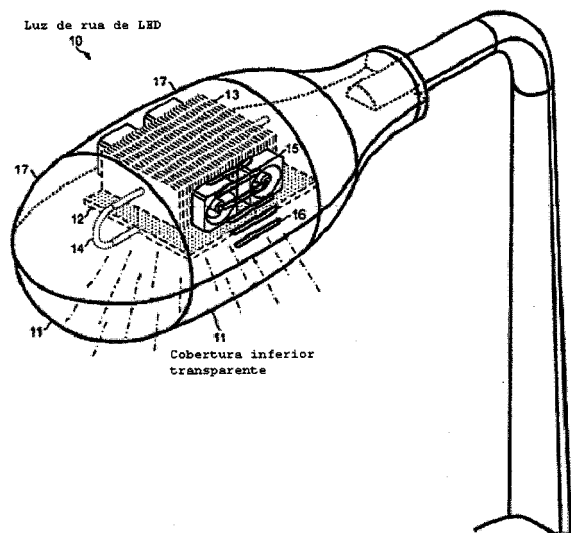
(57) APARELHO E MÉTODO DE FABRICAÇÃO Uma fonte de luz de LED com um dissipador de calor ligado a ela inclui aletas maiores, aletas menores, uma plataforma de montagem e diodos emissores de luz fixados a plataforma de montagem. As aletas maiores são orientadas paralelas para as aletas menores. As altas maiores são integralmente formadas com uma primeira base, e as aletas menores são integralmente formadas com uma segunda base. A superfície de fundo da segunda base contata as aletas maiores, que são duas vezes mais altas que as aletas menores. Existem mais do dobro de aletas menores que aletas maiores por distância perpendicular as aletas. Os dutos são formados entre as aletas maiores e a superfície de fundo da segunda base. Os buracos de entrada passam através da primeira base em cada duto próximo à extremidade do duto que é bloqueado por uma parede final. A plataforma de montagem com os LEDs é fixada ao fundo da primeira base.

(71) BRIDGELUX, INC. (US)

(72) VAHID S. MOSHTAGH

(74) DAVID DO NASCIMENTO ADVOGADOS ASSOCIADOS

3.1



(21) BR 10 2013 009561-3 A2

(22) 19/04/2013

(51) H02P 29/00 (2006.01), H02K 17/02 (2006.01), G01F 23/00 (2006.01)

(54) SISTEMA ELÉTRICO ELÉTRONICO UTILIZADO PARA RACIONAMENTO DE ÁGUA NAS PEQUENAS E GRANDES CIDADES

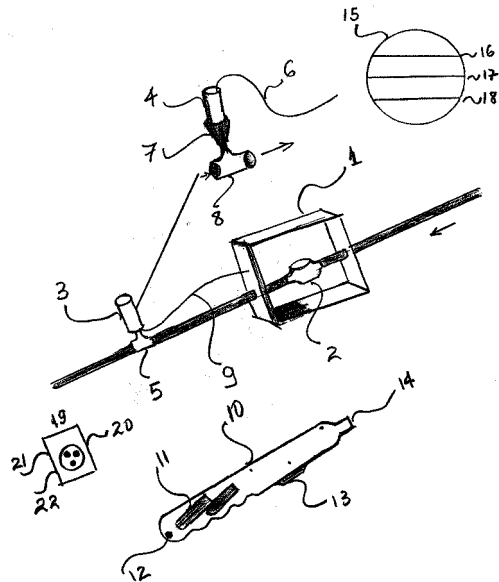
(57) SISTEMA ELÉTRICO ELÉTRONICO UTILIZADO PARA RACIONAMENTO DE ÁGUA NAS PEQUENAS E GRANDES CIDADES, equipamento capaz de reduzir o consumo de água em uma residência ou comercio, o presente invento auxilia as empresas prestadoras de fornecimento de água a racionar a água em tempos de seca, equipamento de fácil instalação, fácil manutenção e baixo custo, SISTEMA ELÉTRICO ELÉTRONICO UTILIZADO PARA RACIONAMENTO DE AGUA NAS PEQUENAS E GRANDES CIDADES,

3.1

composto por um equipamento de mão denominado de comando de mão, onde em seu interior possui um jogo de baterias, uma chave de reverso e conector de acesso ao módulo, equipamento de mão feito a Bse de plástico de alta densidade, em outra extremidade o equipamento que fica agregado a tubulação de entrada do hidrômetro compostode um registro de gaveta, um motor de alto torque, e acondicionado em PVC, equipamento capaz de seccionar por estágios a passagem de água na tubulação de entrada, estes estágios pode variar de 10% a 100% de vazão ou de fechamento para racionamento. SISTEMA ELÉTRICO ELÉTRÔNICO UTILIZADO PARA RACIONAMENTO DE AGUA NAS PEQUENAS E GRANDES CIDADES, sua utilidade em época de estiagem ou seca é capaz de suprimir o volume de água escoado em um hidrômetro.

(71) Antônio Maurício Sales Cysne (BR/CE) , José Abdorilo Pessoa Filho (BR/CE) , Francisca Gracinélia Viana Cunha (BR/CE)

(72) José Abdorilo Pessoa Filho, Francisca Gracinélia Viana Cunha



(21) BR 10 2013 012519-9 A2

3.1

(22) 21/05/2013

(51) G08B 21/06 (2006.01)

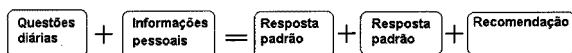
(54) PROCESSO DE GERENCIAMENTO DE SONO EM BANCO/ASSENTO E CABINE DE VEÍCULO COM MEIOS DE ALERTA

(57) PROCESSO DE GERENCIAMENTO DE SONO EM BANCO/ASSENTO E CABINE DE VEICULO COM MEIOS DE ALERTA. O presente relatório descritivo de patente de invenção refere-se a meios de detecção de fadiga de motoristas em veículos ou trabalhadores em geral que necessitam de alta concentração e atenção, especialmente veículos de transporte de carga, de transporte coletivos de passageiros, sem excluir o uso em outros veículos, salas de controles, gruas, trens, aviões, entre outros. O objetivo da presente patente é prover meios de coleta e tratamento de dados de motoristas/trabalhadores, para monitoramento de suas condições de sonolência, de forma a impedir que o mesmo inicie sua jornada de trabalho ou que durante a sua jornada seja alertado para evitar as condições de sono e fadiga.

(71) CEMSA - CENTRO MULTIDISCIPLINAR EM SONOLÊNCIA E ACIDENTE LTDA (BR/SP)

(72) MARCO TULIO MELLO

(74) ALCIDES RIBEIRO FILHO



(21) BR 10 2013 012521-0 A2

3.1

(22) 21/05/2013

(51) B60J 11/00 (2006.01)

(52) B60J 11/00

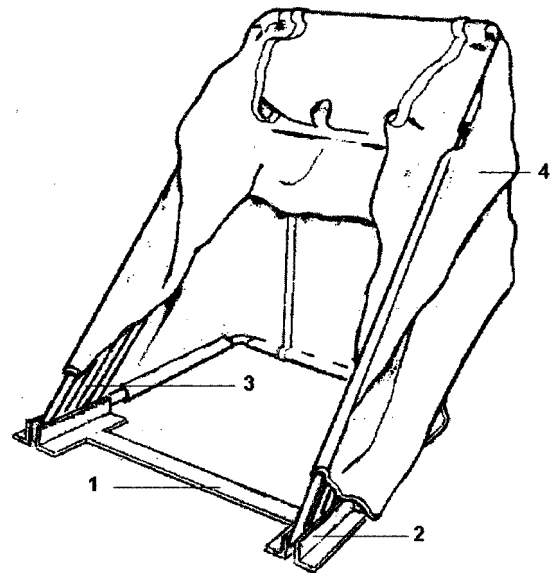
(54) COBERTURA PARA GUARDA DE MOTOCICLETAS E SIMILARES

(57) COBERTURA PARA GUARDA DE MOTOCICLETAS E SIMILARES. O presente relatório descritivo de patente de invenção refere-se a uma cobertura a ser utilizada para a guarda de motocicletas, e que pode ser utilizada também para outras finalidades. Existem a capa descrita no documento MU 7200997-7 que se refere a uma capa com estrutura articulada em leque, a qual permite a cobertura de motos, veículos e outros objetos. O documento mostra uma cobertura que na forma como a mesma se apresenta não permite o uso prático da mesma, até porque deve ter um tamanho maior que o objeto a ser coberto, devido ao fato de que a articulação deve passar sobre o objeto sem tocá-lo, criando uma cobertura de tamanho maior que o necessário. O objetivo da presente patente é prover uma cobertura onde um conjunto articulado em uma estrutura base recebe uma cobertura em lona ou material flexível similar, de forma a cobrir uma motocicleta, veículos ou outros objetos, de tal forma que a cobertura tenha meios elásticos para distender para permitir que a cobertura passe pelo corpo da motocicleta e depois tais meios elásticos reduzem o comprimento da cobertura.

(71) FERNANDO RODRIGUES JUNIOR (BR/SP)

(72) FERNANDO RODRIGUES JUNIOR

(74) ALCIDES RIBEIRO FILHO



(21) BR 10 2013 012529-6 A2

3.1

(22) 21/05/2013

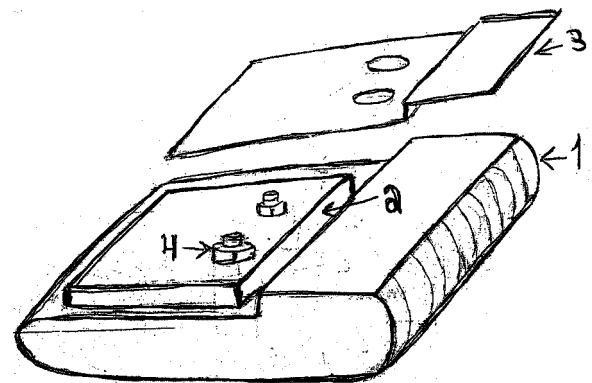
(51) B60S 5/00 (2006.01)

(54) MOLDURADOR DE ROSCA FERRAMENTA PARA LANTERNAGEM VEICULAR

(57) MOLDURADOR DE ROSCA FERRAMENTA PARA LANTERNAGEM VEICULAR. A presente invenção do moldurador simplificar o alinhamento da emenda para solda a lata aumenta a recuperação de todas as partes dos veículos proporciona o lanterneiro um acabamento com perfeição, este moldurador visa reduzidos os custos e a mão de obra uma vez que a lata não precisa ser soldada toda a emenda só em alguns pontos no mono bloco do veículo.

(71) Gilson Antonio dos Reis (BR/MG)

(72) Gilson Antônio dos Reis



(21) BR 10 2013 012549-0 A2

3.1

(22) 21/05/2013

(51) G07F 19/00 (2006.01)

(52) G07F 19/202, G07F 19/203

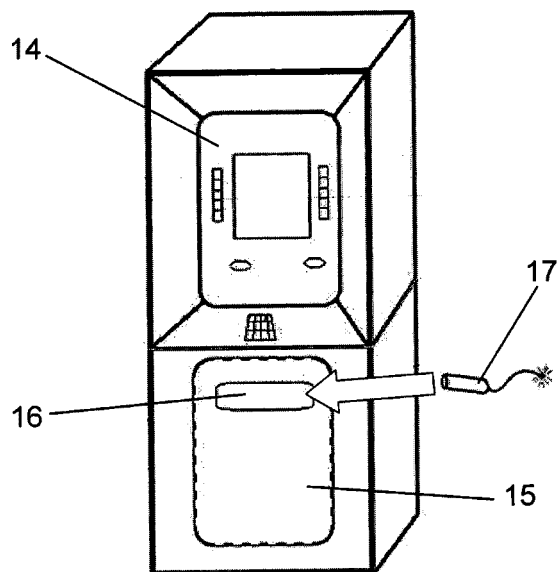
(54) SISTEMA DE AUTOATENDIMENTO BANCÁRIO

(57) SISTEMA DE AUTOATENDIMENTO BANCÁRIO. A presente invenção refere-se a um sistema de autoatendimento bancário, que compreende: um ou mais meios de depósito ou retirada de valores (2); um ou mais meios de armazenamento de valores (3) dispostos afastadamente em relação ao dito um ou mais meios de depósito ou retirada de valores (2); e pelo menos um meio de transporte (4) configurado para transportar valores entre o um ou mais meios de depósito ou retirada de valores (2) e o um ou mais meios de armazenamento de valores (3).

(71) BR INDÚSTRIA E COMÉRCIO DE PRODUTOS E TECNOLOGIA EM AUTOMAÇÃO S.A. (BR/RJ)

(72) MILTON SHIZUO NOGUCHI, CARLOS YOSHIHARU YAMAGATA, JULIO RAMON REY FERNANDEZ

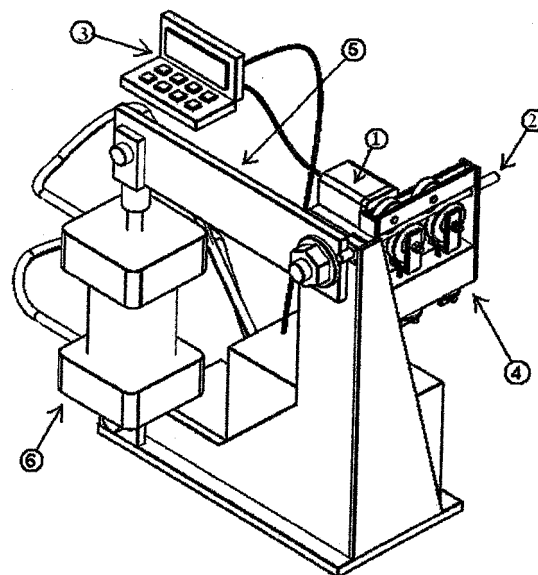
(74) ARTUR FRANCISCO SCHAAL



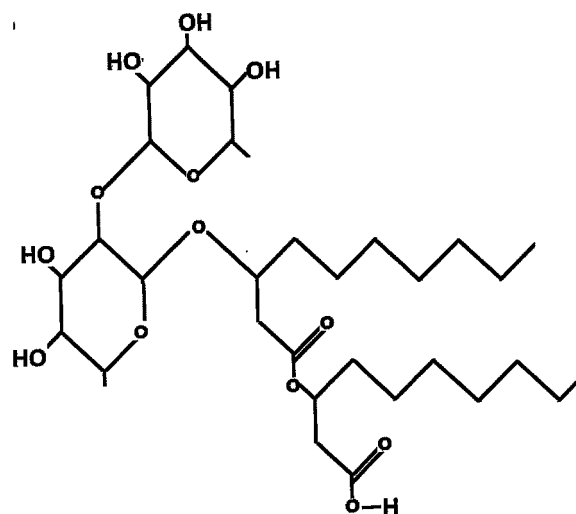
- (21) **BR 10 2013 012685-3 A2** 3.1
 (22) 22/05/2013
 (51) G06Q 30/02 (2012.01)
 (52) G06Q 30/02
 (54) PROJETO DE FIDELIZAÇÃO CLUBE DE DESCONTOS
 (57) PROJETO DE FIDELIZAÇÃO CLUBE DE DESCONTOS Patente de Invenção que tem como objetivo, criar receitas aos Clubes ou ao "Clube do Coração" de cada torcedor através do consumo em estabelecimentos conveniados, que estes por sua vez, repassarão aos clubes, um valor referente a um desconto significativo, correspondente ao consumo de seus torcedores cadastrados gratuitamente nesta promoção. Busca-se através desse projeto, convidar os milhões de consumidores/torcedores a contribuir diretamente para o fortalecimento de seus clubes de coração e consequentemente cooperar para um Brasil mais forte, em especial no futebol, bem como nos Jogos Olímpicos de 2016.
 (71) HAROLDO DO COUTO FILHO (BR/RJ)
 (72) HAROLDO DO COUTO FILHO
 (74) VITOR LUIZ RAMOS BATISTA

- (21) **BR 10 2013 012723-0 A2** 3.1
 (22) 22/05/2013
 (51) A47G 9/02 (2006.01)
 (54) KIT PARA CAMA DO CAMINHÃO CAVALO TRATOR
 (57) KIT PARA CAMA DO CAMINHÃO CAVALO TRATOR. Patente de Invenção que tem como objetivo proporcionar ao motorista de caminhão maior conforto durante seu descanso. Tal kit, é composto por um lençol e um sobrelençol em forma de "L", uma fronha, um protetor de traveseiro e um traveseiro sob medida para a cama do caminhão. O kit para Cama do Caminhão Cavalor Trator é fabricado com material de alta qualidade, e desenvolvido sob vários artigos, como 100% algodão, micro fibra e malha. Existem vários tamanhos de Kit, sendo assim, peça fundamental para esse diferencial. Em forma de "L", o lençol e o sobrelençol permitem o ajuste perfeito e versátil em sua cama.
 (71) JANDIR ALVES DA SILVA (BR/SC)
 (72) JANDIR ALVES DA SILVA
 (74) VITOR LUIZ RAMOS BATISTA

- (21) **BR 10 2013 012753-1 A2** 3.1
 (22) 22/05/2013
 (51) B23D 23/00 (2006.01), B23D 31/00 (2006.01)
 (54) MÁQUINA AUTOMÁTICA PARA MEDIÇÃO E CORTE DE AÇO
 (57) MÁQUINA AUTOMÁTICA PARA MEDIÇÃO E CORTE DE AÇO. Máquina automática para medição e corte de aço, com interface homem-máquina para programação e monitoramento, comunicação serial e entradas e saídas digitais para conexão com sensores e equipamentos. Acoplada a uma máquina de desembobinar aço, executa em processo contínuo, cortes neste material, em comprimentos e quantidades programadas pelo usuário através da interface homem-máquina. O equipamento é capaz de atuar, ligando ou desligando, dispositivos anexos tanto através de programações internas quanto da recepção de sinais externos.
 (71) Mekatronik Indústria e Comércio de Automação Ltda. (BR/PE)
 (72) Rodolfo Valença de Aguirre, Renato de Galvão Couto, Gilberto Dênis de Souza Leite Filho
 (74) José Pinteiro da Costa Bisneto

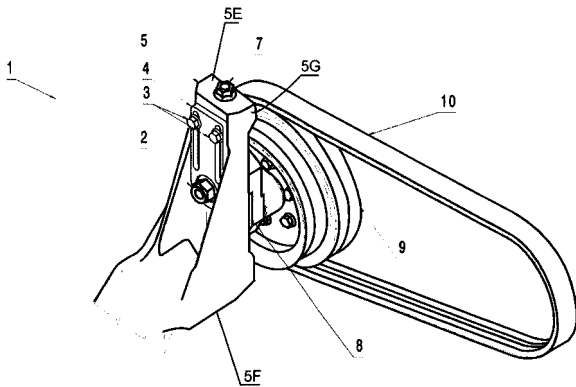


- (21) **BR 10 2013 012754-0 A2** 3.1
 (22) 23/05/2013
 (51) C11D 7/46 (2006.01)
 (54) REAÇÃO DO BIOSSURFACTANTE CONHECIDO COMO RAMNOLIPÍDEO DERIVADO DE UMA FERMENTAÇÃO BIOLÓGICA COM MICRORGANISMO, MAIS HIDRÓXIDO DE SÓDIO GERANDO UM BIOSSURFACTANTE MODIFICADO (SAL DO BIOSSURFACTANTE MAIS ÁGUA)
 (57) REAÇÃO DE BIOSSURFACTANTE CONHECIDO COMO RAMNOLIPÍDEO DERIVADO DE UMA FERMENTAÇÃO BIOLÓGICA COM MICRORGANISMO, MAIS HIDRÓXIDO DE SÓDIO GERANDO UM BIOSSURFACTANTE MODIFICADO (SAL DO BIOSSURFACTANTE MAIS ÁGUA). A presente invenção se baseou na estrutura da molécula do biossurfactante ramnolipídeo, pois teve como objetivo substituir através de reação química, o hidrogênio do grupo carboxílico do ramnolipídeo por um íon ou grupo iônico, obtendo-se um novo tipo de composto capaz de poder aumentar a capacidade tensoativa e o poder de detergência em comparação com o biossurfactante que lhe deu origem e com os surfactantes químicos sintéticos. Como sal orgânico obtido, passou-se para a etapa de formulação dos biodetergentes adicionando-se as substâncias coadjuvantes e completando-se o volume final com água destilada, conforme descrito na metodologia do pedido de Depósito de Patente de PI igual a PI1102592-1. Com a dita reação obteve-se um produto, que conjuga as principais propriedades do sabão e do detergente sintético, proporcionando uma alternativa ao uso destes últimos, pois, agrega do sabão as características de maior biodegradabilidade e do detergente sintético a vantagem de agir de forma ainda eficiente mesmo quando utilizado em águas duras.
 (71) Instituto Federal de Educação, Ciência e Tecnologia de Sergipe (BR/SE)
 (72) Silvanito Alves Barbosa



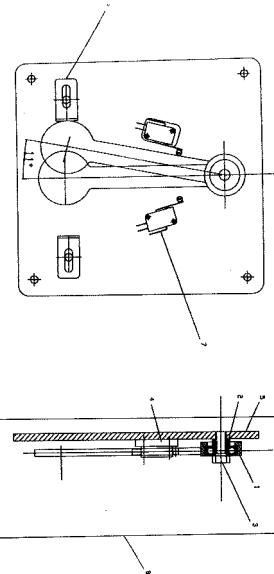
- (21) **BR 10 2013 012763-9 A2** 3.1
 (22) 23/05/2013
 (51) A63H 27/10 (2006.01)
 (54) INFLADOR MEDIDOR MICROPROCESSADO
 (57) INFLADOR MEDIDOR MICROPROCESSADO. Que prevê a utilização válvulas de alívio (1) que somente permitem que o ar passe, pelos bicos de enchimento (2), para o interior dos balões (não ilustrados) quando o volume de

(72) Claudio Teixeira
(74) DANNEMANN, SIEMSEN, BIGLER & IPANEMA MOREIRA



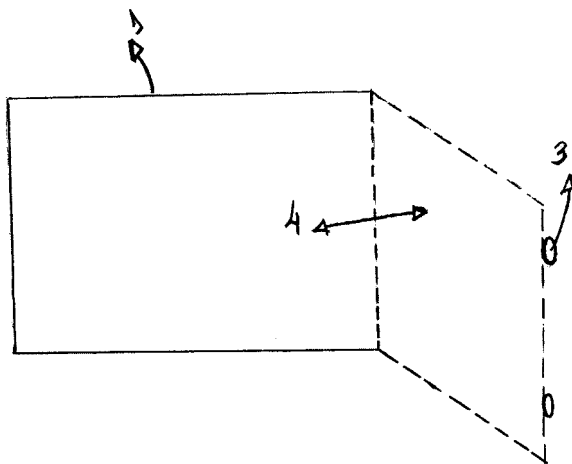
(21) BR 10 2013 012912-7 A2
(22) 24/05/2013
(51) B60J 11/00 (2006.01)
(54) MECANISMO DE RETENÇÃO DE RESÍDUOS EM CAÇAMBAS
(57) MECANISMO DE RETENÇÃO DE RESÍDUOS EM CAÇAMBAS. Mecanismo de retenção de resíduos em caçambas consiste no travamento de uma tampa (sistema de retenção) (4) que permite que os entulhos depositados no interior da caçamba (1) caiam nas ruas e com isso reduz o risco de acidentes. O sistema de retenção (4) é fixado através de um travamento móvel (5), no pino de fixação superior (6), para que os entulhos da caçamba não caiam da mesma durante o seu transporte até o bota-fora. Ao chegar no bota-fora se destrava o pino de fixação superior (6) do travamento móvel (5) liberando assim o sistema de retenção (4), que é ligado ao sistema de fixação inferior (7), possibilitando que a tarseira da caçamba fique aberta, permitindo assim o descarte dos resíduos contidos na caçamba.
(71) Lucas Caetano Costa (BR/MG)
(72) Lucas Caetano Costa

3.1



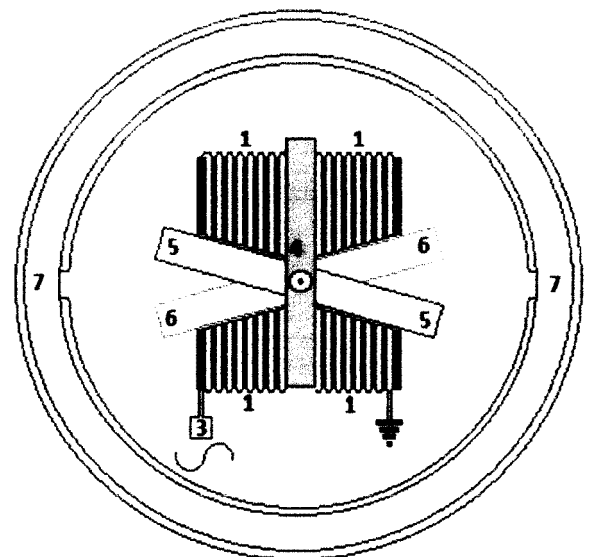
(21) BR 10 2013 012917-8 A2
(22) 24/05/2013
(51) H02K 33/16 (2006.01), F04C 21/00 (2006.01), F04C 9/00 (2006.01)
(54) SISTEMA COMPRESSOR FLUÍDO OBLÍQUO ALTERNATIVO SÍNCRONO
(57) SISTEMA COMPRESSOR FLUÍDO OBLÍQUO ALTERNATIVO SÍNCRONO. A presente invenção conjuga bobinas eletromagnéticas (1) e (2) localizadas na parte estática do sistema e o elemento móvel (4) dotado de campos magnéticos que são acoplados a um eixo transmissor e que interagem entre si, pela ação da corrente elétrica alternada senoidal (3) e mediante interação perpendicular dos respectivos campos eletromagnético e magnético que proporciona um movimento oblíquo alternativo no eixo principal que é transmitido para os elementos de acoplamento, com acionamento direto da rede de distribuição de corrente elétrica alternada senoidal (3). O fluxo alternado criado no interior das bobinas eletromagnéticas (1) e (2) desloca o elemento móvel (4) obliquamente, admitindo o gás, que sai do reservatório (7), de um lado (5) e comprimindo do outro (6) e vice versa, mediante ação perpendicular e angular dos campos eletromagnético, criado no interior das bobinas eletromagnéticas (1) e (2), e magnético presente no mecanismo de movimentação que é o elemento móvel (4) com a respectiva reação oblíqua, proporcionando, dessa forma, um acoplamento em grupos distribuídos simetricamente obtendo-se um movimento oblíquo alternativo para aplicação em compressores de refrigeradores, freezers e aparelhos de ar condicionado. Com a conjugação desses dispositivos e elementos pode-se multiplicar a eficiência da corrente elétrica alternada senoidal (3) aplicada.
(71) Gembrap Geradores de Energia e Motores Brasileiros de Alta Performance (BR/DF)
(72) Claudio Sebastião Campos

3.1



(21) BR 10 2013 012914-3 A2
(22) 24/05/2013
(51) G01C 9/12 (2006.01)
(54) DISPOSITIVO DETECTOR DE INCLINAÇÃO
(57) DISPOSITIVO DETECTOR DE INCLINAÇÃO. Refere-se a invenção de um sistema detector de inclinação que é acionado a onze graus de desnivelamento da plataforma suspensa, instalado no interior de uma carenagem com estrutura paralelamente simétrica de laterais principais (08), estando aberta e com estrutura paralelamente simétrica de laterais principais, contendo o conjunto mecânico do pêndulo (01), suportado pela bucha distanciadora e rolamento blindado (02), fixados pelo parafuso (03), apoiados ao suporte (04) e acoplados à base (05). O batente lateral (06) impede que o movimento do pêndulo danifique o fim de curso (07). Uma vez acionado o fim de curso, ele suspende a movimentação dos sistemas engrenadores da plataforma, permitindo apenas o acionamento elétrico de movimentos que provoquem o nivelamento horizontal da plataforma.
(71) Rodrigo Prado Pignini (BR/SP)
(72) Yukio Masuda, Rodrigo Prado Pignini
(74) O Próprio

3.1



(21) BR 10 2013 012918-6 A2
(22) 24/05/2013
(51) H02K 1/06 (2006.01), H02K 3/04 (2006.01)
(54) SISTEMA CONVERSOR ENERGÉTICO SÍNCRÔNICO

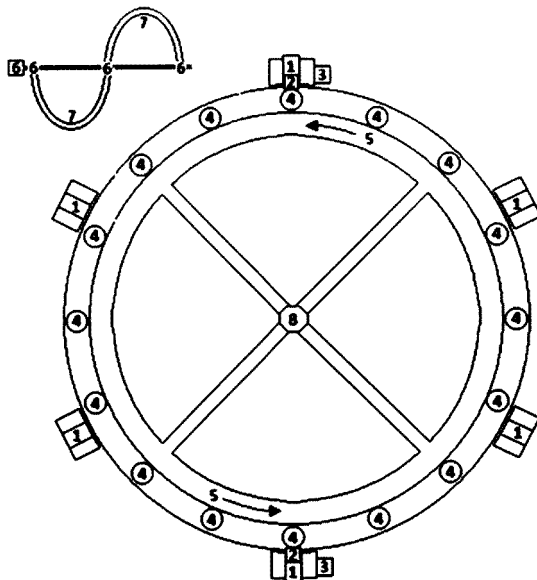
3.1



(57) SISTEMA CONVERSOR ENERGÉTICO SINCRÔNICO. A presente invenção conjuga bobinas eletromagnéticas (1) dotadas da área de seção reta (2) localizadas nos polos das bobinas eletromagnéticas (1), parte estática (3) e elementos magnéticos ou eletromagnéticos (4) localizados na periferia da parte rotativa (5) que interagem entre si, pela ação da corrente elétrica alternada senoidal (6) mediante reação sincrônica de cada semiciclo (7) com o respectivo elemento magnético ou eletromagnético (4), proporcionando um movimento de rotação no eixo transmissor (8). Com a conjugação desses dispositivos e elementos pode-se multiplicar a eficiência da corrente elétrica alternada senoidal (6) aplicada, tornando ótimo o sistema de produção de energia mecânica também em motores elétricos trifásicos. O dito sistema é constituído de bobinas eletromagnéticas (1), dotadas de área de seção reta (2), elementos magnéticos ou eletromagnéticos (4), parte rotativa (5) e eixo transmissor (8).

(71) Gembrap Geradores de Energia e Motores Brasileiros de Alta Performance (BR/DF)

(72) Claudio Sebastião Campos



(21) BR 10 2013 012919-4 A2

(22) 24/05/2013

(51) H02K 33/16 (2006.01)

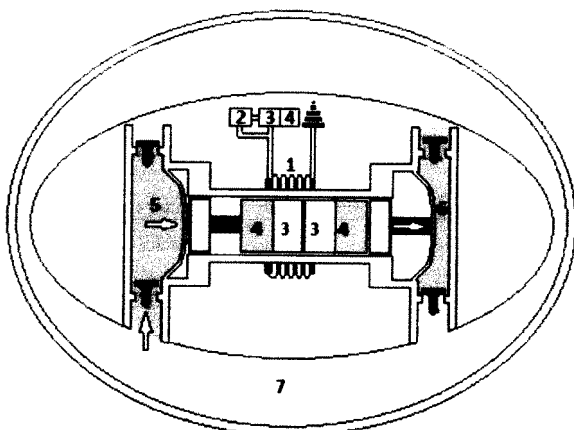
(54) SISTEMA COMPRESSOR DE FLUÍDO CAPACITIVO ALTERNATIVO

(57) SISTEMA COMPRESSOR DE FLUÍDO CAPACITIVO ALTERNATIVO. A presente invenção conjuga bobinas eletromagnéticas retas (1) dotadas de sistema retificador e comutador de corrente elétrica alternada senoidal (3), localizado na parte estática do sistema e campos magnéticos (4) que compõem a parte móvel (5) e que interagem entre si, diretamente pela ação do sistema retificador e comutador de corrente elétrica alternada senoidal (3), proporcionando um movimento alternativo linear. Por sua vez, o movimento alternativo é transmitido para os mecanismos de compressão, compreendendo as etapas cíclicas de aspiração e de impulsão. Com a conjugação desses dispositivos e elementos pode-se multiplicar a eficiência da corrente elétrica alternada senoidal (2) aplicada, com a retificação e comutação por chaveamento magnético, eletromagnético, eletrônico, foto celular ou escovado, que fecha um circuito cíclico entre os semicondutores e capacitores, necessitando desta forma de recomposição, apenas, das perdas pelo efeito joule.

(71) Gembrap Geradores de Energia e Motores Brasileiros de Alta Performance (BR/DF)

(72) Claudio Sebastião Campos

3.1



(21) BR 10 2013 012920-8 A2

(22) 24/05/2013

(51) H01H 50/24 (2006.01)

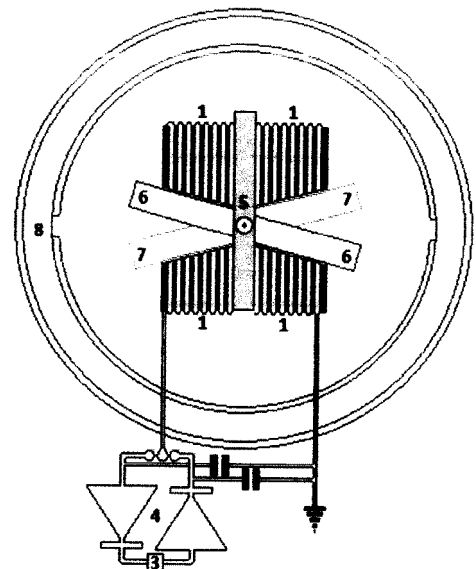
3.1

(54) SISTEMA COMPRESSOR FLUÍDICO OBLÍQUO ALTERNATIVO CAPACITIVO

(57) SISTEMA COMPRESSOR FLUÍDICO OBLÍQUO ALTERNATIVO CAPACITIVO. A presente invenção conjuga bobinas eletromagnéticas (1) e (2) localizadas na parte estática do sistema e o elemento móvel (5) dotado de campos magnéticos que são acoplados a um eixo transmissor e que interagem entre si, pela ação da corrente elétrica alternada senoidal (3) no sistema retificador e comutador de corrente elétrica alternada senoidal (4) e mediante interação perpendicular dos respectivos campos eletromagnético e magnético que proporciona um movimento oblíquo alternativo do eixo principal que é transmitido para os elementos de acoplamento, com acionamento direto da rede de distribuição de corrente elétrica alternada senoidal (3) no sistema retificador e comutador de corrente elétrica alternada senoidal (4). O fluxo alternado criado no interior das bobinas eletromagnéticas (1) e (2) desloca o elemento móvel (5) obliquamente, admitindo o gás, que saído reservatório (8), de um lado (6) e comprimindo do outro (7) e vice versa, mediante ação perpendicular e angular dos campos eletromagnéticos, criado no interior das bobinas eletromagnéticas (1) e (2), e magnético presente no mecanismo de movimentação que é o elemento móvel (5) com a respectiva reação oblíqua, proporcionando, dessa forma, um acoplamento em grupos distribuídos simetricamente obtendo-se um movimento oblíquo alternativo para aplicação em compressores de refrigeradores, freezers e aparelhos e ar condicionado. Com a conjugação desses dispositivos e elementos podem-se multiplicar a eficiência da corrente elétrica alternada senoidal (3) aplicada, com oscilação por meio eletromagnético, magnético, eletrônico, foto celular, escovado, que fecha um circuito cíclico entre os semicondutores e capacitores, necessitando desta forma de recomposição, apenas, das perdas pelo efeito joule.

(71) Gembrap Geradores de Energia e Motores Brasileiros de Alta Performance (BR/DF)

(72) Claudio Sebastião Campos



(21) BR 10 2013 012921-6 A2

(22) 24/05/2013

(51) H02K 29/00 (2006.01)

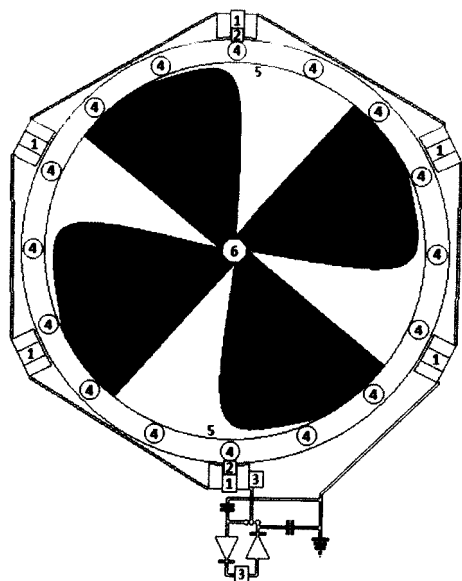
(54) SISTEMA VENTILADOR REATIVO CAPACITIVO

(57) SISTEMA VENTILADOR REATIVO CAPACITIVO. A presente invenção conjuga bobinas eletromagnéticas (1) dotadas de área de seção reta (2) localizadas nos polos das bobinas eletromagnéticas (10), parte estática elementos magnéticos ou eletromagnéticos (4) localizados na periferia da parte rotativa (5) que interagem entre si, pela ação do sistema retificador e comutador de corrente elétrica alternada senoidal (3) mediante reação sincrônica com o respectivo elemento magnético ou eletromagnético (4), proporcionando um movimento de rotação no eixo transmissor (6). Com a conjugação desses dispositivos e elementos pode-se multiplicar a eficiência do sistema retificador e comutador de corrente elétrica alternada senoidal (3), necessitando desta forma de recomposição, apenas, das perdas pelo efeito joule, tornando ótimo o sistema de produção de energia mecânica para acionamento de ventiladores também em motores elétricos trifásicos. O dito sistema é constituído de bobinas eletromagnéticas (1), dotadas de área de seção reta (2), sistema retificador e comutador de corrente elétrica alternada senoidal, (3) elementos magnéticos ou eletromagnéticos (4), parte rotativa (5) e eixo transmissor (6).

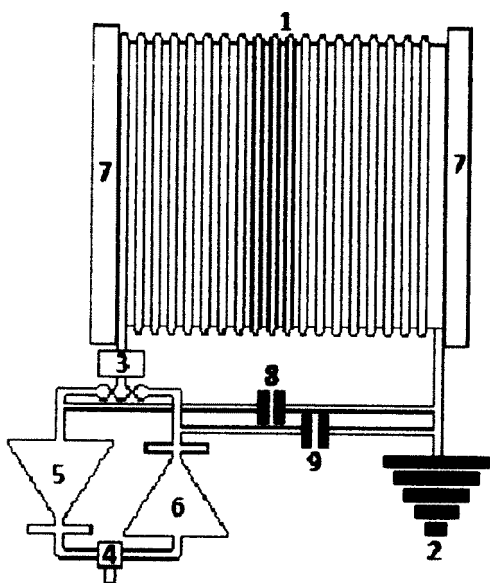
(71) Gembrap Geradores de Energia e Motores Brasileiros de Alta Performance (BR/DF)

(72) Claudio Sebastião Campos

3.1

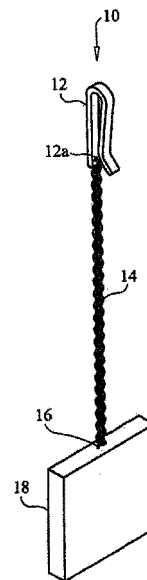


(21) BR 10 2013 012922-4 A2 3.1
 (22) 24/05/2013
 (51) H02M 7/08 (2006.01), H02M 7/02 (2006.01)
 (54) SISTEMA RETIFICADOR E COMUTADOR REATIVO CAPACITIVO
 (57) SISTEMA RETIFICADOR E COMPUTADOR REATIVO CAPACITIVO. A presente invenção conjuga bobina eletromagnética (1) dotada de campo eletromagnético (7) contínuo criado a partir dos semicondutores (5) e (6) e elemento neutro (2), todos conectados à rede de distribuição de corrente elétrica alternada senoidal (4), que interagem entre si, pela ação do sistema chaveador (3) na corrente elétrica alternada devidamente retificada e comutada, proporcionando um fluxo magnético contínuo no núcleo da bobina eletromagnética (1). O dito sistema é constituído de bobina eletromagnética (1), dotada de borne do elemento neutro (2), sistema chaveador (3), semicondutores (5) e (6) e capacitores (8) e (9). O circuito se fecha no borne do sistema chaveador (3) que possibilita um fluxo magnético contínuo no núcleo da bobina eletromagnética (1), visto que um extremo da bobina está conectado ao borne do elemento neutro (2) proporcionando eficiência ótima da corrente elétrica alternada senoidal (4) retificada com a respectiva comutação da corrente fechando um ciclo reativo capacitivo. Com a conjugação desses dispositivos e elementos pode-se multiplicar eficiência da corrente elétrica alternada senoidal (4) aplicada, uma vez que torna possível aplicação diversificada, como por exemplo: bombas d'água e outros líquidos com diafragma, compressores de gases com acionamento linear e oblíquo alternativo e especialmente em motores elétricos rotativos e lineares.
 (71) Gembrap Geradores de Energia e Motores Brasileiros de Alta Performance (BR/DF)
 (72) Claubio Sebastião Campos

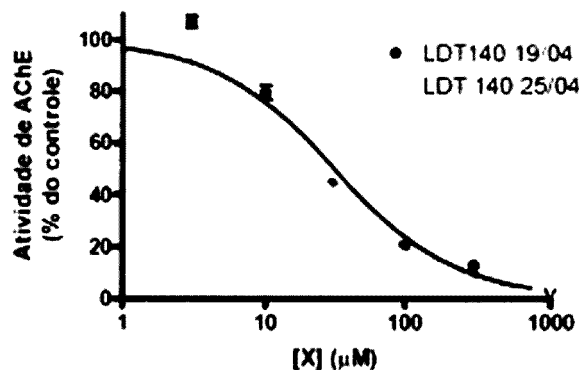


(21) BR 10 2013 012923-2 A2 3.1
 (22) 24/05/2013
 (51) A44C 25/00 (2006.01)
 (54) ARTIGO DE JOALHERIA PARA REALÇAR A ÁREA INFERIOR FRONTAL DE UMA PESSOA

(57) ARTIGO DE JOALHERIA PARA REALÇAR A ÁREA INFERIOR FRONTAL DE UMA PESSOA. Trata-se de um artigo de joalheria para realçar a área pélvica frontal e genial do usuário da peça de vestuário e método que compreende um prendedor ou fecho de peça de vestuário, um conector flexível como uma correia ou cordão permanentemente soldado no dito prendedor de peça de vestuário em uma extremidade e em uma peça de joalheria. O comprimento de conector flexível é determinado de modo que a peça de joalheria seja suspensa em frente à área pélvica ou genial do usuário da peça de vestuário quando usado sobre a peça de vestuário.
 (71) Scott Joseph (US)
 (72) Scott Joseph
 (74) Angela Cristina Pinheiro Palmer



(21) BR 10 2013 012924-0 A2 3.1
 (22) 24/05/2013
 (51) A61K 31/137 (2006.01), C07D 207/08 (2006.01), C07D 211/32 (2006.01), C07D 211/40 (2006.01), C07D 241/04 (2006.01), C07D 269/00 (2006.01), C07D 283/00 (2006.01), A61P 25/16 (2006.01), A61P 25/00 (2006.01)
 (54) DERIVADOS AMÍNICOS DO LCC COMO INIBIDORES DA ACETILCOLINESTERASE, PROCESSOS PARA SUA OBTENÇÃO, COMPOSIÇÕES FARMACÊUTICAS CONTENDO OS MESMOS E APLICAÇÕES
 (57) DERIVADOS AMÍNICOS DO LCC COMO INIBIDORES DA ACETILCOLINESTERASE, PROCESSOS PARA SUA OBTENÇÃO, COMPOSIÇÕES FARMACÊUTICAS CONTENDO OS MESMOS E APLICAÇÕES. A presente invenção descreve compostos de Fórmula (I) e seus sais, solvatos e/ou isômeros farmacêuticamente aceitáveis. Fórmula (I). Os derivados fenólicos do LCC constituem sistema biofórico natural compreendendo características eletrônicas e hidrofóbicas, as quais são requisitos estruturais relevantes ao reconhecimento molecular pela enzima acetilcolinesterase (AChE). O desenvolvimento de derivados semissintéticos contendo subunidades farmacofóricas apresentaram relevante atividade anticolinesterásica, sendo estes compostos úteis ao tratamento da doença de Alzheimer.
 (71) Fundação Universidade de Brasília (BR/DF), União Brasileira de Educação e Cultura (BR/DF), Universidade Federal do Rio de Janeiro -UFRJ (BR/RJ)
 (72) Luiz Antônio Soares Romeiro, Laís Flávia Nunes Lemes, Giselle de Andrade Ramos, Nelilma Correia Romeiro, Newton Gonçalves de Castro



(21) BR 10 2013 012930-5 A2 3.1
 (22) 24/05/2013

(51) E04B 2/96 (2006.01)

(52) E04B 2/96

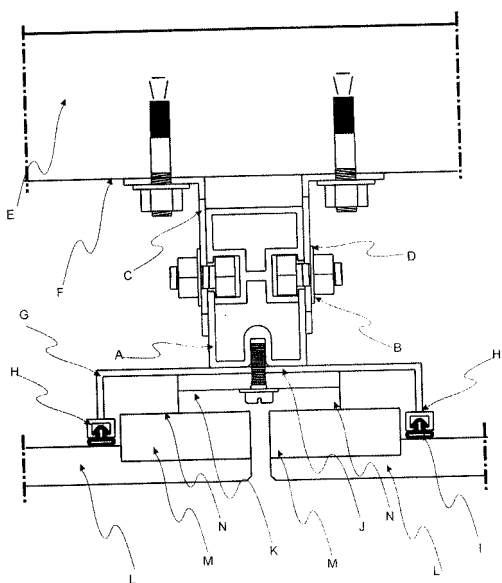
(54) SISTEMA DE REVESTIMENTO DE FACHADA VENTILADA PARA PORCELANATO COM VEDAÇÃO

(57) SISTEMA DE REVESTIMENTO DE FACHADA VENTILADA PARA PORCELANATO COM VEDAÇÃO. sendo perfil com reentrâncias(A), o qual por sua vez é ajustado e fixado de forma precisa por meio de seus canais laterais(B) à contoneiras de ancoragem(C) com orifícios de posicionamento(D) que estão fixadas na parede a ser revestida(E), perfazendo com isso um afastamento da face da parede(F), sendo que sobre o perfil com reentrância(A) é posicionado e fixado um perfil tipo canaleta(G), o qual possui canais nas extremidades(H) contendo elemento de vedação(I) como também frisos externos na face(J) que facilitam posicionamento para perfuração onde serão fixados os ganchos de sustentação(K) para as peças de porcelanato(L) as quais contém na partes posterior, régua angulada cravadas(M) constituindo uma saliência para sustentação(N), de forma que antes do posicionamento das peças de porcelanato(L) com régua angulada cravadas(M), são aplicados de forma horizontalizada, cantoneiras(O) contendo elementos de vedação nas abas(P), possuindo os componentes tolerância decorrentes das aberturas que permite movimentação para posicionamento e fixação, considerando para isso a condição do conjunto ser montado da instalação, possibilitando a fabricação e montagem seriada, com vedação que impede a entrada de água sem no entanto impedir a ventilação.

(71) Leodir Francisco do Prado (BR/PR)

(72) Leodir Francisco do Prado

(74) Alcion Bubniak



(21) BR 10 2013 012934-8 A2

3.1

(22) 24/05/2013

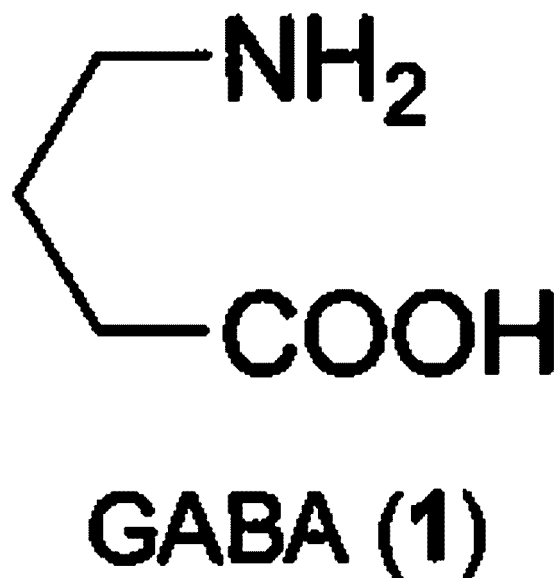
(51) C07C 201/14 (2006.01), C07C 205/50 (2006.01), A61K 31/22 (2006.01), A61P 35/00 (2006.01), A61P 9/00 (2006.01), A61P 9/12 (2006.01), A61P 31/04 (2006.01), A61P 29/00 (2006.01)

(54) PROCESSO MULTICOMPONENTE PARA SÍNTESE DE DERIVADOS GRAXOS DO ÁCIDO Y-AMINO BUTÍRICO (GABA) PARA FINS FARMACOLÓGICOS E PRODUTOS

(57) PROCESSO MULTICOMPONENTE PARA SÍNTESE DE DERIVADOS GRAXOS DO ÁCIDO Y-AMINO BUTÍRICO (GABA) PARA FINS FARMACOLÓGICOS E PRODUTOS. A presente invenção descreve um processo para obtenção de derivados do ácido y-aminobutírico (GABA), a partir da síntese multicomponente de nitroésteres como intermediários sintéticos avançados para a obtenção dos y-aminoácidos. Também é objeto desta invenção, empregando o mesmo processo, a síntese de novos análogos do ácido y-aminobutírico, <255>-alquilsubstituídos com cadeias graxas constituídas de quatro a vinte e dois carbonos (C₄-C₂₂), saturadas, insaturadas e poliinsaturadas visando o aumento da lipofilicidade dos análogos de GABA. A síntese dos nitroésteres ocorre através de uma reação multicomponente em bons rendimentos com um procedimento simples e direto, realizado, em uma única etapa envolvendo a condensação de aldeídos alifáticos (graxos) com ácido de Meldrum, nitrometano e etanol ou metanol na presença de catalisadores bifuncionais.

(71) Universidade Federal do Rio Grande do Sul (BR/RS), Universidade Federal do Rio Grande - Furg (BR/RS)

(72) Dennis Russowsky, Caroline da Ros Montes D'Oca, Celso Camilo Moro, Marcelo Gonçalves Montes D'Oca, Jessica Cardoso da Silva



(21) BR 10 2013 012936-4 A2

3.1

(22) 24/05/2013

(51) A61F 2/44 (2006.01), A61F 2/46 (2006.01), A61B 17/16 (2006.01), A61B 17/56 (2006.01)

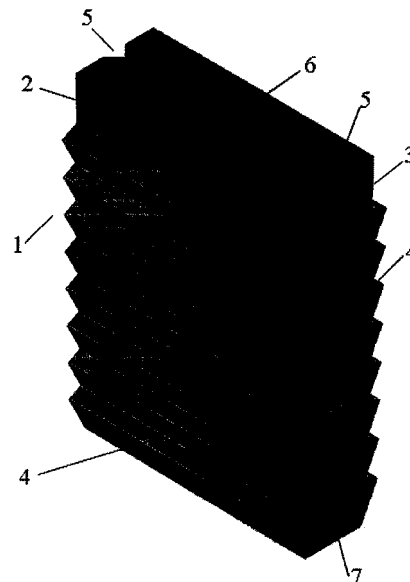
(54) DISPOSITIVO INTERFACETÁRIO E RESPECTIVO INSTRUMENTAL PARA IMPLANTE

(57) DISPOSITIVO INTERFACETÁRIO E RESPECTIVO INSTRUMENTAL PARA IMPLANTE. A presente invenção se refere a um dispositivo interfacetário e respectivo instrumental para implante composto por um dispositivo interfacetário (1) com as faces frontal (2) e posterior (3) dotadas de paredes multifacetadas por ranhuras (4), laterais possuindo uma estreita cavidade intermediária angular (5) e superfícies superior (6) e inferior (7) lisas; um cinzel (8) constituído por uma haste (9) e um cabo para manuseio (10) com extremidade achatada e de estreitamento gradual (11) de dimensões compatíveis com a do dispositivo interfacetário (1); e uma raspadora (12) composta por um cabo para manuseio (13) e uma haste (14) dotada de extremidade multifacetada (15) por ranhuras (16); um introdutor (21) ao qual o dispositivo interfacetário (1) é encaixado; sendo tais componentes adaptáveis a qualquer dimensão e medidas de quaisquer variantes do dispositivo interfacetário.

(71) José Guilherme de Pinho Velho Wanderley (BR/RJ)

(72) José Guilherme de Pinho Velho Wanderley

(74) Security Assessoria Empresarial Ltda.



(21) BR 10 2013 012952-6 A2

3.1

(22) 24/05/2013

(51) B29C 45/00 (2006.01), B29C 45/28 (2006.01), B29C 45/43 (2006.01)

(52) B29C 45/00, B29C 45/28, B29C 45/43

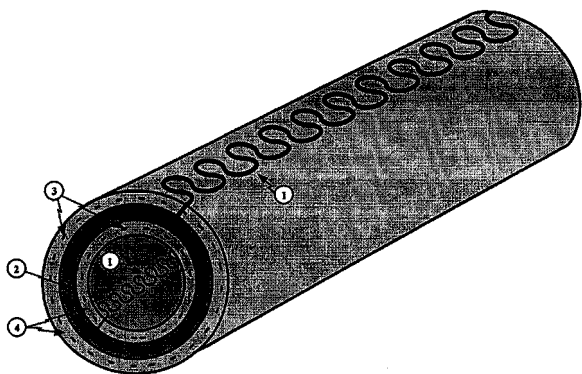
(54) PROCESSO DE FABRICAÇÃO DE TUBOS POLIMÉRICOS COM COSTURA REFORÇADOS COM ATENUADORES DE IMPACTOS MECÂNICOS E FIBRAS DE ALTA RESISTÊNCIA

(57) PROCESSO DE FABRICAÇÃO DE TUBOS POLIMÉRICOS COM COSTURA REFORÇADOS COM ATENUADORES DE IMPACTOS MECÂNICOS E FIBRAS DE ALTA RESISTÊNCIA. Os processos atuais de construção de tubos cilíndricos poliméricos utilizam diversas técnicas de fabricação, cuja escolha dependerá de variáveis geométricas como a espessura, o diâmetro e o comprimento do tubo além de parâmetros estruturais. Entre estes processos de fabricação podem ser citados a laminação manual, a laminação utilizando pistola, o enrolamento filamento, a pultrusão, a centrifugação

e a extrusão. Todos os tubos produzidos através destes processos, tendo como base materiais poliméricos, compõem uma classe que aqui é denominada de tubos sem costura. A produção de tubos com costura se faz apenas em materiais metálicos, onde são utilizadas diversas técnicas de soldagem já bem desenvolvidas na realização da emenda ou costura. Nesta patente descreve-se um processo de fabricação de tubos poliméricos com costura, utilizando a resina termofixa tanto na fabricação de uma placa a ser moldada para uma forma cilíndrica como no processo de costura. Além disso, os tubos poliméricos com costura também são reforçados com espuma de alta densidade contra choques mecânicos e com fibras de alta resistência para operação em regime de alta pressão.

(71) Universidade Federal de Sergipe (BR/SE)

(72) Marcelo Andrade Macedo, Ivanildo de Souza Maciel Júnior



(21) BR 10 2013 012968-2 A2

(22) 24/05/2013

(51) A45C 11/24 (2006.01)

(54) DISPOSIÇÃO CONSTRUTIVA APLICADA EM ALÇA PROTETORA CONECTADA EM CAPA DE APARELHO TELEFÔNICO CELULAR

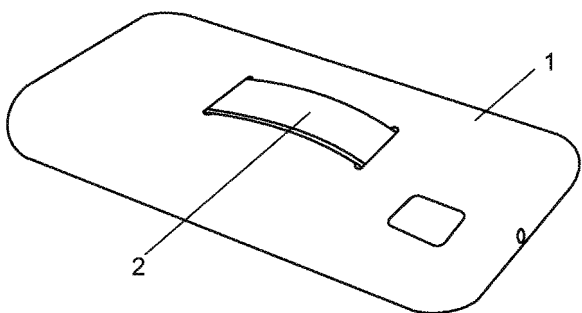
(57) Resumo DISPOSIÇÃO CONSTRUTIVA APLICADA EM ALÇA PROTETORA CONECTADA EM CAPA DE APARELHO TELEFÔNICO CELULAR, consistindo em uma lâmina delgada e flexível inserida em duas aberturas da capa, posicionada na face posterior do respectivo aparelho, cuja novidade funcional inventiva é a possibilidade do aparelho telefônico ficar alçado no dedo indicador, evitando os eventuais tombos durante o seu manuseio.

(71) Carlos David Ilari (BR/RS)

(72) Carlos David Ilari

(74) LEAL MARCAS E PATENTES

3.1



(21) BR 10 2013 013055-9 A2

(22) 24/05/2013

(51) C02F 3/34 (2006.01), C02F 3/02 (2006.01), C02F 9/02 (2006.01)

(54) SISTEMA NATURAL DE TRATAMENTO DE ESGOTO UTILIZANDO BACTERIAS DO TIPO PSEUDOMONAS E MÉTODO DE TRATAMENTO

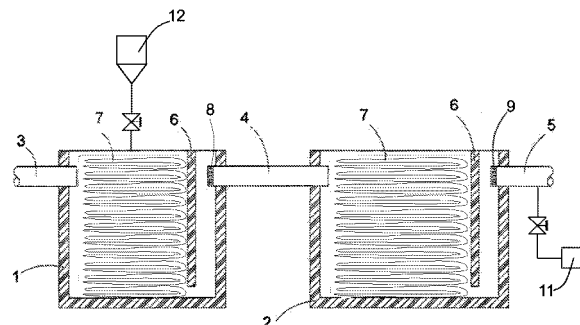
(57) SISTEMA NATURAL DE TRATAMENTO DE ESGOTO UTILIZANDO BACTERIAS DO TIPO PSEUDOMONAS E METODO DE TRATAMENTO Trata-se de sistema de tratamento aeróbico de esgoto que utiliza bactérias do tipo Pseudomonas sp (Nitrossomonas, Nitrobacter, Nitrosococcus, Azobacter, Azotomonas e Rhizobium), nas etapas de decantação, floculação e filtragem, utilizando como veículo excipiente das bactérias, o bagaço de cana de açúcar, residual da indústria açucareira ou resíduos orgânicos similares, tais como a palha do trigo, da cevada e do milho; e o sistema permitir, manual ou automaticamente, controlar e suprir da quantidade de bactérias necessárias para atender o volume de águas residuais da estação de tratamento de esgoto.

(71) GALDINO SANTANA DE LIMAS (BR/SC)

(72) GALDINO SANTANA DE LIMAS

(74) EDEMAR SOARES ANTONINI

3.1



(21) BR 10 2013 013605-0 A2

(22) 03/06/2013

(51) E04F 15/024 (2006.01)

(52) E04F 15/024, E04F 15/02447

(54) PISO MODULAR ELEVADO E MÉTODO DE MONTAGEM DO PISO MODULAR ELEVADO

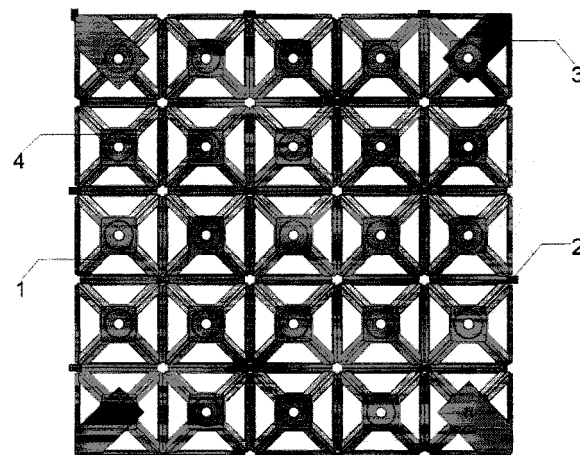
(57) PISO MODULAR ELEVADO E MÉTODO DE MONTAGEM DO PISO MODULAR ELEVADO. A presente invenção se destaca por suas características construtivas totalmente diferenciadas em relação às demais encontradas no modular consumidor. É objetivo da solução proposta, disponibilizar um piso modular elevado e método de montagem do piso modular elevado, permitindo que um sistema de placas modulares removíveis sejam sustentadas por uma estrutura em forma de treliça espacial de altura regulável, criando um vão livre para passagem de fiação elétrica, telefônica, informática e outras. Permite também a passagem de sistema de ar condicionado, melhorando sua eficiência e dispensando dutos. Além disso, por ser de baixo peso, diminui substancialmente a carga de peso nos andares aliviando a estrutura e pode ser utilizado tanto para laje interior como para exterior de residências ou edifícios.

(71) João Manuel Linck Feijó (BR/RS)

(72) João Manuel Linck Feijó

(74) Leão Propriedade Intelectual

3.1



(21) BR 10 2013 013609-3 A2

(22) 03/06/2013

(51) A47J 37/07 (2006.01)

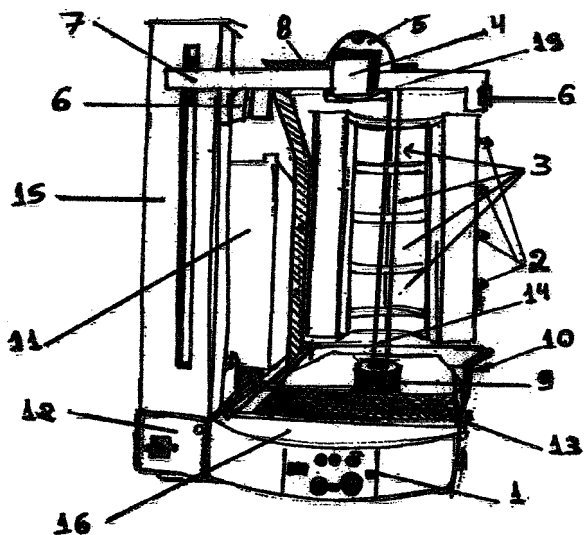
(54) MÁQUINA PARA CHURRASCO GREGO COM CORTE AUTOMÁTICO

(57) MÁQUINA PARA CHURRASCO GREGO COM CORTE AUTOMÁTICO. Patente de invenção para o uso em restaurantes, bares, lanchonetes, indústrias do ramo alimentício, ou em residências, na construção da máquina usaremos produtos já existentes no mercado, conforme as figuras 1,2,3,4,5,6,7,8, demonstram, máquina pronta FIG. 1, onde o espeto (17) de churrasco estará preso no centro da máquina, ao ligar os queimadores (3), em seguida liga-se o moto redutor (20), começa assar a carne, depois de 2 horas esta pronta para ser cortada, aí entra em ação o corte automático, ao ligar o controle remoto FIG. 5 e apertar a função 05, está dará o comando para que o braço da faca (7) que desça, simultaneamente liga-se o motor da faca (21), motor de passo (22) estaleva a torre (15), ao encontro da carne que vai parar ao receber o sinal dos sensores (6), motor de passo da torre (23) este faz com que o braço da faca (7) desça cortando através da faca circular (5), a carne até o final do espeto (17), através do comando central da caixa de componentes eletrônicos (11) esta automação garante que o processo seja rápido e eficaz.

(71) Carlos Roberto Jatobá (BR/PR)

(72) Carlos Roberto Jatobá

3.1



(21) BR 10 2013 013753-7 A2

3.1

(22) 03/06/2013

(51) B60K 28/06 (2006.01), G01N 33/497 (2006.01)

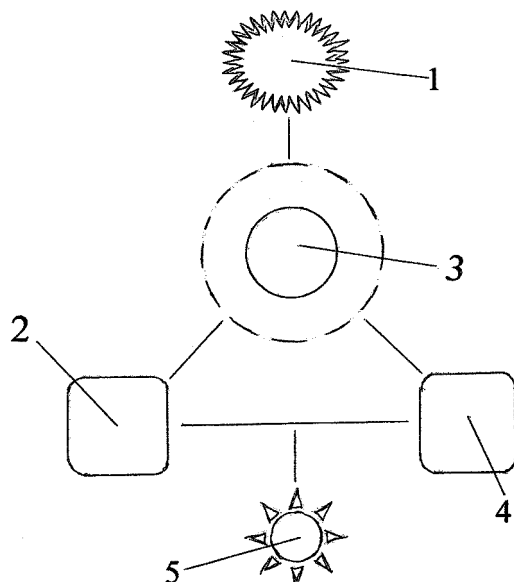
(52) B60K 28/063, G01N 33/4972

(54) SENSOR ETÍLICO E DISPOSITIVO DE TRAVAMENTO DE VOLANTE E DESLIGAMENTO DA IGNIÇÃO DE VEÍCULOS EM GERAL

(57) SENSOR ETÍLICO E DISPOSITIVO DE TRAVAMENTO DE VOLANTE E DESLIGAMENTO DA IGNIÇÃO DE VEÍCULOS EM GERAL cuja arte consiste no desenvolvimento de um sensor que capta o odor etílico e transfere a informação emitindo sinais para dispositivos eletromecânicos que, por sua vez, acionam os sistemas de travamento do volante e/ou o desligamento da ignição. O objeto da presente invenção é capaz de impedir que um motorista, exalando hálito etílico, consiga colocar seu veículo em movimento. Para evitar que o mecanismo seja acionado quando demais passageiros estiverem alcoolizados e não o motorista, o sensor é dimensionado para captar somente a exalação/respiração na distância em que se encontra o motorista do veículo em relação aos dispositivos de detecção. Para anular o travamento uma tecla reset integra o conjunto, destravando o volante e permitindo a ignição. Porém, isso somente será possível se o motorista que iniciar o novo procedimento não estiver sob qualquer efeito alcoólico, ao contrário, novo travamento acontecerá automaticamente e, ainda que o veículo já esteja ligado. Pertence ao setor técnico de segurança no trânsito ou tráfego de veículos em geral.

(71) MARCO ANTONIO PALOCCI DE LIMA RODRIGUES (BR/SP)

(72) MARCO ANTONIO PALOCCI DE LIMA RODRIGUES



(21) BR 10 2013 015480-6 A2

3.1

(22) 03/06/2013

(51) G01N 33/02 (2006.01)

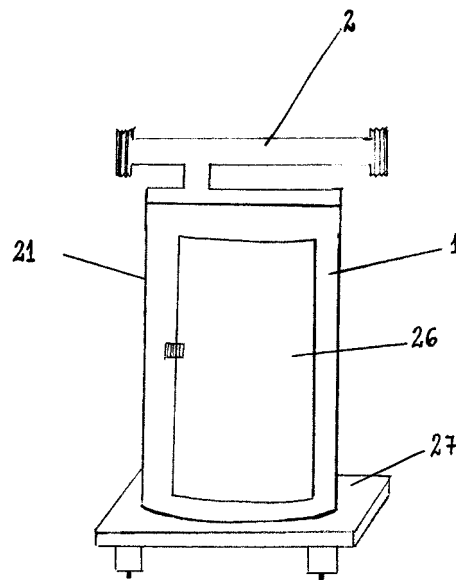
(54) SISTEMA PROVEDOR DE FRAÇÕES REPRESENTATIVAS DE LÍQUIDOS PARA ANÁLISE LABORATORIAL, OBTIDAS NO FLUXO

(57) SISTEMA PROVEDOR DE FRAÇÕES REPRESENTATIVAS DE LÍQUIDOS PARA ANÁLISE LABORATORIAL, OBTIDAS NO FLUXO, a presente invenção refere-se a um equipamento aplicado a indústrias e outras atividades que necessitem de obter amostras de líquidos para análises laboratoriais, principalmente indústrias alimentícias e similares em geral, bem como, empresas de coleta e transporte de líquidos alimentícios ou não, que encontram atualmente equipamentos que produzem apenas uma simples amostra, que encontrarão no objeto desta invenção um equipamento que possibilita a obtenção de amostras adequadas às exigências de controle de qualidade, perfeitas, totalmente representativas, higiênicas, homogêneas, sem

contato manual, totalmente segura quanto a contaminações exteriores, sem risco de estarem contaminadas com resíduos de amostras obtidas anteriormente, devido seu sistema automático de auto lavagem e secagem, com a possibilidade de obtenção simultânea de uma ou mais amostras e ainda com a capacidade de armazenar em seu sistema eletrônico diversos dados das operações de captação das amostras e transferi-las ao banco de dados das empresas.

(71) JORGE CANSANÇÃO ACCIOLY (BR/PR)

(72) JORGE CANSANÇÃO ACCIOLY



(21) BR 10 2013 019517-0 A2

3.1

(22) 31/07/2013

(30) 17/08/2012 US 13/588,485

(51) G06F 9/44 (2006.01)

(52) G06F 8/10, G06F 8/20

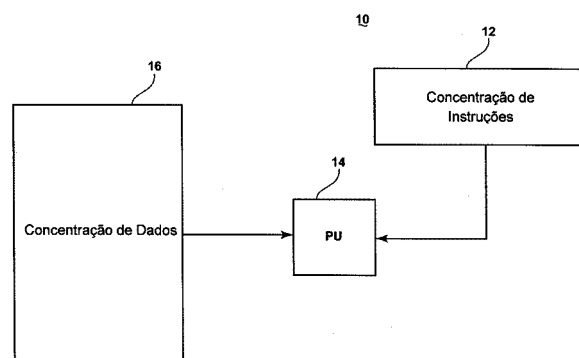
(54) MÉTODO PARA DESENVOLVER UM SOFTWARE EM UM AMBIENTE DE COMPUTAÇÃO PARALELA

(57) MÉTODO PARA DESENVOLVER UM SOFTWARE EM UM AMBIENTE DE COMPUTAÇÃO PARALELA Trata-se de um método (100) para desenvolver o software em um ambiente de computação paralela que inclui, entre outras coisas, as etapas de desenvolvimento de uma implantação sequencial (114) e uma implantação paralela (118) do software e de verificação dos resultados da implantação paralela (120) do software contra os resultados da implantação sequencial (116) do software.

(71) GE AVIATION SYSTEMS LLC (US)

(72) ERIC DANIEL BUEHLER, BENJAMIN THOMAS OCCHIPINTI

(74) GUSTAVO SARTORI GUIMARÃES



(21) BR 10 2013 020893-0 A2

3.1

(22) 15/08/2013

(30) 17/08/2012 EP 12 180 896.8

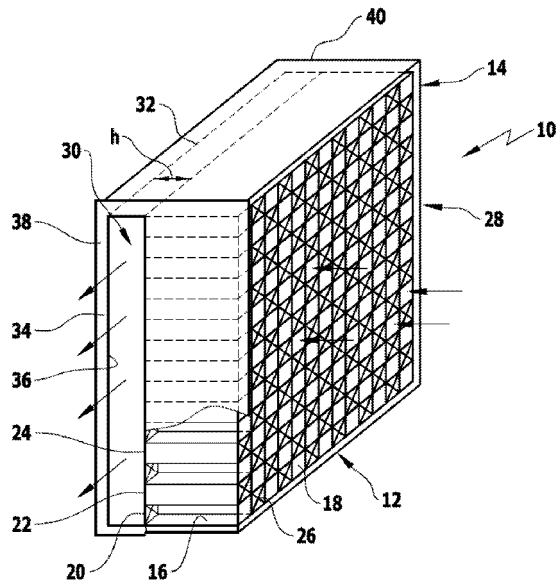
(51) B01D 46/00 (2006.01), B01D 46/24 (2006.01)

(54) MÓDULO DE FILTRAGEM E SISTEMA DE FILTRAGEM COMPREENDENDO O MESMO

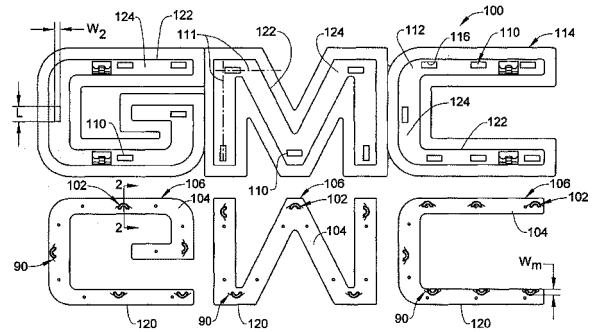
(57) MÓDULO DE FILTRAGEM E SISTEMA DE FILTRAGEM COMPREENDENDO O MESMO. Módulo de filtragem, especialmente com o propósito de filtração de gás proporciona uma proporção aperfeiçoada de uma área de filtração por volume para o sistema de filtração compreendendo o módulo de filtração e uma densidade de compactação elevada no sistema de filtração. O módulo de filtração compreende uma ou mais unidades em formato de bloco, cada unidade compreendendo uma pluralidade de elementos de filtração e dutos de gás limpo, e um arranjo de descarga e coleta de gás limpo no lado de descarga da unidade(s) em formato de bloco. Os elementos de filtração tem uma parte de parede tubular porosa longitudinal tendo uma primeira extremidade aberta servindo como entrada para o gás cru e uma segunda extremidade fechada, onde tais elementos de filtração são arranjos coextensivos e em orientação paralela com suas partes de parede tubular, suas

extremidades abertas sendo todas localizadas em um lado do módulo de filtragem servindo como um lado de alimentação do mesmo. Os dutos de gás limpo são substancialmente coextensivos com, orientado paralelo a, e regularmente interposto entre os elementos de filtragem, os dutos de gás limpo sendo abertos em uma extremidade formando uma saída de gás limpo e fechada em sua extremidade oposta, onde as extremidades fechadas dos dutos de gás limpo são localizadas no lado de alimentação do módulo de filtragem, e onde suas extremidades abertas são localizadas adjacentes ao lado de descarga do módulo de filtragem oposto ao lado de alimentação do módulo de filtragem. As extremidades abertas dos elementos de filtragem e tais extremidades fechadas dos dutos de gás limpo formam uma superfície lateral de alimentação de uma unidade em formato de bloco, e as extremidades abertas dos dutos de gás limpo e tais extremidades fechadas dos elementos de filtragem formam uma superfície lateral de descarga de uma unidade em formato de bloco. O arranjo de descarga e coleta de gás limpo se estende através de todas as saídas dos dutos de gás limpo de uma ou mais unidades, tal arranjo de descarga e coleta de gás limpo compreendendo um ou mais canais em comunicação fluida com tais saídas de gás limpo dos dutos de gás limpo desviando e direcionando o fluxo de gás limpo a partir das extremidades abertas dos dutos de gás limpo em uma direção transversa para a vertical da superfície lateral de descarga para a abertura de descarga de gás limpo do módulo de filtragem.

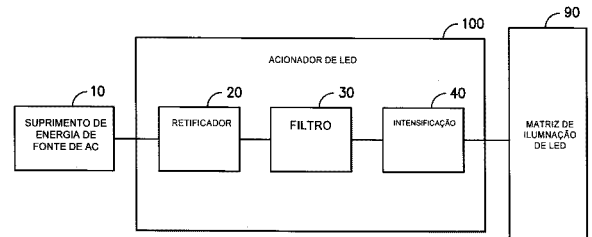
(71) PALL CORPORATION (US)
(72) STEFFEN HEIDENREICH
(74) NELLIE ANNE DANIEL-SHORES



(21) BR 10 2013 023470-2 A2 3.1
(22) 12/09/2013
(30) 19/09/2012 US 61/703252; 30/07/2013 US 13/954198
(51) B62D 65/00 (2006.01)
(52) B62D 65/00
(54) SISTEMA DE ALINHAMENTO DE PAREDE CONVEXA ELÁSTICA PARA ALINHAR COMPONENTES ENTRE SI E MÉTODO PARA ALINHAR COMPONENTES DE UM VEÍCULO A MOTOR DURANTE UMA OPERAÇÃO DE ACOPLAMENTO
(57) SISTEMA DE ALINHAMENTO DE PAREDE CONVEXA ELÁSTICA PARA ALINHAR COMPONENTES ENTRE SI E MÉTODO PARA ALINHAR COMPONENTES DE UM VEÍCULO A MOTOR DURANTE UMA OPERAÇÃO DE ACOPLAMENTO Um sistema de alinhamento de parede convexa elástica e de retenção inclui um primeiro componente, um segundo componente, uma pluralidade de paredes convexas elásticas dispostas sobre pelo menos um dentro o primeiro componente e o segundo componente cada uma tendo uma superfície de parede convexa e uma superfície de parede não convexa e um eixo longitudinal e um par de elementos de retenção espaçados, que se opõem um ao outro em torno do eixo, cada elemento de retenção estendendo-se para fora a partir da superfície da parede convexa, e uma pluralidade de aberturas formadas em pelo menos um dentro o primeiro componente e o segundo componentes, cada abertura tendo uma parede de abertura, as aberturas da pluralidade de aberturas sendo configuradas e dispostas de tal modo que cada parede convexa elástica seja receptível em uma respectiva abertura, em que cada parede convexa elástica é configurada para se deformar elasticamente, em uma interface entre a parede convexa e a parede de abertura na inserção para estabelecer uma posição elasticamente rateada do primeiro componente em relação ao segundo componente.
(71) GM GLOBAL TECHNOLOGY OPERATIONS, INC. (US)
(72) STEVEN E MORRIS, EDWARD D GRONINGER, RAYMOND J CHESS
(74) KASZNAR LEONARDOS PROPRIEDADE INTELECTUAL

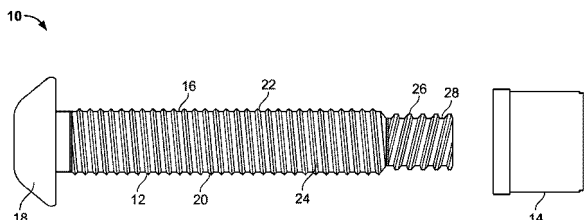


(21) BR 10 2013 026569-1 A2 3.1
(22) 15/10/2013
(30) 16/10/2012 US 13/652,619
(51) H05B 37/02 (2006.01), H05B 35/00 (2006.01), H05B 33/08 (2006.01), H01L 33/00 (2010.01)
(54) CIRCUITO ACIONADOR PARA UM CONJUNTO DE DIODO EMISSOR DE LUZ, CIRCUITO ACIONADOR PARA ACIONAR UMA FONTE DE LUZ E ARMAÇÃO DE DIODO EMISSOR DE LUZ
(57) CIRCUITO ACIONADOR PARA UM CONJUNTO DE DIODO EMISSOR DE LUZ, CIRCUITO ACIONADOR PARA ACIONAR UMA FONTE DE LUZ E ARMAÇÃO DE DIODO EMISSOR DE LUZ Trata-se de um circuito que é fornecido para fornecer compensação térmica a um circuito acionador usado para acionar diodos emissores de luz (LEDs). O circuito acionador pode incluir um circuito retificador configurado para retificar uma fonte de energia de CA em uma fonte de energia de CC que fornece uma tensão de fonte de CC. O circuito acionador pode incluir, adicionalmente, um circuito de intensificação configurado para intensificar a tensão de fonte de CC para fornecer uma tensão de acionamento para acionar os diodos emissores de luz. O circuito de intensificação pode incluir um elemento de comutação que é controlado baseado, pelo menos em parte, em um circuito de detecção de corrente que tem um transistor de detecção. Um transistor de rastreamento térmico é fornecido como parte da referência ao circuito de sentido.
(71) GENERAL ELECTRIC COMPANY (US)
(72) LOUIS ROBERT NERONE
(74) CAROLINA NAKATA



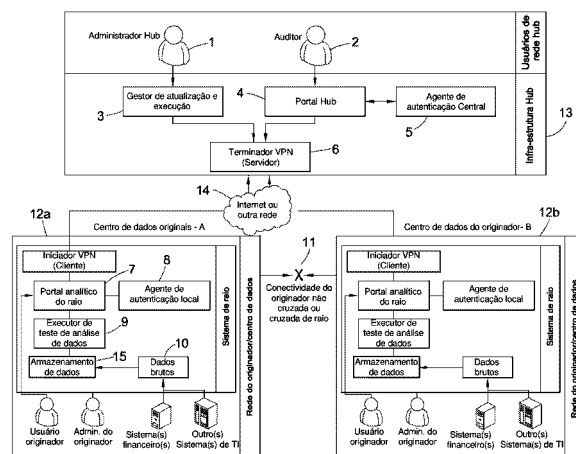
(21) BR 10 2014 005828-1 A2 3.1
(22) 13/03/2014
(30) 15/03/2013 US 13/832,974
(51) F16B 19/05 (2006.01), F16B 29/00 (2006.01)
(52) F16B 19/05, F16B 29/00
(54) COLAR INDICANDO MOLDAGEM
(57) RESUMO Patente de Invenção: "COLAR INDICANDO MOLDAGEM". A presente invenção refere-se a um colar de moldagem incluindo uma haste tendo uma primeira extremidade, uma segunda extremidade oposta à primeira extremidade, e um diâmetro de fora, um flange se estendendo circunferencialmente da primeira extremidade da haste e tendo um diâmetro externo, e um ressalto recortado formado em um local em que a primeira extremidade da haste transita para o flange. Quando o colar de moldagem é moldado, o ressalto é deformado de um estado não deformado para um estado deformado de tal maneira que o ressalto é misturado com o diâmetro de fora da haste e o diâmetro externo do flange. Quando o ressalto está no seu estado deformado, ele inclui múltiplas porções curvadas, cada uma tendo um raio de curvatura que visualmente indica tudo em torno do diâmetro de fora do colar uma moldagem completa do colar. A protuberância localizada no diâmetro de fora da haste e próximo à segunda extremidade é deformável e prevê uma indicação visual da aplicação de uma ferramenta de instalação
(71) ALCOA INC. (US)
(72) ROBERT J. CORBETT
(74) DANNEMANN, SIEMSEN, BIGLER & IPANEMA MOREIRA - API 192





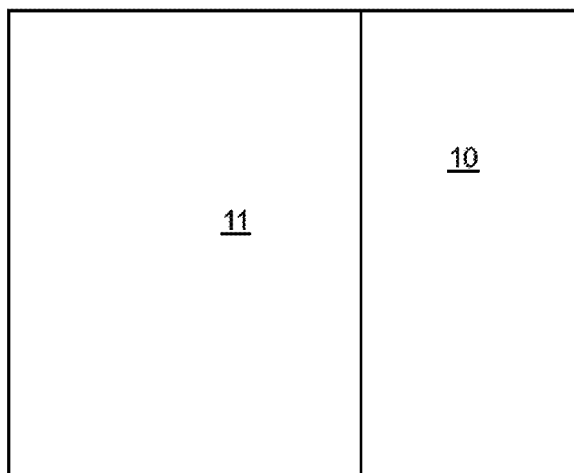
- (21) **BR 10 2014 006329-3 A2**
 (22) 17/03/2014
 (30) 15/03/2013 US 61/794,468; 12/11/2013 US 14/077,811
 (51) B01L 3/00 (2006.01)
 (52) B01L 3/502761, B01L 2200/0668
 (54) MÉTODOS PARA SEPARAR PARTÍCULAS USANDO UM APARELHO COM UM ELEMENTO DE SEPARAÇÃO POR DISTINÇÃO DE TAMANHO TENDO UMA BORDA ALONGADA
 (57) MÉTODO PARA A SEGREGAÇÃO DE PARTÍCULAS USANDO UM APARELHO TENDO UM ELEMENTO DE SEPARAÇÃO POR DISCRIMINAÇÃO DE TAMANHO QUE TEM UMA BORDA DIANTEIRA ALONGADA. A presente invenção se refere a um aparelho para a segregação de partículas com base na sua capacidade de atravessar um passagem escalonada. Pelo menos algumas das partículas são incapazes de passar por um passagem mais estreita delimitada por um degrau de segregação, resultando na segregação das partículas. A amplitude da borda dianteira de pelo menos um degrau do aparelho é significativamente maior do que a largura total da passagem em que o degrau ocorre, permitindo um processamento elevado e rápido de amostras. O aparelho e os métodos descritos no presente documento podem ser usados para segregar partículas de uma ampla variedade de tipos. A título de exemplo, eles podem ser usados para segregar células tumorais circulantes de uma amostra de sangue humano
 (71) PARSORTIX, INC. (US)
 (72) GEORGE HVICHIA
 (74) FLÁVIA SALIM LOPES

3.1



- (21) **BR 10 2014 006728-0 A2**
 (22) 20/03/2014
 (30) 22/03/2013 DE 102013205092.5
 (51) A61K 8/37 (2006.01), A61K 8/41 (2006.01), A61Q 5/12 (2006.01)
 (52) A61K 8/37, A61K 8/416, A61Q 5/12
 (54) FORMULAÇÃO COMPREENDENDO ESTÉR QUATERNÁRIO COM BASE EM ISOPROPANOLAMINA
 (57) FORMULAÇÃO COMPREENDE ESTÉR QUATERNÁRIO COM BASE EM ISOPROPANOLAMINA. A invenção se refere às formulações cosméticas compreendendo éster quaternário específicos com base em isopropanolamina e ao uso desses éster quaternários em cosméticos
 (71) EVONIK INDUSTRIES AG (DE)
 (72) HANS-JÜRGEN KÖHLE, KURT SEIDEL, PETER SCHWAB, URSULA WESTERHOLT
 (74) ORLANDO DE SOUZA

3.1



- (21) **BR 10 2014 006437-0 A2**
 (22) 18/03/2014
 (30) 20/03/2013 GB 1305141.2; 20/03/2013 US 13/847,813
 (51) G06Q 40/00 (2006.01)
 (52) G06Q 40/00
 (54) MÉTODO DE PROCESSAMENTO DE DADOS, COMPUTADOR CENTRAL, COMPUTADOR RADIAL E PRODUTO DE PROGRAMA DE COMPUTADOR
 (57) SISTEMA ACESSADO E GERENCIADO CENTRALMENTE E MÉTODO PARA REALIZAR PROCESSAMENTO DE DADOS EM MULTIPLOS SERVIDORES INDEPENDENTES. Trata-se de um método de processamento de dados entre um computador central e uma pluralidade de computadores radiais. O computador central é disposto para se comunicar com cada um dos computadores radiais. Ademais, cada computador radial é remoto a partir do computador central e remoto um do outro. O método compreende: (a) receber no computador central, a partir de um usuário, uma solicitação para o computador radial executar uma operação de processamento de dados nos dados de contabilidade de uma organização que hospeda o computador radial, sendo que os dados de contabilidade são acessíveis de modo local pelo computador radial; (b) o computador central comunicar a solicitação ao computador radial; (c) em resposta ao recebimento da solicitação, o computador radial executar a operação de processamento de dados nos dados de contabilidade; e (d) o computador radial retornar os resultados da operação de processamento de dados para o computador central
 (71) DELOITTE LLP (GB)
 (72) ANDREW JOHN WHITTON, ANTHONY DAVID SAYCE, CHRISTOPHER WILLIAM NINNES, WILLIAM EDWARD OWEN CUBITT- SMITH, NEAL ADAM KEMP
 (74) DAVID DO NASCIMENTO ADVOGADOS ASSOCIADOS

3.1

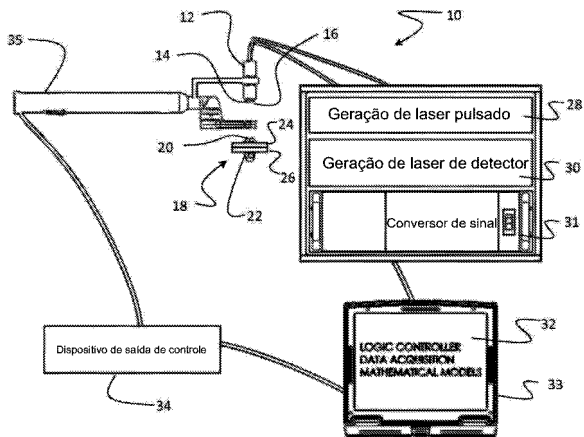
- (21) **BR 10 2014 010056-3 A2**
 (22) 28/04/2014
 (30) 21/05/2013 CN 201310189775.3; 21/05/2013 CN 201310189677.X
 (51) C08F 4/00 (2006.01), C08F 10/02 (2006.01)
 (54) CATALISADOR COM SUPORTE DE NÃO-METALOCENO, PREPARAÇÃO E USO DO MESMO
 (57) CATALISADOR COM SUPORTE DE NÃO-METALOCENO, PREPARAÇÃO E USO DO MESMO A presente invenção refere-se a um catalisador com suporte de não-metaloceno, preparação e uso do mesmo. O presente catalisador com suporte de não-metaloceno pode ser produzido de uma maneira simples e industrialmente viável, e mostra um efeito significativo de comonomero. A poliolefina (especialmente o polímero de etileno), produzida de acordo com a presente invenção é caracterizada por meio da morfologia das partículas superiores, de densidade elevada e área superficial específica, a estrutura de poros variante, desejável distribuição de tamanho de partícula e distribuição de peso molecular, e sendo especialmente adequada para o uso em direto a produção de uma poliolefina clorada como o material de partida.
 (71) CHINA PETROLEUM & CHEMICAL CORPORATION (CN), SINOPEC YANGZI PETROCHEMICAL COMPANY LTD. (CN)
 (72) HONGPING REN, CHUANFENG LI, LIN KAN, FENG GUO, JIYE BAI, YUMING YI, WENRUI WANG, AIWU YANG, SHENGWU ZUO, LI MEI
 (74) DANNEMANN, SIEMSEN, BIGLER & IPANEMA MOREIRA - API 192

3.1

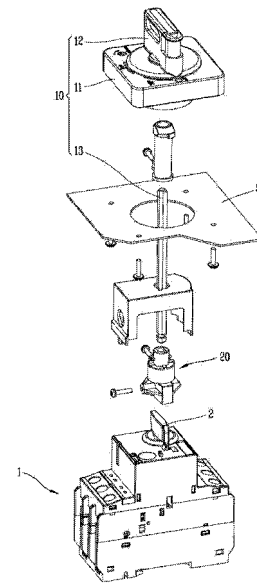
- (21) **BR 10 2014 011962-0 A2**
 (22) 19/05/2014
 (30) 20/05/2013 US 13/897,621
 (51) G01B 11/16 (2006.01), F16B 31/02 (2006.01)
 (54) MÉTODO DE DEFORMAÇÃO DE MATERIAL POR MEIO DE ABLAÇÃO A LASER
 (57) MÉTODO DE DEFORMAÇÃO DE MATERIAL POR MEIO DE ABLAÇÃO A LASER A presente invenção refere-se a um sistema de medição de deformação de prendedor que emprega uma sonda que incorpora um emissor de laser para a provisão de um feixe de laser e um dispositivo de detecção acústico. Um controlador de sistema é configurado para a detecção de uma onda acústica resultando da ablação criada pelo feixe de laser e calcular uma deformação de prendedor com base na onda acústica detectada.
 (71) THE BOEING COMPANY (US)
 (72) FERNANDO E. HERNANDEZ
 (74) DANNEMANN, SIEMSEN, BIGLER & IPANEMA MOREIRA - API 192

3.1

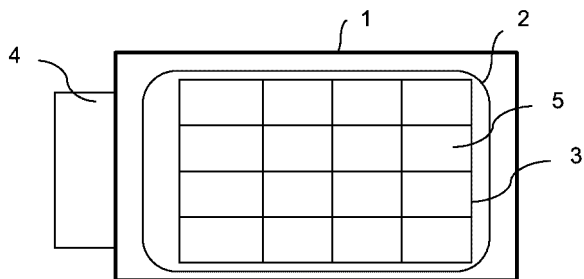




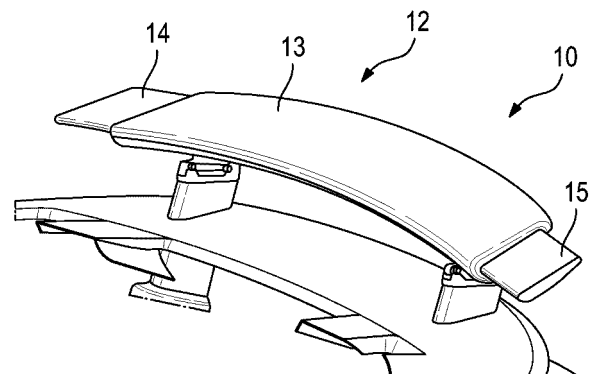
- (21) **BR 10 2014 012053-0 A2** 3.1
 (22) 19/05/2014
 (30) 21/05/2013 FR 1354545
 (51) G06F 3/023 (2006.01), G06F 3/0488 (2013.01)
 (52) G06F 3/0233, G06F 3/04886
 (54) MÉTODO PARA A GERAÇÃO DE, PELO MENOS, UMA PARTE DE UM TECLADO VIRTUAL, RESPECTIVO TERMINAL ELETRÔNICO E PRODUTO DE PROGRAMA DE COMPUTADOR
 (57) MÉTODO PARA A GERAÇÃO DE, PELO MENOS, UMA PARTE DE UM TECLADO VIRTUAL, RESPECTIVO TERMINAL ELETRÔNICO E PRODUTO DE PROGRAMA DE COMPUTADOR. A invenção refere-se a um método para a geração de, pelo menos, uma parte de um teclado virtual sobre uma tela sensível ao toque, de um terminal eletrônico. De acordo com a invenção, o referido método compreende, antes de uma etapa de visualização do referido teclado virtual sobre a referida tela sensível ao toque, uma etapa de cálculo de uma representação gráfica aleatória do referido teclado virtual, que entrega pelo menos um parâmetro, que representa uma zona aleatória de ocupação do referido teclado virtual sobre a referida tela sensível ao toque.
 (71) Compagnie Industrielle et Financiere D'ingenierie "Ingenico (FR)
 (72) Michel LEGER
 (74) GUERRA PROPRIEDADE INDUSTRIAL



- (21) **BR 10 2014 012157-9 A2** 3.1
 (22) 20/05/2014
 (30) 22/05/2013 DE 10 2013 105 223.1
 (51) B67D 7/06 (2010.01)
 (54) DISPOSITIVO DE CONDUÇÃO DE AR PARA UM VEÍCULO AUTOMÓVEL
 (57) DISPOSITIVO DE CONDUÇÃO DE AR PARA UM VEÍCULO AUTOMÓVEL. Dispositivo de condução de ar (12) para um veículo automóvel, o qual está disposto em uma zona da traseira do veículo automóvel e compreende pelo menos um elemento de condução de ar principal (13) central, o qual pode ser deslocado de uma posição de repouso retraída para uma posição de operação extraída, em que elementos de condução de ar adicionais (14, 15) laterais em relação ao ou a cada elemento de condução de ar principal (13) podem ser deslocados de forma essencialmente linear ou translacional em uma direção transversal em relação à direção longitudinal do veículo automóvel, para transportar os mesmos de uma posição de repouso retraída no elemento de condução de ar principal (13) para uma posição de operação extraída do elemento de condução de ar principal (13), em que cada elemento de condução de ar adicional é conduzido e móvel ao longo de um dispositivo de guiamento (22) alojado pelo elemento de condução de ar principal (13), em que cada elemento de condução de ar adicional (14, 15) no dispositivo de guiamento (22) por um lado por meio de pelo menos um elemento de deslizamento (26) é conduzido em uma primeira direção e por outro lado por meio de pelo menos um pino de guiamento (27) é conduzido em uma segunda direção.
 (71) Dr. Ing. h.c. F. Porsche Aktiengesellschaft (DE)
 (72) Dominik Beierl, Alexander Gaida, Bernd Herrmann, Bernd Kasperowski, Haiko Neher, Frank Neubrand, Joachim Paul, Jochen Wild
 (74) Licks Advogados



- (21) **BR 10 2014 012057-2 A2** 3.1
 (22) 19/05/2014
 (30) 21/05/2013 KR 10-2013-0057370
 (51) H01H 31/10 (2006.01), H01H 73/54 (2006.01), H01H 71/10 (2006.01)
 (54) DISPOSITIVO DE ACOPLAMENTO PARA DISJUNTOR
 (57) DISPOSITIVO DE ACOPLAMENTO PARA DISJUNTOR É revelado um dispositivo de acoplamento para um disjuntor. Um terceiro acoplador formado como uma superfície curva é fornecido entre um primeiro acoplador acoplado a uma montagem de manípulo externa e um segundo acoplador acoplado a um manípulo interno. De acordo com tal configuração, ainda se o manípulo interno e a montagem de manípulo externa não forem concêntricos entre si, o terceiro acoplador pode transmitir uma força rotacional aplicada ao primeiro acoplador para o segundo acoplador em uma direção perpendicular a uma direção de eixo do segundo acoplador, em um estado em que o terceiro acoplador é inclinado a partir de uma superfície superior do corpo de disjuntor. Como um resultado, uma força de usuário para girar o manípulo externo pode ser transmitida para o manípulo interno. Isso pode impedir uma falha do disjuntor e, dessa forma, pode intensificar a confiabilidade do disjuntor.
 (71) LSIS CO., LTD (KR)
 (72) KI HO BAEK
 (74) Andre Luiz Souza Alvarez



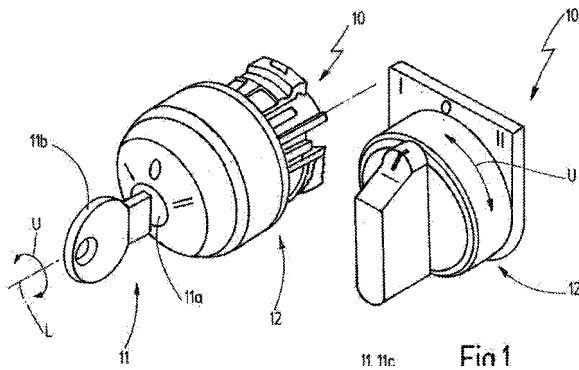
- (21) **BR 10 2014 012178-1 A2** 3.1
 (22) 20/05/2014
 (30) 21/05/2013 DE 10 2013 105 165.0
 (51) H01H 11/00 (2006.01), H01H 19/03 (2006.01)
 (52) H01H 11/0006, H01H 19/03
 (54) ACESSÓRIO OPERACIONAL PARA OPERAR UMA CHAVE E/OU BOTÃO DE APERTAR
 (57) Patente de Invenção: "ACESSÓRIO OPERACIONAL PARA OPERAR UMA CHAVE E/OU BOTÃO DE APERTAR A presente invenção refere-se a um acessório operacional (10) para operar uma chave e/ou botão de apertar. O acessório operacional engloba uma parte de manuseio (11) que pode ser girada na direção circunferencial (U) em torno de um eixo longitudinal (L) de um alojamento (12). A parte de manuseio (11), pode ser girada na direção horária e/ou anti-horária, para diferentes posições de controle rotativo. Um elemento operacional (26) é suportado no alojamento (12) de modo que seja capaz de ser

deslocado na direção do eixo longitudinal (L). Um elemento atuador (19) é acoplado à parte de manuseio (11), de maneira à prova de torque. O movimento rotacional do elemento atuador (19) é convertido em movimento linear do elemento operacional (26) via um acionador operacional (37). Através do deslocamento linear do elemento operacional (26), uma chave e/ou botão de apertar elétrica pode ser operada. Um elemento codificador (48) que coopera com o elemento atuador (19) é designado ao elemento operacional (26). O elemento codificador (19) pode ser movido no alojamento (12) entre duas ou três posições de codificação (K1, K2, K3) por deslocamento e/ou rotação.

(71) R. STAHL SCHALTGERÄTE GMBH (DE)

(72) KAI-UWE WOLPERT, INGO WOLFF

(74) DANNEMANN, SIEMSEN, BIGLER & IPANEMA MOREIRA - API 192



(21) BR 10 2014 012191-9 A2

(22) 20/05/2014

(30) 21/05/2013 US 13/899,116

(51) B64C 1/12 (2006.01)

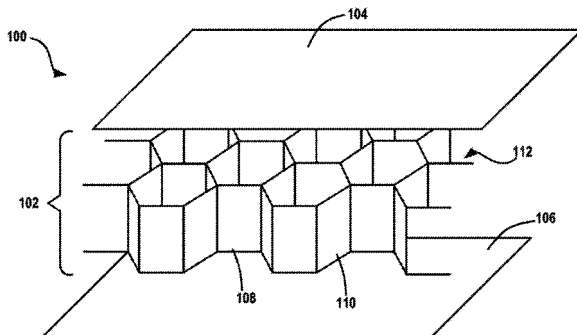
(54) PAINEL DE NÚCLEO DOBRADO

(57) PAINEL DE NÚCLEO DOBRADO A presente invenção refere-se a um painel de núcleo dobrado revelado aqui que inclui um núcleo dobrado tendo picos e vales caracterizados por um modelo de zigue-zague corrugado. O núcleo dobrado pode incluir um canal de fluxo de ar. O canal de fluxo de ar pode proporcionar a saída para reduzir a concentração de umidade no núcleo dobrado. O núcleo dobrado pode ser formado de uma única peça de material. O núcleo dobrado pode ter inclinações de face variadas dependendo dos requisitos de distribuição de força na localização do pico. Um ou mais núcleos dobrados podem ser empilhados para formar um núcleo empilhado.

(71) THE BOEING COMPANY (US)

(72) ALLAN TIEN

(74) DANNEMANN, SIEMSEN, BIGLER & IPANEMA MOREIRA - API 192



(21) BR 10 2014 012207-9 A2

(22) 21/05/2014

(30) 23/05/2013 DE 10 2013 008 852.6

(51) C01B 17/027 (2006.01), C02F 1/20 (2006.01)

(54) PROCESSO E APARELHO PARA TRATAR EFLUENTES GASOSOS CONTENDO ENXOFRE PROVINDO DE UM SISTEMA DE RECUPERAÇÃO DE ENXOFRE

(57) PROCESSO E APARELHO PARA TRATAR EFLUENTES GASOSOS CONTENDO ENXOFRE PROVINDO DE UM SISTEMA DE RECUPERAÇÃO DE ENXOFRE A presente invenção refere-se a um processo e também a um aparelho para recuperar enxofre (9), onde, em um aparelho de purificação de gás ácido (S) compreendendo uma parte de purificação (SP) e parte de regeneração (RP), componentes de enxofre e dióxido de carbono são seletivamente removidos de um efluente gasoso hidrogenado (2) com ajuda de um agente de purificação em circulação (3), e a fração de gás contendo enxofre (8) produzida durante regeneração de agente de purificação carregado é suprida a um sistema de recuperação de enxofre (SR), onde o efluente gasoso (10) é formado compreendendo dióxido de carbono e componentes de enxofre, que serão hidrogenados (H) e subsequentemente submetidos a uma operação de purificação de gás (Z). A invenção é notável pelo fato de o efluente gasoso hidrogenado (12) ser purificado independentemente do gás (2) a ser tratado, onde o agente de purificação (13) removido do circuito de agente de purificação do aparelho de purificação de gás ácido (S) é usado para depurar componentes de enxofre.

(71) LINDE AKTIENGESSELLSCHAFT (DE)

(72) ULVI KERESTECIOGLU, ALEXANDER BRANDL

(74) DANNEMANN, SIEMSEN, BIGLER & IPANEMA MOREIRA - API 192

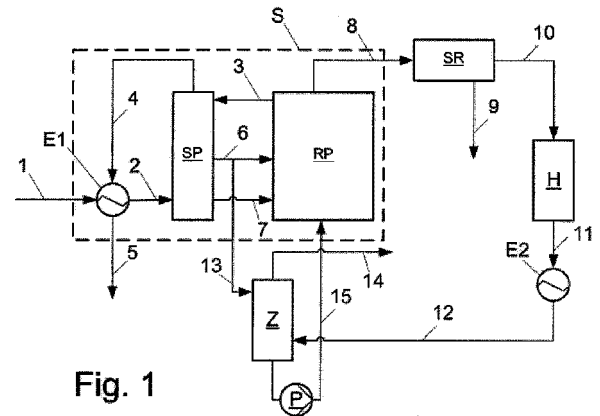


Fig. 1

(21) BR 20 2012 018873-8 U2

(22) 27/07/2012

(51) A61F 5/455 (2006.01), A61F 5/44 (2006.01)

(52) A61F 5/455, A61F 5/4401, A61F 5/4407

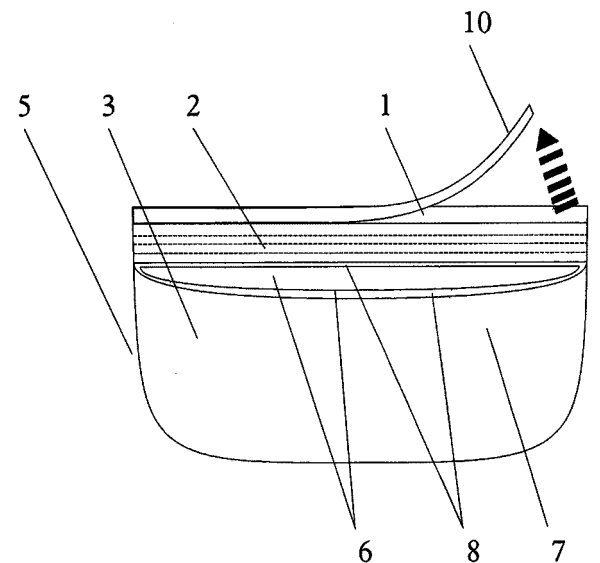
(54) CONTÊINER PORTÁTIL DE CONTENÇÃO DE LÍQUIDOS DA MICÇÃO

(57) BANHEIRO PORTÁTIL A patente de modelo de utilidade para banheiro portátil consiste em uma bolsa coletora, que é um reservatório, em forma de "U", com abertura que facilita o seu uso, composta por uma camada interna absorvente, onde são direcionados os líquidos. A parte externa da bolsa é coberta por um material impermeável. Após o uso a bolsa pode ser fechada e lacrada através da borda adesiva da aba externa, evitando assim que haja qualquer tipo de vazamento

(71) Flávio Marçal Boabaid (BR/SC)

(72) Flávio Marçal Boabaid

(74) CLAUDEMIR ELIAS CALHEIROS



(21) BR 20 2012 018920-3 U2

(22) 30/07/2012

(51) A61B 3/028 (2006.01)

(54) SOFTWARE PARA COMANDO DE APARELHOS DOTADOS DE

MONITOR PARA ACUIDADE VISUAL ATRAVÉS CONTROLE REMOTO

(57) SOFTWARE PARA COMANDO DE APARELHOS DOTADO DE MONITOR PARA ACUIDADE VISUAL ATRAVÉS CONTROLE REMOTO. Compreendido por um software específico que prove o comando de um controle remoto de infravermelho dotado de diversas teclas de funções, sendo que a seção superior detém de forma paralela as teclas de distâncias abaixo das quais verificam-se as teclas letras, hotv, ponto, das cores verde e vermelha, números, etdrs, acuidade, das cores amarela e azul, landout, astigmat, decrescente, contraste, snellen, amsler, ishiara, horizontal, figuras, luz de worth resentedada por pontos coloridos, cranças e vertical, na seção inferior em formato de cruz as teclas superior, inferior, lateral direita, lateral esquerda e centralmente a tecla reset, sendo que o dito controle comanda um dispositivo dotado de software específico.

(71) JORGE EDUARDO SIERRA VASQUEZ (BR/SP)

(72) JORGE EDUARDO SIERRA VASQUEZ

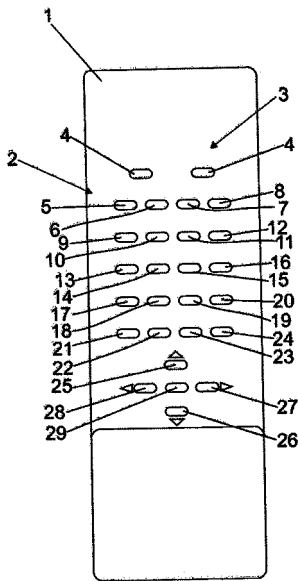
(74) MARTINI MARCAS E PATENTES LTDA

3.1

3.1

3.1

3.1



(21) BR 20 2012 018929-7 U2
(22) 30/07/2012

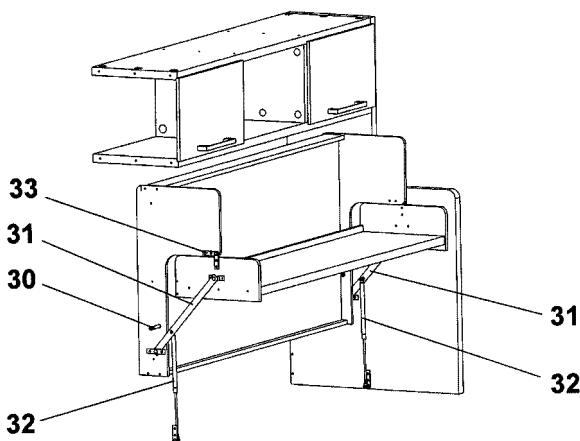
3.1

(51) A47B 85/00 (2006.01), A47C 17/52 (2006.01), A47C 17/86 (2006.01)
(54) DISPOSIÇÃO CONSTRUTIVA INTRODUCIDA EM MÓVEL ARTICULADO
(57) DISPOSIÇÃO CONSTRUTIVA INTRODUCIDA EM MÓVEL ARTICULADO. Trata-se a presente patente de modelo de utilidade de uma disposição construtiva introduzida em móvel, pertencente ao setor moveleiro, particularmente um móvel que se transforma em uma cama, através do qual são obtidos resultados práticos, seguros e funcionais muito vantajosos. A nova disposição construtiva introduzida em móvel, objeto da presente patente de modelo de utilidade, proporciona inúmeras vantagens decorrentes da sua concepção, com uma solução barata e versátil, que permitirá o móvel ser utilizado como estante e também como cama.

(71) EDSON DONIZETTE ALVES PEREIRA (BR/SP)

(72) EDSON DONIZETTE ALVES PEREIRA

(74) BEERRE ASSESORIA EMPRESARIAL LTDA



(21) BR 20 2012 022288-0 U2

3.1

(22) 04/09/2012

(51) E04D 13/16 (2006.01)

(52) E04D 13/1606

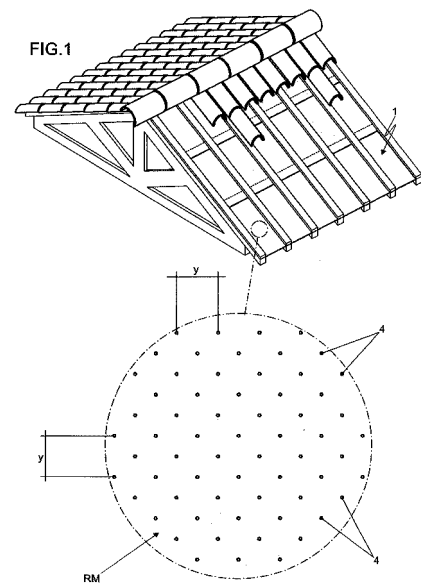
(54) DISPOSIÇÃO CONSTRUTIVA INTRODUCIDA EM SUBCOBERTURA LAMINAR APLICADA EM TELHADOS OU ASSEMELHADOS

(57) DISPOSIÇÃO CONSTRUTIVA INTRODUCIDA EM SUBCOBERTURA LAMINAR APLICADA EM TELHADOS OU ASSEMELHADOS, mais precisamente trata-se de subcobertura (1) para isolamento térmico da radiação solar e impermeabilidade a água, tal como por exemplo, do tipo onde dita subcobertura (1) é composta por malha de reforço (2) confeccionada em polietileno laminada por extrusão a 330° C onde em uma ou nas duas faces (f1)/(f2) é aplicada folha de alumínio (3) com 99,35% de pureza compondo o isolante térmico (IT); a lâmina de isolante térmico (IT) é submetida a processo de conformação mecânica (Pi) de forma a desenvolver múltiplos microporos (4) organizadamente distribuídos e praticados em toda área da subcobertura (1) e onde cada microporo (4) prevê diâmetro (x), cujo poro é, preferencialmente, inferior a 0,1 mm; os microporos (4) são milimetricamente distanciados entre si, num espaçamento (y) de 2,1 mm entre cada microporo (4) compondo uma rede microporosa (RM) para vazão (Vi) de vapor (Vp) natural do ambiente (AB) e retenção (Ri) de radiação solar (Rs) e gotículas de água (Ga).

(71) GIB DO BRASIL INDUSTRIA DE ISOLANTES LTDA (BR/SP)

(72) LUIZ PAULO DE ARRUDA CASTRO

(74) PICOSSE E CALABRESE ADVOGADOS ASSOCIADOS



(21) BR 20 2012 023931-6 U2

3.1

(22) 21/09/2012

(30) 30/05/2012 CO 12-090.417

(51) A47J 36/00 (2006.01), G01K 11/12 (2006.01)

(52) A47J 36/00, G01K 11/12, G01K 2207/00

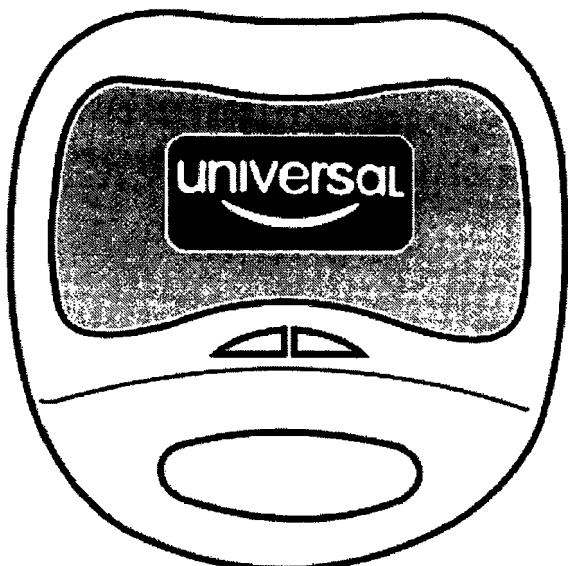
(54) ELETRODOMÉSTICOS COM TINTAS TERMOCROMÁTICAS APLICADAS EM ÁREAS DE ALTA VISIBILIDADE COMO MECANISMO INDICADOR DE ESTADO TÉRMICO

(57) ELETRODOMÉSTICOS COM TINTAS TERMOCROMÁTICAS APLICADAS EM ÁREAS DE ALTA VISIBILIDADE COMO MECANISMO INDICADOR DE ESTADO TÉRMICO. Revelam-se eletrodomésticos que compreendem tintas termocromáticas em áreas de alta visibilidade para o usuário, como mecanismo para conhecer mediante simples observação seu estado térmico (frio ou quente). Ditos eletrodomésticos correspondem a qualquer aparelho que utilize eletricidade como mecanismo para gerar energia térmica útil, seja para a preparação de alimentos (sanduicheira, panela de arroz, fornos, grills), ou para a manutenção do lar (ferro, fogão, entre outros), e que, portanto, durante seu funcionamento possam atingir uma temperatura perigosa para a integridade física das pessoas que manipularem. Por sua parte, as tintas termocromáticas são aplicadas naquelas áreas dos eletrodomésticos nas quais o usuário possa visualizar facilmente a mudança de cor durante seu uso, assim como em áreas que não entrem em contato direto com os alimentos e onde é conveniente advertir sobre a possibilidade de queimaduras por superfícies quentes, o que dependendo do tipo de eletrodoméstico pode ser nas superfícies superior ou laterais de tais aparelhos. Este sistema permite empregar de maneira segura aqueles eletrodomésticos que mostram uma temperatura variável durante sua manipulação e uso, além disso, os pontos termocromáticos incorporados atingem uma vida útil maior devido a sua localização estratégica

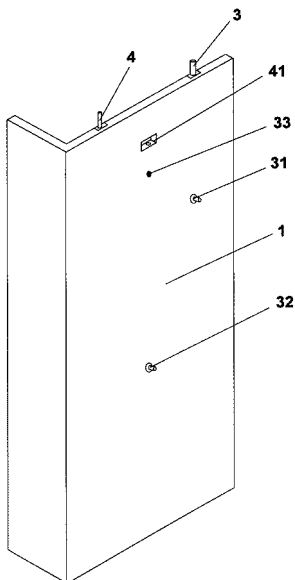
(71) LANDERS Y CIA S.A. (CO)

(72) ALEXIS JUAN TAHT, ALEJANDRO RESTREPO ZEA

(74) ARTUR FRANCISCO SCHAAL



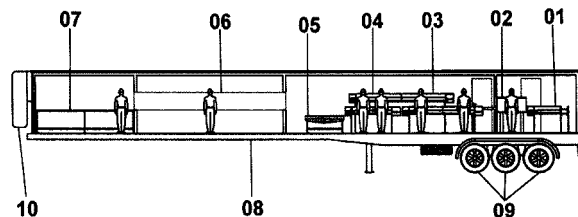
- (21) **BR 20 2012 024067-5 U2** 3.1
 (22) 24/09/2012
 (51) E04F 13/074 (2006.01)
 (54) DISPOSIÇÃO CONSTRUTIVA INTRODUZIDA EM ELEMENTO CONSTRUTIVO PARA FECHAMENTO
 (57) DISPOSIÇÃO CONSTRUTIVA INTRODUZIDA EM ELEMENTO CONSTRUTIVO PARA FECHAMENTO Trata-se a presente patente de modelo de utilidade, de uma nova disposição construtiva introduzida em elemento de fechamento construtivo, pertencente à área da construção civil, mais particularmente trata-se de elementos de fechamento vertical de "shafts" hidráulicos, através do qual são obtidos resultados práticos, seguros e funcionais muito vantajosos. O elemento de fechamento construtivo, compreende uma placa (1), retangular ou em "L", feita de poliestireno expandido, a qual é dotada na face posterior de canaletas (2), onde são posicionados a tubulação hidráulica (3) e o conduíte (4), e após a colocação dos mesmos as canaletas (2) são preenchidas com espuma expandida de poliuretano - PU (5). Dita tubulação hidráulica (3) tem conectado um registro geral (31), um registro do chuveiro (32) e uma saída de água para o chuveiro (33) e dito conduíte (4) está conectado a caixa (41) para instalação do chuveiro elétrico.
 (71) JOSÉ BONIFÁCIO DE FREITAS SILVESTRE (BR/SP)
 (72) JOSÉ BONIFÁCIO DE FREITAS SILVESTRE
 (74) BEERRE ASSESSORIA EMPRESARIAL LTDA



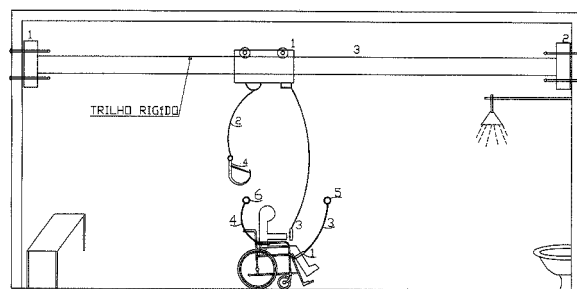
- (21) **BR 20 2012 025213-4 U2** 3.1
 (22) 11/09/2012
 (51) B60P 3/025 (2006.01)
 (52) B60P 3/0257
 (54) UNIDADE MÓVEL COMPACTO DE PROCESSAMENTO DE PEIXES
 (57) UNIDADE MÓVEL COMPACTO DE PROCESSAMENTO DE PEIXES. A presente Patente do Modelo de utilidades caracteriza-se por ser um novo processo de fabricação para uma unidade móvel compacta para processamento de peixes. O equipamento em questão torna-se exclusivo pelo fato de mesmo ser móvel, provendo a mobilidade de toda uma unidade de processamento para peixes. Este sistema por sua vez, trata-se de uma carreta frigorífica equipada com todas as ferramentas necessárias para realizar a higienização e conservação dos pesados em questão, proporcionando ao usuário, a possibilidade de locomover o equipamento caso haja necessidade. O

equipamento conta com uma esteira inicial, promovendo a entrada dos peixes no equipamento, uma lavadora de peixes operada manualmente, logo em seguida o peixe passa por uma esteira de evisceração e filetagem, que é também efetuada manualmente, tanque de imersão seguido por congelamento e por fim a saída ou expedição do produto.

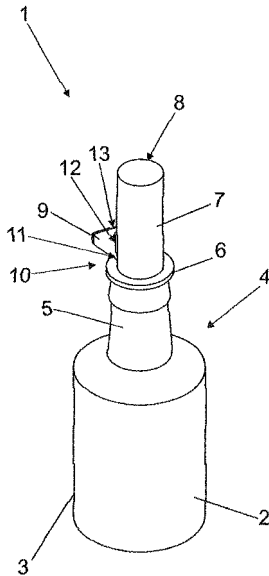
- (71) AMALIO NOBRE JUNIOR (BR/SC) , DANIEL LUIZ GALHART (BR/SC) , GERSON PILATTI (BR/SC) , AIRTON MIGUEL DE VARGAS (BR/SC)
 (72) AMALIO NOBRE JUNIOR, DANIEL LUIZ GALHART, GERSON PILATTI, AIRTON MIGUEL DE VARGAS
 (74) Everton Luis Rossin



- (21) **BR 20 2012 025298-3 U2** 3.1
 (22) 04/10/2012
 (51) A61G 5/04 (2013.01), A61G 5/10 (2006.01), B61B 5/02 (2006.01)
 (52) A61G 5/047, A61G 5/10, B61B 5/02
 (54) SISTEMA DE MOVIMENTOS PARA USUÁRIOS DE CADEIRA DE RODAS
 (57) SISTEMA DE MOVIMENTOS PARA USUÁRIOS DE CADEIRA DE RODAS. É um conjunto de equipamentos, adaptações e acessórios que difere de práticas convencionais e que tem por finalidade dar mais conforto e qualidade de vida aos usuários de cadeira de rodas e seus familiares com uma maior independência.
 (71) Ireno João Schwinn (BR/RJ)
 (72) Ireno João Schwinn



- (21) **BR 20 2012 025318-1 U2** 3.1
 (22) 04/10/2012
 (51) B65D 1/02 (2006.01)
 (52) B65D 1/0238, B29L 2031/7158, B65D 1/0253
 (54) DISPOSIÇÃO CONSTRUTIVA APLICADA EM FRASCO PARA ACONDICIONAMENTO DE LÍQUIDOS E PASTOSOS
 (57) DISPOSIÇÃO CONSTRUTIVA APLICADA EM FRASCO PARA ACONDICIONAMENTO DE LÍQUIDOS E PASTOSOS. Compreendido por um corpo frasco (1), cujo bojo (2) descreve um corpo cilíndrico (3) que na secção superior (4) projeta um gargalo (5) de formato troncônico que finda-se em um anel (6), sobre qual estende-se um segmento cilíndrico (7) lacrado na secção superior (8) por solda termoplástica, caracterizado pelo segmento cilíndrico (7) ser dotado de um lacre lateral (9), cuja secção inferior (10) projeta-se uma parede reforçada (11) da qual estende-se ascendentemente um alívio (12) que finda-se em um segmento rompível (13), sendo que dito lacre (9) quando rompido projeta na parede reforçada (11) um furo (14) para escoamento do líquido.
 (71) Claudio Roberto Targa (BR/ES)
 (72) Claudio Roberto Targa
 (74) Unif Marcas e Patentes LTDA



(21) BR 20 2012 026961-4 U2

3.1

(22) 22/10/2012

(51) A41H 43/02 (2006.01)

(52) A41H 43/0257

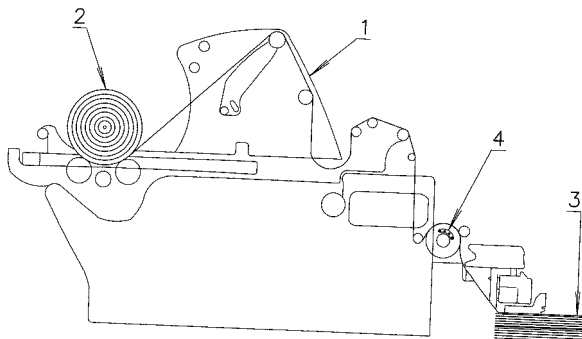
(54) DISPOSIÇÃO DE ROLO PARA ALINHAMENTO DE TECIDO INTRODUZIDA EM MÁQUINA DE ENFESTAR

(57) DISPOSIÇÃO DE ROLO PARA ALINHAMENTO DE TECIDO INTRODUZIDA EM MÁQUINA DE ENFESTAR. Para fazer o alinhamento das laterais do tecido proveniente de um rolo o qual será dobrado para corte no processo de fabricação na indústria Têxtil. Os tecidos utilizados na indústria têxtil variam na espessura do fio, espaçamento na trama, aperto nos nós e tipo de tecido. Depois do processo de tecelagem, o tecido é armazenado em rolos. Para que possa ser cortado nas diversas partes que irão compor as peças, sejam roupas de vestuário, toalhas, roupas de cama ou qualquer outro tipo de produto feito em matéria têxtil, os rolos devem ser transformados em pilhas de tecido dobrado para que possam ser cortados de forma a produzir grande quantidade de peças em uma mesma operação de corte. A máquina enfestadeira (1) desenrola o tecido dos rolos (2) em uma extremidade e dobra-os em sua outra extremidade (3). Existem no mercado diversos modelos de máquinas enfestadeiras, sendo que algumas são parcialmente manuais e outras são automáticas, fazendo todo o trabalho de enfiar sozinhas. O problema é que como o tipo de tecido varia entre operações de corte e os mesmos possuem características muito diferentes uns dos outros, suas bordas apresentam desalinhamentos que vão se acumulando durante o processo, formando pilhas irregulares com grandes perdas de material durante o processo de corte. O presente modelo de utilidade trata-se de um rolo (4) que em contato com o tecido (2) puxa as bordas do mesmo para fora, provocando o alinhamento das bordas e esticando a parte central, formando pilhas mais regulares e com menor perda de material durante o processo de corte.

(71) Jeison Rafael Sasse (BR/SC)

(72) Jeison Rafael Sasse

(74) King's Marcas e Patentes Ltda



(21) BR 20 2012 028480-0 U2

3.1

(22) 07/11/2012

(51) E04H 1/12 (2006.01), E04B 1/343 (2006.01)

(52) E04H 1/1205, E04B 1/34336

(54) DISPOSIÇÃO INTRODUZIDA EM BASE DE APOIO PARA CANTEIROS DE OBRAS OU SIMILARES

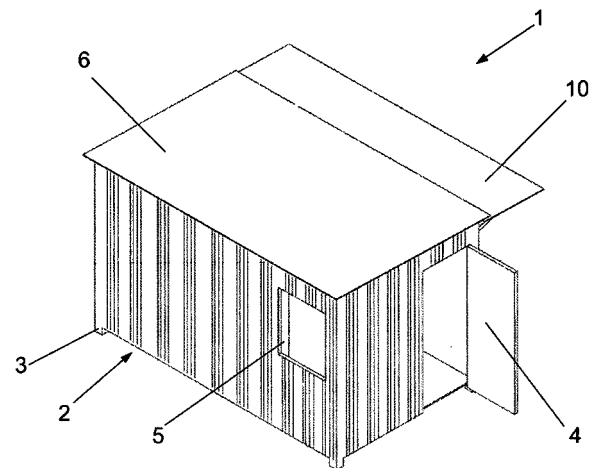
(57) DISPOSIÇÃO INTRODUZIDA EM BASE DE APOIO PARA CANTEIROS DE OBRAS OU SIMILARES, é constituído por um container com banheiro que pertence o campo da engenharia civil, sendo utilizado para apoio logístico, principalmente em início de obra ou a critério do projeto que pode ser utilizado como um abrigo multifuncional para guarda de diversos materiais e diferentemente dos containers existentes no mercado é mais econômico e de

simples construção, além de leve e prático: a base de apoio para canteiros de obras (1) concebe um container (2) construído em estrutura metálica, com formato retangular dotado com quatro apoios (3), onde numa das menores faces é instalada uma porta (4) e em uma das maiores faces, no canto, é instalada uma janela (5), sendo toda a estrutura coberta por um único telhado (6); dentro do container (2) e no quadrante da janela (5) é instalado um pequeno ambiente de banheiro (7) contendo um vaso sanitário (8) e ainda, uma grande área (9) que envolve quase a totalidade da área de base do container (2); na face maior oposta à janela (5) e rente ao telhado (6) plano ou corrugado, há um avanço (10) que está apoiado em um conjunto de três ou mais mãos francesas (11).

(71) ANTONIO NUNES FILHO LINS (BR/SP)

(72) ANTONIO NUNES FILHO LINS

(74) PEZZUOL & ASSOCIADOS MARCAS E PATENTES LTDA



(21) BR 20 2012 028580-6 U2

3.1

(22) 08/11/2012

(51) B60J 11/10 (2006.01), B60B 7/00 (2006.01)

(52) B60J 11/10, B60B 7/00

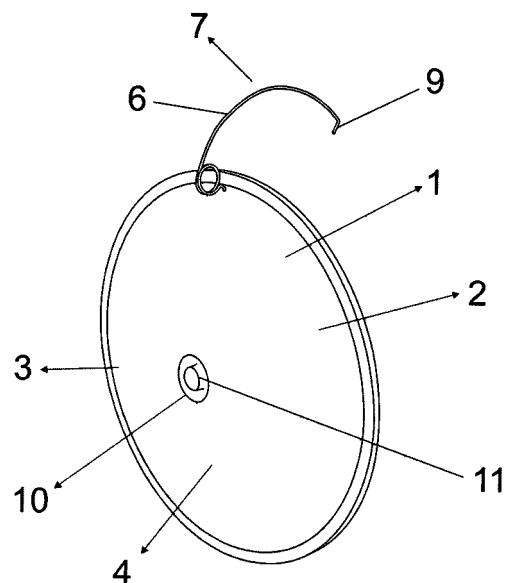
(54) DISPOSITIVO PROTETOR DE RODAS, PNEUS E SIMILARES

(57) DISPOSITIVO PROTETOR DE RODAS, PNEUS E SIMILARES. Refere-se o objeto a um protetor de rodas de veículos para evitar contato de líquidos corrosivos como urina de cães junto à roda, assim como componentes não visíveis aos nossos olhos, tais como pinça de freio, pastilha de freio, tambor de roda, parafusos da roda, disco de freio e porca de hemocinética. Desenvolvido em plástico, o protetor possui formato de uma circunferência, com sua parte superior desenvolvida em metal aço com uma dobra em sua extremidade que permite o encaixe do pneu, permitindo que o protetor seja fixado. A parte central do protetor possui ainda um recorte, formando uma alça de apoio para que seja manuseado com facilidade pelo usuário.

(71) PEDRO DE SOUZA (BR/SP)

(72) PEDRO DE SOUZA

(74) ANA PAULA MAZZEI DOS SANTOS LEITE



(21) BR 20 2012 028612-8 U2

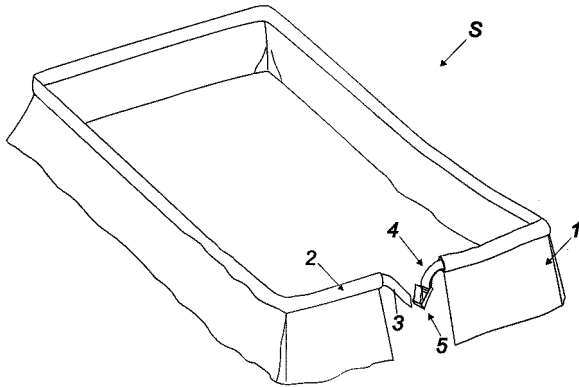
3.1

(22) 08/11/2012

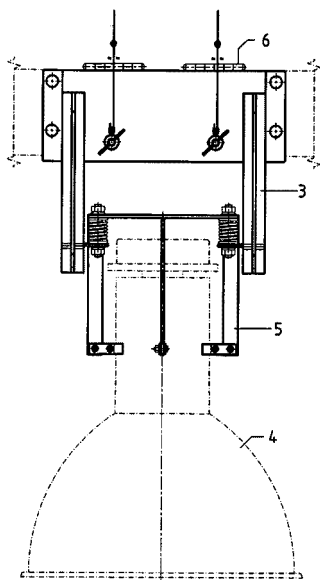
(51) A47G 9/02 (2006.01)

(52) A47G 9/0292

(54) DISPOSIÇÃO APLICADA EM SAIA PARA CAMA TIPO BOX
 (57) DISPOSIÇÃO APLICADA EM SAIA PARA CAMA TIPO BOX, é dotada de uma barra de tecido (1) composta pela mesma, na parte superior por um canal (2) fechado com auxílio de costura onde vai ser passado um elástico (3), composta em uma das extremidades (4) por um fecho tipo fivela (5), que faz o fechamento da saia (S) no colchão.
 (71) ALVARO SIMÕES DO VISO (BR/SP)
 (72) ALVARO SIMÕES DO VISO
 (74) ANA PAULA BARBOSA NAHES ESPERANÇOLO

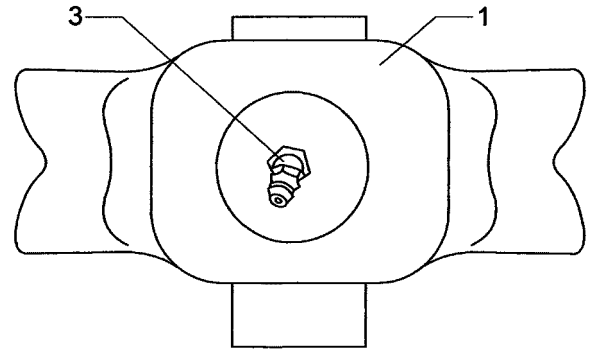


(21) BR 20 2012 029339-6 U2
 (22) 19/11/2012
 (51) F21V 15/04 (2006.01), F21V 21/14 (2006.01), F21V 21/10 (2006.01)
 (52) F21V 15/04, F21V 21/145, F21V 21/10
 (54) SUPORTE DE SUSTENÇÃO ARTICULADO COM MOLEJO PARA ADAPTAÇÃO DE LUMINÁRIA PARA PÓRTICOS MÓVEIS E PONTES ROLANTES
 (57) SUPORTE DE SUSTENÇÃO ARTICULADO COM MOLEJO PARA ADAPTAÇÃO DE LUMINÁRIA PARA PÓRTICOS MÓVEIS E PONTES ROLANTES Patente de Modelo de Utilidade para um Suporte que oferece vantagens em relação ao sistema utilizado atualmente: A substituição dos "coxins de borracha" por "coxins de molas de aço", prolonga a vida útil do suporte por ser mais resistente e não sofrer com o ressecamento, fadiga e descolamento que a borracha oferece no sistema atual. O Modelo de Utilidade proposto visa evitar problemas no sistema elétrico da luminária provocados por choques e trepidações que atualmente ocorrem devido aos problemas que os coxins de borracha sofrem com as variações climáticas, produtos químicos e sol, o que ocasiona o enrijecimento da mesma.
 (71) OSNY DE OLIVEIRA (BR/SP)
 (72) OSNY DE OLIVEIRA
 (74) RENATO DE OLIVEIRA MENEZES

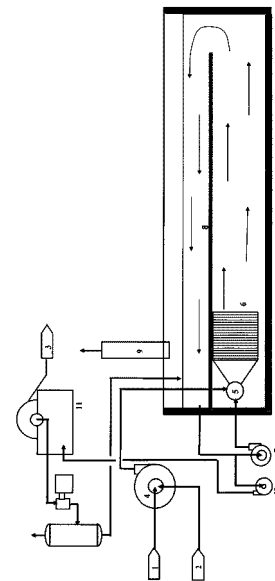


(21) BR 20 2012 029344-2 U2
 (22) 19/11/2012
 (51) B62D 7/00 (2006.01), B62D 7/14 (2006.01)
 (52) B62D 7/00, B62D 7/146
 (54) SUPORTE DAS BUCHAS DE BRONZE MÓVEL DA CAIXA DO PINO CENTRAL DA DIREÇÃO DA KOMBI
 (57) SUPORTE DAS BUCHAS DE BRONZE MÓVEL DA CAIXA DO PINO CENTRAL DA DIREÇÃO DA KOMBI, constituído por caixa (1), buchas de bronze (2), engraxadeira (3), parafuso (4) para trava e soldura do pino central (5), orifícios (6 e 8) para a introdução do parafuso (4) e orifícios (7 e 9) para a introdução da engraxadeira (3). Seu campo de aplicação pertence à área de peças automotivas, mais especificamente em modelos Kombi.
 (71) OTACILIO ELIAS (BR/SP)
 (72) OTACILIO ELIAS

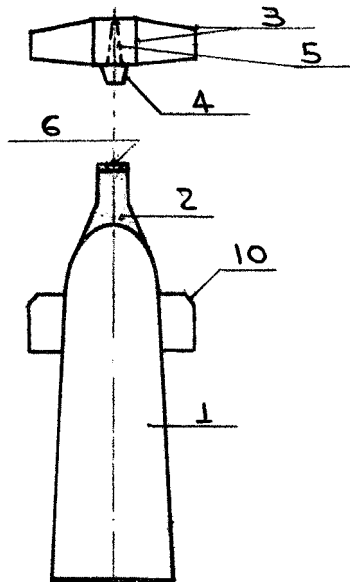
(74) ORG. MÉRITO MARCAS E PATENTES LTDA



(21) BR 20 2012 029350-7 U2
 (22) 19/11/2012
 (51) C12F 3/02 (2006.01), C12R 1/89 (2006.01), C12M 1/107 (2006.01)
 (52) C12F 3/02, C12R 1/89, C12M 1/107
 (54) SISTEMA PARA SEQUESTRAR DIÓXIDO DE CARBONO PRODUZINDO BIOMASSA APLICÁVEL NA PRODUÇÃO DE RAÇÃO OU BIOCOMBUSTÍVEL
 (57) SISTEMA PARA SEQUESTRAR DIÓXIDO DE CARBONO PRODUZINDO BIOMASSA APLICÁVEL NA PRODUÇÃO DE RAÇÃO OU BIOCOMBUSTÍVEL A necessidade de reduzir a quantidade de dióxido de carbono emitida para a atmosfera levou ao desenvolvimento do "Sistema para sequestrar dióxido de carbono produzindo biomassa para produção de ração ou biocombustíveis". O sistema está baseado no sequestro do dióxido de carbono mediante reação biológica em algas suspensas em água que o transformam em hidratos de carbono promovendo seu crescimento, produzindo biomassa que contribui para a sustentabilidade econômica do processo.
 (71) RANIERI LUKASCHEK (BR/SP)
 (72) RANIERI LUKASCHEK



(21) BR 20 2012 029543-7 U2
 (22) 21/11/2012
 (51) B65D 85/16 (2006.01), B65D 51/22 (2006.01), B65D 35/12 (2006.01)
 (52) B65D 85/16, B65D 51/223, B65D 35/12, B65D 2221/00
 (54) MONO DOSE
 (57) MONO DOSE Patente de Modelo de Utilidade para ser usado com produtos na área cosmética, química, farmacêutica, alimentícia e similares que é compreendido por uma embalagem de formato elíptico, anatômico alongado e verticalizado 1, seu interno externo na parte superior e afunilado com pescoço que permite melhor aplicação 2, após esse funil e projetado uma Tampa composta com duas abas tipo borboleta 3, selo lacre que veda a saída do produto antes do uso 4, seguindo na parte interna da tampa um pino cônico vedante 5, para fechar o furo de saída produto 6, na parte inferior ou base, do mono dose, boca de carregamento elíptico antes do fechamento 7, ponto de ruptura entre o funil, e o selo lacre 8, boca de carregamento após o embasamento 9, abas na lateral da embalagem 10.
 (71) JOÃO CARLOS FALLARA (BR/SP)
 (72) JOÃO CARLOS FALLARA

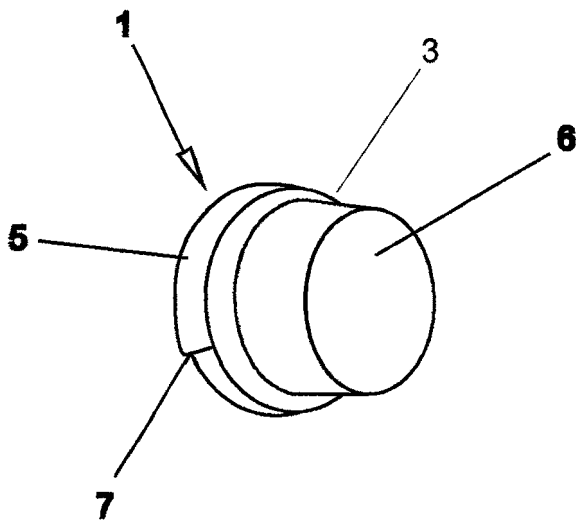


(21) BR 20 2012 029550-0 U2
(22) 21/11/2012

3.1

(51) A47K 10/00 (2006.01), F16B 35/00 (2006.01)
(54) SISTEMA DE FIXAÇÃO DE BASE PARA ACESSÓRIOS DE BANHEIROS
(57) SISTEMA DE FIXAÇÃO DE BASE PARA ACESSÓRIOS DE BANHEIROS.
A presente patente de Modelo de Utilidade, diz respeito a Sistema de Fixação de Base Para Acessório de Banheiros, (1) é constituído por suporte composto por base (2) de formato oblongo fabricada preferencialmente em materiais metálicos ou plásticos diversos tais como Poliuretano, ABS ou outros e por corpo (3) fabricado nos mesmos materiais utilizados na base (2), a qual possui formato oval e dois orifícios (4) oblongos posicionados longitudinalmente, sendo o primeiro no sentido vertical e o segundo no sentido horizontal, os quais tem como finalidade receber os parafusos que fixarão este primeiro componente à parede; O corpo (3) possui formato combinado, sendo que na sua parte posterior dispõe de área de maior diâmetro conformando um anel (5) perimetral sobre o qual e solidário ao mesmo é disposto na sua parte anterior, uma peça tubular cilíndrica (6) conformando desta forma o corpo (3); Vale destacar que o Sistema de fixação é caracterizado por ser realizado através do encaixe das peças que compõe o suporte, sendo que, em primeiro lugar, a base (2) é fixada através dos dois parafusos à parede e em segundo lugar, o corpo (3) encaixa-se sobre a base (2) deslizando-se de cima para baixo, pelo lado inferior do anel (5) onde existe um bocal ou abertura específica para tal fim.

(71) Higiban Comércio Importação Exportação de Materiais Para Construção (BR/PR)
(72) Maurício Sérgio de Biagi
(74) London Marcas e Patentes S/S Ltda



(21) BR 20 2012 029772-3 U2
(22) 23/11/2012

3.1

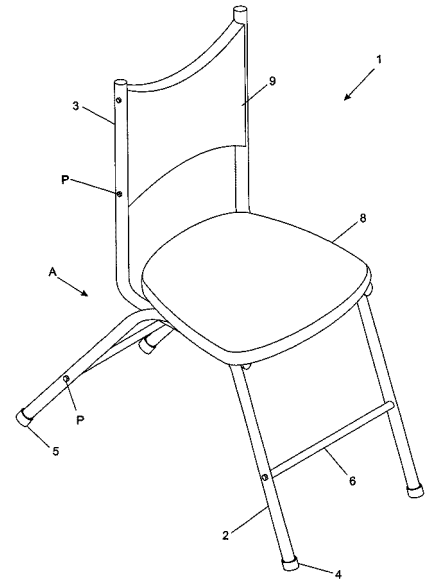
(51) A47C 4/02 (2006.01), A47C 5/04 (2006.01)
(54) APERFEIÇOAMENTO EM CADEIRA ESTRUTURADA DESMONTÁVEL E CONGÊNERE
(57) APERFEIÇOAMENTO EM CADEIRA ESTRUTURADA DESMONTÁVEL E CONGÊNERE. Refere-se a uma cadeira estruturada desmontável (1), dotada de perfil de apoio lateral (2), curvados em "U" invertido, perfil de apoio posterior (3), em "L", pés com ponteira frontal (4), pés com ponteira traseira (5), reforçada

por travessa frontal (6) e travessa posterior (7), banco (8) e encosto (9) e os parafusos de fixação (P), na cadeira estruturada desmontável (1), denota-se que o perfil de apoio lateral (2), curvados em "U" invertido, é unido ao perfil de apoio posterior (3), em "L", através de um processo de soldagem ou similar, formando assim uma armação única estrutural (a) durante a fabricação, podem assim receber o banco (8) e o encosto (9), de modo a possibilitar uma rápida montagem e desmontagem de maneira a gerar vantagens consideráveis em nível de armazenamento em lojas e estoques em geral, bem como facilitar o transporte e manuseio.

(71) Gustavo Agustini Orati (BR/SP)

(72) Gustavo Agustini Orati

(74) Vilage Marcas & Patentes S/S Ltda.



(21) BR 20 2012 030848-2 U2

(22) 04/12/2012

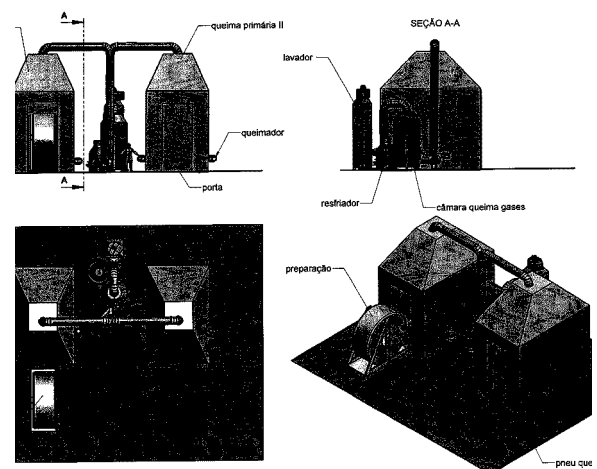
(51) F23G 5/38 (2006.01)

(54) FORNO PARA REDUÇÃO TERMICA DE PNEUS USADOS DO TIPO FORA DE ESTRADA

(57) FORNO PARA REDUÇÃO TERMICA DE PNEUS USADOS DO TIPO FORA DE ESTRADA. O modelo de utilidade refere-se a um equipamento destinado para o tratamento térmico de pneus usados, do tipo fora da estrada, disponibilizando um potencial calorífico a ser transformado em energia, compreendendo conjunto de 2 câmaras iguais, com formato e tamanho próprio para o tipo de pneus fora de estrada e seu manuseio, com portas pendentes sobre trilhos aéreos e introdução do resíduo (pneu usado) através de carro grelha que facilita o movimento de alimentação e remoção final das cinzas, possuindo dutos e para conduzir os gases com pontencial calorífico ao equipamento gerador e de filtragem final.

(71) Lre Gestão de Ativos Ltda (BR/RS)

(72) Mauro Vieira de Mattos



(21) BR 20 2013 003664-7 U2

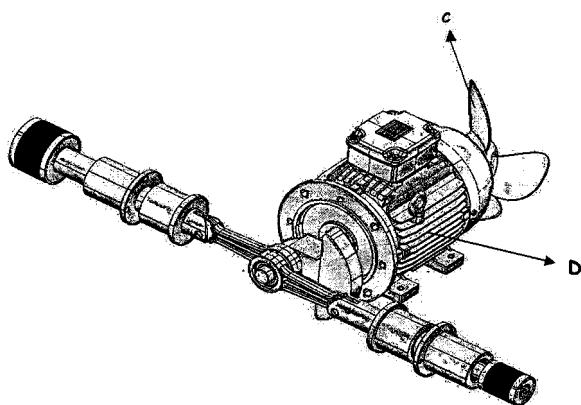
(22) 18/02/2013

(51) F04B 37/00 (2006.01)

(54) DISPOSIÇÃO CONSTRUTIVA INTRODUZIDA EM COMPRESSOR DE AR
(57) DISPOSIÇÃO CONSTRUTIVA INTRODUZIDA EM COMPRESSOR DE AR, trata-se de disposições construtivas aplicadas a um compressor a ar para ser aplicado em frenagem ferroviária.

3.1

(71) NILSON CRISTIANO BELIZÁRIO (BR/SP)
 (72) NILSON CRISTIANO BELIZÁRIO
 (74) P.A. PRODUTORES ASSOCIADOS MARCAS E PATENTES LTDA



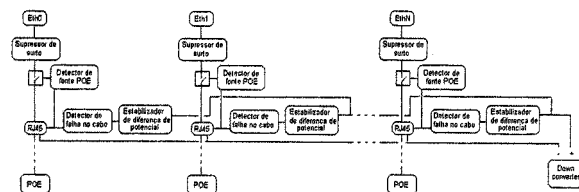
(21) **BR 20 2013 003903-4 U2** 3.1
 (22) 20/02/2013
 (51) A47B 96/00 (2006.01)
 (54) DISPOSIÇÃO INTRODUZIDA EM ARMÁRIO
 (57) DISPOSIÇÃO INTRODUZIDA EM ARMÁRIO Novo modelo de armário modular ou inteiriço, para armazenamento e carregamento de aparelhos eletrônicos, bem como para guardar produtos diversos. Onde o armário possui um circuito elétrico, que pode ser ativado mediante pagamento ou outras formas eletrônicas ou não, além de possuir de ventilação por exaustor ou ventilador com controle de temperatura. Sendo um armário, para ser utilizado em empresas, aeroportos, rodoviárias, estações de trem, hotéis, escolas, shopping Center, em fim ame qualquer local publico ou privado que se faça necessário. Armário que pode ser construído de forma modular ou em peça única e que além de possibilitar a guarda de objetos e possuir sistema elétrico e de ventilação para que o usuário aproveite o mesmo espaço para recarregar baterias de seus aparelhos eletrônicos com segurança de que não sofrerão intervenções elétricas e eletrônicas e nem queimarão, integrando um novo conceito de armários funcionais. Esta invenção agrega utilidade a um armário comum, uma vez que o usuário será capaz de guardar seus pertences e no mesmo compartimento recarregar seus aparelhos eletrônicos com segurança total em qualquer lugar em que existir o armário.
 (71) WELTON FERNANDO MASCHIO (BR/SP) , RODRIGO HENRIQUE MARTINSON SANTOS (BR/SP)
 (72) WELTON FERNANDO MASCHIO
 (74) TOLEDO CORRÊA MARCAS E PATENTES S/C LTDA



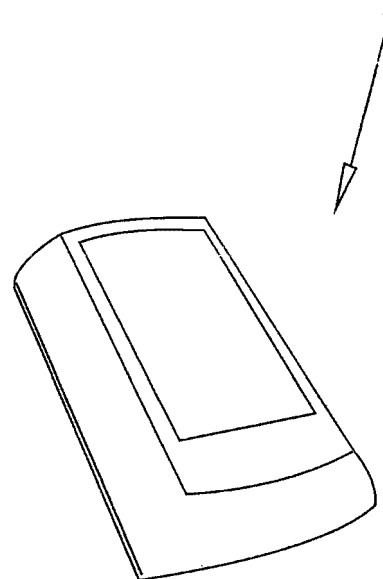
(21) **BR 20 2013 008556-7 U2** 3.1
 (22) 09/04/2013
 (51) H04L 12/10 (2006.01), H04L 12/28 (2006.01), H03K 17/08 (2006.01)
 (52) H04L 12/10, H04L 12/2859, H03K 17/08
 (54) DISPOSIÇÃO TÉCNICA INTRODUZIDA EM CONCENTRADOR POE
 (57) DISPOSIÇÃO TECNICA INTRODUZIDA EM CONCENTRADOR POE A presente patente de modelo de utilidade é formada por um dispositivo eletroeletrônico caracterizado por referir-se a um circuito eletrônico que recebe energia elétrica de várias fontes POE e a concentra fazendo um tratamento através de retificadores para corrigir possíveis problemas de diferença de potencial. Esse sistema corta o funcionamento da porta ethernet que não utiliza fonte POE e tem proteção contra surtos elétricos. Depois de a energia elétrica ser tratada e concentrada, em uma diferença de potencial adequada para não sofrer queda considerável, é utilizado um conversor abaixador de tensão para

suprir equipamentos que usarão esse sistema sem a necessidade de se instalar nenhum ponto de energia no local onde ele será colocado.

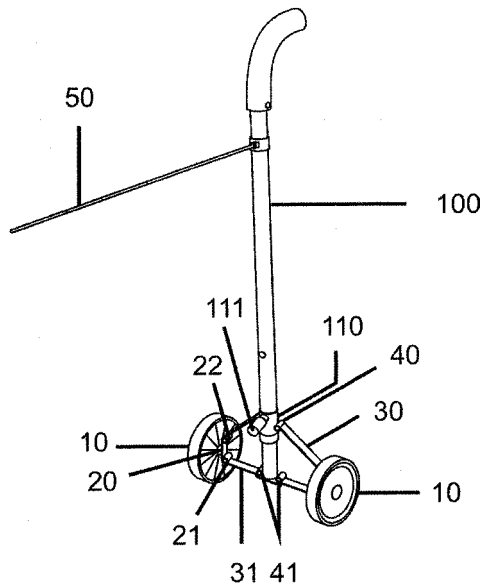
(71) MAGNO DE SOUZA NOGUEIRA (BR/SP)
 (72) MAGNO DE SOUZA NOGUEIRA
 (74) Fabiano Maia Rocco



(21) **BR 20 2013 008561-3 U2** 3.1
 (22) 09/04/2013
 (51) A61F 7/00 (2006.01)
 (52) A61F 7/007, A61F 2007/0081
 (54) COMPRESSA ELETRÔNICA
 (57) COMPRESSA ELETRÔNICA A presente Patente de Invenção diz respeito à Compressa Eletrônica, caracterizada por ser constituída por equipamento termoelétrico, composto por transformador de corrente de dois Ampéres para uma tensão de 110 e/ou 220 Volts padrao universal de tomada, destacando-se que o equipamento trabalha com temperatura terapêutica, nas aplicações de resfriamento, MODO 1, mais especificamente, destinado para Crioterapia, produz anestesia, analgesia, diminui o espasmo muscular, incrementa o relaxamento, permite a mobilização precoce, incrementa o limite de movimentos, quebra o ciclo dor-espasmo-dor e diminui o metabolismo; No MODO II, mais especificamente o destinado para Termoterapia, possui efeito antiedematoso quando estimula a microcirculação e a libertação de J3-endorfina, elimina as substâncias alógenas e, aumenta o metabolismo, bem como libera aminas e histaminas.
 (71) PAUHER TECHNOLOGY INDÚSTRIA E COMÉRCIO DE ELETRÔNICOS LTDA - ME (BR/SP)
 (72) MARIO BRANDÃO CARNEIRO
 (74) Fabiano Maia Rocco



(21) **BR 20 2013 009534-1 U2** 3.1
 (22) 19/04/2013
 (51) A45B 3/12 (2006.01), A45B 9/00 (2006.01)
 (52) A45B 3/12, A45B 9/00
 (54) DISPOSIÇÃO CONSTRUTIVA EM BENGALA PARA PORTADORES DE DEFICIÊNCIA VISUAL OU COM VISÃO SUBNORMAL
 (57) DISPOSIÇÃO CONSTRUTIVA EM BENGALA PARA PORTADORES DE DEFICIÊNCIA VISUAL OU COM VISÃO SUBNORMAL. É descrita uma disposição construtiva em bengala para portadores de deficiência visual ou com visão subnormal que apresenta porção extrema inferior com um suporte de base que inclui um par de rodas (10) com aro interno provido de um conector (20) fixado no sentido vertical e que apresenta uma articulação (21 e 22) em cada extremidade, de forma que a partir da articulação extrema inferior (21) se projeta um segmento (30) que se estende em direção a um elemento de articulação (40) fixado na porção extrema inferior da bengala (100) e a partir da articulação extrema superior (22) se projeta um segmento inclinado (31) que se fixa em um segundo elemento de articulação (41) alinhado verticalmente com o primeiro elemento de articulação (40), dito segundo elemento de articulação (41) fixado em uma estrutura móvel (110) prevista na superfície da bengala (100) e que apresenta uma alavanca (111), e uma haste metálica telescópica ou articulada (50) na porção extrema superior da bengala (100) que se projeta em direção à porção frontal quando estendida.
 (71) Luiz Carlos Avila (BR/RS)
 (72) Luiz Carlos Avila
 (74) Eduardo Augusto Faitarone do Sim



(21) BR 20 2013 009535-0 U2

3.1

(22) 19/04/2013

(51) B42D 15/02 (2006.01), B42D 15/04 (2006.01)

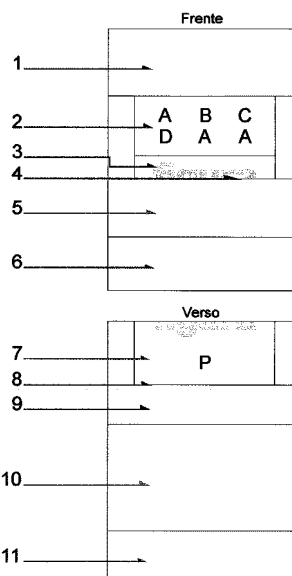
(54) APERFEIÇOAMENTO EM LOTERIAS INSTANTANEAS TIPO "RASPADINHA", EM QUE AS CARTELAS TEM A POSSIBILIDADE DE OBTER O PREMIO MÁXIMO E O PREMIO EXTRA DEPOIS DE RASPAR E DOBRAR A CARTELA

(57) APERFEIÇOAMENTO EM LOTERIAS INSTANTANEAS TIPO "RASPADINHA", EM QUE AS CARTELAS TEM A POSSIBILIDADE DE OBTER O PREMIO MÁXIMO E O PREMIO EXTRA DEPOIS DE RASPAR E DOBRAR A CARTELA. Patente de MODELO DE UTILIDADE para um tipo de cartela tipo "raspadinha" que sempre tem a possibilidade de obter além do prêmio máximo, um prêmio extra depois de raspar no verso da cartela e dobrar na área vincada e descobrir se as metades dos elementos combinam. Ou seja, todas as cartelas terão a possibilidade de ganhar os dois prêmios, o máximo e o extra, apenas um deles ou nenhum dos prêmios.

(71) Fabrício de Castro Ribeiro (BR/RS)

(72) Fabrício de Castro Ribeiro

(74) Carlos Rodrigues Ribeiro



(21) BR 20 2013 009556-2 U2

3.1

(22) 19/04/2013

(51) F21V 3/02 (2006.01)

(54) DISPOSIÇÃO CONSTRUTIVA APLICADA EM REFLETOR VITRIFICADO COM ILUMINAÇÃO CIRCULAR

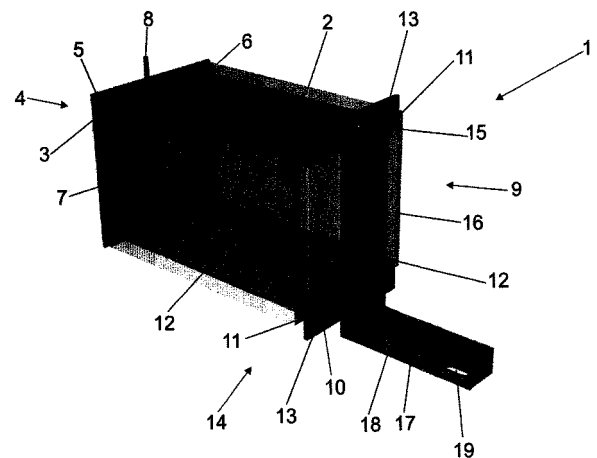
(57) DISPOSIÇÃO CONSTRUTIVA APLICADA EM REFLETOR VITRIFICADO COM ILUMINAÇÃO CIRCULAR compreendido por um corpo principal formado a partir da cúpula de vidro translúcido, cuja parede superior em sua face externa é fixada um refletor, enquanto a face interna recebe um soquete ligado a cabos de alimentação, sendo a secção inferior isenta de parede formando uma abertura, sendo as paredes laterais da dita cúpula recebem internamente fixações de cantoneiras, cujas abas externas estão voltadas para faces

externas e são dotadas de furos passantes para fixação através de parafusos de um suporte, formado por cantoneira que descreve um "L", formando uma base de sustentação provida de furo passante circular e oblongo.

(71) Carlito Mateus de Freitas (BR/ES)

(72) Carlito Mateus de Freitas

(74) Unif Marcas e Patentes Ltda



(21) BR 20 2013 009565-1 U2

3.1

(22) 19/04/2013

(51) B05B 1/14 (2006.01), B05B 1/04 (2006.01), B05B 1/02 (2006.01)

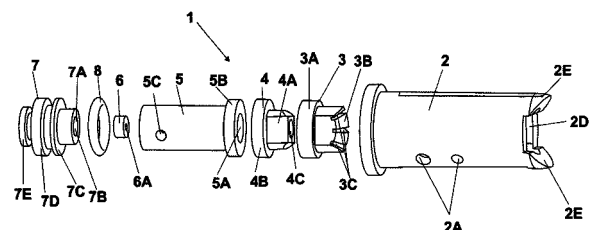
(54) PONTEIRA PARA PULVERIZAÇÃO DE JATO PLANO TRIPLO

(57) PONTEIRA PARA PULVERIZAÇÃO DE JATO PLANO TRIPLO, refere-se o presente modelo ao campo técnico de dispositivos para a utilização em pulverizadores e outros meios de aplicação, mais especificamente a uma ponteira para pulverização de jato plano triplo, que trás como novidade novas disposições internas e um cabeçote com saídas para três jatos planos de distribuição uniforme, que poderá ser utilizado para otimizar a cobertura e penetração em plantas com grande massa foliar.

(71) Magno Cerâmica Indústria e Comércio Ltda - ME (BR/PR)

(72) Osvaldo de Carvalho

(74) Suprema Marcas e Patentes Ltda ME



(21) BR 20 2013 009777-8 U2

3.1

(22) 22/04/2013

(51) A01K 1/03 (2006.01)

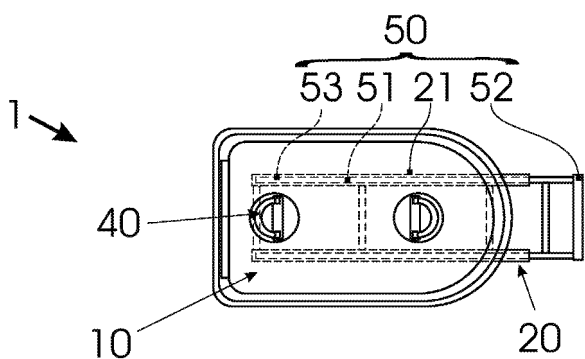
(54) DISPOSIÇÃO INTRODUCIDA EM GAIOLA PARA TRANSPORTE DE ANIMAL DE ESTIMAÇÃO

(57) Resumo "DISPOSIÇÃO INTRODUCIDA EM GAIOLA PARA TRANSPORTE DE ANIMAL DE ESTIMAÇÃO" O presente resumo refere-se a uma patente de modelo de utilidade para gaiola (1) para transporte de animal, pertencente ao campo dos artigos usados junto a animais de estimação, compreendida: por compartimento (10) que aloja o animal dotado de aberturas (14) de iluminação e ventilação e pelo menos uma abertura extrema (15) com porta em forma de grade (16) dotada de fecho; por chassi (20); por rodízios (30); por pelo menos uma alça (40), montada no teto (13) do compartimento, destinada a transportar a gaiola manualmente elevada em relação ao solo; e por alça (50), montada na extremidade do chassi oposta à extremidade adjacente à abertura e porta (15)-(16) e para deslocar a gaiola como um carrinho de mão; dita gaiola (1) compreendendo alça retrátil articulável (50), que pode ser disposta recolhida ou projetada para fora do chassi (20) e, na posição projetada, pode ser articulada entre posição coplanar e posição em ângulo em relação ao chassi (20).

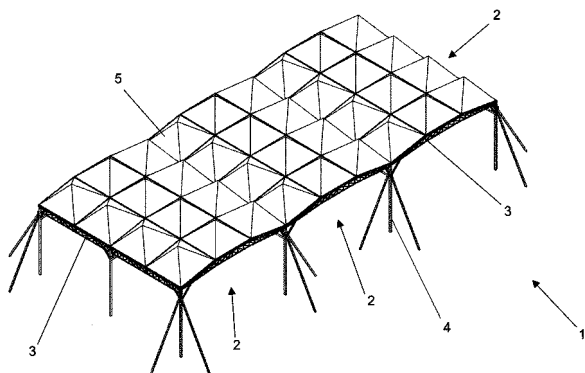
(71) PLAST-KÃO COMÉRCIO DE ARTIGOS PARA ANIMAIS EIRELI (BR/SP)

(72) OSCAR MORIGI TAKAHASHI

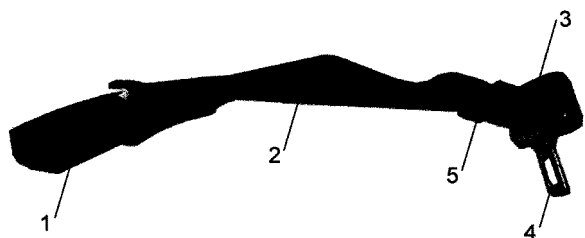
(74) PIENEGONDA, MOREIRA & ASSOCIADOS LTDA



- (21) BR 20 2013 009787-5 U2 3.1
 (22) 22/04/2013
 (51) E04H 15/18 (2006.01), E04H 12/08 (2006.01), E04D 5/06 (2006.01), E04B 1/19 (2006.01)
 (52) E04H 15/18, E04H 12/08, E04D 5/06, E04B 2001/1978
 (54) DISPOSIÇÃO INTRODUCIDA EM ESTRUTURA METÁLICA MODULADA
 (57) DISPOSIÇÃO INTRODUCIDA EM ESTRUTURA METÁLICA MODULADA, idealizada uma cobertura modular que pertence ao campo da arquitetura e engenharia civil e diferentemente das existentes no mercado, possui pequenas seqüências de coberturas na forma piramidal com base em seu perímetro na forma de uma calha, cujo conjunto se apóia sobre vigas em treliças e colunas em perfil metálico e pode cobrir qualquer dimensão de área, visto a sua facilidade de montagem e desmontagem; a estrutura metálica modulada (1) compreende uma cobertura que pode adquirir diferentes áreas de proteção, por união de módulos (2) unitários ou conjunto destes módulos (2) e basicamente é formado em seu perímetro superior, por vigas em treliças (3) sobre colunas verticais (4), de comprimento variável, sobre os quais são instaladas, coberturas (5) de material lonado em forma piramidal, com calhas (6) de coleta de água no entorno de cada cobertura (5) que deságuam em calhas externas (7) até as colunas verticais (4) que também são capazes de drenar água, etc..
 (71) TENILE SALVALAGIO - ME (BR/SP)
 (72) TENILE SALVALAGIO
 (74) PEZZUOL & ASSOCIADOS MARCAS E PATENTES



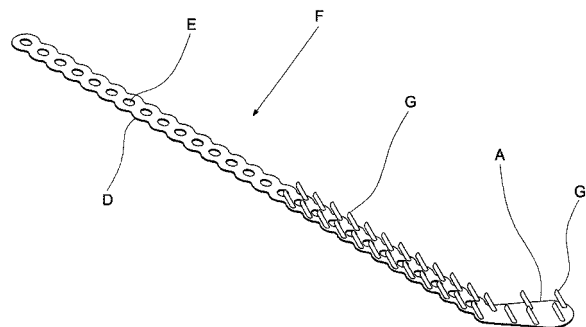
- (21) BR 20 2013 009876-6 U2 3.1
 (22) 23/04/2013
 (51) B60R 22/12 (2006.01), B60R 22/18 (2006.01)
 (52) B60R 22/12, B60R 22/18
 (54) PROLONGAMENTO PARA CINTOS DE SEGURANÇA DE AUTOMÓVEIS
 (57) PROLONGAMENTO PARA CINTO DE SEGURANÇA DE AUTOMÓVEIS, constituído por trava fêmea(1) fixado na cinta(2) aplicada no passador fixativo(3) da ponteira macho(4) e com a extremidade aplicada no elemento(5) de contenção, que vem possibilitar a perfeita fixação das cadeiras para a condução de crianças nos veículos de passageiros ou não e, cujos cintos de segurança com dimensões padronizadas, não estão previstas para todos os modelos de cadeiras para crianças existentes, principalmente, para os recém nascidos.
 (71) JOÃO CARLOS FERNANDES (BR/SP)
 (72) JOÃO CARLOS FERNANDES
 (74) MANOEL PAIXÃO DO NASCIMENTO



- (21) BR 20 2013 010936-9 U2 3.1
 (22) 22/04/2013
 (51) A61F 2/00 (2006.01)
 (52) A61F 2/0059
 (54) APERFEIÇOAMENTO INTRODUCIDO EM FITA CIRÚRGICA

(57) APERFEIÇOAMENTO INTRODUCIDO EM FITA CIRÚRGICA. Apresenta um modelo de utilidade referente a um aperfeiçoamento introduzido em uma fita cirúrgica, do tipo que é empregada em cirurgias plásticas para correção de problemas de flacidez na pele pelo efeito de elevação da pele e do seu tecido subjacente. Sendo que, é apresentada uma fita (F) delgada que é dotada de fileiras de agarras (G) pontiagudas em uma de suas faces, e que apresenta, como novidade, sua extremidade inferior desviada obliquamente para um dos lados na forma de um apêndice (A) dotado também de agarras (G), de modo que assim, ao ser inserido no tecido da face do paciente, a região retilínea superior da fita traciona a região malar, enquanto que aquele apêndice (A) inferior alcança a região do sulco nasogeniano, realizando o tracionamento das duas regiões concomitantemente.

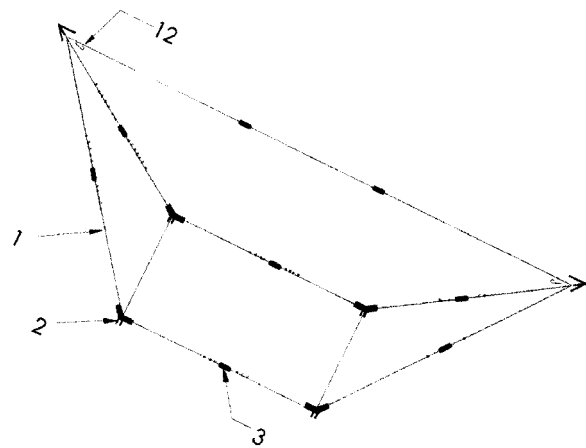
- (71) Ilton José Lole (BR/SC)
 (72) Ilton José Lole
 (74) Anel Marcas e Patentes Ltda.



- (21) BR 20 2013 010945-8 U2 3.1
 (22) 03/05/2013
 (51) B26B 3/00 (2006.01)
 (54) CABO ESTENDIDO PARA FACAS
 (57) CABO ESTENDIDO PARA FACAS. Modelo de Utilidade caracterizada como alongador do para o cabo da faca. A extensão será agregada no cabo da faca e fixada na lamina (fig. 01), com a finalidade de proteger e dar maior apoio no momento da utilização da mesma.
 (71) FRANCISCO RENATO ALVES DA SILVA ME (BR/CE)
 (72) FRANCISCO RENATO ALVES DA SILVA
 (74) FRANCISCO LEITE DE OLIVEIRA FILHO



- (21) BR 20 2013 011102-9 U2 3.1
 (22) 06/05/2013
 (51) A45F 3/24 (2006.01)
 (54) DISPOSIÇÃO CONSTRUTIVA APLICADA EM SUPORTE PARA REDE DE BALANÇO
 (57) DISPOSIÇÃO CONSTRUTIVA APLICADA EM SUPORTE PARA REDE DE BALANÇO, compreendendo uma armação desmontável composta por uma pluralidade de segmentos metálicos tubulares (1) que se pode encaixar uns nos outros por intermédio de conexões (2 e 3), de modo a montar referido suporte que contém ganchos (12) nas extremidades, por onde se pode fixar as duas pontas (9 e 10) da rede (11) para deixá-la armada para uso.
 (71) JORGE ALBERTO FREITAS DE MORAIS (BR/RS) , RAUL AIRTON FREITAS DE MORAIS (BR/RS)
 (72) JORGE ALBERTO FREITAS DE MORAIS
 (74) MARPA CONSULTORIA E ASSESSORIA EMPRESARIAL LTDA



- (21) BR 20 2013 011432-0 U2 3.1
 (22) 08/05/2013
 (51) E03D 9/02 (2006.01)
 (54) DISPOSIÇÃO CONSTRUTIVA APLICADA EM DOSADOR PARA VASO SANITÁRIO

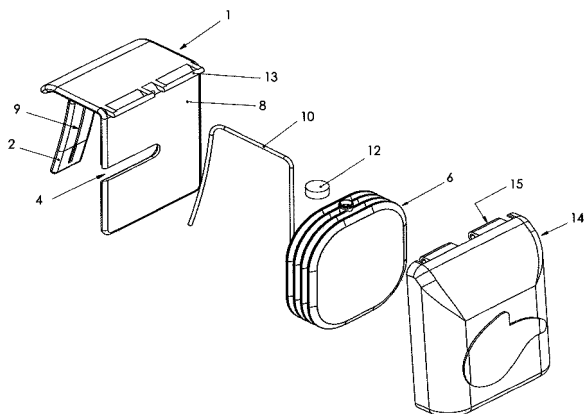


(57) DISPOSIÇÃO CONSTRUTIVA APLICADA EM DOSADOR PARA VASO SANITÁRIO, onde referido dosador é aplicado na borda do vaso sanitário por meio de uma alça (1), contendo um duto (10) que leva um produto líquido neutralizante da urina de um réfil-sanfona (6) até o interior do vaso, sendo que o produto líquido é dispensado dentro do vaso por meio de uma capa de acionamento manual (14), onde a pressão para acionar a capa faz com que o líquido passe pelo duto e caia no vaso neutralizando as características da urina, como o odor e sua coloração, dispensando o acionamento imediato da descarga.

(71) EZEQUIEL VEDANA DA ROSA (BR/RS)

(72) EZEQUIEL VEDANA DA ROSA

(74) NORBERTO PARDELHAS DE BARCELLOS



(21) BR 20 2013 011983-6 U2

(22) 06/05/2013

(51) D06F 57/12 (2006.01), D06F 53/04 (2006.01)

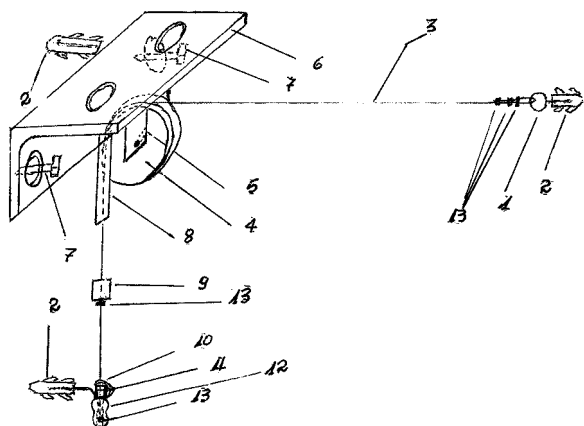
(54) VARAL DESCE E SOBE

(57) VARAL DESCE E SOBE. Se tona simples e prático porque em um curto espaço pode ser instalado a uma altura adequada onde não atrapalha o trânsito de pessoas. Seu funcionamento se dá partindo de um pitão 1 fixado na parede com bucha 2, saindo um cordão 3 que passa pela roldana 4 onde se dá o movimento desce e sobe, ele passa pelo guia 8 e pelo stop 9 que, quando está encostado no tubo 8 tem a função de manter o cordão 3 nas posição baixa para colocar roupa. O cordão 3 passa pelo gancho 10 onde se trava as peças regulador 11 e puxador 12, mantendo o cordão 3 no alto. Quando destravado, o cordão 3 fica no baixo. Este cordão 3 é preso no final por uma abraçadeira 13, e o stop 9 e o cordão 3 que saem do pitão 1, são presos por uma abraçadeira 13.

(71) MAURILO LEONEL DE OLIVEIRA (BR/MG)

(72) MAURILO LEONEL DE OLIVEIRA

3.1



(21) BR 20 2013 013481-9 U2

(22) 31/05/2013

(51) B65G 17/02 (2006.01)

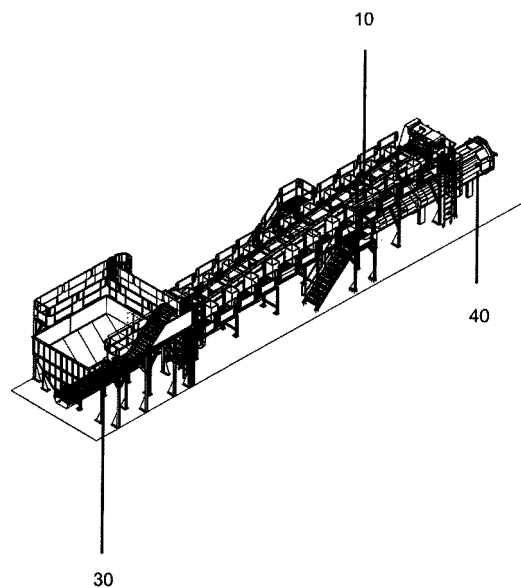
(54) DISPOSIÇÃO CONSTRUTIVA EM ESTEIRA APLICADA EM PLATAFORMA DE SELEÇÃO DE MATERIAL EM USINAS DE BENEFICIAMENTO DE LIXO

(57) DISPOSIÇÃO CONSTRUTIVA EM ESTEIRA EM PLATAFORMA DE SELEÇÃO DE MATERIAL EM USINAS DE BENEFICIAMENTO DE LIXO. É descrita uma disposição construtiva em esteira aplicada em plataforma de seleção de material em usinas de beneficiamento de lixo que compreende uma plataforma de seleção de material (10) dotada de uma esteira única (20) com inclinação ascendente desde a base da moega (30) em direção à última estação de trabalho da plataforma de seleção (10), dita esteira de seleção (20) provida de inclinação entre 6 a 8 graus

(71) Antonio Carlos Barberena Cava (BR/RS), Flavio Roberto de Souza Roscoe (BR/RS), Cyro Roberto Ferreira Weber (BR/RS)

(72) Antonio Carlos Barberena Cava, Flavio Roberto de Souza Roscoe, Cyro Roberto Ferreira Weber

3.1



(21) BR 20 2014 012504-9 U2

(22) 23/05/2014

(30) 28/05/2013 TR 2013/06345

(51) A47F 3/04 (2006.01), F25D 11/00 (2006.01), G09F 13/02 (2006.01)

(52) A47F 3/0404, F25D 11/00, G09F 13/02

(54) GABINETE REFRIGERADO COM ESPAÇO PUBLICITÁRIO

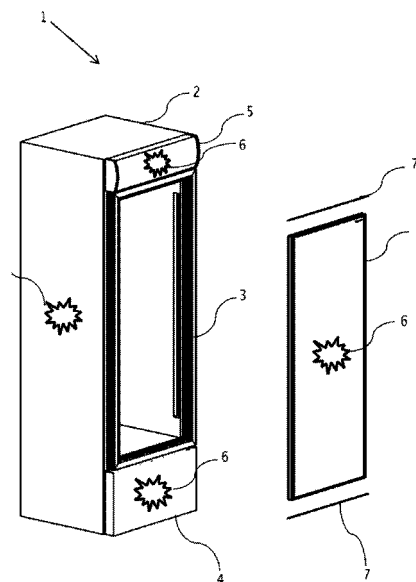
(57) RESUMO Patente de Modelo de Utilidade: "GABINETE REFRIGERADO COM ESPAÇO PUBLICITÁRIO". O presente modelo de utilidade refere-se a um gabinete refrigerado (1) onde os espaços publicitários (6) sobre gabinete (1), corpo (2), porta (3), obturador (4), cúpula (5) e outras seções do gabinete são iluminados com uma fonte de luz (7). Os espaços publicitários (6) são criados sobre o gabinete (1), sob o presente modelo de utilidade e o vidro da porta, cúpula (5), obturador (4) ou suporte da etiqueta de preço (4) do gabinete (1) (não ilustrado nas figuras) por meio de ferramentas tais como canetas, selos, adesivos, etc.

(71) KLIMASAN KLIMA SANAYI VE TIC.A.S. (TR)

(72) BORA DEVRIM, MUSTAFA RESIT ÖZBALCI

(74) DANNEMANN, SIEMSEN, BIGLER & IPANEMA MOREIRA - API 192

3.1



(21) MU 8902017-0 U2

(22) 24/07/2009

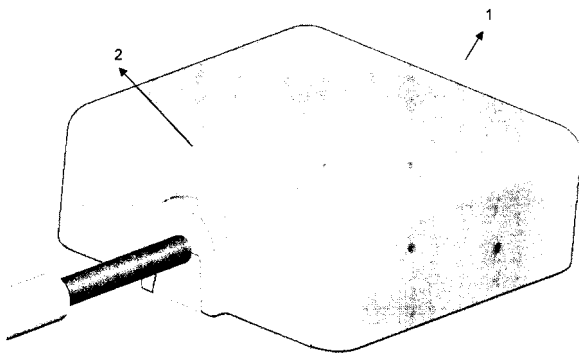
(51) F16L 3/01 (2006.01)

(54) DISPOSIÇÃO CONSTRUTIVA INTRODUZIDA EM PRENSA CABO

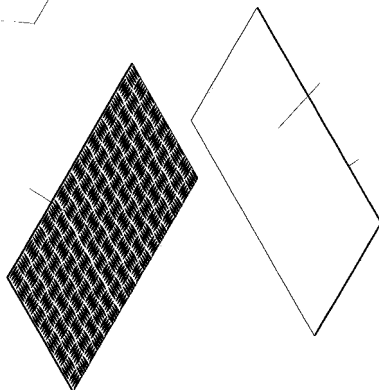
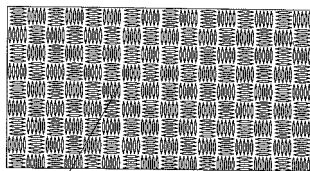
(57) DISPOSIÇÃO CONSTRUTIVA INTRODUZIDA EM PRENSA CABO O presente modelo de utilidade refere-se a uma disposição construtiva introduzida em prensa cabo que compreende uma carcaça (1) de formato preferencialmente quadrado, constituída por uma base (2) e uma capa (3) confeccionada de material plástico injetado ou qualquer outro material com características equivalentes, adequados a esta finalidade, destinada a prender e travar cabos e fios, utilizado preferencialmente, mas não se limitando, a indústria automotiva.

3.1

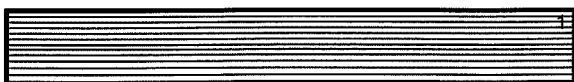
(71) Olympus Industrial e Comercial Ltda. (BR/SP)
 (72) Alexandre da Silva Filgueiras
 (74) Vieira de Mello Advogados



(21) **MU 9001174-0 U2** 3.1
 (22) 17/02/2010
 (51) E04F 15/10 (2006.01), E04F 13/16 (2006.01)
 (54) PISO XADREZ DE FIBRA
 (57) PISO XADREZ DE FIBRA, Modelo de Utilidade de um piso xadrez confeccionado em fibra utilizado em fabricas, empresas, baús de caminhões, Ônibus que necessitem de um piso anti-derrapante. E composto dos seguintes materiais: matriz, resina, fibra de vidro (mantas, roving,), gel, catalisador MEC, rolinho de pintura, pincel, rolinho de ferro /aluminio/ náilon, compressor, maquina gelcoat 1 pistola de pintura gel, maquina laminadora de fibra de vidro. Apresenta dois modos de fabricação: manual ou com máquinas. Apresenta como vantagens no custo o menor custo na fabricação e na venda por não haver aplicação de elevada tecnologia em maquinas para fabricação, materiais com maior acessibilidade, menor tempo para reparos ou trocas e permite reparos somente da parte afetada, permite pintura e apresenta menor peso. Quanto a vedação, apresenta compatibilidade com demais materiais de fibra de vidro, compatibilidade com a cola, compatibilidade com o material de vedação, material livre de ferrugem e material não condutor de frio ou calor. Permite que a aquisição do mesmo seja feita em unidades (peças) e os reparos requerem conhecimentos de chapeação e pintura.
 (71) Schauern Ind. e Com. de Baus Frigoríficos Ltda Me (BR/SC)
 (72) Romaldo Schauern
 (74) Carlo Andreas Dalcanale



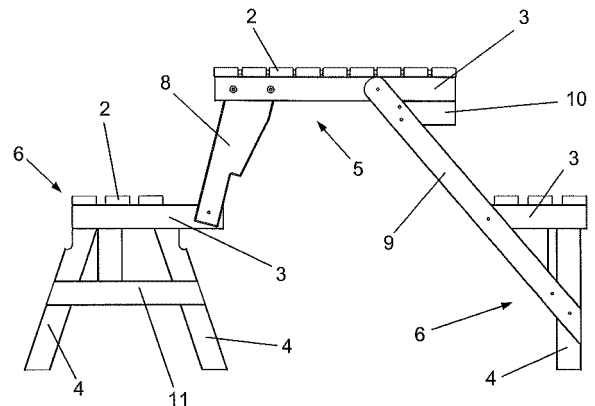
(21) **MU 9001314-0 U2** 3.1
 (22) 05/08/2010
 (51) B42F 1/00 (2006.01)
 (54) LIGAS INTELIGENTES E PERSONALIZADAS
 (57) LIGAS INTELIGENTES E PERSONALIZADAS patente de modelo de utilidade para confecção de ligas inteligentes e personalizadas para uso em diversas repartições públicas e privadas, escritórios etc..
 (71) José Carlos Porfirio (BR/AL)
 (72) José Carlos Porfirio



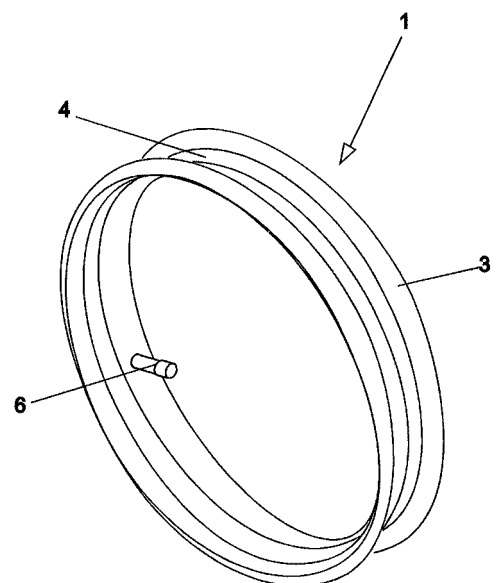
(21) **MU 9001459-6 U2** 3.1
 (22) 20/08/2010
 (51) A47B 85/00 (2006.01), A47B 85/04 (2006.01)
 (54) DISPOSIÇÃO INTRODUCIDA EM MÓVEL MULTIFUNCIONAL

(57) DISPOSIÇÃO INTRODUCIDA EM MÓVEL MULTIFUNCIONAL, é idealizado por um móvel multifuncional (1) que pertence ao campo moveleiro, mais exatamente refere-se a um móvel articulado que pode ser definido como um grande banco com encosto quando aninhado e uma mesa com dois bancos contrapostos quando desaninhados; os móveis reversíveis do tipo mesa e banco encontrados no mercado até o momento, são construídos em material polimérico lamelar, os quais apesar de bonitos e funcionais, não apresentam grande resistência como o inovador modelo em apresentação, o qual integra segmentos perfilados (2) paralelos de madeira ou de material polimérico e, sobrepostos sobre vigas transversas (3) e segmentos de apoio (4) que formam uma mesa central (5) e dois bancos retangulares (6) alongados e contrapostos, quando expandidos e, um banco com encosto (7) quando aninhados.

(71) Andriago Micael Rizzon (BR/RS)
 (72) Andriago Micael Rizzon
 (74) Acerti - Marcas e Patentes Ltda



(21) **MU 9001846-0 U2** 3.1
 (22) 29/07/2010
 (51) B60B 21/06 (2006.01), B60B 3/08 (2006.01)
 (54) DISPOSIÇÃO TÉCNICA INTRODUCIDA EM CINTA DE BORRACHA COM BICO PARA RODAS RAIADAS
 (57) DISPOSIÇÃO TÉCNICA INTRODUCIDA EM CINTA DE BORRACHA COM BICO PARA RODAS RAIADAS A presente patente de Modelo de Utilidade diz respeito a Disposição Técnica Introduzida em Borracha com Bico Para Rodas Raiadas. (1) constituída por cinta de borracha, PVC, combinações de ambos materiais ou outros materiais adequados, sendo que independente do material utilizado, a cinta possui formato de anel e foi provida com franjas paralelas em número variável em função do pneu onde será utilizado, e é caracterizada por ser fabricada preferencialmente para uso em rodas raiadas de motocicletas e bicicletas é constituída por duas bordas laterais (3) de maior diâmetro, ligeiramente inclinadas com relação à região central onde se solidarizam com duas franjas (4) levemente inclinadas, sendo ambas unidas por uma franja central convexa (5), é importante também destacar que o bico (6) destinado ao insuflamento/desinsuflamento do pneu (2), encontra-se perfeitamente localizado em relação ao orifício previsto para tal fim no aro (7).
 (71) Wagner Ferreira Estevam (BR/SP)
 (72) Wagner Ferreira Estevam
 (74) SILVIO LOPES & ASSOCIADOS LTDA



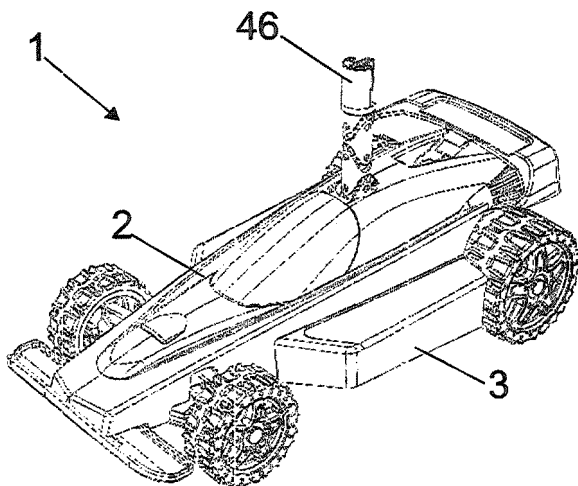
(21) **MU 9002105-3 U2** 3.1
 (22) 15/07/2010
 (51) B62B 9/18 (2006.01)
 (54) APERFEIÇOAMENTO INTRODUCIDO EM VEÍCULO DE BRINQUEDO

(57) APERFEIÇOAMENTO INTRODUZIDO EM VEÍCULOS DE BRINQUEDO compreendido por um corpo principal em termoplástico formando por uma carenagem e chassi, cuja face inferior da secção frontal projeta lateralmente cavidades que acondicionam os eixos dos braços estefixado nas barras direcionadoras estas providas superiormente de batoque de apoio e inferiormente de pés de sustentação fixados sobre os ditos braços, formando conjuntos de suspensões dianteiras, travadas através de uma capadotada na secção frontal de um batoque travador e na secção traseira de canal acoplador que são inseridos respectivamente em canal receptor e haste de travamento disposto no chassi, sendo as barras direcionadoras providas de haste de comando ligadas por eixos ao um braço direcionador secundário dotado de superiormente de eixo acoplado para engate de um braço de comando, cuja secção traseira descreve uma meia cana que se finda em um anel acoplador inserido em uma base disposta na secção inferior do comando pivotante provido de limitador e inserido em um duto projetado entre as longarinas na secção traseira da face superior do chassi, cuja secção traseira na face inferior projeta canal acondicionador em formato de "V", para acoplamento dos eixos dos conjuntos de suspensões traseiras fixadas nas rodas, e presas através tampa trava fixada através de parafusos rosqueados no dito chassi, sendo que as longarinas em suas secções frontal e traseira são dotadas de canais transversais, onde são introduzidas molas amortecedoras, sendo que o comando pivotante recebe superiormente haste condutora, enquanto o dito chassi é coberto pela carenagem.

(71) Lider Indústria e Comércio de Brinquedos Ltda (BR/SP)

(72) GERALDO ZINATO

(74) COUTO & FERREIRA SOC. DE ADVOGADOS



(21) MU 9002134-7 U2

(22) 21/06/2010

(51) B65D 83/02 (2006.01), A47G 29/00 (2006.01)

(54) RECIPIENTE PORTA-CANUDOS

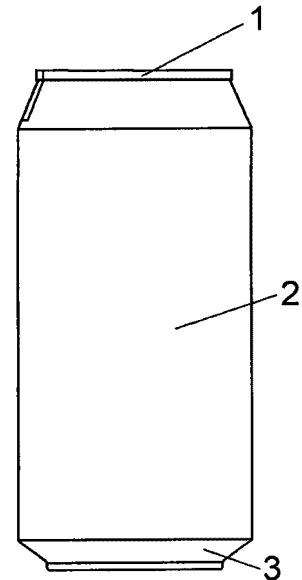
(57) RECIPIENTE PORTA-CANUDOS. Patente de Modelo de Utilidade para um recipiente para gelo, que é compreendido por uma tampa superior (1) que será confeccionada em forma cilíndrica, tendo em sua superfície abertura para encaixe do botão (4), um furo (5) para saída dos canudos e em sua superfície formas em baixo e alto relevo semelhantes às formas de lata de bebidas. Na sua lateral tem duas pequenas canaletas para encaixe e centralização no corpo (2); e na parte inferior tem uma área em declíneo para direcionar os canudos para o furo (5). O corpo (2) será confeccionado em forma cilíndrica, tendo na parte superior uma abertura ovalada para encaixe do recipiente interno (6); dois pequenos ressaltos na parte superior para encaixe e centralização da tampa (1) e quatro pequenos rebaixos para encaixe das travas da base inferior (3) e fixação de uma peça na outra. A base inferior (3) será confeccionada em forma cilíndrica, tendo em seu contorno quatro travas para fixação do corpo (3) e um suporte de forma ovalada para apoiar o recipiente interno (6). Seu fundo será semelhante a forma das latas de bebidas. O botão (4) será confeccionado de forma a acompanhar a forma externa da tampa (1) e corpo (2), com um furo na parte inferior para encaixe da haste (9). O furo (5) será confeccionado de forma cilíndrica com dimensões que permitem a passagem dos canudos livremente. O recipiente interno (6) será confeccionado de forma ovalada, tendo em sua base um declíneo para direcionar os canudos para lateral do recipiente, uma abertura para passagem e movimentação do braço de articulação dos canudos (8) e suportes para fixação da mola (7) e apoio do braço de articulação dos canudos (8). A mola (7) será confeccionada com propriedades técnicas que possibilitam conforto e eficiência no pressionar do botão (4). O braço de articulação dos canudos (8) será confeccionado em forma específica, tendo um furo para encaixe da haste (9), um pino dos dois lados para manter sua movimentação, uma abertura para encaixe da mola (7), em uma extremidade uma abertura em ângulo para tocar e arrastar os canudos e na outra extremidade um rasgo para garantir sua movimentação e estabilidade. A haste (9) será confeccionada em aço ou similares, com formato de contornos que desviam da área onde está localizada a mola (7), na extremidade inferior com dobras para facilitar e garantir o encaixe no braço articulador (8) e na extremidade superior com ponta lisa para encaixar no botão (4). O recipiente interno (6), juntamente com o braço de articulação dos canudos (8), a mola (7) e o haste (9), formarão o conjunto interno de alojamento e movimentação dos canudos. Este conjunto será

3.1

montado na base inferior (3), que por sua vez serão montados no corpo externo, juntamente com o botão (4), formando assim um conjunto fixo. Finalmente será montada a tampa (1), que será móvel para permitir o abastecimento dos canudos dentro do recipiente interno (6), compondo assim o produto final.

(71) PRODUTOS INDÚSTRIA E COMÉRCIO LTDA- ME (BR/BA)

(72) Produtos Indústria e Comércio Ltda



(21) MU 9002303-0 U2

(22) 05/08/2010

(51) G09F 9/30 (2006.01)

(54) PORTA-PAINEL DE LED

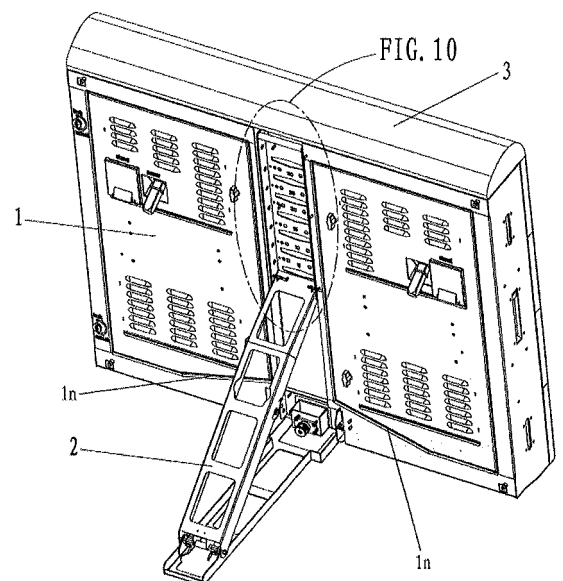
(57) PORTA-PAINEL DE LED. O presente Modelo refere-se um porta-painel de LED inclui uma caixa retangular 1 compreendendo um sulco longitudinal 1a em uma porção central da parte traseira, fendas 1d em um lado, ganchos 1e no outro lado, os ganchos 1e adaptados para engatar de modo a travar com as fendas 1d, membros projetantes 1b, 1c no topo e membros rebaixados 1b, 1c no fundo, os membros rebaixados 1b, 1c sendo complementares aos membros projetantes 1b, 1c; e um conjunto de suporte 2 compreendendo um suporte alongado 2a preso de modo liberável ao sulco 1a, uma base 2c tendo uma extremidade presa de modo articulável no fundo do sulco 1a, e um braço 2b tendo uma extremidade ajustavelmente presa no suporte 2 e a outra extremidade presa de modo articulável à outra extremidade da base 2c. O conjunto de suporte 2 é adaptado para retrair-se para o sulco 1a para tornar a parte traseira da caixa 1 substancialmente plana.

(71) Unilumin Group CO., LTD (CN)

(72) Lin Ming Feng, Wang Wei, Zhao Ping Lin, Zhang Jingang

(74) SECURITY, DO NASCIMENTO SOUZA & ASSOCIADOS PROPRIEDADE INTELECTUAL LTDA

3.1

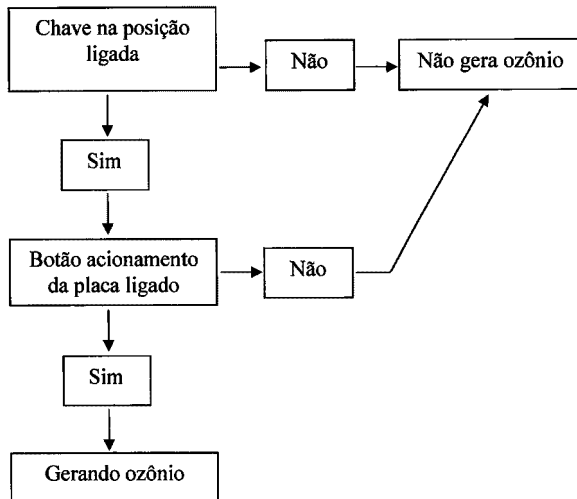


(21) MU 9102680-6 U2

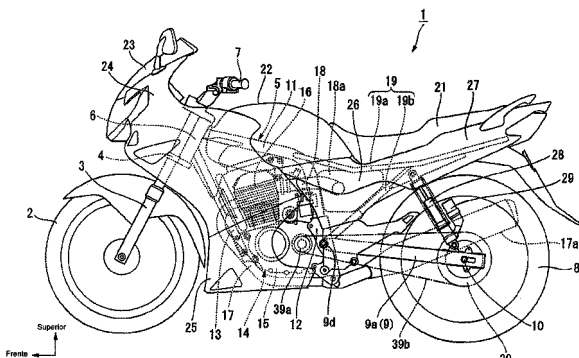
(22) 10/10/2011

3.1

- (51) C01B 13/10 (2006.01)
 (52) C01B 13/10
 (54) PLACA GERADORA DE OZÔNIO PARA VEÍCULOS
 (57) PLACA GERADORA DE OZÔNIO PARA VEÍCULOS A presente patente do modelo de utilidade tem por objetivo uma placa eletrônica acondicionada em uma caixa plástica própria para a conexão ao sistema de dutos de ar de veículos capaz de gerar ozônio.
 (71) Paulo Andrade (BR/RS)
 (72) Paulo Andrade
 (74) Catiane Zini Borela



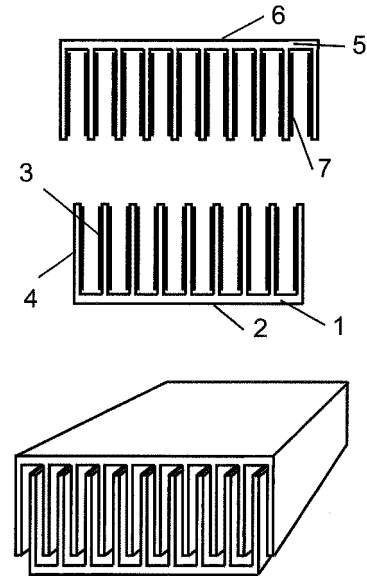
- (21) **PI 1003248-7 A2** 3.1
 (22) 19/08/2010
 (30) 21/08/2009 JP 2009-191786
 (51) B62K 25/10 (2006.01)
 (54) ESTRUTURA E MÉTODO DE AFIXAÇÃO E DESTACAMENTO DA RODA TRASEIRA DE UMA MOTOCICLETA
 (57) ESTRUTURA E MÉTODO DE AFIXAÇÃO E DESTACAMENTO DA RODA TRASEIRA DE UMA MOTOCICLETA A presente invenção refere-se a uma estrutura para eliminar a necessidade de afiação e destacamento de um conjunto amortecedor traseiro (28) e de um freio a disco e, assim, sendo, facilitar o trabalho de afiação e destacamento de uma roda traseira (8), com respeito a uma estrutura, e um método de afiação e destacamento de uma roda traseira de uma motocicleta (1) na qual a roda traseira é adaptada de forma removível na direção lateral em um membro de acionamento (51) configurado para revolver em resposta a um motor (14). Uma parte da extremidade dianteira (34a) de uma barra de torção (34) é conectada a um braço oscilante (9) com um eixo de conexão dianteiro (54) entre eles, de forma tal que a barra de torção seja capaz de oscilar para cima e para baixo, o eixo de conexão dianteiro se estendendo em uma direção esquerda - direita. Uma parte de conexão dianteira (56) configurada para conexão em conjunto da parte de extremidade dianteira (34a) da barra de torção (34) e do braço oscilante (9) permite que a barra de torção oscile lateralmente para fora. Desse modo, a barra de torção, um suporte de pinça (33) e uma pinça de freio (32) se tornam capazes de oscilar para cima e para baixo para posições as quais permitem que uma roda traseira (8) se mova em direção a um membro de braço direito (9b).
 (71) Honda Motor CO., LTD. (JP)
 (72) Mitsuko Mitsubishi, Takashi Ashigai
 (74) Dannemann, Siemsen, Bigler & Ipanema Moreira



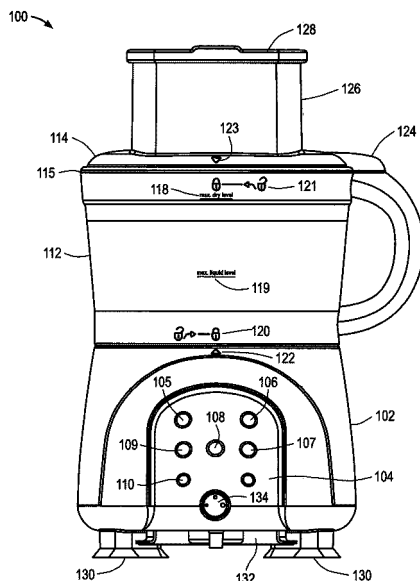
- (21) **PI 1003427-7 A2** 3.1
 (22) 26/08/2010
 (51) F28F 13/18 (2006.01), F28F 3/02 (2006.01), F28F 13/00 (2006.01)
 (54) RADIADOR DE DOIS ESTÁGIOS COM EMITÂNCIA VARIÁVEL PARA USO EM VÁCUO
 (57) RADIADOR DE DOIS ESTÁGIOS COM EMITÂNCIA VARIÁVEL PARA USO EM VÁCUO. A presente invenção refere-se a um radiador para dissipação de calor por troca radiativa composto por dois estágios, interno e externo. Os estágios são conectados fisicamente através de arruelas isolantes para eliminar ou minimizar a troca de calor por condução entre si. As superfícies internas dos dois estágios são aletadas e cobertas com um revestimento que tem o valor da

sua emissividade térmica dependente da temperatura. A superfície externa do estágio externo é coberta com material com baixa absorvidade no espectro solar. A emissividade da superfície externa no espectro infravermelho pode ser tanto constante e alta quanto variável em função da temperatura. A função do estágio interno é receber calor de uma fonte dissipadora, enquanto a do externo é de rejeitar este calor para o ambiente. A troca de calor entre os dois estágios se dá primordialmente por radiação entre suas superfícies internas. Como a emissividade do revestimento das mesmas é diretamente proporcional à temperatura das superfícies, o presente invento funciona como uma espécie de válvula térmica entre a fonte dissipadora e o ambiente, permitindo um controle automático e passivo da temperatura da fonte.

- (71) Instituto Nacional de Pesquisas Espaciais - INPE (BR/SP)
 (72) Valeri Vlassov, Fabiano Luis de Sousa
 (74) Marcos Dias da Silva

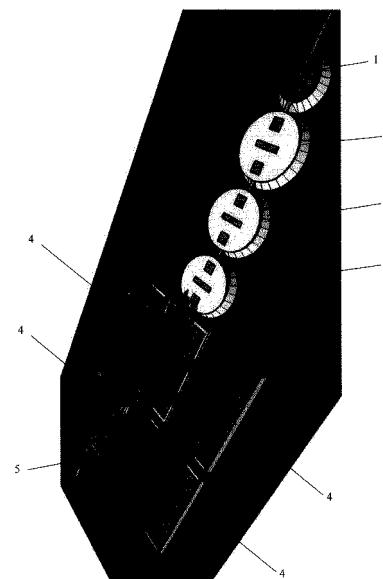


- (21) **PI 1010416-0 A2** 3.1
 (22) 06/09/2010
 (30) 08/09/2009 US 61/240,440; 27/08/2010 US 12/870,346
 (51) B02C 23/04 (2006.01), B02C 25/00 (2006.01), B23P 19/00 (2006.01)
 (54) EQUIPAMENTO E MÉTODO DE PROCESSAMENTO
 (57) EQUIPAMENTO E MÉTODO DE PROCESSAMENTO. Um equipamento e um método de processamento incluem uma carcaça, que inclui: um motor e um eixo de acionamento que pode ser girado por um motor em volta de um eixo geométrico de acionamento, que inclui um dispositivo de contato de acionamento móvel ao longo do eixo geométrico de acionamento, uma vasilha, o eixo de acionamento estendendo-se para dentro da vasilha quando a vasilha está presa à carcaça em uma posição operacional, uma tampa de vasilha que inclui uma calha, um eixo de tampa que inclui um dispositivo de contato com a tampa alinhado em sentido axial com o eixo de acionamento quando a vasilha e a tampa da vasilha estão na posição operacional, e um impulsor que inclui uma parte de contato com o impulsor para fazer com que o dispositivo de contato com a tampa mova o dispositivo de contato de acionamento até a posição recuada quando a vasilha e a tampa da vasilha estão na posição operacional, em que, quando o dispositivo de contato de acionamento está posição recuada, o eixo de acionamento pode ser girado pelo motor.
 (71) Wal-Mart Stores, INC. (US)
 (72) Jorge B. Garcia
 (74) Montaury Pimenta, Machado & Lioce

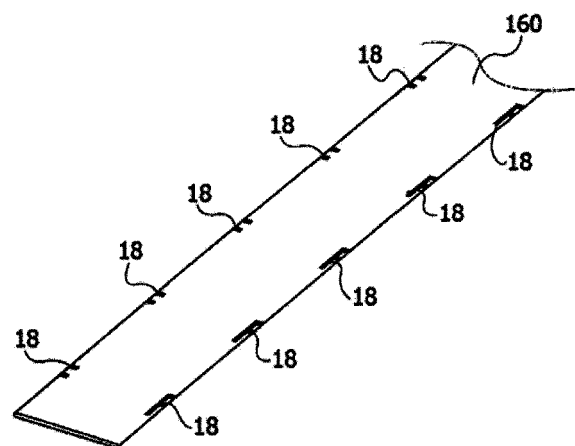


- (21) **PI 1012816-6 A2** 3.1
 (22) 13/05/2010
 (51) A01N 63/04 (2006.01), C12N 1/16 (2006.01)
 (54) PROCESSO DE PRODUÇÃO E FORMULAÇÃO BIOLÓGICA PARA CONTROLE DO ALPHITOBIOUS DIAPERINUS EM AVIÁRIO
 (57) PROCESSO DE PRODUÇÃO E FORMULAÇÃO BIOLÓGICA PARA CONTROLE DO *Alphitobius diaperinus* EM AVIÁRIO, é constituída por um desinfestante biológico em estado líquido que pertence ao campo da veterinária e, baseado no fungo *Beauveria bassiana* para controle do inseto *Alphitobius diaperinus* conhecido como cascudinho; dito *Alphitobius diaperinus* (cascudinho de aviário) é considerado um problema mundial para a avicultura e, atualmente os produtos mais utilizados em seu combate são derivados da cipermetrina que é um piretróide moderno, derivado dos primeiros piretróides, apesar de largamente utilizados, estes têm uma eficiência de apenas cerca de dez por cento (10%) no quesito mortandade do cascudinho; para solucionar tal inconveniente foi desenvolvido o objeto do presente pedido de patente, "PROCESSO DE PRODUÇÃO E FORMULAÇÃO BIOLÓGICA PARA CONTROLE DO *Alphitobius diaperinus* EM AVIÁRIO", constituído pela seguinte formulação em peso: a - *Beauveria bassiana* 25% a 75%, mais ou menos dois por cento (2%); b - veículo 25% a 75% com Cloreto de sódio (NaCl) na concentração de 0,15 mol/L (mol por litro), com variação de dois por cento (2%).
 (71) Anderson Cácio Bernardi (BR/PR), Ivan Bovi Sganderla (BR/SC), Rogério Luis Bortoluzzi (BR/PR), Joel Alexandre Meira (BR/SP)
 (72) Anderson Cácio Bernardi, Ivan Bovi Sganderla, Rogério Luis Bortoluzzi, Joel Alexandre Meira
 (74) Elsi Luisa Parron Buiar

- (21) **PI 1012827-1 A2** 3.1
 (22) 06/07/2010
 (51) C02F 3/30 (2006.01), C02F 9/00 (2006.01), C02F 9/14 (2006.01), C02F 9/04 (2006.01), C02F 9/02 (2006.01)
 (54) ESTAÇÕES E PROCESSO DE TRATAMENTO ECOLÓGICO DE ESGOTOS
 (57) ESTAÇÕES E PROCESSO DE TRATAMENTO ECOLÓGICO DE ESGOTOS, um conjunto de tanques anaeróbicos e aeróbicos dispostos de maneira sequencial e com desníveis adequados, estruturados para proporcionar um fluxo de líquidos contínuo e por gravidade, constituindo uma estação de tratamento ecológico de esgotos. A presente estação possui uma estrutura que permite a combinação de simplicidade e eficiência do modelo proposto, visto que sem a implementação de meios sofisticados, é possível obter um efluente que poderá ser lançado em corpo hídrico receptor, em redes de águas pluviais, valas de infiltração ou sumidouros, atendendo aos parâmetros físico-químico-biológicos, conforme legislação ambiental pertinente. A estação de tratamento ecológico de esgoto é basicamente composta por uma caixa desarenadora (1), três tanques anaeróbicos (2); uma caixa de derivação (3); seis tanques aeróbicos (4) e um tanque de tratamento químico (5). Além destes componentes do modelo proposto para a estação de tratamento de esgoto, fazem parte da mesma um conjunto de tubulações especialmente projetadas para aumentar a eficiência do processo e um dispositivo (6) de acomodação das pastilhas de hipoclorito de cálcio.
 (71) ABN/POLIEDRO ENGENHARIA LTDA (BR/AM)
 (72) Antonio Bento Neto
 (74) Marcia Marini da Silva

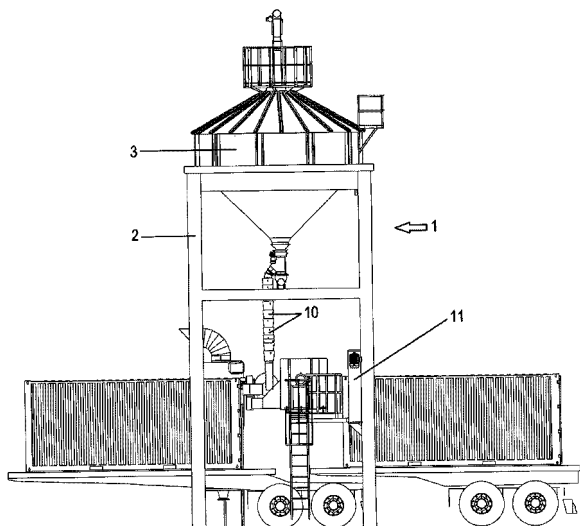


- (21) **PI 1101956-5 A2** 3.1
 (22) 05/04/2011
 (30) 06/04/2010 IT TO2010A000261
 (51) B29C 47/06 (2006.01)
 (54) MÉTODO PARA A FABRICAÇÃO DE RECIPIENTES, E CORRESPONDENTE RECIPIENTE.
 (57) MÉTODO PARA A FABRICAÇÃO DE RECIPIENTES, E CORRESPONDENTE RECIPIENTE Um recipiente (10) compreende um corpo (12) de contenção que tem um eixo principal (X10) e uma parte (14) de boca ou pescoço, a abertura da qual define um plano (140) de boca do recipiente orientado em uma direção transversal com relação ao eixo principal (X10), onde, aplicado sobre ao menos parte do recipiente (10) está uma luva tubular (16) de material em filme que se encolhe sobre o próprio recipiente (10); a luva tubular (16) tem ao menos uma borda (16b) de extremidade que tem, em diferentes pontos de seu desenvolvimento angular, diferentes distâncias (D2', D2'') desde o plano (140) de boca; preferencialmente, o recipiente é igualmente provido de ao menos uma borda (102) anular esculpida que tem um perfil homólogo ao perfil da acima dita borda de extremidade (16b) da luva tubular (16), e a luva (16) é aplicada sobre o recipiente com dita borda de extremidade (16b) coincidindo com a acima dita borda (102) anular esculpida que tem o perfil homólogo.
 (71) SOREMARTEC S.A. (BE)
 (72) GIUSEPPE TERRASI
 (74) ADVOCACIA PIETRO ARIBONI S/C



- (21) **PI 1102761-4 A2** 3.1
 (22) 21/06/2011
 (51) B65G 67/06 (2006.01), B65G 65/32 (2006.01)
 (54) PLATAFORMA PARA CARREGAMENTO DE CONTAINERS
 (57) PLATAFORMA PARA CARREGAMENTO DE CONTAINERS. O presente pedido de privilégio de invenção tem como foco principal agilizar e facilitar o carregamento de produtos a granel em containers acoplados a veículos rodoviários, ferroviários, entre outros por meio da plataforma para carregamento de containers (1) definida por estrutura de sustentação (2), silo pulmão (3), braço telescópico (10) e elevador (11). O objetivo da plataforma é tornar a carga de produtos nos containers rápida e prática, dispensando o desengate dos semirreboques e eliminando o procedimento de manobra do caminhão em marcha ré para posicioná-lo corretamente na bica do equipamento.
 (71) Dionísio Bertolini (BR/PR), JOSÉ BERTOLINI (BR/PR)
 (72) Dionísio Bertolini, JOSÉ BERTOLINI

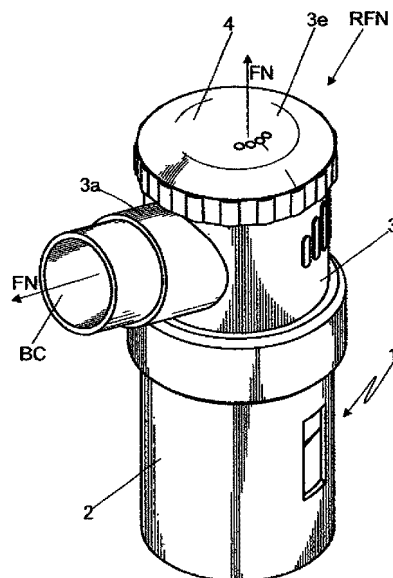
(74) Marcos Antonio Nunes



- (21) PI 1103904-3 A2
 (22) 01/08/2011
 (30) 02/08/2010 US 12/848,430
 (51) G01V 3/17 (2006.01)
 (54) MÉTODO E APARELHO PARA MEDIR A ANISOTROPIA DA FORMAÇÃO DURANTE A PERFURAÇÃO
 (57) MÉTODO E APARELHO PARA MEDIR A ANISOTROPIA DA FORMAÇÃO DURANTE A PERFURAÇÃO. Um sistema de perfilagem para medir as propriedades anisotrópicas dos materiais penetrados por um furo de broca. Um fundo de poço ou elemento da "ferramenta de perfilagem" do sistema compreende uma seção fonte que compreende uma fonte acústica unipolo edipolo. A seção receptora compreende uma pluralidade de estações receptoras dispostas em espaçamentos axiais diferentes a partir da fonte acústica. Cada estação receptora compreende um ou mais receptores acústicos. O sistema exige que a fonte e a seção receptoras girem de forma sincronizada conforme a ferramenta de perfilagem é transportada ao longo do furo de broca. As respostas receptoras são medidas em uma pluralidade de segmentos de ângulo azimutal e processadas como uma função do ângulo de rotação da ferramenta. O sistema de perfilagem pode ser configurado como um sistema LWD, um sistema MWD, e um sistema com fio que .gora de forma sincronizada a fonte e a seção receptoras. Todas as configurações requerem que a fonte acústica opere a uma frequência relativamente alta.
 (71) Precision Energy Services, Inc. (US)
 (72) Medhat W. Mickael
 (74) DANNEMANN, SIEMSEN, BIGLER & IPANEMA MOREIRA

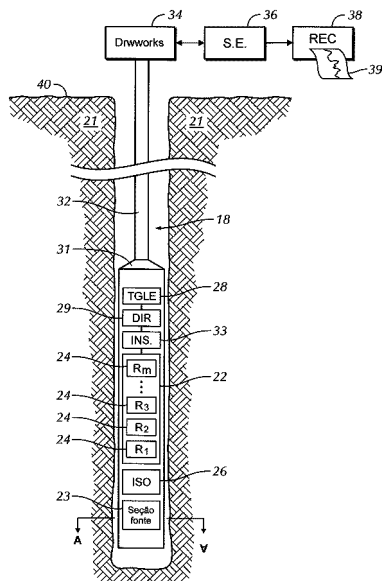
3.1

a primeira válvula (VDN) é montada entre o recipiente (2) e corpo (3); a partir da parede externa do dito corpo condutor (3) desenvolve-se de forma angular projeção tubular (3a) que compõe o bocal (BC) para o acoplamento da máscara de inalação; dito dispositivo micronebulizador (1) provê meios de regulagem (MR) aplicados no corpo condutor (3) do recipiente tubular (2), preferencialmente instalado entre a parede superior (3e) do corpo condutor (3) e uma sobre tampa (4), meios de regulagem (MR) cujas características construtivas incluem graduação da pressão interna (PI) do corpo condutor (3) através da previsão de pelo menos dois membros comunicantes (Ai) e <Bi), cada qual praticado no corpo condutor (3) e na sobre tampa (4), respectivamente; membros (A1) e (B1) idealizados para cooperar com o volume do fluxo de névoa (FN) produzido no micronebulizador (1) e conduzido ao bocal (BC) para inalação do paciente.
 (71) ROBERTO LUIZ DE ALMEIDA HAUSHAHN (BR/SP)
 (72) ROBERTO LUIZ DE ALMEIDA HAUSHAHN
 (74) ESTRELA MARCAS E PATENTES LTDA ME



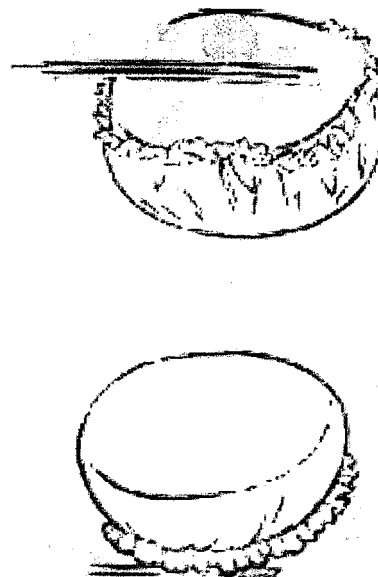
- (21) PI 1105119-1 A2
 (22) 08/12/2011
 (51) H04R 1/12 (2006.01)
 (52) H04R 1/12
 (54) PROTETOR DESCARTÁVEL DE FONE DE OUVIDO
 (57) PROTETOR DESCARTÁVEL DE FONE DE OUVIDO Protetor Descartável de Fone de Ouvido" patente de invenção para protetor descartável de fone de ouvido para se obedecer às regras de biossegurança - higiene e proteção contra riscos de contaminação e transmissão de infecção entre usuários de microfones. Trata-se de uma peça única, preferencialmente de Tecido Não Tecido (TNT) cortado em formato esférico com diâmetro aproximado de 18 a 24cm (a depender do tamanho do fone de ouvido), com lastex na circunferência do círculo, para adequado acoplamento do Protetor Descartável ao Fone de Ouvido.
 (71) HELIANE CAMPANATTI OSTIZ (BR/SP)
 (72) HELIANE CAMPANATTI OSTIZ

3.1



- (21) PI 1104384-9 A2
 (22) 08/11/2011
 (51) A61M 15/00 (2006.01)
 (54) APERFEIÇOAMENTOS INTRODUZIDOS EM DISPOSITIVO MICRONEBULIZADOR BIVALVULADO
 (57) APERFEIÇOAMENTOS INTRODUZIDOS EM DISPOSITIVO MICRONEBULIZADOR BIVALVULADO, mais precisamente trata-se de dispositivo micronebulizador (1) do tipo aplicado em aparelho de inalação e que permite o acoplamento de boquilhas ou mangueiras flexíveis (M) equipadas com máscara de respiro; dito micronebulizador (1) é composto por recipiente (2) onde é montado corpo condutor (3) juntamente com sobre tampa (4), sendo que

3.1



3.2
 PUBLICAÇÃO ANTECIPADA

(21) BR 10 2013 031479-0 A2

3.2

(22) 06/12/2013

(51) G06F 12/08 (2006.01)

(52) G06F 12/0866

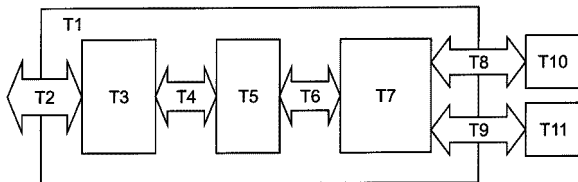
(54) SISTEMA ADAPTATIVO DE MEMÓRIA CACHE EM HARDWARE

(57) SISTEMA ADAPTATIVO DE MEMÓRIA CACHE EM HARDWARE, apresenta solução em hardware para um sistema de cache adaptativo comunicar um dispositivo NAND Flash como memória principal e uma DDR3 SDRAM como memória cachê; o objetivo é reduzir área, aumentar o desempenho e confiabilidade em uma arquitetura cache capaz de reconfigurar automaticamente suas políticas de operação, analisando o padrão de acesso na interface do usuário; o projeto deve implementar as interfaces com o usuário e dispositivos de armazenamento, permitindo assim fácil adaptabilidade para diferentes controladores de memória e/ou protocolos padrões.

(71) SMART MODULAR TECHNOLOGIES INDÚSTRIA DE COMPONENTES ELETRÔNICOS LTDA. (BR/SP)

(72) ANTONIO AUGUSTO GIACOMELLI DE OLIVEIRA, CAROLINA CARVALHO PREVIDI NUNES, FERNANDO IDALÍRIO DE LIMA LEITE, ISAAC JAVIER VERDU FRIAS, JOSÉ EDUARDO BERTUZZO, LUIZ GUSTAVO CASAGRANDE, MILTON CERQUEIRA DA SILVA SOBRINHO, PAULO DAVING LIMA DE OLIVEIRA, PEDRO HENRIQUE FERREIRA DE OLIVEIRA, RODRIGO SALES TEIXEIRA, THIAGO DE OLIVEIRA SILVA

(74) TINOCO SOARES & FILHO LTDA



(21) BR 20 2013 024005-8 U2

3.2

(22) 19/09/2013

(51) B21F 7/00 (2006.01)

(52) B21F 7/00

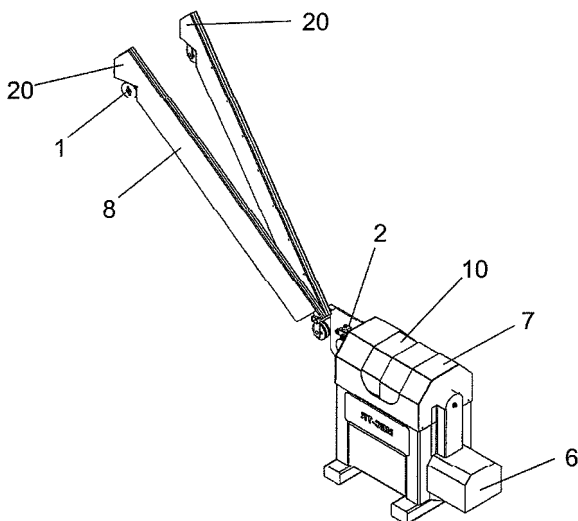
(54) DISPOSIÇÃO APLICADA EM MÁQUINA DE ENROLAR E TORCER ARAMES

(57) DISPOSIÇÃO APLICADA EM MÁQUINA DE ENROLAR E TORCER ARAMES, objeto da presente patente, é constituído por um corpo metálico, tendo em sua plataforma, duas hastes extensoras cujas roldanas nas extremidades orientam a entrada de dois rolos de arames que passam por suas canaletas de proteção dos fios, que são duplamente puxados por um mesmo motor, e orientados por uma roldana de medição, quem faz girar o rotor principal e um carretel e possui duas polias com duas correias que giram o eixo central do rotor e as engrenagens internas do rotor principal, orientados por dois mancais, de forma que o carretel tem a função de abrigar em rolos os fios já torcidos, que por estar dentro do rotor, o mesmo gira em torno de seu próprio eixo acionado por meio de corrente em V, torcendo os fios que ao mesmo tempo vão sendo enrolados no carretel, quando então a máquina desliga automaticamente, sendo então colocado outro carretel vazio.

(71) CASSIUS PANICE (BR/SP)

(72) CASSIUS PANICE

(74) MARCELO SILVA FREIRES



(21) BR 20 2014 016464-8 U2

3.2

(22) 02/07/2014

(51) A62B 35/04 (2006.01)

(54) DISPOSIÇÕES CONSTRUTIVAS INTRODUZIDAS EM TALABARTE DE SEGURANÇA COM SISTEMA ABSORVEDOR DE IMPACTO INTEGRADO

(57) DISPOSIÇÕES CONSTRUTIVAS INTRODUZIDAS EM TALABARTE DE SEGURANÇA COM SISTEMA ABSORVEDOR DE IMPACTO INTEGRADO, mais precisamente trata-se de talabarte (1), do tipo duplo com elemento absorvedor de impacto (A), formado por um conjunto de fitas (CF), utilizado para restrição e retenção de queda de usuários operadores (U) e movimentações em ascensão e descensão em estruturas durante operações em altura; dito conjunto de fitas (CF) que compõe o talabarte (1) apresenta arranjo de setores de fixação (Sf) formado por costuras (C) do tipo costura 'Zig-Zag', bem como, dobraduras (d) que compõe o núcleo (Nb) do sistema absorvedor de impacto (Sb), o qual é, basicamente, formado por uma fita de segurança extra (2) com dobramentos (d) e estrangulamento (e) que formam a alça superior (Ali), um par de membros laterais (MLi) e um membro extremo (ML2); cada membro lateral (ML1) compreende a justaposição das faces planas (2a) da dita fita de segurança (2A), sendo que a junção das faces (2a) é configurada pelas costuras contínuas (C) compo do primeiro setor de costura (Sf1); dita alça (Ali) é contornada por fita tubular principal (3) e fixada na porção estrangulada (e) por costura (C) configurando setores de fixação secundários (Sf2); dita fita tubular (3) se desenvolve em torno de cada membro lateral (MLi) onde porções (3a) da fita (3) são fixadas por meio de costura (C) nas faces planas do dito membro extremo (ML2) formando alças laterais (AL2) e configurando setores de fixação terciários (Sf3); dita fita tubular (3) segue de forma alongada e alinhada com o eixo (Ei) para a recepção de outra fita tubular secundária (4); o núcleo absorvedor (Nb) compactado é revestido por capa protetora (8) de plástico termo contraível provida de linha de rompimento (8a); a descompactação do núcleo (Nb) é realizada após a queda do usuário (U) onde os membros (M12) e alças laterais (A12) do talabarte são descompactados rompendo a linha (8a) da capa (8), enquanto que os setores de fixação primários (Sf1), possivelmente, são desunidos retendo o trabalhador da queda

(71) ROBERTO JOSÉ ELI (BR/SP)

(72) ROBERTO JOSÉ ELI

(74) FOCUS MARCAS E PATENTES LTDA.



Diretoria de Patentes - DIRPA

Despachos Relativos a Pedidos, Patentes (incluindo as de MI/DI expedidas na vigência da Lei 5772/71) e Certificados de Adição de Invenção

RPI 2297 de 13/01/2015

1. Pedido Internacional PCT/BR Designado ou Eleito

1.1 PUBLICAÇÃO INTERNACIONAL - PCT. APRESENTAÇÃO DE PETIÇÃO DE REQUERIMENTO DE ENTRADA NA FASE NACIONAL.

- (21) **BR 11 2012 000422-0** 1.1
(30) 08/07/2009 US 61/223943
(51) C07D 487/04 (2006.01), A61K 31/437 (2006.01), A61K 31/499 (2006.01), A61K 31/519 (2006.01), A61P 17/00 (2006.01), A61P 25/00 (2006.01), A61P 3/00 (2006.01), A61P 35/00 (2006.01), A61P 37/00 (2006.01), C07D 471/04 (2006.01), C07D 487/08 (2006.01)
(86) PCT DK2010/000105 de 08/07/2010
(87) WO 2011/003418 de 13/01/2011
- (21) **BR 11 2012 002765-4** 1.1
(30) 07/08/2009 US 61/232,121
(51) C07D 237/08 (2006.01), A01N 43/58 (2006.01), C07D 237/12 (2006.01)
(86) PCT US2010/044108 de 02/08/2010
(87) WO 2011/017261 de 10/02/2011
- (21) **BR 11 2012 005486-4** 1.1
(51) F02D 41/02 (2006.01), B60W 10/06 (2006.01), B60W 10/10 (2006.01)
(86) PCT SE2009/000404 de 11/09/2009
(87) WO 2011/031191 de 17/03/2011
- (21) **BR 11 2012 005488-0** 1.1
(30) 11/09/2009 NO 20092984
(51) F03D 9/00 (2006.01), F03D 11/00 (2006.01), H02K 7/18 (2006.01)
(86) PCT NO2010/000334 de 10/09/2010
(87) WO 2011/031165 de 17/03/2011
- (21) **BR 11 2012 005491-0** 1.1
(30) 11/09/2009 AU 2009904397
(51) B25D 17/00 (2006.01), B23P 19/00 (2006.01), B25B 27/00 (2006.01)
(86) PCT AU2010/001171 de 10/09/2010
(87) WO 2011/029147 de 17/03/2011
- (21) **BR 11 2012 005926-2** 1.1
(30) 18/09/2009 IE S2009/0712
(51) B66F 9/12 (2006.01)
(86) PCT EP2010/063815 de 20/09/2010
(87) WO 2011/033111 de 24/03/2011
- (21) **BR 11 2012 006013-9** 1.1
(30) 18/09/2009 MX MX/a/2009/009971
(51) A61K 31/365 (2006.01), A61K 31/205 (2006.01)
(86) PCT IB2010/002270 de 13/09/2010
(87) WO 2011/033356 de 24/03/2011
- (21) **BR 11 2012 006498-3** 1.1
(30) 22/09/2009 FR 0956499
(51) F03B 13/18 (2006.01), F03B 13/20 (2006.01)
(86) PCT FR2010/051978 de 22/09/2010
(87) WO 2011/036401 de 31/03/2011

(21) **BR 11 2012 006578-5** 1.1
(30) 11/11/2009 ES P200902144
(51) H02K 16/00 (2006.01)
(86) PCT ES2010/000453 de 11/11/2010
(87) WO 2011/101501 de 25/08/2011

(21) **BR 11 2012 007760-0** 1.1
(30) 07/10/2009 US 61/249,510
(51) C12P 21/08 (2006.01)
(86) PCT US2010/051831 de 07/10/2010
(87) WO 2011/044368 de 14/04/2011

(21) **BR 11 2012 007761-9** 1.1
(30) 07/10/2009 US 61/249,388
(51) G01S 7/52 (2006.01), G01S 15/89 (2006.01)
(86) PCT IB2010/054419 de 30/09/2010
(87) WO 2011/042841 de 14/04/2011

(21) **BR 11 2012 007766-0** 1.1
(30) 08/10/2009 EP 09172561.4; 12/01/2010 EP 10150524.6
(51) G03H 1/08 (2006.01), G02B 21/00 (2006.01), G03H 1/00 (2006.01), G03H 1/02 (2006.01)
(86) PCT EP2010/064843 de 05/10/2010
(87) WO 2011/042442 de 14/04/2011

(21) **BR 11 2012 008022-9** 1.1
(30) 07/10/2009 US 12/575334
(51) B01J 8/04 (2006.01), B01J 19/26 (2006.01)
(86) PCT US2010/051583 de 06/10/2010
(87) WO 2011/044201 de 14/04/2011

(21) **BR 11 2012 008024-5** 1.1
(30) 08/10/2009 US 61/249641; 04/10/2010 US PCT/US10/51247
(51) A01H 1/02 (2006.01), A01H 5/00 (2006.01)
(86) PCT US2010/051780 de 07/10/2010
(87) WO 2011/044334 de 14/04/2011

(21) **BR 11 2012 008026-1** 1.1
(30) 08/10/2009 US 61/249707
(51) G01N 21/33 (2006.01)
(86) PCT US2010/051964 de 08/10/2010
(87) WO 2011/044453 de 14/04/2011

(21) **BR 11 2012 010593-0** 1.1
(86) PCT EP2009/064696 de 05/11/2009
(87) WO 2011/054387 de 12/05/2011

(21) **BR 11 2012 013408-6** 1.1
(30) 02/12/2009 CA 2,686,843
(51) F16C 27/06 (2006.01), F16C 35/077 (2006.01)
(86) PCT CA2010/001889 de 29/11/2010
(87) WO 2011/066641 de 09/06/2011

(21) **BR 11 2013 010280-2** 1.1
(30) 28/10/2010 GB 1018183.2
(51) B65D 85/10 (2006.01), B65D 5/66 (2006.01)
(86) PCT EP2011/067147 de 30/09/2011
(87) WO 2012/055672 de 03/05/2012

(21) **BR 11 2013 011044-9** 1.1
(30) 05/11/2010 GB 1018716.9
(51) B65D 85/10 (2006.01), B65D 5/66 (2006.01), B65D 5/54 (2006.01)
(86) PCT EP2011/067164 de 30/09/2011
(87) WO 2012/059282 de 10/05/2012

(21) **BR 21 2012 031372-5** 1.1
(51) E04H 15/04 (2006.01)
(86) PCT BR2010/000194 de 02/06/2010
(87) WO 2011/150477 de 08/12/2011

1.2 NOTIFICAÇÃO – PEDIDO RETIRADO – PCT

(21) **PI 0807796-7** 1.2
(22) 08/01/2008
(71) Adam Slawomir Galas (PL)
(74) Di Blasi, Parente, Vaz e Dias & Al.
(86) PCT PL2008/000002 de 08/01/2008
(87) WO 2008/085069 de 17/07/2008
Pedido retirado em relação ao Brasil por não atender às determinações referentes à entrada do pedido na fase nacional e por não cumprimento da exigência formulada na RPI nº 2267 de 17/06/2014.

(21) **PI 0817016-9** 1.2
(22) 25/09/2008
(71) Abbott Laboratories (US)
(74) NELLIE ANNE DAIEL-SHORES
(86) PCT US2008/011146 de 25/09/2008
(87) WO 2009/042193 de 02/04/2009
Pedido retirado em relação ao Brasil por não cumprimento da exigência formulada na RPI nº 2281 de 23/09/2014.

(21) **PI 0911799-7** 1.2
(22) 17/03/2009
(71) National University Corporation Hokkaido University (JP)
(74) Guerra Propriedade Industrial
(86) PCT JP2009/055165 de 17/03/2009
(87) WO 2009/116529 de 24/09/2009
Pedido retirado em relação ao Brasil por não atender às determinações referentes à entrada do pedido na fase nacional e por não cumprimento da exigência formulada na RPI nº 2278 de 02/09/2014.

(21) **PI 0923879-4** 1.2
(22) 24/12/2009
(71) Bharat Serums And Vaccines Ltd. (IN)
(74) Trench, Rossi e Watanabe
(86) PCT IN2009/000741 de 24/12/2009
(87) WO 2010/079510 de 15/07/2010
Pedido retirado em relação ao Brasil por não cumprimento da exigência formulada na RPI nº 2274 de 05/08/2014.

1.2.3 DECISÃO ANULADA (**)

(21) **PI 0413515-6 A2** 1.2.3
(22) 11/08/2004
(71) SAKURA FINETEK U.S.A., INC. (US)
(74) Nellie Anne Daniel-Shores
(86) PCT US2004/025960 de 11/08/2004
(87) WO 2005/019092 de 03/03/2005
Em atendimento a decisão recursal publicada na RPI 2293 de 16/12/2014, fica anulada a publicação 1.2 publicada na RPI 2093 de 15/02/2011.

1.3.1 RETIFICAÇÃO

(21) **PI 0812134-6 A8** 1.3.1
(22) 20/05/2008
(30) 30/05/2007 US 60/940,802; 31/05/2007 US 60/940,996
(51) A61K 38/12 (2006.01), A61P 31/18 (2006.01), C07K 7/54 (2006.01)



(54) ANTAGONISTAS DE CXCR4 DE PEPTÍDIO CÍCLICO
 (71) Eli Lilly And Company (US)
 (72) Wayne David Kohn, Shebg-Bin Peng, Liang Zeng Yan
 (74) Dannemann, Siemsen, Bigler & Ipanema Moreira
 (85) 30/11/2009
 (86) PCT US2008/064177 de 20/05/2008
 (87) WO 2008/150689 de 11/12/2008
 Foi retificada a publicação 1.3 da RPI 2289 de 18/11/2014 em relação ao item (54) da mesma.

(21) **PI 0812423-0 A8** 1.3.1
 (22) 27/03/2008
 (30) 07/06/2007 US 60/942,468
 (51) G01G 23/37 (2006.01)
 (54) DISPOSITIVO DE MEDIÇÃO DE FORÇA MÚLTIPLO, MÓDULO DE MEDIÇÃO DE FORÇA E MÉTODO PARA MONITORAR UMA CONDIÇÃO DO DISPOSITIVO DE MEDIÇÃO DE FORÇA MÚLTIPLO
 (71) Mettler-Toledo AG (CH)
 (72) CYRILL BUCHER, Aaron Skidmore, Douglas Bliss, Markus Uster
 (74) Dannemann, Siemsen, Bigler & Ipanema Moreira
 (85) 07/12/2009
 (86) PCT EP2008/053623 de 27/03/2008
 (87) WO 2008/148590 de 11/12/2008
 Foi retificada a publicação 1.3 da RPI 2291 de 02/12/2014 em relação ao item (54) da mesma.

(21) **PI 0812424-8 A8** 1.3.1
 (22) 28/05/2008
 (30) 06/06/2007 DE 10 2007 026 712.8
 (51) B01J 8/00 (2006.01), B01J 8/02 (2006.01), B01J 15/00 (2006.01), B01J 19/00 (2006.01), C01B 21/26 (2006.01), C01B 21/28 (2006.01)
 (54) DISPOSITIVO E PROCESSO PARA REAÇÕES EM FASE CATALÍTICA E USO DOS MESMO
 (71) Uhde GMBH (DE)
 (72) Meinhard Schwefer, Michael Groves, Jürgen Fuchs, Rainer Maurer, Rolf Siefert, Bernhard Hündgen
 (74) Dannemann, Siemsen, Bigler & Ipanema Moreira
 (85) 07/12/2009
 (86) PCT EP2008/004232 de 28/05/2008
 (87) WO 2008/148487 de 11/12/2008
 Foi retificada a publicação 1.3 da RPI 2291 de 02/12/2014 em relação ao item (54) da mesma.

(21) **PI 0921371-6 A8** 1.3.1
 (22) 19/11/2009
 (30) 25/11/2008 JP 2008-299359
 (51) C12N 5/078 (2010.01), A61K 35/28 (2006.01), A61P 43/00 (2006.01), C12N 15/09 (2006.01)
 (54) CÉLULAS-TRONCO PARA USO TERAPÊUTICO QUE SÃO DERIVADOS DE MONÓCITO HUMANO, E MÉTODO PARA INDUZIR AS MESMAS.
 (71) Otsuka Pharmaceutica Co., Ltd (JP)
 (72) Hisanobu Hirano, Yasushi Ohkubo, Kenjiro Sasaki, Hironobu Ishiyama
 (74) DANNEMANN, SIEMSEN, BIGLER & IPANEMA MOREIRA
 (85) 26/05/2011
 (86) PCT JP2009/069648 de 19/11/2009
 (87) WO 2010/061781 de 03/06/2010
 Foi retificada a publicação 1.3 da RPI 2289 de 18/11/2014 em relação ao item (54) da mesma.

2. Depósito

2.1 PEDIDO DE PATENTE OU CERTIFICADO DE ADIÇÃO DE INVENÇÃO DEPOSITADO

(21) **BR 10 2013 028008-9** 2.1
 (22) 30/10/2013
 (71) DEERE & COMPANY (US)
 (74) KASZARN LEONARDOS PROPRIEDADE INTELECTUAL

(21) **BR 10 2013 032358-6** 2.1
 (22) 16/12/2013
 (71) KUNIOMI ARAKI (JP)
 (74) ORLANDO DE SOUZA

(21) **BR 10 2013 032728-0** 2.1
 (22) 17/12/2013
 (71) UNIVERSIDADE ESTADUAL DE CAMPINAS - UNICAMP (BR/SP)
 (74) FERNANDA LAVRAS COSTALLAT SILVADO

(21) **BR 10 2014 002587-1** 2.1
 (22) 03/02/2014
 (71) MENCI & C.S.P.A. (IT)
 (74) DAVID NILTON PEREIRA DE LUCENA

(21) **BR 10 2014 003859-0** 2.1
 (22) 19/02/2014
 (71) ARILDO MARTINS TEIXEIRA (BR/SP)
 (74) MORAS & CORRÊA MARCAS E PATENTES LTDA

(21) **BR 10 2014 005114-7** 2.1
 (22) 05/03/2014
 (71) PAULO SÉRGIO PEREIRA JUNIOR (BR/MG)

(21) **BR 10 2014 011683-4** 2.1
 (22) 15/05/2014
 (71) LONDON COSMÉTICOS LTDA. EPP (BR/SP)
 (74) PAULO CEZAR MOLINARI

(21) **BR 10 2014 011698-2** 2.1
 (22) 15/05/2014
 (71) EMBRAER S.A. (BR/SP)
 (74) VEIRANO ADVOGADOS

(21) **BR 10 2014 011891-8** 2.1
 (22) 16/05/2014
 (71) AIR LIQUIDE MEDICAL SYSTEMS (FR)
 (74) ORLANDO DE SOUZA

(21) **BR 10 2014 011960-4** 2.1
 (22) 19/05/2014
 (71) MARCOPOLO S.A (BR/RS)
 (74) RICARDO AMARAL REMER

(21) **BR 10 2014 014256-8** 2.1
 (22) 11/06/2014
 (71) PC-TEL, INC. (US)
 (74) HUGO SILVA, ROSA, SANTIAGO & MALDONADO

(21) **BR 10 2014 014905-8** 2.1
 (22) 18/06/2014
 (71) GT TECHNOLOGIES (US)
 (74) DANNEMANN, SIEMSEN, BIGLER & IPANEMA MOREIRA - API 192

(21) **BR 10 2014 014942-2** 2.1
 (22) 18/06/2014
 (71) BARNES GROUP INC. (US)
 (74) DANNEMANN, SIEMSEN, BIGLER & IPANEMA MOREIRA - API 192

(21) **BR 10 2014 015781-6** 2.1
 (22) 26/06/2014
 (71) UNIVERSIDADE FEDERAL DE OURO PRETO (BR/MG), FUNDAÇÃO DE AMPARO A PESQUISA DO ESTADO DE MINAS GERAIS (FAPEMIG) (BR/MG)
 (74) MARCELO GOMES SPEZIALI

(21) **BR 10 2014 018095-8** 2.1
 (22) 23/07/2014
 (71) VOCIER GMBH (AT)
 (74) DANNEMANN, SIEMSEN, BIGLER & IPANEMA MOREIRA - API 192

(21) **BR 10 2014 018103-2** 2.1
 (22) 23/07/2014
 (71) RUY KLOHN (BR/RS)
 (74) SKO OYARZABAL MARCAS E PATENTES S/S LTDA

(21) **BR 10 2014 018111-3** 2.1
 (22) 23/07/2014
 (71) HONDA MOTOR CO., LTD. (JP)
 (74) DANNEMANN, SIEMSEN, BIGLER & IPANEMA MOREIRA - API 192

(21) **BR 10 2014 018156-3** 2.1
 (22) 23/07/2014

(71) HONDA MOTOR CO., LTD. (JP)
 (74) DANNEMANN, SIEMSEN, BIGLER & IPANEMA MOREIRA - API 192

(21) **BR 10 2014 018169-5** 2.1
 (22) 23/07/2014
 (71) LA GIOCONDA ALIMENTOS LTDA (BR/SP)
 (74) Carlos Eduardo Gomes da Silva

(21) **BR 10 2014 018178-4** 2.1
 (22) 23/07/2014
 (71) SAMSUNG ELETRÔNICA DA AMAZÔNIA LTDA. (BR/SP)
 (74) DI BLASI, PARENTE & ASSOCIADOS PROPRIEDADE INDUSTRIAL LTDA

(21) **BR 10 2014 018194-6** 2.1
 (22) 24/07/2014
 (71) Benedito Carlos Brizolla (BR/SP)
 (74) LEAL MARCAS E PATENTES EIRELI

(21) **BR 10 2014 018234-9** 2.1
 (22) 24/07/2014
 (71) BOSCH AUTOMOTIVE PRODUCTS (CHANGSHA) CO., LTD. (CN)
 (74) DANNEMANN, SIEMSEN, BIGLER & IPANEMA MOREIRA - API 192

(21) **BR 10 2014 018460-0** 2.1
 (22) 28/07/2014
 (71) Whirlpool S.A. (BR/SP)
 (74) CARINA S RODRIGUES

(21) **BR 10 2014 018461-9** 2.1
 (22) 28/07/2014
 (71) Whirlpool S.A. (BR/SP)
 (74) CARINA S RODRIGUES

(21) **BR 10 2014 018464-3** 2.1
 (22) 28/07/2014
 (71) Whirlpool S.A. (BR/SP)
 (74) CARINA S RODRIGUES

(21) **BR 10 2014 018472-4** 2.1
 (22) 28/07/2014
 (71) Whirlpool S.A. (BR/SP)
 (74) CARINA S RODRIGUES

(21) **BR 10 2014 018894-0** 2.1
 (22) 31/07/2014
 (71) FLOORING IND E COM LTDA - ME (BR/PE)
 (74) VALOR PROPRIEDADE INTELECTUAL S/S LTDA

(21) **BR 10 2014 018901-7** 2.1
 (22) 31/07/2014
 (71) HUSCO INTERNATIONAL, INC. (US)
 (74) DANNEMANN, SIEMSEN, BIGLER & IPANEMA MOREIRA - API 192

(21) **BR 10 2014 018902-5** 2.1
 (22) 31/07/2014
 (71) ATOM S.P.A. (IT)
 (74) José Carlos Ferreira

(21) **BR 10 2014 018904-1** 2.1
 (22) 31/07/2014
 (71) LEVY VINCIGUERRA CORREIA (BR/SP), RENATA ANDREA FONTES VINCIGUERRA CORREIA (BR/SP)
 (74) JOSÉ EDIS RODRIGUES

(21) **BR 10 2014 018906-8** 2.1
 (22) 31/07/2014
 (71) OXITENO S.A. INDÚSTRIA E COMÉRCIO (BR/SP)
 (74) KASZARN LEONARDOS PROPRIEDADE INTELECTUAL

(21) **BR 10 2014 018920-3** 2.1
 (22) 31/07/2014
 (71) HITACHI, LTD. (JP)
 (74) DANNEMANN, SIEMSEN, BIGLER & IPANEMA MOREIRA - API 192

(21) **BR 10 2014 018921-1** 2.1
 (22) 31/07/2014
 (71) HONDA MOTOR CO., LTD. (JP)
 (74) DANNEMANN, SIEMSEN, BIGLER & IPANEMA MOREIRA - API 192

(21) **BR 10 2014 018930-0** 2.1

(22) 31/07/2014
(71) CSM - COMPONENTES SISTEMAS E MÁQUINAS PARA CONSTRUÇÃO LTDA (BR/RS)
(74) SKO OYARZABAL MARCÁS E PATENTES S/S LTDA

(21) **BR 10 2014 018942-4** 2.1
(22) 31/07/2014
(71) HONDA MOTOR CO., LTD. (JP)
(74) DANNEMANN, SIEMSEN, BIGLER & IPANEMA MOREIRA - API 192

(21) **BR 20 2012 007012-5** 2.1
(22) 29/03/2012
(71) Renato Kreimeier (BR/RS)
(74) Catiane Zini Borela

(21) **BR 20 2012 013796-3** 2.1
(22) 08/06/2012
(71) Jocelina dos Santos (BR/SC)
(74) Rogerio de Souza

(21) **BR 20 2012 017655-1** 2.1
(22) 11/07/2012
(71) ALCEDO MEDEIROS DE ARAUJO (BR/PB)

(21) **BR 20 2012 022265-0** 2.1
(22) 04/09/2012
(71) Sergio Rodrigues de Melo (BR/RS)
(74) Leão Propriedade Intelectual

(21) **BR 20 2012 022499-8** 2.1
(22) 13/08/2012
(71) Pegmatech - Especialidades Tecnológicas Ltda (BR/PB)

(21) **BR 20 2012 028359-5** 2.1
(22) 24/10/2012
(71) BMD Texteis Ltda (BR/BA)
(74) Everton Luis Rossin

(21) **BR 20 2013 007190-6** 2.1
(22) 27/03/2013
(71) VANDERLEI SALVADOR BAGNATO (BR/SP)
(74) MARCIO LORETI

(21) **BR 20 2013 010934-2** 2.1
(22) 22/04/2013
(71) Flávia Bottega Lichti (BR/SP)

(21) **BR 20 2014 000480-2** 2.1
(22) 08/01/2014
(71) EDER CORDON MEHES (BR/SP)
(74) MARCELO LOTZE

(21) **BR 20 2014 002131-6** 2.1
(22) 28/01/2014
(71) CASSIO PISSETTI (BR/PR)
(74) MARCOS AURELIO DE JESUS

(21) **BR 20 2014 002581-8** 2.1
(22) 03/02/2014
(71) FISH UTILIDADES DOMÉSTICAS LTDA - EPP (BR/SP)
(74) VILAGE MARCÁS E PATENTES LTDA

(21) **BR 20 2014 002984-8** 2.1
(22) 07/02/2014
(71) CLEIMILSON JOSÉ MAFRA (BR/SC)
(74) SAULO LEAL

(21) **BR 20 2014 006273-0** 2.1
(22) 17/03/2014
(71) ZHU GUOQIANG (BR/SP)
(74) SILVIA & GUIMARÃES MARCÁS E PATENTES LTDA

(21) **BR 20 2014 008525-0** 2.1
(22) 09/04/2014
(71) BENEDITO ALVES PEDROSO TAQUARIVÁI-ME (BR/SP)
(74) Jair Alves Junior

(21) **BR 20 2014 010930-2** 2.1
(22) 07/05/2014
(71) WALTER ANDRÉ CAETANO DOS SANTOS (BR/AM)
(74) ANA PAULA MAZZEI DOS SANTOS LEITE

(21) **BR 20 2014 011126-9** 2.1
(22) 08/05/2014
(71) METAGAL INDÚSTRIA E COMÉRCIO LTDA (BR/MG)
(74) JOSÉ ANTONIO DE SOUZA CAPPELLINI

(21) **BR 20 2014 011212-5** 2.1
(22) 09/05/2014
(71) ODIRLEI SCHUSTER (BR/SC) , FERNANDO LUIZ MICHELS (BR/SC)
(74) Paulo José Lunkes

(21) **BR 20 2014 011370-9** 2.1
(22) 12/05/2014
(71) RICARDO GRACIA (BR/SP)

(21) **BR 20 2014 013300-9** 2.1
(22) 02/06/2014
(71) MICHAEL RODRIGUES SANTOS (BR/SP)

(21) **BR 20 2014 015729-3** 2.1
(22) 25/06/2014
(71) ODAIR DE LISBOA (BR/SP) , CARLOS ALBERTO DA SILVA JUNIOR (BR/SP)
(74) LOGOS MARCÁS E PATENTES S/S LTDA.

(21) **BR 20 2014 015742-0** 2.1
(22) 25/06/2014
(71) Fernando Antônio Bonkevitch (BR/RS)
(74) Custódio de Almeida & Cia.

(21) **BR 20 2014 016440-0** 2.1
(22) 02/07/2014
(71) ALEXANDRE CAMPOS NORI (BR/SP)
(74) MESQUITA RIBEIRO, TAVARES E JUCÁ SERVIÇOS DE PROPRIEDADE INTL. LTDA

(21) **BR 20 2014 016473-7** 2.1
(22) 02/07/2014
(71) METALÚRGICA COUSELO LTDA (BR/SP)
(74) TINOCO SOARES & FILHO LTDA

(21) **BR 20 2014 016476-1** 2.1
(22) 02/07/2014
(71) THIAGO VALADÃO DA SILVA-ME (BR/SP)
(74) SILVIA MARTINS

(21) **BR 20 2014 018447-9** 2.1
(22) 25/07/2014
(71) Metalúrgica Siemens Ltda. (BR/SC)
(74) Edemar Soares Antonini

(21) **BR 20 2014 018453-3** 2.1
(22) 28/07/2014
(71) CRISTIANO VALMOR SALAMI (BR/RS)
(74) SKO OYARZABAL MARCÁS E PATENTES S/S LTDA

(21) **BR 20 2014 018463-0** 2.1
(22) 28/07/2014
(71) Whirlpool S.A. (BR/SP)
(74) CARINA S RODRIGUES

(21) **BR 20 2014 018467-3** 2.1
(22) 28/07/2014
(71) Whirlpool S.A. (BR/SP)
(74) CARINA S RODRIGUES

(21) **BR 20 2014 018582-3** 2.1
(22) 28/07/2014
(71) E-CORD SECURITY INDUSTRIA E COMERCIO DE EQUIPAMENTOS ELETRONICOS LTDA (BR/SC)
(74) EDUARDO PEREIRA DA SILVA

(21) **BR 20 2014 018594-7** 2.1
(22) 28/07/2014
(71) IRMÃOS BECKHEUSER E CIA LTDA (BR/PR)
(74) VALOR PROPRIEDADE INTELECTUAL S/S LTDA

(21) **BR 20 2014 018607-2** 2.1
(22) 29/07/2014
(71) FÁBRICA NACIONAL DE AMORTECEDORES LTDA. (BR/RS)
(74) Luiz Alberto Rosenstengel

(21) **BR 20 2014 021639-7** 2.1
(22) 01/09/2014
(71) EVASOLA INDÚSTRIA DE BORRACHAS LTDA (BR/RS)
(74) MARPA CONSULTORIA & ASSESSORIA EMPRESARIAL LTDA

(21) **BR 20 2014 021643-5** 2.1
(22) 01/09/2014
(71) UNIMIL INDUSTRIA E COMERCIO DE PECAS DE MAQUINAS AGRICOLAS LTDA (BR/SP)
(74) VILAGE MARCÁS E PATENTES LTDA

(21) **BR 20 2014 021697-4** 2.1

(22) 02/09/2014
(71) HELIO MOTA DOS SANTOS (BR/SP)
(74) NILTON MARQUES JUNIOR

(21) **BR 20 2014 021700-8** 2.1
(22) 02/09/2014
(71) LUIS FERNANDO KONZEN (BR/RS)
(74) DIOGO MARTINS BOOS

(21) **BR 20 2014 021703-2** 2.1
(22) 02/09/2014
(71) LUIZA TERESINHA SANTOS (BR/RS)
(74) DIOGO MARTINS BOOS

(21) **BR 20 2014 021730-0** 2.1
(22) 02/09/2014
(71) Whirlpool S.A. (BR/SP)
(74) CARINA S RODRIGUES

(21) **BR 20 2014 021750-4** 2.1
(22) 02/09/2014
(71) Paulo Roberto de Jesus Campêlo (BR/DF)
(74) LEAL MARCÁS E PATENTES EIRELI

(21) **BR 20 2014 021781-4** 2.1
(22) 03/09/2014
(71) ANTÔNIO CARLOS TORRES (BR/ES)
(74) VILAGE MARCÁS E PATENTES LTDA

(21) **BR 20 2014 021789-0** 2.1
(22) 03/09/2014
(71) JORGE NEI SOARES DO AMARAL (BR/RS)
(74) DMARK REGISTROS DE MARCÁS E PATENTES S/S LTDA

(21) **BR 20 2014 021802-0** 2.1
(22) 03/09/2014
(71) METALÚRGICA BOA SORTE IMPORTAÇÃO E EXPORTAÇÃO LTDA - EPP (BR/SP)
(74) GERALDO EVANDRO PAPA

(21) **BR 20 2014 027481-8** 2.1
(22) 03/11/2014
(71) UNIVERSIDADE FEDERAL DO RIO DE JANEIRO (BR/RJ)

(21) **MU 9002741-8** 2.1
(22) 26/05/2010
(71) Sérgio Pacífico Soares Rosa (BR/MG)
(74) Marcelo Mendes Cunha

(21) **MU 9002760-4** 2.1
(22) 20/12/2010
(71) Universidade Federal de Itajubá - UNIFEI (BR/MG)

(21) **MU 9002768-0** 2.1
(22) 24/06/2010
(71) Universidade Federal de Juiz de Fora (BR/MG)

(21) **MU 9002873-2** 2.1
(22) 29/11/2010
(71) Universidade Federal de Itajubá - UNIFEI (BR/MG)

(21) **MU 9100398-9** 2.1
(22) 04/01/2011
(71) José Carlos Campos Ribeiro (BR/RJ)

(21) **MU 9100668-6** 2.1
(22) 08/04/2011
(71) Ivan Felipe de Andrade Ferreira (BR/DF)
(74) Eudes Lopes de Castro

(21) **MU 9102429-3** 2.1
(22) 29/09/2011
(71) Eduardo Humberto Fernandes Brugeff (BR/MS)
(74) Alexandre Souza Soligo

2.5 EXIGÊNCIA - ART. 21 DA LPI

(21) **BR 10 2012 032429-6** 2.5
(22) 19/12/2012
(71) Central Federal De Educação Tecnológica (BR/MG) , Universidade Estadual de Campinas (BR/SP) , Fundação de Amparo a Pesquisa do Estado de Minas Gerais (BR/MG)
(74) Marcio Silva Basílio

(21) **BR 10 2013 015020-7** 2.5
(22) 17/06/2013
(71) Voitil Panek (BR/PR)
(74) A Provincia Marcas e Patentes Ltda



(21) BR 10 2013 015021-5 2.5 (22) 17/06/2013 (71) Voitil Panek (BR/PR) (74) A Provincia Marcas e Patentes Ltda	(21) BR 10 2014 018170-9 2.5 (22) 23/07/2014 (71) ANTONIO CARLOS LOPES PINTO (BR/CE) (74) Carlos Eduardo Gomes da Silva	(22) 02/05/2014 (71) NOEL LOPES (BR/PR) (74) CALISTRO VENDRAME SOBRINHO
(21) BR 10 2013 027049-0 2.5 (22) 21/10/2013 (71) UNIVERSIDADE ESTADUAL DE LONDRINA (BR/PR), UNIVERSIDADE TECNOLÓGICA FEDERAL DO PARANÁ (BR/PR) (74) MARINETE VIOLIN	(21) BR 10 2014 018333-7 2.5 (22) 25/07/2014 (71) FK-Biotecnologia S.A. (BR/RS)	(21) BR 20 2014 011693-7 2.5 (22) 30/04/2014 (71) OSNIR YOSHIME WATANABE (BR/SP) (74) HENRIQUE ABREU DE ANDRADE ROCHA
(21) BR 10 2013 027283-3 2.5 (22) 23/10/2013 (71) UNIVERSIDADE FEDERAL DE SÃO JOÃO DEL-REI (BR/MG)	(21) BR 10 2014 020471-7 2.5 (22) 20/08/2014 (71) HYUNDAI MOTOR COMPANY (KR) (74) MMV AGENTES DA PROPRIEDADE INDUSTRIAL	(21) BR 20 2014 012340-2 2.5 (22) 22/05/2014 (71) ALAN CARDOSO RAMALHO (BR/RJ)
(21) BR 10 2013 034046-4 2.5 (22) 02/12/2013 (71) UNIVERSIDADE FEDERAL DO RIO GRANDE DO NORTE (BR/RN)	(21) BR 20 2012 011035-6 2.5 (22) 10/05/2012 (71) CELIO DARWICH APGAUA (BR/MG)	(21) BR 20 2014 013168-5 2.5 (22) 30/05/2014 (71) JOSÉ DOMINGUEZ (BR/SP) (74) FERNANDO GALINDO JR
(21) BR 10 2014 000477-7 2.5 (22) 08/01/2014 (71) INSTITUTO AGRONÔMICO DE CAMPINAS (BR/SP) (74) JOSE HENRIQUE DE LIMA RODRIGUES	(21) BR 20 2012 024741-6 2.5 (22) 28/09/2012 (71) Sidnei Aparecido Ianke (BR/PR), Maressa Borges da Silva (BR/PR) (74) Alexandre Pietrângelo Lima	(21) BR 20 2014 013169-3 2.5 (22) 30/05/2014 (71) JOSÉ DOMINGUEZ (BR/SP) (74) FERNANDO GALINDO JR
(21) BR 10 2014 000478-5 2.5 (22) 08/01/2014 (71) INSTITUTO AGRONÔMICO DE CAMPINAS (BR/SP) (74) JOSE HENRIQUE DE LIMA RODRIGUES	(21) BR 20 2012 032455-0 2.5 (22) 19/12/2012 (71) Antenor Pereira Leite (BR/DF) (74) Aldileia Rodrigues de Moraes	(21) BR 20 2014 013192-8 2.5 (22) 30/05/2014 (71) UNIVERSIDADE FEDERAL DE MINAS GERAIS (BR/MG)
(21) BR 10 2014 001111-0 2.5 (22) 16/01/2014 (71) VANOEL NEVES MARTINS (BR/ES) (74) WAGNER JOSÉ FAFÁ BORGES	(21) BR 20 2014 000433-0 2.5 (22) 08/01/2014 (71) IDEAL WORK CONSTRUÇÕES CONSULTORIAS E PROJETOS DE ENGENHARIA LTDA (BR/SP) (74) CESAR PEDUTI NETO	(21) BR 20 2014 013274-6 2.5 (22) 30/05/2014 (71) ADALBERTO PAGLIARO JUNIOR (BR/MG) (74) GLAYS MARCEL COSTA
(21) BR 10 2014 006762-0 2.5 (22) 20/03/2014 (71) IFP ENERGIES NOUVELLES (FR) (74) DANNEMANN, SIEMSEN, BIGLER & IPANEMA MOREIRA - API 192	(21) BR 20 2014 000475-6 2.5 (22) 08/01/2014 (71) SUNS ACESSORIOS E PECAS PARA AUTOS LTDA - ME (BR/SP) (74) INTERAÇÃO MARCAS E PATENTES S/C LTDA.	(21) BR 20 2014 013304-1 2.5 (22) 02/06/2014 (71) ANDRÉ LUIS MARTINS BETTINI (BR/SP) (74) MARTINI MARCAS E PATENTES LTDA
(21) BR 10 2014 007962-9 2.5 (22) 02/04/2014 (71) GUILHERME PESSARELLI PETROCHI - ME (BR/SP)	(21) BR 20 2014 000475-6 2.5 (22) 08/01/2014 (71) SUNS ACESSORIOS E PECAS PARA AUTOS LTDA - ME (BR/SP) (74) INTERAÇÃO MARCAS E PATENTES S/C LTDA.	(21) BR 20 2014 014479-5 2.5 (22) 13/06/2014 (71) BYBECKER IND., COM., IMPOR. E EXPORT. DE MAQUINAS E EQUIP. LTDA ME (BR/RS)
(21) BR 10 2014 011697-4 2.5 (22) 15/05/2014 (71) LUIS CARLOS PORTES DE VARGAS (BR/SP)	(21) BR 20 2014 001158-2 2.5 (22) 16/01/2014 (71) CLAUDEMIR OGLIARI (BR/PR) (74) Paulo José Lunkes	(21) BR 20 2014 015061-2 2.5 (22) 20/06/2014 (71) TORRI ENGENHARIA E SANEAMENTO LTDA. (BR/RS) (74) JUARES DE ARAUJO RUIZ
(21) BR 10 2014 011797-0 2.5 (22) 16/05/2014 (71) JOSE CARLOS DOS SANTOS CAVALCANTE (BR/SP) (74) INTERAÇÃO MARCAS E PATENTES LTDA.	(21) BR 20 2014 001639-8 2.5 (22) 07/01/2014 (71) NATHALYA DE CARVALHO AVELINO (BR/PA)	(21) BR 20 2014 015102-3 2.5 (22) 20/06/2014 (71) CLAUDIA GOVEIA PIMENTEL DUARTE (BR/RJ) (74) MONICA DA SILVA MORAES
(21) BR 10 2014 011822-5 2.5 (22) 16/05/2014 (71) ARPE-INDÚSTRIA ELETRÔNICA LTDA (BR/SP) (74) WAGNER CAMPOS	(21) BR 20 2014 002195-2 2.5 (22) 29/01/2014 (71) LEANDRO EMANUEL SOAREZ (BR/RS) (74) DIOGO MARTINS BOOS	(21) BR 20 2014 015172-4 2.5 (22) 20/06/2014 (71) DORVAL VERZA (BR/RS) (74) ODIVAN PAIM SIQUEIRA
(21) BR 10 2014 011876-4 2.5 (22) 16/05/2014 (71) MYCONE DENTAL SUPPLY CO., INC. (US) (74) DEMAREST ADVOGADOS	(21) BR 20 2014 002735-7 2.5 (22) 04/02/2014 (71) ILDO ANTONIO SIMON (BR/SC) (74) NIRCE IVETE FASSINI	(21) BR 20 2014 016084-7 2.5 (22) 27/06/2014 (71) WILLIAM FERNANDO ORMIERES (BR/SP) (74) ORLANDO DE SOUZA
(21) BR 10 2014 011970-1 2.5 (22) 19/05/2014 (71) CENTRO DE GESTÃO DE TECNOLOGIA E INOVAÇÃO - CGTI (BR/PE)	(21) BR 20 2014 008640-0 2.5 (22) 10/04/2014 (71) Grendene S.A. (BR/CE) (74) Remer Vilaça & Nogueira Assessoria e Consultoria de Propriedade Intelectual LTDA S/S	(21) BR 20 2014 016180-0 2.5 (22) 30/06/2014 (71) FULL GAUGE ELETRO CONTROLES LTDA (BR/RS) (74) IDEA MARCAS E PATENTES LTDA
(21) BR 10 2014 011971-0 2.5 (22) 19/05/2014 (71) CENTRO DE GESTÃO DE TECNOLOGIA E INOVAÇÃO - CGTI (BR/PE)	(21) BR 20 2014 011203-6 2.5 (22) 09/05/2014 (71) GENIVALDO FELIPE DA SILVA (BR/AL) (74) INTERAÇÃO MARCAS E PATENTES S/C LTDA.	(21) BR 20 2014 016442-7 2.5 (22) 02/07/2014 (71) EXTRAMOLD JOMO INDÚSTRIA DE PLÁSTICOS LTDA (BR/RS) (74) EMERSON SALBEGO HOFART
(21) BR 10 2014 015006-4 2.5 (22) 18/06/2014 (71) ADAIR JOÃO SCHUMACHER (BR/PR) (74) IVANILDE DE OLIVEIRA MENDES	(21) BR 20 2014 011215-0 2.5 (22) 09/05/2014 (71) FREDERICO FRUTOSO DA SILVA (BR/SP) (74) FÁTIMA REGINA DE SOUZA VECCHI	(21) BR 20 2014 016481-8 2.5 (22) 02/07/2014 (71) JOSÉ CLAUDIO DE ALMEIDA BARROS (BR/SP), EFSTRATIOS FRANZ FRYGOUDAKIS (BR/MG) (74) JOSÉ ANTONIO DE SOUZA CAPPELLINI
(21) BR 10 2014 018162-8 2.5 (22) 23/07/2014 (71) PAULO CELSO CESAR DE MEDEIROS (BR/SP) (74) Sociedade Civil Brazil Ltda	(21) BR 20 2014 011487-0 2.5 (22) 13/05/2014 (71) SDEPAN BOGOSIAN NETO (BR/RJ)	(21) BR 20 2014 016481-8 2.5 (22) 02/07/2014 (71) JOSÉ CLAUDIO DE ALMEIDA BARROS (BR/SP), EFSTRATIOS FRANZ FRYGOUDAKIS (BR/MG) (74) JOSÉ ANTONIO DE SOUZA CAPPELLINI
	(21) BR 20 2014 011507-8 2.5 (22) 13/05/2014 (71) JOÃO DO ESPÍRITO SANTO ABREU (BR/PR), JOÃO ALEXANDRE DE ABREU (BR/PR) (74) BHERING ADVOGADOS	(21) BR 20 2014 021790-3 2.5 (22) 03/09/2014 (71) ENIO PAVAN PINTO (BR/SP) (74) ELIANE DEBIEN ARIZIO
	(21) BR 20 2014 011678-3 2.5	(21) MU 9002687-0 2.5 (22) 10/03/2010



(71) Pegmatech - Especialidades Tecnológicas Ltda (BR/BR)

(21) **MU 9002752-3** 2.5
(22) 24/12/2010

(71) Instituto Federal de Educação, Ciência e Tecnologia da Bahia (BR/BA), Universidade Federal do Rio Grande do Norte (BR/RN)

(21) **MU 9100986-3** 2.5
(22) 12/05/2011

(71) Daniel Riani Gotardelo (BR/MG)
(74) Jorge Ferreira da Silva Filho

(21) **MU 9101746-7** 2.5
(22) 25/08/2011

(71) DAF- PRODUTOS HOSPITALARES LTDA EPP (BR/SP)
(74) SÃO PAULO MARCAS E PATENTES LTDA

(21) **PI 1015865-0** 2.5
(22) 07/05/2010

(71) Huarley Pratte Lemke (BR/ES), Ryck Andrade Boroto (BR/ES)

2.7 REPUBLICAÇÃO(*)

(21) **BR 10 2013 016329-5** 2.7
(22) 25/06/2013

(71) ASSOCIAÇÃO PRÓ-ENSINO EM SANTA CRUZ DO SUL - APESC (BR/RS), UNIVERSIDADE FEDERAL DE SANTA MARIA - UFSM (BR/RS)
(74) LEÃO PROPRIEDADE INTELECTUAL REFERENTE À RPI 2294, DE 23/12/14, CÓD. DE DESPACHO 2.10, QUANTO AO DEPOSITANTE (71)

(21) **BR 10 2013 018694-5** 2.7
(22) 23/07/2013

(71) CLEBERSON VITOR DOS SANTOS (BR/MG), WALDEMIER DE SOUZA ALVES (BR/MG), EDUARDO DOS SANTOS NIÇODEMUS (BR/MG)
(74) NIZETE LACERDA ARAÚJO REFERENTE À RPI 2292, DE 09/12/2014, CÓD. DE DESPACHO 2.10, QUANTO AO NOME DO DEPOSITANTE (71) E AO PROCURADOR (74)

2.10 REQUERIMENTO DE PEDIDO DE PATENTE OU CERTIFICADO DE ADIÇÃO DE INVENÇÃO

(21) **BR 10 2013 015269-2** 2.10
(22) 18/06/2013

(71) DOUGLAS ALEXANDRE FROSSI DOS SANTOS (BR/SP), DIOGENES ALEXANDRE DOS SANTOS (BR/SP)
(74) PEZZUOL & ASSOCIADOS MARCAS E PATENTES S/C LTDA
Número de Protocolo 18130020316 em 18/06/2013 11:15(SP).

(21) **BR 10 2014 032349-0** 2.10
(22) 23/12/2014

(71) UNIAO BRASILEIRA DE EDUCACAO E ASSISTENCIA (BR/RS), UNIVERSIDADE FEDERAL DO RIO GRANDE DO SUL - UFRGS (BR/RS)
(74) REMER VILLAÇA & NOGUEIRA ASSESSORIA E CONSULTORIA DE PROPRIEDADE INTELECTUAL S/S LTDA.
Número de Protocolo 860140213066 em 23/12/2014 09:25(WB).

(21) **BR 10 2014 032376-7** 2.10
(22) 23/12/2014

(71) MARCOPOLO S.A. (BR/RS)
(74) REMER VILLAÇA & NOGUEIRA ASSESSORIA E CONSULTORIA DE PROPRIEDADE INTELECTUAL S/S LTDA.
Número de Protocolo 860140213174 em 23/12/2014 12:14(WB).

(21) **BR 10 2014 032386-4** 2.10
(22) 23/12/2014

(71) ROBERT BOSCH LIMITADA (BR/SP)
(74) CARINA S RODRIGUES
Número de Protocolo 860140213192 em 23/12/2014 01:01(WB).

(21) **BR 10 2014 032387-2** 2.10

(22) 23/12/2014

(71) CONSTRUTORA ISOCASTRO LTDA ME (BR/SP)

(74) VILAGE MARCAS E PATENTES LTDA
Número de Protocolo 860140213195 em 23/12/2014 01:13(WB).

(21) **BR 10 2014 032390-2** 2.10
(22) 23/12/2014

(71) MAZDA EMBALAGENS LTDA (BR/SP)
(74) SÃO PAULO MARCAS E PATENTES LTDA
Número de Protocolo 860140213199 em 23/12/2014 01:28(WB).

(21) **BR 10 2014 032392-9** 2.10
(22) 23/12/2014

(71) THE GOODYEAR TIRE & RUBBER COMPANY (US)
(74) DENIS ALLAN DANIEL
Número de Protocolo 860140213207 em 23/12/2014 01:51(WB).

(21) **BR 10 2014 032403-8** 2.10
(22) 23/12/2014

(71) UNIAO BRASILEIRA DE EDUCACAO E ASSISTENCIA (BR/RS)
(74) REMER VILLAÇA & NOGUEIRA ASSESSORIA E CONSULTORIA DE PROPRIEDADE INTELECTUAL S/S LTDA.
Número de Protocolo 860140213237 em 23/12/2014 02:18(WB).

(21) **BR 10 2014 032421-6** 2.10
(22) 23/12/2014

(71) D K S MONTAHLI - ARTIGOS DE PESCA (BR/PR)
Número de Protocolo 860140213295 em 23/12/2014 03:05(WB).

(21) **BR 10 2014 032427-5** 2.10
(22) 23/12/2014

(71) BRASKEM S.A. (BR/BA)
(74) DANNEMANN, SIEMSEN, BIGLER & IPANEMA MOREIRA - API 192
Número de Protocolo 860140213310 em 23/12/2014 03:24(WB).

(21) **BR 10 2014 032437-2** 2.10
(22) 23/12/2014

(71) THE BRADBURY COMPANY, INC. (US)
(74) ANTONIO MAURICIO PEDRAS ARNAUD
Número de Protocolo 860140213348 em 23/12/2014 03:40(WB).

(21) **BR 10 2014 032475-5** 2.10
(22) 23/12/2014

(71) IAT FIXAÇÕES ELÁSTICAS LTDA (BR/RS)
(74) KASZNAR LEONARDOS PROPRIEDADE INTELECTUAL
Número de Protocolo 860140213405 em 23/12/2014 04:14(WB).

(21) **BR 10 2014 032520-4** 2.10
(22) 23/12/2014

(71) SERVIÇO NACIONAL DE APRENDIZAGEM INDUSTRIAL - SENAI (BR/SP), SMAR EQUIPAMENTOS IND. LTDA. (BR/SP)
(74) DI BLASI, PARENTE & ASSOCIADOS PROPRIEDADE INDUSTRIAL LTDA
Número de Protocolo 860140213498 em 23/12/2014 05:12(WB).

(21) **BR 10 2014 032543-3** 2.10
(22) 23/12/2014

(71) HONDA MOTOR CO., LTD. (JP)
(74) DANNEMANN, SIEMSEN, BIGLER & IPANEMA MOREIRA - API 192
Número de Protocolo 860140213563 em 23/12/2014 05:54(WB).

(21) **BR 10 2014 032548-4** 2.10
(22) 23/12/2014

(71) FUNDAÇÃO UNIVERSIDADE FEDERAL DE SÃO CARLOS (BR/SP)
(74) Marcelo Ferro Garzon
Número de Protocolo 860140213581 em 23/12/2014 06:17(WB).

(21) **BR 10 2014 032550-6** 2.10
(22) 23/12/2014

(71) FUNDAÇÃO UNIVERSIDADE FEDERAL DE SÃO CARLOS (BR/SP), UNIVERSIDADE ESTADUAL PAULISTA "JÚLIO DE MESQUITA FILHO" - UNESP (BR/SP), UNIVERSIDADE DE SÃO PAULO - USP (BR/SP)

(74) Marcelo Ferro Garzon

Número de Protocolo 860140213585 em 23/12/2014 06:22(WB).

(21) **BR 10 2014 032557-3** 2.10
(22) 23/12/2014

(71) PAULO AFONSO ALVES BOTELHO (BR/SP)
(74) Alcides Ribeiro Filho
Número de Protocolo 860140213631 em 23/12/2014 08:50(WB).

(21) **BR 10 2014 032562-0** 2.10
(22) 24/12/2014

(71) HONDA MOTOR CO., LTD. (JP)
(74) DANNEMANN, SIEMSEN, BIGLER & IPANEMA MOREIRA - API 192
Número de Protocolo 860140213710 em 24/12/2014 08:14(WB).

(21) **BR 10 2014 032570-0** 2.10
(22) 24/12/2014

(71) SCHNEIDER ELECTRIC INDUSTRIES SAS (FR)
(74) DANNEMANN, SIEMSEN, BIGLER & IPANEMA MOREIRA - API 192
Número de Protocolo 860140213729 em 24/12/2014 08:52(WB).

(21) **BR 10 2014 032586-7** 2.10
(22) 24/12/2014

(71) OKI BRASIL INDÚSTRIA E COMÉRCIO DE PRODUTOS E TECNOLOGIA EM AUTOMAÇÃO S.A. (BR/SP)
(74) KASZNAR LEONARDOS PROPRIEDADE INTELECTUAL
Número de Protocolo 860140213820 em 24/12/2014 11:43(WB).

(21) **BR 10 2014 032590-5** 2.10
(22) 24/12/2014

(71) FAIVELEY TRANSPORT AMIENS (FR)
(74) LUIZ LEONARDOS & ADVOGADOS
Número de Protocolo 860140213838 em 24/12/2014 11:53(WB).

(21) **BR 10 2014 032595-6** 2.10
(22) 24/12/2014

(71) FAIVELEY TRANSPORT AMIENS (FR)
(74) LUIZ LEONARDOS & ADVOGADOS
Número de Protocolo 860140213842 em 24/12/2014 12:02(WB).

(21) **BR 10 2014 032601-4** 2.10
(22) 24/12/2014

(71) CANON KABUSHIKI KAISHA (JP)
(74) LUIZ LEONARDOS & ADVOGADOS
Número de Protocolo 860140213847 em 24/12/2014 12:08(WB).

(21) **BR 10 2014 032614-6** 2.10
(22) 26/12/2014

(71) DOW AGROSCIENCES LLC (US)
(74) DANNEMANN, SIEMSEN, BIGLER & IPANEMA MOREIRA - API 192
Número de Protocolo 860140214145 em 26/12/2014 08:54(WB).

(21) **BR 10 2014 032624-3** 2.10
(22) 26/12/2014

(71) PGS GEOPHYSICAL AS (NO)
(74) DANNEMANN, SIEMSEN, BIGLER & IPANEMA MOREIRA - API 192
Número de Protocolo 860140214208 em 26/12/2014 11:05(WB).

(21) **BR 10 2014 032637-5** 2.10
(22) 26/12/2014

(71) DOW AGROSCIENCES LLC (US)
(74) DANNEMANN, SIEMSEN, BIGLER & IPANEMA MOREIRA - API 192
Número de Protocolo 860140214261 em 26/12/2014 11:56(WB).

(21) **BR 10 2014 032638-3** 2.10
(22) 26/12/2014

(71) PAULO AFONSO ALVES BOTELHO (BR/SP)
(74) Alcides Ribeiro Filho
Número de Protocolo 860140214314 em 26/12/2014 01:14(WB).

(21) **BR 10 2014 032647-2** 2.10
(22) 26/12/2014

(71) MARCOPOLO S.A. (BR/RS)



(74) REMER VILLAÇA & NOGUEIRA ASSESSORIA E CONSULTORIA DE PROPRIEDADE INTELECTUAL S/S LTDA.
Número de Protocolo 860140214350 em 26/12/2014 02:04(WB).

(21) **BR 10 2014 032659-6** 2.10
(22) 26/12/2014
(71) MASTER SISTEMAS AUTOMOTIVOS LTDA (BR/RS)
(74) VIEIRA DE MELLO ADVOGADOS
Número de Protocolo 860140214405 em 26/12/2014 02:40(WB).

(21) **BR 10 2014 032680-4** 2.10
(22) 26/12/2014
(71) IAT FIXAÇÕES ELÁSTICAS LTDA (BR/RS)
(74) KASZNAR LEONARDOS PROPRIEDADE INTELECTUAL
Número de Protocolo 860140214487 em 26/12/2014 03:52(WB).

(21) **BR 10 2014 032766-5** 2.10
(22) 29/12/2014
(71) ADEZAN INDUSTRIA DE EMBALAGENS E SERVIÇOS LTDA (BR/SP)
(74) BEERRE ASSESSORIA EMPRESARIAL LTDA
Número de Protocolo 860140215211 em 29/12/2014 10:58(WB).

(21) **BR 10 2014 032788-6** 2.10
(22) 29/12/2014
(71) OKI BRASIL INDÚSTRIA E COMÉRCIO DE PRODUTOS E TECNOLOGIA EM AUTOMAÇÃO S.A. (BR/SP)
(74) Juliano Ryota Murakami
Número de Protocolo 860140215314 em 29/12/2014 03:38(WB).

(21) **BR 10 2014 032828-9** 2.10
(22) 29/12/2014
(71) THE BOEING COMPANY (US)
(74) KASZNAR LEONARDOS PROPRIEDADE INTELECTUAL
Número de Protocolo 860140215444 em 29/12/2014 04:26(WB).

(21) **BR 10 2014 032881-5** 2.10
(22) 29/12/2014
(71) NOKIA CORPORATION (FI)
(74) DAVID DO NASCIMENTO ADVOGADOS ASSOCIADOS
Número de Protocolo 860140215540 em 29/12/2014 04:53(WB).

(21) **BR 10 2014 032884-0** 2.10
(22) 29/12/2014
(71) THE BOEING COMPANY (US)
(74) KASZNAR LEONARDOS PROPRIEDADE INTELECTUAL
Número de Protocolo 860140215547 em 29/12/2014 04:55(WB).

(21) **BR 10 2014 032896-3** 2.10
(22) 29/12/2014
(71) OKI BRASIL INDÚSTRIA E COMÉRCIO DE PRODUTOS E TECNOLOGIA EM AUTOMAÇÃO S.A. (BR/SP)
(74) Juliano Ryota Murakami
Número de Protocolo 860140215597 em 29/12/2014 05:14(WB).

(21) **BR 10 2014 032899-8** 2.10
(22) 29/12/2014
(71) MAHLE Metal Leve S/A (BR/SP) , Mahle Metal Leve Miba Sinterizados Ltda. (BR/SP) , MAHLE International GmbH (DE)
(74) DANNEMANN, SIEMSEN, BIGLER & IPANEMA MOREIRA - API 192
Número de Protocolo 860140215613 em 29/12/2014 05:20(WB).

(21) **BR 10 2014 032935-8** 2.10
(22) 30/12/2014
(71) DOW AGROSCIENCES LLC (US)
(74) DANNEMANN, SIEMSEN, BIGLER & IPANEMA MOREIRA - API 192
Número de Protocolo 860140215910 em 30/12/2014 08:12(WB).

(21) **BR 10 2014 032954-4** 2.10
(22) 30/12/2014

(71) MAHLE BEHR GMBH & CO. KG (DE)
(74) DANNEMANN, SIEMSEN, BIGLER & IPANEMA MOREIRA - API 192
Número de Protocolo 860140216015 em 30/12/2014 11:05(WB).

(21) **BR 10 2014 032957-9** 2.10
(22) 30/12/2014
(71) DOW AGROSCIENCES LLC (US)
(74) DANNEMANN, SIEMSEN, BIGLER & IPANEMA MOREIRA - API 192
Número de Protocolo 860140216029 em 30/12/2014 11:15(WB).

(21) **BR 10 2014 032960-9** 2.10
(22) 30/12/2014
(71) SCHULZ S/A (BR/SC)
(74) ANTONIO MAURICIO PEDRAS ARNAUD
Número de Protocolo 860140216037 em 30/12/2014 11:35(WB).

(21) **BR 10 2014 032962-5** 2.10
(22) 30/12/2014
(71) DOW AGROSCIENCES LLC (US)
(74) DANNEMANN, SIEMSEN, BIGLER & IPANEMA MOREIRA - API 192
Número de Protocolo 860140216041 em 30/12/2014 11:49(WB).

(21) **BR 10 2014 032963-3** 2.10
(22) 30/12/2014
(71) VOTORANTIM METAIS S/A (BR/SP)
(74) Ariboni, Fabbri e Schmidt Sociedade de Advogados
Número de Protocolo 860140216047 em 30/12/2014 12:14(WB).

(21) **BR 10 2014 032971-4** 2.10
(22) 30/12/2014
(71) DOW AGROSCIENCES LLC (US)
(74) DANNEMANN, SIEMSEN, BIGLER & IPANEMA MOREIRA - API 192
Número de Protocolo 860140216076 em 30/12/2014 01:34(WB).

(21) **BR 10 2014 032977-3** 2.10
(22) 30/12/2014
(71) DOW AGROSCIENCES LLC (US)
(74) DANNEMANN, SIEMSEN, BIGLER & IPANEMA MOREIRA - API 192
Número de Protocolo 860140216104 em 30/12/2014 01:45(WB).

(21) **BR 10 2014 032982-0** 2.10
(22) 30/12/2014
(71) DOW AGROSCIENCES LLC (US)
(74) DANNEMANN, SIEMSEN, BIGLER & IPANEMA MOREIRA - API 192
Número de Protocolo 860140216123 em 30/12/2014 01:58(WB).

(21) **BR 10 2014 033010-0** 2.10
(22) 30/12/2014
(71) DOW AGROSCIENCES LLC (US)
(74) DANNEMANN, SIEMSEN, BIGLER & IPANEMA MOREIRA - API 192
Número de Protocolo 860140216216 em 30/12/2014 03:09(WB).

(21) **BR 10 2014 033033-0** 2.10
(22) 30/12/2014
(71) DOW AGROSCIENCES LLC (US)
(74) DANNEMANN, SIEMSEN, BIGLER & IPANEMA MOREIRA - API 192
Número de Protocolo 860140216279 em 30/12/2014 03:54(WB).

(21) **BR 10 2014 033037-2** 2.10
(22) 30/12/2014
(71) DOW AGROSCIENCES LLC (US)
(74) DANNEMANN, SIEMSEN, BIGLER & IPANEMA MOREIRA - API 192
Número de Protocolo 860140216283 em 30/12/2014 03:56(WB).

(21) **BR 10 2014 033043-7** 2.10
(22) 30/12/2014
(71) DANFOSS POWER SOLUTIONS APS (DK)
(74) DANNEMANN, SIEMSEN, BIGLER & IPANEMA MOREIRA - API 192
Número de Protocolo 860140216291 em 30/12/2014 04:03(WB).

(21) **BR 10 2014 033076-3** 2.10
(22) 30/12/2014
(71) NATURA COSMÉTICOS S.A. (BR/SP) , INSTITUTO DE PESQUISAS TECNOLÓGICAS DO ESTADO DE SÃO PAULO S.A. - IPT (BR/SP)
(74) DANNEMANN, SIEMSEN, BIGLER & IPANEMA MOREIRA - API 192
Número de Protocolo 860140216338 em 30/12/2014 04:46(WB).

(21) **BR 10 2014 033086-0** 2.10
(22) 30/12/2014
(71) ECIL MET TEC LTDA. (BR/SP)
(74) DANNEMANN, SIEMSEN, BIGLER & IPANEMA MOREIRA - API 192
Número de Protocolo 860140216363 em 30/12/2014 05:25(WB).

(21) **BR 10 2014 033087-9** 2.10
(22) 30/12/2014
(71) NATURA COSMÉTICOS S.A. (BR/SP) , INSTITUTO DE PESQUISAS TECNOLÓGICAS DO ESTADO DE SÃO PAULO S.A. - IPT (BR/SP)
(74) DANNEMANN, SIEMSEN, BIGLER & IPANEMA MOREIRA - API 192
Número de Protocolo 860140216371 em 30/12/2014 05:30(WB).

(21) **BR 10 2014 033091-7** 2.10
(22) 30/12/2014
(71) DOW AGROSCIENCES LLC (US)
(74) DANNEMANN, SIEMSEN, BIGLER & IPANEMA MOREIRA - API 192
Número de Protocolo 860140216380 em 30/12/2014 05:38(WB).

(21) **BR 10 2014 033093-3** 2.10
(22) 30/12/2014
(71) ROBERT BOSCH LIMITADA (BR/SP)
(74) DANNEMANN, SIEMSEN, BIGLER & IPANEMA MOREIRA - API 192
Número de Protocolo 860140216385 em 30/12/2014 05:42(WB).

(21) **BR 10 2014 033095-0** 2.10
(22) 30/12/2014
(71) NATURA COSMÉTICOS S.A. (BR/SP) , INSTITUTO DE PESQUISAS TECNOLÓGICAS DO ESTADO DE SÃO PAULO S.A. - IPT (BR/SP)
(74) DANNEMANN, SIEMSEN, BIGLER & IPANEMA MOREIRA - API 192
Número de Protocolo 860140216393 em 30/12/2014 06:05(WB).

(21) **BR 10 2014 033101-8** 2.10
(22) 30/12/2014
(71) DOW AGROSCIENCES LLC (US)
(74) DANNEMANN, SIEMSEN, BIGLER & IPANEMA MOREIRA - API 192
Número de Protocolo 860140216415 em 30/12/2014 06:18(WB).

(21) **BR 10 2014 033109-3** 2.10
(22) 30/12/2014
(71) ALBEA SERVICES (FR)
(74) DENIS ALLAN DANIEL
Número de Protocolo 860140216443 em 30/12/2014 06:48(WB).

(21) **BR 10 2015 000016-2** 2.10
(22) 02/01/2015
(71) MAILLEFER INSTRUMENTS HOLDING SARL (CH)
(74) DANNEMANN, SIEMSEN, BIGLER & IPANEMA MOREIRA - API 192
Número de Protocolo 860150000244 em 02/01/2015 01:52(WB).

(21) **BR 12 2014 021216-0** 2.10
(22) 02/03/2011
(71) PROTALIX LTD (IL)
(74) TINOCO SOARES & FILHO LTDA
Protocolo nº 18140015729, de 27/08/2014 ; Dividido do PCT BR 11 2012 022029-2

(21) **BR 12 2014 026848-3** 2.10
(22) 13/04/2010
(71) IBIQUITY DIGITAL CORPORATION (US)
(74) VEIRANO E ADVOGADOS ASSOCIADOS
Protocolo nº 20140032382, de 27/10/2014 ; Dividido do PI 1013641-0



(21) **BR 12 2014 026849-1** 2.10
(22) 30/07/2010
(71) IBIQITY DIGITAL CORPORATION (US)
(74) VEIRANO E ADVOGADOS ASSOCIADOS
Protocolo nº 20140032383, de 27/10/2014 ; Dividido do PCT BR 11 2012 002029-3

(21) **BR 12 2014 030189-8** 2.10
(22) 04/01/2012
(71) SONY CORPORATION (JP)
(74) KASZNAR LEONARDOS PROPRIEDADE INTELECTUAL
Protocolo nº 201400201677, de 02/12/2014 ; Dividido do PCT BR 11 2013 017308-4

(21) **BR 12 2014 030670-9** 2.10
(22) 07/12/2011
(71) BARRICK GOLD CORPORATION (CA)
(74) DANNEMANN, SIEMSEN, BIGLER & IPANEMA MOREIRA - API 192
Protocolo nº 860140204817, em 08/12/2014; 15:14 (WB); Dividido do PCT BR 11 2013 014005-4

(21) **BR 12 2014 031825-1 A2** 2.10
(22) 12/01/2007
(71) DOW AGROSCIENCES LLC (US)
(74) DANNEMANN, SIEMSEN, BIGLER & IPANEMA MOREIRA - API 192
Protocolo nº 860140210773, em 18/12/2014; 15:36 (WB); Dividido do PI 0706398-9

(21) **BR 12 2014 031829-4 A2** 2.10
(22) 20/02/2003
(71) BAYER CROPSCIENCE AG (DE)
(74) DANNEMANN, SIEMSEN, BIGLER & IPANEMA MOREIRA - API 192
Protocolo nº 860140210778, em 18/12/2014; 15:38 (WB); Dividido do BR 12 2013 020163-7, este já div. do PI 0308233-4

(21) **BR 12 2014 032137-6 A2** 2.10
(22) 02/05/2003
(71) LIA RAQUEL CHAN (AR) , HECTOR DANIEL GONZALEZ (AR) , CARLOS ALBERTO DEZAR (AR) , GABRIELA MARISA GAGO (AR)
(74) DAVID DO NASCIMENTO ADVOGADOS ASSOCIADOS
Protocolo nº 860140211729, em 19/12/2014; 17:29 (WB); Dividido do PI 0318314-9

(21) **BR 13 2013 023202-4** 2.10
(22) 11/09/2013
(71) RENATA MOISÉS IWAMIZU SILVA (BR/SP)
(74) RICCI & ASSOC. PROP. INTELEC. S/S LTDA.
Número de Protocolo 18130030582 em 11/09/2013 11:59(SP).

(21) **BR 20 2014 032489-0** 2.10
(22) 23/12/2014
(71) BELAZZA EMPREENDIMENTOS E PARTICIPAÇÕES S.A (BR/SP)
(74) BEERRE ASSESSORIA EMPRESARIAL LTDA
Número de Protocolo 860140213434 em 23/12/2014 04:34(WB).

(21) **BR 20 2014 032535-8** 2.10
(22) 23/12/2014
(71) CSM - COMPONENTES SISTEMAS E MÁQUINAS PARA CONSTRUÇÃO LTDA (BR/RS)
(74) SKO OYARZABAL MARCAS E PATENTES S/S LTDA
Número de Protocolo 860140213542 em 23/12/2014 05:32(WB).

(21) **BR 20 2014 032546-3** 2.10
(22) 23/12/2014
(71) FLORAL ATLANTA INDÚSTRIA E COMÉRCIO LTDA (BR/SP)
(74) SÃO PAULO MARCAS E PATENTES LTDA
Número de Protocolo 860140213570 em 23/12/2014 06:00(WB).

(21) **BR 20 2014 032556-0** 2.10
(22) 23/12/2014
(71) ILDENIR MIGUEL DE OLIVEIRA (BR/PR)
(74) Paulo José Lunkes
Número de Protocolo 860140213628 em 23/12/2014 08:31(WB).

(21) **BR 20 2014 032719-9** 2.10
(22) 26/12/2014
(71) Whirlpool S.A. (BR/SP)
(74) DANNEMANN, SIEMSEN, BIGLER & IPANEMA MOREIRA - API 192

Número de Protocolo 860140214612 em 26/12/2014 05:06(WB).

(21) **BR 20 2014 032769-5** 2.10
(22) 29/12/2014
(71) BELAZZA EMPREENDIMENTOS E PARTICIPAÇÕES S.A (BR/SP)
(74) BEERRE ASSESSORIA EMPRESARIAL LTDA
Número de Protocolo 860140215219 em 29/12/2014 11:02(WB).

(21) **BR 20 2014 032771-7** 2.10
(22) 29/12/2014
(71) ROBERTO CARLOS BRAGA II (BR/SP)
(74) BEERRE ASSESSORIA EMPRESARIAL LTDA
Número de Protocolo 860140215232 em 29/12/2014 11:09(WB).

(21) **BR 20 2014 032958-2** 2.10
(22) 30/12/2014
(71) Renato Thomaz Pagliotto (BR/MG)
(74) Dilson de Quadros Godinho Neto
Número de Protocolo 860140216032 em 30/12/2014 11:33(WB).

(21) **BR 20 2014 033089-0** 2.10
(22) 30/12/2014
(71) STARA S/A. Industria de Implementos Agrícolas (BR/RS)
(74) GILSON ALMEIDA DA MOTTA
Número de Protocolo 860140216376 em 30/12/2014 05:36(WB).

(21) **BR 20 2015 000044-3** 2.10
(22) 02/01/2015
(71) DANILO CAMPOS DE ARRUDA BOTELHO (BR/PR)
Número de Protocolo 860150000357 em 02/01/2015 03:56(WB).

3. Publicação do Pedido

3.8 RETIFICAÇÃO

(21) **BR 10 2012 025825-0 A8** 3.8
(22) 09/10/2012
(30) 20/10/2011 US 13/277,395
(51) E21B 41/04 (2006.01), E21B 41/10 (2006.01)
(54) SISTEMA DE POÇO SUBMARINO E MÉTODO PARA ATERRISSAR UM PACOTE DE EQUIPAMENTO EM UM EQUIPAMENTO SUBMARINO
(57) SISTEMA DE POÇO SUBMARINO E MÉTODO PARA ATERRISSAR UM PACOTE DE EQUIPAMENTO EM UM EQUIPAMENTO SUBMARINO. Trata-se de um sistema de cabos de aços submarinos para aterrissar suavemente equipamentos durante a instalação. O sistema de cabos de aço de aterrissagem suave submarina inclui membros de alinhamento grosseiro (14) que pode ser parte de uma árvore (10) e interagir com um funil (54, 84) localizado no equipamento (40, 80) a ser instalado pelo sistema de aterrissagem suave. Membros de alinhamento menores (20) podem fornecer alinhamento fino e também interagir com um funil (56, 88) localizado no equipamento (40, 80) a ser instalado. Os funis (56, 84, 88) são usados para aprisionar água do mar que fornece um amortecedor para o equipamento (40, 80) sendo instado. Uma vez em alinhamento, a água aprisionada por ser liberada do funil ou funis (56, 84, 88) através de um orifício restrito (58, 86, 90) e/ou válvula de controle (76, 94) localizada em um ROV. O sistema realiza a aterrissagem suave sem o uso de uma ferramenta de assentamento, reduzindo, assim, as despesas
(71) VETCO GRAY, INC (US)
(72) RONALD BAKER, PRADEEP DHUPER
(74) ANA PAULA SANTOS CELIDONIO
Referente à RPI 2291 de 02/12/2014, quanto ao item (54).

(21) **BR 10 2013 002958-0 A8** 3.8
(22) 06/02/2013
(30) 06/02/2012 US 13/366,678
(51) B60R 19/26 (2006.01), B60R 19/36 (2006.01)
(52) B60R 19/26, B60R 19/36

(54) ESTRUTURA DE EXTREMIDADE DIANTEIRA PARA UM VEÍCULO, APARELHO PARA MONTAGEM DE UMA VIGA DO PARA-CHOQUE A UM CHASSI DE UM VEÍCULO MOTORIZADO E APARELHO PARA IMPEDIR SELETIVAMENTE O MOVIMENTO PARA TRÁS DE UM SUPORTE DE VIGA DE PARA-CHOQUE EM RELAÇÃO A UM CHASSI DE VEÍCULO
(57) ESTRUTURA DE EXTREMIDADE DIANTEIRA PARA UM VEÍCULO, APARELHO PARA MONTAGEM DE UMA VIGA DO PARA-CHOQUE A UM CHASSI DE UM VEÍCULO MOTORIZADO E APARELHO PARA IMPEDIR SELETIVAMENTE O MOVIMENTO PARA TRÁS DE UM SUPORTE DE VIGA DE PARA-CHOQUE EM RELAÇÃO A UM CHASSI DE VEÍCULO. Trata-se de uma estrutura de extremidade dianteira de absorção de energia para um veículo motorizado que inclui um par de longarinas de chassi (10), suportes (14) feitos para serem móveis em relação às longarinas do chassi ao longo de um eixo geométrico longitudinal, uma viga de para-choque sustentado pelos suportes, e uma mola (28) que resiste a movimento para trás de cada suporte em relação à longarina do chassi. Um dispositivo de trava (20) ativado por inércia inibe movimento para trás do suporte quando o veículo sofre uma desaceleração longitudinal acima de um nível de limite para que o suporte possa absorver energia de batida em uma colisão de alta velocidade. Se o veículo é envolvido em uma colisão de baixa energia, tal como com um pedestre, a desaceleração experimentada pelo veículo está abaixo do nível limite e o suporte permanece em uma condição destravada em que o mesmo é capaz de se mover posteriormente contra a mola para atenuar a energia de batida transmitida para o pedestre.
(71) FORD GLOBAL TECHNOLOGIES, LLC. (US)
(72) MANGALA A. JAYASURIYA, JAMES CHIH CHENG
(74) ARTUR FRANCISCO SCHAAL
Referente à RPI 2291 de 02/12/2014, quanto ao item (30).

(21) **BR 20 2013 005213-8 U8** 3.8
(22) 04/03/2013
(51) A01D 57/00 (2006.01), A01D 65/02 (2006.01), A01D 45/02 (2006.01)
(54) SISTEMA DE APOIO DO BICO DA CARENAGEM CENTRAL E LATERAL PARA COLHEITADEIRAS DE MILHO
(57) SISTEMA DE APOIO DO BICO DA CARENAGEM CENTRAL E LATERAL PARA COLHEITADEIRAS DE MILHO. O presente modelo de utilidade revela características construtivas totalmente diferenciadas em relação aos demais encontrados no mercado. É objetivo da solução proposta, disponibilizar uma solução tanto para o acúmulo de palha, como para as imperfeições do solo encontradas quando realizada a operação de colheita dos produtos.
(71) Indústria de Máquinas e Implementos Agrícolas KF Ltda (BR/RS)
(72) Ademar Jair Kelm, André Daniel Kelm
(74) Milton Lucídio Leão Barcellos
Referente à RPI 2292 de 09/12/2014, quanto ao item 54.

(21) **PI 0903213-4 A8** 3.8
(22) 26/08/2009
(51) C10C 3/12 (2006.01)
(54) SISTEMA DE REINTEGRAÇÃO E CONTROLE DE FINOS EM USINAS DE ASFALTO
(57) SISTEMA DE REINTEGRAÇÃO E CONTROLE DE FINOS EM USINA DE ASFALTO. O presente invento é um sistema de reintegração e controle de finos em usina de asfalto constituído por um conjunto de transportadores helicoidais (1, 7 e 5) colocados de forma a coletar, distribuir, dosar e/ou rejeitar os finos e particulados produzidos no processo de secagem e coletados a partir de processos de filtragem em processos durante o beneficiamento mineral. O sistema opera manualmente ou automaticamente através do direcionamento do material contido no silo de estocagem e distribuição (4), o acionamento manual é realizado pelo operador se não de forma automática através de sistema de supervisão e controle acionado por sensores de nível (6), a dosagem pode ser feita manualmente pelo operador ou através de sistema automático de dosagem variando a rotação do transportador helicoidal de reintegração dos finos (8), o sistema de controle e supervisão ao controlar a reintegração de finos ao processo pode determinar exatamente a

granulometria de saída da mistura mineral que vai continuar no processo, seja de mistura betuminosa, no caso de misturas asfálticas, ou mistura seca, no caso de areias industriais ou cimentos.

(71) Ciber Equipamentos Rodoviários Ltda (BR/RS)
(72) Bernardo Ronchetti, Walter Rauhen de Souza, André Schwarz Franceschini, Alexandre Marques da Rosa, Igor Nienow
(74) Milton Lucídio Leão Barcellos
Referente à RPI 2213 de 04/06/2013, quanto ao item 54.

6. Exigências Técnicas e Formais

6.1 EXIGÊNCIA - ART. 36 DA LPI

(21) **BR 12 2013 025972-4 A2** 6.1
(22) 07/07/2000
(62) PI 0006898-5 07/07/2000
(71) SAMSUNG ELECTRONICS CO., LTD. (KR)
(74) ORLANDO DE SOUZA

(21) **BR 12 2014 007725-4 A2** 6.1
(22) 10/03/2005
(62) PI 0508542-0 10/03/2005
(71) MONSANTO TECHNOLOGY LLC (US)
(74) DANNEMANN, SIEMSEN, BIGLER & IPANEMA MOREIRA - API 192

(21) **BR 12 2014 024864-4 A2** 6.1
(22) 26/02/2001
(62) PI 0108879-3 26/02/2001
(71) ASTRAZENACA AB (SE)
(74) KASZMAR LEONARDOS PROPRIEDADE INTELECTUAL

(21) **MU 8601308-4 U2** 6.1
(22) 10/07/2006
(71) Alambre Indústria e Comércio de Telas e Aromas Ltda - Me. (BR/SP)
(74) Sul América Marcas e Patentes Ltda

(21) **MU 8601373-4 U2** 6.1
(22) 03/07/2006
(71) VALE S.A. (BR/RJ)
(74) Denise Naimara dos Santos Tavares

(21) **MU 8601493-5 U2** 6.1
(22) 21/07/2006
(71) Raul Emilio Zapater (AR)
(74) José Carlos Ferreira

(21) **MU 8601500-1 U2** 6.1
(22) 02/08/2006
(71) Eucatex S/A Indústria e Comércio (BR/SP)
(74) Edmundo Brunner Ass em Prop. Indl. Ltda

(21) **MU 8601531-1 U2** 6.1
(22) 14/08/2006
(71) Klabin S/A (BR/SP)
(74) Vieira de Mello Advogados

(21) **MU 8601553-2 U2** 6.1
(22) 27/07/2006
(71) Dixie Toga S/A (BR/SP)
(74) EDMUNDO BRUNNER ASS EM PROP. INDL. LTDA

(21) **MU 8601732-2 U2** 6.1
(22) 28/08/2006
(71) Abdías Pergentino de Araujo Filho (BR/SP)
(74) Vilage Marcas & Patentes S/S Ltda

(21) **MU 8601764-0 U2** 6.1
(22) 25/08/2006
(71) Nilko Metalurgia LTDA. (BR/PR)
(74) Brasil Sul Marcas e Patentes S/C LTDA

(21) **MU 8601814-0 U2** 6.1
(22) 06/09/2006
(71) Sintex Industrial de Plásticos Ltda (BR/SC)
(74) Sandro Wunderlich

(21) **MU 8602292-0 U2** 6.1
(22) 18/10/2006

(71) Vivax - Indústria e Comércio de Equipamentos Ltda. - ME (BR/PR)
(74) Valor Marcas e Patentes S/S Ltda

(21) **MU 8602314-4 U2** 6.1
(22) 30/10/2006
(71) Zvonimir Raimundo Zupan (BR/SC)
(74) Edemar Soares Antonini

(21) **MU 8602525-2 U2** 6.1
(22) 17/11/2006
(71) Teruyuki Fujita (BR/PR) , Neuz Akem Yaguinuma (BR/PR)
(74) Pacheco & Advogados Associados

(21) **MU 8602783-2 U2** 6.1
(22) 21/12/2006
(71) Ifló Indústria de Equipamentos Agrícolas Ltda. (BR/SP)
(74) José Antonio de Souza Cappellini

(21) **PI 0012267-0 A2** 6.1
(22) 12/06/2000
(71) Micro Motion, Inc. (US)
(74) NELLIE ANNE DANIEL-SHORES

(21) **PI 0013492-9 A2** 6.1
(22) 22/08/2000
(71) Weyerhaeuser Company (US)
(74) Momsen, Leonardos & Cia

(21) **PI 0015735-0 A2** 6.1
(22) 08/11/2000
(71) Telediffusion De France (FR)
(74) Clarke Modet do Brasil Ltda

(21) **PI 0107395-8 A2** 6.1
(22) 31/10/2001
(71) SIEMENS AKTIENGESSELLSCHAFT (DE)
(74) DANNEMAN, SIEMSEN, BIGLER & IPANEMA MOREIRA

(21) **PI 0111925-7 A2** 6.1
(22) 01/05/2001
(71) Motorola Mobility, Inc. (US)
(74) Trench, Rossi e Watanabe

(21) **PI 0113668-2 A2** 6.1
(22) 17/08/2001
(71) Warburton Technology Limited (IE)
(74) Dannemann, Siemsen, Bigler & Ipanema Moreira

(21) **PI 0116036-2 A2** 6.1
(22) 06/12/2001
(71) DSM IP Assets B.V. (NL)
(74) Dannemann, Siemsen, Bigler & Ipanema Moreira

(21) **PI 0203165-5 A2** 6.1
(22) 09/08/2002
(71) Johnson & Johnson (US)
(74) Dannemann, Siemsen, Bigler & Ipanema Moreira

(21) **PI 0203845-5 A2** 6.1
(22) 31/01/2002
(71) Kathrein-Werke KG (DE)
(74) Dannemann, Siemsen, Bigler & Ipanema Moreira

(21) **PI 0204901-5 A8** 6.1
(22) 28/11/2002
(66) PI 0105740-5 29/11/2001
(71) Fundação Oswaldo Cruz (BR/RJ)
(74) Bhering Almeida & Associados

(21) **PI 0205274-1 A2** 6.1
(22) 15/05/2002
(71) Valeo Equipements Electriques Moteur (FR)
(74) Momsen, Leonardos & Cia.

(21) **PI 0205361-6 A2** 6.1
(22) 20/12/2002
(71) Fundação CPqD - Centro de Pesquisa e Desenvolvimento em Telecomunicações (BR/SP)
(74) Cesar Lopes de Azevedo

(21) **PI 0207113-4 A2** 6.1
(22) 08/02/2002
(71) Commonwealth Scientific And Industrial Research Organisation (AU) , The State Of

Queensland Through Its Department Of Primary Industries (AU) , The University Of New England (AU) , The State Of New South Wales Through Its Department Of Agriculture (AU) , Meat & Livestock Australia Limited (AU)
(74) Clarke Modet do Brasil Ltda

(21) **PI 0214496-4 A2** 6.1
(22) 26/11/2002
(71) Ecolab INC. (US)
(74) Nellie Anne Daniel Shores

(21) **PI 0315943-4 A2** 6.1
(22) 03/11/2003
(71) Unilever N.V. (NL)
(74) Carolina Nakata

(21) **PI 0401727-7 A2** 6.1
(22) 11/05/2004
(71) Petroleo Brasileiro S.A. - PETROBRAS (BR/RJ)
(74) Antônio Cláudio Correa Meyer Sant'Anna

(21) **PI 0409166-3 A2** 6.1
(22) 23/03/2004
(71) Indena S.P.A. (IT)
(74) Dannemann, Siemsen, Bigler & Ipanema Moreira

(21) **PI 0409458-1 A2** 6.1
(22) 14/04/2004
(71) Kemira Oyj (FI)
(74) Magnus Aspeby & Cláudio Marcelo Szabas

(21) **PI 0413730-2 A2** 6.1
(22) 11/08/2004
(71) István S. Lindmayer (HU)
(74) Montaury Pimenta, Machado & Lioce

(21) **PI 0414336-1 A2** 6.1
(22) 04/08/2004
(71) BP Corporation North America Inc. (US)
(74) Hugo Silva, Rosa & Maldonado-Prop. Int

(21) **PI 0416312-5 A2** 6.1
(22) 15/11/2004
(71) Albany International Corp (US)
(74) Martinez & Moura Barreto S/C Ltda

(21) **PI 0416373-7 A2** 6.1
(22) 22/10/2004
(71) Fresenius Medical Care Deutschland GMBH (DE)
(74) Orlando de Souza

(21) **PI 0500513-2 A2** 6.1
(22) 18/02/2005
(71) Perfipar S.A. Manufaturados de Aço (BR/PR)
(74) Carlos Eduardo Leme de Jesus

(21) **PI 0500990-1 A2** 6.1
(22) 10/03/2005
(71) The Goodyear Tire & Rubber Company (US)
(74) Alexandre Ferreira

(21) **PI 0501333-0 A2** 6.1
(22) 11/04/2005
(71) Hyosung Corporation (KR)
(74) M C Araújo Consultoria em Prop Indl Ltda

(21) **PI 0503473-6 A2** 6.1
(22) 10/08/2005
(71) Botica Comercial Farmacêutica Ltda. (BR/PR)
(74) André Luis Flesch Bretanha Jorge

(21) **PI 0504886-9 A2** 6.1
(22) 21/10/2005
(71) NPA - NÚCLEO DE PESQUISAS APLICADAS LTDA (BR/SP)
(74) BM&A PROPRIEDADE INTELECTUAL

(21) **PI 0506975-0 A2** 6.1
(22) 14/01/2005
(71) Greiner Bio-One GMBH (AT)
(74) Orlando de Souza

(21) **PI 0508446-6 A2** 6.1
(22) 04/03/2005
(71) Tesa SE (DE)
(74) Dannemann, Siemsen, Bigler & Ipanema Moreira

(21) **PI 0508449-0 A2** 6.1

(22) 01/03/2005 (71) S.I.P.A Società Industrializzazione Progettazione e Automazione S.P.A. (IT) (74) Di Blasi, Parente, S. G & Associados		(71) Gumlink A/S (DK) (74) DANNEMANN, SIEMSEN, BIGLER & IPANEMA MOREIRA		(71) E.I DU PONT DE NEMOURS AND COMPANY (US) (74) Priscila Penha de Barros Thereza
(21) PI 0509044-0 A2 6.1 (22) 19/03/2005 (71) Basf Agro B.V., Arnhem (NL) - Wädenswil- Branch (CH) (74) Paola Calabria Mattioli Dantas		(21) PI 0706149-8 A2 6.1 (22) 01/08/2007 (71) Biogénesis Bagó S.A. (AR) (74) David do Nascimento Advogados Associados S/C		(21) PI 0716466-1 A2 6.6 (22) 08/11/2007 (71) TONGAAT HULETT LIMITED (ZA) (74) Veirano e Advogados Associados
(21) PI 0509320-1 A2 6.1 (22) 22/03/2005 (71) Clariant Produkte (Deutschland) Gmbh (DE) (74) Dannemann, Siemsen, Bigler & Ipanema Moreira		(21) PI 0707953-2 A2 6.1 (22) 28/09/2007 (71) Anitox Corporation (US) (74) DANNEMANN, SIEMSEN, BIGLER & IPANEMA MOREIRA		(21) PI 0718039-0 A2 6.6 (22) 04/10/2007 (71) Compagnie Gervais Danone (FR) (74) DANNEMANN, SIEMSEN, BIGLER & IPANEMA MOREIRA
(21) PI 0509421-6 A2 6.1 (22) 29/03/2005 (71) Unilever N.V (NL) (74) Alexandre Fukuda Yamashita		(21) PI 0715244-2 A2 6.1 (22) 28/09/2007 (71) E.I DU PONT DE NEMOURS AND COMPANY (US) (74) Carolina Nakata		(21) PI 0719980-5 A2 6.6 (22) 04/10/2007 (71) Compagnie Gervais Danone (FR) (74) Dannemann, Siemsen, Bigler & Ipanema Moreira
(21) PI 0509999-4 A2 6.1 (22) 19/04/2005 (71) The Procter & Gamble Company (US) (74) Vieira de Mello Advogados		(21) PI 0719399-8 A2 6.1 (22) 09/11/2007 (71) Basf SE (DE) (74) CAROLINA NAKATA		(21) PI 0720594-5 A2 6.6 (22) 24/12/2007 (71) Philip Morris Products S.A. (CH) (74) Dannemann, Siemsen, Bigler & Ipanema Moreira
(21) PI 0510386-0 A2 6.1 (22) 29/04/2005 (71) Honeywell International INC (US) (74) Walter de Almeida Martins		(21) PI 0721146-5 A2 6.1 (22) 20/12/2007 (71) LIGNOTECH USA, INC. (US) (74) Hugo Silva, Rosa & Maldonado-Prop.Int		(21) PI 0720609-7 A2 6.6 (22) 20/12/2007 (71) Robotic Technologies Limited (NZ) (74) DANNEMANN, SIEMSEN, BIGLER & IPANEMA MOREIRA
(21) PI 0510408-4 A2 6.1 (22) 24/05/2005 (71) Wyeth (US) (74) Dannemann, Siemsen, Bigler & Ipanema Moreira		(21) PI 0801779-4 A2 6.1 (22) 13/02/2008 (71) Suprilac Ingredientes Lácteos Ltda. ME (BR/MG) (74) Ferraro e Faccioli Advogados Associados		(21) PI 0720709-3 A8 6.6 (22) 24/12/2007 (71) Philip Morris Products S.A. (CH) (74) Dannemann, Siemsen, Bigler & Ipanema Moreira
(21) PI 0510566-8 A2 6.1 (22) 28/03/2005 (71) Ecolab Inc (US) (74) NELLIE ANNE DAIEL-SHORES		(21) PI 1100234-4 A2 6.1 (22) 23/02/2011 (71) FMC Química do Brasil LTDA (BR/SP) (74) Dannemann, Siemsen, Bigler & Ipanema Moreira		(21) PI 0720966-5 A8 6.6 (22) 21/12/2007 (71) PHILIP MORRIS PRODUCTS S.A. (CH) (74) DANNEMANN, SIEMSEN, BIGLER & IPANEMA MOREIRA
(21) PI 0510693-1 A2 6.1 (22) 03/05/2005 (71) Eiffage Travaux Publics (FR) (74) Dannemann, Siemsen, Bigler & Ipanema Moreira		(21) PI 9715327-3 A2 6.1 (22) 29/01/1997 (62) PI 9707264-8 29/01/1997 (71) Qualcomm Incorporated (US) (74) Veirano e Advogados Associados		(21) PI 0721294-1 A2 6.6 (22) 12/12/2007 (71) Nestec S.A. (CH) (74) Dannemann, Siemsen, Bigler & Ipanema Moreira
(21) PI 0511679-1 A2 6.1 (22) 07/06/2005 (71) Basf Aktiengesellschaft (DE) (74) Momsen , Leonardos & CIA		(21) PI 9909710-9 A2 6.1 (22) 06/05/1999 (71) Nagravision S.A. (CH) (74) Márcia Ferreira Gomes		(21) PI 0722315-3 A2 6.6 (22) 28/12/2007 (71) Roquette Freres (FR) , William Marsh Rice University (US) (74) Nellie Anne Daniel-Shores
(21) PI 0511887-5 A2 6.1 (22) 10/06/2005 (71) The Sherwin-Williams Company (US) (74) Dannemann , Siemsen, Bigler & Ipanema Moreira		(21) PI 9912272-3 A2 6.1 (22) 04/06/1999 (71) Motorola Mobility, Inc. (US) (74) Trench, Rossi e Watanabe		(21) PI 0806752-0 A2 6.6 (22) 17/01/2008 (71) Chr. Hansen A/S (DK) (74) DANNEMANN, SIEMSEN, BIGLER & IPANEMA MOREIRA
(21) PI 0511996-0 A2 6.1 (22) 08/06/2005 (71) Omya Development AG (CH) (74) Dannemann, Siemsen, Bigler & Ipanema Moreira				(21) PI 0807982-0 A2 6.6 (22) 13/02/2008 (71) S-BIOTEK AF 15. MARTS 2006 1 APS (DK) (74) Dannemann, Siemsen, Bigler & Ipanema Moreira
(21) PI 0512269-4 A2 6.1 (22) 09/06/2005 (71) Bayer Cropscience AG (DE) (74) Dannemann, Siemsen, Bigler & Ipanema Moreira				(21) PI 0820368-7 A2 6.6 (22) 20/11/2008 (71) Colgate-Palmolive company (US) (74) Momsen, Leonardos & Cia
(21) PI 0604680-0 A2 6.1 (22) 20/10/2006 (71) L'oreal (FR) (74) Paola Calabria Mattioli				(21) PI 0900576-5 A2 6.6 (22) 26/03/2009 (71) UNILEVER N.V (NL) (74) Kátia Jane Ferreira
(21) PI 0612037-7 A2 6.1 (22) 30/05/2006 (71) SINTOKOGIO, LTD. (JP) (74) ORLANDO DE SOUZA				(21) PI 0900600-1 A2 6.6 (22) 19/02/2009 (71) Jose Roberto Alves (BR/PR) (74) Marpa Cons. e Asses. Empresarial Ltda
(21) PI 0612299-0 A8 6.1 (22) 15/06/2006 (71) GIVAUDAN SA (CH) (74) Dannemann, Siemsen, Bigler & Ipanema Moreira				(21) PI 0901345-8 A2 6.6 (22) 28/04/2009 (71) ELIAN CRISTINA DA SILVA RIBEIRO (BR/SP) (74) PAULO DE ALMEIDA
(21) PI 0617476-0 A2 6.1 (22) 20/10/2006 (71) FMC Corporation (US) (74) MOMSEN, LEONARDOS & CIA				(21) PI 0901421-7 A2 6.6 (22) 30/04/2009 (71) UNILEVER N.V (NL) (74) Alexandre Fukuda Yamashita
(21) PI 0621974-8 A2 6.1 (22) 17/08/2006				(21) PI 0901526-4 A2 6.6

6.6 EXIGÊNCIA - ART. 34 DA LPI

(21) **PI 0216047-1 A2** 6.6
(22) 11/11/2002
(62) PI 0214056-0 11/11/2002
(71) Basf Aktiengesellschaft (DE)
(74) Momsen, Leonardos & CIA.

(21) **PI 0318312-2 A2** 6.6
(22) 06/05/2003
(71) Republic Of Korea (National Veterinary
Research and Quarantine Service) (KR) , Princeton
Biomeditech East, Inc (KR) , Princeton Biomeditech
Corporation (US)
(74) TINOCO SOARES & FILHO LTDA

(21) **PI 0501221-0 A2** 6.6
(22) 30/03/2005
(71) 3M Innovative Properties Company (US)
(74) Monsen, Leonardos & CIA

(21) **PI 0506308-6 A2** 6.6
(22) 30/06/2005
(71) Embrapa - Empresa Brasileira de Pesquisa
Agropecuária (BR/DF)
(74) Itagaraci Farias de Vasconcelos

(21) **PI 0622068-1 A2** 6.6
(22) 11/12/2006
(71) JEAN CARLO LANDIVAR BOTTEGA (BR/SP)

(21) **PI 0715291-4 A2** 6.6
(22) 05/10/2007



(22) 19/05/2009 (71) José Laerte Casoni (BR/SP) (74) Vilage Marcas & Patentes S/S Ltda	(74) DANNEMANN, SIEMSEN, BIGLER & IPANEMA MOREIRA - API 192	(71) Eli Lilly and Company (US) (74) Dannemann, Siemsen, Bigler & Ipanema Moreira
(21) PI 0901533-7 A2 6.6 (22) 25/05/2009 (71) Celso Kazuo Imada (BR/MS) , Roberto Yassushi Imada (BR/MS) (74) Vilage Marcas & Patentes S/S Ltda	(21) BR 12 2014 013426-6 A2 7.1 (22) 18/11/2003 (62) PI 0316365-2 18/11/2003 (71) MITSUI SUGAR CO., LTD. (JP) (74) DANNEMANN, SIEMSEN, BIGLER & IPANEMA MOREIRA - API 192	(21) PI 0109061-5 A2 7.1 (22) 06/03/2001 (71) Entriq (US) , IRDETO B.V. (NL) (74) Dannemann, Siemsen, Bigler & Ipanema Moreira
(21) PI 0902062-4 A2 6.6 (22) 25/03/2009 (71) Beraca Sabará Químicos e Ingredientes Ltda. (BR/PE) (74) GILBERTO FERRARO	(21) BR 20 2012 001387-3 U2 7.1 (22) 20/01/2012 (71) EDGARDO FRANCISCO MENGHINI (BR/SP) (74) AGUINALDO MOREIRA	(21) PI 0112989-9 A2 7.1 (22) 01/08/2001 (71) Lohmann Animal Health GMBH & CO. KG (DE) (74) Momsen, Leonardos & Cia
(21) PI 0902253-8 A2 6.6 (22) 12/06/2009 (71) Solabia Biotecnologia Ltda (BR/PR) (74) Marpa Cons. e Asses. Empresarial Ltda	(21) MU 8601000-0 U2 7.1 (22) 24/05/2006 (71) Waldesnei Bodani Kempe (BR/SP) (74) SUL AMÉRICA MARCAS E PATENTES LTDA.	(21) PI 0113636-4 A2 7.1 (22) 20/08/2001 (71) Nokia Corporation (FI) (74) Araripe & Associados
(21) PI 0902254-6 A2 6.6 (22) 12/06/2009 (71) Solabia Biotecnologica Ltda (BR/PR) (74) Marpa Cons. e Asses. Empresarial Ltda	(21) MU 8601196-0 U2 7.1 (22) 20/06/2006 (71) Adir Rodrigues (BR/RS) (74) Wilson Machado Cardoso	(21) PI 0116088-5 A2 7.1 (22) 29/11/2001 (71) Nortel Networks Limited (CA) (74) Clarke Modet do Brasil Ltda
(21) PI 0903742-0 A2 6.6 (22) 28/05/2009 (71) UNILEVER N.V (NL) (74) ARTUR FRANCISCO SCHAAL	(21) MU 8601294-0 U2 7.1 (22) 20/06/2006 (71) Brasforma Indústria e Comércio Ltda. (BR/SP) (74) TINOCO SOARES & FILHO LTDA	(21) PI 0116630-1 A8 7.1 (22) 20/12/2001 (71) Intel Corporation (US) (74) Dannemann, Siemsen, Bigler & Ipanema Moreira
(21) PI 0904682-8 A2 6.6 (22) 10/06/2009 (71) Universidade Federal do Paraná (BR/PR)	(21) MU 8601507-9 U2 7.1 (22) 04/07/2006 (71) Geraldo Esteves de Faria (BR/MG) , Nelci Brugnaro (BR/MG) (74) Souza Ramos & Associados	(21) PI 0117319-7 A2 7.1 (22) 16/02/2001 (62) PI 0108354-6 16/02/2001 (71) N.V. Nutricia (NL) (74) Dannemann, Siemsen, Bigler & Ipanema Moreira
6.7 OUTRAS EXIGÊNCIAS	(21) MU 8601870-1 U2 7.1 (22) 15/09/2006 (71) Águia Indústria e Comércio de Alimentos Ltda Me (BR/PR) (74) London Marcas & Patentes S/S LTDA	(21) PI 01201953-1 A2 7.1 (22) 24/05/2002 (71) Xerox Corporation (US) (74) Dannemann, Siemsen, Bigler & Ipanema Moreira
(21) PI 0111424-7 A2 6.7 (22) 25/06/2001 (71) CORE WIRELESS LICENSING S.A.R.L (LU) (74) MARIA PIA CARVALHO GUERRA Apresente a requerente comprovante de complementação do pagamento da retribuição correspondente ao pedido de exame para 16 reivindicações conforme quadro apresentado na pet. RJ nº020040011978 (quadro anterior para o qual foi paga retribuição, da pet. RJ nº067930, continha apenas 10 reivindicações).	(21) MU 8601883-3 U2 7.1 (22) 17/08/2006 (71) Jobe Luv Indústria e Comércio Ltda (BR/SP)	(21) PI 0202483-7 A2 7.1 (22) 01/07/2002 (71) Rohm And Haas Company (US) , ISP Investments INC. (US) (74) Momsen, Leonardos & Cia
	(21) MU 8602263-6 U2 7.1 (22) 06/10/2006 (71) Simetall Indústria e Comércio de Ferramentas Ltda (BR/RS) (74) ANDERSON ANDRÉ COLOMBO	(21) PI 0203397-6 A2 7.1 (22) 26/08/2002 (71) LG Electronics INC (KR) (74) NELLIE ANNE DAIEL-SHORES
	(21) MU 8602482-5 U2 7.1 (22) 22/08/2006 (71) Marcos Coral Scocate (BR/SP) (74) Logos Marcas e Patentes S/S Ltda	(21) PI 0203462-0 A2 7.1 (22) 21/08/2002 (71) Roberto Márcio Arruda Fernandino (BR/MG) (74) Souza Ramos & Associados Ltda
	(21) MU 8602623-2 U8 7.1 (22) 21/11/2006 (71) B & S - Equipamentos de Segurança Ltda. (BR/SP) (74) JOSE HENRIQUE DE LIMA RODRIGUES	(21) PI 0203894-3 A2 7.1 (22) 17/01/2002 (71) Square D Company (US) (74) NELLIE ANNE DAIEL-SHORES
	(21) MU 8602875-8 U2 7.1 (22) 22/12/2006 (71) José Bispo dos Santos (BR/SP) (74) Celso de Carvalho Mello	(21) PI 0204351-3 A2 7.1 (22) 22/10/2002 (71) Centro de Eletrônica da Marinha (BR/RJ) (74) Maria das Graças dos Santos Berlink Ayres do Nascimento
	(21) MU 8603058-2 U2 7.1 (22) 12/12/2006 (71) Jervis B. Webb International Company (US) (74) Picosse e Calabrese Advogados Associados	(21) PI 0204686-5 A2 7.1 (22) 28/02/2002 (71) RESEARCH IN MOTION LIMITED (CA) (74) ORLANDO SOUZA
	(21) PI 0005041-5 A2 7.1 (22) 14/02/2000 (71) Essilor International - Compagnie Generale D'Optique (FR) (74) Momsen, Leonardos & CIA.	(21) PI 0204740-3 A2 7.1 (22) 02/04/2002 (71) Motorola Mobility, Inc. (US) (74) ORLANDO DE SOUZA
	(21) PI 0102383-7 A2 7.1 (22) 13/06/2001 (71) Lucent Technologies Inc. (US) (74) Clarke Modet do Brasil LTDA	(21) PI 0204972-4 A2 7.1 (22) 08/11/2002 (71) Tadabras Indústria e Comércio de Produtos Agroveterinários Ltda. (BR/SP) (74) Barone, Advogados Associados
	(21) PI 0104146-0 A2 7.1 (22) 06/08/2001 (71) QUALCOMM INCORPORATED (US) (74) MMV AGENTES DA PROPRIEDADE INDUSTRIAL	(21) PI 0205394-2 A2 7.1 (22) 17/05/2002 (71) Koninklijke Philips Electronics N.V. (NL) (74) Momsen, Leonardos & CIA
	(21) PI 0108604-9 A2 7.1 (22) 12/02/2001	

7. Ciência de Parecer

7.1 CONHECIMENTO DE PARECER TÉCNICO

(21) BR 10 2012 025286-4 A2 7.1 (22) 03/10/2012 (71) EDGARDO FRANCISCO MENGHINI (BR/SP) (74) AGUINALDO MOREIRA		
(21) BR 12 2012 008249-0 A2 7.1 (22) 14/10/1997 (62) PI 9711944-0 14/10/1997 (71) Telefonaktiebolaget LM Ericsson (publ) (SE) (74) Momsen, Leonardos & CIA.		
(21) BR 12 2012 022790-0 A2 7.1 (22) 22/04/2003 (62) PI 0309490-1 22/04/2003 (71) Colgate-Palmolive Company (US) (74) FLÁVIA SALIM LOPES		
(21) BR 12 2013 033346-0 A2 7.1 (22) 31/08/2004 (62) PI 0414350-7 31/08/2004 (71) H.C. STARCK GMBH (DE) (74) DANNEMANN, SIEMSEN, BIGLER & IPANEMA MOREIRA - API 192		
(21) BR 12 2014 000892-9 A2 7.1 (22) 29/10/2001 (62) PI 0115046-4 29/10/2001 (71) PIONEER HI-BRED INTERNATIONAL, INC. (US) , VERDIA, INC. (US) , E.I. DU PONT DE NEMOURS AND COMPANY (US)		



(21) PI 0210839-9 A2 (22) 02/07/2002 (71) SunGene GmbH & Co. KGaA (DE) , Institut F. Pflanzengenetik U. Kulturpflanzenforschung (DE) (74) Momsen, Leonardos & Cia.	7.1	(21) PI 0412299-2 A2 (22) 02/07/2004 (71) Cook, Inc (US) (74) Orlando de Souza	7.1	(74) Dannemann , Siemsen, Bigler & Ipanema Moreira
(21) PI 0211453-4 A2 (22) 26/07/2002 (71) Sanofi-Synthelabo Otc S.P.A. (IT) (74) Dannemann, Siemsen, Bigler & Ipanema Moreira	7.1	(21) PI 0414085-0 A2 (22) 03/09/2004 (71) Mannkind Corporation (US) (74) Orlando de Souza	7.1	(21) PI 0513048-4 A2 (22) 28/06/2005 (71) Engelhard Corporation (US) (74) Trench, Rossi e Watanabe
(21) PI 0214054-3 A2 (22) 22/10/2002 (71) 3M Innovative Properties Company (US) (74) Momsen, Leonardos & Cia	7.1	(21) PI 0414835-5 A2 (22) 26/08/2004 (71) Honda Motor Co., LTD (JP) , Hondalock MFG Co., LTD (JP) (74) Custódio de Almeida & Cia	7.1	(21) PI 0515880-0 A2 (22) 16/09/2005 (71) Conocophillips Company (US) , ARNE GRAUE (NO) , BJORN KVAMME (NO) (74) DANNEMANN, SIEMSEN, BIGLER & IPANEMA MOREIRA
(21) PI 0300549-6 A2 (22) 28/02/2003 (71) L'oreal (FR) (74) Momsen, Leonardos & Cia	7.1	(21) PI 0416286-2 A2 (22) 03/11/2004 (71) Ina Acquisition Corp (US) (74) Nellie Anne Daniel -Shores	7.1	(21) PI 0519636-1 A2 (22) 20/12/2005 (71) CHEVRON U.S.A. INC. (US) (74) Momsen, Leonardos & CIA.
(21) PI 0300573-9 A2 (22) 21/02/2003 (71) João Carlos do Rosário Courinos Nascimento (BR/BA)	7.1	(21) PI 0418775-0 A2 (22) 26/05/2004 (71) Instituto Mexicano Del Petróleo (MX/MX) (MX) (74) Octávio Tinoco Soares	7.1	(21) PI 0520047-4 A2 (22) 23/06/2005 (71) Defence Research & Development Organisation (IN) (74) Martinez & Moura Barreto S/S LTDA
(21) PI 0303237-0 A2 (22) 04/08/2003 (71) Pilkington Brasil LTDA. (BR/SP) (74) Antonio Mauricio Pedras Arnaud	7.1	(21) PI 0500690-2 A2 (22) 08/03/2005 (71) Diego Moewius (BR/RS) (74) Ernesto Luiz Holderbaum	7.1	(21) PI 0602048-8 A2 (22) 12/05/2006 (71) Universidade de São Paulo - USP (BR/SP) (74) Maria Aparecida de Souza
(21) PI 0306740-8 A8 (22) 23/01/2003 (71) DSM IP Assets B.V. (NL) (74) Kasznar Leonardos Propriedade Intelectual	7.1	(21) PI 0501934-6 A2 (22) 16/05/2005 (71) Rohm and Haas Company (US) (74) Momsen, Leonardo & CIA	7.1	(21) PI 0602878-0 A2 (22) 21/07/2006 (71) Faculdades Católicas (PUC-Rio) (BR/RJ)
(21) PI 0307211-8 A8 (22) 16/12/2003 (71) Avon Products, INC. (US) (74) Di Blasi, Parente S. G. & Associados	7.1	(21) PI 0504649-1 A2 (22) 10/10/2005 (71) ABCCO - Rejuntabrás Indústria e Comércio Ltda (BR/SP) (74) Rita de Cassia Brunner	7.1	(21) PI 0603770-4 A2 (22) 08/09/2006 (71) Hazelett Strip-Casting Corporation (US) (74) Edmundo Brunner Ass em Prop. Indl. Ltda
(21) PI 0311453-8 A8 (22) 30/05/2003 (71) Cargill Dow LLC (US) (74) NELLIE ANNE DAIEL-SHORES	7.1	(21) PI 0508109-2 A2 (22) 03/03/2005 (71) ABB Lummus Global INC. (US) (74) Nellie Anne Daniel -Shores	7.1	(21) PI 0604330-5 A2 (22) 23/10/2006 (71) Johnson & Johnson (US) (74) Dannemann, Siemsen, Bigler & Ipanema Moreira
(21) PI 0311755-3 A2 (22) 26/05/2003 (71) SCA Hygiene Products AB (SE) (74) Magnus Aspeby e Thomaz Thedim Lobo	7.1	(21) PI 0508173-4 A2 (22) 17/03/2005 (71) Dow Global Technologies Inc. (US) (74) Antonio Mauricio Pedras Arnaud	7.1	(21) PI 0604347-0 A2 (22) 25/10/2006 (71) L'Oreal (FR) (74) LUIZ LEONARDOS & CIA - PROPRIEDADE INTELECTUAL
(21) PI 0313357-5 A2 (22) 30/07/2003 (71) Chiesi Farmaceutici S.p.A. (IT) (74) Carlos Vicente da Silva Nogueira	7.1	(21) PI 0509031-8 A2 (22) 08/03/2005 (71) 3M Innovative Properties Company (US) (74) Momsen, Leonardos & Cia	7.1	(21) PI 0604682-7 A2 (22) 20/10/2006 (71) L'oreal (FR) (74) Paola Calabria Mattioli
(21) PI 0316887-5 A2 (22) 18/12/2003 (71) Agrinomics LLC (US) (74) Cavalcanti e Cavalcanti Advogados	7.1	(21) PI 0509371-6 A2 (22) 29/03/2005 (71) Coveright Surfaces Holding GMBH (DE) (74) Dannemann , Siemsen, Bigler & Ipanema Moreira	7.1	(21) PI 0605007-7 A2 (22) 30/11/2006 (71) Petroleo Brasileiro S.A. - Petrobras (BR/RJ) (74) Antônio Cláudio Correa Meyer Sant'Anna
(21) PI 0316889-1 A2 (22) 18/12/2003 (71) Agrinomics LLC (US) (74) Cavalcanti e Cavalcanti Advogados	7.1	(21) PI 0509907-2 A2 (22) 12/04/2005 (71) Saint-Gobain Ceramics & Plastics, Inc. (US) (74) Dannemann, Siemsen, Bigler & Ipanema Moreira	7.1	(21) PI 0616238-0 A2 (22) 14/09/2006 (71) SYNGENTA PARTICIPATIONS AG (CH) , SYNGENTA LIMITED (GB) (74) DANNEMANN, SIEMSEN, BIGLER & IPANEMA MOREIRA
(21) PI 0316891-3 A2 (22) 18/12/2003 (71) Agrinomics LLC (US) (74) Cavalcanti e Cavalcanti Advogados	7.1	(21) PI 0510240-5 A2 (22) 26/04/2005 (71) Basf Aktiengesellschaft (DE) (74) Momsen, Leonardos & Cia.	7.1	(21) PI 0616480-3 A2 (22) 26/09/2006 (71) WELLMARK INTERNATIONAL (US) (74) MOMSEN LEONARDOS & CIA
(21) PI 0317393-3 A2 (22) 17/12/2003 (71) Cilag GmbH International (CH) (74) Dannemann, Siemsen, Bigler & Ipanema Moreira	7.1	(21) PI 0510993-0 A2 (22) 10/05/2005 (71) Akzo Nobel Coatings International B.V. (NL) (74) Dannemann, Siemsen, Bigler & Ipanema Moreira	7.1	(21) PI 0620342-6 A2 (22) 21/12/2006 (71) Colgate-Palmolive Company (US) (74) Momsen, Leonardos & CIA.
(21) PI 0318216-9 A2 (22) 28/03/2003 (71) Covidien AG (CH) (74) DANNEMANN, SIEMSEN, BIGLER & IPANEMA MOREIRA	7.1	(21) PI 051108-0 A2 (22) 16/05/2005 (71) Reckitt Benckiser N.V. (NL) (74) Di Blasi, Parente, S. G. & Associados	7.1	(21) PI 0622146-7 A2 (22) 17/11/2006 (71) Sca Hygiene Products AB (SE) (74) Magnus Aspeby e Claudio Szabas
(21) PI 0411669-0 A2 (22) 09/07/2004 (71) Pilkington PLC (GB) , Pilkington Automotive Limited (GB) (74) Paulo C. Oliveira & Cia	7.1	(21) PI 0511981-2 A2 (22) 28/06/2005 (71) Canon Kabushiki Kaisha (JP) (74) Momsen, Leonardos & Cia.	7.1	(21) PI 0713828-8 A2 (22) 24/07/2007 (71) AMERICAN STERILIZER COMPANY (US) (74) PINHEIRO NETO - ADVOGADOS
(21) PI 0412109-0 A2 (22) 24/06/2004 (71) Johnson & Johnson (US) (74) Dannemann, Siemsen, Bigler & Ipanema Moreira	7.1	(21) PI 0512076-4 A2 (22) 09/06/2005 (71) Kadant Web Systems, INC. (US)	7.1	(21) PI 0714642-6 A2 (22) 17/08/2007 (71) E.I DU PONT DE MOURS AND COMPANY (US) (74) Kátia Jane Ferreira



(21) **PI 0718972-9 A2** 7.1
(22) 16/11/2007
(71) SUNTORY BEVERAGE & FOOD LIMITED (JP)
(74) Dannemann, Siemsen, Bigler & Ipanema
Moreira

(21) **PI 0719027-1 A2** 7.1
(22) 09/11/2007
(71) Basf SE (DE)
(74) CAROLINA NAKATA

(21) **PI 0719209-6 A2** 7.1
(22) 12/10/2007
(71) Basf SE (DE)
(74) Momsen, Leonardos & CIA.

(21) **PI 0719214-2 A2** 7.1
(22) 12/10/2007
(71) Basf Se (DE)
(74) Momsen, Leonardos & Cia

(21) **PI 0719630-0 A2** 7.1
(22) 04/12/2007
(71) UNILEVER N.V (NL)
(74) PRISCILA PENHA DE BARROS THEREZA

(21) **PI 0805316-2 A2** 7.1
(22) 26/11/2008
(71) UNIVERSIDADE ESTADUAL DE CAMPINAS - UNICAMP (BR/SP)
(74) Maria Cristina Valim Lourenço Gomes

(21) **PI 0817628-0 A8** 7.1
(22) 15/09/2008
(71) Dow Agrosiences LLC (US)
(74) Dannemann, Siemsen, Bigler & Ipanema
Moreira

(21) **PI 1003452-8 A8** 7.1
(22) 13/09/2010
(71) UNIVERSIDADE TECNOLÓGICA FEDERAL DO PARANÁ (BR/PR) , INSTITUTO DE TECNOLOGIA DO PARANÁ (BR/PR)
(74) Marcus Julius Zanon

7.4 A CIÊNCIA RELACIONADA COM O ART.229 DA LPI

(21) **PI 0008197-3 A2** 7.4
(22) 15/12/2000
(71) GP-Pharm, S.A. (ES)
(74) ORLANDO DE SOUZA

(21) **PI 0513062-0 A2** 7.4
(22) 08/07/2005
(71) Aimsco Limited (GB)
(74) Momsen, Leonardos & Cia.

(21) **PI 0513133-2 A2** 7.4
(22) 06/07/2005
(71) SCIOTEC Diagnostic Technologies GmbH (AT)
(74) Dannemann, Siemsen, Bigler & Ipanema
Moreira

(21) **PI 0513136-7 A2** 7.4
(22) 05/07/2005
(71) Centro de Ingeniería Genética Y Biotecnología (CU)
(74) Dannemann, Siemsen, Bigler & Ipanema
Moreira

(21) **PI 0513370-0 A2** 7.4
(22) 13/07/2005
(71) Novartis A.G (CH)
(74) Dannemann, Siemsen, Bigler & Ipanema
Moreira

(21) **PI 0720820-0 A2** 7.4
(22) 28/12/2007
(71) N.V. Nutricia (NL)
(74) Momsen, Leonardos & Cia.

(21) **PI 9713914-9 A2** 7.4
(22) 09/12/1997
(71) Glaxo Group Limited (GB)
(74) Momsen, Leonardos & CIA.

(21) **PI 9816369-8 A2** 7.4
(22) 20/02/1998
(71) DSM IP Assets B.V. (NL)

(74) Orlando de Souza

8. Anuidade de Pedido

8.5 EXIGÊNCIA DE COMPLEMENTAÇÃO DA RETRIBUIÇÃO ANUAL

(21) **PI 0903750-0 A2** 8.5
(22) 04/06/2009
(71) Universidade Estadual de Londrina (BR/PR) ,
Fundação Araucária de Apoio ao Desenvolvimento
Científico e Tecnológico do Paraná (BR/PR)
(74) Marinete Violin
complementar a retribuição da 3ª anuidade de
acordo com a tabela vigente, referente a guia de
recolhimento nº 221107738045 e comprovar o
recolhimento da 6ª anuidade.

(21) **PI 0910291-4 A2** 8.5
(22) 23/10/2009
(71) NEI LUSA (BR/SP)
(74) HEMERSON GABRIEL SILVA
Complementar 3a. anuidade(s) de acordo com
tabela vigente referente à(s) guia(s) 221200579504
e comprovar o recolhimento da 4a. anuidade(s).

(21) **PI 1003645-8 A2** 8.5
(22) 09/09/2010
(71) Universidade Estadual de Londrina (BR/PR)
(74) Marinete Violin
complementar a retribuição da 3ª anuidade de
acordo com a tabela vigente, referente a guia de
recolhimento 221300872599.

8.6 ARQUIVAMENTO - ART. 86 DA LPI

(21) **MU 9001418-9 U2** 8.6
(22) 27/08/2010
(71) ABILIO DOS R. PEREIRA (BR/SP)
(74) AMÂNCIO DA CONCEIÇÃO MACHADO
Referente 4a. anuidade(s)

(21) **PI 0114290-9 B1** 8.6
(22) 13/09/2001
(71) Shimano Inc. (JP)
(74) Dannemann, Siemsen, Bigler & Ipanema
Moreira
referente a 5ª anuidade

(21) **PI 0806558-6 A2** 8.6
(22) 29/01/2008
(71) LG ELECTRONICS INC. (KR)
(74) Alexandre Ferreira
referente a 7ª anuidade.

(21) **PI 0924176-0 A2** 8.6
(22) 11/08/2009
(71) Universidade Federal da Paraíba (BR/PB)
referente a 3ª anuidade.

8.8 DESPACHO ANULADO (**)

(21) **PI 0707222-8 A2** 8.8
(22) 26/01/2007
(71) QUALCOMM INCORPORATED (US)
(74) Montaury Pimenta, Machado & Lioce S/C Ltda
referente ao despacho 8.6 na RPI 2288 de
11/11/2014

(21) **PI 9917875-3 A2** 8.8
(22) 12/07/1999
(62) PI 9912053-4 12/07/1999
(71) Board Of Regents, The University Of Texas
System (US)
(74) NELLIE ANNE DAIEL-SHORES
referente ao despacho 8.6 na RPI2295 de
30/12/2014

8.12

ARQUIVAMENTO DEFINITIVO

(21) **PI 1000060-7 A2** 8.12
(22) 04/01/2010
(71) Embrapa - Empresa Brasileira de Pesquisa
Agropecuária. (BR/DF)
(74) Chang das Estrelas Wilches
ARQUIVAMENTO DEFINITIVO

9. Decisão

9.1 DEFERIMENTO

(21) **MU 8403653-2 U2** 9.1
(22) 12/04/2004
(54) CEFALÔMETRO PARA TOMADA DE
REGISTROS FACIAIS EM NORMA FRONTAL E
LATERAL
(71) UNIVERSIDADE ESTADUAL DE CAMPINAS -
UNICAMP (BR/SP)
(74) LUCIANA ALBOCCINO BARBOSA CATALANO

(21) **MU 8602298-9 U2** 9.1
(22) 20/10/2006
(54) DISPOSIÇÃO CONSTRUTIVA APLICADA EM
CAIXA PROTETORA PARA HIDRÔMETRO
(71) Alexandre Jorge Pinheiro Mota (BR/CE)
(74) Ana Vládia Cesar Barreira

(21) **PI 0009757-8 A2** 9.1
(22) 13/04/2000
(54) PRODUTO ALIMENTÍCIO TRIDIMENSIONAL
(71) Ole-Bendt Rasmussen (CH)
(74) KASZNAR LEONARDOS PROPRIEDADE
INTELECTUAL

(21) **PI 0015006-1 A2** 9.1
(22) 13/10/2000
(54) MÉTODO, APARELHO E MÍDIA PARA
ANÁLISE ESTRUTURAL DE OBJETO
(71) Moldflow PTY LTD. (AU)
(74) Veirano e Advogados Associados

(21) **PI 0017574-9 A2** 9.1
(22) 26/05/2000
(54) MÉTODO PARA PRODUÇÃO DE UMA
CÉLULA DE PLANTA TRANSGÊNICA COM
ATIVIDADE AUMENTADA DE UMA PROTEÍNA DE
AMILOSSACARASE E DE UMA ENZIMA DE
RAMIFICAÇÃO
(62) PI 0010989-4 26/05/2000
(71) BAYER CROPS SCIENCE AG (DE)
(74) Dannemann, Siemsen, Bigler & Ipanema
Moreira

(21) **PI 0107492-0 A2** 9.1
(22) 09/01/2001
(54) MÉTODO PARA A REALIZAÇÃO DE UM
REGISTRO DE NÍVEL DE RECURSO DE RÁDIO
EM UM SISTEMA DE COMUNICAÇÃO SEM FIO
(71) Qualcomm Incorporated (US)
(74) Montaury Pimenta, Machado & Lioce S/C Ltda

(21) **PI 0204553-2 A2** 9.1
(22) 30/10/2002
(54) APARELHO PARA O CONTROLE DE
ACIONAMENTO DE UM COMPRESSOR
ALTERNADO E MÉTODO DO MESMO
(71) LG Electronics, INC. (KR)
(74) DENIS ALLAN DANIEL

(21) **PI 0205818-9 A8** 9.1
(22) 03/12/2002
(54) MÉTODO, MEIO E DISPOSITIVO PARA
CRIOGRÁFICAMENTE PROTEGER
CONTEÚDO DE SEGURANÇA
(71) Microsoft Corporation (US)
(74) DANNEMANN, SIEMSEN, BIGLER &
IPANEMA MOREIRA

(21) **PI 0306156-6 A2** 9.1
(22) 26/08/2003
(54) TRILHOS LATERAIS USADOS EM ANEL
COMBINADO DE CONTROLE DE ÓLEO, E SEU
MÉTODO DE PRODUÇÃO
(71) Kabushiki Kaisha Riken (JP)

(74) Dannemann, Siemsen, Bigler & Ipanema Moreira	(74) Dannemann, Siemsen, Bigler & Ipanema Moreira	(21) PI 0506618-2 A2 9.1 (22) 20/04/2005 (54) PROCESSO PARA A PRODUÇÃO DE CONCENTRADO DE POLIFENOL DE CACAU (71) Naturex (FR) (74) Luiz Leonardos & Cia - Propriedade Intelectual
(21) PI 0311416-3 A8 9.1 (22) 25/11/2003 (54) "Processo de Instalação de uma Estrutura submarina Alongada no Fundo do Mar" (71) ACERGY FRANCE S.A. (FR) (74) DANNEMANN, SIEMSEN, BIGLER & IPANEMA MOREIRA	(21) PI 0413199-1 A2 9.1 (22) 16/08/2004 (54) SISTEMA DE DECANTAÇÃO LAMELAR (71) VEOLIA WATER SOLUTIONS & TECHNOLOGIES SUPPORT (FR) (74) Momsen, Leonardos & Cia.	(21) PI 0507935-7 A2 9.1 (22) 23/02/2005 (54) PROCESSO DE FABRICAÇÃO DE UM SUBSTRATO (71) Saint-Gobain Glass France (FR) (74) Momsen, Leonardos & Cia.
(21) PI 0311609-3 A2 9.1 (22) 05/06/2003 (54) COMPOSIÇÕES DE FÓRMULA INFANTIL CONTENDO LUTEÍNA E ZEAXANTINA (71) NESTEC S. A. (CH) (74) Dannemann, Siemsen, Bigler & Ipanema Moreira	(21) PI 0413747-7 A2 9.1 (22) 11/08/2004 (54) DISPOSITIVO PARA SÍNTESE DE FERRATO (71) Ferrate Treatment Technologies, LLC (US) (74) Hugo Silva, Rosa & Maldonado-Prop. Int	(21) PI 0508602-7 A2 9.1 (22) 16/03/2005 (54) PROCESSO PARA A PREPARAÇÃO DE COMPOSTOS, E, COMPOSTOS DE HIDRAZONA (71) Basf Akiengesellschaft (DE) (74) KASZNAR LEONARDOS PROPRIEDADE INTELECTUAL
(21) PI 0311917-3 A2 9.1 (22) 23/06/2003 (54) "Aparelho para tratamento de um poço em uma plataforma offshore" (71) Schlumberger Technology B.V. (NL) (74) Paulo C. Oliveira & Cia.	(21) PI 0415139-9 A2 9.1 (22) 23/09/2004 (54) "Arranjo de fechadura" (71) Abloy Oy (FI) (74) Antonio Mauricio Pedras Arnaud	(21) PI 0508698-1 A2 9.1 (22) 10/03/2005 (54) PROCESSO PARA A PURIFICAÇÃO DE 2-CLORO-5-CLOROMETIL-1,3-TIAZOL (71) Sumitomo Chemical Company, Limited (JP) (74) KASZNAR LEONARDOS PROPRIEDADE INTELECTUAL
(21) PI 0312905-5 A2 9.1 (22) 21/07/2003 (54) MADEIRA IMPREGNADA COM POLÍMERO DE FURANO E MÉTODO PARA PREPARAÇÃO DE TAL MADEIRA. (71) Kebony ASA (NO) (74) Magnus Aspeby	(21) PI 0415183-6 A2 9.1 (22) 14/10/2004 (54) FORMULAÇÃO ANTI-CORROSÃO E ANTI-INCRUSTAÇÃO DE SULFETO METÁLICO E MÉTODO PARA O TRATAMENTO DE SISTEMAS AQUOSOS. (71) Rhodia Uk Limited (GB) (74) Momsen, Leonardos & CIA	(21) PI 0509029-6 A2 9.1 (22) 17/03/2005 (54) PRENSA DE FIO GÊMEO PARA REMOÇÃO DE ÁGUA DE UMA SUSPENSÃO DE FIBRA (71) VALMET TECHNOLOGIES, INC (FI) (74) KASZNAR LEONARDOS PROPRIEDADE INTELECTUAL
(21) PI 0400798-0 A2 9.1 (22) 29/03/2004 (54) DISPOSITIVO E PROCESSO PARA IMPRIMIR A UMA CARGA PESADA, UM MOVIMENTO QUE COMPREENDE PELO MENOS UMA COMPONENTE HORIZONTAL (71) Compagnie Française Eiffel Construction Metallique (FR) (74) LUIZ LEONARDOS & ADVOGADOS	(21) PI 0415548-3 A2 9.1 (22) 21/10/2004 (54) PROCESSO PARA A EXTRAÇÃO DE MISTURAS MULTIFÁSICAS, BEM COMO INSTALAÇÃO DE BOMBA (71) Joh. Heindr. Bornemann GmbH (DE) (74) Dannemann, Siemsen, Bigler & Ipanema Moreira	(21) PI 0514564-3 A2 9.1 (22) 24/08/2005 (54) Processo industrial para a produção de carbonato de difenila de pureza elevada e aparelho para produzir carbonato de difenila de pureza elevada (71) Asahi Kasei Chemicals Corporation (JP) (74) Custódio de Almeida & Cia
(21) PI 0402276-9 A2 9.1 (22) 02/06/2004 (54) DISPOSITIVO PARA FIXAÇÃO DE ESPELHO (71) Metagal Indústria e Comércio Ltda (BR/MG) (74) José Antonio de Souza Cappellini	(21) PI 0416641-8 A2 9.1 (22) 09/11/2004 (54) DISPOSITIVO DE EVACUAÇÃO E DE DIRECIONAMENTO DE UM LÍQUIDO (71) Saint-Gobain Pam (FR) (74) Artur Francisco Schaal	(21) PI 0514888-0 A2 9.1 (22) 12/09/2005 (54) PROCESSO INDUSTRIAL PARA A SEPARAÇÃO DE UM ÁLCOOL SUBPRODUZIDO EM UM CASO DE PRODUÇÃO EM MASSA CONTÍNUA DE UM CARBONATO AROMÁTICO EM UMA ESCALA INDUSTRIAL (71) Asahi Kasei Chemicals Corporation (JP) (74) Custódio de Almeida & Cia
(21) PI 0407874-8 A2 9.1 (22) 23/02/2004 (54) DISPOSITIVO DE ACOPLAMENTO (71) Thule Sweden AB (SE) (74) Momsen, Leonardos & Cia	(21) PI 0417899-8 A2 9.1 (22) 28/12/2004 (54) FOLHA MULTICAMADA E ARTIGO COM LEA OBTIDO (71) Dow Global Technologies Inc. (US) (74) Antonio Mauricio Pedras Arnaud	(21) PI 0515041-8 A2 9.1 (22) 12/10/2005 (54) Processo para a produção de carbonato de diarila de pureza elevada e processo para produção de policarbonato aromático por transesterificação com um composto di-hidróxi aromático (71) Asahi Kasei Chemicals Corporation (JP) (74) Custódio de Almeida & Cia.
(21) PI 0408039-4 A2 9.1 (22) 14/04/2004 (54) COMPOSIÇÃO FUNGICIDA E MÉTODO PARA O CONTROLE PREVENTIVO OU CURATIVO DE FUNGOS FITOPATOGÊNICOS (71) Bayer S.A.S (FR) (74) Ana Paula Santos Celidonio	(21) PI 0500712-7 A2 9.1 (22) 28/02/2005 (54) PROCESSO PARA MELHORAR A ADERÊNCIA DE FILMES FINOS DEPOSITADOS PELO PROCESSO PECVD EM EMBALAGENS PET VIRGEM, RECICLADO OU COMBINADO EM QUALQUER PROPORÇÃO E EMBALAGEM PET (71) Fundação Universidade Federal de São Carlos (BR/SP), Fundação de Amparo à Pesquisa do Estado de São Paulo (BR/SP), Universidade Estadual de Campinas (BR/SP) (74) Ednéa Casagrande Pinheiro	(21) PI 0515955-5 A8 9.1 (22) 28/09/2005 (54) Proteína do soro do leite nanoparticulada, seu método de produção e produto alimentar, suplemento alimentar, composição farmacêutica e/ou nutricional (71) NESTEC S.A. (CH) (74) DANNEMANN, SIEMSEN, BIGLER & IPANEMA MOREIRA
(21) PI 0408134-0 A2 9.1 (22) 05/03/2004 (54) "Sistema e Ferramenta de Chaveamento de Fechadura e Método de chavear um Cilindro de Fechadura" (71) KWIKSET CORPORATION (US) (74) DANIEL ADVOGADOS	(21) PI 0501652-5 A2 9.1 (22) 20/04/2005 (54) REAGENTE PARA A DESTRUIÇÃO IN-SITU E EX-SITU DE CONTAMINANTES AMBIENTAIS (71) Universidade Estadual de Campinas - UNICAMP (BR/SP) (74) Maria Cristina Valim Lourenço Gomes	(21) PI 0516174-6 A2 9.1 (22) 19/09/2005 (54) COMPOSIÇÃO COSMÉTICA OU DERMATOLÓGICA, USO DE UMA QUANTIDADE DE FOTOESTABILIZANTE EFETIVA DE UM AGENTE ESTABILIZANTE E USO DOS ESTABILIZANTES (71) CIBA SPECIALTY CHEMICALS HOLDING INC (CH) (74) DANNEMANN, SIEMSEN, BIGLER & IPANEMA MOREIRA
(21) PI 0409639-8 A2 9.1 (22) 16/04/2004 (54) "Método de expandir radialmente um elemento tubular usando um sistema expensor" (71) Shell Internationale Research Maatschappij B.V. (NL) (74) KASZNAR LEONARDOS PROPRIEDADE INTELECTUAL	(21) PI 0501791-2 A2 9.1 (22) 13/05/2005 (54) PROCESSO APERFEIÇOADO PARA A HIDROGENAÇÃO CATALÍTICA DE METILENODIANILINA ÀS SUAS CONTRAPARTES DE ANEL HIDROGENADO (71) Air Products And Chemicals, INC. (US) (74) Paulo C. Oliveira & CIA	(21) PI 0516495-8 A2 9.1 (22) 14/10/2005 (54) LANÇA PARA INJETAR GÁS EM UM VASO (71) TECHNOLOGICAL RESOURCES PTY LTD (AU) (74) Vieira de Mello Advogados
(21) PI 0411238-5 A8 9.1 (22) 08/06/2004 (54) PROCESSO PARA A PRODUÇÃO DE ALQUILBENZENO COM EXTRAÇÃO DE ETANO (71) ABB Lummus Global, INC. (US) (74) Nellie Anne Daniel -Shores	(21) PI 0506395-7 A2 9.1 (22) 05/10/2005 (54) PROCESSO DE PREPARAÇÃO DO MATERIAL CERÂMICO ELETRICAMENTE CONDUTOR SiO2/ZrO2/C-GRÁFITE E MATERIAL CERÂMICO ELETRICAMENTE CONDUTOR SiO2/ZrO2/C-GRÁFITE (71) Universidade Estadual de Campinas - UNICAMP (BR/SP) (74) Maria Cristina Valim Lourenço Gomes	
(21) PI 0412206-2 A2 9.1 (22) 25/06/2004 (54) DISPOSITIVO DE TRANCAMENTO PARA UMA HASTE TELESCÓPICA DE UM CARRINHO DE CRIANÇA (71) Stokke AS (NO)		

- (21) **PI 0516798-1 A2** 9.1
(22) 21/10/2005
(54) MÉTODO COSMÉTICO DE INIBIR OU PREVENIR O ESCURECIMENTO DA PELE, COMPOSIÇÃO COSMÉTICA E MÉTODO COSMÉTICO PARA INIBIR SIMULTANEAMENTE O SUOR E INIBIR O ESCURECIMENTO DA PELE
(71) Unilever N.V. (NL)
(74) Carolina Nakata
- (21) **PI 0517479-1 A2** 9.1
(22) 11/11/2005
(54) Uso de ácidos graxos poliinsaturados de cadeia longa e composição nutricional
(71) N.V. Nutricia (NL)
(74) DANNEMANN, SIEMSEN, BIGLER & IPANEMA MOREIRA
- (21) **PI 0518670-6 A2** 9.1
(22) 16/11/2005
(54) Dispositivo para distribuir material em um recinto compreendendo um meio de carregamento fixo e um meio de carregamento móvel e uso do referido dispositivo
(71) SIEMENS VAI METALS TECHNOLOGIES LTD. (GB) , SIEMENS VAI METAIS TECHNOLOGIES GMBH & CO. (AT)
(74) ORLANDO DE SOUZA
- (21) **PI 0519403-2 A2** 9.1
(22) 06/12/2005
(54) PROCESSO E APARELHO PARA PRODUZIR METAIS E/OU PRODUTOS METÁLICOS PRIMÁRIOS
(71) POSCO (KR) , Siemens Vai Metals Technologies GMBH (AT)
(74) ORLANDO DE SOUZA
- (21) **PI 0600460-1 A2** 9.1
(22) 27/01/2006
(54) ELETRODOS DE DIFUSÃO GASOSA MODIFICADOS COM CATALISADORES REDOX E PROCESSO E REATOR ELETROQUÍMICO DE SÍNTESE DE PERÓXIDO DE HIDROGÊNIO UTILIZANDO OS MESMOS
(71) Universidade Estadual de Campinas - UNICAMP (BR/SP)
(74) Maria Cristina Valim Lourenço Gomes
- (21) **PI 0602207-3 A2** 9.1
(22) 14/06/2006
(54) ROLO
(71) Sandvik Intellectual Property AB (SE)
(74) Magnus Aspeby Claudio Szabas
- (21) **PI 0603573-6 A2** 9.1
(22) 01/08/2006
(54) DISPOSITIVO PARA VEDAÇÃO DE GASES EM TUBOS OU VASOS COM ALTAS PRESSÕES
(71) José de Castro Silva (BR/MG)
(74) LUIZ CLAUDIO MAGALHÃES
- (21) **PI 0606454-0 A2** 9.1
(22) 24/01/2006
(54) Método para condensar vapor de metal, e, aparelho condensador para condensar vapor de metal
(71) Mintek (ZA)
(74) Araripe & Associados
- (21) **PI 0606652-6 A2** 9.1
(22) 16/01/2006
(54) Processo de resfriamento brusco
(71) Etudes Et Constructions Mecaniques (FR)
(74) DANNEMANN, SIEMSEN, BIGLER & IPANEMA MOREIRA
- (21) **PI 0615675-4 A2** 9.1
(22) 08/09/2006
(54) SOLUÇÃO AQUOSA ADEQUADA PARA ESTERILIZAÇÃO QUÍMICA DE MATERIAIS PARA ACONDICIONAMENTO, E, PROCESSO PARA A PREPARAÇÃO E USO DA MESMA
(71) SOLVAY (BE)
(74) LUIZ LEONARDOS & CIA - PROPRIEDADE INTELECTUAL
- (21) **PI 0617717-4 A2** 9.1
(22) 05/10/2006
(54) MÉTODO PARA CARREGAMENTO DE MATÉRIA PRIMA
(71) Siemens Vai Metals Technologies GMBH (AT)

- (74) ORLANDO DE SOUZA
- (21) **PI 0617841-3 A2** 9.1
(22) 27/10/2006
(54) MÉTODO DE PRODUÇÃO DE CHAPA GROSSA FUNDIDA DE ULTRABAIXO CARBONO
(71) NIPPON STEEL & SUMITOMO METAL CORPORATION (JP)
(74) DANNEMANN, SIEMSEN, BIGLER & IPANEMA MOREIRA
- (21) **PI 0620916-5 A2** 9.1
(22) 27/12/2006
(54) INSTALAÇÃO DE CARREGAMENTO COM SILO MÚLTIPLOS PARA UM FORNO DE CUBA
(71) Paul Wurth S.A. (LU)
(74) Matos e Associados - Advogados
- (21) **PI 0621767-2 A2** 9.1
(22) 07/07/2006
(54) Processo e instalação de lingotamento contínuo de produtos metálicos planos
(71) Rotelec (FR)
(74) DANNEMANN, SIEMSEN, BIGLER & IPANEMA MOREIRA
- (21) **PI 0621816-4 A2** 9.1
(22) 30/06/2006
(54) MÉTODO DE DESOXIDAÇÃO DE AÇO NA PANELA
(71) Techcom GMBH (DE)
(74) KASZNAR LEONARDOS PROP. INTELECTUAL
- (21) **PI 0702638-2 A2** 9.1
(22) 03/04/2007
(54) PROCESSO PARA REMOÇÃO DE METAIS PESADOS DE LÍQUIDOS CONTAMINADOS.
(71) Fundação Universidade de Caxias do Sul (BR/RS)
(74) Bernardo Atem Francischetti
- (21) **PI 0708457-9 A2** 9.1
(22) 01/03/2007
(54) Unidade de fusão redutora direta para produzir metal fundido a partir de um material de alimentação metalífero
(71) Technological Resources Pty Limited (AU)
(74) Vieira de Mello Advogados
- (21) **PI 0708479-0 A2** 9.1
(22) 01/03/2007
(54) Unidade de fusão redutora direta para produzir metal fundido a partir de um material de alimentação metalífero
(71) Technological Resources Pty Limited (AU)
(74) Vieira de Mello Advogados
- (21) **PI 0715752-5 A2** 9.1
(22) 10/08/2007
(54) BEBIDA CARBONATADA CONTENDO ADOÇANTE DE ALTA INTENSIDADE MELHORADA NO SABOR, E, MÉTODOS DE PRODUZIR A MESMA, E DE MELHORAR O SABOR DE UMA BEBIDA CARBONATADA CONTENDO ADOÇANTE DE ALTA INTENSIDADE
(71) Ajinomoto Co., Inc. (JP)
(74) Momsen, Leonardos & CIA.
- (21) **PI 0715841-6 A2** 9.1
(22) 16/08/2007
(54) "Método para proporcionar em uma atmosfera tanto um suprimento contínuo de líquido volátil como um suprimento acentuado
(71) Givaudan SA (CH)
(74) DANNEMANN, SIEMSEN, BIGLER & IPANEMA MOREIRA
- (21) **PI 0717790-9 A2** 9.1
(22) 16/10/2007
(54) COMPOSIÇÃO CONCENTRADA EM SUSPENSÃO, E, MÉTODO PARA CONTROLAR INSETOS INDESEJADOS
(71) FMC Corporation (US)
(74) LUIZ LEONARDOS & CIA - PROPRIEDADE INTELECTUAL
- (21) **PI 0823663-1 A2** 9.1
(22) 10/10/2008
(54) "Sistema de bloqueio em veículos semirreboques e reboques por simulação de falha do freio

- (71) Marcos Guerra (BR/RS)
(74) Luiz Fernando Campos Stock
- (21) **PI 0925412-9 A2** 9.1
(22) 27/10/2009
(54) Sistema de bloqueio em veículos semirreboques e reboques por simulação de falha do freio
(71) Marcos Guerra (BR/RS)
(74) Luiz Fernando Campos Stock
- 9.1.3**
REPUBLICAÇÃO
- (21) **PI 0505264-5 A2** 9.1.3
(22) 07/11/2005
(54) PROCESSO PARA APLICAR EM PARTICULAR REVESTIMENTOS ÓTICOS E APARELHO PARA REALIZAR ESSE PROCESSO.
(71) Satisloh AG (CH)
(72) Frank Breime
(74) Dannemann , Siemsen, Bigler & Ipanema Moreira
- 9.1.4**
RETIFICAÇÃO
- (21) **PI 0419196-0 A2** 9.1.4
(22) 08/10/2004
(54) FLUIDOS PARA PERFURAÇÃO E OPERAÇÃO DE POÇOS COM SÓLIDOS DE LIGAÇÃO DE MAGNÉSIA, E PROCESSO DE PERFURAÇÃO, COMPLETAMENTO E OPERAÇÃO DE POÇOS COM OS MESMOS
(71) Texas United Chemical Company, LLC (US) , HALLBURTON ENERGY SERVICES, INC. (US)
(74) Dannemann, Siemsen, Bigler & Ipanema Moreira
- 9.2**
INDEFERIMENTO
- (21) **BR 12 2012 007840-9 A2** 9.2
(22) 29/06/1999
(54) COMPOSTO, USOS DO MESMO, E DE UM SECRETAGOGO DO HORMÔNIO DO CRESCIMENTO OU UM SEU SAL FARMACEUTICAMENTE ACEITÁVEL, COMPOSIÇÃO FARMACÊUTICA, E, MÉTODO PARA ESTIMULAR A LIBERAÇÃO DO HORMÔNIO DO CRESCIMENTO PELA PITUITÁRIA DE UM MAMÍFERO
(62) PI 9911756-8 29/06/1999
(71) HELSINN HEALTHCARE SA (CH)
(74) LUIZ LEONARDOS& CIA - PROPRIEDADE INTELECTUAL
Indefiro o pedido de acordo com o(s) artigo(s) 24, 8º c/c 11, 8º c/c 13, 10 (VIII), 22 e 6 da LPI.
- (21) **BR 12 2012 008279-1 A2** 9.2
(22) 13/08/2002
(54) ANÁLOGOS DE NUCLEOTÍDEO DE PIRAZINA, OU UM SAL DESTA, E DE NUCLEOSÍDEO DE PIRAZINA, PRECURSOR DO INIBIDOR DA POLIMERASE DE RNA, INIBIDOR DA POLIMERASE DE RNA, E, USO DE UM ANÁLOGO DE NUCLEOSÍDEO DE PIRAZINA, OU UM SAL DESTA
(62) PI 0211900-5 13/08/2002
(71) Toyama Chemical CO., LTD. (JP)
(74) Momsen, Leonardos & CIA.
Indefiro o pedido de acordo com os artigos 24, 25 e 8º combinado com arts. 11 e 13 da LPI.
- (21) **BR 12 2013 013173-6 A2** 9.2
(22) 29/02/2000
(54) MÉTODO PARA RADIOMARCAÇÃO DE UM ANTICORPO CONJUGADO A UM QUÉLANTE COM 90Y E COM 111IN E ENSAIO DE LIGAÇÃO PARA DETERMINAÇÃO DA LIGAÇÃO PERCENTUAL DE UM ANTICORPO RADIORROTULADO À SUA CÉLULA ALVO
(62) PI 0008719-0 29/02/2000
(71) Idec Pharmaceuticals Corporation (US)
(74) DANNEMANN, SIEMSEN, BIGLER & IPANEMA MOREIRA
Indefiro o pedido de acordo com o(s) artigo(s) 6 da LPI.
- (21) **BR 12 2013 024327-5 A2** 9.2

(22) 16/02/1999
(54) VETOR RECOMBINANTE, MICROORGANISMOS PROCARIÓTIOS, BEM COMO PROCESSOS PARA PRODUÇÃO DE ESPINOSINA
(62) PI 9909257-3 16/02/1999
(71) Dow Agrosociences LLC (US)
(74) DANNEMANN, SIEMSEN, BIGLER & IPANEMA MOREIRA - API 192
Indefiro o pedido de acordo com o(s) artigo(s) 8º c/c 13, 25 e 6 da LPI.

(21) **MU 8303007-7 U2** **9.2**
(22) 17/11/2003
(54) DISPOSIÇÃO CONSTRUTIVA APLICADA EM PERFIL PARA PORTAS, JANELAS E BOX PARA BANHEIRO PARA COLOCAÇÃO DE VIDRO
(71) Alclean Extrusão de Metais Ltda (BR/SP)
(74) SÃO PAULO MARCAS E PATENTES
Indefiro o pedido de acordo com o(s) artigo(s) 9º e 14 da LPI

(21) **MU 8400895-4 U2** **9.2**
(22) 10/05/2004
(54) DISPOSIÇÕES CONSTRUTIVAS INTRODUZIDAS EM CAIXA EXPOSITORA E ORGANIZADORA DE PAPÉIS
(71) Luiz Carlos Gastaldo (BR/SP)
(74) Leandro Roque de Oliveira Neto
Indefiro o pedido de acordo com o(s) artigo(s) 9º e 14 da LPI.

(21) **PI 0013211-0 A2** **9.2**
(22) 08/08/2000
(54) SISTEMA E MÉTODO DE INTEGRAÇÃO DE DADOS DE TOPOGRAFIA CORNEAL E DE DADOS DE FRENTE DE ONDA OCULAR COM MEDIÇÕES DE AMETROPIA PRIMÁRIA PARA CRIAR UMALENTE DE CONTATO GELATINOSA
(71) Johnson & Johnson Vision Care, INC. (US)
(74) Dannemann, Siemsen, Bigler & Ipanema Moreira
Indefiro o pedido de acordo com o Art. 8º combinado com Art. 13 da LPI

(21) **PI 0017432-7 A2** **9.2**
(22) 17/10/2000
(54) AMINOÁCIDOS BICÍCLICOS, COMPOSIÇÃO FARMACÉUTICA COMPREENDENDO OS MESMOS BEM COMO SEU USO
(62) PI 0014972-1 17/10/2000
(71) Warner-Lambert Company (US)
(74) Dannemann, Siemsen, Bigler & Ipanema Moreira
Indefiro o pedido de acordo com o artigo 32 da LPI.

(21) **PI 0108096-2 A2** **9.2**
(22) 31/01/2001
(54) MÉTODO PARA MANTER OU MELHORAR A SÍNTESE DE MUCINAS
(71) Societe Des Produits Nestle S.A. (CH)
(74) Dannemann, Siemsen, Bigler & Ipanema Moreira
Indefiro o pedido de acordo com o Art. 8º combinado com Art. 13 da LPI.

(21) **PI 0117014-7 A2** **9.2**
(22) 21/09/2001
(54) MÉTODO PARA A PROLIFERAÇÃO DE CÉLULAS DIFERENCIADAS TERMINAIS, VETOR RECOMBINANTE, CÉLULA OU TECIDO DE MAMÍFERO, COMPOSIÇÃO FARMACÉUTICA PARA A PROLIFERAÇÃO DE CÉLULAS OU TECIDOS DIFERENCIADOS TERMINAIS, E, MÉTODO PARA TRATAR CARDIOPATIA EM UM PACIENTE HUMANO
(71) Masaaki Ikeda (JP), Mimi Adachi (JP)
(74) Momsen, Leonardos & Cia
Indefiro o pedido de acordo com o(s) artigo(s) 8º c/c 13, 10 (VIII), 18 (III) e 25 da LPI.

(21) **PI 0117270-0 A2** **9.2**
(22) 01/02/2001
(54) REFRIGERADOR PARA ALOJAR UMA PLURALIDADE DE PRODUTOS
(62) PI 0108365-1 01/02/2001
(71) The Coca-Cola Company (US)
(74) Momsen, Leonardos & CIA.
Indefiro o pedido de acordo com o(s) artigo(s) 8º e 13 da LPI.

(21) **PI 0117355-3 A2** **9.2**
(22) 10/05/2001

(54) USO DE ANTI-CÂNCER DE (SP-4-3)-(CIS-AMINADICLORO-[2-METILPIRIDINA]PLATINA (II) E FORMA DE UNIDADE DE DOSAGEM
(62) PI 0110837-9 10/05/2001
(71) Anormed Inc. (CA)
(74) Dannemann, Siemsen, Bigler & Ipanema Moreira
Indefiro o pedido de acordo com os artigos 24, 25 e art. 8º combinado com arts. 11 e 13 da LPI.

(21) **PI 0201281-2 A2** **9.2**
(22) 09/04/2002
(54) PROCESSO PARA CONTROLAR UM APARELHO DOMÉSTICO
(71) Whirlpool Corporation (US)
(74) Momsen, Leonardos & CIA.
Indefiro o pedido de acordo com o artigo 8º combinado com o artigo 13 da LPI

(21) **PI 0201527-7 A2** **9.2**
(22) 22/04/2002
(54) SISTEMA DE CAD TRIDIMENSIONAL E SISTEMA DE CÁLCULO DE CUSTO DE PEÇAS
(71) Honda Giken Kogyo Kabushiki Kaisha (JP)
(74) Dannemann, Siemsen, Bigler & Ipanema Moreira
Indefiro o pedido de acordo com o artigo 8º combinado com o artigo 13 da LPI

(21) **PI 0201882-9 A2** **9.2**
(22) 21/05/2002
(54) ESPECTROFOTÔMETRO DE ANÁLISE SIMULTÂNEA DE VÁRIAS CORES
(71) Xerox Corporation (US)
(74) Dannemann, Siemsen, Bigler & Ipanema Moreira
Indefiro o pedido de acordo com o artigo 8º combinado com o artigo 13 da LPI

(21) **PI 0210456-3 A2** **9.2**
(22) 25/06/2002
(54) POLPA E COMPÓSITOS ABSORVENTES DE FIBRA SINTÉTICA PARA PRODUTOS DE HIGIENE PESSOAL
(71) Kimberly-Clark Worldwide, INC (US)
(74) Clarke Modet do Brasil Ltda
Indefiro o pedido de acordo com o Art. 8º combinado com Art. 13 da LPI

(21) **PI 0213430-6 A2** **9.2**
(22) 21/10/2002
(54) PROCESSO PARA A CO-PRECIPITAÇÃO DE UMA SUBSTÂNCIA COM UM ESTABILIZADOR DA MESMA, E, CO-PRECIPITADO DE SUBSTÂNCIA E ESTABILIZADOR
(71) Dompe' S.p.A. (IT)
(74) DANNEMANN, SIEMSEN, BIGLER & IPANEMA MOREIRA
Indefiro o pedido de acordo com o(s) artigo(s) 8º c/c 11, 8º c/c 13 e 25 da LPI.

(21) **PI 0300440-6 A2** **9.2**
(22) 25/02/2003
(54) FORMULAÇÃO DE MEDICAMENTO NATURAL
(71) Edson Erbst de Oliveira (BR/MG)
(74) A Criativa Marcas e Patentes S/C Ltda
Indefiro o pedido de acordo com o(s) artigo(s) 8º c/c 13, 25 e 10 da LPI.

(21) **PI 0306978-8 A2** **9.2**
(22) 13/01/2003
(54) ÁCIDO NUCLEICO ISOLADO, VETOR DE EXPRESSÃO, CÉLULA DE PLANTA, PLANTA, MÉTODO PARA PRODUZIR UMA PLANTA TRANSGÊNICA, COMPOSIÇÃO, MÉTODOS PARA CONTROLAR O CRESCIMENTO DE PLANTAS, PARA ESTIMULAR A TOLERÂNCIA A ESTRESSE DE UMA PLANTA E PARA INIBIR O CRESCIMENTO DE UMA PLANTA TRANSGÊNICA, E, USO DE UM ÁCIDO NUCLEICO
(71) Basf Plant Science GmbH (DE), Swetree Technologies AB (SE)
(74) Momsen, Leonardos & Cia.
Indefiro o pedido de acordo com o(s) artigo(s) 25 da LPI.

(21) **PI 0309468-5 A2** **9.2**
(22) 09/04/2003
(54) COMPOSIÇÃO PARA ATRAÇÃO E CONTROLE DE ARTRÓPODES COMPREENDENDO ÁCIDO SILÍCICO SINTÉTICO E AUTOLISADO DE PROTEÍNA
(71) Bayer Cropscience S.A. (FR)

(74) Dannemann, Siemsen, Bigler & Ipanema Moreira
Indefiro o pedido de acordo com o(s) artigo(s) 8º c/c 13, 10 (VIII), 25 e 32 da LPI.

(21) **PI 0312602-1 A2** **9.2**
(22) 11/07/2003
(54) MÉTODO PARA MODULAR OS NÍVEIS DE UM PRODUTO METABÓLICO OU BIOSINTÉTICO EM UMA PLANTA, VETOR, CÉLULA GENETICAMENTE MODIFICADA, PLANTA GENETICAMENTE MODIFICADA, SEMENTES OU OUTRO MATERIAL REPRODUTIVO, PRODUTO, E SISTEMA BIORREATOR
(71) The University of Queensland (AU), SUGAR RESEARCH AUSTRALIA LIMITED (AU)
(74) CLARKE, MODET PROPRIEDADE INTELECTUAL LTDA ATT.: ORLANDO DE SOUZA
Indefiro o pedido de acordo com Art. 8º combinado com Art. 13, Art. 10 e Art. 25 da LPI.

(21) **PI 0318602-4 A2** **9.2**
(22) 08/12/2003
(54) ÓLEO DE GIRASSOL, PLANTA DE GIRASSOL, SEMENTES DE GIRASSOL, MÉTODO PARA PRODUÇÃO DE UMA PLANTA QUE FORMA SEMENTES CONTENDO UM ÓLEO ENDÓGENO, PLANTA HÍBRIDA, PROGENITURA DE PLANTA HÍBRIDA, ÓLEO, E PRODUTO ALIMENTÍCIO
(71) Consejo Superior de Investigaciones Científicas (ES)
(74) Walter de Almeida Martins
Indefiro o pedido de acordo com o(s) artigo(s) 24 e 25 da LPI.

(21) **PI 0400233-4 A2** **9.2**
(22) 16/01/2004
(54) FABRICAÇÃO IN LOCO DE SAIS HIPOCLORITOS CONVENCIONAIS E ALTERNATIVOS E PROCESSO PARA A FABRICAÇÃO IN LOCO DE FERTILIZANTES E/OU DEFENSIVOS AGRÍCOLAS DERIVADOS DE HIPOCLORITO ATRAVÉS DE CÉLULAS ELETROLÍTICAS
(71) Roberto Parducci Camargo (BR/SP)
(74) BEERRE ASSESORIA EMPRESARIAL LTDA
Indefiro o pedido de acordo com o(s) artigo(s) da LPI

(21) **PI 0400246-6 A2** **9.2**
(22) 22/01/2004
(54) CASSETTE DE EXPRESSÃO DE GENES, USO DE UM OU MAIS CASSETES DE EXPRESSÃO DE GENES, MÉTODO DE TRANSFORMAÇÃO GENÉTICA EM CÉLULAS VEGETAIS, MÉTODO DE OBTENÇÃO DE PLANTA GENETICAMENTE MODIFICADA, PLANTAS GENETICAMENTE MODIFICADAS, USO DA PLANTA, PLANTAS DERIVADAS, SEMENTES GENETICAMENTE MODIFICADAS, USO DA SEMENTE GENETICAMENTE MODIFICADA, MADEIRA, USO DA MADEIRA, CELULOSE, USO DA CELULOSE, PAPEL, USO DO PAPEL E MÉTODO DE MODULAÇÃO DO NÍVEL DE POLIPEPTÍDEOS EM PLANTAS
(71) Fundação de Estudos Agrários Luiz de Queiroz - FEALQ (BR/SP), Fundação de Amparo à Pesquisa do Estado de São Paulo - FAPESP (BR/SP), Suzano Bahia Sul Papel e Celulose S.A. (BR/BA)
(74) Ana Paula Celidonio
Indefiro o pedido de acordo com o(s) artigo(s) 22 e 24 da LPI.

(21) **PI 0402531-8 A2** **9.2**
(22) 28/06/2004
(54) CINTA IMPLANTÁVEL COM MECANISMO DE CONEXÃO QUE APRESENTA PROPRIEDADES DE MATERIAL DISSIMILARES
(71) Ethicon Endo-Surgery, INC. (US)
(74) Dannemann, Siemsen, Bigler & Ipanema Moreira
Indefiro o pedido de acordo com o(s) artigo(s) 8º, 11, 13 e 25 da LPI.

(21) **PI 0402855-4 A2** **9.2**
(22) 01/07/2004
(54) TELA FLEXÍVEL
(71) Révelson de Souza Lima (BR/MG), Fundação de Amparo à Pesquisa do Estado de Minas Gerais - FAPEMIG (BR/MG)
(74) Ildeu Viana da Silva

Indefiro o pedido de acordo com o(s) artigo(s) 8º e 13 da LPI

(21) **PI 0403460-0 A2** **9.2**
(22) 23/08/2004

(54) CATÉTER DE PERCEPÇÃO DE PRESSÃO INTRAVENTRICULAR

(71) Johnson & Johnson (US)

(74) Dannemann, Siemsen & Ipanema Moreira

Indefiro o pedido de acordo com o artigo 8º combinado com artigo 13, artigo 10 e artigo 15 da LPI

(21) **PI 0405207-2 A2** **9.2**
(22) 01/12/2004

(54) PROCESSO DE FERMENTAÇÃO EMPREGANDO TAXAS DE ABSORÇÃO DE OXIGÊNIO ESPECÍFICAS COMO UM CONTROLE DE PROCESSO

(71) Cargill Dow LLC (US)

(74) Dannemann, Siemsen, Bigler & Ipanema Moreira

Indefiro o pedido de acordo com o(s) artigo(s) 8º c/c 11 e 25 da LPI.

(21) **PI 0406291-4 A2** **9.2**
(22) 22/09/2004

(54) POLINUCLEOTÍDEOS E POLINUCLEOTÍDEOS ISOLADOS, CÉLULAS DE PLANTA, PLANTAS TRANSGÊNICAS, CONSTRUÍDO DE DNA, MADEIRA, POLPA DE MADEIRA, MÉTODOS DE PRODUÇÃO DE UMA PLANTA TRANSFORMADA, DE MADEIRA, DE POLPA DA MADEIRA, MÉTODOS DE ALTERAÇÃO DO FENÓTIPO DE UMA PLANTA, DE CORRELAÇÃO DA EXPRESSÃO DE GENES EM DUAS AMOSTRAS DIFERENTES, DA POSSESSÃO DE UM FENÓTIPO DE PLANTA AO NÍVEL DE EXPRESSÃO DE GENES NA PLANTA DE UM OU MAIS GENES E DE CORRELAÇÃO DA EXPRESSÃO DE GENE COM A PROPENSAO PARA FORMAR MADEIRA DE REAÇÃO, COMBINAÇÃO DE DETECÇÃO DA EXPRESSÃO DE UM OU MAIS GENES, MICROCONJUNTO, MÉTODOS DE DETECÇÃO DE UM OU MAIS GENES NUMA AMOSTRA, DE UMA OU MAIS SEQUÊNCIAS DE NUCLÉICOS ÁCIDOS CODIFICADOS POR UM OU MAIS GENES NUMA AMOSTRA E KIT

(71) ArborGen Inc. (US)

(74) Hugo Silva, Rosa & Maldonado-Prop. Int

Indefiro o pedido de acordo com o(s) artigo(s) 22, 10 (IX), 18 (III), 24 e 25 da LPI.

(21) **PI 0406482-8 A2** **9.2**
(22) 14/10/2004

(54) DISPOSITIVO DE TRAVA DE ABERTURA E FECHAMENTO PARA ARTIGO DE MOBILIÁRIO

(71) Arturo Salice S.P.A (IT)

(74) Magnus Aspeby e Thomaz Thedim Lobo

Indefiro o pedido de acordo com o(s) artigo(s) 8º e 13 da LPI

(21) **PI 0409178-7 A2** **9.2**
(22) 02/04/2004

(54) MÉTODO PARA PRODUZIR PLANTAS TRANSGÊNICAS E PARA MODULAR A ATIVIDADE DE CITOCINA EM PLANTAS, PLANTAS TRANSGÊNICAS, DNA RECOMBINANTE, PROMOTOR E CASSETE DE EXPRESSÃO

(71) Pioneer Hi-Bred International, Inc. (US)

(74) Castro Barros Sobral Gomes Advogados

Indefiro o pedido de acordo com o(s) artigo(s) 24, 8º c/c 11, 10, 22 e 25 da LPI.

(21) **PI 0409363-1 A2** **9.2**
(22) 09/04/2004

(54) MÉTODOS E MEIOS PARA O AUMENTO DA TOLERÂNCIA DE PLANTAS A CONDIÇÕES DE TENSÃO

(71) Bayer CropScience N.V. (BE)

(74) Dannemann, Siemsen, Bigler & Ipanema Moreira

Indefiro o pedido de acordo com o(s) artigo(s) 24, 25 e 10 da LPI.

(21) **PI 0409487-5 A2** **9.2**
(22) 16/04/2004

(54) IMPLANTE CIRÚRGICO, PROCESSO PARA SUA PREPARAÇÃO E MÉTODO DE RECONSTRUÇÃO DE UM DEFEITO ÓSSEO

(71) ORTHOVITA, INC (US)

(74) LUIZ LEONARDOS& CIA - PROPRIEDADE INTELECTUAL

Indefiro o pedido de acordo com o(s) artigo(s) 8º, 11, 13, 10 e 25 da LPI.

(21) **PI 0409722-0 A2** **9.2**
(22) 20/01/2004

(54) APARELHO RESPIRATÓRIO QUE TEM UMA SEÇÃO DE INTRODUÇÃO DE INSTRUMENTO E UM COLETOR

(71) Kimberly-Clark Worldwide, INC (US)

(74) PINHEIRO NETO ADVOGADOS

Indefiro o pedido de acordo com o(s) artigo(s) 8º, 13 e 25 da LPI.

(21) **PI 0412484-7 A2** **9.2**
(22) 09/06/2004

(54) MÉTODO DE SELETIVAMENTE PRODUZIR PLANTAS MACHO OU FÊMEA ESTÉREIS

(71) Syngenta Limited (GB)

(74) Dannemann, Siemsen, Bigler & Ipanema Moreira

Indefiro o pedido de acordo com o art. 6º (VII) da Lei nº 11.105/05 de Biossegurança.

(21) **PI 0413007-3 A2** **9.2**
(22) 29/07/2004

(54) BACTÉRIA ESCHERICHIA, E, MÉTODO DE PRODUZIR L-LISINA OU L-TREONINA

(71) Ajinomoto CO., INC (JP)

(74) Molsen, Leonardos & Cia

Indefiro o pedido de acordo com o(s) artigo(s) 8º c/c 13, 24 e 25 da LPI.

(21) **PI 0419329-6 A2** **9.2**
(22) 23/12/2004

(54) ENZIMA VARIANTE LIPÍDIO ACILTRANSFERASE, MÉTODO DE PREPARAÇÃO DE PRODUTO ALIMENTÍCIO COMPREENDENDO A DITA ENZIMA E USO DA MESMA

(62) PI 0417533-6 23/12/2004

(71) DuPont Nutrition BioSciences ApS (DK)

(74) Di Blasi, Parente, S. G. & Associados S/C

Indefiro o pedido de acordo com o(s) artigo(s) 32 da LPI.

(21) **PI 0500452-7 A2** **9.2**
(22) 10/02/2005

(54) MÉTODO E KIT DE DETECÇÃO E DIAGNÓSTICO DO ESPORO PHAKOPSORA PACHYRHIZI

(71) Universidade Estadual de Campinas - UNICAMP (BR/SP)

(74) Maria Cristina Valim Lourenço Gomes

Indefiro o pedido de acordo com o(s) artigo(s) 22, 24, 25 e 8º c/c 11 e 13 da LPI.

(21) **PI 0500658-9 A2** **9.2**
(22) 28/02/2005

(54) CARTÃO DE COLETA E ARMAZENAMENTO DE MATERIAL BIOLÓGICO

(71) Shelly Pazzini (BR/PR)

(74) Brasil Sul Marcas e Patentes S/C Ltda

Indefiro o pedido de acordo com o(s) artigo(s) 8º c/c 11 e 8º c/c 13 da LPI.

(21) **PI 0501474-3 A2** **9.2**
(22) 14/04/2005

(54) MARCADORES MOLECULARES E PROCESSO DE AMPLIFICAÇÃO DE DNA PARA TESTE GENÉTICO PARA IDENTIFICAÇÃO DE MUTAÇÕES DO GENE MSTN (MIOSTATINA) EM BOVINOS

(71) Universidade de São Paulo - USP (BR/SP)

(74) Maria Aparecida de Souza

Indefiro o pedido de acordo com o(s) artigo(s) 8º c/c 13, 10 (IX), 25 e 32 da LPI.

(21) **PI 0501884-6 A2** **9.2**
(22) 10/05/2005

(54) PROCESSO DE SÍNTESE DE ÓXIDO DE ALUMÍNIO E PRODUTOS

(71) Universidade Federal do Rio Grande do Sul (BR/RS)

Indefiro o pedido de acordo com o(s) artigo(s) da LPI

(21) **PI 0502832-9 A2** **9.2**
(22) 12/07/2005

(54) PERFIL DA ACNE

(71) Johnson & Johnson (US)

(74) Dannemann, Siemsen, Bigler & Ipanema Moreira

Indefiro o pedido de acordo com o(s) artigo(s) 10 e 15 da LPI.

(21) **PI 0506006-0 A2** **9.2**
(22) 20/09/2005

(54) PRODUÇÃO DE COMBUSTÍVEL

(71) Sunho Biodiesel Corporation (TW)

(74) Dannemann, Siemsen, Bigler & Ipanema Moreira

Indefiro o pedido de acordo com o(s) artigo(s) 8º c/c 11, 8º c/c 13, 22 e 25 da LPI.

(21) **PI 0506349-3 A2** **9.2**
(22) 16/12/2005

(54) ARTIGO ABSORVENTE TENDO UM ADESIVO SENSÍVEL À PRESSÃO DE FUSÃO A QUENTE CONTACTÁVEL COM A PELE

(71) Johnson & Johnson (US)

(74) Dannemann, Siemsen, Bigler & Ipanema Moreira

Indefiro o pedido de acordo com o(s) artigo(s) 8º c/c 11, 8º c/c 13 e 25 da LPI.

(21) **PI 0507078-3 A2** **9.2**
(22) 21/01/2005

(54) PEPTÍDEOS PARA INIBIÇÃO DE INSETOS

(71) The University Of Georgia Research

Foundation, Inc. (US)

(74) Dannemann, Siemsen, Bigler & Ipanema

Moreira

Indefiro o pedido de acordo com o(s) artigo(s) 10 (IX), 18 (III), 22, 24 e 25 da LPI.

(21) **PI 0510850-0 A2** **9.2**
(22) 09/06/2005

(54) MÉTODO DE APLICAR PESTICIDAS

(71) Syngenta Participations AG (CH)

(74) Dannemann, Siemsen, Bigler & Ipanema

Moreira

Indefiro o pedido de acordo com o(s) artigo(s) 8º c/c 13, 24 e 25 da LPI.

(21) **PI 0513308-4 A2** **9.2**
(22) 14/07/2005

(54) SISTEMAS E MÉTODOS DE ANÁLISE DE POLÍMEROS DE ÁCIDO NUCLÉICO E COMPONENTES RELACIONADOS

(71) ZS Genetics, Inc. (US)

(74) Nellie Anne Daniel-Shores

Indefiro o pedido de acordo com o(s) artigo(s) 8º c/c 11, 8º c/c 13, 10 (V), 22 e 25 da LPI.

(21) **PI 0513449-8 A2** **9.2**
(22) 25/03/2005

(54) SISTEMA E MÉTODO PARA A DESCONTAMINAÇÃO DE UM MEIO

CONTAMINADO

(71) Purifics Environmental Technologies, Inc. (CA)

(74) Trench, Rossi e Watanabe Advogados

Indefiro o pedido de acordo com o(s) artigo(s) 8º c/c 11, 8º c/c 13 e 25 da LPI.

(21) **PI 0520734-7 A2** **9.2**
(22) 09/12/2005

(54) PRODUTO ABSORVENTE

(71) SCA Hygiene Products AB (SE)

(74) MAGNUS ASPEBY E CLAUDIO SZABAS

Indefiro o pedido de acordo com o(s) artigo(s) 8º c/c 11 e 8º c/c 13 da LPI.

(21) **PI 0602507-2 A2** **9.2**
(22) 04/07/2006

(54) ELETRODO DE BASTÃO

(71) Lincoln Global, Inc. (US)

(74) TRENCH, ROSSI E WATANABE

ADVOGADOS

Indefiro o pedido de acordo com o(s) artigo(s) 8º, 13 e 25 da LPI

(21) **PI 0604010-1 A2** **9.2**
(22) 02/10/2006

(54) MÉTODO PARA SANITIZAR UMA SUPERFÍCIE

(71) Rohm And Haas Company (US)

(74) Molsen, Leonardos & Cia

Indefiro o pedido de acordo com Art. 24, Art. 8º

combinado com Art. 13, Art. 10 (VIII) e Art. 25 da

LPI.

(21) **PI 0604496-4 A8** **9.2**



(22) 30/10/2006
(54) APARELHO E MÉTODO PARA PROVER FLUXO PARA CANAIS DE ENDOSCÓPIO
(71) Johnson & Johnson (US)
(74) Dannemann, Siemsen, Bigler & Ipanema Moreira
Indefiro o pedido de acordo com o(s) artigo(s) 8º c/c 11, 8º c/c 13 e 25 da LPI.

(21) **PI 0605020-4 A2** **9.2**
(22) 07/08/2006
(54) PROCESSO DE FABRICAÇÃO DE TIJOLO/BLOCO DE CIMENTO COM VERMICULITA E PRODUTO OBTIDO
(71) Joel da Silva Cathoud (BR/MG)
(74) Princesa Marcas e Patentes Ltda
Indefiro o pedido de acordo com o(s) artigo(s) da LPI

(21) **PI 0608103-7 A2** **9.2**
(22) 20/04/2006
(54) DISPOSITIVO PARA DETECÇÃO E IDENTIFICAÇÃO RÁPIDA DE MICROORGANISMOS ISOLADOS SEM CULTURA PRELIMINAR
(71) NANOLOGIX, INC. (US)
(74) ORLANDO DE SOUZA
Indefiro o pedido de acordo com o(s) artigo(s) 8º c/c 11, 8º c/c 13 e 25 da LPI.

(21) **PI 0609830-4 A2** **9.2**
(22) 15/03/2006
(54) PROCESSO DE ISOLAMENTO DE PELO MENOS UM MICROORGANISMO
(71) Biofilm Control (FR)
(74) Carolina Nakata
Indefiro o pedido de acordo com o(s) artigo(s) 8º c/c 11, 8º c/c 13 e 25 da LPI.

(21) **PI 0611355-9 A2** **9.2**
(22) 05/06/2006
(54) MÉTODO PARA EFETUAR INSTITUCIONALMENTE PRÁTICAS PARA A HIGIENE DAS MÃOS
(71) GOJO INDUSTRIES, INC. (US)
(74) KASZMAR LEONARDOS PROPRIEDADE INTELECTUAL
Indefiro o pedido de acordo com o(s) artigo(s) 10 da LPI.

(21) **PI 0614460-8 A2** **9.2**
(22) 04/08/2006
(54) NEBULIZANTE, MÉTODO PARA DESINFETAR OU ESTERILIZAR UMA SUPERFÍCIE, E, APARELHO
(71) SABAN VENTURES PTY LIMITED (AU)
(74) Momsen, Leonardos & CIA.
Indefiro o pedido de acordo com o(s) artigo(s) 8º c/c 11, 8º c/c 13, 25 e 6 da LPI.

(21) **PI 0614461-6 A2** **9.2**
(22) 04/08/2006
(54) MÉTODO PARA DESINFETAR OU ESTERILIZAR UM ARTIGO, OU PARTE DO ARTIGO
(71) SABAN VENTURES PTY LIMITED (AU)
(74) Momsen, Leonardos & CIA.
Indefiro o pedido de acordo com o(s) artigo(s) 8º c/c 13, 25 e 6 da LPI.

(21) **PI 0614462-4 A2** **9.2**
(22) 04/08/2006
(54) MÉTODO PARA DESINFETAR UM VOLUME OU SUPERFÍCIES QUE DELIMITAM O VOLUME, E, APARELHO PARA REALIZAR UM MÉTODO
(71) SABAN VENTURES PTY LIMITED (AU)
(74) Momsen, Leonardos & CIA.
Indefiro o pedido de acordo com o(s) artigo(s) 8º c/c 13, 25 e 6 da LPI.

(21) **PI 0614466-7 A2** **9.2**
(22) 04/08/2006
(54) APARELHO PARA CONCENTRAR UM NEBULIZANTE, MÉTODOS PARA CONCENTRAR UMA SOLUÇÃO E UM NEBULIZANTE, E, MÉTODO PARA DESINFETAR OU ESTERILIZAR UM ARTIGO, OU PARTE DO ARTIGO
(71) SABAN VENTURES PTY LIMITED (AU)
(74) Momsen, Leonardos & CIA.
Indefiro o pedido de acordo com o(s) artigo(s) 8º c/c 13, Art. 25 e Art. 6 da LPI.

(21) **PI 0616641-5 A2** **9.2**
(22) 15/09/2006

(54) SISTEMA DE DESCONTAMINAÇÃO E ESTERILIZAÇÃO USANDO FONTE DE RAIOS X DE AMPLO ESPECTRO
(71) CABOT MICROELECTRONICS CORPORATION (US)
(74) ORLANDO DE SOUZA
Indefiro o pedido de acordo com o(s) artigo(s) 8º c/c 11, 8º c/c 13 e 25 da LPI.

(21) **PI 0621881-4 A2** **9.2**
(22) 12/07/2006
(54) FATIAS CONSERVADAS DE VEGETAIS E FRUTAS E MÉTODOS DE PROCESSAMENTO
(71) Nestec S.A (CH)
(74) DANNEMANN, SIEMSEN, BIGLER & IPANEMA MOREIRA
Indefiro o pedido de acordo com os artigos 8º combinado com arts. 11 e 13 da LPI.

(21) **PI 0702674-9 A2** **9.2**
(22) 04/07/2007
(54) NÃO TECIDO PARA ESTERILIZAÇÃO DE ARTIGOS E INSTRUMENTOS CIRÚRGICOS
(71) Medclean Comercial Ltda. (BR/RS)
(74) Paulo Ricardo Ferraz Palhares
Indefiro o pedido de acordo com o(s) artigo(s) 24 e 8º c/c 13 da LPI.

(21) **PI 0704257-4 A2** **9.2**
(22) 16/03/2007
(54) SISTEMA DE AVALIAÇÃO DA DIVERSIDADE GENÉTICA DIRIGIDA POR MARCADORES MOLECULARES
(71) Genoa Biotecnologia S/A (BR/SP)
(74) Oliveira, Sabina Nehmi de
Indefiro o pedido de acordo com o(s) artigo(s) 24, 8º c/c 11 e 25 da LPI.

(21) **PI 0712704-9 A2** **9.2**
(22) 15/06/2007
(54) COMPOSTO, USO DE COMPOSTOS, COMPOSIÇÃO DE PROTEÇÃO DE COLHEITA, SEMENTE, E, PROCESSO PARA COMBATER FUNGOS FITOPATOGÊNICOS
(71) Basf Aktiengesellschaft (DE)
(74) Momsen, Leonardos & CIA.
Indefiro o pedido de acordo com os artigos 24 e 25 e 8º combinado com art. 13 da LPI.

(21) **PI 0715842-4 A2** **9.2**
(22) 21/08/2007
(54) SUPRESSÃO DE ESTRO EM ÉGUAS POR UM MÉTODO DE INJEÇÃO ÚNICA
(71) Biorelease Technologies LLC (US)
(74) Orlando de Souza
Indefiro o pedido de acordo com o artigo 8º combinado com art. 13 da LPI.

(21) **PI 0716022-4 A2** **9.2**
(22) 09/08/2007
(54) MÉTODO PARA MELHORAR A SAÚDE ÓSSEA E A SAÚDE MUSCULAR
(71) THE IAMS COMPANY (US)
(74) Trench Rossi e Watanabe Advogados
Indefiro o pedido de acordo com os artigos 8º e 13 da LPI.

(21) **PI 0716825-0 A2** **9.2**
(22) 04/10/2007
(54) COMBINAÇÃO PESTICIDA, MÉTODOS PARA O CONTROLE OU A PREVENÇÃO DE DANOS POR NEMATÓIDES E/OU PATOGÊNICOS EM MATERIAL DE PROPAGAÇÃO DE PLANTA, DE PROTEÇÃO DE UM MATERIAL DE PROPAGAÇÃO DE PLANTA, E PARA MELHORAR AS CARACTERÍSTICAS DE CRESCIMENTO DE UMA PLANTA, E/OU DE ÓRGÃOS DA PLANTA QUE CRESCEM EM UM PONTO POSTERIOR NO TEMPO, E, MATERIAL DE PROPAGAÇÃO DE PLANTA.
(71) Syngenta Participations AG (CH)
(74) Momsen, Leonardos & CIA.
Indefiro o pedido de acordo com o artigo 8º combinado com arts. 11 e 13 da LPI.

(21) **PI 0721829-0 A2** **9.2**
(22) 09/07/2007
(54) COMPOSIÇÃO DE RAÇÃO ALTAMENTE DÍGERIVEL PARA ANIMAL DE ESTIMAÇÃO, MÉTODOS PARA REDUZIR O VOLUME DE FEZES PRODUZIDO POR UM ANIMAL, E PARA REDUZIR A QUANTIDADE DE COMPOSTOS CONTENDO ENXOFRE EM FEZES E ASSIM REDUZIR O ODORE DE FEZES PRODUZIDAS POR UM ANIMAL, E, USO DE PROTEÍNAS DE

QUALIDADE ELEVADA E CARBOIDRATOS ALTAMENTE DÍGERIVEL
(71) Hill's Pet Nutrition, INC. (US)
(74) ORLANDO DE SOUZA
Indefiro o pedido de acordo com os artigos 25 da LPI.

(21) **PI 0721851-6 A2** **9.2**
(22) 09/07/2007
(54) COMPOSIÇÃO DE RAÇÃO, MÉTODOS PARA MELHORAR A QUALIDADE DE FEZES E/OU FREQUÊNCIA DE EVACUAÇÃO DE UM FILHOTE, MÉTODO PARA TRATAR UM FILHOTE, KIT PARA ALTERAR A QUALIDADE DE FEZES DE UM FILHOTE, E, USO DE ÂNIOS METABOLIZÁVEIS E CÁTIONS METABOLIZÁVEIS
(71) Hill's Pet Nutrition, INC. (US)
(74) ORLANDO DE SOUZA
Indefiro o pedido de acordo com o artigo 25 da LPI.

9.2.2 PUBLICAÇÃO ANULADA

(21) **PI 0213813-1 A2** **9.2.2**
(22) 31/10/2002
(54) ALIMENTO ANIMAL CONTENDO FITASE E SEU MÉTODO
(71) Phytex, LLC (US) , Cornell Research Foundation (US)
(74) NELLIE ANNE DAIEL-SHORES
Ref. a RPI nº 2281 de 23/09/2014.

9.2.4 MANUTENÇÃO DO INDEFERIMENTO

(21) **BR 10 2013 003908-0 A2** **9.2.4**
(22) 20/02/2013
(54) GARRAFA COM SISTEMA DE FILTRO ACOPLADO
(71) Purific do Brasil Ltda-Me (BR/PR)
(74) Marpa Consultoria & Assessoria Empresarial Ltda
MANTIDO O INDEFERIMENTO UMA VEZ QUE NÃO FOI APRESENTADO RECURSO DENTRO DO PRAZO LEGAL.

(21) **MU 8303368-8 U2** **9.2.4**
(22) 12/12/2003
(54) EQUIPAMENTO DETECTOR DE DESVIO DE ENERGIA ELÉTRICA POR DIFERENCIAL DE CORRENTE PARA CONSUMIDORES DO GRUPO B
(71) Instituto de Tecnologia Para o Desenvolvimento - LACTEC (BR/PR)
(74) Brasil Sul Marcas e Patentes S/C LTDA
MANTIDO O INDEFERIMENTO UMA VEZ QUE NÃO FOI APRESENTADO RECURSO DENTRO DO PRAZO LEGAL.

(21) **MU 8400959-4 U8** **9.2.4**
(22) 21/05/2004
(54) DISPOSIÇÃO APLICADA EM PAINEL DE CONTROLE PARA EQUIPAMENTOS ELETROMÉDICOS
(71) Edson Luiz Rodrigues Vieira (BR/SP)
(74) Vilage Marcas & Patentes S/C Ltda
MANTIDO O INDEFERIMENTO UMA VEZ QUE NÃO FOI APRESENTADO RECURSO DENTRO DO PRAZO LEGAL.

(21) **MU 8401077-0 U2** **9.2.4**
(22) 01/06/2004
(54) CONFIGURAÇÃO CONSTRUTIVA APLICADA EM RÁDIO DE PILHA
(71) Marco Antonio Moutinho (BR/SP)
(74) ICAMP MARCAS E PATENTES LTDA
MANTIDO O INDEFERIMENTO UMA VEZ QUE NÃO FOI APRESENTADO RECURSO DENTRO DO PRAZO LEGAL.

(21) **MU 8401204-8 U2** **9.2.4**
(22) 27/05/2004
(54) CONFIGURAÇÃO APLICADA EM LUMINÁRIA DE EMBUTIR
(71) Ronaldo Mafra (BR/MG) , Cícero Alberto Mafra (BR/MG)
(74) Magalhães & Associados Ltda.
MANTIDO O INDEFERIMENTO UMA VEZ QUE NÃO FOI APRESENTADO RECURSO DENTRO DO PRAZO LEGAL.

(21) **MU 8401618-3 U2** **9.2.4**

(22) 16/07/2004
(54) DISPOSIÇÃO EM VÁLVULA DE SEGURANÇA
(71) Aliança Metalúrgica S/A (BR/SP)
(74) SPI Marcas & Patentes S/C Ltda
MANTIDO O INDEFERIMENTO UMA VEZ QUE NÃO FOI APRESENTADO RECURSO DENTRO DO PRAZO LEGAL.

(21) **MU 8402781-9 U2** 9.2.4
(22) 16/09/2004
(54) METALIZAÇÃO EM ALTO VÁCUO EM TUBOS EXTENSÍVEIS
(71) Darci Gomes (BR/SC)
(74) CATIANE ZINI BORELA
MANTIDO O INDEFERIMENTO UMA VEZ QUE NÃO FOI APRESENTADO RECURSO DENTRO DO PRAZO LEGAL.

(21) **MU 8403150-6 U2** 9.2.4
(22) 30/12/2004
(54) SELETOR AUTOMÁTICO DE VOLTAGEM
(71) Admilson Aparecido Peres (BR/PR)
MANTIDO O INDEFERIMENTO UMA VEZ QUE NÃO FOI APRESENTADO RECURSO DENTRO DO PRAZO LEGAL.

(21) **MU 8403179-4 U2** 9.2.4
(22) 28/12/2004
(54) DISPOSIÇÃO APLICADA EM EMBALAGEM INDIVIDUAL E DESCARTÁVEL DE OXIGÊNIO
(71) Paulo Roberto de Carvalho (BR/MG) , Edney Teixeira de Carvalho (BR/MG)
(74) Ana Paula Mazzei dos Santos Leite
MANTIDO O INDEFERIMENTO UMA VEZ QUE NÃO FOI APRESENTADO RECURSO DENTRO DO PRAZO LEGAL.

(21) **MU 8403273-1 U2** 9.2.4
(22) 17/08/2004
(54) AB COBERTOR TÉRMICO
(71) Adilson Santos de Santana (BR/BA)
MANTIDO O INDEFERIMENTO UMA VEZ QUE NÃO FOI APRESENTADO RECURSO DENTRO DO PRAZO LEGAL.

(21) **MU 8500107-4 U2** 9.2.4
(22) 12/01/2005
(54) DISPOSIÇÃO TÉCNICA INTRODUCIDA EM LUMINÁRIA FLUORESCENTE
(71) Donizete Palmarin (BR/SP)
(74) M.M. Marcas e Patentes S/C LTDA
MANTIDO O INDEFERIMENTO UMA VEZ QUE NÃO FOI APRESENTADO RECURSO DENTRO DO PRAZO LEGAL.

(21) **MU 8500392-1 U2** 9.2.4
(22) 18/02/2005
(54) INTERRUPTOR ROTATIVO DE CONTATO DUPLO
(71) Everel do Brasil S.A. (BR/SP)
(74) ADVOCACIA PIETRO ARIBONI S/C
MANTIDO O INDEFERIMENTO UMA VEZ QUE NÃO FOI APRESENTADO RECURSO DENTRO DO PRAZO LEGAL.

(21) **MU 8500525-8 U8** 9.2.4
(22) 24/03/2005
(54) CAIXA CONJUGADA COM PALETE
(71) Breno Bogado (BR/PR)
(74) Brasil Sul Marcas e Patentes S/C Ltda.
MANTIDO O INDEFERIMENTO UMA VEZ QUE NÃO FOI APRESENTADO RECURSO DENTRO DO PRAZO LEGAL.

(21) **MU 8500663-7 U2** 9.2.4
(22) 30/03/2005
(54) RECIPIENTE DESCARTÁVEL PARA FITA HIGIÊNICA DE PROTEÇÃO PARA PESCOÇO
(71) Mauricio Esteves Ribeiro (BR/MG)
(74) SÂMIA BATISTA AMIN
MANTIDO O INDEFERIMENTO UMA VEZ QUE NÃO FOI APRESENTADO RECURSO DENTRO DO PRAZO LEGAL.

(21) **MU 8500759-5 U2** 9.2.4
(22) 26/04/2005
(54) DISPOSIÇÃO CONSTRUTIVA INTRODUCIDA EM APITO INCORPORADO EM BONECOS DE LÁTEX
(71) VKB Artefatos de Látex Ltda (BR/BA)
(74) Embramarcas-Empresa Brasileira de Marcas

MANTIDO O INDEFERIMENTO UMA VEZ QUE NÃO FOI APRESENTADO RECURSO DENTRO DO PRAZO LEGAL.

(21) **MU 8500785-4 U2** 9.2.4
(22) 19/04/2005
(54) APERFEIÇOAMENTO INTRODUCIDO EM BATOQUES PARA BOBINAS DE PAPEL
(71) Jairo Geraldo Ribeiro Filho (BR/SP)
(74) P.A Produtores Associados Marcas e Patentes Ltda
MANTIDO O INDEFERIMENTO UMA VEZ QUE NÃO FOI APRESENTADO RECURSO DENTRO DO PRAZO LEGAL.

(21) **MU 8500786-2 U2** 9.2.4
(22) 19/04/2005
(54) APERFEIÇOAMENTO INTRODUCIDO EM PEÇAS PARA SUPORTE DE OBJETOS
(71) Jairo Geraldo Ribeiro Filho (BR/SP)
(74) P.A Produtores Associados Marcas e Patentes Ltda
MANTIDO O INDEFERIMENTO UMA VEZ QUE NÃO FOI APRESENTADO RECURSO DENTRO DO PRAZO LEGAL.

(21) **MU 8501058-8 U2** 9.2.4
(22) 07/06/2005
(54) PEÇA MOLDADA DE ABSORÇÃO ACÚSTICA E ISOLAÇÃO TÉRMICA COM ESTRUTURA DE MULTIPLAS CAMADAS
(71) Rieter Automotive Brasil - Artefatos de Fibras Têxteis Ltda. (BR/SP)
(74) SUL AMÉRICA MARCAS E PATENTES LTDA
MANTIDO O INDEFERIMENTO UMA VEZ QUE NÃO FOI APRESENTADO RECURSO DENTRO DO PRAZO LEGAL.

(21) **MU 8501277-7 U2** 9.2.4
(22) 06/07/2005
(54) DISPOSIÇÃO CONSTRUTIVA INTRODUCIDA EM BEBEDOURO SEMIMODULAR
(71) Fresh Water Comércio de Bebedouros Ltda ME (BR/SP)
(74) Mauro Braga Assessoria Emp. S/C Ltda
MANTIDO O INDEFERIMENTO UMA VEZ QUE NÃO FOI APRESENTADO RECURSO DENTRO DO PRAZO LEGAL.

(21) **MU 8501439-7 U2** 9.2.4
(22) 27/07/2005
(54) MULTIPORTA
(71) Edwards Martins Vieira (BR/GO)
MANTIDO O INDEFERIMENTO UMA VEZ QUE NÃO FOI APRESENTADO RECURSO DENTRO DO PRAZO LEGAL.

(21) **MU 8501440-0 U2** 9.2.4
(22) 20/07/2005
(54) APOIOS DE BRAÇO ACOPLÁVEIS PARA AUTOMÓVEIS
(71) Confort Car Artigos de Plástico Ltda. (BR/MG)
(74) Carlos José dos Santos Linhares
MANTIDO O INDEFERIMENTO UMA VEZ QUE NÃO FOI APRESENTADO RECURSO DENTRO DO PRAZO LEGAL.

(21) **MU 8501466-4 U2** 9.2.4
(22) 22/07/2005
(54) TAMPÁ ARTICULÁVEL COM LACRE INUTILIZÁVEL
(71) Giovanni Garboni (BR/RJ)
(74) Crimark Assessoria Empresarial SC Ltda
MANTIDO O INDEFERIMENTO UMA VEZ QUE NÃO FOI APRESENTADO RECURSO DENTRO DO PRAZO LEGAL.

(21) **MU 8501476-1 U2** 9.2.4
(22) 07/06/2005
(54) CONTA GOTAS COM AJUSTE DE QUANTIDADE
(71) Felipe de Albuquerque Ozorio (BR/DF)
MANTIDO O INDEFERIMENTO UMA VEZ QUE NÃO FOI APRESENTADO RECURSO DENTRO DO PRAZO LEGAL.

(21) **MU 8501781-7 U2** 9.2.4
(22) 29/08/2005
(54) APERFEIÇOAMENTO EM ESTRUTURA PARA TRANSPORTE DE PRODUTOS FRÁGEIS
(71) Pisani Plásticos S.A. (BR/RS)
(74) SKO - Oyarzáball Marcas & Patentes S/S Ltda.

MANTIDO O INDEFERIMENTO UMA VEZ QUE NÃO FOI APRESENTADO RECURSO DENTRO DO PRAZO LEGAL.

(21) **MU 8501828-7 U2** 9.2.4
(22) 05/09/2005
(54) EMBALAGEM EM FORMA DE BRINQUEDO
(71) Klabin S/A (BR/SP)
(74) Vieira de Mello Advogados
MANTIDO O INDEFERIMENTO UMA VEZ QUE NÃO FOI APRESENTADO RECURSO DENTRO DO PRAZO LEGAL.

(21) **MU 8502071-0 U2** 9.2.4
(22) 03/10/2005
(54) DISPOSIÇÃO CONSTRUTIVA EM IMPLEMENTO PARA VARRIÇÃO E COLETA DE RESÍDUOS DE VIAS EM GERAL
(71) Pioneira Indústria de Equipamentos de Limpeza Ltda. (BR/SP)
(74) Edmundo Brunner Assessoria S/C Ltda.
MANTIDO O INDEFERIMENTO UMA VEZ QUE NÃO FOI APRESENTADO RECURSO DENTRO DO PRAZO LEGAL.

(21) **MU 8502100-8 U2** 9.2.4
(22) 23/09/2005
(54) DISPOSIÇÃO INTRODUCIDA EM EMBALAGEM
(71) Sérgio Fernando Driuzzo (BR/SP)
(74) Cruzeiro/Newmarc Patentes e Marcas Ltda
MANTIDO O INDEFERIMENTO UMA VEZ QUE NÃO FOI APRESENTADO RECURSO DENTRO DO PRAZO LEGAL.

(21) **MU 8502111-3 U2** 9.2.4
(22) 14/10/2005
(54) DISPOSIÇÃO CONSTRUTIVA COM MOTORIZAÇÃO APLICADA EM CADEIRA DE RODAS PORTÁTIL
(71) Antonio Roberto Lins de Macedo (BR/CE)
(74) Ana Vládia Cesar Barreira
MANTIDO O INDEFERIMENTO UMA VEZ QUE NÃO FOI APRESENTADO RECURSO DENTRO DO PRAZO LEGAL.

(21) **MU 8502541-0 U2** 9.2.4
(22) 24/11/2005
(54) DISPOSIÇÃO INTRODUCIDA EM TACHAS E TACHÕES PARA USO EM VIAS PÚBLICAS
(71) Stella Nanni (BR/SP)
(74) Glaucio Zoline
MANTIDO O INDEFERIMENTO UMA VEZ QUE NÃO FOI APRESENTADO RECURSO DENTRO DO PRAZO LEGAL.

(21) **MU 8502977-7 U2** 9.2.4
(22) 20/06/2005
(54) MELHORIA DA ESTRUTURA DE VENTILAÇÃO DA FONTE DE ALIMENTAÇÃO
(71) K-Mex Indústria Eletrônica Ltda (BR/MG)
(74) José Augusto de Carvalho Neto
MANTIDO O INDEFERIMENTO UMA VEZ QUE NÃO FOI APRESENTADO RECURSO DENTRO DO PRAZO LEGAL.

(21) **MU 8802628-0 U2** 9.2.4
(22) 26/11/2008
(54) BROCA PARA PERFURAR OSSO CRANIANO
(71) Antonio Martos Calvo (BR/SP)
(74) Org. Mérito Marcas e Patentes Ltda.
MANTIDO O INDEFERIMENTO UMA VEZ QUE NÃO FOI APRESENTADO RECURSO DENTRO DO PRAZO LEGAL.

(21) **MU 8802718-0 U2** 9.2.4
(22) 10/11/2008
(54) TERMINAL COM INTERFACE INTERATIVA, PARA INFORMAÇÕES SOBRE VINHOS E RECEITAS DE PRATOS
(71) Supermercados Imperatriz Ltda (BR/SC)
(74) SKO - Oyarzáball Marcas e Patentes S/S Ltda.
MANTIDO O INDEFERIMENTO UMA VEZ QUE NÃO FOI APRESENTADO RECURSO DENTRO DO PRAZO LEGAL.

(21) **MU 8901447-2 U2** 9.2.4
(22) 24/07/2009
(54) LIMPADOR DE SEMENTES COM AR
(71) Eraldo Müller (BR/RS)



MANTIDO O INDEFERIMENTO UMA VEZ QUE NÃO FOI APRESENTADO RECURSO DENTRO DO PRAZO LEGAL.

(21) **PI 0207608-0 A2** **9.2.4**
(22) 10/12/2002

(54) REFIL DE ÁGUA MINERAL PARA GARRAFÕES
(71) Italo Ataíde Notaro (BR/PB)
MANTIDO O INDEFERIMENTO UMA VEZ QUE NÃO FOI APRESENTADO RECURSO DENTRO DO PRAZO LEGAL.

(21) **PI 0303801-7 A2** **9.2.4**
(22) 05/09/2003

(54) APERFEIÇOAMENTO EM PARAFUSO
(71) Gravia Esquality Indústria Metalúrgica LTDA. (BR/GO)
(74) VILAGE MARCAS & PATENTES S/S LTDA
MANTIDO O INDEFERIMENTO UMA VEZ QUE NÃO FOI APRESENTADO RECURSO DENTRO DO PRAZO LEGAL.

(21) **PI 0518627-7 A2** **9.2.4**
(22) 13/12/2005

(54) MÉTODO PARA CONTROLE LOCALIZADO DE FLUXO TÉRMICO NA FUNDIÇÃO CONTÍNUA DE TIRA FUNDIDA FINA E APARELHO PARA FUNDIR CONTINUAMENTE TIRA FUNDIDA FINA
(71) NUCOR CORPORATION (US)
(74) Vieira de Mello Advogados
MANTIDO O INDEFERIMENTO UMA VEZ QUE NÃO FOI APRESENTADO RECURSO DENTRO DO PRAZO LEGAL.

11. Arquivamento

11.2 ARQUIVAMENTO - ART. 36 PARÁG. 1º DA LPI

(21) **PI 0208275-6 A2** **11.2**
(22) 19/03/2002

(71) Shionogi & CO., LTD. (JP)
(74) Dannemann, Siemsen, Bigler & Ipanema Moreira

(21) **PI 0212272-3 A2** **11.2**
(22) 30/08/2002

(71) AVENTIS PHARMA S.A. (FR)
(74) Dannemann, Siemsen, Bigler & Ipanema Moreira

(21) **PI 0403379-5 A2** **11.2**
(22) 12/08/2004

(71) America Comercial Ltda (BR/SP)
(74) Beerre Assessoria Empresarial Ltda

(21) **PI 0406490-9 A2** **11.2**
(22) 03/02/2004

(71) Galderma Research & Development, S.N.C (FR)
(74) Ana Paula Santos Celidonio

(21) **PI 0417775-4 A2** **11.2**
(22) 10/12/2004

(71) Wyeth (US)
(74) Trench Rossi e Watanabe

(21) **PI 0508499-7 A8** **11.2**
(22) 09/03/2005

(71) The Procter & Gamble Company (US)
(74) Trench, Rossi e Watanabe

(21) **PI 0508655-8 A2** **11.2**
(22) 10/03/2005

(71) ZOETIS W LLC (US)
(74) DANNEMANN, SIEMSEN, BIGLER & IPANEMA MOREIRA

(21) **PI 0520512-3 A2** **11.2**
(22) 06/09/2005

(71) Biogreen A/S (DK)
(74) DANNEMANN, SIEMSEN, BIGLER & IPANEMA MOREIRA

(21) **PI 0520672-3 A2** **11.2**
(22) 12/10/2005

(71) Regeron, Inc. (KR)
(74) Eduardo João Assef Jr

(21) **PI 0606189-3 A2** **11.2**

(22) 13/02/2006
(71) Pfizer Products INC (US)
(74) Dannemann, Siemsen, Bigler & Ipanema Moreira

(21) **PI 0610546-7 A2** **11.2**

(22) 20/04/2006
(71) RECKITT BENCKISER (AUSTRALIA) PTY LIMITED. (AU)
(74) Di Blasi, Parente, S. G. & Associados S/C

(21) **PI 0708983-0 A2** **11.2**
(22) 15/03/2007

(71) UNIVERSITEIT GENT (BE)
(74) DANNEMANN, SIEMSEN, BIGLER & IPANEMA MOREIRA

11.5 ARQUIVAMENTO - ART. 34 DA LPI

(21) **PI 0418332-0 A2** **11.5**
(22) 28/12/2004

(71) Instituto Finlay Centro de Investigacion-Produccion de Sueros Y Vacunas (CU) , Cambridge University Technical Services LTD (GB)
(74) Momsen, Leonardos & Cia

(21) **PI 0716592-7 A2** **11.5**
(22) 05/09/2007

(71) DSM IP Assets B.V. (NL)
(74) Orlando de Souza

(21) **PI 0807724-0 A2** **11.5**
(22) 08/02/2008

(71) Alma Mater Studiorum - Universita'di Bologna (IT)
(74) Tavares Propriedade Intelectual Ltda.

11.6 ARQUIVAMENTO DO PEDIDO - ART. 216 PARÁG. 2º DA LPI

(21) **BR 10 2013 023504-0** **11.6**
(22) 13/09/2013

(71) GUILLERMO VALLERINO (AR)
(74) JOSE CARLOS FERREIRA

11.11 ARQUIVAMENTO - ART. 17 PARÁG. 2º DA LPI

(21) **PI 0604366-6** **11.11**
(22) 25/10/2006

(71) Jonas de Carvalho Costa (BR/DF) , Fernando Castelo Branco Ferreira Costa (BR/DF)
(74) Ifemp - Instituto de Fomento Empresarial Ltda.
Arquivado o pedido por ser prioridade interna do PI0704488-7

11.13 DESPACHO ANULADO (**)

(21) **PI 0406353-8 A2** **11.13**
(22) 13/12/2004

(71) David da Silva Felicio (BR/SP) , Leandro da Silva Felicio (BR/SP)
Ref. a RPI nº 2249 de 11/02/2014.

12. Recurso

12.2 RECURSO CONTRA O INDEFERIMENTO

(21) **BR 12 2013 028999-2 A2** **12.2**
(22) 21/03/2000

(62) PI 0009430-7 21/03/2000
(71) AGRAQUEST, INC. (US)
(74) DANNEMANN, SIEMSEN, BIGLER & IPANEMA MOREIRA - API 192

(21) **PI 0115322-6 A2** **12.2**

(22) 07/11/2001
(71) SOCIÉTÉ DES PRODUITS NESTLÉ S.A. (CH)
(74) Dannemann, Siemsen, Bigler & Ipanema Moreira

(21) **PI 0308746-8 A2** **12.2**
(22) 28/02/2003

(71) UNILEVER N.V (NL)
(74) Ana Paula Santos Celidonio

(21) **PI 0312063-5 A8** **12.2**
(22) 26/06/2003

(71) Nestec S.A. (CH)
(74) Dannemann, Siemsen, Bigler & Ipanema Moreira

(21) **PI 0312962-4 A2** **12.2**
(22) 25/07/2003

(71) Syngenta Participations AG (CH)
(74) Dannemann, Siemsen, Bigler & Ipanema Moreira

(21) **PI 0313110-6 A2** **12.2**
(22) 04/08/2003

(71) Basf Plant Science GMBH. (DE)
(74) Flávia Salim Lopes

(21) **PI 0419290-7 A2** **12.2**
(22) 06/08/2004

(62) PI 0413347-1 06/08/2004
(71) Senomyx Inc (US)
(74) HUGO SILVA & MALDONADO - PROP. INTELECTUAL

(21) **PI 0506605-0 A2** **12.2**
(22) 14/02/2005

(71) Puratos N.V. (BE)
(74) Antonio Mauricio Pedras Arnaud

(21) **PI 9601478-4 A2** **12.2**
(22) 27/03/1996

(71) L'Oreal (FR)
(74) PRISCILA DE BARROS THEREZA YAMASHITA

15. Outros Referentes a Pedidos

15.7 PETIÇÃO NÃO CONHECIDA

(21) **MU 9002744-2** **15.7**
(22) 22/09/2010

(71) Wellington Paganucci Xavier (BR/ES)
Não conhecida a petição nº 025140000184 de 05 / 09 / 2014 em virtude do disposto no Art. 218, inciso I da LPI

(21) **PI 0305798-4 A2** **15.7**
(22) 20/11/2003

(71) Heliane Campanatti Ostiz (BR/SP)
(74) O PRÓPRIO
Não conhecida a petição nº 018050036927 de 06/10/2005 em virtude do disposto no Art. 218 inciso II da LPI.

15.11 ALTERAÇÃO DE CLASSIFICAÇÃO

(21) **PI 0102565-1 A2** **15.11**
(22) 14/05/2001

(51) H04B 7/26 (2006.01), H04J 13/00 (2011.01), H04W 76/02 (2009.01)
A Classificação Anterior era: H04Q 7/38

(21) **PI 0114319-0 A2** **15.11**
(22) 27/09/2001

(51) B65H 29/00 (2006.01)
As Classificações Anteriores eram: G06F 17/60 , G06K 5/00

(21) **PI 0203636-3 A2** **15.11**
(22) 04/09/2002

(51) G03G 15/20 (2006.01), B32B 27/28 (2006.01), B32B 27/04 (2006.01), B32B 7/12 (2006.01), B32B 27/20 (2006.01)
A Classificação Anterior era: G03G 15/20

(21) **PI 0416618-3 A2** **15.11**



(22) 22/10/2004
(51) G01N 35/10 (2006.01), G01N 1/00 (2006.01)
A Classificação Anterior era: G01N 1/00

(21) **PI 0417028-8 A8** 15.11
(22) 10/12/2004
(51) B29C 65/48 (2006.01), G01N 3/06 (2006.01), B29C 65/00 (2006.01), B29C 67/00 (2006.01), B29K 79/00 (2006.01)
As Classificações Anteriores eram: G01N 19/08, B29C 65/00

(21) **PI 9906949-0 A2** 15.11
(22) 15/09/1999
(51) G08G 1/127 (2006.01), G08G 1/123 (2006.01), G08G 1/13 (2006.01), B65G 61/00 (2006.01)
A Classificação Anterior era: G08G 1/127

15.12 RENUMERAÇÃO

(21) **BR 10 2013 028279-0** 15.12
(22) 01/11/2013
(71) CHENG-MING CHEN (BR/RS)
(74) DIEGO MARTIGNONI
O pedido BR 10 2013 028279-0 foi renumerado para BR 11 2013 028279-7

(21) **BR 21 2013 023530-1** 15.12
(22) 23/12/2011
(71) DR HAHN GMBH & CO KG (DE)
(74) CUSTÓDIO DE ALMEIDA & CIA
O pedido BR 21 2013 023530-1 foi renumerado para BR 11 2013 023530-6

(21) **BR 21 2014 012367-0** 15.12
(22) 20/11/2012
(71) HUBTEX MASCHINENBAU GMBH & CO. KG (DE)
(74) CUSTÓDIO DE ALMEIDA & CIA
O pedido BR 21 2014 012367-0 foi renumerado para BR 11 2014 012367-5

(21) **BR 21 2014 015164-0** 15.12
(22) 11/12/2012
(71) DR. HAHN GMBH & CO. KG (DE)
(74) CUSTÓDIO DE ALMEIDA & CIA
O pedido BR 21 2014 015164-0 foi renumerado para BR 11 2014 015164-4

15.14 NOTIFICAÇÃO DE DECISÃO JUDICIAL

(21) **MU 9002079-0 U2** 15.14
(22) 14/05/2010
(71) Arlindo Walter (BR/SC), Luciano Osmar Meurer (BR/SC)
(74) Everton Bruno Lohn
INPI-52400.130758/14
Seção Judiciária do Rio de Janeiro - 13ª Vara Federal
Processo nº 2014.51.01.147047-9
Autor(s): LUCIANO OSMAR MEURER E ARLINDO WALTER
Réu(s): INSTITUTO NACIONAL DA PROPRIEDADE INDUSTRIAL - INPI
Decisão: Assim, pelas razões apontadas, não vislumbro ofensa do art.13 da Resolução nº 113/2013 ao art. 87 da LPI. Contudo, à época do pedido, deixaram de recolher anuidade referente ao início do terceiro ano da data do depósito (prazo para o pagamento: de 15/05/2012 a 15/02/2013), bem como deixaram de recolher a anuidade do ano seguinte (prazo para o pagamento: de 15/05/2013 a 15/02/1014), não havendo que se falar, portanto, em equívoco, mas em desídia em relação à obrigação legal de pagar anuidades.
Pelo exposto, DENEGO a segurança e julgo extinto o processo com exame do mérito, na forma do art. 269, inciso I, do Código de Processo Civil.

15.22.1 DEVOLUÇÃO DE PRAZO NEGADA

(21) **PI 0303142-0 A8** 15.22.1
(22) 24/07/2003
(71) Industrias Epta S.R.L. (AR)

(74) JOSE CARLOS FERREIRA
Negada a solicitação de devolução de prazo requerida através da petição nº 018130035801/SP de 29.10.2013, uma vez que não ficou comprovada a justa causa, conforme definida no Art. 221 da LPI 9279/96 e no Art. 2º da Resolução PR nº 21/2013. O parecer poderá ser visualizado através do "e-Parecer" no site do INPI. Desta data corre o prazo de 60 (sessenta) dias para eventual recurso do interessado.

15.30 PUBLICAÇÃO ANULADA

(21) **PI 0303142-0 A8** 15.30
(22) 24/07/2003
(71) Industrias Epta S.R.L. (AR)
(74) JOSE CARLOS FERREIRA
Referente ao despacho 15.22 publicado na RPI 2280

16. Concessão de Patente ou Certificado de Adição de Invenção

16.1 CONCESSÃO DE PATENTE OU CERTIFICADO DE ADIÇÃO DE INVENÇÃO

(11) **BR 10 2013 004159-9 B1** 16.1
(22) 22/02/2013
(43) 25/02/2014
(51) F03D 3/06 (2006.01), F03D 3/00 (2006.01)
(54) APARELHO FLUIDOCINÉTICO
(73) Tecnometal Engenharia e Construções Mecânicas Ltda (BR/MG), Nautilus Engenharia Ltda. (BR/MG)
(72) Euler de Carvalho Cruz
(74) Ivana Santos Volponi
Prazo de Validade: 20 (vinte) anos contados a partir de 22/02/2013, observadas as condições legais.

(11) **MU 8003350-4 Y1** 16.1
(22) 01/12/2000
(43) 14/08/2001
(51) G06K 7/08 (2006.01)
(54) APERFEIÇOAMENTOS EM LEITORA DE CARTÃO
(73) Splice do Brasil Telec. e Eletrônica S/A (BR/SP)
(72) Marco Antonio Beldi
(74) Geisler Chbane Bosso
Prazo de Validade: 7 (sete) anos contados a partir de 13/01/2015, observadas as condições legais.

(11) **PI 0008299-6 B1** 16.1
(22) 11/02/2000
(30) 19/02/1999 US 09/252989
(51) H04L 1/12 (2006.01), H04L 1/18 (2006.01)
(54) MÉTODOS PARA TRANSFERÊNCIA DE INFORMAÇÃO ATRAVÉS DE UM ENLACE DIRETO/REVERSO ENTRE UMA ENTIDADE TRANSMISSORA E UMA ENTIDADE RECEPTORA, E, RECEPTOR
(73) Telefonaktiebolaget LM Ericsson (publ) (SE)
(72) Stefan Jäverbring, Stefan Ericsson, Mattias Wallman, Anders Furuskär
(74) Momsen, Leonardos & CIA.
Prazo de Validade: 10 (dez) anos contados a partir de 13/01/2015, observadas as condições legais.

(11) **PI 0017457-2 B1** 16.1
(22) 10/01/2000
(30) 27/01/1999 EP 99200217.0
(51) G11B 7/007 (2006.01), G11B 7/013 (2006.01)
(54) PORTADOR DE GRAVAÇÃO E DISPOSITIVO DE REPRODUÇÃO
(62) PI 0004433-4 10/01/2000
(73) Koninklijke Philips Electronics N.V. (NL)
(72) Johan Paul Marie Gerard Linnartz, Johan Cornelis Talstra, Johannes Hendrikus Maria Hans Spruit, Gijsbert Joseph Van Den Enden
(74) Momsen, Leonardos & CIA.
Prazo de Validade: 10 (dez) anos contados a partir de 13/01/2015, observadas as condições legais.

(11) **PI 0105788-0 B1** 16.1
(22) 30/03/2001
(30) 10/04/2000 US 09/546,021
(51) H04B 1/38 (2006.01)
(54) SISTEMA DE COMUNICAÇÃO DE DATAGRAMA DE MENSAGEM DINAMICAMENTE CONFIGURÁVEL
(73) MOTOROLA MOBILITY LLC (US)
(72) Roger D. Nordeman, Robert A. Marples, Todd M. Russell, Erel Tal
(74) Trench Rossi e Watanabe
Prazo de Validade: 10 (dez) anos contados a partir de 13/01/2015, observadas as condições legais.

(11) **PI 0110175-7 B1** 16.1
(22) 18/04/2001
(30) 19/04/2000 US 09/551,920
(51) G10L 19/18 (2013.01), H04L 29/00 (2006.01), H04W 28/18 (2009.01), H04W 88/06 (2009.01)
(54) MÉTODO E EQUIPAMENTO PARA REDUÇÃO DE LATÊNCIA DE VOZ EM UM SISTEMA DE COMUNICAÇÃO SEM FIO DO TIPO VOZ-SOBRE-DADOS
(73) Qualcomm Incorporated (US)
(72) Anthony Mauro, James Tomcik
(74) Montaury Pimenta, Machado & Lioce S/C Ltda
Prazo de Validade: 10 (dez) anos contados a partir de 13/01/2015, observadas as condições legais.

(11) **PI 0200740-1 B1** 16.1
(22) 12/03/2002
(30) 16/03/2001 US 60/276.585
(43) 15/07/2003
(51) F16G 1/08 (2006.01), F16G 5/06 (2006.01), C08L 9/00 (2006.01), C08K 7/06 (2006.01)
(54) CORREIA TRANSMISSORA DE FORÇA CONTENDO FIBRAS DE CARBONO EM PEDAÇOS
(73) Veyance Technologies, Inc. (US)
(72) Michael John William Gregg, Thomas George Burrowes
(74) Nellie Anne Daniel Shores
Prazo de Validade: 10 (dez) anos contados a partir de 13/01/2015, observadas as condições legais.

(11) **PI 0214536-7 B1** 16.1
(22) 19/11/2002
(30) 29/11/2001 JP 2001-364348; 16/04/2002 JP 2002-113730
(51) A23F 5/24 (2006.01), A23F 3/16 (2006.01), A23L 1/212 (2006.01), A23L 1/221 (2006.01), A23L 2/04 (2006.01)
(54) Processo para produzir um extrato de café
(73) MEIJI CO., LTD. (JP)
(72) Takeshi Honda, Takeshi Imazawa, Yasushi Kubota, Tadashi Nakatsubo
(74) NELLIE D SHORES
Prazo de Validade: 10 (dez) anos contados a partir de 13/01/2015, observadas as condições legais.

(11) **PI 0215171-5 B1** 16.1
(22) 06/12/2002
(30) 20/12/2001 DE 101 62 786.6
(51) G01M 15/00 (2006.01)
(54) PROCESSO PARA DETERMINAR A POTÊNCIA DE UM ESPÉCIME DE PROVA E BANCO DE PROVA DE POTÊNCIA PARA O ESPÉCIME DE PROVA
(73) ABB Patent GmbH (DE)
(72) H. Juergen Kemnade
(74) Dannemann, Siemsen, Bigler & Ipanema Moreira
Prazo de Validade: 10 (dez) anos contados a partir de 13/01/2015, observadas as condições legais.

(11) **PI 0215647-4 B1** 16.1
(22) 11/12/2002
(30) 11/04/2002 GB 0208356.6
(51) G21G 1/04 (2006.01)
(54) DISPOSITIVO PARA PRODUZIR UM FLUIDO CONTENDO UM CONSTITUINTE RADIOATIVO, E, MÉTODO PARA CONSTRUIR UM GERADOR DE RADIOISÓTOPO
(73) GE Healthcare Limited (GB)
(72) Peter Stewart Weisner, Terence Robert Frederick Forrester
(74) Momsen, Leonardos & Cia
Prazo de Validade: 10 (dez) anos contados a partir de 13/01/2015, observadas as condições legais.

(11) **PI 0306194-9 B1** 16.1
(22) 06/08/2003



(30) 07/08/2002 US 10/214,295
 (51) B01D 17/04 (2006.01), B01D 17/06 (2006.01)
 (54) MÉTODO PARA AUMENTAR A SEPARAÇÃO DE COMPONENTES IMISCÍVEIS MAIS PESADOS E MAIS LEVES DE UMA EMULSÃO
 (73) National Tank Company. (US)
 (72) Gary W. Sams
 (74) CITY PATENTES E MARCAS LTDA
 Prazo de Validade: 10 (dez) anos contados a partir de 13/01/2015, observadas as condições legais.

(11) **PI 0306552-9 B1** **16.1**

(22) 04/12/2003
 (30) 09/12/2002 US 10/314,710
 (43) 05/10/2004
 (51) E21B 17/00 (2006.01)
 (54) CONJUNTO TENSOR TIPO ÊMBOLO COM ACUMULADOR DE FLUIDO HIDRÁULICO INTEGRADO
 (73) Control Flow, Inc (US)
 (72) Richard D. Williams
 (74) Security, Do Nascimento Souza & Associados S/C LTDA
 Prazo de Validade: 10 (dez) anos contados a partir de 13/01/2015, observadas as condições legais.

(11) **PI 0307207-0 B1** **16.1**

(22) 27/01/2003
 (30) 25/01/2002 US 60/352,105
 (51) B23K 23/00 (2006.01), F42B 3/14 (2006.01)
 (54) Conjunto de cadinho autocontido
 (73) Erico International Corporation (US)
 (72) Dean T. Moore, David Flaherty, Melissa A. Ing
 (74) Dannemann, Siemsen, Bigler & Ipanema Moreira
 Prazo de Validade: 10 (dez) anos contados a partir de 13/01/2015, observadas as condições legais.

(11) **PI 0308751-4 B1** **16.1**

(22) 10/03/2003
 (30) 22/03/2002 DE 102 13 007.8
 (51) D01F 2/00 (2006.01), D01D 5/06 (2006.01), D01D 5/088 (2006.01), F24F 13/00 (2006.01)
 (54) MÉTODO E DISPOSITIVO PARA CONTROLAR AS CONDIÇÕES DO AR AMBIENTE EM UM PROCESSO DE FIAÇÃO, KIT DE ADAPTAÇÃO PARA UMA UNIDADE DE FIAÇÃO E UNIDADE DE FIAÇÃO
 (73) Lenzing Aktiengesellschaft (AT)
 (72) Stefan Zikeli, Friedrich Ecker
 (74) David do Nascimento Advogados Associados
 Prazo de Validade: 10 (dez) anos contados a partir de 13/01/2015, observadas as condições legais.

(11) **PI 0311600-0 B1** **16.1**

(22) 10/06/2003
 (30) 11/06/2002 US 60/387,636
 (51) A01N 37/06 (2006.01)
 (54) Composição fungicida e métodos para controle de doenças de plantas
 (73) E.I. Du Pont de Nemours And Company (US)
 (72) Ray Michael Geddens, Michael Caldwell Klapproth
 (74) Paola Calabria Mattioli
 Prazo de Validade: 10 (dez) anos contados a partir de 13/01/2015, observadas as condições legais.

(11) **PI 0313103-3 B1** **16.1**

(22) 01/08/2003
 (30) 01/08/2002 US 60/400,091
 (51) C09D 167/00 (2006.01), C09D 175/06 (2006.01), B05D 7/00 (2006.01)
 (54) LATA DE ALUMÍNIO REVESTIDA PARA ACONDICIONAMENTO DE ALIMENTOS E BEBIDAS, MÉTODO DE FABRICAR UMA LATA DE ALUMÍNIO REVESTIDA PARA ACONDICIONAMENTO DE ALIMENTOS E BEBIDAS E COMPOSIÇÃO DE REVESTIMENTO PARA REVESTIR LATAS DE ALUMÍNIO PARA ACONDICIONAMENTO DE ALIMENTOS E BEBIDAS
 (73) Valspar Sourcing, Inc. (US)
 (72) Girish G. Parekh, George K. Bartley, III, Greg M. Paulson, Paul E. Fuchs, Daniel E. Rardon, Robert M. O'Brien
 (74) KASZMAR LEONARDOS PROPRIEDADE INTELECTUAL
 Prazo de Validade: 10 (dez) anos contados a partir de 13/01/2015, observadas as condições legais.

(11) **PI 0314374-0 B1** **16.1**

(22) 26/09/2003
 (30) 04/10/2002 US 60/415,807
 (51) G02B 27/00 (2006.01)

(54) "APARELHO E MÉTODO PARA EXIBIR UM PARÂMETRO DINÂMICO DE UMA AERONAVE"
 (73) Marivent Corporation (CA)
 (72) John Maris
 (74) Dannemann, Siemsen & Ipanema Moreira
 Prazo de Validade: 10 (dez) anos contados a partir de 13/01/2015, observadas as condições legais.

(11) **PI 0315037-2 B1** **16.1**

(22) 01/10/2003
 (30) 03/10/2002 US 60/415,955
 (51) C10M 169/04 (2006.01)
 (54) Processo de compressão de um gás utilizando um compressor mecânico lubrificado com um lubrificante
 (73) The Lubrizol Corporation (US)
 (72) Thomas E. Rajewski, Kenneth C. Lilje, John C. Tolfa
 (74) Vieira de Mello Advogados
 Prazo de Validade: 10 (dez) anos contados a partir de 13/01/2015, observadas as condições legais.

(11) **PI 0316266-4 B1** **16.1**

(22) 09/10/2003
 (30) 27/11/2002 US 10/306,045
 (51) A41B 9/00 (2006.01), A41B 9/04 (2006.01), A61F 13/15 (2006.01)
 (54) FORRO ADAPTADO PARA INSERÇÃO EM UMA PARTE DE GANCHO DE UMA VESTIMENTA PARA ABSORVER FLUIDOS CORPÓREOS E PROTEGER A DITA VESTIMENTA CONTRA TAIS FLUIDOS
 (73) Kimberly-Clark Worldwide, Inc. (US)
 (72) Daryl S. Bell, Kenneth R. Casson, Jeremy S. Lemere
 (74) PINHEIRO - NETO - ADVOGADOS
 Prazo de Validade: 10 (dez) anos contados a partir de 13/01/2015, observadas as condições legais.

(11) **PI 0317970-2 B1** **16.1**

(22) 12/12/2003
 (30) 09/01/2003 DE 103 01 110.2
 (51) C07D 401/12 (2006.01), C07D 307/18 (2006.01), C07D 307/20 (2006.01), C07D 309/06 (2006.01), C07D 319/06 (2006.01), A01N 43/56 (2006.01)
 (54) DERIVADOS DE BENZOÍLA SUBSTITUÍDOS HERBICIDAS, SEU USO, COMPOSIÇÃO HERBICIDA, E PROCESSO PARA COMBATE DE PLANTAS INDESEJADAS
 (73) Bayer CropScience AG (DE)
 (72) Andreas Van Almsick, Lothar Willms, Thomas Auler, Hermann Bieringer, Hubert Menne
 (74) Dannemann, Siemsen, Bigler & Ipanema Moreira
 Prazo de Validade: 10 (dez) anos contados a partir de 13/01/2015, observadas as condições legais.

(11) **PI 0400183-4 B1** **16.1**

(22) 05/02/2004
 (30) 07/02/2003 JP 2003-031718
 (43) 03/11/2004
 (54) ESTRUTURA DE ASSENTO DE MOTOCICLETA
 (73) Honda Motor CO. LTD. (JP)
 (72) Tetsuharu Tanaka, Takeshi Yoshida, Toshinori Nakamura
 (74) Dannemann, Siemsen, Bigler & Ipanema Moreira
 Prazo de Validade: 10 (dez) anos contados a partir de 13/01/2015, observadas as condições legais.

(11) **PI 0401921-0 B1** **16.1**

(22) 07/06/2004
 (30) 06/06/2003 DE 103 25 669.5
 (43) 17/05/2005
 (51) C09D 175/06 (2006.01)
 (54) MISTURA DE AGLUTINANTES E SEU PROCESSO DE PREPARAÇÃO
 (73) Bayer Materials Science AG (DE)
 (72) Bernd-Peter Dietrich, Reinhard Halpaap, Christoph Irl, Meike Niessen, Joerg Tillack
 (74) Dannemann, Siemsen, Bigler & Ipanema Moreira
 Prazo de Validade: 10 (dez) anos contados a partir de 13/01/2015, observadas as condições legais.

(11) **PI 0404899-7 B1** **16.1**

(22) 03/09/2004
 (30) 04/09/2003 US 10/655,476; 23/08/2004 US 10/924,293
 (43) 24/05/2005
 (51) H01M 10/36 (2010.01), H01M 6/16 (2006.01)
 (54) "ELETRÓLITO DE LÍCIO PARA UMA BATERIA SECUNDÁRIA DE LÍCIO."

(73) Air Products And Chemicals, Inc. (US)
 (72) Sergei Vladimirovich Ivanov, William Jack Casteel, Jr., Guido Peter Pez, Michael Ulman
 (74) Paulo C. Oliveira & Cia
 Prazo de Validade: 10 (dez) anos contados a partir de 13/01/2015, observadas as condições legais.

(11) **PI 0410292-4 B1** **16.1**

(22) 13/05/2004
 (30) 20/05/2003 JP 2003-142073
 (51) B62J 39/00 (2009.01), B62J 17/06 (2006.01)
 (54) VEÍCULO
 (73) Yamaha Hatsudoki Kabushiki Kaisha (JP)
 (72) Toshihiko Konno, Kaoru Kamimura, Naoto Sunaguchi
 (74) DENIS ALLAN DANIEL
 Prazo de Validade: 10 (dez) anos contados a partir de 13/01/2015, observadas as condições legais.

(11) **PI 0410386-6 B1** **16.1**

(22) 03/05/2004
 (30) 16/05/2003 US 60/471.272
 (51) C11C 1/00 (2006.01), C11C 3/00 (2006.01)
 (54) MÉTODO DE PRODUÇÃO DE ÉSTERES DE UM ALQUILA A PARTIR DE UMA FONTE DE ÓLEO VEGETAL, METANOL E UM CATALISADOR ÁCIDO
 (73) Stepan Company (US)
 (72) Franz Josef Luxem, William M. Troy
 (74) Orlando de Souza
 Prazo de Validade: 10 (dez) anos contados a partir de 13/01/2015, observadas as condições legais.

(11) **PI 0411128-1 B1** **16.1**

(22) 10/06/2004
 (30) 10/06/2003 GB 0313319.6
 (51) B65D 63/10 (2006.01), F16L 3/233 (2006.01)
 (54) TIRA DE AMARRAR FLEXÍVEL INTEGRALMENTE FORMADA
 (73) Andrew John Harsley (GB)
 (72) Andrew John Harsley
 (74) Momsen, Leonardos & Cia
 Prazo de Validade: 10 (dez) anos contados a partir de 13/01/2015, observadas as condições legais.

(11) **PI 0411793-0 B1** **16.1**

(22) 14/06/2004
 (30) 24/06/2003 US 10/602,164
 (51) D21F 7/10 (2006.01), D21F 1/00 (2006.01)
 (54) TECIDO COSTURÁVEL NO SENTIDO DA MÁQUINA PARA USO NA SEÇÃO DE PRENSA DE UMA MÁQUINA DE FAZER DE PAPEL
 (73) Albany International Corp (US)
 (72) Bjorn Rydin
 (74) Orlando de Souza
 Prazo de Validade: 10 (dez) anos contados a partir de 13/01/2015, observadas as condições legais.

(11) **PI 0412718-8 B1** **16.1**

(22) 23/06/2004
 (30) 18/07/2003 US 10/622,973
 (51) D04H 13/00 (2006.01), A47L 13/16 (2006.01)
 (54) PANO DE LIMPEZA, E, MÉTODO PARA FABRICAR UM PANO DE LIMPEZA
 (73) 3M Innovative Properties Company (US)
 (72) Daniel J. Zillig, Gary L. Olson, Thomas E. Haskett
 (74) LUIZ LEONARDOS & CIA - PROPRIEDADE INTELECTUAL
 Prazo de Validade: 10 (dez) anos contados a partir de 13/01/2015, observadas as condições legais.

(11) **PI 0415159-3 B1** **16.1**

(22) 11/10/2004
 (30) 21/10/2003 EP 03256626.7
 (51) A61K 8/26 (2006.01), A61K 8/31 (2006.01), A61K 8/34 (2006.01), A61K 8/41 (2006.01), A61K 8/90 (2006.01), A61Q 5/12 (2006.01)
 (54) Composição para o condicionamento dos cabelos, método de tratamento dos cabelos e uso de composições.
 (73) Unilever N.V (NL)
 (72) Colin Christopher David Giles
 (74) Alexandre Fukuda Yamashita
 Prazo de Validade: 10 (dez) anos contados a partir de 13/01/2015, observadas as condições legais.

(11) **PI 0416846-1 B1** **16.1**

(22) 08/11/2004
 (30) 24/11/2003 IT MI2003 A 002286
 (51) A61K 8/97 (2006.01), A61Q 19/00 (2006.01)
 (54) Composições para o tratamento de dermatite atópica, condições alérgicas da pele e acne, e uso.
 (73) Indena S.P.A (IT)
 (72) Ezio Bombardelli

(74) Dannemann, Siemsen, Bigler & Ipanema Moreira
 Prazo de Validade: 10 (dez) anos contados a partir de 13/01/2015, observadas as condições legais.

(11) **PI 0418735-0 B1** **16.1**

(22) 28/04/2004
 (51) A01K 5/00 (2006.01), A01K 1/10 (2006.01)
 (54) Alojamento para alimentos de animais
 (73) Aisthorpe Holdings PTY Ltd (AU)
 (72) Stephen Aisthorpe, David Kay
 (74) Waldemar do Nascimento

Prazo de Validade: 10 (dez) anos contados a partir de 13/01/2015, observadas as condições legais.

(11) **PI 0419120-0 B1** **16.1**

(22) 30/09/2004
 (51) A61B 17/072 (2006.01)
 (54) INSTRUMENTO CIRÚRGICO DE GRAMPEAMENTO
 (73) ETHICON ENDO-SURGERY, INC. (US)
 (72) FEDERICO BILOTTI
 (74) DANNEMANN, SIEMSEN, BIGLER & IPANEMA MOREIRA

Prazo de Validade: 10 (dez) anos contados a partir de 13/01/2015, observadas as condições legais.

(11) **PI 0502296-7 B1** **16.1**

(22) 16/06/2005
 (43) 06/02/2007
 (51) F17C 13/04 (2006.01)
 (54) VÁLVULA PARA VAZÃO DE GÁS
 (73) Manoel Torres Sobrinho (BR/SP)
 (72) Manoel Torres Sobrinho
 (74) Símbolo Marcas e Patentes Ltda.

Prazo de Validade: 20 (vinte) anos contados a partir de 16/06/2005, observadas as condições legais.

(11) **PI 0503146-0 B1** **16.1**

(22) 26/07/2005
 (43) 13/03/2007
 (51) A23C 19/09 (2006.01)
 (54) PROCESSO DE FABRICAÇÃO DE PRODUTO LÁCTEO NA FORMA DE QUEIJO CREMOSO DE BAIXA CALORIA, PREPARADO COM POLPA DE FRUTAS/VEGETAIS E COMPOSIÇÃO DO PRODUTO LÁCTEO OBTIDO
 (73) Dan-Vigor Indústria e Comércio de Laticínios Ltda. (BR/SP)
 (72) Vinicius Vieira Ramos
 (74) Flavia Mansur Murad Schaal

Prazo de Validade: 20 (vinte) anos contados a partir de 26/07/2005, observadas as condições legais.

(11) **PI 0507853-9 B1** **16.1**

(22) 23/02/2005
 (30) 25/02/2004 FI 20040293
 (51) D21C 9/16 (2006.01), D21C 9/10 (2006.01), D21C 5/02 (2006.01)
 (54) PROCESSO PARA O TRATAMENTO DE MATERIAL DE FIBRA E NOVA COMPOSIÇÃO
 (73) Kemira Oyj (FI)
 (72) Lee, Seung-Hoon, Ahlgren, Jonni, Jäkärä, Jukka, Parén, Aarto, Rautiainen, Jukka, Renvall, Ilkka
 (74) Magnus Aspeby e Claudio Szabas

Prazo de Validade: 20 (vinte) anos contados a partir de 23/02/2005, observadas as condições legais.

(11) **PI 0508503-9 B1** **16.1**

(22) 08/03/2005
 (30) 08/03/2004 DE 10 2004 011 176.6; 08/03/2004 DE 10 2004 011 177.4; 30/07/2004 DE 10 2004 037 157.1; 30/07/2004 US 60/593,019
 (51) B01D 45/16 (2006.01), H01M 8/04 (2006.01), F02C 7/052 (2006.01)
 (54) DISPOSITIVO DE SEPARAÇÃO DE FLUIDO E MÉTODO PARA SUA FABRICAÇÃO
 (73) Reinz-Dichtungs-GmbH (DE)
 (72) Jürgen Wagner, Dieter Graf, Armin Praska, Kai-Uwe Lemke
 (74) Dannemann, Siemsen, Bigler & Ipanema Moreira

Prazo de Validade: 20 (vinte) anos contados a partir de 08/03/2005, observadas as condições legais.

(11) **PI 0509625-1 B1** **16.1**

(22) 05/04/2005
 (30) 05/04/2004 AT A 598/2004
 (51) C04B 7/153 (2006.01), C04B 28/08 (2006.01)
 (54) AGLUTINANTE HIDRÁULICO ATIVADO ALCALINAMENTE E PROCESSO PARA

PRODUÇÃO DE UM AGLUTINANTE HIDRÁULICO ATIVADO ALCALINAMENTE.

(73) Holcim Technology Ltd. (CH)
 (72) Suz-Chung Ko, Peter Kruspan, Juraj Gebauer
 (74) Dannemann, Siemsen, Bigler & Ipanema Moreira

Prazo de Validade: 20 (vinte) anos contados a partir de 05/04/2005, observadas as condições legais.

(11) **PI 0513737-3 B1** **16.1**

(22) 20/07/2005
 (30) 23/07/2004 DE 102004035953.9; 15/09/2004 DE 102004044480.3; 16/02/2005 DE 102005007161.9
 (51) B23K 20/10 (2006.01), H01R 4/02 (2006.01), H01R 43/02 (2006.01)
 (54) PROCESSO PARA A PRODUÇÃO DE UMA UNIÃO DE SOLDA ENTRE CONDUTORES ELÉTRICOS
 (73) Schunk Ultraschalltechnik GMBH. (DE)
 (72) Ernst Steiner, Dieter Stroh, Enno Thoms
 (74) Dannemann, Siemsen, Bigler & Ipanema Moreira

Prazo de Validade: 20 (vinte) anos contados a partir de 20/07/2005, observadas as condições legais.

(11) **PI 0608515-6 B1** **16.1**

(22) 16/03/2006
 (30) 17/03/2005 NL 1028561
 (51) A22C 21/00 (2006.01)
 (54) Método e dispositivo para processar partes de carcaça de ave doméstica abatida
 (73) STORK PMT B.V. (NL)
 (72) Adrianus Josephes van den Nieuwelaar, Jan Willem Bos
 (74) KASZNAR LEONARDOS PROPRIEDADE INTELECTUAL

Prazo de Validade: 20 (vinte) anos contados a partir de 16/03/2006, observadas as condições legais.

16.3 RETIFICAÇÃO

(11) **PI 9812128-6 B8** **16.3**

(22) 18/08/1998
 (30) 20/08/1997 US 08/915,148; 12/06/1998 US 09/097,170
 (51) A61M 25/06 (2006.01), A61M 5/32 (2006.01)
 (54) CATETER IV E DISPOSITIVO DE CATETER
 (73) B. Braun Melsungen AG (DE)
 (72) Mark Wynkoop, Matthew Kohler, Kevin Woehr, Manfred Orth
 (74) Momsen, Leonardos & Cia.

Prazo de Validade: 20 (vinte) anos contados a partir de 18/08/1998, observadas as condições legais.

Referente a RPI 1734 de 30/03/2004, afim de fazer constar o apostilamento determinado pela 13ª Vara Federal do Rio de Janeiro, que modificou as reivindicações 27 e 28 que passam a ter nova redação.

19. Notificação de Decisão Judicial

19.1 NOTIFICAÇÃO DE DECISÃO JUDICIAL

(11) **MU 8001985-4 Y1** **19.1**

(45) 10/02/2009
 (73) Pedro Mentges (BR/SC)
 (74) Santa Cruz Consultoria em Marcas & Patentes Ltda.
 INPI-52400.008163/11
 Seção Judiciária do Rio de Janeiro - 25ª Vara Federal

Processo nº 2010.51.01.810782-8-9
 Apelante(s): ORDENHADEIRAS SULINOX LTDA E PEDRO MENTGES

Apelado: INSTITUTO NACIONAL DA PROPRIEDADE INDUSTRIAL - INPI
 Decisão: APELAÇÃO - PROPRIEDADE INDUSTRIAL - PÉDIDO DE NULIDADE DE PATENTE DE MODELO DE UTILIDADE - ARGUIÇÃO DE FALTA DE NOVIDADE - PROVA PERICIAL CONFIRMANDO FALTA DE

REQUISITOS DE VALIDADE - RECURSO IMPROVIDO

Vistos e relatados os autos em que são partes as acima indicadas, decide a 2ª Turma Especializada do Tribunal Regional Federal da 2ª Região, à unanimidade, negar provimento aos recursos, nos termos do voto do Relator, e, por maioria, dar parcial provimento à remessa necessária, nos termos do voto do Des. Fed. André Fontes.

(11) **PP 1100238-7 B1** **19.1**

(45) 09/04/2002
 (73) Novartis AG (Novartis SA) (Novartis Inc.) (CH)
 (74) Dannemann, Siemsen, Bigler & Ipanema Moreira
 INPI-52400.002975/05
 Supremo Tribunal Federal
 Processo nº 2005.51.01.512374-8
 Agravo Regimental no Recurso Extraordinário com Agravo nº 656.103
 Agravante: NORVATIS AG

Agravado(s): ABIFINA - ASSOCIAÇÃO BRASILEIRA DAS INDÚSTRIAS DE QUÍMICA FINA BIOTECNOLOGIA E SUAS ESPECIALIDADES E INSTITUTO NACIONAL DA PROPRIEDADE INDUSTRIAL - INPI
 Decisão: AGRAVO REGIMENTAL. RECURSO ESPECIAL. PROPRIEDADE INDUSTRIAL. PATENTE PIPELINE. PRAZO DE VALIDADE. CONTAGEM. TERMO INICIAL. PRIMEIRO DEPÓSITO NO EXTERIOR. OCORRÊNCIA DE DESISTÊNCIA DO PEDIDO. IRRELEVÂNCIA. INTERPRETAÇÃO RESTRITIVA E SISTEMÁTICA DE NORMAS. TRATADOS INTERNACIONAIS (TRIPS E CUP). PATENTE CORRESPONDENTE NO EXTERIOR. CONCESSÃO SOB O REGIME NORTE-AMERICANO DE CONTINUAÇÕES (CONTINUATION, DIVISIONAL OU CONTINUATION-INPART). PRINCÍPIO DA INDEPENDÊNCIA DAS PATENTES. SOBERANIA NACIONAL. RECURSO DESPROVIDO.
 A Turma negou provimento ao agravo regimental.

21. Extinção de Patente e Certificado de Adição de Invenção

21.6 EXTINÇÃO DA PATENTE PARA FINS DA RESTAURAÇÃO NOS TERMOS DO ART. 87 DA LPI

(11) **MU 8302398-4 Y1** **21.6**
 (45) 16/11/2010
 (73) Semeato S/A Indústria e Comércio (BR/RS)
 (74) Gabriela de Castro e Silva Pretto referente a 11ª anuidade

(11) **MU 8302399-2 Y1** **21.6**
 (45) 16/11/2010
 (73) Semeato S/A Indústria e Comércio (BR/RS)
 (74) Gabriela de Castro e Silva Pretto referente a 11ª anuidade

(11) **MU 8303515-0 Y1** **21.6**
 (45) 24/01/2012
 (73) Semeato S/A Indústria e Comércio (BR/RS)
 (74) David Nilton Pereira de Lucena referente a 11ª anuidade

(11) **PI 0114520-7 B1** **21.6**
 (45) 06/09/2011
 (73) Kennametal, Inc. (US)
 (74) NELLIE ANNE DAIEL-SHORES
 Referente à 13ª anuidade

21.8 DESPACHO ANULADO (**)

(11) **PI 0114290-9 B1** **21.8**
 (45) 16/11/2010
 (73) Shimano Inc. (JP)
 (74) Dannemann, Siemsen, Bigler & Ipanema Moreira
 referente ao despacho 21.6 na RPI 2282 de 30/09/2014

24. Anuidade de Patente

24.2 EXIGÊNCIA DE COMPLEMENTAÇÃO DA RETRIBUIÇÃO ANUAL

(11) **PI 9917057-4 B1** 24.2
(45) 08/09/2009
(73) Pergo (Europe) AB (SE)
(74) Nellie Anne Daniel Shores
complementar a retribuição da 14ª anuidade de acordo com a tabela vigente, referente a guia de recolhimento 921207093431.

25. Anotação de Alteração de Nome e/ou Sede e Transferência de Pedido, Patente e Certificado de Adição de Invenção

25.1 TRANSFERÊNCIA DEFERIDA

(11) **PI 0002111-3 B1** 25.1
(22) 22/05/2000
(73) BR INDÚSTRIA E COMÉRCIO DE
PRODUTOS E TECNOLOGIA EM AUTOMAÇÃO
S.A. (BR/SP)
(74) ARTUR FRANCISCO SCHAAL

(11) **PI 0007679-1 B1** 25.1
(22) 05/12/2000
(71) HERAKLES (FR)
(74) MATOS & ASSOCIADOS - ADVOGADOS

(21) **PI 0812776-0 A2** 25.1
(22) 09/06/2008
(71) MONSANTO TECHNOLOGY LLC (US)
(74) Dannemann, Siemsen, Bigler & Ipanema
Moreira

(21) **PI 9503812-4 A2** 25.1
(22) 25/08/1995
(71) PFIZER IRELAND PHARMACEUTICALS (IE)
(74) DANNEMANN, SIEMSEN, BIGLER &
IPANEMA MOREIRA

(11) **PI 9601806-2 B1** 25.1
(22) 10/06/1996
(73) BR INDÚSTRIA E COMÉRCIO DE
PRODUTOS E TECNOLOGIA EM AUTOMAÇÃO
S.A. (BR/SP)
(74) ARTUR FRANCISCO SCHAAL

(11) **PI 9706363-0 B1** 25.1
(22) 16/12/1997

(73) HITACHI CONSUMER ELECTRONICS CO.,
LTD. (JP)
(74) LUIZ LEONARDOS & CIA - PROPRIEDADE
INTELCTUAL

(21) **PI 9715309-5 A2** 25.1
(22) 16/12/1997
(62) PI 9706363-0 16/12/1997
(71) HITACHI CONSUMER ELECTRONICS CO.,
LTD. (JP)
(74) LUIZ LEONARDOS & CIA - PROPRIEDADE
INTELCTUAL

(11) **PI 9715373-7 B1** 25.1
(22) 16/12/1997
(62) PI 9706363-0 16/12/1997
(73) HITACHI CONSUMER ELECTRONICS CO.,
LTD. (JP)
(74) LUIZ LEONARDOS & CIA - PROPRIEDADE
INTELCTUAL

(11) **PI 9800113-2 B1** 25.1
(22) 20/02/1998
(71) MOINHO GLOBO ALIMENTOS S/A (BR/PR)
(74) EDUARDO PEREIRA DA SILVA

25.4 ALTERAÇÃO DE NOME DEFERIDA

(11) **PI 0418673-7 B1** 25.4
(22) 03/04/2004
(73) KRAUSSMAFFEI TECHNOLOGIES GMBH
(DE)
(74) Dannemann, Siemsen, Bigler & Ipanema
Moreira

(11) **PI 9803365-4 B1** 25.4
(22) 25/09/1998
(73) Doris Engineering (FR) , SO FRANCE (FR)
(74) ARTUR FRANCISCO SCHAAL

(11) **PI 9812897-3 B1** 25.4
(22) 08/10/1998
(71) Doris Engineering (FR) , SO FRANCE (FR)
(74) ARTUR FRANCISCO SCHAAL

25.7 ALTERAÇÃO DE SEDE DEFERIDA

(11) **PI 0410973-2 B1** 25.7
(22) 26/05/2004
(73) EASTMAN CHEMICAL COMPANY (US)
(74) KASZNAR LEONARDOS PROPRIEDADE
INTELCTUAL

(21) **PI 0721994-6 A2** 25.7
(22) 16/10/2007
(71) ASIS OTOMASYON VE AKARYAKIT
SISTEMLERI ANONIM SIRKETI (TR)
(74) Pinheiro Neto - Advogados

(11) **PI 9714614-5 B1** 25.7
(22) 13/08/1997
(73) INEOS EUROPE LIMITED (GB)
(74) FLAVIA SALIM LOPES

(11) **PI 9801382-3 B1** 25.7
(22) 07/04/1998
(73) INEOS EUROPE LIMITED (GB)
(74) FLAVIA SALIM LOPES

(11) **PI 9811621-5 B1** 25.7
(22) 02/09/1998
(71) INEOS EUROPE LIMITED (GB)
(74) Orlando de Souza

(11) **PI 9907157-6 B1** 25.7
(22) 19/01/1999
(71) EASTMAN CHEMICAL COMPANY (US)
(74) KASZNAR LEONARDOS PROPRIEDADE
INTELCTUAL

27. Patentes Verdes – Programa Piloto

27.1 NOTIFICAÇÃO DE SOLICITAÇÃO PARA PARTICIPAÇÃO NO PROGRAMA DE PATENTES VERDES

(21) **BR 10 2012 026675-0** 27.1
(22) 18/10/2012
(71) Danielle Matias Araujo (BR/DF) , WAGNER
GAUTÉRIO DE LIMA (BR/DF)

(21) **BR 10 2013 033383-2** 27.1
(22) 24/12/2013
(51) C02F 3/32 (2006.01), C02F 103/22 (2006.01)
(71) Fundação Universidade do Vale do Itajaí
(BR/SC) , Murilo Canova Zeschau (BR/SC) , Juliana
Pellizzaro Correia (BR/SC) , Lucas Marder de
Oliveira Reis (BR/SC) , Ariel Rinnert (BR/SC) ,
Márcio da Silva Tamanaha (BR/SC)
(74) CERUMAR SERVIÇOS EM PROPRIEDADE
INTELCTUAL LTDA

(21) **BR 10 2014 017043-0** 27.1
(22) 10/07/2014
(71) FABRÍCIO MIRANDA DE MAGALHÃES
(BR/MG) , EMILSON CUSTÓDIO MELO
BARCELOS (BR/MG)
(74) LUIZ CLAUDIO DE MAGALHÃES

(21) **BR 20 2014 019464-4** 27.1
(22) 06/08/2014
(51) A01F 29/00 (2006.01), B02C 7/06 (2006.01),
A01F 29/06 (2006.01)
(71) LAERCIO RIBEIRO (BR/SP)
(74) BEERRE ASSESSORIA EMPRESARIAL LTDA

(21) **PI 1105482-4** 27.1
(22) 16/11/2011
(51) G01R 31/34 (2006.01), G01R 27/28 (2006.01)
(71) Abb Oy (FI)
(74) Araripe & Associados





Diretoria de Contratos, Indicações Geográficas e Registros - DICIG

Tabela de Códigos de Despachos de Pedidos e Registros de Desenhos Industriais

RPI 2297 de 13/01/2015

- 0 Exigência – Art. 103 da LPI**
O pedido requerido pela petição citada não atende formalmente ao disposto no art. 103 da LPI e/ou às demais disposições quanto à sua forma, tendo sido recebido provisoriamente. Não tendo sido possível uma ciência ao interessado diretamente no processo ou por via postal, fica o requerente obrigado a sanar, em 5 (cinco) dias a contar desta data, as exigências estabelecidas. Não sendo a exigência cumprida com a apresentação da documentação correspondente no prazo acima, o depósito não será aceito e a documentação ficará à disposição do interessado.
- 31 Notificação de Depósito**
Notificação de depósito de pedido de registro de desenho industrial. O pedido estará disponível para vista ou cópias a serem requisitadas na DIRTEC/CGREG/SEATOR.
- 32 Notificação do Depósito Com Requerimento de Sigilo**
Tendo sido requerido o sigilo na forma do Art. 106 § 1º o processamento do pedido será suspenso pelo prazo de 180 (cento e oitenta) dias. O depositante poderá solicitar a retirada do pedido dentro do prazo de 90 (noventa) dias contados da data do depósito. A retirada do pedido sem que o mesmo tenha produzido qualquer efeito dará prioridade ao depósito imediatamente posterior.
- 33 Pedido Retirado**
Retirado o pedido com base no Art. 105 da LPI a requerimento do depositante.
- 34 Exigência - Art. 106 § 3º da LPI**
Suspensão do andamento do pedido de registro de desenho industrial que, para instrução regular, aguardará o atendimento ou contestação das exigências formuladas. Caso a exigência não tenha sido explicitada no despacho da RPI, o depositante poderá requerer cópia do parecer através do formulário Modelo 1.05. A não manifestação do depositante no prazo de 60 (sessenta) dias desta data acarretará o **arquivamento definitivo** do pedido.
- 34.1 Conhecimento de Parecer Técnico - Art. 100 inciso II da LPI**
Suspensão do andamento do Pedido para que o depositante se manifeste no prazo de 60 (sessenta) dias desta data, quanto ao contido no parecer técnico. A não manifestação ou a manifestação considerada imprecisa acarretará o indeferimento do pedido.
- 35 Arquivamento do Pedido – Art. 216 § 2º e Art. 106 § 3º da LPI**
Arquivado definitivamente o pedido de registro de desenho industrial, uma vez que não foi apresentada a procuração devida no prazo de 60 (sessenta) dias contados da prática do primeiro ato da parte no processo ou não houve manifestação do depositante quanto à exigência formulada. Pode ser adquirido no Banco de Patentes do Centro de Documentação e Informação Tecnológica do INPI - CEDIN - o folheto com o relatório descritivo e reivindicações (se for o caso) e desenhos do pedido.
- 35.1 Arquivamento da Petição**
Arquivada a petição. Desta data corre o prazo de 60 (sessenta dias) para eventual recurso do interessado.
- 36 Indeferimento - Art. 106 § 4º da LPI**
Indeferido o pedido por não atender ao disposto no Art. 100 da LPI, conforme parecer técnico. A cópia do parecer técnico poderá ser solicitada através do formulário Modelo 2.04. Desta data corre o prazo de 60 (sessenta) dias para eventual recurso do depositante. Pode ser adquirido no Banco de Patentes do Centro de Documentação e Informação Tecnológica do INPI - CEDIN - o folheto com o relatório descritivo e reivindicações (se for o caso) e desenhos do pedido.
- 37 Recurso Contra o Indeferimento**
Notificação de interposição de recurso ao Presidente do INPI contra o indeferimento do pedido de registro de desenho industrial, objetivando o reexame da matéria. Desta data corre o prazo de 60 (sessenta) dias para apresentação de contra-razões por qualquer interessado. Poderá ser requerida cópia do recurso através de formulário específico.
- 38 Outros Recursos**
Notificação de interposição de recurso ao Presidente do INPI contra a decisão proferida pela DIRTEC, objetivando o reexame da matéria. Desta data corre o prazo de 60 (sessenta) dias para apresentação de contra-razões por qualquer interessado. Poderá ser requerida cópia do recurso através de formulário específico.
- 39 Concessão do Registro**
Expedição do certificado de registro de desenho industrial. O título acha-se à disposição do interessado no setor competente do INPI. Desta data corre o prazo de 5 (cinco) anos para interposição de nulidade administrativa por qualquer interessado (Art. 113 § 1º da LPI). Se interposto o pedido de nulidade no prazo de 60 (sessenta) dias contados da data da concessão, os efeitos da concessão do registro serão suspensos (Art. 113 § 2º).
- 39.5 Notificação de Requerimento de Exame de Mérito, quanto aos aspectos de novidade e de originalidade, formulado pelo Titular do Registro**
- 40 Publicação do Parecer de Mérito**
Notificação da emissão do parecer de mérito conforme previsto no Art. 111 da LPI. O parecer estará à disposição do interessado no setor competente do INPI.
- 41 Nulidade Administrativa**
Notificação, ao titular do Registro, de instauração de processo administrativo de nulidade. Desta data corre o prazo de 60 (sessenta) dias para eventual contestação do titular (Art. 114 da LPI). Se interposto o pedido de nulidade no prazo de 60 (sessenta) dias contados da data da concessão, os efeitos da concessão do Registro serão suspensos (Art. 113 § 2º). Poderá ser requerida cópia do processo de nulidade através de formulário específico.
- 42 Extinção - Art. 119 inciso I da LPI**
Notificação da extinção do registro de desenho industrial, pela expiração do prazo de vigência de proteção legal ou da prorrogação.
- 43 Extinção - Art. 119 inciso II da LPI**
Notificação da extinção do registro de desenho industrial, pela homologação da renúncia apresentada pelo seu titular. Homologada a renúncia, o registro será considerado extinto na data da apresentação da renúncia.
- 44 Extinção - Art. 119 inciso III da LPI**
Notificação da extinção do registro de desenho industrial pela falta de pagamento da retribuição prevista nos Arts. 108 e 120 da LPI.
- 45 Extinção - Art. 119 inciso IV da LPI**
Notificação da extinção do registro de desenho industrial uma vez que após solicitação do INPI o titular deixou de comprovar a obrigação decorrente do Art. 217 da LPI.
- 46 Prorrogação**
Prorrogada a vigência do certificado do registro de desenho industrial por solicitação do titular.
- 46.1 Exigência de comprovação de quinquênio e/ou prorrogação – Arts. 120 e 108 da LPI**
O Titular deverá apresentar a comprovação do pagamento de quinquênio/prorrogação recolhido dentro do prazo legal estabelecido. Não cumprida a exigência no prazo de 60 (sessenta) dias, presumir-se-á o não pagamento, acarretando a extinção do registro.
- 46.2 Exigência de complementação de quinquênio e/ou prorrogação – Art. 120 e 108 da LPI**
O Titular deverá complementar, de acordo com a tabela vigente na data da complementação o recolhimento do quinquênio/prorrogação especificado através do formulário modelo 1.07, acompanhado da guia de "cumprimento de exigência" e da de "complementação". O não cumprimento no prazo de 60 (sessenta) dias acarretará a extinção do registro.
- 46.3 Quinquênio/Prorrogação em exigência – Art. 120 e 108 da LPI.**
Exigência referente ao pagamento de quinquênio e/ou prorrogação. Desta data corre o prazo de 60 (sessenta) dias para cumprimento da exigência formulada sob pena de extinção do registro ou desconsideração do pagamento.
- 47 Petição Não Conhecida**
Não conhecimento da petição apresentada em virtude do disposto nos Arts. 218 ou 219 da LPI.
- 47.1 Petição Prejudicada**
Prejudicada a Petição Indicada de acordo com o complemento.



<p>48 Petição Sustada Sustado o conhecimento da petição para aguardar providências necessárias ao seu conhecimento.</p> <p>49 Perda de Prioridade Perda da prioridade reivindicada por não atender às disposições previstas no Art. 99 da LPI.</p> <p>50 Alteração de Classificação Alterada a classificação do registro para melhor adequação.</p> <p>51 Renumeração Alterada a numeração por ter sido numerado indevidamente.</p> <p>52 Numeração Anulada Anulada a numeração do registro.</p> <p>53 Notificação de Decisão Judicial Notificação de decisão judicial referente ao registro.</p> <p>53.1 Pedido ou Registro Sub-Judice Notificação de Ação Judicial referente ao registro.</p> <p>54 Devolução de Prazo Concedida Notificação de devolução de prazo. Desta data corre o prazo adicional concedido no despacho. O prazo será de 5 (cinco) dias, na hipótese do Art. 103 da LPI e de, no mínimo 15 (quinze) dias a, no máximo, o prazo legal dos atos correspondentes nos demais casos. De acordo com o estabelecido na Resolução 116/2004.</p> <p>54.1 Devolução de Prazo Negada Negada a solicitação de devolução de prazo uma vez que não ficou comprovada a justa causa conforme definido no Art. 221 da LPI e com base na Resolução 116/2004. A cópia do parecer poderá ser solicitada através de formulário específico. Desta data corre o prazo de 60 (sessenta) dias para eventual recurso do interessado.</p> <p>55 Exigências Diversas Formulada exigência para adequação ou cumprimento de disposições legais no prazo de 60 (sessenta) dias desta data. Caso a</p>	<p>exigência não tenha sido explicitada no despacho da RPI, o depositante/titular poderá requerer cópia do parecer através de formulário específico.</p> <p>56 Transferência Deferida Notificação do deferimento da transferência requerida. Desta data corre o prazo de 60 (sessenta) dias para eventual recurso do interessado.</p> <p>57 Transferência Indeferida Notificação do indeferimento da transferência requerida. Desta data corre o prazo de 60 (sessenta) dias para eventual recurso do interessado.</p> <p>58 Transferência em Exigência Exigência referente ao pedido de transferência requerida. Desta data corre o prazo de 60 (sessenta) dias para cumprimento da exigência formulada, sob pena de Arquivamento da Petição do pedido de Transferência.</p> <p>59 Alteração de Nome Deferida Notificação do deferimento da alteração de nome requerida. Desta data corre o prazo de 60 (sessenta) dias para eventual recurso do interessado.</p> <p>60 Alteração de Nome Indeferida Notificação do indeferimento da alteração de nome requerida. Desta data corre o prazo de 60 (sessenta) dias para eventual recurso do interessado.</p> <p>61 Alteração de Nome em Exigência Exigência referente ao pedido de alteração de nome requerida. Desta data corre o prazo de 60 (sessenta) dias para cumprimento da exigência formulada, sob pena de arquivamento da Petição do pedido de alteração.</p> <p>62 Alteração de Sede Deferida Notificação do deferimento da alteração de Sede requerida. Desta data corre o prazo de 60 (sessenta) dias para eventual recurso do interessado.</p> <p>63 Alteração de Sede Indeferida</p>	<p>Notificação do indeferimento da alteração de Sede requerida. Desta data corre o prazo de 60 (sessenta) dias para eventual recurso do interessado.</p> <p>64 Alteração de Sede em Exigência Exigência referente ao pedido de alteração de Sede requerida. Desta data corre o prazo de 60 (sessenta) dias para cumprimento da exigência formulada, sob pena de arquivamento da Petição do pedido de alteração.</p> <p>65 Desistência Homologada Homologada a desistência do pedido de registro ou da petição relativa a desenho industrial apresentada pelo depositante, com base no art. 51 da Lei 9.784/99. Pode ser adquirido no Banco de Patentes do Centro de Documentação e Informação Tecnológica do INPI - CEDIN - o folheto com o relatório descritivo e reivindicações (se for o caso) e desenhos do pedido.</p> <p>66 Anotação de Limitação ou Ônus Notificação referente à anotação de limitação ou ônus conforme indicado no complemento</p> <p>70 Publicação Anulada Anulada a publicação de qualquer um dos itens anteriores por ter sido indevida.</p> <p>71 Despacho Anulado Anulado o despacho de qualquer um dos itens anteriores, por ter sido indevido.</p> <p>72 Decisão Anulada Anulação da decisão referente a qualquer um dos itens anteriores por ter sido indevida.</p> <p>73 Retificação Retificação da publicação de qualquer um dos itens anteriores por ter sido efetuada com incorreção. Tal publicação não implica na alteração da data da decisão ou despacho e nos prazos decorrentes da mesma.</p> <p>74 Republicação Republicação da publicação de qualquer um dos itens anteriores por ter sido indevida.</p>
---	--	--

**Códigos para
Identificação de Dados
Bibliográficos
(INID)**

<p>(11) Número do Registro</p> <p>(15) Data do Registro/Data da Prorrogação</p> <p>(21) Número do Pedido</p>	<p>(22) Data do Depósito</p> <p>(30) Dados da Prioridade Unionista (data, país e número)</p> <p>(43) Data de Publicação do Desenho Industrial (antes de ser examinado)</p> <p>(44) Data de Publicação do Desenho Industrial (depois de examinado, mas antes da concessão do registro)</p> <p>(45) Data de Publicação do Desenho Industrial (após concessão)</p>	<p>(52) Classificação Nacional</p> <p>(54) Título</p> <p>(71) Nome do Depositante</p> <p>(72) Nome do Autor</p> <p>(73) Nome do Titular</p> <p>(74) Nome do Procurador</p> <p>(78) Nome do Novo Titular no caso de Mudança de Titular</p>
--	---	---



Diretoria de Contratos, Indicações Geográficas e Registros - DICIG

Índice Numérico Remissivo de Pedidos e Registros de Desenho Industrial

RPI 2297 de 13/01/2015

BR 302013001264-6	39	93	BR 302014000579-0	31	101	BR 302014000804-8	31	104
BR 302013001363-4	PR	11	BR 302014000580-4	31	101	BR 302014000805-6	31	104
BR 302013001698-6	34	106	BR 302014000581-2	31	101	BR 302014000806-4	31	104
BR 302013001703-6	34	106	BR 302014000582-0	31	101	BR 302014000810-2	31	104
BR 302013002225-0	34	106	BR 302014000583-9	31	101	BR 302014000811-0	31	104
BR 302013002342-7	34	106	BR 302014000584-7	31	101	BR 302014000812-9	31	104
BR 302013002899-2	39	93	BR 302014000585-4	31	101	BR 302014000813-7	31	104
BR 302013002911-5	34	106	BR 302014000586-3	31	101	BR 302014000814-5	31	104
BR 302013003032-6	34	106	BR 302014000587-1	31	101	BR 302014000817-0	31	104
BR 302013003033-4	34	106	BR 302014000588-0	31	101	BR 302014000818-8	31	104
BR 302013003328-7	34	106	BR 302014000589-8	31	102	BR 302014000819-6	31	104
BR 302013004144-1	34	106	BR 302014000592-8	31	102	BR 302014000820-0	31	104
BR 3020130044510-2	39	93	BR 302014000593-6	31	102	BR 302014000821-8	31	104
BR 3020130044575-7	34	106	BR 302014000594-4	31	102	BR 302014000822-6	31	104
BR 3020130044696-6	34	106	BR 302014000595-2	31	102	BR 302014000823-4	31	104
BR 3020130044697-4	34	106	BR 302014000596-0	31	102	BR 302014000824-2	31	104
BR 3020130044733-4	34	106	BR 302014000597-9	31	102	BR 302014000825-0	31	104
BR 3020130044825-0	34	106	BR 302014000617-7	31	102	BR 302014000826-9	31	104
BR 3020130044826-8	39	93	BR 302014000599-5	31	102	BR 302014000827-7	31	105
BR 3020130044827-6	34	106	BR 302014000600-2	31	102	BR 302014000828-5	31	105
BR 3020130044829-2	39	94	BR 302014000601-0	31	102	BR 302014000829-3	31	105
BR 3020130044830-6	34	107	BR 302014000602-9	31	102	BR 302014000830-7	31	105
BR 3020130044836-5	34	107	BR 302014000603-7	31	102	BR 302014000831-5	31	105
BR 3020130044839-0	34	107	BR 302014000605-3	31	102	BR 302014000832-3	31	105
BR 3020130044840-3	39	94	BR 302014000606-1	31	102	BR 302014000834-0	31	105
BR 3020130044841-1	39	94	BR 302014000607-0	31	102	BR 302014000836-6	31	105
BR 3020130044842-0	39	94	BR 302014000608-8	31	102	BR 302014000837-4	31	105
BR 3020130044843-8	39	95	BR 302014000610-0	31	102	BR 302014000838-2	31	105
BR 3020130044844-6	39	95	BR 302014000616-9	31	102	BR 302014000839-0	31	105
BR 3020130044868-3	34	107	BR 302014000617-7	31	102	BR 302014000840-4	31	105
BR 3020130044849-7	39	95	BR 302014000631-2	31	102	BR 302014000841-2	31	105
BR 3020130044850-0	39	96	BR 302014000634-7	31	102	BR 302014000842-0	31	105
BR 3020130044853-5	39	96	BR 302014000635-5	31	102	BR 302014000843-9	31	105
BR 3020130044854-3	39	96	BR 302014000636-3	31	102	BR 302014000844-7	31	105
BR 3020130044859-4	34	107	BR 302014000638-0	31	102	BR 302014000845-5	31	105
BR 3020130044862-4	34	107	BR 302014000639-8	31	102	BR 302014000846-3	31	105
BR 3020130044863-2	34	107	BR 302014000640-1	31	102	BR 302014000847-1	31	105
BR 3020130044864-0	34	107	BR 302014000641-0	31	102	BR 302014000848-0	31	105
BR 3020130044865-9	34	107	BR 302014000642-8	31	102	BR 302014000849-8	31	105
BR 3020130044867-5	34	107	BR 302014000643-6	31	102	BR 302014000850-1	31	105
BR 3020130044868-3	34	107	BR 302014000644-4	31	102	BR 302014000851-0	31	105
BR 3020130044945-2	34	107	BR 302014000645-2	31	102	BR 302014000852-8	31	105
BR 3020130044998-1	34	107	BR 302014000646-0	31	102	BR 302014000853-6	31	105
BR 3020130044999-0	34	107	BR 302014000647-9	31	102	BR 302014000854-4	31	105
BR 302013005000-9	34	107	BR 302014000649-5	31	102	BR 302014000858-7	31	105
BR 302013005001-7	34	107	BR 302014000650-9	31	102	BR 302014000859-5	31	105
BR 302013005002-5	34	107	BR 302014000651-7	31	102	BR 302014000860-9	31	105
BR 302013005003-3	34	107	BR 302014000653-3	31	102	BR 302014000861-7	31	105
BR 302013005004-1	34	107	BR 302014000661-4	31	102	BR 302014000862-5	31	105
BR 302013005005-0	34	107	BR 302014000664-9	31	103	BR 302014000863-3	31	105
BR 302013005006-8	34	108	BR 302014000665-7	31	103	BR 302014000865-0	31	105
BR 302013005008-4	39	96	BR 302014000666-5	31	103	BR 302014000873-0	31	105
BR 302013005009-2	39	96	BR 302014000668-1	31	103	BR 302014000874-9	31	105
BR 302013005011-4	39	96	BR 302014000669-0	31	103	BR 302014000875-7	31	105
BR 302013005012-2	34	108	BR 302014000670-3	31	103	BR 302014000876-5	31	105
BR 302013005013-0	39	97	BR 302014000672-0	31	103	BR 302014000877-3	31	105
BR 302013005014-9	39	97	BR 302014000673-8	31	103	BR 302014000878-1	31	105
BR 302013005015-7	34	108	BR 302014000674-6	31	103	BR 302014000879-0	31	106
BR 302013005016-5	39	97	BR 302014000675-4	31	103	DI 6603949-5	PR	9
BR 302013005017-3	34	108	BR 302014000676-2	31	103	DI 6803088-6	PR	9
BR 302013005018-1	34	108	BR 302014000679-7	31	103	DI 6803756-2	PR	9
BR 302013005019-0	34	108	BR 302014000680-0	31	103	DI 6803966-2	PR	9
BR 302013005020-3	34	108	BR 302014000681-9	31	103	DI 6804243-4	PR	9
BR 302013005024-6	34	108	BR 302014000682-7	31	103	DI 6805148-4	PR	9
BR 302013005029-7	34	108	BR 302014000683-5	31	103	DI 6805195-9	PR	9
BR 302013005030-0	34	108	BR 302014000684-3	31	103	DI 6805221-9	PR	9
BR 302013005035-1	34	108	BR 302014000686-0	31	103	DI 6805502-1	PR	9
BR 302013005045-9	39	97	BR 302014000687-8	31	103	DI 6805777-6	PR	9
BR 302013005046-7	34	108	BR 302014000689-4	31	103	DI 6805808-0	PR	9
BR 302013005047-5	34	108	BR 302014000690-8	31	103	DI 6805826-8	PR	9
BR 302013005052-1	39	97	BR 302014000691-6	31	103	DI 6805907-8	PR	9
BR 302013005053-0	34	108	BR 302014000695-9	31	103	DI 6900180-4	PR	9
BR 302013005063-7	34	108	BR 302014000696-7	31	103	DI 6900296-7	PR	9
BR 302013005066-1	39	98	BR 302014000708-4	31	103	DI 6900516-8	PR	9
BR 302013005079-3	39	98	BR 302014000709-2	31	103	DI 6900974-0	PR	9
BR 302013005082-3	34	108	BR 302014000711-4	31	103	DI 6901308-0	PR	9
BR 302013005083-1	39	98	BR 302014000712-2	31	103	DI 6901395-0	PR	9
BR 302013005093-9	39	98	BR 302014000713-0	31	103	DI 6901538-4	PR	9
BR 302013005096-3	39	99	BR 302014000721-1	31	103	DI 6901544-9	PR	9
BR 302013005098-0	34	108	BR 302014000728-9	31	103	DI 6901552-0	PR	9
BR 302013005100-5	34	109	BR 302014000732-7	31	103	DI 6901993-2	PR	9
BR 302013005101-3	34	109	BR 302014000733-5	31	103	DI 6902040-0	PR	9
BR 302013005102-1	34	109	BR 302014000734-3	31	103	DI 6902056-6	PR	9
BR 302013005106-4	39	99	BR 302014000736-0	31	103	DI 6902181-3	PR	9
BR 302013005107-2	39	99	BR 302014000739-4	31	103	DI 6902382-4	PR	9
BR 302013005108-0	39	99	BR 302014000751-3	31	103	DI 6902492-8	PR	10
BR 302014000538-3	31	101	BR 302014000762-9	31	104	DI 6902859-1	PR	10
BR 302014000539-1	31	101	BR 302014000769-6	31	104	DI 6903050-2	PR	10
BR 302014000565-3	31	101	BR 302014000770-0	31	104	DI 6903161-4	PR	10
BR 302014000566-1	31	101	BR 302014000771-8	31	104	DI 6903187-8	PR	10
BR 302014000567-0	31	101	BR 302014000772-6	31	104	DI 6903202-5	PR	10
BR 302014000569-6	31	101	BR 302014000773-4	31	104	DI 6904447-3	PR	10
BR 302014000560-0	31	101	BR 302014000774-2	31	104	DI 6904631-0	PR	10
BR 302014000561-8	31	101	BR 302014000779-3	31	104	DI 6905098-8	PR	10
BR 302014000563-4	31	101	BR 302014000781-5	31	104	DI 7000718-7	PR	10
BR 302014000564-2	31	101	BR 302014000782-3	31	104	DI 7000719-5	PR	10
BR 302014000565-0	31	101	BR 302014000790-4	31	104	DI 7000851-5	PR	10
BR 302014000566-9	31	101	BR 302014000792-0	31	104	DI 7001440-0	PR	10
BR 302014000567-7	31	101	BR 302014000794-7	31	104	DI 7001691-7	PR	10
BR 302014000570-7	31	101	BR 302014000795-5	31	104	DI 7001692-5	PR	10
BR 302014000573-1	31	101	BR 302014000796-3	31	104	DI 7001721-2	PR	10
BR 302014000574-0	31	101	BR 302014000797-1	31	104	DI 7001817-0	PR	10
BR 302014000575-8	31	101	BR 302014000798-0	31	104	DI 7001889-8	PR	10
BR 302014000576-6	31	101	BR 302014000799-8	31	104	DI 7001943-6	PR	10
BR 302014000577-4	31	101	BR 302014000800-5	31	104	DI 7001979-7	PR	10
BR 302014000578-2	31	101	BR 302014000801-3	31	104	DI 7002066-3	PR	10
DI 7004739-1	PR	10						
DI 7004751-0	PR	10						





Diretoria de Contratos, Indicações Geográficas e Registros - DICIG

Publicação de Desenhos Industriais

RPI 2297 de 13/01/2015

39 CONCESSÃO DO REGISTRO

(11) **BR 30 2013 001264-6**

(22) 26/03/2013

(15) 13/01/2015

(45) 13/01/2015

(54) PADRÃO ORNAMENTAL APLICADO EM VIDRO

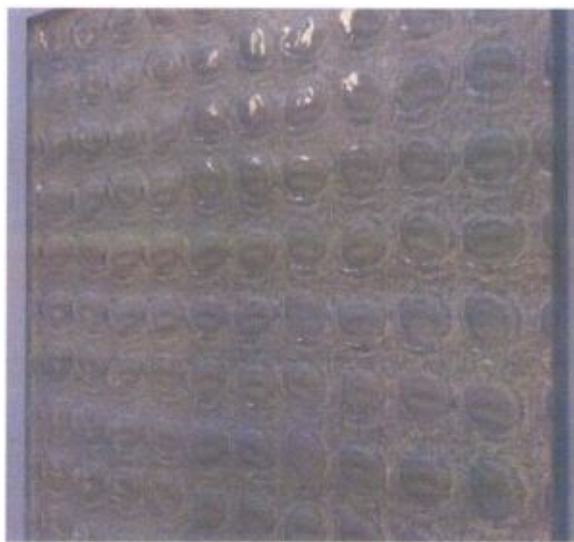
(73) AGC Glass Europe (BE)

(72) Michele De Lucchi

(74) Orlando de Souza

Prazo de validade: 10 (dez) anos contados a partir de 26/03/2013, mediante o recolhimento da taxa quinquenal de manutenção (Artigos 119 e 120 da LPI) e observadas as demais condições legais.

Registro concedido por força do art. 106 da Lei da Propriedade Industrial nº 9.279/96. Aplicável a instauração de ofício do processo administrativo de nulidade, conforme dispõe o Art.113, para averiguação da infringência do art. 95 do referido diploma legal.



(11) **BR 30 2013 002899-2**

(22) 19/06/2013

(15) 13/01/2015

(45) 13/01/2015

(54) CONFIGURAÇÃO APLICADA EM GARRAFA

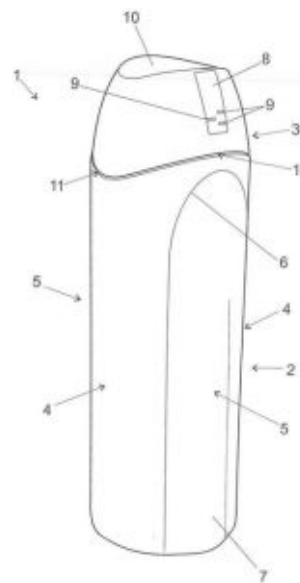
(73) INDÚSTRIA E COMÉRCIO DE PRODUTOS DE BELEZA YAMÁ LTDA (BR/SP)

(72) PAULO SHIGUEO YAMAMORA

(74) GERALDO EVANDRO PAPA

Prazo de validade: 10 (dez) anos contados a partir de 19/06/2013, mediante o recolhimento da taxa quinquenal de manutenção (Artigos 119 e 120 da LPI) e observadas as demais condições legais.

39



(11) **BR 30 2013 004510-2**

(22) 09/09/2013

(15) 13/01/2015

(30) 06/03/2013 AR 85264

(45) 13/01/2015

(54) CONFIGURAÇÃO APLICADA EM FECHADURA ANTIPÂNICO

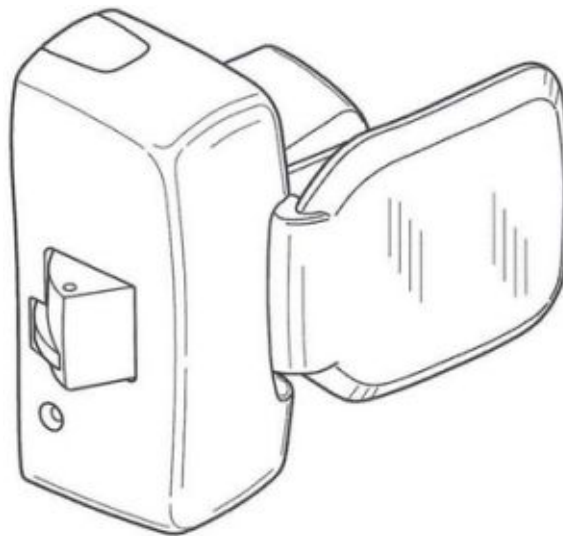
(73) BLINCER S.R.L. (AR)

(72) MIGUEL CALANCHA

(74) VIEIRA DE MELLO ADVOGADOS

Prazo de validade: 10 (dez) anos contados a partir de 09/09/2013, mediante o recolhimento da taxa quinquenal de manutenção (Artigos 119 e 120 da LPI) e observadas as demais condições legais.

39



39

(11) **BR 30 2013 004826-8**

(22) 20/09/2013

(15) 13/01/2015

(45) 13/01/2015

(52) 08-06

(54) CONFIGURAÇÃO ORNAMENTAL APLICADA EM CAPA PARA CANECA DE DOBRADIÇA

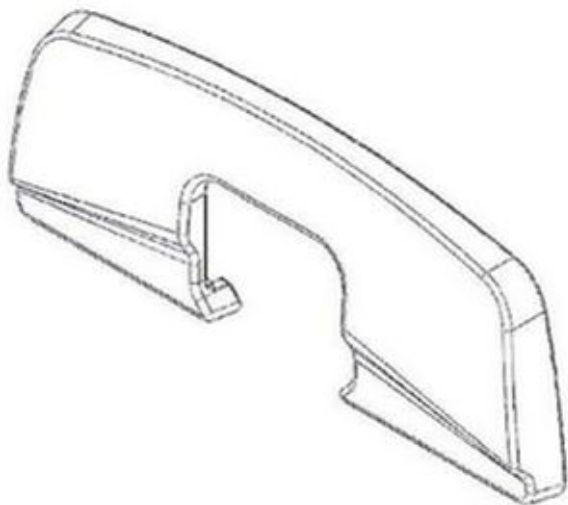
(73) CERMAG COMERCIAL IMPORTADORA E EXPORTADORA LTDA (BR/SP)

39



(72) JOSÉ LUIS GONZALES
(74) BARROS WALLACE ADVOGADOS

Prazo de validade: 10 (dez) anos contados a partir de 20/09/2013, mediante o recolhimento da taxa quinquenal de manutenção (Artigos 119 e 120 da LPI) e observadas as demais condições legais.



(11) **BR 30 2013 004829-2**

(22) 20/09/2013

(15) 13/01/2015

(45) 13/01/2015

(52) 13-03

(54) CONFIGURAÇÃO APLICADA EM FONTE DE ALIMENTAÇÃO ELÉTRICA

(73) SPARK ELETRÔNICA LTDA - ME (BR/MG)

(72) RENZZO SCALON

(74) PEZZUOL & ASSOCIADOS MARCAS E PATENTES S/C LTDA

Prazo de validade: 10 (dez) anos contados a partir de 20/09/2013, mediante o recolhimento da taxa quinquenal de manutenção (Artigos 119 e 120 da LPI) e observadas as demais condições legais.

39



(11) **BR 30 2013 004840-3**

(22) 23/09/2013

(15) 13/01/2015

(45) 13/01/2015

(52) 09-01

(54) CONFIGURAÇÃO APLICADA EM EMBALAGEM

(73) UNILEVER N.V. (NL)

(72) BENJAMIN JAMES LAMBERT

(74) GUSTAVO SARTORI GUIMARAES

Prazo de validade: 10 (dez) anos contados a partir de 23/09/2013, mediante o recolhimento da taxa quinquenal de manutenção (Artigos 119 e 120 da LPI) e observadas as demais condições legais.

39



(11) **BR 30 2013 004841-1**

(22) 23/09/2013

(15) 13/01/2015

(45) 13/01/2015

(52) 09-01

(54) CONFIGURAÇÃO APLICADA EM EMBALAGEM

(73) UNILEVER N.V. (NL)

(72) BENJAMIN JAMES LAMBERT, JOSEPHINE TELESCA DAOUST, NICHOLAS

HAMMITT, PETER JAMES HAYES, STEPHEN JOHN BLAKE

(74) GUSTAVO SARTORI GUIMARAES

Prazo de validade: 10 (dez) anos contados a partir de 23/09/2013, mediante o recolhimento da taxa quinquenal de manutenção (Artigos 119 e 120 da LPI) e observadas as demais condições legais.

39



(11) **BR 30 2013 004842-0**

(22) 23/09/2013

(15) 13/01/2015

(45) 13/01/2015

(52) 06-01

(54) CONFIGURAÇÃO APLICADA EM CADEIRA

(73) LUIS EDUARDO RODRIGUES FRONTEROTTA - EVENTOS - ME (BR/SP)

(72) LUIS EDUARDO RODRIGUES FRONTEROTTA - EVENTOS - ME

(74) PICOSSE E CALABRESE ADVOGADOS ASSOCIADOS

Prazo de validade: 10 (dez) anos contados a partir de 23/09/2013, mediante o recolhimento da taxa quinquenal de manutenção (Artigos 119 e 120 da LPI) e observadas as demais condições legais.

39





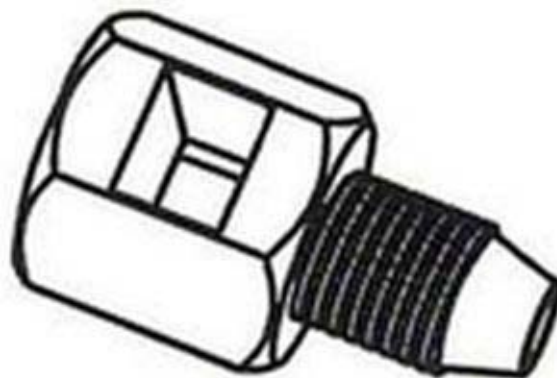
- (11) **BR 30 2013 004843-8**
 (22) 23/09/2013
 (15) 13/01/2015
 (30) 06/05/2013 EM 002232884-0001
 (45) 13/01/2015
 (52) 07-02
 (54) CONFIGURAÇÃO APLICADA A UMA CHALEIRA ELÉTRICA
 (73) SEB (FR)
 (72) SHANTI-PAUL NGUYEN GESLIN
 (74) ARARIPE & ASSOCIADOS
 Prazo de validade: 10 (dez) anos contados a partir de 23/09/2013, mediante o recolhimento da taxa quinquenal de manutenção (Artigos 119 e 120 da LPI) e observadas as demais condições legais.



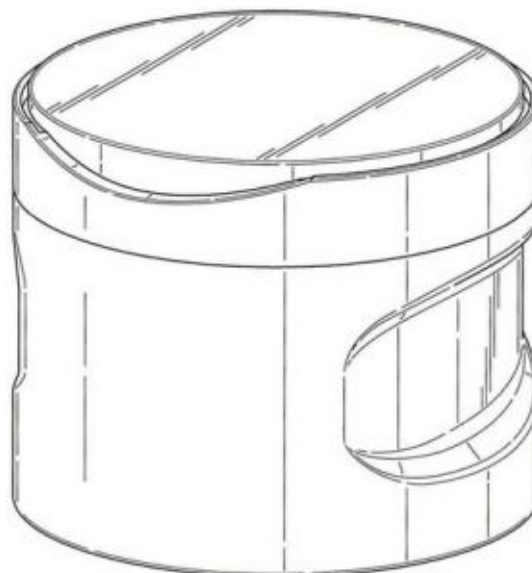
- (11) **BR 30 2013 004844-6**
 (22) 23/09/2013
 (15) 13/01/2015
 (45) 13/01/2015
 (52) 23-02
 (54) CONFIGURAÇÃO APLICADA EM RALO INVISÍVEL
 (73) CARLOS EDUARDO PARANHOS DE ALMEIDA (BR/SP)
 (72) BRAZ JOSE DE LIMA
 Prazo de validade: 10 (dez) anos contados a partir de 23/09/2013, mediante o recolhimento da taxa quinquenal de manutenção (Artigos 119 e 120 da LPI) e observadas as demais condições legais.



- (11) **BR 30 2013 004847-0**
 (22) 23/09/2013
 (15) 13/01/2015
 (45) 13/01/2015
 (52) 09-01
 (54) CONFIGURAÇÃO APLICADA EM MICROASPIRADOR
 (73) RSB PLASTICOS LTDA (BR/SP)
 (72) SILVIO BROLAZO
 (74) ICAMP MARCAS E PATENTES LTDA
 Prazo de validade: 10 (dez) anos contados a partir de 23/09/2013, mediante o recolhimento da taxa quinquenal de manutenção (Artigos 119 e 120 da LPI) e observadas as demais condições legais.



- (11) **BR 30 2013 004849-7**
 (22) 23/09/2013
 (15) 13/01/2015
 (45) 13/01/2015
 (52) 09-01
 (54) CONFIGURAÇÃO APLICADA EM EMBALAGEM
 (73) UNILEVER N.V. (NL)
 (72) BENJAMIN JAMES LAMBERT, JOSEPHINE TELESKA DAOUST, NICHOLAS HAMMITT, PETER JAMES HAYES, STEPHEN JOHN BLAKE
 (74) JULIANO RYOTA MURAKAMI
 Prazo de validade: 10 (dez) anos contados a partir de 23/09/2013, mediante o recolhimento da taxa quinquenal de manutenção (Artigos 119 e 120 da LPI) e observadas as demais condições legais.



(11) **BR 30 2013 004850-0**

(22) 23/09/2013

(15) 13/01/2015

(45) 13/01/2015

(52) 09-01

(54) CONFIGURAÇÃO APLICADA EM EMBALAGEM

(73) UNILEVER N.V. (NL)

(72) BENJAMIN JAMES LAMBERT

(74) JULIANO RYOTA MURAKAMI

Prazo de validade: 10 (dez) anos contados a partir de 23/09/2013, mediante o recolhimento da taxa quinzenal de manutenção (Artigos 119 e 120 da LPI) e observadas as demais condições legais.

(11) **BR 30 2013 004853-5**

(22) 23/09/2013

(15) 13/01/2015

(30) 02/04/2013 EM 002212266

(45) 13/01/2015

(52) 19-08, 12-15

(54) PADRÃO ORNAMENTAL APLICADO EM PAREDE LATERAL DE PNEU

(73) CONTINENTAL REIFEN DEUTSCHLAND GMBH (DE)

(72) STEFAN RITTWEGER

(74) DANNEMANN, SIEMSEN, BIGLER & IPANEMA MOREIRA

Prazo de validade: 10 (dez) anos contados a partir de 23/09/2013, mediante o recolhimento da taxa quinzenal de manutenção (Artigos 119 e 120 da LPI) e observadas as demais condições legais.

(11) **BR 30 2013 004854-3**

(22) 23/09/2013

(15) 13/01/2015

(30) 02/04/2013 EM 0022122747

(45) 13/01/2015

(52) 19-08, 12-15

(54) PADRÃO ORNAMENTAL APLICADO EM PAREDE LATERAL DE PNEU

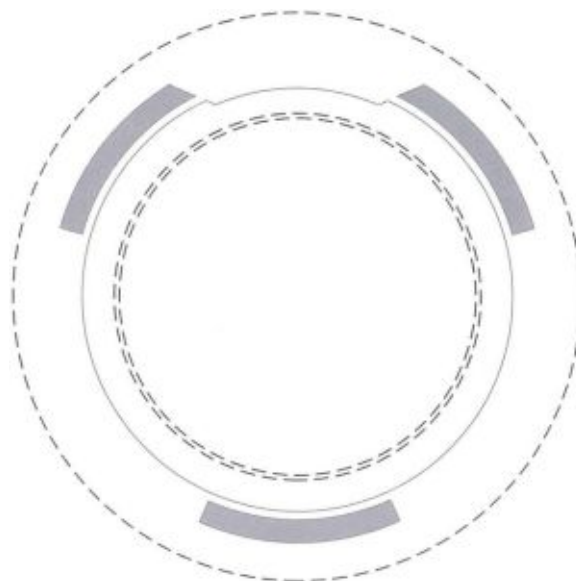
39

(73) CONTINENTAL REIFEN DEUTSCHLAND GMBH (DE)

(72) STEFAN RITTWEGER

(74) DANNEMANN, SIEMSEN, BIGLER & IPANEMA MOREIRA

Prazo de validade: 10 (dez) anos contados a partir de 23/09/2013, mediante o recolhimento da taxa quinzenal de manutenção (Artigos 119 e 120 da LPI) e observadas as demais condições legais.

(11) **BR 30 2013 005008-4**

(22) 01/10/2013

(15) 13/01/2015

(45) 13/01/2015

(54) CONFIGURAÇÃO APLICADA EM PORTA-PAPÉIS

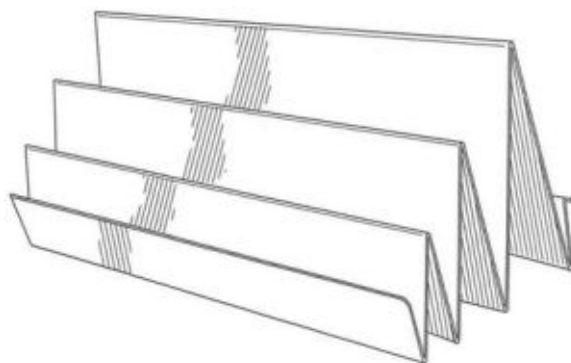
(73) USE MÓVEIS PARA ESCRITÓRIO LTDA (BR/GO)

(72) ALESSANDRO NOVELLI, ADRIANO BALDANZI

(74) CARLOS DE LENA

Prazo de validade: 10 (dez) anos contados a partir de 01/10/2013, mediante o recolhimento da taxa quinzenal de manutenção (Artigos 119 e 120 da LPI) e observadas as demais condições legais.

39

(11) **BR 30 2013 005009-2**

(22) 01/10/2013

(15) 13/01/2015

(45) 13/01/2015

(54) CONFIGURAÇÃO INTRODUZIDA EM PORTA-CANETAS

(73) USE MÓVEIS PARA ESCRITÓRIO LTDA (BR/GO)

(72) ALESSANDRO NOVELLI, ADRIANO BALDANZI

(74) CARLOS DE LENA

Prazo de validade: 10 (dez) anos contados a partir de 01/10/2013, mediante o recolhimento da taxa quinzenal de manutenção (Artigos 119 e 120 da LPI) e observadas as demais condições legais.

39

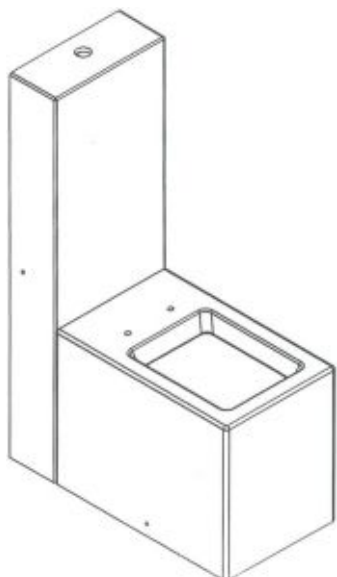


39

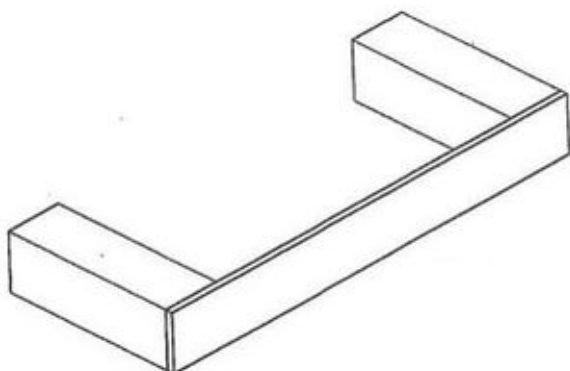
(11) **BR 30 2013 005011-4**

39

(22) 01/10/2013
 (15) 13/01/2015
 (45) 13/01/2015
 (54) CONFIGURAÇÃO APLICADA EM VASO SANITÁRIO COM CAIXA DE DESCARGA ACOPLADA
 (73) DURATEX S.A. (BR/SP)
 (72) CLAUDINEI JOSÉ DOS SANTOS
 (74) ANTONIO MAURICIO PEDRAS ARNAUD
 Prazo de validade: 10 (dez) anos contados a partir de 01/10/2013, mediante o recolhimento da taxa quinquenal de manutenção (Artigos 119 e 120 da LPI) e observadas as demais condições legais.



(11) **BR 30 2013 005013-0** 39
 (22) 01/10/2013
 (15) 13/01/2015
 (45) 13/01/2015
 (54) CONFIGURAÇÃO APLICADA EM PORTA-TOALHAS DE BARRA
 (73) DURATEX S.A. (BR/SP)
 (72) ANA LÚCIA DE LIMA PONTES ORLOVITZ
 (74) ANTONIO MAURICIO PEDRAS ARNAUD
 Prazo de validade: 10 (dez) anos contados a partir de 01/10/2013, mediante o recolhimento da taxa quinquenal de manutenção (Artigos 119 e 120 da LPI) e observadas as demais condições legais.



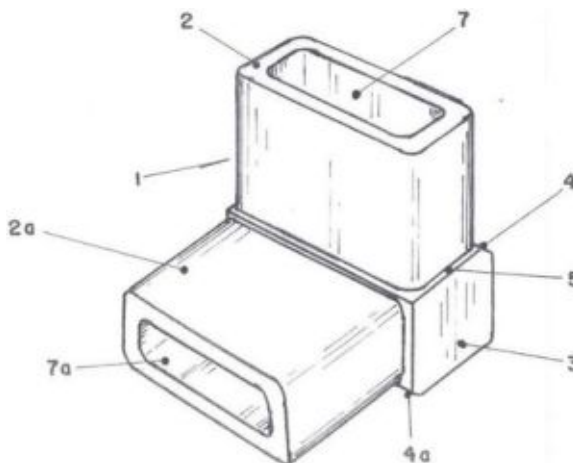
(11) **BR 30 2013 005014-9** 39
 (22) 01/10/2013
 (15) 13/01/2015
 (45) 13/01/2015
 (54) CONFIGURAÇÃO APLICADA EM CUBA PARA LAVATÓRIO
 (73) DURATEX S.A. (BR/SP)
 (72) PAULO RODRIGUES DO PRADO
 (74) ANTONIO MAURICIO PEDRAS ARNAUD
 Prazo de validade: 10 (dez) anos contados a partir de 01/10/2013, mediante o recolhimento da taxa quinquenal de manutenção (Artigos 119 e 120 da LPI) e observadas as demais condições legais.



(11) **BR 30 2013 005016-5** 39
 (22) 01/10/2013
 (15) 13/01/2015
 (45) 13/01/2015
 (54) CONFIGURAÇÃO APLICADA EM CUBA DE LAVATÓRIO
 (73) DURATEX S.A. (BR/SP)
 (72) WASHINGTON OLIVEIRA DE MATOS
 (74) ANTONIO MAURICIO PEDRAS ARNAUD
 Prazo de validade: 10 (dez) anos contados a partir de 01/10/2013, mediante o recolhimento da taxa quinquenal de manutenção (Artigos 119 e 120 da LPI) e observadas as demais condições legais.



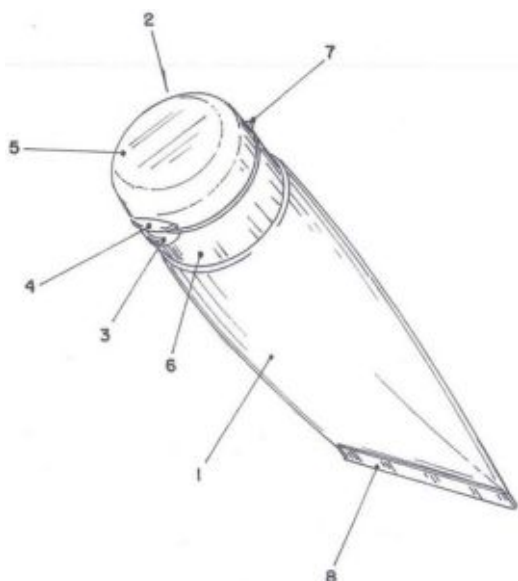
(11) **BR 30 2013 005045-9** 39
 (22) 03/10/2013
 (15) 13/01/2015
 (45) 13/01/2015
 (54) CONFIGURAÇÃO APLICADA A UM ACESSÓRIO DE USO ESPECÍFICO
 (73) REGINALDO FERREIRA FETI (BR/SP)
 (72) REGINALDO FERREIRA FETI
 (74) JOSÉ DOMINGOS DE LIMA FILHO
 Prazo de validade: 10 (dez) anos contados a partir de 03/10/2013, mediante o recolhimento da taxa quinquenal de manutenção (Artigos 119 e 120 da LPI) e observadas as demais condições legais.



(11) **BR 30 2013 005052-1** 39
 (22) 03/10/2013
 (15) 13/01/2015
 (45) 13/01/2015
 (54) CONFIGURAÇÃO APLICADA EM EMBALAGEM
 (73) WYDET INDUSTRIA E COMERCIO DE COSMETICOS LTDA-ME (BR/GO)
 (72) NEILA MARIA GONÇALVES MARTINS
 (74) VINICIUS P. SANTOS PLANEJAMENTO OPERACIONAL



Prazo de validade: 10 (dez) anos contados a partir de 03/10/2013, mediante o recolhimento da taxa quinquenal de manutenção (Artigos 119 e 120 da LPI) e observadas as demais condições legais.



(11) **BR 30 2013 005066-1**

(22) 04/10/2013

(15) 13/01/2015

(30) 14/05/2013 KR 30-2013-0025209

(45) 13/01/2015

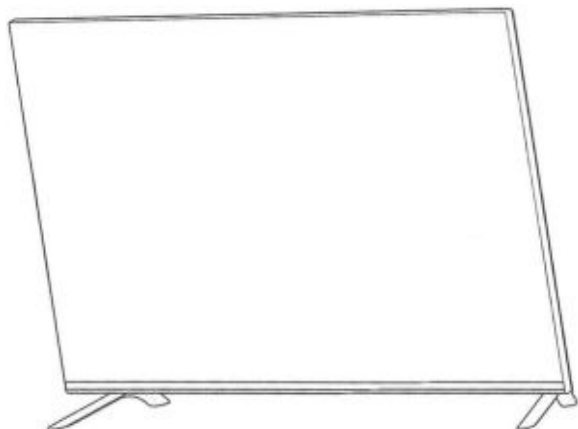
(54) CONFIGURAÇÃO APLICADA EM RECEPTOR DE TELEVISÃO

(73) LG ELECTRONICS INC. (KR)

(72) HYOJIN WON, JEONGROK LEE, HYUNHEE YOU, HYEYOUNG HONG

(74) VILELACOELHO SOCIEDADE DE ADVOGADOS

Prazo de validade: 10 (dez) anos contados a partir de 04/10/2013, mediante o recolhimento da taxa quinquenal de manutenção (Artigos 119 e 120 da LPI) e observadas as demais condições legais.



(11) **BR 30 2013 005079-3**

(22) 04/10/2013

(15) 13/01/2015

(30) 09/04/2013 CN 201330105110.0

(45) 13/01/2015

(54) CONFIGURAÇÃO APLICADA EM BOLSA ALIMENTADORA

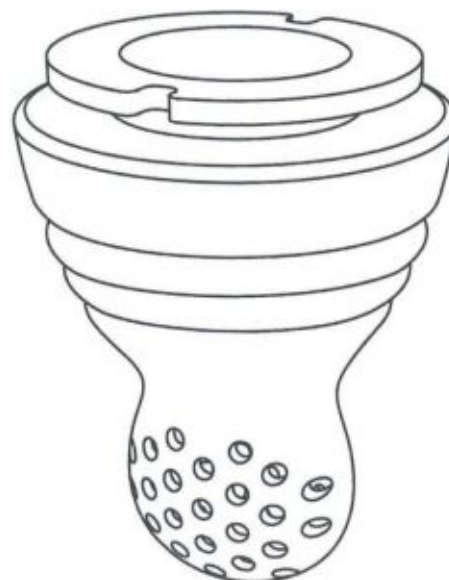
(73) DONGGUAN KIDSME INDUSTRIAL LIMITED (CN)

(72) FU MAN HERMAN LO

(74) DAVID DO NASCIMENTO ADVOGADOS ASSOCIADOS

Prazo de validade: 10 (dez) anos contados a partir de 04/10/2013, mediante o recolhimento da taxa quinquenal de manutenção (Artigos 119 e 120 da LPI) e observadas as demais condições legais.

39



(11) **BR 30 2013 005083-1**

(22) 07/10/2013

(15) 13/01/2015

(45) 13/01/2015

(54) CONFIGURAÇÃO APLICADA EM FRASCO

(73) NIELY DO BRASIL INDUSTRIAL LTDA. (BR/RJ)

(72) MARCO AURÉLIO KATO

(74) ALBERTO LÚIS CAMELIER DA SILVA

Prazo de validade: 10 (dez) anos contados a partir de 07/10/2013, mediante o recolhimento da taxa quinquenal de manutenção (Artigos 119 e 120 da LPI) e observadas as demais condições legais.

39



(11) **BR 30 2013 005093-9**

(22) 07/10/2013

(15) 13/01/2015

(30) 27/05/2013 FR 132364

(45) 13/01/2015

(54) CONFIGURAÇÃO APLICADA EM EMBALAGEM

(73) COMPAGNIE GERVAIS DANONE (FR)

(72) INÉS SERRAS

(74) ARTUR FRANCISCO SCHAAL

Prazo de validade: 10 (dez) anos contados a partir de 07/10/2013, mediante o recolhimento da taxa quinquenal de manutenção (Artigos 119 e 120 da LPI) e observadas as demais condições legais.

39





(11) **BR 30 2013 005096-3**

(22) 07/10/2013

(15) 13/01/2015

(30) 08/04/2013 CN 201330103179.X

(45) 13/01/2015

(54) CONFIGURAÇÃO APLICADA EM CAIXA DE AR CONDICIONADO

(73) GREE ELECTRIC APPLIANCES, INC. OF ZHUHAI (CN)

(72) KANGQUAN XU, JIE WANG, DONGCHANG YI, YUNLONG TAN, RENCHUN ZHOU, XUEQIAO WU, YING WANG, MINGZHU DONG, HUI ZHANG, HUANLONG WU, LIANG LI, TANGTANG GU, HUAZHONG ZHANG

(74) DAVID DO NASCIMENTO ADVOGADOS ASSOCIADOS

Prazo de validade: 10 (dez) anos contados a partir de 07/10/2013, mediante o recolhimento da taxa quinquenal de manutenção (Artigos 119 e 120 da LPI) e observadas as demais condições legais.



(11) **BR 30 2013 005106-4**

(22) 08/10/2013

(15) 13/01/2015

(45) 13/01/2015

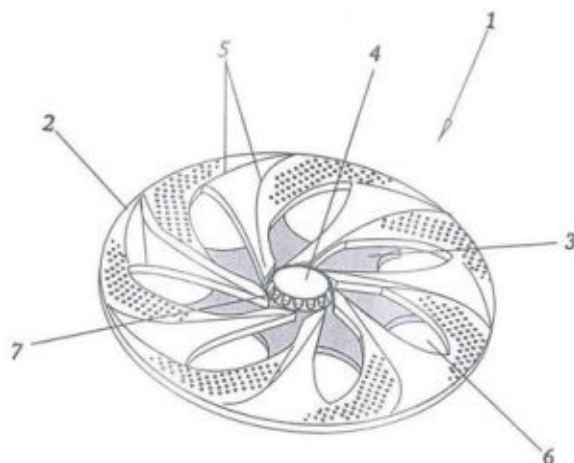
(54) CONFIGURAÇÃO APLICADA EM CALOTA

(73) INFINIT PARTS INDÚSTRIA E COMÉRCIO LTDA EPP (BR/SP)

(72) RODRIGO NOGUEIRA CESCO

(74) MARI ALBA PERITO

Prazo de validade: 10 (dez) anos contados a partir de 08/10/2013, mediante o recolhimento da taxa quinquenal de manutenção (Artigos 119 e 120 da LPI) e observadas as demais condições legais.



(11) **BR 30 2013 005107-2**

(22) 08/10/2013

(15) 13/01/2015

(45) 13/01/2015

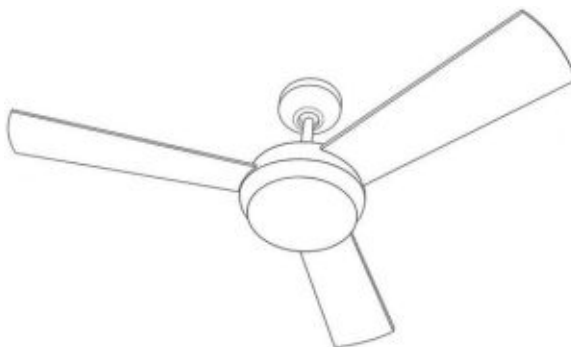
(54) CONFIGURAÇÃO INTRODUCIDA EM VENTILADOR DE TETO

(73) SR TRADE INDÚSTRIA E COMÉRCIO LTDA (BR/SP)

(72) SANDRO AMBRÓSIO RUBIM

(74) C. MARCAS - MARCAS E PATENTES LTDA - CARLOS DE LENA

Prazo de validade: 10 (dez) anos contados a partir de 08/10/2013, mediante o recolhimento da taxa quinquenal de manutenção (Artigos 119 e 120 da LPI) e observadas as demais condições legais.



(11) **BR 30 2013 005108-0**

(22) 08/10/2013

(15) 13/01/2015

(45) 13/01/2015

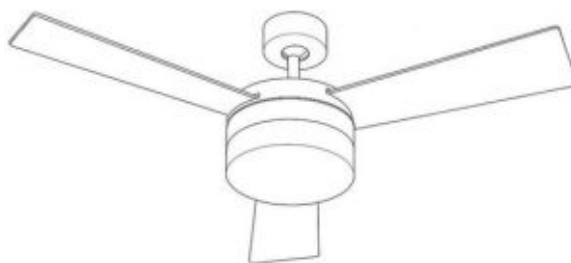
(54) CONFIGURAÇÃO APLICADA EM VENTILADOR DE TETO

(73) SR TRADE INDÚSTRIA E COMÉRCIO LTDA (BR/SP)

(72) SANDRO AMBRÓSIO RUBIM

(74) C. MARCAS - MARCAS E PATENTES LTDA - CARLOS DE LENA

Prazo de validade: 10 (dez) anos contados a partir de 08/10/2013, mediante o recolhimento da taxa quinquenal de manutenção (Artigos 119 e 120 da LPI) e observadas as demais condições legais.



39

39

39

39





Diretoria de Contratos, Indicações Geográficas e Registros - DICIG

Despachos Relativos a Pedidos e Registros de Desenho Industrial

RPI 2297 de 13/01/2015

31 NOTIFICAÇÃO DE DEPÓSITO

(21) **BR 30 2014 000538-3** 31
(22) 07/02/2014
(71) TUPER S.A. (BR/SC)
(74) BHERING ADVOGADOS
Notificação de depósito (Protocolo: 20140005472 UF:
RJ Data: 07/02/2014 Hora: 15:55)

(21) **BR 30 2014 000539-1** 31
(22) 07/02/2014
(71) RAIMUNDO RODRIGUES DA SILVA (BR/RJ)
(74) CLAUDEMIR MONTEIRO SILVA
Notificação de depósito (Protocolo: 20140005517 UF:
RJ Data: 07/02/2014 Hora: 16:08)

(21) **BR 30 2014 000555-3** 31
(22) 07/02/2014
(71) POLTI S.P.A. (IT)
(74) DANNEMANN, SIEMSEN BIGLER & IPANEMA
MOREIRA
Notificação de depósito (Protocolo: 20140005565 UF:
RJ Data: 07/02/2014 Hora: 16:22)

(21) **BR 30 2014 000556-1** 31
(22) 07/02/2014
(71) HONDA MOTOR CO., LTD. (JP)
(74) DANNEMANN, SIEMSEN BIGLER & IPANEMA
MOREIRA
Notificação de depósito (Protocolo: 20140005566 UF:
RJ Data: 07/02/2014 Hora: 16:22)

(21) **BR 30 2014 000557-0** 31
(22) 07/02/2014
(71) KOPIN CORPORATION (US)
(74) DANNEMANN, SIEMSEN BIGLER & IPANEMA
MOREIRA
Notificação de depósito (Protocolo: 20140005568 UF:
RJ Data: 07/02/2014 Hora: 16:23)

(21) **BR 30 2014 000559-6** 31
(22) 07/02/2014
(71) HONDA MOTOR CO., LTD. (JP)
(74) DANNEMANN, SIEMSEN BIGLER & IPANEMA
MOREIRA
Notificação de depósito (Protocolo: 20140005572 UF:
RJ Data: 07/02/2014 Hora: 16:24)

(21) **BR 30 2014 000560-0** 31
(22) 07/02/2014
(71) HONDA MOTOR CO., LTD. (JP)
(74) DANNEMANN, SIEMSEN BIGLER & IPANEMA
MOREIRA
Notificação de depósito (Protocolo: 20140005573 UF:
RJ Data: 07/02/2014 Hora: 16:24)

(21) **BR 30 2014 000561-8** 31
(22) 07/02/2014
(71) HONDA MOTOR CO., LTD. (JP)
(74) DANNEMANN, SIEMSEN BIGLER & IPANEMA
MOREIRA
Notificação de depósito (Protocolo: 20140005574 UF:
RJ Data: 07/02/2014 Hora: 16:24)

(21) **BR 30 2014 000563-4** 31
(22) 07/02/2014
(71) BYD COMPANY LIMITED (CN)
(74) MARIA PIA CARVALHO GUERRA
Notificação de depósito (Protocolo: 20140005620 UF:
RJ Data: 07/02/2014 Hora: 16:53)

BR 30 2014 000564-2 31

(22) 10/02/2014
(71) JOANA D'ARC RIBEIRO SILVA (BR/MG)
(74) MARCELO PEREIRA DOS SANTOS
Notificação de depósito (Protocolo: 14140000204 UF:
MG Data: 10/02/2014 Hora: 13:54)

(21) **BR 30 2014 000565-0** 31
(22) 10/02/2014
(71) JOANA D'ARC RIBEIRO SILVA (BR/MG)
(74) MARCELO PEREIRA DOS SANTOS
Notificação de depósito (Protocolo: 14140000205 UF:
MG Data: 10/02/2014 Hora: 13:56)

(21) **BR 30 2014 000566-9** 31
(22) 10/02/2014
(71) JOANA D'ARC RIBEIRO SILVA (BR/MG)
(74) MARCELO PEREIRA DOS SANTOS
Notificação de depósito (Protocolo: 14140000206 UF:
MG Data: 10/02/2014 Hora: 13:57)

(21) **BR 30 2014 000567-7** 31
(22) 10/02/2014
(71) JOANA D'ARC RIBEIRO SILVA (BR/MG)
(74) MARCELO PEREIRA DOS SANTOS
Notificação de depósito (Protocolo: 14140000207 UF:
MG Data: 10/02/2014 Hora: 13:58)

(21) **BR 30 2014 000570-7** 31
(22) 10/02/2014
(71) POLYSISTEM IMPORTAÇÃO E EXPORTAÇÃO
DE POLICARBONATO LTDA (BR/SP)
(74) VALMIR DE ALMEIDA MEDINA
Notificação de depósito (Protocolo: 18140003011 UF:
SP Data: 10/02/2014 Hora: 14:19)

(21) **BR 30 2014 000573-1** 31
(22) 10/02/2014
(71) VIVA EMPREENDIMENTOS E ADMINISTRAÇÃO
DE BENS LTDA (BR/SP)
(74) TINOCO SOARES & FILHO LTDA
Notificação de depósito (Protocolo: 18140003072 UF:
SP Data: 10/02/2014 Hora: 16:08)

(21) **BR 30 2014 000574-0** 31
(22) 11/02/2014
(71) VICTOR HONORATO FERRAZ (BR/RJ)
Notificação de depósito (Protocolo: 20140005893 UF:
RJ Data: 11/02/2014 Hora: 11:17)

(21) **BR 30 2014 000575-8** 31
(22) 11/02/2014
(71) VALDEIR LUIZ CABRAL (BR/SP)
(74) CAMILO AUGUSTO NETO
Notificação de depósito (Protocolo: 18140003132 UF:
SP Data: 11/02/2014 Hora: 11:55)

(21) **BR 30 2014 000576-6** 31
(22) 11/02/2014
(71) ALEXANDRE LUIZ BUENO (BR/PR)
(74) LONDON MARCAS E PATENTES SS LTDA
Notificação de depósito (Protocolo: 20140005907 UF:
RJ Data: 11/02/2014 Hora: 14:59)

(21) **BR 30 2014 000577-4** 31
(22) 11/02/2014
(71) EDUARDO CAETANO DA SILVA (BR/SP)
(74) CARLOS EDUARDO GOMES DA SILVA
Notificação de depósito (Protocolo: 15140000176 UF:
PR Data: 11/02/2014 Hora: 15:24)

(21) **BR 30 2014 000578-2** 31
(22) 11/02/2014
(71) UPCARE COSMÉTICOS LTDA (BR/SP)
(74) CLAUDEMIR MONTEIRO SILVA

Notificação de depósito (Protocolo: 20140005914 UF:
RJ Data: 11/02/2014 Hora: 15:34)

(21) **BR 30 2014 000579-0** 31
(22) 11/02/2014
(71) UPCARE COSMÉTICOS LTDA (BR/SP)
(74) CLAUDEMIR MONTEIRO SILVA
Notificação de depósito (Protocolo: 20140005915 UF:
RJ Data: 11/02/2014 Hora: 15:35)

(21) **BR 30 2014 000580-4** 31
(22) 11/02/2014
(71) UPCARE COSMÉTICOS LTDA (BR/SP)
(74) CLAUDEMIR MONTEIRO SILVA
Notificação de depósito (Protocolo: 20140005917 UF:
RJ Data: 11/02/2014 Hora: 15:37)

(21) **BR 30 2014 000581-2** 31
(22) 11/02/2014
(71) UPCARE COSMÉTICOS LTDA (BR/SP)
(74) CLAUDEMIR MONTEIRO SILVA
Notificação de depósito (Protocolo: 20140005919 UF:
RJ Data: 11/02/2014 Hora: 15:38)

(21) **BR 30 2014 000582-0** 31
(22) 11/02/2014
(71) DR. ING. H.C.F. PORSCHE
AKTIENGESELLSCHAFT (DE)
(74) ORLANDO DE SOUZA
Notificação de depósito (Protocolo: 20140005922 UF:
RJ Data: 11/02/2014 Hora: 15:41)

(21) **BR 30 2014 000583-9** 31
(22) 11/02/2014
(71) DR. ING. H.C.F. PORSCHE
AKTIENGESELLSCHAFT (DE)
(74) ORLANDO DE SOUZA
Notificação de depósito (Protocolo: 20140005923 UF:
RJ Data: 11/02/2014 Hora: 15:42)

(21) **BR 30 2014 000584-7** 31
(22) 11/02/2014
(71) GABRIELLE STUDIO, INC. (US)
(74) DANNEMANN, SIEMSEN BIGLER & IPANEMA
MOREIRA
Notificação de depósito (Protocolo: 20140005929 UF:
RJ Data: 11/02/2014 Hora: 15:48)

(21) **BR 30 2014 000585-5** 31
(22) 12/02/2014
(71) GELIUS INDUSTRIA DE MOVEIS LTDA (BR/SP)
(74) BEERRE ASSESSORIA EMPRESARIAL LTDA
Notificação de depósito (Protocolo: 18140003271 UF:
SP Data: 12/02/2014 Hora: 13:58)

(21) **BR 30 2014 000586-3** 31
(22) 12/02/2014
(71) WHIRLPOOL S.A. (BR/SP)
(74) CARINA S. RODRIGUES
Notificação de depósito (Protocolo: 18140003283 UF:
SP Data: 12/02/2014 Hora: 15:48)

(21) **BR 30 2014 000587-1** 31
(22) 12/02/2014
(71) ANTONIO CALOR DE SOUZA (BR/MG)
Notificação de depósito (Protocolo: 20140006124 UF:
RJ Data: 12/02/2014 Hora: 15:51)

(21) **BR 30 2014 000588-0** 31
(22) 12/02/2014
(71) ANTONIO CALOR DE SOUZA (BR/MG)
Notificação de depósito (Protocolo: 20140006126 UF:
RJ Data: 12/02/2014 Hora: 15:52)



(21) BR 30 2014 000589-8 31 (22) 12/02/2014 (71) ANTONIO CALOR DE SOUZA (BR/MG) Notificação de depósito (Protocolo: 20140006128 UF: RJ Data: 12/02/2014 Hora: 15:53)	(71) THABATA FERNANDA OLIVEIRA (BR/SP) (74) VEIRANO ADVOGADOS Notificação de depósito (Protocolo: 18140003369 UF: SP Data: 13/02/2014 Hora: 15:03)	(21) BR 30 2014 000639-8 31 (22) 17/02/2014 (71) MAKAUF EMPREENDIMENTOS S/A (BR/SP) (74) ALBERTO LUIS CAMELIER DA SILVA Notificação de depósito (Protocolo: 18140003564 UF: SP Data: 17/02/2014 Hora: 10:08)
(21) BR 30 2014 000592-8 31 (22) 12/02/2014 (71) ANTONIO CALOR DE SOUZA (BR/MG) Notificação de depósito (Protocolo: 20140006141 UF: RJ Data: 12/02/2014 Hora: 15:07)	(21) BR 30 2014 000605-3 31 (22) 07/02/2014 (71) MÁRCIO BEDIN (BR/SC) (74) ELIANE DUZ Notificação de depósito (AR: JG567225211 UF: SC Data: 07/02/2014 Hora: 00:00)	(21) BR 30 2014 000640-1 31 (22) 17/02/2014 (71) MAKAUF EMPREENDIMENTOS S/A (BR/SP) (74) ALBERTO LUIS CAMELIER DA SILVA Notificação de depósito (Protocolo: 18140003567 UF: SP Data: 17/02/2014 Hora: 10:09)
(21) BR 30 2014 000593-6 31 (22) 12/02/2014 (71) ODILO PEDRO MARION (BR/RS) (74) LEAL MARCAS E PATENTES Notificação de depósito (Protocolo: 16140000297 UF: RS Data: 12/02/2014 Hora: 16:04)	(21) BR 30 2014 000606-1 31 (22) 13/02/2014 (71) COURO TOP INDÚSTRIA E COMÉRCIO DE REVESTIMENTOS AUTOMOTIVOS E AERONÁUTICOS LTDA. (BR/SP) (74) MARIA BEATRIZ CORREA DA SILVA MEYER GAIARSA Notificação de depósito (Protocolo: 18140003398 UF: SP Data: 13/02/2014 Hora: 15:23)	(21) BR 30 2014 000641-0 31 (22) 17/02/2014 (71) MAKAUF EMPREENDIMENTOS S/A (BR/SP) (74) ALBERTO LUIS CAMELIER DA SILVA Notificação de depósito (Protocolo: 18140003569 UF: SP Data: 17/02/2014 Hora: 10:09)
(21) BR 30 2014 000594-4 31 (22) 12/02/2014 (71) CAFFITALY SYSTEM S.P.A. (IT) (74) DANNEMANN, SIEMSEN BIGLER & IPANEMA MOREIRA Notificação de depósito (Protocolo: 20140006169 UF: RJ Data: 12/02/2014 Hora: 16:08)	(21) BR 30 2014 000607-0 31 (22) 13/02/2014 (71) CAMILA CRISTIANE CARDOSO (BR/SP) Notificação de depósito (Protocolo: 18140003409 UF: SP Data: 13/02/2014 Hora: 15:31)	(21) BR 30 2014 000642-8 31 (22) 17/02/2014 (71) MAKAUF EMPREENDIMENTOS S/A (BR/SP) (74) ALBERTO LUIS CAMELIER DA SILVA Notificação de depósito (Protocolo: 18140003571 UF: SP Data: 17/02/2014 Hora: 10:10)
(21) BR 30 2014 000595-2 31 (22) 12/02/2014 (71) BAYERISCHE MOTOREN WERKE AKTIENGESELLSCHAFT (DE) (74) DANNEMANN, SIEMSEN BIGLER & IPANEMA MOREIRA Notificação de depósito (Protocolo: 20140006174 UF: RJ Data: 12/02/2014 Hora: 16:09)	(21) BR 30 2014 000608-8 31 (22) 13/02/2014 (71) JOSÉ LUIZ FERNANDES (BR/SP) (74) BICUDO & SBORGIA PROPRIEDADE INTELECTUAL LTDA Notificação de depósito (Protocolo: 18140003410 UF: SP Data: 13/02/2014 Hora: 15:31)	(21) BR 30 2014 000643-6 31 (22) 17/02/2014 (71) LUIZ CARLOS LORENZANI (BR/SP) Notificação de depósito (Protocolo: 18140003579 UF: SP Data: 17/02/2014 Hora: 10:12)
(21) BR 30 2014 000596-0 31 (22) 12/02/2014 (71) KTM-SPORTMOTORCYCLE AG (AT) (74) DANNEMANN, SIEMSEN BIGLER & IPANEMA MOREIRA Notificação de depósito (Protocolo: 20140006180 UF: RJ Data: 12/02/2014 Hora: 16:12)	(21) BR 30 2014 000610-0 31 (22) 13/02/2014 (71) 3M INNOVATIVE PROPERTIES COMPANY (US) (74) CAROLINA NAKATA Notificação de depósito (Protocolo: 18140003424 UF: SP Data: 13/02/2014 Hora: 15:54)	(21) BR 30 2014 000644-4 31 (22) 17/02/2014 (71) LUIZ CARLOS LORENZANI (BR/SP) Notificação de depósito (Protocolo: 18140003581 UF: SP Data: 17/02/2014 Hora: 10:12)
(21) BR 30 2014 000597-9 31 (22) 12/02/2014 (71) JENOPTIK INDUSTRIAL METROLOGY GERMANY GMBH (DE) (74) DANNEMANN, SIEMSEN BIGLER & IPANEMA MOREIRA Notificação de depósito (Protocolo: 20140006184 UF: RJ Data: 12/02/2014 Hora: 16:13)	(21) BR 30 2014 000616-9 31 (22) 13/02/2014 (71) DONIZETE PALMARIN (BR/SP) (74) GEVALCI OLIVEIRA PRADO Notificação de depósito (Protocolo: 18140003498 UF: SP Data: 13/02/2014 Hora: 16:30)	(21) BR 30 2014 000645-2 31 (22) 17/02/2014 (71) LUIZ CARLOS LORENZANI (BR/SP) Notificação de depósito (Protocolo: 18140003583 UF: SP Data: 17/02/2014 Hora: 10:13)
(21) BR 30 2014 000598-7 31 (22) 12/02/2014 (71) THE GILLETTE COMPANY (US) (74) FLAVIA MARIA VASCONCELOS PEREIRA Notificação de depósito (Protocolo: 20140006187 UF: RJ Data: 12/02/2014 Hora: 16:15)	(21) BR 30 2014 000617-7 31 (22) 13/02/2014 (71) DONIZETE PALMARIN (BR/SP) (74) GEVALCI OLIVEIRA PRADO Notificação de depósito (Protocolo: 18140003500 UF: SP Data: 13/02/2014 Hora: 16:30)	(21) BR 30 2014 000646-0 31 (22) 17/02/2014 (71) LUIZ CARLOS LORENZANI (BR/SP) Notificação de depósito (Protocolo: 18140003584 UF: SP Data: 17/02/2014 Hora: 10:13)
(21) BR 30 2014 000599-5 31 (22) 12/02/2014 (71) MARITZA DE ORLEANS E BRAGANÇA (BR/RJ) (74) DANNEMANN, SIEMSEN BIGLER & IPANEMA MOREIRA Notificação de depósito (Protocolo: 20140006202 UF: RJ Data: 12/02/2014 Hora: 16:21)	(21) BR 30 2014 000631-2 31 (22) 14/02/2014 (71) CHONGQING CHANGAN AUTOMOBILE CO., LTD. (CN) (74) MARIA PIA CARVALHO GUERRA Notificação de depósito (Protocolo: 20140006588 UF: RJ Data: 14/02/2014 Hora: 16:24)	(21) BR 30 2014 000647-9 31 (22) 17/02/2014 (71) NIKE INTERNATIONAL LTD (US) (74) ANTONIO MAURICIO PEDRAS ARNAUD Notificação de depósito (Protocolo: 18140003631 UF: SP Data: 17/02/2014 Hora: 11:17)
(21) BR 30 2014 000600-2 31 (22) 12/02/2014 (71) KARL STORZ GMBH & CO. KG (DE) (74) DANNEMANN, SIEMSEN BIGLER & IPANEMA MOREIRA Notificação de depósito (Protocolo: 20140006207 UF: RJ Data: 12/02/2014 Hora: 16:23)	(21) BR 30 2014 000634-7 31 (22) 17/02/2014 (71) WHIRLPOOL S.A. (BR/SP) (74) CARINA S. RODRIGUES Notificação de depósito (Protocolo: 18140003538 UF: SP Data: 17/02/2014 Hora: 10:02)	(21) BR 30 2014 000649-5 31 (22) 17/02/2014 (71) NIKE INTERNATIONAL LTD (US) (74) ANTONIO MAURICIO PEDRAS ARNAUD Notificação de depósito (Protocolo: 18140003634 UF: SP Data: 17/02/2014 Hora: 11:19)
(21) BR 30 2014 000601-0 31 (22) 12/02/2014 (71) SAMSUNG ELECTRONICS CO., LTD. (KR) (74) NELLIE D SHORES Notificação de depósito (Protocolo: 20140006262 UF: RJ Data: 12/02/2014 Hora: 16:42)	(21) BR 30 2014 000635-5 31 (22) 17/02/2014 (71) WHIRLPOOL S.A. (BR/SP) (74) CARINA S. RODRIGUES Notificação de depósito (Protocolo: 18140003539 UF: SP Data: 17/02/2014 Hora: 10:03)	(21) BR 30 2014 000650-9 31 (22) 17/02/2014 (71) NIKE INTERNATIONAL LTD (US) (74) ANTONIO MAURICIO PEDRAS ARNAUD Notificação de depósito (Protocolo: 18140003635 UF: SP Data: 17/02/2014 Hora: 11:20)
(21) BR 30 2014 000602-9 31 (22) 13/02/2014 (71) JOÃO LUIS PRESTES DE MACEDO (BR/RS) (74) MARCA BRAZIL MARCAS E PATENTES LTDA Notificação de depósito (Protocolo: 16140000302 UF: RS Data: 13/02/2014 Hora: 11:19)	(21) BR 30 2014 000636-3 31 (22) 17/02/2014 (71) WHIRLPOOL S.A. (BR/SP) (74) CARINA S. RODRIGUES Notificação de depósito (Protocolo: 18140003542 UF: SP Data: 17/02/2014 Hora: 10:03)	(21) BR 30 2014 000651-7 31 (22) 17/02/2014 (71) NIKE INTERNATIONAL LTD (US) (74) ANTONIO MAURICIO PEDRAS ARNAUD Notificação de depósito (Protocolo: 18140003636 UF: SP Data: 17/02/2014 Hora: 11:20)
(21) BR 30 2014 000603-7 31 (22) 13/02/2014	(21) BR 30 2014 000638-0 31 (22) 17/02/2014 (71) MATEUS ANDRÉ MENEGUZZO (BR/RS) (74) CITY PATENTES E MARCAS LTDA Notificação de depósito (Protocolo: 18140003551 UF: SP Data: 17/02/2014 Hora: 10:05)	(21) BR 30 2014 000653-3 31 (22) 17/02/2014 (71) NIKE INTERNATIONAL LTD (US) (74) ANTONIO MAURICIO PEDRAS ARNAUD Notificação de depósito (Protocolo: 18140003639 UF: SP Data: 17/02/2014 Hora: 11:22)
	(21) BR 30 2014 000661-4 31 (22) 17/02/2014 (71) AMARILDO CARRASCO ALVES (BR/SC) (74) WANDERLEI CARDOSO	



Notificação de depósito (Protocolo: 17140000049 UF: SC Data: 17/02/2014 Hora: 13:18)

(21) **BR 30 2014 000664-9** 31
(22) 17/02/2014

(71) UNIVERSIDADE DO ESTADO DO RIO DE JANEIRO (BR/RJ)

(74) JOSE CARLOS VAZ E DIAS

Notificação de depósito (Protocolo: 20140006677 UF: RJ Data: 17/02/2014 Hora: 13:59)

(21) **BR 30 2014 000665-7** 31
(22) 17/02/2014

(71) UNIVERSIDADE DO ESTADO DO RIO DE JANEIRO (BR/RJ)

(74) JOSE CARLOS VAZ E DIAS

Notificação de depósito (Protocolo: 20140006679 UF: RJ Data: 17/02/2014 Hora: 14:01)

(21) **BR 30 2014 000666-5** 31
(22) 17/02/2014

(71) UNIVERSIDADE DO ESTADO DO RIO DE JANEIRO (BR/RJ)

(74) JOSE CARLOS VAZ E DIAS

Notificação de depósito (Protocolo: 20140006680 UF: RJ Data: 17/02/2014 Hora: 14:03)

(21) **BR 30 2014 000668-1** 31
(22) 17/02/2014

(71) SEB (FR)

(74) ARARIPE & ASSOCIADOS

Notificação de depósito (Protocolo: 20140006693 UF: RJ Data: 17/02/2014 Hora: 14:52)

(21) **BR 30 2014 000669-0** 31
(22) 17/02/2014

(71) WEGMANN AUTOMOTIVE GMBH & CO. KG (DE)

(74) DANNEMANN, SIEMSEN BIGLER & IPANEMA MOREIRA

Notificação de depósito (Protocolo: 20140006713 UF: RJ Data: 17/02/2014 Hora: 15:24)

(21) **BR 30 2014 000670-3** 31
(22) 17/02/2014

(71) BAMAK EQUIPAMENTOS LTDA EPP (BR/SC)

(74) MARIA APARECIDA PEREIRA GONÇALVES

Notificação de depósito (Protocolo: 20140006721 UF: RJ Data: 17/02/2014 Hora: 15:32)

(21) **BR 30 2014 000672-0** 31
(22) 17/02/2014

(71) KUMHO TIRE CO., INC. (KR)

(74) TINOCO SOARES & FILHO LTDA

Notificação de depósito (Protocolo: 18140003708 UF: SP Data: 17/02/2014 Hora: 15:51)

(21) **BR 30 2014 000673-8** 31
(22) 17/02/2014

(71) RESTOQUE COMÉRCIO E CONFECÇÕES DE ROUPAS S.A. (BR/SP)

(74) ARIBONI, FABBRI E SCHMIDT SOCIEDADE DE ADVOGADOS

Notificação de depósito (Protocolo: 18140003715 UF: SP Data: 17/02/2014 Hora: 15:57)

(21) **BR 30 2014 000674-6** 31
(22) 17/02/2014

(71) TOSHIBA MITSUBISHI-ELECTRIC INDUSTRIAL SYSTEMS CORPORATION (JP)

(74) ARIBONI, FABBRI E SCHMIDT SOCIEDADE DE ADVOGADOS

Notificação de depósito (Protocolo: 18140003718 UF: SP Data: 17/02/2014 Hora: 15:57)

(21) **BR 30 2014 000675-4** 31
(22) 17/02/2014

(71) KONINKLIJKE PHILIPS N.V. (NL)

(74) ANDRE LUIZ SOUZA ALVAREZ

Notificação de depósito (Protocolo: 20140006766 UF: RJ Data: 17/02/2014 Hora: 16:00)

(21) **BR 30 2014 000676-2** 31
(22) 17/02/2014

(71) GEMA SWITZERLAND GMBH (CH)

(74) ANDRE LUIZ SOUZA ALVAREZ

Notificação de depósito (Protocolo: 20140006768 UF: RJ Data: 17/02/2014 Hora: 16:00)

(21) **BR 30 2014 000679-7** 31
(22) 18/02/2014

(71) DANIEL GONÇALVES DE LIMA (BR/SP)

Notificação de depósito (Protocolo: 18140003742 UF: SP Data: 18/02/2014 Hora: 10:56)

(21) **BR 30 2014 000680-0** 31

(22) 18/02/2014

(71) MARCIO APARECIDO PUCCI (BR/SP)

(74) MODAL MARCAS E PATENTES LTDA

Notificação de depósito (Protocolo: 18140003807 UF: SP Data: 18/02/2014 Hora: 14:48)

(21) **BR 30 2014 000681-9** 31
(22) 18/02/2014

(71) ELIAS ALVES BISPO (BR/SP)

(74) VILAGE MARCAS E PATENTES

Notificação de depósito (Protocolo: 20140006846 UF: RJ Data: 18/02/2014 Hora: 16:04)

(21) **BR 30 2014 000682-7** 31
(22) 18/02/2014

(71) GREE ELECTRIC APPLIANCES, INC. OF ZHUHAI (CN)

(74) DAVID DO NASCIMENTO ADVOGADOS ASSOCIADOS

Notificação de depósito (Protocolo: 18140003811 UF: SP Data: 18/02/2014 Hora: 16:06)

(21) **BR 30 2014 000683-5** 31
(22) 18/02/2014

(71) GREE ELECTRIC APPLIANCES, INC. OF ZHUHAI (CN)

(74) DAVID DO NASCIMENTO ADVOGADOS ASSOCIADOS

Notificação de depósito (Protocolo: 18140003813 UF: SP Data: 18/02/2014 Hora: 16:07)

(21) **BR 30 2014 000684-3** 31
(22) 18/02/2014

(71) OTALÍCIO PACHECO DA CUNHA (BR/RS)

(74) LEÃO PROPRIEDADE INTELECTUAL

Notificação de depósito (Protocolo: 16140000350 UF: RS Data: 18/02/2014 Hora: 16:08)

(21) **BR 30 2014 000686-0** 31
(22) 18/02/2014

(71) HONDA MOTOR CO., LTD. (JP)

(74) DANNEMANN, SIEMSEN BIGLER & IPANEMA MOREIRA

Notificação de depósito (Protocolo: 20140006907 UF: RJ Data: 18/02/2014 Hora: 16:14)

(21) **BR 30 2014 000687-8** 31
(22) 18/02/2014

(71) TERUMO KABUSHIKI KAISHA (JP)

(74) DANNEMANN, SIEMSEN BIGLER & IPANEMA MOREIRA

Notificação de depósito (Protocolo: 20140006913 UF: RJ Data: 18/02/2014 Hora: 16:15)

(21) **BR 30 2014 000689-4** 31
(22) 18/02/2014

(71) 3M INNOVATIVE PROPERTIES COMPANY (US)

(74) JULIANO RYOTA MURAKAMI

Notificação de depósito (Protocolo: 18140003860 UF: SP Data: 18/02/2014 Hora: 16:17)

(21) **BR 30 2014 000690-8** 31
(22) 18/02/2014

(71) SONY MOBILE COMMUNICATIONS AB (SE)

(74) DI BLASI, PARENTE & ASS. PROP. IND. LTDA

Notificação de depósito (Protocolo: 20140006997 UF: RJ Data: 18/02/2014 Hora: 16:37)

(21) **BR 30 2014 000691-6** 31
(22) 18/02/2014

(71) DEERE & COMPANY (US)

(74) KASZMAR LEONARDOS PROPRIEDADE INTELECTUAL

Notificação de depósito (Protocolo: 20140007000 UF: RJ Data: 18/02/2014 Hora: 16:38)

(21) **BR 30 2014 000695-9** 31
(22) 19/02/2014

(71) ESTRUTURAL BLOCOS E TELHAS LTDA (BR/SP)

(74) ENDEL MARIANO DE ANDRADE

Notificação de depósito (Protocolo: 18140003904 UF: SP Data: 19/02/2014 Hora: 11:31)

(21) **BR 30 2014 000696-7** 31
(22) 19/02/2014

(71) ESTRUTURAL BLOCOS E TELHAS LTDA (BR/SP)

(74) ENDEL MARIANO DE ANDRADE

Notificação de depósito (Protocolo: 18140003905 UF: SP Data: 19/02/2014 Hora: 11:32)

(21) **BR 30 2014 000708-4** 31
(22) 19/02/2014

(71) ROGÉRIO FLORENTINO DA SILVA (BR/SP)

(74) MORAS & CORRÊA MARCAS E PATENTES LTDA

Notificação de depósito (Protocolo: 18140003941 UF: SP Data: 19/02/2014 Hora: 15:06)

(21) **BR 30 2014 000709-2** 31
(22) 19/02/2014

(71) PACRE - INDÚSTRIA E COMÉRCIO DE FERRAGENS LTDA - EPP (BR/PR)

(74) CARLOS EDUARDO GOMES DA SILVA

Notificação de depósito (Protocolo: 15140000234 UF: PR Data: 19/02/2014 Hora: 15:13)

(21) **BR 30 2014 000711-4** 31
(22) 19/02/2014

(71) AAEN COMÉRCIO ELETRÔNICO DE ARTIGOS ESPORTIVOS LTDA - ME (BR/SP)

Notificação de depósito (Protocolo: 18140003944 UF: SP Data: 19/02/2014 Hora: 15:23)

(21) **BR 30 2014 000712-2** 31
(22) 19/02/2014

(71) GOLDEN VAST MACAO COMERCIAL OFFSHORE LIMITED (CN)

(74) EXCEL MARCAS E PATENTES LTDA

Notificação de depósito (Protocolo: 18140003948 UF: SP Data: 19/02/2014 Hora: 15:36)

(21) **BR 30 2014 000713-0** 31
(22) 19/02/2014

(71) GOLDEN VAST MACAO COMERCIAL OFFSHORE LIMITED (CN)

(74) EXCEL MARCAS E PATENTES LTDA

Notificação de depósito (Protocolo: 18140003949 UF: SP Data: 19/02/2014 Hora: 15:38)

(21) **BR 30 2014 000721-1** 31
(22) 19/02/2014

(71) BROTHER INDUSTRIES, LTD (JP)

(74) MMV AGENTES DA PROPRIEDADE INDUSTRIAL

Notificação de depósito (Protocolo: 20140007150 UF: RJ Data: 19/02/2014 Hora: 16:07)

(21) **BR 30 2014 000728-9** 31
(22) 20/02/2014

(71) LOURIVAL GUIDONI (BR/SP)

(74) HÉLIO DONIZETTI SERRANO

Notificação de depósito (Protocolo: 18140004031 UF: SP Data: 20/02/2014 Hora: 13:19)

(21) **BR 30 2014 000732-7** 31
(22) 20/02/2014

(71) JOSÉ CLÁUDIO DE ALMEIDA BARROS (BR/MG), EFSTRATIOS FRANZ FRYGOUKAKIS (BR/MG)

(74) JOSÉ ANTONIO DE SOUZA CAPPELLINI

Notificação de depósito (Protocolo: 18140004045 UF: SP Data: 20/02/2014 Hora: 14:29)

(21) **BR 30 2014 000733-5** 31
(22) 20/02/2014

(71) JOSÉ CLÁUDIO DE ALMEIDA BARROS (BR/MG), EFSTRATIOS FRANZ FRYGOUKAKIS (BR/MG)

(74) JOSÉ ANTONIO DE SOUZA CAPPELLINI

Notificação de depósito (Protocolo: 18140004046 UF: SP Data: 20/02/2014 Hora: 14:29)

(21) **BR 30 2014 000734-3** 31
(22) 20/02/2014

(71) JOSÉ CLÁUDIO DE ALMEIDA BARROS (BR/MG), EFSTRATIOS FRANZ FRYGOUKAKIS (BR/MG)

(74) JOSÉ ANTONIO DE SOUZA CAPPELLINI

Notificação de depósito (Protocolo: 18140004047 UF: SP Data: 20/02/2014 Hora: 14:30)

(21) **BR 30 2014 000736-0** 31
(22) 20/02/2014

(71) USG INTERIORS, LLC (US)

(74) CITY PATENTES E MARCAS LTDA.

Notificação de depósito (Protocolo: 18140004090 UF: SP Data: 20/02/2014 Hora: 15:18)

(21) **BR 30 2014 000739-4** 31
(22) 20/02/2014

(71) CHONGQING CHANGAN AUTOMOBILE CO., LTD. (CN)

(74) DAVID DO NASCIMENTO ADVOGADOS ASSOCIADOS

Notificação de depósito (Protocolo: 18140004154 UF: SP Data: 20/02/2014 Hora: 16:10)

(21) **BR 30 2014 000751-3** 31
(22) 20/02/2014

(71) HBI BRANDED APPAREL ENTERPRISES, LLC (US)

(74) WALTER DE ALMEIDA MARTINS

Notificação de depósito (Protocolo: 20140007625 UF: RJ Data: 20/02/2014 Hora: 16:39)



(21) BR 30 2014 000762-9 31 (22) 21/02/2014 (71) LUNA TECHNOLOGY SYSTEMS LTS GMBH (CH) (74) DR. CARLOS E. BORGHI FERNANDES Notificação de depósito (Protocolo: 18140004192 UF: SP Data: 21/02/2014 Hora: 12:05)	(71) HEALTHY FOODS, LLC (US) (74) MURTA GOYANES ADVOGADOS Notificação de depósito (Protocolo: 20140008106 UF: RJ Data: 24/02/2014 Hora: 16:42)	(21) BR 30 2014 000812-9 31 (22) 25/02/2014 (71) EBBA - EMPRESA BRASILEIRA DE BEBIDAS E ALIMENTOS S/A (BR/PE) (74) ARIBONI, FABBRI & SCHMIDT SOCIEDADE DE ADVOGADOS Notificação de depósito (Protocolo: 18140004610 UF: SP Data: 25/02/2014 Hora: 16:08)
(21) BR 30 2014 000769-6 31 (22) 21/02/2014 (71) CLAUDINEI APARECIDO DA COSTA (BR/SP) (74) PIENEGONDA MOREIRA & ASSOCIADOS LTDA Notificação de depósito (Protocolo: 18140004216 UF: SP Data: 21/02/2014 Hora: 14:16)	(21) BR 30 2014 000795-5 31 (22) 24/02/2014 (71) THE GOODYEAR TIRE & RUBBER COMPANY (US) (74) NELLIE D SHORES Notificação de depósito (Protocolo: 20140008120 UF: RJ Data: 24/02/2014 Hora: 16:47)	(21) BR 30 2014 000813-7 31 (22) 25/02/2014 (71) EBBA - EMPRESA BRASILEIRA DE BEBIDAS E ALIMENTOS S/A (BR/PE) (74) ARIBONI, FABBRI & SCHMIDT SOCIEDADE DE ADVOGADOS Notificação de depósito (Protocolo: 18140004612 UF: SP Data: 25/02/2014 Hora: 16:08)
(21) BR 30 2014 000770-0 31 (22) 21/02/2014 (71) ANTÔNIO ALVES DE CASTRO (BR/SP) (74) GILBERTO FERRARO Notificação de depósito (Protocolo: 18140004218 UF: SP Data: 21/02/2014 Hora: 14:17)	(21) BR 30 2014 000796-3 31 (22) 24/02/2014 (71) SAMSUNG ELECTRONICS CO., LTD. (KR) (74) NELLIE D SHORES Notificação de depósito (Protocolo: 20140008126 UF: RJ Data: 24/02/2014 Hora: 16:49)	(21) BR 30 2014 000814-5 31 (22) 25/02/2014 (71) EBBA - EMPRESA BRASILEIRA DE BEBIDAS E ALIMENTOS S/A (BR/PE) (74) ARIBONI, FABBRI & SCHMIDT SOCIEDADE DE ADVOGADOS Notificação de depósito (Protocolo: 18140004614 UF: SP Data: 25/02/2014 Hora: 16:09)
(21) BR 30 2014 000771-8 31 (22) 21/02/2014 (71) MAURICIO DE AGUILAR (BR/DF) (74) GLENDA CARVALHO ROCHA DE OLIVEIRA Notificação de depósito (Protocolo: 12140000058 UF: DF Data: 21/02/2014 Hora: 14:43)	(21) BR 30 2014 000797-1 31 (22) 24/02/2014 (71) HEALTHY FOODS, LLC (US) (74) MURTA GOYANES ADVOGADOS Notificação de depósito (Protocolo: 20140008127 UF: RJ Data: 24/02/2014 Hora: 16:49)	(21) BR 30 2014 000817-0 31 (22) 25/02/2014 (71) KEBA AG (AT) (74) MARIA PIA CARVALHO GUERRA Notificação de depósito (Protocolo: 20140008346 UF: RJ Data: 25/02/2014 Hora: 16:25)
(21) BR 30 2014 000772-6 31 (22) 20/02/2014 (71) DAGOBERTO TEIXEIRA CRISTINO (BR/SP) (74) MARCO ANTONIO DE OLIVEIRA Notificação de depósito (AR: SF372426799BR UF: SP Data: 20/02/2014 Hora: 00:00)	(21) BR 30 2014 000798-0 31 (22) 24/02/2014 (71) SAMSUNG ELECTRONICS CO., LTD. (KR) (74) NELLIE D SHORES Notificação de depósito (Protocolo: 20140008136 UF: RJ Data: 24/02/2014 Hora: 16:57)	(21) BR 30 2014 000818-8 31 (22) 25/02/2014 (71) SAMSUNG ELECTRONICS CO., LTD. (KR) (74) NELLIE D SHORES Notificação de depósito (Protocolo: 20140008369 UF: RJ Data: 25/02/2014 Hora: 16:37)
(21) BR 30 2014 000773-4 31 (22) 21/02/2014 (71) JOSÉ CLÁUDIO DE ALMEIDA BARROS (BR/MG), EFSTRATIOS FRANZ FRYGOUDAKIS (BR/MG) (74) JOSÉ ANTONIO DE SOUZA CAPELLINI Notificação de depósito (Protocolo: 18140004250 UF: SP Data: 21/02/2014 Hora: 15:32)	(21) BR 30 2014 000799-8 31 (22) 24/02/2014 (71) SAMSUNG ELECTRONICS CO., LTD. (KR) (74) NELLIE D SHORES Notificação de depósito (Protocolo: 20140008137 UF: RJ Data: 24/02/2014 Hora: 16:58)	(21) BR 30 2014 000819-6 31 (22) 25/02/2014 (71) SAMSUNG ELECTRONICS CO., LTD. (KR) (74) NELLIE D SHORES Notificação de depósito (Protocolo: 20140008380 UF: RJ Data: 25/02/2014 Hora: 16:43)
(21) BR 30 2014 000774-2 31 (22) 21/02/2014 (71) JOSÉ CLÁUDIO DE ALMEIDA BARROS (BR/MG), EFSTRATIOS FRANZ FRYGOUDAKIS (BR/MG) (74) JOSE ANTONIO DE SOUZA CAPELLINI Notificação de depósito (Protocolo: 18140004251 UF: SP Data: 21/02/2014 Hora: 15:33)	(21) BR 30 2014 000800-5 31 (22) 25/02/2014 (71) WINSTON MONTEIRO RICETTI FILHO (BR/SP) (74) MARCIO LORETI Notificação de depósito (Protocolo: 18140004544 UF: SP Data: 25/02/2014 Hora: 12:03)	(21) BR 30 2014 000820-0 31 (22) 25/02/2014 (71) SAMSUNG ELECTRONICS CO., LTD. (KR) (74) NELLIE D SHORES Notificação de depósito (Protocolo: 20140008385 UF: RJ Data: 25/02/2014 Hora: 16:45)
(21) BR 30 2014 000779-3 31 (22) 21/02/2014 (71) FURUKAWA INDUSTRIAL S.A PRODUTOS ELÉTRICOS (BR/PR) (74) ANTONIO MAURICIO PEDRAS ARNAUD Notificação de depósito (Protocolo: 18140004296 UF: SP Data: 21/02/2014 Hora: 16:22)	(21) BR 30 2014 000801-3 31 (22) 25/02/2014 (71) SID-NYL INSÚSTRIA E COMÉRCIO LTDA (BR/SP) (74) ICAMP - MARCAS E PATENTES LTDA Notificação de depósito (Protocolo: 18140004569 UF: SP Data: 25/02/2014 Hora: 14:36)	(21) BR 30 2014 000821-8 31 (22) 25/02/2014 (71) SAMSUNG ELECTRONICS CO., LTD. (KR) (74) NELLIE D SHORES Notificação de depósito (Protocolo: 20140008388 UF: RJ Data: 25/02/2014 Hora: 16:47)
(21) BR 30 2014 000781-5 31 (22) 21/02/2014 (71) PEPSICO, INC. (US) (74) DANNEMANN, SIEMSEN BIGLER & IPANEMA MOREIRA Notificação de depósito (Protocolo: 20140007867 UF: RJ Data: 21/02/2014 Hora: 16:27)	(21) BR 30 2014 000804-8 31 (22) 25/02/2014 (71) EQUIVALENZA MANUFACTORY, S.L (ES) (74) BHERING ADVOGADOS Notificação de depósito (Protocolo: 20140008253 UF: RJ Data: 25/02/2014 Hora: 15:43)	(21) BR 30 2014 000822-6 31 (22) 25/02/2014 (71) SAMSUNG ELECTRONICS CO., LTD. (KR) (74) NELLIE D SHORES Notificação de depósito (Protocolo: 20140008391 UF: RJ Data: 25/02/2014 Hora: 16:49)
(21) BR 30 2014 000782-3 31 (22) 24/02/2014 (71) LEANDRO CARDOSO DE VASCONCELOS (BR/SP) (74) VILAGE MARCAS E PATENTES Notificação de depósito (Protocolo: 20140007988 UF: RJ Data: 24/02/2014 Hora: 11:12)	(21) BR 30 2014 000805-6 31 (22) 25/02/2014 (71) EDUARDO VIZZA (BR/SP) (74) VILAGE MARCAS E PATENTES LTDA Notificação de depósito (Protocolo: 20140008254 UF: RJ Data: 25/02/2014 Hora: 15:43)	(21) BR 30 2014 000823-4 31 (22) 25/02/2014 (71) SAMSUNG ELECTRONICS CO., LTD. (KR) (74) NELLIE D SHORES Notificação de depósito (Protocolo: 20140008396 UF: RJ Data: 25/02/2014 Hora: 16:51)
(21) BR 30 2014 000790-4 31 (22) 24/02/2014 (71) TRINEVA ARTEFATOS DE REFRIGERAÇÃO LTDA. (BR/SP) (74) ELVIS FERNANDO REGONASCHI Notificação de depósito (Protocolo: 18140004444 UF: SP Data: 24/02/2014 Hora: 13:51)	(21) BR 30 2014 000806-4 31 (22) 25/02/2014 (71) EDUARDO VIZZA (BR/SP) (74) VILAGE MARCAS E PATENTES LTDA Notificação de depósito (Protocolo: 20140008256 UF: RJ Data: 25/02/2014 Hora: 15:44)	(21) BR 30 2014 000824-2 31 (22) 25/02/2014 (71) SAMSUNG ELECTRONICS CO., LTD. (KR) (74) NELLIE D SHORES Notificação de depósito (Protocolo: 20140008409 UF: RJ Data: 25/02/2014 Hora: 16:53)
(21) BR 30 2014 000792-0 31 (22) 24/02/2014 (71) VILMA DA SILVA ARAUJO BAPTISTA (BR/RJ) Notificação de depósito (Protocolo: 20140008046 UF: RJ Data: 24/02/2014 Hora: 15:50)	(21) BR 30 2014 000810-2 31 (22) 25/02/2014 (71) EPIGRAM COMUNICAÇÃO LTDA. (BR/SP) (74) SUL AMÉRICA MARCAS E PATENTES LTDA Notificação de depósito (Protocolo: 18140004597 UF: SP Data: 25/02/2014 Hora: 16:00)	(21) BR 30 2014 000825-0 31 (22) 25/02/2014 (71) SAMSUNG ELECTRONICS CO., LTD. (KR) (74) NELLIE D SHORES Notificação de depósito (Protocolo: 20140008416 UF: RJ Data: 25/02/2014 Hora: 16:55)
(21) BR 30 2014 000794-7 31 (22) 24/02/2014	(21) BR 30 2014 000811-0 31 (22) 25/02/2014 (71) HONDA MOTOR CO., LTD. (JP) (74) DANNEMANN, SIEMSEN BIGLER & IPANEMA MOREIRA Notificação de depósito (Protocolo: 20140008294 UF: RJ Data: 25/02/2014 Hora: 16:07)	(21) BR 30 2014 000826-9 31 (22) 25/02/2014



(71) SAMSUNG ELECTRONICS CO., LTD. (KR) (74) NELLIE D SHORES Notificação de depósito (Protocolo: 20140008421 UF: RJ Data: 25/02/2014 Hora: 16:57)	(22) 26/02/2014 (71) SAMSUNG ELECTRONICS CO., LTD. (KR) (74) ANDRE LUIZ SOUZA ALVAREZ Notificação de depósito (Protocolo: 20140008557 UF: RJ Data: 26/02/2014 Hora: 16:21)	(21) BR 30 2014 000858-7 31 (22) 27/02/2014 (71) BRASILET INDÚSTRIA E COMÉRCIO DE PRODUTOS AGROPECUARIOS EIRELI (BR/SP) (74) BEERRE ASSESSORIA EMPRESARIAL LTDA Notificação de depósito (Protocolo: 18140004912 UF: SP Data: 27/02/2014 Hora: 14:04)
(21) BR 30 2014 000827-7 31 (22) 25/02/2014 (71) SAMSUNG ELECTRONICS CO., LTD. (KR) (74) NELLIE D SHORES Notificação de depósito (Protocolo: 20140008423 UF: RJ Data: 25/02/2014 Hora: 16:58)	(21) BR 30 2014 000843-9 31 (22) 26/02/2014 (71) SAMSUNG ELECTRONICS CO., LTD. (KR) (74) ANDRE LUIZ SOUZA ALVAREZ Notificação de depósito (Protocolo: 20140008560 UF: RJ Data: 26/02/2014 Hora: 16:23)	(21) BR 30 2014 000859-5 31 (22) 27/02/2014 (71) GELIUS INDUSTRIA DE MOVEIS LTDA (BR/SP) (74) BEERRE ASSESSORIA EMPRESARIAL LTDA Notificação de depósito (Protocolo: 18140004913 UF: SP Data: 27/02/2014 Hora: 14:05)
(21) BR 30 2014 000828-5 31 (22) 25/02/2014 (71) SAMSUNG ELECTRONICS CO., LTD. (KR) (74) NELLIE D SHORES Notificação de depósito (Protocolo: 20140008424 UF: RJ Data: 25/02/2014 Hora: 17:00)	(21) BR 30 2014 000844-7 31 (22) 26/02/2014 (71) SAMSUNG ELECTRONICS CO., LTD. (KR) (74) ANDRE LUIZ SOUZA ALVAREZ Notificação de depósito (Protocolo: 20140008562 UF: RJ Data: 26/02/2014 Hora: 16:24)	(21) BR 30 2014 000860-9 31 (22) 27/02/2014 (71) CEMAN COMÉRCIO DE AREIA LTDA-ME (BR/SC) (74) ADENACON MARCAS E PATENTES LTDA Notificação de depósito (Protocolo: 17140000071 UF: SC Data: 27/02/2014 Hora: 14:05)
(21) BR 30 2014 000829-3 31 (22) 25/02/2014 (71) SAMSUNG ELECTRONICS CO., LTD. (KR) (74) NELLIE D SHORES Notificação de depósito (Protocolo: 20140008425 UF: RJ Data: 25/02/2014 Hora: 17:02)	(21) BR 30 2014 000845-5 31 (22) 26/02/2014 (71) LUCIANO DA SILVEIRA ARAÚJO (BR/SP) (74) PEDRO SOUTELLO ESCOBAR DE ANDRADE Notificação de depósito (Protocolo: 18140004790 UF: SP Data: 26/02/2014 Hora: 16:28)	(21) BR 30 2014 000861-7 31 (22) 27/02/2014 (71) JOAO BOSCO DE OLIVEIRA (BR/SP) (74) BEERRE ASSESSORIA EMPRESARIAL LTDA Notificação de depósito (Protocolo: 18140004914 UF: SP Data: 27/02/2014 Hora: 14:05)
(21) BR 30 2014 000830-7 31 (22) 26/02/2014 (71) CRISTIANI ELISA ROLFSEN (BR/SP) Notificação de depósito (Protocolo: 18140004681 UF: SP Data: 26/02/2014 Hora: 12:38)	(21) BR 30 2014 000846-3 31 (22) 26/02/2014 (71) MONTANA INDÚSTRIA DE MÁQUINAS S/A (BR/PR) (74) BHERING ADVOGADOS Notificação de depósito (Protocolo: 20140008576 UF: RJ Data: 26/02/2014 Hora: 16:29)	(21) BR 30 2014 000862-5 31 (22) 27/02/2014 (71) JOAO BOSCO DE OLIVEIRA (BR/SP) (74) BEERRE ASSESSORIA EMPRESARIAL LTDA Notificação de depósito (Protocolo: 18140004915 UF: SP Data: 27/02/2014 Hora: 14:06)
(21) BR 30 2014 000831-5 31 (22) 26/02/2014 (71) CRISTIANI ELISA ROLFSEN (BR/SP) Notificação de depósito (Protocolo: 18140004682 UF: SP Data: 26/02/2014 Hora: 12:44)	(21) BR 30 2014 000847-1 31 (22) 26/02/2014 (71) LUCIANO DA SILVEIRA ARAÚJO (BR/SP) (74) PEDRO SOUTELLO ESCOBAR DE ANDRADE Notificação de depósito (Protocolo: 18140004797 UF: SP Data: 26/02/2014 Hora: 16:29)	(21) BR 30 2014 000863-3 31 (22) 27/02/2014 (71) CEMAN COMÉRCIO DE AREIA LTDA-ME (BR/SC) (74) ADENACON MARCAS E PATENTES LTDA Notificação de depósito (Protocolo: 17140000072 UF: SC Data: 27/02/2014 Hora: 14:07)
(21) BR 30 2014 000832-3 31 (22) 26/02/2014 (71) CRISTIANI ELISA ROLFSEN (BR/SP) Notificação de depósito (Protocolo: 18140004683 UF: SP Data: 26/02/2014 Hora: 12:46)	(21) BR 30 2014 000848-0 31 (22) 26/02/2014 (71) CHOON'S DESIGN LLC (US) (74) ORLANDO DE SOUZA Notificação de depósito (Protocolo: 20140008587 UF: RJ Data: 26/02/2014 Hora: 16:33)	(21) BR 30 2014 000865-0 31 (22) 27/02/2014 (71) STRUCTURE ENTERPRISES NV (74) DAVID DO NASCIMENTO ADVOGADOS ASSOCIADOS Notificação de depósito (Protocolo: 18140004933 UF: SP Data: 27/02/2014 Hora: 15:11)
(21) BR 30 2014 000834-0 31 (22) 26/02/2014 (71) GINO LEONELLO CORAZZARI NETO (BR/SP) (74) JOSÉ EDIS RODRIGUES Notificação de depósito (Protocolo: 18140004705 UF: SP Data: 26/02/2014 Hora: 14:06)	(21) BR 30 2014 000849-8 31 (22) 26/02/2014 (71) JOÃO CARLOS MARTINS GOMES (BR/SP) (74) EDMUNDO BRUNNER ASS EM POP. INL.LTDA Notificação de depósito (Protocolo: 18140004831 UF: SP Data: 26/02/2014 Hora: 16:37)	(21) BR 30 2014 000873-0 31 (22) 27/02/2014 (71) OAKLEY, INC. (US) (74) HUGO SILVA & MALDONADO - PROP. INTELCTUAL Notificação de depósito (Protocolo: 20140008715 UF: RJ Data: 27/02/2014 Hora: 15:46)
(21) BR 30 2014 000836-6 31 (22) 26/02/2014 (71) DOCOL METAIS SANITÁRIOS LTDA. (BR/SC) (74) DANNEMANN, SIEMSEN BIGLER & IPANEMA MOREIRA Notificação de depósito (Protocolo: 20140008458 UF: RJ Data: 26/02/2014 Hora: 15:32)	(21) BR 30 2014 000850-1 31 (22) 26/02/2014 (71) DART INDUSTRIES INC. (US) (74) KASZNAR LEONARDOS PROPRIEDADE INTELCTUAL Notificação de depósito (Protocolo: 20140008597 UF: RJ Data: 26/02/2014 Hora: 16:37)	(21) BR 30 2014 000874-9 31 (22) 27/02/2014 (71) WHIRLPOOL S.A. (BR/SP) (74) CARINA S. RODRIGUES Notificação de depósito (Protocolo: 18140004951 UF: SP Data: 27/02/2014 Hora: 15:52)
(21) BR 30 2014 000837-4 31 (22) 26/02/2014 (71) SAMSUNG ELECTRONICS CO., LTD. (KR) (74) ANDRE LUIZ SOUZA ALVAREZ Notificação de depósito (Protocolo: 20140008524 UF: RJ Data: 26/02/2014 Hora: 16:10)	(21) BR 30 2014 000851-0 31 (22) 26/02/2014 (71) INTERCONTINENTAL GREAT BRANDS LLC (US) (74) LUIZ LEONARDOS & CIA - PROPRIEDADE INTELCTUAL Notificação de depósito (Protocolo: 20140008612 UF: RJ Data: 26/02/2014 Hora: 16:42)	(21) BR 30 2014 000875-7 31 (22) 27/02/2014 (71) MK ELETRDOMÉSTICOS LTDA (BR/BA) (74) VANDRÉ CAVALCANTE BITTENCOURT TORRES Notificação de depósito (Protocolo: 11140000045 UF: BA Data: 27/02/2014 Hora: 15:59)
(21) BR 30 2014 000838-2 31 (22) 26/02/2014 (71) SAMSUNG ELECTRONICS CO., LTD. (KR) (74) ANDRE LUIZ SOUZA ALVAREZ Notificação de depósito (Protocolo: 20140008527 UF: RJ Data: 26/02/2014 Hora: 16:11)	(21) BR 30 2014 000852-8 31 (22) 26/02/2014 (71) COMPAGNIE GÉNÉRALE DES ETABLISSEMENTS MICHELIN (FR) , MICHELIN RECHERCHE ET TECHNIQUE S.A. (FR) (74) LUIZ LEONARDOS & CIA - PROPRIEDADE INTELCTUAL Notificação de depósito (Protocolo: 20140008626 UF: RJ Data: 26/02/2014 Hora: 16:46)	(21) BR 30 2014 000876-5 31 (22) 27/02/2014 (71) IROBOT CORPORATION (US) (74) BHERING ADVOGADOS Notificação de depósito (Protocolo: 20140008730 UF: RJ Data: 27/02/2014 Hora: 16:00)
(21) BR 30 2014 000839-0 31 (22) 26/02/2014 (71) SAMSUNG ELECTRONICS CO., LTD. (KR) (74) ANDRE LUIZ SOUZA ALVAREZ Notificação de depósito (Protocolo: 20140008531 UF: RJ Data: 26/02/2014 Hora: 16:12)	(21) BR 30 2014 000853-6 31 (22) 27/02/2014 (71) FERNANDO ANTONIO FRANCO DA ENCARNAÇÃO (BR/PE) Notificação de depósito (Protocolo: 19140000056 UF: PE Data: 27/02/2014 Hora: 11:06)	(21) BR 30 2014 000877-3 31 (22) 27/02/2014 (71) WU CHIN YING (BR/PE) (74) LUIZ ANDRADE RIFF Notificação de depósito (Protocolo: 19140000059 UF: PE Data: 27/02/2014 Hora: 16:01)
(21) BR 30 2014 000840-4 31 (22) 26/02/2014 (71) SAMSUNG ELECTRONICS CO., LTD. (KR) (74) ANDRE LUIZ SOUZA ALVAREZ Notificação de depósito (Protocolo: 20140008537 UF: RJ Data: 26/02/2014 Hora: 16:13)	(21) BR 30 2014 000854-4 31 (22) 27/02/2014 (71) FERNANDO ANTONIO FRANCO DA ENCARNAÇÃO (BR/PE) Notificação de depósito (Protocolo: 19140000057 UF: PE Data: 27/02/2014 Hora: 11:08)	(21) BR 30 2014 000878-1 31 (22) 27/02/2014 (71) MK ELETRDOMÉSTICOS LTDA (BR/BA) (74) VANDRÉ CAVALCANTE BITTENCOURT TORRES Notificação de depósito (Protocolo: 11140000046 UF: BA Data: 27/02/2014 Hora: 16:01)
(21) BR 30 2014 000842-0 31		



(21) **BR 30 2014 000879-0** 31
(22) 27/02/2014
(71) 3M INNOVATIVE PROPERTIES COMPANY (US)
(74) JULIANO RYOTA MURAKAMI
Notificação de depósito (Protocolo: 18140004979 UF: SP Data: 27/02/2014 Hora: 16:07)

34 EXIGÊNCIA - ART. 106 PARÁG.3º DA LPI

(21) **BR 30 2013 001698-6** 34
(22) 15/04/2013
(71) RM DE MOGI MIRIM INDÚSTRIA E COMÉRCIO DE MÓVEIS LTDA/ WAGNER E. MIRA (BR/SP)
(74) TOLEDO CORREA MARCAS E PATENTES S/C LTDA
1. O pedido deverá ser dividido: 1.1. Manter no presente pedido o objeto da figura 1 (armário modular). 1.2. O primeiro pedido dividido deverá conter o objeto da figura 2 (módulo). 2. As figuras deverão ser numeradas individual e sequencialmente. 3. O relatório descritivo não deverá fazer qualquer menção aos materiais do objeto ou aos seus aspectos técnico-funcionais, como sistemas de fechamento, encaixe, apoio, fixação e informações afins (ventilação, controle de temperatura, exaustor). O relatório deverá limitar-se a descrever a forma do objeto dada pela configuração externa. Corrigir o relatório. 4. Adequar o título ao conteúdo do pedido. Apresentar novos relatórios descritivos e reivindicações em ambos os pedidos, considerando as modificações ocasionadas pela divisão do pedido atual.

(21) **BR 30 2013 001703-6** 34
(22) 15/04/2013
(71) Universidade Estadual de Londrina (BR/PR)
(74) Marinete Violin
1. O pedido deverá ser dividido: 1.1. Manter no presente pedido o objeto reivindicado na figura 1.4. 1.2. Havendo interesse em proteger a configuração do objeto tal como nas figuras 1.1 a 1.3, depositar como pedido dividido do pedido atual. Nesse caso, as figuras 1.1 e 1.2 deverão compor um pedido, enquanto a figura 1.3 deverá compor outro. 2. Apresentar cada objeto em todas as suas vistas ortogonais (anterior, posterior, superior, inferior e ambas as laterais) e em ao menos uma vista em perspectiva. 3. Alterar título para: "Configuração aplicada em crachá". Corrigir a ocorrência do título no relatório descritivo e na reivindicação. 4. O pedido deverá conter apenas uma reivindicação, independente do número de objetos apresentado. A reivindicação deverá ser iniciada pelo título e acrescida da expressão "por ser substancialmente conforme figuras e variantes em anexo". 5. Apresentar novo relatório descritivo que se limite a descrever sucintamente as formas do objeto, sem fazer qualquer menção aos materiais usados na fabricação, processos produtivos, forma de uso, informações de caráter técnico ou funcional, ou qualquer dado que não tenha relação estrita com a forma do objeto.

(21) **BR 30 2013 002225-0** 34
(22) 14/05/2013
(71) FIN CONTROL SYSTEMS PTY. LIMITED (AU)
(74) MMV AGENTES DA PROPRIEDADE INDUSTRIAL
1. Alterar título para: "Configuração aplicada em plugue". Corrigir a ocorrência do título no relatório descritivo e na reivindicação. 2. O objeto deverá ser representado somente na forma montada. Suprimir a Fig. 9 e reapresentar as demais tal como estão no presente pedido. Retirar a referência à Fig. 9 do relatório descritivo.

(21) **BR 30 2013 002342-7** 34
(22) 20/05/2013
(71) S.C. Johnson & Son, Inc. (US)
(74) Eduardo Otero
1. Em pedido com variantes configurativas, a apresentação do relatório descritivo é obrigatória. Apresentar relatório que faça referência às figuras apresentadas, indicando que vista cada uma delas representa. 2. Reescrever o campo de aplicação com clareza (não está óbvio em que segmento o objeto se encaixa).

(21) **BR 30 2013 002911-5** 34
(22) 19/06/2013
(71) SOFT LINES INTERNATIONAL, LTD. (HK)

(74) HUGO SILVA & MALDONADO PROPRIEDADE INTELECTUAL
1. Cancelar a atual apresentação do pedido. Manter no presente pedido somente o objeto apresentado no ato do depósito. Os objetos das figuras 9 e 17 deverão ser depositados como pedido dividido. A representação dos objetos deverá ser através de traços regulares e contínuos. 2. Apresentar novos relatórios descritivos e reivindicações em ambos os pedidos, considerando as modificações ocasionadas pela divisão do pedido atual.

(21) **BR 30 2013 003032-6** 34
(22) 27/06/2013
(71) MARCELO COELHO DE MOURA (BR/SP)
1. Cancelar a atual apresentação do pedido. As figuras deverão ilustrar somente o objeto do pedido, sem incluir outros elementos que não façam parte do escopo da proteção reivindicada. 2. Apresentar o objeto em todas as vistas ortogonais (anterior, posterior, superior, inferior e ambas as laterais) e em ao menos uma vista em perspectiva. As vistas ortogonais não deverão estar perspectivadas. 3. As figuras não deverão conter textos, marcas ou logotipos. O objeto deverá ser representado sempre na mesma configuração e em fundo absolutamente neutro. 4. Alterar título para: "Configuração aplicada em vidro de perfume". 5. As figuras do pedido deverão ser numeradas individual e sequencialmente com algarismos arábicos (Fig. 1, Fig. 2, Fig. 3, Fig. 4, e assim por diante). 6. As páginas deverão ser numeradas no centro da margem superior indicando o número da folha e o número total de folhas (ex.: 1/5, 2/5, 3/5, 4/5 e 5/5).

(21) **BR 30 2013 003033-4** 34
(22) 27/06/2013
(71) MARCELO COELHO DE MOURA (BR/SP)
1. Cancelar a atual apresentação do pedido. As figuras deverão ilustrar somente o objeto do pedido, sem incluir outros elementos que não façam parte do escopo da proteção reivindicada. 2. Apresentar o objeto em todas as vistas ortogonais (anterior, posterior, superior, inferior e ambas as laterais) e em ao menos uma vista em perspectiva. As vistas ortogonais não deverão estar perspectivadas. 3. As figuras não deverão conter textos. O objeto deverá ser representado sempre na mesma configuração e em fundo absolutamente neutro. 4. Alterar título para: "Configuração aplicada em vidro de perfume". 5. As figuras do pedido deverão ser numeradas individual e sequencialmente com algarismos arábicos (Fig. 1, Fig. 2, Fig. 3, Fig. 4, e assim por diante). 6. As páginas deverão ser numeradas no centro da margem superior indicando o número da folha e o número total de folhas (ex.: 1/5, 2/5, 3/5, 4/5 e 5/5).

(21) **BR 30 2013 003328-7** 34
(22) 08/07/2013
(71) BITZER KUEHLMASCHINENBAU GMBH (DE)
(74) DANNEMANN, SIEMSEN, BIGLER & IPANEMA MOREIRA
1. A referência às imagens está incorreta no relatório descritivo. Por exemplo, se a Fig. 1.2 representa a vista lateral esquerda do objeto, então a imagem oposta está ilustrada na Fig. 1.5, não na Fig. 1.3. Apresentar o relatório devidamente revisado e corrigido. 2. De acordo com o Art. 100 da LPI, não é registrável como desenho industrial a forma "determinada essencialmente por considerações técnicas ou funcionais". A partir da apresentação atual proposta no pedido, não foi possível perceber características ornamentais no objeto reivindicado. No caso de a forma pleiteada no pedido possuir aspectos ornamentais, devem-se esclarecer quais elementos da forma do objeto do pedido compõem estes aspectos ornamentais.

(21) **BR 30 2013 004144-1** 34
(22) 22/08/2013
(71) PAULO CAMILO DE PONTES (BR/SP)
1. Cancelar a atual apresentação do pedido. O objeto deve ser ilustrado em todas as vistas ortogonais (anterior, posterior, superior, inferior e ambas as laterais) e em ao menos uma vista em perspectiva. As vistas ortogonais não deverão estar perspectivadas. As figuras deverão estar em fundo absolutamente neutro. 2. As figuras não deverão conter texto, exceto Fig. 1, Fig. 2, Fig. 3 etc. 3. As páginas deverão ser numeradas no centro da margem superior indicando o número da folha e o número total de folhas (ex.: 1/5, 2/5, 3/5, 4/5 e 5/5).

(21) **BR 30 2013 004575-7** 34
(22) 11/09/2013

(71) REYNOLDS PRESTO PRODUCTS, INC (US)
(74) NELLIE D SHORES
1. As figuras não deverão conter linhas tracejadas. Ilustrar os objetos com traços regulares e contínuos. Reapresentar o conjunto de figuras corrigido. 2. Alterar o título para: "Configuração aplicada a tapete". Corrigir a ocorrência do título no relatório descritivo e na reivindicação.

(21) **BR 30 2013 004696-6** 34
(22) 13/09/2013
(71) HERMAN MILLER, INC. (US)
(74) DANNEMANN, SIEMSEN BIGLER & IPANEMA MOREIRA
1. As figuras não deverão conter linhas tracejadas. Ilustrar os objetos apenas com traços regulares e contínuos. Reapresentar as figuras devidamente corrigidas. 2. As figuras deverão ilustrar o objeto sempre na íntegra, sem destacar detalhes ou partes separadamente. Suprimir as figuras 2, 7, 11 e 16. 3. Ilustrar os objetos em todas as vistas ortogonais (superior, inferior, anterior, posterior e ambas as laterais) e em ao menos uma vista em perspectiva. Havendo simetria, basta mencionar no relatório descritivo ao indicar uma das vistas. 3. O pedido deverá ser dividido: 3.1. Manter no presente pedido os objetos das figuras 1, 6, 19, 23 e 27. 3.2. O primeiro pedido dividido deverá conter os objetos das figuras 10 e 15. 4. Apresentar novos relatórios descritivos e novas reivindicações em cada pedido, considerando as modificações ocasionadas pela divisão do pedido atual. 5. A numeração das figuras deverá obedecer ao seguinte padrão: primeiro objeto (Fig. 1.1, Fig. 1.2, Fig. 1.3, etc); segundo objeto (Fig. 2.1, Fig. 2.2, Fig. 2.3, etc); e assim por diante. Adaptar a numeração no relatório descritivo.

(21) **BR 30 2013 004697-4** 34
(22) 13/09/2013
(71) HERMAN MILLER, INC. (US)
(74) DANNEMANN, SIEMSEN BIGLER & IPANEMA MOREIRA
1. O padrão ornamental deverá ser apresentado aplicado sobre o objeto indicado no título, e não destacadamente (corrigir a Fig. 1). A Fig. 2 deve ser reapresentada tal como está no pedido.

(21) **BR 30 2013 004733-4** 34
(22) 16/09/2013
(71) HERMAN MILLER, INC. (US)
(74) DANNEMANN, SIEMSEN, BIGLER & IPANEMA MOREIRA
1. Cada pedido deverá limitar-se a vinte variantes configurativas, desde que todas apresentem as mesmas características distintivas. Como os objetos diferem entre si, o pedido deverá ser dividido: 1.1. Manter no presente pedido os objetos das figuras 1, 8, 15, 29, 36, 57 e 64. 1.2. O primeiro pedido dividido deverá conter o objeto da figura 22. 1.3. O segundo pedido dividido deverá conter os objetos das figuras 43 e 50. 1.4. O terceiro pedido dividido deverá conter os objetos das figuras 71 e 78. 1.5. O quarto pedido dividido deverá conter os objetos das figuras 85 e 92. 1.6. O quinto pedido dividido deverá conter os objetos das figuras 99 e 106. 1.7. O sexto pedido dividido deverá conter o objeto da figura 113. 1.8. O sétimo pedido dividido deverá conter os objetos das figuras 134 e 141. 1.9. O oitavo pedido dividido deverá conter os objetos das figuras 120, 127, 148, 155, 162 e 169. 2. As figuras não deverão conter linhas tracejadas. Representar os objetos apenas através de traços regulares e contínuos. 3. Alterar título para: "Configuração aplicada em estação de trabalho". Corrigir a ocorrência do título no relatório descritivo e na reivindicação. 4. Apresentar novos relatórios descritivos e reivindicações em todos os pedidos, considerando as modificações ocasionadas pela divisão do pedido atual.

(21) **BR 30 2013 004825-0** 34
(22) 20/09/2013
(71) SAMSUNG ELECTRONICS CO., LTD (KR)
(74) TINOCO SOARES & FILHO LTDA
1. As figuras não deverão conter linhas tracejadas. Ilustrar o objeto somente com traços regulares e contínuos. Reapresentar o conjunto de figuras corrigido.

(21) **BR 30 2013 004827-6** 34
(22) 20/09/2013
(71) CERMAG COMERCIAL IMPORTADORA E EXPORTADORA LTDA (BR/SP)
(74) BARROS WALLACE ADVOGADOS

1. Reapresentar o conjunto de figuras acrescido das vistas ortogonais laterais do objeto em questão. Atualizar a numeração das imagens.

(21) **BR 30 2013 004830-6** 34

(22) 20/09/2013

(71) FREZZA S.P.A (IT)

(74) PINHEIRO NETO ADVOGADOS

1. Apresentar novo relatório descritivo que não contenha qualquer referência aos materiais usados na fabricação do objeto.

(21) **BR 30 2013 004836-5** 34

(22) 04/09/2013

(71) GILBERTO GOMES DA SILVA (BR/SP)

(74) JOSE RODOLFO MAZZONI

1. O pedido deverá ser dividido. 1.1. Manter no presente pedido as cabeceiras das figuras 1 e 1.1. 1.2. O primeiro pedido dividido deverá conter as cabeceiras das figuras 2.1 e 4.1. 1.3. O segundo pedido dividido deverá conter a cabeceira da figura 3.1. 1.4. O terceiro pedido dividido deverá conter os baús das figuras 1 e 1.1. 1.5. O quarto pedido dividido deverá conter os baús das figuras 3.1 e 4.1. 1.6. O quinto pedido dividido deverá conter o baú da figura 2.1. 2. Adaptar o título de cada pedido. 3. A Fig. 3.4 não representa todos os elementos configurativos observados na Fig. 3.1. Corrigir a imagem. 4. Apresentar novos relatórios descritivos e novas reivindicações em cada pedido, considerando as modificações ocasionadas pela divisão do pedido atual.

(21) **BR 30 2013 004839-0** 34

(22) 23/09/2013

(71) MARCELO LINO PASSOS (BR/SP)

(74) INTERAÇÃO MARCAS E PATENTES LTDA

1. As vistas ortogonais do objeto não deverão estar perspectivadas. Corrigir as figuras 3, 4, 7 e 8 para que ilustrem corretamente o objeto reivindicado. 2. O objeto deverá ser representado na mesma configuração em todas as vistas (as figuras 5 e 6 apresentam diferenças entre si quanto à forma do objeto). As figuras 1 e 2 podem ser reapresentadas tal como estão no presente pedido.

(21) **BR 30 2013 004859-4** 34

(22) 24/09/2013

(71) FRANCK HAZAN (FR)

(74) MARIA ELISA SANTUCCI BREVES

1. Cancelar a atual apresentação do pedido. As figuras contêm áreas escuras com pouca definição, o que compromete a compreensão das formas. Apresentar novo conjunto de figuras com melhor qualidade gráfica, nitidez e contraste, capazes de demonstrar com precisão os contornos, relevos e rebaixos do objeto reivindicado, permitindo a compreensão de seus detalhes. Respeitar a resolução mínima de trezentos dpi.

(21) **BR 30 2013 004862-4** 34

(22) 24/09/2013

(71) SAMSUNG ELECTRONICS CO., LTD (KR)

(74) TINOCO SOARES & FILHO LTDA

1. O relatório indica uma Fig. 8 que não consta no conjunto de imagens. Retirar a indicação do relatório ou reapresentar as atuais imagens acrescentando a referida figura.

(21) **BR 30 2013 004863-2** 34

(22) 24/09/2013

(71) SAMSUNG ELECTRONICS CO., LTD (KR)

(74) TINOCO SOARES & FILHO LTDA

1. Suprimir as figuras 8, 9, 10 e 11. Reapresentar as demais tal como estão no presente pedido. Atualizar o relatório descritivo.

(21) **BR 30 2013 004864-0** 34

(22) 24/09/2013

(71) SAMSUNG ELECTRONICS CO., LTD (KR)

(74) TINOCO SOARES & FILHO LTDA

1. As figuras deverão representar apenas o objeto reivindicado, sem incluir outros elementos (neste caso o próprio receptor). Corrigir o conjunto de figuras.

(21) **BR 30 2013 004865-9** 34

(22) 24/09/2013

(71) PINCÉIS TIGRE S.A. (BR/PR)

(74) ARTUR FRANCISCO SCHAAL

1. O pedido deverá ser dividido. 1.1. Manter no presente pedido o objeto da figura 1.1. 1.2. O primeiro pedido dividido deverá conter o objeto da figura 2.1. 2. Adaptar o título de cada pedido.

(21) **BR 30 2013 004867-5** 34

(22) 24/09/2013

(71) TEISSEIRE FRANCE (SOCIETE POR ACTIONS SIMPLIFIEE) (FR)

(74) DAVID DO NASCIMENTO ADVOGADOS ASSOCIADOS

1. Reapresentar o conjunto de figuras acrescido de ambas as vistas laterais do objeto. Apresentar a Fig. 1 com melhor qualidade gráfica. 2. Retirar do relatório descritivo o trecho que menciona sistema de pressão (linha 5). Atualizar a numeração das imagens.

(21) **BR 30 2013 004868-3** 34

(22) 24/09/2013

(71) JAPI S/A. INDÚSTRIA E COMÉRCIO (BR/SP)

(74) DAVID DO NASCIMENTO ADVOGADOS ASSOCIADOS

1. O pedido deverá ser dividido. 1.1. Manter no presente pedido o objeto da figura 1. 1.2. O primeiro pedido dividido deverá conter o objeto da figura 5. 1.3. O segundo pedido dividido deverá conter o objeto da figura 10. 1.4. O terceiro pedido dividido deverá conter os objetos das figuras 14 e 18. 2. Apresentar novos relatórios descritivos e novas reivindicações em cada pedido, considerando as modificações ocasionadas pela divisão do pedido atual. 3. Apresentar os objetos em todas as suas vistas ortogonais (anterior, posterior, superior, inferior e ambas as laterais) e ao menos uma vista em perspectiva. No caso de vistas simétricas entre si, basta indicar o fato no relatório descritivo.

(21) **BR 30 2013 004997-3** 34

(22) 01/10/2013

(71) USE MÓVEIS PARA ESCRITÓRIO LTDA (BR/GO)

(74) CARLOS DE LENA

Objeto parece ser determinado pela função. Demonstrar ornamentalidade. Atender à seguinte exigência: 1. De acordo com o Art.100 da LPI, não é registrável como desenho industrial a forma "determinada essencialmente por considerações técnicas ou funcionais". A partir da apresentação atual proposta no pedido, não foi possível perceber características ornamentais no objeto do pedido. No caso de a forma pleiteada no pedido possuir aspectos ornamentais, deve-se esclarecer quais elementos da forma do objeto do pedido compõem estes aspectos ornamentais.

(21) **BR 30 2013 004998-1** 34

(22) 01/10/2013

(71) USE MÓVEIS PARA ESCRITÓRIO LTDA (BR/GO)

(74) CARLOS DE LENA

Objeto parece ser determinado pela função. O pedido apresenta propostas de objetos sem as mesmas características distintivas preponderantes, que deverão ser divididos do mesmo. Por isso, o presente pedido deve ser adequado às seguintes exigências: 1. De acordo com o Art.100 da LPI, não é registrável como desenho industrial a forma "determinada essencialmente por considerações técnicas ou funcionais". A partir da apresentação atual proposta no pedido, não foi possível perceber características ornamentais no objeto do pedido. No caso de a forma pleiteada no pedido possuir aspectos ornamentais, deve-se esclarecer quais elementos da forma do objeto do pedido compõem estes aspectos ornamentais; 2. Cancelar atual apresentação de figuras; 3. Reapresentar no atual pedido apenas as atuais figuras 1 a 5; 4. Havendo interesse em proteger o outro objeto apresentado (atuais figuras 6 a 10), este deve ser apresentado individualmente em pedido dividido do atual, nas vistas superior, inferior, frontal, posterior, laterais e em perspectiva; 5. harmonizar o pedido com as exigências acima;

(21) **BR 30 2013 004999-0** 34

(22) 01/10/2013

(71) USE MÓVEIS PARA ESCRITÓRIO LTDA (BR/GO)

(74) CARLOS DE LENA

Objeto parece ser determinado pela função. Demonstrar ornamentalidade. Atender à seguinte exigência: 1. De acordo com o Art.100 da LPI, não é registrável como desenho industrial a forma "determinada essencialmente por considerações técnicas ou funcionais". A partir da apresentação atual proposta no pedido, não foi possível perceber características ornamentais no objeto do pedido. No caso de a forma pleiteada no pedido possuir aspectos ornamentais, deve-se esclarecer quais elementos da forma do objeto do pedido compõem estes aspectos ornamentais.

(21) **BR 30 2013 005000-9** 34

(22) 01/10/2013

(71) USE MÓVEIS PARA ESCRITÓRIO LTDA (BR/GO)

(74) CARLOS DE LENA

Objeto parece ser determinado pela função. Demonstrar ornamentalidade. Atender à seguinte exigência: 1. De acordo com o Art.100 da LPI, não é registrável como

desenho industrial a forma "determinada essencialmente por considerações técnicas ou funcionais". A partir da apresentação atual proposta no pedido, não foi possível perceber características ornamentais no objeto do pedido. No caso de a forma pleiteada no pedido possuir aspectos ornamentais, deve-se esclarecer quais elementos da forma do objeto do pedido compõem estes aspectos ornamentais.

(21) **BR 30 2013 005001-7** 34

(22) 01/10/2013

(71) USE MÓVEIS PARA ESCRITÓRIO LTDA (BR/GO)

(74) CARLOS DE LENA

Objeto parece ser determinado pela função. Demonstrar ornamentalidade. Atender à seguinte exigência: 1. De acordo com o Art.100 da LPI, não é registrável como desenho industrial a forma "determinada essencialmente por considerações técnicas ou funcionais". A partir da apresentação atual proposta no pedido, não foi possível perceber características ornamentais no objeto do pedido. No caso de a forma pleiteada no pedido possuir aspectos ornamentais, deve-se esclarecer quais elementos da forma do objeto do pedido compõem estes aspectos ornamentais.

(21) **BR 30 2013 005002-5** 34

(22) 01/10/2013

(71) USE MÓVEIS PARA ESCRITÓRIO LTDA (BR/GO)

(74) CARLOS DE LENA

Indicação das vistas está confusa. Apresentar perspectiva posterior. Atender às seguintes exigências: 1. cancelar atual relatório descritivo e apresentar novo indicado de forma mais clara as vistas. Todas elas estão indicadas como "frente". Acertar para vistas em perspectiva, frontal, posterior, inferior, superior, lateral esq e lateral dir. 2. cancelar atual apresentação de imagens; 3. apresentar novo conjunto de imagens do objeto nas vistas em perspectiva, frontal, posterior, inferior, superior, laterais, adicionando a vista em perspectiva posterior para melhor compreensão da forma; 4. De acordo com o Art.100 da LPI, não é registrável como desenho industrial a forma "determinada essencialmente por considerações técnicas ou funcionais". A partir da apresentação atual proposta no pedido, não foi possível perceber características ornamentais no objeto do pedido. No caso de a forma pleiteada no pedido possuir aspectos ornamentais, deve-se esclarecer quais elementos da forma do objeto do pedido compõem estes aspectos ornamentais; 5. harmonizar pedido conforme exigências.

(21) **BR 30 2013 005003-3** 34

(22) 01/10/2013

(71) USE MÓVEIS PARA ESCRITÓRIO LTDA (BR/GO)

(74) CARLOS DE LENA

Objeto parece ser determinado pela função. Demonstrar ornamentalidade. Atender à seguinte exigência: 1. De acordo com o Art.100 da LPI, não é registrável como desenho industrial a forma "determinada essencialmente por considerações técnicas ou funcionais". A partir da apresentação atual proposta no pedido, não foi possível perceber características ornamentais no objeto do pedido. No caso de a forma pleiteada no pedido possuir aspectos ornamentais, deve-se esclarecer quais elementos da forma do objeto do pedido compõem estes aspectos ornamentais.

(21) **BR 30 2013 005004-1** 34

(22) 01/10/2013

(71) USE MÓVEIS PARA ESCRITÓRIO LTDA (BR/GO)

(74) CARLOS DE LENA

Objeto parece ser determinado pela função. Demonstrar ornamentalidade. Atender à seguinte exigência: 1. De acordo com o Art.100 da LPI, não é registrável como desenho industrial a forma "determinada essencialmente por considerações técnicas ou funcionais". A partir da apresentação atual proposta no pedido, não foi possível perceber características ornamentais no objeto do pedido. No caso de a forma pleiteada no pedido possuir aspectos ornamentais, deve-se esclarecer quais elementos da forma do objeto do pedido compõem estes aspectos ornamentais.

(21) **BR 30 2013 005005-0** 34

(22) 01/10/2013

(71) USE MÓVEIS PARA ESCRITÓRIO LTDA (BR/GO)

(74) CARLOS DE LENA

Objeto parece ser determinado pela função. Demonstrar ornamentalidade. Atender à seguinte exigência: 1. De acordo com o Art.100 da LPI, não é registrável como desenho industrial a forma "determinada essencialmente por considerações técnicas ou funcionais". A partir da apresentação atual proposta no pedido, não foi possível perceber características



ornamentais no objeto do pedido. No caso de a forma pleiteada no pedido possuir aspectos ornamentais, deve-se esclarecer quais elementos da forma do objeto do pedido compõem estes aspectos ornamentais.

(21) **BR 30 2013 005006-8** 34

(22) 01/10/2013

(71) USE MÓVEIS PARA ESCRITÓRIO LTDA (BR/GO)
(74) CARLOS DE LENA

Objeto parece ser determinado pela função. Demonstrar ornamentalidade. Atender à seguinte exigência: 1. De acordo com o Art.100 da LPI, não é registrável como desenho industrial a forma "determinada essencialmente por considerações técnicas ou funcionais". A partir da apresentação atual proposta no pedido, não foi possível perceber características ornamentais no objeto do pedido. No caso de a forma pleiteada no pedido possuir aspectos ornamentais, deve-se esclarecer quais elementos da forma do objeto do pedido compõem estes aspectos ornamentais.

(21) **BR 30 2013 005012-2** 34

(22) 01/10/2013

(71) DURATEX S.A. (BR/SP)

(74) ANTONIO MAURICIO PEDRAS ARNAUD

O pedido apresenta propostas de objetos sem as mesmas características distintivas preponderantes, que deverão ser divididos do mesmo. Por isso, o presente pedido deve ser adequado às seguintes exigências: 1. Cancelar atual apresentação de figuras; 2. Reapresentar no atual pedido apenas as atuais figuras 5 a 16; 3. Havendo interesse em proteger o outro objeto apresentado (atuais figuras 1 a 4), este deve ser apresentado individualmente em pedido dividido do atual, nas vistas superior, inferior, frontal, posterior, laterais e em perspectiva. 4. harmonizar o pedido com as exigências acima;

(21) **BR 30 2013 005015-7** 34

(22) 01/10/2013

(71) DURATEX S.A. (BR/SP)

(74) ANTONIO MAURICIO PEDRAS ARNAUD

Objeto não está representado de maneira idêntica em todas as vistas. Atender às seguintes exigências: 1. cancelar a atual apresentação de imagens; 2. apresentar novo conjunto de imagens do objeto nas vistas em perspectiva, frontal, lateral e superior, de forma que os desenhos estejam representados de forma idêntica. As atuais linhas da perspectiva não estão presentes nas outras vistas.

(21) **BR 30 2013 005017-3** 34

(22) 01/10/2013

(71) DURATEX S.A. (BR/SP)

(74) ANTONIO MAURICIO PEDRAS ARNAUD

Faltam vistas. Atender às seguintes exigências: 1. cancelar a atual apresentação de imagens; 2. apresentar novo conjunto de imagens do objeto nas vistas em perspectiva, frontal, posterior, superior e laterais, com alta qualidade de definição; 4. harmonizar pedido conforme exigências.

(21) **BR 30 2013 005018-1** 34

(22) 01/10/2013

(71) DURATEX S.A. (BR/SP)

(74) ANTONIO MAURICIO PEDRAS ARNAUD

Faltam vistas. Atender às seguintes exigências: 1. cancelar a atual apresentação de imagens; 2. apresentar novo conjunto de imagens do objeto nas vistas em perspectiva, frontal, posterior, superior e laterais, com alta qualidade de definição. 3. harmonizar pedido conforme exigências.

(21) **BR 30 2013 005019-0** 34

(22) 01/10/2013

(71) DURATEX S.A. (BR/SP)

(74) ANTONIO MAURICIO PEDRAS ARNAUD

Falta vista posterior. O pedido apresenta propostas de objetos sem as mesmas características distintivas preponderantes, que deverão ser divididos do mesmo. Por isso, o presente pedido deve ser adequado às seguintes exigências: 1. Cancelar atual apresentação de figuras; 2. Reapresentar no atual pedido apenas as atuais figuras 1 a 8; adicionando a vista posterior de cada objeto; 3. Havendo interesse em proteger o outro objeto apresentado (atuais figuras 9 a 12), este deve ser apresentado individualmente em pedido dividido do atual, nas vistas superior, frontal, posterior, laterais e em perspectiva; 4. harmonizar o pedido com as exigências acima;

(21) **BR 30 2013 005020-3** 34

(22) 01/10/2013

(71) DURATEX S.A. (BR/SP)

(74) ANTONIO MAURICIO PEDRAS ARNAUD

O pedido apresenta propostas de objetos sem as mesmas características distintivas preponderantes, que deverão ser divididos do mesmo. Por isso, o presente pedido deve ser adequado às seguintes exigências: 1. Cancelar atual apresentação de figuras; 2. Reapresentar no atual pedido apenas as atuais figuras 1 a 8; 3. Havendo interesse em proteger o outro objeto apresentado (atuais figuras 9 a 12), este deve ser apresentado individualmente em pedido dividido do atual, nas vistas superior, frontal, laterais e em perspectiva. 4. harmonizar o pedido com as exigências acima;

(21) **BR 30 2013 005024-6** 34

(22) 01/10/2013

(71) ISABEL ALEXANDRA PINTO CALADO LOPES (PT)

(74) ARIBONI, FABBRI E SCHMIDT SOCIEDADE DE ADVOGADOS

Imagens com baixa qualidade. Atender às seguintes exigências: 1. cancelar a atual apresentação de imagens; 2. apresentar novo conjunto de imagens do objeto nas vistas em perspectiva, frontal, posterior, inferior, superior e laterais, com alta qualidade de definição, de forma que todos os detalhes possam ser revelados. Fundo muito escuro, com pouco contraste.

(21) **BR 30 2013 005029-7** 34

(22) 02/10/2013

(71) MANOEL RODRIGUES RENTROIA (BR/SP),

ANTONIO GILDO PETRONGARI (BR/SP)

(74) LUIS CLÁUDIO PETRONGARI

Título e relatório definem atributos do objeto. Atender às seguintes exigências: 1. corrigir título do pedido para "Configuração aplicada a extensão elétrica"; 2. cancelar relatório descritivo e apresentar novo retirando as vantagens práticas (parágrafos 1 e 2); 3. harmonizar pedido conforme exigências.

(21) **BR 30 2013 005030-0** 34

(22) 02/10/2013

(71) MARIA BELEN POMBO DE MACEDO (BR/SP),

CELSON LEAL DE MACEDO (BR/SP)

(74) ANA PAULA MAZZEI DOS SANTOS LEITE

Título define atributos do objeto. Desenho da perspectiva fora de proporção. Relatório descritivo apresenta vantagens funcionais. Atender às seguintes exigências: 1. corrigir título do pedido para "Configuração aplicada em absorvente"; 2. cancelar atual relatório descritivo e apresentar novo sem descrever vantagens funcionais e detalhes técnicos. Descrever somente a forma do objeto. 3. cancelar a atual apresentação de imagens; 4. apresentar novo conjunto de imagens do objeto nas vistas em perspectiva, frontal, posterior, inferior, superior e laterais, com alta qualidade de definição, nas proporções corretas. O perspectiva está fora de proporção em relação às demais vistas. Retirar das imagens as indicações numéricas, pois estão prejudicando a visualização das formas; 5. harmonizar pedido conforme exigências.

(21) **BR 30 2013 005035-1** 34

(22) 03/10/2013

(71) WABTEC HOLDING CORP. (US)

(74) MARTINEZ & ASSOCIADOS S/S LTDA

Desenhos apresentam linha tracejadas. Título fora do padrão normativo. O pedido apresenta propostas de objetos sem as mesmas características distintivas preponderantes, que deverão ser divididos do mesmo. Por isso, o presente pedido deve ser adequado às seguintes exigências: 1. corrigir título do pedido para "Configuração aplicada em maçaneta"; 2. Cancelar atual apresentação de figuras; 3. Reapresentar no atual pedido apenas as atuais figuras 1 a 8, sem linhas tracejadas; 4. Havendo interesse em proteger os outros objetos apresentados (atuais figuras 9 a 32), estes devem ser apresentados, individualmente, em pedido dividido do atual, nas vistas superior, inferior, frontal, posterior, laterais e em perspectiva, sem linhas tracejadas. 5. harmonizar o pedido com as exigências acima;

(21) **BR 30 2013 005046-7** 34

(22) 03/10/2013

(71) REGINALDO FERREIRA FETI (BR/SP)

(74) JOSÉ DOMINGOS DE LIMA FILHO

Título fora do padrão normativo. Objeto parece ser determinado pela função. Demonstrar ornamentalidade.

Atender à seguinte exigência: 1. De acordo com o Art.100 da LPI, não é registrável como desenho industrial a forma "determinada essencialmente por considerações técnicas ou funcionais". A partir da apresentação atual proposta no pedido, não foi possível perceber características ornamentais no objeto do pedido. No caso de a forma pleiteada no pedido possuir aspectos ornamentais, deve-se esclarecer quais elementos da forma do objeto do pedido compõem estes aspectos ornamentais; 2. corrigir título do pedido para "Configuração aplicada em ponteira"; 3. cancelar atual relatório descritivo e apresentar novo modificando a atual vista lateral para "vista frontal"; 4. harmonizar pedido conforme exigências.

(21) **BR 30 2013 005047-5** 34

(22) 03/10/2013

(71) REGINALDO FERREIRA FETI (BR/SP)

(74) JOSÉ DOMINGOS DE LIMA FILHO

Objeto parece ser determinado pela função. Demonstrar ornamentalidade. Atender à seguinte exigência: 1. De acordo com o Art.100 da LPI, não é registrável como desenho industrial a forma "determinada essencialmente por considerações técnicas ou funcionais". A partir da apresentação atual proposta no pedido, não foi possível perceber características ornamentais no objeto do pedido. No caso de a forma pleiteada no pedido possuir aspectos ornamentais, deve-se esclarecer quais elementos da forma do objeto do pedido compõem estes aspectos ornamentais; 2. cancelar atual relatório descritivo e apresentar novo em que a atual figura 2 esteja nomeada como vista frontal.

(21) **BR 30 2013 005053-0** 34

(22) 03/10/2013

(71) PLUS CORPORATION (JP)

(74) NASCIMENTO ADVOGADOS

Objeto foi apresentado em sua forma aberta e com detalhes irrelevantes. Atender às seguintes exigências: 1. cancelar a atual apresentação de imagens; 2. reapresentar no pedido somente as atuais figuras 1 a 13; 3. harmonizar pedido conforme exigências.

(21) **BR 30 2013 005063-7** 34

(22) 04/10/2013

(71) ERNANI MARIANO (BR/SP)

(74) RUBENS DOS SANTOS FILHO

Falta vista do objeto em sua forma fechada. Atender às seguintes exigências: 1. cancelar a atual apresentação de imagens; 2. reapresentar as imagens das atuais figuras 1 a 12, adicionando as vistas em perspectiva, frontal, posterior, inferior, superior e laterais do objeto em sua forma fechada como variante; 3. corrigir título do pedido para "Configuração aplicada em estojo"; 3. harmonizar pedido conforme exigências.

(21) **BR 30 2013 005082-3** 34

(22) 07/10/2013

(71) TECHNIMARK ADVANCED PROTOTYPING SERVICES CC (ZA)

(74) BEERRE ASSESSORIA EMPRESARIAL LTDA

Objeto parece ser determinado pela função. Demonstrar ornamentalidade. Atender à seguinte exigência: 1. De acordo com o Art.100 da LPI, não é registrável como desenho industrial a forma "determinada essencialmente por considerações técnicas ou funcionais". A partir da apresentação atual proposta no pedido, não foi possível perceber características ornamentais no objeto do pedido. No caso de a forma pleiteada no pedido possuir aspectos ornamentais, deve-se esclarecer quais elementos da forma do objeto do pedido compõem estes aspectos ornamentais; 2. cancelar a atual apresentação de imagens; 3. reapresentar no pedido somente as atuais imagens das figuras 1 a 4; 4. harmonizar pedido conforme exigências.

(21) **BR 30 2013 005098-0** 34

(22) 30/09/2013

(71) K A DE OLIVEIRA INDUSTRIA ALIMENTICIA

(BR/AL)

Título fora do padrão normativo. Imagens com baixa qualidade de definição e cortadas. Atender às seguintes exigências: 1. corrigir título do pedido para "Configuração aplicada em garrafa"; 2. cancelar a atual apresentação de imagens; 3. apresentar novo conjunto de imagens do objeto nas vistas em perspectiva, frontal, posterior, inferior e laterais, com alta qualidade de definição, de forma que todos os detalhes possam ser revelados. Apresentar o objeto completo com tampa e frasco. 4. numerar páginas e imagens de acordo com a instrução normativa Nº 13/2013.

(21) **BR 30 2013 005100-5** 34

(22) 08/10/2013

(71) RANDON S/A IMPLEMENTOS E PARTICIPAÇÕES (BR/RS)

(74) REMER VILLAÇA & NOGUEIRA ASSES. E CONSULT. DE PROP. INT. S/S LTDA

Faltam vistas. Baixa definição de imagens. Atender às seguintes exigências: 1. corrigir reivindicações conforme instrução normativa 13/2013. 2. cancelar a atual apresentação de imagens; 3. apresentar novo conjunto de imagens do objeto nas vistas em perspectiva, frontal, posterior, inferior, superior e laterais, de cada objeto, com alta qualidade de definição. 4. harmonizar pedido conforme exigências.

(21) **BR 30 2013 005101-3** 34

(22) 08/10/2013

(71) WALDEMIR FELIX VERNICE (BR/SP)

(74) LUIZ ROBERTO LONGO BRITO SILVA

Vistas indicadas incorretamente. Desenhos apresentam vista explodida. Atender às seguintes exigências: 1. cancelar atual relatório descritivo e apresentar novo indicando corretamente as vistas. A figura 5 está demonstrando vista inferior quando deveria ser frontal/posterior. Retirar detalhes construtivos como arruelas, porcas, etc. (linhas 16 e 17); 2. cancelar a atual apresentação de imagens; 3. apresentar novo conjunto de imagens do objeto, com alta qualidade de definição, nas vistas em perspectiva, frontal, posterior, inferior, superior e laterais, retirando as vistas explodidas; 4. harmonizar pedido conforme exigências.

(21) **BR 30 2013 005102-1** 34

(22) 08/10/2013

(71) FABIANO BATISTA (BR/SP)

(74) JOSÉ SIDNEY VALÉRIO

1. cancelar a atual apresentação de imagens; 2. apresentar novo conjunto de imagens do objeto nas vistas em perspectiva, frontal, posterior, inferior, superior e laterais, com alta qualidade de definição de imagem, de forma que todos os detalhes possam ser revelados;





Diretoria de Contratos, Indicações Geográficas e Registros - DICIG

RPI 2297 de 13/01/2015

DICIG Contratos de Tecnologia e Licenças de Uso de Marcas Tabela de Códigos de Despachos

- 060 Exigência formulada em Grau de Recurso.** Formulada exigência para complementação das razões oferecidas a título de recurso no prazo de 60 (sessenta dias) desta data, observando o disposto no complemento. O exame do recurso prosseguirá havendo ou não manifestação sobre a exigência formulada.
- 130 Processo indeferido.** Indeferimento do Requerimento de Averbação ou Registro de contrato e fatura, por não atender aos requisitos legais, observando o disposto no complemento.
- 140 Pedido Inexistente.** Pedido de Averbação/Registro ou Petição considerados inexistentes por não atenderem aos requisitos legais, tais como: GRU não conciliada ou não apresentação dos documentos previstos na IN nº 16/2013.

DICIG Programas de Computador Tabela de Códigos de Despachos

- 080 Publicação de pedido de Registro de Programa de Computador.** Publicação de pedido de programa de Computador, art. 3º da Lei 9609/98.
- 082 Pedido em exigência devido a irregularidades.** Pedido em exigência, conforme artigos 3º, 4º e 5º. Suspensão do andamento do Pedido do Registro, que, para instrução regular, aguardará o atendimento ou contestação das exigências formuladas. Da data da notificação corre o prazo de 60 dias para o cumprimento desta exigência.
- 090 Deferimento de pedido de registro de programa de computador.** Deferido o pedido de registro de programa de computador com base na lei 9609/98. Desta data corre o prazo de 60 (sessenta) dias para interposição de recurso ao Presidente do INPI.
- 091 Alteração de Nome Deferida.** Notificação de deferimento de alteração de nome. Desta data corre o prazo de 60 (sessenta) dias para eventuais recursos de interessados.
- 092 Alteração de Nome em Exigência.**

- 145 Exigência Técnica.** Suspensão do andamento do processo que, para instrução regular, aguardará o atendimento ou contestação das exigências formuladas. A não manifestação no prazo de 60 (sessenta) dias contínuos, contados a partir do dia subsequente à data da publicação desta RPI, acarretará o arquivamento do processo.
- 150 Notificado o Requerimento de Averbação/Registro ou Petição.** A data de início para contagem do prazo de 30 dias para decisão inicia a partir do dia subsequente à data da publicação desta RPI – artigo 211 da LPI e IN nº 15/2013.
- 185 Processo arquivado.** Arquivado o processo, uma vez que não houve manifestação do requerente quanto à exigência formulada, ou ainda a pedido do requerente, observando o disposto no complemento.
- 210 Recurso Interposto** contra decisão indicada. Notificação de interposição de recurso ao Presidente do INPI, contra o indeferimento do pedido ou contra a decisão proferida pela DICIG, objetivando o reexame da matéria.
- 272 Recurso conhecido,** observando o disposto no complemento.
- 290 Republicação** da publicação de qualquer um dos itens anteriores por ter sido efetuada com incorreção, observando o disposto no complemento.
- 295 Publicação Anulada** referente a qualquer um dos um dos itens anteriores por ter sido indevida.
- 350 Processo averbado ou registrado,** conforme artigos 62, 121, 140 e 211 da Lei nº 9.279/96. Expedição do Certificado de Averbação ou Registro, que se encontra à disposição do interessado no setor competente do INPI.
- 800 Certificado(s) de Averbação Cancelado(s)**
- 998 Intimação ao titular da patente para manifestação sobre requerimento de licença compulsória,** conforme §1º do Art. 73 da Lei nº 9.279/96. Desta data corre o prazo de 60 (sessenta dias) para manifestação do titular.
- 999** Outros
- Notificação de exigência referente ao pedido de alteração nome requerida. Desta data corre prazo de 60 (sessenta) dias para cumprimento da exigência formulada, sob pena de indeferimento da alteração.
- 097 Alteração de Endereço Deferida.** Notificação de deferimento de alteração endereço requerida. Desta data corre o prazo de 60 (sessenta) dias para eventuais recursos de interessados.
- 098 Alteração de Endereço em Exigência.** Notificação de exigência referente ao pedido de alteração endereço requerida. Desta data corre o prazo de 60 (sessenta) dias para cumprimento da exigência formulada, sob pena de indeferimento da alteração.
- 099 Alteração de Endereço Indeferida.** Notificação de indeferimento de alteração endereço requerida. Desta data corre o prazo de 60 (sessenta) dias para eventual recurso do interessado.
- 100 Transferência de Titularidade Deferida.** Notificação de deferimento da transferência de titularidade requerida. Desta data corre o prazo de 60 (sessenta) dias para eventuais recursos de interessados.
- 101 Transferência de Titularidade em Exigência.** Notificação de exigência referente ao pedido de transferência de titularidade requerida. Desta data corre prazo de 60 (sessenta) dias para cumprimento da exigência formulada, sob pena de indeferimento da transferência.
- 093 Alteração de Nome Indeferida.** Notificação de indeferimento de transferência de alteração de nome requerida. Desta data corre o prazo de 60 (sessenta) dias para eventual recurso do interessado.
- 094 Alteração de Razão Social Deferida.** Notificação de deferimento de alteração de razão social requerida. Desta data corre o prazo de 60 (sessenta) dias para eventuais recursos de interessados.
- 095 Alteração de Razão Social em Exigência.** Notificação de exigência referente ao pedido de alteração de razão social requerida. Desta data corre prazo de 60 (sessenta) dias para cumprimento da exigência formulada, sob pena de indeferimento da alteração.
- 096 Alteração de Razão Social Indeferida.** Notificação de indeferimento de alteração de razão social requerida. Desta data corre o prazo de 60 (sessenta) dias para eventuais recursos dos interessados.



<p>102 Transferência de Titularidade Indeferida. Notificação de indeferimento de transferência de titularidade requerida. Desta data corre o prazo de 60 (sessenta) dias para eventual recurso do interessado.</p> <p>104 Petição não conhecida. Não conhecimento de petição por insuficiência de fundamentação legal ou se desacompanhada do comprovante da respectiva retribuição do valor vigente à data de sua apresentação.</p> <p>105 Desistência de pedido de registro de programa de computador homologada. Homologada a desistência do pedido de registro de programa de computador.</p> <p>106 Renúncia ao registro de programa de computador homologada. Homologada a renúncia do registro de programa de computador.</p> <p>107 Renúncia ao sigilo da documentação técnica homologada. Notificação de renúncia ao sigilo da documentação técnica.</p>	<p>108 Registro/pedido de registro sub-judice. Notificação de procedimento judicial.</p> <p>109 Anotação de limitação ou ônus. Notificação referente à anotação de limitação ou ônus, conforme indicado no complemento.</p> <p>110 Publicação Anulada. Anulação da publicação referente a qualquer um dos itens anteriores, por ter sido indevida.</p> <p>111 Despacho Anulado. Anulação do despacho referente a qualquer um dos itens anteriores, por ter sido indevida.</p> <p>112 Decisão Anulada. Anulação da decisão referente a qualquer um dos itens anteriores, por ter sido indevida.</p> <p>113 Retificação. Retificação da publicação referente a qualquer um dos itens anteriores, por ter sido efetuada com incorreção. Tal publicação não implica na alteração da</p>	<p>data da decisão ou despacho e nos prazos decorrentes da mesma.</p> <p>114 Republicação. Republicação da publicação referente a qualquer um dos itens anteriores, por ter sido indevida.</p> <p>115 Recurso contra o deferimento Notificação de interposição de recurso ao presidente do INPI contra o deferimento do pedido de registro de programa de computador, objetivando o reexame da documentação formal. Desta data corre o prazo de 30 (trinta) dias para a apresentação de contrarrazões pelo interessado. Poderá ser requerida cópia do recurso utilizando o formulário Folha de Petição Programa de Computador.</p> <p>120 Concessão do Registro. Expedição do certificado de registro de programa de computador. O título será enviado ao titular ou ao seu procurador, se for o caso.</p>
<div style="border: 1px solid black; padding: 5px; width: fit-content; margin: 0 auto;"> <p>DICIG Tabela de Códigos de Despachos INDICAÇÕES GEOGRÁFICAS</p> </div>		
<p>305 CUMPRIMENTO DE EXIGÊNCIA, observando o disposto no complemento.</p> <p>315 Recolha e/ou complemento a RETRIBUIÇÃO devida, no exato valor fixado na tabela de retribuições de serviços, em vigor na data da comprovação do cumprimento desta exigência junto ao INPI, observando o disposto no complemento. Recolha, também, a retribuição estabelecida para CUMPRIMENTO DE EXIGÊNCIA.</p> <p>325 ARQUIVADO o pedido de registro de indicação geográfica, POR FALTA DE CUMPRIMENTO/ RESPOSTA À EXIGÊNCIA.</p> <p>335 PUBLICADO o pedido de registro de indicação geográfica. Inicia-se, nesta data, o prazo de 60 (sessenta) dias para manifestação de terceiros.</p> <p>340 MANIFESTAÇÃO(ÕES) de terceiros(s) indicado(s) no complemento, face à publicação do pedido de registro de indicação geográfica.</p> <p>373 DEFERIDO o pedido de registro de indicação geográfica. Inicia-se, nesta data, o prazo de 60 (sessenta) dias para que o requerente comprove, junto ao INPI, o recolhimento da RETRIBUIÇÃO RELATIVA À EXPEDIÇÃO DE CERTIFICADO DE REGISTRO, no exato valor previsto na tabela de custos de serviços prestados pelo INPI, vigente à época do recolhimento.</p>	<p>375 INDEFERIDO o pedido de registro de indicação geográfica, observado o disposto no complemento.</p> <p>380 RECURSO INTERPOSTO contra a decisão indicada. Notificação de interposição de recurso ao Senhor presidente do INPI, contra o indeferimento ou contra a decisão proferida pela Diretoria de Contratos, Indicações Geográficas e Registros-DICIG, objetivando o reexame de matéria.</p> <p>385 Recurso conhecido. Negado provimento. Mantido o Indeferimento/Deferimento do Pedido de Indicação Geográfica.</p> <p>390 Recurso conhecido. Dado Provimento. Reformada a Decisão recorrida, conforme o disposto no complemento:</p> <p>395 Comunicação de CONCESSÃO DE REGISTRO de reconhecimento de indicação geográfica. O certificado de registro estará à disposição do Titular na recepção do INPI, após 60 (sessenta) dias, a contar desta data. Poderá, a pedido, ser remetido a qualquer Delegacia/Representação do INPI/MDIC.</p> <p>405 Retificação da COMUNICAÇÃO DE CONCESSÃO DE REGISTRO de reconhecimento de indicação geográfica, conforme indicado no complemento. O certificado de registro estará à disposição do Titular na recepção do INPI, após 60 (sessenta) dias, a contar desta data. Poderá, a pedido, ser remetido a qualquer Delegacia/Representação do INPI/MDIC.</p> <p>410 NÃO CONHECIDA A PETIÇÃO indicada, observando o disposto no complemento.</p>	<p>412 PREJUDICADA A PETIÇÃO indicada.</p> <p>413 ARQUIVADA A PETIÇÃO indicada.</p> <p>414 INDEFERIDA A PETIÇÃO indicada.</p> <p>415 ARQUIVADO o pedido de registro de indicação geográfica, por DESISTÊNCIA do requerente.</p> <p>416 RECONHECIDO O OBSTÁCULO ADMINISTRATIVO. DEVOLVIDO O PRAZO, conforme requerido, que começará a fluir a partir da data de sua publicação na RPI, observando o disposto no complemento.</p> <p>420 HOMOLOGADA A DESISTÊNCIA requerida, através da petição indicada.</p> <p>423 ANULADO(S) o(s) despacho(s) abaixo indicado(s).</p> <p>425 NOMEADO PERITO, para saneamento de questões técnicas.</p> <p>430 SOBRESTADO o exame do pedido de registro de indicação geográfica, observando o disposto no complemento.</p> <p>435 PEDIDO DE REGISTRO DE INDICAÇÃO GEOGRÁFICA SUB-JUDICE. NOTIFICAÇÃO DE PROCEDIMENTO JUDICIAL, observando o disposto no complemento.</p> <p>440 REGISTRO DE INDICAÇÃO GEOGRÁFICA SUB-JUDICE, NOTIFICAÇÃO DE PROCEDIMENTO JUDICIAL, observando o disposto no complemento.</p>
<div style="border: 1px solid black; padding: 5px; width: fit-content; margin: 0 auto;"> <p>DICIG Tabela de Códigos de Despachos Registro de Topografia de Circuito Integrado</p> </div>		



		528	Alteração de Endereço em Exigência Notificação de exigência referente ao pedido de alteração endereço requerida. Desta data corre prazo de 60 (sessenta) dias para cumprimento da exigência formulada, sob pena de indeferimento da alteração.	642	Despacho Anulado Anulação do despacho referente a qualquer um dos itens anteriores, por ter sido indevida.
501	Publicação de pedido de Registro de Topografia de Circuito Integrado Publicação de pedido de Topografia de Circuito Integrado.			644	Decisão Anulada Anulação da decisão referente a qualquer um dos itens anteriores, por ter sido indevida.
502	Pedido em exigência devido a irregularidades Pedido em exigência, de acordo com o artigo 33 da Lei 11.484/07. Suspensão do andamento do pedido de registro que, para instrução regular, aguardará o atendimento ou contestação das exigências formuladas. Da data da notificação corre o prazo de 60 dias para o cumprimento desta exigência.	530	Alteração de Endereço Indeferida Notificação de indeferimento de alteração endereço requerida. Desta data corre o prazo de 10 (dez) dias para eventual recurso do interessado.	646	Retificação Retificação da publicação referente a qualquer um dos itens anteriores, por ter sido efetuada com incorreção. Tal publicação não implica na alteração da data da decisão ou despacho e nos prazos decorrentes da mesma.
504	Arquivamento definitivo do pedido, devido ao não cumprimento de exigências formuladas Arquivamento definitivo do pedido, devido ao não cumprimento de exigências formuladas, de acordo com o artigo 33 da Lei 11.484/07.	532	Transferência de Titular Deferida Notificação de deferimento da transferência de titular requerida. Desta data corre o prazo de 10 (dez) dias para eventuais recursos de interessados.	648	Republicação Republicação da publicação referente a qualquer um dos itens anteriores, por ter sido indevida.
506	Arquivamento definitivo do pedido, devido a não apresentação do circuito integrado relativo à topografia requerida Arquivamento definitivo do pedido, devido a não apresentação do circuito integrado relativo à topografia requerida, de acordo com o item IV do art. 3º da Resolução 187/98.	534	Transferência de Titular em Exigência Notificação de exigência referente ao pedido de transferência de titular requerida. Desta data corre prazo de 60 (sessenta) dias para cumprimento da exigência formulada, sob pena de arquivamento da transferência.	650	Recurso Notificação de interposição de recurso ao Presidente do INPI contra a decisão proferida. Desta data corre o prazo de 5 (cinco) dias, contados a partir da data de publicação do ato, para a apresentação de contra-razões pelo interessado. Poderá ser requerida cópia do recurso utilizando o formulário Folha de Petição Topografia de Circuito Integrado.
508	Arquivamento definitivo do pedido, em função de a data de início de exploração, no Brasil ou no exterior, ser anterior a 2 (dois) anos, contados da data de depósito Arquivamento definitivo do pedido, em função de a data de início de exploração, no Brasil ou no exterior, ser anterior a 2 (dois) anos, contados da data de depósito, de acordo com o artigo 33 da Lei 11.484/07.	536	Transferência de Titular Indeferida Notificação de indeferimento de transferência de titular requerida. Desta data corre o prazo de 10 (dez) dias para eventual recurso do interessado.	654	Concessão do Registro Expedição do certificado de registro de Topografia de Circuito Integrado. O título acha-se à disposição do interessado na recepção da Representação do Estado no qual foi depositado. Desta data corre o prazo de 5 (cinco) anos para interposição de nulidade administrativa.
520	Alteração de Nome ou Razão Social Deferida Notificação de deferimento de alteração de nome ou Razão Social. Desta data corre o prazo de 10 (dez) dias para eventuais recursos de interessados.	538	Petição não conhecida Não conhecimento de petição por insuficiência de fundamentação legal ou se desacompanhada do comprovante da respectiva retribuição do valor vigente à data de sua apresentação.	656	Nulidade Administrativa Notificação de interposição de nulidade administrativa de registro de Topografia de Circuito Integrado, objetivando o reexame da documentação formal. Desta data corre o prazo de 5 (cinco) dias, contados a partir da data de publicação do ato, para a apresentação de manifestação pelo titular.
522	Alteração de Nome ou Razão Social em Exigência Notificação de exigência referente ao pedido de alteração nome ou Razão Social requerida. Desta data corre prazo de 60 (sessenta) dias para cumprimento da exigência formulada, sob pena de indeferimento da alteração.	540	Desistência de pedido de registro de Topografia de Circuito Integrado homologada Homologada a desistência do pedido de registro de Topografia de Circuito Integrado.	658	Revisão Administrativa Notificação de revisão administrativa de registro de Topografia de Circuito Integrado, objetivando o reexame da documentação formal. Desta data corre o prazo de 10 (dez) dias, contados a partir da data de publicação do ato, para a apresentação de manifestação pelo titular.
524	Alteração de Nome ou Razão Social Indeferida Notificação de indeferimento de transferência de alteração de nome ou Razão Social requerida. Desta data corre o prazo de 10 (dez) dias para eventuais recursos de interessados.	542	Renúncia ao registro de Topografia de Circuito Integrado homologada Homologada a renúncia do registro de Topografia de Circuito Integrado e o registro é considerado extinto na data da apresentação da renúncia.		
526	Alteração de Endereço Deferida Notificação de deferimento de alteração endereço requerida. Desta data corre o prazo de 10 (dez) dias para eventuais recursos de interessados.	544	Renúncia ao sigilo de pedido de registro de Topografia de Circuito Integrado Notificação de renúncia ao sigilo de pedido de registro de Topografia de Circuito Integrado.		
		546	Registro/pedido de registro sub-judice Notificação de procedimento judicial.	660	Extinção Notificação da extinção do registro de topografia de circuito integrado, pela expiração do prazo de vigência de proteção legal.
		548	Anotação de limitação ou ônus Notificação referente à anotação de limitação ou ônus, conforme indicado no complemento.	662	Devolução de Prazo Notificação de devolução de prazo por justa causa, de acordo com a Resolução INPI nº 116, de 22 de dezembro de 2004. Desta data corre o prazo adicional concedido no despacho.
		640	Publicação Anulada Anulação da publicação referente a qualquer um dos itens anteriores, por ter sido indevida.		



664

Outros



Diretoria de Contratos, Indicações Geográficas e Registros - DICIG

Contratos de Tecnologia (EP, FT, SAT, FRA)

Licenças de Uso de Marca (UM)

RPI 2297 de 13/01/2015

<p>Processo: 018140019290 145 Cedente: TAIKISHA LTD Cessionária: TAIKISHA DO BRASIL LTDA Complemento: Conforme carta que se encontra à disposição do interessado no setor competente do INPI.</p>	<p>Cessionária: ENERGIA SUSTENTÁVEL DO BRASIL S.A. Complemento: Conforme carta que se encontra à disposição do interessado no setor competente do INPI.</p>	<p>Data de entrada: 22/12/2014 Requerente: ANGLOGOLD ASHANTI CORREGO DO SÍTIO MINERAÇÃO S/A</p>	<p>Petição: 020140037432 150 Data de entrada: 23/12/2014 Requerente: HONDA ACCESS DO BRASIL LTDA</p>
<p>Processo: 020140033301 145 Cedente: AKER SOLUTIONS DO BRASIL LTDA Cessionária: AKER SOLUTIONS HOLDINGS AS Complemento: Conforme carta que se encontra à disposição do interessado no setor competente do INPI.</p>	<p>Processo: BR 70 2014 000315-3 145 Cedente: EQUIPAMENTOS EÓLICOS SL Cessionária: ARTAMA METALMECÂNICA LTDA Complemento: Conforme carta que se encontra à disposição do interessado no setor competente do INPI.</p>	<p>Petição: 014140002533 150 Data de entrada: 22/12/2014 Requerente: VALLOUREC TUBOS DO BRASIL S.A.</p>	<p>Petição: 020140037520 150 Data de entrada: 24/12/2014 Requerente: COWI A/S</p>
<p>Processo: BR 70 2014 000065-0 145 Cedente: ALPHA TECHNOLOGIES UK Cessionária: PIRELLI PNEUS LTDA Complemento: Conforme carta que se encontra à disposição do interessado no setor competente do INPI.</p>	<p>Processo: BR 70 2014 000406-0 145 Cedente: IAV GMBH INGENIEURGESELLSCHAFT AUTO UND VERKEHR Cessionária: IAV DO BRASIL LTDA Complemento: Conforme carta que se encontra à disposição do interessado no setor competente do INPI.</p>	<p>Petição: 018140022193 150 Data de entrada: 19/12/2014 Requerente: ALTA - AMÉRICA LATINA TECNOLOGIA AGRÍCOLA LTDA</p>	<p>Processo: BR 70 2014 000158-4 150 Data de entrada: 17/09/2014 Cedente: CONSTRUCTION SPECIALTIES INTERNATIONAL, INC. Cessionária: C/S GROUP IMPORTADORA E EXPORTADORA DO BRASIL LTDA</p>
<p>Processo: BR 70 2014 000297-1 145 Cedente: REXAM BEVERAGE CAN COMPANY Cessionária: REXAM BEVERAGE CAN SOUTH AMERICA S/A Complemento: Conforme carta que se encontra à disposição do interessado no setor competente do INPI.</p>	<p>Processo: BR 70 2014 000416-8 145 Cedente: TRANSITIONS OPTICAL, INC. Cessionária: TRANSITIONS OPTICAL DO BRASIL LTDA Complemento: Conforme carta que se encontra à disposição do interessado no setor competente do INPI.</p>	<p>Petição: 018140022204 150 Data de entrada: 19/12/2014 Requerente: GENERAL MOTORS DO BRASIL LTDA.</p>	<p>Processo: BR 70 2014 000222-0 150 Data de entrada: 02/10/2014 Cedente: SIEMENS AG Cessionária: SIEMENS LTDA</p>
<p>Processo: 140745 145 Cedente: BELL SPORTS INC. Cessionária: STAR RACER BRASIL LTDA Complemento: Conforme carta que se encontra à disposição do interessado no setor competente do INPI.</p>	<p>Processo: BR 70 2014 000419-2 145 Cedente: SIERRA CONSULTING PTY LTD. Cessionária: ASSOCIAÇÃO INSTITUTO TECNOLÓGICO VALE - ITV Complemento: Conforme carta que se encontra à disposição do interessado no setor competente do INPI.</p>	<p>Petição: 018140022224 150 Data de entrada: 19/12/2014 Requerente: SIKA AUTOMOTIVE LTDA</p>	<p>Processo: BR 70 2014 000303-0 150 Data de entrada: 21/10/2014 Cedente: ANDRITZ FLIESSBETT GMBH Cessionária: VALE FERTILIZANTES S/A</p>
<p>Processo: BR 70 2014 000104-5 145 Cedente: CBRE LIMITED PARTNERSHIP Cessionária: CBRE SERVIÇOS DO BRASIL LTDA Complemento: Conforme carta que se encontra à disposição do interessado no setor competente do INPI.</p>	<p>Processo: BR 70 2014 000447-8 145 Cedente: TAYLOR-WINFIELD TECHNOLOGIES, INC. Cessionária: ARCELORMITTAL BRASIL S/A Complemento: Conforme carta que se encontra à disposição do interessado no setor competente do INPI.</p>	<p>Petição: 018140022285 150 Data de entrada: 19/12/2014 Requerente: VALNEVA SE</p>	<p>Processo: BR 70 2014 000367-6 150 Data de entrada: 05/11/2014 Cedente: HANIL E-HWA CO., LTD. Cessionária: HANIL FABRICAÇÃO DE SISTEMA INTERIOR AUTOMOTIVO BRASIL LTDA</p>
<p>Processo: BR 70 2014 000206-8 145 Cedente: L'AIR LIQUIDE SOCIÉTÉ ANONYME POUR L'ETUDE ET L'EXPLOITATION DES PROCÉDÉS GEORGES CLAUDE Cessionária: AIR LIQUIDE BRASIL LTDA Complemento: Conforme carta que se encontra à disposição do interessado no setor competente do INPI.</p>	<p>Processo: BR 70 2014 000448-6 145 Cedente: SIEMENS VAI METALS TECHNOLOGIES GMBH Cessionária: VILLARES METALS S/A Complemento: Conforme carta que se encontra à disposição do interessado no setor competente do INPI.</p>	<p>Petição: 018140022290 150 Data de entrada: 19/12/2014 Requerente: IHARABRÁS S/A INDÚSTRIAS QUÍMICAS</p>	<p>Processo: BR 70 2014 000459-1 150 Data de entrada: 27/11/2014 Cedente: QUALCOMM INCORPORATED Cessionária: FLEXTRONICS INTERNATIONAL TECNOLOGIA LTDA</p>
<p>Processo: BR 70 2014 000365-0 145 Cedente: COWI A/S Cessionária: DEPARTAMENTO DE INFRA ESTRUTURA DE TRANSPORTES DO ESTADO DA BAHIA Complemento: Conforme carta que se encontra à disposição do interessado no setor competente do INPI.</p>	<p>Processo: BR 70 2014 000476-1 145 Cedente: NGNS-INGENIOUS SOLUTIONS, LDA Cessionária: VALE S/A Complemento: Conforme carta que se encontra à disposição do interessado no setor competente do INPI.</p>	<p>Petição: 018140022498 150 Data de entrada: 23/12/2014 Requerente: ADVOCACIA MASATO NINOMIYA</p>	<p>Processo: BR 70 2014 000553-9 150 Data de entrada: 18/12/2014 Cedente: CAMARGO CORRÊA S/A Cessionária: CAMARGO CORRÊA DESENVOLVIMENTO IMOBILIÁRIO S/A</p>
<p>Processo: 090959 145 Cedente: TRACTEBEL ENGINEERING (SYNE EL BELLIER)</p>	<p>Petição: 014140002504 150 Data de entrada: 18/12/2014 Requerente: DOPP SISTEMAS CONSTRUTIVOS DE TANQUES E SILOS LTDA</p>	<p>Petição: 018140022526 150 Data de entrada: 23/12/2014 Requerente: VALLOUREC OIL & GAS FRANCE</p>	<p>Processo: BR 70 2014 000555-5 150 Data de entrada: 18/12/2014 Cedente: RADIOENGE EQUIPAMENTOS DE TELECOMUNICAÇÕES LTDA Cessionária: LANDIS + GYR EQUIPAMENTOS DE MEDIÇÃO LTDA</p>
	<p>Petição: 020140036447 150 Data de entrada: 12/12/2014 Requerente: HRC CURITIBA LTDA</p>	<p>Petição: 020140037083 150 Data de entrada: 18/12/2014 Requerente: SUMIDENSO DO BRASIL INDÚSTRIAS ELÉTRICAS LTDA</p>	<p>Processo: BR 70 2014 000559-8 150 Data de entrada: 19/12/2014 Cedente: VALESSENTIA AG Cessionária: VALLOUREC TUBOS DO BRASIL S.A.</p>
	<p>Petição: 020140037118 150 Data de entrada: 18/12/2014 Requerente: NOV FLEXIBLES EQUIPAMENTOS E SERVIÇOS LTDA</p>	<p>Petição: 020140037429 150 Data de entrada: 23/12/2014 Requerente: HONDA ACCESS DO BRASIL LTDA</p>	<p>Processo: BR 70 2014 000560-1 150 Data de entrada: 19/12/2014 Cedente: VALESSENTIA AG Cessionária: VALLOUREC TUBOS DO BRASIL S.A.</p>
	<p>Petição: 014140002524 150</p>		<p>Processo: BR 70 2014 000562-8 150 Data de entrada: 22/12/2014 Cedente: BENCHMARK DESIGN, LLC</p>



Cessionária: NG METALÚRGICA LTDA	Cedente: OUTOTEC (FINLAND) OY Cessionária: OUTOTEC TECNOLOGIA BRASIL LTDA. Complemento: Anulação da exigência, publicada na RPI nº 2294 de 23/12/2014, por erro material.	Até 02/10/2024 para o Registro nº 790375818	Natureza do Documento: Fatura Nº 2714100255 de 30/06/2014 Objeto: SAT- Serviço de assistência técnica para o Sistema de Peso do Forno Tenova EAF, instalado na Usina da cessionária, localizada em Jeceaba /MG Moeda de Pagamento: EURO Valor: € 22.732,27 Forma de Pagamento: Taxas/dia de €1.278,60 e € 1.506,05 Prazo: De 10/02/2014 até 21/02/2014
Processo: BR 70 2014 000566-0 150 Data de entrada: 23/12/2014 Cedente: CONSTRUCCIONES Y AUXILIAR DE FERROCARRILES S.A. Cessionária: CAF BRASIL INDÚSTRIA E COMÉRCIO S/A.	Processo: 000320 350 Certificado de Averbação: 000320/12 Cedente: AJINOMOTO CO., INC. País da Cedente: JAPÃO Cessionária: AJINOMOTO DO BRASIL INDÚSTRIA E COMÉRCIO DE ALIMENTOS LTDA. País da Cessionária: BRASIL Setor: FABRICAÇÃO DE OUTROS PRODUTOS ALIMENTÍCIOS Natureza do Documento: Contrato de 05/11/1999 e Aditivo de 01/09/2010 Objeto: UM - Licença não exclusiva para os Registros mencionados no item "Prazo" - Alteração do item "Prazo" do Certificado de Averbação nº 000320/11 Moeda de Pagamento: DOLAR DOS ESTADOS UNIDOS Valor: 1) 0,5 % (meio por cento) para os Registros nºs 004517415, 006054935, 006248969, 006251960, 006251978, 006308562, 006313957, 006313965, 819791610, 819791628, 821106066, 821106058, 821106082, 822165953, 827387970, 827388055, 813964660; 2) 1,0 % (um por cento) para os Registros nºs 006590080, 006607691, 006607705, 007046162, 007046189, 790375818, 813280346, 815250517, 815747705, 813280338, 814013686, 820803430, 820803421, 820803413, 820803464, 820803448, 820803456, 825763924, 826001300, 826001319, 826001335, 826001343, 826001351, 826001360, 007046154 e 007046170 Forma de Pagamento: Trimestral Prazo: De 12/12/2014: Até 10/03/2015 para o Registro nº 006054935; Até 03/05/2015 para os Registros nºs 820803430, 820803421, 820803413, 820803464, 820803448 e 820803456; Até 10/03/2016 para os Registros nºs 006248969, 006251960 e 006251978; Até 10/05/2016 para os Registros nºs 006313957, 006313965 e 006308562; Até 02/07/2016 para os Registros nºs 814013686 e 815747705; Até 22/08/2016 para o Registro nº 822165953; Até 05/11/2016 para o Registro nº 815250517; Até 03/07/2017 para o Registro nº 825763924; Até 31/07/2017 para os Registros nºs 826001300, 826001343 e 826001360; Até 07/08/2017 para os Registros nºs 821106066, 821106058 e 821106082; Até 10/09/2017 para o Registro nº 006590080; e Até 25/10/2017 para os Registros nºs 006607691 e 006607705; Até 14/04/2019 para o Registro nº 827387970; Até 22/04/2019 para o Registro nº 827388055; Até 19/05/2019 para os Registros nºs 826001335 e 826001351; Até 03/08/2019 para os Registros nºs 819791610 e 819791628; Até 10/01/2020 para os Registros nºs 007046162, 007046189, 007046154 e 007046170, e; Até 29/05/2020 para o Registro nº 813964660; Até 25/10/2021 para o Registro nº 826001319; Até 24/02/2023 para o Registro nº 813280346; Até 20/10/2023 para o Registro nº 004517415; Até 30/11/2023 para o Registro nº 813280338;	Processo: 130529 350 Certificado de Averbação: 130529/02 Cedente: O'NEILL BRAND S.A.R.L. País da Cedente: LUXEMBURGO Cessionária: EIXO CONFECÇÕES LTDA País da Cessionária: BRASIL Setor: CONFECÇÃO DE ARTIGOS DO VESTUÁRIO Natureza do Documento: Emenda de 01/01/2014 ao Contrato de 10/07/2012 Objeto: UM - Licença exclusiva para os registros e pedidos de registro, mencionados no item "Prazo"- Alteração do item valor do Certificado de Averbação nº 130529/01 Moeda de Pagamento: EURO Valor: 8% sobre vendas líquidas para os registros, respeitando os royalties mínimos descritos na Seção 3 da Emenda ao Contrato de 01/01/2014; e "NIHL" para os pedidos de registro, mencionados no item "Prazo" Forma de Pagamento: Trimestral Prazo: De 12/12/2014 até 19/12/2016 para o registro 822042681; até 31/12/2016 para os registros 818988797, 818994703, 818994711, 819400203, 819558915, 823528499, 830528784, 830528792, 830528806, 830528814, 830528830, 830528849, 830528857, 830528865, 816176345, 816205299, 818982764 e 821581538; e até a concessão dos Certificados de Registro de Marca para os pedidos de registro 830942327, 830942335, 830942343, 830942386, 830942394, 830942408, 830942459, 830942645, 831184868, 831184884, 831184906, 831184914, 831184930, 831184957, 831184973 e 831184981	Processo: BR 70 2014 000123-1 350 Certificado de Averbação: 702014000123/01 Cedente: SIEMENS ENERGY, INC WIND POWER AMERICAS País da Cedente: ESTADOS UNIDOS Cessionária: SIEMENS LTDA País da Cessionária: BRASIL Setor: Fabricação de aparelhos e equipamentos para distribuição e controle de energia elétrica Natureza do Documento: Contrato de 24/07/2014 Objeto: SAT- Serviços técnicos pré-operacionais de instalação, comissionamento e qualidade em turbinas eólicas e aerogeradores, nos Projetos Tractebel Energia S/A, CPFL Renováveis SA, Projeto Cristal, Projeto Curva dos Ventos, Projeto Fonte dos Ventos e Projeto Modelo Moeda de Pagamento: DOLAR DOS ESTADOS UNIDOS Valor: Até US\$ 9.909.132,39 Forma de Pagamento: Taxa / hora variando de US\$ 75,00 até US\$ 155,00 Prazo: De 01/06/2012 até 31/12/2015
Processo: BR 70 2014 000567-9 150 Data de entrada: 23/12/2014 Cedente: GENERAL MILLS INC. Cessionária: GENERAL MILLS BRASIL ALIMENTOS LTDA.	Processo: BR 70 2014 000568-7 150 Data de entrada: 23/12/2014 Cedente: BOSCH PACKAGING SYSTEMS AG Cessionária: MONDELEZ BRASIL LTDA	Processo: 140664 350 Certificado de Averbação: 140664/02 Cedente: WORLEY PARSONS INTERNATIONAL INC. País da Cedente: ESTADOS UNIDOS Cessionária: PETRÓLEO BRASILEIRO S/A - PETROBRAS País da Cessionária: BRASIL Setor: Fabricação de produtos do refino de petróleo Natureza do Documento: Contrato nº 1100.0049705.09.2 de 13/04/2009 e Aditivo nº 01 de 03/04/2014 Objeto: SAT - Projeto básico completo de engenharia, assistência técnica para a elaboração de um pacote completo de engenharia, assistência técnica à construção, montagem, início e operação assistida, testes de desempenho e aceitação e treinamento local, para 1 (uma) Unidade de Recuperação de Enxofre Tipo Claus Modificada e 1 (uma) Unidade de Tratamento de Gás residual da Refinaria de Paulínia - REPLAN- São Paulo - Alteração do item "Responsável pelo Pagamento do Imposto de Renda" Moeda de Pagamento: DOLAR DOS ESTADOS UNIDOS Forma de Pagamento: Taxa/hora variando de US\$ 117,29 até US\$ 176,89 Prazo: De 13/04/2009 até 11/04/2015	Processo: BR 70 2014 000123-1 350 Certificado de Averbação: 702014000123/01 Cedente: SIEMENS ENERGY, INC WIND POWER AMERICAS País da Cedente: ESTADOS UNIDOS Cessionária: SIEMENS LTDA País da Cessionária: BRASIL Setor: Fabricação de aparelhos e equipamentos para distribuição e controle de energia elétrica Natureza do Documento: Contrato de 24/07/2014 Objeto: SAT- Serviços técnicos pré-operacionais de instalação, comissionamento e qualidade em turbinas eólicas e aerogeradores, nos Projetos Tractebel Energia S/A, CPFL Renováveis SA, Projeto Cristal, Projeto Curva dos Ventos, Projeto Fonte dos Ventos e Projeto Modelo Moeda de Pagamento: DOLAR DOS ESTADOS UNIDOS Valor: Até US\$ 9.909.132,39 Forma de Pagamento: Taxa / hora variando de US\$ 75,00 até US\$ 155,00 Prazo: De 01/06/2012 até 31/12/2015
Processo: BR 70 2014 000569-5 150 Data de entrada: 23/12/2014 Cedente: CARLE & MONTANARI OPM S.P.A. Cessionária: MONDELEZ BRASIL LTDA	Processo: BR 70 2014 000570-9 150 Data de entrada: 23/12/2014 Cedente: CONSTRUCCIONES Y AUXILIAR DE FERROCARRILES S.A. Cessionária: CAF BRASIL INDÚSTRIA E COMÉRCIO S/A.	Processo: 140664 350 Certificado de Averbação: 140664/02 Cedente: WORLEY PARSONS INTERNATIONAL INC. País da Cedente: ESTADOS UNIDOS Cessionária: PETRÓLEO BRASILEIRO S/A - PETROBRAS País da Cessionária: BRASIL Setor: Fabricação de produtos do refino de petróleo Natureza do Documento: Contrato nº 1100.0049705.09.2 de 13/04/2009 e Aditivo nº 01 de 03/04/2014 Objeto: SAT - Projeto básico completo de engenharia, assistência técnica para a elaboração de um pacote completo de engenharia, assistência técnica à construção, montagem, início e operação assistida, testes de desempenho e aceitação e treinamento local, para 1 (uma) Unidade de Recuperação de Enxofre Tipo Claus Modificada e 1 (uma) Unidade de Tratamento de Gás residual da Refinaria de Paulínia - REPLAN- São Paulo - Alteração do item "Responsável pelo Pagamento do Imposto de Renda" Moeda de Pagamento: DOLAR DOS ESTADOS UNIDOS Forma de Pagamento: Taxa/hora variando de US\$ 117,29 até US\$ 176,89 Prazo: De 13/04/2009 até 11/04/2015	Processo: BR 70 2014 000165-7 350 Certificado de Averbação: 702014000165/01 Cedente: MOTHERWELL BRIDGE LTD - CLAYTON WALKER GASHOLDERS País da Cedente: REINO UNIDO Cessionária: ARCELORMITTAL BRASIL S/A País da Cessionária: BRASIL Setor: PRODUÇÃO DE LAMINADOS PLANOS DE AÇO Natureza do Documento: Fatura nº 75799 de 20/06/2014 Objeto: SAT- Serviços de engenharia para substituição da selagem do gasômetro de COG da Arcelormittal Tubarão Moeda de Pagamento: LIBRA ESTERLINA Valor: £ 14.190,00 Forma de Pagamento: Taxas / dia de £ 960,00 e £ 1.400,00 Prazo: De 24/05/2014 até 10/06/2014
Processo: BR 70 2014 000571-7 150 Data de entrada: 26/12/2014 Cedente: VLESSENTIA AG Cessionária: VALLOUREC & SUMITOMO TUBOS DO BRASIL LTDA	Processo: BR 70 2014 000572-5 150 Data de entrada: 26/12/2014 Cedente: THE RECTOR AND VISITORS OF THE UNIVERSITY OF VIRGINIA Cessionária: VALLOUREC TUBOS DO BRASIL S.A.	Processo: 140664 350 Certificado de Averbação: 140664/02 Cedente: WORLEY PARSONS INTERNATIONAL INC. País da Cedente: ESTADOS UNIDOS Cessionária: PETRÓLEO BRASILEIRO S/A - PETROBRAS País da Cessionária: BRASIL Setor: Fabricação de produtos do refino de petróleo Natureza do Documento: Contrato nº 1100.0049705.09.2 de 13/04/2009 e Aditivo nº 01 de 03/04/2014 Objeto: SAT - Projeto básico completo de engenharia, assistência técnica para a elaboração de um pacote completo de engenharia, assistência técnica à construção, montagem, início e operação assistida, testes de desempenho e aceitação e treinamento local, para 1 (uma) Unidade de Recuperação de Enxofre Tipo Claus Modificada e 1 (uma) Unidade de Tratamento de Gás residual da Refinaria de Paulínia - REPLAN- São Paulo - Alteração do item "Responsável pelo Pagamento do Imposto de Renda" Moeda de Pagamento: DOLAR DOS ESTADOS UNIDOS Forma de Pagamento: Taxa/hora variando de US\$ 117,29 até US\$ 176,89 Prazo: De 13/04/2009 até 11/04/2015	Processo: BR 70 2014 000165-7 350 Certificado de Averbação: 702014000165/01 Cedente: MOTHERWELL BRIDGE LTD - CLAYTON WALKER GASHOLDERS País da Cedente: REINO UNIDO Cessionária: ARCELORMITTAL BRASIL S/A País da Cessionária: BRASIL Setor: PRODUÇÃO DE LAMINADOS PLANOS DE AÇO Natureza do Documento: Fatura nº 75799 de 20/06/2014 Objeto: SAT- Serviços de engenharia para substituição da selagem do gasômetro de COG da Arcelormittal Tubarão Moeda de Pagamento: LIBRA ESTERLINA Valor: £ 14.190,00 Forma de Pagamento: Taxas / dia de £ 960,00 e £ 1.400,00 Prazo: De 24/05/2014 até 10/06/2014
Processo: BR 70 2014 000573-3 150 Data de entrada: 26/12/2014 Cedente: OPENFIELD Cessionária: BAKER HUGHES DO BRASIL LTDA.	Processo: BR 70 2014 000574-1 150 Data de entrada: 29/12/2014 Cedente: BURGER KING CORPORATION Cessionária: KING FOOD COMÉRCIO DE ALIMENTOS S.A.	Processo: 140804 350 Certificado de Averbação: 140804/01 Cedente: TENOVA S.P.A. País da Cedente: ITÁLIA Cessionária: VALLOUREC & SUMITOMO TUBOS DO BRASIL LTDA País da Cessionária: BRASIL Setor: FABRICAÇÃO DE TUBOS - EXCLUSIVE EM SIDERÚRGICAS INTEGRADAS	Processo: BR 70 2014 000165-7 350 Certificado de Averbação: 702014000165/01 Cedente: MOTHERWELL BRIDGE LTD - CLAYTON WALKER GASHOLDERS País da Cedente: REINO UNIDO Cessionária: ARCELORMITTAL BRASIL S/A País da Cessionária: BRASIL Setor: PRODUÇÃO DE LAMINADOS PLANOS DE AÇO Natureza do Documento: Fatura nº 75799 de 20/06/2014 Objeto: SAT- Serviços de engenharia para substituição da selagem do gasômetro de COG da Arcelormittal Tubarão Moeda de Pagamento: LIBRA ESTERLINA Valor: £ 14.190,00 Forma de Pagamento: Taxas / dia de £ 960,00 e £ 1.400,00 Prazo: De 24/05/2014 até 10/06/2014
Processo: BR 70 2014 000574-1 150 Data de entrada: 29/12/2014 Cedente: BURGER KING CORPORATION Cessionária: KING FOOD COMÉRCIO DE ALIMENTOS S.A.	Processo: BR 70 2014 000575-0 150 Data de entrada: 29/12/2014 Cedente: SCHOOL OF ROCK FRANCHISING LLC Cessionária: BUCKS ESCOLA DE MÚSICA LTDA - ME	Processo: 140804 350 Certificado de Averbação: 140804/01 Cedente: TENOVA S.P.A. País da Cedente: ITÁLIA Cessionária: VALLOUREC & SUMITOMO TUBOS DO BRASIL LTDA País da Cessionária: BRASIL Setor: FABRICAÇÃO DE TUBOS - EXCLUSIVE EM SIDERÚRGICAS INTEGRADAS	Processo: BR 70 2014 000236-0 350 Certificado de Averbação: 702014000236/01 Cedente: KOCH SPECIALTY PLANT SERVICES INC. País da Cedente: ESTADOS UNIDOS Cessionária: KOCH TECNOLOGIA QUÍMICA LTDA País da Cessionária: BRASIL Setor: Comércio atacadista de máquinas e equipamentos para uso industrial; partes e peças Natureza do Documento: Contrato nº 1140-14/ 1169-14 de 07/08/2014 Objeto: SAT- Serviço de supervisão de montagem de equipamento Moeda de Pagamento: DOLAR DOS ESTADOS UNIDOS Valor: Até US\$ 35.120,00 Forma de Pagamento: Taxa/dia de US\$ 2.195,00 Prazo: De 07/08/2014 até 30/12/2014
Processo: BR 70 2014 000576-8 150 Data de entrada: 29/12/2014 Cedente: BURGER KING CORPORATION Cessionária: KING FOOD COMÉRCIO DE ALIMENTOS S.A.	Petição: 880140000010 150 Data de entrada: 18/12/2014 Requerente: PRESIDENT AND FELLOWS OF HAVARD COLLEGE	Processo: 140804 350 Certificado de Averbação: 140804/01 Cedente: TENOVA S.P.A. País da Cedente: ITÁLIA Cessionária: VALLOUREC & SUMITOMO TUBOS DO BRASIL LTDA País da Cessionária: BRASIL Setor: FABRICAÇÃO DE TUBOS - EXCLUSIVE EM SIDERÚRGICAS INTEGRADAS	Processo: BR 70 2014 000236-0 350 Certificado de Averbação: 702014000236/01 Cedente: KOCH SPECIALTY PLANT SERVICES INC. País da Cedente: ESTADOS UNIDOS Cessionária: KOCH TECNOLOGIA QUÍMICA LTDA País da Cessionária: BRASIL Setor: Comércio atacadista de máquinas e equipamentos para uso industrial; partes e peças Natureza do Documento: Contrato nº 1140-14/ 1169-14 de 07/08/2014 Objeto: SAT- Serviço de supervisão de montagem de equipamento Moeda de Pagamento: DOLAR DOS ESTADOS UNIDOS Valor: Até US\$ 35.120,00 Forma de Pagamento: Taxa/dia de US\$ 2.195,00 Prazo: De 07/08/2014 até 30/12/2014
Processo: 070536 185 Cedente: ABB ASEA BROWN BOVERI LTD. Cessionária: ABB LTDA Complemento: Conforme carta que se encontra à disposição do interessado no setor competente do INPI.	Processo: BR 70 2014 000576-8 150 Data de entrada: 29/12/2014 Cedente: BURGER KING CORPORATION Cessionária: KING FOOD COMÉRCIO DE ALIMENTOS S.A.	Processo: 140804 350 Certificado de Averbação: 140804/01 Cedente: TENOVA S.P.A. País da Cedente: ITÁLIA Cessionária: VALLOUREC & SUMITOMO TUBOS DO BRASIL LTDA País da Cessionária: BRASIL Setor: FABRICAÇÃO DE TUBOS - EXCLUSIVE EM SIDERÚRGICAS INTEGRADAS	Processo: BR 70 2014 000236-0 350 Certificado de Averbação: 702014000236/01 Cedente: KOCH SPECIALTY PLANT SERVICES INC. País da Cedente: ESTADOS UNIDOS Cessionária: KOCH TECNOLOGIA QUÍMICA LTDA País da Cessionária: BRASIL Setor: Comércio atacadista de máquinas e equipamentos para uso industrial; partes e peças Natureza do Documento: Contrato nº 1140-14/ 1169-14 de 07/08/2014 Objeto: SAT- Serviço de supervisão de montagem de equipamento Moeda de Pagamento: DOLAR DOS ESTADOS UNIDOS Valor: Até US\$ 35.120,00 Forma de Pagamento: Taxa/dia de US\$ 2.195,00 Prazo: De 07/08/2014 até 30/12/2014
Processo: 140714 295		Processo: 140804 350 Certificado de Averbação: 140804/01 Cedente: TENOVA S.P.A. País da Cedente: ITÁLIA Cessionária: VALLOUREC & SUMITOMO TUBOS DO BRASIL LTDA País da Cessionária: BRASIL Setor: FABRICAÇÃO DE TUBOS - EXCLUSIVE EM SIDERÚRGICAS INTEGRADAS	Processo: BR 70 2014 000246-7 350

Certificado de Averbação:

702014000246/01
 Cedente: BENDER CORPORATION
 País da Cedente: ESTADOS UNIDOS
 Cessionária: ARCELORMITTAL BRASIL S.A.
 País da Cessionária: BRASIL
 Setor: PRODUÇÃO DE LAMINADOS PLANOS DE AÇO
 Natureza do Documento: Fatura nº FI 2014006-1406-1 de 12/06/2014
 Objeto: SAT - Serviços técnicos de análise e investigação local do controle de emissão da aciaria da planta de Piracicaba, São Paulo
 Moeda de Pagamento: DOLAR DOS ESTADOS UNIDOS
 Valor: US\$ 28.162,00.
 Forma de Pagamento: Taxa/dia de US\$ 5.632,40.
 Prazo: De 18/05/2014 até 22/05/2014

Processo: BR 70 2014 000392-7 **350**
Certificado de Averbação:

702014000392/01
 Cedente: THYSSENKRUPP SYSTEM ENGINEERING, INC.
 País da Cedente: ESTADOS UNIDOS
 Cessionária: FORD MOTOR COMPANY BRASIL LTDA
 País da Cessionária: BRASIL
 Setor: Fabricação de automóveis, camionetas e utilitários
 Natureza do Documento: Fatura nº C.A534495-04 & C.20168.19-04 de 11/09/2014
 Objeto: SAT - Serviços para solução de problemas técnicos relacionados a sensores elétricos, atuadores mecânicos, sistemas de servomecanismos, sequenciamento de controladores programáveis em máquinas, sistemas de interface com o operador, sistemas de teste em série, resultantes de testes em produção na planta de motores FORD de Camaçari
 Moeda de Pagamento: DOLAR DOS ESTADOS UNIDOS
 Valor: US\$ 432.859,50
 Forma de Pagamento: Taxa/hora de US\$ 154,80
 Prazo: De 27/01/2014 até 12/09/2014

Processo: BR 70 2014 000421-4 **350**
Certificado de Averbação:

702014000421/01
 Cedente: RE AUTOMATED SYSTEMS
 País da Cedente: ESTADOS UNIDOS
 Cessionária: FORD MOTOR COMPANY BRASIL LTDA
 País da Cessionária: BRASIL
 Setor: Fabricação de automóveis, camionetas e utilitários
 Natureza do Documento: Faturas nº 063014 de 30/06/2014 e Fatura nº 073014 de 30/07/2014
 Objeto: SAT - Serviços de suporte laboral da soldadura do veículo B515 na planta FORD de Camaçari

Moeda de Pagamento: DOLAR DOS ESTADOS UNIDOS
 Valor: US\$ 48.692,00
 Forma de Pagamento: Taxa/dia de US\$ 1391,20
 Prazo: De 01/06/2014 até 31/07/2014.

Processo: BR 70 2014 000434-6 **350**
Certificado de Averbação:

702014000434/01
 Cedente: CANADIAN CRUDE QUALITY TECHNICAL ASSOCIATION - CCQTA
 País da Cedente: CANADÁ
 Cessionária: PETRÓLEO BRASILEIRO S/A - PETROBRAS
 País da Cessionária: BRASIL
 Setor: Fabricação de produtos do refino de petróleo
 Natureza do Documento: Contrato nº 0050.0091775.14.2 de 28/10/2014
 Objeto: SAT - Serviços relacionados ao Projeto Multicliente denominado "TAN FASE IV - PARTE 3 - Projeto da Associação Técnica de Qualidade do Petróleo Bruto Canadense"
 Moeda de Pagamento: DOLAR DOS ESTADOS UNIDOS
 Valor: Até US\$ 14.494,16
 Prazo: De 28/10/2014 até 28/10/2015

Processo: BR 70 2014 000436-2 **350**
Certificado de Averbação:

702014000436/01
 Cedente: SUMITOMO ELECTRIC INDUSTRIES LTD
 País da Cedente: JAPÃO
 Cessionária: SEI BRASIL INDÚSTRIA E COMÉRCIO DE SOLUÇÕES ÓPTICAS LTDA
 País da Cessionária: BRASIL
 Setor: Fabricação de fios, cabos e condutores elétricos isolados
 Natureza do Documento: Contrato de 14/07/2014
 Objeto: FT - Fabricação de cabo interno em estilo japonês e cabo Drop compacto
 Moeda de Pagamento: IEN JAPONES
 Valor: 0,25% do preço líquido de venda dos produtos, deduzidas partes e peças importadas da cedente ou de fonte a ela vinculada direta ou indiretamente
 Forma de Pagamento: Taxas/dia de JPY 20.000 e JPY 30.000
 Prazo: De 14/07/2014 até 18/11/2019

Processo: BR 70 2014 000437-0 **350**
Certificado de Averbação:

702014000437/01
 Cedente: G-TEKT CORPORATION
 País da Cedente: JAPÃO
 Cessionária: G-KT DO BRASIL LTDA.
 País da Cessionária: BRASIL
 Setor: Fabricação de peças e acessórios para veículos automotores não especificados anteriormente
 Natureza do Documento: Contrato de 29/08/2014
 Objeto: FT - Fabricação de produtos para o veículo Honda Vezel, modelo 2015, conforme o Anexo I do Contrato

Moeda de Pagamento: DOLAR DOS ESTADOS UNIDOS
 Valor: Pela tecnologia - 3,0% (três por cento) sobre preço líquido de vendas dos produtos contratuais, após dedução de partes, peças e componentes importados da cedente ou de empresa a ela vinculada, direta ou indiretamente
 Prazo: 5 (cinco) anos, a contar de 13/01/2015

Processo: BR 70 2014 000441-9 **350**
Certificado de Averbação:

702014000441/01
 Cedente: CALSEP, INC
 País da Cedente: ESTADOS UNIDOS
 Cessionária: PETRÓLEO BRASILEIRO S/A - PETROBRAS
 País da Cessionária: BRASIL
 Setor: Fabricação de produtos do refino de petróleo
 Natureza do Documento: Contrato nº 0050.0061531.10.2 de 13/10/2010, Aditivo nº 01 de 13/06/2012 e Aditivo nº 02 de 10/10/2014
 Objeto: SAT - Serviços para avaliar e melhorar a simulação de comportamento de fase do modelo PVT SIM dos fluidos no reservatório de petróleo em alto teor de CO2
 Moeda de Pagamento: DOLAR DOS ESTADOS UNIDOS
 Valor: Até US\$ 152.750,00
 Forma de Pagamento: Taxa/hora de US\$ 250,00
 Prazo: De 13/10/14 até 11/10/2016

Processo: BR 70 2014 000444-3 **350**
Certificado de Averbação:

702014000444/01
 Cedente: ALLIED MINERAL TECHNICAL SERVICES, INC
 País da Cedente: ESTADOS UNIDOS
 Cessionária: ARCELORMITTAL BRASIL S/A
 País da Cessionária: BRASIL
 Setor: PRODUÇÃO DE LAMINADOS PLANOS DE AÇO
 Natureza do Documento: Contrato de 29/09/2014
 Objeto: SAT - Serviços de consultoria para revisão, projeto e instalação de refratários do Forno de Reaquecimento, na área do Laminador de Tiras a Quente da Unidade de Tubarão
 Moeda de Pagamento: DOLAR DOS ESTADOS UNIDOS
 Valor: Até US\$ 82.760,00
 Forma de Pagamento: Taxa/dia variando de US\$ 1.500,00 até US\$ 1.755,00
 Prazo: De 01/10/2014 até 31/03/2016

Processo: BR 70 2014 000445-1 **350**
Certificado de Averbação:

702014000445/01
 Cedente: LOESCHE GMBH
 País da Cedente: ALEMANHA
 Cessionária: ARCELORMITTAL BRASIL S/A
 País da Cessionária: BRASIL

Setor: PRODUÇÃO DE LAMINADOS PLANOS DE AÇO
 Natureza do Documento: Contrato nº 7100002673 de 28/10/2014
 Objeto: SAT - Serviços de inspeção no Moinho de Itens Mecânicos para análise da vibração do Alto Forno #1 da Unidade Industrial da Arcelormittal Tubarão
 Moeda de Pagamento: EURO
 Valor: Até Eur 35.368,80
 Forma de Pagamento: Taxas / dia de Eur 1.425,00 e Eur 1.660,80
 Prazo: De 10/06/2014 até 10/04/2015

Processo: BR 70 2014 000451-6 **350**
Certificado de Averbação:

702014000451/01
 Cedente: CHEVRON U.S.A. INC.
 País da Cedente: ESTADOS UNIDOS
 Cessionária: PETRÓLEO BRASILEIRO S/A - PETROBRAS
 País da Cessionária: BRASIL
 Setor: Fabricação de produtos do refino de petróleo
 Natureza do Documento: Contrato nº 0050.0088273.14.2 de 23/05/2014
 Objeto: SAT - Serviços relacionados ao Projeto Multicliente denominado "Desenvolvimento do VSD Submarino" (Subsea VSD) - Fase 3"
 Moeda de Pagamento: DOLAR DOS ESTADOS UNIDOS
 Valor: Até US\$ 1.258.750,00
 Prazo: De 23/05/2014 até 22/05/2015

Processo: BR 70 2014 000480-0 **350**
Certificado de Averbação:

702014000480/01
 Cedente: HEAT TRANSFER RESEARCH, INC.
 País da Cedente: ESTADOS UNIDOS
 Cessionária: BRASKEM S/A
 País da Cessionária: BRASIL
 Setor: FABRICAÇÃO DE PRODUTOS PETROQUÍMICOS BÁSICOS
 Natureza do Documento: Fatura nº 5007542, de 06/11/2014
 Objeto: SAT - Serviços de revisão de projeto térmico do gerador de vapor EA-210
 Moeda de Pagamento: DOLAR DOS ESTADOS UNIDOS
 Valor: US\$ 6.000,00
 Forma de Pagamento: Taxa/hora de US\$ 200,00
 Prazo: De 21/07/2014 até 12/09/2014

Processo: 070536 **800**
Certificado de Averbação: 070536/01,

070536/02, 070536/03, 070536/04, 070536/05, 070536/06, 070536/07, 070536/08, 070536/09, 070536/10, 070536/11
 Cedente: ABB ASEA BROWN BOVERI LTD
 Cessionária: ABB LTDA



Diretoria de Contratos, Indicações Geográficas e Registros - DICIG

Despachos Relativos a Pedidos e Registros de Programas de Computador (RS)

RPI 2297 de 13/01/2015

090 DEFERIMENTO DE PEDIDO DE REGISTRO DE PROGRAMA DE COMPUTADOR

Processo: BR 51 2014 000679-4 **090**
Título: NO-BREAK DWTT INTELIGENTE
Titular: ENGETRON ENGENHARIA ELETRÔNICA INDÚSTRIA E COMÉRCIO LTDA.
Criador: MARCOS PÊGO DE OLIVEIRA
Linguagem: C
Campo de Aplicação: AD-11; FQ-04; IF-01; IF-10; IN-05
Tipo de Programa: AT-01; GI-03; IT-01; IT-02; SO-01
Data da Criação: 16/06/2014
Regime de Guarda: SIGILO ATÉ 27/06/2024
Procurador: Não informado ou inexistente

120 CONCESSÃO DO REGISTRO

Processo: 14105-5 **120**
Título: SOFTWARE PARA CONF. DA PLATAFORMA DE CONVERG.DIGITAL SBTVD/IPTV
Titular: UNIVERSIDADE DO VALE DO RIO DOS SINOS - UNISINOS
Criador: ANDREI DILHE; ARTHUR TÓRGO GÓMEZ; DANIEL FORMOLO; JORGE LUIS VICTORIA BARBOSA; LUAN CARLOS NESI; MÁRCIO GARCIA MARTINS; RODRIGO NIETIEDT DE ALMEIDA
Linguagem: SCRIPT SHELL
Campo de Aplicação: TC-01; TC-02
Tipo de Programa: GI-06
Data da Criação: 01/08/2012
Regime de Guarda: SIGILO ATÉ 28/11/2022
Procurador: FELIPE BARCAROLLO

Processo: BR 51 2013 000099-8 **120**
Título: SOP - SISTEMA DE OPERAÇÕES PORTUÁRIAS
Titular: ALLISSON JORGE SILVA ALMEIDA
Criador: ALLISSON JORGE SILVA ALMEIDA
Linguagem: JAVASCRIPT; PHP
Campo de Aplicação: AD-02; AD-05
Tipo de Programa: AP-02; AP-03; AV-01
Data da Criação: 10/02/2012
Regime de Guarda: SIGILO ATÉ 18/01/2023
Procurador: Não informado ou inexistente

Processo: BR 51 2013 000102-1 **120**
Título: SGC - SISTEMA GRÁFICO DE CONTROLE
Titular: UNIVERSIDADE FEDERAL DE SERGIPE

Criador: DAIANE COSTA GUIMARÃES; MAC EMMANUEL SANTOS PRATA; MARIA EMÍLIA CAMARGO; SUZANA LEITÃO RUSSO
Linguagem: JAVA
Campo de Aplicação: AD-06
Tipo de Programa: FA-04
Data da Criação: 09/10/2012
Regime de Guarda: SIGILO ATÉ 30/01/2023
Procurador: Não informado ou inexistente

Processo: BR 51 2013 000305-9 **120**
Título: PÃOHOME
Titular: FABIANA BETTINI E SOUZA DE REZENDE BAIOCCHI
Criador: ANDRÉ VILAS BOAS FAGUNDES
Linguagem: JAVA; OBJECTIVE-C
Campo de Aplicação: SV-03
Tipo de Programa: AP-01
Data da Criação: 13/03/2012
Regime de Guarda: SIGILO ATÉ 04/04/2023
Procurador: SÉRGIO RIBEIRO DA SILVA

Processo: BR 51 2013 000306-7 **120**
Título: CA- CÁLCULO AMOSTRAL
Titular: UNIVERSIDADE FEDERAL DE SERGIPE
Criador: GLÁUCIO JOSÉ COURI MACHADO; MAC EMMANUEL SANTOS PRATA; MARIA EMÍLIA CAMARGO; SUZANA LEITÃO RUSSO
Linguagem: JAVA
Campo de Aplicação: MT-06
Tipo de Programa: DS-04; TC-01
Data da Criação: 01/09/2012
Regime de Guarda: SIGILO ATÉ 04/04/2023
Procurador: Não informado ou inexistente

Processo: BR 51 2013 000307-5 **120**
Título: KISF
Titular: ASSOCIAÇÃO PARANAENSE DE CULTURA - APC
Criador: EDSON JOSÉ PACHECO; MARCOS AUGUSTO HOCHULI SHMEIL
Linguagem: JAVA
Campo de Aplicação: CO-03
Tipo de Programa: AP-01
Data da Criação: 01/01/2013
Regime de Guarda: SIGILO ATÉ 04/04/2023
Procurador: A PROVINCIA MARCAS E PATENTES LTDA

Processo: BR 51 2014 000170-9 **120**
Título: EQUIMAN
Titular: SOFTWARE ATELIER LTDA
Criador: MIGUEL JOSÉ ANTONIO GASTELUMENDI DARGENT
Linguagem: DELPHI; PASCAL
Campo de Aplicação: CC-03
Tipo de Programa: AP-03
Data da Criação: 01/11/2010
Regime de Guarda: SIGILO ATÉ 19/02/2024

Procurador: MAURÍCIO RAMOS DAMASCENO

Processo: BR 51 2014 000337-0 **120**
Título: ASK CONTROL
Titular: ALEX DE SOUSA KAAM
Criador: ALEX DE SOUSA KAAM
Linguagem: C#
Campo de Aplicação: SD-02
Tipo de Programa: AP-03
Data da Criação: 11/12/2013
Regime de Guarda: SIGILO ATÉ 01/04/2024
Procurador: Não informado ou inexistente

Processo: BR 51 2014 000344-2 **120**
Título: PHAEDRUS
Titular: MACIEL GARCIA VELOZO
Criador: ADELAR DUARTE DOS SANTOS
Linguagem: C++; JAVA; JAVASCRIPT
Campo de Aplicação: AD-02; AD-09; GC-02; GC-07; GC-09
Tipo de Programa: GI-01
Data da Criação: 05/09/2013
Regime de Guarda: SIGILO ATÉ 03/04/2024
Procurador: MELQUIDES HENRIQUE DE OLIVEIRA JUNIOR

Processo: BR 51 2014 000364-7 **120**
Título: SMART INVESTOR WEB
Titular: RISK OFFICE CONSULTORIA FINANCEIRA LTDA
Criador: ROBERTO MASAISHI SANTOS YOSHIKAWA
Linguagem: JAVA
Campo de Aplicação: FN-04
Tipo de Programa: IA-02
Data da Criação: 01/07/2007
Regime de Guarda: Sem sigilo
Procurador: KASZNAR LEONARDOS PROPRIEDADE INTELECTUAL

Processo: BR 51 2014 000365-5 **120**
Título: ROSYS - RISKOFFICE SYSTEM
Titular: RISK OFFICE CONSULTORIA FINANCEIRA LTDA
Criador: ROBERTO MASAISHI SANTOS YOSHIKAWA
Linguagem: JAVA
Campo de Aplicação: FN-03
Tipo de Programa: IA-02
Data da Criação: 01/07/2007
Regime de Guarda: Sem sigilo
Procurador: KASZNAR LEONARDOS PROPRIEDADE INTELECTUAL

Processo: BR 51 2014 000366-3 **120**
Título: NFEXMOBILE
Titular: MARCO AURÉLIO BARBIERO
Criador: MARCO AURÉLIO BARBIERO
Linguagem: ANDROID; JAVA
Campo de Aplicação: AD-08; IF-10
Tipo de Programa: AT-03; DS-05; DS-06
Data da Criação: 06/11/2013
Regime de Guarda: SIGILO ATÉ 08/04/2024
Procurador: Não informado ou inexistente

Processo: BR 51 2014 000367-1 **120**
Título: INVICTOS IMOBILIÁRIO
Titular: INVICTOS TECNOLOGIA LTDA
Criador: RONNEI PETERSON DANTAS DA LUZ
Linguagem: DELPHI; OBJECT PASCAL
Campo de Aplicação: AD-05
Tipo de Programa: AT-03
Data da Criação: 01/04/2010
Regime de Guarda: SIGILO ATÉ 08/04/2024
Procurador: Não informado ou inexistente

Processo: BR 51 2014 000368-0 **120**
Título: INVICTOS OBRAS
Titular: INVICTOS TECNOLOGIA LTDA
Criador: RONNEI PETERSON DANTAS DA LUZ
Linguagem: DELPHI; OBJECT PASCAL
Campo de Aplicação: AD-05
Tipo de Programa: AT-03
Data da Criação: 01/04/2012
Regime de Guarda: SIGILO ATÉ 08/04/2024
Procurador: Não informado ou inexistente

Processo: BR 51 2014 000384-1 **120**
Título: AUTOMOTIVO
Titular: SC & C INDÚSTRIA ELETRÔNICA LTDA
Criador: FLORISVALDO CARDOSO DE SÁ
Linguagem: CSS; HTML V4; JAVASCRIPT; MVC; ORM DOCTRINE V1; PHP V5.3
Campo de Aplicação: SV-01
Tipo de Programa: CD-01
Data da Criação: 04/01/2010
Regime de Guarda: SIGILO ATÉ 11/04/2024
Procurador: ICAMP MARCAS E PATENTES LTDA.

Processo: BR 51 2014 000385-0 **120**
Título: SMM - SISTEMA MIDDLEWARE MYGERAARQ
Titular: OSMAIR MARANGNE
Criador: OSMAIR MARANGNE
Linguagem: AJAX; ASP.NET; C# - TRANSCT SQL; CSS; JAVASCRIPT; MICROSOFT VISUAL STU; NET FRAMEWORK 2008; SQL SERVER
Campo de Aplicação: AD-01; AD-02; AD-03; AD-04; AD-05; AD-06; AD-08; AD-09; AD-11; EC-04; EC-05; EC-06
Tipo de Programa: AT-02; AT-06; CD-01; FA-01; GI-01; GI-06; GI-07; LG-07; LG-09; SO-02; SO-04; SO-07; TI-03; TI-04; UT-01; UT-02; UT-03; UT-04; UT-06
Data da Criação: 15/03/2010
Regime de Guarda: SIGILO ATÉ 11/04/2024
Procurador: SUL AMERICA MARCAS E PATENTES LTDA

Processo: BR 51 2014 000386-8 **120**
Título: FLUENTSOA
Titular: DANILO ROCHA VALENTE
Criador: DANILO ROCHA VALENTE



<p>Linguagem: GROOVY; JAVA Campo de Aplicação: UB-01; UB-05 Tipo de Programa: DS-01; DS-04; SO-01 Data da Criação: 01/03/2014 Regime de Guarda: SIGILO ATÉ 14/04/2024 Procurador: LOYAL TRADE MARK ASSESSORIA DA PROPRIEDADE INDUSTRIAL S/C LTDA ME</p>	<p>Campo de Aplicação: AD-01; AD-02; AD-11; IF-02; IF-05; IF-06; IF-07; IF-08; IF-09; IF-10 Tipo de Programa: AP-01; AP-02; AP-03; CD-01; FA-04; LG-01; SO-05 Data da Criação: 01/10/2012 Regime de Guarda: SIGILO ATÉ 15/04/2024 Procurador: Não informado ou inexistente</p>	<p>Regime de Guarda: SIGILO ATÉ 23/04/2024 Procurador: Não informado ou inexistente</p>	<p>Processo: BR 51 2014 000421-0 120 Título: GERADOR DE RELATÓRIO PARA GERENCIADOR DE COLHEITA DA LAVROURA CAFEIEIRA Titular: INOVAÇÃO EM MECANIZAÇÃO AGRÍCOLA CEIFA LTDA Criador: FELIPE OLIVEIRA E SILVA Linguagem: C# Campo de Aplicação: AG-01; AG-03; AG-05; AG-06; AG-09 Tipo de Programa: GI-04 Data da Criação: 23/07/2013 Regime de Guarda: SIGILO ATÉ 29/04/2024 Procurador: Não informado ou inexistente</p>
<p>Processo: BR 51 2014 000388-4 120 Título: NIDOIMÓVEL Titular: NILDO INFORMÁTICA LTDA. ME Criador: CASSIO JOSÉ DE JESUS Linguagem: HTML; JAVASCRIPT; PHP Campo de Aplicação: AD-05; AD-10 Tipo de Programa: GI-01 Data da Criação: 01/06/2009 Regime de Guarda: SIGILO ATÉ 14/04/2024 Procurador: MARISA NIDO DE AVEIRO</p>	<p>Processo: BR 51 2014 000393-0 120 Título: SMARK - EDUCAÇÃO Titular: SAMOEL MARQUES - ME Criador: SAMOEL MARQUES Linguagem: STRUCTURED QUERY LAN; VISUAL BASIC 6.0 Campo de Aplicação: AD-02; AD-07 Tipo de Programa: GI-01; GI-04; GI-06; GI-07; GI-08 Data da Criação: 10/03/2009 Regime de Guarda: SIGILO ATÉ 15/04/2024 Procurador: Não informado ou inexistente</p>	<p>Processo: BR 51 2014 000410-4 120 Título: CPQD2998 - CONFIGURADOR DO TERMINAL TP-IP - V.1.0 Titular: FUNDAÇÃO CPQD - CENTRO DE PESQUISA E DESENVOLVIMENTO EM TELECOMUNICAÇÕES Criador: LUIZ REINALDO PIZZINI Linguagem: HTML; JAVASCRIPT; PHP Campo de Aplicação: IF-07 Tipo de Programa: CT-03 Data da Criação: 13/12/2013 Regime de Guarda: SIGILO ATÉ 25/04/2024 Procurador: ANA LÚCIA FORNI POPPI</p>	<p>Processo: BR 51 2014 000422-8 120 Título: GERADOR DE RELATÓRIO PARA GERENCIADOR DE COLHEITA DA LAVROURA CAFEIEIRA Titular: FELIPE OLIVEIRA E SILVA Criador: FELIPE OLIVEIRA E SILVA Linguagem: MATLAB Campo de Aplicação: IN-02; IN-03; TP-02 Tipo de Programa: TC-01 Data da Criação: 23/07/2013 Regime de Guarda: SIGILO ATÉ 29/04/2024 Procurador: Não informado ou inexistente</p>
<p>Processo: BR 51 2014 000391-4 120 Título: IST4SCHOOLS Titular: REGINA BEATRIZ GORDINHO RUSCA QUEIROZ DE MORAES Criador: REGINA BEATRIZ GORDINHO RUSCA QUEIROZ DE MORAES Linguagem: ASMX; ASP.NET; CSHARP (C#); HTML; JAVA; JAVASCRIPT; JQUERY; JSON; OBJECT C; XML Campo de Aplicação: ED-01; ED-02; ED-03; ED-04; ED-05; ED-06; IF-01; IF-02; IF-05; IF-06; IF-07; IF-08; IF-09; IF-10 Tipo de Programa: AP-01; AP-02; AP-03; CD-01; FA-04; LG-01; SO-05 Data da Criação: 01/04/2013 Regime de Guarda: SIGILO ATÉ 15/04/2024 Procurador: Não informado ou inexistente</p>	<p>Processo: BR 51 2014 000394-9 120 Título: EMPCONSIG Titular: COMTEX INDÚSTRIA E COMÉRCIO, IMPORTAÇÃO E EXPORTAÇÃO SA Criador: ANTÔNIO BRETAS BRANDÃO DE ANDRADE Linguagem: JAVA Campo de Aplicação: FN-03 Tipo de Programa: GI-01 Data da Criação: 20/06/2012 Regime de Guarda: SIGILO ATÉ 16/04/2024 Procurador: VIEIRA DE MELLO ADVOGADOS</p>	<p>Processo: BR 51 2014 000415-5 120 Título: AGROSOFT Titular: WEBER CANDIDO FLORES Criador: WEBER CANDIDO FLORES Linguagem: JAVA Campo de Aplicação: TP-03 Tipo de Programa: FA-01; GI-01; GI-03 Data da Criação: 30/11/2013 Regime de Guarda: SIGILO ATÉ 28/04/2024 Procurador: Não informado ou inexistente</p>	<p>Processo: BR 51 2014 000424-4 120 Título: CONTROLADOR PARA ROBÔS PENDULARES DE DUAS RODAS COAXIAIS Titular: FELIPE OLIVEIRA E SILVA Criador: FELIPE OLIVEIRA E SILVA Linguagem: C Campo de Aplicação: IN-02; IN-03; IN-05 Tipo de Programa: AT-06; TC-01 Data da Criação: 26/07/2012 Regime de Guarda: SIGILO ATÉ 29/04/2024 Procurador: Não informado ou inexistente</p>
<p>Processo: BR 51 2014 000392-2 120 Título: ITS4PEOPLE Titular: REGINA BEATRIZ GORDINHO RUSCA QUEIROZ DE MORAES Criador: REGINA BEATRIZ GORDINHO RUSCA QUEIROZ DE MORAES Linguagem: ASMX; ASP.NET; CSHARP (C#); HTML; JAVA; JAVASCRIPT; JQUERY; JSON; OBJECT C; XML</p>	<p>Processo: BR 51 2014 000401-5 120 Título: DB2GU - GERENCIADOR DE UTILITÁRIOS DB2 Titular: LAURIVAN MARQUES NOGUEIRA Criador: LAURIVAN MARQUES NOGUEIRA Linguagem: ASSEMBLER Campo de Aplicação: IF-10 Tipo de Programa: AT-01; FA-01; GI-01; LG-03; UT-01 Data da Criação: 01/02/2013</p>	<p>Processo: BR 51 2014 000419-8 120 Título: KSI - KUROLE SISTEMA IMOBILIÁRIO Titular: MARCO AURÉLIO MORETTO Criador: MARCO AURÉLIO MORETTO Linguagem: CSS; HTML; JAVASCRIPT; MYSQL; PHP; SQLSERVER; XML Campo de Aplicação: AD-01; AD-05; AD-10; AD-11 Tipo de Programa: AP-05; AV-01; AV-02; CD-01; CD-04; FA-01; FA-02; FA-03; FA-04; GI-01; GI-02; GI-03; GI-04; GI-05; GI-06; GI-07; GI-08; PD-01; PD-02; PD-05; SO-01; SO-02; SO-04; SO-05; SO-07; SO-09; TC-03; TC-04; UT-06 Data da Criação: 01/01/2000 Regime de Guarda: SIGILO ATÉ 28/04/2024 Procurador: Não informado ou inexistente</p>	



DIRETORIA DE PATENTES

Código	Quantidade	Código	Quantidade	Código	Quantidade	Código	Quantidade
1.1	20	9.1	66	15.22	-	23.1	-
1.1.1	-	9.1.1	-	15.22.1	1	23.1.1	-
1.1.2	-	9.1.2	-	15.23	-	23.2	-
1.1.3	-	9.1.3	1	15.24	-	23.3	-
1.2	4	9.1.4	1	15.24.1	-	23.4	-
1.2.1	-	9.2	70	15.24.2	-	23.5	-
1.2.2	-	9.2.1	-	15.24.3	-	23.6	-
1.2.3	1	9.2.2	1	15.30	1	23.7	-
1.3	14	9.2.3	-	15.31	-	23.8	-
1.3.1	4	9.2.4	36	15.32	-	23.9	-
1.3.2	-	9.2.4.1	-	15.33	-	23.10	-
1.3.3	-	10.1	-	16.1	39	23.11	-
1.3.4	-	10.5	-	16.2	-	23.12	-
1.4	-	10.6	-	16.3	1	23.13	-
1.4.1	-	10.7	-	16.4	-	23.14	-
1.4.2	-	10.8	-	17.1	-	23.15	-
1.4.3	-	10.9	-	17.2	-	23.16	-
1.4.4	-	10.9.1	-	17.3	-	23.17	-
1.5	-	11.1	-	18.1	-	23.18	-
1.5.1	-	11.1.1	-	18.2	-	23.19	-
1.5.2	-	11.2	12	18.3	-	24.2	1
1.5.3	-	11.4	-	18.4	-	24.3	-
2.1	84	11.5	3	18.5	-	24.4	-
2.4	-	11.6	1	18.6	-	24.5	-
2.5	58	11.6.1	-	18.10	-	24.6	-
2.6	-	11.11	1	18.11	-	24.7	-
2.7	2	11.12	-	18.12	-	24.8	-
2.10	78	11.13	1	18.13	-	24.10	-
3.1	149	11.14	-	19.1	2	25.1	9
3.2	3	11.15	-	19.2	-	25.2	-
3.6	-	11.16	-	19.3	-	25.3	-
3.7	-	11.17	-	21.1	-	25.4	3
3.8	4	11.30	-	21.2	-	25.5	-
4.3	-	11.31	-	21.6	4	25.6	-
4.3.1	-	12.1	-	21.7	-	25.7	6
4.3.2	-	12.2	9	21.8	1	25.8	-
6.1	73	12.3	-	21.9	-	25.9	-
6.6	29	12.6	-	21.10	-	25.10	-
6.7	1	12.7	-	22.2	-	25.11	-
6.8	-	12.8	-	22.3	-	25.12	-
6.9	-	13.1	-	22.4	-	25.13	-
6.10	-	13.2	-	22.5	-	26.1	-
7.1	99	15.1	-	22.10	-	26.2	-
7.2	-	15.2	-	22.11	-	26.3	-
7.3	-	15.3	-	22.12	-	26.4	-
7.4	8	15.3.1	-	22.13	-	26.5	-
7.5	-	15.4	-	22.14	-	26.6	-
7.6	-	15.7	2	22.15	-	26.7	-
7.7	-	15.8	-	22.20	-	27.1	5
8.5	3	15.9	-	22.21	-	27.2	-
8.6	4	15.10	-	22.22	-	27.3	-
8.7	-	15.11	6	22.23	-	27.4	-
8.8	2	15.12	4	-	-	27.5	-
8.9	-	15.13	-	-	-	27.6	-
8.10	-	15.14	1	-	-	27.7	-
8.11	-	15.21	-	-	-	-	-
8.12	1	-	-	-	-	-	-

TOTAL: 929





Diretoria de Contratos, Indicações Geográficas e Registros - DICIG

Estatística de Pedidos e Registros de Desenhos Industriais

RPI 2297 de 13/01/2015

PEDIDOS E REGISTROS DE DESENHOS INDUSTRIAIS

Código	Quantidade	Código	Quantidade
30	-	50	-
31	184	51	-
32	-	52	-
33	-	53	-
34	54	53.1	-
34.1	-	54	-
35	-	54.1	-
35.1	-	55	-
36	-	56	-
37	-	57	-
38	-	58	-
39	31	59	-
39.5	-	60	-
40	-	61	-
41	-	62	-
42	-	63	-
43	-	64	-
44	-	65	-
45	-	66	-
46	-	70	-
46.1	-	71	-
46.2	-	72	-
46.3	-	73	-
47	-	74	-
47.1	-		
48	-		
49	-		
<hr/> TOTAL: 269 <hr/>			





Estatística da Diretoria de Contratos, Indicações Geográficas e Registros - DICIG

RPI 2297 de 13/01/2015

CONTRATOS DE TECNOLOGIA LICENÇAS DE USO DE MARCAS

Código	Quantidade	Código	Quantidade	Código	Quantidade
060	-	272	-	998	-
130	-	290	-	999	-
140	-	295	1		
145	16	350	18		
150	41	800	1		
185	1				
210	-				
Total:			78		

REGISTROS DE PROGRAMAS DE COMPUTADOR

Código	Quantidade	Código	Quantidade	Código	Quantidade
080	-	101	-	114	-
082	-	102	-	115	-
090	1	104	-	120	29
091	-	105	-		
093	-	106	-		
094	-	107	-		
095	-	108	-		
096	-	109	-		
097	-	110	-		
098	-	111	-		
099	-	112	-		
100	-	113	-		
Total:			30		



INDICAÇÕES GEOGRÁFICAS PEDIDOS E REGISTROS

Código	Quantidade	Código	Quantidade	Código	Quantidade
305	-	365	-	415	-
315	-	373	-	420	-
325	-	375	-	423	-
335	-	380	-	425	-
340	-	385	-	430	-
345	-	390	-	435	-
350	-	395	-	440	-
357	-	405	-	445	-
360	-	410	-		
Total:			-		

TOPOGRAFIA DE CIRCUITO INTEGRADO

Código	Quantidade	Código	Quantidade	Código	Quantidade
501	-	532	-	644	-
502	-	534	-	646	-
504	-	536	-	648	-
506	-	538	-	650	-
508	-	540	-	654	-
520	-	542	-	656	-
522	-	544	-	658	-
524	-	546	-	660	-
526	-	548	-	662	-
528	-	640	-	664	-
530	-	642	-		
Total:			-		



Código Internacional adotado pelo INPI para Países e Organizações Internacionais

Organizações Internacionais

Escritório Eurasiano de Patentes	EA
Escritório de Marcas do Benelux e Escritório de Modelos de Benelux	BX
Instituto Internacional de Patentes	IB
Organização Regional de Propriedade Industrial Africana	AP
Organização Africana de Propriedade Intelectual (OAPI)	OA
Organização Européia de Patentes EPO	EP
Organização Mundial de Propriedade Intelectual (OMPI) (WIPO)	WO
Escritório para Harmonização no Mercado Interno (Marcas Registradas e Designs)	EM

Países - Ordem de Nomes

AFEGANISTÃO	AF
ÁFRICA DO SUL	ZA
ALBÂNIA	AL
ALEMANHA	DE
ANDORRA	AD
ANGOLA	AO
ANGUILLA	AI
ANT. IUGOSLÁVIA (REP. MACEDÔNIA)	MK
ANTÁRTICA	AQ
ANTÍGUA E BARBUDA	AG
ANTILHAS HOLANDESES	AN
ARÁBIA SAUDITA	SA
ARGÉLIA	DZ
ARGENTINA	AR
ARMÊNIA	AM
ARUBA	AW
AUSTRÁLIA	AU
ÁUSTRIA	AT
AZERBAIJÃO	AZ
BAHAMAS	BS
BANGLADESH	BD
BARBADOS	BB
BARREINE	BH
BELARUS	BY
BÉLGICA	BE
BELIZE	BZ
BENIN	BJ
BERMUDAS	BM
BOLÍVIA	BO
BÓSNIA E HERZEGÓVINA	BA
BOTSUANA	BW
BRASIL	BR
BRUNEI DARUSSALAM	BN
BULGÁRIA	BG
BURKINA FASO	BF
BURUNDI	BI
BUTÃO	BT
CABO VERDE	CV
CAMARÕES	CM
CAMBOJA	KH
CANADÁ	CA
CATAR	QA
CAZAQUISTÃO	KZ
CHADE	TD
CHANNEL ISLAND OF GUERNSEY	GG
CHILE	CL
CHINA	CN
CHIPRE	CY
COLÓMBIA	CO
COMORES	KM
CONGO	CG
COSTA DO MARFIM	CI
COSTA RICA	CR
CROÁCIA	HR
CUBA	CU
DINAMARCA	DK
DJIBUTI	DJ
DOMINICA	DM
EGITO	EG
EL SALVADOR	SV
EMIRADOS ARABES UNIDOS	AE
EQUADOR	EC
ERITREIA	ER
ESLOVÁQUIA	SK
ESLOVENIA	SI
ESPAÑA	ES
ESTADOS UNIDOS	US
ESTÓNIA	EE
ETIÓPIA	ET
FEDERAÇÃO RUSSA	RU
FUJI	FJ

FILIPINAS	PH
FINLÂNDIA	FI
FRANÇA	FR
GABÃO	GA
GÂMBIA	GM
GANÁ	GH
GEÓRGIA	GE
GEORGIA DO SUL E ILHAS SANDWICH DO SUL	GS
GIBRALTAR	GI
GRANADA	GD
GRÉCIA	GR
GROELÂNDIA	GL
GUADALUPE	GP
GUAM	GU
GUATEMALA	GT
GUIANA	GY
GUIANA FRANCESA	GF
GUINÉ	GN
GUINÉ BISSAU	GW
GUINÉ EQUATORIAL	GQ
HAITI	HT
HOLANDA	NL
HONDURAS	HN
HONG-KONG	HK
HUNGRIA	HU
IÊMEN	YE
ILHA BOUVET	BV
ILHA DO HOMEM	IM
ILHA NATAL	CX
ILHA NORFALK	NF
ILHAS CAIMAN	KY
ILHAS COCOS	CC
ILHAS COOK	CK
ILHAS FAROE	FO
ILHAS HEARD E MC DONALD	HM
ILHAS MALVINAS	FK
ILHAS MARIANAS DO NORTE	MP
ILHAS MARSHALL	MH
ILHAS MENORES	UM
AFASTADAS EUA	SB
ILHAS SALOMÃO	SB
ILHAS TURKS E CAICOS	TC
ILHAS VIRGENS (BRITÂNICAS)	VG
ILHAS VIRGENS (U.S.)	VI
ILHAS WALLIS E FUTURA	WF
ÍNDIA	IN
INDONÉSIA	ID
IRÃ (REPÚBLICA ISLÂMICA DO)	IR
IRAQUE	IQ
IRLANDA	IE
ISLÂNDIA	IS
ISRAEL	IL
ITÁLIA	IT
JAMAICA	JM
JAPÃO	JP
JORDÂNIA	JO
KIRIBATI	KI
KUWAIT	KW
LAOS	LA
LESOTO	LS
LETÔNIA	LV
LÍBIA	LY
LIECHTENSTEIN	LI
LITUÂNIA	LT
LUXEMBURGO	LU
MACAU	MO
MADAGASCAR	MG
MALÁSIA	MY
MALÁWI	MW
MALDIVAS	MV
MALI	ML
MALTA	MT
MARROCOS	MA
MARTÍNICA	MQ
MAURÍCIO	MU
MAURITÂNIA	MR
MAYOTTE	YT
MÉXICO	MX
MIANMÁ	MM
MICRONÉSIA (EST. DA FEDERAÇÃO)	FM
MOÇAMBIQUE	MZ
MÓNACO	MC
MONGÓLIA	MN
MONT SERRAT	MS
NAMÍBIA	NA
NAURU	NR
NEPAL	NP
NICARÁGUA	NI
NÍGER	NE
NIGÉRIA	NG
NIUE	NU
NORUEGA	NO
NOVA CALEDÔNIA	NC
NOVA ZELÂNDIA	NZ
OMÁ	OM
ORGANIZAÇÃO EUROPÉIA DE PATENTES	EP
PAÍSES BAIXOS	PB
PALAU	PW
PANAMÁ	PA
PAPUA NOVA GUINÉ	PG
PAQUISTÃO	PK

PARAGUAI	PY
PERU	PE
PITCAIRN	PN
POLINÉSIA FRANCESA	PF
POLÓNIA	PL
PORTO RICO	PR
PORTUGAL	PT
QUÊNIA	KE
QUIRGUISTÃO	KG
REINO UNIDO	GB
REPÚBLICA CENTRO AFRICANA	CF
REPÚBLICA DA CORÉIA	KR
REPÚBLICA DA MOLDOVA	MD
REPÚBLICA DOMINICANA	DO
REPÚBLICA POPULAR DEM. DA CORÉIA	KP
REPÚBLICA TCHECA	CZ
REPÚBLICA UNIDA DA TANZÂNIA	TZ
REUNIÃO	RE
ROMÊNIA	RO
RUANDA	RW
SAARA OCIDENTAL	EH
SAINT PIERRE E MIQUELON	PM
SAMOA AMERICANA	AS
SAMOA OCIDENTAL	WS
SANTA HELENA	SH
SANTA LÚCIA	LC
SÃO CRISTÓVÃO E NEVIS	KN
SÃO MARINO	SM
SÃO TOMÉ E PRÍNCIPE	ST
SÃO VICENTE E GRANADINAS	VC
SENEGAL	SN
SERRA LEOA	SL
SEYCHELLES	SC
SINGAPURA	SG
SÍRIA	SY
SOMÁLIA	SO
SRI LANKA	LK
SUAZILÂNDIA	SZ
SUDÃO	SD
SUÉCIA	SE
SUÍÇA	CH
SURINAME	SR
SVALBARD E JAN MAYEN	SJ
TADJQUISTÃO	TJ
TAILÂNDIA	TH
TAIWAN, PROVÍNCIA DA CHINA	TW
TERRAS AUSTRAIS FRANCESAS	TF
TERRIT. BRITAN. OCEANO ÍNDICO	IO
TERRITÓRIO OCUPADO PALESTINO	PS
TIMOR -LESTE	TL
TOGO	TG
TOKELAU	TK
TONGA	TO
TRINIDAD E TOBAGO	TT
TUNÍSIA	TN
TURCOMENISTÃO	TM
TURQUIA	TR
TUVALU	TV
UCRÂNIA	UA
UGANDA	UG
URUGUAI	UY
UZBEQUISTÃO	UZ
VANUATU	VU
VATICANO	VA
VENEZUELA	VE
VIETNÃ	VN
YUGOSLÁVIA	YU
ZAIRE	ZR
ZÂMBIA	ZM
ZIMBÁBUE	ZW

Países - Ordem de Sigla

AD	ANDORRA		GUERNSEY	LV	LETÔNIA	SM	SÃO MARINO
AE	EMIRADOS ARABES UNIDOS	FJ	FIJI	LY	LIBIA	SN	SENEGAL
AF	AFEGANISTÃO	FK	ILHAS MALVINAS	MA	MARROCOS	SO	SOMÁLIA
AG	ANTÍGUA E BARBUDA	FM	MICRONÉSIA (EST. DA FEDERAÇÃO)	MC	MÔNACO	SR	SURINAME
AI	ANGUILLA	FO	ILHAS FAROE	MD	REPÚBLICA DA MOLDOVA	ST	SÃO TOMÉ E PRÍNCIPE
AL	ALBÂNIA	FR	FRANÇA	MG	MADAGASCAR	SV	EL SALVADOR
AM	ARMÊNIA	GA	GABÃO	MH	ILHAS MARSHALL	SY	SÍRIA
AN	ANTILHAS HOLANDESAS	GB	REINO UNIDO	MK	ANT.IUGOSLÁVIA (REP.MACEDÓNIA)	SZ	SUAZILÂNDIA
AO	ANGOLA	GD	GRANADA	ML	MALI	TC	ILHAS TURKS E CAICOS
AQ	ANTARTICA	GE	GEÓRGIA	MM	MIANMÁ	TD	CHADE
AR	ARGENTINA	GF	GUIANA FRANCESA	MN	MONGÓLIA	TF	TERRAS AUSTRAIS FRANCESAS
AS	SAMOA AMERICANA	GH	GANÁ	MO	MACAU	TG	TOGO
AT	ÁUSTRIA	GI	GIBRALTAR	MP	ILHAS MARIANAS DO NORTE	TH	TAILÂNDIA
AU	AUSTRÁLIA	GL	GROELÂNDIA	MQ	MARTINICA	T	TADJUISTÃO
AW	ARUBA	GM	GÂMBIA	MR	MAURITÂNIA	TK	TOKELAU
AZ	AZERBAIJÃO	GN	GUINÉ	MS	MONT SERRAT	TL	TIMOR-LESTE
BA	BÓSNIA E HERZEGÓVINA	GP	GUADALUPE	MT	MALTA	TM	TURCOMENISTÃO
BB	BARBADOS	GQ	GUINÉ EQUATORIAL	MU	MAURÍCIO	TN	TUNÍSIA
BD	BANGLADESH	GR	GRÉCIA	MV	MALDIVAS	TO	TONGA
BE	BÉLGICA	GS	GEORGIA DO SUL E ILHAS SANDWICH DO SUL	MW	MALÁWI	TR	TURQUIA
BF	BURKINA FASO	GT	GUATEMALA	MX	MÉXICO	TT	TRINIDAD E TOBAGO
BG	BULGÁRIA	GU	GUAM	MY	MALÁSIA	TV	TUVALU
BH	BAREINE	GW	GUINÉ BISSAU	MZ	MOÇAMBIQUE	TW	TAIWAN, PROVÍNCIA DA REPÚBLICA UNIDA DA
BI	BURUNDI	GY	GUIANA	NA	NAMÍBIA	TZ	REPÚBLICA UNIDA DA TANZÂNIA
BJ	BENIN	HK	HONG-KONG	NC	NOVA CALEDÓNIA	UA	UCRÂNIA
BM	BERMUDAS	HM	ILHAS HEARD E MC DONALD	NE	NÍGER	UG	UGANDA
BN	BRUNEI DARUSSALAM	HN	HONDURAS	NF	ILHA NORFALK	UM	ILHAS MENORES AFASTADAS / EUA
BO	BOLÍVIA	HR	CROÁCIA	NG	NIGÉRIA	US	ESTADOS UNIDOS
BR	BRASIL	HT	HAITI	NL	HOLANDA	UY	URUGUAI
BS	BAHAMAS	HU	HUNGRIA	NO	NORUEGA	UZ	UZBEQUISTÃO
BT	BUTÃO	ID	INDONÉSIA	NP	NEPAL	VA	VATICANO
BV	ILHA BOUVET	IE	IRLANDA	NR	NAURU	VC	SÃO VICENTE E GRANADINAS
BW	BOTSUANA	IL	ISRAEL	NU	NIUE	VE	VENEZUELA
BY	BELARUS	IM	ILHA DO HOMEM	NZ	NOVA ZELÂNDIA	VG	ILHAS VIRGENS (BRITÂNICAS)
BZ	BELIZE	IN	ÍNDIA	OM	OMÁ	VI	ILHAS VIRGENS (U.S.)
CA	CANADÁ	IO	TERRIT. BRITAN. OCEANO ÍNDICO	PA	PANAMÁ	VN	VIETNÁ
CC	ILHAS COCOS	IQ	IRAQUE	PE	PERU	VU	VANUATU
CF	REPÚBLICA CENTRO AFRICANA	IR	IRÃ (REPÚBLICA ISLÂMICA DO)	PF	POLINÉSIA FRANCESA	WF	ILHAS WALLIS E FUTURA
CG	CONGO	IS	ISLÂNDIA	PG	PAPUA NOVA GUINÉ	WS	SAMOA OCIDENTAL
CH	SUÍÇA	IT	ITÁLIA	PH	FILIPINAS	YE	IÊMEN
CI	COSTA DO MARFIM	JM	JAMAICA	PK	PAQUISTÃO	YT	MAYOTTE
CK	ILHAS COOK	JO	JORDÂNIA	PL	POLÓNIA	YU	YUGOSLÁVIA
CL	CHILE	JP	JAPÃO	PM	SAINT PIERRE E MIQUELON	ZA	ÁFRICA DO SUL
CM	CAMARÕES	KE	QUÊNIA	PN	PITCAIRN	ZM	ZÂMBIA
CN	CHINA	KG	QUIRGUISTÃO	PR	PORTO RICO	ZR	ZAIRE
CO	COLÔMBIA	KH	CAMBOJA	PS	TERRITÓRIO OCUPADO PALESTINO	ZW	ZIMBÁBUE
CR	COSTA RICA	KI	KIRIBATI	PT	PORTUGAL		
CU	CUBA	KM	COMORES	PW	PALAU		
CV	CABO VERDE	KN	SÃO CRISTÓVÃO E NEVIS	PY	PARAGUAI		
CX	ILHA NATAL	KP	REPÚBLICA POPULAR DEM. DA CORÉIA	QA	CATAR		
CY	CHIPRE	KR	REPÚBLICA DA CORÉIA	RE	REUNIÃO		
CZ	REPÚBLICA TCHECA	KW	KUWAIT	RO	ROMÊNIA		
DE	ALEMANHA	KY	ILHAS CAIMAN	RU	FEDERAÇÃO RUSSA		
DJ	DJIBUTI	KZ	CAZAQUISTÃO	RW	RUANDA		
DK	DINAMARCA	LA	LAOS	SA	ARÁBIA SAUDITA		
DM	DOMINICA	LB	LÍBANO	SB	ILHAS SALOMÃO		
DO	REPÚBLICA DOMINICANA	LC	SANTA LÚCIA	SC	SEYCHELLES		
DZ	ARGÉLIA	LI	LIECHTENSTEIN	SD	SUDÃO		
EC	EQUADOR	LK	SRI LANKA	SE	SUÉCIA		
EE	ESTÓNIA	LR	LIBÉRIA	SG	SINGAPURA		
EG	EGITO	LS	LESOTO	SH	SANTA HELENA		
EH	SAARA OCIDENTAL	LT	LITUÂNIA	SI	ESLOVENIA		
EP	ORGANIZAÇÃO EUROPÉIA DE PATENTES	LU	LUXEMBURGO	SJ	SVALBARD E JAN MAYEN		
ER	ERITRÉIA			SK	ESLOVÁQUIA		
ES	ESPANHA			SL	SERRA LEOA		
ET	ETIÓPIA						
FI	FINLÂNDIA						
GG	CHANNEL ISLAND OF						

"Lista dos Códigos de Duas-Letras para representação dos Países, Entidades e Organizações Intergovernamentais baseada no Padrão ST.3 recomendado pela OMPI e na ISSO 3166-1."

